

Công trình:

XÂY DỰNG MÔI 02 LÒ RA CẤP NGẦM 22KV KHAI THÁC TRĂM 110KV MŨI NÈ KHU VỰC PHƯỜNG MŨI NÈ, THÀNH PHỐ PHAN THIẾT,
TỈNH BÌNH THUẬN

Mã số CT: 25 - LB - 064D

THIẾT KẾ BẢN VẼ THI CÔNG

TẬP II. CÁC BẢN VẼ

(Theo Quyết định phê duyệt số 2484/QĐ-PCLD ngày 04/11/2025 của Công ty Điện lực Lâm Đồng)

Tháng 11-2025



TỔNG CÔNG TY ĐIỆN LỰC MIỀN NAM
CÔNG TY TƯ VẤN ĐIỆN MIỀN NAM



Công trình:

XÂY DỰNG MƠI 02 LÒ RA CẤP NGẬM 22KV KHAI THẠC TRĂM 110KV MŨI NÈ KHU VỰC PHƯỜNG MŨI NÈ, THÀNH PHỐ PHAN THIẾT, TỈNH BÌNH THUAN

Mã số CT: 25 - LB - 064D

THIỆT KẾ BẢN VẼ THI CÔNG

TẬP II. CÁC BẢN VẼ

(Theo Quyết định phê duyệt số 2484/QĐ-PCLD ngày 04/11/2025 của Công ty Điện lực Lâm Đồng)

ETCS	CÔNG TY CỔ PHẦN DỊCH VỤ THÍ NGHIỆM ĐIỆN 5
THẨM TRA	
Theo Văn bản số/TT-ETCS 254	
ngày 29 tháng 10 năm 2025	
Chức trí bộ môn ký tên:	

Đào Văn Thảo

P. TK Trám

CNTK

Kiểm tra

Thiết lập

Cao Ngọc Tuấn

Cao Ngọc Tuấn

Cao Ngọc Tuấn

Cao Ngọc Tuấn

Nguyễn Quốc Hưng

Nguyễn Quốc Hưng

Nguyễn Đào Anh Tú

Nguyễn Đào Anh Tú

Tp.HCM, ngày tháng năm 2025

CÔNG TY TƯ VẤN ĐIỆN MIỀN NAM

KT. GIÁM ĐỐC

PHÓ GIÁM ĐỐC



Nguyễn Minh Tâm

CÔNG TY ĐIỆN LỰC LÂM ĐỒNG

GIÁM ĐỐC



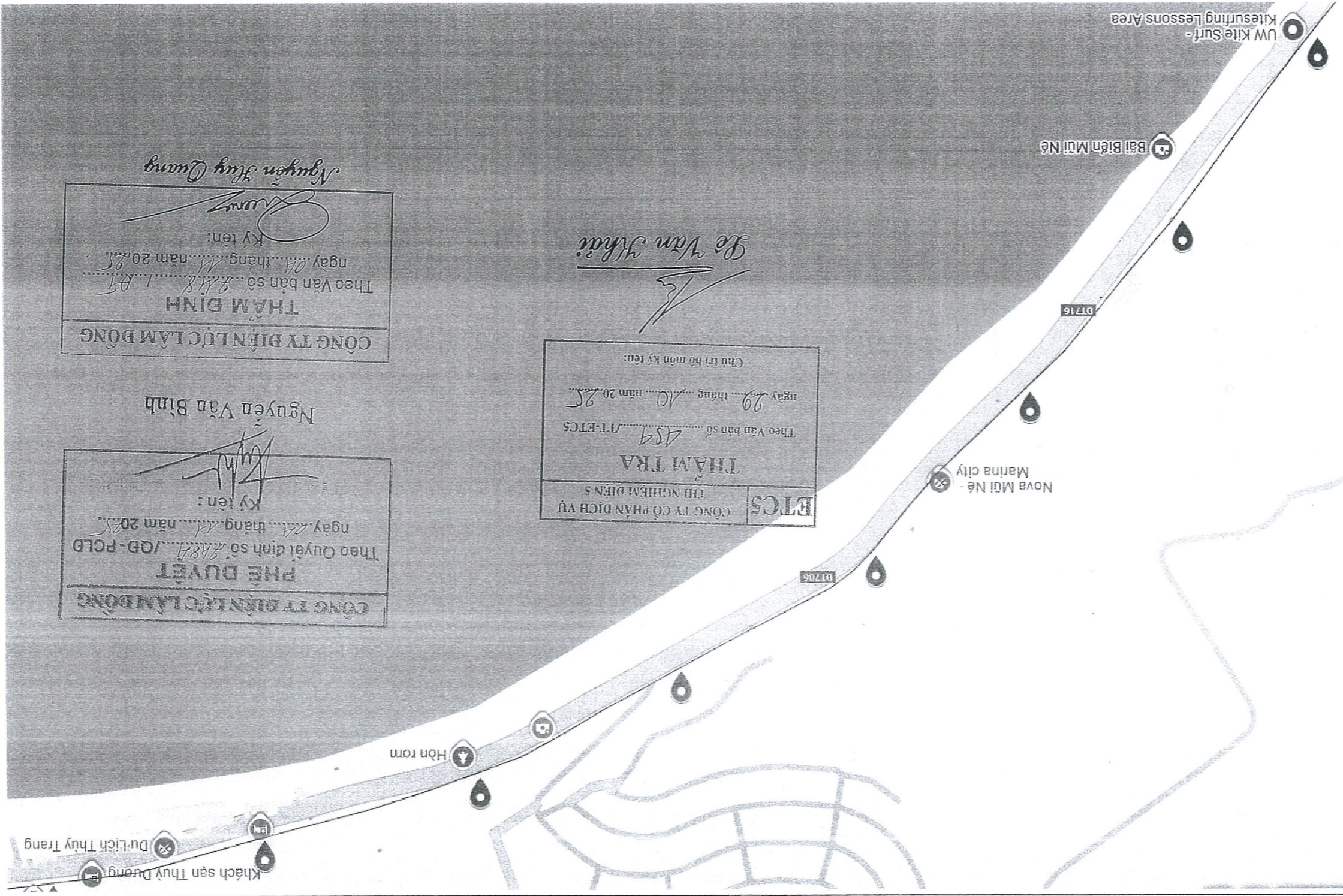
Phan Sỹ Duy

03	SDD	10/2025	TL:	Nguyễn Đào Anh Tú	Thiết lập
02	25-LĐ-064D	Ngày/t/n	TKBVC	Nguyễn Quốc Hùng	Kiểm tra
SƠ ĐỒ ĐỊA DƯ					
P. Giám đốc: Nguyễn Minh Tuấn P. TK Trám: Cao Ngọc Tuấn CNTT: Cao Ngọc Tuấn Kiểm tra: Nguyễn Quốc Hùng Thiết lập: Nguyễn Đào Anh Tú					
Tên dự án: XÂY DỰNG MỚI 02 LỘ RA CẤP NGẦM 22KV KHAI THÁC TRẠM 110KV MŨI NÈ KHU VỰC PHƯỜNG MŨI NÈ, THÀNH PHỐ PHAN THIẾT, TỈNH BÌNH THUẬN Tên bản vẽ:					
Hiệu chỉnh		Nội dung hiệu chỉnh		Ngày	
Kiểm tra		Thực hiện		Kiểm tra	

EVNSPC
 CÔNG TY ĐIỆN LỰC MIỀN NAM
 CÔNG TY TỰ VẬN ĐIỆN MIỀN NAM
 CHI NHÁNH PHAN THIẾT

FCO, LBFCO hiện hữu, lắp mới
 Tiếp địa hiện hữu, trung thế lắp mới
 TBA 1 pha, 3 pha hiện hữu, lắp mới
 Nhà lều, nhà tôn, nhà ngói (fibro), nhà lá
 Sông rạch
 Đường giao thông
 Cầu giao thông
 Vườn cây ăn trái
 Ruộng lúa
 Chàng xuống (CX), lếch (CL), chằng (CXX) thu hồi

Đường dây trung áp hiện hữu
 Đường dây trung áp 3 pha xây dựng mới
 Đường dây trung áp cải tạo, nâng cấp
 Đường dây cáp ngầm hiện hữu
 Đường dây cáp ngầm xây dựng mới
 Đường dây hạ áp nâng cấp, cải tạo
 Hồ ga hiện hữu, hồ ga xây dựng mới, tủ phân phối xây dựng mới
 Trụ xuống, BTLT 7,5; 8,5; 10,5; 12; 14; 16; 18; 20m hiện hữu
 Trụ BTLT 7,5; 8,5; 10,5; 12; 14; 16; 18; 20m trồng mới
 Chàng xuống (CX), lếch (CL), chằng (CXX) hh, XDM



03	SDD	10/2025	TL:	Nguyễn Đào Anh Tú	Thiết lập
03	25-LB-064D	Ngày/t/n	TKB/TC	Nguyễn Quốc Hùng	Kiểm tra
SƠ ĐỒ ĐỊA DƯ					
Tên dự án: XÂY DỰNG MŨI 02 LỘ RA CẤP NGẦM 22KV KHAI THÁC TRẠM 110KV MŨI NẾ KHU VỰC PHƯỜNG MŨI NẾ, THÀNH PHỐ PHAN THIẾT, TỈNH BÌNH THUẬN			P. Giám đốc Nguyễn Minh Tâm P. TK Trám Cao Ngọc Tuấn CNTK Cao Ngọc Tuấn CTTK Cao Ngọc Tuấn		
Nội dung hiệu chỉnh Ngày Thực hiện Kiểm tra			Hiệu chỉnh		

Chàng xuống (CX), lếch (CL), chằng (CXX) thu hồi

Ruộng lúa

Vườn cây ăn trái

Cầu giao thông

Đường giao thông

Ranh, hàng rào

Sông rạch

Nhà lều, nhà tôn, nhà ngói (fibo), lắp mới

TBA 1 pha, 3 pha hiện hữu, lắp mới

Tiếp địa hiện hữu, trung thế lắp mới

FCO, LBFCO hiện hữu, lắp mới

Chàng xuống (CX), lếch (CL), chằng (CXX) hh, XDM

Trụ BTLT 7,5; 8,5; 10,5; 12; 14; 16; 18; 20m tầng mới

Trụ xuống BTLT 7,5; 8,5; 10,5; 12; 14; 16; 18; 20m thu hồi

Trụ xuống, BTLT 7,5; 8,5; 10,5; 12; 14; 16; 18; 20m hiện hữu

Hố ga hiện hữu, hố ga xây dựng mới, tủ phân phối xây dựng mới

Đường dây hạ áp nâng cấp, cải tạo

Đường dây cấp ngầm xây dựng mới

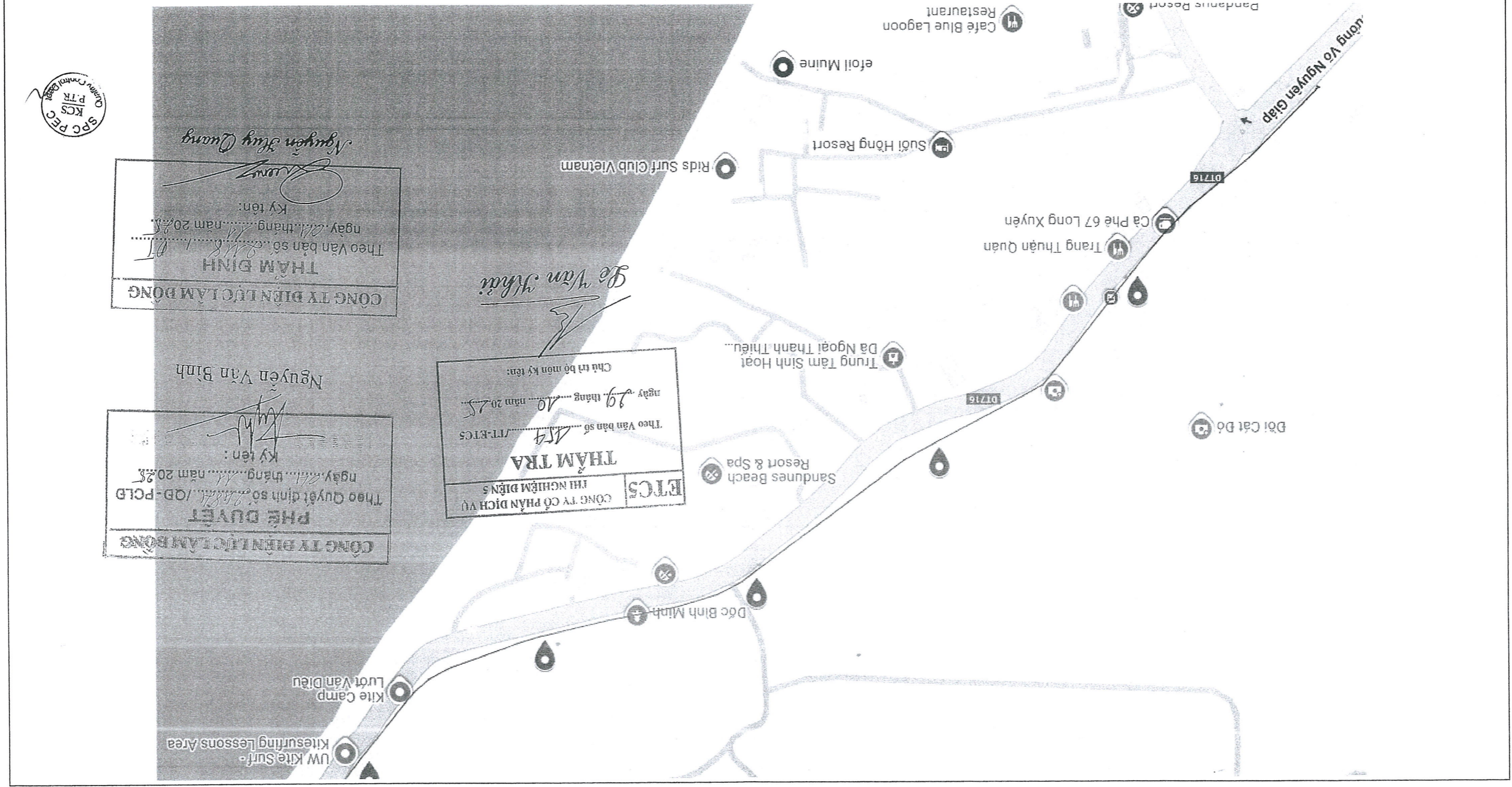
Đường dây cấp ngầm hiện hữu

Đường dây trung áp cải tạo, nâng cấp

Đường dây trung áp 3 pha xây dựng mới

Đường dây trung áp 1 pha xây dựng mới

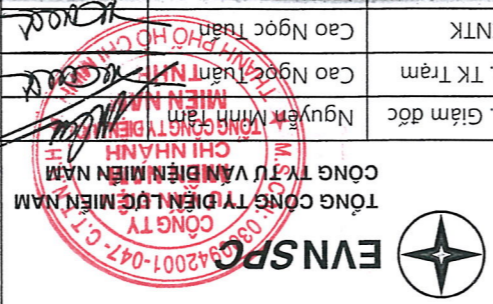
Đường dây trung áp hiện hữu



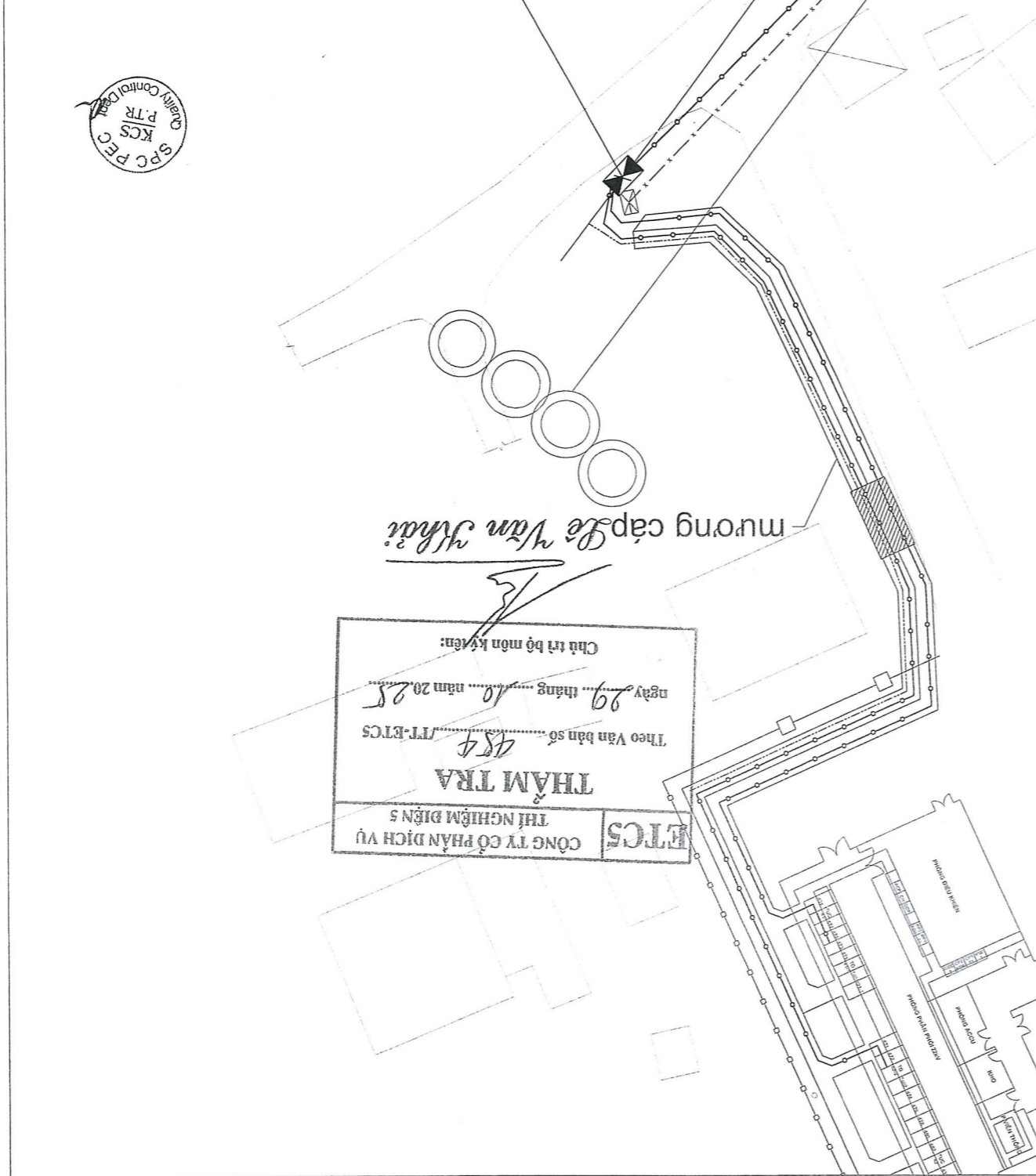
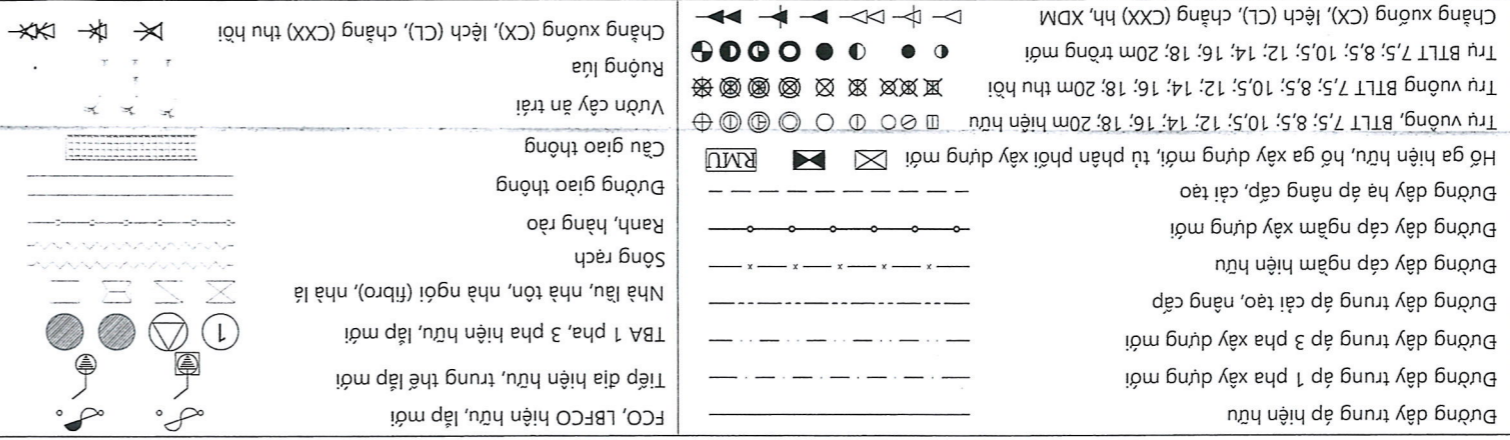
CÔNG TY ĐIỆN LỰC LAM ĐÔNG
THAM DINH
 Theo Văn bản số 2188/VT
 ngày 01 tháng 10 năm 2025
 Ký tên: Nguyễn Duy Quang

CÔNG TY ĐIỆN LỰC LAM ĐÔNG
PHÊ DUYỆT
 Theo Quyết định số 1884/QĐ-PCLD
 ngày 01 tháng 10 năm 2025
 Ký tên: Nguyễn Văn Bình

CÔNG TY CỔ PHẦN DỊCH VỤ
ETCS
THAM TRA
 Theo Văn bản số 154/VT-ETCS
 ngày 19 tháng 10 năm 2025
 Chủ trì bộ môn ký tên: *Ge Van Khai*



01	01	MBBTCN	09/2025	TL: 1/2.000	Nguyễn Đào Anh Tú	Thiết lập
01	01	25-LB-064D	Ngày/t/n	TKBVC	Nguyễn Quốc Hưng	Kiểm tra
MẶT BẰNG BỞ TRỊ CẤP NGẦM TỪ TỦ HỘ BỘ 472 - 475						
P. Giám đốc Nguyễn Minh Tấn Tên bản vẽ:		Cao Ngọc Tuấn P. TK Trám Cao Ngọc Tuấn		Cao Ngọc Tuấn CNTT Cao Ngọc Tuấn		Cao Ngọc Tuấn Thiết lập
XÂY DỰNG MỚI 02 LỘ RA CẤP NGẦM 22KV KHAI THÁC TRẠM 110KV MŨI NÈ KHU VỰC PHƯỜNG MŨI NÈ, THÀNH PHỐ PHAN THIẾT, TỈNH BÌNH THUẬN		EVNSPC CÔNG TY ĐIỆN LỰC MIỀN NAM CÔNG TY TỰ VẬN HÀNH MIỀN NAM CHI NHÁNH PHỐ HOÀNG				P. Giám đốc Nguyễn Minh Tấn Tên dự án:
Nội dung hiệu chỉnh		Ngày		Thực hiện		Kiểm tra



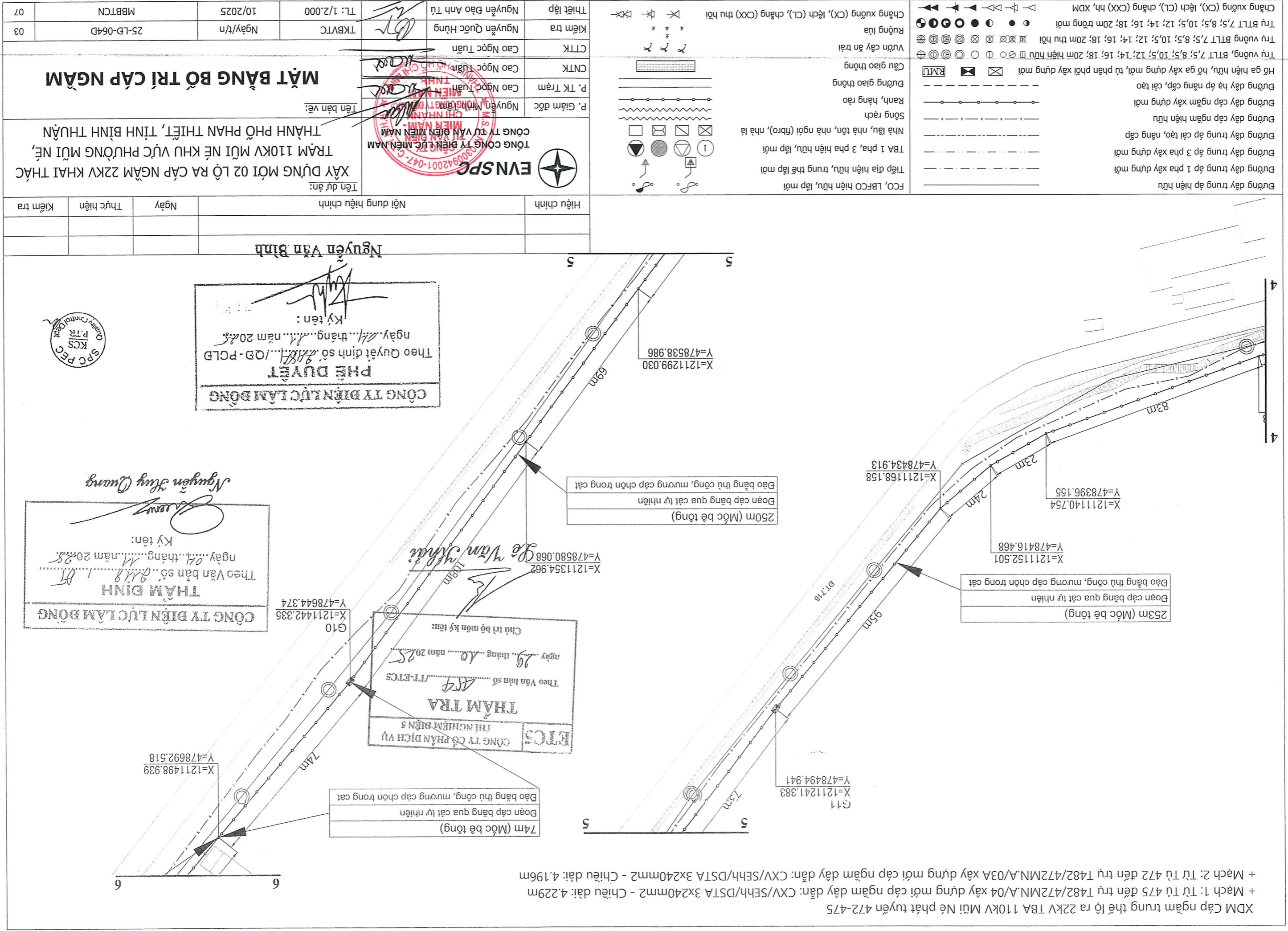
CÔNG TY ĐIỆN LỰC LÂM ĐỒNG
PHÊ DUYỆT
 Theo Quyết định số 2487/LĐB-PCLD
 ngày 04/10/2025
 Ký tên:

CÔNG TY ĐIỆN LỰC LÂM ĐỒNG
THẨM ĐỊNH
 Theo Văn bản số 9138/1.ĐT
 ngày 04/10/2025
 Ký tên:

ETCS
CÔNG TY CỔ PHẦN DỊCH VỤ
THÍ NGHIỆM ĐIỆN S
THẨM TRA
 Theo Văn bản số 484/TT-ETCS
 ngày 29 tháng 10 năm 2025
 Chủ trì bộ môn ký tên:



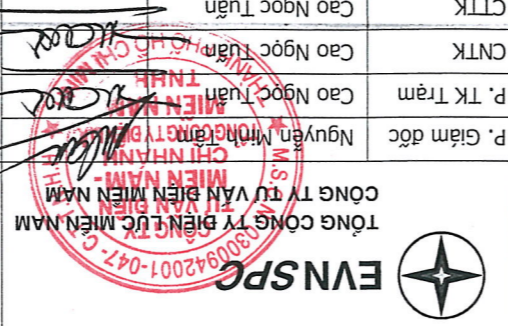
XDM Cáp ngầm trung thế 10 ra 22kV TBA 110kV Mũi Nè phát tuyến 472-475
 + Mách 1: Từ Tú 475 đến trụ T482/472MN.A/04 xây dựng mới cáp ngầm dây dẫn: CXV/SEhh/DSTA 3x240mm² - Chiều dài: 4.229m
 + Mách 2: Từ Tú 472 đến trụ T482/472MN.A/03A xây dựng mới cáp ngầm dây dẫn: CXV/SEhh/DSTA 3x240mm² - Chiều dài: 4.196m



07	MBBTCN	10/2025	TL: 1/2.000	Nguyễn Đào Anh Tú	Thiết lập
03	25-LB-064D	Ngày/vn	TKBVTCT	Nguyễn Quốc Hùng	Kiểm tra
MẶT BẰNG BỞ TRỊ CẤP NGẦM					
Tên dự án: XÂY DỰNG MÔI 02 LỘ RA CẤP NGẦM 22KV KHAI THÁC TRẠM 110KV MŨI NÈ KHU VỰC PHƯỜNG MŨI NÈ, THÀNH PHỐ PHAN THIẾT, TỈNH BÌNH THUẬN		Tên bản vẽ: P. Giám đốc P. TK Trám Cao Ngọc Tuấn Cao Ngọc Tuấn Cao Ngọc Tuấn		CNTK CTTK	
Hiệu chỉnh		Nội dung hiệu chỉnh		Ngày	
Kiểm tra		Thực hiện		Kiểm tra	

LEGEND

- Đường dây trung áp 1 pha xây dựng mới
- Đường dây trung áp 3 pha xây dựng mới
- Đường dây trung áp cát tạo, nâng cấp
- Đường dây cáp ngầm hiện hữu
- Đường dây cáp ngầm xây dựng mới
- Đường dây hạ áp nâng cấp, cải tạo
- Hố ga hiện hữu, hố ga xây dựng mới, tủ phân phối xây dựng mới
- RMU
- Đường giao thông
- Cầu giao thông
- Vườn cây ăn trái
- Ruộng lúa
- Chàng xuống (CX), lệch (CL), chằng (CXX) thu hồi
- FCO, LBFCO hiện hữu, lắp mới
- Tiếp địa hiện hữu, trung thế lắp mới
- TBA 1 pha, 3 pha hiện hữu, lắp mới
- Nhà lều, nhà tôn, nhà ngói (fibro), nhà lá
- Sông rạch
- Ranh, hàng rào
- Đường giao thông



XDM Cáp ngầm trung thế 10 ra 22KV TBA 110KV Mũi Nè phát tuyến 472-475
 + Mách 1: Từ Tủ 475 đến trụ T482/472MN.A/04 xây dựng mới cáp ngầm dây dẫn: CXV/SEh/DSTA 3x240mm² - Chiều dài: 4.229m
 + Mách 2: Từ Tủ 472 đến trụ T482/472MN.A/03A xây dựng mới cáp ngầm dây dẫn: CXV/SEh/DSTA 3x240mm² - Chiều dài: 4.196m

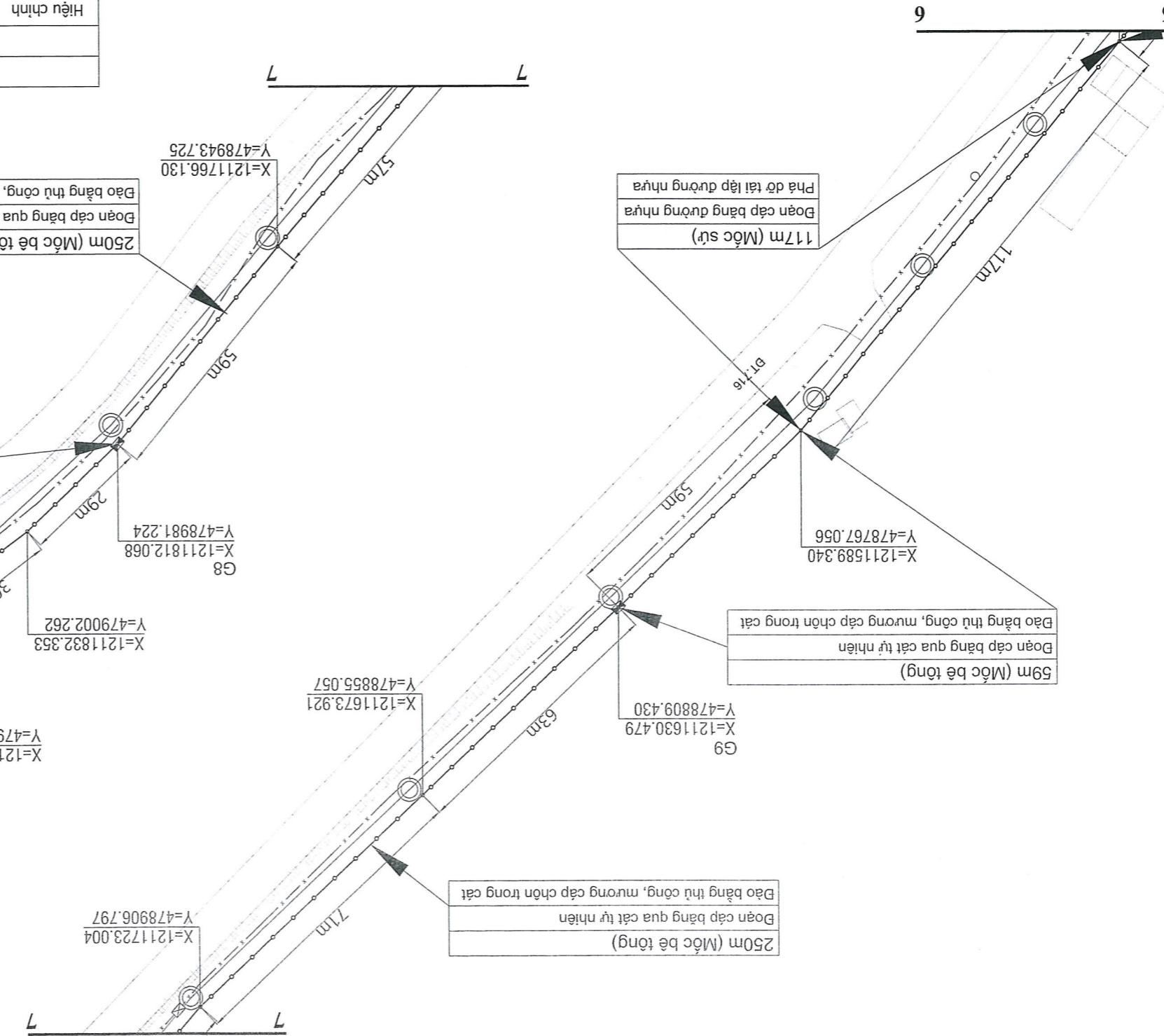
PHÊ DUYỆT
 Theo Quyết định số 84871/QĐ-PCLD ngày 04 tháng 11 năm 2025.
 Ký tên: *[Signature]*
CÔNG TY ĐIỆN LỰC LAM ĐÔNG

THẨM TRA
 THE CÔNG TY CỔ PHẦN DỊCH VỤ THIÊN NGUYỄN ĐIỆN S
 Theo Văn bản số 459/TT-ETCS ngày 10 tháng 10 năm 2025.
 Chủ trì bộ môn ký tên: *[Signature]*

THẨM ĐỊNH
 Theo Văn bản số 8118/1.H ngày 04 tháng 11 năm 2025.
 Ký tên: *[Signature]*
CÔNG TY ĐIỆN LỰC LAM ĐÔNG



THẨM ĐỊNH
 Theo Văn bản số 8118/1.H ngày 04 tháng 11 năm 2025.
 Ký tên: *[Signature]*
CÔNG TY ĐIỆN LỰC LAM ĐÔNG



07	MBBTCN	10/2025	TL: 1/2.000	Nguyễn Đào Anh Tú	Thiết lập
04	25-LB-064D	Ngày/t/n	TKBVTG	Nguyễn Quốc Hùng	Kiểm tra
				Cao Ngọc Tuấn	CCTK
				Cao Ngọc Tuấn	CNTK
				Nguyễn Minh Tâm	P. Giám đốc
				Cao Ngọc Tuấn	P. TK Trám
				Cao Ngọc Tuấn	Cao Ngọc Tuấn

MẶT BẰNG BỞ TRỊ CẤP NGẦM

Tên dự án: XÂY DỰNG MỚI 02 LỘ RA CẤP NGẦM 22KV KHAI THÁC TRẠM 110KV MŨI NÈ KHU VỰC PHƯỜNG MŨI NÈ, THÀNH PHỐ PHAN THIẾT, TỈNH BÌNH THUYÊN

Tên bản vẽ: P. Giám đốc

EVS SPC
 CÔNG TY ĐIỆN LỰC MIỀN NAM
 CÔNG TY TƯ VẤN ĐIỆN MIỀN NAM
 CHI NHÁNH PHỐ HỒ CHÍ MINH

FCO, LBFCO hiện hữu, lấp mới
 Tiếp địa hiện hữu, trung thế lấp mới
 TBA 1 pha, 3 pha hiện hữu, lấp mới
 Đường dây trung áp 3 pha xây dựng mới
 Đường dây trung áp cát tạo, nâng cấp
 Đường dây cáp ngầm hiện hữu
 Đường dây cáp ngầm xây dựng mới
 Đường dây hạ áp nâng cấp, cát tạo
 Hồ ga hiện hữu, hồ ga xây dựng mới, từ phân phối xây dựng mới
 RMU
 Đường giao thông
 Ranh, hàng rào
 Sông rạch
 Nhà lều, nhà tôn, nhà ngói (fibro), nhà lá
 Vườn cây ăn trái
 Ruộng lúa
 Chàng xuống (CX), lếch (CL), chàng (CXX) thu hồi

Chàng xuống (CX), lếch (CL), chàng (CXX) hh, XDM
 Trụ BTLT 7,5; 8,5; 10,5; 12; 14; 16; 18; 20m trong mới
 Trụ vuông BTLT 7,5; 8,5; 10,5; 12; 14; 16; 18; 20m thu hồi
 Trụ vuông, BTLT 7,5; 8,5; 10,5; 12; 14; 16; 18; 20m hiện hữu III
 Trụ vuông, BTLT 7,5; 8,5; 10,5; 12; 14; 16; 18; 20m hiện hữu IV

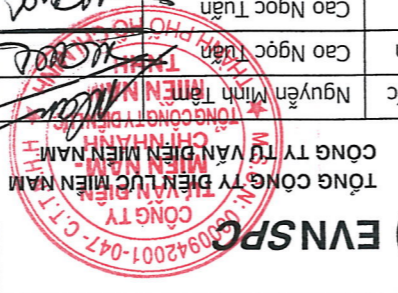
Hiệu chỉnh	Nội dung hiệu chỉnh	Ngày	Thực hiện	Kiểm tra

STT	TÊN VẬT TƯ - THIẾT BỊ	ĐƠN VỊ	KHỐI LƯỢNG	GHI CHÚ
I	PHẦN THIẾT BỊ			
1	Redcloser (Chức năng kết nối SCADA) - Trọn bộ bao gồm giá lắp và tủ điều khiển thiết bị	bộ	1	
2	Dao cách ly 3 pha	bộ	1	
3	Biến điện áp (TU) cấp nguồn cho tủ điều khiển Redcloser	bộ	1	
4	Cầu chì tự rơi - FCO	bộ	1	
5	FuseLink 3K	cái	1	
6	Chống sét van - LA	bộ	6	
II	PHẦN DÂY DẪN			
7	Dây đồng bọc cách điện (CXH)	mét	15	
8	Dây đồng bọc cách điện (CXH)	mét	9	Dầu nối lưới - CSV
III	CÁCH ĐIỆN & PHỤ KIỆN			
9	Nắp chụp LA	bộ	1	
10	Bass LI lắp FCO	bộ	1	
11	Bass lắp LA	bộ	6	
12	Dầu cosse ép CU 240mm ² + 2 bu lông	cái	6	
13	Dầu cosse ép CU 50mm ² loại 1 li	cái	6	
14	Kẹp ép WR 25-70/120-240	cái	6	
15	Kẹp ép WR 120-240/120-240	cái	12	
16	Kẹp quai dây 120-240mm ² + Hotline Clamp dây đồng 50mm ²	cái	1	
IV	PHẦN VẬT LIỆU			
17	Bộ Code bát ống nhựa UPVC	cái	4	
18	Ống nhựa UPVC Ø60	mét	8,0	
19	Cơ nhện 90° uPVC Ø60	cái	3	
20	Chai keo Silicol	chai	2	
21	Băng keo cách điện trung thế	cuộn	6	
22	Băng keo cách điện hạ thế	cuộn	1	
23	Bạt Inox (1,2m) + Khóa đai Inox	bộ	3	
24	Bảng chỉ danh thiết bị	cái	1	
25	Ố khóa viết TĐ	cái	1	
26	Router thu thập dữ liệu 3G/4G	bộ	1	
V	PHẦN XÂY DỰNG			
27	Cột BRT DUL 18m	cột	1	
28	Móng cột 18m	móng	1	
29	Xà sắt L75x75x8-2400 kép	bộ	2	
30	Xà sắt L75x75x8-810 đơn	bộ	1	
31	Xà sắt L75x75x8-900 kép	bộ	1	
32	Chuỗi cách điện Polymer neo dây dẫn	bộ	6	
33	Bộ khóa neo dây trung hòa	bộ	2	
VI	Tiếp địa			
34	Bộ tiếp địa thiết bị Redcloser	bộ	1	Bản vẽ: TĐ-RECLOSER

BẢNG KHỐI LƯỢNG

HÌNH THỨC LẮP ĐẶT
CÁP NGĂM + RECLOSER + DAO CÁCH LY 3 PHA
(MẠCH TRÊN)

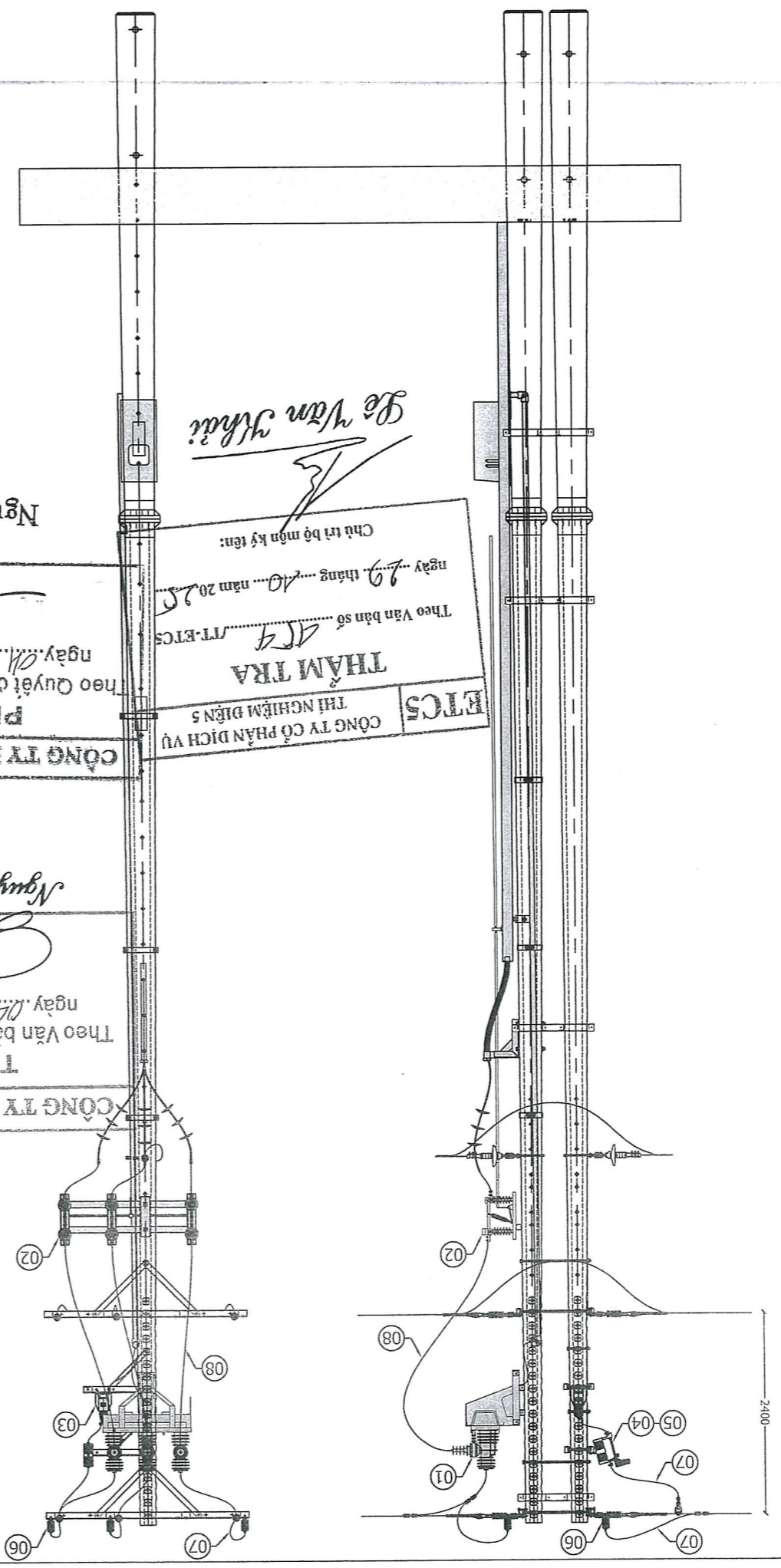
XÂY DỰNG MỚI 02 LỘ RA CÁP NGĂM 22KV KHAI THÁC TRẠM 110KV MŨI NÈ KHU VỰC PHƯỜNG MŨI NÈ, THÀNH PHỐ PHAN THIẾT, TỈNH BÌNH THUẬN



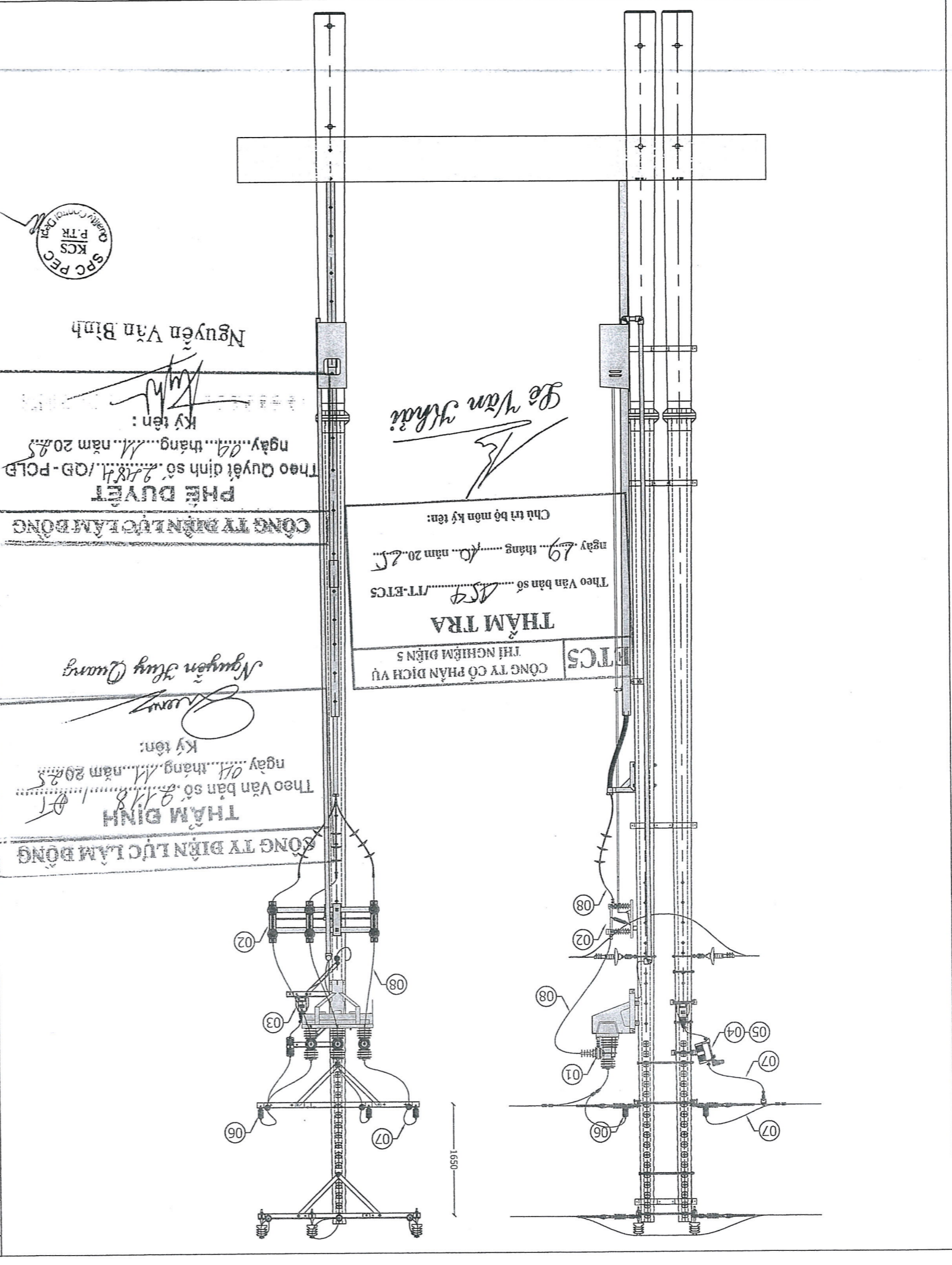
THẨM DỊNH
 CÔNG TY CỔ PHẦN DỊCH VỤ THẨM DỊNH 5
 THỊ NGHĨEM ĐIỆN 5
THẨM TRA
 TT-ETCS
 Theo Văn bản số 2418/TT-ETCS ngày 01 tháng 10 năm 2025
 Chủ trì bộ môn kỹ tên: *Ge Van Khai*

PHÊ DUYỆT
 CÔNG TY ĐIỆN LỰC LAM ĐỒNG
 Theo Quyết định số 2484/QĐ-PCLB ngày 01 tháng 10 năm 2025
 Kỹ tên: *Nguyễn Văn Bình*

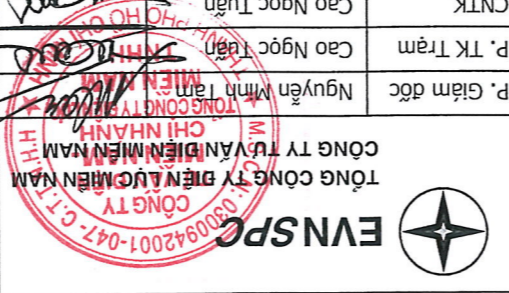
THẨM DỊNH
 CÔNG TY ĐIỆN LỰC LAM ĐỒNG
 Theo Văn bản số 2118/TT-ETCS ngày 01 tháng 10 năm 2025
 Kỹ tên: *Nguyễn Duy Quang*



STT	TÊN VẬT TƯ - THIẾT BỊ	ĐẶC TÍNH KỸ THUẬT	ĐƠN VỊ	KHỐI LƯỢNG	GHI CHÚ
BẢNG KHỐI LƯỢNG					
I PHẦN THIẾT BỊ					
1	Recloser (Chức năng kết nối SCADA) - Trộn bộ bao gồm giá lắp và tủ điều khiển thiết bị	24KV-630A-16KA	bộ	1	
2	Dao cách ly 3 pha	24KV-630A-25KA/s-31mm/kV	bộ	1	
3	Biến điện áp (TU) cấp nguồn cho tủ điều khiển Recloser	1P-12,7/0,24KV-1000VA	bộ	1	
4	Cầu chì tự rơi - FCO	27KV-100A	bộ	1	
5	Fuse link 3K		cái	1	
6	Chống sét van - LA	18KV-10KA	bộ	6	
II PHẦN DÂY DẪN					
7	Dây đồng bọc cách điện (CXH)	CXH-24KV-240mm ²	mét	15	
8	Dây đồng bọc cách điện (CXH)	CXH-24KV-25mm ²	mét	9	Dầu nối lười - FCO - TU
III CÁCH ĐIỆN & PHỤ KIỆN					
9	Nắp chụp LA		cái	6	
10	Bass LT lắp FCO		bộ	1	
11	Bass lắp LA		bộ	6	
12	Dầu cosse ép CU 240mm ² + 2 bu lông		cái	6	
13	Dầu cosse ép CU 50mm ² loại 1 li		cái	6	
14	Kẹp ép WR 25-70/120-240		cái	6	
15	Kẹp ép WR 120-240/120-240		cái	12	
16	Kẹp quai dây 120-240mm ² + Hotline Clamp dây đồng 50mm ²		cái	1	
IV PHẦN VẬT LIỆU					
17	Bộ Code bắt ống nhựa UPVC		cái	4	
18	Ống nhựa UPVC Ø60		mét	8,0	
19	Cơ nhựa 90° UPVC Ø60		cái	3	
20	Chai keo Silicol		chai	2	
21	Bảng keo cách điện trung thế		cuộn	6	
22	Bảng keo cách điện hạ thế		cuộn	1	
23	Dai Inox (1,2m) + Khóa đai Inox		bộ	3	
24	Bảng chỉ danh thiết bị		cái	1	
25	Ổ khóa viết tiếp		cái	1	
26	Router thu thập dữ liệu 3G/4G		bộ	1	
V PHẦN XÂY DỰNG					
27	Cột BTLT DUL 18m		cột	1	
28	Móng cốt 18m		móng	1	
29	Xà sắt L75x75x8-2400 kép		bộ	2	
30	Xà sắt L75x75x8-810 đơn		bộ	1	
31	Xà sắt L75x75x8-900 kép		bộ	1	
32	Chuỗi cách điện Polymer neo dây dẫn		bộ	6	
33	Bộ khóa neo dây trung hòa		bộ	2	
34	Bộ tiếp địa thiết bị Recloser		bộ	1	Bản vẽ: TB-RECLOSER



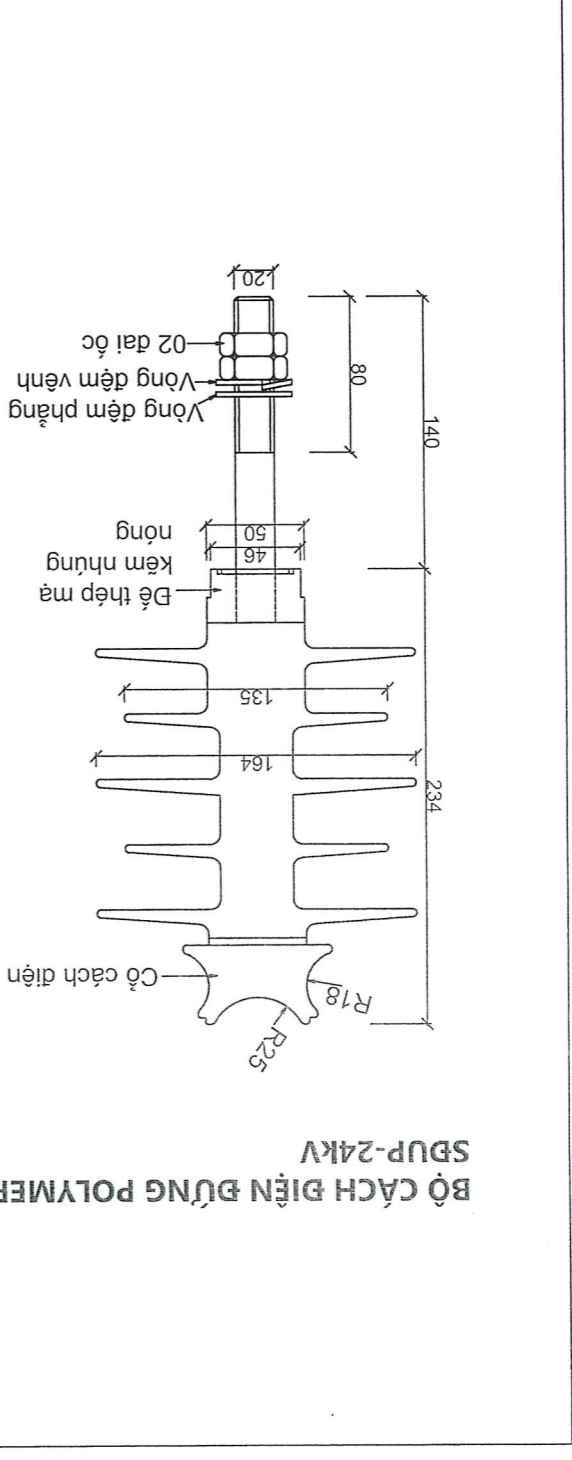
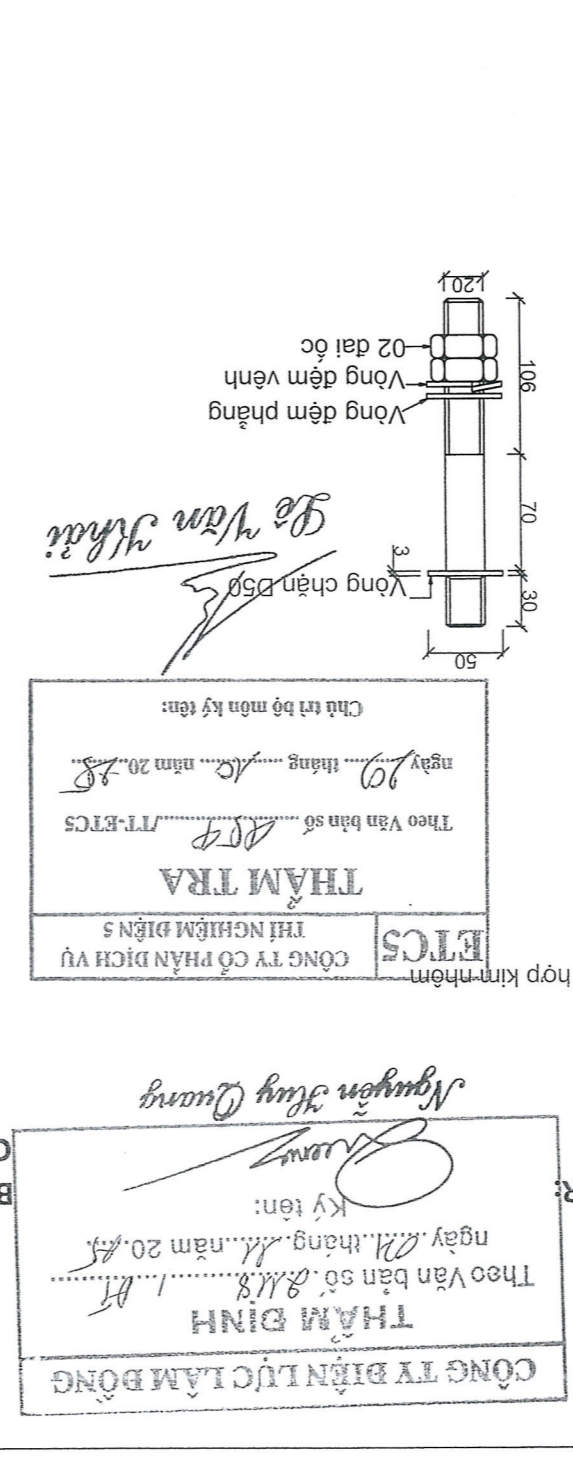
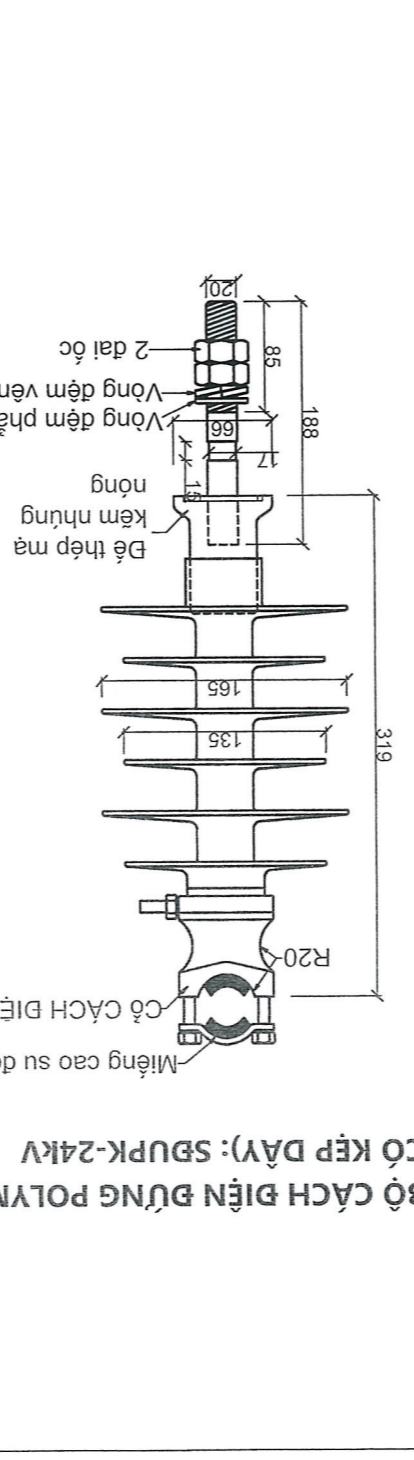
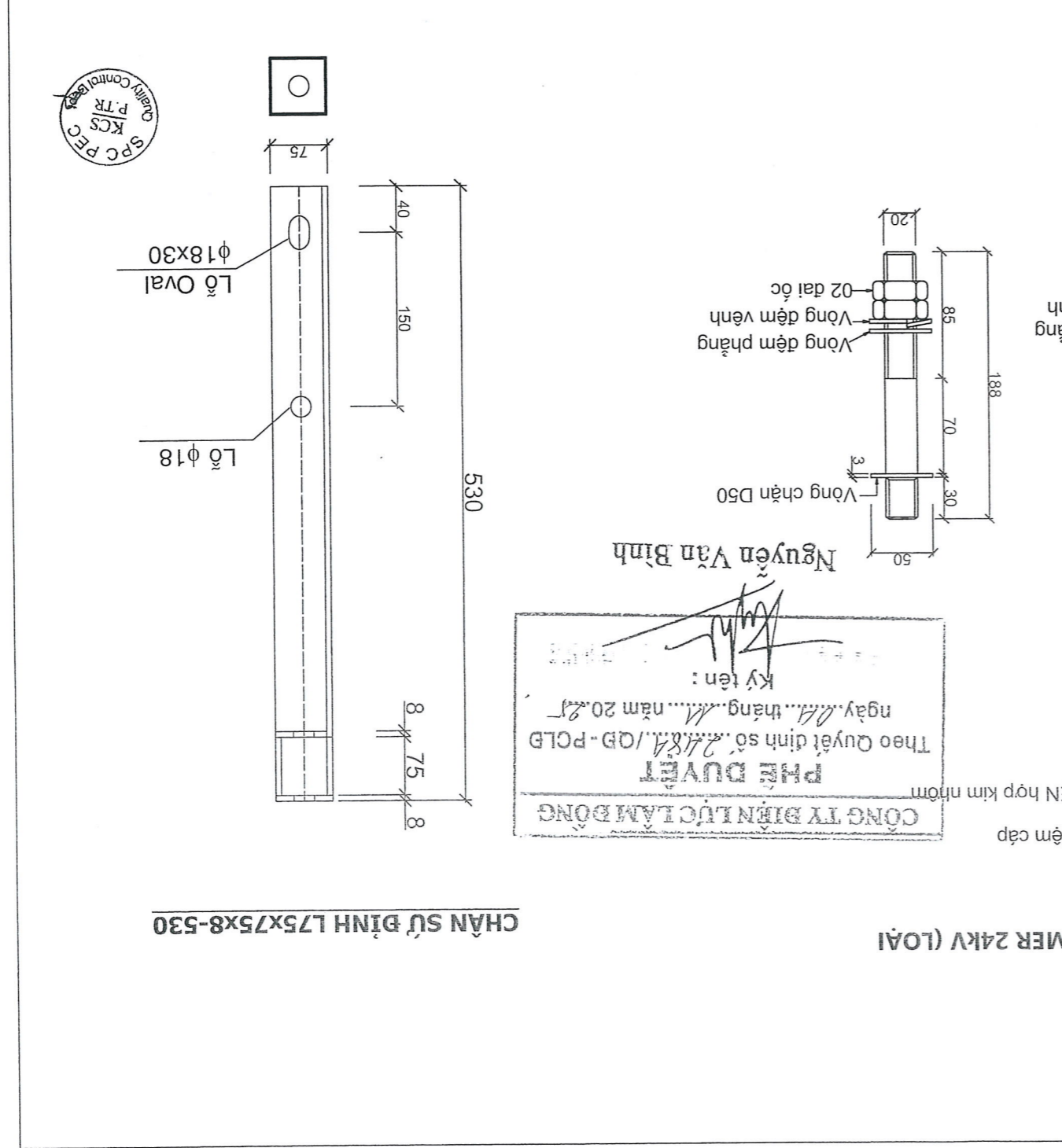
01	01	TKBVTC	Ngày/l/h	25-15-D-064D	DN+REC+DS3P
P. Giám đốc: Nguyễn Minh Tâm P. TK Trám: Cao Ngọc Tuấn CNTT: Cao Ngọc Tuấn CTTK: Cao Ngọc Tuấn Kiểm tra: Nguyễn Quốc Hùng Thiết lập: Nguyễn Đào Anh Tú					
Tên dự án: XÂY DỰNG MỚI 02 LÒ RA CẤP NGẪM 22KV KHAI THÁC TRẠM 110KV MŨI NÈ KHU VỰC PHƯỜNG MŨI NÈ, THÀNH PHỐ PHAN THIẾT, TỈNH BÌNH THUẬN Hình thức lắp đặt: CẤP NGẪM + RECLOSER + DAO CÁCH LY 3 PHA (MẠCH DƯỚI)					
Tên bản vẽ:					



01	01	Thiết lập	Nguyễn Đào Anh Tú	TL:	09/2025	SBU24P(pk)
01	01	Kiểm tra	Nguyễn Quốc Hùng	TKB/TC	Ngày/t/n	25-LĐ-064D
BỘ CÁCH ĐIỆN ĐỨNG POLYMER 24KV						
P. Giám đốc			Nguyễn Minh Tâm	Tên bản vẽ:		
P. TK Trám			Cao Ngọc Tuấn			
CNTK			Cao Ngọc Tuấn			
CTTK			Cao Ngọc Tuấn			
Hiệu chỉnh			Nội dung hiệu chỉnh	Ngày	Thực hiện	Kiểm tra

GHI CHÚ:

- Cách điện đứng cho đường dây phân phối 22KV, lắp đặt ngoài trời, phù hợp để sử dụng tốt ở vùng khí hậu nhiệt đới ẩm ướt, vùng có môi trường ô nhiễm ... Yêu cầu vật liệu Polymer.
- Kích thước và hình dáng tham khảo bản vẽ. Phù hợp TCVN 4759-1993, IEC 60383 hoặc tương đương.
- Có cách điện hợp kim nhôm. Ty cách điện làm bằng thép mạ kẽm nhưng nóng, môi ty CÁCH ĐIỆN kèm theo 2 đai ốc và 4 vòng đệm, trong đó có 2 vòng đệm loại lo xo làm bằng thép không gỉ hoặc thép mạ kẽm nhưng nóng. Phù hợp TCVN 4759-1993 hoặc tương đương.
- Đặc tính kỹ thuật cách điện phải đáp ứng yêu cầu kỹ thuật được nêu ra trong thuyết minh kỹ thuật.



CÔNG TY ĐIỆN LỰC LÂM ĐỒNG
THẨM ĐỊNH
 Theo Văn bản số 2.11.8/...../TT-ETCS ngày 21 tháng 11 năm 2025
 Ký tên: *[Signature]*

CÔNG TY CỔ PHẦN DỊCH VỤ
THẨM TRA
 Theo Văn bản số 2.11.8/...../TT-ETCS ngày 19 tháng 11 năm 2025
 Chủ trì bộ môn ký tên: *[Signature]*

BỘ CÁCH ĐIỆN ĐỨNG POLYMER 24KV (LOẠI
CÓ KÉP DÂY): SBUK-24KV

CHÂN SỨ ĐỊNH L75X75X8-530

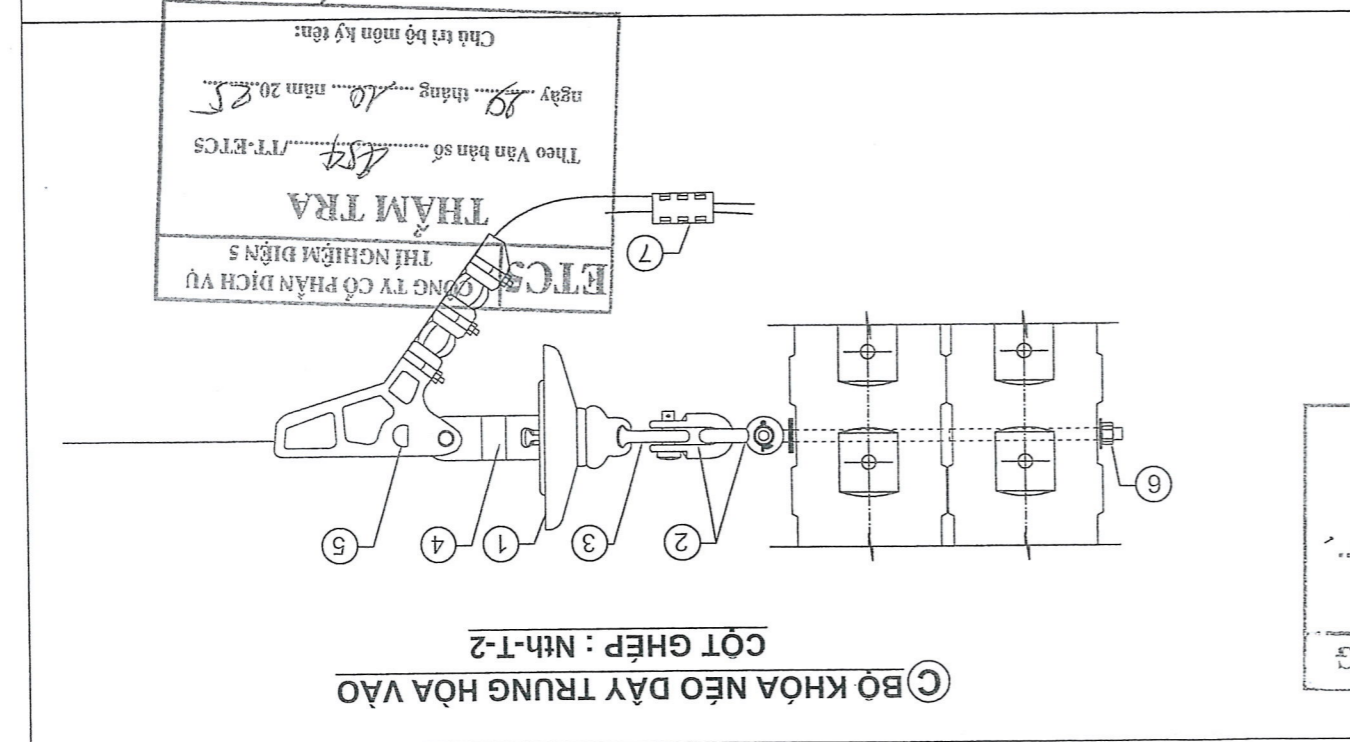
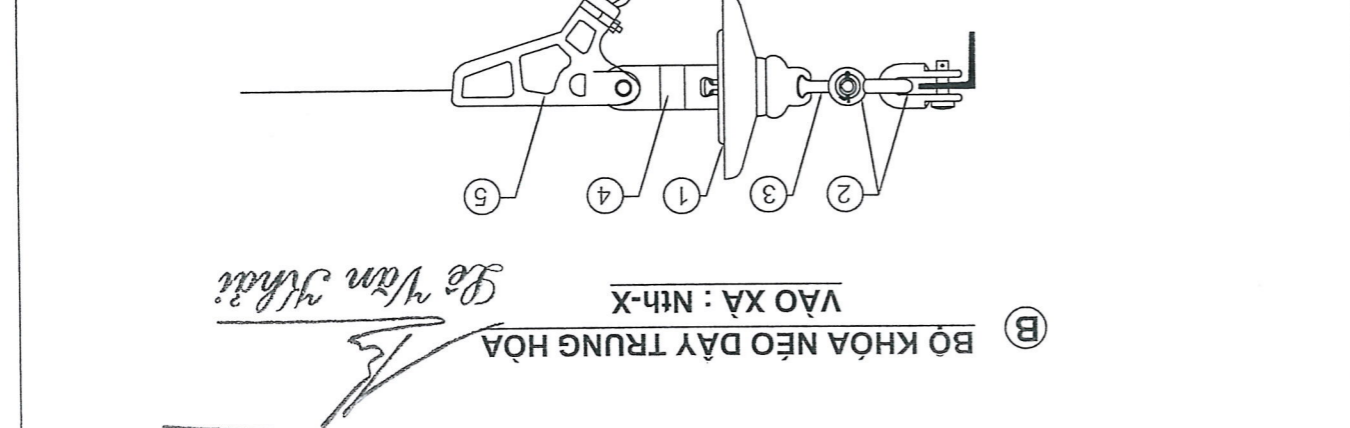
BỘ CÁCH ĐIỆN ĐỨNG POLYMER:
SBUK-24KV



01	01	N-TH	09/2025	TL:	Nguyễn Đào Anh Tú	Thiết lập
01	01	25-LĐ-064D	Ngày/t/n	TKB/TC	Nguyễn Quốc Hùng	Kiểm tra
P. Giám đốc: Nguyễn Minh Tâm P. TK Trám: Cao Ngọc Tuấn CNTK: Cao Ngọc Tuấn CTK: Cao Ngọc Tuấn						

Tên dự án: XÂY DỰNG MỚI 02 LÔ RA CẤP NGĂM 22KV KHAI THÁC TRẠM 110KV MŨI NÈ KHU VỰC PHƯỜNG MŨI NÈ, THÀNH PHỐ PHAN THIẾT, TỈNH BÌNH THUẬN				Nội dung hiệu chỉnh	Ngày	Thực hiện	Kiểm tra
Tên bản vẽ: BỒ KHỎA NẸO CHO DÂY TRUNG HÒA							

CẦU KIẾN	VẬT TƯ	ĐƠN VỊ	SỐ LƯỢNG	KY HIỆU
A	1. CÁCH ĐIỆN THỦY TINH 70KN	BẠT	01	
	2. MỘC TREO CHỮ U	CÀI	02	
	3. VÒNG TREO ĐẦU TRÒN	CÀI	01	
	4. MẮC NỘI ĐƠN	CÀI	01	
	5. KHỎA NẸO CHO DÂY	CÀI	01	
	6. BULÔNG MẶT 16x300+2 VÒNG ĐÈM VUÔNG + 1 DAI ỐC (Nth-T)	BỘ	01	
	6A. BULÔNG MẶT 16x300+2 VÒNG ĐÈM VUÔNG + 1 DAI ỐC (Nth-T-400)	BỘ	01	
B	1. CÁCH ĐIỆN THỦY TINH 70KN	BẠT	01	
	2. MỘC TREO CHỮ U	CÀI	02	
	3. VÒNG TREO ĐẦU TRÒN	CÀI	01	
	4. MẮC NỘI ĐƠN	CÀI	01	
	5. KHỎA NẸO CHO DÂY	CÀI	01	
	6. BULÔNG MẶT 16x300+2 VÒNG ĐÈM VUÔNG + 1 DAI ỐC (Nth-T)	BỘ	01	
	7. KÉP NỘI ẾP WR CỜ DÂY...	CÀI	00	
C	1. CÁCH ĐIỆN THỦY TINH 70KN	BẠT	01	
	2. MỘC TREO CHỮ U	CÀI	02	
	3. VÒNG TREO ĐẦU TRÒN	CÀI	01	
	4. MẮC NỘI ĐƠN	CÀI	01	
	5. KHỎA NẸO CHO DÂY	CÀI	01	
	6. BULÔNG MẶT 16x600+2 VÒNG ĐÈM VUÔNG + 1 DAI ỐC	BỘ	01	
	7. KÉP NỘI ẾP WR CỜ DÂY...	CÀI	00	



BẢNG KẾ VẬT TƯ

① BỒ KHỎA NẸO CHO DÂY TRUNG HÒA VÀO
 CỘT : Nth-T(Nth-T-400)
 Nguyễn Dũng Quang

② BỒ KHỎA NẸO CHO DÂY TRUNG HÒA
 VÀO XÀ : Nth-X
 Ge Văn Hải

GHI CHÚ :
 Tất cả các chi tiết kim loại đều phải được mạ kẽm nhúng nóng

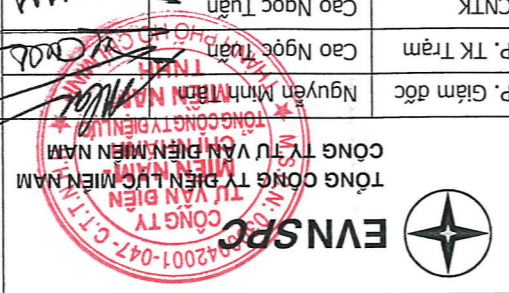
PHÊ DUYỆT
 CÔNG TY ĐIỆN LỰC MIỀN BẮC
 Theo Quyết định số 2484/QĐ-PLB
 ngày 04 tháng 11 năm 2025
 Ký tên:

PHÊ DUYỆT
 CÔNG TY ĐIỆN LỰC MIỀN BẮC
 Theo Văn bản số 2118/VB
 ngày 04 tháng 11 năm 2025
 Ký tên:

01	01	BB	09/2025	TL:	Nguyễn Đào Anh Tú	Thiết lập
01	01	25-LĐ-064D	Ngày/t/h	TKBVT/C	Nguyễn Quốc Hùng	Kiểm tra
					Cao Ngọc Tuấn	CTTK
					Cao Ngọc Tuấn	CNTK
					Cao Ngọc Tuấn	P. TK Trám
					Nguyễn Minh Bình	P. Giám đốc

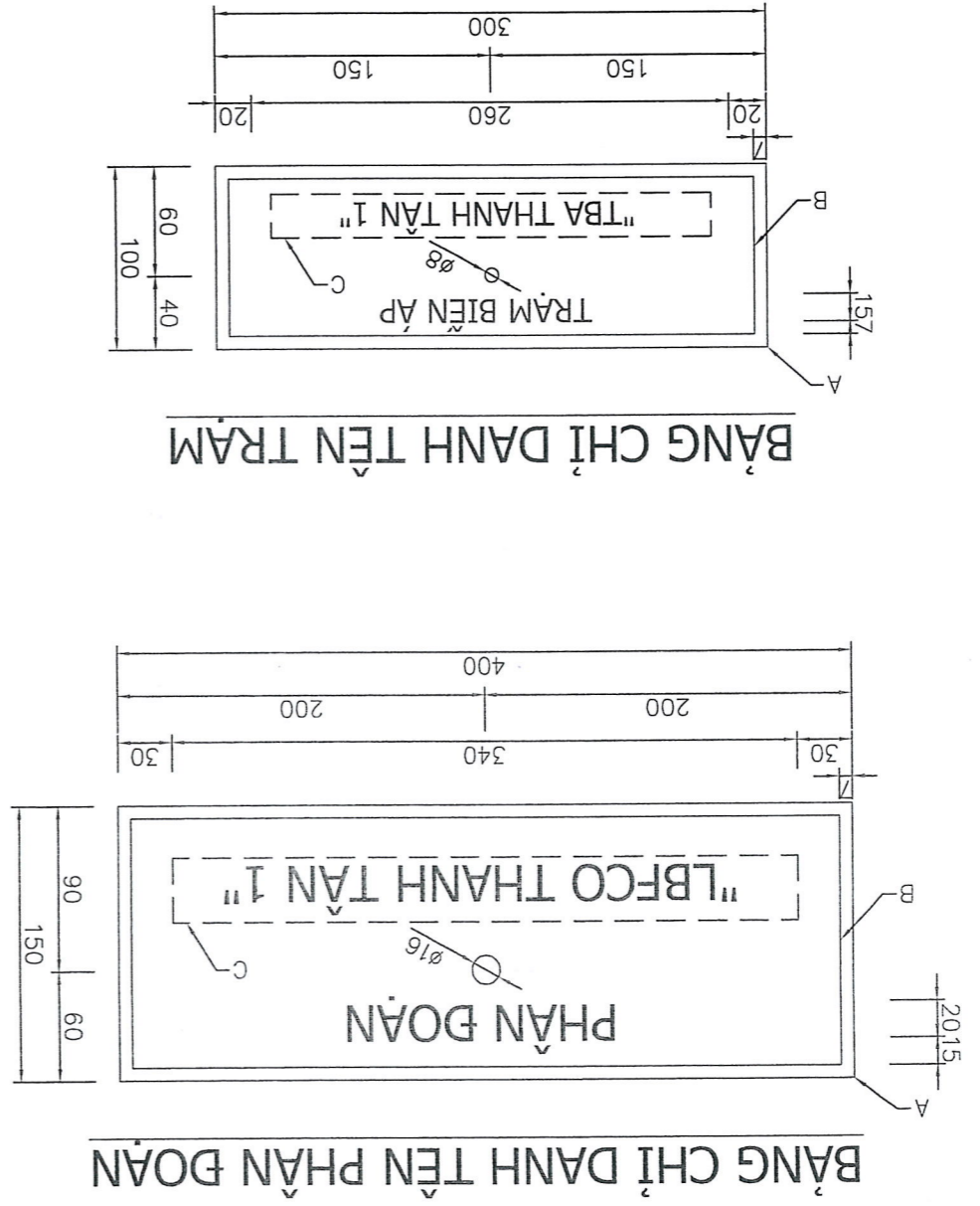
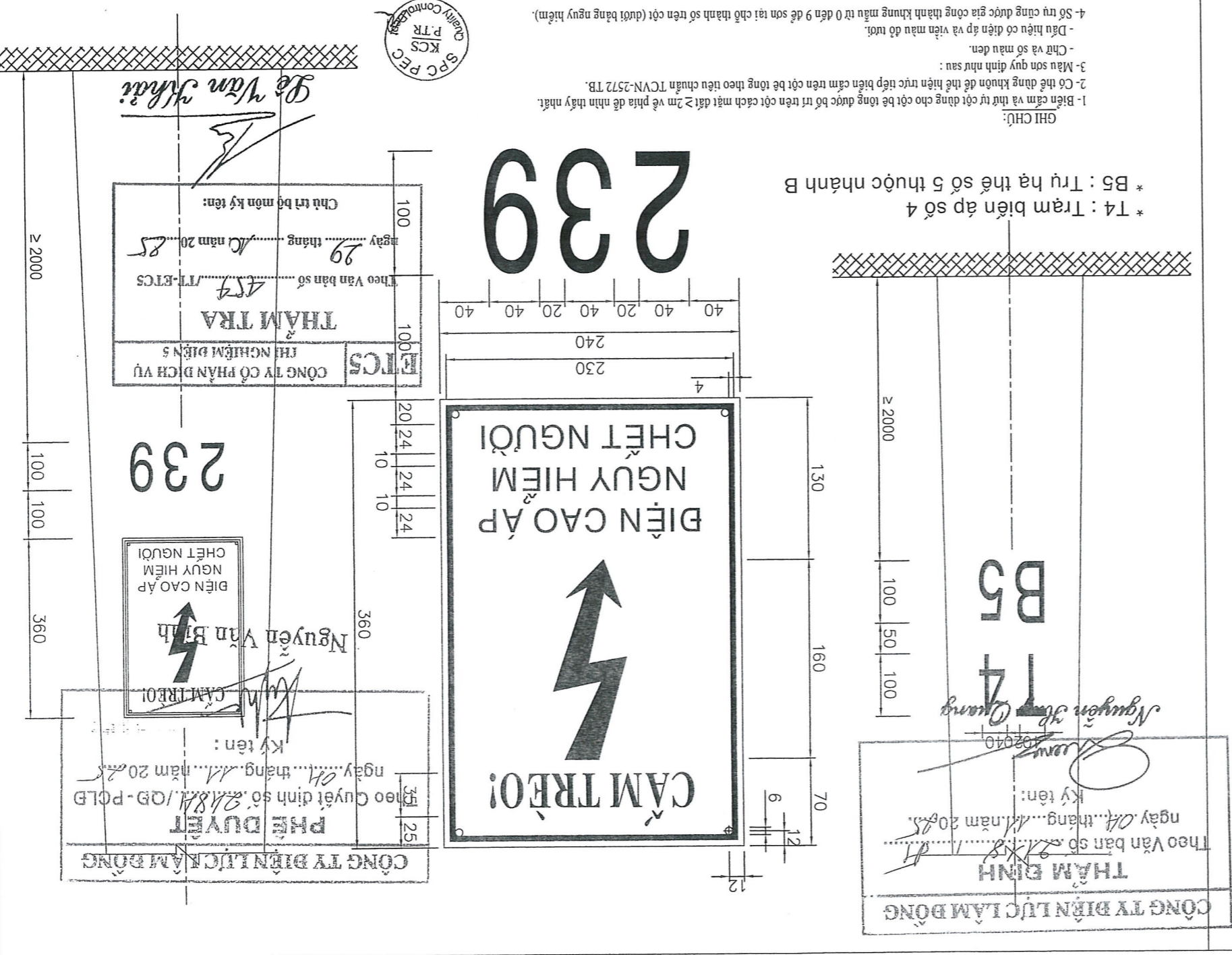
Tên dự án: XÂY DỰNG MỚI 02 LỘ RA CẤP NGẦM 22KV KHAI THÁC TRÀM 110KV MŨI NÈ KHU VỰC PHƯỜNG MŨI NÈ, THÀNH PHỐ PHAN THIẾT, TỈNH BÌNH THUẬN

VÀ BẢNG CHỈ DANH



- GHI CHÚ:**
- A: Bảng nhóm dày 1,2mm
 - B: Viên trằng rộng 4mm
 - C: Tên trạm & phân đoàn cần đổi với bảng
 - Bảng chỉ danh nền đỏ, chữ trằng dán decal
 - Nền sau bảng nhóm dán thêm 1 lớp decal phủ kín
 - Bảng decal tên phân đoàn (tên trạm) mỗi cách phải dài hơn mỗi cạnh của bảng nhóm 20mm (sau khi xé góc 04 cạnh dán vào nền sau)

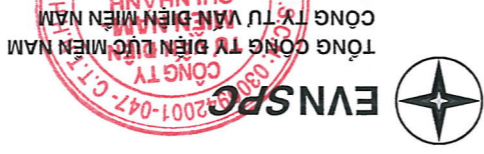
- GHI CHÚ:**
- 1- Biên cảm và thứ tự cột dùng cho cột bê tông được bố trí trên cột cách mặt đất 2m về phía để nhìn thấy nhất.
 - 2- Có thể dùng khuôn để thể hiện trực tiếp cảm trên cột bê tông theo tiêu chuẩn TCVN-2572 TB.
 - 3- Màu sơn quy định như sau :
- Chữ và số màu đen.
- Dấu hiệu có điện áp và viên màu đỏ tươi.
 - 4- Số trụ cũng được gia công thành khung mẫu từ 0 đến 9 để sơn rải chỗ thành số trên cột (dưới bảng nguy hiểm).



THẨM ĐỊNH
 Theo Văn bản số 2188/1/Đ-PCLB ngày 04... tháng 11 năm 2025.
 Ký tên: Nguyễn Văn Bình

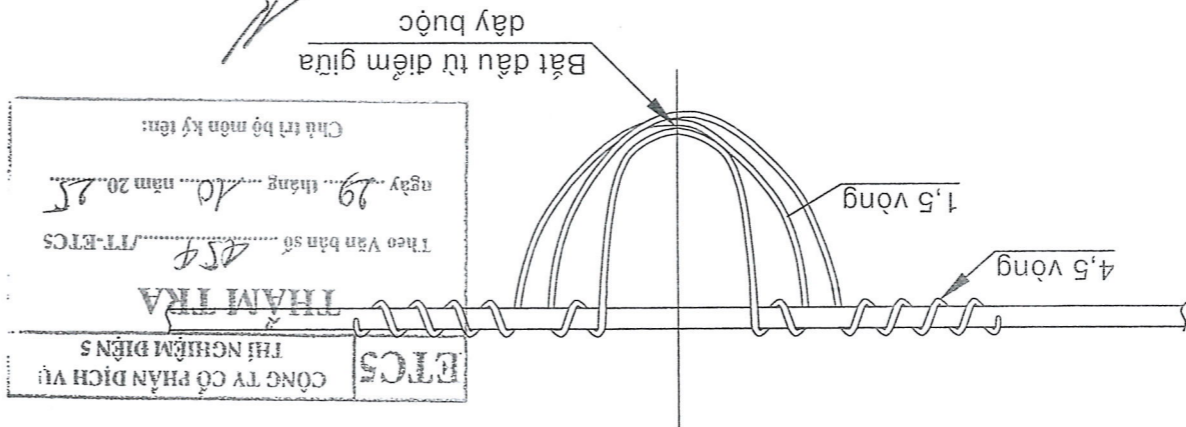
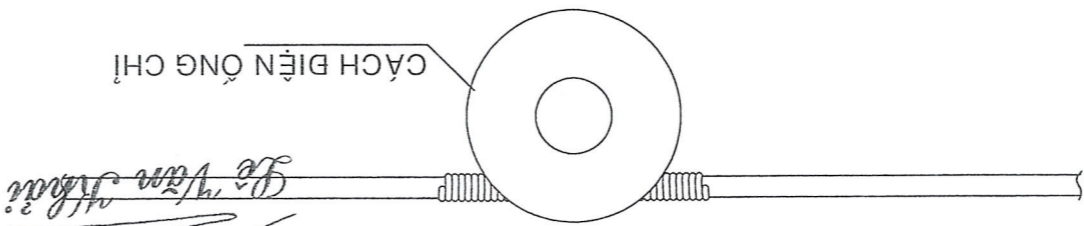
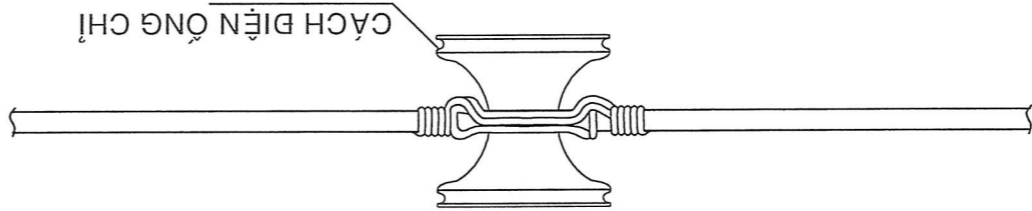
* T4 : Trám biến áp số 4
 * B5 : Trụ hạ thế số 5 thuộc nhánh B

02	BDDVS	09/2025	TL:	Nguyễn Đào Anh Tú	Thiết lập
02	25-LĐ-064D	Ngày/vn	TKBVTG	Nguyễn Quốc Hùng	Kiểm tra
BƯỚC DẪY VÀO CÁCH ĐIỆN ỜNG HÀ THỂ					
Tên dự án: XÂY DỰNG MỚI 02 LỘ RA CẤP NGẦM 22KV KHAI THÁC TRẠM 110KV MŨI NẾ KHU VỰC PHƯỜNG MŨI NẾ, THÀNH PHỐ PHAN THIẾT, TỈNH BÌNH THUẬN			Tên bản vẽ: BƯỚC DẪY VÀO CÁCH ĐIỆN ỜNG		
Nội dung hiệu chỉnh Ngày Thực hiện Kiểm tra			Hiệu chỉnh		



CÔNG TY ĐIỆN LỰC MIỀN NAM
 CHI NHÁNH
 TỈNH BÌNH THUẬN

CƠ DÂY DẪN	TIẾT DIỆN DÂY DẪN (MM ²)		CƠ DÂY BƯỚC (MM ²)	CHIỀU DÀI DÂY BƯỚC (CM)
	AWG hoặc MCM	TIẾT DIỆN DÂY DẪN (MM ²)		
300MCM	2	34	14	100
	2/0	67		
	4/0	107		
	300MCM	155		




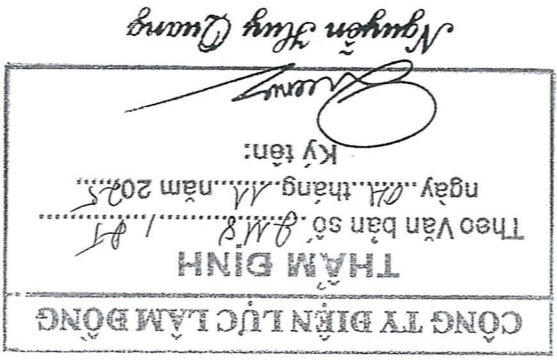
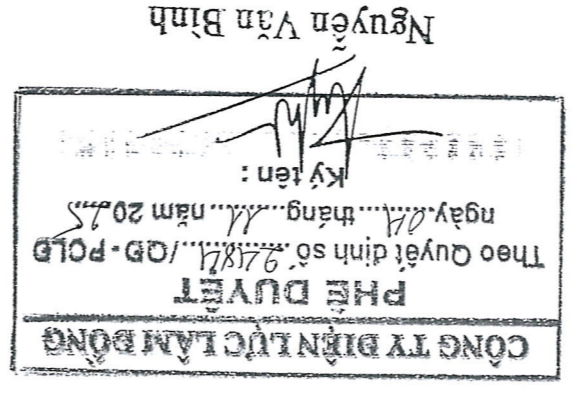
ETCS
 CÔNG TY CỔ PHẦN DỊCH VỤ THẨM TRA
 THẨM TRA
 Theo Văn bản số 459 /TT-ETCS
 ngày 19 tháng 10 năm 2025
 Chủ trì bộ môn kỹ thuật:

CÔNG TY ĐIỆN LỰC LÂM ĐỒNG
PHE DUYỆT
 Theo Quyết định số 2481/QĐ-PCLĐ ngày 04 tháng 11 năm 2025
 Ký tên:

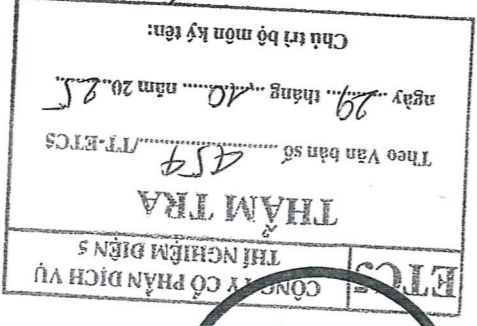
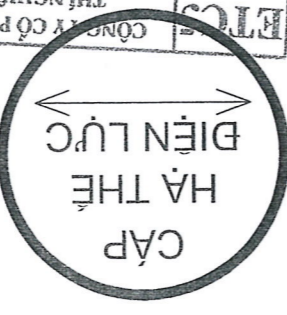
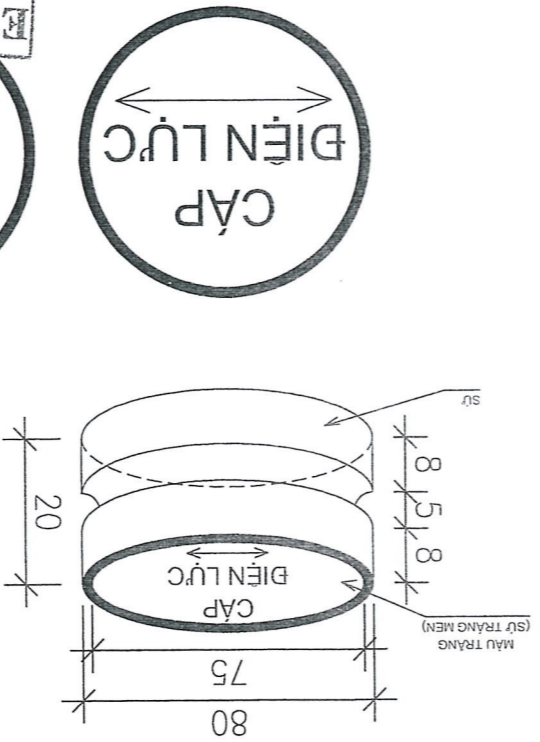
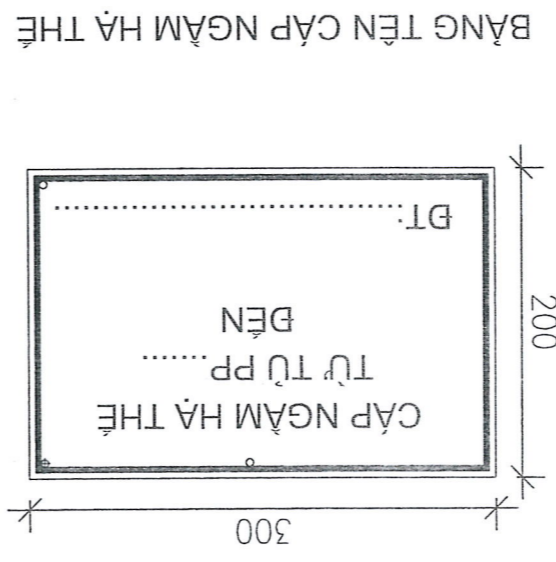
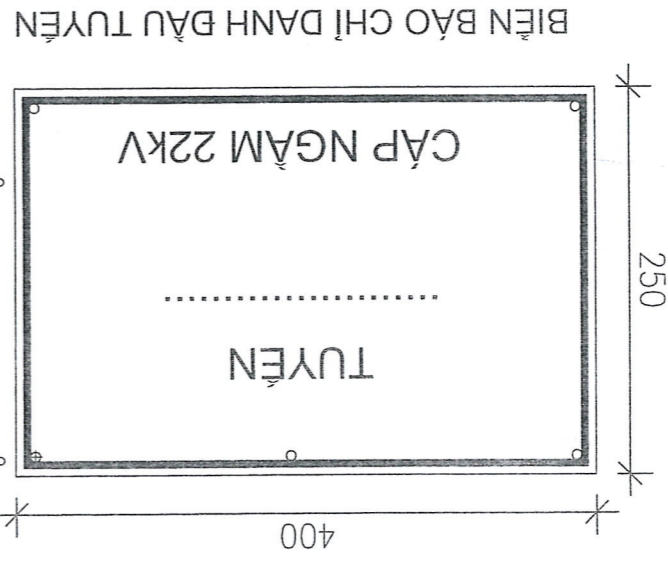
CÔNG TY ĐIỆN LỰC LÂM ĐỒNG
THẨM ĐỊNH
 Theo Văn bản số 188/TT ngày 04 tháng 11 năm 2025
 Ký tên:



01	MBH	10/2025	TL:	Nguyễn Đào Anh Tú	Thiết lập
01	25-LĐ-064D	Ngày/t/n	TKBVT/C	Nguyễn Quốc Hùng	Kiểm tra
MỐC BẢO HIỆU CẤP ĐIỆN LỰC					
BIÊN BẢO CHỈ DANH ĐẦU TUYẾN					
XÂY DỰNG MỚI 02 LỘ RA CẤP NGẦM 22KV KHAI THÁC TRÀM 110KV MŨI NÉ KHU VỰC PHƯỜNG MŨI NÉ, THÀNH PHỐ PHAN THIẾT, TỈNH BÌNH THUẬN			TÔNG CÔNG TY ĐIỆN LỰC MIỀN NAM CÔNG TY TỰ VẬN ĐIỆN MIỀN NAM  EVNSPC		
Tên dự án:			Tên bản vẽ:		
Nội dung hiệu chỉnh			Ngày		
Thực hiện			Kiểm tra		

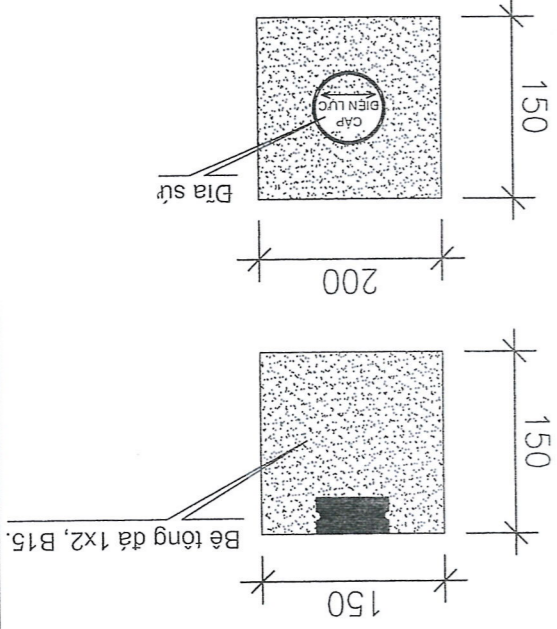


- GHI CHÚ:**
- Biên bảo tên tuyến: Tại trụ đặt các vị trí cấp bỏ lên trụ đầu nối vào lưới trên không, khoảng cách treo băng đến thiết bị là 1,5m - 2m.
 - Màu nền, đường viền và chữ băng tên tuyến: Nền trắng, viền đỏ, chữ đỏ.
 - Nội dung băng tên tuyến: Ghi tên phát tuyến hay nhánh rẽ.
 - Kích thước băng tên tuyến: thể hiện trên bản vẽ.
 - Vật liệu chế tạo: thép mỏng 0,2mm, mã kẽm, sơn 02 lớp.
 - Sử dụng loại sơn tốt chịu được điều kiện thời tiết ngoài trời.

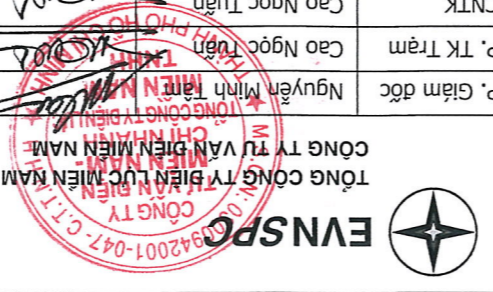


GHI CHÚ:

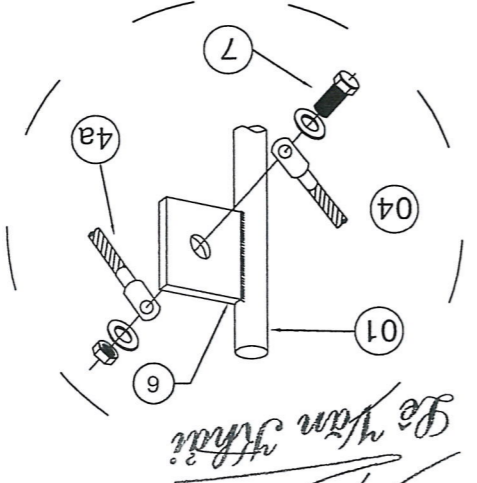
- Viên xung quang nét 1mm.
- Cỡ chữ 35 Bold (Theo phong chữ: Arial(H) và các chữ này đều màu xanh tím và chìm.
- Đường viền, mũi tên và các chữ này đều màu xanh tím và chìm.
- Chiều mũi tên chỉ chiều đi của cấp ngầm.
- Phần rỗng bên trong của các mốc bảo hiệu được điện dây bằng xi măng cát.
- Với khoảng cách chiều dài múong cấp là 5m thì lắp 01 bộ mốc bảo hiệu cấp điện lực.
- Tại vị trí vượt đường: ở hai bên đường lắp 2 mốc bảo hiệu cấp ngầm điện lực



01	TĐCN+LA-2COC	09/2025	TL:	Nguyễn Đào Anh Tú	Thiết lập
01	25-LB-064D	Ngày/t/n	TKBVT/C	Nguyễn Quốc Hùng	Kiểm tra
				Cao Ngọc Tuấn	CTTK
				Cao Ngọc Tuấn	CNTK
				Cao Ngọc Tuấn	P. TK Trám
				Nguyễn Minh Hải	P. Giám đốc
BỘ TIẾP ĐẤT CHO TRỤ ĐÀU NỘI CẤP NGẦM - LOẠI 2 CỐC		Tên bản vẽ:			
XÂY DỰNG MỚI 02 LỘ RA CẤP NGẦM 22KV KHAI THÁC TRẠM 110KV MÙI NÈ KHU VỰC PHƯỜNG MÙI NÈ, THÀNH PHỐ PHAN THIẾT, TỈNH BÌNH THUẬN		Tên dự án:			
Hiệu chỉnh		Nội dung hiệu chỉnh		Ngày	
Kiểm tra		Thực hiện		Ngày	



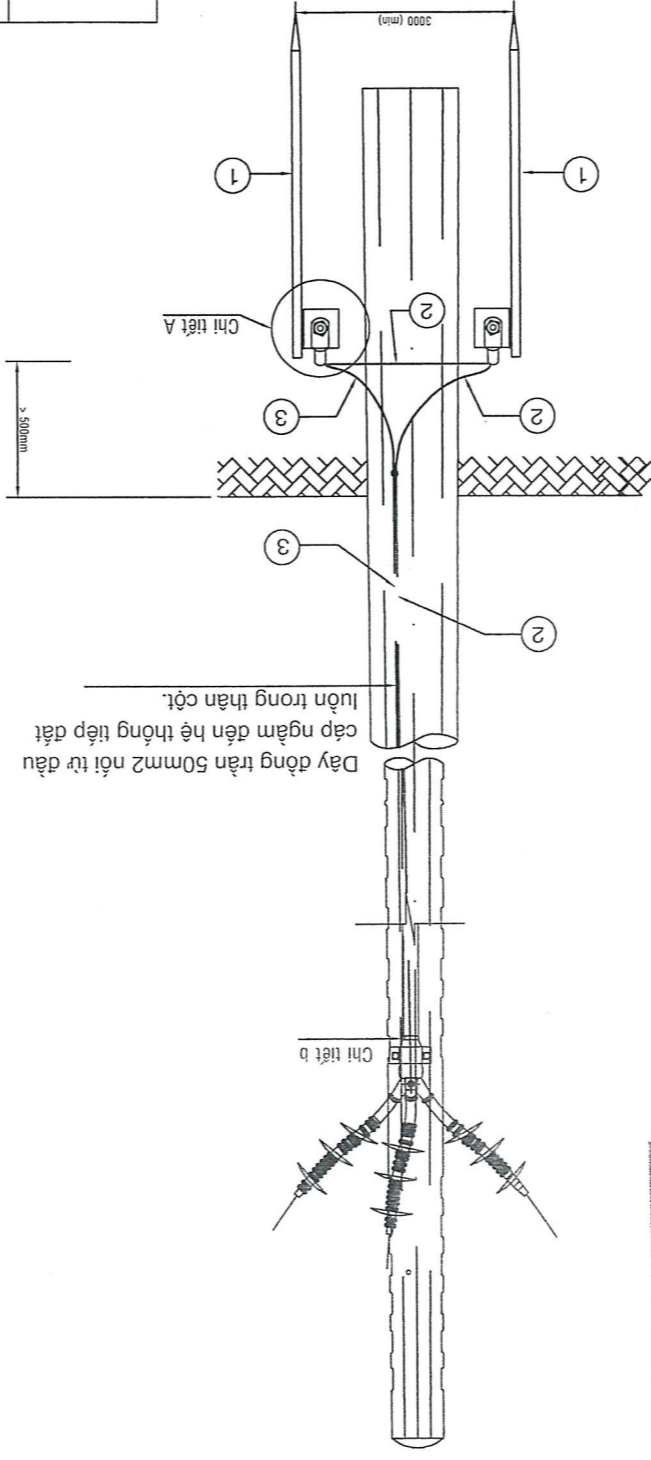
CHI TIẾT A: LẬP DÂY NỘI ĐẤT VÀO CỐC



X: Cột BTLT 14m; 16m; 18m; 20m; 22m; 24m; 26m; 28m; 30m; 32m; 34m; 36m; 38m; 40m; 42m; 44m; 46m; 48m; 50m; 52m; 54m; 56m; 58m; 60m; 62m; 64m; 66m; 68m; 70m; 72m; 74m; 76m; 78m; 80m; 82m; 84m; 86m; 88m; 90m; 92m; 94m; 96m; 98m; 100m.
 6,54kg; 7,84kg; 8,74kg
THAM TRA
 Theo Văn bản số.../TT-ETCS
 ngày... tháng... năm 2025
 Chủ trì bộ môn kỹ thuật:

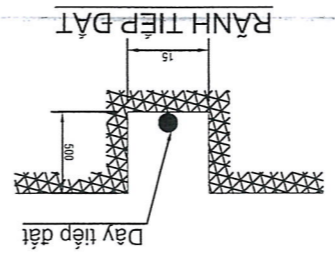
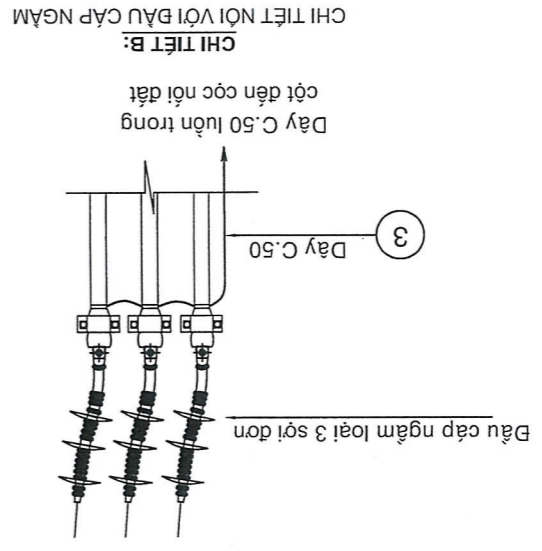
BẢNG LIỆT KÊ VẬT TƯ

MỨC	NỘI DUNG	ĐƠN VỊ	SỐ LƯỢNG
1	Cọc tiếp đất Ø16 dài 2,40 m - mạ đồng	Bộ	2
2	Dây đồng trần 50mm ² (luồn trong thân cột)-nối đất cáp ngầm	Kg	X
3	Đầu coss ép Cu 50mm ²	Cái	8
4	Kẹp Boulon chèn Cu-AL A35-50/C10-50	Cái	2
5	Long đến vuông 50x50x5 - lổ Ø 14	Cái	2
6	Bù long 12x25 mạ Zn	Bộ	2
7	Đào, lấp rãnh tiếp địa	m3	0,7



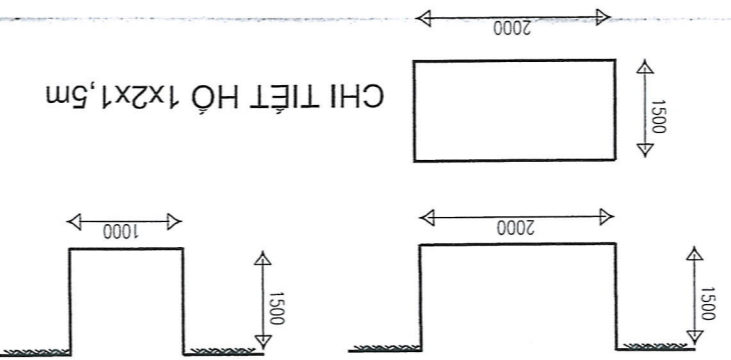
CÔNG TY ĐIỆN LỰC LÀM ĐỒNG
PHE DUYỆT
 Theo Quyết định số.../QĐ-PCLĐ
 ngày... tháng... năm 2025
 Ký tên: Nguyễn Văn Bình

CÔNG TY ĐIỆN LỰC LÀM ĐỒNG
THAM DINH
 Theo Văn bản số.../...
 ngày... tháng... năm 2025
 Ký tên: Nguyễn Thủy Quang



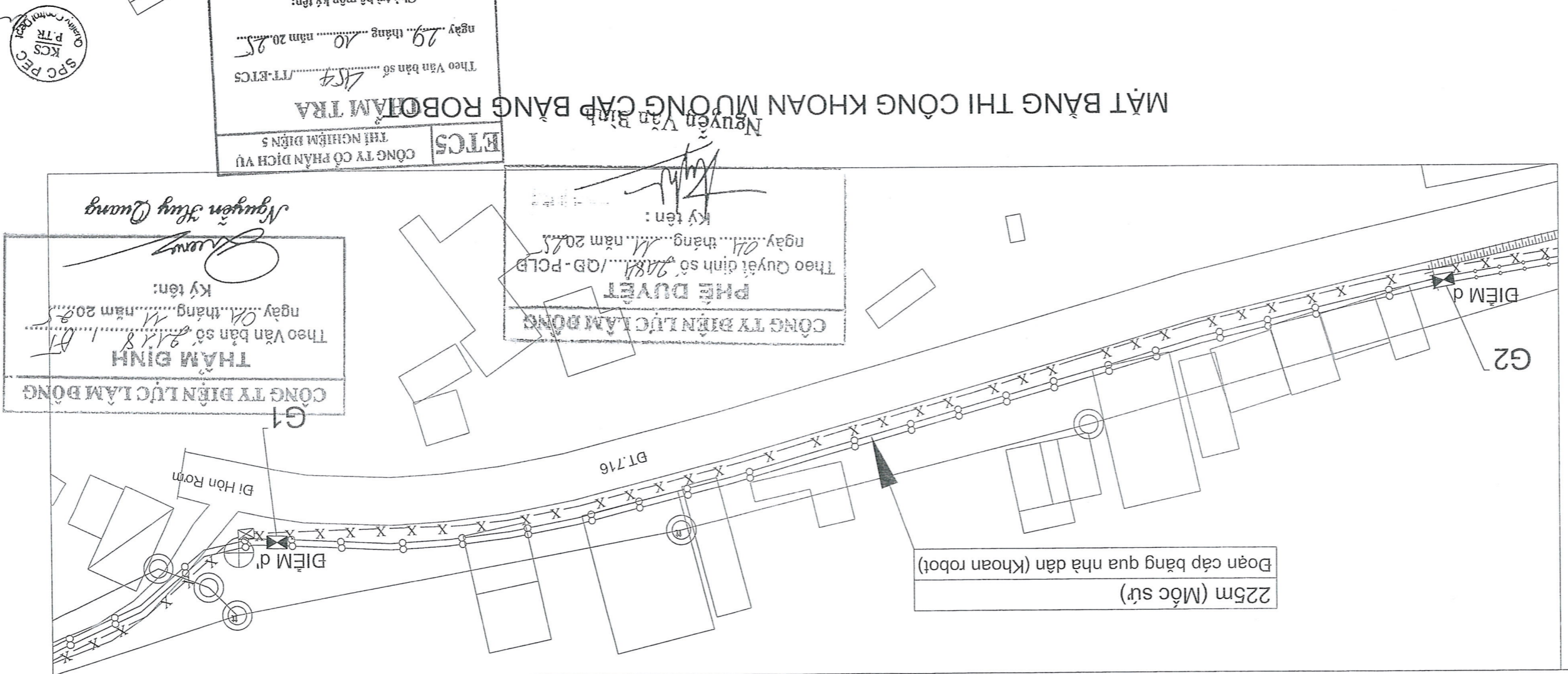
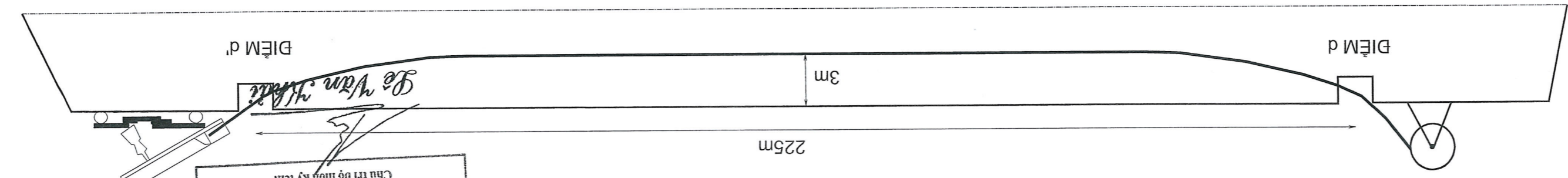
- GHI CHÚ**
- Toàn bộ cọc phải được mạ đồng
 - Cọc nối đất được đóng thẳng đứng
 - Khi đắp đất chôn tiếp đất lưu ý khi đắp đất chiều dày 200mm yêu cầu đầm kỹ một lượt, sau đó tưới nước và tiếp tục lặp lại tới cao trình tự nhiên.

01	MCD	09/2025	TL:	Nguyễn Đào Anh Tú	Thiết lập
01	25-LD-064D	Ngày/V/n	TKB/TC	Nguyễn Quốc Hùng	Kiểm tra
P. Giám đốc: Nguyễn Minh Tâm P. TK Trám: Cao Ngọc Tuấn CNTK: Cao Ngọc Tuấn CTK: Cao Ngọc Tuấn					
MẶT CẮT ĐỌC ĐƯỜNG KHOAN ROBOT CHO 02 MẠCH CÁP NGẬM (ĐOẠN G1 - G2)					
XÂY DỰNG MỚI 02 LỘ RA CÁP NGẬM 22KV KHAI THÁC TRẠM 110KV MÙI NÈ KHU VỰC PHƯỜNG MÙI NÈ, THÀNH PHỐ PHAN THIẾT, TỈNH BÌNH THUẬN					
Tên dự án:			Nội dung hiệu chỉnh		
Kiểm tra	Thực hiện	Ngày			

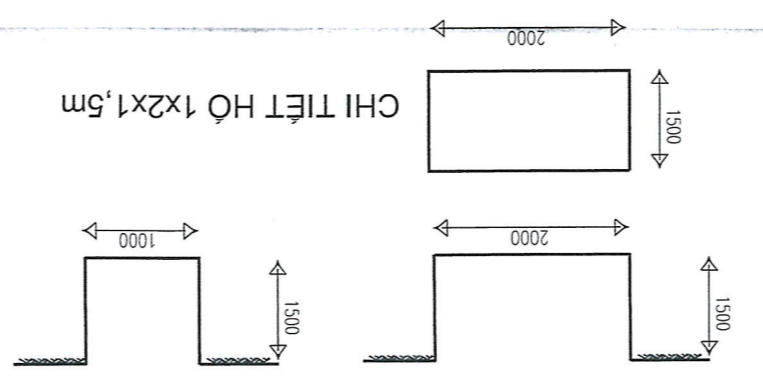


Ghi chú:

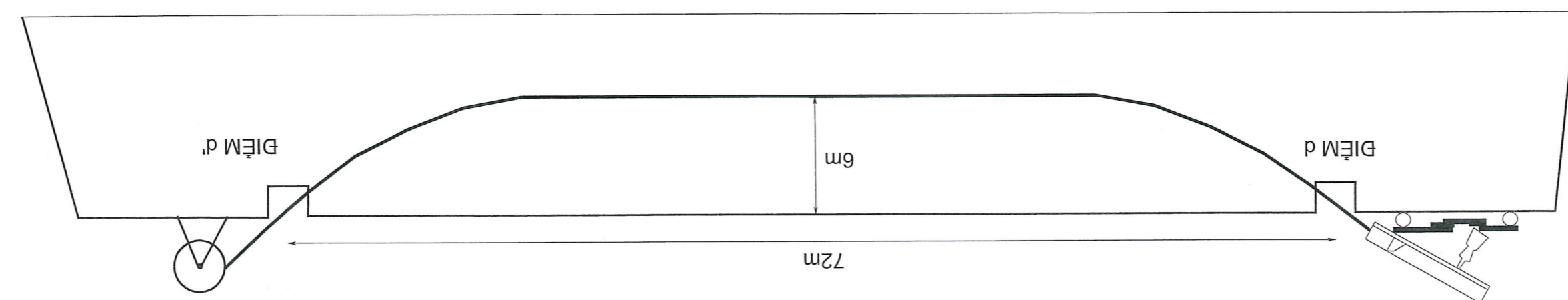
- Phần thi công cấp ngầm lộ ra 22KV có thể thi công theo thực tế công trường.
- Hồ để khoan có thể nhỏ hơn, đảm bảo khoan các hồ khoan theo yêu cầu.



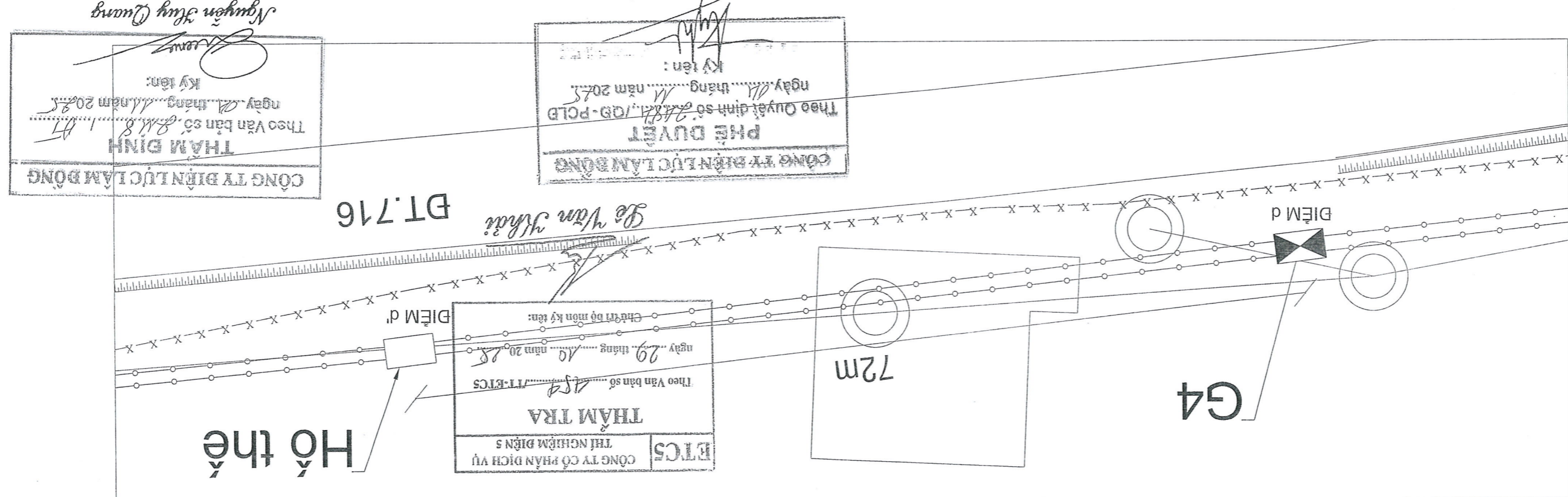
01	MCD	09/2025	TL:	Nguyễn Đào Anh Tú	Thiết lập
01	25-LĐ-064D	Ngày/t/n	TKB/TC	Nguyễn Quốc Hùng	Kiểm tra
MẶT CẮT ĐỘC ĐƯỜNG KHOAN ROBOT CHO 02 MẠCH CẤP NGĂM (ĐOẠN G3 - G4)			CTK	Cao Ngọc Tuấn	
			CNTK	Cao Ngọc Tuấn	
			P. TK Trám	Cao Ngọc Tuấn	
			P. Giám đốc	Nguyễn Minh Tâm	
Tên dự án: XÂY DỰNG MỚI 02 LỘ RA CẤP NGĂM 22KV KHAI THÁC TRẠM 110KV MÙI NÈ KHU VỰC PHƯỜNG MÙI NÈ, THÀNH PHỐ PHAN THIẾT, TỈNH BÌNH THUẬN			Tên bản vẽ: MẶT CẮT ĐỘC ĐƯỜNG KHOAN ROBOT CHO 02 MẠCH CẤP NGĂM (ĐOẠN G3 - G4)		
Nội dung hiệu chỉnh Ngày Thực hiện Kiểm tra			Hiệu chỉnh Ngày Thực hiện Kiểm tra		



Ghi chú:
 - Phần thi công cấp ngầm lộ ra 22KV có thể thi công theo thực tế công trường.
 - Hồ để để khoan có thể nhỏ hơn, đảm bảo khoan các hố khoan theo yêu cầu.



MẶT BẰNG THI CÔNG KHOAN MƯỜNG CẤP BẰNG ROBOT



CÔNG TY ĐIỆN LỰC LÂM ĐỒNG
THẨM ĐỊNH
 Theo Văn bản số 8118/1.ĐT
 ngày 21 tháng 11 năm 2025
 Ký tên: *Nguyễn Thủy Quang*


CÔNG TY ĐIỆN LỰC LÂM ĐỒNG
PHÊ DUYỆT
 Theo Quyết định số 2488/QĐ-PCLD
 ngày 14 tháng 11 năm 2025
 Ký tên: *Nguyễn Văn Bình*

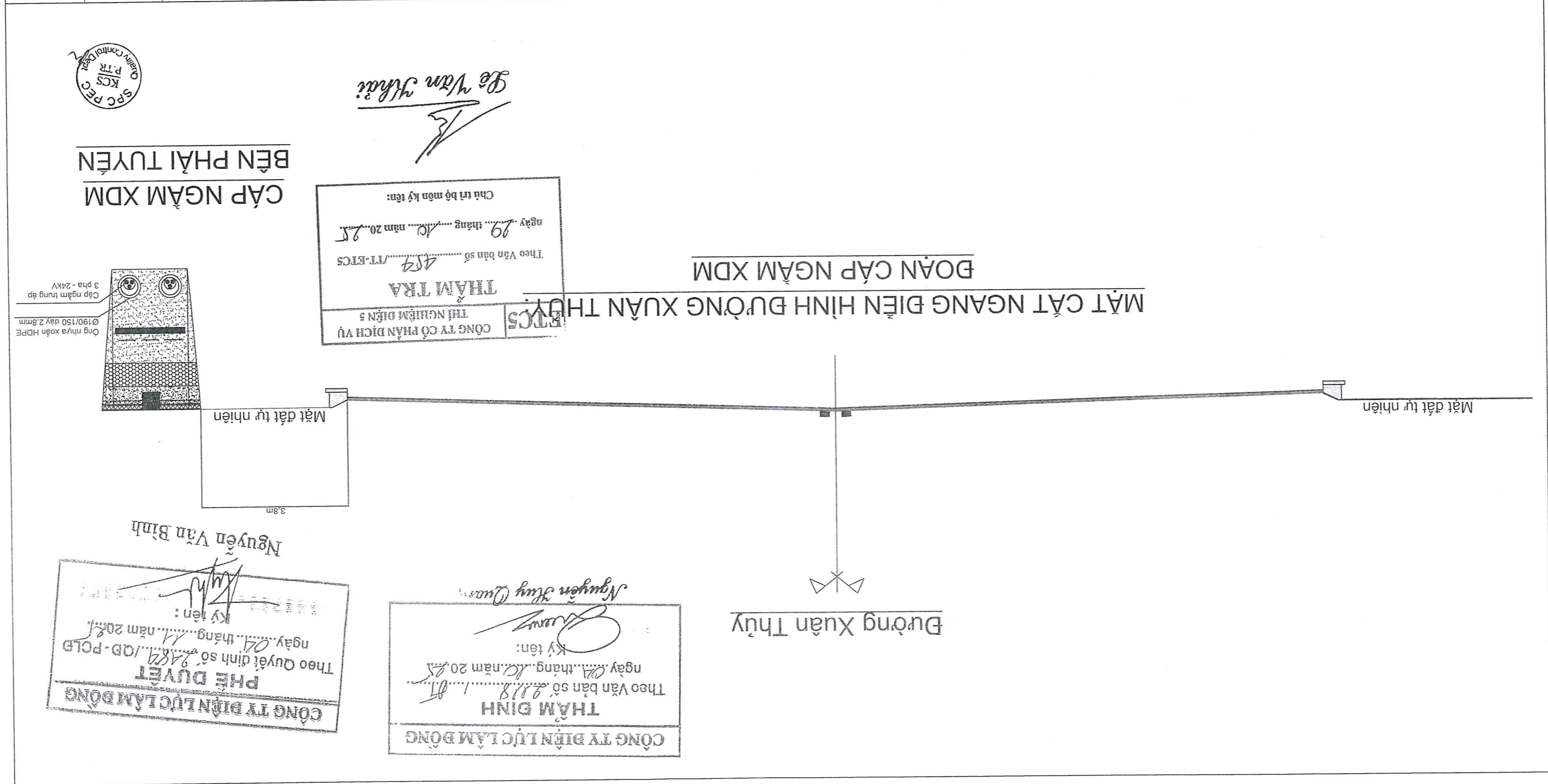
DT.716
Nguyễn Văn Bình

CÔNG TY CỔ PHẦN DỊCH VỤ
ETCS
THẨM TRA
 Theo Văn bản số 459/TT-ETCS
 ngày 29 tháng 10 năm 2025
 Chức vụ môn kỹ tên: *Nguyễn Văn Bình*

HỒ THẺ



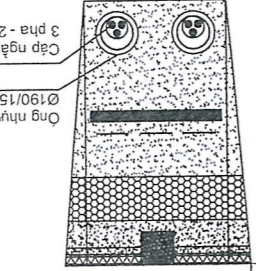
01	01	Thiết lập	Nguyễn Đào Anh Tú	TL:	10/2025	MCN
01	01	Kiểm tra	Nguyễn Quốc Hùng	TKB/TC	Ngày/V/n	25-LB-064D
MẶT CÁT NGANG ĐƯỜNG						
P. Giám đốc: Nguyễn Minh Tuấn P. TK Trám: Cao Ngọc Tuấn CNTK: Cao Ngọc Tuấn CTTK: Cao Ngọc Tuấn						
Tên dự án: XÂY DỰNG MỚI 02 LỘ RA CÁP NGẦM 22KV KHAI THÁC TRÀM 110KV MŨI NÈ KHU VỰC PHƯỜNG MŨI NÈ, THÀNH PHỐ PHAN THIẾT, TỈNH BÌNH THUẬN  EVNSPC TỔNG CÔNG TY ĐIỆN LỰC MIỀN NAM CÔNG TY TỰ VẬN DIỆN MIỀN NAM Tên bản vẽ:						
Hiệu chỉnh	Nội dung hiệu chỉnh	Ngày	Thực hiện	Kiểm tra		



THẨM TRA
 CÔNG TY CỔ PHẦN DỊCH VỤ
 THÍ NGHIỆM ĐIỆN S
 EITCS

Theo Văn bản số 489/TT-EITCS
 ngày 19 tháng 10 năm 2025
 Chủ trì bộ môn kỹ tên:

Se Van Thoi



PHÊ DUYỆT
 CÔNG TY ĐIỆN LỰC LÂM ĐỒNG

Theo Quyết định số 2489/QĐ-PCLD
 ngày 01 tháng 11 năm 2024
 Ký tên: *Nguyễn Văn Bình*

THẨM ĐỊNH
 CÔNG TY ĐIỆN LỰC LÂM ĐỒNG

Theo Văn bản số 2818/TT
 ngày 01 tháng 10 năm 2025
 Ký tên: *Nguyễn Duy Quang*



01	01	BTLT18-11.CTB.FUME	09/2025	TL: 1/40	Nguyễn T Cẩm Hồng	Thiết lập
01	01	25-LD-064D	Ngày/vn	TKBVT/C	Nguyễn Hữu Đại	Kiểm tra
CỘT BÊ TÔNG LY TÂM 18 LỰC ĐẦU CỘT 11KN (CỘ DÂY TIẾP ĐỊA THẬN CỘT) VÀ SỬ DỤNG PHỤ GIA SILICAFUME						
P. Giám Đốc		Nguyễn Minh Tâm	Tên bản vẽ:		Le Văn Dũng	TP. TK XD
C.NTK		Cao Ngọc Tuấn	C.TTK		Nguyễn Hữu Đại	
Kiểm tra		Nguyễn Hữu Đại	Kiểm tra		Nguyễn Hữu Đại	

EVNSPC
CÔNG TY ĐIỆN LỰC MIỀN NAM
CÔNG TY TƯ VẤN BIÊN LẬP MIỀN NAM

Tên công trình: XÂY DỰNG MÔI 02 LÒ RA CẤP NGẦM 22KV KHAI THÁC TRẠM 110KV MUI NÈ KHU VỰC PHƯỜNG MUI NÈ, THÀNH PHỐ PHAN THIẾT, TỈNH BÌNH THUẬN

Hiệu chỉnh: _____
 Nội dung hiệu chỉnh: _____
 Ngày: _____
 Thực hiện: _____
 Kiểm tra: _____

Nguyễn Văn Bình

PHÊ DUYỆT
 Theo Quyết định số 2184/QĐ-PCLB ngày 04 tháng 11 năm 2025
 Ký tên: _____

CÔNG TY ĐIỆN LỰC MIỀN BẮC
THẨM ĐỊNH
 Theo Văn bản số 2184/H ngày 04 tháng 11 năm 2025
 Ký tên: _____

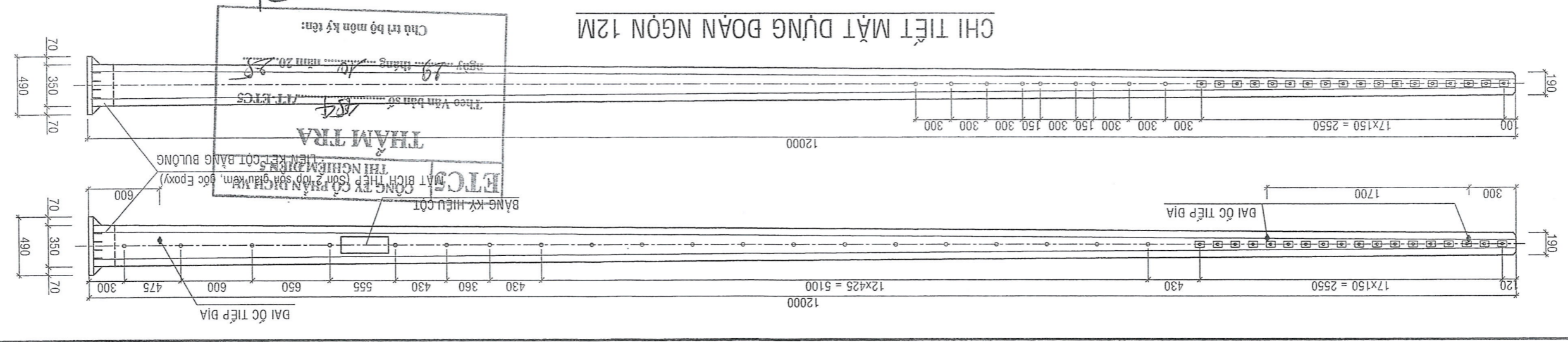
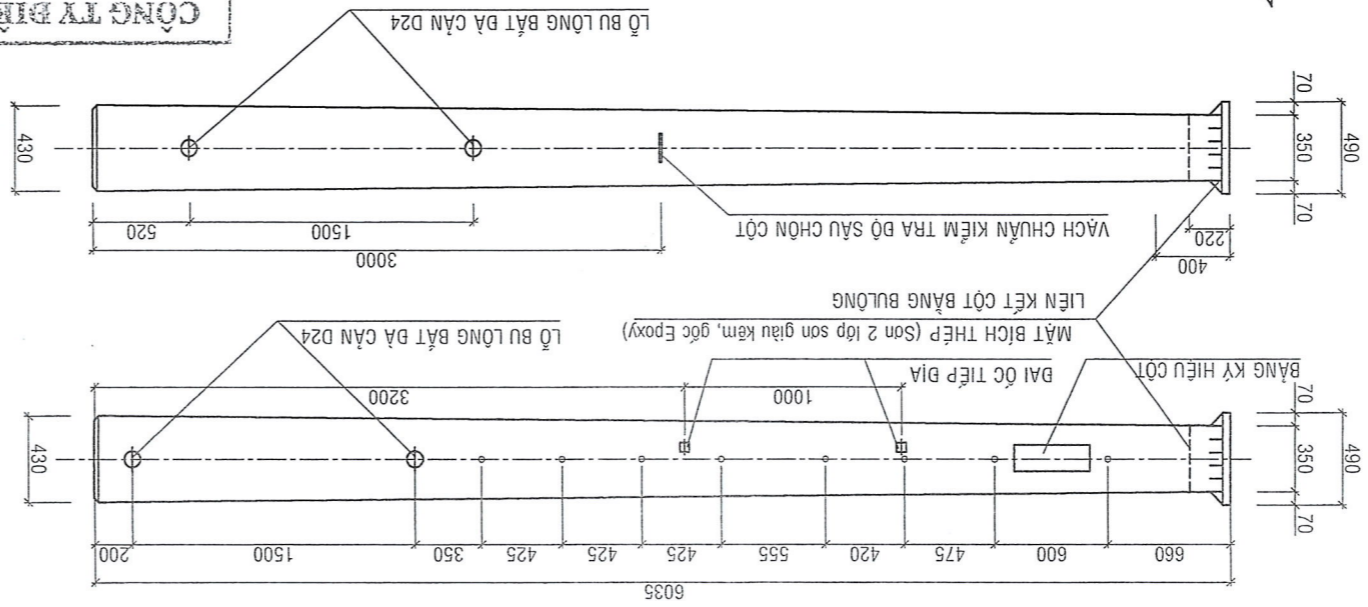
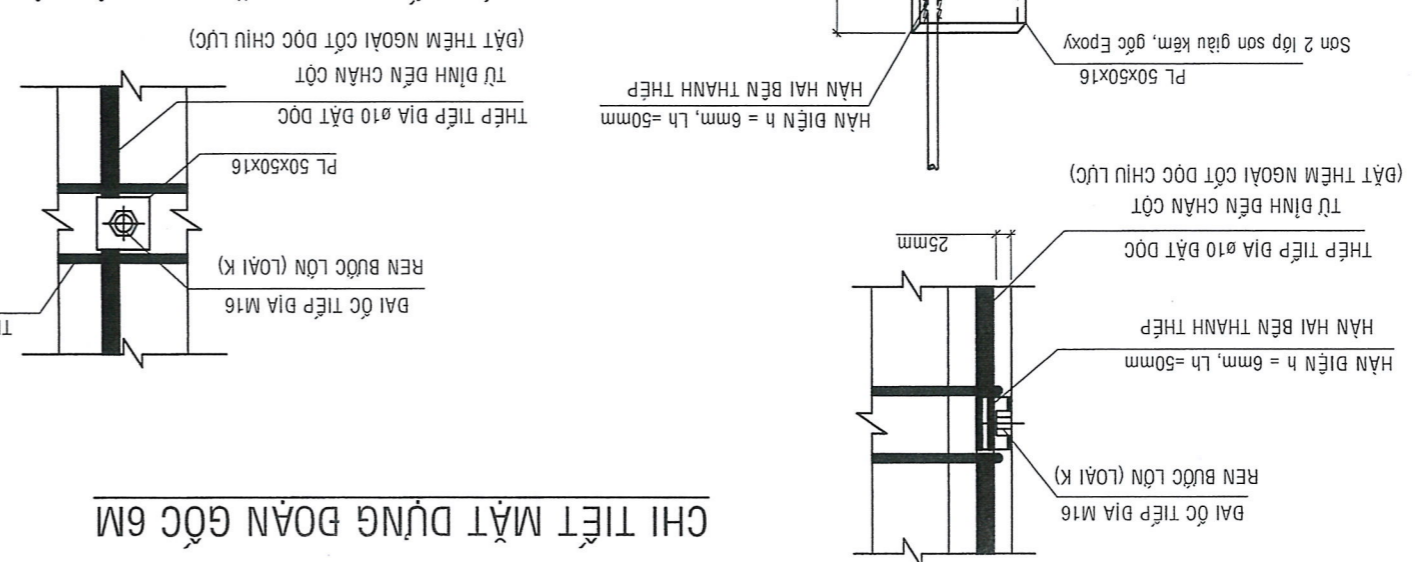
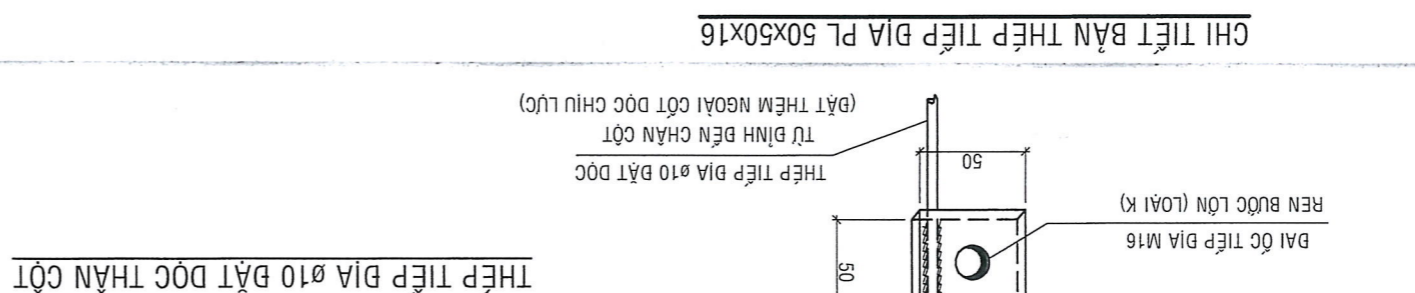
NGUYỄN THUY QUANG


GHI CHÚ CHUNG

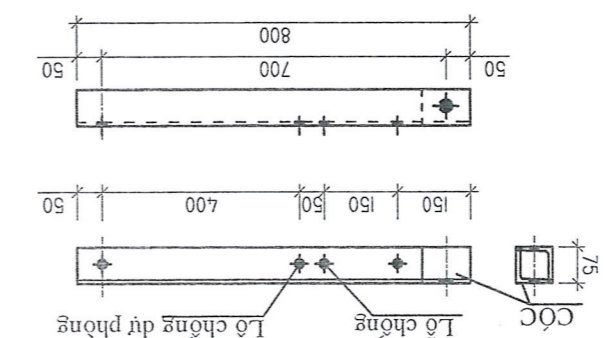
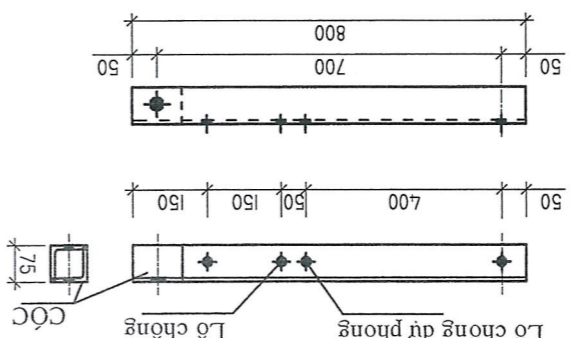
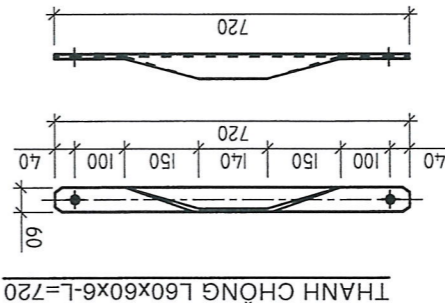
- CỘT BÊ TÔNG LY TÂM ĐƯỢC XÂY TUẦN THEO CÁC TIÊU CHUẨN, QUI ĐỊNH HIỆN HÀNH,
 VÀ THEO QUI ĐỊNH CHUNG TRONG BẢN VẼ: QUI ĐỊNH CỘT BÊ TÔNG LY TÂM - SỐ HIỆU BTLT-QĐ-CTB-FUME-01/01.
 - BẢN VẼ NÀY QUI ĐỊNH CHỌN CỘT BTLT CỘT TIẾP ĐỊA THẬN CỘT VÀ BÊ TÔNG CỘT SỬ DỤNG PHỤ GIA CHỐNG NHIỆM MẮN.

THẨM TRA
 Theo Văn bản số 2184/TT-ETCS ngày 19 tháng 11 năm 2025
 Chủ trì bộ môn ký tên: _____

ETCS
CÔNG TY CỔ PHẦN DỊCH VỤ THI CÔNG VÀ THI CÔNG
 MẶT BÍCH THÉP (Sơn 2 lớp sơn giàu kẽm, gốc Epoxy)
 LIÊN KẾT CỘT BẰNG BULÔNG



01	01	Thiết lập	Nguyễn T Cẩm Hồng	TL: 1/15	09/2025	X-8D(K)L
01	01	Kiểm tra	Nguyễn Hữu Đại	TKBVTG	Ngày/Vn	25-LB-064D
P. Giám Đốc: Nguyễn Minh Tâm TP. TK XD: Lê Văn Dũng CNTK: Cao Ngọc Tuấn CTTK: Nguyễn Hữu Đại Tên bản vẽ: X-8D(K)L BỘ XÀ ĐƠN (KÉP) 800 CỘT ĐƠN LỆCH						
Tên công trình: XÂY DỰNG MÔI 02 LÒ RA CẤP NGÀM 22KV KHAI THÁC TRÀM 110KV MÔI NẾ KHU VỰC PHƯỜNG MUI NẾ, THÀNH PHỐ PHAN THIẾT, TỈNH BÌNH THUẬN  TÔNG CÔNG TY ĐIỆN LỰC MIỀN NAM CÔNG TY TƯ VẤN BIÊN MIỀN NAM Tên bản vẽ:						
Hiệu chỉnh	Nội dung hiệu chỉnh	Ngày	Thực hiện	Kiểm tra		



CÔNG TY ĐIỆN LỰC MIỀN BẮC
PHÊ DUYỆT
 Theo Quyết định số 24.84/QĐ-PCLB ngày 09. tháng 11. năm 2025
 Ký tên: Nguyễn Văn Bình

CÔNG TY ĐIỆN LỰC MIỀN BẮC
THẨM ĐỊNH
 Theo Văn bản số 24.84/QĐ-PCLB ngày 09. tháng 11. năm 2025
 Ký tên: Nguyễn Duy Quang

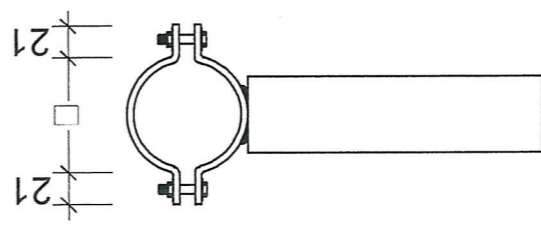
GHI CHÚ:
 - Các chi tiết thép tấm được gia công từ thép CCT38 (hoặc SS400) có giới hạn chảy $f_y \geq 245MPa$, được mạ kẽm nhúng nóng và có độ dày trung bình tối thiểu lớp mạ $\geq 85\mu m$.
 - Hàn cóc quanh cạnh tiếp xúc xà bằng que hàn E431 hoặc loại tương đương.
 - Lò trên cóc $\varnothing 22$, các lỗ bu lông M16 khoan $\varnothing 18$ (trừ các lỗ có quy định riêng khác).
 - Bu lông có độ bền lớp 5.6 và được mạ kẽm nhúng nóng. Mỗi bộ bu lông có 1 đai ốc, 1 vòng đệm phẳng và 1 vòng đệm vênh tương ứng (trừ các bu lông có quy định riêng khác).
 - Bu lông được mạ kẽm nhúng nóng và có độ dày trung bình tối thiểu lớp mạ mạ kẽm: + 55 μm đối với bu lông $\varnothing < 16$ + 80 μm đối với bu lông $\varnothing \geq 16$

STT	Loại vật tư	Đơn vị	Khối lượng	Trọng lượng (kg)	Trọng lượng (kg)
Bộ xà kép 800 cột đơn lệch X-8KL					
1	Bulông M16x300 + 1 vòng đệm vương D18 (50x50x2,5)	bộ	2	0.53	1.06
2	Bulông VRS M16x300 + 4 vòng đệm vương D18 (50x50x2,5) + 4 tán	bộ	1	0.71	0.71
3	L60x60x6 (L= 720 x 02 thanh)	m	1.44	5.43	7.82
4	L75x75x8 (L= 800 x 02 thanh + 100 x 02 cóc)	m	1.80	9.02	16.24
Bộ xà đơn 800 cột đơn lệch X-8DL					
1	Bulông M16x300 + 1 vòng đệm vương D18 (50x50x2,5)	bộ	2	0.53	1.06
2	Bulông M16x50 + 1 vòng đệm vương D18 (50x50x2,5)	bộ	1	0.17	0.17
3	L60x60x6 (L= 720 x 01 thanh)	m	0.72	5.43	3.91
4	L75x75x8 (L= 800 x 01 thanh + 100 x 01 cóc)	m	0.90	9.02	8.12
				25.83	
				13.26	

ETCS
CÔNG TY CỔ PHẦN DỊCH VỤ
THẨM TRA
 Theo Văn bản số 24.84/QĐ-PCLB ngày 09. tháng 11. năm 2025
 Chỉ từ bộ môn kỹ tên:



01	01	TKBVTG	Ngày/Th	09/2025	TL:	Nguyễn T Cẩm Hồng	Thiết lập
01	01	GBC	Ngày/Th	09/2025	TL:	Nguyễn T Cẩm Hồng	Thiết lập
GIA ĐỖ ĐẦU CÁP NGÀM 3 PHA GBCN.3x240mm²							
P. Giám Đốc: Nguyễn Minh Tâm TP. TK XD: Lê Văn Dũng CNTK: Cao Ngọc Tuấn CTTK: Nguyễn Hữu Đại Kiểm tra: Nguyễn Hữu Đại Thiết lập: Nguyễn T Cẩm Hồng							
Hiệu chỉnh		Nội dung hiệu chỉnh		Ngày	Thực hiện	Kiểm tra	
Tên công trình: XÂY DỰNG MŨI 02 LÒ RA CÁP NGÀM 22KV KHAI THÁC TRÀM 110KV MŨI NẾ KHU VỰC PHƯỜNG MŨI NẾ, THÀNH PHỐ PHAN THIẾT, TỈNH BÌNH THUẬN TÔNG CÔNG TY ĐIỆN LỰC MIỀN NAM CÔNG TY TƯ VẤN ĐIỆN MIỀN NAM EVNSPC							



TOÀN BỘ BU LÔNG, ĐAI OC VÀ LONG ĐẾN ĐƯỢC CHẾ TẠO ĐẢM BẢO TUẦN THỦ ĐÚNG KÍCH THƯỚC
 TIÊU CHUẨN VÀ CÁC YẾU CẦU KỸ THUẬT TẠI BẢN VẼ CHI TIẾT BU LÔNG, VÍT, ĐAI OC VÀ LONG ĐẾN
 (VÒNG ĐÉM)

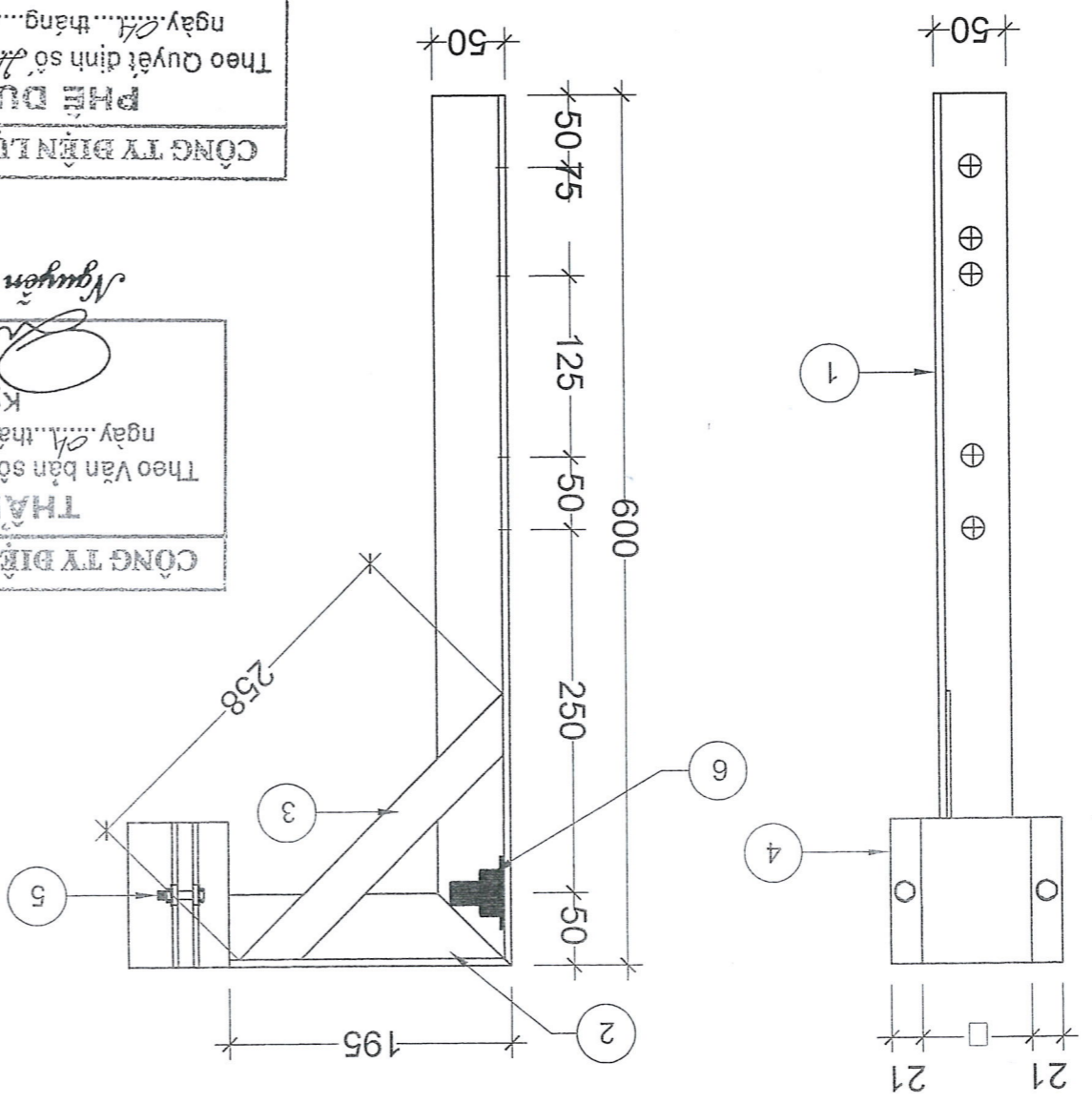


THAM TRA
 CÔNG TY CỔ PHẦN DỊCH VỤ
 THỰC NGHIỆM ĐIỆN S
 Theo Văn bản số 454/TT-ETCS
 ngày 29 tháng 10 năm 2025
 Chủ trì bộ môn kỹ tên: *Go Viet Sinh*

STT	HÀNG MỤC	ĐV	KÍCH THƯỚC	SL	KL	GHI CHÚ	BẢNG KẾ KHỐI LƯỢNG		
							Ø		
1	Thép L50*5	kg		1	2.26	Mà kềm nhúng nóng			
2	Thép L50*5	kg		1	0.74	Mà kềm nhúng nóng			
3	Thép dệp PL40*4	kg		1	0.33	Mà kềm nhúng nóng			
4	Tôn dày 2mm	kg		1	0.60	Mà kềm nhúng nóng			
5	Bulon M14x50 + LB V50x2,5	bộ		2		Mà kềm nhúng nóng			
6	Bulon M16x300 + LB V50x2,5	bộ		2		Mà kềm nhúng nóng			
							Cáp ngầm M3*240	95	

THAM ĐỊNH
 CÔNG TY ĐIỆN LỰC LÀM ĐỒNG
 Theo Văn bản số 2218/1.Đ
 ngày 24 tháng 11 năm 2025
 Ký tên: *Nguyễn Duy Quang*

PHÊ DUYỆT
 CÔNG TY ĐIỆN LỰC LÀM ĐỒNG
 Theo Quyết định số 118.Đ/ĐD-PCLB
 ngày 21 tháng 11 năm 2025
 Ký tên: *Nguyễn Văn Bình*



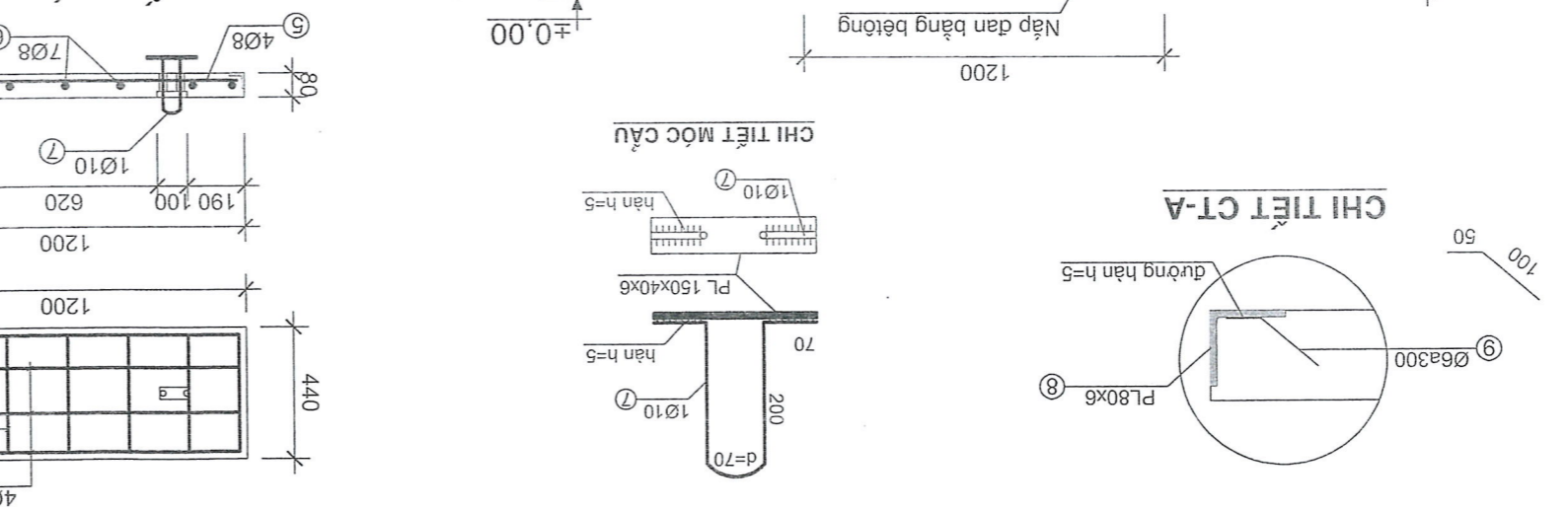
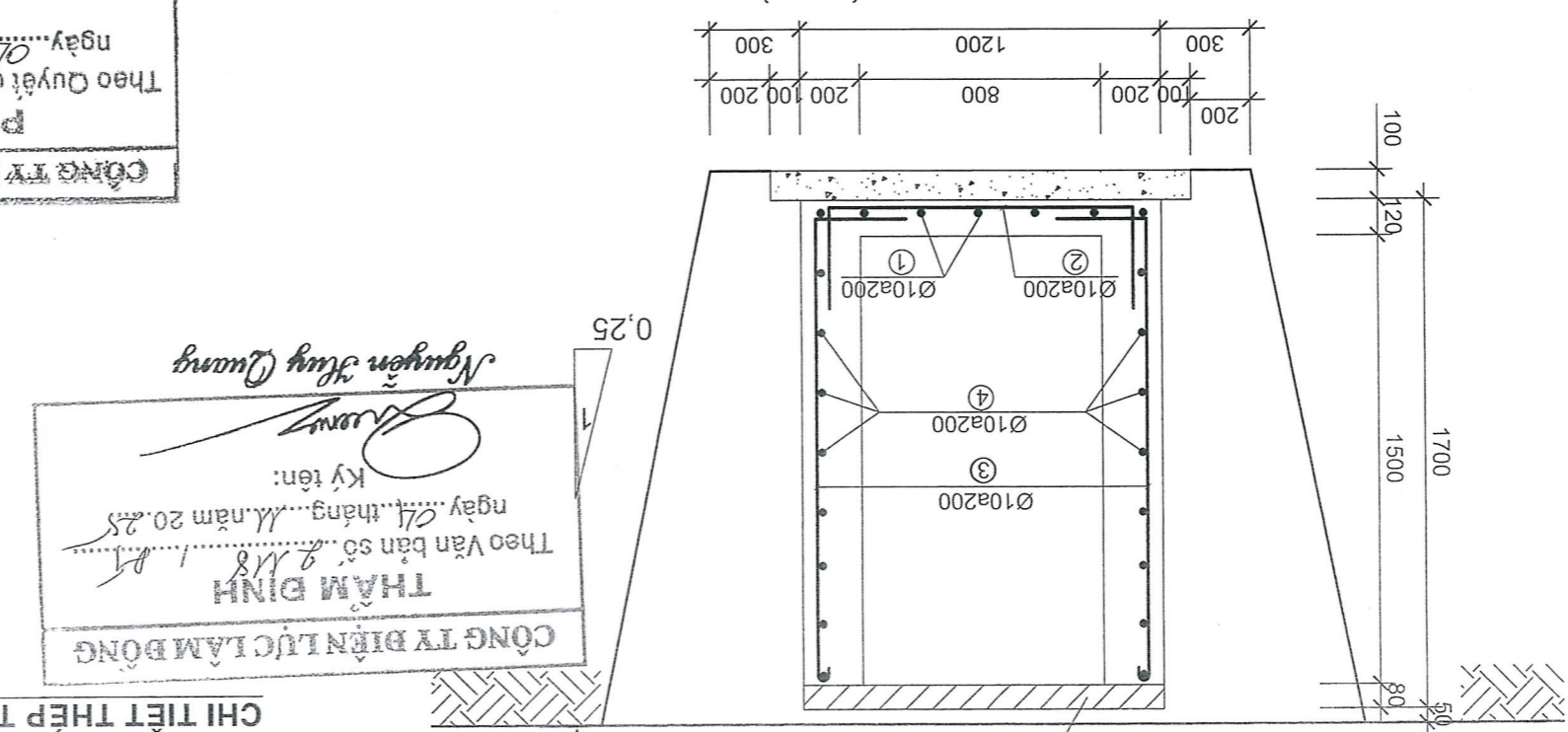
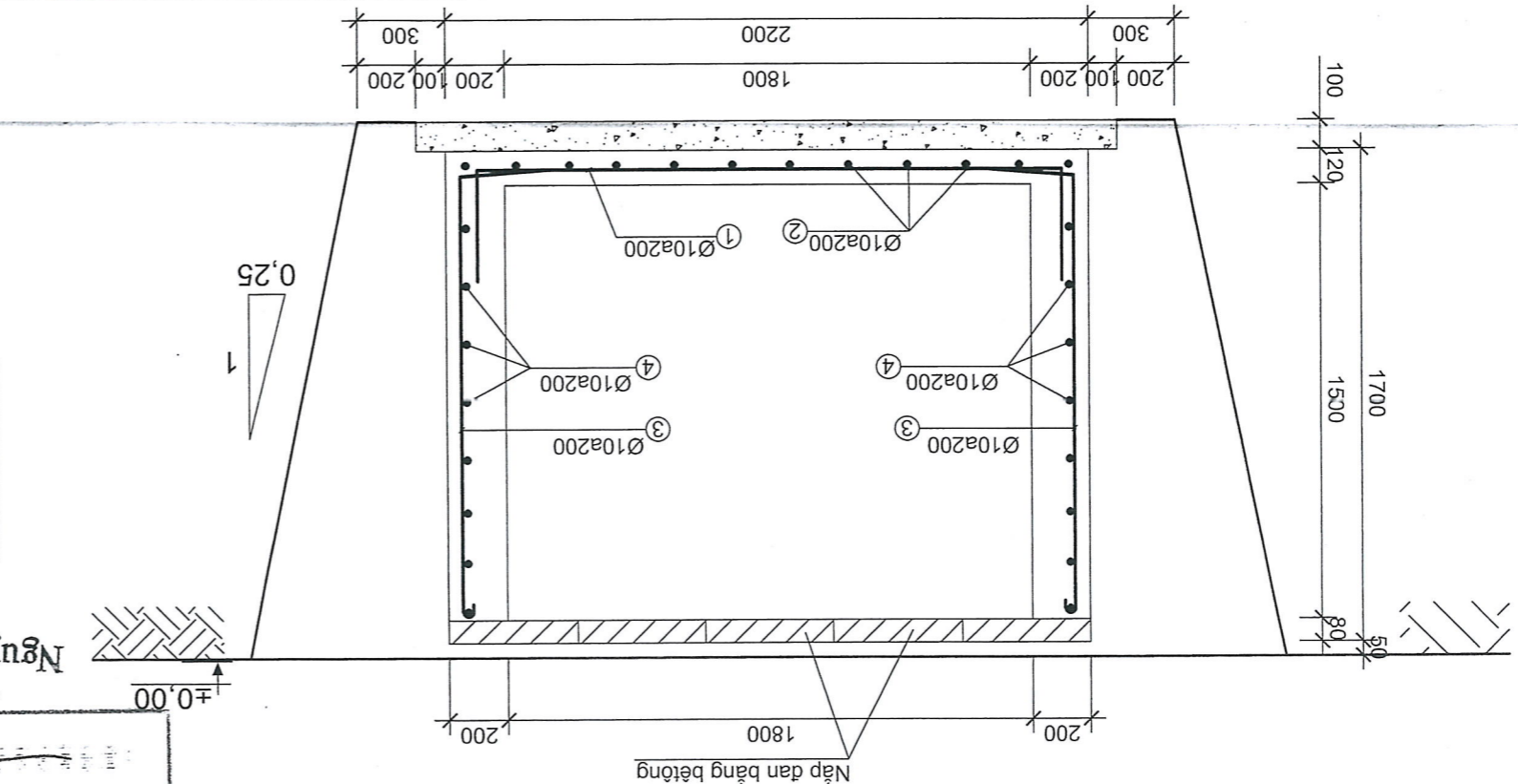
02	GIENGCAP 01	09/2025	TL:	Nguyễn T Cẩm Hồng	Thiết lập
02	25-LĐ-064D	Ngày/tn	TKBVTG	Nguyễn Hữu Đại	Kiểm tra
				Nguyễn Hữu Đại	CTTK
				Cao Ngọc Tuấn	CNTK
				Lê Văn Dũng	TP.TK XD
				Nguyễn Minh Tâm	P. Giám Đốc

CHI TIẾT GIẺNG CÁP

Tên công trình: XÂY DỰNG MÔI 02 LỘ RA CÁP NGẦM 22KV KHAI THÁC TRÂM 110KV MÔI NẾ KHU VỰC PHƯỜNG MŨI NẾ, THÀNH PHỐ PHAN THIẾT, TỈNH BÌNH THUẬN

TỔNG CÔNG TY ĐIỆN LỰC MIỀN NAM
CÔNG TY TƯ VẤN ĐIỆN MIỀN NAM
CÔNG TY TNHH PHỐ PHAN THIẾT

Ngày: / /
Thực hiện: / /
Kiểm tra: / /



CÔNG TY ĐIỆN LỰC LÂM ĐỒNG
PHÊ DUYỆT
 Theo Quyết định số 848/QLĐB-PLĐ ngày 04 tháng 11 năm 2025
 Ký tên: Nguyễn Văn Bình

CÔNG TY ĐIỆN LỰC LÂM ĐỒNG
THẨM ĐỊNH
 Theo Văn bản số 2118 ngày 04 tháng 11 năm 2025
 Ký tên: Nguyễn Trung Quang

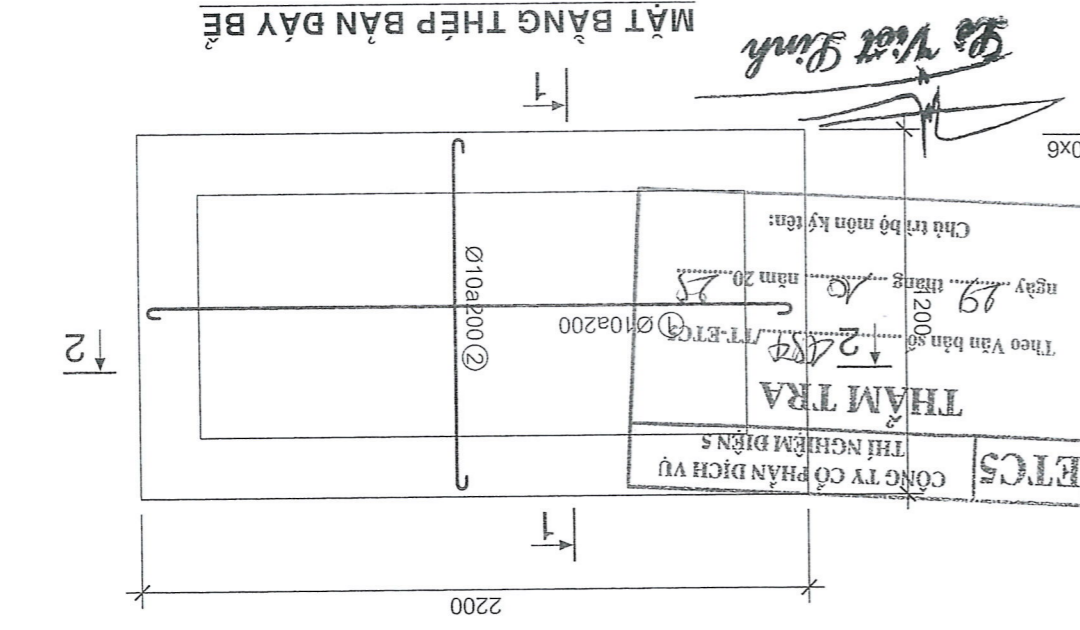
BẢNG TỔNG HỢP VẬT LIỆU

STT	Loại vật liệu	Đơn vị	Khối lượng
1	Thép Ø6	kg	2,00
2	Thép Ø8	kg	17,50
3	Thép Ø10	kg	101,24
4	L 80x6	kg	120,70
5	PL 150x40x6	kg	2,83

BẢNG THÔNG KÊ THÉP (CHO 1 CẦU KIỆN)

Số hiệu	Hình dạng - kích thước	Chiều dài (mm)	Số thanh (lượng)	Tổng trọng lượng (kg)
1	200	2150	7	17,85
2	200	1150	12	18,6
3	200	1570	38	67,26
4	100	2150	8	54,4
5	70	1150	20	25,8
6	70	390	35	18,55
7	70	200	10	6,1
8	70	530	35	18,55
9	100	150	60	9
10	PL 150x40x6	-	10	2,83

Tổng: 244,3

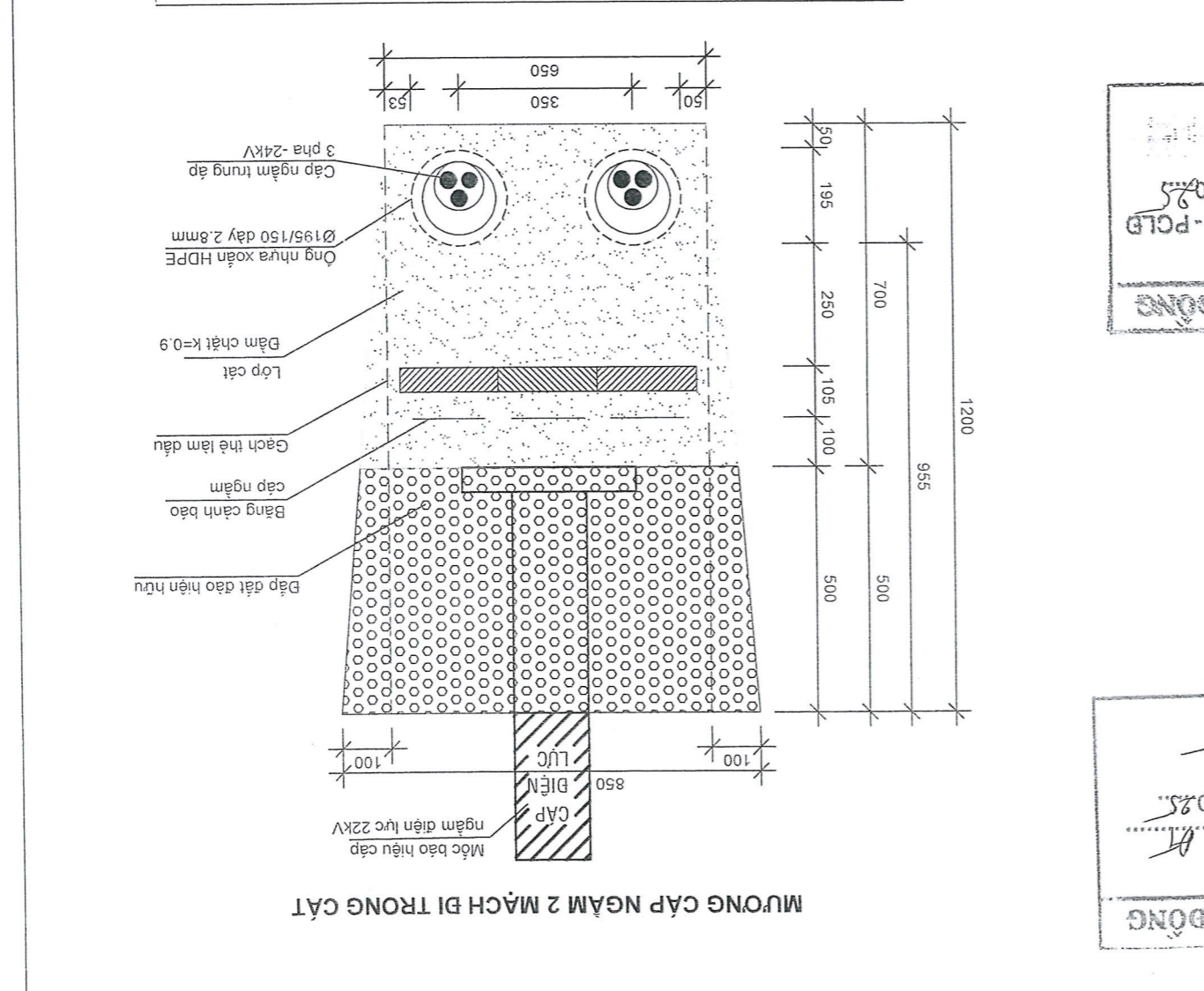


CÔNG TY CỔ PHẦN DỊCH VỤ THIÊN NGHỆM ĐIỆN S
THẨM TRA
 Theo Văn bản số 2489 ngày 19 tháng 10 năm 2025
 Chủ trì bộ môn ký tên: / /

Sơ Việt Sinh

04	XD.MCN	09/2025	TL:	Nguyễn T Cẩm Hồng	Thiết lập
01	25-LB-D064D	Ngày/th	TKB/TC	Nguyễn Hữu Đại	Kiểm tra
				Nguyễn Hữu Đại	C/TK
				Cao Ngọc Tuấn	CNTK
				Lê Văn Dũng	TP.TK XD
				Nguyễn Minh Tuấn	P.Giám Đốc
				TÊN CÔNG TRÌNH: XÂY DỰNG MỚI 02 LÒ RA CẤP NGÀM 22KV KHAI THÁC TRẠM 110KV MÙI NÈ KHU VỰC PHƯỜNG MÙI NÈ, THÀNH PHỐ PHAN THIẾT, TỈNH BÌNH THUẬN	
				TÊN BẢN VẼ: MƯƠNG CẤP NGÀM	
				HỆ THỐNG TƯ ĐIỆN MIỀN NAM	
				CÔNG TY TƯ ĐIỆN MIỀN NAM	
				CÔNG TY CỔ PHẦN DỊCH VỤ THI NGHIỆM ĐIỆN S	
				THÂM TRA	
				Theo Văn bản số/TT-ETCS	
				ngày 29 tháng 10 năm 2025	
				Chủ trì bộ môn kỹ tên:	

STT	TÊN VẬT TƯ	ĐƠN VỊ	K. LƯỢNG	GHI CHÚ
1	Ông nhựa xoắn HDPE Ø195/150, dày 2,8mm	m	2,00	cho 1m dài
2	Đào đất	m ²	0,90	cho 1m dài
3	Đắp cát đầm chặt k=0,95	m ²	0,50	cho 1m dài
4	Đắp đất tự nhiên (tán dụng đất đào)	m ²	0,40	cho 1m dài
5	Cáp ngầm trung áp 3 pha - 24KV	m	-	xem phần điện
6	Bảng cảnh báo cấp ngầm (200x0,4)	m	3,00	cho 1m dài
7	Bảng cảnh báo cấp ngầm (200x0,4)	m	3,00	cho 1m dài
8	Gạch thẻ làm dầu (40x80x190)	viên	30,00	cho 1m dài
9	Ván chuyên đất thừa đi đổ	m ³	0,50	cho 1m dài

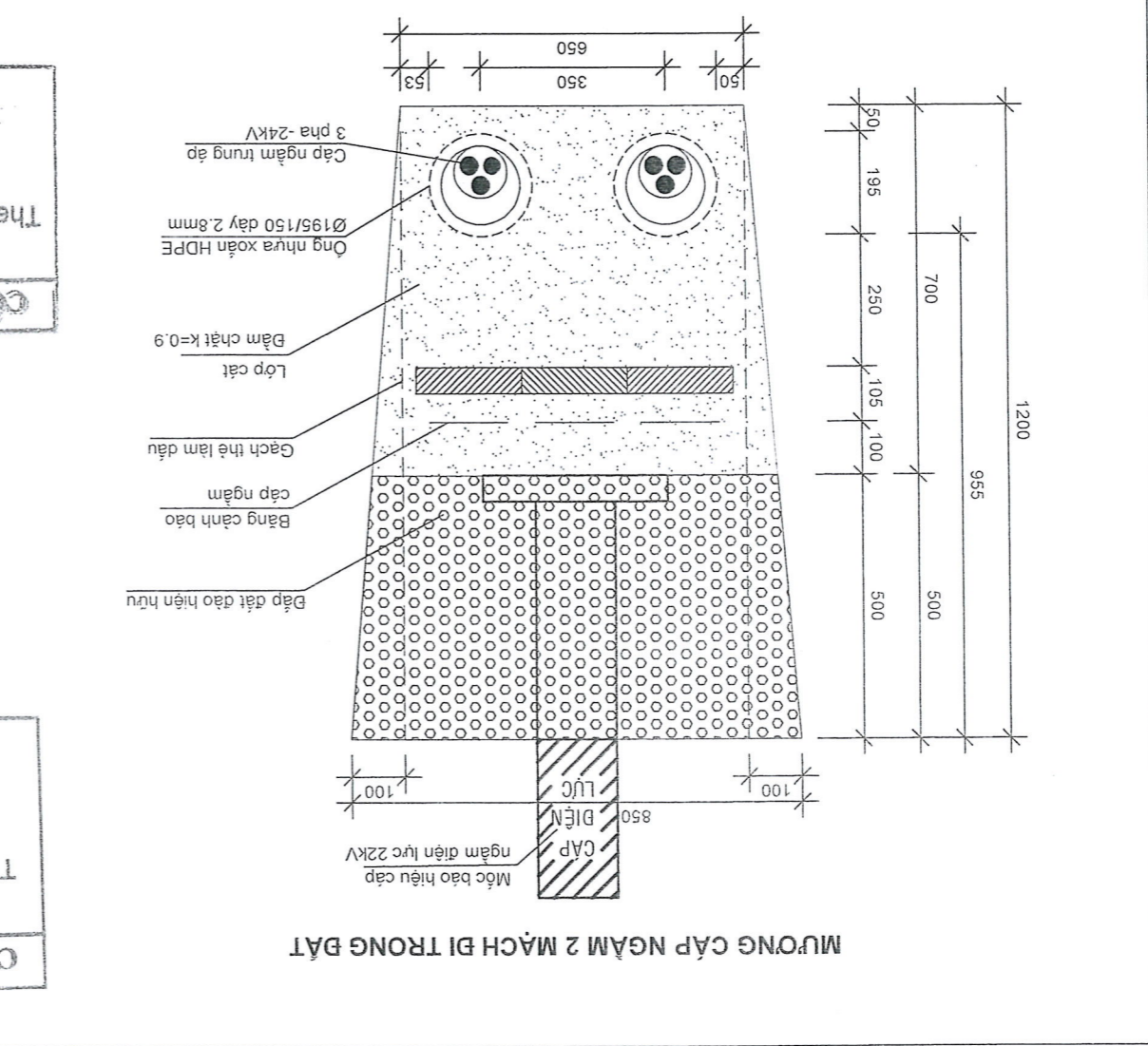


CÔNG TY ĐIỆN LỰC LÀM ĐỒNG
PHÊ DUYỆT
 Theo Quyết định số 8487/LQĐ-PCLD ngày 04 tháng 11 năm 2025
 Ký tên: Nguyễn Văn Bình

CÔNG TY ĐIỆN LỰC LÀM ĐỒNG
THẨM ĐỊNH
 Theo Văn bản số 2118 ngày 04 tháng 11 năm 2025
 Ký tên: Nguyễn Duy Quang

CÔNG TY CỔ PHẦN DỊCH VỤ THI NGHIỆM ĐIỆN S
THÂM TRA
 Theo Văn bản số/TT-ETCS
 ngày 29 tháng 10 năm 2025
 Chủ trì bộ môn kỹ tên:

STT	TÊN VẬT TƯ	ĐƠN VỊ	K. LƯỢNG	GHI CHÚ
1	Ông nhựa xoắn HDPE Ø195/150, dày 2,8mm	m	2,00	cho 1m dài
2	Đào đất	m ²	0,90	cho 1m dài
3	Đắp cát đầm chặt k=0,95	m ²	0,42	cho 1m dài
4	Đắp đất tự nhiên (tán dụng đất đào)	m ²	0,40	cho 1m dài
5	Cáp ngầm trung áp 3 pha - 24KV	m	-	xem phần điện
6	Bảng cảnh báo cấp ngầm (200x0,4)	m	3,00	cho 1m dài
7	Gạch thẻ làm dầu (40x80x190)	viên	30,00	cho 1m dài
8	Ván chuyên đất thừa đi đổ	m ³	0,50	cho 1m dài



Ghi chú:
 - Với khoảng cách 20m chiều dài mương cấp lắp một "Mốc bảo hiệu cấp ngầm 22KV".
 - Bảng cảnh báo cấp ngầm có bề rộng 200mm, nền vàng chữ đen đậm kích cỡ 20mm in sẵn cảnh báo "Cấp ngầm 22KV nguy hiểm".
 - Ông nhựa xoắn HDPE 195/150 in sẵn băng cảnh báo "Cấp ngầm 22KV nguy hiểm".

04	XD.09	09/2025	TL:	Nguyễn T Cẩm Hồng	Thiết lập
02	25-LB-064D	Ngày/tn	TKB/TC	Nguyễn Hữu Đại	Kiểm tra
				Nguyễn Hữu Đại	C/TK
				Cao Ngọc Tuấn	CNTK
				Lê Văn Dũng	TP.TK XD
				Nguyễn Minh Tâm	P. Giám Đốc
				EVNSPC CÔNG TY ĐIỆN LỰC MIỀN NAM CÔNG TY TƯ VẤN ĐIỆN MIỀN NAM TÊN CÔNG TRÌNH: XÂY DỰNG MÔI 02 LÒ RA CẤP NGÀM 22KV KHAI THÁC TRẠM 110KV MÔI NỀ KHU VỰC PHƯỜNG MUI NÈ, THÀNH PHỐ PHAN THIẾT, TỈNH BÌNH THUYÊN TÊN BẢN VẼ: MƯƠNG CẤP NGÀM	
				Nội dung hiệu chỉnh Ngày Thực hiện Kiểm tra	

NGUYỄN VĂN BÌNH

PHÊ DUYỆT

CỘNG HÒA XÃ HỘI CHỦ NGHĨA VIỆT NAM
Độc lập - Tự do - Hạnh phúc

Theo Quyết định số 2287/QĐ-PC/LB ngày 04 tháng 11 năm 2025

Ký tên: *[Signature]*

THẨM ĐỊNH

CỘNG HÒA XÃ HỘI CHỦ NGHĨA VIỆT NAM
Độc lập - Tự do - Hạnh phúc

Theo Văn bản số 218/VB ngày 11 tháng 11 năm 2025

Ký tên: *[Signature]*

THẨM TRA

CỘNG HÒA XÃ HỘI CHỦ NGHĨA VIỆT NAM
Độc lập - Tự do - Hạnh phúc

Theo Văn bản số 454/VT-ETCS ngày 19 tháng 10 năm 2025

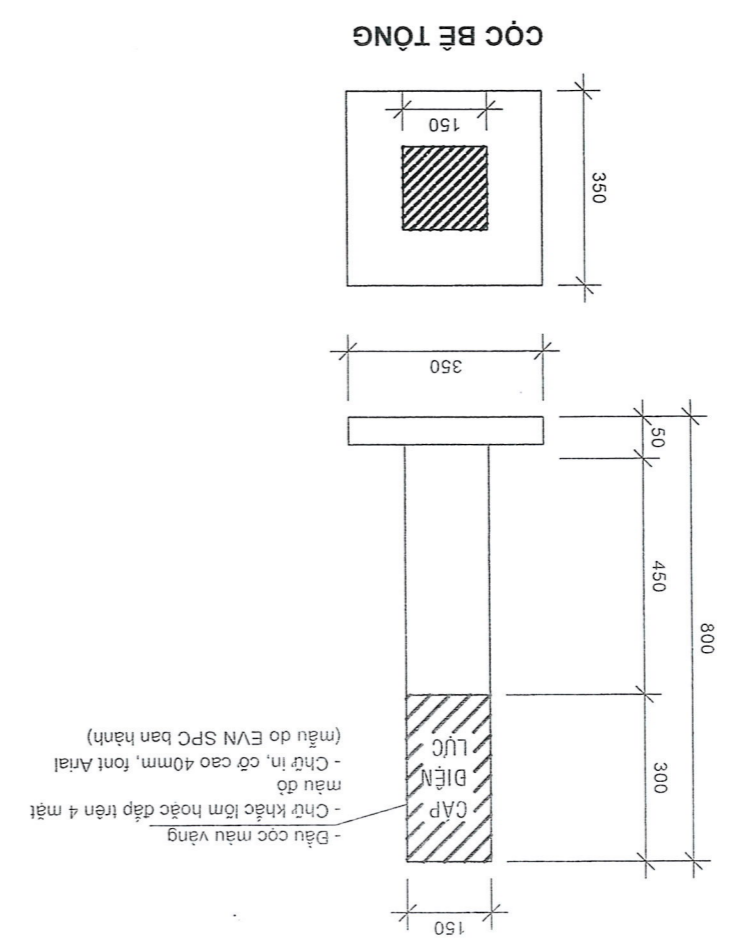
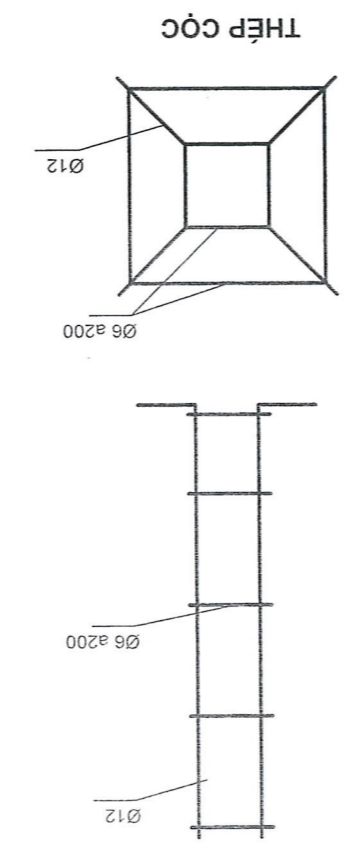
Chữ ký bộ môn ký tên: *[Signature]*

ETCS

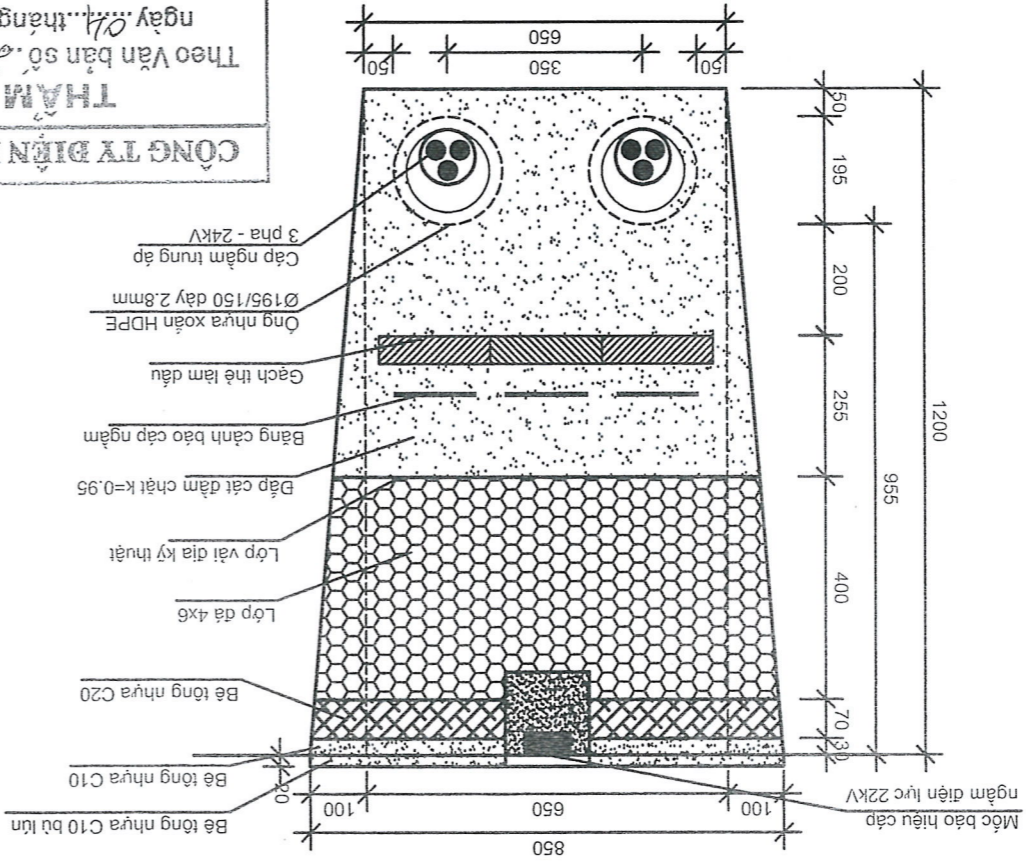
CÔNG TY CỔ PHẦN DỊCH VỤ THI CÔNG ĐIỆN S

GHI CHÚ:
 - Mốc bảo hiệu phải theo mẫu do EVN SPC ban hành
 - Mốc chôn ở độ sâu 0,5m trong đất

STT	VẬT LIỆU	ĐƠN VỊ	KHỐI LƯỢNG
1	BÊ TÔNG ĐÁ 1X2, M200 (B15)	M3	0,023
2	THÉP CÁC LOẠI	KG	8,10



MƯƠNG CẤP NGẦM 2 MẠCH TÀI LẬP ĐƯỜNG NHỰA



THẨM ĐỊNH
 CÔNG TY ĐIỆN LỰC LAM BÔNG
 Theo Văn bản số 218/18... ngày 04 tháng 11 năm 2025.
 Ký tên: *Nguyễn Thụy Quang*

ETCS
 CÔNG TY CỔ PHẦN DỊCH VỤ
 THẨM TRA
 THEI NGHIỆM ĐIỆN S
 Theo Văn bản số 258/TF-ETCS... ngày 29 tháng 10 năm 2025.
 Chủ trì bộ môn ký tên: *Đo Việt Sinh*

- Ghi chú:**
- Với khoảng cách 20m chiều dài mương cấp lấp một "Móc bảo hiệu cấp ngầm 22KV".
 - Bảng cảnh báo cấp ngầm có bề rộng 200mm, nền vàng chữ đen đậm kích cỡ 20mm in sẵn cảnh báo "Cấp ngầm 22KV nguy hiểm".
 - Ống nhựa xoắn HDPE 195/150 in sẵn băng cảnh báo "Cấp ngầm 22KV nguy hiểm".

Thiết lập	Nguyễn T Cẩm Hồng	TL:	09/2025	XD.MCN	04
Kiểm tra	Nguyễn Hữu Đại	TKB.VTC	Ngày/vn	25-LĐ-064D	04
CTK	Nguyễn Hữu Đại	MƯƠNG CẤP NGẦM 2 MẠCH (TÀI LẬP ĐƯỜNG NHỰA) Tên công trình: XÂY DỰNG MÔI 02 LỘ RA CẤP NGẦM 22KV KHAI THÁC TRẠM 110KV MŨI NÈ KHU VỰC PHƯỜNG MŨI NÈ, THÀNH PHỐ PHAN THIẾT, TỈNH BÌNH THUẬN Tên đơn vị: MƯƠNG CẤP NGẦM			
CNTK	Cao Ngọc Tuấn				
TP.TK.XD	Lê Văn Dũng				
P.Giám Đốc	Nguyễn Minh Tâm	TÊN CÔNG TY ĐIỆN LỰC MIỀN NAM CÔNG TY TƯ VẤN ĐIỆN MIỀN NAM EVNSPC			
Hiệu chỉnh	Nội dung hiệu chỉnh	Ngày	Thực hiện	Kiểm tra	

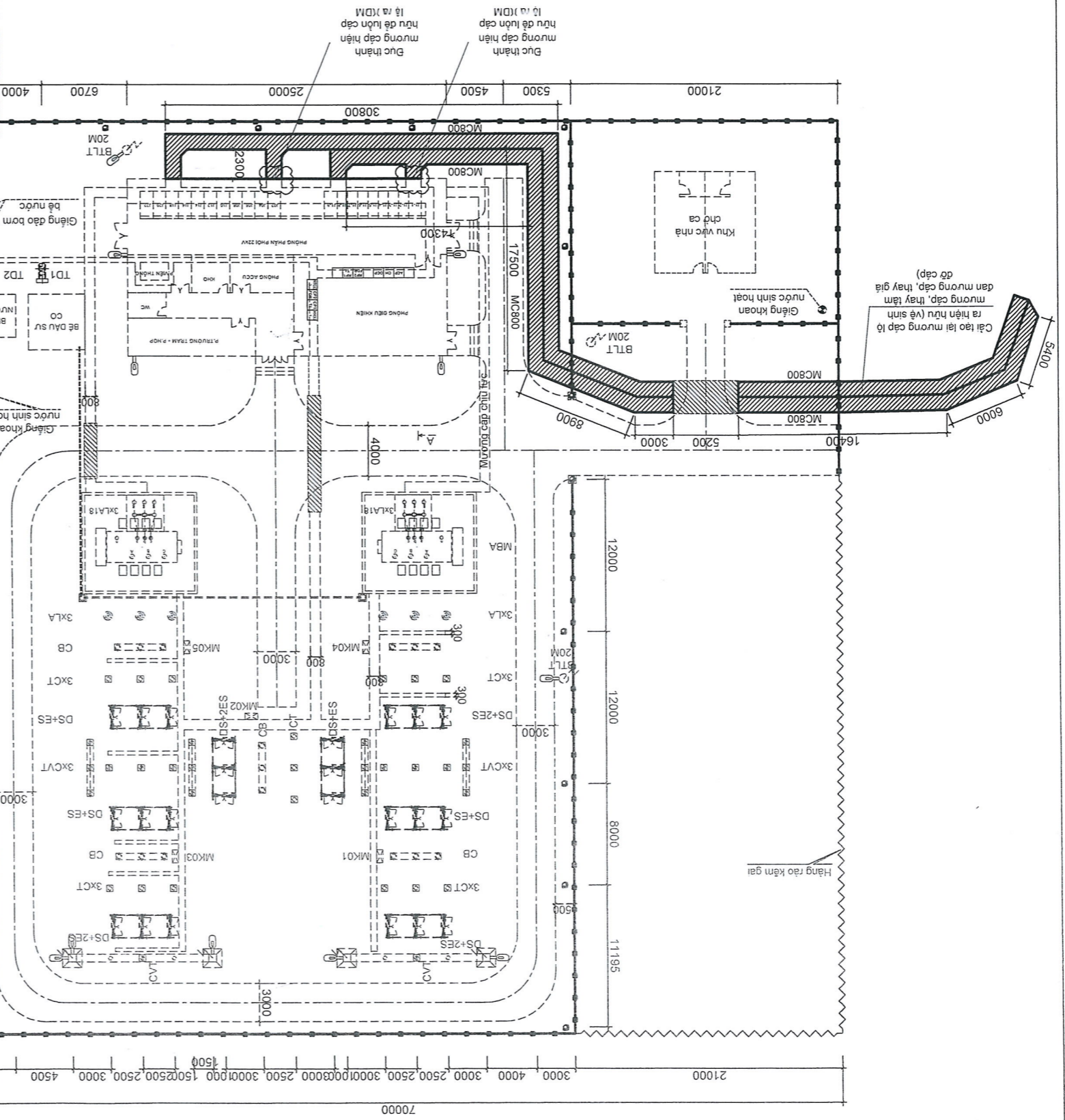


PHÊ DUYỆT
 CÔNG TY ĐIỆN LỰC LAM BÔNG
 Theo Quyết định số 218/18... ngày 04 tháng 11 năm 2025.
 Ký tên: *Nguyễn Văn Bình*

BẢNG KHỐI LƯỢNG MƯƠNG CẤP NGẦM 2 MẠCH (CHO 1 MẾT DÀI)

STT	TÊN VẬT TƯ	ĐƠN VỊ K. LƯỢNG	GHI CHÚ	STT	TÊN VẬT TƯ	ĐƠN VỊ K. LƯỢNG	GHI CHÚ
1	Ống nhựa xoắn HDPE Ø195/150, dây 2,8mm	m	xem phần điện	13	Vận chuyên đất thừa di dời	m3	0,50
2	Gạch thẻ làm dầu 40x80x190	viên	30,00	12	Cát đường nhựa	m	2,00
3	Đá cấp phối 4-6	m3	0,32	11	Lớp vải địa kỹ thuật	m2	0,77
4	Đắp cát đầm chặt k=0,95	m3	0,45	10	Nhũ tưng bảm dính (lớp nhựa bảm dính)	m2	1,68
5	Bê tông nhựa hạt thô C20	m2	0,79	9	Cáp ngầm trung áp 3 pha - 24KV	m	-
6	Bê tông nhựa hạt mịn C10	m2	0,80	8	Đào phá kết cấu đường nhựa	m3	0,40
7	Đào đất, cát cấp 2	m3	0,50	7	xem phần điện		

01	01	Thiết lập	Nguyễn Thủy Yên Vy	TL:	9/2025	XD.01
01	01	Kiểm tra	Nguyễn Hữu Đại	TKBVTG	Ngày/Vn	25-LĐ-064D
MẶT BẰNG TRÀM CẢI TẠO						
P. Giám đốc			Nguyễn Minh Tâm	Tên bản vẽ:		
TP. TKXD			Le Van Dung			
CNTK			Cao Ngoc Tuan			
CTTK			Nguyễn Hữu Đại			
TỔNG CÔNG TY ĐIỆN LỰC MIỀN NAM			CÔNG TY TƯ VẤN ĐIỆN MIỀN NAM			
TRÀM 110KV MUI NÈ KHU VỰC PHƯỜNG MUI NÈ, THÀNH PHỐ PHAN THIẾT, TỈNH BÌNH THUẬN			TÊN CÔNG TRÌNH:			
Hiệu chỉnh			Nội dung hiệu chỉnh			
Kiểm tra			Ngày			
Kiểm hiện			Thực hiện			
Kiểm tra			Kiểm tra			



LƯU Ý:

- CHIỀU DÀI MƯNG CÁP CẢI TẠO NHÀ THẦU CẦN ĐO ĐẶC.
- XÁC THỰC THEO THỰC TẾ; NHẢY THẢO PHẢI KIỂM TRA THIÊN ĐIỂM 5
- VỚI CÁC GIÁ CÁP THAY THẾ, NHẢY THẢO PHẢI KIỂM TRA THIÊN ĐIỂM 5
- KÍCH THƯỚC, SỐ LƯỢNG, CHỈ TỆ... TRƯỚC KHI SẢN
- HƯ. NẾU CÓ SAI KHÁC BẢO THÌ KẾT QUẢ
- NGÀY 09/09/2025

BẢNG THÔNG KÊ CÁC HÀNG MƯNG CÁP CẢI TẠO

SỐ	TÊN HÀNG MƯC - CÔNG VIỆC	ĐƠN VỊ	LƯỢNG	SỐ	TÊN HÀNG MƯC - CÔNG VIỆC	ĐƠN VỊ	LƯỢNG
1	Mưng cáp 800 hiện hữu-MC800	m	166.4	2	Thảo dỡ giá đỡ cáp hiện hữu	toàn bộ	1
3	Đúc thành mưng cáp hiện hữu để	m ³	0.064	4	Ông D168 dày 4,3mm lùn cáp	m	4
					trạm trải lại bằng vữa M10		

PHÊ DUYỆT
 Theo Quyết định số 2481/QĐ-PCLB ngày 04 tháng 11 năm 2025
 Ký tên: *[Signature]*

THẨM ĐỊNH
 Theo Văn bản số 2118 ngày 04 tháng 11 năm 2025
 Ký tên: *[Signature]*

CÔNG TY ĐIỆN LỰC MIỀN NAM

CÔNG TY TƯ VẤN ĐIỆN MIỀN NAM

Go Viet Sinh

SPC REC
 KCS
 XD
 Quality Control Dept

02	XD.02	9/2025	TL:	Nguyễn Thủy Yên Vy	Thiết lập
02	25-LB-064D	Ngày/Vn	TKBVTG	Nguyễn Hữu Đại	Kiểm tra
CHI TIẾT NẠP MƯNG CÁP THAY MỚI					
P.Giám đốc: Nguyễn Minh Tâm TP.TKXD: Lê Văn Dũng CNTT: Cao Ngọc Tuấn CTTK: Nguyễn Hữu Đại					
Tên công trình: XÂY DỰNG MỚI 02 LÒ RA CÁP NGÀM 22KV KHAI THÁC TRÀM 110KV MŨI NÈ KHU VỰC PHƯỜNG MŨI NÈ, THÀNH PHỐ PHAN THIẾT, TỈNH BÌNH THUẬN			Tên bản vẽ: EVNSPC CÔNG TY ĐIỆN LỰC MIỀN NAM CÔNG TY TỰ MÃN ĐIỆN MIỀN NAM		
hiệu chỉnh	nội dung miêu chỉnh			Ngày	Thực hiện
					Kiểm tra



THAM IKA
 CÔNG TY CỔ PHẦN ĐIỆN LỰC BÌNH THUẬN
 Theo Văn bản số 154/TT-BTCS ngày 19 tháng 10 năm 2025
 Chỉ từ bộ môn kỹ thuật

BẢNG THÔNG KÊ VẬT LIỆU LÂM NẠP CHO MC-800

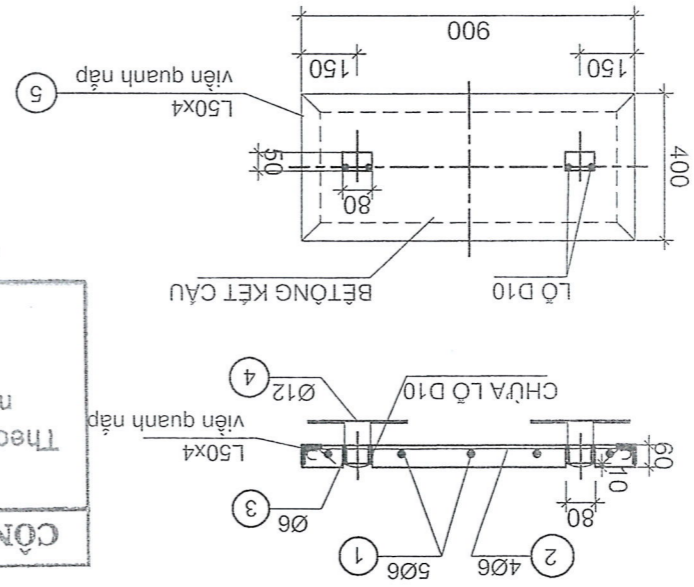
STT	TÊN VẬT LIỆU	ĐƠN VỊ	KHỐI LƯỢNG
1	BÊ TÔNG ĐÀ 1x2 B20	m ³	9.0
2	THÉP Ø 6	kg	747.28
3	THÉP Ø 12	kg	199.82
4	THÉP L50x4	kg	3306.81

BẢNG THÔNG KÊ THÉP

CẤU KIỆN	SỐ HIỆU	HÌNH DẠNG KÍCH THƯỚC	Ø (mm)	1 THANH DÀI (mm)	SỐ CHIẾU	TỔNG CHIẾU DÀI (m)	TỔNG TRỌNG (kg)
NẠP MŨNG (417CK)	1	50 - 350	50	450	2085	938.25	208.14
	2	50 - 850	50	950	1668	1584.60	351.53
	3	100 - 110 - 110 - 72 - 110 - 100	100	492	834	410.33	91.03
	4	270	12	270	834	225.18	199.82
	5	L50x4 viên nắp	6	2600	417	1084.20	3306.81
	6	40 - 80	6	3628	435.35	96.58	
TỔNG							4253.90

CÔNG TY ĐIỆN LỰC LÂM ĐỒNG
THAM ĐỊNH
 Theo Văn bản số 2118 ngày 01 tháng 11 năm 2025
 Ký tên: Nguyễn Hùng Quang

CÔNG TY ĐIỆN LỰC LÂM ĐỒNG
PHÊ DUYỆT
 Theo Quyết định số 2484/QĐ-PCLB ngày 11 tháng 11 năm 2025
 Ký tên: Nguyễn Văn Bình



CHI TIẾT L50x4 VIÊN MŨNG CÁP

