

TẬP ĐOÀN CÔNG NGHIỆP - VIỄN THÔNG QUÂN ĐỘI  
TỔNG CÔNG TY MẠNG LƯỚI VIETTEL

**viettel**  
tech services

## HỒ SƠ THIẾT KẾ TRIỂN KHAI

DỰ ÁN ĐẦU TƯ XÂY DỰNG HẠ TẦNG MỞ RỘNG MẠNG CẤP QUANG NĂM 2025  
TẠI SƠN LA

TRIỂN KHAI HẠ TẦNG TRUYỀN DẪN NGẦM, TREO PHỤC VỤ CHƯƠNG TRÌNH TRUYỀN  
DẪN PHÁT TRIỂN MỚI TRÊN ĐỊA BÀN SƠN LA

TẬP ĐOÀN CÔNG NGHIỆP - VIỄN THÔNG QUÂN ĐỘI  
TỔNG CÔNG TY MẠNG LƯỚI VIETTEL

**viettel**  
tech services

## HỒ SƠ THIẾT KẾ TRIỂN KHAI

DỰ ÁN ĐẦU TƯ XÂY DỰNG HẠ TẦNG MỞ RỘNG MẠNG CÁP QUANG NĂM 2025  
TẠI SƠN LA

TRIỂN KHAI HẠ TẦNG TRUYỀN DẪN NGẦM, TREO PHỤC VỤ CHƯƠNG TRÌNH TRUYỀN  
DẪN PHÁT TRIỂN MỚI TRÊN ĐỊA BÀN SƠN LA

HÀ NỘI, NGÀY ... THÁNG ... NĂM 202...



Trung tá Nguyễn Hữu Đức

	Tuyến cột trồng mới
	Tuyến cáp quang treo trên cột
	Tuyến cáp quang trong cống bể có sẵn
	Tuyến cáp quang trong cống bể xây mới
	Tuyến cáp quang trong hệ thống tuynel
	Tuyến cáp quang chôn trực tiếp
	Cáp quang được bảo vệ bằng ống thép
	Tuyến cống bể có sẵn
	Tuyến cống bể xây mới
	Đổ bê tông bảo vệ ống
	Cột vuông đơn (có sẵn, trồng mới)
	Cột ly tâm đơn (có sẵn, trồng mới)
	Cột vuông đôi (có sẵn, trồng mới)
	Cột ly tâm đôi (có sẵn, trồng mới)
	Bể thoát nước
	Cột sắt
PVC D110	ống PVC D110x5
HI D110	ống PVC D110x7
OS D113,5	ống sắt mạ kẽm D113,5x2,9
OS D42	ống sắt mạ kẽm D42x2,3
0,5-Máy-D40	Tuyến rãnh sâu 0,5m, đào máy, ống 2 mảnh D40
0,5-TC-D40	Tuyến rãnh sâu 0,5m, đào thủ công, ống 2 mảnh D40
0,7-Máy-BBH	Tuyến rãnh sâu 0,7m, đào máy, băng báo hiệu
0,7-TC-BBH	Tuyến rãnh sâu 0,7m, đào thủ công, băng báo hiệu
1,2-Máy-BBH	Tuyến rãnh sâu 1,2m, đào máy, băng báo hiệu
1,2-TC-BBH	Tuyến rãnh sâu 1,2m, đào thủ công, băng báo hiệu
1,2-Máy-D40-BBH	Tuyến rãnh sâu 1,2m, đào máy, ống 2 mảnh D40, băng báo hiệu
1,2-TC-D40-BBH	Tuyến rãnh sâu 1,2m, đào thủ công, ống 2 mảnh D40, băng báo hiệu

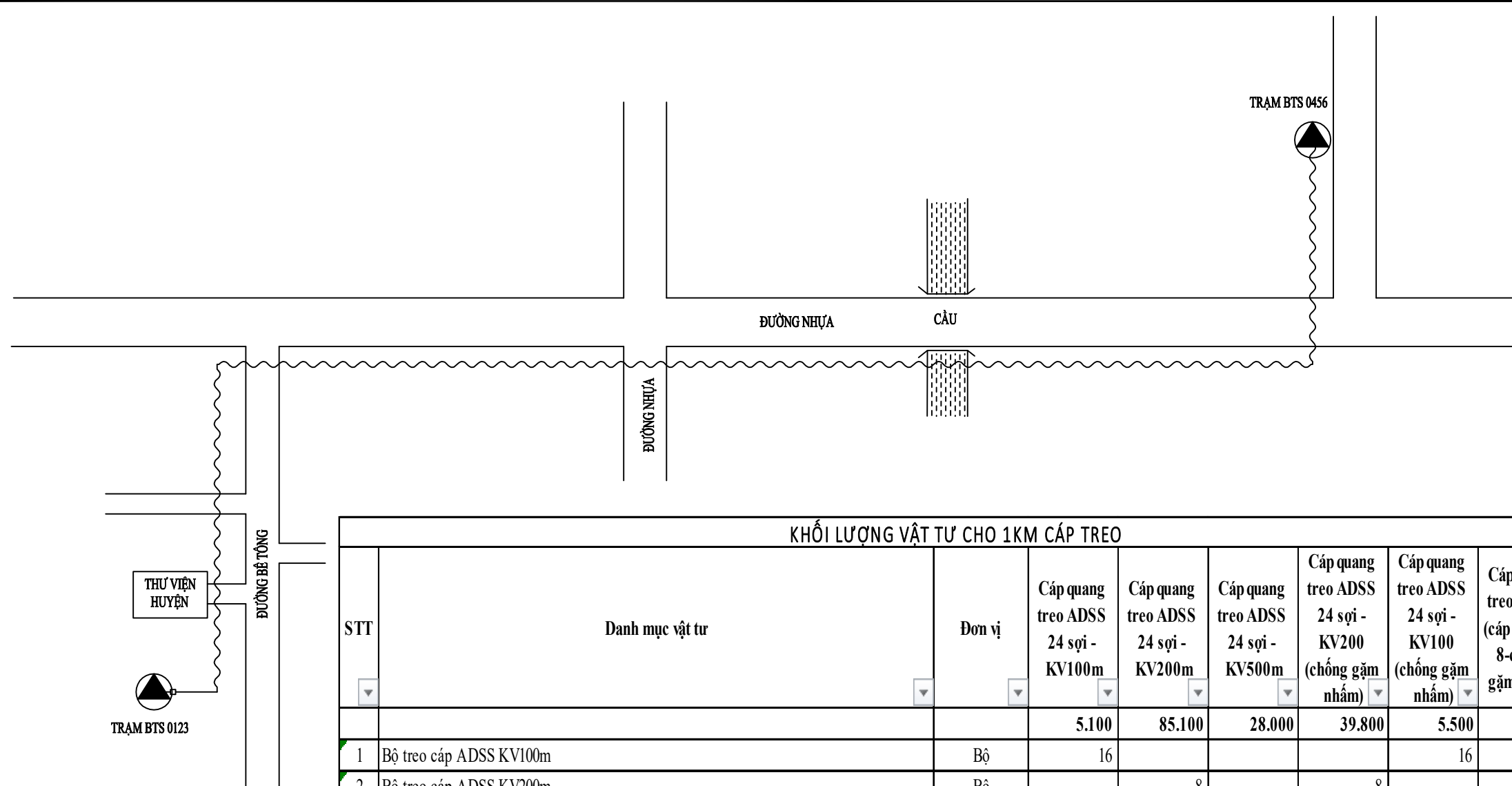
	Bể cấp nắp bê tông có sẵn loại bể vuông
	Bể cấp nắp bê tông có sẵn loại bể dọc
	Bể cấp nắp bê tông lắp mới loại đan vuông
	Bể cấp nắp bê tông lắp mới loại đan dọc
	Bể cấp nắp bê tông lắp mới qua đường
	Bể cấp nắp gang có sẵn
	Bể cấp nắp gang lắp mới
	Ganivo có sẵn
	Ganivo lắp mới
	Cọc cọc có sẵn
	Cọc cọc lắp mới
	Cút cong có sẵn
	Cút cong lắp mới
	Măng xông cáp có sẵn
	Măng xông cáp mới
	Đường cáp điện lực chôn
	Đường cáp điện lực treo
	Đường ống hoá chất
	Đường ống nước sạch
	Đường cống nước thải
	Ruộng lúa
	Đồng cỏ (bãi cỏ)
	Cây xanh
	Mương nước (rãnh nước)
	Cầu, cống
	Hồ ao
	Mô đất
	Đường sắt

SỬA ĐỔI		
Lần	Ngày	Xác nhận
1		
2		
3		
<b>TẬP ĐOÀN CÔNG NGHIỆP VIỄN THÔNG QUÂN ĐỘI</b>		
Chủ đầu tư: <b>TỔNG CÔNG TY MẠNG LƯỚI VIETTEL</b>		
Dự án: DỰ ÁN ĐẦU TƯ XÂY DỰNG HẠ TẦNG MỞ RỘNG MẠNG CÁP QUANG NĂM 2025 TẠI SƠN LA		
Công trình: TRÌNH KHAI HẠ TẦNG TRUYỀN DẪN NGẦM, TẠO PHỤC VỤ CHƯƠNG TRÌNH TRUYỀN DẪN PHÁT TRIỂN MỚI TRÊN ĐỊA BÀN SƠN LA		
Địa điểm: TỈNH SƠN LA		
Đơn vị thiết kế: <b>CÔNG TY CP TƯ VẤN VÀ DỊCH VỤ VIETTEL</b>  TÁNG 3, THÁP TÂY, TÒA NHÀ HANICORP, 72 TRẦN ĐĂNG NINH, NGHỆ AN, HÀ NỘI TEL: 04-024-62890167; FAX: 04-024-62890249 <b>ISO 9001:2015</b>		
Phó Giám đốc:		
Nguyễn Hữu Đức		
Chủ nhiệm:		
Trần Xuân Trường		
Chủ trì:		
Phạm Hồng Thắng		
Thiết kế + vẽ:		
Võ Bá Quang Duy		
Kiểm tra:		
Phạm Hồng Thắng		
Giai đoạn thực hiện: <b>HỒ SƠ THIẾT KẾ TRIỂN KHAI</b>		
Tên bản vẽ: <b>KÝ HIỆU</b>		
Tỷ lệ	Hoàn thành	Số hiệu
	...../202...	bản vẽ
		<b>01</b>

BẢNG TỔNG HỢP KHỐI LƯỢNG VẬT TƯ TRIỂN KHAI				
STT	Danh mục vật tư	Đơn vị	Tổng khối lượng	Tuyến cáp treo
1	Cáp quang treo ADSS 24 sợi - KV100m	M	5.100	5.100
2	Cáp quang treo ADSS 24 sợi - KV200m	M	85.100	85.100
3	Cáp quang treo ADSS 24 sợi - KV500m	M	28.000	28.000
4	Cáp quang treo ADSS 24 sợi - KV200 (chống gặm nhấm)	M	39.800	39.800
5	Cáp quang treo ADSS 24 sợi - KV100 (chống gặm nhấm)	M	5.500	5.500
6	Cáp quang treo 24 sợi (cáp hình số 8-chống gặm nhấm)	M	4.800	4.800
7	Bộ treo cáp ADSS KV100m	Bộ	164	164
8	Bộ treo cáp ADSS KV200m	Bộ	962	962
9	Bộ treo cáp ADSS KV500m	Bộ	28	28
10	Bộ néo 2 hướng cho cáp ADSS KV100m	Bộ	70	70
11	Bộ néo 2 hướng cho cáp ADSS KV200m	Bộ	413	413
12	Bộ néo 2 hướng cho cáp ADSS KV500m	Bộ	84	84
13	Kẹp cáp 2 rãnh 3 lỗ	Bộ	101	101
14	Măng xông quang 24 Sợi	Bộ	62	62
15	ODF 24 FO indoor chuẩn SC/UPC	Bộ	54	54
16	ODF 24FO Outdoor (LC/UPC) (khung giống như OTP 16 port của GPON)	Bộ	40	40
17	Đế ốp D12	Bộ	1.609	1.609
18	Đế ốp D14	Bộ	112	112
19	Đế chữ U treo cáp (gồm: 2 đai + Bulong M14x130)	Bộ	101	101
20	Gông treo cáp dự phòng (1 bộ gông G6+2 bộ gông E6)	Bộ	44	44
21	Chống rung cáp ADSS	Bộ	962	962
22	Dây đai inox 0,7x20mm	M	4.373	4.373
23	Khóa đai inox (cho dây loại 0,7x20mm)	Bộ	3.644	3.644
24	Biển báo cáp quang Quân sự	Bộ	480	480
25	Biển báo độ cao của cáp	Bộ	240	240
26	Cột 8m	Cột	334	334
27	Cột 10m	Cột	2	2

STT	Danh mục vật tư	Đơn vị	Tổng khối lượng
I	Chiều dài tuyến	M	168.300
	Tuyến cáp treo	M	168.300

SỬA ĐỔI		
Lần	Ngày	Xác nhận
1		
2		
3		
<b>TẬP ĐOÀN CÔNG NGHIỆP VIỄN THÔNG QUÂN ĐỘI</b>		
Chủ đầu tư:		
<b>TỔNG CÔNG TY MẠNG LƯỚI VIETTEL</b>		
Dự án:		
DỰ ÁN ĐẦU TƯ XÂY DỰNG HẠ TẦNG MỞ RỘNG MẠNG CÁP QUANG NĂM 2025 TẠI SƠN LA		
Công trình:		
TRIỂN KHAI HẠ TẦNG TRUYỀN DẪN NGẦM, TREO PHỤC VỤ CHƯƠNG TRÌNH TRUYỀN DẪN PHÁT TRIỂN MÔI TRƯỜNG ĐIA BÀN SƠN LA		
Địa điểm:		
TỈNH SƠN LA		
Đơn vị thiết kế:		
<b>CÔNG TY CP TƯ VẤN VÀ DỊCH VỤ VIETTEL</b>		
<b>viettel</b> <b>tech services</b>		
<small>TÁNG 3, THÁP TÂY, TÒA NHÀ HANICORP, 72 TRẦN ĐĂNG NINH, NGHỆ AN, HÀ NỘI TEL: 04-024-62901167; FAX: 04-024-62902049</small>		
<b>ISO 9001:2015</b>		
Phó Giám đốc:		
Nguyễn Hữu Đức	Chủ nhiệm:	
Trần Xuân Trường		
Trần Xuân Trường	Chủ trì:	
Phạm Hồng Thắng		
Phạm Hồng Thắng	Thiết kế + vẽ:	
Võ Bá Quang Duy		
Võ Bá Quang Duy	Kiểm tra:	
Phạm Hồng Thắng		
Giai đoạn thực hiện:		
<b>HỒ SƠ THIẾT KẾ TRIỂN KHAI</b>		
Tên bản vẽ:		
<b>BẢNG TỔNG HỢP KHỐI LƯỢNG</b>		
Tỷ lệ	Hoàn thành	Số hiệu
	...../202...	bản vẽ
		<b>02</b>



KHỐI LƯỢNG VẬT TƯ CHO 1KM CÁP TREQ								
STT	Danh mục vật tư	Đơn vị	Cáp quang treo ADSS 24 sợi - KV100m	Cáp quang treo ADSS 24 sợi - KV200m	Cáp quang treo ADSS 24 sợi - KV500m	Cáp quang treo ADSS 24 sợi - KV200 (chống gặm nhấm)	Cáp quang treo ADSS 24 sợi - KV100 (chống gặm nhấm)	Cáp quang treo 24 sợi (cáp hình số 8-chống gặm nhấm)
			5.100	85.100	28.000	39.800	5.500	4.800
1	Bộ treo cáp ADSS KV100m	Bộ	16				16	
2	Bộ treo cáp ADSS KV200m	Bộ		8			8	
3	Bộ treo cáp ADSS KV500m	Bộ			1			
4	Bộ nèo 2 hướng cho cáp ADSS KV100m	Bộ	7				7	
5	Bộ nèo 2 hướng cho cáp ADSS KV200m	Bộ		4			4	
6	Bộ nèo 2 hướng cho cáp ADSS KV500m	Bộ			3			
7	Kẹp cáp 2 rãnh 3 lỗ	Bộ						
8	Măng xông quang 24 Sợi	Bộ	1	1	1	1	1	1
9	ODF 24FO indoor chuẩn SC/UPC	Bộ	1	1	1	1	1	1
10	ODF 24FO Outdoor (LC/UPC) (khung giống như OTP 16 port của GPON)	Bộ	1	1	1	1	1	1
11	Đế ốp D12	Bộ	23	12		12	23	
12	Đế ốp D14	Bộ			4			
13	Đế chữ U treo cáp (gồm: 2 đai + Bulong M14x130)	Bộ						
14	Gông treo cáp dự phòng (1 bộ gông G6+2 bộ gông E6)	Bộ	1	1	1	1	1	1
15	Chống rung cáp ADSS	Bộ		7	7	7		
16	Dây đai inox 0,7x20mm	M	55	29	19	29	55	
17	Khóa đai inox (cho dây loại 0,7x20mm)	Bộ	46	24	16	24	46	
18	Biển báo cáp quang Quân sự	Bộ	3	3	3	3	3	
19	Biển báo độ cao của cáp	Bộ	2	2	2	2	2	
20	Cột 8m	Cột	2	2	2	2	2	2
21	Cột 10m	Cột	1	1	1	1	1	1

SỬA ĐỔI		
Lần	Ngày	Xác nhận
1		
2		
3		

TẬP ĐOÀN CÔNG NGHIỆP  
VIỄN THÔNG QUÂN ĐỘI

Chủ đầu tư :  
**TỔNG CÔNG TY MẠNG LƯỚI  
VIETTEL**

Dự án:  
DỰ ÁN ĐẦU TƯ XÂY DỰNG HẠ TẦNG MỞ RỘNG  
MẠNG CÁP QUANG NĂM 2025 TẠI SƠN LA

Công trình:  
TRIỂN KHAI HẠ TẦNG TRUYỀN DẪN NGẦM, TREQ PHỤC VỤ CHƯƠNG  
TRÌNH TRUYỀN DẪN PHÁT TRIỂN MỚI TRÊN ĐỊA BÀN SƠN LA

Địa điểm:  
TỈNH SƠN LA

Đơn vị thiết kế:  
**CÔNG TY CP TƯ VẤN VÀ DỊCH VỤ VIETTEL**

**viettel**  
tech services

Tầng 3, Tháp Tây, Tòa Nhà HANICORP, 72 Trần Hưng Đạo, Hà Nội  
TEL: 04-024-62801167; FAX: 04-024-62802040

ISO 9001:2015

Phó Giám đốc:  
Nguyễn Hữu Đức

Chủ nhiệm :  
Trần Xuân Trường

Chủ trì :  
Phạm Hồng Thắng

Thiết kế + vẽ :  
Võ Bá Quang Duy

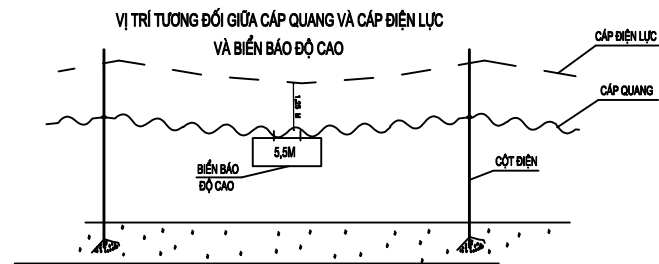
Kiểm tra :  
Phạm Hồng Thắng

Giai đoạn thực hiện:  
**HỒ SƠ THIẾT KẾ TRIỂN KHAI**

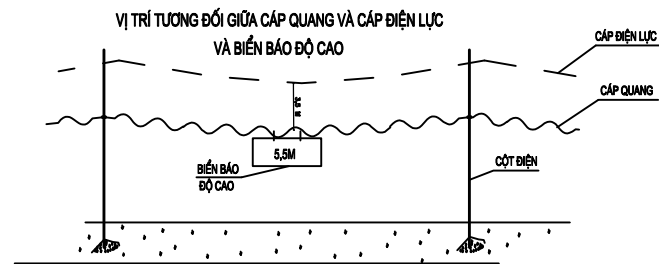
Tên bản vẽ :  
**THIẾT KẾ  
TUYẾN CÁP QUANG TREQ**

Tỷ lệ	Hoàn thành	Số hiệu	
	...../202...	bản vẽ	<b>03</b>

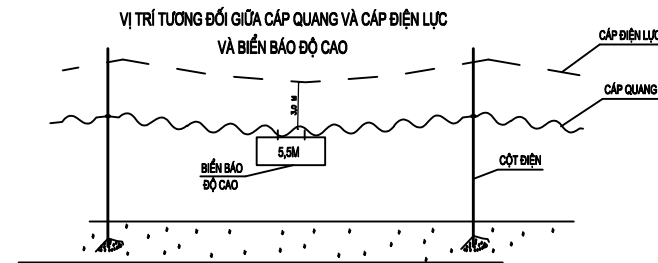
KHOẢNG CÁCH NHỎ NHẤT CHO PHÉP GIỮA CÁP VIỄN THÔNG, PHỤ KIỆN TREO CÁP VIỄN THÔNG VÀ DÂY ĐIỆN LỰC KHI DÙNG CHUNG CỘT ĐIỆN ÁP CỦA DÂY ĐIỆN LỰC ĐẾN 1KV



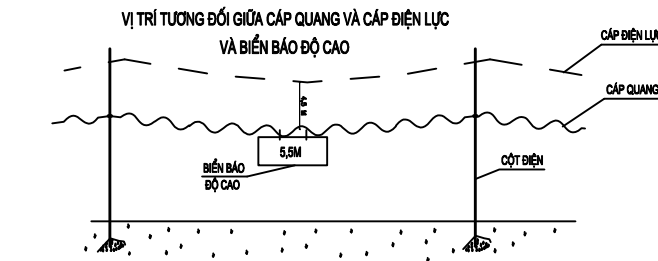
KHOẢNG CÁCH NHỎ NHẤT CHO PHÉP GIỮA CÁP VIỄN THÔNG, PHỤ KIỆN TREO CÁP VIỄN THÔNG VÀ DÂY ĐIỆN LỰC KHI DÙNG CHUNG CỘT ĐIỆN ÁP CỦA DÂY ĐIỆN LỰC ĐẾN 35KV



KHOẢNG CÁCH NHỎ NHẤT CHO PHÉP GIỮA CÁP VIỄN THÔNG, PHỤ KIỆN TREO CÁP VIỄN THÔNG VÀ DÂY ĐIỆN LỰC KHI DÙNG CHUNG CỘT ĐIỆN ÁP CỦA DÂY ĐIỆN LỰC ĐẾN 22KV



KHOẢNG CÁCH NHỎ NHẤT CHO PHÉP GIỮA CÁP VIỄN THÔNG, PHỤ KIỆN TREO CÁP VIỄN THÔNG VÀ DÂY ĐIỆN LỰC KHI DÙNG CHUNG CỘT ĐIỆN ÁP CỦA DÂY ĐIỆN LỰC ĐẾN 110KV



SỬA ĐỔI		
Lần	Ngày	Xác nhận
1		
2		
3		

TẬP ĐOÀN CÔNG NGHIỆP VIỄN THÔNG QUÂN ĐỘI

Chủ đầu tư :  
**TỔNG CÔNG TY MẠNG LƯỚI VIETTEL**

Dự án:  
DỰ ÁN ĐẦU TƯ XÂY DỰNG HẠ TẦNG MỞ RỘNG MẠNG CÁP QUANG NĂM 2025 TẠI SƠN LA

Công trình:  
TRIỂN KHAI HẠ TẦNG TRUYỀN DẪN NGẦM, TREO PHỤC VỤ CHƯƠNG TRÌNH TRUYỀN DẪN PHÁT TRIỂN MỚI TRÊN ĐỊA BÀN SƠN LA

Địa điểm:  
TỈNH SƠN LA

Đơn vị thiết kế:  
**CÔNG TY CP TƯ VẤN VÀ DỊCH VỤ VIETTEL**

**viettel**  
tech services

TÁNG 3, THÁP TÂY, TÒA NHÀ HANICORP, 72 TRẦN ĐĂNG NINH, NGHỆ AN, HÀ NỘI  
TEL: 04-024-62890167 ; FAX: 04-024-62890249

ISO 9001:2015

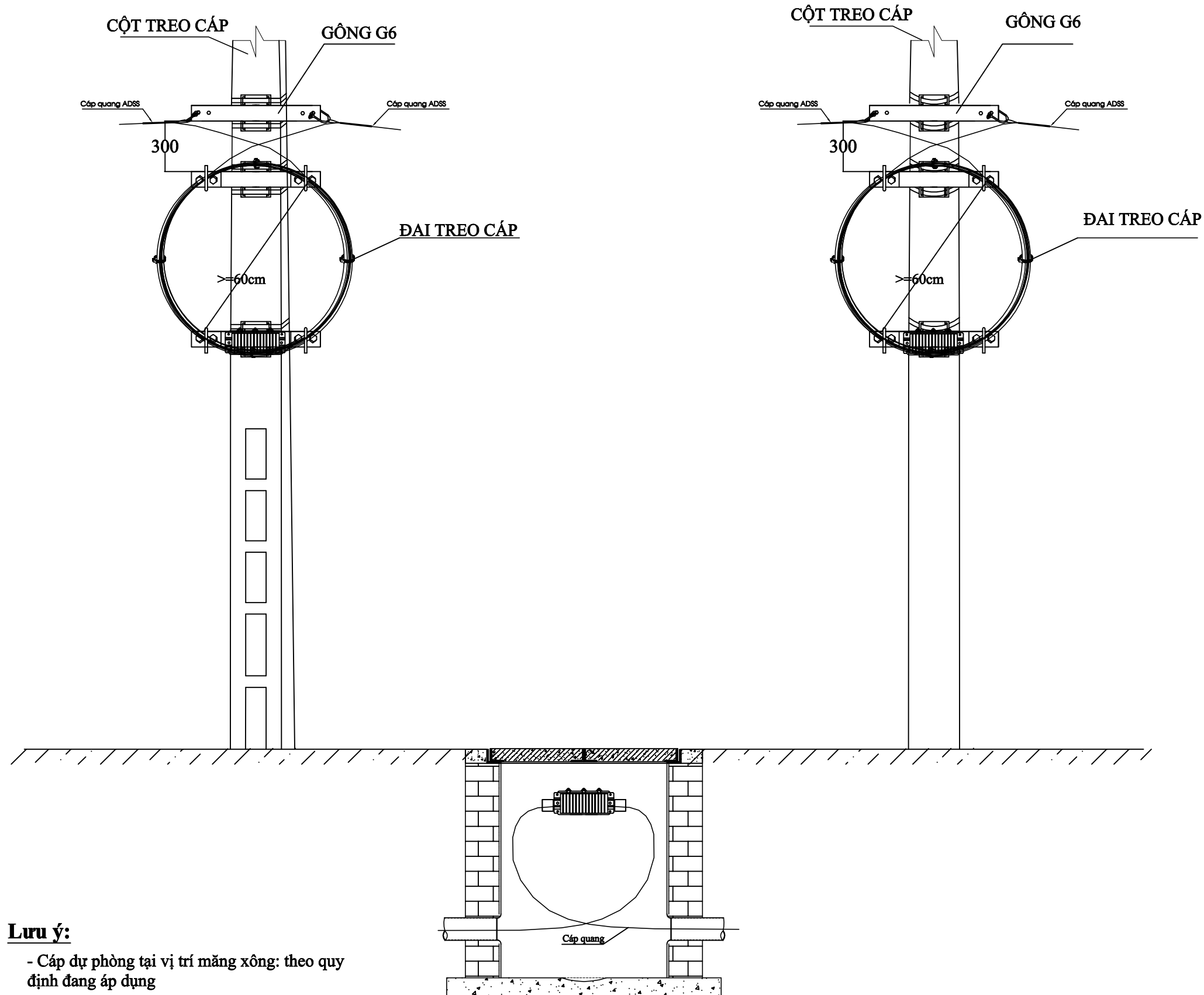
Phó Giám đốc:	
Nguyễn Hữu Đức Chủ nhiệm :	
Trần Xuân Trường Chủ trì :	
Phạm Hồng Thắng Thiết kế + vẽ :	
Võ Bá Quang Duy Kiểm tra :	
Phạm Hồng Thắng	

Giai đoạn thực hiện:  
**HỒ SƠ THIẾT KẾ TRIỂN KHAI**

Tên bản vẽ :  
**KHOẢNG CÁCH TREO CÁP VIỄN THÔNG SO VỚI CÁP ĐIỆN LỰC**

Tỷ lệ	Hoàn thành	Số hiệu	QC: 01
	...../202...	bản vẽ	

# QUY CÁCH TREO CÁP DỰ PHÒNG, LẮP ĐẶT MĂNG XÔNG



**Lưu ý:**  
- Cáp dự phòng tại vị trí măng xông: theo quy định đang áp dụng

SỬA ĐỔI		
Lần	Ngày	Xác nhận
1		
2		
3		

**TẬP ĐOÀN CÔNG NGHIỆP VIỄN THÔNG QUÂN ĐỘI**

Chủ đầu tư:  
**TỔNG CÔNG TY MẠNG LƯỚI VIETTEL**

Dự án:  
DỰ ÁN ĐẦU TƯ XÂY DỰNG HẠ TẦNG MỞ RỘNG MẠNG CÁP QUANG NĂM 2025 TẠI SƠN LA

Công trình:  
TRIỂN KHAI HẠ TẦNG TRUYỀN DẪN NGẦM, TREO PHỤC VỤ CHƯƠNG TRÌNH TRUYỀN DẪN PHÁT TRIỂN MỚI TRÊN ĐỊA BÀN SƠN LA

Địa điểm:  
TỈNH SƠN LA

Đơn vị thiết kế:  
**CÔNG TY CP TƯ VẤN VÀ DỊCH VỤ VIETTEL**

**viettel**  
tech services

TÁNG 3, THÁP TÂY, TÒA NHÀ HANICORP, 72 TRẦN ĐĂNG NINH, NGHỆ AN, HÀ NỘI  
TEL: 04-024-62991167; FAX: 04-024-62992049

**ISO 9001:2015**

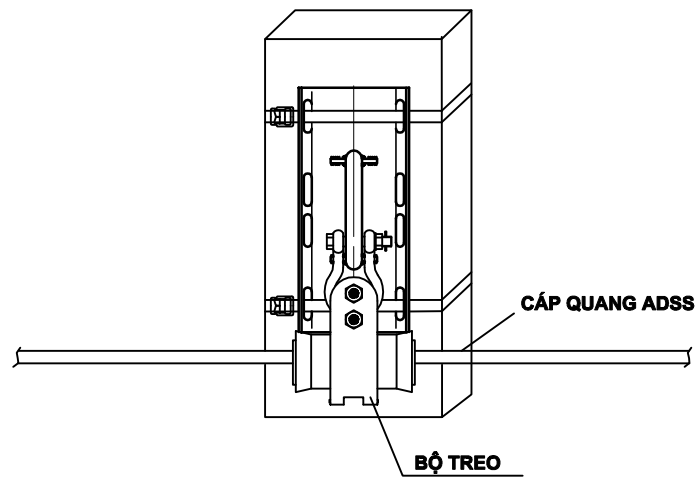
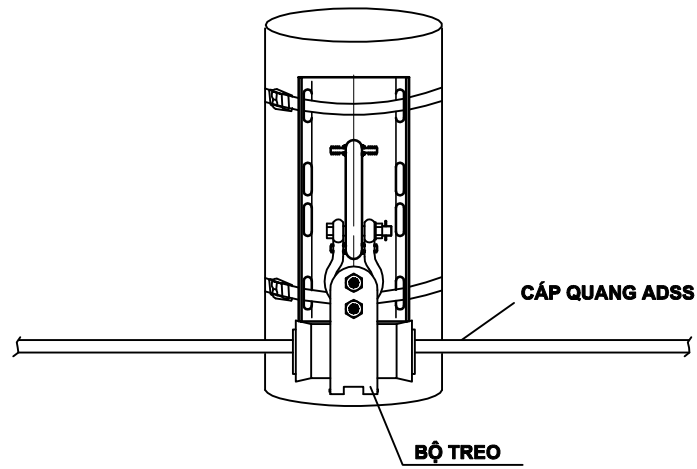
Phó Giám đốc:	
Nguyễn Hữu Đức Chủ nhiệm:	
Trần Xuân Trường Chủ trì:	
Phạm Hồng Thắng Thiết kế + vẽ:	
Võ Bá Quang Duy Kiểm tra:	
Phạm Hồng Thắng	

Giai đoạn thực hiện:  
**HỒ SƠ THIẾT KẾ TRIỂN KHAI**

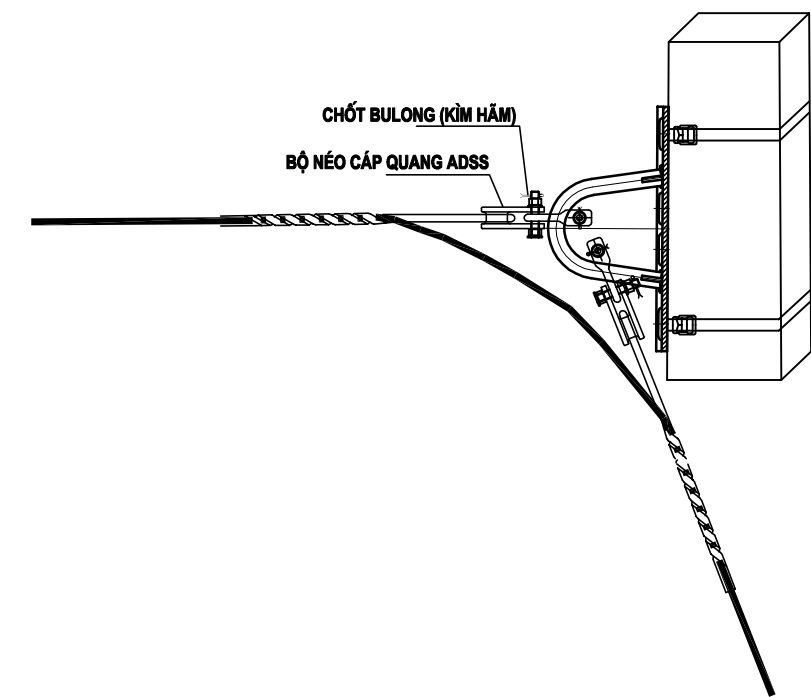
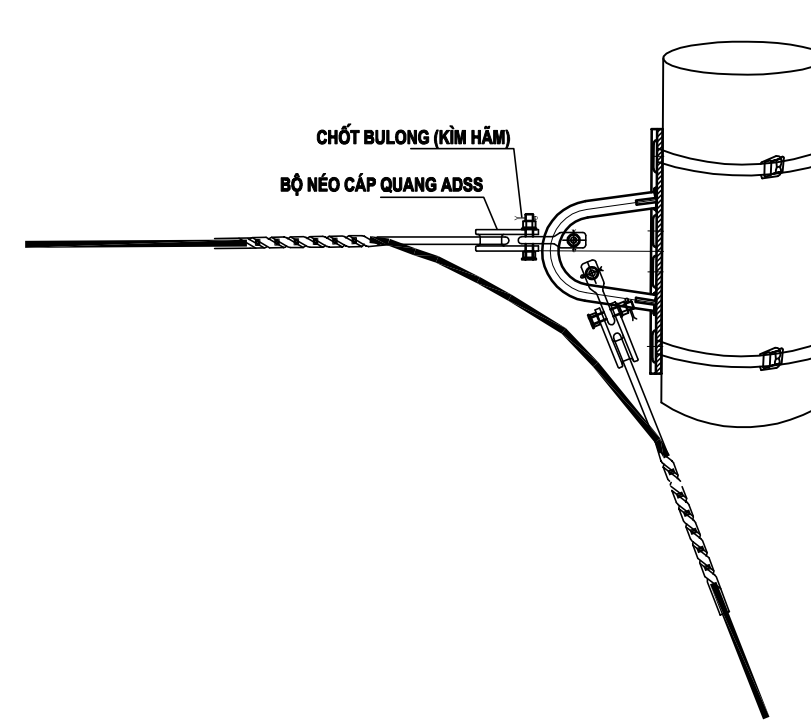
Tên bản vẽ:  
**QUY CÁCH TREO CÁP DỰ PHÒNG, LẮP ĐẶT MĂNG XÔNG**

Tỷ lệ	Hoàn thành	Số hiệu	QC: 02
	...../202...	bản vẽ	

## QUY CÁCH LẮP BỘ TREO LÊN CỘT



## QUY CÁCH LẮP BỘ NÉO LÊN CỘT



SỬA ĐỔI

Lần	Ngày	Xác nhận
1		
2		
3		

TẬP ĐOÀN CÔNG NGHIỆP  
VIỄN THÔNG QUÂN ĐỘI

Chủ đầu tư:  
**TỔNG CÔNG TY MẠNG LƯỚI  
VIETTEL**

Dự án:  
DỰ ÁN ĐẦU TƯ XÂY DỰNG HẠ TẦNG MỞ RỘNG  
MẠNG CÁP QUANG NĂM 2025 TẠI SƠN LA

Công trình:  
TRIỂN KHAI HẠ TẦNG TRUYỀN DẪN NGẦM, TREO PHỤC VỤ CHƯƠNG  
TRÌNH TRUYỀN DẪN PHÁT TRIỂN MỚI TRÊN ĐỊA BÀN SƠN LA

Địa điểm:  
TỈNH SƠN LA

Đơn vị thiết kế:  
**CÔNG TY CP TƯ VẤN VÀ DỊCH VỤ VIETTEL**

**viettel**  
tech services

TÁNG 3, THÁP TÂY, TÒA NHÀ HANICORP, 72 TRẦN ĐĂNG NINH, NGHỆ AN, HÀ NỘI  
TEL: 04-024-62890167; FAX: 04-024-62890249

ISO 9001:2015

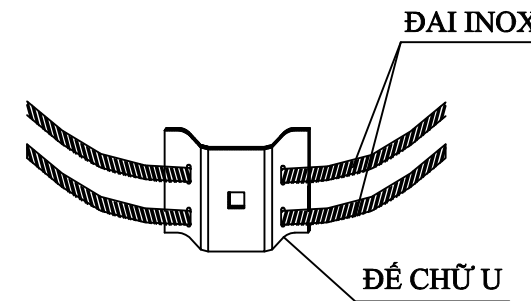
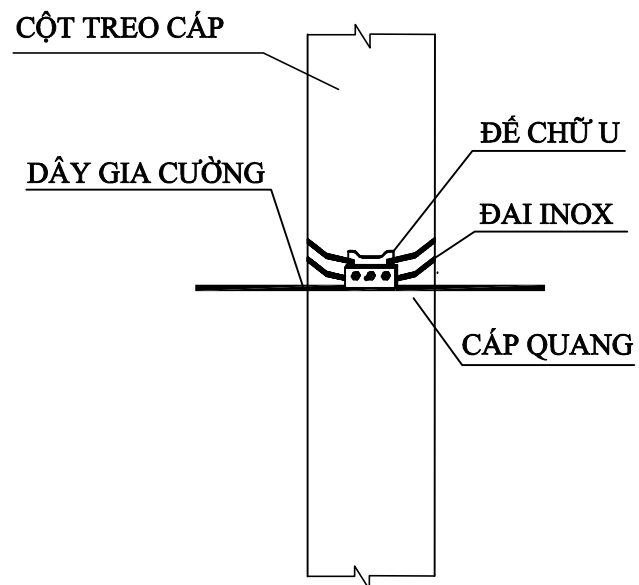
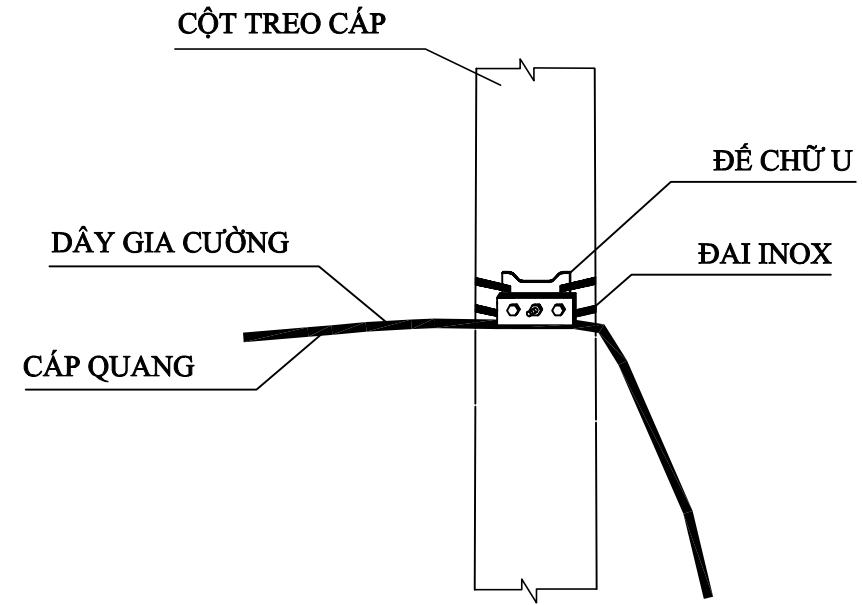
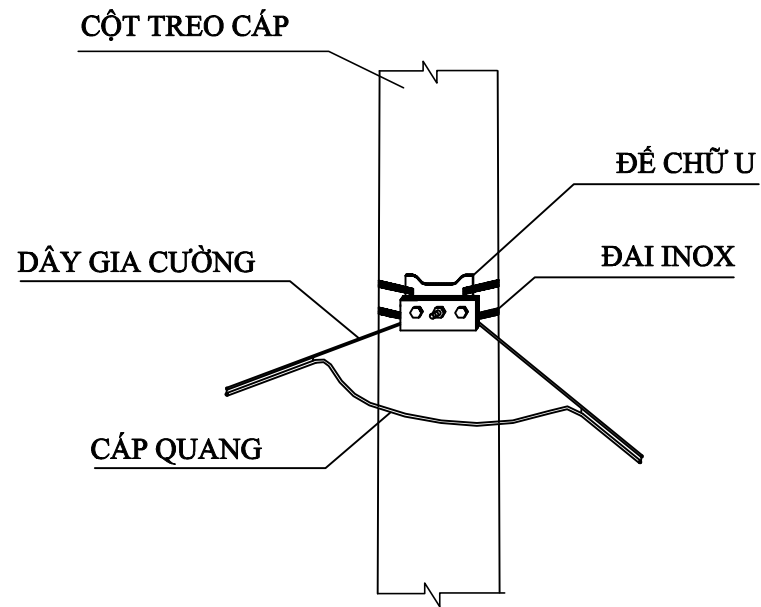
Phó Giám đốc:	
Nguyễn Hữu Đức Chủ nhiệm:	
Trần Xuân Trường Chủ trì:	
Phạm Hồng Thắng Thiết kế + vẽ:	
Võ Bá Quang Duy Kiểm tra:	
Phạm Hồng Thắng	

Giai đoạn thực hiện:  
**HỒ SƠ THIẾT KẾ TRIỂN KHAI**

Tên bản vẽ:  
  
**QUY CÁCH TREO CÁP ADSS**

Tỷ lệ	Hoàn thành	Số hiệu bản vẽ	QC: 03
	...../202...		

## QUY CÁCH TREO CÁP CỘT GÓC VÀ CỘT KẾT CUỐI



SỬA ĐỔI		
Lần	Ngày	Xác nhận
1		
2		
3		

**TẬP ĐOÀN CÔNG NGHIỆP  
VIỄN THÔNG QUÂN ĐỘI**

Chủ đầu tư:  
**TỔNG CÔNG TY MẠNG LƯỚI  
VIETTEL**

Dự án:  
DỰ ÁN ĐẦU TƯ XÂY DỰNG HẠ TẦNG MỞ RỘNG  
MẠNG CÁP QUANG NĂM 2025 TẠI SƠN LA

Công trình:  
TRIỂN KHAI HẠ TẦNG TRUYỀN DẪN NGẦM, TREO PHỤC VỤ CHƯƠNG  
TRÌNH TRUYỀN DẪN PHÁT TRIỂN MỚI TRÊN ĐỊA BÀN SƠN LA

Địa điểm:  
TỈNH SƠN LA

Đơn vị thiết kế:  
**CÔNG TY CP TƯ VẤN VÀ DỊCH VỤ VIETTEL**

**viettel**  
**tech services**

TÁNG 3, THÁP TÂY, TÒA NHÀ HANICORP, 72 TRẦN ĐĂNG NINH, NGHỆ AN, HÀ NỘI  
TEL: 04-024-62991167; FAX: 04-024-62992049

**ISO 9001:2015**

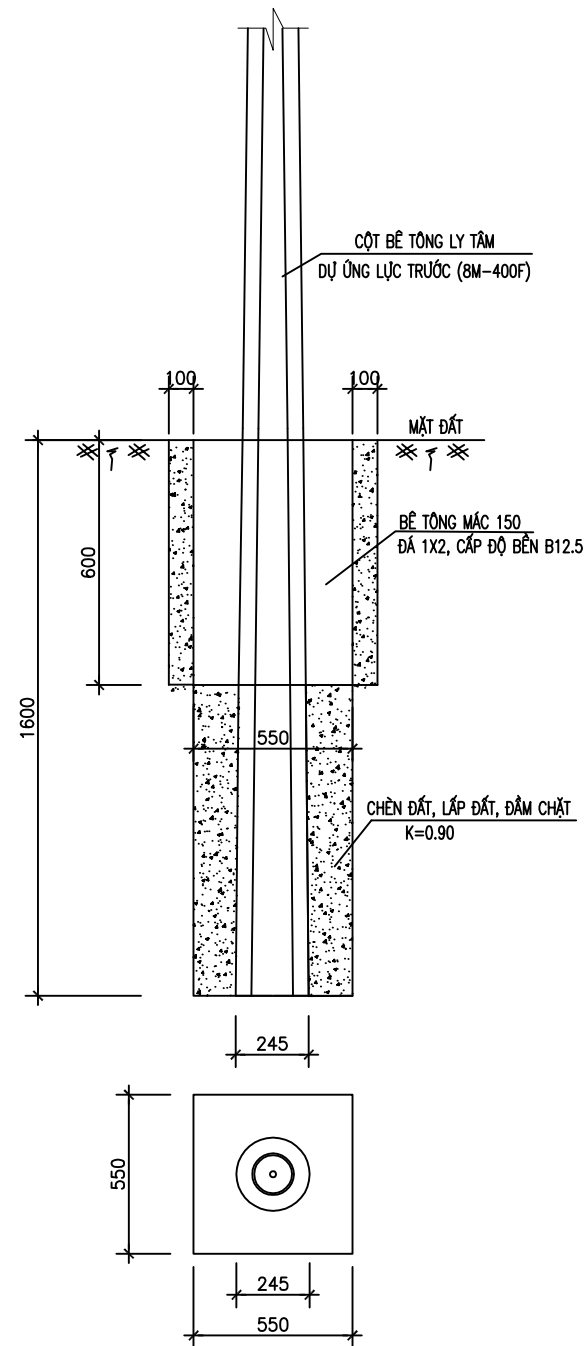
Phó Giám đốc:	
Nguyễn Hữu Đức Chủ nhiệm:	
Trần Xuân Trường Chủ trì:	
Phạm Hồng Thắng Thiết kế + vẽ:	
Võ Bá Quang Duy Kiểm tra:	
Phạm Hồng Thắng	

Giai đoạn thực hiện:  
**HỒ SƠ THIẾT KẾ TRIỂN KHAI**

Tên bản vẽ:  
  
**QUY CÁCH TREO CÁP F8**

Tỷ lệ	Hoàn thành	Số hiệu	<b>QC: 04</b>
	...../202...	bản vẽ	

**QUY CÁCH ĐỔ BLOCK CỘT BTLT DỰ ỨNG LỰC TRƯỚC 8M-400F (65-95) (CỘT ĐƠN)**



**TIÊU CHUẨN QUY PHẠM ÁP DỤNG:**

- + TCVN 5574: 2018. KẾT CẤU BÊ TÔNG VÀ BÊ TÔNG CỐT THÉP, TIÊU CHUẨN THIẾT KẾ.
- + TCVN 5575: 2024. KẾT CẤU THÉP, TIÊU CHUẨN THIẾT KẾ.

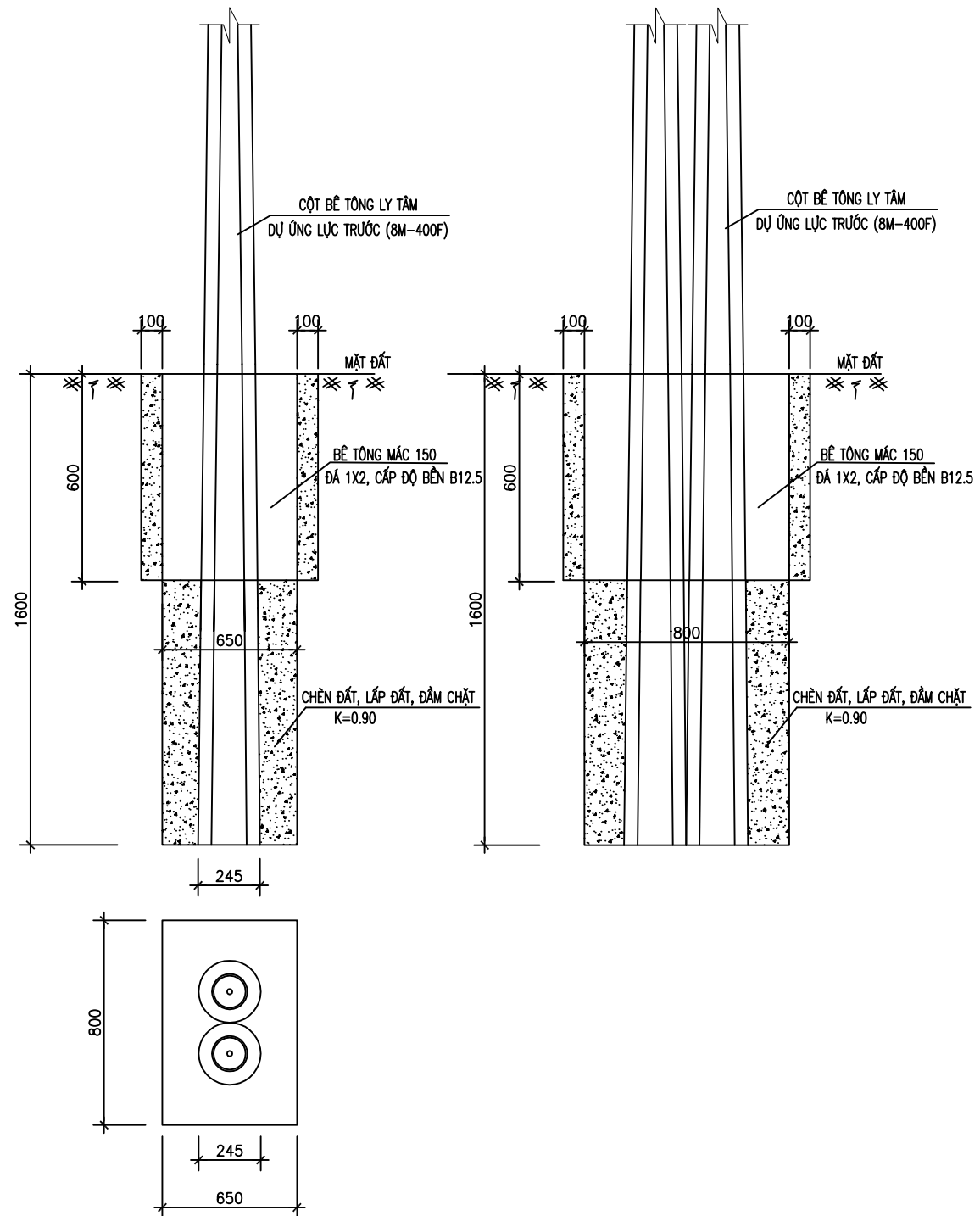
**TIÊU CHUẨN VẬT LIỆU:**

- + CÁT, ĐÁ DẪM: TCVN 7570:2006, CỐT LIỆU CHO BÊ TÔNG VÀ VỮA – YÊU CẦU KỸ THUẬT.
- + XI MĂNG: TCVN 6260:2020, XI MĂNG POỐC LĂNG HỖN HỢP – YÊU CẦU KỸ THUẬT.
- + NƯỚC: TCVN 4506:2012, NƯỚC TRỘN BÊ TÔNG VÀ VỮA – YÊU CẦU KỸ THUẬT.

**GHI CHÚ:**

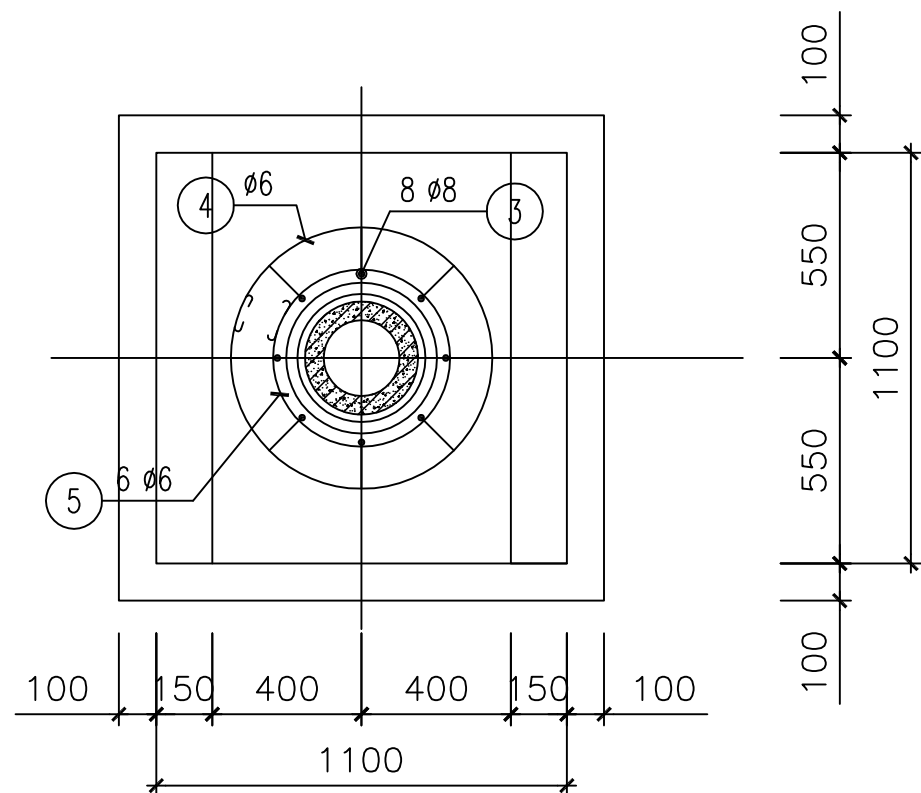
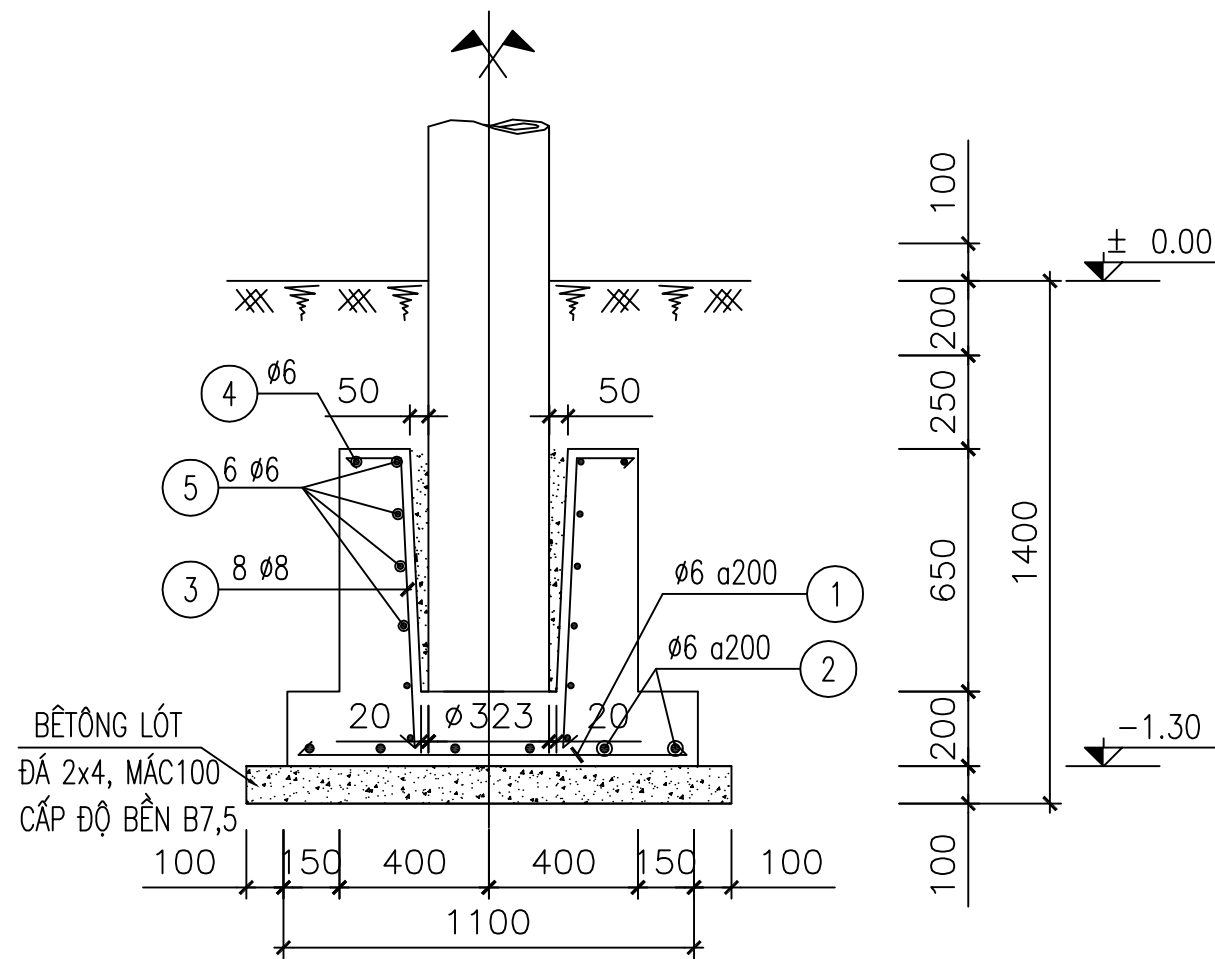
- + BÊ TÔNG BLOCK BÊ ĐÁ 1x2, CẤP ĐỘ BỀN B12.5 (MÁC 150#).
- + ÁP LỰC GIÓ: 95 daN/m<sup>2</sup>.
- + ĐIỀU KIỆN ĐẤT NỀN: ĐẤT CẤP I, II, III (CƯỜNG ĐỘ ĐẤT NỀN >1,3 kg/cm<sup>2</sup>).

**QUY CÁCH ĐỔ BLOCK CỘT BTLT DỰ ỨNG LỰC TRƯỚC 8M-400F (65-95) (CỘT GHEP)**



SỬA ĐỔI		
Lần	Ngày	Xác nhận
1		
2		
3		
<b>TẬP ĐOÀN CÔNG NGHIỆP VIỄN THÔNG QUÂN ĐỘI</b>		
Chủ đầu tư: <b>TỔNG CÔNG TY MẠNG LƯỚI VIETTEL</b>		
Dự án: DỰ ÁN ĐẦU TƯ XÂY DỰNG HẠ TẦNG MỞ RỘNG MẠNG CÁP QUANG NĂM 2025 TẠI SƠN LA		
Công trình: TRÌNH KHAI HẠ TẦNG TRUYỀN DẪN NGẦM, TẠO PHỤC VỤ CHƯƠNG TRÌNH TRUYỀN DẪN PHÁT TRIỂN MỚI TRÊN ĐỊA BÀN SƠN LA		
Địa điểm: TỈNH SƠN LA		
Đơn vị thiết kế: <b>CÔNG TY CP TƯ VẤN VÀ DỊCH VỤ VIETTEL</b>		
<b>viettel</b> tech services		
Tầng 3, Tháp Tây, Tòa Nhà HANICORP, 72 Trần Hưng Đạo, Hà Nội TEL: 04-024-62901167; FAX: 04-024-62902049		
<b>ISO 9001:2015</b>		
Phó Giám đốc:		
Nguyễn Hữu Đức Chủ nhiệm:		
Trần Xuân Trường Chủ trì:		
Phạm Hồng Thắng Thiết kế + vẽ:		
Võ Bá Quang Duy Kiểm tra:		
Phạm Hồng Thắng		
Giai đoạn thực hiện: <b>HỒ SƠ THIẾT KẾ TRIỂN KHAI</b>		
Tên bản vẽ:  QUY CÁCH ĐỔ BLOCK CỘT BÊ TÔNG LY TÂM DỰ ỨNG LỰC TRƯỚC 8M-400F		
Tỷ lệ	Hoàn thành	Số hiệu
	...../202...	bản vẽ
		<b>QC: 05</b>

# CHI TIẾT MÓNG CỘT



## THỐNG KÊ CỐT THÉP

TÊN C.KIỆN	SỐ HIỆU	HÌNH DẠNG-KÍCH THƯỚC	Ø mm	CHIỀU DÀI 1 THANH mm	SỐ LƯỢNG		TỔNG CHIỀU DÀI m	TỔNG TR.LƯỢNG Kg
					1 C.K	T.BỘ		
1		1000	6	1000	6	6	6	1.3
2		1000	6	1000	6	6	6	1.3
3		130   750	8	880	8	8	7	2.8
4		150   Ø700	6	2470	1	1	2.5	0.6
5		150   Ø490	6	1810	6	6	11	2.4
TỔNG KL THÉP TRÒN d ≤ Ø10								8.4

### TIÊU CHUẨN QUY PHẠM ÁP DỤNG:

- + TCVN 5574: 2018. KẾT CẤU BÊ TÔNG VÀ BÊ TÔNG CỐT THÉP, TIÊU CHUẨN THIẾT KẾ.
- + TCVN 5575: 2024. KẾT CẤU THÉP, TIÊU CHUẨN THIẾT KẾ.
- + TCVN 1651: 2018. THÉP CỐT BÊ TÔNG.

### TIÊU CHUẨN VẬT LIỆU:

- + CÁT, ĐÁ DẪM: TCVN 7570:2006, CỐT LIỆU CHO BÊ TÔNG VÀ VỮA - YÊU CẦU KỸ THUẬT.
- + XI MĂNG: TCVN 6260:2020, XI MĂNG POÓC LĂNG HỖN HỢP - YÊU CẦU KỸ THUẬT.
- + NƯỚC: TCVN 4506:2012, NƯỚC TRỘN BÊ TÔNG VÀ VỮA - YÊU CẦU KỸ THUẬT.
- + CỐT THÉP Ø < 10 NHÓM CB-240T, TCVN 1651-1:2018 THÉP CỐT BÊ TÔNG- P.1: THÉP THANH TRÒN TRON
- + CỐT THÉP Ø > 10 NHÓM CB-300V, TCVN 1651-2:2018 THÉP CỐT BÊ TÔNG- P.2: THÉP THANH VẪN
- + QUE HÀN E432 HOẶC LOẠI TƯƠNG ĐƯƠNG TCVN 3223:2000.
- + ĐƯỜNG HÀN CÓ CHIỀU CAO NHỎ NHẤT Hh=6mm, HÀN KÍN CHU VI TIẾP XÚC.

### GHI CHÚ:

- + BÊ TÔNG ĐÁ 1x2, CẤP ĐỘ BỀN B15 (MÁC 200#)
- + BÊ TÔNG LÓT ĐÁ 2x4, CẤP ĐỘ BỀN B7.5 (MÁC 100#)
- + MÓNG ĐƯỢC THIẾT KẾ VỚI GIÁ THIẾT SỨC CHỊU TẢI ĐẤT NỀN R ≥ 2.0 KG/CM<sup>2</sup>
- + LỚP BÊ TÔNG BẢO VỆ CỐT THÉP α = 5cm
- + CHÈN KHE HỖ GIỮA MÓNG VÀ CỘT BẰNG BÊ TÔNG ĐÁ 1x2, CẤP ĐỘ BỀN B15 (MÁC 200#)
- + BLOCK ĐƯỢC TÍNH TOÁN ĐỂ TREO 2 SỢI CÁP ADSS 24F<sub>0</sub> KHOẢNG VƯỢT 200m ÁP LỰC GIÓ 65-95 (VÙNG GIÓ I, II), ≤ 120m ĐỐI VỚI ÁP LỰC GIÓ 125 (VÙNG GIÓ III)

### SỬA ĐỔI

Lần	Ngày	Xác nhận
1		
2		
3		

TẬP ĐOÀN CÔNG NGHIỆP  
VIỄN THÔNG QUÂN ĐỘI

Chủ đầu tư:

TỔNG CÔNG TY MẠNG LƯỚI  
VIETTEL

Dự án:

DỰ ÁN ĐẦU TƯ XÂY DỰNG HẠ TẦNG MỞ RỘNG  
MẠNG CÁP QUANG NĂM 2025 TẠI SƠN LA

Công trình:

TRÌNH KHAI HẠ TẦNG TRUYỀN DẪN NGẦM, TREO PHỤC VỤ CHƯƠNG  
TRÌNH TRUYỀN DẪN PHÁT TRIỂN MÔI TRƯỜNG TẠI SƠN LA

Địa điểm:

TỈNH SƠN LA

Đơn vị thiết kế:

CÔNG TY CP TƯ VẤN VÀ DỊCH VỤ VIETTEL

**viettel**  
tech services

TÁNG 3, THÁP TÂY, TÒA NHÀ HANICORP, 72 TRẦN ĐĂNG NHÌN, NGHỆ AN, HÀ NỘI  
TEL: 04-024-62890167; FAX: 04-024-62890249

ISO 9001:2015

Phó Giám đốc:

Nguyễn Hữu Đức

Chủ nhiệm:

Trần Xuân Trường

Chủ trì:

Phạm Hồng Thắng

Thiết kế + vẽ:

Võ Bá Quang Duy

Kiểm tra:

Phạm Hồng Thắng

Giai đoạn thực hiện:

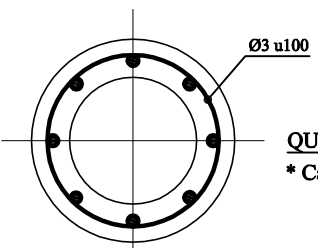
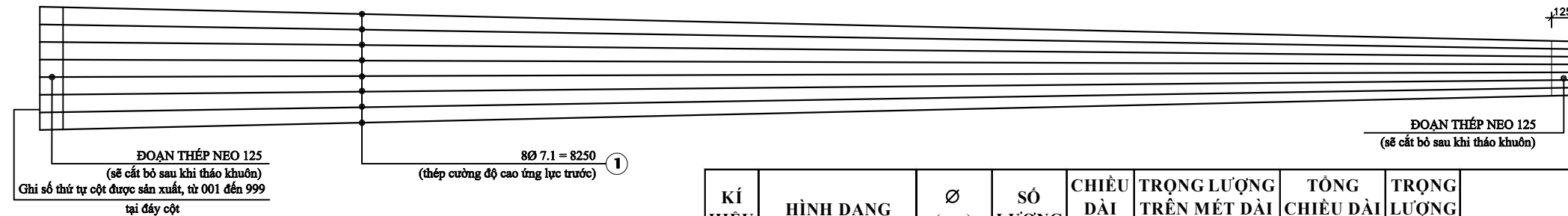
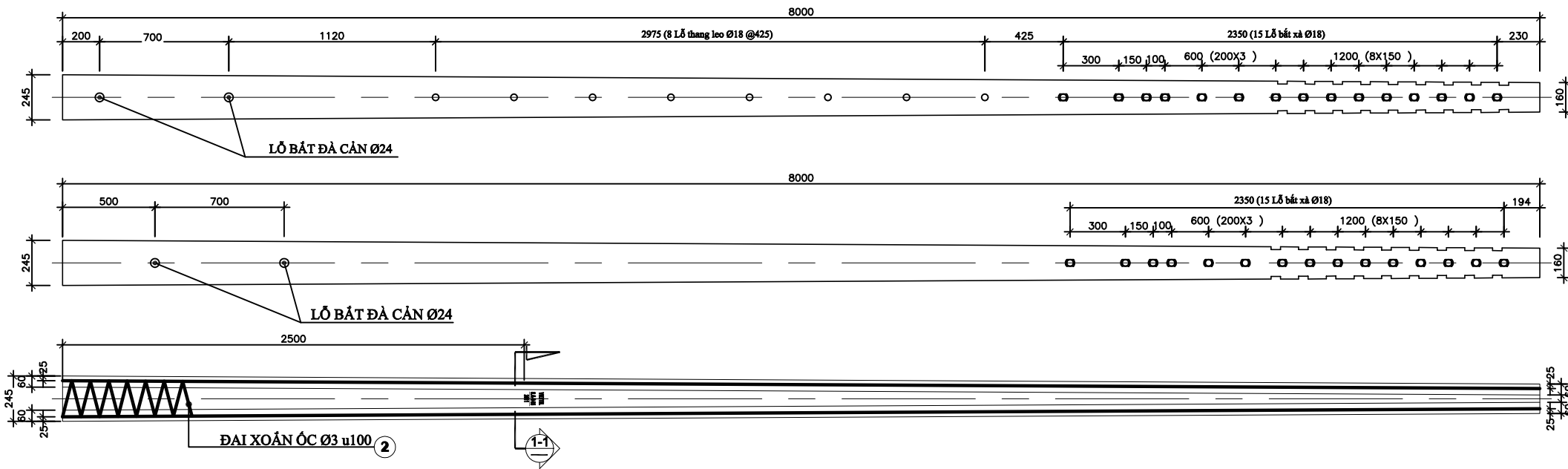
HỒ SƠ THIẾT KẾ TRIỂN KHAI

Tên bản vẽ:

QUY CÁCH ĐO BLOCK CỘT  
BÊ TÔNG LY TÂM DỰ ỨNG LỰC  
TRƯỚC 10M-500F

Tỷ lệ	Hoàn thành	Số hiệu	QC: 06
	...../202...	bản vẽ	

## CHI TIẾT CỘT BÊ TÔNG LY TÂM DỰ ỨNG LỰC TRƯỚC 8M-400F

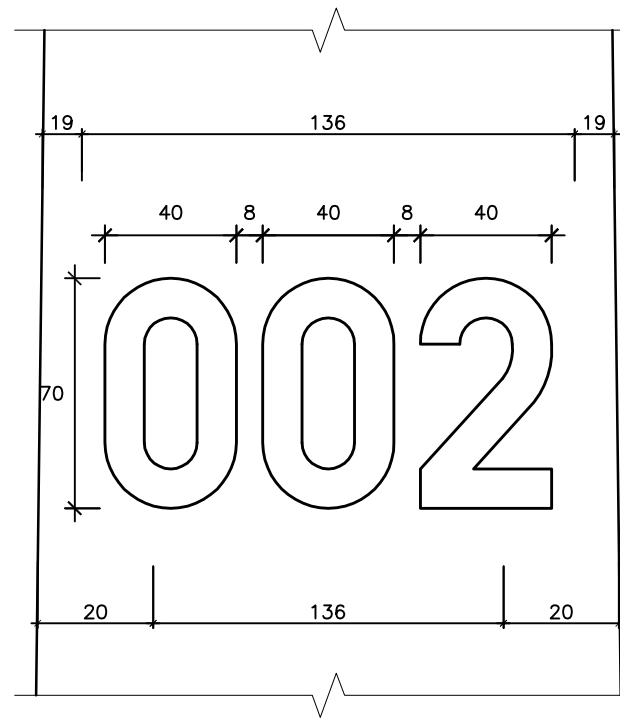
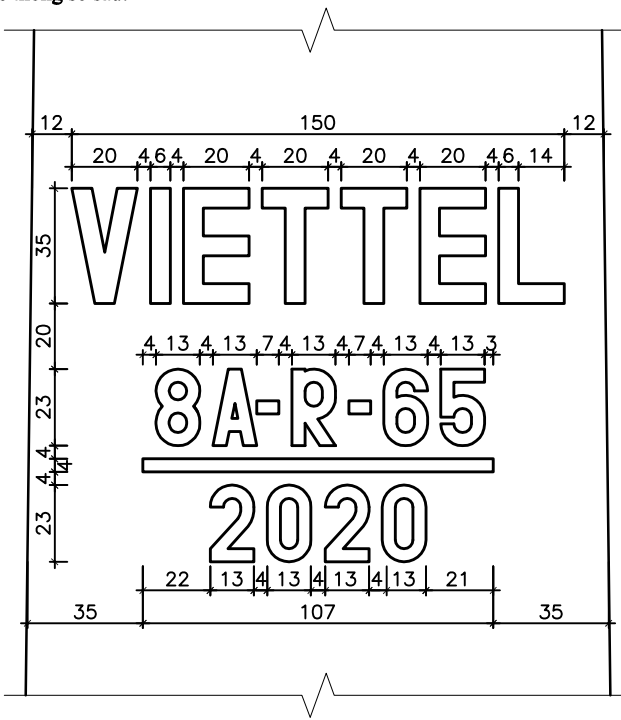


**MẶT CẮT 1-1**

**QUY ĐỊNH CHỮ CÁC LOẠI CỘT:**

- \* Các ký hiệu in chìm và sơn lên mặt bên của cột, ghi đủ các thông số sau:
  - Mẫu cột, loại cột (độ dài, loại tải trọng, dạng tiết diện cột và áp lực gió)
  - Năm sản xuất
  - Chữ "VIETTEL".
- \* Quy định cỡ chữ:
  - Đáy hàng chữ cuối cùng cách gốc cột: 3m
  - Độ sâu chữ 3mm
  - Ghi số thứ tự cột từ 001 tới 999

KÍ HIỆU	HÌNH DẠNG	Ø (mm)	SỐ LƯỢNG	CHIỀU DÀI (mm)	TRỌNG LƯỢNG TRÊN MÉT DÀI (Kg/m)	TỔNG CHIỀU DÀI (m)	TRỌNG LƯỢNG (Kg/m)	Tổng cộng (Kg)
1	8250	7,1	8	8250	0,3110	66,00	20,526	22.912
2	MMMM	3	1	43000	0,0555	43,00	2,386	



**GHI CHÚ:**

**1- VẬT LIỆU**

1.1 - Bê tông đá 1x2, cấp độ bền B30 (Mác 400#).

1.2 - Thép dự ứng lực theo tiêu chuẩn: TCVN 6284-1:1997; TCVN 6284-2:1997; TCVN 6284-3:1997 hoặc theo tiêu chuẩn tương đương.

- Thép thường theo tiêu chuẩn: TCVN 1651-1:2018; TCVN 1651-2:2018 hoặc theo tiêu chuẩn tương đương.

- Thép đai theo tiêu chuẩn: TCVN 5709:2009 hoặc theo tiêu chuẩn tương đương.

**2 - THỬ NGHIỆM:**

2.1 Theo tiêu chuẩn: TCVN 5847 - 2016.

2.2 Vị trí đặt lực cách đỉnh 0.1 mét.

**3 - TRỌNG LƯỢNG:**

3.1 Trọng lượng cột: >=500kg.

SỬA ĐỔI		
Lần	Ngày	Xác nhận
1		
2		
3		

**TẬP ĐOÀN CÔNG NGHIỆP VIỄN THÔNG QUÂN ĐỘI**

Chủ đầu tư:  
**TỔNG CÔNG TY MẠNG LƯỚI VIETTEL**

Dự án:  
DỰ ÁN ĐẦU TƯ XÂY DỰNG HẠ TẦNG MỞ RỘNG MẠNG CÁP QUANG NĂM 2025 TẠI SƠN LA

Công trình:  
TRIỂN KHAI HẠ TẦNG TRUYỀN DẪN NGẦM, TẠO PHỤC VỤ CHƯƠNG TRÌNH TRUYỀN DẪN PHÁT TRIỂN MÔI TRƯỜNG ĐIA BÀN SƠN LA

Địa điểm:  
TỈNH SƠN LA

Đơn vị thiết kế:  
**CÔNG TY CP TƯ VẤN VÀ DỊCH VỤ VIETTEL**

**viettel**  
tech services

Tầng 3, Tháp Tây, Tòa Nhà HANICORP, 72 Trần Hưng Đạo, Hà Nội  
TEL: 04-024-6280107; FAX: 04-024-6280249

**ISO 9001:2015**

Phó Giám đốc:	
Nguyễn Hữu Đức Chủ nhiệm:	
Trần Xuân Trường Chủ trì:	
Phạm Hồng Thắng Thiết kế + vẽ:	
Võ Bá Quang Duy Kiểm tra:	
Phạm Hồng Thắng	

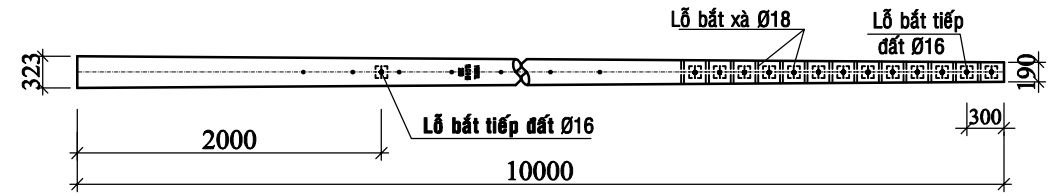
Giai đoạn thực hiện:  
**HỒ SƠ THIẾT KẾ TRIỂN KHAI**

Tên bản vẽ:

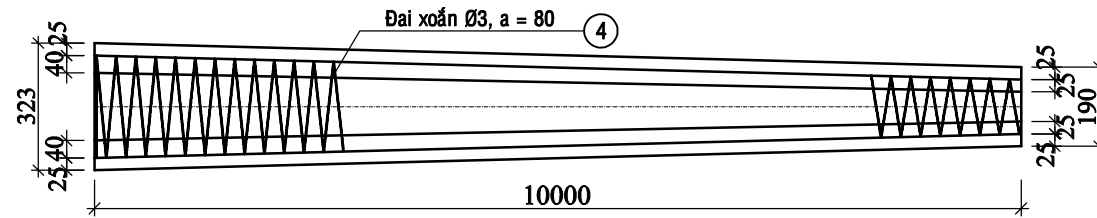
CHI TIẾT CẤU TẠO CỘT BÊ TÔNG LY TÂM DỰ ỨNG LỰC TRƯỚC 8M-400F

Tỷ lệ	Hoàn thành	Số hiệu	QC: 07
	...../202...	bản vẽ	

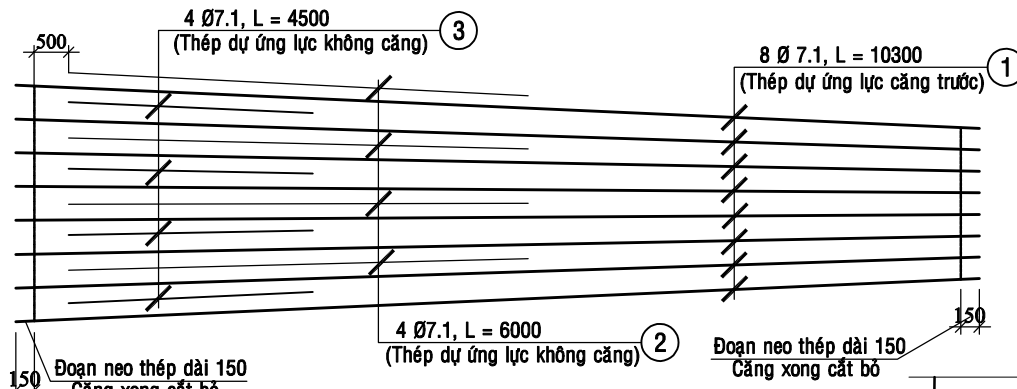
# CHI TIẾT CỘT BTLT DỰ ỨNG LỰC TRƯỚC 10M-500F



TOÀN THỂ CỘT

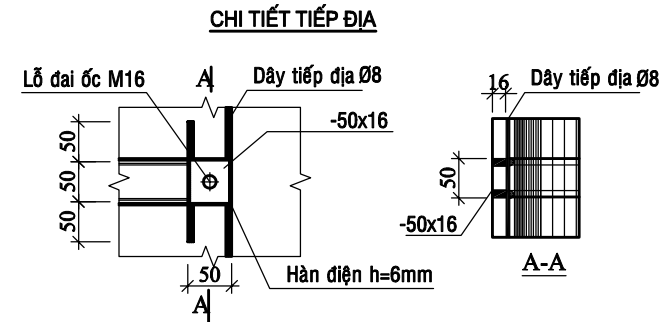


CẮT ĐỌC CỘT



BỐ TRÍ THÉP ĐỌC

BẢNG THỐNG KÊ VẬT LIỆU						
KÝ HIỆU	Số thứ tự	Hình dạng	Ø (mm)	Chiều dài (mm)	Số lượng	Tổng khối lượng (kg)
PC-I-10-190-5,0	01	10300	7.1	10300	8	82.4
	02	6000	7.1	6000	4	24.0
	03	4500	7.1	4500	4	18.0
	04		Ø3A.1	82000	1	82.0
BẢNG TỔNG HỢP NGUYÊN VẬT LIỆU						
Khối lượng cột (kg)	Bê tông M500 (m <sup>3</sup> )	Thép cột (kg)		Thép tiếp địa (kg)		Tổng cộng (kg)
		Ø7.1	Ø3A.1	Ø8-CI	-50x16	
>=934	0.374	38.64	4.51	3.2	0.63	46.98

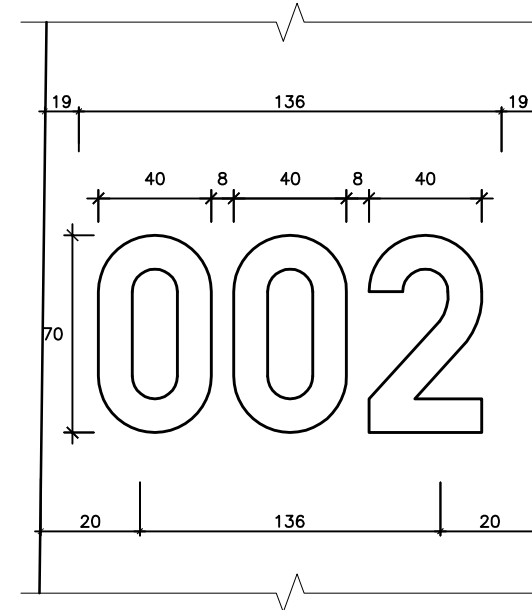
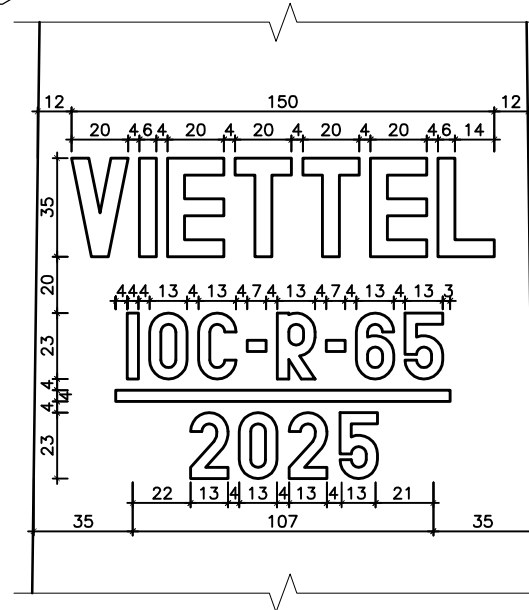


**GHI CHÚ:**

- 1- VẬT LIỆU**  
 1.1 - Bê tông đá 1x2, cấp độ bền B40 (Mác 500#).  
 1.2 - Thép dự ứng lực theo tiêu chuẩn: TCVN 6284-1:1997; TCVN 6284-2:1997; TCVN 6284-3:1997 hoặc theo tiêu chuẩn tương đương.  
 - Thép thường theo tiêu chuẩn: TCVN 1651-1:2018; TCVN 1651-2:2018 hoặc theo tiêu chuẩn tương đương.  
 - Thép đai theo tiêu chuẩn: TCVN 5709:2009 hoặc theo tiêu chuẩn tương đương.
- 2 - THỬ NGHIỆM:**  
 2.1 Theo tiêu chuẩn: TCVN 5847 - 2016.  
 2.2 Vị trí đặt lực cách đỉnh 0.1 mét.  
**3 - TRỌNG LƯỢNG:**  
 3.1 Trọng lượng cột: >=934kg.

**QUY ĐỊNH CHỮ CÁC LOẠI CỘT:**

- \* Các ký hiệu in chìm và sơn lên mặt bên của cột, ghi đủ các thông số sau:  
 - Mẫu cột, loại cột (độ dài, loại tải trọng, dạng tiết diện cột và áp lực gió)  
 - Năm sản xuất  
 - Chữ "VIETTEL".
- \* Quy định cỡ chữ:  
 - Đáy hàng chữ cuối cùng cách góc cột: 3m  
 - Độ sâu chữ: 3mm  
 - Ghi số thứ tự cột từ 001 tới 999



SỬA ĐỔI		
Lần	Ngày	Xác nhận
1		
2		
3		

**TẬP ĐOÀN CÔNG NGHIỆP VIỄN THÔNG QUÂN ĐỘI**

Chủ đầu tư:  
**TỔNG CÔNG TY MẠNG LƯỚI VIETTEL**

Dự án:  
DỰ ÁN ĐẦU TƯ XÂY DỰNG HẠ TẦNG MỞ RỘNG MẠNG CÁP QUANG NĂM 2025 TẠI SƠN LA

Công trình:  
TRÌNH KHAI HẠ TẦNG TRUYỀN DẪN NGẦM, TREO PHỤC VỤ CHƯƠNG TRÌNH TRUYỀN DẪN PHÁT TRIỂN MÔI TRƯỜNG ĐÀO SƠN LA

Địa điểm:  
TỈNH SƠN LA

Đơn vị thiết kế:  
**CÔNG TY CP TƯ VẤN VÀ DỊCH VỤ VIETTEL**

**viettel**  
tech services

TÁNG 3, THÁP TÂY, TÒA NHÀ HANICORP, 72 TRẦN ĐĂNG NINH, NGHỆ ĐỒ, HÀ NỘI  
TEL: 04-024-62890167; FAX: 04-024-62890249

**ISO 9001:2015**

Phó Giám đốc:	
Nguyễn Hữu Đức	
Chủ nhiệm:	
Trần Xuân Trường	
Chủ trì:	
Phạm Hồng Thắng	
Thiết kế + vẽ:	
Võ Bá Quang Duy	
Kiểm tra:	
Phạm Hồng Thắng	

Giai đoạn thực hiện:  
**HỒ SƠ THIẾT KẾ TRIỂN KHAI**

Tên bản vẽ:  
CHI TIẾT CẤU TẠO CỘT BÊ TÔNG LY TÂM DỰ ỨNG LỰC TRƯỚC 10M-500F

Tỷ lệ	Hoàn thành	Số hiệu bản vẽ	QC: 08
	...../202...		