

TẬP ĐOÀN CÔNG NGHIỆP - VIỄN THÔNG QUÂN ĐỘI  
TỔNG CÔNG TY MẠNG LƯỚI VIETTEL

**viettel**  
tech services

## HỒ SƠ THIẾT KẾ TRIỂN KHAI

DỰ ÁN ĐẦU TƯ XÂY DỰNG HẠ TẦNG MỞ RỘNG MẠNG CÁP QUANG NĂM 2025  
TẠI NGHỆ AN

TRIỂN KHAI HẠ TẦNG TRUYỀN DẪN NGẦM, TREO PHỤC VỤ CHƯƠNG TRÌNH TRUYỀN  
DẪN KIÊN CỐ, BỀN VỮNG 1 TRÊN ĐỊA BÀN NGHỆ AN

TẬP ĐOÀN CÔNG NGHIỆP - VIỄN THÔNG QUÂN ĐỘI  
TỔNG CÔNG TY MẠNG LƯỚI VIETTEL

**viettel**  
tech services

## HỒ SƠ THIẾT KẾ TRIỂN KHAI

DỰ ÁN ĐẦU TƯ XÂY DỰNG HẠ TẦNG MỞ RỘNG MẠNG CÁP QUANG NĂM 2025  
TẠI NGHỆ AN

TRIỂN KHAI HẠ TẦNG TRUYỀN DẪN NGẦM, TREO PHỤC VỤ CHƯƠNG TRÌNH TRUYỀN  
DẪN KIÊN CỐ, BỀN VỮNG 1 TRÊN ĐỊA BÀN NGHỆ AN

HÀ NỘI, NGÀY ... THÁNG ... NĂM 202...



**Trung tá Nguyễn Hữu Đức**

	Tuyến cột trồng mới
	Tuyến cáp quang treo trên cột
	Tuyến cáp quang trong cống bể có sẵn
	Tuyến cáp quang trong cống bể xây mới
	Tuyến cáp quang trong hệ thống tuynel
	Tuyến cáp quang chôn trực tiếp
	Cáp quang được bảo vệ bằng ống thép
	Tuyến cống bể có sẵn
	Tuyến cống bể xây mới
	Đổ bê tông bảo vệ ống
	Cột vuông đơn (có sẵn, trồng mới)
	Cột ly tâm đơn (có sẵn, trồng mới)
	Cột vuông đôi (có sẵn, trồng mới)
	Cột ly tâm đôi (có sẵn, trồng mới)
	Bể thoát nước
	Cột sắt
PVC D110	ống PVC D110x5
HI D110	ống PVC D110x7
OS D113,5	ống sắt mạ kẽm D113,5x2,9
OS D42	ống sắt mạ kẽm D42x2,3
0,5-Máy-D40	Tuyến rãnh sâu 0,5m, đào máy, ống 2 mảnh D40
0,5-TC-D40	Tuyến rãnh sâu 0,5m, đào thủ công, ống 2 mảnh D40
0,7-Máy-BBH	Tuyến rãnh sâu 0,7m, đào máy, băng báo hiệu
0,7-TC-BBH	Tuyến rãnh sâu 0,7m, đào thủ công, băng báo hiệu
1,2-Máy-BBH	Tuyến rãnh sâu 1,2m, đào máy, băng báo hiệu
1,2-TC-BBH	Tuyến rãnh sâu 1,2m, đào thủ công, băng báo hiệu
1,2-Máy-D40-BBH	Tuyến rãnh sâu 1,2m, đào máy, ống 2 mảnh D40, băng báo hiệu
1,2-TC-D40-BBH	Tuyến rãnh sâu 1,2m, đào thủ công, ống 2 mảnh D40, băng báo hiệu

	Bể cấp nắp bê tông có sẵn loại bể vuông
	Bể cấp nắp bê tông có sẵn loại bể dọc
	Bể cấp nắp bê tông lắp mới loại đơn vuông
	Bể cấp nắp bê tông lắp mới loại đơn dọc
	Bể cấp nắp bê tông lắp mới qua đường
	Bể cấp nắp gang có sẵn
	Bể cấp nắp gang lắp mới
	Ganivo có sẵn
	Ganivo lắp mới
	Cọc mốc có sẵn
	Cọc mốc lắp mới
	Cút cong có sẵn
	Cút cong lắp mới
	Măng xông cáp có sẵn
	Măng xông cáp mới
	Đường cáp điện lực chôn
	Đường cáp điện lực treo
	Đường ống hoá chất
	Đường ống nước sạch
	Đường cống nước thải
	Ruộng lúa
	Đồng cỏ (bãi cỏ)
	Cây xanh
	Mương nước (rãnh nước)
	Cầu, cống
	Hồ ao
	Mô đất
	Đường sắt

SỬA ĐỔI		
Lần	Ngày	Xác nhận
1		
2		
3		
<b>TẬP ĐOÀN CÔNG NGHIỆP VIỄN THÔNG QUÂN ĐỘI</b>		
Chủ đầu tư: <b>TỔNG CÔNG TY MẠNG LƯỚI VIETTEL</b>		
Dự án: DỰ ÁN ĐẦU TƯ XÂY DỰNG HẠ TẦNG MỞ RỘNG MẠNG CÁP QUANG NĂM 2025 TẠI NGHỆ AN		
Công trình: <small>TRIỂN KHAI HẠ TẦNG TRUYỀN DẪN NGẦM, TREO PHỤC VỤ CHƯƠNG TRÌNH TRUYỀN DẪN KIẾN CỐ, BỀN VỮNG 1 TRÊN ĐỊA BÀN NGHỆ AN</small>		
Địa điểm: <p style="text-align: center;">TỈNH NGHỆ AN</p>		
Đơn vị thiết kế: <b>CÔNG TY CP TƯ VẤN VÀ DỊCH VỤ VIETTEL</b>  <small>TÁNG 3, THÁP TÂY, TÒA NHÀ HANICORP, 72 TRẦN ĐĂNG NINH, NGHỆ AN, HÀ NỘI TEL: 04-024-62901167; FAX: 04-024-62902049</small> <b>ISO 9001:2015</b>		
Phó Giám đốc:		
Nguyễn Hữu Đức		
Chủ nhiệm:		
Nguyễn Tất Hải		
Chủ trì:		
Trần Văn Lục		
Thiết kế + vẽ:		
Phạm Tuấn		
Kiểm tra:		
Trần Văn Lục		
Giai đoạn thực hiện: <b>HỒ SƠ THIẾT KẾ TRIỂN KHAI</b>		
Tên bản vẽ: <p style="text-align: center;"><b>KÝ HIỆU</b></p>		
Tỷ lệ	Hoàn thành	Số hiệu bản vẽ
	...../202...	01

BẢNG TỔNG HỢP KHỐI LƯỢNG VẬT TƯ TRIỂN KHAI				
STT	Danh mục vật tư	Đơn vị	Tổng khối lượng	Vật tư công bề mới
1	Cáp quang luồn công bề 48 sợi (Sợi thường)	M	63.700	63.700
2	Măng xông quang 48 sợi	Bộ	24	24
3	ODF 48 FO indoor chuẩn SC/UPC	Bộ	20	20
4	Gông treo cáp dự phòng (1 bộ gông G6+2 bộ gông E6)	Bộ	17	
5	Tuyến CBXM 02 ống	m	63.700	-

STT	Danh mục vật tư	Đơn vị	Tổng khối lượng
I	Chiều dài tuyến	M	63.700
	Tuyến công bề xây mới	M	63.700
	-Tuyến công bề xây mới cho kiên cố	M	63.700
-	Tuyến công bề xây mới cho kiên cố		
	Tuyến CBXM 02 ống	M	63.700

SỬA ĐỔI		
Lần	Ngày	Xác nhận
1		
2		
3		

TẬP ĐOÀN CÔNG NGHIỆP  
VIỄN THÔNG QUÂN ĐỘI

Chủ đầu tư :  
**TỔNG CÔNG TY MẠNG LƯỚI  
VIETTEL**

Dự án:  
DỰ ÁN ĐẦU TƯ XÂY DỰNG HẠ TẦNG MỞ RỘNG  
MẠNG CẤP QUANG NĂM 2025 TẠI NGHỆ AN

Công trình:  
TRIỂN KHAI HẠ TẦNG TRUYỀN DẪN NGẦM, TẠO PHỤC VỤ CHƯƠNG  
TRÌNH TRUYỀN DẪN KIẾN CỐ, BỀN VỮNG 1 TRÊN ĐỊA BÀN NGHỆ AN

Địa điểm:  
TỈNH NGHỆ AN

Đơn vị thiết kế:  
**CÔNG TY CP TƯ VẤN VÀ DỊCH VỤ VIETTEL**

**viettel**  
**tech services**

Tầng 3, Tháp Tây, Tòa Nhà HANICORP, 72 Trần Hưng Đạo, Nghệ An  
TEL: 04-024-62891167 ; FAX: 04-024-62892049

ISO 9001:2015

Phó Giám đốc:  
Nguyễn Hữu Đức

Chủ nhiệm :  
Nguyễn Tất Hải

Chủ trì :  
Trần Văn Lục

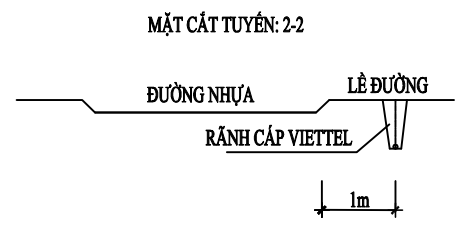
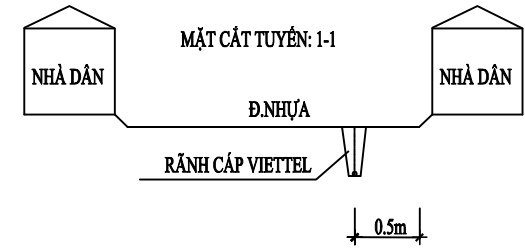
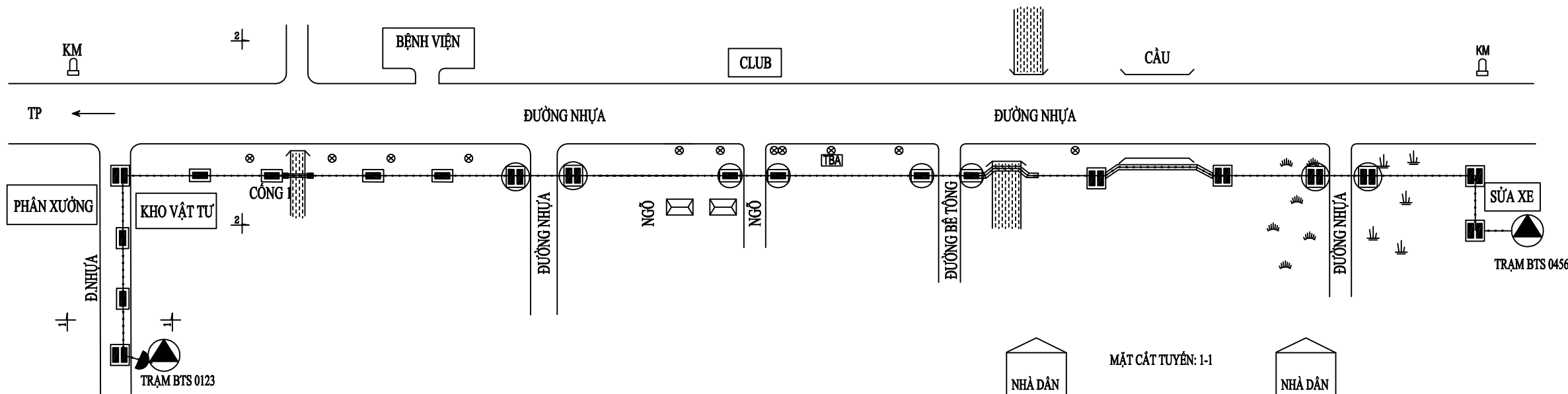
Thiết kế + vẽ :  
Phạm Tuấn

Kiểm tra :  
Trần Văn Lục

Giai đoạn thực hiện:  
**HỒ SƠ THIẾT KẾ TRIỂN KHAI**

Tên bản vẽ :  
**BẢNG TỔNG HỢP KHỐI LƯỢNG**

Tỷ lệ	Hoàn thành	Số hiệu	02
	...../202...	bản vẽ	



STT	Danh mục vật tư	Đơn vị	Tổng khối lượng
-	Tuyến cống bê xây mới		63.700
1	Tuyến CBXM 02 ống	M	63.700
	- Chiều dài tuyến 2 ống PVC D110x5	M	58.604
	- Chiều dài tuyến 2 ống PVC D110x7	M	1.274
	- Chiều dài tuyến 2 ống HDPE D110x8,1	M	637
	- Chiều dài tuyến 2 ống thép mạ kẽm D113,5x2,9	M	3.185
2	Ống nhựa bảo vệ cáp PVC fi 110 (110x7x6000mm)	M	2.591
3	Ống nhựa bảo vệ cáp PVC fi 110 (110x5x6000mm)	M	119.832
4	Ống nhựa bảo vệ cáp HDPE fi 110 (110x8,1mm)	M	1.274
5	Ống thép mạ kẽm D113,5x2,9 qua cống ngầm	M	637
6	Ống thép mạ kẽm D113,5x2,9 qua cống nổi	M	637
7	Ống thép mạ kẽm D113,5x2,9 qua cống ngang, cống dọc	M	1.274
8	Ống thép mạ kẽm D113,5x2,9 qua cầu	M	1.274
9	Ống thép mạ kẽm D113,5x2,9 Khoan	M	1.274
10	Cút cong D110	cái	255
11	Bê 1 đan hè mới	Bê	424
12	Bê 1 đan đường mới	Bê	106
13	Bê 1 đan hè qua đường mới	Bê	212
14	Bê 2 đan vuông hè mới	Bê	106
15	Bê 2 đan vuông đường mới	Bê	106
16	Bê 2 đan vuông hè qua đường mới	Bê	106

KHỐI LƯỢNG VẬT TƯ CHO 1KM CÁP KÉO TRONG CỐNG BÊ XÂY MỚI			
STT	Danh mục vật tư	Đơn vị	Cáp quang luôn cống bê 48 sợi (Sợi thường)
1	Măng xông quang 48 sợi	Bộ	1
2	ODF 48 FO indoor chuẩn SC/UPC	Bộ	1
			63.700

**CHÚ THÍCH:**  
TUYẾN CỐNG BÊ CÁP ĐƯỢC TRIỂN KHAI TRONG KHU VỰC THÀNH PHỐ, THỊ TRẤN, KHU ĐÔNG DÂN CƯ HOẶC CÁC TRƯỜNG HỢP ĐẶC BIỆT

SỬA ĐỔI		
Lần	Ngày	Xác nhận
1		
2		
3		

**TẬP ĐOÀN CÔNG NGHIỆP VIỄN THÔNG QUÂN ĐỘI**  
Chủ đầu tư : **TỔNG CÔNG TY MẠNG LƯỚI VIETTEL**

Dự án:  
DỰ ÁN ĐẦU TƯ XÂY DỰNG HẠ TẦNG MỞ RỘNG MẠNG CÁP QUANG NĂM 2025 TẠI NGHỆ AN

Công trình:  
TRIỂN KHAI HẠ TẦNG TRUYỀN DẪN NGẦM, TREO PHỤC VỤ CHƯƠNG TRÌNH TRUYỀN DẪN KIẾN CỐ, BÊN DƯỚI 1 TRÊN ĐỊA BÀN NGHỆ AN

Địa điểm:  
TỈNH NGHỆ AN

Đơn vị thiết kế:  
**CÔNG TY CP TƯ VẤN VÀ DỊCH VỤ VIETTEL**  
**viettel tech services**  
Tầng 3, Tháp Tây, Tòa Nhà HANCOF, 72 Trần Hưng Đạo, Hà Nội  
TEL: 04-024-6290167; FAX: 04-024-6290249  
**ISO 9001:2015**

Phó Giám đốc:

Nguyễn Hữu Đức  
Chủ nhiệm:

Nguyễn Tất Hải

Nguyễn Tất Hải  
Chủ trì:

Trần Văn Lục

Trần Văn Lục  
Thiết kế + vẽ:

Phạm Tuấn

Phạm Tuấn  
Kiểm tra:

Trần Văn Lục

Giai đoạn thực hiện:  
**HỒ SƠ THIẾT KẾ TRIỂN KHAI**

Tên bản vẽ:  
**THIẾT KẾ TUYẾN CỐNG BÊ CÁP MỚI**

Tỷ lệ	Hoàn thành	Số hiệu bản vẽ	03
	...../202...		

SỬA ĐỔI		
Lần	Ngày	Xác nhận
1		
2		
3		

**TẬP ĐOÀN CÔNG NGHIỆP VIỄN THÔNG QUÂN ĐỘI**




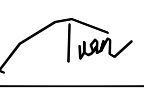

Chủ đầu tư:  
**TỔNG CÔNG TY MẠNG LƯỚI VIETTEL**

Dự án:  
DỰ ÁN ĐẦU TƯ XÂY DỰNG HẠ TẦNG MỞ RỘNG MẠNG CẤP QUANG NĂM 2025 TẠI NGHỆ AN

Công trình:  
TRIỂN KHAI HẠ TẦNG TRUYỀN DẪN NGẦM, TẠO PHỤC VỤ CHƯƠNG TRÌNH TRUYỀN DẪN KIẾN CỐ, BÊN VỮNG 1 TRÊN ĐỊA BÀN NGHỆ AN

Địa điểm:  
TỈNH NGHỆ AN

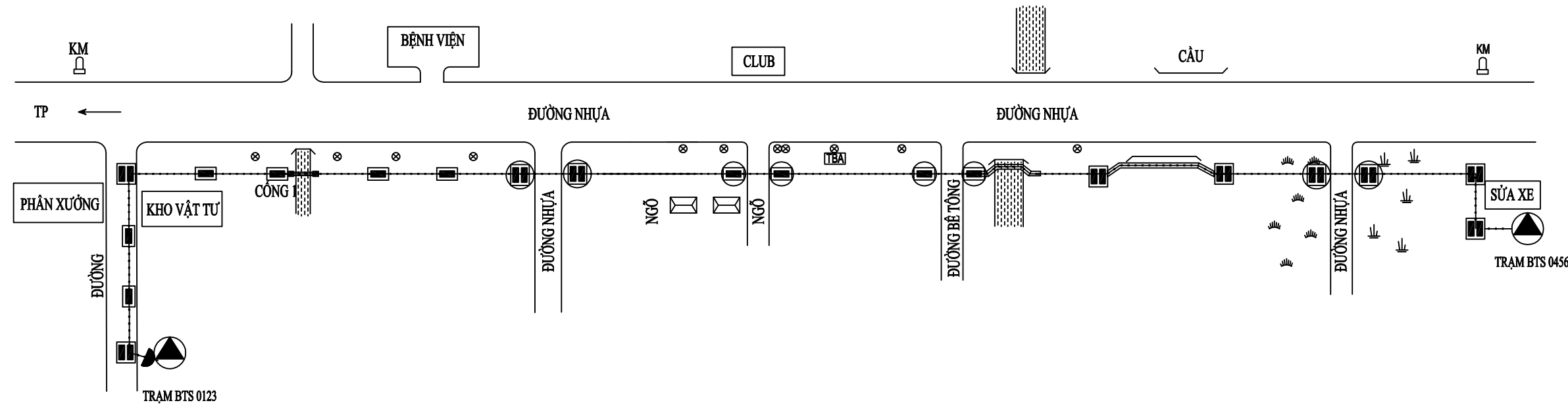
Đơn vị thiết kế:  
**CÔNG TY CP TƯ VẤN VÀ DỊCH VỤ VIETTEL**  
**viettel tech services**  
TÁNG 3, THÁP TÂY, TÒA NHÀ HANICORP, 72 TRẦN ĐĂNG NINH, NGHỆ AN, HÀ NỘI  
TEL: 04-024-62801167; FAX: 04-024-62802040  
**ISO 9001:2015**

Phó Giám đốc:   
Nguyễn Hữu Đức  
Chủ nhiệm:  
Nguyễn Tất Hải   
Chủ trì:  
Trần Văn Lục   
Thiết kế + vẽ:  
Phạm Tuấn   
Kiểm tra:  
Trần Văn Lục 

Giai đoạn thực hiện:  
**HỒ SƠ THIẾT KẾ TRIỂN KHAI**

Tên bản vẽ:  
**THIẾT KẾ TUYẾN CỐNG BỂ CẤP XÂY MỚI 2 ỚNG**

Tỷ lệ	Hoàn thành	Số hiệu bản vẽ	04
	...../202...		



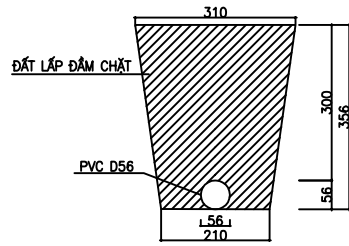
**THÔNG KÊ KHỐI LƯỢNG TUYẾN CỐNG BỂ XÂY MỚI 2 ỚNG**

STT	Vật tư	Đơn vị	Khối lượng	STT	Vật tư	Đơn vị	Khối lượng	STT	Vật tư	Đơn vị	Khối lượng	STT	Vật tư	Đơn vị	Khối lượng
1	Tổng chiều dài tuyến	m	1.000	21	Cút cong PVC D110 CB	Cái	4	41	Colic đỡ ống thép qua cầu CTT	Bộ		61	Qua cầu, công, ao hồ CTT	m	
2	Tuyến công bể có sẵn Viettel	m		22	Cút cong PVC D61 CTT	Cái		42	Trụ sắt 3,5m CB	Trụ	1	62	Qua đường nhựa CTT	m	
3	Tuyến công bể có sẵn XHH	m		23	Tuyến 1 ống PVC D110x5	m		43	Trụ sắt 3,0m CB	Trụ	2	63	Qua đường bê tông CTT	m	
4	Tuyến công bể mới	m	1.000	24	Tuyến 1 ống PVC D110x7	m		44	Trụ sắt 2,5m CB	Trụ	2	64	Hệ bê tông CTT	m	
5	Tuyến chôn trực tiếp	m		25	Tuyến 1 ống sắt mạ kẽm D113,5x2,9	m		45	Trụ sắt 3,5m CTT	Trụ		65	Hệ gạch Block CTT	m	
6	Tuyến treo	m		26	Tuyến 2 ống PVC D110x5	m	920	46	Trụ sắt 3,0m CTT	Trụ		66	Hệ gạch Terraro CTT	m	-
7	Bê 1 đan hệ mới	Bê	8	27	Tuyến 2 ống PVC D110x7	m	20	47	Trụ sắt 2,5m CTT	Trụ		67	Hệ gạch hạ long CTT	m	
8	Bê 1 đan đường mới	Bê	2	28	Tuyến 2 ống sắt mạ kẽm D113,5x2,9	m	50	48	Mố bê tông CB	Mố	4	68	Hệ gạch bê tông CTT	m	
9	Bê 1 đan hệ qua đường mới	Bê	4	29	Tuyến 3 ống PVC D110x5	m		49	Mố bê tông CTT	Mố		69	Hệ đá xẻ CTT	m	
10	Bê 2 đan vuông hệ mới	Bê	2	30	Tuyến 3 ống PVC D110x7	m		50	Qua đường nhựa CB	m	10	70	Hệ đá bó via CTT	m	
11	Bê 2 đan vuông đường mới	Bê	2	31	Tuyến 3 ống sắt mạ kẽm D113,5x2,9	m		51	Qua đường bê tông CB	m	10	71	Đất CTT	m	
12	Bê 2 đan vuông hệ qua đường mới	Bê	2	32	Tuyến 2 ống HDPE D110x8,1	m	10	52	Hệ bê tông CB	m	150	72	Bộ treo KV100	Bộ	
13	Bê 3 đan vuông hệ mới	Bê		33	Tuyến ống 2 mảnh D32	m		53	Hệ gạch Block CB	m	150	73	Bộ neo KV100	Bộ	
14	Bê 3 đan vuông đường mới	Bê		34	Tuyến ống 2 mảnh D32 và BBH	m		54	Hệ gạch Terraro CB	m	50	74	Bộ treo KV200	Bộ	
15	Bê 3 đan vuông hệ qua đường mới	Bê		35	Tuyến băng bảo hiệu	m		55	Hệ gạch hạ long CB	m	50	75	Bộ neo KV200	Bộ	
16	Bê 1 đan hệ chôn TT mới	Bê		36	2 ống Khoan robot CB	m	10	56	Hệ gạch bê tông CB	m		76	Bộ neo KV500	Bộ	
17	Bê 2 đan hệ chôn TT mới	Bê		37	1 ống Khoan đường CB	m		57	Hệ đá xẻ CB	m	20	77	Đế ốp D12	Bộ	
18	Bê 2 đan vuông hệ chôn TT qua đường	Bê		38	2 ống Khoan đường CB	m	10	58	Hệ đá bó via CB	m		78	Đế ốp D14	Bộ	
19	Bê 400x400	Bê		39	3 ống Khoan đường CB	m		59	Đất CB	m	500	79	Gông C1(G6)	Bộ	
20	Cọc mốc cấp quang	Cái		40	Colic đỡ ống thép qua cầu CB	Bộ	5	60	Qua cầu, công, ao hồ CB	m	40	80	Cột 7m trồng mới	Cột	

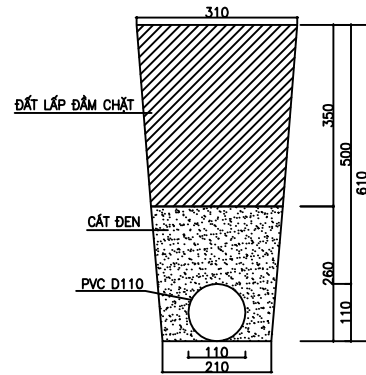
**CHÚ THÍCH:**  
TUYẾN CỐNG BỂ CẤP ĐƯỢC TRIỂN KHAI TRONG KHU VỰC THÀNH PHỐ, THỊ TRẤN, KHU ĐÔNG DÂN CƯ HOẶC CÁC TRƯỜNG HỢP ĐẶC BIỆT

# QUY CÁCH RÃNH CÁP TUYẾN CÔNG BẰ

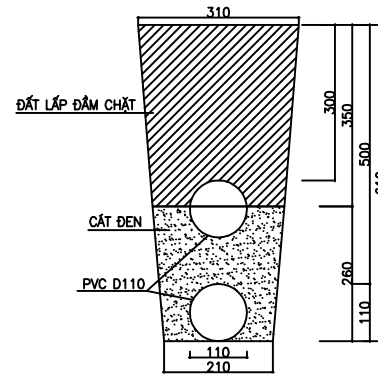
MẶT CÁT TUYẾN 1 ỚNG 1 LỚP TRÊN HỀ



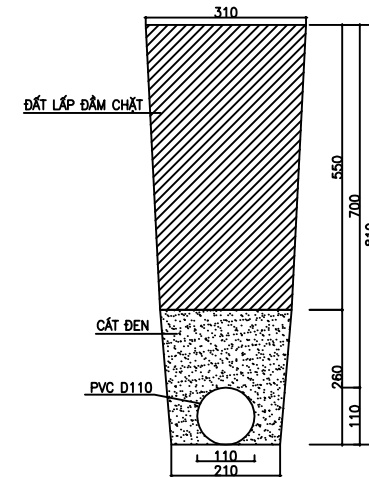
MẶT CÁT TUYẾN 1 ỚNG 1 LỚP TRÊN HỀ



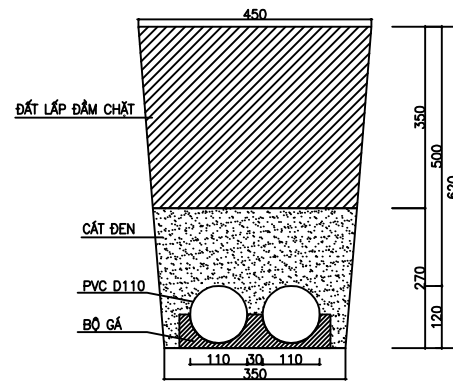
MẶT CÁT TUYẾN 1 ỚNG CHÍNH 1 ỚNG PHỤ TRÊN HỀ



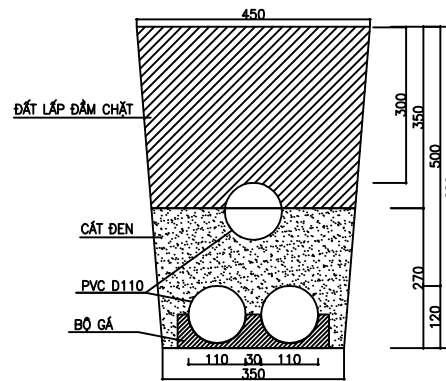
MẶT CÁT TUYẾN 1 ỚNG 1 LỚP DƯỚI ĐƯỜNG



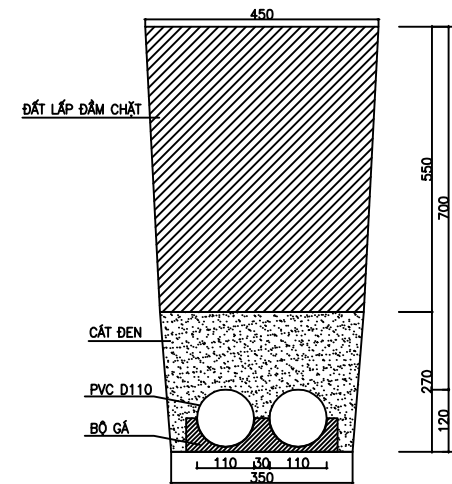
MẶT CÁT TUYẾN 2 ỚNG 1 LỚP TRÊN HỀ



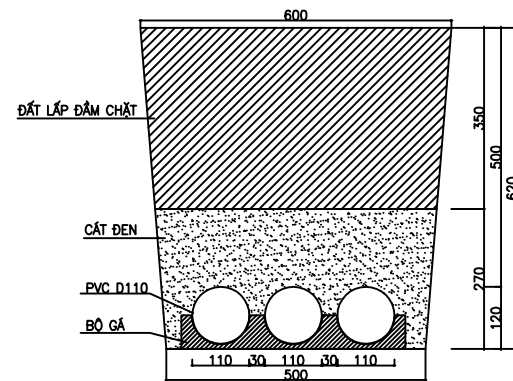
MẶT CÁT TUYẾN 2 ỚNG CHÍNH 1 ỚNG PHỤ TRÊN HỀ



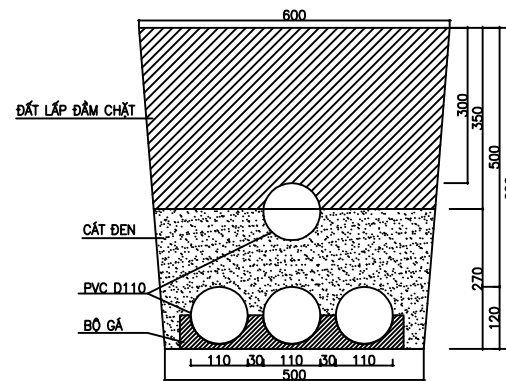
MẶT CÁT TUYẾN 2 ỚNG 1 LỚP DƯỚI ĐƯỜNG



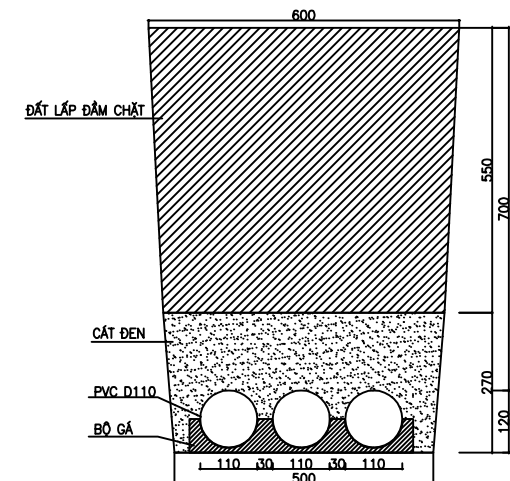
MẶT CÁT TUYẾN 3 ỚNG 1 LỚP TRÊN HỀ



MẶT CÁT TUYẾN 3 ỚNG CHÍNH 1 ỚNG PHỤ TRÊN HỀ

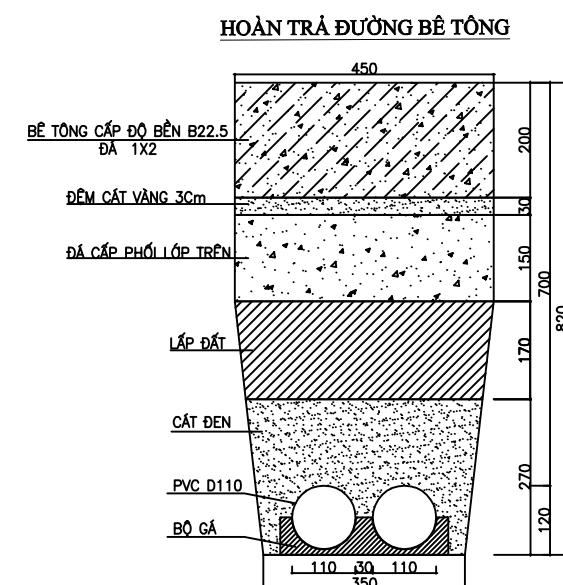
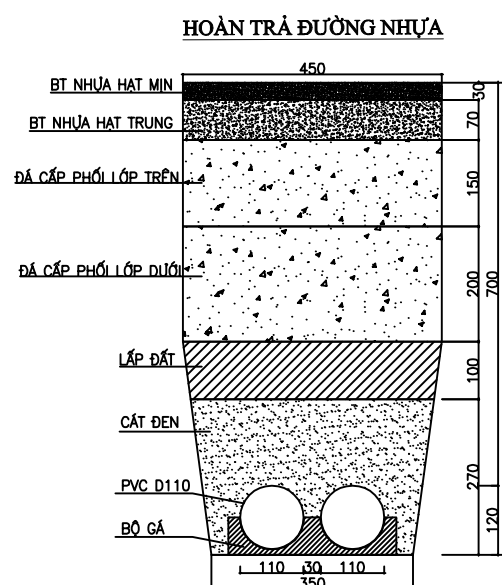
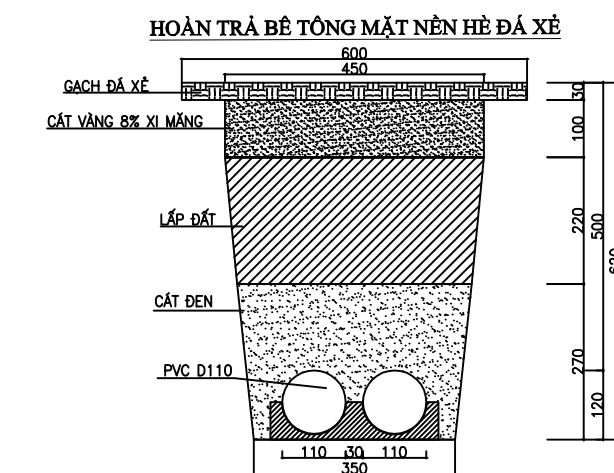
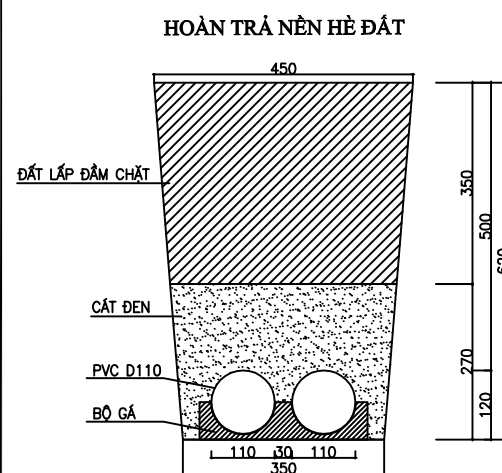
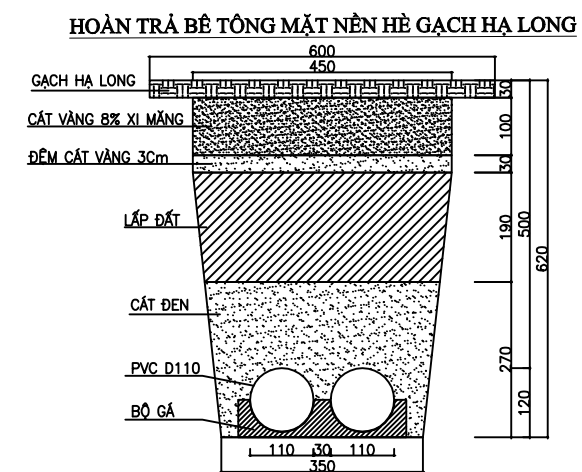
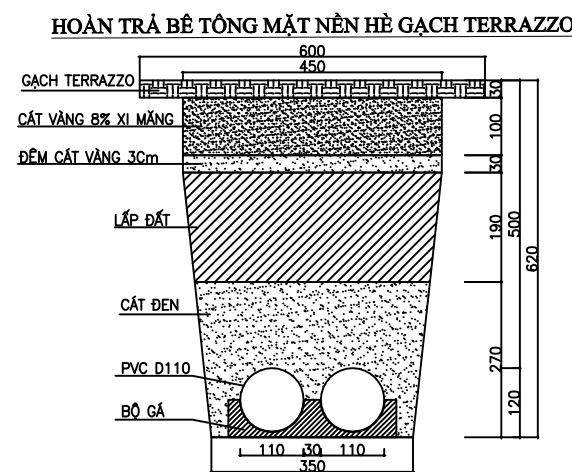
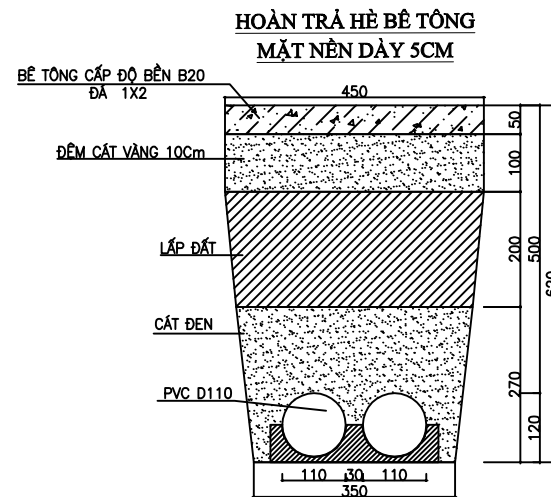
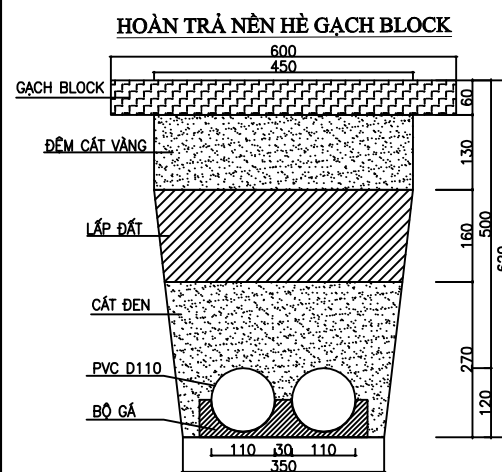


MẶT CÁT TUYẾN 3 ỚNG 1 LỚP DƯỚI ĐƯỜNG



SỬA ĐỔI		
Lần	Ngày	Xác nhận
1		
2		
3		
<b>TẬP ĐOÀN CÔNG NGHIỆP VIỄN THÔNG QUÂN ĐỘI</b>		
Chủ đầu tư : <b>TỔNG CÔNG TY MẠNG LƯỚI VIETTEL</b>		
Dự án: DỰ ÁN ĐẦU TƯ XÂY DỰNG HẠ TẦNG MỞ RỘNG MẠNG CÁP QUANG NĂM 2025 TẠI NGHỆ AN		
Công trình: TRIỂN KHAI HẠ TẦNG TRUYỀN DẪN NGẦM, TREC PHỤC VỤ CHƯƠNG TRÌNH TRUYỀN DẪN KIỆN CỐ, BỀN VỮNG 1 TRÊN ĐỊA BÀN NGHỆ AN		
Địa điểm:  TỈNH NGHỆ AN		
Đơn vị thiết kế: <b>CÔNG TY CP TƯ VẤN VÀ DỊCH VỤ VIETTEL</b> <div style="text-align: center;">                           TÁNG 3, THÁP TÂY, TÒA NHÀ HANICORP, 72 TRẦN ĐĂNG NINH, NGHỆ AN, HÀ NỘI                          TEL: 04-024-62890167; FAX: 04-024-62890249  <b>ISO 9001:2015</b> </div>		
Phó Giám đốc:		
Nguyễn Hữu Đức	Chủ nhiệm :	
Nguyễn Tất Hải	Chủ trì :	
Trần Văn Lục	Thiết kế + vẽ :	
Phạm Tuấn	Kiểm tra :	
Trần Văn Lục		
Giai đoạn thực hiện: <b>HỒ SƠ THIẾT KẾ TRIỂN KHAI</b>		
Tên bản vẽ : <b>QUY CÁCH RÃNH CÁP TUYẾN CÔNG BẰ</b>		
Tỷ lệ	Hoàn thành	Số hiệu
	...../202...	bản vẽ
		<b>QC: 01</b>

# QUY CÁCH HOÀN TRẢ RÃNH CÁP CỐNG BÊ



**GHI CHÚ:**

- + BÊ TÔNG ĐÁ 1x2, CẤP ĐỘ BỀN B20 (MÁC 250#)
- + BÊ TÔNG ĐÁ 1x2, CẤP ĐỘ BỀN B22,5 (MÁC 300#)

SỬA ĐỔI		
Lần	Ngày	Xác nhận
1		
2		
3		

**TẬP ĐOÀN CÔNG NGHIỆP VIỄN THÔNG QUÂN ĐỘI**

Chủ đầu tư:  
**TỔNG CÔNG TY MẠNG LƯỚI VIETTEL**

Dự án:  
DỰ ÁN ĐẦU TƯ XÂY DỰNG HẠ TẦNG MỞ RỘNG MẠNG CÁP QUANG NĂM 2025 TẠI NGHỆ AN

Công trình:  
TRIỂN KHAI HẠ TẦNG TRUYỀN DẪN NGẦM, TREC PHỤC VỤ CHƯƠNG TRÌNH TRUYỀN DẪN KIẾN CỐ, BÊN VỮNG 1 TRÊN ĐỊA BÀN NGHỆ AN

Địa điểm:  
TỈNH NGHỆ AN

Đơn vị thiết kế:  
**CÔNG TY CP TƯ VẤN VÀ DỊCH VỤ VIETTEL**

**viettel**  
tech services

TÁNG 3, THÁP TÂY, TÒA NHÀ HANICORP, 72 TRẦN ĐĂNG NINH, NGHỆ AN, HÀ NỘI  
TEL: 04-024-62890167; FAX: 04-024-62890249

ISO 9001:2015

Phó Giám đốc:	
Nguyễn Hữu Đức	
Chủ nhiệm:	
Nguyễn Tất Hải	
Chủ trì:	
Trần Văn Lục	
Thiết kế + vẽ:	
Phạm Tuấn	
Kiểm tra:	
Trần Văn Lục	

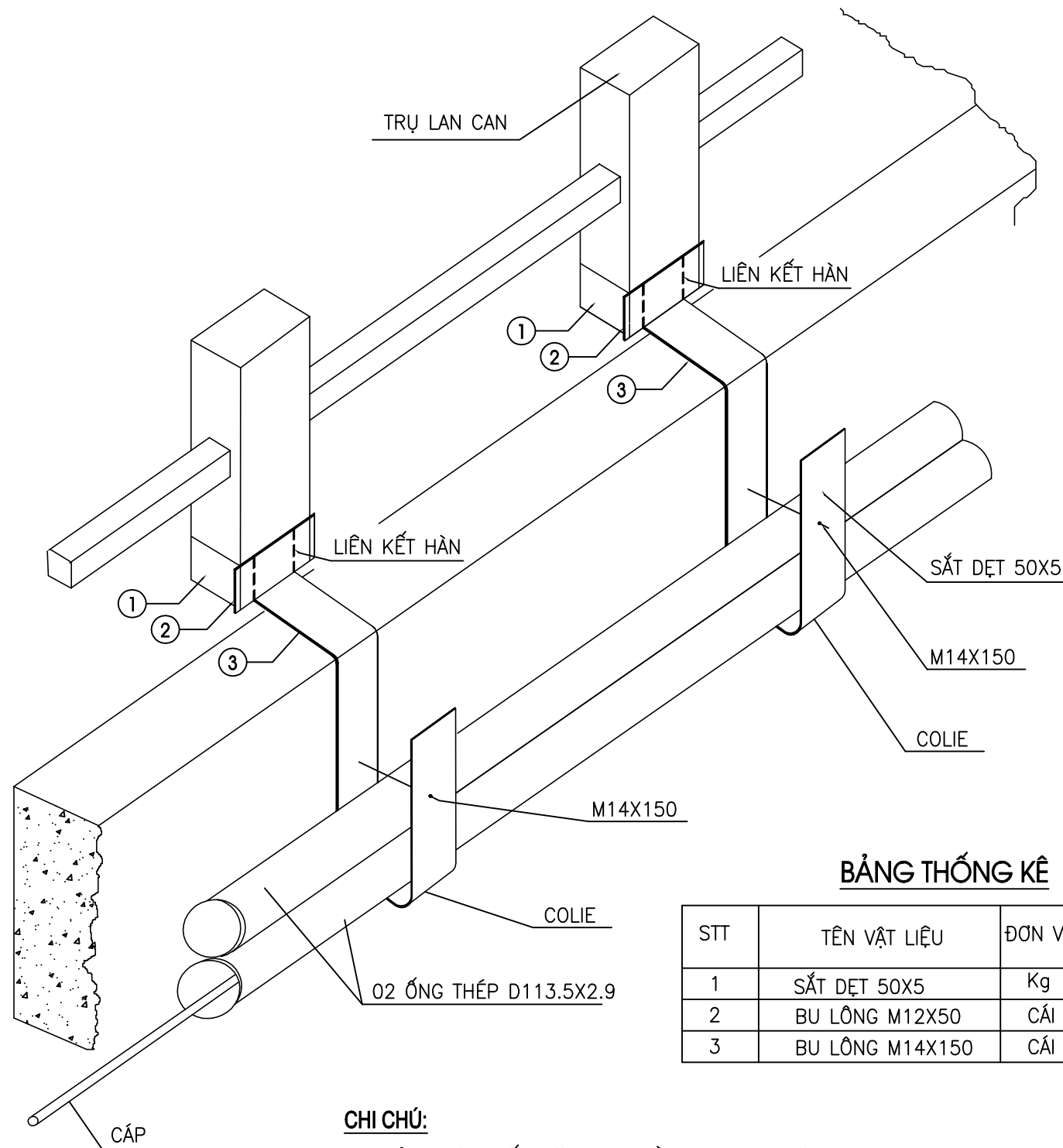
Giai đoạn thực hiện:  
**HỒ SƠ THIẾT KẾ TRIỂN KHAI**

Tên bản vẽ:

**QUY CÁCH HOÀN TRẢ RÃNH CÁP CỐNG BÊ**

Tỷ lệ	Hoàn thành	Số hiệu bản vẽ	QC: 02
	...../202...		

# QUY CÁCH LẮP ĐẶT ỐNG SẮT VÀO LAN CAN CẦU CHO TUYẾN CỐNG BỂ



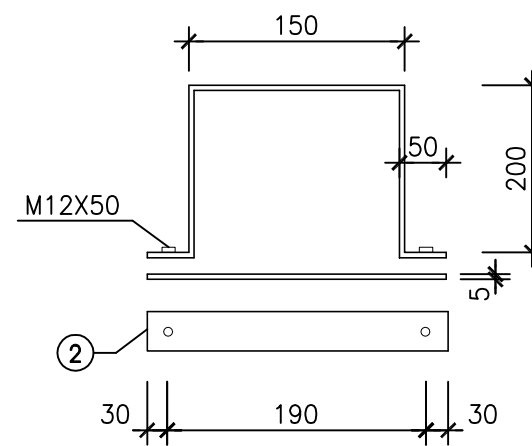
**BẢNG THỐNG KÊ**

STT	TÊN VẬT LIỆU	ĐƠN VỊ	KHỐI LƯỢNG
1	SẮT DỆT 50X5	Kg	4,4743
2	BU LÔNG M12X50	CÁI	2
3	BU LÔNG M14X150	CÁI	1

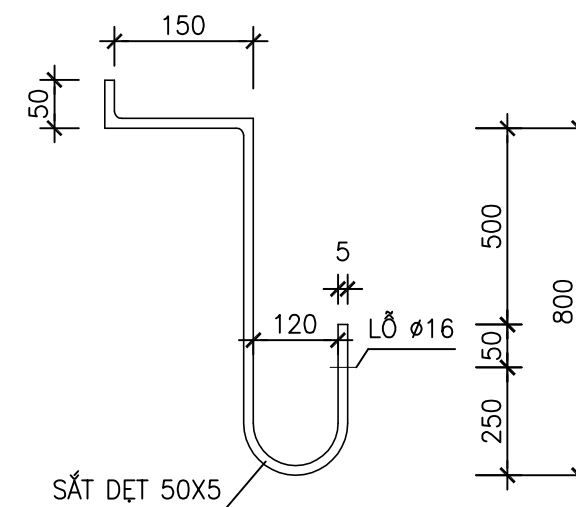
**CHI CHÚ:**

- KHOẢNG CÁCH LẮP ĐẶT COLIE TỪ 1,5m-3m/CÁI
- TÙY THEO KÍCH THƯỚC HÌNH DẠNG CỦA CẦU, SẢN XUẤT ĐAI ỐP TRỤ LAN CAN VÀ COLIE ĐỠ ỚNG PHÙ HỢP VỚI THỰC TẾ
- ĐAI ỐP TRỤ LAN CAN VÀ COLIE ĐỠ ỚNG PHẢI ỐP SẮT TRỤ LAN CAN VÀ THÀNH CẦU
- SƠN CHỐNG GỈ CHO SẮT

**① ĐAI ỐP TRỤ LAN CAN 50X5**



**③ COLIE ĐỠ ỚNG QUA CẦU**



SỬA ĐỔI		
Lần	Ngày	Xác nhận
1		
2		
3		

**TẬP ĐOÀN CÔNG NGHIỆP VIỄN THÔNG QUÂN ĐỘI**

Chủ đầu tư:  
**TỔNG CÔNG TY MẠNG LƯỚI VIETTEL**

Dự án:  
DỰ ÁN ĐẦU TƯ XÂY DỰNG HẠ TẦNG MỞ RỘNG MẠNG CẤP QUANG NĂM 2025 TẠI NGHỆ AN

Công trình:  
TRIỂN KHAI HẠ TẦNG TRUYỀN DẪN NGẦM, TREO PHỤC VỤ CHƯƠNG TRÌNH TRUYỀN DẪN KIẾN CỐ, BỀN VỮNG 1 TRÊN ĐỊA BÀN NGHỆ AN

Địa điểm:  
TỈNH NGHỆ AN

Đơn vị thiết kế:  
**CÔNG TY CP TƯ VẤN VÀ DỊCH VỤ VIETTEL**

**viettel**  
tech services

Tầng 3, Tháp Tây, Tòa Nhà HANICORP, 72 Trần Hưng Đạo, Hà Nội  
TEL: 04-024-62901167; FAX: 04-024-62902049  
**ISO 9001:2015**

Phó Giám đốc:	
Nguyễn Hữu Đức Chủ nhiệm:	
Nguyễn Tất Hải Chủ trì:	
Trần Văn Lục Thiết kế + vẽ:	
Phạm Tuấn Kiểm tra:	
Trần Văn Lục	

Giai đoạn thực hiện:  
**HỒ SƠ THIẾT KẾ TRIỂN KHAI**

Tên bản vẽ:  
**QUY CÁCH LẮP ĐẶT ỐNG SẮT VÀO LAN CAN CẦU CHO TUYẾN CỐNG BỂ**

Tỷ lệ	Hoàn thành	Số hiệu bản vẽ	QC: 03
	...../202...		

# QUY CÁCH LẮP ĐẶT ỐNG SẮT QUA CỐNG DỪNG CHO TUYẾN CỐNG BỂ

SỬA ĐỔI		
Lần	Ngày	Xác nhận
1		
2		
3		

**TẬP ĐOÀN CÔNG NGHIỆP  
VIỄN THÔNG QUÂN ĐỘI**

Chủ đầu tư:  
**TỔNG CÔNG TY MẠNG LƯỚI  
VIETTEL**

Dự án:  
DỰ ÁN ĐẦU TƯ XÂY DỰNG HẠ TẦNG MỞ RỘNG  
MẠNG CÁP QUANG NĂM 2025 TẠI NGHỆ AN

Công trình:  
TRIỂN KHAI HẠ TẦNG TRUYỀN DẪN NGẦM, TREO PHỤC VỤ CHƯƠNG  
TRÌNH TRUYỀN DẪN KIẾN CỐ, BỀN VỮNG 1 TRÊN ĐỊA BÀN NGHỆ AN

Địa điểm:  
  
TỈNH NGHỆ AN

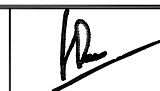


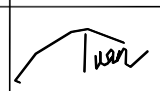


Đơn vị thiết kế:  
**CÔNG TY CP TƯ VẤN VÀ DỊCH VỤ VIETTEL**



**viettel**  
tech services

TÁNG 3, THÁP TÂY, TÒA NHÀ HANICORP, 72 TRẦN ĐĂNG NINH, NGHỆ AN, HÀ NỘI  
TEL: 04-024-6290167; FAX: 04-024-6290249

**ISO 9001:2015**

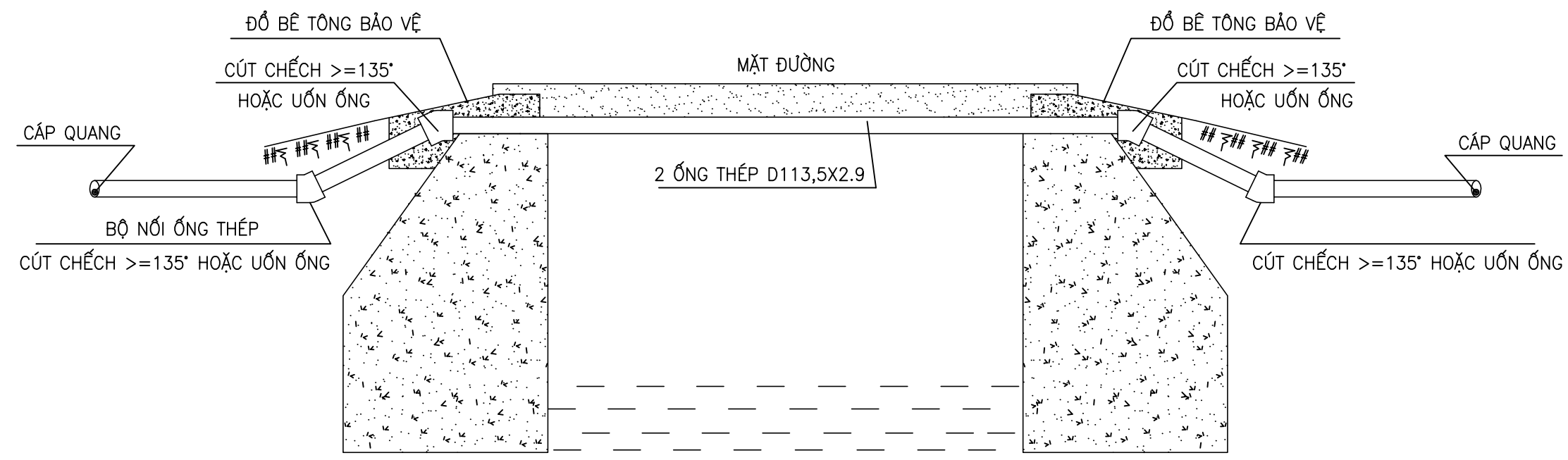
Phó Giám đốc:	
Nguyễn Hữu Đức Chủ nhiệm:	
Nguyễn Tất Hải Chủ trì:	
Trần Văn Lục Thiết kế + vẽ:	
Phạm Tuấn Kiểm tra:	
Trần Văn Lục	

Giai đoạn thực hiện:  
**HỒ SƠ THIẾT KẾ TRIỂN KHAI**

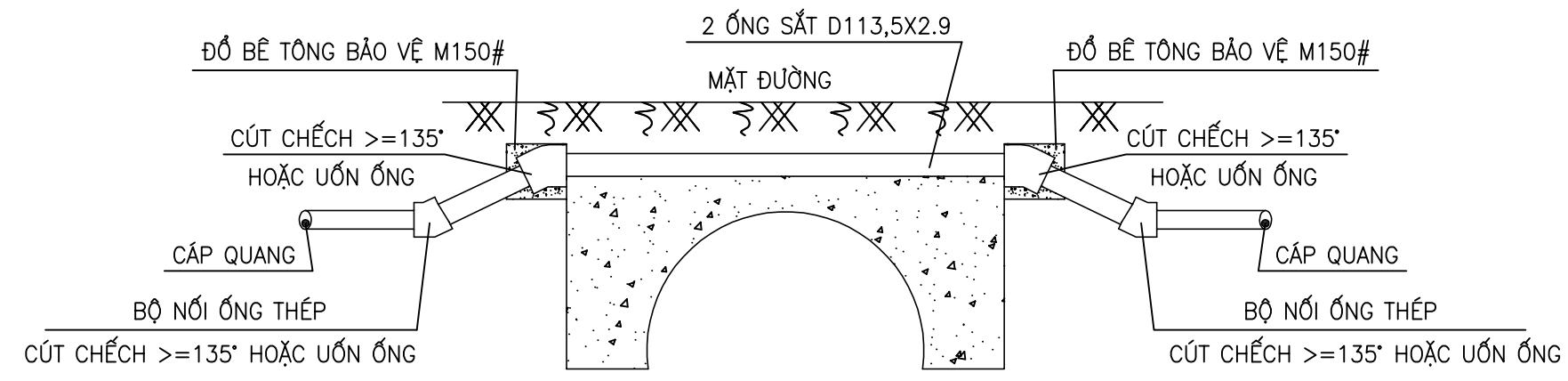
Tên bản vẽ:  
  
**QUY CÁCH LẮP ĐẶT ỐNG SẮT  
QUA CỐNG CHO TUYẾN  
CỐNG BỂ**

Tỷ lệ	Hoàn thành	Số hiệu	<b>QC: 04</b>
	...../202...	bản vẽ	

**MẶT CẮT CÁP ĐI QUA CỐNG NỔI**



**MẶT CẮT CÁP ĐI QUA CỐNG CHÌM**



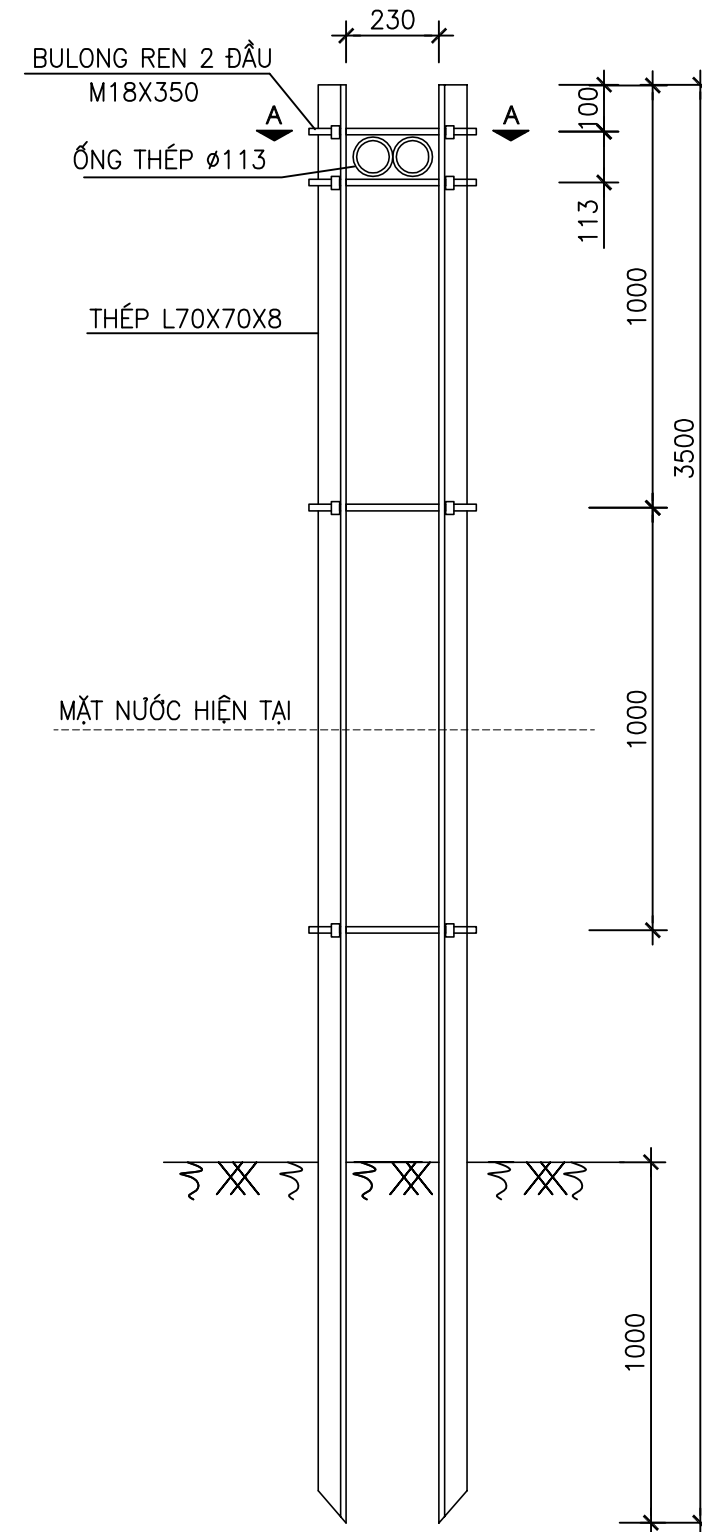
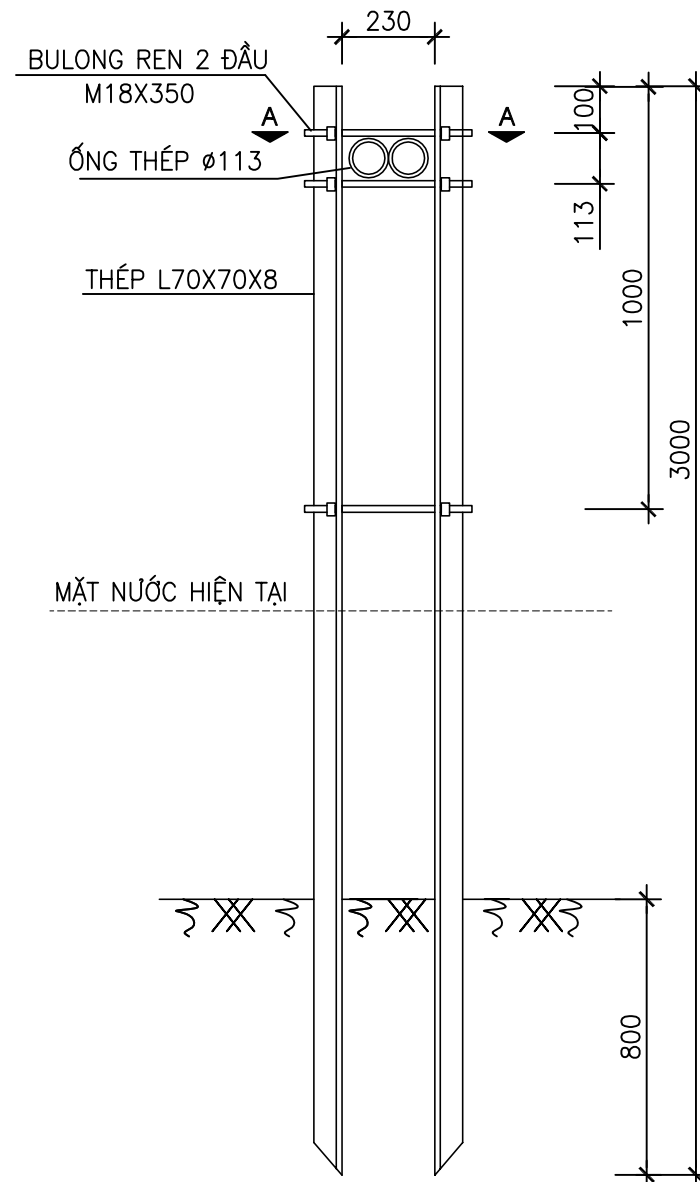
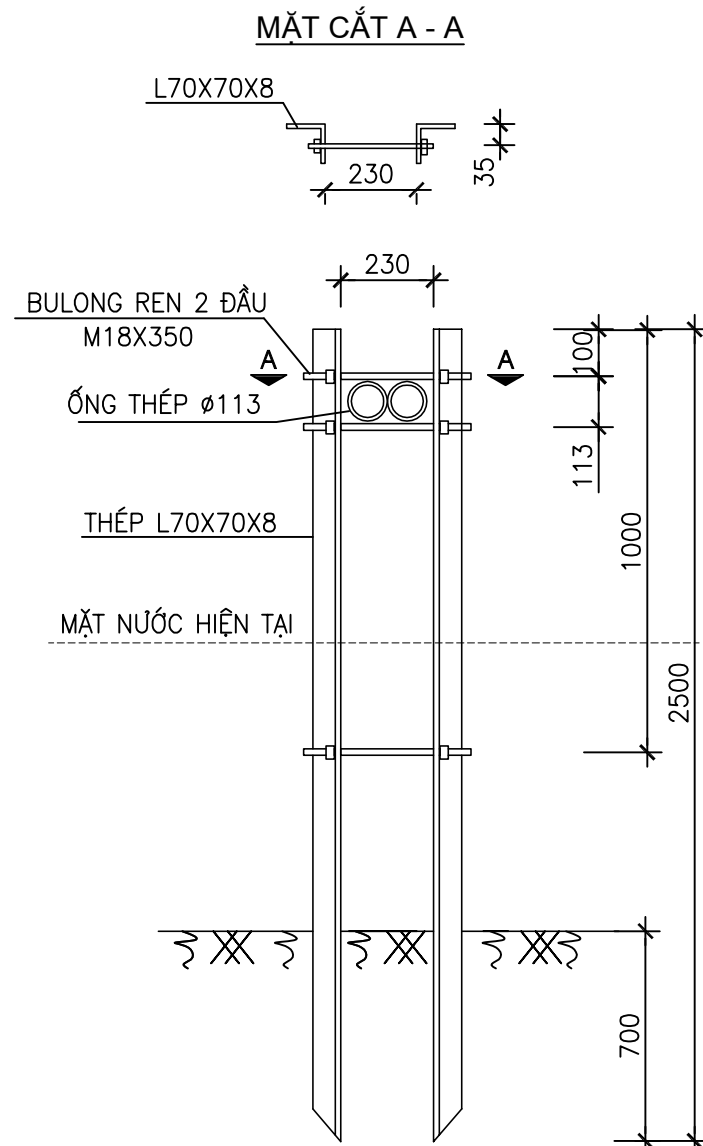
**GHI CHÚ:**

- + BÊ TÔNG BẢO VỆ ĐÁ 1x2, CẤP ĐỘ BỀN B12.5 (MÁC 150#), TÙY HÌNH DẠNG VÀ KÍCH THƯỚC THEO ĐỊA HÌNH
- + TRƯỚC KHI NỐI ỚNG CẦN MÀI BA VIA CẠNH SẮC.

# QUY CÁCH LẮP ĐẶT ỐNG SẮT QUA AO, HỒ DÙNG CHO TUYẾN CỐNG BỂ

### BẢNG THỐNG KÊ

STT	TÊN VẬT LIỆU	ĐƠN VỊ	TRỤ 2,5m	TRỤ 3,0m	TRỤ 3,5m
1	SẮT L70X70X8	Kg	41,6552	49,9867	58,3171
2	BU LÔNG M18X350	CÁI	3	3	4



**CHI CHÚ:**

- SƠN CHỐNG GỈ TOÀN BỘ GIÁ ĐỒ
- KHOẢNG CÁCH CÁC BỘ CỌC ĐỠ ỐNG LÀ 2m

SỬA ĐỔI		
Lần	Ngày	Xác nhận
1		
2		
3		

**TẬP ĐOÀN CÔNG NGHIỆP  
VIỄN THÔNG QUÂN ĐỘI**

Chủ đầu tư:  
**TỔNG CÔNG TY MẠNG LƯỚI  
VIETTEL**

Dự án:  
DỰ ÁN ĐẦU TƯ XÂY DỰNG HẠ TẦNG MỞ RỘNG  
MẠNG CÁP QUANG NĂM 2025 TẠI NGHỆ AN

Công trình:  
TRÌNH KHAI HẠ TẦNG TRUYỀN DẪN NGẦM, TẠO PHỤC VỤ CHƯƠNG  
TRÌNH TRUYỀN DẪN KIẾN CỐ, BỀN VỮNG 1 TRÊN ĐỊA BÀN NGHỆ AN

Địa điểm:  
  
TỈNH NGHỆ AN

Đơn vị thiết kế:  
**CÔNG TY CP TƯ VẤN VÀ DỊCH VỤ VIETTEL**  
  
**viettel**  
**tech services**  
  
TÁNG 3, THÁP TÂY, TÒA NHÀ HANICORP, 72 TRẦN ĐĂNG NINH, NGHỆ AN, HÀ NỘI  
TEL: 04-024-6290167; FAX: 04-024-6290249  
**ISO 9001:2015**

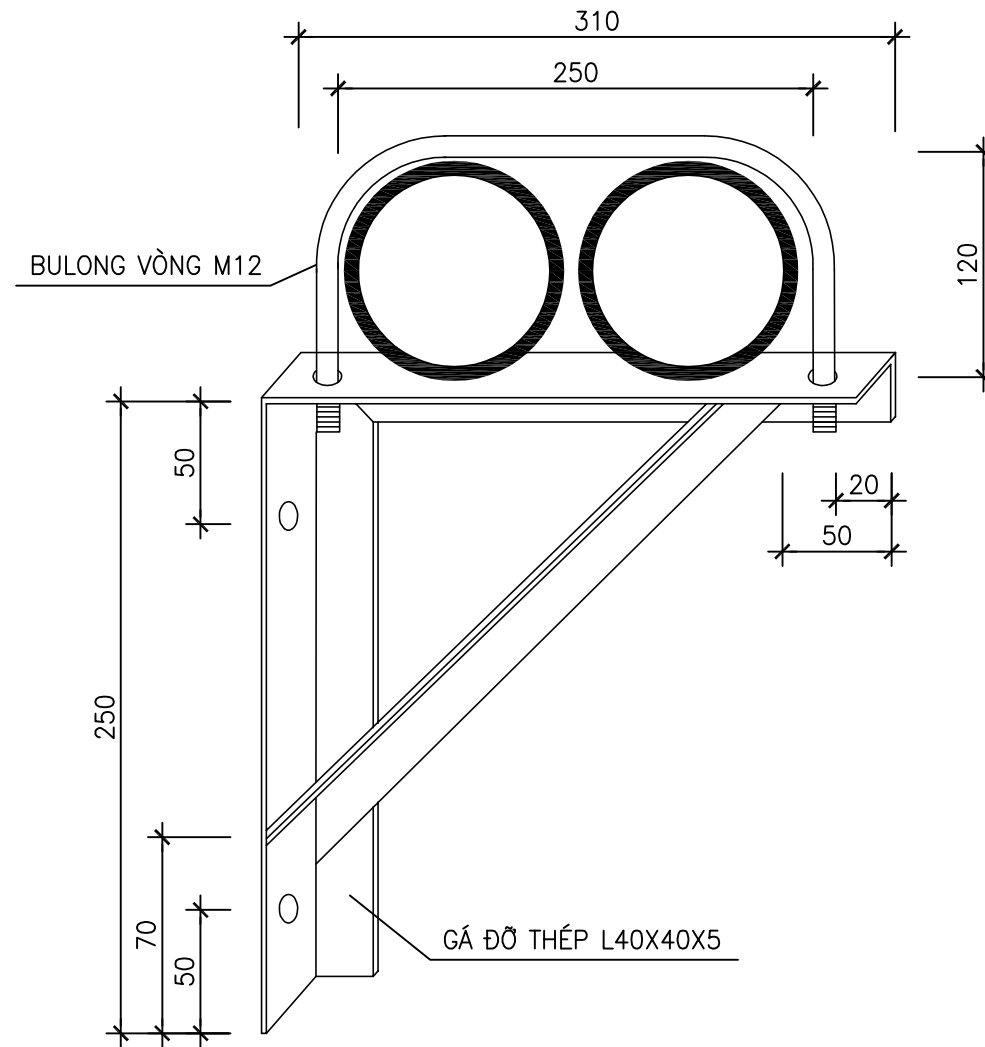
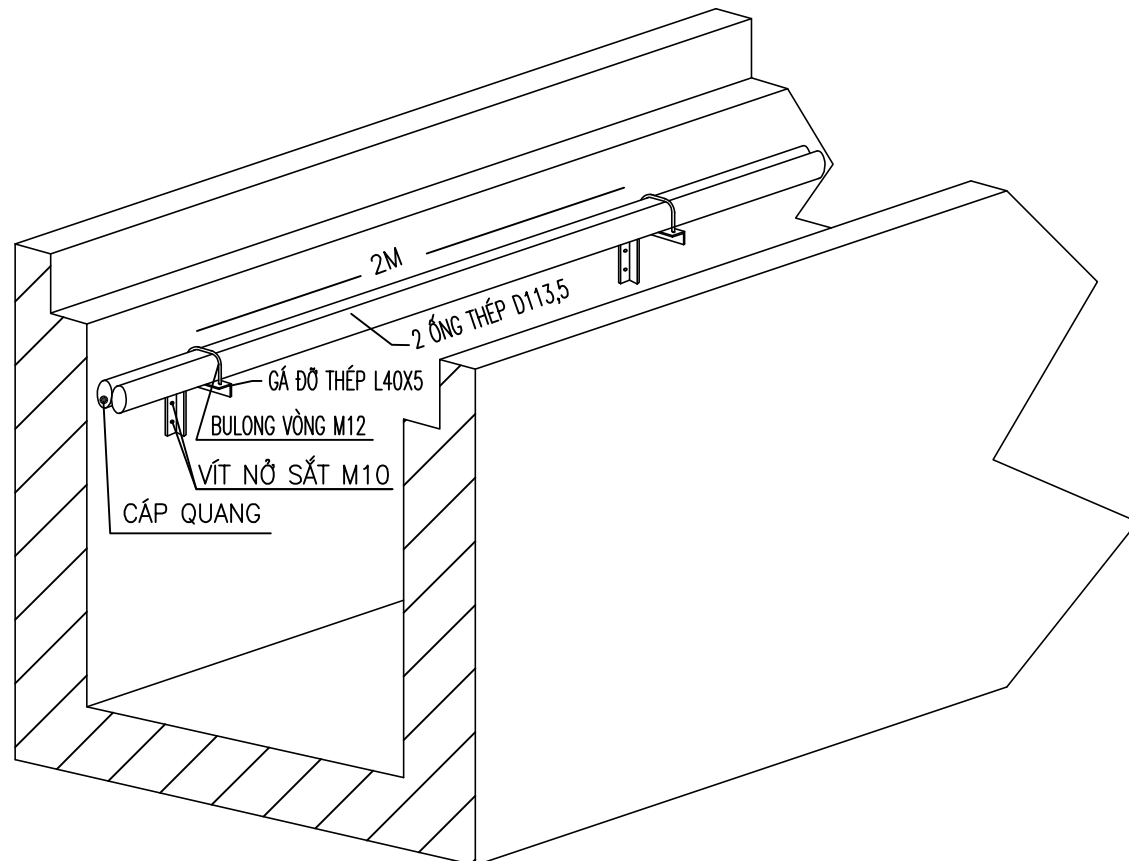
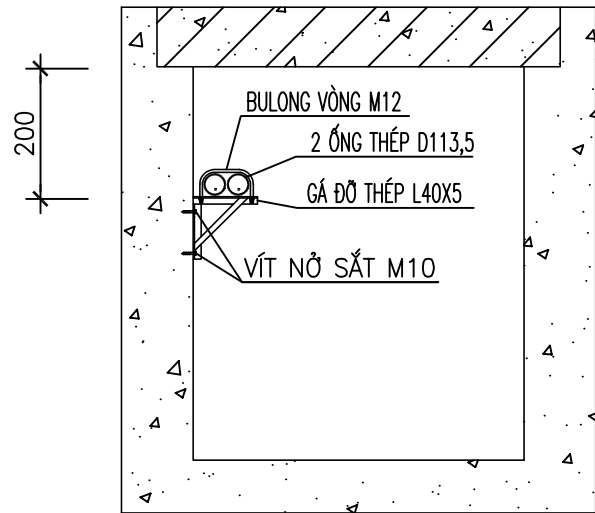
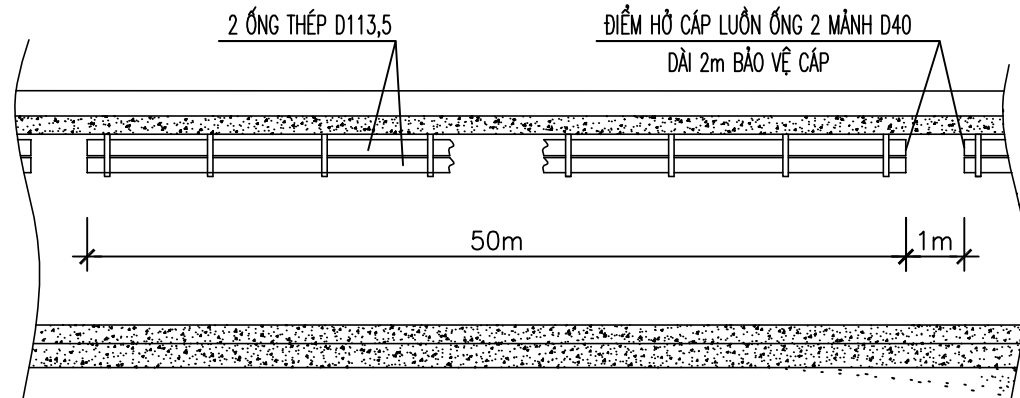
Phó Giám đốc:	
Nguyễn Hữu Đức Chủ nhiệm:	
Nguyễn Tất Hải Chủ trì:	
Trần Văn Lục Thiết kế + vẽ:	
Phạm Tuấn Kiểm tra:	

Giai đoạn thực hiện:  
**HỒ SƠ THIẾT KẾ TRIỂN KHAI**

Tên bản vẽ:  
  
**QUY CÁCH LẮP ĐẶT ỐNG SẮT  
QUA AO, HỒ CHO TUYẾN  
CỐNG BỂ**

Tỷ lệ	Hoàn thành	Số hiệu	<b>QC: 05</b>
	...../202...	bản vẽ	

## QUY CÁCH LẮP ĐẶT ỐNG SẮT QUA CỐNG DỌC CHO TUYẾN CỐNG BỂ



**BẢNG THỐNG KÊ VẬT TƯ**

STT	TÊN VẬT LIỆU	ĐƠN VỊ	KHỐI LƯỢNG
1	SẮT L40X40X5	Kg	2.7
2	BU LÔNG VÒNG M10	CÁI	1
3	VÍT NỖ SẮT M10	CÁI	2

**CHI CHÚ:**

- SƠN CHỐNG GỈ TOÀN BỘ GIÁ ĐỠ
- KHOẢNG CÁCH 2m/ BỘ GIÁ ĐỠ

**SỬA ĐỔI**

Lần	Ngày	Xác nhận
1		
2		
3		

**TẬP ĐOÀN CÔNG NGHIỆP  
VIỄN THÔNG QUÂN ĐỘI**

Chủ đầu tư:  
**TỔNG CÔNG TY MẠNG LƯỚI  
VIETTEL**

Dự án:  
DỰ ÁN ĐẦU TƯ XÂY DỰNG HẠ TẦNG MỞ RỘNG  
MẠNG CÁP QUANG NĂM 2025 TẠI NGHỆ AN

Công trình:  
TRIỂN KHAI HẠ TẦNG TRUYỀN DẪN NGẦM, TREC PHỤC VỤ CHƯƠNG  
TRÌNH TRUYỀN DẪN KIẾN CỐ, BÊN VỮNG 1 TRÊN ĐỊA BÀN NGHỆ AN

Địa điểm:  
  
TỈNH NGHỆ AN

Đơn vị thiết kế:  
**CÔNG TY CP TƯ VẤN VÀ DỊCH VỤ VIETTEL**

**viettel  
tech services**

TÁNG 3, THÁP TÂY, TÒA NHÀ HANICORP, 72 TRẦN ĐĂNG NINH, NGHỆ AN, HÀ NỘI  
TEL: 04-024-6290167; FAX: 04-024-6290249

**ISO 9001:2015**

Phó Giám đốc:	
Nguyễn Hữu Đức Chủ nhiệm:	
Nguyễn Tất Hải Chủ trì:	
Trần Văn Lục Thiết kế + vẽ:	
Phạm Tuấn Kiểm tra:	
Trần Văn Lục	

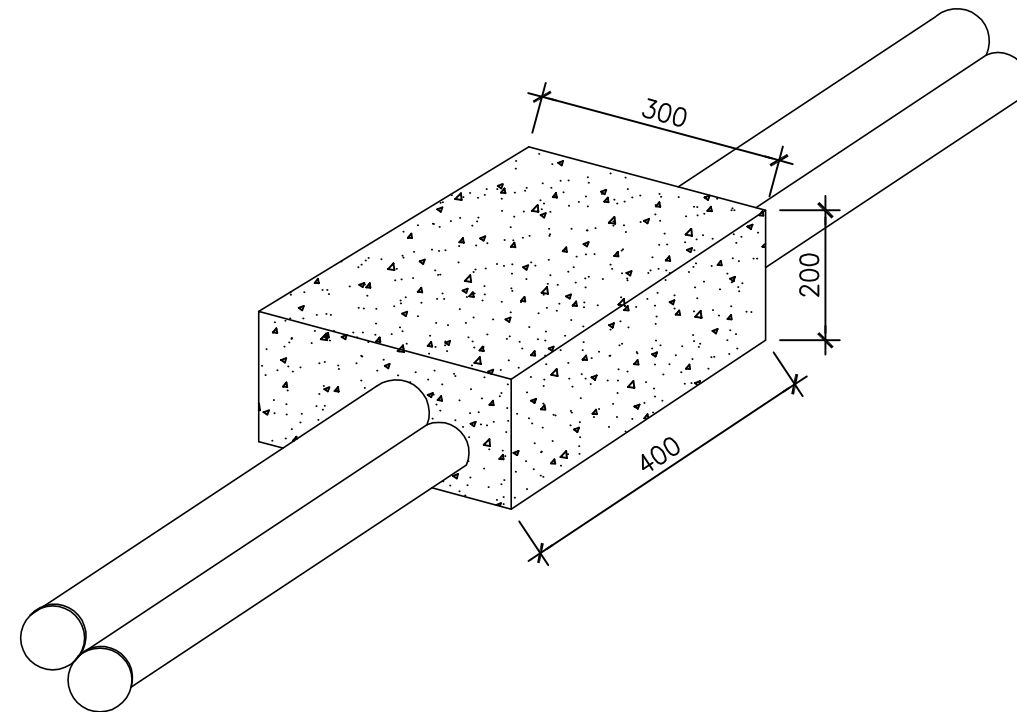
Giai đoạn thực hiện:  
**HỒ SƠ THIẾT KẾ TRIỂN KHAI**

Tên bản vẽ:  
  
**QUY CÁCH LẮP ĐẶT ỐNG  
QUA CỐNG DỌC CHO TUYẾN  
CỐNG BỂ**

Tỷ lệ	Hoàn thành	Số hiệu	<b>QC: 06</b>
	...../202...	bản vẽ	

## QUY CÁCH MỐ BÊ TÔNG GIỮ ỐNG

### QUY CÁCH MỐ BÊ TÔNG GIỮ ỐNG DÙNG CHO TUYẾN CỐNG BỂ



**BẢNG VẬT LIỆU**

STT	TÊN VẬT LIỆU	ĐƠN VỊ	KHỐI LƯỢNG
1	VỮA BÊ TÔNG	m <sup>3</sup>	0.0164

SỬA ĐỔI

Lần	Ngày	Xác nhận
1		
2		
3		

**TẬP ĐOÀN CÔNG NGHIỆP  
VIỄN THÔNG QUÂN ĐỘI**

Chủ đầu tư :  
**TỔNG CÔNG TY MẠNG LƯỚI  
VIETTEL**

Dự án:  
DỰ ÁN ĐẦU TƯ XÂY DỰNG HẠ TẦNG MỞ RỘNG  
MẠNG CẤP QUANG NĂM 2025 TẠI NGHỆ AN

Công trình:  
TRIỂN KHAI HẠ TẦNG TRUYỀN DẪN NGẦM, TREO PHỤC VỤ CHƯƠNG  
TRÌNH TRUYỀN DẪN KIỆN CỐ, BỀN VỮNG 1 TRÊN ĐỊA BÀN NGHỆ AN

Địa điểm:  
  
TỈNH NGHỆ AN

Đơn vị thiết kế:  
**CÔNG TY CP TƯ VẤN VÀ DỊCH VỤ VIETTEL**

**viettel**  
**tech services**

TÁNG 3, THÁP TÂY, TÒA NHÀ HANICORP, 72 TRẦN ĐĂNG NINH, NGHỆ AN, HÀ NỘI  
TEL: 04-024-62991167 ; FAX: 04-024-62992049

**ISO 9001:2015**

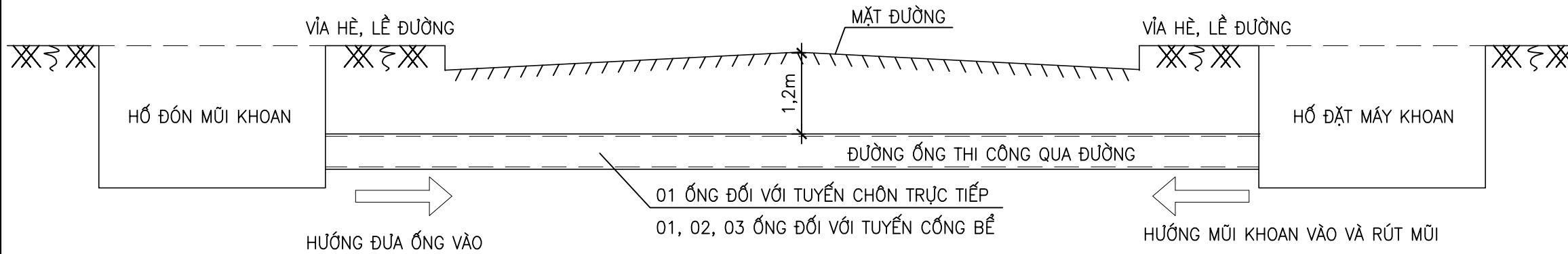
Phó Giám đốc:	
Nguyễn Hữu Đức Chủ nhiệm :	
Nguyễn Tất Hải Chủ trì :	
Trần Văn Lục Thiết kế + vẽ :	
Phạm Tuấn Kiểm tra :	
Trần Văn Lục	

Giai đoạn thực hiện:  
**HỒ SƠ THIẾT KẾ TRIỂN KHAI**

Tên bản vẽ :  
  
**QUY CÁCH MỐ BÊ TÔNG  
GIỮ ỐNG TUYẾN CỐNG BỂ**

Tỷ lệ	Hoàn thành	Số hiệu	QC: 07
	...../202...	bản vẽ	

## QUY CÁCH KHOAN QUA ĐƯỜNG



### CHI CHÚ:

- PHƯƠNG PHÁP KHOAN: KHOAN ĐẨY, KHOAN TÁC ĐỘNG
- TÙY THEO PHƯƠNG PHÁP KHOAN SẼ LỰA CHỌN ỐNG ĐỂ LẮP ĐẶT CHO PHÙ HỢP
- VỊ TRÍ, KÍCH THƯỚC HỐ KHOAN VÀ BIỆN PHÁP THI CÔNG PHỤ THUỘC VÀO PHƯƠNG PHÁP KHOAN

### SỬA ĐỔI

Lần	Ngày	Xác nhận
1		
2		
3		

**TẬP ĐOÀN CÔNG NGHIỆP  
VIỄN THÔNG QUÂN ĐỘI**

Chủ đầu tư:  
**TỔNG CÔNG TY MẠNG LƯỚI  
VIETTEL**

Dự án:  
DỰ ÁN ĐẦU TƯ XÂY DỰNG HẠ TẦNG MỞ RỘNG  
MẠNG CẤP QUANG NĂM 2025 TẠI NGHỆ AN

Công trình:  
TRIỂN KHAI HẠ TẦNG TRUYỀN DẪN NGẦM, TẠO PHỤC VỤ CHƯƠNG  
TRÌNH TRUYỀN DẪN KIỆN CỐ, BỀN VỮNG 1 TRÊN ĐỊA BÀN NGHỆ AN

Địa điểm:  
TỈNH NGHỆ AN

Đơn vị thiết kế:  
**CÔNG TY CP TƯ VẤN VÀ DỊCH VỤ VIETTEL**

**viettel  
tech services**

TÁNG 3, THÁP TÂY, TÒA NHÀ HANICORP, 72 TRẦN ĐĂNG NINH, NGHỆ AN, HÀ NỘI  
TEL: 04-024-62991167; FAX: 04-024-62992049

**ISO 9001:2015**

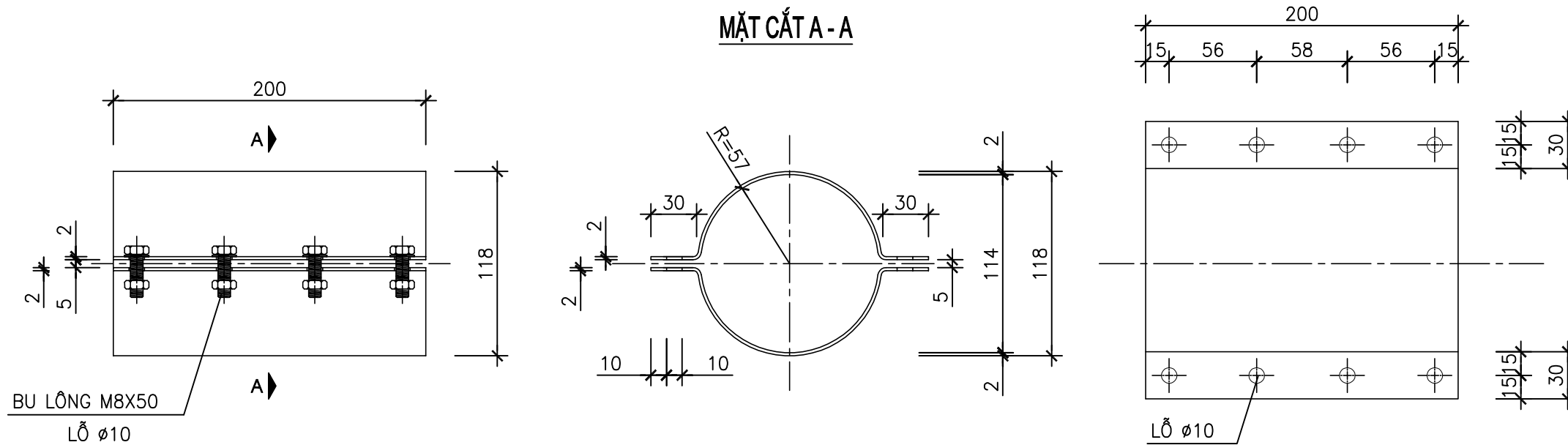
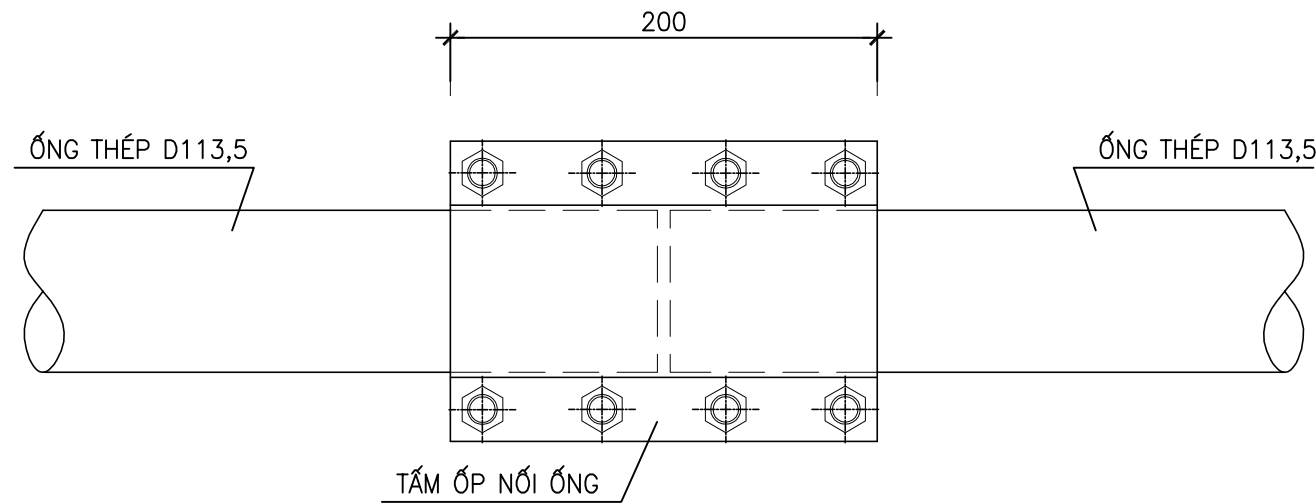
Phó Giám đốc:	
Nguyễn Hữu Đức Chủ nhiệm:	
Nguyễn Tất Hải Chủ trì:	
Trần Văn Lục Thiết kế + vẽ:	
Phạm Tuấn Kiểm tra:	
Trần Văn Lục	

Giai đoạn thực hiện:  
**HỒ SƠ THIẾT KẾ TRIỂN KHAI**

Tên bản vẽ:  
**QUY CÁCH KHOAN QUA ĐƯỜNG  
TUYẾN CỐNG BỂ**

Tỷ lệ	Hoàn thành	Số hiệu	<b>QC: 08</b>
	...../202...	bản vẽ	

## QUY CÁCH NỐI ỐNG THÉP D113,5



**CHI CHÚ:**

– CÁC CHI TIẾT SAU KHI GIA CÔNG ĐƯỢC LÀM SẠCH, SƠN CHỐNG GỈ 3 LỚP

**SỬA ĐỔI**

Lần	Ngày	Xác nhận
1		
2		
3		

**TẬP ĐOÀN CÔNG NGHIỆP  
VIỄN THÔNG QUÂN ĐỘI**

Chủ đầu tư:  
**TỔNG CÔNG TY MẠNG LƯỚI  
VIETTEL**

Dự án:  
DỰ ÁN ĐẦU TƯ XÂY DỰNG HẠ TẦNG MỞ RỘNG  
MẠNG CẤP QUANG NĂM 2025 TẠI NGHỆ AN

Công trình:  
TRIỂN KHAI HẠ TẦNG TRUYỀN DẪN NGĂM, TREO PHỤC VỤ CHƯƠNG  
TRÌNH TRUYỀN DẪN KIẾN CỐ, BỀN VỮNG 1 TRÊN ĐỊA BÀN NGHỆ AN

Địa điểm:  
  
TỈNH NGHỆ AN

Đơn vị thiết kế:  
**CÔNG TY CP TƯ VẤN VÀ DỊCH VỤ VIETTEL**

**viettel**  
**tech services**

TÁNG 3, THÁP TÂY, TÒA NHÀ HANICORP, 72 TRẦN ĐĂNG NINH, NGHỆ AN, HÀ NỘI  
TEL: 04-024-62901167; FAX: 04-024-62902049

**ISO 9001:2015**

Phó Giám đốc:	
Nguyễn Hữu Đức Chủ nhiệm:	
Nguyễn Tất Hải Chủ trì:	
Trần Văn Lục Thiết kế + vẽ:	
Phạm Tuấn Kiểm tra:	
Trần Văn Lục	

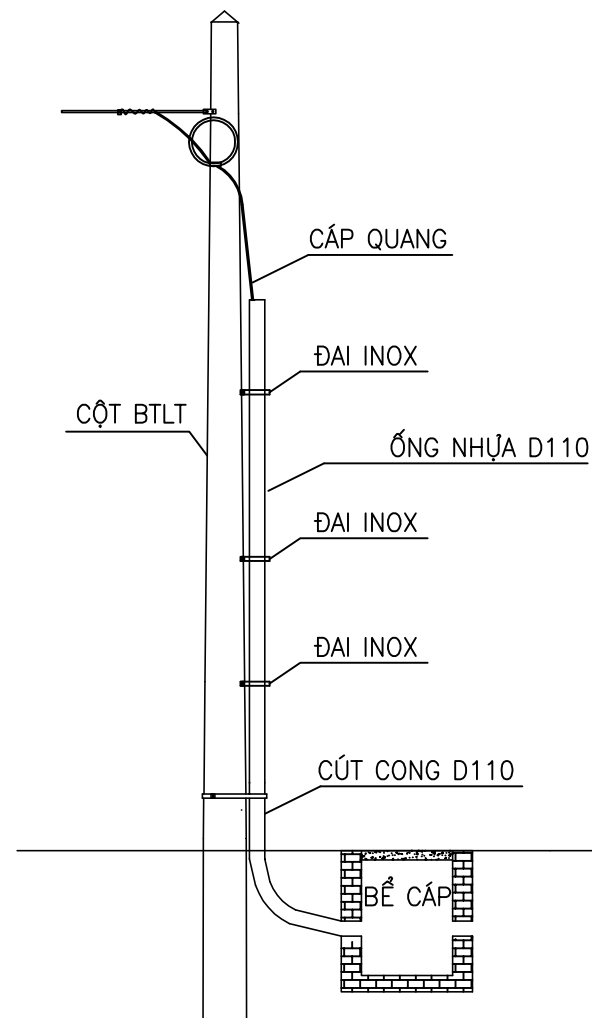
Giai đoạn thực hiện:  
**HỒ SƠ THIẾT KẾ TRIỂN KHAI**

Tên bản vẽ:  
**QUY CÁCH MĂNG SÔNG NỐI ỚNG  
THÉP D113,5  
TUYẾN CỐNG BỂ**

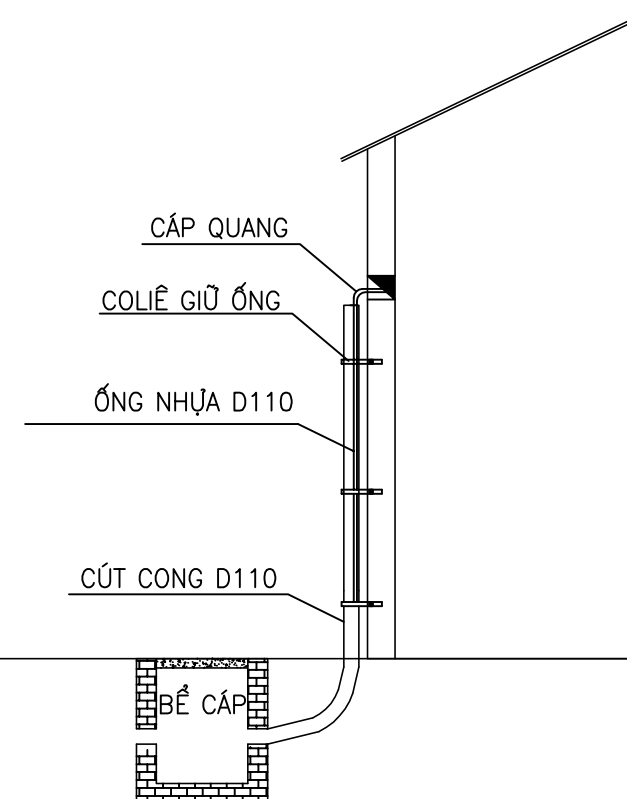
Tỷ lệ	Hoàn thành	Số hiệu	Số QC: 09
	...../202...	bản vẽ	





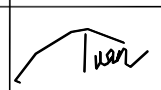


# QUY CÁCH CÁP NGẦM LÊN CỘT, CÁP NGẦM VÀO PHÒNG MÁY

## QUY CÁCH CÁP NGẦM LÊN CỘT



## QUY CÁCH CÁP NGẦM VÀO PM

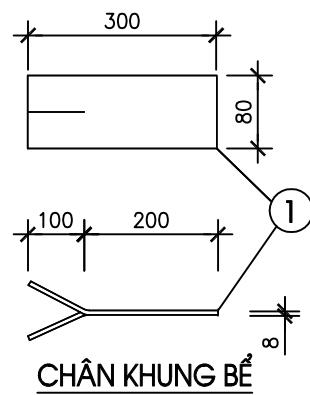
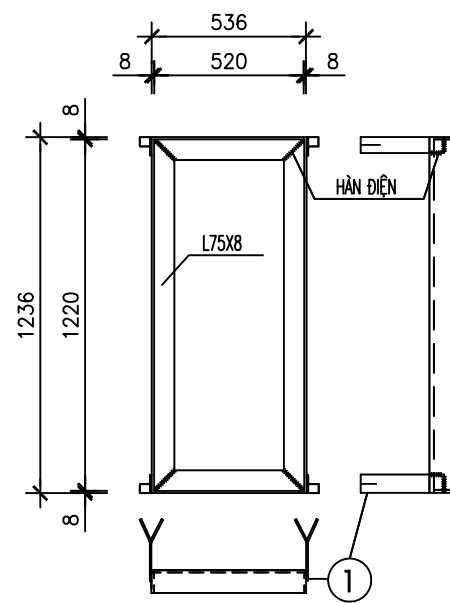


SỬA ĐỔI		
Lần	Ngày	Xác nhận
1		
2		
3		
<b>TẬP ĐOÀN CÔNG NGHIỆP VIỄN THÔNG QUÂN ĐỘI</b>		
Chủ đầu tư: <b>TỔNG CÔNG TY MẠNG LƯỚI VIETTEL</b>		
Dự án: DỰ ÁN ĐẦU TƯ XÂY DỰNG HẠ TẦNG MỞ RỘNG MẠNG CÁP QUANG NĂM 2025 TẠI NGHỆ AN		
Công trình: TRIỂN KHAI HẠ TẦNG TRUYỀN DẪN NGẦM, TẠO PHỤC VỤ CHƯƠNG TRÌNH TRUYỀN DẪN KIẾN CỐ, BỀN VỮNG 1 TRÊN ĐỊA BÀN NGHỆ AN		
Địa điểm:  TỈNH NGHỆ AN		
Đơn vị thiết kế: <b>CÔNG TY CP TƯ VẤN VÀ DỊCH VỤ VIETTEL</b>		
 TÁNG 3, THÁP TÂY, TÒA NHÀ HANICORP, 72 TRẦN ĐĂNG NINH, NGHỆ AN, HÀ NỘI TEL: 04-024-62901167; FAX: 04-024-62902049 <b>ISO 9001:2015</b>		
Phó Giám đốc:		
Nguyễn Hữu Đức Chủ nhiệm:		
Nguyễn Tất Hải Chủ trì:		
Trần Văn Lục Thiết kế + vẽ:		
Phạm Tuấn Kiểm tra:		
Trần Văn Lục		
Giai đoạn thực hiện: <b>HỒ SƠ THIẾT KẾ TRIỂN KHAI</b>		
Tên bản vẽ:  <b>QUY CÁCH CÁP NGẦM LÊN CỘT, CÁP NGẦM VÀO PHÒNG MÁY</b>		
Tỷ lệ	Hoàn thành	Số hiệu
	...../202...	bản vẽ
		<b>QC: 10</b>

# QUY CÁCH XÂY BỂ VÀ SẢN XUẤT KHUNG BỂ 1 ĐẠN DƯỚI HÈ

## (XÂY BỂ CẤP THÔNG TIN ( BỂ 1 NẤP ĐẠN ĐỌC) BẰNG GẠCH CHỈ DƯỚI HÈ)

### CHI TIẾT KHUNG THÉP THÀNH BỂ



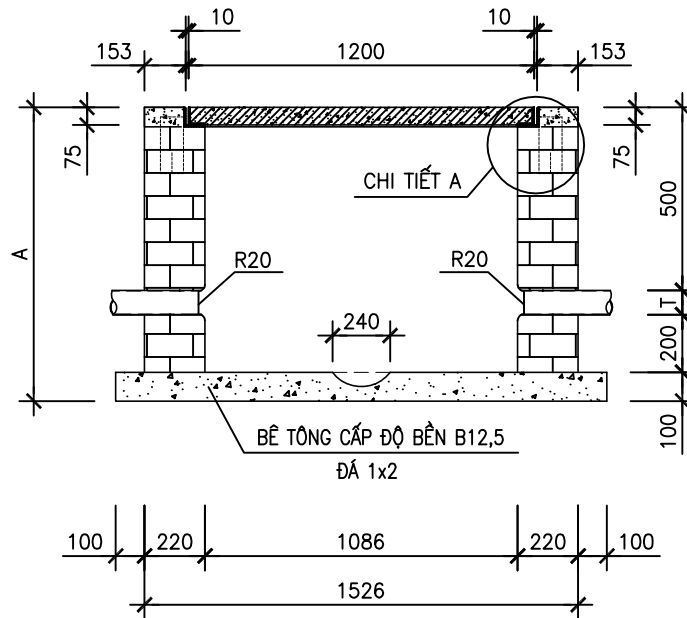
### BẢNG THỐNG KÊ THÉP KHUNG

Tên vật liệu	Một tầng		Hai tầng	
	S.lượng	T.lượng	S.lượng	T.lượng
Thép khung bể L75x75x8	1	32,39	1	32,39
Thép chân khung 300x80x8	4	6,3	4	6,3

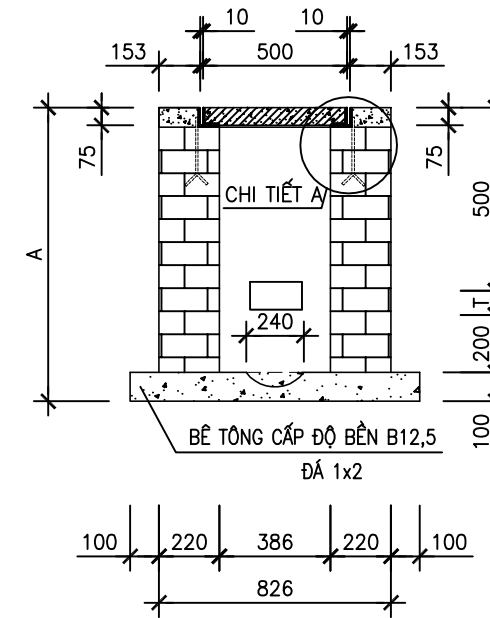
### BẢNG THỐNG KÊ VẬT LIỆU XÂY BỂ

Tên vật liệu	Đơn vị	Số lượng	
		1 t.ồng	2 t.ồng
Gạch chỉ loại 210x100x60	viên	327	381
Xi măng PCB30	m <sup>3</sup>	158,9720	174,1486
Cát vàng	m <sup>3</sup>	0,12	0,12
Cát mịn ML=1,5-2,0	m <sup>3</sup>	0,2455	0,2855
Đá 1x2	m <sup>3</sup>	0,1977	0,1977
T	mm	120	250
A	mm	920	1050

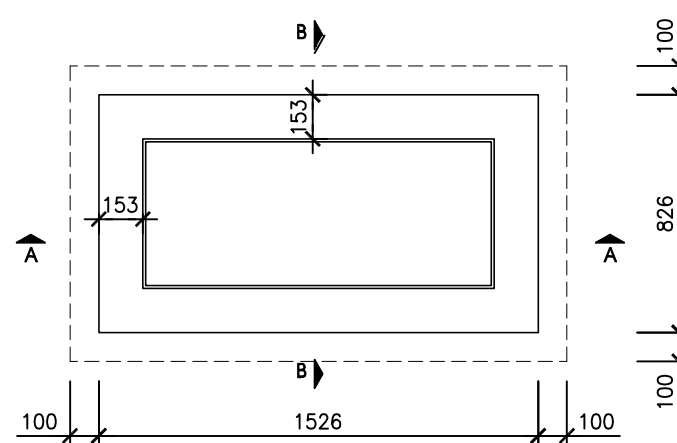
### MẶT CẮT A-A



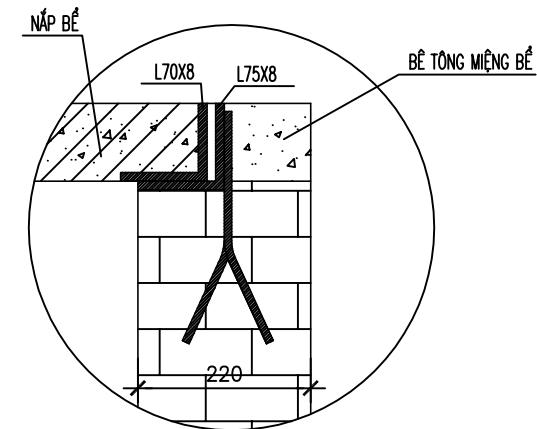
### MẶT CẮT B-B



### MẶT BẰNG BỂ



### CHI TIẾT A



### TIÊU CHUẨN QUY PHẠM ÁP DỤNG:

- + TCVN 5574: 2018. KẾT CẤU BÊ TÔNG VÀ BÊ TÔNG CỐT THÉP, TIÊU CHUẨN THIẾT KẾ.
- + TCVN 5575: 2024. KẾT CẤU THÉP, TIÊU CHUẨN THIẾT KẾ.

### TIÊU CHUẨN VẬT LIỆU:

- + THÉP HÌNH, THÉP TẤM THEO TIÊU CHUẨN JIS G3101 MẮC THÉP SS400 HOẶC TƯƠNG ĐƯƠNG.
- + CÁT, ĐÁ DẪM: TCVN 7570:2006, CỐT LIỆU CHO BÊ TÔNG VÀ VỮA - YÊU CẦU KỸ THUẬT.
- + XI MĂNG: TCVN 6260:2020, XI MĂNG POỐC LĂNG HỖN HỢP - YÊU CẦU KỸ THUẬT.
- + NƯỚC: TCVN 4506:2012, NƯỚC TRỘN BÊ TÔNG VÀ VỮA - YÊU CẦU KỸ THUẬT.
- + QUE HÀN E432 HOẶC LOẠI TƯƠNG ĐƯƠNG TCVN 3223:2000.
- + ĐƯỜNG HÀN CỐ CHIỀU CAO NHỎ NHẤT Hh=6mm, HÀN KÍN CHU VI TIẾP XÚC.

### GHI CHÚ:

- + BÊ TÔNG MIỆNG BỂ ĐÁ 1x2, CẤP ĐỘ BỀN B20 (MẮC 250#).
- + BÊ TÔNG ĐÁY BỂ ĐÁ 1x2, CẤP ĐỘ BỀN B12.5 (MẮC 150#).
- + VỮA XÂY, LĂNG MẮC 100#, VỮA TRÁT MẮC 100#.
- + CHIỀU DÀY TƯỜNG ĐÁ BAO GỒM TRÁT 10MM.
- + ĐÁNH SỐ THỨ TỰ ỚNG.
- + KHOẢNG CÁCH TỐI THIỂU TỪ MÉP NGOÀI CỦA ỐNG ĐẾN THÀNH BỂ GẦN NHẤT 50MM.

### SỬA ĐỔI

Lần	Ngày	Xác nhận
1		
2		
3		

TẬP ĐOÀN CÔNG NGHIỆP  
VIỄN THÔNG QUÂN ĐỘI

Chủ đầu tư:  
TỔNG CÔNG TY MẠNG LƯỚI  
VIETTEL

Dự án:  
DỰ ÁN ĐẦU TƯ XÂY DỰNG HẠ TẦNG MỞ RỘNG  
MẠNG CẤP QUANG NĂM 2025 TẠI NGHỆ AN

Công trình:  
TRIỂN KHAI HẠ TẦNG TRUYỀN DẪN NGẦM, TREO PHỤC VỤ CHƯƠNG  
TRÌNH TRUYỀN DẪN KIẾN CỐ, BÊN VỮNG 1 TRÊN ĐỊA BÀN NGHỆ AN

Địa điểm:  
TỈNH NGHỆ AN

Đơn vị thiết kế:  
CÔNG TY CP TƯ VẤN VÀ DỊCH VỤ VIETTEL

**viettel**  
tech services

Tầng 3, Tháp Tây, Tòa Nhà HANICORP, 72 Trần Hưng Đạo, Hà Nội  
TEL: 04-024-62901167; FAX: 04-024-62902049

ISO 9001:2015

Phó Giám đốc:	
Nguyễn Hữu Đức Chủ nhiệm:	
Nguyễn Tất Hải Chủ trì:	
Trần Văn Lục Thiết kế + vẽ:	
Phạm Tuấn Kiểm tra:	
Trần Văn Lục	

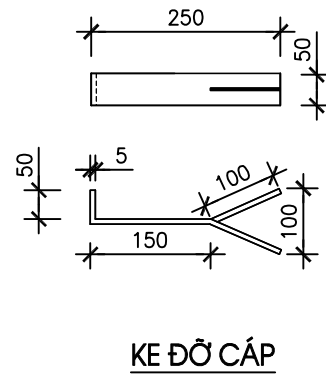
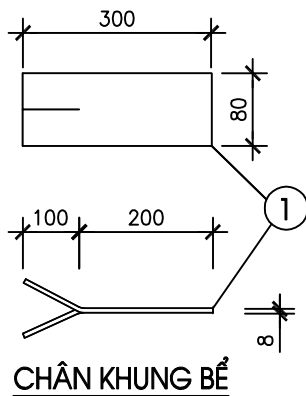
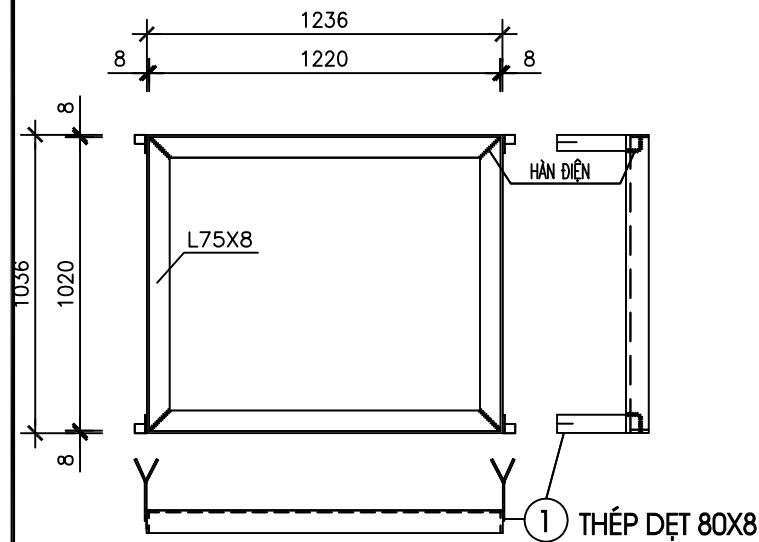
Giai đoạn thực hiện:  
HỒ SƠ THIẾT KẾ TRIỂN KHAI

Tên bản vẽ:  
**QUY CÁCH XÂY BỂ VÀ SẢN XUẤT  
KHUNG BỂ 1 ĐẠN ĐỌC DƯỚI HÈ**

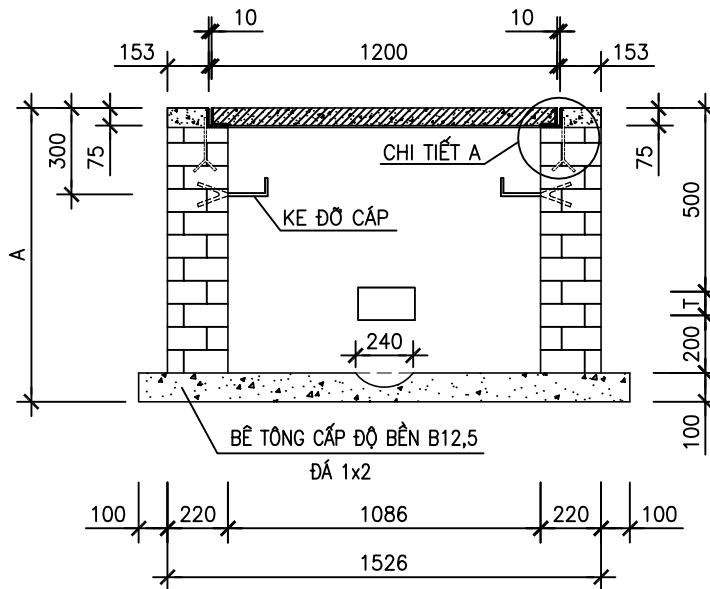
Tỷ lệ	Hoàn thành	Số hiệu	QC: 11
	...../202...	bản vẽ	

**QUY CÁCH XÂY BỂ VÀ SẢN XUẤT KHUNG BỂ 2 ĐẠN VUÔNG DƯỚI HÈ**  
(XÂY BỂ CẤP THÔNG TIN (BỂ 2 NẤP ĐẠN VUÔNG) BẰNG GẠCH CHỈ DƯỚI HÈ)

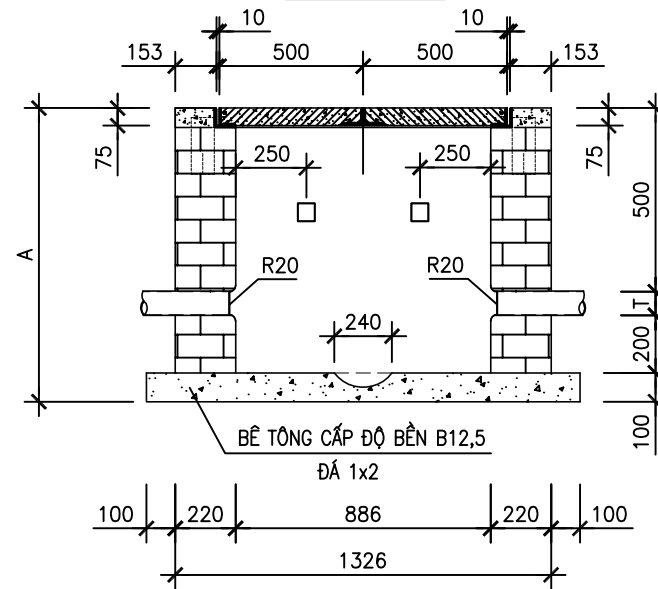
**CHI TIẾT KHUNG THÉP THÀNH BỂ**



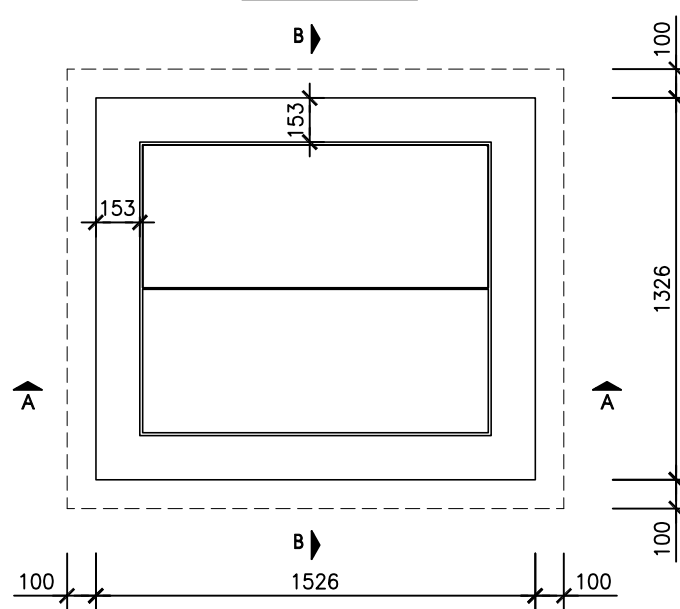
**MẶT CẮT A-A**



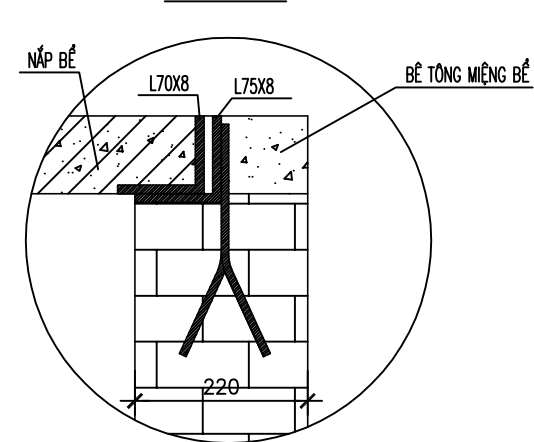
**MẶT CẮT B-B**



**MẶT BẰNG BỂ**



**CHI TIẾT A**



**BẢNG THỐNG KÊ THÉP KHUNG**

Tên vật liệu	Một tầng		Hai tầng	
	S.lượng	T.lượng	S.lượng	T.lượng
Thép khung bể L75x75x8	1	41,53	1	41,53
Thép chân khung 300x80x8	4	6,3	4	6,3
Ke đỡ cáp 300x50x5	4	2,47	8	4,94

**BẢNG THỐNG KÊ VẬT LIỆU XÂY BỂ**

Tên vật liệu	Đơn vị	Số lượng	
		1 t.ống	2 t.ống
Gạch chỉ loại 210x100x60	viên	413	482
Xi măng PCB30	m3	211,9231	231,5009
Cát vàng	m3	0,1725	0,1725
Cát mịn ML=1,5-2,0	m3	0,3124	0,364
Đá 1x2	m3	0,2841	0,2841
T	mm	120	250
A	mm	920	1050

**TIÊU CHUẨN QUY PHẠM ÁP DỤNG:**

- + TCVN 5574: 2018. KẾT CẤU BÊ TÔNG VÀ BÊ TÔNG CỐT THÉP, TIÊU CHUẨN THIẾT KẾ.
- + TCVN 5575: 2024. KẾT CẤU THÉP, TIÊU CHUẨN THIẾT KẾ.

**TIÊU CHUẨN VẬT LIỆU:**

- + THÉP HÌNH, THÉP TẤM THEO TIÊU CHUẨN JIS G3101 MẮC THÉP SS400 HOẶC TƯƠNG ĐƯƠNG.
- + CÁT, ĐÁ DẪM: TCVN 7570:2006, CỐT LIỆU CHO BÊ TÔNG VÀ VỮA – YÊU CẦU KỸ THUẬT.
- + XI MĂNG: TCVN 6260:2020, XI MĂNG POỐC LĂNG HỖN HỢP – YÊU CẦU KỸ THUẬT.
- + NƯỚC: TCVN 4506:2012, NƯỚC TRỘN BÊ TÔNG VÀ VỮA – YÊU CẦU KỸ THUẬT.
- + QUE HÀN E432 HOẶC LOẠI TƯƠNG ĐƯƠNG TCVN 3223:2000.
- + ĐƯỜNG HÀN CÓ CHIỀU CAO NHỎ NHẤT Hh=6mm, HÀN KÍN CHU VI TIẾP XÚC.

**GHI CHÚ:**

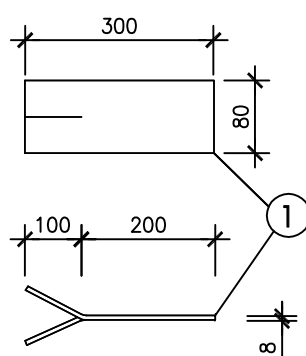
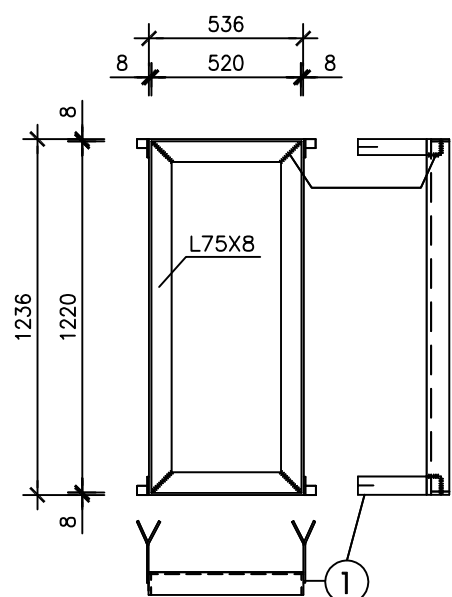
- + BÊ TÔNG MIỆNG BỂ ĐÁ 1x2, CẤP ĐỘ BỀN B20 (MẮC 250#).
- + BÊ TÔNG ĐÁY BỂ ĐÁ 1x2, CẤP ĐỘ BỀN B12.5 (MẮC 150#).
- + VỮA XÂY, LÁNG MẮC 100#, VỮA TRÁT MẮC 100#.
- + CHIỀU DÀY TƯỜNG ĐÁ BAO GỒM TRÁT 10MM..
- + ĐÁNH SỐ THỦ TỰ ỐNG.
- + KHOẢNG CÁCH TỐI THIỂU TỪ MÉP NGOÀI CỦA ỐNG ĐẾN THÀNH BỂ GẦN NHẤT 100MM.

SỬA ĐỔI		
Lần	Ngày	Xác nhận
1		
2		
3		
TẬP ĐOÀN CÔNG NGHIỆP VIỄN THÔNG QUÂN ĐỘI		
Chủ đầu tư : TỔNG CÔNG TY MẠNG LƯỚI VIETTEL		
Dự án: DỰ ÁN ĐẦU TƯ XÂY DỰNG HẠ TẦNG MỞ RỘNG MẠNG CẤP QUANG NĂM 2025 TẠI NGHỆ AN		
Công trình: TRÌNH KHAI HẠ TẦNG TRUYỀN DẪN NGẦM, TẠO PHỤC VỤ CHƯƠNG TRÌNH TRUYỀN DẪN KIẾN CỐ, BỀN VỮNG 1 TRÊN ĐỊA BÀN NGHỆ AN		
Địa điểm: TỈNH NGHỆ AN		
Đơn vị thiết kế: CÔNG TY CP TƯ VẤN VÀ DỊCH VỤ VIETTEL		
 TÁNG 3, THÁP TÂY, TÒA NHÀ HANICORP, 72 TRẦN ĐĂNG NINH, NGHỆ AN, HÀ NỘI TEL: 04-024-62891167; FAX: 04-024-62892049 ISO 9001:2015		
Phó Giám đốc:		
Nguyễn Hữu Đức Chủ nhiệm :		
Nguyễn Tất Hải Chủ trì :		
Trần Văn Lục Thiết kế + vẽ :		
Phạm Tuấn Kiểm tra :		
Trần Văn Lục		
Giai đoạn thực hiện: HỒ SƠ THIẾT KẾ TRIỂN KHAI		
Tên bản vẽ :  <b>QUY CÁCH XÂY BỂ VÀ SẢN XUẤT KHUNG BỂ 2 ĐẠN VUÔNG DƯỚI HÈ</b>		
Tỷ lệ	Hoàn thành	Số hiệu
	...../202...	bản vẽ
		QC: 12

# QUY CÁCH XÂY BỂ VÀ SẢN XUẤT KHUNG BỂ 1 ĐẠN DƯỚI HÈ (BỂ HẠ ĐÁY 40CM)

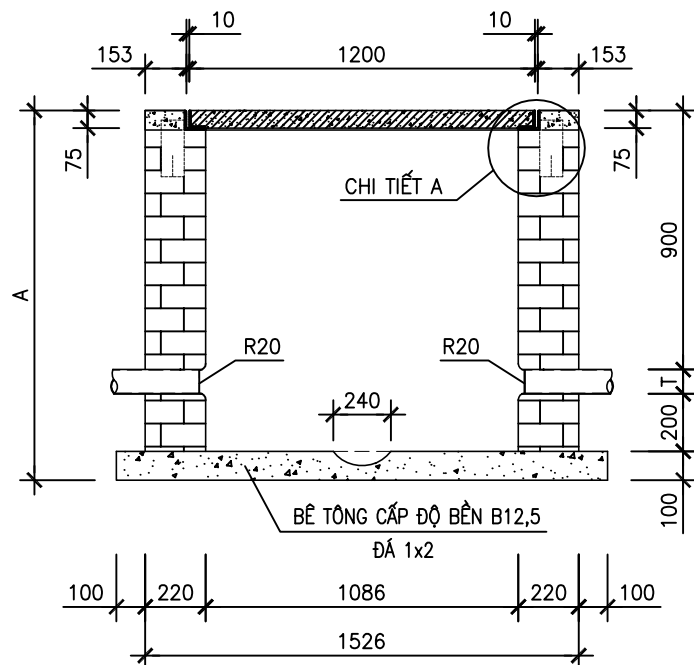
(XÂY BỂ CẤP THÔNG TIN ( BỂ 1 NẤP ĐẠN ĐỌC) BẰNG GẠCH CHỈ DƯỚI HÈ HẠ ĐÁY 40CM)

## CHI TIẾT KHUNG THÉP NẤP BỂ

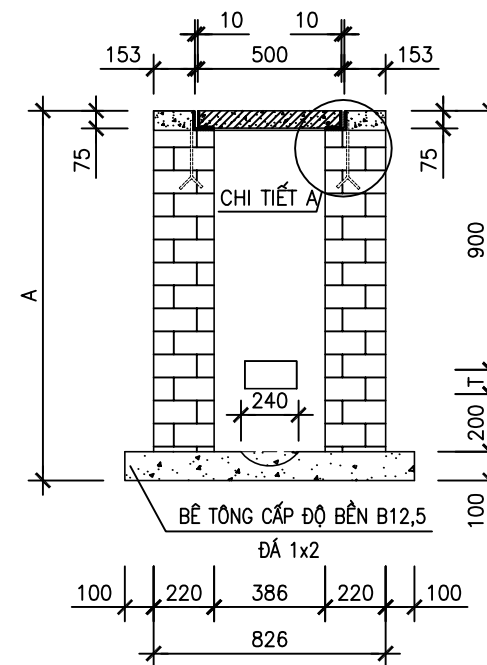


CHÂN KHUNG BỂ

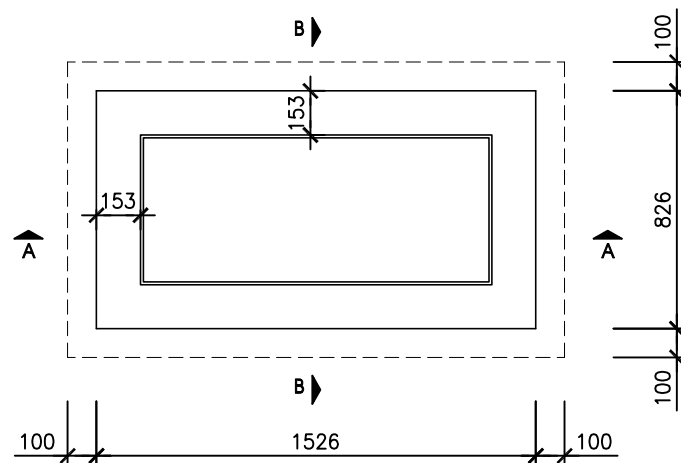
## MẶT CẮT A-A



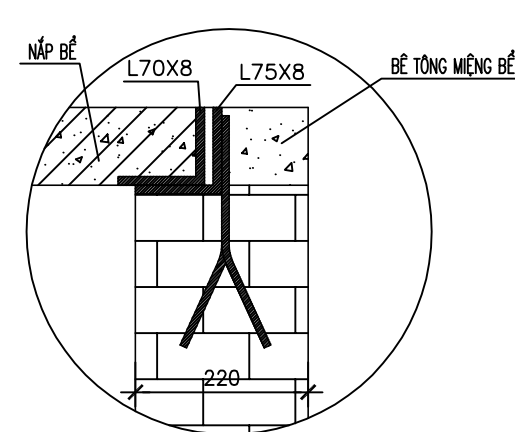
## MẶT CẮT B-B



## MẶT BẰNG BỂ



## CHI TIẾT A



## BẢNG THỐNG KÊ THÉP KHUNG

Tên vật liệu	Một tầng		Hai tầng	
	S.lượng	T.lượng	S.lượng	T.lượng
Thép khung bể L75x75x8	1	32,39	1	32,39
Thép chân khung 300x80x8	4	6,3	4	6,3

## BẢNG THỐNG KÊ VẬT LIỆU XÂY BỂ

Tên vật liệu	Đơn vị	Số lượng	
		1 t.ồng	2 t.ồng
Gạch chi loại 210x100x60	viên	506	559
Xi măng PCB30	m3	209,7948	224,9856
Cát vàng	m3	0,12	0,12
Cát mịn ML=1,5-2,0	m3	0,3793	0,4192
Đá 1x2	m3	0,1977	0,1977
T	mm	120	250
A	mm	1320	1450

### TIÊU CHUẨN QUY PHẠM ÁP DỤNG:

- + TCVN 5574: 2018. KẾT CẤU BÊ TÔNG VÀ BÊ TÔNG CỐT THÉP, TIÊU CHUẨN THIẾT KẾ.
- + TCVN 5575: 2024. KẾT CẤU THÉP, TIÊU CHUẨN THIẾT KẾ.

### TIÊU CHUẨN VẬT LIỆU:

- + THÉP HÌNH, THÉP TẤM THEO TIÊU CHUẨN JIS G3101 MẮC THÉP SS400 HOẶC TƯƠNG ĐƯƠNG.
- + CÁT, ĐÁ DẪM: TCVN 7570:2006, CỐT LIỆU CHO BÊ TÔNG VÀ VỮA - YÊU CẦU KỸ THUẬT.
- + XI MĂNG: TCVN 6260:2020, XI MĂNG POỐC LẮNG HỖN HỢP - YÊU CẦU KỸ THUẬT.
- + NƯỚC: TCVN 4506:2012, NƯỚC TRỘN BÊ TÔNG VÀ VỮA - YÊU CẦU KỸ THUẬT.
- + QUE HÀN E432 HOẶC LOẠI TƯƠNG ĐƯƠNG TCVN 3223:2000.
- + ĐƯỜNG HÀN CÓ CHIỀU CAO NHỎ NHẤT Hh=6mm, HÀN KÍN CHU VI TIẾP XÚC.

### GHI CHÚ:

- + BÊ TÔNG MIỆNG BỂ ĐÁ 1x2, CẤP ĐỘ BỀN B20 (MẮC 250#).
- + BÊ TÔNG ĐÁY BỂ ĐÁ 1x2, CẤP ĐỘ BỀN B12.5 (MẮC 150#).
- + VỮA XÂY, LẮNG MẮC 100#, VỮA TRÁT MẮC 100#.
- + CHIỀU DÀY TƯỜNG ĐÁ BAO GỒM TRÁT 10MM.
- + ĐÁNH SỐ THỦ TỰ ỚNG.
- + KHOẢNG CÁCH TỐI THIỂU TỪ MÉP NGOÀI CỦA ỐNG ĐẾN THÀNH BỂ GẦN NHẤT 50MM.

## SỬA ĐỔI

Lần	Ngày	Xác nhận
1		
2		
3		

TẬP ĐOÀN CÔNG NGHIỆP  
VIỄN THÔNG QUÂN ĐỘI

Chủ đầu tư:  
TỔNG CÔNG TY MẠNG LƯỚI  
VIETTEL

Dự án:  
DỰ ÁN ĐẦU TƯ XÂY DỰNG HẠ TẦNG MỞ RỘNG  
MẠNG CẤP QUANG NĂM 2025 TẠI NGHỆ AN

Công trình:  
TRÌNH KHAI HẠ TẦNG TRUYỀN DẪN NGẦM, TREC PHỤC VỤ CHƯƠNG  
TRÌNH TRUYỀN DẪN KIẾN CỐ, BỀN VỮNG 1 TRÊN ĐỊA BÀN NGHỆ AN

Địa điểm:  
TỈNH NGHỆ AN

Đơn vị thiết kế:  
CÔNG TY CP TƯ VẤN VÀ DỊCH VỤ VIETTEL

**viettel**  
tech services

TÁNG 3, THÁP TÂY, TÒA NHÀ HANCOF, 72 TRẦN ĐĂNG NINH, NGHỆ AN, HÀ NỘI  
TEL: 04-024-6290167; FAX: 04-024-6290249

ISO 9001:2015

Phó Giám đốc:	
Nguyễn Hữu Đức Chủ nhiệm:	
Nguyễn Tất Hải Chủ trì:	
Trần Văn Lục Thiết kế + vẽ:	
Phạm Tuấn Kiểm tra:	
Trần Văn Lục	

Giai đoạn thực hiện:  
HỒ SƠ THIẾT KẾ TRIỂN KHAI

Tên bản vẽ:

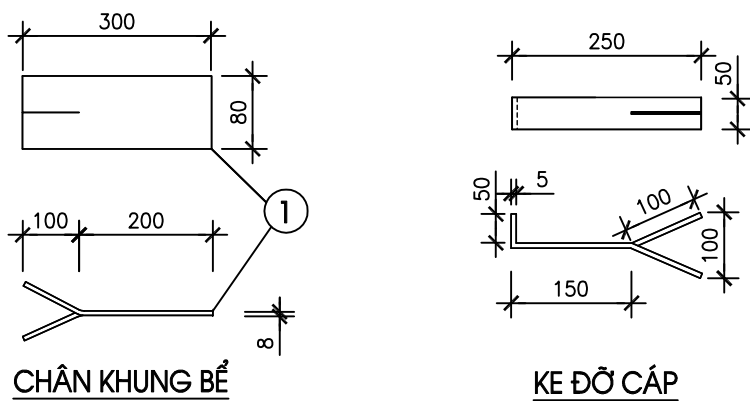
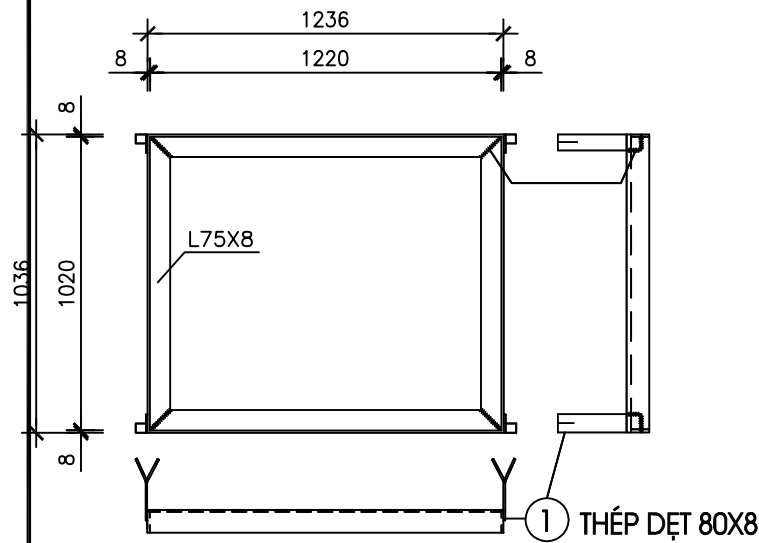
QUY CÁCH XÂY BỂ VÀ SẢN XUẤT  
KHUNG BỂ 1 ĐẠN ĐỌC DƯỚI HÈ  
(BỂ HẠ ĐÁY 40CM)

Tỷ lệ	Hoàn thành	Số hiệu	QC: 13
	...../202...	bản vẽ	

# QUY CÁCH XÂY BỂ VÀ SẢN XUẤT KHUNG BỂ 2 ĐẠN VUÔNG DƯỚI HÈ (BỂ HẠ ĐÁY 40CM)

(XÂY BỂ CÁP THÔNG TIN (BỂ 2 NẤP ĐẠN VUÔNG) BẰNG GẠCH CHỈ DƯỚI HÈ HẠ ĐÁY 40CM)

## CHI TIẾT KHUNG THÉP NẮP BỂ



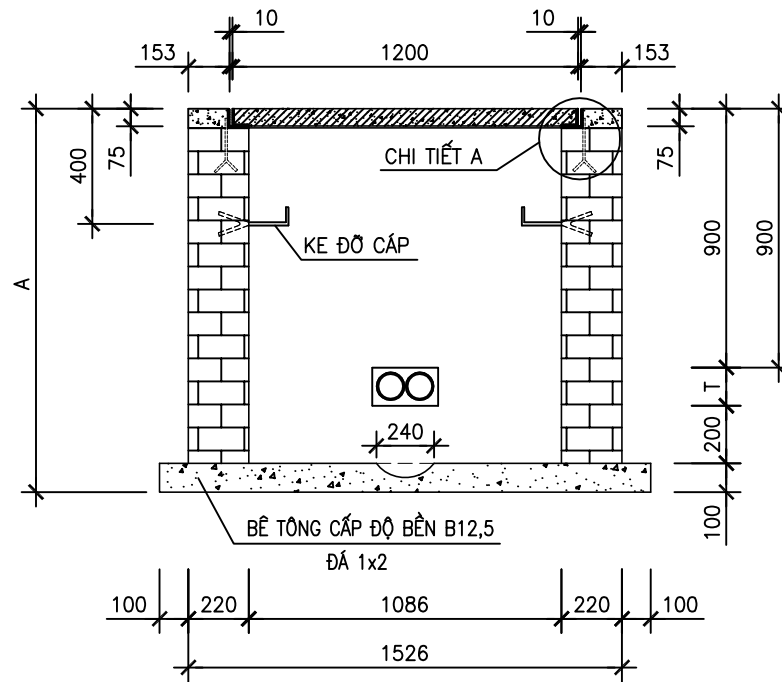
## BẢNG THỐNG KÊ THÉP KHUNG

Tên vật liệu	Một tầng		Hai tầng	
	S.lượng	T.lượng	S.lượng	T.lượng
Thép khung bể L75x75x8	1	41,53	1	41,53
Thép chân khung 300x80x8	4	6,3	4	6,3
Ke đỡ cáp 300x50x5	4	2,47	8	4,94

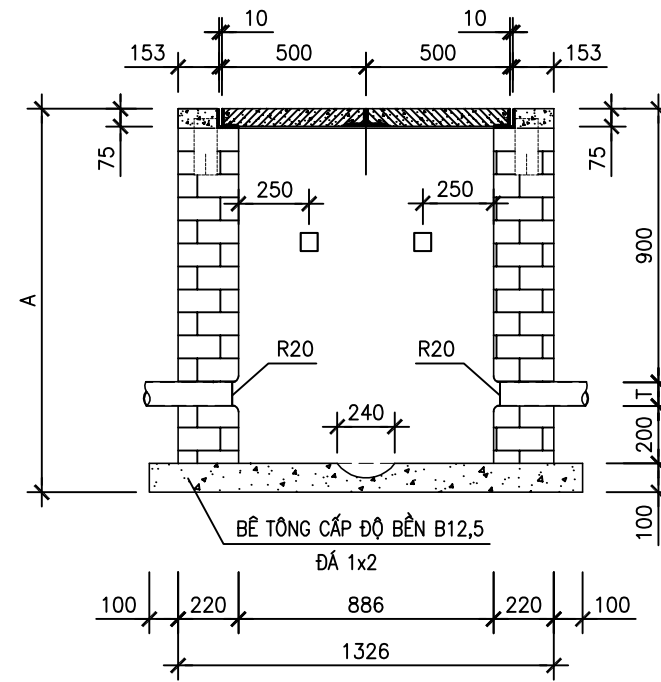
## BẢNG THỐNG KÊ VẬT LIỆU XÂY BỂ

Tên vật liệu	Đơn vị	Số lượng	
		1 t.ông	2 t.ông
Gạch chỉ loại 210x100x60	viên	638	707
Xi măng PCB30	m3	276,3023	295,8799
Cát vàng	m3	0,1725	0,1725
Cát mịn ML=1,5-2,0	m3	0,4821	0,5337
Đá 1x2	m3	0,2841	0,2841
T	mm	120	250
A	mm	1320	1450

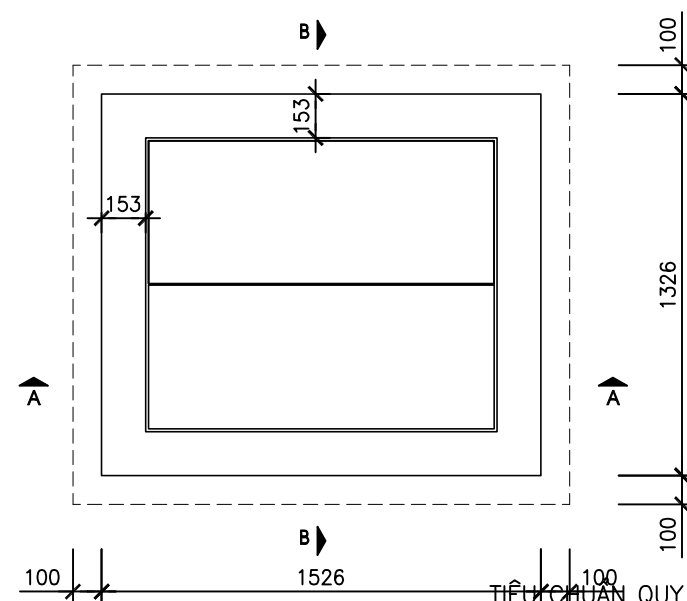
## MẶT CẮT A-A



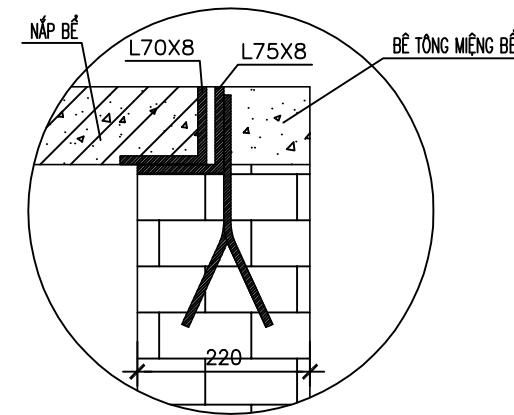
## MẶT CẮT B-B



## MẶT BẰNG BỂ



## CHI TIẾT A



## TIÊU CHUẨN QUY PHẠM ÁP DỤNG:

- + TCVN 5574: 2018. KẾT CẤU BÊ TÔNG VÀ BÊ TÔNG CỐT THÉP, TIÊU CHUẨN THIẾT KẾ.
- + TCVN 5575: 2024. KẾT CẤU THÉP, TIÊU CHUẨN THIẾT KẾ.

## TIÊU CHUẨN VẬT LIỆU:

- + THÉP HÌNH, THÉP TẤM THEO TIÊU CHUẨN JIS G3101 MẮC THÉP SS400 HOẶC TƯƠNG ĐƯƠNG.
- + CÁT, ĐÁ DẪM: TCVN 7570:2006, CỐT LIỆU CHO BÊ TÔNG VÀ VỮA – YÊU CẦU KỸ THUẬT.
- + XI MĂNG: TCVN 6260:2020, XI MĂNG POỐC LẮNG HỖN HỢP – YÊU CẦU KỸ THUẬT.
- + NƯỚC: TCVN 4506:2012, NƯỚC TRỘN BÊ TÔNG VÀ VỮA – YÊU CẦU KỸ THUẬT.
- + QUE HÀN E432 HOẶC LOẠI TƯƠNG ĐƯƠNG TCVN 3223:2000.
- + ĐƯỜNG HÀN CÓ CHIỀU CAO NHỎ NHẤT Hh=6mm, HÀN KÍN CHU VI TIẾP XÚC.

## GHI CHÚ:

- + BÊ TÔNG MIỆNG BỂ ĐÁ 1x2, CẤP ĐỘ BỀN B20 (MẮC 250#).
- + BÊ TÔNG ĐÁY BỂ ĐÁ 1x2, CẤP ĐỘ BỀN B12.5 (MẮC 150#).
- + VỮA XÂY, LẮNG MẮC 100#, VỮA TRÁT MẮC 100#.
- + CHIỀU DÂY TƯỜNG ĐÁ BAO GỒM TRÁT 10MM..
- + ĐÁNH SỐ THỨ TỰ ỐNG.
- + KHOẢNG CÁCH TỐI THIỂU TỪ MÉP NGOÀI CỦA ỐNG ĐẾN THÀNH BỂ GẦN NHẤT 100MM.

## SỬA ĐỔI

Lần	Ngày	Xác nhận
1		
2		
3		

TẬP ĐOÀN CÔNG NGHIỆP  
VIỄN THÔNG QUÂN ĐỘI

Chủ đầu tư:  
TỔNG CÔNG TY MẠNG LƯỚI  
VIETTEL

Dự án:  
DỰ ÁN ĐẦU TƯ XÂY DỰNG HẠ TẦNG MỞ RỘNG  
MẠNG CÁP QUANG NĂM 2025 TẠI NGHỆ AN

Công trình:  
TRIỂN KHAI HẠ TẦNG TRUYỀN DẪN NGẦM, TREO PHỤC VỤ CHƯƠNG  
TRÌNH TRUYỀN DẪN KIẾN CỐ, BÊN VỮNG 1 TRÊN ĐỊA BÀN NGHỆ AN

Địa điểm:  
TỈNH NGHỆ AN

Đơn vị thiết kế:  
CÔNG TY CP TƯ VẤN VÀ DỊCH VỤ VIETTEL

**viettel**  
tech services

TÁNG 3, THÁP TÂY, TÒA NHÀ HANICORP, 72 TRẦN ĐĂNG NINH, NGHỆ AN, HÀ NỘI  
TEL: 04-024-62891167; FAX: 04-024-62892249

ISO 9001:2015

Phó Giám đốc:	
Nguyễn Hữu Đức Chủ nhiệm:	
Nguyễn Tất Hải Chủ trì:	
Trần Văn Lục Thiết kế + vẽ:	
Phạm Tuấn Kiểm tra:	
Trần Văn Lục	

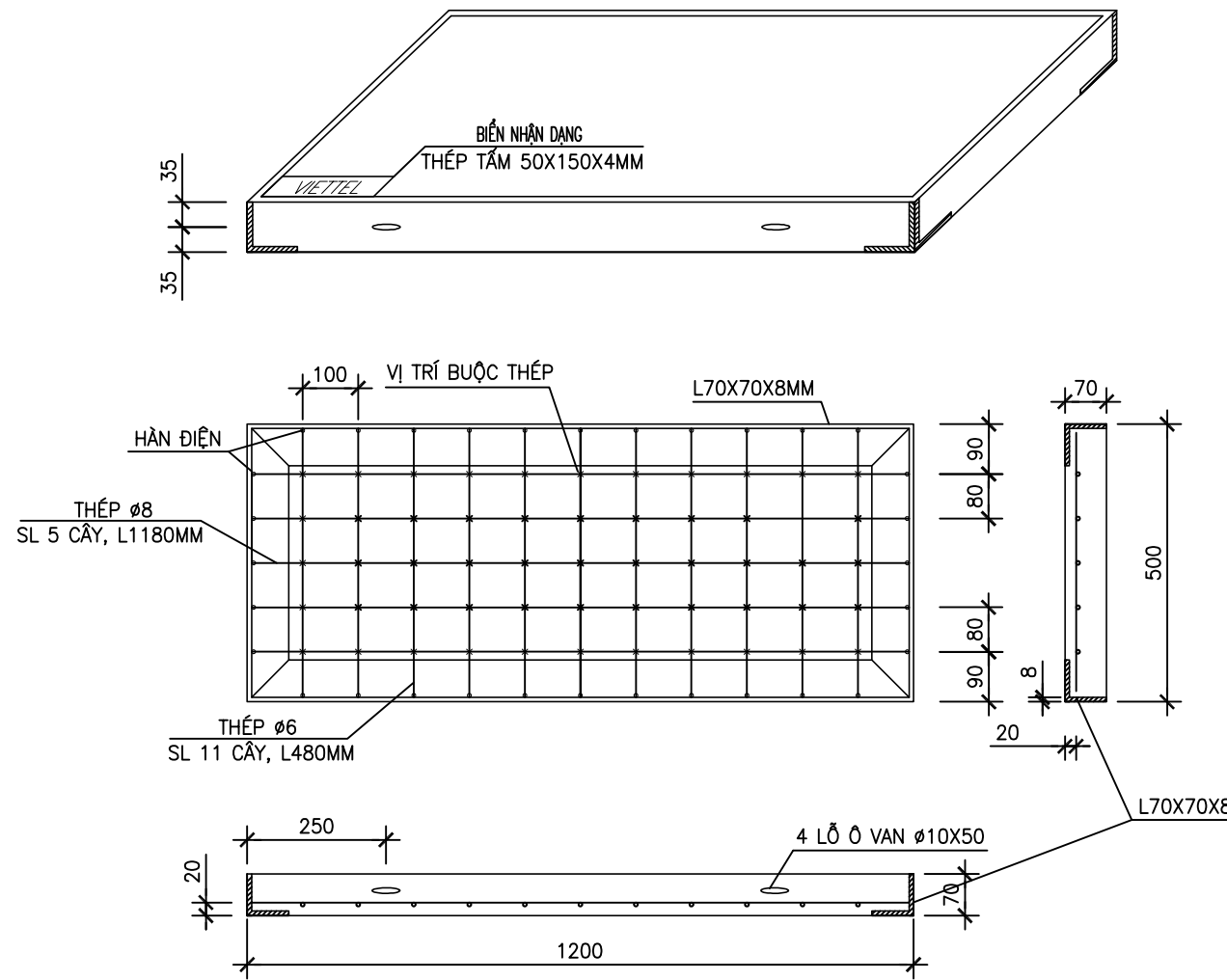
Giai đoạn thực hiện:  
HỒ SƠ THIẾT KẾ TRIỂN KHAI

Tên bản vẽ:

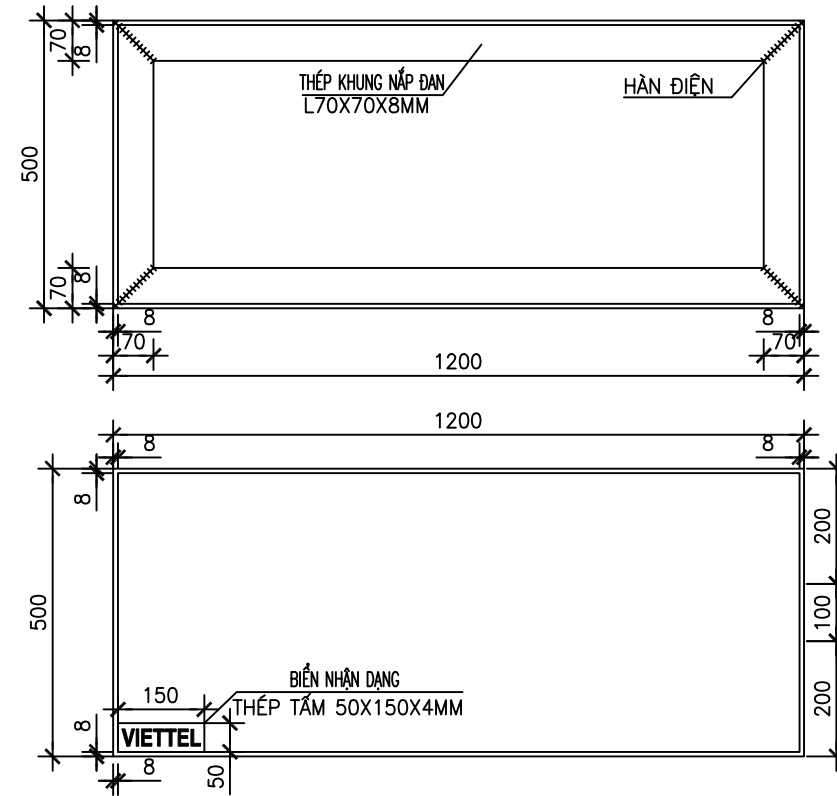
QUY CÁCH XÂY BỂ VÀ SẢN XUẤT  
KHUNG BỂ 2 ĐẠN VUÔNG DƯỚI HÈ  
(BỂ HẠ ĐÁY 40CM)

Tỷ lệ	Hoàn thành	Số hiệu	QC: 14
	...../202...	bản vẽ	

**QUY CÁCH SẢN XUẤT NẮP ĐẠN HÈ**  
(SẢN XUẤT NẮP ĐẠN BỀ CẤP, LOẠI NẮP ĐẠN 1200X500X70 PCB30)



**KHUNG NẮP ĐẠN HÈ**



**BẢNG QUY CÁCH SẢN XUẤT NẮP ĐẠN HÈ**

Tên vật liệu	Đơn vị	Số lượng	Tên vật liệu	Đơn vị	Số lượng
Sắt L70x70x8	kg	27,7	Xi măng PCB30	kg	17,0520
Sắt F8	kg	2,38	Cát vàng	m3	0,0212
Sắt F6	kg	1,23	Đá 1x2	m3	0,0350
Sắt F1	kg	0,051	Biển nhận dạng	Cái	1
Bê tông nắp đan đá 1x2 độ bền b22,5 (mác 300#), trọng lượng 105 kg					

**TIÊU CHUẨN QUY PHẠM ÁP DỤNG:**

- + TCVN 5574: 2018. KẾT CẤU BÊ TÔNG VÀ BÊ TÔNG CỐT THÉP, TIÊU CHUẨN THIẾT KẾ.
- + TCVN 5575: 2024. KẾT CẤU THÉP, TIÊU CHUẨN THIẾT KẾ.
- + TCVN 1651: 2018. THÉP CỐT BÊ TÔNG.

**TIÊU CHUẨN VẬT LIỆU:**

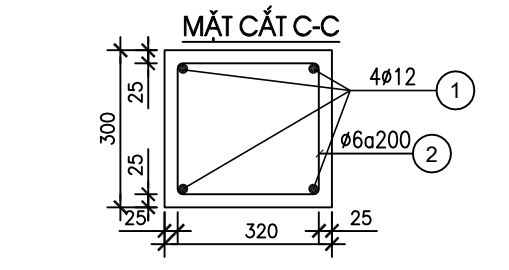
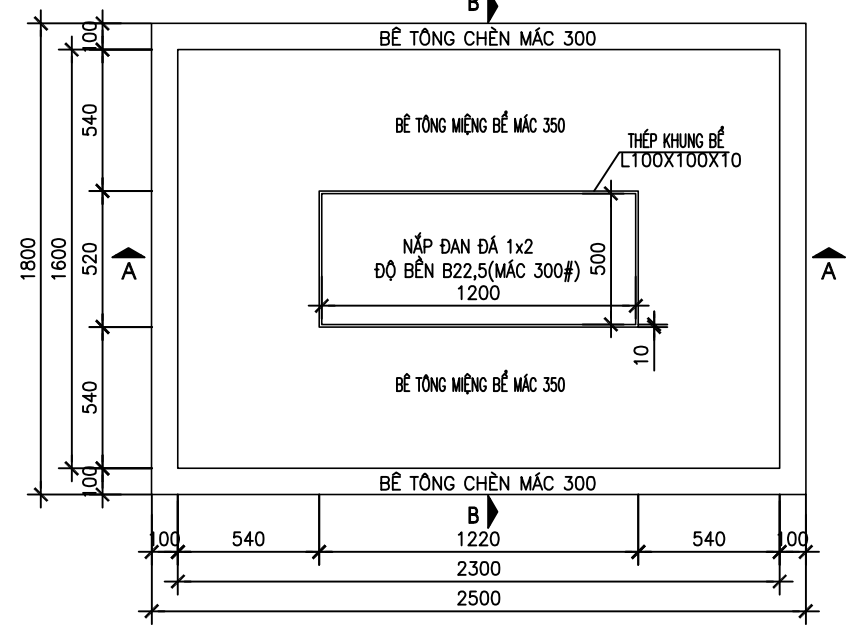
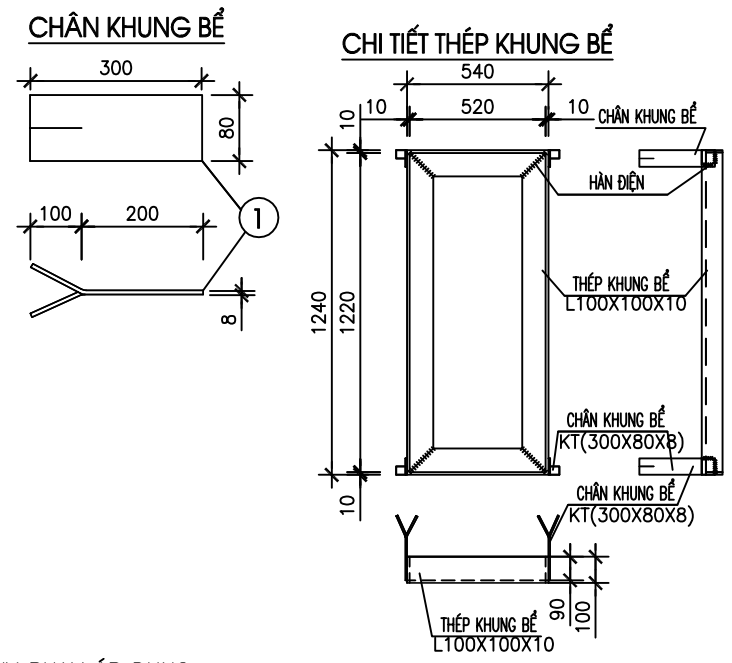
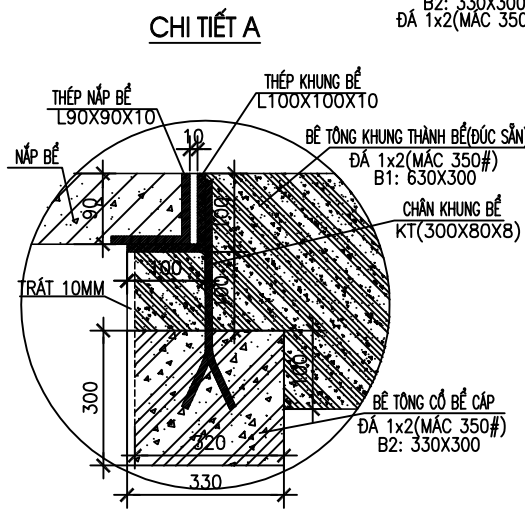
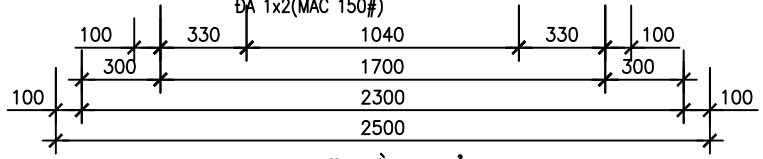
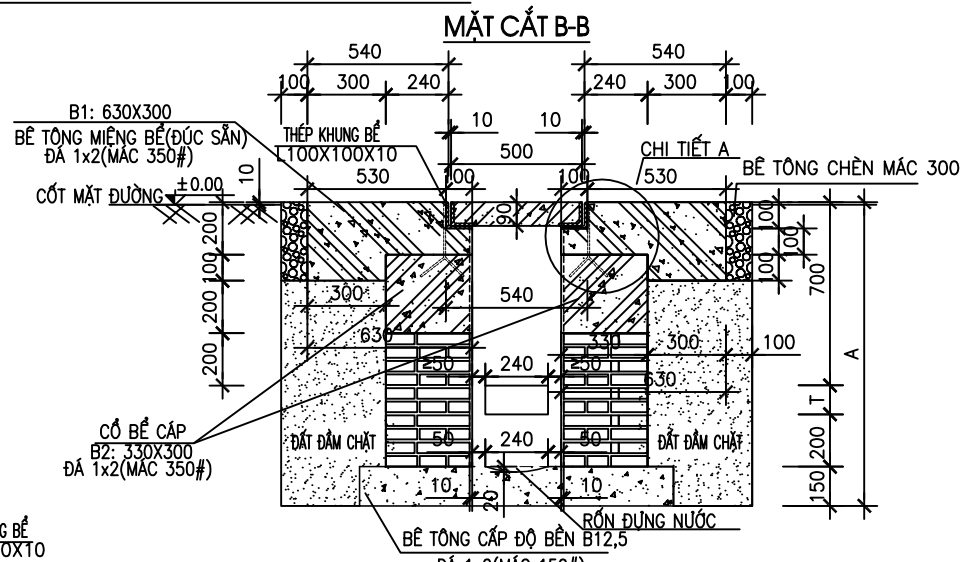
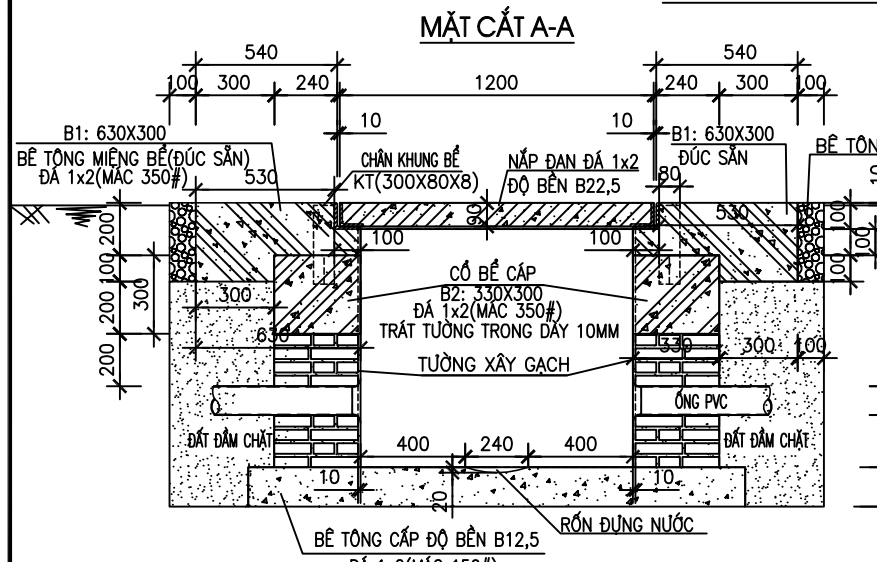
- + THÉP HÌNH, THÉP TẤM THEO TIÊU CHUẨN JIS G3101 MẮC THÉP SS400 HOẶC TƯƠNG ĐƯƠNG.
- + CÁT, ĐÁ DẪM: TCVN 7570:2006, CỐT LIỆU CHO BÊ TÔNG VÀ VỮA – YÊU CẦU KỸ THUẬT.
- + XI MĂNG: TCVN 6260:2020, XI MĂNG POỐC LĂNG HỖN HỢP – YÊU CẦU KỸ THUẬT.
- + NƯỚC: TCVN 4506:2012, NƯỚC TRỘN BÊ TÔNG VÀ VỮA – YÊU CẦU KỸ THUẬT.
- + CỐT THÉP  $\phi < 10$  NHÓM CB-240T, TCVN 1651-1:2018 THÉP CỐT BÊ TÔNG- PHẦN 1: THÉP THANH TRÒN TRON VÀ QUE HÀN E432 HOẶC LOẠI TƯƠNG ĐƯƠNG TCVN 3223:2000.
- + ĐƯỜNG HÀN CÓ CHIỀU CAO NHỎ NHẤT  $H_h=6$ mm, HÀN KÍN CHU VI TIẾP XÚC.

**GHI CHÚ:**

- + MẶT TRÊN NẮP BỀ CẤP. SỬ DỤNG BIỂN NHẬN DẠNG BẰNG THÉP VỚI KÍCH THƯỚC 50MM X 150MM X 4MM, CÓ CHÂN ĐỂ HÀN VÀO KHUNG NẮP BỀ CẤP, CÓ CHỮ DẬP NỔI "VIETTEL", PHÔNG CHỮ VN.ArialH.
- + CHIỀU CAO CHỮ 30mm.
- + BIỂN NHẬN DẠNG BẰNG THÉP ĐƯỢC ĐẶT PHẪNG TRÊN BỀ MẶT CỦA NẮP BỀ CẤP VÀ VỊ TRÍ SÁT GÓC 90 ĐỘ CỦA KHUNG NẮP BỀ CẤP.
- + BÊ TÔNG NẮP ĐẠN ĐÁ 1x2, CẤP ĐỘ BỀN B22,5 (MÁC 300#) (TRỌNG LƯỢNG 105kg).

SỬA ĐỔI			
Lần	Ngày	Xác nhận	
1			
2			
3			
<b>TẬP ĐOÀN CÔNG NGHIỆP VIỄN THÔNG QUÂN ĐỘI</b>			
Chủ đầu tư : <b>TỔNG CÔNG TY MẠNG LƯỚI VIETTEL</b>			
Dự án: DỰ ÁN ĐẦU TƯ XÂY DỰNG HẠ TẦNG MỞ RỘNG MẠNG CÁP QUANG NĂM 2025 TẠI NGHỆ AN			
Công trình: TRÌNH KHAI HẠ TẦNG TRUYỀN DẪN NGẦM, TREO PHỤC VỤ CHƯƠNG TRÌNH TRUYỀN DẪN KIẾN CỐ, BÊN VỮNG 1 TRÊN ĐỊA BÀN NGHỆ AN			
Địa điểm: TỈNH NGHỆ AN			
Đơn vị thiết kế: <b>CÔNG TY CP TƯ VẤN VÀ DỊCH VỤ VIETTEL</b>			
<b>viettel</b> tech services			
TÁNG 3, THÁP TÂY, TÒA NHÀ HANICORP, 72 TRẦN ĐĂNG NINH, NGHỆ AN, HÀ NỘI TEL: 04-024-62891167; FAX: 04-024-62892049			
<b>ISO 9001:2015</b>			
Phó Giám đốc:			
Nguyễn Hữu Đức Chủ nhiệm :			
Nguyễn Tất Hải Chủ trì :			
Trần Văn Lục Thiết kế + vẽ :			
Phạm Tuấn Kiểm tra :			
Trần Văn Lục			
Giai đoạn thực hiện: <b>HỒ SƠ THIẾT KẾ TRIỂN KHAI</b>			
Tên bản vẽ : <b>QUY CÁCH SẢN XUẤT KHUNG NẮP VÀ ĐỔ BÊ TÔNG NẮP ĐẠN HÈ</b>			
Tỷ lệ	Hoàn thành	Số hiệu	<b>QC: 15</b>
	...../202...	bản vẽ	

# QUY CÁCH XÂY BỂ VÀ SẢN XUẤT KHUNG BỂ 1 ĐẠN DƯỚI ĐƯỜNG



**BẢNG THỐNG KÊ THÉP KHUNG**

Tên vật liệu	Một tầng		Hai tầng	
	S.lượng	T.lượng	S.lượng	T.lượng
Thép L100x100x10	1	54,42	1	54,42
Thép chân khung 300x80x8	4	3,58	4	3,58

**BẢNG THỐNG KÊ VẬT LIỆU XÂY BỂ**

Tên vật liệu	Đơn vị	Số lượng	
		1 t.ông	2 t.ông
Gạch chỉ loại 210x100x60	viên	370	457
Xi măng PCB30	m3	843,6622	867,5113
Cát vàng	m3	0,9359	0,9359
Cát mịn ML=1,5-2,0	m3	0,2629	0,3249
Đá 1x2	m3	1,542	1,542
Thép 6	kg	3,7312	3,7312
Thép F12	kg	18,512	18,512
Dây thép	kg	0,2318	0,2318
T	mm	120	250
A	mm	1170	1300

**TIÊU CHUẨN QUY PHẠM ÁP DỤNG:**

- + TCVN 5574: 2018. KẾT CẤU BÊ TÔNG VÀ BÊ TÔNG CỐT THÉP, TIÊU CHUẨN THIẾT KẾ.
- + TCVN 5575: 2024. KẾT CẤU THÉP, TIÊU CHUẨN THIẾT KẾ.
- + TCVN 1651: 2018. THÉP CỐT BÊ TÔNG.

**TIÊU CHUẨN VẬT LIỆU:**

- + THÉP HÌNH, THÉP TẤM THEO TIÊU CHUẨN JIS G3101 MÁC THÉP SS400 HOẶC TƯƠNG ĐƯƠNG.
- + CÁT, ĐÁ ĐÁM: TCVN 7570:2006, CỐT LIỆU CHO BÊ TÔNG VÀ VỮA - YẾU CẦU KỸ THUẬT.
- + XI MĂNG: TCVN 6260:2020, XI MĂNG POÓC LẮNG HỖN HỢP - YẾU CẦU KỸ THUẬT.
- + NƯỚC: TCVN 4506:2012, NƯỚC TRỘN BÊ TÔNG VÀ VỮA - YẾU CẦU KỸ THUẬT.
- + CỐT THÉP Ø<10 NHÓM CB-240T, TCVN 1651-1:2018 THÉP CỐT BÊ TÔNG- P.1: THÉP THANH TRÒN TRON
- + CỐT THÉP Ø>10 NHÓM CB-300V, TCVN 1651-2:2018 THÉP CỐT BÊ TÔNG- P.2: THÉP THANH VẴN
- + QUE HÀN E432 HOẶC LOẠI TƯƠNG ĐƯƠNG TCVN 3223:2000.
- + ĐƯỜNG HÀN CÓ CHIỀU CAO NHỎ NHẤT Hh=6mm, HÀN KÍN CHU VI TIẾP XÚC.

**GHI CHÚ:**

- + BÊ TÔNG MIẾNG BỂ, ĐÁM ĐÁ 1x2, CẤP ĐỘ BỀN B27.5 (MÁC 350#).
- + BÊ TÔNG CỐ BỂ, ĐÁM ĐÁ 1x2, CẤP ĐỘ BỀN B27.5 (MÁC 350#).
- + BÊ TÔNG ĐÁY BỂ ĐÁ 1x2, CẤP ĐỘ BỀN B12.5 (MÁC 150#).
- + BÊ TÔNG CHÈN ĐÁ 1x2, CẤP ĐỘ BỀN B22 (MÁC 300).
- + VỮA XÂY, LẮNG MÁC 100#, VỮA TRÁT MÁC 100#.
- + CHIỀU DÀY TƯỜNG ĐÁ BAO GỒM TRÁT 10MM.
- + ĐÁNH SỐ THỨ TỰ ỨNG.
- + KHOẢNG CÁCH TỐI THIỂU TỪ MÉP NGOÀI CỦA ỨNG ĐẾN THÀNH BỂ CẦN NHẤT 50MM.

SỬA ĐỔI		
Lần	Ngày	Xác nhận
1		
2		
3		

**TẬP ĐOÀN CÔNG NGHIỆP VIỄN THÔNG QUÂN ĐỘI**

Chủ đầu tư:  
**TỔNG CÔNG TY MẠNG LƯỚI VIETTEL**

Dự án:  
DỰ ÁN ĐẦU TƯ XÂY DỰNG HẠ TẦNG MỞ RỘNG MẠNG CÁP QUANG NĂM 2025 TẠI NGHỆ AN

Công trình:  
TRIỂN KHAI HẠ TẦNG TRUYỀN DẪN NGẦM, TẠO PHỤC VỤ CHƯƠNG TRÌNH TRUYỀN DẪN KIẾN CỐ, BÊN VÙNG 1 TRÊN ĐỊA BÀN NGHỆ AN

Địa điểm:  
TỈNH NGHỆ AN

Đơn vị thiết kế:  
**CÔNG TY CP TƯ VẤN VÀ DỊCH VỤ VIETTEL**

**viettel tech services**

Tầng 3, Tháp Tây, Tòa Nhà HANICORP, 72 Trần Hưng Đạo, Nghệ An, Hà Nội  
TEL: 04-024-6299167; FAX: 04-024-6299249

**ISO 9001:2015**

Phó Giám đốc:  
Nguyễn Hữu Đức

Chủ nhiệm:  
Nguyễn Tất Hải

Chủ trì:  
Trần Văn Lục

Thiết kế + vẽ:  
Phạm Tuấn

Kiểm tra:  
Trần Văn Lục

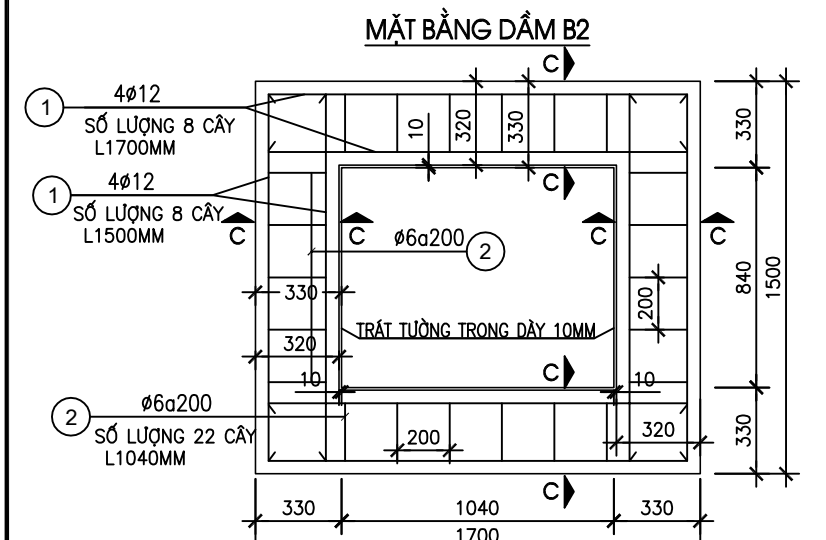
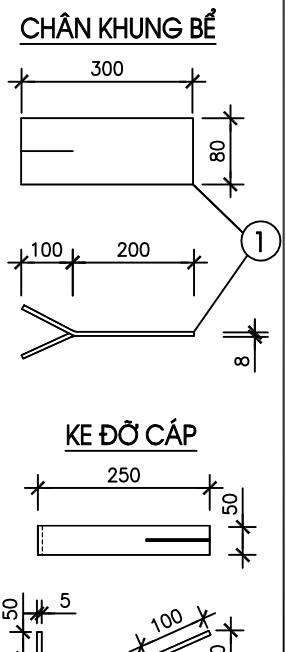
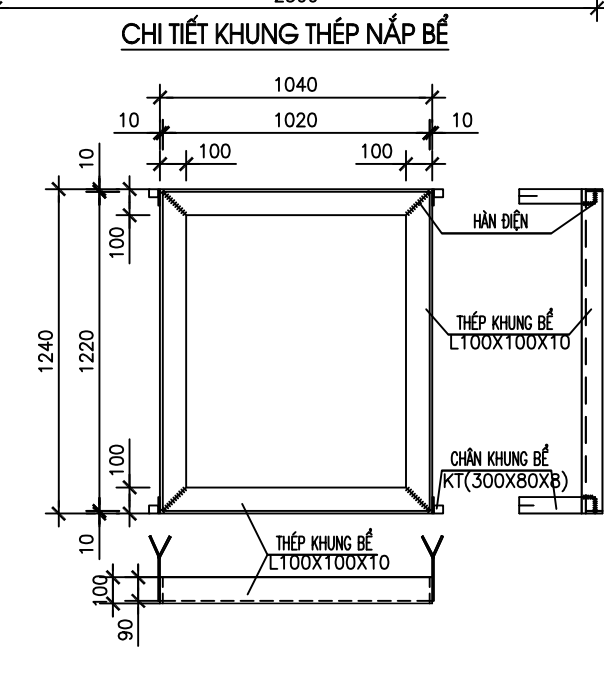
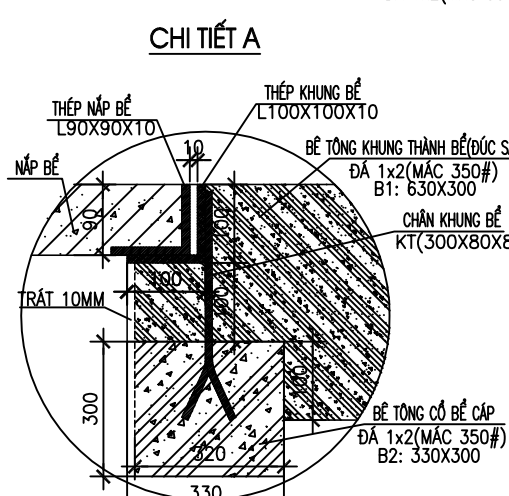
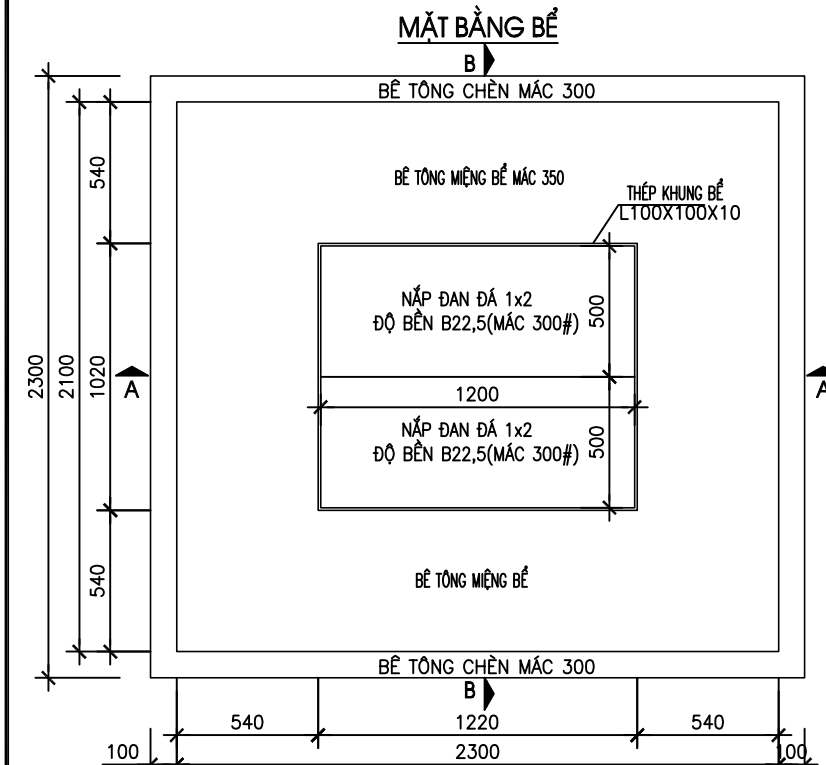
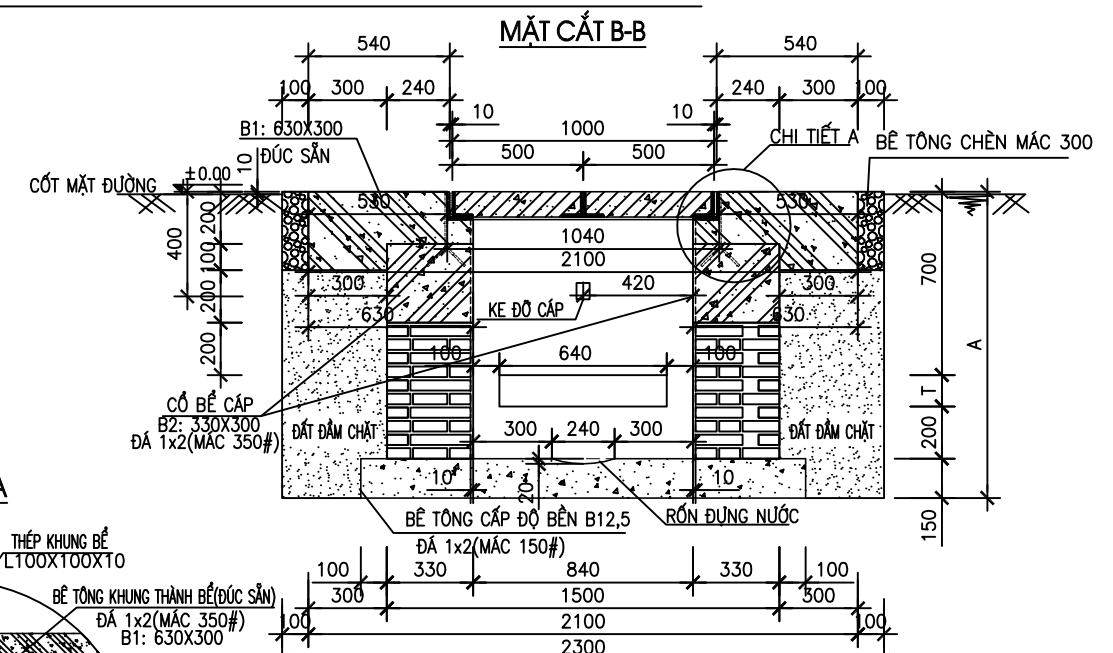
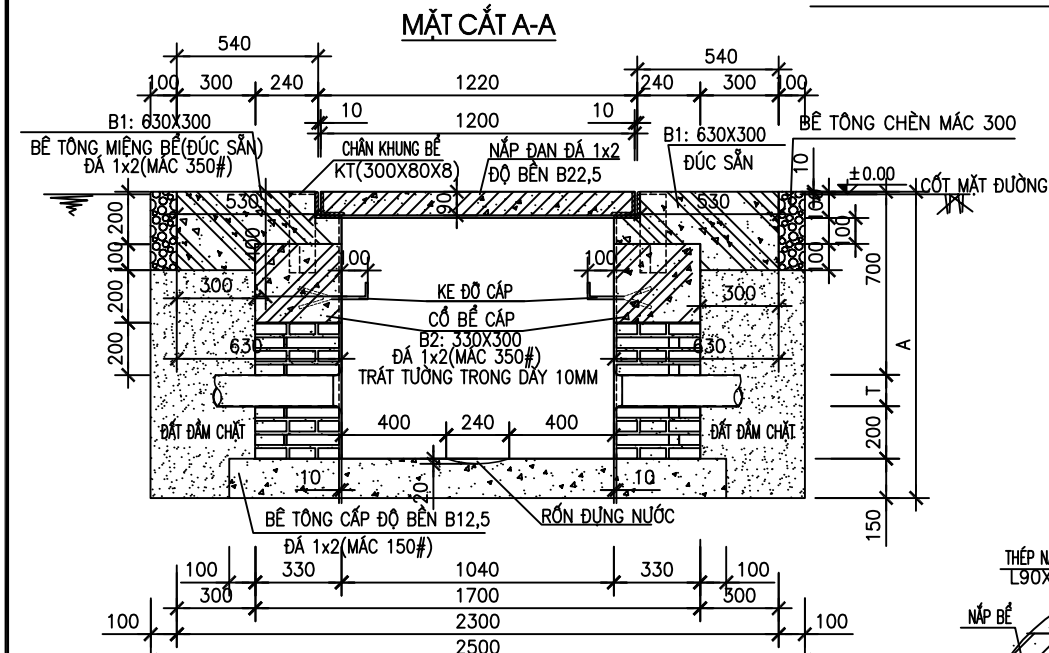
Giai đoạn thực hiện:  
**HỒ SƠ THIẾT KẾ TRIỂN KHAI**

Tên bản vẽ:

**QUY CÁCH XÂY BỂ VÀ SẢN SUẤT KHUNG BỂ 1 ĐẠN DỌC DƯỚI ĐƯỜNG**

Tỷ lệ	Hoàn thành	Số hiệu	QC: 16
	...../202...	bản vẽ	

# QUY CÁCH XÂY BỂ VÀ SẢN XUẤT KHUNG BỂ 2 ĐẠN DƯỚI ĐƯỜNG



**BẢNG THỐNG KÊ THÉP KHUNG**

Tên vật liệu	Một tầng		Hai tầng	
	S.lượng	T.lượng	S.lượng	T.lượng
Thép L100x100x10	1	69,71	1	69,71
Thép chân khung 300x80x8	4	3,58	4	3,58
Kc đờ cáp 300x50x5	4	2,47	8	4,94

**BẢNG THỐNG KÊ VẬT LIỆU XÂY BỂ**

Tên vật liệu	Đơn vị	Số lượng	
		1 t.ầng	2 t.ầng
Gạch chi loại 210x100x60	viên	461	571
Xi măng PCB30	m3	1029,273	1059,553
Cát vàng	m3	1,1523	1,1523
Cát mịn ML=1,5-2,0	m3	0,3303	0,4091
Đá 1x2	m3	1,8984	1,8984
Thép 6	kg	5,1304	5,1304
Thép F12	kg	22,072	22,072
Dây thép	kg	0,2873	0,2873
T	mm	120	250
A	mm	1170	1300

**TIÊU CHUẨN QUY PHẠM ÁP DỤNG:**

- + TCVN 5574: 2018. KẾT CẤU BÊ TÔNG VÀ BÊ TÔNG CỐT THÉP, TIÊU CHUẨN THIẾT KẾ.
- + TCVN 5575: 2024. KẾT CẤU THÉP, TIÊU CHUẨN THIẾT KẾ.
- + TCVN 1651: 2018. THÉP CỐT BÊ TÔNG.

**TIÊU CHUẨN VẬT LIỆU:**

- + THÉP HÌNH, THÉP TẤM THEO TIÊU CHUẨN JIS G3101 MÁC THÉP SS400 HOẶC TƯƠNG ĐƯƠNG.
- + CÁT, ĐÁ ĐÁM: TCVN 7570:2006, CỐT LIỆU CHO BÊ TÔNG VÀ VỮA - YÊU CẦU KỸ THUẬT.
- + XI MĂNG: TCVN 6260:2020, XI MĂNG POÓC LĂNG HỖN HỢP - YÊU CẦU KỸ THUẬT.
- + NƯỚC: TCVN 4506:2012, NƯỚC TRỘN BÊ TÔNG VÀ VỮA - YÊU CẦU KỸ THUẬT.
- + CỐT THÉP Ø<10 NHÓM CB-240T, TCVN 1651-1:2018 THÉP CỐT BÊ TÔNG- P.1: THÉP THANH TRÒN TRON
- + CỐT THÉP Ø>10 NHÓM CB-300V, TCVN 1651-2:2018 THÉP CỐT BÊ TÔNG- P.2: THÉP THANH VẴN
- + QUE HÀN E432 HOẶC LOẠI TƯƠNG ĐƯƠNG TCVN 3223:2000.
- + ĐƯỜNG HÀN CÓ CHIỀU CAO NHỎ NHẤT Hh=6mm, HÀN KÍN CHU VI TIẾP XÚC.

**GHI CHÚ:**

- + BÊ TÔNG MIẾNG BỂ, DẦM ĐÁ 1x2, CẤP ĐỘ BỀN B27.5 (MÁC 350#).
- + BÊ TÔNG CỐ BỂ, DẦM ĐÁ 1x2, CẤP ĐỘ BỀN B27.5 (MÁC 350#).
- + BÊ TÔNG ĐẦY BỂ ĐÁ 1x2, CẤP ĐỘ BỀN B12.5 (MÁC 150#).
- + BÊ TÔNG CHÈN ĐÁ 1x2, CẤP ĐỘ BỀN B22 (MÁC 300).
- + VỮA XÂY, LĂNG MÁC 100#, VỮA TRÁT MÁC 100#.
- + CHIỀU DÀY TƯỜNG ĐÁ BAO GỒM TRÁT 10MM.
- + ĐÁNH SỐ THỨ TỰ ỐNG.
- + KHOẢNG CÁCH TỐI THIỂU TỪ MÉP NGOÀI CỦA ỐNG ĐẾN THÀNH BỂ CẦN NHẤT 100MM.

SỬA ĐỔI		
Lần	Ngày	Xác nhận
1		
2		
3		

**TẬP ĐOÀN CÔNG NGHIỆP VIỄN THÔNG QUÂN ĐỘI**

Chủ đầu tư : **TỔNG CÔNG TY MẠNG LƯỚI VIETTEL**

Dự án: DỰ ÁN ĐẦU TƯ XÂY DỰNG HẠ TẦNG MỞ RỘNG MẠNG CÁP QUANG NĂM 2025 TẠI NGHỆ AN

Công trình: TRIỂN KHAI HẠ TẦNG TRUYỀN DẪN NGẦM, TREC PHỤC VỤ CHƯƠNG TRÌNH TRUYỀN DẪN KIẾN CỐ, BÊN VÙNG 1 TRÊN ĐỊA BÀN NGHỆ AN

Địa điểm: TỈNH NGHỆ AN

Đơn vị thiết kế: **CÔNG TY CP TƯ VẤN VÀ DỊCH VỤ VIETTEL**

**viettel tech services**

Tầng 3, Tháp Tây, Tòa Nhà HANICORP, 72 Trần Hưng Đạo, Hà Nội  
TEL: 04-024-62891167; FAX: 04-024-62892049

**ISO 9001:2015**

Phó Giám đốc: Nguyễn Hữu Đức

Chủ nhiệm: Nguyễn Tất Hải

Chủ trì: Trần Văn Lục

Thiết kế + vẽ: Phạm Tuấn

Kiểm tra: Trần Văn Lục

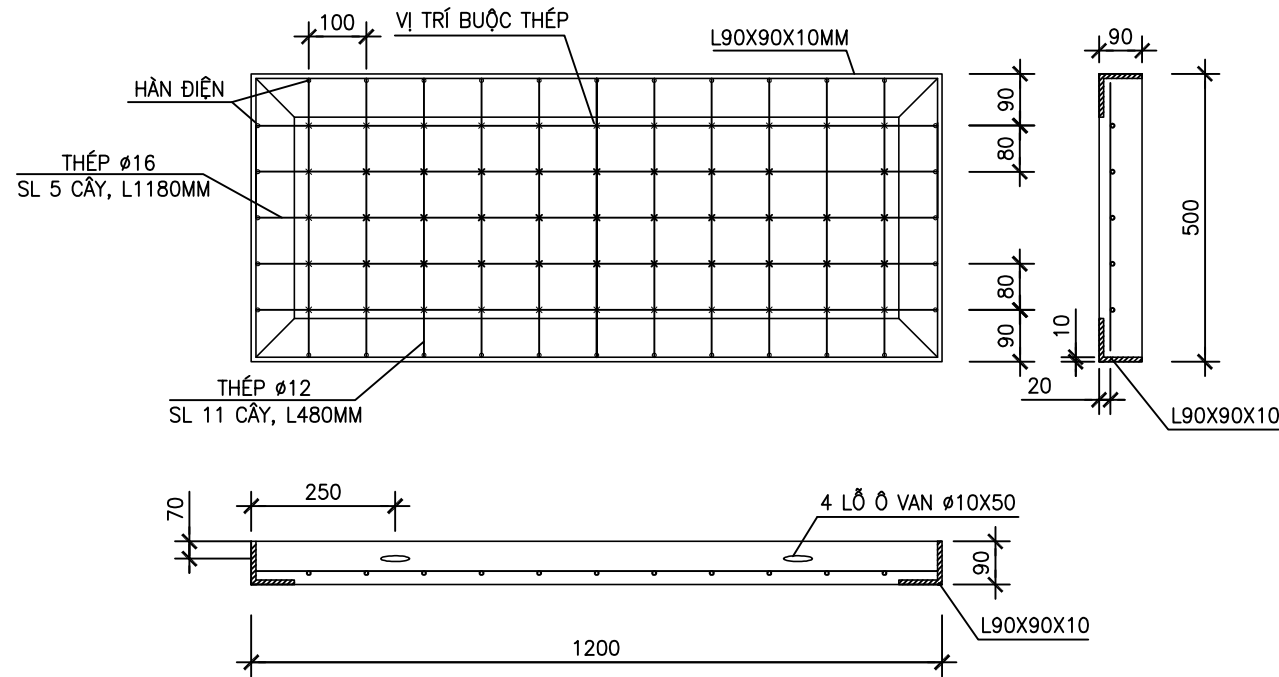
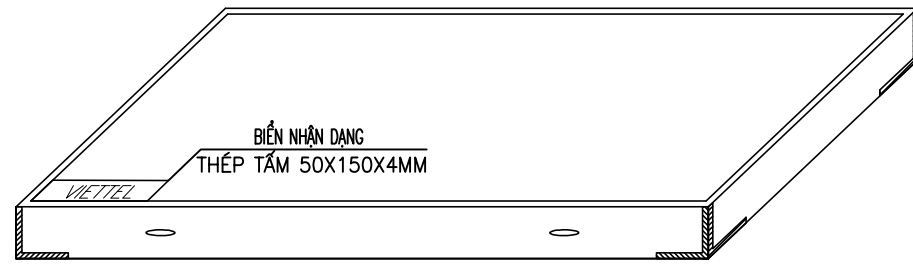
Giai đoạn thực hiện: **HỒ SƠ THIẾT KẾ TRIỂN KHAI**

Tên bản vẽ: **QUY CÁCH XÂY BỂ VÀ SẢN XUẤT KHUNG BỂ 2 ĐẠN DỌC DƯỚI ĐƯỜNG**

Tỷ lệ	Hoàn thành	Số hiệu bản vẽ	QC: 17
	...../202...		

# QUY CÁCH SẢN XUẤT NẮP ĐẠN ĐƯỜNG

SẢN XUẤT NẮP ĐẠN BỂ CẤP, LOẠI NẮP ĐẠN 1200X500X90 PCB30



### TIÊU CHUẨN QUY PHẠM ÁP DỤNG:

- + TCVN 5574: 2018. KẾT CẤU BÊ TÔNG VÀ BÊ TÔNG CỐT THÉP, TIÊU CHUẨN THIẾT KẾ.
- + TCVN 5575: 2024. KẾT CẤU THÉP, TIÊU CHUẨN THIẾT KẾ.
- + TCVN 1651: 2018. THÉP CỐT BÊ TÔNG.

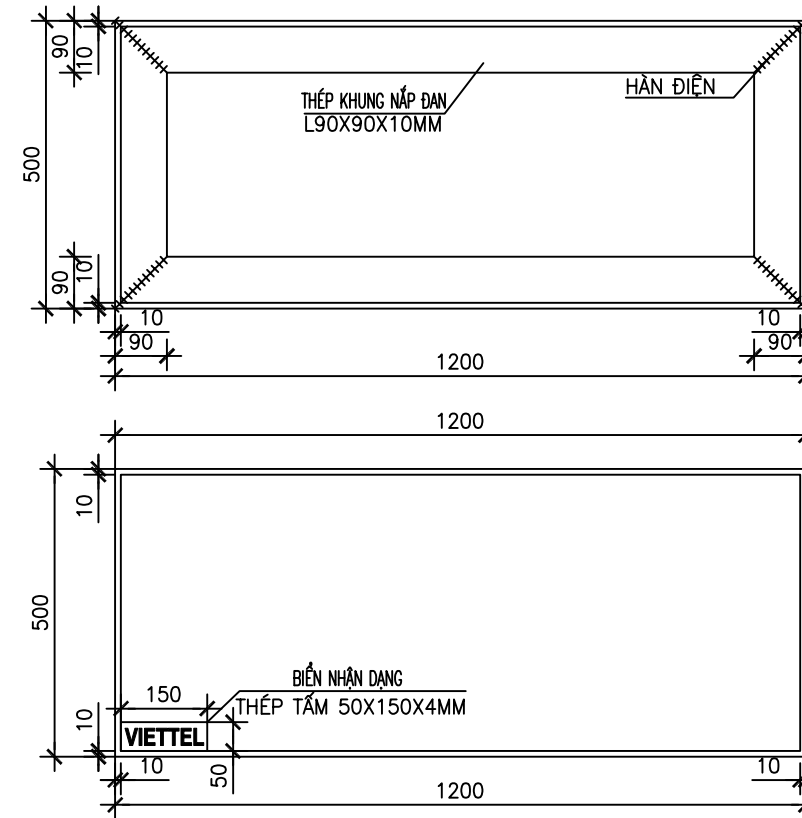
### TIÊU CHUẨN VẬT LIỆU:

- + THÉP HÌNH, THÉP TẤM THEO TIÊU CHUẨN JIS G3101 MẮC THÉP SS400 HOẶC TƯƠNG ĐƯƠNG.
- + CÁT, ĐÁ DẪM: TCVN 7570:2006, CỐT LIỆU CHO BÊ TÔNG VÀ VỮA – YÊU CẦU KỸ THUẬT.
- + XI MĂNG: TCVN 6260:2020, XI MĂNG POỐC LĂNG HỖN HỢP – YÊU CẦU KỸ THUẬT.
- + NƯỚC: TCVN 4506:2012, NƯỚC TRỘN BÊ TÔNG VÀ VỮA – YÊU CẦU KỸ THUẬT.
- + CỐT THÉP  $\phi < 10$  NHÓM CB-240T, TCVN 1651-1:2018 THÉP CỐT BÊ TÔNG- PHẦN 1: THÉP THANH TRÒN TRON
- + CỐT THÉP  $\phi > 10$  NHÓM CB-300V, TCVN 1651-2:2018 THÉP CỐT BÊ TÔNG- PHẦN 2: THÉP THANH VẼN
- + QUE HÀN E432 HOẶC LOẠI TƯƠNG ĐƯƠNG TCVN 3223:2000.
- + ĐƯỜNG HÀN CÓ CHIỀU CAO NHỎ NHẤT  $H_h=6\text{mm}$ , HÀN KÍN CHU VI TIẾP XÚC.

### GHI CHÚ:

- + MẶT TRÊN NẮP BỂ CẤP. SỬ DỤNG BIẾN NHẬN DẠNG BẰNG THÉP VỚI KÍCH THƯỚC 50MM X 150MM X 4MM, CÓ CHÂN ĐỂ HÀN VÀO KHUNG NẮP BỂ CẤP, CÓ CHỮ DẬP NỔI "VIETTEL", PHÒNG CHỮ VN.ArialH.
- + CHIỀU CAO CHỮ 30mm.
- + BIẾN NHẬN DẠNG BẰNG THÉP ĐƯỢC ĐẶT PHẪNG TRÊN BỀ MẶT CỦA NẮP BỂ CẤP VÀ VỊ TRÍ SÁT GÓC 90 ĐỘ CỦA KHUNG NẮP BỂ CẤP.
- + BÊ TÔNG NẮP ĐẠN ĐÁ 1x2, CẤP ĐỘ BỀN B22,5 ( MẮC 300#)
- (TRỌNG LƯỢNG 135Kg).

## KHUNG NẮP ĐẠN ĐƯỜNG



### BẢNG THỐNG KÊ THÉP KHUNG

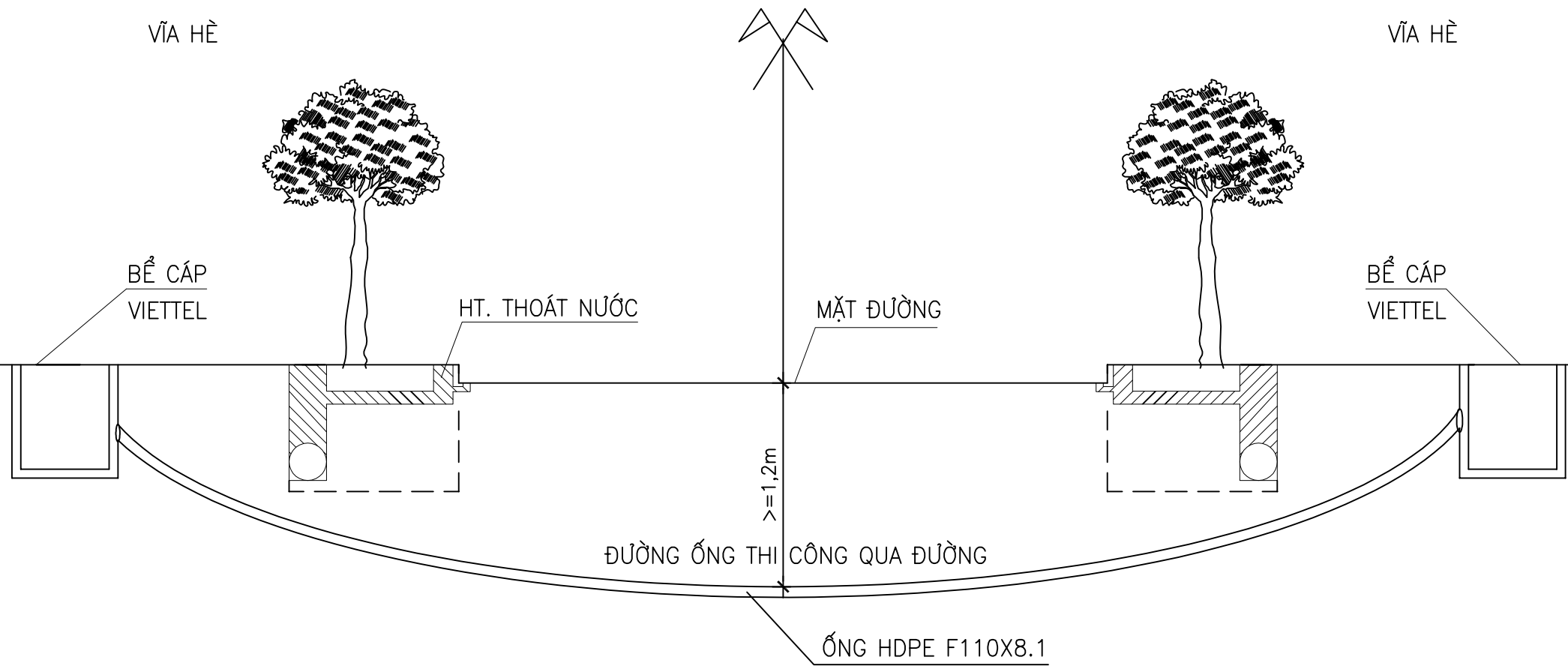
TÊN VẬT LIỆU	ĐƠN VỊ	SỐ LƯỢNG
SẮT L90X90X10	KG	43,920
THÉP F12	KG	4,80
THÉP F16	KG	9,50
DÂY THÉP	KG	0,20020

### BẢNG THỐNG KÊ VẬT LIỆU

TÊN VẬT LIỆU	ĐƠN VỊ	SỐ LƯỢNG
CÁT VÀNG	KG	0,02730
ĐÁ DẪM 1X2	KG	0,04490
NƯỚC	M3	0,0098660
XI MĂNG PCB30	KG	21,9240
BIẾN NHẬN DẠNG	CÁI	1

SỬA ĐỔI		
Lần	Ngày	Xác nhận
1		
2		
3		
<b>TẬP ĐOÀN CÔNG NGHIỆP VIỄN THÔNG QUÂN ĐỘI</b>		
Chủ đầu tư : <b>TỔNG CÔNG TY MẠNG LƯỚI VIETTEL</b>		
Dự án: DỰ ÁN ĐẦU TƯ XÂY DỰNG HẠ TẦNG MỞ RỘNG MẠNG CẤP QUANG NĂM 2025 TẠI NGHỆ AN		
Công trình: TRÌNH KHAI HÀ TẦNG TRUYỀN DẪN NGẦM, TẠO PHỤC VỤ CHƯƠNG TRÌNH TRUYỀN DẪN KIẾN CỐ, BỀN VỮNG 1 TRÊN ĐỊA BÀN NGHỆ AN		
Địa điểm: TỈNH NGHỆ AN		
Đơn vị thiết kế: <b>CÔNG TY CP TƯ VẤN VÀ DỊCH VỤ VIETTEL</b>		
<b>viettel</b> tech services		
TÁNG 3, THÁP TÂY, TÒA NHÀ HANICORP, 72 TRẦN ĐĂNG NINH, NGHỆ AN, HÀ NỘI TEL: 04-024-62891167; FAX: 04-024-62892249		
<b>ISO 9001:2015</b>		
Phó Giám đốc:		
Nguyễn Hữu Đức Chủ nhiệm :		
Nguyễn Tất Hải Chủ trì :		
Trần Văn Lục Thiết kế + vẽ :		
Phạm Tuấn Kiểm tra :		
Trần Văn Lục		
Giai đoạn thực hiện: <b>HỒ SƠ THIẾT KẾ TRIỂN KHAI</b>		
Tên bản vẽ : <b>QUY CÁCH SẢN XUẤT KHUNG NẮP VÀ ĐỔ BÊ TÔNG NẮP ĐẠN ĐƯỜNG</b>		
Tỷ lệ	Hoàn thành	Số hiệu
	...../202...	bản vẽ
		<b>QC: 18</b>

# QUY CÁCH KHOAN QUA ĐƯỜNG BẰNG ROBOT



SỬA ĐỔI		
Lần	Ngày	Xác nhận
1		
2		
3		

TẬP ĐOÀN CÔNG NGHIỆP  
VIỄN THÔNG QUÂN ĐỘI

Chủ đầu tư :  
TỔNG CÔNG TY MẠNG LƯỚI  
VIETTEL

Dự án:  
DỰ ÁN ĐẦU TƯ XÂY DỰNG HẠ TẦNG MỞ RỘNG  
MẠNG CÁP QUANG NĂM 2025 TẠI NGHỆ AN

Công trình:  
TRIỂN KHAI HẠ TẦNG TRUYỀN DẪN NGẦM, TẠO PHỤC VỤ CHƯƠNG  
TRÌNH TRUYỀN DẪN KIẾN CỐ, BỀN VỮNG 1 TRÊN ĐỊA BÀN NGHỆ AN

Địa điểm:  
TỈNH NGHỆ AN

Đơn vị thiết kế:  
CÔNG TY CP TƯ VẤN VÀ DỊCH VỤ VIETTEL

**viettel**  
tech services

Tầng 3, Tháp Tây, Tòa Nhà HANICORP, 72 Trần Hưng Đạo, Nghệ An, Hà Nội  
TEL: 04-024-62991167; FAX: 04-024-62992049

ISO 9001:2015

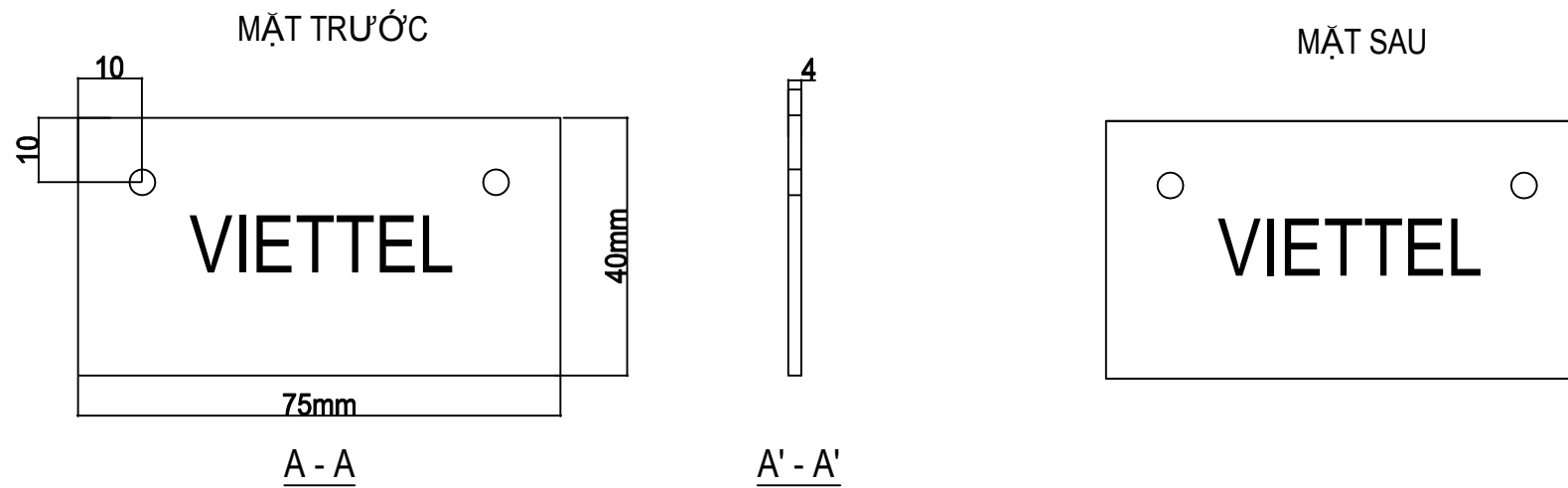
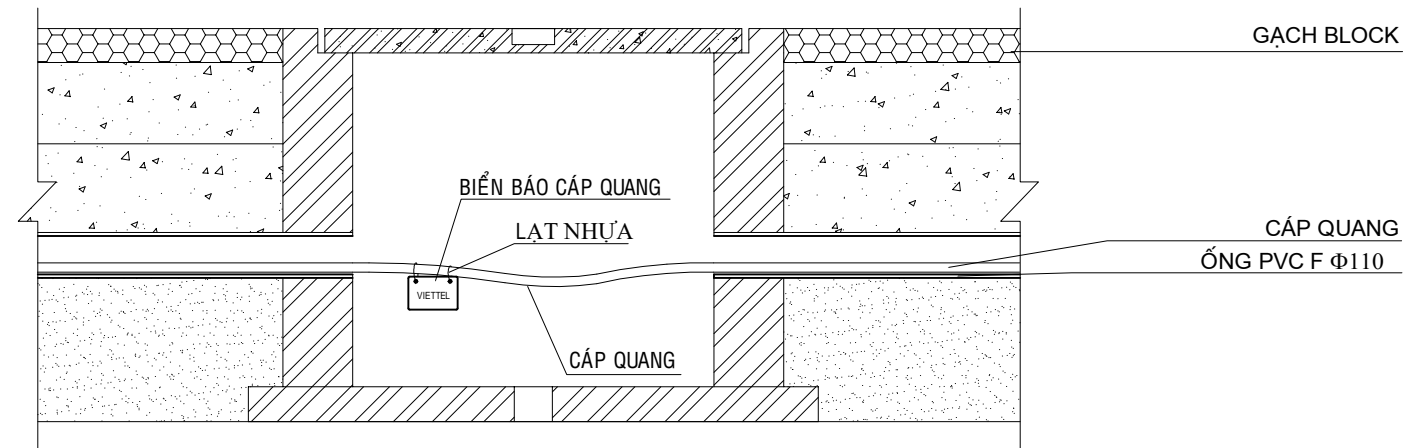
Phó Giám đốc:	
Nguyễn Hữu Đức Chủ nhiệm :	
Nguyễn Tất Hải Chủ trì :	
Trần Văn Lục Thiết kế + vẽ :	
Phạm Tuấn Kiểm tra :	
Trần Văn Lục	

Giai đoạn thực hiện:  
HỒ SƠ THIẾT KẾ TRIỂN KHAI

Tên bản vẽ :  
**QUY CÁCH KHOAN QUA ĐƯỜNG  
BẰNG ROBOT**

Tỷ lệ	Hoàn thành	Số hiệu	QC: 19
	...../202...	bản vẽ	

## BIỂN BÁO CÁP QUANG TREO TẠI BẾ CẤP (nhựa composite, 2 mặt giống nhau)



### CHÚ THÍCH:

- CÁC BIỂN BÁO ĐƯỢC GIA CÔNG BẰNG NHỰA COMPOSITE. 2 MẶT ĐẢM BẢO CHẤT LƯỢNG, PHÒNG NÉN ĐƯỢC PHỦ SƠN MÀU ĐỎ, CHỮ PHẢI ĐƯỢC KHẮC RÕ RÀNG VÀ SƠN MÀU TRẮNG, SẮC NÉT.
- CÁC BIỂN BÁO PHẢI ĐƯỢC TREO NGAY NGẮN
- VẬT LIỆU TREO BIỂN: DÂY LẠT NHỰA

SỬA ĐỔI		
Lần	Ngày	Xác nhận
1		
2		
3		

**TẬP ĐOÀN CÔNG NGHIỆP  
VIỄN THÔNG QUÂN ĐỘI**

Chủ đầu tư:  
**TỔNG CÔNG TY MẠNG LƯỚI  
VIETTEL**

Dự án:  
DỰ ÁN ĐẦU TƯ XÂY DỰNG HẠ TẦNG MỞ RỘNG  
MẠNG CÁP QUANG NĂM 2025 TẠI NGHỆ AN

Công trình:  
TRÌNH KHAI HẠ TẦNG TRUYỀN DẪN NGẦM, TREO PHỤC VỤ CHƯƠNG  
TRÌNH TRUYỀN DẪN KIẾN CỐ, BỀN VỮNG 1 TRÊN ĐỊA BÀN NGHỆ AN

Địa điểm:  
TỈNH NGHỆ AN

Đơn vị thiết kế:  
CÔNG TY CP TƯ VẤN VÀ DỊCH VỤ VIETTEL

**viettel**  
tech services

TÁNG 3, THÁP TÂY, TÒA NHÀ HANICORP, 72 TRẦN ĐĂNG NHÌN, NGHỆ AN, HÀ NỘI  
TEL: 04-024-62901167; FAX: 04-024-62902049

ISO 9001:2015

Phó Giám đốc:	
Nguyễn Hữu Đức Chủ nhiệm:	
Nguyễn Tất Hải Chủ trì:	
Trần Văn Lục Thiết kế + vẽ:	
Phạm Tuấn Kiểm tra:	
Trần Văn Lục	

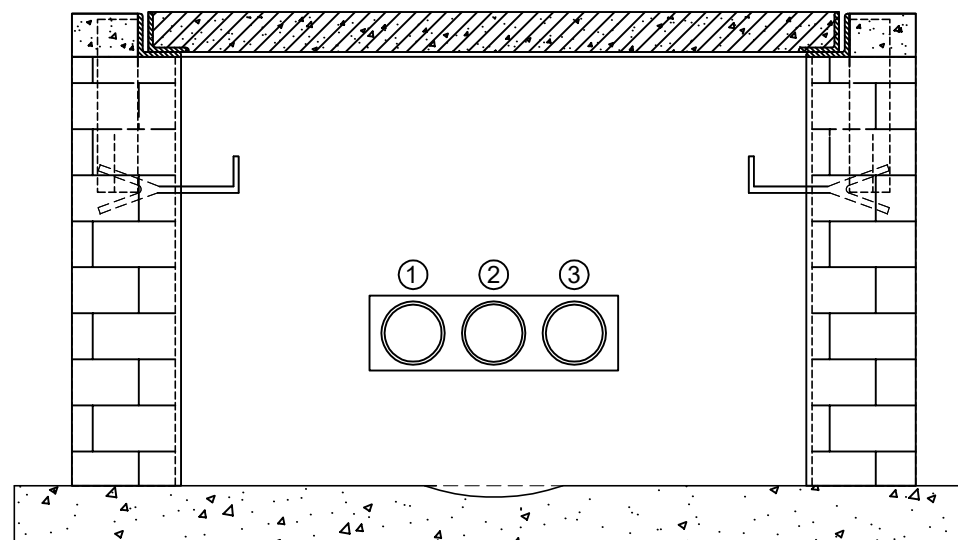
Giai đoạn thực hiện:  
**HỒ SƠ THIẾT KẾ TRIỂN KHAI**

Tên bản vẽ:  
**QUY CÁCH BIỂN BÁO  
CÁP QUANG TREO TẠI BẾ**

Tỷ lệ	Hoàn thành	Số hiệu	QC: 20
	...../202...	bản vẽ	

## BIỂN ĐÁNH SỐ THỨ TỰ CÁC ĐẦU ỐNG TẠI BỂ CẤP

3



### CHÚ THÍCH:

Ống nhập bể được đánh số thứ tự các đầu ống bằng **biển đánh dấu số thứ tự**. Biển đánh dấu số thứ tự được làm bằng sứ có hình tròn (đường kính 50 mm) hoặc hình vuông (50 mm x 50 mm x 8 mm), có số thứ tự màu xanh trắng men trên nền màu trắng với chiều cao chữ là 30 mm. Biển đánh dấu số thứ tự được dán phẳng vào mặt thành bể ngay phía trên của tầng ống trên cùng. Đánh số thứ tự ống được xác định bằng cách: Đứng quay lưng về trạm gốc (là trạm xuất phát của tuyến <-> điểm đầu trong mã công trình) xác định vị trí ống theo thứ tự từ dưới trước lên trên, từ trái qua phải.

SỬA ĐỔI			
Lần	Ngày	Xác nhận	
1			
2			
3			
<b>TẬP ĐOÀN CÔNG NGHIỆP VIỄN THÔNG QUÂN ĐỘI</b>			
Chủ đầu tư : <b>TỔNG CÔNG TY MẠNG LƯỚI VIETTEL</b>			
Dự án:  DỰ ÁN ĐẦU TƯ XÂY DỰNG HẠ TẦNG MỞ RỘNG MẠNG CẤP QUANG NĂM 2025 TẠI NGHỆ AN			
Công trình:  TRIỂN KHAI HẠ TẦNG TRUYỀN DẪN NGẦM, TREO PHỤC VỤ CHƯƠNG TRÌNH TRUYỀN DẪN KIỆN CỐ, BỀN VỮNG 1 TRÊN ĐỊA BÀN NGHỆ AN			
Địa điểm:  TỈNH NGHỆ AN			
Đơn vị thiết kế: <b>CÔNG TY CP TƯ VẤN VÀ DỊCH VỤ VIETTEL</b>  <div style="text-align: center;"> </div> TÁNG 3, THÁP TÂY, TÒA NHÀ HANICORP, 72 TRẦN ĐĂNG NINH, NGHỆ AN, HÀ NỘI TEL: 04-024-62991167 ; FAX: 04-024-62992049  <span style="color: blue; font-weight: bold;">ISO 9001:2015</span>			
Phó Giám đốc:			
Nguyễn Hữu Đức Chủ nhiệm :			
Nguyễn Tất Hải Chủ trì :			
Trần Văn Lục Thiết kế + vẽ :			
Phạm Tuấn Kiểm tra :			
Trần Văn Lục			
Giai đoạn thực hiện: HỒ SƠ THIẾT KẾ TRIỂN KHAI			
Tên bản vẽ :  <b>QUY CÁCH BIỂN ĐÁNH SỐ THỨ TỰ ĐẦU ỐNG TẠI BỂ CẤP</b>			
Tỷ lệ	Hoàn thành	Số hiệu	QC: 21
	...../202...	bản vẽ	