

TẬP ĐOÀN CÔNG NGHIỆP - VIỄN THÔNG QUÂN ĐỘI
TỔNG CÔNG TY MẠNG LƯỚI VIETTEL

viettel
tech services

HỒ SƠ THIẾT KẾ TRIỂN KHAI

DỰ ÁN ĐẦU TƯ XÂY DỰNG HẠ TẦNG MỞ RỘNG MẠNG CÁP QUANG NĂM 2025
TẠI HÀ TĨNH

TRIỂN KHAI HẠ TẦNG TRUYỀN DẪN NGẦM, TREO PHỤC VỤ CHƯƠNG TRÌNH TRUYỀN
DẪN KIÊN CỐ, BỀN VỮNG 2 TRÊN ĐỊA BÀN HÀ TĨNH

TẬP ĐOÀN CÔNG NGHIỆP - VIỄN THÔNG QUÂN ĐỘI
TỔNG CÔNG TY MẠNG LƯỚI VIETTEL

viettel
tech services

HỒ SƠ THIẾT KẾ TRIỂN KHAI

DỰ ÁN ĐẦU TƯ XÂY DỰNG HẠ TẦNG MỞ RỘNG MẠNG CÁP QUANG NĂM 2025
TẠI HÀ TĨNH

TRIỂN KHAI HẠ TẦNG TRUYỀN DẪN NGẦM, TREO PHỤC VỤ CHƯƠNG TRÌNH TRUYỀN
DẪN KIÊN CỐ, BỀN VỮNG 2 TRÊN ĐỊA BÀN HÀ TĨNH

HÀ NỘI, NGÀY ... THÁNG ... NĂM 202...



Trung tá Nguyễn Hữu Đức

| | |
|-----------------|--|
| | Tuyến cột trồng mới |
| | Tuyến cáp quang treo trên cột |
| | Tuyến cáp quang trong cống bể có sẵn |
| | Tuyến cáp quang trong cống bể xây mới |
| | Tuyến cáp quang trong hệ thống tuynel |
| | Tuyến cáp quang chôn trực tiếp |
| | Cáp quang được bảo vệ bằng ống thép |
| | Tuyến cống bể có sẵn |
| | Tuyến cống bể xây mới |
| | Đổ bê tông bảo vệ ống |
| | Cột vuông đơn (có sẵn, trồng mới) |
| | Cột ly tâm đơn (có sẵn, trồng mới) |
| | Cột vuông đôi (có sẵn, trồng mới) |
| | Cột ly tâm đôi (có sẵn, trồng mới) |
| | Bể thoát nước |
| | Cột sắt |
| PVC D110 | ống PVC D110x5 |
| HI D110 | ống PVC D110x7 |
| OS D113,5 | ống sắt mạ kẽm D113,5x2,9 |
| OS D42 | ống sắt mạ kẽm D42x2,3 |
| 0,5-Máy-D40 | Tuyến rãnh sâu 0,5m, đào máy, ống 2 mảnh D40 |
| 0,5-TC-D40 | Tuyến rãnh sâu 0,5m, đào thủ công, ống 2 mảnh D40 |
| 0,7-Máy-BBH | Tuyến rãnh sâu 0,7m, đào máy, băng bảo hiệu |
| 0,7-TC-BBH | Tuyến rãnh sâu 0,7m, đào thủ công, băng bảo hiệu |
| 1,2-Máy-BBH | Tuyến rãnh sâu 1,2m, đào máy, băng bảo hiệu |
| 1,2-TC-BBH | Tuyến rãnh sâu 1,2m, đào thủ công, băng bảo hiệu |
| 1,2-Máy-D40-BBH | Tuyến rãnh sâu 1,2m, đào máy, ống 2 mảnh D40, băng bảo hiệu |
| 1,2-TC-D40-BBH | Tuyến rãnh sâu 1,2m, đào thủ công, ống 2 mảnh D40, băng bảo hiệu |

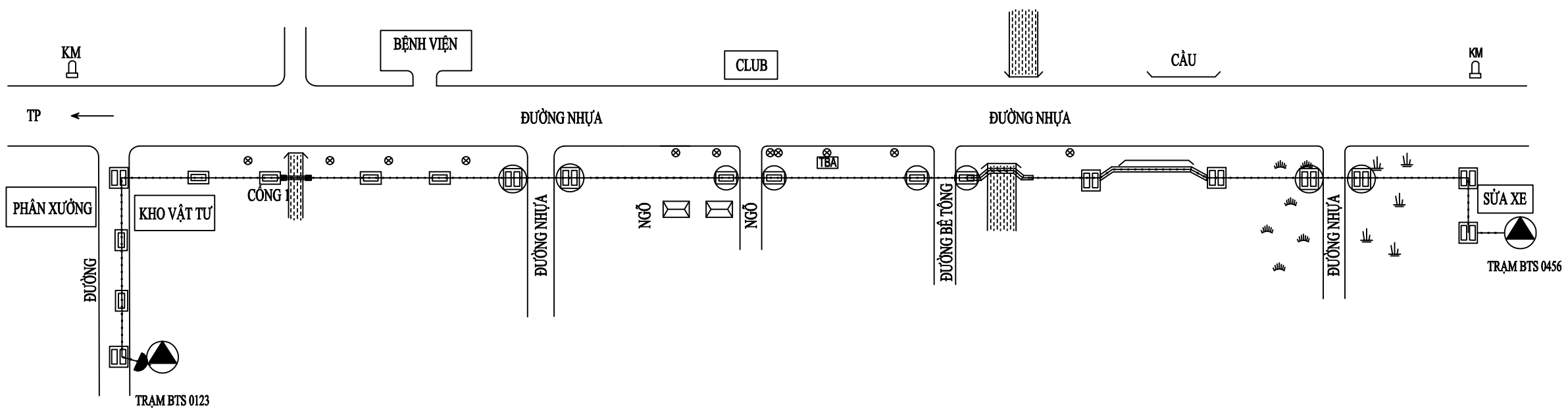
| | |
|--|---|
| | Bể cấp nắp bê tông có sẵn loại bể vuông |
| | Bể cấp nắp bê tông có sẵn loại bể dọc |
| | Bể cấp nắp bê tông lắp mới loại đan vuông |
| | Bể cấp nắp bê tông lắp mới loại đan dọc |
| | Bể cấp nắp bê tông lắp mới qua đường |
| | Bể cấp nắp gang có sẵn |
| | Bể cấp nắp gang lắp mới |
| | Ganivo có sẵn |
| | Ganivo lắp mới |
| | Cọc cọc có sẵn |
| | Cọc cọc lắp mới |
| | Cút cong có sẵn |
| | Cút cong lắp mới |
| | Măng xông cáp có sẵn |
| | Măng xông cáp mới |
| | Đường cáp điện lực chôn |
| | Đường cáp điện lực treo |
| | Đường ống hoá chất |
| | Đường ống nước sạch |
| | Đường cống nước thải |
| | Ruộng lúa |
| | Đồng cỏ (bãi cỏ) |
| | Cây xanh |
| | Mương nước (rãnh nước) |
| | Cầu, cống |
| | Hồ ao |
| | Mô đất |
| | Đường sắt |

| SỬA ĐỔI | | |
|---|--------------|----------------|
| Lần | Ngày | Xác nhận |
| 1 | | |
| 2 | | |
| 3 | | |
| TẬP ĐOÀN CÔNG NGHIỆP VIỄN THÔNG QUÂN ĐỘI | | |
| Chủ đầu tư: TỔNG CÔNG TY MẠNG LƯỚI VIETTEL | | |
| Dự án: DỰ ÁN ĐẦU TƯ XÂY DỰNG HẠ TẦNG MỞ RỘNG MẠNG CÁP QUANG NĂM 2025 TẠI HÀ TĨNH | | |
| Công trình: TRIỂN KHAI HẠ TẦNG TRUYỀN DẪN NGẦM, TREO PHỤC VỤ CHƯƠNG TRÌNH TRUYỀN DẪN KIẾN CỐ, BỀN VỮNG 2 TRÊN ĐỊA BÀN HÀ TĨNH | | |
| Địa điểm: TỈNH HÀ TĨNH | | |
| Đơn vị thiết kế: CÔNG TY CP TƯ VẤN VÀ DỊCH VỤ VIETTEL TÁNG 3, THÁP TÂY, TÒA NHÀ HANICORP, 72 TRẦN ĐĂNG NINH, NGHỆ AN, HÀ NỘI TEL: 04-024-62890167; FAX: 04-024-62890249 ISO 9001:2015 | | |
| Phó Giám đốc: | | |
| Nguyễn Hữu Đức Chủ nhiệm: | | |
| Nguyễn Tất Hải Chủ trì: | | |
| Nguyễn Lê Đạt Thiết kế + vẽ: | | |
| Võ Đông Hải Kiểm tra: | | |
| Nguyễn Lê Đạt | | |
| Giai đoạn thực hiện: HỒ SƠ THIẾT KẾ TRIỂN KHAI | | |
| Tên bản vẽ: KÝ HIỆU | | |
| Tỷ lệ | Hoàn thành | Số hiệu bản vẽ |
| |/202... | 01 |

| BẢNG TỔNG HỢP KHỐI LƯỢNG VẬT TƯ TRIỂN KHAI | | | | | | |
|--|--|--------|-----------------|--------------------|------------------------------------|-----------------------|
| STT | Danh mục vật tư | Đơn vị | Tổng khối lượng | Vật tư công bề mới | Tuyến cáp kéo trong công bề có sẵn | Vật tư chôn trực tiếp |
| 1 | Cáp quang luồn công bề 48 sợi (Sợi thường) | M | 40.700 | 21.300 | 19.400 | |
| 2 | Cáp quang luồn công bề 24 sợi (Sợi thường) | M | 59.500 | 31.100 | 28.400 | |
| 3 | Cáp quang chôn trực tiếp 48 sợi | M | 8.000 | | | 8.000 |
| 4 | Cáp quang chôn 24 sợi (Sợi thường) | M | 40.700 | | | 40.700 |
| 5 | Măng xông quang 48 sợi | Bộ | 18 | 7 | 8 | 3 |
| 6 | Măng xông quang 24 Sợi | Bộ | 37 | 12 | 11 | 14 |
| 7 | ODF 48 FO indoor chuẩn SC/UPC | Bộ | 20 | 8 | 8 | 4 |
| 8 | ODF 24 FO indoor chuẩn SC/UPC | Bộ | 118 | 37 | 34 | 47 |
| 9 | Gông treo cáp dự phòng (1 bộ gông G6+2 bộ gông E6) | Bộ | 39 | | | |
| 10 | Tuyến CBXM 01 ống | m | 52.400 | - | | |
| 11 | Thi công cáp quang chôn trực tiếp 48 sợi | m | 8.000 | | | - |
| 12 | Thi công cáp quang chôn 24 sợi (Sợi thường) | m | 40.900 | | | - |

| STT | Danh mục vật tư | Đơn vị | Tổng khối lượng |
|----------|---|--------|-----------------|
| I | Chiều dài tuyến | M | #VALUE! |
| | Tuyến công bề có sẵn | M | 47.800 |
| | Tuyến công bề xây mới | M | 52.400 |
| | -Tuyến công bề xây mới cho kiên cố | M | 52.400 |
| - | Tuyến công bề xây mới cho kiên cố | | |
| | Tuyến CBXM 01 ống | M | 52.400 |
| - | Tuyến cáp chôn trực tiếp | | |
| | Thi công cáp quang chôn trực tiếp 48 sợi | M | 8.000 |
| | Thi công cáp quang chôn 24 sợi (Sợi thường) | M | 40.900 |

| SỬA ĐỔI | | |
|--|---|-----------|
| Lần | Ngày | Xác nhận |
| 1 | | |
| 2 | | |
| 3 | | |
| TẬP ĐOÀN CÔNG NGHIỆP VIỄN THÔNG QUÂN ĐỘI | | |
| Chủ đầu tư: TỔNG CÔNG TY MẠNG LƯỚI VIETTEL | | |
| Dự án: DỰ ÁN ĐẦU TƯ XÂY DỰNG HẠ TẦNG MỞ RỘNG MẠNG CÁP QUANG NĂM 2025 TẠI HÀ TỈNH | | |
| Công trình: TRIỂN KHAI HẠ TẦNG TRUYỀN DẪN NGẦM, TREO PHỤC VỤ CHƯƠNG TRÌNH TRUYỀN DẪN KIẾN CỐ, BÊN VỮNG 2 TRÊN ĐỊA BÀN HÀ TỈNH | | |
| Địa điểm: TỈNH HÀ TỈNH | | |
| Đơn vị thiết kế: CÔNG TY CP TƯ VẤN VÀ DỊCH VỤ VIETTEL | | |
| viettel tech services | | |
| <small>TÁNG 3, THÁP TÂY, TÒA NHÀ HANICORP, 72 TRẦN ĐĂNG NINH, NGHỆ AN, HÀ NỘI TEL: 04-024-62891167; FAX: 04-024-62892049</small> | | |
| ISO 9001:2015 | | |
| Phó Giám đốc: |  | |
| Nguyễn Hữu Đức Chủ nhiệm: |  | |
| Nguyễn Tất Hải Chủ trì: |  | |
| Nguyễn Lê Đạt Thiết kế + vẽ: |  | |
| Võ Đông Hải Kiểm tra: |  | |
| Nguyễn Lê Đạt | | |
| Giai đoạn thực hiện: HỒ SƠ THIẾT KẾ TRIỂN KHAI | | |
| Tên bản vẽ: BẢNG TỔNG HỢP KHỐI LƯỢNG | | |
| Tỷ lệ | Hoàn thành | Số hiệu |
| |/202... | bản vẽ |
| | | 02 |



| SỬA ĐỔI | | |
|---------|------|----------|
| Lần | Ngày | Xác nhận |
| 1 | | |
| 2 | | |
| 3 | | |




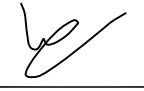

TẬP ĐOÀN CÔNG NGHIỆP VIỄN THÔNG QUÂN ĐỘI
 Chủ đầu tư :
TỔNG CÔNG TY MẠNG LƯỚI VIETTEL

Dự án:
 DỰ ÁN ĐẦU TƯ XÂY DỰNG HẠ TẦNG MỞ RỘNG MẠNG CÁP QUANG NĂM 2025 TẠI HÀ TỈNH

Công trình:
 TRIỂN KHAI HẠ TẦNG TRUYỀN DẪN NGẦM, TREO PHỤC VỤ CHƯƠNG TRÌNH TRUYỀN DẪN KIẾN CỐ, BÊN VỮNG 2 TRÊN ĐỊA BÀN HÀ TỈNH

Địa điểm:
 TỈNH HÀ TỈNH

Đơn vị thiết kế:
CÔNG TY CP TƯ VẤN VÀ DỊCH VỤ VIETTEL
viettel
tech services
 TÁNG 3, THÁP TÂY, TÒA NHÀ HANICORP, 72 TRẦN ĐĂNG NINH, NGHỆ AN, HÀ NỘI
 TEL: 04-024-62890167; FAX: 04-024-62890249
ISO 9001:2015

Phó Giám đốc: 
 Nguyễn Hữu Đức
 Chủ nhiệm : 
 Nguyễn Tất Hải
 Chủ trì : 
 Nguyễn Lê Đạt
 Thiết kế + vẽ : 
 Võ Đông Hải
 Kiểm tra : 
 Nguyễn Lê Đạt

Giai đoạn thực hiện:
HỒ SƠ THIẾT KẾ TRIỂN KHAI

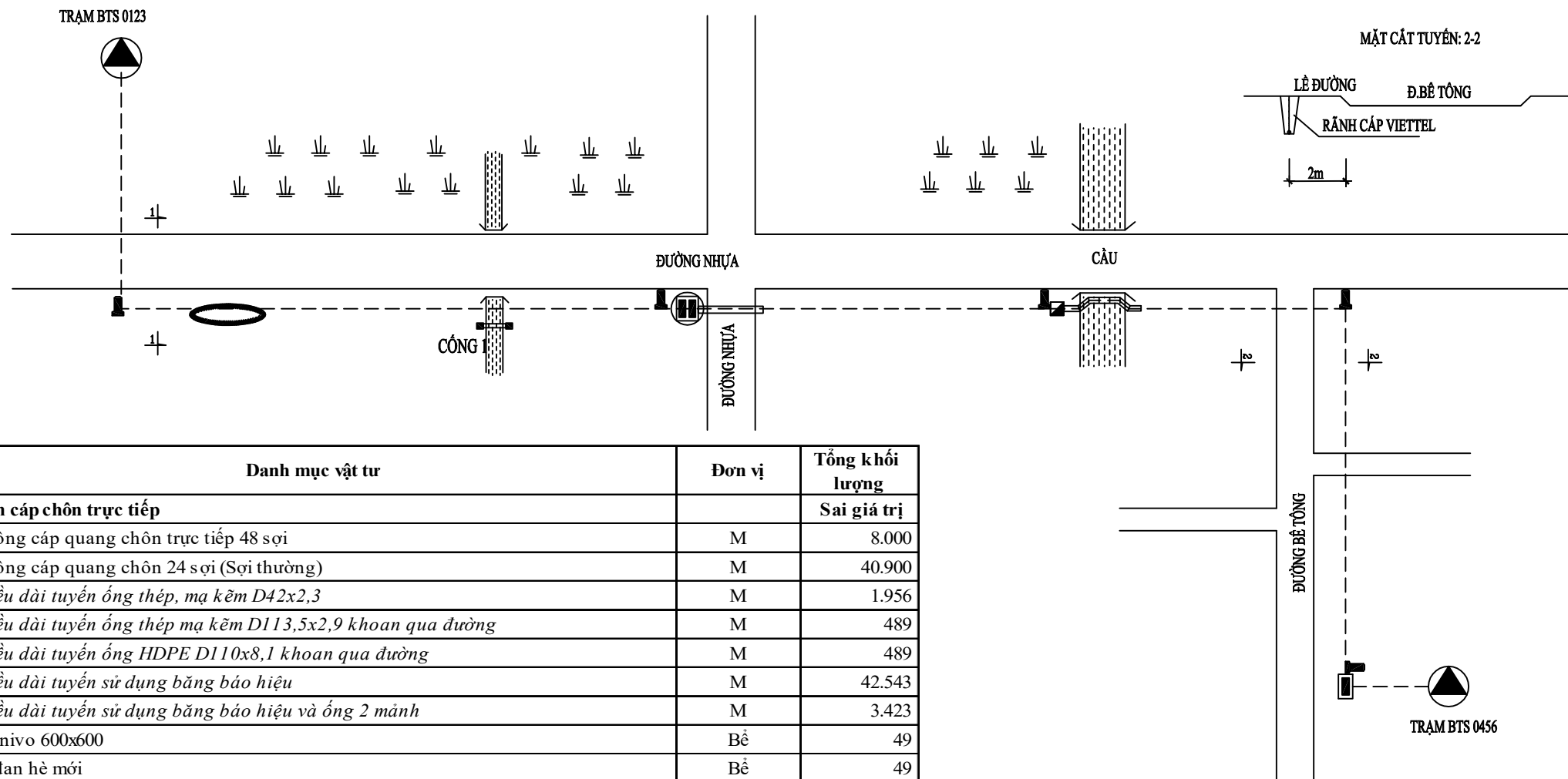
Tên bản vẽ :
THIẾT KẾ TUYẾN CỐNG BỂ CÁP CÓ SẴN

| | | | |
|-------|--------------|---------|----|
| Tỷ lệ | Hoàn thành | Số hiệu | 03 |
| |/202... | bản vẽ | |

KHỐI LƯỢNG VẬT TƯ CHO 1KM CÁP KÉO TRONG CỐNG BỂ CÓ SẴN

| STT | Danh mục vật tư | Đơn vị | Cáp quang luồn cống bể 48 sợi (Sợi thường) | Cáp quang luồn cống 24 sợi (Sợi thường) |
|-----|-------------------------------|--------|---|--|
| | | | 19.400 | 28.400 |
| 1 | Măng xông quang 48 sợi | Bộ | 1 | |
| 2 | Măng xông quang 24 Sợi | Bộ | | 1 |
| 3 | ODF 48 FO indoor chuẩn SC/UPC | Bộ | 1 | |
| 4 | ODF 24 FO indoor chuẩn SC/UPC | Bộ | | 1 |

CHÚ THÍCH:
 TUYẾN CỐNG BỂ CÁP ĐƯỢC TRIỂN KHAI TRONG KHU VỰC THÀNH PHỐ, THỊ TRẤN, KHU ĐÔNG DÂN CƯ HOẶC CÁC TRƯỜNG HỢP ĐẶC BIỆT



| STT | Danh mục vật tư | Đơn vị | Tổng khối lượng |
|-----|--|--------|--------------------|
| - | Tuyến cáp chôn trực tiếp | | Sai giá trị |
| 1 | Thi công cáp quang chôn trực tiếp 48 sợi | M | 8.000 |
| 2 | Thi công cáp quang chôn 24 sợi (Sợi thường) | M | 40.900 |
| | - Chiều dài tuyến ống thép, mạ kẽm D42x2,3 | M | 1.956 |
| | - Chiều dài tuyến ống thép mạ kẽm D113,5x2,9 khoan qua đường | M | 489 |
| | - Chiều dài tuyến ống HDPE D110x8,1 khoan qua đường | M | 489 |
| | - Chiều dài tuyến sử dụng băng bảo hiệu | M | 42.543 |
| | - Chiều dài tuyến sử dụng băng bảo hiệu và ống 2 mảnh | M | 3.423 |
| 3 | Bể ganivo 600x600 | BỂ | 49 |
| 4 | Bể 1 đan hè mới | BỂ | 49 |
| 5 | Bể 2 đan vuông hè qua đường mới | BỂ | 49 |
| 6 | Cọc mốc | cọc | 245 |
| 7 | Cút cong D56 CTT | cái | 98 |

| KHỐI LƯỢNG VẬT TƯ CHO 1KM CÁP CHÔN TRỰC TIẾP | | | | |
|--|-------------------------------|--------|---------------------------------|------------------------------------|
| STT | Danh mục vật tư | Đơn vị | Cáp quang chôn trực tiếp 48 sợi | Cáp quang chôn 24 sợi (Sợi thường) |
| | | | 8.000 | 40.700 |
| 1 | Mãng xống quang 48 sợi | Bộ | 1 | |
| 2 | Mãng xống quang 24 Sợi | Bộ | | 1 |
| 3 | ODF 48 FO indoor chuẩn SC/UPC | Bộ | 1 | |
| 4 | ODF 24 FO indoor chuẩn SC/UPC | Bộ | | 2 |

| THÔNG KÊ KHỐI LƯỢNG TUYẾN CHÔN TRỰC TIẾP | | | | | | | | | | | |
|--|-------------------------------------|--------|------------|-----|-----------------------------------|--------|------------|-----|-------------------------------|--------|------------|
| STT | Vật tư | Đơn vị | Khối lượng | STT | Vật tư | Đơn vị | Khối lượng | STT | Vật tư | Đơn vị | Khối lượng |
| 1 | Tổng chiều dài tuyến | m | 1.000 | 21 | Cút cong PVC D110 CB | Cái | | 41 | Colie đỡ ống thép qua cầu CTT | Bộ | 5 |
| 2 | - Tuyến công bố có sẵn Viettel | m | | 22 | Cút cong PVC D61 CTT | Cái | 2 | 42 | Trụ sắt 3,5m CB | Trụ | |
| 3 | - Tuyến công bố có sẵn XHH | m | | 23 | Tuyến 1 ống PVC D110x5 | m | | 43 | Trụ sắt 3,0m CB | Trụ | |
| 4 | - Tuyến công bố mới | m | 1.000 | 24 | Tuyến 1 ống PVC D110x7 | m | | 44 | Trụ sắt 2,5m CB | Trụ | |
| 5 | - Tuyến chôn trực tiếp | m | | 25 | Tuyến 1 ống sắt mạ kẽm D113,5x2,9 | m | 10 | 45 | Trụ sắt 3,5m CTT | Trụ | |
| 6 | - Tuyến treo | m | | 26 | Tuyến 2 ống PVC D110x5 | m | | 46 | Trụ sắt 3,0m CTT | Trụ | |
| 7 | Bể 1 đan hè mới | BỂ | | 27 | Tuyến 2 ống PVC D110x7 | m | | 47 | Trụ sắt 2,5m CTT | Trụ | 3 |
| 8 | Bể 1 đan đường mới | BỂ | | 28 | Tuyến 2 ống sắt mạ kẽm D113,5x2,9 | m | | 48 | Mố bê tông CB | Mố | |
| 9 | Bể 1 đan hè qua đường mới | BỂ | | 29 | Tuyến 3 ống PVC D110x5 | m | | 49 | Mố bê tông CTT | Mố | 4 |
| 10 | Bể 2 đan vuông hè mới | BỂ | | 30 | Tuyến 3 ống PVC D110x7 | m | | 50 | Qua đường nhựa CB | m | |
| 11 | Bể 2 đan vuông đường mới | BỂ | | 31 | Tuyến 3 ống sắt mạ kẽm D113,5x2,9 | m | | 51 | Qua đường bê tông CB | m | |
| 12 | Bể 2 đan vuông hè qua đường mới | BỂ | | 32 | Tuyến 1 ống sắt mạ kẽm D42x2,3 | m | 40 | 52 | Hè bê tông CB | m | |
| 13 | Bể 3 đan vuông hè mới | BỂ | | 33 | Tuyến ống 2 mảnh D32 | m | | 53 | Hè gạch Block CB | m | |
| 14 | Bể 3 đan vuông đường mới | BỂ | | 34 | Tuyến ống 2 mảnh D32 và BBH | m | | 54 | Hè gạch Terrazo CB | m | |
| 15 | Bể 3 đan vuông hè qua đường mới | BỂ | | 35 | Tuyến băng bảo hiệu | m | | 55 | Hè gạch hạ long CB | m | |
| 16 | Bể 1 đan hè chôn TT mới | BỂ | 1 | 36 | 1 ống Khoan đường CTT | m | 10 | 56 | Hè gạch bê tông CB | m | |
| 17 | Bể 2 đan hè chôn TT mới | BỂ | | 37 | 1 ống Khoan đường CB | m | | 57 | Hè đá xé CB | m | |
| 18 | Bể 2 đan vuông hè chôn TT qua đường | BỂ | 1 | 38 | 2 ống Khoan đường CB | m | | 58 | Hè đá bó vỉa CB | m | |
| 19 | Bể 600x600 | BỂ | 1 | 39 | 3 ống Khoan đường CB | m | | 59 | Đất CB | m | |
| 20 | Cọc mốc cáp quang | Cái | 5 | 40 | Colie đỡ ống thép qua cầu CB | Bộ | | 60 | Qua cầu, công, ao hồ CB | m | |
| | | | | | | | | 61 | Qua cầu, công, ao hồ CTT | m | 40 |
| | | | | | | | | 62 | Qua đường nhựa CTT | m | 20 |
| | | | | | | | | 63 | Qua đường bê tông CTT | m | 20 |
| | | | | | | | | 64 | Hè bê tông CTT | m | 30 |
| | | | | | | | | 65 | Hè gạch Block CTT | m | 10 |
| | | | | | | | | 66 | Hè gạch Terrazo CTT | m | 20 |
| | | | | | | | | 67 | Hè gạch hạ long CTT | m | |
| | | | | | | | | 68 | Hè gạch bê tông CTT | m | |
| | | | | | | | | 69 | Hè đá xé CTT | m | |
| | | | | | | | | 70 | Hè đá bó vỉa CTT | m | |
| | | | | | | | | 71 | Đất CTT | m | 850 |
| | | | | | | | | 72 | Bộ treo KV100 | Bộ | |
| | | | | | | | | 73 | Bộ neo KV100 | Bộ | |
| | | | | | | | | 74 | Bộ treo KV200 | Bộ | |
| | | | | | | | | 75 | Bộ neo KV200 | Bộ | |
| | | | | | | | | 76 | Bộ neo KV500 | Bộ | |
| | | | | | | | | 77 | Đế ốp D12 | Bộ | |
| | | | | | | | | 78 | Đế ốp D14 | Bộ | |
| | | | | | | | | 79 | Gông C1(G6) | Bộ | |
| | | | | | | | | 80 | Cột 7m trồng mới | Cột | |

CHÚ THÍCH:
TUYẾN CÁP CHÔN TRỰC TIẾP ĐƯỢC TRIỂN KHAI TẠI KHU VỰC NÔNG THÔN HOẶC KHU VỰC THUA DÂN CƯ

| SỬA ĐỔI | | |
|---------|------|----------|
| Lần | Ngày | Xác nhận |
| 1 | | |
| 2 | | |
| 3 | | |

TẬP ĐOÀN CÔNG NGHIỆP VIỄN THÔNG QUÂN ĐỘI

Chủ đầu tư:
TỔNG CÔNG TY MẠNG LƯỚI VIETTEL

Dự án:
 DỰ ÁN ĐẦU TƯ XÂY DỰNG HẠ TẦNG MỞ RỘNG MẠNG CÁP QUANG NĂM 2025 TẠI HÀ TỈNH

Công trình:
 TRIỂN KHAI HẠ TẦNG TRUYỀN DẪN NGẦM, TREO PHỤC VỤ CHƯƠNG TRÌNH TRUYỀN DẪN KIẾN CỐ, BÊN VỮNG 2 TRÊN ĐỊA BÀN HÀ TỈNH

Địa điểm:
 TỈNH HÀ TỈNH

Đơn vị thiết kế:
CÔNG TY CP TƯ VẤN VÀ DỊCH VỤ VIETTEL

viettel
tech services

Tầng 3, Tháp Tây, Tòa Nhà HANCORP, 72 Trần Hưng Đạo, Hà Nội
 TEL: 04-024-62901167; FAX: 04-024-62902040
ISO 9001:2015

Phó Giám đốc:

Nguyễn Hữu Đức
 Chủ nhiệm:

Nguyễn Tất Hải

Nguyễn Tất Hải
 Chủ trì:

Nguyễn Lê Đạt

Nguyễn Lê Đạt
 Thiết kế + vẽ:

Võ Đông Hải

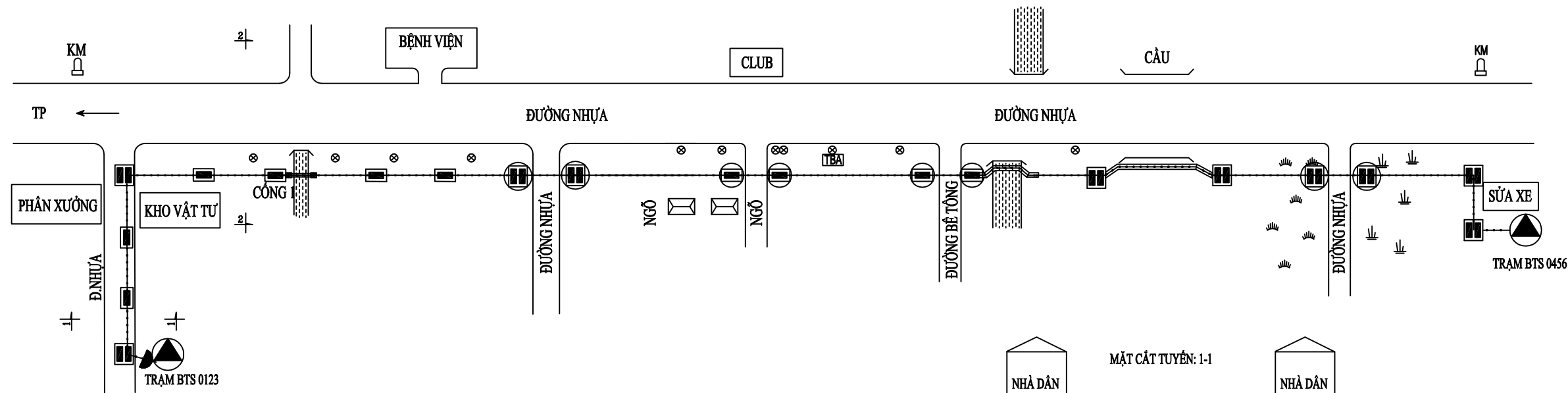
Kiểm tra:

Nguyễn Lê Đạt

Giai đoạn thực hiện:
HỒ SƠ THIẾT KẾ TRIỂN KHAI

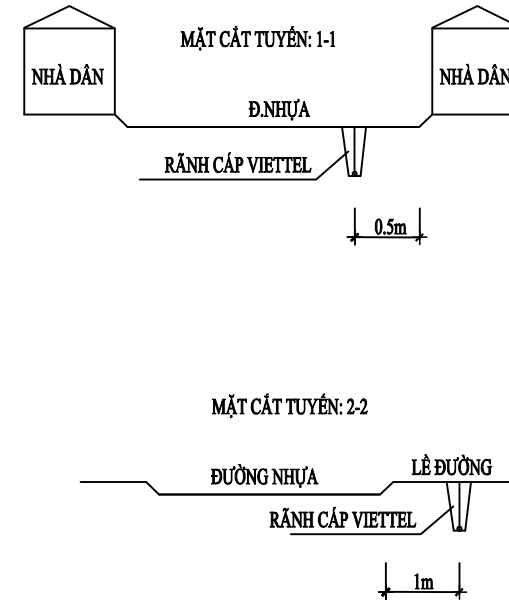
Tên bản vẽ:
THIẾT KẾ TUYẾN CÁP CHÔN TRỰC TIẾP

| | | | |
|-------|--------------|---------|----|
| Tỷ lệ | Hoàn thành | Số hiệu | 04 |
| |/202... | bản vẽ | |



| STT | Danh mục vật tư | Đơn vị | Tổng khối lượng |
|-----|---|--------|-----------------|
| - | Tuyến cống bê xây mới | | 52.400 |
| 1 | Tuyến CBXM 01 ống | M | 52.400 |
| | - Chiều dài tuyến 1 ống PVC D110x5 | M | 48.208 |
| | - Chiều dài tuyến 1 ống PVC D110x7 | M | 1.048 |
| | - Chiều dài tuyến 1 ống HDPE D110x8,1 | M | 524 |
| | - Chiều dài tuyến 1 ống thép mạ kẽm D113,5x2,9 | M | 2.620 |
| 2 | Ống nhựa bảo vệ cáp PVC fi 110 (110x7x6000mm) | M | 1.066 |
| 3 | Ống nhựa bảo vệ cáp PVC fi 110 (110x5x6000mm) | M | 49.288 |
| 4 | Ống nhựa bảo vệ cáp HDPE fi 110 (110x8,1mm) | M | 524 |
| 5 | Ống thép mạ kẽm D113,5x2,9 qua cống ngầm | M | 262 |
| 6 | Ống thép mạ kẽm D113,5x2,9 qua cống nổi | M | 262 |
| 7 | Ống thép mạ kẽm D113,5x2,9 qua cống ngang, cống dọc | M | 524 |
| 8 | Ống thép mạ kẽm D113,5x2,9 qua cầu | M | 524 |
| 9 | Ống thép mạ kẽm D113,5x2,9 Khoan | M | 524 |
| 10 | Cút cong D110 | cái | 105 |
| 11 | Bê 1 đan hè mới | Bê | 348 |
| 12 | Bê 1 đan đường mới | Bê | 86 |
| 13 | Bê 1 đan hè qua đường mới | Bê | 174 |
| 14 | Bê 2 đan vuông hè mới | Bê | 86 |
| 15 | Bê 2 đan vuông đường mới | Bê | 86 |
| 16 | Bê 2 đan vuông hè qua đường mới | Bê | 86 |

CHÚ THÍCH:
TUYẾN CỐNG BÊ CÁP ĐƯỢC TRIỂN KHAI TRONG KHU VỰC THÀNH PHỐ, THỊ TRẤN, KHU ĐÔNG DÂN CƯ HOẶC CÁC TRƯỜNG HỢP ĐẶC BIỆT



| KHỐI LƯỢNG VẬT TƯ CHO 1KM CÁP KÉO TRONG CỐNG BÊ XÂY MỚI | | | | |
|---|-------------------------------|--------|--|--|
| STT | Danh mục vật tư | Đơn vị | Cáp quang luôn cống bê 48 sợi (Sợi thường) | Cáp quang luôn cống bê 24 sợi (Sợi thường) |
| | | | 21.300 | 31.100 |
| 1 | Mãng xông quang 48 sợi | Bộ | 1 | |
| 2 | Mãng xông quang 24 Sợi | Bộ | | 1 |
| 3 | ODF 48 FO indoor chuẩn SC/UPC | Bộ | 1 | |
| 4 | ODF 24 FO indoor chuẩn SC/UPC | Bộ | | 1 |

| SỬA ĐỔI | | | |
|--|--------------|----------------|----|
| Lần | Ngày | Xác nhận | |
| 1 | | | |
| 2 | | | |
| 3 | | | |
| TẬP ĐOÀN CÔNG NGHIỆP VIỄN THÔNG QUÂN ĐỘI | | | |
| Chủ đầu tư: TỔNG CÔNG TY MẠNG LƯỚI VIETTEL | | | |
| Dự án: DỰ ÁN ĐẦU TƯ XÂY DỰNG HẠ TẦNG MỞ RỘNG MẠNG CÁP QUANG NĂM 2025 TẠI HÀ TỈNH | | | |
| Công trình: TRIỂN KHAI HẠ TẦNG TRUYỀN DẪN NGẦM, TREO PHỤC VỤ CHƯƠNG TRÌNH TRUYỀN DẪN KIẾN CỐ, BÊN VỮNG 2 TRÊN ĐỊA BÀN HÀ TỈNH | | | |
| Địa điểm: TỈNH HÀ TỈNH | | | |
| Đơn vị thiết kế: CÔNG TY CP TƯ VẤN VÀ DỊCH VỤ VIETTEL | | | |
| viettel tech services | | | |
| <small>TÁNG 3, THÁP TÂY, TÒA NHÀ HANCOFOP, 72 TRẦN ĐĂNG NINH, NGHỆ AN, HÀ NỘI TEL: 04-024-62891167; FAX: 04-024-62892049</small> | | | |
| ISO 9001:2015 | | | |
| Phó Giám đốc: | | | |
| Nguyễn Hữu Đức Chủ nhiệm: | | | |
| Nguyễn Tất Hải Chủ trì: | | | |
| Nguyễn Lê Đạt Thiết kế + vẽ: | | | |
| Võ Đông Hải Kiểm tra: | | | |
| Nguyễn Lê Đạt | | | |
| Giai đoạn thực hiện: HỒ SƠ THIẾT KẾ TRIỂN KHAI | | | |
| Tên bản vẽ: THIẾT KẾ TUYẾN CỐNG BÊ CÁP MỚI | | | |
| Tỷ lệ | Hoàn thành | Số hiệu bản vẽ | 05 |
| |/202... | | |

| SỬA ĐỔI | | |
|---------|------|----------|
| Lần | Ngày | Xác nhận |
| 1 | | |
| 2 | | |
| 3 | | |

TẬP ĐOÀN CÔNG NGHIỆP VIỄN THÔNG QUÂN ĐỘI

Chủ đầu tư:
TỔNG CÔNG TY MẠNG LƯỚI VIETTEL

Dự án:
DỰ ÁN ĐẦU TƯ XÂY DỰNG HẠ TẦNG MỞ RỘNG MẠNG CẤP QUANG NĂM 2025 TẠI HÀ TỈNH

Công trình:
TRIỂN KHAI HẠ TẦNG TRUYỀN DẪN NGẦM, TẠO PHỤC VỤ CHƯƠNG TRÌNH TRUYỀN DẪN KIẾN CỐ, BÊN VỮNG 2 TRÊN ĐỊA BÀN HÀ TỈNH

Địa điểm:
TỈNH HÀ TỈNH

Đơn vị thiết kế:
CÔNG TY CP TƯ VẤN VÀ DỊCH VỤ VIETTEL

viettel
tech services

TÁNG 3, THÁP TÂY, TÒA NHÀ HANACORP, 72 TRẦN ĐĂNG NINH, NGHỆ AN, HÀ NỘI
TEL: 04-024-62891167; FAX: 04-024-62892049

ISO 9001:2015

Phó Giám đốc:
Nguyễn Hữu Đức

Chủ nhiệm:
Nguyễn Tất Hải

Chủ trì:
Nguyễn Lê Đạt

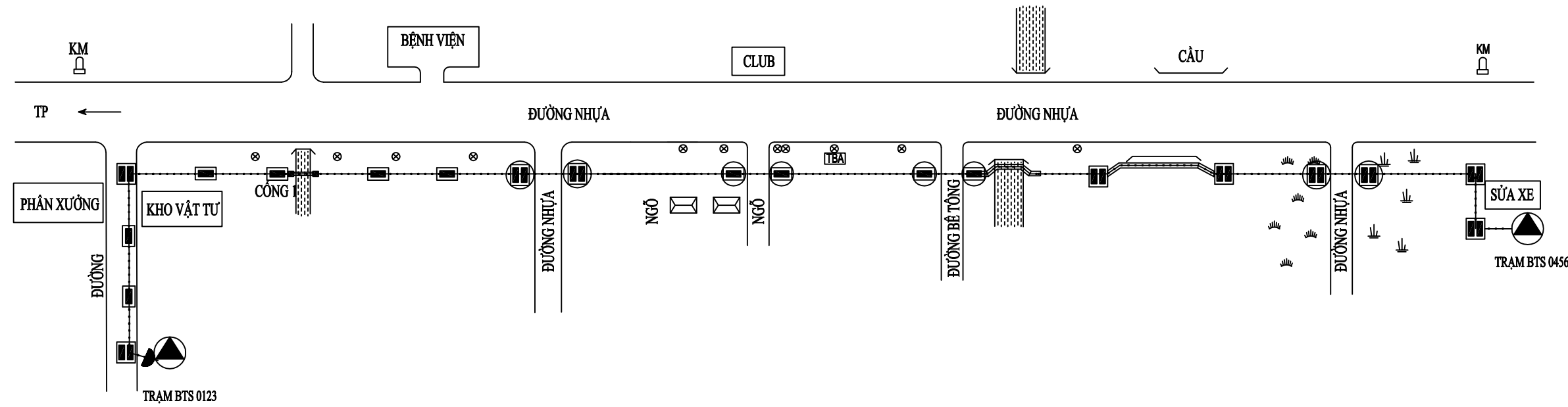
Thiết kế + vẽ:
Võ Đông Hải

Kiểm tra:
Nguyễn Lê Đạt

Giai đoạn thực hiện:
HỒ SƠ THIẾT KẾ TRIỂN KHAI

Tên bản vẽ:
THIẾT KẾ TUYẾN CỐNG BỂ CẤP XÂY MỚI 1 ỒNG

| | | | |
|-------|--------------|----------------|----|
| Tỷ lệ | Hoàn thành | Số hiệu bản vẽ | 06 |
| |/202... | | |

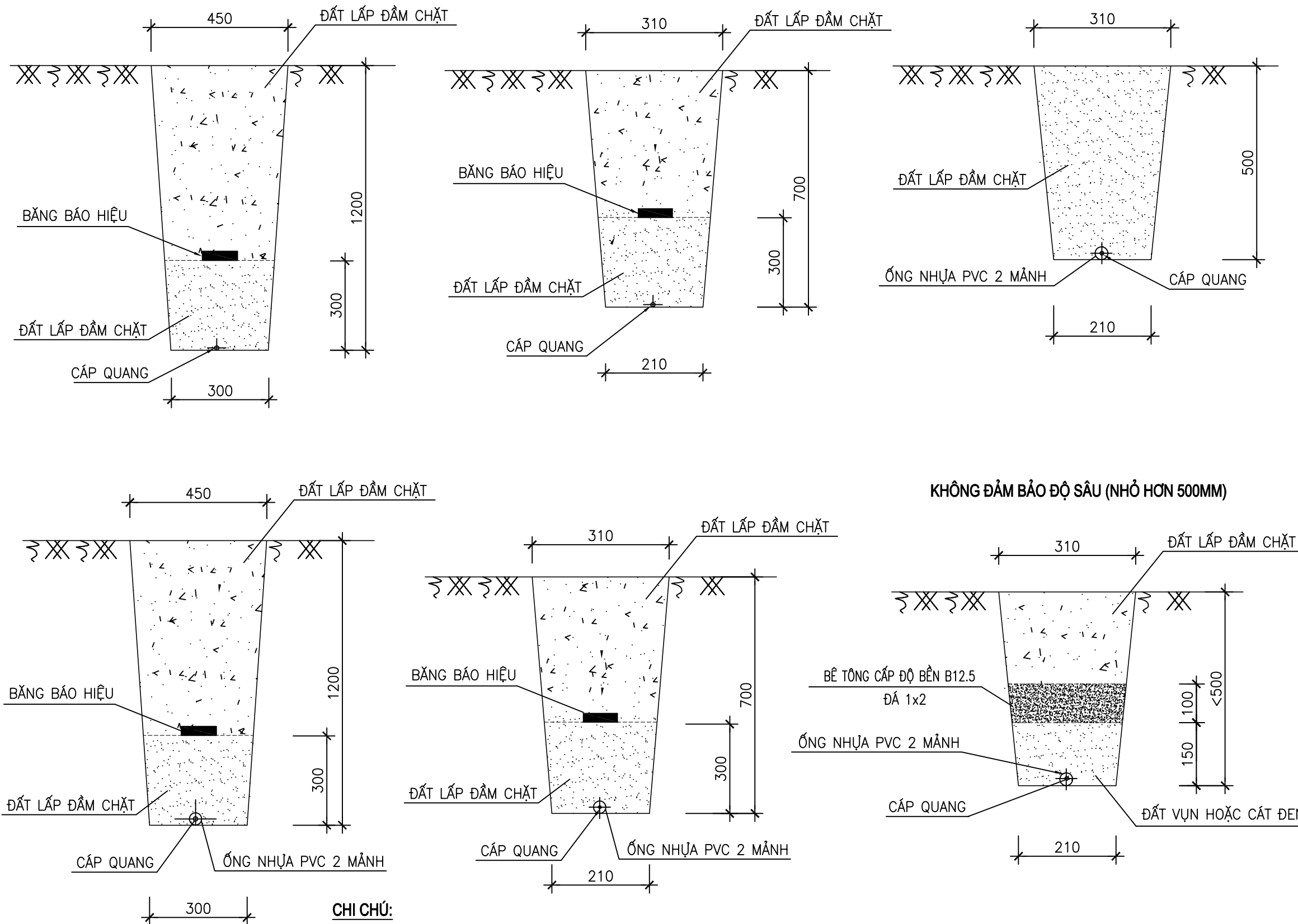


THÔNG KÊ KHỐI LƯỢNG TUYẾN CỐNG BỂ XÂY MỚI 1 ỒNG

| STT | Vật tư | Đơn vị | Khối lượng | STT | Vật tư | Đơn vị | Khối lượng | STT | Vật tư | Đơn vị | Khối lượng | STT | Vật tư | Đơn vị | Khối lượng |
|-----|-------------------------------------|--------|------------|-----|-----------------------------------|--------|------------|-----|-------------------------------|--------|------------|-----|--------------------------|--------|------------|
| 1 | Tổng chiều dài tuyến | m | 1.000 | 21 | Cút cong PVC D110 CB | Cái | 2 | 41 | Colie đỡ ống thép qua cầu CTT | Bộ | | 61 | Qua cầu, công, ao hồ CTT | m | |
| 2 | - Tuyến công bể có sẵn Viettel | m | | 22 | Cút cong PVC D61 CTT | Cái | | 42 | Trụ sắt 3,5m CB | Trụ | 1 | 62 | Qua đường nhựa CTT | m | |
| 3 | - Tuyến công bể có sẵn XHH | m | | 23 | Tuyến 1 ống PVC D110x5 | m | 920 | 43 | Trụ sắt 3,0m CB | Trụ | 2 | 63 | Qua đường bê tông CTT | m | |
| 4 | - Tuyến công bể mới | m | 1.000 | 24 | Tuyến 1 ống PVC D110x7 | m | 20 | 44 | Trụ sắt 2,5m CB | Trụ | 2 | 64 | Hè bê tông CTT | m | |
| 5 | - Tuyến chôn trực tiếp | m | | 25 | Tuyến 1 ống sắt mạ kẽm D113,5x2,9 | m | 50 | 45 | Trụ sắt 3,5m CTT | Trụ | | 65 | Hè gạch Block CTT | m | |
| 6 | - Tuyến treo | m | | 26 | Tuyến 2 ống PVC D110x5 | m | | 46 | Trụ sắt 3,0m CTT | Trụ | | 66 | Hè gạch Terraro CTT | m | |
| 7 | Bể 1 đan hệ mới | Bể | 8 | 27 | Tuyến 2 ống PVC D110x7 | m | | 47 | Trụ sắt 2,5m CTT | Trụ | | 67 | Hè gạch hạ long CTT | m | |
| 8 | Bể 1 đan đường mới | Bể | 2 | 28 | Tuyến 2 ống sắt mạ kẽm D113,5x2,9 | m | | 48 | Mố bê tông CB | Mố | 4 | 68 | Hè gạch bê tông CTT | m | |
| 9 | Bể 1 đan hệ qua đường mới | Bể | 4 | 29 | Tuyến 3 ống PVC D110x5 | m | | 49 | Mố bê tông CTT | Mố | | 69 | Hè đá xê CTT | m | |
| 10 | Bể 2 đan vuông hệ mới | Bể | 2 | 30 | Tuyến 3 ống PVC D110x7 | m | | 50 | Qua đường nhựa CB | m | 10 | 70 | Hè đá bó vỉa CTT | m | |
| 11 | Bể 2 đan vuông đường mới | Bể | 2 | 31 | Tuyến 3 ống sắt mạ kẽm D113,5x2,9 | m | | 51 | Qua đường bê tông CB | m | 10 | 71 | Đất CTT | m | |
| 12 | Bể 2 đan vuông hệ qua đường mới | Bể | 2 | 32 | Tuyến 1 ống HDPE D110x8,1 | m | 10 | 52 | Hè bê tông CB | m | 150 | 72 | Bộ treo KV100 | Bộ | |
| 13 | Bể 3 đan vuông hệ mới | Bể | | 33 | Tuyến ống 2 mảnh D32 | m | | 53 | Hè gạch Block CB | m | 150 | 73 | Bộ neo KV100 | Bộ | |
| 14 | Bể 3 đan vuông đường mới | Bể | | 34 | Tuyến ống 2 mảnh D32 và BBH | m | | 54 | Hè gạch Terraro CB | m | 50 | 74 | Bộ treo KV200 | Bộ | |
| 15 | Bể 3 đan vuông hệ qua đường mới | Bể | | 35 | Tuyến băng báo hiệu | m | | 55 | Hè gạch hạ long CB | m | 50 | 75 | Bộ neo KV200 | Bộ | |
| 16 | Bể 1 đan hệ chôn TT mới | Bể | | 36 | 1 ống Khoan rôbot CB | m | 10 | 56 | Hè gạch bê tông CB | m | | 76 | Bộ neo KV500 | Bộ | |
| 17 | Bể 2 đan hệ chôn TT mới | Bể | | 37 | 1 ống Khoan đường CB | m | 10 | 57 | Hè đá xê CB | m | 20 | 77 | Đế ốp D12 | Bộ | |
| 18 | Bể 2 đan vuông hệ chôn TT qua đường | Bể | | 38 | 2 ống Khoan đường CB | m | | 58 | Hè đá bó vỉa CB | m | | 78 | Đế ốp D14 | Bộ | |
| 19 | Bể 600x600 | Bể | | 39 | 3 ống Khoan đường CB | m | | 59 | Đất CB | m | 500 | 79 | Gông C1(G6) | Bộ | |
| 20 | Cọc mốc cấp quang | Cái | | 40 | Colie đỡ ống thép qua cầu CB | Bộ | 5 | 60 | Qua cầu, công, ao hồ CB | m | 40 | 80 | Cột 7m trồng mới | Cột | |

CHÚ THÍCH:
TUYẾN CỐNG BỂ CẤP ĐƯỢC TRIỂN KHAI TRONG KHU VỰC THÀNH PHỐ, THỊ TRẤN, KHU ĐÔNG DÂN CƯ HOẶC CÁC TRƯỜNG HỢP ĐẶC BIỆT

QUY CÁCH RÃNH CÁP CHÔN TRỰC TIẾP

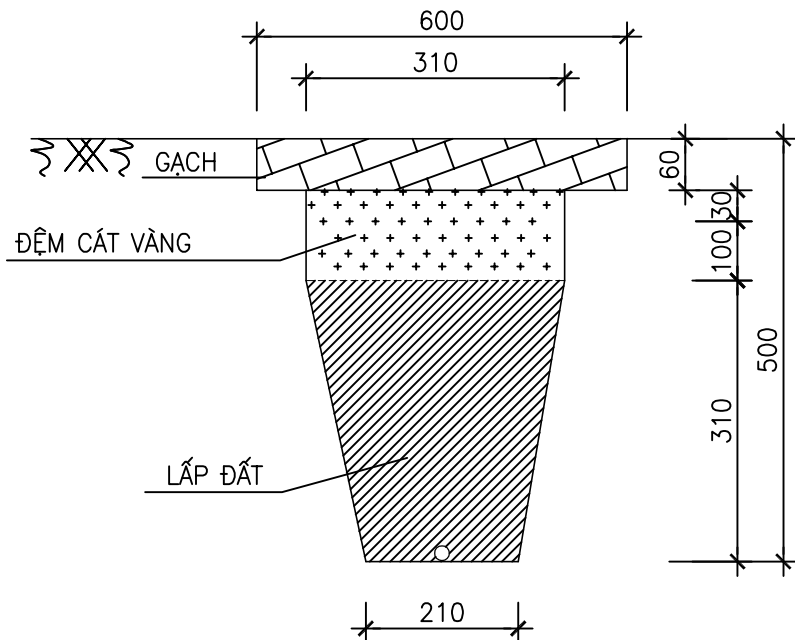


CHI CHÚ:
 - VỊ TRÍ LẮP ĐẶT BĂNG BÁO HIỆU PHÍA TRÊN CÁP TỪ 150mm-300mm

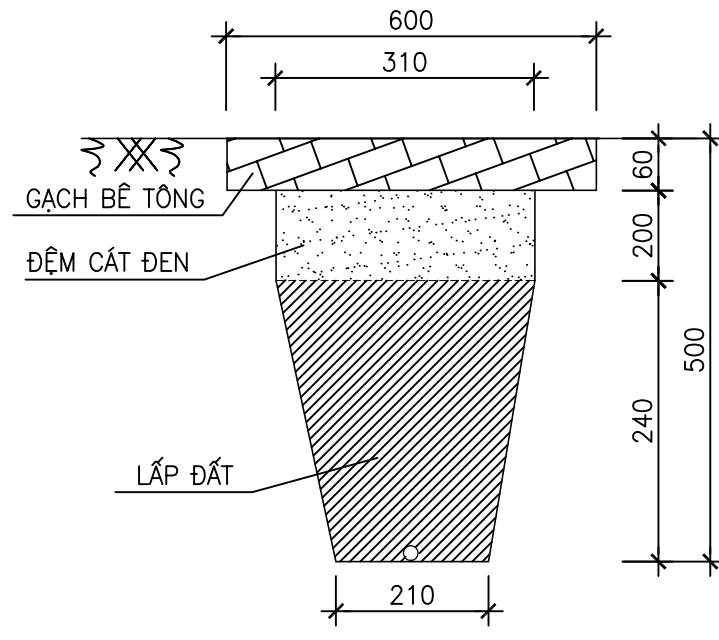
| SỬA ĐỔI | | |
|---|--------------|----------------|
| Lần | Ngày | Xác nhận |
| 1 | | |
| 2 | | |
| 3 | | |
| TẬP ĐOÀN CÔNG NGHIỆP VIỄN THÔNG QUÂN ĐỘI | | |
| Chủ đầu tư: TỔNG CÔNG TY MẠNG LƯỚI VIETTEL | | |
| Dự án: DỰ ÁN ĐẦU TƯ XÂY DỰNG HẠ TẦNG MỞ RỘNG MẠNG CÁP QUANG NĂM 2025 TẠI HÀ TỈNH | | |
| Công trình: TRIỂN KHAI HẠ TẦNG TRUYỀN DẪN NGẦM, TẠO PHỤC VỤ CHƯƠNG TRÌNH TRUYỀN DẪN KIẾN CỐ, BỀN VỮNG 2 TRÊN ĐỊA BÀN HÀ TỈNH | | |
| Địa điểm: TỈNH HÀ TỈNH | | |
| Đơn vị thiết kế: CÔNG TY CP TƯ VẤN VÀ DỊCH VỤ VIETTEL TÁNG 3, THÁP TÂY, TÒA NHÀ HANICORP, 72 TRẦN ĐĂNG NINH, NGHỆ ĐÒ, HÀ NỘI TEL: 04-024-62901167; FAX: 04-024-62902049 ISO 9001:2015 | | |
| Phó Giám đốc: | | |
| Nguyễn Hữu Đức | | |
| Chủ nhiệm: | | |
| Nguyễn Tất Hải | | |
| Chủ trì: | | |
| Nguyễn Lê Đạt | | |
| Thiết kế + vẽ: | | |
| Võ Đông Hải | | |
| Kiểm tra: | | |
| Nguyễn Lê Đạt | | |
| Giai đoạn thực hiện: HỒ SƠ THIẾT KẾ TRIỂN KHAI | | |
| Tên bản vẽ: QUY CÁCH RÃNH CÁP CHÔN TRỰC TIẾP | | |
| Tỷ lệ | Hoàn thành | Số hiệu bản vẽ |
| |/202... | QC: 01 |

QUY CÁCH HOÀN TRẢ RÃNH CHÔN TRỰC TIẾP ĐỊA HÌNH 3 (QUA ĐƯỜNG LIÊN XÃ, LIÊN THÔN)

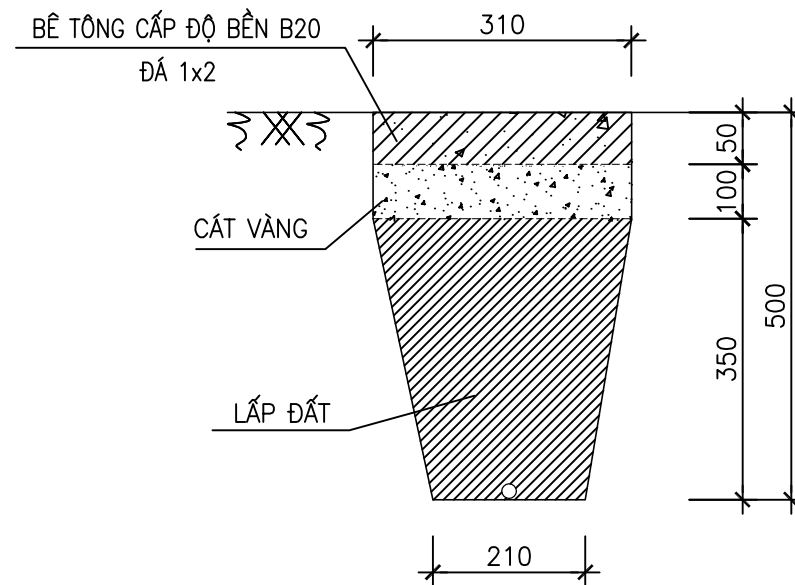
HOÀN TRẢ BÊ TÔNG MẶT NỀN HÈ GẠCH BLOCK



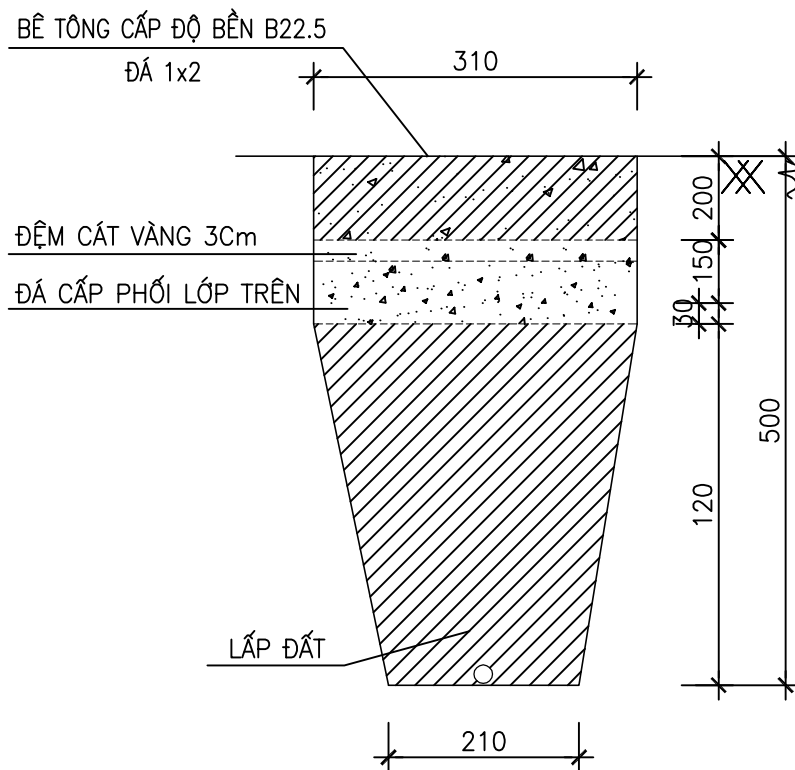
HOÀN TRẢ BÊ TÔNG MẶT NỀN HÈ GẠCH BÊ TÔNG



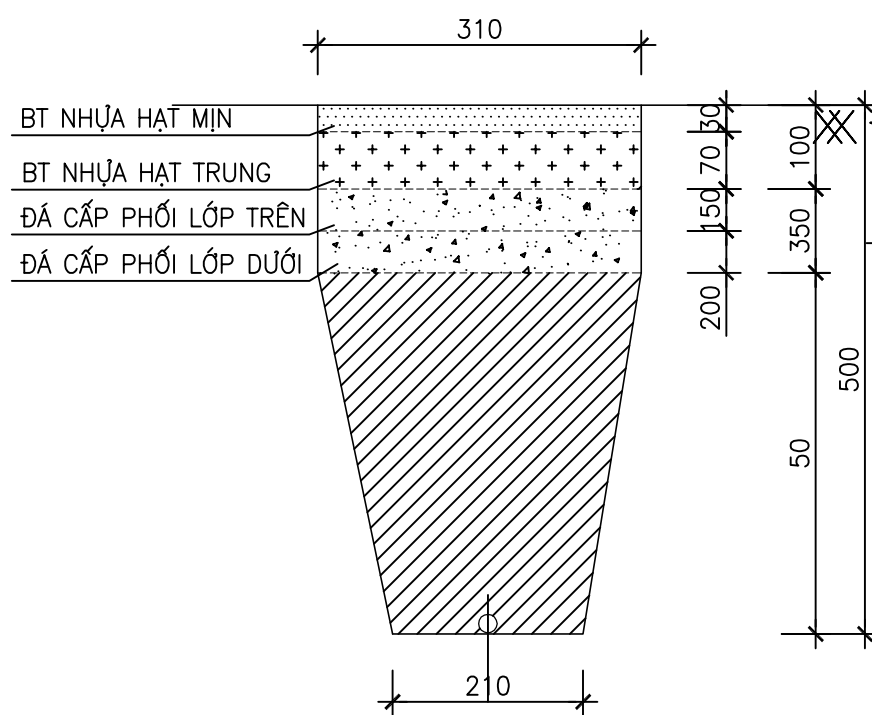
HOÀN TRẢ HÈ BÊ TÔNG MẶT NỀN DÀY 5CM



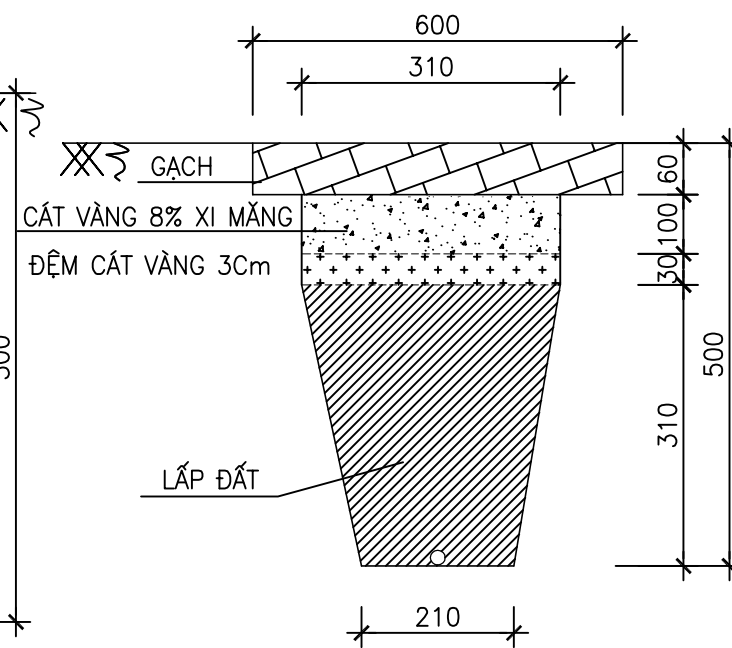
HOÀN TRẢ ĐƯỜNG BÊ TÔNG CÓ ĐỘ DÀY 0.2M



HOÀN TRẢ BT APPHAN DÀY 0,1M



HOÀN TRẢ BÊ TÔNG MẶT NỀN HÈ GẠCH TERRARO



GHI CHÚ:

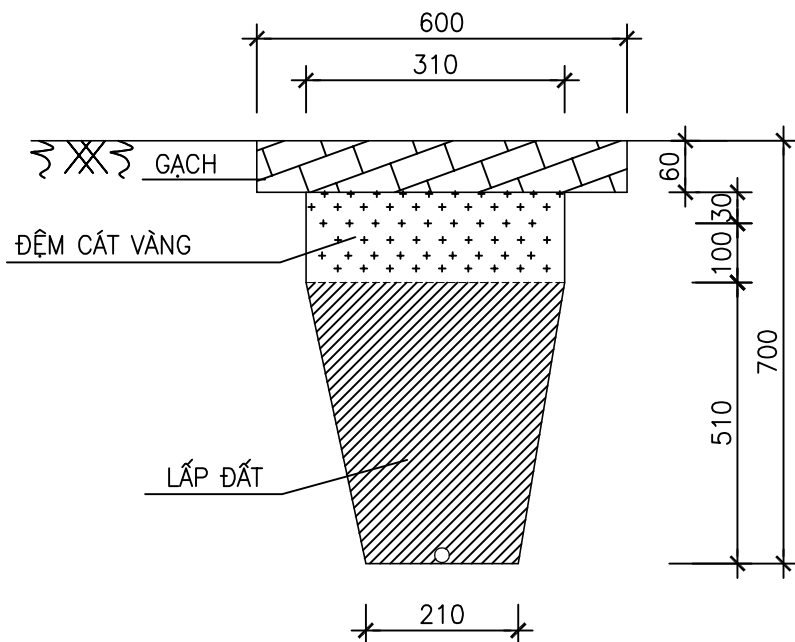
- + BÊ TÔNG ĐÁ 1x2, CẤP ĐỘ BỀN B20 (MÁC 250#)
- + BÊ TÔNG ĐÁ 1x2, CẤP ĐỘ BỀN B22,5 (MÁC 300#)

| SỬA ĐỔI | | |
|---|----------------|----------------|
| Lần | Ngày | Xác nhận |
| 1 | | |
| 2 | | |
| 3 | | |
| TẬP ĐOÀN CÔNG NGHIỆP VIỄN THÔNG QUÂN ĐỘI | | |
| Chủ đầu tư: TỔNG CÔNG TY MẠNG LƯỚI VIETTEL | | |
| Dự án: DỰ ÁN ĐẦU TƯ XÂY DỰNG HẠ TẦNG MỞ RỘNG MẠNG CÁP QUANG NĂM 2025 TẠI HÀ TỈNH | | |
| Công trình: TRIỂN KHAI HẠ TẦNG TRUYỀN DẪN NGẦM, TẠO PHỤC VỤ CHƯƠNG TRÌNH TRUYỀN DẪN KIẾN CỐ, BỀN VỮNG 2 TRÊN ĐỊA BÀN HÀ TỈNH | | |
| Địa điểm: TỈNH HÀ TỈNH | | |
| Đơn vị thiết kế: CÔNG TY CP TƯ VẤN VÀ DỊCH VỤ VIETTEL | | |
| | | |
| Tầng 3, Tháp Tây, Tòa Nhà HANICORP, 72 Trần Hưng Đạo, Nghĩa Đô, Hà Nội TEL: 04-024-62991167; FAX: 04-024-62992249 | | |
| ISO 9001:2015 | | |
| Phó Giám đốc: | | |
| Nguyễn Hữu Đức | Chủ nhiệm: | |
| Nguyễn Tất Hải | Chủ trì: | |
| Nguyễn Lê Đạt | Thiết kế + vẽ: | |
| Võ Đông Hải | Kiểm tra: | |
| Nguyễn Lê Đạt | | |
| Giai đoạn thực hiện: HỒ SƠ THIẾT KẾ TRIỂN KHAI | | |
| Tên bản vẽ: QUY CÁCH HOÀN TRẢ RÃNH CẤP CHÔN TRỰC TIẾP ĐỊA HÌNH 3 | | |
| Tỷ lệ | Hoàn thành | Số hiệu bản vẽ |
| |/202... | QC: 02 |

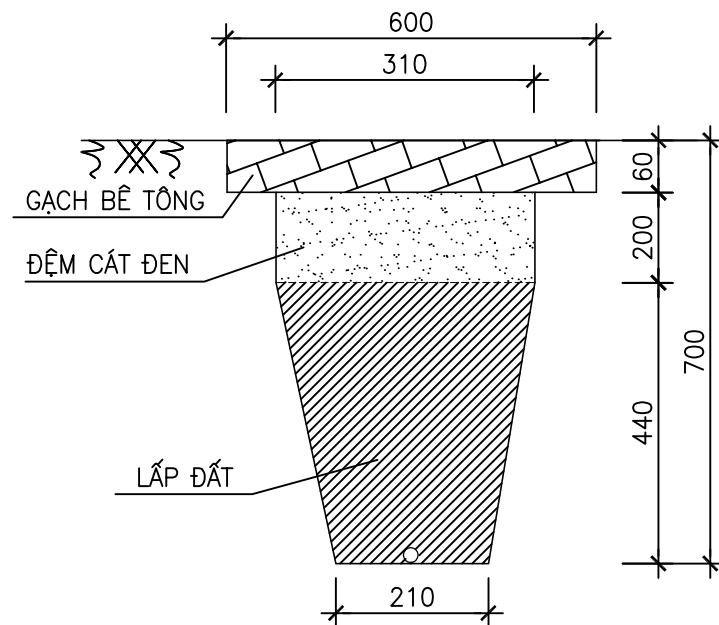
QUY CÁCH HOÀN TRẢ RÃNH CHÔN TRỰC TIẾP ĐỊA HÌNH 2 (QUA ĐƯỜNG LIÊN TỈNH, LIÊN HUYỆN)

| SỬA ĐỔI | | |
|---------|------|----------|
| Lần | Ngày | Xác nhận |
| 1 | | |
| 2 | | |
| 3 | | |

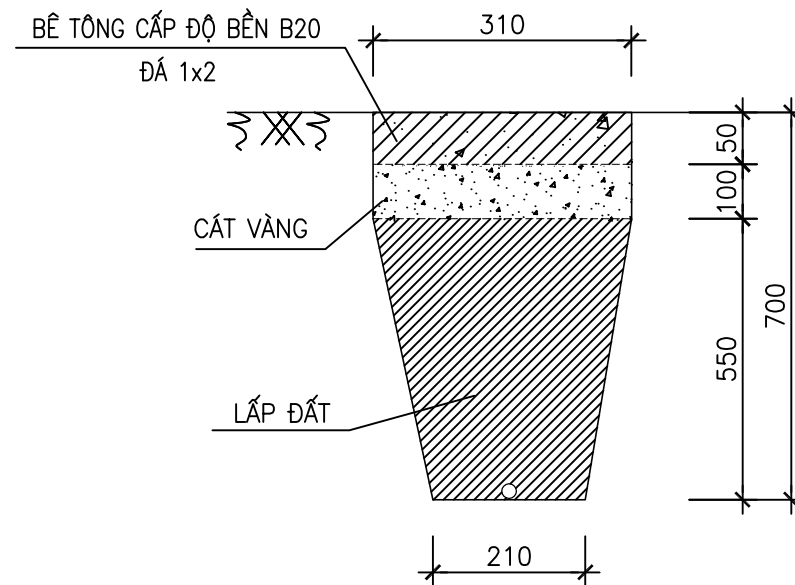
HOÀN TRẢ BÊ TÔNG MẶT NỀN HÈ GẠCH BLOCK



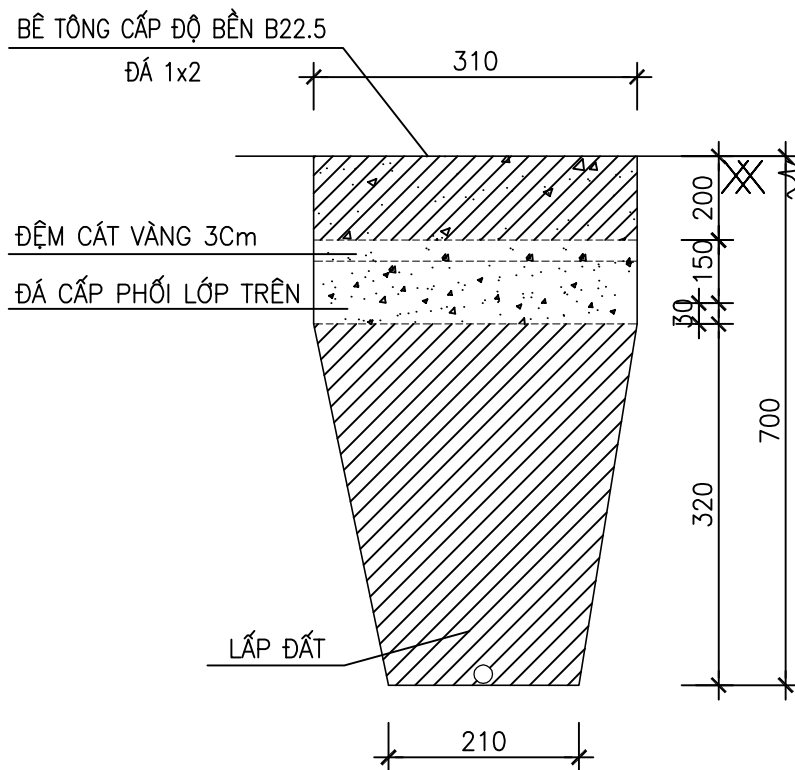
HOÀN TRẢ BÊ TÔNG MẶT NỀN HÈ GẠCH BÊ TÔNG



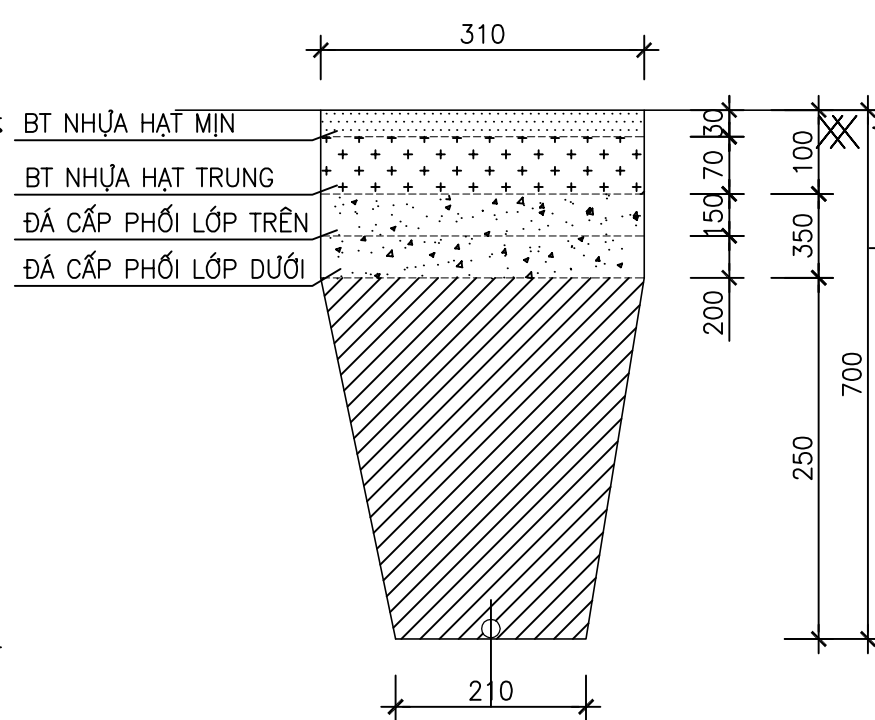
HOÀN TRẢ HÈ BÊ TÔNG MẶT NỀN DÀY 5CM



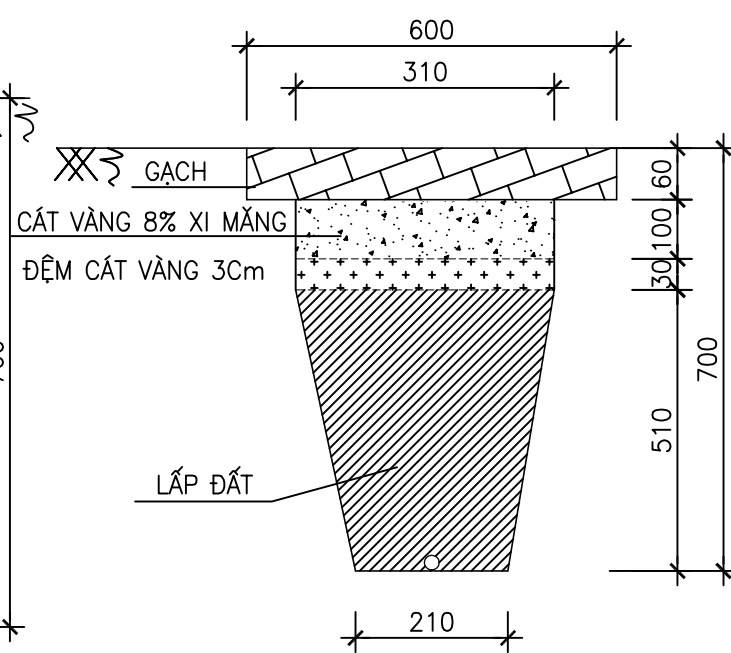
HOÀN TRẢ ĐƯỜNG BÊ TÔNG CÓ ĐỘ DÀY 0.2M



HOÀN TRẢ BT APPHAN DÀY 0,1M



HOÀN TRẢ BÊ TÔNG MẶT NỀN HÈ GẠCH TERRARO



GHI CHÚ:

- + BÊ TÔNG ĐÁ 1x2, CẤP ĐỘ BỀN B20 (MÁC 250#)
- + BÊ TÔNG ĐÁ 1x2, CẤP ĐỘ BỀN B22,5 (MÁC 300#)

TẬP ĐOÀN CÔNG NGHIỆP VIỄN THÔNG QUÂN ĐỘI

Chủ đầu tư:
TỔNG CÔNG TY MẠNG LƯỚI VIETTEL

Dự án:
DỰ ÁN ĐẦU TƯ XÂY DỰNG HẠ TẦNG MỞ RỘNG MẠNG CÁP QUANG NĂM 2025 TẠI HÀ TỈNH

Công trình:
TRIỂN KHAI HẠ TẦNG TRUYỀN DẪN NGẦM, TẠO PHỤC VỤ CHƯƠNG TRÌNH TRUYỀN DẪN KIẾN CỐ, BỀN VỮNG 2 TRÊN ĐỊA BÀN HÀ TỈNH

Địa điểm:
TỈNH HÀ TỈNH

Đơn vị thiết kế:
CÔNG TY CP TƯ VẤN VÀ DỊCH VỤ VIETTEL



Tầng 3, Tháp Tây, Tòa Nhà HANICORP, 72 Trần Hưng Đạo, Nghĩa Đô, Hà Nội
TEL: 04-024-62991167; FAX: 04-024-62992249

ISO 9001:2015

Phó Giám đốc:
Nguyễn Hữu Đức

Chủ nhiệm:
Nguyễn Tất Hải

Chủ trì:
Nguyễn Lê Đạt

Thiết kế + vẽ:
Võ Đông Hải

Kiểm tra:
Nguyễn Lê Đạt

Giai đoạn thực hiện:
HỒ SƠ THIẾT KẾ TRIỂN KHAI

Tên bản vẽ:

QUY CÁCH HOÀN TRẢ RÃNH CẤP CHÔN TRỰC TIẾP ĐỊA HÌNH 2

| | | | |
|-------|--------------|----------------|--------|
| Tỷ lệ | Hoàn thành | Số hiệu bản vẽ | QC: 03 |
| |/202... | | |

QUY CÁCH HOÀN TRẢ RÃNH CHÔN TRỰC TIẾP ĐỊA HÌNH 1 (QUA ĐẤT ĐANG CANH TÁC, HOA MẪU)

| SỬA ĐỔI | | |
|---------|------|----------|
| Lần | Ngày | Xác nhận |
| 1 | | |
| 2 | | |
| 3 | | |

TẬP ĐOÀN CÔNG NGHIỆP VIỄN THÔNG QUÂN ĐỘI
 Chủ đầu tư:
TỔNG CÔNG TY MẠNG LƯỚI VIETTEL







Dự án:
 DỰ ÁN ĐẦU TƯ XÂY DỰNG HẠ TẦNG MỞ RỘNG MẠNG CÁP QUANG NĂM 2025 TẠI HÀ TỈNH

Công trình:
 TRIỂN KHAI HẠ TẦNG TRUYỀN DẪN NGẦM, TREC PHỤC VỤ CHƯƠNG TRÌNH TRUYỀN DẪN KIẾN CỐ, BỀN VỮNG 2 TRÊN ĐỊA BÀN HÀ TỈNH

Địa điểm:
 TỈNH HÀ TỈNH

Đơn vị thiết kế:
CÔNG TY CP TƯ VẤN VÀ DỊCH VỤ VIETTEL

 TÁNG 3, THÁP TÂY, TÒA NHÀ HANICORP, 72 TRẦN ĐĂNG NINH, NGHỆ ĐÒ, HÀ NỘI
 TEL: 04-024-62991167; FAX: 04-024-62992249
ISO 9001:2015

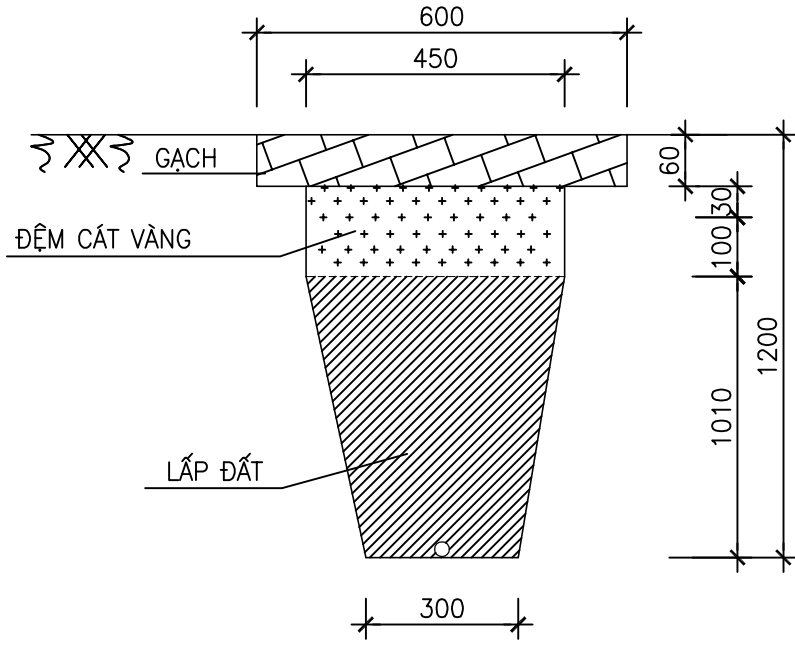
| | |
|---------------------------------|---|
| Phó Giám đốc: |  |
| Nguyễn Hữu Đức Chủ nhiệm: |  |
| Nguyễn Tất Hải Chủ trì: |  |
| Nguyễn Lê Đạt Thiết kế + vẽ: |  |
| Võ Đông Hải Kiểm tra: |  |
| Nguyễn Lê Đạt |  |

Giai đoạn thực hiện:
HỒ SƠ THIẾT KẾ TRIỂN KHAI

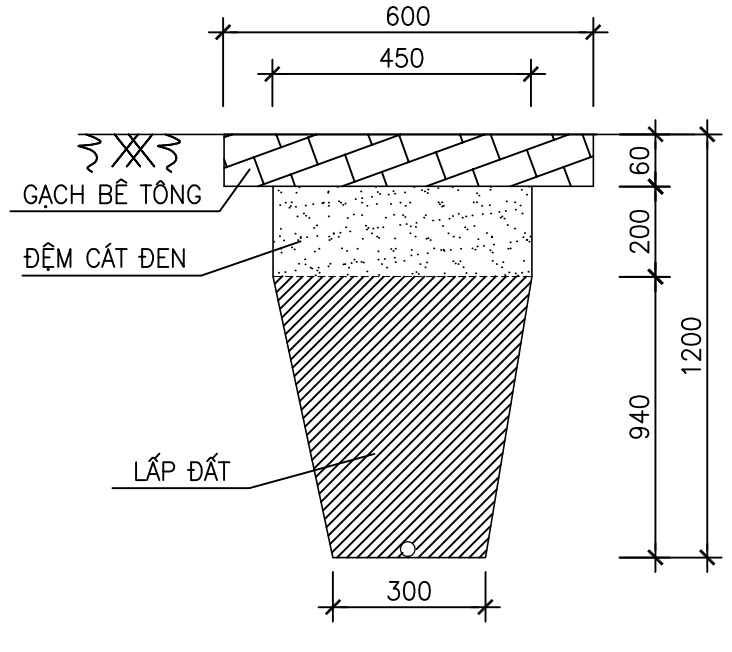
Tên bản vẽ:
QUY CÁCH HOÀN TRẢ RÃNH CÁP CHÔN TRỰC TIẾP ĐỊA HÌNH 1

| | | | |
|-------|--------------|----------------|--------|
| Tỷ lệ | Hoàn thành | Số hiệu bản vẽ | QC: 04 |
| |/202... | | |

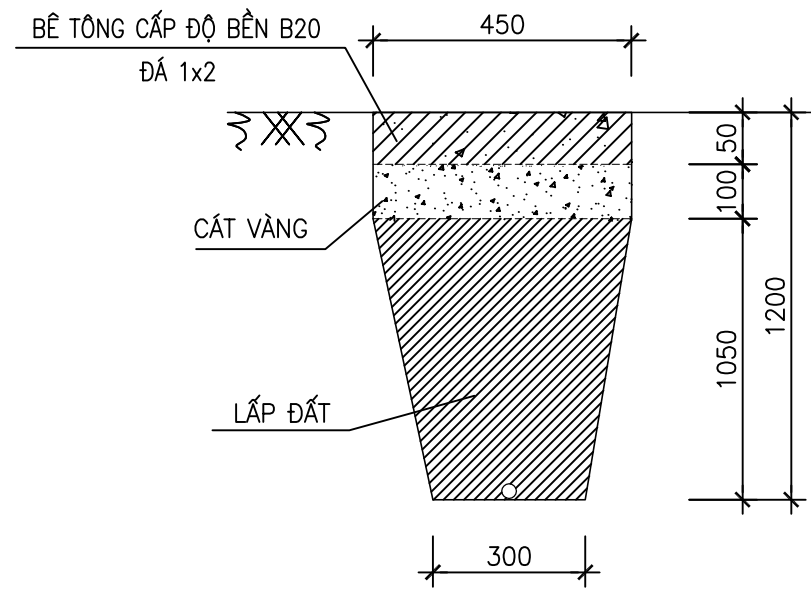
HOÀN TRẢ BÊ TÔNG MẶT NỀN HÈ GẠCH BLOCK



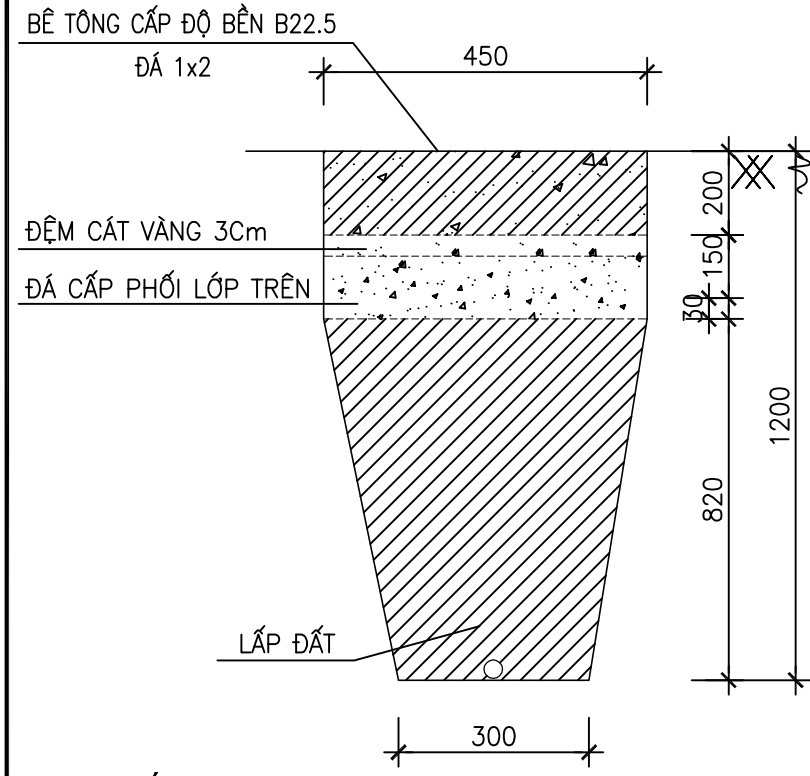
HOÀN TRẢ BÊ TÔNG MẶT NỀN HÈ GẠCH BÊ TÔNG



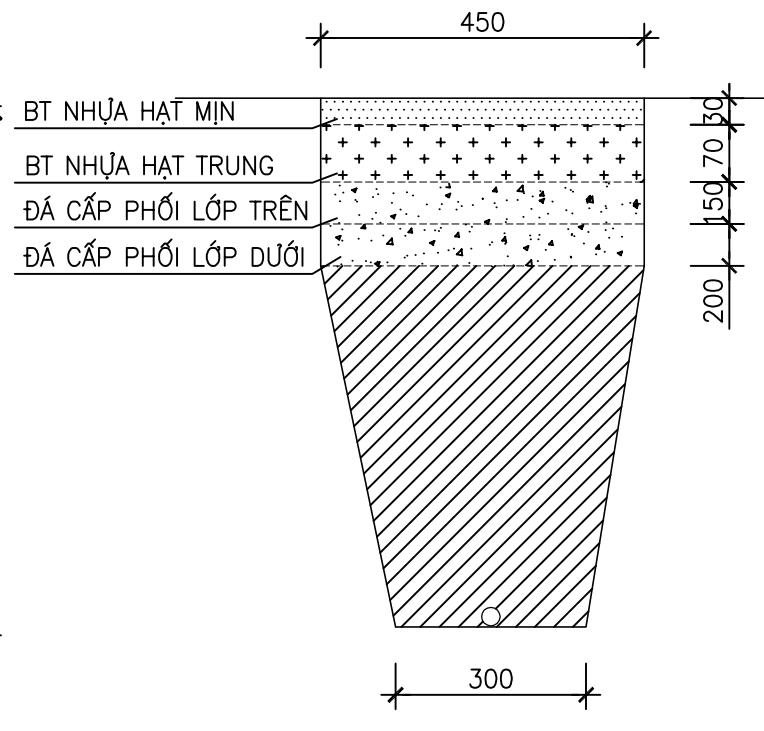
HOÀN TRẢ HÈ BÊ TÔNG MẶT NỀN DÀY 5CM



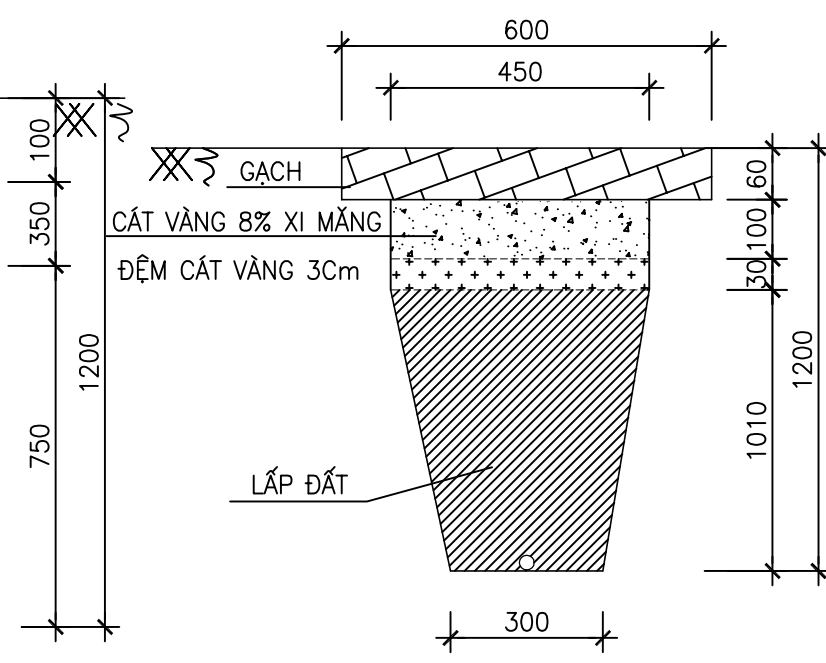
HOÀN TRẢ ĐƯỜNG BÊ TÔNG CÓ ĐỘ DÀY 0.2M



HOÀN TRẢ BT APPHAN DÀY 0,1M



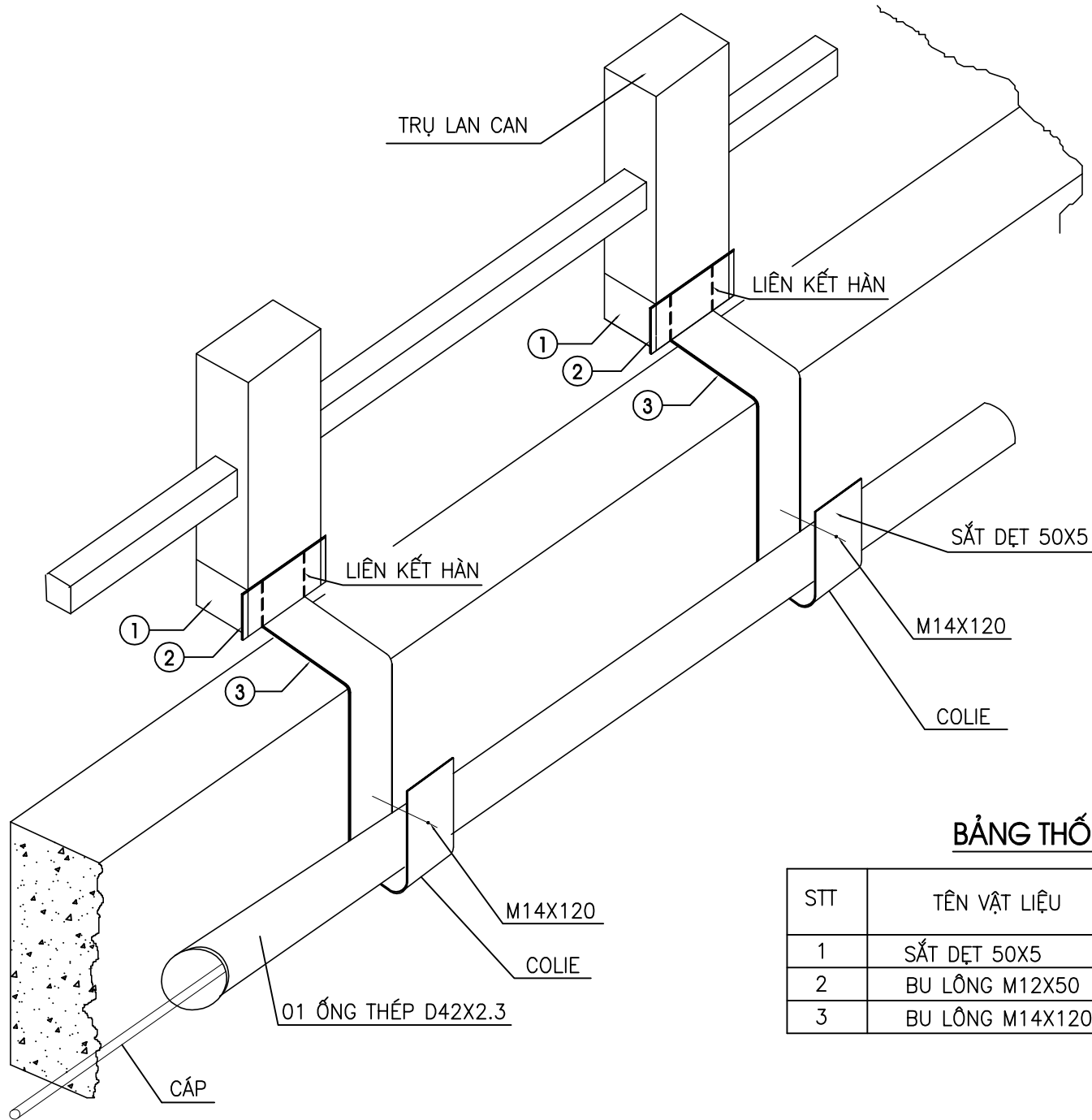
HOÀN TRẢ BÊ TÔNG MẶT NỀN HÈ GẠCH TERRARO



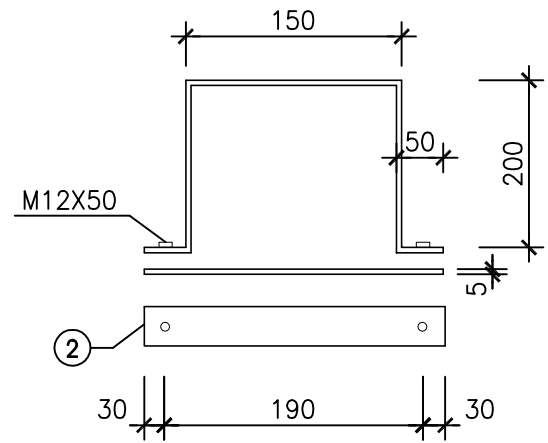
GHI CHÚ:

- + BÊ TÔNG ĐÁ 1x2, CẤP ĐỘ BỀN B20 (MÁC 250#)
- + BÊ TÔNG ĐÁ 1x2, CẤP ĐỘ BỀN B22,5 (MÁC 300#)

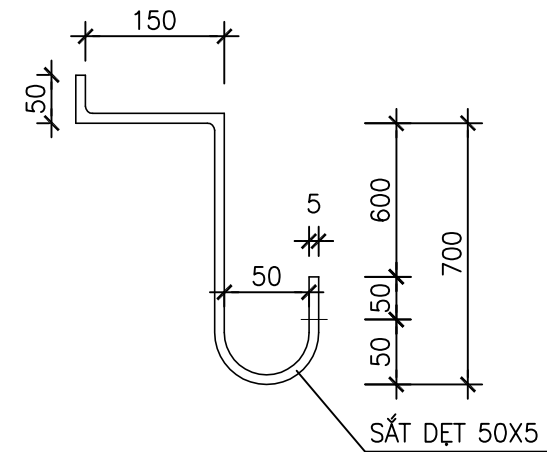
QUY CÁCH LẮP ĐẶT ỐNG SẮT VÀO LAN CAN CẦU CHO TUYẾN CÁP CHÔN TRỰC TIẾP



① ĐAI ỐP TRỤ LAN CAN 50X5



③ COLIE ĐỠ ỐNG QUA CẦU



BẢNG THỐNG KÊ

| STT | TÊN VẬT LIỆU | ĐƠN VỊ | KHỐI LƯỢNG |
|-----|-----------------|--------|------------|
| 1 | SẮT DỆT 50X5 | Kg | 3,8039 |
| 2 | BU LÔNG M12X50 | CÁI | 2 |
| 3 | BU LÔNG M14X120 | CÁI | 1 |

CHI CHÚ:

- KHOẢNG CÁCH LẮP ĐẶT COLIE TỪ 1,5m-3m/CÁI
- TÙY THEO KÍCH THƯỚC HÌNH DẠNG CỦA CẦU, SẢN XUẤT ĐAI ỐP TRỤ LAN CAN VÀ COLIE ĐỠ ỐNG PHÙ HỢP VỚI THỰC TẾ
- ĐAI ỐP TRỤ LAN CAN VÀ COLIE ĐỠ ỐNG PHẢI ỐP SẮT TRỤ LAN CAN VÀ THÀNH CẦU
- SƠN CHỐNG GỈ CHO SẮT

SỬA ĐỔI

| Lần | Ngày | Xác nhận |
|-----|------|----------|
| 1 | | |
| 2 | | |
| 3 | | |

TẬP ĐOÀN CÔNG NGHIỆP
VIỄN THÔNG QUÂN ĐỘI

Chủ đầu tư:
**TỔNG CÔNG TY MẠNG LƯỚI
VIETTEL**

Dự án:
DỰ ÁN ĐẦU TƯ XÂY DỰNG HẠ TẦNG MỞ RỘNG
MẠNG CÁP QUANG NĂM 2025 TẠI HÀ TĨNH

Công trình:
TRIỂN KHAI HẠ TẦNG TRUYỀN DẪN NGẦM, TREO PHỤC VỤ CHƯƠNG
TRÌNH TRUYỀN DẪN KIẾN CỐ, BỀN VỮNG 2 TRÊN ĐỊA BÀN HÀ TĨNH

Địa điểm:
TỈNH HÀ TĨNH

Đơn vị thiết kế:
CÔNG TY CP TƯ VẤN VÀ DỊCH VỤ VIETTEL

viettel
tech services

TÁNG 3, THÁP TÂY, TÒA NHÀ HANICORP, 72 TRẦN ĐĂNG NINH, NGHỆ AN, HÀ NỘI
TEL: 04-024-6290167; FAX: 04-024-6290249

ISO 9001:2015

Phó Giám đốc:

Nguyễn Hữu Đức
Chủ nhiệm:

Nguyễn Tất Hải
Chủ trì:

Nguyễn Lê Đạt
Thiết kế + vẽ:

Võ Đông Hải
Kiểm tra:

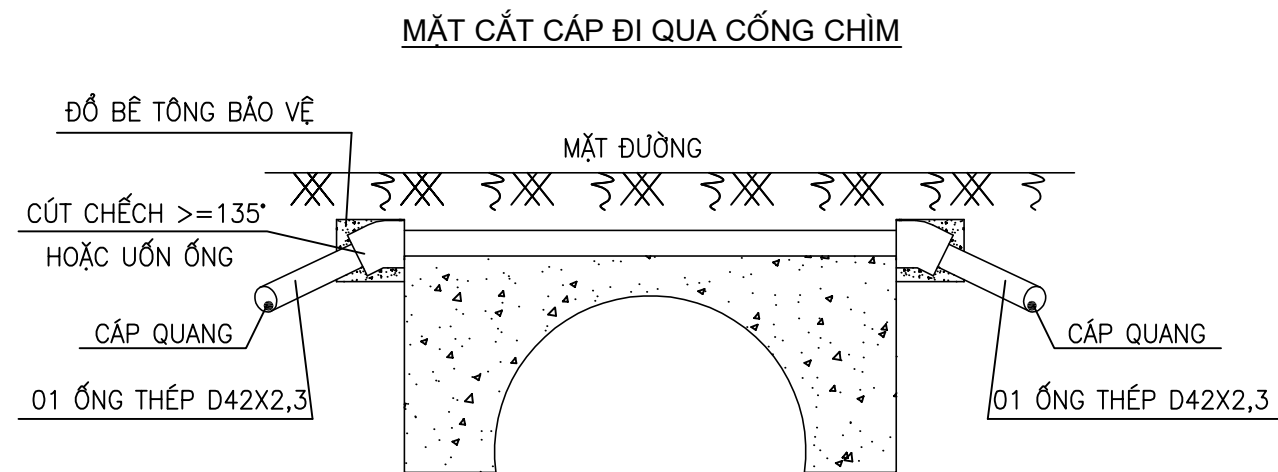
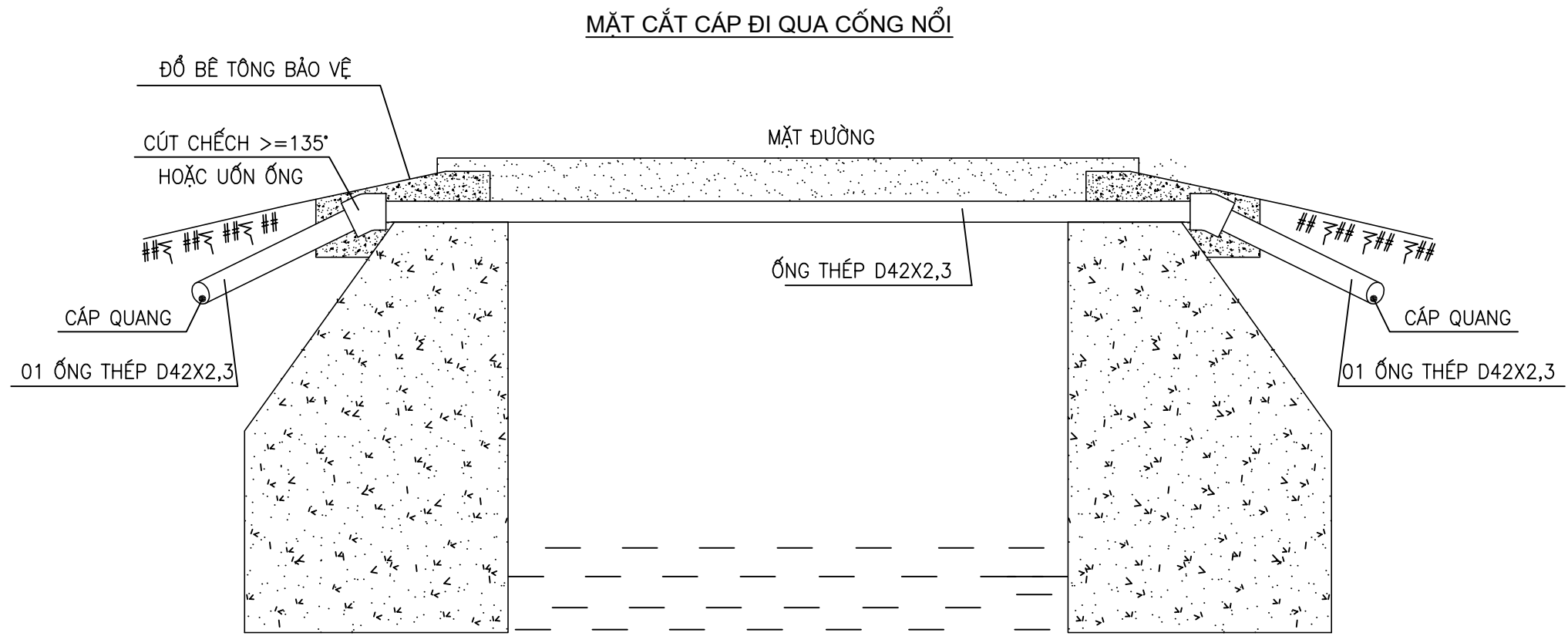
Nguyễn Lê Đạt

Giai đoạn thực hiện:
HỒ SƠ THIẾT KẾ TRIỂN KHAI

Tên bản vẽ:
**QUY CÁCH LẮP ĐẶT ỐNG SẮT
VÀO LAN CAN CẦU
CHO TUYẾN CÁP CHÔN TRỰC TIẾP**

| | | | |
|-------|--------------|---------|--------|
| Tỷ lệ | Hoàn thành | Số hiệu | QC: 05 |
| |/202... | bản vẽ | |

QUY CÁCH LẮP ĐẶT ỐNG SẮT QUA CỐNG DÙNG CHO TUYẾN CHÔN TRỰC TIẾP



GHI CHÚ:

- + BÊ TÔNG BẢO VỆ ĐÁ 1x2, CẤP ĐỘ BỀN B12.5 (MÁC 150#), TÙY HÌNH DẠNG VÀ KÍCH THƯỚC THEO ĐỊA HÌNH
- + TRƯỚC KHI NỐI ỐNG CẦN MÀI BA VÍA CẠNH SẮC.

| SỬA ĐỔI | | |
|---------|------|----------|
| Lần | Ngày | Xác nhận |
| 1 | | |
| 2 | | |
| 3 | | |

**TẬP ĐOÀN CÔNG NGHIỆP
VIỄN THÔNG QUÂN ĐỘI**

Chủ đầu tư:
**TỔNG CÔNG TY MẠNG LƯỚI
VIETTEL**

Dự án:
DỰ ÁN ĐẦU TƯ XÂY DỰNG HẠ TẦNG MỞ RỘNG
MẠNG CÁP QUANG NĂM 2025 TẠI HÀ TỈNH

Công trình:
TRÌNH KHAI HẠ TẦNG TRUYỀN DẪN NGẦM, TẠO PHỤC VỤ CHƯƠNG
TRÌNH TRUYỀN DẪN KIẾN CỐ, BỀN VỮNG 2 TRÊN ĐỊA BÀN HÀ TỈNH

Địa điểm:

TỈNH HÀ TỈNH

Đơn vị thiết kế:
CÔNG TY CP TƯ VẤN VÀ DỊCH VỤ VIETTEL

viettel
tech services

TÁNG 3, THÁP TÂY, TÒA NHÀ HANICORP, 72 TRẦN ĐĂNG NINH, NGHỆ ĐÒ, HÀ NỘI
TEL: 04-024-6290167; FAX: 04-024-6290249

ISO 9001:2015

| | |
|---------------------------------|--|
| Phó Giám đốc: | |
| Nguyễn Hữu Đức Chủ nhiệm: | |
| Nguyễn Tất Hải Chủ trì: | |
| Nguyễn Lê Đạt Thiết kế + vẽ: | |
| Võ Đông Hải Kiểm tra: | |
| Nguyễn Lê Đạt | |

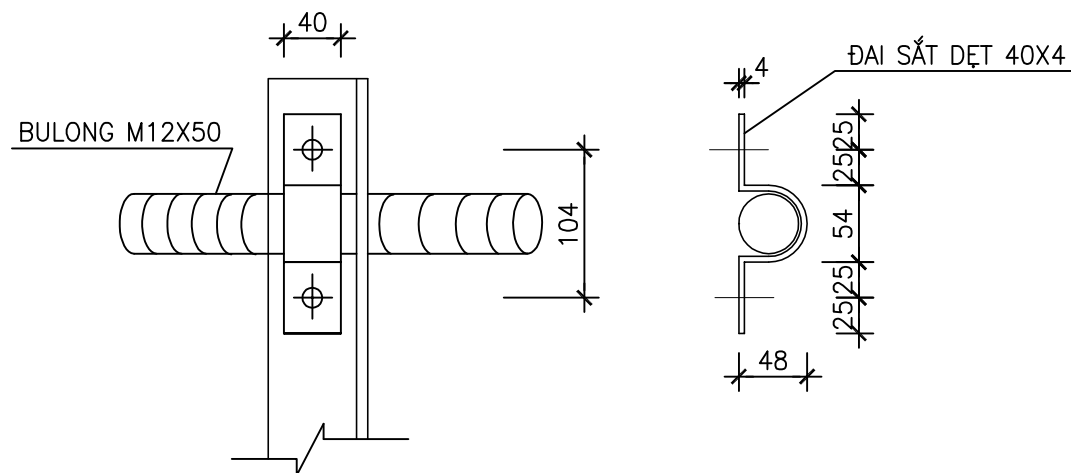
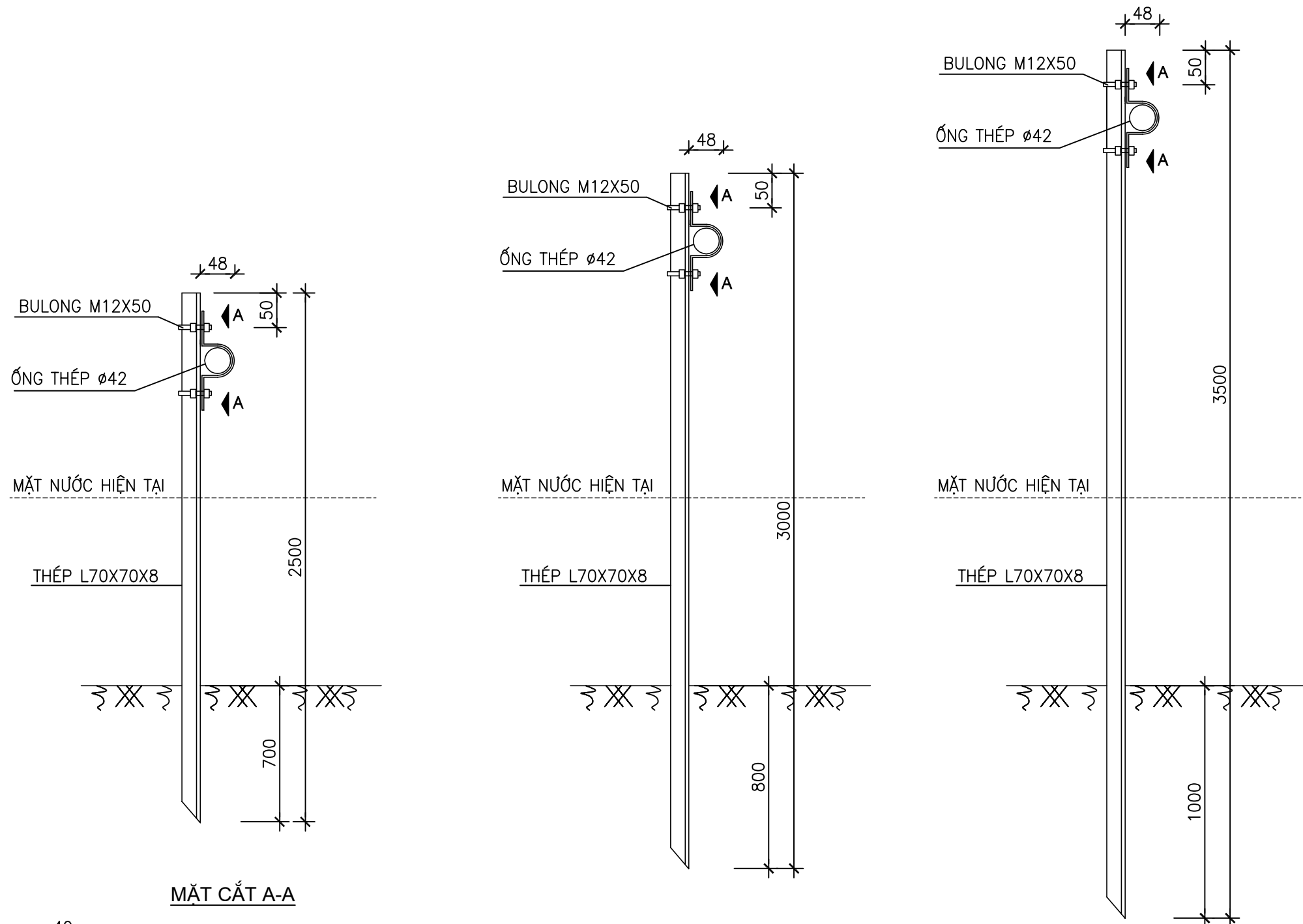
Giai đoạn thực hiện:
HỒ SƠ THIẾT KẾ TRIỂN KHAI

Tên bản vẽ:

**QUY CÁCH LẮP ĐẶT ỐNG SẮT
QUA CỐNG CHO TUYẾN CÁP
CHÔN TRỰC TIẾP**

| | | | |
|-------|--------------|---------|---------------|
| Tỷ lệ | Hoàn thành | Số hiệu | |
| |/202... | bản vẽ | QC: 06 |

QUY CÁCH LẮP ĐẶT ỐNG SẮT QUA AO, HỒ DÙNG CHO TUYẾN CẤP CHÔN TRỰC TIẾP



BẢNG THỐNG KÊ

| STT | TÊN VẬT LIỆU | ĐƠN VỊ | TRỤY 2,5m | TRỤY 3,0m | TRỤY 3,5m |
|-----|----------------|--------|-----------|-----------|-----------|
| 1 | SẮT L70X70X8 | Kg | 20,8276 | 24,9933 | 29,1591 |
| 2 | SẮT DỆT 40X4 | Kg | 0,2864 | 0,2864 | 0,2864 |
| 3 | BU LÔNG M12X50 | CÁI | 2 | 2 | 2 |

CHI CHÚ:

- SƠN CHỐNG GỈ TOÀN BỘ GIÁ ĐỠ
- KHOẢNG CÁCH CÁC BỘ CỌC ĐỠ ỐNG LÀ 2m

| SỬA ĐỔI | | |
|---------|------|----------|
| Lần | Ngày | Xác nhận |
| 1 | | |
| 2 | | |
| 3 | | |

TẬP ĐOÀN CÔNG NGHIỆP VIỄN THÔNG QUÂN ĐỘI

Chủ đầu tư:
TỔNG CÔNG TY MẠNG LƯỚI VIETTEL

Dự án:
DỰ ÁN ĐẦU TƯ XÂY DỰNG HẠ TẦNG MỞ RỘNG MẠNG CẤP QUANG NĂM 2025 TẠI HÀ TĨNH

Công trình:
TRIỂN KHAI HẠ TẦNG TRUYỀN DẪN NGẦM, TREO PHỤC VỤ CHƯƠNG TRÌNH TRUYỀN DẪN KIẾN CỐ, BỀN VỮNG 2 TRÊN ĐỊA BÀN HÀ TĨNH

Địa điểm:
TỈNH HÀ TĨNH

Đơn vị thiết kế:
CÔNG TY CP TƯ VẤN VÀ DỊCH VỤ VIETTEL

viettel
tech services

TÁNG 3, THÁP TÂY, TÒA NHÀ HANICORP, 72 TRẦN ĐĂNG NINH, NGHỆ AN, HÀ NỘI
TEL: 04-024-62890167; FAX: 04-024-62890249

ISO 9001:2015

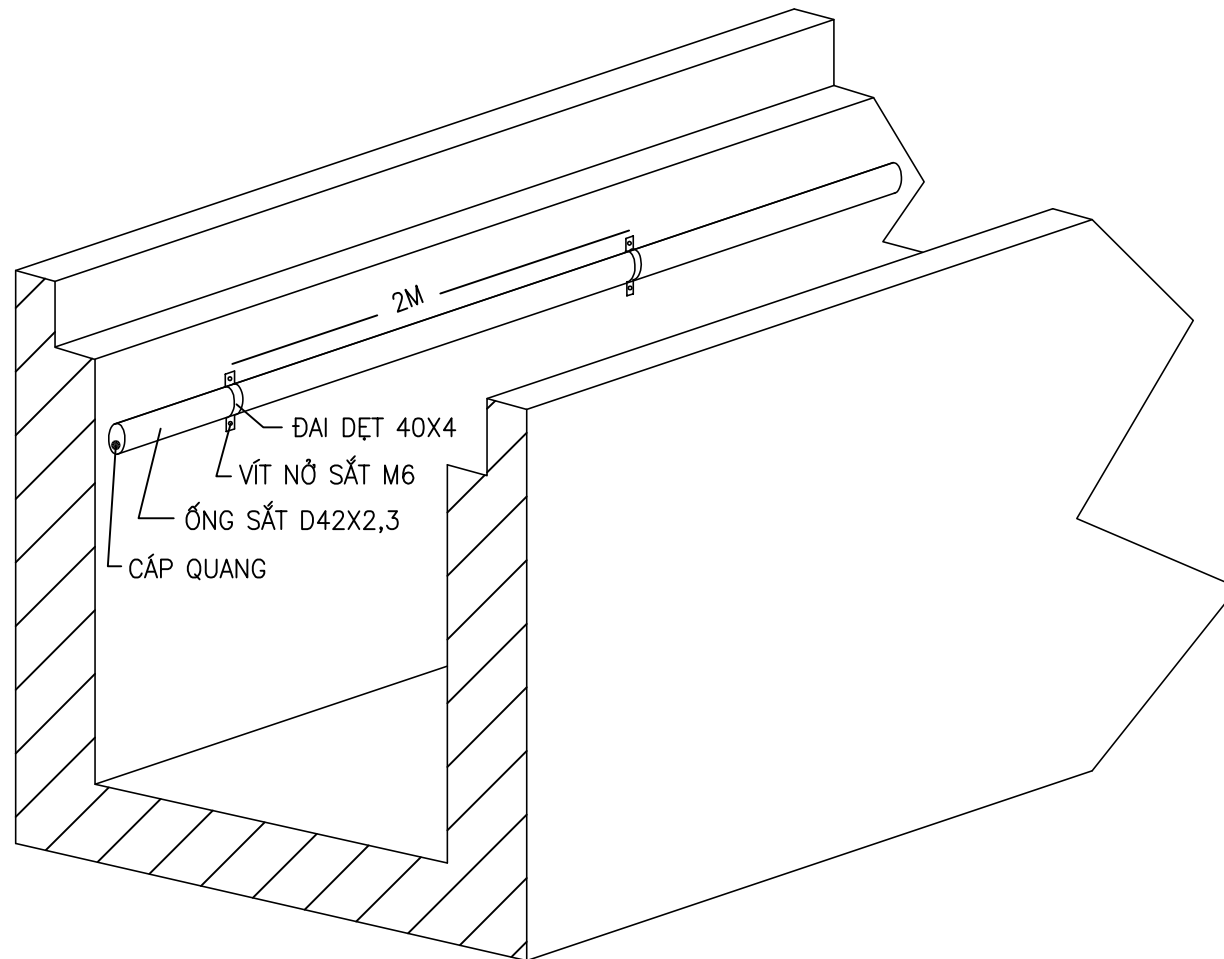
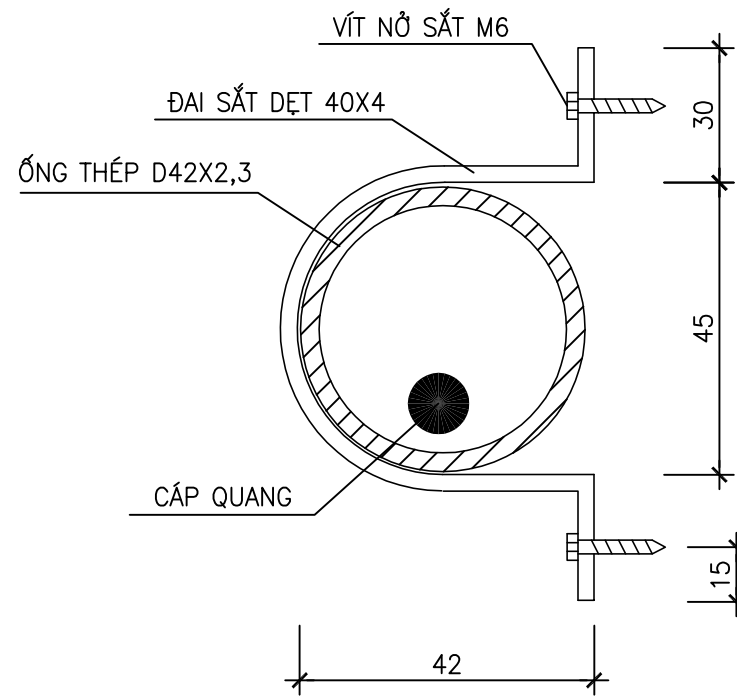
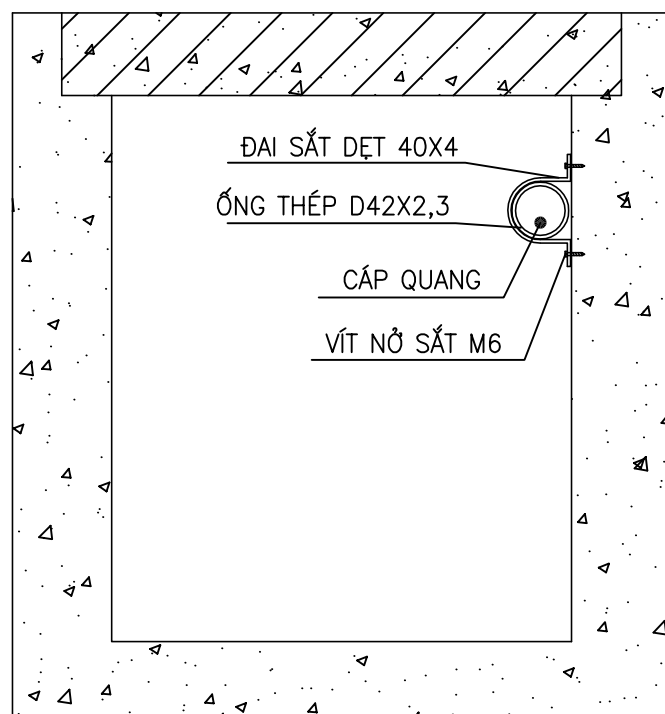
| | |
|---------------------------------|--|
| Phó Giám đốc: | |
| Nguyễn Hữu Đức Chủ nhiệm: | |
| Nguyễn Tất Hải Chủ trì: | |
| Nguyễn Lê Đạt Thiết kế + vẽ: | |
| Võ Đông Hải Kiểm tra: | |
| Nguyễn Lê Đạt | |

Giai đoạn thực hiện:
HỒ SƠ THIẾT KẾ TRIỂN KHAI

Tên bản vẽ:
QUY CÁCH LẮP ĐẶT ỐNG SẮT QUA AO, HỒ CHO TUYẾN CẤP CHÔN TRỰC TIẾP

| | | | |
|-------|--------------|---------|---------------|
| Tỷ lệ | Hoàn thành | Số hiệu | QC: 07 |
| |/202... | bản vẽ | |

QUY CÁCH LẮP ĐẶT ỐNG SẮT QUA CỔNG DỌC CHO TUYẾN CÁP CHÔN TRỰC TIẾP



BẢNG THỐNG KÊ

| STT | TÊN VẬT LIỆU | ĐƠN VỊ | KHỐI LƯỢNG |
|-----|---------------|--------|------------|
| 1 | SẮT DỆT 40X4 | Kg | 0,098 |
| 2 | VÍT NỖ SẮT M6 | CÁI | 2 |

CHI CHÚ:

- SƠN CHỐNG GỈ TOÀN BỘ ĐAI
- KHOẢNG CÁCH 2m/ BỘ ĐAI

| SỬA ĐỔI | | |
|---------|------|----------|
| Lần | Ngày | Xác nhận |
| 1 | | |
| 2 | | |
| 3 | | |

**TẬP ĐOÀN CÔNG NGHIỆP
VIỄN THÔNG QUÂN ĐỘI**

Chủ đầu tư:
**TỔNG CÔNG TY MẠNG LƯỚI
VIETTEL**

Dự án:
DỰ ÁN ĐẦU TƯ XÂY DỰNG HẠ TẦNG MỞ RỘNG
MẠNG CÁP QUANG NĂM 2025 TẠI HÀ TỈNH

Công trình:
TRIỂN KHAI HẠ TẦNG TRUYỀN DẪN NGẦM, TREO PHỤC VỤ CHƯƠNG
TRÌNH TRUYỀN DẪN KIẾN CỐ, BỀN VỮNG 2 TRÊN ĐỊA BÀN HÀ TỈNH

Địa điểm:
TỈNH HÀ TỈNH

Đơn vị thiết kế:
CÔNG TY CP TƯ VẤN VÀ DỊCH VỤ VIETTEL

**viettel
tech services**

TÁNG 3, THÁP TÂY, TÒA NHÀ HANICORP, 72 TRẦN ĐĂNG NINH, NGHỆ AN, HÀ NỘI
TEL: 04-024-62991167; FAX: 04-024-62992049

ISO 9001:2015

| | |
|---------------------------------|--|
| Phó Giám đốc: | |
| Nguyễn Hữu Đức Chủ nhiệm: | |
| Nguyễn Tất Hải Chủ trì: | |
| Nguyễn Lê Đạt Thiết kế + vẽ: | |
| Võ Đông Hải Kiểm tra: | |
| Nguyễn Lê Đạt | |

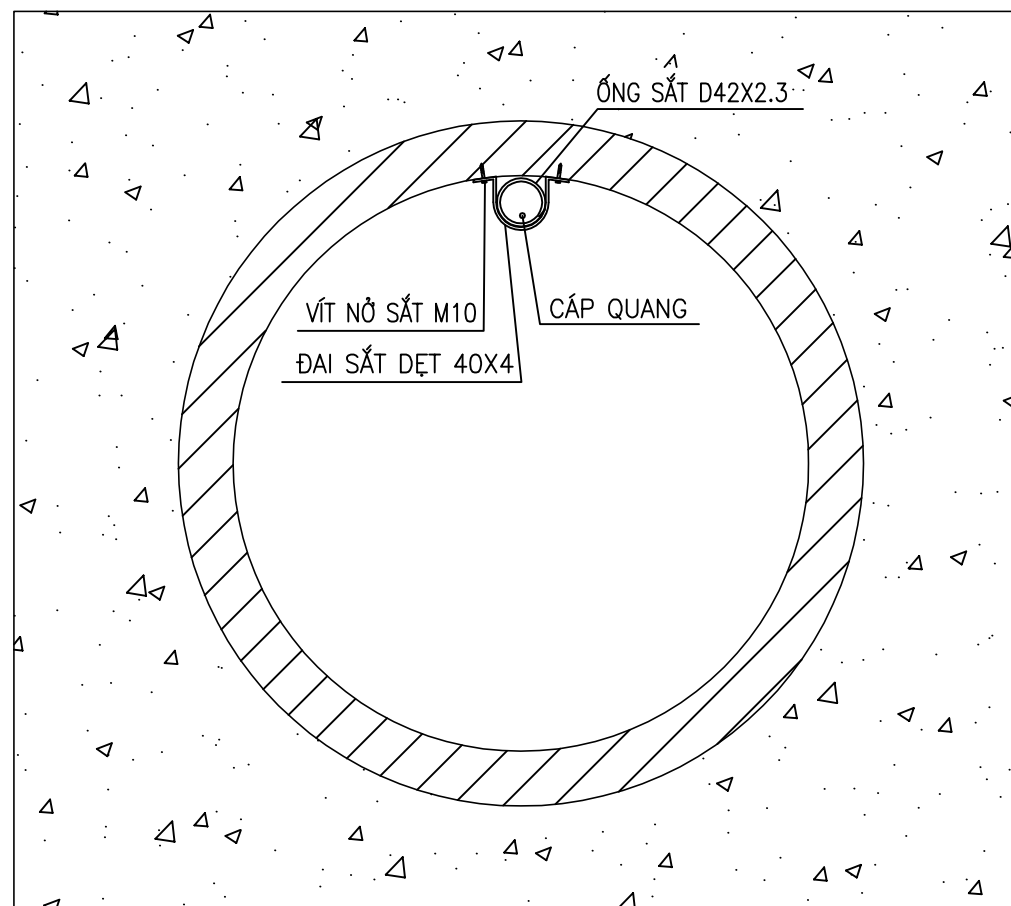
Giai đoạn thực hiện:
HỒ SƠ THIẾT KẾ TRIỂN KHAI

Tên bản vẽ:
**QUY CÁCH LẮP ĐẶT ỐNG
QUA CỔNG DỌC CHO TUYẾN
CÁP CHÔN TRỰC TIẾP**

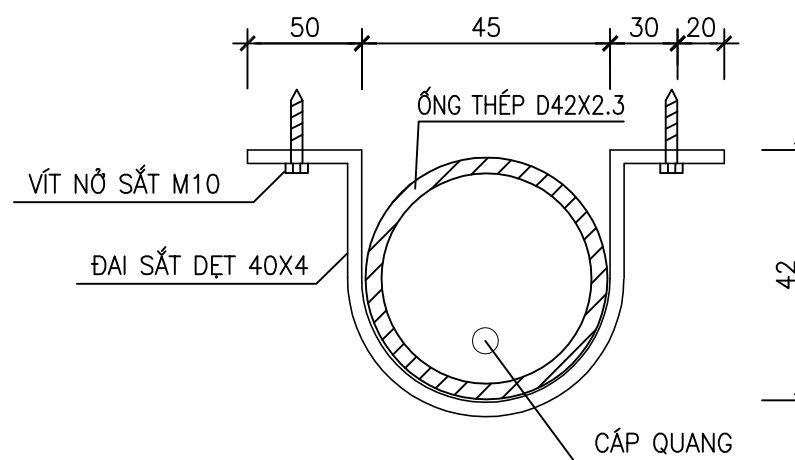
| | | | |
|-------|--------------|---------|---------------|
| Tỷ lệ | Hoàn thành | Số hiệu | QC: 08 |
| |/202... | bản vẽ | |

QUY CÁCH LẮP ĐẶT ỐNG SẮT QUA CỐNG NGANG CHO TUYẾN CHÔN TRỰC TIẾP

MẶT ĐƯỜNG



CHI TIẾT LẮP ĐẶT ỐNG



BẢNG THỐNG KÊ VẬT TƯ

| STT | TÊN VẬT LIỆU | ĐƠN VỊ | KHOẢNG LƯỢNG |
|-----|----------------|--------|--------------|
| 1 | SẮT DỆT 40X4 | Kg | 0.325 |
| 2 | VÍT NỖ SẮT M10 | CÁI | 2 |

CHI CHÚ:

- SƠN CHỐNG GỈ TOÀN BỘ ĐAI
- KHOẢNG CÁCH 2m/ BỘ ĐAI

| SỬA ĐỔI | | |
|---------|------|----------|
| Lần | Ngày | Xác nhận |
| 1 | | |
| 2 | | |
| 3 | | |

**TẬP ĐOÀN CÔNG NGHIỆP
VIỄN THÔNG QUÂN ĐỘI**

Chủ đầu tư:
**TỔNG CÔNG TY MẠNG LƯỚI
VIETTEL**

Dự án:
DỰ ÁN ĐẦU TƯ XÂY DỰNG HẠ TẦNG MỞ RỘNG
MẠNG CẤP QUANG NĂM 2025 TẠI HÀ TĨNH

Công trình:
TRIỂN KHAI HẠ TẦNG TRUYỀN DẪN NGẦM, TREO PHỤC VỤ CHƯƠNG
TRÌNH TRUYỀN DẪN KIẾN CỐ, BỀN VỮNG 2 TRÊN ĐỊA BÀN HÀ TĨNH

Địa điểm:
TỈNH HÀ TĨNH

Đơn vị thiết kế:
CÔNG TY CP TƯ VẤN VÀ DỊCH VỤ VIETTEL

viettel
tech services

TÁNG 3, THÁP TÂY, TÒA NHÀ HANICORP, 72 TRẦN ĐĂNG NINH, NGHỆ AN, HÀ NỘI
TEL: 04-024-6290167; FAX: 04-024-6290249

ISO 9001:2015

| | |
|---------------------------------|--|
| Phó Giám đốc: | |
| Nguyễn Hữu Đức Chủ nhiệm: | |
| Nguyễn Tất Hải Chủ trì: | |
| Nguyễn Lê Đạt Thiết kế + vẽ: | |
| Võ Đông Hải Kiểm tra: | |
| Nguyễn Lê Đạt | |

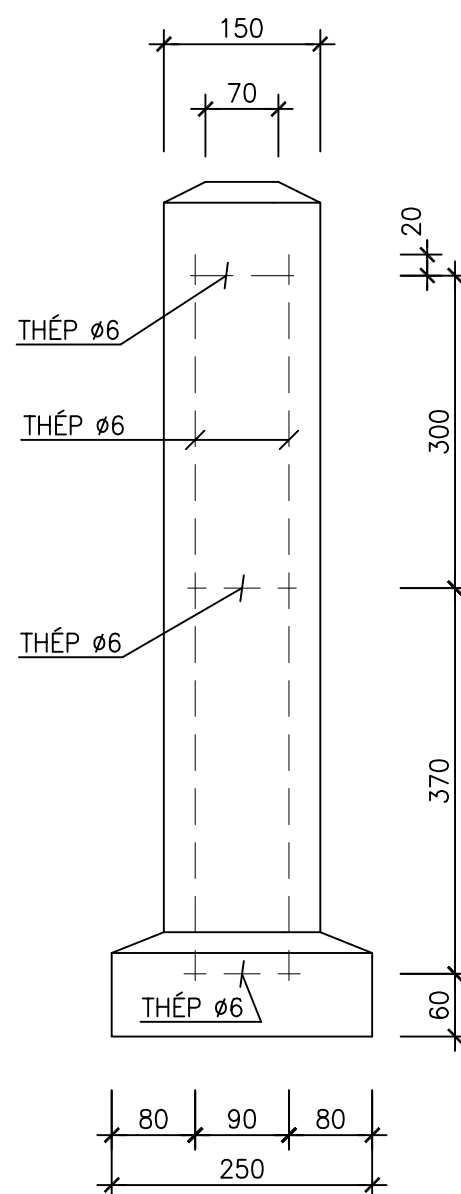
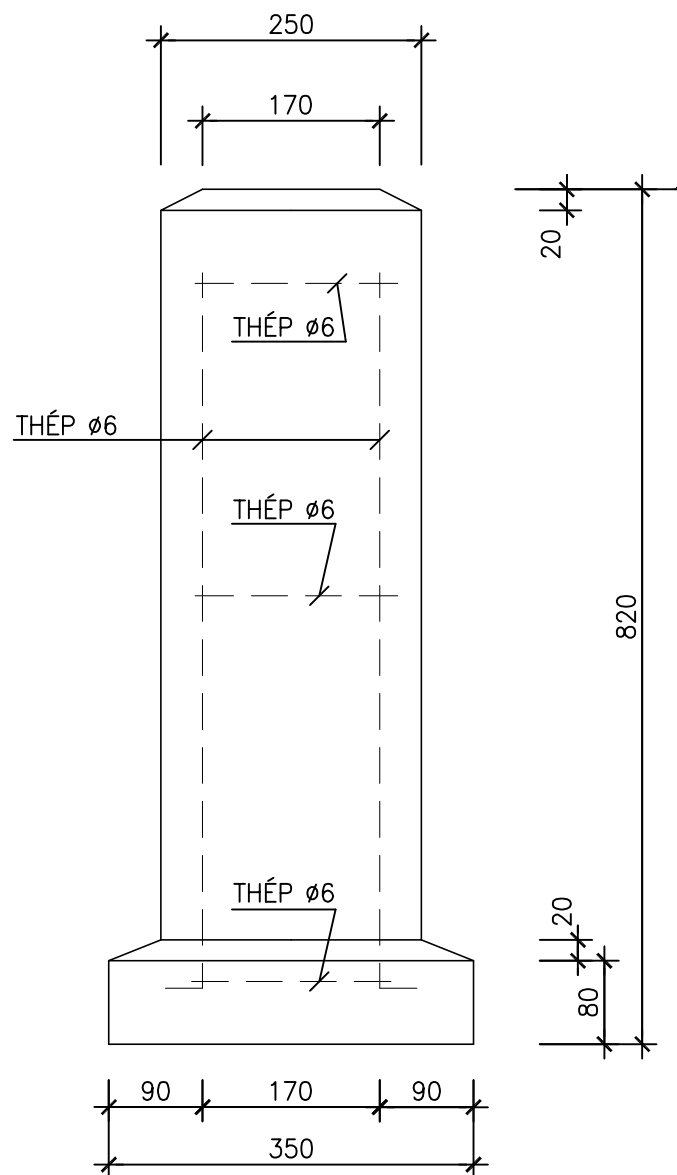
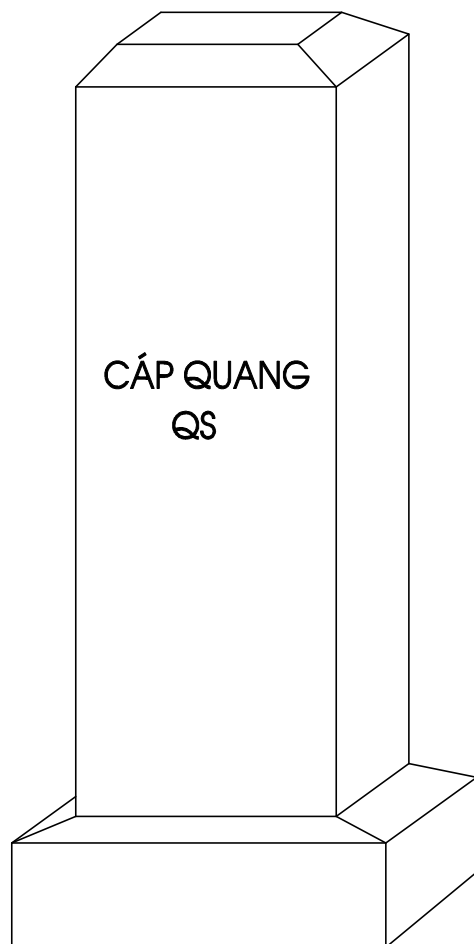
Giai đoạn thực hiện:
HỒ SƠ THIẾT KẾ TRIỂN KHAI

Tên bản vẽ:

**QUY CÁCH LẮP ĐẶT ỐNG
QUA CỐNG NGANG CHO
TUYẾN CẤP CHÔN TRỰC TIẾP**

| | | | |
|-------|--------------|---------|--------|
| Tỷ lệ | Hoàn thành | Số hiệu | QC: 01 |
| |/202... | bản vẽ | |

QUY CÁCH CỌC MỐC CÁP QUANG NỔI



CHI CHÚ:

- CHỖ CỌC MỐC Ở CHÍNH GIỮA RĂNG CÁP, ĐỘ SÂU: 0,5m
- QUÉT SƠN TRẮNG 3 NƯỚC, SƠN ĐỎ PHẦN NGỌN 20mm VÀ CHÓP, QUANH MỐC
- CHỮ (CÁP QUANG) CÁCH NGỌN 50mm, HAI CHỮ CÁCH NHAU 10mm
- CHỮ (QS) CÁCH CHỮ (QUANG) 100mm Ở CHÍNH GIỮA CHIỀU RỘNG CỦA CỌC MỐC
- CÁC CHỮ CHÌM SÂU 6mm, CHỮ RỘNG 10mm, CAO 80mm
- SỐ THỨ TỰ ĐƯỢC ĐÁNH VÀO SƯỜN CỦA CỌC MỐC:
 - + CÁCH NGỌN 50mm, CHỮ RỘNG 6mm, CAO 40mm
 - (THỨ TỰ ĐÁNH SỐ TỪ M01, M02.... ĐỐI VỚI TUYẾN CÓ <100 MỐC VÀ M001, M002,... ĐỐI VỚI TUYẾN CÓ >=100 MỐC)
- SỐ THỨ TỰ CỌC MỐC BỔ SUNG SAU KHI TUYẾN ĐÃ NGHIỆM THU: BỔ SUNG THỨ TỰ A, B, C... THEO HƯỚNG CỌC MỐC TĂNG DẦN (VÍ DỤ: CẦN BỔ SUNG 2 CỌC MỐC GIỮA MỐC 11 VÀ 12 THÌ THỨ TỰ SẼ LÀ: M11-M11A-M11B-M12)
- CHỮ CÁP QUANG QS VÀ SỐ THỨ TỰ CỌC MỐC ĐƯỢC VIẾT BẰNG SƠN ĐEN

BẢNG VẬT LIỆU

| STT | TÊN VẬT LIỆU | ĐƠN VỊ | KHỐI LƯỢNG |
|--|---------------------|----------------|------------|
| 1 | XI MĂNG | Kg | 8,0 |
| 2 | CÁT VÀNG | m ³ | 0,014 |
| 3 | ĐÁ, SỎI $\phi < 20$ | m ³ | 0,026 |
| 4 | SẮT $\phi 6$ | Kg | 0,702 |
| 5 | SẮT $\phi 1$ | Kg | 0,03 |
| BÊ TÔNG ĐÁ 1x2, CẤP ĐỘ BỀN B12.5 (MÁC 150#) KHỐI LƯỢNG 70(Kg) | | | |

| SỬA ĐỔI | | |
|---------|------|----------|
| Lần | Ngày | Xác nhận |
| 1 | | |
| 2 | | |
| 3 | | |

**TẬP ĐOÀN CÔNG NGHIỆP
VIỄN THÔNG QUÂN ĐỘI**

Chủ đầu tư:
**TỔNG CÔNG TY MẠNG LƯỚI
VIETTEL**

Dự án:
DỰ ÁN ĐẦU TƯ XÂY DỰNG HẠ TẦNG MỞ RỘNG
MẠNG CÁP QUANG NĂM 2025 TẠI HÀ TỈNH

Công trình:
TRIỂN KHAI HẠ TẦNG TRUYỀN DẪN NGĂM, TẠO PHỤC VỤ CHƯƠNG
TRÌNH TRUYỀN DẪN KIẾN CỐ, BỀN VỮNG 2 TRÊN ĐỊA BÀN HÀ TỈNH

Địa điểm:
TỈNH HÀ TỈNH

Đơn vị thiết kế:
CÔNG TY CP TƯ VẤN VÀ DỊCH VỤ VIETTEL

**viettel
tech services**

TÁNG 3, THÁP TÂY, TÒA NHÀ HANICORP, 72 TRẦN ĐĂNG NINH, NGHỆ ĐÒ, HÀ NỘI
TEL: 04-024-6290167; FAX: 04-024-6290249

ISO 9001:2015

| | |
|---------------------------------|--|
| Phó Giám đốc: | |
| Nguyễn Hữu Đức Chủ nhiệm: | |
| Nguyễn Tất Hải Chủ trì: | |
| Nguyễn Lê Đạt Thiết kế + vẽ: | |
| Võ Đông Hải Kiểm tra: | |
| Nguyễn Lê Đạt | |

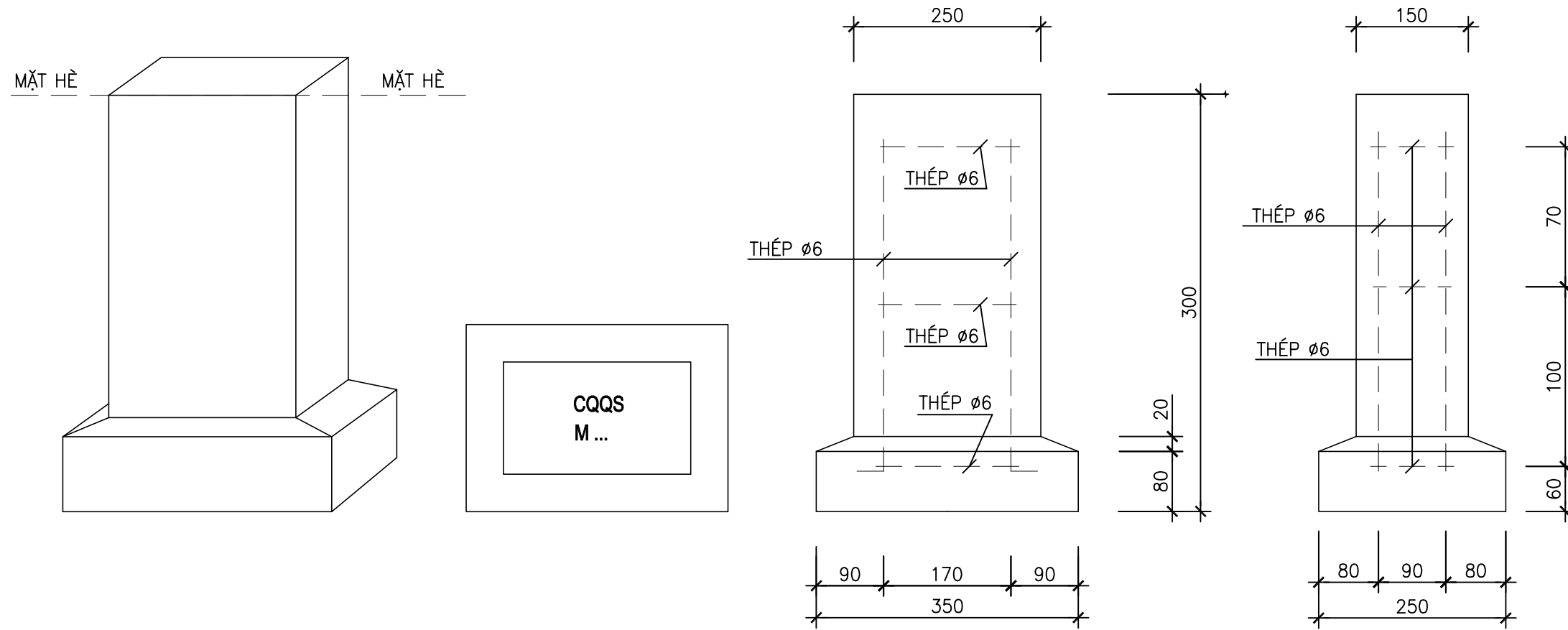
Giai đoạn thực hiện:
HỒ SƠ THIẾT KẾ TRIỂN KHAI

Tên bản vẽ:

**QUY CÁCH CỌC MỐC
CÁP QUANG NỔI**

| | | | |
|-------|--------------|---------|---------------|
| Tỷ lệ | Hoàn thành | Số hiệu | QC: 10 |
| |/202... | bản vẽ | |

QUY CÁCH CỌC MỐC CÁP QUANG CHÌM



BẢNG VẬT LIỆU

| STT | TÊN VẬT LIỆU | ĐƠN VỊ | KHỐI LƯỢNG |
|--|---------------------|----------------|------------|
| 1 | XI MĂNG | Kg | 3,0 |
| 2 | CÁT VÀNG | m ³ | 0,0051 |
| 3 | ĐÁ, SỎI $\phi < 20$ | m ³ | 0,0095 |
| 4 | SẮT $\phi 6$ | Kg | 0,257 |
| 5 | SẮT $\phi 1$ | Kg | 0,011 |
| BÊ TÔNG ĐÁ 1x2, CẤP ĐỘ BỀN B12.5 (MÁC 150#) KHỐI LƯỢNG 26(Kg) | | | |

CHI CHÚ:

- CHÔN CỌC MỐC Ở CHÍNH GIỮA RĂNG CÁP
- QUÉT SƠN TRẮNG 3 NƯỚC, SƠN ĐỎ QUANH MỐC
- CHỮ CHÌM SÂU 6mm, CHỮ RỘNG 10mm, CAO 60mm
- CHỮ CÁP QUANG QS VÀ SỐ THỨ TỰ CỌC MỐC ĐƯỢC VIẾT BẰNG SƠN ĐEN

| SỬA ĐỔI | | |
|---------|------|----------|
| Lần | Ngày | Xác nhận |
| 1 | | |
| 2 | | |
| 3 | | |

**TẬP ĐOÀN CÔNG NGHIỆP
VIỄN THÔNG QUÂN ĐỘI**

Chủ đầu tư:
**TỔNG CÔNG TY MẠNG LƯỚI
VIETTEL**

Dự án:
DỰ ÁN ĐẦU TƯ XÂY DỰNG HẠ TẦNG MỞ RỘNG
MẠNG CÁP QUANG NĂM 2025 TẠI HÀ TĨNH

Công trình:
TRIỂN KHAI HẠ TẦNG TRUYỀN DẪN NGẦM, TẠO PHỤC VỤ CHƯƠNG
TRÌNH TRUYỀN DẪN KIẾN CỐ, BỀN VỮNG 2 TRÊN ĐỊA BÀN HÀ TĨNH

Địa điểm:

TỈNH HÀ TĨNH

Đơn vị thiết kế:
CÔNG TY CP TƯ VẤN VÀ DỊCH VỤ VIETTEL

viettel
tech services

Tầng 3, Tháp Tây, Tòa Nhà HANICORP, 72 Trần Hưng Đạo, Hà Nội
TEL: 04-024-6290167; FAX: 04-024-6290249

ISO 9001:2015

| | |
|---------------------------------|--|
| Phó Giám đốc: | |
| Nguyễn Hữu Đức Chủ nhiệm: | |
| Nguyễn Tất Hải Chủ trì: | |
| Nguyễn Lê Đạt Thiết kế + vẽ: | |
| Võ Đông Hải Kiểm tra: | |
| Nguyễn Lê Đạt | |

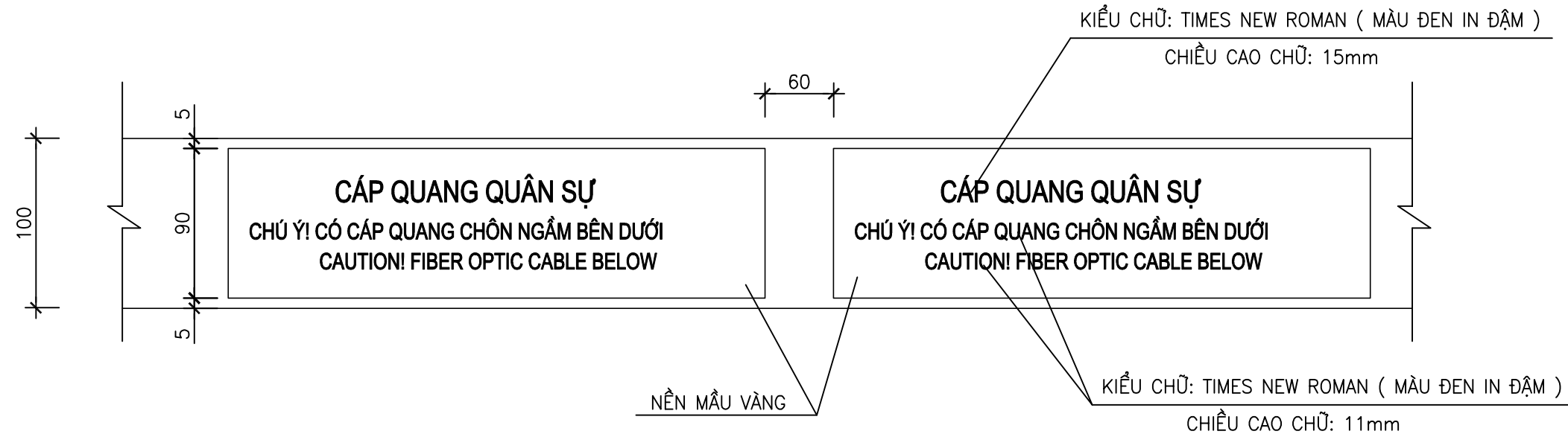
Giai đoạn thực hiện:
HỒ SƠ THIẾT KẾ TRIỂN KHAI

Tên bản vẽ:

**QUY CÁCH CỌC MỐC
CÁP QUANG CHÌM**

| | | | |
|-------|--------------|---------|---------------|
| Tỷ lệ | Hoàn thành | Số hiệu | QC: 11 |
| |/202... | bản vẽ | |

QUY CÁCH BẢNG BÁO HIỆU CÁP QUANG CHÔN TRỰC TIẾP



CHI CHÚ:

- VẬT LIỆU CHẾ TẠO: PHỨC HỢP GỒM 3 LỚP OPP+ MÀNG NHÔM + PE
- KÍCH THƯỚC: 100 X 0,13 MM (CHIỀU RỘNG X CHIỀU DÀY)
- CHỐNG THẤM THẤU TUYỆT ĐỐI, CHỐNG ẪN MÒN
- KHÔNG BỊ PHÁ HỦY BỞI HÓA CHẤT KHI CHÔN LÂU DÀI DƯỚI ĐẤT
- KHOẢNG CÁCH GIỮA CÁC HÀNG CHỮ 13MM
- VỊ TRÍ LẮP ĐẶT BẢNG BÁO HIỆU PHÍA TRÊN CÁP TỪ 150-300MM

SỬA ĐỔI

| Lần | Ngày | Xác nhận |
|-----|------|----------|
| 1 | | |
| 2 | | |
| 3 | | |

**TẬP ĐOÀN CÔNG NGHIỆP
VIỄN THÔNG QUÂN ĐỘI**

Chủ đầu tư:
**TỔNG CÔNG TY MẠNG LƯỚI
VIETTEL**

Dự án:
DỰ ÁN ĐẦU TƯ XÂY DỰNG HẠ TẦNG MỞ RỘNG
MẠNG CÁP QUANG NĂM 2025 TẠI HÀ TĨNH

Công trình:
TRIỂN KHAI HẠ TẦNG TRUYỀN DẪN NGẦM, TẠO PHỤC VỤ CHƯƠNG
TRÌNH TRUYỀN DẪN KIẾN CỐ, BỀN VỮNG 2 TRÊN ĐỊA BÀN HÀ TĨNH

Địa điểm:
TỈNH HÀ TĨNH

Đơn vị thiết kế:
CÔNG TY CP TƯ VẤN VÀ DỊCH VỤ VIETTEL

viettel
tech services

TÁNG 3, THÁP TÂY, TÒA NHÀ HANICORP, 72 TRẦN ĐĂNG NINH, NGHỆ AN, HÀ NỘI
TEL: 04-024-62991167; FAX: 04-024-62992049

ISO 9001:2015

| | |
|---------------------------------|--|
| Phó Giám đốc: | |
| Nguyễn Hữu Đức Chủ nhiệm: | |
| Nguyễn Tất Hải Chủ trì: | |
| Nguyễn Lê Đạt Thiết kế + vẽ: | |
| Võ Đông Hải Kiểm tra: | |
| Nguyễn Lê Đạt | |

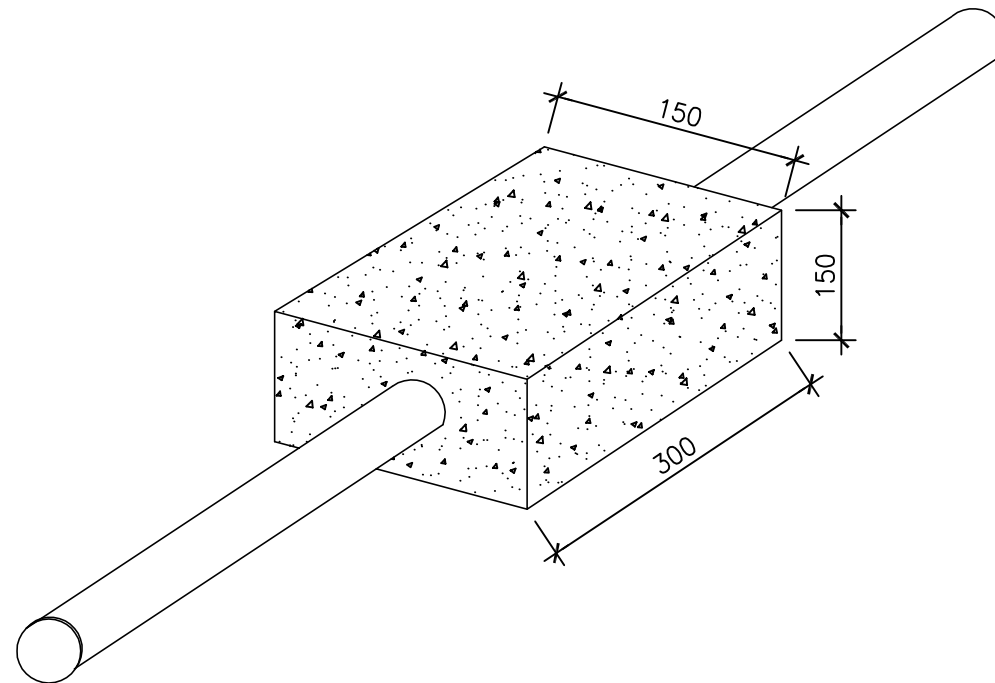
Giai đoạn thực hiện:
HỒ SƠ THIẾT KẾ TRIỂN KHAI

Tên bản vẽ:
**QUY CÁCH BẢNG BÁO HIỆU
CÁP QUANG TUYẾN CHÔN TRỰC TIẾP**

| Tỷ lệ | Hoàn thành | Số hiệu | QC: 12 |
|-------|--------------|---------|--------|
| |/202... | bản vẽ | |

QUY CÁCH MỐ BÊ TÔNG GIỮ ỐNG

QUY CÁCH MỐ BÊ TÔNG GIỮ ỐNG DÙNG CHO TUYẾN CHỖN TRỰC TIẾP



BẢNG VẬT LIỆU

| STT | TÊN VẬT LIỆU | ĐƠN VỊ | KHỐI LƯỢNG |
|-----|--------------|----------------|------------|
| 1 | VỮA BÊ TÔNG | m ³ | 0.0063 |

SỬA ĐỔI

| Lần | Ngày | Xác nhận |
|-----|------|----------|
| 1 | | |
| 2 | | |
| 3 | | |

**TẬP ĐOÀN CÔNG NGHIỆP
VIỄN THÔNG QUÂN ĐỘI**

Chủ đầu tư :
**TỔNG CÔNG TY MẠNG LƯỚI
VIETTEL**

Dự án:
DỰ ÁN ĐẦU TƯ XÂY DỰNG HẠ TẦNG MỞ RỘNG
MẠNG CẤP QUANG NĂM 2025 TẠI HÀ TĨNH

Công trình:
TRIỂN KHAI HẠ TẦNG TRUYỀN DẪN NGẦM, TREO PHỤC VỤ CHƯƠNG
TRÌNH TRUYỀN DẪN KIẾN CỐ, BỀN VỮNG 2 TRÊN ĐỊA BÀN HÀ TĨNH


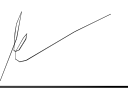



Địa điểm:
TỈNH HÀ TĨNH

Đơn vị thiết kế:
CÔNG TY CP TƯ VẤN VÀ DỊCH VỤ VIETTEL

viettel
tech services

TÁNG 3, THÁP TÂY, TÒA NHÀ HANICORP, 72 TRẦN ĐĂNG NINH, NGHỆ ĐÒ, HÀ NỘI
TEL: 04-024-62991167; FAX: 04-024-62992049

ISO 9001:2015

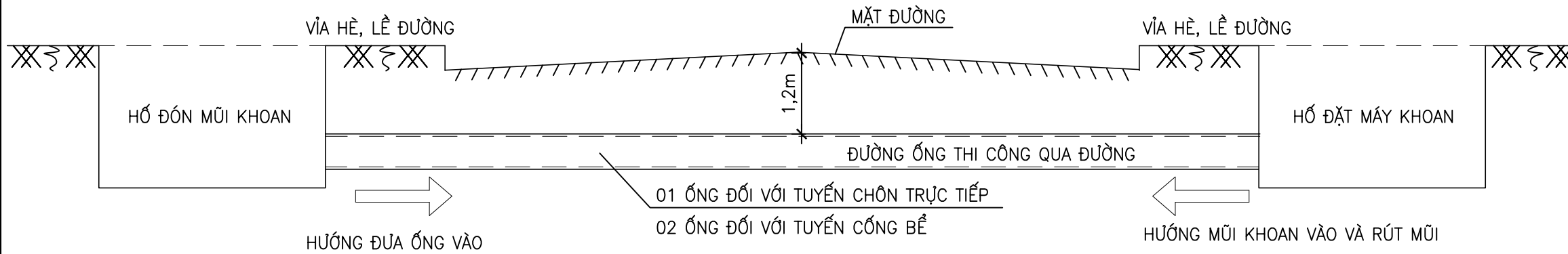
| | |
|----------------------------------|---|
| Phó Giám đốc: |  |
| Nguyễn Hữu Đức Chủ nhiệm : |  |
| Nguyễn Tất Hải Chủ trì : |  |
| Nguyễn Lê Đạt Thiết kế + vẽ : |  |
| Võ Đông Hải Kiểm tra : |  |
| Nguyễn Lê Đạt | |

Giai đoạn thực hiện:
HỒ SƠ THIẾT KẾ TRIỂN KHAI

Tên bản vẽ :
**QUY CÁCH MỐ BÊ TÔNG
GIỮ ỐNG
TUYẾN CẤP CHỖN TRỰC TIẾP**

| Tỷ lệ | Hoàn thành | Số hiệu | |
|-------|--------------|---------|---------------|
| |/202... | bản vẽ | QC: 13 |

QUY CÁCH KHOAN QUA ĐƯỜNG



CHI CHÚ:

- PHƯƠNG PHÁP KHOAN: KHOAN ĐẨY, KHOAN TÁC ĐỘNG
- TÙY THEO PHƯƠNG PHÁP KHOAN SẼ LỰA CHỌN ỐNG ĐỂ LẮP ĐẶT CHO PHÙ HỢP
- VỊ TRÍ, KÍCH THƯỚC HỐ KHOAN VÀ BIỆN PHÁP THI CÔNG PHỤ THUỘC VÀO PHƯƠNG PHÁP KHOAN

SỬA ĐỔI

| Lần | Ngày | Xác nhận |
|-----|------|----------|
| 1 | | |
| 2 | | |
| 3 | | |

**TẬP ĐOÀN CÔNG NGHIỆP
VIỄN THÔNG QUÂN ĐỘI**

Chủ đầu tư:
**TỔNG CÔNG TY MẠNG LƯỚI
VIETTEL**

Dự án:
DỰ ÁN ĐẦU TƯ XÂY DỰNG HẠ TẦNG MỞ RỘNG
MẠNG CẤP QUANG NĂM 2025 TẠI HÀ TỈNH

Công trình:
TRIỂN KHAI HẠ TẦNG TRUYỀN DẪN NGẦM, TẠO PHỤC VỤ CHƯƠNG
TRÌNH TRUYỀN DẪN KIẾN CỐ, BỀN VỮNG 2 TRÊN ĐỊA BÀN HÀ TỈNH

Địa điểm:
TỈNH HÀ TỈNH

Đơn vị thiết kế:
CÔNG TY CP TƯ VẤN VÀ DỊCH VỤ VIETTEL

**viettel
tech services**

TÁNG 3, THÁP TÂY, TÒA NHÀ HANICORP, 72 TRẦN ĐĂNG NINH, NGHỆ AN, HÀ NỘI
TEL: 04-024-62991167; FAX: 04-024-62992049

ISO 9001:2015

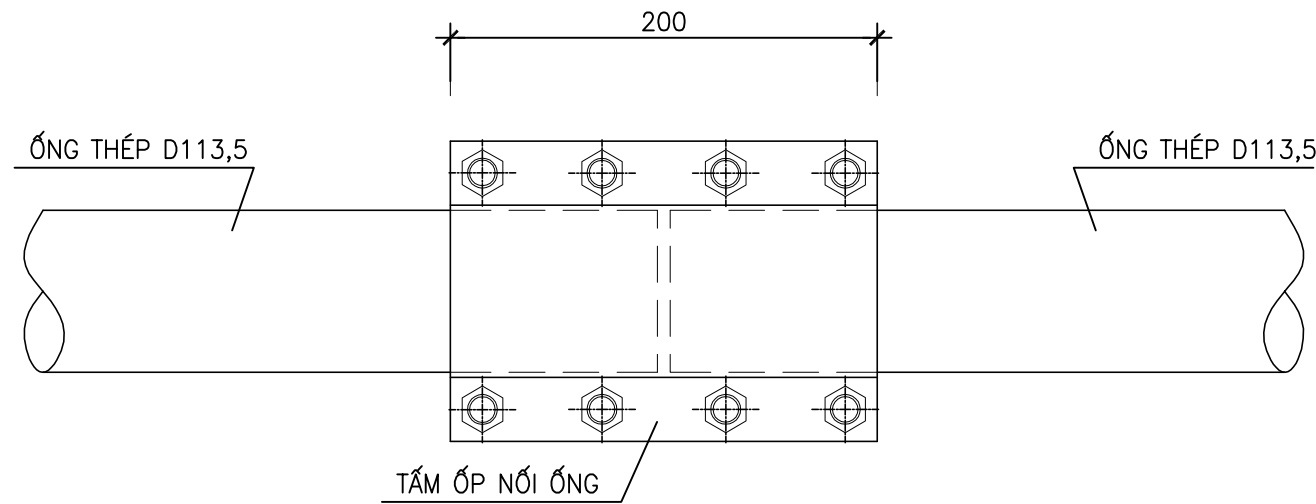
| | |
|---------------------------------|--|
| Phó Giám đốc: | |
| Nguyễn Hữu Đức Chủ nhiệm: | |
| Nguyễn Tất Hải Chủ trì: | |
| Nguyễn Lê Đạt Thiết kế + vẽ: | |
| Võ Đông Hải Kiểm tra: | |
| Nguyễn Lê Đạt | |

Giai đoạn thực hiện:
HỒ SƠ THIẾT KẾ TRIỂN KHAI

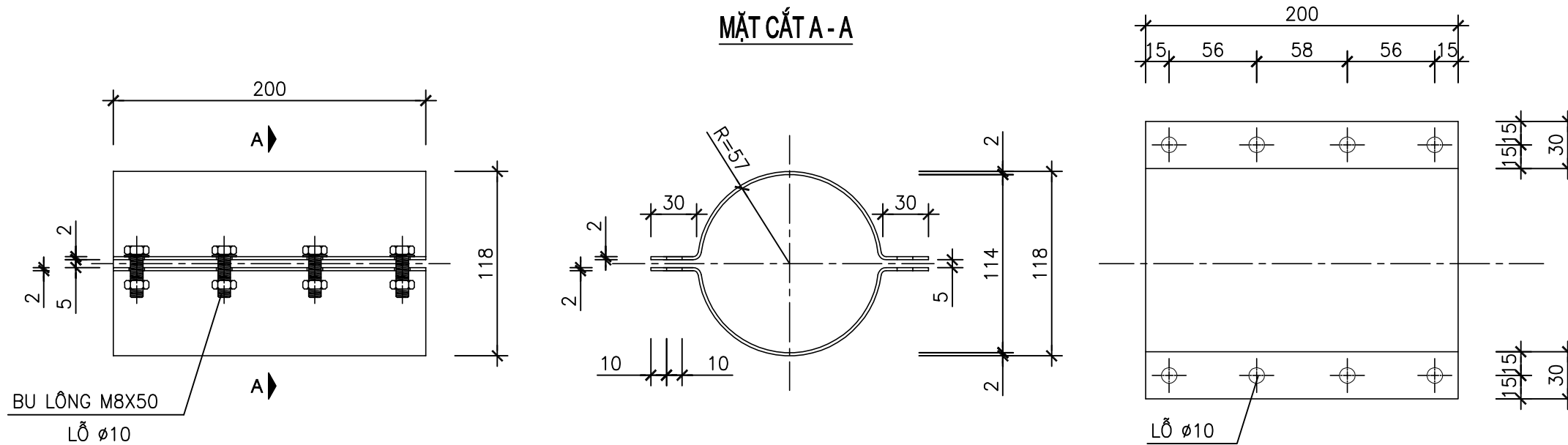
Tên bản vẽ:
**QUY CÁCH KHOAN QUA ĐƯỜNG
TUYẾN CẤP CHÔN TRỰC TIẾP**

| Tỷ lệ | Hoàn thành | Số hiệu | QC: 15 |
|-------|--------------|---------|--------|
| |/202... | bản vẽ | |

QUY CÁCH NỐI ỐNG THÉP D113,5



CHI TIẾT TẤM ỐP NỐI ỐNG



CHI CHÚ:

- CÁC CHI TIẾT SAU KHI GIA CÔNG ĐƯỢC LÀM SẠCH, SƠN CHỐNG GỈ 3 LỚP

SỬA ĐỔI

| Lần | Ngày | Xác nhận |
|-----|------|----------|
| 1 | | |
| 2 | | |
| 3 | | |

**TẬP ĐOÀN CÔNG NGHIỆP
VIỄN THÔNG QUÂN ĐỘI**

Chủ đầu tư:
**TỔNG CÔNG TY MẠNG LƯỚI
VIETTEL**

Dự án:
DỰ ÁN ĐẦU TƯ XÂY DỰNG HẠ TẦNG MỞ RỘNG
MẠNG CẤP QUANG NĂM 2025 TẠI HÀ TĨNH

Công trình:
TRIỂN KHAI HẠ TẦNG TRUYỀN DẪN NGÃM, TẠO PHỤC VỤ CHƯƠNG
TRÌNH TRUYỀN DẪN KIẾN CỐ, BỀN VỮNG 2 TRÊN ĐỊA BÀN HÀ TĨNH

Địa điểm:

TỈNH HÀ TĨNH

Đơn vị thiết kế:
CÔNG TY CP TƯ VẤN VÀ DỊCH VỤ VIETTEL

**viettel
tech services**

TÁNG 3, THÁP TÂY, TÒA NHÀ HANICORP, 72 TRẦN ĐĂNG NINH, NGHỆ AN, HÀ NỘI
TEL: 04-024-62991167; FAX: 04-024-62992049

ISO 9001:2015

| | |
|---------------------------------|--|
| Phó Giám đốc: | |
| Nguyễn Hữu Đức Chủ nhiệm: | |
| Nguyễn Tất Hải Chủ trì: | |
| Nguyễn Lê Đạt Thiết kế + vẽ: | |
| Võ Đông Hải Kiểm tra: | |
| Nguyễn Lê Đạt | |

Giai đoạn thực hiện:
HỒ SƠ THIẾT KẾ TRIỂN KHAI

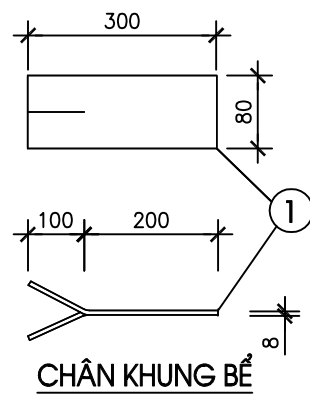
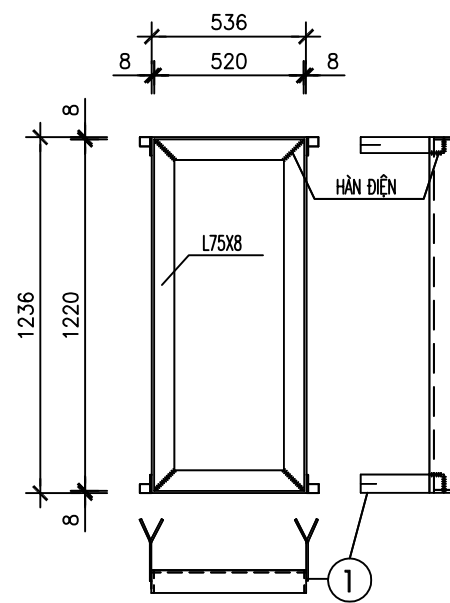
Tên bản vẽ:
**QUY CÁCH MĂNG SÔNG NỐI ỐNG
THÉP D113,5
TUYẾN CẤP CHỖN TRỰC TIẾP**

| | | | |
|-------|--------------|---------|--------|
| Tỷ lệ | Hoàn thành | Số hiệu | QC: 16 |
| |/202... | bản vẽ | |

QUY CÁCH XÂY BỂ VÀ SẢN XUẤT KHUNG BỂ 1 ĐẠN DƯỚI HÈ

(XÂY BỂ CẤP THÔNG TIN (BỂ 1 NẤP ĐẠN DỌC) BẰNG GẠCH CHỈ DƯỚI HÈ)

CHI TIẾT KHUNG THÉP THÀNH BỂ



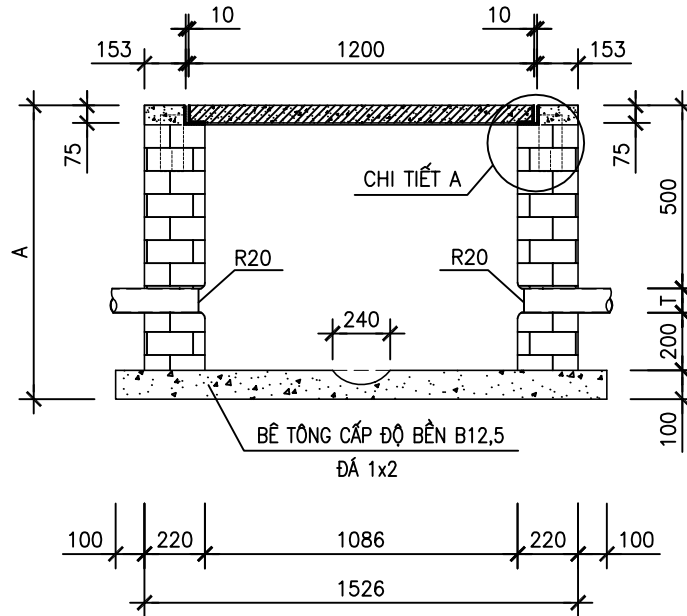
BẢNG THỐNG KÊ THÉP KHUNG

| Tên vật liệu | Một tầng | | Hai tầng | |
|--------------------------|----------|---------|----------|---------|
| | S.lượng | T.lượng | S.lượng | T.lượng |
| Thép khung bể L75x75x8 | 1 | 32,39 | 1 | 32,39 |
| Thép chân khung 300x80x8 | 4 | 6,3 | 4 | 6,3 |

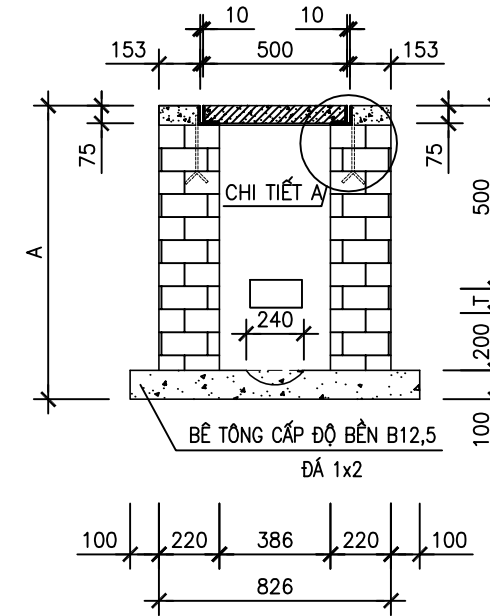
BẢNG THỐNG KÊ VẬT LIỆU XÂY BỂ

| Tên vật liệu | Đơn vị | Số lượng | |
|--------------------------|----------------|----------|----------|
| | | 1 t.ổng | 2 t.ổng |
| Gạch chỉ loại 210x100x60 | viên | 327 | 381 |
| Xi măng PCB30 | m ³ | 158,9720 | 174,1486 |
| Cát vàng | m ³ | 0,12 | 0,12 |
| Cát mịn ML=1,5-2,0 | m ³ | 0,2455 | 0,2855 |
| Đá 1x2 | m ³ | 0,1977 | 0,1977 |
| T | mm | 120 | 250 |
| A | mm | 920 | 1050 |

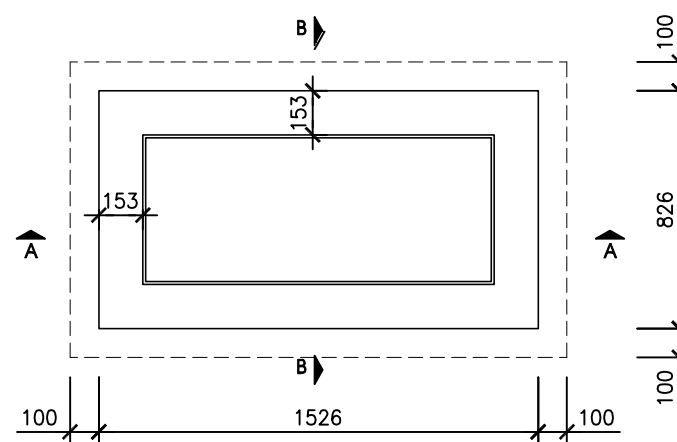
MẶT CẮT A-A



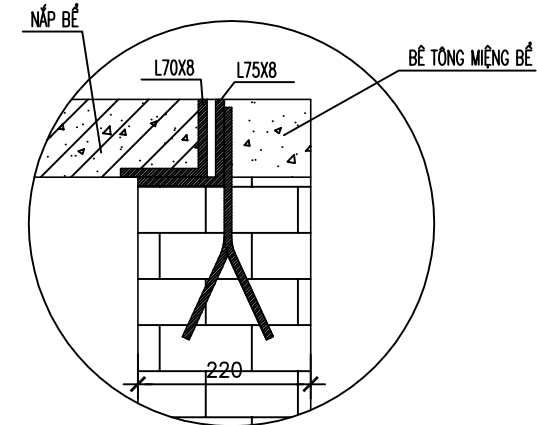
MẶT CẮT B-B



MẶT BẰNG BỂ



CHI TIẾT A



TIÊU CHUẨN QUY PHẠM ÁP DỤNG:

- + TCVN 5574: 2018. KẾT CẤU BÊ TÔNG VÀ BÊ TÔNG CỐT THÉP, TIÊU CHUẨN THIẾT KẾ.
- + TCVN 5575: 2024. KẾT CẤU THÉP, TIÊU CHUẨN THIẾT KẾ.

TIÊU CHUẨN VẬT LIỆU:

- + THÉP HÌNH, THÉP TẤM THEO TIÊU CHUẨN JIS G3101 MÁC THÉP SS400 HOẶC TƯƠNG ĐƯƠNG.
- + CÁT, ĐÁ DẪM: TCVN 7570:2006, CỐT LIỆU CHO BÊ TÔNG VÀ VỮA - YÊU CẦU KỸ THUẬT.
- + XI MĂNG: TCVN 6260:2020, XI MĂNG POỐC LĂNG HỖN HỢP - YÊU CẦU KỸ THUẬT.
- + NƯỚC: TCVN 4506:2012, NƯỚC TRỘN BÊ TÔNG VÀ VỮA - YÊU CẦU KỸ THUẬT.
- + QUE HÀN E432 HOẶC LOẠI TƯƠNG ĐƯƠNG TCVN 3223:2000.
- + ĐƯỜNG HÀN CÓ CHIỀU CAO NHỎ NHẤT Hh=6mm, HÀN KÍN CHU VI TIẾP XÚC.

GHI CHÚ:

- + BÊ TÔNG MIỆNG BỂ ĐÁ 1x2, CẤP ĐỘ BỀN B20 (MÁC 250#).
- + BÊ TÔNG ĐÁY BỂ ĐÁ 1x2, CẤP ĐỘ BỀN B12.5 (MÁC 150#).
- + VỮA XÂY, LĂNG MÁC 100#, VỮA TRÁT MÁC 100#.
- + CHIỀU DÀY TƯỜNG ĐÁ BAO GỒM TRÁT 10MM.
- + ĐÁNH SỐ THỨ TỰ ỐNG.
- + KHOẢNG CÁCH TỐI THIỂU TỪ MÉP NGOÀI CỦA ỐNG ĐẾN THÀNH BỂ GẦN NHẤT 50MM.

SỬA ĐỔI

| Lần | Ngày | Xác nhận |
|-----|------|----------|
| 1 | | |
| 2 | | |
| 3 | | |

TẬP ĐOÀN CÔNG NGHIỆP
VIỄN THÔNG QUÂN ĐỘI

Chủ đầu tư:
TỔNG CÔNG TY MẠNG LƯỚI
VIETTEL

Dự án:
DỰ ÁN ĐẦU TƯ XÂY DỰNG HẠ TẦNG MỞ RỘNG
MẠNG CÁP QUANG NĂM 2025 TẠI HÀ TĨNH

Công trình:
TRIỂN KHAI HẠ TẦNG TRUYỀN DẪN NGẦM, TREO PHỤC VỤ CHƯƠNG
TRÌNH TRUYỀN DẪN KIẾN CỐ, BÊN VỮNG 2 TRÊN ĐỊA BÀN HÀ TĨNH

Địa điểm:
TỈNH HÀ TĨNH

Đơn vị thiết kế:
CÔNG TY CP TƯ VẤN VÀ DỊCH VỤ VIETTEL

viettel
tech services

Tầng 3, Tháp Tây, Tòa Nhà HANICORP, 72 Trần Hưng Đạo, Hà Nội
TEL: 04-024-62901167; FAX: 04-024-62902049

ISO 9001:2015

| | |
|---------------------------------|--|
| Phó Giám đốc: | |
| Nguyễn Hữu Đức Chủ nhiệm: | |
| Nguyễn Tất Hải Chủ trì: | |
| Nguyễn Lê Đạt Thiết kế + vẽ: | |
| Võ Đông Hải Kiểm tra: | |
| Nguyễn Lê Đạt | |

Giai đoạn thực hiện:
HỒ SƠ THIẾT KẾ TRIỂN KHAI

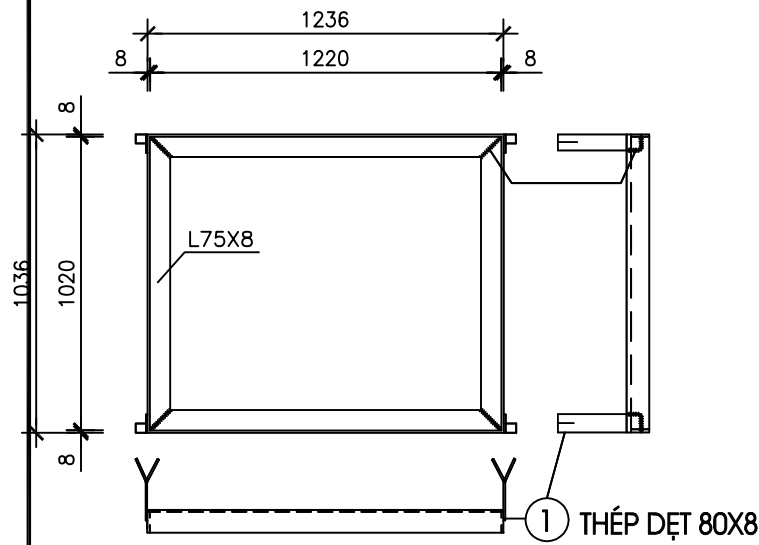
Tên bản vẽ:
**QUY CÁCH XÂY BỂ VÀ SẢN XUẤT
KHUNG BỂ 1 ĐẠN DỌC DƯỚI HÈ
TUYẾN CÁP CHÒN TRỰC TIẾP**

| Tỷ lệ | Hoàn thành | Số hiệu | QC: 17 |
|-------|--------------|---------|--------|
| |/202... | bản vẽ | |

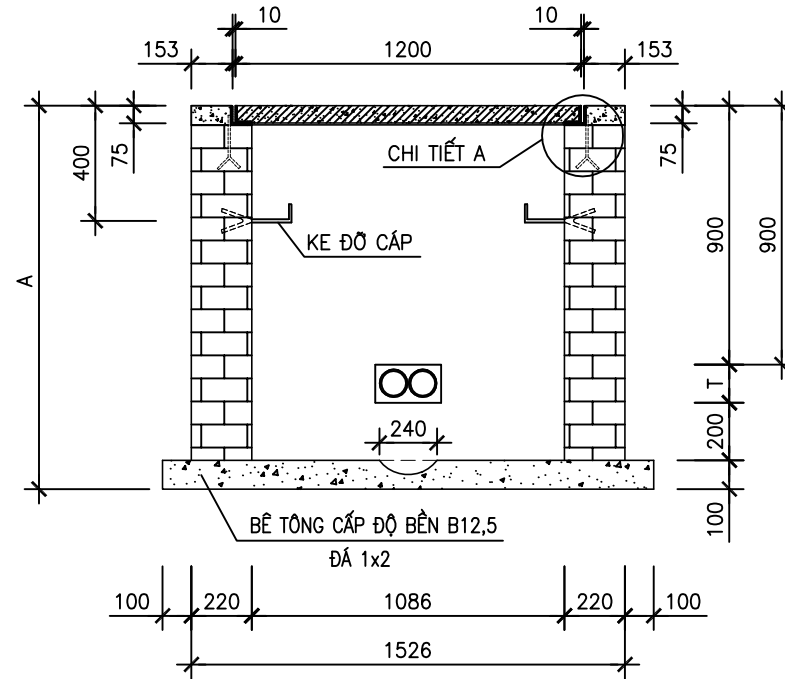
QUY CÁCH XÂY BỂ VÀ SẢN XUẤT KHUNG BỂ 2 ĐẠN VUÔNG DƯỚI HÈ (BỂ ĐẶC BIỆT)

(XÂY BỂ CẤP THÔNG TIN (BỂ 2 NẤP ĐẠN VUÔNG) BẰNG GẠCH CHỈ DƯỚI HÈ HẠ ĐÁY 40CM)

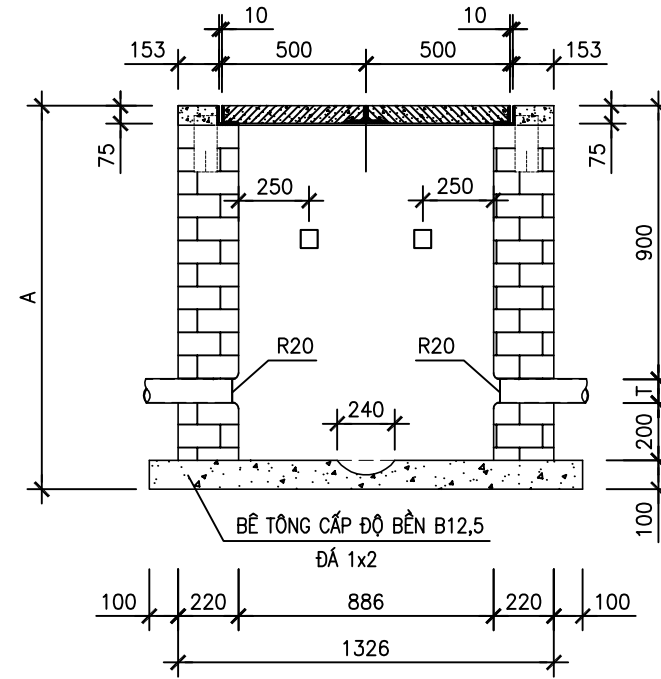
CHI TIẾT KHUNG THÉP NẮP BỂ



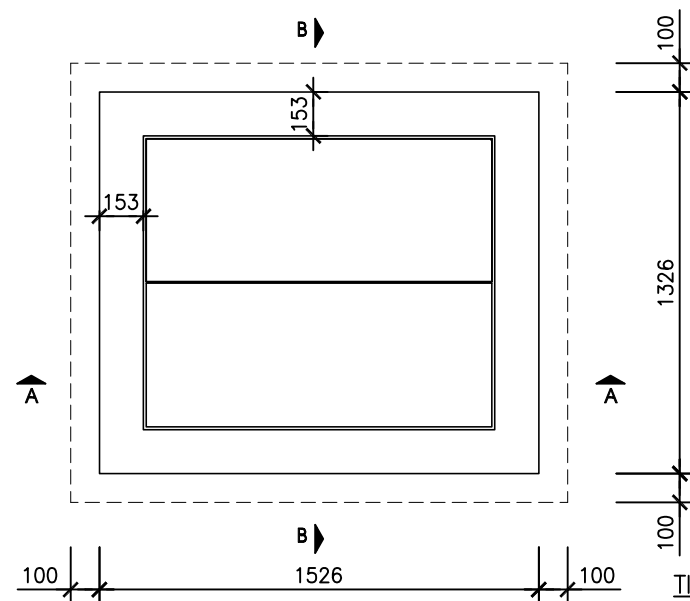
MẶT CẮT A-A



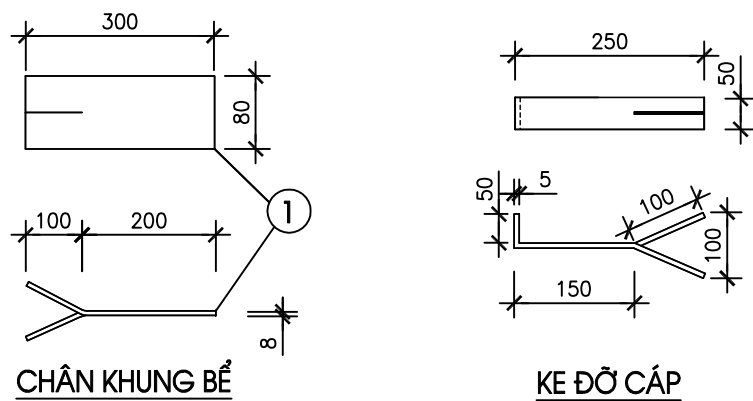
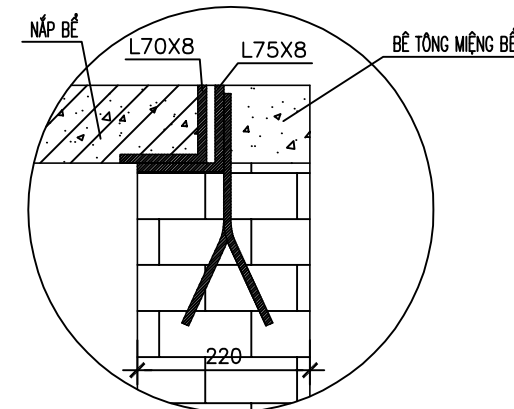
MẶT CẮT B-B



MẶT BẰNG BỂ



CHI TIẾT A



BẢNG THỐNG KÊ THÉP KHUNG

| Tên vật liệu | Một tầng | | Hai tầng | |
|--------------------------|----------|---------|----------|---------|
| | S.lượng | T.lượng | S.lượng | T.lượng |
| Thép khung bể L75x75x8 | 1 | 41,53 | 1 | 41,53 |
| Thép chân khung 300x80x8 | 4 | 6,3 | 4 | 6,3 |
| Ke đỡ cấp 300x50x5 | 4 | 2,47 | 8 | 4,94 |

BẢNG THỐNG KÊ VẬT LIỆU XÂY BỂ

| Tên vật liệu | Đơn vị | Số lượng | |
|--------------------------|--------|----------|----------|
| | | 1 t.ồng | 2 t.ồng |
| Gạch chỉ loại 210x100x60 | viên | 638 | 707 |
| Xi măng PCB30 | m3 | 276,3023 | 295,8799 |
| Cát vàng | m3 | 0,1725 | 0,1725 |
| Cát mịn ML=1,5-2,0 | m3 | 0,4821 | 0,5337 |
| Đá 1x2 | m3 | 0,2841 | 0,2841 |
| T | mm | 120 | 250 |
| A | mm | 1320 | 1450 |

TIÊU CHUẨN QUY PHẠM ÁP DỤNG:

- + TCVN 5574: 2018. KẾT CẤU BÊ TÔNG VÀ BÊ TÔNG CỐT THÉP, TIÊU CHUẨN THIẾT KẾ.
- + TCVN 5575: 2024. KẾT CẤU THÉP, TIÊU CHUẨN THIẾT KẾ.

TIÊU CHUẨN VẬT LIỆU:

- + THÉP HÌNH, THÉP TẮM THEO TIÊU CHUẨN JIS G3101 MẮC THÉP SS400 HOẶC TƯƠNG ĐƯƠNG.
- + CÁT, ĐÁ DẪM: TCVN 7570:2006, CỐT LIỆU CHO BÊ TÔNG VÀ VỮA – YÊU CẦU KỸ THUẬT.
- + XI MĂNG: TCVN 6260:2020, XI MĂNG POÓC LẮNG HỖN HỢP – YÊU CẦU KỸ THUẬT.
- + NƯỚC: TCVN 4506:2012, NƯỚC TRỘN BÊ TÔNG VÀ VỮA – YÊU CẦU KỸ THUẬT.
- + QUE HÀN E432 HOẶC LOẠI TƯƠNG ĐƯƠNG TCVN 3223:2000.
- + ĐƯỜNG HÀN CÓ CHIỀU CAO NHỎ NHẤT Hh=6mm, HÀN KÍN CHU VI TIẾP XÚC.

GHI CHÚ:

- + BÊ TÔNG MIẾNG BỂ ĐÁ 1x2, CẤP ĐỘ BỀN B20 (MẮC 250#).
- + BÊ TÔNG ĐÁY BỂ ĐÁ 1x2, CẤP ĐỘ BỀN B12.5 (MẮC 150#).
- + VỮA XÂY, LẮNG MẮC 100#, VỮA TRÁT MẮC 100#.
- + CHIỀU DÂY TƯỜNG ĐÁ BAO GỒM TRÁT 10MM..
- + ĐÁNH SỐ THỨ TỰ ỐNG.
- + KHOẢNG CÁCH TỐI THIỂU TỪ MÉP NGOÀI CỦA ỐNG ĐẾN THÀNH BỂ GẦN NHẤT 100MM.

SỬA ĐỔI

| Lần | Ngày | Xác nhận |
|-----|------|----------|
| 1 | | |
| 2 | | |
| 3 | | |

TẬP ĐOÀN CÔNG NGHIỆP
VIỄN THÔNG QUÂN ĐỘI

Chủ đầu tư:
TỔNG CÔNG TY MẠNG LƯỚI
VIETTEL

Dự án:
DỰ ÁN ĐẦU TƯ XÂY DỰNG HẠ TẦNG MỞ RỘNG
MẠNG CẤP QUANG NĂM 2025 TẠI HÀ TĨNH

Công trình:
TRÌNH KHAI HẠ TẦNG TRUYỀN DẪN NGẦM, TẠO PHỤC VỤ CHƯƠNG
TRÌNH TRUYỀN DẪN KIẾN CỐ, BỀN VỮNG 2 TRÊN ĐỊA BÀN HÀ TĨNH

Địa điểm:
TỈNH HÀ TĨNH

Đơn vị thiết kế:
CÔNG TY CP TƯ VẤN VÀ DỊCH VỤ VIETTEL

viettel
tech services

Tầng 3, Tháp Tây, Tòa Nhà HANICORP, 72 Trần Hưng Đạo, Hà Nội
TEL: 04-024-62901167; FAX: 04-024-62902049

ISO 9001:2015

Phó Giám đốc:
Nguyễn Hữu Đức

Chủ nhiệm:
Nguyễn Tất Hải

Chủ trì:
Nguyễn Lê Đạt

Thiết kế + vẽ:
Võ Đông Hải

Kiểm tra:
Nguyễn Lê Đạt

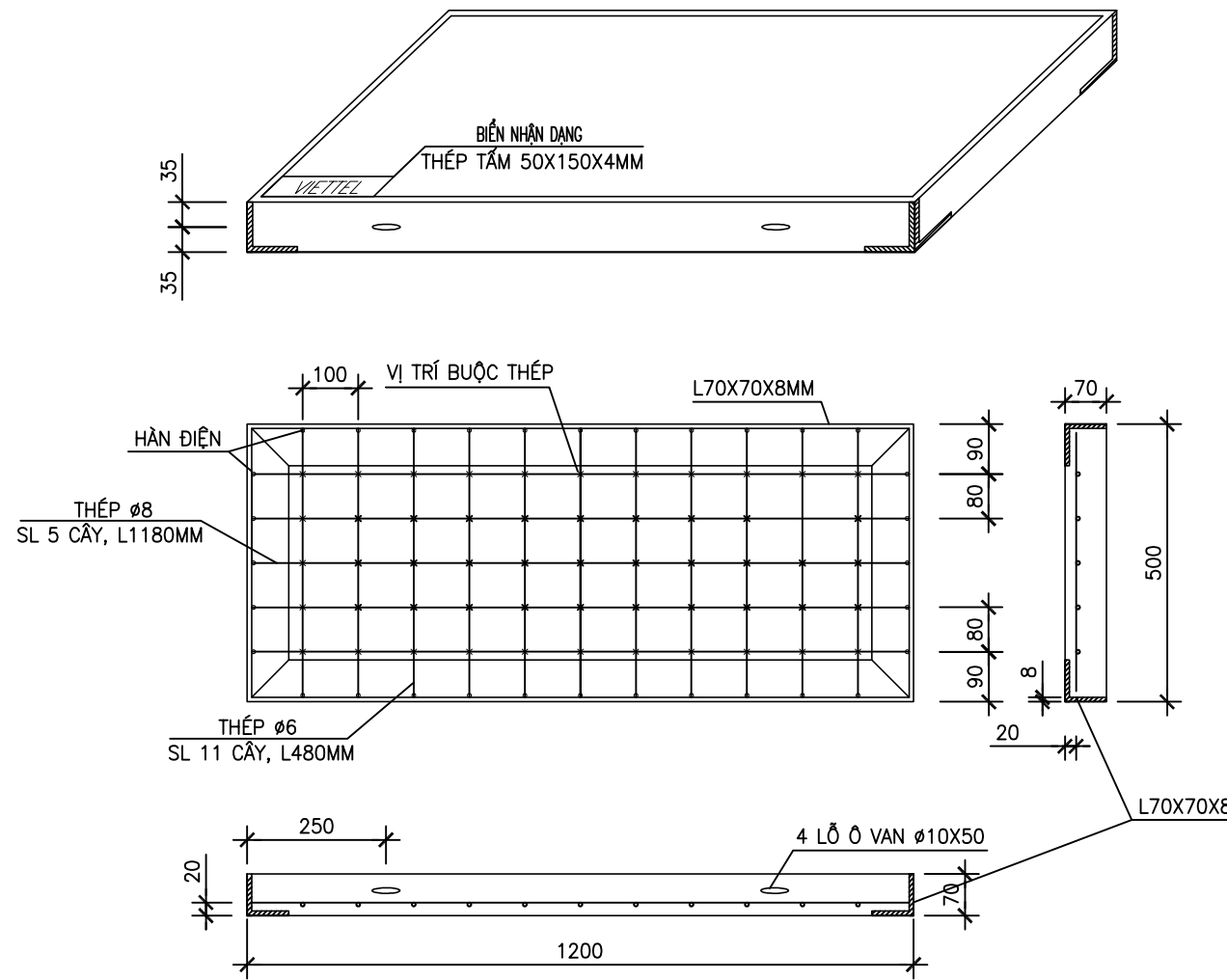
Giai đoạn thực hiện:
HỒ SƠ THIẾT KẾ TRIỂN KHAI

Tên bản vẽ:

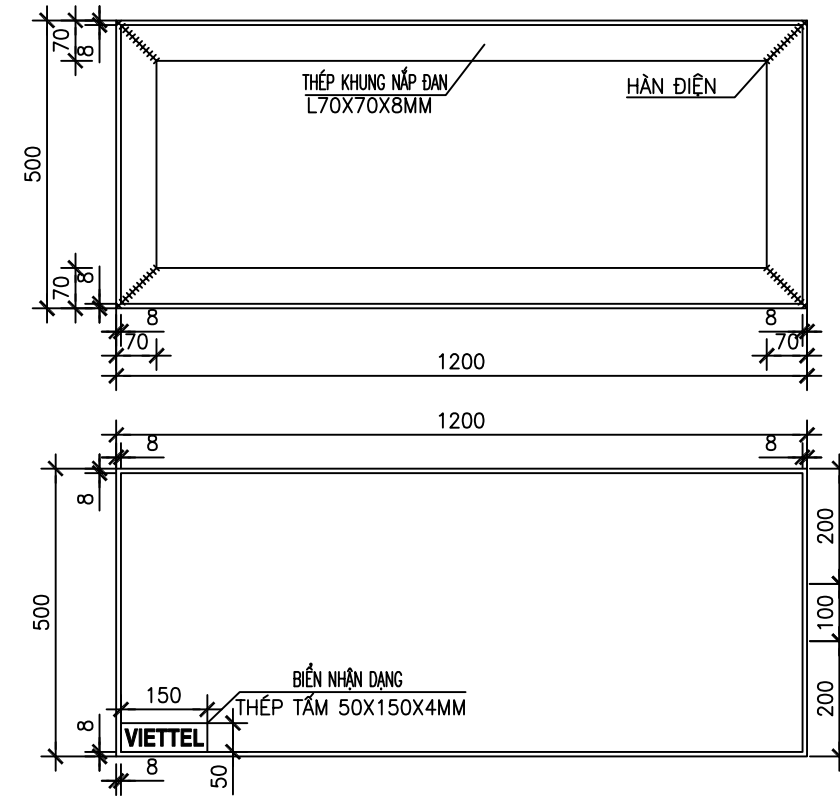
QUY CÁCH XÂY BỂ VÀ SẢN XUẤT
KHUNG BỂ 2 ĐẠN VUÔNG DƯỚI HÈ
(BỂ HẠ ĐÁY 40CM)
TUYỂN CẤP CHỖN TRỰC TIẾP

| Tỷ lệ | Hoàn thành | Số hiệu | QC: 18 |
|-------|--------------|---------|--------|
| |/202... | bản vẽ | |

QUY CÁCH SẢN XUẤT NẮP ĐẠN HÈ
(SẢN XUẤT NẮP ĐẠN BỂ CẤP, LOẠI NẮP ĐẠN 1200X500X70 PCB30)



KHUNG NẮP ĐẠN HÈ



TIÊU CHUẨN QUY PHẠM ÁP DỤNG:

- + TCVN 5574: 2018. KẾT CẤU BÊ TÔNG VÀ BÊ TÔNG CỐT THÉP, TIÊU CHUẨN THIẾT KẾ.
- + TCVN 5575: 2024. KẾT CẤU THÉP, TIÊU CHUẨN THIẾT KẾ.
- + TCVN 1651: 2018. THÉP CỐT BÊ TÔNG.

TIÊU CHUẨN VẬT LIỆU:

- + THÉP HÌNH, THÉP TẤM THEO TIÊU CHUẨN JIS G3101 MẮC THÉP SS400 HOẶC TƯƠNG ĐƯƠNG.
- + CÁT, ĐÁ DẼM: TCVN 7570:2006, CỐT LIỆU CHO BÊ TÔNG VÀ VỮA – YẾU CẦU KỸ THUẬT.
- + XI MĂNG: TCVN 6260:2020, XI MĂNG POÓC LĂNG HỖN HỢP – YẾU CẦU KỸ THUẬT.
- + NƯỚC: TCVN 4506:2012, NƯỚC TRỘN BÊ TÔNG VÀ VỮA – YẾU CẦU KỸ THUẬT.
- + CỐT THÉP $\phi < 10$ NHÓM CB-240T, TCVN 1651-1:2018 THÉP CỐT BÊ TÔNG- PHẦN 1: THÉP THANH TRÒN TRƠN
- + QUE HÀN E432 HOẶC LOẠI TƯƠNG ĐƯƠNG TCVN 3223:2000.
- + ĐƯỜNG HÀN CÓ CHIỀU CAO NHỎ NHẤT $H_h=6\text{mm}$, HÀN KÍN CHU VI TIẾP XÚC.

GHI CHÚ:

- + MẶT TRÊN NẮP BỂ CẤP. SỬ DỤNG BIẾN NHẬN DẠNG BẰNG THÉP VỚI KÍCH THƯỚC 50MM X 150MM X 4MM, CÓ CHÂN ĐỂ HÀN VÀO KHUNG NẮP BỂ CẤP, CÓ CHỮ DẬP NỔI "VIETTEL", PHÒNG CHỮ VN.ArialH.
- + CHIỀU CAO CHỮ 30mm.
- + BIẾN NHẬN DẠNG BẰNG THÉP ĐƯỢC ĐẶT PHẪNG TRÊN BỀ MẶT CỦA NẮP BỂ CẤP VÀ VỊ TRÍ SÁT GÓC 90 ĐỘ CỦA KHUNG NẮP BỂ CẤP.
- + BÊ TÔNG NẮP ĐẠN ĐÁ 1x2, CẤP ĐỘ BỀN B22,5 (MÁC 300#) (TRỌNG LƯỢNG 105kg).

BẢNG QUY CÁCH SẢN XUẤT NẮP ĐẠN HÈ

| Tên vật liệu | Đơn vị | Số lượng | Tên vật liệu | Đơn vị | Số lượng |
|--|--------|----------|----------------|--------|----------|
| Sắt L70x70x8 | kg | 27,7 | Xi măng PCB30 | kg | 17,0520 |
| Sắt F8 | kg | 2,38 | Cát vàng | m3 | 0,0212 |
| Sắt F6 | kg | 1,23 | Đá 1x2 | m3 | 0,0350 |
| Sắt F1 | kg | 0,051 | Biến nhận dạng | Cái | 1 |
| Bê tông nắp đan đá 1x2 độ bền b22,5 (mác 300#), trọng lượng 105 kg | | | | | |

| SỬA ĐỔI | | |
|---------|------|----------|
| Lần | Ngày | Xác nhận |
| 1 | | |
| 2 | | |
| 3 | | |

TẬP ĐOÀN CÔNG NGHIỆP VIỄN THÔNG QUÂN ĐỘI

Chủ đầu tư :
TỔNG CÔNG TY MẠNG LƯỚI VIETTEL

Dự án:
DỰ ÁN ĐẦU TƯ XÂY DỰNG HẠ TẦNG MỞ RỘNG MẠNG CÁP QUANG NĂM 2025 TẠI HÀ TĨNH

Công trình:
TRIỂN KHAI HẠ TẦNG TRUYỀN DẪN NGẦM, TREO PHỤC VỤ CHƯƠNG TRÌNH TRUYỀN DẪN KIẾN CỐ, BỀN VỮNG 2 TRÊN ĐỊA BÀN HÀ TĨNH

Địa điểm:
TỈNH HÀ TĨNH

Đơn vị thiết kế:
CÔNG TY CP TƯ VẤN VÀ DỊCH VỤ VIETTEL

viettel
tech services

Tầng 3, Tháp Tây, Tòa Nhà HANICORP, 72 Trần Hưng Đạo, Hà Nội
TEL: 04-024-62991167; FAX: 04-024-62992049

ISO 9001:2015

| | |
|----------------------------------|--|
| Phó Giám đốc: | |
| Nguyễn Hữu Đức Chủ nhiệm : | |
| Nguyễn Tất Hải Chủ trì : | |
| Nguyễn Lê Đạt Thiết kế + vẽ : | |
| Võ Đông Hải Kiểm tra : | |

Giai đoạn thực hiện:
HỒ SƠ THIẾT KẾ TRIỂN KHAI

Tên bản vẽ :

QUY CÁCH SẢN XUẤT KHUNG NẮP VÀ ĐỔ BÊ TÔNG NẮP ĐẠN HÈ TUYẾN CẤP CHÔN TRỰC TIẾP

| Tỷ lệ | Hoàn thành | Số hiệu bản vẽ | QC: 19 |
|-------|--------------|----------------|--------|
| |/202... | | |

QUY CÁCH XÂY BỂ GANIVO 600X600X600

| SỬA ĐỔI | | |
|---------|------|----------|
| Lần | Ngày | Xác nhận |
| 1 | | |
| 2 | | |
| 3 | | |

**TẬP ĐOÀN CÔNG NGHIỆP
VIỄN THÔNG QUÂN ĐỘI**

Chủ đầu tư :
**TỔNG CÔNG TY MẠNG LƯỚI
VIETTEL**

Dự án:
DỰ ÁN ĐẦU TƯ XÂY DỰNG HẠ TẦNG MỞ RỘNG
MẠNG CÁP QUANG NĂM 2025 TẠI HÀ TĨNH

Công trình:
TRIỂN KHAI HẠ TẦNG TRUYỀN DẪN NGẦM, TREO PHỤC VỤ CHƯƠNG
TRÌNH TRUYỀN DẪN KIẾN CỐ, BÊN VỮNG 2 TRÊN ĐỊA BÀN HÀ TĨNH

Địa điểm:
TỈNH HÀ TĨNH

Đơn vị thiết kế:
CÔNG TY CP TƯ VẤN VÀ DỊCH VỤ VIETTEL

viettel
tech services

TÁNG 3, THÁP TÂY, TÒA NHÀ HANICORP, 72 TRẦN ĐĂNG NINH, NGHỆ AN, HÀ NỘI
TEL: 04-024-62890167; FAX: 04-024-62890249

ISO 9001:2015

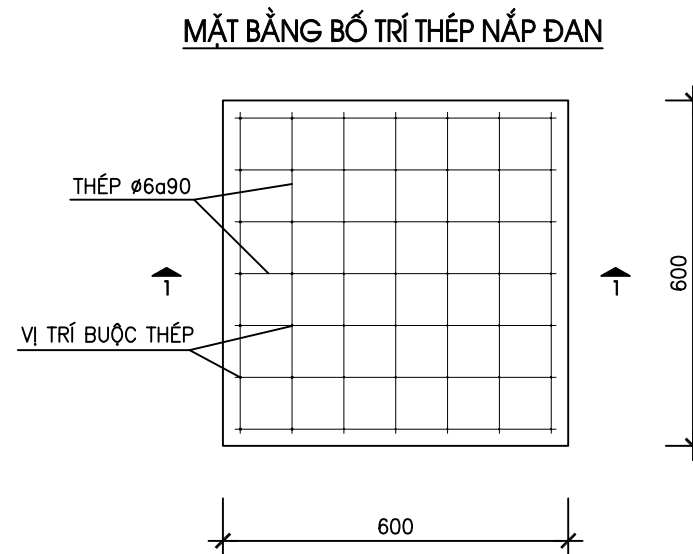
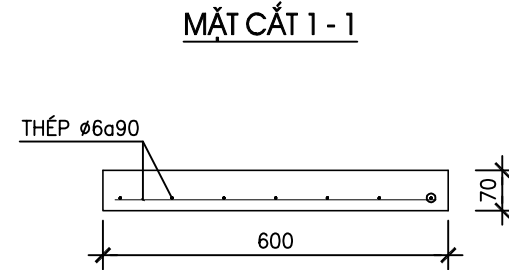
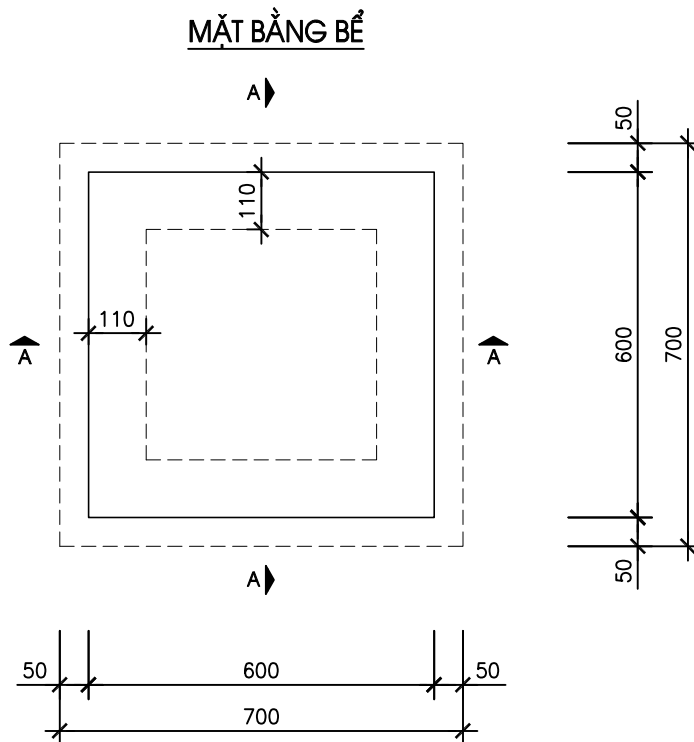
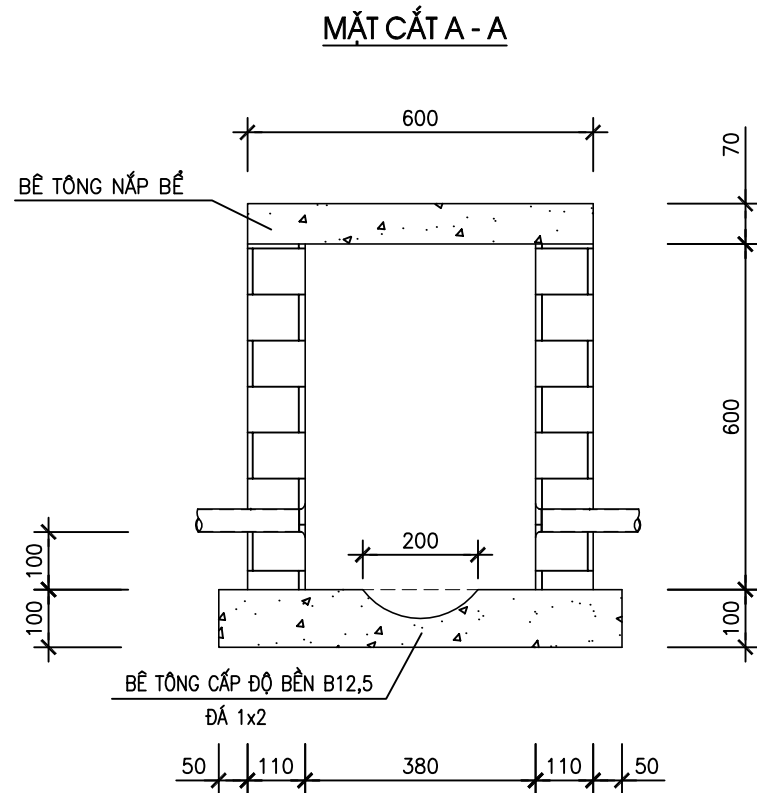
| | |
|----------------------------------|--|
| Phó Giám đốc: | |
| Nguyễn Hữu Đức Chủ nhiệm : | |
| Nguyễn Tất Hải Chủ trì : | |
| Nguyễn Lê Đạt Thiết kế + vẽ : | |
| Võ Đông Hải Kiểm tra : | |
| Nguyễn Lê Đạt | |

Giai đoạn thực hiện:
HỒ SƠ THIẾT KẾ TRIỂN KHAI

Tên bản vẽ :

**QUY CÁCH XÂY
GANIVO 600X600X600
TUYẾN CÁP CHÔN TRỰC TIẾP**

| | | | |
|-------|--------------|---------|--------|
| Tỷ lệ | Hoàn thành | Số hiệu | QC: 20 |
| |/202... | bản vẽ | |



BẢNG THỐNG KÊ VẬT LIỆU XÂY BỂ

| Tên vật liệu | Đơn vị | Số lượng |
|--------------------------------|----------------|----------|
| Gạch chỉ đặc loại A 210x100x60 | viên | 62 |
| Xi măng PCB30 | kg | 41,8367 |
| Cát vàng | m ³ | 0,0369 |
| Cát mịn ML=1,5-2,0 | m ³ | 0,0533 |
| Đá 1x2 | m ³ | 0,0607 |
| Thép F6 | kg | 1,803 |

TIÊU CHUẨN QUY PHẠM ÁP DỤNG:

- + TCVN 5574: 2018. KẾT CẤU BÊ TÔNG VÀ BÊ TÔNG CỐT THÉP, TIÊU CHUẨN THIẾT KẾ.
- + TCVN 5575: 2024. KẾT CẤU THÉP, TIÊU CHUẨN THIẾT KẾ.
- + TCVN 1651: 2018. THÉP CỐT BÊ TÔNG.

TIÊU CHUẨN VẬT LIỆU:

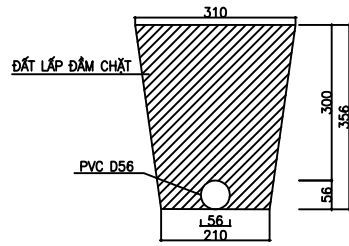
- + CÁT, ĐÁ DẪM: TCVN 7570:2006, CỐT LIỆU CHO BÊ TÔNG VÀ VỮA – YÊU CẦU KỸ THUẬT.
- + XI MĂNG: TCVN 6260:2020, XI MĂNG POÓC LĂNG HỖN HỢP – YÊU CẦU KỸ THUẬT.
- + NƯỚC: TCVN 4506:2012, NƯỚC TRỘN BÊ TÔNG VÀ VỮA – YÊU CẦU KỸ THUẬT.
- + CỐT THÉP $\phi < 10$ NHÓM CB-240T, TCVN 1651-1:2018 THÉP CỐT BÊ TÔNG- PHẦN 1: THÉP THANH TRÒN TRON

GHI CHÚ:

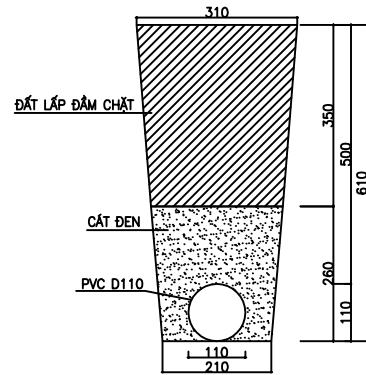
- + BÊ TÔNG NẮP ĐƠN ĐÁ 1x2, CẤP ĐỘ BỀN B22,5 (MÁC 300#)
- + BÊ TÔNG ĐÁY BỂ ĐÁ 1x2, CẤP ĐỘ BỀN B12.5 (MÁC 150#).
- + VỮA XÂY, LĂNG MÁC 100#, VỮA TRÁT MÁC 100#.

QUY CÁCH RÃNH CÁP TUYẾN CỐNG BÊ

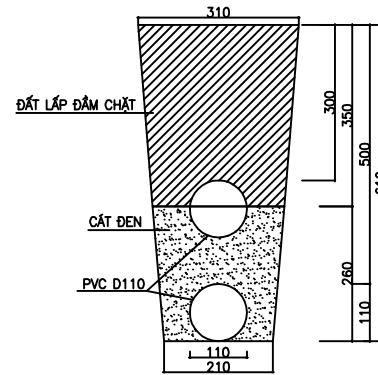
MẶT CÁT TUYẾN 1 ỐNG 1 LỚP TRÊN HỀ



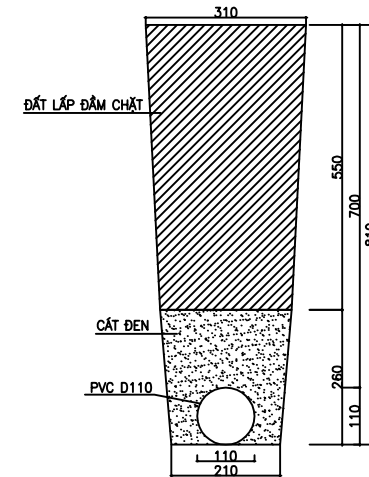
MẶT CÁT TUYẾN 1 ỐNG 1 LỚP TRÊN HỀ



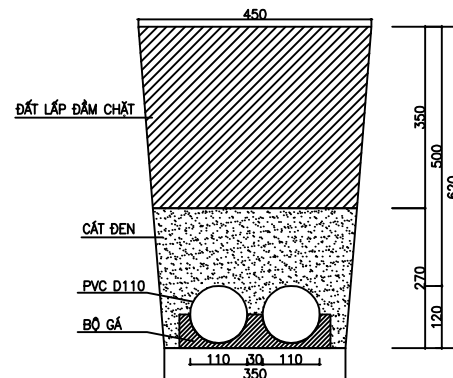
MẶT CÁT TUYẾN 1 ỐNG CHÍNH 1 ỐNG PHỤ TRÊN HỀ



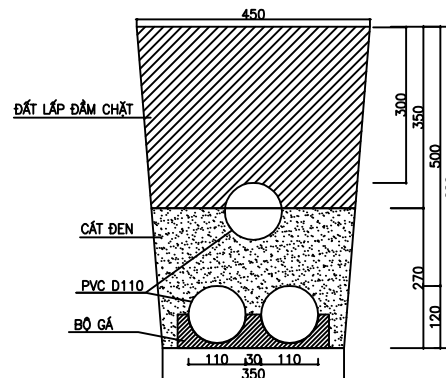
MẶT CÁT TUYẾN 1 ỐNG 1 LỚP DƯỚI ĐƯỜNG



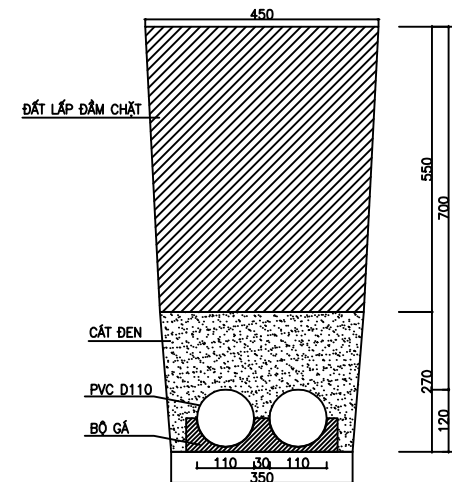
MẶT CÁT TUYẾN 2 ỐNG 1 LỚP TRÊN HỀ



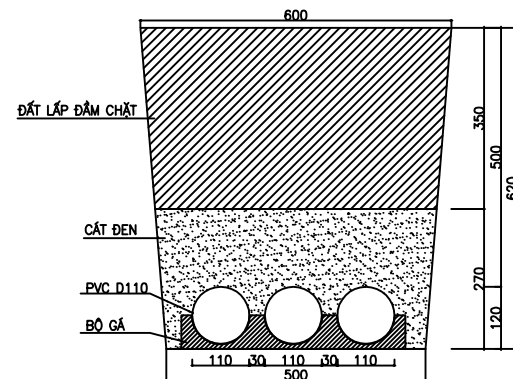
MẶT CÁT TUYẾN 2 ỐNG CHÍNH 1 ỐNG PHỤ TRÊN HỀ



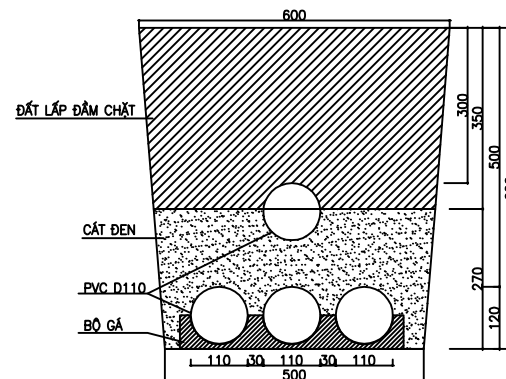
MẶT CÁT TUYẾN 2 ỐNG 1 LỚP DƯỚI ĐƯỜNG



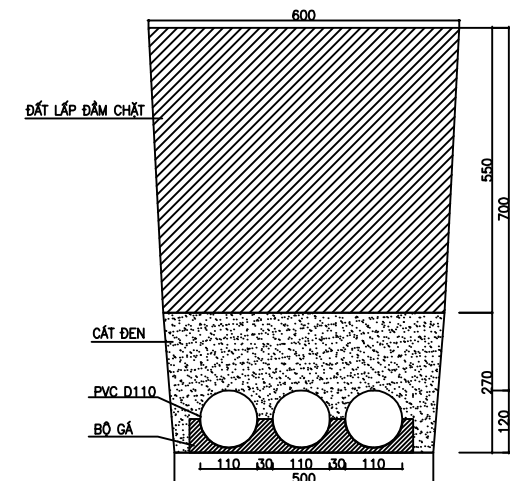
MẶT CÁT TUYẾN 3 ỐNG 1 LỚP TRÊN HỀ



MẶT CÁT TUYẾN 3 ỐNG CHÍNH 1 ỐNG PHỤ TRÊN HỀ

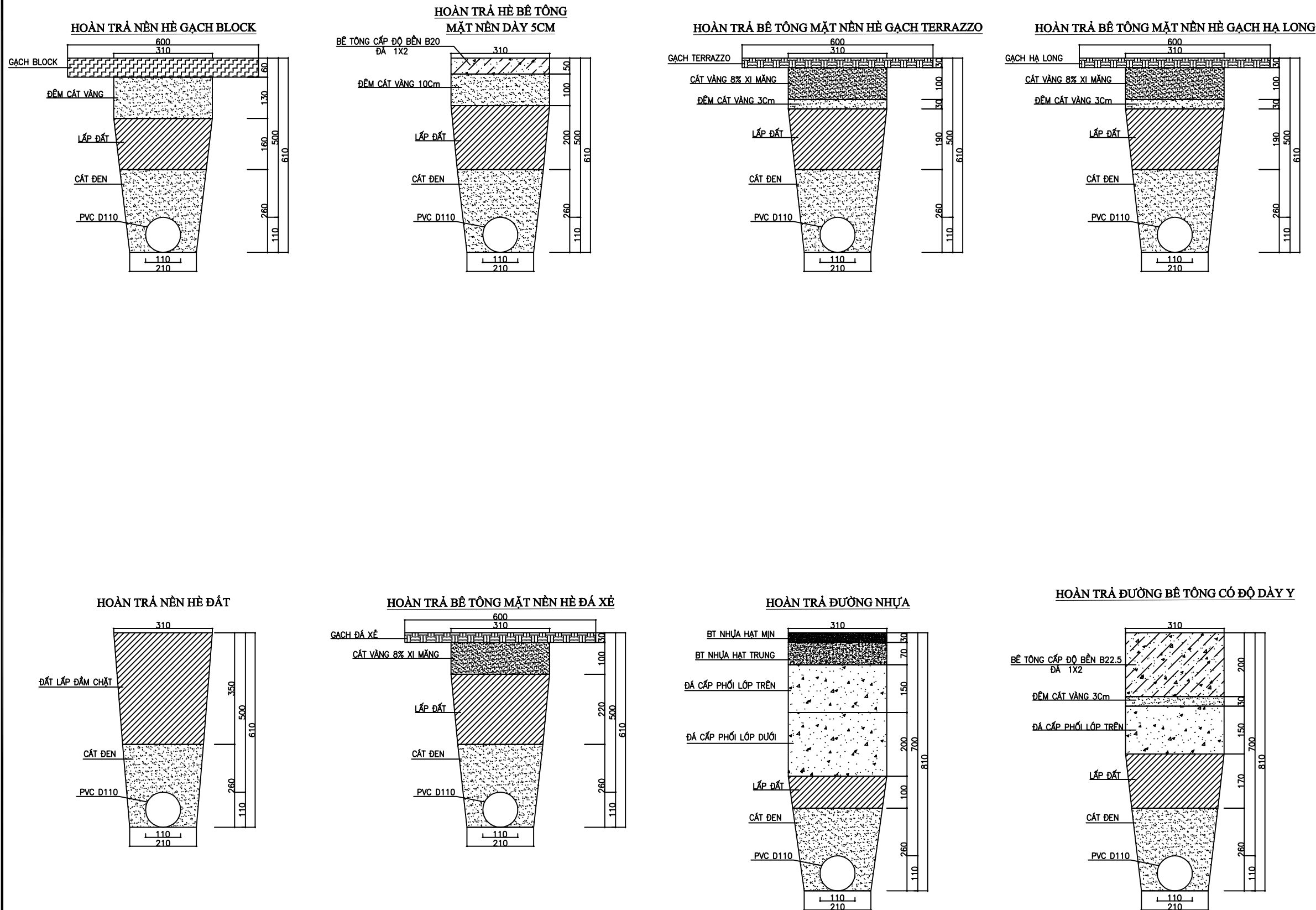


MẶT CÁT TUYẾN 3 ỐNG 1 LỚP DƯỚI ĐƯỜNG



| SỬA ĐỔI | | |
|--|--------------|---------------|
| Lần | Ngày | Xác nhận |
| 1 | | |
| 2 | | |
| 3 | | |
| TẬP ĐOÀN CÔNG NGHIỆP VIỄN THÔNG QUÂN ĐỘI | | |
| Chủ đầu tư: TỔNG CÔNG TY MẠNG LƯỚI VIETTEL | | |
| Dự án: DỰ ÁN ĐẦU TƯ XÂY DỰNG HẠ TẦNG MỞ RỘNG MẠNG CÁP QUANG NĂM 2025 TẠI HÀ TỈNH | | |
| Công trình: TRIỂN KHAI HẠ TẦNG TRUYỀN DẪN NGẦM, TREC PHỤC VỤ CHƯƠNG TRÌNH TRUYỀN DẪN KIẾN CỐ, BÊN VỮNG 2 TRÊN ĐỊA BÀN HÀ TỈNH | | |
| Địa điểm: TỈNH HÀ TỈNH | | |
| Đơn vị thiết kế: CÔNG TY CP TƯ VẤN VÀ DỊCH VỤ VIETTEL <div style="text-align: center;"> TÁNG 3, THÁP TÂY, TÒA NHÀ HANICORP, 72 TRẦN ĐĂNG NINH, NGHỆ AN, HÀ NỘI TEL: 04-024-62893167; FAX: 04-024-62893249 ISO 9001:2015 </div> | | |
| Phó Giám đốc: | | |
| Nguyễn Hữu Đức | | |
| Chủ nhiệm: | | |
| Nguyễn Tất Hải | | |
| Chủ trì: | | |
| Nguyễn Lê Đạt | | |
| Thiết kế + vẽ: | | |
| Võ Đông Hải | | |
| Kiểm tra: | | |
| Nguyễn Lê Đạt | | |
| Giai đoạn thực hiện: HỒ SƠ THIẾT KẾ TRIỂN KHAI | | |
| Tên bản vẽ: QUY CÁCH RÃNH CÁP TUYẾN CỐNG BÊ | | |
| Tỷ lệ | Hoàn thành | Số hiệu |
| |/202... | bản vẽ |
| | | QC: 21 |

QUY CÁCH HOÀN TRẢ Rãnh CẤP CỐNG BỂ



GHI CHÚ:

- + BÊ TÔNG ĐÁ 1x2, CẤP ĐỘ BỀN B20 (MÁC 250#)
- + BÊ TÔNG ĐÁ 1x2, CẤP ĐỘ BỀN B22,5 (MÁC 300#)

| SỬA ĐỔI | | |
|---------|------|----------|
| Lần | Ngày | Xác nhận |
| 1 | | |
| 2 | | |
| 3 | | |

TẬP ĐOÀN CÔNG NGHIỆP VIỄN THÔNG QUÂN ĐỘI

Chủ đầu tư:
TỔNG CÔNG TY MẠNG LƯỚI VIETTEL

Dự án:
DỰ ÁN ĐẦU TƯ XÂY DỰNG HẠ TẦNG MỞ RỘNG MẠNG CẤP QUANG NĂM 2025 TẠI HÀ TĨNH

Công trình:
TRÌNH KHAI HẠ TẦNG TRUYỀN DẪN NGẦM, TẠO PHỤC VỤ CHƯƠNG TRÌNH TRUYỀN DẪN KIẾN CỐ, BỀN VỮNG 2 TRÊN ĐỊA BÀN HÀ TĨNH

Địa điểm:
TỈNH HÀ TĨNH

Đơn vị thiết kế:
CÔNG TY CP TƯ VẤN VÀ DỊCH VỤ VIETTEL

viettel
tech services

TÁNG 3, THÁP TÂY, TÒA NHÀ HANICORP, 72 TRẦN ĐĂNG NINH, NGHỆ AN, HÀ NỘI
TEL: 04-024-62890167; FAX: 04-024-62890249

ISO 9001:2015

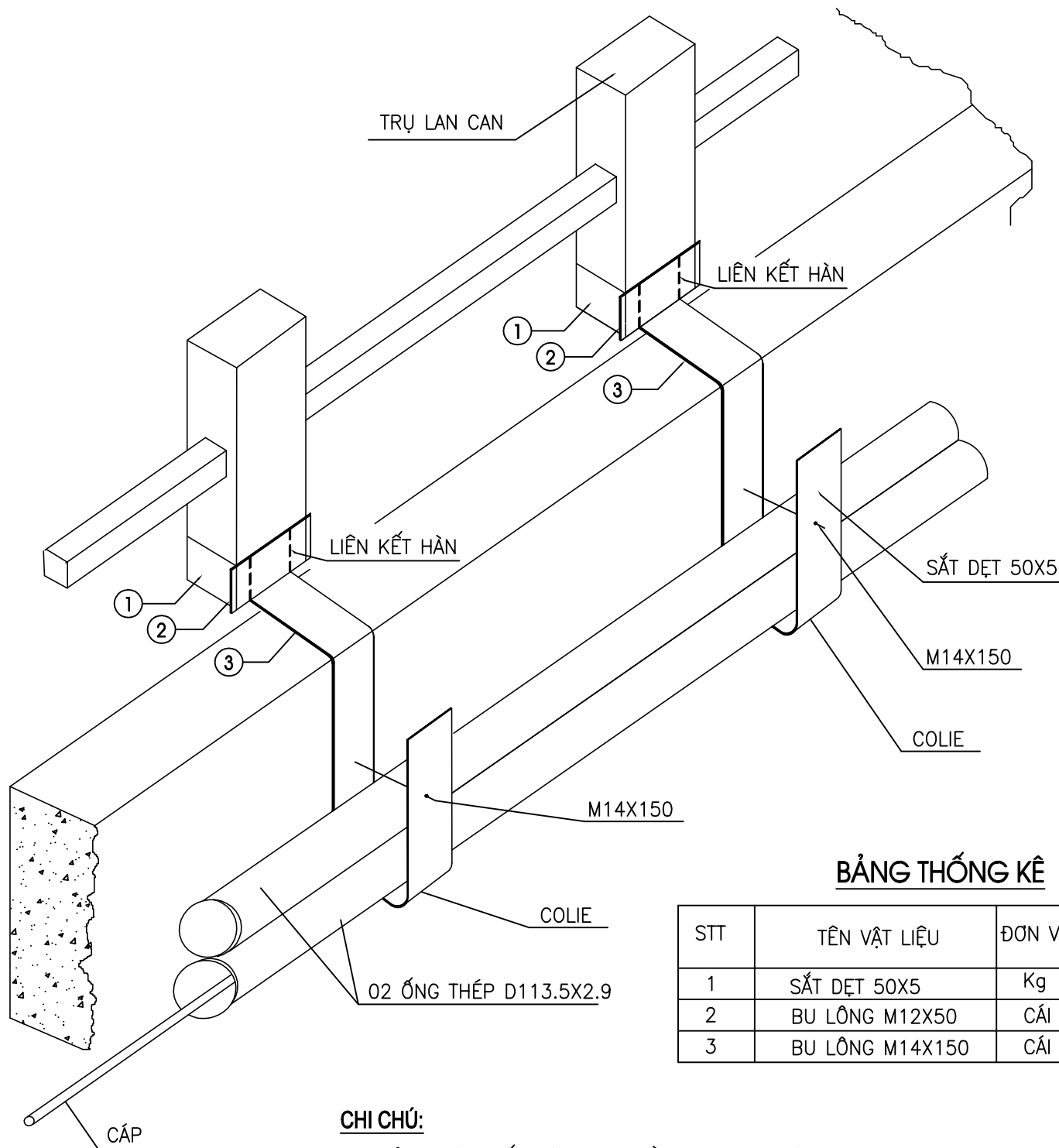
| | |
|---------------------------------|--|
| Phó Giám đốc: | |
| Nguyễn Hữu Đức Chủ nhiệm: | |
| Nguyễn Tất Hải Chủ trì: | |
| Nguyễn Lê Đạt Thiết kế + vẽ: | |
| Võ Đông Hải Kiểm tra: | |
| Nguyễn Lê Đạt | |

Giai đoạn thực hiện:
HỒ SƠ THIẾT KẾ TRIỂN KHAI

Tên bản vẽ:
QUY CÁCH HOÀN TRẢ Rãnh CẤP CỐNG BỂ

| | | | |
|-------|--------------|---------|--------|
| Tỷ lệ | Hoàn thành | Số hiệu | QC: 22 |
| |/202... | bản vẽ | |

QUY CÁCH LẮP ĐẶT ỐNG SẮT VÀO LAN CAN CẦU CHO TUYẾN CỐNG BỂ



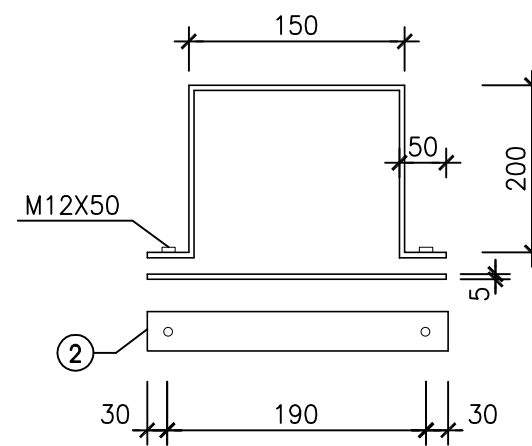
BẢNG THỐNG KÊ

| STT | TÊN VẬT LIỆU | ĐƠN VỊ | KHỐI LƯỢNG |
|-----|-----------------|--------|------------|
| 1 | SẮT DỆT 50X5 | Kg | 4,4743 |
| 2 | BU LÔNG M12X50 | CÁI | 2 |
| 3 | BU LÔNG M14X150 | CÁI | 1 |

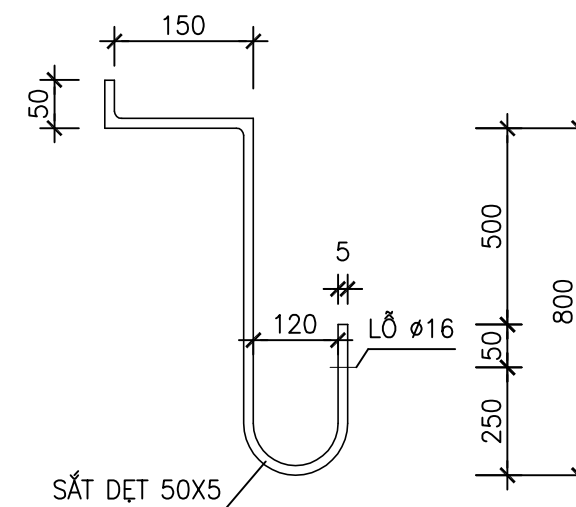
CHI CHÚ:

- KHOẢNG CÁCH LẮP ĐẶT COLIE TỪ 1,5m-3m/CÁI
- TÙY THEO KÍCH THƯỚC HÌNH DẠNG CỦA CẦU, SẢN XUẤT ĐAI ỐP TRỤ LAN CAN VÀ COLIE ĐỠ ỚNG PHÙ HỢP VỚI THỰC TẾ
- ĐAI ỐP TRỤ LAN CAN VÀ COLIE ĐỠ ỚNG PHẢI ỐP SẮT TRỤ LAN CAN VÀ THÀNH CẦU
- SƠN CHỐNG GỈ CHO SẮT

① ĐAI ỐP TRỤ LAN CAN 50X5



③ COLIE ĐỠ ỚNG QUA CẦU



| SỬA ĐỔI | | |
|---------|------|----------|
| Lần | Ngày | Xác nhận |
| 1 | | |
| 2 | | |
| 3 | | |

TẬP ĐOÀN CÔNG NGHIỆP VIỄN THÔNG QUÂN ĐỘI

Chủ đầu tư:
TỔNG CÔNG TY MẠNG LƯỚI VIETTEL

Dự án:
DỰ ÁN ĐẦU TƯ XÂY DỰNG HẠ TẦNG MỞ RỘNG MẠNG CÁP QUANG NĂM 2025 TẠI HÀ TỈNH

Công trình:
TRIỂN KHAI HẠ TẦNG TRUYỀN DẪN NGẦM, TREC PHỤC VỤ CHƯƠNG TRÌNH TRUYỀN DẪN KIẾN CỐ, BỀN VỮNG 2 TRÊN ĐỊA BÀN HÀ TỈNH

Địa điểm:
TỈNH HÀ TỈNH

Đơn vị thiết kế:
CÔNG TY CP TƯ VẤN VÀ DỊCH VỤ VIETTEL

viettel
tech services

Tầng 3, Tháp Tây, Tòa Nhà HANICORP, 72 Trần Hưng Đạo, Nghĩa Đô, Hà Nội
TEL: 04-024-6290167; FAX: 04-024-6290249

ISO 9001:2015

| | |
|---------------------------------|--|
| Phó Giám đốc: | |
| Nguyễn Hữu Đức Chủ nhiệm: | |
| Nguyễn Tất Hải Chủ trì: | |
| Nguyễn Lê Đạt Thiết kế + vẽ: | |
| Võ Đông Hải Kiểm tra: | |
| Nguyễn Lê Đạt | |

Giai đoạn thực hiện:
HỒ SƠ THIẾT KẾ TRIỂN KHAI

Tên bản vẽ:
QUY CÁCH LẮP ĐẶT ỐNG SẮT VÀO LAN CAN CẦU CHO TUYẾN CỐNG BỂ

| | | | |
|-------|--------------|---------|--------|
| Tỷ lệ | Hoàn thành | Số hiệu | QC: 23 |
| |/202... | bản vẽ | |

QUY CÁCH LẮP ĐẶT ỚNG SẮT QUA CỐNG DỪNG CHO TUYẾN CỐNG BỂ

| SỬA ĐỔI | | |
|---------|------|----------|
| Lần | Ngày | Xác nhận |
| 1 | | |
| 2 | | |
| 3 | | |

**TẬP ĐOÀN CÔNG NGHIỆP
VIỄN THÔNG QUÂN ĐỘI**

Chủ đầu tư:
**TỔNG CÔNG TY MẠNG LƯỚI
VIETTEL**

Dự án:
DỰ ÁN ĐẦU TƯ XÂY DỰNG HẠ TẦNG MỞ RỘNG
MẠNG CÁP QUANG NĂM 2025 TẠI HÀ TỈNH

Công trình:
TRIỂN KHAI HẠ TẦNG TRUYỀN DẪN NGẦM, TREO PHỤC VỤ CHƯƠNG
TRÌNH TRUYỀN DẪN KIẾN CỐ, BÊN VỮNG 2 TRÊN ĐỊA BÀN HÀ TỈNH

Địa điểm:

TỈNH HÀ TỈNH

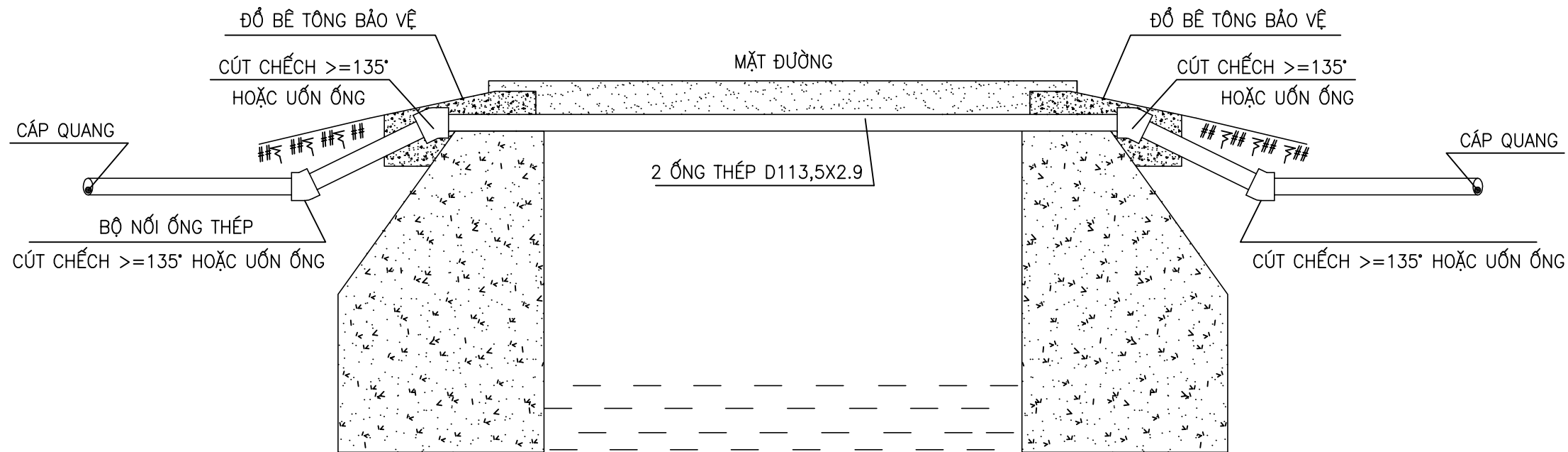
Đơn vị thiết kế:
CÔNG TY CP TƯ VẤN VÀ DỊCH VỤ VIETTEL

viettel
tech services

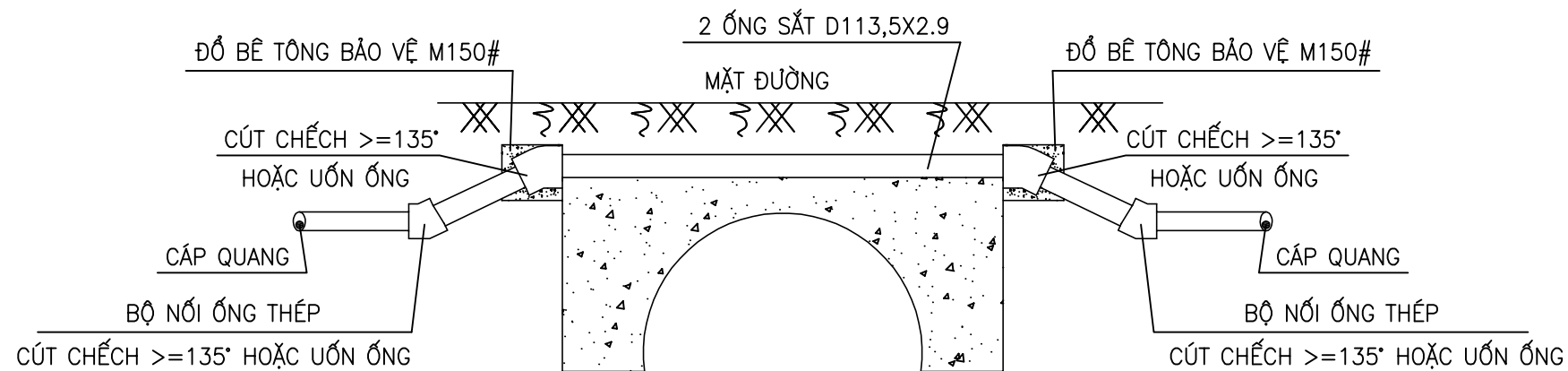
TÁNG 3, THÁP TÂY, TÒA NHÀ HANICORP, 72 TRẦN ĐĂNG NINH, NGHỆ AN, HÀ NỘI
TEL: 04-024-6290167; FAX: 04-024-6290249

ISO 9001:2015

MẶT CẮT CÁP ĐI QUA CỐNG NỔI



MẶT CẮT CÁP ĐI QUA CỐNG CHÌM



GHI CHÚ:

- + BÊ TÔNG BẢO VỆ ĐÁ 1x2, CẤP ĐỘ BỀN B12.5 (MÁC 150#), TÙY HÌNH DẠNG VÀ KÍCH THƯỚC THEO ĐỊA HÌNH
- + TRƯỚC KHI NỐI ỚNG CẦN MÀI BA VIA CẠNH SẮC.

| | |
|---------------------------------|--|
| Phó Giám đốc: | |
| Nguyễn Hữu Đức Chủ nhiệm: | |
| Nguyễn Tất Hải Chủ trì: | |
| Nguyễn Lê Đạt Thiết kế + vẽ: | |
| Võ Đông Hải Kiểm tra: | |
| Nguyễn Lê Đạt | |

Giai đoạn thực hiện:
HỒ SƠ THIẾT KẾ TRIỂN KHAI

Tên bản vẽ:

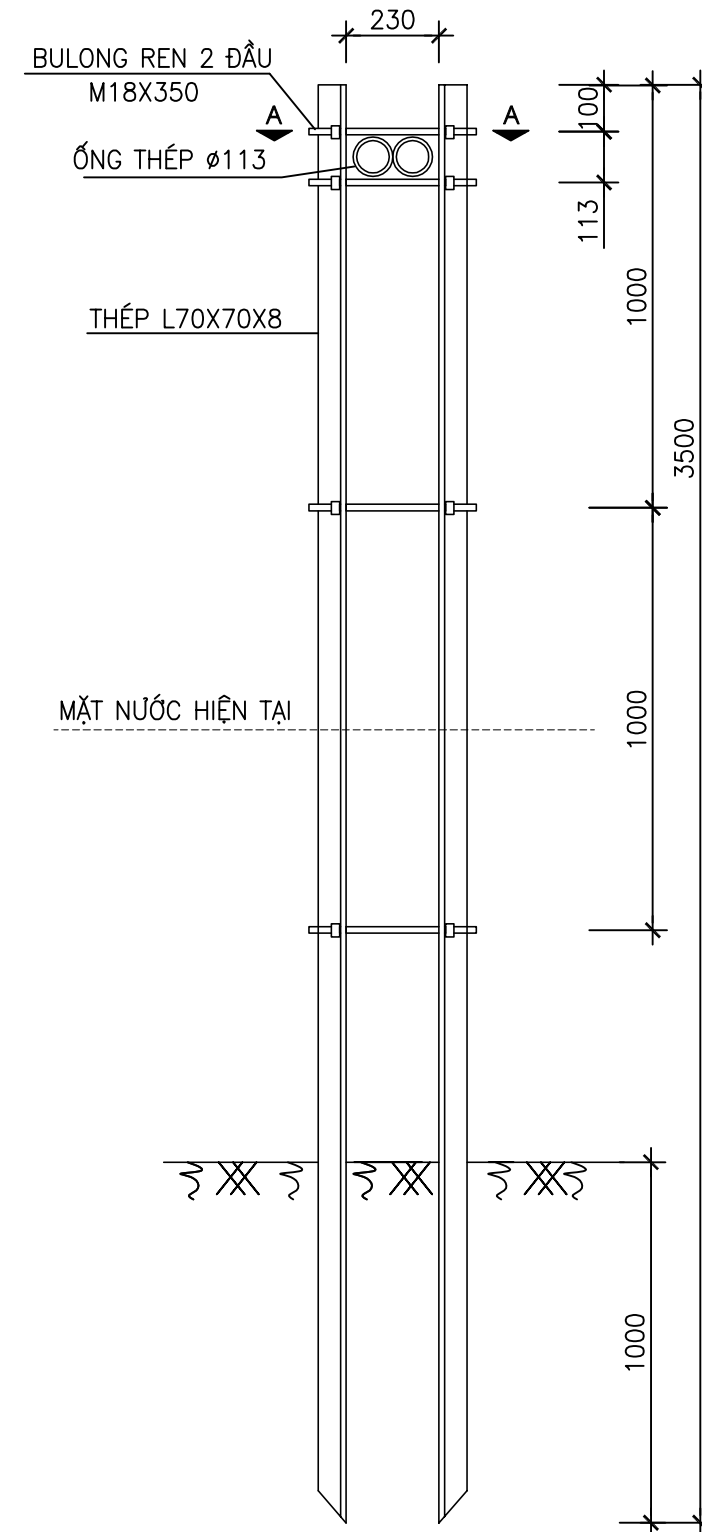
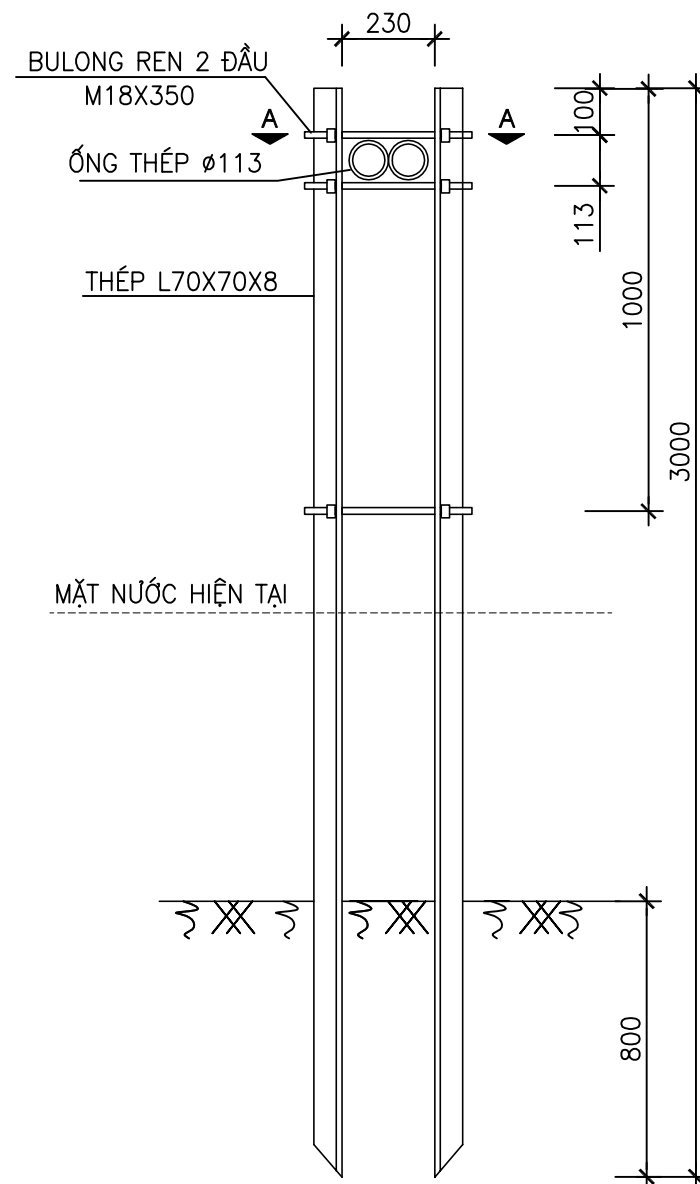
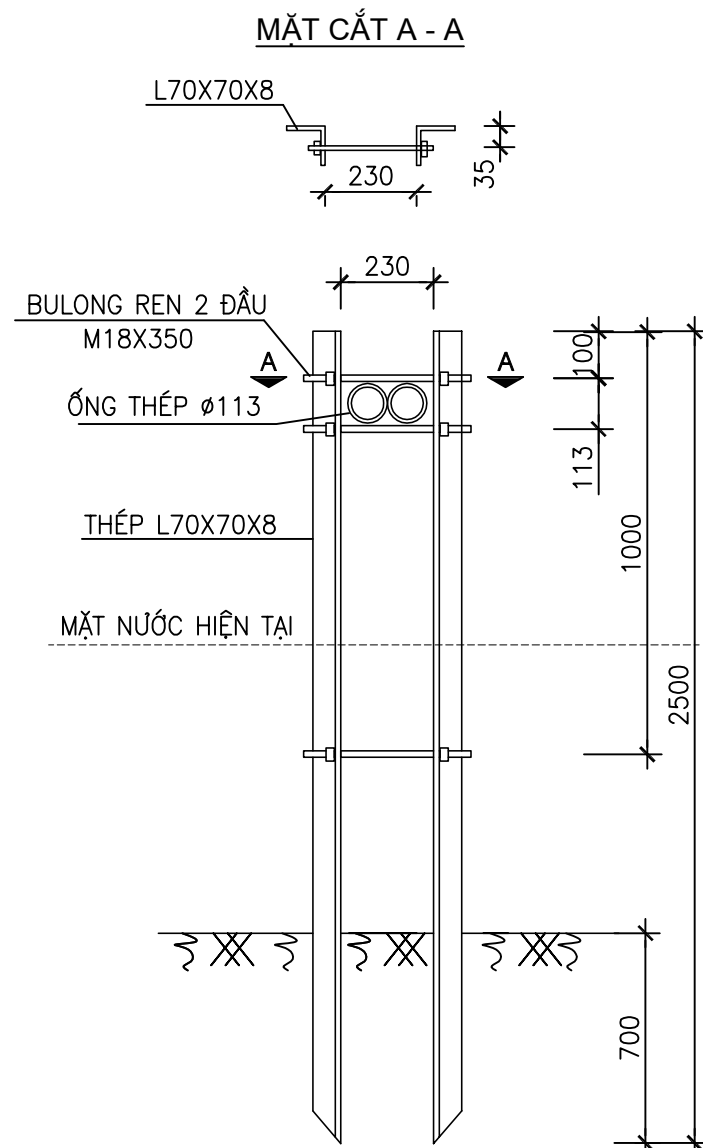
**QUY CÁCH LẮP ĐẶT ỚNG SẮT
QUA CỐNG CHO TUYẾN
CỐNG BỂ**

| | | | |
|-------|--------------|---------|---------------|
| Tỷ lệ | Hoàn thành | Số hiệu | |
| |/202... | bản vẽ | QC: 24 |

QUY CÁCH LẮP ĐẶT ỐNG SẮT QUA AO, HỒ DÙNG CHO TUYẾN CỐNG BỂ

BẢNG THỐNG KÊ

| STT | TÊN VẬT LIỆU | ĐƠN VỊ | TRỤ 2,5m | TRỤ 3,0m | TRỤ 3,5m |
|-----|-----------------|--------|----------|----------|----------|
| 1 | SẮT L70X70X8 | Kg | 41,6552 | 49,9867 | 58,3171 |
| 2 | BU LÔNG M18X350 | CÁI | 3 | 3 | 4 |



CHI CHÚ:

- SƠN CHỐNG GỈ TOÀN BỘ GIÁ ĐỒ
- KHOẢNG CÁCH CÁC BỘ CỌC ĐỠ ỐNG LÀ 2m

| SỬA ĐỔI | | |
|---------|------|----------|
| Lần | Ngày | Xác nhận |
| 1 | | |
| 2 | | |
| 3 | | |

**TẬP ĐOÀN CÔNG NGHIỆP
VIỄN THÔNG QUÂN ĐỘI**

Chủ đầu tư:
**TỔNG CÔNG TY MẠNG LƯỚI
VIETTEL**

Dự án:
DỰ ÁN ĐẦU TƯ XÂY DỰNG HẠ TẦNG MỞ RỘNG
MẠNG CÁP QUANG NĂM 2025 TẠI HÀ TĨNH

Công trình:
TRIỂN KHAI HẠ TẦNG TRUYỀN DẪN NGẦM, TREO PHỤC VỤ CHƯƠNG
TRÌNH TRUYỀN DẪN KIẾN CỐ, BỀN VỮNG 2 TRÊN ĐỊA BÀN HÀ TĨNH

Địa điểm:
TỈNH HÀ TĨNH

Đơn vị thiết kế:
CÔNG TY CP TƯ VẤN VÀ DỊCH VỤ VIETTEL

viettel
tech services

TÁNG 3, THÁP TÂY, TÒA NHÀ HANICORP, 72 TRẦN ĐĂNG NINH, NGHỆ AN, HÀ NỘI
TEL: 04-024-62901167; FAX: 04-024-62902049

ISO 9001:2015

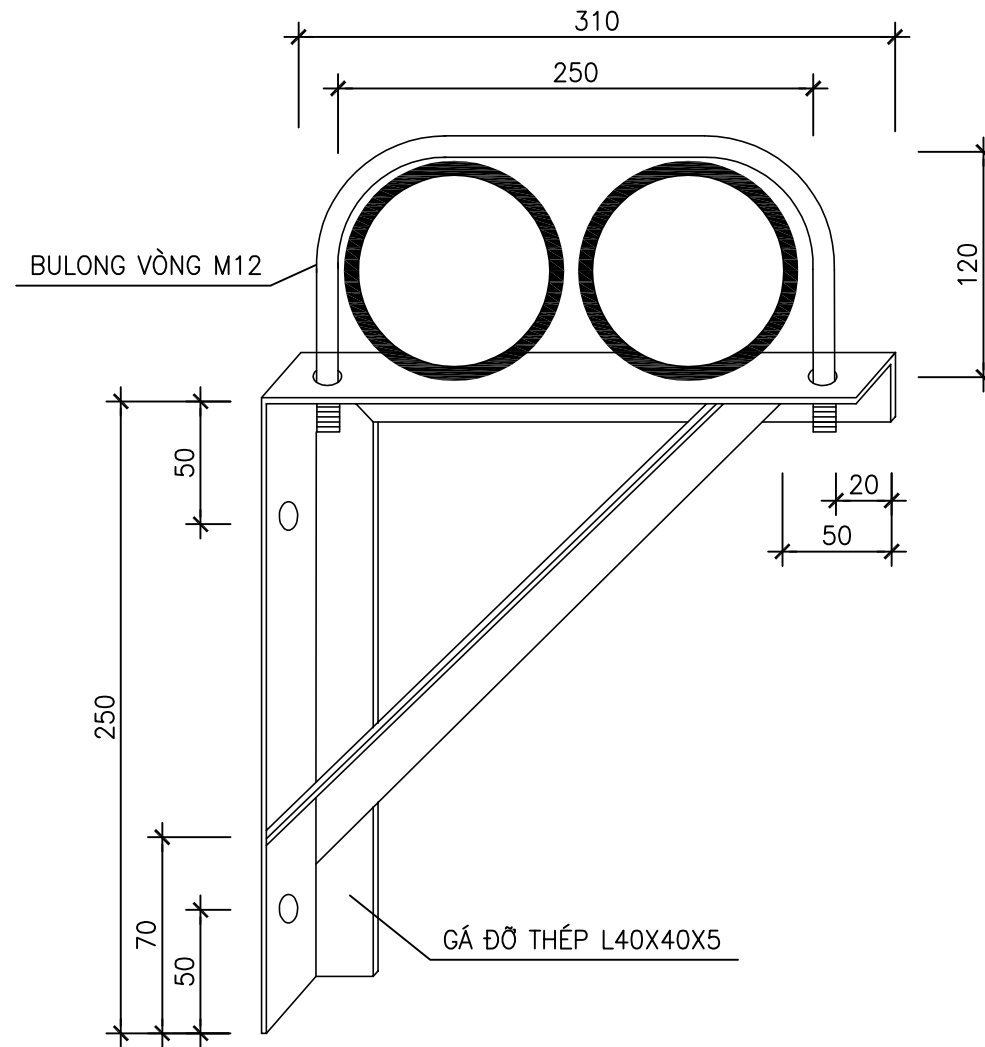
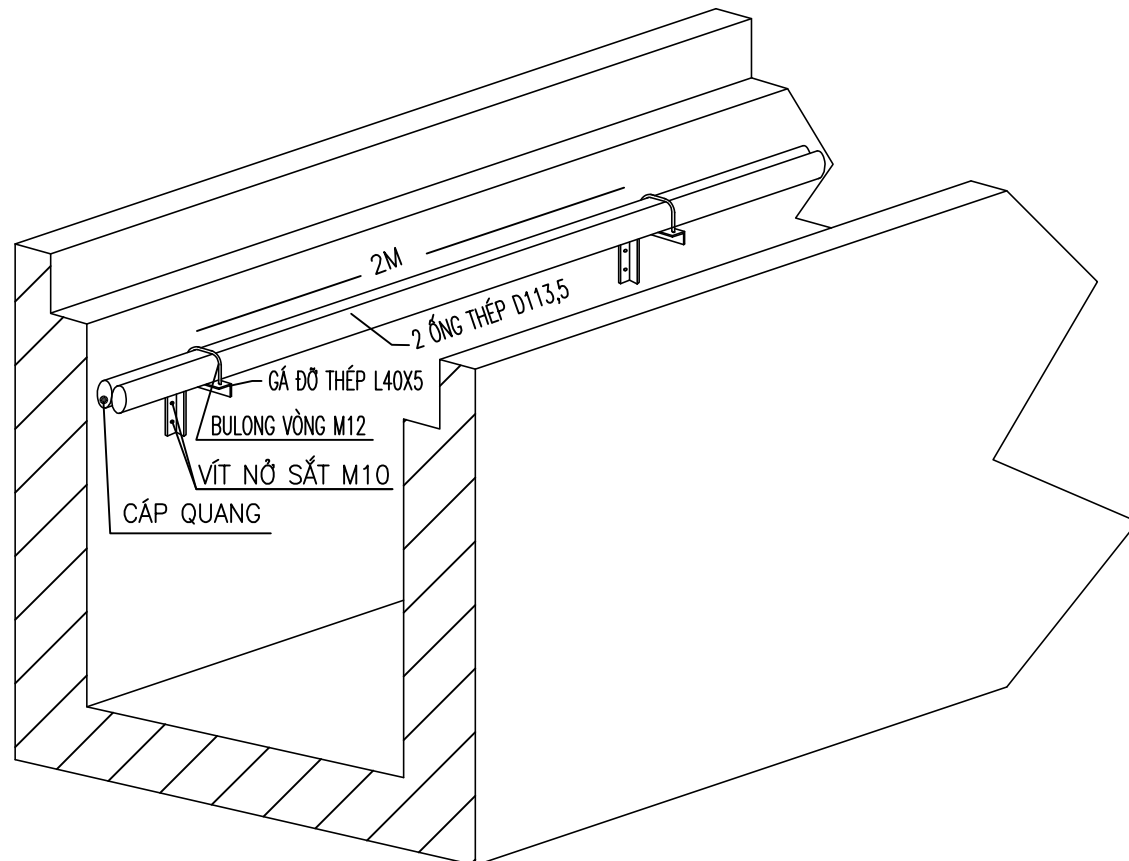
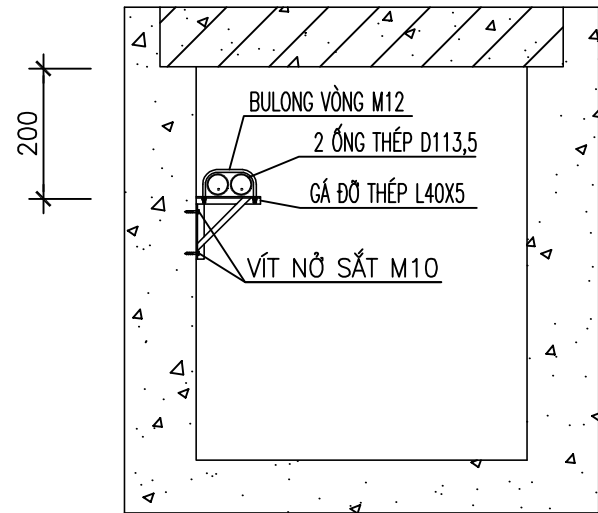
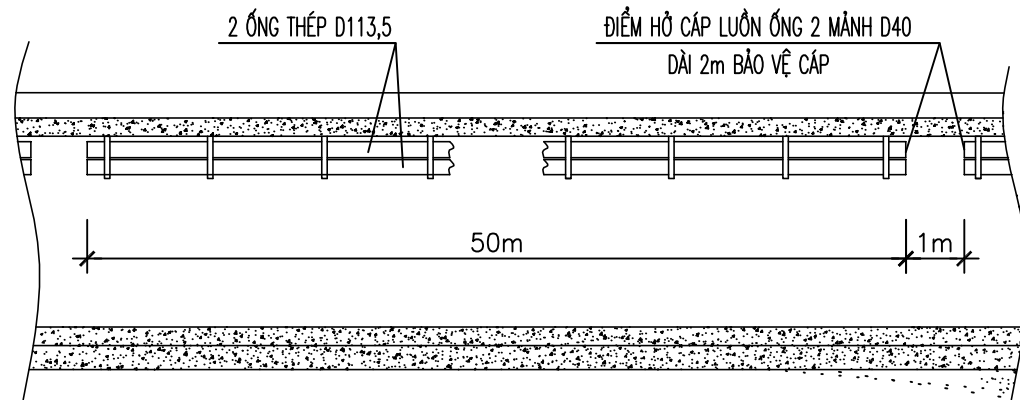
| | |
|---------------------------------|--|
| Phó Giám đốc: | |
| Nguyễn Hữu Đức Chủ nhiệm: | |
| Nguyễn Tất Hải Chủ trì: | |
| Nguyễn Lê Đạt Thiết kế + vẽ: | |
| Võ Đông Hải Kiểm tra: | |
| Nguyễn Lê Đạt | |

Giai đoạn thực hiện:
HỒ SƠ THIẾT KẾ TRIỂN KHAI

Tên bản vẽ:
**QUY CÁCH LẮP ĐẶT ỐNG SẮT
QUA AO, HỒ CHO TUYẾN
CỐNG BỂ**

| | | | |
|-------|--------------|---------|--------|
| Tỷ lệ | Hoàn thành | Số hiệu | QC: 25 |
| |/202... | bản vẽ | |

QUY CÁCH LẮP ĐẶT ỐNG SẮT QUA CỐNG DỌC CHO TUYẾN CỐNG BỂ



BẢNG THỐNG KÊ VẬT TƯ

| STT | TÊN VẬT LIỆU | ĐƠN VỊ | KHỐI LƯỢNG |
|-----|------------------|--------|------------|
| 1 | SẮT L40X40X5 | Kg | 2.7 |
| 2 | BU LÔNG VÒNG M10 | CÁI | 1 |
| 3 | VÍT NỠ SẮT M10 | CÁI | 2 |

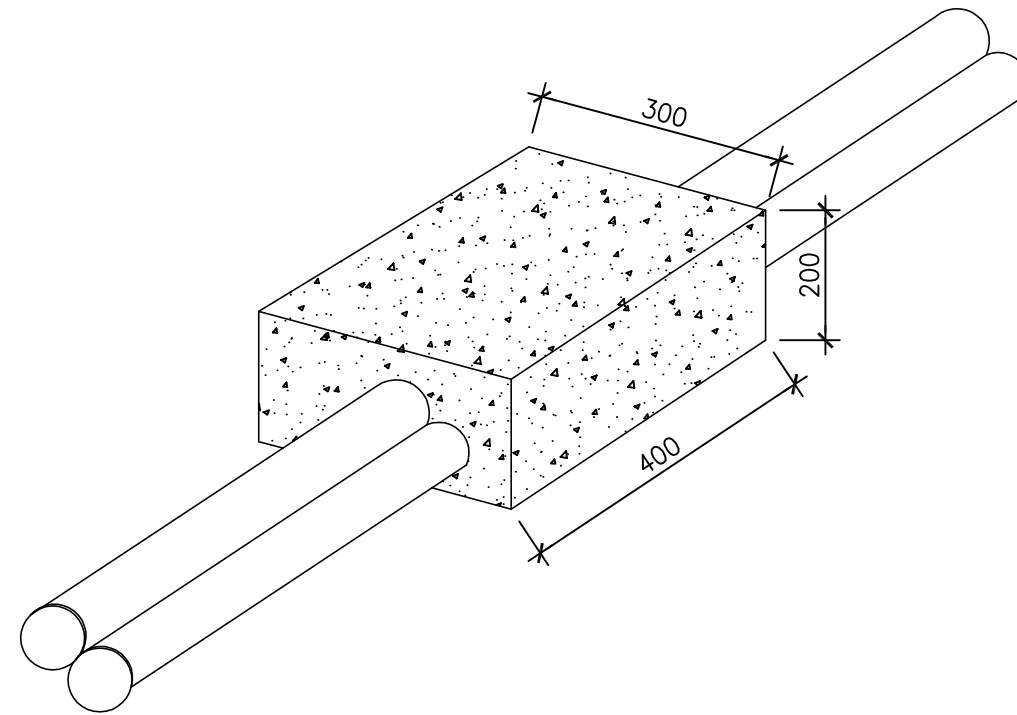
CHI CHÚ:

- SƠN CHỐNG GỈ TOÀN BỘ GIÁ ĐỠ
- KHOẢNG CÁCH 2m/ BỘ GIÁ ĐỠ

| SỬA ĐỔI | | |
|---|--------------|---------------|
| Lần | Ngày | Xác nhận |
| 1 | | |
| 2 | | |
| 3 | | |
| TẬP ĐOÀN CÔNG NGHIỆP VIỄN THÔNG QUÂN ĐỘI | | |
| Chủ đầu tư: TỔNG CÔNG TY MẠNG LƯỚI VIETTEL | | |
| Dự án: DỰ ÁN ĐẦU TƯ XÂY DỰNG HẠ TẦNG MỞ RỘNG MẠNG CÁP QUANG NĂM 2025 TẠI HÀ TỈNH | | |
| Công trình: TRIỂN KHAI HẠ TẦNG TRUYỀN DẪN NGẦM, TREC PHỤC VỤ CHƯƠNG TRÌNH TRUYỀN DẪN KIỆN CỐ, BÊN VỮNG 2 TRÊN ĐỊA BÀN HÀ TỈNH | | |
| Địa điểm: TỈNH HÀ TỈNH | | |
| Đơn vị thiết kế: CÔNG TY CP TƯ VẤN VÀ DỊCH VỤ VIETTEL viettel tech services TÁNG 3, THÁP TÂY, TÒA NHÀ HANICORP, 72 TRẦN ĐĂNG NINH, NGHỆ AN, HÀ NỘI TEL: 04-024-62890167; FAX: 04-024-62890249 ISO 9001:2015 | | |
| Phó Giám đốc: | | |
| Nguyễn Hữu Đức Chủ nhiệm: | | |
| Nguyễn Tất Hải Chủ trì: | | |
| Nguyễn Lê Đạt Thiết kế + vẽ: | | |
| Võ Đông Hải Kiểm tra: | | |
| Nguyễn Lê Đạt | | |
| Giai đoạn thực hiện: HỒ SƠ THIẾT KẾ TRIỂN KHAI | | |
| Tên bản vẽ: QUY CÁCH LẮP ĐẶT ỐNG QUA CỐNG DỌC CHO TUYẾN CỐNG BỂ | | |
| Tỷ lệ | Hoàn thành | Số hiệu |
| |/202... | bản vẽ |
| | | QC: 26 |

QUY CÁCH MỐ BÊ TÔNG GIỮ ỐNG

QUY CÁCH MỐ BÊ TÔNG GIỮ ỐNG DÙNG CHO TUYẾN CỐNG BỂ



BẢNG VẬT LIỆU

| STT | TÊN VẬT LIỆU | ĐƠN VỊ | KHỐI LƯỢNG |
|-----|--------------|----------------|------------|
| 1 | VỮA BÊ TÔNG | m ³ | 0.0164 |

SỬA ĐỔI

| Lần | Ngày | Xác nhận |
|-----|------|----------|
| 1 | | |
| 2 | | |
| 3 | | |

**TẬP ĐOÀN CÔNG NGHIỆP
VIỄN THÔNG QUÂN ĐỘI**

Chủ đầu tư:
**TỔNG CÔNG TY MẠNG LƯỚI
VIETTEL**

Dự án:
DỰ ÁN ĐẦU TƯ XÂY DỰNG HẠ TẦNG MỞ RỘNG
MẠNG CẤP QUANG NĂM 2025 TẠI HÀ TĨNH

Công trình:
TRIỂN KHAI HẠ TẦNG TRUYỀN DẪN NGẦM, TREO PHỤC VỤ CHƯƠNG
TRÌNH TRUYỀN DẪN KIẾN CỐ, BỀN VỮNG 2 TRÊN ĐỊA BÀN HÀ TĨNH

Địa điểm:
TỈNH HÀ TĨNH

Đơn vị thiết kế:
CÔNG TY CP TƯ VẤN VÀ DỊCH VỤ VIETTEL

**viettel
tech services**

TÁNG 3, THÁP TÂY, TÒA NHÀ HANICORP, 72 TRẦN ĐĂNG NINH, NGHỆ AN, HÀ NỘI
TEL: 04-024-62991167; FAX: 04-024-62992049

ISO 9001:2015

| | |
|---------------------------------|--|
| Phó Giám đốc: | |
| Nguyễn Hữu Đức Chủ nhiệm: | |
| Nguyễn Tất Hải Chủ trì: | |
| Nguyễn Lê Đạt Thiết kế + vẽ: | |
| Võ Đông Hải Kiểm tra: | |
| Nguyễn Lê Đạt | |

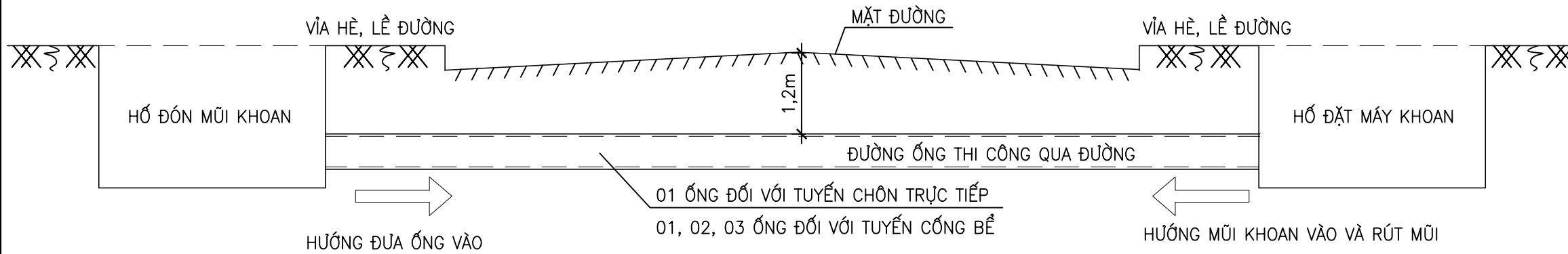
Giai đoạn thực hiện:
HỒ SƠ THIẾT KẾ TRIỂN KHAI

Tên bản vẽ:

**QUY CÁCH MỐ BÊ TÔNG
GIỮ ỐNG TUYẾN CỐNG BỂ**

| Tỷ lệ | Hoàn thành | Số hiệu | |
|-------|--------------|---------|---------------|
| |/202... | bản vẽ | QC: 27 |

QUY CÁCH KHOAN QUA ĐƯỜNG



CHI CHÚ:

- PHƯƠNG PHÁP KHOAN: KHOAN ĐẨY, KHOAN TÁC ĐỘNG
- TÙY THEO PHƯƠNG PHÁP KHOAN SẼ LỰA CHỌN ỐNG ĐỂ LẮP ĐẶT CHO PHÙ HỢP
- VỊ TRÍ, KÍCH THƯỚC HỐ KHOAN VÀ BIỆN PHÁP THI CÔNG PHỤ THUỘC VÀO PHƯƠNG PHÁP KHOAN

SỬA ĐỔI

| Lần | Ngày | Xác nhận |
|-----|------|----------|
| 1 | | |
| 2 | | |
| 3 | | |

**TẬP ĐOÀN CÔNG NGHIỆP
VIỄN THÔNG QUÂN ĐỘI**

Chủ đầu tư:
**TỔNG CÔNG TY MẠNG LƯỚI
VIETTEL**

Dự án:
DỰ ÁN ĐẦU TƯ XÂY DỰNG HẠ TẦNG MỞ RỘNG
MẠNG CẤP QUANG NĂM 2025 TẠI HÀ TỈNH

Công trình:
TRIỂN KHAI HẠ TẦNG TRUYỀN DẪN NGẦM, TREO PHỤC VỤ CHƯƠNG
TRÌNH TRUYỀN DẪN KIẾN CỐ, BỀN VỮNG 2 TRÊN ĐỊA BÀN HÀ TỈNH

Địa điểm:
TỈNH HÀ TỈNH

Đơn vị thiết kế:
CÔNG TY CP TƯ VẤN VÀ DỊCH VỤ VIETTEL

**viettel
tech services**

TÁNG 3, THÁP TÂY, TÒA NHÀ HANICORP, 72 TRẦN ĐĂNG NINH, NGHỆ AN, HÀ NỘI
TEL: 04-024-62991167; FAX: 04-024-62992049

ISO 9001:2015

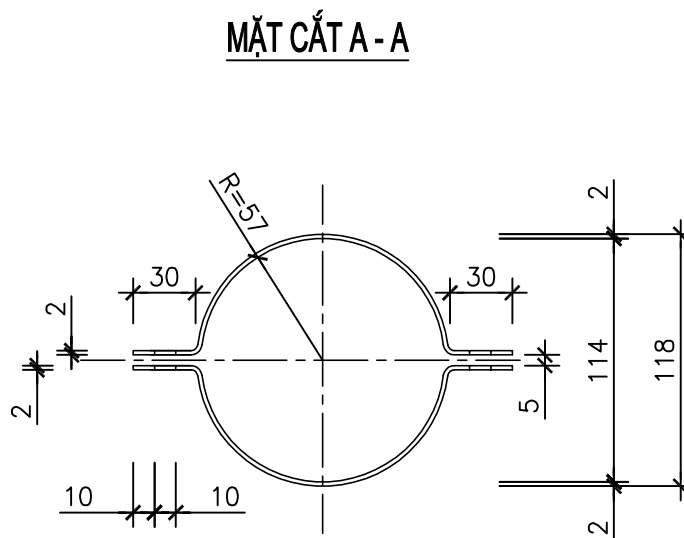
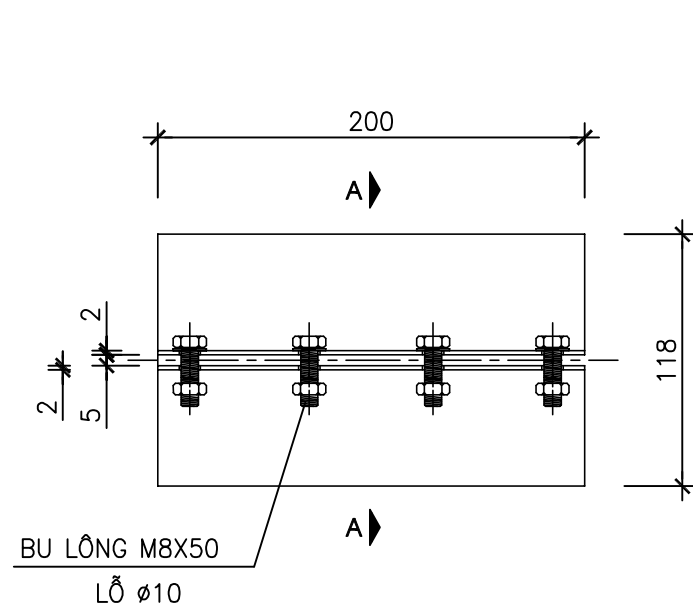
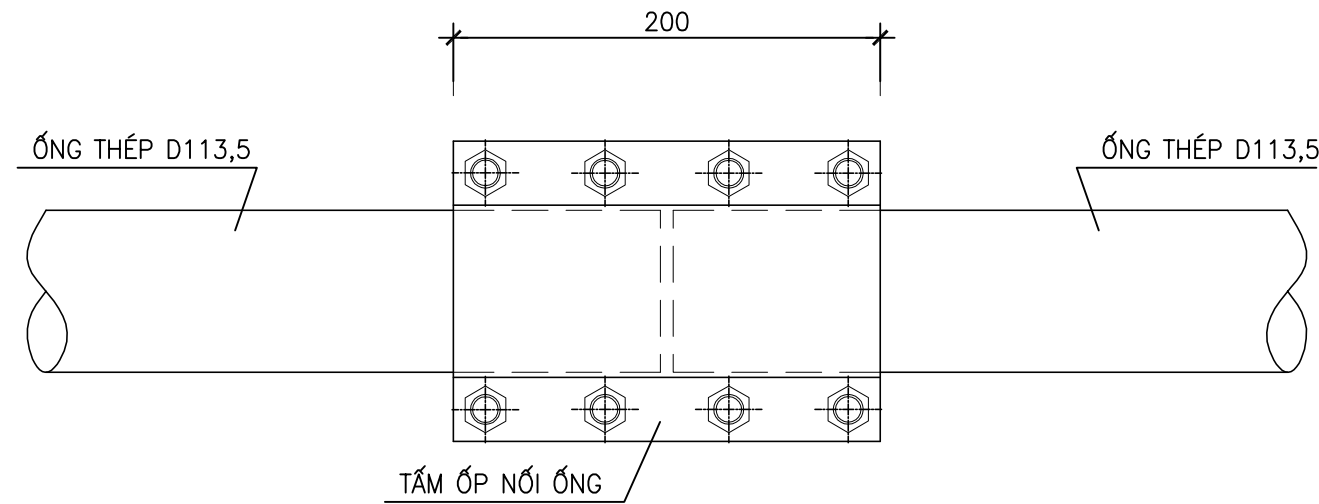
| | |
|---------------------------------|--|
| Phó Giám đốc: | |
| Nguyễn Hữu Đức Chủ nhiệm: | |
| Nguyễn Tất Hải Chủ trì: | |
| Nguyễn Lê Đạt Thiết kế + vẽ: | |
| Võ Đông Hải Kiểm tra: | |
| Nguyễn Lê Đạt | |

Giai đoạn thực hiện:
HỒ SƠ THIẾT KẾ TRIỂN KHAI

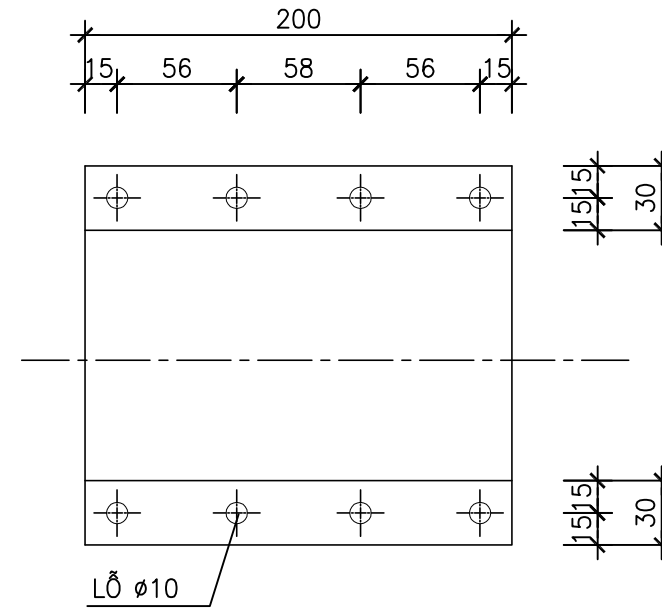
Tên bản vẽ:
**QUY CÁCH KHOAN QUA ĐƯỜNG
TUYẾN CỐNG BỂ**

| Tỷ lệ | Hoàn thành | Số hiệu | |
|-------|--------------|---------|---------------|
| |/202... | bản vẽ | QC: 28 |

QUY CÁCH NỐI ỐNG THÉP D113,5



CHI TIẾT TẤM ỐP NỐI ỐNG



CHI CHÚ:

- CÁC CHI TIẾT SAU KHI GIA CÔNG ĐƯỢC LÀM SẠCH, SƠN CHỐNG GỈ 3 LỚP

| SỬA ĐỔI | | |
|---------|------|----------|
| Lần | Ngày | Xác nhận |
| 1 | | |
| 2 | | |
| 3 | | |

**TẬP ĐOÀN CÔNG NGHIỆP
VIỄN THÔNG QUÂN ĐỘI**

Chủ đầu tư:
**TỔNG CÔNG TY MẠNG LƯỚI
VIETTEL**

Dự án:
DỰ ÁN ĐẦU TƯ XÂY DỰNG HẠ TẦNG MỞ RỘNG
MẠNG CẤP QUANG NĂM 2025 TẠI HÀ TỈNH

Công trình:
TRIỂN KHAI HẠ TẦNG TRUYỀN DẪN NGÃM, TẠO PHỤC VỤ CHƯƠNG
TRÌNH TRUYỀN DẪN KIẾN CỐ, BỀN VỮNG 2 TRÊN ĐỊA BÀN HÀ TỈNH

Địa điểm:

TỈNH HÀ TỈNH

Đơn vị thiết kế:
CÔNG TY CP TƯ VẤN VÀ DỊCH VỤ VIETTEL

**viettel
tech services**

TÁNG 3, THÁP TÂY, TÒA NHÀ HANICORP, 72 TRẦN ĐĂNG NHÌN, NGHỆ AN, HÀ NỘI
TEL: 04-024-62991167; FAX: 04-024-62992049

ISO 9001:2015

| | |
|---------------------------------|--|
| Phó Giám đốc: | |
| Nguyễn Hữu Đức Chủ nhiệm: | |
| Nguyễn Tất Hải Chủ trì: | |
| Nguyễn Lê Đạt Thiết kế + vẽ: | |
| Võ Đông Hải Kiểm tra: | |
| Nguyễn Lê Đạt | |

Giai đoạn thực hiện:
HỒ SƠ THIẾT KẾ TRIỂN KHAI

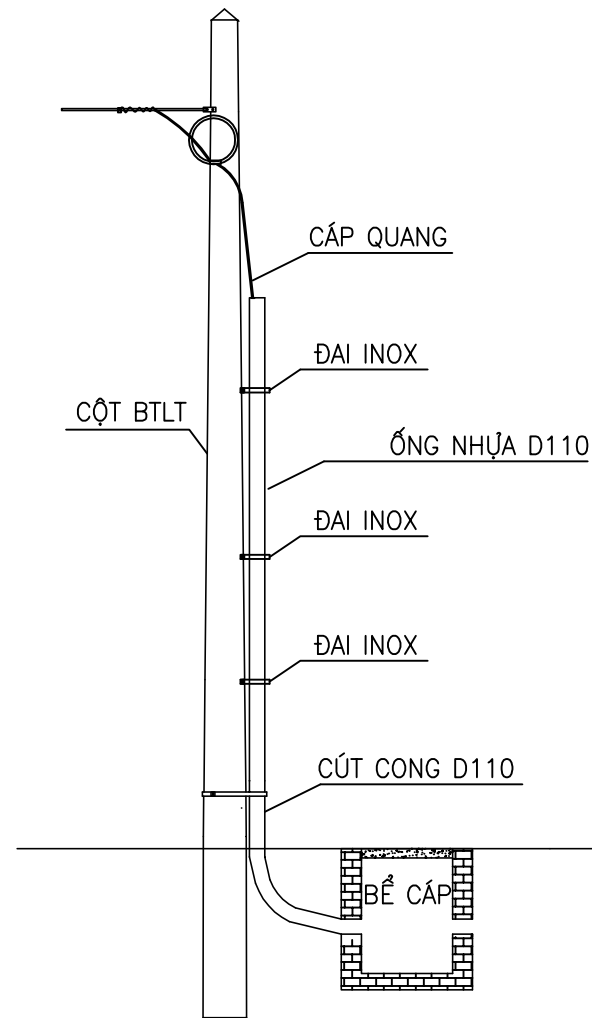
Tên bản vẽ:

**QUY CÁCH MĂNG SÔNG NỐI ỐNG
THÉP D113,5
TUYẾN CỐNG BỂ**

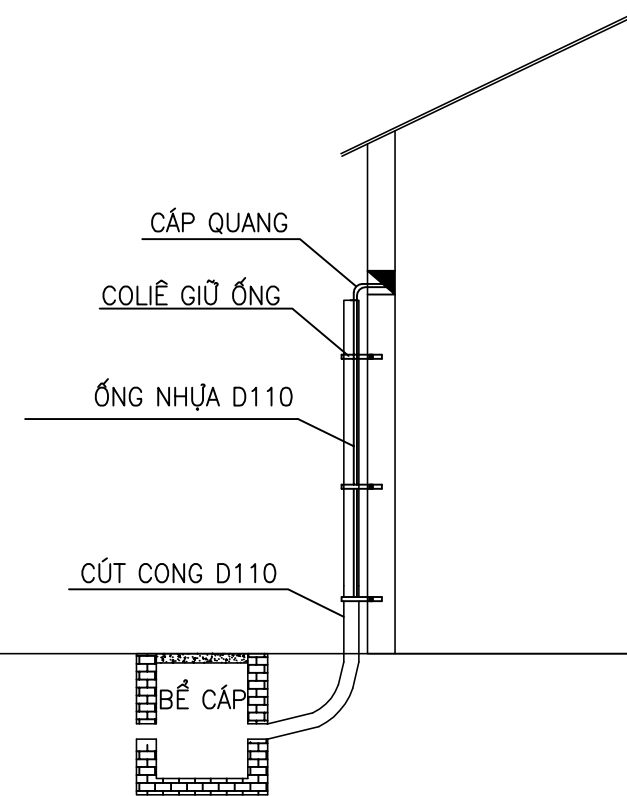
| | | | |
|-------|--------------|---------|---------------|
| Tỷ lệ | Hoàn thành | Số hiệu | |
| |/202... | bản vẽ | QC: 29 |

QUY CÁCH CÁP NGẦM LÊN CỘT, CÁP NGẦM VÀO PHÒNG MÁY

QUY CÁCH CÁP NGẦM LÊN CỘT



QUY CÁCH CÁP NGẦM VÀO PM



SỬA ĐỔI

| Lần | Ngày | Xác nhận |
|-----|------|----------|
| 1 | | |
| 2 | | |
| 3 | | |

**TẬP ĐOÀN CÔNG NGHIỆP
VIỄN THÔNG QUÂN ĐỘI**

Chủ đầu tư:
**TỔNG CÔNG TY MẠNG LƯỚI
VIETTEL**

Dự án:
DỰ ÁN ĐẦU TƯ XÂY DỰNG HẠ TẦNG MỞ RỘNG
MẠNG CÁP QUANG NĂM 2025 TẠI HÀ TĨNH

Công trình:
TRIỂN KHAI HẠ TẦNG TRUYỀN DẪN NGẦM, TẠO PHỤC VỤ CHƯƠNG
TRÌNH TRUYỀN DẪN KIẾN CỐ, BỀN VỮNG 2 TRÊN ĐỊA BÀN HÀ TĨNH

Địa điểm:
TỈNH HÀ TĨNH

Đơn vị thiết kế:
CÔNG TY CP TƯ VẤN VÀ DỊCH VỤ VIETTEL

viettel
tech services

TÁNG 3, THÁP TÂY, TÒA NHÀ HANICORP, 72 TRẦN ĐĂNG NINH, NGHỆ AN, HÀ NỘI
TEL: 04-024-62991167; FAX: 04-024-62992049

ISO 9001:2015

| | |
|---------------------------------|--|
| Phó Giám đốc: | |
| Nguyễn Hữu Đức Chủ nhiệm: | |
| Nguyễn Tất Hải Chủ trì: | |
| Nguyễn Lê Đạt Thiết kế + vẽ: | |
| Võ Đông Hải Kiểm tra: | |
| Nguyễn Lê Đạt | |

Giai đoạn thực hiện:
HỒ SƠ THIẾT KẾ TRIỂN KHAI

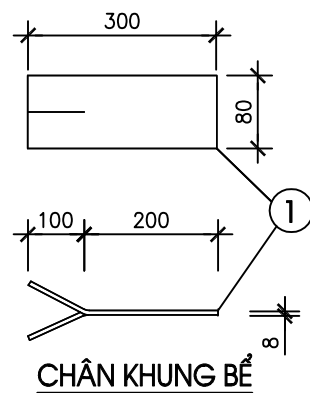
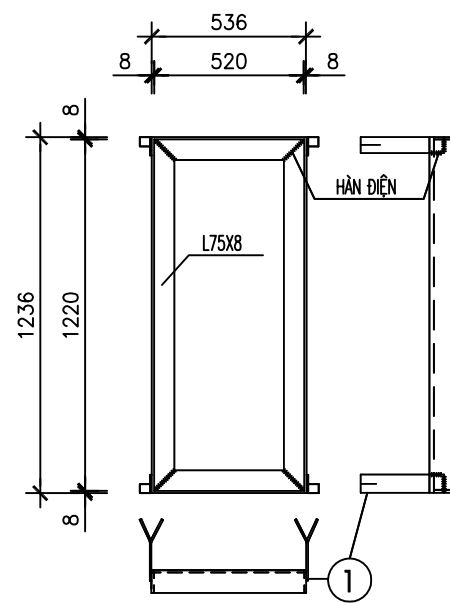
Tên bản vẽ:
**QUY CÁCH CÁP NGẦM LÊN CỘT,
CÁP NGẦM VÀO PHÒNG MÁY**

| | | | |
|-------|--------------|---------|---------------|
| Tỷ lệ | Hoàn thành | Số hiệu | QC: 30 |
| |/202... | bản vẽ | |

QUY CÁCH XÂY BỂ VÀ SẢN XUẤT KHUNG BỂ 1 ĐẠN DƯỚI HÈ

(XÂY BỂ CẤP THÔNG TIN (BỂ 1 NẤP ĐẠN ĐỌC) BẰNG GẠCH CHỈ DƯỚI HÈ)

CHI TIẾT KHUNG THÉP THÀNH BỂ



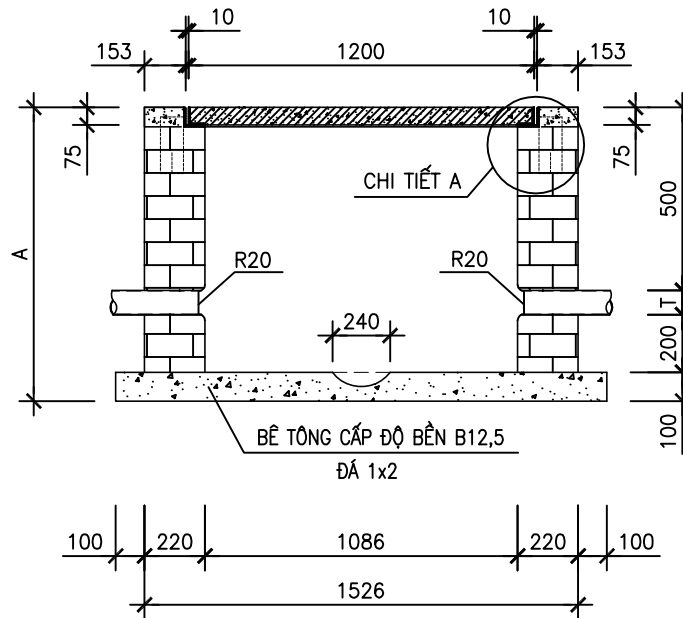
BẢNG THỐNG KÊ THÉP KHUNG

| Tên vật liệu | Một tầng | | Hai tầng | |
|--------------------------|----------|---------|----------|---------|
| | S.lượng | T.lượng | S.lượng | T.lượng |
| Thép khung bể L75x75x8 | 1 | 32,39 | 1 | 32,39 |
| Thép chân khung 300x80x8 | 4 | 6,3 | 4 | 6,3 |

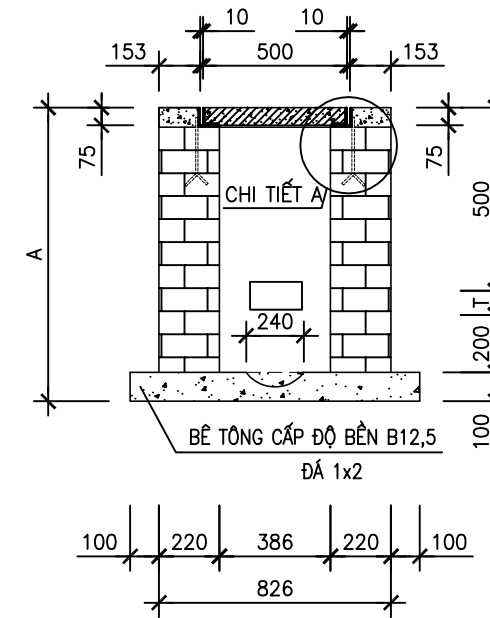
BẢNG THỐNG KÊ VẬT LIỆU XÂY BỂ

| Tên vật liệu | Đơn vị | Số lượng | |
|--------------------------|----------------|----------|----------|
| | | 1 t.ồng | 2 t.ồng |
| Gạch chỉ loại 210x100x60 | viên | 327 | 381 |
| Xi măng PCB30 | m ³ | 158,9720 | 174,1486 |
| Cát vàng | m ³ | 0,12 | 0,12 |
| Cát mịn ML=1,5-2,0 | m ³ | 0,2455 | 0,2855 |
| Đá 1x2 | m ³ | 0,1977 | 0,1977 |
| T | mm | 120 | 250 |
| A | mm | 920 | 1050 |

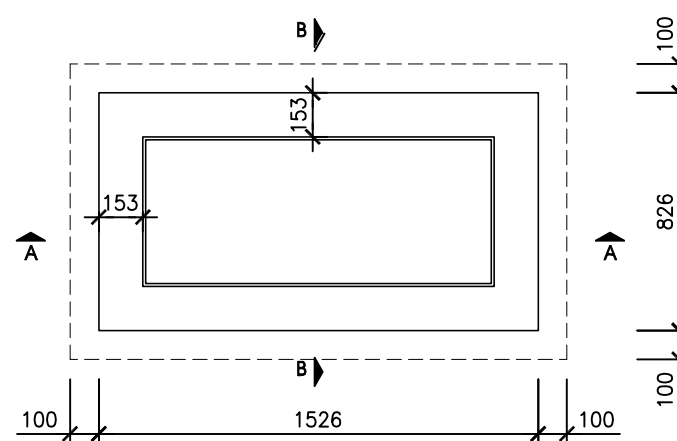
MẶT CẮT A-A



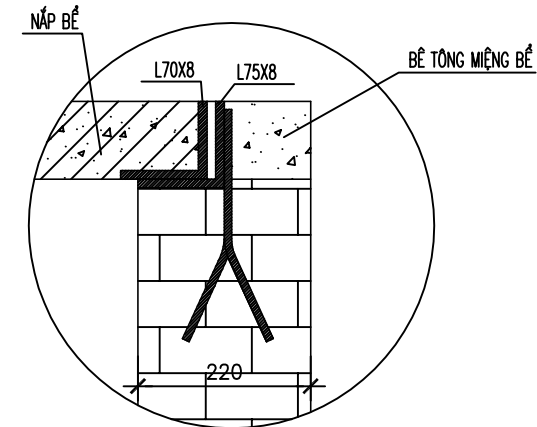
MẶT CẮT B-B



MẶT BẰNG BỂ



CHI TIẾT A



TIÊU CHUẨN QUY PHẠM ÁP DỤNG:

- + TCVN 5574: 2018. KẾT CẤU BÊ TÔNG VÀ BÊ TÔNG CỐT THÉP, TIÊU CHUẨN THIẾT KẾ.
- + TCVN 5575: 2024. KẾT CẤU THÉP, TIÊU CHUẨN THIẾT KẾ.

TIÊU CHUẨN VẬT LIỆU:

- + THÉP HÌNH, THÉP TẤM THEO TIÊU CHUẨN JIS G3101 MẮC THÉP SS400 HOẶC TƯƠNG ĐƯƠNG.
- + CÁT, ĐÁ DẪM: TCVN 7570:2006, CỐT LIỆU CHO BÊ TÔNG VÀ VỮA - YÊU CẦU KỸ THUẬT.
- + XI MĂNG: TCVN 6260:2020, XI MĂNG POỐC LĂNG HỖN HỢP - YÊU CẦU KỸ THUẬT.
- + NƯỚC: TCVN 4506:2012, NƯỚC TRỘN BÊ TÔNG VÀ VỮA - YÊU CẦU KỸ THUẬT.
- + QUE HÀN E432 HOẶC LOẠI TƯƠNG ĐƯƠNG TCVN 3223:2000.
- + ĐƯỜNG HÀN CỐ CHIỀU CAO NHỎ NHẤT Hh=6mm, HÀN KÍN CHU VI TIẾP XÚC.

GHI CHÚ:

- + BÊ TÔNG MIỆNG BỂ ĐÁ 1x2, CẤP ĐỘ BỀN B20 (MẮC 250#).
- + BÊ TÔNG ĐÁY BỂ ĐÁ 1x2, CẤP ĐỘ BỀN B12,5 (MẮC 150#).
- + VỮA XÂY, LĂNG MẮC 100#, VỮA TRÁT MẮC 100#.
- + CHIỀU DÀY TƯỜNG ĐÁ BAO GỒM TRÁT 10MM.
- + ĐÁNH SỐ THỨ TỰ ỚNG.
- + KHOẢNG CÁCH TỐI THIỂU TỪ MÉP NGOÀI CỦA ỐNG ĐẾN THÀNH BỂ GẦN NHẤT 50MM.

SỬA ĐỔI

| Lần | Ngày | Xác nhận |
|-----|------|----------|
| 1 | | |
| 2 | | |
| 3 | | |

**TẬP ĐOÀN CÔNG NGHIỆP
VIỄN THÔNG QUÂN ĐỘI**

**Chủ đầu tư:
TỔNG CÔNG TY MẠNG LƯỚI
VIETTEL**

**Dự án:
DỰ ÁN ĐẦU TƯ XÂY DỰNG HẠ TẦNG MỞ RỘNG
MẠNG CẤP QUANG NĂM 2025 TẠI HÀ TĨNH**

**Công trình:
TRIỂN KHAI HẠ TẦNG TRUYỀN DẪN NGẦM, TREC PHỤC VỤ CHƯƠNG
TRÌNH TRUYỀN DẪN KIẾN CỐ, BÊN VỮNG 2 TRÊN ĐỊA BÀN HÀ TĨNH**

**Địa điểm:
TỈNH HÀ TĨNH**

**Đơn vị thiết kế:
CÔNG TY CP TƯ VẤN VÀ DỊCH VỤ VIETTEL**

**viettel
tech services**

Tầng 3, Tháp Tây, Tòa Nhà HANICORP, 72 Trần Hưng Đạo, Hà Nội
TEL: 04-024-6290167; FAX: 04-024-6290249

ISO 9001:2015

| | |
|---------------------------------|--|
| Phó Giám đốc: | |
| Nguyễn Hữu Đức Chủ nhiệm: | |
| Nguyễn Tất Hải Chủ trì: | |
| Nguyễn Lê Đạt Thiết kế + vẽ: | |
| Võ Đông Hải Kiểm tra: | |
| Nguyễn Lê Đạt | |

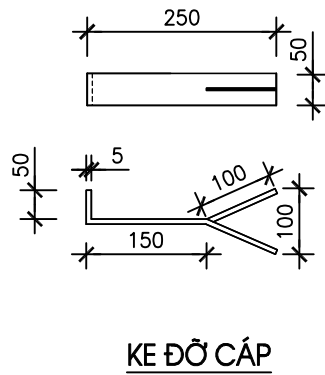
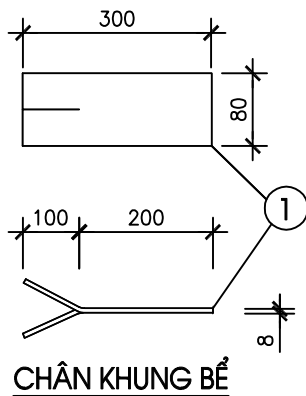
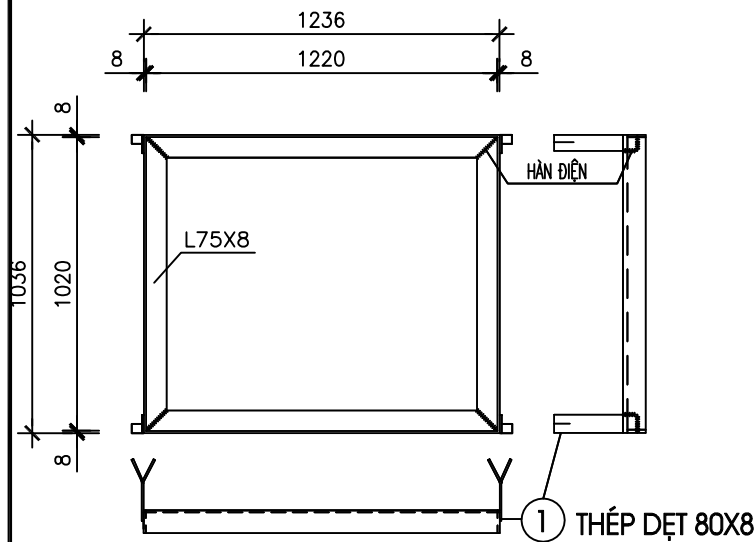
**Giai đoạn thực hiện:
HỒ SƠ THIẾT KẾ TRIỂN KHAI**

**Tên bản vẽ:
QUY CÁCH XÂY BỂ VÀ SẢN XUẤT
KHUNG BỂ 1 ĐẠN ĐỌC DƯỚI HÈ**

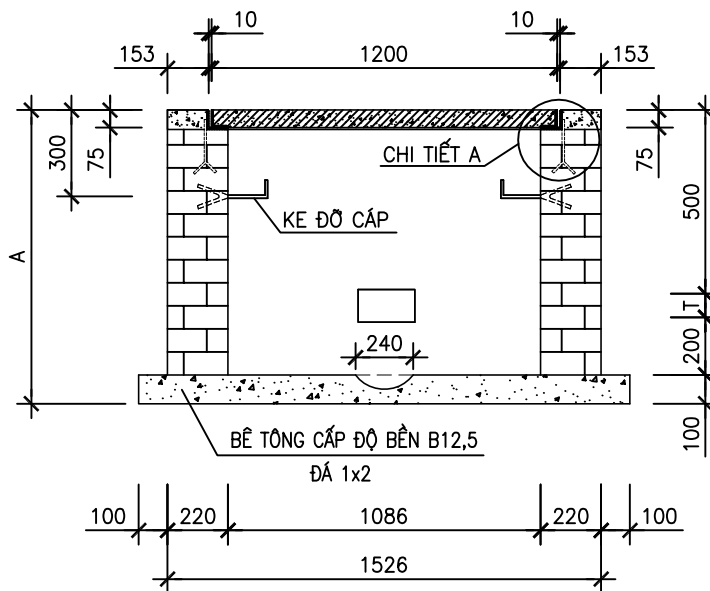
| Tỷ lệ | Hoàn thành | Số hiệu | QC: 31 |
|-------|--------------|---------|--------|
| |/202... | bản vẽ | |

QUY CÁCH XÂY BỂ VÀ SẢN XUẤT KHUNG BỂ 2 ĐẠN VUÔNG DƯỚI HÈ
(XÂY BỂ CẤP THÔNG TIN (BỂ 2 NẤP ĐẠN VUÔNG) BẰNG GẠCH CHỈ DƯỚI HÈ)

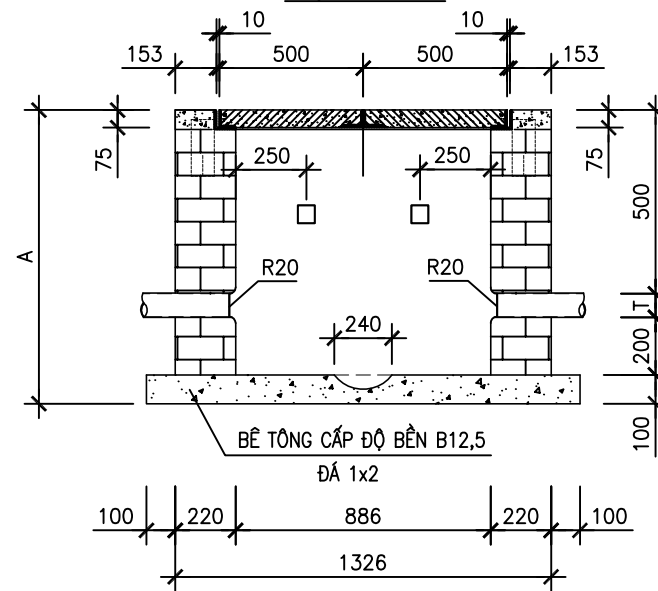
CHI TIẾT KHUNG THÉP THÀNH BỂ



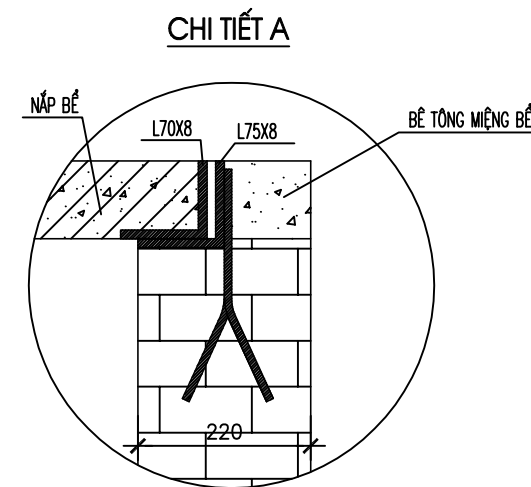
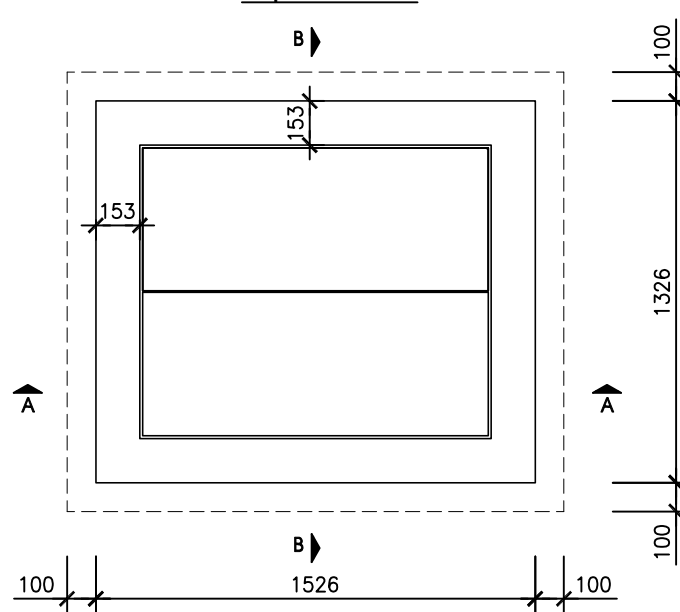
MẶT CẮT A-A



MẶT CẮT B-B



MẶT BẰNG BỂ



BẢNG THỐNG KÊ THÉP KHUNG

| Tên vật liệu | Một tầng | | Hai tầng | |
|--------------------------|----------|---------|----------|---------|
| | S.lượng | T.lượng | S.lượng | T.lượng |
| Thép khung bể L75x75x8 | 1 | 41,53 | 1 | 41,53 |
| Thép chân khung 300x80x8 | 4 | 6,3 | 4 | 6,3 |
| Ke đỡ cáp 300x50x5 | 4 | 2,47 | 8 | 4,94 |

BẢNG THỐNG KÊ VẬT LIỆU XÂY BỂ

| Tên vật liệu | Đơn vị | Số lượng | |
|--------------------------|--------|----------|----------|
| | | 1 t.ống | 2 t.ống |
| Gạch chỉ loại 210x100x60 | viên | 413 | 482 |
| Xi măng PCB30 | m3 | 211,9231 | 231,5009 |
| Cát vàng | m3 | 0,1725 | 0,1725 |
| Cát mịn ML=1,5-2,0 | m3 | 0,3124 | 0,364 |
| Đá 1x2 | m3 | 0,2841 | 0,2841 |
| T | mm | 120 | 250 |
| A | mm | 920 | 1050 |

TIÊU CHUẨN QUY PHẠM ÁP DỤNG:

- + TCVN 5574: 2018. KẾT CẤU BÊ TÔNG VÀ BÊ TÔNG CỐT THÉP, TIÊU CHUẨN THIẾT KẾ.
- + TCVN 5575: 2024. KẾT CẤU THÉP, TIÊU CHUẨN THIẾT KẾ.

TIÊU CHUẨN VẬT LIỆU:

- + THÉP HÌNH, THÉP TẤM THEO TIÊU CHUẨN JIS G3101 MẮC THÉP SS400 HOẶC TƯƠNG ĐƯƠNG.
- + CÁT, ĐÁ DẪM: TCVN 7570:2006, CỐT LIỆU CHO BÊ TÔNG VÀ VỮA – YÊU CẦU KỸ THUẬT.
- + XI MĂNG: TCVN 6260:2020, XI MĂNG POỐC LĂNG HỖN HỢP – YÊU CẦU KỸ THUẬT.
- + NƯỚC: TCVN 4506:2012, NƯỚC TRỘN BÊ TÔNG VÀ VỮA – YÊU CẦU KỸ THUẬT.
- + QUE HÀN E432 HOẶC LOẠI TƯƠNG ĐƯƠNG TCVN 3223:2000.
- + ĐƯỜNG HÀN CÓ CHIỀU CAO NHỎ NHẤT Hh=6mm, HÀN KÍN CHU VI TIẾP XÚC.

GHI CHÚ:

- + BÊ TÔNG MIỆNG BỂ ĐÁ 1x2, CẤP ĐỘ BỀN B20 (MẮC 250#).
- + BÊ TÔNG ĐÁY BỂ ĐÁ 1x2, CẤP ĐỘ BỀN B12.5 (MẮC 150#).
- + VỮA XÂY, LÁNG MẮC 100#, VỮA TRÁT MẮC 100#.
- + CHIỀU DÀY TƯỜNG ĐÁ BAO GỒM TRÁT 10MM..
- + ĐÁNH SỐ THỦ TỰ ỚNG.
- + KHOẢNG CÁCH TỐI THIỂU TỪ MÉP NGOÀI CỦA ỚNG ĐẾN THÀNH BỂ GẦN NHẤT 100MM.

| SỬA ĐỔI | | |
|---------|------|----------|
| Lần | Ngày | Xác nhận |
| 1 | | |
| 2 | | |
| 3 | | |

TẬP ĐOÀN CÔNG NGHIỆP VIỄN THÔNG QUÂN ĐỘI

Chủ đầu tư :
TỔNG CÔNG TY MẠNG LƯỚI VIETTEL

Dự án:
DỰ ÁN ĐẦU TƯ XÂY DỰNG HẠ TẦNG MỞ RỘNG MẠNG CẤP QUANG NĂM 2025 TẠI HÀ TĨNH

Công trình:
TRIỂN KHAI HẠ TẦNG TRUYỀN DẪN NGẦM, TREC PHỤC VỤ CHƯƠNG TRÌNH TRUYỀN DẪN KIẾN CỐ, BÊN VỮNG 2 TRÊN ĐỊA BÀN HÀ TĨNH

Địa điểm:
TỈNH HÀ TĨNH

Đơn vị thiết kế:
CÔNG TY CP TƯ VẤN VÀ DỊCH VỤ VIETTEL

viettel
tech services

TÁNG 3, THÁP TÂY, TÒA NHÀ HANCOFOP, 72 TRẦN ĐĂNG NINH, NGHỆ AN, HÀ NỘI
TEL: 04-024-62891167; FAX: 04-024-62892049

ISO 9001:2015

| | |
|----------------------------------|--|
| Phó Giám đốc: | |
| Nguyễn Hữu Đức Chủ nhiệm : | |
| Nguyễn Tất Hải Chủ trì : | |
| Nguyễn Lê Đạt Thiết kế + vẽ : | |
| Võ Đông Hải Kiểm tra : | |
| Nguyễn Lê Đạt | |

Giai đoạn thực hiện:
HỒ SƠ THIẾT KẾ TRIỂN KHAI

Tên bản vẽ :

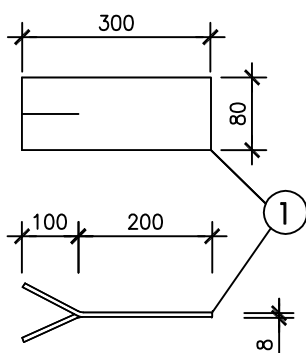
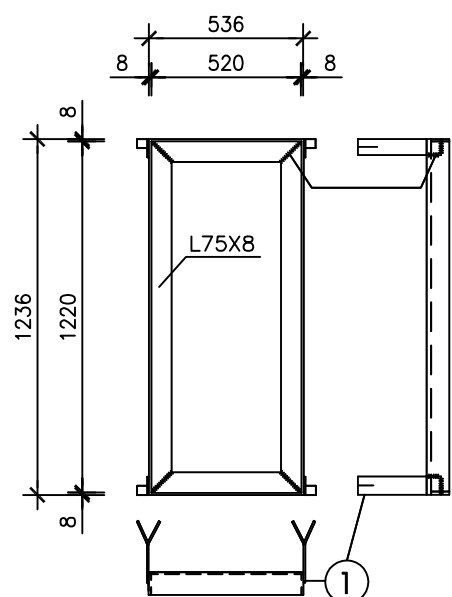
QUY CÁCH XÂY BỂ VÀ SẢN XUẤT KHUNG BỂ 2 ĐẠN VUÔNG DƯỚI HÈ

| | | | |
|-------|--------------|---------|--------|
| Tỷ lệ | Hoàn thành | Số hiệu | QC: 32 |
| |/202... | bản vẽ | |

QUY CÁCH XÂY BỂ VÀ SẢN XUẤT KHUNG BỂ 1 ĐẠN DƯỚI HÈ (BỂ HẠ ĐÁY 40CM)

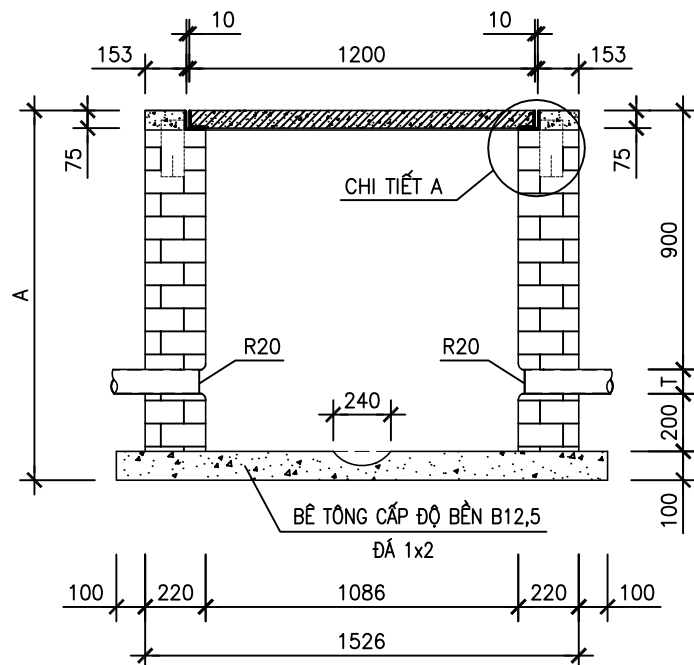
(XÂY BỂ CÁP THÔNG TIN (BỂ 1 NẤP ĐẠN ĐỌC) BẰNG GẠCH CHỈ DƯỚI HÈ HẠ ĐÁY 40CM)

CHI TIẾT KHUNG THÉP NẤP BỂ

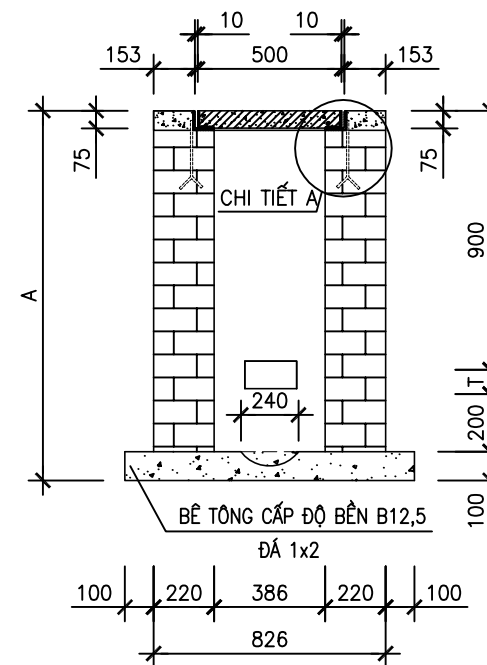


CHÂN KHUNG BỂ

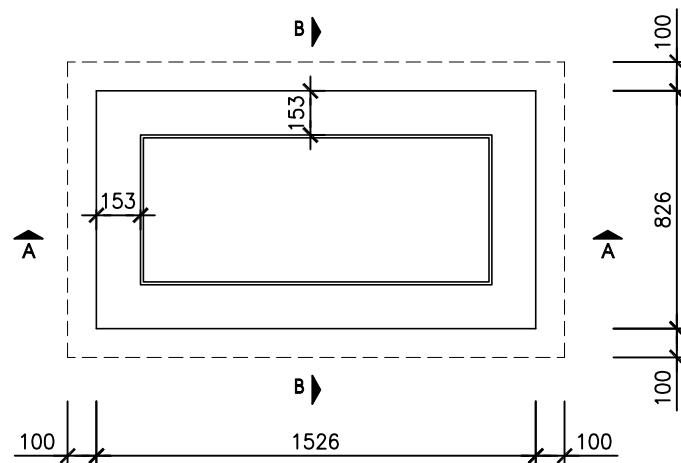
MẶT CẮT A-A



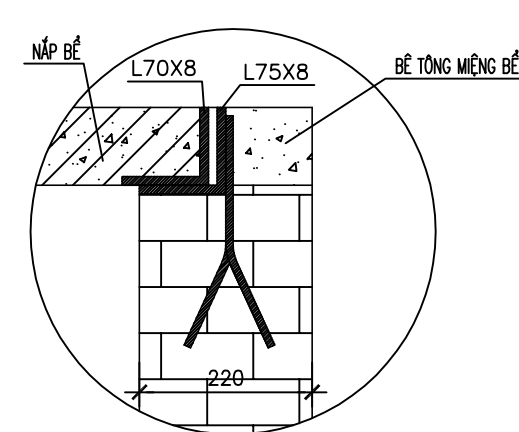
MẶT CẮT B-B



MẶT BẰNG BỂ



CHI TIẾT A



BẢNG THỐNG KÊ THÉP KHUNG

| Tên vật liệu | Một tầng | | Hai tầng | |
|--------------------------|----------|---------|----------|---------|
| | S.lượng | T.lượng | S.lượng | T.lượng |
| Thép khung bể L75x75x8 | 1 | 32,39 | 1 | 32,39 |
| Thép chân khung 300x80x8 | 4 | 6,3 | 4 | 6,3 |

BẢNG THỐNG KÊ VẬT LIỆU XÂY BỂ

| Tên vật liệu | Đơn vị | Số lượng | |
|--------------------------|--------|----------|----------|
| | | 1 t.ồng | 2 t.ồng |
| Gạch chi loại 210x100x60 | viên | 506 | 559 |
| Xi măng PCB30 | m3 | 209,7948 | 224,9856 |
| Cát vàng | m3 | 0,12 | 0,12 |
| Cát mịn ML=1,5-2,0 | m3 | 0,3793 | 0,4192 |
| Đá 1x2 | m3 | 0,1977 | 0,1977 |
| T | mm | 120 | 250 |
| A | mm | 1320 | 1450 |

TIÊU CHUẨN QUY PHẠM ÁP DỤNG:

- + TCVN 5574: 2018. KẾT CẤU BÊ TÔNG VÀ BÊ TÔNG CỐT THÉP, TIÊU CHUẨN THIẾT KẾ.
- + TCVN 5575: 2024. KẾT CẤU THÉP, TIÊU CHUẨN THIẾT KẾ.

TIÊU CHUẨN VẬT LIỆU:

- + THÉP HÌNH, THÉP TẤM THEO TIÊU CHUẨN JIS G3101 MẮC THÉP SS400 HOẶC TƯƠNG ĐƯƠNG.
- + CÁT, ĐÁ DẪM: TCVN 7570:2006, CỐT LIỆU CHO BÊ TÔNG VÀ VỮA - YÊU CẦU KỸ THUẬT.
- + XI MĂNG: TCVN 6260:2020, XI MĂNG POỐC LẮNG HỖN HỢP - YÊU CẦU KỸ THUẬT.
- + NƯỚC: TCVN 4506:2012, NƯỚC TRỘN BÊ TÔNG VÀ VỮA - YÊU CẦU KỸ THUẬT.
- + QUE HÀN E432 HOẶC LOẠI TƯƠNG ĐƯƠNG TCVN 3223:2000.
- + ĐƯỜNG HÀN CÓ CHIỀU CAO NHỎ NHẤT Hh=6mm, HÀN KÍN CHU VI TIẾP XÚC.

GHI CHÚ:

- + BÊ TÔNG MIỆNG BỂ ĐÁ 1x2, CẤP ĐỘ BỀN B20 (MẮC 250#).
- + BÊ TÔNG ĐÁY BỂ ĐÁ 1x2, CẤP ĐỘ BỀN B12.5 (MẮC 150#).
- + VỮA XÂY, LẮNG MẮC 100#, VỮA TRÁT MẮC 100#.
- + CHIỀU DÀY TƯỜNG ĐÁ BAO GỒM TRÁT 10MM.
- + ĐÁNH SỐ THỦ TỰ ỚNG.
- + KHOẢNG CÁCH TỐI THIỂU TỪ MÉP NGOÀI CỦA ỐNG ĐẾN THÀNH BỂ GẦN NHẤT 50MM.

SỬA ĐỔI

| Lần | Ngày | Xác nhận |
|-----|------|----------|
| 1 | | |
| 2 | | |
| 3 | | |

TẬP ĐOÀN CÔNG NGHIỆP
VIỄN THÔNG QUÂN ĐỘI

Chủ đầu tư:
TỔNG CÔNG TY MẠNG LƯỚI
VIETTEL

Dự án:
DỰ ÁN ĐẦU TƯ XÂY DỰNG HẠ TẦNG MỞ RỘNG
MẠNG CÁP QUANG NĂM 2025 TẠI HÀ TỈNH

Công trình:
TRÌNH KHAI HẠ TẦNG TRUYỀN DẪN NGẦM, TREC PHỤC VỤ CHƯƠNG
TRÌNH TRUYỀN DẪN KIẾN CỐ, BÊN VỮNG 2 TRÊN ĐỊA BÀN HÀ TỈNH

Địa điểm:
TỈNH HÀ TỈNH

Đơn vị thiết kế:
CÔNG TY CP TƯ VẤN VÀ DỊCH VỤ VIETTEL

viettel
tech services

Tầng 3, Tháp Tây, Tòa Nhà HANICORP, 72 Trần Hưng Đạo, Hà Nội
TEL: 04-024-6290167; FAX: 04-024-6290249

ISO 9001:2015

Phó Giám đốc:
Nguyễn Hữu Đức

Chủ nhiệm:
Nguyễn Tất Hải

Chủ trì:
Nguyễn Lê Đạt

Thiết kế + vẽ:
Võ Đông Hải

Kiểm tra:
Nguyễn Lê Đạt

Giai đoạn thực hiện:
HỒ SƠ THIẾT KẾ TRIỂN KHAI

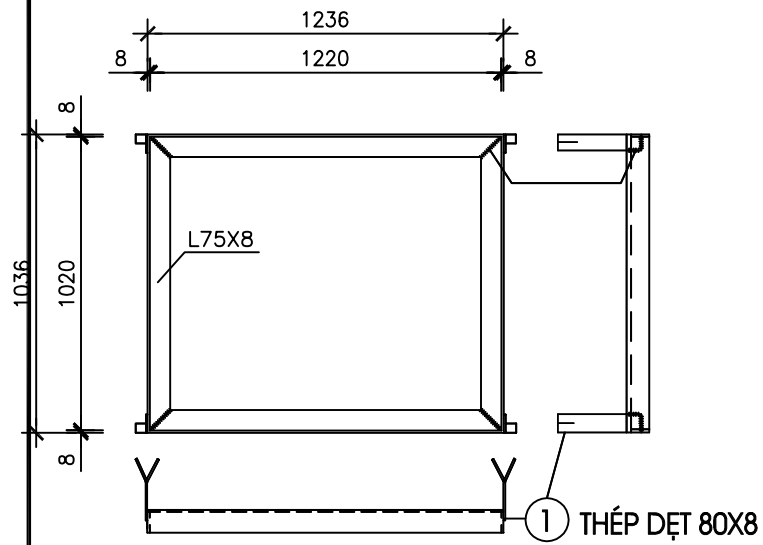
Tên bản vẽ:
QUY CÁCH XÂY BỂ VÀ SẢN XUẤT
KHUNG BỂ 1 ĐẠN ĐỌC DƯỚI HÈ
(BỂ HẠ ĐÁY 40CM)

| Tỷ lệ | Hoàn thành | Số hiệu | QC: 33 |
|-------|--------------|---------|--------|
| |/202... | bản vẽ | |

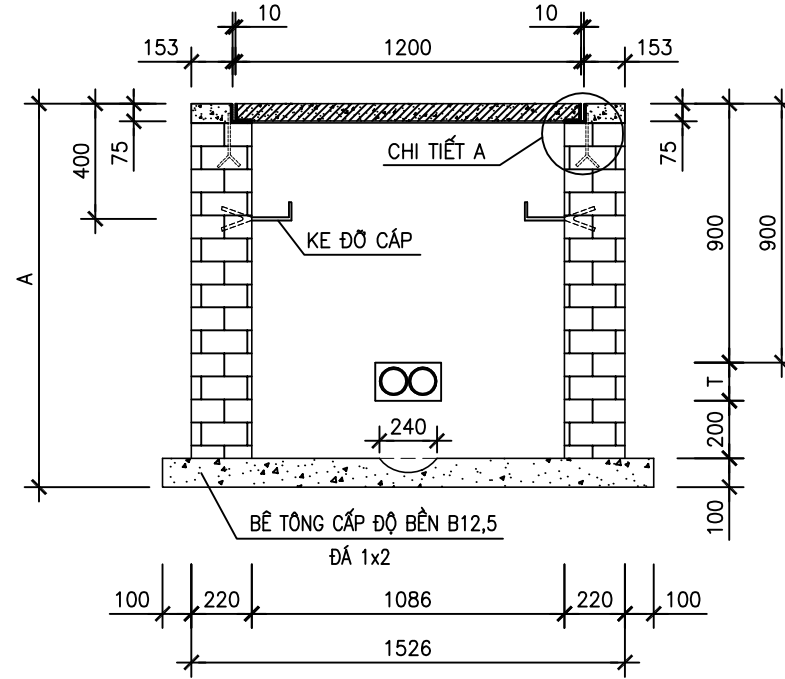
QUY CÁCH XÂY BỂ VÀ SẢN XUẤT KHUNG BỂ 2 ĐẠN VUÔNG DƯỚI HÈ (BỂ HẠ ĐÁY 40CM)

(XÂY BỂ CẤP THÔNG TIN (BỂ 2 NẤP ĐẠN VUÔNG) BẰNG GẠCH CHỈ DƯỚI HÈ HẠ ĐÁY 40CM)

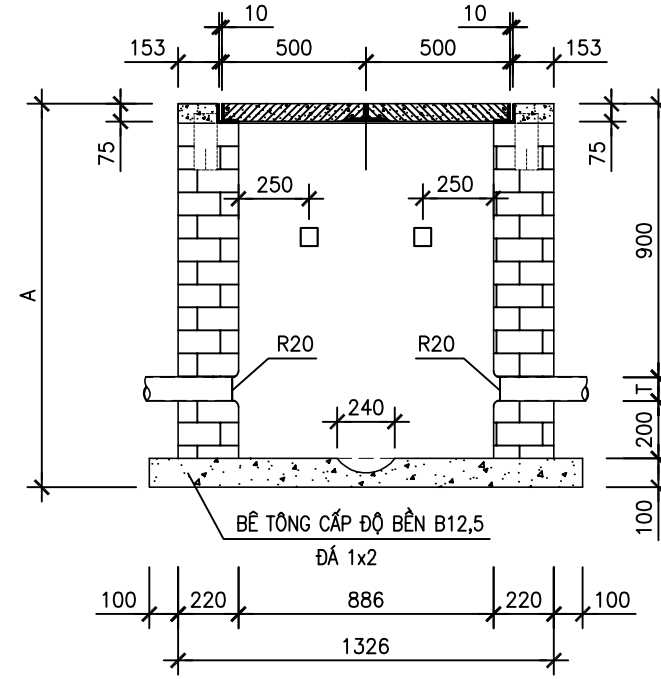
CHI TIẾT KHUNG THÉP NẮP BỂ



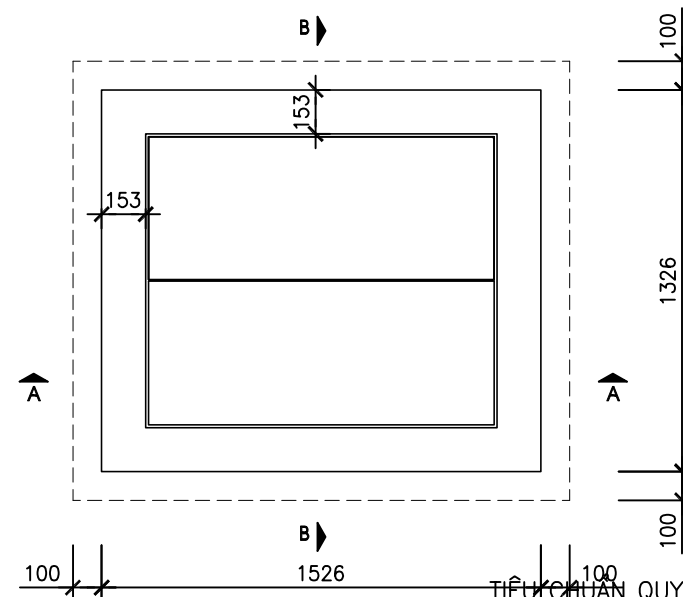
MẶT CẮT A-A



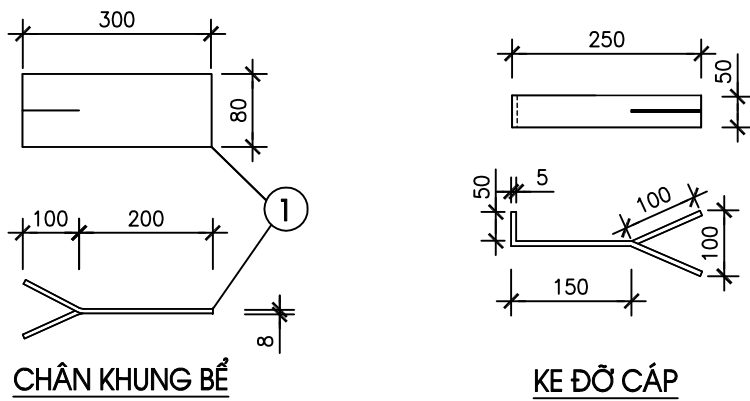
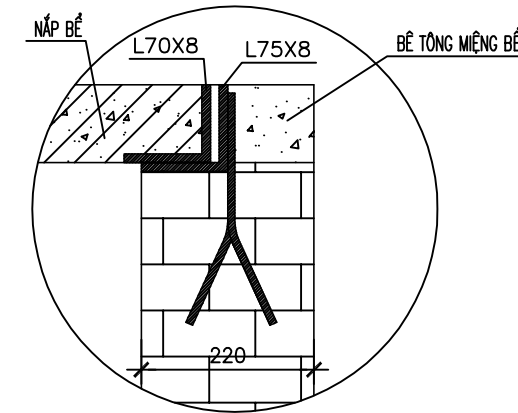
MẶT CẮT B-B



MẶT BẰNG BỂ



CHI TIẾT A



BẢNG THỐNG KÊ THÉP KHUNG

| Tên vật liệu | Một tầng | | Hai tầng | |
|--------------------------|----------|---------|----------|---------|
| | S.lượng | T.lượng | S.lượng | T.lượng |
| Thép khung bể L75x75x8 | 1 | 41,53 | 1 | 41,53 |
| Thép chân khung 300x80x8 | 4 | 6,3 | 4 | 6,3 |
| Ke đỡ cấp 300x50x5 | 4 | 2,47 | 8 | 4,94 |

BẢNG THỐNG KÊ VẬT LIỆU XÂY BỂ

| Tên vật liệu | Đơn vị | Số lượng | |
|--------------------------|--------|----------|----------|
| | | 1 t.ông | 2 t.ông |
| Gạch chỉ loại 210x100x60 | viên | 638 | 707 |
| Xi măng PCB30 | m3 | 276,3023 | 295,8799 |
| Cát vàng | m3 | 0,1725 | 0,1725 |
| Cát mịn ML=1,5-2,0 | m3 | 0,4821 | 0,5337 |
| Đá 1x2 | m3 | 0,2841 | 0,2841 |
| T | mm | 120 | 250 |
| A | mm | 1320 | 1450 |

TIÊU CHUẨN QUY PHẠM ÁP DỤNG:

- + TCVN 5574: 2018. KẾT CẤU BÊ TÔNG VÀ BÊ TÔNG CỐT THÉP, TIÊU CHUẨN THIẾT KẾ.
- + TCVN 5575: 2024. KẾT CẤU THÉP, TIÊU CHUẨN THIẾT KẾ.

TIÊU CHUẨN VẬT LIỆU:

- + THÉP HÌNH, THÉP TẤM THEO TIÊU CHUẨN JIS G3101 MẮC THÉP SS400 HOẶC TƯƠNG ĐƯƠNG.
- + CÁT, ĐÁ DẪM: TCVN 7570:2006, CỐT LIỆU CHO BÊ TÔNG VÀ VỮA – YÊU CẦU KỸ THUẬT.
- + XI MĂNG: TCVN 6260:2020, XI MĂNG POỐC LẮNG HỖN HỢP – YÊU CẦU KỸ THUẬT.
- + NƯỚC: TCVN 4506:2012, NƯỚC TRỘN BÊ TÔNG VÀ VỮA – YÊU CẦU KỸ THUẬT.
- + QUE HÀN E432 HOẶC LOẠI TƯƠNG ĐƯƠNG TCVN 3223:2000.
- + ĐƯỜNG HÀN CÓ CHIỀU CAO NHỎ NHẤT Hh=6mm, HÀN KÍN CHU VI TIẾP XÚC.

GHI CHÚ:

- + BÊ TÔNG MIỆNG BỂ ĐÁ 1x2, CẤP ĐỘ BỀN B20 (MẮC 250#).
- + BÊ TÔNG ĐÁY BỂ ĐÁ 1x2, CẤP ĐỘ BỀN B12.5 (MẮC 150#).
- + VỮA XÂY, LẮNG MẮC 100#, VỮA TRÁT MẮC 100#.
- + CHIỀU DÀY TƯỜNG ĐÁ BAO GỒM TRÁT 10MM..
- + ĐÁNH SỐ THỨ TỰ ỐNG.
- + KHOẢNG CÁCH TỐI THIỂU TỪ MÉP NGOÀI CỦA ỐNG ĐẾN THÀNH BỂ GẦN NHẤT 100MM.

SỬA ĐỔI

| Lần | Ngày | Xác nhận |
|-----|------|----------|
| 1 | | |
| 2 | | |
| 3 | | |

TẬP ĐOÀN CÔNG NGHIỆP
VIỄN THÔNG QUÂN ĐỘI

Chủ đầu tư:
TỔNG CÔNG TY MẠNG LƯỚI
VIETTEL

Dự án:
DỰ ÁN ĐẦU TƯ XÂY DỰNG HẠ TẦNG MỞ RỘNG
MẠNG CẤP QUANG NĂM 2025 TẠI HÀ TĨNH

Công trình:
TRIỂN KHAI HẠ TẦNG TRUYỀN DẪN NGẦM, TREC PHỤC VỤ CHƯƠNG
TRÌNH TRUYỀN DẪN KIẾN CỐ, BỀN VỮNG 2 TRÊN ĐỊA BÀN HÀ TĨNH

Địa điểm:
TỈNH HÀ TĨNH

Đơn vị thiết kế:
CÔNG TY CP TƯ VẤN VÀ DỊCH VỤ VIETTEL

viettel
tech services

TÁNG 3, THÁP TÂY, TÒA NHÀ HANCOFOP, 72 TRẦN ĐĂNG NINH, NGHỆ AN, HÀ NỘI
TEL: 04-024-62891167; FAX: 04-024-62892249

ISO 9001:2015

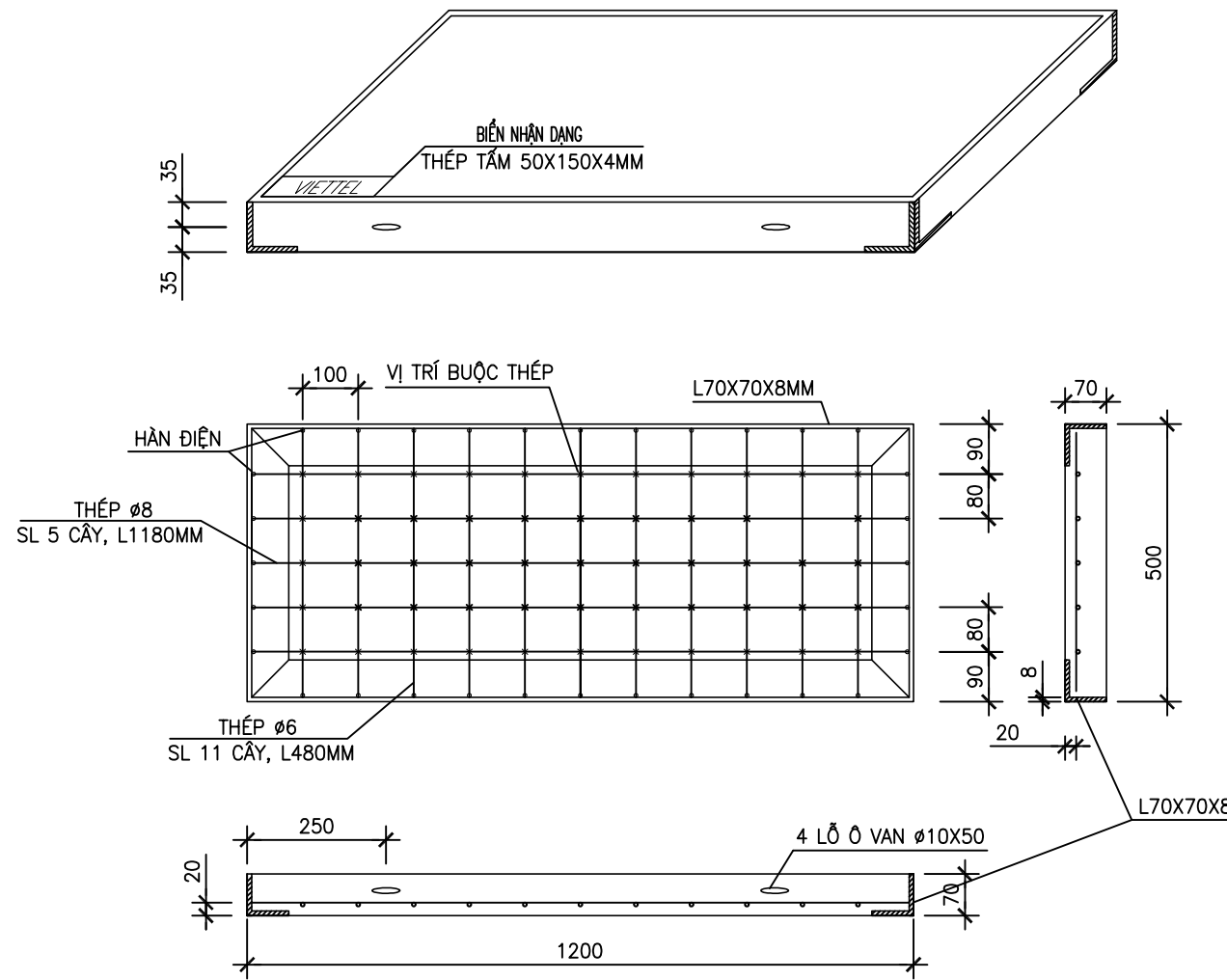
| | |
|---------------------------------|--|
| Phó Giám đốc: | |
| Nguyễn Hữu Đức Chủ nhiệm: | |
| Nguyễn Tất Hải Chủ trì: | |
| Nguyễn Lê Đạt Thiết kế + vẽ: | |
| Võ Đông Hải Kiểm tra: | |
| Nguyễn Lê Đạt | |

Giai đoạn thực hiện:
HỒ SƠ THIẾT KẾ TRIỂN KHAI

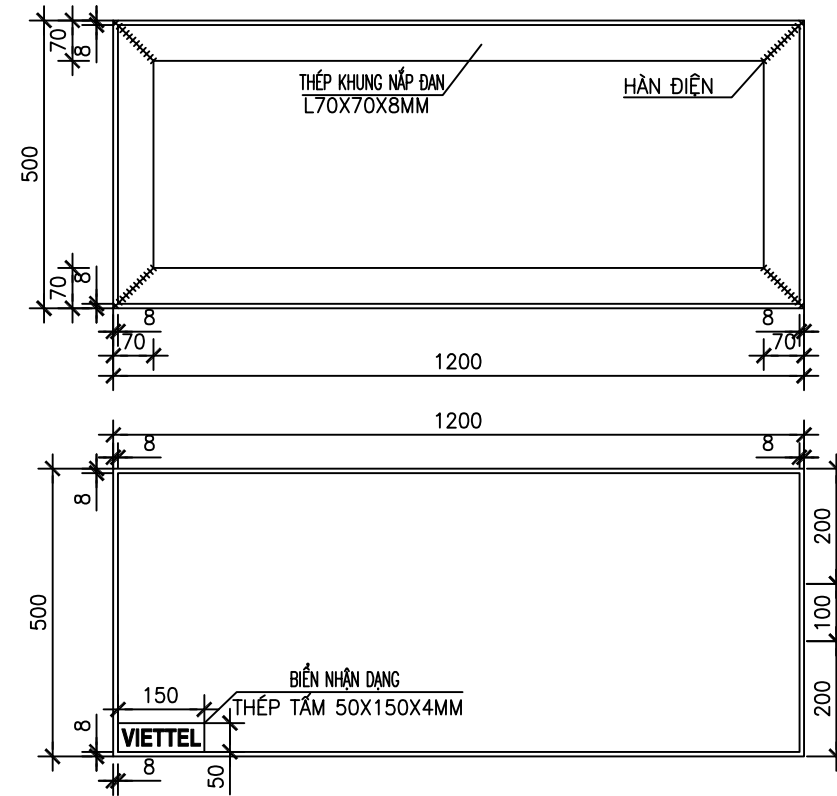
Tên bản vẽ:
QUY CÁCH XÂY BỂ VÀ SẢN XUẤT
KHUNG BỂ 2 ĐẠN VUÔNG DƯỚI HÈ
(BỂ HẠ ĐÁY 40CM)

| Tỷ lệ | Hoàn thành | Số hiệu | QC: 34 |
|-------|--------------|---------|--------|
| |/202... | bản vẽ | |

QUY CÁCH SẢN XUẤT NẮP ĐAN HỀ
(SẢN XUẤT NẮP ĐAN BỀ CẤP, LOẠI NẮP ĐAN 1200X500X70 PCB30)



KHUNG NẮP ĐAN HỀ



TIÊU CHUẨN QUY PHẠM ÁP DỤNG:

- + TCVN 5574: 2018. KẾT CẤU BÊ TÔNG VÀ BÊ TÔNG CỐT THÉP, TIÊU CHUẨN THIẾT KẾ.
- + TCVN 5575: 2024. KẾT CẤU THÉP, TIÊU CHUẨN THIẾT KẾ.
- + TCVN 1651: 2018. THÉP CỐT BÊ TÔNG.

TIÊU CHUẨN VẬT LIỆU:

- + THÉP HÌNH, THÉP TẤM THEO TIÊU CHUẨN JIS G3101 MẮC THÉP SS400 HOẶC TƯƠNG ĐƯƠNG.
- + CÁT, ĐÁ DẪM: TCVN 7570:2006, CỐT LIỆU CHO BÊ TÔNG VÀ VỮA – YÊU CẦU KỸ THUẬT.
- + XI MĂNG: TCVN 6260:2020, XI MĂNG POỐC LĂNG HỖN HỢP – YÊU CẦU KỸ THUẬT.
- + NƯỚC: TCVN 4506:2012, NƯỚC TRỘN BÊ TÔNG VÀ VỮA – YÊU CẦU KỸ THUẬT.
- + CỐT THÉP $\phi < 10$ NHÓM CB-240T, TCVN 1651-1:2018 THÉP CỐT BÊ TÔNG- PHẦN 1: THÉP THANH TRÒN TRON
- + QUE HÀN E432 HOẶC LOẠI TƯƠNG ĐƯƠNG TCVN 3223:2000.
- + ĐƯỜNG HÀN CỎ CHIỀU CAO NHỎ NHẤT $H_h=6$ mm, HÀN KÍN CHU VI TIẾP XÚC.

GHI CHÚ:

- + MẶT TRÊN NẮP BỀ CẤP. SỬ DỤNG BIẾN NHẬN DẠNG BẰNG THÉP VỚI KÍCH THƯỚC 50MM X 150MM X 4MM, CÓ CHÂN ĐỂ HÀN VÀO KHUNG NẮP BỀ CẤP, CÓ CHỮ DẬP NỔI "VIETTEL", PHÔNG CHỮ VN.ArialH.
- + CHIỀU CAO CHỮ 30mm.
- + BIẾN NHẬN DẠNG BẰNG THÉP ĐƯỢC ĐẶT PHẪNG TRÊN BỀ MẶT CỦA NẮP BỀ CẤP VÀ VỊ TRÍ SÁT GÓC 90 ĐỘ CỦA KHUNG NẮP BỀ CẤP.
- + BÊ TÔNG NẮP ĐAN ĐÁ 1x2, CẤP ĐỘ BỀN B22,5 (MẮC 300#)
- (TRỌNG LƯỢNG 105Kg).

BẢNG QUY CÁCH SẢN XUẤT NẮP ĐAN HỀ

| Tên vật liệu | Đơn vị | Số lượng | Tên vật liệu | Đơn vị | Số lượng |
|--|--------|----------|----------------|--------|----------|
| Sắt L70x70x8 | kg | 27,7 | Xi măng PCB30 | kg | 17,0520 |
| Sắt F8 | kg | 2,38 | Cát vàng | m3 | 0,0212 |
| Sắt F6 | kg | 1,23 | Đá 1x2 | m3 | 0,0350 |
| Sắt F1 | kg | 0,051 | Biến nhận dạng | Cái | 1 |
| Bê tông nắp đan đá 1x2 độ bền b22,5 (mác 300#), trọng lượng 105 kg | | | | | |

| SỬA ĐỔI | | |
|---------|------|----------|
| Lần | Ngày | Xác nhận |
| 1 | | |
| 2 | | |
| 3 | | |

TẬP ĐOÀN CÔNG NGHIỆP VIỄN THÔNG QUÂN ĐỘI

Chủ đầu tư :
TỔNG CÔNG TY MẠNG LƯỚI VIETTEL

Dự án:
DỰ ÁN ĐẦU TƯ XÂY DỰNG HẠ TẦNG MỞ RỘNG MẠNG CÁP QUANG NĂM 2025 TẠI HÀ TĨNH

Công trình:
TRIỂN KHAI HẠ TẦNG TRUYỀN DẪN NGẦM, TREO PHỤC VỤ CHƯƠNG TRÌNH TRUYỀN DẪN KIẾN CỐ, BỀN VỮNG 2 TRÊN ĐỊA BÀN HÀ TĨNH

Địa điểm:
TỈNH HÀ TĨNH

Đơn vị thiết kế:
CÔNG TY CP TƯ VẤN VÀ DỊCH VỤ VIETTEL

viettel
tech services

TÁNG 3, THÁP TÂY, TÒA NHÀ HANICORP, 72 TRẦN ĐĂNG NINH, NGHỆ AN, HÀ NỘI
TEL: 04-024-62891167; FAX: 04-024-62892049

ISO 9001:2015

| | |
|----------------------------------|--|
| Phó Giám đốc: | |
| Nguyễn Hữu Đức Chủ nhiệm : | |
| Nguyễn Tất Hải Chủ trì : | |
| Nguyễn Lê Đạt Thiết kế + vẽ : | |
| Võ Đông Hải Kiểm tra : | |
| Nguyễn Lê Đạt | |

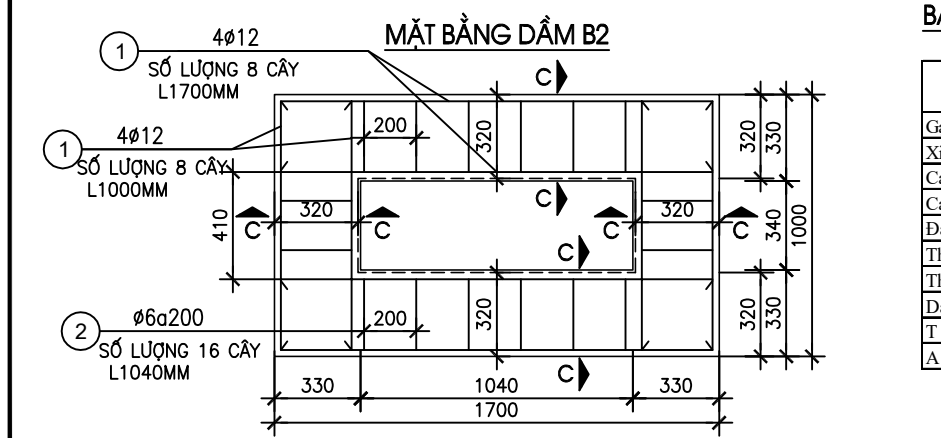
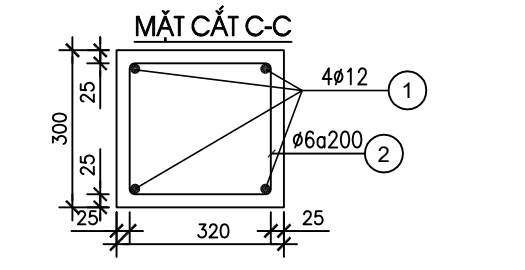
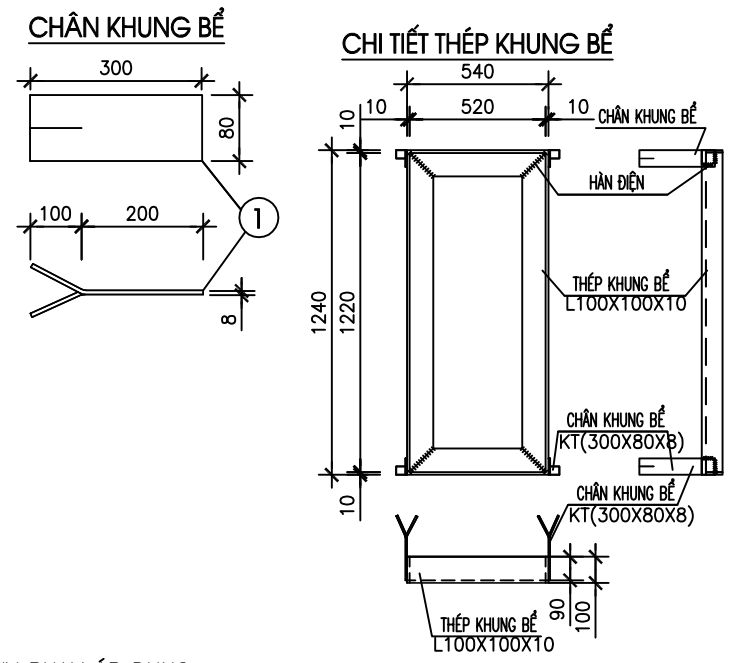
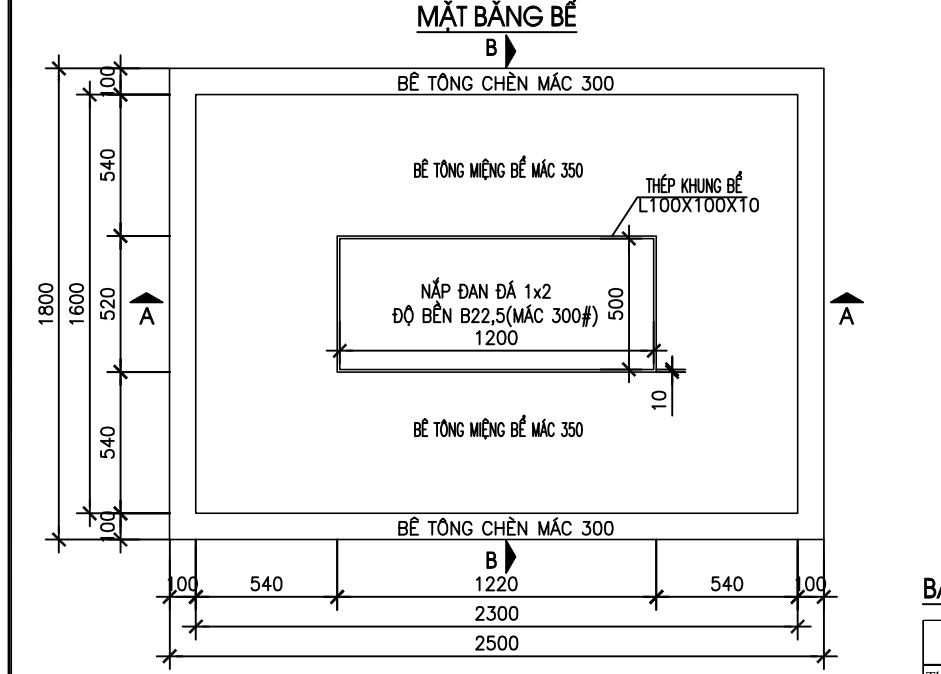
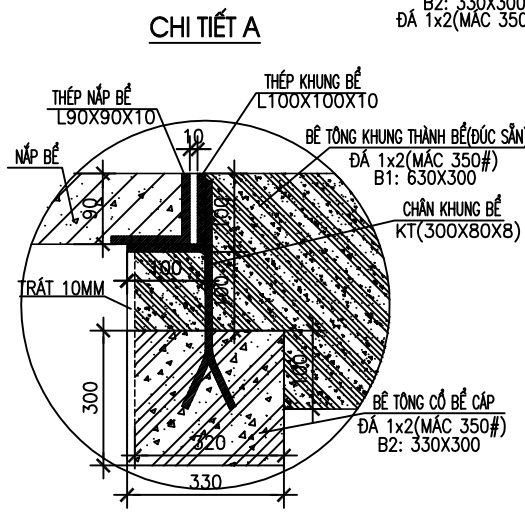
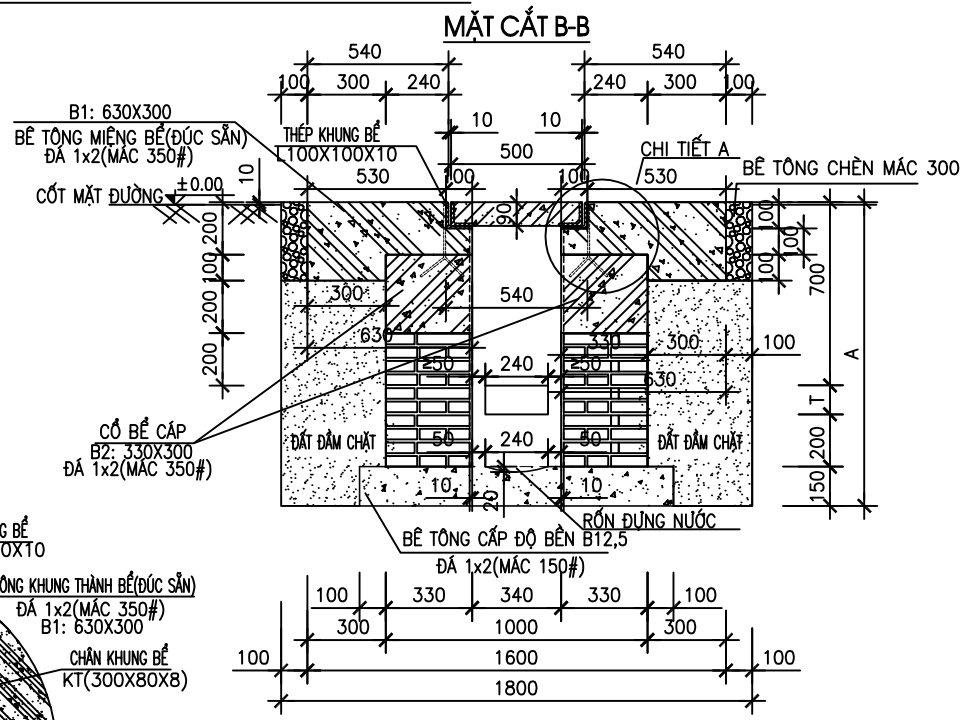
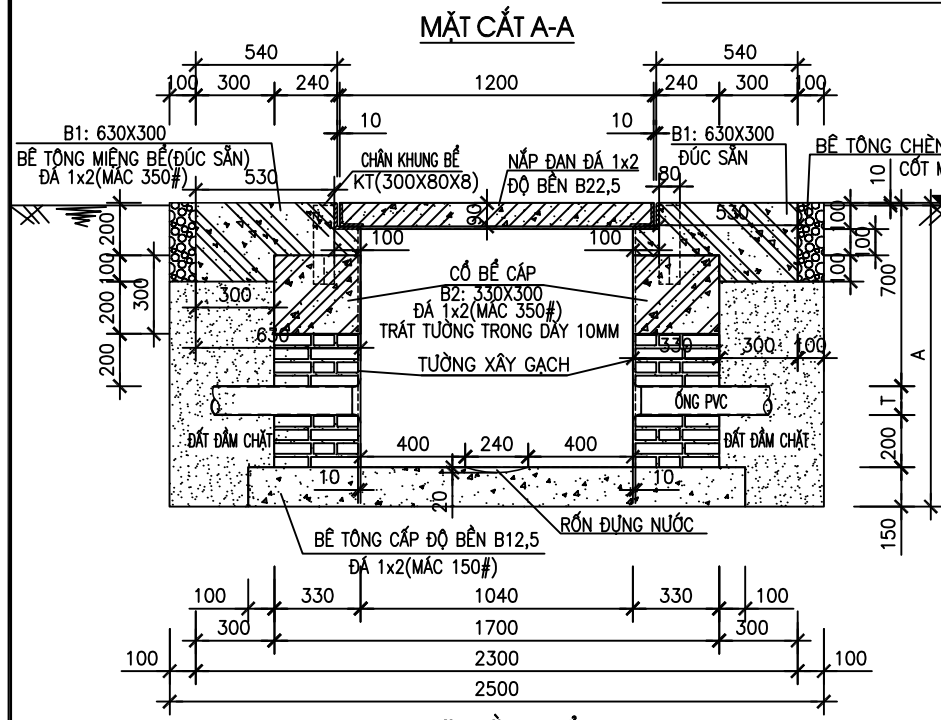
Giai đoạn thực hiện:
HỒ SƠ THIẾT KẾ TRIỂN KHAI

Tên bản vẽ :

QUY CÁCH SẢN XUẤT KHUNG NẮP VÀ ĐỒ BÊ TÔNG NẮP ĐAN HỀ

| Tỷ lệ | Hoàn thành | Số hiệu bản vẽ | QC: 35 |
|-------|--------------|----------------|--------|
| |/202... | | |

QUY CÁCH XÂY BỂ VÀ SẢN XUẤT KHUNG BỂ 1 ĐẠN DƯỚI ĐƯỜNG



BẢNG THỐNG KÊ THÉP KHUNG

| Tên vật liệu | Một tầng | | Hai tầng | |
|--------------------------|----------|---------|----------|---------|
| | S.lượng | T.lượng | S.lượng | T.lượng |
| Thép L100x100x10 | 1 | 54,42 | 1 | 54,42 |
| Thép chân khung 300x80x8 | 4 | 3,58 | 4 | 3,58 |

BẢNG THỐNG KÊ VẬT LIỆU XÂY BỂ

| Tên vật liệu | Đơn vị | Số lượng | |
|--------------------------|--------|----------|----------|
| | | 1 t.ông | 2 t.ông |
| Gạch chỉ loại 210x100x60 | viên | 370 | 457 |
| Xi măng PCB30 | m3 | 843,6622 | 867,5113 |
| Cát vàng | m3 | 0,9359 | 0,9359 |
| Cát mịn ML=1,5-2,0 | m3 | 0,2629 | 0,3249 |
| Đá 1x2 | m3 | 1,542 | 1,542 |
| Thép 6 | kg | 3,7312 | 3,7312 |
| Thép F12 | kg | 18,512 | 18,512 |
| Dây thép | kg | 0,2318 | 0,2318 |
| T | mm | 120 | 250 |
| A | mm | 1170 | 1300 |

TIÊU CHUẨN QUY PHẠM ÁP DỤNG:

- + TCVN 5574: 2018. KẾT CẤU BÊ TÔNG VÀ BÊ TÔNG CỐT THÉP, TIÊU CHUẨN THIẾT KẾ.
- + TCVN 5575: 2024. KẾT CẤU THÉP, TIÊU CHUẨN THIẾT KẾ.
- + TCVN 1651: 2018. THÉP CỐT BÊ TÔNG.

TIÊU CHUẨN VẬT LIỆU:

- + THÉP HÌNH, THÉP TẤM THEO TIÊU CHUẨN JIS G3101 MÁC THÉP SS400 HOẶC TƯƠNG ĐƯƠNG.
- + CÁT, ĐÁ ĐÁM: TCVN 7570:2006, CỐT LIỆU CHO BÊ TÔNG VÀ VỮA - YẾU CẦU KỸ THUẬT.
- + XI MĂNG: TCVN 6260:2020, XI MĂNG POÓC LĂNG HỖN HỢP - YẾU CẦU KỸ THUẬT.
- + NƯỚC: TCVN 4506:2012, NƯỚC TRỘN BÊ TÔNG VÀ VỮA - YẾU CẦU KỸ THUẬT.
- + CỐT THÉP ø<10 NHÓM CB-240T, TCVN 1651-1:2018 THÉP CỐT BÊ TÔNG- P.1: THÉP THANH TRÒN TRON
- + CỐT THÉP ø>10 NHÓM CB-300V, TCVN 1651-2:2018 THÉP CỐT BÊ TÔNG- P.2: THÉP THANH VẴN
- + QUE HÀN E432 HOẶC LOẠI TƯƠNG ĐƯƠNG TCVN 3223:2000.
- + ĐƯỜNG HÀN CÓ CHIỀU CAO NHỎ NHẤT Hh=6mm, HÀN KÍN CHU VI TIẾP XÚC.

GHI CHÚ:

- + BÊ TÔNG MIẾNG BỂ, ĐÁM ĐÁ 1x2, CẤP ĐỘ BỀN B27.5 (MÁC 350#).
- + BÊ TÔNG CỐ BỂ, ĐÁM ĐÁ 1x2, CẤP ĐỘ BỀN B27.5 (MÁC 350#).
- + BÊ TÔNG ĐÁY BỂ ĐÁ 1x2, CẤP ĐỘ BỀN B12.5 (MÁC 150#).
- + BÊ TÔNG CHÈN ĐÁ 1x2, CẤP ĐỘ BỀN B22 (MÁC 300).
- + VỮA XÂY, LĂNG MÁC 100#, VỮA TRÁT MÁC 100#.
- + CHIỀU DÀY TƯỜNG ĐÁ BAO GỒM TRÁT 10MM.
- + ĐÁNH SỐ THỨ TỰ ỨNG.
- + KHOẢNG CÁCH TỐI THIỂU TỪ MÉP NGOÀI CỦA ỨNG ĐẾN THÀNH BỂ CẦN NHẤT 50MM.

| SỬA ĐỔI | | |
|---------|------|----------|
| Lần | Ngày | Xác nhận |
| 1 | | |
| 2 | | |
| 3 | | |

TẬP ĐOÀN CÔNG NGHIỆP VIỄN THÔNG QUÂN ĐỘI

Chủ đầu tư:
TỔNG CÔNG TY MẠNG LƯỚI VIETTEL

Dự án:
DỰ ÁN ĐẦU TƯ XÂY DỰNG HẠ TẦNG MỞ RỘNG MẠNG CÁP QUANG NĂM 2025 TẠI HÀ TĨNH

Công trình:
TRÌNH KHAI HẠ TẦNG TRUYỀN DẪN NGẦM, TẠO PHỤC VỤ CHƯƠNG TRÌNH TRUYỀN DẪN KIẾN CỐ, BÊN VỮNG 2 TRÊN ĐỊA BÀN HÀ TĨNH

Địa điểm:
TỈNH HÀ TĨNH

Đơn vị thiết kế:
CÔNG TY CP TƯ VẤN VÀ DỊCH VỤ VIETTEL

viettel tech services

Tầng 3, Tháp Tây, Tòa Nhà HANICORP, 72 Trần Hưng Đạo, Nghệ An, Hà Nội
TEL: 04-024-62991617; FAX: 04-024-62992049

ISO 9001:2015

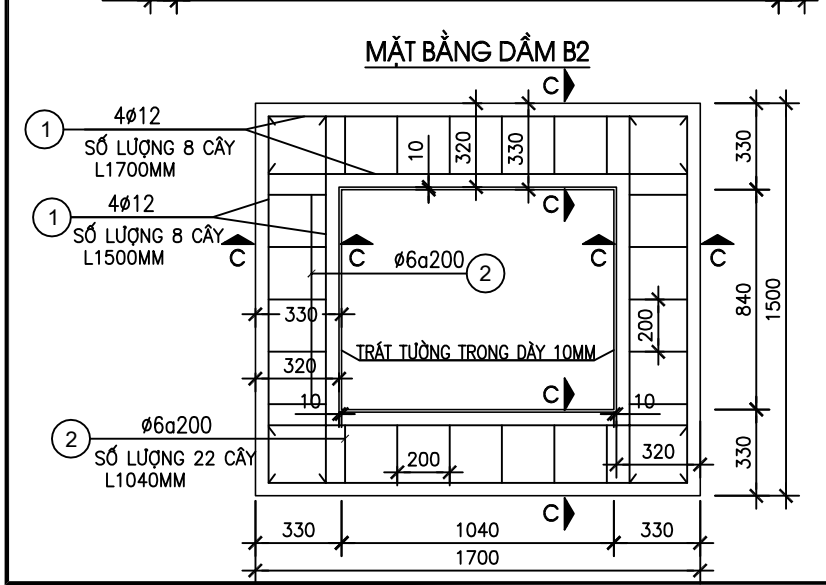
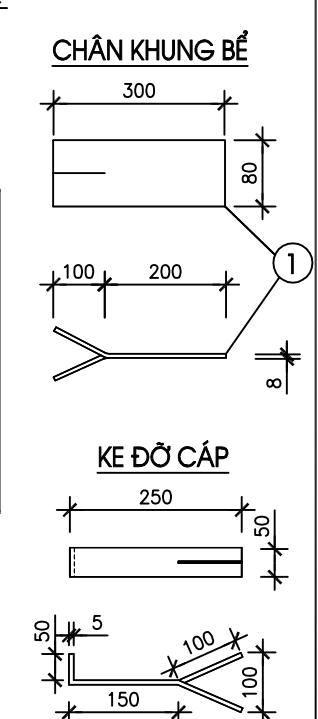
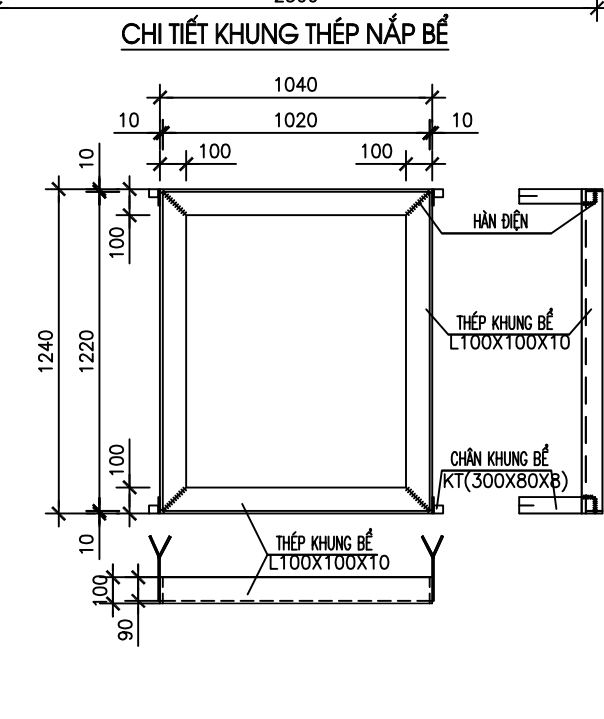
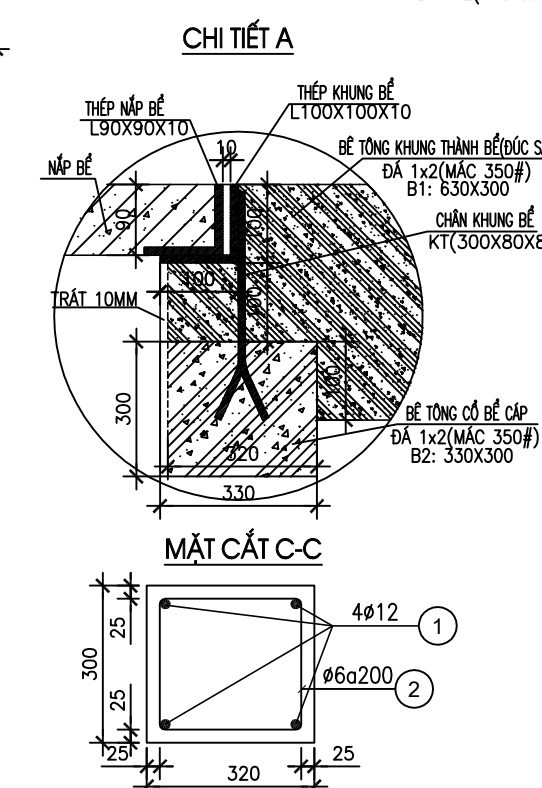
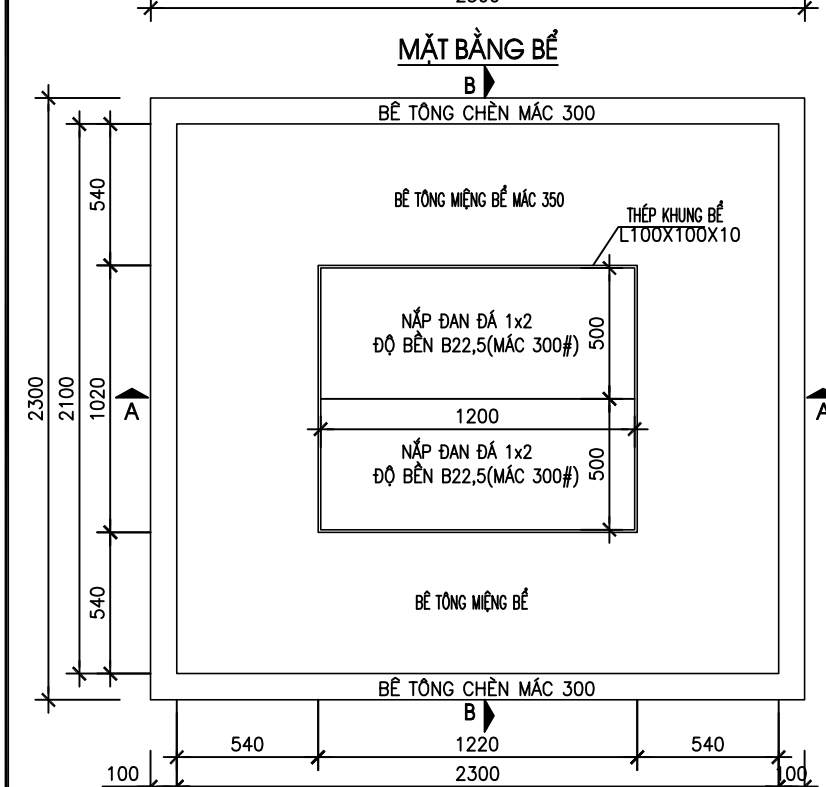
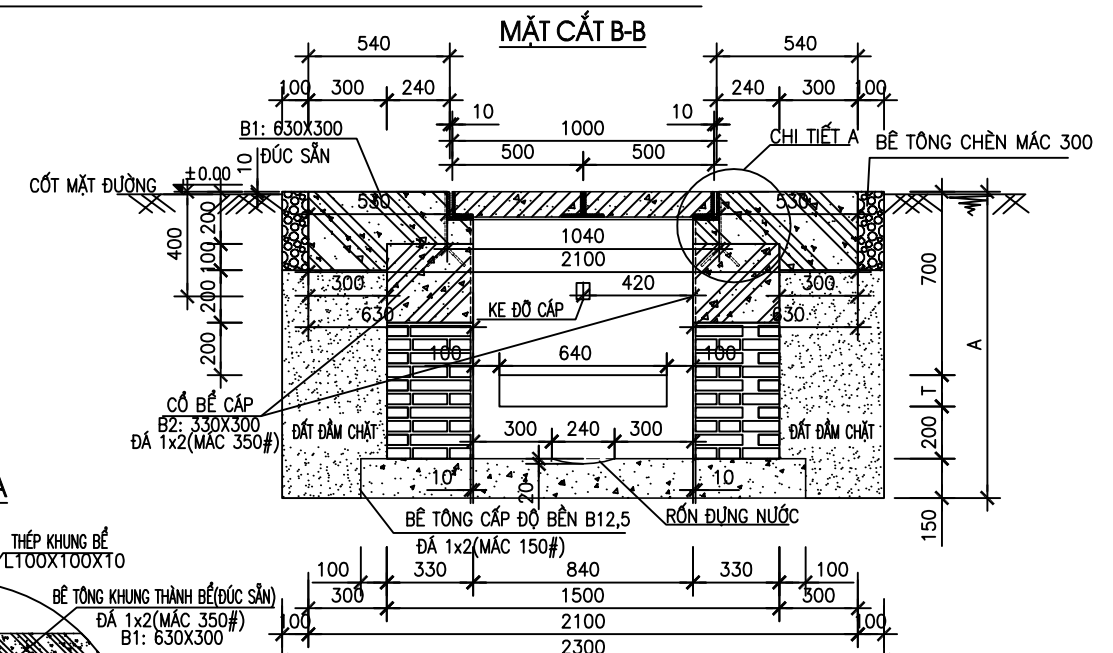
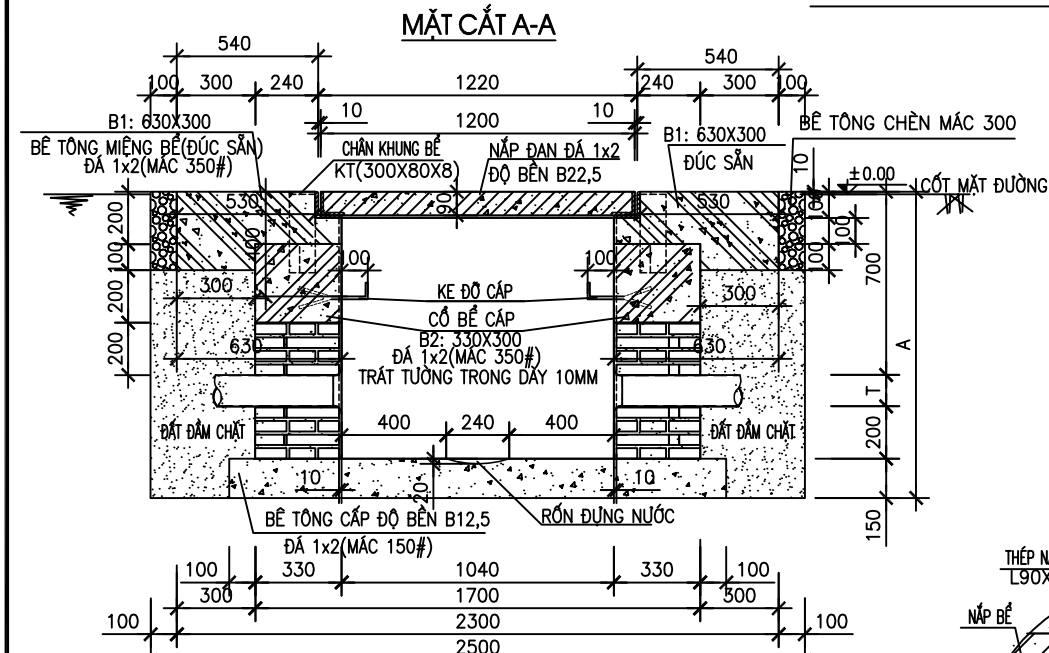
| | |
|----------------|--|
| Phó Giám đốc: | |
| Nguyễn Hữu Đức | |
| Chủ nhiệm: | |
| Nguyễn Tất Hải | |
| Chủ trì: | |
| Nguyễn Lê Đạt | |
| Thiết kế + vẽ: | |
| Võ Đông Hải | |
| Kiểm tra: | |
| Nguyễn Lê Đạt | |

Giai đoạn thực hiện:
HỒ SƠ THIẾT KẾ TRIỂN KHAI

Tên bản vẽ:
QUY CÁCH XÂY BỂ VÀ SẢN SUẤT KHUNG BỂ 1 ĐẠN DỌC DƯỚI ĐƯỜNG

| | | | |
|-------|--------------|---------|--------|
| Tỷ lệ | Hoàn thành | Số hiệu | QC: 36 |
| |/202... | bản vẽ | |

QUY CÁCH XÂY BỂ VÀ SẢN XUẤT KHUNG BỂ 2 ĐẠN DƯỚI ĐƯỜNG



BẢNG THỐNG KÊ THÉP KHUNG

| Tên vật liệu | Một tầng | | Hai tầng | |
|--------------------------|----------|---------|----------|---------|
| | S.lượng | T.lượng | S.lượng | T.lượng |
| Thép L100x100x10 | 1 | 69,71 | 1 | 69,71 |
| Thép chân khung 300x80x8 | 4 | 3,58 | 4 | 3,58 |
| Kc đỡ cáp 300x50x5 | 4 | 2,47 | 8 | 4,94 |

BẢNG THỐNG KÊ VẬT LIỆU XÂY BỂ

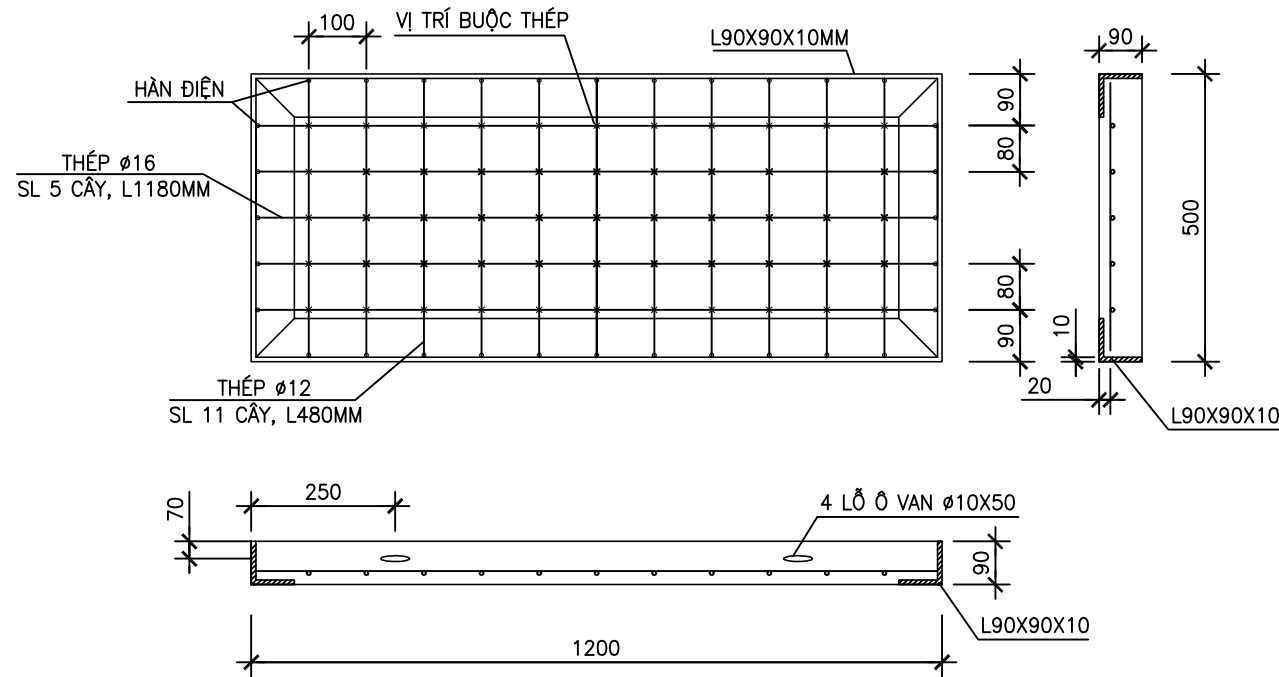
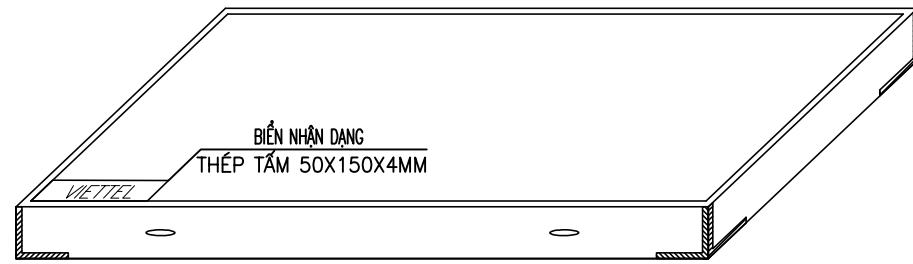
| Tên vật liệu | Đơn vị | Số lượng | |
|--------------------------|--------|----------|----------|
| | | 1 tầng | 2 tầng |
| Gạch chi loại 210x100x60 | viên | 461 | 571 |
| Xi măng PCB30 | m3 | 1029,273 | 1059,553 |
| Cát vàng | m3 | 1,1523 | 1,1523 |
| Cát mịn ML=1,5-2,0 | m3 | 0,3303 | 0,4091 |
| Đá 1x2 | m3 | 1,8984 | 1,8984 |
| Thép 6 | kg | 5,1304 | 5,1304 |
| Thép F12 | kg | 22,072 | 22,072 |
| Dây thép | kg | 0,2873 | 0,2873 |
| T | mm | 120 | 250 |
| A | mm | 1170 | 1300 |

TIÊU CHUẨN QUY PHẠM ÁP DỤNG:
 + TCVN 5574: 2018. KẾT CẤU BÊ TÔNG VÀ BÊ TÔNG CỐT THÉP, TIÊU CHUẨN THIẾT KẾ.
 + TCVN 5575: 2024. KẾT CẤU THÉP, TIÊU CHUẨN THIẾT KẾ.
 + TCVN 1651: 2018. THÉP CỐT BÊ TÔNG.
TIÊU CHUẨN VẬT LIỆU:
 + THÉP HÌNH, THÉP TẤM THEO TIÊU CHUẨN JIS G3101 MẮC THÉP SS400 HOẶC TƯƠNG ĐƯƠNG.
 + CÁT, ĐÁ DẦM: TCVN 7570:2006, CỐT LIỆU CHO BÊ TÔNG VÀ VỮA - YÊU CẦU KỸ THUẬT.
 + XI MĂNG: TCVN 6260:2020, XI MĂNG POÓC LĂNG HỖN HỢP - YÊU CẦU KỸ THUẬT.
 + NƯỚC: TCVN 4506:2012, NƯỚC TRỘN BÊ TÔNG VÀ VỮA - YÊU CẦU KỸ THUẬT.
 + CỐT THÉP $\phi < 10$ NHÓM CB-240T, TCVN 1651-1:2018 THÉP CỐT BÊ TÔNG- P.1: THÉP THANH TRÒN TRON
 + CỐT THÉP $\phi > 10$ NHÓM CB-300V, TCVN 1651-2:2018 THÉP CỐT BÊ TÔNG- P.2: THÉP THANH VẪN
 + QUE HÀN E432 HOẶC LOẠI TƯƠNG ĐƯƠNG TCVN 3223:2000.
 + ĐƯỜNG HÀN CÓ CHIỀU CAO NHỎ NHẤT Hh=6mm, HÀN KÍN CHU VI TIẾP XÚC.
GHI CHÚ:
 + BÊ TÔNG MIẾNG BỂ, DẦM ĐÁ 1x2, CẤP ĐỘ BỀN B27.5 (MẮC 350#).
 + BÊ TÔNG CỐ BỂ, DẦM ĐÁ 1x2, CẤP ĐỘ BỀN B27.5 (MẮC 350#).
 + BÊ TÔNG ĐÁY BỂ ĐÁ 1x2, CẤP ĐỘ BỀN B12.5 (MẮC 150#).
 + BÊ TÔNG CHÈN ĐÁ 1x2, CẤP ĐỘ BỀN B22 (MẮC 300).
 + VỮA XÂY, LĂNG MẮC 100#, VỮA TRÁT MẮC 100#.
 + CHIỀU DÀY TƯỜNG ĐÁ BAO GỒM TRÁT 10MM.
 + ĐÁNH SỐ THỨ TỰ ỐNG.
 + KHOẢNG CÁCH TỐI THIỂU TỪ MÉP NGOÀI CỦA ỐNG ĐẾN THÀNH BỂ CẦN NHẤT 100MM.

| SỬA ĐỔI | | |
|--|----------------|----------|
| Lần | Ngày | Xác nhận |
| 1 | | |
| 2 | | |
| 3 | | |
| TẬP ĐOÀN CÔNG NGHIỆP VIỄN THÔNG QUÂN ĐỘI | | |
| Chủ đầu tư : TỔNG CÔNG TY MẠNG LƯỚI VIETTEL | | |
| Dự án: DỰ ÁN ĐẦU TƯ XÂY DỰNG HẠ TẦNG MỞ RỘNG MẠNG CÁP QUANG NĂM 2025 TẠI HÀ TĨNH | | |
| Công trình: TRÌNH KHAI HẠ TẦNG TRUYỀN DẪN NGẦM, TẠO PHỤC VỤ CHƯƠNG TRÌNH TRUYỀN DẪN KIẾN CỐ, BÊN VỮNG 2 TRÊN ĐỊA BÀN HÀ TĨNH | | |
| Địa điểm: TỈNH HÀ TĨNH | | |
| Đơn vị thiết kế: CÔNG TY CP TƯ VẤN VÀ DỊCH VỤ VIETTEL | | |
| | | |
| TẦNG 3, THÁP TÂY, TÒA NHÀ HANACORP, 72 TRẦN ĐĂNG NINH, NGHỆ AN, HÀ NỘI TEL: 04-024-62891167; FAX: 04-024-62892049 ISO 9001:2015 | | |
| Phó Giám đốc: | | |
| Nguyễn Hữu Đức | Chủ nhiệm: | |
| Nguyễn Tất Hải | Chủ trì: | |
| Nguyễn Lê Đạt | Thiết kế + vẽ: | |
| Võ Đông Hải | Kiểm tra: | |
| Nguyễn Lê Đạt | | |
| Giai đoạn thực hiện: HỒ SƠ THIẾT KẾ TRIỂN KHAI | | |
| Tên bản vẽ: QUY CÁCH XÂY BỂ VÀ SẢN XUẤT KHUNG BỂ 2 ĐẠN DỌC DƯỚI ĐƯỜNG | | |
| Tỷ lệ | Hoàn thành | Số hiệu |
| |/202... | bản vẽ |
| | | QC: 37 |

QUY CÁCH SẢN XUẤT NẮP ĐAN ĐƯỜNG

SẢN XUẤT NẮP ĐAN BỂ CẤP, LOẠI NẮP ĐAN 1200X500X90 PCB30



TIÊU CHUẨN QUY PHẠM ÁP DỤNG:

- + TCVN 5574: 2018. KẾT CẤU BÊ TÔNG VÀ BÊ TÔNG CỐT THÉP, TIÊU CHUẨN THIẾT KẾ.
- + TCVN 5575: 2024. KẾT CẤU THÉP, TIÊU CHUẨN THIẾT KẾ.
- + TCVN 1651: 2018. THÉP CỐT BÊ TÔNG.

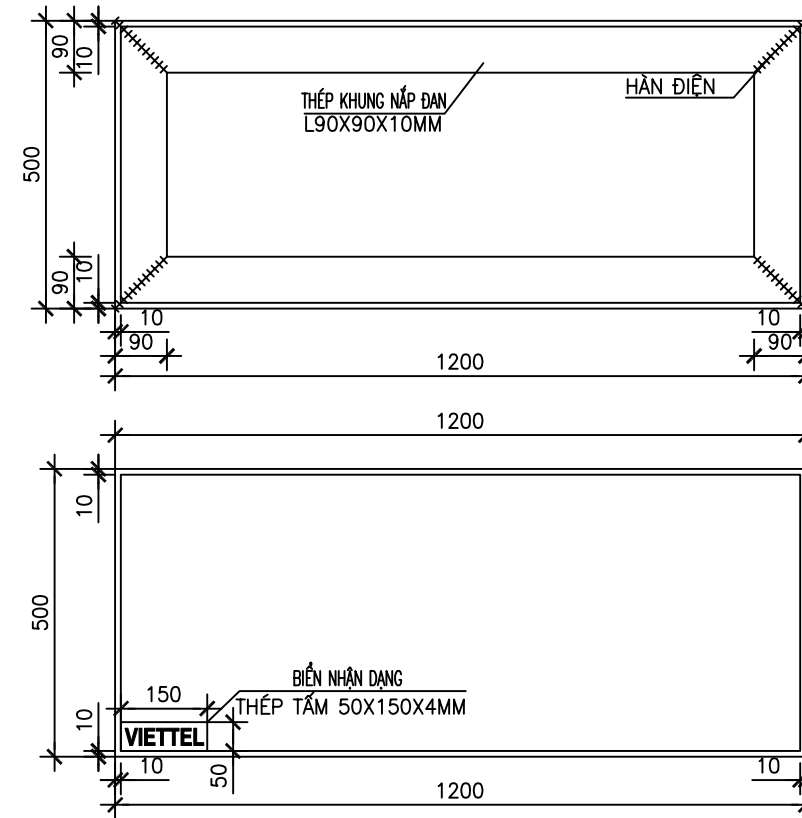
TIÊU CHUẨN VẬT LIỆU:

- + THÉP HÌNH, THÉP TẤM THEO TIÊU CHUẨN JIS G3101 MẮC THÉP SS400 HOẶC TƯƠNG ĐƯƠNG.
- + CÁT, ĐÁ DẪM: TCVN 7570:2006, CỐT LIỆU CHO BÊ TÔNG VÀ VỮA – YÊU CẦU KỸ THUẬT.
- + XI MĂNG: TCVN 6260:2020, XI MĂNG POỐC LĂNG HỖN HỢP – YÊU CẦU KỸ THUẬT.
- + NƯỚC: TCVN 4506:2012, NƯỚC TRỘN BÊ TÔNG VÀ VỮA – YÊU CẦU KỸ THUẬT.
- + CỐT THÉP $\phi < 10$ NHÓM CB-240T, TCVN 1651-1:2018 THÉP CỐT BÊ TÔNG- PHẦN 1: THÉP THANH TRÒN TRON
- + CỐT THÉP $\phi > 10$ NHÓM CB-300V, TCVN 1651-2:2018 THÉP CỐT BÊ TÔNG- PHẦN 2: THÉP THANH VẼN
- + QUE HÀN E432 HOẶC LOẠI TƯƠNG ĐƯƠNG TCVN 3223:2000.
- + ĐƯỜNG HÀN CÓ CHIỀU CAO NHỎ NHẤT $H_h=6\text{mm}$, HÀN KÍN CHU VI TIẾP XÚC.

GHI CHÚ:

- + MẶT TRÊN NẮP BỂ CẤP. SỬ DỤNG BIẾN NHẬN DẠNG BẰNG THÉP VỚI KÍCH THƯỚC 50MM X 150MM X 4MM, CÓ CHÂN ĐỂ HÀN VÀO KHUNG NẮP BỂ CẤP, CÓ CHỮ ĐẬP NỔI "VIETTEL", PHÒNG CHỮ VN.ArialH.
- + CHIỀU CAO CHỮ 30mm.
- + BIẾN NHẬN DẠNG BẰNG THÉP ĐƯỢC ĐẶT PHẪNG TRÊN BỀ MẶT CỦA NẮP BỂ CẤP VÀ VỊ TRÍ SÁT GÓC 90 ĐỘ CỦA KHUNG NẮP BỂ CẤP.
- + BÊ TÔNG NẮP ĐAN ĐÁ 1x2, CẤP ĐỘ BỀN B22,5 (MẮC 300#)
(TRỌNG LƯỢNG 135Kg).

KHUNG NẮP ĐAN ĐƯỜNG



BẢNG THỐNG KÊ THÉP KHUNG

| TÊN VẬT LIỆU | ĐƠN VỊ | SỐ LƯỢNG |
|---------------|--------|----------|
| SẮT L90X90X10 | KG | 43,920 |
| THÉP F12 | KG | 4,80 |
| THÉP F16 | KG | 9,50 |
| DÂY THÉP | KG | 0,20020 |

BẢNG THỐNG KÊ VẬT LIỆU

| TÊN VẬT LIỆU | ĐƠN VỊ | SỐ LƯỢNG |
|----------------|--------|-----------|
| CÁT VẮNG | KG | 0,02730 |
| ĐÁ DẪM 1X2 | KG | 0,04490 |
| NƯỚC | M3 | 0,0098660 |
| XI MĂNG PCB30 | KG | 21,9240 |
| BIẾN NHẬN DẠNG | CÁI | 1 |

SỬA ĐỔI

| Lần | Ngày | Xác nhận |
|-----|------|----------|
| 1 | | |
| 2 | | |
| 3 | | |

TẬP ĐOÀN CÔNG NGHIỆP
VIỄN THÔNG QUÂN ĐỘI

Chủ đầu tư :
TỔNG CÔNG TY MẠNG LƯỚI
VIETTEL

Dự án:
DỰ ÁN ĐẦU TƯ XÂY DỰNG HẠ TẦNG MỞ RỘNG
MẠNG CÁP QUANG NĂM 2025 TẠI HÀ TỈNH

Công trình:
TRIỂN KHAI HẠ TẦNG TRUYỀN DẪN NGẦM, TREO PHỤC VỤ CHƯƠNG
TRÌNH TRUYỀN DẪN KIẾN CỐ, BỀN VỮNG 2 TRÊN ĐỊA BÀN HÀ TỈNH

Địa điểm:
TỈNH HÀ TỈNH

Đơn vị thiết kế:
CÔNG TY CP TƯ VẤN VÀ DỊCH VỤ VIETTEL

viettel
tech services

Tầng 3, Tháp Tây, Tòa Nhà HANICORP, 72 Trần Hưng Đạo, Hà Nội
TEL: 04-024-62891167; FAX: 04-024-62892049

ISO 9001:2015

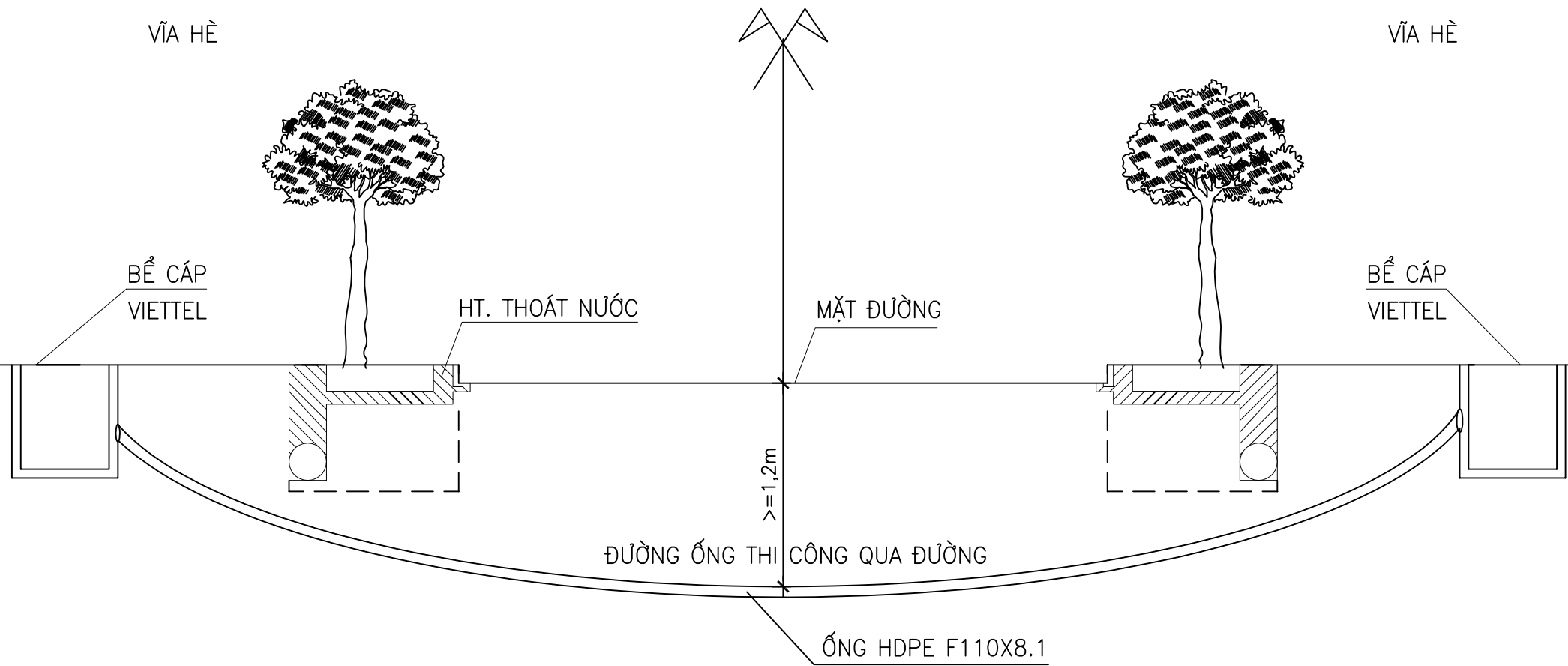
| | |
|----------------------------------|--|
| Phó Giám đốc: | |
| Nguyễn Hữu Đức Chủ nhiệm : | |
| Nguyễn Tất Hải Chủ trì : | |
| Nguyễn Lê Đạt Thiết kế + vẽ : | |
| Võ Đông Hải Kiểm tra : | |
| Nguyễn Lê Đạt | |

Giai đoạn thực hiện:
HỒ SƠ THIẾT KẾ TRIỂN KHAI

Tên bản vẽ :
**QUY CÁCH SẢN XUẤT KHUNG NẮP
VÀ ĐỔ BÊ TÔNG NẮP ĐAN ĐƯỜNG**

| Tỷ lệ | Hoàn thành | Số hiệu | QC: 38 |
|-------|--------------|---------|--------|
| |/202... | bản vẽ | |

QUY CÁCH KHOAN QUA ĐƯỜNG BẰNG ROBOT



| SỬA ĐỔI | | |
|---------|------|----------|
| Lần | Ngày | Xác nhận |
| 1 | | |
| 2 | | |
| 3 | | |

TẬP ĐOÀN CÔNG NGHIỆP
VIỄN THÔNG QUÂN ĐỘI

Chủ đầu tư :
TỔNG CÔNG TY MẠNG LƯỚI
VIETTEL

Dự án:
DỰ ÁN ĐẦU TƯ XÂY DỰNG HẠ TẦNG MỞ RỘNG
MẠNG CÁP QUANG NĂM 2025 TẠI HÀ TĨNH

Công trình:
TRÌNH KHAI HẠ TẦNG TRUYỀN DẪN NGẦM, TẠO PHỤC VỤ CHƯƠNG
TRÌNH TRUYỀN DẪN KIẾN CỐ, BÊN VỮNG 2 TRÊN ĐỊA BÀN HÀ TĨNH

Địa điểm:
TỈNH HÀ TĨNH

Đơn vị thiết kế:
CÔNG TY CP TƯ VẤN VÀ DỊCH VỤ VIETTEL

viettel
tech services

Tầng 3, Tháp Tây, Tòa Nhà HANICORP, 72 Trần Hưng Đạo, Nghĩa Đô, Hà Nội
TEL: 04-024-62901167; FAX: 04-024-62902010

ISO 9001:2015

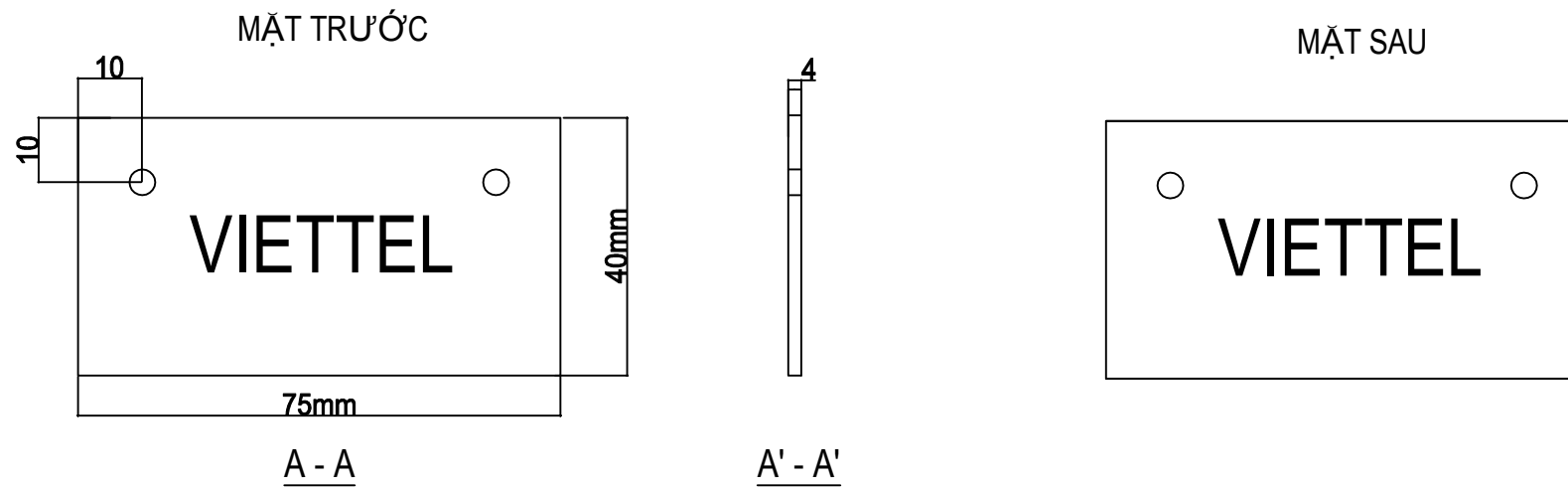
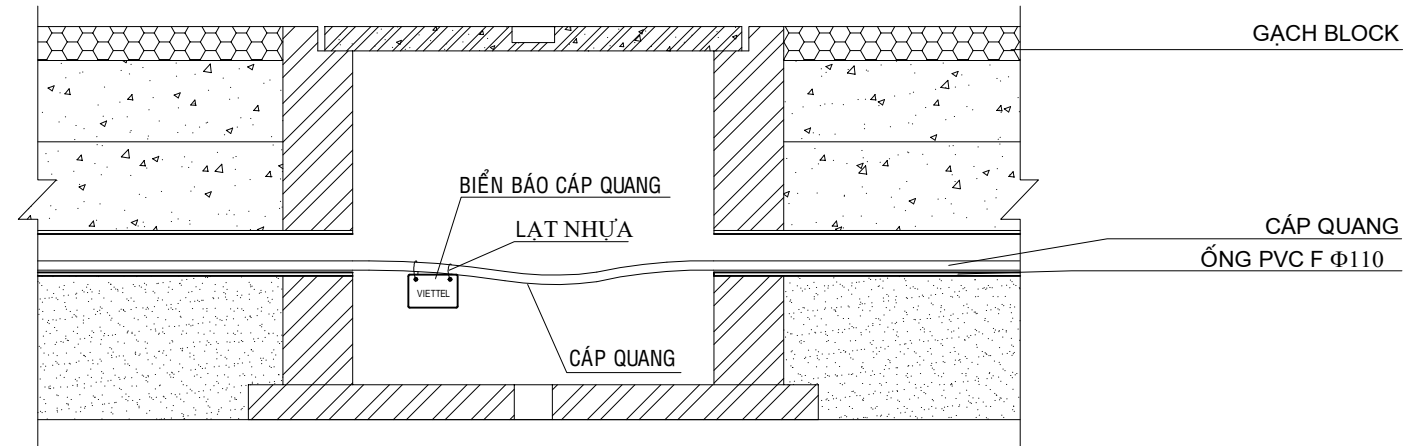
| | |
|----------------------------------|--|
| Phó Giám đốc: | |
| Nguyễn Hữu Đức Chủ nhiệm : | |
| Nguyễn Tất Hải Chủ trì : | |
| Nguyễn Lê Đạt Thiết kế + vẽ : | |
| Võ Đông Hải Kiểm tra : | |
| Nguyễn Lê Đạt | |

Giai đoạn thực hiện:
HỒ SƠ THIẾT KẾ TRIỂN KHAI

Tên bản vẽ :
QUY CÁCH KHOAN QUA ĐƯỜNG
BẰNG ROBOT

| | | | |
|-------|--------------|---------|-------|
| Tỷ lệ | Hoàn thành | Số hiệu | ##### |
| |/202... | bản vẽ | |

BIỂN BÁO CÁP QUANG TREO TẠI BẾ CẤP (nhựa composite, 2 mặt giống nhau)



CHÚ THÍCH:

- CÁC BIỂN BÁO ĐƯỢC GIA CÔNG BẰNG *NHỰA COMPOSITE*. 2 MẶT ĐẢM BẢO CHẤT LƯỢNG, PHÒNG NÉN ĐƯỢC PHỦ SƠN MÀU ĐỎ, CHỮ PHẢI ĐƯỢC KHẮC RÕ RÀNG VÀ SƠN MÀU TRẮNG, SẮC NÉT.
- CÁC BIỂN BÁO PHẢI ĐƯỢC TREO NGAY NGẮN
- VẬT LIỆU TREO BIỂN: DÂY LÁT NHỰA

| SỬA ĐỔI | | |
|---------|------|----------|
| Lần | Ngày | Xác nhận |
| 1 | | |
| 2 | | |
| 3 | | |

**TẬP ĐOÀN CÔNG NGHIỆP
VIỄN THÔNG QUÂN ĐỘI**

Chủ đầu tư:
**TỔNG CÔNG TY MẠNG LƯỚI
VIETTEL**

Dự án:
DỰ ÁN ĐẦU TƯ XÂY DỰNG HẠ TẦNG MỞ RỘNG
MẠNG CÁP QUANG NĂM 2025 TẠI HÀ TĨNH

Công trình:
TRÌNH KHAI HÀ TẦNG TRUYỀN DẪN NGẦM, TREO PHỤC VỤ CHƯƠNG
TRÌNH TRUYỀN DẪN KIẾN CỐ, BÊN VỮNG 2 TRÊN ĐỊA BÀN HÀ TĨNH

Địa điểm:
TỈNH HÀ TĨNH

Đơn vị thiết kế:
CÔNG TY CP TƯ VẤN VÀ DỊCH VỤ VIETTEL

viettel
tech services

TÁNG 3, THÁP TÂY, TÒA NHÀ HANICORP, 72 TRẦN ĐĂNG NHÌN, NGHỆ ĐÒ, HÀ NỘI
TEL: 04-024-62991167; FAX: 04-024-62992049

ISO 9001:2015

| | |
|---------------------------------|--|
| Phó Giám đốc: | |
| Nguyễn Hữu Đức Chủ nhiệm: | |
| Nguyễn Tất Hải Chủ trì: | |
| Nguyễn Lê Đạt Thiết kế + vẽ: | |
| Võ Đông Hải Kiểm tra: | |
| Nguyễn Lê Đạt | |

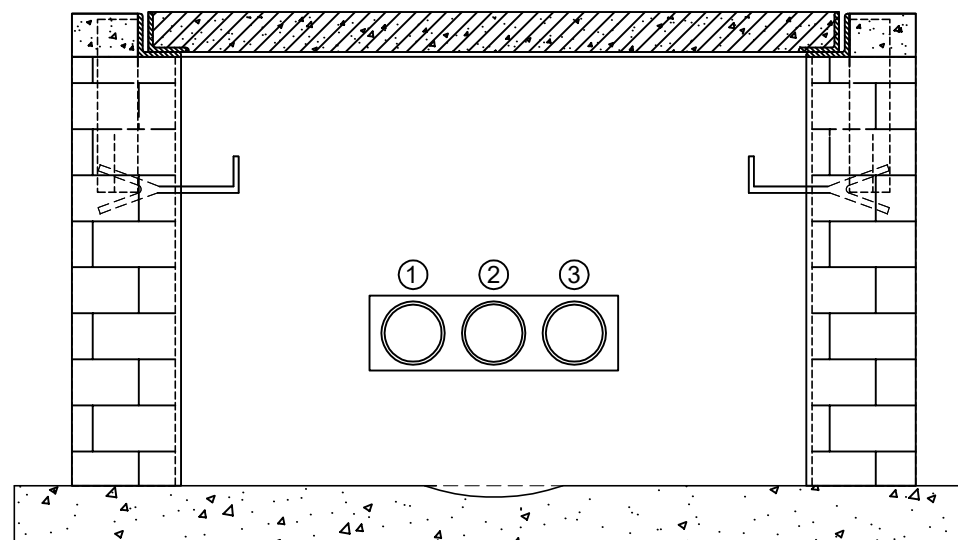
Giai đoạn thực hiện:
HỒ SƠ THIẾT KẾ TRIỂN KHAI

Tên bản vẽ:
**QUY CÁCH BIỂN BÁO
CÁP QUANG TREO TẠI BẾ**

| | | | |
|-------|--------------|---------|-------|
| Tỷ lệ | Hoàn thành | Số hiệu | ##### |
| |/202... | bản vẽ | |

BIỂN ĐÁNH SỐ THỨ TỰ CÁC ĐẦU ỐNG TẠI BỂ CẤP

3



CHÚ THÍCH:

Ống nhập bể được đánh số thứ tự các đầu ống bằng **biển đánh dấu số thứ tự**. Biển đánh dấu số thứ tự được làm bằng sứ có hình tròn (đường kính 50 mm) hoặc hình vuông (50 mm x 50 mm x 8 mm), có số thứ tự màu xanh trắng men trên nền màu trắng với chiều cao chữ là 30 mm. Biển đánh dấu số thứ tự được dán phẳng vào mặt thành bể ngay phía trên của tầng ống trên cùng. Đánh số thứ tự ống được xác định bằng cách: Đứng quay lưng về trạm gốc (là trạm xuất phát của tuyến <-> điểm đầu trong mã công trình) xác định vị trí ống theo thứ tự từ dưới trước lên trên, từ trái qua phải.

| SỬA ĐỔI | | | |
|--|--------------|----------|--------|
| Lần | Ngày | Xác nhận | |
| 1 | | | |
| 2 | | | |
| 3 | | | |
| TẬP ĐOÀN CÔNG NGHIỆP VIỄN THÔNG QUÂN ĐỘI | | | |
| Chủ đầu tư : TỔNG CÔNG TY MẠNG LƯỚI VIETTEL | | | |
| Dự án: DỰ ÁN ĐẦU TƯ XÂY DỰNG HẠ TẦNG MỞ RỘNG MẠNG CÁP QUANG NĂM 2025 TẠI HÀ TỈNH | | | |
| Công trình: TRIỂN KHAI HẠ TẦNG TRUYỀN DẪN NGẦM, TREO PHỤC VỤ CHƯƠNG TRÌNH TRUYỀN DẪN KIẾN CỐ, BỀN VỮNG 2 TRÊN ĐỊA BÀN HÀ TỈNH | | | |
| Địa điểm: TỈNH HÀ TỈNH | | | |
| Đơn vị thiết kế: CÔNG TY CP TƯ VẤN VÀ DỊCH VỤ VIETTEL <div style="text-align: center;"> </div> TÁNG 3, THÁP TÂY, TÒA NHÀ HANICORP, 72 TRẦN ĐĂNG NINH, NGHỆ ĐÒ, HÀ NỘI TEL: 04-024-62991167; FAX: 04-024-62992049 ISO 9001:2015 | | | |
| Phó Giám đốc: | | | |
| Nguyễn Hữu Đức Chủ nhiệm : | | | |
| Nguyễn Tất Hải Chủ trì : | | | |
| Nguyễn Lê Đạt Thiết kế + vẽ : | | | |
| Võ Đông Hải Kiểm tra : | | | |
| Nguyễn Lê Đạt | | | |
| Giai đoạn thực hiện: HỒ SƠ THIẾT KẾ TRIỂN KHAI | | | |
| Tên bản vẽ : QUY CÁCH BIỂN ĐÁNH SỐ THỨ TỰ ĐẦU ỐNG TẠI BỂ CẤP | | | |
| Tỷ lệ | Hoàn thành | Số hiệu | QC: 39 |
| |/202... | bản vẽ | |