

TẬP ĐOÀN CÔNG NGHIỆP - VIỄN THÔNG QUÂN ĐỘI
TỔNG CÔNG TY MẠNG LƯỚI VIETTEL

viettel
tech services

HỒ SƠ THIẾT KẾ TRIỂN KHAI

DỰ ÁN ĐẦU TƯ XÂY DỰNG HẠ TẦNG MỞ RỘNG MẠNG CẤP QUANG NĂM 2025
TẠI HẢI DƯƠNG

TRIỂN KHAI HẠ TẦNG TRUYỀN DẪN NGẦM, TREO PHỤC VỤ CHƯƠNG TRÌNH TRUYỀN
DẪN KIẾN CỐ, BỀN VỮNG 4 TRÊN ĐỊA BÀN HẢI PHÒNG (HẢI DƯƠNG CŨ)

TẬP ĐOÀN CÔNG NGHIỆP - VIỄN THÔNG QUÂN ĐỘI
TỔNG CÔNG TY MẠNG LƯỚI VIETTEL

viettel
tech services

HỒ SƠ THIẾT KẾ TRIỂN KHAI

DỰ ÁN ĐẦU TƯ XÂY DỰNG HẠ TẦNG MỞ RỘNG MẠNG CẤP QUANG NĂM 2025
TẠI HẢI DƯƠNG

TRIỂN KHAI HẠ TẦNG TRUYỀN DẪN NGẦM, TREO PHỤC VỤ CHƯƠNG TRÌNH TRUYỀN
DẪN KIẾN CỐ, BỀN VỮNG 4 TRÊN ĐỊA BÀN HẢI PHÒNG (HẢI DƯƠNG CŨ)

HÀ NỘI, NGÀY ... THÁNG ... NĂM 202...



Trung tá Nguyễn Hữu Đức



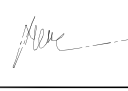


	Tuyến cột trồng mới
	Tuyến cáp quang treo trên cột
	Tuyến cáp quang trong cống bể có sẵn
	Tuyến cáp quang trong cống bể xây mới
	Tuyến cáp quang trong hệ thống tuynel
	Tuyến cáp quang chôn trực tiếp
	Cáp quang được bảo vệ bằng ống thép
	Tuyến cống bể có sẵn
	Tuyến cống bể xây mới
	Đổ bê tông bảo vệ ống
	Cột vuông đơn (có sẵn, trồng mới)
	Cột ly tâm đơn (có sẵn, trồng mới)
	Cột vuông đôi (có sẵn, trồng mới)
	Cột ly tâm đôi (có sẵn, trồng mới)
	Bể thoát nước
	Cột sắt
PVC D110	ống PVC D110x5
HI D110	ống PVC D110x7
OS D113,5	ống sắt mạ kẽm D113,5x2,9
OS D42	ống sắt mạ kẽm D42x2,3
0,5-Máy-D40	Tuyến rãnh sâu 0,5m, đào máy, ống 2 mảnh D40
0,5-TC-D40	Tuyến rãnh sâu 0,5m, đào thủ công, ống 2 mảnh D40
0,7-Máy-BBH	Tuyến rãnh sâu 0,7m, đào máy, băng bảo hiệu
0,7-TC-BBH	Tuyến rãnh sâu 0,7m, đào thủ công, băng bảo hiệu
1,2-Máy-BBH	Tuyến rãnh sâu 1,2m, đào máy, băng bảo hiệu
1,2-TC-BBH	Tuyến rãnh sâu 1,2m, đào thủ công, băng bảo hiệu
1,2-Máy-D40-BBH	Tuyến rãnh sâu 1,2m, đào máy, ống 2 mảnh D40, băng bảo hiệu
1,2-TC-D40-BBH	Tuyến rãnh sâu 1,2m, đào thủ công, ống 2 mảnh D40, băng bảo hiệu

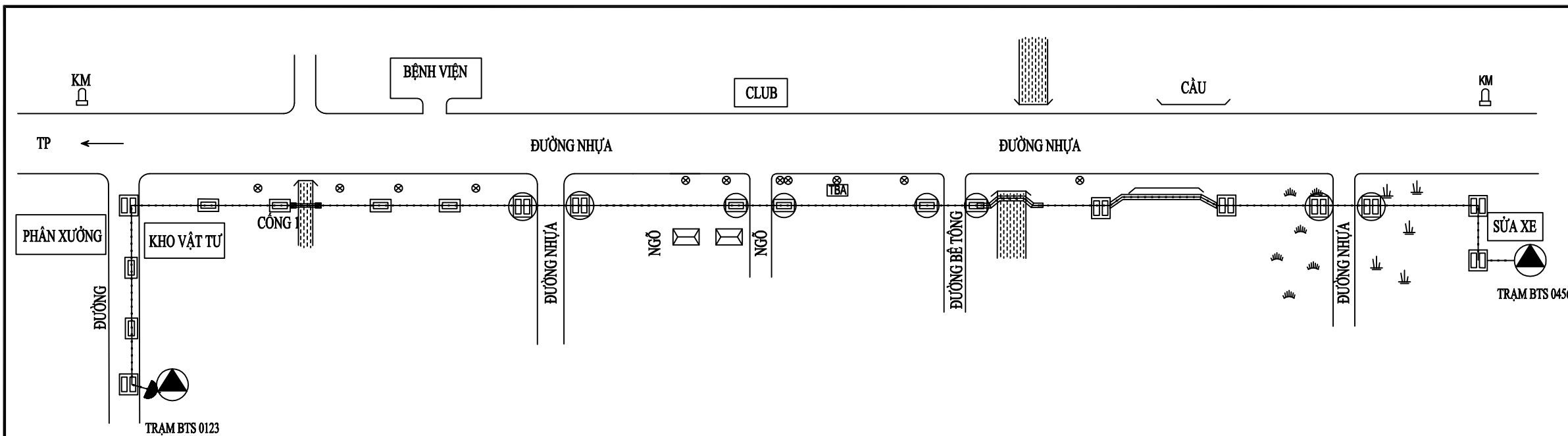
	Bể cấp nắp bê tông có sẵn loại bể vuông
	Bể cấp nắp bê tông có sẵn loại bể dọc
	Bể cấp nắp bê tông lắp mới loại đơn vuông
	Bể cấp nắp bê tông lắp mới loại đơn dọc
	Bể cấp nắp bê tông lắp mới qua đường
	Bể cấp nắp gang có sẵn
	Bể cấp nắp gang lắp mới
	Ganivo có sẵn
	Ganivo lắp mới
	Cọc mốc có sẵn
	Cọc mốc lắp mới
	Cút cong có sẵn
	Cút cong lắp mới
	Măng xông cáp có sẵn
	Măng xông cáp mới
	Đường cáp điện lực chôn
	Đường cáp điện lực treo
	Đường ống hoá chất
	Đường ống nước sạch
	Đường cống nước thải
	Ruộng lúa
	Đồng cỏ (bãi cỏ)
	Cây xanh
	Mương nước (rãnh nước)
	Cầu, cống
	Hồ ao
	Mô đất
	Đường sắt

SỬA ĐỔI		
Lần	Ngày	Xác nhận
1		
2		
3		
TẬP ĐOÀN CÔNG NGHIỆP VIỄN THÔNG QUÂN ĐỘI		
Chủ đầu tư: TỔNG CÔNG TY MẠNG LƯỚI VIETTEL		
Dự án: DỰ ÁN ĐẦU TƯ XÂY DỰNG HẠ TẦNG MỞ RỘNG MẠNG CÁP QUANG NĂM 2025 TẠI HẢI DƯƠNG		
Công trình: <small>TRIỂN KHAI HẠ TẦNG TRUYỀN DẪN NGẦM, TREO PHỤC VỤ CHƯƠNG TRÌNH TRUYỀN DẪN KIẾN CỐ, BỀN VỮNG 4 TRÊN ĐỊA BÀN HẢI PHÒNG (HẢI DƯƠNG CŨ)</small>		
Địa điểm: TP HẢI PHÒNG (TỈNH HẢI DƯƠNG CŨ)		
Đơn vị thiết kế: CÔNG TY CP TƯ VẤN VÀ DỊCH VỤ VIETTEL <small>TÁNG 3, THÁP TÂY, TÒA NHÀ HANICORP, 72 TRẦN ĐĂNG NINH, NGHỆ ĐÒ, HÀ NỘI TEL: 04-024-62890167; FAX: 04-024-62890249</small> ISO 9001:2015		
Phó Giám đốc:		
Nguyễn Hữu Đức		
Chủ nhiệm:		
Trần Trung Tuyển		
Chủ trì:		
Nguyễn Văn Khái		
Thiết kế + vẽ:		
Trần Huy Du		
Kiểm tra:		
Nguyễn Văn Khái		
Giai đoạn thực hiện: HỒ SƠ THIẾT KẾ TRIỂN KHAI		
Tên bản vẽ: KÝ HIỆU		
Tỷ lệ	Hoàn thành	Số hiệu
/202...	bản vẽ
		01

BẢNG TỔNG HỢP KHỐI LƯỢNG VẬT TƯ TRIỂN KHAI						
STT	Danh mục vật tư	Đơn vị	Tổng khối lượng	Vật tư công bề mới	Tuyến cáp kéo trong công bề có sẵn	Vật tư chôn trực tiếp
1	Cáp quang luôn công bề 48 sợi (Sợi thường)	M	79.800	69.800	10.000	
2	Cáp quang chôn trực tiếp 48 sợi	M	21.000			21.000
3	Măng xông quang 48 sợi	Bộ	37	25	4	8
4	ODF 48 FO indoor chuẩn SC/UPC	Bộ	26	17	3	6
5	Gông treo cáp dự phòng (1 bộ gông G6+2 bộ gông E6)	Bộ	26			
6	Tuyến CBXM 01 ống	m	69.800	-		
7	Thi công cáp quang chôn trực tiếp 48 sợi	m	21.000			-

STT	Danh mục vật tư	Đơn vị	Tổng khối lượng
I	Chiều dài tuyến	M	100.800
	Tuyến công bề có sẵn	M	10.000
	Tuyến công bề xây mới	M	69.800
	-Tuyến công bề xây mới cho kiên cố	M	69.800
	Tuyến cáp chôn trực tiếp	M	21.000
-	Tuyến công bề xây mới cho kiên cố		
	Tuyến CBXM 01 ống	M	69.800
-	Tuyến cáp chôn trực tiếp		
	Thi công cáp quang chôn trực tiếp 48 sợi	M	21.000

SỬA ĐỔI		
Lần	Ngày	Xác nhận
1		
2		
3		
TẬP ĐOÀN CÔNG NGHIỆP VIỄN THÔNG QUÂN ĐỘI		
Chủ đầu tư : TỔNG CÔNG TY MẠNG LƯỚI VIETTEL		
Dự án: DỰ ÁN ĐẦU TƯ XÂY DỰNG HẠ TẦNG MỞ RỘNG MẠNG CÁP QUANG NĂM 2025 TẠI HẢI DƯƠNG		
Công trình: TRIỂN KHAI HẠ TẦNG TRUYỀN DẪN NGẦM, TẠO PHỤC VỤ CHƯƠNG TRÌNH TRUYỀN DẪN KIẾN CỐ, BỀN VỮNG 4 TRÊN ĐỊA BÀN HẢI PHÒNG (HẢI DƯƠNG CŨ)		
Địa điểm: TP HẢI PHÒNG(TỈNH HẢI DƯƠNG CŨ)		
Đơn vị thiết kế: CÔNG TY CP TƯ VẤN VÀ DỊCH VỤ VIETTEL		
viettel tech services		
<small>TÁNG 3, THÁP TÂY, TÒA NHÀ HANICORP, 72 TRẦN ĐĂNG NINH, NGHỆ AN, HÀ NỘI TEL: 04-024-62991167 ; FAX: 04-024-62992049</small>		
ISO 9001:2015		
Phó Giám đốc:		
Nguyễn Hữu Đức Chủ nhiệm :		
Trần Trung Tuyển Chủ trì :		
Nguyễn Văn Khải Thiết kế + vẽ :		
Trần Huy Du Kiểm tra :		
Nguyễn Văn Khải		
Giai đoạn thực hiện: HỒ SƠ THIẾT KẾ TRIỂN KHAI		
Tên bản vẽ : BẢNG TỔNG HỢP KHỐI LƯỢNG		
Tỷ lệ	Hoàn thành	Số hiệu
/202...	bản vẽ
		02



SỬA ĐỔI		
Lần	Ngày	Xác nhận
1		
2		
3		

TẬP ĐOÀN CÔNG NGHIỆP VIỄN THÔNG QUÂN ĐỘI
 Chủ đầu tư :
TỔNG CÔNG TY MẠNG LƯỚI VIETTEL

Dự án:
 DỰ ÁN ĐẦU TƯ XÂY DỰNG HẠ TẦNG MỞ RỘNG MẠNG CÁP QUANG NĂM 2025 TẠI HẢI DƯƠNG

Công trình:
 TRIỂN KHAI HẠ TẦNG TRUYỀN DẪN NGẦM, TẠO PHỤC VỤ CHƯƠNG TRÌNH TRUYỀN DẪN KIẾN CỐ, BỀN VỮNG 4 TRÊN ĐỊA BÀN HẢI PHÒNG (HẢI DƯƠNG CŨ)

Địa điểm:
 TP HẢI PHÒNG (TỈNH HẢI DƯƠNG CŨ)

Đơn vị thiết kế:
CÔNG TY CP TƯ VẤN VÀ DỊCH VỤ VIETTEL

 TÁNG 3, THÁP TÂY, TÒA NHÀ HANICORP, 72 TRẦN ĐĂNG NINH, NGHỆ AN, HÀ NỘI
 TEL: 04-024-62991167; FAX: 04-024-62992049
ISO 9001:2015

Phó Giám đốc:

Nguyễn Hữu Đức
 Chủ nhiệm :

Trần Trung Tuyển
 Chủ trì :

Nguyễn Văn Khải
 Thiết kế + vẽ :

Trần Huy Du
 Kiểm tra :

Nguyễn Văn Khải

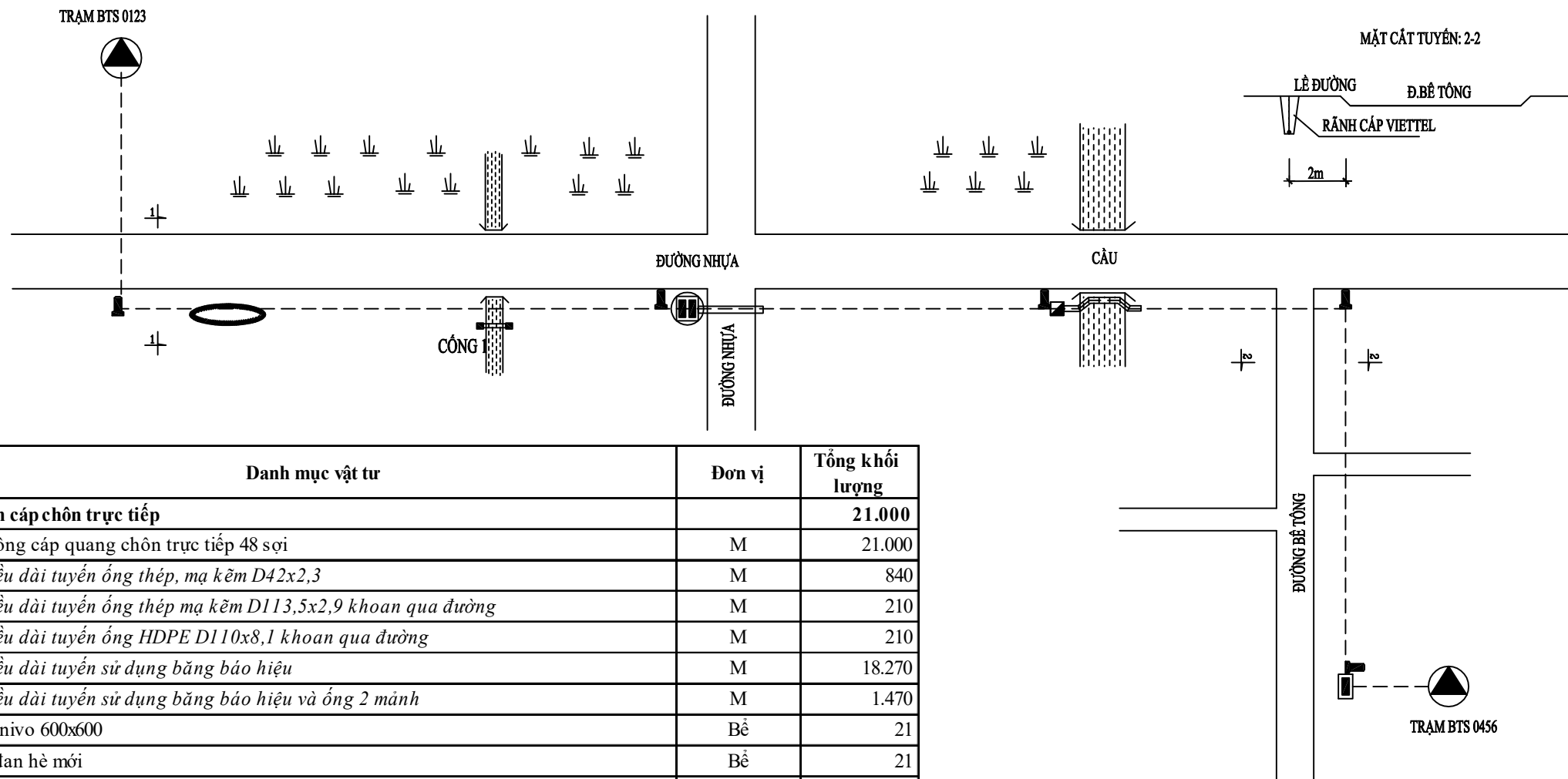
Giai đoạn thực hiện:
HỒ SƠ THIẾT KẾ TRIỂN KHAI

Tên bản vẽ :
THIẾT KẾ TUYẾN CỐNG BỂ CÁP CÓ SẴN

Tỷ lệ	Hoàn thành	Số hiệu	03
/202...	bản vẽ	

KHỐI LƯỢNG VẬT TƯ CHO 1KM CÁP KÉO TRONG CỐNG BỂ CÓ SẴN			
STT	Danh mục vật tư	Đơn vị	Cáp quang luôn cống bể 48 sợi (Sợi thường)
			10.000
1	Măng xông quang 48 sợi	Bộ	1
2	ODF 48 FO indoor chuẩn SC/UPC	Bộ	1

CHÚ THÍCH:
 TUYẾN CỐNG BỂ CÁP ĐƯỢC TRIỂN KHAI TRONG KHU VỰC THÀNH PHỐ, THỊ TRẤN, KHU ĐÔNG DÂN CƯ HOẶC CÁC TRƯỜNG HỢP ĐẶC BIỆT



STT	Danh mục vật tư	Đơn vị	Tổng khối lượng
-	Tuyến cáp chôn trực tiếp		21.000
1	Thi công cáp quang chôn trực tiếp 48 sợi	M	21.000
	- Chiều dài tuyến ống thép, mạ kẽm D42x2,3	M	840
	- Chiều dài tuyến ống thép mạ kẽm D113,5x2,9 khoan qua đường	M	210
	- Chiều dài tuyến ống HDPE D110x8,1 khoan qua đường	M	210
	- Chiều dài tuyến sử dụng băng bảo hiệu	M	18.270
	- Chiều dài tuyến sử dụng băng bảo hiệu và ống 2 mảnh	M	1.470
2	Bể ganivo 600x600	BỂ	21
3	Bể 1 đan hệ mới	BỂ	21
4	Bể 2 đan vuông hệ qua đường mới	BỂ	21
5	Cọc mốc	cọc	105
6	Cút cong D56 CTT	cái	42

KHỐI LƯỢNG VẬT TƯ CHO 1KM CÁP CHÔN TRỰC TIẾP

STT	Danh mục vật tư	Đơn vị	Cáp quang chôn trực tiếp 48 sợi
			21.000
1	Mãng xông quang 48 sợi	Bộ	1
2	ODF 48 FO indoor chuẩn SC/UPC	Bộ	1

THÔNG KÊ KHỐI LƯỢNG TUYẾN CHÔN TRỰC TIẾP

STT	Vật tư	Đơn vị	Khối lượng	STT	Vật tư	Đơn vị	Khối lượng	STT	Vật tư	Đơn vị	Khối lượng	STT	Vật tư	Đơn vị	Khối lượng
1	Tổng chiều dài tuyến	m	1.000	21	Cút cong PVC D110 CB	Cái		41	Colie đỡ ống thép qua cầu CTT	Bộ	5	61	Qua cầu, công, ao hồ CTT	m	40
2	- Tuyến công bê có sẵn Viettel	m		22	Cút cong PVC D61 CTT	Cái	2	42	Trụ sắt 3,5m CB	Trụ		62	Qua đường nhựa CTT	m	20
3	- Tuyến công bê có sẵn XHH	m		23	Tuyến 1 ống PVC D110x5	m		43	Trụ sắt 3,0m CB	Trụ		63	Qua đường bê tông CTT	m	20
4	- Tuyến công bê mới	m	1.000	24	Tuyến 1 ống PVC D110x7	m		44	Trụ sắt 2,5m CB	Trụ		64	Hệ bê tông CTT	m	30
5	- Tuyến chôn trực tiếp	m		25	Tuyến 1 ống sắt mạ kẽm D113,5x2,9	m	10	45	Trụ sắt 3,5m CTT	Trụ		65	Hệ gạch Block CTT	m	10
6	- Tuyến treo	m		26	Tuyến 2 ống PVC D110x5	m		46	Trụ sắt 3,0m CTT	Trụ		66	Hệ gạch Terraro CTT	m	20
7	Bể 1 đan hệ mới	BỂ		27	Tuyến 2 ống PVC D110x7	m		47	Trụ sắt 2,5m CTT	Trụ	3	67	Hệ gạch hạ long CTT	m	
8	Bể 1 đan đường mới	BỂ		28	Tuyến 2 ống sắt mạ kẽm D113,5x2,9	m		48	Mố bê tông CB	Mố		68	Hệ gạch bê tông CTT	m	
9	Bể 1 đan hệ qua đường mới	BỂ		29	Tuyến 3 ống PVC D110x5	m		49	Mố bê tông CTT	Mố	4	69	Hệ đá xê CTT	m	
10	Bể 2 đan vuông hệ mới	BỂ		30	Tuyến 3 ống PVC D110x7	m		50	Qua đường nhựa CB	m		70	Hệ đá bó via CTT	m	
11	Bể 2 đan vuông đường mới	BỂ		31	Tuyến 3 ống sắt mạ kẽm D113,5x2,9	m		51	Qua đường bê tông CB	m		71	Đất CTT	m	850
12	Bể 2 đan vuông hệ qua đường mới	BỂ		32	Tuyến 1 ống sắt mạ kẽm D42x2,3	m	40	52	Hệ bê tông CB	m		72	Bộ treo KV100	Bộ	
13	Bể 3 đan vuông hệ mới	BỂ		33	Tuyến ống 2 mảnh D32	m		53	Hệ gạch Block CB	m		73	Bộ neo KV100	Bộ	
14	Bể 3 đan vuông đường mới	BỂ		34	Tuyến ống 2 mảnh D32 và BBH	m		54	Hệ gạch Terraro CB	m		74	Bộ treo KV200	Bộ	
15	Bể 3 đan vuông hệ qua đường mới	BỂ		35	Tuyến băng bảo hiệu	m		55	Hệ gạch hạ long CB	m		75	Bộ neo KV200	Bộ	
16	Bể 1 đan hệ chôn TT mới	BỂ	1	36	1 ống Khoan đường CTT	m	10	56	Hệ gạch bê tông CB	m		76	Bộ neo KV500	Bộ	
17	Bể 2 đan hệ chôn TT mới	BỂ		37	1 ống Khoan đường CB	m		57	Hệ đá xê CB	m		77	Đế ốp D12	Bộ	
18	Bể 2 đan vuông hệ chôn TT qua đường	BỂ	1	38	2 ống Khoan đường CB	m		58	Hệ đá bó via CB	m		78	Đế ốp D14	Bộ	
19	Bể 600x600	BỂ	1	39	3 ống Khoan đường CB	m		59	Đất CB	m		79	Gông C1(G6)	Bộ	
20	Cọc mốc cáp quang	Cái	5	40	Colie đỡ ống thép qua cầu CB	Bộ		60	Qua cầu, công, ao hồ CB	m		80	Cột 7m trồng mới	Cột	

CHÚ THÍCH:
TUYẾN CÁP CHÔN TRỰC TIẾP ĐƯỢC TRIỂN KHAI TẠI KHU VỰC NÔNG THÔN HOẶC KHU VỰC THUA DÂN CƯ

SỬA ĐỔI		
Lần	Ngày	Xác nhận
1		
2		
3		

TẬP ĐOÀN CÔNG NGHIỆP VIỄN THÔNG QUÂN ĐỘI

Chủ đầu tư:
TỔNG CÔNG TY MẠNG LƯỚI VIETTEL

Dự án:
DỰ ÁN ĐẦU TƯ XÂY DỰNG HẠ TẦNG MỞ RỘNG MẠNG CÁP QUANG NĂM 2025 TẠI HẢI DƯƠNG

Công trình:
TRIỂN KHAI HẠ TẦNG TRUYỀN DẪN NGẦM, TẠO PHỤC VỤ CHƯƠNG TRÌNH TRUYỀN DẪN KIẾN CỐ, BỀN VỮNG 4 TRÊN ĐỊA BÀN HẢI PHÒNG (HẢI DƯƠNG CŨ)

Địa điểm:
TP HẢI PHÒNG (TỈNH HẢI DƯƠNG CŨ)

Đơn vị thiết kế:
CÔNG TY CP TƯ VẤN VÀ DỊCH VỤ VIETTEL

viettel
tech services

Tầng 3, Tháp Tây, Tòa Nhà HANICORP, 72 Trần Hưng Đạo, Hà Nội
TEL: 04-024-62991167; FAX: 04-024-62992049

ISO 9001:2015

Phó Giám đốc:

Nguyễn Hữu Đức
Chủ nhiệm:

Trần Trung Tuyển
Chủ trì:

Nguyễn Văn Khải
Thiết kế + vẽ:

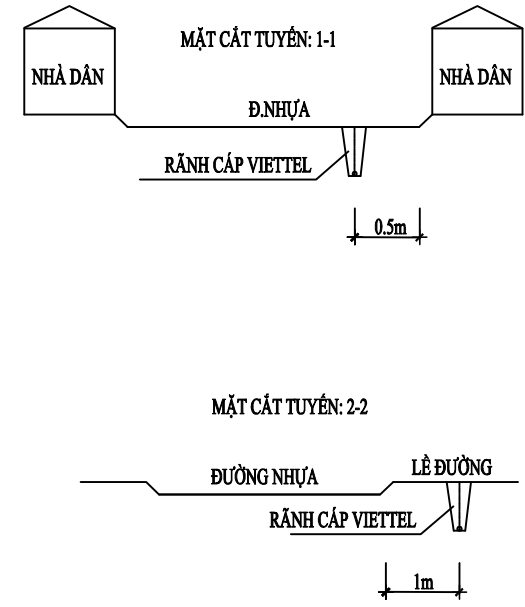
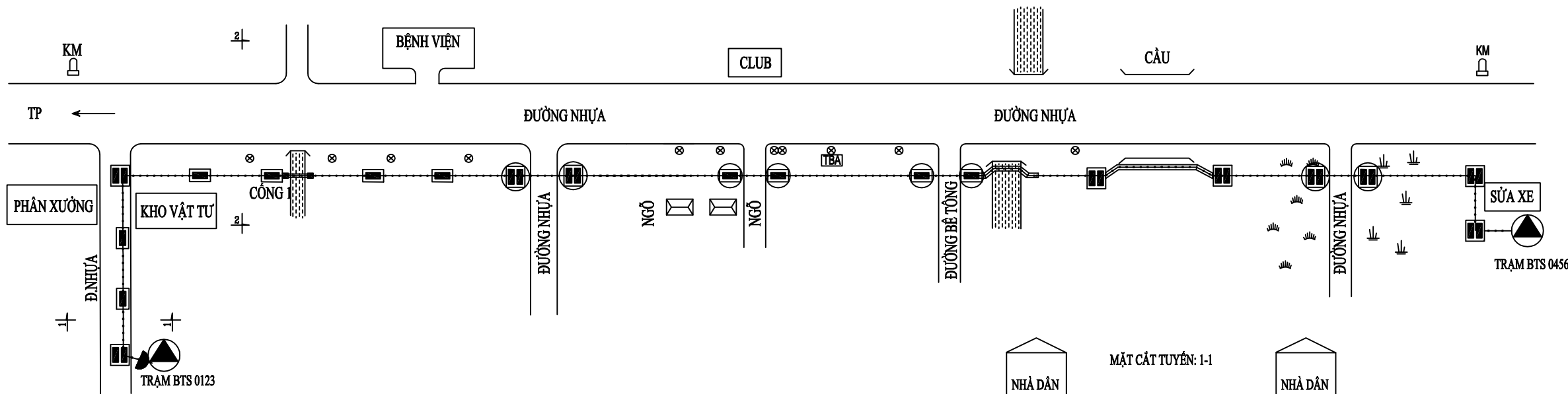
Trần Huy Du
Kiểm tra:

Nguyễn Văn Khải

Giai đoạn thực hiện:
HỒ SƠ THIẾT KẾ TRIỂN KHAI

Tên bản vẽ:
THIẾT KẾ TUYẾN CÁP CHÔN TRỰC TIẾP

Tỷ lệ	Hoàn thành	Số hiệu bản vẽ	04
/202...		



STT	Danh mục vật tư	Đơn vị	Tổng khối lượng
-	Tuyến cống bê xây mới		69.800
1	Tuyến CBXM 01 ống	M	69.800
	- Chiều dài tuyến 1 ống PVC D110x5	M	64.216
	- Chiều dài tuyến 1 ống PVC D110x7	M	1.396
	- Chiều dài tuyến 1 ống HDPE D110x8,1	M	698
	- Chiều dài tuyến 1 ống thép mạ kẽm D113,5x2,9	M	3.490
2	Ống nhựa bảo vệ cáp PVC fi 110 (110x7x6000mm)	M	1.420
3	Ống nhựa bảo vệ cáp PVC fi 110 (110x5x6000mm)	M	65.654
4	Ống nhựa bảo vệ cáp HDPE fi 110 (110x8,1mm)	M	698
5	Ống thép mạ kẽm D113,5x2,9 qua cống ngầm	M	349
6	Ống thép mạ kẽm D113,5x2,9 qua cống nổi	M	349
7	Ống thép mạ kẽm D113,5x2,9 qua cống ngang, cống dọc	M	698
8	Ống thép mạ kẽm D113,5x2,9 qua cầu	M	698
9	Ống thép mạ kẽm D113,5x2,9 Khoan	M	698
10	Cút cong D110	cái	140
11	Bê 1 đan hè mới	Bê	464
12	Bê 1 đan đường mới	Bê	116
13	Bê 1 đan hè qua đường mới	Bê	232
14	Bê 2 đan vuông hè mới	Bê	116
15	Bê 2 đan vuông đường mới	Bê	116
16	Bê 2 đan vuông hè qua đường mới	Bê	116

KHỐI LƯỢNG VẬT TƯ CHO 1KM CÁP KÉO TRONG CỐNG BÊ XÂY MỚI			
STT	Danh mục vật tư	Đơn vị	Cáp quang luôn cống bê 48 sợi (Sợi thường)
1	Măng xông quang 48 sợi	Bộ	1
2	ODF 48 FO indoor chuẩn SC/UPC	Bộ	1
			69.800

CHÚ THÍCH:
TUYẾN CỐNG BÊ CÁP ĐƯỢC TRIỂN KHAI TRONG KHU VỰC THÀNH PHỐ, THỊ TRẤN, KHU ĐÔNG DÂN CƯ HOẶC CÁC TRƯỜNG HỢP ĐẶC BIỆT

SỬA ĐỔI		
Lần	Ngày	Xác nhận
1		
2		
3		

TẬP ĐOÀN CÔNG NGHIỆP VIỄN THÔNG QUÂN ĐỘI
Chủ đầu tư:
TỔNG CÔNG TY MẠNG LƯỚI VIETTEL

Dự án:
DỰ ÁN ĐẦU TƯ XÂY DỰNG HẠ TẦNG MỞ RỘNG MẠNG CÁP QUANG NĂM 2025 TẠI HẢI DƯƠNG

Công trình:
TRIỂN KHAI HẠ TẦNG TRUYỀN DẪN NGẦM, TẠO PHỤC VỤ CHƯƠNG TRÌNH TRUYỀN DẪN KIẾN CỐ, BỀN VỮNG 4 TRÊN ĐỊA BÀN HẢI PHÒNG (HẢI DƯƠNG CŨ)

Địa điểm:
TP HẢI PHÒNG (TỈNH HẢI DƯƠNG CŨ)

Đơn vị thiết kế:
CÔNG TY CP TƯ VẤN VÀ DỊCH VỤ VIETTEL
viettel tech services
TÁNG 3, THÁP TÂY, TÒA NHÀ HANCOOP, 72 TRẦN ĐĂNG NINH, NGHỆ ĐÒ, HÀ NỘI
TEL: 04-024-62991167; FAX: 04-024-62992049
ISO 9001:2015

Phó Giám đốc:

Nguyễn Hữu Đức
Chủ nhiệm:

Trần Trung Tuyển
Chủ trì:

Nguyễn Văn Khải
Thiết kế + vẽ:

Trần Huy Du
Kiểm tra:

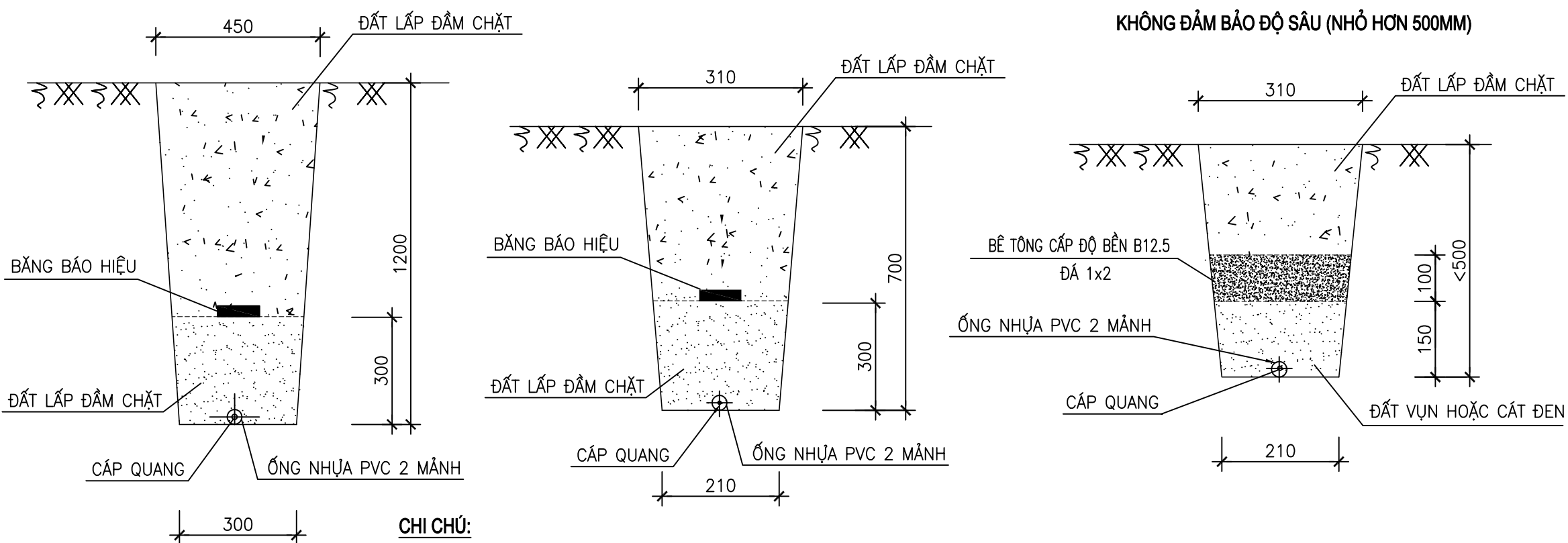
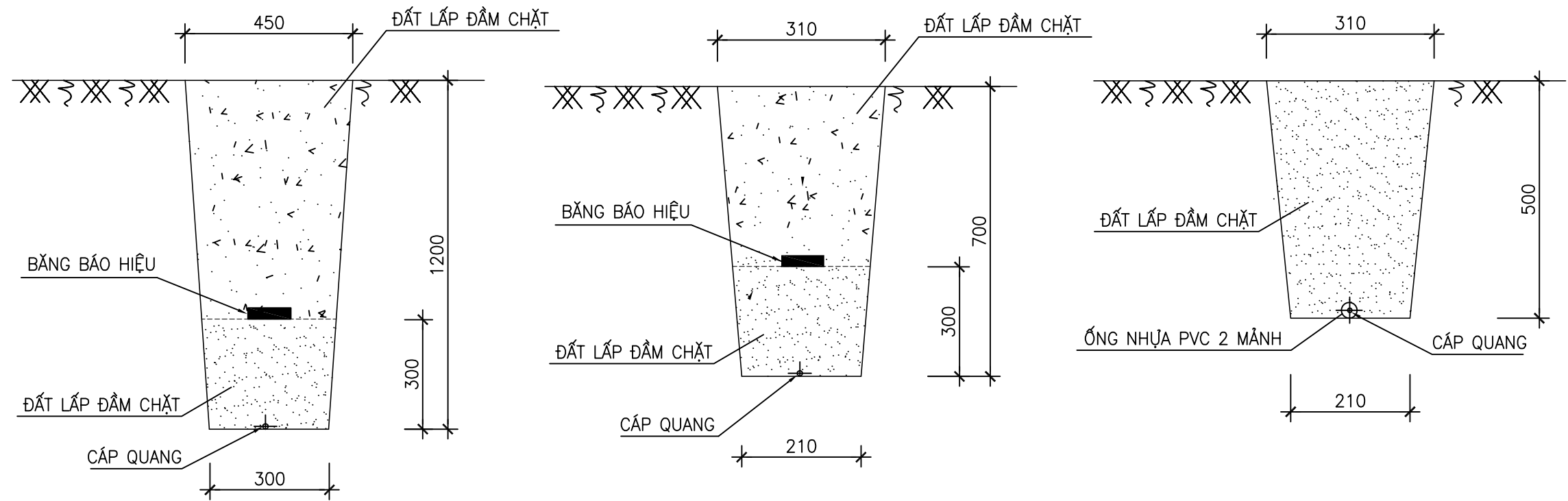
Nguyễn Văn Khải

Giai đoạn thực hiện:
HỒ SƠ THIẾT KẾ TRIỂN KHAI

Tên bản vẽ:
THIẾT KẾ TUYẾN CỐNG BÊ CÁP MỚI

Tỷ lệ	Hoàn thành	Số hiệu bản vẽ	05
/202...		

QUY CÁCH RÃNH CÁP CHÔN TRỰC TIẾP



CHI CHÚ:
 - VỊ TRÍ LẮP ĐẶT BĂNG BÁO HIỆU PHÍA TRÊN CÁP TỪ 150mm-300mm

SỬA ĐỔI		
Lần	Ngày	Xác nhận
1		
2		
3		

TẬP ĐOÀN CÔNG NGHIỆP VIỄN THÔNG QUÂN ĐỘI
 Chủ đầu tư:
TỔNG CÔNG TY MẠNG LƯỚI VIETTEL

Dự án:
 DỰ ÁN ĐẦU TƯ XÂY DỰNG HẠ TẦNG MỞ RỘNG MẠNG CÁP QUANG NĂM 2025 TẠI HẢI DƯƠNG

Công trình:
 TRIỂN KHAI HẠ TẦNG TRUYỀN DẪN NGẦM, TIED PHỤC VỤ CHƯƠNG TRÌNH TRUYỀN DẪN KIẾN CỐ, BỀN VỮNG 4 TRÊN ĐỊA BÀN HẢI PHÒNG (HẢI DƯƠNG CŨ)

Địa điểm:
 TP HẢI PHÒNG (TỈNH HẢI DƯƠNG CŨ)

Đơn vị thiết kế:
CÔNG TY CP TƯ VẤN VÀ DỊCH VỤ VIETTEL
viettel tech services
 TÁNG 3, THÁP TÂY, TÒA NHÀ HANICORP, 72 TRẦN ĐĂNG NINH, NGHỆ ĐÒ, HÀ NỘI
 TEL: 04-024-62991167; FAX: 04-024-62992049
ISO 9001:2015

Phó Giám đốc:	
Nguyễn Hữu Đức	
Chủ nhiệm:	
Trần Trung Tuyển	
Chủ trì:	
Nguyễn Văn Khải	
Thiết kế + vẽ:	
Trần Huy Du	
Kiểm tra:	
Nguyễn Văn Khải	

Giai đoạn thực hiện:
HỒ SƠ THIẾT KẾ TRIỂN KHAI

Tên bản vẽ:
QUY CÁCH RÃNH CÁP CHÔN TRỰC TIẾP

Tỷ lệ	Hoàn thành	Số hiệu bản vẽ	QC: 01
/202...		

QUY CÁCH HOÀN TRẢ RÃNH CHÔN TRỰC TIẾP ĐỊA HÌNH 3 (QUA ĐƯỜNG LIÊN XÃ, LIÊN THÔN)

SỬA ĐỔI		
Lần	Ngày	Xác nhận
1		
2		
3		

**TẬP ĐOÀN CÔNG NGHIỆP
VIỄN THÔNG QUÂN ĐỘI**

Chủ đầu tư:
**TỔNG CÔNG TY MẠNG LƯỚI
VIETTEL**

Dự án:
DỰ ÁN ĐẦU TƯ XÂY DỰNG HẠ TẦNG MỞ RỘNG
MẠNG CÁP QUANG NĂM 2025 TẠI HẢI DƯƠNG

Công trình:
TRIỂN KHAI HẠ TẦNG TRUYỀN DẪN NGẦM, TẠO PHỤC VỤ CHƯƠNG
TRÌNH TRUYỀN DẪN KIẾN CỐ, BỀN VỮNG 4 TRÊN ĐỊA BÀN HẢI
PHÒNG (HẢI DƯƠNG CŨ)



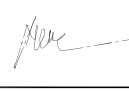
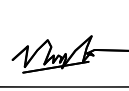

Địa điểm:
TP HẢI PHÒNG (TỈNH HẢI DƯƠNG CŨ)

Đơn vị thiết kế:
CÔNG TY CP TƯ VẤN VÀ DỊCH VỤ VIETTEL

viettel
tech services

Tầng 3, Tháp Tây, Tòa Nhà HANICORP, 72 Trần Hưng Đạo, Nghĩa Đô, Hà Nội
TEL: 04-024-62991017; FAX: 04-024-62992049

ISO 9001:2015

Phó Giám đốc:	
Nguyễn Hữu Đức Chủ nhiệm:	
Trần Trung Tuyến Chủ trì:	
Nguyễn Văn Khải Thiết kế + vẽ:	
Trần Huy Du Kiểm tra:	

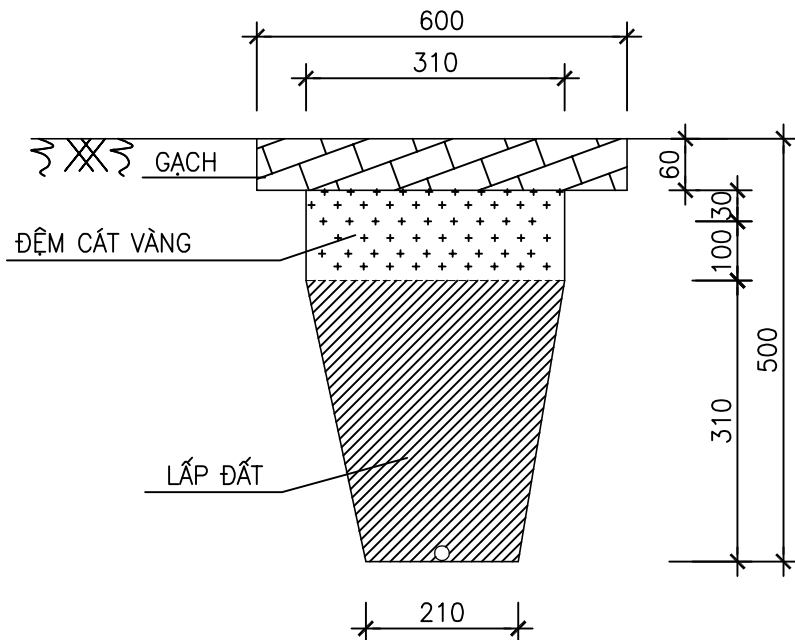
Giai đoạn thực hiện:
HỒ SƠ THIẾT KẾ TRIỂN KHAI

Tên bản vẽ:

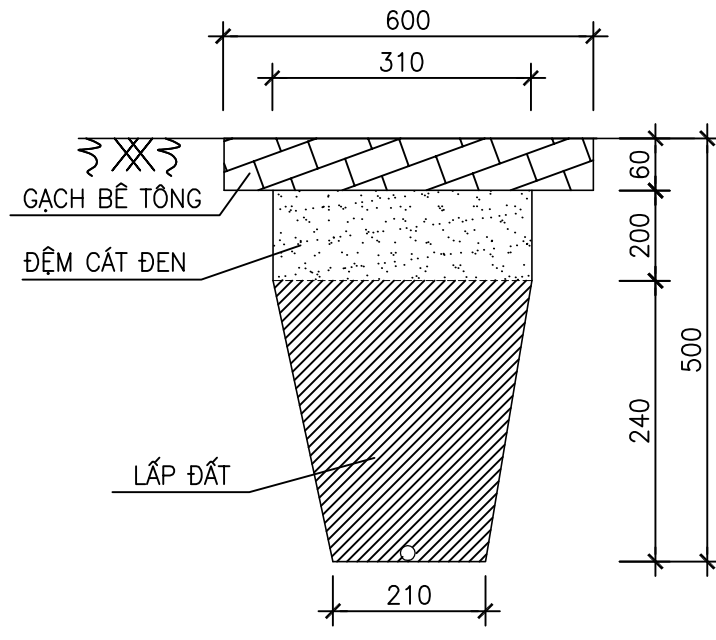
**QUY CÁCH HOÀN TRẢ
RÃNH CÁP CHÔN TRỰC TIẾP
ĐỊA HÌNH 3**

Tỷ lệ	Hoàn thành	Số hiệu	QC: 02
/202...	bản vẽ	

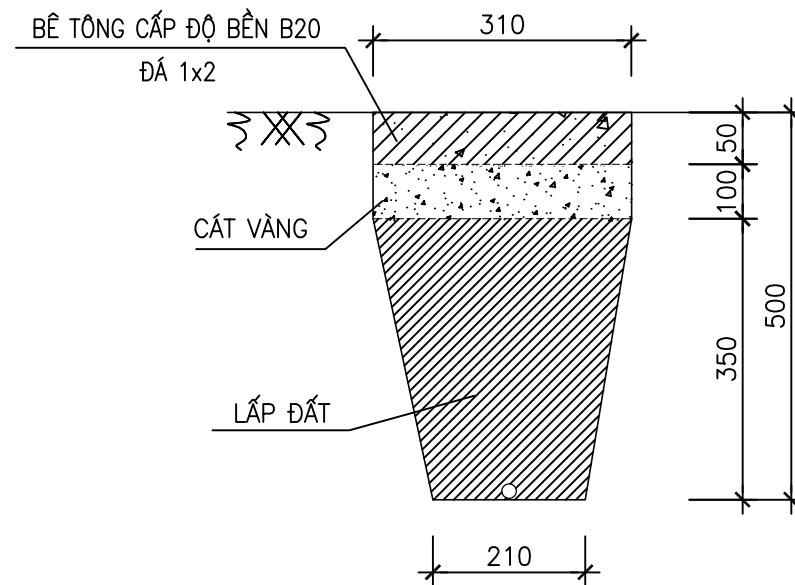
HOÀN TRẢ BÊ TÔNG MẶT NỀN HÈ GẠCH BLOCK



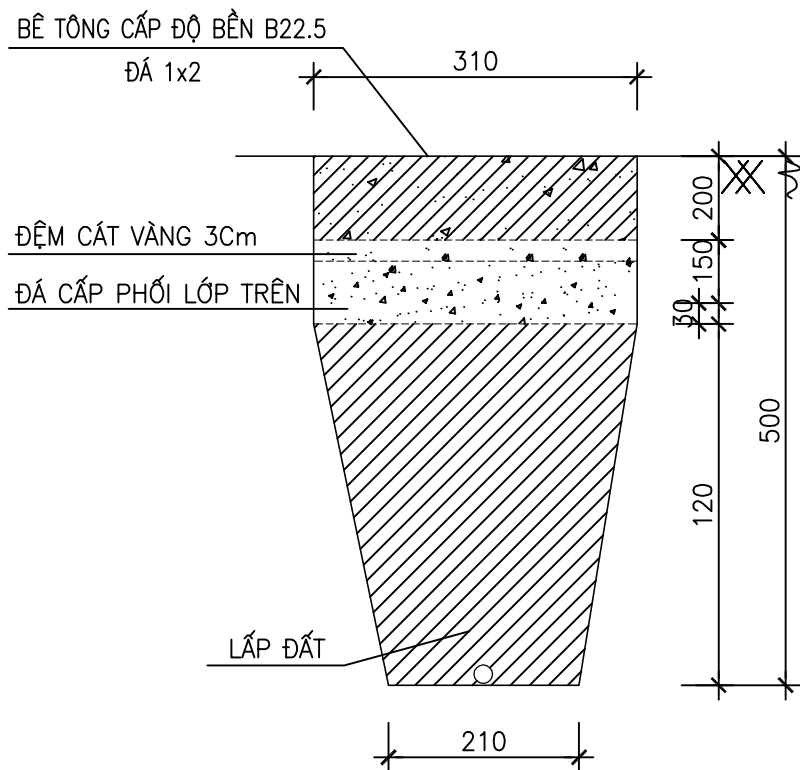
HOÀN TRẢ BÊ TÔNG MẶT NỀN HÈ GẠCH BÊ TÔNG



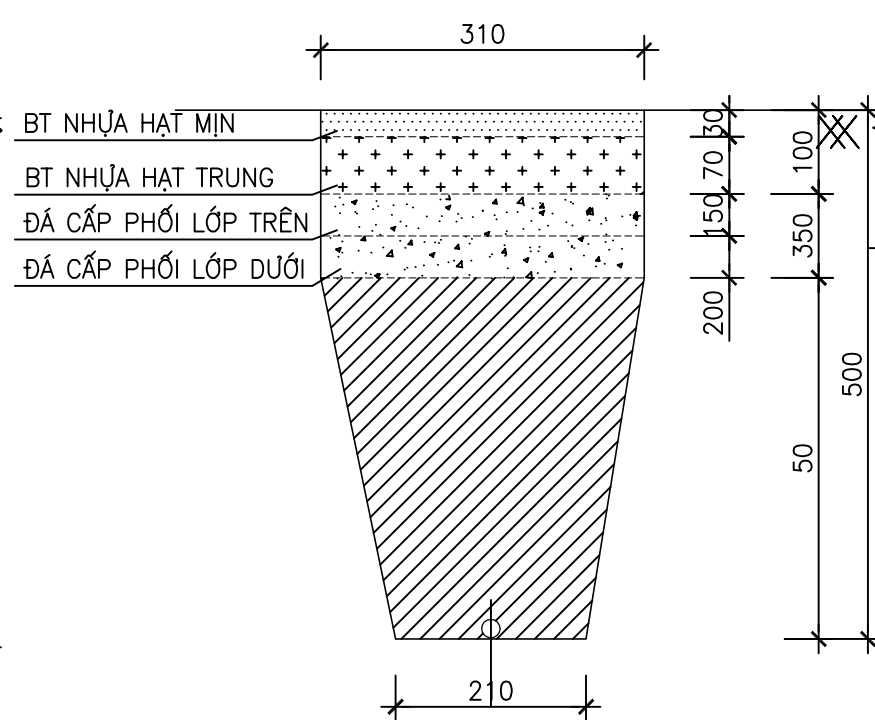
HOÀN TRẢ HÈ BÊ TÔNG MẶT NỀN DÀY 5CM



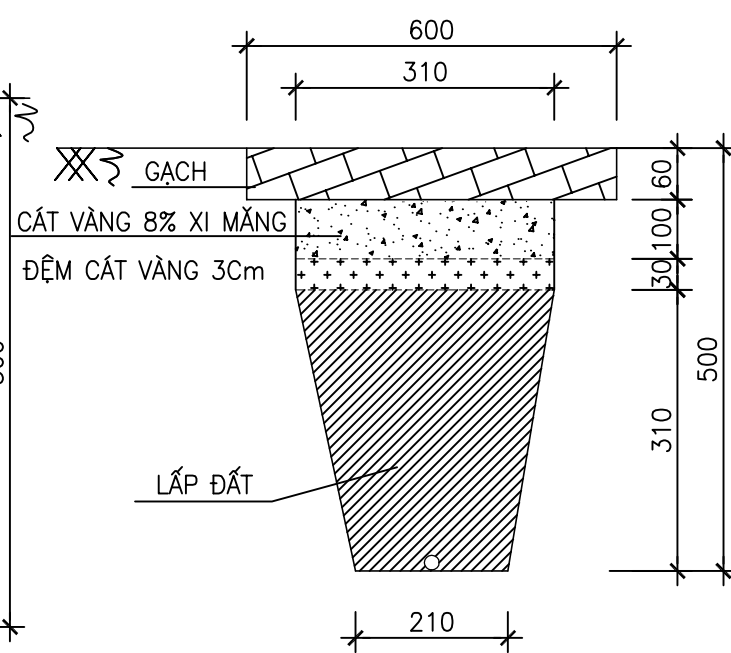
HOÀN TRẢ ĐƯỜNG BÊ TÔNG CÓ ĐỘ DÀY 0.2M



HOÀN TRẢ BT APPHAN DÀY 0,1M



HOÀN TRẢ BÊ TÔNG MẶT NỀN HÈ GẠCH TERRARO



GHI CHÚ:

- + BÊ TÔNG ĐÁ 1x2, CẤP ĐỘ BỀN B20 (MÁC 250#)
- + BÊ TÔNG ĐÁ 1x2, CẤP ĐỘ BỀN B22,5 (MÁC 300#)

QUY CÁCH HOÀN TRẢ RÃNH CHÔN TRỰC TIẾP ĐỊA HÌNH 2 (QUA ĐƯỜNG LIÊN TỈNH, LIÊN HUYỆN)

SỬA ĐỔI		
Lần	Ngày	Xác nhận
1		
2		
3		

**TẬP ĐOÀN CÔNG NGHIỆP
VIỄN THÔNG QUÂN ĐỘI**

Chủ đầu tư:
**TỔNG CÔNG TY MẠNG LƯỚI
VIETTEL**

Dự án:
DỰ ÁN ĐẦU TƯ XÂY DỰNG HẠ TẦNG MỞ RỘNG
MẠNG CẤP QUANG NĂM 2025 TẠI HẢI DƯƠNG

Công trình:
TRIỂN KHAI HẠ TẦNG TRUYỀN DẪN NGẦM, TẠO PHỤC VỤ CHƯƠNG
TRÌNH TRUYỀN DẪN KIẾN CỐ, BỀN VỮNG 4 TRÊN ĐỊA BÀN HẢI
PHÒNG (HẢI DƯƠNG CŨ)

Địa điểm:
TP HẢI PHÒNG (TỈNH HẢI DƯƠNG CŨ)

Đơn vị thiết kế:
CÔNG TY CP TƯ VẤN VÀ DỊCH VỤ VIETTEL

**viettel
tech services**

Tầng 3, Tháp Tây, Tòa Nhà HANICORP, 72 Trần Hưng Đạo, Hà Nội
TEL: 04-024-62991617; FAX: 04-024-62992049

ISO 9001:2015

Phó Giám đốc:	
Nguyễn Hữu Đức	
Chủ nhiệm:	
Trần Trung Tuyển	
Chủ trì:	
Nguyễn Văn Khải	
Thiết kế + vẽ:	
Trần Huy Du	
Kiểm tra:	
Nguyễn Văn Khải	

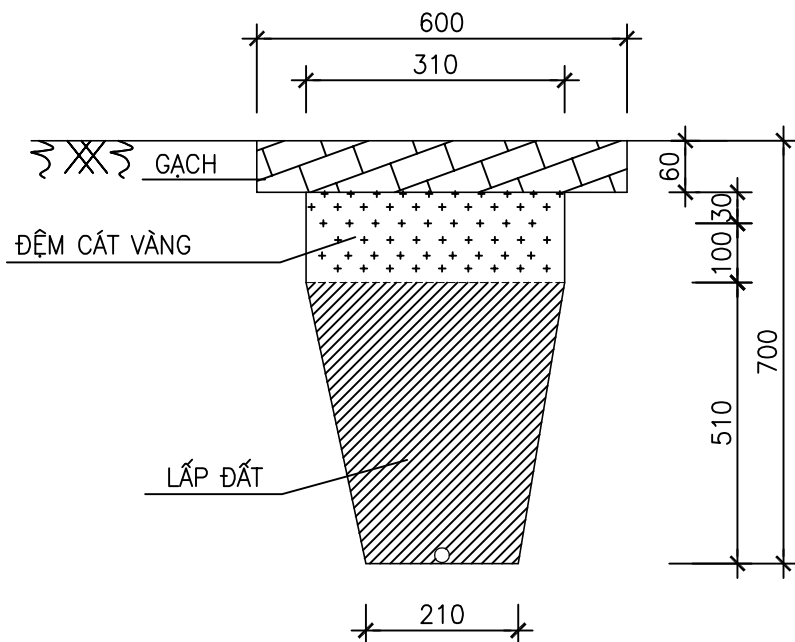
Giai đoạn thực hiện:
HỒ SƠ THIẾT KẾ TRIỂN KHAI

Tên bản vẽ:

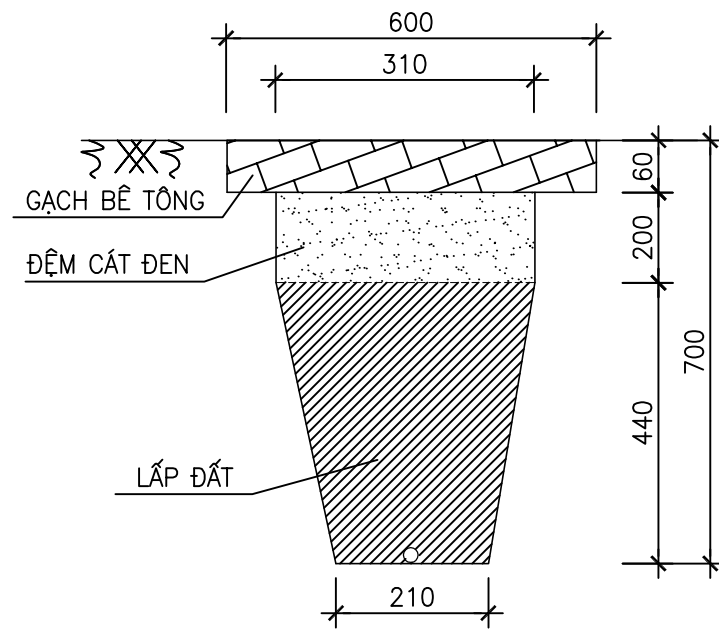
**QUY CÁCH HOÀN TRẢ
RÃNH CẤP CHÔN TRỰC TIẾP
ĐỊA HÌNH 2**

Tỷ lệ	Hoàn thành	Số hiệu	QC: 03
/202...	bản vẽ	

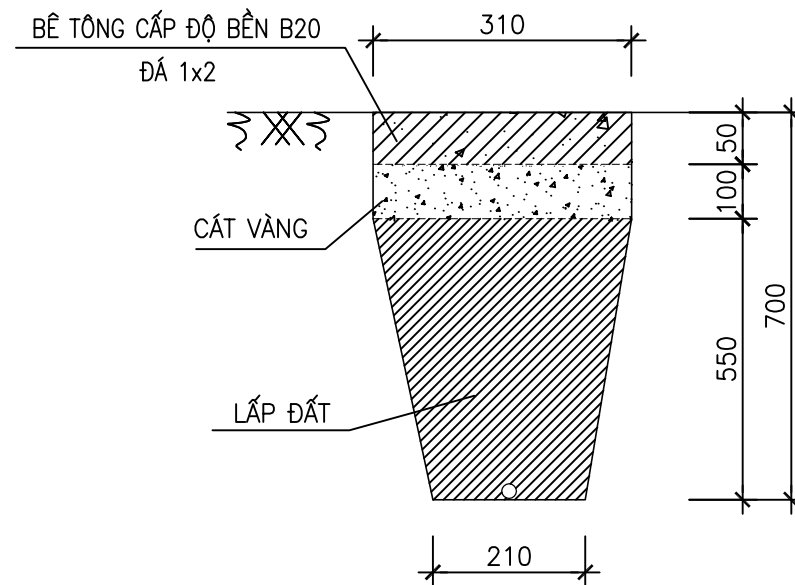
HOÀN TRẢ BÊ TÔNG MẶT NỀN HÈ GẠCH BLOCK



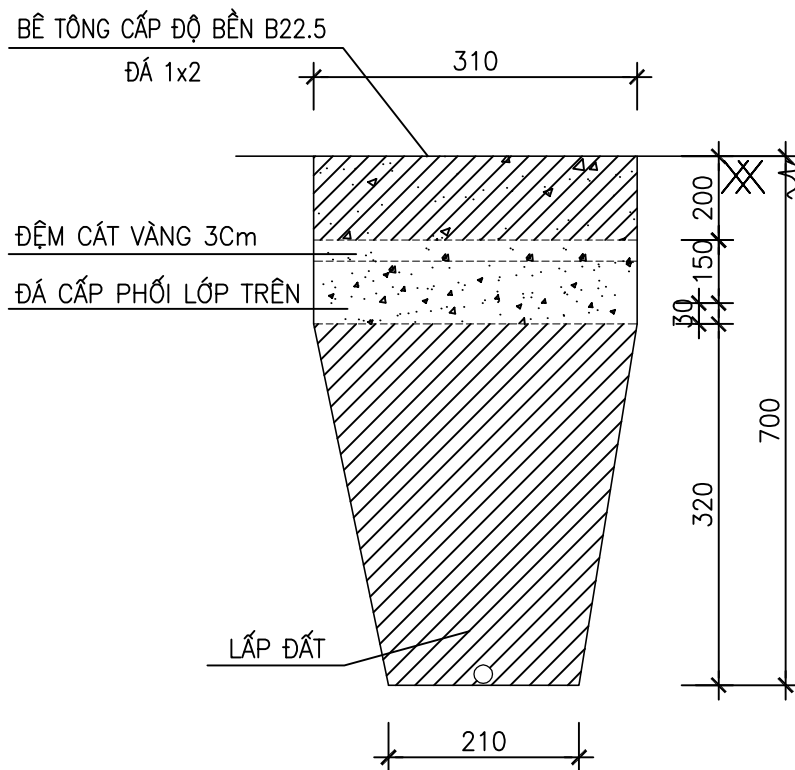
HOÀN TRẢ BÊ TÔNG MẶT NỀN HÈ GẠCH BÊ TÔNG



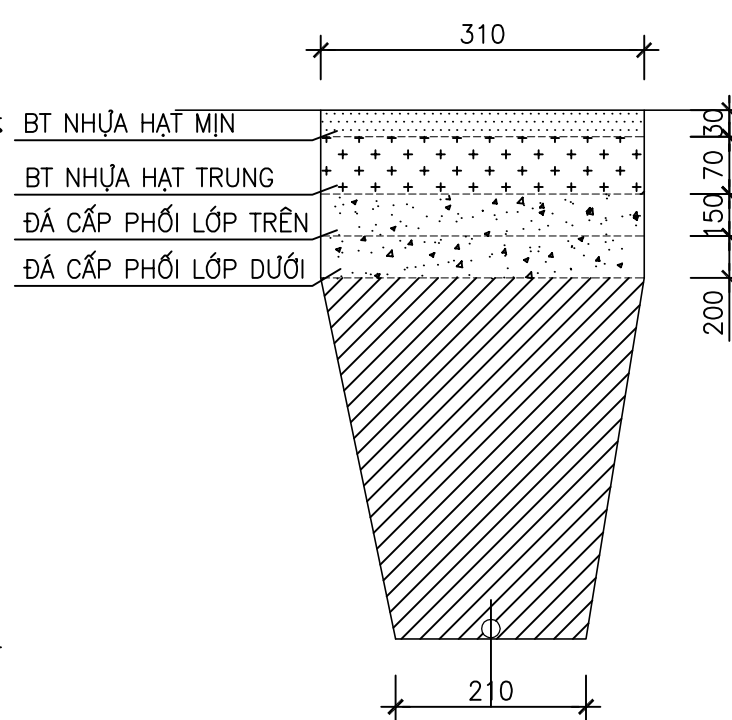
HOÀN TRẢ HÈ BÊ TÔNG MẶT NỀN DÀY 5CM



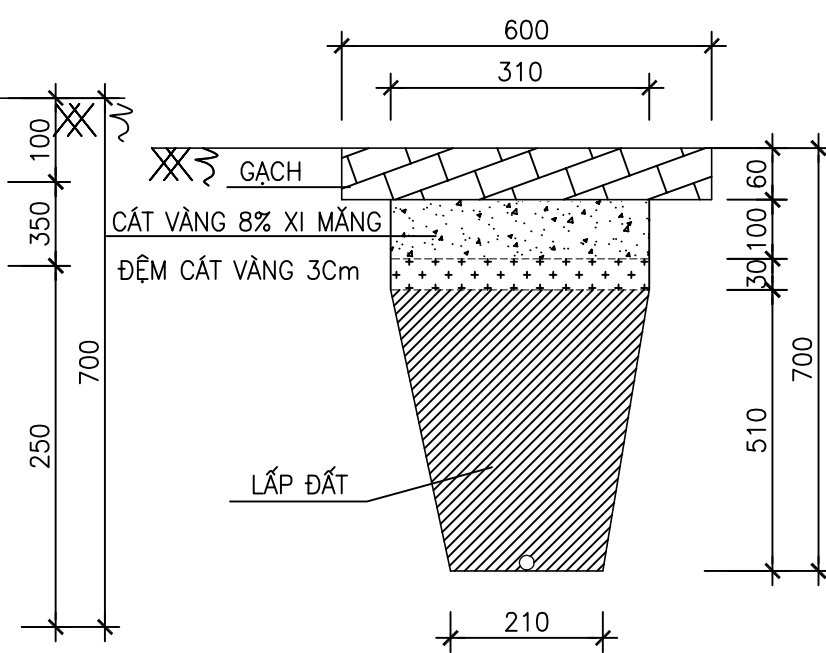
HOÀN TRẢ ĐƯỜNG BÊ TÔNG CÓ ĐỘ DÀY 0.2M



HOÀN TRẢ BT APPHAN DÀY 0,1M



HOÀN TRẢ BÊ TÔNG MẶT NỀN HÈ GẠCH TERRARO

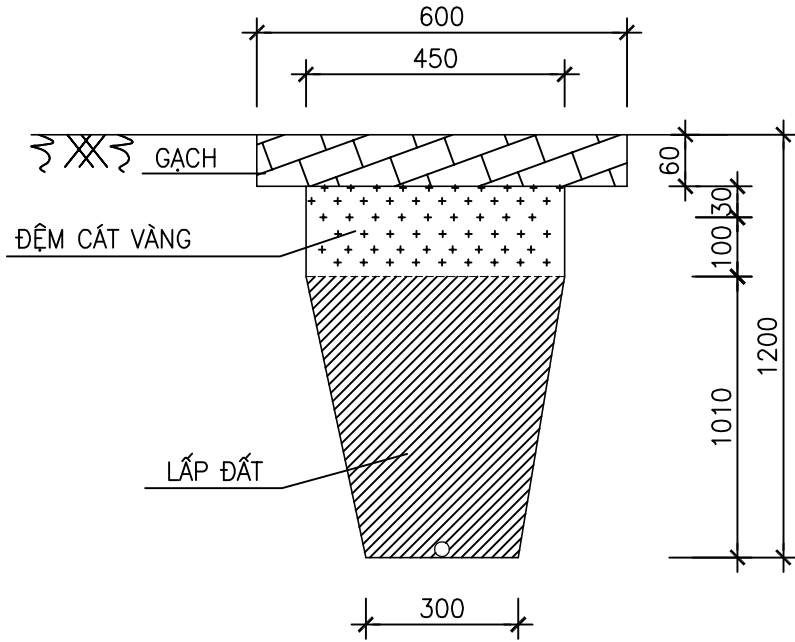


GHI CHÚ:

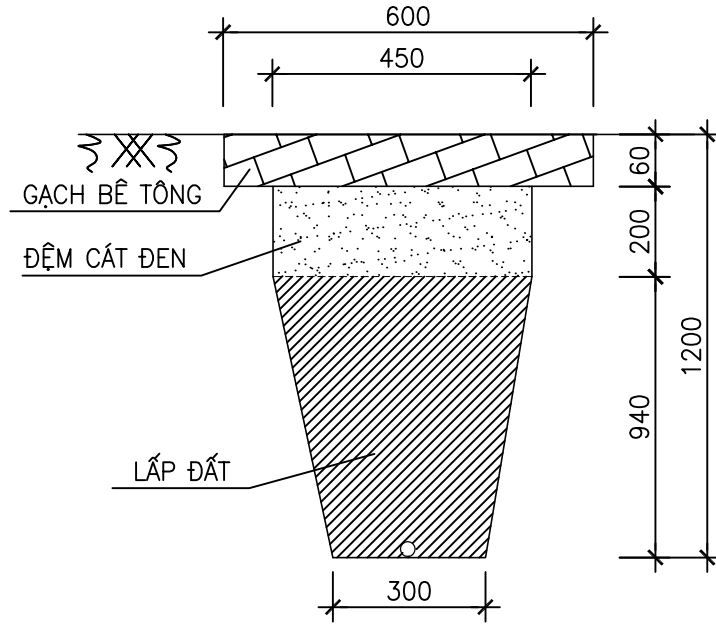
- + BÊ TÔNG ĐÁ 1x2, CẤP ĐỘ BỀN B20 (MÁC 250#)
- + BÊ TÔNG ĐÁ 1x2, CẤP ĐỘ BỀN B22,5 (MÁC 300#)

QUY CÁCH HOÀN TRẢ RÃNH CHÔN TRỰC TIẾP ĐỊA HÌNH 1 (QUA ĐẤT ĐANG CANH TÁC, HOA MẪU)

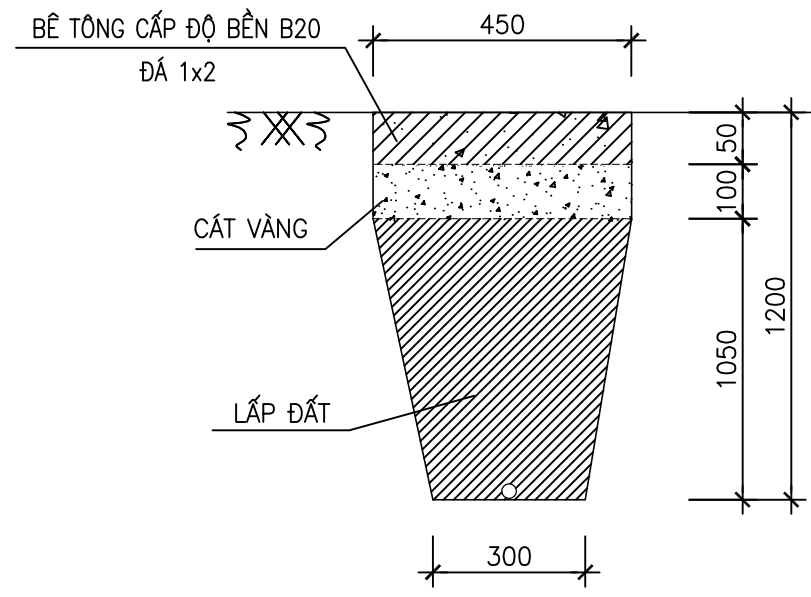
HOÀN TRẢ BÊ TÔNG MẶT NỀN HÈ GẠCH BLOCK



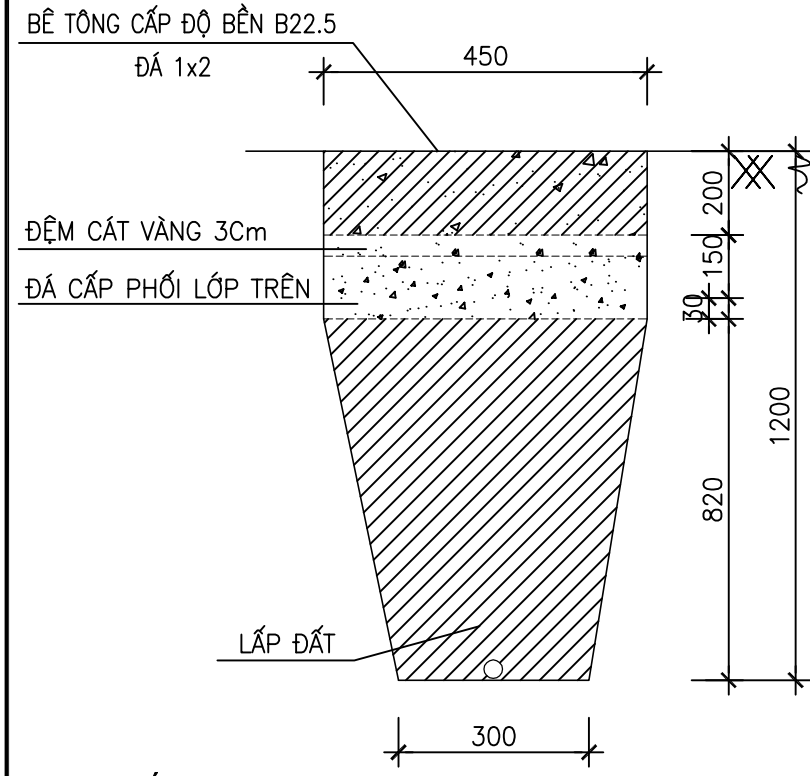
HOÀN TRẢ BÊ TÔNG MẶT NỀN HÈ GẠCH BÊ TÔNG



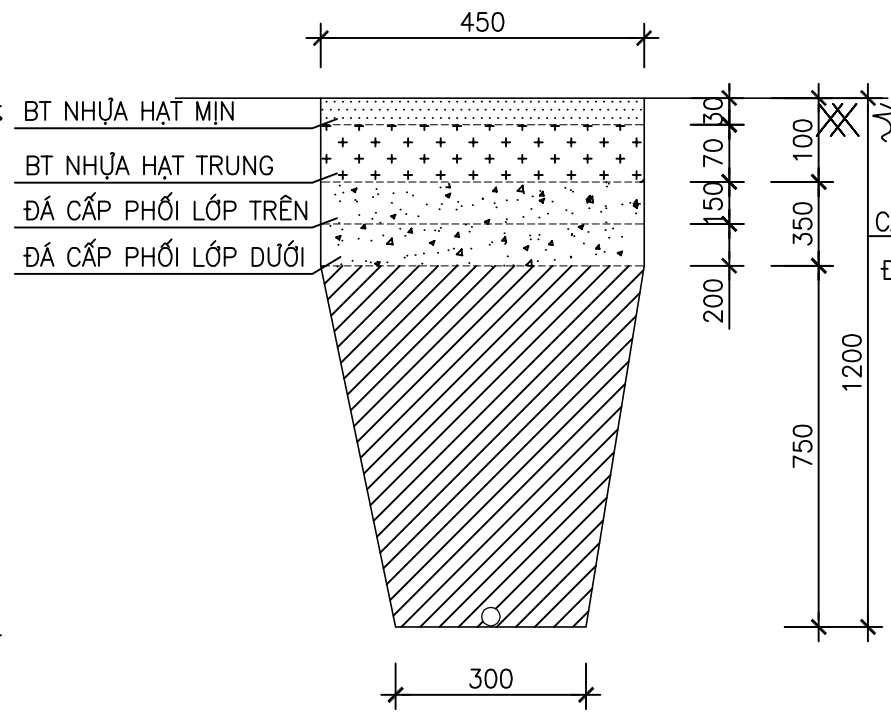
HOÀN TRẢ HÈ BÊ TÔNG MẶT NỀN DÀY 5CM



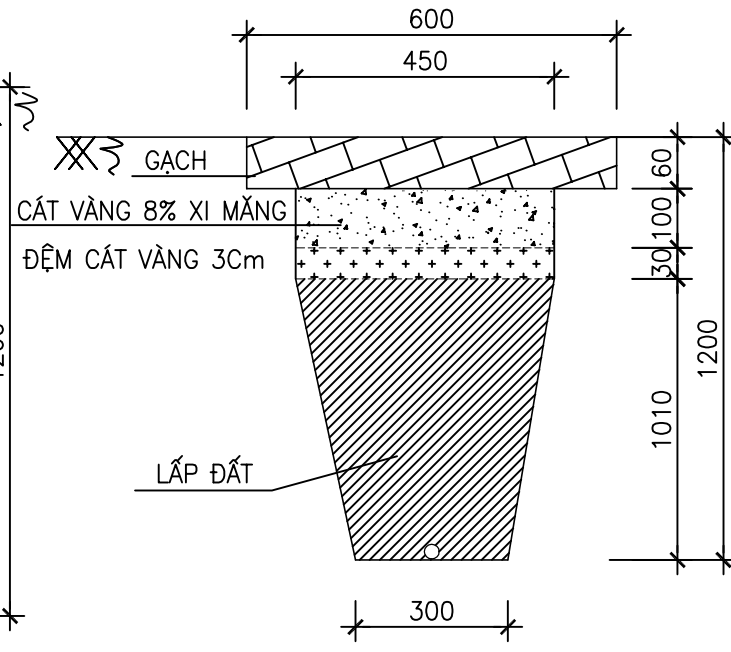
HOÀN TRẢ ĐƯỜNG BÊ TÔNG CÓ ĐỘ DÀY 0.2M



HOÀN TRẢ BT APPHAN DÀY 0,1M



HOÀN TRẢ BÊ TÔNG MẶT NỀN HÈ GẠCH TERRARO

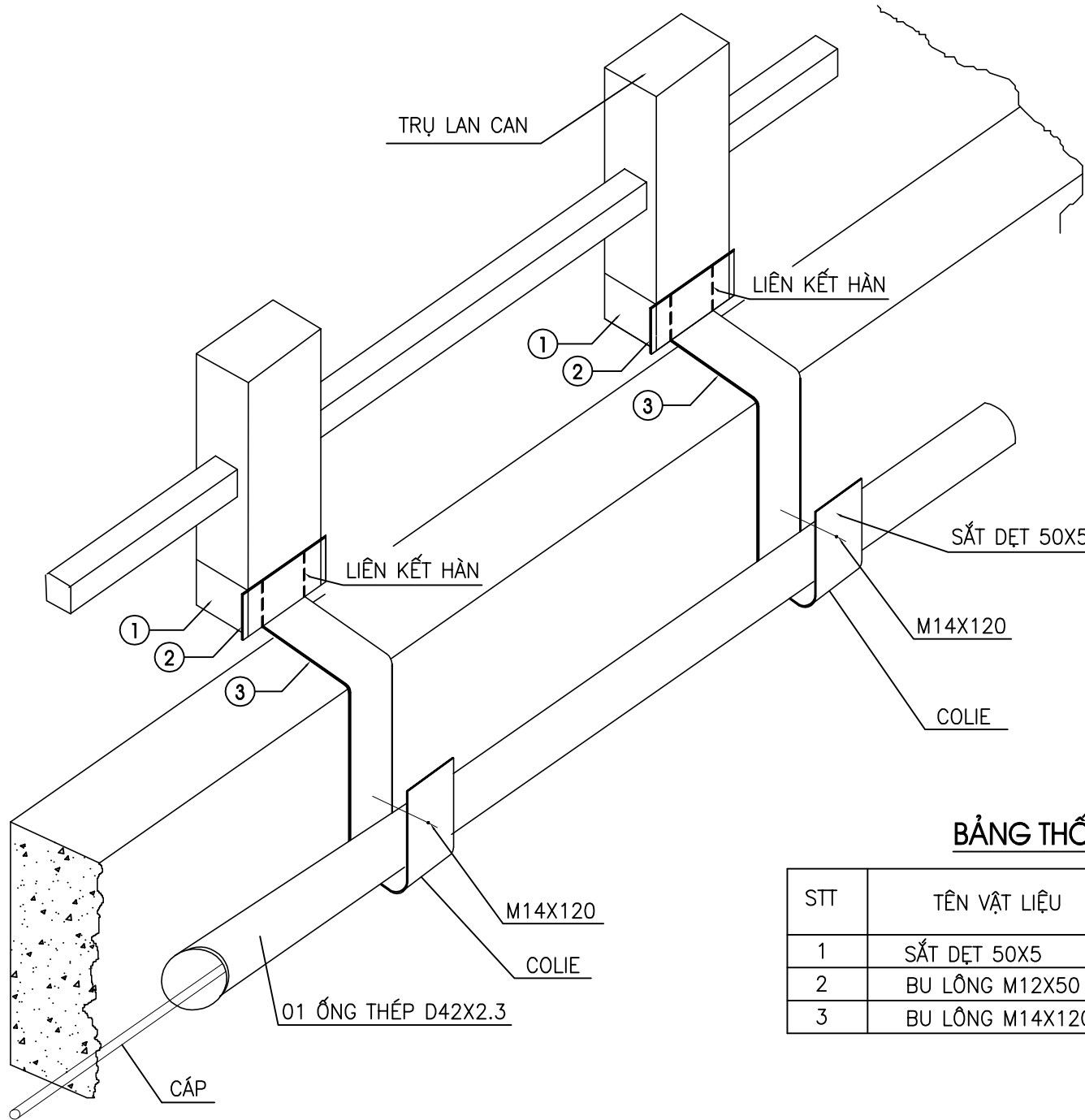


GHI CHÚ:

- + BÊ TÔNG ĐÁ 1x2, CẤP ĐỘ BỀN B20 (MÁC 250#)
- + BÊ TÔNG ĐÁ 1x2, CẤP ĐỘ BỀN B22,5 (MÁC 300#)

SỬA ĐỔI		
Lần	Ngày	Xác nhận
1		
2		
3		
TẬP ĐOÀN CÔNG NGHIỆP VIỄN THÔNG QUÂN ĐỘI		
Chủ đầu tư: TỔNG CÔNG TY MẠNG LƯỚI VIETTEL		
Dự án: DỰ ÁN ĐẦU TƯ XÂY DỰNG HẠ TẦNG MỞ RỘNG MẠNG CÁP QUANG NĂM 2025 TẠI HẢI DƯƠNG		
Công trình: TRIỂN KHAI HẠ TẦNG TRUYỀN DẪN NGẦM, TẠO PHỤC VỤ CHƯƠNG TRÌNH TRUYỀN DẪN KIẾN CỐ, BỀN VỮNG 4 TRÊN ĐỊA BÀN HẢI PHÒNG (HẢI DƯƠNG CŨ)		
Địa điểm: TP HẢI PHÒNG (TỈNH HẢI DƯƠNG CŨ)		
Đơn vị thiết kế: CÔNG TY CP TƯ VẤN VÀ DỊCH VỤ VIETTEL		
<small>Tầng 3, Tháp Tây, Tòa Nhà HANICORP, 72 Trần Hưng Đạo, Phố Nguyễn Huệ, Quận 1, TP. HCM TEL: 04-024-62991917; FAX: 04-024-62992049</small>		
ISO 9001:2015		
Phó Giám đốc:		
Nguyễn Hữu Đức		
Chủ nhiệm:		
Trần Trung Tuyển		
Chủ trì:		
Nguyễn Văn Khải		
Thiết kế + vẽ:		
Trần Huy Du		
Kiểm tra:		
Nguyễn Văn Khải		
Giai đoạn thực hiện: HỒ SƠ THIẾT KẾ TRIỂN KHAI		
Tên bản vẽ: QUY CÁCH HOÀN TRẢ RÃNH CẤP CHÔN TRỰC TIẾP ĐỊA HÌNH 1		
Tỷ lệ	Hoàn thành	Số hiệu bản vẽ
/202...	QC: 04

QUY CÁCH LẮP ĐẶT ỐNG SẮT VÀO LAN CAN CẦU CHO TUYẾN CÁP CHÔN TRỰC TIẾP



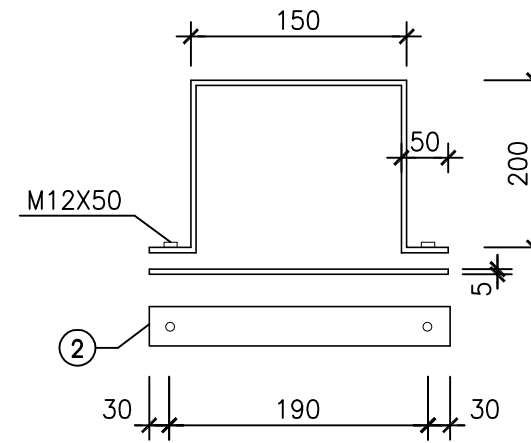
BẢNG THỐNG KÊ

STT	TÊN VẬT LIỆU	ĐƠN VỊ	KHỐI LƯỢNG
1	SẮT DỆT 50X5	Kg	3,8039
2	BU LÔNG M12X50	CÁI	2
3	BU LÔNG M14X120	CÁI	1

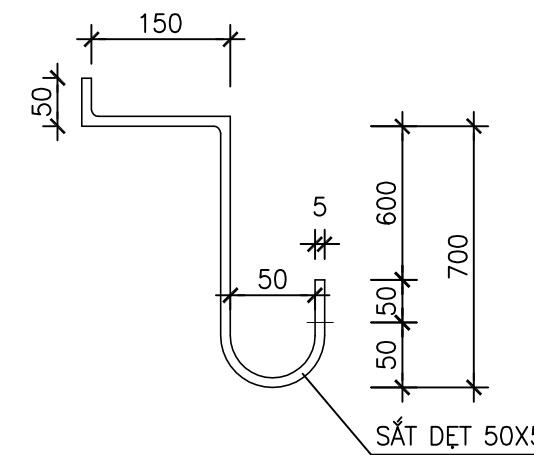
CHI CHÚ:

- KHOẢNG CÁCH LẮP ĐẶT COLIE TỪ 1,5m-3m/CÁI
- TÙY THEO KÍCH THƯỚC HÌNH DẠNG CỦA CẦU, SẢN XUẤT ĐAI ỐP TRỤ LAN CAN VÀ COLIE ĐỠ ỐNG PHÙ HỢP VỚI THỰC TẾ
- ĐAI ỐP TRỤ LAN CAN VÀ COLIE ĐỠ ỐNG PHẢI ỐP SẮT TRỤ LAN CAN VÀ THÀNH CẦU
- SƠN CHỐNG GỈ CHO SẮT

① ĐAI ỐP TRỤ LAN CAN 50X5



③ COLIE ĐỠ ỐNG QUA CẦU



SỬA ĐỔI		
Lần	Ngày	Xác nhận
1		
2		
3		

TẬP ĐOÀN CÔNG NGHIỆP VIỄN THÔNG QUÂN ĐỘI

Chủ đầu tư:
TỔNG CÔNG TY MẠNG LƯỚI VIETTEL

Dự án:
DỰ ÁN ĐẦU TƯ XÂY DỰNG HẠ TẦNG MỞ RỘNG MẠNG CÁP QUANG NĂM 2025 TẠI HẢI DƯƠNG

Công trình:
TRIỂN KHAI HẠ TẦNG TRUYỀN DẪN NGẦM, TẠO PHỤC VỤ CHƯƠNG TRÌNH TRUYỀN DẪN KIẾN CỐ, BỀN VỮNG 4 TRÊN ĐỊA BÀN HẢI PHÒNG (HẢI DƯƠNG CŨ)

Địa điểm:
TP HẢI PHÒNG (TỈNH HẢI DƯƠNG CŨ)

Đơn vị thiết kế:
CÔNG TY CP TƯ VẤN VÀ DỊCH VỤ VIETTEL

viettel
tech services

TÁNG 3, THÁP TÂY, TÒA NHÀ HANICORP, 72 TRẦN ĐĂNG NINH, NGHỆ AN, HÀ NỘI
TEL: 04-024-6290167; FAX: 04-024-6290249

ISO 9001:2015

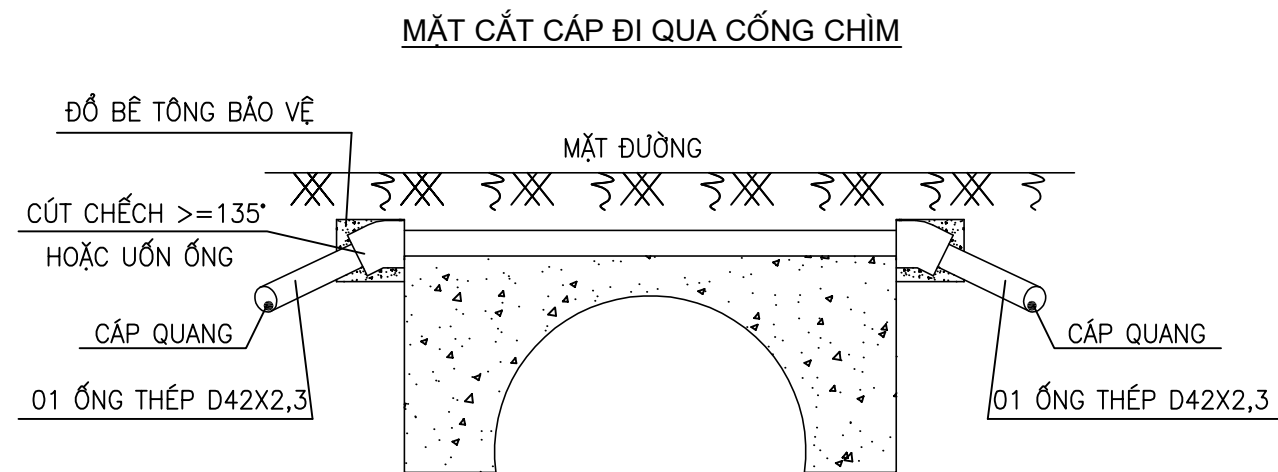
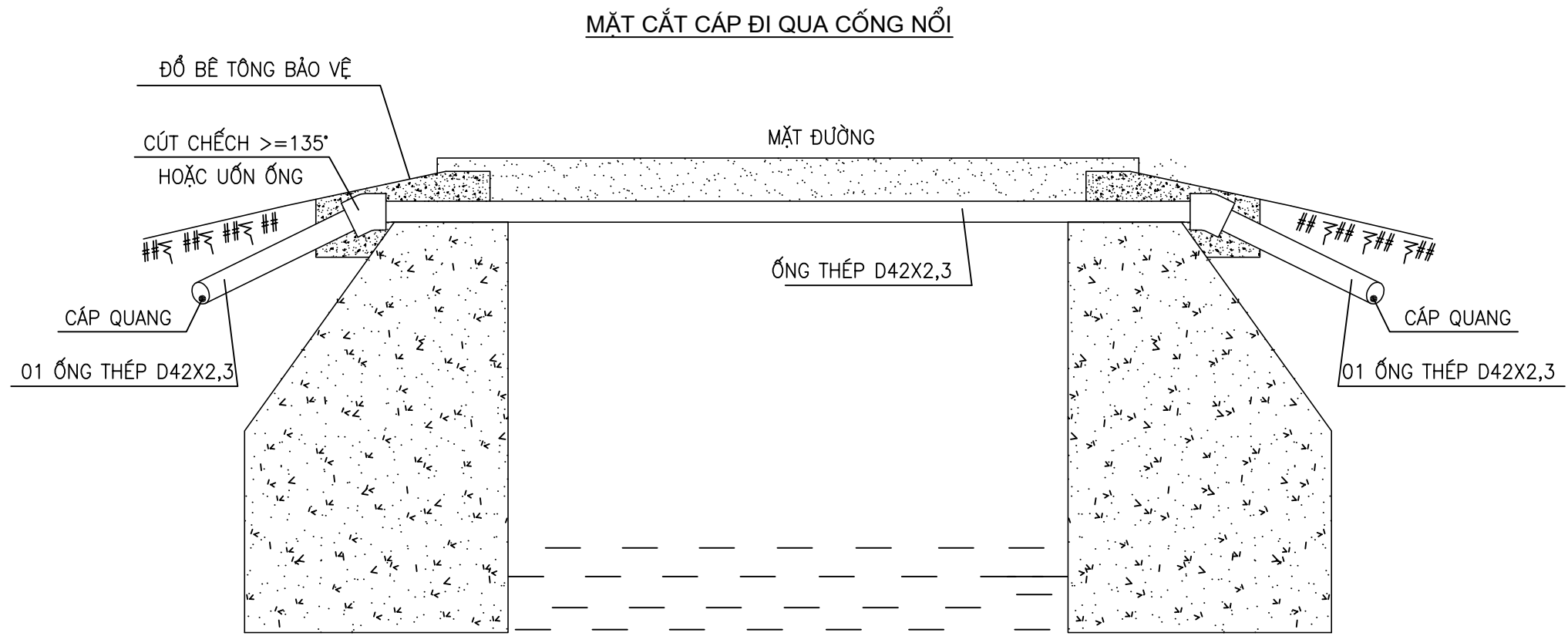
Phó Giám đốc:	
Nguyễn Hữu Đức Chủ nhiệm:	
Trần Trung Tuyển Chủ trì:	
Nguyễn Văn Khái Thiết kế + vẽ:	
Trần Huy Du Kiểm tra:	

Giai đoạn thực hiện:
HỒ SƠ THIẾT KẾ TRIỂN KHAI

Tên bản vẽ:
QUY CÁCH LẮP ĐẶT ỐNG SẮT VÀO LAN CAN CẦU CHO TUYẾN CÁP CHÔN TRỰC TIẾP

Tỷ lệ	Hoàn thành	Số hiệu bản vẽ	QC: 05
/202...		

QUY CÁCH LẮP ĐẶT ỐNG SẮT QUA CỐNG DÙNG CHO TUYẾN CHÔN TRỰC TIẾP



GHI CHÚ:

- + BÊ TÔNG BẢO VỆ ĐÁ 1x2, CẤP ĐỘ BỀN B12.5 (MÁC 150#), TÙY HÌNH DẠNG VÀ KÍCH THƯỚC THEO ĐỊA HÌNH
- + TRƯỚC KHI NỐI ỐNG CẦN MÀI BA VÍA CẠNH SẮC.

SỬA ĐỔI		
Lần	Ngày	Xác nhận
1		
2		
3		

**TẬP ĐOÀN CÔNG NGHIỆP
VIỄN THÔNG QUÂN ĐỘI**

Chủ đầu tư:
**TỔNG CÔNG TY MẠNG LƯỚI
VIETTEL**

Dự án:
DỰ ÁN ĐẦU TƯ XÂY DỰNG HẠ TẦNG MỞ RỘNG
MẠNG CÁP QUANG NĂM 2025 TẠI HẢI DƯƠNG

Công trình:
TRIỂN KHAI HẠ TẦNG TRUYỀN DẪN NGẦM, TẠO PHỤC VỤ CHƯƠNG
TRÌNH TRUYỀN DẪN KIẾN CỐ, BỀN VỮNG 4 TRÊN ĐỊA BÀN HẢI
PHÒNG (HẢI DƯƠNG CŨ)

Địa điểm:
TP HẢI PHÒNG(TỈNH HẢI DƯƠNG CŨ)

Đơn vị thiết kế:
CÔNG TY CP TƯ VẤN VÀ DỊCH VỤ VIETTEL

viettel
tech services

TÁNG 3, THÁP TÂY, TÒA NHÀ HANICORP, 72 TRẦN ĐĂNG NINH, NGHỆ AN, HÀ NỘI
TEL: 04-024-6290167; FAX: 04-024-6290249

ISO 9001:2015

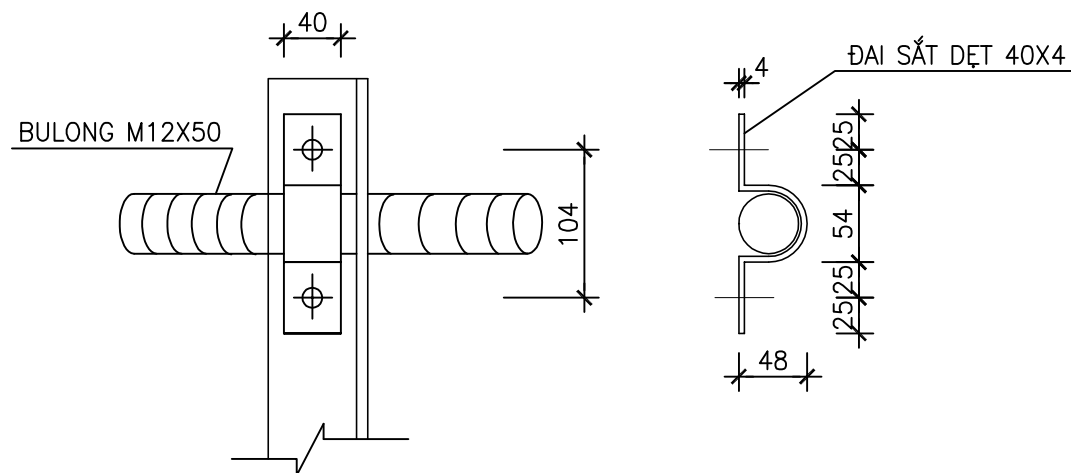
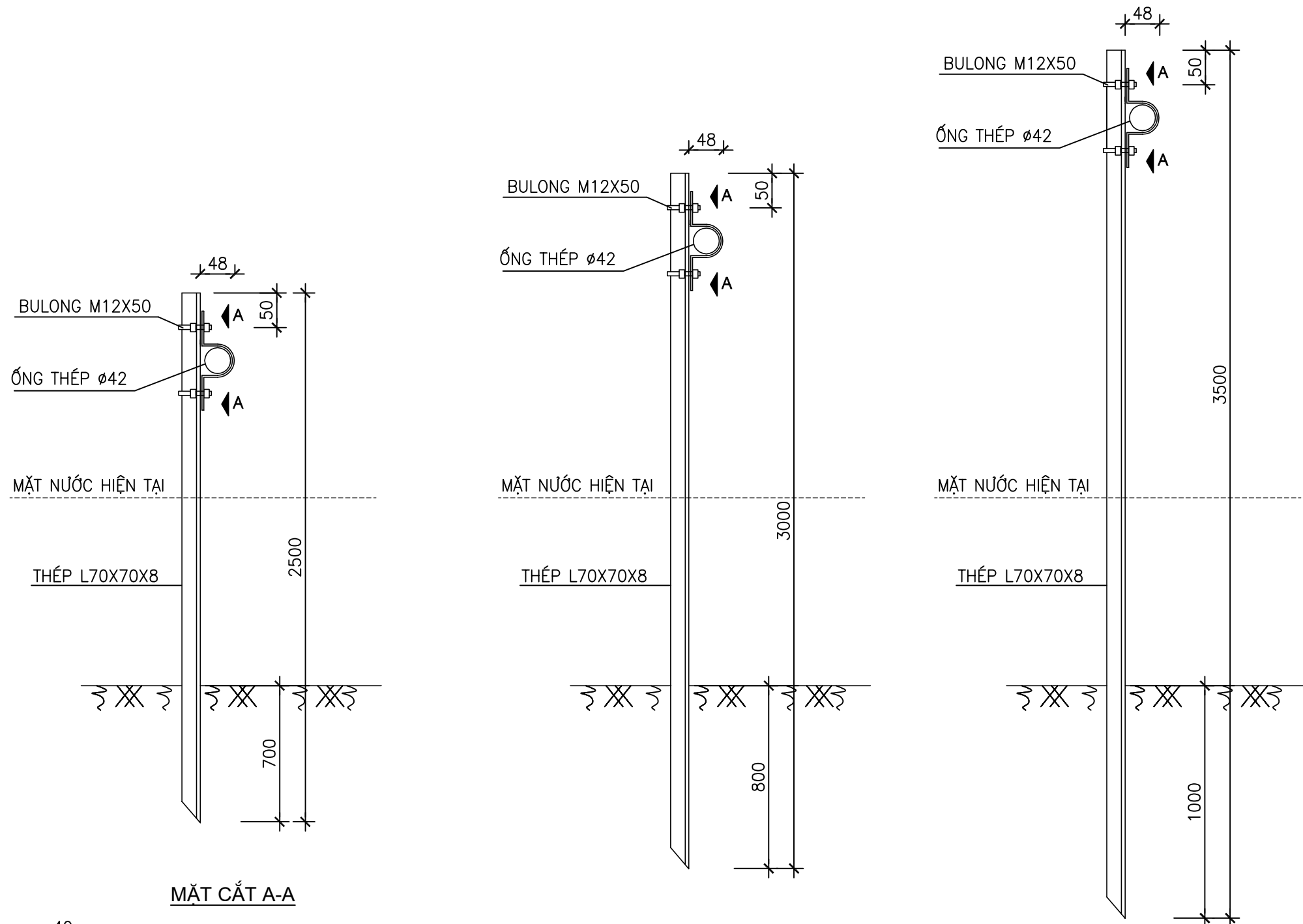
Phó Giám đốc:	
Nguyễn Hữu Đức Chủ nhiệm :	
Trần Trung Tuyển Chủ trì :	
Nguyễn Văn Khải Thiết kế + vẽ :	
Trần Huy Du Kiểm tra :	

Giai đoạn thực hiện:
HỒ SƠ THIẾT KẾ TRIỂN KHAI

Tên bản vẽ :
**QUY CÁCH LẮP ĐẶT ỐNG SẮT
QUA CỐNG CHO TUYẾN CÁP
CHÔN TRỰC TIẾP**

Tỷ lệ	Hoàn thành	Số hiệu	QC: 06
/202...	bản vẽ	

QUY CÁCH LẮP ĐẶT ỐNG SẮT QUA AO, HỒ DÙNG CHO TUYẾN CẤP CHÔN TRỰC TIẾP



BẢNG THỐNG KÊ

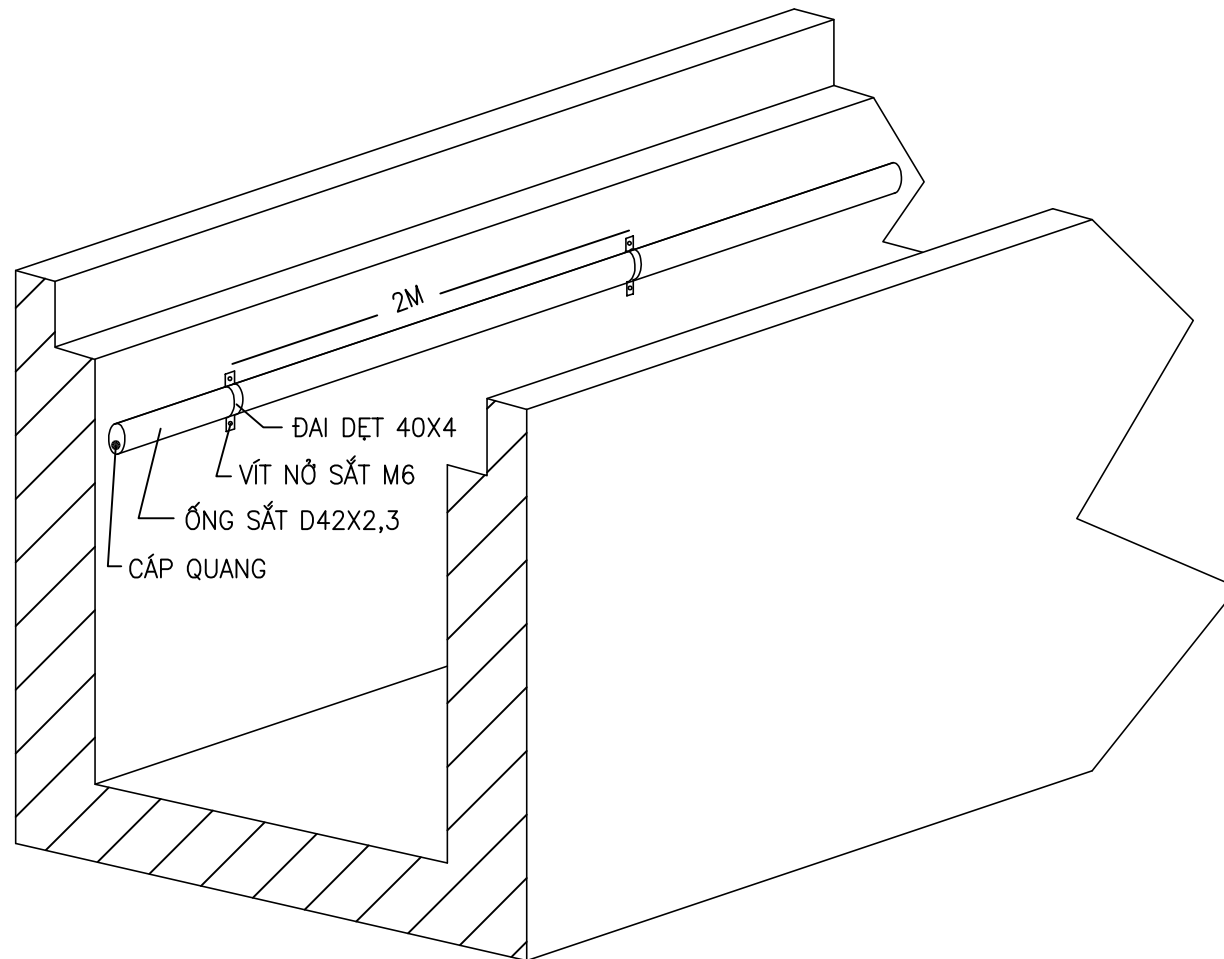
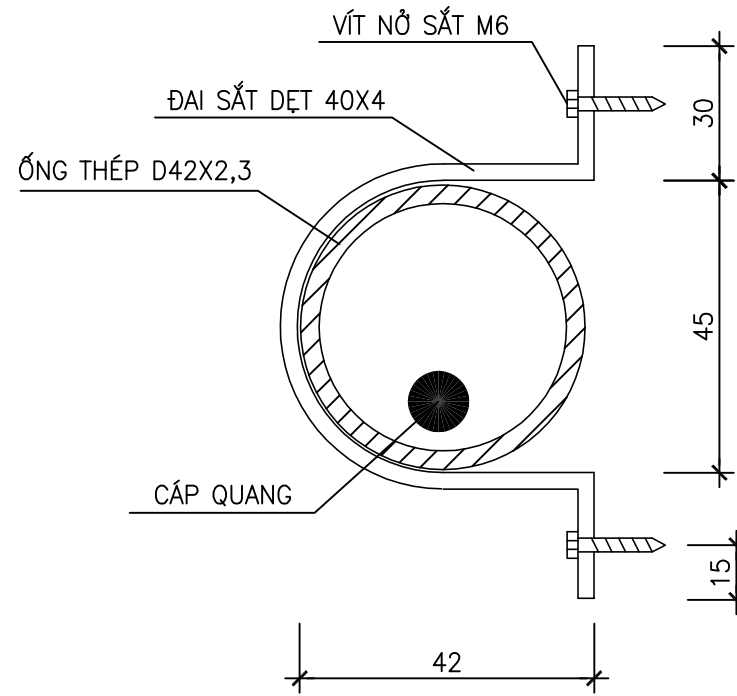
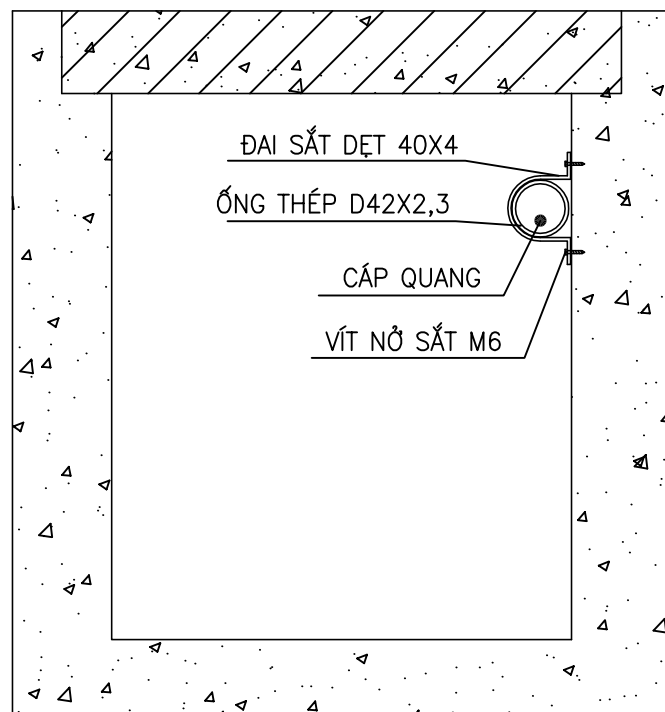
STT	TÊN VẬT LIỆU	ĐƠN VỊ	TRỤ 2,5m	TRỤ 3,0m	TRỤ 3,5m
1	SẮT L70X70X8	Kg	20,8276	24,9933	29,1591
2	SẮT DẸT 40X4	Kg	0,2864	0,2864	0,2864
3	BU LÔNG M12X50	CÁI	2	2	2

CHI CHÚ:

- SƠN CHỐNG GỈ TOÀN BỘ GIÁ ĐỒ
- KHOẢNG CÁCH CÁC BỘ CỌC ĐỠ ỐNG LÀ 2m

SỬA ĐỔI		
Lần	Ngày	Xác nhận
1		
2		
3		
TẬP ĐOÀN CÔNG NGHIỆP VIỄN THÔNG QUÂN ĐỘI		
Chủ đầu tư: TỔNG CÔNG TY MẠNG LƯỚI VIETTEL		
Dự án: DỰ ÁN ĐẦU TƯ XÂY DỰNG HẠ TẦNG MỞ RỘNG MẠNG CẤP QUANG NĂM 2025 TẠI HẢI DƯƠNG		
Công trình: TRIỂN KHAI HẠ TẦNG TRUYỀN DẪN NGẦM, TẠO PHỤC VỤ CHƯƠNG TRÌNH TRUYỀN DẪN KIẾN CỐ, BỀN VỮNG 4 TRÊN ĐỊA BÀN HẢI PHÒNG (HẢI DƯƠNG CŨ)		
Địa điểm: TP HẢI PHÒNG (TỈNH HẢI DƯƠNG CŨ)		
Đơn vị thiết kế: CÔNG TY CP TƯ VẤN VÀ DỊCH VỤ VIETTEL		
 TÁNG 3, THÁP TÂY, TÒA NHÀ HANICORP, 72 TRẦN ĐĂNG NINH, NGHỆ AN, HÀ NỘI TEL: 04-024-62991167; FAX: 04-024-62992049 ISO 9001:2015		
Phó Giám đốc:		
Nguyễn Hữu Đức Chủ nhiệm:		
Trần Trung Tuyển Chủ trì:		
Nguyễn Văn Khải Thiết kế + vẽ:		
Trần Huy Du Kiểm tra:		
Nguyễn Văn Khải		
Giai đoạn thực hiện: HỒ SƠ THIẾT KẾ TRIỂN KHAI		
Tên bản vẽ: QUY CÁCH LẮP ĐẶT ỐNG SẮT QUA AO, HỒ CHO TUYẾN CẤP CHÔN TRỰC TIẾP		
Tỷ lệ	Hoàn thành	Số hiệu
/202...	bản vẽ
		QC: 07

QUY CÁCH LẮP ĐẶT ỐNG SẮT QUA CỔNG DỌC CHO TUYẾN CÁP CHÔN TRỰC TIẾP



BẢNG THỐNG KÊ

STT	TÊN VẬT LIỆU	ĐƠN VỊ	KHOẢNG LƯỢNG
1	SẮT DỆT 40X4	Kg	0,098
2	VÍT NỖ SẮT M6	CÁI	2

CHI CHÚ:

- SƠN CHỐNG GỈ TOÀN BỘ ĐAI
- KHOẢNG CÁCH 2m/ BỘ ĐAI

SỬA ĐỔI		
Lần	Ngày	Xác nhận
1		
2		
3		

TẬP ĐOÀN CÔNG NGHIỆP VIỄN THÔNG QUÂN ĐỘI
 Chủ đầu tư:
TỔNG CÔNG TY MẠNG LƯỚI VIETTEL

Dự án:
 DỰ ÁN ĐẦU TƯ XÂY DỰNG HẠ TẦNG MỞ RỘNG MẠNG CÁP QUANG NĂM 2025 TẠI HẢI DƯƠNG

Công trình:
 TRIỂN KHAI HẠ TẦNG TRUYỀN DẪN NGẦM, TẠO PHỤC VỤ CHƯƠNG TRÌNH TRUYỀN DẪN KIẾN CỐ, BỀN VỮNG 4 TRÊN ĐỊA BÀN HẢI PHÒNG (HẢI DƯƠNG CŨ)

Địa điểm:
 TP HẢI PHÒNG(TỈNH HẢI DƯƠNG CŨ)

Đơn vị thiết kế:
CÔNG TY CP TƯ VẤN VÀ DỊCH VỤ VIETTEL
viettel tech services
 TÁNG 3, THÁP TÂY, TÒA NHÀ HANICORP, 72 TRẦN ĐĂNG NINH, NGHỆ ĐÒ, HÀ NỘI
 TEL: 04-024-62991167; FAX: 04-024-62992049
ISO 9001:2015

Phó Giám đốc:

Nguyễn Hữu Đức
 Chủ nhiệm:

Trần Trung Tuyển
 Chủ trì:

Nguyễn Văn Khái
 Thiết kế + vẽ:

Trần Huy Du
 Kiểm tra:

Nguyễn Văn Khái

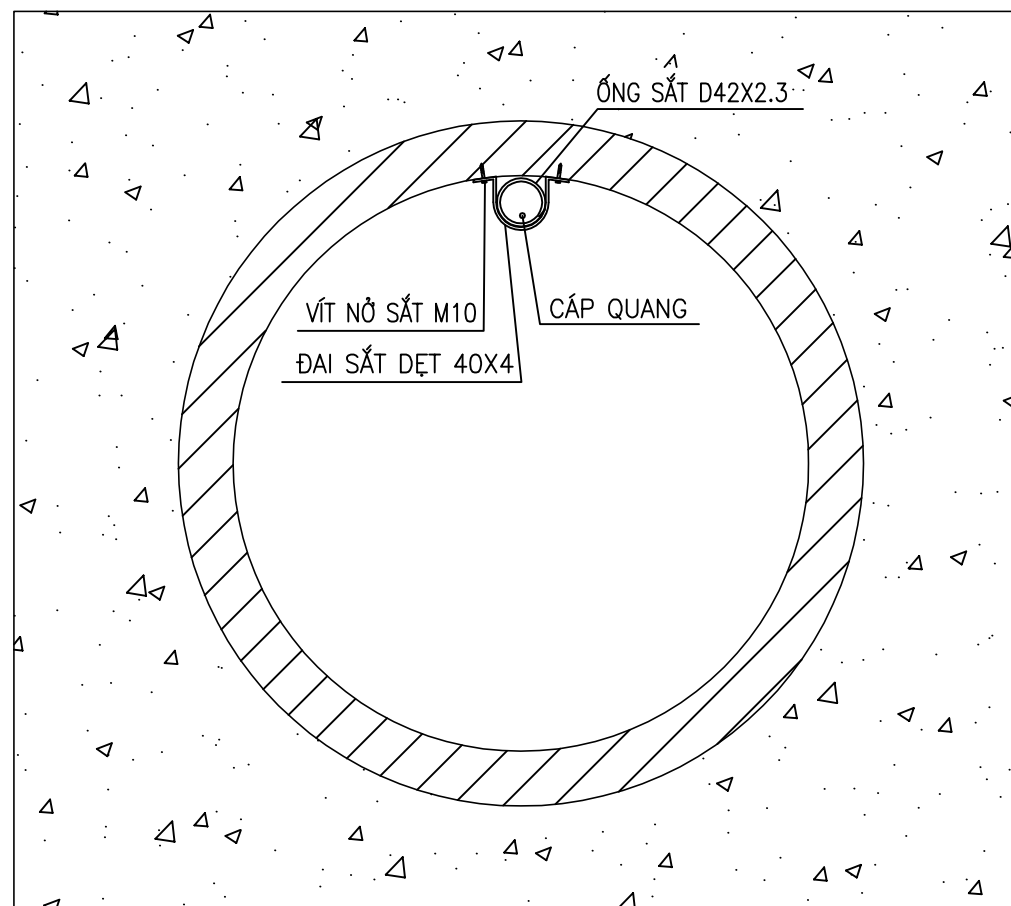
Giai đoạn thực hiện:
HỒ SƠ THIẾT KẾ TRIỂN KHAI

Tên bản vẽ:
QUY CÁCH LẮP ĐẶT ỐNG QUA CỔNG DỌC CHO TUYẾN CÁP CHÔN TRỰC TIẾP

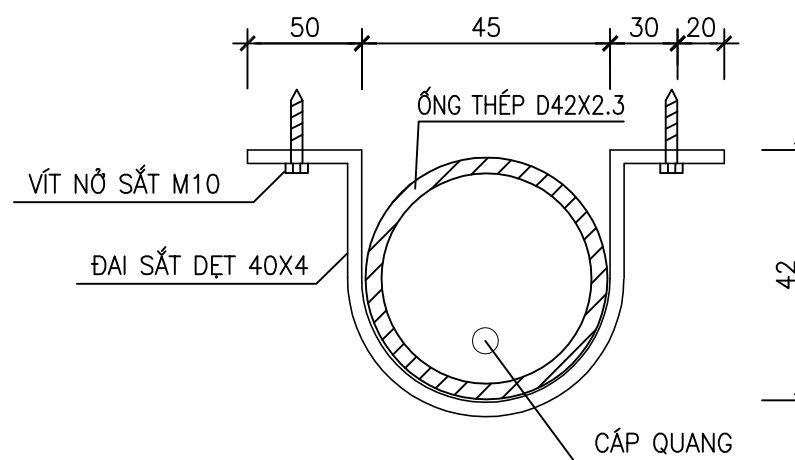
Tỷ lệ	Hoàn thành	Số hiệu	QC: 08
/202...	bản vẽ	

QUY CÁCH LẮP ĐẶT ỐNG SẮT QUA CỐNG NGANG CHO TUYẾN CHÔN TRỰC TIẾP

MẶT ĐƯỜNG



CHI TIẾT LẮP ĐẶT ỐNG



BẢNG THỐNG KÊ VẬT TƯ

STT	TÊN VẬT LIỆU	ĐƠN VỊ	KHOẢNG LƯỢNG
1	SẮT DỆT 40X4	Kg	0.325
2	VÍT NỖ SẮT M10	CÁI	2

CHI CHÚ:

- SƠN CHỐNG GỈ TOÀN BỘ ĐAI
- KHOẢNG CÁCH 2m/ BỘ ĐAI

SỬA ĐỔI		
Lần	Ngày	Xác nhận
1		
2		
3		

**TẬP ĐOÀN CÔNG NGHIỆP
VIỄN THÔNG QUÂN ĐỘI**

Chủ đầu tư:
**TỔNG CÔNG TY MẠNG LƯỚI
VIETTEL**

Dự án:
DỰ ÁN ĐẦU TƯ XÂY DỰNG HẠ TẦNG MỞ RỘNG
MẠNG CÁP QUANG NĂM 2025 TẠI HẢI DƯƠNG

Công trình:
TRIỂN KHAI HẠ TẦNG TRUYỀN DẪN NGẦM, TẠO PHỤC VỤ CHƯƠNG
TRÌNH TRUYỀN DẪN KIẾN CỐ, BỀN VỮNG 4 TRÊN ĐỊA BÀN HẢI
PHÒNG (HẢI DƯƠNG CŨ)

Địa điểm:
TP HẢI PHÒNG(TỈNH HẢI DƯƠNG CŨ)

Đơn vị thiết kế:
CÔNG TY CP TƯ VẤN VÀ DỊCH VỤ VIETTEL

viettel
tech services

TÁNG 3, THÁP TÂY, TÒA NHÀ HANICORP, 72 TRẦN ĐĂNG NINH, NGHỆ ĐỒ, HÀ NỘI
TEL: 04-024-6290167; FAX: 04-024-6290249

ISO 9001:2015

Phó Giám đốc:	
Nguyễn Hữu Đức Chủ nhiệm:	
Trần Trung Tuyển Chủ trì:	
Nguyễn Văn Khải Thiết kế + vẽ:	
Trần Huy Du Kiểm tra:	
Nguyễn Văn Khải	

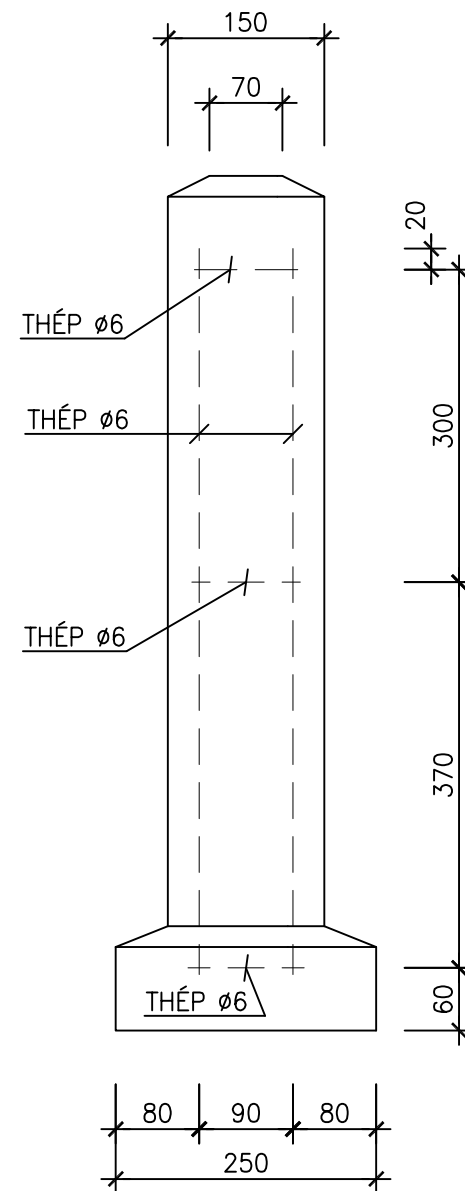
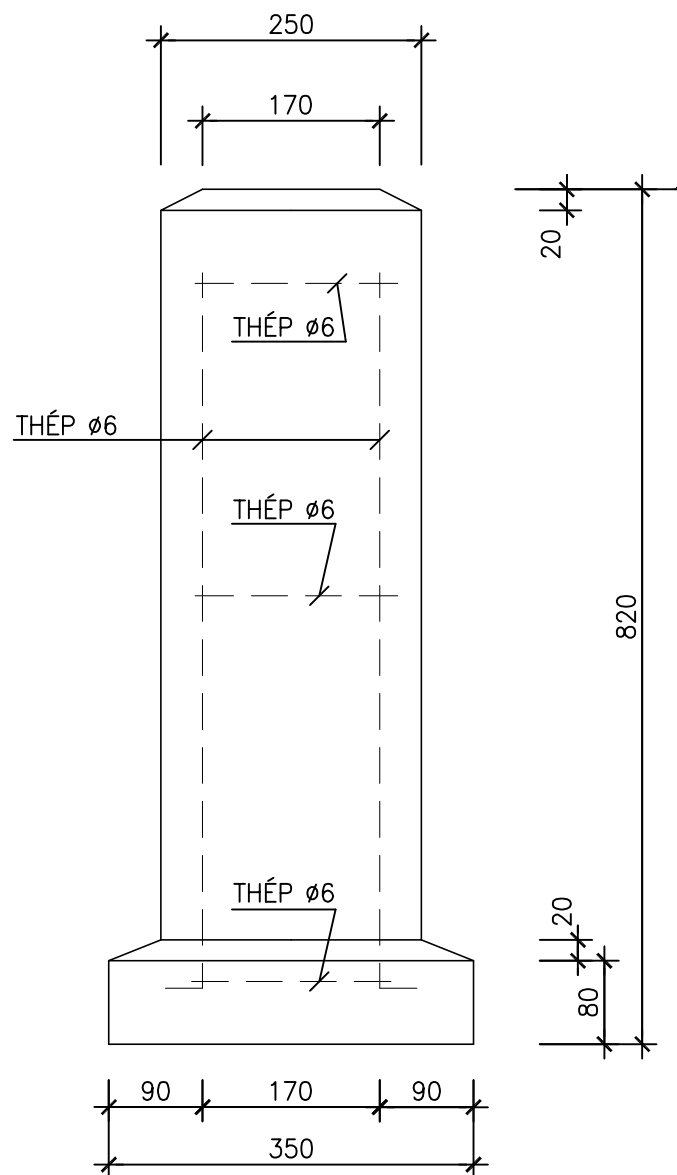
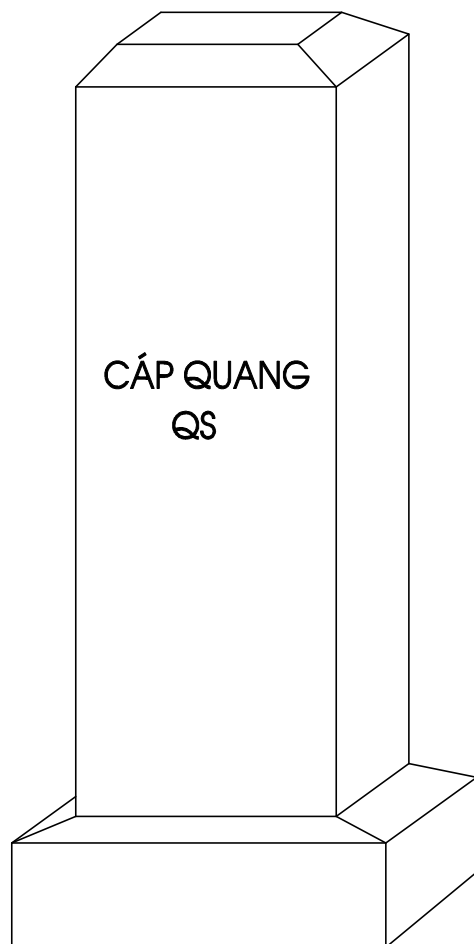
Giai đoạn thực hiện:
HỒ SƠ THIẾT KẾ TRIỂN KHAI

Tên bản vẽ:

**QUY CÁCH LẮP ĐẶT ỐNG
QUA CỐNG NGANG CHO
TUYẾN CÁP CHÔN TRỰC TIẾP**

Tỷ lệ	Hoàn thành	Số hiệu	QC: 01
/202...	bản vẽ	

QUY CÁCH CỌC MỐC CÁP QUANG NỔI



CHI CHÚ:

- CHỖN CỌC MỐC Ở CHÍNH GIỮA RĂNG CÁP, ĐỘ SÂU: 0,5m
- QUÉT SƠN TRẮNG 3 NƯỚC, SƠN ĐỎ PHẦN NGỌN 20mm VÀ CHÓP, QUANH MỐC
- CHỮ (CÁP QUANG) CÁCH NGỌN 50mm, HAI CHỮ CÁCH NHAU 10mm
- CHỮ (QS) CÁCH CHỮ (QUANG) 100mm Ở CHÍNH GIỮA CHIỀU RỘNG CỦA CỌC MỐC
- CÁC CHỮ CHÌM SÂU 6mm, CHỮ RỘNG 10mm, CAO 80mm
- SỐ THỨ TỰ ĐƯỢC ĐÁNH VÀO SƯỜN CỦA CỌC MỐC:
 - + CÁCH NGỌN 50mm, CHỮ RỘNG 6mm, CAO 40mm
 - (THỨ TỰ ĐÁNH SỐ TỪ M01, M02.... ĐỐI VỚI TUYẾN CÓ <100 MỐC VÀ M001, M002,... ĐỐI VỚI TUYẾN CÓ >=100 MỐC)
- SỐ THỨ TỰ CỌC MỐC BỔ SUNG SAU KHI TUYẾN ĐÃ NGHIỆM THU: BỔ SUNG THỨ TỰ A, B, C... THEO HƯỚNG CỌC MỐC TĂNG DẦN (VÍ DỤ: CẦN BỔ SUNG 2 CỌC MỐC GIỮA MỐC 11 VÀ 12 THÌ THỨ TỰ SẼ LÀ: M11-M11A-M11B-M12)
- CHỮ CÁP QUANG QS VÀ SỐ THỨ TỰ CỌC MỐC ĐƯỢC VIẾT BẰNG SƠN ĐEN

BẢNG VẬT LIỆU

STT	TÊN VẬT LIỆU	ĐƠN VỊ	KHỐI LƯỢNG
1	XI MĂNG	Kg	8,0
2	CÁT VÀNG	m ³	0,014
3	ĐÁ, SỎI $\phi < 20$	m ³	0,026
4	SẮT $\phi 6$	Kg	0,702
5	SẮT $\phi 1$	Kg	0,03
BÊ TÔNG ĐÁ 1x2, CẤP ĐỘ BỀN B12.5 (MÁC 150#) KHỐI LƯỢNG 70(Kg)			

SỬA ĐỔI		
Lần	Ngày	Xác nhận
1		
2		
3		

**TẬP ĐOÀN CÔNG NGHIỆP
VIỄN THÔNG QUÂN ĐỘI**

Chủ đầu tư:
**TỔNG CÔNG TY MẠNG LƯỚI
VIETTEL**

Dự án:
DỰ ÁN ĐẦU TƯ XÂY DỰNG HẠ TẦNG MỞ RỘNG
MẠNG CÁP QUANG NĂM 2025 TẠI HẢI DƯƠNG

Công trình:
TRIỂN KHAI HẠ TẦNG TRUYỀN DẪN NGẦM, TẠO PHỤC VỤ CHƯƠNG
TRÌNH TRUYỀN DẪN KIẾN CỐ, BỀN VỮNG 4 TRÊN ĐỊA BÀN HẢI
PHÒNG (HẢI DƯƠNG CŨ)

Địa điểm:
TP HẢI PHÒNG(TỈNH HẢI DƯƠNG CŨ)

Đơn vị thiết kế:
CÔNG TY CP TƯ VẤN VÀ DỊCH VỤ VIETTEL

**viettel
tech services**

TÁNG 3, THÁP TÂY, TÒA NHÀ HANICORP, 72 TRẦN ĐĂNG NINH, NGHỆ ĐÒ, HÀ NỘI
TEL: 04-024-6290167; FAX: 04-024-6290249

ISO 9001:2015

Phó Giám đốc:	
Nguyễn Hữu Đức Chủ nhiệm:	
Trần Trung Tuyển Chủ trì:	
Nguyễn Văn Khải Thiết kế + vẽ:	
Trần Huy Du Kiểm tra:	
Nguyễn Văn Khải	

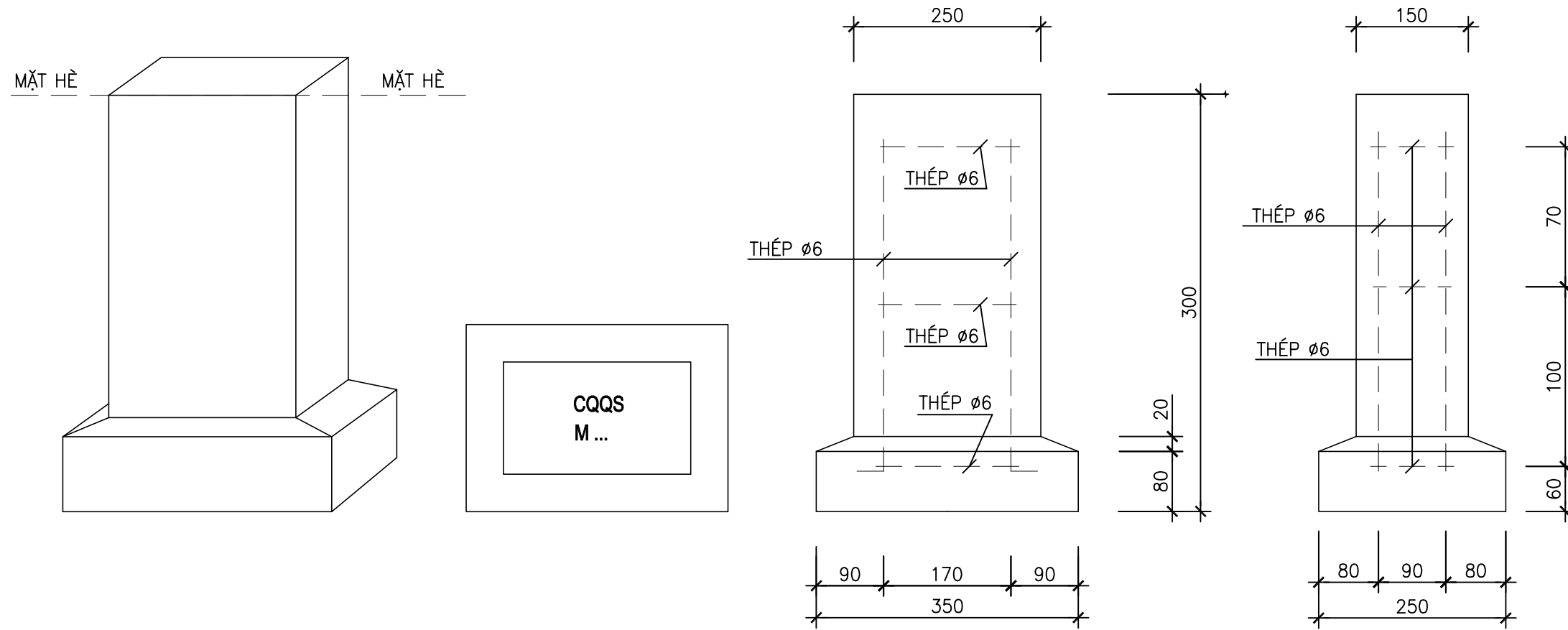
Giai đoạn thực hiện:
HỒ SƠ THIẾT KẾ TRIỂN KHAI

Tên bản vẽ:

**QUY CÁCH CỌC MỐC
CÁP QUANG NỔI**

Tỷ lệ	Hoàn thành	Số hiệu	QC: 10
/202...	bản vẽ	

QUY CÁCH CỌC MỐC CÁP QUANG CHÌM



BẢNG VẬT LIỆU

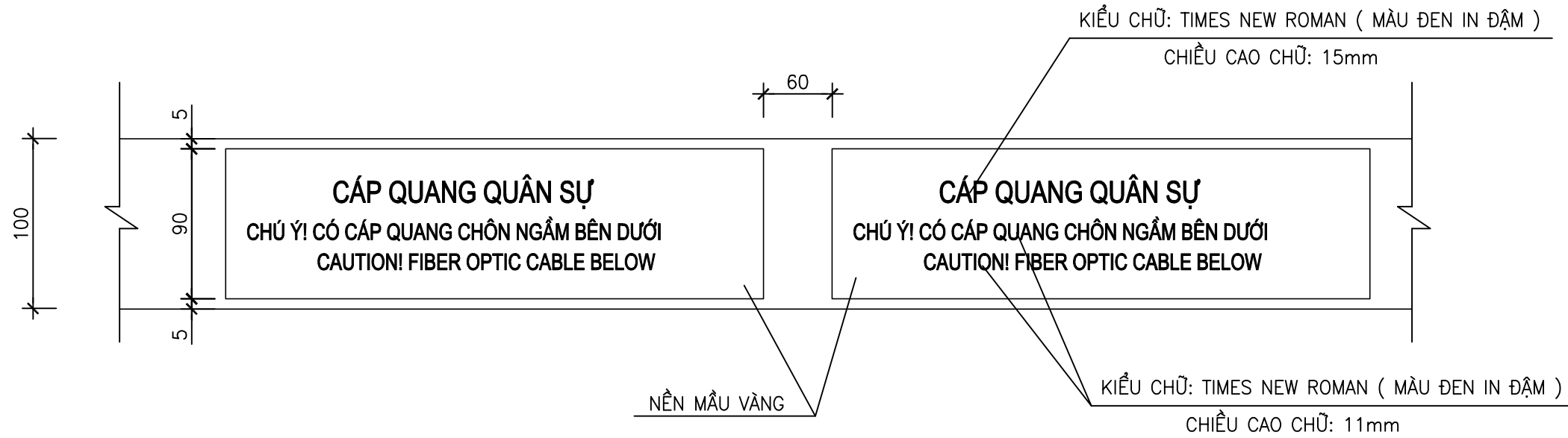
STT	TÊN VẬT LIỆU	ĐƠN VỊ	KHỐI LƯỢNG
1	XI MĂNG	Kg	3,0
2	CÁT VÀNG	m ³	0,0051
3	ĐÁ, SỎI $\phi < 20$	m ³	0,0095
4	SẮT $\phi 6$	Kg	0,257
5	SẮT $\phi 1$	Kg	0,011
BÊ TÔNG ĐÁ 1x2, CẤP ĐỘ BỀN B12.5 (MÁC 150#) KHỐI LƯỢNG 26(Kg)			

CHI CHÚ:

- CHÔN CỌC MỐC Ở CHÍNH GIỮA RÃNH CÁP
- QUÉT SƠN TRẮNG 3 NƯỚC, SƠN ĐỎ QUANH MỐC
- CHỮ CHÌM SÂU 6mm, CHỮ RỘNG 10mm, CAO 60mm
- CHỮ CÁP QUANG QS VÀ SỐ THỨ TỰ CỌC MỐC ĐƯỢC VIẾT BẰNG SƠN ĐEN

SỬA ĐỔI		
Lần	Ngày	Xác nhận
1		
2		
3		
TẬP ĐOÀN CÔNG NGHIỆP VIỄN THÔNG QUÂN ĐỘI		
Chủ đầu tư: TỔNG CÔNG TY MẠNG LƯỚI VIETTEL		
Dự án: DỰ ÁN ĐẦU TƯ XÂY DỰNG HẠ TẦNG MỞ RỘNG MẠNG CÁP QUANG NĂM 2025 TẠI HẢI DƯƠNG		
Công trình: TRIỂN KHAI HẠ TẦNG TRUYỀN DẪN NGẦM, TẠO PHỤC VỤ CHƯƠNG TRÌNH TRUYỀN DẪN KIẾN CỐ, BỀN VỮNG 4 TRÊN ĐỊA BÀN HẢI PHÒNG (HẢI DƯƠNG CỐ)		
Địa điểm: TP HẢI PHÒNG (TỈNH HẢI DƯƠNG CŨ)		
Đơn vị thiết kế: CÔNG TY CP TƯ VẤN VÀ DỊCH VỤ VIETTEL		
 TÁNG 3, THÁP TÂY, TÒA NHÀ HANICORP, 72 TRẦN ĐĂNG NINH, NGHỆ AN, HÀ NỘI TEL: 04-024-62901167; FAX: 04-024-62902049 ISO 9001:2015		
Phó Giám đốc:		
Nguyễn Hữu Đức Chủ nhiệm:		
Trần Trung Tuyển Chủ trì:		
Nguyễn Văn Khải Thiết kế + vẽ:		
Trần Huy Du Kiểm tra:		
Nguyễn Văn Khải		
Giai đoạn thực hiện: HỒ SƠ THIẾT KẾ TRIỂN KHAI		
Tên bản vẽ: QUY CÁCH CỌC MỐC CÁP QUANG CHÌM		
Tỷ lệ	Hoàn thành	Số hiệu bản vẽ
/202...	QC: 11

QUY CÁCH BẢNG BÁO HIỆU CÁP QUANG CHÔN TRỰC TIẾP



- CHI CHÚ:**
- VẬT LIỆU CHẾ TẠO: PHỨC HỢP GỒM 3 LỚP OPP+ MÀNG NHÔM + PE
 - KÍCH THƯỚC: 100 X 0,13 MM (CHIỀU RỘNG X CHIỀU DÀY)
 - CHỐNG THẤM THẤU TUYỆT ĐỐI, CHỐNG ẮN MÒN
 - KHÔNG BỊ PHÁ HỦY BỞI HÓA CHẤT KHI CHÔN LÂU DÀI DƯỚI ĐẤT
 - KHOẢNG CÁCH GIỮA CÁC HÀNG CHỮ 13MM
 - VỊ TRÍ LẮP ĐẶT BẢNG BÁO HIỆU PHÍA TRÊN CÁP TỪ 150-300MM

SỬA ĐỔI		
Lần	Ngày	Xác nhận
1		
2		
3		

**TẬP ĐOÀN CÔNG NGHIỆP
VIỄN THÔNG QUÂN ĐỘI**

Chủ đầu tư:
**TỔNG CÔNG TY MẠNG LƯỚI
VIETTEL**

Dự án:
DỰ ÁN ĐẦU TƯ XÂY DỰNG HẠ TẦNG MỞ RỘNG
MẠNG CÁP QUANG NĂM 2025 TẠI HẢI DƯƠNG

Công trình:
TRIỂN KHAI HẠ TẦNG TRUYỀN DẪN NGẦM, TẠO PHỤC VỤ CHƯƠNG
TRÌNH TRUYỀN DẪN KIẾN CỐ, BỀN VỮNG 4 TRÊN ĐỊA BÀN HẢI
PHÒNG (HẢI DƯƠNG CŨ)

Địa điểm:
TP HẢI PHÒNG(TỈNH HẢI DƯƠNG CŨ)

Đơn vị thiết kế:
CÔNG TY CP TƯ VẤN VÀ DỊCH VỤ VIETTEL

viettel
tech services

TÁNG 3, THÁP TÂY, TÒA NHÀ HANICORP, 72 TRẦN ĐĂNG NINH, NGHỆ AN, HÀ NỘI
TEL: 04-024-62991167; FAX: 04-024-62992049

ISO 9001:2015

Phó Giám đốc:	
Nguyễn Hữu Đức Chủ nhiệm :	
Trần Trung Tuyển Chủ trì :	
Nguyễn Văn Khải Thiết kế + vẽ :	
Trần Huy Du Kiểm tra :	
Nguyễn Văn Khải	

Giai đoạn thực hiện:
HỒ SƠ THIẾT KẾ TRIỂN KHAI

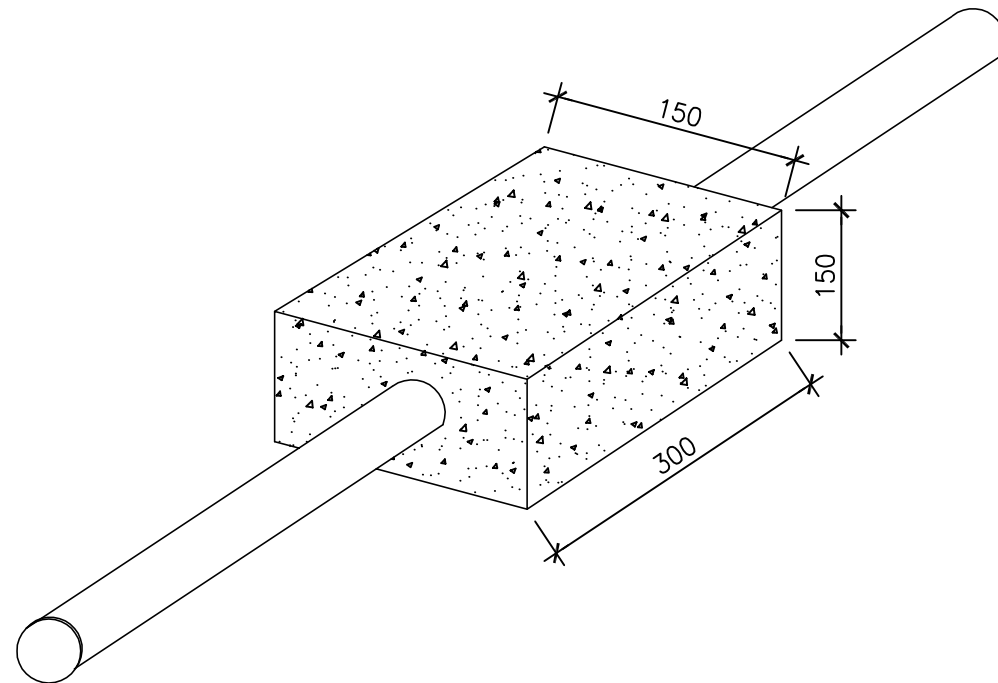
Tên bản vẽ :

**QUY CÁCH BẢNG BÁO HIỆU
CÁP QUANG TUYẾN CHÔN TRỰC TIẾP**

Tỷ lệ	Hoàn thành	Số hiệu	
/202...	bản vẽ	QC: 12

QUY CÁCH MỔ BÊ TÔNG GIỮ ỐNG

QUY CÁCH MỔ BÊ TÔNG GIỮ ỐNG DÙNG CHO TUYẾN CHỖN TRỰC TIẾP



BẢNG VẬT LIỆU

STT	TÊN VẬT LIỆU	ĐƠN VỊ	KHỐI LƯỢNG
1	VỮA BÊ TÔNG	m ³	0.0063

SỬA ĐỔI

Lần	Ngày	Xác nhận
1		
2		
3		

TẬP ĐOÀN CÔNG NGHIỆP
VIỄN THÔNG QUÂN ĐỘI

Chủ đầu tư:
TỔNG CÔNG TY MẠNG LƯỚI
VIETTEL

Dự án:
DỰ ÁN ĐẦU TƯ XÂY DỰNG HẠ TẦNG MỞ RỘNG
MẠNG CẤP QUANG NĂM 2025 TẠI HẢI DƯƠNG

Công trình:
TRIỂN KHAI HẠ TẦNG TRUYỀN DẪN NGẦM, TẠO PHỤC VỤ CHƯƠNG
TRÌNH TRUYỀN DẪN KIẾN CỐ, BỀN VỮNG 4 TRÊN ĐỊA BÀN HẢI
PHÒNG (HẢI DƯƠNG CŨ)

Địa điểm:
TP HẢI PHÒNG(TỈNH HẢI DƯƠNG CŨ)

Đơn vị thiết kế:
CÔNG TY CP TƯ VẤN VÀ DỊCH VỤ VIETTEL

viettel
tech services

TÁNG 3, THÁP TÂY, TÒA NHÀ HANICORP, 72 TRẦN ĐĂNG NINH, NGHỆ ĐỒ, HÀ NỘI
TEL: 04-024-62991167; FAX: 04-024-62992049

ISO 9001:2015

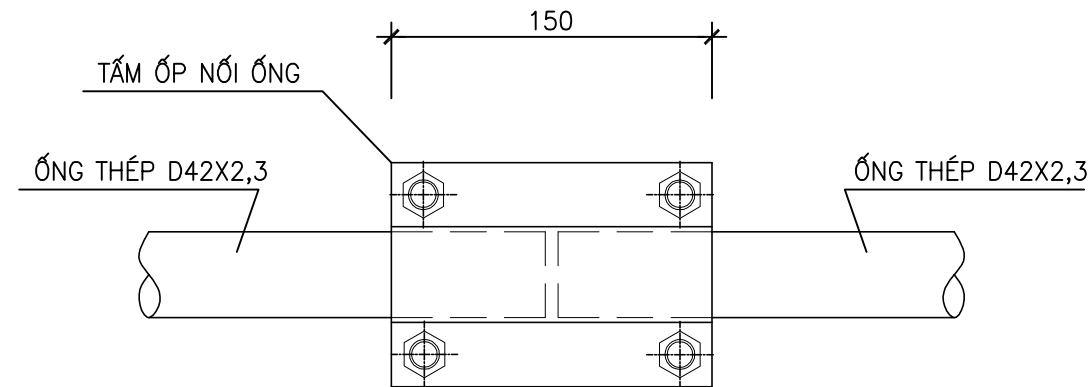
Phó Giám đốc:	
Nguyễn Hữu Đức Chủ nhiệm :	
Trần Trung Tuyển Chủ trì :	
Nguyễn Văn Khải Thiết kế + vẽ :	
Trần Huy Du Kiểm tra :	
Nguyễn Văn Khải	

Giai đoạn thực hiện:
HỒ SƠ THIẾT KẾ TRIỂN KHAI

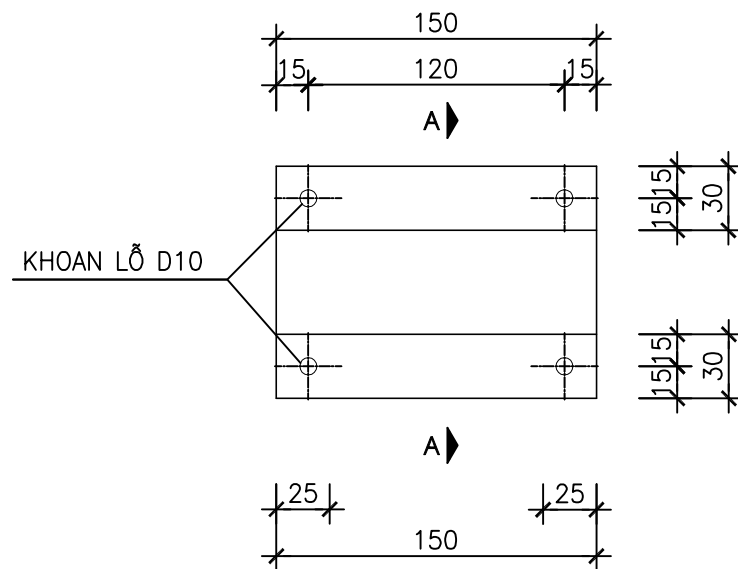
Tên bản vẽ :
QUY CÁCH MỔ BÊ TÔNG
GIỮ ỐNG
TUYẾN CẤP CHỖN TRỰC TIẾP

Tỷ lệ	Hoàn thành	Số hiệu	
/202...	bản vẽ	QC: 13

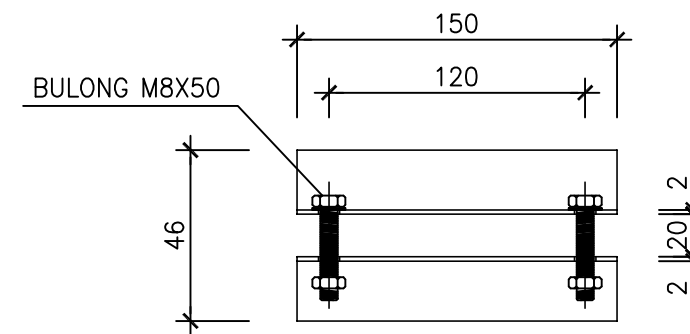
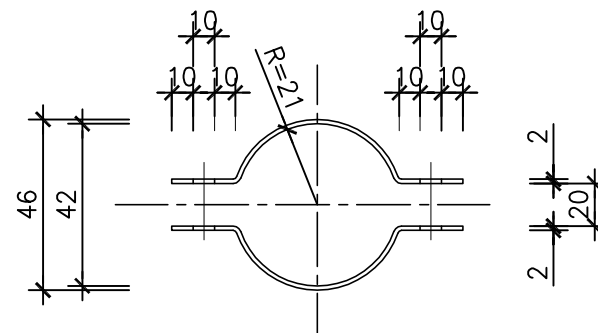
QUY CÁCH NỐI ỐNG THÉP D42X2,3



CHI TIẾT TẤM ỐP NỐI ỐNG



MẶT CẮT A-A



CHI CHÚ:

– CÁC CHI TIẾT SAU KHI GIA CÔNG ĐƯỢC LÀM SẠCH, SƠN CHỐNG GỈ 3 LỚP

SỬA ĐỔI

Lần	Ngày	Xác nhận
1		
2		
3		

**TẬP ĐOÀN CÔNG NGHIỆP
VIỄN THÔNG QUÂN ĐỘI**

Chủ đầu tư :
**TỔNG CÔNG TY MẠNG LƯỚI
VIETTEL**

Dự án:
DỰ ÁN ĐẦU TƯ XÂY DỰNG HẠ TẦNG MỞ RỘNG
MẠNG CẤP QUANG NĂM 2025 TẠI HẢI DƯƠNG

Công trình:
TRIỂN KHAI HẠ TẦNG TRUYỀN DẪN NGẦM, TẠO PHỤC VỤ CHƯƠNG
TRÌNH TRUYỀN DẪN KIẾN CỐ, BỀN VỮNG 4 TRÊN ĐỊA BÀN HẢI
PHÒNG (HẢI DƯƠNG CŨ)

Địa điểm:
TP HẢI PHÒNG(TỈNH HẢI DƯƠNG CŨ)

Đơn vị thiết kế:
CÔNG TY CP TƯ VẤN VÀ DỊCH VỤ VIETTEL

viettel
tech services

TÁNG 3, THÁP TÂY, TÒA NHÀ HANICORP, 72 TRẦN ĐĂNG NINH, NGHỆ ĐÒ, HÀ NỘI
TEL: 04-024-6290167 ; FAX: 04-024-6290249

ISO 9001:2015

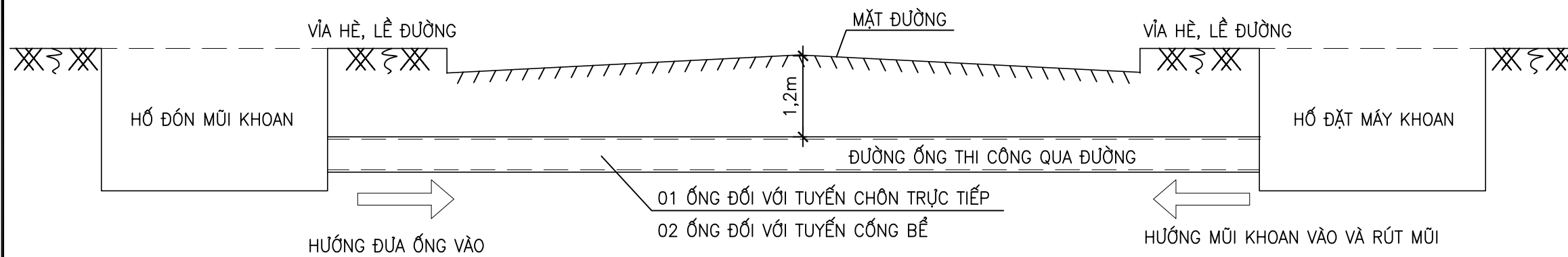
Phó Giám đốc:	
Nguyễn Hữu Đức Chủ nhiệm :	
Trần Trung Tuyển Chủ trì :	
Nguyễn Văn Khái Thiết kế + vẽ :	
Trần Huy Du Kiểm tra :	
Nguyễn Văn Khái	

Giai đoạn thực hiện:
HỒ SƠ THIẾT KẾ TRIỂN KHAI

Tên bản vẽ :
**QUY CÁCH MĂNG SÔNG NỐI ỐNG
THÉP D42X2,3**

Tỷ lệ	Hoàn thành	Số hiệu	QC: 14
/202...	bản vẽ	

QUY CÁCH KHOAN QUA ĐƯỜNG



CHI CHÚ:

- PHƯƠNG PHÁP KHOAN: KHOAN ĐẨY, KHOAN TÁC ĐỘNG
- TÙY THEO PHƯƠNG PHÁP KHOAN SẼ LỰA CHỌN ỐNG ĐỂ LẮP ĐẶT CHO PHÙ HỢP
- VỊ TRÍ, KÍCH THƯỚC HỐ KHOAN VÀ BIỆN PHÁP THI CÔNG PHỤ THUỘC VÀO PHƯƠNG PHÁP KHOAN

SỬA ĐỔI

Lần	Ngày	Xác nhận
1		
2		
3		

**TẬP ĐOÀN CÔNG NGHIỆP
VIỄN THÔNG QUÂN ĐỘI**

Chủ đầu tư:
**TỔNG CÔNG TY MẠNG LƯỚI
VIETTEL**

Dự án:
DỰ ÁN ĐẦU TƯ XÂY DỰNG HẠ TẦNG MỞ RỘNG
MẠNG CẤP QUANG NĂM 2025 TẠI HẢI DƯƠNG

Công trình:
TRIỂN KHAI HẠ TẦNG TRUYỀN DẪN NGẦM, TẠO PHỤC VỤ CHƯƠNG
TRÌNH TRUYỀN DẪN KIẾN CỐ, BỀN VỮNG 4 TRÊN ĐỊA BÀN HẢI
PHÒNG (HẢI DƯƠNG CŨ)

Địa điểm:
TP HẢI PHÒNG(TỈNH HẢI DƯƠNG CŨ)

Đơn vị thiết kế:
CÔNG TY CP TƯ VẤN VÀ DỊCH VỤ VIETTEL

**viettel
tech services**

TÁNG 3, THÁP TÂY, TÒA NHÀ HANICORP, 72 TRẦN ĐĂNG NINH, NGHỆ AN, HÀ NỘI
TEL: 04-024-62991167; FAX: 04-024-62992049

ISO 9001:2015

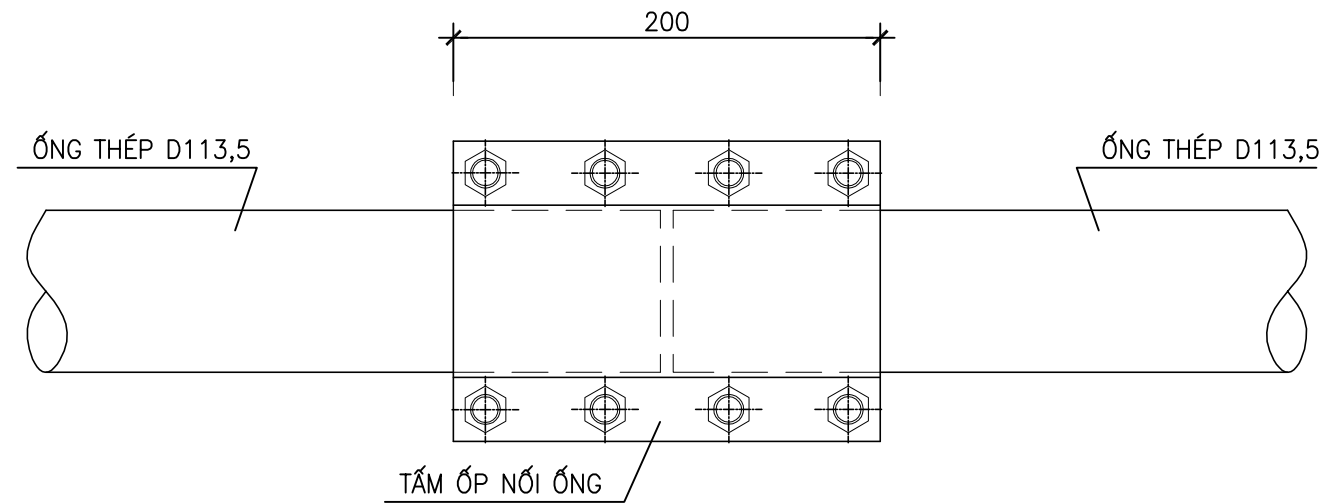
Phó Giám đốc:	
Nguyễn Hữu Đức Chủ nhiệm:	
Trần Trung Tuyển Chủ trì:	
Nguyễn Văn Khải Thiết kế + vẽ:	
Trần Huy Du Kiểm tra:	
Nguyễn Văn Khải	

Giai đoạn thực hiện:
HỒ SƠ THIẾT KẾ TRIỂN KHAI

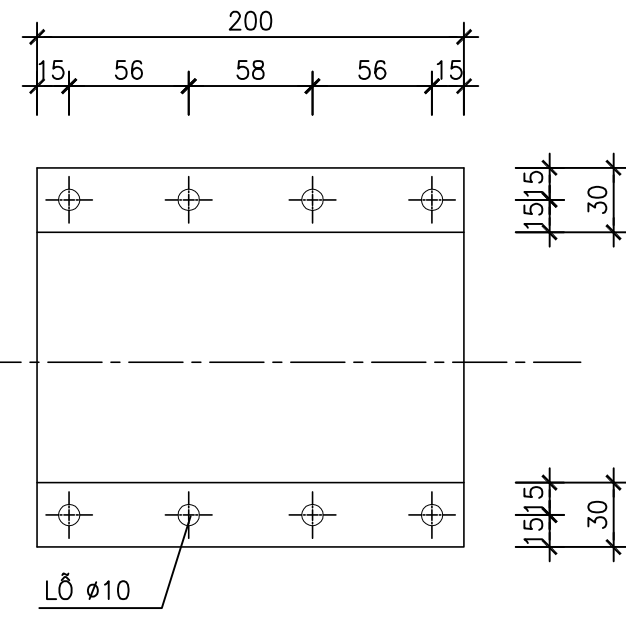
Tên bản vẽ:
**QUY CÁCH KHOAN QUA ĐƯỜNG
TUYẾN CẤP CHÔN TRỰC TIẾP**

Tỷ lệ	Hoàn thành	Số hiệu	QC: 15
/202...	bản vẽ	

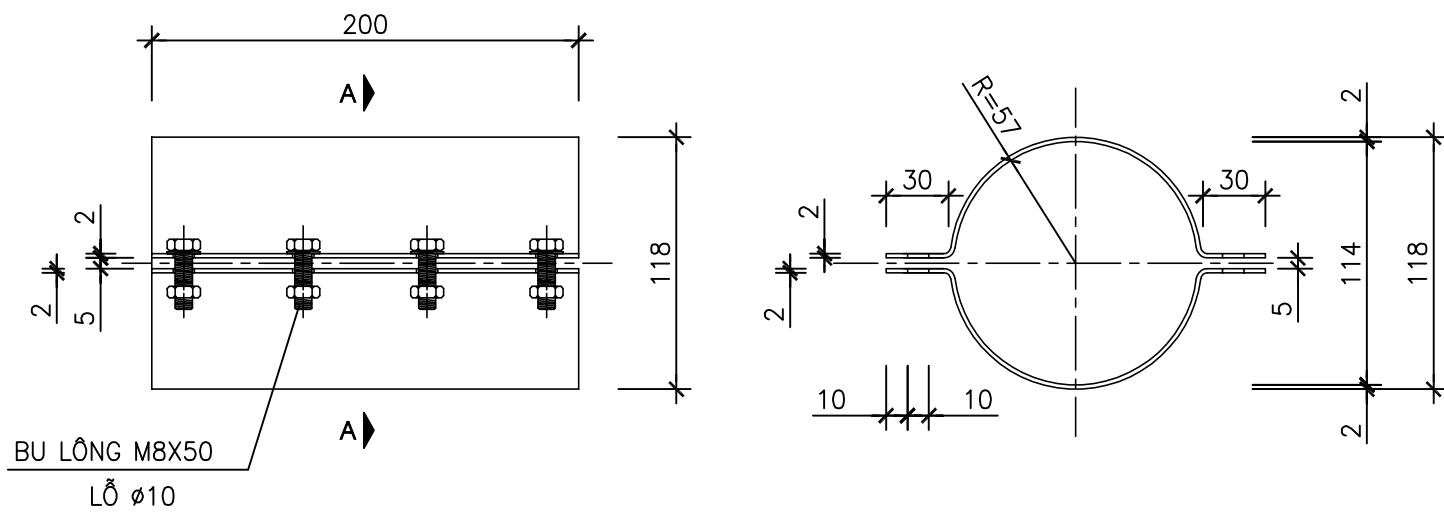
QUY CÁCH NỐI ỐNG THÉP D113,5



CHI TIẾT TẤM ỐP NỐI ỐNG



MẶT CẮT A-A



BU LÔNG M8X50
LỖ Ø10

CHI CHÚ:

- CÁC CHI TIẾT SAU KHI GIA CÔNG ĐƯỢC LÀM SẠCH, SƠN CHỐNG GỈ 3 LỚP

SỬA ĐỔI		
Lần	Ngày	Xác nhận
1		
2		
3		

**TẬP ĐOÀN CÔNG NGHIỆP
VIỄN THÔNG QUÂN ĐỘI**

Chủ đầu tư:
**TỔNG CÔNG TY MẠNG LƯỚI
VIETTEL**

Dự án:
DỰ ÁN ĐẦU TƯ XÂY DỰNG HẠ TẦNG MỞ RỘNG
MẠNG CẤP QUANG NĂM 2025 TẠI HẢI DƯƠNG

Công trình:
TRIỂN KHAI HẠ TẦNG TRUYỀN DẪN NGẦM, TẠO PHỤC VỤ CHƯƠNG
TRÌNH TRUYỀN DẪN KIẾN CỐ, BỀN VỮNG 4 TRÊN ĐỊA BÀN HẢI
PHÒNG (HẢI DƯƠNG CŨ)

Địa điểm:
TP HẢI PHÒNG(TỈNH HẢI DƯƠNG CŨ)

Đơn vị thiết kế:
CÔNG TY CP TƯ VẤN VÀ DỊCH VỤ VIETTEL

viettel
tech services

TÁNG 3, THÁP TÂY, TÒA NHÀ HANICORP, 72 TRẦN ĐĂNG NINH, NGHỆ AN, HÀ NỘI
TEL: 04-024-62991167; FAX: 04-024-62992049

ISO 9001:2015

Phó Giám đốc:	
Nguyễn Hữu Đức Chủ nhiệm:	
Trần Trung Tuyển Chủ trì:	
Nguyễn Văn Khải Thiết kế + vẽ:	
Trần Huy Du Kiểm tra:	
Nguyễn Văn Khải	

Giai đoạn thực hiện:
HỒ SƠ THIẾT KẾ TRIỂN KHAI

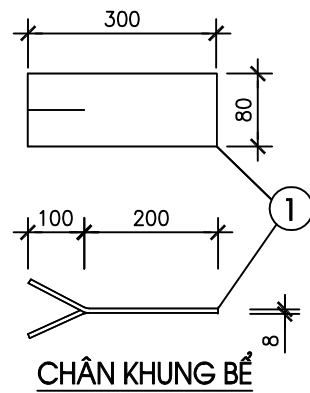
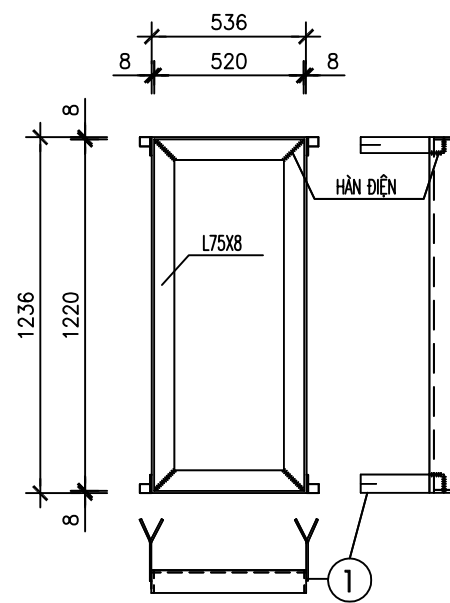
Tên bản vẽ:
**QUY CÁCH MĂNG SÔNG NỐI ỐNG
THÉP D113,5
TUYẾN CẤP CHÔN TRỰC TIẾP**

Tỷ lệ	Hoàn thành	Số hiệu bản vẽ	QC: 16
/202...		

QUY CÁCH XÂY BỂ VÀ SẢN XUẤT KHUNG BỂ 1 ĐẠN DƯỚI HÈ

(XÂY BỂ CẤP THÔNG TIN (BỂ 1 NẤP ĐẠN ĐỌC) BẰNG GẠCH CHỈ DƯỚI HÈ)

CHI TIẾT KHUNG THÉP THÀNH BỂ



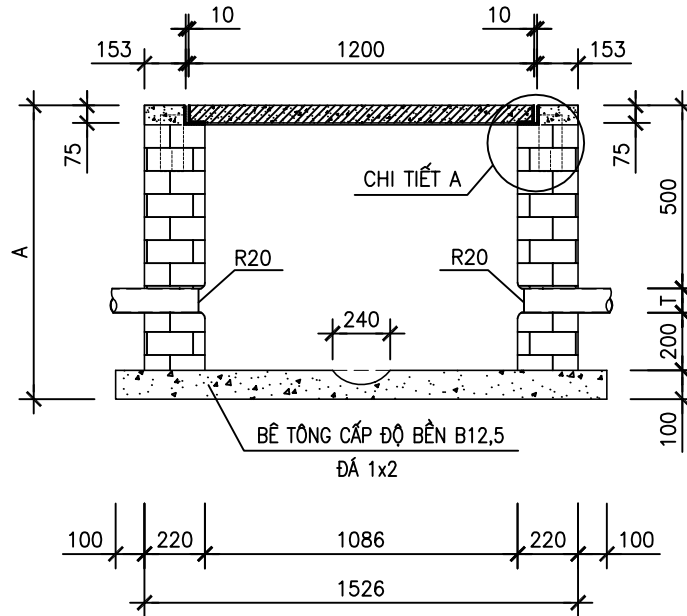
BẢNG THỐNG KÊ THÉP KHUNG

Tên vật liệu	Một tầng		Hai tầng	
	S.lượng	T.lượng	S.lượng	T.lượng
Thép khung bể L75x75x8	1	32,39	1	32,39
Thép chân khung 300x80x8	4	6,3	4	6,3

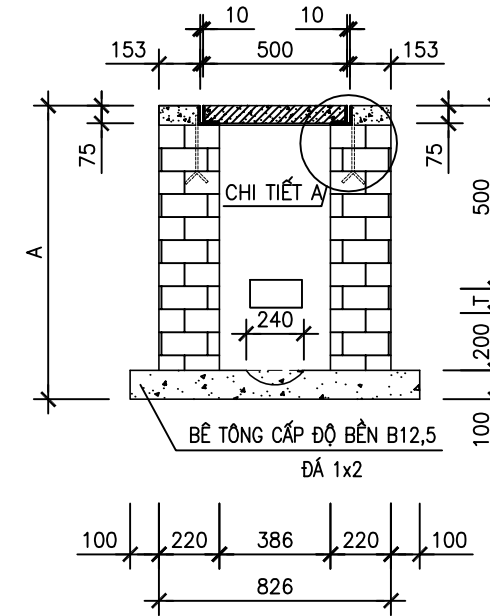
BẢNG THỐNG KÊ VẬT LIỆU XÂY BỂ

Tên vật liệu	Đơn vị	Số lượng	
		1 t.ổng	2 t.ổng
Gạch chỉ loại 210x100x60	viên	327	381
Xi măng PCB30	m ³	158,9720	174,1486
Cát vàng	m ³	0,12	0,12
Cát mịn ML=1,5-2,0	m ³	0,2455	0,2855
Đá 1x2	m ³	0,1977	0,1977
T	mm	120	250
A	mm	920	1050

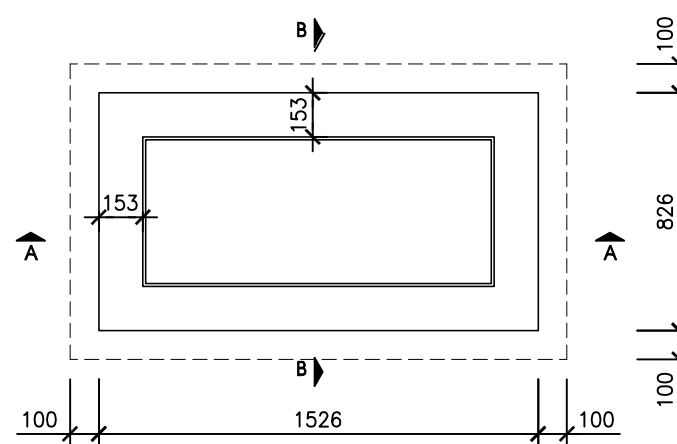
MẶT CẮT A-A



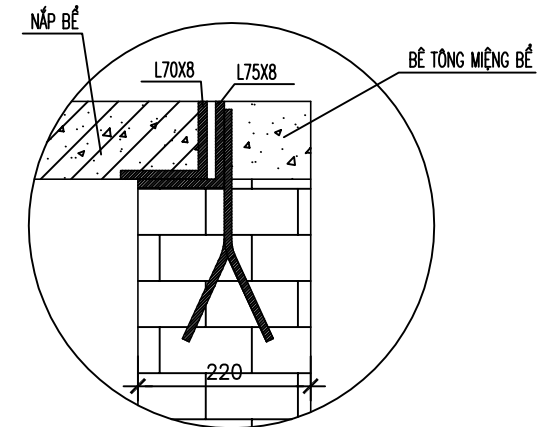
MẶT CẮT B-B



MẶT BẰNG BỂ



CHI TIẾT A



TIÊU CHUẨN QUY PHẠM ÁP DỤNG:

- + TCVN 5574: 2018. KẾT CẤU BÊ TÔNG VÀ BÊ TÔNG CỐT THÉP, TIÊU CHUẨN THIẾT KẾ.
- + TCVN 5575: 2024. KẾT CẤU THÉP, TIÊU CHUẨN THIẾT KẾ.

TIÊU CHUẨN VẬT LIỆU:

- + THÉP HÌNH, THÉP TẤM THEO TIÊU CHUẨN JIS G3101 MÁC THÉP SS400 HOẶC TƯƠNG ĐƯƠNG.
- + CÁT, ĐÁ DẪM: TCVN 7570:2006, CỐT LIỆU CHO BÊ TÔNG VÀ VỮA – YÊU CẦU KỸ THUẬT.
- + XI MĂNG: TCVN 6260:2020, XI MĂNG POỐC LẮNG HỖN HỢP – YÊU CẦU KỸ THUẬT.
- + NƯỚC: TCVN 4506:2012, NƯỚC TRỘN BÊ TÔNG VÀ VỮA – YÊU CẦU KỸ THUẬT.
- + QUE HÀN E432 HOẶC LOẠI TƯƠNG ĐƯƠNG TCVN 3223:2000.
- + ĐƯỜNG HÀN CÓ CHIỀU CAO NHỎ NHẤT Hh=6mm, HÀN KÍN CHU VI TIẾP XÚC.

GHI CHÚ:

- + BÊ TÔNG MIỆNG BỂ ĐÁ 1x2, CẤP ĐỘ BỀN B20 (MÁC 250#).
- + BÊ TÔNG ĐÁY BỂ ĐÁ 1x2, CẤP ĐỘ BỀN B12.5 (MÁC 150#).
- + VỮA XÂY, LẮNG MÁC 100#, VỮA TRÁT MÁC 100#.
- + CHIỀU DÀY TƯỜNG ĐÁ BAO GỒM TRÁT 10MM.
- + ĐÁNH SỐ THỨ TỰ ỐNG.
- + KHOẢNG CÁCH TỐI THIỂU TỪ MÉP NGOÀI CỦA ỐNG ĐẾN THÀNH BỂ GẦN NHẤT 50MM.

SỬA ĐỔI

Lần	Ngày	Xác nhận
1		
2		
3		

TẬP ĐOÀN CÔNG NGHIỆP
VIỄN THÔNG QUÂN ĐỘI

Chủ đầu tư:
TỔNG CÔNG TY MẠNG LƯỚI
VIETTEL

Dự án:
DỰ ÁN ĐẦU TƯ XÂY DỰNG HẠ TẦNG MỞ RỘNG
MẠNG CẤP QUANG NĂM 2025 TẠI HẢI DƯƠNG

Công trình:
TRIỂN KHAI HẠ TẦNG TRUYỀN DẪN NGẦM, TẠO PHỤC VỤ CHƯƠNG
TRÌNH TRUYỀN DẪN KIẾN CỐ, BỀN VỮNG 4 TRÊN ĐỊA BÀN HẢI
PHÒNG (HẢI DƯƠNG CŨ)

Địa điểm:
TP HẢI PHÒNG(TỈNH HẢI DƯƠNG CŨ)

Đơn vị thiết kế:
CÔNG TY CP TƯ VẤN VÀ DỊCH VỤ VIETTEL

viettel
tech services

Tầng 3, Tháp Tây, Tòa Nhà HANICORP, 72 Trần Hưng Đạo, Hà Nội
TEL: 04-024-62991167; FAX: 04-024-62992049

ISO 9001:2015

Phó Giám đốc:	
Nguyễn Hữu Đức Chủ nhiệm:	
Trần Trung Tuyển Chủ trì:	
Nguyễn Văn Khái Thiết kế + vẽ:	
Trần Huy Du Kiểm tra:	
Nguyễn Văn Khái	

Giai đoạn thực hiện:
HỒ SƠ THIẾT KẾ TRIỂN KHAI

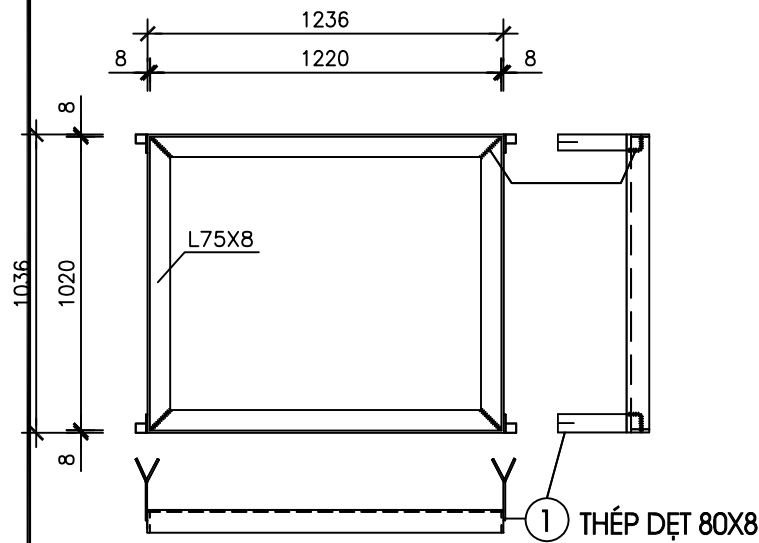
Tên bản vẽ:
**QUY CÁCH XÂY BỂ VÀ SẢN XUẤT
KHUNG BỂ 1 ĐẠN ĐỌC DƯỚI HÈ
TUYẾN CẤP CHÒN TRỰC TIẾP**

Tỷ lệ	Hoàn thành	Số hiệu	QC: 17
/202...	bản vẽ	

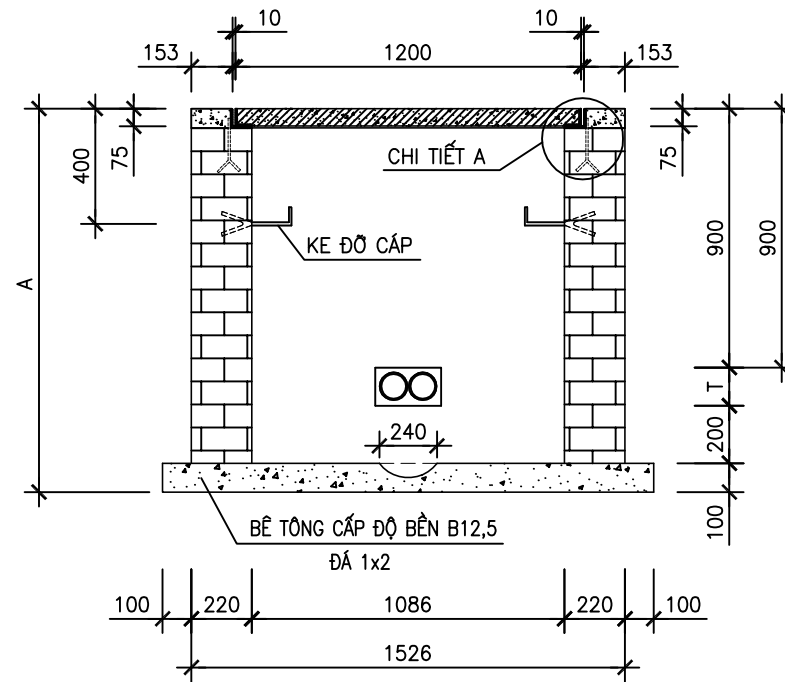
QUY CÁCH XÂY BỂ VÀ SẢN XUẤT KHUNG BỂ 2 ĐẠN VUÔNG DƯỚI HÈ (BỂ ĐẶC BIỆT)

(XÂY BỂ CẤP THÔNG TIN (BỂ 2 NẤP ĐẠN VUÔNG) BẰNG GẠCH CHỈ DƯỚI HÈ HẠ ĐÁY 40CM)

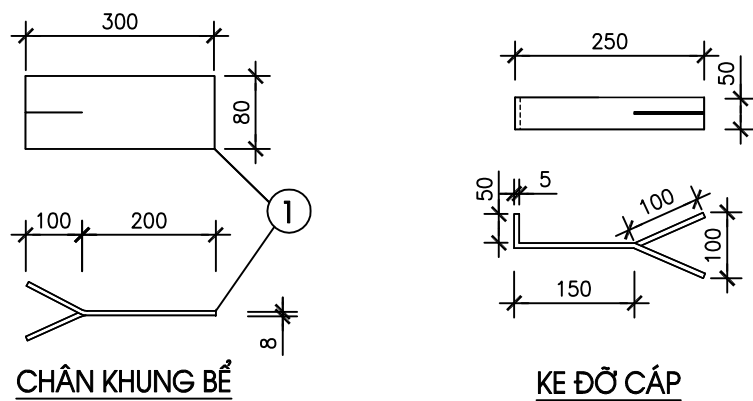
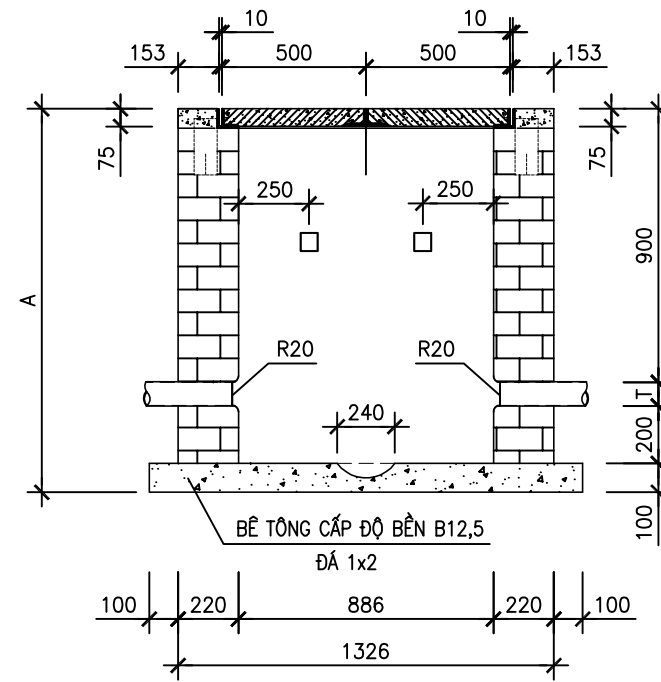
CHI TIẾT KHUNG THÉP NẮP BỂ



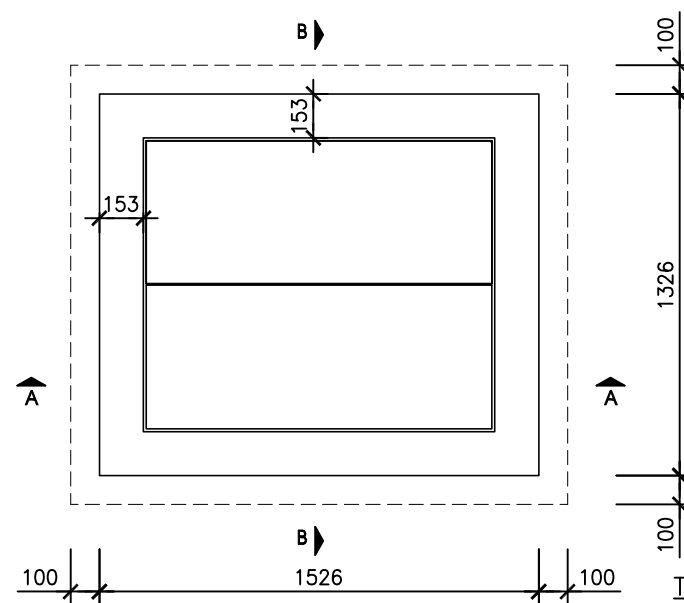
MẶT CẮT A-A



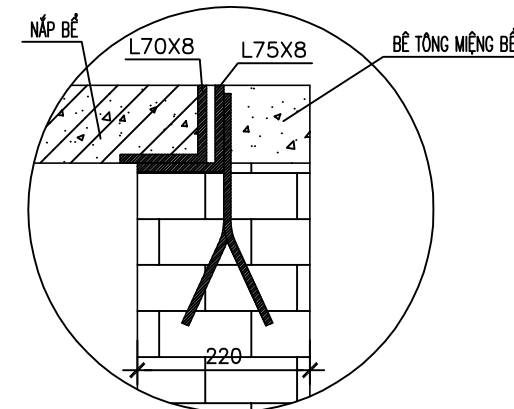
MẶT CẮT B-B



MẶT BẰNG BỂ



CHI TIẾT A



BẢNG THỐNG KÊ THÉP KHUNG

Tên vật liệu	Một tầng		Hai tầng	
	S.lượng	T.lượng	S.lượng	T.lượng
Thép khung bể L75x75x8	1	41,53	1	41,53
Thép chân khung 300x80x8	4	6,3	4	6,3
Ke đỡ cấp 300x50x5	4	2,47	8	4,94

BẢNG THỐNG KÊ VẬT LIỆU XÂY BỂ

Tên vật liệu	Đơn vị	Số lượng	
		1 t.ồng	2 t.ồng
Gạch chỉ loại 210x100x60	viên	638	707
Xi măng PCB30	m3	276,3023	295,8799
Cát vàng	m3	0,1725	0,1725
Cát mịn ML=1,5-2,0	m3	0,4821	0,5337
Đá 1x2	m3	0,2841	0,2841
T	mm	120	250
A	mm	1320	1450

TIÊU CHUẨN QUY PHẠM ÁP DỤNG:

- + TCVN 5574: 2018. KẾT CẤU BÊ TÔNG VÀ BÊ TÔNG CỐT THÉP, TIÊU CHUẨN THIẾT KẾ.
- + TCVN 5575: 2024. KẾT CẤU THÉP, TIÊU CHUẨN THIẾT KẾ.

TIÊU CHUẨN VẬT LIỆU:

- + THÉP HÌNH, THÉP TẮM THEO TIÊU CHUẨN JIS G3101 MẮC THÉP SS400 HOẶC TƯƠNG ĐƯƠNG.
- + CÁT, ĐÁ DẪM: TCVN 7570:2006, CỐT LIỆU CHO BÊ TÔNG VÀ VỮA – YÊU CẦU KỸ THUẬT.
- + XI MĂNG: TCVN 6260:2020, XI MĂNG POÓC LẮNG HỖN HỢP – YÊU CẦU KỸ THUẬT.
- + NƯỚC: TCVN 4506:2012, NƯỚC TRỘN BÊ TÔNG VÀ VỮA – YÊU CẦU KỸ THUẬT.
- + QUE HÀN E432 HOẶC LOẠI TƯƠNG ĐƯƠNG TCVN 3223:2000.
- + ĐƯỜNG HÀN CÓ CHIỀU CAO NHỎ NHẤT Hh=6mm, HÀN KÍN CHU VI TIẾP XÚC.

GHI CHÚ:

- + BÊ TÔNG MIỆNG BỂ ĐÁ 1x2, CẤP ĐỘ BỀN B20 (MẮC 250#).
- + BÊ TÔNG ĐÁY BỂ ĐÁ 1x2, CẤP ĐỘ BỀN B12.5 (MẮC 150#).
- + VỮA XÂY, LẮNG MẮC 100#, VỮA TRÁT MẮC 100#.
- + CHIỀU DÂY TƯỜNG ĐÁ BAO GỒM TRÁT 10MM..
- + ĐÁNH SỐ THỨ TỰ ỐNG.
- + KHOẢNG CÁCH TỐI THIỂU TỪ MÉP NGOÀI CỦA ỐNG ĐẾN THÀNH BỂ GẦN NHẤT 100MM.

SỬA ĐỔI

Lần	Ngày	Xác nhận
1		
2		
3		

TẬP ĐOÀN CÔNG NGHIỆP
VIỄN THÔNG QUÂN ĐỘI

Chủ đầu tư:
TỔNG CÔNG TY MẠNG LƯỚI
VIETTEL

Dự án:
DỰ ÁN ĐẦU TƯ XÂY DỰNG HẠ TẦNG MỞ RỘNG
MẠNG CẤP QUANG NĂM 2025 TẠI HẢI DƯƠNG

Công trình:
TRIỂN KHAI HẠ TẦNG TRUYỀN DẪN NGẦM, TẠO PHỤC VỤ CHƯƠNG
TRÌNH TRUYỀN DẪN KIẾN CỐ, BỀN VỮNG 4 TRÊN ĐỊA BÀN HẢI
PHÒNG (HẢI DƯƠNG CŨ)

Địa điểm:
TP HẢI PHÒNG (TỈNH HẢI DƯƠNG CŨ)

Đơn vị thiết kế:
CÔNG TY CP TƯ VẤN VÀ DỊCH VỤ VIETTEL

viettel
tech services

Tầng 3, Tháp Tây, Tòa Nhà HANICORP, 72 Trần Hưng Đạo, Hà Nội
TEL: 04-024-6290167; FAX: 04-024-6290249

ISO 9001:2015

Phó Giám đốc:	
Nguyễn Hữu Đức Chủ nhiệm:	
Trần Trung Tuyển Chủ trì:	
Nguyễn Văn Khái Thiết kế + vẽ:	
Trần Huy Du Kiểm tra:	
Nguyễn Văn Khái	

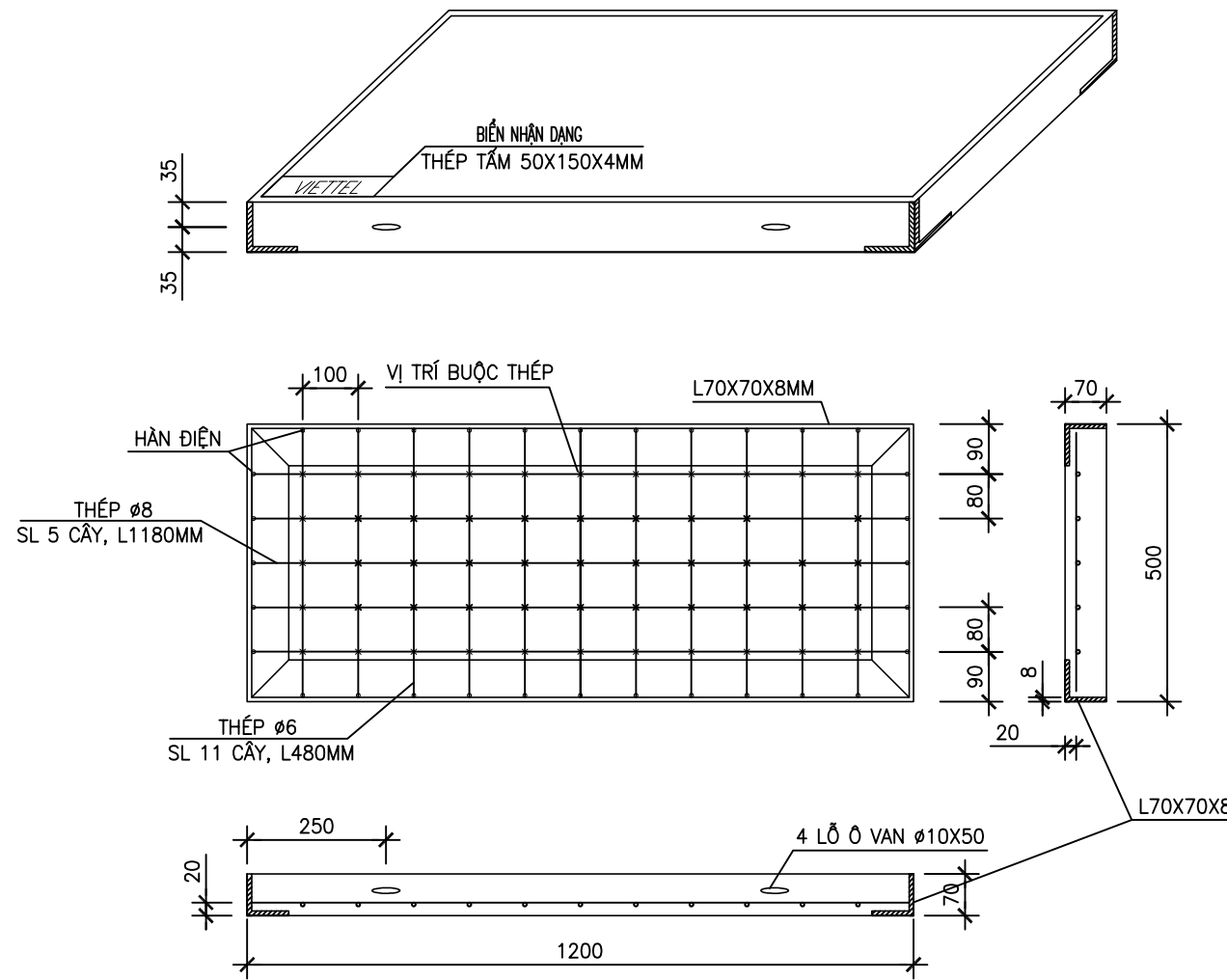
Giai đoạn thực hiện:
HỒ SƠ THIẾT KẾ TRIỂN KHAI

Tên bản vẽ:

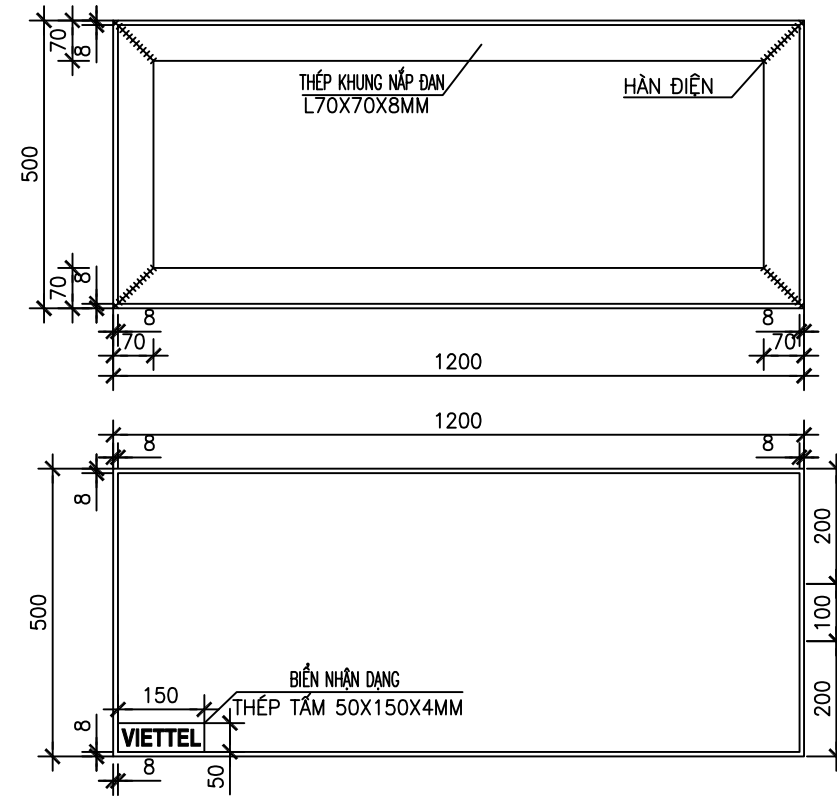
QUY CÁCH XÂY BỂ VÀ SẢN XUẤT
KHUNG BỂ 2 ĐẠN VUÔNG DƯỚI HÈ
(BỂ HẠ ĐÁY 40CM)
TUYẾN CẤP CHỖN TRỰC TIẾP

Tỷ lệ	Hoàn thành	Số hiệu	QC: 18
/202...	bản vẽ	

QUY CÁCH SẢN XUẤT NẮP ĐẠN HÈ
(SẢN XUẤT NẮP ĐẠN BỂ CẤP, LOẠI NẮP ĐẠN 1200X500X70 PCB30)



KHUNG NẮP ĐẠN HÈ



BẢNG QUY CÁCH SẢN XUẤT NẮP ĐẠN HÈ

Tên vật liệu	Đơn vị	Số lượng	Tên vật liệu	Đơn vị	Số lượng
Sắt L70x70x8	kg	27,7	Xi măng PCB30	kg	17,0520
Sắt F8	kg	2,38	Cát vàng	m3	0,0212
Sắt F6	kg	1,23	Đá 1x2	m3	0,0350
Sắt F1	kg	0,051	Biển nhận dạng	Cái	1
Bê tông nắp đan đá 1x2 độ bền b22,5 (mác 300#), trọng lượng 105 kg					

TIÊU CHUẨN QUY PHẠM ÁP DỤNG:

- + TCVN 5574: 2018. KẾT CẤU BÊ TÔNG VÀ BÊ TÔNG CỐT THÉP, TIÊU CHUẨN THIẾT KẾ.
- + TCVN 5575: 2024. KẾT CẤU THÉP, TIÊU CHUẨN THIẾT KẾ.
- + TCVN 1651: 2018. THÉP CỐT BÊ TÔNG.

TIÊU CHUẨN VẬT LIỆU:

- + THÉP HÌNH, THÉP TẤM THEO TIÊU CHUẨN JIS G3101 MẮC THÉP SS400 HOẶC TƯƠNG ĐƯƠNG.
- + CÁT, ĐÁ DẪM: TCVN 7570:2006, CỐT LIỆU CHO BÊ TÔNG VÀ VỮA – YẾU CẦU KỸ THUẬT.
- + XI MĂNG: TCVN 6260:2020, XI MĂNG POÓC LĂNG HỖN HỢP – YẾU CẦU KỸ THUẬT.
- + NƯỚC: TCVN 4506:2012, NƯỚC TRỘN BÊ TÔNG VÀ VỮA – YẾU CẦU KỸ THUẬT.
- + CỐT THÉP $\phi < 10$ NHÓM CB-240T, TCVN 1651-1:2018 THÉP CỐT BÊ TÔNG- PHẦN 1: THÉP THANH TRÒN TRON
- + QUE HÀN E432 HOẶC LOẠI TƯƠNG ĐƯƠNG TCVN 3223:2000.
- + ĐƯỜNG HÀN CÓ CHIỀU CAO NHỎ NHẤT $H_h=6mm$, HÀN KÍN CHU VI TIẾP XÚC.

GHI CHÚ:

- + MẶT TRÊN NẮP BỂ CẤP. SỬ DỤNG BIỂN NHẬN DẠNG BẰNG THÉP VỚI KÍCH THƯỚC 50MM X 150MM X 4MM, CÓ CHÂN ĐỂ HÀN VÀO KHUNG NẮP BỂ CẤP, CÓ CHỮ ĐẬP NỔI "VIETTEL", PHÔNG CHỮ VN.ArialH.
- + CHIỀU CAO CHỮ 30mm.
- + BIỂN NHẬN DẠNG BẰNG THÉP ĐƯỢC ĐẶT PHẪNG TRÊN BỀ MẶT CỦA NẮP BỂ CẤP VÀ VỊ TRÍ SÁT GÓC 90 ĐỘ CỦA KHUNG NẮP BỂ CẤP.
- + BÊ TÔNG NẮP ĐẠN ĐÁ 1x2, CẤP ĐỘ BỀN B22,5 (MÁC 300#) (TRỌNG LƯỢNG 105kg).

SỬA ĐỔI		
Lần	Ngày	Xác nhận
1		
2		
3		

TẬP ĐOÀN CÔNG NGHIỆP VIỄN THÔNG QUÂN ĐỘI

Chủ đầu tư:
TỔNG CÔNG TY MẠNG LƯỚI VIETTEL

Dự án:
DỰ ÁN ĐẦU TƯ XÂY DỰNG HẠ TẦNG MỞ RỘNG MẠNG CẤP QUANG NĂM 2025 TẠI HẢI DƯƠNG

Công trình:
TRIỂN KHAI HÀ TẦNG TRUYỀN DẪN NGẦM, TẠO PHỤC VỤ CHƯƠNG TRÌNH TRUYỀN DẪN KIẾN CỐ, BỀN VỮNG 4 TRÊN ĐỊA BÀN HẢI PHÒNG (HẢI DƯƠNG CŨ)

Địa điểm:
TP HẢI PHÒNG (TỈNH HẢI DƯƠNG CŨ)

Đơn vị thiết kế:
CÔNG TY CP TƯ VẤN VÀ DỊCH VỤ VIETTEL

viettel
tech services

TÁNG 3, THÁP TÂY, TÒA NHÀ HANICORP, 72 TRẦN ĐĂNG NHÌN, NGHỆ AN, HÀ NỘI
TEL: 04-024-62890167; FAX: 04-024-62890249

ISO 9001:2015

Phó Giám đốc:	
Nguyễn Hữu Đức Chủ nhiệm:	
Trần Trung Tuyển Chủ trì:	
Nguyễn Văn Khái Thiết kế + vẽ:	
Trần Huy Du Kiểm tra:	
Nguyễn Văn Khái	

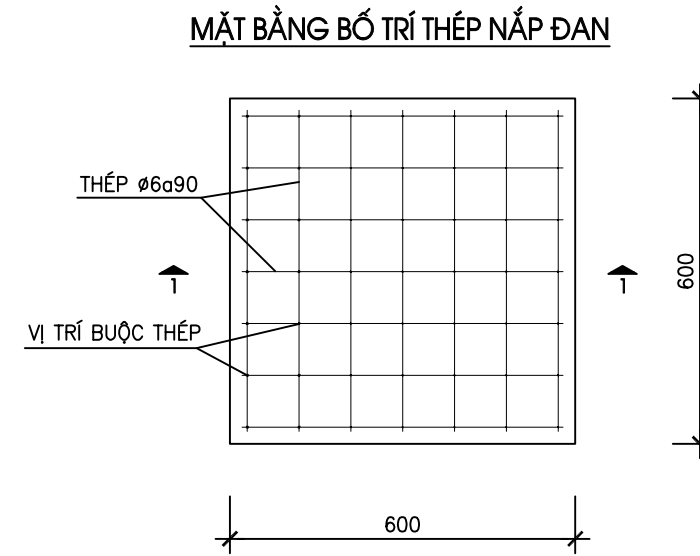
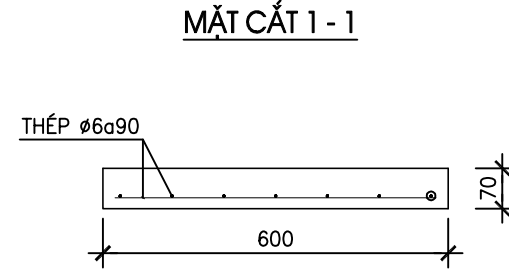
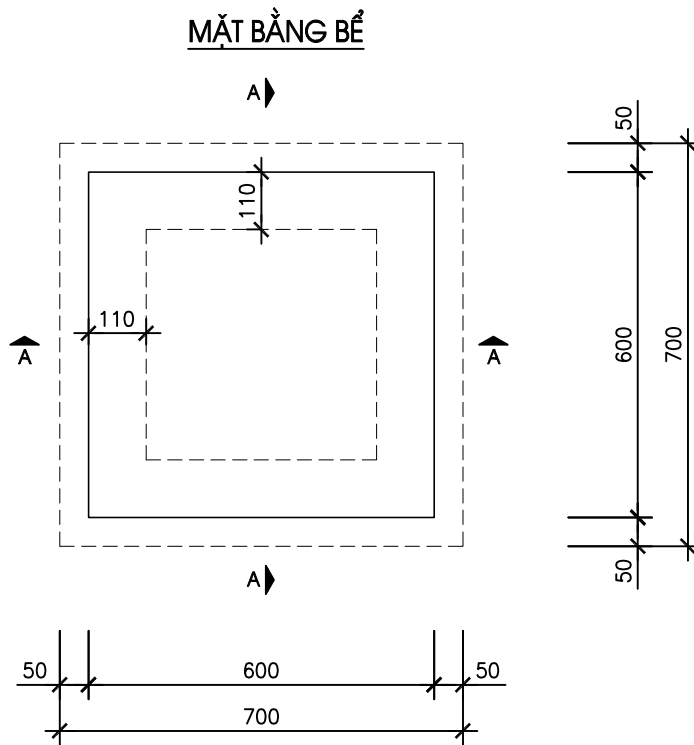
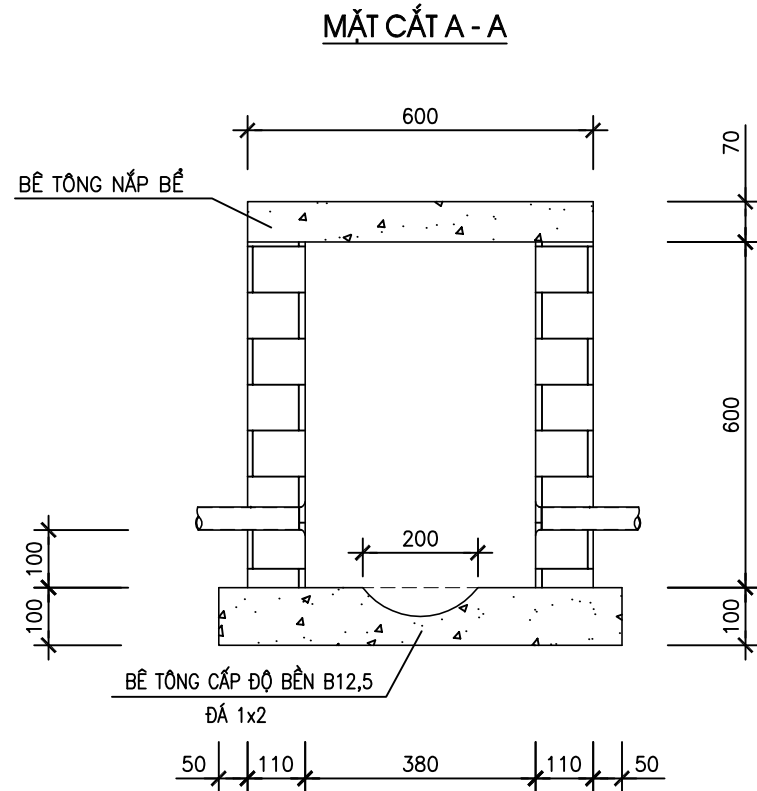
Giai đoạn thực hiện:
HỒ SƠ THIẾT KẾ TRIỂN KHAI

Tên bản vẽ:

QUY CÁCH SẢN XUẤT KHUNG NẮP VÀ ĐÓ BÊ TÔNG NẮP ĐẠN HÈ TUYẾN CẤP CHÔN TRỰC TIẾP

Tỷ lệ	Hoàn thành	Số hiệu bản vẽ	QC: 19
/202...		

QUY CÁCH XÂY BỂ GANIVO 600X600X600



BẢNG THỐNG KÊ VẬT LIỆU XÂY BỂ

Tên vật liệu	Đơn vị	Số lượng
Gạch chỉ đặc loại A 210x100x60	viên	62
Xi măng PCB30	kg	41,8367
Cát vàng	m ³	0,0369
Cát mịn ML=1,5-2,0	m ³	0,0533
Đá 1x2	m ³	0,0607
Thép F6	kg	1,803

TIÊU CHUẨN QUY PHẠM ÁP DỤNG:
 + TCVN 5574: 2018. KẾT CẤU BÊ TÔNG VÀ BÊ TÔNG CỐT THÉP, TIÊU CHUẨN THIẾT KẾ.
 + TCVN 5575: 2024. KẾT CẤU THÉP, TIÊU CHUẨN THIẾT KẾ.
 + TCVN 1651: 2018. THÉP CỐT BÊ TÔNG.

TIÊU CHUẨN VẬT LIỆU:
 + CÁT, ĐÁ DẪM: TCVN 7570:2006, CỐT LIỆU CHO BÊ TÔNG VÀ VỮA – YÊU CẦU KỸ THUẬT.
 + XI MĂNG: TCVN 6260:2020, XI MĂNG PÓC LĂNG HỖN HỢP – YÊU CẦU KỸ THUẬT.
 + NƯỚC: TCVN 4506:2012, NƯỚC TRỘN BÊ TÔNG VÀ VỮA – YÊU CẦU KỸ THUẬT.
 + CỐT THÉP Ø<10 NHÓM CB-240T, TCVN 1651-1:2018 THÉP CỐT BÊ TÔNG- PHẦN 1: THÉP THANH TRÒN TRON

GHI CHÚ:
 + BÊ TÔNG NẤP ĐẠN ĐÁ 1x2, CẤP ĐỘ BỀN B22,5 (MÁC 300#)
 + BÊ TÔNG ĐÁY BỂ ĐÁ 1x2, CẤP ĐỘ BỀN B12.5 (MÁC 150#).
 + VỮA XÂY, LĂNG MÁC 100#, VỮA TRÁT MÁC 100#.

SỬA ĐỔI		
Lần	Ngày	Xác nhận
1		
2		
3		

TẬP ĐOÀN CÔNG NGHIỆP
VIỄN THÔNG QUÂN ĐỘI

Chủ đầu tư :
TỔNG CÔNG TY MẠNG LƯỚI
VIETTEL

Dự án:
DỰ ÁN ĐẦU TƯ XÂY DỰNG HẠ TẦNG MỞ RỘNG
MẠNG CÁP QUANG NĂM 2025 TẠI HẢI DƯƠNG

Công trình:
TRIỂN KHAI HẠ TẦNG TRUYỀN DẪN NGẦM, TẠO PHỤC VỤ CHƯƠNG
TRÌNH TRUYỀN DẪN KIẾN CỐ, BỀN VỮNG 4 TRÊN ĐỊA BÀN HẢI
PHÒNG (HẢI DƯƠNG CŨ)

Địa điểm:
TP HẢI PHÒNG(TỈNH HẢI DƯƠNG CŨ)

Đơn vị thiết kế:
CÔNG TY CP TƯ VẤN VÀ DỊCH VỤ VIETTEL

viettel
tech services

TÁNG 3, THÁP TÂY, TÒA NHÀ HANICORP, 72 TRẦN ĐĂNG NINH, NGHỆ ĐỒ, HÀ NỘI
TEL: 04-024-62890167 ; FAX: 04-024-62890249

ISO 9001:2015

Phó Giám đốc:	
Nguyễn Hữu Đức Chủ nhiệm :	
Trần Trung Tuyển Chủ trì :	
Nguyễn Văn Khái Thiết kế + vẽ :	
Trần Huy Du Kiểm tra :	
Nguyễn Văn Khái	

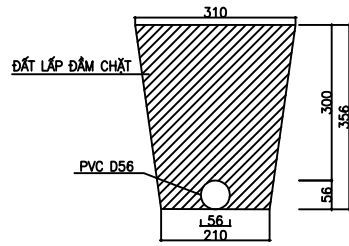
Giai đoạn thực hiện:
HỒ SƠ THIẾT KẾ TRIỂN KHAI

Tên bản vẽ :
**QUY CÁCH XÂY
GANIVO 600X600X600
TUYẾN CÁP CHÔN TRỰC TIẾP**

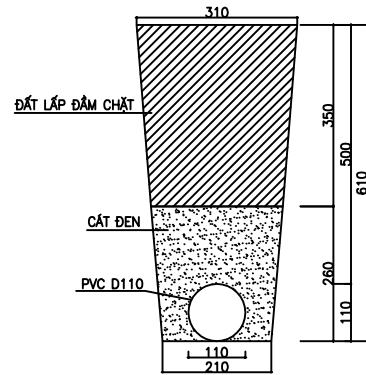
Tỷ lệ	Hoàn thành	Số hiệu	QC: 20
/202...	bản vẽ	

QUY CÁCH RÃNH CÁP TUYẾN CỐNG BÊ

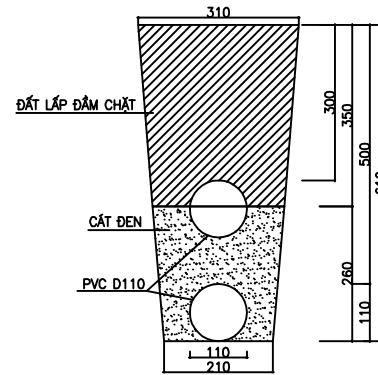
MẶT CÁT TUYẾN 1 ỐNG 1 LỚP TRÊN HỀ



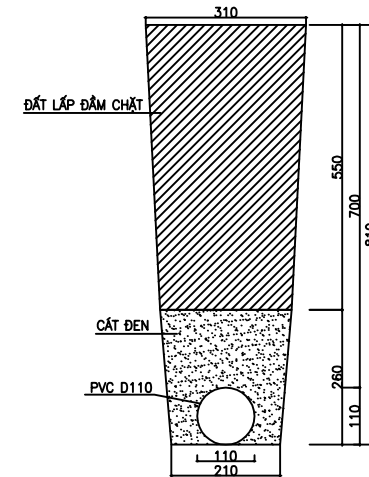
MẶT CÁT TUYẾN 1 ỐNG 1 LỚP TRÊN HỀ



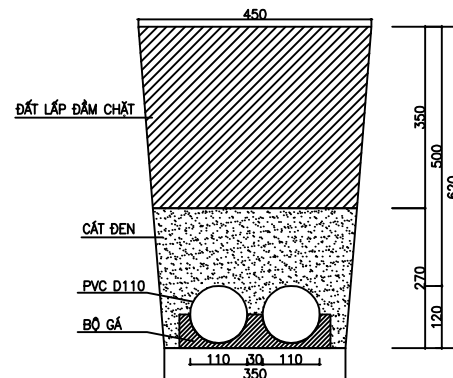
MẶT CÁT TUYẾN 1 ỐNG CHÍNH 1 ỐNG PHỤ TRÊN HỀ



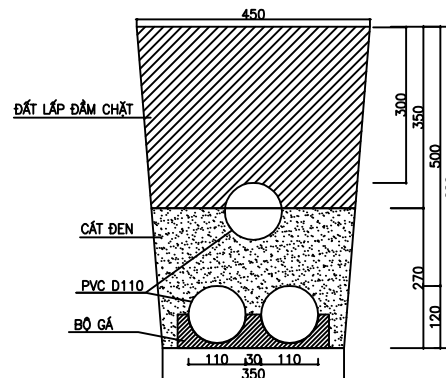
MẶT CÁT TUYẾN 1 ỐNG 1 LỚP DƯỚI ĐƯỜNG



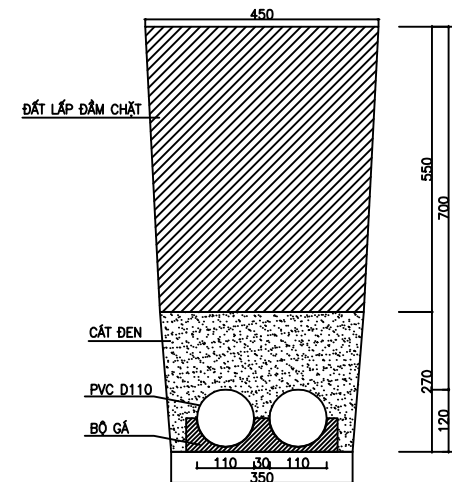
MẶT CÁT TUYẾN 2 ỐNG 1 LỚP TRÊN HỀ



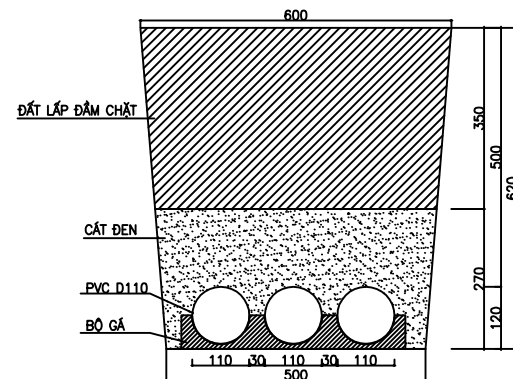
MẶT CÁT TUYẾN 2 ỐNG CHÍNH 1 ỐNG PHỤ TRÊN HỀ



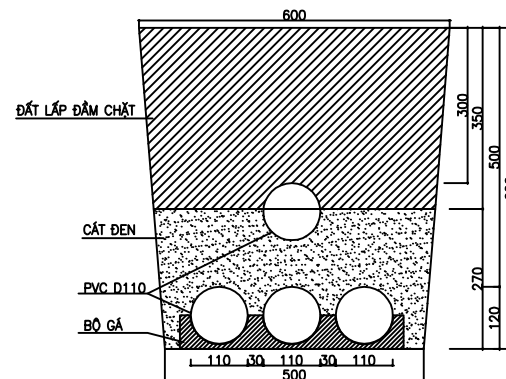
MẶT CÁT TUYẾN 2 ỐNG 1 LỚP DƯỚI ĐƯỜNG



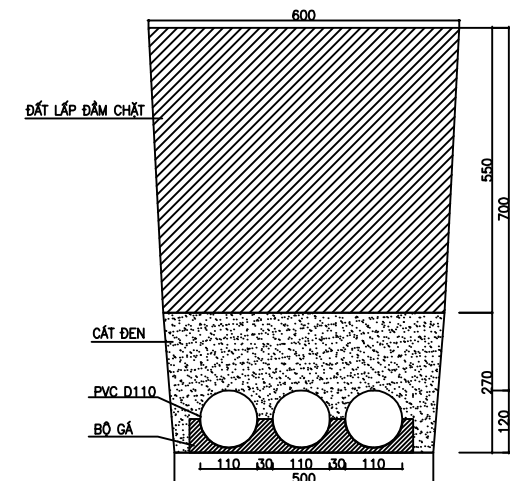
MẶT CÁT TUYẾN 3 ỐNG 1 LỚP TRÊN HỀ



MẶT CÁT TUYẾN 3 ỐNG CHÍNH 1 ỐNG PHỤ TRÊN HỀ

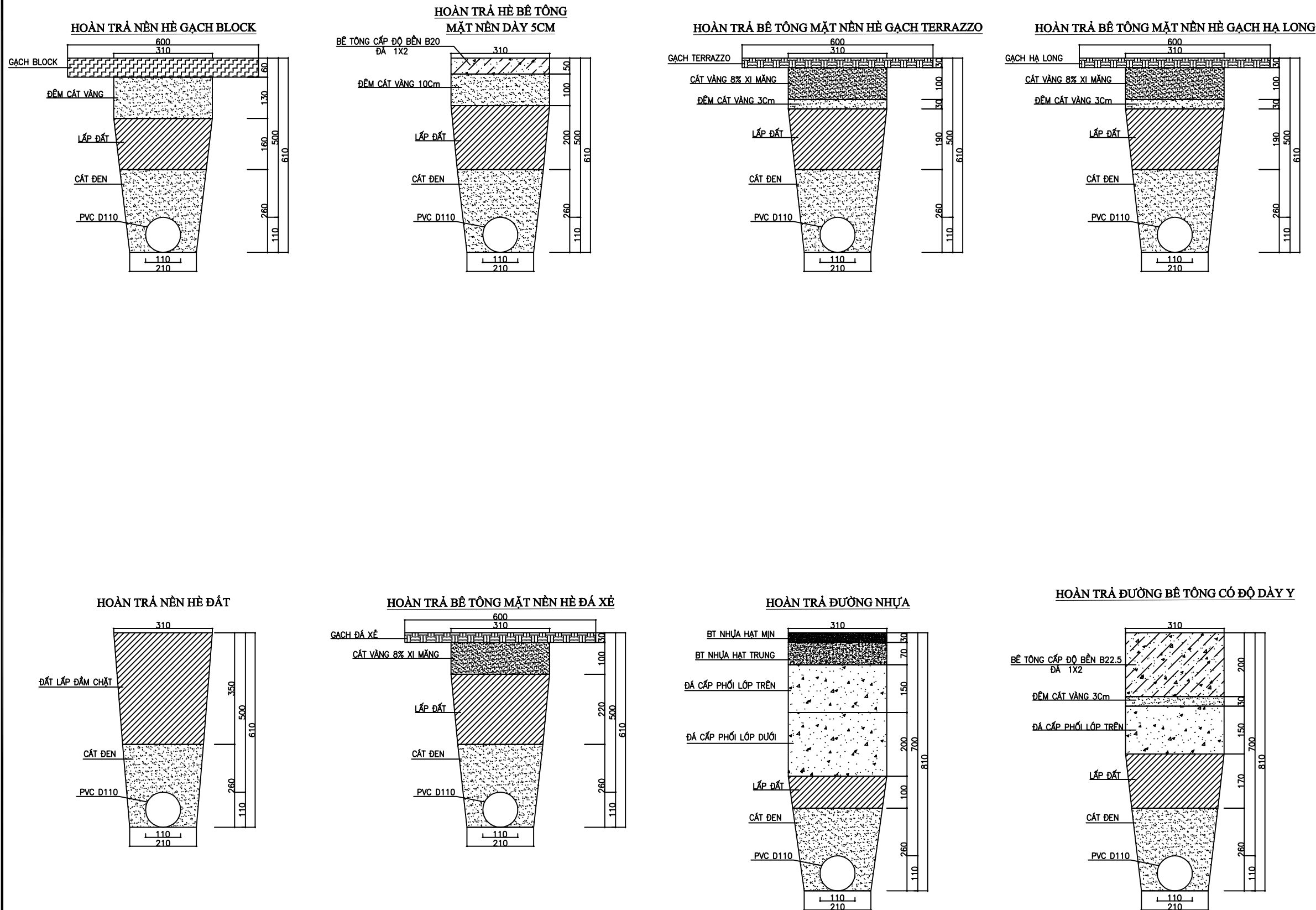


MẶT CÁT TUYẾN 3 ỐNG 1 LỚP DƯỚI ĐƯỜNG



SỬA ĐỔI		
Lần	Ngày	Xác nhận
1		
2		
3		
TẬP ĐOÀN CÔNG NGHIỆP VIỄN THÔNG QUÂN ĐỘI		
Chủ đầu tư : TỔNG CÔNG TY MẠNG LƯỚI VIETTEL		
Dự án: DỰ ÁN ĐẦU TƯ XÂY DỰNG HẠ TẦNG MỞ RỘNG MẠNG CÁP QUANG NĂM 2025 TẠI HẢI DƯƠNG		
Công trình: TRIỂN KHAI HẠ TẦNG TRUYỀN DẪN NGẦM, TẠO PHỤC VỤ CHƯƠNG TRÌNH TRUYỀN DẪN KIẾN CỐ, BỀN VỮNG 4 TRÊN ĐỊA BÀN HẢI PHÒNG (HẢI DƯƠNG CỐ)		
Địa điểm: TP HẢI PHÒNG (TỈNH HẢI DƯƠNG CŨ)		
Đơn vị thiết kế: CÔNG TY CP TƯ VẤN VÀ DỊCH VỤ VIETTEL <div style="text-align: center;"> <small>Tầng 3, Tháp Tây, Tòa Nhà HANICORP, 72 Trần Hưng Đạo, Nghĩa Đô, Hà Nội TEL: 04-024-62890167; FAX: 04-024-62890249</small> ISO 9001:2015 </div>		
Phó Giám đốc:		
Nguyễn Hữu Đức		
Chủ nhiệm :		
Trần Trung Tuyển		
Chủ trì :		
Nguyễn Văn Khải		
Thiết kế + vẽ :		
Trần Huy Du		
Kiểm tra :		
Nguyễn Văn Khải		
Giai đoạn thực hiện: HỒ SƠ THIẾT KẾ TRIỂN KHAI		
Tên bản vẽ : QUY CÁCH RÃNH CÁP TUYẾN CỐNG BÊ		
Tỷ lệ	Hoàn thành	Số hiệu
/202...	bản vẽ
		QC: 21

QUY CÁCH HOÀN TRẢ RÃNH CẤP CỐNG BỂ



GHI CHÚ:

- + BÊ TÔNG ĐÁ 1x2, CẤP ĐỘ BỀN B20 (MÁC 250#)
- + BÊ TÔNG ĐÁ 1x2, CẤP ĐỘ BỀN B22,5 (MÁC 300#)

SỬA ĐỔI		
Lần	Ngày	Xác nhận
1		
2		
3		

TẬP ĐOÀN CÔNG NGHIỆP VIỄN THÔNG QUÂN ĐỘI

Chủ đầu tư:
TỔNG CÔNG TY MẠNG LƯỚI VIETTEL

Dự án:
DỰ ÁN ĐẦU TƯ XÂY DỰNG HẠ TẦNG MỞ RỘNG MẠNG CẤP QUANG NĂM 2025 TẠI HẢI DƯƠNG

Công trình:
TRÌNH KHAI HẠ TẦNG TRUYỀN DẪN NGẦM, TẠO PHỤC VỤ CHƯƠNG TRÌNH TRUYỀN DẪN KIẾN CỐ, BỀN VỮNG 4 TRÊN ĐỊA BÀN HẢI PHÒNG (HẢI DƯƠNG CŨ)

Địa điểm:
TP HẢI PHÒNG (TỈNH HẢI DƯƠNG CŨ)

Đơn vị thiết kế:
CÔNG TY CP TƯ VẤN VÀ DỊCH VỤ VIETTEL

viettel
tech services

TÁNG 3, THÁP TÂY, TÒA NHÀ HANICORP, 72 TRẦN ĐĂNG NINH, NGHỆ AN, HÀ NỘI
TEL: 04-024-62890167; FAX: 04-024-62890249

ISO 9001:2015

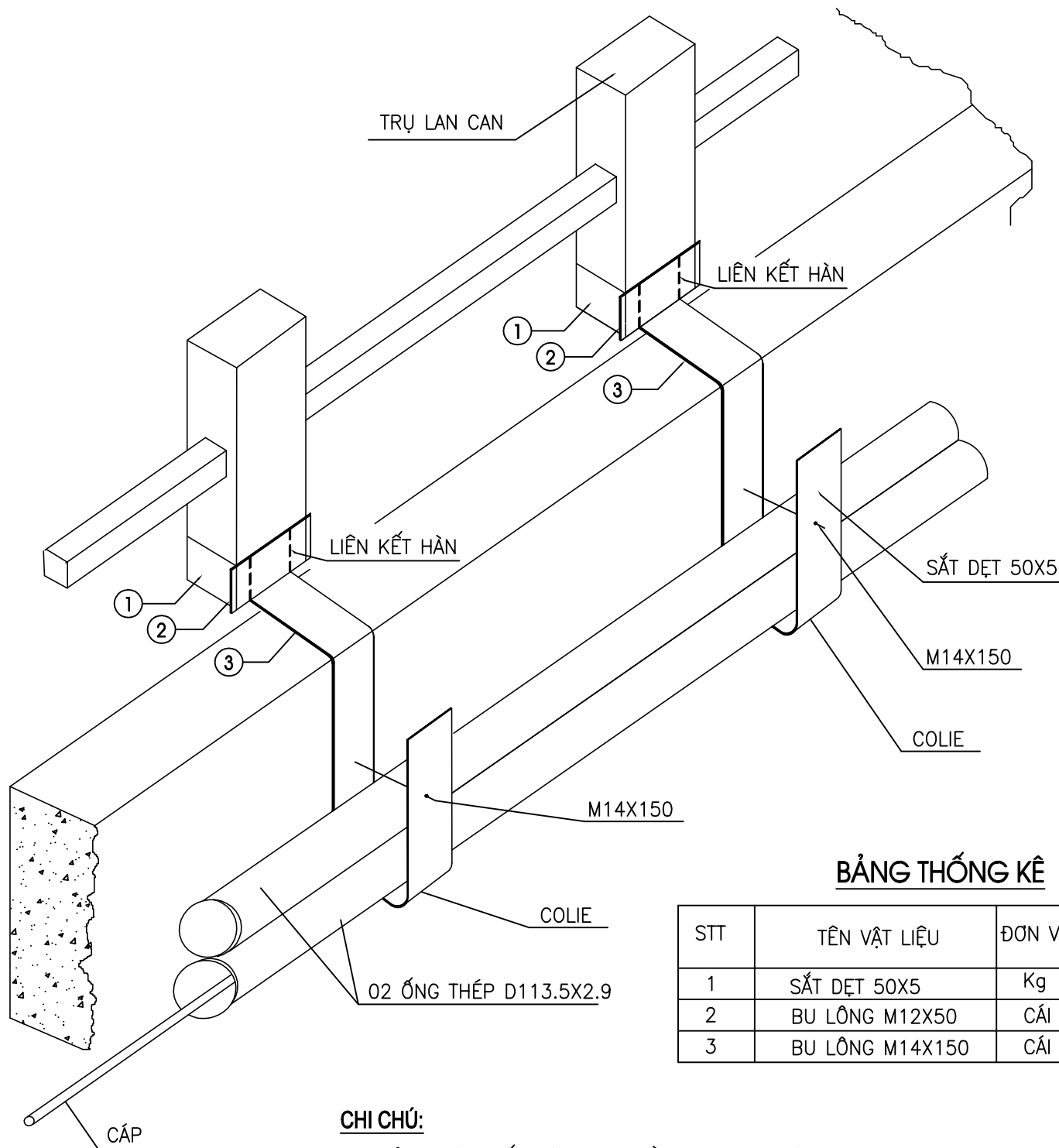
Phó Giám đốc:	
Nguyễn Hữu Đức Chủ nhiệm:	
Trần Trung Tuyển Chủ trì:	
Nguyễn Văn Khải Thiết kế + vẽ:	
Trần Huy Du Kiểm tra:	
Nguyễn Văn Khải	

Giai đoạn thực hiện:
HỒ SƠ THIẾT KẾ TRIỂN KHAI

Tên bản vẽ:
QUY CÁCH HOÀN TRẢ RÃNH CẤP CỐNG BỂ

Tỷ lệ	Hoàn thành	Số hiệu	QC: 22
/202...	bản vẽ	

QUY CÁCH LẮP ĐẶT ỐNG SẮT VÀO LAN CAN CẦU CHO TUYẾN CỐNG BỂ



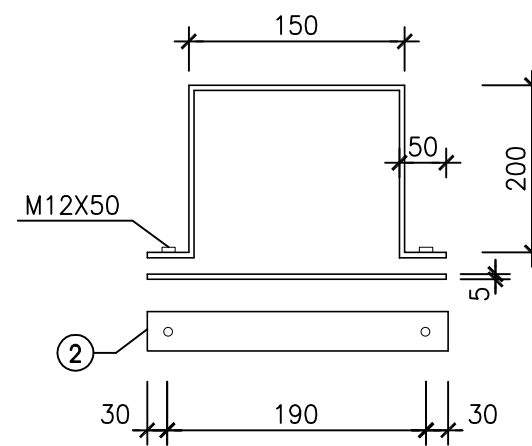
CHI CHÚ:

- KHOẢNG CÁCH LẮP ĐẶT COLIE TỪ 1,5m-3m/CÁI
- TÙY THEO KÍCH THƯỚC HÌNH DẠNG CỦA CẦU, SẢN XUẤT ĐAI ỐP TRỤ LAN CAN VÀ COLIE ĐỠ ỚNG PHÙ HỢP VỚI THỰC TẾ
- ĐAI ỐP TRỤ LAN CAN VÀ COLIE ĐỠ ỚNG PHẢI ỐP SẮT TRỤ LAN CAN VÀ THÀNH CẦU
- SƠN CHỐNG GỈ CHO SẮT

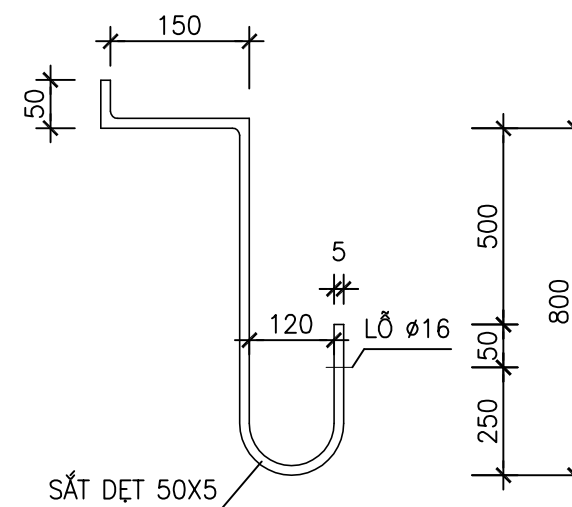
BẢNG THỐNG KÊ

STT	TÊN VẬT LIỆU	ĐƠN VỊ	KHỐI LƯỢNG
1	SẮT DỆT 50X5	Kg	4,4743
2	BU LÔNG M12X50	CÁI	2
3	BU LÔNG M14X150	CÁI	1

① ĐAI ỐP TRỤ LAN CAN 50X5



③ COLIE ĐỠ ỚNG QUA CẦU



SỬA ĐỔI		
Lần	Ngày	Xác nhận
1		
2		
3		

TẬP ĐOÀN CÔNG NGHIỆP VIỄN THÔNG QUÂN ĐỘI

Chủ đầu tư:
TỔNG CÔNG TY MẠNG LƯỚI VIETTEL

Dự án:
DỰ ÁN ĐẦU TƯ XÂY DỰNG HẠ TẦNG MỞ RỘNG MẠNG CÁP QUANG NĂM 2025 TẠI HẢI DƯƠNG

Công trình:
TRIỂN KHAI HẠ TẦNG TRUYỀN DẪN NGẦM, TẠO PHỤC VỤ CHƯƠNG TRÌNH TRUYỀN DẪN KIẾN CỐ, BỀN VỮNG 4 TRÊN ĐỊA BÀN HẢI PHÒNG (HẢI DƯƠNG CŨ)

Địa điểm:
TP HẢI PHÒNG (TỈNH HẢI DƯƠNG CŨ)

Đơn vị thiết kế:
CÔNG TY CP TƯ VẤN VÀ DỊCH VỤ VIETTEL

viettel
tech services

Tầng 3, Tháp Tây, Tòa Nhà HANICORP, 72 Trần Hưng Đạo, Hà Nội
TEL: 04-024-6290167; FAX: 04-024-6290249

ISO 9001:2015

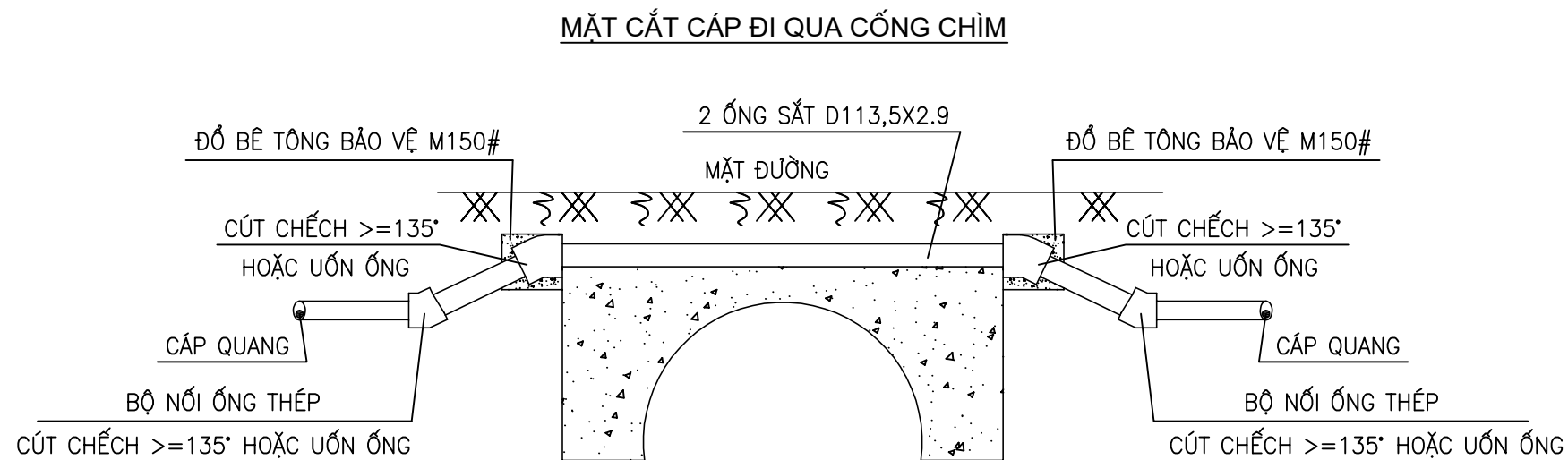
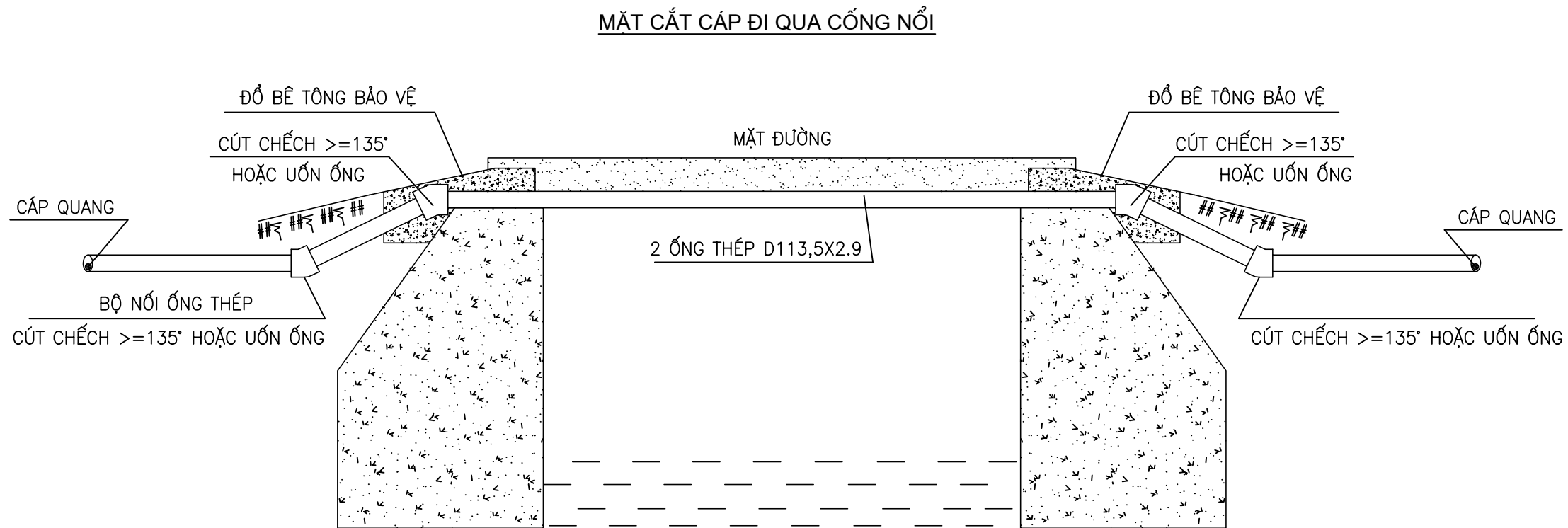
Phó Giám đốc:	
Nguyễn Hữu Đức Chủ nhiệm:	
Trần Trung Tuyển Chủ trì:	
Nguyễn Văn Khải Thiết kế + vẽ:	
Trần Huy Du Kiểm tra:	
Nguyễn Văn Khải	

Giai đoạn thực hiện:
HỒ SƠ THIẾT KẾ TRIỂN KHAI

Tên bản vẽ:
QUY CÁCH LẮP ĐẶT ỐNG SẮT VÀO LAN CAN CẦU CHO TUYẾN CỐNG BỂ

Tỷ lệ	Hoàn thành	Số hiệu bản vẽ	QC: 23
/202...		

QUY CÁCH LẮP ĐẶT ỐNG SẮT QUA CỐNG DỪNG CHO TUYẾN CỐNG BỂ



GHI CHÚ:

- + BÊ TÔNG BẢO VỆ ĐÁ 1x2, CẤP ĐỘ BỀN B12.5 (MÁC 150#), TÙY HÌNH DẠNG VÀ KÍCH THƯỚC THEO ĐỊA HÌNH
- + TRƯỚC KHI NỐI ỚNG CẦN MÀI BA VIA CẠNH SẮC.

SỬA ĐỔI		
Lần	Ngày	Xác nhận
1		
2		
3		

**TẬP ĐOÀN CÔNG NGHIỆP
VIỄN THÔNG QUÂN ĐỘI**

Chủ đầu tư:
**TỔNG CÔNG TY MẠNG LƯỚI
VIETTEL**

Dự án:
DỰ ÁN ĐẦU TƯ XÂY DỰNG HẠ TẦNG MỞ RỘNG
MẠNG CÁP QUANG NĂM 2025 TẠI HẢI DƯƠNG

Công trình:
TRIỂN KHAI HẠ TẦNG TRUYỀN DẪN NGẦM, TẠO PHỤC VỤ CHƯƠNG
TRÌNH TRUYỀN DẪN KIẾN CỐ, BỀN VỮNG 4 TRÊN ĐỊA BÀN HẢI
PHÒNG (HẢI DƯƠNG CŨ)

Địa điểm:
TP HẢI PHÒNG (TỈNH HẢI DƯƠNG CŨ)

Đơn vị thiết kế:
CÔNG TY CP TƯ VẤN VÀ DỊCH VỤ VIETTEL

**viettel
tech services**

TÁNG 3, THÁP TÂY, TÒA NHÀ HANICORP, 72 TRẦN ĐĂNG NINH, NGHỆ ĐỒ, HÀ NỘI
TEL: 04-024-62991167; FAX: 04-024-62992049

ISO 9001:2015

Phó Giám đốc:	
Nguyễn Hữu Đức Chủ nhiệm:	
Trần Trung Tuyển Chủ trì:	
Nguyễn Văn Khải Thiết kế + vẽ:	
Trần Huy Du Kiểm tra:	
Nguyễn Văn Khải	

Giai đoạn thực hiện:
HỒ SƠ THIẾT KẾ TRIỂN KHAI

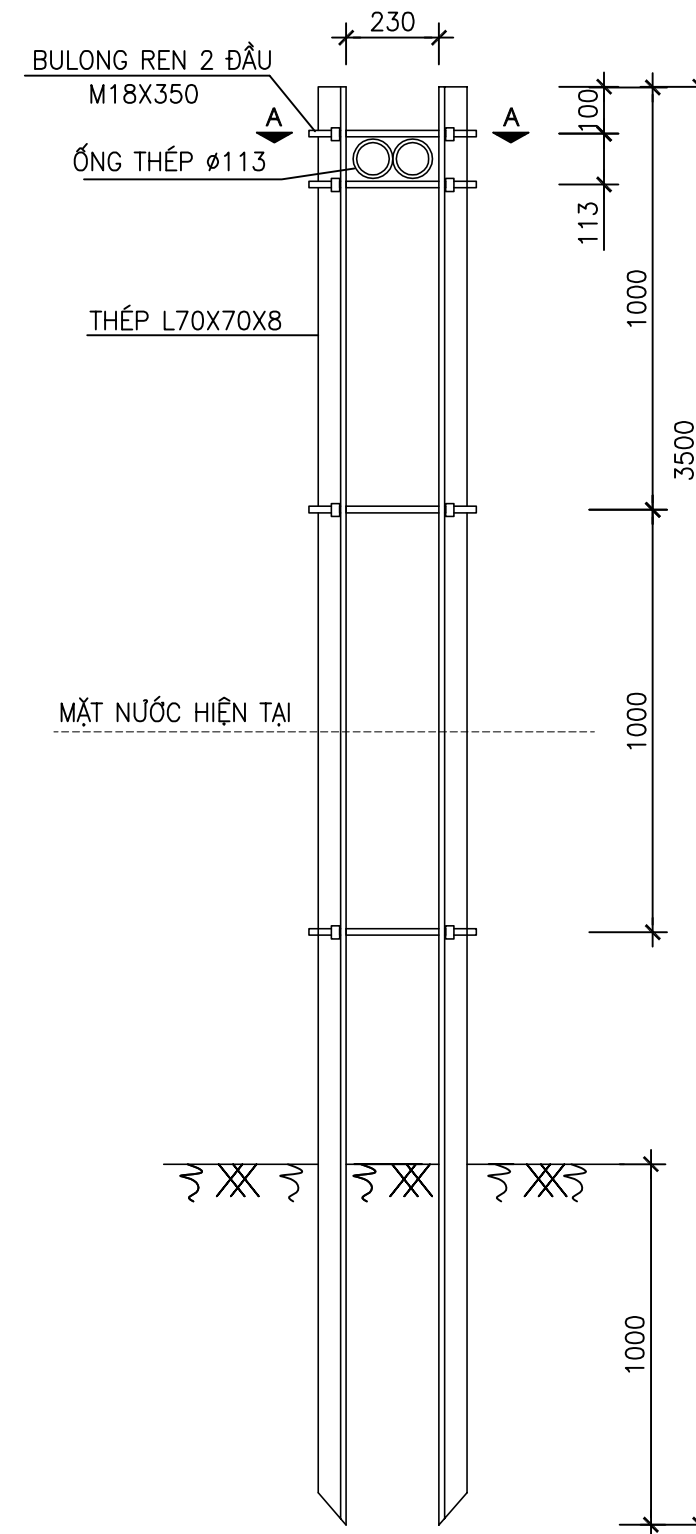
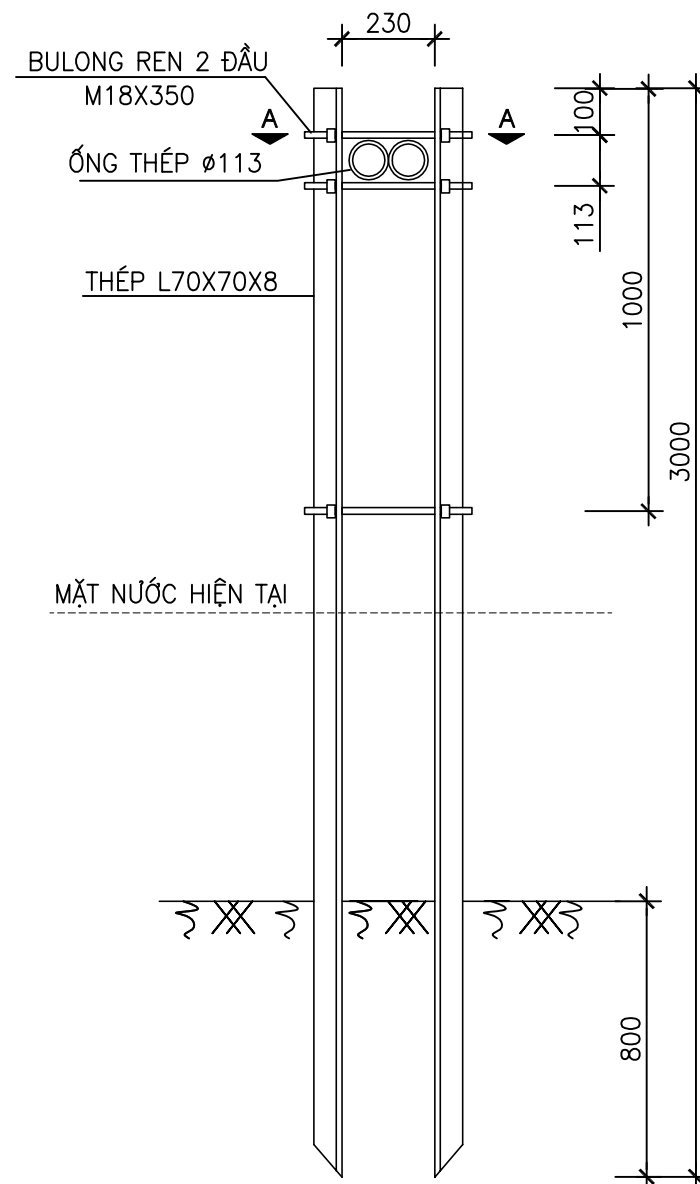
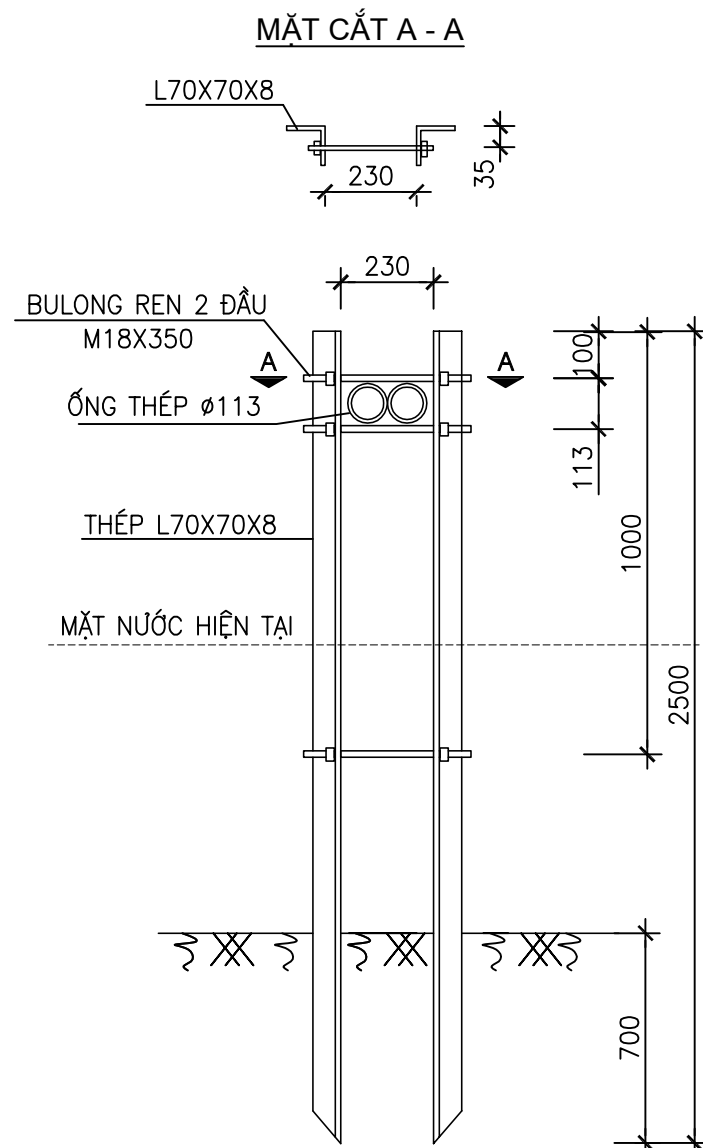
Tên bản vẽ:
**QUY CÁCH LẮP ĐẶT ỐNG SẮT
QUA CỐNG CHO TUYẾN
CỐNG BỂ**

Tỷ lệ	Hoàn thành	Số hiệu	
/202...	bản vẽ	QC: 24

QUY CÁCH LẮP ĐẶT ỐNG SẮT QUA AO, HỒ DÙNG CHO TUYẾN CỐNG BỂ

BẢNG THỐNG KÊ

STT	TÊN VẬT LIỆU	ĐƠN VỊ	TRỤ 2,5m	TRỤ 3,0m	TRỤ 3,5m
1	SẮT L70X70X8	Kg	41,6552	49,9867	58,3171
2	BU LÔNG M18X350	CÁI	3	3	4



CHI CHÚ:

- SƠN CHỐNG GỈ TOÀN BỘ GIÁ ĐỒ
- KHOẢNG CÁCH CÁC BỘ CỌC ĐỠ ỐNG LÀ 2m

SỬA ĐỔI		
Lần	Ngày	Xác nhận
1		
2		
3		

**TẬP ĐOÀN CÔNG NGHIỆP
VIỄN THÔNG QUÂN ĐỘI**

Chủ đầu tư:
**TỔNG CÔNG TY MẠNG LƯỚI
VIETTEL**

Dự án:
DỰ ÁN ĐẦU TƯ XÂY DỰNG HẠ TẦNG MỞ RỘNG
MẠNG CÁP QUANG NĂM 2025 TẠI HẢI DƯƠNG

Công trình:
TRIỂN KHAI HẠ TẦNG TRUYỀN DẪN NGẦM, TẠO PHỤC VỤ CHƯƠNG
TRÌNH TRUYỀN DẪN KIẾN CỐ, BỀN VỮNG 4 TRÊN ĐỊA BÀN HẢI
PHÒNG (HẢI DƯƠNG CŨ)

Địa điểm:
TP HẢI PHÒNG(TỈNH HẢI DƯƠNG CŨ)

Đơn vị thiết kế:
CÔNG TY CP TƯ VẤN VÀ DỊCH VỤ VIETTEL

viettel
tech services

TÁNG 3, THÁP TÂY, TÒA NHÀ HANCOFOP, 72 TRẦN ĐĂNG NINH, NGHỆ AN, HÀ NỘI
TEL: 04-024-6290167; FAX: 04-024-6290249

ISO 9001:2015

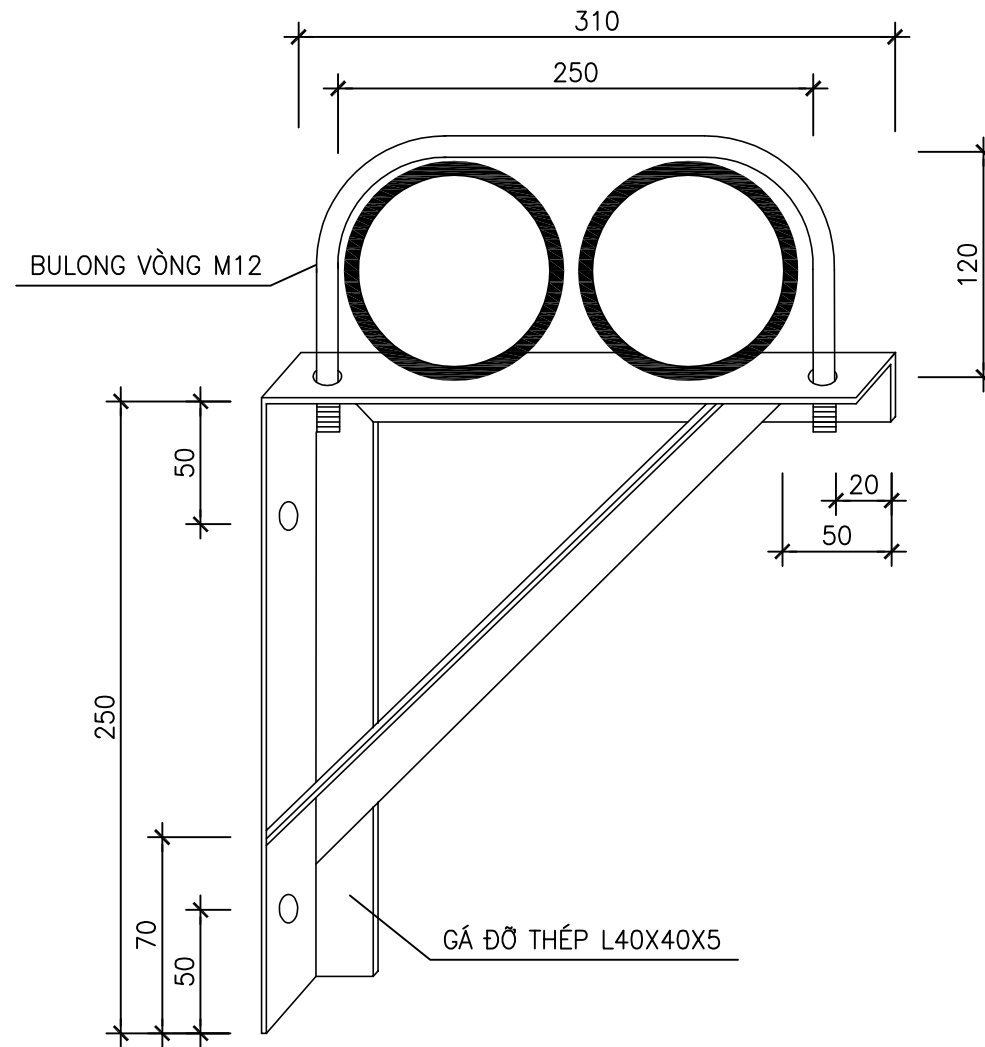
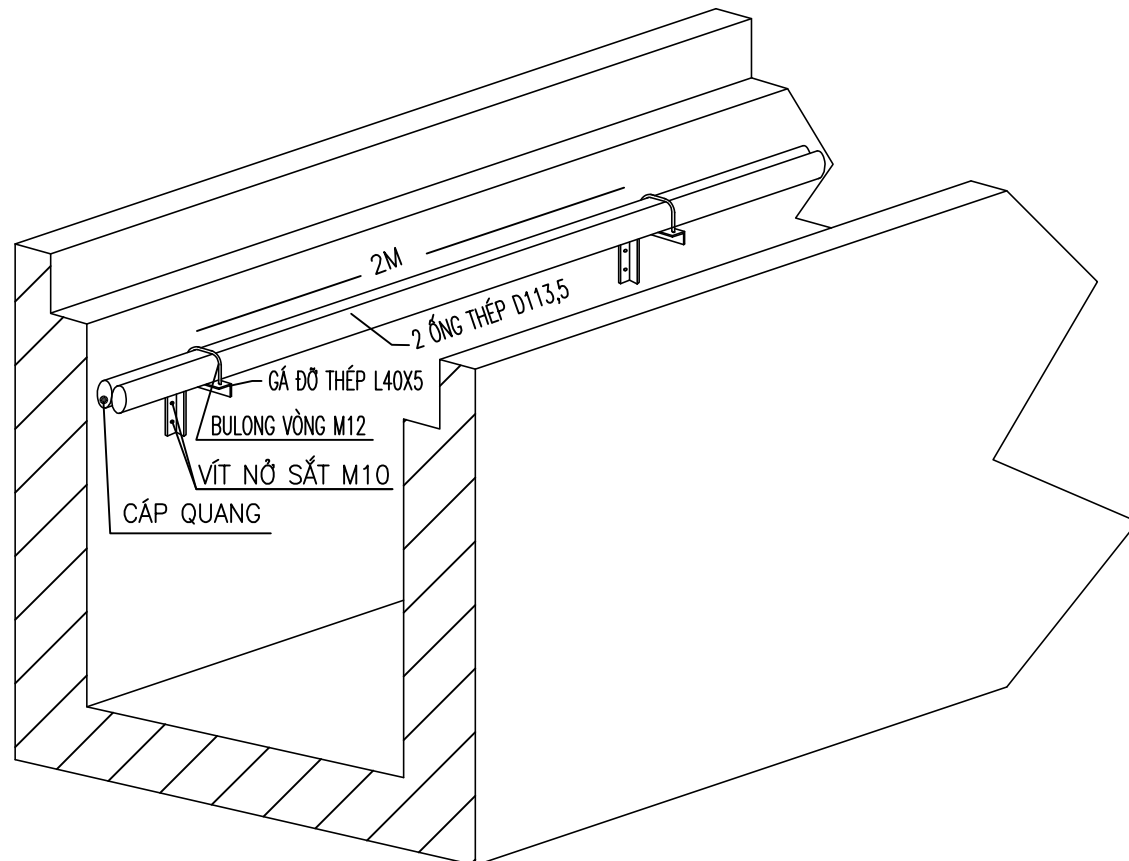
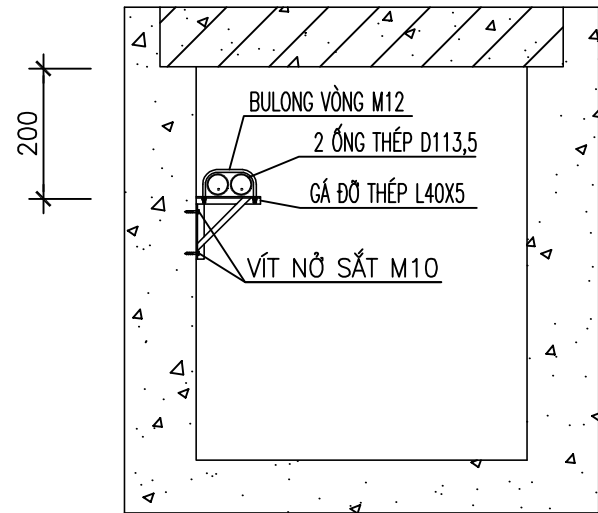
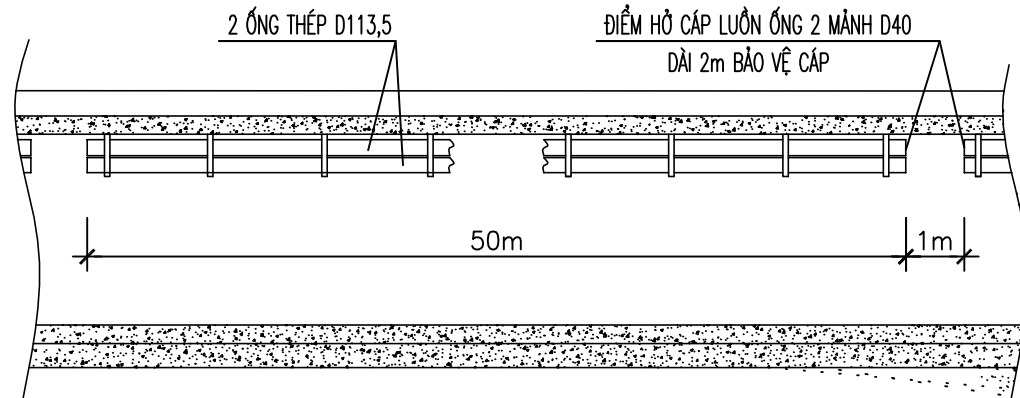
Phó Giám đốc:	
Nguyễn Hữu Đức Chủ nhiệm:	
Trần Trung Tuyển Chủ trì:	
Nguyễn Văn Khải Thiết kế + vẽ:	
Trần Huy Du Kiểm tra:	

Giai đoạn thực hiện:
HỒ SƠ THIẾT KẾ TRIỂN KHAI

Tên bản vẽ:
**QUY CÁCH LẮP ĐẶT ỐNG SẮT
QUA AO, HỒ CHO TUYẾN
CỐNG BỂ**

Tỷ lệ	Hoàn thành	Số hiệu	QC: 25
/202...	bản vẽ	

QUY CÁCH LẮP ĐẶT ỐNG SẮT QUA CỐNG DỌC CHO TUYẾN CỐNG BỂ



BẢNG THỐNG KÊ VẬT TƯ

STT	TÊN VẬT LIỆU	ĐƠN VỊ	KHỐI LƯỢNG
1	SẮT L40X40X5	Kg	2.7
2	BU LÔNG VÒNG M10	CÁI	1
3	VÍT NỖ SẮT M10	CÁI	2

CHI CHÚ:

- SƠN CHỐNG GỈ TOÀN BỘ GIÁ ĐỠ
- KHOẢNG CÁCH 2m/ BỘ GIÁ ĐỠ

SỬA ĐỔI

Lần	Ngày	Xác nhận
1		
2		
3		

**TẬP ĐOÀN CÔNG NGHIỆP
VIỄN THÔNG QUÂN ĐỘI**

Chủ đầu tư:
**TỔNG CÔNG TY MẠNG LƯỚI
VIETTEL**

Dự án:
DỰ ÁN ĐẦU TƯ XÂY DỰNG HẠ TẦNG MỞ RỘNG
MẠNG CÁP QUANG NĂM 2025 TẠI HẢI DƯƠNG

Công trình:
TRIỂN KHAI HẠ TẦNG TRUYỀN DẪN NGẦM, TẠO PHỤC VỤ CHƯƠNG
TRÌNH TRUYỀN DẪN KIẾN CỐ, BỀN VỮNG 4 TRÊN ĐỊA BÀN HẢI
PHÒNG (HẢI DƯƠNG CŨ)

Địa điểm:
TP HẢI PHÒNG(TỈNH HẢI DƯƠNG CŨ)

Đơn vị thiết kế:
CÔNG TY CP TƯ VẤN VÀ DỊCH VỤ VIETTEL

**viettel
tech services**

TÁNG 3, THÁP TÂY, TÒA NHÀ HANICORP, 72 TRẦN ĐĂNG NINH, NGHỆ AN, HÀ NỘI
TEL: 04-024-62890167 ; FAX: 04-024-62890249

ISO 9001:2015

Phó Giám đốc:	
Nguyễn Hữu Đức Chủ nhiệm :	
Trần Trung Tuyển Chủ trì :	
Nguyễn Văn Khải Thiết kế + vẽ :	
Trần Huy Du Kiểm tra :	
Nguyễn Văn Khải	

Giai đoạn thực hiện:
HỒ SƠ THIẾT KẾ TRIỂN KHAI

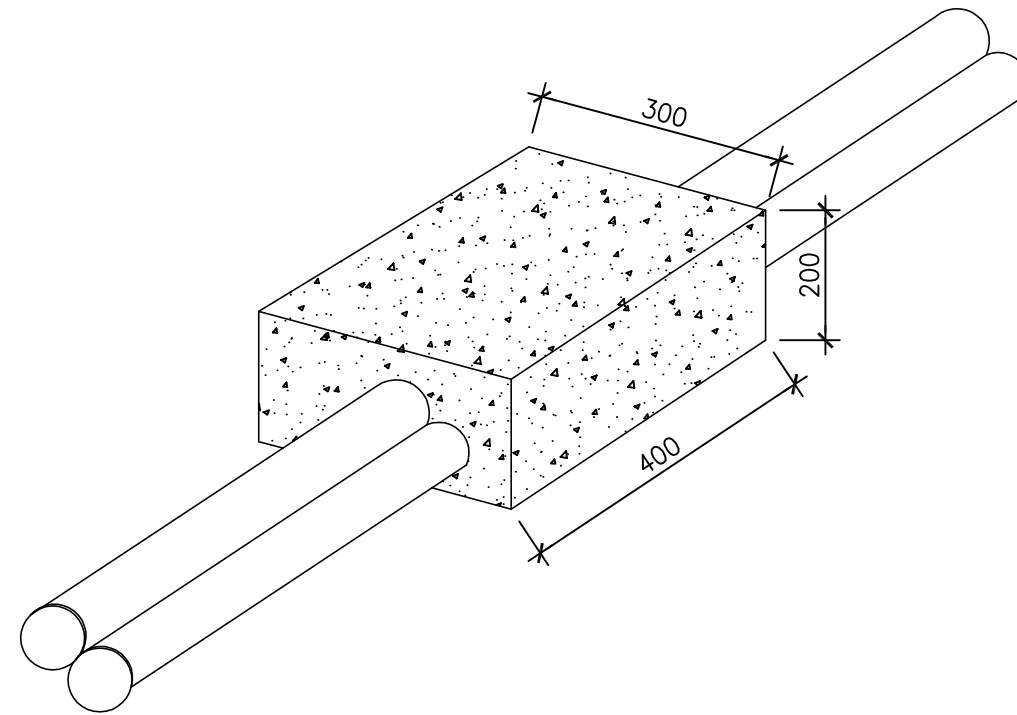
Tên bản vẽ :

**QUY CÁCH LẮP ĐẶT ỐNG
QUA CỐNG DỌC CHO TUYẾN
CỐNG BỂ**

Tỷ lệ	Hoàn thành	Số hiệu	QC: 26
/202...	bản vẽ	

QUY CÁCH MỐ BÊ TÔNG GIỮ ỐNG

QUY CÁCH MỐ BÊ TÔNG GIỮ ỐNG DÙNG CHO TUYẾN CỐNG BỂ



BẢNG VẬT LIỆU

STT	TÊN VẬT LIỆU	ĐƠN VỊ	KHỐI LƯỢNG
1	VỮA BÊ TÔNG	m ³	0.0164

SỬA ĐỔI

Lần	Ngày	Xác nhận
1		
2		
3		

**TẬP ĐOÀN CÔNG NGHIỆP
VIỄN THÔNG QUÂN ĐỘI**

Chủ đầu tư :
**TỔNG CÔNG TY MẠNG LƯỚI
VIETTEL**

Dự án:
DỰ ÁN ĐẦU TƯ XÂY DỰNG HẠ TẦNG MỞ RỘNG
MẠNG CẤP QUANG NĂM 2025 TẠI HẢI DƯƠNG

Công trình:
TRIỂN KHAI HẠ TẦNG TRUYỀN DẪN NGẦM, TẠO PHỤC VỤ CHƯƠNG
TRÌNH TRUYỀN DẪN KIẾN CỐ, BỀN VỮNG 4 TRÊN ĐỊA BÀN HẢI
PHÒNG (HẢI DƯƠNG CŨ)

Địa điểm:
TP HẢI PHÒNG(TỈNH HẢI DƯƠNG CŨ)

Đơn vị thiết kế:
CÔNG TY CP TƯ VẤN VÀ DỊCH VỤ VIETTEL

viettel
tech services

TÁNG 3, THÁP TÂY, TÒA NHÀ HANICORP, 72 TRẦN ĐĂNG NINH, NGHỆ AN, HÀ NỘI
TEL: 04-024-62991167 ; FAX : 04-024-62992049

ISO 9001:2015

Phó Giám đốc:	
Nguyễn Hữu Đức Chủ nhiệm :	
Trần Trung Tuyển Chủ trì :	
Nguyễn Văn Khái Thiết kế + vẽ :	
Trần Huy Du Kiểm tra :	
Nguyễn Văn Khái	

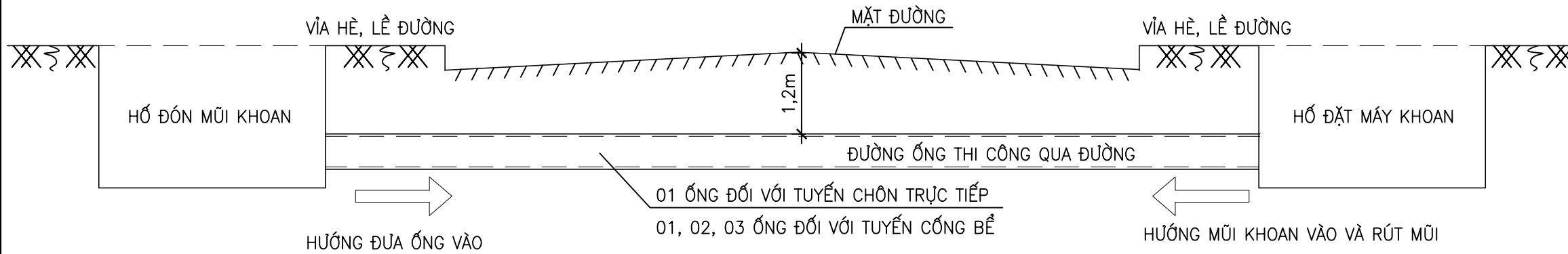
Giai đoạn thực hiện:
HỒ SƠ THIẾT KẾ TRIỂN KHAI

Tên bản vẽ :

**QUY CÁCH MỐ BÊ TÔNG
GIỮ ỐNG TUYẾN CỐNG BỂ**

Tỷ lệ	Hoàn thành	Số hiệu	Số hiệu
/202...	bản vẽ	QC: 27

QUY CÁCH KHOAN QUA ĐƯỜNG



CHI CHÚ:

- PHƯƠNG PHÁP KHOAN: KHOAN ĐẨY, KHOAN TÁC ĐỘNG
- TÙY THEO PHƯƠNG PHÁP KHOAN SẼ LỰA CHỌN ỐNG ĐỂ LẮP ĐẶT CHO PHÙ HỢP
- VỊ TRÍ, KÍCH THƯỚC HỐ KHOAN VÀ BIỆN PHÁP THI CÔNG PHỤ THUỘC VÀO PHƯƠNG PHÁP KHOAN

SỬA ĐỔI

Lần	Ngày	Xác nhận
1		
2		
3		

**TẬP ĐOÀN CÔNG NGHIỆP
VIỄN THÔNG QUÂN ĐỘI**

Chủ đầu tư:
**TỔNG CÔNG TY MẠNG LƯỚI
VIETTEL**

Dự án:
DỰ ÁN ĐẦU TƯ XÂY DỰNG HẠ TẦNG MỞ RỘNG
MẠNG CẤP QUANG NĂM 2025 TẠI HẢI DƯƠNG

Công trình:
TRIỂN KHAI HẠ TẦNG TRUYỀN DẪN NGẦM, TẠO PHỤC VỤ CHƯƠNG
TRÌNH TRUYỀN DẪN KIẾN CỐ, BỀN VỮNG 4 TRÊN ĐỊA BÀN HẢI
PHÒNG (HẢI DƯƠNG CŨ)

Địa điểm:
TP HẢI PHÒNG(TỈNH HẢI DƯƠNG CŨ)

Đơn vị thiết kế:
CÔNG TY CP TƯ VẤN VÀ DỊCH VỤ VIETTEL

**viettel
tech services**

TÁNG 3, THÁP TÂY, TÒA NHÀ HANICORP, 72 TRẦN ĐĂNG NINH, NGHỆ AN, HÀ NỘI
TEL: 04-024-62991167 ; FAX: 04-024-62992049

ISO 9001:2015

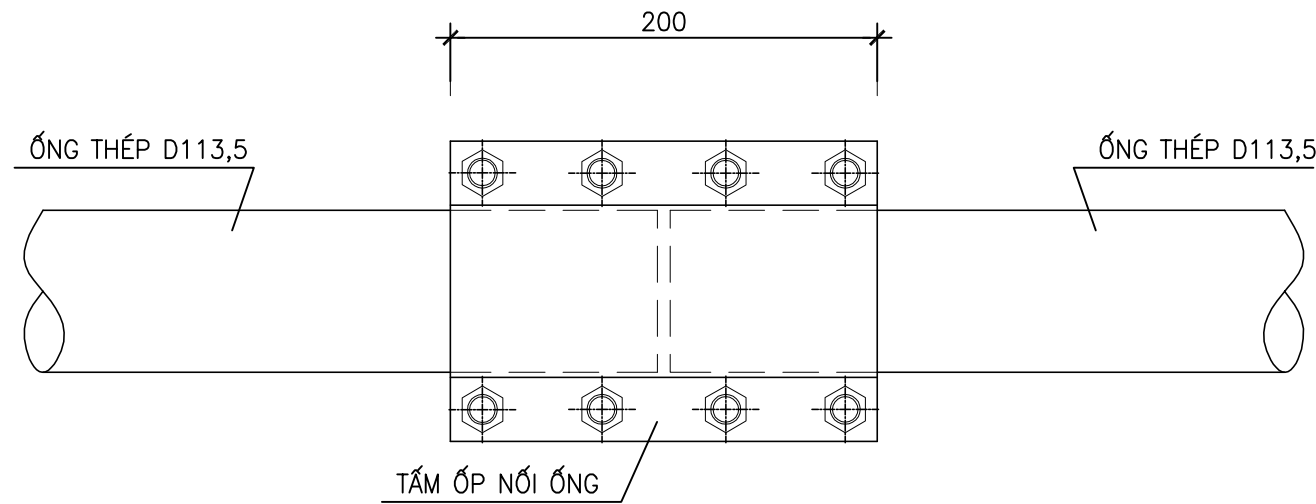
Phó Giám đốc:	
Nguyễn Hữu Đức Chủ nhiệm :	
Trần Trung Tuyển Chủ trì :	
Nguyễn Văn Khải Thiết kế + vẽ :	
Trần Huy Du Kiểm tra :	
Nguyễn Văn Khải	

Giai đoạn thực hiện:
HỒ SƠ THIẾT KẾ TRIỂN KHAI

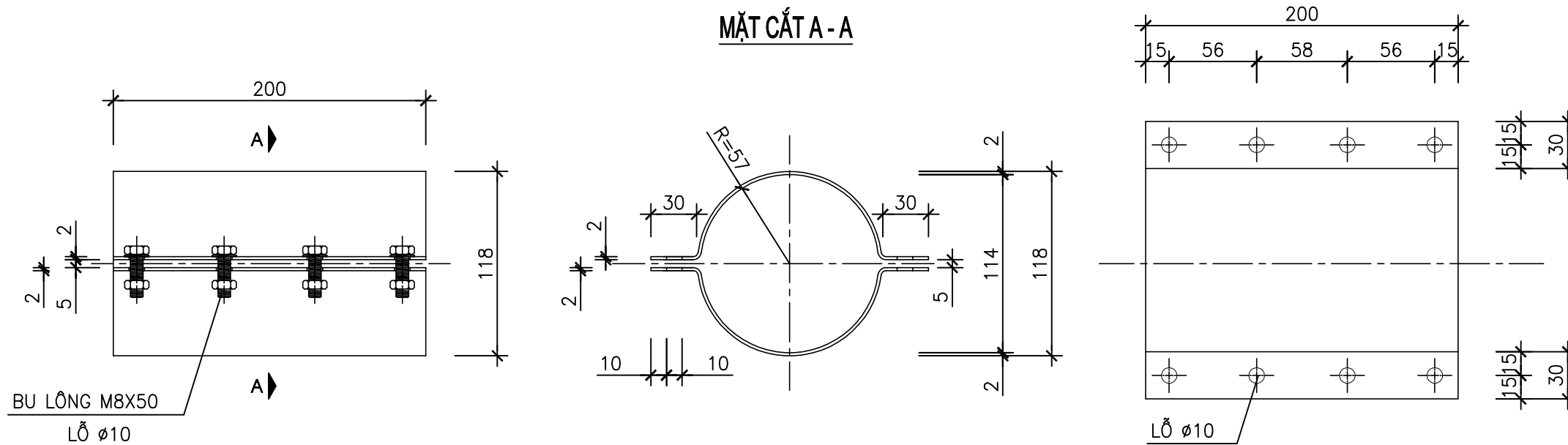
Tên bản vẽ :
**QUY CÁCH KHOAN QUA ĐƯỜNG
TUYẾN CỐNG BỂ**

Tỷ lệ	Hoàn thành	Số hiệu	QC: 28
/202...	bản vẽ	

QUY CÁCH NỐI ỐNG THÉP D113,5



CHI TIẾT TẤM ỐP NỐI ỚNG



CHI CHÚ:

– CÁC CHI TIẾT SAU KHI GIA CÔNG ĐƯỢC LÀM SẠCH, SƠN CHỐNG GỈ 3 LỚP

SỬA ĐỔI

Lần	Ngày	Xác nhận
1		
2		
3		

**TẬP ĐOÀN CÔNG NGHIỆP
VIỄN THÔNG QUÂN ĐỘI**

Chủ đầu tư:
**TỔNG CÔNG TY MẠNG LƯỚI
VIETTEL**

Dự án:
DỰ ÁN ĐẦU TƯ XÂY DỰNG HẠ TẦNG MỞ RỘNG
MẠNG CẤP QUANG NĂM 2025 TẠI HẢI DƯƠNG

Công trình:
TRIỂN KHAI HẠ TẦNG TRUYỀN DẪN NGẦM, TẠO PHỤC VỤ CHƯƠNG
TRÌNH TRUYỀN DẪN KIẾN CỐ, BỀN VỮNG 4 TRÊN ĐỊA BÀN HẢI
PHÒNG (HẢI DƯƠNG CŨ)

Địa điểm:
TP HẢI PHÒNG(TỈNH HẢI DƯƠNG CŨ)

Đơn vị thiết kế:
CÔNG TY CP TƯ VẤN VÀ DỊCH VỤ VIETTEL

**viettel
tech services**

TÁNG 3, THÁP TÂY, TÒA NHÀ HANICORP, 72 TRẦN ĐĂNG NINH, NGHỆ AN, HÀ NỘI
TEL: 04-024-62991167 ; FAX: 04-024-62992049

ISO 9001:2015

Phó Giám đốc:	
Nguyễn Hữu Đức Chủ nhiệm:	
Trần Trung Tuyển Chủ trì:	
Nguyễn Văn Khái Thiết kế + vẽ:	
Trần Huy Du Kiểm tra:	
Nguyễn Văn Khái	

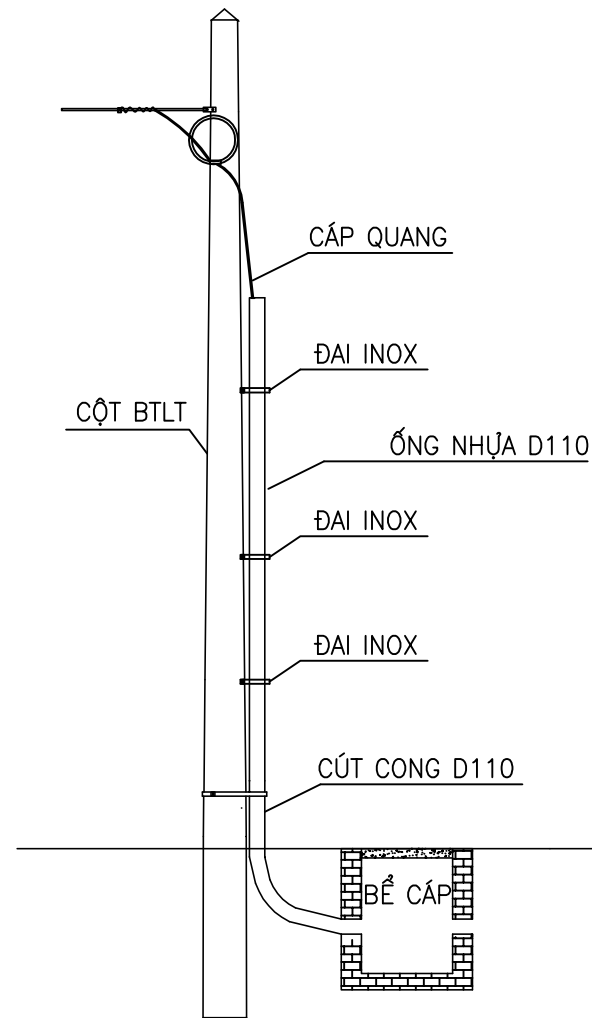
Giai đoạn thực hiện:
HỒ SƠ THIẾT KẾ TRIỂN KHAI

Tên bản vẽ:
**QUY CÁCH MĂNG SÔNG NỐI ỚNG
THÉP D113,5
TUYẾN CỐNG BỂ**

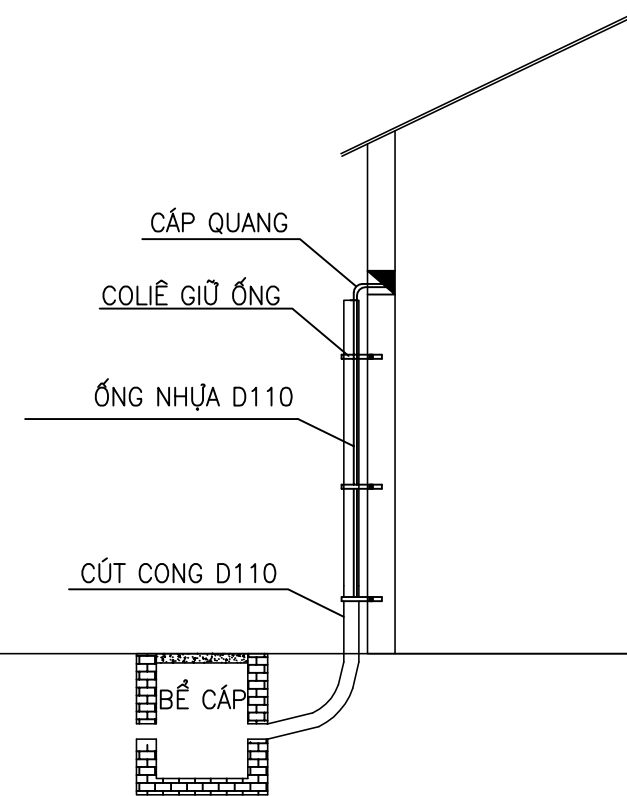
Tỷ lệ	Hoàn thành	Số hiệu	QC: 29
/202...	bản vẽ	

QUY CÁCH CÁP NGẦM LÊN CỘT, CÁP NGẦM VÀO PHÒNG MÁY

QUY CÁCH CÁP NGẦM LÊN CỘT



QUY CÁCH CÁP NGẦM VÀO PM



SỬA ĐỔI		
Lần	Ngày	Xác nhận
1		
2		
3		

**TẬP ĐOÀN CÔNG NGHIỆP
VIỄN THÔNG QUÂN ĐỘI**

Chủ đầu tư:
**TỔNG CÔNG TY MẠNG LƯỚI
VIETTEL**

Dự án:
DỰ ÁN ĐẦU TƯ XÂY DỰNG HẠ TẦNG MỞ RỘNG
MẠNG CÁP QUANG NĂM 2025 TẠI HẢI DƯƠNG

Công trình:
TRIỂN KHAI HẠ TẦNG TRUYỀN DẪN NGẦM, TẠO PHỤC VỤ CHƯƠNG
TRÌNH TRUYỀN DẪN KIẾN CỐ, BỀN VỮNG 4 TRÊN ĐỊA BÀN HẢI
PHÒNG (HẢI DƯƠNG CỐ)

Địa điểm:
TP HẢI PHÒNG(TỈNH HẢI DƯƠNG CŨ)

Đơn vị thiết kế:
CÔNG TY CP TƯ VẤN VÀ DỊCH VỤ VIETTEL

viettel
tech services

TÁNG 3, THÁP TÂY, TÒA NHÀ HANICORP, 72 TRẦN ĐĂNG NINH, NGHỆ AN, HÀ NỘI
TEL: 04-024-62991167; FAX: 04-024-62992049

ISO 9001:2015

Phó Giám đốc:	
Nguyễn Hữu Đức Chủ nhiệm:	
Trần Trung Tuyển Chủ trì:	
Nguyễn Văn Khải Thiết kế + vẽ:	
Trần Huy Du Kiểm tra:	
Nguyễn Văn Khải	

Giai đoạn thực hiện:
HỒ SƠ THIẾT KẾ TRIỂN KHAI

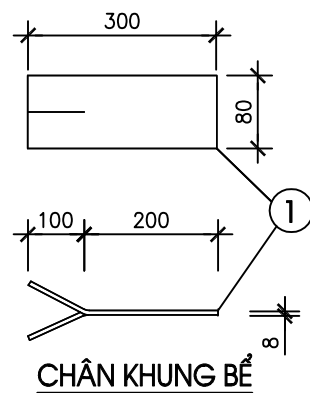
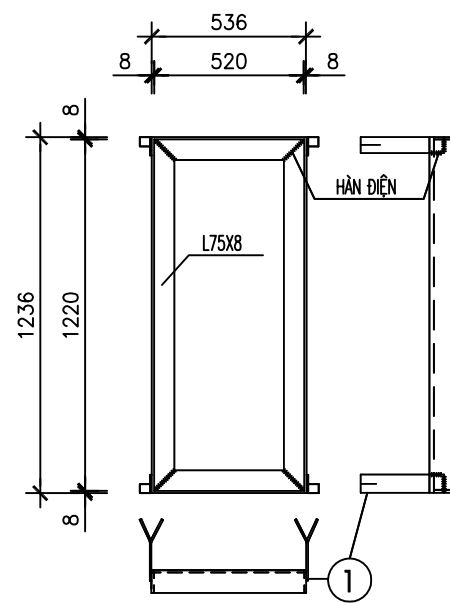
Tên bản vẽ:
**QUY CÁCH CÁP NGẦM LÊN CỘT,
CÁP NGẦM VÀO PHÒNG MÁY**

Tỷ lệ	Hoàn thành	Số hiệu	QC: 30
/202...	bản vẽ	

QUY CÁCH XÂY BỂ VÀ SẢN XUẤT KHUNG BỂ 1 ĐẠN DƯỚI HÈ

(XÂY BỂ CẤP THÔNG TIN (BỂ 1 NẤP ĐẠN ĐỌC) BẰNG GẠCH CHỈ DƯỚI HÈ)

CHI TIẾT KHUNG THÉP THÀNH BỂ



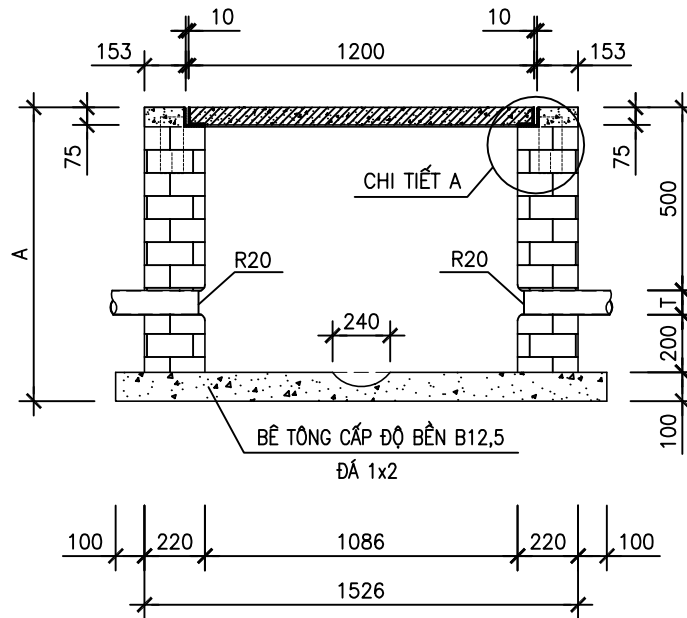
BẢNG THỐNG KÊ THÉP KHUNG

Tên vật liệu	Một tầng		Hai tầng	
	S.lượng	T.lượng	S.lượng	T.lượng
Thép khung bể L75x75x8	1	32,39	1	32,39
Thép chân khung 300x80x8	4	6,3	4	6,3

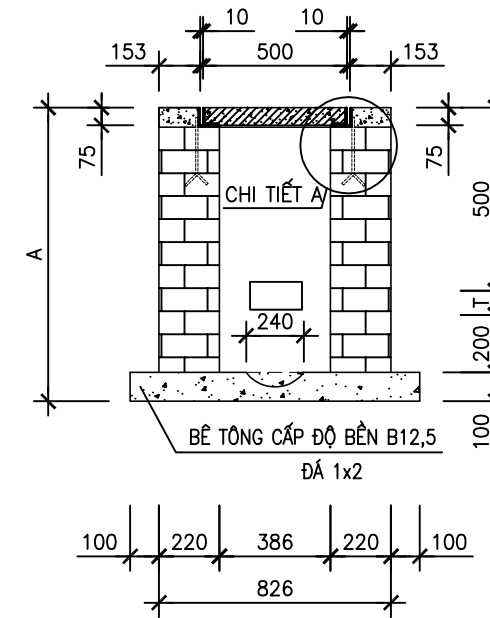
BẢNG THỐNG KÊ VẬT LIỆU XÂY BỂ

Tên vật liệu	Đơn vị	Số lượng	
		1 t.ồng	2 t.ồng
Gạch chỉ loại 210x100x60	viên	327	381
Xi măng PCB30	m ³	158,9720	174,1486
Cát vàng	m ³	0,12	0,12
Cát mịn ML=1,5-2,0	m ³	0,2455	0,2855
Đá 1x2	m ³	0,1977	0,1977
T	mm	120	250
A	mm	920	1050

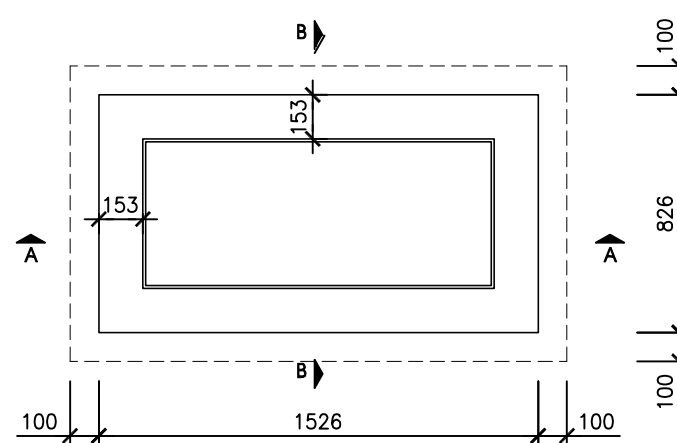
MẶT CẮT A-A



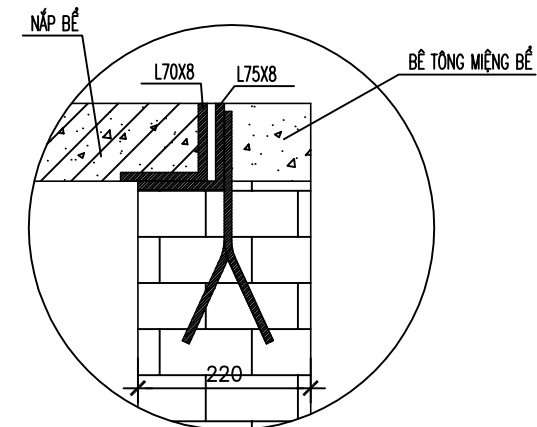
MẶT CẮT B-B



MẶT BẰNG BỂ



CHI TIẾT A



TIÊU CHUẨN QUY PHẠM ÁP DỤNG:

- + TCVN 5574: 2018. KẾT CẤU BÊ TÔNG VÀ BÊ TÔNG CỐT THÉP, TIÊU CHUẨN THIẾT KẾ.
- + TCVN 5575: 2024. KẾT CẤU THÉP, TIÊU CHUẨN THIẾT KẾ.

TIÊU CHUẨN VẬT LIỆU:

- + THÉP HÌNH, THÉP TẤM THEO TIÊU CHUẨN JIS G3101 MẮC THÉP SS400 HOẶC TƯƠNG ĐƯƠNG.
- + CÁT, ĐÁ DẪM: TCVN 7570:2006, CỐT LIỆU CHO BÊ TÔNG VÀ VỮA - YÊU CẦU KỸ THUẬT.
- + XI MĂNG: TCVN 6260:2020, XI MĂNG POỐC LĂNG HỖN HỢP - YÊU CẦU KỸ THUẬT.
- + NƯỚC: TCVN 4506:2012, NƯỚC TRỘN BÊ TÔNG VÀ VỮA - YÊU CẦU KỸ THUẬT.
- + QUE HÀN E432 HOẶC LOẠI TƯƠNG ĐƯƠNG TCVN 3223:2000.
- + ĐƯỜNG HÀN CỐ CHIỀU CAO NHỎ NHẤT Hh=6mm, HÀN KÍN CHU VI TIẾP XÚC.

GHI CHÚ:

- + BÊ TÔNG MIỆNG BỂ ĐÁ 1x2, CẤP ĐỘ BỀN B20 (MẮC 250#).
- + BÊ TÔNG ĐÁY BỂ ĐÁ 1x2, CẤP ĐỘ BỀN B12.5 (MẮC 150#).
- + VỮA XÂY, LĂNG MẮC 100#, VỮA TRÁT MẮC 100#.
- + CHIỀU DÀY TƯỜNG ĐÁ BAO GỒM TRÁT 10MM.
- + ĐÁNH SỐ THỨ TỰ ỚNG.
- + KHOẢNG CÁCH TỐI THIỂU TỪ MÉP NGOÀI CỦA ỐNG ĐẾN THÀNH BỂ GẦN NHẤT 50MM.

SỬA ĐỔI

Lần	Ngày	Xác nhận
1		
2		
3		

TẬP ĐOÀN CÔNG NGHIỆP
VIỄN THÔNG QUÂN ĐỘI

Chủ đầu tư:
TỔNG CÔNG TY MẠNG LƯỚI
VIETTEL

Dự án:
DỰ ÁN ĐẦU TƯ XÂY DỰNG HẠ TẦNG MỞ RỘNG
MẠNG CẤP QUANG NĂM 2025 TẠI HẢI DƯƠNG

Công trình:
TRIỂN KHAI HẠ TẦNG TRUYỀN DẪN NGẦM, TẠO PHỤC VỤ CHƯƠNG
TRÌNH TRUYỀN DẪN KIẾN CỐ, BỀN VỮNG 4 TRÊN ĐỊA BÀN HẢI
PHÒNG (HẢI DƯƠNG CŨ)

Địa điểm:
TP HẢI PHÒNG (TỈNH HẢI DƯƠNG CŨ)

Đơn vị thiết kế:
CÔNG TY CP TƯ VẤN VÀ DỊCH VỤ VIETTEL

viettel
tech services

Tầng 3, Tháp Tây, Tòa Nhà HANICORP, 72 Trần Hưng Đạo, Hà Nội
TEL: 04-024-62991167; FAX: 04-024-62992049

ISO 9001:2015

Phó Giám đốc:	
Nguyễn Hữu Đức Chủ nhiệm:	
Trần Trung Tuyển Chủ trì:	
Nguyễn Văn Khái Thiết kế + vẽ:	
Trần Huy Du Kiểm tra:	
Nguyễn Văn Khái	

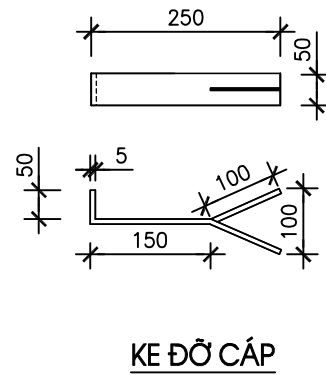
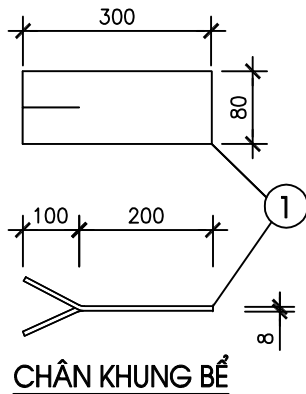
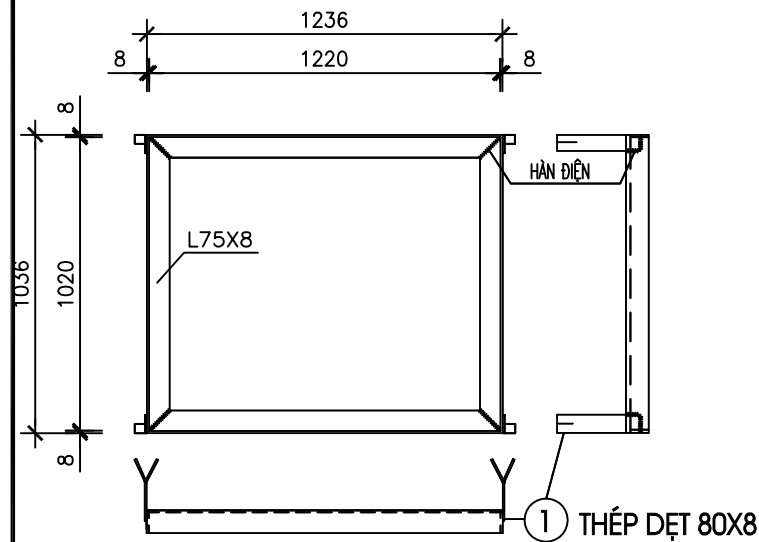
Giai đoạn thực hiện:
HỒ SƠ THIẾT KẾ TRIỂN KHAI

Tên bản vẽ:
**QUY CÁCH XÂY BỂ VÀ SẢN XUẤT
KHUNG BỂ 1 ĐẠN ĐỌC DƯỚI HÈ**

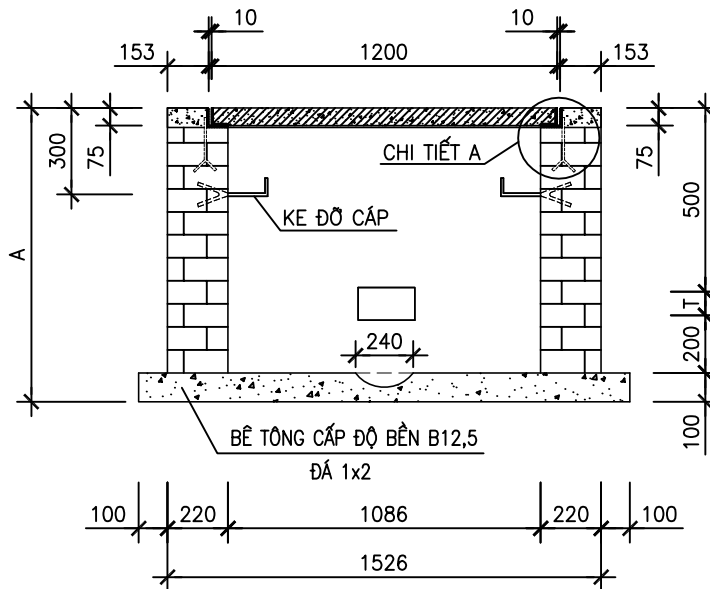
Tỷ lệ	Hoàn thành	Số hiệu	QC: 31
/202...	bản vẽ	

QUY CÁCH XÂY BỂ VÀ SẢN XUẤT KHUNG BỂ 2 ĐẠN VUÔNG DƯỚI HÈ
(XÂY BỂ CẤP THÔNG TIN (BỂ 2 NẤP ĐẠN VUÔNG) BẰNG GẠCH CHỈ DƯỚI HÈ)

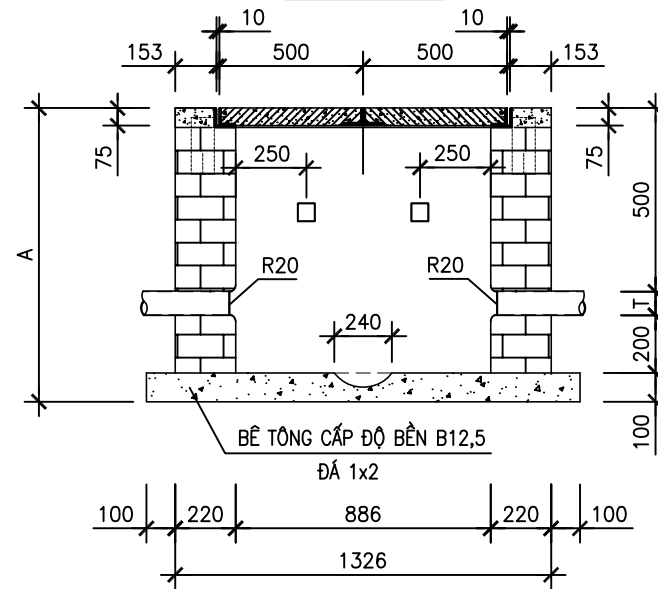
CHI TIẾT KHUNG THÉP THÀNH BỂ



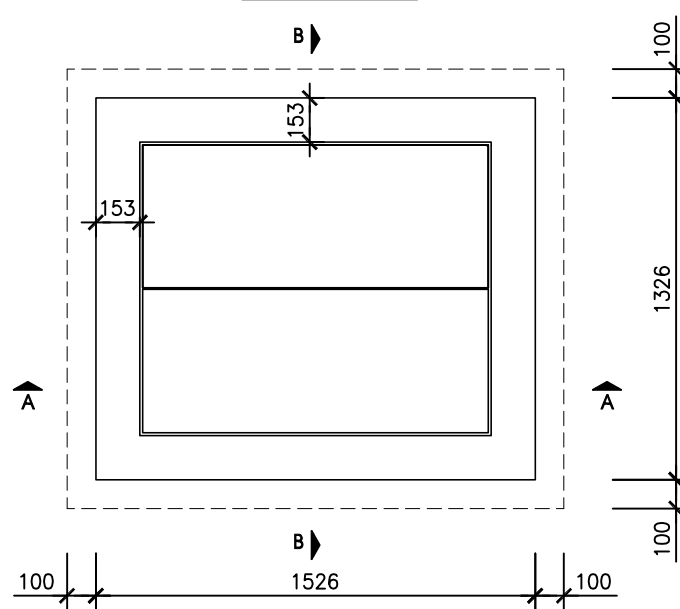
MẶT CẮT A-A



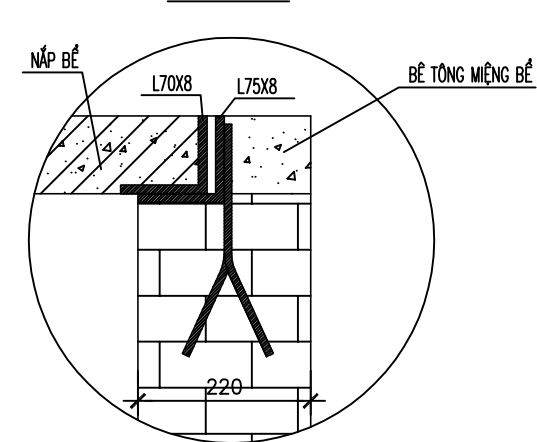
MẶT CẮT B-B



MẶT BẰNG BỂ



CHI TIẾT A



BẢNG THỐNG KÊ THÉP KHUNG

Tên vật liệu	Một tầng		Hai tầng	
	S.lượng	T.lượng	S.lượng	T.lượng
Thép khung bể L75x75x8	1	41,53	1	41,53
Thép chân khung 300x80x8	4	6,3	4	6,3
Ke đỡ cáp 300x50x5	4	2,47	8	4,94

BẢNG THỐNG KÊ VẬT LIỆU XÂY BỂ

Tên vật liệu	Đơn vị	Số lượng	
		1 t.ống	2 t.ống
Gạch chỉ loại 210x100x60	viên	413	482
Xi măng PCB30	m3	211,9231	231,5009
Cát vàng	m3	0,1725	0,1725
Cát mịn ML=1,5-2,0	m3	0,3124	0,364
Đá 1x2	m3	0,2841	0,2841
T	mm	120	250
A	mm	920	1050

TIÊU CHUẨN QUY PHẠM ÁP DỤNG:

- + TCVN 5574: 2018. KẾT CẤU BÊ TÔNG VÀ BÊ TÔNG CỐT THÉP, TIÊU CHUẨN THIẾT KẾ.
- + TCVN 5575: 2024. KẾT CẤU THÉP, TIÊU CHUẨN THIẾT KẾ.

TIÊU CHUẨN VẬT LIỆU:

- + THÉP HÌNH, THÉP TẤM THEO TIÊU CHUẨN JIS G3101 MẮC THÉP SS400 HOẶC TƯƠNG ĐƯƠNG.
- + CÁT, ĐÁ DẪM: TCVN 7570:2006, CỐT LIỆU CHO BÊ TÔNG VÀ VỮA – YÊU CẦU KỸ THUẬT.
- + XI MĂNG: TCVN 6260:2020, XI MĂNG POỐC LĂNG HỖN HỢP – YÊU CẦU KỸ THUẬT.
- + NƯỚC: TCVN 4506:2012, NƯỚC TRỘN BÊ TÔNG VÀ VỮA – YÊU CẦU KỸ THUẬT.
- + QUE HÀN E432 HOẶC LOẠI TƯƠNG ĐƯƠNG TCVN 3223:2000.
- + ĐƯỜNG HÀN CÓ CHIỀU CAO NHỎ NHẤT Hh=6mm, HÀN KÍN CHU VI TIẾP XÚC.

GHI CHÚ:

- + BÊ TÔNG MIỆNG BỂ ĐÁ 1x2, CẤP ĐỘ BỀN B20 (MẮC 250#).
- + BÊ TÔNG ĐÁY BỂ ĐÁ 1x2, CẤP ĐỘ BỀN B12.5 (MẮC 150#).
- + VỮA XÂY, LĂNG MẮC 100#, VỮA TRÁT MẮC 100#.
- + CHIỀU DÀY TƯỜNG ĐÁ BAO GỒM TRÁT 10MM..
- + ĐÁNH SỐ THỦ TỰ ỚNG.
- + KHOẢNG CÁCH TỐI THIỂU TỪ MÉP NGOÀI CỦA ỚNG ĐẾN THÀNH BỂ GẦN NHẤT 100MM.

SỬA ĐỔI		
Lần	Ngày	Xác nhận
1		
2		
3		

TẬP ĐOÀN CÔNG NGHIỆP VIỄN THÔNG QUÂN ĐỘI

Chủ đầu tư:
TỔNG CÔNG TY MẠNG LƯỚI VIETTEL

Dự án:
DỰ ÁN ĐẦU TƯ XÂY DỰNG HẠ TẦNG MỞ RỘNG MẠNG CẤP QUANG NĂM 2025 TẠI HẢI DƯƠNG

Công trình:
TRÌNH KHAI HẠ TẦNG TRUYỀN DẪN NGẦM, TẠO PHỤC VỤ CHƯƠNG TRÌNH TRUYỀN DẪN KIẾN CỐ, BÊN VỮNG 4 TRÊN ĐỊA BÀN HẢI PHÒNG (HẢI DƯƠNG CŨ)

Địa điểm:
TP HẢI PHÒNG (TỈNH HẢI DƯƠNG CŨ)

Đơn vị thiết kế:
CÔNG TY CP TƯ VẤN VÀ DỊCH VỤ VIETTEL

viettel
tech services

TÁNG 3, THÁP TÂY, TÒA NHÀ HANCOFOP, 72 TRẦN ĐĂNG NINH, NGHỆ AN, HÀ NỘI
TEL: 04-024-62891167; FAX: 04-024-62892049

ISO 9001:2015

Phó Giám đốc:	
Nguyễn Hữu Đức Chủ nhiệm:	
Trần Trung Tuyển Chủ trì:	
Nguyễn Văn Khái Thiết kế + vẽ:	
Trần Huy Du Kiểm tra:	
Nguyễn Văn Khái	

Giai đoạn thực hiện:
HỒ SƠ THIẾT KẾ TRIỂN KHAI

Tên bản vẽ:

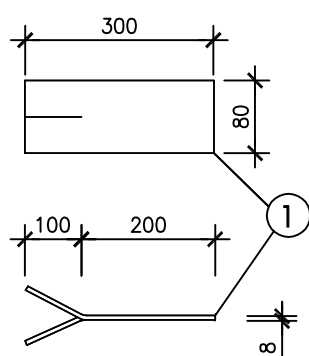
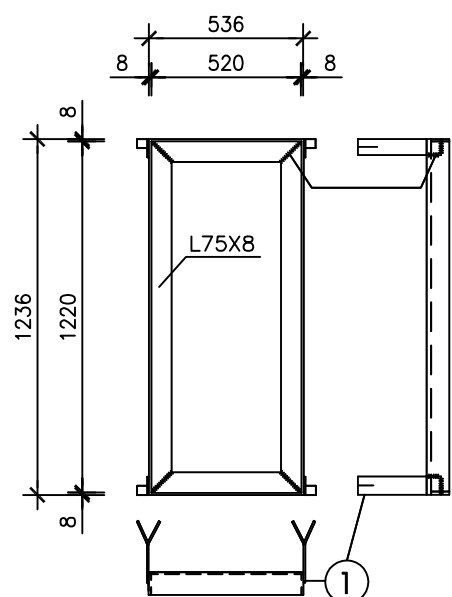
QUY CÁCH XÂY BỂ VÀ SẢN XUẤT KHUNG BỂ 2 ĐẠN VUÔNG DƯỚI HÈ

Tỷ lệ	Hoàn thành	Số hiệu	QC: 32
/202...	bản vẽ	

QUY CÁCH XÂY BỂ VÀ SẢN XUẤT KHUNG BỂ 1 ĐẠN DƯỚI HÈ (BỂ HẠ ĐÁY 40CM)

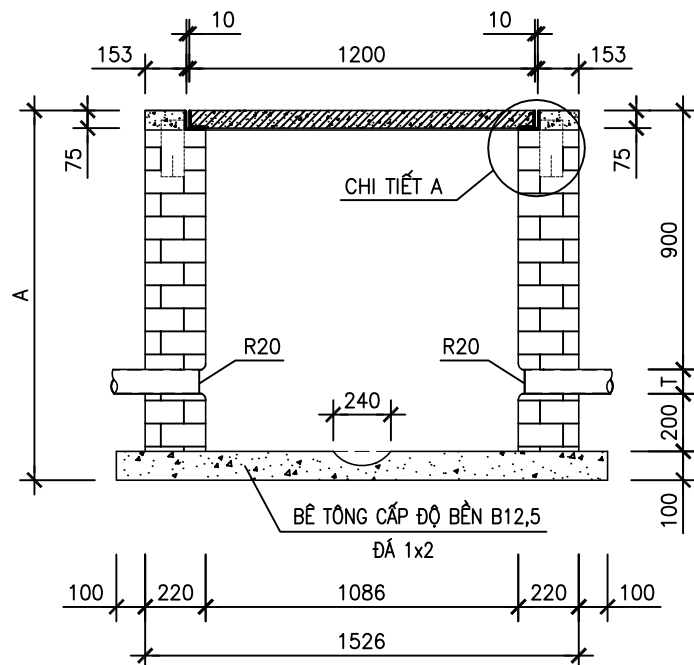
(XÂY BỂ CÁP THÔNG TIN (BỂ 1 NẤP ĐẠN ĐỌC) BẰNG GẠCH CHỈ DƯỚI HÈ HẠ ĐÁY 40CM)

CHI TIẾT KHUNG THÉP NẤP BỂ

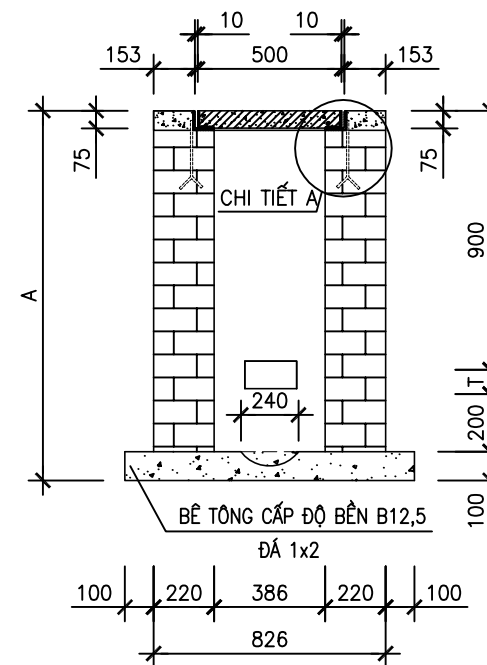


CHÂN KHUNG BỂ

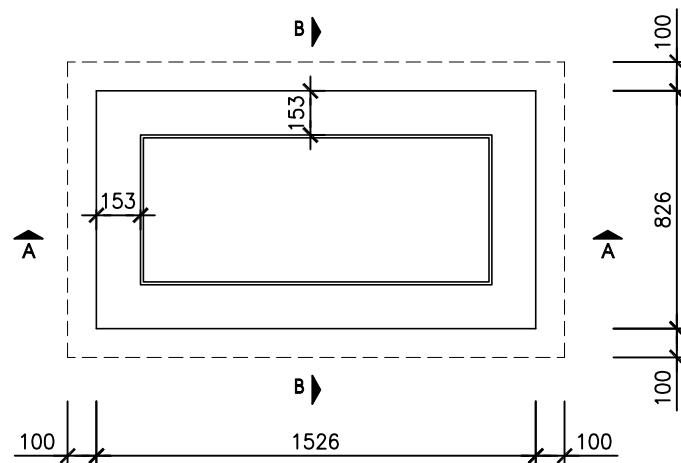
MẶT CẮT A-A



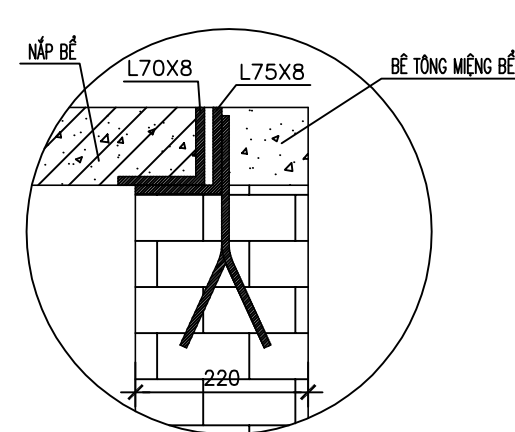
MẶT CẮT B-B



MẶT BẰNG BỂ



CHI TIẾT A



BẢNG THỐNG KÊ THÉP KHUNG

Tên vật liệu	Một tầng		Hai tầng	
	S.lượng	T.lượng	S.lượng	T.lượng
Thép khung bể L75x75x8	1	32,39	1	32,39
Thép chân khung 300x80x8	4	6,3	4	6,3

BẢNG THỐNG KÊ VẬT LIỆU XÂY BỂ

Tên vật liệu	Đơn vị	Số lượng	
		1 t.ồng	2 t.ồng
Gạch chi loại 210x100x60	viên	506	559
Xi măng PCB30	m ³	209,7948	224,9856
Cát vàng	m ³	0,12	0,12
Cát mịn ML=1,5-2,0	m ³	0,3793	0,4192
Đá 1x2	m ³	0,1977	0,1977
T	mm	120	250
A	mm	1320	1450

TIÊU CHUẨN QUY PHẠM ÁP DỤNG:

- + TCVN 5574: 2018. KẾT CẤU BÊ TÔNG VÀ BÊ TÔNG CỐT THÉP, TIÊU CHUẨN THIẾT KẾ.
- + TCVN 5575: 2024. KẾT CẤU THÉP, TIÊU CHUẨN THIẾT KẾ.

TIÊU CHUẨN VẬT LIỆU:

- + THÉP HÌNH, THÉP TẮM THEO TIÊU CHUẨN JIS G3101 MẮC THÉP SS400 HOẶC TƯƠNG ĐƯƠNG.
- + CÁT, ĐÁ DẪM: TCVN 7570:2006, CỐT LIỆU CHO BÊ TÔNG VÀ VỮA - YÊU CẦU KỸ THUẬT.
- + XI MĂNG: TCVN 6260:2020, XI MĂNG POỐC LẮNG HỖN HỢP - YÊU CẦU KỸ THUẬT.
- + NƯỚC: TCVN 4506:2012, NƯỚC TRỘN BÊ TÔNG VÀ VỮA - YÊU CẦU KỸ THUẬT.
- + QUE HÀN E432 HOẶC LOẠI TƯƠNG ĐƯƠNG TCVN 3223:2000.
- + ĐƯỜNG HÀN CÓ CHIỀU CAO NHỎ NHẤT Hh=6mm, HÀN KÍN CHU VI TIẾP XÚC.

GHI CHÚ:

- + BÊ TÔNG MIỆNG BỂ ĐÁ 1x2, CẤP ĐỘ BỀN B20 (MẮC 250#).
- + BÊ TÔNG ĐÁY BỂ ĐÁ 1x2, CẤP ĐỘ BỀN B12.5 (MẮC 150#).
- + VỮA XÂY, LẮNG MẮC 100#, VỮA TRÁT MẮC 100#.
- + CHIỀU DÀY TƯỜNG ĐÁ BAO GỒM TRÁT 10MM.
- + ĐÁNH SỐ THỦ TỰ ỚNG.
- + KHOẢNG CÁCH TỐI THIỂU TỪ MÉP NGOÀI CỦA ỐNG ĐẾN THÀNH BỂ GẦN NHẤT 50MM.

SỬA ĐỔI

Lần	Ngày	Xác nhận
1		
2		
3		

TẬP ĐOÀN CÔNG NGHIỆP
VIỄN THÔNG QUÂN ĐỘI

Chủ đầu tư:
TỔNG CÔNG TY MẠNG LƯỚI
VIETTEL

Dự án:
DỰ ÁN ĐẦU TƯ XÂY DỰNG HẠ TẦNG MỞ RỘNG
MẠNG CÁP QUANG NĂM 2025 TẠI HẢI DƯƠNG

Công trình:
TRIỂN KHAI HẠ TẦNG TRUYỀN DẪN NGẦM, TẠO PHỤC VỤ CHƯƠNG
TRÌNH TRUYỀN DẪN KIẾN CỐ, BỀN VỮNG 4 TRÊN ĐỊA BÀN HẢI
PHÒNG (HẢI DƯƠNG CŨ)

Địa điểm:
TP HẢI PHÒNG (TỈNH HẢI DƯƠNG CŨ)

Đơn vị thiết kế:
CÔNG TY CP TƯ VẤN VÀ DỊCH VỤ VIETTEL

viettel
tech services

Tầng 3, Tháp Tây, Tòa Nhà HANICORP, 72 Trần Hưng Đạo, Hà Nội
TEL: 04-024-6290167; FAX: 04-024-6290249

ISO 9001:2015

Phó Giám đốc:	
Nguyễn Hữu Đức	
Chủ nhiệm:	
Trần Trung Tuyển	
Chủ trì:	
Nguyễn Văn Khái	
Thiết kế + vẽ:	
Trần Huy Du	
Kiểm tra:	
Nguyễn Văn Khái	

Giai đoạn thực hiện:
HỒ SƠ THIẾT KẾ TRIỂN KHAI

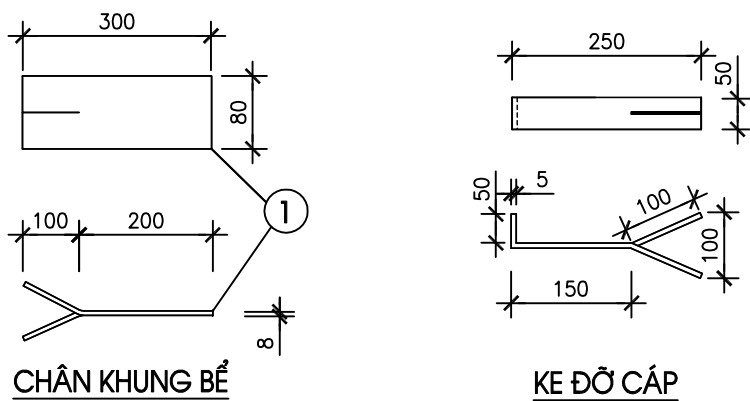
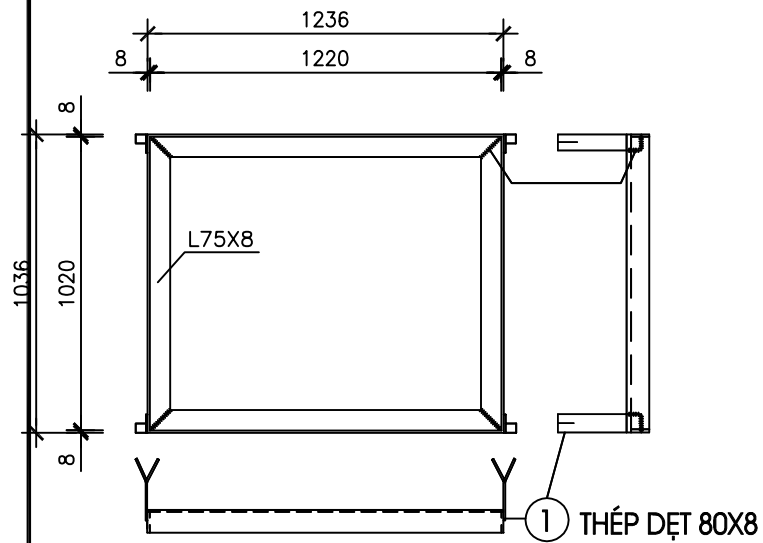
Tên bản vẽ:
QUY CÁCH XÂY BỂ VÀ SẢN XUẤT
KHUNG BỂ 1 ĐẠN ĐỌC DƯỚI HÈ
(BỂ HẠ ĐÁY 40CM)

Tỷ lệ	Hoàn thành	Số hiệu	QC: 33
/202...	bản vẽ	

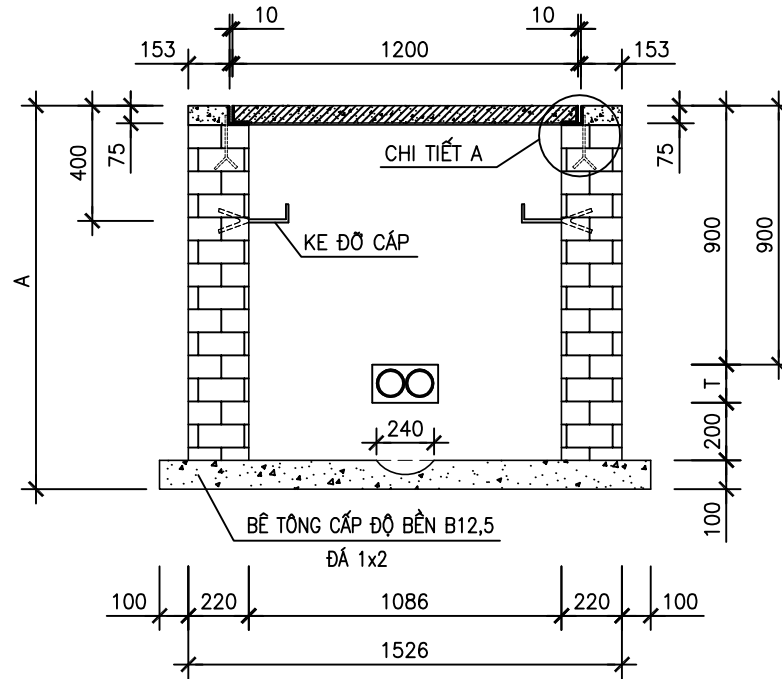
QUY CÁCH XÂY BỂ VÀ SẢN XUẤT KHUNG BỂ 2 ĐẠN VUÔNG DƯỚI HÈ (BỂ HẠ ĐÁY 40CM)

(XÂY BỂ CÁP THÔNG TIN (BỂ 2 NẤP ĐẠN VUÔNG) BẰNG GẠCH CHỈ DƯỚI HÈ HẠ ĐÁY 40CM)

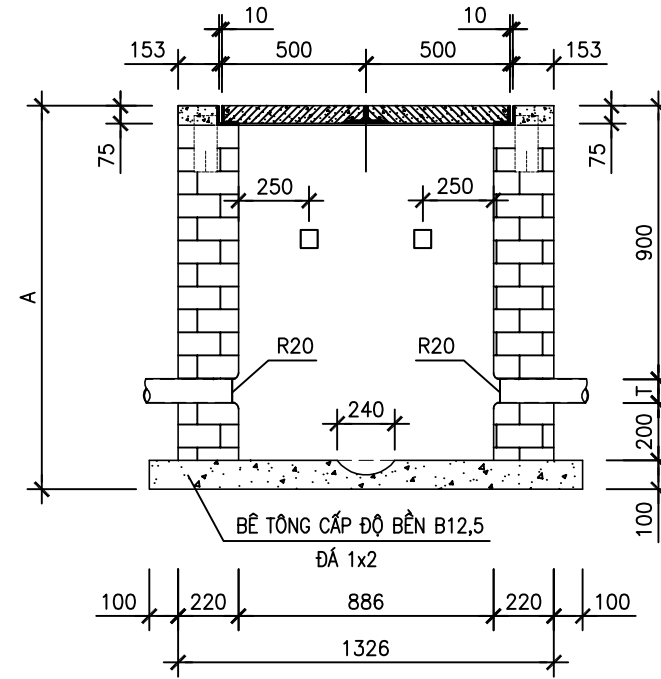
CHI TIẾT KHUNG THÉP NẮP BỂ



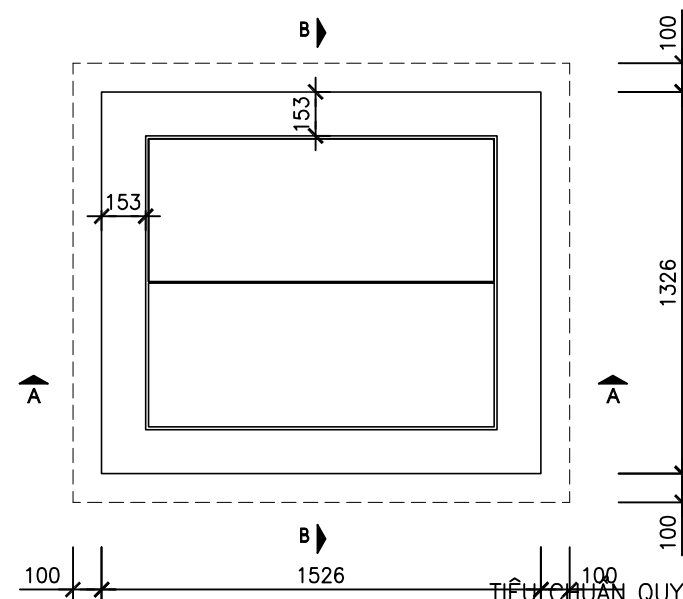
MẶT CẮT A-A



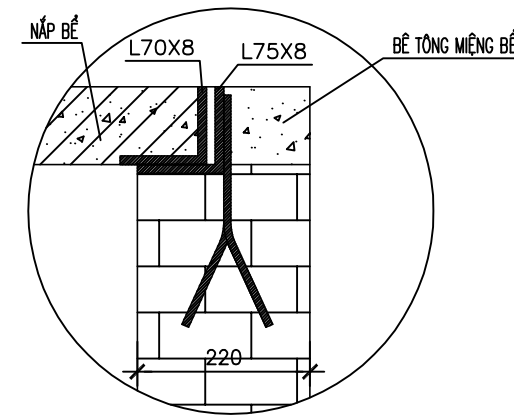
MẶT CẮT B-B



MẶT BẰNG BỂ



CHI TIẾT A



BẢNG THỐNG KÊ THÉP KHUNG

Tên vật liệu	Một tầng		Hai tầng	
	S.lượng	T.lượng	S.lượng	T.lượng
Thép khung bể L75x75x8	1	41,53	1	41,53
Thép chân khung 300x80x8	4	6,3	4	6,3
Ke đỡ cấp 300x50x5	4	2,47	8	4,94

BẢNG THỐNG KÊ VẬT LIỆU XÂY BỂ

Tên vật liệu	Đơn vị	Số lượng	
		1 t.ồng	2 t.ồng
Gạch chỉ loại 210x100x60	viên	638	707
Xi măng PCB30	m3	276,3023	295,8799
Cát vàng	m3	0,1725	0,1725
Cát mịn ML=1,5-2,0	m3	0,4821	0,5337
Đá 1x2	m3	0,2841	0,2841
T	mm	120	250
A	mm	1320	1450

TIÊU CHUẨN QUY PHẠM ÁP DỤNG:

- + TCVN 5574: 2018. KẾT CẤU BÊ TÔNG VÀ BÊ TÔNG CỐT THÉP, TIÊU CHUẨN THIẾT KẾ.
- + TCVN 5575: 2024. KẾT CẤU THÉP, TIÊU CHUẨN THIẾT KẾ.

TIÊU CHUẨN VẬT LIỆU:

- + THÉP HÌNH, THÉP TẤM THEO TIÊU CHUẨN JIS G3101 MẮC THÉP SS400 HOẶC TƯƠNG ĐƯƠNG.
- + CÁT, ĐÁ DẪM: TCVN 7570:2006, CỐT LIỆU CHO BÊ TÔNG VÀ VỮA – YÊU CẦU KỸ THUẬT.
- + XI MĂNG: TCVN 6260:2020, XI MĂNG POỐC LẮNG HỖN HỢP – YÊU CẦU KỸ THUẬT.
- + NƯỚC: TCVN 4506:2012, NƯỚC TRỘN BÊ TÔNG VÀ VỮA – YÊU CẦU KỸ THUẬT.
- + QUE HÀN E432 HOẶC LOẠI TƯƠNG ĐƯƠNG TCVN 3223:2000.
- + ĐƯỜNG HÀN CÓ CHIỀU CAO NHỎ NHẤT Hh=6mm, HÀN KÍN CHU VI TIẾP XÚC.

GHI CHÚ:

- + BÊ TÔNG MIỆNG BỂ ĐÁ 1x2, CẤP ĐỘ BỀN B20 (MẮC 250#).
- + BÊ TÔNG ĐÁY BỂ ĐÁ 1x2, CẤP ĐỘ BỀN B12.5 (MẮC 150#).
- + VỮA XÂY, LẮNG MẮC 100#, VỮA TRÁT MẮC 100#.
- + CHIỀU DÂY TƯỜNG ĐÁ BAO GỒM TRÁT 10MM..
- + ĐÁNH SỐ THỨ TỰ ỐNG.
- + KHOẢNG CÁCH TỐI THIỂU TỪ MÉP NGOÀI CỦA ỐNG ĐẾN THÀNH BỂ GẦN NHẤT 100MM.

SỬA ĐỔI

Lần	Ngày	Xác nhận
1		
2		
3		

TẬP ĐOÀN CÔNG NGHIỆP
VIỄN THÔNG QUÂN ĐỘI

Chủ đầu tư:
TỔNG CÔNG TY MẠNG LƯỚI
VIETTEL

Dự án:
DỰ ÁN ĐẦU TƯ XÂY DỰNG HẠ TẦNG MỞ RỘNG
MẠNG CÁP QUANG NĂM 2025 TẠI HẢI DƯƠNG

Công trình:
TRIỂN KHAI HẠ TẦNG TRUYỀN DẪN NGẦM, TẠO PHỤC VỤ CHƯƠNG
TRÌNH TRUYỀN DẪN KIẾN CỐ, BỀN VỮNG 4 TRÊN ĐỊA BÀN HẢI
PHÒNG (HẢI DƯƠNG CŨ)

Địa điểm:
TP HẢI PHÒNG (TỈNH HẢI DƯƠNG CŨ)

Đơn vị thiết kế:
CÔNG TY CP TƯ VẤN VÀ DỊCH VỤ VIETTEL

viettel
tech services

TÁNG 3, THÁP TÂY, TÒA NHÀ HANCOFOP, 72 TRẦN ĐĂNG NINH, NGHỆ AN, HÀ NỘI
TEL: 04-024-62891167; FAX: 04-024-62892049

ISO 9001:2015

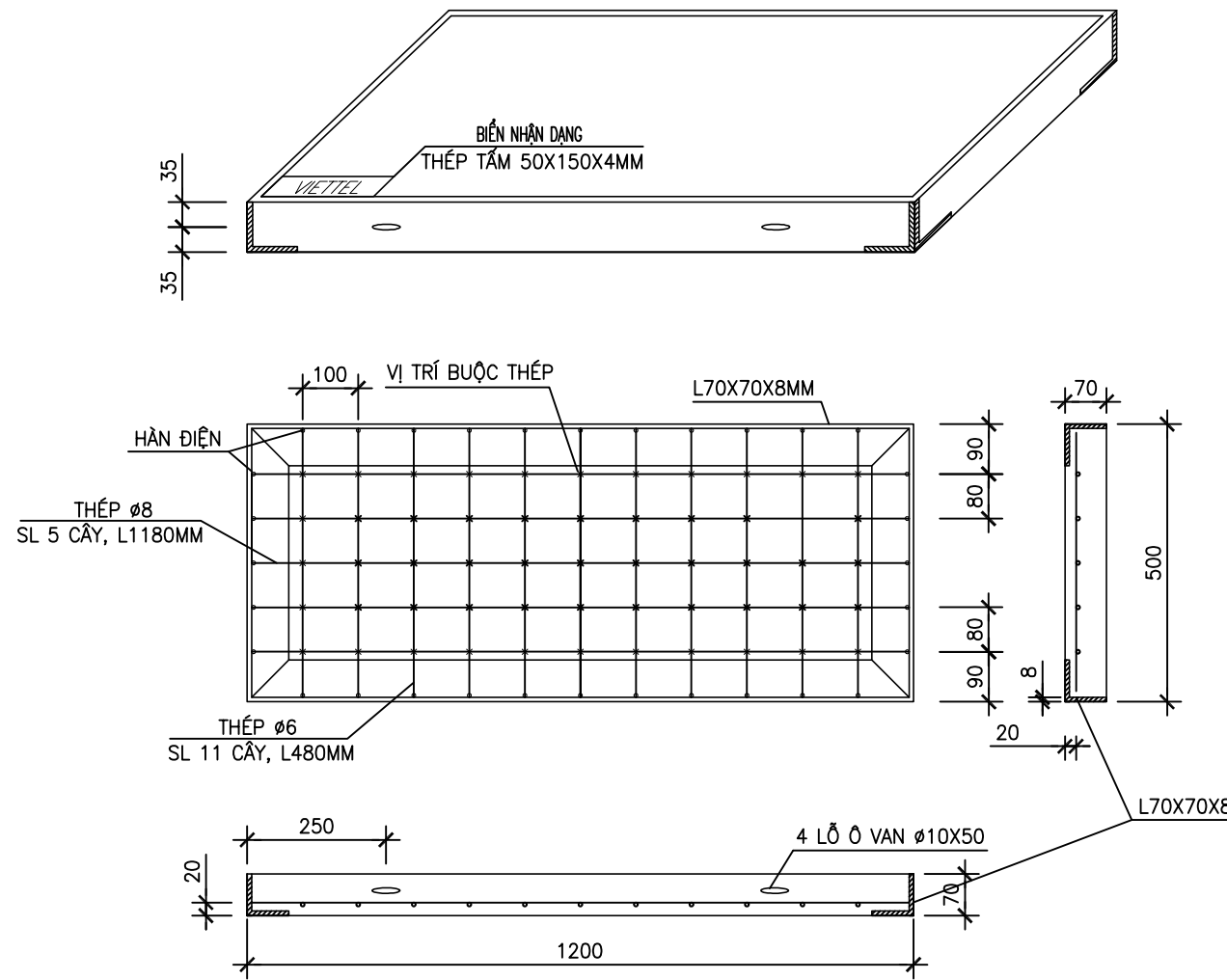
Phó Giám đốc:	
Nguyễn Hữu Đức Chủ nhiệm:	
Trần Trung Tuyển Chủ trì:	
Nguyễn Văn Khái Thiết kế + vẽ:	
Trần Huy Du Kiểm tra:	

Giai đoạn thực hiện:
HỒ SƠ THIẾT KẾ TRIỂN KHAI

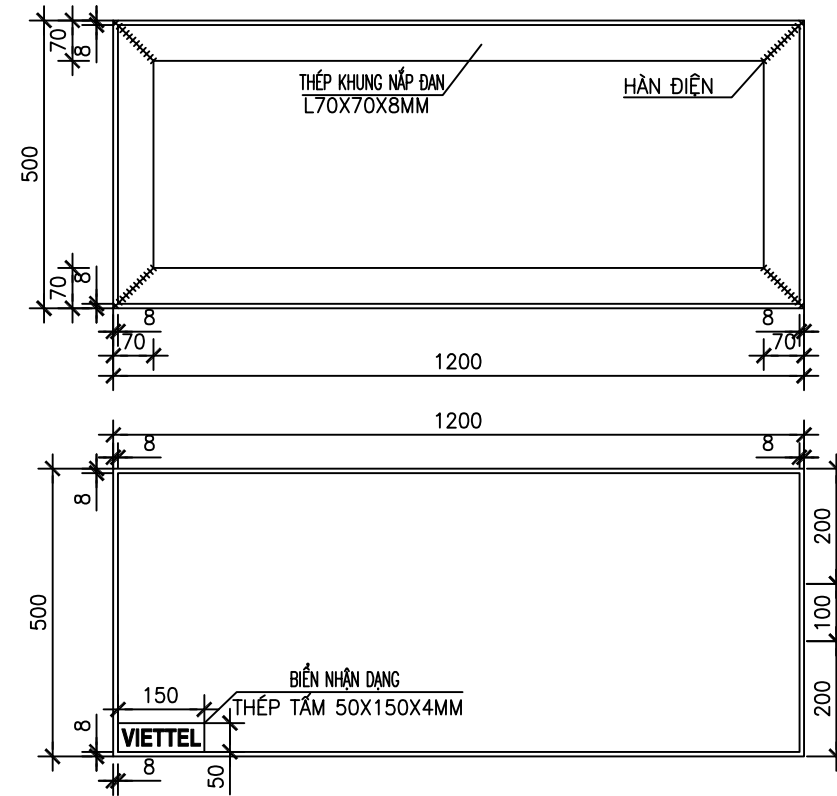
Tên bản vẽ:
**QUY CÁCH XÂY BỂ VÀ SẢN XUẤT
KHUNG BỂ 2 ĐẠN VUÔNG DƯỚI HÈ
(BỂ HẠ ĐÁY 40CM)**

Tỷ lệ	Hoàn thành	Số hiệu	QC: 34
/202...	bản vẽ	

QUY CÁCH SẢN XUẤT NẮP ĐẠN HÈ
(SẢN XUẤT NẮP ĐẠN BỀ CẤP, LOẠI NẮP ĐẠN 1200X500X70 PCB30)



KHUNG NẮP ĐẠN HÈ



BẢNG QUY CÁCH SẢN XUẤT NẮP ĐẠN HÈ

Tên vật liệu	Đơn vị	Số lượng	Tên vật liệu	Đơn vị	Số lượng
Sắt L70x70x8	kg	27,7	Xi măng PCB30	kg	17,0520
Sắt F8	kg	2,38	Cát vàng	m3	0,0212
Sắt F6	kg	1,23	Đá 1x2	m3	0,0350
Sắt F1	kg	0,051	Biển nhận dạng	Cái	1
Bê tông nắp đan đá 1x2 độ bền b22,5 (mác 300#), trọng lượng 105 kg					

TIÊU CHUẨN QUY PHẠM ÁP DỤNG:

- + TCVN 5574: 2018. KẾT CẤU BÊ TÔNG VÀ BÊ TÔNG CỐT THÉP, TIÊU CHUẨN THIẾT KẾ.
- + TCVN 5575: 2024. KẾT CẤU THÉP, TIÊU CHUẨN THIẾT KẾ.
- + TCVN 1651: 2018. THÉP CỐT BÊ TÔNG.

TIÊU CHUẨN VẬT LIỆU:

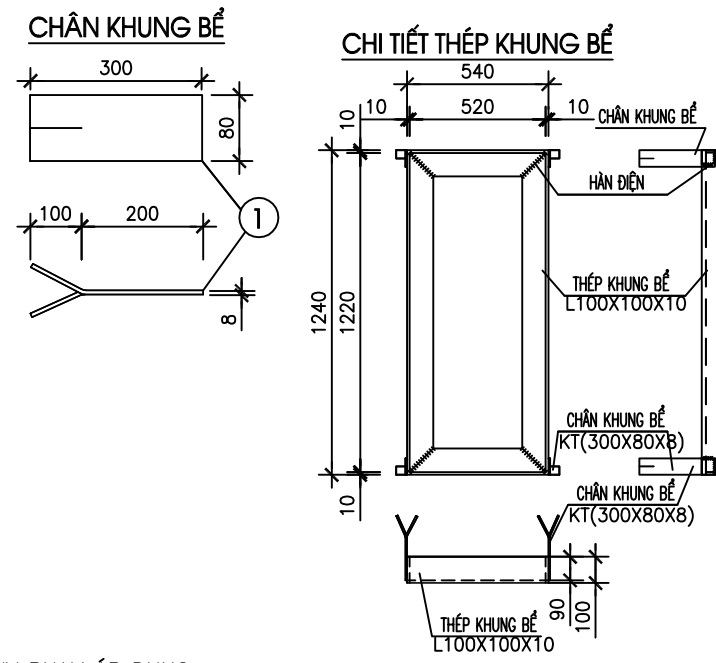
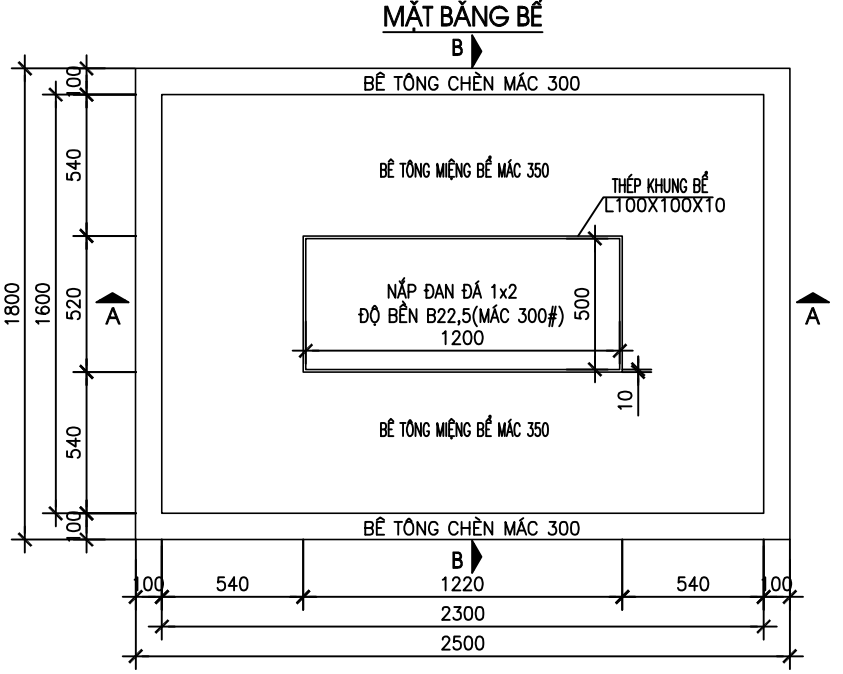
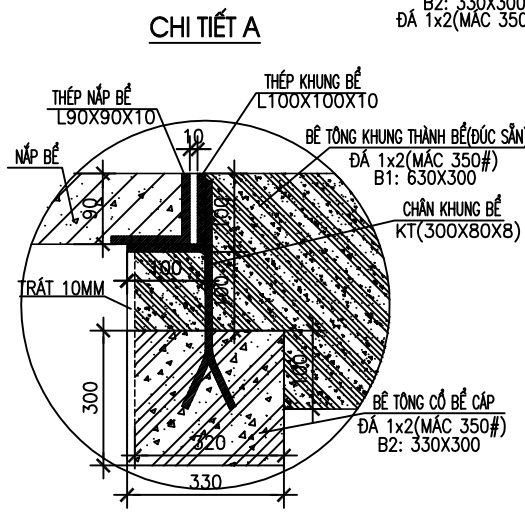
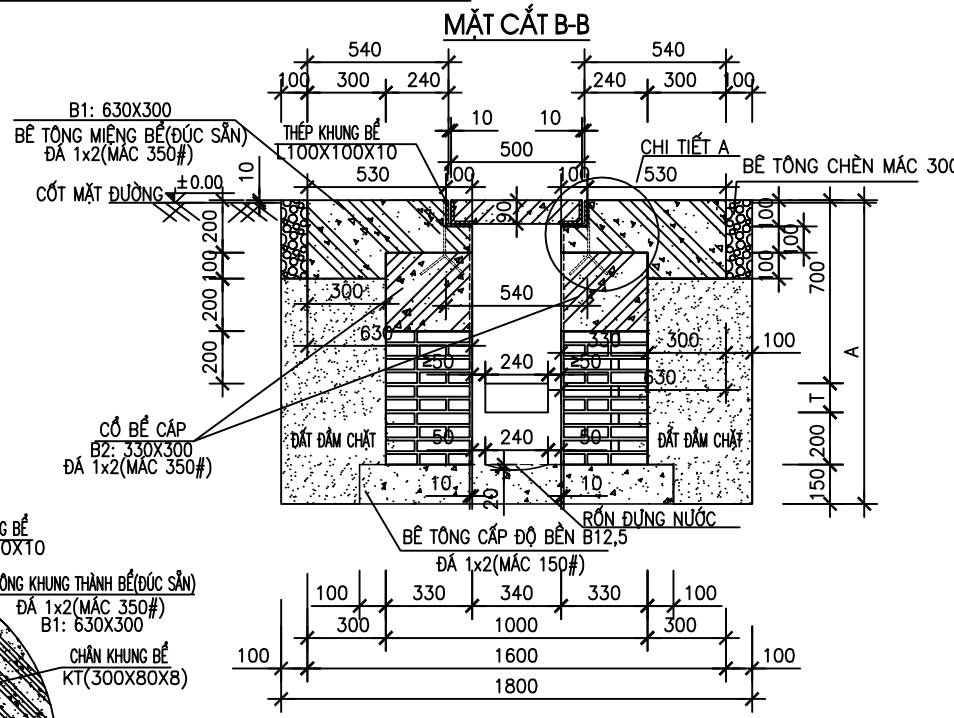
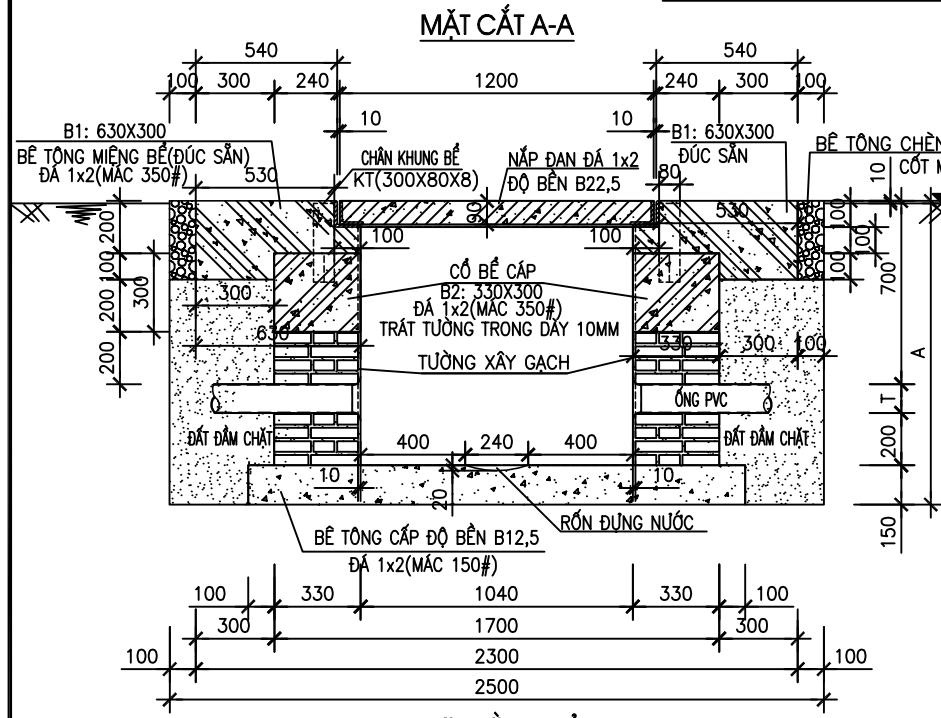
- + THÉP HÌNH, THÉP TẤM THEO TIÊU CHUẨN JIS G3101 MẮC THÉP SS400 HOẶC TƯƠNG ĐƯƠNG.
- + CÁT, ĐÁ DẪM: TCVN 7570:2006, CỐT LIỆU CHO BÊ TÔNG VÀ VỮA – YÊU CẦU KỸ THUẬT.
- + XI MĂNG: TCVN 6260:2020, XI MĂNG POỐC LĂNG HỖN HỢP – YÊU CẦU KỸ THUẬT.
- + NƯỚC: TCVN 4506:2012, NƯỚC TRỘN BÊ TÔNG VÀ VỮA – YÊU CẦU KỸ THUẬT.
- + CỐT THÉP $\phi < 10$ NHÓM CB-240T, TCVN 1651-1:2018 THÉP CỐT BÊ TÔNG- PHẦN 1: THÉP THANH TRÒN TRON
- + QUE HÀN E432 HOẶC LOẠI TƯƠNG ĐƯƠNG ĐƯƠNG TCVN 3223:2000.
- + ĐƯỜNG HÀN CÓ CHIỀU CAO NHỎ NHẤT Hh=6mm, HÀN KÍN CHU VI TIẾP XÚC.

GHI CHÚ:

- + MẶT TRÊN NẮP BỀ CẤP. SỬ DỤNG BIỂN NHẬN DẠNG BẰNG THÉP VỚI KÍCH THƯỚC 50MM X 150MM X 4MM, CÓ CHÂN ĐỂ HÀN VÀO KHUNG NẮP BỀ CẤP, CÓ CHỮ DẬP NỔI "VIETTEL", PHÒNG CHỮ VN.ArialH.
- + CHIỀU CAO CHỮ 30mm.
- + BIỂN NHẬN DẠNG BẰNG THÉP ĐƯỢC ĐẶT PHẪNG TRÊN BỀ MẶT CỦA NẮP BỀ CẤP VÀ VỊ TRÍ SÁT GÓC 90 ĐỘ CỦA KHUNG NẮP BỀ CẤP.
- + BÊ TÔNG NẮP ĐẠN ĐÁ 1x2, CẤP ĐỘ BỀN B22,5 (MÁC 300#) (TRỌNG LƯỢNG 105kg).

SỬA ĐỔI			
Lần	Ngày	Xác nhận	
1			
2			
3			
TẬP ĐOÀN CÔNG NGHIỆP VIỄN THÔNG QUÂN ĐỘI			
Chủ đầu tư : TỔNG CÔNG TY MẠNG LƯỚI VIETTEL			
Dự án: DỰ ÁN ĐẦU TƯ XÂY DỰNG HẠ TẦNG MỞ RỘNG MẠNG CẤP QUANG NĂM 2025 TẠI HẢI DƯƠNG			
Công trình: TRIỂN KHAI HẠ TẦNG TRUYỀN DẪN NGẦM, TẠO PHỤC VỤ CHƯƠNG TRÌNH TRUYỀN DẪN KIẾN CỐ, BỀN VỮNG 4 TRÊN ĐỊA BÀN HẢI PHÒNG (HẢI DƯƠNG CŨ)			
Địa điểm: TP HẢI PHÒNG(TỈNH HẢI DƯƠNG CŨ)			
Đơn vị thiết kế: CÔNG TY CP TƯ VẤN VÀ DỊCH VỤ VIETTEL			
viettel tech services			
TÁNG 3, THÁP TÂY, TÒA NHÀ HANICORP, 72 TRẦN ĐĂNG NINH, NGHỆ ĐỒ, HÀ NỘI TEL: 04-024-62890167 ; FAX: 04-024-62890249			
ISO 9001:2015			
Phó Giám đốc:			
Nguyễn Hữu Đức Chủ nhiệm :			
Trần Trung Tuyển Chủ trì :			
Nguyễn Văn Khái Thiết kế + vẽ :			
Trần Huy Du Kiểm tra :			
Nguyễn Văn Khái			
Giai đoạn thực hiện: HỒ SƠ THIẾT KẾ TRIỂN KHAI			
Tên bản vẽ : QUY CÁCH SẢN XUẤT KHUNG NẮP VÀ ĐỔ BÊ TÔNG NẮP ĐẠN HÈ			
Tỷ lệ	Hoàn thành	Số hiệu	QC: 35
/202...	bản vẽ	

QUY CÁCH XÂY BỂ VÀ SẢN XUẤT KHUNG BỂ 1 ĐẠN DƯỚI ĐƯỜNG



BẢNG THỐNG KÊ THÉP KHUNG

Tên vật liệu	Một tầng		Hai tầng	
	S.lượng	T.lượng	S.lượng	T.lượng
Thép L100x100x10	1	54,42	1	54,42
Thép chân khung 300x80x8	4	3,58	4	3,58

BẢNG THỐNG KÊ VẬT LIỆU XÂY BỂ

Tên vật liệu	Đơn vị	Số lượng	
		1 t.ông	2 t.ông
Gạch chỉ loại 210x100x60	viên	370	457
Xi măng PCB30	m3	843,6622	867,5113
Cát vàng	m3	0,9359	0,9359
Cát mịn ML=1,5-2,0	m3	0,2629	0,3249
Đá 1x2	m3	1,542	1,542
Thép 6	kg	3,7312	3,7312
Thép F12	kg	18,512	18,512
Dây thép	kg	0,2318	0,2318
T	mm	120	250
A	mm	1170	1300

TIÊU CHUẨN QUY PHẠM ÁP DỤNG:

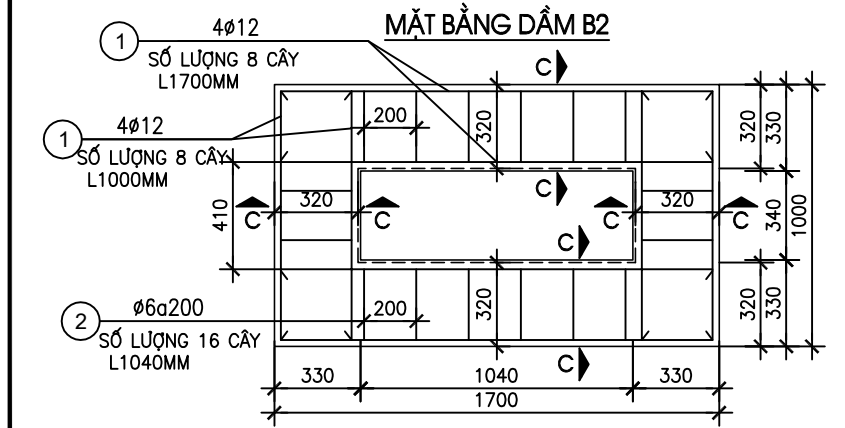
- + TCVN 5574: 2018. KẾT CẤU BÊ TÔNG VÀ BÊ TÔNG CỐT THÉP, TIÊU CHUẨN THIẾT KẾ.
- + TCVN 5575: 2024. KẾT CẤU THÉP, TIÊU CHUẨN THIẾT KẾ.
- + TCVN 1651: 2018. THÉP CỐT BÊ TÔNG.

TIÊU CHUẨN VẬT LIỆU:

- + THÉP HÌNH, THÉP TẤM THEO TIÊU CHUẨN JIS G3101 MÁC THÉP SS400 HOẶC TƯƠNG ĐƯƠNG.
- + CÁT, ĐÁ DẪM: TCVN 7570:2006, CỐT LIỆU CHO BÊ TÔNG VÀ VỮA - YẾU CẦU KỸ THUẬT.
- + XI MĂNG: TCVN 6260:2020, XI MĂNG POÓC LĂNG HỖN HỢP - YẾU CẦU KỸ THUẬT.
- + NƯỚC: TCVN 4506:2012, NƯỚC TRỘN BÊ TÔNG VÀ VỮA - YẾU CẦU KỸ THUẬT.
- + CỐT THÉP $\phi < 10$ NHÓM CB-240T, TCVN 1651-1:2018 THÉP CỐT BÊ TÔNG- P.1: THÉP THANH TRÒN TRON
- + CỐT THÉP $\phi > 10$ NHÓM CB-300V, TCVN 1651-2:2018 THÉP CỐT BÊ TÔNG- P.2: THÉP THANH VẦN
- + QUE HÀN E432 HOẶC LOẠI TƯƠNG ĐƯƠNG TCVN 3223:2000.
- + ĐƯỜNG HÀN CÓ CHIỀU CAO NHỎ NHẤT Hh=6mm, HÀN KÍN CHU VI TIẾP XÚC.

GHI CHÚ:

- + BÊ TÔNG MIẾNG BỂ, DẦM ĐÁ 1x2, CẤP ĐỘ BỀN B27.5 (MÁC 350#).
- + BÊ TÔNG CỐ BỂ, DẦM ĐÁ 1x2, CẤP ĐỘ BỀN B27.5 (MÁC 350#).
- + BÊ TÔNG ĐÁY BỂ ĐÁ 1x2, CẤP ĐỘ BỀN B12.5 (MÁC 150#).
- + BÊ TÔNG CHÈN ĐÁ 1x2, CẤP ĐỘ BỀN B22 (MÁC 300).
- + VỮA XÂY, LĂNG MÁC 100#, VỮA TRÁT MÁC 100#.
- + CHIỀU DÀY TƯỜNG ĐÁ BAO GỒM TRÁT 10MM.
- + ĐÁNH SỐ THỨ TỰ ỐNG.
- + KHOẢNG CÁCH TỐI THIỂU TỪ MÉP NGOÀI CỦA ỐNG ĐẾN THÀNH BỂ CẦN NHẤT 50MM.



SỬA ĐỔI		
Lần	Ngày	Xác nhận
1		
2		
3		

TẬP ĐOÀN CÔNG NGHIỆP VIỄN THÔNG QUÂN ĐỘI

Chủ đầu tư:
TỔNG CÔNG TY MẠNG LƯỚI VIETTEL

Dự án:
DỰ ÁN ĐẦU TƯ XÂY DỰNG HẠ TẦNG MỞ RỘNG MẠNG CÁP QUANG NĂM 2025 TẠI HẢI DƯƠNG

Công trình:
TRÌNH KHAI HẠ TẦNG TRUYỀN DẪN NGẦM, TẠO PHỤC VỤ CHƯƠNG TRÌNH TRUYỀN DẪN KIẾN CỐ, BÊN VÒNG 4 TRÊN ĐỊA BÀN HẢI PHÒNG (HẢI DƯƠNG CŨ)

Địa điểm:
TP HẢI PHÒNG (TỈNH HẢI DƯƠNG CŨ)

Đơn vị thiết kế:
CÔNG TY CP TƯ VẤN VÀ DỊCH VỤ VIETTEL

viettel tech services

Tầng 3, Tháp Tây, Tòa Nhà HANCORP, 72 Trần Hưng Đạo, Hải Phòng
TEL: 04-024-6289167; FAX: 04-024-6289249

ISO 9001:2015

Phó Giám đốc: *[Signature]*

Nguyễn Hữu Đức
Chủ nhiệm: *[Signature]*

Trần Trung Tuyển
Chủ trì: *[Signature]*

Nguyễn Văn Khái
Thiết kế + vẽ: *[Signature]*

Trần Huy Du
Kiểm tra: *[Signature]*

Nguyễn Văn Khái

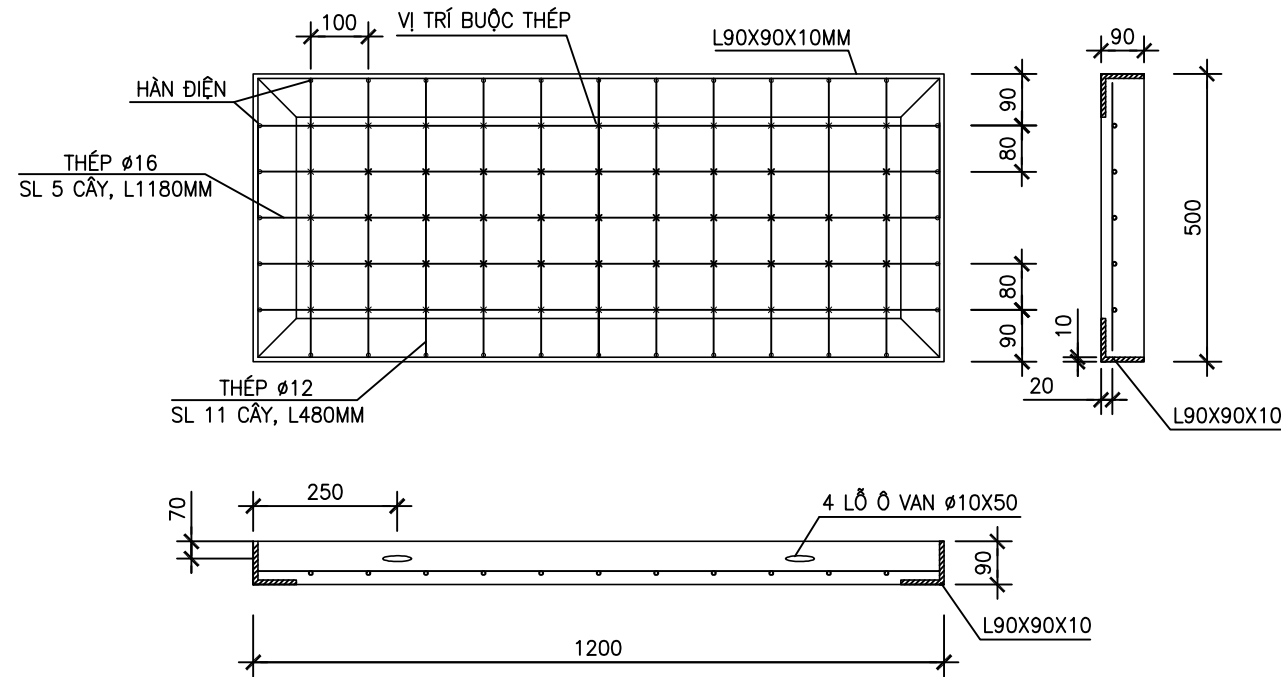
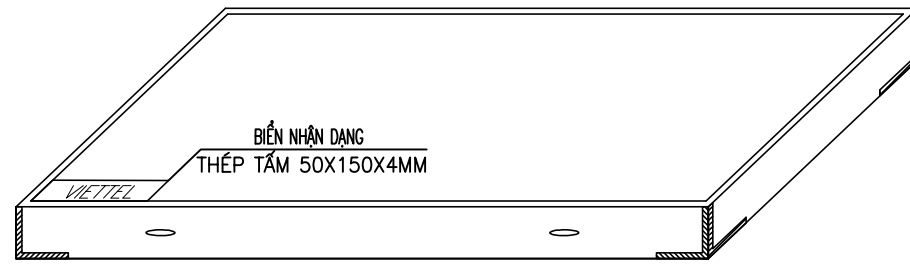
Giai đoạn thực hiện:
HỒ SƠ THIẾT KẾ TRIỂN KHAI

Tên bản vẽ:
QUY CÁCH XÂY BỂ VÀ SẢN SUẤT KHUNG BỂ 1 ĐẠN DỌC DƯỚI ĐƯỜNG

Tỷ lệ	Hoàn thành	Số hiệu	QC: 36
/202...	bản vẽ	

QUY CÁCH SẢN XUẤT NẮP ĐẠN ĐƯỜNG

SẢN XUẤT NẮP ĐẠN BỂ CẤP, LOẠI NẮP ĐẠN 1200X500X90 PCB30



TIÊU CHUẨN QUY PHẠM ÁP DỤNG:

- + TCVN 5574: 2018. KẾT CẤU BÊ TÔNG VÀ BÊ TÔNG CỐT THÉP, TIÊU CHUẨN THIẾT KẾ.
- + TCVN 5575: 2024. KẾT CẤU THÉP, TIÊU CHUẨN THIẾT KẾ.
- + TCVN 1651: 2018. THÉP CỐT BÊ TÔNG.

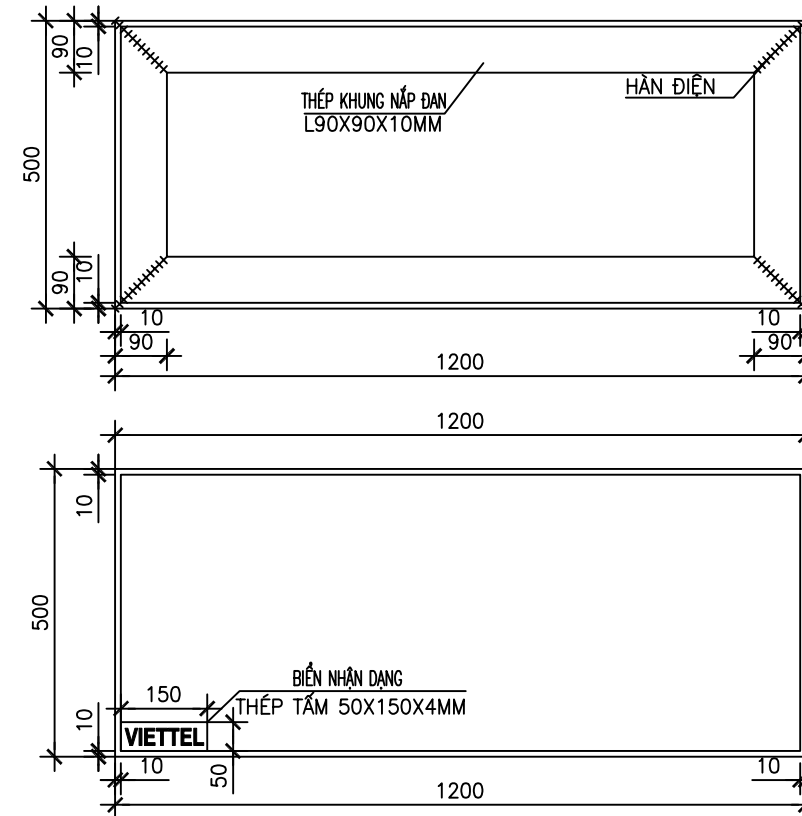
TIÊU CHUẨN VẬT LIỆU:

- + THÉP HÌNH, THÉP TẤM THEO TIÊU CHUẨN JIS G3101 MẮC THÉP SS400 HOẶC TƯƠNG ĐƯƠNG.
- + CÁT, ĐÁ DẪM: TCVN 7570:2006, CỐT LIỆU CHO BÊ TÔNG VÀ VỮA – YÊU CẦU KỸ THUẬT.
- + XI MĂNG: TCVN 6260:2020, XI MĂNG POỐC LĂNG HỖN HỢP – YÊU CẦU KỸ THUẬT.
- + NƯỚC: TCVN 4506:2012, NƯỚC TRỘN BÊ TÔNG VÀ VỮA – YÊU CẦU KỸ THUẬT.
- + CỐT THÉP $\phi < 10$ NHÓM CB-240T, TCVN 1651-1:2018 THÉP CỐT BÊ TÔNG- PHẦN 1: THÉP THANH TRÒN TRON
- + CỐT THÉP $\phi > 10$ NHÓM CB-300V, TCVN 1651-2:2018 THÉP CỐT BÊ TÔNG- PHẦN 2: THÉP THANH VẼN
- + QUE HÀN E432 HOẶC LOẠI TƯƠNG ĐƯƠNG TCVN 3223:2000.
- + ĐƯỜNG HÀN CÓ CHIỀU CAO NHỎ NHẤT $H_h=6\text{mm}$, HÀN KÍN CHU VI TIẾP XÚC.

GHI CHÚ:

- + MẶT TRÊN NẮP BỂ CẤP. SỬ DỤNG BIỂN NHẬN DẠNG BẰNG THÉP VỚI KÍCH THƯỚC 50MM X 150MM X 4MM, CÓ CHÂN ĐỂ HÀN VÀO KHUNG NẮP BỂ CẤP, CÓ CHỮ ĐẬP NỔI "VIETTEL", PHÒNG CHỮ VN.ArialH.
- + CHIỀU CAO CHỮ 30mm.
- + BIỂN NHẬN DẠNG BẰNG THÉP ĐƯỢC ĐẶT PHẪNG TRÊN BỀ MẶT CỦA NẮP BỂ CẤP VÀ VỊ TRÍ SÁT GÓC 90 ĐỘ CỦA KHUNG NẮP BỂ CẤP.
- + BÊ TÔNG NẮP ĐẠN ĐÁ 1x2, CẤP ĐỘ BỀN B22,5 (MẮC 300#)
(TRỌNG LƯỢNG 135Kg).

KHUNG NẮP ĐẠN ĐƯỜNG



BẢNG THỐNG KÊ THÉP KHUNG

TÊN VẬT LIỆU	ĐƠN VỊ	SỐ LƯỢNG
SẮT L90X90X10	KG	43,920
THÉP F12	KG	4,80
THÉP F16	KG	9,50
DÂY THÉP	KG	0,20020

BẢNG THỐNG KÊ VẬT LIỆU

TÊN VẬT LIỆU	ĐƠN VỊ	SỐ LƯỢNG
CÁT VẮNG	KG	0,02730
ĐÁ DẪM 1X2	KG	0,04490
NƯỚC	M3	0,0098660
XI MĂNG PCB30	KG	21,9240
BIỂN NHẬN DẠNG	CÁI	1

SỬA ĐỔI		
Lần	Ngày	Xác nhận
1		
2		
3		

TẬP ĐOÀN CÔNG NGHIỆP
VIỄN THÔNG QUÂN ĐỘI

Chủ đầu tư :
TỔNG CÔNG TY MẠNG LƯỚI
VIETTEL

Dự án:
DỰ ÁN ĐẦU TƯ XÂY DỰNG HẠ TẦNG MỞ RỘNG
MẠNG CẤP QUANG NĂM 2025 TẠI HẢI DƯƠNG

Công trình:
TRIỂN KHAI HÀ TẦNG TRUYỀN DẪN NGẦM, TẠO PHỤC VỤ CHƯƠNG
TRÌNH TRUYỀN DẪN KIẾN CỐ, BỀN VỮNG 4 TRÊN ĐỊA BÀN HẢI
PHÒNG (HẢI DƯƠNG CŨ)

Địa điểm:
TP HẢI PHÒNG (TỈNH HẢI DƯƠNG CŨ)

Đơn vị thiết kế:
CÔNG TY CP TƯ VẤN VÀ DỊCH VỤ VIETTEL

viettel
tech services
TÁNG 3, THÁP TÂY, TÒA NHÀ HANICORP, 72 TRẦN ĐĂNG NINH, NGHỆ AN, HÀ NỘI
TEL: 04-024-62891167; FAX: 04-024-62892049
ISO 9001:2015

Phó Giám đốc:	
Nguyễn Hữu Đức Chủ nhiệm :	
Trần Trung Tuyển Chủ trì :	
Nguyễn Văn Khái Thiết kế + vẽ :	
Trần Huy Du Kiểm tra :	

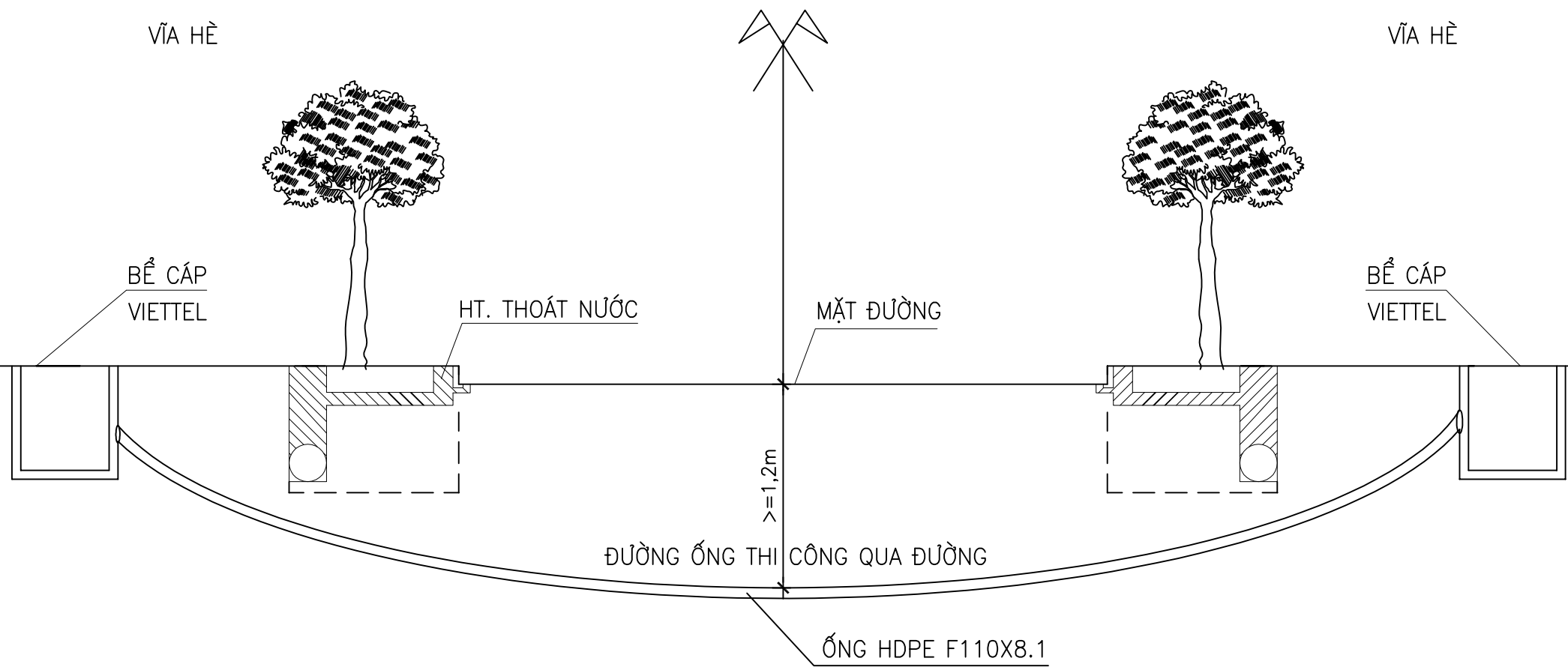
Giai đoạn thực hiện:
HỒ SƠ THIẾT KẾ TRIỂN KHAI

Tên bản vẽ :

QUY CÁCH SẢN XUẤT KHUNG NẮP
VÀ ĐỔ BÊ TÔNG NẮP ĐẠN ĐƯỜNG

Tỷ lệ	Hoàn thành	Số hiệu	QC: 38
/202...	bản vẽ	

QUY CÁCH KHOAN QUA ĐƯỜNG BẰNG ROBOT



SỬA ĐỔI		
Lần	Ngày	Xác nhận
1		
2		
3		

**TẬP ĐOÀN CÔNG NGHIỆP
VIỄN THÔNG QUÂN ĐỘI**

Chủ đầu tư :
**TỔNG CÔNG TY MẠNG LƯỚI
VIETTEL**

Dự án:
DỰ ÁN ĐẦU TƯ XÂY DỰNG HẠ TẦNG MỞ RỘNG
MẠNG CÁP QUANG NĂM 2025 TẠI HẢI DƯƠNG

Công trình:
TRIỂN KHAI HẠ TẦNG TRUYỀN DẪN NGẦM, TẠO PHỤC VỤ CHƯƠNG
TRÌNH TRUYỀN DẪN KIẾN CỐ, BỀN VỮNG 4 TRÊN ĐỊA BÀN HẢI
PHÒNG (HẢI DƯƠNG CŨ)

Địa điểm:
TP HẢI PHÒNG(TỈNH HẢI DƯƠNG CŨ)

Đơn vị thiết kế:
CÔNG TY CP TƯ VẤN VÀ DỊCH VỤ VIETTEL

viettel
tech services

Tầng 3, Tháp Tây, Tòa Nhà HANICORP, 72 Trần Hưng Đạo, Hà Nội
TEL: 04-024-62901167 ; FAX: 04-024-62902049

ISO 9001:2015

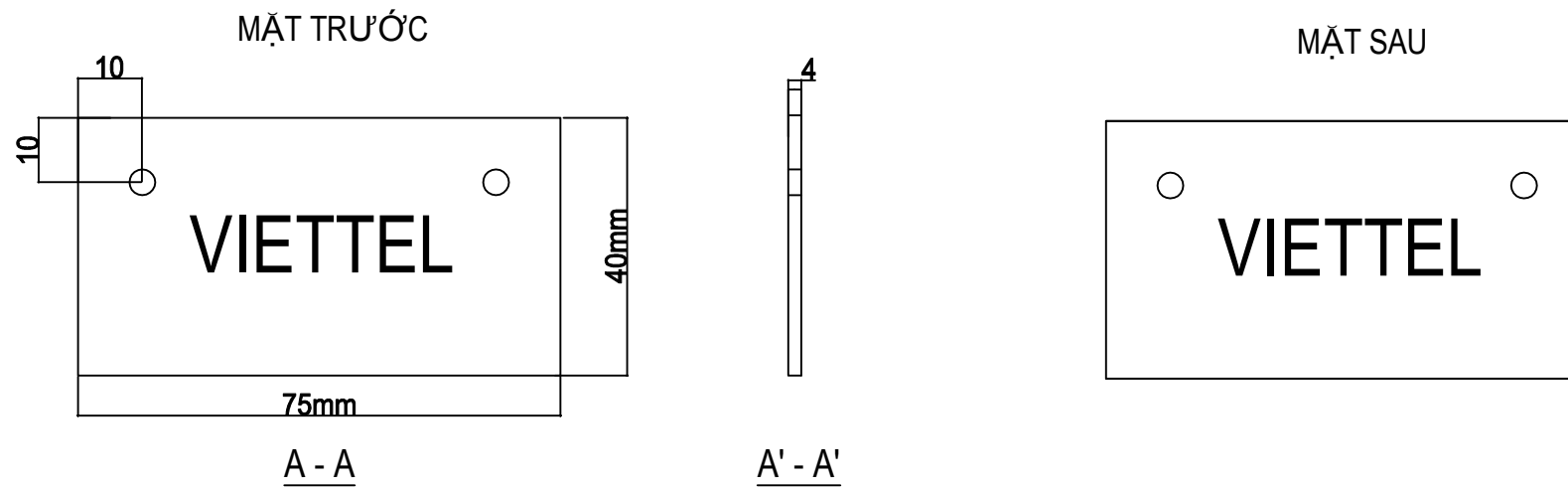
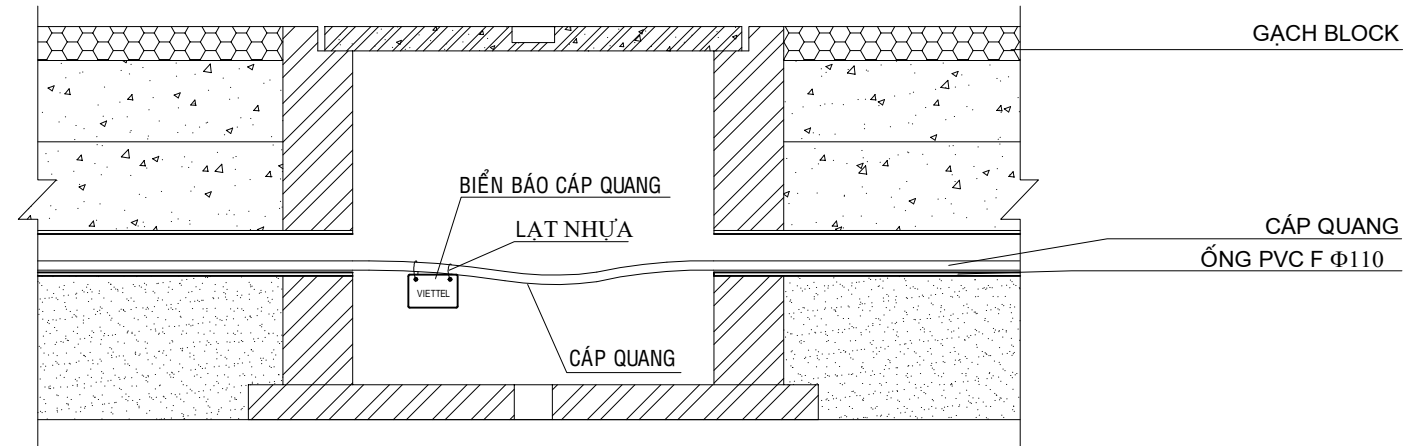
Phó Giám đốc:	
Nguyễn Hữu Đức Chủ nhiệm :	
Trần Trung Tuyển Chủ trì :	
Nguyễn Văn Khái Thiết kế + vẽ :	
Trần Huy Du Kiểm tra :	
Nguyễn Văn Khái	

Giai đoạn thực hiện:
HỒ SƠ THIẾT KẾ TRIỂN KHAI

Tên bản vẽ :
**QUY CÁCH KHOAN QUA ĐƯỜNG
BẰNG ROBOT**

Tỷ lệ	Hoàn thành	Số hiệu	QC: 39
/202...	bản vẽ	

BIỂN BÁO CÁP QUANG TREO TẠI BẾ CẤP (nhựa composite, 2 mặt giống nhau)



CHÚ THÍCH:

- CÁC BIỂN BÁO ĐƯỢC GIA CÔNG BẰNG *NHỰA COMPOSITE*. 2 MẶT ĐẢM BẢO CHẤT LƯỢNG, PHÒNG NÉN ĐƯỢC PHỦ SƠN MÀU ĐỎ, CHỮ PHẢI ĐƯỢC KHẮC RÕ RÀNG VÀ SƠN MÀU TRẮNG, SẮC NÉT.
- CÁC BIỂN BÁO PHẢI ĐƯỢC TREO NGAY NGẮN
- VẬT LIỆU TREO BIỂN: DÂY LẠT NHỰA

SỬA ĐỔI		
Lần	Ngày	Xác nhận
1		
2		
3		

**TẬP ĐOÀN CÔNG NGHIỆP
VIỄN THÔNG QUÂN ĐỘI**

Chủ đầu tư:
**TỔNG CÔNG TY MẠNG LƯỚI
VIETTEL**

Dự án:
DỰ ÁN ĐẦU TƯ XÂY DỰNG HẠ TẦNG MỞ RỘNG
MẠNG CÁP QUANG NĂM 2025 TẠI HẢI DƯƠNG

Công trình:
TRÌNH KHAI HẠ TẦNG TRUYỀN DẪN NGẦM, TREO PHỤC VỤ CHƯƠNG
TRÌNH TRUYỀN DẪN KIẾN CỐ, BỀN VỮNG 4 TRÊN ĐỊA BÀN HẢI
PHÒNG (HẢI DƯƠNG CŨ)

Địa điểm:
TP HẢI PHÒNG(TỈNH HẢI DƯƠNG CŨ)

Đơn vị thiết kế:
CÔNG TY CP TƯ VẤN VÀ DỊCH VỤ VIETTEL

**viettel
tech services**

TÁNG 3, THÁP TÂY, TÒA NHÀ HANICORP, 72 TRẦN ĐĂNG NINH, NGHỆ ĐỒ, HÀ NỘI
TEL: 04-024-62991167; FAX: 04-024-62992049

ISO 9001:2015

Phó Giám đốc:	
Nguyễn Hữu Đức Chủ nhiệm:	
Trần Trung Tuyển Chủ trì:	
Nguyễn Văn Khái Thiết kế + vẽ:	
Trần Huy Du Kiểm tra:	
Nguyễn Văn Khái	

Giai đoạn thực hiện:
HỒ SƠ THIẾT KẾ TRIỂN KHAI

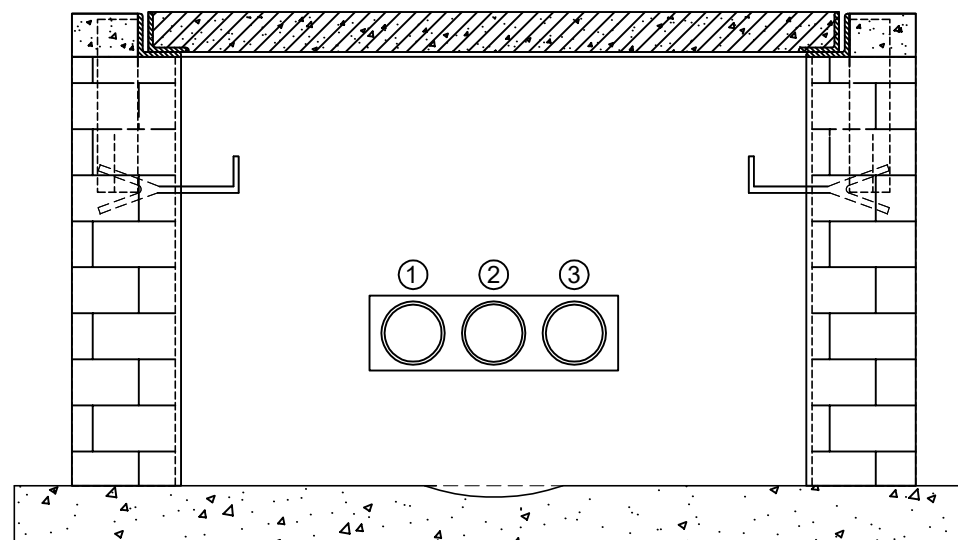
Tên bản vẽ:

**QUY CÁCH BIỂN BÁO
CÁP QUANG TREO TẠI BẾ**

Tỷ lệ	Hoàn thành	Số hiệu	QC: 40
/202...	bản vẽ	

BIỂN ĐÁNH SỐ THỨ TỰ CÁC ĐẦU ỐNG TẠI BỂ CẤP

3



CHÚ THÍCH:

Ống nhập bể được đánh số thứ tự các đầu ống bằng **biển đánh dấu số thứ tự**. Biển đánh dấu số thứ tự được làm bằng sứ có hình tròn (đường kính 50 mm) hoặc hình vuông (50 mm x 50 mm x 8 mm), có số thứ tự màu xanh trắng men trên nền màu trắng với chiều cao chữ là 30 mm. Biển đánh dấu số thứ tự được dán phẳng vào mặt thành bể ngay phía trên của tầng ống trên cùng. Đánh số thứ tự ống được xác định bằng cách: Đứng quay lưng về trạm gốc (là trạm xuất phát của tuyến <-> điểm đầu trong mã công trình) xác định vị trí ống theo thứ tự từ dưới trước lên trên, từ trái qua phải.

SỬA ĐỔI			
Lần	Ngày	Xác nhận	
1			
2			
3			
TẬP ĐOÀN CÔNG NGHIỆP VIỄN THÔNG QUÂN ĐỘI			
Chủ đầu tư : TỔNG CÔNG TY MẠNG LƯỚI VIETTEL			
Dự án: DỰ ÁN ĐẦU TƯ XÂY DỰNG HẠ TẦNG MỞ RỘNG MẠNG CÁP QUANG NĂM 2025 TẠI HẢI DƯƠNG			
Công trình: TRIỂN KHAI HẠ TẦNG TRUYỀN DẪN NGẦM, TẠO PHỤC VỤ CHƯƠNG TRÌNH TRUYỀN DẪN KIẾN CỐ, BỀN VỮNG 4 TRÊN ĐỊA BÀN HẢI PHÒNG (HẢI DƯƠNG CŨ)			
Địa điểm: TP HẢI PHÒNG(TỈNH HẢI DƯƠNG CŨ)			
Đơn vị thiết kế: CÔNG TY CP TƯ VẤN VÀ DỊCH VỤ VIETTEL			
TÁNG 3, THÁP TÂY, TÒA NHÀ HANICORP, 72 TRẦN ĐĂNG NINH, NGHỆ ĐỒ, HÀ NỘI TEL: 04-024-62890167 ; FAX : 04-024-62890249			
ISO 9001:2015			
Phó Giám đốc:			
Nguyễn Hữu Đức Chủ nhiệm :			
Trần Trung Tuyển Chủ trì :			
Nguyễn Văn Khái Thiết kế + vẽ :			
Trần Huy Du Kiểm tra :			
Nguyễn Văn Khái			
Giai đoạn thực hiện: HỒ SƠ THIẾT KẾ TRIỂN KHAI			
Tên bản vẽ : QUY CÁCH BIỂN ĐÁNH SỐ THỨ TỰ ĐẦU ỐNG TẠI BỂ CẤP			
Tỷ lệ	Hoàn thành	Số hiệu	QC: 41
/202...	bản vẽ	