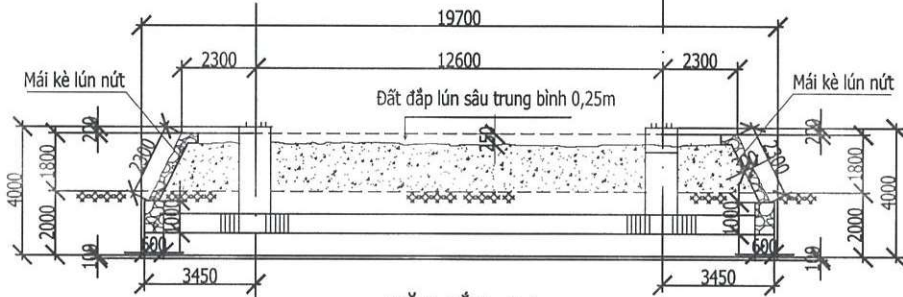
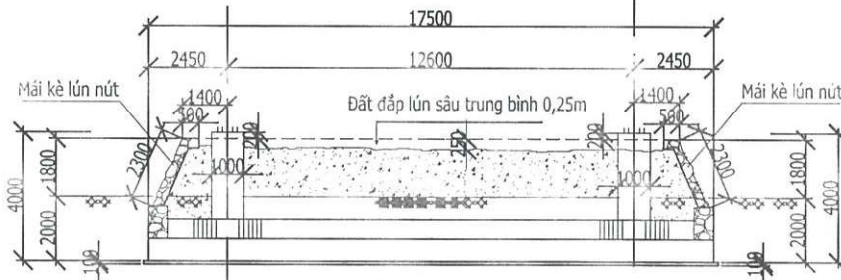


B  
MẶT BẰNG HIỆN TRẠNG



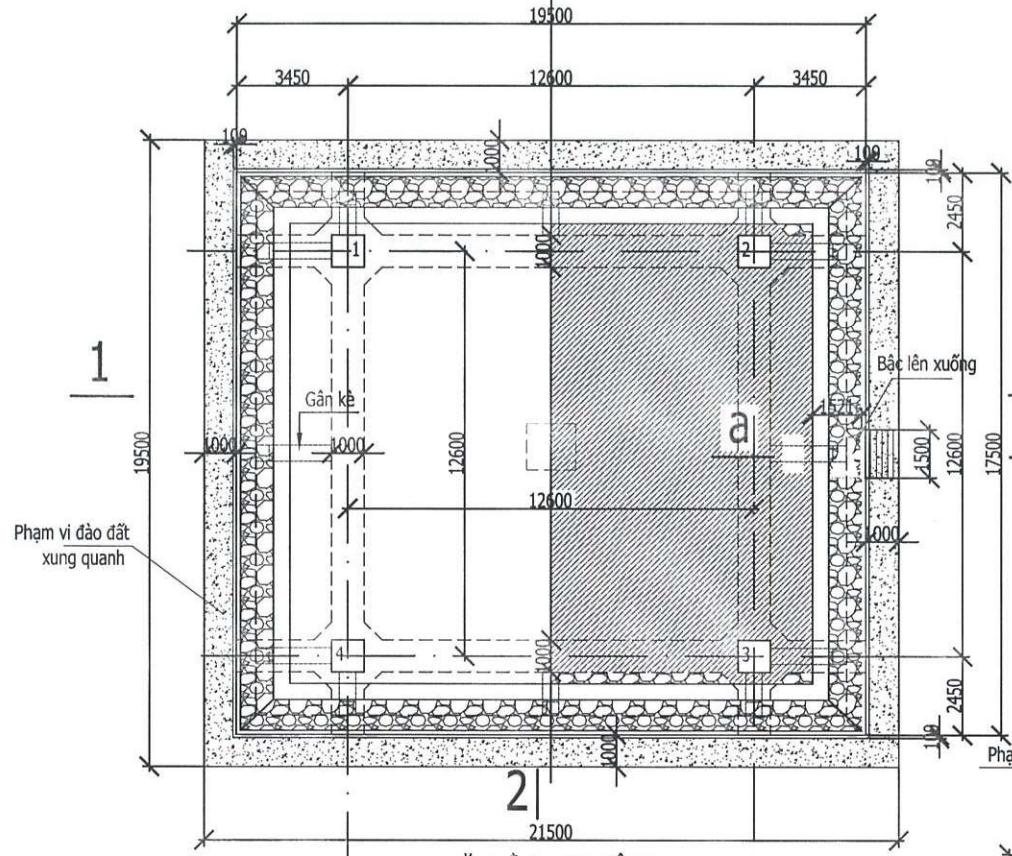
MẶT CẮT : A-A



MẶT CẮT : B-B

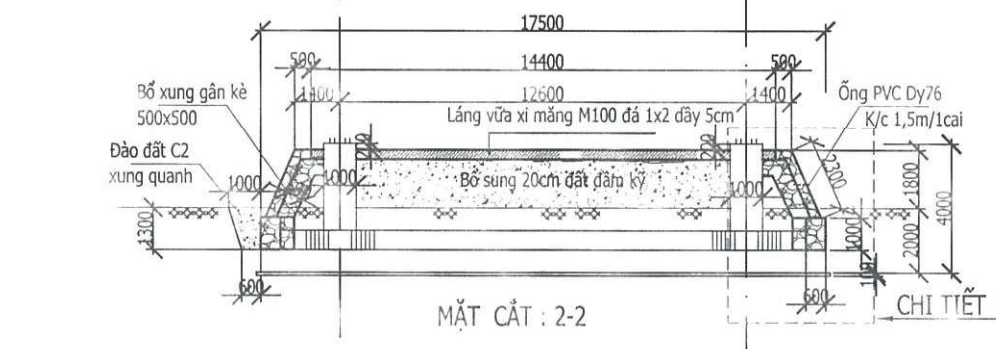
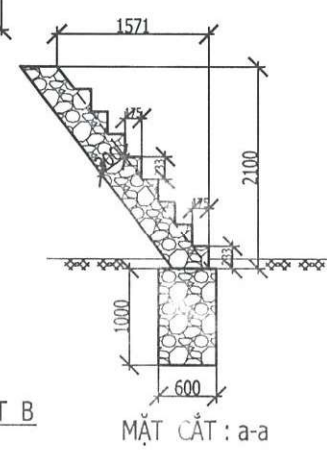
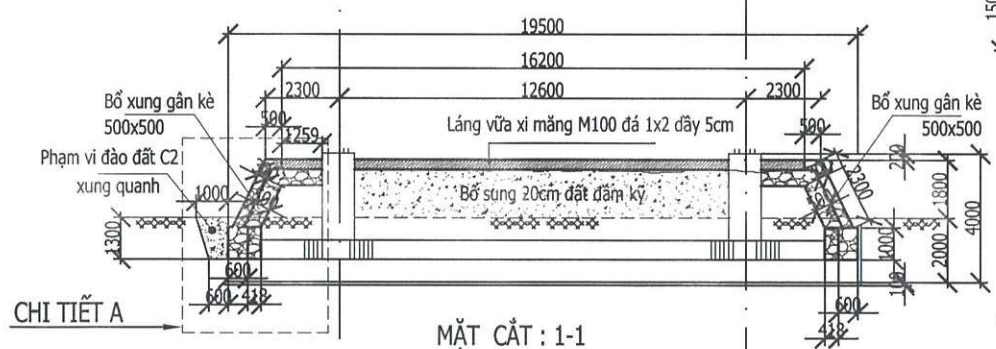
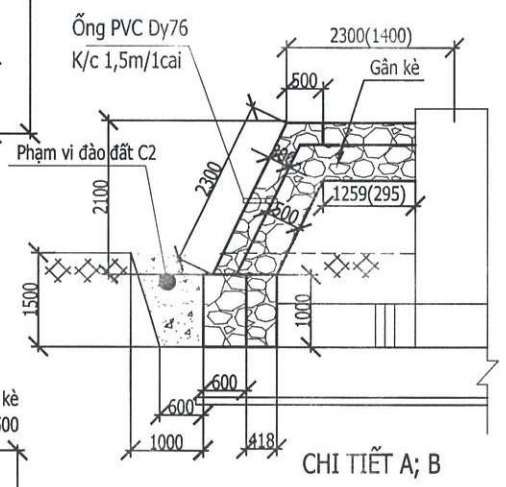
CÔNG TY TRUYỀN TẢI ĐIỆN 1 TRUYỀN TẢI ĐIỆN HÀ NỘI		SỬA CHỮA KÈ BẢO VỆ MÓNG CỘT VỊ TRÍ 97 ĐZ 240,260 HB-277 T500 TÂY HÀ NỘI	
P.Giám đốc	Phan Đông Minh		MẶT BẰNG HIỆN TRẠNG MẶT CẮT : A-A ; B-B
P.KT	Trần Đình Lưu		
Vẽ	Phan Huy Tuấn		
		BVHT SỐ: 01	Ngày / 8 / 2024

2 | ↑  
Hướng đường dây



1 |  
a

GHI CHÚ:  
- Kích thước ( ) là của chi tiết B



CÔNG TY TRUYỀN TẢI ĐIỆN 1 TRUYỀN TẢI ĐIỆN HÀ BÌNH		KẾ HOẠCH BẢO VỆ MÓNG CỘT VỊ TRÍ 97 ĐZ 240,260 HB-277 T500 TÂY HÀ NỘI	
P.Giám đốc	Phan Đông Minh		MẶT BẰNG THI CÔNG MẶT CẮT : 1-1, 2-2; a-a CHI TIẾT : A; B
P.KT	Trần Đình Lưu		
Vẽ	Phan Huy Tuấn		
		BVTC SỐ: 01	Ngày / 8 / 2024