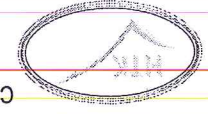


CÔNG TRÌNH: XÂY DỰNG HẦM TẮNG KHU TÀI CHÍNH CƯ XÁ ĐỨC LÝ, HUYỆN LÝ NHÂN, TỈNH HÀ NAM
HÀNG MỨC: GIAO THÔNG
ĐỊA ĐIỂM XÂY DỰNG: XÁ ĐỨC LÝ, HUYỆN LÝ NHÂN, TỈNH HÀ NAM
(NAY LÀ: XÁ NAM XANG - TỈNH NINH BÌNH)

CÔNG TY TNHH TƯ VẤN VÀ XÂY DỰNG HTK
 HTK CONSTRUCTION AND CONSULTING COMPANY LIMITED



ĐỊA CHỈ: XÁ TRẦN THƯƠNG - TỈNH NINH BÌNH



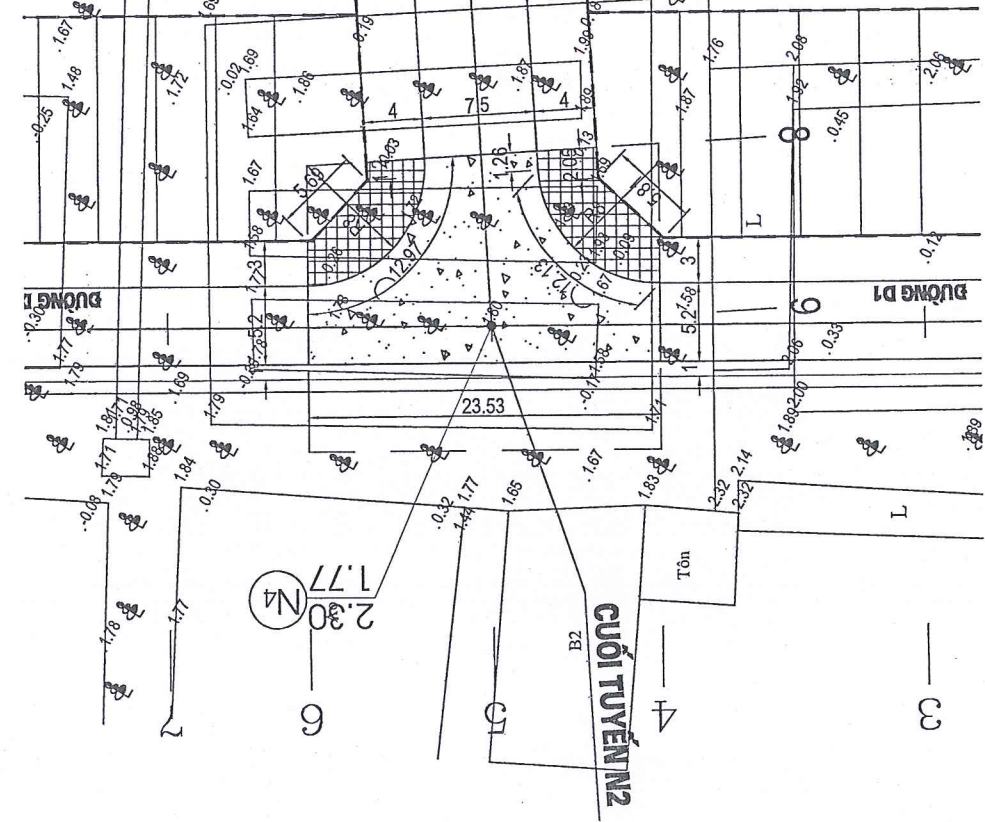
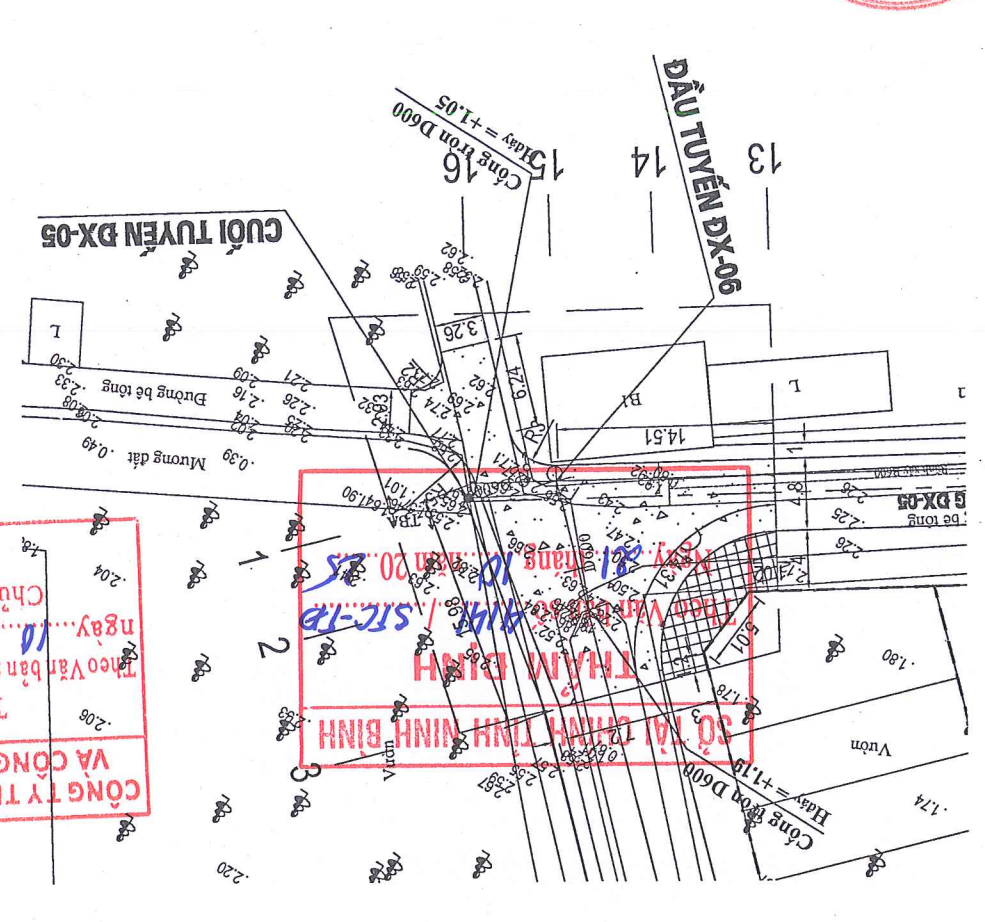
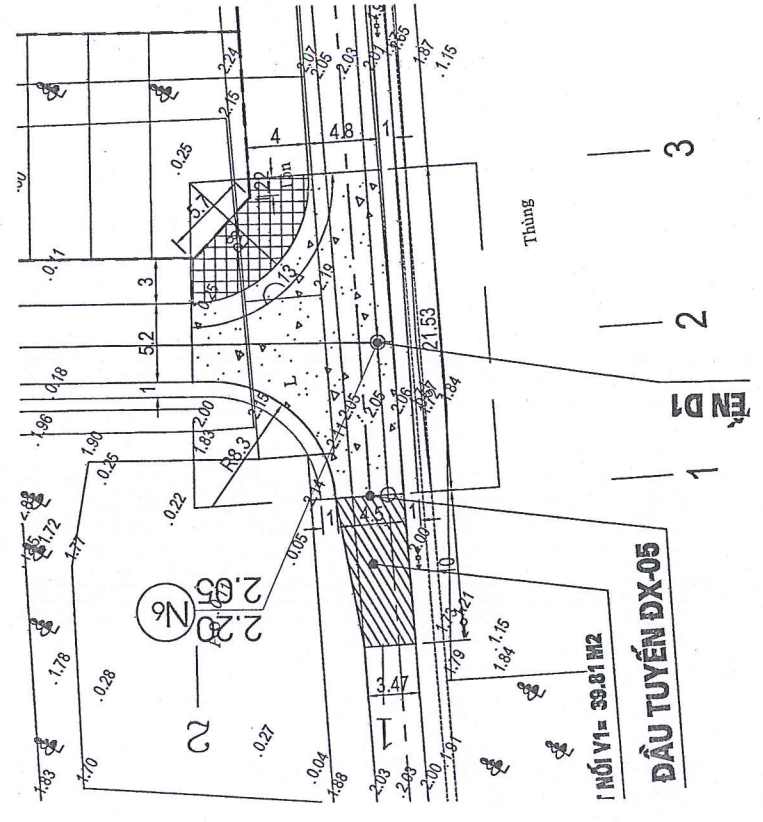
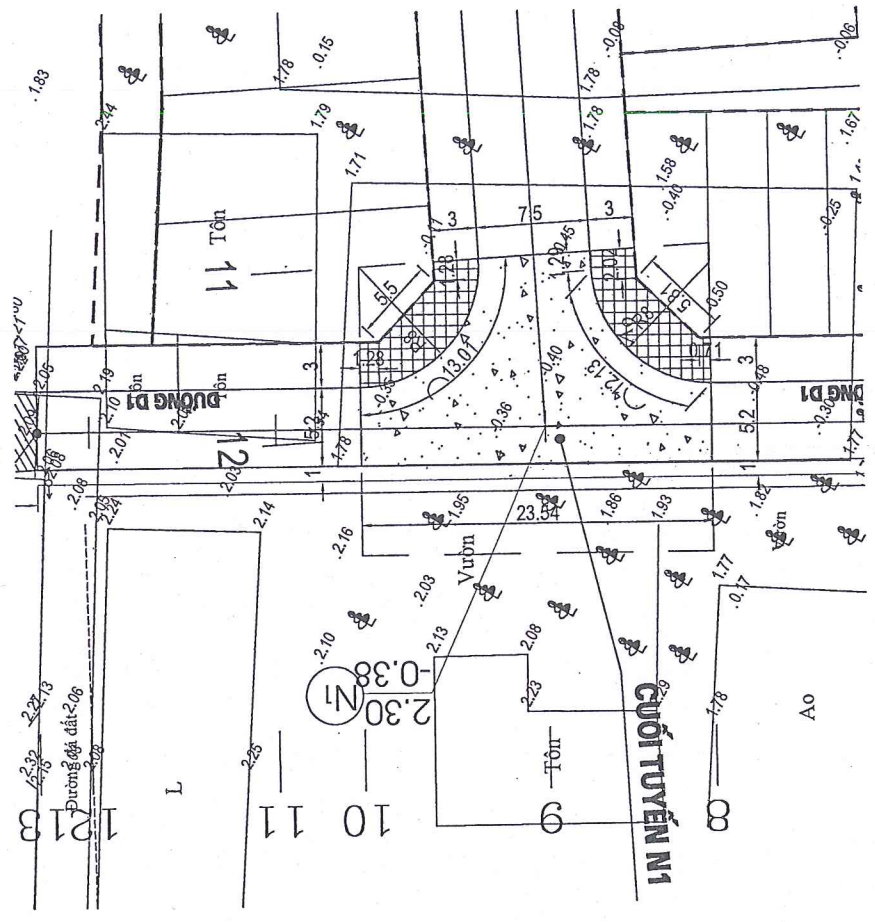
KS. VŨ HỒNG SANG

KS. NGUYỄN ANH DUY

NGÀY HOÀN THÀNH: 07/2025

SỐ HIỆU: 30-GT
 TỶ LỆ: 1/250

MẶT BẰNG NỬT GIAO

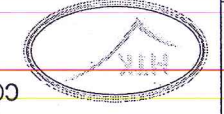


CÔNG TY TNHH ĐẦU TƯ XÂY DỰNG VÀ CÔNG NGHỆ (TECHCONS)
THĂM TRA
 Theo Văn bản số.../KQT-TECHCONS ngày... tháng... năm 20...
 Chủ trì bộ môn kỹ thuật:

SỞ TÀI CHÍNH TỈNH NINH BÌNH
THẨM ĐỊNH
 SỐ TÀI CHÍNH 10/2025
 NGÀY 10/2025
 SỐ TÀI CHÍNH 10/2025

CÔNG TRÌNH: XÂY DỰNG HẦM TẦNG KHU TÀI CHÍNH CƯ XÁ
 ĐỨC LÝ, HUYỆN LÝ NHẬN, TỈNH HÀ NAM
 HÀNG MỤC: GIAO THÔNG
 ĐỊA ĐIỂM XÂY DỰNG: XÃ ĐỨC LÝ, HUYỆN LÝ NHẬN, TỈNH HÀ NAM
 (MAY LÃ: XÃ NAM XANG - TỈNH NINH BÌNH)

CÔNG TY TNHH TƯ VẤN VÀ XÂY DỰNG HTK
 HTK CONSTRUCTION AND CONSULTING
 COMPANY LIMITED

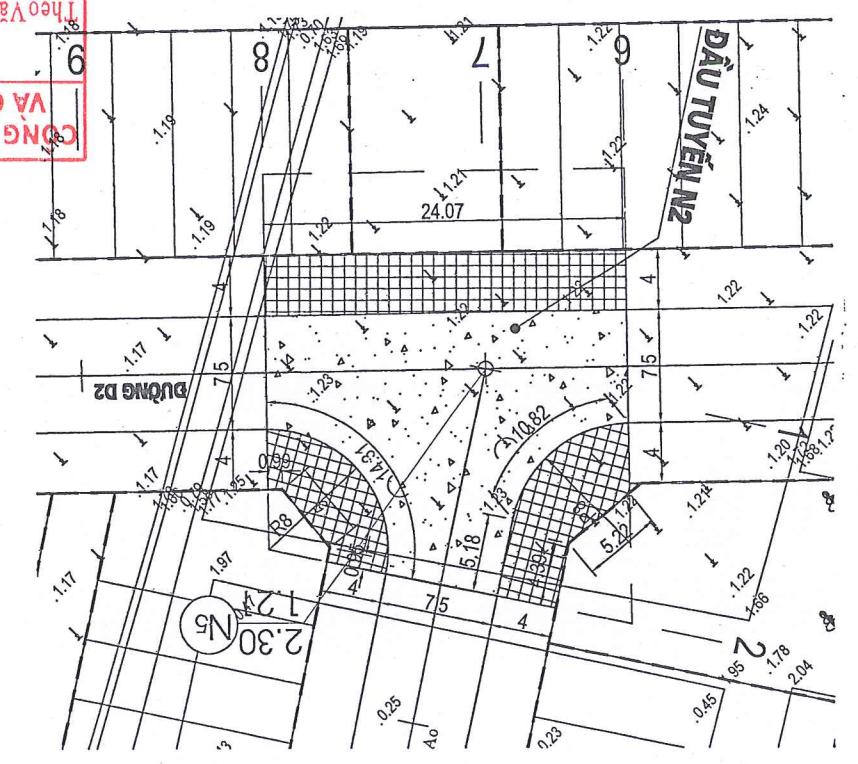
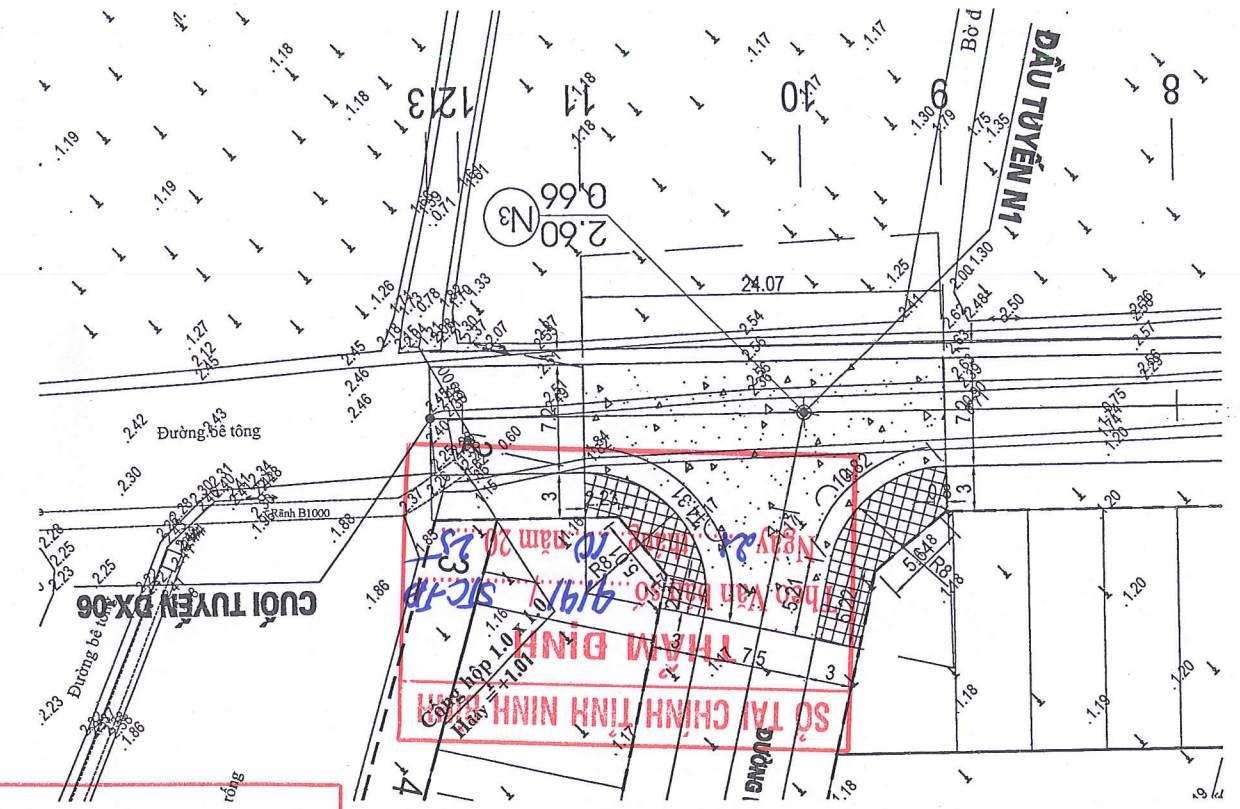
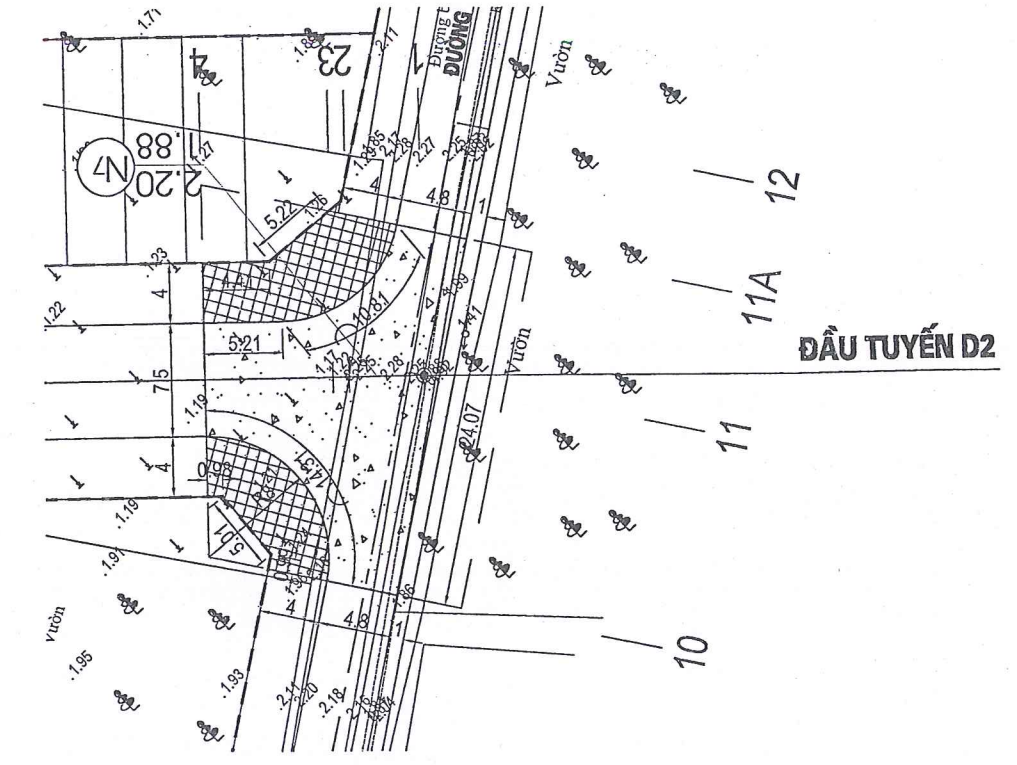
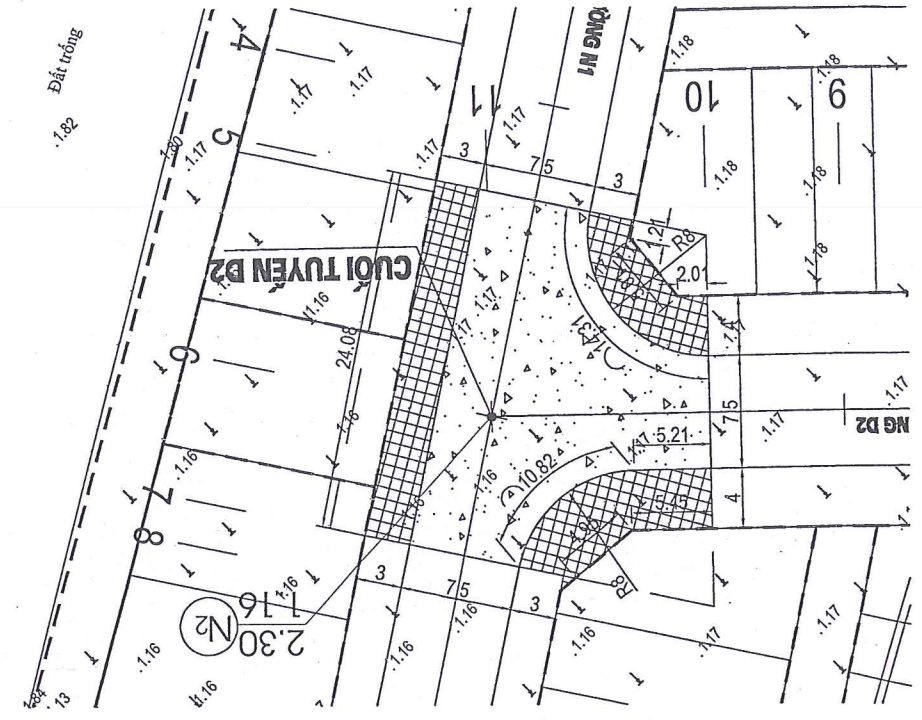


ĐỊA CHỈ: XÃ TRẦN THƯỢNG - TỈNH NINH BÌNH
 K.S: NGUYỄN VĂN KHÁNH
 GIÁM ĐỐC

CHỦ TRÌ
 THIẾT KẾ
 K.S: VŨ HỒNG SANG

KIỂM TRA
 K.S: NGUYỄN ANH DUY

MẶT BẰNG NƠI GIAO
 SỐ HIỆU: 31-GT
 TỶ LỆ: 1/250
 NGÀY HOÀN THÀNH: 07/2025



CÔNG TY TNHH ĐẦU TƯ XÂY DỰNG
 VÀ CÔNG NGHỆ (TECHCONS)
 THÂM TRẠ
 Theo Văn bản số.../KQT-TECHCONS
 ngày... tháng... năm 20...
 Chủ trì bộ môn kỹ tên:

SỞ TÀI CHÍNH TỈNH NINH BÌNH
 THÂM ĐÌNH
 Ngày... tháng... năm 20...
 919/.../SCT-TP



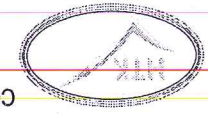
HÀNG MỤC: AN TOÀN GIAO THÔNG

THAM DINH
Theo Văn bản số... 9191/STC-TĐ
Ngày... 21 tháng... 10 năm 2025

CÔNG TY TNHH ĐẦU TƯ XÂY DỰNG
VÀ CÔNG NGHỆ (TECHCONS)
THAM TRA
Theo Văn bản số... 18.../KQTT-TECHCONS
ngày... 10... tháng... 10... năm 2025
Chức vụ bộ môn ký tên:

CÔNG TRÌNH: XÂY DỰNG HẦNG KHU TẠM ĐỊNH CƯ XÃ ĐỨC LỸ, HUYỆN LÝ NHÀN, TỈNH HÀ NAM
HÀNG MỤC: BẢO AN TOÀN GIAO THÔNG
 (NAY LÀ: XÃ NAM XANG - TỈNH NINH BÌNH)

CÔNG TY TNHH TƯ VẤN VÀ XÂY DỰNG HTK
 HTK CONSTRUCTION AND CONSULTING COMPANY LIMITED

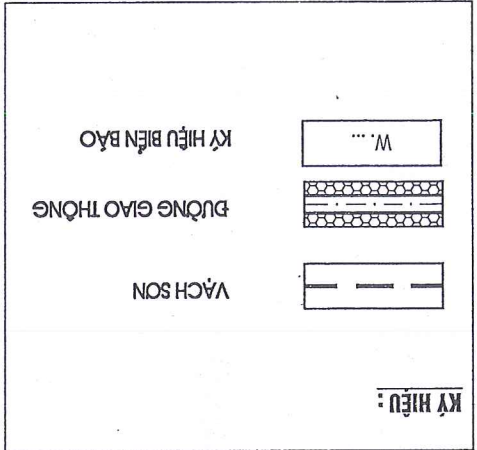


ĐỊA CHỈ: XÃ TRẦN THƯƠNG - TỈNH NINH BÌNH
 K.S. NGUYỄN VĂN KHÁNH

K.S. VŨ HỒNG SANG
 THIẾT KẾ

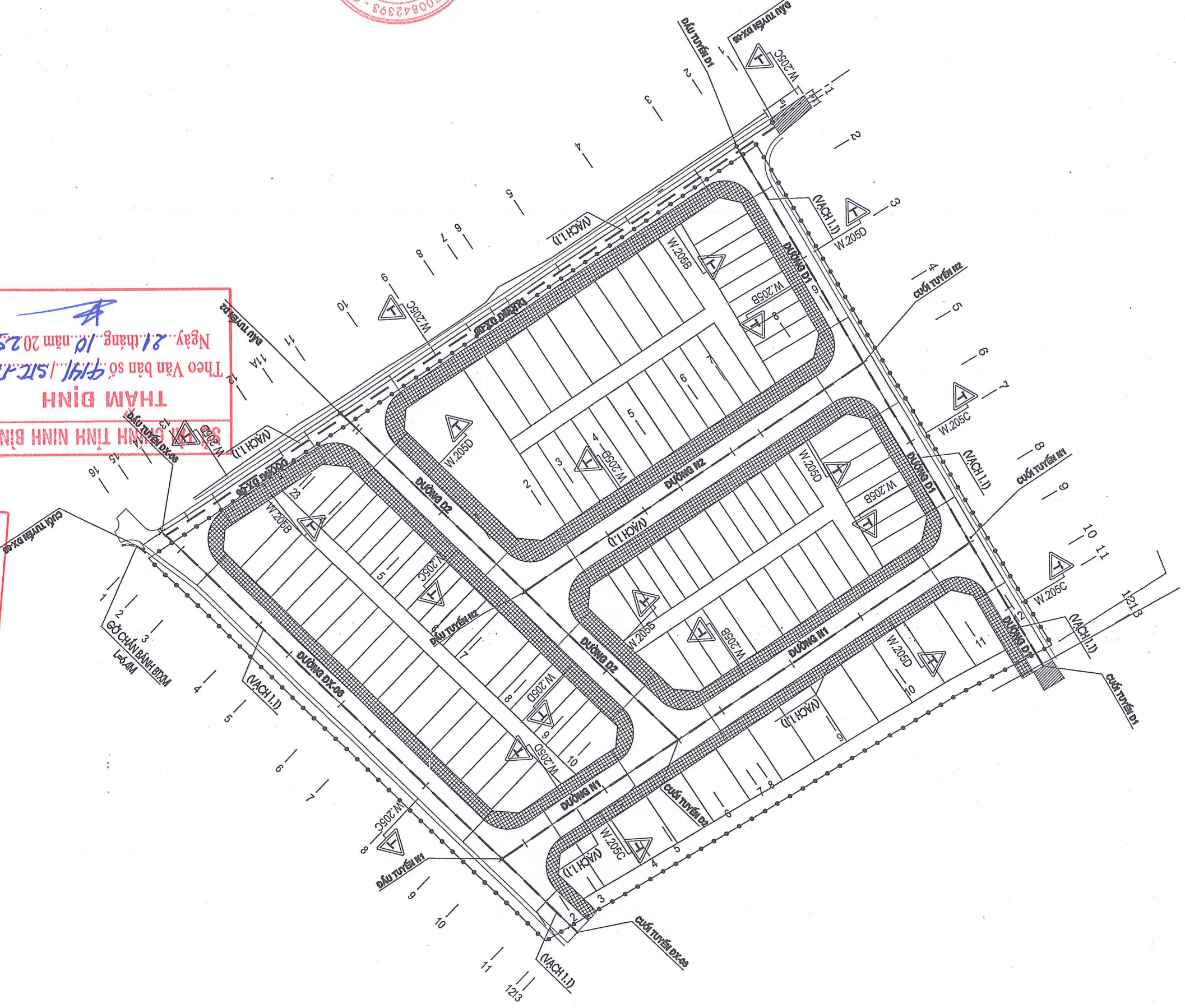
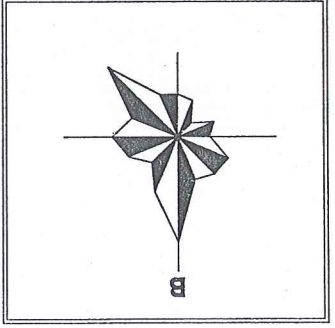
K.S. NGUYỄN ANH DUY
 KIỂM TRA

MẶT BẰNG AN TOÀN GIAO THÔNG
 SỐ HIỆU: 01-ATGT
 TỶ LỆ:
 NGÀY HOÀN THÀNH: 07/2025



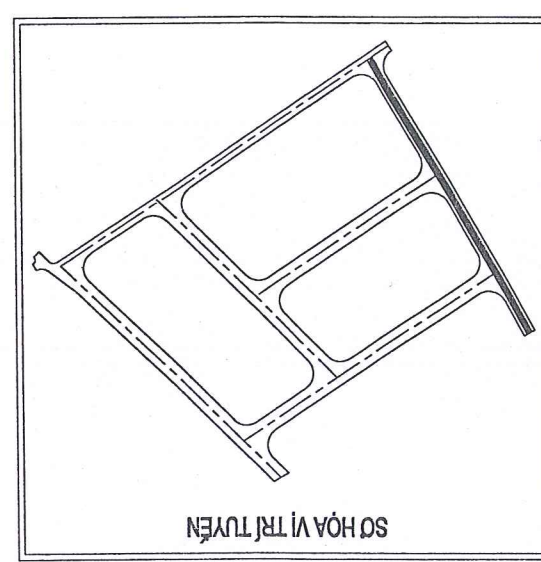
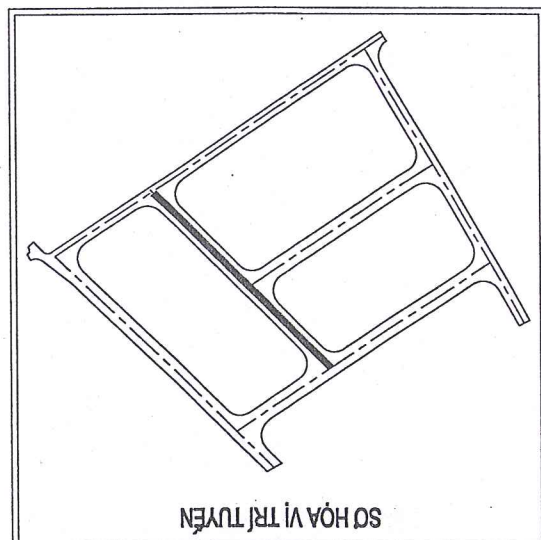
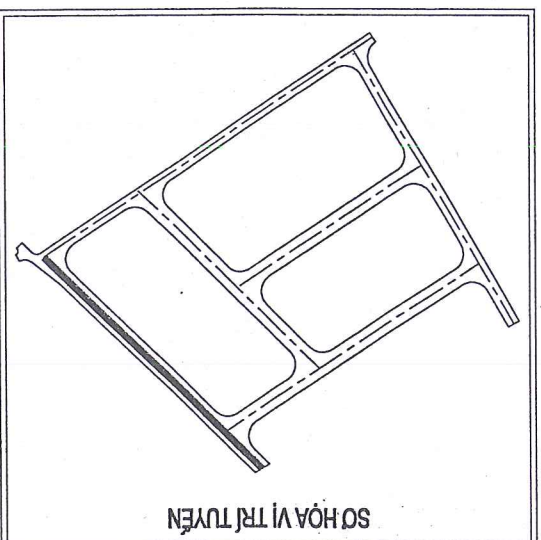
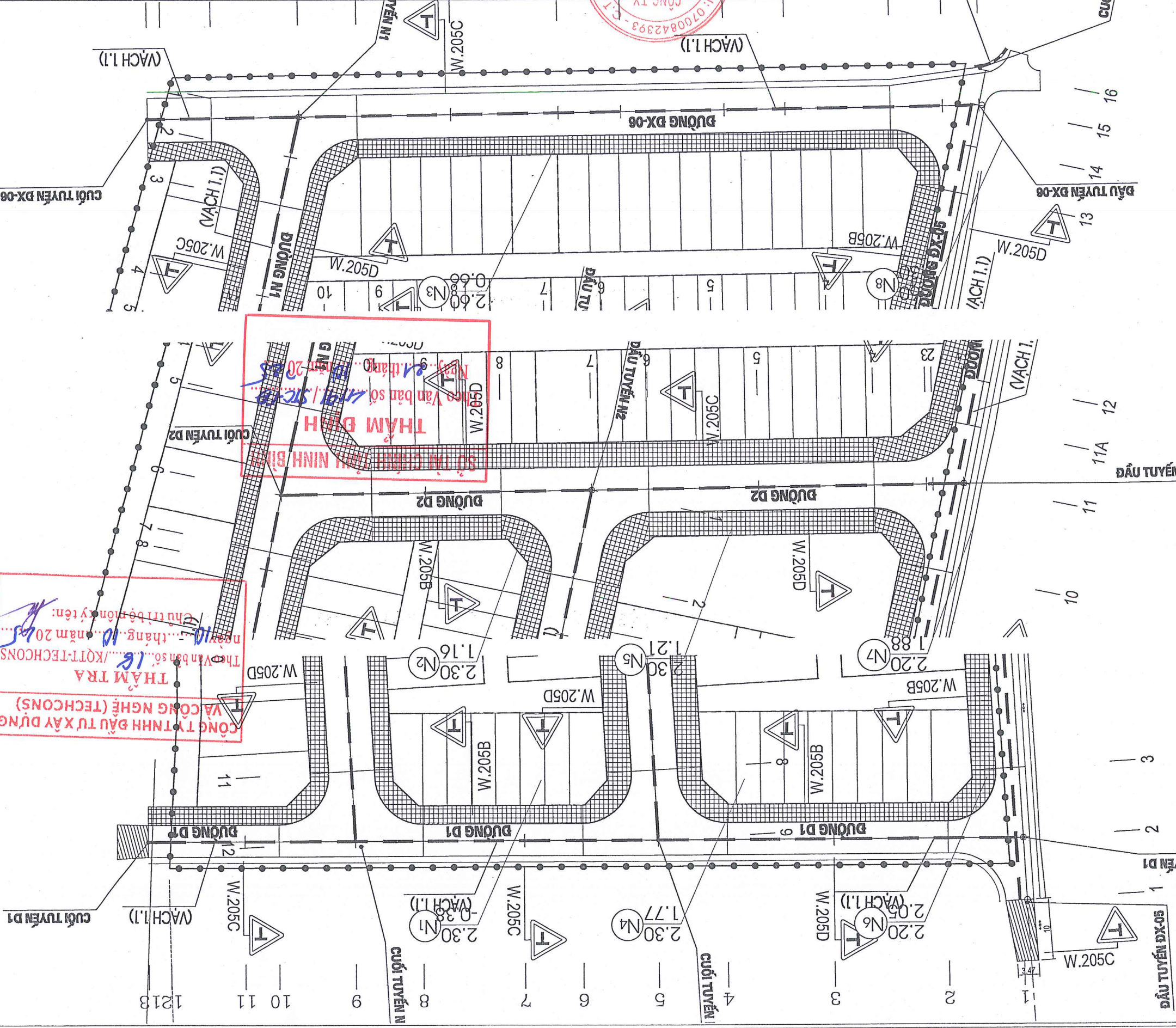
THAM ĐỊNH
 TỈNH NINH BÌNH
 Theo Văn bản số 9191/STC.18
 Ngày 21 tháng 10 năm 2025

THẨM TRÁ
 VÀ CÔNG NGHỆ (TECHCONS)
 CÔNG TY TNHH ĐẦU TƯ XÂY DỰNG
 VÀ CÔNG NGHỆ (TECHCONS)
 Theo Văn bản số 18/KQT-TECHCONS
 ngày 10 tháng 10 năm 2025
 Chủ trì bộ môn kỹ tên:



CÔNG TRÌNH: XÂY DỰNG HẦNG KHU TÀI CHÍNH XÃ ĐỨC LÝ, HUYỆN LÝ NHÀN, TỈNH HÀ NAM
 HÀNG MỤC: ĐẢM BẢO AN TOÀN GIAO THÔNG
 ĐỨC LÝ, HUYỆN LÝ NHÀN
 (MAY LÀ: XÃ NAM XANG - TỈNH NINH BÌNH)
 ĐỊA ĐIỂM XÂY DỰNG: XÃ ĐỨC LÝ, HUYỆN LÝ NHÀN, TỈNH HÀ NAM

CÔNG TY TNHH TƯ VẤN VÀ XÂY DỰNG HTK
 HTK CONSTRUCTION AND CONSULTING COMPANY LIMITED
 TRÁCH MIỆN HIỮU HẠN
 GIÁM ĐỐC
 CHỦ TRÌ
 THIẾT KẾ
 KIỂM TRA
 BHNH BỘ ATGT TUYẾN D1; D2; DX-06
 SỐ HIỆU: 02-ATGT
 TỶ LỆ: 1/500
 NGÀY HOÀN THÀNH: 07/2025
 BDTK-TDTK
 KS: NGUYỄN VĂN KHÁNH
 KS: VŨ HỒNG SANG
 KS: NGUYỄN ANH DUY

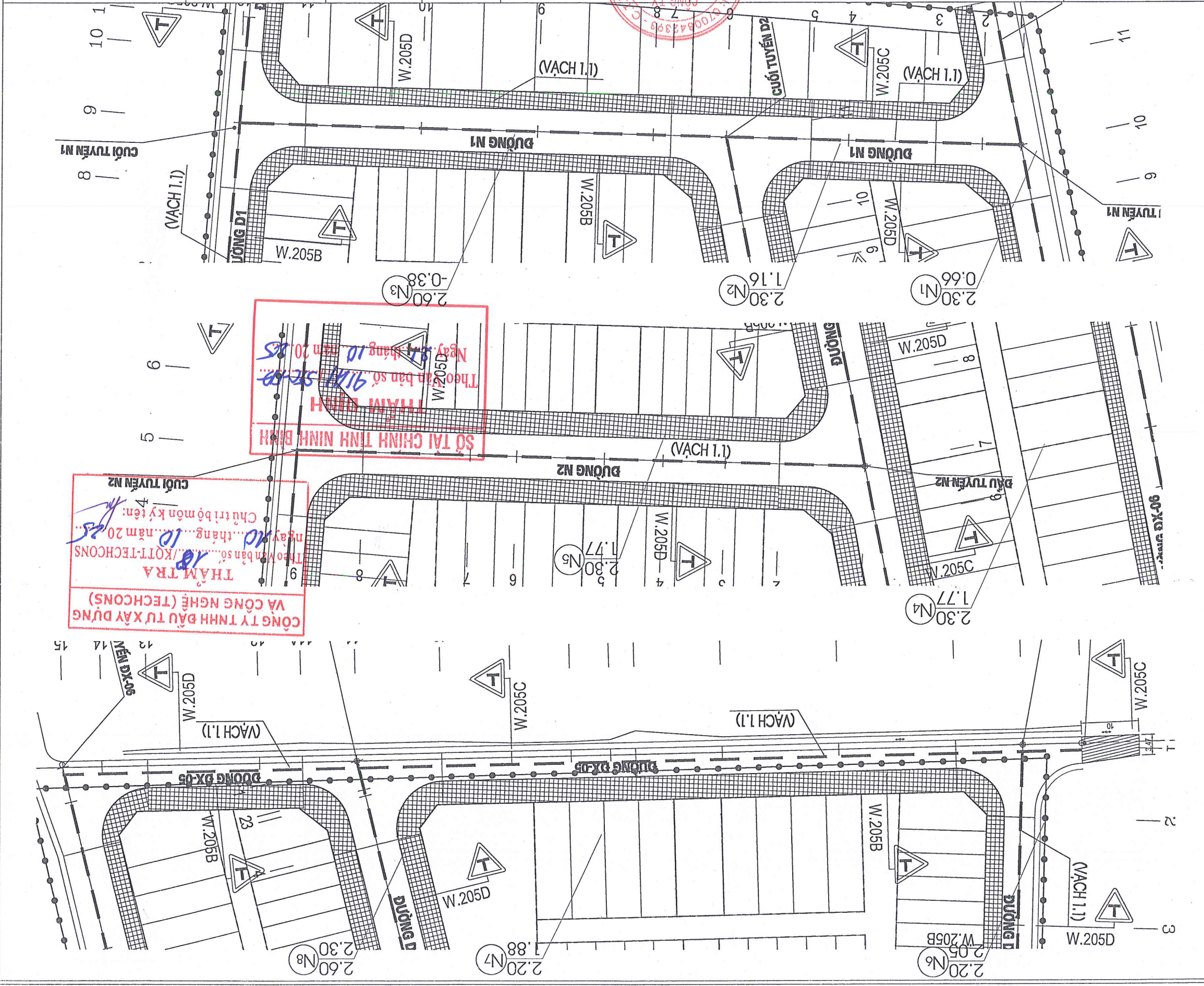
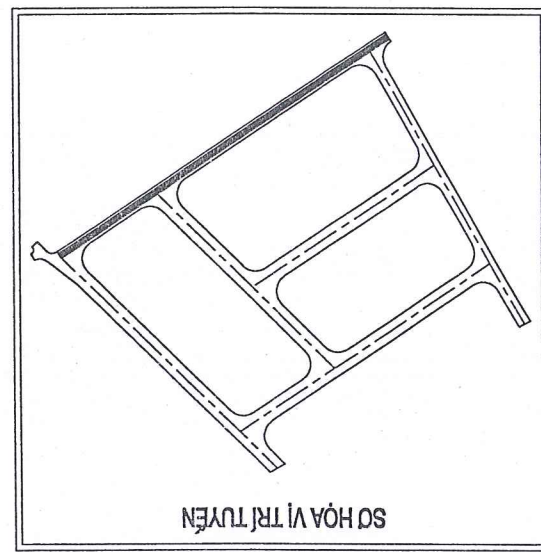
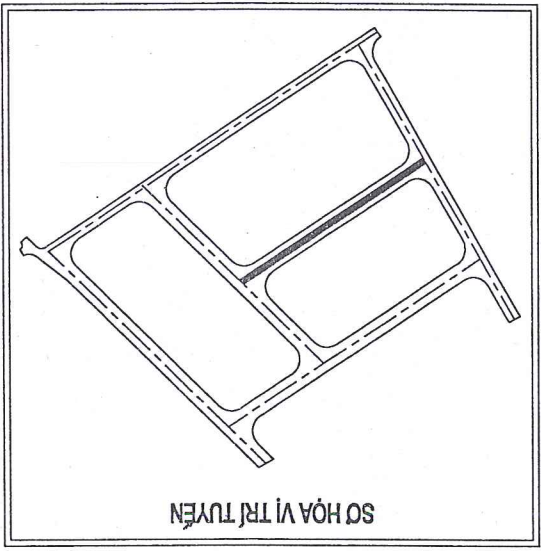
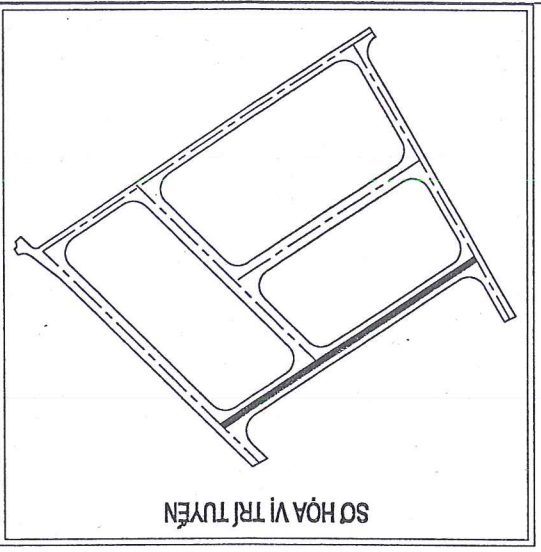


THẨM TRA
 VÀ CÔNG NGHỆ (TECHCONS)
 CÔNG TY TNHH ĐẦU TƯ XÂY DỰNG
 VÀ CÔNG NGHỆ (TECHCONS)
 The Van ban số: 16/KQT-TECHCONS
 ngày: 10 tháng 10 năm 2025
 Chủ trì bộ môn: tên: *[Signature]*

THẨM ĐỊNH
 SỐ TÀI CHÍNH TỈNH NINH BÌNH
 The Van ban số: 4741/SC.16
 ngày: 9 tháng 10 năm 2025
 Giám đốc: *[Signature]*



CÔNG TRÌNH: XÂY DỰNG HẦNG KHU TẠ ĐÌNH CƯ XÁ ĐỨC LÝ, HUYỆN LÝ NHẬN, TỈNH HÀ NAM		CÔNG TY TNHH TƯ VẤN VÀ XÂY DỰNG HTK		CHỦ TRÍ		THIẾT KẾ		KIỂM TRA		BÌNH ĐỒ ATGT TUYẾN M1; N2; DX-05	
HÀNG MỤC: ĐẢM BẢO AN TOÀN GIAO THÔNG ĐỨC LÝ, HUYỆN LÝ NHẬN		HTK CONSTRUCTION AND CONSULTING COMPANY LIMITED		GIÁM ĐỐC		TRÁCH MIỆN		TRÁCH MIỆN		SỐ HIỆU: 03-ATGT	
ĐỊA ĐIỂM XÂY DỰNG: XÁ ĐỨC LÝ, HUYỆN LÝ NHẬN, TỈNH HÀ NAM		ĐỊA CHỈ: XÁ TRẦN THƯƠNG - TỈNH NINH BÌNH		KS: NGUYỄN VĂN KHANH		KS: VŨ HỒNG SANG		KS: NGUYỄN ANH DUY		TỶ LỆ: 1/500	
(NAY LÀ: XÁ NAM XANG - TỈNH NINH BÌNH)										NGÀY HOÀN THÀNH: 07/2025	

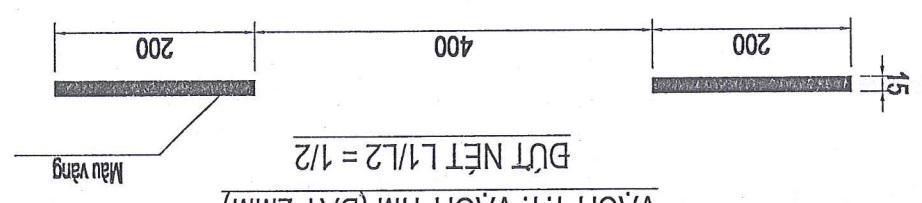
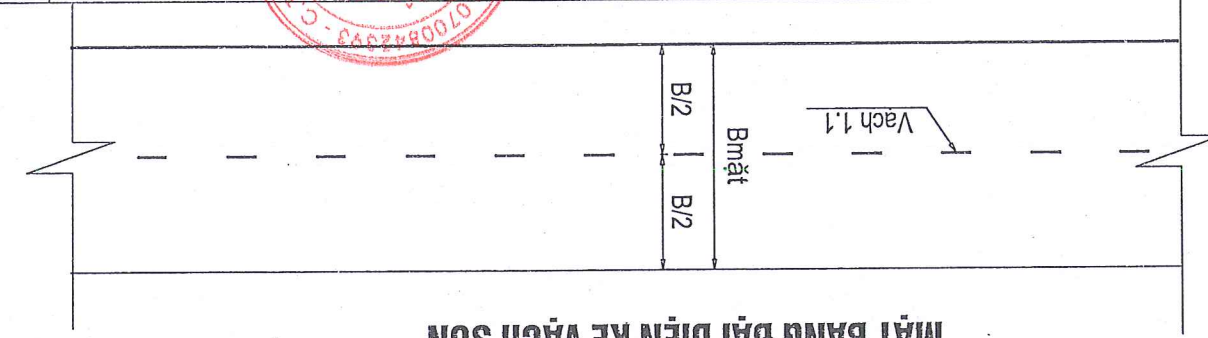


CÔNG TY TNHH ĐẦU TƯ XÂY DỰNG VÀ CÔNG NGHỆ (TECHCONS)
THẨM TRÁ
 Theo bản số.../... năm 20...
 ngày... tháng... năm 20...
 Chủ trì bộ môn kỹ thuật:

SỞ TÀI CHÍNH TỈNH NINH BÌNH
THẨM ĐỊNH
 Theo bản số 91/M.STR.Đ...
 Ngày 11 tháng 10 năm 2025



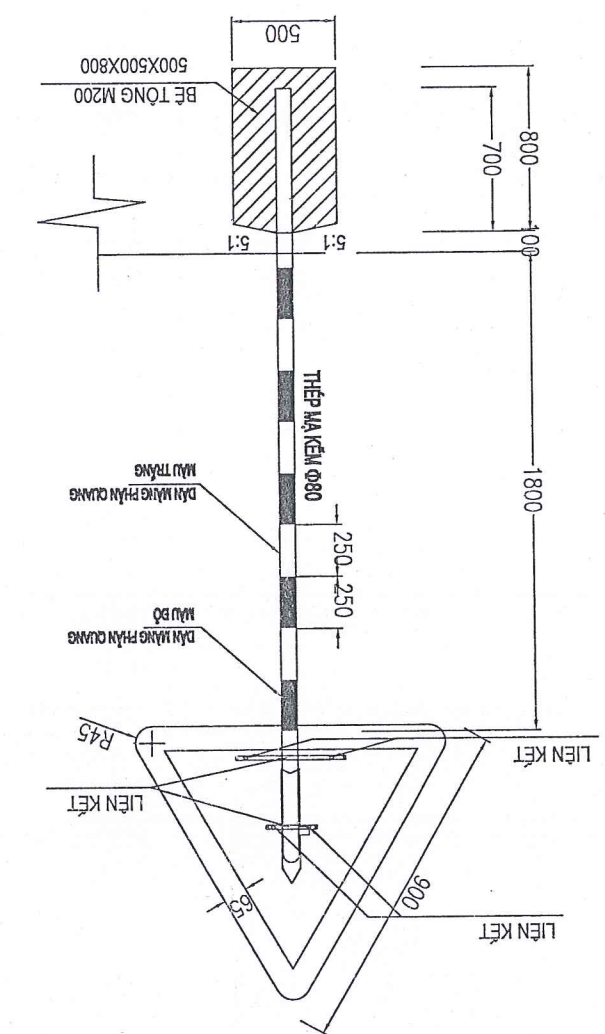
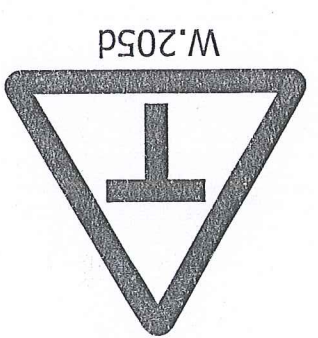
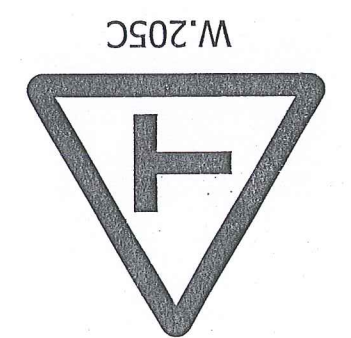
CÔNG TRÌNH: XÂY DỰNG HẦ TẦNG KHU TÀI CHÍNH CƯ XÁ ĐỨC LY, HUYỆN LÝ NHẬN, TỈNH HÀ NAM		CÔNG TY TNHH TƯ VẤN VÀ XÂY DỰNG HTK HTK CONSTRUCTION AND CONSULTING COMPANY LIMITED		ĐỊA CHỈ: XÃ TRẦN THƯỢNG - TỈNH NINH BÌNH		HÀNG MỤC: ĐẢM BẢO AN TOÀN GIAO THÔNG		ĐỊA ĐIỂM XÂY DỰNG: XÃ ĐỨC LY, HUYỆN LÝ NHẬN, TỈNH HÀ NAM (NAY LÀ: XÃ NAM XANG - TỈNH NINH BÌNH)	
SỐ HIỆU: 04-ATGT		CHỦ TRỊ		GIAM ĐỐC		THIẾT KẾ		KIỂM TRA	
TỶ LỆ:		CHỦ TRỊ		GIAM ĐỐC		THIẾT KẾ		KIỂM TRA	
NGÀY HOÀN THÀNH: 07/2025		KS: NGUYỄN VĂN KHÁNH		KS: NGUYỄN VĂN KHÁNH		KS: VŨ HỒNG SANG		KS: NGUYỄN ANH DUY	



DIỆN HÌNH VẠCH SƠN

SỞ TÀI CHÍNH TỈNH NINH BÌNH
THẨM ĐỊNH
Theo Văn bản số 4191/STC-ĐĐ
Ngày 21 tháng 10 năm 2025

CÔNG TY TNHH ĐẦU TƯ XÂY DỰNG VÀ CÔNG NGHỆ (TECHCONS)
THẨM TRA
Theo Văn bản số 18/KQT-TECHCONS
Ngày 10 tháng 10 năm 2025
Chủ trì bộ môn kỹ tên: [Signature]

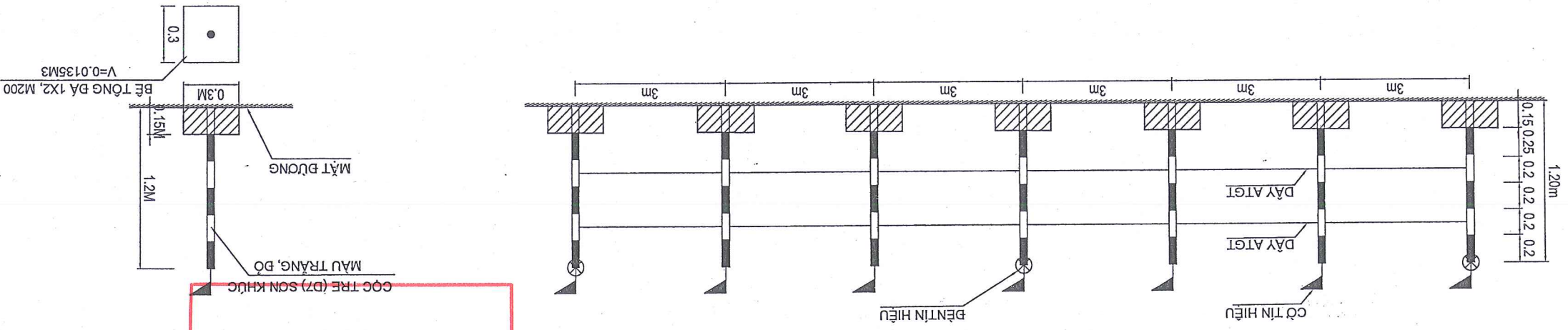
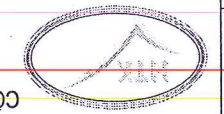


ĐẢM BẢO AN TOÀN GIAO THỘNG TRONG THI CÔNG

CÔNG TY TNHH ĐẦU TƯ XÂY DỰNG
VÀ CÔNG NGHỆ (TECHCONS)
THẨM TRA
Theo Văn bản số... 18 /KQTT-TECHCONS
ngày... 10... tháng... 20... năm 20...
Chủ trì bộ môn kỹ tên: *[Signature]*

SỞ TÀI CHÍNH TỈNH NINH BÌNH
THẨM ĐỊNH
Theo Văn bản số... 4191 /SCT-TP
Ngày... 21... tháng... 10... năm 20... 25

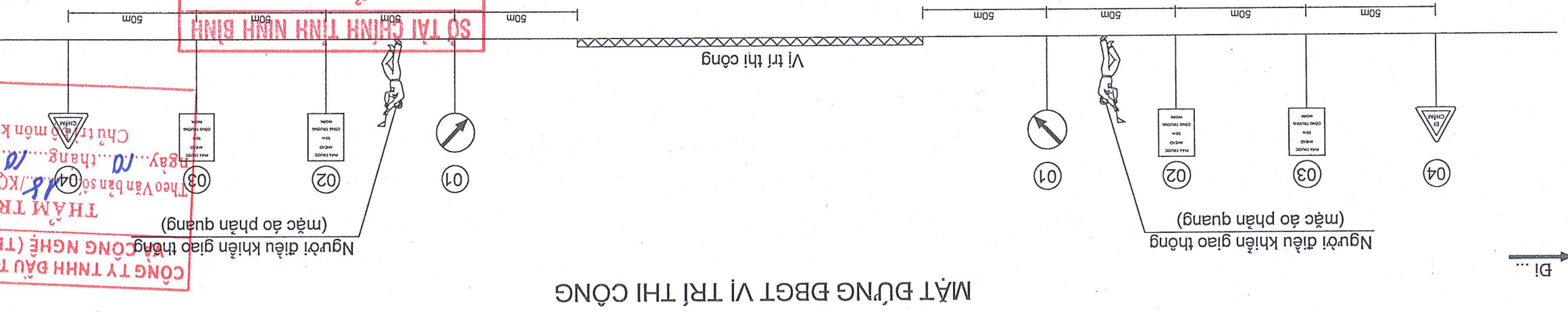
CÔNG TRÌNH: XÂY DỰNG HẦM TẦNG KHU TẠO ĐINH CỬ XÃ ĐỨC LỸ, HUYỆN LÝ NHẬN, TỈNH HÀ NAM		HÀNG MỤC: BÀN BẢO AN TOÀN GIAO THÔNG TRONG THI CÔNG ĐỨC LỸ, HUYỆN LÝ NHẬN, TỈNH HÀ NAM		ĐỊA ĐIỂM XÂY DỰNG: XÃ ĐỨC LỸ, HUYỆN LÝ NHẬN, TỈNH HÀ NAM (NAY LÀ: XÃ NAM XANG - TỈNH NINH BÌNH)	
CÔNG TY TNHH TƯ VẤN VÀ XÂY DỰNG HTK HTK CONSTRUCTION AND CONSULTING COMPANY LIMITED		CHỦ TRÌ		ĐỊA CHỈ: XÃ TRẦN THƯỜNG - TỈNH NINH BÌNH	
KIỂM TRA		THIẾT KẾ		K.S: NGUYỄN VĂN KHÁNH	
BÀN BẢO AN TOÀN GIAO THÔNG TRONG THI CÔNG		CHỦ TRÌ		K.S: NGUYỄN VĂN KHÁNH	
SỐ HIỆU: 01-DBGT-TC		THIẾT KẾ		K.S: NGUYỄN VĂN KHÁNH	
TỶ LỆ:		THIẾT KẾ		K.S: NGUYỄN VĂN KHÁNH	
NGÀY HOÀN THÀNH:/2025		KIỂM TRA		K.S: NGUYỄN ANH DUY	



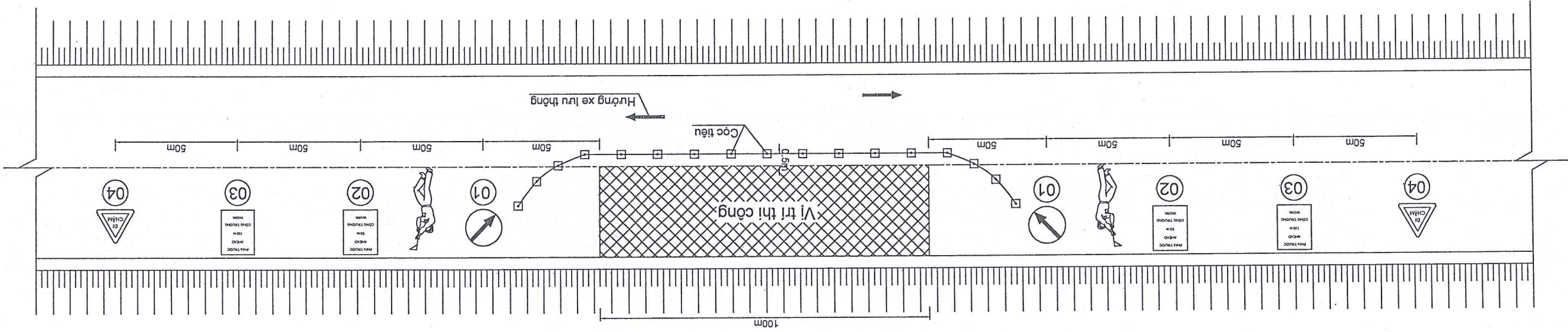
HỆ THỐNG RÀO CHẶN DI ĐỘNG

THẨM ĐỊNH
 Theo Văn bản số 456/STP
 Ngày 01... tháng 10 năm 2025

THẨM TRA
 Theo Văn bản số 18/KQT-TECHCONS
 Ngày... tháng... năm 2025
 Chủ trì... môn kỹ tên: ...



MẶT ĐƯỜNG ĐBGT VỊ TRÍ THI CÔNG



MẶT BẰNG ĐBGT VỊ TRÍ THI CÔNG

CÔNG TRÌNH: XÂY DỰNG HẦM KHU TẠO ĐỊNH TẠI ĐÌNH CỬ XÃ ĐỨC LÝ, HUYỆN LÝ NHÂN, TỈNH HÀ NAM
HÀNG MỤC: ĐÀM BẢO AN TOÀN GIAO THÔNG TRONG THI CÔNG ĐỨC LÝ, HUYỆN LÝ NHÂN, TỈNH HÀ NAM
ĐỊA ĐIỂM XÂY DỰNG: XÃ ĐỨC LÝ, HUYỆN LÝ NHÂN, TỈNH HÀ NAM
(NAY LÀ: XÃ NAM XANG - TỈNH NINH BÌNH)



CÔNG TY TNHH TƯ VẤN VÀ XÂY DỰNG HTK
 HTK CONSTRUCTION AND CONSULTING COMPANY LIMITED
 GIÁM ĐỐC

ĐỊA CHỈ: XÃ TRẦN THƯỢNG - TỈNH NINH BÌNH
 K.S. NGUYỄN VĂN KHÁNH

K.S. VŨ HỒNG SANG
 K.S. NGUYỄN ANH DUY

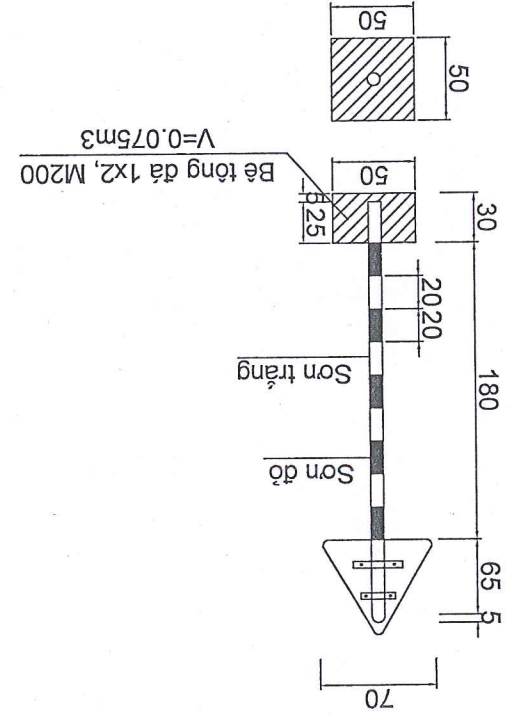
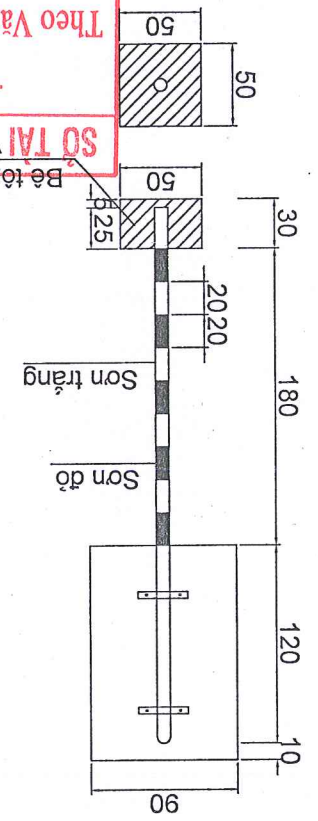
NGÀY HOÀN THÀNH:/2025
 SỐ HIỆU: 02-DBGT-TC
 TỶ LỆ:

KH	TÊN BIÊN BẢO
1	BIÊN BẢO 302A, 302B: HƯỚNG RÈ
2	BIÊN BẢO 441C: PHÍA TRƯỚC LÀ CÔNG TRƯỜNG 50M
3	BIÊN BẢO 441B: PHÍA TRƯỚC LÀ CÔNG TRƯỜNG 100M
4	BIÊN BẢO 127: TỐC ĐỘ TỐI ĐA

STT	Hàng mục	Đơn vị	Khối lượng	Chi chú
1	Biên chữ nhật 90x130cm	Cái	4	
2	Biên tam giác d=70cm	Cái	2	
3	Bê tông móng cột biên bảo, đá 1x2, M200	m ³	0,45	
4	Cột biên bảo đường kính ngoài D80mm, dây 2mm	Kg/m	66,56/17,3	
5	Cọc tiêu 3m/cọc	m	44,40	
6	Bê tông cọc tiêu, đá 1x2, M200	m ³	0,50	
7	Dây an toàn giao thông	m	200	
8	Cờ tam giác	Cái	37	
9	Đèn tín hiệu	Cái	11	
10	Bóng đèn	Cái	2	
11	Dây điện	m	100	
12	Nhân công đảm bảo giao thông (2ngườit x 120ngày)	Công	120	

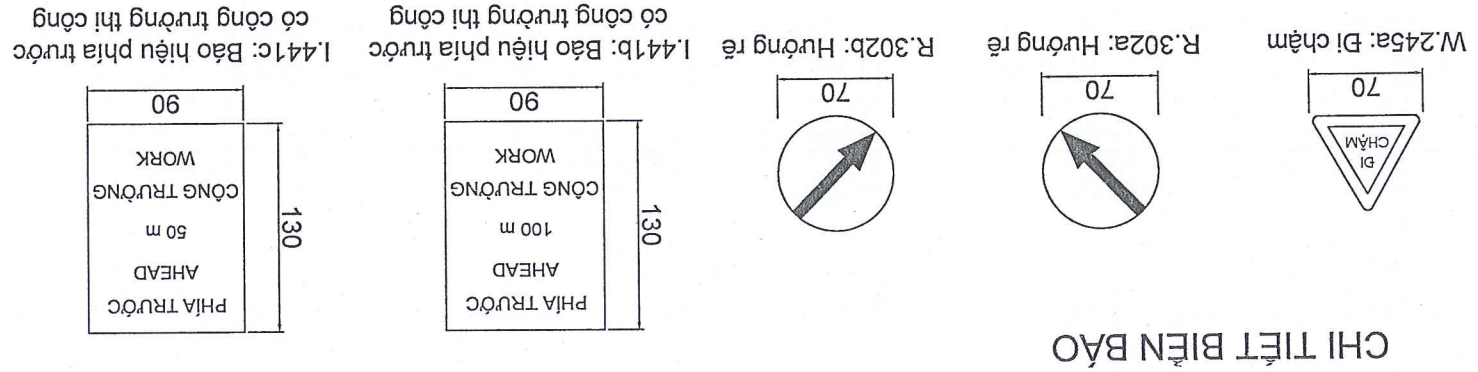
KHỐI LƯỢNG ĐÀM BẢO GIAO THÔNG

THẨM ĐỊNH
 Theo Văn bản số 1441/STC-18
 Ngày 21 tháng 10 năm 2025



CỘT BIÊN BẢO

CÔNG TY TNHH ĐẦU TƯ XÂY DỰNG VÀ CÔNG NGHỆ (TECHCONS)
THẨM TRA
 Theo Văn bản số 18/KQT-TECHCONS
 ngày 10 tháng 10 năm 2025
 Chủ trì bộ môn kỹ tên:



GHI CHÚ:
 - Kích thước bản vẽ ghi bằng mm.
 - Biên bảo: Theo quy chuẩn kỹ thuật Quốc gia về bảo hiệu đường bộ - QCVN41/2024.

HÀNG MỤC: THOẠT NƯỚC MƯA

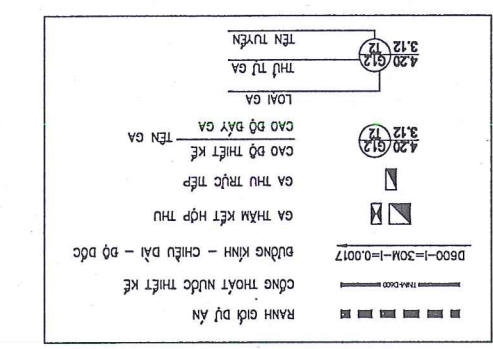
CÔNG TY TNHH ĐẦU TƯ XÂY DỰNG
VÀ CÔNG NGHỆ (TECHCONS)
THÂM TRÀ
Theo Văn bản số... 15.../KQTT-TECHCONS
ngày... 10... tháng... 10... năm 2025...
Chữ tri bộ môn ký tên: *Tham Tra*

SỞ TÀI CHÍNH TỈNH NINH BÌNH
THÂM BÌNH
Theo Văn bản số... 9911/SCTĐ
Ngày 21... tháng 10... năm 2025
[Signature]

CÔNG TRÌNH: XÂY DỰNG HÀ TÀNG KHU TẠİ ĐỊNH CƯ XÀ ĐỨC LỸ, HUYỆN LỸ NHẬN, TỈNH HÀ NAM
HÀNG MỤC: THOẠT NƯỚC MƯA
ĐỊA ĐIỂM XÂY DỰNG: XÀ ĐỨC LỸ, HUYỆN LỸ NHẬN, TỈNH HÀ NAM
(MAY LÃ: XÀ NAM XANG - TỈNH NINH BÌNH)

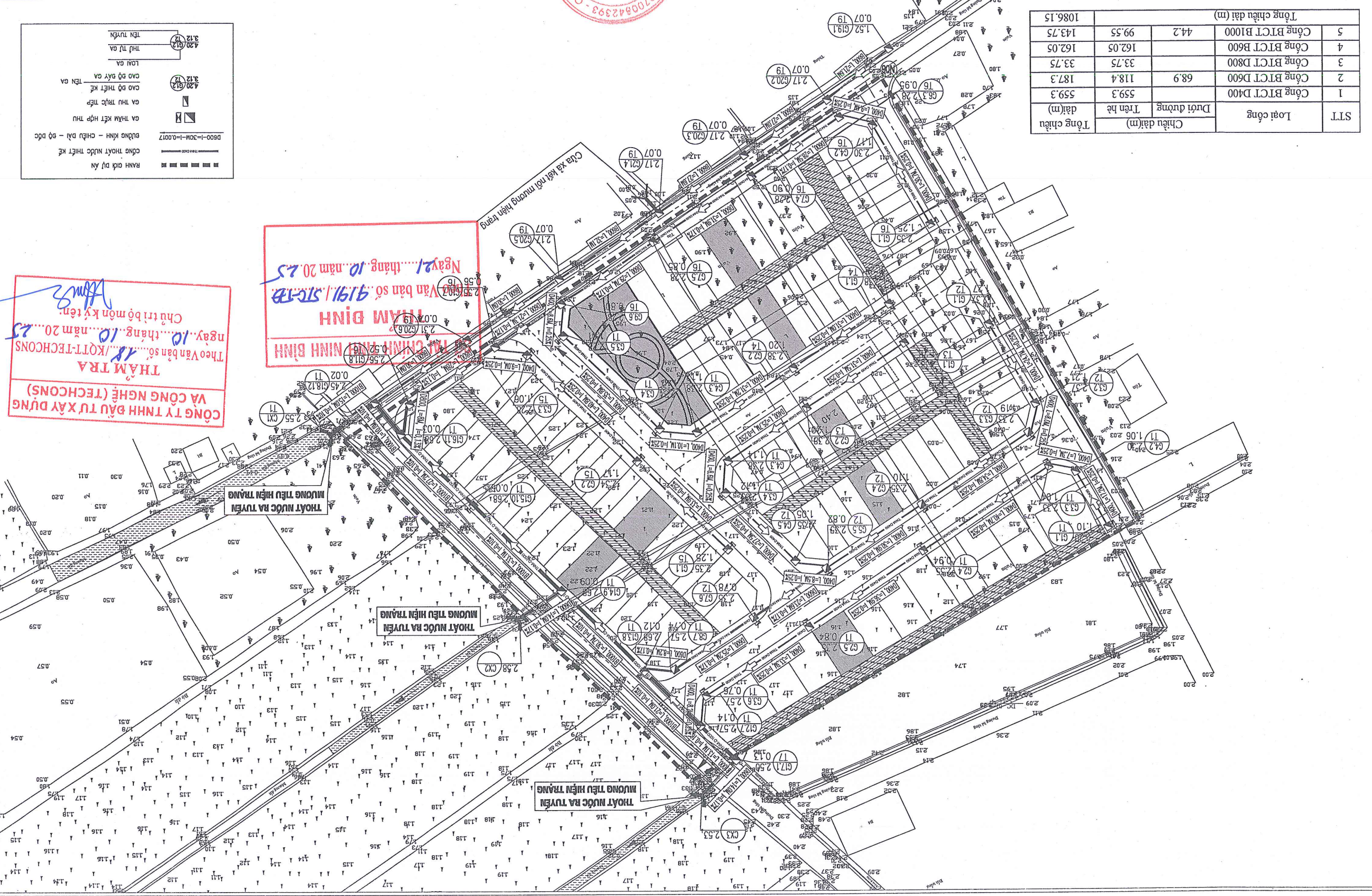
CÔNG TY TNHH TƯ VẤN VÀ XÂY DỰNG HTK
 HTK CONSTRUCTION AND CONSULTING COMPANY LIMITED
 CHỨC VỤ: GIÁM ĐỐC
 CHỨC VỤ: CHỈ TRỊ
 CHỨC VỤ: THIẾT KẾ
 CHỨC VỤ: KIỂM TRA
 NGÀY HOÀN THÀNH:/...../2025
 KS: NGUYỄN VĂN KHÁNH
 KS: NGUYỄN HOÀNG PHƯƠNG
 KS: NGUYỄN ANH DUY

STT	Loại công	Chiều dài(m)	Dưới đường	Tên hệ	Chiều dài(m)	Tổng chiều
1	Công BTCT D400	559.3				559.3
2	Công BTCT D600	187.3				187.3
3	Công BTCT D800	33.75				33.75
4	Công BTCT B600	162.05				162.05
5	Công BTCT B1000	44.2				44.2
						99.55
						143.75
						1086.15



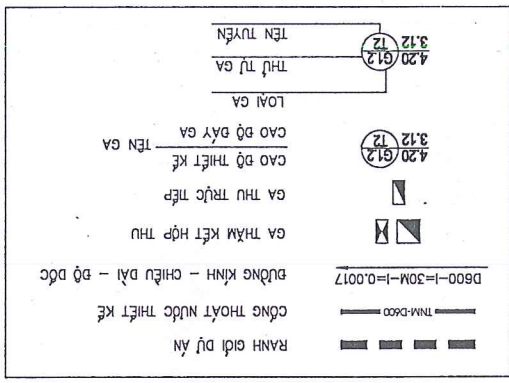
CÔNG TY TNHH ĐẦU TƯ XÂY DỰNG VÀ CÔNG NGHỆ (TECHCONS)
THẨM TRA
 Theo Văn bản số 18/KQT-TECHCONS ngày 10...tháng 10...năm 20...25
 Chủ trì bộ môn kỹ thuật

THẨM ĐỊNH
 TÀI CHÍNH, SỬ DỤNG
 Ngày 21...tháng 10...năm 20...25
 Văn bản số 9191/STC-TH



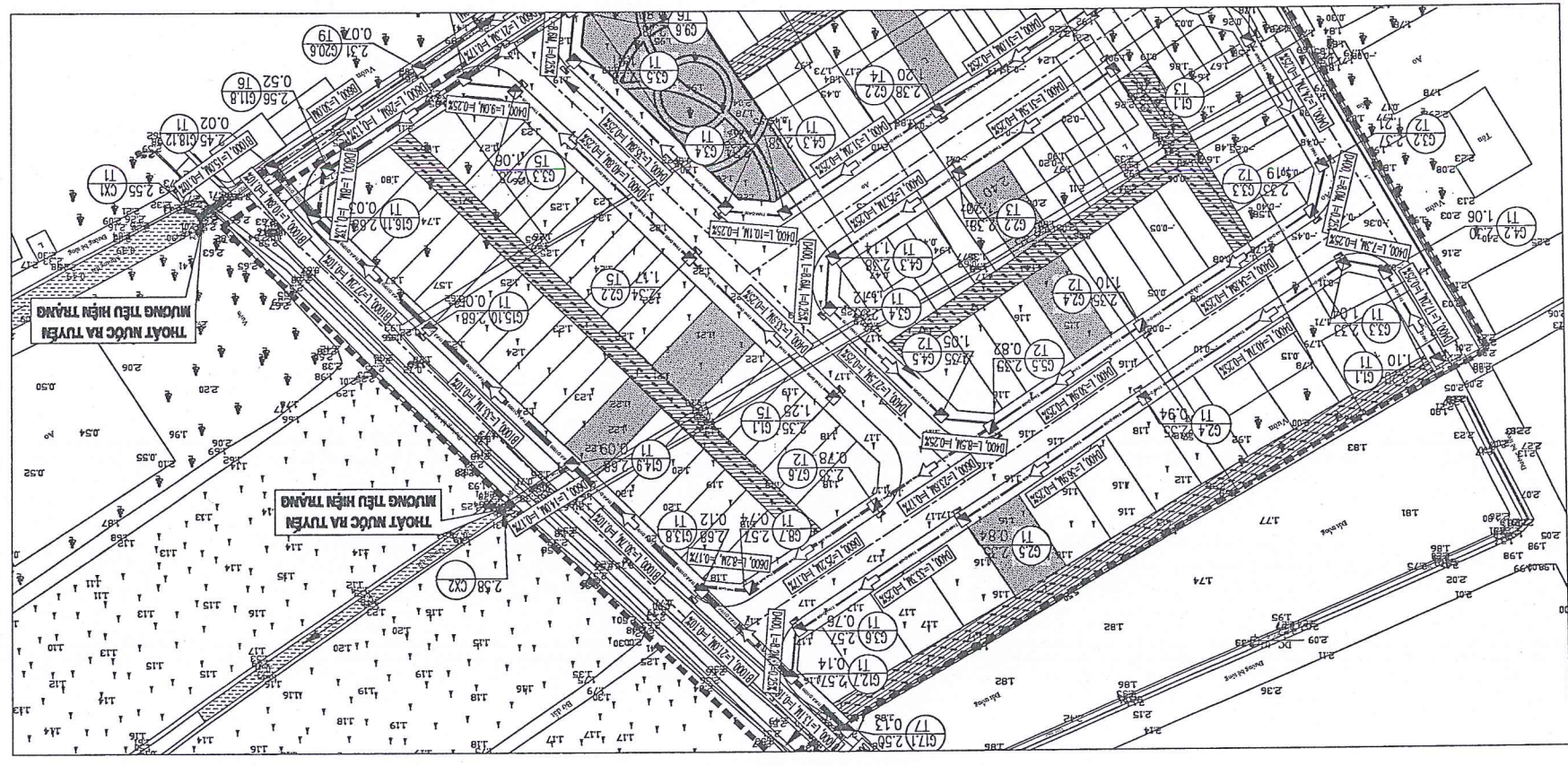
CÔNG TRÌNH: XÂY DỰNG HẦM TẦNG KHU TÀI CHÍNH CU XÁ ĐỨC LY, HUYỆN LY NHÀN, TỈNH HÀ NAM		HÀNG MỨC: THOÁT NƯỚC MUA		ĐỊA ĐIỂM XÂY DỰNG: XÁ ĐỨC LY, HUYỆN LY NHÀN, TỈNH HÀ NAM (MAY LÀ: XÁ NAM XANG - TỈNH NINH BÌNH)	
CÔNG TY TNHH TƯ VẤN VÀ XÂY DỰNG HTK HTK CONSTRUCTION AND CONSULTING COMPANY LIMITED		CÔNG TY GIẢM ĐỐC TRẦN ANH HÒA HẠN M.S.I (VIN) 0100842393 - C		ĐỊA CHỈ: XÁ TRẦN THƯƠNG - TỈNH NINH BÌNH	
TRÁC ĐỌC TMM T1	KIỂM TRA	CHỦ TRÌ	THIẾT KẾ	KS: NGUYỄN VĂN KHÁNH	KS: NGUYỄN HOÀNG PHƯƠNG
				KS: NGUYỄN ANH DUY	NGÀY HOÀN THÀNH:/...../2025
				TỶ LỆ: 1/200	
				SỐ HIỆU: 02-TNM	

TÊN GA	G1.1	G4.2 G3.3	G2.4	G2.5	G3.6 G12.7	G13.8	G14.9	G15.10	G16.11 G18.12	CX3
Cao độ hoàn thiện mặt ga (m)	2.2	2.3	2.35	2.35	2.57	2.57	2.58	2.58	2.58	2.55
Cao độ đáy ga (m)	1.1	1.06	0.94	0.84	0.14	0.14	0.12	0.08	0.06	0.3
Cao độ đáy cống (m)	1.4	1.36	1.24	1.14	1.06	1.06	0.42	0.39	0.36	0.3
Bộ sâu đặt cống (m)	0.8	0.94	1.11	1.21	1.51	1.53	2.26	2.29	2.32	2.25
Khoảng cách (m)	0	17.2	40.7	65.2	135.4	143.6	164.6	30.7	33.1	281.4
Cứ ly cống đáy (m)	17.2	24.3	40.7	65.2	135.4	143.6	164.6	30.7	33.1	281.4
Bộ dọc hướng đáy cống	0.0025	0.0025	0.0025	0.0025	0.0025	0.0025	0.001	0.001	0.0009	0.001
Lưu lượng - đường kính	D400	D400	D400	D400	D400	D400	D400	D400	D400	D400
Cột quay trên mặt bằng	180	180	180	180	180	180	180	180	180	180



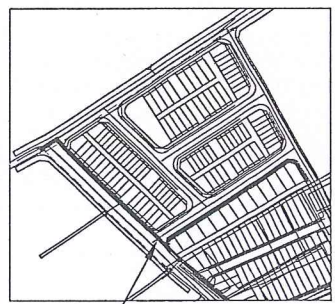
SỞ TÀI CHÍNH TỈNH NINH BÌNH
THẨM ĐỊNH
 Theo Văn bản số 9191/STC-ĐĐ
 Ngày 11 tháng 10 năm 2025

TRÁC ĐỌC TUYẾN CÔNG TMM T1



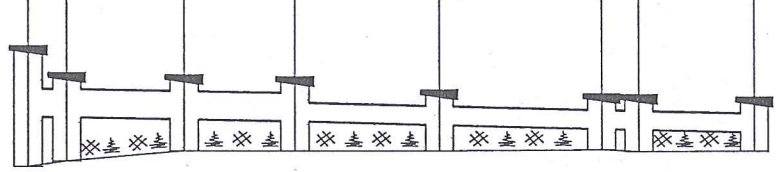
MẶT BẰNG TUYẾN CÔNG TMM T1

CÔNG TY TNHH ĐẦU TƯ XÂY DỰNG VÀ CÔNG NGHỆ (TECHCONS)
THẨM TRA
 Theo Văn bản số 18/KQT-TECHCONS
 ngày 10 tháng 10 năm 2025
 Chủ trì bộ môn kỹ thuật

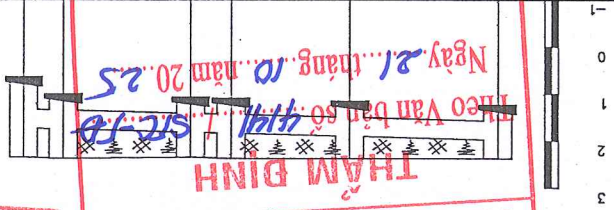


VỊ TRÍ TUYẾN T1

TÊN GA	G1.1	G3.2 G3.3	G2.4	G5.5	G7.6	G9.7 G13.8
CAO ĐỘ HOÀN THIÊN MẶT GA (M)	2.37	2.37	2.35	2.35	2.35	2.88
CAO ĐỘ ĐÂY GA (M)	1.27	1.21	1.1	0.82	0.78	2.57
CAO ĐỘ ĐÂY CỐNG (M)	1.57	1.51	1.4	1.32	1.08	1.04
BỘ SỬU ĐẶT CỐNG (M)	0.86	0.86	0.95	1.03	1.27	1.53
KHOẢNG CÁCH (M)	24.7	24.7	34.8	67.5	122	147.2
CỤ LY CỐNG ĐƠN (M)	0.0025	0.0025	0.0024	0.0025	0.0017	0.0017
BỘ ĐỐC HƯỚNG ĐẶT CỐNG	D400	D400	D400	D400	D600	D800
LOẠI CỐNG - ĐƯỜNG KINH	180	180	180	180	180	180
ĐỐC QUAY THÊN MẶT BẰNG	180	180	180	180	180	180

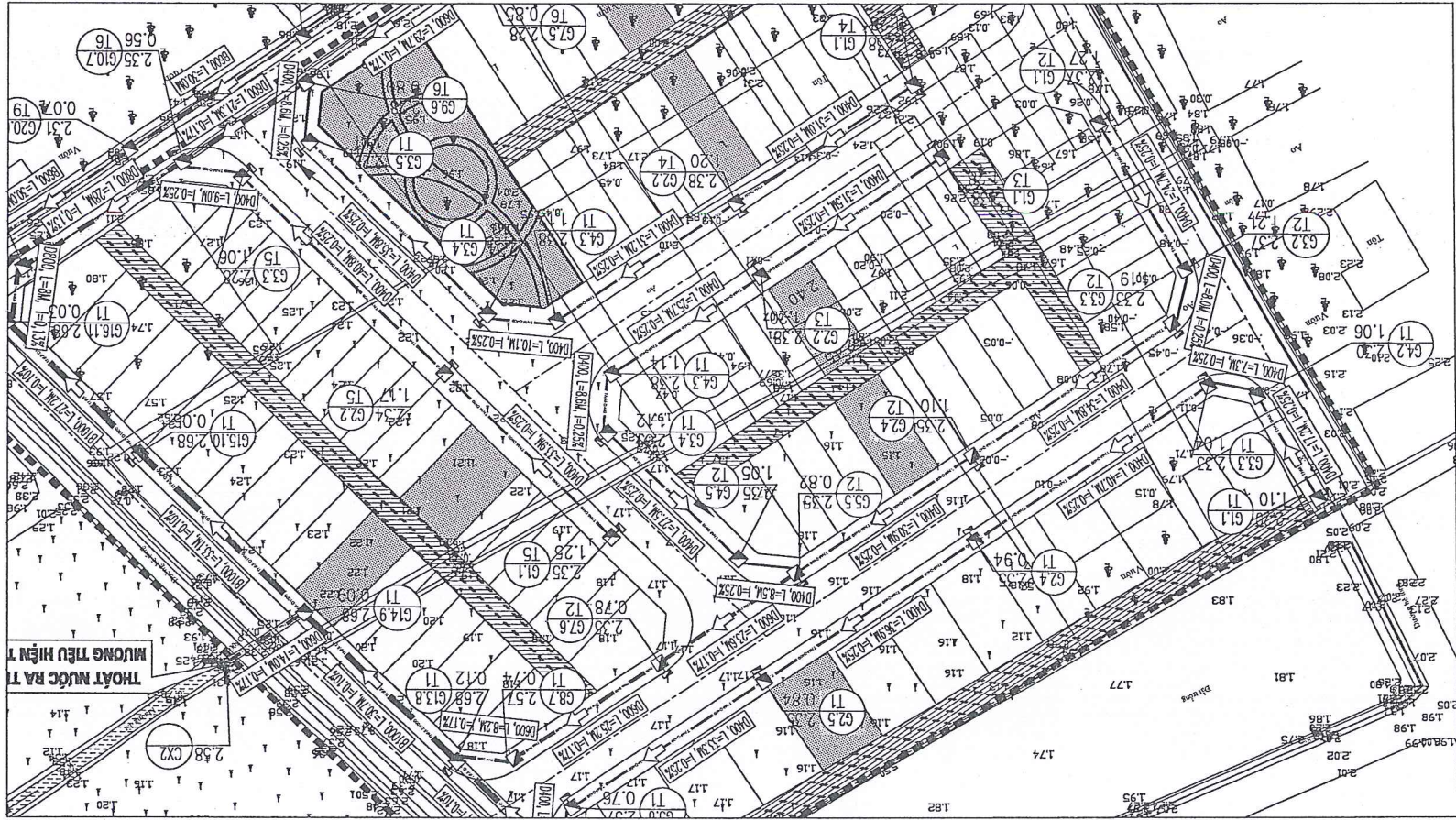


TÊN GA	G1.1	G2.2	G4.3 G3.4	G4.5 G5.5
CAO ĐỘ HOÀN THIÊN MẶT GA (M)	2.38	2.38	2.35	2.35
CAO ĐỘ ĐÂY GA (M)	1.28	1.2	1.14	1.05
CAO ĐỘ ĐÂY CỐNG (M)	1.58	1.5	1.44	1.35
BỘ SỬU ĐẶT CỐNG (M)	0.8	0.88	0.94	1.03
KHOẢNG CÁCH (M)	0	31.5	25.7	93.3
CỤ LY CỐNG ĐƠN (M)	0.0025	0.0025	0.0025	0.0025
BỘ ĐỐC HƯỚNG ĐẶT CỐNG	D400	D400	D400	D400
LOẠI CỐNG - ĐƯỜNG KINH	180	180	180	180
ĐỐC QUAY THÊN MẶT BẰNG	180	180	180	180



TRẠC ĐỌC TUYẾN CÔNG TMM T2

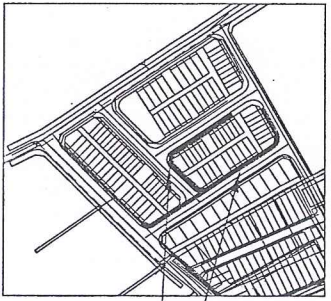
TRẠC ĐỌC TUYẾN CÔNG TMM T3



MẶT BẰNG TUYẾN CÔNG TMM T2; T3

CÔNG TY TNHH ĐẦU TƯ XÂY DỰNG
CÔNG NGHỆ (TECHCONS)
 THẨM TRÁ
 Theo Văn bản số 18/KQT-TECHCONS
 Ngày 10 tháng 10 năm 2025
 Chủ trì bộ môn kỹ thuật

RANH GIỚI DỰ ÁN
 CÔNG THOÁT NƯỚC THIẾT KẾ
 ĐƯỜNG KINH - CHIỀU DÀI - BỘ ĐỐC
 GA THÂM KẾT NỢP THU
 GA THU TRỰC TIẾP
 CAO ĐỘ THIẾT KẾ
 CAO ĐỘ ĐÂY GA
 LOẠI GA
 TÊN TUYẾN
 3.12/12
 4.20/G12



VỊ TRÍ TUYẾN T2 VÀ T3

CÔNG TRÌNH: XÂY DỰNG HẦNG KHU TẠ ĐÌNH CƯ XÃ
BỨC LỖ, HUYỆN LÝ NHẬN
HÀNG MỨC: THOÁT NƯỚC MƯA
ĐỊA ĐIỂM XÂY DỰNG: XÃ ĐỨC LÝ, HUYỆN LÝ NHẬN, TỈNH HÀ NAM
(NAY LÀ: XÃ NAM XANG - TỈNH NINH BÌNH)

CÔNG TY TNHH TƯ VẤN VÀ XÂY DỰNG HTK
HTK CONSTRUCTION AND CONSULTING
COMPANY LIMITED
ĐỊA CHỈ: XÃ TRẦN THƯỜNG - TỈNH NINH BÌNH

KS: NGUYỄN VĂN KHÁNH
CHỦ TRƯỞNG

KS: NGUYỄN HOÀNG PHƯƠNG
THIẾT KẾ

KS: NGUYỄN ANH DUY
KIỂM TRA

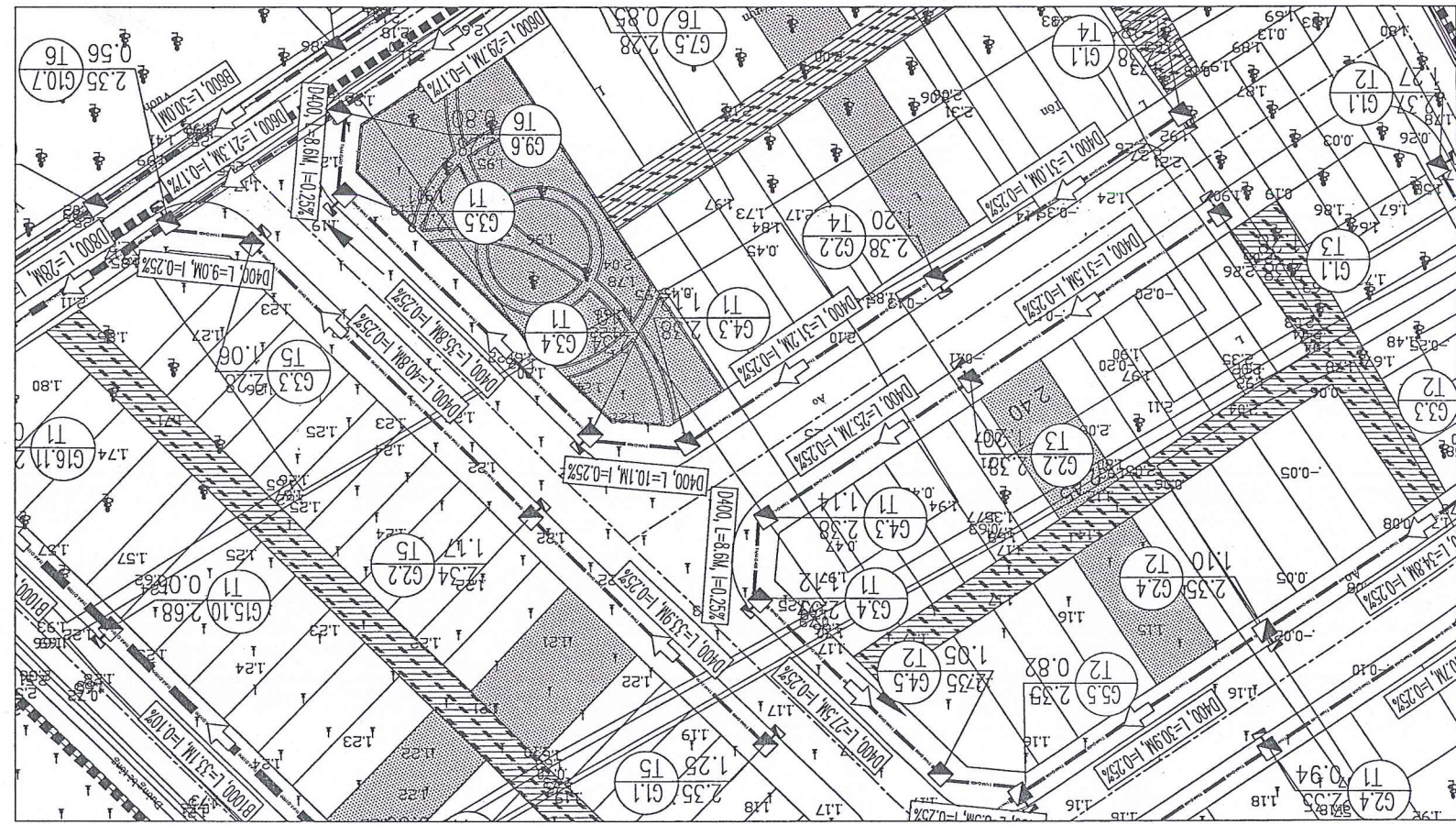
TRẠC DỌC TẦM T3; T5
SỐ HIỆU: 04-TNM
TV LỆ: 1/200
NGÀY HOÀN THÀNH:/...../2025

TÊN GA	G1.1	G2.2	G4.3	G3.4	G3.5	G9.6
CAO ĐỘ HOÀN THIỆN MẶT GA (M)	2.38	2.38	2.38	2.34	2.28	2.28
CAO ĐỘ BẦY GA (M)	1.28	1.20	1.12	1.1	1.01	0.8
CAO ĐỘ BẦY CƯỜNG (M)	1.58	1.5	1.42	1.4	1.31	1.29
BỘ SÂU BẦY CƯỜNG (M)	0.8	0.88	0.96	0.94	0.97	0.99
KHOẢNG CÁCH (M)	0	31	31.2	73.3	108.1	116.7
CỘ LY CƯỜNG ĐƠN (M)	400	400	400	400	400	400
LỘM CƯỜNG - BƯỜNG KINH	180	180	180	180	180	180

TRẠC DỌC TUYẾN CÔNG TẦM T4

TÊN GA	G1.1	G2.2	G3.3	G10.7
CAO ĐỘ HOÀN THIỆN MẶT GA (M)	2.35	2.34	2.3	2.35
CAO ĐỘ BẦY GA (M)	1.25	1.17	1.06	0.56
CAO ĐỘ BẦY CƯỜNG (M)	1.55	1.47	1.36	1.34
BỘ SÂU BẦY CƯỜNG (M)	0.8	0.87	0.94	1.01
KHOẢNG CÁCH (M)	0	33.9	33.9	83.7
CỘ LY CƯỜNG ĐƠN (M)	0	0.0025	0.0025	0.0025
LỘM CƯỜNG - BƯỜNG KINH	180	180	180	180

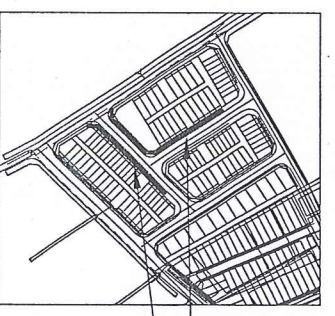
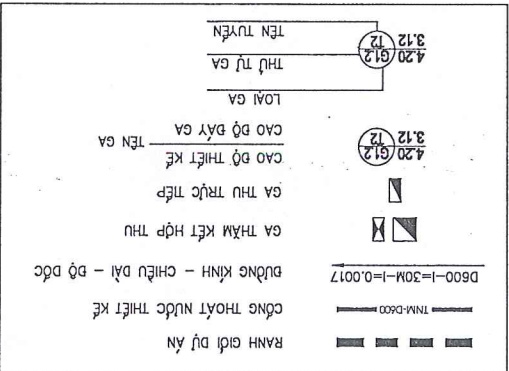
TRẠC DỌC TUYẾN CÔNG TẦM T5



MẶT BẰNG TUYẾN CÔNG TẦM T4; T5

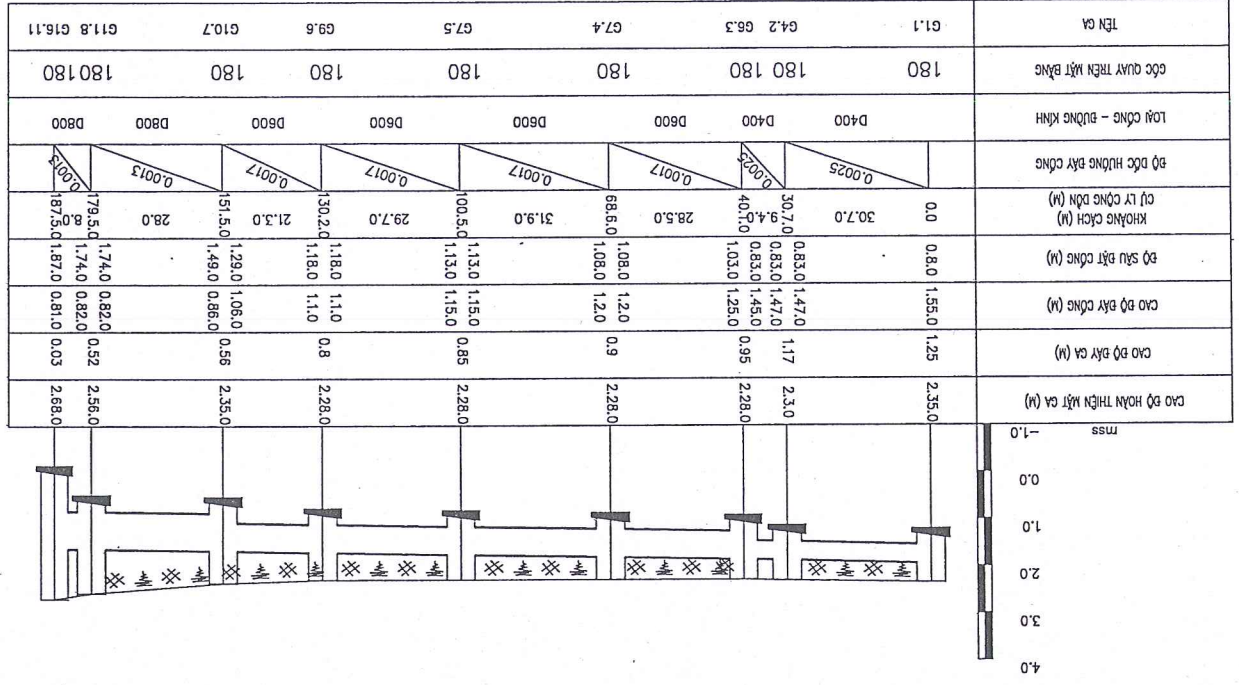
SỞ TÀI CHÍNH TỈNH NINH BÌNH
THẨM ĐỊNH
TRÊN VĂN BẢN SỐ 4191/STC-TĐ
Ngày 21 tháng 10 năm 2025

CÔNG TY TNHH ĐẦU TƯ XÂY DỰNG VÀ CÔNG NGHỆ (TECHCONS)
THẨM TRA
Theo Văn bản số 18/KQT-TECHCONS
ngày 10 tháng 10 năm 2025
Chủ trì bộ môn kỹ thuật:

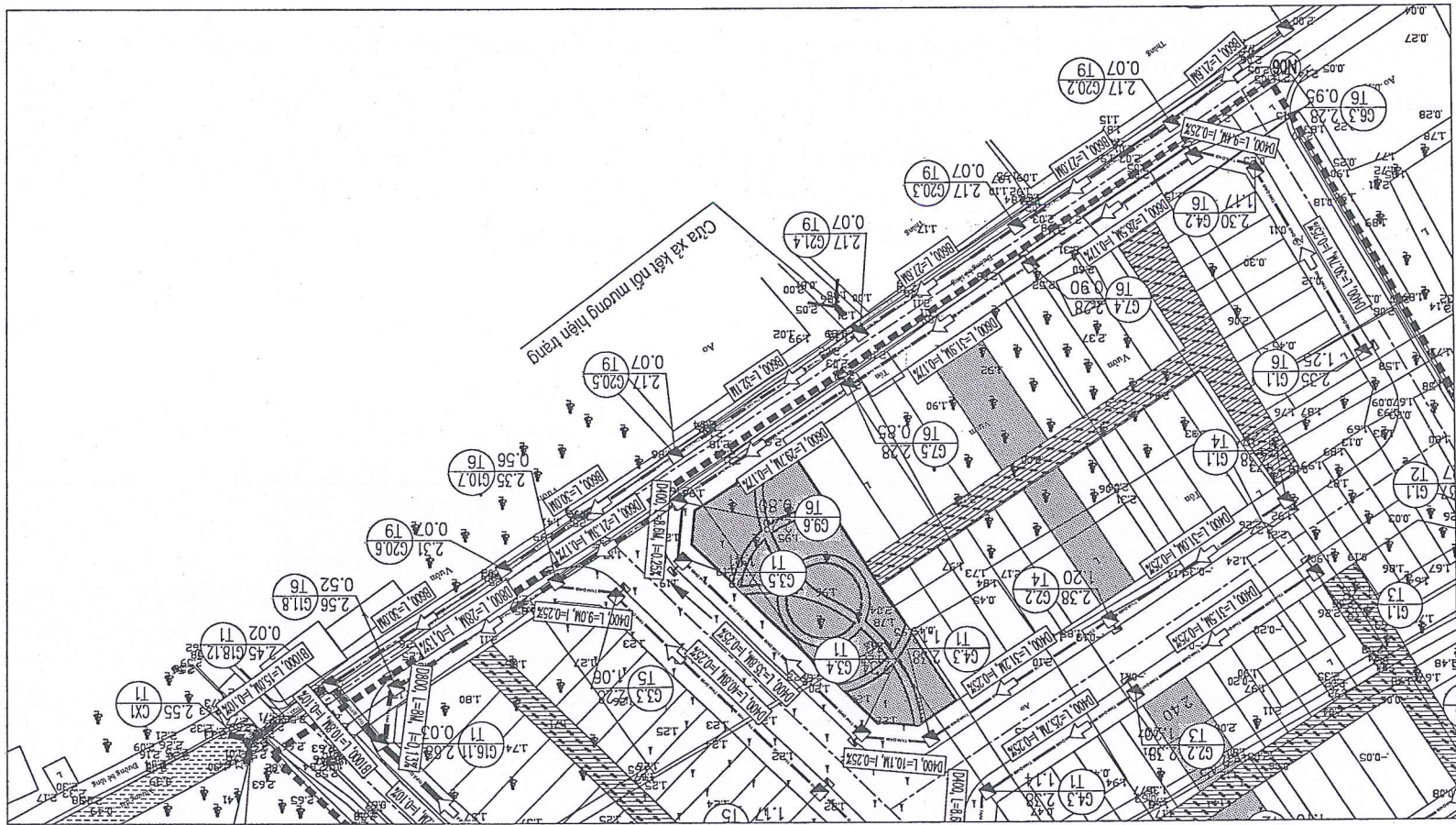


VỊ TRÍ TUYẾN T4
VỊ TRÍ TUYẾN T5

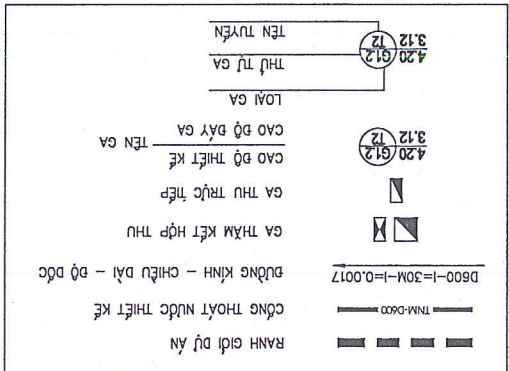
CÔNG TRÌNH: XÂY DỰNG HÀ TẦNG KHU TÀI CHÍNH CU XÃ ĐỨC LÝ, HUYỆN LÝ NHẬN, TỈNH HÀ NAM		HÀNG MỨC: THOÁT NƯỚC MUA		ĐỊA ĐIỂM XÂY DỰNG: XÃ ĐỨC LÝ, HUYỆN LÝ NHẬN, TỈNH HÀ NAM (NAY LÀ: XÃ NAM XANG - TỈNH NINH BÌNH)	
CÔNG TY TNHH TƯ VẤN VÀ XÂY DỰNG HTK HTK CONSTRUCTION AND CONSULTING COMPANY LIMITED		CÔNG TY KIỂM TRA		BIA CHỈ: XÃ TRẦN THƯỜNG - TỈNH NINH BÌNH	
CHỦ TRƯỞNG: KS. NGUYỄN VĂN KHÁNH		KIỂM TRA: KS. NGUYỄN ANH DUY		KS. NGUYỄN HOÀNG PHƯƠNG	
GIÁM ĐỐC: KS. NGUYỄN VĂN KHÁNH		THIẾT KẾ: KS. NGUYỄN ANH DUY		NGÀY HOÀN THÀNH:/...../2025	
SỐ HIỆU: 05-TNM		TRẠC DỌC TẦM T6		TR. LÊ: 1/200	



TRẠC DỌC TUYẾN CÔNG TẦM T6

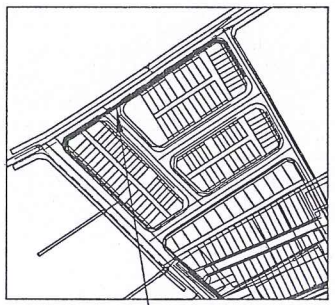


MẶT BẰNG TUYẾN CÔNG TẦM T6



SỞ TÀI CHÍNH TỈNH NINH BÌNH
THẨM ĐỊNH
 Theo Văn bản số 4141/STC-TĐ
 Ngày 21 tháng 10 năm 2025

CÔNG TY TNHH ĐẦU TƯ XÂY DỰNG
VÀ CÔNG NGHỆ (TECHCONS)
THẨM TRA
 Theo Văn bản số 15/KQT-TECHCONS
 ngày 10 tháng 10 năm 2025
 Chủ trì bộ môn kỹ thuật

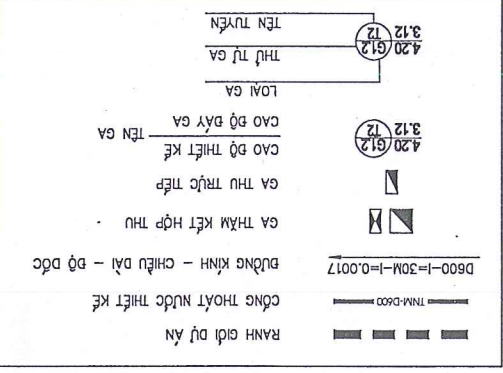


VỊ TRÍ TUYẾN T6

CÔNG TRÌNH: XÂY DỰNG HẦM TẦNG KHU TẠI ĐÌNH CỤ XÃ ĐỨC LỸ, HUYỆN LÝ NHÂN, TỈNH HÀ NAM		CÔNG TY TNHH TƯ VẤN VÀ XÂY DỰNG HTK		DIA CHỈ: XÃ TRẦN THƯƠNG - TỈNH NINH BÌNH		DIA ĐIỂM XÂY DỰNG: XÃ ĐỨC LỸ, HUYỆN LÝ NHÂN, TỈNH HÀ NAM (NAY LÀ: XÃ NAM XANG - TỈNH NINH BÌNH)	
HÀNG MỤC: THOÁT NƯỚC MUA		HTK CONSTRUCTION AND CONSULTING		KS: NGUYỄN VĂN KHÁNH		KS: NGUYỄN HOÀNG PHƯƠNG	
ĐỨC LỸ, HUYỆN LÝ NHÂN		CHỦ TRÌ		KS: NGUYỄN ANH DUY		NGÀY HOÀN THÀNH:/...../2025	
TRẠC DỌC TẦNG TẦM 17; 18		KIỂM TRA		THIẾT KẾ		TỶ LỆ: 1/200	
SỐ HIỆU: 06-TNM							

TÊN GA	G12.7	G17.1	CX3
CÁC QUAY TRÊN MẶT BẰNG	180	180	
LƯỚI CÔNG - BƯỜNG KINH	B1000	D600	
BỘ ĐỐC HƯỚNG DẪY CÔNG	0.001	0.001	0.0017
KHOẢNG CÁCH (M)	0	13.1	14
CỦ LY CÔNG ĐƠN (M)	13.1	2.07	2.13
BỘ SÂU BẮT CÔNG (M)	2.13	2.07	2.13
CAO ĐỘ BẮT CÔNG (M)	0.44	0.43	0.4
CAO ĐỘ ĐÁY GA (M)	0.14	0.13	
CAO ĐỘ HOÀN THIÊN MẶT GA (M)	2.57	2.5	2.53

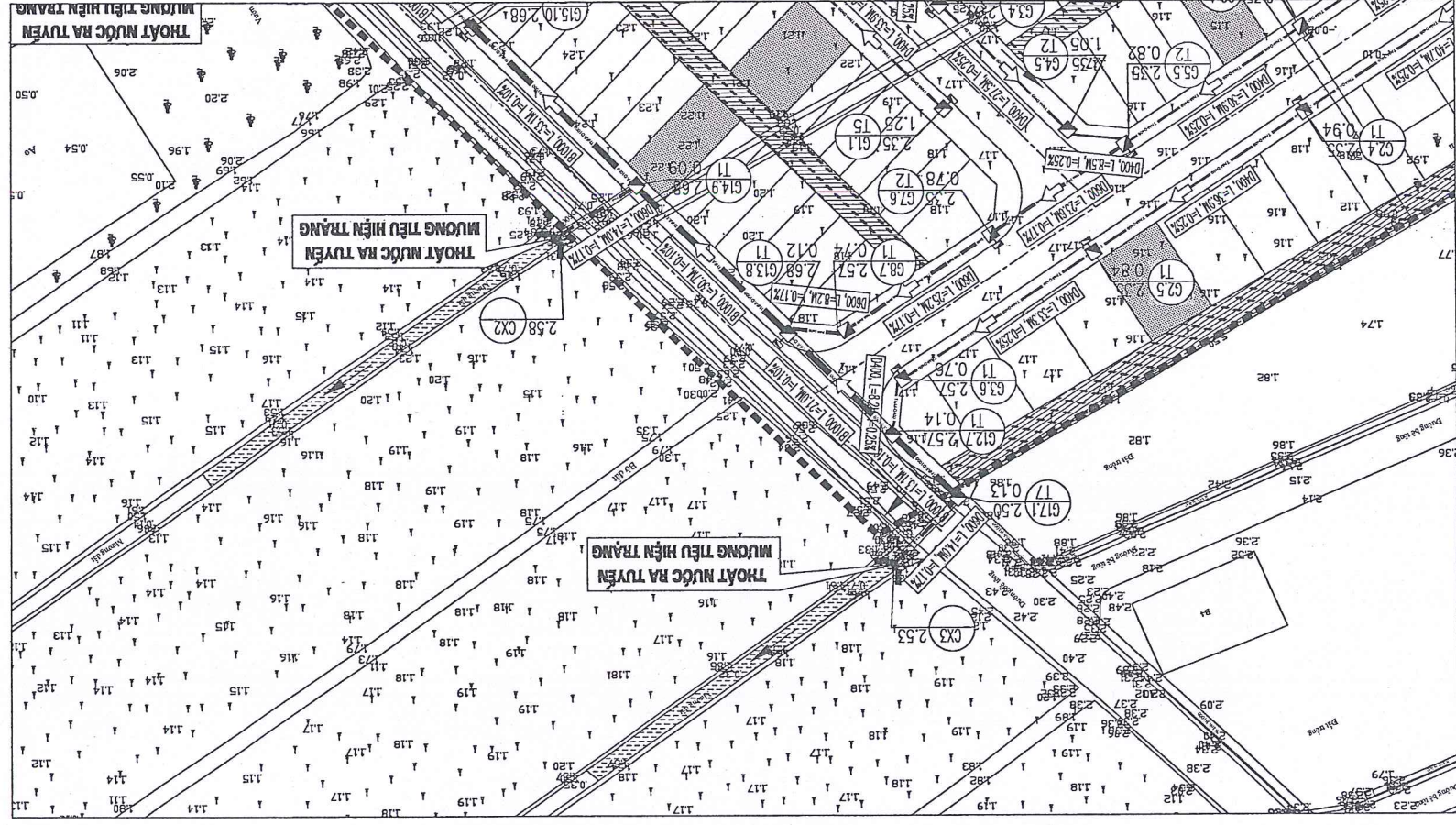
TÊN GA	G14.9	CX2
CÁC QUAY TRÊN MẶT BẰNG	180	
LƯỚI CÔNG - BƯỜNG KINH	600	
BỘ ĐỐC HƯỚNG DẪY CÔNG	0.0017	
KHOẢNG CÁCH (M)	0	14
CỦ LY CÔNG ĐƠN (M)	2.29	0.39
BỘ SÂU BẮT CÔNG (M)	2.21	0.37
CAO ĐỘ BẮT CÔNG (M)	0.09	
CAO ĐỘ ĐÁY GA (M)	2.68	2.58
CAO ĐỘ HOÀN THIÊN MẶT GA (M)	2.68	2.58



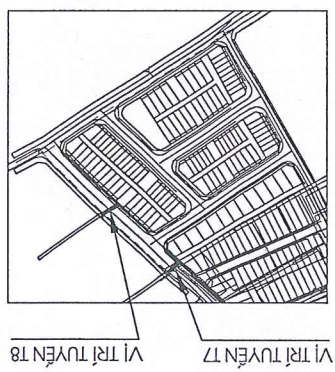
SỞ TÀI CHÍNH TỈNH NINH BÌNH
THẨM ĐỊNH
 Theo Văn bản số 4191/STC-TĐ
 Ngày 21 tháng 10 năm 2025

CÔNG TY TNHH ĐẦU TƯ XÂY DỰNG VÀ CÔNG NGHỆ (TECHCONS)
THÂM TRA
 Theo Văn bản số 18/KQT-TECHCONS
 ngày 10 tháng 10 năm 2025
 Chủ trì bộ môn kỹ tên:

TRẠC DỌC TẦNG TẦM 17 18

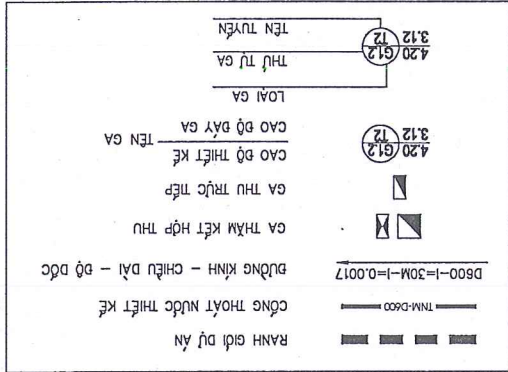


MẶT BẰNG TẦNG TẦM 17; 18



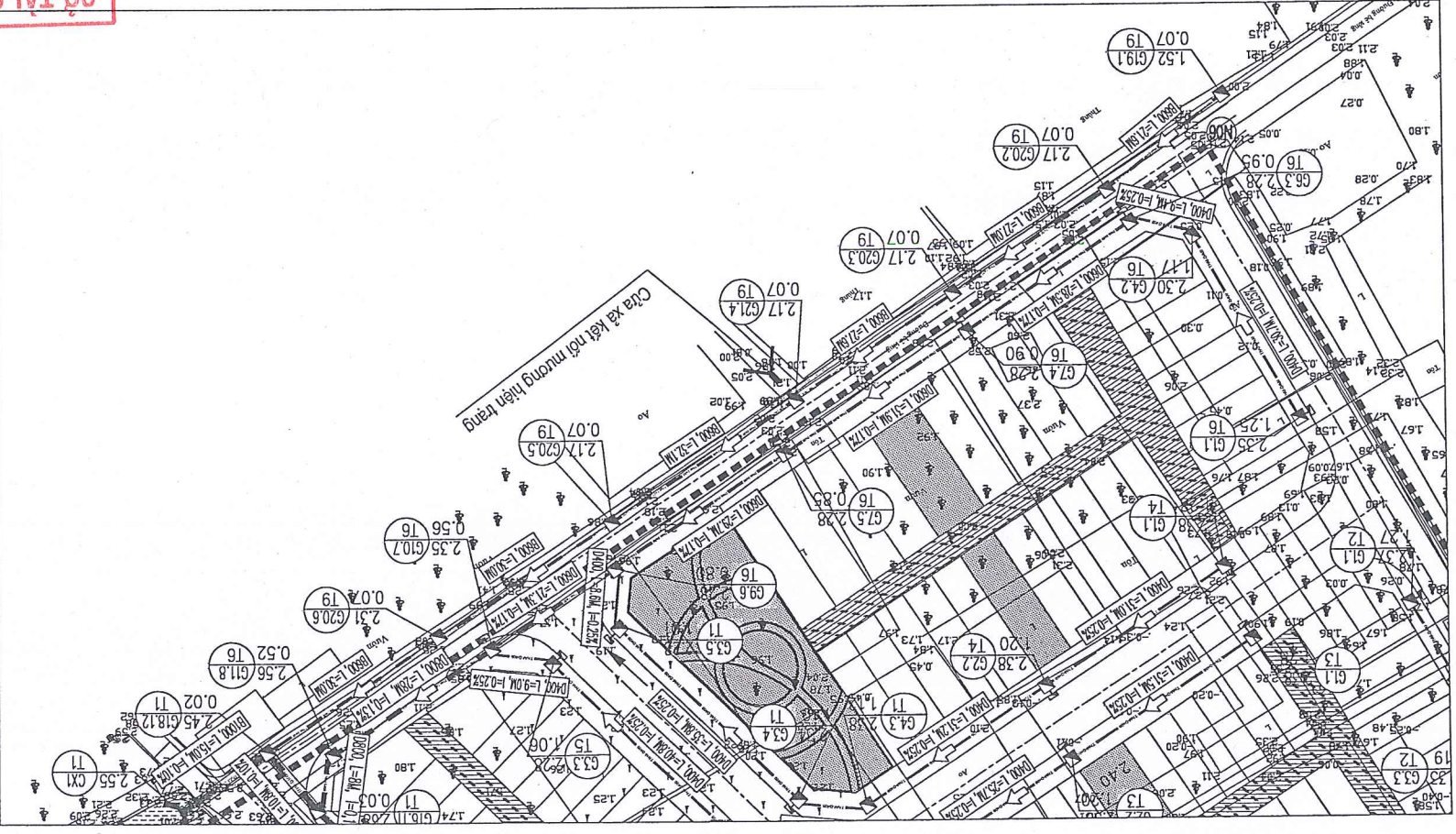
CÔNG TRÌNH: XÂY DỰNG HẦNG KHU TÀI CHÍNH CƯ XÃ ĐỨC LỸ, HUYỆN LÝ NHÂN, TỈNH HÀ NAM		ĐỊA ĐIỂM XÂY DỰNG: XÃ ĐỨC LỸ, HUYỆN LÝ NHÂN, TỈNH HÀ NAM (NAY LÀ: XÃ NAM XANG - TỈNH NINH BÌNH)	
HÀNG MỨC: THOÁT NƯỚC MUA		ĐỊA CHỈ: XÃ TRẦN THƯƠNG - TỈNH NINH BÌNH	
CÔNG TY TNHH TƯ VẤN VÀ XÂY DỰNG/HTK		HTK CONSTRUCTION AND CONSULTING	
CÔNG TY KHÁCH NHẬN HỒ SƠ		CÔNG TY KHÁCH NHẬN HỒ SƠ	
TỈNH HÀ NAM		TỈNH HÀ NAM	
M.S. 0100442393 - C.T.H		M.S. 0100442393 - C.T.H	
CHỦ TRƯỞNG: NGUYỄN VĂN KHÁNH		CHỦ TRƯỞNG: NGUYỄN VĂN KHÁNH	
KIỂM TRA: KS. NGUYỄN ANH DUY		KIỂM TRA: KS. NGUYỄN ANH DUY	
THIẾT KẾ: KS. NGUYỄN HOÀNG PHƯƠNG		THIẾT KẾ: KS. NGUYỄN HOÀNG PHƯƠNG	
TRẠC ĐỌC TMM T9		TRẠC ĐỌC TMM T9	
SỐ HIỆU: 07-TMM		SỐ HIỆU: 07-TMM	
TỶ LỆ: 1/200		TỶ LỆ: 1/200	
NGÀY HOÀN THÀNH:/...../2025		NGÀY HOÀN THÀNH:/...../2025	

TÊN GA	G19.1	G20.2	G20.3	G21.4	G20.5	G20.6	G18.12
CÁC QUAY THÉN MẶT BẰNG	180	180	180	180	180	180	180
LOẠI CÔNG - ĐƯỜNG KINH	B600	B600	B600	B600	B600	B600	B600
BỘ ĐẶC HIỆNG ĐẶC CÔNG	0	0	0	0	0	0	0
KHOẢNG CÁCH (M)	0	21.6	27	48.6	27.6	76.2	32.1
BỘ SÂU BẮT CÔNG (M)	1.15	1.8	1.8	1.8	1.8	1.8	1.8
CAO ĐỘ ĐẶC CÔNG (M)	0.37	0.37	0.37	0.37	0.37	0.37	0.37
CAO ĐỘ ĐẶC GA (M)	0.07	0.07	0.07	0.07	0.07	0.07	0.02
CAO ĐỘ HOÀN THIỆN MẶT GA (M)	1.52	2.17	2.17	2.17	2.17	2.17	2.17



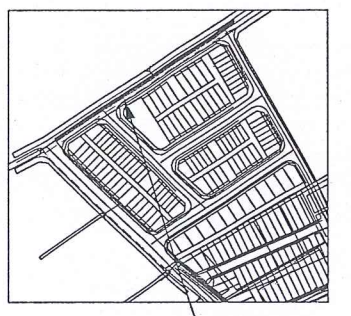
SỞ TÀI CHÍNH TỈNH NINH BÌNH
THẨM ĐỊNH
 Theo Văn bản số 41411.1/STC-ĐĐ
 Ngày 21 tháng 10 năm 2025

TRẠC ĐỌC TUYẾN CÔNG TMM T9



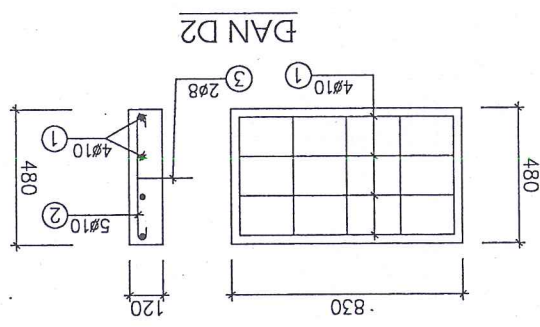
MẶT BẰNG TUYẾN CÔNG TMM T9

CÔNG TY TNHH ĐẦU TƯ XÂY DỰNG VÀ CÔNG NGHỆ (TECHCONS)
THẨM TRA
 Theo Văn bản số 41411.1/KQT-TECHCONS
 Ngày 10 tháng 10 năm 2025
 Chủ trì bộ môn kỹ thuật

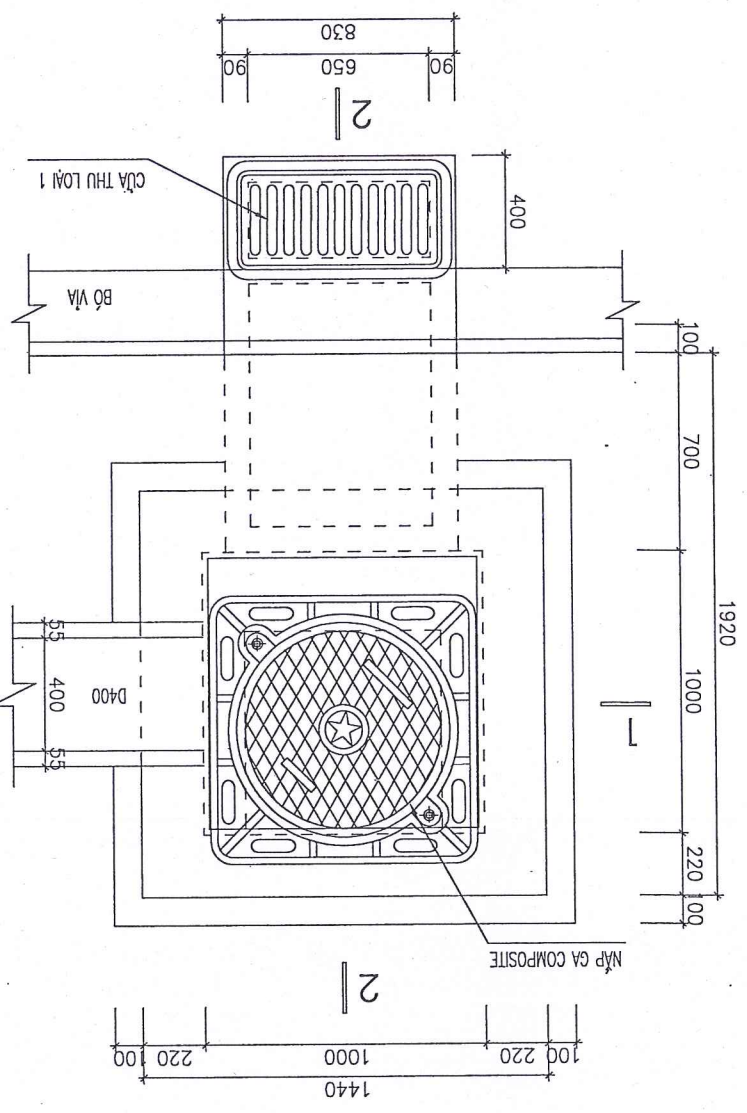


VỊ TRÍ TUYẾN T9

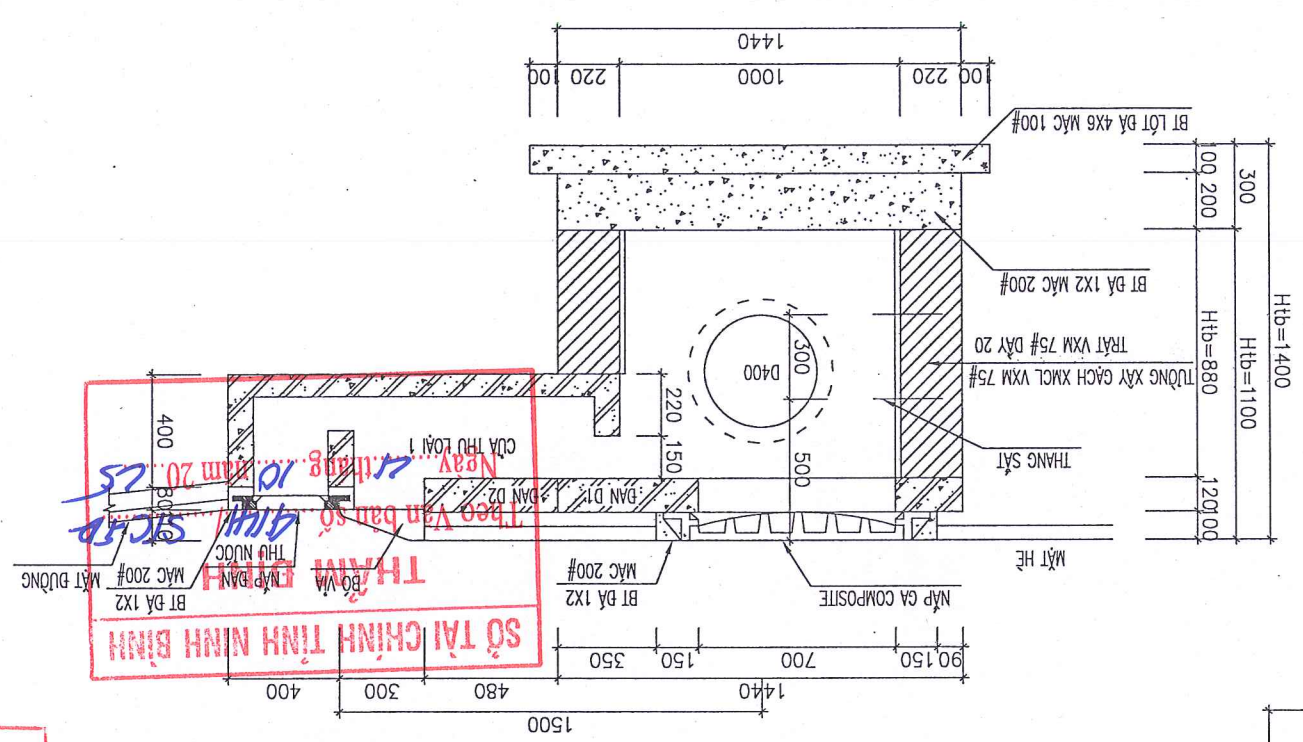
CÔNG TRÌNH: XÂY DỰNG HẦM TẦNG KHU TẠ ĐỊNH CƯ XÃ ĐỨC LỸ, HUYỆN LÝ NHÀN, TỈNH HÀ NAM		CÔNG TY TNHH TƯ VẤN VÀ XÂY DỰNG HTK CHIA NHIEAM HUU HAN		CHỈ TIẾT GA GI XÂY GẠCH	
HÀNG MỨC: THOÁT NƯỚC MƯA		HTK CONSTRUCTION AND CONSULTING COMPANY LIMITED		KIỂM TRA	
ĐỊA ĐIỂM XÂY DỰNG: XÃ ĐỨC LỸ, HUYỆN LÝ NHÀN, TỈNH HÀ NAM		ĐỊA CHỈ: XÃ TRẦN THƯỜNG - TỈNH NINH BÌNH		CHỦ TRÌ	
		KS: NGUYỄN VĂN KHÁNH		THIẾT KẾ	
		KS: NGUYỄN HOÀNG PHƯƠNG		KIỂM TRA	
		KS: NGUYỄN ANH DUY		CHỦ TRÌ	
		NGÀY HOÀN THÀNH:/...../2025		SỐ HIỆU: 08-TNM	
				TR. LÊ: 1/25	



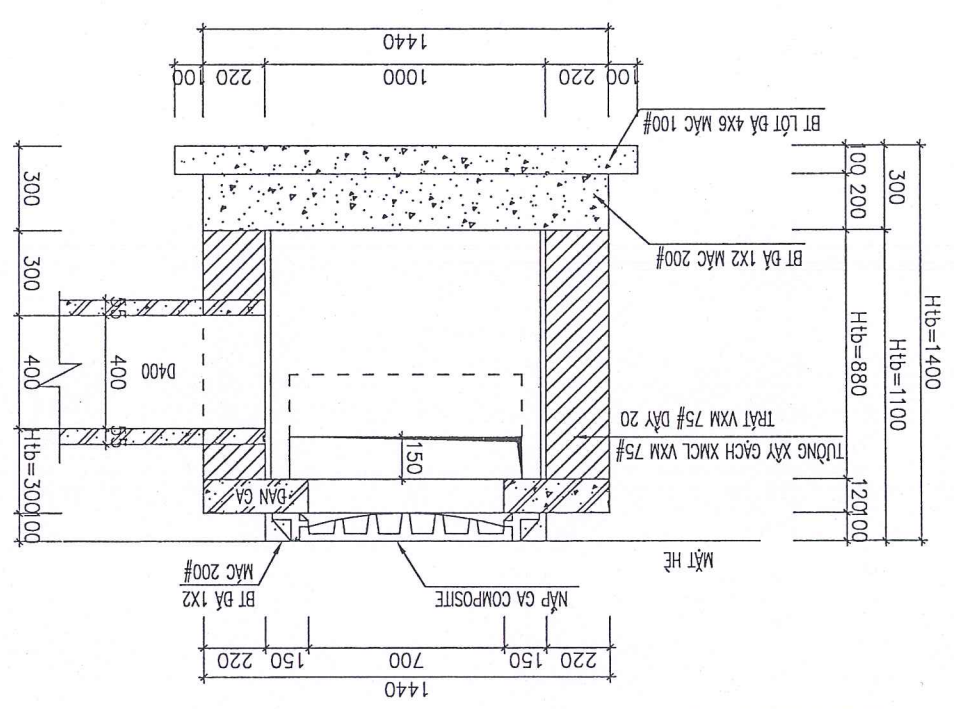
MẶT BẰNG GA GI XÂY GẠCH (CỬA THU LOẠI 1 - 6 GA)



MẶT CẮT 2-2



MẶT CẮT 1-1



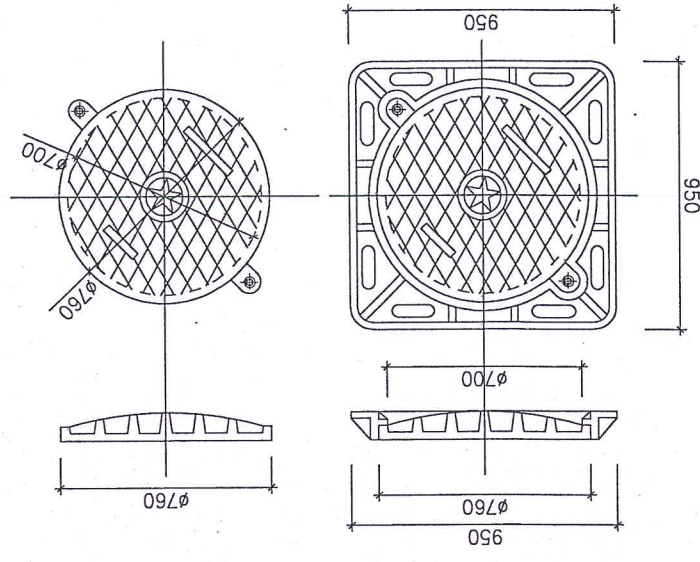
CÔNG TY TNHH ĐẦU TƯ XÂY DỰNG VÀ CÔNG NGHỆ (TECHCONS)
THẨM TRA
 Theo Văn bản số...../KQTT-TECHCONS
 ngày.../... tháng... năm 2025.
 Chủ trì bộ môn kỹ thuật:



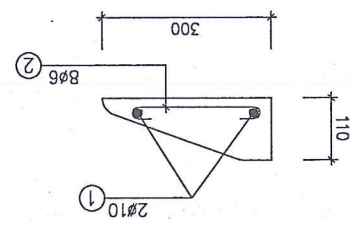
CÔNG TRÌNH: XÂY DỰNG HẦM TẮNG KHU TẠ ĐÌNH CƯ XÃ ĐỨC LÝ, HUYỆN LÝ NHÂN, TỈNH HÀ NAM		CÔNG TY TNHH TƯ VẤN VÀ XÂY DỰNG HTK TRẠCH NHIỆM HỒ SƠ THIẾT KẾ		CÔNG TY TNHH TƯ VẤN VÀ XÂY DỰNG HTK TRẠCH NHIỆM HỒ SƠ THIẾT KẾ		CÔNG TY TNHH TƯ VẤN VÀ XÂY DỰNG HTK TRẠCH NHIỆM HỒ SƠ THIẾT KẾ	
HÀNG MỨC: THOÁT NƯỚC MƯA		HTK CONSTRUCTION AND CONSULTING COMPANY LIMITED		HTK CONSTRUCTION AND CONSULTING COMPANY LIMITED		HTK CONSTRUCTION AND CONSULTING COMPANY LIMITED	
ĐỊA ĐIỂM XÂY DỰNG: XÃ ĐỨC LÝ, HUYỆN LÝ NHÂN, TỈNH HÀ NAM		ĐỊA CHỈ: XÃ TRẦN THƯỢNG - TỈNH NINH BÌNH		ĐỊA CHỈ: XÃ TRẦN THƯỢNG - TỈNH NINH BÌNH		ĐỊA CHỈ: XÃ TRẦN THƯỢNG - TỈNH NINH BÌNH	
(NAY LÀ: XÃ NAM XANG - TỈNH NINH BÌNH)		KS: NGUYỄN VĂN KHÁNH		KS: NGUYỄN HOÀNG PHƯƠNG		KS: NGUYỄN ANH DUY	
HÀNG MỨC: THOÁT NƯỚC MƯA		CHỦ TRÌ		THIẾT KẾ		KIỂM TRA	
ĐỨC LÝ, HUYỆN LÝ NHÂN		CHỦ TRÌ		THIẾT KẾ		KIỂM TRA	
CÔNG TRÌNH: XÂY DỰNG HẦM TẮNG KHU TẠ ĐÌNH CƯ XÃ ĐỨC LÝ, HUYỆN LÝ NHÂN, TỈNH HÀ NAM		CHỦ TRÌ		THIẾT KẾ		KIỂM TRA	
HÀNG MỨC: THOÁT NƯỚC MƯA		CHỦ TRÌ		THIẾT KẾ		KIỂM TRA	
ĐỊA ĐIỂM XÂY DỰNG: XÃ ĐỨC LÝ, HUYỆN LÝ NHÂN, TỈNH HÀ NAM		CHỦ TRÌ		THIẾT KẾ		KIỂM TRA	
(NAY LÀ: XÃ NAM XANG - TỈNH NINH BÌNH)		CHỦ TRÌ		THIẾT KẾ		KIỂM TRA	
HÀNG MỨC: THOÁT NƯỚC MƯA		CHỦ TRÌ		THIẾT KẾ		KIỂM TRA	
ĐỨC LÝ, HUYỆN LÝ NHÂN		CHỦ TRÌ		THIẾT KẾ		KIỂM TRA	
CÔNG TRÌNH: XÂY DỰNG HẦM TẮNG KHU TẠ ĐÌNH CƯ XÃ ĐỨC LÝ, HUYỆN LÝ NHÂN, TỈNH HÀ NAM		CHỦ TRÌ		THIẾT KẾ		KIỂM TRA	

NGÀY HOÀN THÀNH: 10/10/2025
 SỐ HIỆU: 09-TNM
 TY LÊ: 1/25

CHI TIẾT NẠP GA COMPOSITE



BỘ VĨA CỬA THỦ L=1M

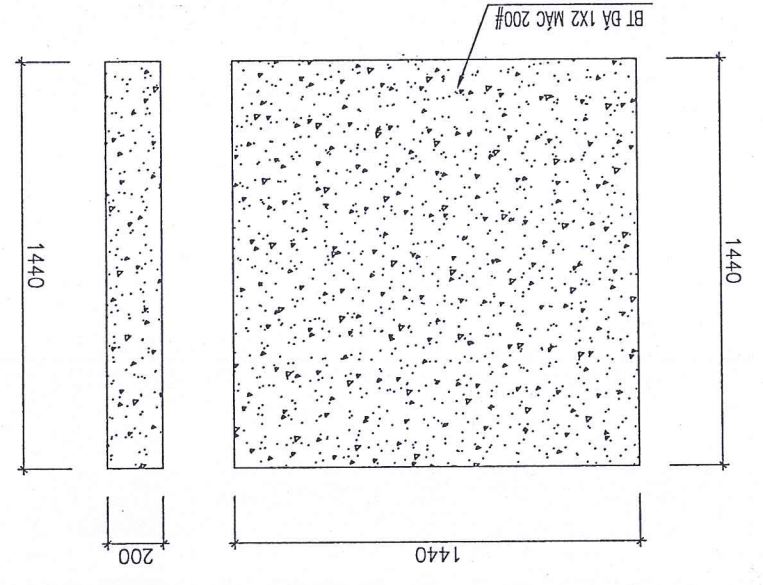


LIÊN QUAN ĐỂ CÓ PHƯƠNG ÁN SỬ LÝ ĐẢM BẢO CHẤT LƯỢNG CÔNG TRÌNH ĐỂ NGHỊ ĐƠN VỊ THI CÔNG THÔNG BÁO KỊP THỜI CHO CHỦ ĐẦU TƯ, ĐƠN VỊ TƯ VẤN THIẾT KẾ VÀ CÁC BÊN - LƯU Ý: TRONG QUÁ TRÌNH THI CÔNG NẾU ĐIỀU KIỆN THI CÔNG THỰC TẾ SAI KHÁC VỚI HỒ SƠ THIẾT KẾ - NẠP HỒ GA COMPOSITE SỬ DỤNG NHÓM 2; CẤP B; TÀI TRỌNG >=125KN TƯỜNG ĐƯỜNG 12.5 TẦN - TẦM CHẴN RẮC COMPOSITE SỬ DỤNG NHÓM 3; CẤP C; TÀI TRỌNG >=250KN TƯỜNG ĐƯỜNG 25 TẦN - LỚP BÊ TÔNG BẢO VỆ CỘT THÉP 3CM - CHIỀU SÂU CHỖ BÀN VÊ CÔNG XĂNG CỦA HỒ GA ĐỂ CÁC KÍCH THƯỚC CHÍNH XÁC - KHI THI CÔNG KẾT HỢP BÀN VÊ CÔNG XĂNG CỦA HỒ GA ĐỂ CÁC KÍCH THƯỚC CHÍNH XÁC - CHIỀU DÀI MỖI NƠI THÉP 30D VỚI NƠI BƯỚC, NƠI HẠN 15D (D LÀ ĐK THÉP) - CỘT THÉP >= 10 SỬ DỤNG THÉP CB300-V - CỘT THÉP 6; 8 SỬ DỤNG THÉP CB240-T - LỚT ĐÁY GA SỬ DỤNG BÊ TÔNG ĐÀ 4X6 MẮC 100# DÂY 100 - ĐÁY GA SỬ DỤNG BÊ TÔNG ĐÀ 1X2 MẮC 200# - TẦM ĐÀN SỬ DỤNG BÊ TÔNG CỘT THÉP ĐÀ 1X2 MẮC 250# DÂY 100

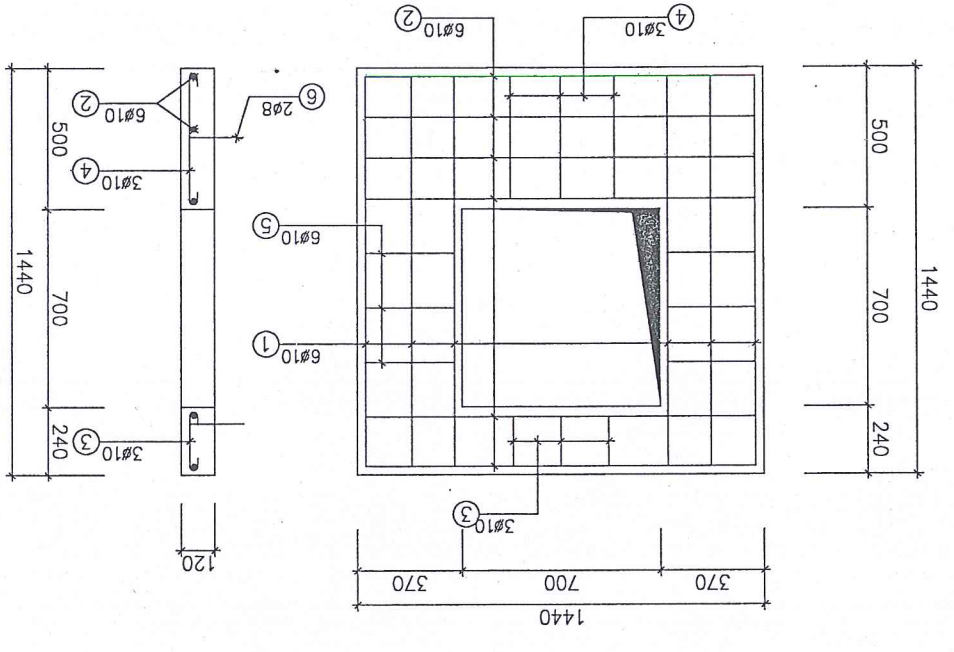
SỞ TÀI CHÍNH TỈNH NINH BÌNH
THẨM ĐỊNH
 Theo Văn bản số 4141/STC-TĐ ngày 21 tháng 10 năm 2025

GHI CHÚ

DÀN ĐÁY GA

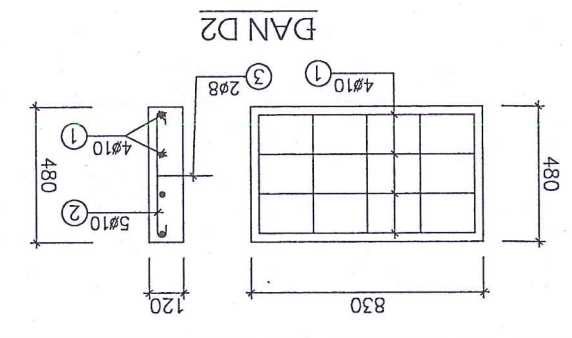


DÀN D1

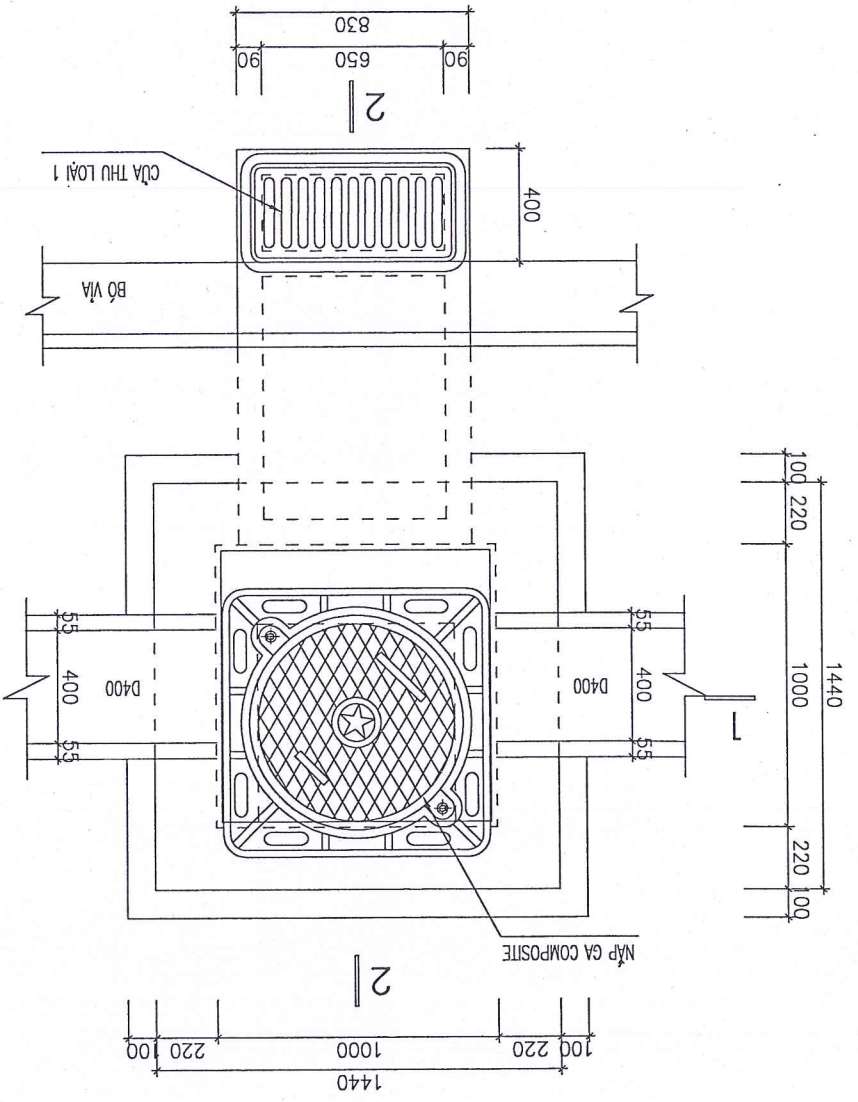


CÔNG TY TNHH ĐẦU TƯ XÂY DỰNG VÀ CÔNG NGHỆ (TECHCONS)
THẨM TRA
 Theo Văn bản số 4141/KQTT-TECHCONS ngày 10 tháng 10 năm 2025
 Chủ trì bộ môn kỹ thuật

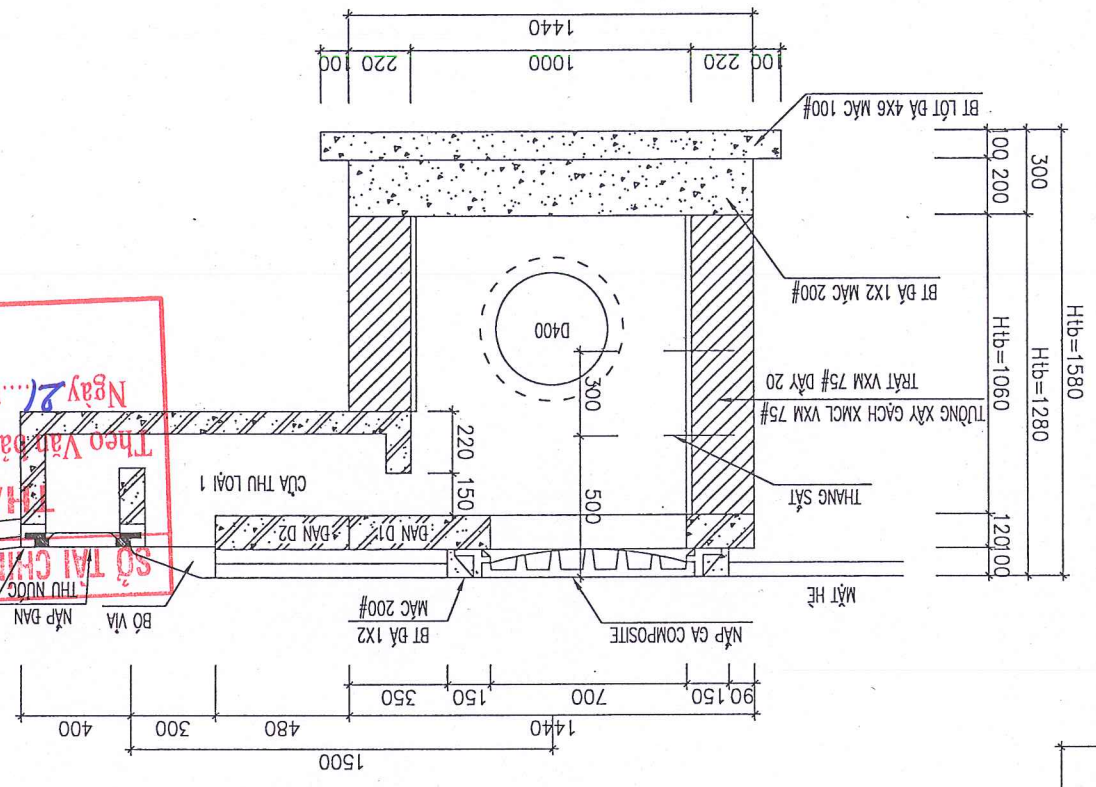
CÔNG TRÌNH: XÂY DỰNG HẦM TẮNG KHU TÀI CHÍNH CƯ XÃ ĐỨC LÝ, HUYỆN LÝ NHÀN, TỈNH HÀ NAM		HÀNG MỤC: THOÁT NƯỚC MUA ĐỨC LÝ, HUYỆN LÝ NHÀN		ĐỊA ĐIỂM XÂY DỰNG: XÃ ĐỨC LÝ, HUYỆN LÝ NHÀN, TỈNH HÀ NAM (MAY LÀ: XÃ NAM XANG - TỈNH NINH BÌNH)	
CÔNG TY TNHH TƯ VẤN VÀ XÂY DỰNG HTK TRÁCH NHIỆM HỮU HẠN		HTK CONSTRUCTION AND CONSULTING COMPANY LIMITED		ĐỊA CHỈ: XÃ TRẦN THƯƠNG - TỈNH NINH BÌNH	
CHỈ TIẾT GA XÂY GẠCH	KIỂM TRA	THIẾT KẾ	CHỦ TRÌ	KS: NGUYỄN VĂN KHÁNH	KS: NGUYỄN ANH DUY
SỐ HIỆU: 10-TNM					
TV LỆ: 1/25					
NGÀY HOÀN THÀNH:/...../2025					



MẶT BẰNG GA G2 XÂY GẠCH (CỬA THU LOẠI 1 - 6 GA)

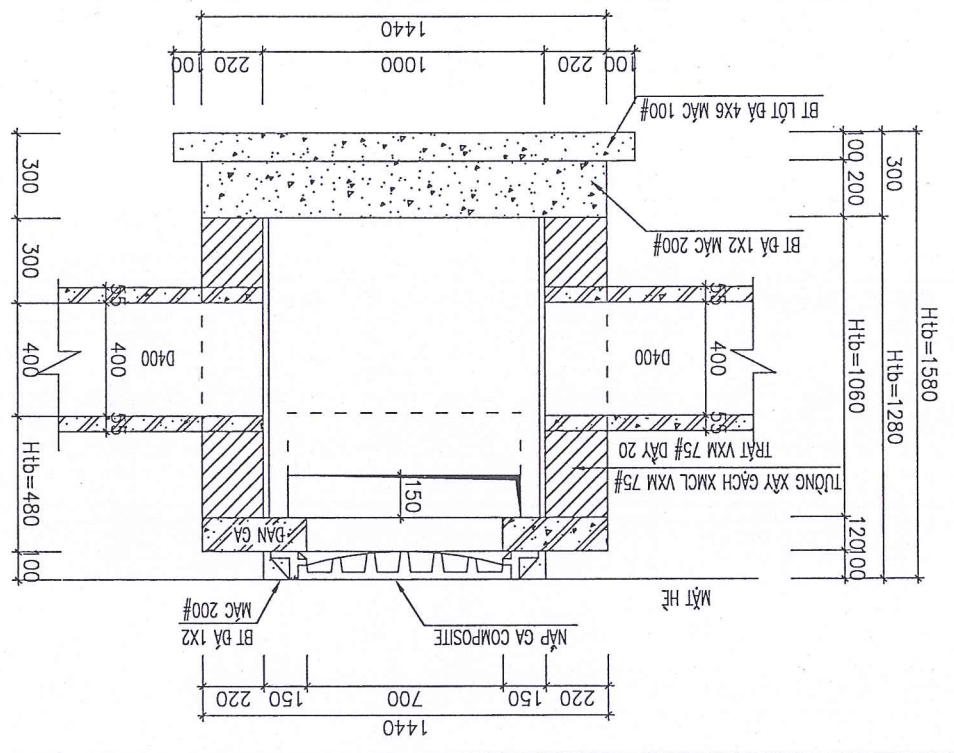


MẶT CẮT 2-2



SỞ TÀI CHÍNH TỈNH NINH BÌNH
 THẨM ĐỊNH
 Theo Văn bản số 9141/STC-TB
 Ngày 21 tháng 10 năm 2025

MẶT CẮT 1-1

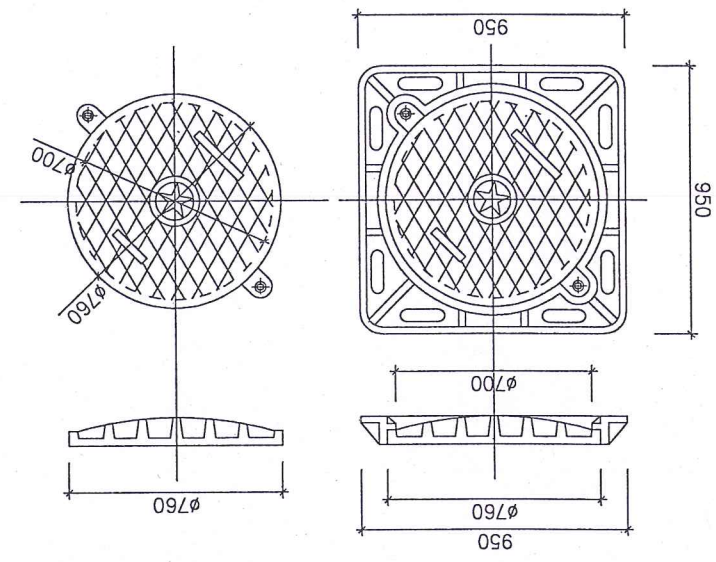


CÔNG TY TNHH ĐẦU TƯ XÂY DỰNG
 VÀ CÔNG NGHỆ (TECHCONS)
 THẨM TRA
 Theo Văn bản số 111/KQT-TECHCONS
 ngày 10 tháng 10 năm 2025
 Chủ trì bộ môn kỹ thuật:

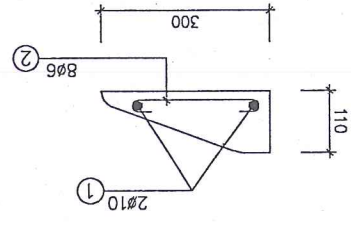
CÔNG TRÌNH: XÂY DỰNG HẦM TẦNG KHU TÀI CHÍNH TẠI ĐỨC LỸ		CÔNG TY TNHH TƯ VẤN VÀ XÂY DỰNG HTK		CÔNG TY TNHH TƯ VẤN VÀ XÂY DỰNG HTK	
ĐỨC LỸ, HUYỆN LÝ NHẬN		HTK CONSTRUCTION AND CONSULTING COMPANY LIMITED		HTK CONSTRUCTION AND CONSULTING COMPANY LIMITED	
HÀNG MỨC: THOÁT NƯỚC MƯA					
ĐỊA ĐIỂM XÂY DỰNG: XÃ ĐỨC LỸ, HUYỆN LÝ NHẬN, TỈNH HÀ NAM		ĐỊA CHỈ: XÃ TRẦN THƯỢNG - TỈNH NINH BÌNH		ĐỊA CHỈ: XÃ NAM XANG - TỈNH NINH BÌNH	
		KS: NGUYỄN VĂN KHÁNH		KS: NGUYỄN HOÀNG PHƯƠNG	
		CHỦ TRÌ		KIỂM TRA	
		THIẾT KẾ		KIỂM TRA	
		SỐ HIỆU: 11-TNM		SỐ HIỆU: 11-TNM	
		TY LỆ: 1/25		TY LỆ: 1/25	
		NGÀY HOÀN THIỆN:...../...../2025		NGÀY HOÀN THIỆN:...../...../2025	



CHI TIẾT NẠP GA COMPOSITE



BỘ VĨA CỬA THU L=1M

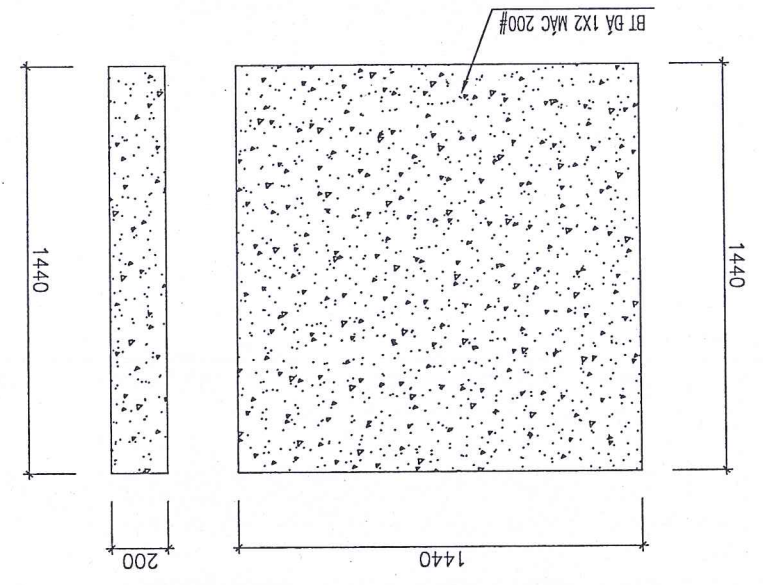


LIÊN QUAN ĐỂ CÓ PHƯƠNG ÁN SỬ LÝ ĐẢM BẢO CHẤT LƯỢNG CÔNG TRÌNH ĐỂ NGHỊ ĐƠN VỊ THI CÔNG THÔNG BÁO KỊP THỜI CHO CHỦ ĐẦU TƯ, ĐƠN VỊ TƯ VẤN THIẾT KẾ VÀ CÁC BÊN - LƯU Ý: TRONG QUÁ TRÌNH THI CÔNG NẾU ĐIỀU KIỆN THI CÔNG THỰC TẾ SA KHÁC VỚI HỒ SƠ THIẾT KẾ - NẠP HỒ GA COMPOSITE SỬ DỤNG NHÓM 2: CẤP B; TẠI TRỌNG >=125KN TƯƠNG ĐƯƠNG 12.5 TẤN - TẦM CHẤM RÁC COMPOSITE SỬ DỤNG NHÓM 3: CẤP C; TẠI TRỌNG >=250KN TƯƠNG ĐƯƠNG 25 TẤN - LỚP BÊ TÔNG BẢO VỆ CỐT THÉP 3CM - CHIỀU SÂU CHỖN CÔNG, GA XEM CÁC BẢN VẼ TRẮC DỤC TUYÊN - KHI THI CÔNG KẾT HỢP BÀN VẼ CÔNG NẶNG CỦA HỒ GA ĐỂ CÁC KÍCH THƯỚC CHÍNH XÁC - CHIỀU DÀI MỖI NỐT THÉP 30D VỚI NỐT BUỘC, NỐT HẸM 15D (0 LÀ ĐK THÉP) - CỐT THÉP >= Ø10 SỬ DỤNG THÉP C8300-V - CỐT THÉP Ø8: SỬ DỤNG THÉP C8240-T - LỚT ĐÁY GA SỬ DỤNG BÊ TÔNG ĐÁ 4X6 MẠC 100# DÂY 100 - ĐÁY GA SỬ DỤNG BÊ TÔNG ĐÁ 1X2 MẠC 200# - TẦM ĐÀN SỬ DỤNG BÊ TÔNG CỐT THÉP ĐÁ 1X2 MẠC 250#

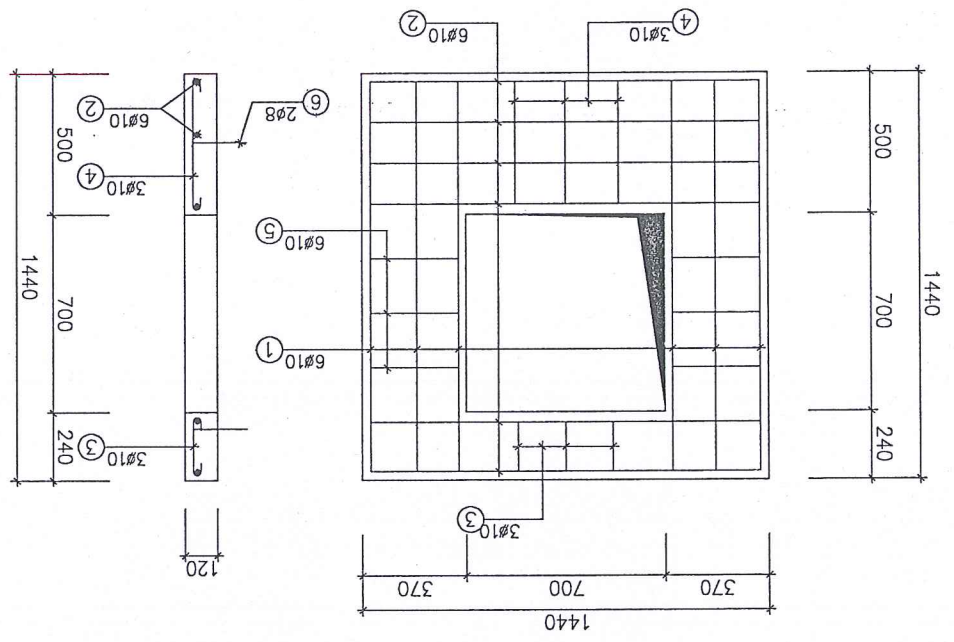
GHI CHÚ

SỞ TÀI CHÍNH TỈNH NINH BÌNH
THẨM ĐỊNH
 Theo Văn bản số 4191/STC-ĐB
 Ngày 21 tháng 10 năm 2025

ĐÀN ĐÁY GA

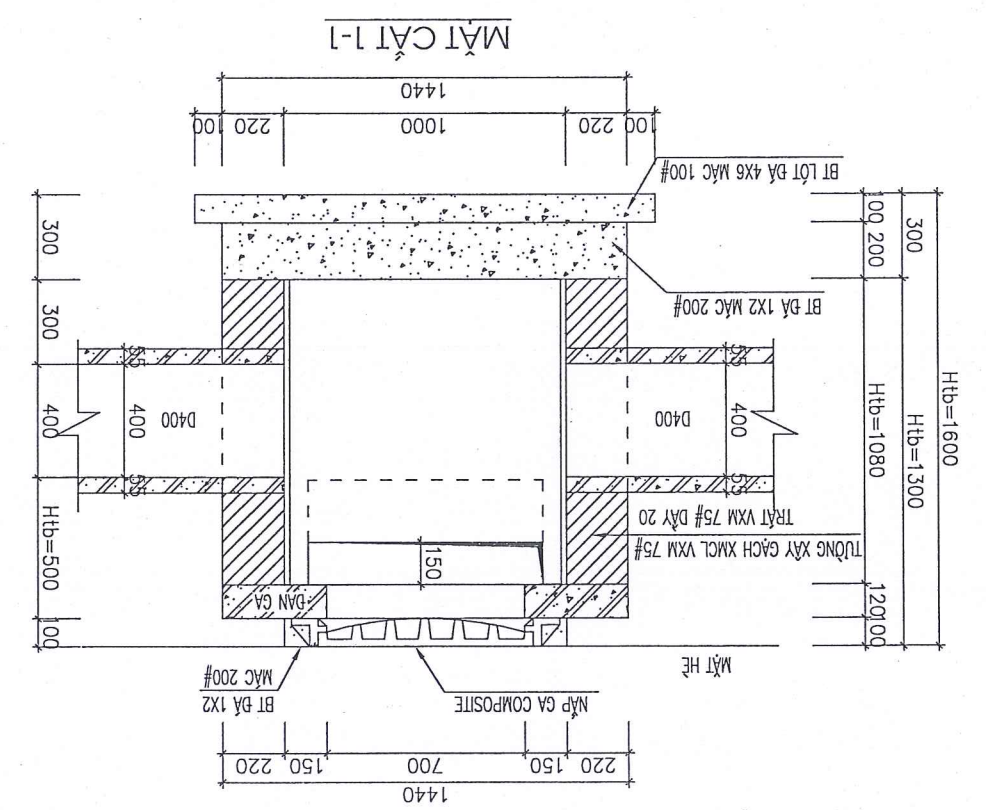
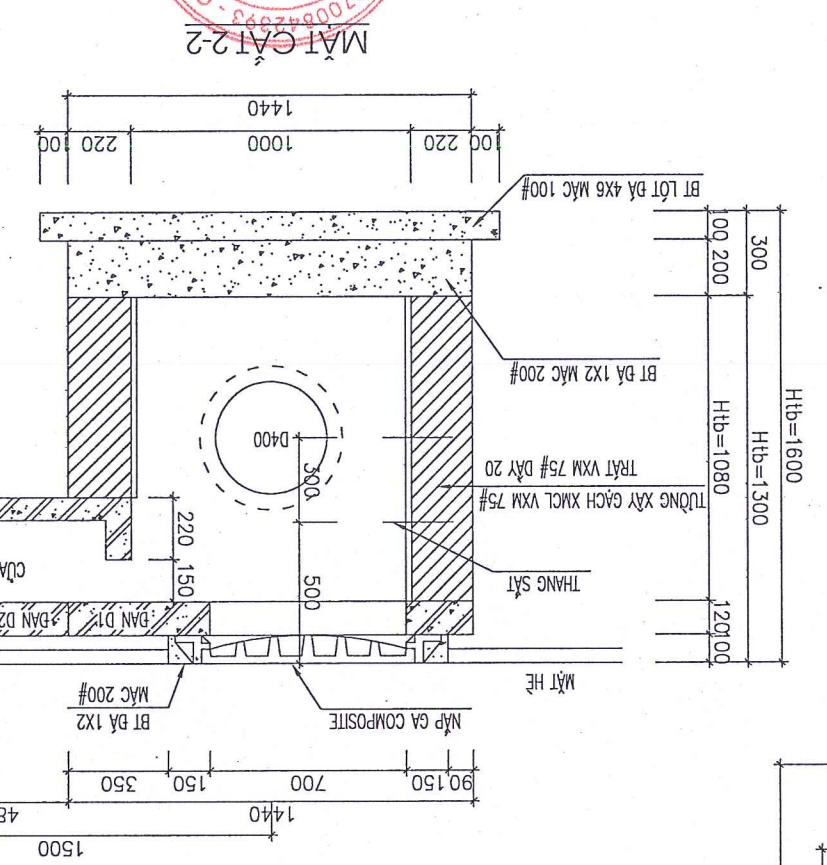
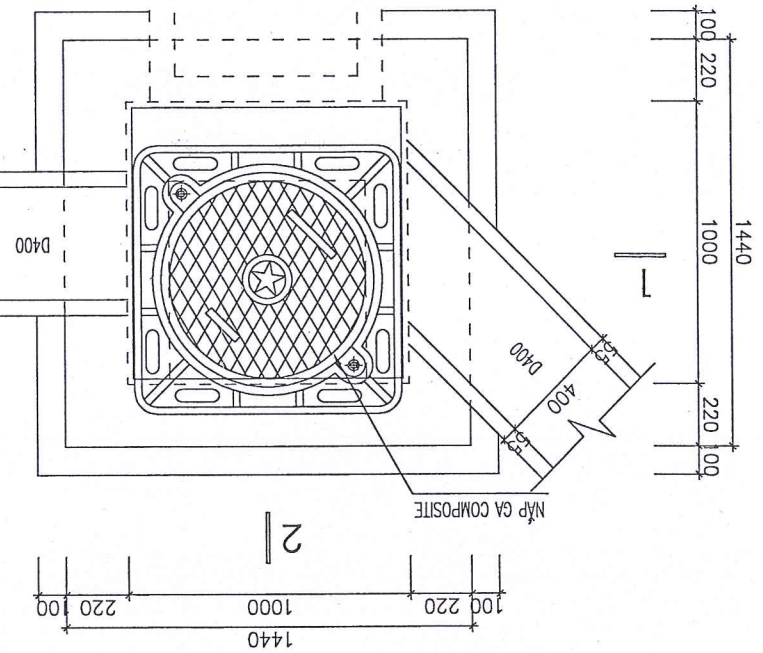
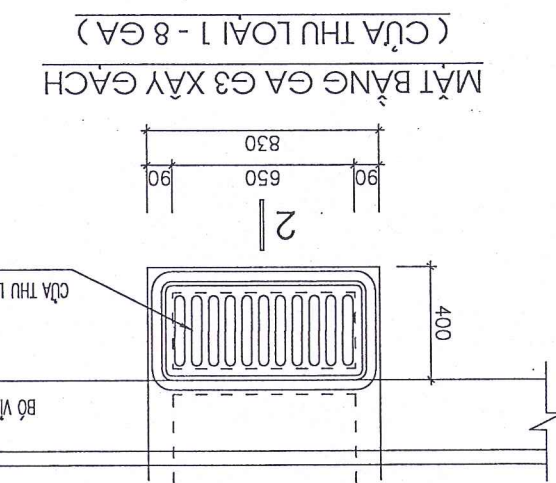
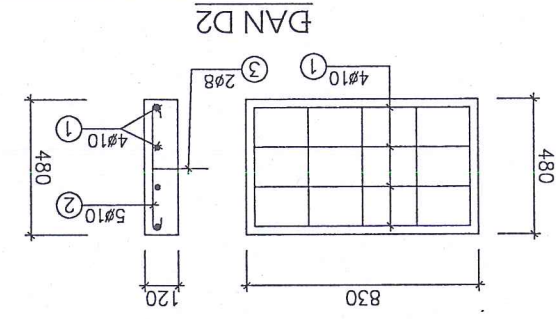


ĐÀN D1



CÔNG TY TNHH ĐẦU TƯ XÂY DỰNG VÀ CÔNG NGHỆ (TECHCONS)
THẨM TRA
 Theo Văn bản số 18/KQT-TECHCONS
 ngày 10 tháng 10 năm 2025
 Chủ trì bộ môn kỹ thuật:

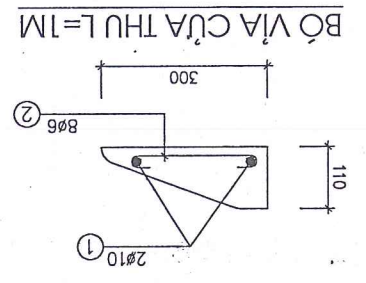
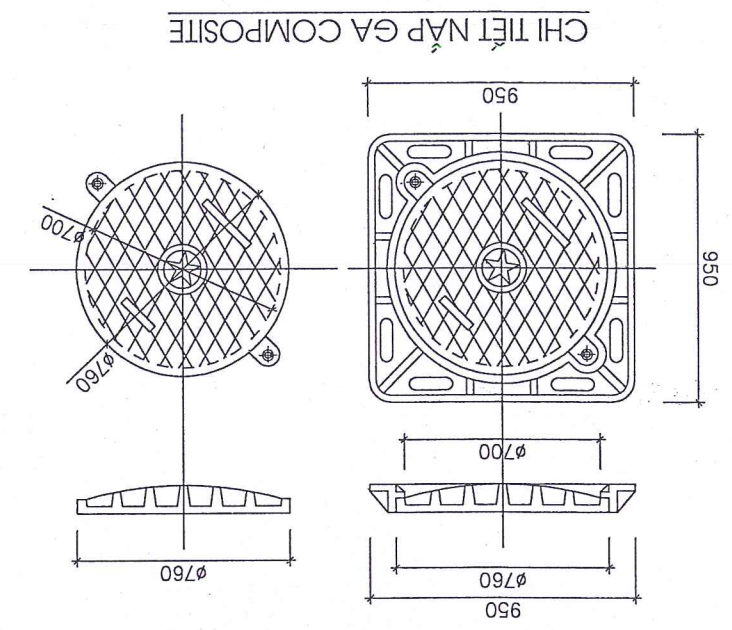
CÔNG TRÌNH: XÂY DỰNG HẦM TẦNG KHU TẠI ĐÌNH CỬ XÃ ĐỨC LỸ, HUYỆN LÝ NHÂN, TỈNH HÀ NAM		ĐỊA CHỈ: XÃ TRẦN THƯỢNG - TỈNH NINH BÌNH		KS: NGUYỄN VĂN KHÁNH		KS: NGUYỄN HOÀNG PHƯƠNG		KS: NGUYỄN ANH DUY		NGÀY HOÀN THÀNH:/...../2025	
HÀNG MỤC: THOÁT NƯỚC MUA		CÔNG TY TNHH TƯ VẤN VÀ XÂY DỰNG HTK		CÔNG TY TNHH TƯ VẤN VÀ XÂY DỰNG HTK		CÔNG TY TNHH TƯ VẤN VÀ XÂY DỰNG HTK		CHỦ TRƯỞNG		TY LỆ: 1/25	
ĐỨC LỸ, HUYỆN LÝ NHÂN		CÔNG TY TNHH TƯ VẤN VÀ XÂY DỰNG HTK		CÔNG TY TNHH TƯ VẤN VÀ XÂY DỰNG HTK		CÔNG TY TNHH TƯ VẤN VÀ XÂY DỰNG HTK		KIỂM TRA		SỐ HIỆU: 12-TNM	
HÀNG MỤC: THOÁT NƯỚC MUA		CÔNG TY TNHH TƯ VẤN VÀ XÂY DỰNG HTK		CÔNG TY TNHH TƯ VẤN VÀ XÂY DỰNG HTK		CÔNG TY TNHH TƯ VẤN VÀ XÂY DỰNG HTK		KIỂM TRA		SỐ HIỆU: 12-TNM	
HÀNG MỤC: THOÁT NƯỚC MUA		CÔNG TY TNHH TƯ VẤN VÀ XÂY DỰNG HTK		CÔNG TY TNHH TƯ VẤN VÀ XÂY DỰNG HTK		CÔNG TY TNHH TƯ VẤN VÀ XÂY DỰNG HTK		KIỂM TRA		SỐ HIỆU: 12-TNM	
HÀNG MỤC: THOÁT NƯỚC MUA		CÔNG TY TNHH TƯ VẤN VÀ XÂY DỰNG HTK		CÔNG TY TNHH TƯ VẤN VÀ XÂY DỰNG HTK		CÔNG TY TNHH TƯ VẤN VÀ XÂY DỰNG HTK		KIỂM TRA		SỐ HIỆU: 12-TNM	



SỞ TÀI CHÍNH TỈNH NINH BÌNH
MẠM ĐỊNH
 Theo Văn bản số 4191/STC-ĐD ngày 21 tháng 10 năm 2025
 Ngày 21 tháng 10 năm 2025

CÔNG TY TNHH ĐẦU TƯ XÂY DỰNG VÀ CÔNG NGHỆ (TECHCONS)
THẨM TRA
 Theo Văn bản số 18/KQTT-TECHCONS ngày 10 tháng 10 năm 2025
 Chủ trì bộ môn Kỹ thuật

CÔNG TRÌNH: XÂY DỰNG HÀ TẦNG KHU TÀI CHÍNH TẠI ĐỨC LỸ		CÔNG TY TNHH TƯ VẤN VÀ XÂY DỰNG HTK		DIA CHỈ: XÃ TRẦN THƯỢNG - TỈNH NINH BÌNH	
ĐỨC LỸ, HUYỆN LÝ NHÂN		HTK CONSTRUCTION AND CONSULTING COMPANY LIMITED		(NAY LÀ: XÃ NAM XANG - TỈNH NINH BÌNH)	
HÀNG MỨC: THOÁT NƯỚC MƯA		TRẠCH NHIỆM HỒ SƠ KẾ		DIA ĐIỂM XÂY DỰNG: XÃ ĐỨC LỸ, HUYỆN LÝ NHÂN, TỈNH HÀ NAM	
SỐ HIỆU: 13-TNM		CHỦ TRÌ		HÀNG MỨC: THOÁT NƯỚC MƯA	
TỶ LỆ: 1/25		THIẾT KẾ		HÀNG MỨC: THOÁT NƯỚC MƯA	
NGÀY HOÀN THÀNH: /./2025		KIỂM TRA		HÀNG MỨC: THOÁT NƯỚC MƯA	
CHI TIẾT GA 3 XÂY GÁCH		KIỂM TRA		HÀNG MỨC: THOÁT NƯỚC MƯA	

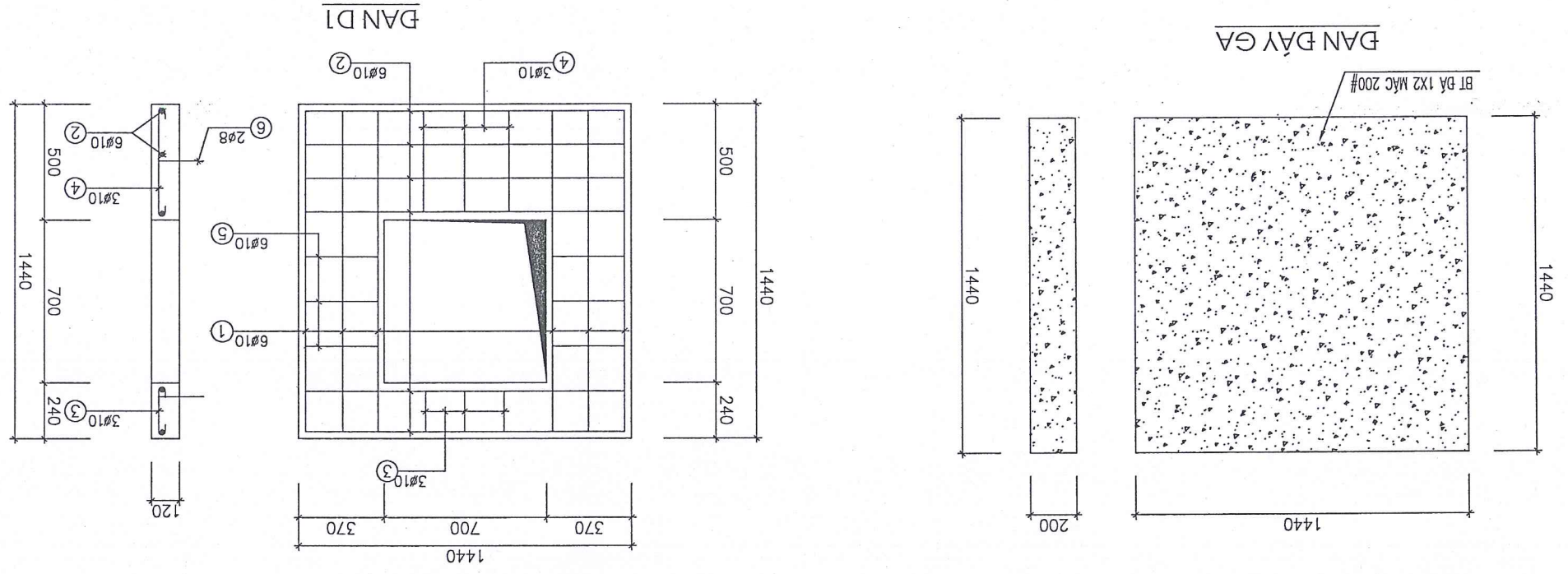


GHI CHÚ

- TẦM ĐÀN SỬ DỤNG BÊ TÔNG CỐT THÉP ĐÀ 1X2 MẮC 250#
- ĐÂY GA SỬ DỤNG BÊ TÔNG ĐÀ 4X6 MẮC 100# DÂY 100
- CỐT THÉP ø6; ø8 SỬ DỤNG THÉP CB240-T
- CỐT THÉP ≥ ø10 SỬ DỤNG THÉP CB300-V
- CHIỀU DÀI MỖI THÉP 300 VỚI NƠI BƯỚC, NƠI HẠN 150 (0 LÀ ĐK THÉP)
- KHI THI CÔNG KẾT HỢP BÀN VÊ CÔNG NẶNG CỦA HỒ GA ĐỂ CÁC KÍCH THƯỚC CHÍNH XÁC
- CHIỀU SÂU CHỖN CÔNG, GA XEM CÁC BẢN VẼ TRẮC DỤC TUYÊN
- LỚP BÊ TÔNG BẢO VỆ CỐT THÉP 3CM
- TẦM CHÂN RẮC COMPOSITE SỬ DỤNG NHÓM 3; CẤP C; TÀI TRỌNG >=250KN TƯƠNG ĐƯƠNG 25 TẤN
- NẮP HỒ GA COMPOSITE SỬ DỤNG NHÓM 2; CẤP B; TÀI TRỌNG >=125KN TƯƠNG ĐƯƠNG 12.5 TẤN
- LƯU Ý: TRONG QUÁ TRÌNH THI CÔNG NẾU ĐIỀU KIỆN THI CÔNG THỰC TẾ SAI KHÁC VỚI HỒ SƠ THIẾT KẾ ĐỂ NGHI ĐƠN VỊ THI CÔNG THÔNG BÁO KỊP THỜI CHO CHỦ ĐẦU TƯ, ĐƠN VỊ TƯ VẤN THIẾT KẾ VÀ CÁC BÊN LIÊN QUAN ĐỂ CÓ PHƯƠNG ÁN SỬ LÝ ĐẢM BẢO CHẤT LƯỢNG CÔNG TRÌNH

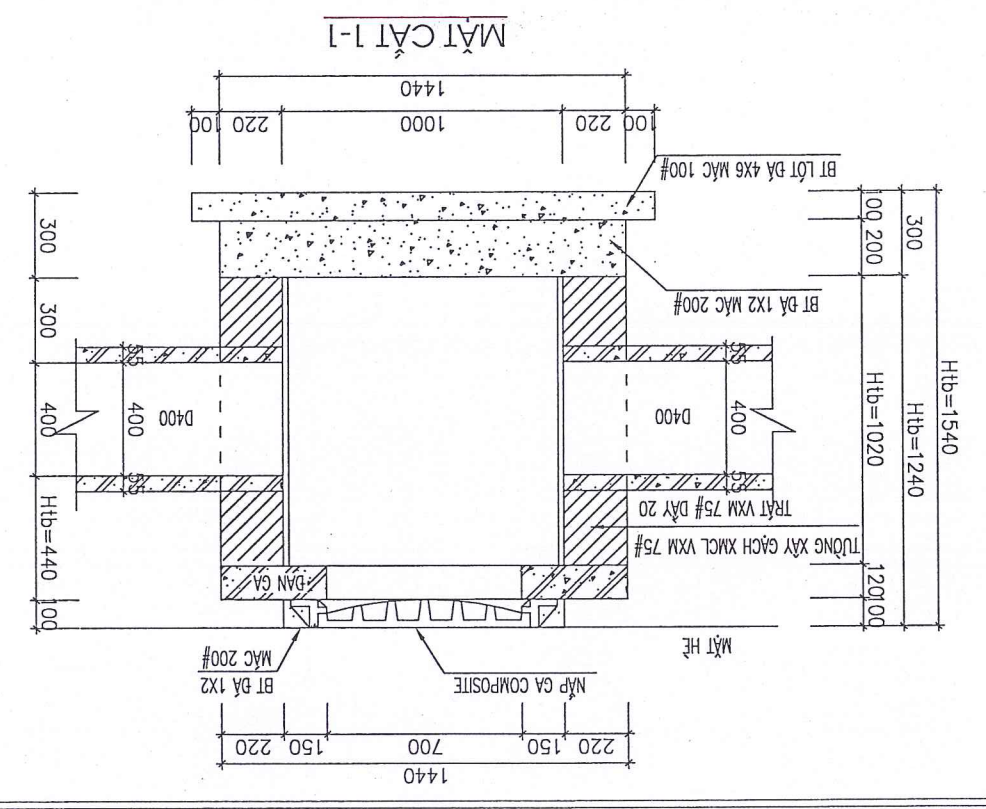
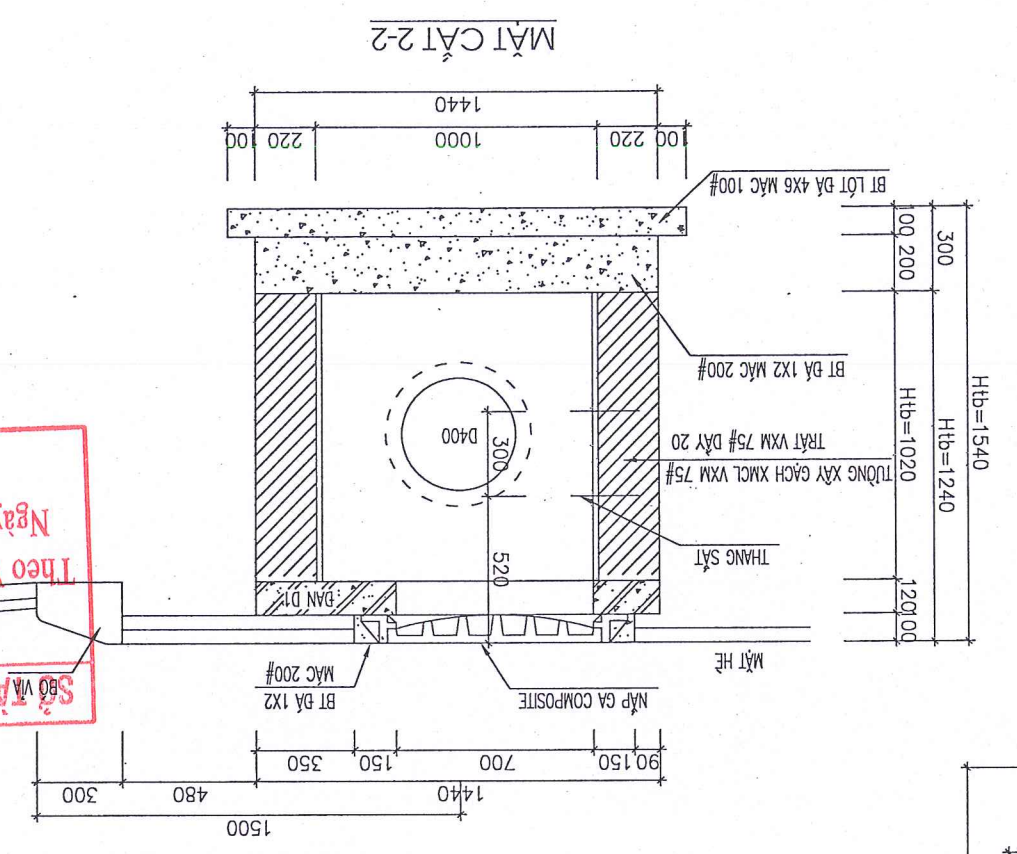
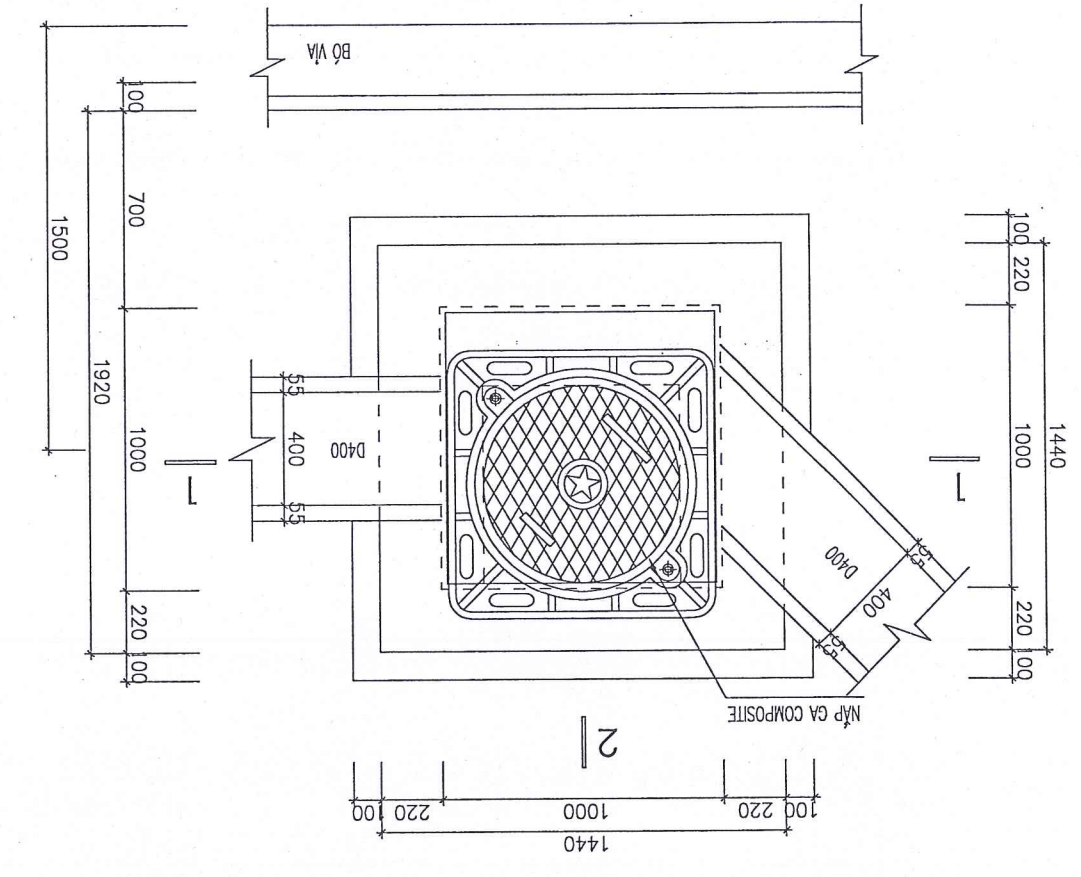
SỞ TÀI CHÍNH TỈNH NINH BÌNH
THẨM ĐỊNH
 Theo Văn bản số 41M./STC-TĐ
 Ngày 21 tháng 10 năm 2015

CÔNG TY TNHH ĐẦU TƯ XÂY DỰNG VÀ CÔNG NGHỆ (TECHCONS)
THẨM TRA
 Theo Văn bản số 18./KQT-TECHCONS
 ngày 10 tháng 10 năm 2015
 Chủ trì bộ môn kỹ thuật:



CÔNG TRÌNH: XÂY DỰNG HẦ TẦNG KHU TÀI CHÍNH TẠI ĐÌNH CỬ XÃ ĐỨC LỸ, HUYỆN LÝ NHÂN, TỈNH HÀ NAM		ĐỊA ĐIỂM XÂY DỰNG: XÃ ĐỨC LỸ, HUYỆN LÝ NHÂN, TỈNH HÀ NAM (MAY LÀ: XÃ NAM XÁNG - TỈNH NINH BÌNH)	
HÀNG MỨC: THOÁT NƯỚC MƯA		ĐỊA CHỈ: XÃ TRẦN THƯỜNG - TỈNH NINH BÌNH	
ĐỨC LỸ, HUYỆN LÝ NHÂN		CÔNG TY TNHH TƯ VẤN VÀ XÂY DỰNG HTK HTK CONSTRUCTION AND CONSULTING	
CÔNG TRÌNH: XÂY DỰNG HẦ TẦNG KHU TÀI CHÍNH TẠI ĐÌNH CỬ XÃ		GIẤM ĐỐC	
CHỦ TRÌ		THIẾT KẾ	
KIỂM TRA		CHỈ TIẾT GA G4 XÂY GẠCH	
SỐ HIỆU: 14-TNM		NGÀY HOÀN THÀNH:/...../2025	
TỶ LỆ: 1/25		KS: NGUYỄN ANH DUY	
		KS: NGUYỄN HOÀNG PHƯƠNG	
		KS: NGUYỄN VĂN KHÁNH	

MẶT BẰNG GA G4 XÂY GẠCH
(KHÔNG CỬA THU - 5 GA)



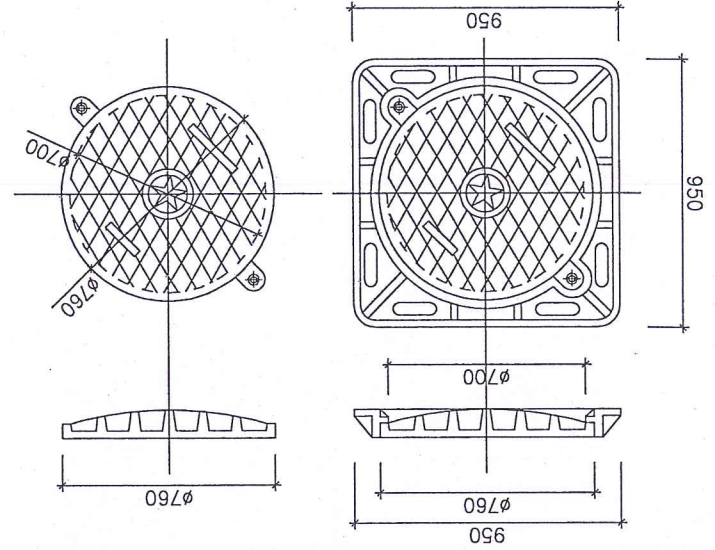
SỞ TÀI CHÍNH TỈNH NINH BÌNH
THẨM ĐỊNH
 Theo Văn bản số 4141/STC-ĐB
 Ngày 21 tháng 10 năm 2025

CÔNG TY TNHH ĐẦU TƯ XÂY DỰNG VÀ CÔNG NGHỆ (TECHCONS)
THẨM TRA
 Theo Văn bản số 18/KQT-TECHCONS
 ngày 10 tháng 10 năm 2025
 Chủ trì bộ môn Kỹ Thuật

CÔNG TRÌNH: XÂY DỰNG HẦM TĂNG KHU TÀI ĐỊNH CỬ XÃ ĐỨC LÝ, HUYỆN LÝ NHÀN, TỈNH HÀ NAM		ĐỊA ĐIỂM XÂY DỰNG: XÃ ĐỨC LÝ, HUYỆN LÝ NHÀN, TỈNH HÀ NAM (NAY LÀ: XÃ NAM XANG - TỈNH NINH BÌNH)	
HÀNG MỤC: THOÁT NƯỚC MƯA		ĐỊA CHỈ: XÃ TRẦN THƯỢNG - TỈNH NINH BÌNH	
CÔNG TY TNHH TƯ VẤN VÀ XÂY DỰNG HTK		CÔNG TY TNHH TƯ VẤN VÀ XÂY DỰNG HTK	
HTK CONSTRUCTION AND CONSULTING COMPANY LIMITED		HTK CONSTRUCTION AND CONSULTING COMPANY LIMITED	
THẠCH NHÂM HỮU HÂN		THẠCH NHÂM HỮU HÂN	
TƯ VẤN VÀ XÂY DỰNG		TƯ VẤN VÀ XÂY DỰNG	
M.S.S		M.S.S	
KIỂM TRA		KIỂM TRA	
CHỦ TRÌ		CHỦ TRÌ	
THIẾT KẾ		THIẾT KẾ	
K.S: NGUYỄN VĂN KHÁNH		K.S: NGUYỄN VĂN KHÁNH	
K.S: NGUYỄN HOÀNG PHƯƠNG		K.S: NGUYỄN HOÀNG PHƯƠNG	
K.S: NGUYỄN ANH DUY		K.S: NGUYỄN ANH DUY	
SỐ HIỆU: 15-TNM		SỐ HIỆU: 15-TNM	
TY LỆ: 1/25		TY LỆ: 1/25	
NGÀY HOÀN THÀNH:...../...../2025		NGÀY HOÀN THÀNH:...../...../2025	



CHI TIẾT NẠP GA COMPOSITE

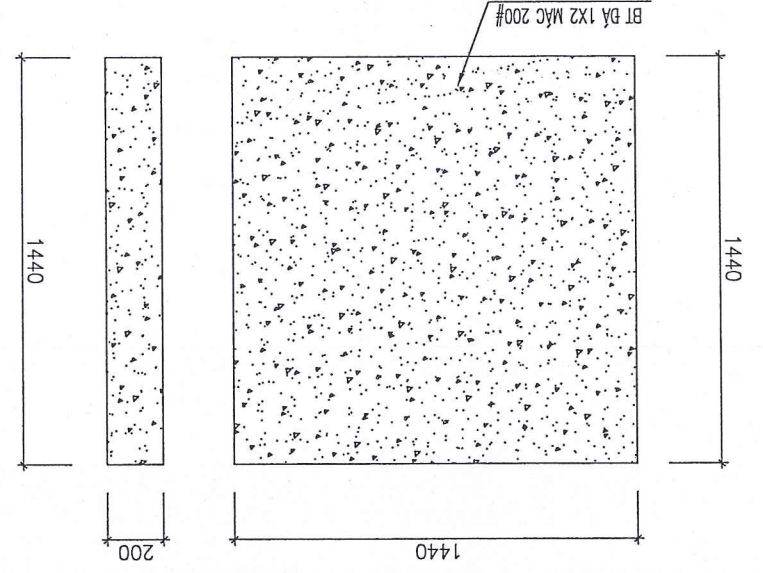


- LIÊN QUAN ĐỂ CỐ PHƯƠNG AN SỬ LÝ ĐẢM BẢO CHẤT LƯỢNG CÔNG TRÌNH
- ĐỀ NGHỊ ĐƠN VỊ THI CÔNG THÔNG BÁO KÍP THỜI CHO CHỦ ĐẦU TƯ, ĐƠN VỊ TƯ VẤN THIẾT KẾ VÀ CÁC BÊN
 - LƯU Ý: TRONG QUÁ TRÌNH THI CÔNG NẾU ĐIỀU KIỆN THI CÔNG THỰC TẾ SAI KHÁC VỚI HỒ SƠ THIẾT KẾ
 - NẠP HỒ GA COMPOSITE SỬ DỤNG NHÓM 2; CẤP B; TÀI TRỌNG >=125KN TƯỜNG ĐƯỜNG 12.5 TÂN
 - TẦM CHÂN RẮC COMPOSITE SỬ DỤNG NHÓM 3; CẤP C; TÀI TRỌNG >=250KN TƯỜNG ĐƯỜNG 25 TÂN
 - LỚP BÊ TÔNG BẢO VỆ CỘT THEP 3CM
 - CHIỀU SÂU CHỖN CÔNG, GA XEM CÁC BẢN VẼ TRẮC ĐỌC TUYÊN
 - KHI THI CÔNG KẾT HỢP BẢN VẼ CÔNG NẰNG CỦA HỒ GA ĐỂ CÁC KÍCH THƯỚC CHÍNH XÁC
 - CHIỀU DÀI MỖI THẺP 30D VỚI NƠI BƯỚC, NƠI HẠN 15D (D LÀ ĐK THẺP)
 - CỘT THẺP >= Ø10 SỬ DỤNG THẺP CB300-V
 - CỘT THẺP Ø6; Ø8 SỬ DỤNG THẺP CB240-T
 - LỚT ĐÁY GA SỬ DỤNG BÊ TÔNG ĐÁ 4X6 MẠC 100# DÂY 100
 - ĐÁY GA SỬ DỤNG BÊ TÔNG ĐÁ 1X2 MẠC 200#
 - TẦM ĐÀN SỬ DỤNG BÊ TÔNG CỘT THẺP ĐÁ 1X2 MẠC 250#

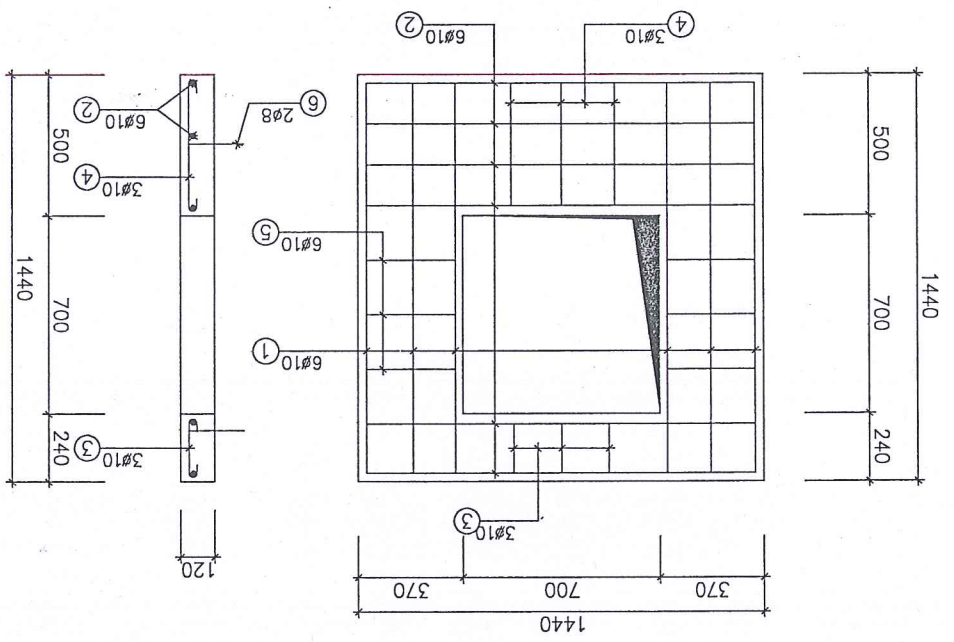
GHI CHÚ

SỞ TÀI CHÍNH TỈNH NINH BÌNH
THẨM ĐỊNH
 Theo Văn bản số 4191/STC-TĐ
 Ngày 01 tháng 10 năm 2025

DÀN ĐÁY GA

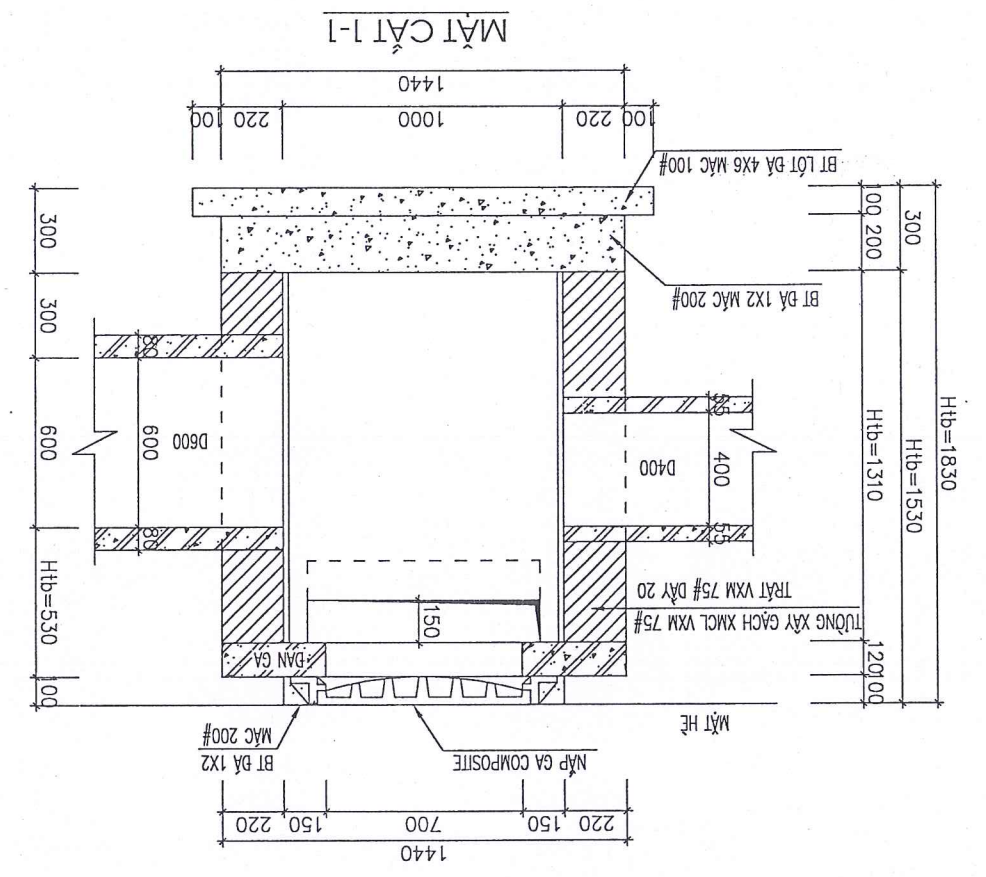
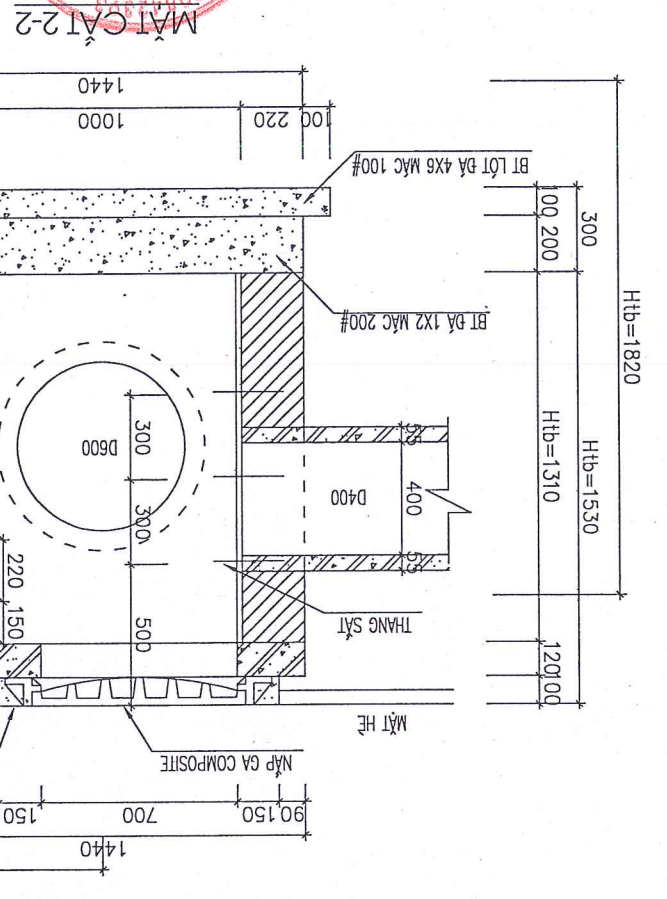
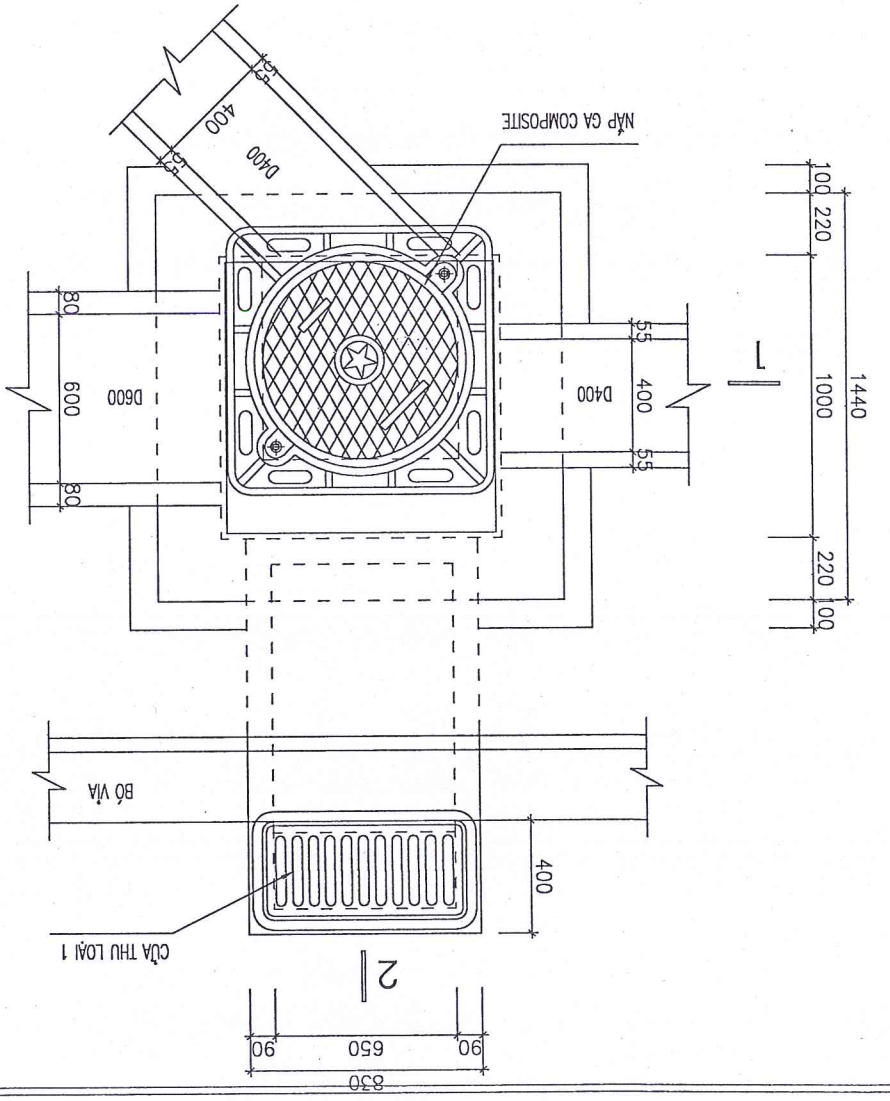
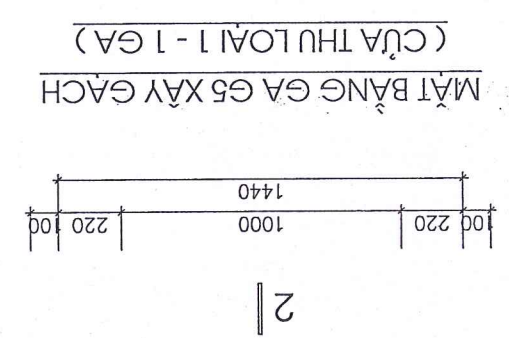
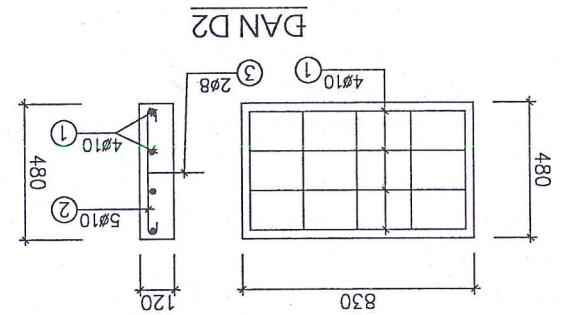


DÀN D1



CÔNG TY TNHH ĐẦU TƯ XÂY DỰNG VÀ CÔNG NGHỆ (TECHCONS)
THẨM TRA
 Theo Văn bản số 18/KQT-TECHCONS
 ngày 10 tháng 10 năm 2025
 Chủ trì bộ môn kỹ thuật:

CÔNG TRÌNH: XÂY DỰNG HẦM TẦNG KHU TÀI CHÍNH TẠI ĐỈNH CỬ XÀ ĐỨC LỸ, HUYỆN LÝ NHÀN, TỈNH HÀ NAM		HÀNG MỤC: THOÁT NƯỚC MƯA		ĐỊA ĐIỂM XÂY DỰNG: XÀ ĐỨC LỸ, HUYỆN LÝ NHÀN, TỈNH HÀ NAM (NAY LÀ: XÀ NAM XANG - TỈNH NINH BÌNH)	
CÔNG TY TNHH TƯ VẤN VÀ XÂY DỰNG HTK HTK CONSTRUCTION AND CONSULTING CÔNG TY TNHH TƯ VẤN VÀ XÂY DỰNG HTK THẠCH NIỆM HỮU HÂN TU VẤN VÀ XÂY DỰNG HTK		KIỂM TRA		ĐỊA CHỈ: XÀ TRẦN THƯƠNG - TỈNH NINH BÌNH	
CHỦ TỊCH		THIẾT KẾ		KS: NGUYỄN VĂN KHÁNH	
CHỦ TRƯỞNG		KIỂM TRA		KS: NGUYỄN ANH DUY	
SỐ HIỆU: 16-TNM		SỐ HIỆU: 16-TNM		NGÀY HOÀN THÀNH:/...../2025	
TỶ LỆ: 1/25		TỶ LỆ: 1/25		NGÀY HOÀN THÀNH:/...../2025	



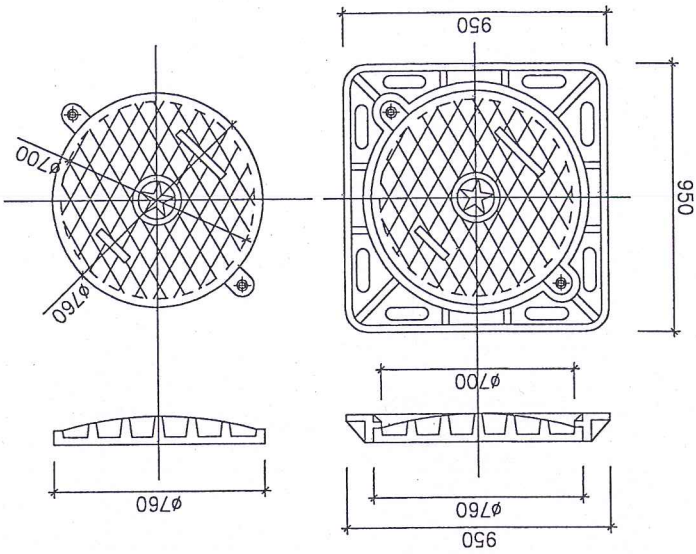
SỞ TÀI CHÍNH TỈNH NINH BÌNH
 THẨM ĐỊNH
 THỦ NƯỚC
 SỐ: 41918/CĐ-TĐ
 Ngày 21 tháng 10 năm 2025

CÔNG TY TNHH ĐẦU TƯ XÂY DỰNG VÀ CÔNG NGHỆ (TECHCONS)
 THẨM TRA
 Theo Văn bản số 12/KQTT-TECHCONS
 ngày 10 tháng 10 năm 2025
 Chủ trì bộ môn kỹ thuật:

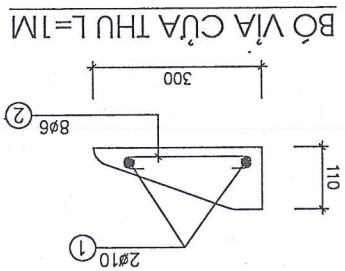
CÔNG TRÌNH: XÂY DỰNG HẦM TĂNG KHU TẠİ ĐỊNH CƯ XÃ ĐỨC LỸ, HUYỆN LÝ NHÀN, TỈNH HÀ NAM		ĐỊA ĐIỂM XÂY DỰNG: XÃ ĐỨC LỸ, HUYỆN LÝ NHÀN, TỈNH HÀ NAM (NAY LÀ: XÃ NAM XANG - TỈNH NINH BÌNH)	
HÀNG MỨC: THOẠT NƯỚC MƯA		ĐỊA CHỈ: XÃ TRẦN THƯỜNG - TỈNH NINH BÌNH	
CÔNG TY TNHH TƯ VẤN VÀ XÂY DỰNG HTK TRÁCH NHÌM HỮU HẠN		KS: NGUYỄN VĂN KHÁNH	
HTK CONSTRUCTION AND CONSULTING COMPANY LIMITED		KS: NGUYỄN HOÀNG PHƯƠNG	
CHUYÊN NGHIỆP		KS: NGUYỄN ANH DUY	
SỐ HIỆU: 17-TNM		THIẾT KẾ	
TY LỆ: 1/25		CHỦ TRỊ	
NGÀY HOÀN THÀNH:/...../2025		KIỂM TRA	
CHI TIẾT GA 5 XÂY GÁCH			



CHI TIẾT NẠP GA COMPOSITE



(ĐẦU TƯ TRONG GAI ĐOÀN SAU)

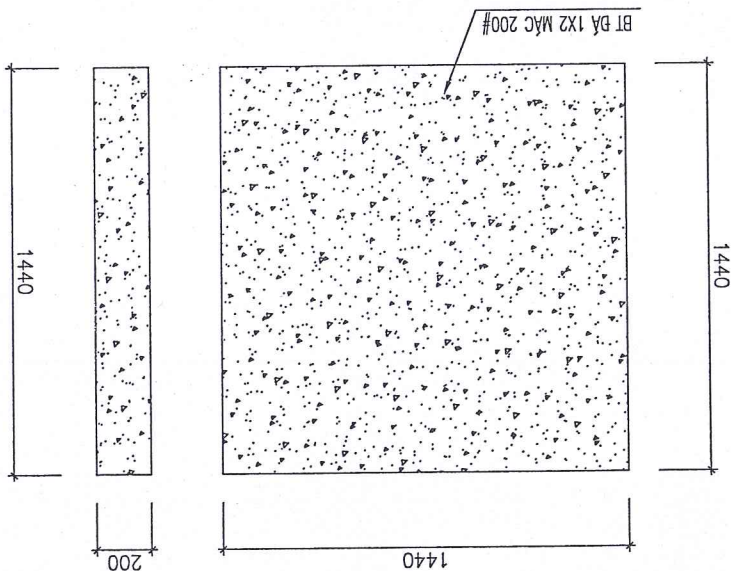


GHI CHÚ

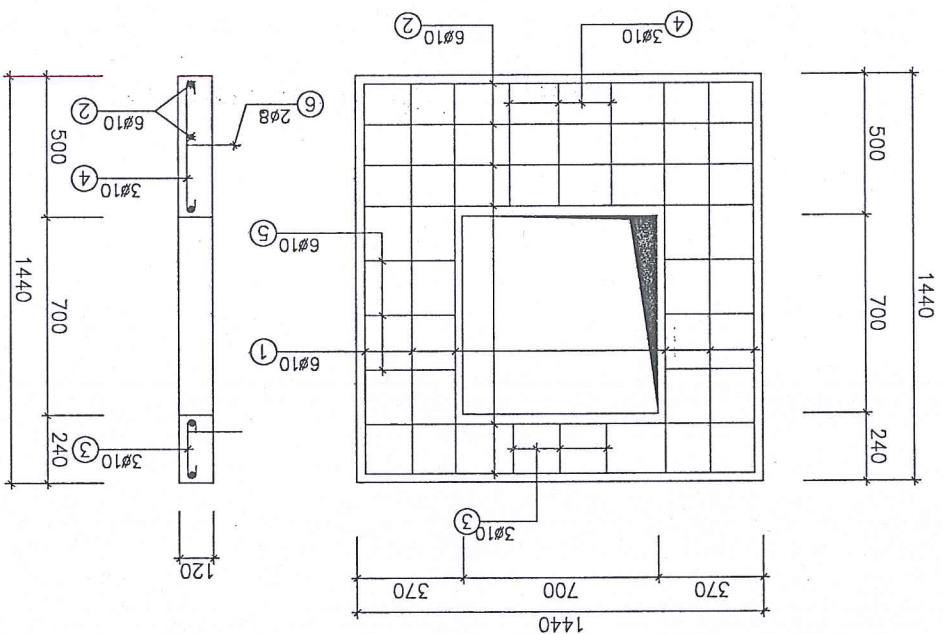
- TẦM ĐÀN SỬ DỤNG BÊ TÔNG CỐT THÉP ĐÁ 1x2 MẠC 250#
- ĐÂY GA SỬ DỤNG BÊ TÔNG ĐÁ 1x2 MẠC 200#
- LỚT ĐÂY GA SỬ DỤNG BÊ TÔNG ĐÁ 4x6 MẠC 100# DÂY 100
- CỐT THÉP Ø6; Ø8 SỬ DỤNG THÉP CB240-T
- CỐT THÉP Ø10 SỬ DỤNG THÉP CB300-V
- CHIỀU DÀI MỖI THÉP 30D VỚI NỐI BUỘC, NỐI HẠN 15D (D LÀ ĐK THÉP)
- KHI THI CÔNG KẾT HỢP BÀN VÊ CÔNG NẶNG CỦA HỒ GA ĐỂ CÁC KÍCH THƯỚC CHÍNH XÁC
- CHIỀU SÂU CHỖN CÔNG, GA XEM CÁC BẢN VẼ TRẮC ĐỌC TUYÊN
- LỚP BÊ TÔNG BẢO VỆ CỐT THÉP 3CM
- TẦM CHẤM RẮC COMPOSITE SỬ DỤNG NHÓM 3; CẤP C: TẠI TRỌNG <=250KN TƯỜNG ĐƯỜNG 25 TẦM
- NẠP HỒ GA COMPOSITE SỬ DỤNG NHÓM 2; CẤP B: TẠI TRỌNG <=125KN TƯỜNG ĐƯỜNG 12,5 TẦM
- LƯU Ý: TRONG QUÁ TRÌNH THI CÔNG NẾU ĐIỀU KIỆN THI CÔNG THỰC TẾ SAI KHÁC VỚI HỒ SƠ THIẾT KẾ
- ĐỂ NGHỊ ĐƠN VỊ THI CÔNG THÔNG BÁO KỊP THỜI CHO CHỦ ĐẦU TƯ, ĐƠN VỊ TƯ VẤN THIẾT KẾ VÀ CÁC BÊN LIÊN QUAN ĐỂ CỎ PHƯƠNG AN SỬ LÝ ĐẢM BẢO CHẤT LƯỢNG CÔNG TRÌNH

SỞ TÀI CHÍNH TỈNH NINH BÌNH
THẨM ĐỊNH
 Theo Văn bản số 914/STCB...
 Ngày 21 tháng 10 năm 2025

ĐÀN ĐÂY GA

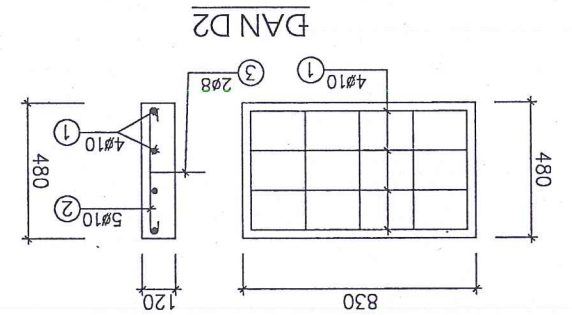


ĐÀN D1

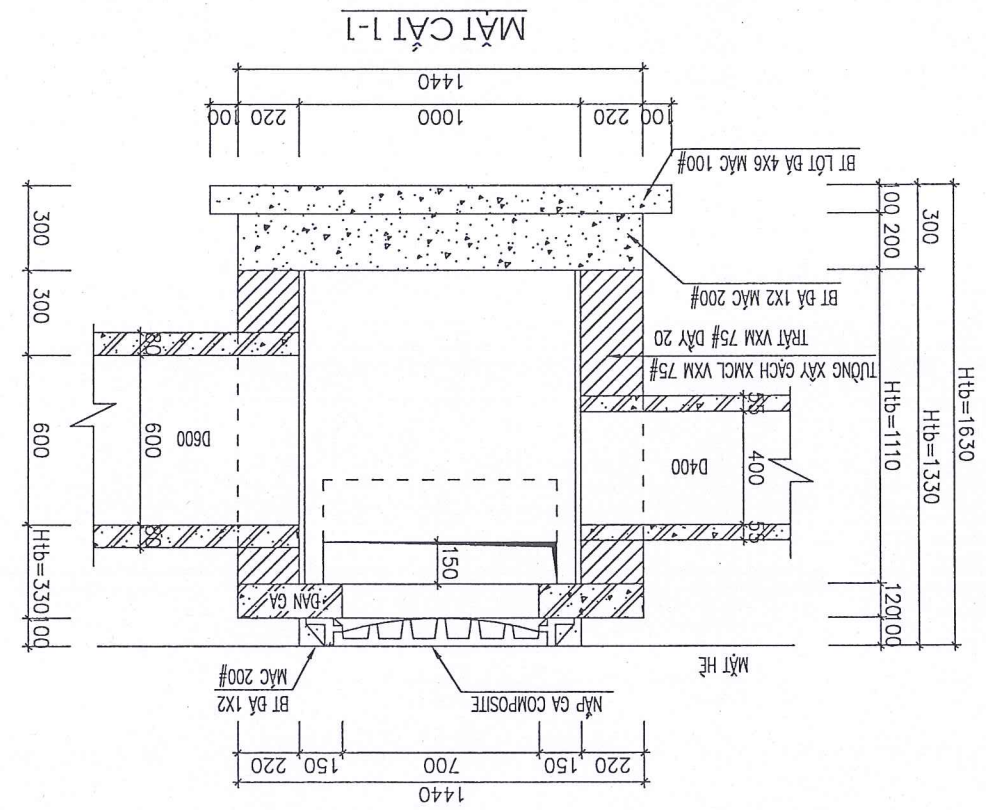
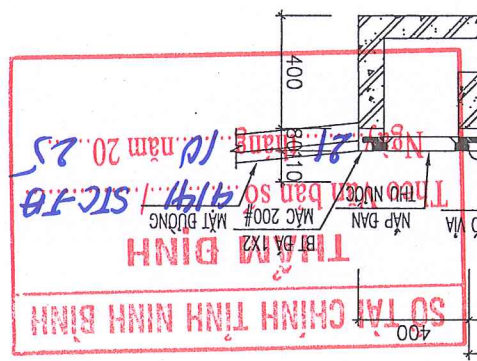
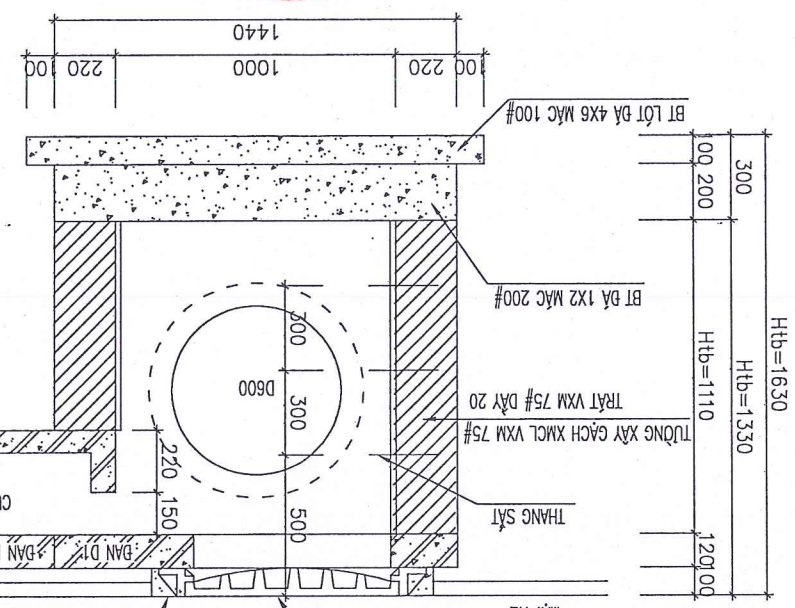
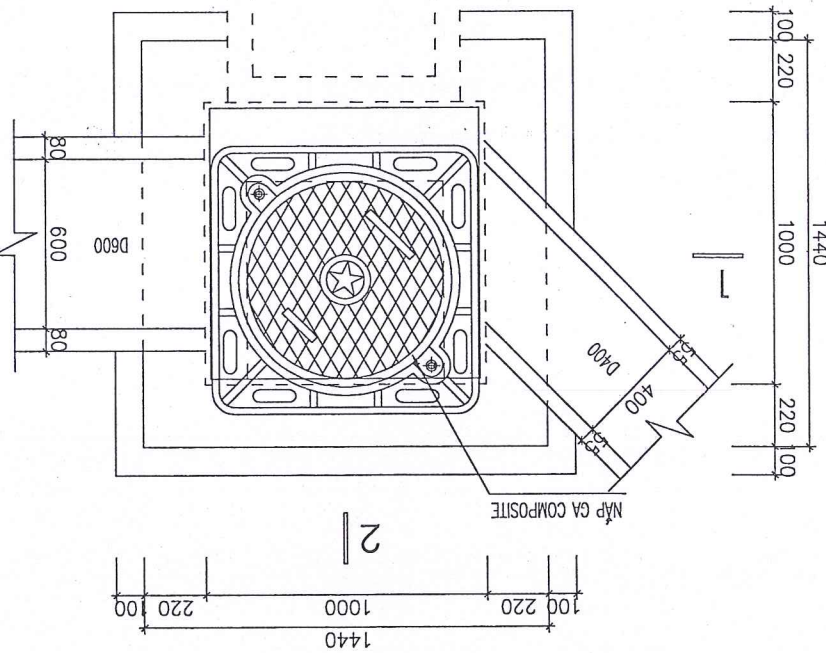
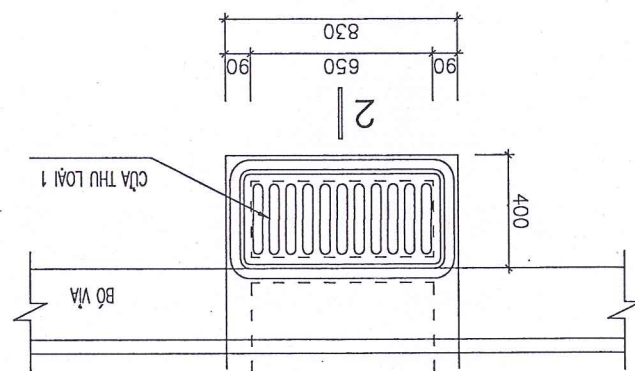


CÔNG TY TNHH ĐẦU TƯ XÂY DỰNG VÀ CÔNG NGHỆ (TECHCONS)
THẨM TRA
 Theo Văn bản số 18/KQTT-TECHCONS...
 Ngày 10 tháng 10 năm 2025
 Chủ trì bộ môn Kỹ thuật:

CÔNG TRÌNH: XÂY DỰNG HẦM TẦNG KHU TÀI CHÍNH TẠI ĐÌNH CƯ XÁ ĐỨC LỸ, HUYỆN LÝ NHÂN, TỈNH HÀ NAM		CÔNG TY TNHH TƯ VẤN VÀ XÂY DỰNG HTK HTK CONSTRUCTION AND CONSULTING CÔNG TY TNHH TƯ VẤN VÀ XÂY DỰNG HTK	
HÀNG MỤC: THOÁT NƯỚC MUA		CÔNG TY TNHH TƯ VẤN VÀ XÂY DỰNG HTK	
ĐỊA ĐIỂM XÂY DỰNG: XÃ ĐỨC LỸ, HUYỆN LÝ NHÂN, TỈNH HÀ NAM (NAY LÀ: XÃ NAM XANG - TỈNH NINH BÌNH)		ĐỊA CHỈ: XÃ TRẦN THƯỢNG - TỈNH NINH BÌNH	
SỐ HIỆU: 18-TNM		CHỦ TRÌ	
TY LỆ: 1/25		THIẾT KẾ	
NGÀY HOÀN THÀNH:/...../2025		KIỂM TRA	

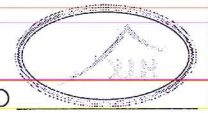


MẶT BẰNG GA G6 XÂY GẠCH
(CỬA THU LỎI 1 - 1 GA)



SỞ TÀI CHÍNH TỈNH NINH BÌNH
THẨM ĐỊNH
 MÃ SỐ: 18/STĐ
 Ngày: 21 tháng 10 năm 2025
 Theo Văn bản số 4191/STĐ
 Thủ tục ban hành: 10 năm 20.25

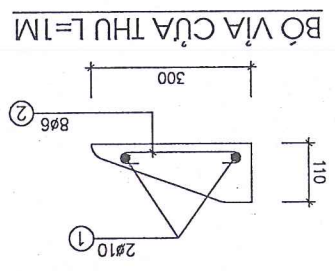
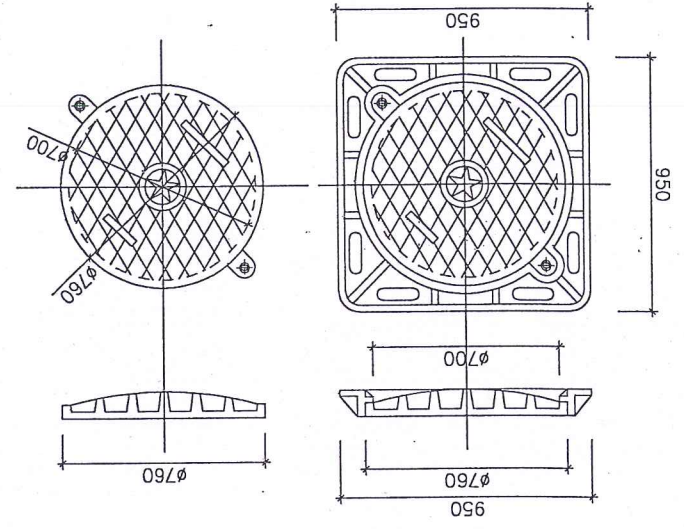
CÔNG TY TNHH ĐẦU TƯ XÂY DỰNG VÀ CÔNG NGHỆ (TECHCONS)
THẨM TRA
 Theo Văn bản số 18/KQT-TECHCONS
 ngày: 10 tháng 10 năm 2025
 Chủ trì bộ môn Kỹ thuật



CÔNG TRÌNH: XÂY DỰNG HẦM TẦNG KHU TÀI CHÍNH TẠI ĐỨC LỸ		CÔNG TY TNHH TƯ VẤN VÀ XÂY DỰNG HTK		CÔNG TY TNHH TƯ VẤN VÀ XÂY DỰNG HTK	
ĐỨC LỸ, HUYỆN LÝ NHÀN		HTK CONSTRUCTION AND CONSULTING COMPANY LIMITED		HTK CONSTRUCTION AND CONSULTING COMPANY LIMITED	
HÀNG MỤC: THOÁT NƯỚC MƯA		CHÍNH SÁCH		CHÍNH SÁCH	
ĐỊA ĐIỂM XÂY DỰNG: XÃ ĐỨC LỸ, HUYỆN LÝ NHÀN, TỈNH HÀ NAM		CHÍNH SÁCH		CHÍNH SÁCH	
(NAY LÀ: XÃ NAM XANG - TỈNH BÌNH ĐỊNH)		CHÍNH SÁCH		CHÍNH SÁCH	
ĐỊA CHỈ: XÃ TRẦN THƯỢNG - TỈNH BÌNH ĐỊNH		CHÍNH SÁCH		CHÍNH SÁCH	
KS. NGUYỄN VĂN KHÁNH		KS. NGUYỄN HOÀNG PHƯƠNG		KS. NGUYỄN ANH DUY	
CHỮ TRƯ		THIẾT KẾ		KIỂM TRA	
SỐ HIỆU: 19-TNM		SỐ HIỆU: 19-TNM		SỐ HIỆU: 19-TNM	
TỶ LỆ: 1/25		TỶ LỆ: 1/25		TỶ LỆ: 1/25	
NGÀY HOÀN THÀNH: .../.../2025		NGÀY HOÀN THÀNH: .../.../2025		NGÀY HOÀN THÀNH: .../.../2025	



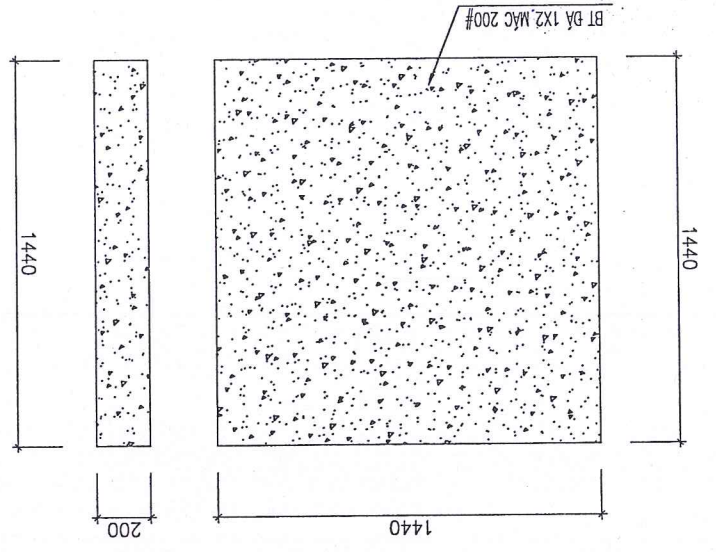
CHI TIẾT NẠP GA COMPOSITE



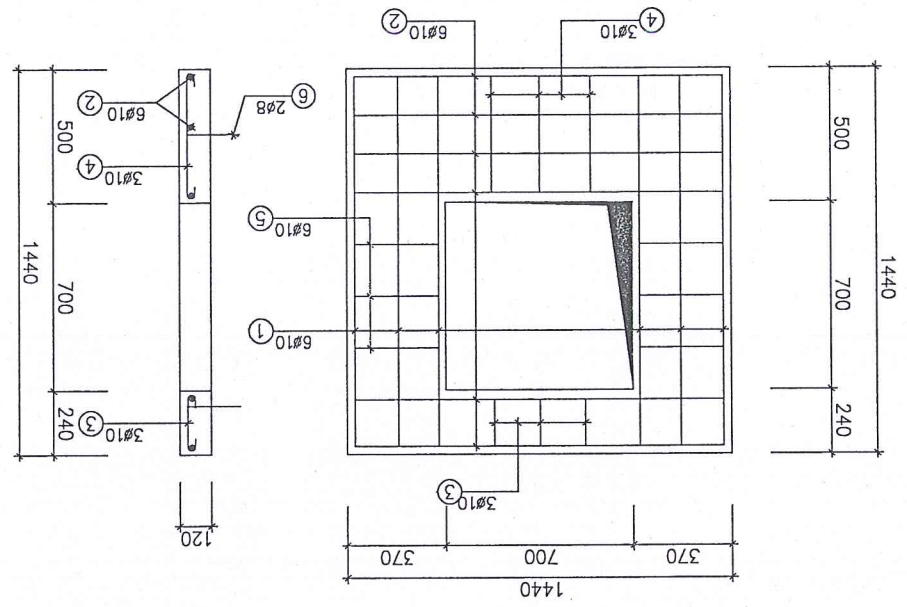
- GHI CHÚ**
- TẦM ĐÀN SỬ DỤNG BÊ TÔNG CỐT THÉP ĐÀ 1X2 MẠC 250#
 - ĐÂY GA SỬ DỤNG BÊ TÔNG ĐÀ 1X2 MẠC 200#
 - LỚT ĐÂY GA SỬ DỤNG BÊ TÔNG ĐÀ 4X6 MẠC 100# DÂY 100
 - CỐT THÉP Ø6; Ø8 SỬ DỤNG THÉP CB240-T
 - CỐT THÉP >= Ø10 SỬ DỤNG THÉP CB300-V
 - CHIỀU DÀI MỖI NƠI THÉP 300 VỚI NƠI BUỘC, NƠI HẠN 150 (D LÀ ĐK THÉP)
 - KHI THI CÔNG KẾT HỢP BÀN VÊ CÔNG NẶNG CỦA HỒ ĐỂ CÁC KÍCH THUỘC CHÍNH XÁC
 - CHIỀU SÂU CHỖN CÔNG, GA XEM CÁC BẢN VÊ TRẮC ĐỌC TUYÊN
 - LỚP BÊ TÔNG BẢO VỆ CỐT THÉP 3CM
 - TẦM CHẴN RÁC COMPOSITE SỬ DỤNG NHÓM 3; CẤP C; TÀI TRỌNG >=250KN TƯỜNG ĐƯỜNG 25 TẦN
 - NẠP HỒ GA COMPOSITE SỬ DỤNG NHÓM 2; CẤP B; TÀI TRỌNG >=125KN TƯỜNG ĐƯỜNG 12.5 TẦN
 - LƯU Ý: TRONG QUÁ TRÌNH THI CÔNG NẾU ĐIỀU KIỆN THI CÔNG THỰC TẾ SAI KHÁC VỚI HỒ SƠ THIẾT KẾ
 - ĐỂ NGHỊ ĐƠN VỊ THI CÔNG THÔNG BÁO KỊP THỜI CHO CHỦ ĐẦU TƯ, ĐƠN VỊ TƯ VẤN THIẾT KẾ VÀ CÁC BÊN LIÊN QUAN ĐỂ CÓ PHƯƠNG ÁN SỬ LÝ ĐẢM BẢO CHẤT LƯỢNG CÔNG TRÌNH

SỞ TÀI CHÍNH TỈNH BÌNH ĐỊNH
THẨM ĐỊNH
 Theo Văn bản số 9191/BC-SD
 Ngày 21 tháng 10 năm 2025

ĐÀN ĐÂY GA

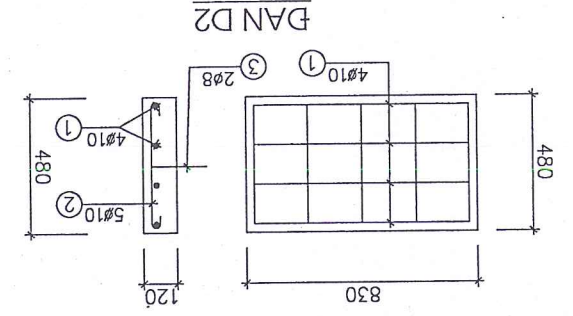


ĐÀN D1

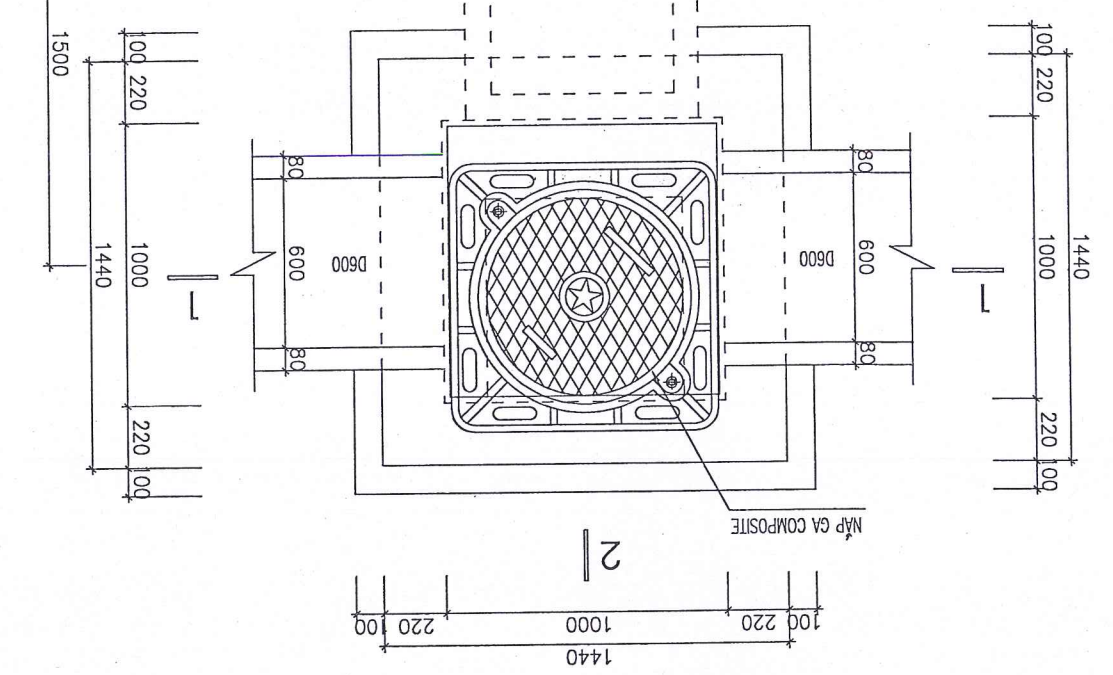
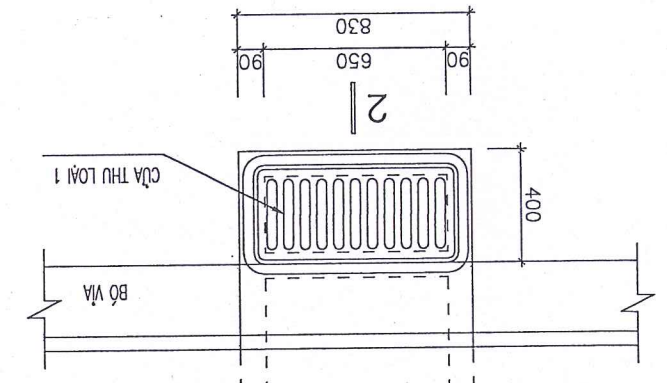


CÔNG TY TNHH ĐẦU TƯ XÂY DỰNG VÀ CÔNG NGHỆ (TECHCONS)
THẨM TRA
 Theo Văn bản số 18/KQT-TECHCONS
 ngày 10 tháng 10 năm 2025
 Chủ trì bộ môn kỹ tên:

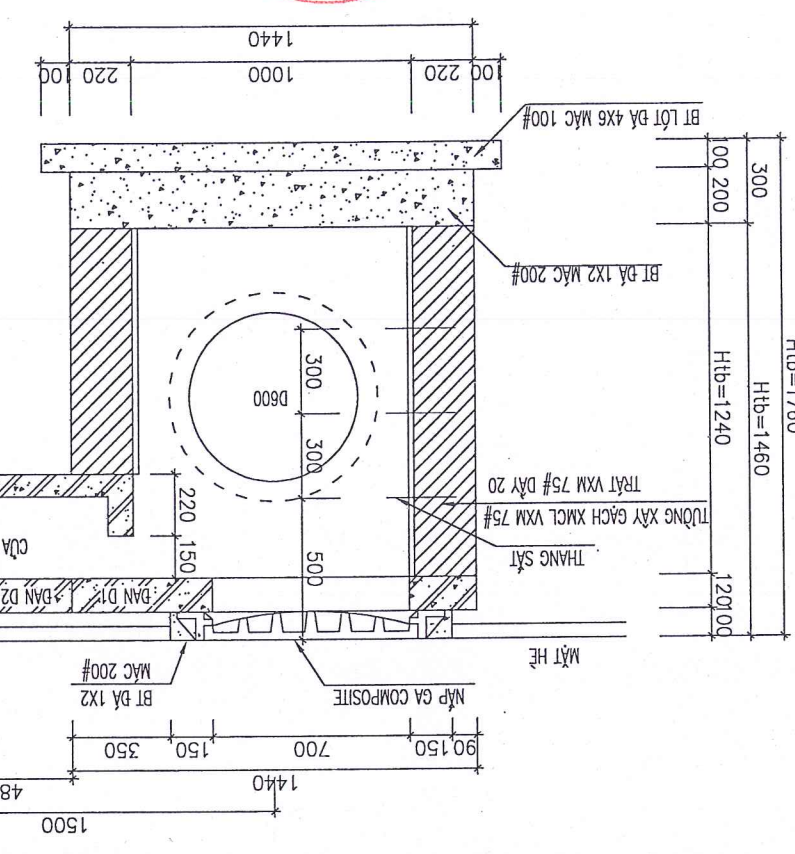
CÔNG TRÌNH: XÂY DỰNG HẦM TẦNG KHU TÀI CHÍNH CƯ XÃ ĐỨC LỸ, HUYỆN LÝ NHÂN, TỈNH HÀ NAM		ĐỊA ĐIỂM XÂY DỰNG: XÃ ĐỨC LỸ, HUYỆN LÝ NHÂN, TỈNH HÀ NAM (NAY LÀ: XÃ NAM XANG - TỈNH NINH BÌNH)	
HÀNG MỤC: THOÁT NƯỚC MUA		ĐỊA CHỈ: XÃ TRẦN THƯƠNG - TỈNH NINH BÌNH	
CÔNG TY TNHH TƯ VẤN VÀ XÂY DỰNG HTK		HTK CONSTRUCTION AND CONSULTING	
KIỂM TRA		CHỦ TRƯỞNG	
THIẾT KẾ		THIẾT KẾ	
K.S: NGUYỄN ANH DUY		K.S: NGUYỄN HOÀNG PHƯƠNG	
SỐ HIỆU: 20-TNM		NGÀY HOÀN THÀNH:/...../2025	
T.Y. LÊ: 1/25			
CHI TIẾT GA G7 XÂY GẠCH			



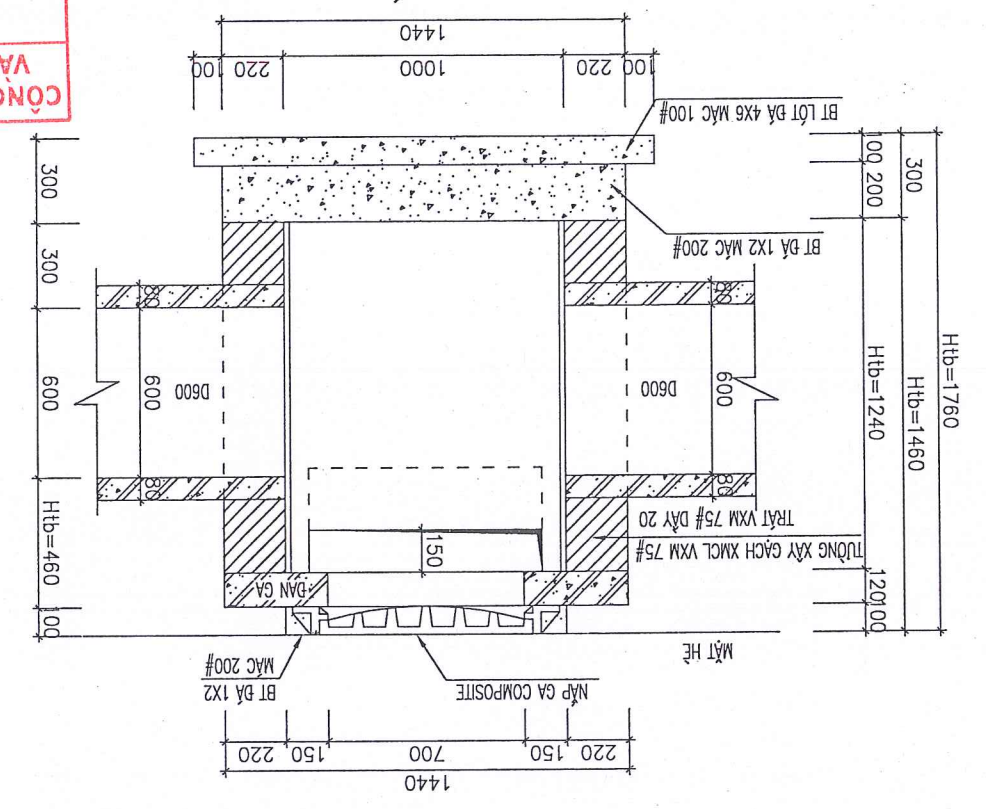
MẶT BẰNG GA G7 XÂY GẠCH (CỬA THU LOẠI 1 - 3 GA)



MẶT CẮT 2-2



MẶT CẮT 1-1

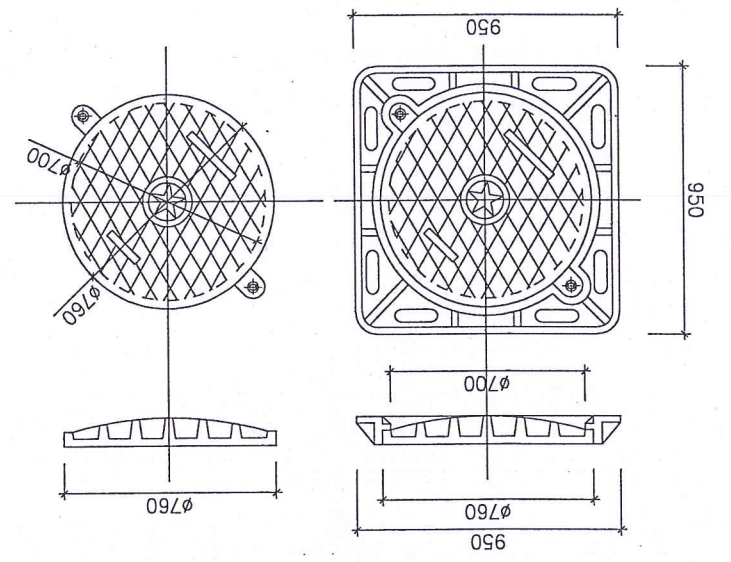


THẨM ĐỊNH
SỞ TÀI CHÍNH TỈNH NINH BÌNH
 Chịu trách nhiệm kỹ thuật:
 Theo Văn bản số 18/KOTT-TECHCONS ngày 10 tháng 10 năm 2025.
CÔNG TY TNHH ĐẦU TƯ XÂY DỰNG VÀ CÔNG NGHỆ (TECHCONS)
THẨM TRA
 Theo Văn bản số 18/KOTT-TECHCONS ngày 10 tháng 10 năm 2025.
THẨM ĐỊNH
 Theo Văn bản số 18/KOTT-TECHCONS ngày 10 tháng 10 năm 2025.

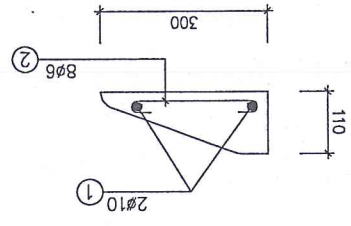
CÔNG TRÌNH: XÂY DỰNG HẦ TẦNG KHU TÀI CHÍNH TẠI ĐÌNH CHỨA ĐỨC LÝ, HUYỆN LÝ NHÂN HÀNG MŨC: THOÁT NƯỚC MƯA		ĐỊA ĐIỂM XÂY DỰNG: XÃ ĐỨC LÝ, HUYỆN LÝ NHÂN, TỈNH HÀ NAM (NAY LÀ: XÃ NAM XANG - TỈNH NINH BÌNH)	
CÔNG TY TNHH TƯ VẤN VÀ XÂY DỰNG HTK HTK CONSTRUCTION AND CONSULTING COMPANY LIMITED		ĐỊA CHỈ: XÃ TRẦN THƯỢNG - TỈNH NINH BÌNH	
CHỈ TIẾT GA 67 XÂY GÁCH	KIỂM TRA	CHỦ TRÌ	GIÁM ĐỐC
SỐ HIỆU: 21-TNM			
TY LỆ: 1/25	KS: NGUYỄN ANH DUY	KS: NGUYỄN HOÀNG PHƯƠNG	KS: NGUYỄN VĂN KHÁNH
NGÀY HOÀN THÀNH:/...../2025			



CHI TIẾT NẠP GA COMPOSITE



BỘ VĨA CỬA THU L=1M

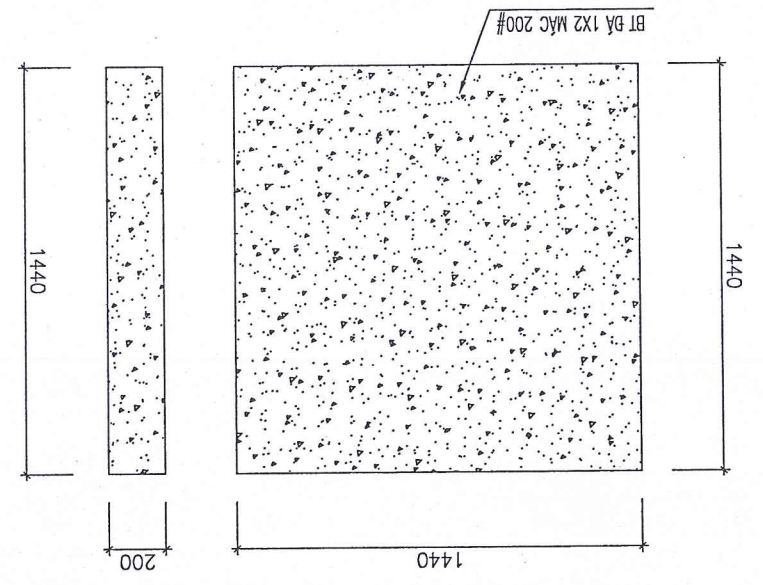


- LIÊN QUAN ĐỂ CỎ PHƯƠNG AN SỬ LÝ ĐẢM BẢO CHẤT LƯỢNG CÔNG TRÌNH
- ĐỂ NGHỊ ĐƠN VỊ THI CÔNG THÔNG BÁO KÍP THỜI CHO CHỦ ĐẦU TƯ, ĐƠN VỊ TƯ VẤN THIẾT KẾ VÀ CÁC BÊN
 - LƯU Ý: TRONG QUÁ TRÌNH THI CÔNG NẾU ĐIỀU KIỆN THI CÔNG THỰC TẾ SA KHÁC VỚI HỒ SƠ THIẾT KẾ
 - NẠP HỒ GA COMPOSITE SỬ DỤNG NHÓM 2; CẤP B; TẠI TRỌNG >=125KN TƯỜNG ĐƯỜNG 12.5 TẤN
 - TẦM CHẤM RÁC COMPOSITE SỬ DỤNG NHÓM 3; CẤP C; TẠI TRỌNG >=250KN TƯỜNG ĐƯỜNG 25 TẤN
 - LỚP BÊ TÔNG BẢO VỆ CỘT THÉP 3CM
 - CHIẾU SÂU CHỖN CỘNG, GA XEM CÁC BẢN VẼ TRẮC ĐỌC TUYÊN
 - KHI THI CÔNG KẾT HỢP BẢN VẼ CÔNG NẶNG CỦA HỒ GA ĐỂ CÁC KÍCH THƯỚC CHÍNH XÁC
 - CHIẾU DÀI MỖI NỖI THÉP 30D VỚI NỖI BUỘC, NỖI HẦM 15D (D LÀ ĐK THÉP)
 - CỘT THÉP >= ø10 SỬ DỤNG THÉP CB300-V
 - CỘT THÉP ø6; ø8 SỬ DỤNG THÉP CB240-T
 - LỚT ĐÁY GA SỬ DỤNG BÊ TÔNG ĐÁ 4X6 MẠC 100# DÂY 100
 - ĐÁY GA SỬ DỤNG BÊ TÔNG ĐÁ 1X2 MẠC 200#
 - TẦM ĐÀN SỬ DỤNG BÊ TÔNG CỘT THÉP ĐÁ 1X2 MẠC 250#

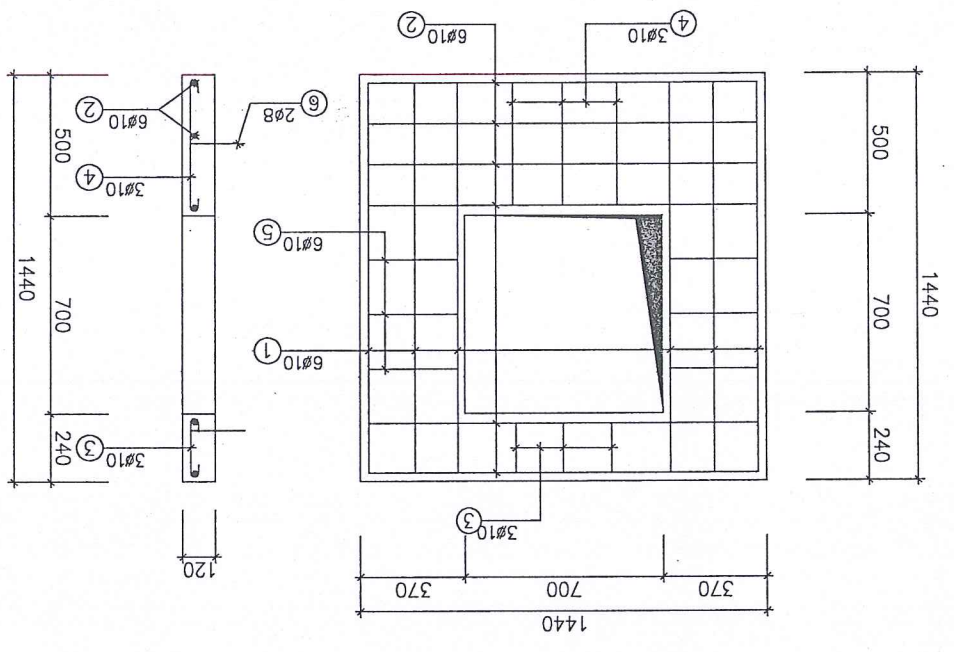
GHI CHÚ

SỞ TÀI CHÍNH TỈNH NINH BÌNH
THẨM ĐỊNH
 Theo Văn bản số 4191./STC-10
 Ngày: 21 tháng 10 năm 2025

ĐÀN ĐÁY GA



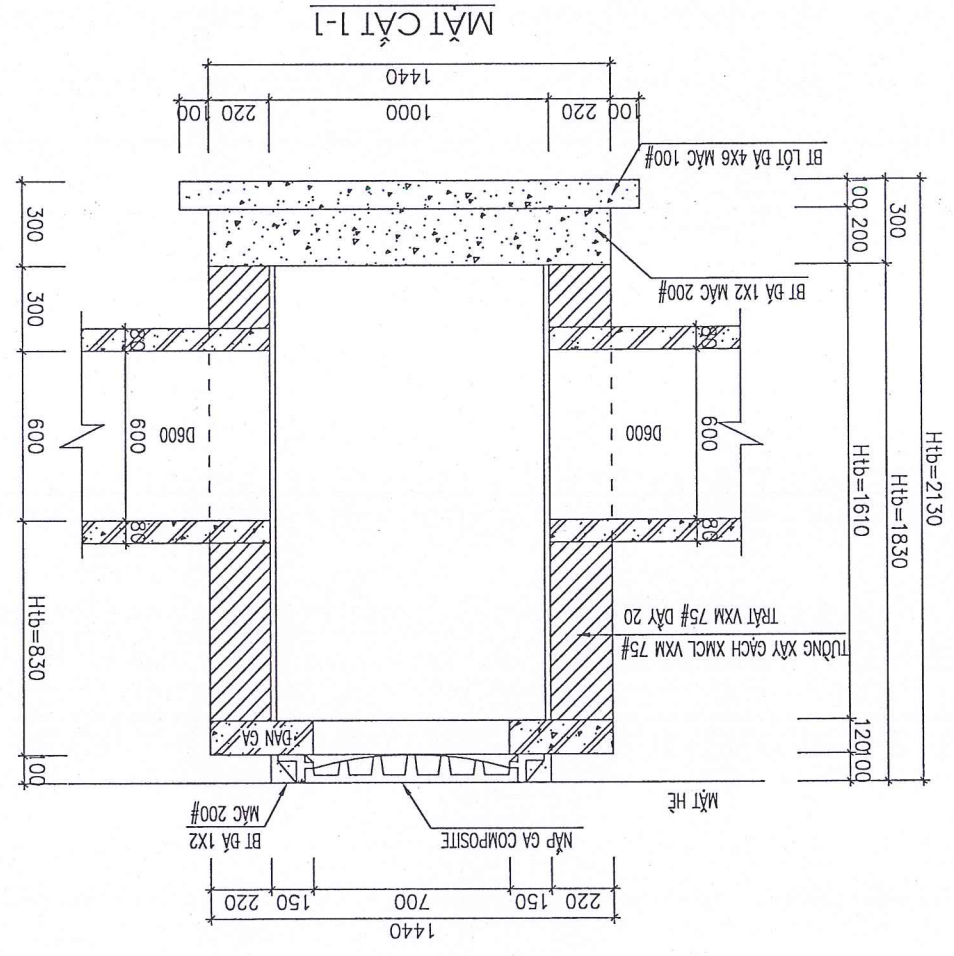
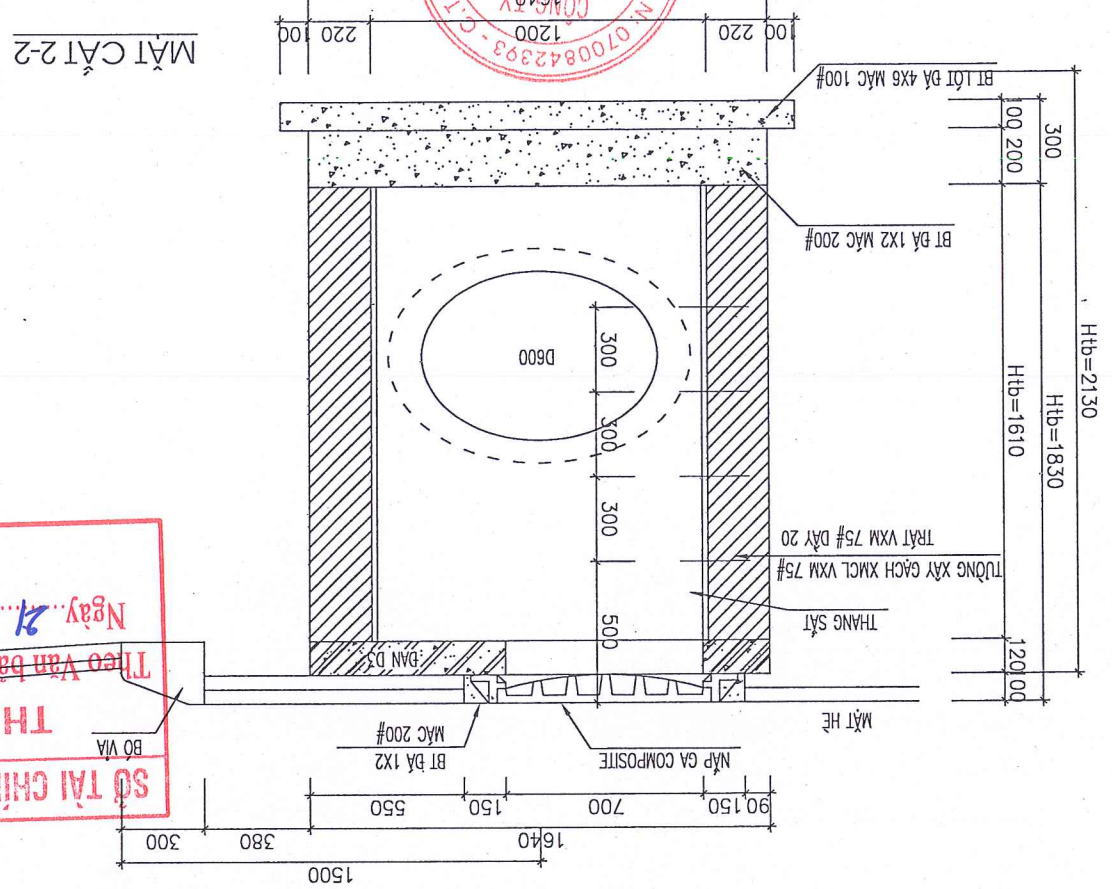
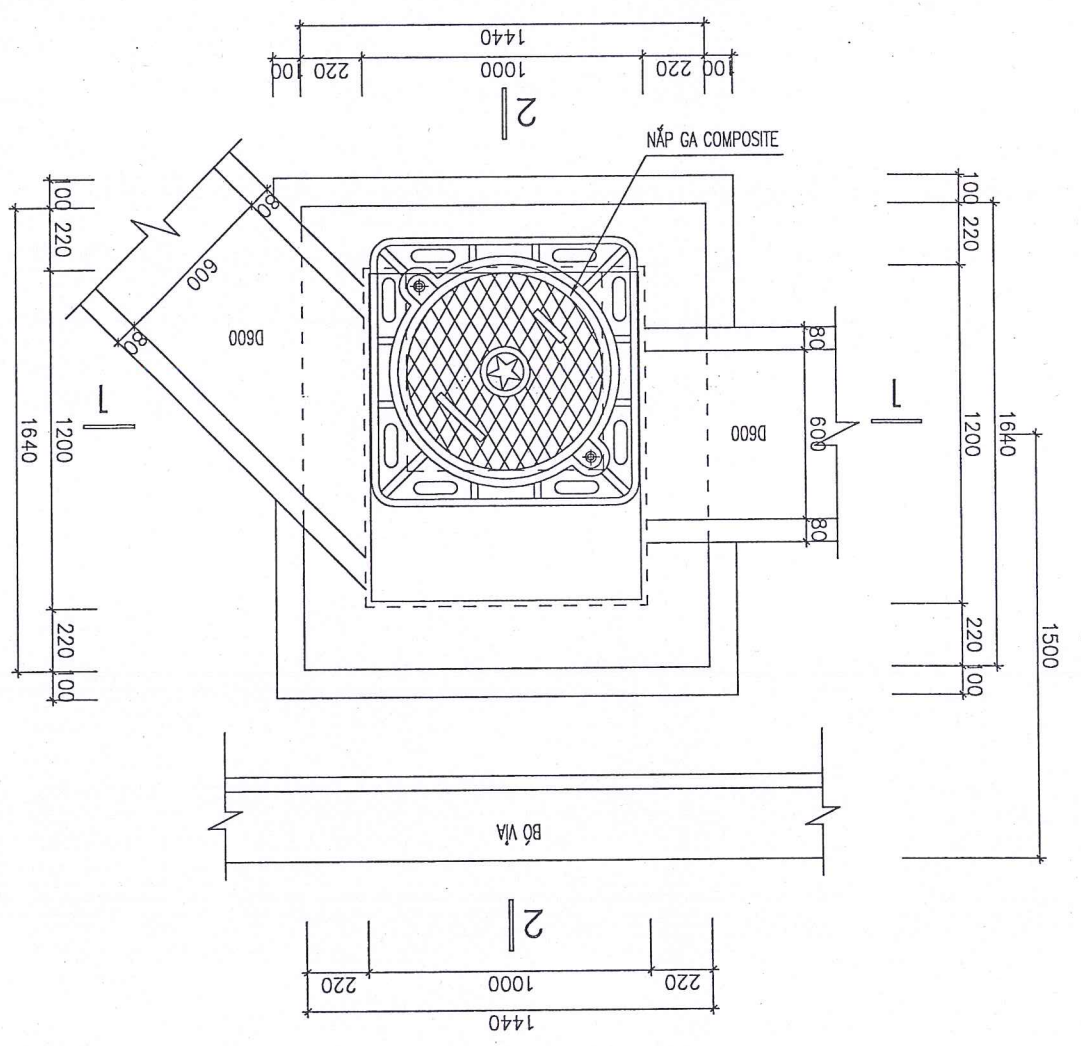
ĐÀN D1



CÔNG TY TNHH ĐẦU TƯ XÂY DỰNG VÀ CÔNG NGHỆ (TECHCONS)
THẨM TRA
 Theo Văn bản số 18./KQTT-TECHCONS
 ngày: 10 tháng 10 năm 2025
 Chủ trì bộ môn kỹ tên:

CÔNG TRÌNH: XÂY DỰNG HẦM TẮNG KHU TẠ ĐỊNH CƯ XÃ ĐỨC LỸ, HUYỆN LÝ NHÀN, TỈNH HÀ NAM		CÔNG TY TNHH TƯ VẤN VÀ XÂY DỰNG HTK		ĐỊA CHỈ: XÃ TRẦN THƯỢNG - TỈNH NINH BÌNH	
HÀNG MỤC: THOÁT NƯỚC MƯA		HTK CONSTRUCTION AND CONSULTING COMPANY LIMITED		KS: NGUYỄN VĂN KHÁNH	
ĐỨC LỸ, HUYỆN LÝ NHÀN		CHỦ TRƯỞNG		KS: NGUYỄN HOÀNG PHƯƠNG	
CHỈ TIẾT GA 88 XÂY GẠCH		KIỂM TRA		KS: NGUYỄN ANH DUY	
SỐ HIỆU: 22-TNM		THIẾT KẾ		NGÀY HOÀN THÀNH:/...../2025	
TỶ LỆ: 1/25					

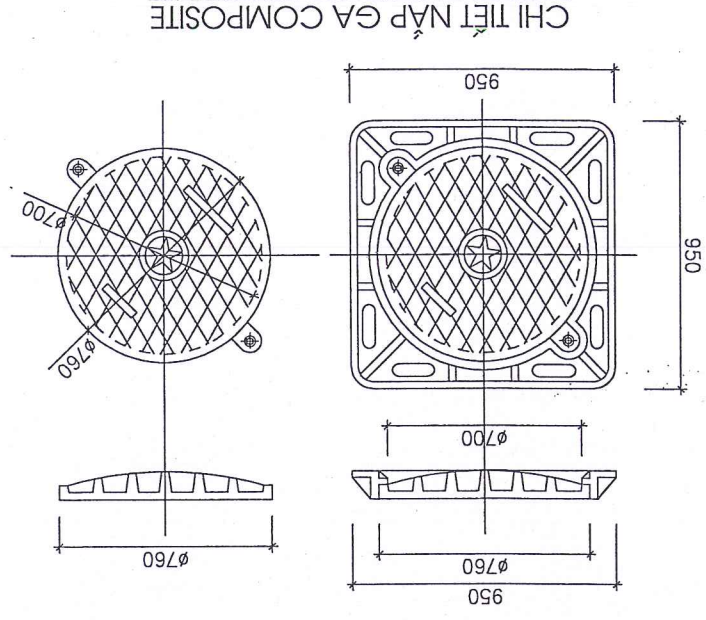
MẶT BẰNG GA 88 XÂY GẠCH (KHÔNG CỬA THU - 1 GA)



SỞ TÀI CHÍNH TỈNH NINH BÌNH
THẨM ĐỊNH
 Theo Văn bản số 9191/STC-TĐ
 Ngày 21 tháng 10 năm 2025

CÔNG TY TNHH ĐẦU TƯ XÂY DỰNG VÀ CÔNG NGHỆ (TECHCONS)
THẨM TRA
 Theo Văn bản số 18/KOTT-TECHCONS
 Ngày 10 tháng 10 năm 2025
 Chủ trì bộ môn kỹ thuật:

CÔNG TRÌNH: XÂY DỰNG HẦM TĂNG KHU TÀI ĐÌNH CƯ XÃ ĐỨC LÝ, HUYỆN LÝ NHÀN		HÀNG MỤC: THOÁT NƯỚC MƯA		ĐỊA ĐIỂM XÂY DỰNG: XÃ ĐỨC LÝ, HUYỆN LÝ NHÀN, TỈNH HÀ NAM		(MAY LÀ: XÃ NAM XANG - TỈNH NINH BÌNH)	
CÔNG TY TNHH TƯ VẤN VÀ XÂY DỰNG HTK		CÔNG TY TNHH TƯ VẤN VÀ XÂY DỰNG HTK		CÔNG TY TNHH TƯ VẤN VÀ XÂY DỰNG HTK		CÔNG TY TNHH TƯ VẤN VÀ XÂY DỰNG HTK	
CHỦ ĐẦU TƯ		CHỦ ĐẦU TƯ		CHỦ ĐẦU TƯ		CHỦ ĐẦU TƯ	
THIẾT KẾ		THIẾT KẾ		THIẾT KẾ		THIẾT KẾ	
KIỂM TRA		KIỂM TRA		KIỂM TRA		KIỂM TRA	
CHI TIẾT GA 08 XÂY GÁCH		CHI TIẾT GA 08 XÂY GÁCH		CHI TIẾT GA 08 XÂY GÁCH		CHI TIẾT GA 08 XÂY GÁCH	
SỐ HIỆU: 23-TNM		SỐ HIỆU: 23-TNM		SỐ HIỆU: 23-TNM		SỐ HIỆU: 23-TNM	
TỶ LỆ: 1/25		TỶ LỆ: 1/25		TỶ LỆ: 1/25		TỶ LỆ: 1/25	
NGÀY HOÀN THIỆN:...../...../2025		NGÀY HOÀN THIỆN:...../...../2025		NGÀY HOÀN THIỆN:...../...../2025		NGÀY HOÀN THIỆN:...../...../2025	

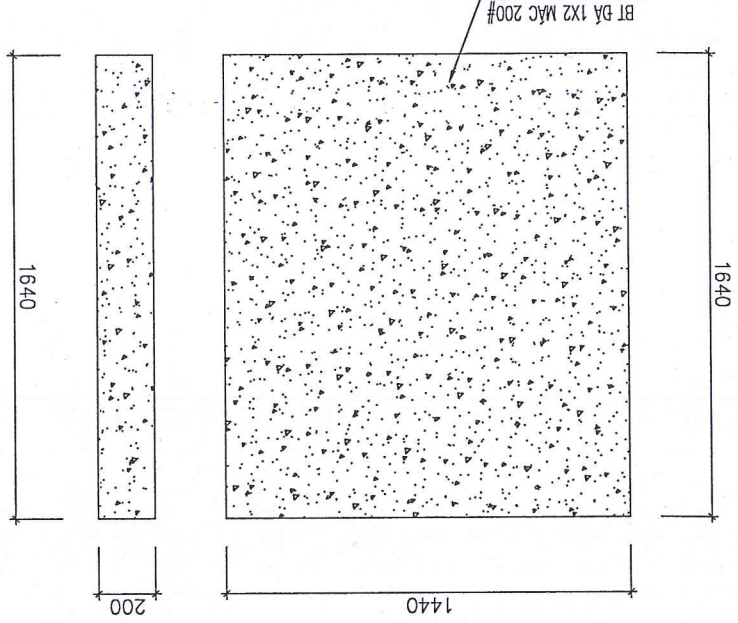


- LIÊN QUAN ĐỂ CỐ PHƯƠNG AN SỬ LÝ ĐẢM BẢO CHẤT LƯỢNG CÔNG TRÌNH
- ĐỂ NGHỊ ĐƠN VỊ THI CÔNG THÔNG BÁO Kịp THỜI CHO CHỦ ĐẦU TƯ, ĐƠN VỊ TƯ VẤN THIẾT KẾ VÀ CÁC BÊN
 - LƯU Ý: TRONG QUÁ TRÌNH THI CÔNG NẾU ĐIỀU KIỆN THI CÔNG THỰC TẾ SAI KHÁC VỚI HỒ SƠ THIẾT KẾ
 - NẠP HỒ GA COMPOSITE SỬ DỤNG NHÓM 2; CẤP B; TẠI TRỌNG >=125KN TƯƠNG ĐƯƠNG 12.5 TẤN
 - TẦM CHẤM RẮC COMPOSITE SỬ DỤNG NHÓM 3; CẤP C; TẠI TRỌNG >=250KN TƯƠNG ĐƯƠNG 25 TẤN
 - LỚP BÊ TÔNG BẢO VỆ CỘT THÉP 3CM
 - CHIẾU SÂU CHỖN CÔNG, GA XEM CÁC BẢN VẼ TRẮC ĐỌC TUYẾN
 - KHI THI CÔNG KẾT HỢP BẢN VẼ CÔNG NANG CỦA HỒ GA ĐỂ CÁC KÍCH THƯỚC CHÍNH XÁC
 - CHIẾU DÀI MỖI MỎI THÉP 30D VỚI MỖI BUỘC, NỐI HẠN 15D (D LÀ ĐK THÉP)
 - CỘT THÉP >= Ø10 SỬ DỤNG THÉP CB300-V
 - CỘT THÉP Ø6; Ø8 SỬ DỤNG THÉP CB240-T
 - LỚT ĐÁY GA SỬ DỤNG BÊ TÔNG ĐÁ 4X6 MẠC 100# ĐÁY 100
 - ĐÁY GA SỬ DỤNG BÊ TÔNG ĐÁ 1X2 MẠC 200#
 - TẦM ĐÀN SỬ DỤNG BÊ TÔNG CỘT THÉP ĐÁ 1X2 MẠC 250#

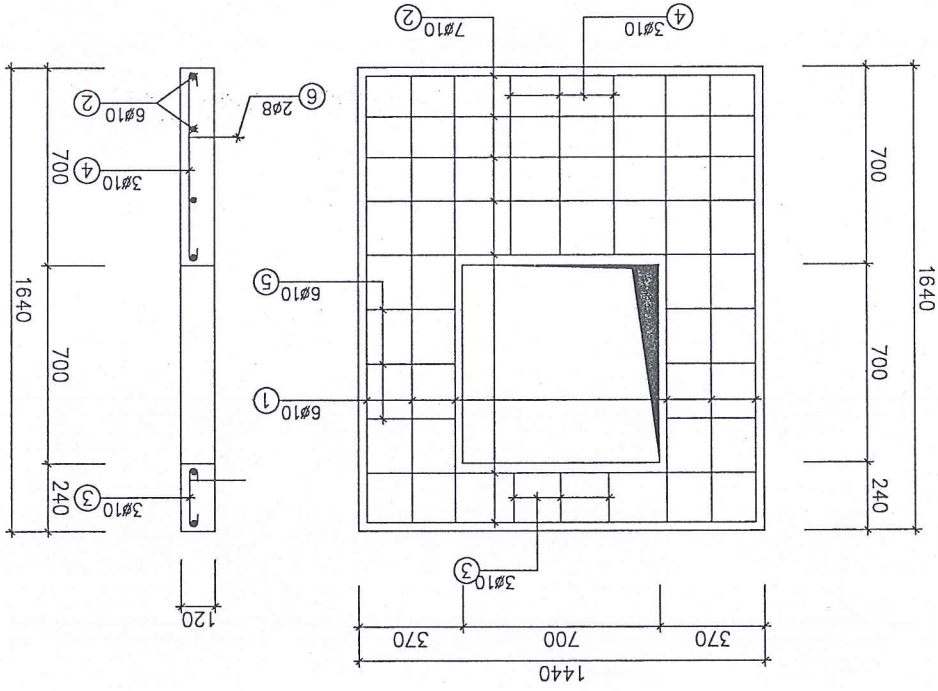
GHI CHÚ

SỞ TÀI CHÍNH TỈNH NINH BÌNH
THẨM ĐỊNH
 Theo Văn bản số 4191/STĐĐ
 Ngày 21 tháng 10 năm 2025

ĐÀN ĐÁY GA

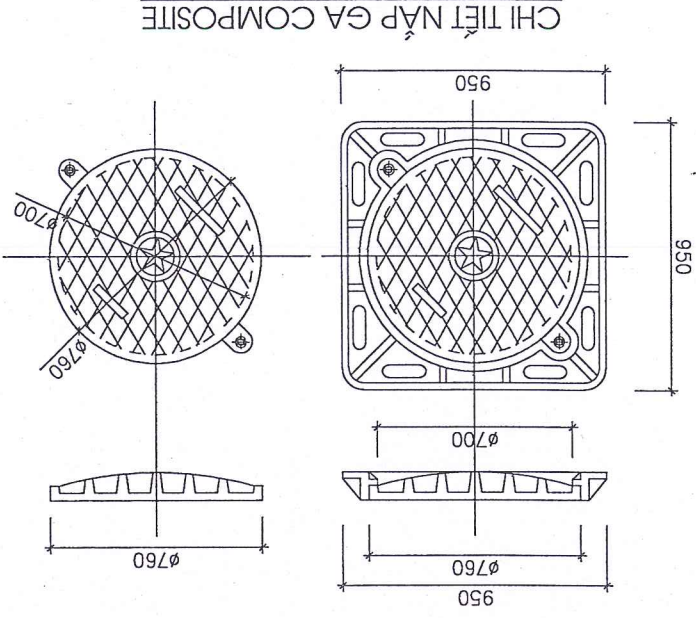


ĐÀN D3



CÔNG TY TNHH ĐẦU TƯ XÂY DỰNG VÀ CÔNG NGHỆ (TECHCONS)
THẨM TRA
 Theo Văn bản số 18/KQTT-TECHCONS
 ngày 10 tháng 10 năm 2025
 Chủ trì bộ môn kỹ tên:

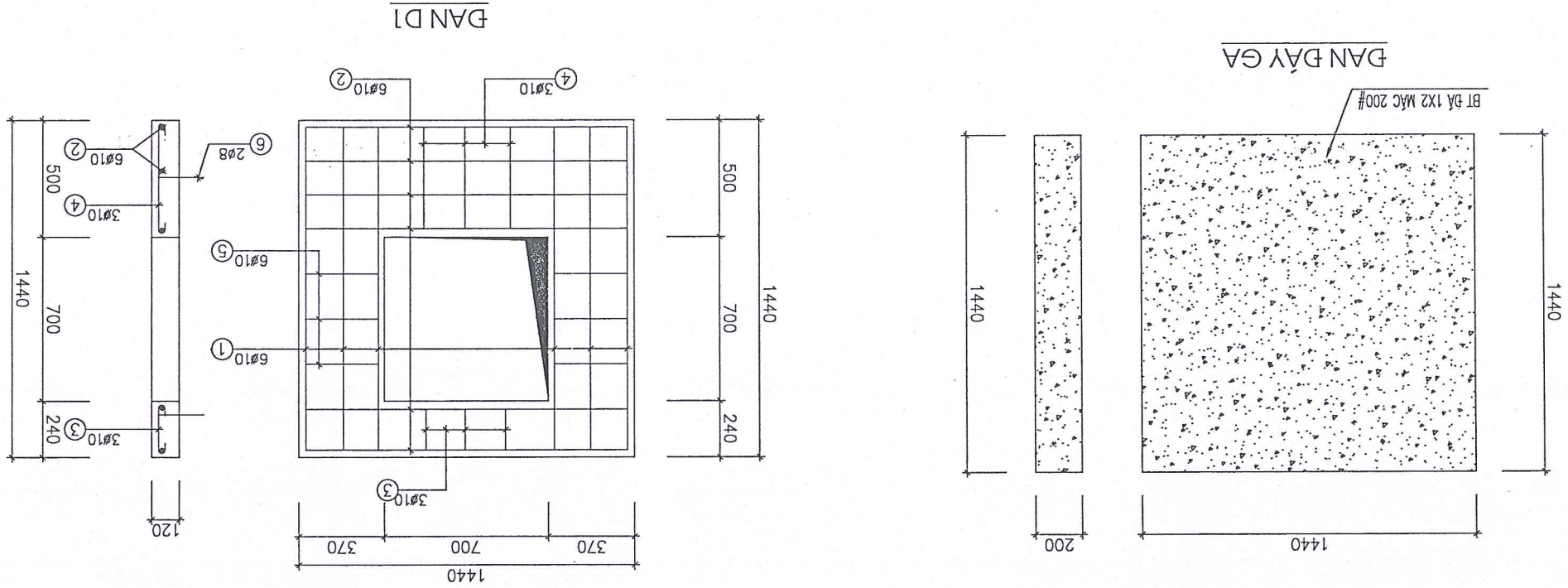
CÔNG TRÌNH: XÂY DỰNG HẦM TĂNG KHU TÀI DÍNH CỤ XÃ ĐỨC LÝ, HUYỆN LÝ NHÀN, TỈNH HÀ NAM		ĐỊA ĐIỂM XÂY DỰNG: XÃ ĐỨC LÝ, HUYỆN LÝ NHÀN, TỈNH HÀ NAM (MAY LÃ: XÃ NAM XANG - TỈNH NINH BÌNH)	
HÀNG MỤC: THOÁT NƯỚC MƯA		ĐỊA CHỈ: XÃ TRẦN THƯƠNG - TỈNH NINH BÌNH	
CÔNG TY TNHH TƯ VẤN VÀ XÂY DỰNG HTK HTK CONSTRUCTION AND CONSULTING COMPANY LIMITED		K.S: NGUYỄN VĂN KHÁNH	
KIỂM TRA		K.S: NGUYỄN HOÀNG PHƯƠNG	
CHỈ TIẾT GA GỖ XÂY GÁCH		K.S: NGUYỄN ANH DUY	
SỐ HIỆU: 25-TNM		TV LỆ: 1/25	
NGÀY HOÀN THÀNH:/...../2025			



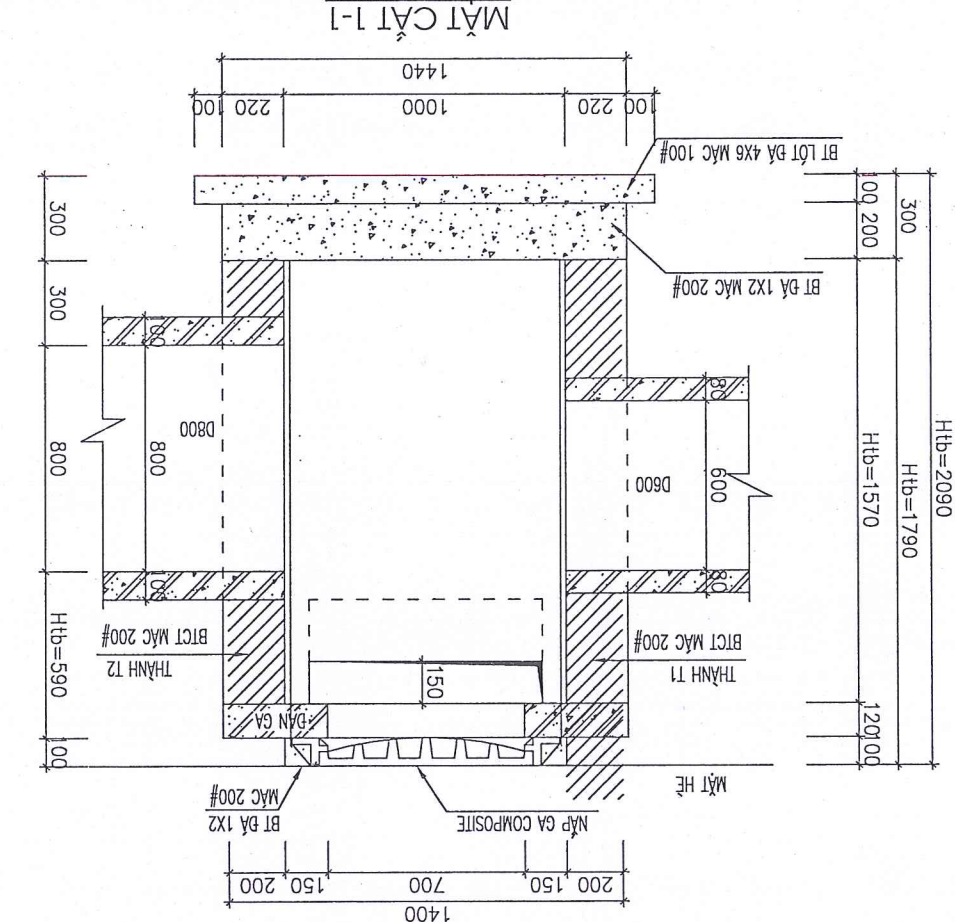
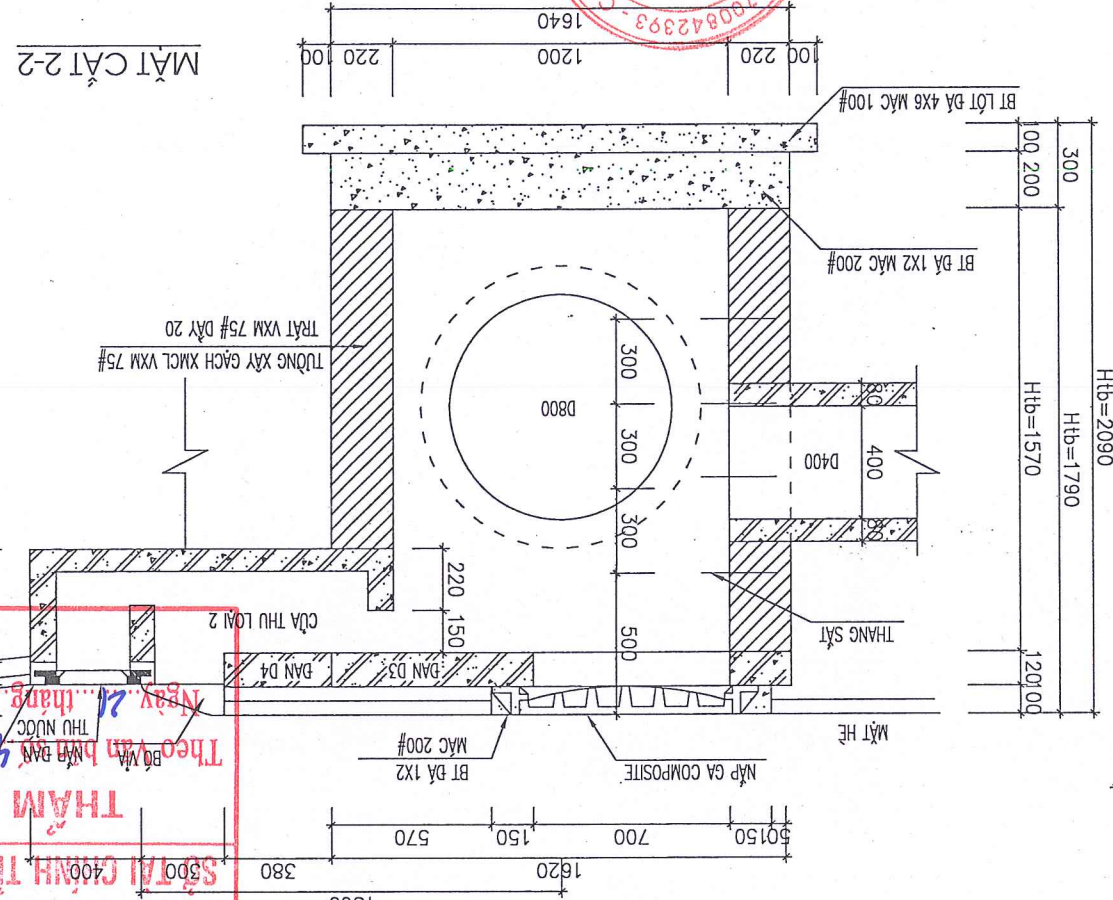
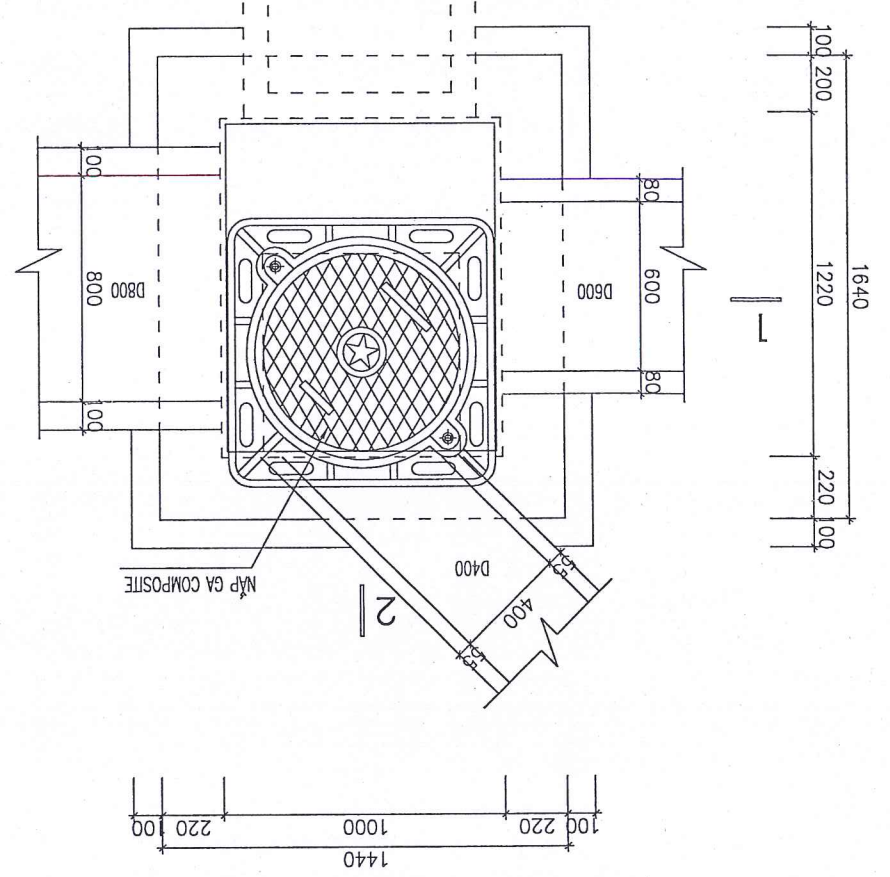
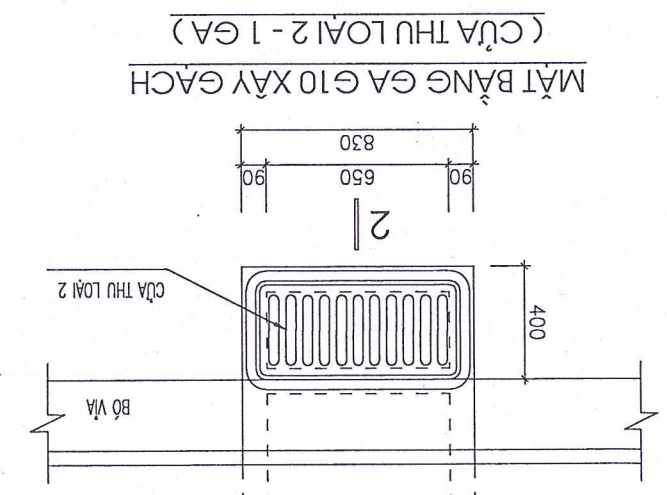
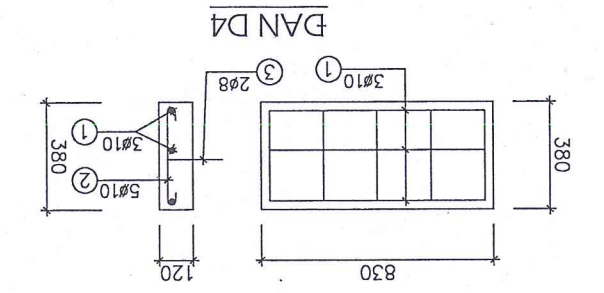
- GHI CHÚ**
- TẦM ĐÀN SỬ DỤNG BÊ TÔNG CỐT THÉP ĐÀ 1X2 MẠC 250#
 - ĐẦY GA SỬ DỤNG BÊ TÔNG ĐÀ 1X2 MẠC 200#
 - LỚT ĐẦY GA SỬ DỤNG BÊ TÔNG ĐÀ 4X6 MẠC 100# DÂY 100
 - CỐT THÉP Ø6; Ø8 SỬ DỤNG THÉP CB240-T
 - CỐT THÉP >= Ø10 SỬ DỤNG THÉP CB300-V
 - CHIỀU DÀI MỖI NỐT THÉP 30D VỚI NỐT BUỘC, NỐT HẠN 15D (D LÀ ĐK THÉP)
 - KHI THI CÔNG KẾT HỢP BÀN VÊ CÔNG NẶNG CỦA HỒ GA ĐỂ CÁC KÍCH THUỘC CHÍNH XÁC
 - CHIỀU SÂU CHỖN CÔNG, GA XEM CÁC BẢN VẼ TRẮC ĐỌC TUYẾN
 - LỚP BÊ TÔNG BẢO VỆ CỐT THÉP 3CM
 - TẦM CHẴN RẮC COMPOSITE SỬ DỤNG NHÓM 3; CẤP C: TÀI TRỌNG >=250KN TƯỜNG ĐƯỜNG 25 TẦM
 - NẠP HỒ GA COMPOSITE SỬ DỤNG NHÓM 2; CẤP B: TÀI TRỌNG >=125KN TƯỜNG ĐƯỜNG 12.5 TẦM
 - LƯU Ý: TRONG QUÁ TRÌNH THI CÔNG NẾU ĐIỀU KIỆN THI CÔNG THỰC TẾ SAI KHÁC VỚI HỒ SƠ THIẾT KẾ
 - ĐỀ NGHỊ ĐƠN VỊ THI CÔNG THÔNG BÁO KỊP THỜI CHO CHỦ ĐẦU TƯ, ĐƠN VỊ TƯ VẤN THIẾT KẾ VÀ CÁC BÊN LIÊN QUAN ĐỂ CÓ PHƯƠNG ÁN SỬ LÝ ĐẢM BẢO CHẤT LƯỢNG CÔNG TRÌNH

SỞ TÀI CHÍNH TỈNH NINH BÌNH
THẨM ĐỊNH
 Theo Văn bản số 4141/STC-TĐ
 Ngày 21 tháng 10 năm 2025

CÔNG TY TNHH ĐẦU TƯ XÂY DỰNG VÀ CÔNG NGHỆ (TECHCONS)
THẨM TRA
 Theo Văn bản số 18/KQT-TECHCONS
 ngày 10 tháng 10 năm 2025
 Chủ trì bộ môn kỹ thuật:



CÔNG TRÌNH: XÂY DỰNG HẦM TẦNG KHU TÀI CHÍNH CỬ XÁ ĐỨC LÝ, HUYỆN LÝ NHÂN, TỈNH HÀ NAM		ĐỊA ĐIỂM XÂY DỰNG: XÁ ĐỨC LÝ, HUYỆN LÝ NHÂN, TỈNH HÀ NAM (MAY LÃ: XÁ NAM XANG - TỈNH NINH BÌNH)	
HÀNG MỤC: THOÁT NƯỚC MƯA		CÔNG TY TNHH TƯ VẤN VÀ XÂY DỰNG HTK HTK CONSTRUCTION AND CONSULTING TRÁCH NHIỆM HỮU HẠN	
ĐỨC LÝ, HUYỆN LÝ NHÂN		CÔNG TY TNHH TƯ VẤN VÀ XÂY DỰNG HTK HTK CONSTRUCTION AND CONSULTING TRÁCH NHIỆM HỮU HẠN	
KIỂM TRA		CHỦ TRÌ	GIÁM ĐỐC
SỐ HIỆU: 26-TNM		THIẾT KẾ	CHỦ TRÌ
TV LÊ: 1/25		KS: NGUYỄN VĂN KHÁNH	
NGÀY HOÀN THÀNH: /./2025		KS: NGUYỄN HOÀNG PHƯƠNG	
		KS: NGUYỄN ANH DUY	

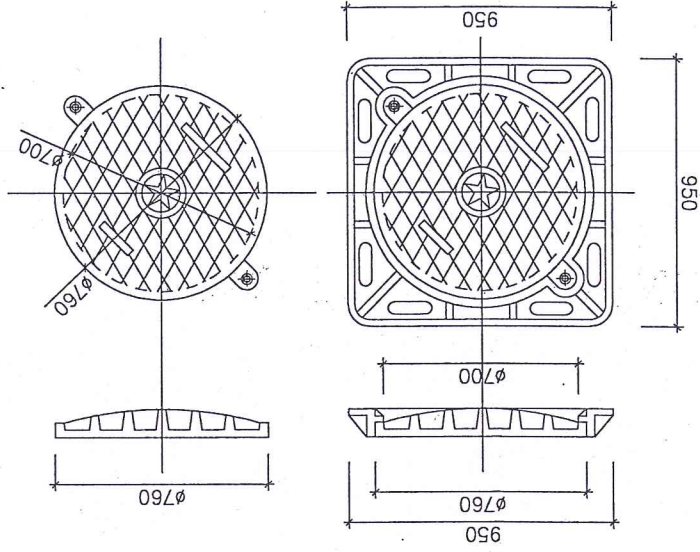


THẨM ĐỊNH
 SỞ TÀI CHÍNH TỈNH NINH BÌNH
 Theo Văn bản số 15/KQT-TECHCONS ngày 10 tháng 10 năm 2025
 Chủ trì bộ môn kỹ thuật: [Signature]

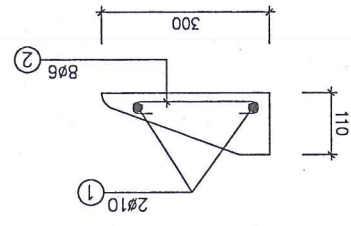
THẨM TRA
 CÔNG TY TNHH ĐẦU TƯ XÂY DỰNG VÀ CÔNG NGHỆ (TECHCONS)
 Theo Văn bản số 15/KQT-TECHCONS ngày 10 tháng 10 năm 2025
 Chủ trì bộ môn kỹ thuật: [Signature]

CÔNG TRÌNH: XÂY DỰNG HẦ TẦNG KHU TÀI ĐỊNH CỤ XÁ ĐỨC LỸ, HUYỆN LÝ NHẬN HÀNG MỨC: THOÁT NƯỚC MƯA		CÔNG TY TNHH TƯ VẤN VÀ XÂY DỰNG HTK HTK CONSTRUCTION AND CONSULTING COMPANY LIMITED		CHỦ TRỊ		KIỂM TRA		CHỈ THIẾT GẠ GIỚI XÂY GÁCH	
ĐỊA ĐIỂM XÂY DỰNG: XÁ ĐỨC LỸ, HUYỆN LÝ NHẬN, TỈNH HÀ NAM (MAY LÃ: XÁ NAM XANG - TỈNH NINH BÌNH)		ĐỊA CHỈ: XÁ TRẦN THƯỢNG - TỈNH NINH BÌNH		KS: NGUYỄN VĂN KHÁNH		KS: NGUYỄN HOÀNG PHƯƠNG		KS: NGUYỄN ANH DUY	
HÀNG MỨC: THOÁT NƯỚC MƯA		TRÁCH NHIỆM HỮU HẠN		TƯ VẤN VÀ XÂY DỰNG		HTK		TỶ LỆ: 1/25	
ĐỨC LỸ, HUYỆN LÝ NHẬN		CÔNG TY		THIẾT KẾ		SỐ HIỆU: 27-TNM		NGÀY HOÀN THÀNH:/...../2025	

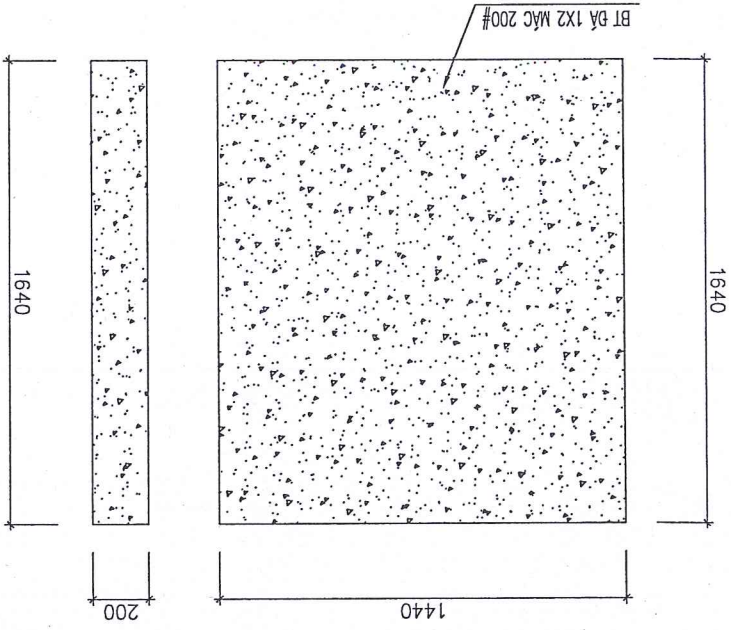
CHI TIẾT NẠP GA COMPOSITE



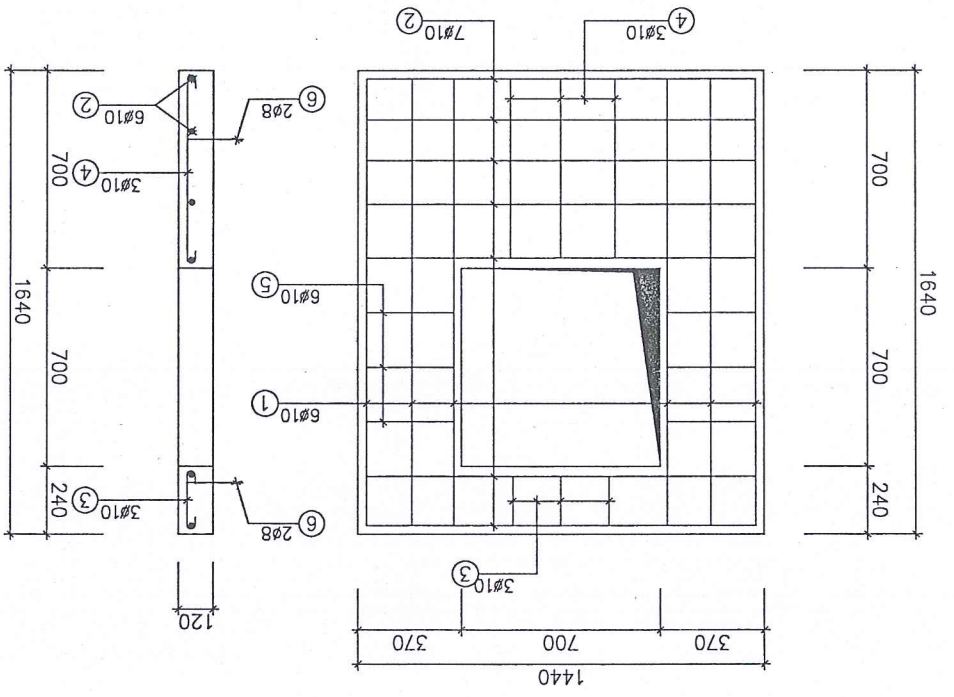
BỘ VĨA CỬA THU L=1M



DÀN DÂY GA



DÀN D3



- LIÊN QUAN ĐỂ CỎ PHƯƠNG AN SỬ LÝ ĐẢM BẢO CHẤT LƯỢNG CÔNG TRÌNH
- ĐỀ NGHỊ ĐƠN VỊ THI CÔNG THÔNG BÁO KIP THỜI CHO CHỦ ĐẦU TƯ, ĐƠN VỊ TƯ VẤN THIẾT KẾ VÀ CÁC BÊN
 - LƯU Ý: TRONG QUÁ TRÌNH THI CÔNG NẾU ĐIỀU KIỆN THI CÔNG THỰC TẾ SAI KHÁC VỚI HỒ SƠ THIẾT KẾ
 - XẤP HỒ GA COMPOSITE SỬ DỤNG NHÓM 2; CẤP B; TẠI TRỌNG >=125KN TƯỜNG ĐƯỜNG 12.5 TẦN
 - TẦM CHẤM RÁC COMPOSITE SỬ DỤNG NHÓM 3; CẤP C; TẠI TRỌNG >=250KN TƯỜNG ĐƯỜNG 25 TẦN
 - LỚP BÊ TÔNG BẢO VỆ CỘT THÉP 3CM
 - CHIẾU SÂU CHỖN CÔNG, GA XEM CÁC BẢN VẼ TRẮC DỤC TUYÊN
 - KHI THI CÔNG KẾT HỢP BÀN VẼ CÔNG NẴNG CỦA HỒ GA ĐỂ CÁC KÍCH THƯỚC CHÍNH XÁC
 - CHIỀU DÀI MỖI THÉP 30D VỚI NƠI BƯỚC, NƠI HẠN 15D (D LÀ BK THÉP)
 - CỘT THÉP >= 10 SỬ DỤNG THÉP CB300-V
 - CỘT THÉP 8; 8 SỬ DỤNG THÉP CB240-T
 - LỚT DÂY GA SỬ DỤNG BÊ TÔNG ĐÀ 4x6 MẮC 100# DÂY 100
 - DÂY GA SỬ DỤNG BÊ TÔNG ĐÀ 1x2 MẮC 200#
 - TẦM ĐÀN SỬ DỤNG BÊ TÔNG CỘT THÉP ĐÀ 1x2 MẮC 250#

GHI CHÚ

SỞ TÀI CHÍNH TỈNH NINH BÌNH
THẨM ĐỊNH
 Theo Văn bản số 4191./SCT-TP.
 Ngày 21... tháng 10... năm 2025

CÔNG TY TNHH ĐẦU TƯ XÂY DỰNG VÀ CÔNG NGHỆ (TECHCONS)
THẨM TRA
 Theo Văn bản số 18.../KQT-TECHCONS
 ngày 10... tháng 10... năm 2025
 Chủ trì bộ môn kỹ thuật

ĐỊA ĐIỂM XÂY DỰNG: XÃ ĐỨC LÝ, HUYỆN LÝ NHÀN, TỈNH HÀ NAM
(MAY LÀ: XÃ NAM XANG - TỈNH NINH BÌNH)

HÀNG MỨC: THOÁT NƯỚC MƯA
ĐỨC LÝ, HUYỆN LÝ NHÀN

CÔNG TRÌNH: XÂY DỰNG HẦM TẮNG KHU TÀI DÍNH CƯ XÃ



HTK CONSTRUCTION AND CONSULTING
COMPANY LIMITED

ĐỊA CHỈ: XÃ TRẦN THƯỜNG - TỈNH NINH BÌNH



KS: NGUYỄN VĂN KHÁNH

KS: NGUYỄN HOÀNG PHƯƠNG

KS: NGUYỄN ANH DUY

CHUYÊN ĐỀ: THIẾT KẾ

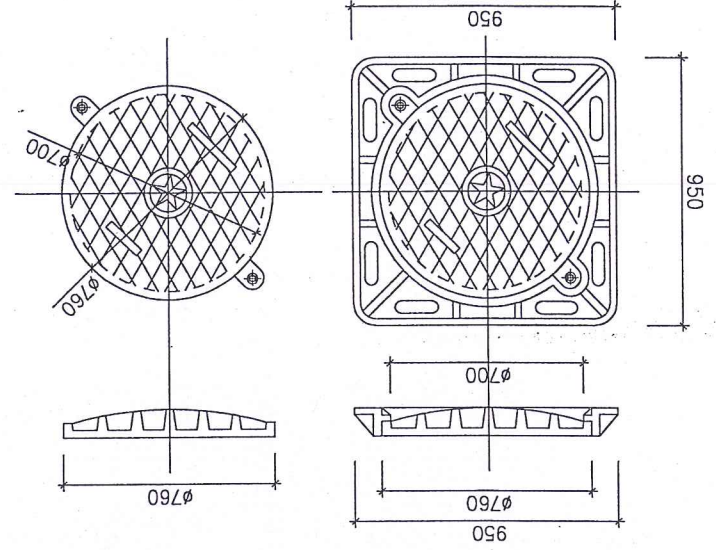
CHỦ TRÌ

KIỂM TRA

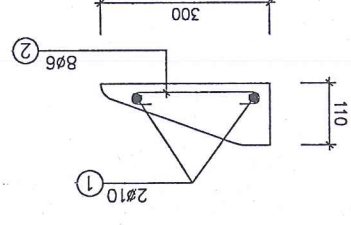
CHỈ TIẾT GA 11 XÂY GẠCH

SỐ HIỆU: 29-TNM
TỶ LỆ: 1/25
NGÀY HOÀN THÀNH: 11/11/2025

CHI TIẾT NẠP GA COMPOSITE



BỘ VĨA CỬA THU L=1M

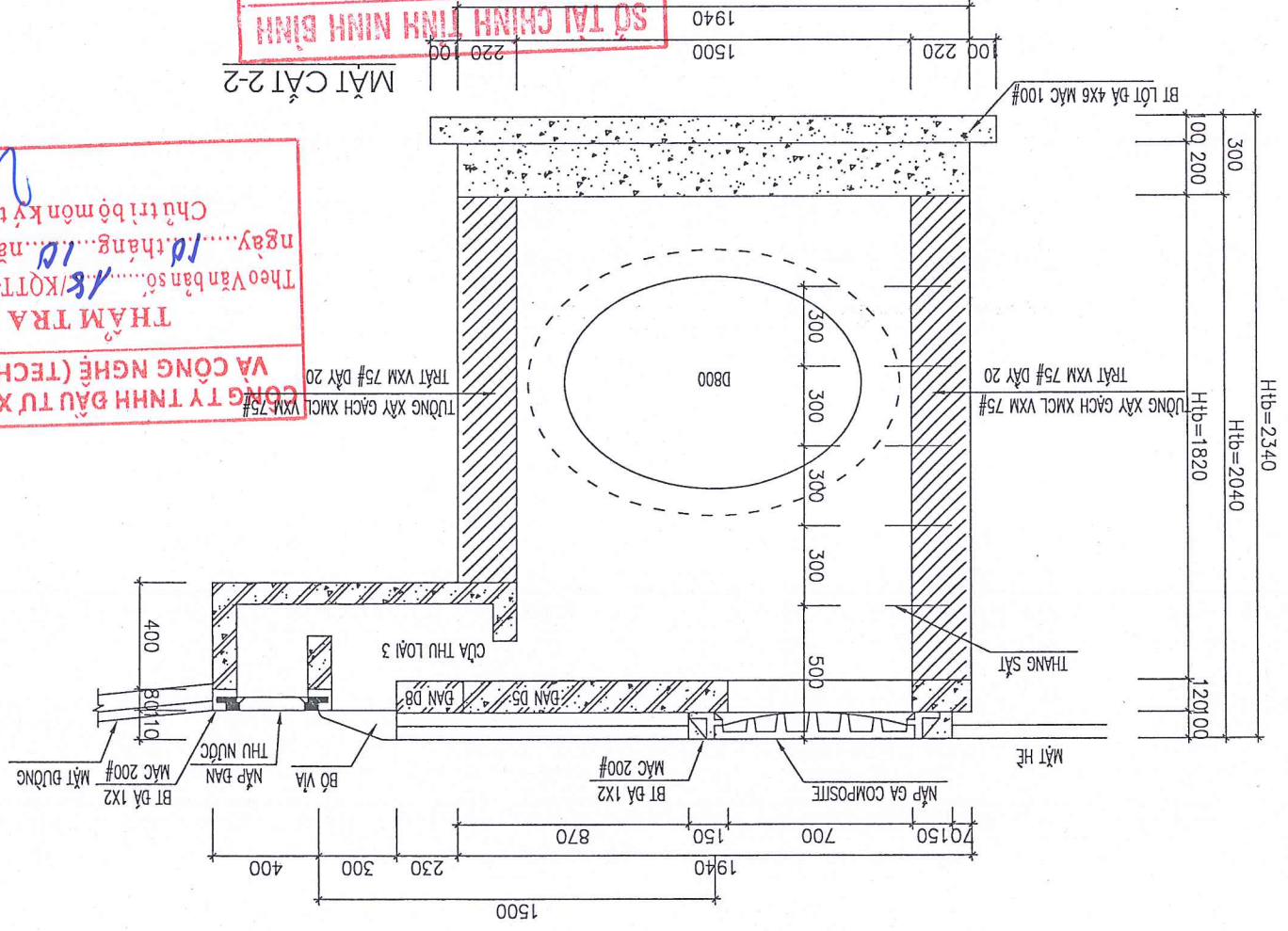


GHI CHÚ

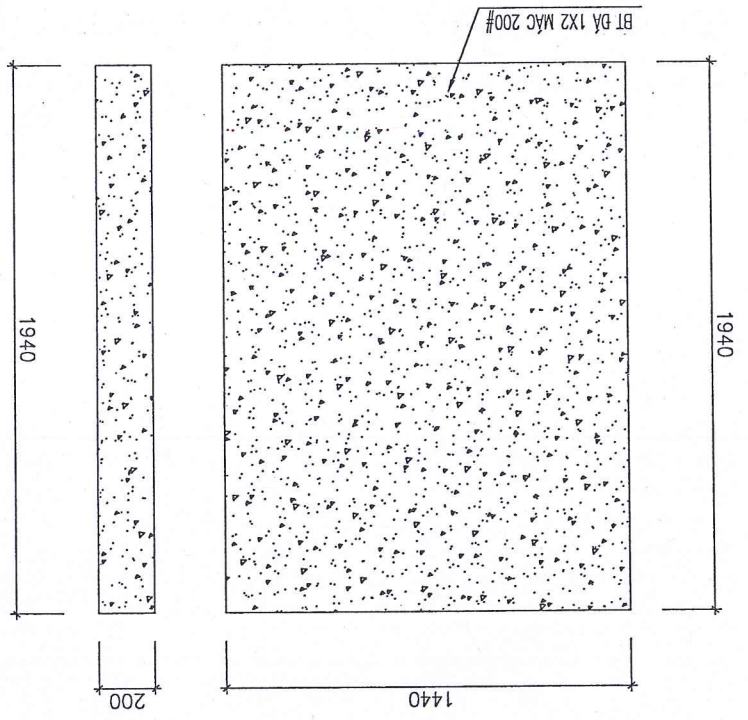
- TẦM ĐÀN SỬ DỤNG BÊ TÔNG CỐT THÉP ĐÀ 1X2 MẶC 250#
- ĐÁY GA SỬ DỤNG BÊ TÔNG ĐÀ 1X2 MẶC 200#
- LỚT ĐÁY GA SỬ DỤNG BÊ TÔNG ĐÀ 4X6 MẶC 100# ĐÁY 100
- CỐT THÉP ø6; ø8 SỬ DỤNG THÉP CB240-1
- CỐT THÉP ≥ ø10 SỬ DỤNG THÉP CB300-V
- CHIỀU DÀI MỖI NỐT THÉP 300 VỚI NỐT BUỘC, NỐT HẠN 150 (D LÀ ĐK THÉP)
- KHI THI CÔNG KẾT HỢP BÀN VÈ CÔNG NẶNG CỬA HỒ GA ĐỂ CÁC KÍCH THUỘC CHÍNH XÁC
- CHIỀU SÂU CHỖN CÔNG, GA XEM CÁC BẢN VẼ TRẮC ĐỌC TUYÊN
- LỚP BÊ TÔNG BẢO VỆ CỐT THÉP 3CM
- TẦM CHÂN RẮC COMPOSITE SỬ DỤNG NHÓM 3; CẤP C; TÀI TRỌNG >=250KN TƯƠNG ĐƯƠNG 25 TẤN
- NẠP HỒ GA COMPOSITE SỬ DỤNG NHÓM 2; CẤP B; TÀI TRỌNG >=125KN TƯƠNG ĐƯƠNG 12.5 TẤN
- LƯU Ý: TRONG QUÁ TRÌNH THI CÔNG NẾU ĐIỀU KIỆN THI CÔNG THỰC TẾ SAI KHÁC VỚI HỒ SƠ THIẾT KẾ ĐỂ NGHỊ ĐƠN VỊ THI CÔNG THÔNG BÁO KÍP THỜI CHO CHỦ ĐẦU TƯ, ĐƠN VỊ TƯ VẤN THIẾT KẾ VÀ CÁC BÊN LIÊN QUAN ĐỂ CÓ PHƯƠNG ÁN SỬ LÝ ĐẢM BẢO CHẤT LƯỢNG CÔNG TRÌNH

SỞ TÀI CHÍNH TỈNH NINH BÌNH
THẨM ĐỊNH
Theo Văn bản số 419/STC-STĐ
Ngày 11 tháng 10 năm 2025

CÔNG TY TNHH ĐẦU TƯ XÂY DỰNG VÀ CÔNG NGHỆ (TECHCONS)
THẨM TRA
Theo Văn bản số 18/KQT-TECHCONS
ngày 10 tháng 10 năm 2025
Chủ trì bộ môn kỹ thuật

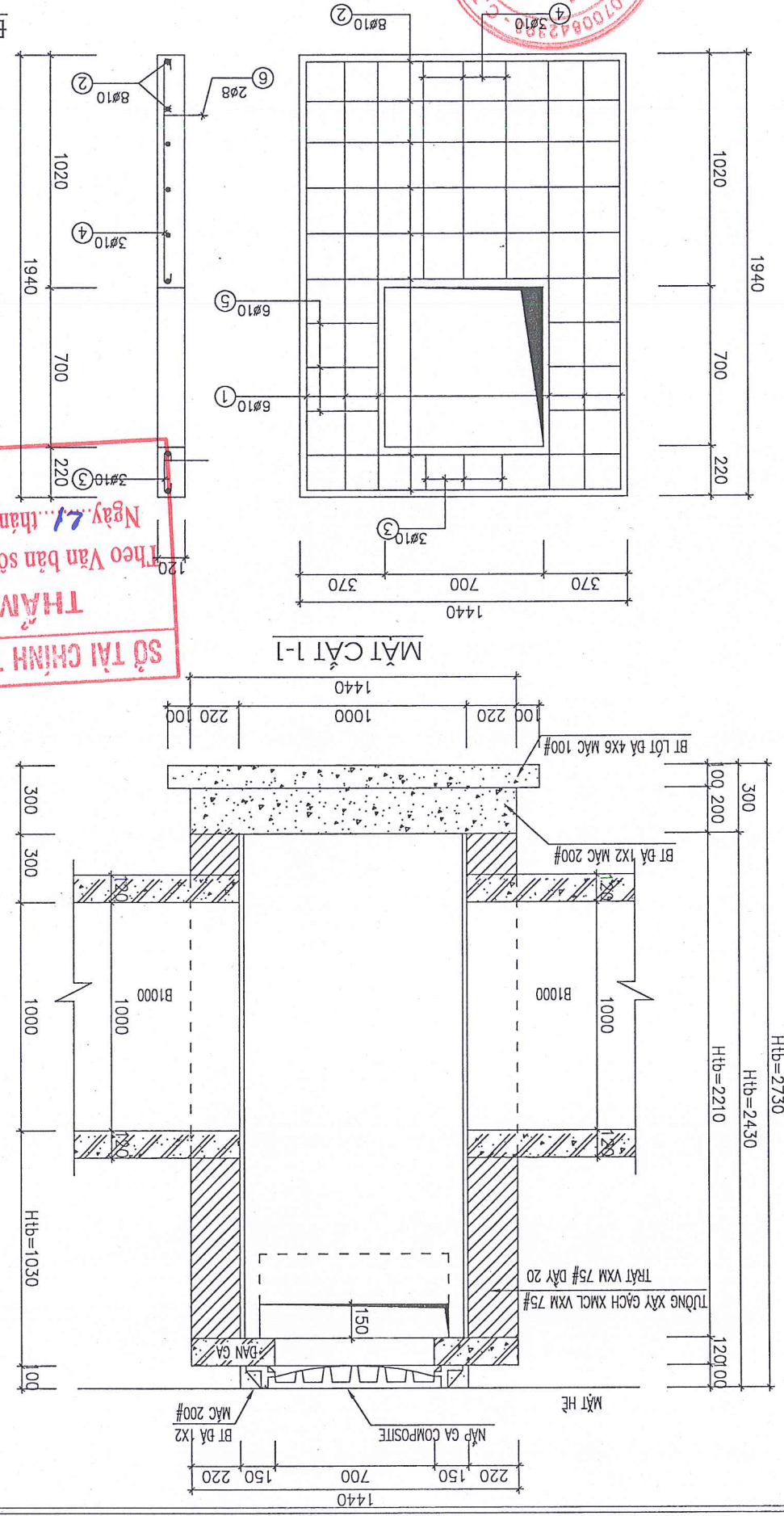
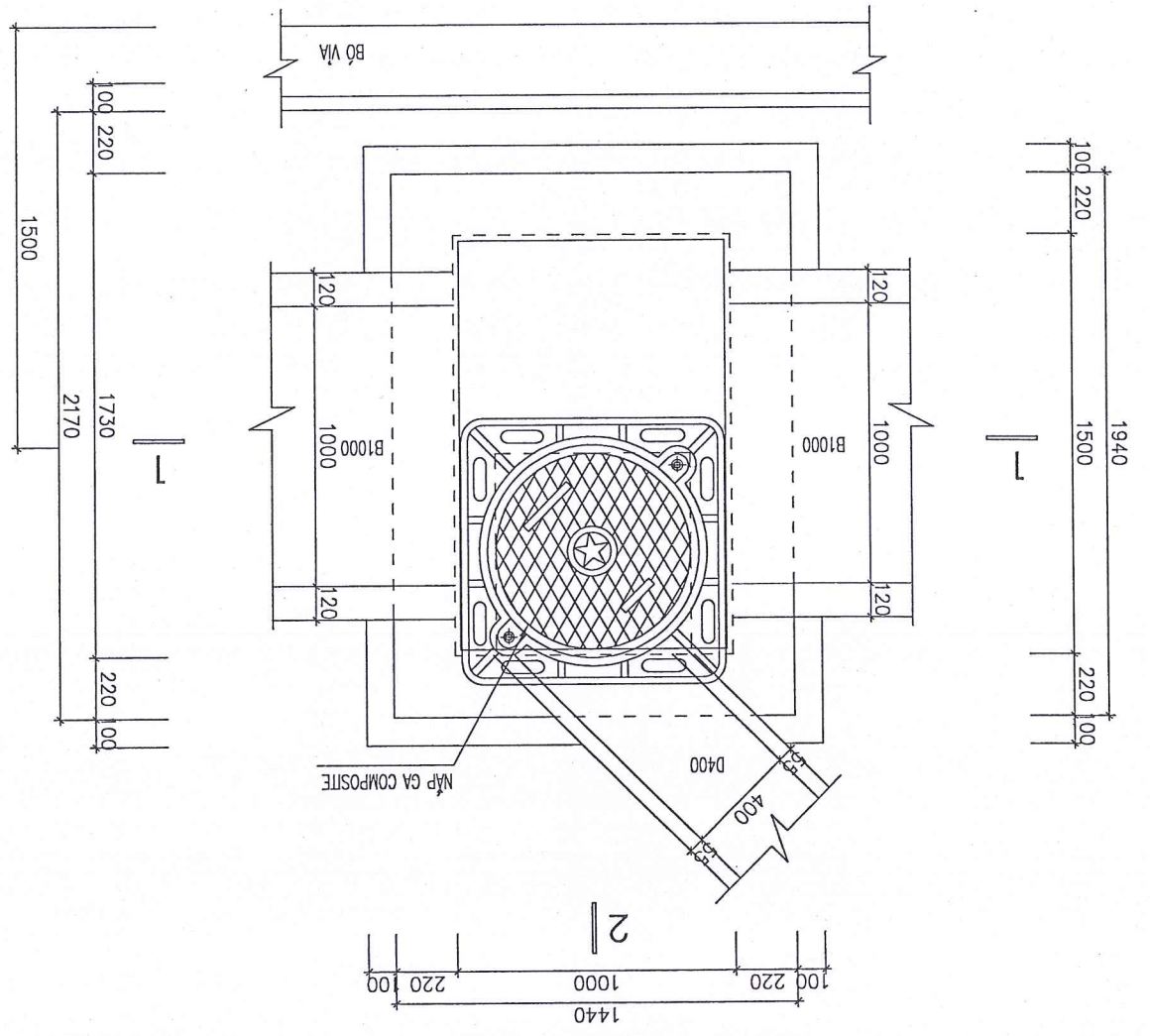


ĐÀN ĐÁY GA



CÔNG TRÌNH: XÂY DỰNG HẦM TĂNG KHU TÀI ĐỊNH CỤ XÃ ĐỨC LÝ, HUYỆN LÝ NHÀN, TỈNH HÀ NAM		CÔNG TY TNHH TƯ VẤN VÀ XÂY DỰNG HTK		CHỦ TRÌ		THIẾT KẾ		KIỂM TRA	
HÀNG MỨC: THOÁT NƯỚC MƯA		HTK CONSTRUCTION AND CONSULTING COMPANY LIMITED		CHỦ ĐẦU TƯ		THIẾT KẾ		KIỂM TRA	
ĐỊA ĐIỂM XÂY DỰNG: XÃ ĐỨC LÝ, HUYỆN LÝ NHÀN, TỈNH HÀ NAM		ĐỊA CHỈ: XÃ TRẦN THƯỜNG - TỈNH NINH BÌNH		KS: NGUYỄN VĂN KHÁNH		KS: NGUYỄN HOÀNG PHƯƠNG		KS: NGUYỄN ANH DUY	
(NAY LÀ: XÃ NAM XANG - TỈNH NINH BÌNH)									
SỐ HIỆU: 30-TNM		SỐ HIỆU: 30-TNM		TV LỆ: 1/25		NGÀY HOÀN THÀNH:/...../2025		CHỈ TIẾT GA G12 XÂY GẠCH	

MẶT BẰNG GA G12 XÂY GẠCH
(KHÔNG CỬA THU - 1 GA)



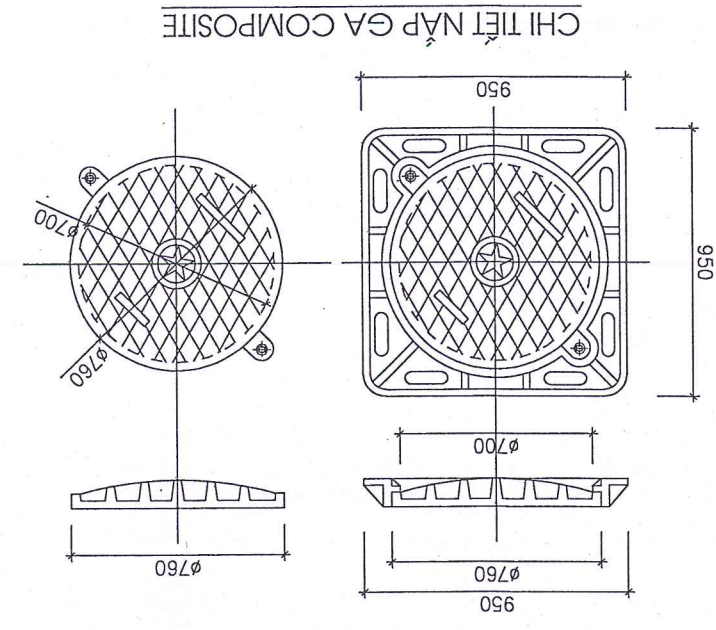
SỞ TÀI CHÍNH TỈNH NINH BÌNH
THẨM ĐỊNH
Theo Văn bản số 9191/STC-STB
Ngày 11 tháng 10 năm 2025

CÔNG TY TNHH ĐẦU TƯ XÂY DỰNG VÀ CÔNG NGHỆ (TECHCONS)
THẨM TRA
Theo Văn bản số 18/KQT-TECHCONS
ngày 10 tháng 10 năm 2025
Chủ trì bộ môn kỹ tên: *[Signature]*



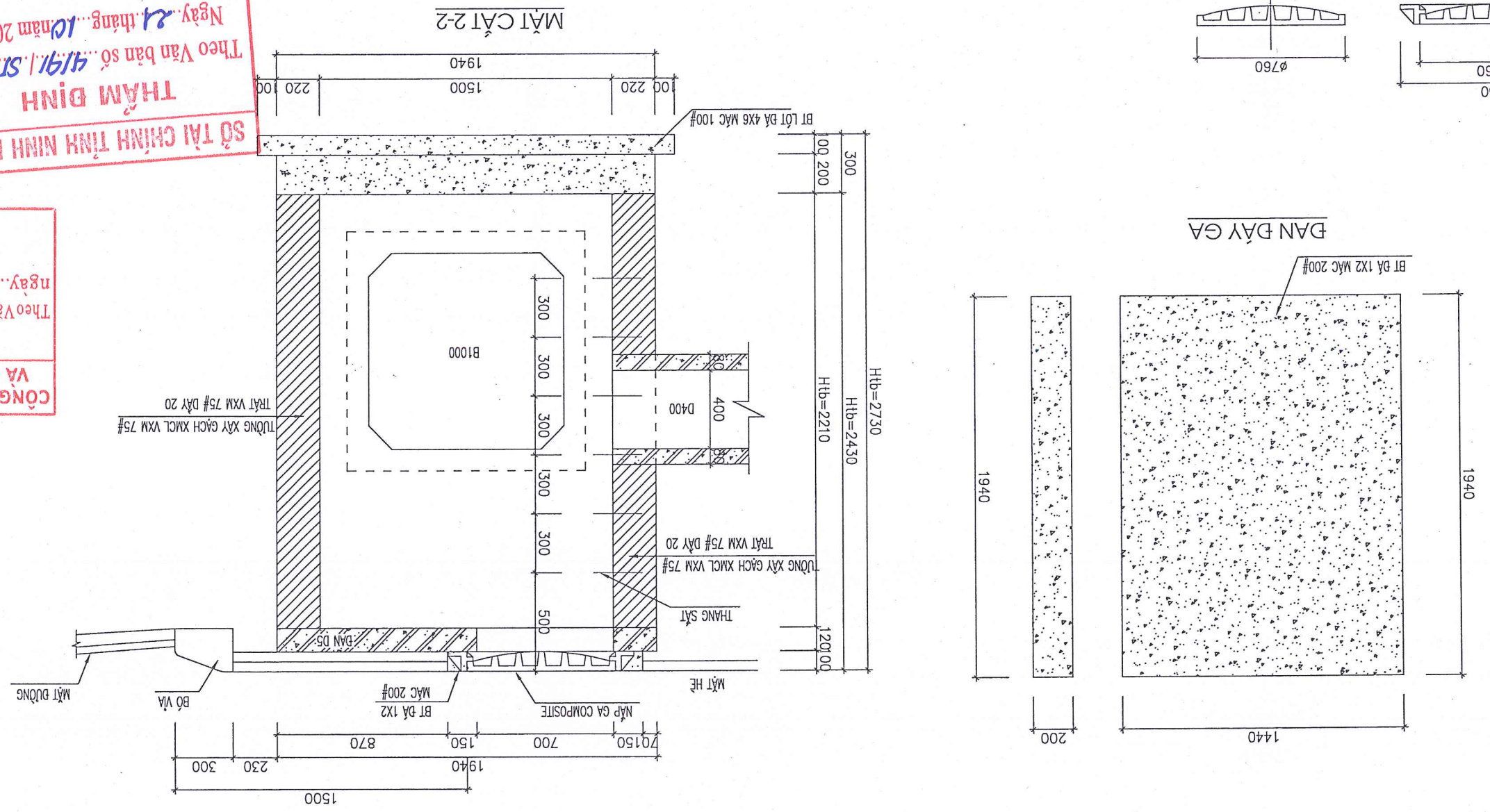
CÔNG TRÌNH: XÂY DỰNG HẦM TĂNG KHU TÀI BINH CƯ XÃ ĐỨC LÝ, HUYỆN LÝ NHÀN, TỈNH HÀ NAM		CÔNG TY TNHH TƯ VẤN VÀ XÂY DỰNG HTK		ĐỊA CHỈ: XÃ TRẦN THƯỜNG - TỈNH NINH BÌNH	
HÀNG MỨC: THOÁT NƯỚC MƯA		HTK CONSTRUCTION AND CONSULTING COMPANY LIMITED		KS: NGUYỄN VĂN KHÁNH	
ĐỊA ĐIỂM XÂY DỰNG: XÃ ĐỨC LÝ, HUYỆN LÝ NHÀN, TỈNH HÀ NAM (NAY LÀ: XÃ NAM XANG - TỈNH NINH BÌNH)		CHỦ TRƯỞNG		KS: NGUYỄN HOÀNG PHƯƠNG	
SỐ HIỆU: 31-TNM		KIỂM TRA		KS: NGUYỄN ANH DUY	
TR: 1/25		THIẾT KẾ		NGÀY HOÀN THÀNH:/...../2025	

- LIÊN QUAN ĐẾN CÔNG TRÌNH AN SỬ LÝ ĐẢM BẢO CHẤT LƯỢNG CÔNG TRÌNH
- TẦM ĐÀN SỬ DỤNG BÊ TÔNG CỐT THÉP ĐÁ 1X2 MẮC 250#
 - ĐẦY GA SỬ DỤNG BÊ TÔNG ĐÁ 1X2 MẮC 200#
 - LỚT ĐẦY GA SỬ DỤNG BÊ TÔNG ĐÁ 4X6 MẮC 100# DÂY 100
 - CỐT THÉP Ø6; Ø8 SỬ DỤNG THÉP CB240-T
 - CỐT THÉP Ø10 SỬ DỤNG THÉP CB300-V
 - CHIỀU DÀI MỖI NƠI THÉP 300 VỚI NƠI BUỘC, NƠI HẠN 150 (D LÀ ĐK THÉP)
 - KHI THI CÔNG KẾT HỢP BÀN VẼ CÔNG NẶNG CỬA HỒ GA ĐỂ CÁC KÍCH THUỘC CHÍNH XÁC
 - CHIỀU SÂU CHỖN CÔNG, GA XEM CÁC BẢN VẼ TRẮC ĐỌC TUYẾN
 - LỚP BÊ TÔNG BẢO VỆ CỐT THÉP 3CM
 - TẦM CHẴN RẮC COMPOSITE SỬ DỤNG NHÓM 3; CẤP C; TÀI TRỌNG >=250KN TƯƠNG ĐƯƠNG 25 TẤN
 - NẾP HỒ GA COMPOSITE SỬ DỤNG NHÓM 2; CẤP B; TÀI TRỌNG >=125KN TƯƠNG ĐƯƠNG 12.5 TẤN
 - LƯU Ý: TRONG QUÁ TRÌNH THI CÔNG KIẾN THỊ CÔNG THỰC TẾ SAI KHÁC VỚI HỒ SƠ THIẾT KẾ ĐỂ NGHỊ ĐƠN VỊ THI CÔNG THỒNG BẢO KIP THỜI CHO CHỦ ĐẦU TƯ, ĐƠN VỊ TƯ VẤN THIẾT KẾ VÀ CÁC BÊN

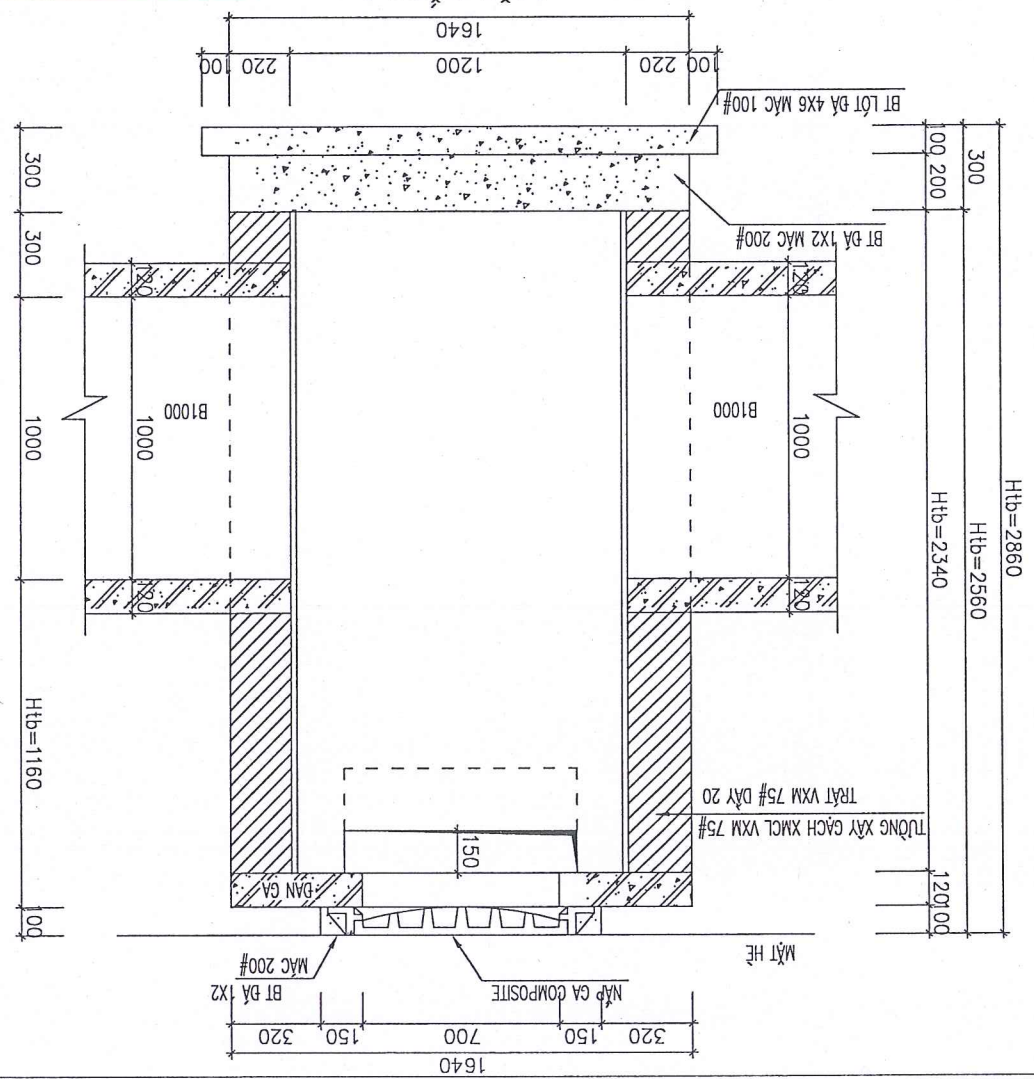
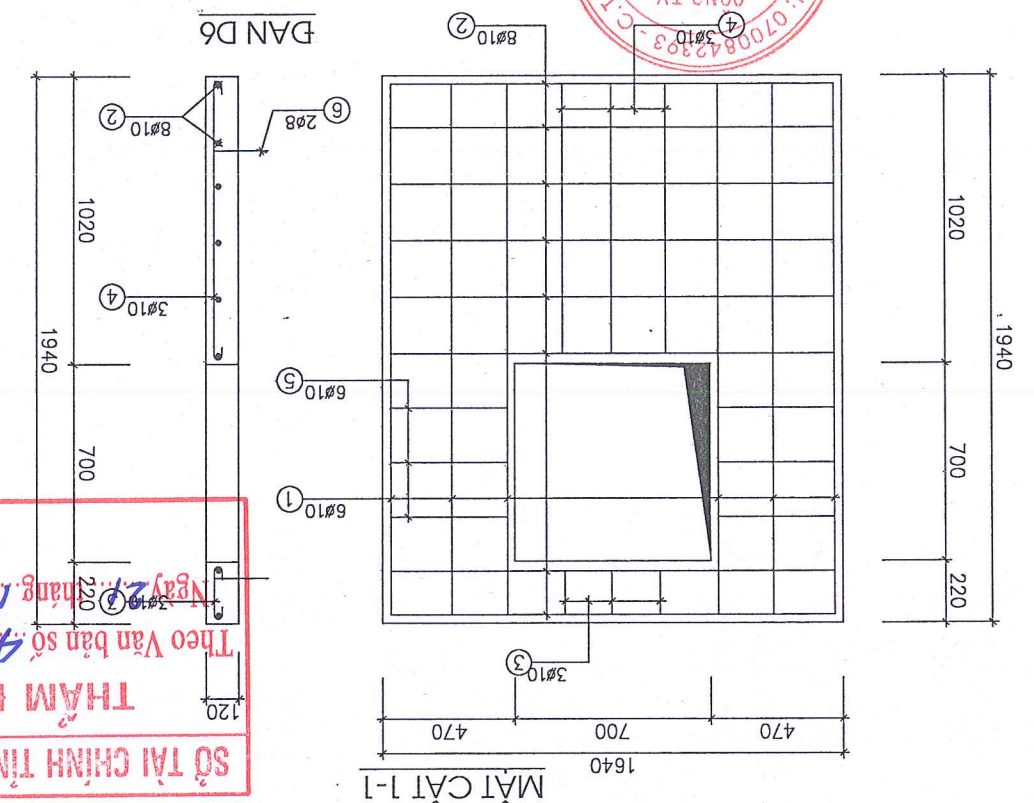
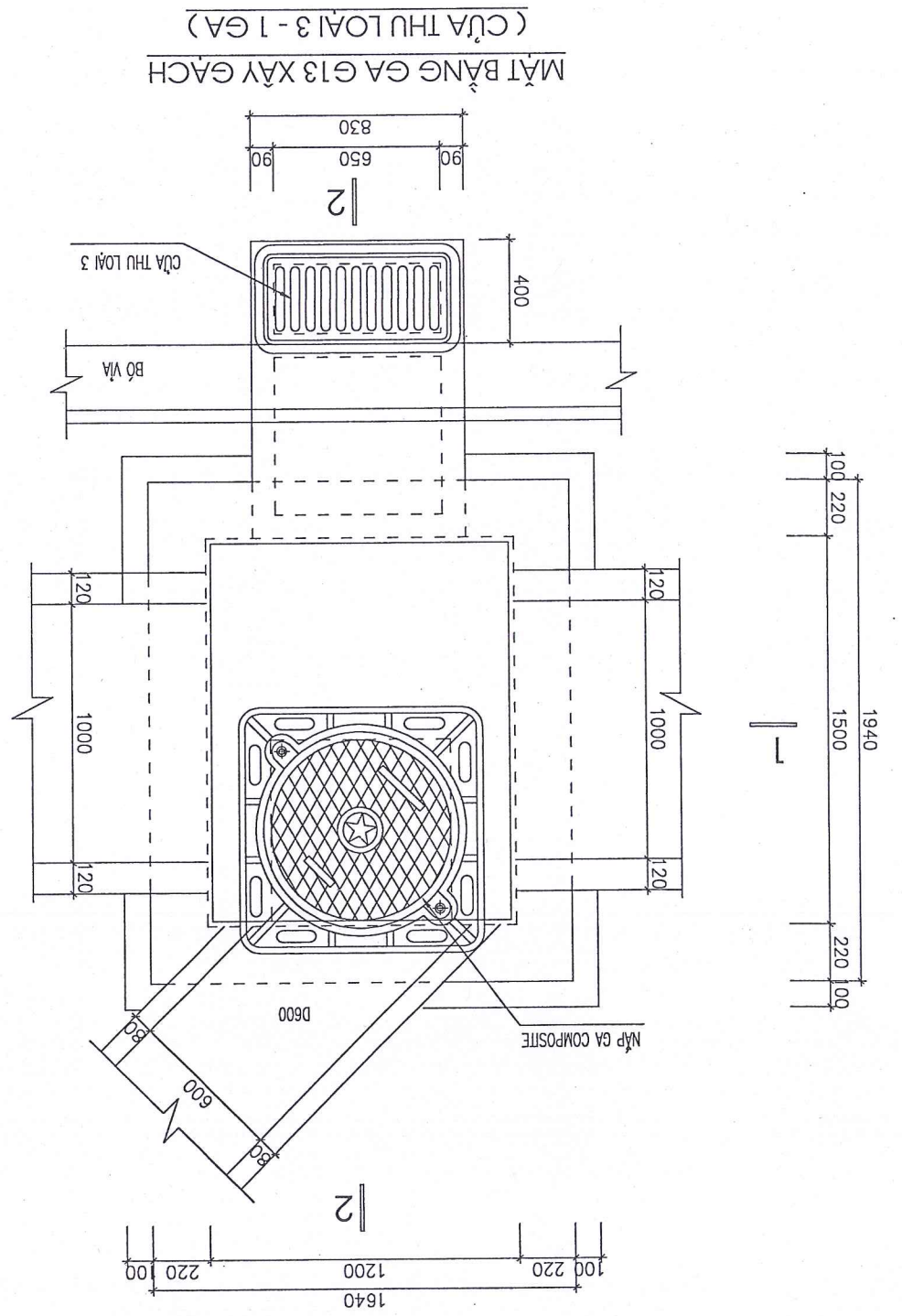
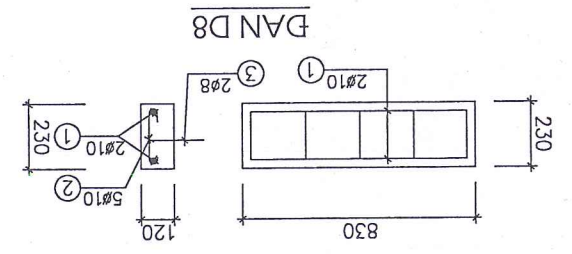


SỞ TÀI CHÍNH TỈNH NINH BÌNH
THẨM ĐỊNH
 Theo Văn bản số 4191/STC-STĐ
 Ngày 21 tháng 10 năm 2025

CÔNG TY TNHH ĐẦU TƯ XÂY DỰNG VÀ CÔNG NGHỆ (TECHCONS)
THẨM TRA
 Theo Văn bản số 18/KQTT-TECHCONS
 ngày 10 tháng 10 năm 2025
 Chủ trì bộ môn kỹ tên:



CÔNG TRÌNH: XÂY DỰNG HẦM TĂNG KHU TÀI BINH CỬ XÃ ĐỨC LỸ, HUYỆN LÝ NHÀN HÀNG MỨC: THOÁT NƯỚC MUA		ĐỊA ĐIỂM XÂY DỰNG: XÃ ĐỨC LỸ, HUYỆN LÝ NHÀN, TỈNH HÀ NAM (NAY LÀ: XÃ NAM XANG - TỈNH NINH BÌNH)	
CÔNG TY TNHH TƯ VẤN VÀ XÂY DỰNG HTK HTK CONSTRUCTION AND CONSULTING TU VẤN VÀ XÂY DỰNG CÔNG TY		ĐỊA CHỈ: XÃ TRẦN THƯỢNG - TỈNH NINH BÌNH	
CHỈ TIẾT GA G13 XÂY GẠCH	KIỂM TRA	CHỦ TRÌ	THIẾT KẾ
SỐ HIỆU: 32-TNM			
TY LỆ: 1/25	KS: NGUYỄN ANH DUY	KS: NGUYỄN VĂN KHÁNH	KS: NGUYỄN HOÀNG PHƯƠNG
NGÀY HOÀN THÀNH: / / 2025			



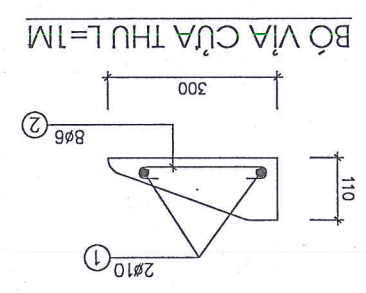
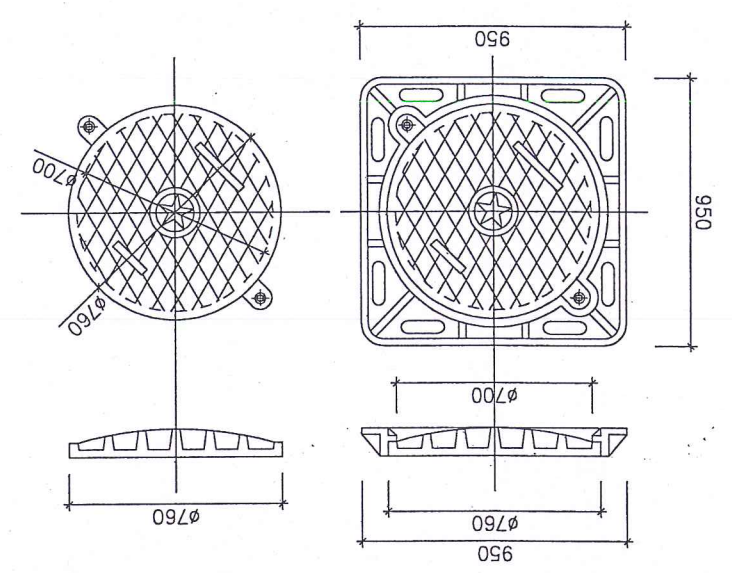
SỞ TÀI CHÍNH TỈNH NINH BÌNH
THẨM ĐỊNH
 Theo Văn bản số 4191/STĐĐ
 Ngày 20 tháng 10 năm 2025

CÔNG TY TNHH ĐẦU TƯ XÂY DỰNG VÀ CÔNG NGHỆ (TECHCONS)
THẨM TRA
 Theo Văn bản số 15/KQT-TECHCONS
 ngày 10 tháng 10 năm 2025
 Chủ trì bộ môn kỹ tên:

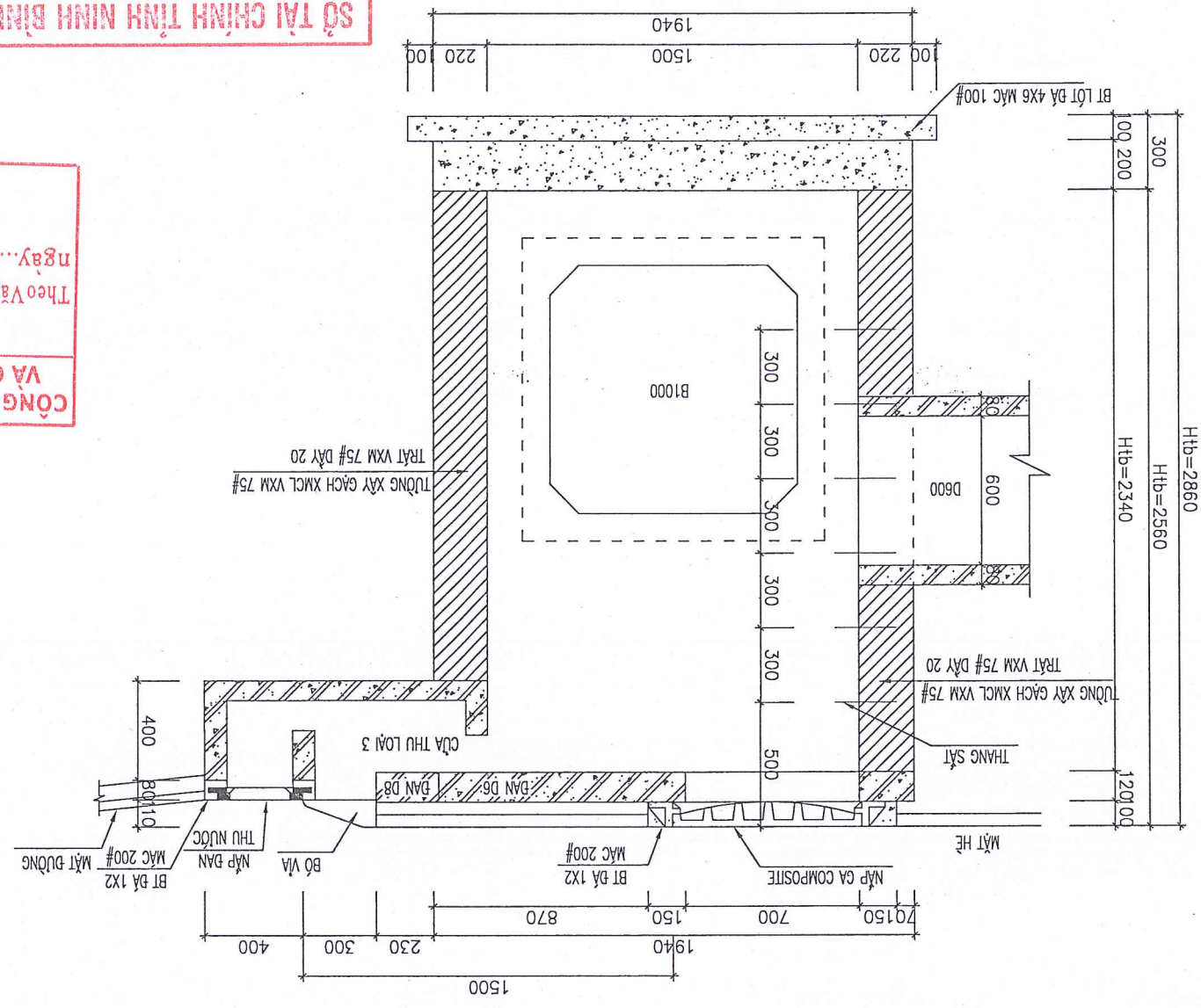


CÔNG TRÌNH: XÂY DỰNG HẦM TẦNG KHU TẠ ĐỊNH CỬ XÃ ĐỨC LÝ, HUYỆN LÝ NHÀN, TỈNH HÀ NAM		ĐỊA ĐIỂM XÂY DỰNG: XÃ ĐỨC LÝ, HUYỆN LÝ NHÀN, TỈNH HÀ NAM (NAY LÀ: XÃ NAM XANG - TỈNH NINH BÌNH)	
HÀNG MỤC: THOÁT NƯỚC MƯA		CÔNG TY TNHH TƯ VẤN VÀ XÂY DỰNG HTK HTK CONSTRUCTION AND CONSULTING CÔNG TY THẠCH NIỆM HỮU HÂN M.S. 1111111111 TU VẤN VÀ XÂY DỰNG HTK	
CHỈ TIẾT GA G13 XÂY GẠCH		ĐỊA CHỈ: XÃ TRẦN THƯỜNG - TỈNH NINH BÌNH	
SỐ HIỆU: 33-TNM	KS: NGUYỄN VĂN KHÁNH	KS: NGUYỄN HOÀNG PHƯƠNG	KS: NGUYỄN ANH DUY
THỜI LỆ: 1/25	CHỦ TRÌ	THIẾT KẾ	KIỂM TRA
NGÀY HOÀN THÀNH:/...../2025	LIÊN QUAN ĐẾN CÔNG TRÌNH		

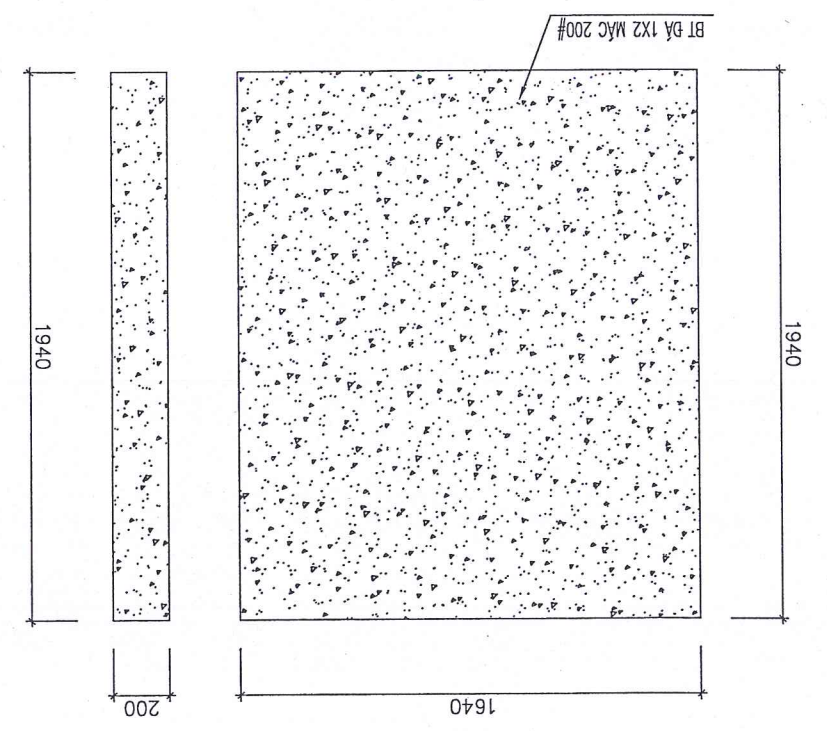
CHI TIẾT NẠP GA COMPOSITE



MẶT CẮT 2-2



ĐÀN DÂY GA



LIÊN QUAN ĐẾN CÔNG TRÌNH

- TẦM ĐÀN SỬ DỤNG BÊ TÔNG CỐT THÉP DÀ 1X2 MẠC 250#
- ĐÂY GA SỬ DỤNG BÊ TÔNG DÀ 1X2 MẠC 200#
- LỘT ĐÂY GA SỬ DỤNG BÊ TÔNG DÀ 4X6 MẠC 100# DÂY 100
- CỐT THÉP Ø6: Ø8 SỬ DỤNG THÉP CB240-T
- CỐT THÉP >= Ø10 SỬ DỤNG THÉP CB300-V
- CHIỀU DÂY MÔI NƠI THÉP 30D VỚI NƠI BƯỚC, NƠI HẠN 15D (D LÀ ĐK THÉP)
- KHI THI CÔNG KẾT HỢP BÀN VẼ CÔNG NẴNG CỦA HỒ GA ĐỂ CÁC KÍCH THƯỚC CHÍNH XÁC
- CHIẾU SÂU CHỖN CÔNG, GA XEM CÁC BẢN VẼ TRẮC DỤC TUYÊN
- LỚP BÊ TÔNG BẢO VỆ CỐT THÉP 3CM
- TẦM CHẴN RẮC COMPOSITE SỬ DỤNG NHÓM 3; CẤP C; TẠI TRÔNG >=250KN TƯỜNG DƯỜNG 25 TẦN
- NẠP HỒ GA COMPOSITE SỬ DỤNG NHÓM 2; CẤP B; TẠI TRÔNG >=125KN TƯỜNG DƯỜNG 12.5 TẦN
- LƯU Ý: TRONG QUÁ TRÌNH THI CÔNG NẾU ĐIỀU KIỆN THI CÔNG THỰC TẾ SAI KHÁC VỚI HỒ SƠ THIẾT KẾ ĐỀ NGHỊ ĐƠN VỊ THI CÔNG THÔNG BÁO KỊP THỜI CHO CHỦ ĐẦU TƯ, ĐƠN VỊ TƯ VẤN THIẾT KẾ VÀ CÁC BÊN

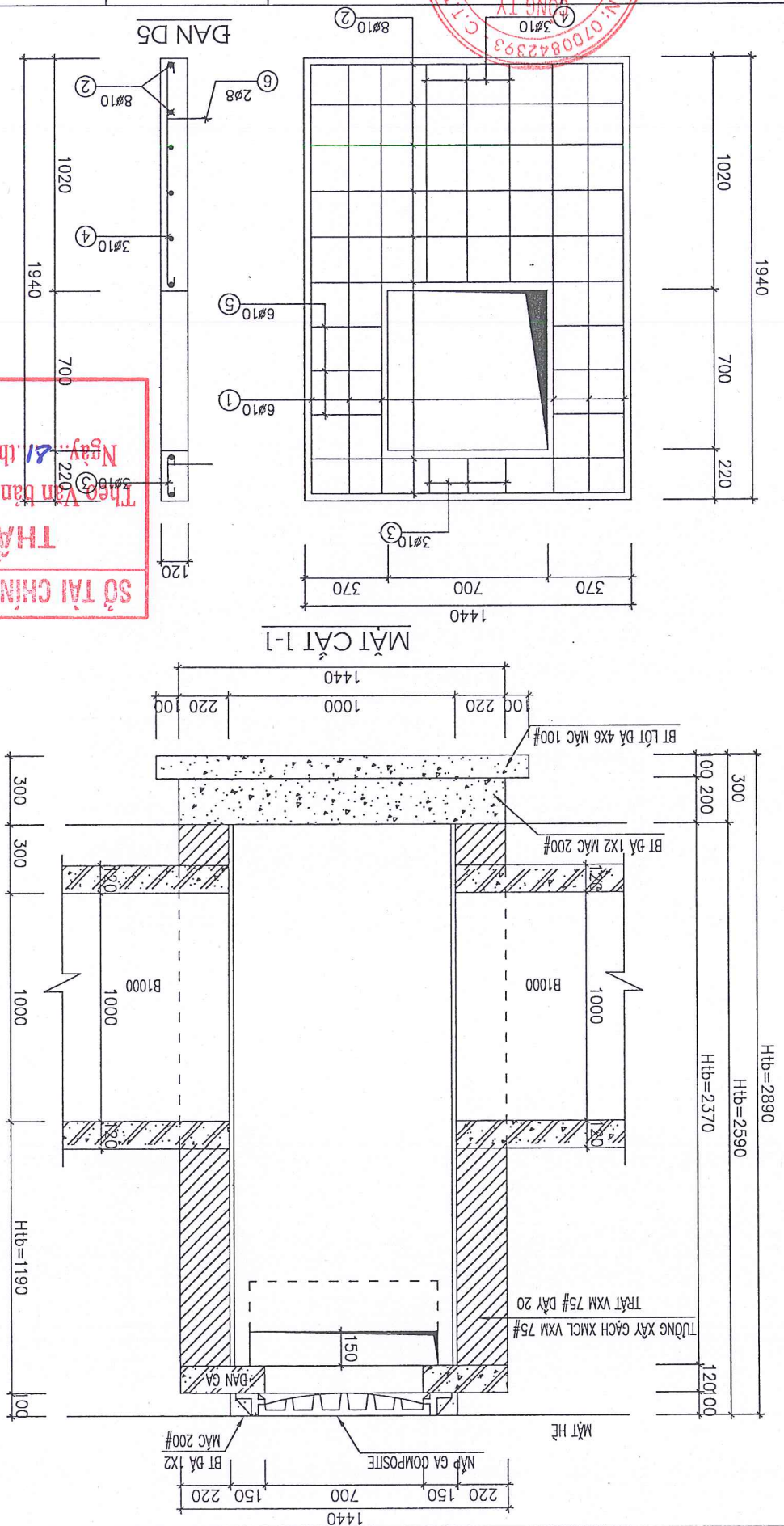
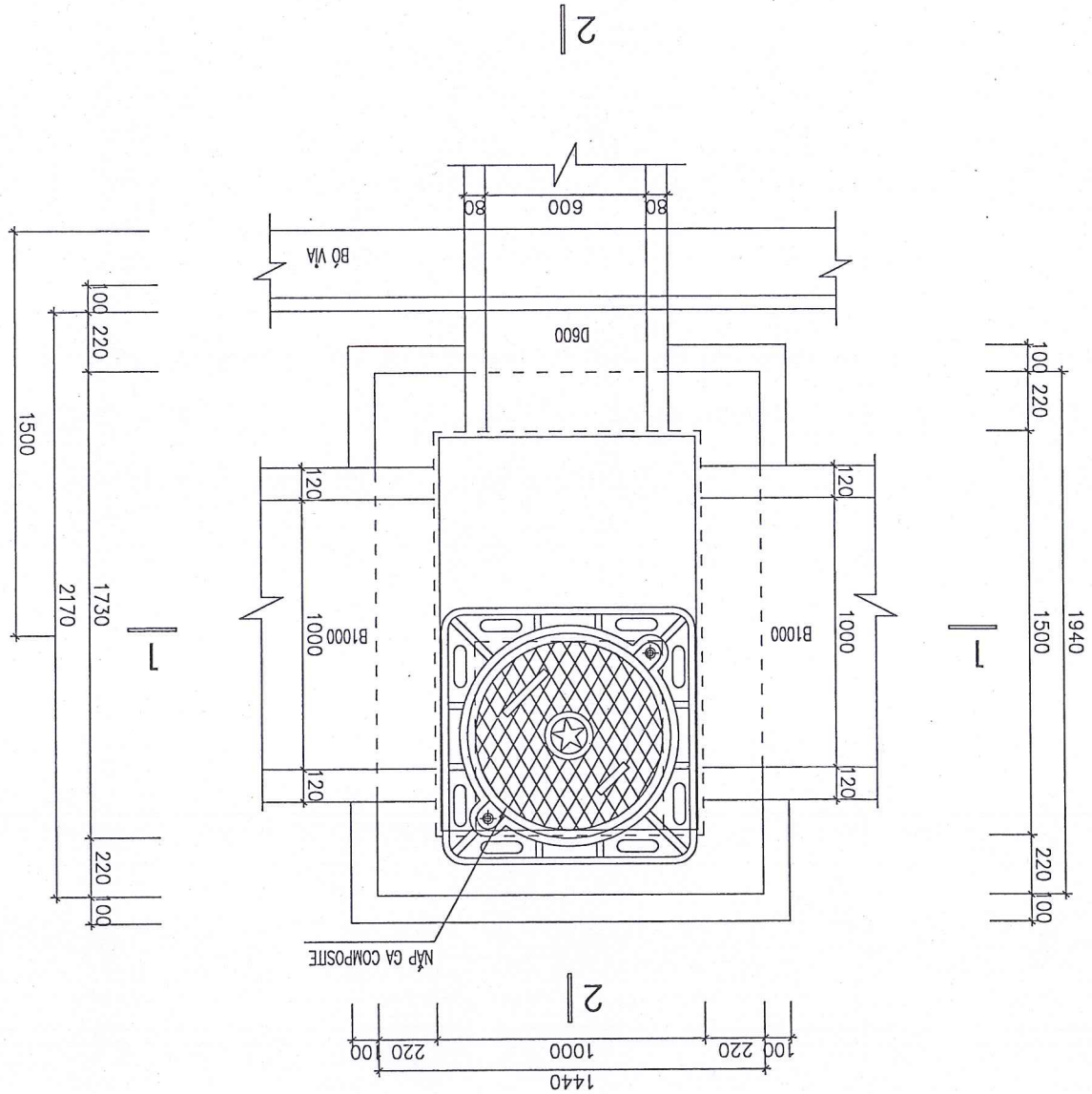
SỞ TÀI CHÍNH TỈNH NINH BÌNH
THẨM ĐỊNH
Theo Văn bản số 9191./SCT-Đ
Ngày 21 tháng 10 năm 2025

CÔNG TY TNHH ĐẦU TƯ XÂY DỰNG VÀ CÔNG NGHỆ (TECHCONS)
THẨM TRA
Theo Văn bản số 18./KQT-TECHCONS
Ngày 10 tháng 10 năm 2025
Chủ trì bộ môn kỹ tên:

CÔNG TRÌNH: XÂY DỰNG HẦM TĂNG KHU TÀI DÍNH CỤ XÃ
 ĐỨC LÝ, HUYỆN LÝ NHÂN, TỈNH HÀ NAM
 HÀNG MỨC: THOÁT NƯỚC MƯA
 (MAY LÃ: XÃ NAM XANG - TỈNH NINH BÌNH)

ĐỊA CHỈ: XÃ TRẦN THƯƠNG - TỈNH NINH BÌNH
 HTK CONSTRUCTION AND CONSULTING
 COMPANY LIMITED
 CHỨNG NHẬN HỒI HẠN
 CHỈ TIẾT GA G14 XÂY GẠCH
 SỐ HIỆU: 34-TNM
 TV LỆ: 1/25
 NGÀY HOÀN THÀNH:/...../2025

MẶT BẰNG GA G14 XÂY GẠCH
 (KHÔNG CỬA THU - 1 GA)



SỞ TÀI CHÍNH TỈNH NINH BÌNH
THẨM ĐỊNH
 Theo Văn bản số 4191./STC-18
 Ngày 21 tháng 10 năm 2025

CÔNG TY TNHH ĐẦU TƯ XÂY DỰNG
 VÀ CÔNG NGHỆ (TECHCONS)
THẨM TRA
 Theo Văn bản số 18./KQT-TECHCONS
 ngày 10 tháng 10 năm 2025
 Chủ trì bộ môn kỹ tên:

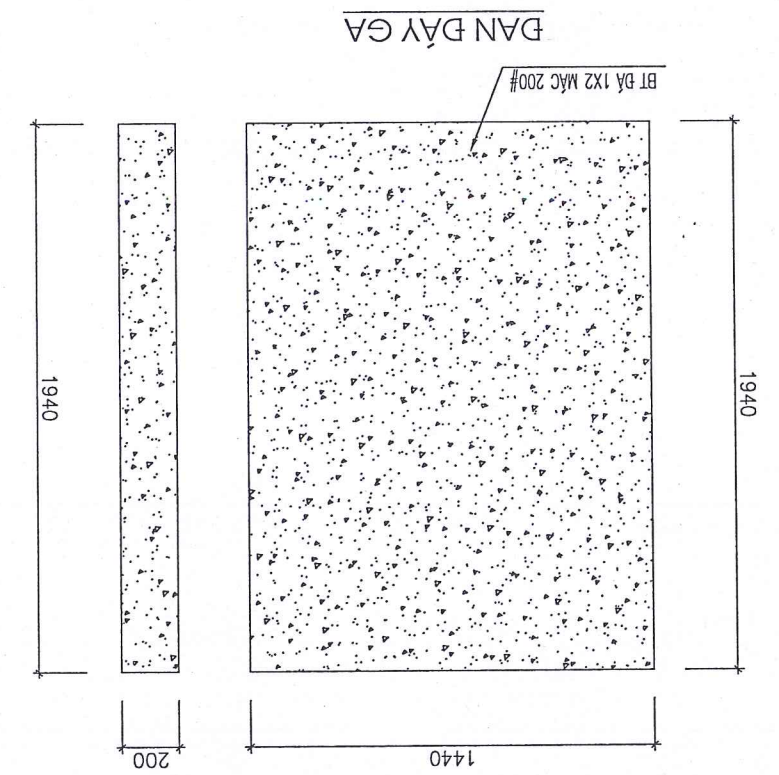
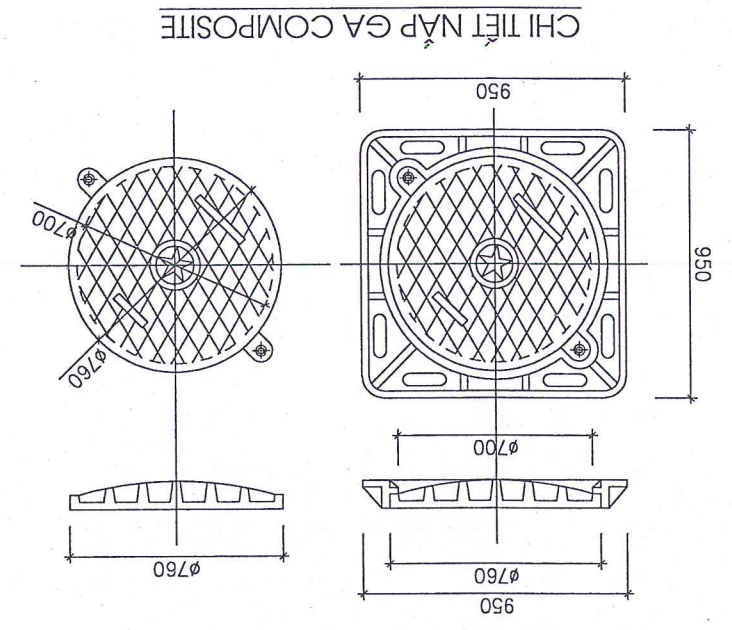
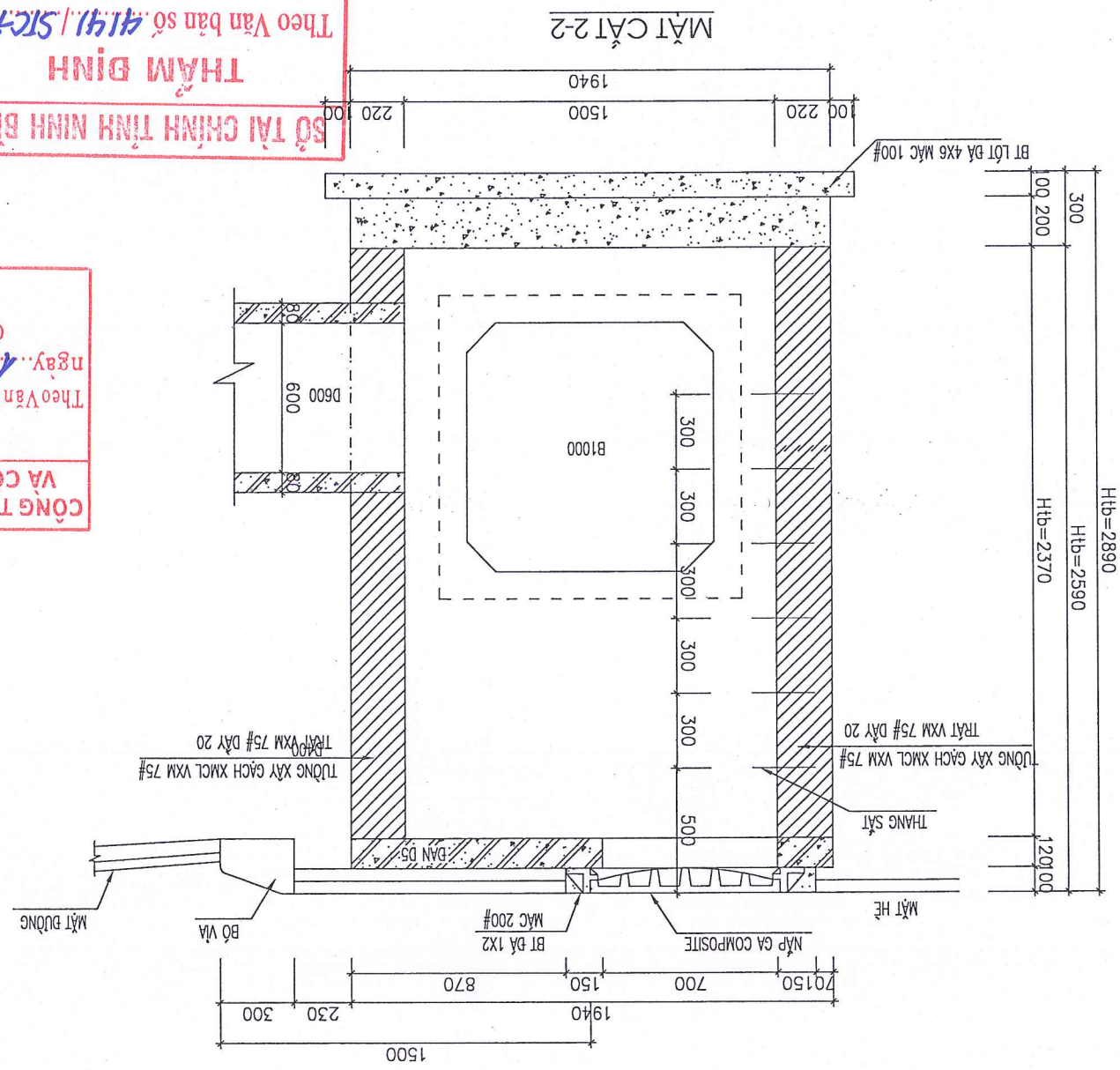
NGÀY HOÀN THÀNH:/...../2025		KS: NGUYỄN ANH DUY		KS: NGUYỄN HOÀNG PHƯƠNG		KS: NGUYỄN VĂN KHÁNH		ĐỊA CHỈ: XÃ TRẦN THƯƠNG - TỈNH NINH BÌNH		ĐỊA ĐIỂM XÂY DỰNG: XÃ ĐỨC LÝ, HUYỆN LÝ NHÂN, TỈNH HÀ NAM (MAY LÃ: XÃ NAM XANG - TỈNH NINH BÌNH)	
TV LỆ: 1/25								CÔNG TY TNHH TƯ VẤN VÀ XÂY DỰNG HTK HTK CONSTRUCTION AND CONSULTING		HÀNG MŨC: THOÁT NƯỚC MƯA	
SỐ HIỆU: 35-TNM		KIỂM TRA		THIẾT KẾ		CHỦ TRÌ		CÔNG TY TNHH TƯ VẤN VÀ XÂY DỰNG HTK HTK CONSTRUCTION AND CONSULTING		ĐỨC LÝ, HUYỆN LÝ NHÂN	
CHI TIẾT GA GIẢ XÂY GẠCH								GIẢM ĐỐC		CÔNG TRÌNH: XÂY DỰNG HẦM TẦNG KHU TẠ ĐỊNH CƯ XÃ	

LIÊN QUAN ĐẾN CÔNG TRÌNH: AN SỬ LÝ ĐẢM BẢO CHẤT LƯỢNG CÔNG TRÌNH ĐỂ NGHỊ ĐƠN VÀ THỰC HIỆN CÔNG THỐNG BẢO KÍP THỜI CHO CHỦ ĐẦU TƯ, ĐƠN VỊ TƯ VẤN THIẾT KẾ VÀ CÁC BÊN - LƯU Ý: TRONG QUÁ TRÌNH THI CÔNG NẾU ĐIỀU KIỆN THI CÔNG THỰC TẾ SAI KHÁC VỚI HỒ SƠ THIẾT KẾ - NẮP HỒ GA COMPOSITE SỬ DỤNG NHÓM 2; CẤP B; TÀI TRỌNG >=125KN TƯƠNG ĐƯƠNG 12.5 TẤN - TẦM CHẴN RẮC COMPOSITE SỬ DỤNG NHÓM 3; CẤP C; TÀI TRỌNG >=250KN TƯƠNG ĐƯƠNG 25 TẤN - LỚP BÊ TÔNG BẢO VỆ CỘT THÉP 3CM - CHIẾU SÂU CHỖN CÔNG, GA XEM CÁC BẢN VẼ TRẮC ĐỌC TUYẾN - KHI THI CÔNG KẾT HỢP BÀN VẼ CÔNG NẶNG CỦA HỒ GA ĐỂ CÁC KÍCH THƯỚC CHÍNH XÁC - CHIẾU DÀI MỖI NƠI THÉP 30D VỚI NƠI BƯỚC, NƠI HẠN 15D (D LÀ ĐK THÉP) - CỘT THÉP >= Ø10 SỬ DỤNG THÉP CB300-V - CỘT THÉP Ø6; Ø8 SỬ DỤNG THÉP CB240-T - LỚT DÂY GA SỬ DỤNG BÊ TÔNG ĐÀ 4X6 MẠC 100# DÂY 100 - DÂY GA SỬ DỤNG BÊ TÔNG ĐÀ 1X2 MẠC 200# - TẦM ĐÀN SỬ DỤNG BÊ TÔNG CỘT THÉP ĐÀ 1X2 MẠC 250#

GHI CHÚ

SỞ TÀI CHÍNH TỈNH NINH BÌNH
THẨM ĐỊNH
 Theo Văn bản số 4191/SCTĐ.
 Ngày 21 tháng 10 năm 2025

CÔNG TY TNHH ĐẦU TƯ XÂY DỰNG VÀ CÔNG NGHỆ (TECHCONS)
THẨM TRA
 Theo Văn bản số 18/KQT-TECHCONS
 ngày 10 tháng 10 năm 2025
 Chủ trì bộ môn kỹ thuật:



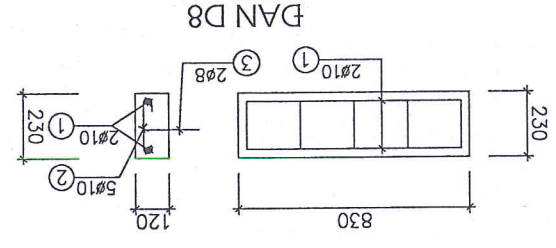
NGÀY HOÀN THÀNH:/...../2025
 SỐ HIỆU: 36-TNM
 TỶ LỆ: 1/25

KS: NGUYỄN ANH DUY
 KIỂM TRA

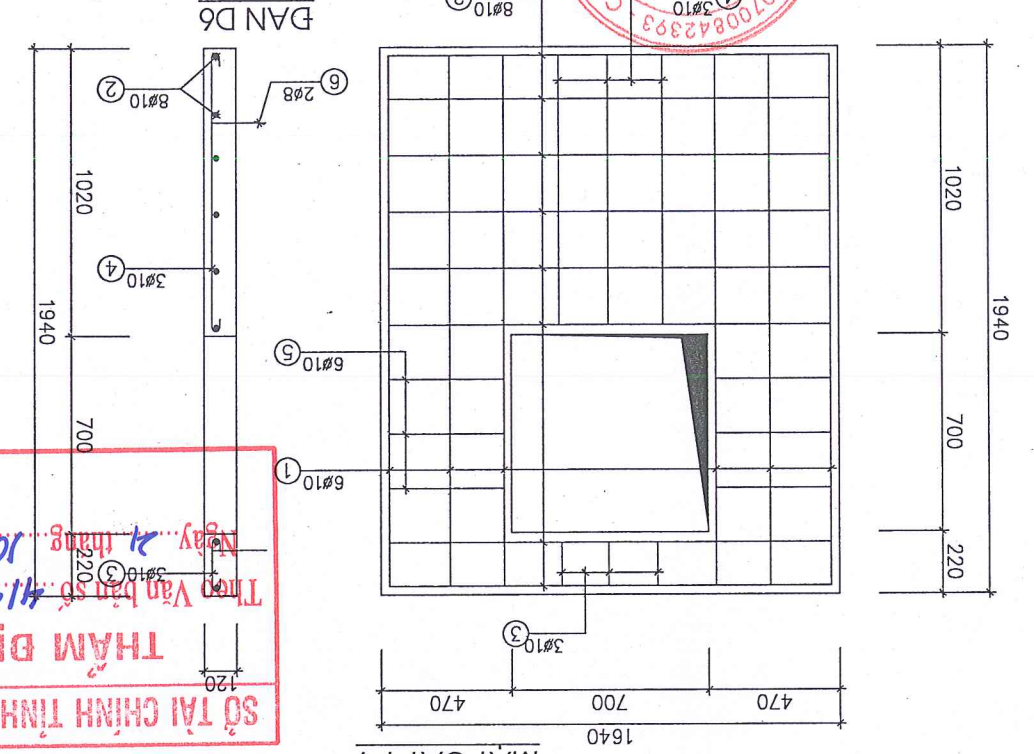
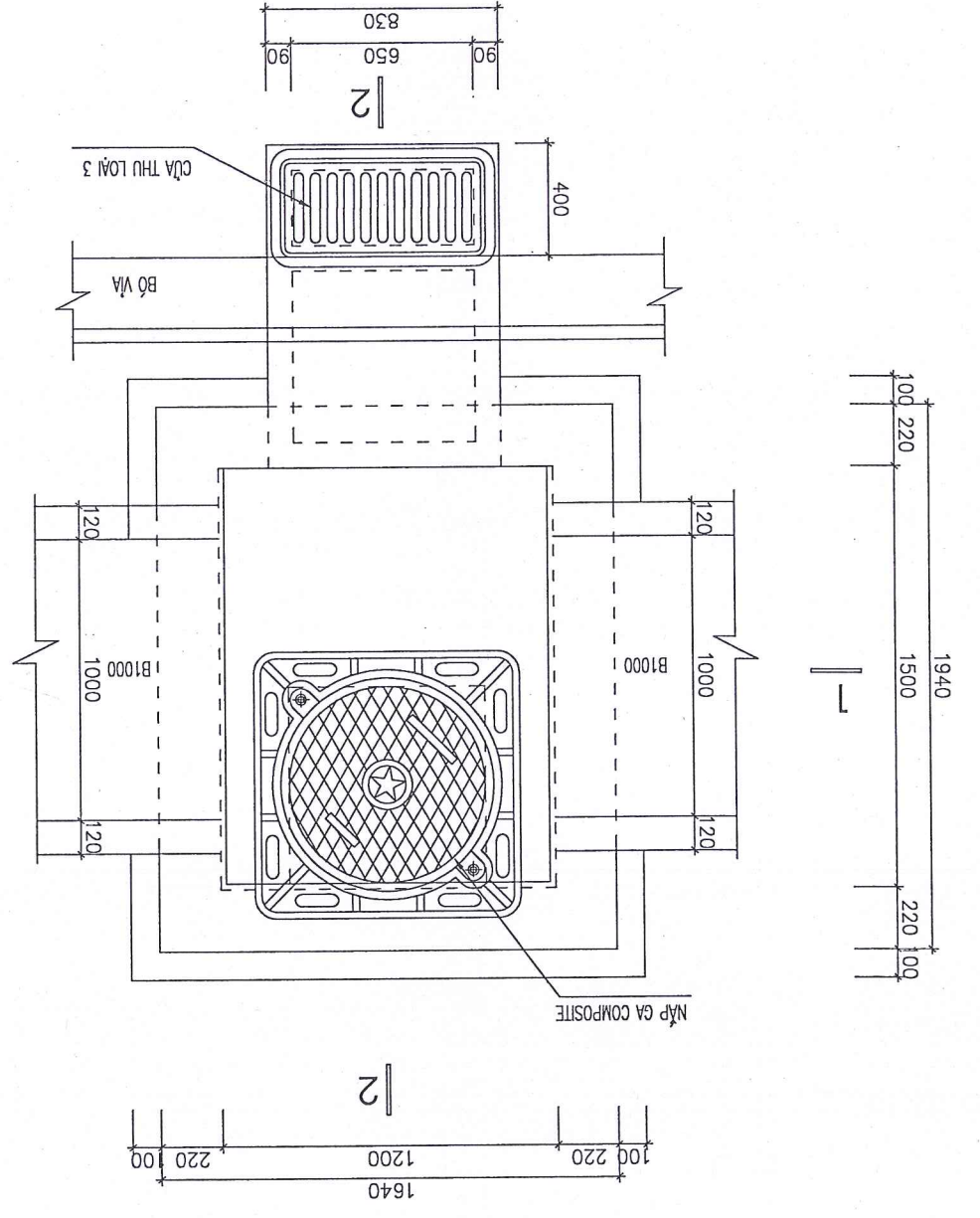
KS: NGUYỄN HOÀNG PHƯƠNG
 THIẾT KẾ

KS: NGUYỄN VĂN KHÁNH
 CHỈ TRỊ
 CÔNG TY TNHH TƯ VẤN VÀ XÂY DỰNG HTK
 HTK CONSTRUCTION AND CONSULTING COMPANY LIMITED
 TRÁCH NHIỆM NƯỚC HẠN
 TỰ VẤN VÀ XÂY DỰNG HTK

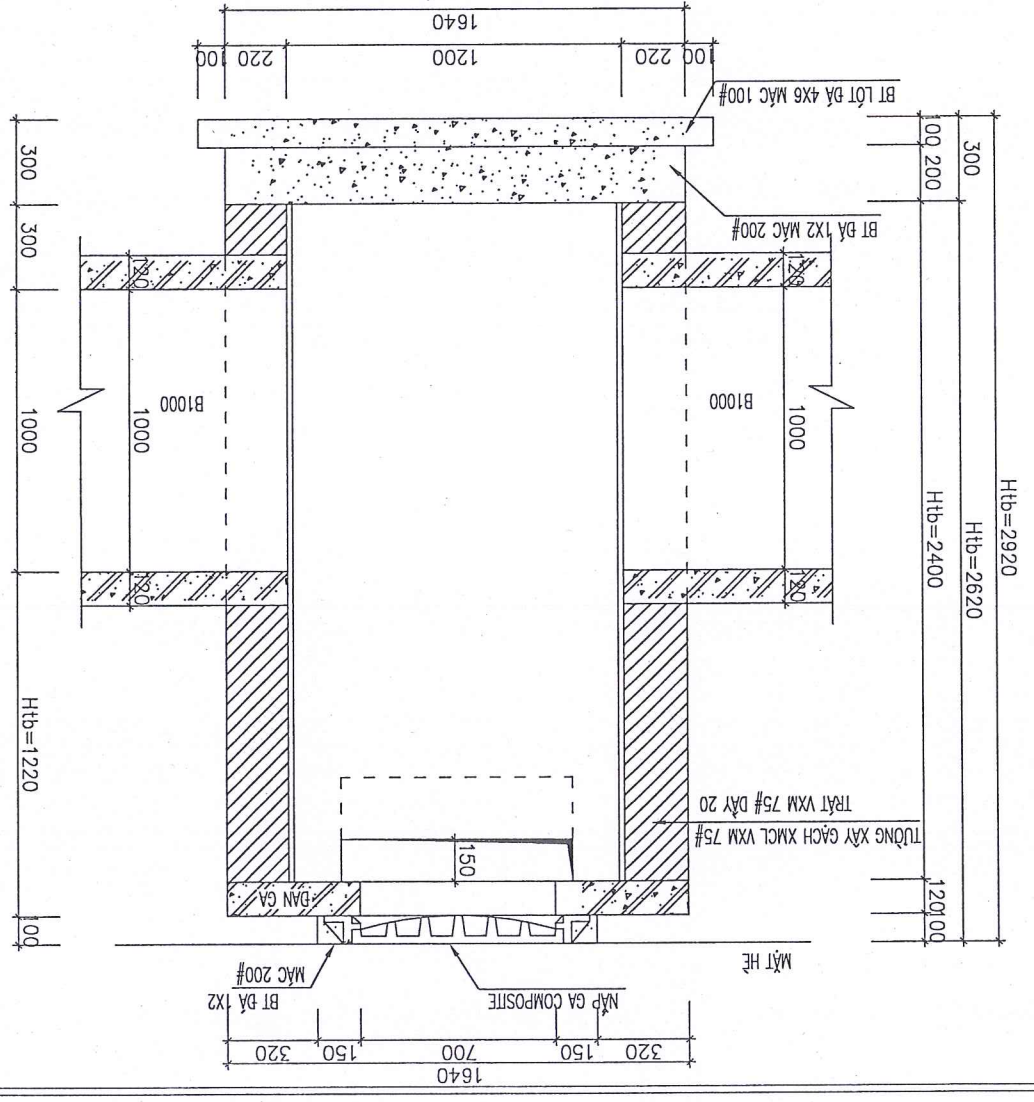
ĐỊA ĐIỂM XÂY DỰNG: XÃ ĐỨC LÝ, HUYỆN LÝ NHÀN, TỈNH HÀ NAM
 (MAY LÀ: XÃ NAM XANG - TỈNH NINH BÌNH)
 HÀNG MỤC: THOÁT NƯỚC MUA
 ĐỨC LÝ, HUYỆN LÝ NHÀN
 CÔNG TRÌNH: XÂY DỰNG HẦ TẦNG KHU TÀI ĐỊNH CƯ XÃ



MẶT BẰNG GA G15 XÂY GÁCH
 (CỬA THU LOẠI 3 - 1 GA)



MẶT CẮT 1-1



SỞ TÀI CHÍNH TỈNH NINH BÌNH
 THẨM ĐỊNH
 Theo Văn bản số 4191/ST.CĐ
 ngày 21 tháng 10 năm 2025

CÔNG TY TNHH ĐẦU TƯ XÂY DỰNG
 VÀ CÔNG NGHỆ (TECHCONS)
 THẨM TRA
 Theo Văn bản số 18/KQT-TECHCONS
 ngày 10 tháng 10 năm 2025
 Chủ trì bộ môn kỹ tên:

ĐỊA ĐIỂM XÂY DỰNG: XÃ ĐỨC LÝ, HUYỆN LÝ NHẬN, TỈNH HÀ NAM
 (NAY LÀ: XÃ NAM XANG - TỈNH NINH BÌNH)
 HÀNG MỨC: THOÁT NƯỚC MƯA
 ĐỨC LÝ, HUYỆN LÝ NHẬN
 CÔNG TRÌNH: XÂY DỰNG HẦM TẦNG KHU TÀI DÍNH CỤ XÃ



CÔNG TY TNHH TƯ VẤN VÀ XÂY DỰNG HTK
 HTK CONSTRUCTION AND CONSULTING
 COMPANY LIMITED

ĐỊA CHỈ: XÃ TRẦN THƯỢNG - TỈNH NINH BÌNH

KS. NGUYỄN VĂN KHÁNH

KS. NGUYỄN HOÀNG PHƯƠNG

KS. NGUYỄN ANH DUY

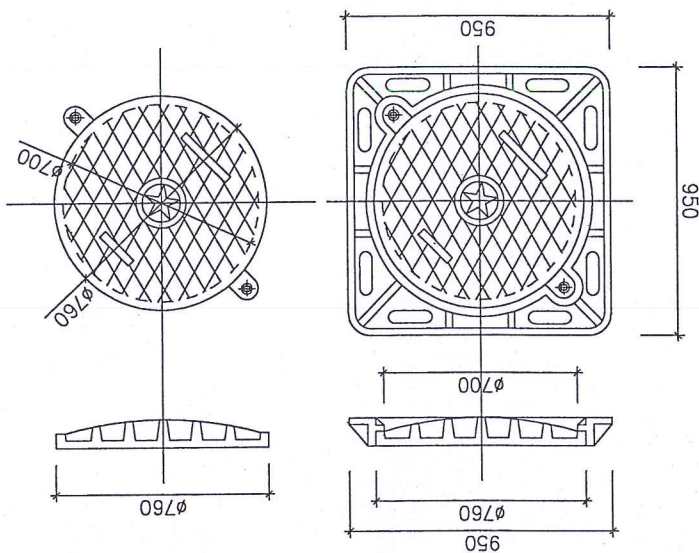
GIÁM ĐỐC
 CHỦ TRÌ
 THIẾT KẾ
 KIỂM TRA

CHỦ TRÌ
 THIẾT KẾ
 KIỂM TRA

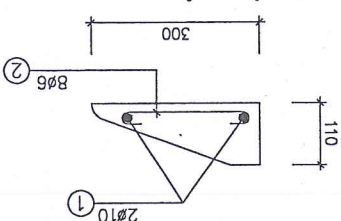
CHỦ TRÌ
 THIẾT KẾ
 KIỂM TRA

CHI TIẾT GA 15 XÂY GẠCH
 SỐ HIỆU: 37-TNM
 TỶ LỆ: 1/25
 NGÀY HOÀN THÀNH:/...../2025

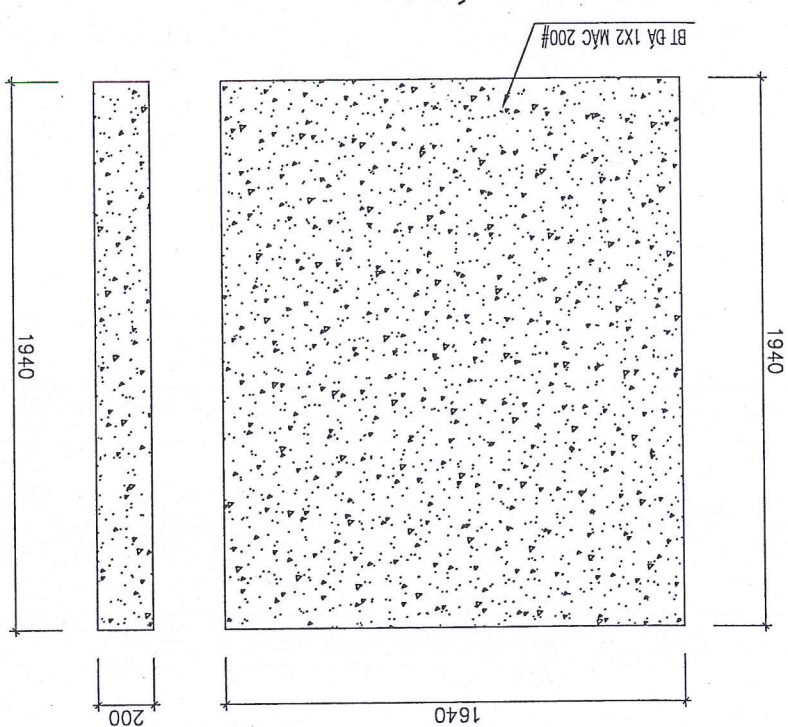
CHI TIẾT NẠP GA COMPOSITE



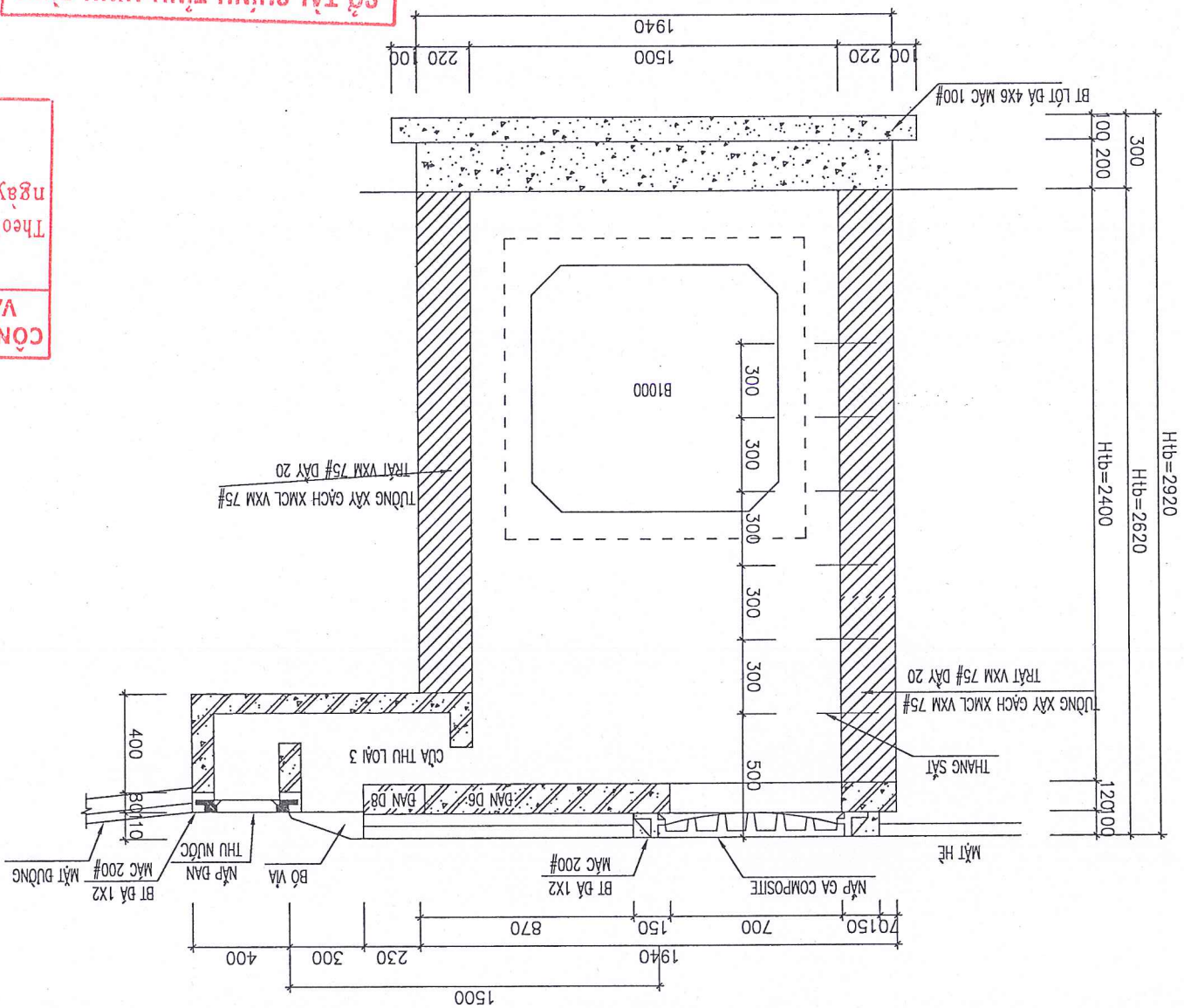
BỘ VÍA CỬA THU L=1M



DÀN DÂY GA



MẶT CẮT 2-2



- TẦM ĐÀN SỬ DỤNG BÊ TÔNG CỐT THÉP ĐÁ 1X2 MẮC 250#

- ĐÂY GA SỬ DỤNG BÊ TÔNG ĐÁ 1X2 MẮC 200#

- LỚT ĐÂY GA SỬ DỤNG BÊ TÔNG ĐÁ 4X6 MẮC 100# DÂY 100

- CỐT THÉP Ø6; Ø8 SỬ DỤNG THÉP CB240-T

- CỐT THÉP >= Ø10 SỬ DỤNG THÉP CB300-V

- CHIỀU DÀI MỖI NƠI THÉP 30D VỚI NƠI BUỘC, NƠI HẠN 15D (D LÀ ĐK THÉP)

- KHI THI CÔNG KẾT HỢP BÀN VÊ CÔNG NẮNG CỬA HỒ GA ĐỂ CÁC KÍCH THUỘC CHÍNH XÁC

- CHIỀU SÂU CHỖN CÔNG, GA XEM CÁC BẢN VẼ TRẮC DỌC TUYÊN

- LỚP BÊ TÔNG BẢO VỆ CỐT THÉP 3CM

- TẦM CHÂN RẮC COMPOSITE SỬ DỤNG NHÓM 3; CẤP C; TÀI TRỜNG >=250KN TƯƠNG ĐƯƠNG 25 TẤN

- NẠP HỒ GA COMPOSITE SỬ DỤNG NHÓM 2; CẤP B; TÀI TRỜNG >=125KN TƯƠNG ĐƯƠNG 12.5 TẤN

- LƯU Ý: TRONG QUÁ TRÌNH THI CÔNG NẾU KIẾN THỊ CÔNG THỰC TẾ SAI KHÁC VỚI HỒ SƠ THIẾT KẾ

ĐỀ NGHỊ ĐƠN VỊ THI CÔNG THÔNG BÁO KIP THỜI CHO CHỦ ĐẦU TƯ, ĐƠN VỊ TƯ VẤN THIẾT KẾ VÀ CÁC BÊN LIÊN QUAN ĐỂ CÓ PHƯƠNG ÁN SỬ LÝ ĐẢM BẢO CHẤT LƯỢNG CÔNG TRÌNH

SỞ TÀI CHÍNH TỈNH NINH BÌNH
 THẨM ĐỊNH
 Theo Văn bản số 4191/STC-TĐ
 Ngày 21 tháng 10 năm 2023

CÔNG TY TNHH ĐẦU TƯ XÂY DỰNG VÀ CÔNG NGHỆ (TECHCONS)
 THẨM TRA
 Theo Văn bản số 18/KOTT-TECHCONS
 ngày 10 tháng 10 năm 2023
 Chủ trì bộ môn kỹ thuật