

MẪU SỐ 01

HỒ SƠ MỜI THẦU MUA SẴM HÀNG HÓA QUA MẠNG ĐẤU THẦU QUỐC GIA, MỘT GIAI ĐOẠN MỘT TÚI HỒ SƠ

(Ban hành kèm theo ...)

HỒ SƠ MỜI THẦU

Tên gói thầu:

155-2025-HKVT-ĐT: Cung cấp
hệ thống tạo khí Ni-tơ khô cao áp

Dự án/khoản đầu tư:

Dự án “M2”

Ban hành kèm theo Quyết định:

3069/QĐ-VTX

ĐẠI DIỆN CHỦ ĐẦU TƯ



Thượng tá Nguyễn Phi Minh

DANH MỤC CÁC CHỮ VIẾT TẮT

Quy chế LCNT	Quy chế lựa chọn nhà thầu tại Công ty mẹ - Tập đoàn Công nghiệp - Viễn thông Quân đội (Ban hành kèm theo Quyết định số 12869/QĐ-CNVTTQĐ ngày 20 tháng 10 năm 2025 của Tổng Giám đốc Tập đoàn Công nghiệp - Viễn thông Quân đội). Quy chế này được đăng tải trên website: Dauthau.viettel.com.vn
Tập đoàn hoặc Viettel Hệ thống	Tập đoàn Công nghiệp – Viễn thông Quân đội Hệ thống là Hệ thống Mạng đấu thầu quốc gia (muasamcong.mpi.gov.vn).
E-HSMT	Hồ sơ mời thầu
E-HSDT	Hồ sơ dự thầu
E-TBMT	Thông báo mời thầu
E-CDNT	Chỉ dẫn nhà thầu
KQLCNT	Kết quả lựa chọn nhà thầu

MÔ TẢ TÓM TẮT

Chương I. Chỉ dẫn nhà thầu

Chương này cung cấp thông tin nhằm giúp nhà thầu chuẩn bị E-HSĐT. Thông tin bao gồm các quy định về việc chuẩn bị, nộp E-HSĐT, mở thầu, đánh giá E-HSĐT và trao hợp đồng.

Chương II. Tiêu chuẩn đánh giá E-HSĐT

Chương này bao gồm các tiêu chí để đánh giá E-HSĐT. Cụ thể:

- Mục 1 (Đánh giá tính hợp lệ của E-HSĐT);
- Mục 2 (Tiêu chuẩn đánh giá về năng lực thực hiện gói thầu);
- Mục 3 (Tiêu chuẩn đánh giá về kỹ thuật);
- Mục 4 (Tiêu chuẩn đánh giá về tài chính);
- Mục 5 (Phương án kỹ thuật thay thế trong E-HSĐT (nếu có)).

Chương III. Yêu cầu về kỹ thuật

Chương này nêu các yêu cầu về kỹ thuật và bản vẽ để mô tả các đặc tính kỹ thuật của hàng hóa và dịch vụ liên quan; các nội dung về kiểm tra và thử nghiệm hàng hóa (nếu có) được hiển thị dưới dạng tệp tin PDF/Word/CAD do Chủ đầu tư chuẩn bị và đính kèm lên Hệ thống.

Chương IV. Biểu mẫu mời thầu, dự thầu và hợp đồng

Chương này bao gồm các biểu mẫu mà Chủ đầu tư và nhà thầu sẽ phải hoàn chỉnh để thành một phần nội dung của E-HSMT, E-HSĐT và hợp đồng.

CHƯƠNG I. CHỈ DẪN NHÀ THẦU

1. Phạm vi gói thầu	<p>1.1. Chủ đầu tư - Tập đoàn Công nghiệp – Viễn thông Quân đội phát hành bộ E-HSMT này để lựa chọn nhà thầu thực hiện gói thầu mua sắm hàng hóa theo phương thức một giai đoạn một túi hồ sơ.</p> <p>1.2. Tên gói thầu: 155-2025-HKVT-ĐT: Cung cấp hệ thống tạo khí Ni-tơ khô cao áp.</p> <p>1.3. Dự án/khoản đầu tư: Dự án M2,</p> <p>1.4. Số lượng, số hiệu các phần thuộc gói thầu (trường hợp gói thầu chia thành nhiều phần độc lập): Gói thầu không chia phần.</p> <p>1.5. Việc tổ chức LCNT gói thầu này thực hiện theo Quy chế LCNT.</p>
2. Giải thích từ ngữ trong đấu thầu qua mạng	<p>2.1. Thời điểm đóng thầu là thời điểm hết hạn nhận E-HSDT và được quy định trong E-TBMT trên Hệ thống.</p> <p>2.2. Ngày là ngày theo dương lịch, bao gồm cả ngày nghỉ cuối tuần, nghỉ lễ, nghỉ Tết theo quy định của pháp luật về lao động.</p> <p>2.3. Thời gian và ngày tháng trên Hệ thống là thời gian và ngày tháng được hiển thị trên Hệ thống (GMT+7).</p>
3. Nguồn vốn	<p>Nguồn vốn để sử dụng cho gói thầu: Quỹ đầu tư phát triển.</p>
4. Hành vi bị cấm	<p>4.1. Đưa, nhận hoặc môi giới hối lộ;</p> <p>4.2. Can thiệp trái pháp luật hoặc trái quy định của Tập đoàn vào hoạt động lựa chọn nhà thầu;</p> <p>4.3. Dàn xếp, thông thầu, gian lận, che giấu hoặc hành vi cố ý khác làm sai lệch thông tin, KQLCNT. Khái niệm những hành vi này được hiểu theo quy định của Luật đấu thầu;</p> <p>4.4. Chia nhỏ gói thầu trái quy định để chỉ định thầu hoặc để không hình thành gói thầu;</p> <p>4.5. Tiết lộ, lợi dụng thông tin nội bộ và các thông tin liên quan trong quá trình tổ chức LCNT nhằm trục lợi;</p> <p>4.6. Không trung thực trong cung cấp hồ sơ, tài liệu;</p> <p>4.7. Cản trở, đe dọa, mua chuộc thành viên Tổ chuyên gia, Tổ thẩm định hoặc cá nhân khác có liên quan;</p> <p>4.8. Chuyển nhượng thầu bao gồm việc (i) nhà thầu tự ý chuyển nhượng cho nhà thầu khác phần công việc thuộc gói thầu vượt quá giá trị tối đa dành cho nhà thầu phụ đã nêu trong hợp đồng, hoặc chưa vượt mức tối đa giá trị công việc dành cho nhà thầu phụ nêu trong hợp đồng nhưng ngoài phạm vi công việc dành cho nhà thầu phụ đã đề xuất trong E-HSDT, HSĐX mà không được Chủ đầu tư chấp thuận hoặc (ii) Chủ đầu tư chấp thuận để nhà thầu chuyển nhượng công việc thuộc gói thầu vượt quá giá trị tối đa dành cho nhà thầu phụ đã nêu trong hợp đồng.</p>

	<p>4.9. Đưa thông tin thất thiệt, không đúng sự thật lên các phương tiện truyền thông gây ảnh hưởng, mất uy tín của Tập đoàn;</p> <p>4.10. Lợi dụng việc phản ánh, kiến nghị, khiếu nại, tố cáo để gửi đơn thư sai sự thật, gây ảnh hưởng, mất uy tín của Tập đoàn.</p>
5. Tư cách hợp lệ của nhà thầu	<p>5.1. Nhà thầu là tổ chức có tư cách hợp lệ khi đáp ứng đủ các điều kiện sau đây:</p> <ul style="list-style-type: none">a) Có đăng ký thành lập, hoạt động theo quy định của pháp luật Việt Nam;b) Hạch toán tài chính độc lập;c) Không đang trong quá trình thực hiện thủ tục giải thể hoặc bị thu hồi giấy chứng nhận đăng ký thành lập, hoạt động; không thuộc trường hợp mất khả năng thanh toán theo quy định của pháp luật về phá sản;d) Không đang bị truy cứu trách nhiệm hình sự;e) Không đang trong thời gian bị cấm tham dự thầu các gói thầu của Tập đoàn hoặc các Đơn vị thành viên của Tập đoàn tổ chức theo quy định của pháp luật về đấu thầu, quy định mua sắm thường xuyên, quy chế về lựa chọn nhà thầu của Tập đoàn và các Đơn vị thành viên; không đang trong thời gian bị cấm tham dự thầu trên phạm vi toàn quốc theo quy định của pháp luật về đấu thầu;f) Có tên trong Danh sách ngăn đối với trường hợp đã lựa chọn được Danh sách ngăn; <p>5.2. Nhà thầu là hộ kinh doanh có tư cách hợp lệ khi đáp ứng đủ các điều kiện sau đây:</p> <ul style="list-style-type: none">a) Có giấy chứng nhận đăng ký hộ kinh doanh theo quy định của pháp luật;b) Không đang trong quá trình chấm dứt hoạt động hoặc bị thu hồi giấy chứng nhận đăng ký hộ kinh doanh; chủ hộ kinh doanh không đang bị truy cứu trách nhiệm hình sự;c) Các điều kiện tại điểm e, f Mục 5.1. <p>5.3. Nhà thầu là cá nhân có tư cách hợp lệ khi đáp ứng đủ các điều kiện sau đây:</p> <ul style="list-style-type: none">a) Có năng lực hành vi dân sự đầy đủ theo quy định pháp luật của nước mà cá nhân đó là công dân;b) Có chứng chỉ chuyên môn phù hợp trong trường hợp pháp luật có quy định;c) Các điều kiện tại điểm d, e Mục 5.1. <p>5.4. Các nhà thầu có thể liên danh trên cơ sở thỏa thuận liên danh để tham dự thầu, đứng tên dự thầu. Trong trường hợp liên danh, thỏa thuận liên danh phải quy định rõ trách nhiệm của thành viên đứng đầu liên</p>

	<p>danh và trách nhiệm chung, trách nhiệm riêng của từng thành viên trong liên danh đối với toàn bộ phạm vi của gói thầu.</p> <p>5.5. Các Đơn vị thành viên của Tập đoàn được phép tham dự thầu các gói thầu của Tập đoàn và được mặc định là có tư cách hợp lệ.</p> <p>5.6. Bảo đảm cạnh tranh trong đấu thầu theo quy định:</p> <ul style="list-style-type: none">- Nhà thầu tham dự thầu không có cổ phần hoặc vốn góp với các nhà thầu tư vấn; không cùng có cổ phần hoặc vốn góp trên 20% của một tổ chức, cá nhân khác với từng bên, cụ thể như sau:<ul style="list-style-type: none">+ Tư vấn giám sát thực hiện hợp đồng: Không có.+ Tư vấn kiểm định: Không có.- Nhà thầu tham dự thầu không cùng thuộc một cơ quan hoặc tổ chức trực tiếp quản lý với nhà thầu tư vấn (đã nêu trên)¹.- Tỷ lệ cổ phần, vốn góp giữa các bên được xác định tại thời điểm đóng thầu và theo tỷ lệ ghi trong giấy chứng nhận đăng ký doanh nghiệp, quyết định thành lập, các giấy tờ khác có giá trị tương đương. <p>Trường hợp nhà thầu tham dự thầu với tư cách liên danh hoặc nhà thầu tư vấn được lựa chọn với tư cách liên danh, tỷ lệ sở hữu vốn của tổ chức, cá nhân khác trong liên danh được xác định theo công thức sau:</p> $\text{Tỷ lệ sở hữu vốn} = \sum_{i=1}^n X_i \times Y_i$ <p>Trong đó:</p> <ul style="list-style-type: none">X_i: Tỷ lệ sở hữu vốn của tổ chức, cá nhân khác trong thành viên liên danh thứ i;Y_i: Tỷ lệ phần trăm (%) khối lượng công việc của thành viên liên danh thứ i trong thỏa thuận liên danh;n: Số thành viên tham gia trong liên danh.
6. Nội dung của E-HSMT	<p>6.1. E-HSMT bao gồm E-TBMT và Chương I, Chương II, Chương III, Chương IV cùng với tài liệu sửa đổi, làm rõ E-HSMT theo quy định tại Mục 7 E-CDNT (nếu có), trong đó bao gồm các nội dung sau đây:</p> <ul style="list-style-type: none">- Chương I. Chỉ dẫn nhà thầu;- Chương II. Tiêu chuẩn đánh giá E-HSDT;- Chương III. Yêu cầu về kỹ thuật.- Chương IV. Biểu mẫu mời thầu, dự thầu và hợp đồng. <p>6.2. Chủ đầu tư sẽ không chịu trách nhiệm về tính chính xác, hoàn chỉnh của E-HSMT, tài liệu giải thích làm rõ E-HSMT hay các tài liệu sửa đổi E-HSMT theo quy định tại Mục 7 E-CDNT nếu các tài liệu</p>

¹ Chỉ đánh giá nội dung này đối với nhà thầu là đơn vị sự nghiệp.

	<p>này không được cung cấp bởi Chủ đầu tư trên Hệ thống. E-HSMT do Chủ đầu tư phát hành trên Hệ thống sẽ là cơ sở để xem xét, đánh giá.</p> <p>6.3. Nhà thầu phải nghiên cứu mọi thông tin của E-TBMT, E-HSMT và các nội dung sửa đổi, làm rõ E-HSMT, biên bản hội nghị tiền đấu thầu (nếu có) để chuẩn bị E-HSDT theo yêu cầu của E-HSMT cho phù hợp.</p>
7. Sửa đổi, làm rõ E-HSMT	<p>7.1. Trường hợp sửa đổi E-HSMT thì Chủ đầu tư đăng tải quyết định sửa đổi kèm theo các nội dung sửa đổi và E-HSMT sửa đổi cho phù hợp. Việc sửa đổi E-HSMT được thực hiện trong thời gian tối thiểu là 3 ngày làm việc trước ngày đóng thầu. Trường hợp không bảo đảm đủ thời gian như nêu trên thì phải gia hạn thời điểm đóng thầu.</p> <p>7.2. Trường hợp cần làm rõ E-HSMT, Nhà thầu phải gửi đề nghị làm rõ đến Chủ đầu tư thông qua Hệ thống trong thời hạn tối thiểu 03 ngày làm việc trước ngày đóng thầu để Chủ đầu tư xem xét, xử lý. Chủ đầu tư tiếp nhận nội dung làm rõ để xem xét, làm rõ theo đề nghị của nhà thầu và thực hiện làm rõ trên Hệ thống trong thời hạn tối thiểu 02 ngày làm việc trước ngày đóng thầu, trong đó mô tả nội dung yêu cầu làm rõ nhưng không nêu tên nhà thầu đề nghị làm rõ. Trường hợp việc làm rõ dẫn đến phải sửa đổi E-HSMT thì Chủ đầu tư tiến hành sửa đổi E-HSMT theo quy định tại Mục 7.1 E-CDNT.</p> <p>7.3. Nhà thầu chịu trách nhiệm theo dõi thông tin trên Hệ thống để cập nhật thông tin về việc sửa đổi E-HSMT, thay đổi thời điểm đóng thầu (nếu có) để làm cơ sở chuẩn bị E-HSDT. Trường hợp xảy ra các sai sót do không theo dõi, cập nhật thông tin trên Hệ thống dẫn đến bất lợi cho nhà thầu trong quá trình tham dự thầu bao gồm: thay đổi, sửa đổi E-HSMT, thời điểm đóng thầu và các nội dung khác thì nhà thầu phải tự chịu trách nhiệm và chịu bất lợi trong quá trình tham dự thầu.</p> <p>7.4. Hội nghị tiền đấu thầu: Không. Chủ đầu tư đăng tải thông báo tổ chức hội nghị tiền đấu thầu trên Hệ thống; tất cả các nhà thầu quan tâm được tham dự hội nghị tiền đấu thầu mà không cần phải thông báo trước cho Chủ đầu tư. Nội dung trao đổi giữa Chủ đầu tư và nhà thầu phải được ghi lại thành biên bản và lập thành văn bản làm rõ E-HSMT đăng tải trên Hệ thống trong thời gian tối đa 02 ngày làm việc, kể từ ngày kết thúc hội nghị tiền đấu thầu.</p> <p>7.5. Trường hợp E-HSMT cần phải được sửa đổi sau khi tổ chức hội nghị tiền đấu thầu, Chủ đầu tư thực hiện việc sửa đổi E-HSMT theo quy định tại Mục 7.1 E-CDNT. Biên bản hội nghị tiền đấu thầu không phải là văn bản sửa đổi E-HSMT.</p>

	<p>7.6. Việc nhà thầu không tham dự hội nghị tiền đấu thầu hoặc không có giấy xác nhận đã tham dự hội nghị tiền đấu thầu không phải là lý do để loại bỏ E-HSĐT của nhà thầu.</p>
8. Chi phí dự thầu	<p>E-HSMT được phát hành miễn phí trên Hệ thống ngay sau khi Chủ đầu tư đăng tải thành công E-TBMT trên Hệ thống. Nhà thầu phải chịu mọi chi phí liên quan đến quá trình tham dự thầu.</p> <p>Chi phí nộp E-HSĐT: Theo quy định của hệ thống.</p> <p>Trong mọi trường hợp, Chủ đầu tư không chịu trách nhiệm về các chi phí liên quan đến việc tham dự thầu của nhà thầu.</p>
9. Ngôn ngữ của E-HSĐT	<p>E-HSĐT cũng như tất cả văn bản và tài liệu liên quan đến E-HSĐT được viết bằng tiếng Việt (trừ trường hợp catalogue đính kèm của hãng sản xuất/nhà sản xuất không có phiên bản tiếng Việt thì chấp nhận bằng tiếng Anh). Chủ đầu tư có thể yêu cầu nhà thầu gửi bổ sung bản dịch tiếng Việt (nếu cần thiết).</p>
10. Thành phần của E-HSĐT	<p>E-HSĐT phải bao gồm các thành phần sau:</p> <p>10.1. Đơn dự thầu theo Mẫu số 02 (02A hoặc 02B) chương IV của E-HSMT;</p> <p>10.2. Thỏa thuận liên danh theo Mẫu số 03 chương IV của E-HSMT (đối với nhà thầu liên danh);</p> <p>10.3. Bảo đảm dự thầu theo quy định tại Mục 18 E-CDNT;</p> <p>10.4. Bản kê khai năng lực thực hiện gói thầu của nhà thầu theo Mục 16 E-CDNT;</p> <p>10.5. Đề xuất về kỹ thuật và các tài liệu theo quy định tại Mục 15 E-CDNT;</p> <p>10.6. Đề xuất về tài chính và các bảng biểu được ghi đầy đủ thông tin theo quy định tại Mục 11 và Mục 13 E-CDNT;</p> <p>10.7. Đề xuất phương án kỹ thuật thay thế trong E-HSĐT theo quy định tại Mục 12 E-CDNT (nếu có);</p> <p>10.8. Các tài liệu khác nộp cùng E-HSĐT như sau:</p> <ul style="list-style-type: none">- Bảng tuyên bố đáp ứng tiến độ cung cấp hàng hóa.- Bảng tuyên bố đáp ứng các yêu cầu kỹ thuật nêu trong Chương III.- Bảng tuyên bố đáp ứng các điều khoản của biểu mẫu hợp đồng nêu trong Chương IV (bao gồm cả Điều kiện hợp đồng)
11. Đơn dự thầu và các bảng biểu	<p>Nhà thầu điền đầy đủ thông tin vào các Mẫu ở Chương IV. Nhà thầu kiểm tra thông tin trong đơn dự thầu và các bảng biểu để hoàn thành E-HSĐT. Nhà thầu chịu trách nhiệm thống nhất các thông tin kê khai trên Hệ thống với E-HSĐT đính kèm.</p> <p>Trường hợp có sự khai khác giữa các thông tin kê khai trên Hệ thống</p>

	<p>và thông tin trong E-HSDT đính kèm thì thông tin kê khai trên Hệ thống là căn cứ để đánh giá E-HSDT (ngoại trừ Bảo lãnh dự thầu).</p>
12. Đề xuất phương án kỹ thuật thay thế trong E-HSDT	<p>12.1. Nhà thầu không được phép nộp đề xuất phương án kỹ thuật thay thế.</p> <p>Trường hợp Nhà thầu “được phép” nộp đề xuất phương án kỹ thuật thay thế thì phương án kỹ thuật thay thế đó mới được xem xét.</p> <p>12.2. Phương án kỹ thuật thay thế chỉ được xem xét khi phương án chính được đánh giá là đáp ứng yêu cầu và nhà thầu được xếp hạng thứ nhất. Trong trường hợp này, nhà thầu phải cung cấp tất cả các thông tin cần thiết để tổ chuyên gia có thể đánh giá phương án kỹ thuật thay thế, bao gồm: thuyết minh, bản vẽ, thông số kỹ thuật, tiến độ cung cấp, chi phí và các thông tin liên quan khác. Việc đánh giá đề xuất phương án kỹ thuật thay thế trong E-HSDT thực hiện theo quy định tại Mục 5 Chương II.</p>
13. Giá dự thầu và giảm giá	<p>13.1. Giá dự thầu cùng với các khoản giảm giá phải đáp ứng các quy định trong Mục này:</p> <p>a) Giá dự thầu là giá trong đơn dự thầu (chưa bao gồm giảm giá), bao gồm toàn bộ các chi phí để thực hiện gói thầu. Nhà thầu trích xuất giá dự thầu từ Mẫu số 11.1 Chương IV vào đơn dự thầu.</p> <p>b) Tất cả các phần (đối với gói thầu chia thành nhiều phần) và các hạng mục phải được chào giá riêng trong các bảng giá dự thầu;</p> <p>c) Đối với gói thầu không chia phần, trường hợp nhà thầu có đề xuất giảm giá thì ghi tỷ lệ phần trăm giảm giá vào đơn dự thầu. Giá trị giảm giá này được hiểu là giảm đều theo tỷ lệ cho tất cả hạng mục trong các bảng giá dự thầu. Đối với loại hợp đồng theo đơn giá cố định, đơn giá điều chỉnh, giá trị giảm giá được tính trên giá dự thầu không bao gồm dự phòng.</p> <p>d) Nhà thầu phải nộp E-HSDT cho toàn bộ công việc yêu cầu trong E-HSMT và ghi đơn giá dự thầu cho tất cả các công việc nêu trong các cột “Danh mục hàng hóa”, “Mô tả dịch vụ” theo Mẫu số 12.1 (12.1A hoặc 12.1B hoặc 12.1C), Mẫu số 13 (13A hoặc 13B) Chương IV.</p> <p>13.2. Trường hợp gói thầu được chia thành nhiều phần độc lập và cho phép dự thầu theo từng phần thì nhà thầu có thể dự thầu một hoặc nhiều phần của gói thầu. Nhà thầu phải dự thầu đầy đủ các hạng mục trong phần mà mình tham dự. Trường hợp nhà thầu có đề xuất giảm giá thì thực hiện theo một trong hai cách sau đây:</p> <p>a) Cách thứ nhất: ghi tỷ lệ phần trăm giảm giá vào đơn dự thầu (trong trường hợp này được coi là nhà thầu giảm giá đều theo tỷ lệ cho tất cả phần mà nhà thầu tham dự).</p>

	<p>b) Cách thứ hai: ghi tỷ lệ phần trăm giảm giá cho từng phần.</p> <p>13.3. Nhà thầu phải chịu trách nhiệm về giá dự thầu để thực hiện, hoàn thành các công việc theo đúng yêu cầu nêu trong E-HSMT. Trường hợp E-HSDT có giá dự thầu sau khi sửa lỗi, hiệu chỉnh sai lệch (nếu có), trừ đi giá trị giảm giá (nếu có) thấp khác thường, ảnh hưởng đến chất lượng gói thầu thì Chủ đầu tư xử lý tình huống theo quy định tại khoản 7 Điều 36 của Quy chế LCNT.</p> <p>13.4. Giá dự thầu của nhà thầu phải bao gồm toàn bộ các khoản thuế, phí, lệ phí (nếu có) áp theo thuế suất, mức phí, lệ phí tại thời điểm 10 ngày trước ngày có thời điểm đóng thầu. Trường hợp nhà thầu tuyên bố giá dự thầu không bao gồm thuế, phí, lệ phí (nếu có) thì E-HSDT của nhà thầu sẽ bị loại.</p> <p>13.5. Nhà thầu chào giá dự thầu theo Mẫu số 12.1 (12.1A hoặc 12.1B hoặc 12.1C) Chương IV.</p>
14. Đồng tiền dự thầu và đồng tiền thanh toán	<p>Đồng tiền dự thầu và đồng tiền thanh toán là VND.</p>
15. Tài liệu chứng minh sự phù hợp của hàng hóa, dịch vụ liên quan	<p>15.1. Để chứng minh sự phù hợp của hàng hóa và dịch vụ liên quan so với yêu cầu của E-HSMT, nhà thầu phải cung cấp các tài liệu để chứng minh hàng hóa mà nhà thầu cung cấp đáp ứng các yêu cầu về kỹ thuật quy định tại Chương III. Các tài liệu này là một phần của E-HSDT.</p> <p>15.2. Thuật ngữ “hàng hóa” được hiểu gồm máy móc, thiết bị, nguyên liệu, nhiên liệu, vật liệu, vật tư, phụ tùng; sản phẩm; phương tiện; hàng tiêu dùng; thuốc, hóa chất, vật tư xét nghiệm, thiết bị y tế; phần mềm và các loại hàng hóa khác.</p> <p>15.3. Thuật ngữ “xuất xứ” được hiểu là quốc gia hoặc vùng lãnh thổ nơi hàng hóa được khai thác, chăn nuôi, trồng trọt, sản xuất, chế tạo hoặc chế biến tại quốc gia hoặc vùng lãnh thổ đó, thông qua quá trình chế tạo, chế biến hoặc lắp ráp để tạo thành một sản phẩm được công nhận về mặt thương mại và có sự khác biệt đáng kể về các đặc điểm căn bản so với các yếu tố cấu thành ban đầu.</p> <p>15.4. Thuật ngữ “dịch vụ liên quan” bao gồm các dịch vụ như bảo hiểm¹, lắp đặt, duy tu, bảo dưỡng, sửa chữa ban đầu hoặc cung cấp các dịch vụ sau bán hàng khác như đào tạo, chuyển giao công nghệ....</p> <p>15.5. Nhà thầu phải kê khai ký mã hiệu (nếu có), nhãn hiệu, xuất xứ, hãng sản xuất của hàng hóa trong Mẫu số 10B Chương IV.</p> <p>- Trường hợp nhà thầu chào nhiều xuất xứ cho một đơn vị tính của</p>

¹ Bảo hiểm cho các hạng mục dịch vụ liên quan, ví dụ: bảo hiểm lắp đặt, bảo hiểm sửa chữa...

hàng hóa (một cái, một chiếc...) nhưng cùng một hãng sản xuất và có cùng đơn giá thì Chủ đầu tư yêu cầu nhà thầu làm rõ để xác định cụ thể xuất xứ của hàng hóa này.

- Trường hợp nhà thầu chào nhiều hãng sản xuất cho nhiều hơn một đơn vị tính của hàng hóa (hai cái, hai chiếc...) thì Chủ đầu tư yêu cầu nhà thầu làm rõ để xác định số lượng tương ứng với từng hãng sản xuất.

- Trường hợp nhà thầu chào nhiều hãng sản xuất cho một đơn vị tính của hàng hóa (một cái, một chiếc...) thì E-HSDT của nhà thầu không được xem xét, đánh giá.

- Trường hợp có sự sai khác giữa thông tin kê khai trong Mẫu số 10B Chương IV so với tài liệu khác thì thông tin trong Mẫu số 10B là cơ sở để xem xét, đánh giá, trừ trường hợp ký mã hiệu (nếu có), nhãn hiệu, hãng sản xuất kê khai tại Mẫu số 10B Chương IV không tồn tại trên thị trường.

15.6. Yêu cầu về xuất xứ hàng hóa thực hiện theo Mẫu số 01A, 01B, 01C Chương IV.

- Trường hợp Chủ đầu tư yêu cầu về xuất xứ theo nhóm nước, vùng lãnh thổ thì nhà thầu phải chào hàng hóa theo đúng yêu cầu về xuất xứ. Nhà thầu chào hàng hóa không có xuất xứ theo yêu cầu của E-HSMT thì sẽ bị loại.

- Trường hợp Chủ đầu tư yêu cầu về nhãn hiệu, xuất xứ cụ thể của hàng hóa thì nhà thầu phải chào hàng hóa theo đúng yêu cầu về nhãn hiệu, xuất xứ; nhà thầu chào hàng hóa không có nhãn hiệu, xuất xứ theo yêu cầu của E-HSMT thì sẽ bị loại.

15.7. Tài liệu chứng minh sự phù hợp của hàng hóa và dịch vụ liên quan có thể là hồ sơ, giấy tờ, bản vẽ, số liệu được mô tả chi tiết theo từng khoản mục về đặc tính kỹ thuật, tính năng sử dụng cơ bản của hàng hóa và dịch vụ liên quan, qua đó chứng minh sự đáp ứng cơ bản của hàng hóa, dịch vụ so với các yêu cầu của E-HSMT và một bảng kê những điểm sai khác và ngoại lệ (nếu có) so với quy định tại Chương III.

15.8. Nhà thầu phải cung cấp đầy đủ danh mục, giá cả, nhà cung cấp vật tư, phụ tùng thay thế, dụng cụ chuyên dùng, vật tư tiêu hao... (sau đây gọi là vật tư, phụ tùng thay thế) cần thiết để bảo đảm sự vận hành đúng quy cách và liên tục của hàng hóa trong thời hạn: Không yêu cầu.

15.9. Tiêu chuẩn về chế tạo, quy trình sản xuất các vật tư và thiết bị cũng như các tham chiếu đến nhãn hiệu hàng hóa hoặc số catalogue do Chủ đầu tư quy định tại Chương III chỉ nhằm mục đích mô tả và

	<p>không nhằm mục đích hạn chế nhà thầu. Nhà thầu có thể đưa ra các tiêu chuẩn chất lượng, nhãn hiệu hàng hóa, catalogue khác miễn là nhà thầu chứng minh cho Chủ đầu tư, tổ chuyên gia thấy rằng những thay thế đó vẫn bảo đảm sự tương đương cơ bản hoặc cao hơn so với yêu cầu quy định tại Chương III.</p>
16. Tài liệu chứng minh năng lực thực hiện gói thầu của nhà thầu	<p>16.1. Nhà thầu kê khai các thông tin cần thiết vào các Mẫu trong Chương IV để cung cấp thông tin về năng lực thực hiện gói thầu theo yêu cầu tại Chương II. Trường hợp nhà thầu được mời thương thảo hợp đồng, nhà thầu phải chuẩn bị sẵn sàng các tài liệu để đối chiếu với thông tin nhà thầu kê khai trong E-HSĐT và để Chủ đầu tư lưu trữ.</p> <p>16.2. Yêu cầu về tài liệu để chứng minh năng lực thực hiện hợp đồng của nhà thầu nếu được trúng thầu thực hiện như sau:</p> <p>Không yêu cầu giấy phép bán hàng, giấy ủy quyền bán hàng của nhà sản xuất hoặc của đại lý phân phối hoặc giấy chứng nhận quan hệ đối tác hoặc giấy cam kết hỗ trợ kỹ thuật, bảo hành của nhà sản xuất hoặc của đại lý phân phối hoặc tài liệu khác có giá trị tương đương (sau đây gọi là Giấy phép bán hàng).</p> <p>Việc nhà thầu không đính kèm tài liệu nêu trên không phải là lý do loại bỏ nhà thầu. Nhà thầu vẫn được tiếp tục xem xét, đánh giá để được xét duyệt trúng thầu. Trường hợp nhà thầu trúng thầu, nhà thầu phải xuất trình được tài liệu nêu trên trước khi ký hợp đồng và chịu trách nhiệm về tính chính xác của những tài liệu, thông tin do mình cung cấp. Trường hợp nhà thầu không xuất trình được giấy phép bán hàng, giấy ủy quyền bán hàng của nhà sản xuất hoặc của đại lý phân phối hoặc giấy chứng nhận quan hệ đối tác hoặc giấy cam kết hỗ trợ kỹ thuật, bảo hành của nhà sản xuất hoặc của đại lý phân phối hoặc tài liệu khác có giá trị tương đương để ký hợp đồng thì mời nhà thầu xếp hạng tiếp theo vào thương thảo hợp đồng. Nhà thầu có thể đính kèm hoặc không đính kèm tài liệu này trong E-HSĐT, kể cả trường hợp E-HSMT có yêu cầu nhà thầu phải có tài liệu này.</p>
17. Thời hạn có hiệu lực của E-HSĐT	<p>17.1. Thời hạn hiệu lực của E-HSĐT là: ≥ 120 ngày, kể từ ngày có thời điểm đóng thầu.</p> <p>17.2. Trong trường hợp cần thiết, trước khi hết thời hạn hiệu lực của E-HSĐT, Chủ đầu tư có thể đề nghị các nhà thầu gia hạn hiệu lực của E-HSĐT, đồng thời yêu cầu nhà thầu gia hạn tương ứng thời gian có hiệu lực của bảo đảm dự thầu (bằng thời gian hiệu lực E-HSĐT sau khi gia hạn cộng thêm 30 ngày). Nếu nhà thầu không chấp nhận việc gia hạn hiệu lực của E-HSĐT thì E-HSĐT của nhà thầu sẽ không được xem xét tiếp, trong trường hợp này, nhà thầu không phải nộp bản gốc</p>

	<p>thư bảo lãnh cho Chủ đầu tư. Nhà thầu chấp nhận đề nghị gia hạn E-HSDT không được phép thay đổi bất kỳ nội dung nào của E-HSDT, trừ việc gia hạn hiệu lực của bảo đảm dự thầu. Việc đề nghị gia hạn và chấp thuận hoặc không chấp thuận gia hạn được thực hiện trên Hệ thống.</p>
18. Bảo đảm dự thầu	<p>18.1. Khi tham dự thầu qua mạng, nhà thầu phải thực hiện biện pháp bảo đảm dự thầu trước thời điểm đóng thầu theo một hoặc các hình thức thư bảo lãnh do đại diện hợp pháp của tổ chức tín dụng trong nước hoặc chi nhánh ngân hàng nước ngoài được thành lập theo pháp luật Việt Nam phát hành hoặc giấy chứng nhận bảo hiểm bảo lãnh của doanh nghiệp bảo hiểm phi nhân thọ trong nước, chi nhánh doanh nghiệp bảo hiểm phi nhân thọ nước ngoài được thành lập theo pháp luật Việt Nam phát hành. Trường hợp giá trị bảo đảm dự thầu nhỏ hơn 50 triệu đồng thì thực hiện theo quy định tại Mục 18.8 E-CDNT. Đối với bảo lãnh dự thầu hoặc chứng nhận bảo hiểm bảo lãnh bằng văn bản giấy, nhà thầu quét (scan) thư bảo lãnh của ngân hàng hoặc giấy chứng nhận bảo hiểm bảo lãnh và đính kèm khi nộp E-HSDT. Đối với bảo lãnh dự thầu điện tử, nhà thầu chọn bảo lãnh dự thầu điện tử được phát hành, lưu trữ trên Hệ thống. Trường hợp E-HSDT được gia hạn hiệu lực theo quy định tại Mục 17.2 E-CDNT thì hiệu lực của bảo đảm dự thầu cũng phải được gia hạn tương ứng. Đối với nhà thầu liên danh, các thành viên liên danh phải sử dụng cùng thể thức bảo lãnh dự thầu: bảo lãnh dự thầu điện tử hoặc bằng giấy.</p> <p>Trường hợp liên danh thì phải thực hiện biện pháp bảo đảm dự thầu theo một trong hai cách sau:</p> <p>a) Từng thành viên trong liên danh sẽ thực hiện riêng rẽ bảo đảm dự thầu nhưng bảo đảm tổng giá trị không thấp hơn mức yêu cầu quy định tại Mục 18.2 E-CDNT; nếu bảo đảm dự thầu của một thành viên trong liên danh được xác định là không hợp lệ thì E-HSDT của liên danh đó sẽ không được xem xét, đánh giá tiếp. Nếu bất kỳ thành viên nào trong liên danh vi phạm quy định của pháp luật dẫn đến không được hoàn trả giá trị bảo đảm dự thầu theo quy định tại điểm b Mục 18.5 E-CDNT thì giá trị bảo đảm dự thầu của tất cả thành viên trong liên danh sẽ không được hoàn trả;</p> <p>b) Các thành viên trong liên danh thỏa thuận để một thành viên chịu trách nhiệm thực hiện biện pháp bảo đảm dự thầu cho thành viên liên danh đó và cho thành viên khác trong liên danh. Trong trường hợp này, bảo đảm dự thầu có thể bao gồm tên của liên danh hoặc tên của thành viên chịu trách nhiệm thực hiện biện pháp bảo đảm dự thầu cho</p>

các thành viên trong liên danh nhưng bảo đảm tổng giá trị không thấp hơn mức yêu cầu quy định tại Mục 18.2 E-CDNT. Nếu bất kỳ thành viên nào trong liên danh vi phạm quy định của pháp luật dẫn đến không được hoàn trả giá trị bảo đảm dự thầu theo quy định tại điểm b Mục 18.5 E-CDNT thì giá trị bảo đảm dự thầu của tất cả thành viên trong liên danh sẽ không được hoàn trả.

18.2. Giá trị, đồng tiền và thời gian có hiệu lực của bảo đảm dự thầu được quy định cụ thể như sau:

- Giá trị bảo đảm dự thầu: 71.000.000 VNĐ.

- Thời gian có hiệu lực của bảo đảm dự thầu: 150 ngày tính từ ngày đóng thầu.

Thời gian có hiệu lực của bảo đảm dự thầu được tính kể từ ngày đóng thầu đến ngày cuối cùng có hiệu lực của bảo đảm dự thầu (thời điểm kết thúc hiệu lực của bảo đảm dự thầu nằm trong ngày cuối cùng có hiệu lực của bảo đảm dự thầu mà không cần thiết phải đến hết 24 giờ của ngày đó).

18.3. Bảo đảm dự thầu được coi là không hợp lệ khi thuộc một trong các trường hợp sau đây: có giá trị thấp hơn, thời gian có hiệu lực ngắn hơn so với yêu cầu quy định tại Mục 18.2 E-CDNT, không đúng tên đơn vị thụ hưởng, không có chữ ký (ký số đối với bảo lãnh dự thầu điện tử) hợp lệ, ký trước khi Chủ đầu tư phát hành E-HSMT, có kèm theo các điều kiện gây bất lợi cho Chủ đầu tư (trong đó bao gồm việc không đáp ứng đủ các cam kết theo quy định tại Mẫu số 04A, Mẫu số 04B Chương IV). Trường hợp áp dụng thư bảo lãnh hoặc giấy chứng nhận bảo hiểm bảo lãnh thì thư bảo lãnh hoặc giấy chứng nhận bảo hiểm bảo lãnh phải được đại diện hợp pháp của tổ chức tín dụng trong nước hoặc chi nhánh ngân hàng nước ngoài được thành lập theo pháp luật Việt Nam, doanh nghiệp bảo hiểm phi nhân thọ trong nước, chi nhánh doanh nghiệp bảo hiểm phi nhân thọ nước ngoài được thành lập theo pháp luật Việt Nam ký tên, đóng dấu (nếu có).

18.4. Thời gian hoàn trả hoặc giải tỏa bảo đảm dự thầu đối với nhà thầu không được lựa chọn: 14 ngày, kể từ ngày kết quả lựa chọn nhà thầu được phê duyệt. Đối với nhà thầu được lựa chọn, bảo đảm dự thầu được hoàn trả hoặc giải tỏa khi hợp đồng có hiệu lực.

18.5. Các trường hợp phải nộp bản gốc thư bảo lãnh dự thầu, giấy chứng nhận bảo hiểm bảo lãnh (đối với trường hợp sử dụng bảo lãnh dự thầu bằng văn bản giấy) cho Chủ đầu tư:

a) Nhà thầu được mời vào thương thảo hợp đồng;

b) Bảo đảm dự thầu không được hoàn trả trong các trường hợp sau đây:

- Sau thời điểm đóng thầu và trong thời gian có hiệu lực của E-HSDT, nhà thầu rút E-HSDT hoặc có văn bản từ chối thực hiện một hoặc các công việc đã đề xuất trong E-HSDT theo yêu cầu của E-HSMT;
- Nhà thầu có hành vi vi phạm quy định tại Điều 9 của Quy chế LCNT hoặc có hành vi khác dẫn đến phải hủy thầu;
- Nhà thầu không thực hiện biện pháp bảo đảm thực hiện hợp đồng theo quy định tại Điều 44 của Quy chế LCNT;
- Nhà thầu không tiến hành hoặc từ chối thương thảo hợp đồng trong thời hạn 05 ngày làm việc kể từ ngày nhận được thông báo mời thương thảo hợp đồng hoặc đã thương thảo hợp đồng nhưng từ chối hoàn thiện, ký kết biên bản thương thảo hợp đồng, trừ trường hợp bất khả kháng;
- Nhà thầu không tiến hành hoặc từ chối tiến hành hoàn thiện hợp đồng trong thời hạn 10 ngày kể từ ngày nhận được thông báo trúng thầu của Chủ đầu tư hoặc đã hoàn thiện hợp đồng nhưng từ chối ký kết hợp đồng, trừ trường hợp bất khả kháng.

18.6. Trong vòng 05 ngày làm việc kể từ ngày nhận được yêu cầu của Chủ đầu tư, nếu nhà thầu từ chối hoặc không nộp bản gốc thư bảo lãnh dự thầu, giấy chứng nhận bảo hiểm bảo lãnh (đối với trường hợp sử dụng bảo lãnh dự thầu bằng văn bản giấy) theo yêu cầu của Chủ đầu tư thì nhà thầu sẽ bị xử lý theo đúng cam kết của nhà thầu trong E-HSDT.

18.7. Trường hợp gói thầu chia thành nhiều phần độc lập, nhà thầu có thể lựa chọn nộp bảo đảm dự thầu theo một trong hai cách sau đây:

a) Bảo đảm dự thầu chung cho tất cả các phần mà mình tham dự thầu (giá trị bảo đảm dự thầu sẽ bằng tổng giá trị của các phần nhà thầu tham dự). Trường hợp giá trị bảo đảm dự thầu do nhà thầu nộp nhỏ hơn tổng giá trị cộng gộp thì Chủ đầu tư được quyền quyết định lựa chọn bảo đảm dự thầu đó được sử dụng cho phần nào trong số các phần mà nhà thầu tham dự;

b) Bảo đảm dự thầu riêng cho từng phần mà nhà thầu tham dự.

Trường hợp nhà thầu vi phạm dẫn đến không được hoàn trả bảo đảm dự thầu theo quy định tại điểm b Mục 18.5 E-CDNT thì việc không hoàn trả giá trị bảo đảm dự thầu được tính trên phần mà nhà thầu vi phạm.

18.8. Đối với gói thầu có giá trị bảo đảm dự thầu theo quy định tại Mục 18.2 E-CDNT nhỏ hơn 50 triệu đồng, tại thời điểm đóng thầu, nhà thầu không phải đính kèm thư bảo lãnh hoặc giấy chứng nhận bảo

	<p>hiêm bảo lãnh theo quy định tại Mục 18.1 E-CDNT mà phải cam kết trong đơn dự thầu (không phải đính kèm cam kết riêng bằng văn bản) là nếu được mời vào thương thảo hợp đồng hoặc vi phạm quy định tại điểm b Mục 18.5 E-CDNT thì phải nộp một khoản tiền hoặc Séc bảo chi (trong trường hợp thời hạn hiệu lực của Séc bảo chi đáp ứng yêu cầu của chủ đầu tư) hoặc thư bảo lãnh dự thầu hoặc giấy chứng nhận bảo hiểm bảo lãnh với giá trị quy định tại Mục 18.2 E-CDNT (thời gian có hiệu lực của thư bảo lãnh dự thầu hoặc giấy chứng nhận bảo hiểm bảo lãnh là số ngày được quy định trong Thông báo mời thương thảo hợp đồng và được tính từ ngày thực hiện thương thảo hợp đồng). Trường hợp nhà thầu chọn áp dụng thư bảo lãnh hoặc giấy chứng nhận bảo hiểm bảo lãnh khi thương thảo hợp đồng nhưng thư bảo lãnh hoặc giấy chứng nhận bảo hiểm bảo lãnh của nhà thầu không đáp ứng quy định tại Mục 18.3 E-CDNT thì nhà thầu phải nộp một khoản tiền hoặc Séc bảo chi (trong trường hợp thời hạn hiệu lực của Séc bảo chi đáp ứng yêu cầu của Chủ đầu tư) với giá trị quy định tại Mục 18.2 E-CDNT. Trường hợp nhà thầu không thực hiện theo cam kết nêu trên, nhà thầu bị xử lý theo đúng cam kết trong E-HSDT của nhà thầu. Trường hợp nhà thầu vi phạm quy định tại điểm b Mục 18.5 E-CDNT thì nhà thầu sẽ không được hoàn trả khoản tiền bảo đảm dự thầu này.</p> <p>18.9. Đối với gói thầu đấu thầu trước, không được bắt buộc nhà thầu thực hiện biện pháp bảo đảm dự thầu, nhưng nhà thầu phải cam kết về trách nhiệm dự thầu.</p>
19. Thời điểm đóng thầu	<p>19.1. Thời điểm đóng thầu là thời điểm quy định tại E-TBMT.</p> <p>19.2. Chủ đầu tư có thể gia hạn thời điểm đóng thầu bằng cách sửa đổi E-TBMT. Khi gia hạn thời điểm đóng thầu, mọi trách nhiệm của Chủ đầu tư và nhà thầu theo thời điểm đóng thầu trước đó sẽ được thay đổi theo thời điểm đóng thầu mới được gia hạn.</p>
20. Nộp, rút và sửa đổi E-HSDT	<p>20.1. Nộp E-HSDT: Nhà thầu chỉ nộp một bộ E-HSDT đối với một E-TBMT khi tham gia đấu thầu qua mạng. Trường hợp liên danh, thành viên đứng đầu liên danh (theo thỏa thuận trong liên danh) nộp E-HSDT sau khi được sự chấp thuận của tất cả các thành viên trong liên danh.</p> <p>20.2. Sửa đổi, nộp lại E-HSDT: Trường hợp cần sửa đổi E-HSDT đã nộp, nhà thầu phải tiến hành rút toàn bộ E-HSDT đã nộp trước đó để sửa đổi cho phù hợp. Sau khi hoàn thiện E-HSDT, nhà thầu tiến hành nộp lại E-HSDT mới. Trường hợp nhà thầu đã nộp E-HSDT trước khi Chủ đầu tư thực hiện sửa đổi E-HSMT (nếu có) thì nhà thầu phải nộp lại E-HSDT mới cho phù hợp với E-HSMT được sửa đổi. Trường hợp nhà thầu không nộp lại E-HSDT thì E-HSDT đã nộp trước thời điểm</p>

	<p>E-HSMT được sửa đổi sẽ không được mở, xem xét, đánh giá.</p> <p>20.3. Rút E-HSDT: nhà thầu được rút E-HSDT trước thời điểm đóng thầu. Trường hợp rút E-HSDT sau thời điểm đóng thầu và trong thời gian có hiệu lực của E-HSDT thì nhà thầu không được hoàn trả bảo đảm dự thầu, bị đánh giá là không đảm bảo uy tín khi tham dự thầu và không được tiếp tục đánh giá E-HSDT.</p> <p>20.4. Nhà thầu chỉ được rút, sửa đổi, nộp lại E-HSDT trước thời điểm đóng thầu.</p>
21. Mở thầu	<p>21.1. Chủ đầu tư phải tiến hành mở thầu trên Hệ thống trong thời hạn không quá 02 giờ, kể từ thời điểm đóng thầu. Trường hợp có 01 nhà thầu nộp E-HSDT, Chủ đầu tư xem xét, xử lý tình huống theo quy định tại khoản 5 Điều 36 Quy chế LCNT; Trường hợp không có nhà thầu nộp E-HSDT, Chủ đầu tư xem xét gia hạn thời điểm đóng thầu hoặc tổ chức lại việc lựa chọn nhà thầu qua mạng (hủy E-TBMT này và đăng tải E-TBMT mới) theo quy định tại khoản 4 Điều 36 Quy chế LCNT.</p> <p>21.2. Biên bản mở thầu được đăng tải công khai trên Hệ thống trong vòng 24 giờ kể từ thời điểm đóng thầu, bao gồm các nội dung chủ yếu sau:</p> <p>a) Thông tin về gói thầu:</p> <ul style="list-style-type: none">- Số E-TBMT;- Tên gói thầu;- Tên Chủ đầu tư;- Hình thức lựa chọn nhà thầu;- Loại hợp đồng;- Thời điểm hoàn thành mở thầu;- Tổng số nhà thầu tham dự. <p>b) Thông tin về các nhà thầu tham dự:</p> <ul style="list-style-type: none">- Tên nhà thầu;- Giá dự thầu;- Tỷ lệ phần trăm (%) giảm giá (nếu có);- Giá dự thầu sau giảm giá (nếu có);- Giá trị và hiệu lực của bảo đảm dự thầu;- Thời gian có hiệu lực của E-HSDT;- Thời gian thực hiện gói thầu;- Các thông tin liên quan khác (nếu có). <p>c) Trường hợp gói thầu chia thành nhiều phần độc lập thì phải bao gồm các thông tin về giá dự thầu cho từng phần như điểm b khoản này.</p>
22. Bảo mật	<p>22.1. Thông tin liên quan đến việc đánh giá E-HSDT và đề nghị trao hợp đồng phải được giữ bí mật và không được phép tiết lộ cho các nhà</p>

	<p>thầu hay bất kỳ người nào không có liên quan chính thức đến quá trình lựa chọn nhà thầu cho tới khi công khai kết quả lựa chọn nhà thầu. Trong mọi trường hợp không được tiết lộ thông tin trong E-HSDT của nhà thầu này cho nhà thầu khác, trừ thông tin được công khai trong biên bản mở thầu.</p> <p>22.2. Trừ trường hợp làm rõ E-HSDT (nếu cần thiết) và thương thảo hợp đồng, nhà thầu không được phép tiếp xúc với Chủ đầu tư, thành viên tổ chuyên gia về các vấn đề liên quan đến E-HSDT của mình và các vấn đề khác liên quan đến gói thầu trong suốt thời gian từ khi mở thầu cho đến khi công khai kết quả lựa chọn nhà thầu.</p>
23. Làm rõ E-HSDT	<p>23.1. Sau khi mở thầu, Chủ đầu tư có quyền yêu cầu nhà thầu làm rõ E-HSDT. Trường hợp E-HSDT của nhà thầu thiếu tài liệu về tư cách hợp lệ, năng lực thực hiện gói thầu, Chủ đầu tư gửi yêu cầu làm rõ để nhà thầu bổ sung, làm rõ để chứng minh các thông tin này đã tồn tại trước thời điểm đóng thầu, không làm thay đổi các nội dung cơ bản đã chào trong E-HSDT.</p> <p>Đối với các nội dung về tính hợp lệ của E-HSDT (trừ nội dung về tư cách hợp lệ), đề xuất về kỹ thuật, tài chính, việc làm rõ phải bảo đảm nguyên tắc không làm thay đổi nội dung cơ bản của E-HSDT đã nộp, không thay đổi giá dự thầu. Đối với thỏa thuận liên danh, được phép làm rõ các nội dung liên quan đến công việc và tỷ lệ thực hiện của các thành viên trong liên danh.</p> <p>23.2. Trong quá trình đánh giá, việc làm rõ E-HSDT giữa nhà thầu và Chủ đầu tư được thực hiện trực tiếp trên Hệ thống.</p> <p>23.3. Việc làm rõ E-HSDT chỉ được thực hiện giữa Chủ đầu tư và nhà thầu có E-HSDT cần phải làm rõ. Đối với các nội dung làm rõ ảnh hưởng trực tiếp đến việc đánh giá tư cách hợp lệ, năng lực, kinh nghiệm và yêu cầu về kỹ thuật, tài chính, nếu quá thời hạn làm rõ mà nhà thầu không thực hiện làm rõ hoặc có thực hiện làm rõ nhưng không đáp ứng được yêu cầu làm rõ của Chủ đầu tư thì Chủ đầu tư sẽ đánh giá E-HSDT của nhà thầu theo E-HSDT nộp trước thời điểm đóng thầu. Chủ đầu tư phải dành cho nhà thầu một khoảng thời gian không ít hơn 03 ngày làm việc để nhà thầu thực hiện việc làm rõ E-HSDT.</p> <p>23.4. Trường hợp có sự không thống nhất trong nội dung của E-HSDT hoặc có nội dung chưa rõ thì Chủ đầu tư yêu cầu nhà thầu làm rõ trên cơ sở tuân thủ quy định tại Mục 23.1 E-CDNT.</p> <p>23.5. Trường hợp có nghi ngờ về tính xác thực của các tài liệu do nhà thầu cung cấp, Chủ đầu tư được xác minh với các tổ chức, cá nhân có liên quan đến nội dung của tài liệu.</p>

24. Các sai khác, đặt điều kiện và bỏ sót nội dung	<p>24.1. “Sai khác” là các khác biệt so với yêu cầu nêu trong E-HSMT;</p> <p>24.2. “Đặt điều kiện” là việc đặt ra các điều kiện có tính hạn chế hoặc thể hiện sự không chấp nhận hoàn toàn đối với các yêu cầu nêu trong E-HSMT;</p> <p>24.3. “Bỏ sót nội dung” là việc nhà thầu không cung cấp được một phần hoặc toàn bộ thông tin hay tài liệu theo yêu cầu nêu trong E-HSMT.</p>
25. Xác định tính đáp ứng của E-HSDT	<p>25.1. Tổ chuyên gia sẽ xác định tính đáp ứng của E-HSDT dựa trên nội dung của E-HSDT theo quy định tại Mục 10 E-CDNT.</p> <p>25.2. E-HSDT đáp ứng cơ bản là E-HSDT đáp ứng các yêu cầu nêu trong E-HSMT mà không có các sai khác, đặt điều kiện hoặc bỏ sót nội dung cơ bản. Sai khác, đặt điều kiện hoặc bỏ sót nội dung cơ bản nghĩa là những điểm trong E-HSDT mà:</p> <p>a) Nếu được chấp nhận thì sẽ gây ảnh hưởng đáng kể đến phạm vi, chất lượng hay tính năng sử dụng của hàng hóa hoặc dịch vụ liên quan; gây hạn chế đáng kể và không thống nhất với E-HSMT đối với quyền hạn của Chủ đầu tư hoặc nghĩa vụ của nhà thầu trong hợp đồng;</p> <p>b) Nếu được sửa lại thì sẽ gây ảnh hưởng không công bằng đến vị thế cạnh tranh của nhà thầu khác có E-HSDT đáp ứng cơ bản yêu cầu của E-HSMT.</p> <p>25.3. Tổ chuyên gia phải kiểm tra các khía cạnh kỹ thuật của E-HSDT theo quy định tại Mục 15 E-CDNT và Mục 16 E-CDNT nhằm khẳng định rằng tất cả các yêu cầu quy định trong E-HSMT đã được đáp ứng và E-HSDT không có những sai khác, đặt điều kiện hoặc bỏ sót các nội dung cơ bản.</p> <p>25.4. Nếu E-HSDT không đáp ứng cơ bản các yêu cầu nêu trong E-HSMT thì E-HSDT đó sẽ bị loại; không được phép sửa đổi các sai khác, đặt điều kiện hoặc bỏ sót nội dung cơ bản trong E-HSDT nhằm làm cho E-HSDT đó đáp ứng cơ bản E-HSMT.</p>
26. Sai sót không nghiêm trọng	<p>26.1. Với điều kiện E-HSDT đáp ứng cơ bản yêu cầu nêu trong E-HSMT thì Chủ đầu tư, tổ chuyên gia có thể chấp nhận các sai sót mà không phải là những sai khác, đặt điều kiện hay bỏ sót nội dung cơ bản trong E-HSDT.</p> <p>26.2. Với điều kiện E-HSDT đáp ứng cơ bản yêu cầu nêu trong E-HSMT, Chủ đầu tư có thể yêu cầu nhà thầu cung cấp các thông tin hoặc tài liệu cần thiết trong thời hạn hợp lý để sửa chữa những điểm chưa phù hợp hoặc sai sót không nghiêm trọng trong E-HSDT liên quan đến các yêu cầu về tài liệu. Yêu cầu cung cấp các thông tin và các tài liệu để khắc phục các sai sót này không được liên quan đến bất kỳ yếu tố nào của giá</p>

	<p>dự thầu. E-HSDT của nhà thầu bị loại nếu không đáp ứng yêu cầu này của Chủ đầu tư.</p> <p>26.3. Với điều kiện E-HSDT đáp ứng cơ bản yêu cầu nêu trong E-HSMT, Chủ đầu tư, tổ chuyên gia điều chỉnh các sai sót không nghiêm trọng và có thể định lượng được liên quan đến giá dự thầu; giá dự thầu sẽ được điều chỉnh để phản ánh chi phí cho các hạng mục bị thiếu hoặc chưa đáp ứng yêu cầu; việc điều chỉnh này chỉ nhằm mục đích so sánh các E-HSDT.</p>
27. Nhà thầu phụ	<p>27.1. Nhà thầu phụ là tổ chức, cá nhân ký hợp đồng với nhà thầu để thực hiện các dịch vụ liên quan.</p> <p>27.2. Trường hợp có yêu cầu dịch vụ liên quan quy định tại Mẫu số 01D Chương IV, Chủ đầu tư có thể cho phép nhà thầu được sử dụng nhà thầu phụ. Việc kê khai sử dụng nhà thầu phụ thực hiện theo Mẫu số 09A Chương IV.</p> <p>27.3. Việc sử dụng nhà thầu phụ sẽ không làm thay đổi các trách nhiệm của nhà thầu. Nhà thầu phải chịu trách nhiệm về khối lượng, chất lượng, tiến độ và các trách nhiệm khác đối với phần công việc do nhà thầu phụ thực hiện. Năng lực và kinh nghiệm của nhà thầu phụ sẽ không được xem xét khi đánh giá E-HSDT của nhà thầu. Bản thân nhà thầu phải đáp ứng các tiêu chí năng lực và kinh nghiệm (không xét đến năng lực và kinh nghiệm của nhà thầu phụ).</p> <p>27.4. Nhà thầu được ký kết hợp đồng với các nhà thầu phụ trong danh sách các nhà thầu phụ nêu trong E-HSDT hoặc ký với nhà thầu phụ được chủ đầu tư chấp thuận để tham gia thực hiện cung cấp dịch vụ liên quan.</p> <p>27.5. Nhà thầu không được thực hiện hành vi chuyển nhượng thầu:</p> <p>a) Nhà thầu chuyển nhượng cho nhà thầu khác phần công việc thuộc gói thầu ngoài giá trị tối đa dành cho nhà thầu phụ đã nêu trong hợp đồng.</p> <p>b) Nhà thầu chuyển nhượng cho nhà thầu khác phần công việc thuộc gói thầu chưa vượt mức tối đa giá trị công việc dành cho nhà thầu phụ nêu trong hợp đồng nhưng ngoài phạm vi công việc dành cho nhà thầu phụ đã đề xuất trong hồ sơ dự thầu, hồ sơ đề xuất mà không được chủ đầu tư chấp thuận.</p>
28. Sửa lỗi, hiệu chỉnh sai lệch	<p>28.1. Sửa lỗi là việc sửa lại những sai sót trong E-HSDT bao gồm lỗi số học và các lỗi khác được tiến hành theo nguyên tắc sau đây:</p> <p>a) Lỗi số học bao gồm nhưng lỗi do thực hiện các phép tính cộng, trừ, nhân, chia không chính xác khi tính toán giá dự thầu. Trường hợp có sự không nhất quán giữa đơn giá và thành tiền thì lấy đơn giá làm cơ sở cho việc sửa lỗi; nếu phát hiện đơn giá có sự sai khác bất thường do lỗi hệ thập phân (10 lần, 100 lần, 1.000 lần) thì thành tiền là cơ sở</p>

- cho việc sửa lỗi;
- b) Trường hợp tổng giá trị của các hạng mục không chính xác do lỗi khi cộng trừ giá trị của các hạng mục thì giá trị của các hạng mục là cơ sở để sửa lỗi;
- c) Trường hợp không nhất quán giữa giá dự thầu ghi bằng số và giá dự thầu ghi bằng chữ thì giá dự thầu ghi bằng chữ là cơ sở để sửa lỗi, trừ trường hợp giá ghi bằng chữ không có nghĩa; trường hợp giá dự thầu ghi bằng chữ có sai sót về lỗi số học thì giá ghi bằng số là cơ sở cho việc sửa lỗi sau khi được chuẩn xác (nếu có) theo điểm a và điểm b khoản này;
- d) Tại cột thành tiền đã được điền đầy đủ giá trị nhưng không có đơn giá tương ứng thì đơn giá được xác định bằng cách chia thành tiền cho số lượng; khi có đơn giá nhưng cột thành tiền bỏ trống thì giá trị cột thành tiền sẽ được xác định bằng cách nhân số lượng với đơn giá; nếu một nội dung nào đó có điền đơn giá và giá trị tại cột thành tiền nhưng bỏ trống số lượng thì số lượng bỏ trống được xác định bằng cách chia giá trị tại cột thành tiền cho đơn giá của nội dung đó. Trường hợp số lượng được xác định theo nguyên tắc này khác với số lượng nêu trong E-HSMT thì giá trị sai khác đó là sai lệch về phạm vi cung cấp và được hiệu chỉnh theo quy định tại Mục 28.2 E-CDNT;
- đ) Lỗi nhằm đơn vị tính: Sửa lại cho phù hợp với yêu cầu của E-HSMT.

28.2. Hiệu chỉnh sai lệch về phạm vi cung cấp:

a) Sai lệch về phạm vi cung cấp đối với phần hàng hóa:

Trường hợp nhà thầu liệt kê hạng mục công việc theo yêu cầu trong E-HSMT nhưng không ghi đơn giá dự thầu và thành tiền cho một hoặc một số hạng mục công việc thì **được coi** là sai lệch thiếu và được hiệu chỉnh sai lệch theo quy định tại điểm b khoản này để so sánh, xếp hạng E-HSDT.

Trường hợp hạng mục công việc nêu trong E-HSMT không được liệt kê trong bảng giá dự thầu của nhà thầu thì được coi là phần chào thiếu trong E-HSDT và được hiệu chỉnh sai lệch theo quy định tại điểm b khoản này để so sánh, xếp hạng các E-HSDT. Hạng mục công việc nêu trong hồ sơ mời thầu được liệt kê trong bảng giá dự thầu của nhà thầu nhưng khối lượng ít hơn hoặc nhiều hơn so với yêu cầu của E-HSMT được coi là phần chào thiếu hoặc chào thừa và được hiệu chỉnh sai lệch theo quy định tại điểm b khoản này.

Hạng mục công việc được liệt kê trong bảng giá dự thầu của nhà thầu không thuộc phạm vi công việc nêu trong E-HSMT được coi là phần

chào thầu và được hiệu chỉnh sai lệch theo quy định tại điểm b khoản này;

b) Hiệu chỉnh sai lệch thừa, thiếu về phạm vi cung cấp:

Trường hợp E-HSDT của nhà thầu chào thiếu một hoặc một số hạng mục theo quy định tại điểm a khoản này và không có đơn giá của các hạng mục này thì lấy mức đơn giá chào cao nhất đối với hạng mục này trong số các E-HSDT khác vượt qua bước đánh giá về kỹ thuật để làm cơ sở hiệu chỉnh sai lệch; trường hợp trong E-HSDT của các nhà thầu vượt qua bước đánh giá về kỹ thuật không có đơn giá thì lấy đơn giá trong dự toán gói thầu làm cơ sở hiệu chỉnh sai lệch; trường hợp không có dự toán gói thầu thì căn cứ vào đơn giá hình thành giá gói thầu để hiệu chỉnh sai lệch, làm cơ sở so sánh, xếp hạng nhà thầu. Việc hiệu chỉnh sai lệch thiếu chỉ nhằm mục đích so sánh, xếp hạng E-HSDT.

Trường hợp E-HSDT của nhà thầu chào thiếu khối lượng so với yêu cầu trong hồ sơ mời thầu thì giá trị của phần công việc chào thiếu được cộng thêm theo đơn giá tương ứng trong E-HSDT.

Trường hợp E-HSDT của nhà thầu chào thừa khối lượng so với yêu cầu trong E-HSMT thì giá trị của phần công việc chào thừa sẽ bị trừ đi theo đơn giá tương ứng trong E-HSDT.

28.3. Trường hợp nhà thầu có thư giảm giá, việc sửa lỗi và hiệu chỉnh sai lệch được thực hiện trên cơ sở giá dự thầu chưa trừ đi giá trị giảm giá.

28.4. Áp đơn giá đối với phần sai lệch thiếu đối với nhà thầu xếp hạng thứ nhất:

Trường hợp E-HSDT của nhà thầu có sai lệch thiếu sau khi hiệu chỉnh sai lệch theo quy định tại Mục 28.2 E-CDNT vẫn được xếp hạng thứ nhất và E-HSDT của nhà thầu này không có đơn giá của phần sai lệch thiếu thì đơn giá đề nghị trúng thầu của phần sai lệch thiếu sẽ lấy theo thứ tự ưu tiên: đơn giá tương ứng có giá trị thấp nhất trong các E-HSDT vượt qua bước đánh giá về kỹ thuật, đơn giá trong dự toán gói thầu, đơn giá hình thành giá gói thầu (trong trường hợp không có dự toán gói thầu).

28.5. Sau khi sửa lỗi, hiệu chỉnh sai lệch và áp đơn giá đối với phần sai lệch thiếu theo quy định tại các Mục 28.1, 28.2, 28.3, 28.4 E-CDNT, chủ đầu tư phải thông báo bằng văn bản cho nhà thầu về việc sửa lỗi, hiệu chỉnh sai lệch, áp đơn giá đối với E-HSDT của nhà thầu. Trong thời hạn 03 ngày làm việc kể từ ngày nhận được thông báo của chủ đầu tư, nhà thầu phải có văn bản thông báo cho chủ đầu tư về việc chấp thuận kết quả sửa lỗi, hiệu chỉnh sai lệch, áp đơn giá theo thông báo của chủ đầu tư.

	<p>Trường hợp nhà thầu không đồng ý với kết quả sửa lỗi, hiệu chỉnh sai lệch, áp đơn giá theo thông báo của chủ đầu tư thì E-HSDT của nhà thầu đó bị loại, trừ trường hợp việc sửa lỗi, hiệu chỉnh sai lệch, áp đơn giá của chủ đầu tư không phù hợp, chính xác.</p>
<p>29. Ưu đãi trong lựa chọn nhà thầu: Không áp dụng.</p>	<p>29.1. Nguyên tắc ưu đãi:</p> <p>a) Trường hợp tất cả các nhà thầu tham dự thầu đều được hưởng ưu đãi như nhau hoặc tất cả các nhà thầu đều không thuộc đối tượng được hưởng ưu đãi hoặc các nhà thầu có giá dự thầu sau sửa lỗi, hiệu chỉnh sai lệch, trừ đi giảm giá (nếu có) (Đối với phương pháp giá thấp nhất) hoặc giá đánh giá (Đối với phương pháp giá đánh giá) hoặc điểm kỹ thuật (đối với phương pháp giá cố định) không bằng nhau thì không cần tính ưu đãi để so sánh, xếp hạng.</p> <p>b) Nhà thầu phải chứng minh nhà thầu thuộc đối tượng được hưởng ưu đãi theo quy định tại Mục 29.2 CNDT.</p> <p>29.2. Việc xác định ưu đãi được thực hiện trong quá trình xếp hạng E-HSDT.</p> <p>Cách áp dụng ưu đãi được thực hiện như sau:</p> <ul style="list-style-type: none">- Trường hợp các nhà thầu có giá dự thầu sau sửa lỗi, hiệu chỉnh sai lệch sai lệch, trừ đi giảm giá (nếu có) (Đối với phương pháp giá thấp nhất) hoặc giá đánh giá (Đối với phương pháp giá đánh giá) hoặc điểm kỹ thuật (đối với phương pháp giá cố định) bằng nhau, ưu tiên xếp hạng cao hơn cho nhà thầu thuộc đối tượng được hưởng ưu đãi dưới đây:<ul style="list-style-type: none">+ Sản phẩm, dịch vụ thân thiện môi trường theo quy định của pháp luật về bảo vệ môi trường;+ Nhà thầu trong nước sản xuất hàng hóa có xuất xứ Việt Nam phù hợp với hồ sơ mời thầu;+ Nhà thầu là cá nhân, doanh nghiệp khởi nghiệp sáng tạo, tổ chức hỗ trợ khởi nghiệp sáng tạo được cơ quan có thẩm quyền công nhận; trung tâm đổi mới sáng tạo; doanh nghiệp khoa học và công nghệ; tổ chức khoa học và công nghệ; trung tâm nghiên cứu và phát triển; tổ chức, doanh nghiệp được cấp Giấy chứng nhận là doanh nghiệp công nghệ cao, cơ sở ươm tạo công nghệ cao, ươm tạo doanh nghiệp công nghệ cao, doanh nghiệp thành lập mới từ dự án đầu tư sản xuất sản phẩm công nghệ cao theo quy định của pháp luật về khoa học, công nghệ và đổi mới sáng tạo, pháp luật về công nghệ cao và pháp luật khác có liên quan.- Hàng hóa có xuất xứ Việt Nam là hàng hóa có tỷ lệ % chi phí sản xuất trong nước $\geq 30\%$. Việc xác định hàng hóa sản xuất tại Việt Nam áp dụng công thức trực tiếp hoặc công thức gián tiếp sau:

	<p>Công thức trực tiếp: $D (\%) = G^*/G \times 100\%$ Công thức gián tiếp: $D (\%) = (G - C)/G \times 100\%$ Trong đó: G*: Là chi phí sản xuất trong nước; G: Là giá chào của hàng hóa trong hồ sơ dự thầu, hồ sơ đề xuất trừ đi giá trị thuế; đối với nhà thầu là nhà sản xuất thì G là giá xuất xưởng (giá EXW) của hàng hóa; C: Là giá trị của các chi phí nhập ngoại, không bao gồm thuế, phí liên quan đến nhập khẩu; D: Là tỷ lệ % chi phí sản xuất trong nước của hàng hóa. $D \geq 30\%$.</p>
30. Đánh giá E-HSDT	<p>30.1. Tổ chuyên gia áp dụng phương pháp đánh giá theo quy định sau để đánh giá E-HSDT. Phương pháp đánh giá E-HSDT là: - Đánh giá về năng lực thực hiện gói thầu: Đạt/Không đạt. - Đánh giá về kỹ thuật: Đạt/Không đạt. - Đánh giá về tài chính: Phương pháp giá thấp nhất.</p> <p>30.2. Căn cứ vào E-HSDT của các nhà thầu đã nộp trên Hệ thống và phương pháp đánh giá E-HSDT tại Mục 30.1 E-CDNT, tổ chuyên gia chọn 01 trong 02 quy trình đánh giá E-HSDT quy định tại Mục 30.3 hoặc Mục 30.4 Mục này cho phù hợp để đánh giá E-HSDT.</p> <p>30.3. Quy trình 1 (áp dụng đối với tất cả phương pháp đánh giá): a) Bước 1: Đánh giá tính hợp lệ theo quy định tại Mục 1 Chương II Nhà thầu được đánh giá là đạt ở tất cả nội dung về tính hợp lệ thì được chuyển sang đánh giá về năng lực thực hiện gói thầu. b) Bước 2: Đánh giá về năng lực thực hiện gói thầu theo quy định tại Mục 2 Chương II - Nhà thầu được đánh giá là đạt ở các nội dung về năng lực thực hiện gói thầu thì được chuyển sang đánh giá về kỹ thuật. c) Bước 3: Đánh giá về kỹ thuật theo quy định tại Mục 3 Chương II. Nhà thầu được đánh giá là đạt về kỹ thuật thì được chuyển sang đánh giá về tài chính. d) Bước 4: Đánh giá về tài chính theo quy định tại Mục 4 Chương II. Việc so sánh, xếp hạng E-HSDT được xác định trên cơ sở giá dự thầu bao gồm toàn bộ thuế, phí, lệ phí (nếu có). đ) Bước 5: Sau khi đánh giá về tài chính, việc xếp hạng nhà thầu thực hiện theo quy định sau: Xếp hạng nhà thầu: Nhà thầu có giá dự thầu sau sửa lỗi, hiệu chỉnh sai lệch (nếu có), trừ đi giá trị giảm giá (nếu có) thấp nhất được xếp hạng thứ nhất.</p>

Trường hợp chỉ có một nhà thầu đạt yêu cầu về kỹ thuật thì không phải xác định danh sách xếp hạng nhà thầu.

e) Nhà thầu xếp hạng thứ nhất được mời vào thương thảo hợp đồng theo quy định tại Mục 31 E-CDNT.

30.4. Quy trình 2 (chỉ áp dụng đối với phương pháp “giá thấp nhất”, các E-HSDT đều không phải sửa lỗi, hiệu chỉnh sai lệch và không có từ 02 nhà thầu trở lên cùng xếp thứ nhất).

a) Bước 1: Xếp hạng nhà thầu căn cứ vào giá dự thầu theo biên bản mở thầu trên Hệ thống, nhà thầu có giá dự thầu sau khi trừ đi giá trị giảm giá (nếu có) thấp nhất được xếp hạng thứ nhất. Tổ chuyên gia tiến hành đánh giá E-HSDT của nhà thầu có giá dự thầu thấp nhất.

b) Bước 2: Đánh giá tính hợp lệ theo quy định tại điểm a Mục 30.3 E-CDNT.

c) Bước 3: Đánh giá về năng lực thực hiện gói thầu theo quy định tại điểm b Mục 30.3 E-CDNT.

d) Bước 4: Đánh giá về kỹ thuật theo quy định tại điểm c Mục 30.3 E-CDNT.

đ) Bước 5: Nhà thầu đáp ứng về mặt kỹ thuật sẽ được mời vào thương thảo hợp đồng theo quy định tại Mục 31 E-CDNT.

Trường hợp E-HSDT của nhà thầu xếp hạng thứ nhất không đáp ứng thì thực hiện các bước đánh giá nêu trên đối với nhà thầu xếp hạng tiếp theo.

30.5. Nguyên tắc đánh giá E-HSDT:

a) Trường hợp các thông tin mà nhà thầu cam kết, kê khai trong E-HSDT không trung thực dẫn đến làm sai lệch kết quả đánh giá E-HSDT của nhà thầu thì nhà thầu sẽ bị coi là có hành vi gian lận;

b) Bảo đảm dự thầu: Thông tin trong file scan bảo đảm dự thầu (đối với trường hợp áp dụng thư bảo lãnh dự thầu hoặc giấy chứng nhận bảo hiểm bảo lãnh bằng văn bản giấy) là căn cứ để đánh giá;

c) Trường hợp các thông tin, tài liệu chứng minh năng lực thực hiện gói thầu mà nhà thầu kê khai, đính kèm trong E-HSDT không đáp ứng yêu cầu của E-HSMT hoặc nhà thầu không kê khai, không đính kèm hoặc kê khai, đính kèm nhưng không đầy đủ, Chủ đầu tư yêu cầu nhà thầu làm rõ, bổ sung để đáp ứng yêu cầu của E-HSMT trong một khoảng thời gian không ít hơn 03 ngày làm việc. Trường hợp nhà thầu không có thông tin, tài liệu chứng minh năng lực thực hiện gói thầu đáp ứng yêu cầu của E-HSMT thì nhà thầu bị loại;

d) Trường hợp nhân sự chủ chốt mà nhà thầu đề xuất trong E-HSDT không đáp ứng yêu cầu hoặc không chứng minh được khả năng huy động

	<p>nhân sự (bao gồm cả trường hợp nhân sự chủ chốt đã huy động cho hợp đồng khác có thời gian làm việc trùng với thời gian thực hiện gói thầu này), Chủ đầu tư cho phép nhà thầu bổ sung, thay thế. Nhà thầu chỉ được phép bổ sung, thay thế một lần đối với từng vị trí nhân sự chủ chốt trong một khoảng thời gian không ít hơn 03 ngày làm việc. Trường hợp nhà thầu không có nhân sự chủ chốt thay thế đáp ứng yêu cầu của E-HSMT thì nhà thầu bị loại. Trường hợp nhà thầu cố ý kê khai nhân sự chủ chốt không trung thực trong E-HSMT nhằm làm sai lệch kết quả lựa chọn nhà thầu thì nhà thầu không được thay thế nhân sự chủ chốt khác, E-HSMT của nhà thầu bị loại và nhà thầu sẽ bị coi là gian lận theo quy định tại điểm c khoản 1 Điều 9 của Quy chế LCNT. Trường hợp nhà thầu được xếp hạng thứ nhất, nhà thầu không được thay đổi nhân sự chủ chốt (nhân sự chủ chốt đã đề xuất trong E-HSMT hoặc nhân sự chủ chốt đã được thay thế một lần), trừ trường hợp do thời gian đánh giá E-HSMT kéo dài hơn so với dự kiến trong kế hoạch lựa chọn nhà thầu hoặc vì lý do bất khả kháng mà các vị trí nhân sự chủ chốt do nhà thầu đã đề xuất không thể tham gia thực hiện hợp đồng. Trong trường hợp đó, nhà thầu được quyền thay đổi nhân sự chủ chốt khác nhưng phải bảo đảm nhân sự chủ chốt dự kiến thay thế có trình độ, kinh nghiệm, năng lực tương đương hoặc cao hơn với nhân sự chủ chốt đã đề xuất và nhà thầu không được thay đổi giá dự thầu.</p> <p>đ) Tại bước đánh giá về tài chính, trường hợp nhà thầu không kê khai thông tin về đối tượng được hưởng ưu đãi thì nhà thầu sẽ không được hưởng ưu đãi;</p> <p>e) Nhà thầu được mời vào thương thảo hợp đồng, phải chuẩn bị các tài liệu để đối chiếu, chứng minh các thông tin mà nhà thầu kê khai trong E-HSMT. Nhà thầu được mời vào thương thảo hợp đồng mà không tiến hành hoặc từ chối thương thảo hợp đồng trong thời hạn 05 ngày làm việc kể từ ngày nhận được thông báo mời thương thảo hợp đồng hoặc đã thương thảo hợp đồng nhưng từ chối hoặc không ký biên bản thương thảo hợp đồng trừ trường hợp bất khả kháng hoặc thương thảo hợp đồng nhưng không đáp ứng quy định của E-HSMT thì mời nhà thầu xếp hạng tiếp theo vào thương thảo mà không phải xếp hạng lại nhà thầu.</p>
31. Đối chiếu tài liệu và thương thảo	31.1. Nhà thầu được Chủ đầu tư mời vào thương thảo hợp đồng phải nộp một bộ tài liệu chứng minh tính hợp lệ, năng lực thực hiện gói thầu cho Chủ đầu tư để Chủ đầu tư ¹ tổ chức đối chiếu tài liệu với thông

¹ Trường hợp trong hợp đồng ký giữa chủ đầu tư và đơn vị tư vấn có nội dung thuê đơn vị tư vấn thực hiện đối chiếu tài liệu thì tổ chuyên gia do đơn vị tư vấn thành lập còn phải thực hiện trách nhiệm đối chiếu tài liệu.

hợp đồng	<p>tin nhà thầu kê khai trong E-HSDT, bao gồm:</p> <ul style="list-style-type: none">a) Bản gốc bảo đảm dự thầu (đối với trường hợp sử dụng thư bảo lãnh hoặc giấy chứng nhận bảo hiểm bảo lãnh bằng văn bản giấy) hoặc tiền mặt hoặc Séc bảo chi theo quy định tại Mục 18.8 E-CDNT;b) Tài liệu chứng minh thực hiện nghĩa vụ kê khai thuế, nộp thuế của năm gần nhất.c) Tài liệu chứng minh tình hình tài chính theo quy định tại Mẫu số 08 Chương IV;d) Các tài liệu chứng minh về năng lực thực hiện gói thầu mà nhà thầu đã kê khai, đính kèm trong E-HSDT như: Hợp đồng tương tự mà nhà thầu kê khai, đính kèm trong E-HSDT (hợp đồng, biên bản nghiệm thu, thanh lý, thông tin về hóa đơn theo quy định của pháp luật...); tài liệu chứng minh năng lực sản xuất (đối với trường hợp nhà thầu là nhà sản xuất); hoặc tài liệu chứng minh năng lực thực hiện gói thầu khác đã kê khai trong E-HSDT.đ) Tài liệu chứng minh khả năng huy động nhân sự chủ chốt (nếu có): bằng cấp, chứng chỉ, kinh nghiệm của nhân sự mà nhà thầu kê khai trong E-HSDT;e) Tài liệu khác (nếu có). <p>31.2. Nhà thầu có tài liệu đối chiếu phù hợp sẽ được tiếp tục thương thảo hợp đồng. Nhà thầu thương thảo thành công sẽ được xét duyệt trúng thầu.</p> <p>31.3. Chủ đầu tư gửi Thông báo mời thương thảo hợp đồng đến nhà thầu. Trong Thông báo phải ghi rõ thời gian, địa điểm thương thảo hợp đồng trên cơ sở bảo đảm nhà thầu có đủ thời gian chuẩn bị và đến theo yêu cầu của Chủ đầu tư.</p> <p>31.4. Nguyên tắc thương thảo, nội dung thương thảo:</p> <ul style="list-style-type: none">a) Nguyên tắc thương thảo:<ul style="list-style-type: none">- Chỉ thương thảo những điểm chưa rõ, chưa thống nhất giữa E-HSDT và E-HSMT. Không thương thảo những nội dung đã rõ, đã thống nhất giữa E-HSDT và E-HSMT.b) Nội dung thương thảo hợp đồng:<ul style="list-style-type: none">- Thương thảo về những nội dung chưa đủ chi tiết, chưa rõ hoặc chưa phù hợp, thống nhất giữa E-HSMT và E-HSDT, giữa các nội dung khác nhau trong E-HSDT có thể dẫn đến các phát sinh, tranh chấp hoặc ảnh hưởng đến trách nhiệm của các bên trong thực hiện hợp đồng;- Thương thảo về các sai lệch do nhà thầu đã phát hiện và đề xuất trong E-HSDT (nếu có), bao gồm cả các đề xuất thay đổi hoặc
-----------------	---

	<p>phương án thay thế của nhà thầu nếu trong E-HSMT có quy định cho phép nhà thầu chào phương án thay thế;</p> <ul style="list-style-type: none">- Thương thảo về nhân sự: Trường hợp có lý do chính đáng thì nhà thầu có thể thay đổi nhân sự thực hiện gói thầu nhưng phải đảm bảo nhân sự dự kiến thay thế có trình độ, kinh nghiệm và năng lực tương đương hoặc cao hơn với nhân sự đã đề xuất và nhà thầu không được thay đổi giá dự thầu;- Thương thảo các vấn đề phát sinh trong quá trình lựa chọn nhà thầu (nếu có) nhằm mục tiêu hoàn thiện các nội dung chi tiết của gói thầu;- Thương thảo về giá (nếu có). Trong trường hợp này, giá sau thương thảo là giá đề nghị trúng thầu.- Thương thảo về các nội dung cần thiết khác.
32. Điều kiện xét duyệt trúng thầu	<p>Nhà thầu được xem xét, đề nghị trúng thầu khi đáp ứng đủ các điều kiện sau đây:</p> <p>32.1. Có E-HSDT hợp lệ theo quy định tại Mục 1 Chương II;</p> <p>32.2. Có năng lực thực hiện gói thầu đáp ứng yêu cầu theo quy định tại Mục 2 Chương II;</p> <p>32.3. Có đề xuất về kỹ thuật đáp ứng yêu cầu theo quy định tại Mục 3 Chương II;</p> <p>32.4. Đáp ứng điều kiện theo quy định sau: Nhà thầu có giá dự thầu sau khi sửa lỗi, hiệu chỉnh sai lệch (nếu có), trừ đi giá trị giảm giá (nếu có) thấp nhất.</p> <p>Đối với gói thầu được chia làm nhiều phần (lô), việc đánh giá E-HSDT và xét duyệt trúng thầu sẽ được thực hiện trên cơ sở bảo đảm: giá đề nghị trúng thầu của cả gói thầu không vượt giá gói thầu được duyệt mà không so sánh với ước tính chi phí của từng phần.</p> <p>32.5. Có giá đề nghị trúng thầu (đã bao gồm thuế, phí, lệ phí (nếu có)) không vượt giá gói thầu được phê duyệt và thương thảo hợp đồng thành công. Trường hợp dự toán của gói thầu được phê duyệt thấp hơn hoặc cao hơn giá gói thầu được phê duyệt thì dự toán này sẽ thay thế giá gói thầu để làm cơ sở xét duyệt trúng thầu.</p>
33. Hủy thầu	<p>33.1. Các trường hợp hủy thầu bao gồm:</p> <ul style="list-style-type: none">a) Tất cả E-HSDT không đáp ứng được các yêu cầu của E-HSMT hoặc không có nhà thầu trúng thầu;b) E-HSMT không tuân thủ quy định dẫn đến nhà thầu được lựa chọn không đáp ứng yêu cầu để thực hiện gói thầu;c) Tổ chức, cá nhân khác ngoài nhà thầu trúng thầu thực hiện hành vi bị cấm quy định tại Điều 9 của Quy chế LCNT dẫn đến sai lệch kết quả lựa chọn nhà thầu;

	<p>d) Đấu thầu trước nhưng Dự án/khoản đầu tư không được phê duyệt theo khoản 5 Điều 25 của Quy chế LCNT.</p> <p>e) Hủy thầu theo quy định tại khoản 15 Điều 36 Quy chế LCNT.</p> <p>33.2. Tổ chức, cá nhân vi phạm quy định của Quy chế LCNT dẫn đến hủy thầu theo quy định tại các điểm c Mục 33.1 E-CDNT phải đền bù chi phí cho các bên liên quan và bị xử lý theo quy định của pháp luật.</p> <p>33.3. Trường hợp hủy thầu theo quy định tại Mục này, trong thời hạn 05 ngày làm việc Chủ đầu tư phải hoàn trả hoặc giải tỏa bảo đảm dự thầu cho nhà thầu đã nộp bản gốc bảo đảm dự thầu, trừ trường hợp nhà thầu vi phạm dẫn đến không được hoàn trả giá trị bảo đảm dự thầu theo quy định tại khoản 8 Điều 27 của Quy chế LCNT.</p>
<p>34. Thông báo kết quả lựa chọn nhà thầu</p>	<p>34.1. Chủ đầu tư đăng tải thông báo kết quả lựa chọn nhà thầu trên Hệ thống trong 05 ngày làm việc, kể từ ngày phê duyệt kết quả lựa chọn nhà thầu. Nội dung thông báo kết quả lựa chọn nhà thầu như sau:</p> <p>a) Thông tin về gói thầu:</p> <ul style="list-style-type: none">- Số E-TBMT;- Tên gói thầu;- Giá gói thầu hoặc dự toán được duyệt (nếu có);- Tên Chủ đầu tư;- Hình thức lựa chọn nhà thầu;- Loại hợp đồng;- Thời gian thực hiện gói thầu; <p>b) Thông tin về nhà thầu trúng thầu:</p> <ul style="list-style-type: none">- Mã số thuế;- Tên nhà thầu;- Giá dự thầu;- Giá dự thầu sau giảm giá (nếu có);- Điểm kỹ thuật (nếu có);- Giá đánh giá (nếu có);- Giá trúng thầu;- Thời gian thực hiện gói thầu;- Thời gian thực hiện hợp đồng. <p>c) Danh sách nhà thầu không được lựa chọn và tóm tắt về lý do không được lựa chọn của từng nhà thầu.</p> <p>34.2. Trường hợp có yêu cầu giải thích lý do cụ thể nhà thầu không trúng thầu, nhà thầu gửi đề nghị trên Hệ thống hoặc gặp trực tiếp chủ đầu tư. Chủ đầu tư có trách nhiệm trả lời yêu cầu của nhà thầu trong thời hạn 02 ngày làm việc kể từ ngày nhận được yêu cầu của nhà thầu.</p> <p>34.3. Trường hợp hủy thầu theo quy định tại điểm a Mục 33.1 E-</p>

	<p>CDNT, trong thông báo kết quả lựa chọn nhà thầu và trên Hệ thống phải nêu rõ lý do hủy thầu.</p>
35. Thay đổi khối lượng hàng hóa và dịch vụ	<p>35.1. Vào thời điểm trao hợp đồng, Chủ đầu tư có quyền tăng hoặc giảm khối lượng hàng hóa và dịch vụ nêu trong Chương IV với điều kiện sự thay đổi đó không vượt quá tỷ lệ (Tỷ lệ tăng khối lượng tối đa là: 30%; Tỷ lệ giảm khối lượng tối đa là: 30%) và không có bất kỳ thay đổi nào về đơn giá hay các điều kiện, điều khoản khác của E-HSDT và E-HSMT.</p>
36. Thông báo chấp thuận E-HSDT và trao hợp đồng	<p>Sau khi Chủ đầu tư đăng tải thông báo kết quả lựa chọn nhà thầu, Chủ đầu tư gửi thông báo chấp thuận E-HSDT và trao hợp đồng thông qua Hệ thống, bao gồm cả yêu cầu về biện pháp bảo đảm thực hiện hợp đồng, thời gian hoàn thiện, ký hợp đồng theo quy định tại Mẫu số 16 Chương IV cho nhà thầu trúng thầu. Thông báo chấp thuận E-HSDT và trao hợp đồng là một phần của hồ sơ hợp đồng. Trường hợp nhà thầu trúng thầu không hoàn thiện, ký hợp đồng hoặc không nộp bảo đảm thực hiện hợp đồng theo thời hạn nêu trong thông báo chấp thuận E-HSDT và trao hợp đồng thì nhà thầu sẽ bị loại và không được hoàn trả giá trị bảo đảm dự thầu theo quy định tại điểm b Mục 18.5 E-CDNT. Thời hạn nêu trong thông báo chấp thuận E-HSDT và trao hợp đồng được tính kể từ ngày Chủ đầu tư gửi thông báo chấp thuận này cho nhà thầu trúng thầu trên Hệ thống.</p>
37. Điều kiện ký kết hợp đồng	<p>37.1. Tại thời điểm ký kết hợp đồng, E-HSDT của nhà thầu được lựa chọn còn hiệu lực.</p> <p>37.2. Tại thời điểm ký kết hợp đồng, nhà thầu được lựa chọn phải bảo đảm đáp ứng yêu cầu về năng lực kỹ thuật, tài chính để thực hiện gói thầu theo yêu cầu của E-HSMT. Trường hợp thực tế nhà thầu không còn đáp ứng cơ bản yêu cầu về năng lực kỹ thuật, tài chính theo quy định trong E-HSMT thì Chủ đầu tư sẽ từ chối ký kết hợp đồng với nhà thầu. Chủ đầu tư sẽ hủy quyết định phê duyệt kết quả lựa chọn nhà thầu, thông báo chấp thuận E-HSDT và trao hợp đồng trước đó và mời nhà thầu xếp hạng tiếp theo vào thương thảo hợp đồng.</p> <p>37.3. Chủ đầu tư phải bảo đảm các điều kiện về vốn tạm ứng, vốn thanh toán và các điều kiện cần thiết khác để triển khai thực hiện gói thầu theo đúng tiến độ.</p>
38. Bảo đảm thực hiện hợp đồng	<p>38.1. Nhà thầu được lựa chọn phải thực hiện biện pháp bảo đảm thực hiện hợp đồng trước hoặc cùng thời điểm hợp đồng có hiệu lực theo quy định tại Chương IV. Trường hợp áp dụng thư bảo lãnh thực hiện hợp đồng phải sử dụng mẫu quy định tại Chương IV hoặc một mẫu khác được Chủ đầu tư chấp thuận.</p>

	<p>38.2. Nhà thầu không được hoàn trả bảo đảm thực hiện hợp đồng trong trường hợp sau đây:</p> <ul style="list-style-type: none">a) Từ chối thực hiện hợp đồng khi hợp đồng có hiệu lực;b) Vi phạm thỏa thuận trong hợp đồng;c) Thực hiện hợp đồng chậm tiến độ do lỗi của mình nhưng từ chối gia hạn hiệu lực của bảo đảm thực hiện hợp đồng.
39. Giải quyết kiến nghị trong đấu thầu	<p>38.1. Khi thấy quyền và lợi ích hợp pháp bị ảnh hưởng, nhà thầu, cơ quan, tổ chức được kiến nghị người có thẩm quyền, chủ đầu tư xem xét lại các vấn đề trong quá trình lựa chọn nhà thầu, kết quả lựa chọn nhà thầu theo quy định tại các Điều 37 và 38 của Quy chế LCNT.</p> <p>38.2. Trường hợp kiến nghị lên Chủ đầu tư, nhà thầu, cơ quan, tổ chức gửi kiến nghị trực tiếp trên Hệ thống. Trường hợp kiến nghị lên Người có thẩm quyền, nhà thầu gửi kiến nghị theo địa chỉ sau:</p> <ul style="list-style-type: none">- Người có thẩm quyền: Ông Tào Đức Thắng – Tổng Giám đốc Tập đoàn Công nghiệp – Viễn thông Quân đội.+ Địa chỉ: Lô D26 Khu đô thị mới Cầu Giấy, Phường Yên Hoà, Quận Cầu Giấy, Hà Nội, E-mail:+ E-mail: ytx_mstx@viettel.com.vn.

CHƯƠNG II. TIÊU CHUẨN ĐÁNH GIÁ E-HSDT

Mục 1. Đánh giá tính hợp lệ của E-HSDT

E-HSDT của nhà thầu được đánh giá là hợp lệ khi đáp ứng đầy đủ các nội dung sau đây:

1. Giá dự thầu kê khai trong Đơn dự thầu phải phù hợp, logic với tổng giá dự thầu nêu tại Bảng tổng hợp giá dự thầu đính kèm theo E-HSDT, không đề xuất các giá dự thầu khác nhau hoặc có kèm theo điều kiện gây bất lợi cho Chủ đầu tư.

2. Có bảo đảm dự thầu¹ không vi phạm một trong các trường hợp quy định tại Mục 18.3 E-CDNT. Thư bảo lãnh phải được đại diện hợp pháp của tổ chức tín dụng trong nước hoặc chi nhánh ngân hàng nước ngoài được thành lập theo pháp luật Việt Nam hoặc giấy chứng nhận bảo hiểm bảo lãnh phải được đại diện hợp pháp của doanh nghiệp bảo hiểm phi nhân thọ trong nước, chi nhánh doanh nghiệp bảo hiểm phi nhân thọ nước ngoài được thành lập theo pháp luật Việt Nam ký tên, đóng dấu (nếu có) với giá trị bảo lãnh, thời hạn có hiệu lực và đơn vị thụ hưởng theo yêu cầu của E-HSMT (đối với bảo lãnh dự thầu điện tử thì phải được ký số). Thư bảo lãnh hoặc giấy chứng nhận bảo hiểm bảo lãnh không được ký trước khi Chủ đầu tư phát hành E-HSMT; không được kèm theo các điều kiện gây bất lợi cho Chủ đầu tư (trong đó bao gồm việc không đáp ứng đủ các cam kết theo quy định tại Mẫu số 04A, Mẫu số 04B Chương IV). Đối với nhà thầu liên danh, các thành viên liên danh phải sử dụng cùng thể thức bảo lãnh dự thầu: bảo lãnh dự thầu điện tử hoặc bằng giấy.

Đối với gói thầu có giá trị bảo đảm dự thầu nhỏ hơn 50 triệu đồng, nhà thầu có cam kết trong đơn dự thầu theo quy định tại Mục 18.8 E-CDNT.

3. Trường hợp nhà thầu liên danh thì thỏa thuận liên danh phải nêu rõ nội dung công việc cụ thể và ước tính giá trị tương ứng mà từng thành viên trong liên danh sẽ thực hiện theo Mẫu số 03 Chương IV. Việc phân chia công việc trong liên danh phải căn cứ các hạng mục nêu trong bảng giá dự thầu theo Mẫu số 12.1 (12.1A hoặc 12.1B hoặc 12.1C), Mẫu số 13 (13A hoặc 13B) Chương IV hoặc theo các công việc thuộc quá trình sản xuất hạng mục trong bảng giá dự thầu, không được phân chia các công việc không thuộc các hạng mục này hoặc không thuộc quá trình sản xuất các hạng mục này.

4. Nhà thầu bảo đảm tư cách hợp lệ theo quy định tại Mục 5 E-CDNT.

Nhà thầu có E-HSDT hợp lệ được xem xét, đánh giá trong bước tiếp theo.

Mục 2. Tiêu chuẩn đánh giá về năng lực thực hiện gói thầu

2.1. Tiêu chuẩn đánh giá về năng lực thực hiện gói thầu

Tiêu chuẩn đánh giá năng lực thực hiện gói thầu theo quy định tại Bảng số 01. Sử dụng tiêu chí đạt, không đạt để xây dựng tiêu chuẩn đánh giá về năng lực thực hiện gói thầu, trong đó quy định mức yêu cầu tối thiểu để đánh giá là đạt đối với từng nội dung gồm: Lịch sử không hoàn thành hợp đồng do lỗi của nhà thầu, thực hiện nghĩa vụ kê khai thuế, nộp thuế; năng lực tài chính gồm giá trị tài sản ròng, doanh thu; khả năng thực hiện

¹ Trường hợp đối với gói thầu áp dụng đấu thầu trước, không có yêu cầu nhà thầu thực hiện bảo đảm dự thầu thì bỏ khoản này.

gói thầu (nếu có) để đánh giá năng lực thực hiện gói thầu của nhà thầu; nhân sự chủ chốt (nếu có yêu cầu);

Việc xác định mức độ yêu cầu cụ thể đối với từng tiêu chuẩn quy định tại Mục này căn cứ theo yêu cầu của từng gói thầu cụ thể. Nhà thầu được đánh giá đạt tất cả nội dung quy định tại Bảng số 01 thì đáp ứng yêu cầu về năng lực thực hiện gói thầu.

Năng lực của nhà thầu phụ sẽ không được xem xét đánh giá E-HSDT của nhà thầu. Bản thân nhà thầu phải đáp ứng các tiêu chí đánh giá về năng lực thực hiện gói thầu.

Trường hợp đồng tiền nêu trong các hợp đồng tương tự hoặc xác nhận thanh toán của Chủ đầu tư đối với những hợp đồng cung cấp hàng hóa đã thực hiện hoặc tờ khai nộp thuế hoặc các tài liệu liên quan chứng minh năng lực, kinh nghiệm của nhà thầu không phải VND thì khi lập E-HSDT, nhà thầu phải quy đổi về VND để làm cơ sở đánh giá E-HSDT. Việc quy đổi được áp dụng tỷ giá quy đổi của Ngân hàng TMCP Quân đội (Theo tỷ giá bán ra) tại ngày ký hợp đồng tương tự đó.

Trường hợp nhà thầu tham dự thầu là công ty mẹ (ví dụ như Tổng công ty) có huy động công ty con, công ty thành viên thực hiện một phần công việc của gói thầu thì nhà thầu phải kê khai cụ thể phần công việc dành cho các công ty con, công ty thành viên theo Mẫu số 09B Chương IV. Việc đánh giá kinh nghiệm thực hiện hợp đồng tương tự căn cứ vào giá trị, khối lượng công việc do công ty mẹ, công ty con, công ty thành viên đảm nhiệm trong gói thầu.

BẢNG TIÊU CHUẨN ĐÁNH GIÁ VỀ NĂNG LỰC THỰC HIỆN GÓI THẦU

Các tiêu chí năng lực thực hiện gói thầu			Các yêu cầu cần tuân thủ			Tài liệu cần nộp
TT	Mô tả	Yêu cầu	Nhà thầu độc lập	Nhà thầu liên danh		
				Tổng các thành viên liên danh	Từng thành viên liên danh	
1	Lịch sử không hoàn thành hợp đồng do lỗi của nhà thầu	Từ ngày 01 tháng 01 năm 2022 ⁽²⁾ đến thời điểm đóng thầu, nhà thầu không có từ 02 hợp đồng trở lên (cung cấp hàng hóa, EPC, EP, PC, chìa khóa trao tay) không hoàn thành do lỗi của nhà thầu ⁽³⁾ .	Phải thỏa mãn yêu cầu này	Không áp dụng	Phải thỏa mãn yêu cầu này	Mẫu số 07
2	Thực hiện nghĩa vụ kê khai thuế, nộp thuế	Đã thực hiện nghĩa vụ kê khai thuế, nộp thuế ⁽⁴⁾ của năm tài chính gần nhất so với thời điểm đóng thầu.	Phải thỏa mãn yêu cầu này	Không áp dụng	Phải thỏa mãn yêu cầu này	Cam kết trong E-HSDT
3	Năng lực tài chính^(5*)					
3.1	Kết quả hoạt động tài chính⁽⁵⁾	Giá trị tài sản ròng của nhà thầu trong năm tài chính gần nhất so với thời điểm đóng thầu phải dương. (Giá trị tài sản ròng = Tổng tài sản - Tổng nợ)	Phải thỏa mãn yêu cầu này	Không áp dụng	Phải thỏa mãn yêu cầu này	Mẫu số 08
3.2	Doanh thu bình quân hằng năm (không bao gồm thuế VAT)	Doanh thu bình quân hằng năm (không bao gồm thuế VAT) của 03 ⁽⁶⁾ năm tài chính gần nhất so với thời điểm đóng thầu của nhà thầu có giá trị tối thiểu là 9.750.000.000 ⁽⁷⁾ VND.	Phải thỏa mãn yêu cầu này	Phải thỏa mãn yêu cầu này	Không áp dụng	Mẫu số 08

Các tiêu chí năng lực thực hiện gói thầu			Các yêu cầu cần tuân thủ			Tài liệu cần nộp
TT	Mô tả	Yêu cầu	Nhà thầu độc lập	Nhà thầu liên danh		
				Tổng các thành viên liên danh	Từng thành viên liên danh	
4	Khả năng thực hiện gói thầu:					
4.1	Kinh nghiệm thực hiện hợp đồng cung cấp hàng hóa tương tự, Năng lực sản xuất hàng hoá:	Nhà thầu là nhà sản xuất hàng hóa có thể tùy chọn chứng minh khả năng thực hiện gói thầu theo tiêu chí 4.1a hoặc 4.1b hoặc kết hợp cả 2 tiêu chí này trên cơ sở phù hợp với yêu cầu của E-HSMT và đề xuất kỹ thuật của nhà thầu.				
a	Kinh nghiệm thực hiện hợp đồng cung cấp hàng hóa tương tự	Nhà thầu đã hoàn thành tối thiểu 01 hợp đồng tương tự với tư cách là nhà thầu chính (độc lập hoặc thành viên liên danh) hoặc nhà thầu phụ ⁽⁸⁾ trong khoảng thời gian kể từ ngày 01 tháng 01 năm 2022 ⁽⁹⁾ đến thời điểm đóng thầu. Trong đó hợp đồng tương tự là: - Có tính chất tương tự: Hợp đồng cung cấp sản phẩm gia công điện, điện tử theo thiết kế và/hoặc cung cấp sản phẩm gia công cơ khí theo thiết kế ⁽¹⁰⁾ ; - Có quy mô (giá trị) tối thiểu: 3.510.000.000	Phải thỏa mãn yêu cầu này	Không áp dụng	Phải thỏa mãn yêu cầu (tương đương với phần công việc đảm nhận)	Mẫu số 05A

Các tiêu chí năng lực thực hiện gói thầu			Các yêu cầu cần tuân thủ			Tài liệu cần nộp
TT	Mô tả	Yêu cầu	Nhà thầu độc lập	Nhà thầu liên danh		
				Tổng các thành viên liên danh	Từng thành viên liên danh	
		VND ⁽¹¹⁾ . Trường hợp gói thầu có nhiều loại hàng hóa khác nhau thì việc đưa ra yêu cầu về hợp đồng tương tự được thực hiện theo Bảng Y.				
b	Năng lực sản xuất hàng hoá⁽¹²⁾	Nhà thầu cung cấp tài liệu chứng minh năng lực sản xuất hàng hóa thuộc gói thầu đáp ứng yêu cầu theo một trong hai cách sau đây: - Công suất thiết kế của nhà máy, dây chuyền sản xuất đạt tối thiểu: 0,17 sản phẩm/ 1 tháng; Hoặc: - Sản lượng sản xuất cao nhất của 01 tháng trong vòng 05 năm gần nhất tính đến thời điểm đóng thầu đạt tối thiểu: 0,17 sản phẩm. Trường hợp gói thầu có nhiều loại hàng hóa khác nhau thì việc đưa ra yêu cầu về năng lực sản xuất được thực hiện theo Bảng Y.	Phải thỏa mãn yêu cầu này	Không áp dụng	Phải thỏa mãn yêu cầu (tương đương với phần công việc đảm nhận)	Mẫu số 05B

Ghi chú:

Nhà sản xuất được hiểu là doanh nghiệp/cơ sở sản xuất tự sản xuất ra hàng hóa hoặc tham gia vào quá trình sản xuất ra hàng hóa hoặc công ty con, công ty mẹ phụ trách việc phân phối, tiêu thụ sản phẩm do công ty mẹ, công ty con khác trong Tập đoàn, Tổng công ty sản xuất.

(2) Ghi thời gian yêu cầu, thông thường là 03 năm trước năm có thời điểm đóng thầu. Ví dụ: từ ngày 01 tháng 01 năm 2022 đến thời điểm đóng thầu.

(3) Hợp đồng cung cấp hàng hóa, EPC, EP, PC, chìa khóa trao tay không hoàn thành do lỗi của nhà thầu bao gồm:

- Hợp đồng cung cấp hàng hóa, EPC, EP, PC, chìa khóa trao tay bị Chủ đầu tư kết luận nhà thầu không hoàn thành và nhà thầu không phản đối;

- Hợp đồng cung cấp hàng hóa, EPC, EP, PC, chìa khóa trao tay bị Chủ đầu tư kết luận nhà thầu không hoàn thành, không được nhà thầu chấp thuận nhưng đã được trọng tài hoặc Tòa án kết luận theo hướng bất lợi cho nhà thầu.

Các hợp đồng cung cấp hàng hóa, EPC, EP, PC, chìa khóa trao tay không hoàn thành không bao gồm các hợp đồng mà quyết định của Chủ đầu tư đã bị bác bỏ bằng cơ chế giải quyết tranh chấp. Việc xác định hợp đồng không hoàn thành phải dựa trên tất cả những thông tin về tranh chấp hoặc kiện tụng được giải quyết theo quy định của cơ chế giải quyết tranh chấp của hợp đồng tương ứng và khi mà nhà thầu đã hết tất cả các cơ hội có thể khiếu nại. Đối với các hợp đồng chậm tiến độ do lỗi của nhà thầu nhưng vẫn hoàn thành hợp đồng thì không được coi là hợp đồng không hoàn thành.

Trường hợp một hoặc một số thành viên liên danh vi phạm hợp đồng, không còn năng lực để tiếp tục thực hiện hợp đồng, làm ảnh hưởng nghiêm trọng đến tiến độ, chất lượng, hiệu quả của gói thầu thì chỉ một hoặc một số thành viên liên danh vi phạm hợp đồng bị coi là không hoàn thành hợp đồng, thành viên còn lại không bị coi là không hoàn thành hợp đồng do lỗi của nhà thầu.

(4) Nhà thầu cung cấp tài liệu chứng minh đã thực hiện nghĩa vụ kê khai thuế và nộp thuế thu nhập doanh nghiệp (thuế thu nhập cá nhân đối với nhà thầu là hộ kinh doanh) của năm tài chính gần nhất so với thời điểm đóng thầu để đối chiếu khi được mời vào thương thảo hợp đồng. Nghĩa vụ kê khai thuế và nộp thuế phải được thực hiện trước thời điểm đóng thầu. Nghĩa vụ nộp thuế là nộp thuế với giá trị thuế tương ứng với thuế suất, thu nhập chịu thuế, doanh thu tính thuế nhà thầu kê khai trên Hệ thống thuế điện tử (số thuế đã nộp tương ứng với số thuế phải nộp); trường hợp được chậm nộp thuế, miễn thuế, giảm thuế theo chính sách của Nhà nước thì thực hiện theo quy định này. Nhà thầu nộp các tài liệu như sau:

- Tờ khai thuế (hoặc thông báo nộp tiền của cơ quan thuế đối với hộ kinh doanh) và Giấy nộp tiền có xác nhận của cơ quan thuế được in từ Hệ thống thuế điện tử hoặc

- Tờ khai thuế (hoặc thông báo nộp tiền của cơ quan thuế đối với hộ kinh doanh) và xác nhận của cơ quan thuế về việc thực hiện nghĩa vụ thuế.

Trường hợp thời điểm đóng thầu sau ngày kết thúc năm tài chính của nhà thầu (năm Y) và trước hoặc trong ngày cuối cùng của tháng thứ 3 tính từ ngày kết thúc năm Y, yêu cầu đã thực hiện nghĩa vụ kê khai thuế và nộp thuế áp dụng đối với năm tài chính trước năm Y (năm Y-1).

(Ví dụ: Thời điểm đóng thầu là ngày 20/3/2024, năm tài chính của nhà thầu kết thúc vào ngày 31/12 thì nhà thầu phải chứng minh đã thực hiện nghĩa vụ kê khai thuế và nộp thuế của năm 2022).

Đối với nhà thầu có thời gian thành lập dưới 01 năm và không phải kê khai thuế và nộp thuế thu nhập doanh nghiệp (thuế thu nhập cá nhân đối với nhà thầu là hộ kinh doanh) của năm tài chính gần nhất so với thời điểm đóng thầu thì không đánh giá tiêu chí này.

(5*) Nhà thầu là cá nhân, doanh nghiệp khởi nghiệp sáng tạo, tổ chức hỗ trợ khởi nghiệp sáng tạo được cơ quan có thẩm quyền công nhận; trung tâm đổi mới sáng tạo; doanh nghiệp khoa học và công nghệ; tổ chức khoa học và công nghệ; trung tâm nghiên cứu và phát triển; tổ chức, doanh nghiệp được cấp Giấy chứng nhận là doanh nghiệp công nghệ cao, cơ sở ươm tạo công nghệ cao, ươm tạo doanh nghiệp công nghệ cao, doanh nghiệp thành lập mới từ dự án đầu tư sản xuất sản phẩm công nghệ cao theo quy định của pháp luật về khoa học, công nghệ và đổi mới sáng tạo, pháp luật về công nghệ cao và pháp luật khác có liên quan không phải đáp ứng yêu cầu về năng lực tài chính, số năm hoạt động trong cùng ngành nghề trong thời hạn 05 năm kể từ khi sản phẩm lần đầu được sản xuất và đủ điều kiện để đưa ra thị trường.

(5) Việc xác định giá trị tài sản ròng được thực hiện trên cơ sở báo cáo tài chính của nhà thầu. Trường hợp thời điểm đóng thầu sau ngày kết thúc năm tài chính của nhà thầu (năm Y) và trước hoặc trong ngày cuối cùng của tháng thứ 3 tính từ ngày kết thúc năm Y, việc xác định giá trị tài sản ròng của nhà thầu được thực hiện trên cơ sở báo cáo tài chính năm trước của năm Y (năm Y-1).

Ví dụ: Thời điểm đóng thầu là ngày 20/3/2024, năm tài chính của nhà thầu kết thúc vào ngày 31/12 thì việc xác định giá trị tài sản ròng của nhà thầu được thực hiện trên cơ sở báo cáo tài chính của năm 2022.

Đối với nhà thầu có thời gian thành lập dưới 01 năm, việc xác định giá trị tài sản ròng được thực hiện trên cơ sở báo cáo tài chính kỳ gần nhất.

Đối với nhà thầu là hộ kinh doanh thì không đánh giá tiêu chí này.

(6) Ghi thời gian yêu cầu, thông thường từ 03 năm đến 05 năm trước năm có thời điểm đóng thầu. Trường hợp nhà thầu có số năm thành lập ít hơn số năm theo yêu cầu của E-HSMT thì doanh thu bình quân hằng năm (không bao gồm thuế VAT) được tính trên số năm mà nhà thầu thành lập. Trong trường hợp này, nếu doanh thu bình quân hằng năm (không bao gồm thuế VAT) của nhà thầu đáp ứng yêu cầu về giá trị của E-HSMT thì nhà thầu vẫn được đánh giá tiếp mà không bị loại. Đối với nhà thầu có thời gian thành lập dưới 01 năm, doanh thu bình quân hằng năm được tính bằng tổng doanh thu trong năm tính đến thời điểm nộp thầu trên cơ sở báo cáo tài chính kỳ gần nhất.

Đối với nhà thầu là hộ kinh doanh, không bắt buộc phải nộp báo cáo tài chính nhưng nhà thầu phải cung cấp tài liệu chứng minh doanh thu tương ứng với nghĩa vụ thuế.

Trường hợp thời điểm đóng thầu sau ngày kết thúc năm tài chính của nhà thầu (năm Y) và trước hoặc trong ngày cuối cùng của tháng thứ 3 tính từ ngày kết thúc năm Y, yêu cầu về nộp báo cáo tài chính áp dụng đối với các năm trước của năm Y (năm Y-1, Y-2...).

Ví dụ 1: Thời điểm đóng thầu là ngày 20/3/2024, năm tài chính của nhà thầu kết thúc vào ngày 31/12 và E-HSMT yêu cầu nhà thầu nộp báo cáo tài chính của 03 năm gần nhất thì nhà thầu phải nộp báo cáo tài chính của các năm 2020, 2021, 2022.

Ví dụ 2: Doanh thu bình quân hằng năm (không bao gồm thuế VAT) của 3 năm tài chính gần nhất so với thời điểm đóng thầu. Trong trường hợp này, nếu thời điểm đóng thầu là ngày 15/11/2024 thì nhà thầu phải nộp báo cáo tài chính của các năm 2021, 2022, 2023. Nhà thầu được thành lập vào năm 2022 nhưng doanh thu trung bình của năm 2022 và năm 2023 đáp ứng yêu cầu thì nhà thầu được tiếp tục đánh giá.

(7) Cách tính toán thông thường về mức yêu cầu doanh thu bình quân hằng năm (không bao gồm thuế VAT):

a) Trường hợp thời gian thực hiện gói thầu từ 12 tháng trở lên thì cách tính doanh thu như sau:

Yêu cầu tối thiểu về mức doanh thu bình quân hằng năm (không bao gồm thuế VAT) = [(Giá gói thầu – giá trị thuế VAT)/thời gian thực hiện gói thầu theo năm] x k. Thông thường yêu cầu hệ số “k” trong công thức này là từ 1,5 đến 2.

b) Trường hợp thời gian thực hiện gói thầu dưới 12 tháng thì cách tính doanh thu như sau:

Yêu cầu tối thiểu về mức doanh thu bình quân hằng năm (không bao gồm thuế VAT) = (Giá gói thầu – giá trị thuế VAT) x k. Thông thường yêu cầu hệ số “k” trong công thức này là 1,5.

(8) Đối với các hợp đồng mà nhà thầu đã tham gia với tư cách là thành viên liên danh hoặc nhà thầu phụ thì chỉ tính giá trị phần việc do nhà thầu thực hiện.

(9) Ghi thời gian yêu cầu, thông thường là từ 03 năm đến 05 năm trước năm có thời điểm đóng thầu. Ví dụ: từ ngày 01 tháng 01 năm 2019 đến thời điểm đóng thầu.

(10) Tương tự về tính chất: Chủ đầu tư, tổ chuyên gia lựa chọn một trong hai cách thức để quy định trong E-HSMT như sau:

a) Cách 1: là hàng hóa thuộc cùng lĩnh vực tổng quát (chủ đầu tư, tổ chuyên gia nêu lĩnh vực tổng quát, ví dụ thiết bị y tế, thiết bị điện, thiết bị văn phòng...) **hoặc**

b) Cách 2: E-HSMT quy định theo 2 tiêu chí

(i) Tiêu chí 1: là hàng hóa thuộc cùng lĩnh vực tổng quát (chủ đầu tư, tổ chuyên gia nêu lĩnh vực tổng quát, ví dụ thiết bị y tế, thiết bị điện, thiết bị văn phòng...)

(ii) Tiêu chí 2: là hàng hóa có cùng mã Chương, mã Nhóm (tương ứng với 4 số

đầu tiên của bộ mã) trong Hệ thống hài hòa mô tả và mã hóa hàng hóa (HS – Harmonized Commodity Description and Coding System) theo Hệ thống phân loại hàng hóa do Tổ chức Hải quan thế giới WCO phát hành (gọi chung là mã HS). Mã HS căn cứ theo Thông tư số 31/2022/TT-BTC ngày 08 tháng 6 năm 2022 của Bộ Tài chính (được Tổng Cục Hải quan đăng tải trên trang thông tin điện tử: <https://www.customs.gov.vn>).

Nhà thầu cung cấp hàng hóa thuộc cùng lĩnh vực tổng quát do E-HSMT yêu cầu (Tiêu chí 1) hoặc cùng 4 số đầu tiên mã HS (Tiêu chí 2) đều được coi là có tính chất tương tự với hàng hóa thuộc gói thầu. Trường hợp một hạng mục hàng hóa có nhiều mã HS khác nhau, E-HSMT quy định các mã HS này, nhà thầu có hàng hóa đáp ứng một trong các mã HS này được coi là đáp ứng yêu cầu của E-HSMT.

Ví dụ: hàng hóa thuộc gói thầu là máy tính xách tay có mã HS là 84.71.30.20 thì các hàng hóa có mã HS là 84.71.xx.xx được coi là có tính chất tương tự. Trường hợp hàng hóa thuộc gói thầu chưa được công bố mã HS, nhà thầu phải kê khai các hợp đồng cung cấp hàng hóa có cùng lĩnh vực tổng quát theo yêu cầu của E-HSMT (Tiêu chí 1).

- Đối với gói thầu mua trang thiết bị y tế, mã HS được xác định theo Thông tư số 14/2018/TT-BYT ngày 15 tháng 5 năm 2018 của Bộ Y tế, hàng hóa tương tự theo mã HS (xác định theo tiêu chí 2) là trang thiết bị y tế cùng nhóm hàng hóa (tương ứng với 4 số đầu tiên của bộ mã) quy định tại Thông tư số 14/2018/TT-BYT.

Trong quá trình thực hiện, trường hợp Thông tư số 31/2022/TT-BTC, Thông tư số 14/2018/TT-BYT được sửa đổi, bổ sung hoặc thay thế thì áp dụng theo văn bản quy phạm pháp luật sửa đổi, bổ sung hoặc thay thế Thông tư số 31/2022/TT-BTC, Thông tư số 14/2018/TT-BYT).

- Trường hợp chủ đầu tư, tổ chuyên gia khó khăn trong việc xác định mã HS của hàng hóa theo Tiêu chí 2, E-HSMT được đưa ra quy định tương tự về lĩnh vực tổng quát (theo Tiêu chí 1). Trong trường hợp này, nếu nhà thầu xác định được mã HS của hàng hóa theo yêu cầu của gói thầu và mã HS của hàng hóa trong hạng mục, hợp đồng đã thực hiện (nghiem thu) cùng nhóm (tương ứng với 4 số đầu tiên của bộ mã) thì hạng mục, hợp đồng này được coi là tương tự để xem xét, đánh giá (được coi như nhà thầu đáp ứng Tiêu chí 2).

- Trường hợp gói thầu có nhiều hạng mục thì có thể chỉ quy định lĩnh vực tổng quát, mã HS cho các hạng mục chính của gói thầu.

(11) Quy mô của hợp đồng tương tự:

Trường hợp gói thầu có nhiều hạng mục hàng hóa thì phải ghi giá trị tương ứng của từng hạng mục hàng hóa để làm cơ sở đánh giá kinh nghiệm thực hiện hợp đồng cung cấp hàng hóa tương tự của nhà thầu.

Trường hợp gói thầu bao gồm nhiều loại hàng hóa khác nhau thì tùy theo tính chất, quy mô gói thầu để Chủ đầu tư, tổ chuyên gia đưa ra yêu cầu về quy mô tương tự trên cơ sở các loại hàng hóa chính của gói thầu (phải nêu rõ các hàng hóa chính) hoặc yêu cầu về quy mô tương tự trên cơ sở tất cả các loại hàng hóa của gói thầu, trong đó ghi quy mô yêu

cầu đối với mỗi hạng mục hàng hóa chính hoặc mỗi hạng mục hàng hóa.

Đối với gói thầu mua sắm hàng hóa có khối lượng, số lượng công việc căn cứ nhu cầu theo các năm và thời gian thực hiện gói thầu dài hơn 1 năm thì E-HSMT yêu cầu về giá trị của hợp đồng tương tự trong 01 chu kỳ (01 năm) mà không xác định yêu cầu theo tổng số năm.

Ví dụ: gói thầu cung cấp vật tư X cho nhu cầu của chủ đầu tư trong 02 năm 2024-2025 (từ 01/01/2024 đến 31/12/2025), giá gói thầu là 100.000.000.000 đồng (tính cho nhu cầu trong 02 năm). Yêu cầu giá trị của hợp đồng tương tự là: $50\% \times 100.000.000.000/2 = 25.000.000.000$ đồng.

Việc đánh giá về quy mô của hợp đồng tương tự căn cứ vào giá trị hoàn thành, được nghiệm thu như sau:

(i) Có ít nhất 01 hợp đồng hoàn thành cung cấp đầy đủ các loại hàng hóa tương tự có giá trị đáp ứng tối thiểu là **Y** (hoặc **Y/1,25** nếu thuộc trường hợp mua sắm hàng hóa có số lượng, khối lượng mời thầu lớn), trong đó từng hạng mục tương tự trong hợp đồng không cần có giá trị đáp ứng 50% (hoặc 40% nếu thuộc trường hợp mua sắm hàng hóa có số lượng, khối lượng mời thầu lớn) giá trị tương ứng của hạng mục đó trong gói thầu hoặc

(ii) Có các hạng mục hàng hóa tương tự đã thực hiện trong các hợp đồng khác nhau (hợp đồng có thể đã hoàn thành hoặc đang thực hiện, chưa nghiệm thu, thanh lý) hoặc trong một hợp đồng (hợp đồng chưa hoàn thành) nhưng bảo đảm giá trị của từng hạng mục hàng hóa tương tự đã thực hiện đáp ứng tối thiểu 50% giá trị của từng hạng mục hàng hóa trong gói thầu đang xét (hoặc 40% nếu thuộc trường hợp mua sắm hàng hóa có số lượng, khối lượng mời thầu lớn), trong đó không được cộng gộp giá trị của hạng mục hàng hóa tương tự trong nhiều hợp đồng khác nhau để hình thành một hạng mục hàng hóa tương tự có giá trị lớn hơn 50% (hoặc 40% nếu thuộc trường hợp mua sắm hàng hóa có số lượng, khối lượng mời thầu lớn) giá trị của hạng mục hàng hóa gói thầu đang xét.

Trong đó:

+ Hạng mục hàng hóa đã thực hiện là một phần hoặc toàn bộ khối lượng hàng hóa trong hạng mục đã được nghiệm thu trong khoảng thời gian quy định mà không xét đến thời gian ký kết hợp đồng. Thời điểm xác nhận hạng mục hàng hóa đã thực hiện để xác định hạng mục hàng hóa tương tự là thời điểm nghiệm thu hàng hóa, không căn cứ vào thời điểm ký kết hợp đồng.

+ Hợp đồng hoàn thành là hợp đồng có toàn bộ hàng hóa đã được nghiệm thu hoặc hợp đồng đã được thanh lý. Thời điểm xác nhận hợp đồng hoàn thành để xác định hợp đồng tương tự là thời điểm nghiệm thu hàng hóa, không căn cứ vào thời điểm ký kết hợp đồng.

Trường hợp một số hạng mục hàng hóa trong gói thầu có cùng mã Chương, mã Nhóm (mã A) thì việc đánh giá về quy mô của hợp đồng tương tự căn cứ vào giá trị hoàn thành, được nghiệm thu như sau:

(iii) Có ít nhất 01 hợp đồng hoàn thành cung cấp đầy đủ các loại hàng hóa tương tự

có giá trị đáp ứng tối thiểu là **K** (hoặc **K/1,25** nếu thuộc trường hợp mua sắm hàng hóa có số lượng, khối lượng mời thầu lớn), trong đó **K** bằng 50% tổng giá trị các hạng mục không có cùng mã Chương, mã Nhóm (không có mã A) và giá trị cao nhất của các hạng mục có cùng chung mã A (giá trị hạng mục theo giá gói thầu, dự toán được duyệt) hoặc

(iv) Có các hạng mục hàng hóa tương tự đã thực hiện trong các hợp đồng khác nhau (hợp đồng có thể đã hoàn thành hoặc đang thực hiện, chưa nghiệm thu, thanh lý) hoặc trong một hợp đồng (hợp đồng chưa hoàn thành) nhưng bảo đảm giá trị của từng hạng mục hàng hóa tương tự không có mã A đã thực hiện đáp ứng tối thiểu 50% giá trị của từng hạng mục hàng hóa trong gói thầu đang xét (hoặc 40% nếu thuộc trường hợp mua sắm hàng hóa có số lượng, khối lượng mời thầu lớn), đối với hạng mục hàng hóa tương tự có cùng mã A thì chỉ cần giá trị của hạng mục hàng hóa tương tự đã thực hiện đáp ứng tối thiểu 50% giá trị cao nhất của hạng mục hàng hóa cùng mã A trong gói thầu đang xét (hoặc 40% nếu thuộc trường hợp mua sắm hàng hóa có số lượng, khối lượng mời thầu lớn). Không được cộng gộp giá trị của hạng mục hàng hóa tương tự trong nhiều hợp đồng khác nhau để hình thành một hạng mục hàng hóa tương tự có giá trị lớn hơn 50% (hoặc 40% nếu thuộc trường hợp mua sắm hàng hóa có số lượng, khối lượng mời thầu lớn) giá trị của hạng mục hàng hóa gói thầu đang xét.

* Ví dụ cho ghi chú số (10), (11):

- Ví dụ 1: Gói thầu đang xét là gói thầu cung cấp 500.000 cái bơm tiêm dùng một lần có mã HS **9018.31.10** (Theo quy định của Thông tư số 14/2018/TT-BYT) giá trị 1.000.000.000 đồng và 100 chiếc đèn mổ treo trần có mã HS **9405.10.20** (Theo quy định của Thông tư số 14/2018/TT-BYT) giá trị 2.000.000.000 đồng. Nhà thầu X có hợp đồng A (chưa hoàn thành, chưa được thanh lý) cung cấp 2 máy thở có mã HS **9018.90.30**, trong đó đã bàn giao 1 chiếc (đã được nghiệm thu) với giá trị 900.000.000 đồng (> 50% giá trị hạng mục bơm tiêm dùng một lần) và có hợp đồng B (chưa hoàn thành, chưa được thanh lý) cung cấp 200 chiếc đèn phẫu thuật có mã HS **9405.40.91**, trong đó đã bàn giao 80 chiếc (đã được nghiệm thu) với giá trị 1.450.000.000 đồng (> 50% giá trị hạng mục đèn mổ treo trần) thì nhà thầu X được đánh giá là đáp ứng yêu cầu về hợp đồng tương tự của gói thầu này.- Ví dụ 2: Phạm vi cung cấp gói thầu là mua xe Ben tự đổ kèm theo 20 cái lốp xe dự phòng; giá gói thầu được phê duyệt là 1,8 tỷ đồng (trong đó giá trị của xe Ben là 1,64 tỷ đồng và 20 lốp dự phòng có giá trị 0,16 tỷ đồng). Như vậy, trong trường hợp này thì hàng hóa chính của gói thầu là xe Ben tự đổ và quy mô của hợp đồng tương tự được xác định bằng $50\% \times 1,64$ tỷ đồng.

- Ví dụ 3: Phạm vi cung cấp của gói thầu đang xét gồm 50 máy điều hòa (mã HS 8415; giá dự toán 2 tỷ đồng); 20 máy tính xách tay (mã HS 8507; giá dự toán 400 triệu đồng); 20 máy in Laser (mã HS 8443; giá dự toán 100 triệu đồng), giao hàng trong thời gian 180 ngày kể từ ngày hợp đồng có hiệu lực. Nhà thầu tham dự thầu là nhà thầu Liên danh A – B trong đó thành viên A là nhà sản xuất máy điều hòa đảm nhận phần công việc cung cấp máy điều hòa (80% giá trị công việc gói thầu), thành viên B là nhà thương mại

đảm nhận phần công việc cung cấp máy tính xách tay và máy in của gói thầu (20% giá trị công việc gói thầu). Trong trường hợp này, nhà thầu Liên danh A – B được coi là đáp ứng yêu cầu về năng lực sản xuất và kinh nghiệm thực hiện hợp đồng nếu:

+ Thành viên A cung cấp được tài liệu chứng minh công suất thiết kế của nhà máy, dây chuyền thiết bị sản xuất máy điều hòa đạt tối thiểu 12,5 máy điều hòa/tháng (1,5 x 50 máy x 30 /180 ngày) hoặc sản lượng sản xuất máy điều hòa của 01 tháng cao nhất trong vòng 05 năm gần nhất tính đến thời điểm đóng thầu bằng hoặc lớn hơn 12,5 máy/tháng;

+ Thành viên B đã thực hiện cung cấp các mã hàng hóa 8507, 8443 trong cùng 01 hợp đồng hoặc ở 02 hợp đồng khác nhau nhưng bảo đảm giá trị mã hàng hóa 8507 trong 01 hợp đồng bằng hoặc lớn hơn 50% giá trị của hạng mục máy tính xách tay (tức là $\geq 50\%$ x 400 triệu đồng), giá trị mã hàng hóa 8443 trong 01 hợp đồng bằng hoặc lớn hơn 50% giá trị của hạng mục máy in laser (tức là $\geq 50\%$ x 100 triệu đồng).

- Ví dụ 4: Phạm vi cung cấp gói thầu mua sắm hàng hóa Q như sau:

STT	Danh mục hàng hóa	Mã HS	Giá trị theo dự toán (VND)
1	Hàng hóa A	9025	10.000.000.000
2	Hàng hóa B	9030	8.000.000.000
3	Hàng hóa C	9030	12.000.000.000

Trong trường hợp này, nhà thầu A tham dự gói thầu mua sắm hàng hóa Q nêu trên được coi là đáp ứng yêu cầu về kinh nghiệm thực hiện hợp đồng cung cấp hàng hóa tương tự nếu:

+ Cung cấp 01 hợp đồng có đầy đủ các mã hàng hóa 9025 và 9030 và tổng giá trị của mã hàng hóa 9025, 9030 trong hợp đồng đã hoàn thành với giá trị tối thiểu là 11 tỷ đồng ($50\% \times (10 \text{ tỷ đồng} + 12 \text{ tỷ đồng})$) hoặc

+ Cung cấp 01 hợp đồng trong đó đã thực hiện việc cung cấp mã hàng hóa 9025 với giá trị tối thiểu 5 tỷ đồng ($50\% \times 10 \text{ tỷ đồng}$) và 01 hợp đồng đã thực hiện việc cung cấp mã hàng hóa 9030 với giá trị tối thiểu 6 tỷ đồng [$50\% \times 12 \text{ tỷ đồng}$].”.

Trường hợp nhà thầu A cung cấp 02 hợp đồng có đầy đủ các mã hàng hóa 9025 và 9030, trong đó hợp đồng số 01: giá trị của mã 9025 là 3 tỷ đồng, giá trị của mã 9030 là 5 tỷ đồng và hợp đồng số 02: giá trị của mã 9025 là 3 tỷ đồng, giá trị của mã 9030 là 4 tỷ đồng thì được coi là không đáp ứng yêu cầu về kinh nghiệm thực hiện hợp đồng cung cấp hàng hóa tương tự.

- Ví dụ 5: Gói thầu mua sắm hàng hóa chia thành nhiều phần (ví dụ chia thành 03 phần) như sau:

STT	Tên phần (lô)	Phạm vi cung cấp	Mã HS	Giá trị theo dự toán (VND)
1	Lô số 01	Hàng hóa A	9025	10.000.000.000
2	Lô số 02	Hàng hóa B	9025	20.000.000.000
3	Lô số 03	Hàng hóa C	9025	30.000.000.000

Trong trường hợp này, nhà thầu tham dự thầu đối với cả 03 phần của gói thầu mua sắm hàng hóa nêu trên có 01 hợp đồng cung cấp mã hàng hóa 9025 với giá trị đã thực hiện là Z được đánh giá như sau:

+ Trường hợp 1: nếu $Z < 5.000.000.000$ VND thì được đánh giá là không đáp ứng yêu cầu về kinh nghiệm thực hiện hợp đồng cung cấp hàng hóa tương tự đối với cả 03 phần (Lô số 01, 02, 03) nhà thầu tham dự thầu.

+ Trường hợp 2: nếu $5.000.000.000 \leq Z < 10.000.000.000$ VND thì được đánh giá là đáp ứng yêu cầu về kinh nghiệm thực hiện hợp đồng cung cấp hàng hóa tương tự đối với Lô số 01.

+ Trường hợp 3: nếu $10.000.000.000 \leq Z < 15.000.000.000$ VND thì được đánh giá là đáp ứng yêu cầu về kinh nghiệm thực hiện hợp đồng cung cấp hàng hóa tương tự đối với Lô số 01 và Lô số 02.

+ Trường hợp 4: nếu $Z \geq 15.000.000.000$ VND thì được đánh giá là đáp ứng yêu cầu về kinh nghiệm thực hiện hợp đồng cung cấp hàng hóa tương tự đối với cả 03 phần (Lô số 01, 02, 03) nhà thầu tham dự thầu.”

(12) Trường hợp gói thầu bao gồm nhiều loại hàng hóa khác nhau thì tùy theo tính chất, quy mô gói thầu để Chủ đầu tư, tổ chuyên gia đưa ra yêu cầu về công suất thiết kế của nhà máy, dây chuyền sản xuất hoặc sản lượng sản xuất cao nhất của 01 tháng trong 05 năm gần nhất tính đến thời điểm đóng thầu trên cơ sở các loại hàng hóa chính của gói thầu (phải nêu rõ các hàng hóa chính) hoặc trên cơ sở tất cả các loại hàng hóa của gói thầu, tương ứng với yêu cầu về hạng mục chính hoặc tất cả hàng hóa của gói thầu đối với nhà thầu là nhà thương mại.

Công suất thiết kế của nhà máy, dây chuyền sản xuất hoặc sản lượng sản xuất cao nhất của 01 tháng trong 05 năm gần nhất tính đến thời điểm đóng thầu bằng: $k \times (\text{Số lượng yêu cầu của gói thầu} \times 30 / \text{thời gian thực hiện gói thầu (tính theo ngày)})$. Thông thường $k = 1,5$.

Ví dụ: Số lượng hàng hóa cần mua là 12.000 hộp sữa, thời gian thực hiện gói thầu là 20 ngày, hệ số $k = 1,5$ thì công suất thiết kế tối thiểu trong 01 tháng/sản lượng sản xuất sữa cao nhất của 01 tháng của nhà thầu là: $1,5 \times (12.000 \times 30/20) = 27.000$ hộp sữa

Nhà thầu có thể sử dụng các tài liệu như hóa đơn bán hàng, số lượng hàng tồn kho... để chứng minh sản lượng đã sản xuất trong 01 tháng; sử dụng tài liệu chứng minh công suất thiết kế của nhà máy, dây chuyền sản xuất để chứng minh năng lực sản xuất.

BẢNG TIÊU CHUẨN ĐÁNH GIÁ VỀ NĂNG LỰC TÀI CHÍNH VÀ KHẢ NĂNG THỰC HIỆN GÓI THẦU
(Áp dụng đối với gói thầu cung cấp hàng hóa chia thành nhiều phần)

STT	Mã phần (lô)	Tên phần (lô)	Giá trị ước tính từng phần (VND)	Doanh thu bình quân hằng năm (không bao gồm thuế VAT)* (VND)	Mã hàng hóa (HS)	Lĩnh vực, chủng loại	Quy mô hợp đồng tương tự ** (VND)	Năng lực sản xuất hàng hóa (***)

Đối với các nội dung lịch sử không hoàn thành hợp đồng do lỗi của nhà thầu, thực hiện nghĩa vụ kê khai thuế, nộp thuế, kết quả hoạt động tài chính, khả năng bảo hành, cung cấp phụ tùng thay thế hoặc cung cấp các dịch vụ sau bán hàng khác áp dụng theo quy định tại Bảng số 01 Chương này.

Ghi chú:

(*) Trường hợp nhà thầu tham dự nhiều phần, việc đánh giá về doanh thu căn cứ trên tổng giá trị doanh thu bình quân yêu cầu đối với các phần mà nhà thầu tham dự. Trường hợp nhà thầu tham dự 01 phần thì chỉ cần đáp ứng yêu cầu doanh thu của phần đó.

(**) Trường hợp nhà thầu tham dự nhiều phần, việc đánh giá về hợp đồng tương tự tương ứng với từng phần mà nhà thầu tham dự, nhà thầu không phải đáp ứng tổng quy mô hợp đồng tương tự đối với các phần mà nhà thầu tham dự.

(***) Trường hợp nhà thầu tham dự nhiều phần, việc đánh giá về năng lực sản xuất hàng hóa căn cứ trên tổng năng lực sản xuất hàng hóa yêu cầu đối với các phần mà nhà thầu tham dự. Trường hợp nhà thầu tham dự 01 phần thì chỉ cần đáp ứng yêu cầu năng lực sản xuất hàng hóa của phần đó.

Bảng Y

BẢNG YÊU CẦU VỀ HỢP ĐỒNG TƯƠNG TỰ, NĂNG LỰC SẢN XUẤT HÀNG HÓA
(Áp dụng đối với gói thầu có nhiều loại hàng hóa)

STT	Danh mục hàng hóa	Mã HS⁽¹⁾	Chủng loại, lĩnh vực⁽²⁾	Giá trị được coi là tương tự (VND)⁽³⁾	Công suất thiết kế của nhà máy, dây chuyền sản xuất đạt tối thiểu Hoặc: Sản lượng sản xuất cao nhất của 01 tháng trong vòng 05 năm gần nhất tính đến thời điểm đóng thầu đạt tối thiểu⁽⁴⁾
1	Hàng hóa A				
2	Hàng hóa B				
3	Hàng hóa C				
...	...				

Ghi chú:

- (1), (2) Nội dung tại cột này được Chủ đầu tư xác định theo nguyên tắc tại ghi chú số (10) Bảng số 01 Chương này.
- (3) Giá trị tại cột này được chủ đầu tư xác định theo nguyên tắc nêu tại ghi chú số (11) Bảng số 01 Chương này.
- (4) Giá trị tại cột này được chủ đầu tư xác định theo nguyên tắc nêu tại ghi chú số (13) Bảng số 01 Chương này.

2.2. Tiêu chuẩn đánh giá về nhân sự chủ chốt:

Không được yêu cầu về huy động nhân sự chủ chốt đối với phần công việc cung cấp hàng hóa. Đối với hàng hóa thông dụng, sẵn có trên thị trường, không đòi hỏi nhân sự thực hiện dịch vụ liên quan (như: lắp đặt, đào tạo, chuyển giao công nghệ...) phải có trình độ cao thì không yêu cầu về nhân sự chủ chốt. Chỉ được yêu cầu về nhân sự chủ chốt đối với các dịch vụ liên quan có yếu tố đặc thù, phức tạp cần thiết phải có nhân sự có hiểu biết, nhiều kinh nghiệm đảm nhận.

Trường hợp E-HSMT yêu cầu về nhân sự chủ chốt thì nhà thầu phải chứng minh khả năng huy động các nhân sự chủ chốt đã đề xuất. Nhà thầu phải cung cấp thông tin chi tiết về các nhân sự chủ chốt được đề xuất và hồ sơ kinh nghiệm của nhân sự theo các Mẫu số 06A, 06B, 06C Chương IV. Nhân sự chủ chốt có thể thuộc biên chế của nhà thầu hoặc do nhà thầu huy động. Trường hợp nhân sự chủ chốt mà nhà thầu kê khai trong E-HSMT không đáp ứng yêu cầu hoặc không chứng minh được khả năng huy động nhân sự (bao gồm cả trường hợp nhân sự chủ chốt đã huy động cho hợp đồng khác có thời gian làm việc trùng với thời gian thực hiện gói thầu này), Chủ đầu tư cho phép nhà thầu bổ sung, thay thế. Nhà thầu chỉ được phép bổ sung, thay thế một lần đối với từng vị trí nhân sự chủ chốt trong một khoảng thời gian phù hợp nhưng không ít hơn 03 ngày làm việc. Trường hợp nhà thầu không có nhân sự chủ chốt thay thế đáp ứng yêu cầu của E-HSMT thì nhà thầu bị loại. Trường hợp nhà thầu cố ý kê khai nhân sự chủ chốt không trung thực trong E-HSMT nhằm làm sai lệch kết quả lựa chọn nhà thầu thì nhà thầu không được thay thế nhân sự khác, E-HSMT của nhà thầu bị loại và nhà thầu sẽ bị coi là gian lận và bị xử lý theo quy định tại Điều 9 Quy chế LCNT.

Kinh nghiệm trong các công việc tương tự được thể hiện ở số năm tối thiểu nhân sự thực hiện các công việc tương tự hoặc số hợp đồng tối thiểu trong các công việc tương tự. Số năm kinh nghiệm của nhân sự chủ chốt được tính từ thời điểm nhân sự bắt đầu thực hiện công việc tương tự đó đến thời điểm đóng thầu. Nhà thầu phải cung cấp thông tin chi tiết về các nhân sự chủ chốt được đề xuất theo Mẫu số 06A, 06B và 06C Chương IV để chứng minh rằng mình có đầy đủ nhân sự cho các vị trí chủ chốt đáp ứng những yêu cầu sau đây:

Bảng số 03: Yêu cầu về nhân sự chủ chốt ⁽¹⁾

STT	Vị trí công việc	Số lượng	Kinh nghiệm trong các công việc tương tự	Chứng chỉ/Trình độ chuyên môn ⁽²⁾
1			tối thiểu ___ năm hoặc tối thiểu ___ hợp đồng	
2			tối thiểu ___ năm hoặc tối thiểu ___ hợp đồng	
3				

...				
-----	--	--	--	--

Ghi chú:

(1) Trường hợp gói thầu không có yêu cầu về nhân sự chủ chốt thì Chủ đầu tư không nhập Bảng này.

(2) Chỉ quy định trong trường hợp dịch vụ liên quan có yêu cầu phải có chứng chỉ chuyên môn.

Mục 3. Tiêu chuẩn đánh giá về kỹ thuật

Đánh giá theo phương pháp đạt/không đạt:

Căn cứ quy mô, tính chất của gói thầu mà xác định mức độ yêu cầu đối với từng nội dung. Đối với các tiêu chí đánh giá tổng quát, chỉ sử dụng tiêu chí đạt, không đạt. Đối với các tiêu chí chi tiết cơ bản trong tiêu chí tổng quát, chỉ sử dụng tiêu chí đạt, không đạt; đối với các tiêu chí chi tiết không cơ bản trong tiêu chí tổng quát, ngoài tiêu chí đạt, không đạt, được áp dụng thêm tiêu chí chấp nhận được nhưng không được vượt quá 30% tổng số các tiêu chí chi tiết trong tiêu chí tổng quát đó.

Tiêu chí tổng quát được đánh giá là đạt khi tất cả các tiêu chí chi tiết cơ bản được đánh giá là đạt và các tiêu chí chi tiết không cơ bản được đánh giá là đạt hoặc chấp nhận được.

E-HSDT được đánh giá là đáp ứng yêu cầu về kỹ thuật khi có tất cả các tiêu chí tổng quát đều được đánh giá là đạt.

Nội dung đánh giá		Tiêu chí đánh giá
1. Đặc tính, thông số kỹ thuật của hàng hóa		
Đặc tính, thông số kỹ thuật của hàng hóa	Hàng hóa chào thầu đáp ứng toàn bộ yêu cầu kỹ thuật quy định tại điểm 1.2, Mục 1 Chương III- E-HSMT .	Đạt
	Hàng hóa chào thầu không đáp ứng một trong các yêu cầu kỹ thuật quy định tại điểm 1.2, Mục 1 Chương III- E-HSMT .	Không đạt
2. Bảo hành, bảo trì trong thời gian bảo hành		
Bảo hành, bảo trì trong thời gian bảo hành	Nhà thầu cung cấp văn bản cam kết đáp ứng tối thiểu nội dung yêu cầu về bảo hành, bảo trì trong thời gian bảo hành tại điểm 1.3, Mục 1 Chương III- E-HSMT (kể cả sau khi bổ sung, làm rõ).	Đạt
	Nhà thầu không có văn bản cam kết đáp ứng tối thiểu yêu cầu về bảo hành, bảo trì trong thời gian bảo hành hoặc có văn bản cam kết nhưng nội dung không đáp ứng một trong các yêu cầu tại điểm 1.3, Mục 1 Chương III- E-HSMT . (kể cả sau khi bổ sung, làm rõ).	Không đạt
3. Tiến độ cung cấp hàng hóa		
Tiến độ cung cấp hàng hóa	Đáp ứng tiến độ theo quy định tại Mẫu số 01A, Chương IV - E-HSMT .	Đạt
	Không đáp ứng tiến độ theo quy định tại Mẫu số 01A, Chương IV - E-HSMT .	Không đạt
4. Điều kiện thương mại		
Điều kiện thương mại	Tuân thủ điều kiện thanh toán quy định tại Mục 13, 14 Điều kiện hợp đồng của E-HSMT	Đạt
	Không tuân thủ điều kiện thanh toán quy định tại Mục 13, 14 Điều kiện hợp đồng của E-HSMT	Không đạt

Nội dung đánh giá		Tiêu chí đánh giá
5. Tính hợp lệ của hàng hóa		
Tính hợp lệ của hàng hóa	5.1. Về xuất xứ của hàng hóa (áp dụng đối với hạng mục vật tư tiêu chuẩn, vật tư cơ khí mua sẵn thuộc Mục C, phần 1.2.2, Mục 1, Chương III E-HSMT; hạng mục trang thiết bị tiêu chuẩn thuộc Mục D, phần 1.2.2, Mục 1, Chương III E-HSMT và danh mục hàng hóa thuộc phạm vi cung cấp tại Chương IV – E-HSMT)	
	Hàng hóa có xuất xứ rõ ràng, hợp pháp: nhà thầu chào hàng hóa có xuất xứ theo quy định tại mục 15.3 Chương I – Chỉ dẫn nhà thầu của E-HSMT.	Đạt
	Hàng hóa có xuất xứ không rõ ràng, không hợp pháp theo quy định tại mục 15.3 Chương I – Chỉ dẫn nhà thầu của E-HSMT: Không nêu xuất xứ của hàng hóa hoặc chào nhiều xuất xứ (nhiều quốc gia/vùng lãnh thổ) cho một đơn vị tính của hàng hóa (kể cả sau khi làm rõ). Ví dụ: chào xuất xứ hàng hóa là Asia, EU, USA/Mexico/China... sẽ bị đánh giá là không đạt.	Không đạt
	5.2. Về ký mã hiệu, nhãn mác của hàng hóa (áp dụng đối với hạng mục vật tư tiêu chuẩn, vật tư cơ khí mua sẵn thuộc Mục C, phần 1.2.2, Mục 1, Chương III E-HSMT; hạng mục trang thiết bị tiêu chuẩn thuộc Mục D, phần 1.2.2, Mục 1, Chương III E-HSMT)	
	Hàng hóa có ký mã hiệu, nhãn mác và không quá một ký mã hiệu, nhãn mác cho một hạng mục hàng hóa.	Đạt
	Hàng hóa không có ký mã hiệu, nhãn mác hoặc quá một ký mã hiệu, nhãn mác cho một hạng mục hàng hóa.	Không đạt
6. Kiểm tra và thử nghiệm	Nhà thầu có cam kết bằng văn bản tuân thủ đầy đủ các yêu cầu tại Mục 3 Chương III - E-HSMT (kể cả sau khi bổ sung, làm rõ).	Đạt
	Nhà thầu không có cam kết hoặc có văn bản cam kết nhưng nội dung không đúng, không đầy đủ theo quy định tại Mục 3 Chương III - E-HSMT (kể cả sau khi bổ sung, làm rõ).	Không đạt

Mục 4. Tiêu chuẩn đánh giá về tài chính

Phương pháp giá thấp nhất:

Cách xác định giá thấp nhất theo các bước sau đây:

Bước 1. Xác định giá dự thầu;

Bước 2. Sửa lỗi, hiệu chỉnh sai lệch (nếu có) theo quy định tại Mục 28 E-CDNT;

Bước 3: Xác định giá dự thầu sau sửa lỗi, hiệu chỉnh sai lệch (nếu có), trừ đi giá trị giảm giá (nếu có);

Bước 4. Xếp hạng nhà thầu: Nhà thầu có giá dự thầu sau sửa lỗi, hiệu chỉnh sai lệch (nếu có), trừ đi giá trị giảm giá (nếu có) thấp nhất được xếp hạng thứ nhất.

CHƯƠNG III. YÊU CẦU VỀ KỸ THUẬT

Mục 1. Yêu cầu về kỹ thuật

1.1. Giới thiệu chung về Dự án, gói thầu

- Tên gói thầu số 155-2025-HKVT-ĐT “Cung cấp hệ thống tạo khí Ni-tơ khô cao áp”
- Nội dung cung cấp chủ yếu: Cung cấp 01 hệ thống tạo khí Ni-tơ khô cao áp.
- Tên dự án: Dự án M2.
- Thời gian thực hiện gói thầu: 265 ngày.
- Địa điểm cung cấp hàng hóa: Kho của Chủ đầu tư tại Hà Nội.

1.2. Yêu cầu về kỹ thuật

1.2.1. Yêu cầu chung

- Việc đánh giá về kỹ thuật chi tiết: áp dụng phương pháp đánh giá theo tiêu chí “Đạt”/ “Không đạt”. Hàng hóa dự thầu được đánh giá là “Đạt” về mặt kỹ thuật khi đạt đồng thời:
 - + 100% các Yêu cầu kỹ thuật cơ bản (YCCB) được đánh giá là “Đạt”.
 - + 100% các Yêu cầu kỹ thuật không cơ bản (KCB) được đánh giá là “Đạt” hoặc “Chấp nhận được”.

Trong đó:

- ❖ Yêu cầu kỹ thuật cơ bản: là các chỉ tiêu chính, cơ bản và quan trọng bắt buộc phải đáp ứng. Có 02 mức đánh giá: Đạt, Không Đạt.
- ❖ Yêu cầu kỹ thuật không cơ bản: là các chỉ tiêu không thực sự quan trọng. Có 03 mức đánh giá: Đạt, Chấp nhận được, Không Đạt.
- Nhà thầu phải cung cấp tài liệu phục vụ đánh giá yêu cầu kỹ thuật như sau:
 - + Đối với các yêu cầu kỹ thuật có tiêu chí đánh giá là “- Đạt: Đáp ứng yêu cầu; Không đạt: Không đáp ứng yêu cầu.”: Nhà thầu cung cấp Datasheet/user manual/catalog/tài liệu kỹ thuật... của hàng hóa.

- + Đối với các yêu cầu kỹ thuật có tiêu chí đánh giá là “Đạt: Nhà thầu có văn bản cam kết đáp ứng YCKT; Không đạt: Nhà thầu không có văn bản cam kết đáp ứng hoặc có văn bản cam kết nhưng không đáp ứng YCKT”: Nhà thầu cung cấp văn bản cam kết.
- Để chứng minh tính đáp ứng yêu cầu kỹ thuật, nhà thầu phải tuyên bố hàng hóa mình chào thầu có đáp ứng hay không đáp ứng yêu cầu trong “Bảng tuyên bố đáp ứng các yêu cầu kỹ thuật” kèm theo E-HSDT. Bảng tuyên bố đáp ứng các yêu cầu kỹ thuật được lập dạng bảng gồm tối thiểu các thông tin với cấu trúc sau:

TT	Tên hàng hóa	Yêu cầu kỹ của Bên mời thầu	Nhà thầu chào		
			Mô tả kỹ thuật	Tuyên bố đáp ứng	Thông tin chứng minh
(1)	(2)	(3)	(4)	(5)	(6)

Trong đó:

- Cột (1), (2), (3) lấy theo yêu cầu kỹ thuật trong A-HSMT.
- Cột (4) ghi theo thông tin hàng hóa chào thầu.
- Cột (5) ghi tuyên bố: “Đáp ứng” hoặc “Không đáp ứng”.
- Cột (6) giải thích lý do tuyên bố đáp ứng hoặc không đáp ứng đồng thời cung cấp thông tin chứng minh là cam kết của nhà thầu. Nhà thầu phải chịu trách nhiệm về tính chính xác của các tài liệu mình cung cấp, trường hợp Bên mời thầu phát hiện các tài liệu cung cấp không đúng sự thật, thì nhà thầu sẽ được đánh giá là gian lận và bị loại.

– Đối với hạng mục vật tư tiêu chuẩn, vật tư cơ khí mua sẵn thuộc Mục C, phần 1.2.2, Mục 1, Chương III E-HSMT; hạng mục trang thiết bị tiêu chuẩn thuộc Mục D, phần 1.2.2, Mục 1, Chương III E-HSMT: Nhà thầu phải cung cấp đầy đủ mã hàng hóa nhà sản xuất, xuất xứ cho từng thành phần hàng hóa trong hạng mục đó theo bảng gồm tối thiểu các thông tin với cấu trúc sau:

TT	Tên hàng hóa	Yêu cầu của Bên mời thầu			Nhà thầu chào							
		Mô tả/ Yêu cầu kỹ thuật	Đơn vị tính	Số lượng	Mã NSX	NSX	Xuất xứ	Mô tả kỹ thuật	Đơn vị tính	Số lượng	Tuyên bố đáp ứng	Thông tin chứng minh
(1)	(2)	(3)	(4)	(5)	(6)	(7)	(8)	(9)	(10)	(11)	(12)	(13)

Trong đó:

- Cột (1), (2), (3), (4), (5) lấy theo yêu cầu kỹ thuật trong E-HSMT.
- Cột (6), (7), (8), (9), (10), (11) ghi theo thông tin hàng hóa chào thầu.
- Cột (12) ghi tuyên bố: “Đáp ứng” hoặc “Không đáp ứng”.
- Cột (13) giải thích lý do tuyên bố đáp ứng hoặc không đáp ứng đồng thời cung cấp thông tin chứng minh như: Datasheet/user manual/catalog/tài liệu kỹ thuật... của hàng hóa. Nhà thầu phải chịu trách nhiệm về tính chính xác của các tài liệu mình cung cấp, trường hợp Bên mời thầu phát hiện các tài liệu cung cấp không đúng sự thật, thì nhà thầu sẽ được đánh giá là gian lận và bị loại.

Ghi chú: Do hàng hóa thuộc phạm vi cung cấp tại Chương IV – E-HSMT là sản phẩm gia công cơ khí theo thiết kế nên không yêu cầu về mã hàng hóa.

1.2.2. Yêu cầu kỹ thuật

A. Yêu cầu chung

TT	Yêu cầu kỹ thuật		YCCB/ KCB	Tiêu chí đánh giá
	Tên yêu cầu	Giá trị yêu cầu		
1	Yêu cầu đối với vật tư, trang thiết bị tiêu chuẩn			
1.1	Vật tư tiêu chuẩn, vật tư cơ khí mua sẵn	Đáp ứng theo phần C, Mục 1.2.2, Chương III E-HSMT.	YCCB	- Đạt: Đáp ứng yêu cầu. - Không đạt: Không đáp ứng yêu cầu.
1.2	Trang thiết bị tiêu chuẩn	Đáp ứng theo phần D, Mục 1.2.2 Chương III E-HSMT.	YCCB	- Đạt: Đáp ứng yêu cầu. - Không đạt: Không đáp ứng yêu cầu.
2	Yêu cầu về gia công chế tạo			
2.1	Chủng loại các hạng mục			
2.1.1	Bao gồm các hạng mục	- Hạng mục 1: Bộ tạo khí Ni tơ khô cao áp; - Hạng mục 2: Cụm cầu.	YCCB	- Đạt: Nhà thầu có văn bản cam kết đáp ứng YCKT. - Không đạt: Nhà thầu không có văn bản cam kết đáp ứng hoặc có văn bản cam kết nhưng không đáp ứng YCKT.
2.2	Nguyên vật liệu và vật tư mua sẵn			
2.2.1	Vật liệu chế tạo chính	Đáp ứng yêu cầu của bản vẽ thiết kế trong Mục 2, Chương III E-HSMT đính kèm.	YCCB	- Đạt: Nhà thầu có văn bản cam kết đáp ứng YCKT. - Không đạt: Nhà thầu không có văn bản cam kết đáp ứng hoặc có văn bản cam kết nhưng không đáp ứng YCKT.
2.3	Chất lượng gia công chế tạo			
2.3.1	Chất lượng gia công cơ khí			
2.3.1.1	Kích thước hình học	Đáp ứng theo bản vẽ thiết kế trong Mục 2, Chương III E-HSMT đính kèm.	YCCB	- Đạt: Nhà thầu có văn bản cam kết đáp ứng YCKT.

TT	Yêu cầu kỹ thuật		YCCB/ KCB	Tiêu chí đánh giá
	Tên yêu cầu	Giá trị yêu cầu		
				- Không đạt: Nhà thầu không có văn bản cam kết đáp ứng hoặc có văn bản cam kết nhưng không đáp ứng YCKT.
2.3.1.2	Xử lý bề mặt (Mạ Niken, Anode...) hoặc nhiệt luyện.	<ul style="list-style-type: none"> - Đáp ứng yêu cầu của bản vẽ trong Mục 2, Chương III E-HSMT đính kèm. - Không xuất hiện các vết nứt, dấu hiệu bong tróc hay dấu hiệu bất thường nào đối với lớp bề mặt. 	YCCB	<ul style="list-style-type: none"> - Đạt: Nhà thầu có văn bản cam kết đáp ứng YCKT. - Không đạt: Nhà thầu không có văn bản cam kết đáp ứng hoặc có văn bản cam kết nhưng không đáp ứng YCKT.
2.3.1.3	Sơn phủ	<ul style="list-style-type: none"> - Đáp ứng yêu cầu của bản vẽ thiết kế trong Mục 2, Chương III E-HSMT đính kèm. - Màu sơn: theo mã màu được quy định trong bản vẽ sơn hoặc trong chú thích của bản vẽ thiết kế trong Mục 2, Chương III E-HSMT đính kèm. - Số lớp sơn: Tối thiểu 3 lớp. <li style="padding-left: 20px;">+ Độ dày tổng thể lớp sơn: $\geq 100\mu\text{m}$. <li style="padding-left: 20px;">+ Ngoại quan lớp sơn: Bề mặt đều màu, không xước, bụi, bong tróc, chảy sơn. 	YCCB	<ul style="list-style-type: none"> - Đạt: Nhà thầu có văn bản cam kết đáp ứng YCKT. - Không đạt: Nhà thầu không có văn bản cam kết đáp ứng hoặc có văn bản cam kết nhưng không đáp ứng YCKT.

TT	Yêu cầu kỹ thuật		YCCB/ KCB	Tiêu chí đánh giá
	Tên yêu cầu	Giá trị yêu cầu		
2.3.1.4	Chất lượng bề mặt sản phẩm	<ul style="list-style-type: none"> - Đáp ứng độ nhám theo bản vẽ thiết kế trong Mục 2, Chương III E-HSMT đính kèm. - Bề mặt sản phẩm không có vết rạn nứt, cạnh sắc, bavia. 	YCCB	<ul style="list-style-type: none"> - Đạt: Nhà thầu có văn bản cam kết đáp ứng YCKT. - Không đạt: Nhà thầu không có văn bản cam kết đáp ứng hoặc có văn bản cam kết nhưng không đáp ứng YCKT.
2.3.1.5	Chất lượng mối ghép ren	<ul style="list-style-type: none"> - Đáp ứng tiêu chuẩn mối ghép ren theo bản vẽ thiết kế trong Mục 2, Chương III E-HSMT đính kèm. - Có các biện pháp chống tháo lỏng: đệm phẳng, đệm vênh, chốt chặn theo yêu cầu của bản vẽ thiết kế trong Mục 2, Chương III E-HSMT đính kèm. 	YCCB	<ul style="list-style-type: none"> - Đạt: Nhà thầu có văn bản cam kết đáp ứng YCKT. - Không đạt: Nhà thầu không có văn bản cam kết đáp ứng hoặc có văn bản cam kết nhưng không đáp ứng YCKT.
2.3.1.6	Chất lượng mối hàn	<ul style="list-style-type: none"> - Đáp ứng yêu cầu về mối hàn của bản vẽ trong Mục 2, Chương III E-HSMT đính kèm. - Mối hàn phải được làm sạch sau khi hàn, không ngâm xỉ, rỉ, nứt, bám muội, mụn hàn. - Kiểm tra NDT các mối hàn được yêu cầu theo Phần E, Mục 1.2.2 Chương III E-HSMT. 	YCCB	<ul style="list-style-type: none"> - Đạt: Nhà thầu có văn bản cam kết đáp ứng YCKT. - Không đạt: Nhà thầu không có văn bản cam kết đáp ứng hoặc có văn bản cam kết nhưng không đáp ứng YCKT.

TT	Yêu cầu kỹ thuật		YCCB/ KCB	Tiêu chí đánh giá
	Tên yêu cầu	Giá trị yêu cầu		
3	Yêu cầu về lắp ráp, tích hợp			
3.1	Chất lượng lắp ráp tích hợp	Đáp ứng yêu cầu của bản vẽ thiết kế trong Mục 2, Chương III E-HSMT đính kèm.	YCCB	- Đạt: Nhà thầu có văn bản cam kết đáp ứng YCKT. - Không đạt: Nhà thầu không có văn bản cam kết đáp ứng hoặc có văn bản cam kết nhưng không đáp ứng YCKT.
4	Yêu cầu về tính năng tổng thể của sản phẩm			
4.1	Điều kiện vận hành			
4.1.1	Nguồn điện đầu vào	Sử dụng nguồn điện xoay chiều 3 pha: điện áp dây trong khoảng 380V±10%, tần số trong khoảng 50Hz±10%.	YCCB	- Đạt: Nhà thầu có văn bản cam kết đáp ứng YCKT. - Không đạt: Nhà thầu không có văn bản cam kết đáp ứng hoặc có văn bản cam kết nhưng không đáp ứng YCKT.
4.2	Tính năng chung			
4.2.1	Loại khí đầu ra	Ni tơ	YCCB	- Đạt: Nhà thầu có văn bản cam kết đáp ứng YCKT. - Không đạt: Nhà thầu không có văn bản cam kết đáp ứng hoặc có văn bản cam kết nhưng không đáp ứng YCKT.
4.2.2	Áp suất khí đầu ra	≥250 bar	YCCB	- Đạt: Nhà thầu có văn bản cam kết đáp ứng YCKT. - Không đạt: Nhà thầu không có văn bản cam kết đáp ứng hoặc có văn bản cam kết nhưng không đáp ứng YCKT.

TT	Yêu cầu kỹ thuật		YCCB/ KCB	Tiêu chí đánh giá
	Tên yêu cầu	Giá trị yêu cầu		
4.2.3	Độ tinh khiết khí Ni tor	$\geq 99,95\%$	YCCB	- Đạt: Nhà thầu có văn bản cam kết đáp ứng YCKT. - Không đạt: Nhà thầu không có văn bản cam kết đáp ứng hoặc có văn bản cam kết nhưng không đáp ứng YCKT.
4.2.4	Nhiệt độ điểm sương khí đầu ra	$\leq -40^{\circ}\text{C}$ tại 1atm	YCCB	- Đạt: Nhà thầu có văn bản cam kết đáp ứng YCKT. - Không đạt: Nhà thầu không có văn bản cam kết đáp ứng hoặc có văn bản cam kết nhưng không đáp ứng YCKT.
4.2.5	Thời gian nạp khí	$\leq 6\text{h}$ (Thời gian nạp khí vào pack khí (tổng thể tích chứa khí trong khoảng 480 lít ± 10 lít) từ 30 bar đến 250 bar)	YCCB	- Đạt: Nhà thầu có văn bản cam kết đáp ứng YCKT. - Không đạt: Nhà thầu không có văn bản cam kết đáp ứng hoặc có văn bản cam kết nhưng không đáp ứng YCKT.
4.2.6	Yêu cầu về pack khí			
4.2.6.1	Số lượng pack khí	≥ 10	YCCB	- Đạt: Nhà thầu có văn bản cam kết đáp ứng YCKT. - Không đạt: Nhà thầu không có văn bản cam kết đáp ứng hoặc có văn bản cam kết nhưng không đáp ứng YCKT.

TT	Yêu cầu kỹ thuật		YCCB/ KCB	Tiêu chí đánh giá
	Tên yêu cầu	Giá trị yêu cầu		
4.2.6.2	Số lượng bình khí/ 1 pack	≥ 12	YCCB	- Đạt: Nhà thầu có văn bản cam kết đáp ứng YCKT. - Không đạt: Nhà thầu không có văn bản cam kết đáp ứng hoặc có văn bản cam kết nhưng không đáp ứng YCKT.
4.2.6.3	Thể tích bình khí	≥ 40 lít	YCCB	- Đạt: Nhà thầu có văn bản cam kết đáp ứng YCKT. - Không đạt: Nhà thầu không có văn bản cam kết đáp ứng hoặc có văn bản cam kết nhưng không đáp ứng YCKT.
4.2.6.4	Áp suất hoạt động	≥ 250 bar	YCCB	- Đạt: Nhà thầu có văn bản cam kết đáp ứng YCKT. - Không đạt: Nhà thầu không có văn bản cam kết đáp ứng hoặc có văn bản cam kết nhưng không đáp ứng YCKT.
4.2.6.5	Khả năng di chuyển, cố định pack khí	- Mỗi pack khí bao gồm 04 bánh xe di chuyển, 04 chân chống cố định sản phẩm. - Có vị trí cầu trên sản phẩm. - Có vị trí luồn càng xe nâng.	YCCB	- Đạt: Nhà thầu có văn bản cam kết đáp ứng YCKT. - Không đạt: Nhà thầu không có văn bản cam kết đáp ứng hoặc có văn bản cam kết nhưng không đáp ứng YCKT.

TT	Yêu cầu kỹ thuật		YCCB/ KCB	Tiêu chí đánh giá
	Tên yêu cầu	Giá trị yêu cầu		
4.2.7	Số kênh đầu ra	≥ 2	YCCB	- Đạt: Nhà thầu có văn bản cam kết đáp ứng YCKT. - Không đạt: Nhà thầu không có văn bản cam kết đáp ứng hoặc có văn bản cam kết nhưng không đáp ứng YCKT.
4.2.8	Điều khiển	Hệ thống có khả năng điều khiển được trên máy tính.	YCCB	- Đạt: Nhà thầu có văn bản cam kết đáp ứng YCKT. - Không đạt: Nhà thầu không có văn bản cam kết đáp ứng hoặc có văn bản cam kết nhưng không đáp ứng YCKT.
4.3	Tính năng an toàn, cảnh báo			
4.3.1	An toàn cháy nổ	Trang bị tối thiểu một bình chữa cháy CO ₂ trong khu vực làm việc.	YCCB	- Đạt: Nhà thầu có văn bản cam kết đáp ứng YCKT. - Không đạt: Nhà thầu không có văn bản cam kết đáp ứng hoặc có văn bản cam kết nhưng không đáp ứng YCKT.

TT	Yêu cầu kỹ thuật		YCCB/ KCB	Tiêu chí đánh giá
	Tên yêu cầu	Giá trị yêu cầu		
4.3.2	Tính năng cảnh báo	Hệ thống có tích hợp bộ giám sát, cảnh báo nồng độ khí Oxy trong khu vực làm việc.	YCCB	- Đạt: Nhà thầu có văn bản cam kết đáp ứng YCKT. - Không đạt: Nhà thầu không có văn bản cam kết đáp ứng hoặc có văn bản cam kết nhưng không đáp ứng YCKT.
4.4	Yêu cầu đánh mã sản phẩm			
4.4.1	Mã sản phẩm	- Thông tin trên thẻ tên: + Mã hiệu; + Tên trang thiết bị; + Thông tin khác (Nếu có).	YCCB	- Đạt: Nhà thầu có văn bản cam kết đáp ứng YCKT. - Không đạt: Nhà thầu không có văn bản cam kết đáp ứng hoặc có văn bản cam kết nhưng không đáp ứng YCKT.

B. Các yêu cầu khác

TT	Nội dung	Yêu cầu	Tiêu chí đánh giá
1	Kiểm định kỹ thuật an toàn hệ thống và các pack khí	1. Hệ thống, pack khí có lý lịch chế tạo được phê duyệt bởi nhà sản xuất; 2. Nội dung kiểm định kỹ thuật an toàn phù hợp với tính năng của thiết bị và năng lực kiểm định được công nhận của đơn vị thực hiện; 3. Hệ thống, pack khí có giấy chứng nhận kiểm định còn hiệu lực tối thiểu 12 tháng kể từ ngày bàn giao hàng hóa cho Chủ đầu tư.	- Đạt: Nhà thầu có văn bản cam kết đáp ứng YCKT. - Không đạt: Nhà thầu không có văn bản cam kết đáp ứng hoặc có văn bản cam kết nhưng không đáp ứng YCKT.
2	Năm sản xuất	- Các trang thiết bị tiêu chuẩn: Từ năm 2023 trở về sau. - Tổng thể thiết bị: Từ năm 2025 trở về sau.	- Đạt: Nhà thầu có văn bản cam kết đáp ứng YCKT. - Không đạt: Nhà thầu không có văn bản cam kết đáp ứng hoặc có văn bản cam kết nhưng không đáp ứng YCKT.
3	Nhà sản xuất	Nhà sản xuất Máy tạo khí Ni tơ có trụ sở chính tại quốc gia thuộc thành viên Liên minh Châu Âu (EU) hoặc G7.	- Đạt: Nhà thầu có văn bản cam kết đáp ứng YCKT. - Không đạt: Nhà thầu không có văn bản cam kết đáp ứng hoặc có văn bản cam kết nhưng không đáp ứng YCKT.

TT	Nội dung	Yêu cầu	Tiêu chí đánh giá
4	Yêu cầu về giấy tờ	<p>+ Đối với hạng mục trang thiết bị tiêu chuẩn thuộc Mục D, phần 1.2.2, Mục 1, Chương III E-HSMT:</p> <ul style="list-style-type: none">• Giấy chứng nhận xuất xứ hàng hoá (CO) do Phòng Thương mại và Công nghiệp hoặc Cơ quan có thẩm quyền của nước sản xuất/ nước xuất khẩu hoặc nước thứ ba phát hành (01 bản gốc hoặc 01 bản sao chứng thực) (đối với hàng hóa có xuất xứ nước ngoài), giấy chứng nhận chất lượng (CQ) do nhà sản xuất hoặc đại diện của nhà sản xuất cấp (01 bản gốc hoặc 01 bản sao chứng thực). <p>+ Đối với hạng mục vật tư tiêu chuẩn, vật tư cơ khí mua sẵn STT 1->4 thuộc Mục C, phần 1.2.2, Mục 1, Chương III E-HSMT:</p> <ul style="list-style-type: none">• Cam kết chất lượng của nhà thầu <p>+ Đối với hạng mục vật tư tiêu chuẩn, vật tư cơ khí mua sẵn STT 5->15 thuộc Mục C, phần 1.2.2, Mục 1, Chương III E-HSMT:</p> <ul style="list-style-type: none">• Giấy chứng nhận xuất xứ hàng hoá (CO) do Phòng Thương mại và Công nghiệp hoặc Cơ quan có thẩm quyền của nước sản xuất/ nước xuất khẩu hoặc nước thứ ba phát hành (01 bản gốc hoặc 01 bản sao chứng thực) (đối với hàng hóa có xuất xứ nước ngoài), giấy chứng nhận chất lượng (CQ) do nhà sản xuất hoặc đại diện của nhà sản xuất cấp (01 bản gốc hoặc 01 bản sao chứng thực); hoặc• CoC.	<p>- Đạt: Nhà thầu có văn bản cam kết đáp ứng YCKT.</p> <p>- Không đạt: Nhà thầu không có văn bản cam kết đáp ứng hoặc có văn bản cam kết nhưng không đáp ứng YCKT.</p>

C. Danh mục vật tư tiêu chuẩn, vật tư cơ khí mua sẵn

TT	Tên hạng mục	Mô tả/YCKT	Đơn vị tính	SL/bộ
1	Bu lông M8x30 – ISO 4762	- Loại ren: M8; - Chiều dài: 30±2mm.	Chiếc	28
2	Bu lông M8x16 – ISO 4762	- Loại ren: M8; - Chiều dài: 16±2mm.	Chiếc	4
3	Đệm phẳng M14 – ISO 7089	- Đường kính trong: 14±2mm; - Vật liệu: SUS 304.	Chiếc	9
4	Đệm phẳng M8 – ISO 7089	- Đường kính trong: 8±2mm; - Vật liệu: SUS 304.	Chiếc	9
5	Bộ lọc khí loại 1	- Lưu lượng làm việc: ≥3600 lít/ phút; - Áp suất làm việc: ≥10 bar; - Khả năng lọc dầu dạng sương (Oil aerosol): ≤0,001 mg/m ³ .	Chiếc	1
6	Bộ lọc khí loại 2	- Lưu lượng làm việc: ≥3600 lít/ phút; - Áp suất làm việc: ≥10 bar; - Khả năng lọc hơi dầu (Oil vapor): ≤0,003 mg/m ³ .	Chiếc	1
7	Bộ lọc khí loại 3	- Lưu lượng làm việc: ≥3600 lít/ phút; - Áp suất làm việc: ≥10 bar; - Khả năng lọc hạt: ≤5 μm.	Chiếc	1
8	Bộ lọc khí loại 4	- Lưu lượng làm việc: ≥600 lít/ phút; - Áp suất làm việc: ≥300 bar; - Khả năng lọc dầu dạng sương (Oil aerosol): ≤0,08 mg/m ³ .	Chiếc	1
9	Bộ lọc khí loại 5	- Lưu lượng làm việc: ≥600 lít/ phút; - Áp suất làm việc: ≥300 bar; - Khả năng lọc hơi dầu (Oil vapor): ≤0,003 mg/m ³ .	Chiếc	1
10	Cảm biến đo áp suất	- Dải đo áp suất: bao dải 0÷250 bar; - Tín hiệu đầu ra: 0÷5V hoặc 0÷10V hoặc 4÷20mA; - Cảm biến được hiệu chuẩn bởi đơn vị có thẩm quyền.	Chiếc	3
11	Đồng hồ đo áp suất	- Dải đo áp suất: bao dải 0÷250 bar; - Loại đồng hồ: Đồng hồ hiển thị cơ; - Đồng hồ được hiệu chuẩn bởi đơn vị có thẩm quyền.	Chiếc	3

TT	Tên hạng mục	Mô tả/YCKT	Đơn vị tính	SL/bộ
12	Van đóng cắt khí nén	- Áp suất làm việc: ≥ 250 bar; - Kiểu tác động: Spring Return; - Loại van: Thường đóng (NC).	Chiếc	3
13	Van chống quá áp suất	- Áp suất làm việc đầu vào: ≥ 250 bar; - Dải áp suất cài đặt: bao dải 100÷250 bar.	Chiếc	1
14	Bình tích khí nén	- Thể tích: ≥ 1000 lít; - Áp suất: ≥ 13 bar; - Có tem kiểm định của cơ quan có thẩm quyền còn hiệu lực tối thiểu 1 năm.	Chiếc	3
15	Bộ zip 1 ¹	Bao gồm: - 01 bộ lọc khí loại 1 (mục 5); - 01 bộ lọc khí loại 2 (mục 6); - 01 bộ lọc khí loại 3 (mục 7); - 01 bộ lọc khí loại 4 (mục 8); - 01 bộ lọc khí loại 5 (mục 9); - 01 chiếc Cảm biến đo áp suất (mục 10); - 01 chiếc Đồng hồ đo áp suất (mục 11); - 01 chiếc Van đóng cắt khí nén (mục 12). - 01 chiếc Van chống quá áp suất (mục 13).	Bộ	1

¹ Bộ vật tư dự phòng trong quá trình vận hành

D. Danh mục trang thiết bị tiêu chuẩn

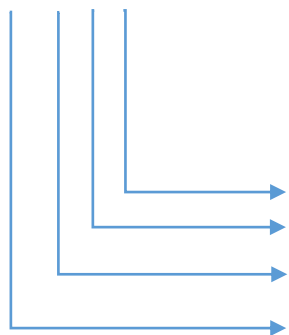
STT	Tên hạng mục	Mô tả/YCKT	Yêu cầu về quy cách đóng gói (nếu có)	ĐVT	SL/Bộ
1	Máy tạo khí Ni tơ	- Độ tinh khiết khí Ni tơ: $\geq 99,95\%$; - Lưu lượng khí Ni tơ đầu ra: $\geq 29,78 \text{ Nm}^3/\text{h}$ (tại độ tinh khiết khí Ni tơ $99,95\%$); - Áp suất khí đầu vào cho phép: bao dải $7 \div 10 \text{ bar}$.	Theo quy cách của nhà sản xuất	Chiếc	1
2	Máy tăng áp	- Áp suất khí đầu vào cho phép: bao dải $7 \div 10 \text{ bar}$; - Áp suất khí đầu ra tối đa: $\geq 250 \text{ bar}$; - Lưu lượng khí đầu ra: $\geq 29,78 \text{ Nm}^3/\text{h}$.	Theo quy cách của nhà sản xuất	Chiếc	1
3	Bộ điều khiển PLC	- Số chân tín hiệu điều khiển đầu ra: ≥ 16 ; - Số chân tín hiệu điều khiển đầu vào: ≥ 16 ; - Có mô đun giao tiếp truyền thông Ethernet đi kèm; - Có mô đun giao tiếp RS485 đi kèm.	Theo quy cách của nhà sản xuất	Chiếc	1

E. Phương pháp thử nghiệm NDT

Ký hiệu mỗi hàn

Các mối hàn được phân loại, đặt tên và phải được đánh giá chất lượng bằng các phương pháp không phá hủy tương ứng.

Hx-xx-x-x



1. Vị trí cụm chi tiết chứa mối hàn
2. Số thứ tự liên kết (1,2,3...n)
3. Phân loại
4. Chi tiết cần kín (K), không kín thì để trống

1. Vị trí mỗi hàn

Chỉ số này cho biết vị trí cụm chi tiết chứa mối hàn được ký hiệu đó.

2. Số thứ tự liên kết

Chỉ số này cho biết số thứ tự của liên kết hàn trong bản vẽ tổng lắp của từng cụm.

3. Phân loại theo tầm quan trọng

Với mỗi hàn đòi hỏi chất lượng cao thì phương pháp và khối lượng các thử nghiệm không phá hủy cần được bố trí tương ứng càng cao.

Tầm quan trọng	Mô tả chức năng mối hàn	Yêu cầu thử nghiệm	
		Ngoại quan	Thử thâm thấu
1	Kết cấu chịu lực chính (các mối hàn dọc, ngang) của kết cấu	100%	100%
2	Kết cấu chịu lực trên các bộ phận chịu tải nhỏ	100%	0%

4. Phân loại theo tính chất kín

Các mối hàn tham gia vào kết cấu phải đảm bảo tính chất kín, quy định bởi chữ số K (nếu không thì để trống). Yêu cầu thử nghiệm thâm thấu 100%.

1.3. Yêu cầu về bảo hành, bảo trì trong thời gian bảo hành

- Thời gian và địa điểm bảo hành: Toàn bộ hàng hóa dự thầu được bảo hành miễn phí, tại địa điểm do Chủ Đầu tư chỉ định tại Hà Nội tối thiểu 12 tháng kể từ ngày Chủ Đầu tư ký và đóng dấu “Chứng nhận nghiệm thu kỹ thuật TAC”.
- Hỗ trợ kỹ thuật: Thời gian tiếp nhận thông tin yêu cầu về bảo hành 8/5 (8 giờ hành chính trong ngày và 05 ngày làm việc trong tuần). Nhà thầu cung cấp tối thiểu 01 số điện thoại hỗ trợ kỹ thuật.

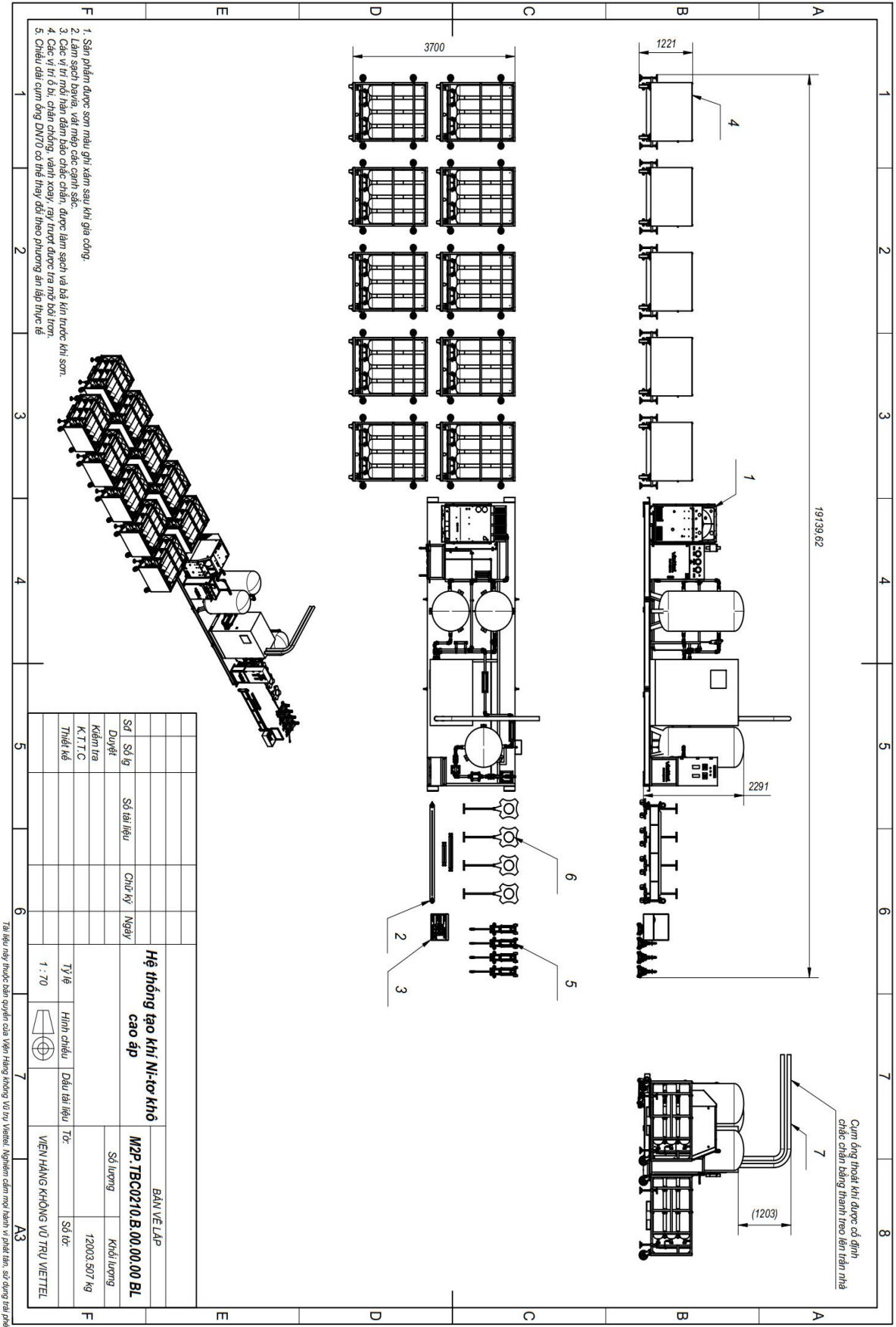
Mục 2. Bản vẽ

TT	Tên bản vẽ	Mã bản vẽ	Ghi chú
1	Hệ thống tạo khí Ni-tơ khô cao áp	M2P.TBC0210.B.00.00.00	
2	Hệ thống tạo khí Ni-tơ khô cao áp	M2P.TBC0210.B.00.00.00.BL	
3	Bộ tạo khí Ni- tơ khô cao áp	M2P.TBC0210.B.01.00.00	
4	Bộ tạo khí Ni- tơ khô cao áp	M2P.TBC0210.B.01.00.00.BL	
5	Gá thiết bị đo Oxi	M2P.TBC0210.B.01.00.01	
6	Biên tên	M2P.TBC0210.B.01.00.02	
7	Giá đỡ	M2P.TBC0210.B.01.01.00	
8	Giá đỡ	M2P.TBC0210.B.01.01.00.BL	
9	Thép I 125x60x6-L2000	M2P.TBC0210.B.01.01.01	
10	Thép I 125x60x6-L6000	M2P.TBC0210.B.01.01.02	
11	Thép I 125x60x6-L1934	M2P.TBC0210.B.01.01.03	
12	Thép I 125x60x6-L934	M2P.TBC0210.B.01.01.04	
13	Thép I 125x60x6-L1294	M2P.TBC0210.B.01.01.05	
14	Thép I 125x60x6-L1794	M2P.TBC0210.B.01.01.06	
15	Thép I 125x60x6-L1094	M2P.TBC0210.B.01.01.07	
16	Thép I 125x60x6-L794	M2P.TBC0210.B.01.01.08	
17	Tấm gá con rùa	M2P.TBC0210.B.01.01.09	
18	Tấm đỡ phụ	M2P.TBC0210.B.01.01.10	
19	Tấm kích	M2P.TBC0210.B.01.01.11	
20	Tấm sàn chống trượt	M2P.TBC0210.B.01.01.12	
21	Tấm lắp bulong mắt	M2P.TBC0210.B.01.01.13	
22	Tấm gá ống 1	M2P.TBC0210.B.01.04.01	

TT	Tên bản vẽ	Mã bản vẽ	Ghi chú
23	Cụm cầu	M2P.TBC0210.B.02.00.00	
24	Cụm cầu	M2P.TBC0210.B.02.00.00 BL	
25	Giá cầu	M2P.TBC0210.B.02.01.00	
26	Giá cầu	M2P.TBC0210.B.02.01.00 BL	
27	Thép I 200 x100 x5.5 - L2000	M2P.TBC0210.B.02.01.01	
28	Tấm hàn bên	M2P.TBC0210.B.02.01.02	
29	Gân tăng cứng I	M2P.TBC0210.B.02.01.03	
30	Tấm hàn cầu	M2P.TBC0210.B.02.01.04	
31	Cụm zip cơ khí	M2P.TBC0210.B.03.00.00	
32	Cụm zip cơ khí	M2P.TBC0210.B.03.00.00 BL	
33	Hệ thống tạo khí Ni-tơ khô cao áp (Bản vẽ kiểm tra)	M2P.TBC0210.B.00.00.00.KT	

Khổ giấy	Miền	Vị trí	Ký hiệu	Tên gọi	S.lượng	Chú thích
				<u>Tài liệu</u>		
A3			M2P.TBC0210.B.00.00.00 BL	Hệ thống tạo khí Ni-tơ khô cao áp		
				<u>Đơn vị lắp</u>		
A3	1		M2P.TBC0210.B.01.00.00	Bộ tạo khí Ni-tơ khô cao áp	1	
A4	2		M2P.TBC0210.B.02.00.00	Cụm cầu	1	
A4	3		M2P.TBC0210.B.03.00.00	Cụm zip cơ khí	1	
				<u>Sản phẩm tiêu chuẩn</u>		
		4		Pack khí	10	
		5		Kích cá sáu 3 tấn FHM KYQ3	4	
		6		Con rùa CRP-4	4	
		7		Ống DN70 thoát khí	1	
Sđ	Số lg	Số tài liệu	Chữ ký	Ngày	<p style="text-align: center;">Hệ thống tạo khí Ni-tơ khô cao áp</p> <p style="text-align: center;">M2P.TBC0210.B.00.00.00</p> <p>Tờ: Số tờ:</p> <p style="text-align: center;">VIỆN HÀNG KHÔNG VŨ TRỤ VIETTEL</p>	
Duyệt						
Kiểm tra						
K.T.T.C						
Thiết kế						

Tài liệu này thuộc bản quyền của Viện Hàng không Vũ trụ Viettel. Nghiêm cấm mọi hành vi phát tán, sử dụng trái phép.



Khố giấy	Miền	Vị trí	Ký hiệu	Tên gọi	S.lượng	Chú thích
				<u>Tài liệu</u>		
A3			M2P.TBC0210.B.01.00.00 BL	Bộ tạo khí Ni-tơ khô cao áp		
				<u>Đơn vị lắp</u>		
A3	1		M2P.TBC0210.B.01.01.00	Giá đỡ	1	
A3	2		M2P.TBC0210.B.01.02.00	Cụm đường ống D40	1	
A3	3		M2P.TBC0210.B.01.03.00	Cụm đường ống cao áp	1	
A3	4		M2P.TBC0210.B.01.04.00	Cụm đường ống 1/4	1	
A3	5		M2P.TBC0210.B.01.05.00	Giá đỡ tủ điện	1	
A3	6		M2P.TBC0210.B.01.06.00	Tủ nạp khí	1	
A3	7		M2P.TBC0210.B.01.07.00	Cụm giá đỡ ống 1	1	
A3	8		M2P.TBC0210.B.01.08.00	Cụm giá đỡ ống 2	1	
A3	9		M2P.TBC0210.B.01.09.00	Cụm giá đỡ ống 3	2	
A3	10		M2P.TBC0210.B.01.10.00	Cụm giá đỡ ống 4	1	
A3	11		M2P.TBC0210.B.01.11.00	Cụm giá đỡ ống 5	1	
				<u>Chi tiết</u>		
A4	12		M2P.TBC0210.B.01.00.01	Gá thiết bị đo Oxi	1	
A4	13		M2P.TBC0210.B.01.00.02	Biển tên	1	
				<u>Sản phẩm tiêu chuẩn</u>		
		14		Đường ống khí nén SMC	1	
		15		Thiết bị đo nồng độ oxi	1	
		16		Nút nhấn	1	

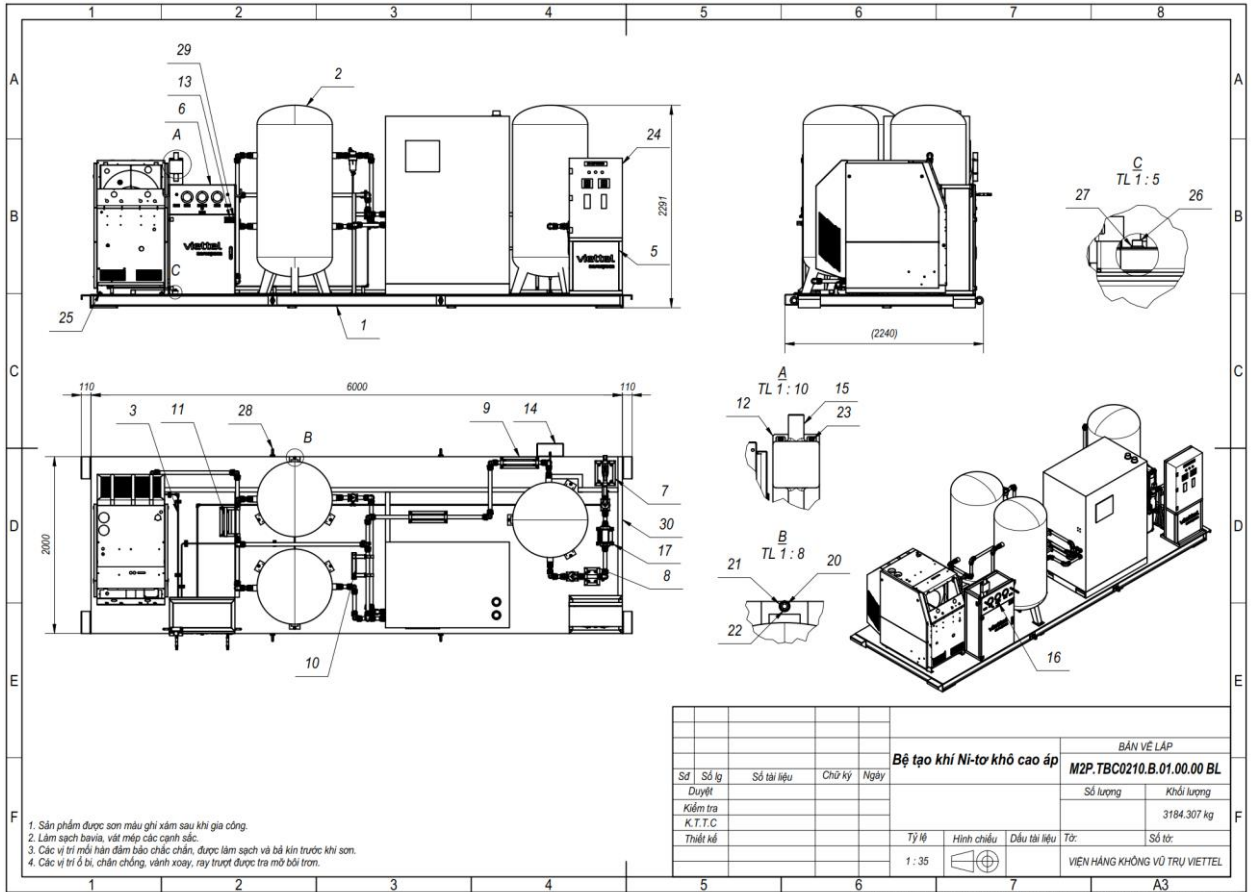
Sđ	Số lg	Số tài liệu	Chữ ký	Ngày	Bộ tạo khí Ni-tơ khô cao áp	M2P.TBC0210.B.01.00.00	
Duyệt				Tờ:		Số tờ:	
Kiểm tra				VIỆN HÀNG KHÔNG VŨ TRỤ VIETTEL			
K.T.T.C							
Thiết kế							

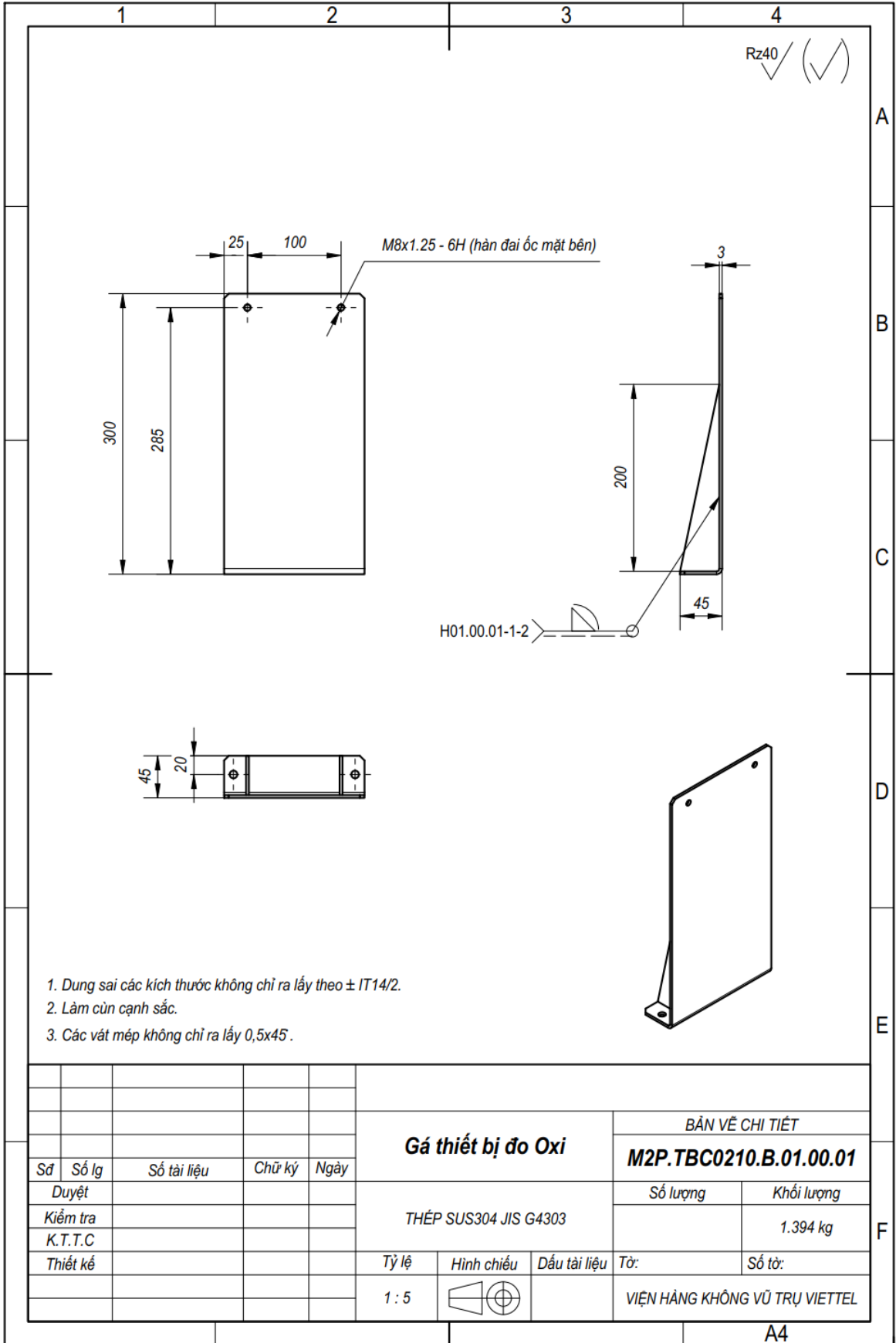
Tài liệu này thuộc bản quyền của Viện Hàng không Vũ trụ Viettel. Nghiêm cấm mọi hành vi phát tán, sử dụng trái phép.

Khổ giấy	Miền	Vị trí	Ký hiệu	Tên gọi	S.lượng	Chú thích
				<u>Sản phẩm tiêu chuẩn</u>		
		17		Bulong M8 x 20 - - M8 x 20	4	
		18		Bulong M8 x 30 - ISO 4762	28	
		19		Đệm phẳng M8 - ISO 7089	4	
		20		Bulong M14 x 35 - ISO 4762	9	
		21		Đệm phẳng M14 - ISO 7089	9	
		22		Đệm vênh M14 - DIN 127	9	
		23		Bulong M8 x 16 - ISO 4762	4	
		24		Tủ điện	1	
		25		Bulong M8 x 40 - ISO 4762	4	
		26		Bulong M10 x 50 - ISO 4762	4	
		27		Đệm phẳng M10 - ISO 7089	4	
		28		Bulong mắt M24 - DIN 580	4	
		29		Bulong M3 x 8 - ISO 7380	4	
		30		Máng điện nhôm 50x50	1	
				Duyệt		
				K.T.T.C		
				Thiết kế		
Sđ	Số lg	Số tài liệu	Chữ ký	Ngày	Tờ:	Số tờ:

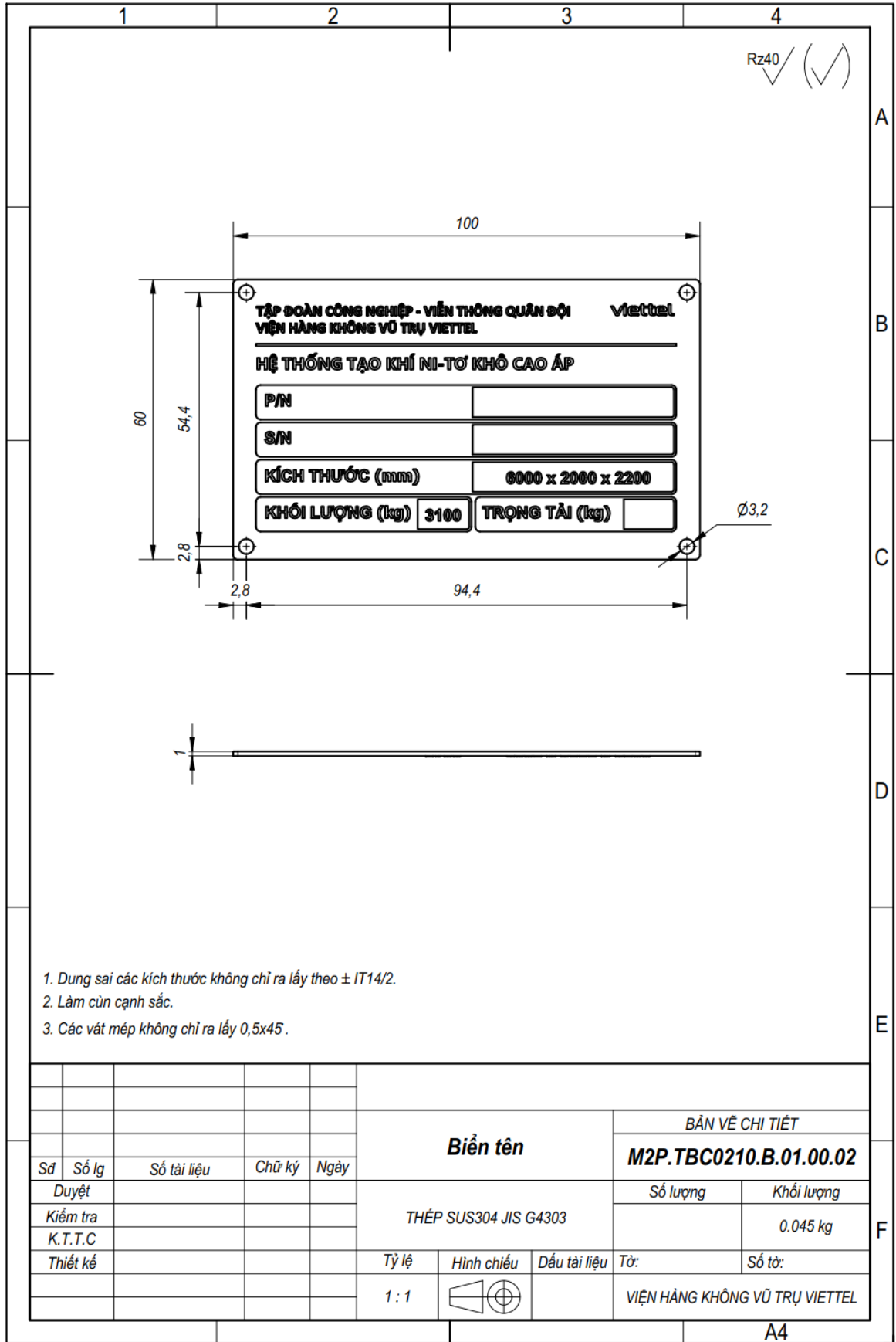
M2P.TBC0210.B.01.00.00

Tài liệu này thuộc bản quyền của Viện Hàng không Vũ trụ Viettel. Nghiêm cấm mọi hành vi phát tán, sử dụng trái phép.





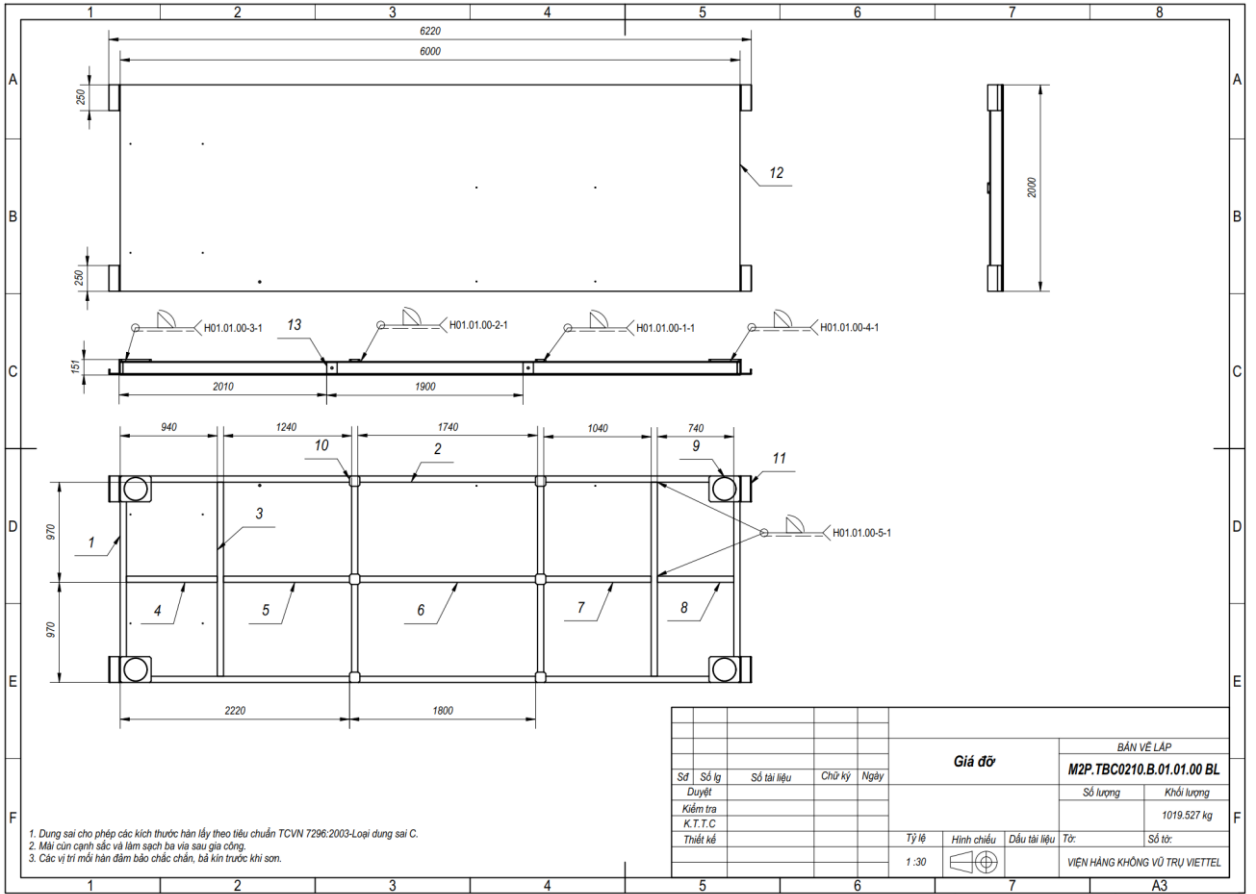
Tài liệu này thuộc bản quyền của Viện Hàng không Vũ trụ Viettel. Nghiêm cấm mọi hành vi phát tán, sử dụng trái phép.



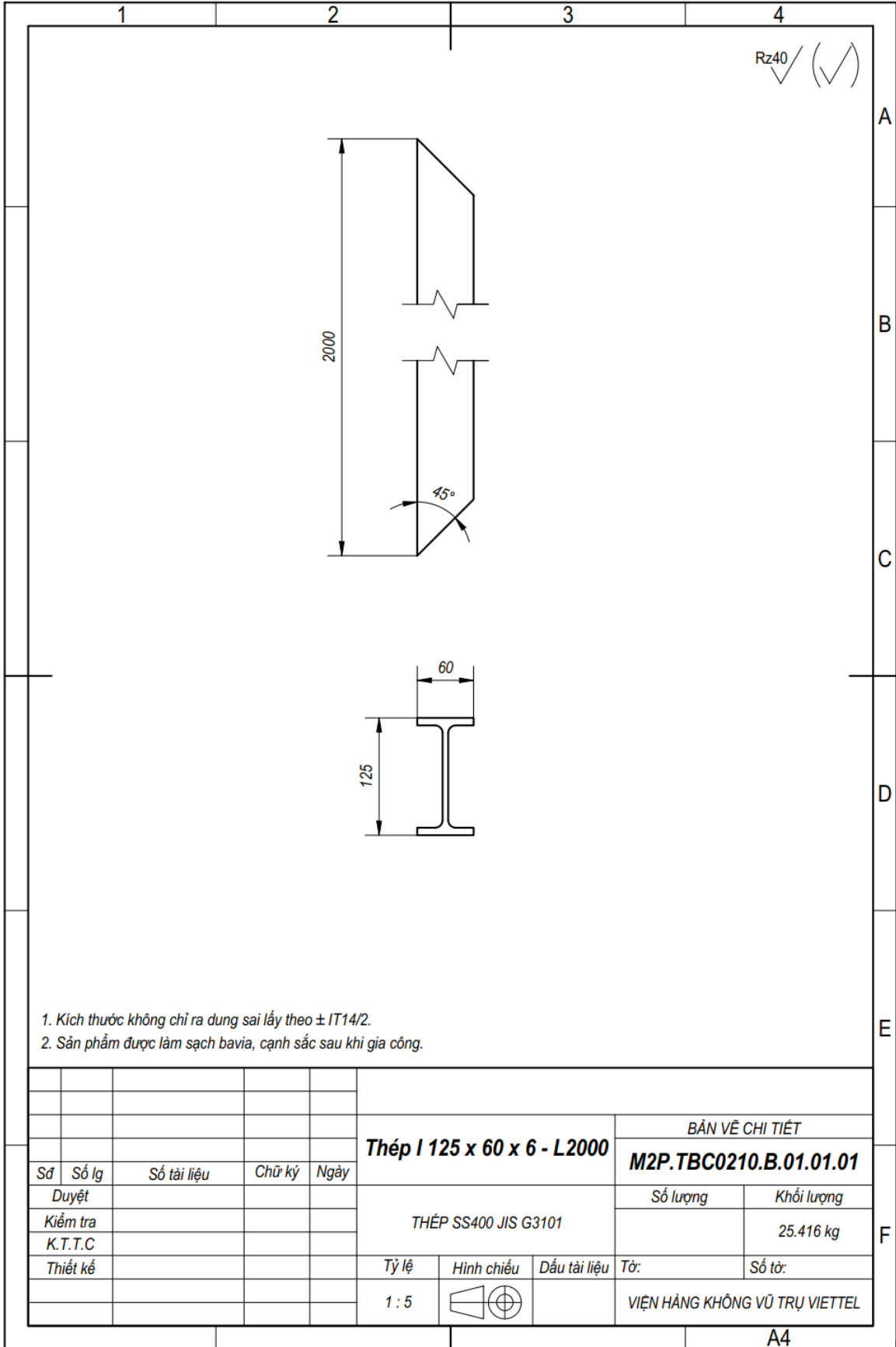
Tài liệu này thuộc bản quyền của Viện Hàng không Vũ trụ Viettel. Nghiêm cấm mọi hành vi phát tán, sử dụng trái phép.

Khổ giấy	Miền	Vị trí	Ký hiệu	Tên gọi	S.lượng	Chú thích
				<u>Tài liệu</u>		
			M2P.TBC0210.B.01.01.00 BL	Giá đỡ		
				<u>Chi tiết</u>		
A4		1	M2P.TBC0210.B.01.01.01	Thép l 125 x 60 x 6 - L2000	2	
A4		2	M2P.TBC0210.B.01.01.02	Thép l 125 x 60 x 6 - L6000	2	
A4		3	M2P.TBC0210.B.01.01.03	Thép l 125 x 60 x 6 - L1934	4	
A4		4	M2P.TBC0210.B.01.01.04	Thép l 125 x 60 x 6 - L934	1	
A4		5	M2P.TBC0210.B.01.01.05	Thép l 125 x 60 x 6 - L1294	1	
A4		6	M2P.TBC0210.B.01.01.06	Thép l 125 x 60 x 6 - L1794	1	
A4		7	M2P.TBC0210.B.01.01.07	Thép l 125 x 60 x 6 - L1094	1	
A4		8	M2P.TBC0210.B.01.01.08	Thép l 125 x 60 x 6 - L794	1	
A4		9	M2P.TBC0210.B.01.01.09	Tấm gá con rùa	4	
A4		10	M2P.TBC0210.B.01.01.10	Tấm đỡ phụ	6	
A4		11	M2P.TBC0210.B.01.01.11	Tấm kích	4	
A4		12	M2P.TBC0210.B.01.01.12	Tấm sàn chống trượt	1	
A4		13	M2P.TBC0210.B.01.01.13	Tấm lắp bulong mắt	4	
Giá đỡ						
Sđ	Số lg	Số tài liệu	Chữ ký	Ngày	M2P.TBC0210.B.01.01.00 Từ: Số tờ: VIỆN HÀNG KHÔNG VŨ TRỤ VIETTEL	
Duyệt						
Kiểm tra						
K.T.T.C						
Thiết kế						

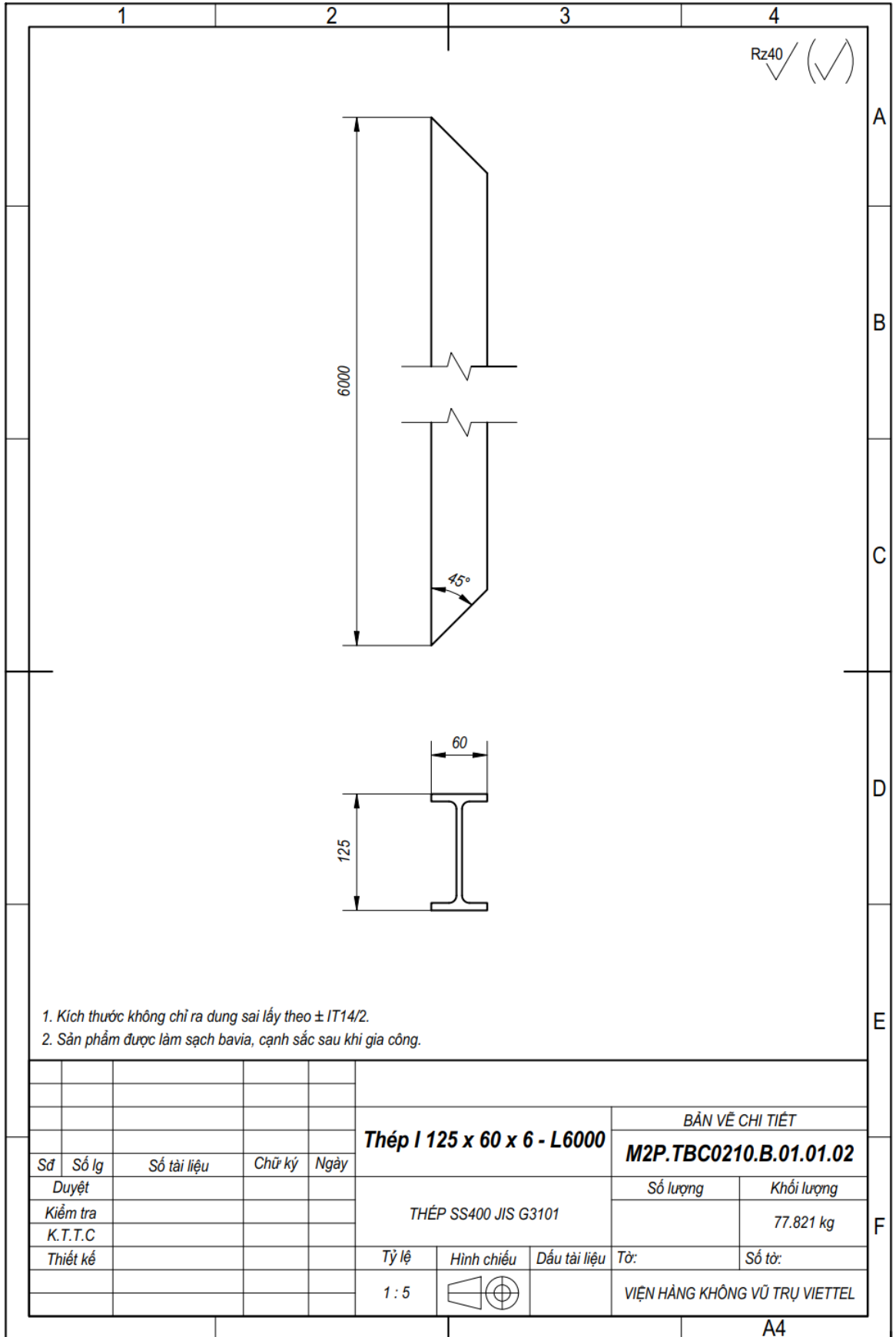
Tài liệu này thuộc bản quyền của Viện Hàng không Vũ trụ Viettel. Nghiêm cấm mọi hành vi phát tán, sử dụng trái phép.



Tài liệu này thuộc bản quyền của Viện Hàng không Vũ trụ Viettel. Nghiêm cấm mọi hành vi phát tán, sử dụng trái phép.



Tài liệu này thuộc bản quyền của Viện Hàng không Vũ trụ Viettel. Nghiêm cấm mọi hành vi phát tán, sử dụng trái phép.

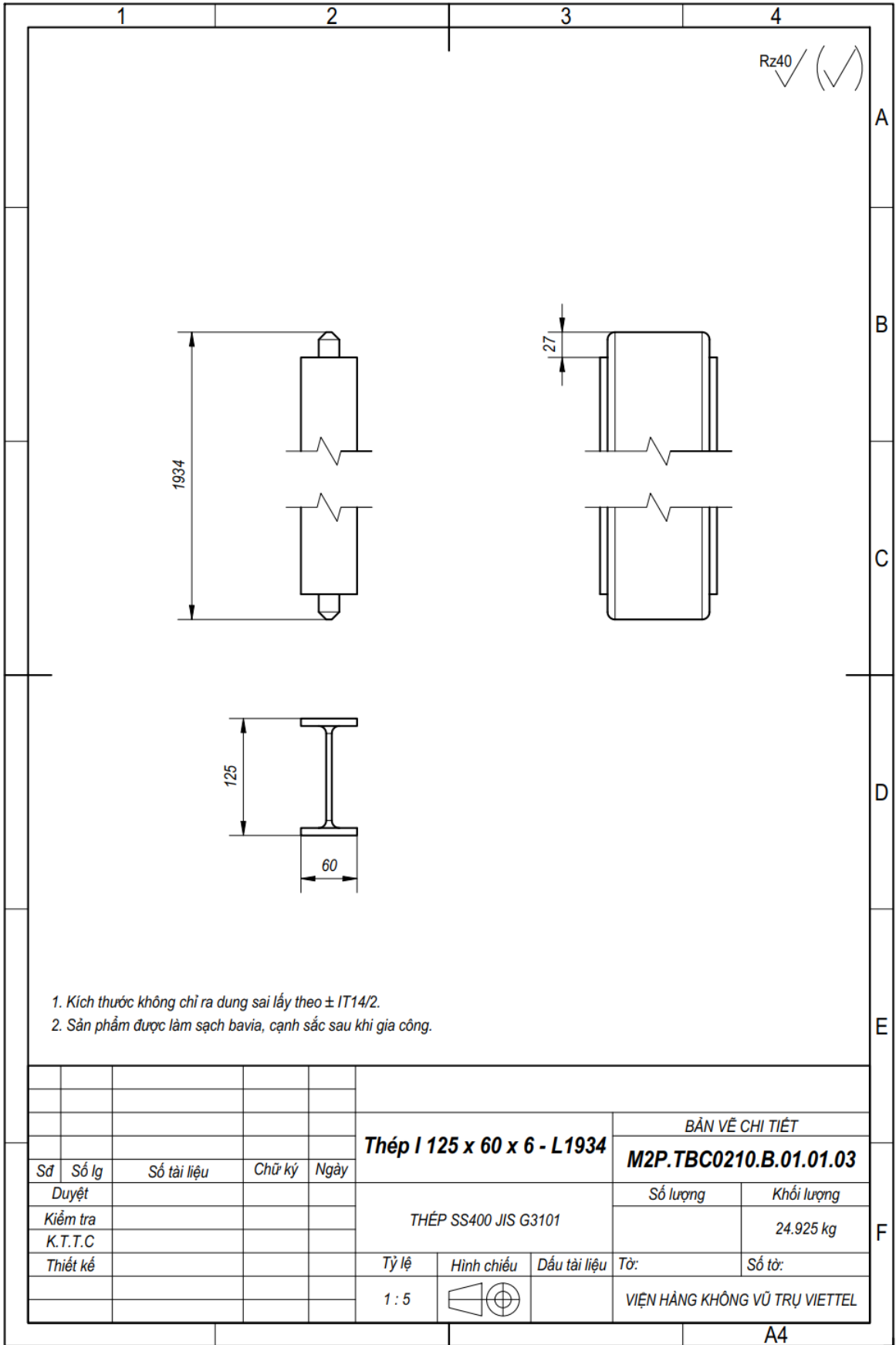


- Kích thước không chỉ ra dung sai lấy theo $\pm IT14/2$.
- Sản phẩm được làm sạch bavia, cạnh sắc sau khi gia công.

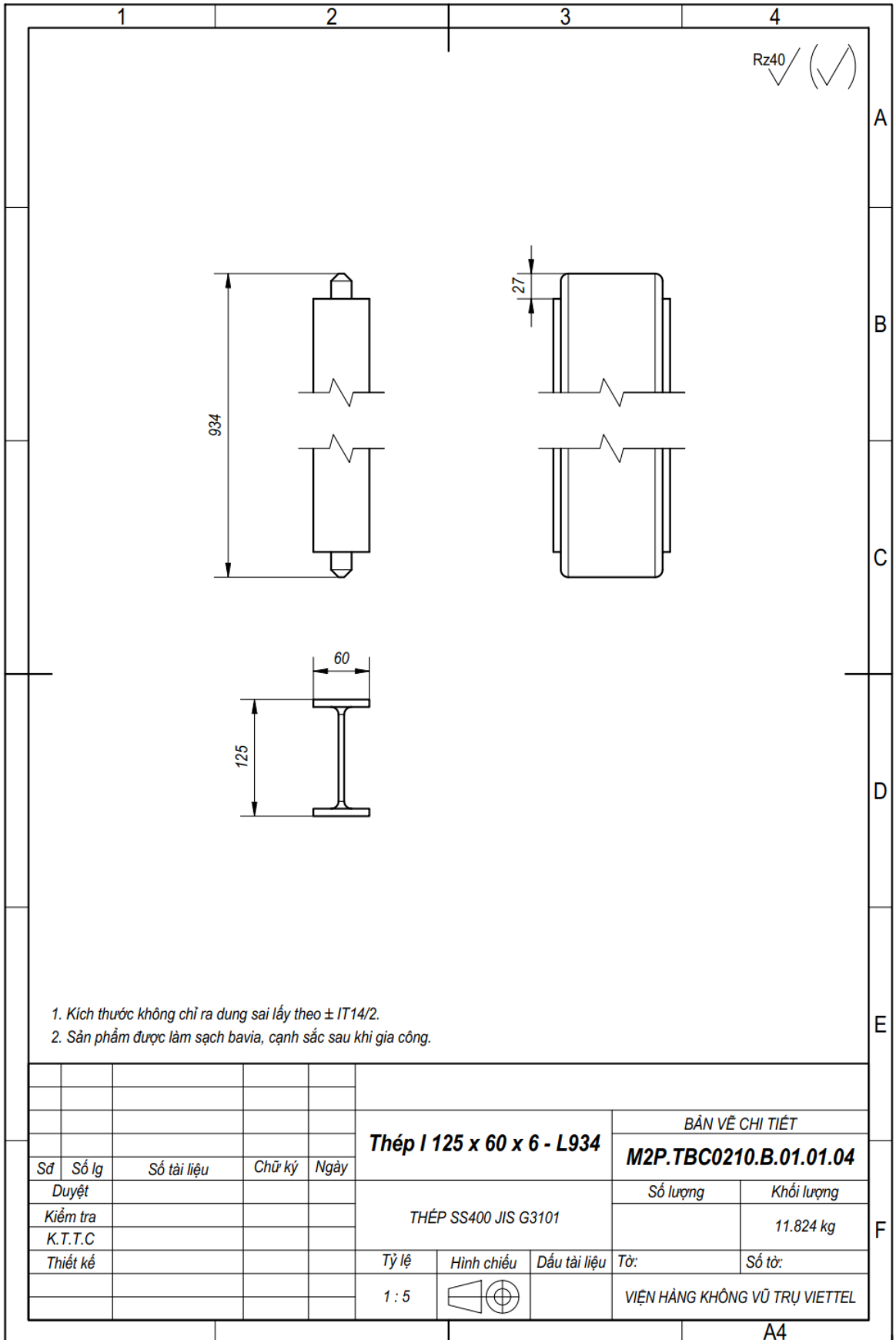
					Thép I 125 x 60 x 6 - L6000		<i>BẢN VẼ CHI TIẾT</i>	
							M2P.TBC0210.B.01.01.02	
Sr	Số lg	Số tài liệu	Chữ ký	Ngày	THÉP SS400 JIS G3101		Số lượng	Khối lượng
Duyệt								
Kiểm tra								77.821 kg
K.T.T.C					Tỷ lệ	Hình chiếu	Dấu tài liệu	Tờ:
Thiết kế					1 : 5			Số tờ:
							VIỆN HÀNG KHÔNG VŨ TRỤ VIETTEL	

A4

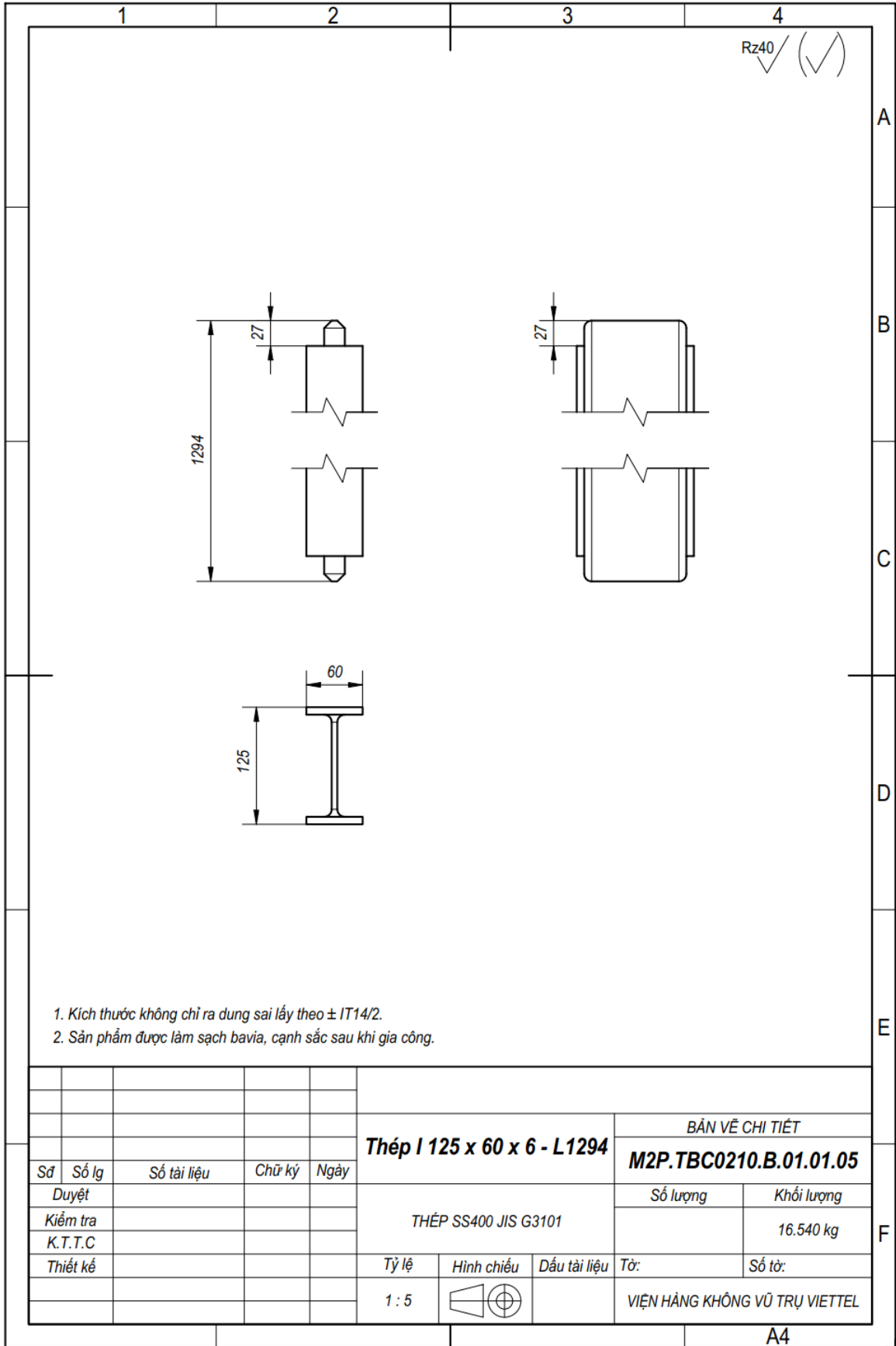
Tài liệu này thuộc bản quyền của Viện Hàng không Vũ trụ Viettel. Nghiêm cấm mọi hành vi phát tán, sử dụng trái phép.



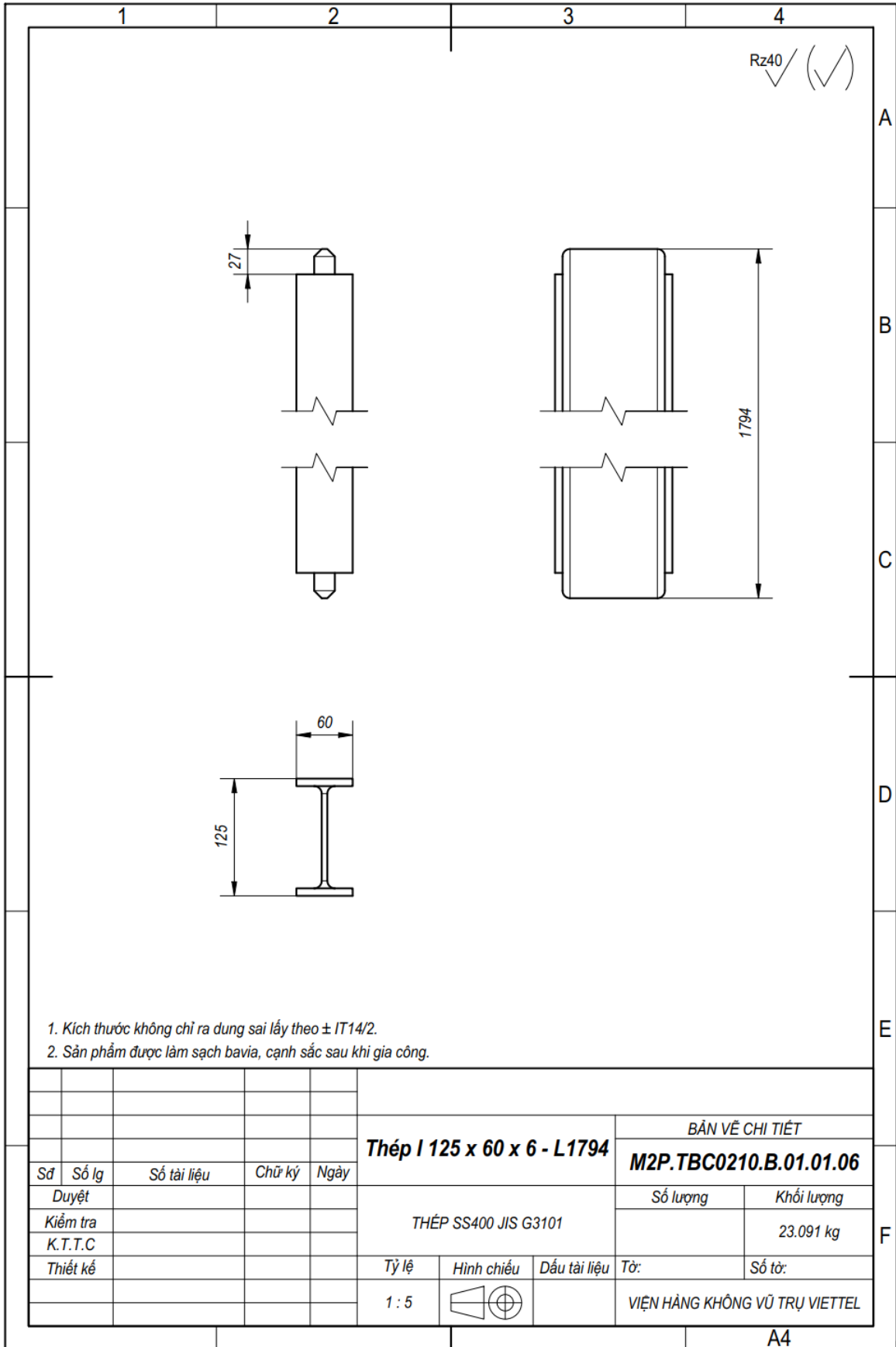
Tài liệu này thuộc bản quyền của Viện Hàng không Vũ trụ Viettel. Nghiêm cấm mọi hành vi phát tán, sử dụng trái phép.



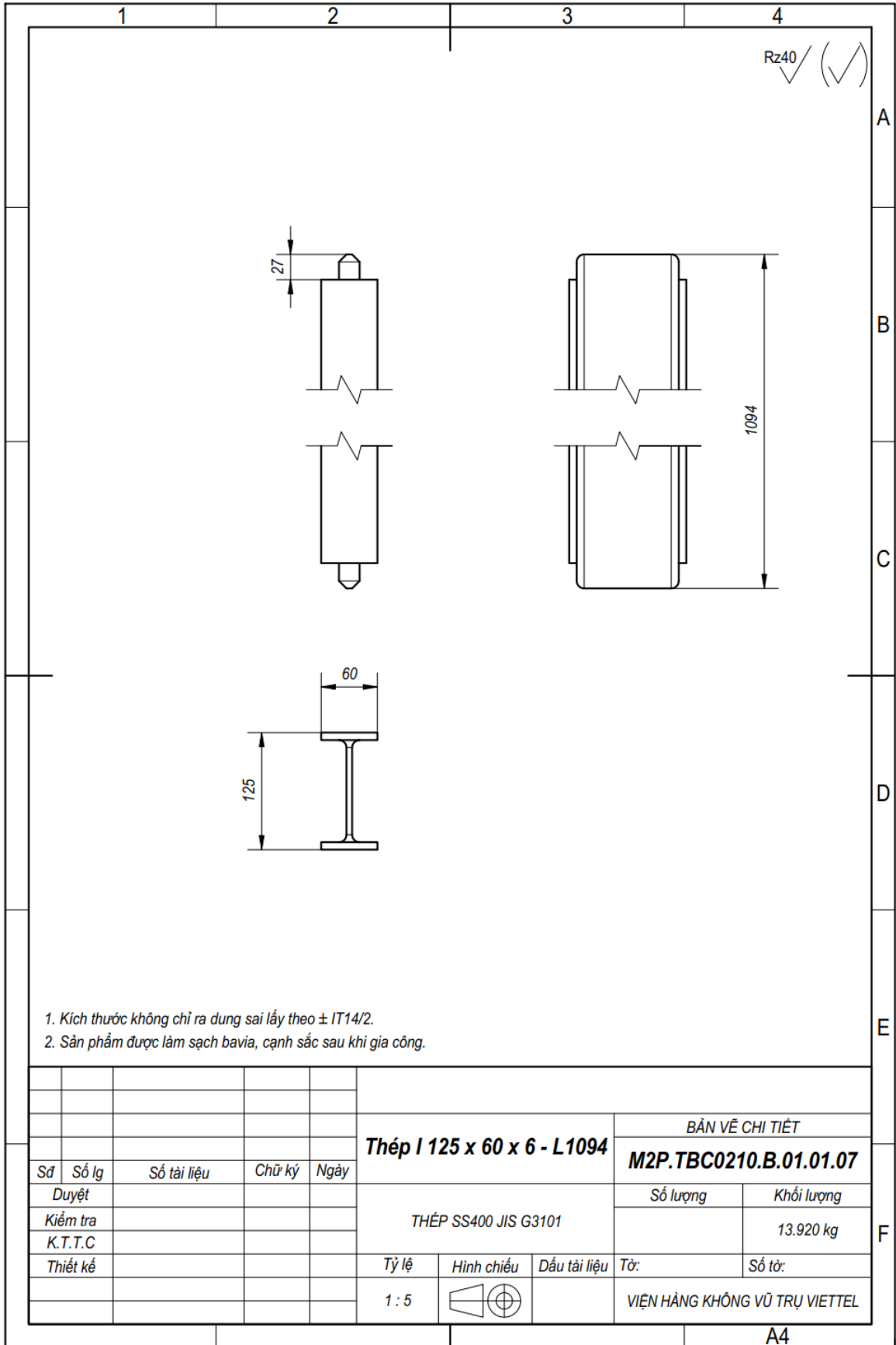
Tài liệu này thuộc bản quyền của Viện Hàng không Vũ trụ Viettel. Nghiêm cấm mọi hành vi phát tán, sử dụng trái phép.



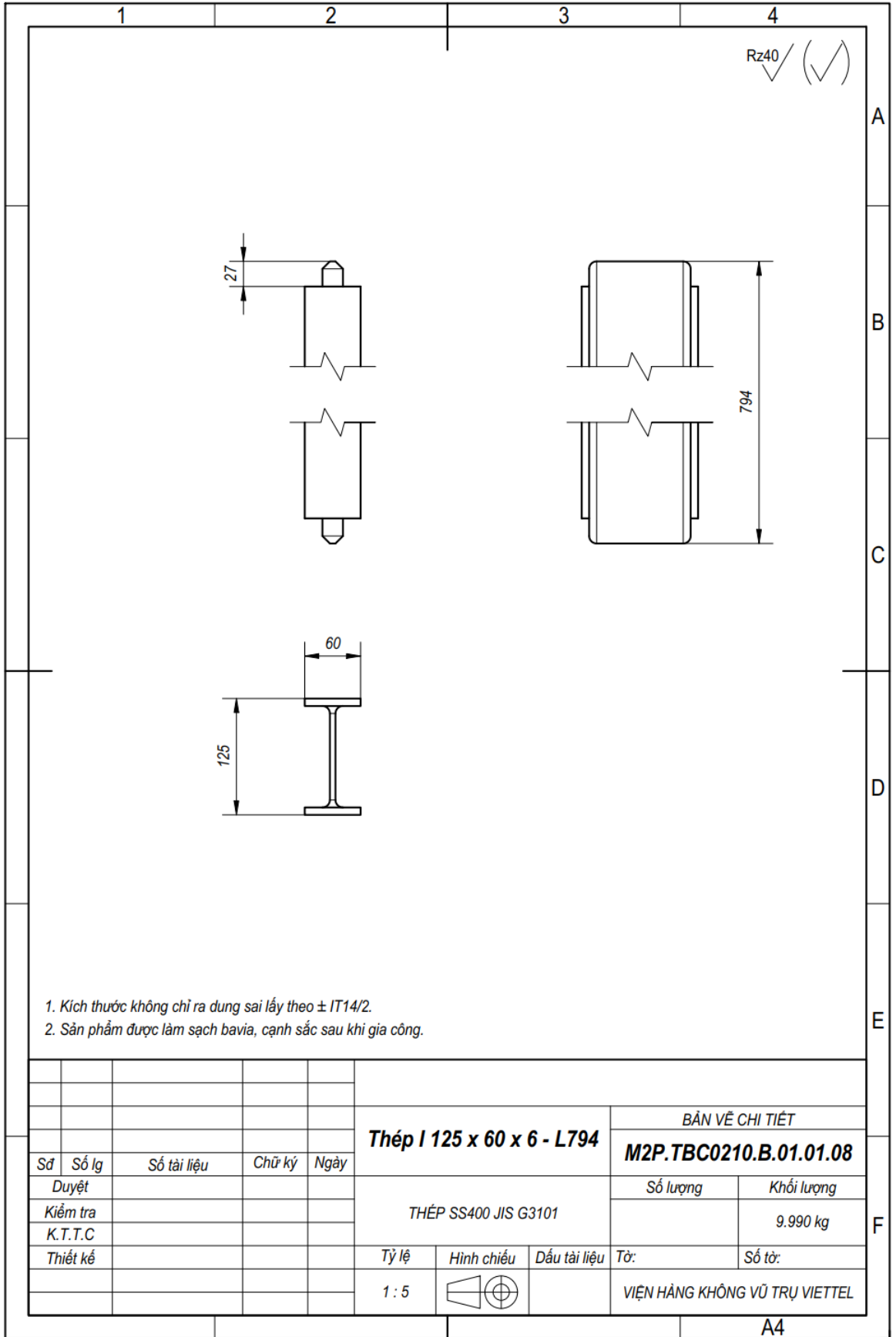
Tài liệu này thuộc bản quyền của Viện Hàng không Vũ trụ Viettel. Nghiêm cấm mọi hành vi phát tán, sử dụng trái phép.



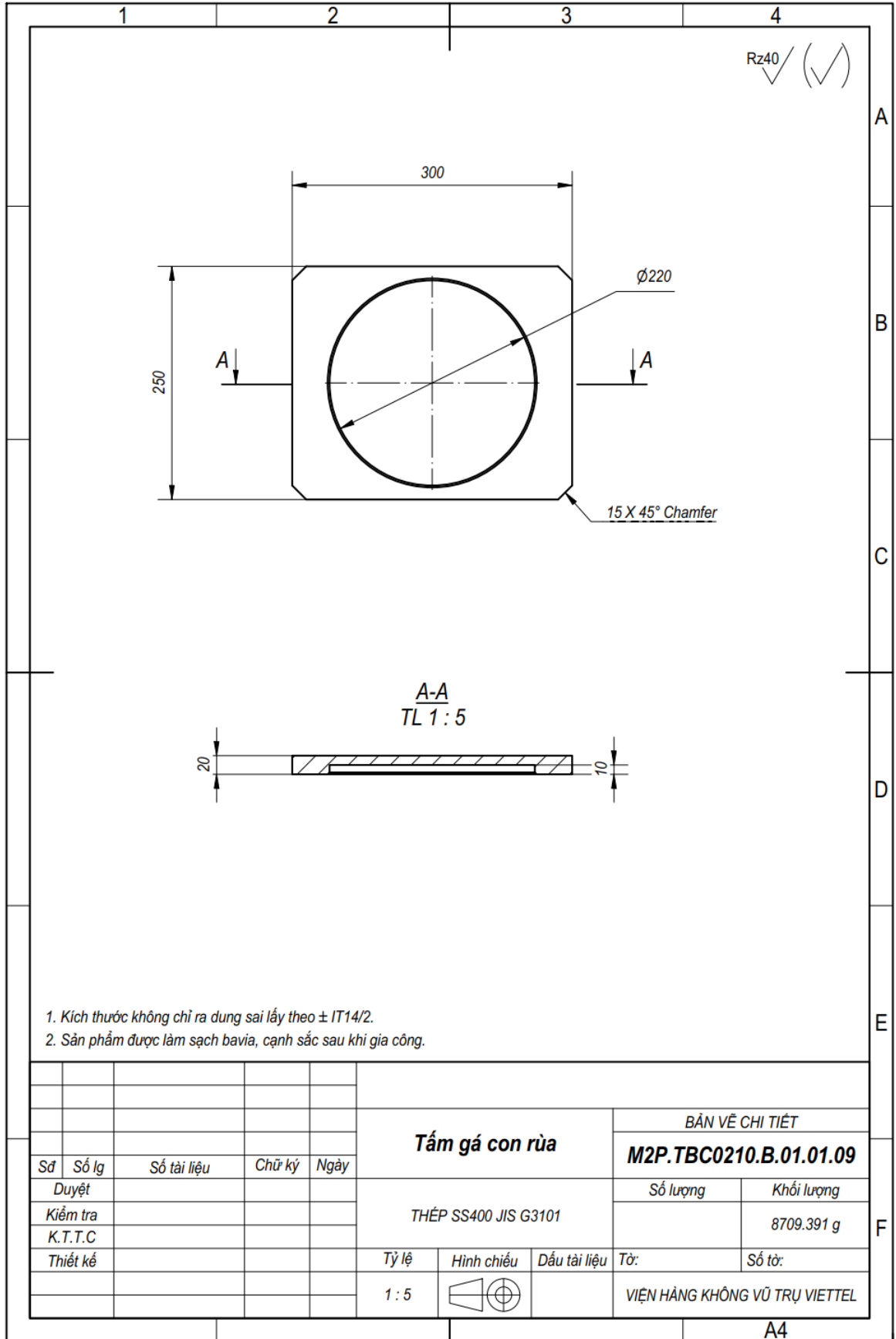
Tài liệu này thuộc bản quyền của Viện Hàng không Vũ trụ Viettel. Nghiêm cấm mọi hành vi phát tán, sử dụng trái phép.



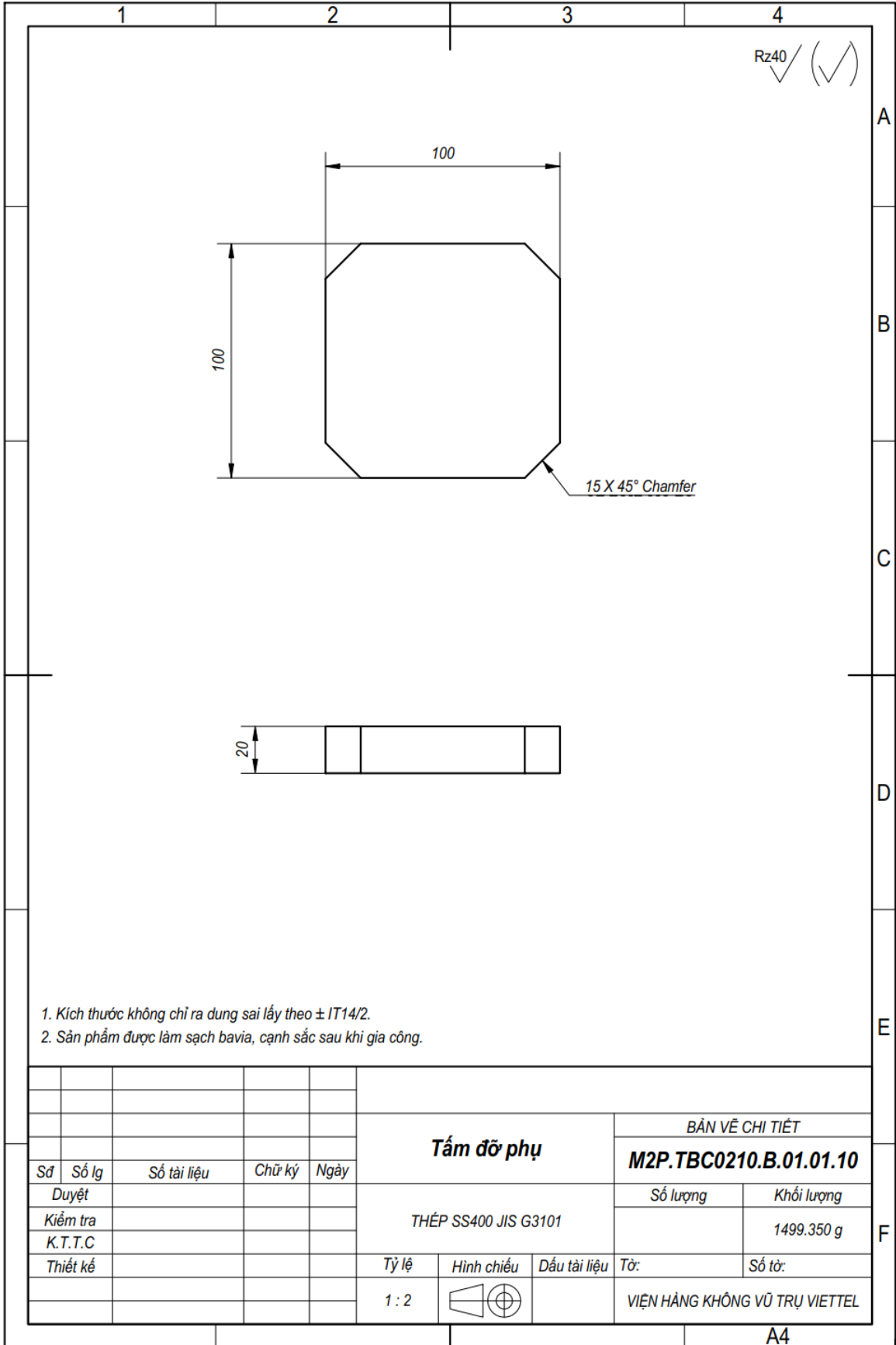
Tài liệu này thuộc bản quyền của Viện Hàng không Vũ trụ Viettel. Nghiêm cấm mọi hành vi phát tán, sử dụng trái phép.



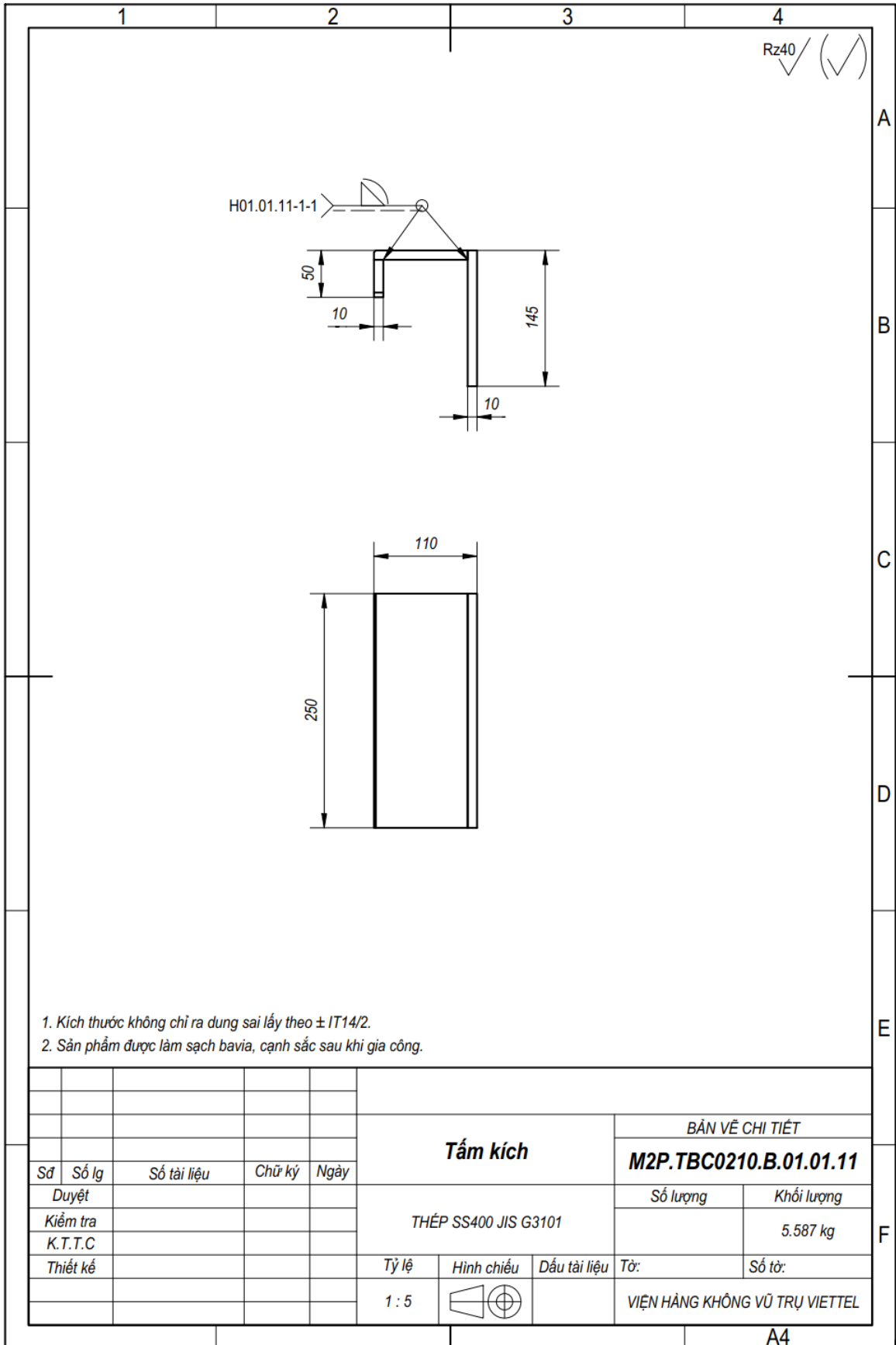
Tài liệu này thuộc bản quyền của Viện Hàng không Vũ trụ Viettel. Nghiêm cấm mọi hành vi phát tán, sử dụng trái phép.



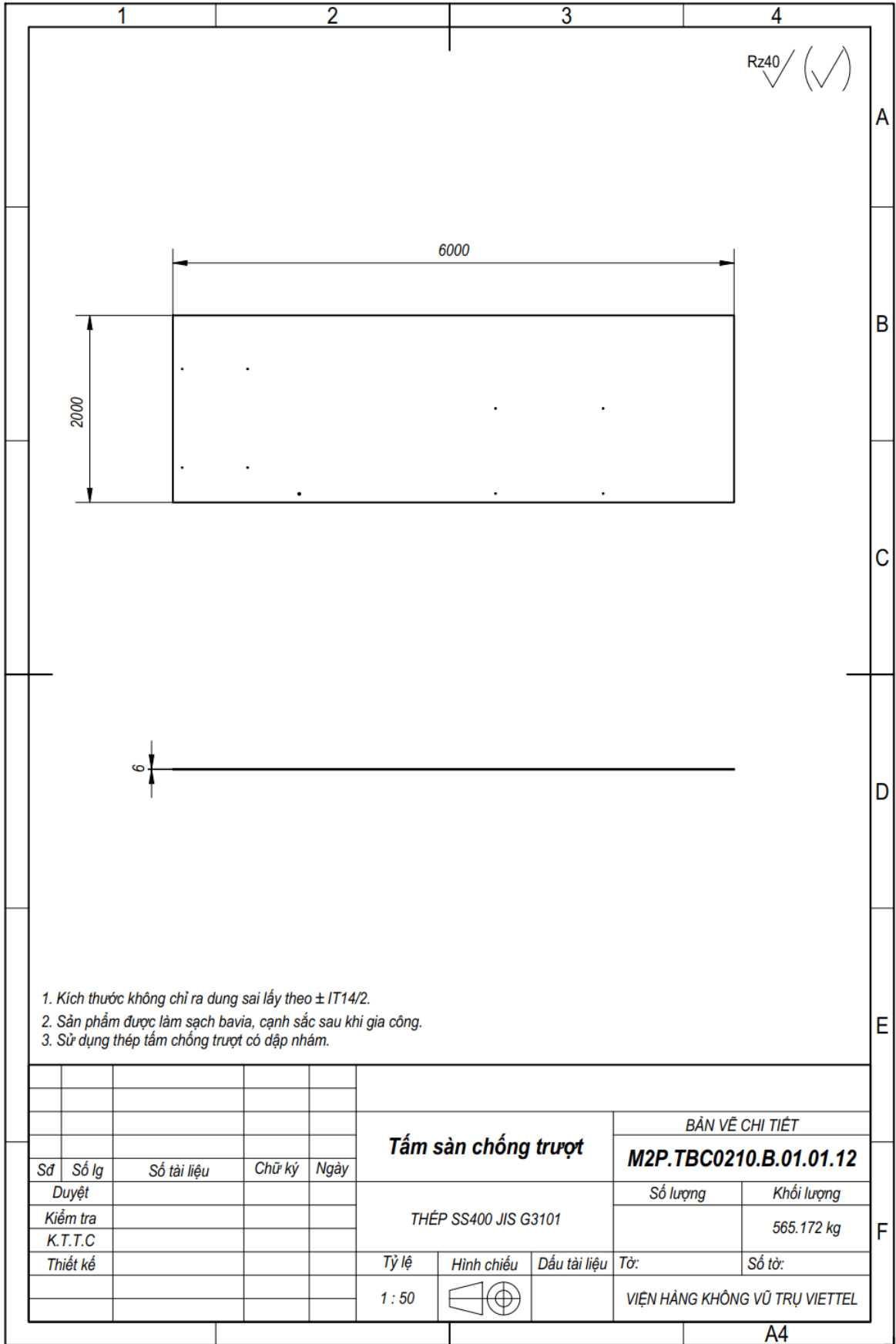
Tài liệu này thuộc bản quyền của Viện Hàng không Vũ trụ Viettel. Nghiêm cấm mọi hành vi phát tán, sử dụng trái phép.



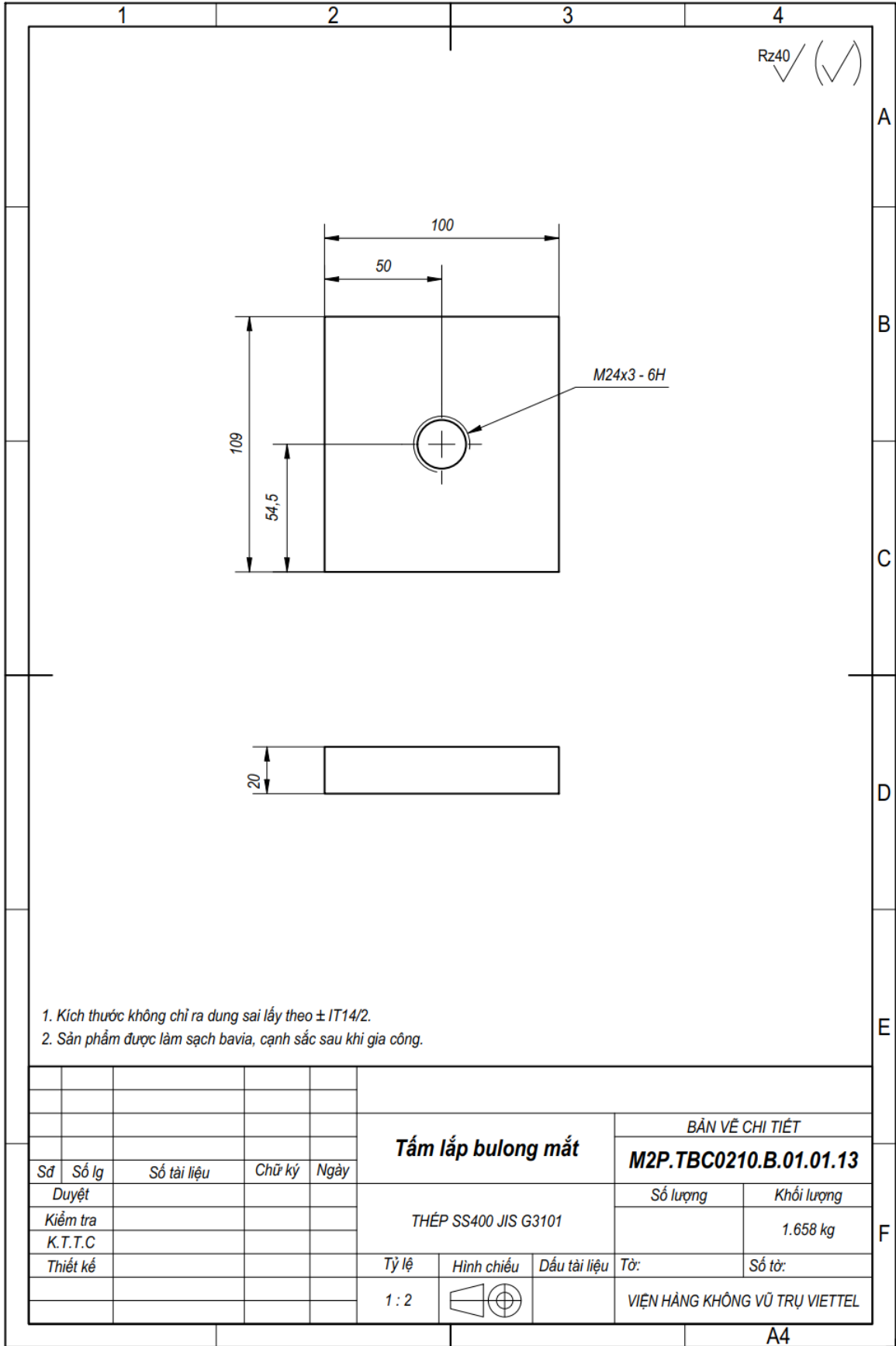
Tài liệu này thuộc bản quyền của Viện Hàng không Vũ trụ Viettel. Nghiêm cấm mọi hành vi phát tán, sử dụng trái phép.



Tài liệu này thuộc bản quyền của Viện Hàng không Vũ trụ Viettel. Nghiêm cấm mọi hành vi phát tán, sử dụng trái phép.

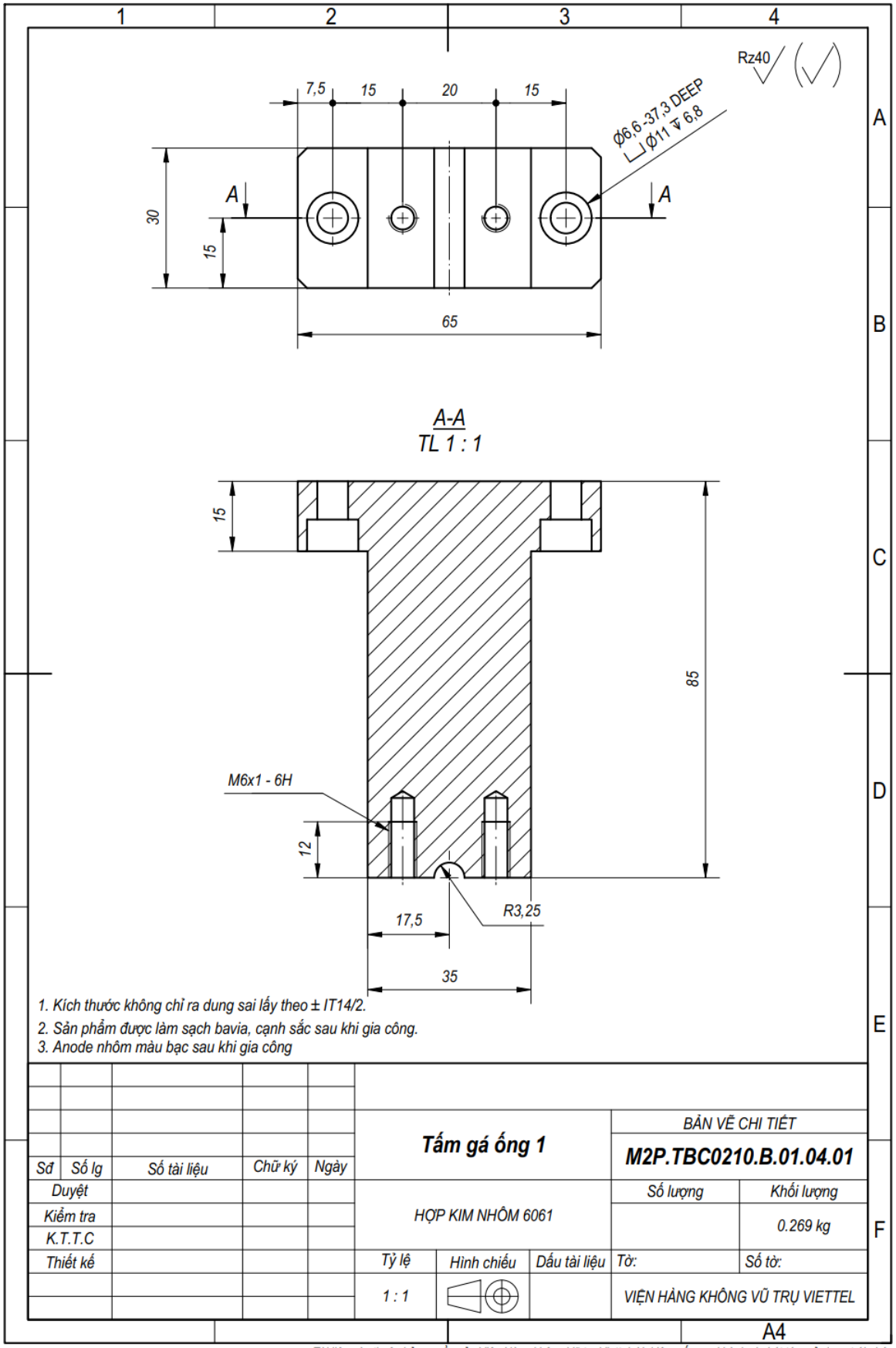


Tài liệu này thuộc bản quyền của Viện Hàng không Vũ trụ Viettel. Nghiêm cấm mọi hành vi phát tán, sử dụng trái phép.



- Kích thước không chỉ ra dung sai lấy theo $\pm IT14/2$.
- Sản phẩm được làm sạch bavia, cạnh sắc sau khi gia công.

Tài liệu này thuộc bản quyền của Viện Hàng không Vũ trụ Viettel. Nghiêm cấm mọi hành vi phát tán, sử dụng trái phép.

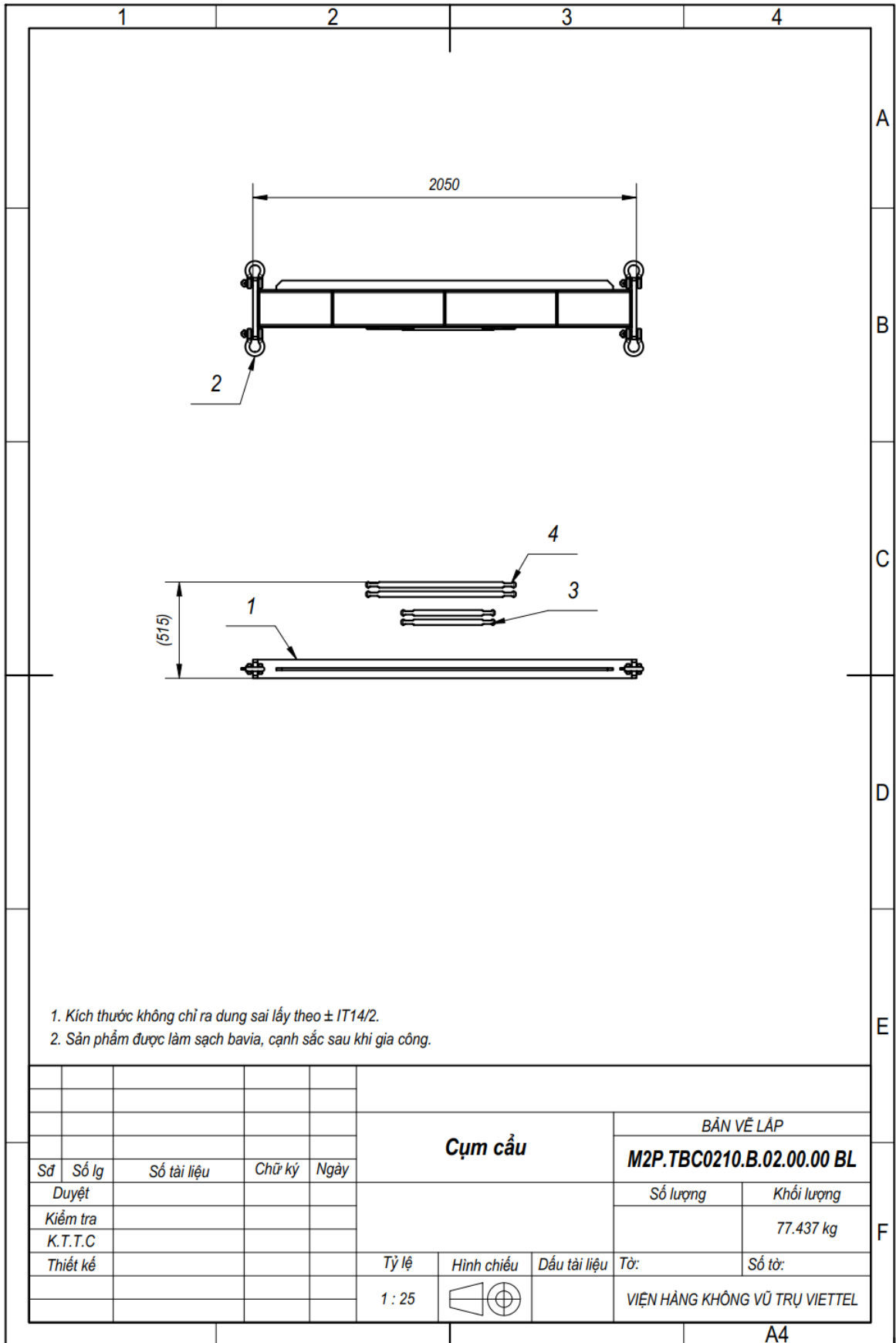


1. Kích thước không chỉ ra dung sai lấy theo $\pm IT14/2$.
2. Sản phẩm được làm sạch bavia, cạnh sắc sau khi gia công.
3. Anode nhôm màu bạc sau khi gia công

Tài liệu này thuộc bản quyền của Viện Hàng không Vũ trụ Viettel. Nghiêm cấm mọi hành vi phát tán, sử dụng trái phép.

Khố giấy	Miền	Vị trí	Ký hiệu	Tên gọi	S.lượng	Chú thích
				<u>Tài liệu</u>		
			M2P.TBC0210.B.02.00.00 BL	Cụm cầu		
				<u>Chi tiết</u>		
A4		1	M2P.TBC0210.B.02.01.00	Giá cầu	1	
				<u>Sản phẩm tiêu chuẩn</u>		
		2		Ma ní SHBC-006	4	
		3		Cáp vải bản tròn samwoo 2 tấn loại 2 m	2	
		4		Cáp vải bản tròn samwoo 2 tấn loại 4 m	2	
Sđ	Số lg	Số tài liệu	Chữ ký	Ngày	Cụm cầu M2P.TBC0210.B.02.00.00 Từ: Số từ: VIỆN HÀNG KHÔNG VŨ TRỤ VIETTEL	
Duyệt						
Kiểm tra						
K.T.T.C						
Thiết kế						

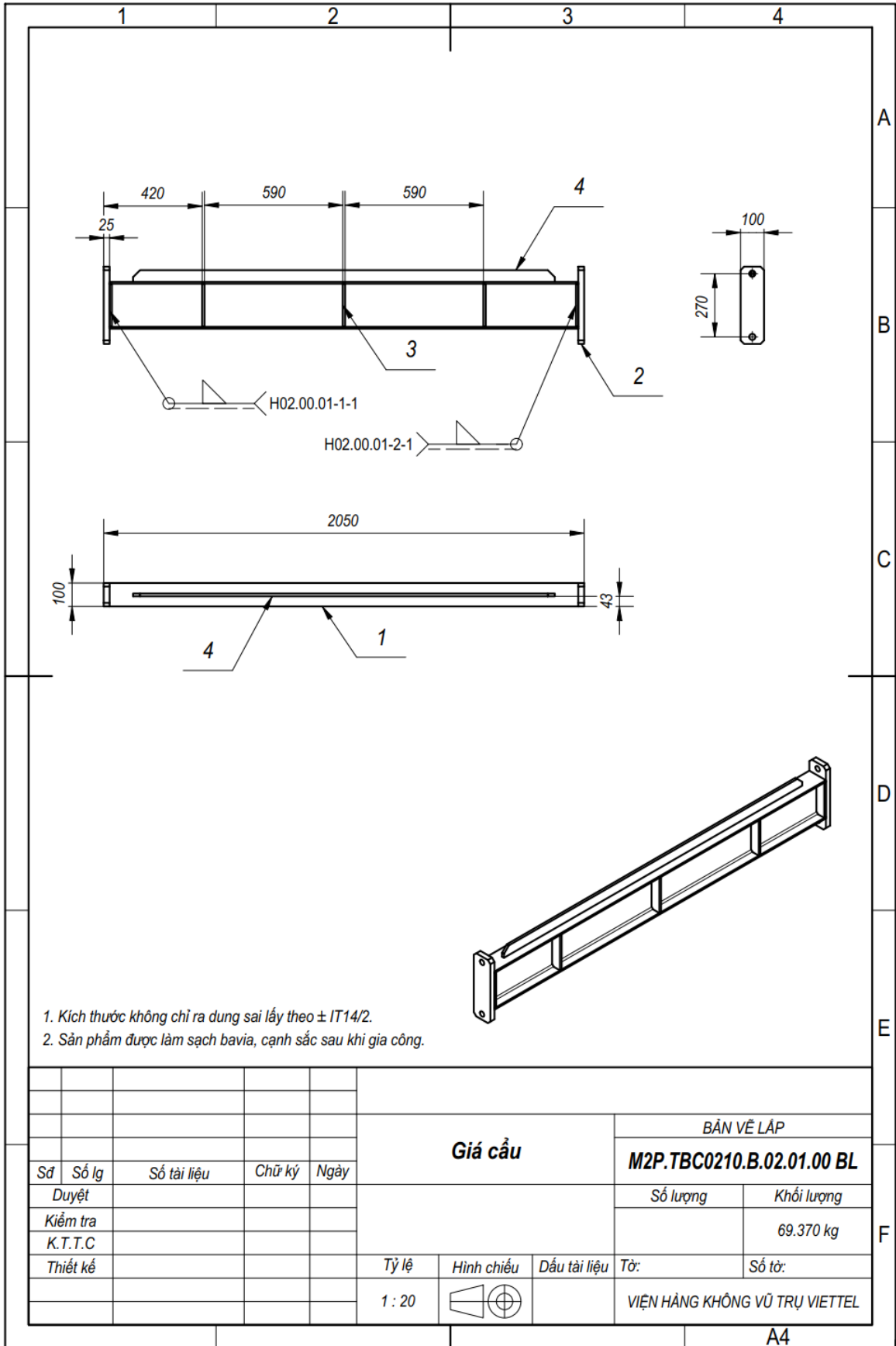
Tài liệu này thuộc bản quyền của Viện Hàng không Vũ trụ Viettel. Nghiêm cấm mọi hành vi phát tán, sử dụng trái phép.



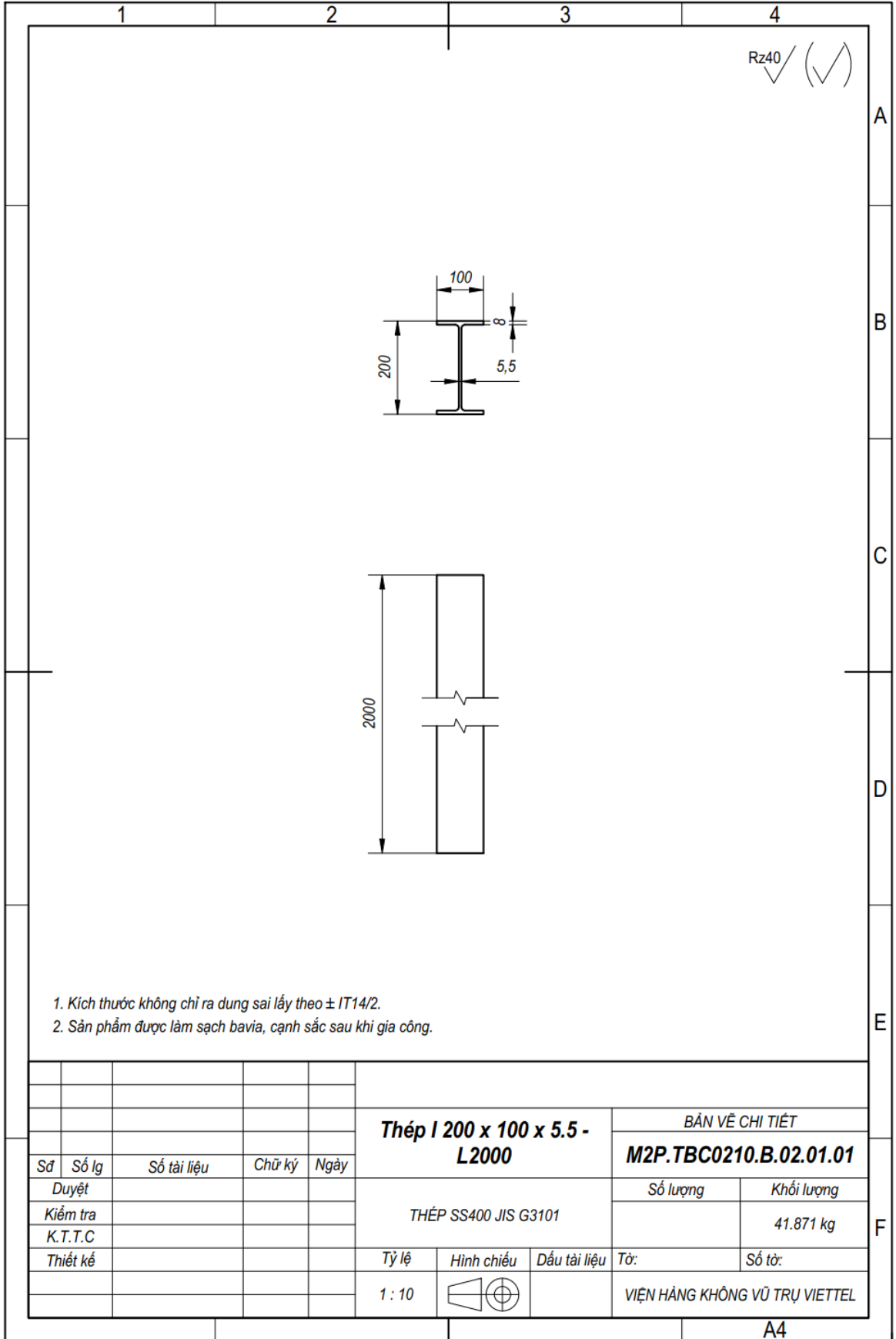
Tài liệu này thuộc bản quyền của Viện Hàng không Vũ trụ Viettel. Nghiêm cấm mọi hành vi phát tán, sử dụng trái phép.

Khổ giấy	Miền	Vị trí	Ký hiệu	Tên gọi	S.lượng	Chú thích
				<u>Tài liệu</u>		
			M2P.TBC0210.B.02.01.00 BL	Giá cầu		
				<u>Chi tiết</u>		
A4		1	M2P.TBC0210.B.02.01.01	Thép I 200 x 100 x 5.5 - L2000	1	
A4		2	M2P.TBC0210.B.02.01.02	Tấm hàn bên	2	
A4		3	M2P.TBC0210.B.02.01.03	Gân tăng cứng I	10	
A4		4	M2P.TBC0210.B.02.01.04	Tấm hàn cầu	1	
Sđ	Số lg	Số tài liệu	Chữ ký	Ngày	Giá cầu M2P.TBC0210.B.02.01.00 Từ: Số tờ: VIỆN HÀNG KHÔNG VŨ TRỤ VIETTEL	
Duyệt						
Kiểm tra						
K.T.T.C						
Thiết kế						

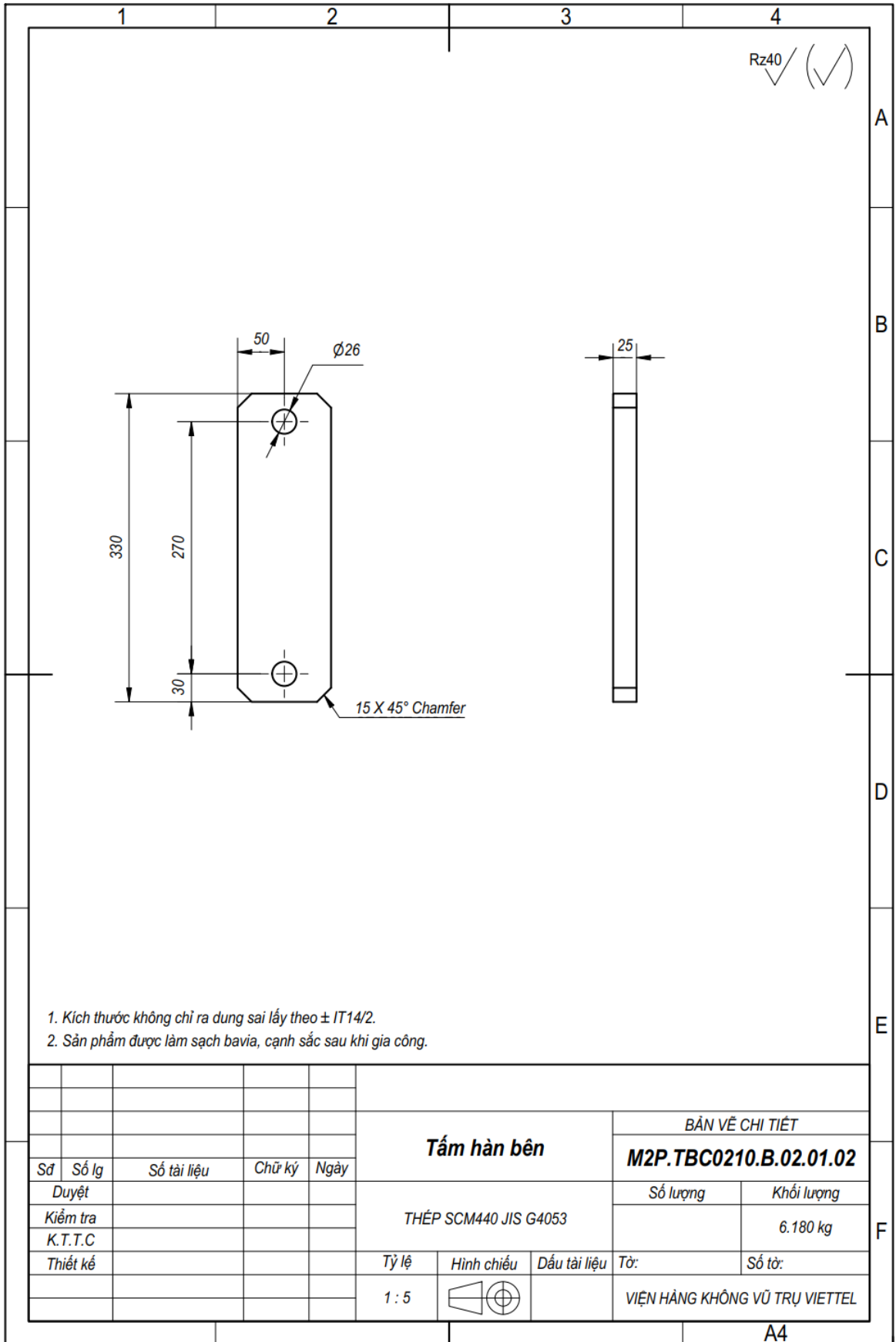
Tài liệu này thuộc bản quyền của Viện Hàng không Vũ trụ Viettel. Nghiêm cấm mọi hành vi phát tán, sử dụng trái phép.



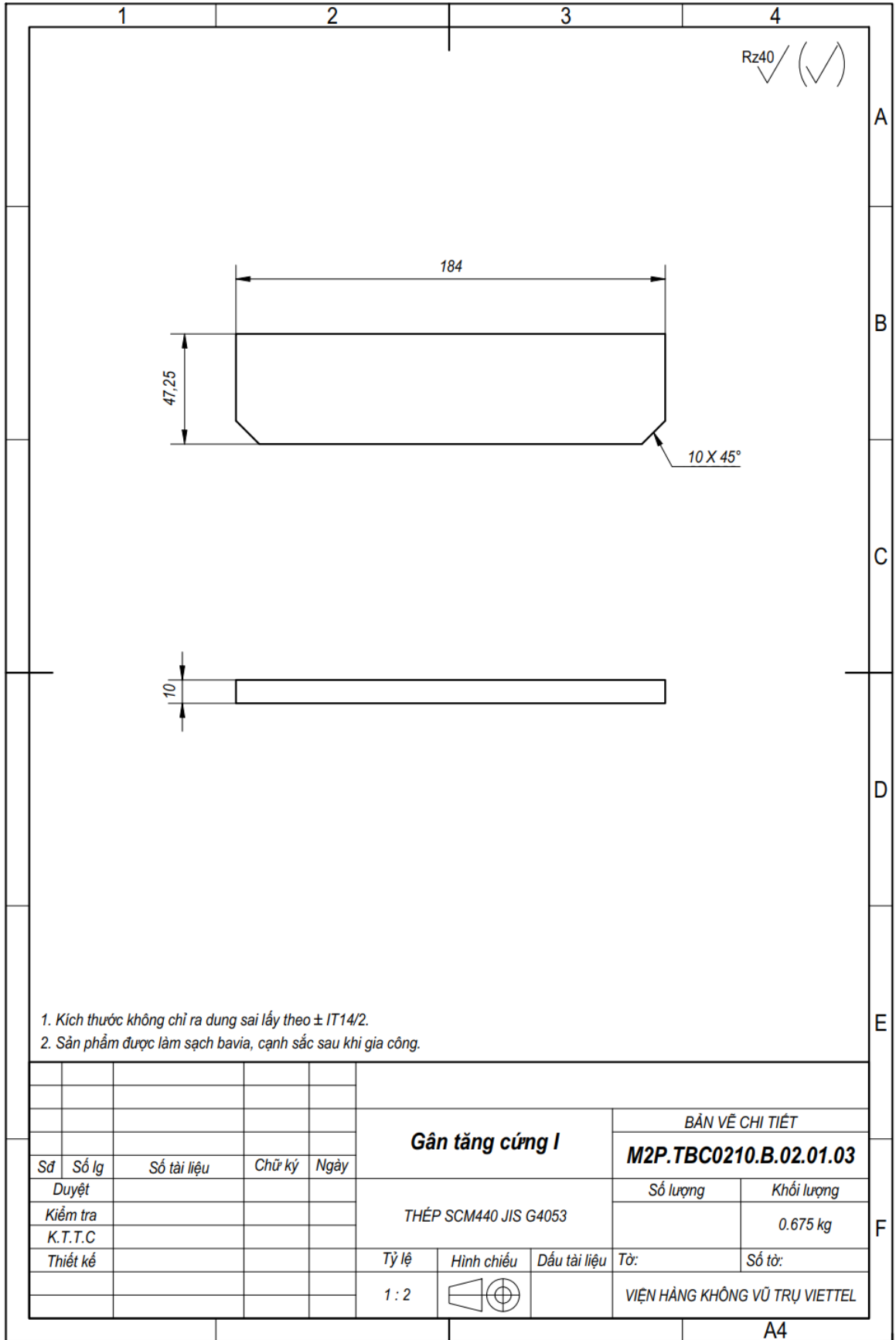
Tài liệu này thuộc bản quyền của Viện Hàng không Vũ trụ Viettel. Nghiêm cấm mọi hành vi phát tán, sử dụng trái phép.



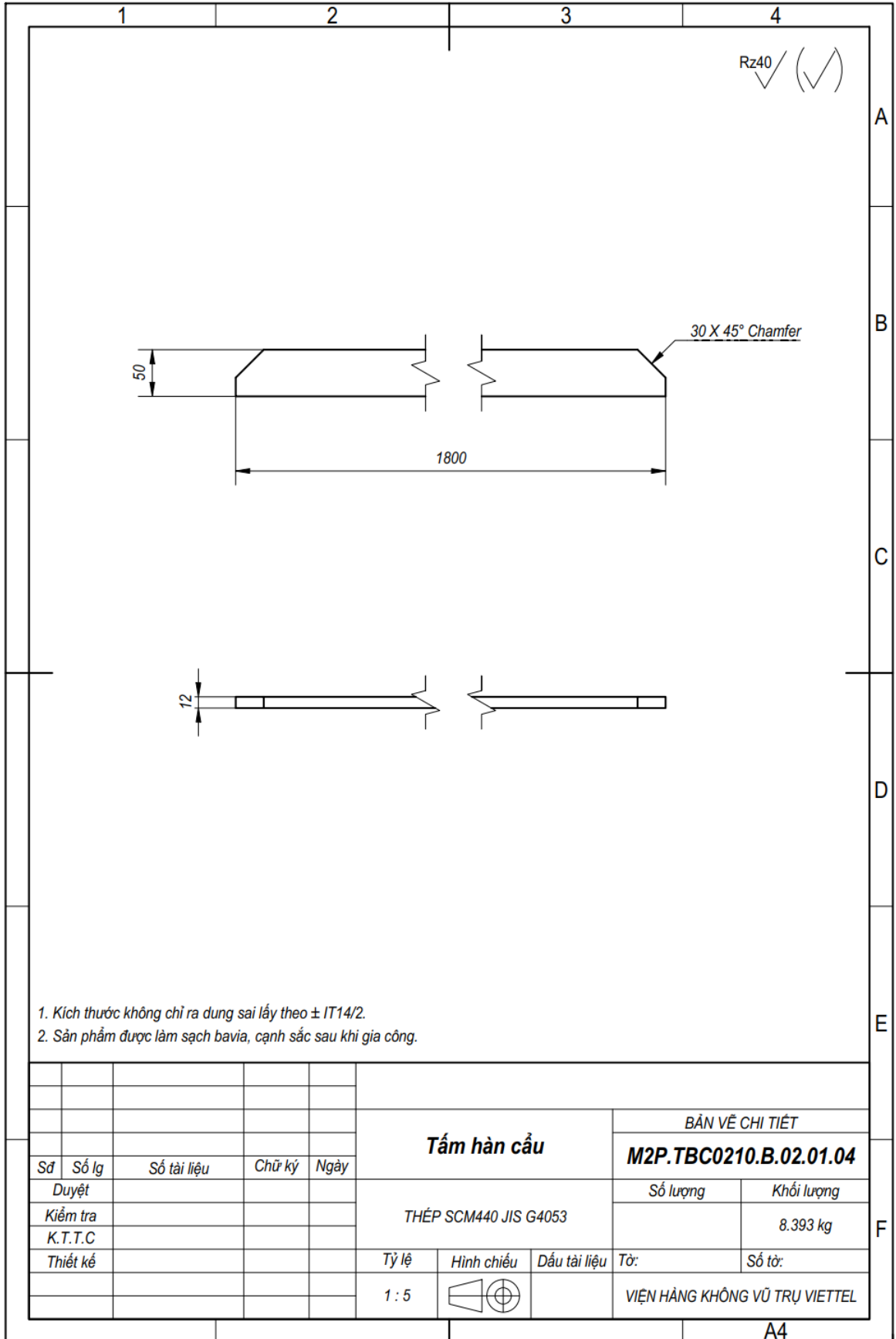
Tài liệu này thuộc bản quyền của Viện Hàng không Vũ trụ Viettel. Nghiêm cấm mọi hành vi phát tán, sử dụng trái phép.



Tài liệu này thuộc bản quyền của Viện Hàng không Vũ trụ Viettel. Nghiêm cấm mọi hành vi phát tán, sử dụng trái phép.



Tài liệu này thuộc bản quyền của Viện Hàng không Vũ trụ Viettel. Nghiêm cấm mọi hành vi phát tán, sử dụng trái phép.



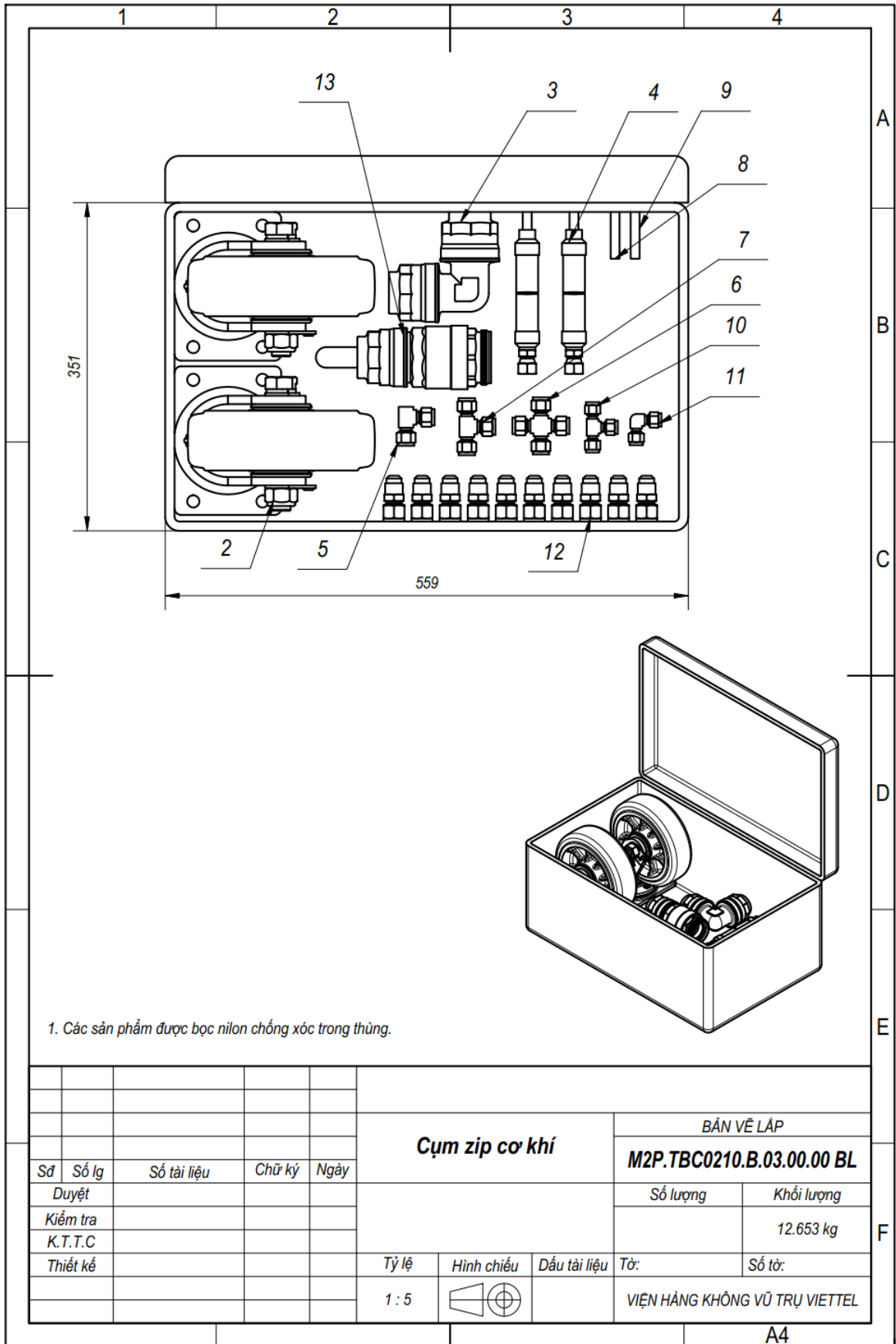
1. Kích thước không chỉ ra dung sai lấy theo $\pm IT14/2$.
2. Sản phẩm được làm sạch bavia, cạnh sắc sau khi gia công.

					Tấm hàn cầu		BẢN VẼ CHI TIẾT	
					THÉP SCM440 JIS G4053		M2P.TBC0210.B.02.01.04	
Sđ	Số lg	Số tài liệu	Chữ ký	Ngày			Số lượng	Khối lượng
Duyệt								8.393 kg
Kiểm tra								
K.T.T.C								
Thiết kế					Tỷ lệ	Hình chiếu	Dấu tài liệu	Tờ:
					1 : 5			Số tờ:
							VIỆN HÀNG KHÔNG VŨ TRỤ VIETTEL	
							A4	

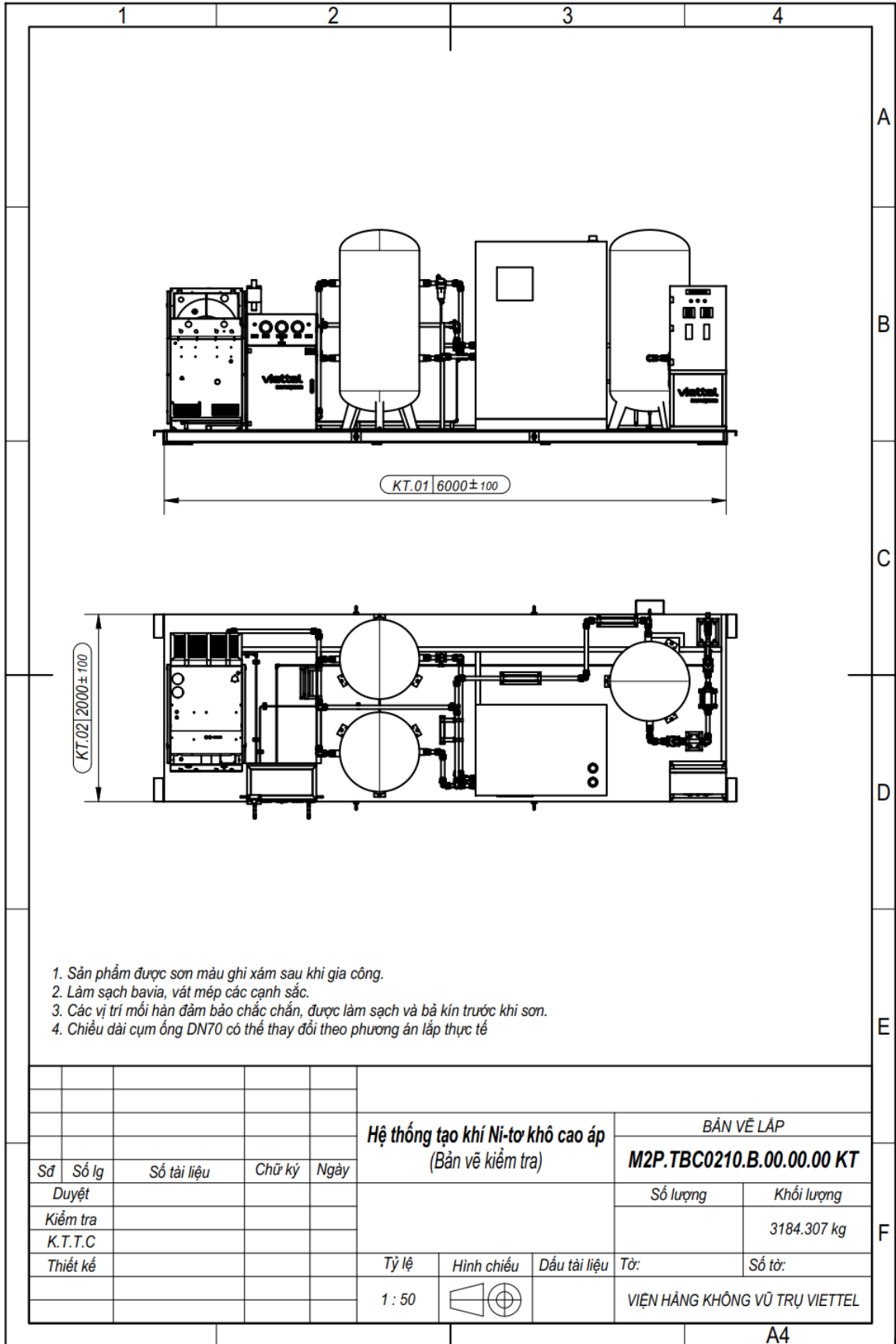
Tài liệu này thuộc bản quyền của Viện Hàng không Vũ trụ Viettel. Nghiêm cấm mọi hành vi phát tán, sử dụng trái phép.

Khổ giấy	Miền	Vị trí	Ký hiệu	Tên gọi	S.lượng	Chú thích
				<u>Tài liệu</u>		
			M2P.TBC0210.B.03.00.00 BL	Cụm zip cơ khí		
				<u>Sản phẩm tiêu chuẩn</u>		
		1		Hộp YATO YT-08905	1	
		2		Bánh xe PU GF200-ASF-MUD	2	
		3		Cút nối 9013000004	1	
		4		Van nối SS-FX6TA6AS6-150CM	2	
		5		Cút Swagelok SS-600-9	1	
		6		Cút Swagelok SS-600-4	1	
		7		Cút Swagelok SS-600-3	1	
		8		Vòng kẹp Swagelok SS-600-SET	1	
		9		Vòng kẹp Swagelok SS-400-SET	1	
		10		Cút Swagelok SS-400-3	1	
		11		Cút Swagelok SS-400-9	1	
		12		Cút Swagelok SS-600-6-6AN	10	
		13		Van bi 40-32 (Mã: 9070000004 Infinity)	1	
Số	Số lg	Số tài liệu	Chữ ký	Ngày	Cụm zip cơ khí M2P.TBC0210.B.03.00.00 Từ: _____ Số từ: _____ VIỆN HÀNG KHÔNG VŨ TRỤ VIETTEL	
Duyệt						
Kiểm tra						
K.T.T.C						
Thiết kế						

Tài liệu này thuộc bản quyền của Viện Hàng không Vũ trụ Viettel. Nghiêm cấm mọi hành vi phát tán, sử dụng trái phép.



Tài liệu này thuộc bản quyền của Viện Hàng không Vũ trụ Viettel. Nghiêm cấm mọi hành vi phát tán, sử dụng trái phép.



Tài liệu này thuộc bản quyền của Viện Hàng không Vũ trụ Viettel. Nghiêm cấm mọi hành vi phát tán, sử dụng trái phép.

Mục 3. Kiểm tra và thử nghiệm

A. Yêu cầu chung

TT	Yêu cầu kỹ thuật		Nội dung bài đo
	Tên yêu cầu	Giá trị yêu cầu	
1	Yêu cầu đối với vật tư, trang thiết bị tiêu chuẩn		
1.1	Vật tư tiêu chuẩn, vật tư cơ khí mua sẵn	Đáp ứng theo Phần C, Mục 1.2.2 Chương III E-HSMT.	1. Đối với các hạng mục vật tư có số thứ tự từ 1 đến 4: + Kiểm tra phiếu đóng gói của đơn vị phân phối vật tư tiêu chuẩn, cam kết của nhà thầu. + Kiểm tra trực tiếp vật tư: các yêu cầu kiểm tra chính theo Phần C, Mục 1.2.2 Chương III E-HSMT. 2. Đối với các hạng mục vật tư có số thứ tự từ 5 đến 15: - Kiểm tra hồ sơ chất lượng hàng hóa ((CO, CQ) hoặc CoC).
1.2	Trang thiết bị tiêu chuẩn	Đáp ứng theo Phần D, Mục 1.2.2 Chương III E-HSMT.	- Kiểm tra hồ sơ chất lượng hàng hóa (CO, CQ). - Kiểm tra Biên bản kiểm tra đầu vào (đáp ứng đầy đủ các thông tin theo yêu cầu của hàng hóa).
2	Yêu cầu về gia công chế tạo		
2.1	Chủng loại các hạng mục		
2.1.1	Bao gồm các hạng mục	- Hạng mục 1: Bệ tạo khí Ni tơ khô cao áp - Hạng mục 2: Cụm cầu	Kiểm tra trực tiếp sản phẩm.
2.2	Nguyên vật liệu và vật tư mua sẵn		
2.2.1	Vật liệu chế tạo chính	Đáp ứng yêu cầu của bản vẽ thiết kế trong	- Kiểm tra CO, CQ của vật liệu chính hoặc kết quả kiểm tra vật liệu của đơn vị có thẩm quyền.

TT	Yêu cầu kỹ thuật		Nội dung bài đo
	Tên yêu cầu	Giá trị yêu cầu	
		Mục 2, Chương III E-HSMT đính kèm.	- Vật liệu chính gồm: Thép SUS304 JIS-G4303, Hợp kim nhôm 6061, Thép SCM440 JIS-G4053.
2.3	Chất lượng gia công chế tạo		
2.3.1	Chất lượng gia công cơ khí		
2.3.1.1	Kích thước hình học	Đáp ứng theo bản vẽ thiết kế trong Mục 2, Chương III E-HSMT đính kèm.	- Kiểm tra trực tiếp trên sản phẩm theo bản vẽ kiểm tra (Mục 2, Chương III E-HSMT đính kèm.). - Kiểm tra hồ sơ chất lượng sản phẩm của NCC.
2.3.1.2	Xử lý bề mặt (Mạ Niken, Anode...) hoặc nhiệt luyện.	- Đáp ứng yêu cầu của bản vẽ trong Mục 2, Chương III E-HSMT đính kèm. - Không xuất hiện các vết nứt, dấu hiệu bong tróc hay dấu hiệu bất thường nào đối với lớp bề mặt.	- Kiểm tra trực tiếp trên sản phẩm hoặc mẫu thử. - Kiểm tra hồ sơ chất lượng của nhà cung cấp hoặc kết quả kiểm tra của đơn vị có thẩm quyền.
2.3.1.3	Sơn phủ	- Đáp ứng yêu cầu của bản vẽ thiết kế trong Mục 2, Chương III E-HSMT đính kèm. - Màu sơn: theo mã màu được quy định trong bản vẽ sơn hoặc trong chú thích của bản vẽ thiết kế trong Mục 2,	- Kiểm tra trực tiếp trên sản phẩm hoặc mẫu thử. - Kiểm tra hồ sơ chất lượng của nhà cung cấp hoặc kết quả kiểm tra của đơn vị có thẩm quyền.

TT	Yêu cầu kỹ thuật		Nội dung bài đo
	Tên yêu cầu	Giá trị yêu cầu	
		Chương III E-HSMT đính kèm. - Số lớp sơn: Tối thiểu 3 lớp + Độ dày tổng thể lớp sơn: $\geq 100\mu\text{m}$; + Ngoại quan lớp sơn: Bề mặt đều màu, không xước, bụi, bong tróc, chảy sơn.	
2.3.1.4	Chất lượng bề mặt sản phẩm	- Đáp ứng độ nhám theo bản vẽ thiết kế trong Mục 2, Chương III E-HSMT đính kèm. - Bề mặt sản phẩm không có vết rạn nứt, cạnh sắc, bavia.	- Kiểm tra trực tiếp trên sản phẩm hoặc mẫu thử. - Kiểm tra hồ sơ chất lượng của nhà cung cấp hoặc kết quả kiểm tra của đơn vị có thẩm quyền.
2.3.1.5	Chất lượng mối ghép ren	- Đáp ứng tiêu chuẩn mối ghép ren theo bản vẽ thiết kế trong Mục 2, Chương III E-HSMT đính kèm. - Có các biện pháp chống tháo lỏng: đệm phẳng, đệm vênh, chốt chẻ theo yêu cầu của bản vẽ thiết kế trong	- Kiểm tra trực tiếp trên sản phẩm.

TT	Yêu cầu kỹ thuật		Nội dung bài đo
	Tên yêu cầu	Giá trị yêu cầu	
		Mục 2, Chương III E-HSMT đính kèm.	
2.3.1.6	Chất lượng mối hàn	<ul style="list-style-type: none"> - Đáp ứng yêu cầu về mối hàn của bản vẽ trong Mục 2, Chương III E-HSMT đính kèm. - Mối hàn phải được làm sạch sau khi hàn, không ngâm xỉ, rỉ, nứt, bám muội, mụn hàn. - Kiểm tra NDT các mối hàn được yêu cầu theo Phần E, Mục 1.2.2 Chương III E-HSMT. 	<ul style="list-style-type: none"> - Kiểm tra trực tiếp trên sản phẩm. - Kiểm tra hồ sơ đánh giá NDT các mối hàn yêu cầu theo Phần E, Mục 1.2.2 Chương III E-HSMT (yêu cầu nhân sự thực hiện kiểm tra có chứng chỉ NDT tối thiểu bậc II).
3	Yêu cầu về lắp ráp, tích hợp		
3.1	Chất lượng lắp ráp tích hợp	Đáp ứng yêu cầu của bản vẽ thiết kế trong Mục 2, Chương III E-HSMT đính kèm.	Kiểm tra trực tiếp trên sản phẩm
4	Yêu cầu về tính năng tổng thể của sản phẩm		
4.1	Điều kiện vận hành		
4.1.1	Nguồn điện đầu vào	Sử dụng nguồn điện xoay chiều 3 pha: điện áp dây trong khoảng 380V±10%, tần số trong khoảng 50Hz±10%.	<p>Cấp nguồn điện xoay chiều 3 pha điện áp dây trong khoảng 380V±10%, tần số trong khoảng 50Hz±10%, kiểm tra hoạt động của các thiết bị trong hệ thống.</p> <ul style="list-style-type: none"> - Đạt: Tất cả các trang thiết bị sử dụng nguồn điện trong hệ thống hoạt động bình thường.

TT	Yêu cầu kỹ thuật		Nội dung bài đo
	Tên yêu cầu	Giá trị yêu cầu	
			- Không đạt: Có ít nhất một trang thiết bị sử dụng nguồn điện trong hệ thống không hoạt động.
4.2	Tính năng tổng thể		
4.2.1	Loại khí đầu ra	Ni tơ	Kiểm tra kết quả đo độ tinh khiết khí Ni tơ đầu ra của đơn vị có thẩm quyền
4.2.2	Áp suất khí đầu ra	≥ 250 bar	Kiểm tra trực tiếp trên sản phẩm
4.2.3	Độ tinh khiết khí Ni tơ	$\geq 99,95\%$	Kiểm tra kết quả đo độ tinh khiết khí Ni tơ đầu ra của đơn vị có thẩm quyền
4.2.4	Nhiệt độ điểm sương khí đầu ra	$\leq -40^{\circ}\text{C}$ tại 1atm	Kiểm tra kết quả đo nhiệt độ điểm sương khí đầu ra của đơn vị có thẩm quyền
4.2.5	Thời gian nạp khí	≤ 6 h (Thời gian nạp khí vào pack khí (tổng thể tích chứa khí trong khoảng 480 lít ± 10 lít) từ 30 bar đến 250 bar)	Thực hiện nạp khí Ni tơ vào pack khí (tổng thể tích chứa khí trong khoảng 480 lít ± 10 lít) từ 30 bar đến 250 bar. - Đạt: Thời gian nạp ≤ 6 h - Không đạt: Thời gian nạp > 6 h
4.2.6	Yêu cầu về pack khí		
4.2.6.1	Số lượng pack khí	≥ 10	Kiểm tra trực tiếp trên sản phẩm
4.2.6.2	Số lượng bình khí/ 1 pack	≥ 12	Kiểm tra trực tiếp trên sản phẩm
4.2.6.3	Thể tích bình khí	≥ 40 lít	Kiểm tra trực tiếp trên sản phẩm
4.2.6.4	Áp suất làm việc	≥ 250 bar	Kiểm tra trực tiếp trên sản phẩm
4.2.6.5	Khả năng di chuyển, cố định pack khí	- Mỗi pack khí bao gồm 04 bánh xe di chuyển, 04 chân chống cố định sản phẩm.	Kiểm tra trực tiếp trên sản phẩm.

TT	Yêu cầu kỹ thuật		Nội dung bài đo
	Tên yêu cầu	Giá trị yêu cầu	
		- Có vị trí cầu trên sản phẩm. - Có vị trí luôn càng xe nâng.	
4.2.7	Số kênh đầu ra	≥ 2	Kiểm tra trực tiếp trên sản phẩm.
4.2.8	Điều khiển	Hệ thống có khả năng điều khiển được trên máy tính.	Kiểm tra trực tiếp trên sản phẩm.
4.3	Tính năng an toàn, cảnh báo		
4.3.1	An toàn cháy nổ	Trang bị tối thiểu một bình chữa cháy CO ₂ trong khu vực làm việc.	Kiểm tra trực tiếp trên sản phẩm.
4.3.2	Tính năng cảnh báo	Hệ thống có tích hợp bộ giám sát, cảnh báo nồng độ khí Oxy trong khu vực làm việc.	Kiểm tra trực tiếp trên sản phẩm.
4.4	Yêu cầu đánh mã sản phẩm		
4.4.1	Mã sản phẩm	- Thông tin trên thẻ tên: + Mã hiệu; + Tên trang thiết bị; + Thông tin khác (Nếu có).	Kiểm tra trực tiếp trên sản phẩm.

B. CÁC YÊU CẦU KHÁC

TT	Nội dung	Yêu cầu	Nội dung bài đo
1	Kiểm định kỹ thuật an toàn hệ thống và các pack khí	1. Hệ thống, pack khí có lý lịch chế tạo được phê duyệt bởi nhà sản xuất; 2. Nội dung kiểm định kỹ thuật an toàn phù hợp với tính năng của thiết bị và năng lực kiểm định được công nhận của đơn vị thực hiện; 3. Hệ thống, pack khí có giấy chứng nhận kiểm định còn hiệu lực tối thiểu 12 tháng kể từ ngày bàn giao hàng hóa cho Chủ đầu tư.	Kiểm tra trực tiếp các nội dung sau: - Tem hoặc thời hạn kiểm định khắc trên vỏ chai; - Giấy chứng nhận kiểm định kỹ thuật an toàn của đơn vị có thẩm quyền.
2	Năm sản xuất	- Các trang thiết bị tiêu chuẩn: Từ năm 2023 trở về sau. - Tổng thể thiết bị: Từ năm 2025 trở về sau.	Kiểm tra thông tin trong hồ sơ chất lượng đi kèm sản phẩm.
3	Nhà sản xuất	- Nhà sản xuất Máy tạo khí Ni tơ có trụ sở chính tại quốc gia thuộc thành viên Liên minh Châu Âu (EU) hoặc G7.	Kiểm tra thông tin trong hồ sơ chất lượng đi kèm sản phẩm.
4	Yêu cầu về giấy tờ	+ Đối với hạng mục trang thiết bị tiêu chuẩn thuộc Mục D, phần 1.2.2, Mục 1, Chương III E-HSMT: <ul style="list-style-type: none">Giấy chứng nhận xuất xứ hàng hoá (CO) do Phòng Thương mại và Công nghiệp hoặc Cơ quan có thẩm quyền của nước sản xuất/ nước xuất khẩu hoặc nước thứ ba phát hành (01 bản gốc hoặc 01 bản sao chứng thực) (đối với hàng hóa có xuất xứ nước ngoài), giấy	Kiểm tra thông tin trong hồ sơ chất lượng đi kèm sản phẩm.

TT	Nội dung	Yêu cầu	Nội dung bài đo
		<p>chứng nhận chất lượng (CQ) do nhà sản xuất hoặc đại diện của nhà sản xuất cấp (01 bản gốc hoặc 01 bản sao chứng thực).</p> <p>+ Đối với hạng mục vật tư tiêu chuẩn, vật tư cơ khí mua sẵn STT 1->4 thuộc Mục C, phần 1.2.2, Mục 1, Chương III E-HSMT:</p> <ul style="list-style-type: none">• Cam kết chất lượng của nhà thầu <p>+ Đối với hạng mục vật tư tiêu chuẩn, vật tư cơ khí mua sẵn STT 5->15 thuộc Mục C, phần 1.2.2, Mục 1, Chương III E-HSMT:</p> <ul style="list-style-type: none">• Giấy chứng nhận xuất xứ hàng hoá (CO) do Phòng Thương mại và Công nghiệp hoặc Cơ quan có thẩm quyền của nước sản xuất/ nước xuất khẩu hoặc nước thứ ba phát hành (01 bản gốc hoặc 01 bản sao chứng thực) (đối với hàng hóa có xuất xứ nước ngoài), giấy chứng nhận chất lượng (CQ) do nhà sản xuất hoặc đại diện của nhà sản xuất cấp (01 bản gốc hoặc 01 bản sao chứng thực); hoặc• CoC.	

CHƯƠNG IV. BIỂU MẪU MỜI THẦU, DỰ THẦU VÀ HỢP ĐỒNG

STT	Biểu mẫu	Cách thức thực hiện	Trách nhiệm thực hiện	
			Chủ đầu tư	Nhà thầu
1	Mẫu số 01A. Phạm vi cung cấp hàng hóa (Áp dụng đối với hợp đồng trọn gói)	Biểu mẫu đính kèm	X	
2	Mẫu số 01B. Phạm vi cung cấp hàng hóa (Áp dụng đối với hợp đồng theo đơn giá)		X	
3	Mẫu số 01C. Phạm vi cung cấp hàng hóa (Áp dụng đối với hợp đồng hỗn hợp)		X	
4	Mẫu số 01D. Các dịch vụ liên quan		X	
5	Mẫu số 01E. Vật tư, phụ tùng thay thế		X	
6	Mẫu số 02A. Đơn dự thầu (áp dụng đối với nhà thầu là tổ chức)			X
7	Mẫu số 02A.1. Bản cam kết tính hợp lệ (áp dụng với Nhà thầu là tổ chức)			
8	Mẫu số 02B. Đơn dự thầu (áp dụng đối với nhà thầu là cá nhân, nhóm cá nhân sản xuất sản phẩm đổi mới sáng tạo)			X
9	Mẫu số 02B.1. Bản cam kết tính hợp lệ (áp dụng với Nhà thầu là cá nhân, nhóm cá nhân sản xuất sản phẩm đổi mới sáng tạo)			
10	Mẫu số 02C. Văn bản thỏa thuận (áp dụng đối với nhóm cá nhân sản xuất sản phẩm đổi mới sáng tạo)			X
11	Mẫu số 03. Thỏa thuận liên danh			X
12	Mẫu số 04A. Bảo lãnh dự thầu (áp dụng đối với nhà thầu độc lập)	Scan và đính kèm		X
13	Mẫu số 04B. Bảo lãnh dự thầu (áp dụng đối với nhà thầu liên danh)			X
14	Mẫu số 05A. Hợp đồng tương tự do nhà thầu thực hiện (áp dụng đối với nhà thầu thương mại)	Biểu mẫu đính kèm		X
15	Mẫu số 05B. kê khai năng lực sản xuất hàng hóa (áp dụng đối với nhà thầu là nhà sản xuất)			X
16	Mẫu số 06A. Bảng đề xuất nhân sự chủ chốt			X
17	Mẫu số 06B. Bảng lý lịch chuyên môn của nhân sự chủ chốt			X

STT	Biểu mẫu	Cách thức thực hiện	Trách nhiệm thực hiện	
			Chủ đầu tư	Nhà thầu
18	Mẫu số 06C. Bảng kinh nghiệm chuyên môn			X
19	Mẫu số 07. Hợp đồng cung cấp hàng hóa, EPC, EP, PC, chìa khóa trao tay không hoàn thành do lỗi của nhà thầu trong quá khứ			X
20	Mẫu số 08. Tình hình tài chính của nhà thầu			X
21	Mẫu số 09A. Phạm vi công việc sử dụng nhà thầu phụ			X
22	Mẫu số 09B. Danh sách các công ty con, công ty thành viên đảm nhận phần công việc của gói thầu			X
23	Mẫu số 10A. Bảng tiến độ cung cấp			X
24	Mẫu số 10B. Đề xuất về hàng hóa của nhà thầu			X
25	Mẫu số 11.1. Bảng tổng hợp giá dự thầu (Trường hợp E-HSMT yêu cầu chào thầu theo Mẫu số 12.1 Chương này)			X
26	Mẫu số 12.1A. Bảng giá dự thầu của hàng hóa (áp dụng loại hợp đồng trọn gói)			X
27	Mẫu số 12.1B. Bảng giá dự thầu của hàng hóa (áp dụng loại hợp đồng theo đơn giá)			X
28	Mẫu số 12.1C. Bảng giá dự thầu của hàng hóa (áp dụng loại hợp đồng hỗn hợp)			X
29	Mẫu số 13A. Bảng giá dự thầu cho các dịch vụ liên quan (áp dụng loại hợp đồng trọn gói và loại hợp đồng theo đơn giá)			X
30	Mẫu số 13B. Bảng giá dự thầu cho các dịch vụ liên quan (áp dụng cho loại hợp đồng hỗn hợp)			X
31	Mẫu số 14A. Bảng giá vật tư, phụ tùng thay thế (Áp dụng trong trường hợp yêu cầu nhà thầu tự đề xuất)			X
32	Mẫu số 14B. Bảng giá vật tư, phụ tùng thay thế (Áp dụng trong trường hợp Chủ đầu tư yêu cầu)			X
33	Mẫu số 15A. Bảng kê khai hàng hóa được hưởng ưu đãi			X
34	Mẫu số 15B. Bảng kê khai chi phí sản xuất trong nước đối với hàng hóa được hưởng ưu đãi			X

STT	Biểu mẫu	Cách thức thực hiện	Trách nhiệm thực hiện	
			Chủ đầu tư	Nhà thầu
	(trường hợp kê khai chi phí nhập ngoại)			
35	Mẫu số 15C. Bảng kê khai chi phí sản xuất trong nước đối với hàng hóa được hưởng ưu đãi (trường hợp kê khai chi phí sản xuất tại Việt Nam)			X
37	Mẫu số 17: Ủy quyền			X
38	Mẫu số 18: Mẫu hợp đồng		X	

PHẠM VI CUNG CẤP HÀNG HÓA
(Áp dụng đối với loại hợp đồng trọn gói)

STT	Danh mục hàng hóa ⁽¹⁾	Đơn vị tính	Khối lượng	Mô tả hàng hóa ⁽²⁾	Yêu cầu về nhãn hiệu, xuất xứ hàng hóa (nếu có) ⁽³⁾	Địa điểm giao hàng	Ngày giao hàng ⁽⁴⁾	
							Ngày giao hàng sớm nhất [kể từ ngày hợp đồng có hiệu lực]	Ngày giao hàng muộn nhất [kể từ ngày hợp đồng có hiệu lực]
1	Hệ thống tạo khí Ni-tơ khô cao áp	Hệ thống	1	Theo quy định tại mục 1, Chương III		Kho của Chủ đầu tư tại Hà Nội	01 ngày	210 ngày

Ghi chú:

(1) Danh mục hàng hóa bao gồm các hạng mục hàng hóa, mỗi hạng mục hàng hóa tương ứng với khối lượng, đơn vị tính và các thông tin khác trong Bảng này.

(2) Dẫn chiếu đến nội dung tương ứng quy định tại Chương III.

(3) Áp dụng trong các trường hợp theo quy định tại Mục 15.6 E-CDNT, chương I E-HSMT. Nhà thầu chào hàng hóa không có nhãn hiệu, xuất xứ theo yêu cầu của E-HSMT thì sẽ bị loại.

Ví dụ về nhóm nước, vùng lãnh thổ: Châu Âu, Châu Á, Châu Mỹ...; Liên minh Châu Âu (EU), Hiệp hội các quốc gia Đông Nam Á (ASEAN), Tổ chức Hợp tác và Phát triển Kinh tế (OECD), nhóm các nền kinh tế lớn G20, G8, G7...

Trường hợp Chủ đầu tư không yêu cầu về nhãn hiệu, xuất xứ thì để trống nội dung này.

(4) Ngày giao hàng phù hợp với yêu cầu kỹ thuật quy định tại Chương III.

Trường hợp gói thầu chia phần (lô), Chủ đầu tư phải điền rõ tên từng phần (lô) và các hàng hóa như Mẫu này.

PHẠM VI CUNG CẤP HÀNG HÓA
(áp dụng đối với loại hợp đồng theo đơn giá)

Chủ đầu tư liệt kê chi tiết danh mục các hàng hóa yêu cầu cung cấp. Trong đó cần nêu rõ danh mục hàng hóa với số lượng, chủng loại yêu cầu và các mô tả, diễn giải chi tiết (nếu cần thiết).

STT	Danh mục hàng hóa ⁽¹⁾	Đơn vị tính	Khối lượng	Mô tả hàng hóa ⁽²⁾	Yêu cầu về nhãn hiệu, xuất xứ hàng hóa (nếu có) ⁽³⁾	Địa điểm giao hàng	Ngày giao hàng ⁽⁴⁾	
							Ngày giao hàng sớm nhất [ghi số ngày: kể từ ngày hợp đồng có hiệu lực hoặc kể từ ngày chủ đầu tư yêu cầu giao hàng đối với trường hợp giao hàng nhiều lần]	Ngày giao hàng muộn nhất [ghi số ngày: kể từ ngày hợp đồng có hiệu lực hoặc kể từ ngày chủ đầu tư yêu cầu giao hàng đối với trường hợp giao hàng nhiều lần]
1								
2								
...								
	Chi phí dự phòng		a%					

Ghi chú:

(1) Danh mục hàng hóa bao gồm các hạng mục hàng hóa, mỗi hạng mục hàng hóa tương ứng với khối lượng, đơn vị tính và các thông tin khác trong Bảng này.

(2) Dẫn chiếu đến nội dung tương ứng quy định tại Chương III.

(3) Áp dụng trong các trường hợp theo quy định tại Mục 15.6 E-CDNT, chương I E-HSMT. Nhà thầu chào hàng hóa không có nhãn hiệu, xuất xứ theo yêu cầu của E-HSMT thì sẽ bị loại.

Ví dụ về nhóm nước, vùng lãnh thổ: Châu Âu, Châu Á, Châu Mỹ...; Liên minh Châu Âu (EU), Hiệp hội các quốc gia Đông Nam Á (ASEAN), Tổ chức Hợp tác và Phát triển Kinh tế (OECD), nhóm các nền kinh tế lớn G20, G8, G7...

Trường hợp Chủ đầu tư không yêu cầu về nhãn hiệu, xuất xứ thì để trống nội dung này.

(4) Ngày giao hàng phù hợp với yêu cầu kỹ thuật quy định tại Chương III.

Trường hợp gói thầu chia phần (lô), Chủ đầu tư phải điền rõ tên từng phần (lô) và các hàng hóa như Mẫu này.

PHẠM VI CUNG CẤP HÀNG HÓA
(áp dụng đối với loại hợp đồng hỗn hợp)

Chủ đầu tư liệt kê chi tiết danh mục các hàng hóa yêu cầu cung cấp. Trong đó cần nêu rõ danh mục hàng hóa với số lượng, chủng loại yêu cầu và các mô tả, diễn giải chi tiết (nếu cần thiết).

I. Danh mục hàng hóa áp dụng loại hợp đồng trọn gói

STT	Danh mục hàng hóa ⁽¹⁾	Đơn vị tính	Khối lượng	Mô tả hàng hóa ⁽²⁾	Yêu cầu về nhãn hiệu, xuất xứ hàng hóa (nếu có) ⁽³⁾	Địa điểm giao hàng	Ngày giao hàng ⁽⁴⁾	
							Ngày giao hàng sớm nhất [ghi số ngày: kể từ ngày hợp đồng có hiệu lực hoặc kể từ ngày chủ đầu tư yêu cầu giao hàng đối với trường hợp giao hàng nhiều lần]	Ngày giao hàng muộn nhất [ghi số ngày: kể từ ngày hợp đồng có hiệu lực hoặc kể từ ngày chủ đầu tư yêu cầu giao hàng đối với trường hợp giao hàng nhiều lần]
1								
2								
...								

II. Danh mục hàng hóa áp dụng loại hợp đồng theo đơn giá

STT	Danh mục hàng hóa ⁽¹⁾	Đơn vị tính	Khối lượng	Mô tả hàng hóa ⁽²⁾	Yêu cầu về nhãn hiệu, xuất xứ hàng hóa (nếu có) ⁽³⁾	Địa điểm giao hàng	Ngày giao hàng ⁽⁴⁾	
							Ngày giao hàng sớm nhất [ghi số ngày: kể từ ngày hợp đồng có hiệu lực hoặc kể từ ngày chủ đầu tư yêu cầu giao hàng đối với trường hợp giao hàng nhiều lần]	Ngày giao hàng muộn nhất [ghi số ngày: kể từ ngày hợp đồng có hiệu lực hoặc kể từ ngày chủ đầu tư yêu cầu giao hàng đối với trường hợp giao hàng nhiều lần]
1								
2								
...								
	Chi phí dự phòng		a%					

Ghi chú:

(1) Danh mục hàng hóa bao gồm các hạng mục hàng hóa, mỗi hạng mục hàng hóa tương ứng với khối lượng, đơn vị tính và các thông tin khác trong Bảng này.

(2) Dẫn chiếu đến nội dung tương ứng quy định tại Chương III.

(3) Áp dụng trong các trường hợp theo quy định tại Mục 15.6 E-CDNT, chương I E-HSMT. Nhà thầu chào hàng hóa không có nhãn hiệu, xuất xứ theo yêu cầu của E-HSMT thì sẽ bị loại.

Ví dụ về nhóm nước, vùng lãnh thổ: Châu Âu, Châu Á, Châu Mỹ...; Liên minh Châu Âu (EU), Hiệp hội các quốc gia Đông Nam Á (ASEAN), Tổ chức Hợp tác và Phát triển Kinh tế (OECD), nhóm các nền kinh tế lớn G20, G8, G7...

Trường hợp Chủ đầu tư không yêu cầu về xuất xứ thì để trống nội dung này.

(4) Ngày giao hàng phù hợp với yêu cầu kỹ thuật quy định tại Chương III.

Trường hợp gói thầu chia phần (lô), Chủ đầu tư phải điền rõ tên từng phần (lô) và các hàng hóa như Mẫu này.

CÁC DỊCH VỤ LIÊN QUAN ⁽¹⁾

Chủ đầu tư liệt kê danh mục các dịch vụ liên quan để thực hiện gói thầu theo bảng sau:

STT	Mô tả dịch vụ	Khối lượng mời thầu	Đơn vị tính	Địa điểm thực hiện dịch vụ	Ngày hoàn thành dịch vụ⁽²⁾
1	<i>Ghi nội dung dịch vụ 1</i>				
2	<i>Ghi nội dung dịch vụ 2</i>				
..					
n	<i>Ghi nội dung dịch vụ n</i>				

Ghi chú:

(1) Trường hợp gói thầu không yêu cầu dịch vụ liên quan thì Chủ đầu tư để trống Biểu này.

(2) “Ngày hoàn thành dịch vụ” phải hợp lý, phù hợp với “Ngày giao hàng” tại Mẫu số 01A, 01B, 01C.

VẬT TƯ, PHỤ TÙNG THAY THẾ
(Áp dụng trong trường hợp Chủ đầu tư có yêu cầu cụ thể về vật tư, phụ tùng thay thế)

STT	Danh mục	Đơn vị tính	Khối lượng
(1)	(2)	(3)	(4)

Ghi chú:

Chủ đầu tư điền các cột (1), (2), (3), (4) cho phù hợp với yêu cầu tại Mục 15.18 E-CDNT và Mục 4 Chương III.

ĐƠN DỰ THẦU⁽¹⁾

(Áp dụng đối với nhà thầu là tổ chức)

Ngày: ___ [*Nhà thầu điền thông tin*]

Tên gói thầu: ___ [*Nhà thầu điền thông tin*]

Kính gửi: ___ [*Tên Chủ Đầu tư*]

Sau khi nghiên cứu E-HSMT, chúng tôi:

Tên nhà thầu: ___ [*Nhà thầu điền thông tin*], Mã số thuế: ___ [*Nhà thầu điền thông tin*] cam kết thực hiện gói thầu ___ [*Nhà thầu điền thông tin*] số E-TBMT: ___ [*Nhà thầu điền thông tin*] theo đúng yêu cầu nêu trong E-HSMT với giá dự thầu (tổng số tiền) là ___ [*Nhà thầu điền*] cùng với các bảng tổng hợp giá dự thầu kèm theo.

Ngoài ra, chúng tôi tự nguyện giảm giá dự thầu với tỷ lệ phần trăm giảm giá là ___ [*Ghi tỷ lệ giảm giá, nếu có*].

Giá dự thầu sau khi trừ đi giá trị giảm giá là: ___ [*Nhà thầu điền thông tin*] (đã bao gồm toàn bộ thuế, phí, lệ phí (nếu có)).

Hiệu lực của E-HSMT: ___ [*Nhà thầu điền thời gian hiệu lực của E-HSMT phù hợp với quy định tại Mục 17.1 E-CDNT*]

Bảo đảm dự thầu*: ___ [*ghi giá trị bằng số, bằng chữ và đồng tiền của bảo đảm dự thầu phù hợp với quy định tại Mục 18.2 E-CNDT*]

Hiệu lực của Bảo đảm dự thầu⁽²⁾: ___ [*ghi thời gian hiệu lực của bảo đảm dự thầu phù hợp với quy định tại Mục 18.2 E-CDNT*].

* Trường hợp đối với gói thầu áp dụng đấu thầu trước, pháp luật không có yêu cầu nhà thầu thực hiện bảo đảm dự thầu thì bỏ nội dung về giá trị và hiệu lực của bảo đảm dự thầu.

BẢN CAM KẾT TÍNH HỢP LỆ

(Kèm theo đơn dự thầu đối với Nhà thầu là tổ chức)

Ngày: ____

Tên gói thầu: [*Nhà thầu điền tên gói thầu*].

Kính gửi: [*Nhà thầu điền tên Chủ đầu tư*].

Sau khi nghiên cứu E-HSMT, chúng tôi:

Tên nhà thầu: ____, Mã số thuế: ____ cam kết:

1. Có đăng ký thành lập, hoạt động theo quy định của pháp luật Việt Nam; Đối với hộ kinh doanh: Có giấy chứng nhận đăng ký hộ kinh doanh theo quy định của pháp luật.
2. Hạch toán tài chính độc lập;
3. Không đang trong quá trình thực hiện thủ tục giải thể hoặc bị thu hồi giấy chứng nhận đăng ký thành lập, hoạt động; không thuộc trường hợp mất khả năng thanh toán theo quy định của pháp luật về phá sản; Đối với hộ kinh doanh: Không đang trong quá trình chấm dứt hoạt động hoặc bị thu hồi giấy chứng nhận đăng ký hộ kinh doanh; chủ hộ kinh doanh không đang bị truy cứu trách nhiệm hình sự;
4. Không đang bị truy cứu trách nhiệm hình sự;
5. Không đang trong thời gian bị cấm tham dự thầu các gói thầu của Tập đoàn hoặc các Đơn vị thành viên của Tập đoàn tổ chức theo quy định của pháp luật về đấu thầu, quy định mua sắm thường xuyên, quy chế về lựa chọn nhà thầu của Tập đoàn và các Đơn vị thành viên; không đang trong thời gian bị cấm tham dự thầu trên phạm vi toàn quốc theo quy định của pháp luật về đấu thầu;
6. Có tên trong Danh sách ngăn đối với trường hợp đã lựa chọn được Danh sách ngắn.
7. Không thực hiện các hành vi tham nhũng, hối lộ, thông thầu, cản trở và các hành vi vi phạm Quy chế LCNT khác khi tham dự gói thầu này;
8. Những thông tin kê khai trong E-HSMT là trung thực;
9. Trường hợp trúng thầu, E-HSMT và các văn bản bổ sung, làm rõ E-HSMT tạo thành thỏa thuận ràng buộc trách nhiệm giữa hai bên cho tới khi hợp đồng được ký kết.
10. Nếu E-HSMT của chúng tôi được chấp nhận, chúng tôi sẽ thực hiện biện pháp bảo đảm thực hiện hợp đồng theo quy định tại Mục 38 E-CDNT của E-HSMT;
11. Trường hợp chúng tôi không nộp bản gốc bảo đảm dự thầu theo yêu cầu của Chủ đầu tư quy định tại Mục 18.5 E-CDNT; trong trường hợp giá trị bảo đảm dự thầu nhỏ hơn 50 triệu đồng, không nộp tiền mặt, Séc bảo chi, thư bảo lãnh dự thầu hoặc giấy chứng nhận bảo hiểm bảo lãnh theo quy định tại Mục 18.8 E-CDNT thì chúng tôi sẽ bị đánh giá không đảm bảo uy tín khi tham dự thầu, nêu tên trên Hệ thống và tài khoản của chúng tôi sẽ bị khóa trong vòng 06 tháng kể từ ngày Chủ đầu tư công khai tên chúng tôi trên Hệ thống, trừ trường hợp bất khả kháng⁽²⁾.

Ghi chú:

(1) E-HSMT không được yêu cầu nhà thầu phải nộp lý lịch tư pháp của nhân sự để chứng minh cho nội dung đánh giá này.

(2) Trường hợp gói thầu áp dụng đấu thầu trước, nhà thầu không phải thực hiện biện pháp bảo đảm dự thầu thì sửa khoản này như sau: “Trường hợp chúng tôi có các hành vi sau đây thì chúng tôi sẽ bị đánh giá không đảm bảo uy tín khi tham dự thầu, bị nêu tên trên Hệ thống và tài khoản của chúng tôi sẽ bị khóa trong vòng 06 tháng kể từ ngày Chủ đầu tư công khai tên chúng tôi trên Hệ thống, trừ trường hợp bất khả kháng, gồm:

- Sau thời điểm đóng thầu và trong thời gian có hiệu lực của E-HSMT, nhà thầu có văn bản rút E-HSMT hoặc từ chối thực hiện một hoặc các công việc đã đề xuất trong E-HSMT theo yêu cầu của E-HSMT;

- Nhà thầu có hành vi vi phạm quy định tại Điều 9 của Quy chế LCNT;

- Nhà thầu không thực hiện biện pháp bảo đảm thực hiện hợp đồng theo quy định tại Điều 44 của Quy chế LCNT;

- Nhà thầu không tiến hành hoặc từ chối thương thảo hợp đồng trong thời hạn 05 ngày làm việc kể từ ngày nhận được thông báo mời thương thảo hợp đồng hoặc đã thương thảo hợp đồng nhưng từ chối hoàn thiện, ký kết biên bản thương thảo hợp đồng, trừ trường hợp bất khả kháng;

- Nhà thầu không tiến hành hoặc từ chối tiến hành hoàn thiện hợp đồng trong thời hạn 10 ngày, kể từ ngày nhận được thông báo trúng thầu của Chủ đầu tư hoặc đã hoàn thiện hợp đồng nhưng từ chối ký kết hợp đồng, trừ trường hợp bất khả kháng.”

ĐƠN DỰ THẦU⁽¹⁾

(Áp dụng đối với nhà thầu là cá nhân, nhóm cá nhân sản xuất sản phẩm đổi mới sáng tạo)

Ngày: ___ [*Hệ thống tự động trích xuất*]

Tên gói thầu: ___ [*Hệ thống tự động trích xuất*]

Kính gửi: ___ [*Hệ thống tự động trích xuất*]

Sau khi nghiên cứu E-HSMT, chúng tôi:

Tên nhà thầu: ___ [*Đối với nhà thầu là cá nhân, Hệ thống tự động trích xuất tên cá nhân và mã số thuế của cá nhân; đối với nhà thầu là nhóm cá nhân, Hệ thống tự động trích xuất tên của các thành viên và mã số thuế theo Mẫu số 02C*] cam kết thực hiện gói thầu ___ [*Hệ thống tự động trích xuất*] số E-TBMT: ___ [*Hệ thống tự động trích xuất*] theo đúng yêu cầu nêu trong E-HSMT với giá dự thầu (tổng số tiền) là ___ [*Hệ thống tự động trích xuất*] cùng với các bảng tổng hợp giá dự thầu kèm theo.

Ngoài ra, chúng tôi tự nguyện giảm giá dự thầu với tỷ lệ phần trăm giảm giá là ___ [*Ghi tỷ lệ giảm giá, nếu có*].

Giá dự thầu sau khi trừ đi giá trị giảm giá là: ___ [*Hệ thống tự động tính*] (đã bao gồm toàn bộ thuế, phí, lệ phí (nếu có)).

Hiệu lực của E-HSDT: ___ [*Hệ thống tự động trích xuất*]

Bảo đảm dự thầu*: ___ [*ghi giá trị bằng số, bằng chữ và đồng tiền của bảo đảm dự thầu*]

Hiệu lực của Bảo đảm dự thầu⁽²⁾: ___ [*ghi thời gian hiệu lực kể từ ngày đóng thầu*]

* Trường hợp đối với gói thầu áp dụng đấu thầu trước, pháp luật không có yêu cầu nhà thầu thực hiện bảo đảm dự thầu thì bỏ nội dung về giá trị và hiệu lực của bảo đảm dự thầu.

BẢN CAM KẾT TÍNH HỢP LỆ

(Kèm theo đơn dự thầu đối với Nhà thầu là cá nhân, nhóm cá nhân sản xuất sản phẩm đổi mới sáng tạo)

Ngày: ____

Tên gói thầu: [*Nhà thầu điền tên gói thầu*].

Kính gửi: [*Nhà thầu điền tên Chủ đầu tư*].

Sau khi nghiên cứu E-HSMT, chúng tôi:

Tên nhà thầu: ____, Mã số thuế: ____ cam kết:

1. Có năng lực hành vi dân sự đầy đủ theo quy định pháp luật của nước mà cá nhân đó là công dân;
2. Có chứng chỉ chuyên môn phù hợp trong trường hợp pháp luật có quy định;
3. Không đang bị truy cứu trách nhiệm hình sự⁽¹⁾;
4. Không đang trong thời gian bị cấm tham dự thầu các gói thầu của Tập đoàn hoặc các Đơn vị thành viên của Tập đoàn tổ chức theo quy định của pháp luật về đấu thầu, quy định mua sắm thường xuyên, quy chế về lựa chọn nhà thầu của Tập đoàn và các Đơn vị thành viên; không đang trong thời gian bị cấm tham dự thầu trên phạm vi toàn quốc theo quy định của pháp luật về đấu thầu;
6. Không thực hiện các hành vi tham nhũng, hối lộ, thông thầu, cản trở và các hành vi vi phạm Quy chế LCNT khác khi tham dự gói thầu này;
7. Những thông tin kê khai trong E-HSDT là trung thực;
8. Trường hợp trúng thầu, E-HSDT và các văn bản bổ sung, làm rõ E-HSDT tạo thành thỏa thuận ràng buộc trách nhiệm giữa hai bên cho tới khi hợp đồng được ký kết.
10. Nếu E-HSDT của chúng tôi được chấp nhận, chúng tôi sẽ thực hiện biện pháp bảo đảm thực hiện hợp đồng theo quy định tại Mục 38 E-CDNT của E-HSMT;
11. Trường hợp chúng tôi không nộp bản gốc bảo đảm dự thầu theo yêu cầu của Chủ đầu tư quy định tại Mục 18.5 E-CDNT; trong trường hợp giá trị bảo đảm dự thầu nhỏ hơn 50 triệu đồng, không nộp tiền mặt, Séc bảo chi, thư bảo lãnh dự thầu hoặc giấy chứng nhận bảo hiểm bảo lãnh theo quy định tại Mục 18.8 E-CDNT thì chúng tôi sẽ bị đánh giá không đảm bảo uy tín khi tham dự thầu, nêu tên trên Hệ thống và tài khoản của chúng tôi sẽ bị khóa trong vòng 06 tháng kể từ ngày Chủ đầu tư công khai tên chúng tôi trên Hệ thống, trừ trường hợp bất khả kháng⁽²⁾.

Ghi chú:

(1) E-HSMT không được yêu cầu nhà thầu phải nộp lý lịch tư pháp của nhân sự để chứng minh cho nội dung đánh giá này.

(2) Trường hợp gói thầu áp dụng đấu thầu trước, nhà thầu không phải thực hiện biện pháp bảo đảm dự thầu thì sửa khoản này như sau: “Trường hợp chúng tôi có các hành vi sau đây thì chúng tôi sẽ bị đánh giá không đảm bảo uy tín khi tham dự thầu, bị nêu tên trên Hệ thống và tài khoản của chúng tôi sẽ bị khóa trong vòng 06 tháng kể từ ngày Chủ đầu tư công

khai tên chúng tôi trên Hệ thống, trừ trường hợp bất khả kháng, gồm:

- Sau thời điểm đóng thầu và trong thời gian có hiệu lực của E-HSDT, nhà thầu có văn bản rút E-HSDT hoặc từ chối thực hiện một hoặc các công việc đã đề xuất trong E-HSDT theo yêu cầu của E-HSMT;
- Nhà thầu có hành vi vi phạm quy định tại Điều 9 của Quy chế LCNT;
- Nhà thầu không thực hiện biện pháp bảo đảm thực hiện hợp đồng theo quy định tại Điều 44 của Quy chế LCNT;
- Nhà thầu không tiến hành hoặc từ chối thương thảo hợp đồng trong thời hạn 05 ngày làm việc kể từ ngày nhận được thông báo mời thương thảo hợp đồng hoặc đã thương thảo hợp đồng nhưng từ chối hoàn thiện, ký kết biên bản thương thảo hợp đồng, trừ trường hợp bất khả kháng;
- Nhà thầu không tiến hành hoặc từ chối tiến hành hoàn thiện hợp đồng trong thời hạn 10 ngày, kể từ ngày nhận được thông báo trúng thầu của Chủ đầu tư hoặc đã hoàn thiện hợp đồng nhưng từ chối ký kết hợp đồng, trừ trường hợp bất khả kháng.”

VĂN BẢN THỎA THUẬN

(Áp dụng đối với nhóm cá nhân sản xuất sản phẩm đổi mới sáng tạo)

Ngày: __ tháng __ năm __

Căn cứ E-HSMT của gói thầu: _____ [ghi tên gói thầu] với số E-TBMT: __ [ghi số thông báo mời thầu của gói thầu]

Chúng tôi gồm có:

Thành viên thứ nhất:

Họ và tên: _____

Số CCCD/Hộ chiếu: _____ Ngày cấp: _____ Nơi cấp: _____

Mã số thuế: _____

Địa chỉ: _____

Điện thoại: _____

Thành viên thứ hai:

Họ và tên: _____

Số CCCD/Hộ chiếu: _____ Ngày cấp: _____ Nơi cấp: _____

Mã số thuế: _____

Địa chỉ: _____

Điện thoại: _____

...

Thành viên thứ n:

Họ và tên: _____

Số CCCD/Hộ chiếu: _____ Ngày cấp: _____ Nơi cấp: _____

Mã số thuế: _____

Địa chỉ: _____

Điện thoại: _____

Các bên (sau đây gọi là thành viên) thống nhất ký kết văn bản thỏa thuận thành lập nhóm cá nhân với các nội dung sau:

Điều 1. Nguyên tắc chung

1. Các thành viên tự nguyện thành lập nhóm cá nhân để tham dự thầu gói thầu _____ [ghi tên gói thầu] thuộc _____ [ghi tên Dự án/khoản đầu tư] do _____ [ghi tên Chủ đầu tư] tổ chức.

2. Các thành viên cam kết không thành viên nào được tham gia độc lập hoặc liên danh với cá nhân khác để tham gia gói thầu này. Trường hợp trúng thầu, các thành viên cùng ký hợp đồng và không thành viên nào có quyền từ chối thực hiện các trách nhiệm và nghĩa vụ đã quy định trong hợp đồng. Trường hợp thành viên của nhóm từ chối hoàn thành trách nhiệm và nghĩa vụ của mình thì thành viên đó bị xử lý như sau:

- Bồi thường thiệt hại cho các bên trong nhóm;

- Bồi thường thiệt hại cho Chủ đầu tư theo quy định nêu trong hợp đồng;

- Hình thức xử lý khác ____ [ghi rõ hình thức xử lý khác].

Điều 2. Phân công trách nhiệm

Các thành viên thống nhất phân công trách nhiệm để thực hiện gói thầu ____ [ghi tên gói thầu] thuộc ____ [ghi tên Dự án/khoản đầu tư] như sau:

Phân công ____ [ghi tên cá nhân] làm thành viên đứng đầu nhóm, đại diện cho nhóm trong những phần việc sau:

- Sử dụng tài khoản, chứng thư số cá nhân để nộp E-HSDT cho cả nhóm.

[- Ký các văn bản, tài liệu để giao dịch với Chủ đầu tư trong quá trình tham dự thầu, văn bản giải trình, làm rõ E-HSDT hoặc văn bản đề nghị rút E-HSDT;

- Thực hiện bảo đảm dự thầu cho cả nhóm;

- Tham gia quá trình đối chiếu tài liệu, hoàn thiện hợp đồng;

- Ký đơn kiến nghị trong trường hợp nhà thầu có kiến nghị;

- Các công việc khác trừ việc ký kết hợp đồng ____ [ghi rõ nội dung các công việc khác (nếu có)].

Điều 3. Hiệu lực của văn bản thỏa thuận

1. Văn bản thỏa thuận có hiệu lực kể từ ngày ký.

2. Văn bản thỏa thuận chấm dứt hiệu lực trong các trường hợp sau:

- Các bên hoàn thành trách nhiệm, nghĩa vụ của mình và tiến hành thanh lý hợp đồng;

- Các bên cùng thỏa thuận chấm dứt;

- Nhóm cá nhân không trúng thầu;

- Hủy thầu gói thầu ____ [ghi tên gói thầu] thuộc ____ [ghi tên Dự án/khoản đầu tư] theo thông báo của Chủ đầu tư.

Văn bản thỏa thuận được lập trên sự chấp thuận của tất cả các thành viên.

THÀNH VIÊN ĐỨNG ĐẦU NHÓM CÁ NHÂN [ký, ghi rõ họ tên]

CÁC THÀNH VIÊN THUỘC NHÓM CÁ NHÂN [ký, ghi rõ họ tên]

THỎA THUẬN LIÊN DANH⁽¹⁾

Ngày: ____ [*Hệ thống tự động trích xuất*]

Gói thầu: ____ [*Hệ thống tự động trích xuất*]

Thuộc Dự án/khoản đầu tư: ____ [*Hệ thống tự động trích xuất*]

Căn cứ⁽²⁾ ____ [*Hệ thống tự động trích xuất*]

Căn cứ⁽²⁾ ____ [*Hệ thống tự động trích xuất*]

Căn cứ E-HSMT Gói thầu: _____ [*Hệ thống tự động trích xuất*] với số E-TBMT: ____
[*Hệ thống tự động trích xuất*]

Chúng tôi, đại diện cho các bên ký thỏa thuận liên danh, gồm có:

Tên thành viên liên danh thứ nhất: ____ [*Hệ thống tự động trích xuất*]

Mã số thuế: ____ [*Hệ thống tự động trích xuất*];

Đại diện là ông/bà: _____

Chức vụ: _____

Địa chỉ: _____

Điện thoại: _____

Tên thành viên liên danh thứ hai: ____ [*Hệ thống tự động trích xuất*]

Mã số thuế: ____ [*Hệ thống tự động trích xuất*];

Đại diện là ông/bà: _____

Chức vụ: _____

Địa chỉ: _____

Điện thoại: _____

...

Tên thành viên liên danh thứ n: ____ [*Hệ thống tự động trích xuất*]

Mã số thuế: ____ [*Hệ thống tự động trích xuất*];

Đại diện là ông/bà: _____

Chức vụ: _____

Địa chỉ: _____

Điện thoại: _____

Các bên (sau đây gọi là thành viên) thống nhất ký kết thỏa thuận liên danh với các nội dung sau:

Điều 1. Nguyên tắc chung

1. Các thành viên tự nguyện hình thành liên danh để tham dự thầu gói thầu ____ [*Hệ thống tự động trích xuất*] thuộc Dự án/khoản đầu tư ____ [*Hệ thống tự động trích xuất*].

2. Các thành viên thống nhất tên gọi của liên danh cho mọi giao dịch liên quan đến gói thầu này là: ____ [*Ghi tên của liên danh*].

3. Các thành viên cam kết không thành viên nào được tự ý tham gia độc lập hoặc liên danh với nhà thầu khác để tham gia gói thầu này. Trường hợp trúng thầu, không thành

viên nào có quyền từ chối thực hiện các trách nhiệm và nghĩa vụ đã quy định trong hợp đồng. Trường hợp thành viên của liên danh từ chối hoàn thành trách nhiệm riêng của mình như đã thỏa thuận thì thành viên đó bị xử lý như sau:

- *Bồi thường thiệt hại cho các bên trong liên danh;*
- *Bồi thường thiệt hại cho Chủ đầu tư theo quy định nêu trong hợp đồng;*
- *Hình thức xử lý khác ____ [ghi rõ hình thức xử lý khác].*

Điều 2. Phân công trách nhiệm

Các thành viên thông nhất phân công trách nhiệm để thực hiện gói thầu ____ [*Hệ thống tự động trích xuất*] thuộc Dự án/khoản đầu tư ____ [*Hệ thống tự động trích xuất*] đối với từng thành viên như sau:

1. Thành viên đứng đầu liên danh:

Các bên nhất trí phân công ____ [*Hệ thống tự động trích xuất thành viên lập liên danh*] làm thành viên đứng đầu liên danh, đại diện cho liên danh trong những phần việc sau⁽³⁾:

- *Sử dụng tài khoản, chứng thư số để nộp E-HSDT cho cả liên danh.*
[*- Ký các văn bản, tài liệu để giao dịch với Chủ đầu tư trong quá trình tham dự thầu, văn bản giải trình, làm rõ E-HSDT hoặc văn bản đề nghị rút E-HSDT;*
- *Thực hiện bảo đảm dự thầu cho cả liên danh;*
- *Tham gia và ký các văn bản quá trình đối chiếu tài liệu, thương thảo hợp đồng, hoàn thiện hợp đồng;*
- *Ký đơn kiến nghị trong trường hợp nhà thầu có kiến nghị;*
- *Các công việc khác trừ việc ký kết hợp đồng ____ [ghi rõ nội dung các công việc khác (nếu có)].*

2. Các thành viên trong liên danh thỏa thuận phân công trách nhiệm thực hiện công việc theo bảng dưới đây ⁽⁴⁾:

STT	Tên các thành viên trong liên danh	Nội dung công việc đảm nhận	Tỷ lệ % giá trị đảm nhận so với tổng giá dự thầu
1	Tên thành viên đứng đầu liên danh (<i>Hệ thống tự động trích xuất</i>)	- ____ - ____	- ____% - ____%
2	Tên thành viên thứ 2	- ____ - ____	- ____% - ____%
....
Tổng cộng		Toàn bộ công việc của gói thầu	100%

Điều 3. Hiệu lực của thỏa thuận liên danh

1. Thỏa thuận liên danh có hiệu lực kể từ ngày ký.
2. Thỏa thuận liên danh chấm dứt hiệu lực trong các trường hợp sau:

- Các bên hoàn thành trách nhiệm, nghĩa vụ của mình và tiến hành thanh lý hợp đồng;
 - Các bên cùng thỏa thuận chấm dứt;
 - Nhà thầu liên danh không trúng thầu;
 - Hủy thầu gói thầu ____ [*Hệ thống tự động trích xuất*] thuộc Dự án/khoản đầu tư ____ [*Hệ thống tự động trích xuất*] theo thông báo của Chủ đầu tư.
- Thỏa thuận liên danh được lập trên sự chấp thuận của tất cả các thành viên.

ĐẠI DIỆN HỢP PHÁP CỦA THÀNH VIÊN ĐÚNG ĐẦU LIÊN DANH

[Ký, ghi rõ họ tên, đóng dấu (nếu có)]

ĐẠI DIỆN HỢP PHÁP CỦA THÀNH VIÊN LIÊN DANH

[Ký, ghi rõ họ tên, đóng dấu (nếu có)]

Ghi chú:

(1) Trường hợp gói thầu chia thành nhiều phần độc lập thì trong thỏa thuận liên danh phải nêu rõ tên, số hiệu của các phần mà nhà thầu liên danh tham dự thầu, trong đó nêu rõ trách nhiệm chung và trách nhiệm riêng của từng thành viên liên danh đối với phần tham dự thầu.

(2) Hệ thống tự động cập nhật các văn bản quy phạm pháp luật theo quy định hiện hành.

(3) Việc phân công trách nhiệm bao gồm một hoặc nhiều công việc như đã nêu.

(4) Nhà thầu phải ghi rõ nội dung công việc cụ thể và ước tính giá trị tương ứng mà từng thành viên trong liên danh sẽ thực hiện, trách nhiệm chung, trách nhiệm riêng của từng thành viên, kể cả thành viên đứng đầu liên danh. Việc phân chia công việc trong liên danh phải căn cứ các hạng mục nêu trong bảng giá dự thầu theo Mẫu số 12.1 (12.1A hoặc 12.1B hoặc 12.1C), Mẫu số 13 (13A hoặc 13B) Chương này hoặc theo các công việc thuộc quá trình sản xuất hạng mục trong bảng giá dự thầu, không được phân chia các công việc không thuộc các hạng mục này hoặc không thuộc quá trình sản xuất các hạng mục này.

BẢO LÃNH DỰ THẦU⁽¹⁾
(Áp dụng đối với nhà thầu độc lập)

Bên thụ hưởng (Bên nhận bảo lãnh): ____ [ghi tên và địa chỉ của Chủ đầu tư quy định tại Mục 1.1 E-CDNT]

Ngày phát hành bảo lãnh: ____ [ghi ngày phát hành bảo lãnh]

BẢO LÃNH DỰ THẦU số: ____ [ghi số trích yếu của Bảo lãnh dự thầu]

Bên bảo lãnh: ____ [ghi tên và địa chỉ nơi phát hành, nếu những thông tin này chưa được thể hiện ở phần tiêu đề trên giấy in]

Chúng tôi được thông báo rằng Bên được bảo lãnh là ____ [ghi tên nhà thầu] (sau đây gọi là “Nhà thầu”) sẽ tham dự thầu để thực hiện gói thầu ____ [ghi tên gói thầu] thuộc Dự án/khoản đầu tư ____ [ghi tên Dự án/khoản đầu tư] theo Thư mời thầu/E-TBMT số ____ [ghi số trích yếu của Thư mời thầu/E-TBMT].

Chúng tôi cam kết với Bên thụ hưởng rằng chúng tôi bảo lãnh cho Nhà thầu bằng một khoản tiền là ____ [ghi rõ giá trị bằng số, bằng chữ và đồng tiền sử dụng].

Bảo lãnh này có hiệu lực trong ____⁽²⁾ ngày, kể từ ngày ____ tháng ____ năm ____⁽³⁾.

Theo yêu cầu của Nhà thầu, chúng tôi, với tư cách là Bên bảo lãnh, cam kết⁽⁴⁾ sẽ thanh toán cho Bên thụ hưởng một khoản tiền là ____ [ghi rõ giá trị bằng số, bằng chữ và đồng tiền sử dụng] khi nhận được văn bản thông báo từ Bên thụ hưởng về vi phạm của Nhà thầu trong các trường hợp sau đây:

1. Sau thời điểm đóng thầu và trong thời gian có hiệu lực của E-HSDT, nhà thầu rút E-HSDT hoặc có văn bản từ chối thực hiện một hoặc các công việc đã đề xuất trong E-HSDT theo yêu cầu của E-HSMT;

2. Nhà thầu có hành vi vi phạm quy định tại Điều 9 của Quy chế LCNT hoặc có hành vi khác dẫn đến phải hủy thầu;

3. Nhà thầu không thực hiện biện pháp bảo đảm thực hiện hợp đồng theo quy định tại Điều 44 của Quy chế LCNT;

4. Nhà thầu không tiến hành hoặc từ chối thương thảo hợp đồng trong thời hạn 05 ngày làm việc kể từ ngày nhận được thông báo mời thương thảo hợp đồng hoặc đã thương thảo hợp đồng nhưng từ chối hoàn thiện, ký kết biên bản thương thảo hợp đồng, trừ trường hợp bất khả kháng;

5. Nhà thầu không tiến hành hoặc từ chối tiến hành hoàn thiện hợp đồng trong thời hạn 10 ngày, kể từ ngày nhận được thông báo trúng thầu của Chủ đầu tư hoặc đã hoàn thiện hợp đồng nhưng từ chối ký kết hợp đồng, trừ trường hợp bất khả kháng;

Trường hợp Nhà thầu trúng thầu, bảo lãnh này sẽ hết hiệu lực ngay sau khi Nhà thầu ký kết hợp đồng và nộp bảo lãnh thực hiện hợp đồng cho Bên thụ hưởng theo thỏa thuận trong hợp đồng đó.

Trường hợp Nhà thầu không trúng thầu, bảo lãnh này sẽ hết hiệu lực ngay sau khi

chúng tôi nhận được bản chụp văn bản thông báo kết quả lựa chọn nhà thầu hoặc 30 ngày kể từ ngày hết thời hạn hiệu lực của E-HSDT, tùy theo thời điểm nào đến trước.

Bất cứ yêu cầu bồi thường nào theo bảo lãnh này đều phải được gửi đến văn phòng chúng tôi trước hoặc trong ngày cuối cùng có hiệu lực của bảo lãnh này. Chúng tôi cam kết thanh toán vô điều kiện, không hủy ngang cho Chủ đầu tư bất cứ khoản tiền nào trong giới hạn số tiền bảo lãnh nêu trên khi có yêu cầu bồi thường của Chủ đầu tư.

Đại diện hợp pháp của ngân hàng

[ghi tên, chức danh, ký tên và đóng dấu]

Ghi chú:

(1) Trường hợp bảo lãnh dự thầu vi phạm một trong các quy định như: có giá trị thấp hơn, thời gian hiệu lực ngắn hơn so với yêu cầu quy định tại Mục 18.2 CNDT, không đúng tên đơn vị thụ hưởng, không phải là bản gốc, không có chữ ký hợp lệ, ký trước khi Chủ đầu tư phát hành E-HSMT hoặc có kèm theo điều kiện gây bất lợi cho Chủ đầu tư thì bảo lãnh dự thầu được coi là không hợp lệ.

(2) Ghi theo quy định về thời gian hiệu lực tại Mục 18.2 E-CDNT.

(3) Ghi ngày có thời điểm đóng thầu theo quy định tại E-TBMT. Thời gian có hiệu lực của bảo lãnh dự thầu được tính kể từ ngày có thời điểm đóng thầu đến ngày cuối cùng có hiệu lực của bảo lãnh dự thầu (thời điểm kết thúc hiệu lực của bảo lãnh dự thầu nằm trong ngày cuối cùng có hiệu lực của bảo lãnh dự thầu mà không cần thiết phải đến hết 24 giờ của ngày đó).

(4) Trường hợp bảo lãnh dự thầu thiếu một hoặc một số cam kết trong các nội dung cam kết nêu trên thì bị coi là điều kiện gây bất lợi cho Chủ đầu tư theo quy định tại Mục 18.3 E-CDNT và thư bảo lãnh được coi là không hợp lệ.

BẢO LÃNH DỰ THẦU⁽¹⁾
(áp dụng đối với nhà thầu liên danh)

Bên thụ hưởng (Bên nhận bảo lãnh):___ [ghi tên và địa chỉ của Chủ đầu tư quy định tại Mục 1.1 E-CDNT]

Ngày phát hành bảo lãnh:___ [ghi ngày phát hành bảo lãnh]

BẢO LÃNH DỰ THẦU số:___ [ghi số trích yếu của Bảo lãnh dự thầu]

Bên bảo lãnh:___[ghi tên và địa chỉ nơi phát hành, nếu những thông tin này chưa được thể hiện ở phần tiêu đề trên giấy in]

Chúng tôi được thông báo rằng Bên được bảo lãnh là___ [ghi tên nhà thầu]⁽²⁾ (sau đây gọi là “Nhà thầu”) sẽ tham dự thầu để thực hiện gói thầu___ [ghi tên gói thầu] thuộc Dự án/khoản đầu tư ___ [ghi tên Dự án/khoản đầu tư] theo Thư mời thầu/ E-TBMT số___ [ghi số trích yếu của Thư mời thầu/ E-TBMT].

Chúng tôi cam kết với Bên thụ hưởng rằng chúng tôi bảo lãnh cho Nhà thầu tham dự thầu gói thầu này bằng một khoản tiền là ___ [ghi rõ giá trị bằng số, bằng chữ và đồng tiền sử dụng].

Bảo lãnh này có hiệu lực trong___⁽³⁾ ngày, kể từ ngày___ tháng___ năm___⁽⁴⁾.

Theo yêu cầu của Nhà thầu, chúng tôi, với tư cách là Bên bảo lãnh, cam kết⁽⁵⁾ sẽ thanh toán cho Bên thụ hưởng một khoản tiền là___ [ghi rõ giá trị bằng số, bằng chữ và đồng tiền sử dụng] khi nhận được văn bản thông báo từ Bên thụ hưởng về vi phạm của Nhà thầu trong các trường hợp sau đây:

1. Sau thời điểm đóng thầu và trong thời gian có hiệu lực của E-HSDT, nhà thầu có văn bản rút E-HSDT hoặc từ chối thực hiện một hoặc các công việc đã đề xuất trong E-HSDT theo yêu cầu của E-HSMT;

2. Nhà thầu có hành vi vi phạm quy định tại Điều 9 của Quy chế LCNT hoặc có hành vi khác dẫn đến phải hủy thầu;

3. Nhà thầu không thực hiện biện pháp bảo đảm thực hiện hợp đồng theo quy định tại Điều 44 của Quy chế LCNT;

4. Nhà thầu không tiến hành hoặc từ chối thương thảo hợp đồng trong thời hạn 05 ngày làm việc kể từ ngày nhận được thông báo mời thương thảo hợp đồng hoặc đã thương thảo hợp đồng nhưng từ chối hoàn thiện, ký kết biên bản thương thảo hợp đồng, trừ trường hợp bất khả kháng;

5. Nhà thầu không tiến hành hoặc từ chối tiến hành hoàn thiện hợp đồng trong thời hạn 10 ngày, kể từ ngày nhận được thông báo trúng thầu của Chủ đầu tư hoặc đã hoàn thiện hợp đồng nhưng từ chối ký kết hợp đồng, trừ trường hợp bất khả kháng;

6. Nếu bất kỳ thành viên nào trong liên danh ___ [ghi đầy đủ tên của nhà thầu liên danh] vi phạm quy định của pháp luật dẫn đến không được hoàn trả bảo đảm dự thầu theo quy

định tại Mục 18.5 E-CDNT thì bảo đảm dự thầu của tất cả thành viên trong liên danh sẽ không được hoàn trả.

Trường hợp Nhà thầu trúng thầu, bảo lãnh này sẽ hết hiệu lực ngay sau khi Nhà thầu ký kết hợp đồng và nộp bảo lãnh thực hiện hợp đồng cho Bên thụ hưởng theo thỏa thuận trong hợp đồng đó.

Trường hợp Nhà thầu không trúng thầu, bảo lãnh này sẽ hết hiệu lực ngay sau khi chúng tôi nhận được bản chụp văn bản thông báo kết quả lựa chọn nhà thầu hoặc 30 ngày kể từ khi hết thời hạn hiệu lực của E-HSDT, tùy theo thời điểm nào đến trước.

Bất cứ yêu cầu bồi thường nào theo bảo lãnh này đều phải được gửi đến văn phòng chúng tôi trước hoặc trong ngày cuối cùng có hiệu lực của bảo lãnh này. Chúng tôi cam kết thanh toán vô điều kiện, không hủy ngang cho Chủ đầu tư bất cứ khoản tiền nào trong giới hạn số tiền bảo lãnh nêu trên khi có yêu cầu bồi thường của Chủ đầu tư.

Đại diện hợp pháp của ngân hàng

[ghi tên, chức danh, ký tên và đóng dấu]

Ghi chú:

(1) Trường hợp bảo lãnh dự thầu vi phạm một trong các quy định như: có giá trị thấp hơn, thời gian hiệu lực ngắn hơn so với yêu cầu quy định tại Mục 18.2 E-CDNT, không đúng tên đơn vị thụ hưởng, không phải là bản gốc, không có chữ ký hợp lệ, ký trước khi Chủ đầu tư phát hành E-HSMT, hoặc có kèm theo điều kiện gây bất lợi cho Chủ đầu tư thì bảo lãnh dự thầu được coi là không hợp lệ.

(2) Tên nhà thầu có thể là một trong các trường hợp sau đây:

- Tên của cả nhà thầu liên danh, ví dụ nhà thầu liên danh A + B tham dự thầu thì tên nhà thầu ghi là “Nhà thầu liên danh A + B”;

- Tên của thành viên chịu trách nhiệm thực hiện bảo lãnh dự thầu cho cả liên danh hoặc cho thành viên khác trong liên danh, ví dụ nhà thầu liên danh A + B + C tham dự thầu, trường hợp trong thỏa thuận liên danh phân công cho nhà thầu A thực hiện bảo đảm dự thầu cho cả liên danh thì tên nhà thầu ghi là “nhà thầu A (thay mặt cho nhà thầu liên danh A + B + C)”, trường hợp trong thỏa thuận liên danh phân công nhà thầu B thực hiện bảo đảm dự thầu cho nhà thầu B và C thì tên nhà thầu ghi là “Nhà thầu B (thay mặt cho nhà thầu B + C)”;

- Tên của thành viên liên danh thực hiện riêng rẽ bảo lãnh dự thầu;

- Trường hợp trong thỏa thuận liên danh không phân công cụ thể trách nhiệm thực hiện bảo đảm dự thầu của các thành viên trong liên danh nhưng tổng giá trị bảo đảm dự thầu của các thành viên liên danh đã thực hiện, đính kèm trong E-HSDT đáp ứng yêu cầu của E-HSMT thì vẫn được đánh giá là đáp ứng về giá trị bảo đảm dự thầu.

(3) Ghi theo quy định về thời gian hiệu lực tại Mục 18.2 E-CDNT.

(4) Ghi ngày có thời điểm đóng thầu theo quy định tại E-TBMT. Thời gian có hiệu lực của bảo lãnh dự thầu được tính kể từ ngày có thời điểm đóng thầu đến ngày cuối cùng có hiệu lực của bảo lãnh dự thầu (thời điểm kết thúc hiệu lực của bảo lãnh dự thầu nằm trong ngày cuối cùng có hiệu lực của bảo lãnh dự thầu mà không cần thiết phải đến hết 24 giờ của ngày đó).

(5) Trường hợp bảo lãnh dự thầu thiếu một hoặc một số cam kết trong các nội dung cam kết nêu trên thì bị coi là điều kiện gây bất lợi cho Chủ đầu tư theo quy định tại Mục 18.3 E-CDNT và thư bảo lãnh được coi là không hợp lệ.

HỢP ĐỒNG TƯƠNG TỰ DO NHÀ THẦU THỰC HIỆN ⁽¹⁾

Tên nhà thầu: _____ [ghi tên đầy đủ của nhà thầu].

Thông tin về từng hợp đồng, mỗi hợp đồng cần bảo đảm các thông tin sau đây:

Tên và số hợp đồng	[ghi tên đầy đủ của hợp đồng, số ký hiệu]		
Ngày ký hợp đồng	[ghi ngày, tháng, năm]		
Ngày hoàn thành	[ghi ngày, tháng, năm]		
Giá hợp đồng ⁽³⁾	[ghi tổng giá hợp đồng theo số tiền và đồng tiền đã ký]	Tương đương ____ VND	
Trường hợp là thành viên liên danh, ghi tóm tắt phần công việc đảm nhận trong liên danh và giá trị phần hợp đồng mà nhà thầu đảm nhận	[ghi tóm tắt phần công việc đảm nhận trong liên danh]	[ghi phần trăm giá trị phần hợp đồng đảm nhận trong tổng giá hợp đồng; số tiền và đồng tiền đã ký]	Tương đương ____ VND
Tên Dự án/khoản đầu tư:	[ghi tên đầy đủ của Dự án/khoản đầu tư có hợp đồng đang kê khai]		
Tên Chủ đầu tư:	[ghi tên đầy đủ của Chủ đầu tư trong hợp đồng đang kê khai]		
Địa chỉ: Điện thoại/fax: E-mail:	[ghi đầy đủ địa chỉ hiện tại của Chủ đầu tư] [ghi số điện thoại, số fax kể cả mã quốc gia, mã vùng] [ghi địa chỉ e-mail]		
Mô tả tính chất tương tự theo quy định tại Mục 2.1 Chương II⁽²⁾			
1. Loại hàng hóa	[ghi thông tin trong hợp đồng]		
2. Chung loại, lĩnh vực hàng hóa	[ghi thông tin chung loại, lĩnh vực nếu có]		
3. Mã HS	[ghi thông tin về mã HS nếu có]		
4. Về giá trị hợp đồng đã thực hiện ⁽³⁾	[ghi giá trị hợp đồng thực tế đã thực hiện căn cứ theo giá trị nghiệm thu, thanh lý hợp đồng]		
5. Về quy mô thực hiện	[ghi thông tin trong hợp đồng]		
6. Các đặc tính khác	[ghi các thông tin khác (nếu có)]		

Ghi chú:

Nhà thầu nghiên cứu kỹ E-HSMT và đề xuất các hợp đồng tương tự để bảo đảm đáp

ứng yêu cầu của E-HSMT.

(1) Trong trường hợp liên danh, từng thành viên trong liên danh kê khai theo Mẫu này. Trường hợp nhà thầu có nhiều hợp đồng tương tự thì kê khai từng hợp đồng theo Mẫu này.

(2) Nhà thầu chỉ kê khai nội dung tương tự với yêu cầu của gói thầu.

(3) Trường hợp giá trị hợp đồng không tính bằng VND thì quy đổi sang VND theo tỷ giá quy định tại Mục 2.1 Chương II để làm cơ sở đánh giá.

KÊ KHAI NĂNG LỰC SẢN XUẤT HÀNG HÓA

Tên nhà thầu: _____ [ghi tên đầy đủ của nhà thầu].

Số lượng nhà máy, cơ sở sản xuất (gọi chung là nhà máy): _____ [Điền số lượng nhà máy]

Đối với mỗi nhà máy, nhà thầu kê khai thông tin sau đây:

Tên nhà máy:	[Ghi tên nhà máy]
Địa chỉ:	[Ghi địa chỉ nhà máy]
Tổng mức đầu tư:	[Ghi tổng mức đầu tư]
Công suất thiết kế:	[Ghi công suất thiết kế]
Công suất thực hiện:	[Ghi công suất thực hiện trong năm gần nhất]
Sản lượng sản xuất cao nhất của 01 tháng hoặc 01 năm trong vòng 05 năm gần nhất tính đến thời điểm đóng thầu.	[Ghi sản lượng sản xuất cao nhất của 01 tháng hoặc 01 năm]
Tiêu chuẩn sản xuất:	[Ghi tiêu chuẩn sản xuất đang áp dụng, nếu có]
Số lao động đang làm việc:	[Ghi tổng số lao động đang làm việc tại nhà máy]

Ghi chú:

Trong trường hợp liên danh, từng thành viên trong liên danh kê khai theo Mẫu này.

Nhà thầu phải đính kèm tài liệu chứng minh năng lực sản xuất hàng hóa được kê khai trong Mẫu này.

BẢNG ĐỀ XUẤT NHÂN SỰ CHỦ CHỐT

Nhà thầu phải kê khai những nhân sự chủ chốt theo quy định tại Mục 2.2 Chương II và phải chứng minh khả năng sẵn sàng huy động các nhân sự chủ chốt này để tham gia thực hiện gói thầu. Nhân sự chủ chốt có thể thuộc biên chế của nhà thầu hoặc do nhà thầu huy động. Trường hợp nhân sự chủ chốt mà nhà thầu kê khai trong E-HSDT không đáp ứng yêu cầu hoặc không chứng minh được khả năng huy động nhân sự (bao gồm cả trường hợp nhân sự chủ chốt đã huy động cho hợp đồng khác có thời gian làm việc trùng với thời gian thực hiện gói thầu này), Chủ đầu tư cho phép nhà thầu bổ sung, thay thế. Nhà thầu chỉ được phép bổ sung, thay thế một lần đối với từng vị trí nhân sự chủ chốt trong một khoảng thời gian phù hợp nhưng không ít hơn 03 ngày làm việc. Trường hợp nhà thầu không có nhân sự chủ chốt thay thế đáp ứng yêu cầu của E-HSMT thì nhà thầu bị loại. Trường hợp nhà thầu có ý kê khai nhân sự chủ chốt không trung thực trong E-HSDT nhằm làm sai lệch kết quả lựa chọn nhà thầu thì nhà thầu không được thay thế nhân sự khác, E-HSDT của nhà thầu bị loại, nhà thầu sẽ bị coi là gian lận và bị xử lý theo quy định tại Điều 9 của Quy chế LCNT.

STT	Họ và Tên	Vị trí công việc
1	<i>[Nhà thầu chọn nhân sự chủ chốt từ cơ sở dữ liệu của mình trên Hệ thống]</i>	<i>[ghi cụ thể vị trí công việc đảm nhận trong gói thầu]</i>
2		
...		

BẢNG LÝ LỊCH CHUYÊN MÔN CỦA NHÂN SỰ CHỦ CHỐT

Thông tin nhân sự						Công việc hiện tại					
Stt	Tên	Căn cước công dân/Hộ chiếu	Vị trí	Ngày, tháng, năm sinh	Chứng chỉ/Trình độ chuyên môn	Tên người sử dụng lao động	Địa chỉ của người sử dụng lao động	Chức danh	Số năm làm việc cho người sử dụng lao động hiện tại	Người liên lạc (trưởng phòng / cán bộ phụ trách nhân sự)	Điện thoại/ Fax/ Email
1	[ghi tên nhân sự chủ chốt 1]										
2	[ghi tên nhân sự chủ chốt 2]										
...											
n	[ghi tên nhân sự chủ chốt n]										

Nhà thầu phải cung cấp tất cả các thông tin được yêu cầu và chuẩn bị tài liệu để đối chiếu (bản chụp được chứng thực các văn bản, chứng chỉ có liên quan, kinh nghiệm chuyên môn được kê khai tại Mẫu 06C Chương IV) trong quá trình đối chiếu tài liệu.

BẢNG KINH NGHIỆM CHUYÊN MÔN⁽¹⁾

STT	Tên nhân sự chủ chốt	Từ ngày	Đến ngày	Công ty/Dự án/Chức vụ/Hợp đồng/ Kinh nghiệm chuyên môn và quản lý có liên quan
1	[ghi tên nhân sự chủ chốt 1]
2				
...	...			

(1) Liệt kê theo trình tự thời gian quá trình công tác của chuyên gia, không cần liệt kê các công việc đã làm không phù hợp hoặc không liên quan với công việc đang yêu cầu.

HỢP ĐỒNG CUNG CẤP HÀNG HÓA, EPC, EP, PC, CHÌA KHÓA TRAO TAY KHÔNG HOÀN THÀNH DO LỖI CỦA NHÀ THẦU TRONG QUÁ KHỨ⁽¹⁾

Tên nhà thầu: _____

Ngày: _____

Tên thành viên của nhà thầu liên danh (nếu có): _____

Các hợp đồng cung cấp hàng hóa, EPC, EP, PC, chìa khóa trao tay không hoàn thành do lỗi của nhà thầu trong quá khứ theo quy định tại Mục 2.1 Chương II			
<input type="checkbox"/> Không có hoặc có 01 hợp đồng (cung cấp hàng hóa, EPC, EP, PC, chìa khóa trao tay) không hoàn thành do lỗi của nhà thầu kể từ ngày 01 tháng 01 năm __ [ghi năm] theo quy định tại tiêu chí đánh giá 1 trong Bảng tiêu chuẩn đánh giá về năng lực và kinh nghiệm thuộc Mục 2.1 Chương II.			
<input type="checkbox"/> Có từ 02 hợp đồng trở lên (cung cấp hàng hóa, EPC, EP, PC, chìa khóa trao tay) không hoàn thành do lỗi của nhà thầu tính từ ngày 01 tháng 01 năm __ [ghi năm] theo quy định tại tiêu chí đánh giá 1 trong Bảng tiêu chuẩn đánh giá về năng lực và kinh nghiệm thuộc Mục 2.1 Chương II.			
Năm	Phần việc hợp đồng không hoàn thành	Mô tả hợp đồng	Tổng giá trị hợp đồng (giá trị, loại đồng tiền, tỷ giá hối đoái, giá trị tương đương bằng VND)
		Mô tả hợp đồng: _____ Tên Chủ đầu tư: _____ Địa chỉ: _____ Nguyên nhân không hoàn thành hợp đồng: _____	

Ghi chú:

(1) Nhà thầu phải kê khai chính xác, trung thực các hợp đồng cung cấp hàng hóa, EPC, EP, PC, chìa khóa trao tay không hoàn thành do lỗi của nhà thầu trong quá khứ; trường hợp Chủ đầu tư, tổ chuyên gia phát hiện nhà thầu có hợp đồng cung cấp hàng hóa, EPC, EP, PC, chìa khóa trao tay không hoàn thành do lỗi của nhà thầu trong quá khứ mà không kê khai thì nhà thầu được coi là có hành vi gian lận và E-HSDT của nhà thầu sẽ bị loại. Trường hợp nhà thầu liên danh thì từng thành viên của nhà thầu liên danh phải kê khai theo Mẫu này.

TÌNH HÌNH TÀI CHÍNH CỦA NHÀ THẦU⁽¹⁾

Tên nhà thầu: _____

Ngày: _____

Tên thành viên của nhà thầu liên danh (nếu có): _____

	Năm tài chính của nhà thầu từ ngày __ tháng __ đến ngày __ tháng __ (nhà thầu điền nội dung này)		
	Số liệu tài chính trong các năm gần nhất theo yêu cầu của E-HSMT		
	Năm 1:	Năm 2:	Năm 3:
Tổng tài sản			
Tổng nợ			
Giá trị tài sản ròng			
Doanh thu hằng năm (không bao gồm thuế VAT)			
Doanh thu bình quân hằng năm (không bao gồm thuế VAT) ⁽²⁾			
Lợi nhuận trước thuế			
Lợi nhuận sau thuế			

Ghi chú:

(1) Trường hợp nhà thầu liên danh thì từng thành viên liên danh phải kê khai theo Mẫu này.

(2) Để xác định doanh thu bình quân hằng năm (không bao gồm thuế VAT), nhà thầu chia tổng doanh thu của các năm (không bao gồm thuế VAT) cho số năm dựa trên thông tin đã được cung cấp.

Doanh thu hằng năm được tính bằng tổng doanh thu trong báo cáo tài chính của năm đó (chưa bao gồm thuế VAT).

Doanh thu bình quân hằng năm (không bao gồm thuế VAT) = tổng doanh thu từng năm (không bao gồm thuế VAT) theo yêu cầu của E-HSMT/số năm.

Trường hợp nhà thầu mới thành lập không đủ số năm theo yêu cầu của E-HSMT thì Doanh thu bình quân hằng năm (không bao gồm thuế VAT) được tính trên cơ sở số năm mà nhà thầu có số liệu tài chính.

Doanh thu hằng năm (không bao gồm thuế VAT) được trích xuất từ hồ sơ năng lực của nhà thầu. Nhà thầu phải chuẩn bị các tài liệu để đối chiếu các thông tin mà nhà thầu kê khai trong quá trình thương thảo hợp đồng như sau:

Bản sao các báo cáo tài chính (các bảng cân đối kế toán bao gồm tất cả thuyết minh có liên quan, và các báo cáo kết quả kinh doanh) cho các năm như đã nêu trên, tuân thủ các điều kiện sau:

1. Phản ánh tình hình tài chính của nhà thầu hoặc thành viên liên danh (nếu là nhà thầu liên danh) mà không phải tình hình tài chính của một chủ thể liên kết như công ty mẹ liên kết với công ty con hoặc công ty liên kết với nhà thầu hoặc thành viên liên danh.
2. Các báo cáo tài chính phải hoàn chỉnh, đầy đủ nội dung theo quy định.
3. Các báo cáo tài chính phải tương ứng với các kỳ kế toán đã hoàn thành kèm theo bản chụp được chứng thực một trong các tài liệu sau đây:
 - Biên bản kiểm tra quyết toán thuế;
 - Tờ khai tự quyết toán thuế (thuế giá trị gia tăng và thuế thu nhập doanh nghiệp) có xác nhận của cơ quan thuế về thời điểm đã nộp tờ khai;
 - Tài liệu chứng minh việc nhà thầu đã kê khai quyết toán thuế điện tử;
 - Văn bản xác nhận của cơ quan quản lý thuế (xác nhận số nộp cả năm) về việc thực hiện nghĩa vụ nộp thuế;
 - Báo cáo kiểm toán (nếu có);
 - Các tài liệu khác.

PHẠM VI CÔNG VIỆC SỬ DỤNG NHÀ THẦU PHỤ⁽¹⁾

(chỉ áp dụng đối với dịch vụ liên quan)

STT	Tên nhà thầu phụ ⁽²⁾	Phạm vi công việc ⁽³⁾	Khối lượng công việc ⁽⁴⁾	Giá trị % ước tính ⁽⁵⁾	Hợp đồng hoặc văn bản thỏa thuận với nhà thầu phụ ⁽⁶⁾
1					
2					
3					
4					
...					

Ghi chú:

(1) Trường hợp sử dụng nhà thầu phụ để thực hiện dịch vụ liên quan thì kê khai theo Mẫu này.

(2) Nhà thầu ghi cụ thể tên nhà thầu phụ. Trường hợp khi tham dự thầu chưa xác định được cụ thể danh tính của nhà thầu phụ thì không phải kê khai vào cột này mà chỉ kê khai vào cột “Phạm vi công việc”. Nếu nhà thầu trúng thầu thì khi huy động nhà thầu phụ thực hiện công việc đã kê khai phải được sự chấp thuận của Chủ đầu tư.

(3) Nhà thầu ghi cụ thể tên hạng mục công việc dành cho nhà thầu phụ.

(4) Nhà thầu ghi cụ thể khối lượng công việc dành cho nhà thầu phụ.

(5) Nhà thầu ghi cụ thể giá trị % công việc mà nhà thầu phụ đảm nhận so với giá dự thầu.

(6) Nhà thầu ghi cụ thể số hợp đồng hoặc văn bản thỏa thuận và đính kèm bản scan các tài liệu này trong E-HSDT; trường hợp chưa xác định được tên nhà thầu phụ thì để trống cột này.

**DANH SÁCH CÁC CÔNG TY CON, CÔNG TY THÀNH VIÊN
ĐẢM NHẬN PHẦN CÔNG VIỆC CỦA GÓI THẦU⁽¹⁾**

STT	Tên công ty con, công ty thành viên ⁽²⁾	Công việc đảm nhận trong gói thầu ⁽³⁾	Giá trị % so với giá dự thầu ⁽⁴⁾	Ghi chú
1				
2				
...				

Ghi chú:

(1) Trường hợp nhà thầu tham dự thầu là công ty mẹ (ví dụ như Tổng công ty) huy động công ty con, công ty thành viên thực hiện một phần công việc gói thầu thì phải kê khai cụ thể tại bảng này. Việc đánh giá kinh nghiệm của nhà thầu căn cứ vào giá trị, khối lượng do công ty mẹ, công ty con, công ty thành viên đảm nhận trong gói thầu. Trường hợp nhà thầu tham dự thầu không phải là công ty mẹ thì không áp dụng Mẫu này.

(2) Ghi cụ thể tên công ty con, công ty thành viên.

(3) Ghi cụ thể phần công việc đảm nhận của công ty con, công ty thành viên.

(4) Ghi cụ thể giá trị % công việc của công ty con, công ty thành viên đảm nhận so với giá dự thầu.

BẢNG TIẾN ĐỘ CUNG CẤP*

Nhà thầu đề xuất tiến độ cung cấp phù hợp với yêu cầu của Chủ đầu tư

STT	Danh mục hàng hóa	Đơn vị tính	Khối lượng	Địa điểm giao hàng	Ngày giao hàng		Ngày giao hàng do nhà thầu đề xuất [ghi số ngày: kể từ ngày hợp đồng có hiệu lực hoặc kể từ ngày chủ đầu tư yêu cầu giao hàng đối với trường hợp giao hàng nhiều lần]
					Ngày giao hàng sớm nhất [ghi số ngày: kể từ ngày hợp đồng có hiệu lực hoặc kể từ ngày chủ đầu tư yêu cầu giao hàng đối với trường hợp giao hàng nhiều lần]	Ngày giao hàng muộn nhất [ghi số ngày: kể từ ngày hợp đồng có hiệu lực hoặc kể từ ngày chủ đầu tư yêu cầu giao hàng đối với trường hợp giao hàng nhiều lần]	
(1)	(2)	(3)	(4)	(5)	(6)	(7)	(8)
1							
2							
3							
...							

Ghi chú:

Cột (1), (2), (3), (4), (5), (6), (7): Nhà thầu điền tương ứng với Mẫu số 01A hoặc 01B hoặc 01C.

Cột (8): Nhà thầu điền

() Hàng hóa phải được giao trong khoảng thời gian quy định trong E-HSMT. Nhà thầu đề xuất thời gian giao hàng sớm hơn ngày giao hàng sớm nhất thì không được tính ưu tiên và không bị loại, trừ trường hợp yêu cầu kỹ thuật có quy định khác. Nhà thầu đề xuất thời gian giao hàng muộn hơn khoảng thời gian này thì E-HSMT của nhà thầu sẽ bị loại.*

ĐỀ XUẤT VỀ HÀNG HÓA CỦA NHÀ THẦU

STT	Danh mục hàng hóa	Ký mã hiệu	Nhãn hiệu	Năm sản xuất	Xuất xứ (quốc gia, vùng lãnh thổ)	Hãng sản xuất	Cấu hình, tính năng kỹ thuật cơ bản	Đơn vị tính	Khối lượng	Mã HS
(1)	(2)	(3)	(4)	(5)	(6)	(7)	(8)	(9)	(10)	(11)
1	Hàng hóa thứ 1									
2	Hàng hóa thứ 2									
...										
n	Hàng hóa thứ n									

Ghi chú:

- Cột (1), (2), (9), (10): Nhà thầu điền tương ứng với Mẫu số 01A hoặc 01B hoặc 01C.
- Cột (3), (4), (5), (6), (7), (8); (11): Nhà thầu tự điền. Nhà thầu phải đề xuất cụ thể ký mã hiệu, nhãn hiệu, xuất xứ, hãng sản xuất của hàng hóa chào thầu. Chủ đầu tư có thể yêu cầu nhà thầu bổ sung, làm rõ để có thể xác định cụ thể thông tin hàng hóa chào thầu.
- Đề xuất của nhà thầu tại Mẫu này được kết chuyển sang Mẫu 12.1 (12.1A hoặc 12.1B hoặc 12.1C).

BẢNG TỔNG HỢP GIÁ DỰ THẦU

(Trường hợp E-HSMT yêu cầu chào thầu theo Mẫu số 12.1 Chương này)

I. Bảng tổng hợp giá dự thầu áp dụng loại hợp đồng trọn gói

STT	Nội dung	Giá dự thầu
1	Giá dự thầu của hàng hóa	(M) [Kết chuyển từ Mẫu 12.1A]
2	Dịch vụ liên quan	(I) [Kết chuyển từ Mẫu 13A]
	Tổng cộng giá dự thầu (Kết chuyển sang đơn dự thầu)	(M) + (I)

II. Bảng tổng hợp giá dự thầu áp dụng loại hợp đồng theo đơn giá

STT	Nội dung	Giá dự thầu
1	Giá dự thầu của hàng hóa	(M) [Kết chuyển từ Mẫu 12.1B]
2	Dịch vụ liên quan	(I) [Kết chuyển từ Mẫu 13A]
3	Chi phí dự phòng	(C) = a% x ((M) + (I))
	Tổng cộng giá dự thầu (Kết chuyển sang đơn dự thầu)	(M) + (I) + (C)

III. Bảng tổng hợp giá dự thầu áp dụng loại hợp đồng hỗn hợp

STT	Nội dung	Giá dự thầu
I	Giá hàng hóa và dịch vụ liên quan áp dụng loại hợp đồng trọn gói	(G1)

1.1	Giá hàng hóa	(M1) [Kết chuyển từ Mẫu 12.1C]
1.2	Dịch vụ liên quan	(I1) [Kết chuyển từ Mẫu 13B]
II	Giá hàng hóa và dịch vụ liên quan áp dụng loại hợp đồng theo đơn giá	(G2)
2.1	Giá hàng hóa	(M2) [Kết chuyển từ Mẫu 12.1C]
2.2	Dịch vụ liên quan	(I2) [Kết chuyển từ Mẫu 13B]
2.3	Chi phí dự phòng	$(C) = a\% ((M2) + (I2))$
	Tổng cộng giá dự thầu (Kết chuyển sang đơn dự thầu)	(G1) + (G2)

BẢNG GIÁ DỰ THẦU CỦA HÀNG HÓA
(áp dụng loại hợp đồng trọn gói)

STT	Danh mục hàng hóa	Ký mã hiệu	Nhãn hiệu	Năm sản xuất	Xuất xứ (quốc gia, vùng lãnh thổ)	Hãng sản xuất	Cấu hình, tính năng kỹ thuật cơ bản	Đơn vị tính	Khối lượng	Mã HS	Đơn giá dự thầu (đã bao gồm thuế, phí, lệ phí (nếu có))	Thành tiền (đã bao gồm thuế, phí, lệ phí (nếu có))
(1)	(2)	(3)	(4)	(5)	(6)	(7)	(8)	(9)	(10)	(11)	(12)	(13)=(10)x(12)
	Hàng hóa thứ 1						-					M1
						-					
	Hàng hóa thứ n						-					Mn
Tổng cộng giá dự thầu của hàng hóa đã bao gồm thuế, phí, lệ phí (nếu có)												(M)

Ghi chú:

(1), (2), (3), (4), (5), (6), (7), (8), (9), (10), (11): Nhà thầu điền tương ứng với Mẫu số 10B.

(12): Nhà thầu điền;

(13): Nhà thầu tự tính. Thành tiền (M) đã bao gồm thuế, phí, lệ phí (nếu có) là cơ sở để so sánh, xếp hạng nhà thầu.

BẢNG GIÁ DỰ THẦU CỦA HÀNG HÓA

(áp dụng loại hợp đồng theo đơn giá)

STT	Danh mục hàng hóa	Ký mã hiệu	Nhãn hiệu	Năm sản xuất	Xuất xứ (quốc gia, vùng lãnh thổ)	Hãng sản xuất	Cấu hình, tính năng kỹ thuật cơ bản	Đơn vị tính	Khối lượng	Mã HS	Đơn giá dự thầu (đã bao gồm thuế, phí, lệ phí (nếu có))	Thành tiền (đã bao gồm thuế, phí, lệ phí (nếu có))
(1)	(2)	(3)	(4)	(5)	(6)	(7)	(8)	(9)	(10)	(11)	(12)	(13)=(10)x(12)
	Hàng hóa thứ 1											M1
											
	Hàng hóa thứ n											Mn
Tổng cộng giá dự thầu của hàng hóa đã bao gồm thuế, phí, lệ phí (nếu có)												(M)

Ghi chú:

(1), (2), (3), (4), (5), (6), (7), (8), (9), (10), (11): Nhà thầu điền tương ứng với Mẫu số 10B.

(12): Nhà thầu điền;

(13): Nhà thầu tự tính. Thành tiền (M) đã bao gồm thuế, phí, lệ phí (nếu có) là cơ sở để so sánh, xếp hạng nhà thầu.

BẢNG GIÁ DỰ THẦU CỦA HÀNG HÓA

(áp dụng loại hợp đồng hỗn hợp)

I. Hàng hóa áp dụng loại hợp đồng trọn gói

STT	Danh mục hàng hóa	Ký mã hiệu	Nhãn hiệu	Năm sản xuất	Xuất xứ (quốc gia, vùng lãnh thổ)	Hãng sản xuất	Cấu hình, tính năng kỹ thuật cơ bản	Đơn vị tính	Khối lượng	Mã HS	Đơn giá dự thầu (đã bao gồm thuế, phí, lệ phí (nếu có))	Thành tiền (đã bao gồm thuế, phí, lệ phí (nếu có))
(1)	(2)	(3)	(4)	(5)	(6)	(7)	(8)	(9)	(10)	(11)	(12)	(13)=(10)x(12)
	Hàng hóa thứ 1											
											
	Hàng hóa thứ n											
Tổng cộng giá dự thầu của hàng hóa đã bao gồm thuế, phí, lệ phí (nếu có)												(M1)

Ghi chú:

(1), (2), (3), (4), (5), (6), (7), (8), (9), (10), (11): Nhà thầu điền tương ứng với Mẫu số 10B.

(12): Nhà thầu điền;

(13): Nhà thầu tự tính. Thành tiền (M1) đã bao gồm thuế, phí, lệ phí (nếu có) là cơ sở để so sánh, xếp hạng nhà thầu.

II. Hàng hóa áp dụng loại hợp đồng theo đơn giá

STT	Danh mục hàng hóa	Ký mã hiệu	Nhãn hiệu	Năm sản xuất	Xuất xứ (quốc gia, vùng lãnh thổ)	Hãng sản xuất	Cấu hình, tính năng kỹ thuật cơ bản	Đơn vị tính	Khối lượng	Mã HS	Đơn giá dự thầu (đã bao gồm thuế, phí, lệ phí (nếu có))	Thành tiền đã bao gồm thuế, phí, lệ phí (nếu có)
(1)	(2)	(3)	(4)	(5)	(6)	(7)	(8)	(9)	(10)	(11)	(12)	(13)=(10)x(12)
	Hàng hóa thứ 1											M1
											
	Hàng hóa thứ n											Mn
Tổng cộng giá dự thầu của hàng hóa đã bao gồm thuế, phí, lệ phí (nếu có)												(M2)

Ghi chú:

(1), (2), (3), (4), (5), (6), (7), (8), (9), (10), (11): Nhà thầu điền tương ứng với Mẫu số 10B.

(12): Nhà thầu điền;

(13): Nhà thầu tự tính. Thành tiền (M2) đã bao gồm thuế, phí, lệ phí (nếu có) là cơ sở để so sánh, xếp hạng nhà thầu.

BẢNG GIÁ DỰ THẦU CHO CÁC DỊCH VỤ LIÊN QUAN
(áp dụng loại hợp đồng trọn gói và loại hợp đồng theo đơn giá)

STT	Mô tả dịch vụ	Khối lượng mời thầu	Đơn vị tính	Địa điểm thực hiện dịch vụ	Ngày hoàn thành dịch vụ	Đơn giá dự thầu	Thành tiền
(1)	(2)	(3)	(4)	(5)	(6)	(7)	(8) = (Cột 3x7)
1							
2							
..							
Tổng giá dự thầu cho các dịch vụ liên quan đã bao gồm thuế, phí, lệ phí (nếu có)							(I)

Ghi chú:

- Cột (1) đến (6): Nhà thầu điền tương ứng với Mẫu số 01D.
- Cột (7): Nhà thầu chào (bao gồm tất cả các loại thuế, phí, lệ phí).
- Cột (8): Nhà thầu tự tính.

BẢNG GIÁ DỰ THẦU CHO CÁC DỊCH VỤ LIÊN QUAN

(áp dụng cho loại hợp đồng hỗn hợp)

I. Dịch vụ liên quan theo loại hợp đồng trọn gói

STT	Mô tả dịch vụ	Khối lượng mời thầu	Đơn vị tính	Địa điểm thực hiện dịch vụ	Ngày hoàn thành dịch vụ	Đơn giá dự thầu	Thành tiền
							(Cột 3x7)
(1)	(2)	(3)	(4)	(5)	(6)	(7)	(8)
1							
2							
..							
Tổng giá dự thầu cho các dịch vụ liên quan đã bao gồm thuế, phí, lệ phí (nếu có)							(I1)

Ghi chú:

- Cột (1) đến (6): Nhà thầu điền tương ứng với Mẫu số 01D.
- Cột (7): Nhà thầu chào (bao gồm tất cả các loại thuế, phí, lệ phí).
- Cột (8): Nhà thầu tự tính.

II. Dịch vụ liên quan theo loại hợp đồng theo đơn giá

STT	Mô tả dịch vụ	Khối lượng mời thầu	Đơn vị tính	Địa điểm thực hiện dịch vụ	Ngày hoàn thành dịch vụ	Đơn giá dự thầu	Thành tiền
							(Cột 3x7)
(1)	(2)	(3)	(4)	(5)	(6)	(7)	(8)
1							
2							
..							
Tổng giá dự thầu cho các dịch vụ liên quan đã bao gồm thuế, phí, lệ phí (nếu có)							(I2)

Ghi chú:

- Cột (1) đến (6): Nhà thầu điền tương ứng với Mẫu số 01D.
- Cột (7): Nhà thầu chào (bao gồm tất cả các loại thuế, phí, lệ phí).
- Cột (8): Nhà thầu tự tính.

BẢNG GIÁ VẬT TƯ, PHỤ TÙNG THAY THẾ
(Áp dụng trong trường hợp yêu cầu nhà thầu tự đề xuất)

STT	Danh mục	Đơn vị tính	Khối lượng	Ký mã hiệu, nhãn hiệu, hãng sản xuất, xuất xứ	Nhà cung cấp	Đơn giá	Thành tiền (đã bao gồm thuế) (cột 4x7)
(1)	(2)	(3)	(4)	(5)	(6)	(7)	(8)
Tổng (Không kết chuyển giá trị tại bảng này sang bảng tổng hợp giá dự thầu)							

Ghi chú:

- Nhà thầu điền các cột từ (1) đến (8). Nhà thầu phải đề xuất và chào giá cho các vật tư, phụ tùng thay thế theo hướng dẫn tại Mục 15.8 E-CDNT và Mục 4 Chương II.
- Tổng chi phí của các vật tư, phụ tùng thay thế nêu trên sẽ được cộng vào giá dự thầu của nhà thầu để phục vụ việc so sánh E-HSDT, xếp hạng nhà thầu và là cơ sở để Chủ đầu tư mua sắm trong quá trình thực hiện hợp đồng. Nhà thầu có trách nhiệm cung cấp vật tư, phụ tùng thay thế theo đúng cam kết với giá không vượt giá đề xuất tại Bảng này trong quá trình thực hiện hợp đồng.

BẢNG GIÁ VẬT TƯ, PHỤ TÙNG THAY THẾ
(Áp dụng trong trường hợp Chủ đầu tư yêu cầu)

STT	Danh mục	Đơn vị tính	Khối lượng	Ký mã hiệu, nhãn hiệu, hãng sản xuất, xuất xứ	Nhà cung cấp	Đơn giá	Thành tiền (đã bao gồm thuế) (cột 4x7)
(1)	(2)	(3)	(4)	(5)	(6)	(7)	(8)
Tổng (Không kết chuyển giá trị tại bảng này sang bảng tổng hợp giá dự thầu)							

Ghi chú:

- Các cột (1), (2), (3), (4): Nhà thầu điền tương ứng với Mẫu số 01E.
- Nhà thầu điền vào các cột (5), (6), (7), (8).
- Tổng chi phí của các vật tư, phụ tùng thay thế nêu trên sẽ được cộng vào giá dự thầu của nhà thầu để phục vụ việc so sánh E-HSDT, xếp hạng nhà thầu và là cơ sở để Chủ đầu tư mua sắm trong quá trình thực hiện hợp đồng. Nhà thầu có trách nhiệm cung cấp vật tư, phụ tùng thay thế theo đúng cam kết với giá không vượt giá đề xuất tại Bảng này trong quá trình thực hiện hợp đồng.

BẢNG KÊ KHAI HÀNG HÓA ĐƯỢC HƯỞNG ƯU ĐÃI⁽¹⁾

Nhà thầu chỉ được hưởng ưu đãi đối với các nội dung mà nhà thầu kê khai theo bảng dưới đây. Trường hợp nhà thầu không tích chọn thì không được hưởng ưu đãi về nội dung này.

STT	Tên hàng hóa	Hàng hóa có xuất xứ Việt Nam	Kê khai chi phí trong nước	
			Theo Mẫu 15B	Theo Mẫu 15C
	(1)	(2)	(3)	(4)
1	Hàng hóa thứ 1	<input type="checkbox"/>	<input type="checkbox"/>	<input type="checkbox"/>
2	Hàng hóa thứ 2	<input type="checkbox"/>	<input type="checkbox"/>	<input type="checkbox"/>
...	...			
n	Hàng hóa thứ n	<input type="checkbox"/>	<input type="checkbox"/>	<input type="checkbox"/>

Ghi chú:

(1): Nhà thầu điền từ Mẫu số 12.1.

(2), (3), (4): Nhà thầu đánh dấu vào ô tương ứng với từng loại hàng hóa. Nhà thầu chọn cách kê khai chi phí sản xuất trong nước theo Mẫu số 15B (trường hợp kê khai chi phí nhập ngoại) hoặc Mẫu số 15C (trường hợp kê khai chi phí sản xuất tại Việt Nam).

BẢNG KÊ KHAI CHI PHÍ SẢN XUẤT TRONG NƯỚC ĐỐI VỚI HÀNG HÓA ĐƯỢC HƯỞNG ƯU ĐÃI
(trường hợp kê khai chi phí nhập ngoại)

STT	Tên hàng hóa	Giá chào của hàng hóa trong E-HSĐT	Giá trị thuế các loại	Kê khai các chi phí nhập ngoại	Chi phí sản xuất trong nước	Tỷ lệ % chi phí sản xuất trong nước
		(I)	(II)	(III)	$G^* = (I) - (II) - (III)$	$D(\%) = G^*/G$ Trong đó $G = (I) - (II)$
	(1)	(2)	(3)	(4)	(5)	(6)
1	Hàng hóa thứ 1					
2	Hàng hóa thứ 2					
...	...					
n	Hàng hóa thứ n					

Ghi chú:

- (1): Nhà thầu kê khai các hàng hóa thuộc đối tượng được hưởng ưu đãi.
- (2): Nhà thầu điền đơn giá mà nhà thầu đã chào (đơn giá bao gồm toàn bộ thuế, phí, lệ phí (nếu có)).
- (3), (4): Nhà thầu tự kê khai.
- (5), (6): Nhà thầu tự tính.

BẢNG KÊ KHAI CHI PHÍ SẢN XUẤT TRONG NƯỚC ĐỐI VỚI HÀNG HÓA ĐƯỢC HƯỞNG ƯU ĐÃI⁽¹⁾
(trường hợp kê khai chi phí sản xuất tại Việt Nam)

STT	Tên hàng hóa	Giá xuất xưởng (giá EXW) của hàng hóa (G)	Chi phí sản xuất trong nước (G*)	Tỷ lệ % chi phí sản xuất trong nước $D(\%)=G^*/G$
	(1)	(2)	(3)	(4)
1	Hàng hóa thứ 1			
2	Hàng hóa thứ 2			
...	...			
n	Hàng hóa thứ n			

Ghi chú:

(1) Nhà thầu kê khai các hàng hóa thuộc đối tượng được hưởng ưu đãi.

(2) (3) (4) Nhà thầu kê khai và tính toán

THƯ CHẤP THUẬN E-HSDT VÀ TRAO HỢP ĐỒNG⁽¹⁾

____, ngày ____ tháng ____ năm ____

Kính gửi: _____ [*điền tên Nhà thầu trúng thầu*] (sau đây gọi tắt là “Nhà thầu”)

Về việc: *Thông báo chấp thuận E-HSDT và trao hợp đồng*

Căn cứ Quyết định số ____ ngày ____ tháng ____ năm ____ của _____ [*điền tên chủ đầu tư*] (sau đây gọi tắt là “Chủ đầu tư”) về việc phê duyệt kết quả lựa chọn nhà thầu gói thầu _____ [*điền tên, số hiệu gói thầu*], Chủ đầu tư thông báo chấp thuận E-HSDT và trao hợp đồng cho Nhà thầu để thực hiện gói thầu _____ [*điền tên, số hiệu gói thầu. Trường hợp gói thầu chia thành nhiều phần thì điền tên, số hiệu của phần mà nhà thầu được công nhận trúng thầu*] với giá hợp đồng là _____ [*điền giá trúng thầu trong quyết định phê duyệt kết quả lựa chọn nhà thầu*] với thời gian thực hiện gói thầu là ____ [*điền thông tin trong quyết định phê duyệt kết quả lựa chọn nhà thầu*].

Đề nghị đại diện hợp pháp của Nhà thầu tiến hành hoàn thiện và ký kết hợp đồng với Chủ đầu tư theo kế hoạch như sau:

- Thời gian hoàn thiện hợp đồng: ____ [*ghi thời gian hoàn thiện hợp đồng*], tại địa điểm⁽²⁾ ____ [*ghi địa điểm hoàn thiện hợp đồng*].

Đề nghị Nhà thầu thực hiện biện pháp bảo đảm thực hiện hợp đồng theo Mẫu số 18 Chương IV của E-HSMT với số tiền ____ và thời gian hiệu lực ____ [*ghi số tiền tương ứng và thời gian hiệu lực*].

Văn bản này là một phần không thể tách rời của hồ sơ hợp đồng. Sau khi nhận được văn bản này, Nhà thầu hoàn thiện, ký kết hợp đồng và thực hiện biện pháp bảo đảm thực hiện hợp đồng theo yêu cầu nêu trên. Chủ đầu tư sẽ từ chối hoàn thiện, ký kết hợp đồng với Nhà thầu trong trường hợp phát hiện năng lực hiện tại của Nhà thầu không đáp ứng yêu cầu thực hiện gói thầu.

Nếu đến ngày ____ tháng ____ năm ____⁽³⁾ mà Nhà thầu không tiến hành hoàn thiện, ký kết hợp đồng hoặc từ chối hoàn thiện, ký kết hợp đồng hoặc không thực hiện biện pháp bảo đảm thực hiện hợp đồng theo các yêu cầu nêu trên thì Nhà thầu sẽ bị loại và không được nhận lại bảo đảm dự thầu.

Ghi chú:

(1) Trong quá trình hoàn thiện hợp đồng, các bên phải điền đầy đủ và đưa toàn bộ nội dung, bao gồm cả các nội dung hiệu chỉnh, bổ sung, làm rõ trong quá trình lựa chọn nhà thầu, hoàn thiện hợp đồng (nếu có) vào điều kiện cụ thể của hợp đồng để hình thành tài liệu hợp đồng điện tử.

(2) Khuyến khích thực hiện hoàn thiện hợp đồng qua phương tiện điện tử. Trường hợp việc hoàn thiện hợp đồng thực hiện trực tiếp thì Chủ đầu tư điền thông tin về địa điểm (văn phòng, cơ quan Chủ đầu tư...) để Nhà thầu đến tiến hành hoàn thiện hợp đồng.

(3) Ghi thời gian phù hợp với thời gian quy định trong Mẫu bảo lãnh dự thầu.

GIẤY ỦY QUYỀN ⁽¹⁾

Hôm nay, ngày ____ tháng ____ năm ____, tại ____

Tôi là ____ [ghi tên, số CCCD hoặc số hộ chiếu, chức danh của người đại diện theo pháp luật của nhà thầu], là người đại diện theo pháp luật của ____ [ghi tên nhà thầu] có địa chỉ tại ____ [ghi địa chỉ của nhà thầu] bằng văn bản này ủy quyền cho ____ [ghi tên, số CCCD hoặc số hộ chiếu, chức danh của người được ủy quyền] thực hiện các công việc sau đây trong quá trình tham dự thầu gói thầu ____ [ghi tên gói thầu] thuộc Dự án/khoản đầu tư ____ [ghi tên Dự án/khoản đầu tư] do ____ [ghi tên Chủ đầu tư] tổ chức:

[- Tham gia, ký các tài liệu trong quá trình thương thảo hợp đồng, hoàn thiện hợp đồng]⁽²⁾.

Người được ủy quyền nêu trên chỉ thực hiện các công việc trong phạm vi ủy quyền với tư cách là đại diện hợp pháp của ____ [ghi tên nhà thầu]. ____ [ghi tên người đại diện theo pháp luật của nhà thầu] chịu trách nhiệm hoàn toàn về những công việc do ____ [ghi tên người được ủy quyền] thực hiện trong phạm vi ủy quyền.

Giấy ủy quyền có hiệu lực kể từ ngày ____ đến ngày ____⁽³⁾. Giấy ủy quyền này được lập thành ____ bản có giá trị pháp lý như nhau, người ủy quyền giữ ____ bản, người được ủy quyền giữ ____ bản, Chủ đầu tư giữ ____ bản.

Người được ủy quyền

[ghi tên, chức danh, ký tên và
đóng dấu (nếu có)]

Người ủy quyền

[ghi tên người đại diện theo pháp luật của
nhà thầu, chức danh, ký tên và đóng dấu
(nếu có)]

Ghi chú:

(1) Trường hợp ủy quyền thì bản gốc giấy ủy quyền phải được gửi cho Chủ đầu tư khi đối chiếu tài liệu, hoàn thiện hợp đồng. Việc ủy quyền của người đại diện theo pháp luật của nhà thầu cho cấp phó, cấp dưới, giám đốc chi nhánh, người đứng đầu văn phòng đại diện của nhà thầu để thay mặt cho người đại diện theo pháp luật của nhà thầu thực hiện một hoặc các nội dung công việc nêu trên đây. Việc sử dụng con dấu trong trường hợp được ủy quyền có thể là dấu của nhà thầu hoặc dấu của đơn vị mà cá nhân liên quan được ủy quyền. Người được ủy quyền không được tiếp tục ủy quyền cho người khác.

(2) Phạm vi ủy quyền bao gồm một hoặc nhiều công việc nêu trên.

(3) Ghi ngày có hiệu lực và ngày hết hiệu lực của giấy ủy quyền phù hợp với quá trình thương thảo hợp đồng, hoàn thiện hợp đồng,... và phải bảo đảm ngày có hiệu lực trước ngày thực hiện các công việc được ủy quyền.

MẪU HỢP ĐỒNG

(Thực hiện theo quy định của Tập đoàn)

HỢP ĐỒNG⁽¹⁾

_____, ngày ____ tháng ____ năm ____

Hợp đồng số: _____

Gói thầu: _____ [ghi tên gói thầu]

Thuộc Dự án: _____ [ghi tên Dự án]

- Căn cứ⁽²⁾ ____ [ghi Bộ luật Dân sự số 91/2015/QH13 ngày 24/11/2015];

- Căn cứ⁽²⁾ ____ [ghi Quyết định ban hành Quy chế lựa chọn nhà thầu hiện hành – ghi số, ngày quyết định]

- Căn cứ Quyết định số ____ ngày ____ tháng ____ năm ____ của ____ về việc phê duyệt kết quả lựa chọn nhà thầu gói thầu ____ [ghi tên gói thầu];

- Căn cứ biên bản thương thảo đã được Chủ Đầu tư và nhà thầu trúng thầu ký ngày ____ tháng ____ năm ____;

- Căn cứ biên bản hoàn thiện hợp đồng (nếu có) đã được Chủ đầu tư và nhà thầu trúng thầu ký ngày ____ tháng ____ năm ____;

Chúng tôi, đại diện cho các bên ký hợp đồng, gồm có:

Chủ đầu tư (sau đây gọi là Bên Mua)

Tên Chủ đầu tư: _____

Địa chỉ: _____

Điện thoại : _____

Mã số thuế : _____

Đại diện là ông/bà : _____

Chức vụ : _____

Giấy ủy quyền ký hợp đồng số ____ ngày ____ tháng ____ năm ____ [trường hợp được ủy quyền].

Nhà thầu (sau đây gọi là Bên Bán)

Tên nhà thầu : _____

Địa chỉ : _____

⁽¹⁾ Căn cứ quy mô, tính chất của gói thầu, nội dung hợp đồng theo mẫu này có thể sửa đổi, bổ sung cho phù hợp, đặc biệt là đối với các nội dung khi thương thảo có sự khác biệt so với Điều kiện Hợp đồng.

⁽²⁾ Cập nhật các văn bản quy phạm pháp luật theo quy định hiện hành.

Điện thoại : _____

Mã số thuế : _____

Đại diện là ông/bà : _____

Chức vụ : _____

Giấy ủy quyền ký hợp đồng số _____ ngày _____ tháng _____ năm _____ [trường hợp được ủy quyền].

Hai bên thỏa thuận ký kết hợp đồng cung cấp hàng hóa với các nội dung sau :

Điều 1. Đối tượng hợp đồng

Đối tượng của hợp đồng là các hàng hóa được nêu chi tiết tại Phụ lục 1. Danh mục Hàng hóa và giá cả kèm theo.

Điều 2. Trách nhiệm của Bên Mua

Bên Mua cam kết thanh toán cho Bên Bán theo giá hợp đồng quy định tại Điều 4 của hợp đồng này theo phương thức được quy định tại Điều kiện hợp đồng cũng như thực hiện đầy đủ nghĩa vụ và trách nhiệm khác được quy định tại Điều kiện hợp đồng.

Điều 3. Trách nhiệm của Bên Bán

Bên Bán cam kết cung cấp cho Bên Mua đầy đủ các loại hàng hóa như quy định tại Điều 1 của hợp đồng này, đồng thời cam kết thực hiện đầy đủ các nghĩa vụ và trách nhiệm được nêu trong Điều kiện hợp đồng:

Ngoài ra, Bên Bán có trách nhiệm thực hiện các nghĩa vụ sau đây:

- Bên Bán có trách nhiệm cùng Bên Mua ký Biên bản quyết toán hợp đồng trong vòng 15 ngày kể từ ngày Chứng nhận nghiệm thu kỹ thuật (TAC) đã được Bên Mua phát hành với điều kiện Bên Bán đã hoàn thành trách nhiệm xử lý các khoản phạt và bồi thường thiệt hại (nếu có) phát sinh theo Hợp đồng này. Nếu quá 15 ngày kể từ ngày Chứng nhận nghiệm thu kỹ thuật (TAC) đã được Bên Mua phát hành mà Bên Bán vẫn không giải quyết dứt điểm các khoản phạt và bồi thường thiệt hại (nếu có) thì coi như Bên Bán đồng ý với khoản phạt, bồi thường đó và chấp nhận các quyết định và hình thức xử lý vi phạm của Bên Mua.

- Trường hợp Hợp đồng bị chấm dứt một phần hoặc toàn bộ do Bên Bán vi phạm Hợp đồng như quy định tại Mục 29 Điều kiện Hợp đồng, Bên Bán có trách nhiệm bồi thường thiệt hại (nếu có) cho Bên Mua như quy định tại Mục 22 Điều kiện Hợp đồng và phải trả lại cho Bên Mua các khoản tiền mà Bên Mua đã thanh toán cho Bên Bán (nếu có) đối với phần bị chấm dứt. Sau đó, Bên Bán có trách nhiệm lấy lại hàng hóa bị chấm dứt theo Hợp đồng tại kho/địa điểm chỉ định của Bên Mua. Đối với phần Hợp đồng không bị chấm dứt (nếu có), hai bên có trách nhiệm tiếp tục thực hiện các nghĩa vụ theo quy định của Hợp đồng.

- Khi có sự kiện phát sinh trách nhiệm bồi thường thiệt hại và/hoặc phạt vi phạm hợp đồng đối với Bên Bán, Bên Mua có quyền tự mình xác định mức phạt vi phạm và/hoặc thiệt hại của Bên Mua theo quy định pháp luật và nội dung thỏa thuận tại Hợp đồng này. Bên Mua sẽ gửi yêu cầu thực hiện nghĩa vụ phạt vi phạm hợp đồng và/hoặc bồi thường thiệt hại bằng văn bản cho Bên Bán. Trong thời hạn 15 (mười lăm) ngày kể từ ngày Bên B nhận được văn bản trên, Bên Bán có trách nhiệm trả tiền bồi thường và/hoặc phạt vi phạm, sau thời hạn này Bên Mua sẽ thu hồi số tiền nêu trên bằng một hoặc một số biện pháp như sau: (i) tự động khấu trừ số tiền được xác định vào khoản phải trả; và/hoặc (ii) thu hồi tiền từ bảo đảm thực hiện Hợp đồng; và/hoặc (iii) hoặc tiến hành theo Điều khoản giải quyết tranh chấp nêu tại Hợp đồng để thu hồi đủ số tiền bồi thường và/hoặc phạt vi phạm.

- Trường hợp Bảo lãnh thực hiện hợp đồng, Bảo lãnh tạm ứng hoặc Bảo lãnh bảo hành hết hiệu lực trước thời điểm theo quy định tại Hợp đồng. Bên Bán có trách nhiệm bằng chi phí của mình gia hạn các bảo lãnh tương ứng với thời hạn quy định trong Hợp đồng.

- Xuất hóa đơn VAT cho hàng hóa theo quy định của pháp luật.

- [Trong trường hợp Bên Bán là nhà thầu liên danh]: Nghĩa vụ của các thành viên trong liên danh tại toàn bộ Hợp đồng là nghĩa vụ liên đới, theo đó, Bên Mua có quyền yêu cầu bất cứ thành viên nào thuộc liên danh phải thực hiện một phần hoặc toàn bộ trách nhiệm phạt và/hoặc bồi thường thiệt hại.

- Các trách nhiệm và nghĩa vụ khác theo quy định của pháp luật.

- Đối với hàng hóa nhập khẩu được Nhà sản xuất và/hoặc Chính phủ nước xuất khẩu (Bên xuất khẩu) yêu cầu Bên Mua khai báo, cam kết Chứng nhận người dùng cuối (hoặc các tài liệu có nội dung tương tự):

+ Bên Bán có trách nhiệm cung cấp giấy tờ phục vụ ký chứng nhận người dùng cuối (EUC) cho Bên Mua trong vòng 15 ngày kể từ ngày hợp đồng có hiệu lực, Bên Mua chỉ ký EUC khi xét thấy các nội dung tuân thủ quy định của pháp luật, quy định của Bên Mua.

+ Trong mọi trường hợp hàng hóa được thu hồi về Bên Bán, các Bên thống nhất rằng Bên Mua không còn là người dùng cuối của hàng hóa và sẽ mặc nhiên miễn trừ mọi trách nhiệm đã khai báo, cam kết với vai trò người dùng cuối tại các Bản chứng nhận đã nộp cho Bên xuất khẩu. Bên Bán có trách nhiệm thông báo nội dung nêu trên cho Bên xuất khẩu ngay tại thời điểm nhận được hàng hóa thu hồi và chịu hoàn toàn trách nhiệm đối với mọi thiệt hại phát sinh (nếu có) do việc không thông báo hoặc thông báo muộn đến Bên xuất khẩu.

Nếu Bên Bán đơn phương chấm dứt/hủy bỏ hợp đồng mà không phải do lỗi của Bên Mua hoặc Bên Mua đơn phương chấm dứt/hủy bỏ hợp đồng do lỗi Bên Bán thì Bên Bán phải chịu phạt 8% phần giá trị hợp đồng bị chấm dứt/hủy bỏ.

Điều 4. Giá hợp đồng và phương thức thanh toán

1. **Giá hợp đồng:** ___[ghi rõ giá trị bằng số, bằng chữ và đồng tiền ký hợp đồng].

- Giá hợp đồng ban đầu (không bao gồm thuế): _____

- Giá trị thuế : _____]

[Trong quá trình thực hiện hợp đồng, trường hợp tại thời điểm thanh toán nếu chính sách về thuế có sự thay đổi (tăng hoặc giảm), đồng thời nhà thầu xuất trình được các tài liệu xác định rõ số thuế phát sinh thì khoản chênh lệch của chính sách về thuế sẽ được điều chỉnh theo quy định trong hợp đồng.]

2. **Phương thức thanh toán:** Thanh toán theo phương thức quy định tại Mục 13 và 14 Điều kiện Hợp đồng.

Bên Mua thanh toán cho Bên Bán theo địa chỉ thanh toán như sau:

- Người hưởng lợi:
- Ngân hàng:
- Địa chỉ ngân hàng:
- Số tài khoản:

Điều 5. Thời gian thực hiện hợp đồng

[Ghi thời gian thực hiện hợp đồng phù hợp với quy định tại Mục 9 Điều kiện Hợp đồng, HSDT và kết quả hoàn thiện hợp đồng giữa hai bên].

[Lưu ý : Khi hoàn thiện Hợp đồng phải nêu cụ thể tiến độ giao hàng, dịch vụ liên quan và các mốc thực hiện khác (nếu có). Tiến độ thực hiện hợp đồng được thể hiện chi tiết ở Phụ lục 4 với tổng tiến độ không vượt quá thời gian thực hiện hợp đồng].

Ví dụ:

1. Thời gian thực hiện hợp đồng: ... ngày từ ngày Hợp đồng có hiệu lực.

2. Thời gian giao hàng: Toàn bộ hàng hóa được giao đến kho/địa điểm chỉ định của Bên Mua trong vòng ... [ghi số ngày] ngày kể từ ngày Hợp đồng có hiệu lực.

3. Các mốc thời gian khác: Như quy định tại Phụ lục 4.

Điều 6. Bảo mật thông tin:

1. Các nội dung về bảo mật tài liệu, dữ liệu, thông tin liên quan đến Hợp đồng quy định tại Mục 16 Điều kiện hợp đồng.

2. Ngoài các quy định về bảo mật thông tin tại Khoản 1 điều này, Bên Bán phải tuân thủ bảo mật thông tin quy định tại Thỏa thuận bảo mật thông tin (NDA) số ký giữa Bên Mua và Bên Bán ngày

3. Trường hợp có sự sai khác hoặc mâu thuẫn giữa Thỏa thuận bảo mật thông tin số và Hợp đồng thì hai bên căn cứ theo nội dung quy định tại Hợp đồng để thực hiện.

Điều 7. Quyền sở hữu trí tuệ

1. Bên Mua có toàn quyền sở hữu và quyền sở hữu trí tuệ đối với tài sản trí tuệ là toàn bộ Hàng hóa và/hoặc từng phần của Hàng hóa cùng những yếu tố, nội dung có liên quan đến Hàng hóa bao gồm nhưng không hạn chế: các bản vẽ, thiết kế, thông tin, tài liệu, các nguyên vật liệu sản xuất, hệ thống, công nghệ, phương tiện, quy trình gia công chế tạo và sản xuất Hàng hóa trong Hợp đồng này.

2. Bên Bán cam kết sẽ chịu trách nhiệm toàn bộ bằng chi phí của mình và không để Bên Mua phải chịu trách nhiệm trực tiếp hoặc gián tiếp hoặc có liên quan đến bất cứ tranh chấp, khiếu nại, khiếu kiện, yêu cầu xử phạt, yêu cầu bồi thường thiệt hại của bất kỳ bên thứ ba nào khác (bao gồm cả cơ quan nhà nước có thẩm quyền) có liên quan đến bao gồm nhưng không giới hạn bởi quyền sở hữu trí tuệ của: bất kỳ thông tin, tài liệu, công cụ, phương tiện, công nghệ, quy trình, nguyên vật liệu do Bên Bán sử dụng khi gia công chế tạo và sản xuất Hàng hóa của Hợp đồng mà không phải do Bên Mua cung cấp và/hoặc không thuộc sở hữu của Bên Mua.

3. Bên Bán phải thông báo ngay lập tức cho Bên Mua trong trường hợp có bên thứ ba khiếu nại, khiếu kiện, yêu cầu xử phạt, yêu cầu bồi thường thiệt hại đối với Bên Bán hoặc thông qua Bên Bán về việc vi phạm quyền sở hữu trí tuệ liên quan đến Hàng hóa của Hợp đồng. Bên Bán sẽ hỗ trợ, ủng hộ, bảo vệ Bên Mua trước mọi khiếu nại, khiếu kiện, yêu cầu xử phạt, yêu cầu bồi thường thiệt hại của Bên thứ ba đối với Bên Mua (nếu có).

4. Bên Bán phải thực hiện tất cả các hành động cần thiết để ngăn chặn sự truy cập trái phép, làm lọt lộ hoặc sử dụng các thông tin, tài liệu của Hàng hóa. Trừ khi đã thực hiện thông báo và được sự chấp thuận của Viện Hàng không Vũ trụ Viettel – Tập đoàn CNVTQĐ, Bên Bán sẽ không:

a. Sao chép, mô phỏng, tái sản xuất hoặc tạo các Hàng hóa phái sinh của Hàng hóa và các thông tin, tài liệu của Hàng hóa;

b. Thay đổi, sửa đổi, tách rời, thực hiện bất kỳ cải tiến, nâng cấp, mã hóa đối với Hàng hóa và/hoặc các thông tin, tài liệu của Hàng hóa;

c. Chuyển điện tử hoặc bất kỳ hình thức chia sẻ nào đối với các thông tin, tài

liệu của Hàng hóa gây lộ lộ thông tin được bảo mật;

d. Bán, thuê, cho thuê, chuyển nhượng, phân phối, cho mượn, cấp phép lại hoặc chuyển nhượng các bản sao của Hàng hóa, Hàng hóa, thông tin, tài liệu của Hàng hóa hoặc bất kỳ phần nào trong đó (bao gồm mọi cập nhật hoặc sửa đổi);

e. Sử dụng một phần của Hàng hóa và/hoặc toàn bộ Hàng hóa và các thông tin, tài liệu của Hàng hóa nhằm mục đích quảng bá, tiếp thị, trưng bày;

f. Sử dụng một phần Hàng hóa và/hoặc toàn bộ Hàng hóa và các thông tin, tài liệu của Hàng hóa một cách trực tiếp hoặc gián tiếp, dưới bất kỳ hình thức nào, gây phương hại đến Bên Mua hoặc nhằm mục đích đạt được các lợi thế cạnh tranh đối với Bên Mua;

g. Sử dụng một phần Hàng hóa và/hoặc toàn bộ Hàng hóa và các thông tin, tài liệu của Hàng hóa để nộp đơn xin cấp văn bằng hoặc giấy chứng nhận quyền bảo hộ sở hữu trí tuệ tại bất kỳ khu vực địa lý nào theo quy định của pháp luật;

h. Sử dụng tên thương mại, nhãn hiệu của Tập đoàn Công nghiệp – Viễn thông Quân đội cũng như các đơn vị khác trực thuộc Tập đoàn Công nghiệp – Viễn thông Quân đội gắn lên các Hàng hóa, vật dụng của Bên Bán hoặc của bất cứ bên thứ ba nào hoặc cho một mục đích nào khác ngoài Hợp đồng;

i. Sử dụng toàn bộ và/hoặc một phần Hàng hóa và các thông tin, tài liệu của Hàng hóa cho bất kỳ mục đích nào khác ngoài Hợp đồng và/hoặc vi phạm các nội dung, thỏa thuận tại Hợp đồng.

5. Trong trường hợp thừa nguyên liệu sau khi gia công chế tạo, yêu cầu Bên Bán phải hoàn trả lại đầy đủ cho Bên Mua (trong trường hợp nguyên vật liệu do Bên Mua cung cấp cho Bên Bán hoặc vật tư do Bên Bán mua theo BOM được xây dựng bởi Bên Mua cấu thành giá thành Hàng hóa).

Điều 8. Hiệu lực hợp đồng

1. Hợp đồng có hiệu lực kể từ ngày được đại diện có thẩm quyền của hai bên ký và đóng dấu.

2. Hợp đồng hết hiệu lực sau khi hợp đồng được thanh lý.

3. Hợp đồng được tự động thanh lý sau khi kết thúc thời gian bảo hành và các bên đã hoàn thành các nghĩa vụ theo hợp đồng (ngoại trừ các nghĩa vụ được quy định tại khoản 6 điều này) trừ trường hợp các Bên có thỏa thuận khác.

4. Nếu có những điểm trong Hợp đồng này mất hiệu lực pháp lý thì phần còn lại của Hợp đồng vẫn có hiệu lực ràng buộc các bên.

5. Mọi sửa đổi, điều chỉnh và bổ sung cho Hợp đồng này sẽ chỉ có hiệu lực khi được

làm thành văn bản và có chữ ký đầy đủ của đại diện có thẩm quyền của hai bên. Phụ lục sửa đổi Hợp đồng sẽ được coi là một phần không tách rời của Hợp đồng và có hiệu lực kể từ ngày đại diện có thẩm quyền của hai bên ký và đóng dấu.

6. Hai bên thống nhất, các quy định về An toàn thông tin (nếu có), Sử dụng các tài liệu và thông tin liên quan đến hợp đồng, Quyền sở hữu trí tuệ, Bảo mật thông tin, Bồi thường vi phạm quyền sở hữu trí tuệ, Luật áp dụng, Giải quyết tranh chấp sẽ duy trì hiệu lực áp dụng kể cả khi Hợp đồng đã thanh lý hoặc chấm dứt trong bất kỳ trường hợp nào.

Trường hợp ký hợp đồng điện tử: Hợp đồng được lập trên sự chấp thuận của tất cả các bên và có giá trị pháp lý như hợp đồng bằng văn bản.

ĐẠI DIỆN HỢP PHÁP CỦA

CHỦ ĐẦU TƯ

[.....]

*[ghi tên, chức danh, ký tên và đóng
dấu]*

ĐẠI DIỆN HỢP PHÁP CỦA

NHÀ THẦU

[.....]

*[ghi tên, chức danh, ký tên và đóng
dấu]*

PHỤ LỤC 1 – DANH MỤC HÀNG HÓA VÀ GIÁ CẢ

(Kèm theo hợp đồng số _____, ngày ____ tháng ____ năm ____)

[Phụ lục này được lập trên cơ sở bảng chào giá dự thầu của Nhà thầu theo các Mẫu bảng giá dự thầu tương ứng nêu tại HSMT/HSYC/HSMCG và các thỏa thuận đã đạt được trong quá trình thương thảo, hoàn thiện hợp đồng, trong đó bao gồm đơn giá, thành tiền cho từng hạng mục, nội dung công việc].

PHỤ LỤC 2: PHỤ LỤC VỀ KỸ THUẬT

(Kèm theo hợp đồng số _____, ngày ____ tháng ____ năm ____)

PHỤ LỤC 3: PHỤ LỤC VỀ NGHIỆM THU HÀNG HÓA

(Kèm theo hợp đồng số _____, ngày _____ tháng _____ năm _____)

I. Kiểm tra, nghiệm thu nguyên vật liệu, vật tư, trang thiết bị tiêu chuẩn mua sẵn (sau đây gọi là nguyên vật liệu, vật tư mua sẵn).

- Trước khi tiến hành gia công, chế tạo hai bên sẽ tiến hành nghiệm thu nguyên vật liệu, vật tư mua sẵn theo các quy định tại Phụ lục 2 của hợp đồng. Tiêu chí nghiệm thu nguyên vật liệu, vật tư mua sẵn như sau:

+ Nguyên vật liệu, vật tư mua sẵn có chất lượng, chủng loại và chỉ tiêu kỹ thuật đáp ứng đúng yêu cầu quy định tại Phụ lục 2, bản vẽ thiết kế của Hợp đồng đã ký.

+ Nhà thầu xuất trình chứng từ chứng minh nguồn gốc/xuất xứ/chất lượng của nguyên vật liệu, vật tư mua sẵn phục vụ gia công, chế tạo: đáp ứng đúng yêu cầu quy định tại Phụ lục 2 của Hợp đồng đã ký.

- Nếu kết quả kiểm tra, nghiệm thu nguyên vật liệu, vật tư mua sẵn chứng tỏ rằng nguyên vật liệu, vật tư mua sẵn để gia công, chế tạo hàng hóa của Hợp đồng không đáp ứng như quy định của Hợp đồng, thì Nhà thầu có trách nhiệm khắc phục, bổ sung, thay thế nguyên vật liệu, vật tư mua sẵn đáp ứng. Thời gian khắc phục, bổ sung, thay thế nguyên vật liệu, vật tư mua sẵn trong vòng ba (03) ngày làm việc kể từ ngày có thông báo của Bên Mua. Bên Mua sẽ thực hiện kiểm tra toàn bộ các nguyên vật liệu, vật tư mua sẵn thay thế. Nếu sau khi Chủ đầu tư kiểm tra nguyên vật liệu, vật tư mua sẵn do Bên Bán khắc phục, bổ sung, thay thế mà kết quả kiểm tra nguyên vật liệu, vật tư mua sẵn để gia công, chế tạo hàng hóa của Hợp đồng vẫn không đáp ứng như quy định của Hợp đồng hoặc thời gian khắc phục, bổ sung, thay thế nguyên vật liệu và vật tư mua sẵn vượt quá ba (03) ngày làm việc thì Bên Mua có quyền từ chối nghiệm thu nguyên vật liệu, vật tư mua sẵn do Bên Bán chuẩn bị, hủy bỏ một phần/toàn bộ Hợp đồng; Bên Bán phải hoàn trả lại ngay cho Bên Mua các khoản tiền mà Bên Mua đã thanh toán cho Bên Bán đồng thời bị phạt theo quy định tại Mục 22, 29 Điều kiện hợp đồng và Điều 3 của văn bản Hợp đồng.

- Nếu kết quả kiểm tra nguyên vật liệu, vật tư mua sẵn chứng tỏ rằng nguyên vật liệu, vật tư mua sẵn để gia công, chế tạo hàng hóa đáp ứng đúng quy định của Hợp đồng, thì hai bên sẽ ký Biên bản nghiệm thu nguyên vật liệu và vật tư mua sẵn.

II. Kiểm tra, bàn giao hàng hóa

1. Kiểm tra bàn giao:

Khi giao nhận hàng, Bên Bán có trách nhiệm cử đại diện có đủ năng lực, kinh nghiệm về hàng hóa/thiết bị đến kho hoặc địa điểm chỉ định của Bên Mua để tiến

hành kiểm tra và bàn giao hàng hoá với Bên Mua.

Đại diện của Bên Mua và Bên Bán sẽ kiểm tra về chủng loại, số lượng, tình trạng ngoại quan, nhãn mác, serial (nếu có) và tiến hành bàn giao hàng hóa của mỗi lô hàng. Kết quả kiểm tra, bàn giao hàng hóa sẽ được ghi nhận trong Biên bản bàn giao hàng hóa của mỗi lô hàng và được ký bởi đại diện của hai bên. Biên bản bàn giao này sẽ là chứng từ pháp lý trong trường hợp xảy ra khiếu nại (hàng hóa bị hư hỏng, thiếu hụt – nếu có).

2. Kiểm tra KCS

2.1. Nội dung kiểm tra

Trong vòng 30 ngày kể từ ngày hàng hóa của mỗi lô hàng được bàn giao tại kho/địa điểm của Bên Mua, đại diện của hai bên sẽ hoàn thành kiểm tra và lập thành Biên bản kiểm tra (sau đây viết tắt là BBKT) của mỗi lô hàng. Nội dung kiểm tra như sau:

- Chủng loại, số lượng, xuất xứ, hãng sản xuất, năm sản xuất, số serial (nếu có), quy cách hàng hoá;
- Chỉ tiêu kỹ thuật quy định theo phương pháp, tiêu chí như quy định tại Phụ lục 2 của Hợp đồng;
- Chứng từ giao hàng.

2.2. Nguyên tắc lấy mẫu

Bên Mua sẽ kiểm tra 100% số lượng hàng hóa Nhà thầu giao.

3. Xử lý kết quả kiểm tra và bàn giao

3.1. Trường hợp hàng hóa đáp ứng theo yêu cầu của hợp đồng, Bên Mua sẽ chấp nhận lô hàng.

3.2. Trường hợp hàng hóa không đáp ứng theo yêu cầu của hợp đồng, Bên Bán có trách nhiệm thay thế/bổ sung/khắc phục toàn bộ hàng lỗi đó không chậm hơn thời hạn giao hàng theo quy định tại Hợp đồng. Trong mọi trường hợp, tổng thời gian giao hàng lần đầu và thời gian sửa chữa/khắc phục/thay thế/bổ sung hàng lỗi (không tính thời gian bàn giao, kiểm tra KCS hàng hóa trừ trường hợp bị kéo dài do lỗi của Bên Bán) vượt quá thời gian giao hàng quy định tại Điều 5 của Hợp đồng thì Bên Bán sẽ chịu phạt giao chậm như quy định tại Mục 22 Điều kiện hợp đồng. Thời gian sửa chữa/khắc phục/thay thế/bổ sung hàng lỗi được tính từ ngày Bên Mua thông báo về hàng lỗi cho đến ngày Bên Mua nhận được hàng hóa sửa chữa/khắc phục/thay thế/bổ sung tại địa điểm của Bên Mua.

3.3. Bên Mua thực hiện kiểm tra lại theo quy định tại Mục II.2 - Kiểm tra KCS.

3.4. Nếu kết quả kiểm tra cho thấy hàng hóa thay thế/bổ sung/khắc phục đáp ứng yêu cầu của hợp đồng, Bên Mua chấp nhận lô hàng thay thế/bổ sung/khắc phục.

3.5. Nếu kết quả kiểm tra cho thấy hàng hóa thay thế/bổ sung/khắc phục không

đáp ứng yêu cầu của hợp đồng và thời gian Bên Bán thay thế/bổ sung/khắc phục toàn bộ hàng lỗi chậm hơn thời hạn giao hàng theo quy định tại Hợp đồng, Bên Mua có quyền lựa chọn một trong các cách sau:

- Từ chối hàng thay thế/bổ sung/khắc phục và chấm dứt một phần hoặc toàn bộ Hợp đồng và Bên Bán chịu trách nhiệm như quy định tại Mục 22, 29 Điều kiện hợp đồng và Điều 3 của văn bản hợp đồng hoặc;

- Đồng ý cho Bên Bán tiếp tục thay thế/bổ sung/khắc phục hàng hóa mới phù hợp với quy định của Hợp đồng trong một khoảng thời gian phù hợp do Bên Mua quyết định và Bên Bán phải chịu phạt chậm tiến độ theo quy định tại hợp đồng, hoặc;

- Phương án khác theo thỏa thuận của hai bên.

4. Ký Biên bản bàn giao hàng hóa tổng thể (HOC)

Biên bản bàn giao hàng hóa tổng thể (HOC) cho toàn bộ hàng hóa của hợp đồng sẽ được ký (chữ ký điện tử/chữ ký số được chấp nhận) và đóng dấu bởi đại diện có thẩm quyền của hai bên trong vòng 05 ngày kể từ ngày ký Biên bản kiểm tra hàng hóa và Bên Mua nhận được đúng, đủ toàn bộ hàng hoá, chứng từ phù hợp theo quy định tại Hợp đồng.

III. Ký Chứng nhận nghiệm thu kỹ thuật (TAC)

- Chứng nhận nghiệm thu kỹ thuật (TAC) cho toàn bộ hàng hóa của Hợp đồng sẽ được phát hành (ký và đóng dấu, chữ ký điện tử/ chữ ký số được các bên chấp nhận) bởi đại diện có thẩm quyền của Bên Mua trong vòng 20 ngày kể từ ngày đại diện có thẩm quyền hai bên ký Biên bản bàn giao hàng hóa tổng thể (HOC), với điều kiện Bên Bán đã hoàn thành hết các phạm vi công việc theo quy định của Hợp đồng.

IV. Các nội dung khác

- Trường hợp kết quả kiểm tra cho thấy hàng hóa không phù hợp với Hợp đồng, Bên Bán nhận được thông báo của Bên Mua yêu cầu thu hồi toàn bộ lô hàng lỗi trong trường hợp phải sửa chữa/thay thế/bổ sung hoặc trả lại hàng, Bên Bán có trách nhiệm thu hồi hàng lỗi tại kho của Bên Mua trong vòng 15 ngày kể từ ngày nhận được thông báo trên. Nếu không, Bên Bán sẽ chịu toàn bộ các phí, chi phí liên quan đến việc lưu kho của lô hàng lỗi đồng thời Bên Mua có toàn quyền quyết định xử lý đối với hàng hóa đó (bao gồm nhưng không giới hạn bởi các biện pháp như: vận chuyển trả lại hàng hóa cho Bên Bán) và Bên Bán chịu mọi chi phí liên quan đến việc xử lý hàng hoá nêu trên; Bên Mua không phải bất kỳ chịu trách nhiệm nào liên quan đến việc hàng hóa bị mất mát, hư hỏng.

- Trong mọi trường hợp khi có sự cố phát sinh trước thời điểm ký TAC, theo

yêu cầu của Bên Mua, Bên Bán phải liên hệ với Bên Mua hoặc cử kỹ sư có kinh nghiệm hoặc chuyên gia của hãng trong vòng 48h kể từ khi có yêu cầu của Bên Mua đến cùng tìm nguyên nhân (nếu có yêu cầu của Bên Mua), đề xuất phương án giải quyết, khắc phục để hạn chế thiệt hại cho các bên.

PHỤ LỤC 4: TIẾN ĐỘ THỰC HIỆN HỢP ĐỒNG
(Kèm theo hợp đồng số _____, ngày ____ tháng ____ năm ____)

PHỤ LỤC 5: MẪU BẢO LÃNH

(Kèm theo hợp đồng số _____, ngày ____ tháng ____ năm ____)

Mẫu số 13

BẢO LÃNH THỰC HIỆN HỢP ĐỒNG

_____, ngày ____ tháng ____ năm ____

Kính gửi: _____ [ghi tên Chủ đầu tư] (sau đây gọi là “Chủ đầu tư”)

Theo đề nghị của _____ [ghi tên Nhà thầu] (sau đây gọi là “Nhà thầu”) là nhà thầu đã trúng thầu gói thầu _____ [ghi tên gói thầu] và cam kết sẽ ký kết hợp đồng cung cấp hàng hóa cho gói thầu trên (sau đây gọi là “Hợp đồng”);⁽¹⁾

Theo quy định trong E-HSMT (hoặc hợp đồng), Nhà thầu phải nộp cho Chủ đầu tư bảo lãnh của một ngân hàng với một khoản tiền xác định để bảo đảm nghĩa vụ và trách nhiệm của mình trong việc thực hiện hợp đồng;

Chúng tôi, _____ [ghi tên của ngân hàng] có trụ sở đăng ký tại _____ [ghi địa chỉ của ngân hàng⁽²⁾] (sau đây gọi là “Ngân hàng”), xin cam kết bảo lãnh cho việc thực hiện hợp đồng của Nhà thầu với số tiền là _____ [ghi rõ giá trị tương ứng bằng số, bằng chữ]. Chúng tôi cam kết thanh toán vô điều kiện, không hủy ngang cho Chủ đầu tư bất cứ khoản tiền nào trong giới hạn _____ [ghi số tiền bảo lãnh] như đã nêu trên, khi có văn bản của Chủ đầu tư thông báo Nhà thầu vi phạm hợp đồng trong thời hạn hiệu lực của bảo lãnh thực hiện hợp đồng.

Bảo lãnh này có hiệu lực kể từ ngày phát hành cho đến hết ngày ____ tháng ____ năm ____⁽³⁾.

Đại diện hợp pháp của ngân hàng

[ghi tên, chức danh, ký tên và đóng dấu]

Ghi chú:

(1) Nếu ngân hàng bảo lãnh yêu cầu phải có hợp đồng đã ký mới cấp giấy bảo lãnh thì Chủ đầu tư xem xét, quyết định. Trong trường hợp này, đoạn trên có thể sửa lại như sau:

“Theo đề nghị của _____ [ghi tên Nhà thầu] (sau đây gọi là “Nhà thầu”) là nhà thầu trúng thầu gói thầu _____ [ghi tên gói thầu] đã ký hợp đồng số _____ [ghi số hợp đồng] ngày ____ tháng ____ năm ____ (sau đây gọi là “Hợp đồng”).”

(2) Địa chỉ ngân hàng: ghi rõ địa chỉ, số điện thoại, số fax, e-mail để liên hệ.

(3) Ghi thời hạn phù hợp với yêu cầu quy định tại Hợp đồng Mẫu.

BẢO LÃNH TIỀN TẠM ỨNG ⁽¹⁾

____, ngày ____ tháng ____ năm ____

Kính gửi: ____ [*ghi tên Chủ đầu tư*] (sau đây gọi là “Chủ đầu tư”)

[*ghi tên hợp đồng, số hợp đồng*]

Theo điều khoản về tạm ứng nêu trong điều kiện cụ thể của hợp đồng, ____ [*ghi tên và địa chỉ của nhà thầu*] (sau đây gọi là “Nhà thầu”) phải nộp cho Chủ đầu tư một bảo lãnh ngân hàng để bảo đảm nhà thầu sử dụng đúng mục đích khoản tiền tạm ứng ____ [*ghi rõ giá trị bằng số, bằng chữ và đồng tiền sử dụng*] cho việc thực hiện hợp đồng;

Chúng tôi, ____ [*ghi tên của ngân hàng*] có trụ sở đăng ký tại ____ [*ghi địa chỉ của ngân hàng⁽²⁾*] (sau đây gọi là “Ngân hàng”), theo yêu cầu của Chủ đầu tư, đồng ý vô điều kiện, không hủy ngang và không yêu cầu nhà thầu phải xem xét trước, thanh toán cho Chủ đầu tư khi Chủ đầu tư có yêu cầu với một khoản tiền không vượt quá ____ [*ghi rõ giá trị bằng số, bằng chữ và đồng tiền sử dụng theo quy định tại Mục 13.1 Điều kiện hợp đồng của E-HSMT*].

Ngoài ra, chúng tôi đồng ý rằng các thay đổi, bổ sung hoặc điều chỉnh các điều kiện của hợp đồng hoặc của bất kỳ tài liệu nào liên quan tới hợp đồng được ký giữa Nhà thầu và Chủ đầu tư sẽ không làm thay đổi bất kỳ nghĩa vụ nào của chúng tôi theo bảo lãnh này.

Bảo lãnh này có hiệu lực kể từ ngày nhà thầu nhận được khoản tạm ứng theo hợp đồng cho đến ngày ____ tháng ____ năm ____ ⁽³⁾.

Đại diện hợp pháp của ngân hàng

[*ghi tên, chức danh, ký tên và đóng dấu*]

Ghi chú:

(1) Căn cứ điều kiện cụ thể của gói thầu mà quy định phù hợp với yêu cầu quy định tại Mục 13.1 Điều kiện hợp đồng.

(2) Địa chỉ ngân hàng: ghi rõ địa chỉ, số điện thoại, số fax, e-mail để liên hệ.

(3) Ngày giao hàng quy định trong hợp đồng. Nếu giao hàng theo từng phần thì có thể quy định bảo lãnh tiền tạm ứng hết hiệu lực khi giá trị hàng hóa được giao và nghiệm thu lớn hơn hoặc bằng số tiền được tạm ứng. Trong trường hợp cần gia hạn thời gian thực hiện hợp đồng thì yêu cầu gia hạn thời gian có hiệu lực của bảo lãnh tiền tạm ứng.

BẢO LÃNH BẢO HÀNH

____, ngày ____ tháng ____ năm ____

Kính gửi: ____ [*ghi tên Chủ đầu tư*] (sau đây gọi là “Chủ đầu tư”)
[*ghi tên hợp đồng, số hợp đồng*]

Căn cứ các điều khoản, điều kiện của Hợp đồngsố ngày/...../..... (*sau đây gọi là “Hợp đồng”*) giữa Viện Hàng không Vũ trụ Viettel – CN Tập đoàn Công nghiệp Viễn thông Quân đội (*sau đây gọi là “Chủ đầu tư”*) và (*ghi tên đăng ký của Bên được bảo lãnh*) có trụ sở đăng ký tại (*ghi địa chỉ đăng ký của bên được bảo lãnh*) (*sau đây gọi là “Nhà thầu”*).

Theo quy định trong Hợp đồng, nhà thầu phải nộp cho chủ đầu tư bảo lãnh của một ngân hàng với một khoản tiền xác định để bảo đảm nghĩa vụ và trách nhiệm của mình trong việc bảo đảm hỗ trợ sản phẩm được cung cấp trong Hợp đồng.

Chúng tôi, Ngân hàng – Chi nhánh....., trụ sở đăng ký tại, số điện thoại:, số fax:, email: (sau đây gọi là “Ngân hàng”), xin cam kết bảo lãnh cho nghĩa vụ bảo đảm chất lượng sản phẩm của Bên được Bảo lãnh với Bên nhận Bảo lãnh theo Hợp đồng số.....ngày/...../.....của nhà thầu với số tiền là: VND (Bằng chữ:.....). Chúng tôi cam kết thanh toán ngay cho chủ đầu tư bất cứ khoản tiền nào trong giới hạnVND (Bằng chữ:.....) như đã nêu trên, khi có văn bản đầu tiên của chủ đầu tư thông báo nhà thầu vi phạm nghĩa vụ bảo đảm chất lượng sản phẩm được cung cấp trong hợp đồng trong thời hạn hiệu lực của Bảo lãnh bảo đảm chất lượng sản phẩm này.

Thư bảo lãnh này sẽ hết hiệu lực khi Nhà thầu thực hiện đầy đủ các nghĩa vụ bảo đảm chất lượng sản phẩm với Chủ đầu tư theo quy định tại Hợp đồng, nhưng trong mọi trường hợp không muộn hơn ngày/...../..... là ngày hết hạn của Thư bảo lãnh. (“**Thời hạn Hiệu lực**”). Trong trường hợp ngày hết hạn hiệu lực rơi vào ngày nghỉ/lễ, thời hạn của Bảo lãnh sẽ đương nhiên còn hiệu lực đến ngày làm việc đầu tiên tiếp sau đó.

Thư bảo lãnh này được điều chỉnh và giải thích theo pháp luật Việt Nam. Mọi tranh chấp liên quan đến Thư bảo lãnh này sẽ được đưa ra Toà án có thẩm quyền để giải quyết.

Thư bảo lãnh này được lập thành 01 bản duy nhất, vô điều kiện, không hủy ngang và không có giá trị chuyển nhượng.

Đại diện và thay mặt

ĐẠI DIỆN NGÂN HÀNG
(*Ký, ghi rõ họ tên, đóng dấu*)

ĐIỀU KIỆN HỢP ĐỒNG

<p>1. Định nghĩa</p>	<p>Trong hợp đồng này, các từ ngữ dưới đây được hiểu như sau:</p> <p>1.1. “Chủ đầu tư” là tổ chức được quy định tại Hợp đồng;</p> <p>1.2. “Hợp đồng” là thỏa thuận giữa Chủ đầu tư và Nhà thầu, thể hiện bằng văn bản, được hai bên ký kết, bao gồm cả phụ lục và tài liệu kèm theo;</p> <p>1.3. “Nhà thầu” là nhà thầu trúng thầu (có thể là nhà thầu độc lập hoặc liên danh) và được quy định tại Hợp đồng;</p> <p>1.4. “Nhà thầu phụ” là tổ chức, cá nhân ký hợp đồng với nhà thầu để tham gia thực hiện dịch vụ liên quan;</p> <p>1.5. “Tài liệu hợp đồng” là các tài liệu được liệt kê trong Hợp đồng, bao gồm bất kỳ bản sửa đổi, bổ sung nào của Hợp đồng;</p> <p>1.6. “Giá hợp đồng” giá trị ghi trong hợp đồng giữa Chủ đầu tư và nhà thầu, là tổng số tiền ghi trong hợp đồng cho việc cung cấp hàng hoá và dịch vụ liên quan. Giá hợp đồng đã bao gồm tất cả các chi phí về thuế, phí, lệ phí (nếu có);</p> <p>1.7. “Ngày” là ngày dương lịch; “năm” là 365 ngày;</p> <p>1.8. “Hàng hóa” gồm máy móc, thiết bị, nguyên liệu, nhiên liệu, vật liệu, vật tư, phụ tùng; sản phẩm; phương tiện; hàng tiêu dùng; hóa chất, vật tư xét nghiệm, thiết bị y tế; phần mềm thương mại.;</p> <p>1.9. “Dịch vụ liên quan” bao gồm các dịch vụ như lắp đặt, tích hợp, duy tu, bảo dưỡng, sửa chữa ban đầu, bảo hiểm lắp đặt, bảo hiểm sửa chữa hoặc cung cấp các dịch vụ sau bán hàng khác như đào tạo, chuyển giao công nghệ...;</p> <p>1.10. “Hoàn thành” là việc Nhà thầu hoàn tất các dịch vụ liên quan theo các điều khoản và điều kiện quy định tại Hợp đồng;</p> <p>1.11. “Địa điểm giao hàng” là: Địa điểm do Chủ đầu tư chỉ định tại Hà Nội.</p> <p>1.12 “Thời gian thực hiện hợp đồng” được tính từ ngày hợp đồng có hiệu lực đến ngày các bên hoàn thành nghĩa vụ theo quy định trong hợp đồng (ngoại trừ các nghĩa vụ quy định tại</p>
-----------------------------	--

	Điều 8 của Văn bản hợp đồng).
2. Hồ sơ hợp đồng và thứ tự ưu tiên	<p>Tất cả các tài liệu sau đây (bao gồm cả các phần của tài liệu) sẽ cấu thành Hợp đồng để tạo thành thể thống nhất, có tính tương hỗ, bổ sung và giải thích cho nhau và được sắp xếp theo thứ tự ưu tiên sau đây:</p> <ol style="list-style-type: none">Văn bản hợp đồng kèm theo các Phụ lục hợp đồng;<ul style="list-style-type: none">Phụ lục 1: Danh mục hàng hóa, và giá cảPhụ lục 2: Phụ lục về kỹ thuậtPhụ lục 3: Phụ lục về nghiệm thu hàng hóaPhụ lục 4: Tiến độ thực hiện hợp đồngPhụ lục 5: Mẫu bảo lãnhĐiều kiện Hợp đồng;Biên bản thương thảo (nếu có), hoàn thiện hợp đồng (nếu có);Quyết định phê duyệt kết quả lựa chọn nhà thầu <i>[quy định theo quy chế lựa chọn nhà thầu hiện hành]</i>;Thư chấp thuận HSDT và trao hợp đồng <i>[quy định theo quy chế lựa chọn nhà thầu hiện hành]</i>;HSDT/HSĐX và các văn bản làm rõ HSDT/HSĐX của Nhà thầu <i>[quy định theo quy chế lựa chọn nhà thầu hiện hành]</i>;HSMT/HSYC/HSMCG và các tài liệu sửa đổi, làm rõ HSMT/HSYC/HSMCG <i>[quy định theo quy chế lựa chọn nhà thầu hiện hành]</i>;<i>[Liệt kê các tài liệu khác nếu có]</i>
3. Luật và ngôn ngữ	Luật điều chỉnh hợp đồng là pháp luật Việt Nam, ngôn ngữ của hợp đồng là tiếng Việt.
4. Thông báo	<p>4.1. Bất cứ thông báo nào của một bên gửi cho bên kia liên quan đến hợp đồng phải được thể hiện bằng văn bản. Thuật ngữ “bằng văn bản” có nghĩa là hình thức truyền đạt thông tin dưới dạng viết và có bằng chứng về việc tiếp nhận thông tin. Các thông báo cần gửi về Chủ đầu tư theo địa chỉ dưới đây:</p> <ul style="list-style-type: none">Người nhận: Trung tâm Đầu tư Mua sắm - Viện Hàng

	<p>không Vũ trụ Viettel - Chi nhánh Tập đoàn Công nghiệp - Viễn thông Quân đội.</p> <ul style="list-style-type: none">- Địa chỉ: Tòa nhà Viettel Hòa Lạc - B1 Lô 1, Khu Công nghệ cao Hòa Lạc, xã Hòa Lạc, Thành phố Hà Nội.- Điện thoại: (024) 62816666.- Fax: (024) 62838838.- Địa chỉ email: vtx_mstx@viettel.com.vn <p>4.2. Thông báo của một bên sẽ được coi là có hiệu lực kể từ ngày bên kia nhận được hoặc theo ngày hiệu lực nêu trong thông báo, tùy theo ngày nào đến muộn hơn.</p>
<p>5. Bảo đảm thực hiện hợp đồng</p>	<p>5.1. Bảo đảm thực hiện hợp đồng phải được nộp lên Chủ đầu tư không muộn hơn 15 ngày kể từ ngày ký hợp đồng.</p> <ul style="list-style-type: none">- Bảo đảm thực hiện hợp đồng được thực hiện bằng một trong các hình thức sau:<ul style="list-style-type: none">+ Đặt cọc bằng Séc bảo chi đối với bảo đảm thực hiện hợp đồng có giá trị dưới 50 triệu đồng và thời gian có hiệu lực của Séc bảo chi phù hợp với thời gian thực hiện hợp đồng;+ Nộp thư bảo lãnh của tổ chức tín dụng trong nước hoặc chi nhánh ngân hàng nước ngoài được thành lập theo pháp luật Việt Nam; <p>Giá trị bằng 3% giá hợp đồng và hiệu lực kể từ ngày phát hành cho đến hết ba mươi (30) ngày sau ngày Chứng nhận nghiệm thu kỹ thuật (TAC) được phát hành (ký và đóng dấu) bởi Chủ đầu tư, và Chủ đầu tư đã nhận được bảo lãnh bảo hành có hiệu lực. Mọi chi phí liên quan tới bảo lãnh do Bên Bán chịu.</p> <p>Trong mọi trường hợp, nếu Bảo đảm thực hiện Hợp đồng hết hiệu lực trước ngày Chứng nhận nghiệm thu kỹ thuật (TAC) thì Bên Bán sẽ có trách nhiệm gia hạn thời gian hiệu lực của Bảo đảm thêm tối thiểu một (01) tháng cho mỗi lần gia hạn hoặc theo yêu cầu của Bên Mua. Mọi chi phí liên quan đến việc gia hạn bảo đảm sẽ do Bên Bán chịu. Bảo đảm là vô điều kiện và không hủy ngang (trả tiền khi có yêu cầu) theo mẫu quy định tại HSMT hoặc một mẫu khác được Chủ đầu tư chấp thuận.</p> <p>5.2. Bảo đảm thực hiện hợp đồng sẽ được trả cho Chủ Đầu tư</p>

	<p>trong trường hợp sau đây:</p> <ul style="list-style-type: none">a) Từ chối thực hiện hợp đồng khi hợp đồng có hiệu lực;b) Vi phạm thỏa thuận trong hợp đồng;c) Thực hiện hợp đồng chậm tiến độ do lỗi của mình nhưng từ chối gia hạn hiệu lực của bảo đảm thực hiện hợp đồng. <p>5.3. Thời hạn hoàn trả bảo đảm thực hiện hợp đồng: Trong vòng mười (10) ngày kể từ ngày hết hiệu lực của bảo đảm thực hiện hợp đồng hoặc bảo đảm thực hiện hợp đồng sẽ tự động được giải tỏa sau ba mươi (30) ngày kể từ ngày Chứng nhận nghiệm thu kỹ thuật (TAC) được phát hành bởi Chủ đầu tư và Chủ đầu tư nhận được bảo lãnh bảo hành có hiệu lực theo quy định tại Mục 14 Điều kiện Hợp đồng dưới đây.</p>
6. Ký hợp đồng thầu phụ	<p>6.1. Danh sách nhà thầu phụ: __ [ghi danh sách nhà thầu phụ phù hợp với danh sách nhà thầu phụ nêu trong HSDT/HSDX, trường hợp không có ghi “Không có”].</p> <p>Nhà thầu được ký kết hợp đồng với các nhà thầu phụ trong danh sách các nhà thầu phụ nêu trên để thực hiện dịch vụ liên quan nêu trong HSDT. Việc sử dụng nhà thầu phụ sẽ không làm thay đổi các nghĩa vụ của nhà thầu. Nhà thầu phải chịu trách nhiệm trước Chủ Đầu tư về khối lượng, chất lượng, tiến độ và các nghĩa vụ khác đối với phần việc do nhà thầu phụ thực hiện.</p> <p>Việc thay thế, bổ sung nhà thầu phụ trong danh sách các nhà thầu phụ nêu trong HSDT hoặc thay đổi nội dung thầu phụ nêu trong HSDT chỉ được thực hiện khi được Chủ Đầu tư chấp thuận; việc sử dụng nhà thầu phụ phải phù hợp với nhu cầu của nhà thầu trong thực hiện hợp đồng, nhà thầu phụ phải đáp ứng về năng lực, kinh nghiệm theo yêu cầu của nhà thầu.</p> <p>6.2. Nhà thầu có trách nhiệm thanh toán đầy đủ và đúng hạn cho nhà thầu phụ theo các điều khoản thỏa thuận giữa Nhà thầu và nhà thầu phụ.</p>
7. Giải quyết tranh chấp	<p>7.1. Chủ đầu tư và Nhà thầu có trách nhiệm giải quyết các tranh chấp phát sinh giữa hai bên thông qua thương lượng.</p> <p>7.2. Nếu tranh chấp không thể giải quyết được bằng thương lượng trong thời gian: 30 ngày kể từ ngày phát sinh tranh chấp thì bất kỳ bên nào cũng đều có thể yêu cầu đưa việc</p>

	<p>tranh chấp ra giải quyết theo cơ chế như sau: Mọi tranh chấp nếu có sẽ được ưu tiên giải quyết bằng thương lượng. Trong trường hợp tranh chấp không giải quyết được bằng thương lượng trong vòng 30 ngày kể từ ngày phát sinh tranh chấp, thì (các) Bên có quyền đưa tranh chấp ra tòa án có thẩm quyền theo quy định của pháp luật để giải quyết. Phí tòa án và chi phí luật sư của Bên còn lại sẽ do Bên thua kiện chịu.</p>
8. Phạm vi cung cấp	<p>Hàng hóa và dịch vụ liên quan phải được cung cấp theo phạm vi cung cấp như sau: Chi tiết theo Phụ lục 1 của hợp đồng</p>
9. Tiến độ giao hàng, lịch hoàn thành các dịch vụ liên quan (nếu có) và tài liệu chứng từ	<p>9.1. Tiến độ giao hàng và lịch hoàn thành các dịch vụ liên quan (nếu có): Chi tiết theo Phụ lục 4 của hợp đồng</p> <p>9.2. Nhà thầu phải cung cấp các thông tin và chứng từ sau đây:</p> <ul style="list-style-type: none">- Hoá đơn giá trị gia tăng (GTGT) hợp lệ cho 100% giá trị hàng hóa (bản gốc/ bản điện tử). Giá trị (các) hóa đơn GTGT Nhà thầu phát hành cho Chủ đầu tư phải bằng giá Hợp đồng. Hóa đơn GTGT cho phần hàng hóa khuyến mại, cho tặng miễn phí (nếu có) được phát hành riêng, không gộp chung với phần hàng hóa có giá trị thanh toán.- Catalogue/datasheet/user manual của hàng hóa (nếu có): 01 bản gốc hoặc 01 bản sao y Nhà thầu.- Phiếu Bảo hành cho toàn bộ hàng hóa do Nhà thầu cấp: 01 bản gốc.- Phiếu đóng gói chi tiết (Packing list) do Nhà thầu/Nhà sản xuất cấp: 01 bản gốc.- Phiếu xuất kho do Nhà thầu cấp: 01 bản gốc.- Bản vẽ hoàn công: 01 bản gốc- Giấy chứng nhận kiểm định kỹ thuật an toàn của đơn vị có thẩm quyền: 01 bản gốc- Hàng hóa phải có đủ giấy tờ chứng minh chất lượng, nguồn gốc xuất xứ bao gồm nhưng không giới hạn:<ul style="list-style-type: none">+ Đối với hạng mục trang thiết bị tiêu chuẩn thuộc Mục D, phần 1.2.2, Mục 1, Chương III E-HSMT:<ul style="list-style-type: none">• Giấy chứng nhận xuất xứ hàng hoá (CO) do Phòng Thương mại và Công nghiệp hoặc Cơ quan có thẩm quyền của nước sản xuất/ nước xuất khẩu hoặc nước thứ ba phát

<p>hành (01 bản gốc hoặc 01 bản sao chứng thực) (đối với hàng hóa có xuất xứ nước ngoài), giấy chứng nhận chất lượng (CQ) do nhà sản xuất hoặc đại diện của nhà sản xuất cấp (01 bản gốc hoặc 01 bản sao chứng thực).</p> <p>+ Đối với hạng mục vật tư tiêu chuẩn, vật tư cơ khí mua sẵn STT 1->4 thuộc Mục C, phần 1.2.2, Mục 1, Chương III E-HSMT:</p> <ul style="list-style-type: none">• Cam kết chất lượng của nhà thầu <p>+ Đối với hạng mục vật tư tiêu chuẩn, vật tư cơ khí mua sẵn STT 5->15 thuộc Mục C, phần 1.2.2, Mục 1, Chương III E-HSMT:</p> <ul style="list-style-type: none">• Giấy chứng nhận xuất xứ hàng hoá (CO) do Phòng Thương mại và Công nghiệp hoặc Cơ quan có thẩm quyền của nước sản xuất/ nước xuất khẩu hoặc nước thứ ba phát hành (01 bản gốc hoặc 01 bản sao chứng thực) (đối với hàng hóa có xuất xứ nước ngoài), giấy chứng nhận chất lượng (CQ) do nhà sản xuất hoặc đại diện của nhà sản xuất cấp (01 bản gốc hoặc 01 bản sao chứng thực); hoặc:• CoC. <p>*CoC (01 bản gốc hoặc 01 bản sao chứng thực) của nhà sản xuất uy tín hoặc của nhà phân phối thuộc hiệp hội uy tín, thuộc 02 danh sách dưới đây:</p> <p>a. Danh sách các hiệp hội nhà phân phối uy tín:</p> <ul style="list-style-type: none">✓ ECIA - Electronic Components Industry Association✓ ERAI - Electronic Resellers Association, Inc✓ EECA - European Electronic Component Manufactures Association✓ ECSN - Electronic Component Supply Network✓ IDEA - Independent Distributors of Electronics Association✓ FBDI - Fachverband der Bauelemente Distribution e.V. (Professional Association of Component Distribution)✓ NEMRA - National Electrical Manufacturers Representatives Association✓ ASPEC - Association of Suppliers of Electronic Components✓ SIA - Semiconductor Industry Association✓ ERA - Association of Suppliers of Electronic

	<p style="text-align: center;">Components</p> <p>b. Danh sách các Nhà phân phối, nhà sản xuất uy tín khác:</p> <ul style="list-style-type: none">✓ Alphawire✓ Analog Technologies✓ Anatech Electronics✓ Anion✓ ANTCOM✓ Autonics✓ Chip1stop✓ Chipdip✓ Cidev Electronics✓ Coil craft✓ Distrelec B.V✓ Eandc✓ Elecon✓ Excelpoint✓ Fotronic✓ Glenair✓ GPS networking✓ Hioki✓ HobbyKing✓ Hoffmann✓ HoltIC (Holt Integrated Circuit)✓ IDEC✓ Interface✓ L-COM✓ LeChamp✓ Macnica✓ Master Electronics✓ Maxamps✓ MEDs Interconnect✓ MEDs Technologies✓ Microhard✓ Mini-circuit✓ Monotaro SG✓ MTI Wireless Edge✓ Novatel✓ Omega✓ Richardson Electronics✓ Samtec Inc✓ Sea and Land Technologies✓ Souriau
--	--

	<ul style="list-style-type: none">✓ Synqor✓ Techflex✓ Tek-stock✓ Terasic✓ TME✓ Toby Electronic✓ VOLZ✓ АС ЭНЕРГИЯ✓ Западприбор✓ Исетъ✓ ПЛАТАН✓ Konnektor✓ Kopir <p>Chủ đầu tư phải nhận được các thông tin và chứng từ nêu trên trước khi hàng hóa đến địa điểm quy định, nếu không Nhà thầu sẽ phải chịu mọi chi phí phát sinh có liên quan.</p>
10. Trách nhiệm của Nhà thầu	Nhà thầu phải cung cấp toàn bộ hàng hóa và dịch vụ liên quan (nếu có) trong phạm vi cung cấp quy định tại Mục 8 Điều kiện Hợp đồng và theo tiến độ giao hàng, lịch hoàn thành các dịch vụ liên quan quy định tại Mục 9 Điều kiện Hợp đồng.
11. Loại hợp đồng và giá hợp đồng	<p>11.1. Loại hợp đồng: Trọn gói.</p> <p>11.2. Giá hợp đồng: Cố định, là toàn bộ chi phí để hoàn thành việc cung cấp hàng hoá và dịch vụ liên quan của gói thầu nêu trong Bảng giá hợp đồng trên cơ sở bảo đảm tiến độ, chất lượng theo đúng yêu cầu của gói thầu.</p>
12. Thuế, phí, lệ phí	<p>12.1. Nhà thầu chịu trách nhiệm đối với toàn bộ chi phí về thuế, phí, lệ phí phát sinh cho đến khi hàng hóa được giao cho Chủ đầu tư.</p> <p>12.2. Trường hợp Nhà thầu thuộc đối tượng được miễn, giảm thuế, phí, lệ phí, Chủ đầu tư tạo điều kiện tối đa cho Nhà thầu áp dụng các chính sách miễn, giảm thuế, phí, lệ phí.</p> <p>12.3. Điều chỉnh thuế: Được phép.</p>
13. Tạm ứng	<p>13.1. Chủ đầu tư phải cấp cho Nhà thầu khoản tiền tạm ứng theo quy định tại Mục 13.2 dưới đây, sau khi Nhà thầu nộp Bảo lãnh tạm ứng tương đương với khoản tiền tạm ứng. Bảo lãnh tạm ứng phải được phát hành bởi một tổ chức tín dụng</p>

	<p>hoặc chi nhánh ngân hàng nước ngoài được thành lập theo pháp luật Việt Nam.</p> <p>13.2. Tạm ứng: 30% giá Hợp đồng trong vòng 14 ngày kể từ ngày Chủ đầu tư nhận được bảo lãnh tạm ứng tương đương 30% giá Hợp đồng với điều kiện Hợp đồng đã được ký kết bởi đại diện có thẩm quyền của hai bên và Chủ đầu tư đã nhận được bảo đảm thực hiện hợp đồng. Toàn bộ số tiền tạm ứng sẽ được thu hồi bằng cách khấu trừ vào lần thanh toán sau tạm ứng.</p> <p>Nhà thầu có trách nhiệm nộp 1 bảo lãnh tạm ứng với giá trị bằng với khoản tạm ứng theo mẫu tại Phụ lục 5 của hợp đồng hoặc mẫu khác được Chủ đầu tư chấp thuận. Bảo lãnh tạm ứng được thực hiện bằng cách nộp thư bảo lãnh của một tổ chức tín dụng trong nước hoặc chi nhánh ngân hàng nước ngoài được thành lập theo pháp luật Việt Nam. Bảo lãnh tạm ứng được thực hiện bằng cách phát hành bảo đảm ngân hàng, vô điều kiện và không hủy ngang. Bảo lãnh tạm ứng cho hàng hóa sẽ có hiệu lực từ ngày Nhà thầu nhận được khoản tạm ứng giá hàng hóa đến hết 45 ngày sau ngày Biên bản bàn giao hàng hóa tổng thể (HOC) được ký và đóng dấu bởi đại diện có thẩm quyền của hai bên. Trường hợp Nhà thầu không nhận tạm ứng thì không cần nộp bảo lãnh tạm ứng.</p> <p>Trong mọi trường hợp, nếu Bảo lãnh tạm ứng cho hàng hóa hết hiệu lực trước thời hạn bốn mươi lăm (45) ngày kể từ ngày Biên bản bàn giao hàng hóa tổng thể (HOC) như quy định ở trên thì Nhà thầu sẽ có trách nhiệm gia hạn thời gian hiệu lực của Bảo lãnh thêm tối thiểu một (01) tháng cho mỗi lần gia hạn hoặc theo yêu cầu của Chủ Đầu tư. Mọi chi phí liên quan đến việc gia hạn bảo lãnh sẽ do Nhà thầu chịu.</p> <p>13.3. Nhà thầu chỉ được sử dụng tiền tạm ứng cho việc thực hiện Hợp đồng. Nhà thầu có trách nhiệm đảm bảo rằng khoản tiền tạm ứng đã được sử dụng đúng mục đích, đúng đối tượng.</p>
14. Thanh toán	<p>14.1. Yêu cầu thanh toán của Nhà thầu phải được gửi cho Chủ đầu tư bằng văn bản, kèm theo hóa đơn mô tả hàng hóa đã bàn giao và các dịch vụ liên quan đã thực hiện, cùng với chứng từ nộp theo quy định tại Điều 9 Điều kiện Hợp đồng và gửi yêu cầu thanh toán khi đã hoàn thành các nghĩa vụ khác quy định trong hợp đồng.</p>

	<p>14.2. Việc thanh toán thực hiện theo quy định dưới đây:</p> <p>Phương thức thanh toán: Chủ đầu tư sẽ thanh toán cho Nhà thầu bằng hình thức chuyển khoản bằng Việt Nam Đồng như sau:</p> <p>Thanh toán 100% giá hợp đồng trừ đi 30% giá hợp đồng đã được tạm ứng, tương đương 70% giá hợp đồng được thanh toán trong vòng mười bốn (14) ngày kể từ ngày Chứng nhận nghiệm thu kỹ thuật (TAC) đã được đại diện có thẩm quyền của Chủ đầu tư ký và đóng dấu với điều kiện đại diện có thẩm quyền của hai bên đã ký và đóng dấu Biên bản bàn giao hàng hoá tổng thể (HOC), Biên bản Quyết toán hợp đồng và Nhà thầu đã xuất trình cho Chủ đầu tư bảo lãnh bảo hành có giá trị tương đương 5 phần trăm (5%) giá Hợp đồng như quy định tại Mục 23.3 Điều kiện hợp đồng của hợp đồng và cung cấp đầy đủ hồ sơ, chứng từ theo quy định tại Mục 9 Điều kiện hợp đồng của Hợp đồng.</p> <p>Trước mỗi đợt thanh toán và tạm ứng, Nhà thầu có trách nhiệm gửi công văn đề nghị tạm ứng/thanh toán và xuất trình đầy đủ chứng từ như quy định cho Chủ đầu tư trước thời hạn ít nhất 15 ngày. Công văn đề nghị tạm ứng/thanh toán này là một chứng từ trong bộ chứng từ thanh toán. Trường hợp Nhà thầu chậm trễ trong việc gửi công văn/chứng từ thì Chủ đầu tư không chịu trách nhiệm về việc chậm thanh toán và tạm ứng.</p> <p>14.3. Đồng tiền thanh toán là VND.</p>
<p>15. Quyền sở hữu trí tuệ</p>	<p>Áp dụng theo quy định tại Điều 7 của hợp đồng</p>
<p>16. Sử dụng các tài liệu và thông tin liên quan đến hợp đồng</p>	<p>16.1. Chủ đầu tư và Nhà thầu phải bảo mật bất kỳ tài liệu, dữ liệu hoặc thông tin nào khác liên quan đến hợp đồng do một bên cung cấp trực tiếp hoặc gián tiếp cho bên kia, không được tiết lộ tài liệu, dữ liệu hoặc thông tin đó cho bên thứ ba nếu không có văn bản đồng ý của bên kia cho dù tài liệu, dữ liệu hoặc thông tin đó được cung cấp trước, trong hoặc sau khi hoàn thành hoặc chấm dứt hợp đồng. Nhà thầu có thể chuyển cho nhà thầu phụ các tài liệu, dữ liệu và thông tin phù hợp do Chủ đầu tư cung cấp để nhà thầu phụ thực hiện công việc của mình theo hợp đồng; trong trường hợp này, nhà thầu phụ phải có cam kết với Nhà thầu về việc bảo mật các tài</p>

	<p>liệu, dữ liệu hoặc thông tin đó.</p> <p>16.2. Chủ đầu tư không được sử dụng các tài liệu, dữ liệu và thông tin khác nhận được từ Nhà thầu cho bất kỳ mục đích nào khác không liên quan đến hợp đồng. Nhà thầu không được sử dụng các tài liệu, dữ liệu và thông tin khác nhận được từ Chủ đầu tư cho bất kỳ mục đích nào khác không liên quan đến việc thực hiện hợp đồng.</p> <p>16.3. Nghĩa vụ của Chủ đầu tư và Nhà thầu quy định tại Mục 16.1 và Mục 16.2 Điều kiện Hợp đồng không áp dụng đối với các thông tin sau đây:</p> <p>a) Thông tin mà Chủ đầu tư hoặc Nhà thầu cần cung cấp cho cấp có thẩm quyền;</p> <p>b) Thông tin đã hoặc sẽ được công bố mà không phải do lỗi của Chủ đầu tư hoặc Nhà thầu;</p> <p>c) Thông tin thuộc sở hữu của một bên vào thời điểm công bố và trước đó không phải do bên kia cung cấp trực tiếp hoặc gián tiếp;</p> <p>d) Thông tin mà một bên nhận được một cách hợp pháp từ một bên thứ ba không có nghĩa vụ bảo mật thông tin.</p> <p>16.4. Các quy định tại Mục 16 Điều kiện Hợp đồng không làm thay đổi bất kỳ cam kết bảo mật nào do một bên đưa ra trước ngày ký hợp đồng liên quan đến việc cung cấp hàng hóa, dịch vụ.</p> <p>16.5. Các quy định tại Mục 16 Điều kiện Hợp đồng tiếp tục có hiệu lực sau khi hoàn thành hoặc chấm dứt hợp đồng vì bất cứ lý do gì.</p>
17. Thông số kỹ thuật và tiêu chuẩn	<p>Hàng hóa và các dịch vụ liên quan được cung cấp theo hợp đồng sẽ phải tuân theo các thông số kỹ thuật và tiêu chuẩn quy định tại Phụ lục 2 Hợp đồng; nếu tại Phụ lục 2 Hợp đồng không quy định đến một thông số hay tiêu chuẩn nào có thể áp dụng thì phải tuân thủ theo thông số và tiêu chuẩn tương đương hoặc cao hơn tiêu chuẩn hiện hành tại quốc gia hoặc vùng lãnh thổ mà hàng hóa có xuất xứ.</p>
18. Đóng gói hàng hoá	<p>18.1. Nhà thầu phải đóng gói hàng hóa đúng yêu cầu nhằm tránh hư hỏng trong quá trình vận chuyển đến địa điểm giao hàng theo quy định trong hợp đồng. Trong quá trình vận</p>

	<p>chuyển, bao gói hàng hóa phải đủ chắc chắn để chịu được những va chạm mạnh, nhiệt độ quá cao hoặc quá thấp, trong nước mặn, nước mưa và ở ngoài trời. Kích thước và trọng lượng của mỗi kiện hàng phải tính đến điều kiện vận chuyển như khoảng cách, phương tiện vận chuyển, điều kiện cơ sở hạ tầng... từ nơi xuất hàng đến địa điểm giao hàng.</p> <p>18.2. Việc đóng gói, ghi chú đối với hàng hóa, các giấy tờ bên trong và bên ngoài kiện hàng phải tuân thủ các yêu cầu cụ thể trong hợp đồng, bao gồm các chỉ dẫn của Chủ đầu tư và các yêu cầu như sau: phải tuân theo tiêu chuẩn đóng gói của Nhà sản xuất, đảm bảo an toàn tuyệt đối cho hàng hoá trong quá trình vận chuyển, lưu kho và xếp dỡ.</p>
19. Bảo hiểm	<p>Trừ trường hợp có quy định khác, hàng hóa cung cấp theo hợp đồng phải được bảo hiểm đầy đủ cho các tổn thất, hư hại có thể xảy ra trong quá trình sản xuất hoặc tiếp nhận, vận chuyển, lưu kho và giao hàng theo quy định như sau: Nhà thầu chịu mọi chi phí và trách nhiệm liên quan tới bảo hiểm hàng hóa cho tới khi hàng hóa được giao xong cho Chủ đầu tư.</p>
20. Vận chuyển và các dịch vụ phát sinh	<p>20.1. Yêu cầu về vận chuyển hàng hóa và các yêu cầu khác quy định như sau:</p> <p>Theo hợp đồng, Nhà thầu phải vận chuyển hàng hóa đến địa điểm giao hàng. Việc vận chuyển hàng hóa đến địa điểm giao hàng, bao gồm cả bảo hiểm, xếp dỡ hàng hóa và lưu kho theo quy định trong hợp đồng, do Nhà thầu thực hiện; các chi phí liên quan được tính trong giá hợp đồng.</p> <p>20.2. Chủ đầu tư có thể yêu cầu Nhà thầu cung cấp một hoặc một số dịch vụ sau đây: Không yêu cầu</p> <p>20.3. Trường hợp phát sinh dịch vụ ngoài hợp đồng, Chủ đầu tư và Nhà thầu thương thảo về chi phí thực hiện dịch vụ, bảo đảm không vượt quá mức giá mà Nhà thầu áp dụng cho dịch vụ tương tự trong các hợp đồng khác.</p>
21. Kiểm tra và thử nghiệm hàng hóa	<p>21.1. Nhà thầu phải tiến hành tất cả các thử nghiệm, kiểm tra đối với hàng hóa và dịch vụ liên quan theo quy định tại Phụ lục 3 Hợp đồng và chịu toàn bộ chi phí thử nghiệm, kiểm tra.</p> <p>21.2. Việc kiểm tra và thử nghiệm có thể được tiến hành tại</p>

cơ sở của Nhà thầu hoặc cơ sở khác địa điểm giao hàng, hoặc địa điểm giao hàng hoặc bất kỳ địa điểm nào khác theo quy định tại **Phụ lục 3 Hợp đồng**. Theo quy định tại Mục 21.3 Điều kiện Hợp đồng, trường hợp tiến hành tại cơ sở của Nhà thầu hoặc cơ sở khác thì cán bộ kiểm tra phải được cung cấp tất cả phương tiện và hỗ trợ cần thiết, kể cả việc tiếp cận bản vẽ và dữ liệu sản xuất; Chủ đầu tư không phải chịu bất kỳ chi phí nào cho các phương tiện và hỗ trợ này.

21.3. Chủ đầu tư hoặc đại diện của Chủ đầu tư có quyền tham dự các buổi thử nghiệm, kiểm tra quy định tại Mục 21.2 Điều kiện Hợp đồng, với điều kiện là Chủ đầu tư chịu tất cả các chi phí phát sinh liên quan đến việc tham dự, bao gồm cả chi phí đi lại, lưu trú.

21.4. Trước khi tiến hành kiểm tra, thử nghiệm, Nhà thầu phải thông báo cho Chủ đầu tư về địa điểm và thời gian tiến hành kiểm tra, thử nghiệm. Trường hợp phải được sự chấp thuận của bên thứ ba hoặc nhà sản xuất để Chủ đầu tư tham gia kiểm tra, thử nghiệm, Nhà thầu phải có văn bản đồng ý của các bên liên quan này.

21.5. Chủ đầu tư có thể yêu cầu Nhà thầu tiến hành thử nghiệm, kiểm tra ngoài hợp đồng nhưng cần thiết để khẳng định hàng hóa đó có đặc tính kỹ thuật, hiệu suất đáp ứng yêu cầu của hợp đồng, với điều kiện là các chi phí hợp lý để tiến hành thử nghiệm, kiểm tra đó được cộng thêm vào giá hợp đồng. Trường hợp thử nghiệm, kiểm tra làm chậm tiến độ sản xuất và/hoặc tiến độ thực hiện các nghĩa vụ khác của Nhà thầu theo hợp đồng, Chủ đầu tư xem xét điều chỉnh ngày giao hàng, ngày hoàn thành dịch vụ liên quan và các nghĩa vụ khác bị ảnh hưởng.

21.6. Nhà thầu phải gửi cho Chủ đầu tư báo cáo kết quả của tất cả các thử nghiệm, kiểm tra.

21.7. Chủ đầu tư có quyền từ chối bất kỳ hàng hóa, bộ phận hàng hóa nào không đáp ứng yêu cầu trong các buổi kiểm tra, thử nghiệm hoặc không phù hợp với đặc tính kỹ thuật theo hợp đồng. Nhà thầu phải thay thế bằng hàng hóa, bộ phận hàng hóa khác hoặc tiến hành những điều chỉnh cần thiết để phù hợp với các đặc tính kỹ thuật theo hợp đồng và phải chịu tất cả chi phí liên quan đến việc thay thế hoặc điều

	<p>chính này. Sau đó Nhà thầu phải tiến hành kiểm tra, thử nghiệm lại và chịu tất cả chi phí phát sinh, đồng thời thông báo cho Chủ đầu tư theo quy định tại Mục 21.4 Điều kiện Hợp đồng.</p> <p>21.8. Việc Nhà thầu thực hiện thử nghiệm, kiểm tra hàng hóa, bộ phận hàng hóa, việc Chủ đầu tư hay đại diện của Chủ đầu tư tham dự các buổi thử nghiệm, kiểm tra, hay việc báo cáo kết quả thử nghiệm, kiểm tra theo quy định tại Mục 21.6 Điều kiện Hợp đồng, không miễn trừ cho Nhà thầu nghĩa vụ bảo hành hoặc các nghĩa vụ khác theo hợp đồng.</p>
<p>22. Phạt và bồi thường thiệt hại</p>	<p>Phạt vi phạm hợp đồng và bồi thường thiệt hại theo quy định như sau:</p> <p>22.1. Phạt vi phạm hợp đồng: Áp dụng</p> <p>Trừ trường hợp bất khả kháng theo quy định tại Mục 26 Điều kiện Hợp đồng, nếu Nhà thầu không thể giao hàng hay cung cấp các dịch vụ liên quan theo đúng thời hạn đã nêu trong hợp đồng, hoặc do lỗi của Nhà thầu/hàng hóa của Nhà thầu khiến cho TAC bị chậm so với tiến độ đã nêu trong Hợp đồng thì Chủ đầu tư có thể khấu trừ vào giá hợp đồng một khoản tiền phạt tương ứng với: 0,2 %/ngày trên giá trị phần nghĩa vụ hợp đồng bị vi phạm cho đến khi nội dung công việc đó được thực hiện. Chủ đầu tư sẽ khấu trừ đến 8 % trên giá trị phần nghĩa vụ hợp đồng bị vi phạm. Khi đạt đến mức phạt tối đa, Chủ đầu tư có thể xem xét chấm dứt hợp đồng theo quy định tại Mục 29 Điều kiện Hợp đồng.</p> <p>Quy tắc xác định số ngày vi phạm hợp đồng: ngày vi phạm đầu tiên là ngày liền kề tiếp theo của ngày hết hạn thực hiện nghĩa vụ theo quy định của hợp đồng. Các ngày vi phạm tiếp theo được xác định theo chu kỳ 24 (hai mươi tư) giờ kể từ thời điểm bắt đầu của ngày liền kề tiếp theo.</p> <p>22.2. Bồi thường thiệt hại: Áp dụng.</p> <ul style="list-style-type: none">- Việc một Bên bị áp dụng biện pháp phạt vi phạm nêu trên không loại trừ trách nhiệm bồi thường thiệt hại của Bên đó về việc vi phạm nghĩa vụ theo các điều kiện, điều khoản của Hợp Đồng.- Trong trường hợp một Bên vi phạm quy định Hợp đồng hoặc vi phạm quy định pháp luật gây ra thiệt hại cho Bên còn

	<p>lại thì Bên vi phạm có trách nhiệm bồi thường thiệt hại cho Bên còn lại.</p> <p>- Mức bồi thường thiệt hại được xác định theo thiệt hại thực tế trực tiếp phát sinh từ hành vi vi phạm và đồng thời lợi ích của Bên bị vi phạm có thể đạt được nếu không có hành vi vi phạm xảy ra.</p>
23. Bảo hành	<p>23.1. Nhà thầu bảo đảm cung cấp hàng hóa mới, chưa qua sử dụng theo đúng đề xuất đã nêu.</p> <p>23.2. Nhà thầu bảo đảm hàng hóa không phát sinh khiếm khuyết do bất kỳ hành động hay sơ suất nào từ phía Nhà thầu hoặc do thiết kế, vật liệu hoặc kỹ thuật chế tạo khi hàng hóa được sử dụng bình thường trong các điều kiện phổ biến tại Việt Nam.</p> <p>23.3. Thời hạn bảo hành và địa điểm áp dụng bảo hành quy định như sau:</p> <p>- Thời hạn bảo hành là: _____ ngày [ghi số ngày].</p> <p>- Địa điểm để áp dụng bảo hành là: Địa điểm do Chủ đầu tư chỉ định tại Hà Nội.</p> <p>Bảo lãnh bảo hành: Sau ngày ký của Chứng nhận nghiệm thu kỹ thuật (TAC), Nhà thầu phải xuất trình cho Chủ đầu tư (01) Bảo lãnh Bảo hành có giá trị bằng năm phần trăm (5%) giá Hợp đồng, được thực hiện bằng cách nộp thư bảo lãnh của tổ chức tín dụng trong nước hoặc chi nhánh ngân hàng nước ngoài được thành lập theo pháp luật Việt Nam và là bảo đảm vô điều kiện và không huỷ ngang (trả tiền khi có yêu cầu), và có hiệu lực không muộn hơn ngày bắt đầu thời hạn bảo hành đến khi kết thúc thời hạn bảo hành cộng thêm 30 ngày. Bảo lãnh bảo hành này là để bảo đảm cho tất cả các nghĩa vụ, trách nhiệm của Nhà thầu trong thời gian bảo hành. Tất cả các chi phí đối với việc bảo lãnh này do Nhà thầu chịu. Nếu Nhà thầu không thực hiện hoặc thực hiện không đầy đủ bất kỳ nghĩa vụ bảo hành theo Hợp đồng mà không có sự chấp thuận bằng văn bản của Chủ đầu tư, thì số tiền Bảo lãnh Bảo hành sẽ phải được trả ngay cho Chủ đầu tư khi có yêu cầu của Chủ đầu tư</p> <p>Trong mọi trường hợp, nếu Bảo lãnh bảo hành hết hiệu lực trước thời hạn kết thúc bảo hành như quy định ở trên thì Nhà thầu sẽ có trách nhiệm gia hạn thời gian hiệu lực của Bảo</p>

	<p>lãnh thêm tối thiểu một (01) tháng cho mỗi lần gia hạn hoặc theo yêu cầu của Chủ đầu tư. Mọi chi phí liên quan đến việc gia hạn bảo lãnh sẽ do Nhà thầu chịu.</p> <p>23.4. Trường hợp phát hiện khiếm khuyết của hàng hóa, Chủ đầu tư kịp thời thông báo cho Nhà thầu, kèm theo tài liệu chứng minh. Chủ đầu tư tạo điều kiện cho Nhà thầu tiến hành kiểm tra các khiếm khuyết đó.</p> <p>23.5. Sau khi nhận được thông báo của Chủ đầu tư về việc hàng hóa có khiếm khuyết, Nhà thầu phải kịp thời sửa chữa hoặc thay thế hàng hóa có khiếm khuyết trong thời hạn quy định tại Mục 23.3 Điều kiện Hợp đồng và chịu toàn bộ chi phí sửa chữa, thay thế.</p> <p>23.6. Trường hợp đã được thông báo nhưng Nhà thầu không tiến hành sửa chữa khiếm khuyết của hàng hóa trong thời hạn quy định tại Mục 23.3 Điều kiện Hợp đồng, Chủ đầu tư có thể tự sửa chữa (nếu cần thiết). Nhà thầu phải chịu tất cả rủi ro và chi phí liên quan. Việc Chủ đầu tư tự sửa chữa khiếm khuyết của hàng hóa không ảnh hưởng đến các quyền khác của Chủ đầu tư đối với Nhà thầu theo hợp đồng.</p>
<p>24. Bồi thường vi phạm quyền sở hữu trí tuệ</p>	<p>24.1. Với điều kiện là Chủ đầu tư tuân thủ Mục 24.2 Điều kiện Hợp đồng, Nhà thầu có nghĩa vụ bồi thường, bảo đảm Chủ đầu tư và nhân sự của Chủ đầu tư không bị tổn hại bởi bất kỳ vụ kiện tụng, thủ tục hành chính, khiếu nại, yêu cầu, tổn thất, thiệt hại, chi phí nào, bao gồm cả chi phí thuê luật sư vì có vi phạm hoặc cáo buộc vi phạm sáng chế, mẫu hữu ích, kiểu dáng công nghiệp, nhãn hiệu, quyền tác giả hoặc các quyền sở hữu trí tuệ khác đã đăng ký hoặc tồn tại vào ngày ký hợp đồng mà các vi phạm hoặc cáo buộc vi phạm đó liên quan tới:</p> <p>a) Việc lắp đặt hàng hóa do Nhà thầu thực hiện hoặc việc sử dụng hàng hóa tại Việt Nam;</p> <p>b) Việc bán các sản phẩm được sản xuất từ hàng hóa.</p> <p>Việc bồi thường nêu trên không áp dụng đối với các trường hợp sau: sử dụng hàng hóa hoặc bất kỳ phần nào của hàng hóa ngoài mục đích nêu trong hợp đồng hoặc phát sinh hợp lý từ hợp đồng; có hành vi vi phạm do sử dụng hàng hóa hoặc bất kỳ phần nào của hàng hóa, hay bất kỳ sản phẩm nào được</p>

	<p>sản xuất từ hàng hóa có sự kết hợp các thiết bị, nhà xưởng hoặc vật tư khác không phải do Nhà thầu cung cấp theo hợp đồng.</p> <p>24.2. Trường hợp xảy ra kiện tụng hoặc khiếu nại đối với Chủ đầu tư liên quan tới các vấn đề quy định tại Mục 24.1 Điều kiện Hợp đồng, Chủ đầu tư có nghĩa vụ thông báo kịp thời cho Nhà thầu. Nhà thầu có thể nhân danh Chủ đầu tư giải quyết kiện tụng hoặc khiếu nại đó hoặc thương thảo để giải quyết kiện tụng hoặc khiếu nại đó và chịu trách nhiệm đối với các chi phí liên quan.</p> <p>24.3. Trong vòng 28 ngày kể từ khi nhận được thông báo của Chủ đầu tư, trường hợp Nhà thầu không thông báo cho Chủ đầu tư về ý định giải quyết kiện tụng hay khiếu nại đó, Chủ đầu tư sẽ tự giải quyết.</p> <p>24.4. Trường hợp được yêu cầu, Chủ đầu tư hỗ trợ Nhà thầu giải quyết vụ kiện tụng hay khiếu nại đó và sẽ được Nhà thầu hoàn trả mọi chi phí hợp lý phát sinh.</p> <p>24.5. Chủ đầu tư có nghĩa vụ bồi thường, đảm bảo Nhà thầu, nhà thầu phụ, nhân sự của Nhà thầu không bị tổn hại bởi bất kỳ vụ kiện tụng, thủ tục hành chính, khiếu nại, yêu cầu, tổn thất, thiệt hại, chi phí nào, bao gồm cả chi phí thuê luật sư vì có vi phạm hoặc cáo buộc vi phạm sáng chế, mẫu hữu ích, kiểu dáng công nghiệp, nhãn hiệu, quyền tác giả hoặc các quyền sở hữu trí tuệ khác đã đăng ký hoặc tồn tại vào ngày ký hợp đồng mà các vi phạm hoặc cáo buộc vi phạm đó phát sinh từ hoặc liên quan đến bất kỳ thiết kế, dữ liệu, bản vẽ, thông số kỹ thuật hoặc các tài liệu và hồ sơ nào được cung cấp hoặc thiết kế bởi Chủ đầu tư hoặc thay mặt Chủ đầu tư.</p>
25. Thay đổi liên quan đến pháp lý	<p>Trừ trường hợp có quy định khác tại hợp đồng, kể từ 28 ngày trước ngày có thời điểm đóng thầu trở về sau, nếu có bất kỳ chính sách nào được ban hành, thay thế, sửa đổi hoặc tuyên bố hết hiệu lực tại Việt Nam gây ảnh hưởng đến ngày giao hàng và/hoặc giá hợp đồng thì ngày giao hàng hoặc giá hợp đồng phải được điều chỉnh tương ứng với mức độ ảnh hưởng của nhà thầu khi thực hiện các nghĩa vụ theo hợp đồng. Phần tăng hoặc giảm giá hợp đồng không được thanh toán riêng hay ghi nhận khoản phải trả riêng nếu việc tăng hoặc giảm giá hợp đồng này đã được quy định tại Mục 11 Điều kiện</p>

	Hợp đồng.
26. Bất khả kháng	<p>26.1. Nhà thầu không bị tịch thu bảo đảm thực hiện hợp đồng, không phải chịu trách nhiệm bồi thường thiệt hại hay bị phạt hoặc bị chấm dứt hợp đồng nếu rơi vào các sự kiện bất khả kháng gây cản trở tiến độ thực hiện hợp đồng hoặc không thể thực hiện nghĩa vụ hợp đồng.</p> <p>26.2. Khi xảy ra sự việc bất khả kháng, việc một bên không thực hiện được bất kỳ một nghĩa vụ nào của mình sẽ không bị coi là vi phạm hay phá vỡ Hợp đồng, với điều kiện bên bị ảnh hưởng bởi sự việc này: (a) đã tiến hành những biện pháp ngăn ngừa hợp lý, cẩn trọng và các biện pháp thay thế cần thiết, tất cả với mục đích thực hiện được những điều khoản và điều kiện của Hợp đồng này, và (b) phải tiếp tục thực hiện các nghĩa vụ của mình trong phạm vi Hợp đồng chừng nào việc thực hiện này còn hợp lý và thực tế.</p> <p>26.3. Trong hợp đồng này, sự kiện bất khả kháng là sự kiện xảy ra một cách khách quan không thể lường trước được và không thể khắc phục được mặc dù đã áp dụng mọi biện pháp cần thiết và khả năng cho phép gây cản trở tiến độ thực hiện hợp đồng hoặc không thể thực hiện nghĩa vụ hợp đồng mà nguyên nhân không phải do sơ suất hoặc thiếu chú ý của các bên. Sự kiện bất khả kháng có thể bao gồm nhưng không giới hạn bởi chiến tranh, bạo loạn, đình công, hỏa hoạn, lũ lụt, dịch bệnh, cách ly do kiểm dịch hoặc các chính sách, quy định của Nhà nước.</p> <p>26.4. Khi xảy ra sự kiện bất khả kháng, bên bị ảnh hưởng bởi sự kiện bất khả kháng phải kịp thời thông báo bằng văn bản cho bên kia về sự kiện đó và nguyên nhân gây ra sự kiện trong vòng 14 ngày kể từ ngày xảy ra sự kiện bất khả kháng. Đồng thời, chuyển cho bên kia các bằng chứng xác thực về sự kiện bất khả kháng đó và chứng minh bên đó đã áp dụng mọi biện pháp cần thiết và khả năng cho phép nhưng không thể khắc phục được.</p> <p>Nhà thầu bị ảnh hưởng bởi sự kiện bất khả kháng phải tiếp tục thực hiện các nghĩa vụ hợp đồng theo hoàn cảnh thực tế cho phép và phải tìm mọi biện pháp hợp lý để hạn chế hậu quả của sự việc bất khả kháng.</p> <p>26.5. Thời hạn mà một bên phải hoàn thành một công việc theo Hợp đồng này được gia hạn thêm một khoảng thời gian bằng đúng thời gian bên đó không thể thực hiện được công</p>

	việc do sự kiện bất khả kháng gây ra.
27. Sửa đổi hợp đồng	<p>27.1. Chủ đầu tư có thể yêu cầu Nhà thầu sửa đổi, bổ sung các nội dung sau đây trong phạm vi công việc của hợp đồng:</p> <ul style="list-style-type: none">a) Thay đổi bản vẽ, thiết kế công nghệ hoặc yêu cầu kỹ thuật đối với trường hợp hàng hóa cung cấp theo hợp đồng được đặt hàng sản xuất cho riêng Chủ đầu tư;b) Thay đổi phương thức vận chuyển hoặc đóng gói;c) Thay đổi địa điểm giao hàng;d) Thay đổi dịch vụ liên quan. <p>đ) Điều chỉnh tiến độ thực hiện hợp đồng theo quy định tại Mục 28 Điều kiện Hợp đồng.</p> <p>27.2. Trường hợp việc sửa đổi, bổ sung các nội dung trong phạm vi công việc của hợp đồng quy định tại Mục 27.1 Điều kiện Hợp đồng làm thay đổi chi phí hoặc thời gian thực hiện bất kỳ điều khoản nào trong hợp đồng, giá hợp đồng hoặc ngày giao hàng, ngày hoàn thành dịch vụ liên quan phải được điều chỉnh tương ứng và hai bên tiến hành sửa đổi hợp đồng. Yêu cầu của Nhà thầu về việc điều chỉnh giá hợp đồng, ngày giao hàng hoặc ngày hoàn thành phải được tiến hành trong vòng 28 ngày, kể từ ngày Nhà thầu nhận được yêu cầu của Chủ đầu tư về việc sửa đổi, bổ sung nội dung công việc của hợp đồng.</p> <p>27.3. Trường hợp Nhà thầu cung cấp hàng hóa với phiên bản mới của cùng hãng sản xuất, có cùng xuất xứ, có tính năng kỹ thuật, cấu hình, thông số... tương đương hoặc tốt hơn phiên bản hàng hóa Nhà thầu đề xuất trong HSDT và đáp ứng yêu cầu HSMT thì Nhà thầu phải thông báo trước bằng văn bản cho Chủ đầu tư để Chủ đầu tư xem xét. Trong trường hợp này, căn cứ nhu cầu sử dụng, Chủ đầu tư có thể chấp thuận đề xuất của Nhà thầu với điều kiện là đơn giá và các điều kiện khác của hợp đồng không thay đổi.</p> <p>27.4. Trường hợp cần thực hiện các dịch vụ liên quan chưa nêu trong hợp đồng, Chủ đầu tư và Nhà thầu tiến hành thương thảo, bảo đảm đơn giá phù hợp giá cả thị trường.</p> <p>27.5. Chủ đầu tư và Nhà thầu sẽ tiến hành thương thảo để làm cơ sở ký kết văn bản sửa đổi hợp đồng trong trường hợp sửa đổi hợp đồng.</p>

	<p>27.6. Trong thời gian thực hiện hợp đồng, nhà thầu có thể đề xuất giải pháp tiết kiệm chi phí bao gồm ít nhất các nội dung sau đây:</p> <ul style="list-style-type: none">a) Nội dung giải pháp, giải thích sự khác biệt so với các yêu cầu theo hợp đồng đã ký kết;b) Phân tích toàn diện chi phí và lợi ích của giải pháp bao gồm mô tả và ước tính các chi phí (bao gồm cả chi phí vòng đời) có thể phát sinh cho Chủ đầu tư trong trường hợp chấp thuận đề xuất của Nhà thầu;c) Tác động của giải pháp đối với hiệu quả thực hiện hợp đồng. <p>27.7. Chủ đầu tư có thể chấp thuận đề xuất của Nhà thầu nếu đề xuất này chứng minh được một trong các lợi ích dưới đây mà không làm ảnh hưởng đến các chức năng cần thiết của hàng hóa:</p> <ul style="list-style-type: none">a) Rút ngắn thời gian giao hàng;b) Giảm giá hợp đồng hoặc chi phí vòng đời cho Chủ đầu tư;c) Nâng cao chất lượng, hiệu quả hoặc tính bền vững của hàng hóa trong hợp đồng;d) Bất kỳ lợi ích nào khác cho Chủ đầu tư. <p>Trường hợp đề xuất của Nhà thầu được Chủ đầu tư chấp thuận và làm giảm giá hợp đồng, Chủ đầu tư thanh toán cho Nhà thầu theo tỷ lệ: 0% giá trị giảm giá hợp đồng.</p> <p>Trường hợp đề xuất của Nhà thầu được Chủ đầu tư chấp thuận và làm tăng giá hợp đồng nhưng giảm chi phí vòng đời do tác động của các yếu tố quy định tại các điểm a, b, c và d khoản này, Chủ đầu tư thanh toán cho Nhà thầu theo phần giá trị tăng giá hợp đồng.</p>
<p>28. Điều chỉnh tiến độ thực hiện hợp đồng</p>	<p>28.1. Trong quá trình thực hiện hợp đồng, trường hợp phát sinh các điều kiện bất lợi, cản trở Nhà thầu hoặc nhà thầu phụ trong việc cung cấp hàng hóa và lịch thực hiện các dịch vụ liên quan quy định tại Mục 9 Điều kiện Hợp đồng, Nhà thầu phải kịp thời thông báo bằng văn bản cho Chủ đầu tư về việc chậm tiến độ, nguyên nhân, khoảng thời gian chậm tiến độ. Trên cơ sở thông báo của Nhà thầu, Chủ đầu tư phải nhanh chóng đánh giá tình hình và có thể xem xét gia hạn hợp đồng. Trường hợp Chủ đầu tư đồng ý gia hạn, các bên</p>

	<p>tiến hành thương thảo để làm cơ sở ký kết phụ lục sửa đổi, bổ sung hợp đồng.</p> <p>28.2. Trừ trường hợp bất khả kháng quy định tại Mục 26 Điều kiện Hợp đồng, Nhà thầu giao hàng chậm hoặc hoàn thành dịch vụ liên quan chậm có nghĩa vụ chịu phạt và bồi thường thiệt hại cho Chủ đầu tư theo quy định tại Mục 22 Điều kiện Hợp đồng.</p>
29. Chấm dứt hợp đồng	<p>29.1. Chấm dứt hợp đồng do sai phạm</p> <p>a) Chủ đầu tư có thể chấm dứt một phần hoặc toàn bộ hợp đồng mà không gây tổn hại đến các biện pháp khắc phục vi phạm hợp đồng khác bằng cách thông báo bằng văn bản cho Nhà thầu về sai phạm trong hợp đồng trong các trường hợp sau:</p> <p>(i) Nhà thầu không thể bàn giao hàng hóa hoặc một phần hàng hóa trong thời hạn quy định theo hợp đồng, hoặc trong thời gian gia hạn theo quy định tại Mục 28 Điều kiện Hợp đồng;</p> <p>ii) Nhà thầu không thực hiện bất kỳ nghĩa vụ nào khác theo hợp đồng;</p> <p>(iii) Chủ đầu tư xác định Nhà thầu vi phạm một trong các hành vi vi phạm trong lựa chọn nhà thầu như quy định tại Quy chế LCNT hiện hành của Tập đoàn trong quá trình đấu thầu hoặc thực hiện hợp đồng;</p> <p>b) Trường hợp Chủ đầu tư chấm dứt một phần hoặc toàn bộ hợp đồng theo điểm a khoản này, Chủ đầu tư có thể mua sắm hàng hóa và dịch vụ liên quan tương tự như các hàng hóa và dịch vụ chưa được thực hiện theo các điều khoản và phương thức phù hợp. Nhà thầu phải chịu trách nhiệm bồi thường cho Chủ đầu tư các chi phí phụ trội phát sinh từ việc mua hàng hóa và dịch vụ tương tự đó. Tuy nhiên, Nhà thầu vẫn phải tiếp tục thực hiện phần hợp đồng không bị chấm dứt.</p> <p>29.2. Chấm dứt hợp đồng do mất khả năng thanh toán</p> <p>Trường hợp Nhà thầu phá sản hoặc mất khả năng thanh toán, Chủ đầu tư có thể chấm dứt hợp đồng vào bất kỳ thời điểm nào bằng cách gửi thông báo cho Nhà thầu và không phải chịu bất kỳ trách nhiệm bồi thường nào. Nhà thầu có trách nhiệm bàn giao toàn bộ hồ sơ, tài liệu, dữ liệu, thiết bị, sản phẩm, tài sản được bàn giao từ hợp đồng (nếu có) trong vòng</p>

	<p>bảy (07) ngày từ ngày nhận thông báo.</p> <p>Quyền của Chủ đầu tư theo điều này không ảnh hưởng đến quyền yêu cầu bồi thường thiệt hại và các biện pháp khắc phục khác theo hợp đồng và pháp luật.</p>
30. Hạn chế xuất khẩu	<p>Trường hợp quốc gia, vùng lãnh thổ cung cấp hàng hóa, dịch vụ có các quy định thương mại dẫn tới việc hạn chế xuất khẩu, gây khó khăn cho Nhà thầu trong việc thực hiện các nghĩa vụ hợp đồng, Nhà thầu không bắt buộc phải hoàn thành nghĩa vụ giao hàng, thực hiện dịch vụ và không phải chịu phạt theo Mục 22 Điều kiện Hợp đồng với điều kiện là Nhà thầu cung cấp cho Chủ đầu tư các tài liệu chứng minh việc đã hoàn thành tất cả các thủ tục xuất khẩu cần thiết, bao gồm cả xin giấy phép hoặc ủy quyền để xuất khẩu hàng hóa, dịch vụ theo hợp đồng. Trong trường hợp này, Chủ đầu tư có thể lựa chọn gia hạn thời gian giao hàng hoặc chấm dứt hợp đồng với Nhà thầu. Trong trường hợp chấm dứt hợp đồng theo Mục này, các bên không phải bồi thường cho bên còn lại do việc chấm dứt hợp đồng đó, Nhà thầu có trách nhiệm:</p> <ul style="list-style-type: none">a) Hoàn trả cho Chủ Đầu tư toàn bộ số tiền mà Chủ Đầu tư đã thanh toán, bao gồm cả khoản tạm ứng (nếu có);b) Thu hồi toàn bộ hàng hóa (nếu đã giao) theo yêu cầu của Chủ đầu tư và chịu mọi chi phí liên quan đến việc thu hồi;c) Bồi hoàn cho Chủ Đầu tư các chi phí hợp lý, hợp lệ phát sinh trực tiếp liên quan đến việc thực hiện Hợp đồng đến thời điểm chấm dứt (bao gồm nhưng không giới hạn: chi phí lưu kho, chi phí vận chuyển nội địa, chi phí kiểm định/kiểm tra, chi phí chuẩn bị lắp đặt, và các chi phí tương tự);d) Không yêu cầu Chủ Đầu tư thanh toán bất kỳ khoản chi phí/tiền phạt/bồi thường nào.