



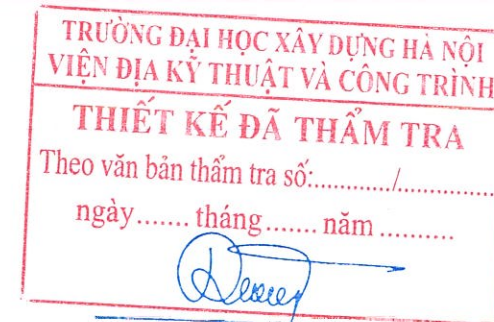
CỘNG HÒA XÃ HỘI CHỦ NGHĨA VIỆT NAM

Độc lập – Tự do – Hạnh phúc

CÔNG TY CỔ PHẦN TƯ VẤN
ĐẦU TƯ XÂY DỰNG HUNG PHÁT

HUNG PHAT CONSULTANCY INVESTMENT CONSTRUCTION JOINT STOCK COMPANY

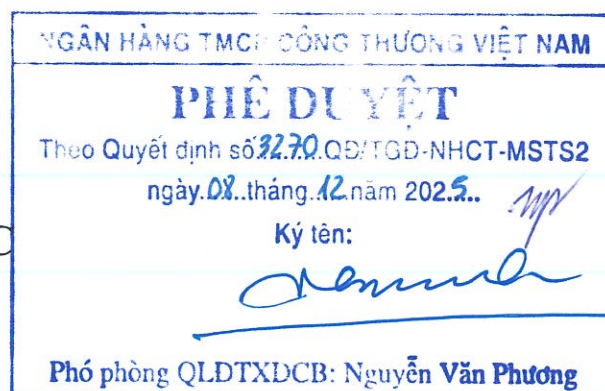
CÔNG TRÌNH: HP.07 - 2025



Chu Tuấn Dương

HIỆU CHỈNH THIẾT KẾ BẢN VẼ THI CÔNG
CÔNG TRÌNH: XÂY DỰNG TRẠM BIẾN ÁP NGÂN HÀNG TMCP
CÔNG THƯƠNG VIỆT NAM CÔNG SUẤT 560KVA-22/0,4KV
TẬP 1: THUYẾT MINH - BẢN VẼ THI CÔNG

CHỦ ĐẦU TƯ
PHÓ TỔNG GIÁM ĐỐC



Chủ nhiệm dự án: Vương Duy Diệp
Hà Nội, ngày tháng năm 2025

ĐƠN VỊ TƯ VẤN THIẾT KẾ
GIÁM ĐỐC

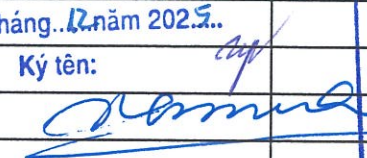


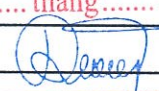
HUNGPHAT CIC.,JSC

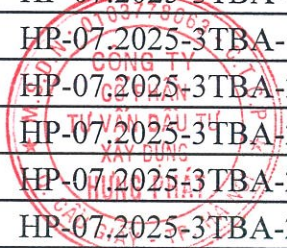
Địa chỉ: Số 29, Ngõ 76, phố Mai Dịch, phường Mai Dịch, quận Cầu Giấy, TP.Hà Nội
Điện thoại: 024. 22108812 – Email: hungphat.isc@gmail.com

THÔNG KÊ BẢN VẼ
CÔNG TRÌNH: XÂY DỰNG TRẠM BIẾN ÁP NGÂN HÀNG TMCP CÔNG THƯƠNG VIỆT NAM
CÔNG SUẤT 560KVA-22/0,4KV

Stt	Tên bản vẽ	Ký hiệu bản vẽ
1	Mặt bằng vị trí TBA, MFĐ và Tuyến cáp ngầm trung thế 24kV xây dựng mới	HP-07.2025-3TBA-01
2	Bố trí thiết bị phòng điện dưới tầng hầm	HP-07.2025-3TBA-02
3	Mặt bằng tuyến cáp hạ thế từ MBA 560kVA và MFĐ 250kVA xuống tầng hầm	HP-07.2025-3TBA-03
4	Mặt bằng tuyến cáp hạ thế dưới tầng hầm	HP-07.2025-3TBA-04
5	Mặt bằng tuyến cáp hạ thế từ MBA 560kVA đến tủ hạ thế tổng 800A	HP-07.2025-3TBA-05
6	Mặt bằng tuyến cáp hạ thế từ MFĐ 250kVA đến tủ ATS 400A	HP-07.2025-3TBA-06
7	Lắp đặt ống thoát khói MFĐ 250kVA	HP-07.2025-3TBA-07
8	Hệ thống tiếp địa trạm biến áp	HP-07.2025-3TBA-08
9	Sơ đồ 1 sợi trạm biến áp	HP-07.2025-3TBA-09
10	Chi tiết vỏ tủ RMU 24kV 3 ngăn	HP-07.2025-3TBA-10
11	Tổng thể trạm biến áp kios 560kVA (khuang máy biến áp)	HP-07.2025-3TBA-11
12	Bố trí thiết bị trạm biến áp kios 560kVA (khuang máy biến áp)	HP-07.2025-3TBA-12
13	Tủ hạ thế tổng 800A và Tủ tụ bù 120kVAr	HP-07.2025-3TBA-13
14	Sơ đồ 1 sợi tủ hạ thế tổng 800A và Tủ tụ bù 120kVAr	HP-07.2025-3TBA-14
15	Tủ ATS 4P 400A	HP-07.2025-3TBA-15
16	Sơ đồ 1 sợi tủ ATS 4P 400A và Tủ ưu tiên 400A	HP-07.2025-3TBA-16
17	Rãnh cáp trung thế 24kV	HP-07.2025-3TBA-17
18	Cáp trung thế 24kV qua đường giao thông	HP-07.2025-3TBA-18
19	Cáp trung thế 24kV song song móng nhà rẽ 90 độ	HP-07.2025-3TBA-19
20	Chi tiết hộp nối cáp trung thế 24kV	HP-07.2025-3TBA-20
21	Chi tiết lắp đặt mốc báo hiệu cáp	HP-07.2025-3TBA-21
22	Chi tiết thang cáp và giá đỡ thang cáp treo trần	HP-07.2025-3TBA-22
23	Chi tiết giá đỡ cáp hạ thế mặt máy	HP-07.2025-3TBA-23
24	Chi tiết giá đỡ cáp trung thế mặt máy	HP-07.2025-3TBA-24
25	Chi tiết giá đỡ tủ hạ thế tổng 800A	HP-07.2025-3TBA-25
26	Chi tiết giá đỡ tủ tụ bù 120kVAr	HP-07.2025-3TBA-26
27	Bệ đỡ kios máy biến áp 560kVA	HP-07.2025-3TBA-27
28	Mặt bằng bệ đỡ máy phát điện 250kVA	HP-07.2025-3TBA-28
29	Mặt bằng mái che máy phát điện 250kVA	HP-07.2025-3TBA-29
30	Mặt bằng vì kèo mái che máy phát điện 250kVA	HP-07.2025-3TBA-30
31	Mặt bằng xà gồ mái che máy phát điện 250kVA	HP-07.2025-3TBA-31
32	Mặt cắt A - A	HP-07.2025-3TBA-32
33	Mặt cắt B - B	HP-07.2025-3TBA-33
34	Mặt bằng bố trí thép bệ đỡ MFĐ 250kVA	HP-07.2025-3TBA-34
35	Móng tủ RMU 3 ngăn 24kV	HP-07.2025-3TBA-35
36	Biển tên trạm, tên lộ, đầu cáp, sơ đồ một sợi	HP-07.2025-3TBA-36
37	Mốc báo hiệu cáp ngầm	HP-07.2025-3TBA-37
38	Ống xả khí và đai ôm ống	HP-07.2025-3TBA-38

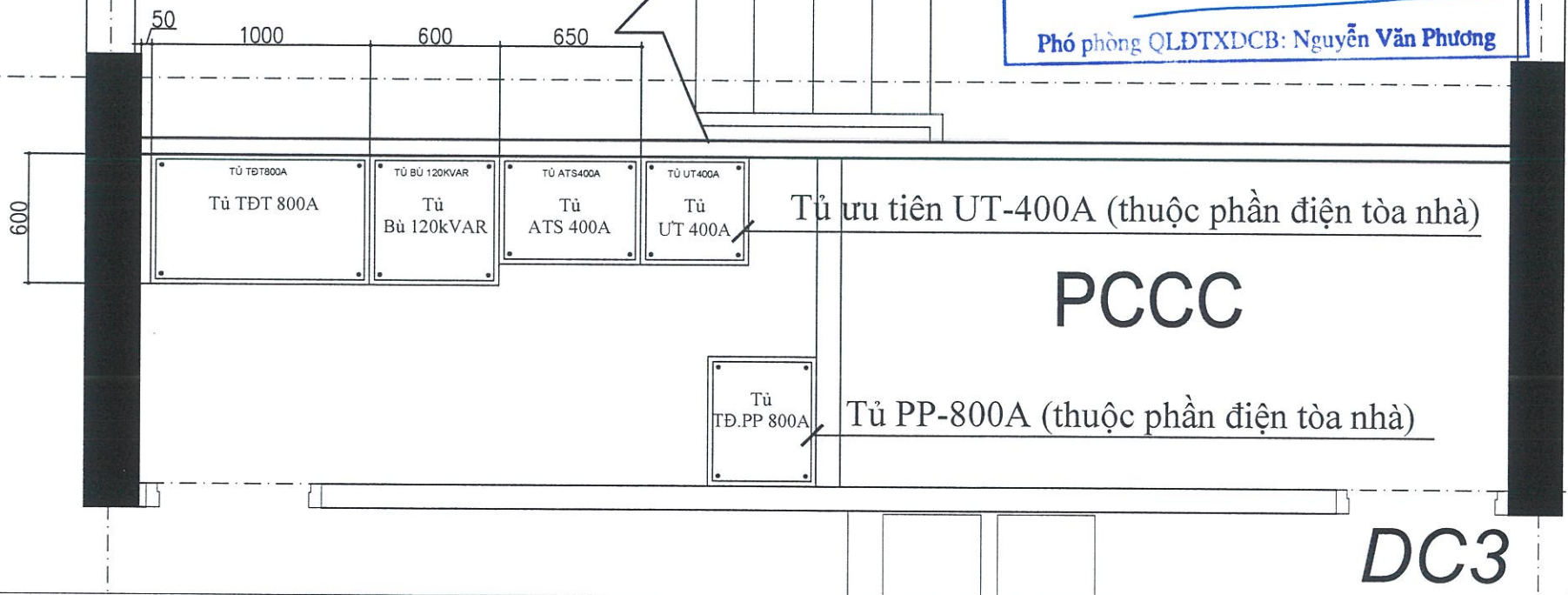
NGÂN HÀNG TMCP CÔNG THƯƠNG VIỆT NAM
PHÊ DUYỆT
Theo Quyết định số.3279.QĐ/TGD-NHCT-MSTS2
ngày.08.tháng.12.năm 2025.
Ký tên: 
Phó phòng QLDTXDCB: Nguyễn Văn Phương

TRƯỜNG ĐẠI HỌC XÂY DỰNG HÀ NỘI
VIỆN ĐỊA KỸ THUẬT VÀ CÔNG TRÌNH
THIẾT KẾ ĐÃ THẨM TRA
Theo văn bản thẩm tra số:...../.....
ngày..... tháng..... năm.....




PCCC HK TA DN

NGÂN HÀNG TMCP CÔNG THƯƠNG VIỆT NAM
PHÊ DUYỆT
 Theo Quyết định số 3279/QĐ/TGD-NHCT-MSTS2
 ngày 08 tháng 12 năm 2025..
 Ký tên: *[Signature]*
 Phó phòng QLDTXDCB: Nguyễn Văn Phương



*GHI CHÚ		
LẦN NỘP	NỘI DUNG ĐIỀU CHỈNH	NGÀY NỘP
1		
2		
3		
4		
5		
6		

TÊN CÔNG TRÌNH:
**XÂY DỰNG TRẠM BIẾN ÁP
 NGÂN HÀNG TMCP
 CÔNG THƯƠNG VIỆT NAM
 CÔNG SUẤT 560KVA-22/0,4KV**

ĐỊA ĐIỂM XÂY DỰNG:
 P. PHƯƠNG LIÊN, Q. ĐÔNG ĐÀ, TP. HÀ NỘI
 ĐẠI DIỆN CHỦ ĐẦU TƯ:

**NGÂN HÀNG TMCP
 CÔNG THƯƠNG VIỆT NAM**

ĐỊA CHỈ: SỐ 108 TRẦN HƯNG ĐẠO - TP. HÀ NỘI
 TEL: 024 3941 8868 FAX: 024 3942 1032

NHÀ THẦU TƯ VẤN THIẾT KẾ:
**CÔNG TY CỔ PHẦN TƯ VẤN
 ĐẦU TƯ XÂY DỰNG HƯNG PHÁT**

ĐỊA CHỈ: SỐ 29 NGÕ 76 - Đ. MAI DỊCH - P. MAI DỊCH
 Q. CẦU GIẤY - TP. HÀ NỘI
 TEL: 024 22108912 Email: hongphat.isc@gmail.com

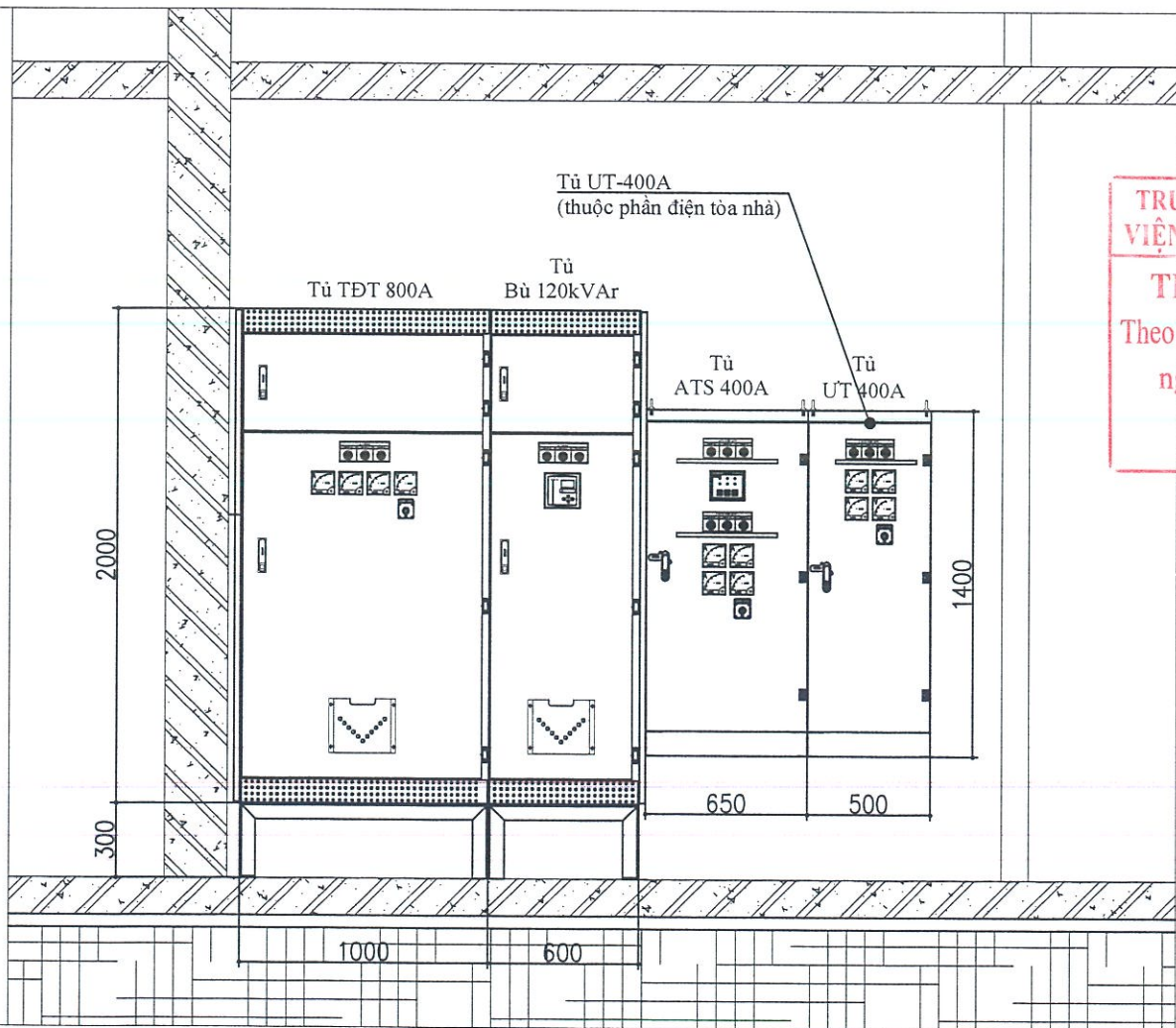
GIÁM ĐỐC:	<i>[Signature]</i>
Vương Duy Diệp	
CHỦ NHIỆM THIẾT KẾ	<i>[Signature]</i>
Vương Duy Diệp	
KIỂM TRA	<i>[Signature]</i>
Bạch Trọng Dương	
THIẾT KẾ	<i>[Signature]</i>
Bùi Thanh Tùng	

HANG MỤC:
**TRẠM BIẾN ÁP
 560KVA- 22/0,4KV**

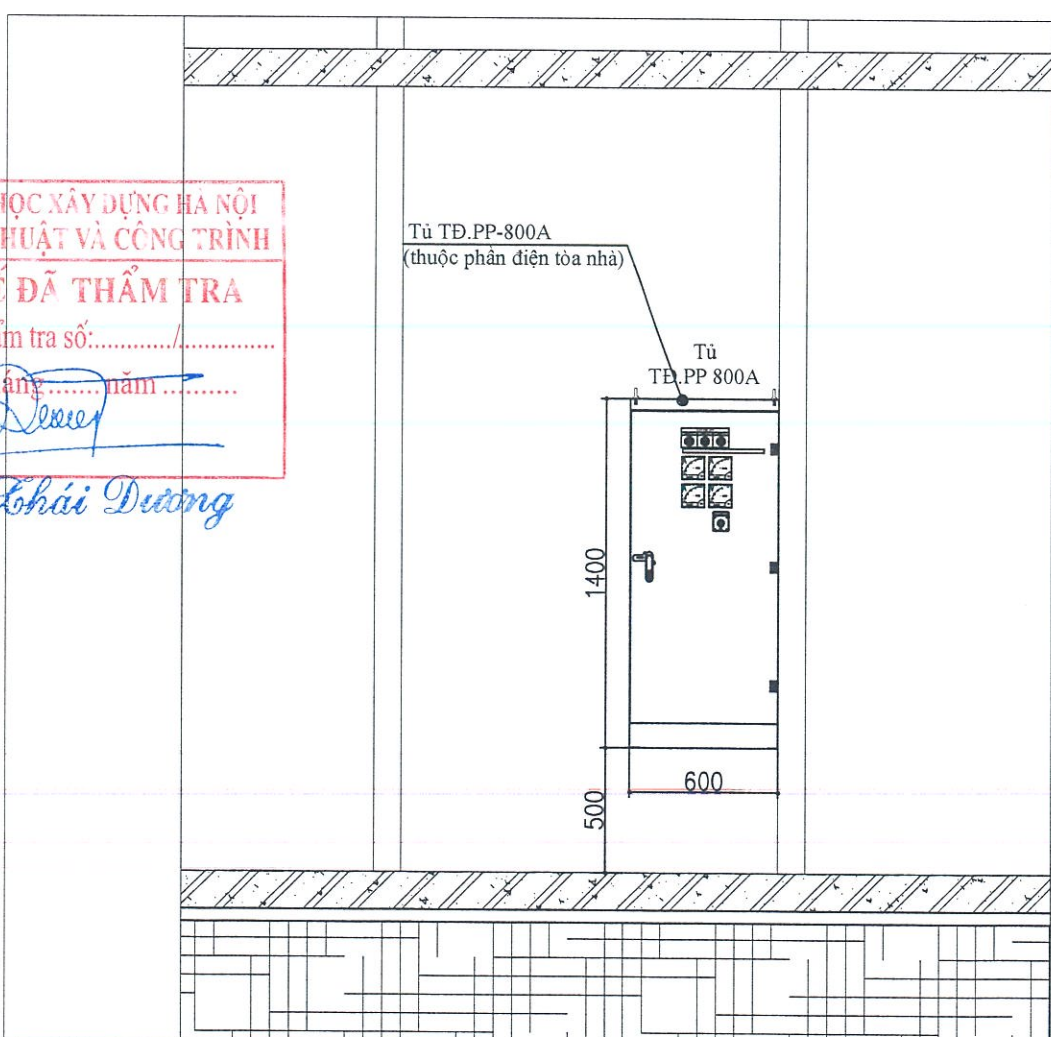
TÊN BẢN VẼ:
**BỐ TRÍ THIẾT BỊ
 PHÒNG ĐIỆN
 DƯỚI TẦNG HẦM**

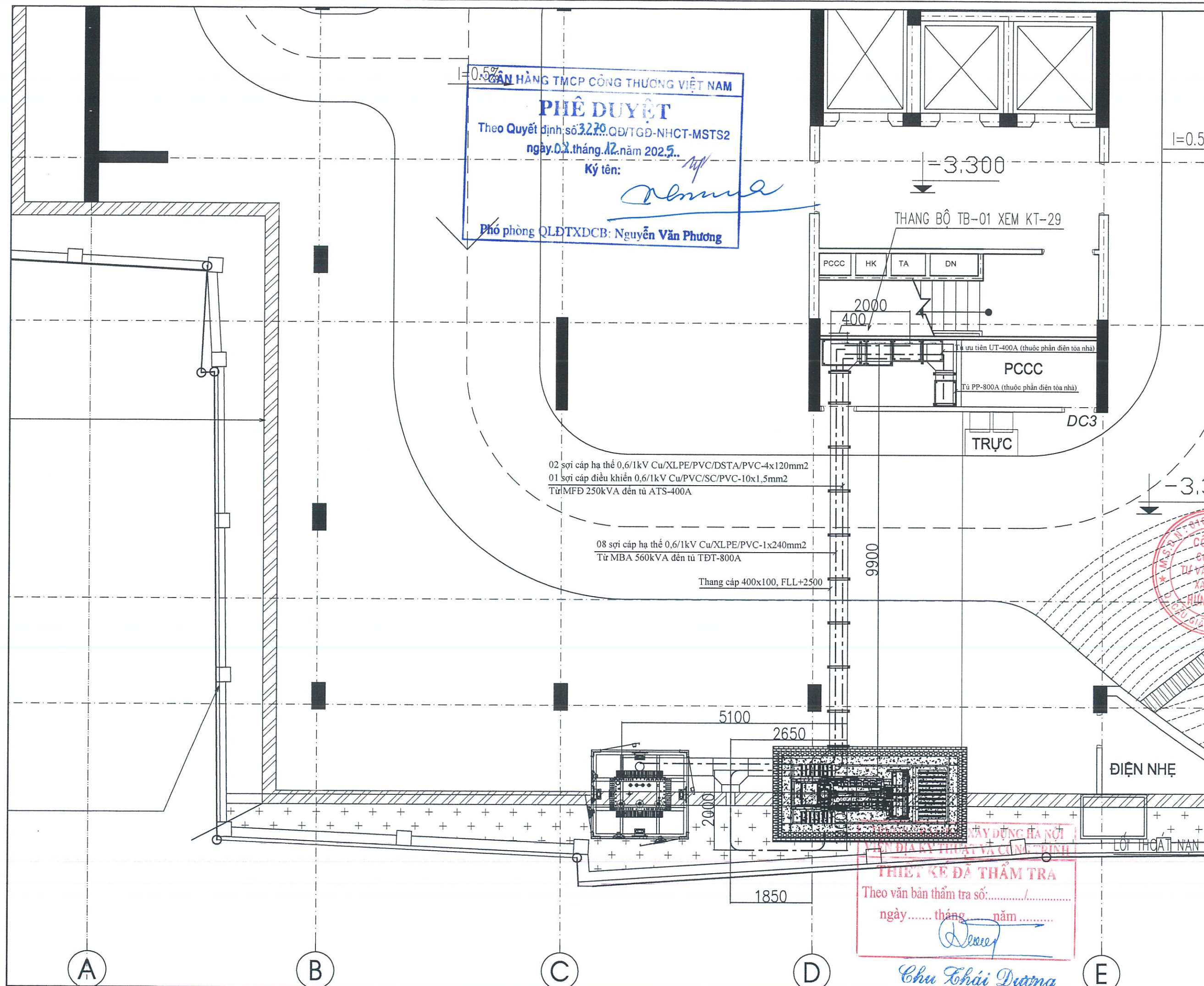
SỐ HỢP ĐỒNG:	TỈ LỆ:
HOÀN THÀNH:	PHIÊN BẢN: 01

KÝ HIỆU BẢN VẼ:
HP - 07.2025 - 3TBA - 02



**TRƯỜNG ĐẠI HỌC XÂY DỰNG HÀ NỘI
 VIỆN ĐỊA KỸ THUẬT VÀ CÔNG TRÌNH**
THIẾT KẾ ĐÃ THẨM TRA
 Theo văn bản thẩm tra số:...../.....
 ngày..... tháng..... năm.....
[Signature]
 Chu Hải Dương





NGÂN HÀNG TMCP CÔNG THƯƠNG VIỆT NAM

PHIẾ DUYỆT

Theo Quyết định số 3279/QĐ/TGD-NHCT-MSTS2
ngày 01 tháng 12 năm 2025.

Ký tên: *[Signature]*

Phó phòng QLĐTĐCB: Nguyễn Văn Phương

*GHI CHÚ		
LẦN NỘP	NỘI DUNG ĐIỀU CHỈNH	NGÀY NỘP
1		
2		
3		
4		
5		
6		

TÊN CÔNG TRÌNH:

**XÂY DỰNG TRẠM BIẾN ÁP
NGÂN HÀNG TMCP
CÔNG THƯƠNG VIỆT NAM
CÔNG SUẤT 560KVA-22/0,4KV**

ĐỊA ĐIỂM XÂY DỰNG:
P. PHƯƠNG LIÊN, Q. ĐÔNG ĐÀ, TP. HÀ NỘI

ĐẠI DIỆN CHỦ ĐẦU TƯ:

**NGÂN HÀNG TMCP
CÔNG THƯƠNG VIỆT NAM**

ĐỊA CHỈ: SỐ 108 TRẦN HƯNG ĐẠO - TP. HÀ NỘI
TEL: 024 3941 8868 FAX: 024 3942 1032

NHÀ THẦU TƯ VẤN THIẾT KẾ:

**CÔNG TY CỔ PHẦN TƯ VẤN
ĐẦU TƯ XÂY DỰNG HƯNG PHÁT**

ĐỊA CHỈ: SỐ 29 NGÕ 76 - Đ. MAI DỊCH - P. MAI DỊCH
Q. CẦU GIẤY - TP. HÀ NỘI
TEL: 024 22108812 Email: hungphat.isc@gmail.com

GIÁM ĐỐC: *[Signature]*
Vương Duy Diệp

CHỦ NHIỆM THIẾT KẾ: *[Signature]*
Vương Duy Diệp

KIỂM TRA: *[Signature]*
Bạch Trọng Dương

THIẾT KẾ: *[Signature]*
Bùi Thanh Tùng

HẠNG MỤC:

**TRẠM BIẾN ÁP
560KVA- 22/0,4KV**

TÊN BẢN VẼ:
**MẶT BẰNG TUYÊN CẤP HẠ
THỂ TỪ MBA 560KVA VÀ MFD
250KVA XUỐNG TẦNG HẦM**

SỐ HỢP ĐỒNG: TỈ LỆ:

GIẢI ĐOẠN: PHIÊN BẢN:

HOÀN THÀNH: 01

KÝ HIỆU BẢN VẼ:

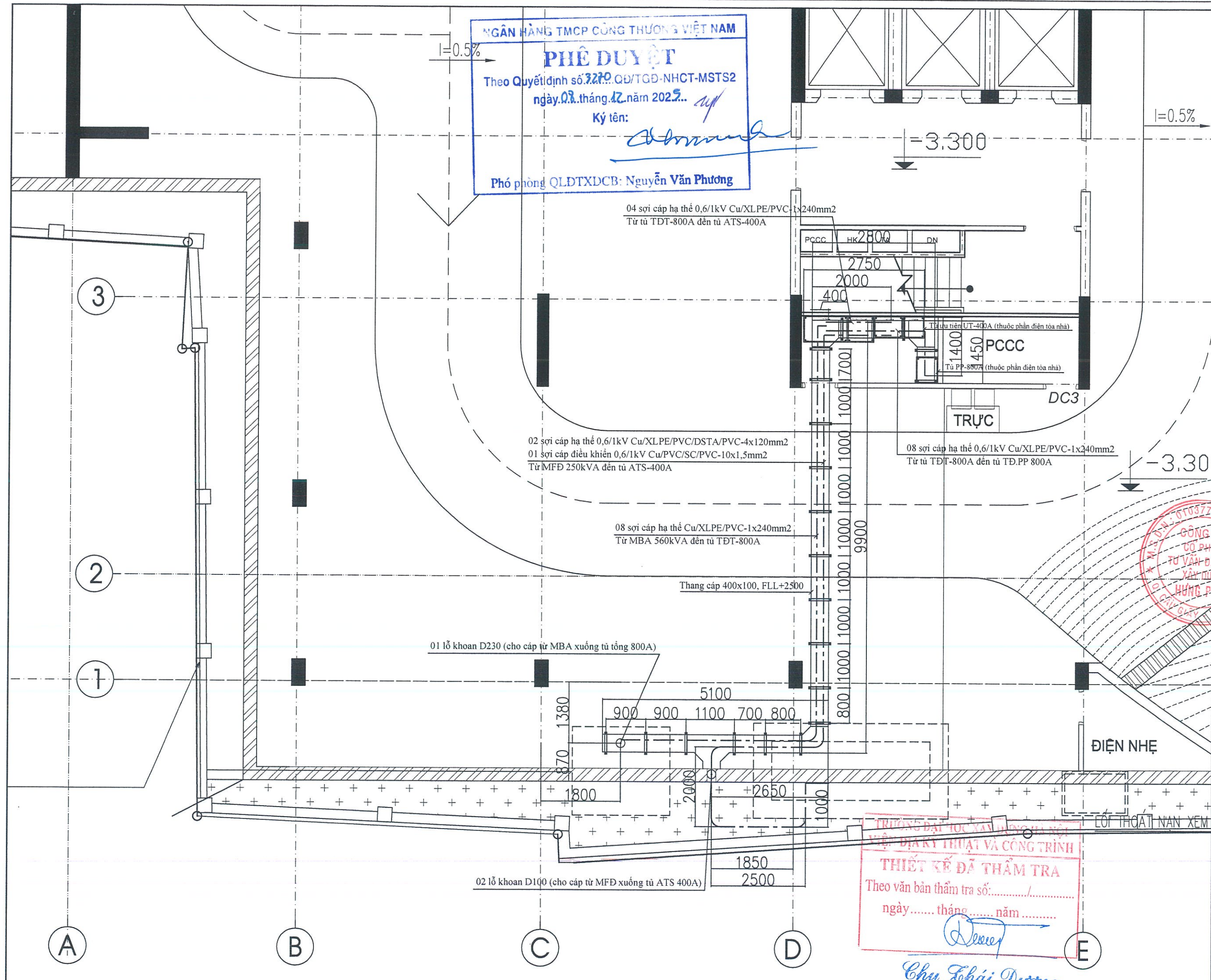
HP - 07.2025 - 3TBA - 03

THIẾT KẾ ĐÃ THẨM TRA

Theo văn bản thẩm tra số:/.....
ngày..... tháng..... năm.....

[Signature]

Chu Hải Dương



NGÂN HÀNG TMCP CÔNG THƯƠNG VIỆT NAM
PHÊ DUYỆT
 Theo Quyết định số 3279/QĐ/TGD-NHCT-MSTS2
 ngày 07 tháng 12 năm 2025...
 Ký tên: *[Signature]*
 Phó phòng QLDTXDCB: Nguyễn Văn Phương

*GHI CHÚ		
LẦN NỘP	NỘI DUNG ĐIỀU CHỈNH	NGÀY NỘP
1		
2		
3		
4		
5		
6		

TÊN CÔNG TRÌNH:
**XÂY DỰNG TRẠM BIẾN ÁP
 NGÂN HÀNG TMCP
 CÔNG THƯƠNG VIỆT NAM
 CÔNG SUẤT 560KVA-22/0,4KV**

ĐỊA ĐIỂM XÂY DỰNG:
 P. PHƯƠNG LIÊN, Q. ĐÔNG ĐÀ, TP. HÀ NỘI
 ĐẠI DIỆN CHỦ ĐẦU TƯ:
**NGÂN HÀNG TMCP
 CÔNG THƯƠNG VIỆT NAM**

ĐỊA CHỈ: SỐ 108 TRẦN HƯNG ĐẠO - TP. HÀ NỘI
 TEL: 024 3941 8868 FAX: 024 3942 1032
 NHÀ THẦU TƯ VẤN THIẾT KẾ:
**CÔNG TY CỔ PHẦN TƯ VẤN
 ĐẦU TƯ XÂY DỰNG HƯNG PHÁT**

ĐỊA CHỈ: SỐ 29 NGÕ 76 - Đ. MAI DỊCH - P. MAI DỊCH
 Q. CẦU GIẤY - TP. HÀ NỘI
 TEL: 024.22108912 Email: hungphat.isc@gmail.com

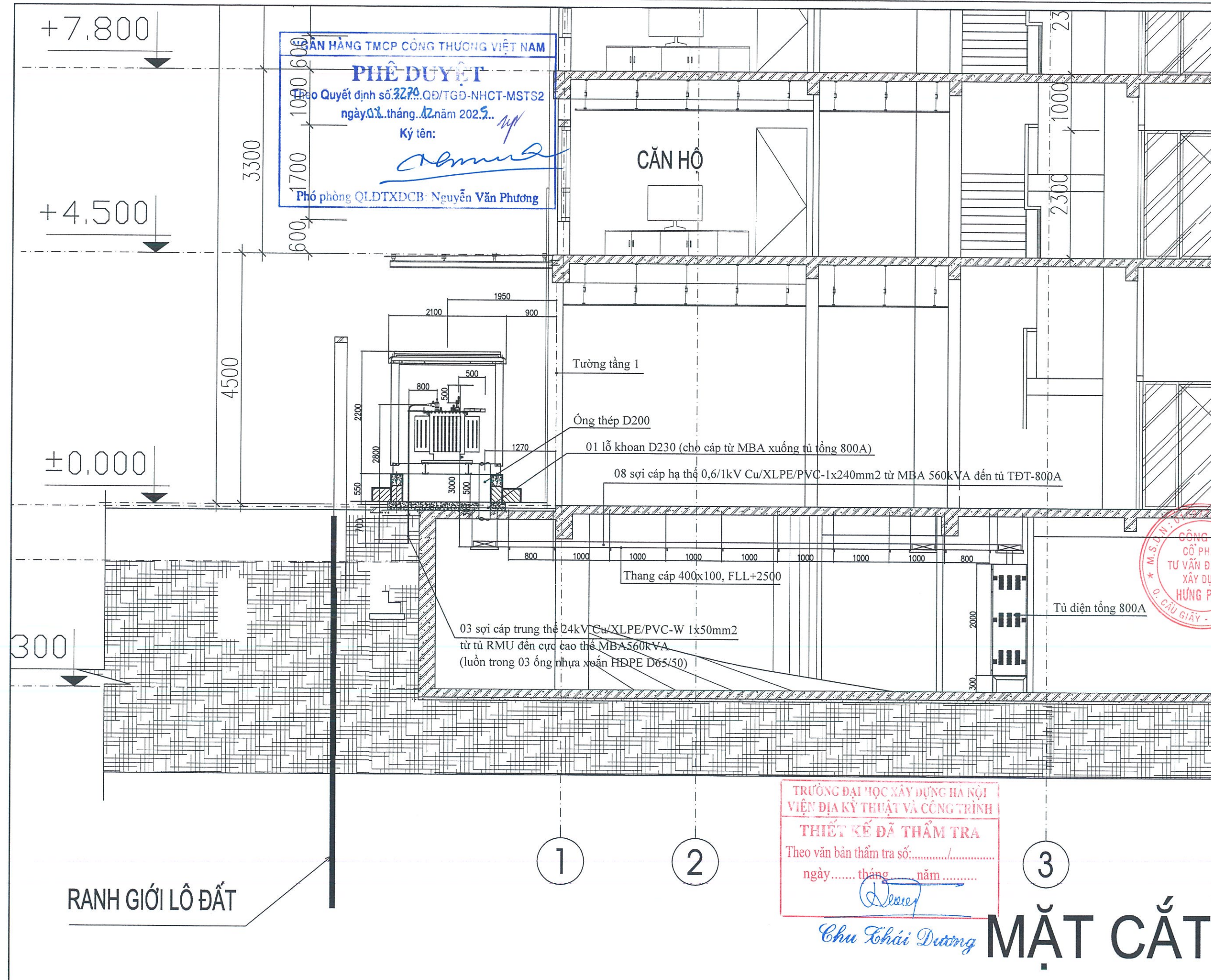
GIÁM ĐỌC: *[Signature]*
 Vương Duy Diệp
 CHỦ NHIỆM THIẾT KẾ: *[Signature]*
 Vương Duy Diệp
 KIỂM TRA: *[Signature]*
 Bạch Trọng Dương
 THIẾT KẾ: *[Signature]*
 Bùi Thanh Tùng

HẠNG MỤC:
**TRẠM BIẾN ÁP
 560KVA- 22/0,4KV**
 TÊN BẢN VẼ:
**MẶT BẰNG TUYẾN
 CÁP HẠ THỂ
 DƯỚI TẦNG HẦM**

SỐ HỢP ĐỒNG: TỈ LỆ:
 GIAI ĐOẠN: PHIÊN BẢN:
 HOÀN THÀNH: 01
 KÝ HIỆU BẢN VẼ:
 HP - 07.2025 - 3TBA - 04

TRƯỜNG ĐẠI HỌC XÂY DỰNG HÀ NỘI
 VIỆN ĐỊA KỸ THUẬT VÀ CÔNG TRÌNH
THIẾT KẾ ĐÃ THẨM TRA
 Theo văn bản thẩm tra số:...../.....
 ngày..... tháng..... năm.....
[Signature]
 Chu Khải Dương





NGÂN HÀNG TMCP CÔNG THƯƠNG VIỆT NAM
PHÊ DUYỆT
 Theo Quyết định số: 3270/QĐ/TGD-NHCT-MSTS2
 ngày 05 tháng 12 năm 2025...
 Ký tên: *[Signature]*
 Phó phòng QLDTXDCB: Nguyễn Văn Phương

*GHI CHÚ		
LẦN NÓP	NỘI DUNG ĐIỀU CHỈNH	NGÀY NÓP
1		
2		
3		
4		
5		
6		

TÊN CÔNG TRÌNH:

**XÂY DỰNG TRẠM BIẾN ÁP
NGÂN HÀNG TMCP
CÔNG THƯƠNG VIỆT NAM
CÔNG SUẤT 560KVA-22/0,4KV**

ĐỊA ĐIỂM XÂY DỰNG:
P. PHƯƠNG LIÊN, Q. ĐÔNG ĐÀ, TP. HÀ NỘI

ĐẠI DIỆN CHỦ ĐẦU TƯ:

**NGÂN HÀNG TMCP
CÔNG THƯƠNG VIỆT NAM**

ĐỊA CHỈ: SỐ 108 TRẦN HƯNG ĐẠO - TP. HÀ NỘI
TEL: 024 3941 8968 FAX: 024 3942 1032

NHÀ THẦU TƯ VẤN THIẾT KẾ:

**CÔNG TY CỔ PHẦN TƯ VẤN
ĐẦU TƯ XÂY DỰNG HUNG PHÁT**

ĐỊA CHỈ: SỐ 29 NGÕ 76 - Đ. MẠI DỊCH - P. MẠI DỊCH
Q. CẦU GIẤY - TP. HÀ NỘI
TEL: 024 22108812 Email: hungphat.isc@gmail.com

GIÁM ĐỌC: *[Signature]*
Vương Duy Diệp

CHỦ NHIỆM THIẾT KẾ: *[Signature]*
Vương Duy Diệp

KIỂM TRA: *[Signature]*
Bạch Trọng Dương

THIẾT KẾ: *[Signature]*
Bùi Thanh Tùng

HANG MỤC:

**TRẠM BIẾN ÁP
560KVA- 22/0,4KV**

TÊN BẢN VẼ:
**MẶT CẮT TUYẾN CÁP HẠ
THỂ TỪ MBA 560KVA ĐẾN
TỦ HẠ THỂ TỔNG 800A**

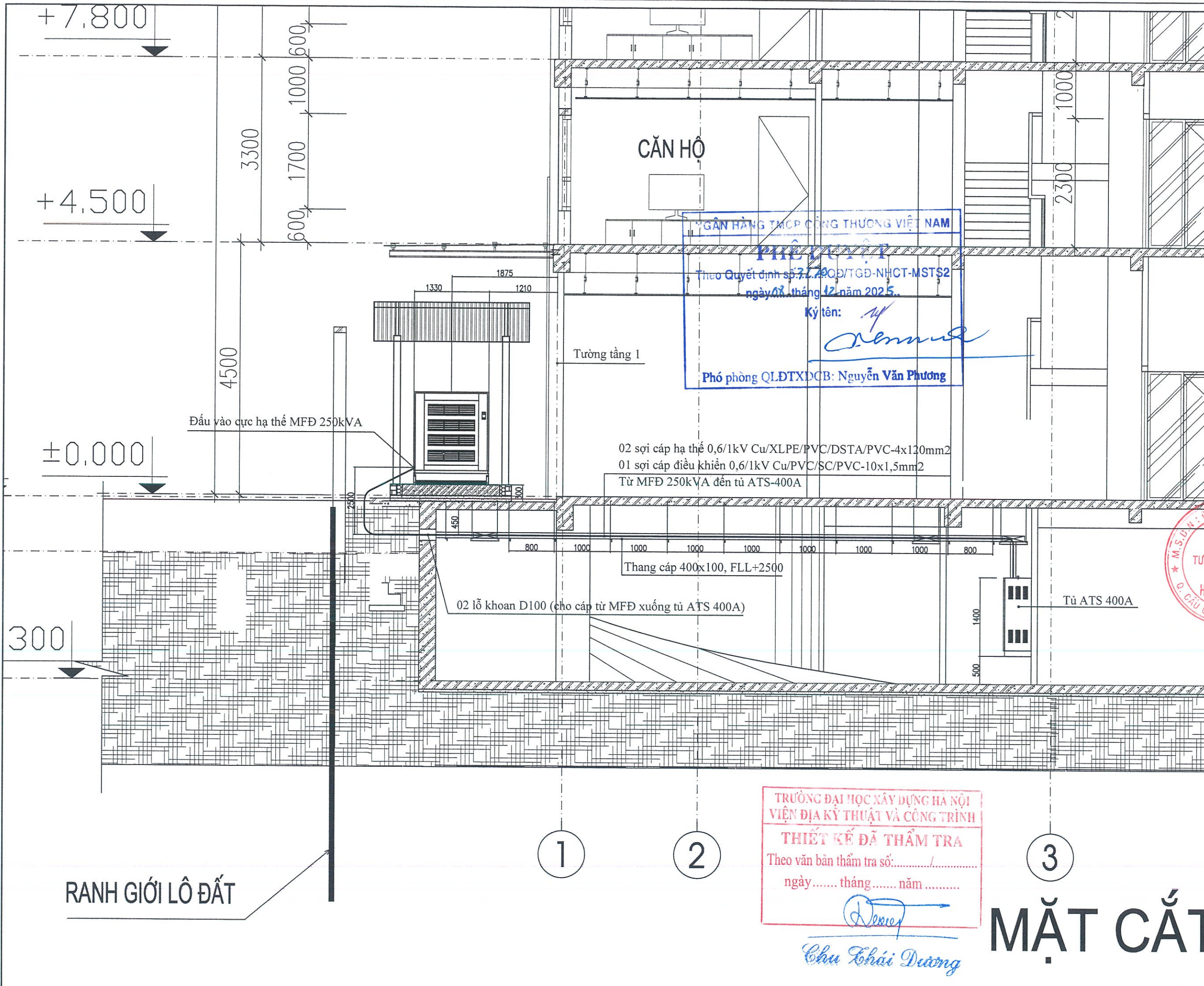
SỐ HỢP ĐỒNG: TỈ LỆ:

GIAI ĐOẠN: PHIÊN BẢN:
HOÀN THÀNH: 01

KÝ HIỆU BẢN VẼ:
HP - 07.2025 - 3TBA - 05

TRƯỜNG ĐẠI HỌC XÂY DỰNG HÀ NỘI
 VIỆN ĐỊA KỸ THUẬT VÀ CÔNG TRÌNH
THIẾT KẾ ĐÃ THẨM TRA
 Theo văn bản thẩm tra số:...../.....
 ngày..... tháng..... năm.....
[Signature]

MẶT CẮT



*GHI CHÚ		
LẦN NỘP	NỘI DUNG ĐIỀU CHỈNH	NGÀY NỘP
1		
2		
3		
4		
5		
6		

TÊN CÔNG TRÌNH:

**XÂY DỰNG TRẠM BIẾN ÁP
NGÂN HÀNG TMCP
CÔNG THƯƠNG VIỆT NAM
CÔNG SUẤT 560KVA-22/0,4KV**

ĐỊA ĐIỂM XÂY DỰNG:
P. PHƯƠNG LIÊN, Q. ĐỐNG ĐÁ, TP. HÀ NỘI

ĐẠI DIỆN CHỦ ĐẦU TƯ:

**NGÂN HÀNG TMCP
CÔNG THƯƠNG VIỆT NAM**

ĐỊA CHỈ: SỐ 108 TRẦN HƯNG ĐẠO - TP. HÀ NỘI
TEL: 024 3941 8868 FAX: 024 3942 1032

NHÀ THẦU TƯ VẤN THIẾT KẾ:
**CÔNG TY CỔ PHẦN TƯ VẤN
ĐẦU TƯ XÂY DỰNG HUNG PHÁT**

ĐỊA CHỈ: SỐ 29 NGÕ 76 - Đ. MAI DỊCH - P. MAI DỊCH
Q. CẦU GIẤY - TP. HÀ NỘI
TEL: 024 22108812 Email: hungphat.isc@gmail.com

GIÁM ĐỐC:	<i>[Signature]</i>
Vương Duy Diệp	
CHỦ NHIỆM THIẾT KẾ:	<i>[Signature]</i>
Vương Duy Diệp	
KIỂM TRA:	<i>[Signature]</i>
Bạch Trọng Dương	
THIẾT KẾ:	<i>[Signature]</i>
Bùi Thanh Tùng	

HANG MỤC:

**TRẠM BIẾN ÁP
560KVA- 22/0,4KV**

TÊN BẢN VẼ:
**MẶT CẮT TUYẾN CÁP HẠ
THỂ TỪ MFĐ 250KVA ĐẾN
TỦ ATS 400A**

SỐ HỢP ĐỒNG:	TỈ LỆ:
GIẢI ĐOẠN:	PHIÊN BẢN:
HOÀN THÀNH:	01

KÝ HIỆU BẢN VẼ:
HP - 07.2025 - 3TBA - 06

TRƯỜNG ĐẠI HỌC XÂY DỰNG HÀ NỘI
VIỆN ĐỊA KỸ THUẬT VÀ CÔNG TRÌNH

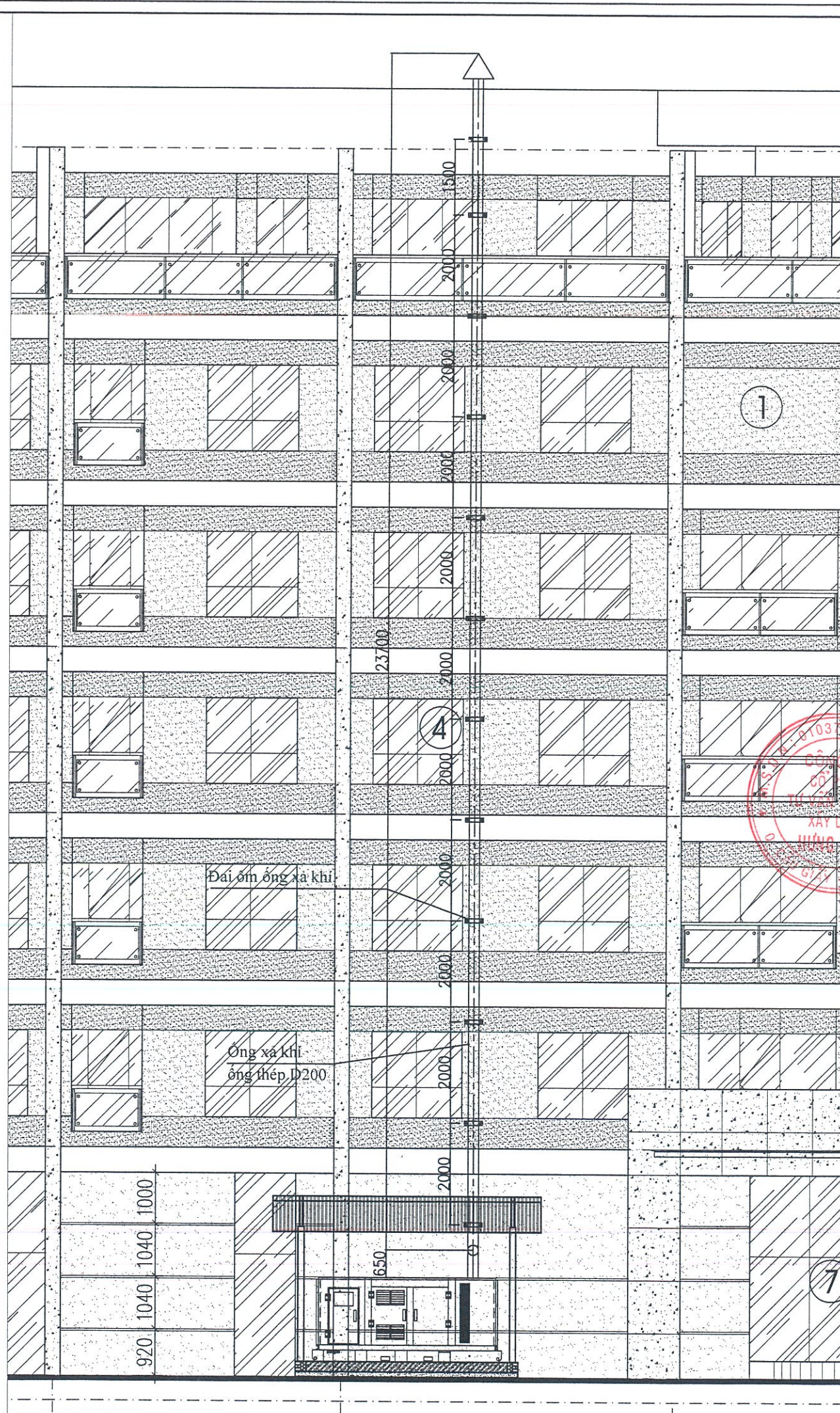
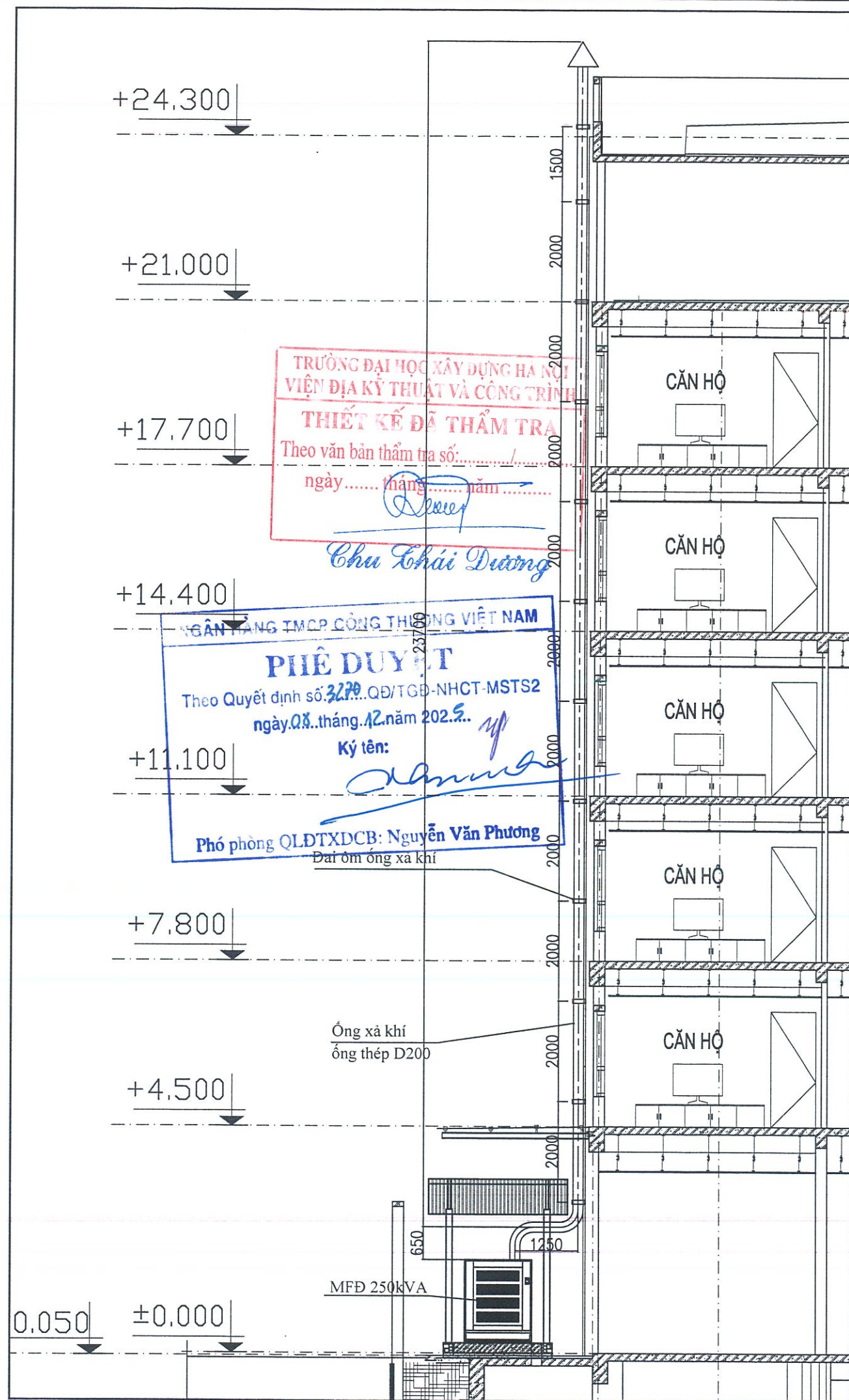
THIẾT KẾ ĐÃ THẨM TRA

Theo văn bản thẩm tra số:...../.....
ngày..... tháng..... năm.....

[Signature]

MẶT CẮT

RANH GIỚI LÔ ĐẤT



*GHI CHÚ		
LẦN NỘP	NỘI DUNG ĐIỀU CHỈNH	NGÀY NỘP
1		
2		
3		
4		
5		
6		

TÊN CÔNG TRÌNH:
**XÂY DỰNG TRẠM BIẾN ÁP
NGÂN HÀNG TMCP
CÔNG THƯƠNG VIỆT NAM
CÔNG SUẤT 560KVA-22/0,4KV**

ĐỊA ĐIỂM XÂY DỰNG:
P. PHƯƠNG LIÊN, Q. ĐÔNG ĐÀ, TP. HÀ NỘI

ĐẠI DIỆN CHỦ ĐẦU TƯ:
**NGÂN HÀNG TMCP
CÔNG THƯƠNG VIỆT NAM**

ĐỊA CHỈ: SỐ 108 TRẦN HƯNG ĐẠO - TP. HÀ NỘI
TEL: 024 3941 8868 FAX: 024 3942 1032

NHÀ THẦU TƯ VẤN THIẾT KẾ:
**CÔNG TY CỔ PHẦN TƯ VẤN
ĐẦU TƯ XÂY DỰNG HƯNG PHÁT**

ĐỊA CHỈ: SỐ 29 NGÕ 76 - Đ. MAI DỊCH - P. MAI DỊCH
Q. CẦU GIẤY - TP. HÀ NỘI
TEL: 024 22108812 Email: hungphat.isc@gmail.com

GIÁM ĐỐC:
Vương Duy Diệp *W.D. Diệp*

CHỦ NHIỆM THIẾT KẾ:
Vương Duy Diệp *W.D. Diệp*

KIỂM TRA:
Bạch Trọng Dương *B.T. Dương*

THIẾT KẾ:
Bùi Thanh Tùng *B.T. Tùng*

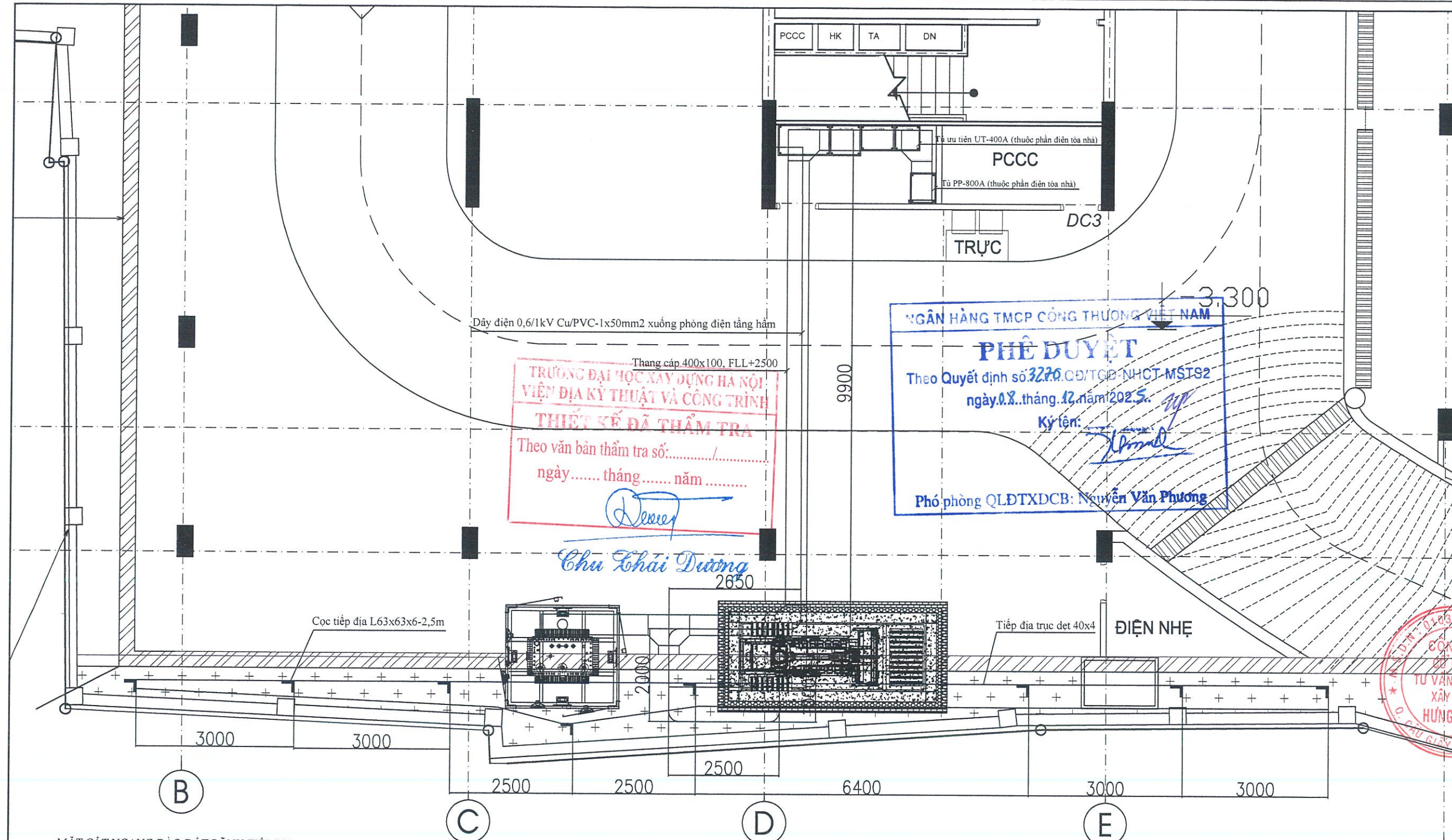
HẠNG MỤC:
**TRẠM BIẾN ÁP
560KVA- 22/0,4KV**

TÊN BẢN VẼ:
**LẮP ĐẶT ỚNG THOÁT
KHÓI MFĐ 250KVA**

SỐ HỢP ĐỒNG: TỈ LỆ:

GIẢI ĐOẠN: PHIÊN BẢN:
HOÀN THÀNH: 01

KÝ HIỆU BẢN VẼ:
HP - 07.2025 - 3TBA - 07



*GHI CHÚ		
LẦN NỘP	NỘI DUNG ĐIỀU CHỈNH	NGÀY NỘP
1		
2		
3		
4		
5		
6		

TÊN CÔNG TRÌNH:

**XÂY DỰNG TRẠM BIẾN ÁP
NGÂN HÀNG TMCP
CÔNG THƯƠNG VIỆT NAM
CÔNG SUẤT 560KVA-22/0,4KV**

ĐỊA ĐIỂM XÂY DỰNG:
P. PHƯƠNG LIÊN, Q. ĐÔNG ĐA, TP. HÀ NỘI

ĐẠI DIỆN CHỦ ĐẦU TƯ:

**NGÂN HÀNG TMCP
CÔNG THƯƠNG VIỆT NAM**

ĐỊA CHỈ: SỐ 108 TRẦN HƯNG ĐẠO - TP. HÀ NỘI
TEL: 024 3941 8868 FAX: 024 3942 1032

NHÀ THẦU TƯ VẤN THIẾT KẾ:

**CÔNG TY CỔ PHẦN TƯ VẤN
ĐẦU TƯ XÂY DỰNG HƯNG PHÁT**

ĐỊA CHỈ: SỐ 39 NGÕ 75 - Đ. MAI DỊCH - P. MAI DỊCH
Q. CẦU GIẤY - TP. HÀ NỘI
TEL: 024 22108812 Email: hungphat.isc@gmail.com

GIÁM ĐỐC: Vương Duy Diệp

CHỦ NHIỆM THIẾT KẾ: Vương Duy Diệp

KIỂM TRA: Bạch Trọng Dương

THIẾT KẾ: Bùi Thanh Tùng

HẠNG MỤC: **TRẠM BIẾN ÁP
560KVA- 22/0,4KV**

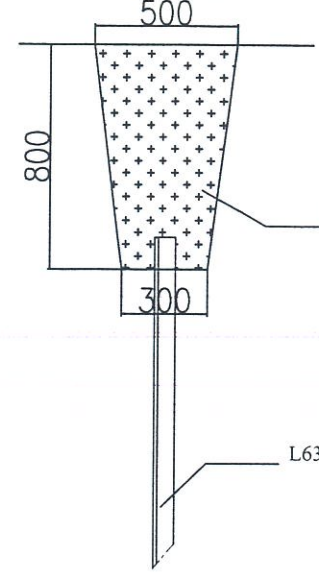
TÊN BẢN VẼ: **HỆ THỐNG TIẾP ĐỊA
TRẠM BIẾN ÁP**

SỐ HỢP ĐỒNG: TI LỆ:

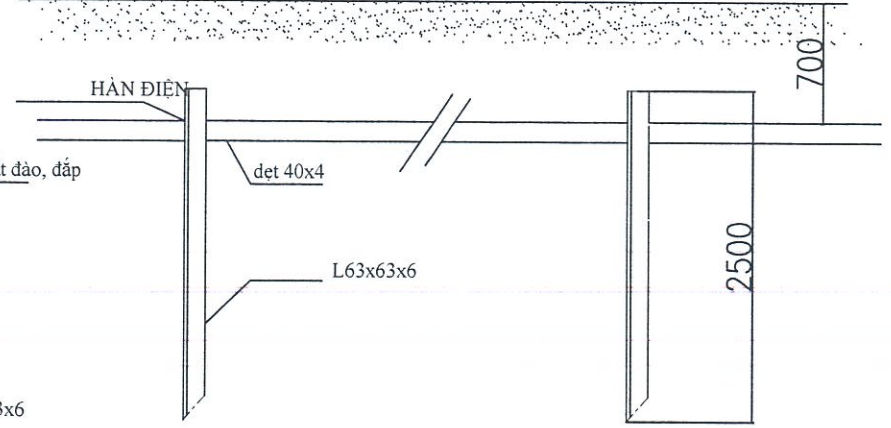
GIẢI ĐOẠN: PHIÊN BẢN:
HOÀN THÀNH: 01

KÝ HIỆU BẢN VẼ:
HP - 07.2025 - 3TBA - 08

MẶT CẮT NGANG ĐÀO ĐẤT RÃNH TIẾP ĐỊA



MẶT CẮT DỌC RÃNH TIẾP ĐỊA



BẢNG KÊ VẬT TƯ TIẾP ĐỊA TRẠM			
TT	Nội dung	Đơn vị	Khối lượng
1	Đào đất rãnh tiếp địa	m ³	6,55
2	Đắp đất rãnh tiếp địa	m ³	6,55
3	Cọc tiếp địa dài 2,5m (14,3kg/cọc) - L63x63x6	cọc	8,00
4	Tiếp địa đường trực (1.26kg/m) - Det 40x4	m	46,80
5	Cáp hạ thế 0,6/1kV Cu/XLPE/PVC 1x240mm ² (TĐ trung tính MBA+RMU+MFĐ)	m	15,20
6	Dây điện hạ thế 0,6/1kV Cu/PVC 1x50mm ²	m	250,50
7	Đầu cáp hạ thế 1x240mm ²		2,00
8	Đầu cốt đồng M240mm ²	cái	2,00
9	Đầu cốt đồng M50	cái	50,00
10	Bản đồng tiếp địa M200x100x10	cái	2,00

TỦ RINGMAIN UNIT 24KV

2 NGĂN CẦU DAO PHỤ TẢI 24KV-630A-20KA/S

1 NGĂN CẦU DAO PHỤ TẢI 24KV-200A-20KA/S

1 BỘ CẦU CHỈ 24KV - 100A, DC-25A

CÓ BỘ SẤY, CHIẾU SÁNG, BẢO SỰ CỐ ĐẦU CÁP VÀ ÁP SUẤT KHÍ

CÁP 24KV CU/XLPE/PVC/DSTA/PVC-W 3X240MM2

CÓ CHỐNG THẤM DỌC-NGANG CHO LỘ ĐẾN VÀ ĐI

CÁP 24KV-CU/XLPE/PVC-W 1X50MM2 CHO NGĂN MÁY BIẾN ÁP

MÁY BIẾN ÁP 3 PHA 2 CUỘN DÂY

560KVA 22 ± 2X2,5%/0,4KV

Δ/Yo-11

CÁP TỔNG 0,6/1KV CU/XLPE/PVC-1X240MM2

MỖI PHA 2 SỢI, TRUNG TÍNH 2 SỢI

TỦ HẠ THỂ 600V - 800A

NGĂN LỘ TỔNG:

03 BIẾN DÒNG HẠ THỂ 800/5A, CẤP CHÍNH XÁC 0,5

03 AMPMET 0-800A, CẤP CHÍNH XÁC 1,5

01 ÁPTÔMÁT TỔNG 500V-800A-70KA/S

THANH CÁI ĐỒNG 2M80X5

NGĂN ĐO ĐẾM ĐIỆN NĂNG:

03 BIẾN DÒNG HẠ THỂ 800/5A, CẤP CHÍNH XÁC 0,5

02 CÔNG TƠ ĐIỆN TỬ 3 PHA 220/380V-5A, CẤP CHÍNH XÁC 0,5

NGĂN PHÂN PHỐI:

01 ÁPTÔMÁT NHÁNH 500V-400A -50KA/S

01 ÁPTÔMÁT NHÁNH 500V-800A-65KA/S

01 ÁPTÔMÁT NHÁNH 500V-100A-25KA/S

01 ÁPTÔMÁT TỰ DỪNG 500V-25A -25KA/S

CHỐNG SÉT VAN HẠ THỂ GZ-500V

TỦ TỰ BÙ 120KVAR

01 ÁPTÔMÁT TỔNG 500V-250A -36KA/S

03 ÁPTÔMÁT NHÁNH 500V-80A-25KA/S

03 CONTACTOR 500V-80A

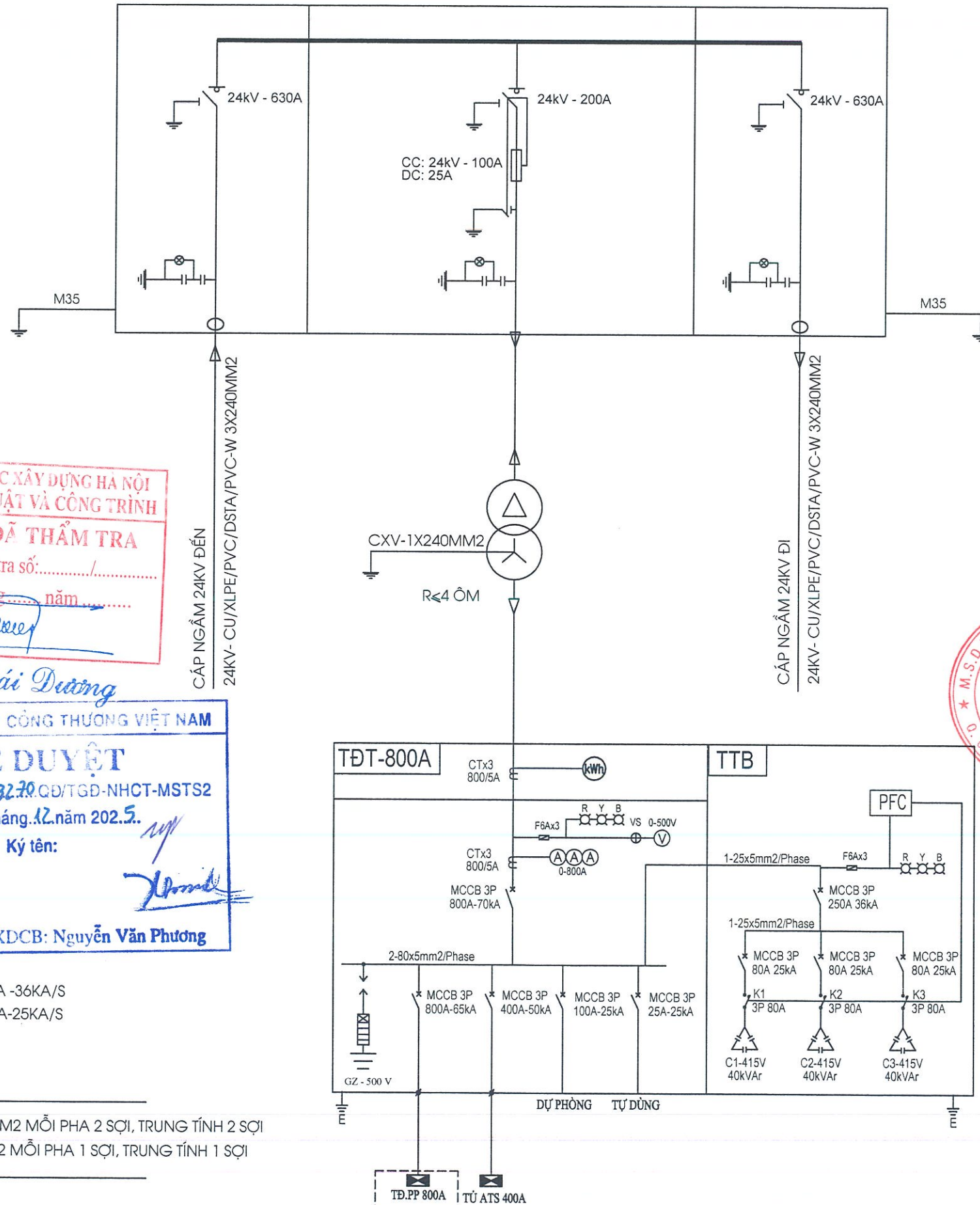
BỘ ĐIỀU KHIỂN TỰ BÙ 4 CẤP

03 TỰ BÙ 3P 415V-40KVAR

TỦ TỔNG SANG TỦ TĐ.PP 800A DÙNG CÁP 0,6/1KV CU/XLPE/PVC-1X240MM2 MỖI PHA 2 SỢI, TRUNG TÍNH 2 SỢI

TỦ TỔNG SANG TỦ ATS 400A DÙNG CÁP 0,6/1KV CU/XLPE/PVC-1X240MM2 MỖI PHA 1 SỢI, TRUNG TÍNH 1 SỢI

TỦ PHÂN PHỐI TĐ.PP-800A (THUỘC PHẦN ĐIỆN TÒA NHÀ)



TRƯỜNG ĐẠI HỌC XÂY DỰNG HÀ NỘI
VIỆN ĐỊA KỸ THUẬT VÀ CÔNG TRÌNH
THIẾT KẾ ĐÃ THẨM TRA
Theo văn bản thẩm tra số:...../.....
ngày.....tháng.....năm.....
Chu Chí Dương

NGÂN HÀNG TMCP CÔNG THƯƠNG VIỆT NAM
PHÊ DUYỆT
Theo Quyết định số: 32.70/QĐ/TGD-NHCT-MSTS2
ngày 08 tháng 12 năm 2025.
Ký tên: *Nguyễn Văn Phương*
Phó phòng QLĐTXDCB: Nguyễn Văn Phương

*GHI CHÚ		
LẦN NÓP	NỘI DUNG ĐIỀU CHỈNH	NGÀY NÓP
1		
2		
3		
4		
5		
6		

TÊN CÔNG TRÌNH:
**XÂY DỰNG TRẠM BIẾN ÁP
NGÂN HÀNG TMCP
CÔNG THƯƠNG VIỆT NAM
CÔNG SUẤT 560KVA-22/0,4KV**

ĐỊA ĐIỂM XÂY DỰNG:
P. PHƯƠNG LIÊN, Q. ĐÔNG ĐÀ, TP. HÀ NỘI

ĐẠI DIỆN CHỦ ĐẦU TƯ:
**NGÂN HÀNG TMCP
CÔNG THƯƠNG VIỆT NAM**

ĐỊA CHỈ: SỐ 108 TRẦN HƯNG ĐẠO - TP. HÀ NỘI
TEL: 024 3941 8868 FAX: 024 3942 1032

PHẦN THẦU TƯ VẤN THIẾT KẾ:
**CÔNG TY CỔ PHẦN
TƯ VẤN ĐẦU TƯ
XÂY DỰNG
HƯNG PHÁT**

ĐỊA CHỈ: SỐ 29 NGÕ 76 - Đ. MAI DỊCH - P. MAI DỊCH
Q. CẦU GIẤY - TP. HÀ NỘI
TEL: 024.22108812 Email: hungphat.isc@gmail.com

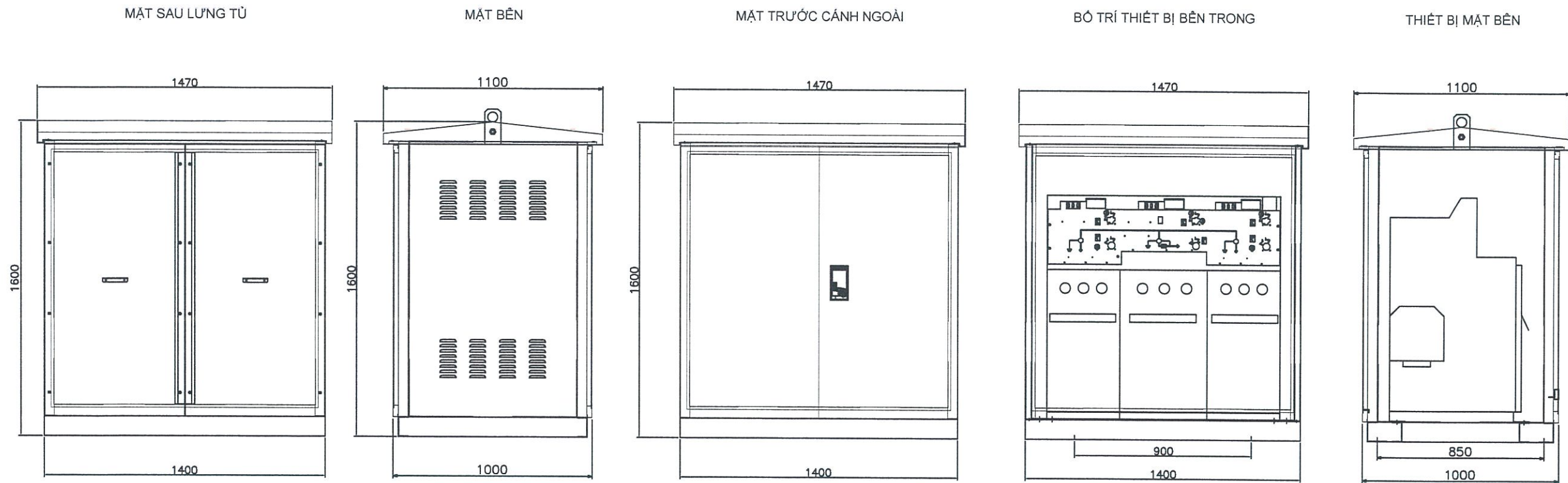
GIÁM ĐỐC:	<i>Diệp</i>
Vương Duy Diệp	
CHỦ NHIỆM THIẾT KẾ:	<i>Diệp</i>
Vương Duy Diệp	
KIỂM TRA:	<i>Diệp</i>
Bạch Trọng Dương	
THIẾT KẾ:	<i>Diệp</i>
Bùi Thanh Tùng	

HẠNG MỤC:
**TRẠM BIẾN ÁP
560KVA- 22/0,4KV**

TÊN BẢN VẼ:
**SƠ ĐỒ 1 SỢI
TRẠM BIẾN ÁP**

SỐ HỢP ĐỒNG:	TỈ LỆ:
GIẢI ĐOẠN:	PHIÊN BẢN:
HOÀN THÀNH:	01

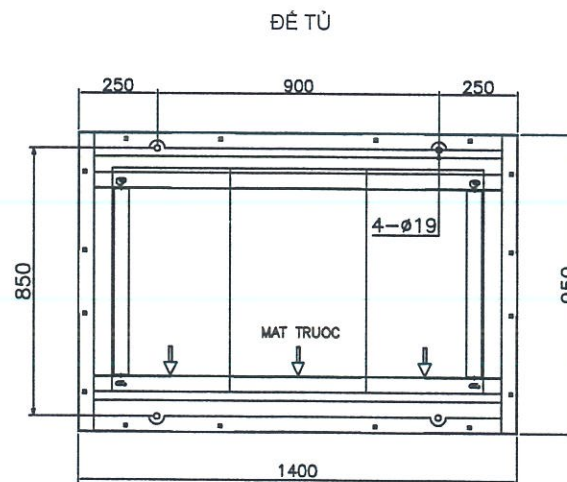
KÝ HIỆU BẢN VẼ:
HP - 07.2025 - 3TBA - 09



**** Thông số kỹ thuật chính:**

- Vỏ tủ kích thước C1600*D1400*S1000mm
- Loại vỏ tủ: Được sản xuất bằng tôn dày 1,5 mm, sơn tĩnh điện màu ghi sáng ngoài trời.
- Đế tủ: Tôn dày 3mm cao 100mm sơn tĩnh điện màu đen.
- Kiểu tủ: Kiểu ngoài trời, đặt bệ.
- Loại tủ: Tủ 01 lớp cánh ngoài.
- Tủ RMU: Đặt trên giá đỡ tủ
- Cấp bảo vệ: IP54

NGÂN HÀNG TMCP CÔNG THƯƠNG VIỆT NAM
PHÊ DUYỆT
 Theo Quyết định số 3270.0Đ/TGD-NHCT-MSTS2
 ngày 08 tháng 12 năm 2025.
 Ký tên: *[Signature]*



TRƯỜNG ĐẠI HỌC XÂY DỰNG HÀ NỘI
 VIỆN ĐỊA KỸ THUẬT VÀ CÔNG TRÌNH
THIẾT KẾ ĐÃ THẨM TRA
 Theo văn bản thẩm tra số:/.....
 ngày tháng năm

[Signature]
 Chu Khắc Dương

*GHI CHÚ		
LẦN HỢP	NỘI DUNG ĐIỀU CHỈNH	NGÀY HỢP
1		
2		
3		
4		
5		
6		

TÊN CÔNG TRÌNH:
**XÂY DỰNG TRẠM BIẾN ÁP
 NGÂN HÀNG TMCP
 CÔNG THƯƠNG VIỆT NAM
 CÔNG SUẤT 560KVA-22/0,4KV**

ĐỊA ĐIỂM XÂY DỰNG:
 P. PHƯƠNG LIÊN, Q. ĐÔNG ĐÀ, TP. HÀ NỘI

ĐẠI DIỆN CHỦ ĐẦU TƯ:
**NGÂN HÀNG TMCP
 CÔNG THƯƠNG VIỆT NAM**

ĐỊA CHỈ: SỐ 108 TRẦN HƯNG ĐẠO - TP. HÀ NỘI
 TEL: 024 3941 8868 FAX: 024 3942 1032

PHẦN THẦU TƯ VẤN THIẾT KẾ:
CÔNG TY CỔ PHẦN TƯ VẤN ĐẦU TƯ XÂY DỰNG HƯNG PHÁT

ĐỊA CHỈ: SỐ 29 NGÕ 78 - Đ. MAI DỊCH - P. MAI DỊCH
 Q. CẦU GIẤY - TP. HÀ NỘI
 TEL: 024 22108812 Email: hungphat.isc@gmail.com

GIÁM ĐỐC: Vương Duy Diệp	<i>[Signature]</i>
CHỦ NHIỆM THIẾT KẾ Vương Duy Diệp	<i>[Signature]</i>
KIỂM TRA Bạch Trọng Dương	<i>[Signature]</i>
THIẾT KẾ Bùi Thanh Tùng	<i>[Signature]</i>

HẠNG MỤC:
**TRẠM BIẾN ÁP
 560KVA- 22/0,4KV**

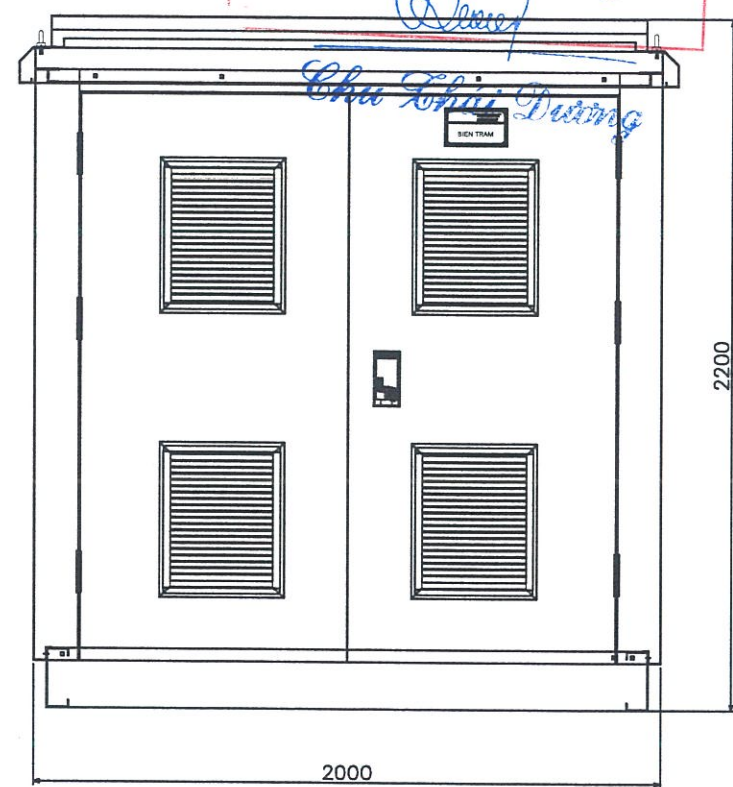
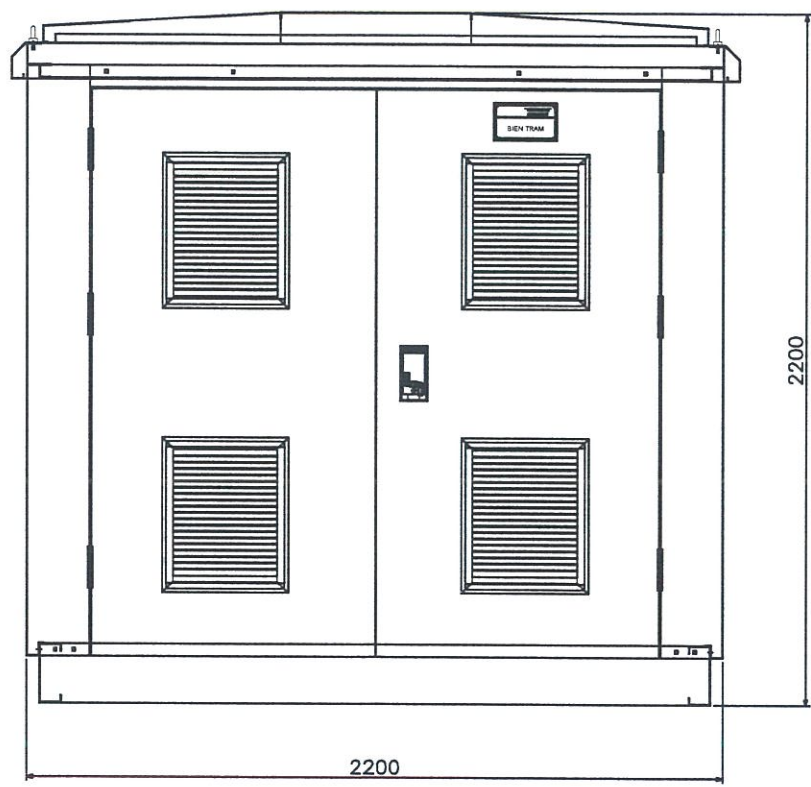
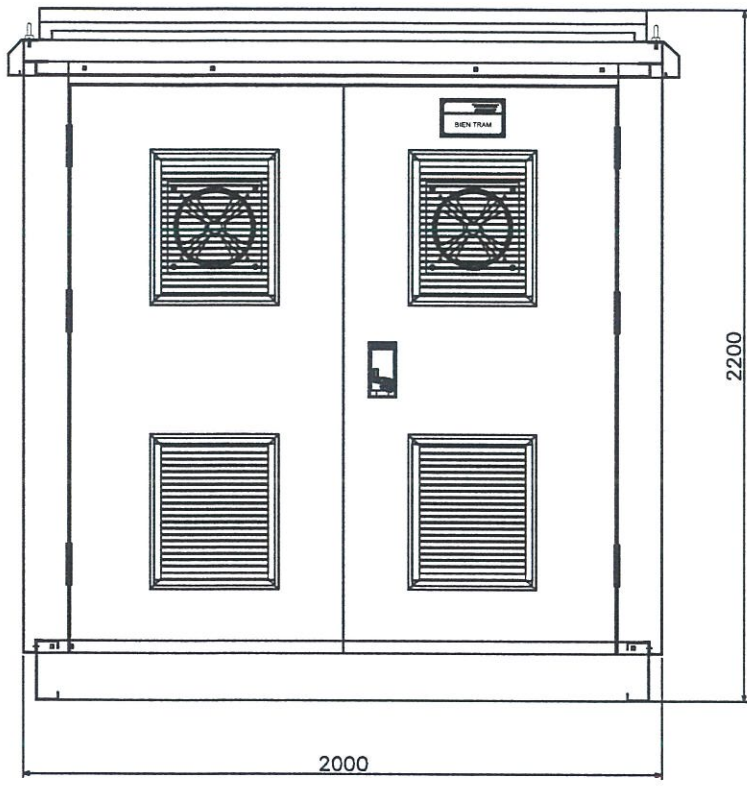
TÊN BẢN VẼ:
**CHI TIẾT VỎ TỦ
 RMU 24KV 3 NGĂN**

SỐ HỢP ĐỒNG:	TỈ LỆ:
GIẢI ĐOẠN:	PHIÊN BẢN:
HOÀN THÀNH:	01

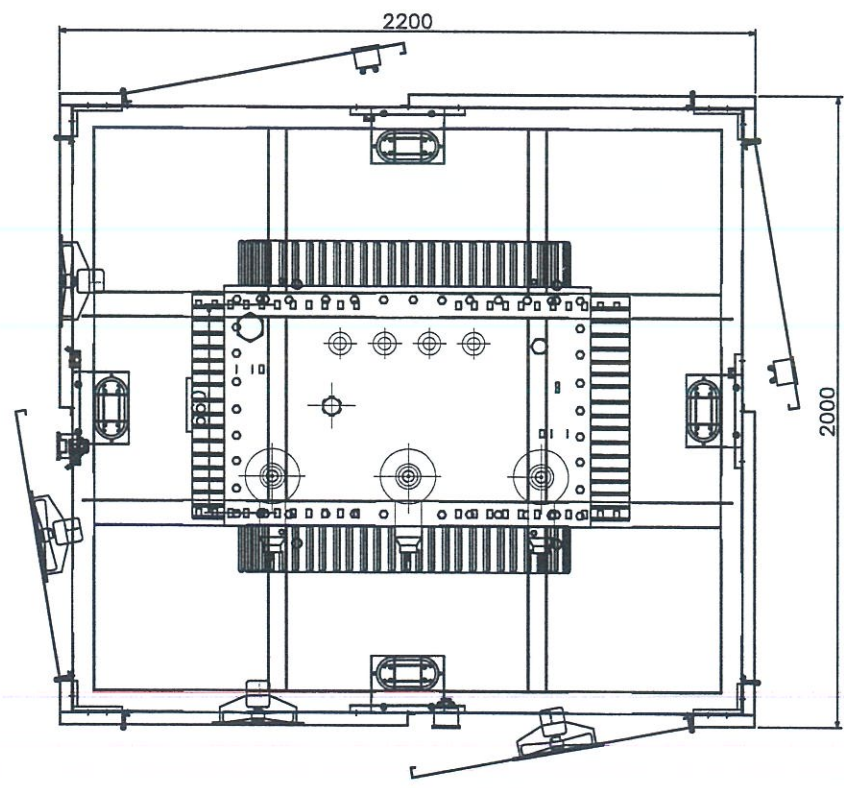
KÝ HIỆU BẢN VẼ:
 HP - 07.2025 - 3TBA - 10



TRƯỜNG ĐẠI HỌC XÂY DỰNG HÀ NỘI
 VIỆN ĐỊA KỸ THUẬT VÀ CÔNG TRÌNH
THIẾT KẾ ĐÃ THẨM TRA
 Theo văn bản thẩm tra số:...../.....
 ngày..... tháng..... năm.....



NGÂN HÀNG TMCP CÔNG THƯƠNG VIỆT NAM
PHÊ DUYỆT
 Theo Quyết định số 3220/QĐ/TGD-NHCT-MSTS2
 ngày 01 tháng 12 năm 2025...
 Ký tên: *[Signature]*
 Phó phòng QLĐTXDCB: Nguyễn Văn Phương



- ** Thông số kỹ thuật chính:**
- Vỏ trạm kios chứa máy biến áp, KT dự kiến: C22200*D2200*R2000mm
 - Loại trạm kios: Loại 1 ngăn chứa MBA 560kVA, 2 lớp, có bông thủy tinh cách nhiệt, tôn dày 1,5 - 3mm, sơn tĩnh điện màu ghi sáng ngoài trời.
 - Đế trạm kios: Tôn dày 3mm, sơn tĩnh điện màu đen.
 - Cánh vỏ trạm kios: Tôn dày 2mm, sơn tĩnh điện màu ghi sáng ngoài trời.
 - Nóc và các chi tiết khác: Tôn dày 1,5mm, sơn tĩnh điện màu ghi sáng ngoài trời.
 - Máy biến áp đặt trên đế trạm.
 - Các thiết bị khác trong trạm kios theo thiết kế.
 - Kiểu trạm kios: Ngoài trời, đặt trên bệ.
 - Cấp bảo vệ: IP54.

M.S.D.M: 0103778063
CÔNG TY CỔ PHẦN TƯ VẤN ĐẦU TƯ XÂY DỰNG HƯNG PHÁT
 Q. CẦU GIẤY - TP. HÀ NỘI
 Đ. CHỈ: SỐ 29 NGÕ 76 - Đ. MAI DỊCH - P. MAI DỊCH - Q. CẦU GIẤY - TP. HÀ NỘI
 TEL: 024.22108812 Email: hungphat.isc@gmail.com

*GHI CHÚ		
LẦN NỘP	NỘI DUNG ĐIỀU CHỈNH	NGÀY NỘP
1		
2		
3		
4		
5		
6		

TÊN CÔNG TRÌNH:
**XÂY DỰNG TRẠM BIẾN ÁP
 NGÂN HÀNG TMCP
 CÔNG THƯƠNG VIỆT NAM
 CÔNG SUẤT 560KVA-22/0,4KV**

ĐỊA ĐIỂM XÂY DỰNG:
 P. PHƯƠNG LIÊN, Q. ĐÔNG ĐÀ, TP. HÀ NỘI

ĐẠI DIỆN CHỦ ĐẦU TƯ:
**NGÂN HÀNG TMCP
 CÔNG THƯƠNG VIỆT NAM**

ĐỊA CHỈ: SỐ 108 TRẦN HƯNG ĐẠO - TP. HÀ NỘI
 TEL: 024 3941 8968 FAX: 024 3942 1032

NHÀ THẦU TƯ VẤN THIẾT KẾ:
**CÔNG TY CỔ PHẦN TƯ VẤN
 ĐẦU TƯ XÂY DỰNG HƯNG PHÁT**

GIÁM ĐỌC:
 Vương Duy Diệp *[Signature]*

CHỦ NHIỆM THIẾT KẾ:
 Vương Duy Diệp *[Signature]*

KIỂM TRA:
 Bạch Trọng Dương *[Signature]*

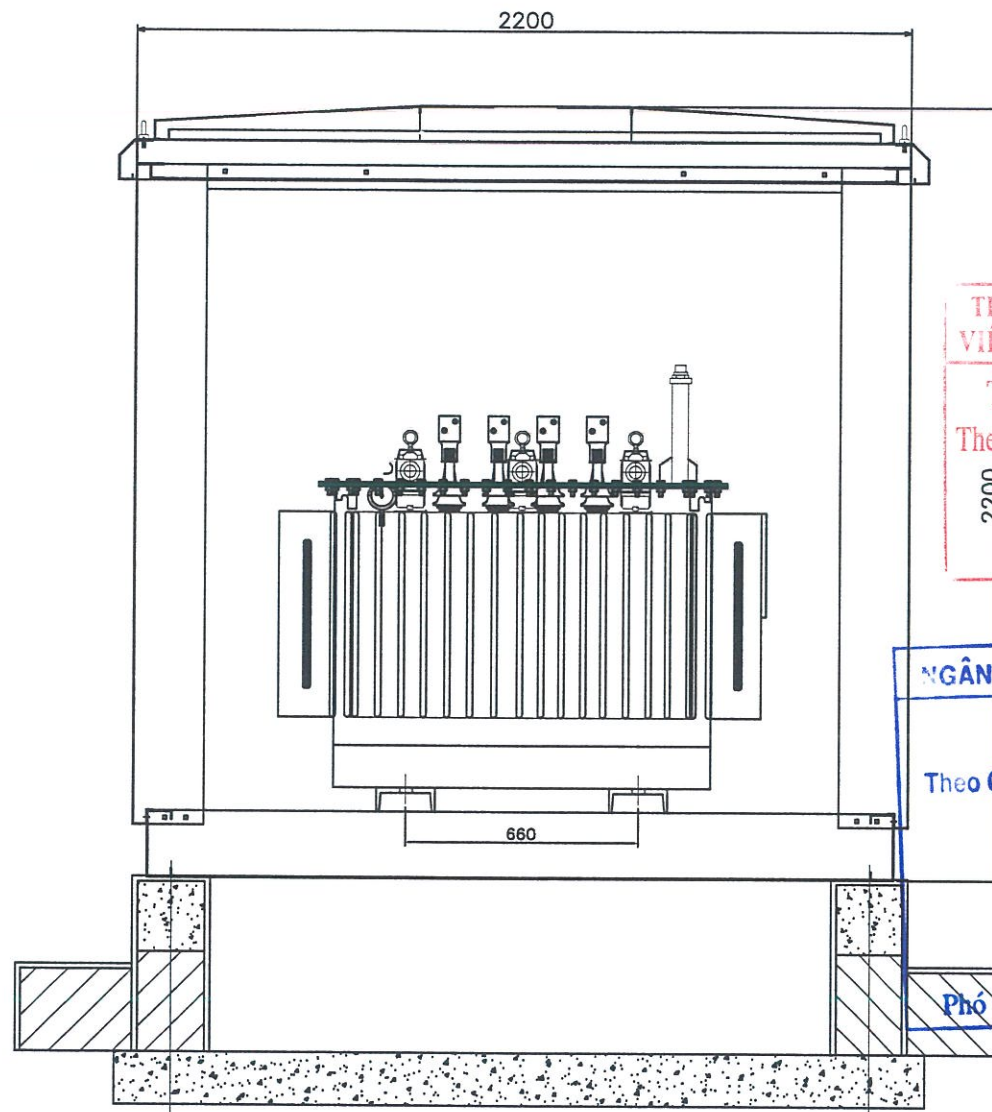
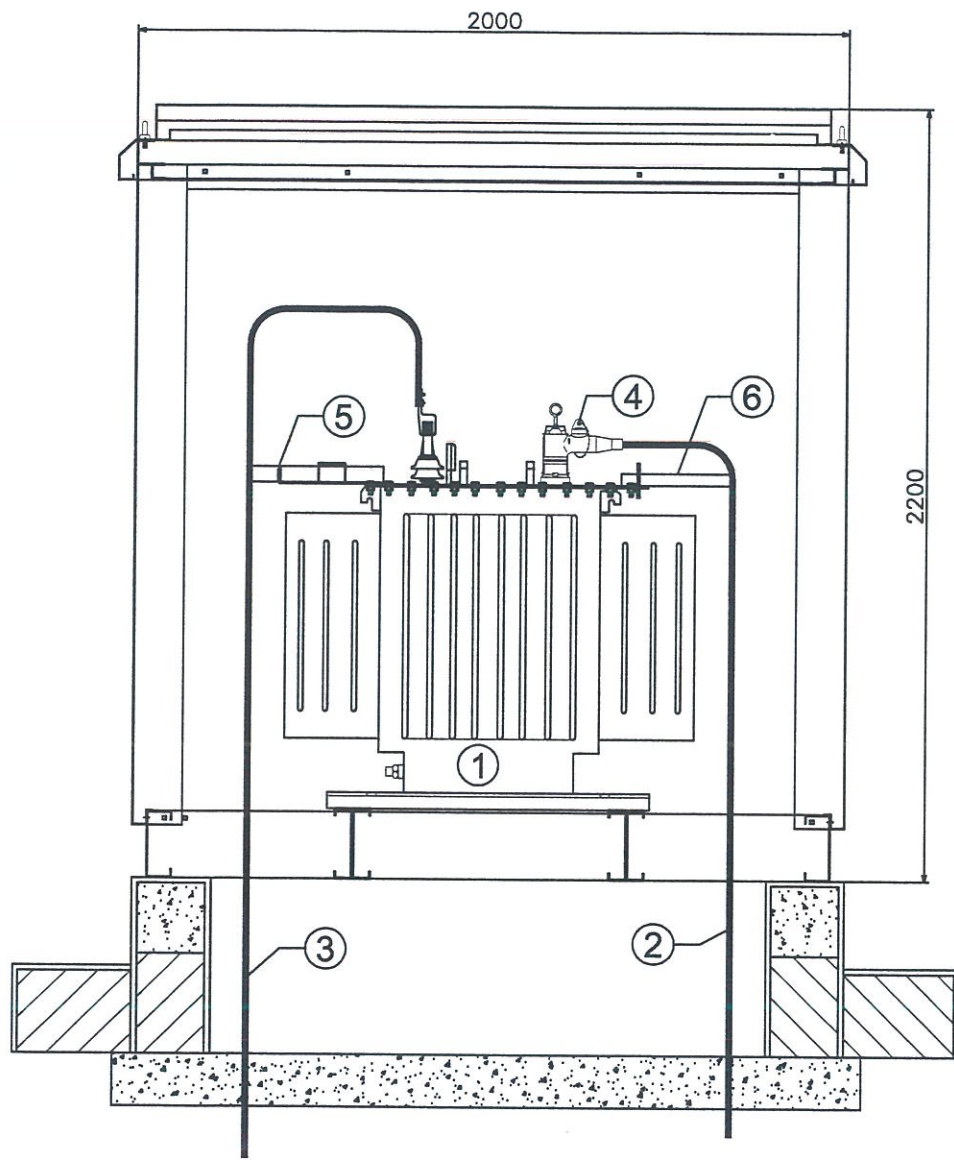
THIẾT KẾ:
 Bùi Thanh Tùng *[Signature]*

HẠNG MỤC:
**TRẠM BIẾN ÁP
 560KVA- 22/0,4KV**

TÊN BẢN VẼ:
**TỔNG THỂ TRẠM BIẾN ÁP
 KIOS 560KVA
 (KHOANG MÁY BIẾN ÁP)**

SỐ HỢP ĐỒNG: TỈ LỆ:
 GIAI ĐOẠN: PHIÊN BẢN:
 HOÀN THÀNH: 01

KÝ HIỆU BẢN VẼ:
 HP - 07.2025 - 3TBA - 11

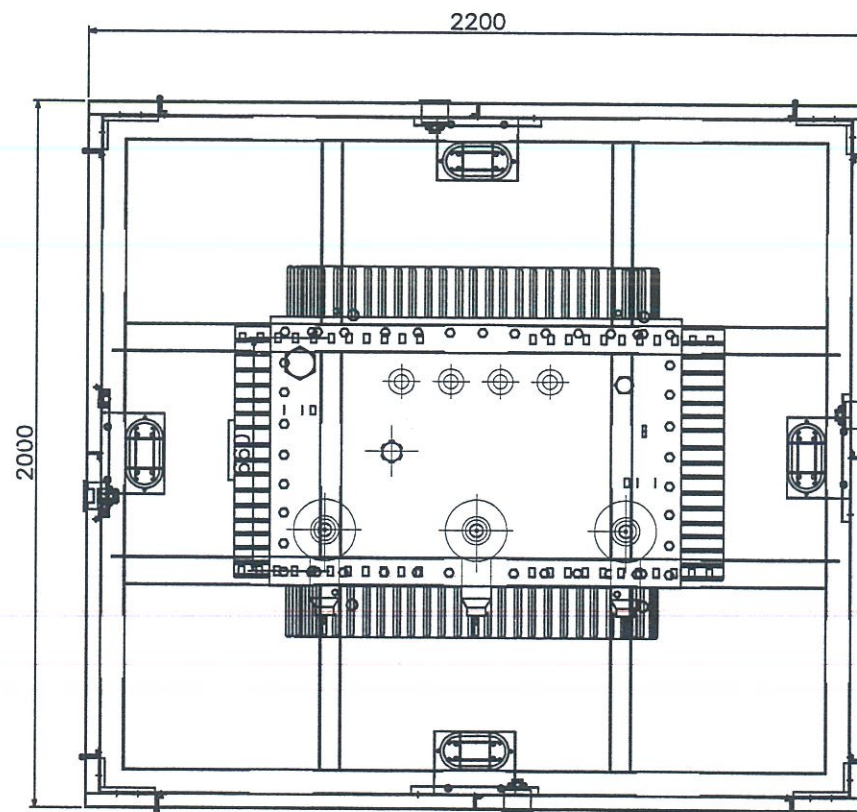


TRƯỜNG ĐẠI HỌC XÂY DỰNG HÀ NỘI
VIỆN ĐỊA KỸ THUẬT VÀ CÔNG TRÌNH
THIẾT KẾ ĐÃ THẨM TRA
Theo văn bản thẩm tra số:...../.....
ngày.....tháng.....năm.....
Deeey

Chu Văn Dương
NGÂN HÀNG TMCP CÔNG THƯƠNG VIỆT NAM
PHÊ DUYỆT
Theo Quyết định số **32.70**.QĐ/TGD-NHCT-MSTS2
ngày **08** tháng **12** năm **2025**...
Ký tên: *Nguyễn Văn Phương*
Phó phòng QLDTXDCB: Nguyễn Văn Phương

BẢNG KÊ THIẾT BỊ VẬT TƯ

STT	Tên vật tư - thiết bị	Quy cách	Đ.vị	SL
9	Hệ thống tiếp địa trạm		HT	1
8	Vỏ kios chứa MBA 560kVA		bộ	1
7	Giá đỡ cáp trung thế	Thép mạ kẽm	bộ	1
6	Giá đỡ cáp hạ thế	Thép mạ kẽm	bộ	1
5	Đầu cáp	T-plugs 24kV 3x240mm ²	bộ	2
4	Đầu cáp	Elbow 24kV Cu 3x1x50mm ²	bộ	2
3	Cáp hạ thế 0,6/1kV	Cu/XLPE/PVC-1x240mm ²	m	
2	Cáp trung thế 24kV	Cu/XLPE/PVC-WT 1x50mm ²	m	
1	Máy biến áp	560kVA-22/0,4kV	máy	1
TT	Tên vật tư - thiết bị	Quy cách	Đ.vị	SL



**** Thông số kỹ thuật chính:**

- Vỏ trạm kios chứa máy biến áp, KT dự kiến: C22200*D2200*R2000mm
- Loại trạm kios: Loại 1 ngăn chứa MBA 560kVA, 2 lớp, có bông thủy tinh cách nhiệt, tôn dày 1,5 - 3mm, sơn tĩnh điện màu ghi sáng ngoài trời.
- Đế trạm kios: Tôn dày 3mm, sơn tĩnh điện màu đen.
- Cánh vỏ trạm kios: Tôn dày 2mm, sơn tĩnh điện màu ghi sáng ngoài trời.
- Nóc và các chi tiết khác: Tôn dày 1,5mm, sơn tĩnh điện màu ghi sáng ngoài trời.
- Máy biến áp đặt trên đế trạm.
- Các thiết bị khác trong trạm kios theo thiết kế.
- Kiểu trạm kios: Ngoài trời, đặt trên bệ.
- Cấp bảo vệ: IP54.

*GHI CHÚ		
LẦN NỘP	NỘI DUNG ĐIỀU CHỈNH	NGÀY NỘP
1		
2		
3		
4		
5		
6		

TÊN CÔNG TRÌNH:

**XÂY DỰNG TRẠM BIẾN ÁP
NGÂN HÀNG TMCP
CÔNG THƯƠNG VIỆT NAM
CÔNG SUẤT 560KVA-22/0,4KV**

ĐỊA ĐIỂM XÂY DỰNG:
P. PHƯƠNG LIÊN, Q. ĐÔNG ĐA, TP. HÀ NỘI

ĐẠI DIỆN CHỦ ĐẦU TƯ:

**NGÂN HÀNG TMCP
CÔNG THƯƠNG VIỆT NAM**

ĐỊA CHỈ: SỐ 108 TRẦN HƯNG ĐẠO - TP. HÀ NỘI
TEL: 024 3941 8868 FAX: 024 3942 1032

NHÀ THẦU TƯ VẤN THIẾT KẾ:

**CÔNG TY CỔ PHẦN TƯ VẤN
ĐẦU TƯ XÂY DỰNG HƯNG PHÁT**

ĐỊA CHỈ: SỐ 29 NGÕ 76 - Đ. MẠI DỊCH - P. MẠI DỊCH
Q. CẦU GIẤY - TP. HÀ NỘI
TEL: 024 22108912 Email: hongphat.iso@gmail.com

GIÁM ĐỐC: *Deeey*
Vương Duy Diệp

CHỦ NHIỆM THIẾT KẾ: *Deeey*
Vương Duy Diệp

KIỂM TRA: *Deeey*
Bạch Trọng Dương

THIẾT KẾ: *Deeey*
Bùi Thanh Tùng

HẠNG MỤC:

**TRẠM BIẾN ÁP
560KVA- 22/0,4KV**

TÊN BẢN VẼ:

**BỐ TRÍ THIẾT BỊ TRẠM
BIẾN ÁP KIOS 560KVA
(KHOANG MÁY BIẾN ÁP)**

SỐ HỢP ĐỒNG: TỈ LỆ:

GIẢI ĐOẠN: PHIÊN BẢN:

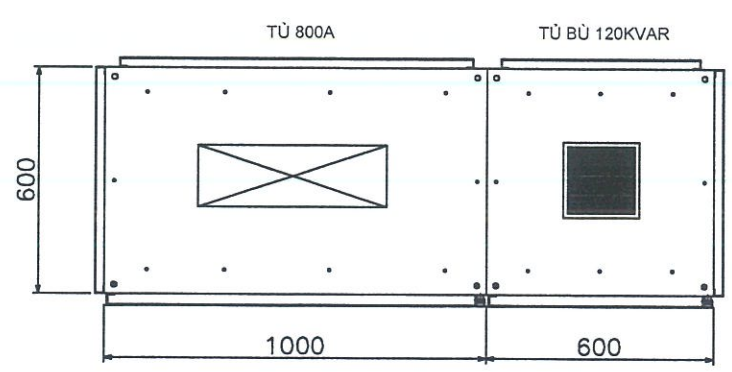
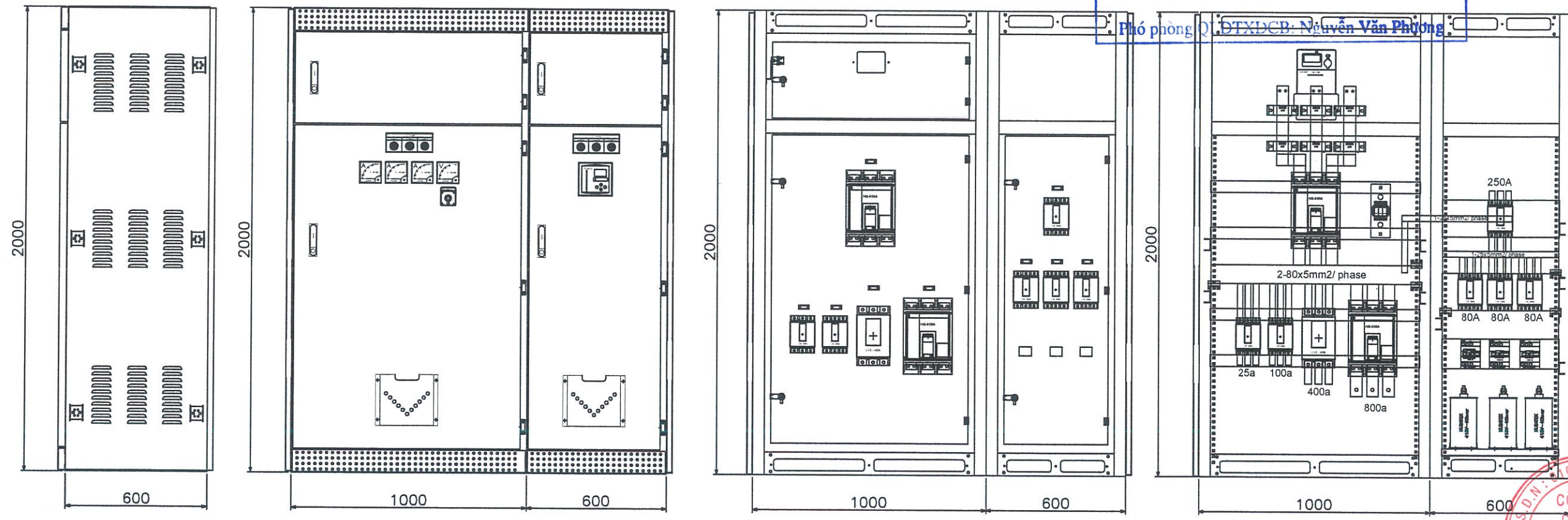
HOÀN THÀNH: 01

KÝ HIỆU BẢN VẼ:

HP - 07.2025 - 3TBA - 12

NGÂN HÀNG TMCP CÔNG THƯƠNG VIỆT NAM
PHÊ DUYỆT
 Theo Quyết định số 3270/QĐ/TGD-NHCT-MSTS2
 ngày 08 tháng 12 năm 2025...
 Ký tên: *[Signature]*

Phó phòng Q.ĐTXĐCB: Nguyễn Văn Phương



*** CẤP VÀO NÓC TỦ, RA PHÍA ĐÁY TỦ

- ** Thông số kỹ thuật chính:**
- Kích thước tổng thể: C2000*D(1000+600)*S600mm
 - Vật liệu và độ dày khung tủ: Tôn dày 1,5mm
 - Vật liệu và độ dày cánh tủ: Tôn dày 2,0mm
 - Loại tủ: Trong nhà, đặt trên bệ, 2 lớp cánh
 - Màu sơn thân tủ: Sơn tĩnh điện ghi sáng
 - Các thiết bị trong tủ: Theo thiết kế chế tạo
 - Cấp vào, cấp ra: Vào từ lưng tủ, ra dưới đáy tủ
 - Điện áp danh định: 0,4kV
 - Điện áp làm việc lớn nhất của thiết bị: 0,6/1kV
 - Mức cách điện: 0,6/1kV
 - Cấp bảo vệ: IP41

TRƯỜNG ĐẠI HỌC XÂY DỰNG HÀ NỘI
VIỆN ĐỊA KỸ THUẬT VÀ CÔNG TRÌNH
THIẾT KẾ ĐÃ THẨM TRA
 Theo văn bản thẩm tra số:...../.....
 ngày..... tháng..... năm.....
[Signature]

*GHI CHÚ		
LẦN NỘP	NỘI DUNG ĐIỀU CHỈNH	NGÀY NỘP
1		
2		
3		
4		
5		
6		

TÊN CÔNG TRÌNH:
**XÂY DỰNG TRẠM BIẾN ÁP
 NGÂN HÀNG TMCP
 CÔNG THƯƠNG VIỆT NAM
 CÔNG SUẤT 560KVA-22/0,4KV**

ĐỊA ĐIỂM XÂY DỰNG:
 P. PHƯƠNG LIÊN, Q. ĐÔNG BA, TP. HÀ NỘI

ĐẠI DIỆN CHỦ ĐẦU TƯ:
**NGÂN HÀNG TMCP
 CÔNG THƯƠNG VIỆT NAM**

ĐỊA CHỈ: SỐ 108 TRẦN HƯNG ĐẠO - TP. HÀ NỘI
 TEL: 024 3941 8868 FAX: 024 3942 1032

NHÀ THẦU TƯ VẤN THIẾT KẾ:
**CÔNG TY CỔ PHẦN TƯ VẤN
 ĐẦU TƯ XÂY DỰNG HƯNG PHÁT**

ĐỊA CHỈ: SỐ 29 NGÕ 76 - Đ. MAI DỊCH - P. MAI DỊCH
 Q. CẦU GIẤY - TP. HÀ NỘI
 TEL: 024 22108812 Email: hungphat.iso@gmail.com

GIÁM ĐỐC:	<i>[Signature]</i>
Vương Duy Diệp	
CHỦ NHIỆM THIẾT KẾ	<i>[Signature]</i>
Vương Duy Diệp	
KIỂM TRA	<i>[Signature]</i>
Bạch Trọng Dương	
THIẾT KẾ	<i>[Signature]</i>
Bùi Thanh Tùng	

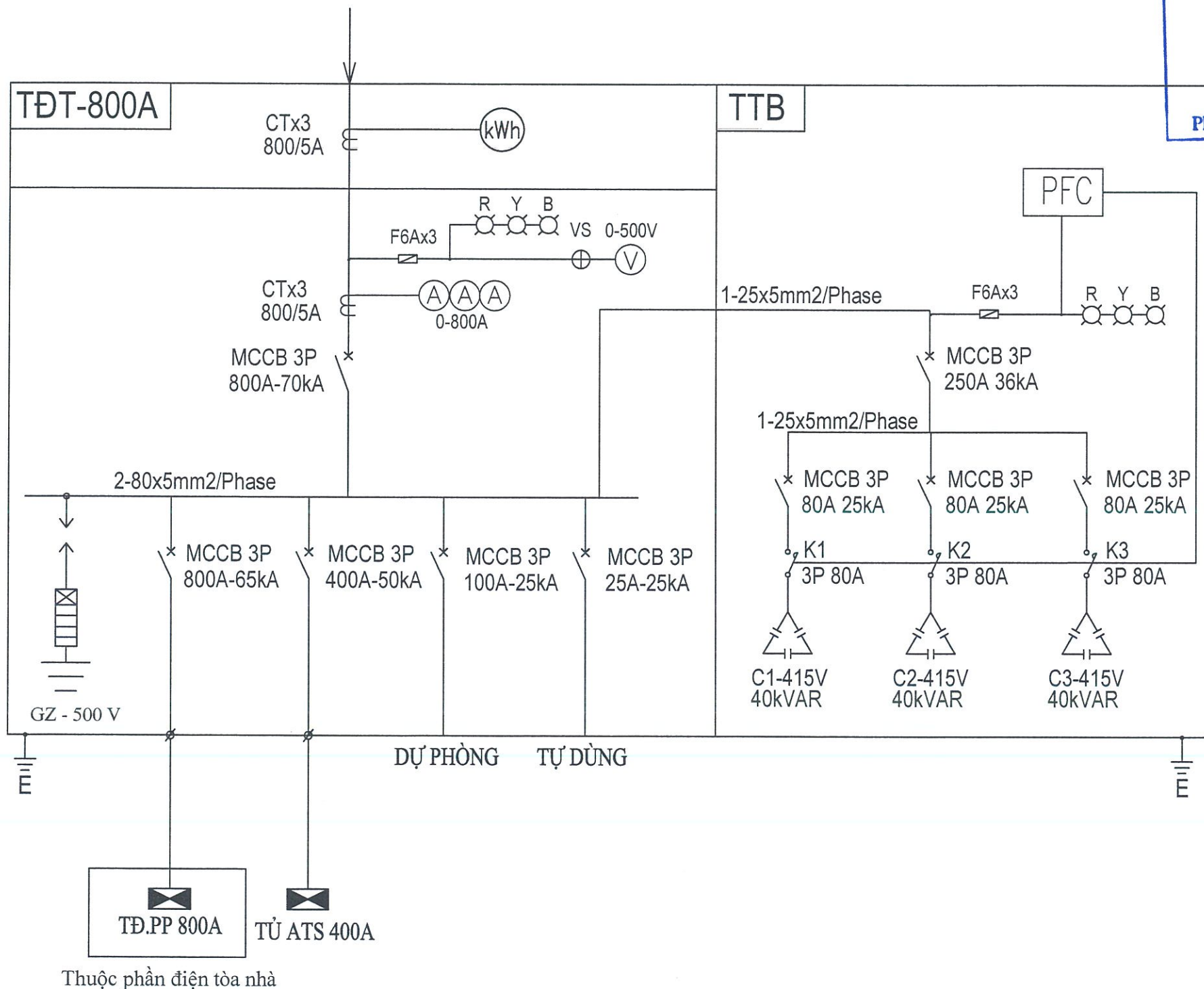
HANG MỤC:
**TRẠM BIẾN ÁP
 560KVA- 22/0,4KV**

TÊN BẢN VẼ:
**TỦ HẠ THỂ TỔNG 800A VÀ
 TỦ TỤ BÙ 120KVAR**

SỐ HỢP ĐỒNG:	TỈ LỆ:
GIẢI ĐOẠN:	PHIÊN BẢN:
HOÀN THÀNH:	01

KÝ HIỆU BẢN VẼ:
HP - 07.2025 - 3TBA - 13

TỪ MBA 560KVA ĐẾN



Thuộc phần điện tòa nhà

TỪ TỦ TỔNG SANG TỦ TĐ.PP 800A DÙNG CÁP 0,6/1KV CU/XLPE/PVC-1X240MM2 MỖI PHA 2 SỢI, TRUNG TÍNH 2 SỢI
 TỪ TỦ TỔNG SANG TỦ ATS 400A DÙNG CÁP 0,6/1KV CU/XLPE/PVC-1X240MM2 MỖI PHA 1 SỢI, TRUNG TÍNH 1 SỢI

NGÂN HÀNG TMCP CÔNG THƯƠNG VIỆT NAM
PHÊ DUYỆT
 Theo Quyết định số 3270/QĐ/TGD-NHCT-MSTS2
 ngày 0.X.tháng 12 năm 2025...
 Ký tên: *[Signature]*
 Phó phòng QLDTXDCB: Nguyễn Văn Phương

TRƯỜNG ĐẠI HỌC XÂY DỰNG HÀ NỘI
 VIỆN ĐỊA KỸ THUẬT VÀ CÔNG TRÌNH
THIẾT KẾ ĐÃ THẨM TRA
 Theo văn bản thẩm tra số:...../.....
 ngày..... tháng..... năm.....
[Signature]

Chu Khải Dương

*GHI CHÚ		
LẦN NỘP	NỘI DUNG ĐIỀU CHỈNH	NGÀY NỘP
1		
2		
3		
4		
5		
6		

TÊN CÔNG TRÌNH:
**XÂY DỰNG TRẠM BIẾN ÁP
 NGÂN HÀNG TMCP
 CÔNG THƯƠNG VIỆT NAM
 CÔNG SUẤT 560KVA-22/0,4KV**

ĐỊA ĐIỂM XÂY DỰNG:
 P. PHƯƠNG LIÊN, Q. ĐÔNG ĐA, TP. HÀ NỘI

ĐẠI DIỆN CHỦ ĐẦU TƯ:
**NGÂN HÀNG TMCP
 CÔNG THƯƠNG VIỆT NAM**

ĐỊA CHỈ: SỐ 108 TRẦN HƯNG ĐẠO - TP. HÀ NỘI
 TEL: 024 3941 8868 FAX: 024 3942 1032

THẦU TƯ VẤN THIẾT KẾ:
**CÔNG TY CỔ PHẦN TƯ VẤN ĐẦU TƯ
 ĐẦU TƯ XÂY DỰNG HƯNG PHÁT**

ĐỊA CHỈ: SỐ 23 NGÕ 76 - Đ. MAI DỊCH - P. MAI DỊCH
 Q. CẦU GIẤY - TP. HÀ NỘI
 TEL: 024 22109812 Email: hungphat.isc@gmail.com

GIÁM ĐỌC: Vương Duy Diệp	<i>[Signature]</i>
CHỦ NHIỆM THIẾT KẾ Vương Duy Diệp	<i>[Signature]</i>
KIỂM TRA Bạch Trọng Dương	<i>[Signature]</i>
THIẾT KẾ Bùi Thanh Tùng	<i>[Signature]</i>

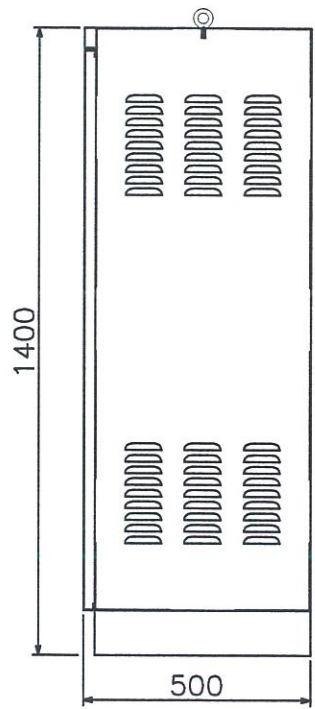
HANG MỤC:
**TRẠM BIẾN ÁP
 560KVA- 22/0,4KV**

TÊN BẢN VẼ:
**SƠ ĐỒ 1 SỢI TỦ HẠ THỂ
 TỔNG 800A VÀ TỦ TỰ BÙ
 120KVAR**

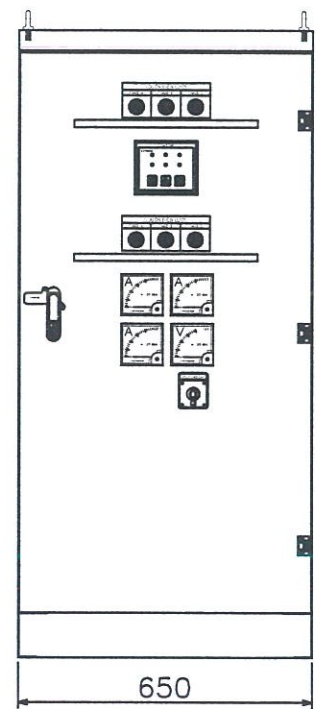
SỐ HỢP ĐỒNG:	TỈ LỆ:
GIẢI ĐOẠN:	PHIÊN BẢN: 01
HOÀN THÀNH:	

KÝ HIỆU BẢN VẼ:
 HP - 07.2025 - 3TBA - 14

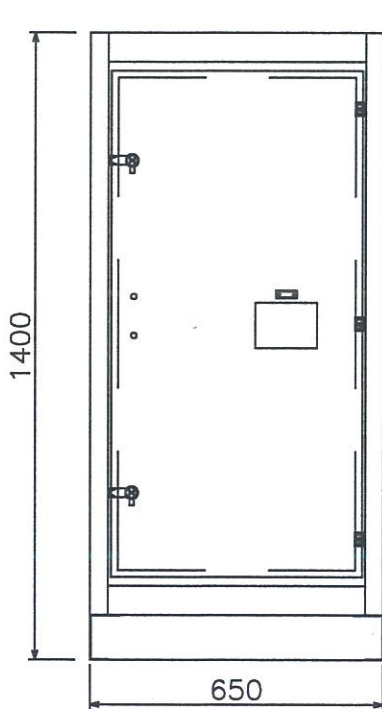
TỦ ATS 4P 400A



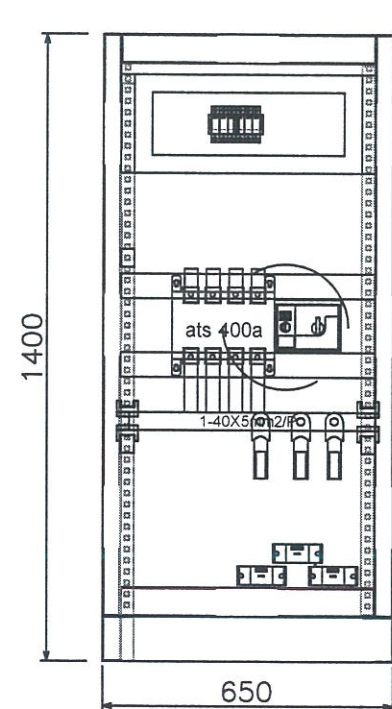
TỦ ATS 4P 400A



TỦ ATS 4P 400A



TỦ ATS 4P 400A



- ** Thông số kỹ thuật chính:**
- Kích thước tủ: C1400*D650*S500mm
 - Vật liệu và độ dày khung tủ: Tôn dày 1,5mm
 - Vật liệu và độ dày cánh tủ: Tôn dày 1,5mm
 - Loại tủ: Trong nhà, đặt trên bệ (giá đỡ hoặc treo tường), 2 lớp cánh
 - Màu sơn thân tủ: Sơn tĩnh điện màu ghi sáng
 - Các thiết bị trong tủ: Theo thiết kế chế tạo
 - Cấp vào, cấp ra: Vào từ nóc tủ, ra dưới đáy tủ
 - Điện áp danh định: 0,4kV
 - Điện áp làm việc lớn nhất của thiết bị: 0,6/1kV
 - Mức cách điện: 0,6/1kV
 - Cấp bảo vệ: IP41

TRƯỜNG ĐẠI HỌC XÂY DỰNG HÀ NỘI
 VIỆN ĐỊA KỸ THUẬT VÀ CÔNG TRÌNH
THIẾT KẾ ĐÃ THẨM TRA
 Theo văn bản thẩm tra số:/.....
 ngày..... tháng..... năm.....
Đuyệt

NGÂN HÀNG TMCP CÔNG THƯƠNG VIỆT NAM
PHÊ DUYỆT
 Theo Quyết định số 3220/QĐ/TGD-NHCT-MSTS2
 ngày 01 tháng 12 năm 2025...
 Ký tên: *[Signature]*
 Phó phòng QLĐTXDCB: Nguyễn Văn Phương

M.S.D.N: 01037
 CÔNG TY CỔ PHẦN
 TƯ VẤN ĐẦU TƯ
 XÂY DỰNG
 HƯNG PHÁT
 Q. CẦU GIẤY - TP. HÀ NỘI

*GHI CHÚ		
LẦN NỘP	NỘI DUNG ĐIỀU CHỈNH	NGÀY NỘP
1		
2		
3		
4		
5		
6		

TÊN CÔNG TRÌNH:
**XÂY DỰNG TRẠM BIẾN ÁP
 NGÂN HÀNG TMCP
 CÔNG THƯƠNG VIỆT NAM
 CÔNG SUẤT 560KVA-22/0,4KV**

ĐỊA ĐIỂM XÂY DỰNG:
 P. PHƯƠNG LIÊN, Q. ĐÔNG ĐÀ, TP. HÀ NỘI

ĐẠI DIỆN CHỦ ĐẦU TƯ:
**NGÂN HÀNG TMCP
 CÔNG THƯƠNG VIỆT NAM**

ĐỊA CHỈ: SỐ 108 TRẦN HƯNG ĐẠO - TP. HÀ NỘI
 TEL: 024 3941 8868 FAX: 024 3942 1032

NHÀ THẦU TƯ VẤN THIẾT KẾ:
CÔNG TY CỔ PHẦN TƯ VẤN ĐẦU TƯ XÂY DỰNG HƯNG PHÁT

ĐỊA CHỈ: SỐ 29 NGÕ 75 - Đ. MAI DỊCH - P. MAI DỊCH - Q. CẦU GIẤY - TP. HÀ NỘI
 TEL: 024.22108812 Email: hungphat.isc@gmail.com

GIÁM ĐỐC: Vương Duy Diệp	<i>[Signature]</i>
CHỦ NHIỆM THIẾT KẾ Vương Duy Diệp	<i>[Signature]</i>
KIỂM TRA Bạch Trọng Dương	<i>[Signature]</i>
THIẾT KẾ Bùi Thanh Tùng	<i>[Signature]</i>

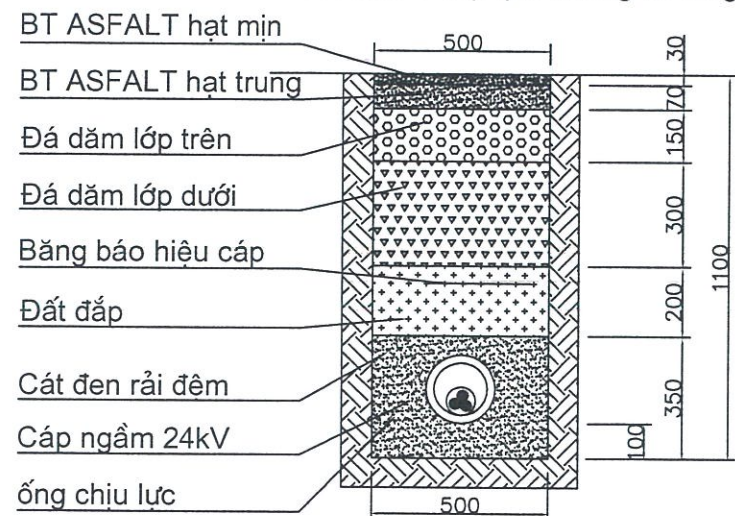
HẠNG MỤC:
**TRẠM BIẾN ÁP
 560KVA- 22/0,4KV**

TÊN BẢN VẼ:
TỦ ATS 4P 400A

SỐ HỢP ĐỒNG:	TỈ LỆ:
GIẢI ĐOẠN:	PHIÊN BẢN:
HOÀN THÀNH:	01

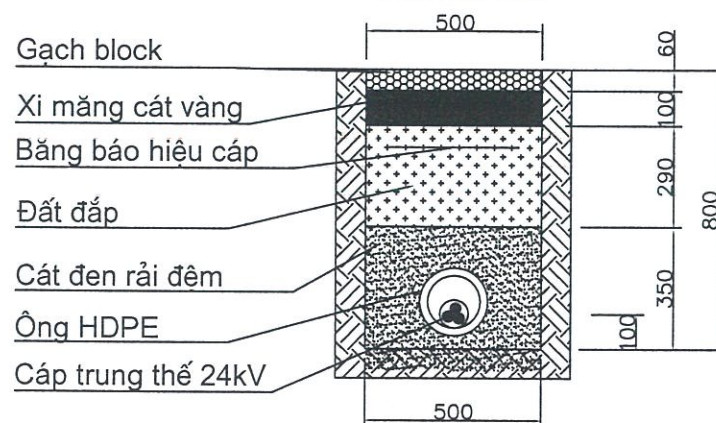
KÝ HIỆU BẢN VẼ:
HP - 07.2025 - 3TBA - 15

MCTT 2-AS: Rãnh 1 cáp qua đường bê tông asphalt



Rãnh 01 cáp hạ thế dưới đường asphalt		
Tên công tác	đv	kl
Cắt đường BT Asphalt	m	2
Phá mặt đường ASFALT	m3	0.050
Đào phá đá dăm	m3	0.225
Đào đất rãnh cáp	m3	0.275
Đắp đất rãnh cáp	m3	0.100
Cát đen	m3	0.175
Băng bảo hiệu cáp 0,2	m	1
Đổ đất, đá	m3	0.450
Ống nhựa xoắn chịu lực HDPE 195/150	m	1
Hoàn trả đường BT Asphalt	m2	0.5

MCTT 1-BL: Rãnh 1 cáp trung thế trên hè block



Rãnh 1 cáp 24kV trên hè Block		
Tên công tác	đv	kl
Phá hè gạch	m2	0,5
Đào đất rãnh cáp	m3	0,37
Đắp đất rãnh cáp	m3	0,145
Cát đen	m3	0,175
Cát vàng gia cố xi măng 8%	m3	0,05
Băng bảo hiệu cáp 0,2	m	1
Đổ đất, đá	m3	0,225
Hoàn trả hè gạch Block	m2	0,5

TRƯỜNG ĐẠI HỌC XÂY DỰNG HÀ NỘI
VIỆN ĐỊA KỸ THUẬT VÀ CÔNG TRÌNH
THIẾT KẾ ĐÃ THẨM TRA
Theo văn bản thẩm tra số:...../.....
ngày..... tháng..... năm.....
Chu Khải Dương

NGÂN HÀNG TMCP CÔNG THƯƠNG VIỆT NAM
PHÊ DUYỆT
Theo Quyết định số 3276/QĐ/TGD-NHCT-MSTS2
ngày 01 tháng 12 năm 2025...
Ký tên: *Nguyễn Văn Phương*
Phó phòng QLDTXDCB: Nguyễn Văn Phương

*GHI CHÚ		
LẦN NỘP	NỘI DUNG ĐIỀU CHỈNH	NGÀY NỘP
1		
2		
3		
4		
5		
6		

TÊN CÔNG TRÌNH:
**XÂY DỰNG TRẠM BIẾN ÁP
NGÂN HÀNG TMCP
CÔNG THƯƠNG VIỆT NAM
CÔNG SUẤT 560KVA-22/0,4KV**

ĐỊA ĐIỂM XÂY DỰNG:
P. PHƯƠNG LIÊN, Q. ĐÔNG ĐÀ, TP. HÀ NỘI

ĐẠI DIỆN CHỦ ĐẦU TƯ:
**NGÂN HÀNG TMCP
CÔNG THƯƠNG VIỆT NAM**

ĐỊA CHỈ: SỐ 108 TRẦN HƯNG ĐẠO - TP. HÀ NỘI
TEL: 024 3941 8868 FAX: 024 3942 1032

NHÀ THẦU TƯ VẤN THIẾT KẾ:
**CÔNG TY CỔ PHẦN
TƯ VẤN ĐẦU TƯ
XÂY DỰNG HƯNG PHÁT**
ĐẦU TƯ XÂY DỰNG HƯNG PHÁT
ĐỊA CHỈ: SỐ 29 NGÕ 76 - Đ. MAI DỊCH - P. MAI DỊCH
Q. CẦU GIẤY - TP. HÀ NỘI
TEL: 024.22108812 Email: hungphat.isc@gmail.com

GIÁM ĐỌC:
Vương Duy Diệp
CHỦ NHIỆM THIẾT KẾ:
Vương Duy Diệp
KIỂM TRA:
Bạch Trọng Dương
THIẾT KẾ:
Bùi Thanh Tùng

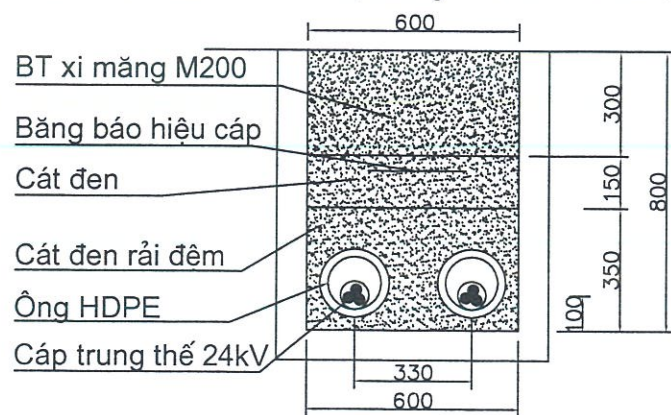
HẠNG MỤC:
**TRẠM BIẾN ÁP
560KVA- 22/0,4KV**

TÊN BẢN VẼ:
**RÃNH CÁP
TRUNG THẾ 24KV**

SỐ HỢP ĐỒNG: TỈ LỆ:
GIAI ĐOẠN: PHIÊN BẢN:
HOÀN THÀNH: 01

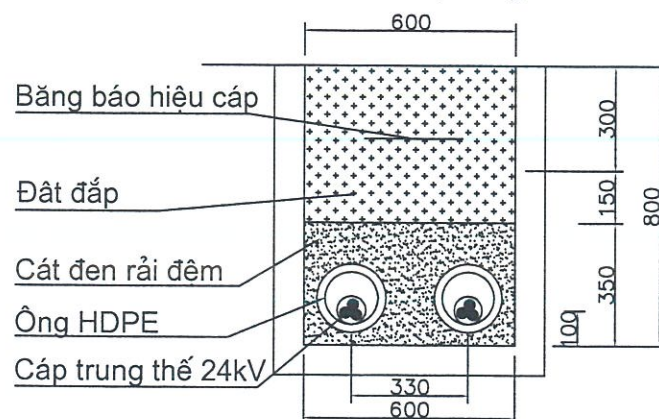
KÝ HIỆU BẢN VẼ:
HP - 07.2025 - 3TBA - 17

MCTT 2-XM: Rãnh 2 cáp trung thế trên nền bê tông xi măng



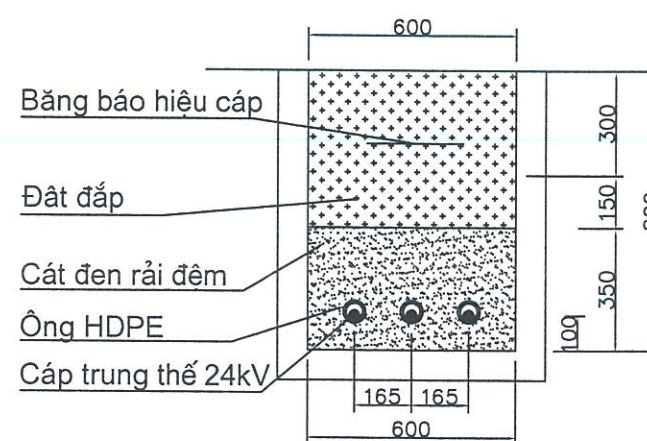
Rãnh 2 cáp 24kV trên nền BTXM		
Tên công tác	đv	kl
Phá nền BTXM	m3	0.18
Đào đất rãnh cáp	m3	0.3
Cát đen	m3	0.3
Băng bảo hiệu cáp 0,2	m	2
Đổ đất, đá	m3	0.480
Hoàn trả nền BTXM	m2	0.6

MCTT 2-XM: Rãnh 2 cáp trung thế trên nền đất



Rãnh 2 cáp 24kV trên nền đất		
Tên công tác	đv	kl
Đào đất rãnh cáp	m3	0.48
Đắp đất rãnh cáp	m3	0.270
Cát đen	m3	0.210
Băng bảo hiệu cáp 0,2	m	1
Đổ đất	m3	0.210

MCTT 3-XM: Rãnh cáp trung thế từ tủ RMU sang MBA trên nền đất

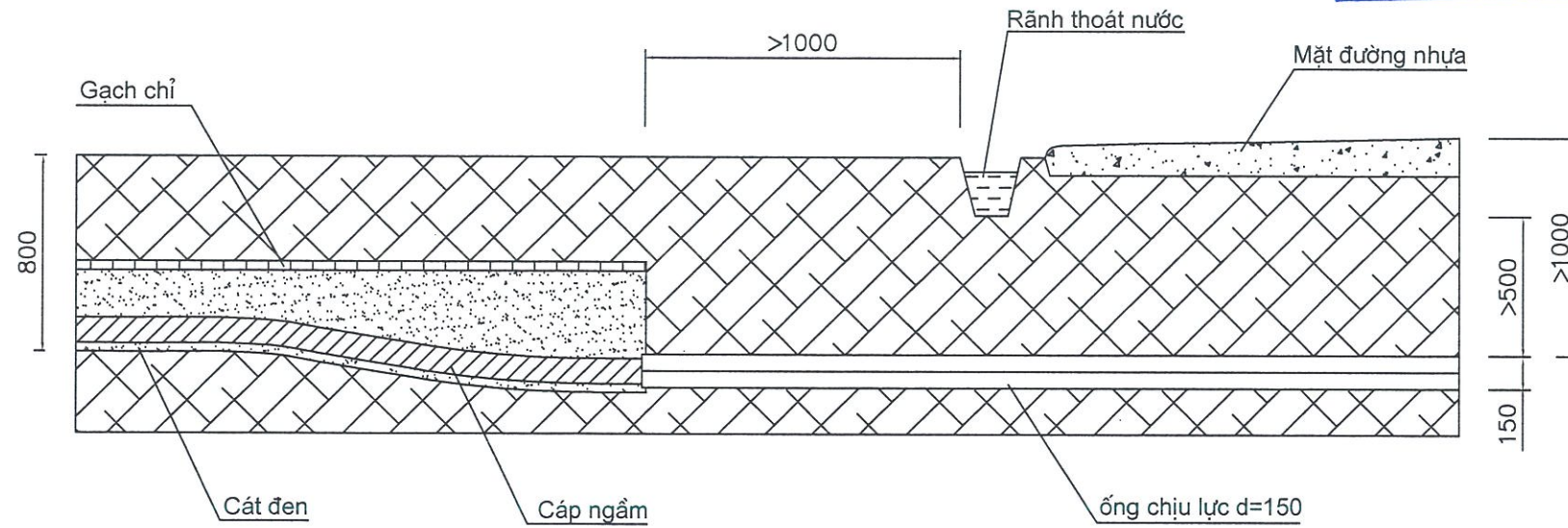


Rãnh cáp 24kV từ tủ RMU sang MBA trên nền đất		
Tên công tác	đv	kl
Đào đất rãnh cáp	m3	0.48
Đắp đất rãnh cáp	m3	0.270
Cát đen	m3	0.210
Băng bảo hiệu cáp 0,2	m	1
Đổ đất	m3	0.210

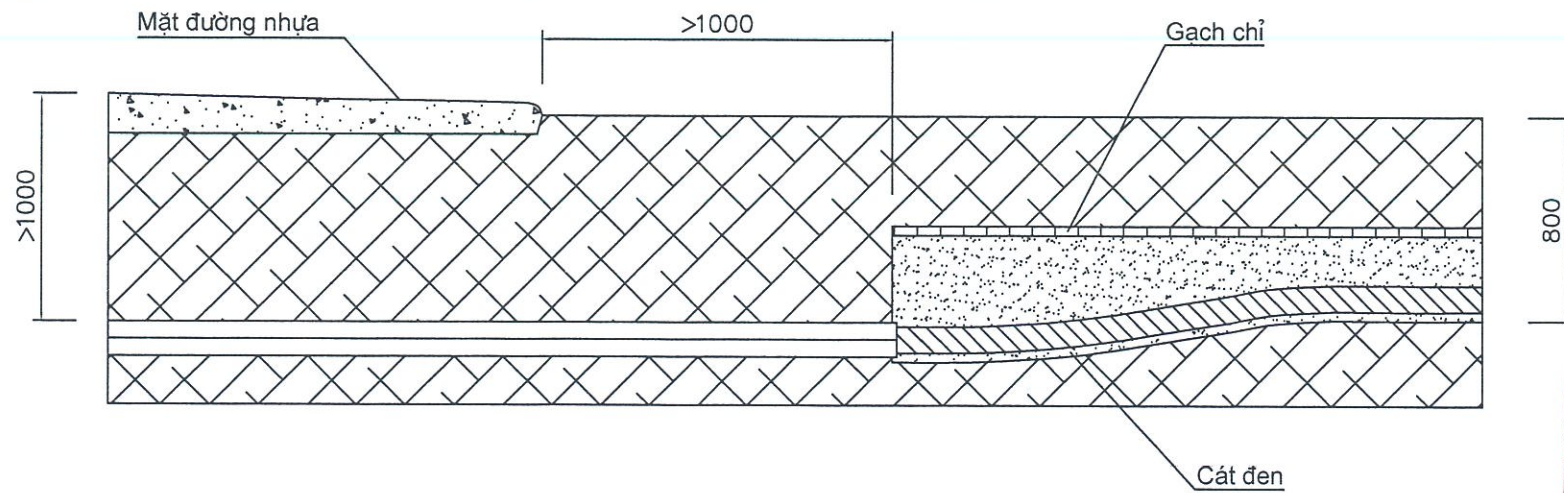


CÁP QUA ĐƯỜNG GIAO THÔNG

PHÍA CÓ Rãnh THOÁT NƯỚC



PHÍA KHÔNG CÓ Rãnh THOÁT NƯỚC



NGÂN HÀNG TMCP CÔNG THƯƠNG VIỆT NAM

PHÊ DUYỆT

Theo Quyết định số 3230/QĐ/TGD-NHCT-MSTS2
ngày 04 tháng 12 năm 2025.

Ký tên: *[Signature]*

Phó phòng QLDTXDCB: Nguyễn Văn Phương

*GHI CHÚ		
LẦN NỘP	NỘI DUNG ĐIỀU CHỈNH	NGÀY NỘP
1		
2		
3		
4		
5		
6		

TÊN CÔNG TRÌNH:

**XÂY DỰNG TRẠM BIẾN ÁP
NGÂN HÀNG TMCP
CÔNG THƯƠNG VIỆT NAM
CÔNG SUẤT 560KVA-22/0,4KV**

ĐỊA ĐIỂM XÂY DỰNG:
P. PHƯƠNG LIÊN, Q. ĐÔNG ĐA, TP. HÀ NỘI

ĐẠI DIỆN CHỦ ĐẦU TƯ:

**NGÂN HÀNG TMCP
CÔNG THƯƠNG VIỆT NAM**

ĐỊA CHỈ: SỐ 108 TRẦN HƯNG ĐẠO - TP. HÀ NỘI
TEL: 024 3941 8868 FAX: 024 3942 1032

SH: THẦU TƯ VẤN THIẾT KẾ:

**CÔNG TY CỔ PHẦN
TƯ VẤN ĐẦU TƯ
XÂY DỰNG
HƯNG PHÁT**

ĐỊA CHỈ: SỐ 29 NGÕ 76 - Đ. MAI DỊCH - P. MAI DỊCH
Q. CẦU GIẤY - TP. HÀ NỘI
TEL: 024.22108812 Email: hungphat.isc@gmail.com

GIÁM ĐỐC:	<i>[Signature]</i>
Vương Duy Diệp	
CHỦ NHIỆM THIẾT KẾ	<i>[Signature]</i>
Vương Duy Diệp	
KIỂM TRA	<i>[Signature]</i>
Bạch Trọng Dương	
THIẾT KẾ	<i>[Signature]</i>
Bùi Thanh Tùng	

HẠNG MỤC:

**TRẠM BIẾN ÁP
560KVA- 22/0,4KV**

TÊN BẢN VẼ:

**CÁP TRUNG THẾ 24KV
QUA ĐƯỜNG
GIAO THÔNG**

SỐ HỢP ĐỒNG:	TỈ LỆ:
GIẢI ĐOẠN:	PHIÊN BẢN:
HOÀN THÀNH:	01

KÝ HIỆU BẢN VẼ:

HP - 07.2025 - 3TBA - 18

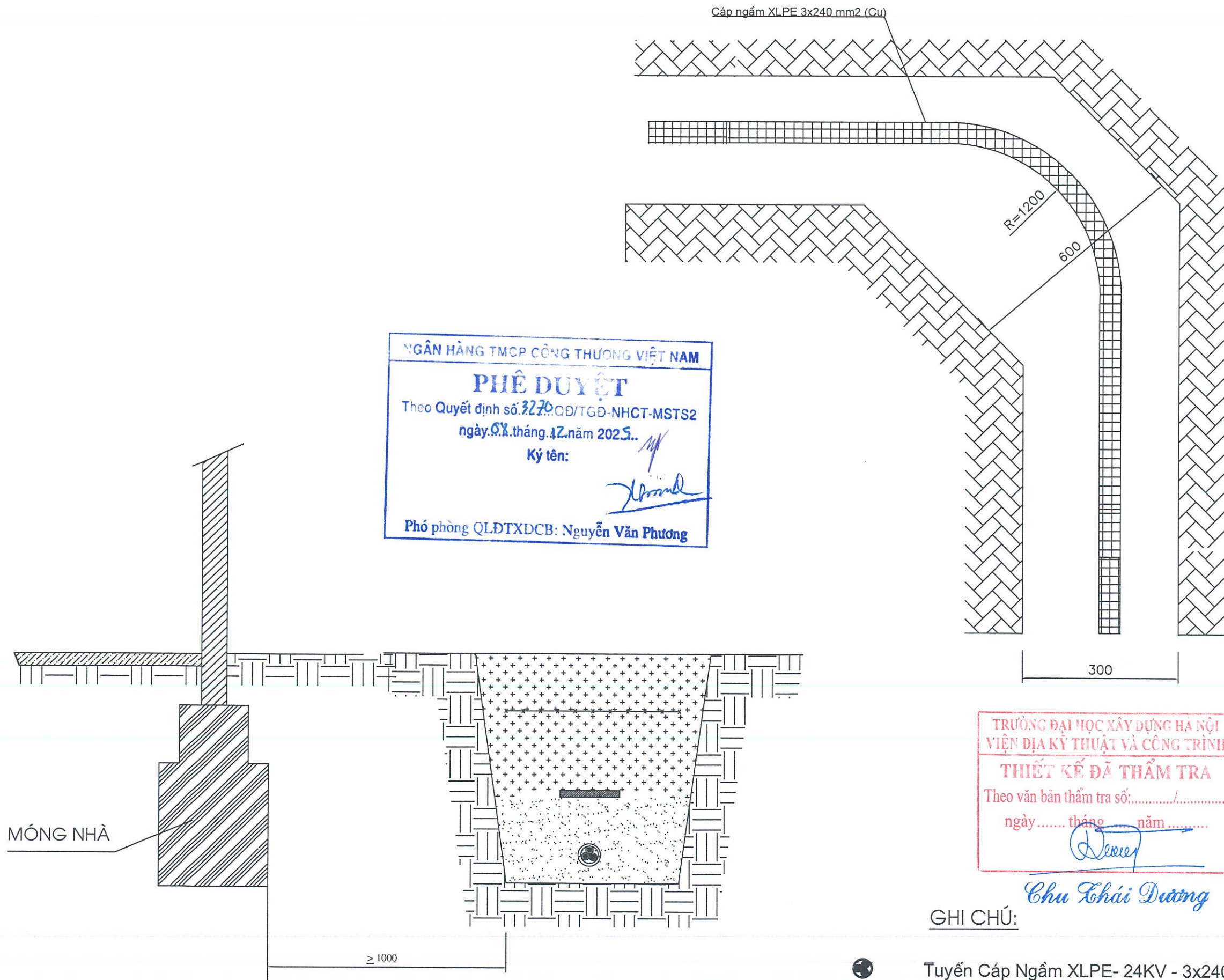
**TRƯỜNG ĐẠI HỌC XÂY DỰNG HÀ NỘI
VIỆN ĐỊA KỸ THUẬT VÀ CÔNG TRÌNH**

THIẾT KẾ ĐÃ THẨM TRA

Theo văn bản thẩm tra số:...../.....
ngày..... tháng..... năm.....

[Signature]

Chu Khải Dương



NGÂN HÀNG TMCP CÔNG THƯƠNG VIỆT NAM
PHÊ DUYỆT
 Theo Quyết định số: ~~3270~~ QĐ/TGD-NHCT-MSTS2
 ngày: 08 tháng 12 năm 2025..
 Ký tên: *[Signature]*
 Phó phòng QLĐTĐXDCB: Nguyễn Văn Phương

TRƯỜNG ĐẠI HỌC XÂY DỰNG HÀ NỘI
 VIỆN ĐỊA KỸ THUẬT VÀ CÔNG TRÌNH
THIẾT KẾ ĐÃ THẨM TRA
 Theo văn bản thẩm tra số:/.....
 ngày..... tháng..... năm.....
[Signature]

GHI CHÚ:
 ● Tuyến Cáp Ngầm XLPE- 24KV - 3x240 mm2
 ▨ Đất Tự Nhiên

*GHI CHÚ		
LẦN NỘP	NỘI DUNG ĐIỀU CHỈNH	NGÀY NỘP
1		
2		
3		
4		
5		
6		

TÊN CÔNG TRÌNH:

**XÂY DỰNG TRẠM BIẾN ÁP
NGÂN HÀNG TMCP
CÔNG THƯƠNG VIỆT NAM
CÔNG SUẤT 560KVA-22/0,4KV**

ĐỊA ĐIỂM XÂY DỰNG:
P. PHƯƠNG LIÊN, Q. ĐÔNG ĐÀ, TP. HÀ NỘI

ĐẠI DIỆN CHỦ ĐẦU TƯ:

**NGÂN HÀNG TMCP
CÔNG THƯƠNG VIỆT NAM**

ĐỊA CHỈ: SỐ 108 TRẦN HƯNG ĐẠO - TP. HÀ NỘI
TEL: 024 3941 8868 FAX: 024 3942 1032

NHÀ THẦU TƯ VẤN THIẾT KẾ:

**CÔNG TY CỔ PHẦN TƯ VẤN
ĐẦU TƯ XÂY DỰNG HƯNG PHÁT**

ĐỊA CHỈ: SỐ 29 NGÕ 76 - Đ. MAI DỊCH - P. MAI DỊCH
Q. CẦU GIẤY - TP. HÀ NỘI
TEL: 024.22109812 Email: hongphat.isc@gmail.com

GIÁM ĐỌC:	<i>[Signature]</i>
Vương Duy Diệp	
CHỦ NHIỆM THIẾT KẾ	<i>[Signature]</i>
Vương Duy Diệp	
KIỂM TRA	<i>[Signature]</i>
Bạch Trọng Dương	
THIẾT KẾ	<i>[Signature]</i>
Bùi Thanh Tùng	

HẠNG MỤC:

**TRẠM BIẾN ÁP
560KVA- 22/0,4KV**

TÊN BẢN VẼ:

**CÁP TRUNG THỂ 24KV
SONG SONG MÓNG NHÀ
RẼ 90 ĐỘ**

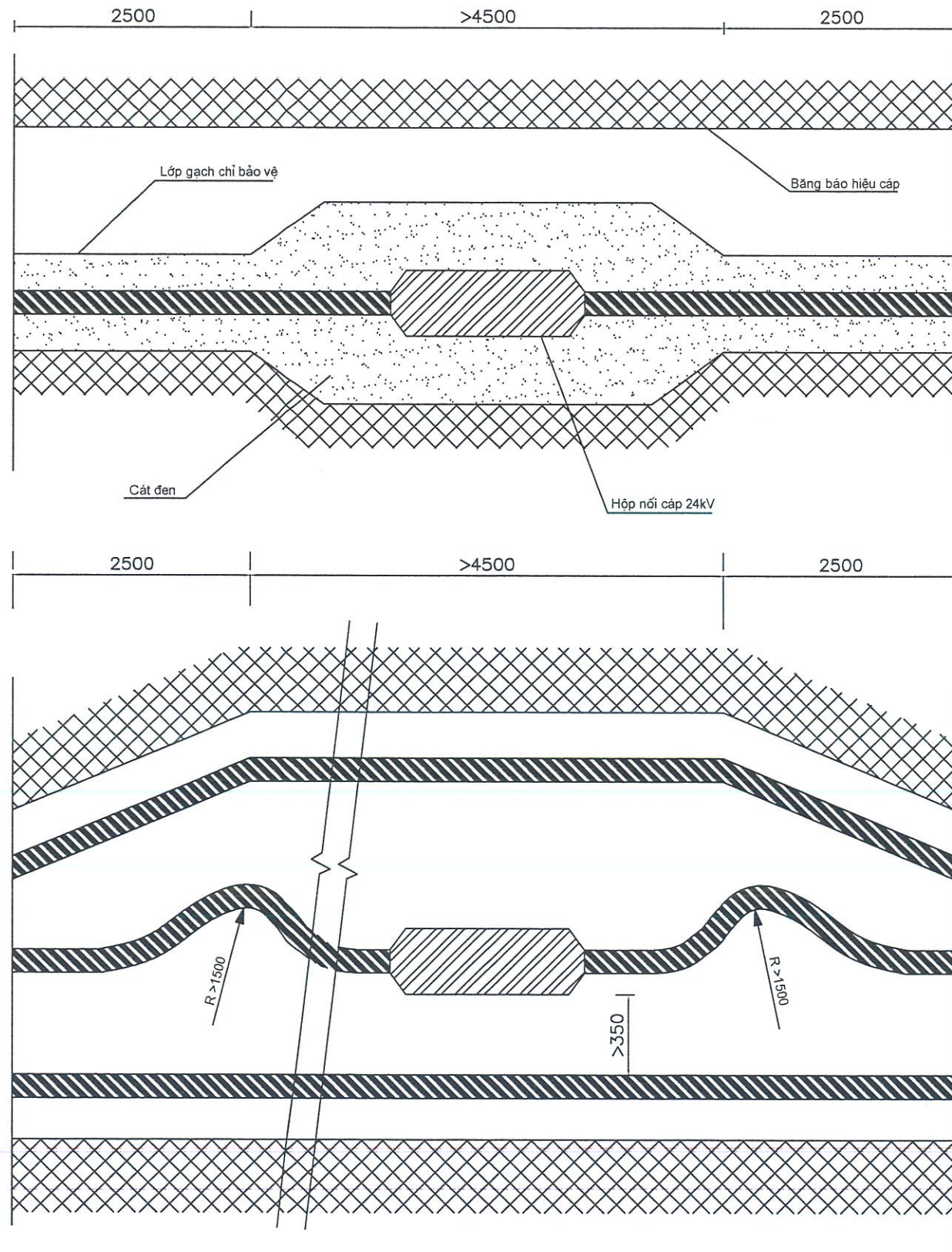
SỐ HỢP ĐỒNG:	TỈ LỆ:
GIAI ĐOẠN:	PHIÊN BẢN:
HOÀN THÀNH:	01

KÝ HIỆU BẢN VẼ:

HP - 07.2025 - 3TBA - 19



Chi tiết đặt hộp nối cáp





NGÂN HÀNG TMCP CÔNG THƯƠNG VIỆT NAM
PHÊ DUYỆT
 Theo Quyết định số **3279**/QĐ/TGD-NHCT-MSTS2
 ngày **01** tháng **12** năm **2025**
 Ký tên: *[Signature]*
 Phó phòng QLĐTĐCB: Nguyễn Văn Phương

TRƯỜNG ĐẠI HỌC XÂY DỰNG HÀ NỘI
 VIỆN ĐỊA KỸ THUẬT VÀ CÔNG TRÌNH
THIẾT KẾ ĐÃ THẨM TRA
 Theo văn bản thẩm tra số:...../.....
 ngày..... tháng..... năm.....

[Signature]
 Chu Khải Dương

- Tại chỗ đặt hộp nối cáp, mương cáp được đào rộng ra (theo kích thước trong hình vẽ) để có thể đặt được đoạn cáp dự phòng
- Cáp được đặt ngoằn ngoèo với bán kính $R > 1500m$ về cả 2 phía

 Cáp ngầm XLPE 24kV 3x240 mm²
 Đất tự nhiên

*GHI CHÚ		
LẦN SỐ	NỘI DUNG ĐIỀU CHỈNH	NGÀY NỘP
1		
2		
3		
4		
5		
6		

TÊN CÔNG TRÌNH:
**XÂY DỰNG TRẠM BIẾN ÁP
 NGÂN HÀNG TMCP
 CÔNG THƯƠNG VIỆT NAM
 CÔNG SUẤT 560KVA-22/0,4KV**

ĐỊA ĐIỂM XÂY DỰNG:
 P. PHƯƠNG LIÊN, Q. ĐÔNG ĐÀ, TP. HÀ NỘI

ĐẠI DIỆN CHỦ ĐẦU TƯ:
**NGÂN HÀNG TMCP
 CÔNG THƯƠNG VIỆT NAM**

ĐỊA CHỈ: SỐ 108 TRẦN HƯNG ĐẠO - TP. HÀ NỘI
 TEL: 024 3941 8868 FAX: 024 3942 1032

NHÀ THẦU TƯ VẤN THIẾT KẾ:
**CÔNG TY CỔ PHẦN TƯ VẤN
 ĐẦU TƯ XÂY DỰNG HƯNG PHÁT**

M.S.D.N: 010377806
 CÔNG TY CỔ PHẦN TƯ VẤN ĐẦU TƯ XÂY DỰNG HƯNG PHÁT
 Q. CẦU GIẤY, TP. HÀ NỘI
 Đ. CHỈ: SỐ 29 NGÕ 76 - Đ. MẠI DỊCH - P. MẠI DỊCH
 Q. CẦU GIẤY - TP. HÀ NỘI
 TEL: 024.22108812 Email: hungphat.isc@gmail.com

GIÁM ĐỐC: *[Signature]*
 Vương Duy Diệp

CHỦ NHIỆM THIẾT KẾ: *[Signature]*
 Vương Duy Diệp

KIỂM TRA: *[Signature]*
 Bạch Trọng Dương

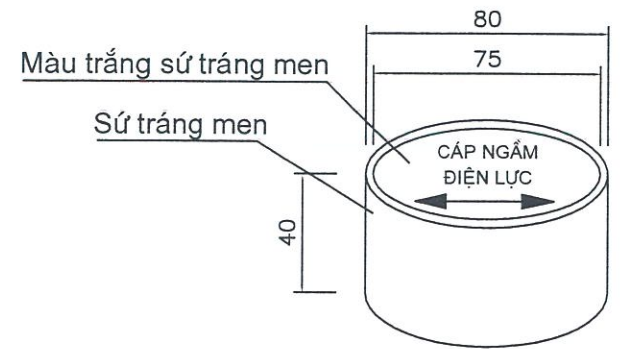
THIẾT KẾ: *[Signature]*
 Bùi Thanh Tùng

HẠNG MỤC:
**TRẠM BIẾN ÁP
 560KVA- 22/0,4KV**

TÊN BẢN VẼ:
**CHI TIẾT HỘ NỐI CÁP
 TRUNG THỂ 24KV**

SỐ HỢP ĐỒNG: TỈ LỆ:
 GIAI ĐOẠN: PHIÊN BẢN:
 HOÀN THÀNH: 01

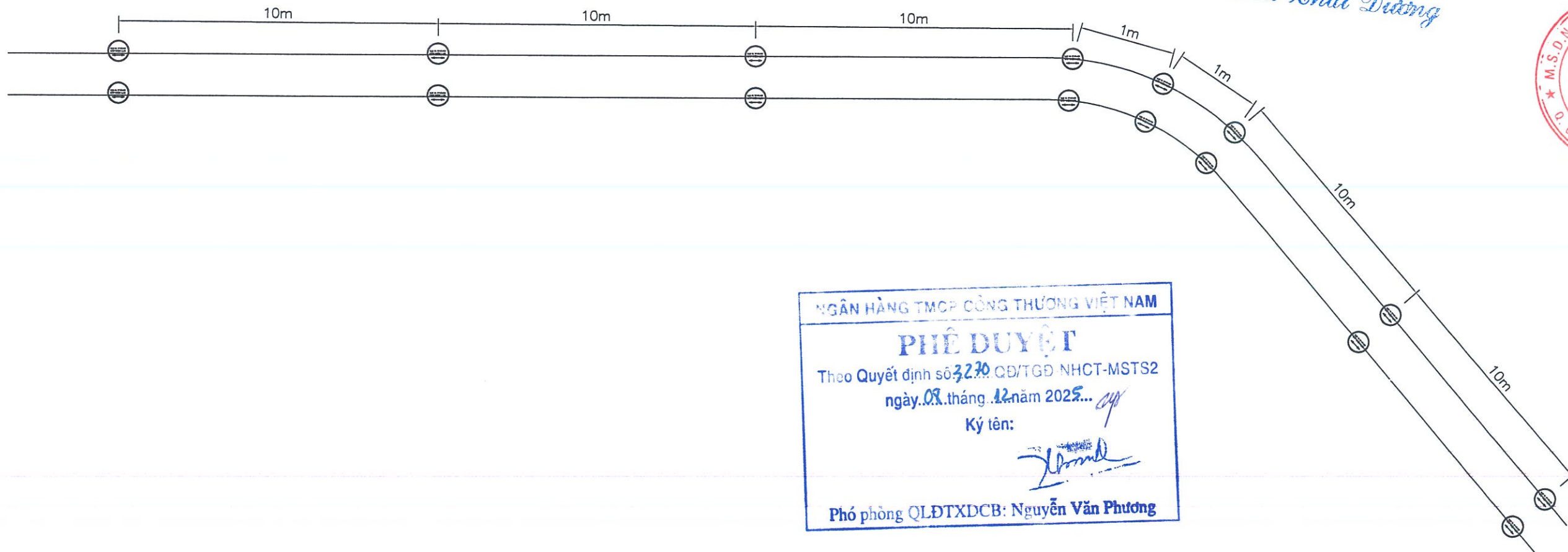
KÝ HIỆU BẢN VẼ:
 HP - 07.2025 - 3TBA - 20



- GHI CHÚ:
- VIỀN XUNG QUANH NÉT 1MM
 - ĐƯỜNG VIỀN, MŨI TÊN CÁC CHỮ ĐỀU MÀU XANH VÀ CHÌM 2MM
 - MỐC BÁO HIỆU CÁP ĐƯỢC ĐÚC NGUYÊN KHỐI HÌNH TRỤ CỐ TRẮNG MEN

CHI TIẾT MỐC BÁO HIỆU CÁP

BỘ TRÍ MỐC BÁO HIỆU CÁP



NGÂN HÀNG TMCP CÔNG THƯƠNG VIỆT NAM

PHÊ DUYỆT

Theo Quyết định số ~~3270~~ QĐ/TGD NHCT-MSTS2
 ngày 09 tháng 12 năm 2025...

Ký tên: *[Signature]*

Phó phòng QLĐTĐCB: Nguyễn Văn Phương

TRƯỜNG ĐẠI HỌC XÂY DỰNG HÀ NỘI
 VIỆN ĐỊA KỸ THUẬT VÀ CÔNG TRÌNH

THIẾT KẾ ĐÃ THẨM TRA

Theo văn bản thẩm tra số:.....
 ngày..... tháng..... năm.....

[Signature]

Chu Khải Dương

M.S.D.N: 010377801

CÔNG TY CỔ PHẦN TƯ VẤN ĐẦU TƯ XÂY DỰNG HƯNG PHÁT

ĐỊA CHỈ: SỐ 29 NGÕ 76 - Đ. MAI DỊCH - P. MAI DỊCH
 Q. CẦU GIẤY - TP. HÀ NỘI

TEL: 024.22108912 Email: hungphat.isc@gmail.com

GIÁM ĐỐC: *[Signature]*
 Vương Duy Diệp

CHỦ NHIỆM THIẾT KẾ: *[Signature]*
 Vương Duy Diệp

KIỂM TRA: *[Signature]*
 Bạch Trọng Dương

THIẾT KẾ: *[Signature]*
 Bùi Thanh Tùng

HẠNG MỤC:
**TRẠM BIẾN ÁP
 560KVA- 22/0,4KV**

TÊN BẢN VẼ:
**CHI TIẾT LẮP ĐẶT MỐC
 BÁO HIỆU CÁP**

SỐ HỢP ĐỒNG: TỈ LỆ:

GIAI ĐOẠN: PHIÊN BẢN:
 HOÀN THÀNH: 01

KÝ HIỆU BẢN VẼ:
 HP - 07.2025 - 3TBA - 21

*GHI CHÚ		
LẦN NƠP	NỘI DUNG ĐIỀU CHỈNH	NGÀY NƠP
1		
2		
3		
4		
5		
6		

TÊN CÔNG TRÌNH:
**XÂY DỰNG TRẠM BIẾN ÁP
 NGÂN HÀNG TMCP
 CÔNG THƯƠNG VIỆT NAM
 CÔNG SUẤT 560KVA-22/0,4KV**

ĐỊA ĐIỂM XÂY DỰNG:
 P. PHƯƠNG LIÊN, Q. ĐÔNG ĐÀ, TP. HÀ NỘI

ĐẠI DIỆN CHỦ ĐẦU TƯ:

**NGÂN HÀNG TMCP
 CÔNG THƯƠNG VIỆT NAM**

ĐỊA CHỈ: SỐ 108 TRẦN HƯNG ĐẠO - TP. HÀ NỘI
 TEL: 024 3941 8868 FAX: 024 3942 1032

NHÀ THẦU TƯ VẤN THIẾT KẾ:
**CÔNG TY CỔ PHẦN TƯ VẤN
 ĐẦU TƯ XÂY DỰNG HƯNG PHÁT**

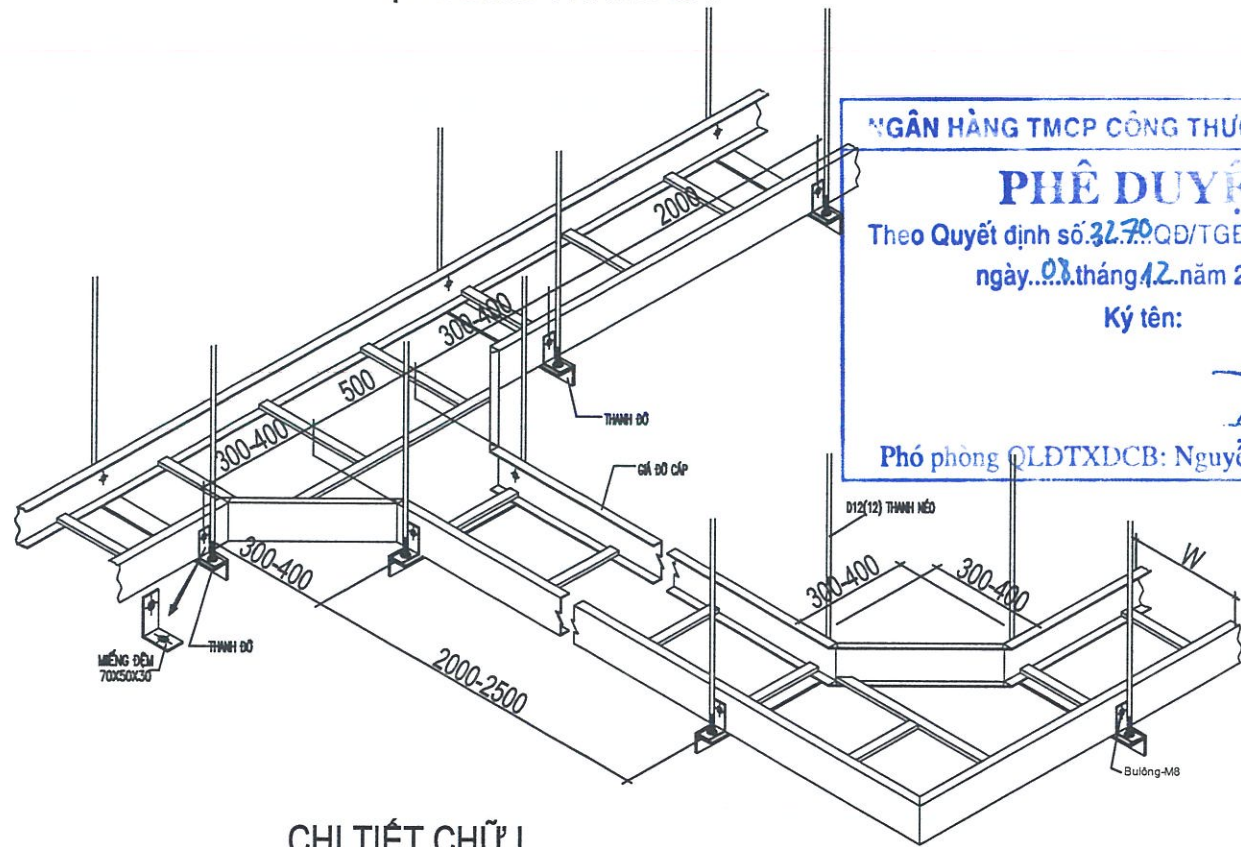
GIÁM ĐỐC: *[Signature]*
 Vương Duy Diệp

CHỦ NHIỆM THIẾT KẾ: *[Signature]*
 Vương Duy Diệp

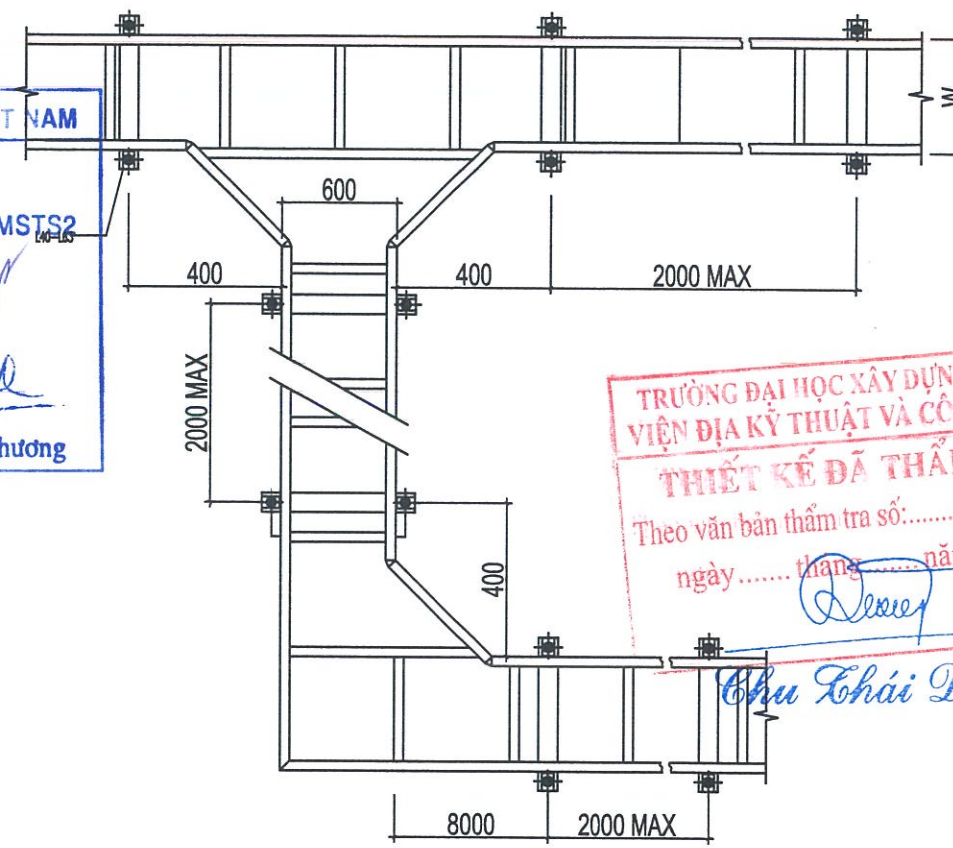
KIỂM TRA: *[Signature]*
 Bạch Trọng Dương

THIẾT KẾ: *[Signature]*
 Bùi Thanh Tùng

MẶT ĐỨNG THANG CẤP



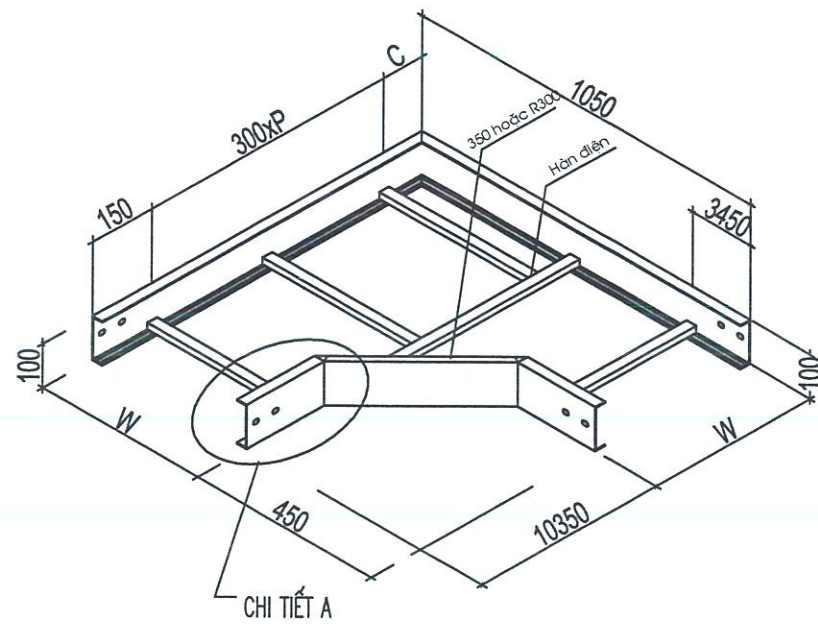
CHI TIẾT THANG CẤP



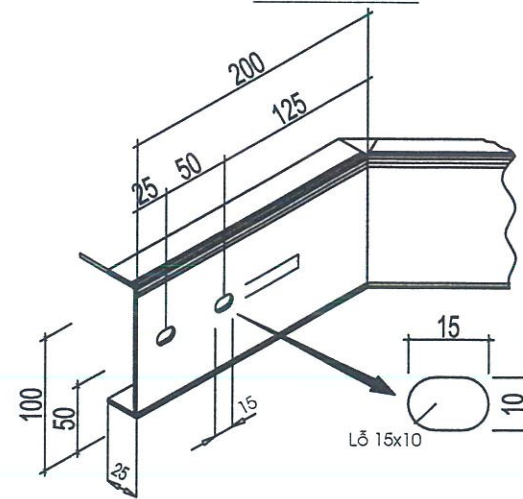
NGÂN HÀNG TMCP CÔNG THƯƠNG VIỆT NAM
PHÊ DUYỆT
 Theo Quyết định số 32.70/QĐ/TGD-NHCT-MSTS2
 ngày... tháng 12 năm 2025...
 Ký tên: *[Signature]*
 Phó phòng QLDTXDCB: Nguyễn Văn Phương

TRƯỜNG ĐẠI HỌC XÂY DỰNG HÀ NỘI
 VIỆN ĐỊA KỸ THUẬT VÀ CÔNG TRÌNH
THIẾT KẾ ĐÃ THẨM TRA
 Theo văn bản thẩm tra số:.....
 ngày..... tháng..... năm.....
[Signature]

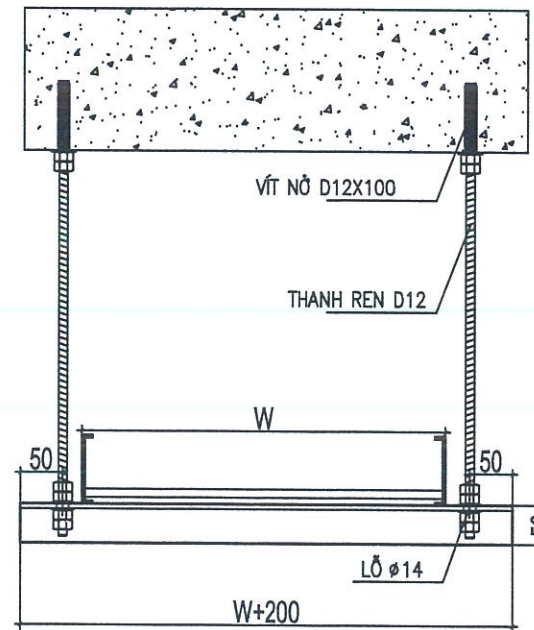
CHI TIẾT CHỮ L



CHI TIẾT A



GIA ĐỠ THANG CẤP



TT	KÝ HIỆU	H (MM)	W (MM)	CHIỀU DÀY THÉP SƠN (MM)
1	100x400	100	400	1,5
2	100x500	100	500	1,5

KÍCH THƯỚC VÀ ĐỘ DÀY THANG CẤP

KHỐI LƯỢNG TỔNG: 3.594 KG.						
STT	TÊN VẬT LIỆU	QUY CÁCH	KÍCH THƯỚC	SỐ LƯỢNG	THÀNH PHẦN	TỔNG
3	NỖ ĐÓNG + ECU	Ø12	100	2		
2	THANH REN	Ø12	1500	2	0,888	1,332
1	THANH ĐỠ	L 50X50X5	600	1	3,77	2,262
					THÀNH PHẦN	TỔNG
					KHỐI LƯỢNG	

BẢNG KÊ KHAI VẬT LIỆU CHO 1 GIÁ ĐỠ THANG 400X100

*GHI CHÚ		
LẦN HỢP	NỘI DUNG ĐIỀU CHỈNH	NGÀY HỢP
1		
2		
3		
4		
5		
6		

TÊN CÔNG TRÌNH:
**XÂY DỰNG TRẠM BIẾN ÁP
 NGÂN HÀNG TMCP
 CÔNG THƯƠNG VIỆT NAM
 CÔNG SUẤT 560KVA-22/0,4KV**

ĐỊA ĐIỂM XÂY DỰNG:
 P. PHƯƠNG LIÊN, Q. ĐÔNG ĐÀ, TP. HÀ NỘI
 ĐẠI DIỆN CHỦ ĐẦU TƯ:

**NGÂN HÀNG TMCP
 CÔNG THƯƠNG VIỆT NAM**

ĐỊA CHỈ: SỐ 108 TRẦN HƯNG ĐẠO - TP. HÀ NỘI
 TEL: 024 3941 8868 FAX: 024 3942 1032

NHÀ THẦU TƯ VẤN THIẾT KẾ:
CÔNG TY CỔ PHẦN TƯ VẤN ĐẦU TƯ XÂY DỰNG HƯNG PHÁT

ĐỊA CHỈ: SỐ 29 NGÕ 75 - Đ. MAI DỊCH - P. MAI DỊCH
 Q. CẦU GIẤY - TP. HÀ NỘI
 TEL: 024 22108812 Email: hungphat.isc@gmail.com

GIÁM ĐỐC:	<i>[Signature]</i>
Vương Duy Diệp	
CHỦ NHIỆM THIẾT KẾ	<i>[Signature]</i>
Vương Duy Diệp	
KIỂM TRA	<i>[Signature]</i>
Bạch Trọng Dương	
THIẾT KẾ	<i>[Signature]</i>
Bùi Thanh Tùng	

HẠNG MỤC:
**TRẠM BIẾN ÁP
 560KVA- 22/0,4KV**

TÊN BẢN VẼ:
**CHI TIẾT THANG CẤP VÀ
 GIÁ ĐỠ THANG CẤP
 TREO TRẦN**

SỐ HỢP ĐỒNG:	TỈ LỆ:
GIẢI ĐOẠN:	PHIÊN BẢN:
HOÀN THÀNH:	01

KÝ HIỆU BẢN VẼ:

HP - 07.2025 - 3TBA - 22

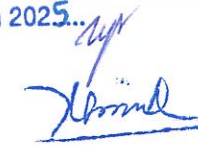
NGÂN HÀNG TMCP CÔNG THƯƠNG VIỆT NAM

PHÊ DUYỆT

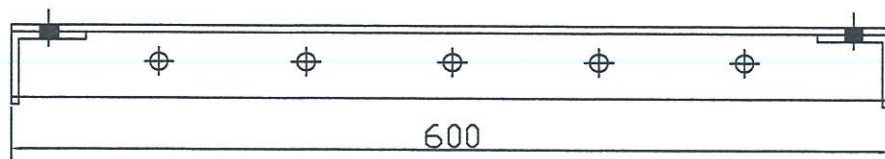
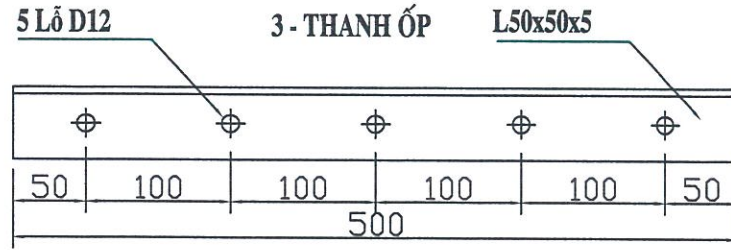
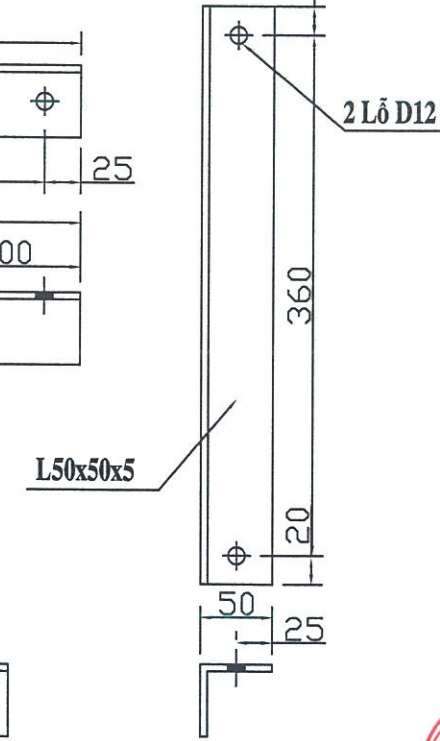
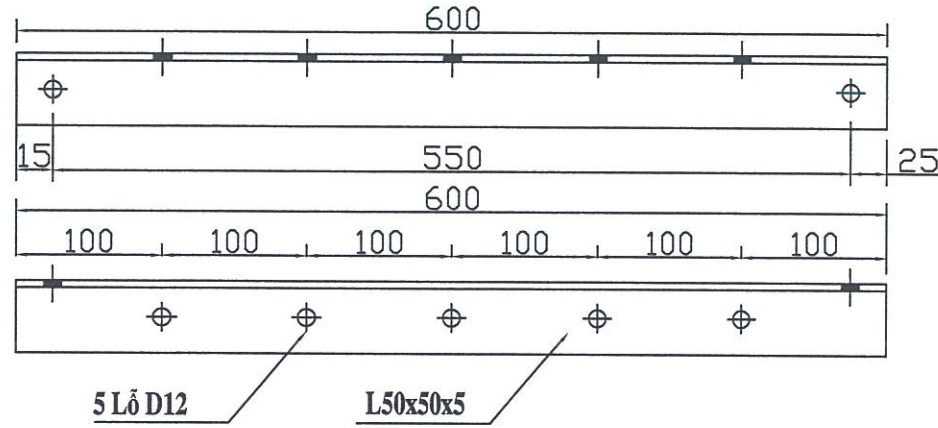
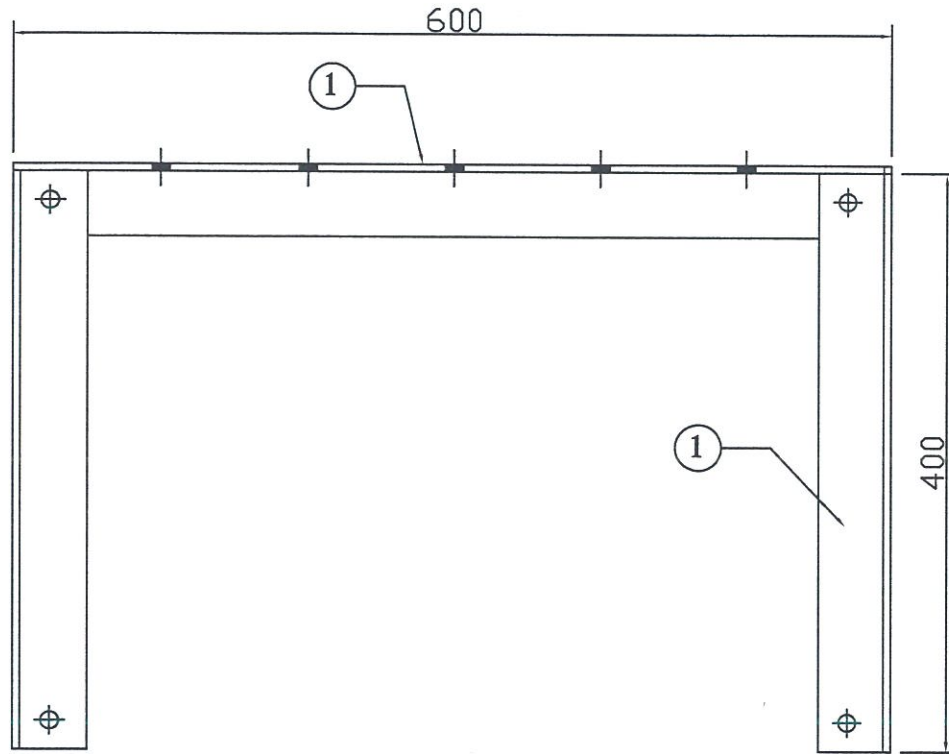
Theo Quyết định số 327/QĐ/TGD-NHCT-MSTS2

ngày 08 tháng 12 năm 2025

Ký tên:



1 - THANH BẮT CÁP Phó phòng QLDTXDCB: Nguyễn Văn Phương 2 - THANH CHỐNG



*GHI CHÚ		
LẦN NỘP	NỘI DUNG ĐIỀU CHỈNH	NGÀY NỘP
1		
2		
3		
4		
5		
6		

TÊN CÔNG TRÌNH:
**XÂY DỰNG TRẠM BIẾN ÁP
NGÂN HÀNG TMCP
CÔNG THƯƠNG VIỆT NAM
CÔNG SUẤT 560KVA-22/0,4KV**

ĐỊA ĐIỂM XÂY DỰNG:
P. PHƯƠNG LIÊN, Q. ĐÔNG ĐÀ, TP. HÀ NỘI


ĐẠI DIỆN CHỦ ĐẦU TƯ:
**NGÂN HÀNG TMCP
CÔNG THƯƠNG VIỆT NAM**


ĐỊA CHỈ SỐ 108 TRẦN HƯNG ĐẠO - TP. HÀ NỘI
TEL: 024 3941 8868 FAX: 024 3942 1032


NHÀ THẦU TƯ VẤN THIẾT KẾ:
**CÔNG TY CỔ PHẦN TƯ VẤN
ĐẦU TƯ XÂY DỰNG HƯNG PHÁT**



GIÁM ĐỐC:
Vương Duy Diệp 

CHỦ NHIỆM THIẾT KẾ:
Vương Duy Diệp 

KIỂM TRA:
Bạch Trọng Dương 

THIẾT KẾ:
Bùi Thanh Tùng 

HẠNG MỤC:
**TRẠM BIẾN ÁP
560KVA- 22/0,4KV**

TÊN BẢN VẼ:
**CHI TIẾT GIÁ ĐỠ
CÁP HẠ THỂ MẶT MÁY**

SỐ HỢP ĐỒNG: TỈ LỆ:

PHIÊN BẢN:
01

KÝ HIỆU BẢN VẼ:

HP - 07.2025 - 3TBA - 23

BẢNG KÊ VẬT LIỆU


T.T	TÊN CHI TIẾT	QUY CÁCH	C.ĐÀI (MM)	S.LƯỢNG	TỔNG	
					ĐƠN VỊ	KHỐI LƯỢNG
1	THANH BẮT CÁP	L50X50X5	600	1	3,77	2,262
2	THANH CHỐNG	L50X50X5	400	2	3,77	3,016
3	THANH ỐP CÁP	L50X50X5	600	1	3,77	2,262
4	BU LÔNG	M10X160	160	7	0,233	1,631

KHỐI LƯỢNG TỔNG : 9,535 KG

TRƯỜNG ĐẠI HỌC XÂY DỰNG HÀ NỘI
VIỆN ĐỊA KỸ THUẬT VÀ CÔNG TRÌNH

THIẾT KẾ ĐÃ THẨM TRA

Theo văn bản thẩm tra số:/.....
ngày..... tháng..... năm.....



Chu Thái Dũng

PHÊ DUYỆT

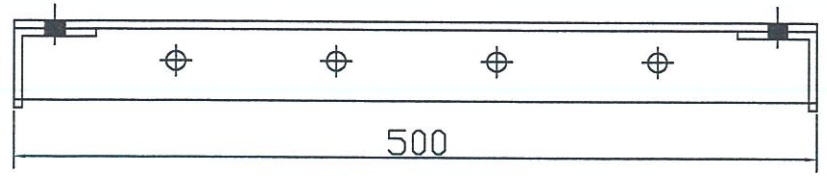
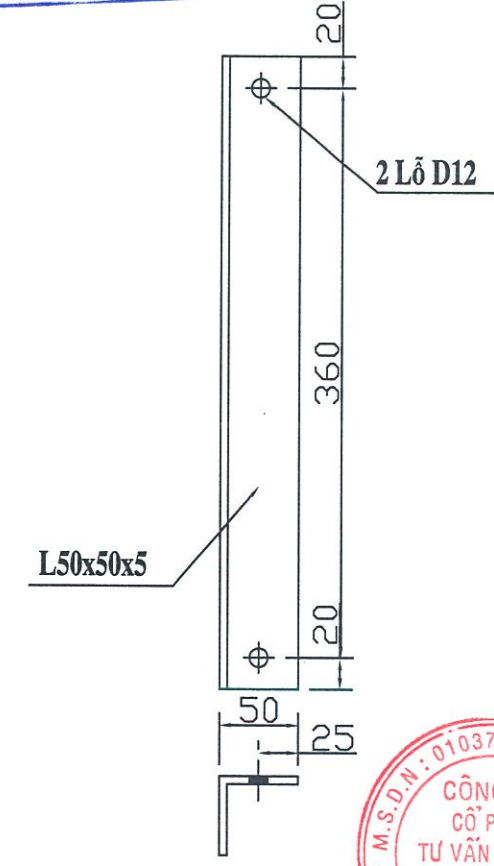
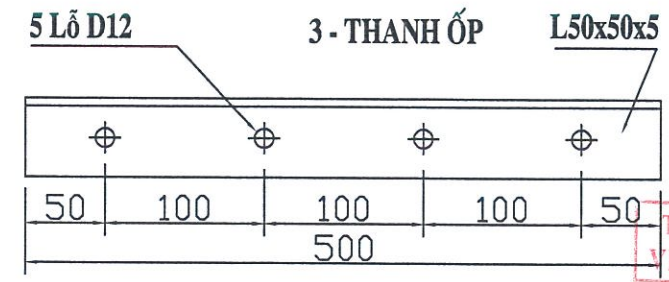
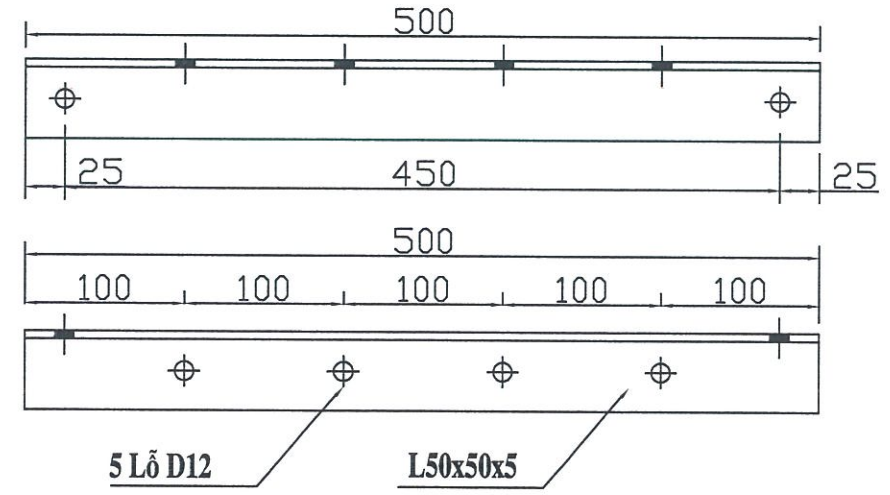
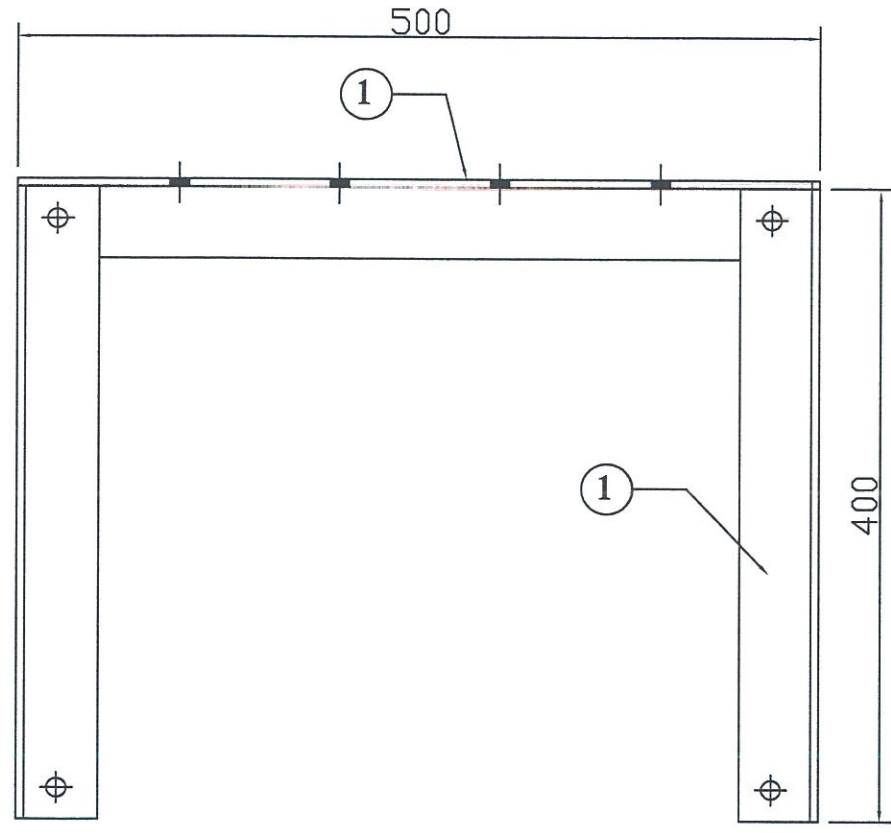
Theo Quyết định số 3270/QĐ/TGD-NHCT-MSTS2
ngày 08 tháng 12 năm 2025...

Ký tên:

(Signature)

2 - THANH CHỐNG
Phó phòng QLDTXDCB: Nguyễn Văn Phương

1 - THANH BẮT CÁP



TRƯỜNG ĐẠI HỌC XÂY DỰNG HÀ NỘI
VIỆN ĐỊA KỸ THUẬT VÀ CÔNG TRÌNH

THIẾT KẾ ĐÃ THẨM TRA

Theo văn bản thẩm tra số: /
ngày 08 tháng năm

(Signature)
BẢNG KẾ VẬT LIỆU

T.T	TÊN CHI TIẾT	QUY CÁCH	C.DÀI (MM)	S.LƯỢNG	ĐƠN VỊ	
					ĐƠN VỊ	TỔNG KHỐI LƯỢNG
1	THANH BẮT CÁP	L50X50X5	500	1	3,77	2,262
2	THANH CHỐNG	L50X50X5	400	2	3,77	3,016
3	THANH ỐP CÁP	L50X50X5	500	1	3,77	2,262
4	BU LÔNG	M10X160	160	7	0,233	1,631

KHỐI LƯỢNG TỔNG : 8,417 KG

*GHI CHÚ

LẦN NÓP	NỘI DUNG ĐIỀU CHỈNH	NGÀY NÓP
1		
2		
3		
4		
5		
6		

TÊN CÔNG TRÌNH:
**XÂY DỰNG TRẠM BIẾN ÁP
NGÂN HÀNG TMCP
CÔNG THƯƠNG VIỆT NAM
CÔNG SUẤT 560KVA-22/0,4KV**

ĐỊA ĐIỂM XÂY DỰNG:
P. PHƯƠNG LIÊN, Q. ĐÔNG ĐÀ, TP. HÀ NỘI

ĐẠI DIỆN CHỦ ĐẦU TƯ:

**NGÂN HÀNG TMCP
CÔNG THƯƠNG VIỆT NAM**

ĐỊA CHỈ: SỐ 109 TRẦN HƯNG ĐẠO - TP. HÀ NỘI
TEL: 024 3941 8868 FAX: 024 3942 1032

NHÀ THẦU TƯ VẤN THIẾT KẾ:

**CÔNG TY CỔ PHẦN
TƯ VẤN ĐẦU TƯ
XÂY DỰNG
HƯNG PHÁT**

ĐỊA CHỈ: SỐ 29 NGÕ 76 - Đ. MAI DỊCH - P. MAI DỊCH
Q. CẦU GIẤY - TP. HÀ NỘI
TEL: 024.22108812 Email: hungphat.iso@gmail.com

GIÁM ĐỐC:
Vương Duy Diệp *(Signature)*

CHỦ NHIỆM THIẾT KẾ:
Vương Duy Diệp *(Signature)*

KIỂM TRA:
Bạch Trọng Dương *(Signature)*

THIẾT KẾ:
Bùi Thanh Tùng *(Signature)*

HẠNG MỤC:
**TRẠM BIẾN ÁP
560KVA- 22/0,4KV**

TÊN BẢN VẼ:
**CHI TIẾT GIÁ ĐỠ CÁP
TRUNG THỂ MẶT MÁY**

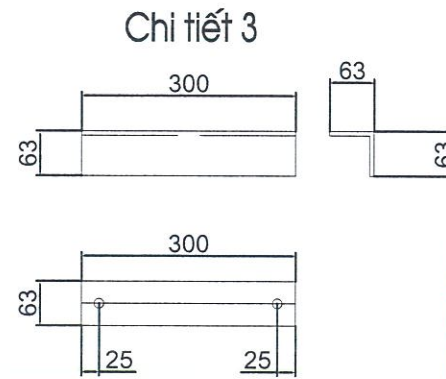
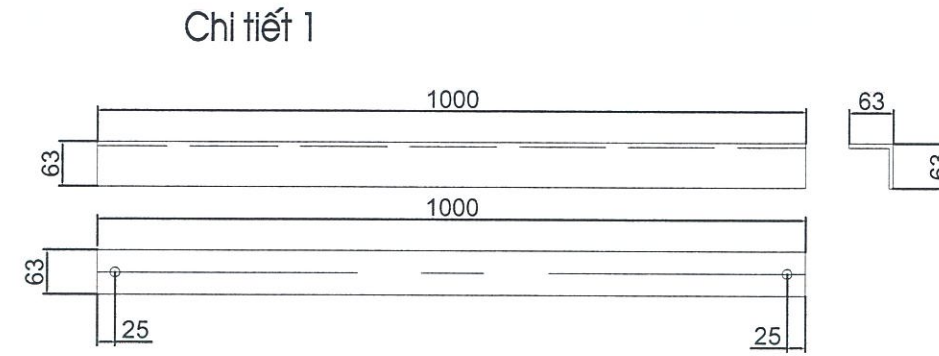
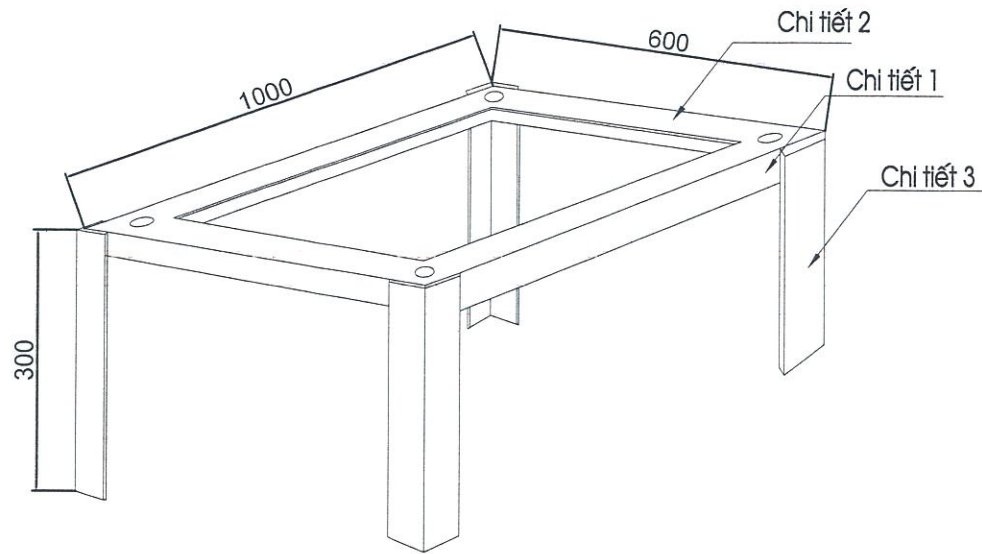
SỐ HỢP ĐỒNG: TỈ LỆ:

GIAI ĐOẠN: PHIÊN BẢN:
HOÀN THÀNH: 01

KÝ HIỆU BẢN VẼ:

HP - 07.2025 - 3TBA - 24





Ghi chú: Tất cả các chi tiết đều thép góc 63x63x6, được mạ kẽm nhúng nóng sau khi gia công.
 Liên kết giữa các chi tiết đều bằng hàn điện theo đường.
 Tất cả các lỗ đục đều D16.

NGÂN HÀNG TMCP CÔNG THƯƠNG VIỆT NAM
PHÊ DUYỆT
 Theo Quyết định số 3270/QĐ/TGD-NHCT-MSTS2
 ngày 08 tháng 12 năm 2025...
 Ký tên: *[Signature]*
 Phó phòng QLĐTĐCB: Nguyễn Văn Phương

TRƯỜNG ĐẠI HỌC XÂY DỰNG HÀ NỘI
VIỆN ĐỊA KỸ THUẬT VÀ CÔNG TRÌNH
THIẾT KẾ ĐÃ THẨM TRA
 Theo văn bản thẩm tra số:/.....
 ngày tháng năm
[Signature]
 Chu Hải Dương

CÔNG TY CỔ PHẦN TƯ VẤN ĐẦU TƯ XÂY DỰNG HƯNG PHÁT
 M.S.D.N : 0103778053
 Đ. M. S. D. N. : 0103778053
 Đ. M. S. D. N. : 0103778053
 Đ. M. S. D. N. : 0103778053

TÊN CÔNG TRÌNH:
**XÂY DỰNG TRẠM BIẾN ÁP
 NGÂN HÀNG TMCP
 CÔNG THƯƠNG VIỆT NAM
 CÔNG SUẤT 560KVA-22/0,4KV**

ĐỊA ĐIỂM XÂY DỰNG:
 P. PHƯƠNG LIÊN, Q. ĐÔNG ĐÀ, TP. HÀ NỘI

ĐẠI DIỆN CHỦ ĐẦU TƯ:
**NGÂN HÀNG TMCP
 CÔNG THƯƠNG VIỆT NAM**

ĐỊA CHỈ: SỐ 108 TRẦN HƯNG ĐẠO - TP. HÀ NỘI
 TEL: 024 3941 8868 FAX: 024 3942 1032

NHÀ THẦU TƯ VẤN THIẾT KẾ:
**CÔNG TY CỔ PHẦN TƯ VẤN
 ĐẦU TƯ XÂY DỰNG HƯNG PHÁT**

Đ. M. S. D. N. : 0103778053
 Đ. M. S. D. N. : 0103778053
 Đ. M. S. D. N. : 0103778053
 Đ. M. S. D. N. : 0103778053

GIÁM ĐỐC:	<i>[Signature]</i>
Vương Duy Diệp	
CHỦ NHIỆM THIẾT KẾ	<i>[Signature]</i>
Vương Duy Diệp	
KIỂM TRA	<i>[Signature]</i>
Bạch Trọng Dương	
THIẾT KẾ	<i>[Signature]</i>
Bùi Thanh Tùng	

HANG MỤC:
**TRẠM BIẾN ÁP
 560KVA- 22/0,4KV**

TÊN BẢN VẼ:
**CHI TIẾT GIÁ ĐỠ TỦ HẠ
 THỂ TỔNG 800A**

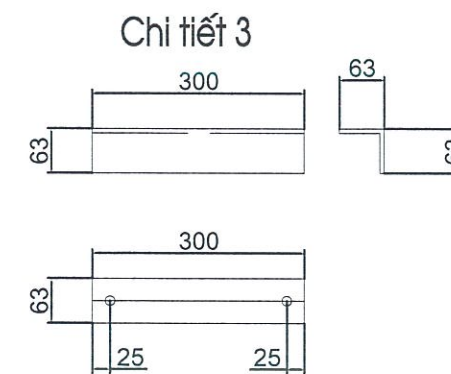
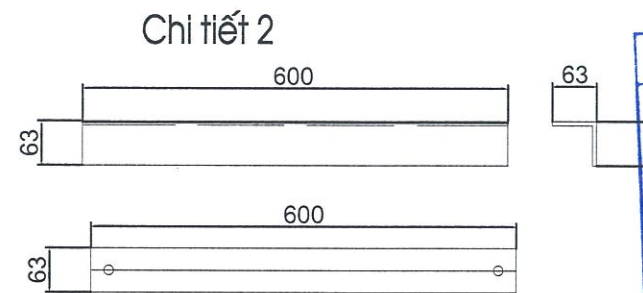
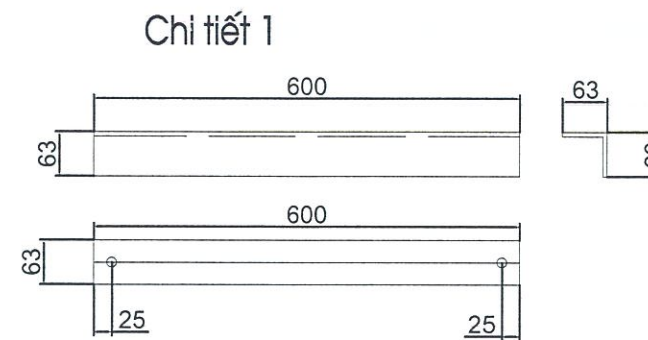
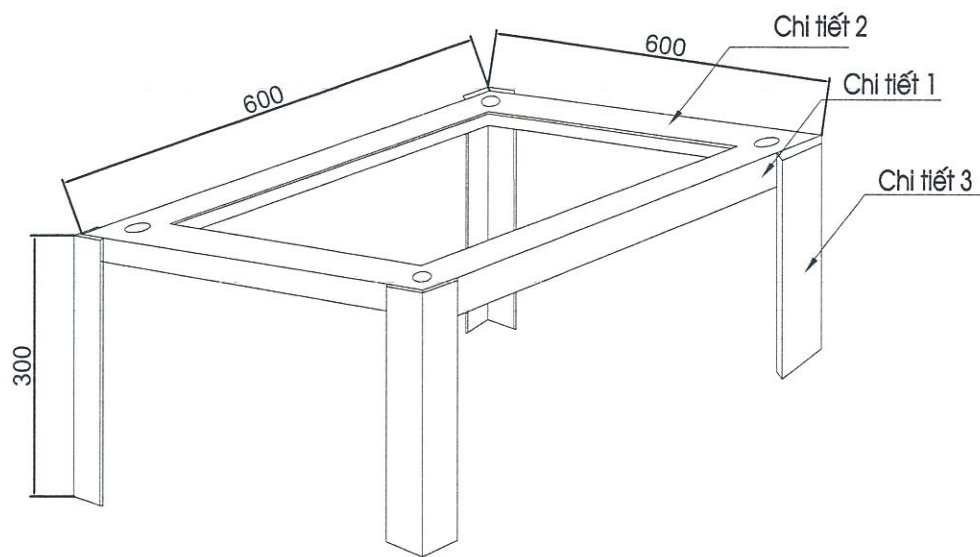
SỐ HỢP ĐỒNG:	TỈ LỆ:
GIẢI ĐOẠN:	PHIÊN BẢN:
HOÀN THÀNH:	01

KÝ HIỆU BẢN VẼ:
 HP - 07.2025 - 3TBA - 25

$\Sigma = 25,528\text{kg}$

SỐ CT	TÊN CHI TIẾT	QUY CÁCH	SỐ LƯỢNG	CHIỀU DÀI	ĐƠN VỊ	TOÀN BỘ
					KHỐI LƯỢNG	
4	Bu lông bắt đế	14x60	4	60	0,09	0,36
3	Chi tiết số 3	63x63x6 - 300	4	300	5,72	6,864
2	Chi tiết số 2	63x63x6 - 600	2	600	5,72	6,864
1	Chi tiết số 1	63x63x6 - 1000	2	1000	5,72	11,44

BẢNG KÊ KHỐI LƯỢNG GIÁ ĐỠ TỦ HẠ THỂ TỔNG



Ghi chú: Tất cả các chi tiết đều thép góc 63x63x6, được mạ kẽm nhúng nóng sau khi gia công.

Liên kết giữa các chi tiết đều bằng hàn điện theo đường.

Tất cả các lỗ đột đều D16.

NGÂN HÀNG TMCP CÔNG THƯƠNG VIỆT NAM
PHÊ DUYỆT
 Theo Quyết định số 3270/QĐ/TGD-NHCT-MSTS2
 ngày 08 tháng 12 năm 2025.
 Ký tên: *[Signature]*
 Phó phòng QLDTXDCB: Nguyễn Văn Phương

TRƯỜNG ĐẠI HỌC XÂY DỰNG HÀ NỘI
 VIỆN ĐỊA KỸ THUẬT VÀ CÔNG TRÌNH
THIẾT KẾ ĐÃ THẨM TRA
 Theo văn bản thẩm tra số:/.....
 ngày tháng năm

Chu Hải Dương

$\Sigma = 20,952\text{kg}$

SỐ CT	TÊN CHI TIẾT	QUY CÁCH	SỐ LƯỢNG	CHIỀU DÀI	ĐƠN VỊ	TỔNG KHỐI LƯỢNG
4	Bu lông bắt đế	14x60	4	60	0,09	0,36
3	Chi tiết số 3	63x63x6 - 300	4	300	5,72	6,684
2	Chi tiết số 2	63x63x6 - 600	2	600	5,72	6,684
1	Chi tiết số 1	63x63x6 - 600	2	600	5,72	6,684

BẢNG KÊ KHỐI LƯỢNG GIÁ ĐỠ TỦ HẠ THỂ

*GHI CHÚ		
LẦN NỘP	NỘI DUNG ĐIỀU CHỈNH	NGÀY NỘP
1		
2		
3		
4		
5		
6		

TÊN CÔNG TRÌNH:
**XÂY DỰNG TRẠM BIẾN ÁP
 NGÂN HÀNG TMCP
 CÔNG THƯƠNG VIỆT NAM
 CÔNG SUẤT 560KVA-22/0,4KV**

ĐỊA ĐIỂM XÂY DỰNG:
 P. PHƯƠNG LIÊN, Q. ĐÔNG ĐÀ, TP. HÀ NỘI
 ĐẠI DIỆN CHỦ ĐẦU TƯ:

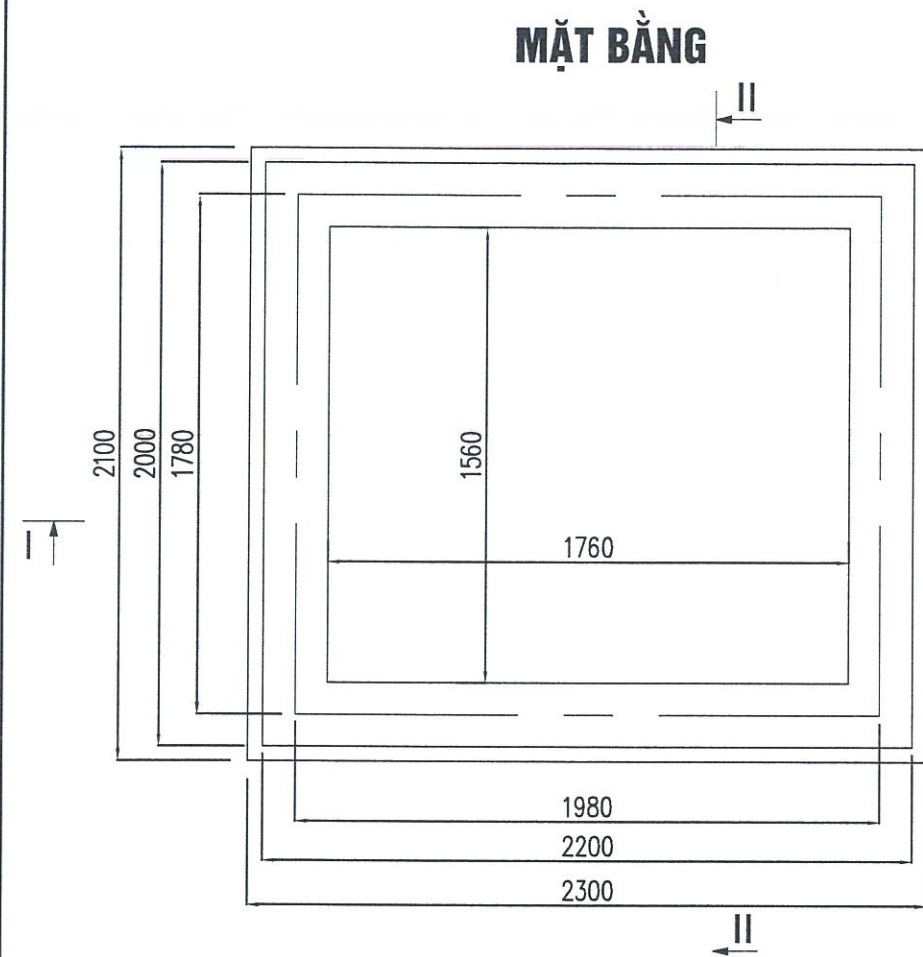
**NGÂN HÀNG TMCP
 CÔNG THƯƠNG VIỆT NAM**
 ĐƠN VỊ THIẾT KẾ:
 CÔNG TY CỔ PHẦN TƯ VẤN
 ĐẦU TƯ XÂY DỰNG HUNG PHÁT

ĐỊA CHỈ: SỐ 108 TRẦN HƯNG ĐẠO - TP. HÀ NỘI
 TEL: 024 3941 8868 FAX: 024 3942 1032
 NHÀ THẦU TƯ VẤN THIẾT KẾ:
 CÔNG TY CỔ PHẦN TƯ VẤN
 ĐẦU TƯ XÂY DỰNG HUNG PHÁT
 ĐƠN VỊ THIẾT KẾ:
 CÔNG TY CỔ PHẦN TƯ VẤN
 ĐẦU TƯ XÂY DỰNG HUNG PHÁT

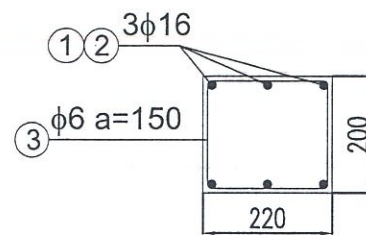
GIÁM ĐỐC:	<i>[Signature]</i>
Vương Duy Diệp	
CHỦ NHIỆM THIẾT KẾ:	<i>[Signature]</i>
Vương Duy Diệp	
KIỂM TRA:	<i>[Signature]</i>
Bạch Trọng Dương	
THIẾT KẾ:	<i>[Signature]</i>
Bùi Thanh Tùng	

HẠNG MỤC:
**TRẠM BIẾN ÁP
 560KVA- 22/0,4KV**
 TÊN BẢN VẼ:
**CHI TIẾT GIÁ ĐỠ
 TỦ TỤ BÙ 120KVAR**

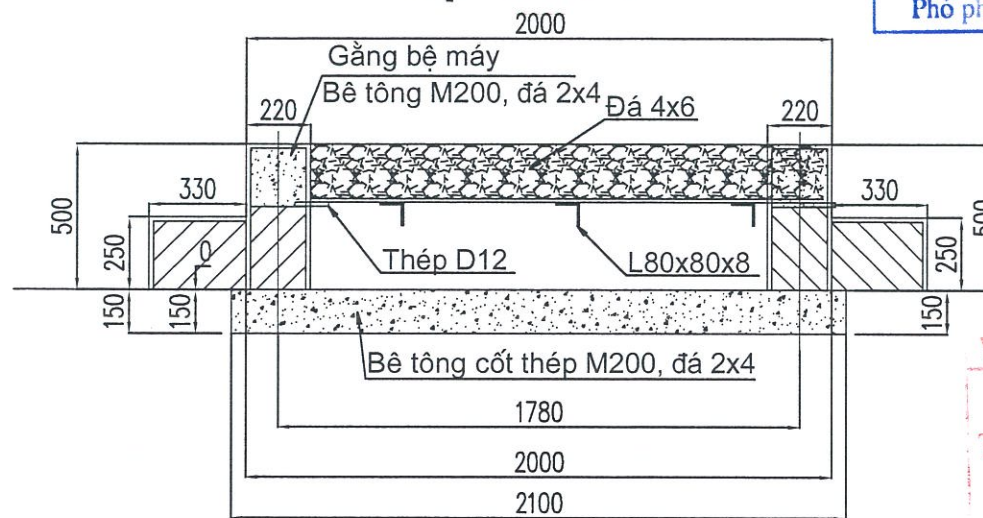
SỐ HỢP ĐỒNG:	TỈ LỆ:
GIẢI ĐOẠN:	PHIÊN BẢN:
HOÀN THÀNH:	01
KÝ HIỆU BẢN VẼ: HP - 07.2025 - 3TBA - 26	



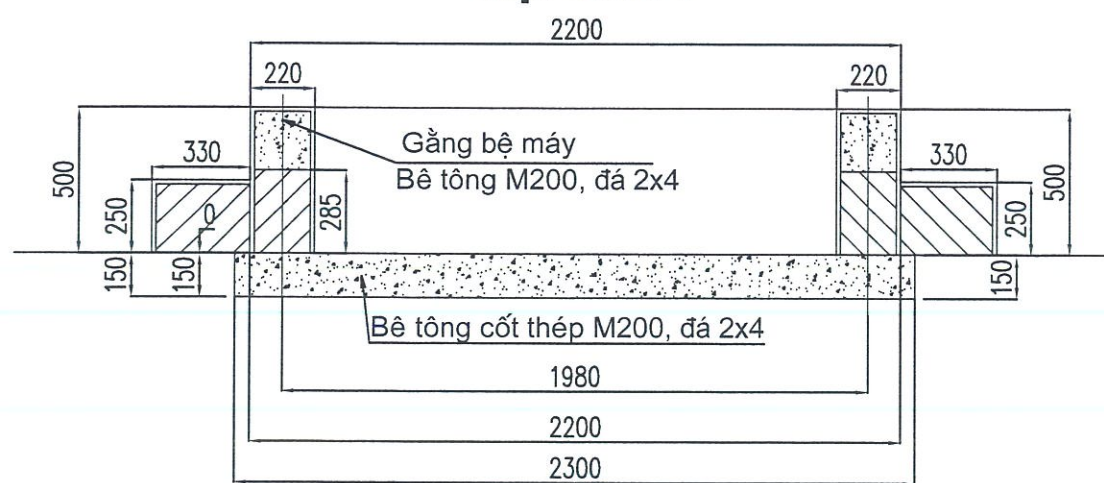
CỐT THÉP GIẰNG BỆ MÁY



MẶT CẮT II-II



MẶT CẮT I-I



BẢNG KÊ KHỐI LƯỢNG VẬT LIỆU

TT	Tên vật liệu	Quy cách	Đơn vị	Số lượng
1	Xây gạch chỉ	M75, vữa XM M75	m3	0.76
2	Bê tông đáy	M200, đá 2x4	m3	0.72
3	Bê tông giằng	M200, đá 2x4	m3	0.33
4	Thép góc	L80x80x8	kg	53.85
5	Thép	D12	kg	4.97
6	Lưới mắt cáo	D30	m2	2.7456
7	Đá 4x6		m3	0.55

BẢNG KÊ CỐT THÉP

Tên C.kiện	TT	3000 Hình dáng - kích thước	φ (mm)	Số lượng thanh	Chiều dài		Khối lượng(Kg)		Ghi chú
					1 thanh	Tổng(m)	1 M	Tổng (Kg)	
Giằng miệng bệ	1	50 C 1980 U 50	16	6x2	2080	24,96	1,58	39,44	φ16=82,67Kg φ6=10,74Kg
	2	50 C 2180 U 50	16	6x2	2280	27,36	1,58	43,23	
	3	160 C 180 U 160	6	62	780	43,46	0,222	10,74	
Đáy móng	1	50 C 2250 U 50	10	11	2350	28,85	0,617	15,95	φ10=31,87Kg
	2	50 C 2050 U 50	10	12	2150	25,80	0,617	15,92	

GHI CHÚ:

- Đổ bê tông cốt thép móng M200, đá 2x4 dày 150
- Tường xây gạch chỉ đặc M75 dày 220, vữa XM M75
- Trát tường bằng vữa XM M75 dày 15
- Đổ giằng miệng bệ trạm bằng bê tông cốt thép M200, đá 2x4 dày 200
- Các chi tiết sắt phải được mạ kẽm nhúng nóng theo tiêu chuẩn

NGÂN HÀNG TMCP CÔNG THƯƠNG VIỆT NAM

PHÊ DUYỆT

Theo Quyết định số 3270/QĐ/TGD-NHCT-MSTS2

ngày 08 tháng 12 năm 2025

Ký tên:

Phó phòng QLĐTXDCB: Nguyễn Văn Phương

TRƯỜNG ĐẠI HỌC XÂY DỰNG HÀ NỘI
VIỆN ĐỊA KỸ THUẬT VÀ CÔNG TRÌNH
THIẾT KẾ ĐÃ THẨM TRA

Theo văn bản thẩm tra số:...../.....

ngày..... tháng..... năm.....

Chuukai Dương

*GHI CHÚ

LẦN NỘP	NỘI DUNG ĐIỀU CHỈNH	NGÀY NỘP
1		
2		
3		
4		
5		
6		

TÊN CÔNG TRÌNH:

XÂY DỰNG TRẠM BIẾN ÁP
NGÂN HÀNG TMCP
CÔNG THƯƠNG VIỆT NAM
CÔNG SUẤT 560KVA-22/0,4KV

ĐỊA ĐIỂM XÂY DỰNG:
P. PHƯƠNG LIÊN, Q. ĐỒNG ĐA, TP. HÀ NỘI

ĐẠI DIỆN CHỦ ĐẦU TƯ:

NGÂN HÀNG TMCP
CÔNG THƯƠNG VIỆT NAM

ĐỊA CHỈ: SỐ 108 TRẦN HƯNG ĐẠO - TP. HÀ NỘI
TEL: 024 3941 8868 FAX: 024 3942 1032

NHÀ THẦU TƯ VẤN THIẾT KẾ:

CÔNG TY CỔ PHẦN TƯ VẤN
ĐẦU TƯ XÂY DỰNG HUNG PHÁT

ĐỊA CHỈ: SỐ 29 NGÕ 76 Đ. MAI DỊCH - P. MAI DỊCH
Q. CÁI GIAY - TP. HÀ NỘI
TEL: 024 22109612 Email: hungphat.isc@gmail.com

GIÁM ĐỐC:

Vương Duy Diệp

CHỦ NHIỆM THIẾT KẾ

Vương Duy Diệp

KIỂM TRA

Bạch Trọng Dương

THIẾT KẾ

Bùi Thanh Tùng

HANG MỤC:

TRẠM BIẾN ÁP
560KVA- 22/0,4KV

TÊN BẢN VẼ:

BỘ ĐỒ KIOS
MÁY BIẾN ÁP 560KVA

SỐ HỢP ĐỒNG:

TỈ LỆ:

GIAI ĐOẠN:

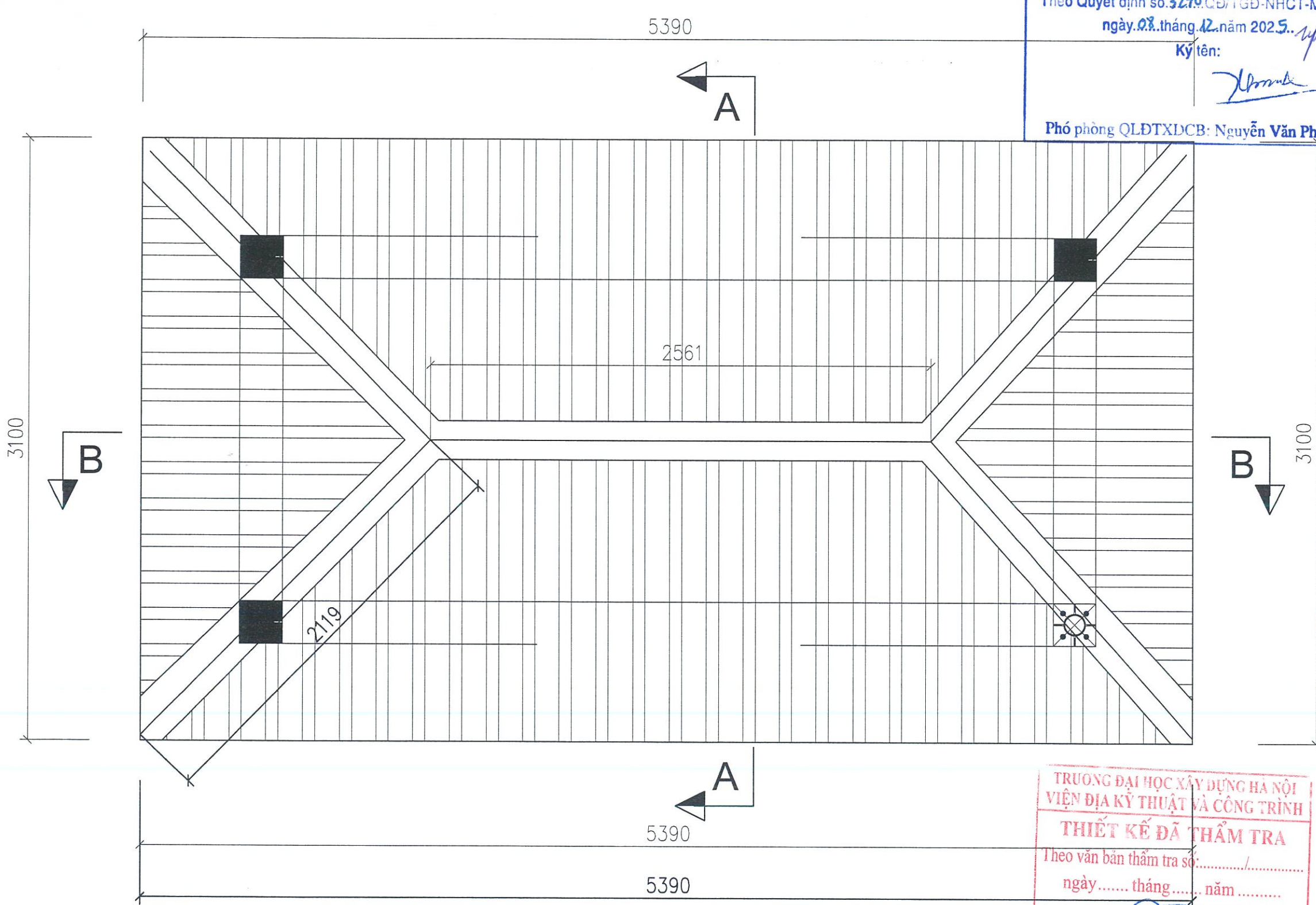
PHIÊN BẢN:

HOÀN THÀNH:

01

KÝ HIỆU BẢN VẼ:

HP - 07.2025 - 3TBA - 27



NGÂN HÀNG TMCP CÔNG THƯƠNG VIỆT NAM

PHIẾ DUYỆT

Theo Quyết định số **3270** QĐ/TGD-NHCT-MSTS2
 ngày **08** tháng **12** năm **2025**

Ký tên: *[Signature]*

Phó phòng QLDTXD/CB: Nguyễn Văn Phương

*GHI CHÚ		
LẦN NỘP	NỘI DUNG ĐIỀU CHỈNH	NGÀY NỘP
1		
2		
3		
4		
5		
6		

TÊN CÔNG TRÌNH:

**XÂY DỰNG TRẠM BIẾN ÁP
 NGÂN HÀNG TMCP
 CÔNG THƯƠNG VIỆT NAM
 CÔNG SUẤT 560KVA-22/0,4KV**

ĐỊA ĐIỂM XÂY DỰNG:
 P. PHƯƠNG LIÊN, Q. ĐÔNG ĐÀ, TP. HÀ NỘI

ĐẠI DIỆN CHỦ ĐẦU TƯ:

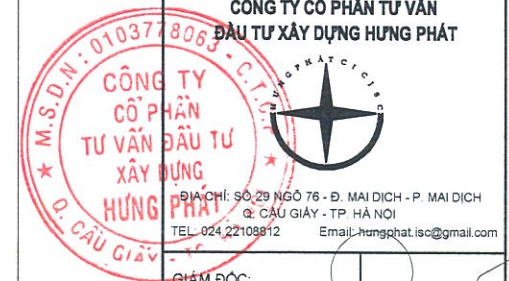
**NGÂN HÀNG TMCP
 CÔNG THƯƠNG VIỆT NAM**

ĐỊA CHỈ: SỐ 108 TRẦN HƯNG ĐẠO - TP. HÀ NỘI
 TEL: 024 3941 8868 FAX: 024 3942 1032

NHÀ THẦU TƯ VẤN THIẾT KẾ:

**CÔNG TY CỔ PHẦN TƯ VẤN
 ĐẦU TƯ XÂY DỰNG HƯNG PHÁT**

ĐỊA CHỈ: SỐ 29 NGÕ 76 - Đ. MẠI DỊCH - P. MẠI DỊCH
 Q. CẦU GIẤY - TP. HÀ NỘI
 TEL: 024 22108812 Email: hungphat.isc@gmail.com



GIÁM ĐỐC: *[Signature]*
 Vương Duy Diệp

CHỦ NHIỆM THIẾT KẾ: *[Signature]*
 Vương Duy Diệp

KIỂM TRA: *[Signature]*
 Bạch Trọng Dương

THIẾT KẾ: *[Signature]*
 Bùi Thanh Tùng

HẠNG MỤC: **TRẠM BIẾN ÁP
 560KVA- 22/0,4KV**

TÊN BẢN VẼ:
**MẶT BẰNG MÁI CHE
 MÁY PHÁT ĐIỆN 250KVA**

SỐ HỢP ĐỒNG: TỈ LỆ:

GIAI ĐOẠN: PHIÊN BẢN:
 HOÀN THÀNH: 01

KÝ HIỆU BẢN VẼ:
 HP - 07.2025 - 3TBA - 29

**TRƯỜNG ĐẠI HỌC XÂY DỰNG HÀ NỘI
 VIỆN ĐỊA KỸ THUẬT VÀ CÔNG TRÌNH**

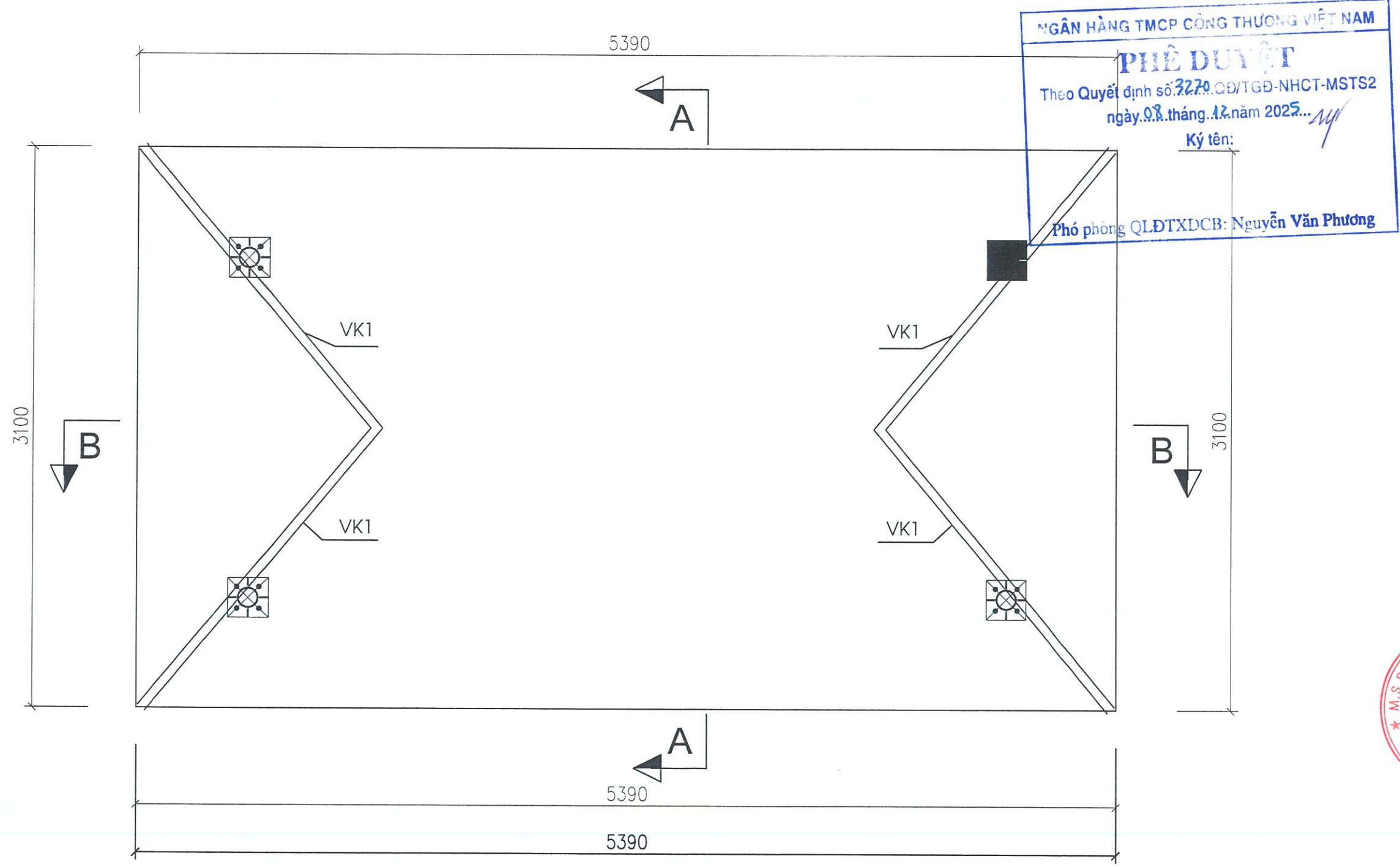
THIẾT KẾ ĐÃ THẨM TRA

Theo văn bản thẩm tra số:.....
 ngày..... tháng..... năm.....

[Signature]

Chu Khải Dương

MẶT BẰNG MÁI CHE MÁY PHÁT ĐIỆN



NGÂN HÀNG TMCP CÔNG THƯƠNG VIỆT NAM
PHÊ DUYỆT
 Theo Quyết định số 3229/QĐ/TGD-NHCT-MSTS2
 ngày 08 tháng 12 năm 2025...
 Ký tên: *[Signature]*
 Phó phòng QLDTXDCB: Nguyễn Văn Phương

*GHI CHÚ		
LẦN NỘP	NỘI DUNG ĐIỀU CHỈNH	NGÀY NỘP
1		
2		
3		
4		
5		
6		

TÊN CÔNG TRÌNH:
**XÂY DỰNG TRẠM BIẾN ÁP
 NGÂN HÀNG TMCP
 CÔNG THƯƠNG VIỆT NAM
 CÔNG SUẤT 560KVA-22/0,4KV**

ĐỊA ĐIỂM XÂY DỰNG:
 P. PHƯƠNG LIÊN, Q. ĐÔNG ĐÀ, TP. HÀ NỘI

ĐẠI DIỆN CHỦ ĐẦU TƯ:
**NGÂN HÀNG TMCP
 CÔNG THƯƠNG VIỆT NAM**

ĐỊA CHỈ: SỐ 108 TRẦN HƯNG ĐẠO - TP. HÀ NỘI
 TEL: 024 3941 8868 FAX: 024 3942 1032

NHÀ THẦU TƯ VẤN THIẾT KẾ:
CÔNG TY CỔ PHẦN TƯ VẤN ĐẦU TƯ XÂY DỰNG HƯNG PHÁT
 Đ. CẦU GIẤY, Q. CẦU GIẤY, TP. HÀ NỘI
 Đ. CHỈ: SỐ 29 NGÕ 76 - Đ. MAI DỊCH - P. MAI DỊCH - Q. CẦU GIẤY - TP. HÀ NỘI
 TEL: 024.22108812 Email: hungphat.isc@gmail.com

GIÁM ĐỐC: Vương Duy Diệp	<i>[Signature]</i>
CHỦ NHIỆM THIẾT KẾ: Vương Duy Diệp	<i>[Signature]</i>
KIỂM TRA: Bạch Trọng Dương	<i>[Signature]</i>
THIẾT KẾ: Bùi Thanh Tùng	<i>[Signature]</i>

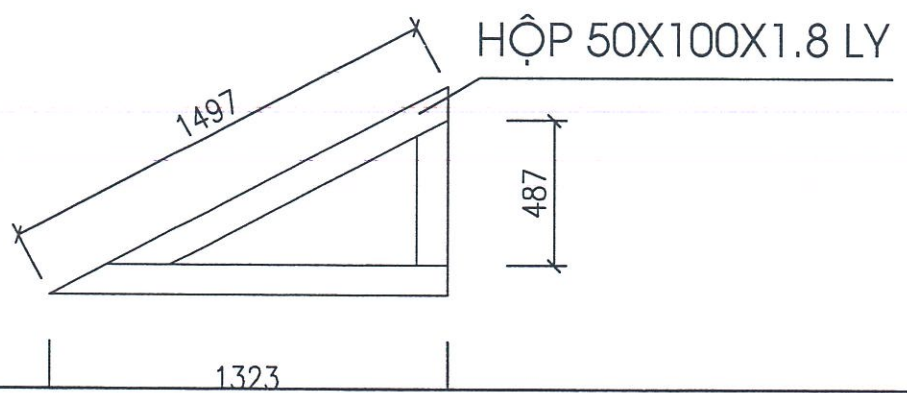
HANG MỤC:
**TRẠM BIẾN ÁP
 560KVA- 22/0,4KV**

TÊN BẢN VẼ:
**MẶT BẰNG VÌ KÉO MÁI
 CHE MÁY PHÁT ĐIỆN
 250KVA**

SỐ HỢP ĐỒNG:	TỈ LỆ:
GIAI ĐOẠN:	PHIÊN BẢN:
HOÀN THÀNH:	01

KÝ HIỆU BẢN VẼ:
HP - 07.2025 - 3TBA - 30

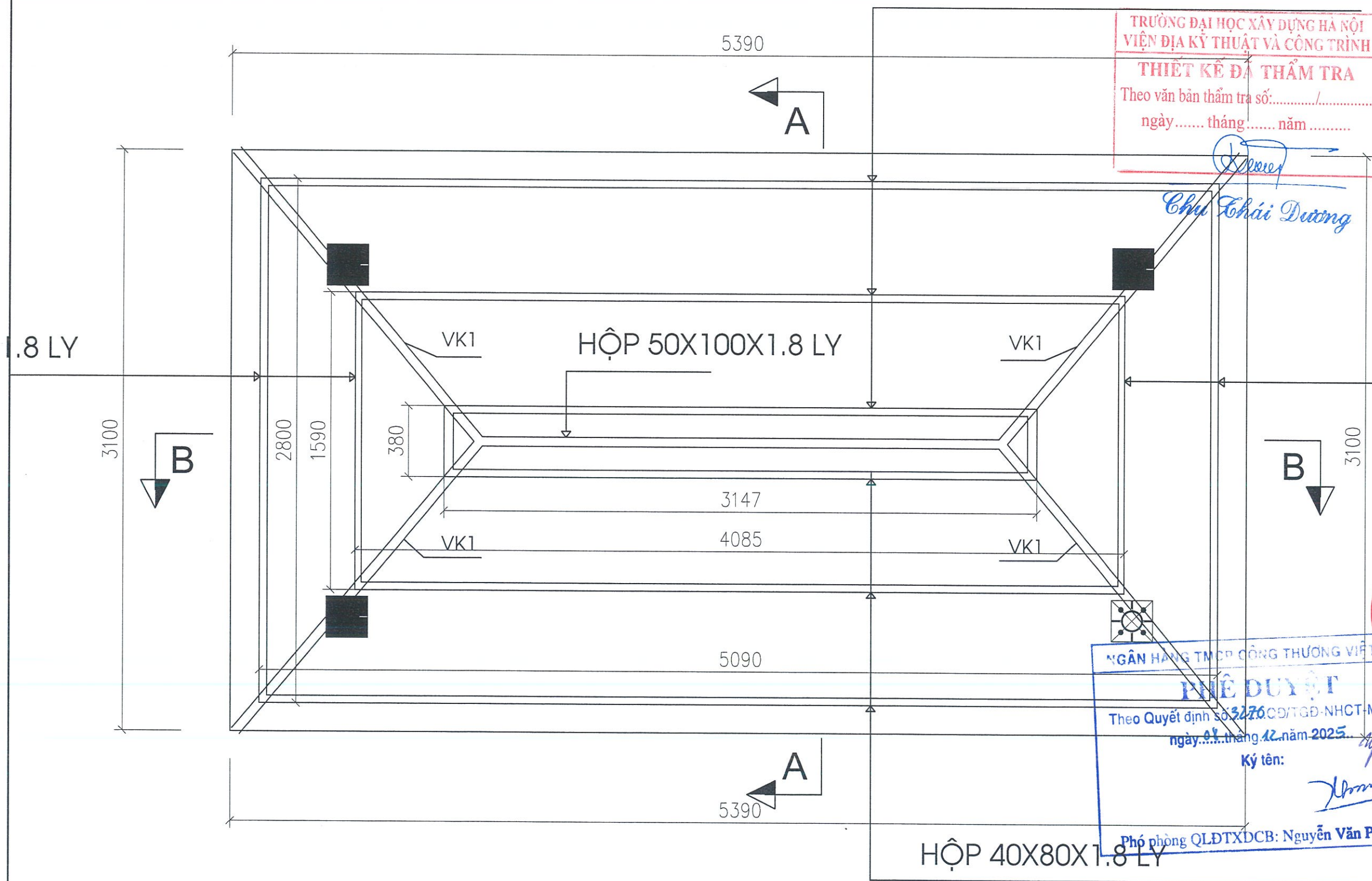
MẶT BẰNG VÌ KÈO MÁI CHE MÁY PHÁT ĐIỆN



**TRƯỜNG ĐẠI HỌC XÂY DỰNG HÀ NỘI
 VIỆN ĐỊA KỸ THUẬT VÀ CÔNG TRÌNH**
THIẾT KẾ ĐÃ THẨM TRA
 Theo văn bản thẩm tra số:...../.....
 ngày..... tháng..... năm.....
[Signature]

Chu Hải Dương

HỘP 40X80X1.8 LY



TRƯỜNG ĐẠI HỌC XÂY DỰNG HÀ NỘI
 VIỆN ĐỊA KỸ THUẬT VÀ CÔNG TRÌNH
THIẾT KẾ ĐÃ THẨM TRA
 Theo văn bản thẩm tra số:...../.....
 ngày..... tháng..... năm.....

Chu Hải Dương

NGÂN HÀNG TMCP CÔNG THƯƠNG VIỆT NAM
PHÊ DUYỆT
 Theo Quyết định số 3276/QĐ-TGD-NHCT-MSTS2
 ngày 01 tháng 12 năm 2025
 Ký tên: *[Signature]*
 Phó phòng QLDTXDCB: Nguyễn Văn Phương

*GHI CHÚ		
LẦN NƠP	NỘI DUNG ĐIỀU CHỈNH	NGÀY NƠP
1		
2		
3		
4		
5		
6		

TÊN CÔNG TRÌNH:
**XÂY DỰNG TRẠM BIẾN ÁP
 NGÂN HÀNG TMCP
 CÔNG THƯƠNG VIỆT NAM
 CÔNG SUẤT 560KVA-22/0,4KV**

ĐỊA ĐIỂM XÂY DỰNG:
 P. PHƯƠNG LIÊN, Q. ĐÔNG ĐÀ, TP. HÀ NỘI
 ĐẠI DIỆN CHỦ ĐẦU TƯ:

**NGÂN HÀNG TMCP
 CÔNG THƯƠNG VIỆT NAM**

ĐỊA CHỈ: SỐ 108 TRẦN HƯNG ĐẠO - TP. HÀ NỘI
 TEL: 024 3941 8868 FAX: 024 3942 1032

NHÀ THẦU TƯ VẤN THIẾT KẾ:
**CÔNG TY CỔ PHẦN TƯ VẤN
 ĐẦU TƯ XÂY DỰNG HƯNG PHÁT**

ĐỊA CHỈ: SỐ 29 NGÕ 76 - Đ. MẠI DỊCH - P. MẠI DỊCH
 Q. CHÂU GIAY - TP. HÀ NỘI
 TEL: 024 22109912 Email: hungphat.iso@gmail.com

GIÁM ĐỐC:	<i>[Signature]</i>
CHỦ NHIỆM THIẾT KẾ	<i>[Signature]</i>
KIỂM TRA	<i>[Signature]</i>
THIẾT KẾ	<i>[Signature]</i>

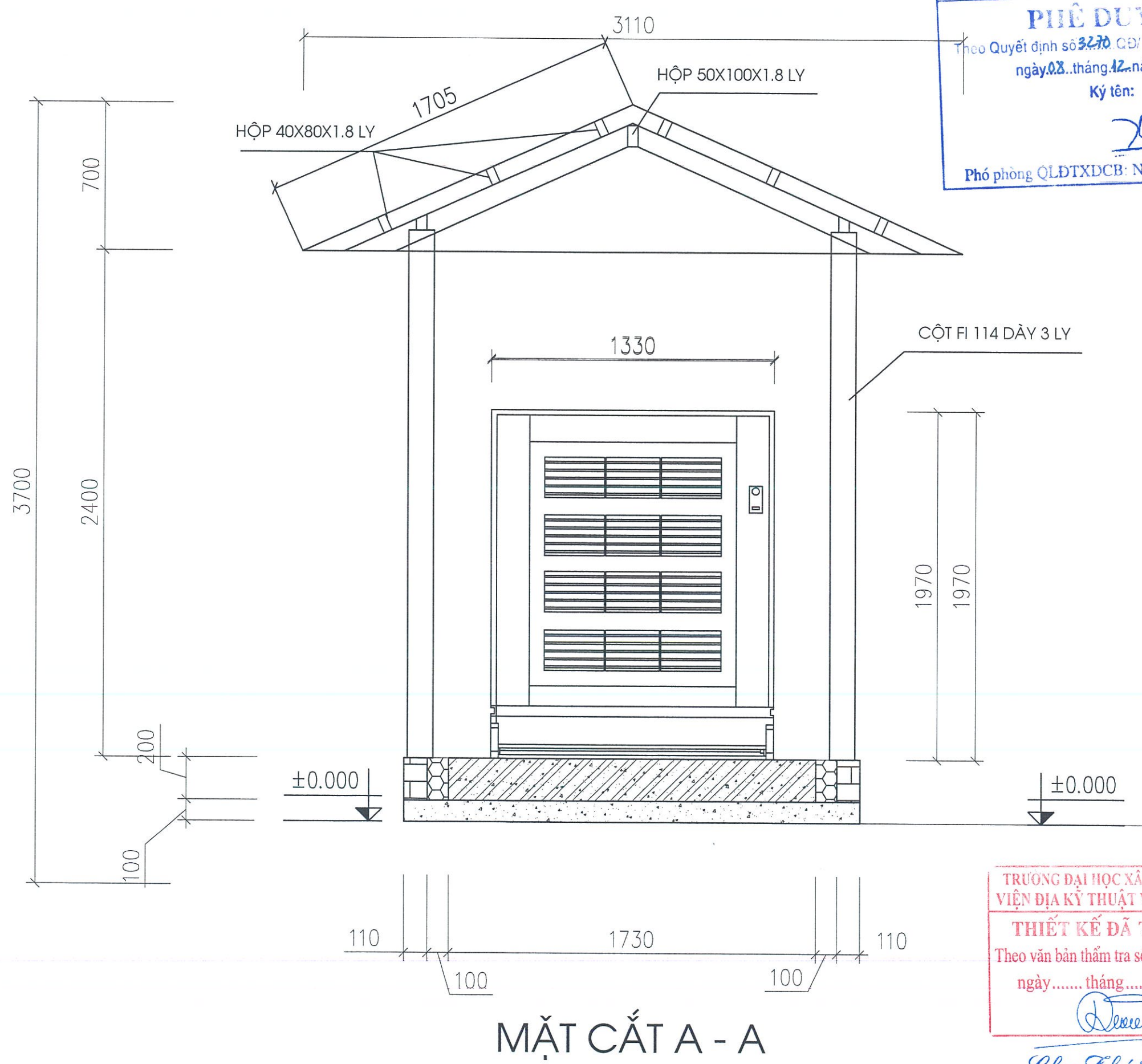
HANG MỤC: **TRẠM BIẾN ÁP
 560KVA- 22/0,4KV**

TÊN BẢN VẼ:
**MẶT BẰNG XÀ GỖ MÁI
 CHE MÁY PHÁT ĐIỆN
 250KVA**

SỐ HỌP ĐỒNG:	TỈ LỆ:
GIẢI ĐOẠN:	PHIÊN BẢN:
HOÀN THÀNH:	01

KÝ HIỆU BẢN VẼ:
 HP - 07.2025 - 3TBA - 31

MẶT BẰNG XÀ GỖ MÁI CHE MÁY PHÁT ĐIỆN



NGÂN HÀNG TMCP CÔNG THƯƠNG VIỆT NAM
PHIẾ DUYỆT
 Theo Quyết định số 3270/QĐ/TGD-NHCT-MSTS2
 ngày 08 tháng 12 năm 2025.
 Ký tên: *[Signature]*
 Phó phòng QLĐTXDCB: Nguyễn Văn Phương

*GHI CHÚ		
LẦN NỘP	NỘI DUNG ĐIỀU CHỈNH	NGÀY NỘP
1		
2		
3		
4		
5		
6		

TÊN CÔNG TRÌNH:

**XÂY DỰNG TRẠM BIẾN ÁP
NGÂN HÀNG TMCP
CÔNG THƯƠNG VIỆT NAM
CÔNG SUẤT 560KVA-22/0,4KV**

ĐỊA ĐIỂM XÂY DỰNG:
P. PHƯƠNG LIÊN, Q. ĐÔNG ĐÀ, TP. HÀ NỘI

ĐẠI DIỆN CHỦ ĐẦU TƯ:

**NGÂN HÀNG TMCP
CÔNG THƯƠNG VIỆT NAM**

ĐỊA CHỈ: SỐ 108 TRẦN HƯNG ĐẠO - TP. HÀ NỘI
TEL: 024 3941 8868 FAX: 024 3942 1032

NHÀ THẦU TƯ VẤN THIẾT KẾ:
CÔNG TY CỔ PHẦN TƯ VẤN ĐẦU TƯ XÂY DỰNG HƯNG PHÁT

ĐỊA CHỈ: SỐ 29 NGÕ 76 - Đ. MAI DỊCH - P. MAI DỊCH
Q. CẦU GIẤY - TP. HÀ NỘI
TEL: 024.22108312 Email: hungphat.isc@gmail.com

GIÁM ĐỐC:	<i>[Signature]</i>
CHỦ NHIỆM THIẾT KẾ	<i>[Signature]</i>
KIỂM TRA	<i>[Signature]</i>
THIẾT KẾ	<i>[Signature]</i>

HANG MỤC:

**TRẠM BIẾN ÁP
560KVA- 22/0,4KV**

TÊN BẢN VẼ:

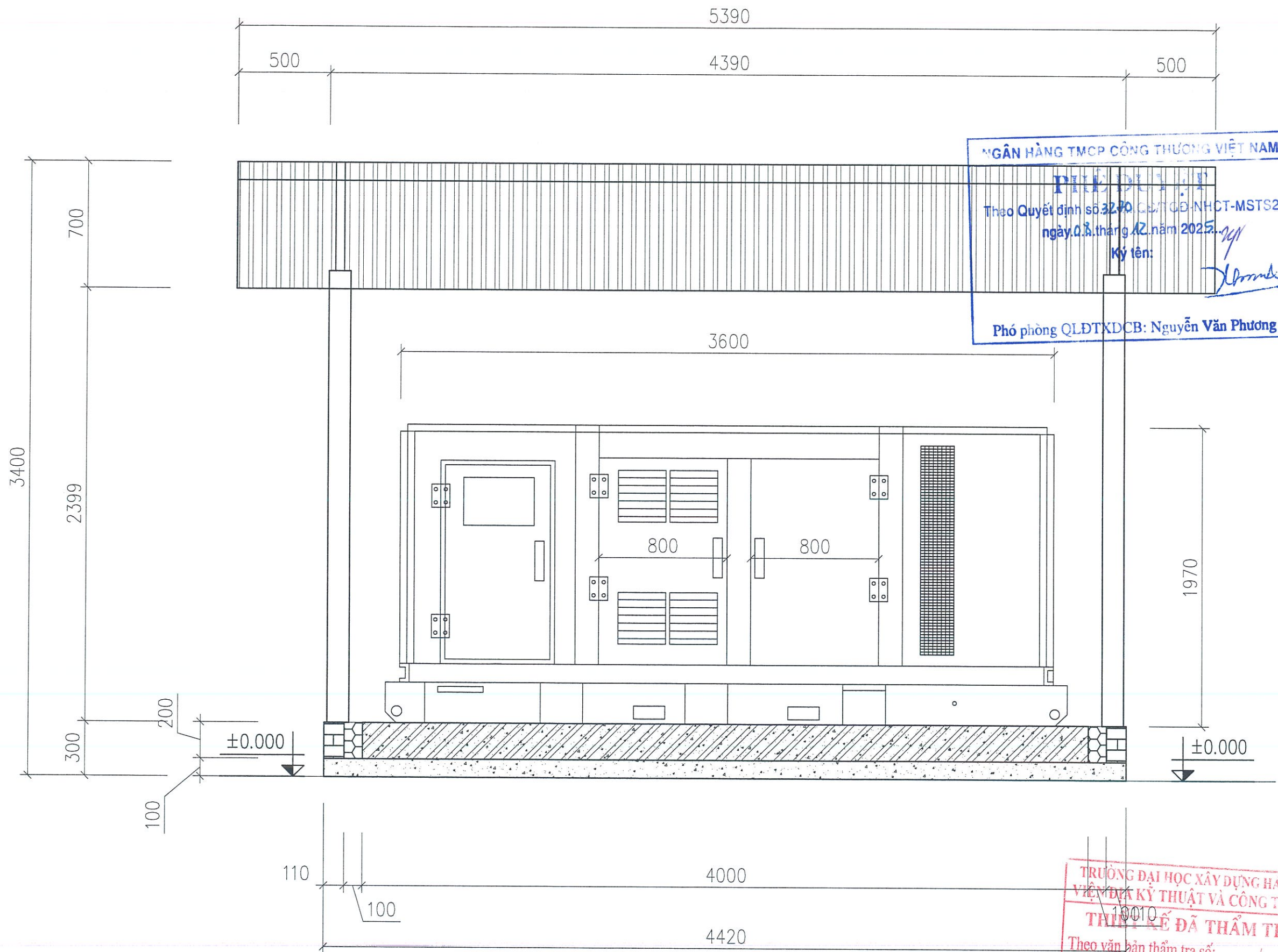
MẶT CẮT A - A

SỐ HỢP ĐỒNG:	TỈ LỆ:
GIẢI ĐOẠN:	PHIÊN BẢN:
HOÀN THÀNH:	01

KÝ HIỆU BẢN VẼ:

HP - 07.2025 - 3TBA - 32

TRƯỜNG ĐẠI HỌC XÂY DỰNG HÀ NỘI
 VIỆN ĐỊA KỸ THUẬT VÀ CÔNG TRÌNH
THIẾT KẾ ĐÃ THẨM TRA
 Theo văn bản thẩm tra số:...../.....
 ngày..... tháng..... năm.....
[Signature]
 Chu Trí Hải Dương



MẶT CẮT B - B

NGÂN HÀNG TMCP CÔNG THƯƠNG VIỆT NAM
PHIÊN BẢN
 Theo Quyết định số 3270/QĐ-TGD-NHCT-MSTS2
 ngày 03 tháng 12 năm 2025.
 Ký tên: *[Signature]*
 Phó phòng QLĐTKDCB: Nguyễn Văn Phương

*GHI CHÚ		
LẦN HỢP	NỘI DUNG ĐIỀU CHỈNH	NGÀY NỘP
1		
2		
3		
4		
5		
6		

TÊN CÔNG TRÌNH:
**XÂY DỰNG TRẠM BIẾN ÁP
 NGÂN HÀNG TMCP
 CÔNG THƯƠNG VIỆT NAM
 CÔNG SUẤT 560KVA-22/0,4KV**

ĐỊA ĐIỂM XÂY DỰNG:
 P. PHƯƠNG LIÊN, Q. ĐÔNG ĐÀ, TP. HÀ NỘI
 ĐẠI DIỆN CHỦ ĐẦU TƯ:

**NGÂN HÀNG TMCP
 CÔNG THƯƠNG VIỆT NAM**
 ĐƠN VỊ CHỦ ĐẦU TƯ:
 ĐƠN VỊ THIẾT KẾ:
**CÔNG TY CỔ PHẦN TƯ VẤN
 ĐẦU TƯ XÂY DỰNG HƯNG PHÁT**

ĐỊA CHỈ: SỐ 108 TRẦN HƯNG ĐẠO - TP. HÀ NỘI
 TEL: 024 3941 8968 FAX: 024 3942 1032
 NHÀ THẦU TƯ VẤN THIẾT KẾ:
**CÔNG TY CỔ PHẦN TƯ VẤN
 ĐẦU TƯ XÂY DỰNG HƯNG PHÁT**
 ĐƠN VỊ THIẾT KẾ:
**CÔNG TY CỔ PHẦN TƯ VẤN
 ĐẦU TƯ XÂY DỰNG HƯNG PHÁT**
 ĐƠN VỊ THIẾT KẾ:
 ĐƠN VỊ THIẾT KẾ:
 ĐƠN VỊ THIẾT KẾ:

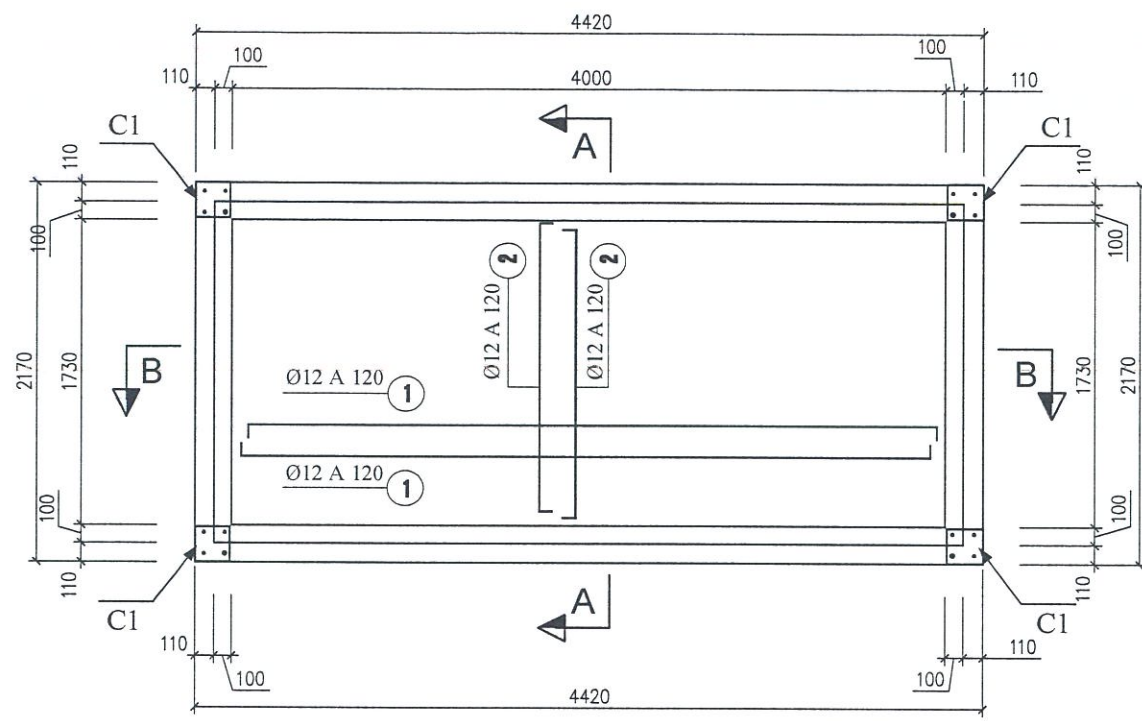


GIÁM ĐỐC:
 Vương Duy Diệp
 CHỦ NHIỆM THIẾT KẾ:
 Vương Duy Diệp
 KIỂM TRA:
 Bạch Trọng Dương
 THIẾT KẾ:
 Bùi Thanh Tùng

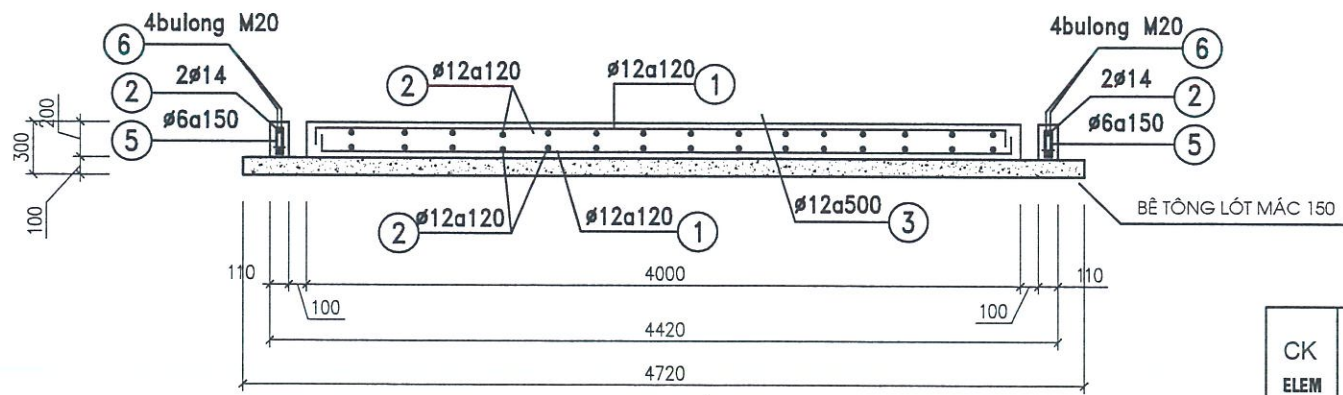
HẠNG MỤC:
**TRẠM BIẾN ÁP
 560KVA- 22/0,4KV**
 TÊN BẢN VẼ:
MẶT CẮT B - B

SỐ HỢP ĐỒNG: TỈ LỆ:
 GIAI ĐOẠN: PHIÊN BẢN:
 HOÀN THÀNH: 01
 KÝ HIỆU BẢN VẼ:
 HP - 07.2025 - 3TBA - 33

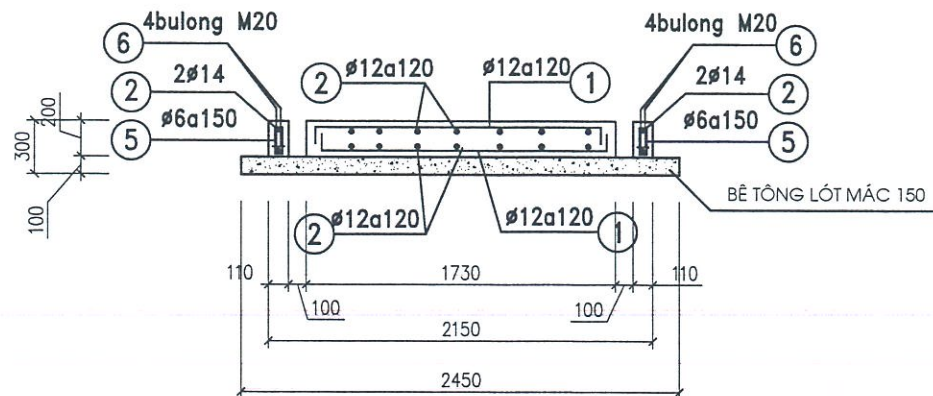
TRƯỜNG ĐẠI HỌC XÂY DỰNG HÀ NỘI
 VIỆN ĐỊA KỸ THUẬT VÀ CÔNG TRÌNH
THIẾT KẾ ĐÃ THẨM TRA
 Theo văn bản thẩm tra số:...../.....
 ngày..... tháng..... năm.....
[Signature]
 Chu Hải Dương



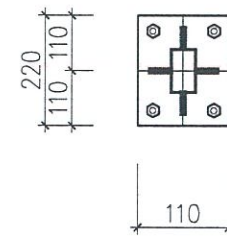
MẶT BẰNG SẮT THÉP BỆ MÁY



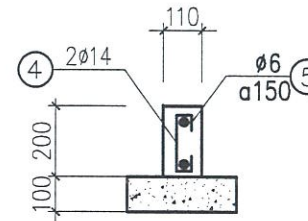
MẶT CẮT A - A



MẶT CẮT B - B



CHI TIẾT CHÂN CỘT THÉP



TRƯỜNG ĐẠI HỌC XÂY DỰNG HÀ NỘI
VIỆN ĐỊA KỸ THUẬT VÀ CÔNG TRÌNH
THIẾT KẾ ĐÃ THẨM TRA
Theo văn bản thẩm tra số:...../.....
ngày..... tháng..... năm.....
Chu Hải Đường

NGÂN HÀNG TMCP CÔNG THƯƠNG VIỆT NAM
PHIẾ DUYỆT (L=16,2M)
Theo Quyết định số 3270/QĐ/TGD-NHCT-MSTS2
ngày 07 tháng 12 năm 2025...
Ký tên: *Nguyễn Văn Phương*
Phó phòng QLDTXDCB: Nguyễn Văn Phương

CK ELEM	SH MARK	HÌNH DÁNG & KÍCH THƯỚC SHAPE AND DIMENTIONS (MM)	ĐK (MM)	DÀI THANH LENGTH (MM)	SỐ LƯỢNG QUANTITY		TỔNG DÀI SUBTOTAL (M)	TỔNG T.LƯỢNG WEIGHT (KG)
					1CK FOR 1 ELEM	TỔNG SUB TOTAL		
BMPD	1	150 3940 150	12	4240	15	30	127.20	113.208
	2	150 1670 150	12	1970	34	68	133.96	119.224
	3	150 130 150	12	430	30	30	12.90	11.481
	4	150 13140 150	14	13440	2	2	26.88	32.524
	5	150 150 60 60	6	270	90	90	24.3	5.394
	6	100 300	20	400	4	16	6.40	15.808
TỔNG								297.639

***GHI CHÚ**

LẦN NỘP	NỘI DUNG ĐIỀU CHỈNH	NGÀY NỘP
1		
2		
3		
4		
5		
6		

TÊN CÔNG TRÌNH:
**XÂY DỰNG TRẠM BIẾN ÁP
NGÂN HÀNG TMCP
CÔNG THƯƠNG VIỆT NAM
CÔNG SUẤT 560KVA-22/0,4KV**

ĐỊA ĐIỂM XÂY DỰNG:
P. PHƯƠNG LIÊN, Q. ĐÔNG ĐA, TP. HÀ NỘI

ĐẠI DIỆN CHỦ ĐẦU TƯ:
**NGÂN HÀNG TMCP
CÔNG THƯƠNG VIỆT NAM**

ĐỊA CHỈ: SỐ 108 TRẦN HƯNG ĐẠO - TP. HÀ NỘI
TEL: 024 3941 8868 FAX: 024 3942 1032

NHÀ THẦU TƯ VẤN THIẾT KẾ:
**CÔNG TY CỔ PHẦN TƯ VẤN
ĐẦU TƯ XÂY DỰNG HƯNG PHÁT**

ĐỊA CHỈ: SỐ 29 NGÕ 76 - Đ. MAI DỊCH - P. MAI DỊCH
Q. CHÂU GIAY - TP. HÀ NỘI
TEL: 024 22108912 Email: hungphat.isc@gmail.com

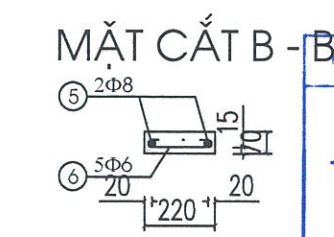
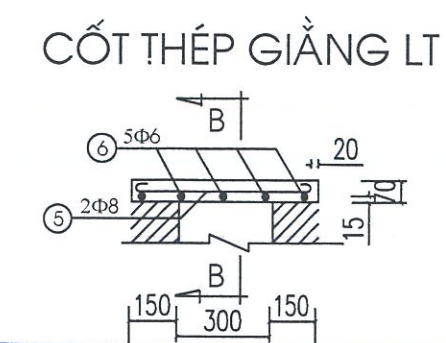
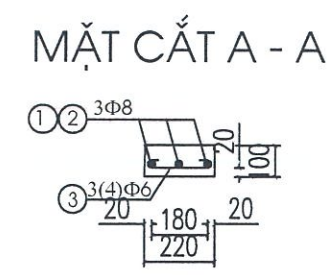
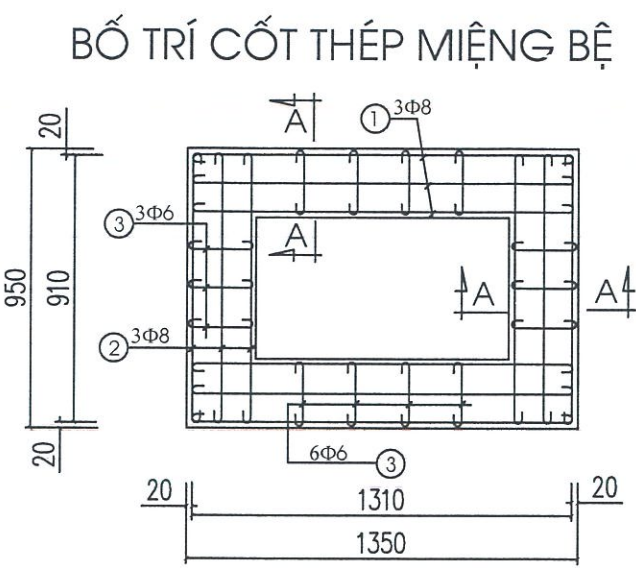
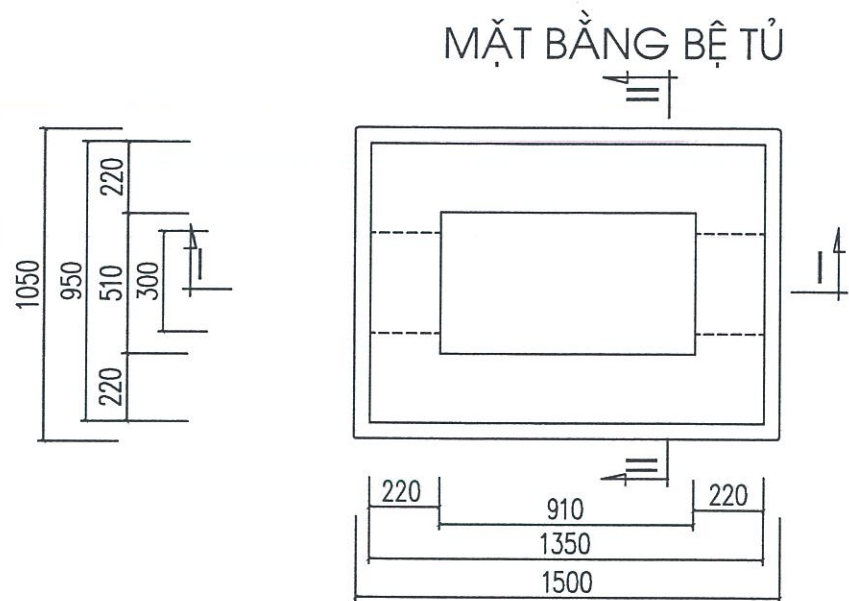
GIÁM ĐỐC: *Vương Duy Diệp*
CHỦ NHIỆM THIẾT KẾ: *Vương Duy Diệp*
KIỂM TRA: *Bạch Trọng Dương*
THIẾT KẾ: *Bùi Thanh Tùng*

HẠNG MỤC:
**TRẠM BIẾN ÁP
560KVA- 22/0,4KV**

TÊN BẢN VẼ:
**MẶT BẰNG BỐ TRÍ THÉP
BỆ ĐỖ MFĐ 250KVA**

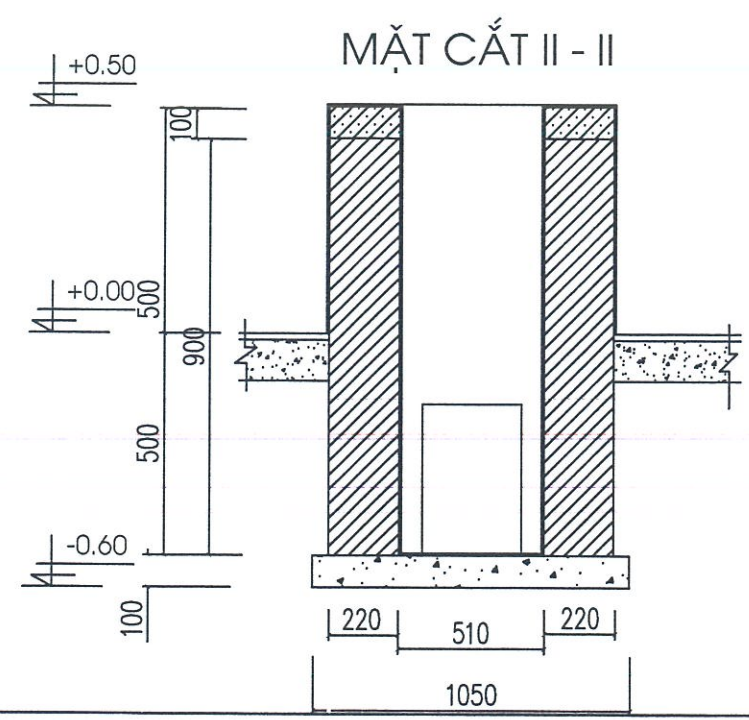
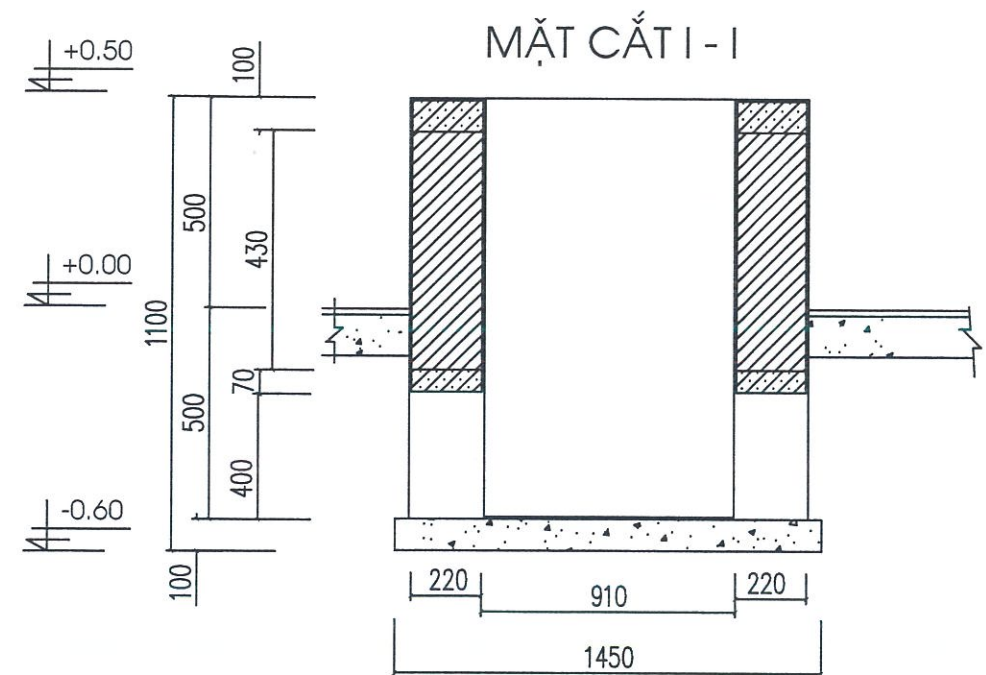
SỐ HỢP ĐỒNG: TỈ LỆ:
GIAI ĐOẠN: PHIÊN BẢN:
HOÀN THÀNH: 01

KÝ HIỆU BẢN VẼ:
HP - 07.2025 - 3TBA - 34



PHÊ DUYỆT
 Theo Quyết định số 3270/QĐ/TGD-NHCT-MSTS2
 ngày 08 tháng 12 năm 2025...
 Ký tên: *[Signature]*
 Phó phòng QLDTXDCB: Nguyễn Văn Phương

GHI CHÚ
 Thành phần công việc
 - Đào & xây bệ tủ RMU
 - Đổ vữa & lát lại nền hè
 Phần kết cấu:
 * Bệ tủ : - Đáy lót bằng bê tông đá dăm M100, trên láng vữa XM75 dày 20
 - Thành bệ tủ xây bằng gạch chỉ M75, vữa XM75. Trát vữa XM75 dày 15.
 - Miệng thành bệ đổ BT cốt thép mác 200 dày 100
 * Hoàn thiện : - Đổ san nền & lát gạch XM nền hè phố bằng vữa XM 50 (gạch lát hè giống gạch lát hiện trạng)



BẢNG KÊ CỐT THÉP

Ký hiệu C.K	Số hiệu	Qui cách - Vật liệu	Φ (m)	Số lượng	Chiều dài		Khối lượng (Kg)		Ghi chú
					1 thanh	Tổng (m)	1 m	Tổng (Kg)	
Giằng miệng bệ	1	40 C 1310 C 40	8	3x2	1390	5.56	0.395	2.2	Φ8= 4.55Kg Φ6= 0.75Kg
	2	40 C 910 C 40	8	3x2	990	5.94	0.395	2.35	
	3	30 C 180 C 30	6	7x2	240	3.36	0.222	0.75	
Giằng LT (sl : 2c)	5	40 C 560 C 40	8	2	640	1.28	0.395	0.51	Φ8= 0.51Kg Φ6= 0.27Kg
	6	30 C 180 C 30	6	5	240	1.2	0.222	0.27	

TRƯỜNG ĐẠI HỌC XÂY DỰNG HÀ NỘI
VIỆN ĐỊA KỸ THUẬT VÀ CÔNG TRÌNH
THIẾT KẾ ĐÃ THẨM TRA
 Theo văn bản thẩm tra số:...../.....
 ngày..... tháng..... năm.....
[Signature]
 Chu Khải Dương

***GHI CHÚ**

LẦN NỘP	NỘI DUNG ĐIỀU CHỈNH	NGÀY NỘP
1		
2		
3		
4		
5		
6		

TÊN CÔNG TRÌNH:
XÂY DỰNG TRẠM BIẾN ÁP
NGÂN HÀNG TMCP
CÔNG THƯƠNG VIỆT NAM
CÔNG SUẤT 560KVA-22/0,4KV

ĐỊA ĐIỂM XÂY DỰNG:
 P. PHƯƠNG LIÊN, Q. ĐÔNG ĐA, TP. HÀ NỘI

ĐẠI DIỆN CHỦ ĐẦU TƯ:
NGÂN HÀNG TMCP
CÔNG THƯƠNG VIỆT NAM

ĐỊA CHỈ: SỐ 108 TRẦN HƯNG ĐẠO - TP. HÀ NỘI
 TEL: 024 3941 8868 FAX: 024 3942 1032

NHÀ THẦU TƯ VẤN THIẾT KẾ:
CÔNG TY CỔ PHẦN TƯ VẤN
ĐẦU TƯ XÂY DỰNG HƯNG PHÁT

ĐỊA CHỈ: SỐ 23 NGÕ 76 - Đ. MAI DỊCH - P. MAI DỊCH
 Q. CẦU GIẤY - TP. HÀ NỘI
 TEL: 024 22108812 Email: hongphat.iso@gmail.com

GIÁM ĐỐC:
 Vương Duy Diệp *[Signature]*

CHỦ NHIỆM THIẾT KẾ:
 Vương Duy Diệp *[Signature]*

KIỂM TRA:
 Bạch Trọng Dương *[Signature]*

THIẾT KẾ:
 Bùi Thanh Tùng *[Signature]*

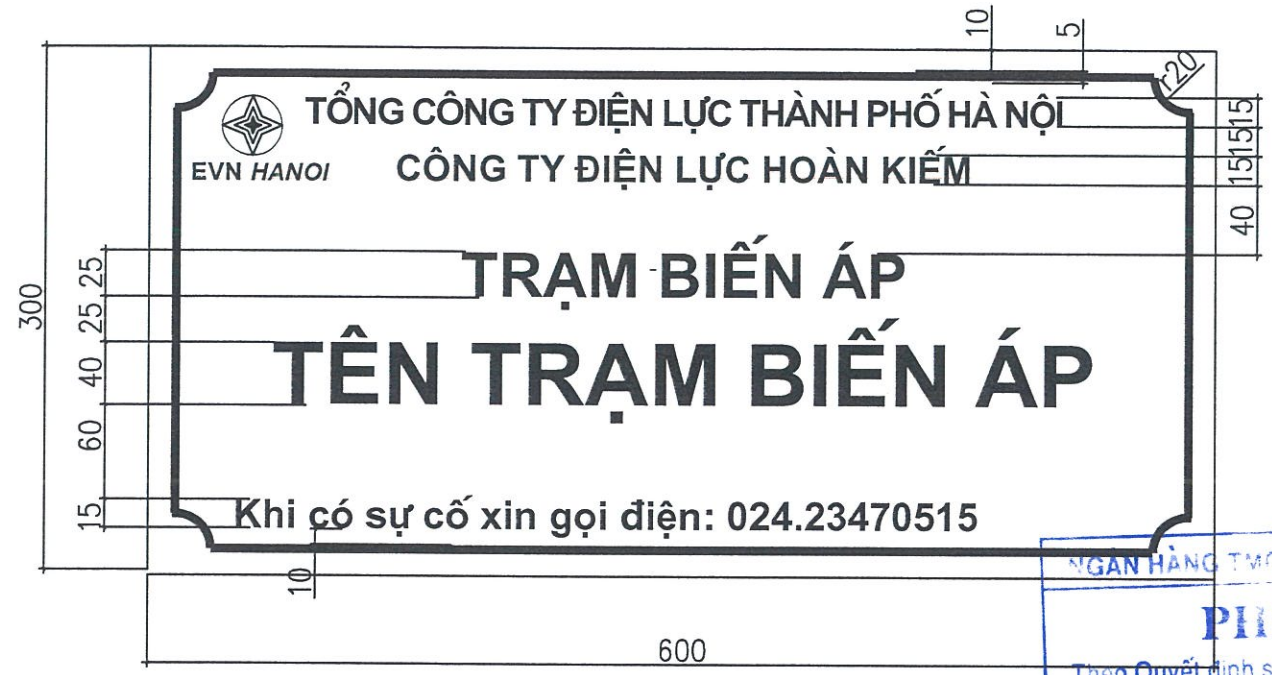
HẠNG MỤC:
TRẠM BIẾN ÁP
560KVA- 22/0,4KV

TÊN BẢN VẼ:
MÓNG TỪ
RMU 3 NGẰNG 24KV

SỐ HỢP ĐỒNG: TỈ LỆ:
 GIAI ĐOẠN: PHIÊN BẢN:
 HOÀN THÀNH: 01

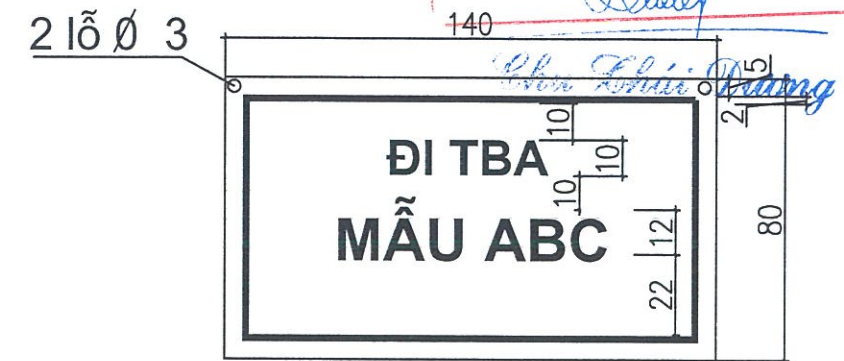
KÝ HIỆU BẢN VẼ:
 HP - 07.2025 - 3TBA - 35

TRƯỜNG ĐẠI HỌC XÂY DỰNG HÀ NỘI
VIỆN ĐỊA KỸ THUẬT VÀ CÔNG TRÌNH
THIẾT KẾ ĐÃ THẨM TRA
Theo văn bản thẩm tra số:...../.....
ngày..... tháng..... năm.....
Nguyễn Văn Phương

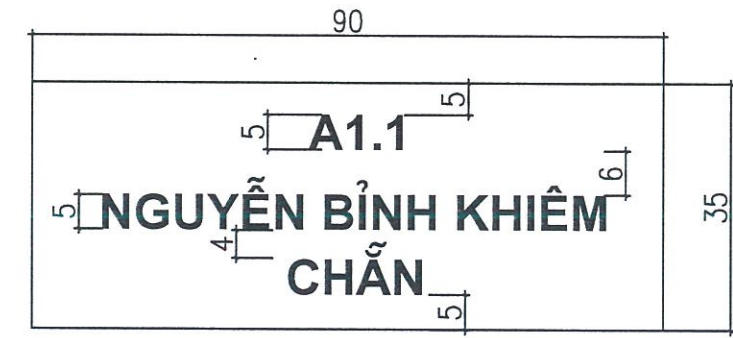


BIỂN TÊN TÊN TRẠM (TỶ LỆ 1:5)

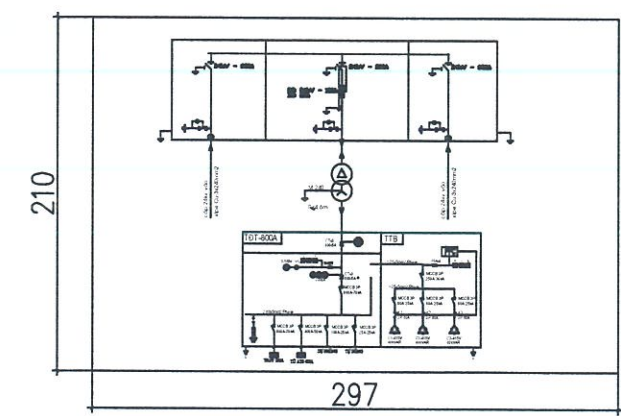
NGÂN HÀNG TMCP CÔNG THƯƠNG VIỆT NAM
PHIẾ DUYỆT
Theo Quyết định số 3270/QĐ-TĐ-NHCT-MSTS2
ngày 08 tháng 12 năm 2025.
Ký tên: *Nguyễn Văn Phương*
Phó phòng QLDTXDCB: Nguyễn Văn Phương



BIỂN TÊN ĐẦU CÁP (TỶ LỆ 1:5)



BIỂN TÊN LỘ (TỶ LỆ 1;1)



BIỂN SƠ ĐỒ 1 SỢI (TỶ LỆ 1:5)

Ghi chú :

- Biển tên trạm và biển tên buồng nền xanh dương chữ trắng.
- Vật liệu làm biển: sắt tráng men hoặc nhôm dẻo
- Biển tên đầu cáp nền đỏ chữ trắng: vật liệu làm biển: Mica
- Biển sơ đồ một sợi nền trắng chữ đen: vật liệu làm biển: Mica
- Biển sẽ đặt theo tên và công suất của từng TBA

*GHI CHÚ		
LẦN NƠP	NỘI DUNG ĐIỀU CHỈNH	NGÀY NƠP
1		
2		
3		
4		
5		
6		

TÊN CÔNG TRÌNH:
XÂY DỰNG TRẠM BIẾN ÁP
NGÂN HÀNG TMCP
CÔNG THƯƠNG VIỆT NAM
CÔNG SUẤT 560KVA-22/0,4KV

ĐỊA ĐIỂM XÂY DỰNG:
P. PHƯƠNG LIÊN, Q. ĐÔNG ĐÀ, TP. HÀ NỘI
ĐẠI DIỆN CHỦ ĐẦU TƯ:

NGÂN HÀNG TMCP
CÔNG THƯƠNG VIỆT NAM
ĐỊA CHỈ: SỐ 108 TRẦN HƯNG ĐẠO - TP. HÀ NỘI
TEL: 024 3941 8868 FAX: 024 3942 1032

NHÀ THẦU TƯ VẤN THIẾT KẾ:
CÔNG TY CỔ PHẦN TƯ VẤN
ĐẦU TƯ XÂY DỰNG HƯNG PHÁT
ĐỊA CHỈ: SỐ 29 NGÕ 76 - Đ. MAI DỊCH - P. MAI DỊCH
Q. CẦU GIẤY - TP. HÀ NỘI
TEL: 024.22109812 Email: hungphat.iso@gmail.com



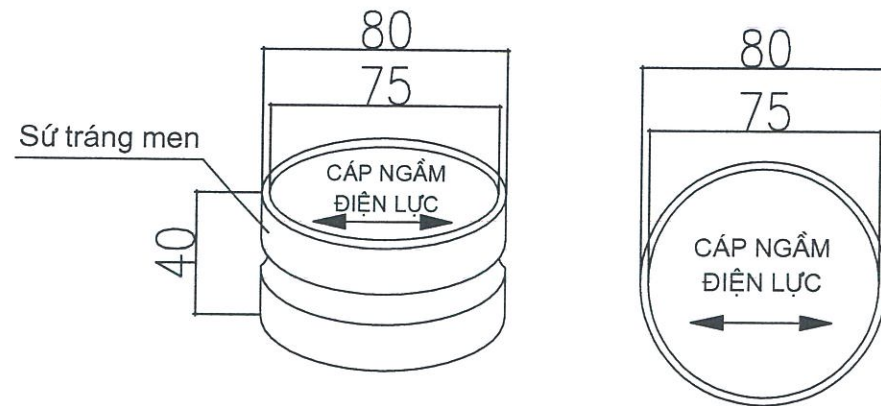
GIÁM ĐỐC:	<i>Nguyễn Văn Phương</i>
CHỦ NHIỆM THIẾT KẾ:	<i>Nguyễn Văn Phương</i>
KIỂM TRA:	<i>Bạch Trọng Dương</i>
THIẾT KẾ:	<i>Bùi Thanh Tùng</i>

HẠNG MỤC:
**TRẠM BIẾN ÁP
560KVA- 22/0,4KV**
TÊN BẢN VẼ:
BIỂN TÊN TRẠM, TÊN LỘ,
ĐẦU CÁP, SƠ ĐỒ MỘT SỢI

SỐ HỢP ĐỒNG:	TỈ LỆ:
HOÀN THÀNH:	PHIÊN BẢN: 01

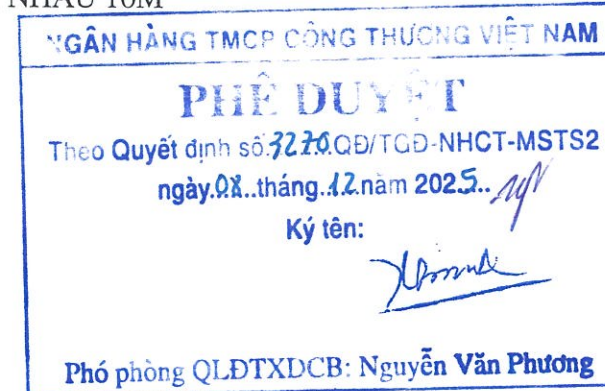
KÝ HIỆU BẢN VẼ:
HP - 07.2025 - 3TBA - 36

MỐC BÁO HIỆU CÁP NGẦM BẰNG SỨ (CÁP ĐI TRÊN HÈ)



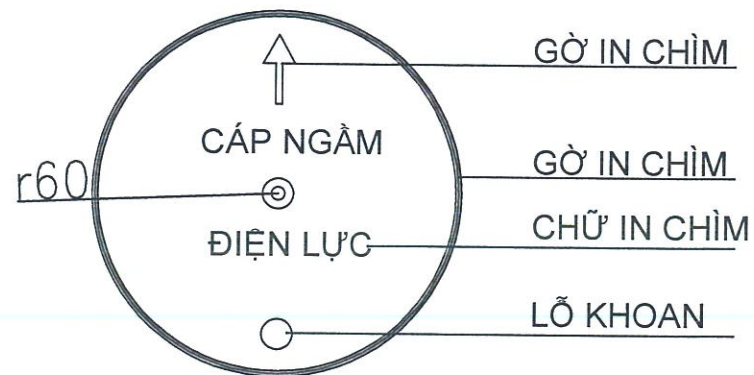
GHI CHÚ:

- VIÊN XUNG QUANH NÉT 1MM
- ĐƯỜNG VIÊN, MŨI TÊN CÁC CHỮ ĐỀU MÀU XANH TÍM VÀ CHÌM 2MM
- KHI LẮP ĐẶT PHẦN RỖNG BÊN TRONG CỦA MỐC BÁO CÁP ĐƯỢC ĐIỀU ĐẦY BẰNG XI MĂNG CÁT
- CÁC MỐC CÁP ĐƯỢC ĐẶT CÁCH NHAU 10M

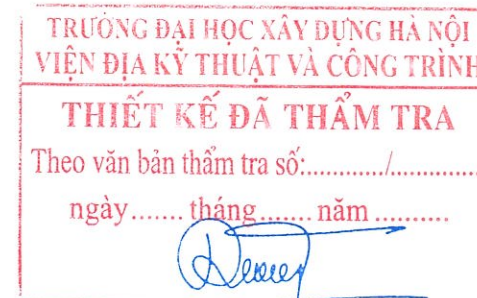
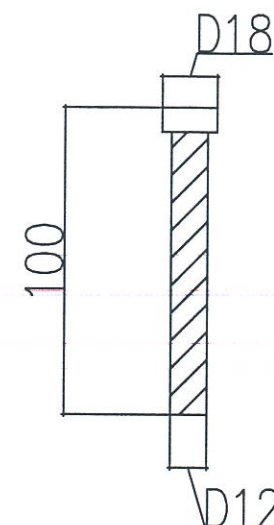
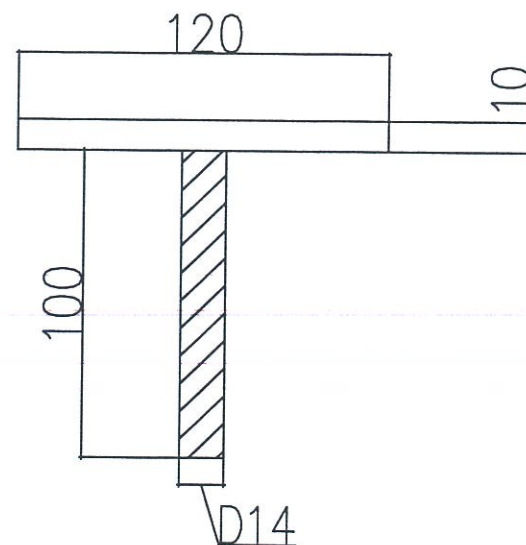
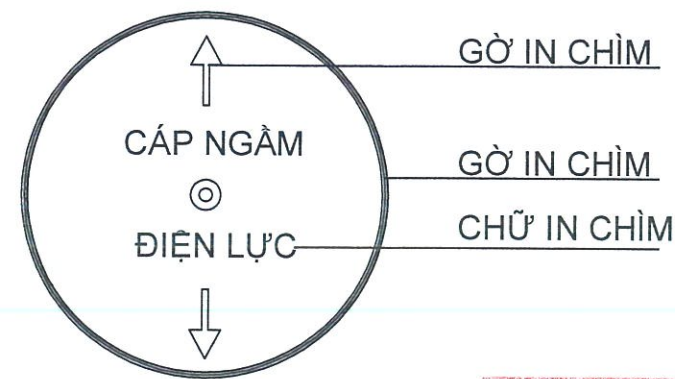


MỐC BÁO HIỆU CÁP NGẦM MẶT BẰNG GANG (CÁP ĐI DƯỚI ĐƯỜNG)

ÁP DỤNG CHO VỊ TRÍ ĐẦU VÀ CUỐI TUYẾN



ÁP DỤNG CHO VỊ TRÍ GIỮA TUYẾN



Chu Lohai Dương

*GHI CHÚ		
LẦN NỘP	NỘI DUNG ĐIỀU CHỈNH	NGÀY NỘP
1		
2		
3		
4		
5		
6		

TÊN CÔNG TRÌNH:
XÂY DỰNG TRẠM BIẾN ÁP
NGÂN HÀNG TMCP
CÔNG THƯƠNG VIỆT NAM
CÔNG SUẤT 560KVA-22/0,4KV

ĐỊA ĐIỂM XÂY DỰNG:
P. PHƯƠNG LIÊN, Q. ĐÔNG ĐÀ, TP. HÀ NỘI

ĐẠI DIỆN CHỦ ĐẦU TƯ:
NGÂN HÀNG TMCP
CÔNG THƯƠNG VIỆT NAM

ĐỊA CHỈ: SỐ 108 TRẦN HƯNG ĐẠO - TP. HÀ NỘI
TEL: 024 3941 8868 FAX: 024 3942 1032

NHÀ ĐẦU TƯ VÀN THIẾT KẾ:
CÔNG TY CỔ PHẦN TƯ VẤN ĐẦU TƯ XÂY DỰNG HƯNG PHÁT
ĐỊA CHỈ: SỐ 23 NGÕ 76 - Đ. MAI DỊCH - P. MAI DỊCH
TP. CẦU GIẤY - TP. HÀ NỘI
TEL: 024 22108812 Email: hungphat.isc@gmail.com

GIÁM ĐỐC:	
CHỦ NHIỆM THIẾT KẾ:	
KIỂM TRA:	
THIẾT KẾ:	

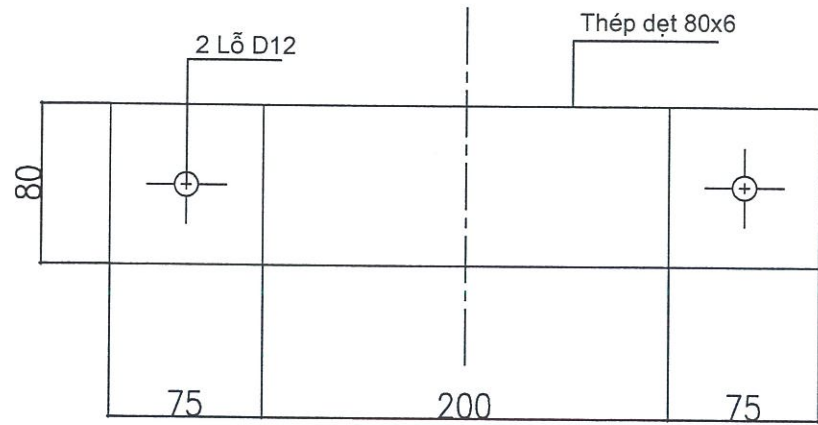
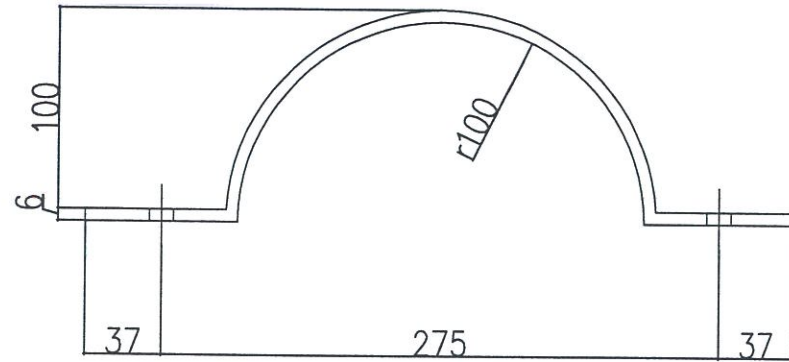
HANG MỤC:
TRẠM BIẾN ÁP
560KVA- 22/0,4KV

TÊN BẢN VẼ:
MỐC BÁO HIỆU
CÁP NGẦM

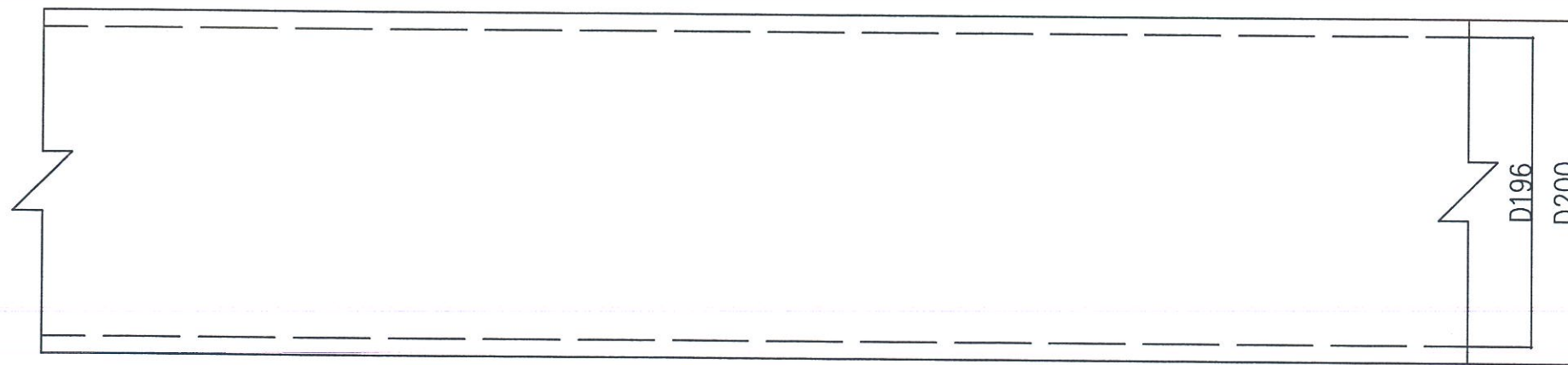
SỐ HỢP ĐỒNG:	TỈ LỆ:
GIAI ĐOẠN:	PHIÊN BẢN:
HOÀN THÀNH:	01

KÝ HIỆU BẢN VẼ:
HP - 07.2025 - 3TBA - 37

ĐAI ÔM ỐNG XẢ KHÍ



ỐNG XẢ KHÍ
(THÉP D200, DÀY 2MM)



TRƯỜNG ĐẠI HỌC XÂY DỰNG HÀ NỘI
VIỆN ĐỊA KỸ THUẬT VÀ CÔNG TRÌNH
THIẾT KẾ ĐÃ THẨM TRA
Theo văn bản thẩm tra số:...../.....
ngày..... tháng..... năm.....
Chu Khải Dương

NGÂN HÀNG TMCP CÔNG THƯƠNG VIỆT NAM
PHIẾ DUYỆT
Theo Quyết định số ~~3270~~ QĐ/TGD-NHCT-MSTS2
ngày 08 tháng 12 năm 2025..
Ký tên: *Nguyễn Văn Phương*
Phó phòng QLĐT XDCB: Nguyễn Văn Phương

M.S.I.C.N: 0103778063 - C.T. PH. KAT. C.T. S
CÔNG TY CỔ PHẦN TƯ VẤN ĐẦU TƯ XÂY DỰNG HƯNG PHÁT
ĐIA CHỈ: SỐ 29 NGÕ 76 - Đ. MAI DỊCH - P. MAI DỊCH Q. CẦU GIẤY - TP. HÀ NỘI
TEL: 024.22105512 Email: hungphat.isc@gmail.com

*GHI CHÚ		
LẦN NỘP	NỘI DUNG ĐIỀU CHỈNH	NGÀY NỘP
1		
2		
3		
4		
5		
6		

TÊN CÔNG TRÌNH:
XÂY DỰNG TRẠM BIẾN ÁP NGÂN HÀNG TMCP CÔNG THƯƠNG VIỆT NAM CÔNG SUẤT 560KVA-22/0,4KV

ĐỊA ĐIỂM XÂY DỰNG:
P. PHƯƠNG LIÊN, Q. ĐÔNG ĐÀ, TP. HÀ NỘI

ĐẠI DIỆN CHỦ ĐẦU TƯ:
NGÂN HÀNG TMCP CÔNG THƯƠNG VIỆT NAM

ĐỊA CHỈ: SỐ 108 TRẦN HƯNG ĐẠO - TP. HÀ NỘI
TEL: 024 3941 8868 FAX: 024 3942 1032

NHÀ THẦU TƯ VẤN THIẾT KẾ:
CÔNG TY CỔ PHẦN TƯ VẤN ĐẦU TƯ XÂY DỰNG HƯNG PHÁT

ĐỊA CHỈ: SỐ 29 NGÕ 76 - Đ. MAI DỊCH - P. MAI DỊCH Q. CẦU GIẤY - TP. HÀ NỘI
TEL: 024.22105512 Email: hungphat.isc@gmail.com

GIÁM ĐỐC: *Diệp*
Vương Duy Diệp

CHỦ NHIỆM THIẾT KẾ: *Diệp*
Vương Duy Diệp

KIỂM TRA: *Trọng*
Bạch Trọng Dương

THIẾT KẾ: *Thanh*
Bùi Thanh Tùng

HẠNG MỤC:
TRẠM BIẾN ÁP 560KVA- 22/0,4KV

TÊN BẢN VẼ:
ỐNG XẢ KHÍ VÀ ĐAI ÔM ỐNG

SỐ HỢP ĐỒNG: TỈ LỆ:
GIAI ĐOẠN: PHIÊN BẢN:
HOÀN THÀNH: 01

KÝ HIỆU BẢN VẼ:
HP - 07.2025 - 3TBA - 38

