

CÔNG TY TNHH MỘT THÀNH VIÊN NƯỚC SẠCH HÀ ĐÔNG

BẢN VẼ THIẾT KẾ THI CÔNG

DỰ ÁN: BỔ SUNG NGUỒN CHO TUYẾN ỐNG DN300 LA PHÙ
BẰNG ỐNG HDPE D355 TỪ TRẠM CẤP NƯỚC DƯƠNG NỘI
ĐỊA ĐIỂM: XÃ AN KHÁNH - THÀNH PHỐ HÀ NỘI

BẢN VẼ THIẾT KẾ THI CÔNG

DỰ ÁN: BỔ SUNG NGUỒN CHO TUYẾN ỐNG DN300 LA PHÙ
BẰNG ỐNG HDPE D355 TỪ TRẠM CẤP NƯỚC DƯƠNG NỘI
ĐỊA ĐIỂM: XÃ AN KHÁNH - THÀNH PHỐ HÀ NỘI

CHỦ ĐẦU TƯ
CÔNG TY TNHH MTV
NƯỚC SẠCH HÀ ĐÔNG

TƯ VẤN THIẾT KẾ
CÔNG TY CỔ PHẦN TƯ VẤN XÂY DỰNG
WATECH



PHÓ TỔNG GIÁM ĐỐC
Lê Thị Kim Hoa

CÔNG TY CP TƯ VẤN KINH TẾ - KỸ THUẬT XÂY DỰNG VIỆT NAM
THẨM TRA
Báo cáo kết quả thẩm tra số: 348/VNCT-TT
Ngày: 10 tháng 10 năm 2025
Ký tên: <i>lephun</i>

DANH MỤC BẢN VẼ

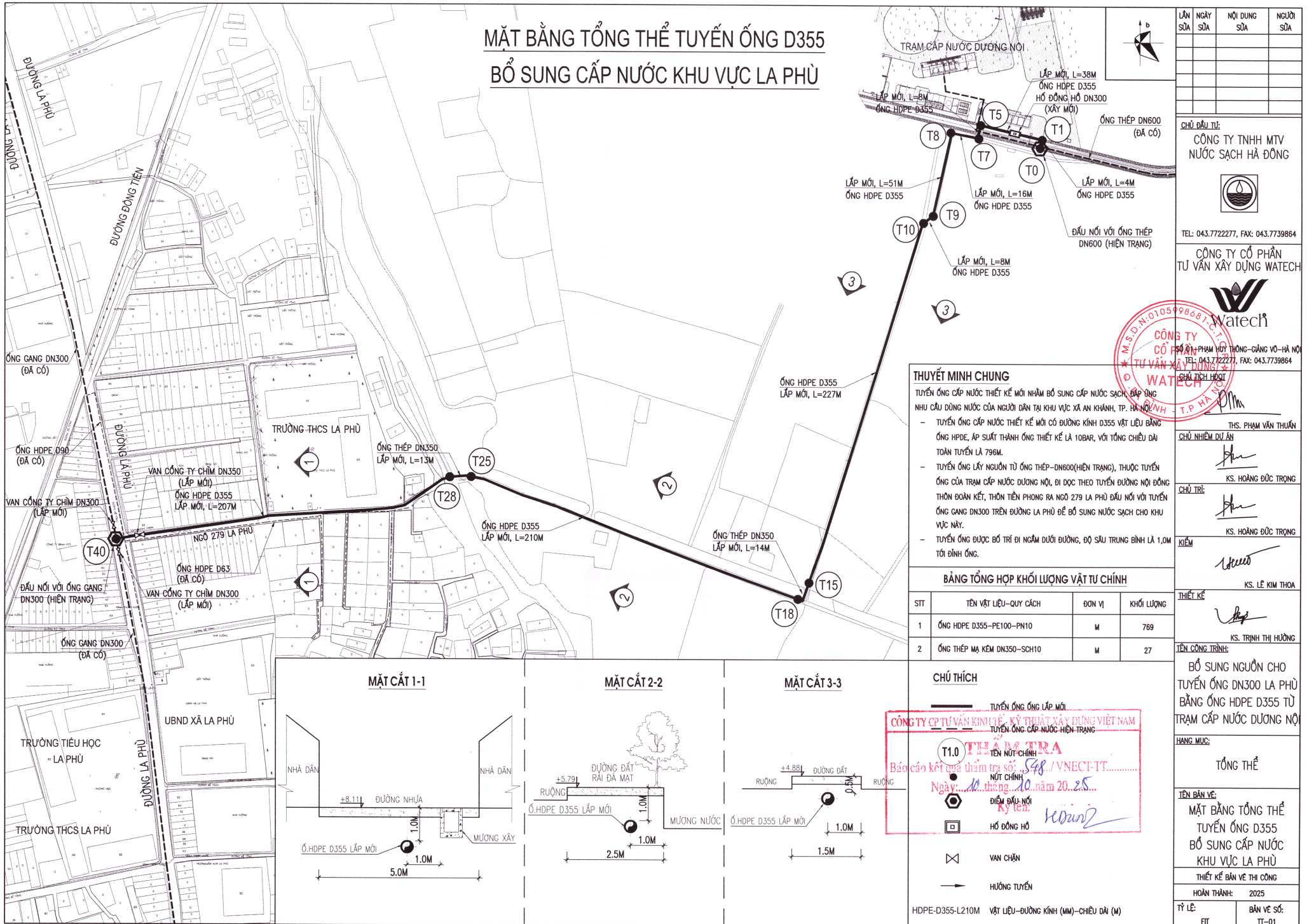


STT	SỐ BẢN VẼ	TÊN BẢN VẼ
I. TUYẾN ỐNG PHÂN PHỐI		
I.1	TỔNG THỂ	
1	TT-01	MẶT BẰNG TỔNG THỂ TUYẾN ỐNG D355 BỔ SUNG CẤP NƯỚC KHU VỰC LA PHÙ
I.2	BÌNH ĐỒ-TRẮC DỌC	
1	TD-01	BÌNH ĐỒ TRẮC DỌC TUYẾN ỐNG CẤP NƯỚC TỪ CỌC T0 ĐẾN CỌC T10
2	TD-02	BÌNH ĐỒ TRẮC DỌC TUYẾN ỐNG CẤP NƯỚC TỪ CỌC T10 ĐẾN CỌC T13
3	TD-03	BÌNH ĐỒ TRẮC DỌC TUYẾN ỐNG CẤP NƯỚC TỪ CỌC T13 ĐẾN CỌC T18
4	TD-04	BÌNH ĐỒ TRẮC DỌC TUYẾN ỐNG CẤP NƯỚC TỪ CỌC T18 ĐẾN CỌC T22
5	TD-05	BÌNH ĐỒ TRẮC DỌC TUYẾN ỐNG CẤP NƯỚC TỪ CỌC T22 ĐẾN CỌC T34
6	TD-06	BÌNH ĐỒ TRẮC DỌC TUYẾN ỐNG CẤP NƯỚC TỪ CỌC T34 ĐẾN CỌC T40
I.2	CHI TIẾT	
1	CT-01	CHI TIẾT ĐẦU NỐI, HỐ VAN CHẶN
2	CT-02	CHI TIẾT HỐ VAN XÁ KHÍ
3	CT-03	CHI TIẾT HỐ VAN XÁ CẶN
4	CT-04	CHI TIẾT KÍCH THƯỚC CÚT
5	CT-05	CHI TIẾT KÍCH THƯỚC TÊ
6	CT-06	CHI TIẾT HỐ ĐỒNG HỒ (1)
7	CT-07	CHI TIẾT HỐ ĐỒNG HỒ (2)
8	CT-08	CHI TIẾT HỐ ĐỒNG HỒ (3)
9	CT-09	CHI TIẾT ỐNG QUA CỐNG
10	CT-10	CHI TIẾT GỐI ĐỖ CÚT ĐỪNG
11	CT-11	CHI TIẾT ỐNG QUA ĐƯỜNG
12	CT-12	MẶT CẮT MƯỜNG CHỖN ỐNG



I. TỔNG THỂ

MẶT BẰNG TỔNG THỂ TUYẾN ỐNG D355 BỔ SUNG CẤP NƯỚC KHU VỰC LA PHÙ



LẦN SỬA	NGÀY SỬA	NỘI DUNG SỬA	NGƯỜI SỬA

CHỦ ĐẦU TƯ:
CÔNG TY TNHH MTV NƯỚC SẠCH HÀ ĐÔNG

TEL: 043.7722277, FAX: 043.7739864

CÔNG TY CỔ PHẦN TƯ VẤN XÂY DỰNG WATECH

M.S.D.N.010599868-T.P. HÀ NỘI
CÔNG TY CỔ PHẦN TƯ VẤN XÂY DỰNG WATECH
 PHẠM HUY THƯƠNG - GIÁNG VĨ - HÀ NỘI
 TEL: 043.7722277, FAX: 043.7739864
 CHỨC VỤ: CHỦ TỊCH HỘI ĐỒNG QUẢN TRỊ

THUYẾT MINH CHUNG

TUYẾN ỐNG CẤP NƯỚC THIẾT KẾ MỚI NHẪM BỔ SUNG CẤP NƯỚC SẠCH, ĐÁP ỨNG NHU CẦU DÙNG NƯỚC CỦA NGƯỜI DÂN TẠI KHU VỰC XÃ AN KHÁNH, TP. HÀ NỘI VÀI ĐƯỜNG NỘI ĐỒNG CỦA TRẠM CẤP NƯỚC DƯƠNG NỘI, DI DỌC THEO TUYẾN ĐƯỜNG NỘI ĐỒNG THÔNG ĐOẠN KẾT, THÔN TIỀN PHONG RA NGÕ 279 LA PHÙ ĐỂ BỔ SUNG NƯỚC SẠCH CHO KHU VỰC NÀY.

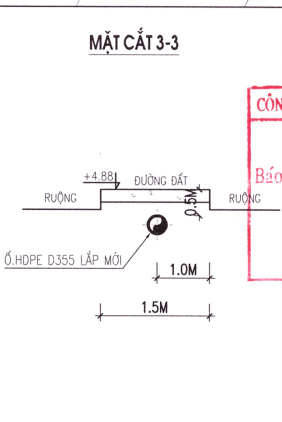
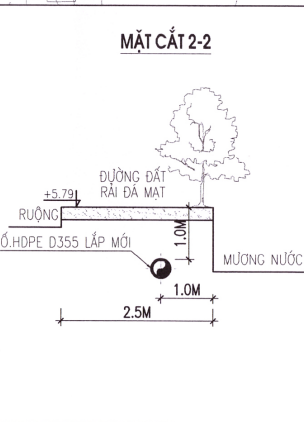
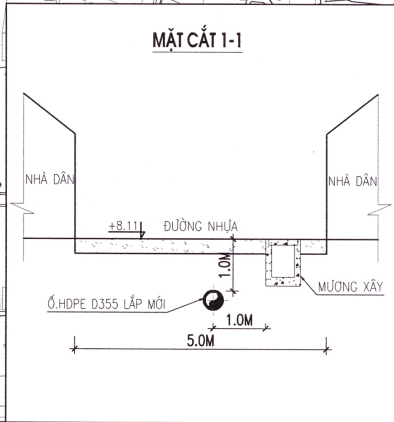
- TUYẾN ỐNG CẤP NƯỚC THIẾT KẾ MỚI CÓ ĐƯỜNG KÍNH D355 VẬT LIỆU BẰNG ỐNG HDPE, ÁP SUẤT THÀNH ỐNG THIẾT KẾ LÀ 10BAR, VỚI TỔNG CHIỀU DÀI TOÀN TUYẾN LÀ 796M.
- TUYẾN ỐNG LẤY NGUỒN TỪ ỐNG THÉP-DN600(HIỂN TRẠNG), THUỘC TUYẾN ỐNG CỦA TRẠM CẤP NƯỚC DƯƠNG NỘI, ĐI DỌC THEO TUYẾN ĐƯỜNG NỘI ĐỒNG THÔNG ĐOẠN KẾT, THÔN TIỀN PHONG RA NGÕ 279 LA PHÙ ĐỂ BỔ SUNG NƯỚC SẠCH CHO KHU VỰC NÀY.
- TUYẾN ỐNG ĐƯỢC BỐ TRÍ ĐI NGẦM DƯỚI ĐƯỜNG, ĐỘ SÂU TRUNG BÌNH LÀ 1,0M TỚI ĐỈNH ỐNG.

BẢNG TỔNG HỢP KHỐI LƯỢNG VẬT TƯ CHÍNH

STT	TÊN VẬT LIỆU-QUY CÁCH	ĐƠN VỊ	KHỐI LƯỢNG
1	ỐNG HDPE D355-PE100-PN10	M	789
2	ỐNG THÉP MẠ KEM DN350-SCH10	M	27

CHÚ THÍCH

- TUYẾN ỐNG ỐNG LẮP MỚI
 - TUYẾN ỐNG CẤP NƯỚC HIỆN TRẠNG
 - TÊN NÚT CHÍNH
 - NÚT CHÍNH
 - ĐIỂM ĐẦU NỐI
 - HỒ ĐỒNG HỒ
 - VAN CHẶN
 - HƯỚNG TUYẾN
- HDPE-D355-L210M VẬT LIỆU-ĐƯỜNG KÍNH (MM)-CHIỀU DÀI (M)



THS. PHẠM VĂN THUAN
 CHỦ NHIỆM DỰ ÁN

KS. HOÀNG ĐỨC TRỌNG
 CHỦ TRÌ

KS. HOÀNG ĐỨC TRỌNG
 KIỂM

KS. LÊ KIM THOA
 THIẾT KẾ

KS. TRINH THỊ HƯỜNG
 TÊN CÔNG TRÌNH:

BỔ SUNG NGUỒN CHO TUYẾN ỐNG DN300 LA PHÙ BẰNG ỐNG HDPE D355 TỪ TRẠM CẤP NƯỚC DƯƠNG NỘI

HANG MỤC:

TỔNG THỂ

TÊN BẢN VẼ:
MẶT BẰNG TỔNG THỂ TUYẾN ỐNG D355 BỔ SUNG CẤP NƯỚC KHU VỰC LA PHÙ

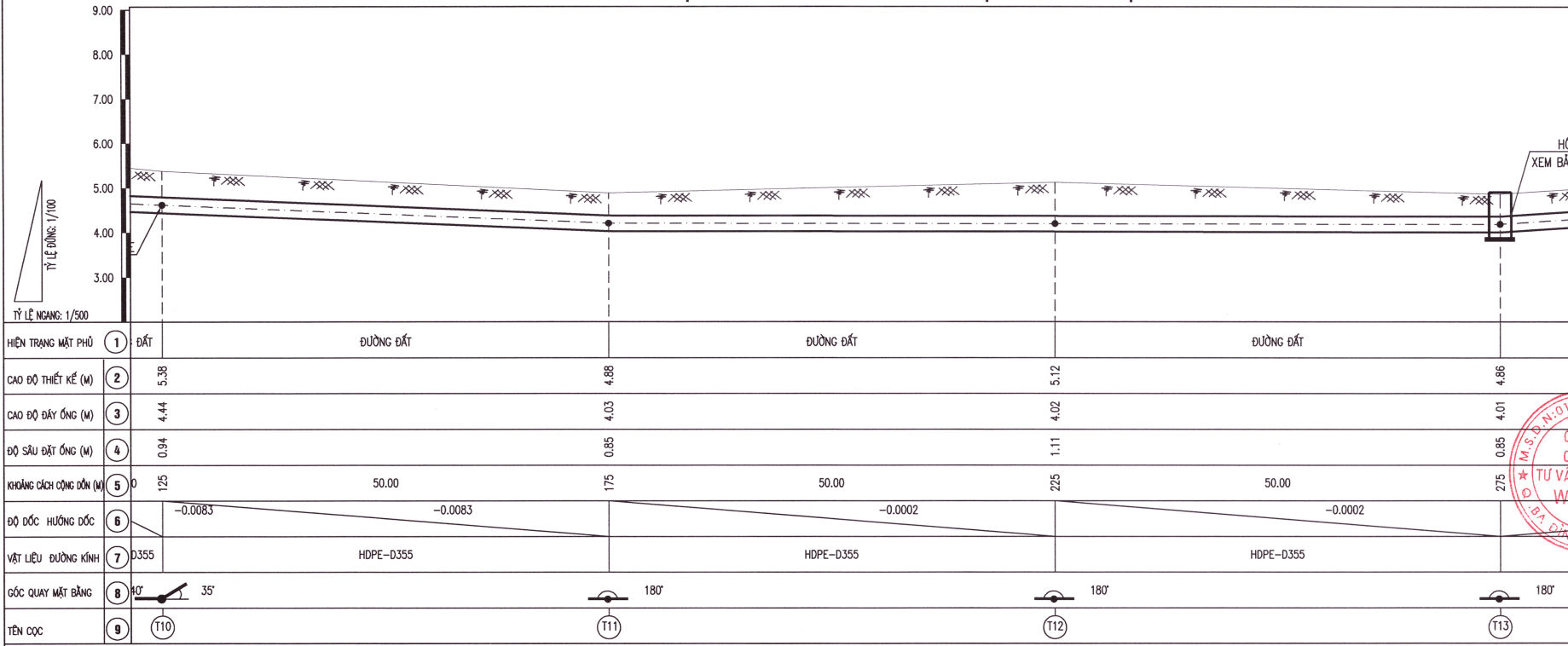
THIẾT KẾ BẢN VẼ THI CÔNG
 HOÀN THÀNH: 2025

TỶ LỆ: FIT BẢN VẼ SỐ: TT-01

II. BÌNH ĐỒ - TRẮC DỌC



BÌNH ĐỒ VÀ TRẮC DỌC TUYẾN ỐNG PHÂN PHỐI TỪ CỌC T10 ĐẾN CỌC T13



LẦN SỬA	NGÀY SỬA	NỘI DUNG SỬA	NGƯỜI SỬA

CHỦ ĐẦU TƯ:
CÔNG TY TNHH MTV
NƯỚC SẠCH HÀ ĐÔNG

TEL: 043.7722277, FAX: 043.7739864

CÔNG TY CỔ PHẦN
TƯ VẤN XÂY DỰNG WATECH

THS. PHẠM VĂN THUAN

CHỦ NHIỆM DỰ ÁN

KS. HOÀNG ĐỨC TRỌNG

CHỦ TRÌ:

KS. HOÀNG ĐỨC TRỌNG

KIỂM:

KS. LÊ KIM THOA

THIẾT KẾ:

KS. TRỊNH THỊ HƯƠNG

TÊN CÔNG TRÌNH:

BỔ SUNG NGUỒN CHO
TUYẾN ỐNG DN300 LA PHÙ
BẰNG ỐNG HDPE D355 TỪ
TRẠM CẤP NƯỚC DƯƠNG NỘI

HẠNG MỨC:

BÌNH ĐỒ - TRẮC DỌC

TÊN BẢN VẼ:

BÌNH ĐỒ VÀ TRẮC DỌC TUYẾN ỐNG CẤP NƯỚC
TỪ CỌC T10 ĐẾN CỌC T13

THIẾT KẾ BẢN VẼ THI CÔNG

HOÀN THÀNH: 2025

TỶ LỆ:

BẢN VẼ SỐ:
TĐ-02

CÔNG TY CỔ PHẦN KINH TẾ - KỸ THUẬT XÂY DỰNG VIỆT NAM

TRỤ SỞ CHÍNH: HÀ NỘI

Địa chỉ: ...

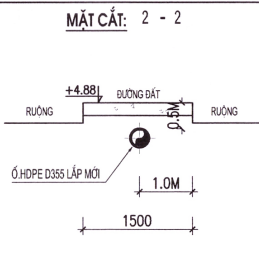
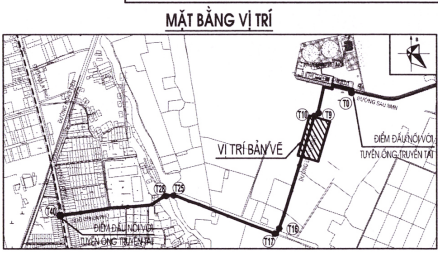
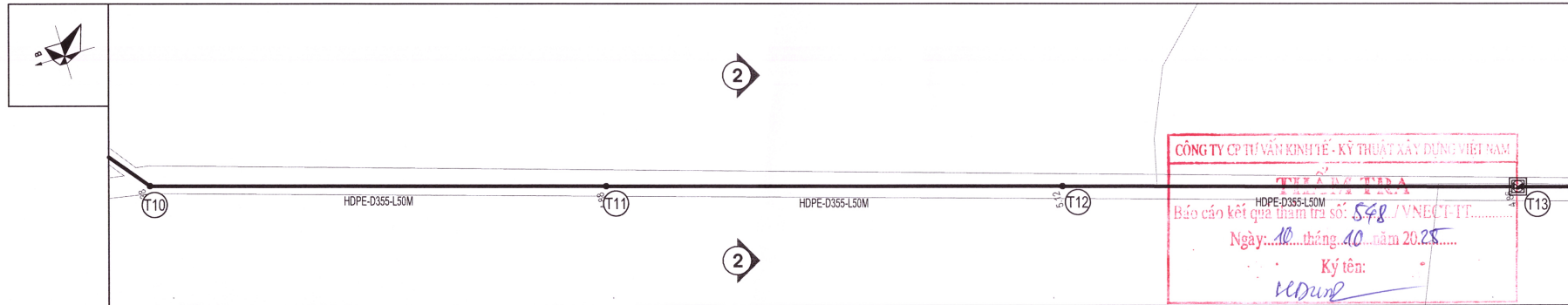
Hotline: ...

Website: ...

Bảo cáo kết quả thẩm tra số: 548 /VNECT-TT.....

Ngày: 10 tháng 10 năm 2025

Ký tên: *W.Dung*

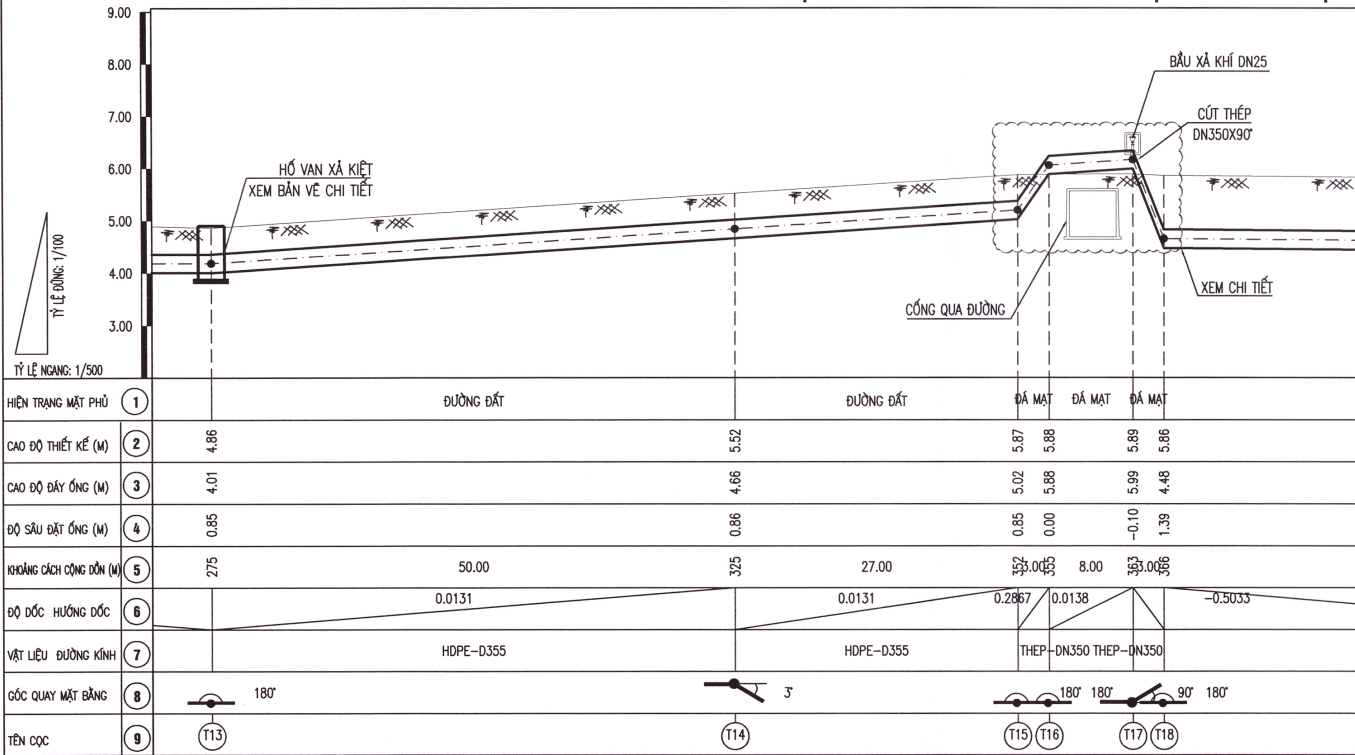


- CHÚ THÍCH:
- ① CỌC TÍNH TOÁN ỐNG CẤP NƯỚC LẮP MỎI
 - ☒ HỐ VAN XÁ KHÍ
 - ☒ HỐ VAN XÁ CẠN
 - ☒ HỐ VAN
 - ☒ HỐ ĐỒNG HỒ
- HDPE-D355-L50M
- VẬT LIỆU - ĐƯỜNG KÍNH - CHIỀU DÀI
- SỬ DỤNG ỐNG HDPE-PN10, PE100

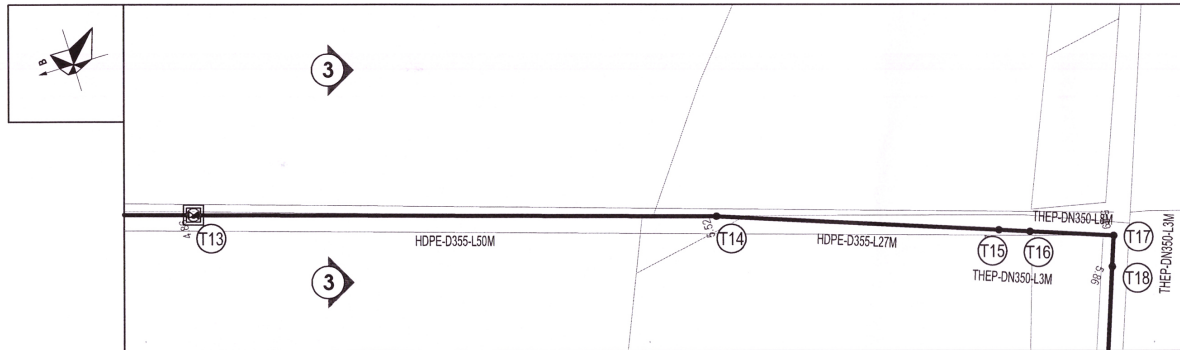
BẢNG THỐNG KÊ

STT	LOẠI VẬT LIỆU	ĐƠN VỊ	SỐ LƯỢNG
1	ỐNG HDPE D355-PN10	M	150
2			
3			
4			
5			
6			

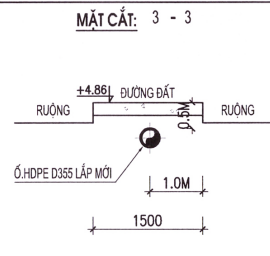
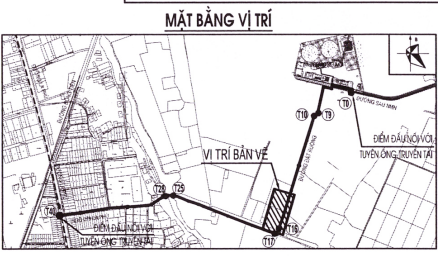
BÌNH ĐỒ VÀ TRẮC ĐỌC TUYẾN ỐNG PHÂN PHỐI TỪ CỌC T13 ĐẾN CỌC T18



HIỆN TRẠNG MẶT PHỦ	1		ĐƯỜNG ĐẤT	ĐƯỜNG ĐẤT	ĐÁ MẶT	ĐÁ MẶT	ĐÁ MẶT
CAO ĐỘ THIẾT KẾ (M)	2	4.86	5.52	5.87	5.88	5.89	5.86
CAO ĐỘ DÂY ỐNG (M)	3	4.01	4.66	5.02	5.88	5.99	4.48
ĐỘ SÂU ĐẶT ỐNG (M)	4	0.85	0.86	0.85	0.00	-0.10	1.39
KHOẢNG CÁCH CỘNG ĐƠN (M)	5	275	50.00	325	27.00	153.00	8.00
ĐỘ ĐỐC HƯỚNG ĐỐC	6		0.0131	0.0131	0.2867	0.0138	-0.5033
VẬT LIỆU ĐƯỜNG KÍNH	7		HDPE-D355	HDPE-D355	THEP-DN350	THEP-DN350	THEP-DN350
CỐC QUAY MẶT BẰNG	8		180°	3°	180°	180°	90° 180°
TÊN CỌC	9		T13	T14	T15	T16	T17 T18



CÔNG TY CỔ PHẦN BÌNH HÒA - KỸ THUẬT XÂY DỰNG VIỆT NAM
THẨM TRA
 Bảo cáo kết quả thẩm tra số: 598 /VNECT-TT.....
 Ngày: 10 tháng 10 năm 2025.
 Ký tên: *H.Đ.Đ.*



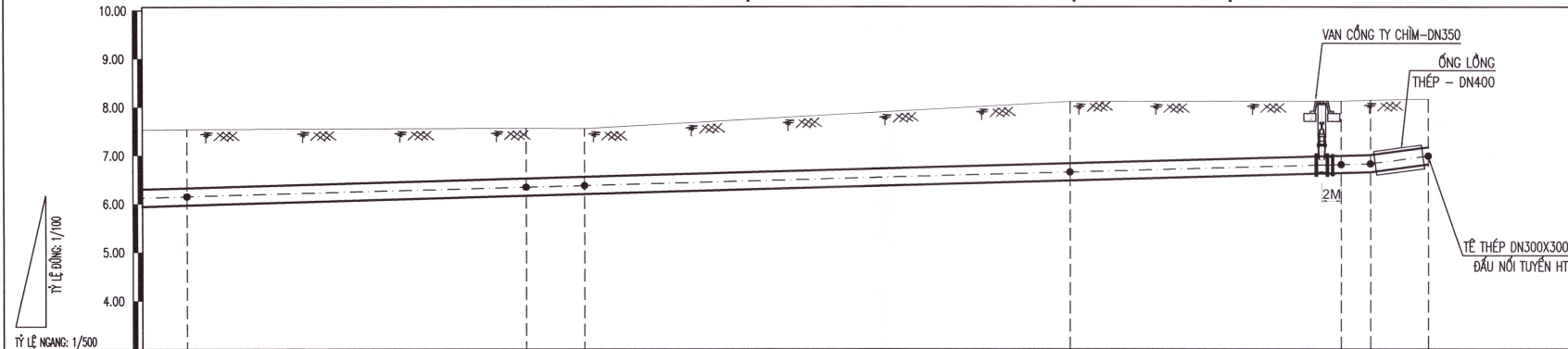
- CHÚ THÍCH:**
- ① CỌC TÍNH TOÁN ỐNG CẤP NƯỚC LẤP MỚI
 - ☒ HỒ VAN XÁ KHÍ
 - ☒ HỒ VAN XÁ CẠN
 - ☒ HỒ VAN
 - ☒ HỒ ĐỒNG HỒ
 - HDPE-D355-L50M
 - SỬ DỤNG ỐNG HDPE-PN10, PE100

BẢNG THỐNG KÊ

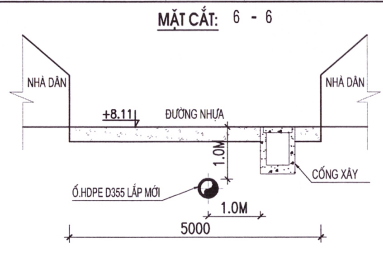
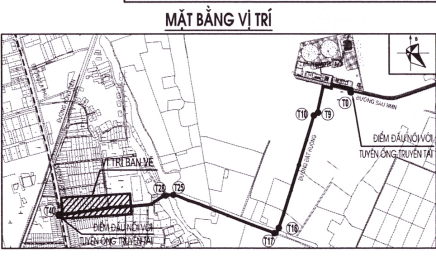
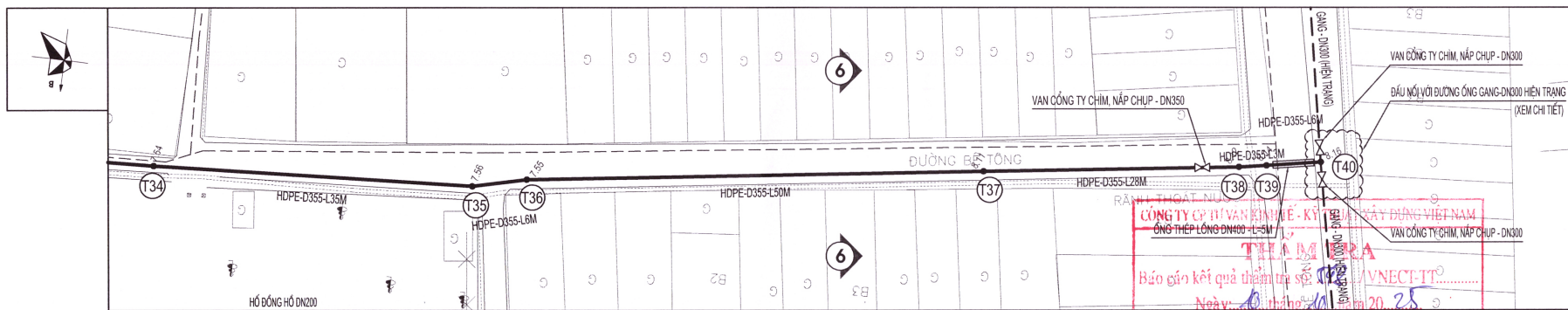
STT	LOẠI VẬT LIỆU	ĐƠN VỊ	SỐ LƯỢNG
1	ỐNG HDPE D355-PN10	M	78
2	ỐNG THÉP MK DN350-SCH10	M	14
3	HỒ VAN XÁ KIẾT	HỒ	01
4	BẦU XÁ KHÍ DN25	BỘ	01
5	CỘT THÉP MÀ KÉM DN350X90°	CÁI	01
6			

LẦN SỬA	NGÀY SỬA	NỘI DUNG SỬA	NGƯỜI SỬA
CHỦ ĐẦU TƯ: CÔNG TY TNHH MTV NƯỚC SẠCH HÀ ĐÔNG TEL: 043.7722277, FAX: 043.7739864			
CÔNG TY CỔ PHẦN TƯ VẤN XÂY DỰNG WATECH Watech CÔNG TY CỔ PHẦN TƯ VẤN XÂY DỰNG WATECH SỐ 14 PHẠM HUY THONG - GIANG VO - HA NOI TEL: 043.7722277, FAX: 043.7739864 CHỨC VỤ: <i>PM</i>			
CHỦ NHIỆM DỰ ÁN: THS. PHẠM VĂN THUẬN KS. HOÀNG ĐỨC TRỌNG			
CHỦ TRÌ: KS. HOÀNG ĐỨC TRỌNG			
KIỂM: KS. LÊ KIM THOA			
THIẾT KẾ: KS. TRỊNH THỊ HƯƠNG			
TÊN CÔNG TRÌNH: BỔ SUNG NGUỒN CHO TUYẾN ỐNG DN300 LA PHÙ BẰNG ỐNG HDPE D355 TỪ TRẠM CẤP NƯỚC DƯƠNG NỘI			
HẠNG MỤC: BÌNH ĐỒ - TRẮC ĐỌC			
TÊN BẢN VẼ: BÌNH ĐỒ VÀ TRẮC ĐỌC TUYẾN ỐNG CẤP NƯỚC TỪ CỌC T13 ĐẾN CỌC T18			
THIẾT KẾ BẢN VẼ THI CÔNG HOÀN THÀNH: 2025			
TỶ LỆ:		BẢN VẼ SỐ:	
1/100		TU-03	

BÌNH ĐỒ VÀ TRẮC DỌC TUYẾN ỐNG PHÂN PHỐI TỪ CỌC T34 ĐẾN CỌC T40



HIỆN TRẠNG MẶT PHẪU	1	ĐƯỜNG NHỰA		ĐƯỜNG NHỰA		ĐƯỜNG NHỰA		ĐƯỜNG NHỰA		ĐƯỜNG NHỰA		
CAO ĐỘ THIẾT KẾ (M)	2	7.54	7.56	7.55	8.11	8.12	8.14	8.16				
CAO ĐỘ ĐẶT ỐNG (M)	3	5.97	6.16	6.20	6.47	6.63	6.65	6.81				
ĐỘ SÂU ĐẶT ỐNG (M)	4	1.57	1.40	1.35	1.64	1.49	1.50	1.36				
KHOẢNG CÁCH CỘNG ĐƠN (M)	5	868	35.00	703	6.00	709	50.00	759	28.00	787	6.00	796
ĐỘ ĐỐC HƯỚNG ĐỐC	6	0.0055		0.0055	0.0055	0.0055	0.0055	0.0055	0.0267			
VẬT LIỆU ĐƯỜNG KÍNH	7	HDPE-D355		HDPE-D355		HDPE-D355		HDPE-D355		HDPE-D355		
GÓC QUAY MẶT BẰNG	8	1'		11'		6'		180'		180'		
TÊN CỌC	9	T34	T35	T36	T37	T38	T39	T40				



CHỦ THÍCH:

- 1: CỌC TÍNH TOÁN
- 2: ỐNG CẤP NƯỚC LẤP MỠI
- 3: HỒ VAN XÁ KHÍ
- 4: HỒ VAN XÁ CẠN
- 5: HỒ VAN
- 6: HỒ ĐỒNG HỒ

HDPE-D355-L50M
VẬT LIỆU-ĐƯỜNG KÍNH-CHIỀU DÀI

BẢNG THỐNG KÊ

STT	LOẠI VẬT LIỆU	ĐƠN VỊ	SỐ LƯỢNG
1	ỐNG HDPE D355-PN10	M	128
2	ỐNG LÔNG THÉP DN400	M	6.0
3	VAN CÔNG TY CHÌM (NÁP CHỤP) DN350	BỘ	01
4	VAN CÔNG TY CHÌM (NÁP CHỤP) DN300	BỘ	02
5			
6			

LẦN SỬA	NGÀY SỬA	NỘI DUNG SỬA	NGƯỜI SỬA

CHỦ ĐẦU TƯ:
CÔNG TY TNHH MTV
NƯỚC SẠCH HÀ ĐÔNG

TEL: 043.7722277, FAX: 043.7739864

CÔNG TY CỔ PHẦN
TƯ VẤN XÂY DỰNG WATECH

SỐ 01- PHẠM HUY THÔNG- GIANG VŨ- HÀ NỘI
TEL: 043.7722277, FAX: 043.7739864

CHỦ TỊCH HĐQT

THS. PHẠM VĂN THUẬN

CHỦ NHIỆM DỰ ÁN

KS. HOÀNG ĐỨC TRỌNG

CHỦ TRÌ:

KS. HOÀNG ĐỨC TRỌNG

KIỂM

KS. LÊ KIM THOA

THIẾT KẾ

KS. TRINH THỊ HƯƠNG

TÊN CÔNG TRÌNH:

BỒ SUNG NGUỒN CHO
TUYẾN ỐNG DN300 LA PHÙ
BẰNG ỐNG HDPE D355 TỪ
TRẠM CẤP NƯỚC DƯƠNG NỘI

HẠNG MỤC:

BÌNH ĐỒ - TRẮC DỌC

TÊN BẢN VẼ:

BÌNH ĐỒ VÀ TRẮC DỌC TUYẾN ỐNG CẤP NƯỚC
TỪ CỌC T34 ĐẾN CỌC T40

THIẾT KẾ BẢN VẼ THI CÔNG

HOÀN THÀNH: 2025

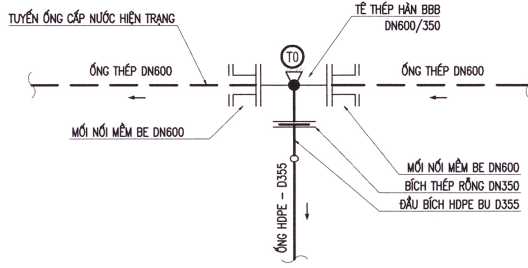
TỶ LỆ: BẢN VẼ SỐ: TĐ-06

III. CHI TIẾT

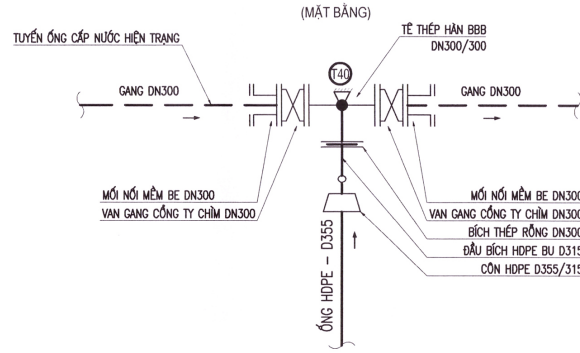


CHI TIẾT ĐẦU NỐI

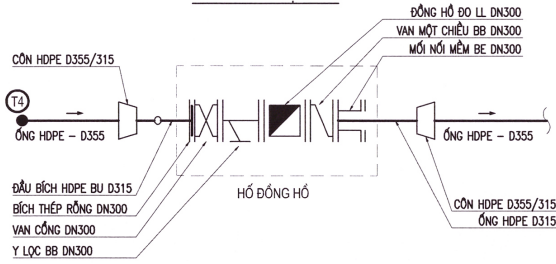
CHI TIẾT ĐẦU NỐI CỌC T0



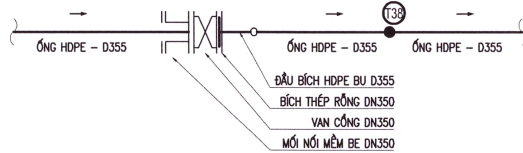
CHI TIẾT ĐẦU NỐI CỌC T40



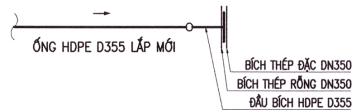
CHI TIẾT CỌC T4



CHI TIẾT CỌC T38



CHI TIẾT ĐIỂM DỪNG THI CÔNG (2 ĐIỂM)



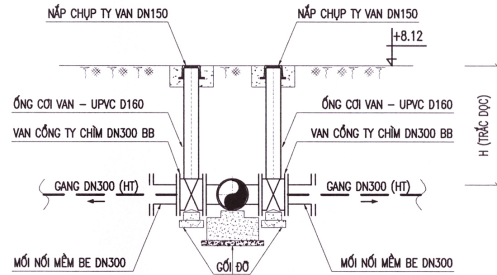
GHI CHÚ

- TUYẾN ỐNG ĐÃ CÓ
- TUYẾN ỐNG LẮP MỚI

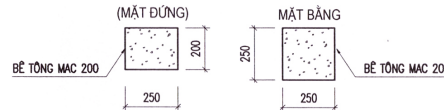
BẢNG THỐNG KÊ VẬT TƯ TRÊN TUYẾN

STT	TÊN VẬT TƯ	ĐƠN VỊ	K.LƯỢNG
1	ỐNG HDPE D355, PE100, PN10	M	769.0
2	TÊ THÉP HÀN BBB DN600X350	CÁI	01
3	TÊ THÉP HÀN BBB DN300X300	CÁI	01
4	VAN CÔNG TY CHÌM 2 CHIỀU BB DN350	CÁI	01
5	VAN CÔNG TY CHÌM 2 CHIỀU BB DN300	CÁI	02
6	MỐI NỐI MỀM BE DN600 (RA ỐNG THÉP)	CÁI	02
7	MỐI NỐI MỀM BE DN350 (RA ỐNG NHỰA)	CÁI	05
8	MỐI NỐI MỀM BE DN300 (RA ỐNG GANG)	CÁI	02
9	CÓN HDPE D355/315	CÁI	01
10	BÍCH THÉP RỒNG DN600	CÁI	02
11	BÍCH THÉP RỒNG DN350 (DÙNG CHO ỐNG HDPE D355)	CÁI	09
12	BÍCH THÉP ĐẶC DN350	CÁI	02
13	BÍCH THÉP RỒNG DN300	CÁI	04
14	ĐẦU BÍCH HDPE D355	CÁI	04
15	CỐT 90 ĐỘ HDPE D355	CÁI	04
16	CỐT 45 ĐỘ HDPE D355	CÁI	02
17	GIỎNG CAO SU DN600	CÁI	02
18	GIỎNG CAO SU DN350	CÁI	05
19	GIỎNG CAO SU DN300	CÁI	05
20	BU LÔNG M27*150	CÁI	40
21	BU LÔNG M20*100	CÁI	204
22	ỐNG THÉP MÀ KÉM DN350	M	27.0
23	CỐT THÉP HÀN MÀ KÉM 45' DN350	CÁI	08
24	CỐT THÉP HÀN MÀ KÉM 90' DN350	CÁI	01
25	BẦU XÁ KHÍ DN25	BỘ	02
26	HỘP TÔN 300X300X350	CÁI	02
27	KHÓA HỘP TÔN	CÁI	02
28	ỐNG THÉP LÔNG ỐNG DN400	M	6.0
29	THÉP V100*100*8, GA CỐ ỐNG	M	80
30	ỐNG HDPE D315 - PN10	M	1.0
31	ỐNG CỎI VAN, UPVC D160	M	3.0
32	NẮP CHỤP VAN DN150	CÁI	03
33	HỐ VAN XÁ KHÍ	HỐ	01
34	HỐ VAN XÁ CẶN	HỐ	02
35	HỐ ĐỒNG HỒ	HỐ	01

CHI TIẾT CỌC T40



GỐI ĐỖ VAN



CÔNG TY CP TƯ VẤN KINH TẾ - KỸ THUẬT XÂY DỰNG VIỆT NAM

THẨM TRA

Báo cáo kết quả thẩm tra số: 548 / VNECT-TT.....

Ngày: 10... tháng 10... năm 20... 25...

Ký tên: *ledung*

GHI CHÚ:

- KÍCH THƯỚC GHI TRONG BẢN VẼ LÀ MM, CỐT CAO ĐỘ GHI LÀ M

LẦN SỬA	NGÀY SỬA	NỘI DUNG SỬA	NGƯỜI SỬA

CHỦ ĐẦU TƯ:

CÔNG TY TNHH MTV
NƯỚC SẠCH HÀ ĐÔNG

TEL: 043.7722277, FAX: 043.7739864

CÔNG TY CỔ PHẦN
TƯ VẤN XÂY DỰNG WATECH

THS. PHẠM VĂN THUAN

CHỦ NHIỆM DỰ ÁN

KS. HOÀNG ĐỨC TRỌNG

CHỦ TRÌ:

KS. HOÀNG ĐỨC TRỌNG

KIỂM:

KS. LÊ KIM THOA

THIẾT KẾ:

KS. TRỊNH THỊ HƯỜNG

TÊN CÔNG TRÌNH:

BỔ SUNG NGUỒN CHO
TUYẾN ỐNG DN300 LA PHÙ
BẰNG ỐNG HDPE D355 TỪ
TRẠM CẤP NƯỚC DƯƠNG NỘ

HANG MỤC:

CHI TIẾT

TÊN BẢN VẼ:

CHI TIẾT ĐẦU NỐI

THIẾT KẾ BẢN VẼ THI CÔNG

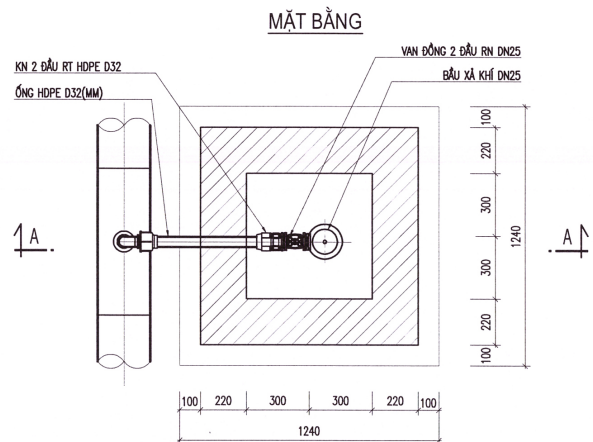
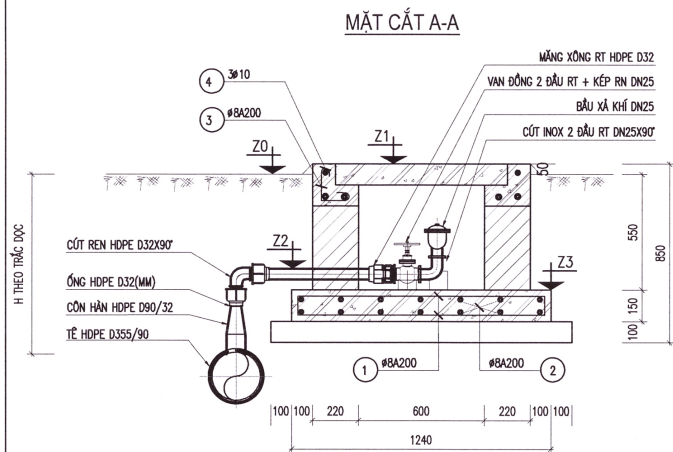
HOÀN THÀNH: 2025

TỶ LỆ: 1/25

BẢN VẼ SỐ: CT-01

CHI TIẾT HỒ VAN XẢ KHÍ

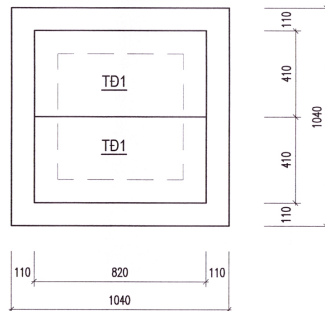
CHI TIẾT HỒ VAN XẢ KHÍ



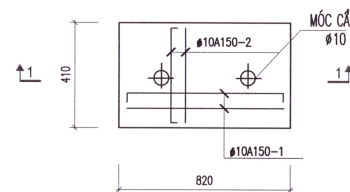
BẢNG THỐNG KÊ KÍCH THƯỚC HỒ VAN XẢ KHÍ

TÊN CỌC	ĐẠI KHỞI THỦY (MM)	VAN XẢ KHÍ	H TRẮC ĐỌC (M)	CỐT .MĐ (Z0)	Z1	Z2	Z3
T5	D355x32	DN25	0.50	6.53	6.58	6.2	6.1

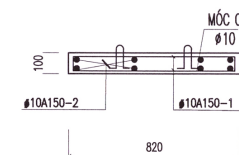
MẶT BẰNG TẤM ĐẠN



TẤM ĐẠN 1 (1CK)



MẶT CẮT 1-1 (1CK)



BẢNG THỐNG KÊ THÉP

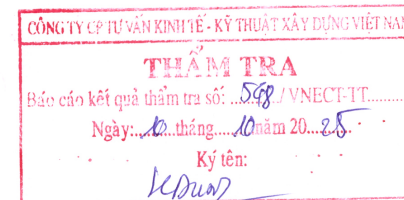
TÊN C.KIỆN	SỐ T.T	HÌNH DẠNG-KÍCH THƯỚC	Ø mm	CHIỀU DÀI 1 THANH	SỐ LƯỢNG		TỔNG CHIỀU DÀI	TỔNG T. LƯỢNG KG
					1 CK	T.BỘ		
MÓNG 1 CK	1	150 1190 150	10	1490	12	12	17.9	11
	2	150 1190 150	10	1490	12	12	17.9	11
	3	150 50 50 170	8	420	24	24	10.1	4
	4	1190	10	1190	12	12	14.3	8.8
TẤM ĐẠN 2 CK	1	770	10	770	8	16	12.3	7.6
	2	360	10	360	12	24	8.6	5.3
	3	150 100 150	10	700	2	4	2.8	1.7

GHI CHÚ

- BỂ TỔNG HỢP VAN, GỐI ĐÒ, TẤM ĐẠN MẮC 250 ĐÁ 1X2 CM, RB=115 KG/CM2
- BỂ TỔNG LÓT ĐÁ 4X6 MẮC 100
- CỐT THÉP Ø<10 DÙNG CB240-T CỐ R_a=2100KG/CM2
- CỐT THÉP Ø>=10 DÙNG CB300-V CỐ R_a=2600KG/CM2
- LIÊN, NỐI THÉP THEO QUI PHẠM
- ĐO CẮT THÉP THEO THỰC TẾ

BẢNG THỐNG KÊ VẬT TƯ HỒ VAN XẢ KHÍ

STT	Tên vật tư	Đơn vị	Số lượng
1	Tê HDPE D355X90	cái	1
2	Cón hàn HDPE D90/32	cái	1
3	Ớng HDPE D32	m	1.5
4	Cút 2 đầu ren HDPE D32x90°	cái	1
5	Khâu nối ren ngoài HDPE D32	cái	1
6	Khâu nối ren trong HDPE D32	cái	1
7	Van đồng 2 đầu ren trong DN25	cái	1
8	Kép đồng 2 đầu ren ngoài DN25	cái	2
9	Cút inox 2 đầu ren trong DN25X90°	cái	1
10	Bầu xả khí DN25	bộ	1



GHI CHÚ:

- KHỐI LƯỢNG TRONG BẢNG THỐNG KÊ CHỈ BAO GỒM PHỤ KIỆN VÀ ĐOẠN ỐNG NỐI,
- KHỐI LƯỢNG ỐNG CHÍNH ĐƯỢC THỐNG KÊ TRONG BẢNG BÌNH ĐỒ TRẮC ĐỌC
- ĐƠN VỊ TRONG BẢN VẼ MM

LẦN SỬA	NGÀY SỬA	NỘI DUNG SỬA	NGƯỜI SỬA

CHỦ ĐẦU TƯ:
CÔNG TY TNHH MTV
NƯỚC SẠCH HÀ ĐỒNG



TEL: 043.7722277, FAX: 043.7739864

CÔNG TY CỔ PHẦN
TƯ VẤN XÂY DỰNG WATECH



THS. PHẠM VĂN THUAN

CHỦ NHIỆM DỰ ÁN

KS. HOÀNG ĐỨC TRỌNG

CHỦ TRÌ:

KS. HOÀNG ĐỨC TRỌNG

KIỂM

KS. LÊ KIM THOA

THIẾT KẾ

KS. TRỊNH THỊ HUỠNG

TÊN CÔNG TRÌNH:

BỔ SUNG NGUỒN CHO
TUYẾN ỐNG DN300 LA PHÙ
BẰNG ỚNG HDPE D355 TỪ
TRẠM CẤP NƯỚC DƯƠNG NỘI

HANG MỤC:

CHI TIẾT

TÊN BẢN VẼ:

CHI TIẾT HỒ VAN XẢ KHÍ

THIẾT KẾ BẢN VẼ THI CÔNG

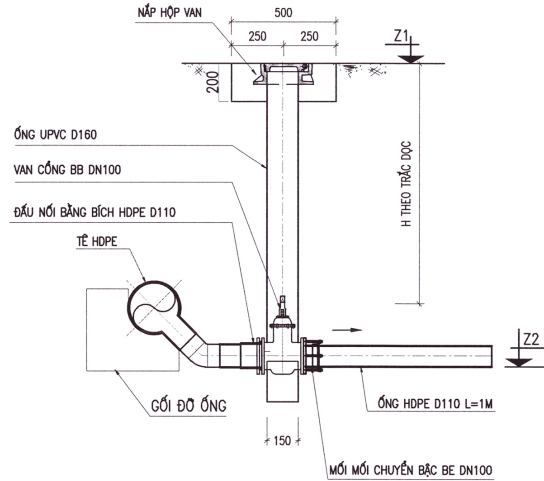
HOÀN THÀNH: 2025

TỶ LỆ: 1/25

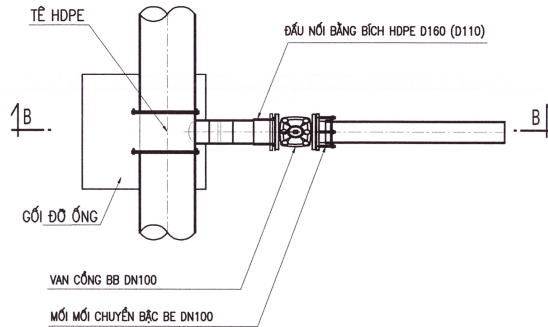
BẢN VẼ SỐ: CT-02

CHI TIẾT HỐ VAN XẢ CẶN

CHI TIẾT HỐ VAN XẢ KIẾT MẶT CẮT B-B



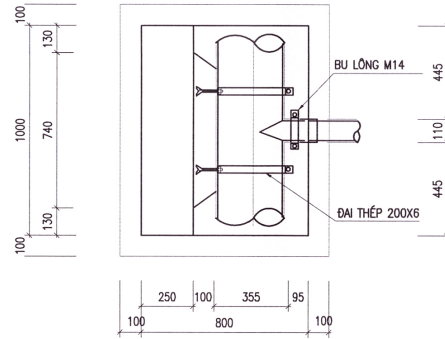
MẶT BẰNG



BẢNG THỐNG KÊ KÍCH THƯỚC HỐ VAN XẢ CẶN

TÊN CỌC	TÊ HDPE (MM)	VAN XẢ CẶN	H TRẮC ĐỌC (MM)	CỐT.MĐ (Z1)	Z2
T13	D355x110	100	0.50	4.86	3.81
T28	D355x110	100	1.00	6.14	4.59

GỐI ĐỠ TÊ ỐNG D355 (2 CK)



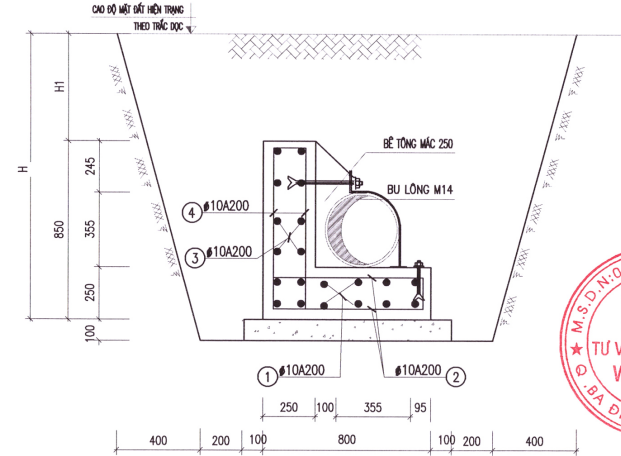
GHI CHÚ

- BÊ TÔNG HỐ VAN, GỐI ĐỠ, TẤM ĐÀN MẮC 250 ĐÁ 1X2 CM, RB=115 KG/CM2
- BÊ TÔNG LÓT ĐÁ 4X6 MẮC 100
- CỐT THÉP $\phi < 10$ DÙNG CB240-T CỐ R_a=2100KG/CM2
- CỐT THÉP $\phi > 10$ DÙNG CB300-V CỐ R_a=2600KG/CM2
- UỐM, NỐI THÉP THEO QUI PHẠM
- BƠ CẮT THÉP THEO THỰC TẾ

BẢNG THỐNG KÊ VẬT TƯ HỐ VAN XẢ CẶN

STT	Tên vật tư	Đơn vị	Số lượng
1	Tê HDPE D355X110	Cái	2
2	Van DN100	bộ	2
3	Mối nối chuyển bậc BE DN100	bộ	2
4	Cút HDPE D110x45°	Cái	2
5	Bích HDPE D110	Cái	2
6	Ống HDPE D110	m	2.0
7	Ống UPVC D160	m	2.0
8	Nắp van DN150	bộ	2

MẶT CẮT THÉP GỐI ĐỠ TÊ



BẢNG THỐNG KÊ CỐT THÉP

TÊN CẤU KIỆN	SỐ HIỆU	HÌNH DẠNG, KÍCH THƯỚC	ĐƯỜNG KÍNH (mm)	CHIỀU DÀI THANH (mm)	SỐ CẤU KIỆN	SỐ LƯỢNG		TỔNG CHIỀU DÀI (m)	TỔNG KHỐI LƯỢNG (kg)
						1 CK	T. BỘ		
GỐI ĐỠ D355	1	200 950 200	10	1350	2	10	20	27.00	16.65
	2	200 750 200	10	1150	2	12	24	27.60	17.02
	3	200 950 200	10	1350	2	8	16	21.60	13.32
	4	250 800 250	10	1300	2	12	24	31.20	19.24



GHI CHÚ:

- KHỐI LƯỢNG TRONG BẢNG THỐNG KÊ CHỈ BAO GỒM PHỤ KIỆN VÀ ĐOẠN ỐNG NỐI,
- KHỐI LƯỢNG ỐNG CHÍNH ĐƯỢC THỐNG KÊ TRONG BẢNG HÌNH ĐỒ TRẮC ĐỌC
- ĐƠN VỊ TRONG BẢN VẼ MM

LẦN SỬA	NGÀY SỬA	NỘI DUNG SỬA	NGƯỜI SỬA

CHỦ ĐẦU TƯ:
CÔNG TY TNHH MTV
NƯỚC SẠCH HÀ ĐÔNG



TEL: 043.7722277, FAX: 043.7739864

CÔNG TY CỔ PHẦN
TƯ VẤN XÂY DỰNG WATECH



SỐ 01-PHẠM HUY THÔNG-GIANG VŨ-HÀ NỘI
TEL: 043.7722277, FAX: 043.7739864



CHỦ TỊCH HĐQT

Phm

THS. PHẠM VĂN THUAN

CHỦ NHIỆM DỰ ÁN

Hoàng Đức Trọng

KS. HOÀNG ĐỨC TRỌNG

CHỦ TRÌ:

Hoàng Đức Trọng

KS. HOÀNG ĐỨC TRỌNG

KIỂM

Kim Thoa

KS. LÊ KIM THOA

THIẾT KẾ

Trình Thị Hương

KS. TRỊNH THỊ HƯƠNG

TÊN CÔNG TRÌNH:

BỔ SUNG NGUỒN CHO
TUYẾN ỐNG DN300 LA PHÙ
BẰNG ỐNG HDPE D355 TỪ
TRẠM CẤP NƯỚC DƯƠNG NỘI

HANG MỤC:

CHI TIẾT

TÊN BẢN VẼ:

CHI TIẾT HỐ VAN XẢ CẶN

THIẾT KẾ BẢN VẼ THI CÔNG

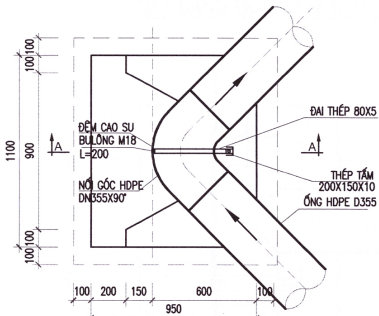
HOÀN THÀNH: 2025

TỶ LỆ: 1/25

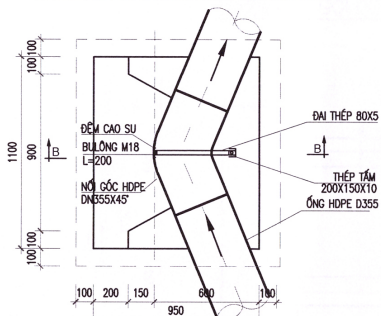
BẢN VẼ SỐ: CT-03

CHI TIẾT KÍCH THƯỚC CÚT

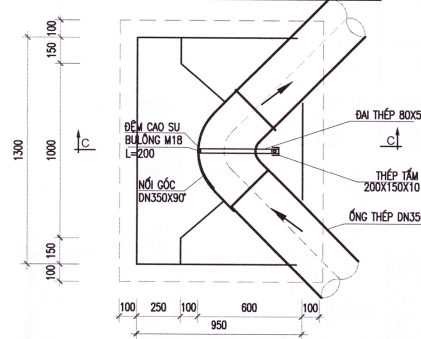
MẶT BẰNG GỐI ĐỖ CÚT DN355X90°



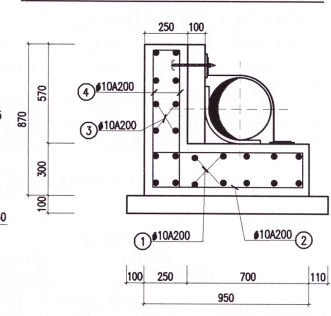
MẶT BẰNG GỐI ĐỖ CÚT DN355X45°



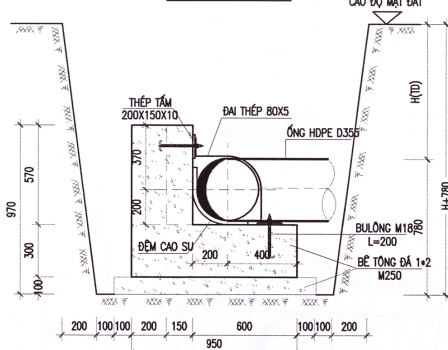
MẶT BẰNG GỐI ĐỖ CÚT DN350X90°



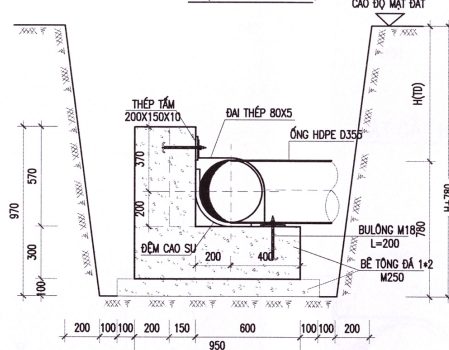
MẶT CẮT THÉP GỐI ĐỖ DN350X90°



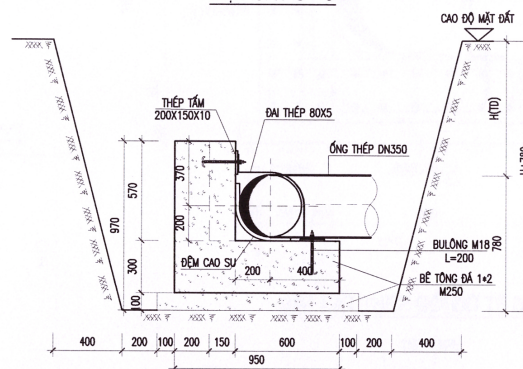
MẶT CẮT A - A



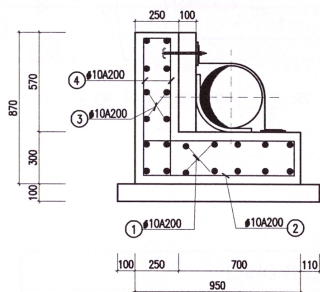
MẶT CẮT B - B



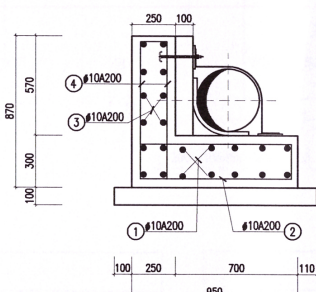
MẶT CẮT C - C



MẶT CẮT THÉP GỐI ĐỖ DN355X90°



MẶT CẮT THÉP GỐI ĐỖ DN355X45°



THỐNG KÊ KÍCH THƯỚC CÚT

TÊN CỌC	QUY CÁCH DNxD	CAO ĐỘ MẶT ĐẤT (M)	CAO ĐỘ ĐỈNH ỐNG (M)	Đ. SÀU CHỖN ỐNG TỚI ĐỈNH (M)	ĐƯỜNG KÍNH (M)
T9	D355x45°	5.53	4.86	0.67	D355
T10	D355x45°	5.38	4.80	0.58	D355
T1	D355x90°	6.53	5.83	0.70	D355
T5	D355x90°	6.53	6.03	0.50	D355
T7	D355x90°	6.12	5.42	0.70	D355
T8	D355x90°	5.88	5.29	0.59	D355
T17	DN350x90°	5.89	6.34	0.45	DN350

Ký lên:

Nguyễn

BẢNG THÔNG KÊ CỐT THÉP

TÊN CẤU KIỆN	SỐ HIEU	HÌNH DẠNG, KÍCH THƯỚC	ĐƯỜNG KÍNH (mm)	CHIỀU DÀI THANH (mm)	SỐ CẤU KIỆN	SỐ LƯỢNG		TỔNG CHIỀU DÀI (m)	TỔNG KHỐI LƯỢNG (kg)
						1 CK	T. BÒ		
GỐI ĐỖ D355X45°	1	250 x 1150 x 250	10	1650	2	12	24	39.60	24.41
	2	250 x 900 x 250	10	1400	2	14	28	39.20	24.17
	3	200 x 1150 x 200	10	1550	2	8	16	24.80	15.29
	4	250 x 820 x 250	10	1320	2	14	28	36.96	22.79

BẢNG THÔNG KÊ CỐT THÉP

TÊN CẤU KIỆN	SỐ HIEU	HÌNH DẠNG, KÍCH THƯỚC	ĐƯỜNG KÍNH (mm)	CHIỀU DÀI THANH (mm)	SỐ CẤU KIỆN	SỐ LƯỢNG		TỔNG CHIỀU DÀI (m)	TỔNG KHỐI LƯỢNG (kg)
						1 CK	T. BÒ		
GỐI ĐỖ D355X90°	1	250 x 1350 x 250	10	1850	4	12	48	88.80	54.75
	2	250 x 900 x 250	10	1400	4	16	64	89.60	55.24
	3	200 x 1350 x 200	10	1750	4	8	32	56.00	34.53
	4	250 x 820 x 250	10	1320	4	16	64	84.48	52.09

BẢNG THÔNG KÊ CỐT THÉP

TÊN CẤU KIỆN	SỐ HIEU	HÌNH DẠNG, KÍCH THƯỚC	ĐƯỜNG KÍNH (mm)	CHIỀU DÀI THANH (mm)	SỐ CẤU KIỆN	SỐ LƯỢNG		TỔNG CHIỀU DÀI (m)	TỔNG KHỐI LƯỢNG (kg)
						1 CK	T. BÒ		
GỐI ĐỖ D300X90°	1	250 x 1250 x 250	10	1750	1	12	12	21.00	12.95
	2	250 x 900 x 250	10	1400	1	16	16	22.4	13.81
	3	200 x 1250 x 200	10	1650	1	8	8	13.20	8.14
	4	250 x 820 x 250	10	1320	1	16	16	21.12	13.02

LẦN SỬA	NGÀY SỬA	NỘI DUNG SỬA	NGƯỜI SỬA

CHỦ ĐẦU TƯ:
CÔNG TY TNHH MTV
NƯỚC SẠCH HÀ ĐÔNG



TEL: 043.7722277, FAX: 043.7739864

CÔNG TY CỔ PHẦN
TỰ VẤN XÂY DỰNG WATERCH



SỐ Đ. PHẠM HUY THƯỜNG - QUANG VĨ - HÀ NỘI
TEL: 043.7722277, FAX: 043.7739864



THS. PHẠM VĂN THUAN

CHỦ NHIỆM DƯ ÁN

KS. HOÀNG ĐỨC TRỌNG

CHỦ TRÌ

KS. HOÀNG ĐỨC TRỌNG

KIỂM

KS. LÊ KIM THOA

THIẾT KẾ

KS. TRINH THỊ HƯỜNG

TÊN CÔNG TRÌNH:

BỔ SUNG NGUỒN CHO

TUYỂN ỐNG DN300 LA PHÙ

BẰNG ỐNG HDPE D355 TỪ

TRẠM CẤP NƯỚC DƯƠNG NỘI

HANG MỤC:

CHI TIẾT

TÊN BẢN VẼ:

CHI TIẾT KÍCH THƯỚC CÚT

THIẾT KẾ BẢN VẼ THI CÔNG

HOÀN THÀNH: 2025

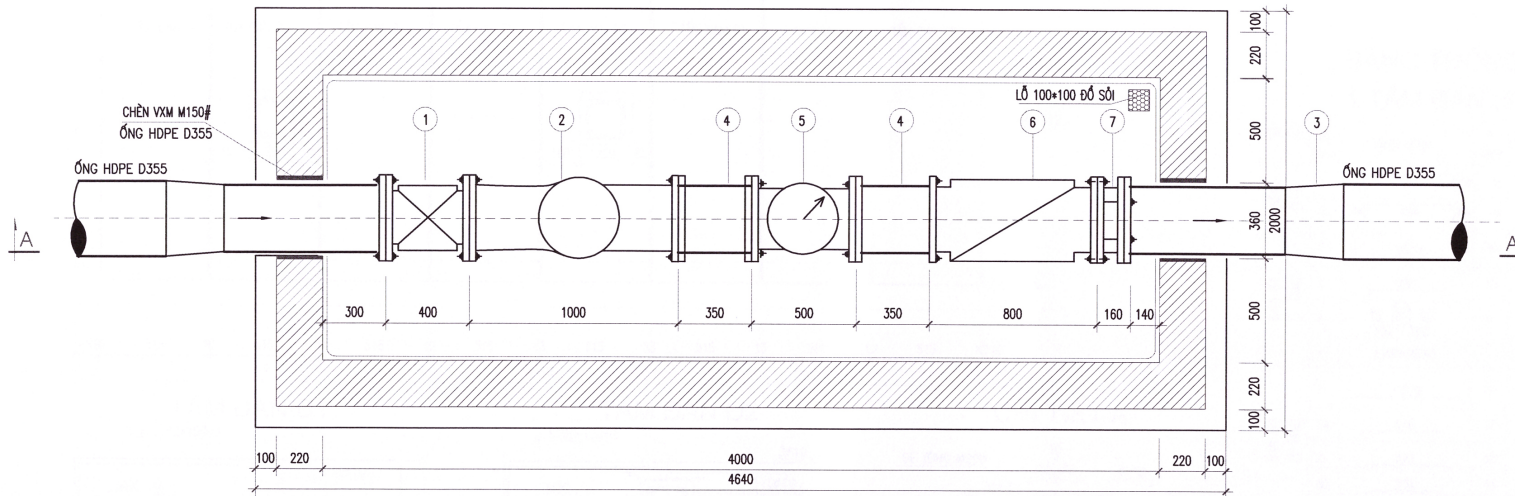
TÝ LỆ:

BẢN VẼ SỐ:

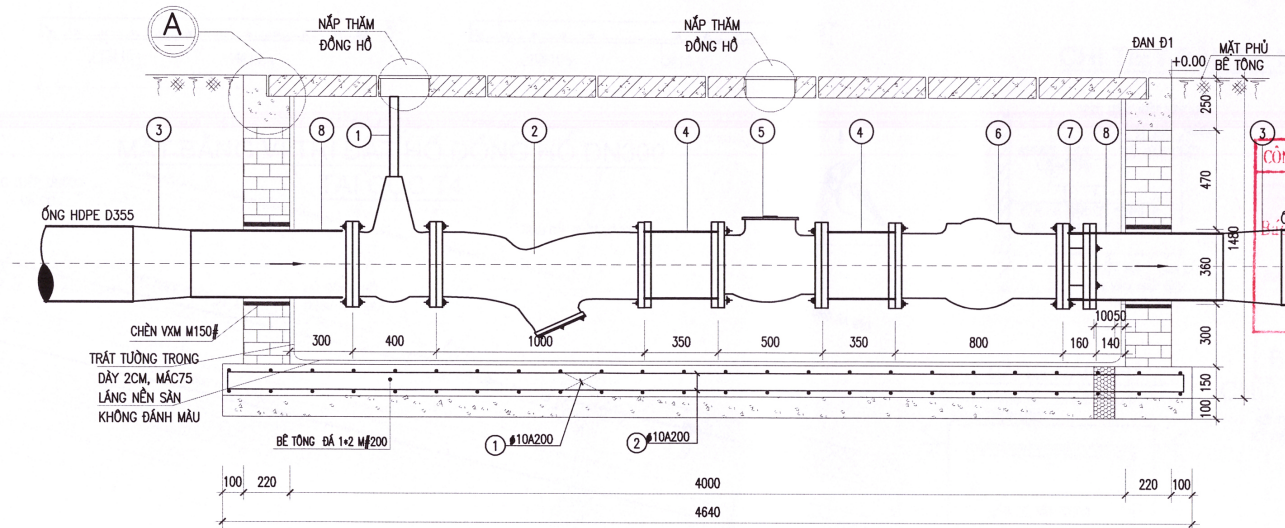
CT-04

CHI TIẾT HỒ ĐỒNG HỒ (1)

MẶT BẰNG HỒ ĐỒNG HỒ DN300



MẶT CẮT A-A



CÔNG TY CP TƯ VẤN KINH LỄ - KỸ THUẬT XÂY DỰNG VIỆT NAM
THẨM TRA
 thẩm tra số: 598/VNECT-TT.....
 Ngày: 10 tháng 10 năm 2025.
 Ký tên: *LeDung*

GHI CHÚ:

- ① VAN CỐNG BB DN300
- ② Y LỘC BB DN300
- ③ CỐN HDPE D355/315
- ④ ỐNG THÉP MẠ KEM DN300
- ⑤ ĐỒNG HỒ LL DN300
- ⑥ VAN MỘT CHIỀU DN300
- ⑦ MỎI NỔI MỀM BE DN300
- ⑧ ỐNG HDPE D315

LẦN SỬA	NGÀY SỬA	NỘI DUNG SỬA	NGƯỜI SỬA

CHỦ ĐẦU TƯ:
 CÔNG TY TNHH MTV
 NƯỚC SẠCH HÀ ĐỒNG



TEL: 043.7722277, FAX: 043.7739864

CÔNG TY CỔ PHẦN
 TƯ VẤN XÂY DỰNG WATECH



THS. PHẠM VĂN THUAN

CHỦ NHIỆM DỰ ÁN
[Signature]

KS. HOÀNG ĐỨC TRỌNG

CHỦ TRÌ:
[Signature]

KS. HOÀNG ĐỨC TRỌNG

KIỂM
[Signature]

KS. LÊ KIM THOA

THIẾT KẾ
[Signature]

KS. TRINH THỊ HƯỜNG

TÊN CÔNG TRÌNH:
 BỔ SUNG NGUỒN CHO
 TUYẾN ỚNG DN300 LA PHÙ
 BẰNG ỚNG HDPE D355 TỪ
 TRẠM CẤP NƯỚC DƯƠNG NỘ

HẠNG MỤC:
 CHI TIẾT

TÊN BẢN VẼ:
 CHI TIẾT HỒ ĐỒNG HỒ (1)

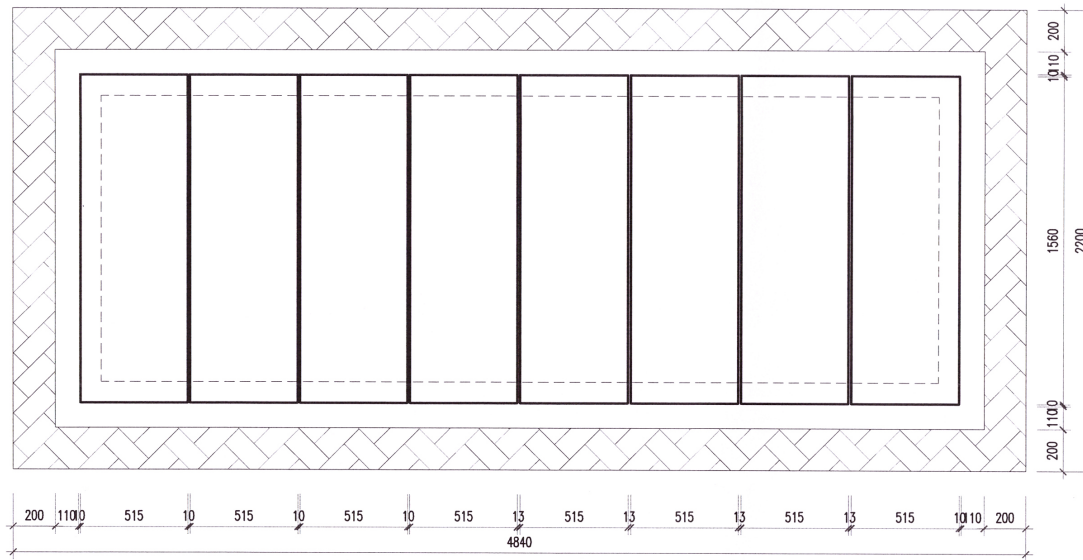
THIẾT KẾ BẢN VẼ THI CÔNG

HOÀN THÀNH: 2025

TỶ LỆ: 1/25 BẢN VẼ SỐ: CT-06

CHI TIẾT HỒ ĐỒNG HỒ (3)

MẶT BẰNG HỒ ĐÀO CỦA HỒ ĐỒNG HỒ

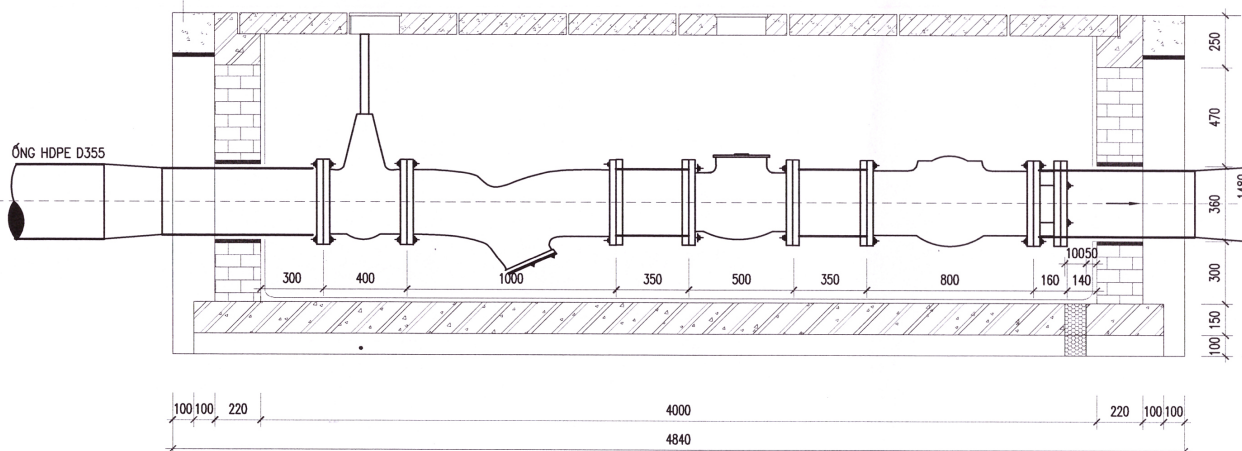


BẢNG THỐNG KÊ VẬT TƯ HỒ ĐỒNG HỒ

STT	TÊN VẬT TƯ	ĐƠN VỊ	K.LƯỢNG
1	CỒN HDPE D355/315	CÁI	02
2	ĐẦU BÍCH HDPE BU D315	CÁI	01
3	VÁN 2 CHIỀU BB DN300	BỘ	01
4	Y LỘC GANG BB DN300	CÁI	01
5	ỐNG THÉP DN300	M	1.0
6	ĐỒNG HỒ ĐO LƯU LƯỢNG BB DN300	BỘ	01
7	VÁN MỘT CHIỀU BB DN300	CÁI	01
8	ỐNG HDPE D315	M	2.0
9	MỐI NỐI MỀM BE DN300	CÁI	01
10	BÍCH THÉP RỔNG DN300	CÁI	05
11	BU LÔNG M20x100	CÁI	84
12	GIÓNG CAO SU DN300	CÁI	07
13	NẮP THÂM ĐỒNG HỒ	CÁI	02

MẶT CẮT HỒ ĐÀO CỦA HỒ ĐỒNG HỒ

BÊ TÔNG ĐÁ 1*2, MẮC 200, DÂY 20CM
CÁT ĐEN LÓT ĐẦM CHẶT, K=0.9



CÔNG TY CP TƯ VẤN KINH TẾ - KỸ THUẬT XÂY DỰNG VIỆT NAM
THẨM TRA
Bảo cáo kết quả thẩm tra số: 598 / VNCT-TT.....
Ngày: 01 tháng 01 năm 2025
Ký tên: Lê Dũng

LẦN SỬA	NGÀY SỬA	NỘI DUNG SỬA	NGƯỜI SỬA

CHỦ ĐẦU TƯ:
CÔNG TY TNHH MTV
NƯỚC SẠCH HÀ ĐỒNG



TEL: 043.7722277, FAX: 043.7739864

CÔNG TY CỔ PHẦN
TƯ VẤN XÂY DỰNG WATECH



CÔNG TY
SỐ 01 - PHẠM HUY THÔNG - ĐƯỜNG VÕ - HÀ NỘI
TEL: 043.7722277, FAX: 043.7739864
TƯ VẤN XÂY DỰNG
CHỦ TỊCH HĐQT
THS. PHẠM VĂN THUẬN

CHỦ NHIỆM DỰ ÁN

KS. HOÀNG ĐỨC TRỌNG

CHỦ TRÌ:

KS. HOÀNG ĐỨC TRỌNG

KIỂM

KS. LÊ KIM THOA

THIẾT KẾ

KS. TRINH THỊ HƯỜNG

TÊN CÔNG TRÌNH:

BỔ SUNG NGUỒN CHO
TUYẾN ỐNG DN300 LA PHÙ
BẰNG ỐNG HDPE D355 TỪ
TRẠM CẤP NƯỚC DƯƠNG NỘI

HANG MỤC:

CHI TIẾT

TÊN BẢN VẼ:

CHI TIẾT HỒ ĐỒNG HỒ (3)

THIẾT KẾ BẢN VẼ THI CÔNG

HOÀN THÀNH: 2025

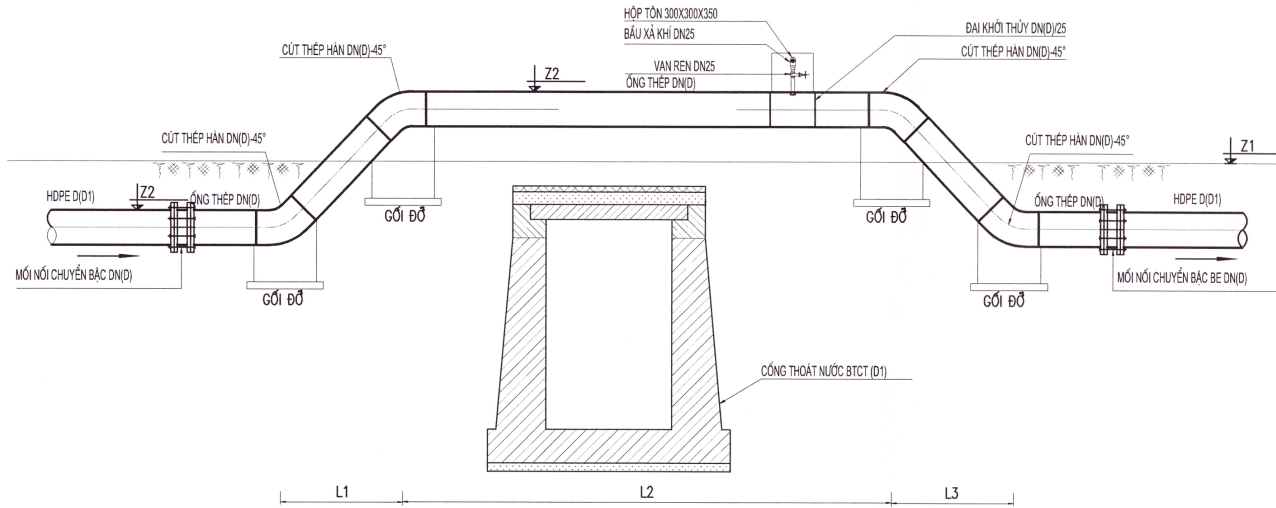
TỶ LỆ: 1/25

BẢN VẼ SỐ: CT-08

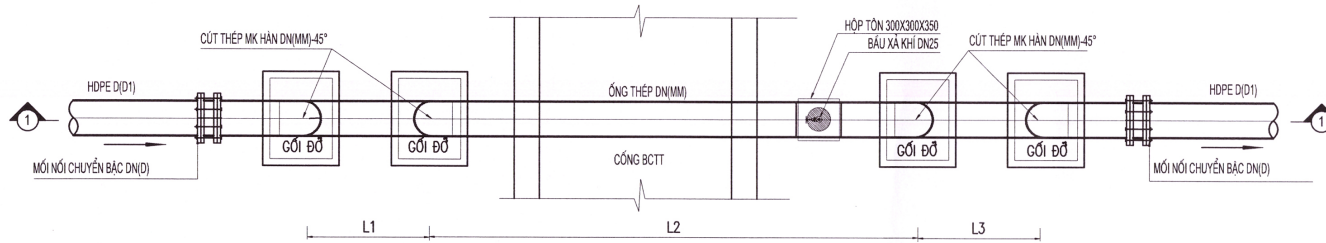
1/25 CT-08

CHI TIẾT ỐNG QUA CỐNG

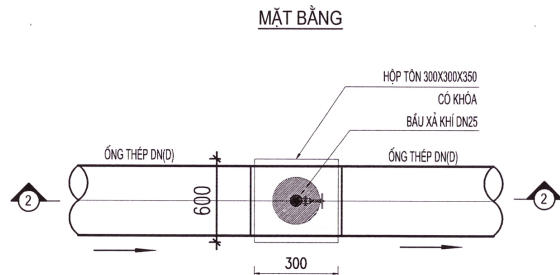
MẶT CẮT 1-1



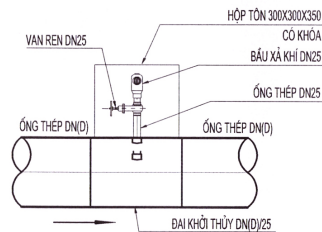
MẶT BẰNG CHI TIẾT ĐOẠN ỐNG QUA CỐNG



CHI TIẾT BẦU XÁ KHÍ



MẶT CẮT 2-2



BẢNG THỐNG KÊ VẬT TƯ CHÍNH CHO 01 CHI TIẾT ĐOẠN ỐNG QUA CỐNG (VAI BÒ)

STT	TÊN VẬT TƯ	ĐƠN VỊ	SỐ LƯỢNG
1	ỐNG THÉP MK DN(D)	M	L1+L2+L3
2	CÚT THÉP MK HÀN DN(D)-45°	CÁI	04
3	GỐI ĐỖ CÚT	CÁI	04
4	MỐI NỐI CHUYỂN BẮC DN(MM)	CÁI	02
5	ĐẠI KHỐI THỦY DN(D)/25	CÁI	01
6	BẦU XÁ KHÍ DN25	CÁI	01
7	HỘP TÓN 300X300X350	CÁI	01
8	KHOÁ HỘP TÓN	CÁI	01

BẢNG THỐNG KÊ KÍCH THƯỚC ĐOẠN ỐNG QUA CỐNG

STT	TÊN CỌC	DN (MM)	CÚT THÉP	SỐ LƯỢNG	H TRẮC ĐỌC (M)	CỐT .MĐ (Z1)	CỐT ĐỈNH ỐNG (Z2)	KHOẢNG CÁCH (m)		
								L1	L2	L3
1	T15	350	DN350x45°	1	0.50	5.87	5.37	3	8	3
	T16	350	DN350x45°	1	-0.35	5.88	6.23			
	T17	350	DN350x45°	1	-0.45	5.89	6.34			
	T18	350	DN350x45°	1	1.03	5.86	4.83			
2	T25	350	DN350x45°	1	1.00	5.92	4.92	3	7	3
	T26	350	DN350x45°	1	-0.10	5.94	6.04			
	T27	350	DN350x45°	1	-0.15	6.1	6.25			
	T28	350	DN350x45°	1	1.00	6.14	5.14			

CÔNG TY CỔ PHẦN TƯ VẤN KINH TẾ - KỸ THUẬT XÂY DỰNG VIỆT NAM

THẨM TRA
 Báo cáo kết quả thẩm tra số: 198/VNECT-TT.....
 Ngày: 08 tháng 10 năm 2025...
 Ký tên: *Nguyễn Văn Tuấn*

LẦN SỬA	NGÀY SỬA	NỘI DUNG SỬA	NGƯỜI SỬA

CHỦ ĐẦU TƯ:
 CÔNG TY TNHH MTV
 NƯỚC SẠCH HÀ ĐỒNG



TEL: 043.7722277, FAX: 043.7739864

CÔNG TY CỔ PHẦN
 TƯ VẤN XÂY DỰNG VÀ THI CÔNG
 WATECH

CHỦ ĐẦU TƯ:
 CÔNG TY TNHH MTV
 NƯỚC SẠCH HÀ ĐỒNG
 TEL: 043.7722277, FAX: 043.7739864
 CHỦ ĐẦU TƯ:
 CÔNG TY CỔ PHẦN
 TƯ VẤN XÂY DỰNG VÀ THI CÔNG
 WATECH
 M.S.D.N.01.059986
 9. BA ĐÌNH - T.P. HÀ NỘI

THS. PHẠM VĂN TUẤN
 CHỦ NHIỆM DỰ ÁN

KS. HOÀNG ĐỨC TRỌNG
 CHỦ TRÌ

KS. HOÀNG ĐỨC TRỌNG
 KIỂM

KS. LÊ KIM THOA
 THIẾT KẾ

KS. TRỊNH THỊ HƯỜNG
 TÊN CÔNG TRÌNH:

BỔ SUNG NGUỒN CHO
 TUYẾN ỚNG DN300 LA PHÙ
 BẢNG ỚNG HDPE D355 TỪ
 TRẠM CẤP NƯỚC DƯƠNG NỘ

HẠNG MỤC:
 CHI TIẾT

TÊN BẢN VẼ:
 CHI TIẾT ỚNG QUA CỐNG

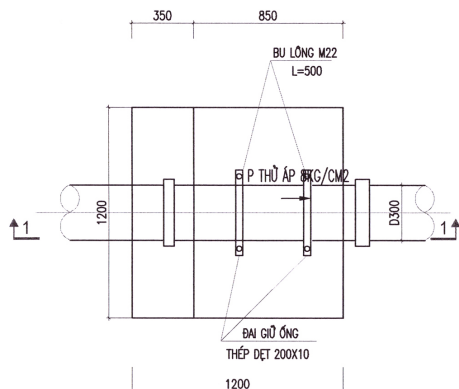
THIẾT KẾ BẢN VẼ THI CÔNG
 HOÀN THÀNH: 2025

TỶ LỆ: BẢN VẼ SỐ:
 CT-09

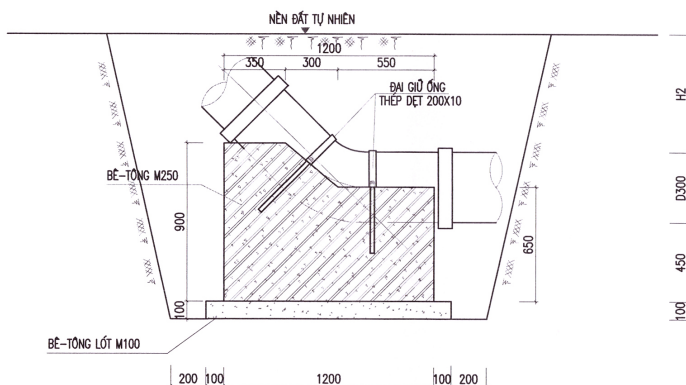
CHI TIẾT GỐI ĐỠ CÚT ĐỨNG

GỐI ĐỠ CÚT ĐỨNG HƯỚNG XUỐNG 45 ỜNG D300

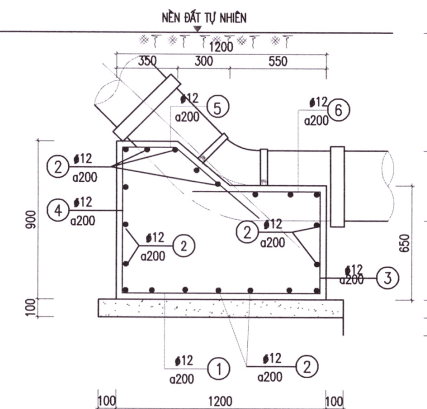
SI: 1CK



MẶT CẮT 1-1

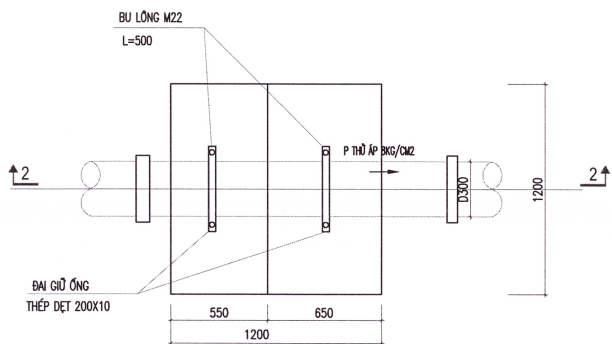


MẶT CẮT THÉP GỐI ĐỠ CÚT

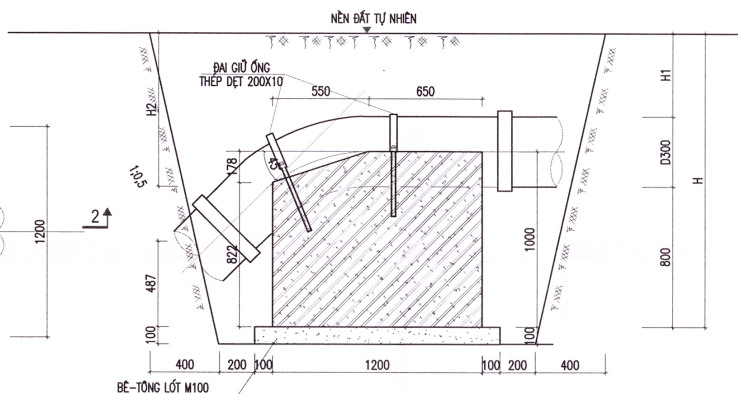


GỐI ĐỠ CÚT ĐỨNG HƯỚNG LÊN 45 ỜNG D300

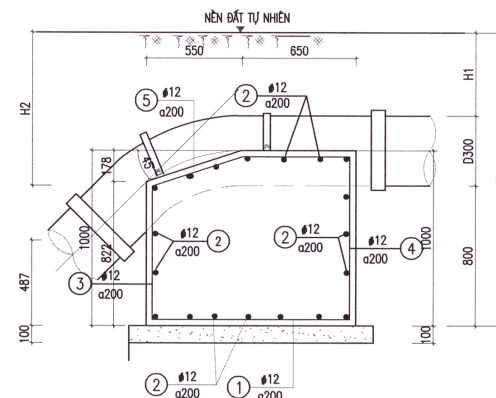
SI: 1CK



MẶT CẮT 2-2



MẶT CẮT THÉP GỐI ĐỠ CÚT



BẢNG THÔNG KÊ THÉP CHO 1 GỐI ĐỠ ỜNG OD315 HƯỚNG XUỐNG

TÊN C.KIỆN	SỐ T.T	HÌNH DẠNG-KÍCH THƯỚC	Ø mm	CHIỀU DÀI 1 THANH	SỐ LƯỢNG		TỔNG CHIỀU DÀI	TỔNG T. LƯỢNG KG
					1CK	TBQ		
GỐI ĐỠ 1 CẦU MÈN	1	300 1150 300	12	1750	12	12	21	18.6
	2	450 1150 450	12	2050	16	16	32.8	29.1
	3	740 600 300	12	1640	7	7	11.5	10.2
	4	300 850 300	12	1450	11	11	16	14.2
	5	300 300 625	12	1225	11	11	13.5	12
	6	300 778 300	12	1078	7	7	7.5	6.7

BẢNG THÔNG KÊ THÉP CHO 1 GỐI ĐỠ ỜNG D300 HƯỚNG LÊN

TÊN C.KIỆN	SỐ T.T	HÌNH DẠNG-KÍCH THƯỚC	Ø mm	CHIỀU DÀI 1 THANH	SỐ LƯỢNG		TỔNG CHIỀU DÀI	TỔNG T. LƯỢNG KG
					1CK	TBQ		
GỐI ĐỠ 1 CẦU MÈN	1	300 1150 300	12	1750	12	12	21	18.6
	2	300 1150 300	12	1750	18	18	31.5	28
	3	300 820 300	12	1600	11	11	17.6	15.6
	4	300 1000 300	12	1600	11	11	17.6	15.6
	5	300 600 590	12	1790	8	8	14.3	12.7

CÔNG TY CỔ PHẦN KIẾN THẠC SỸ VIỆT NAM
 Bảo cáo kết quả thẩm tra số: 558 / VNEC-IT.....
 Ngày: 10 tháng 04 năm 2025
 Ngày: 10 tháng 04 năm 2025
 Ngày: 10 tháng 04 năm 2025

LẦN SỬA	NGÀY SỬA	NỘI DUNG SỬA	NGƯỜI SỬA

CHỦ ĐẦU TƯ:
 CÔNG TY TNHH MTV
 NƯỚC SẠCH HÀ ĐÔNG



TEL: 043.7722277, FAX: 043.7739864

CÔNG TY CỔ PHẦN
 TƯ VẤN XÂY DỰNG WATECH



THS. PHẠM HUY THƯỜNG - QUANG VĨ - HÀ NỘI
 TEL: 043.7722277, FAX: 043.7739864

CÔNG TY CỔ PHẦN TƯ VẤN XÂY DỰNG WATECH
 CHỨC VỤ: CHỦ TỊCH HỘI ĐỒNG BAN ĐINH - TP

THS. PHẠM VĂN THUẬN

CHỨC VỤ: CHỦ NHIỆM DỰ ÁN

KS. HOÀNG ĐỨC TRỌNG

CHỨC VỤ: CHỦ TRÌ

KS. HOÀNG ĐỨC TRỌNG

KIỂM

KS. LÊ KIM THOA

THIẾT KẾ

KS. TRINH THỊ HƯỜNG

TÊN CÔNG TRÌNH:

BỔ SUNG NGUỒN CHO TUYÊN ỜNG DN300 LA PHÙ BẰNG ỜNG HDPE D355 TỪ TRẠM CẤP NƯỚC DƯƠNG NỘI

HANG MỤC:

CHI TIẾT

TÊN BẢN VẼ:

CHI TIẾT GỐI ĐỠ CÚT ĐỨNG

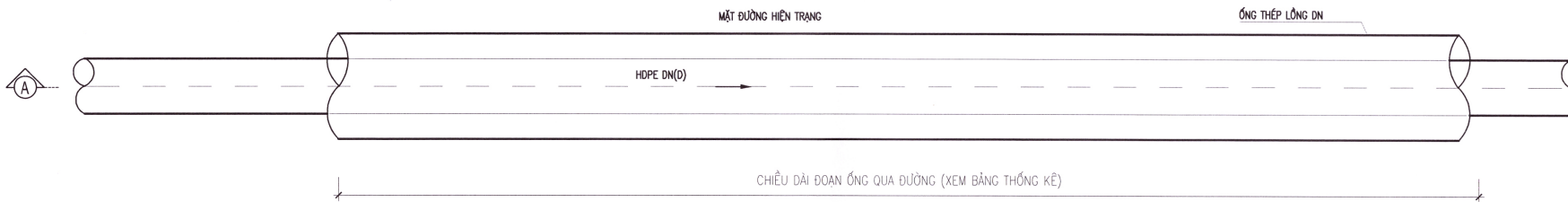
THIẾT KẾ BẢN VẼ THI CÔNG

HOÀN THÀNH: 2025

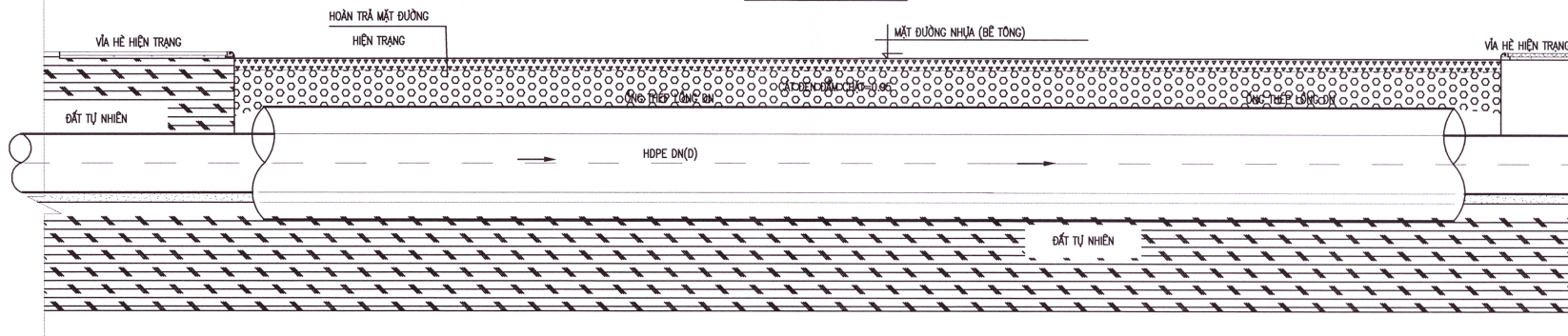
TỶ LỆ: BẢN VẼ SỐ:

CT-10

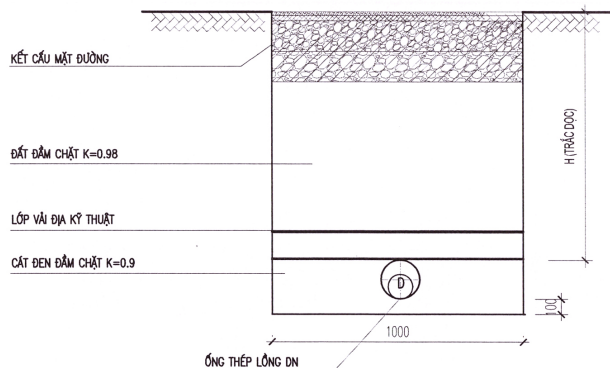
CHI TIẾT ỐNG QUA ĐƯỜNG



MẶT CẮT A-A

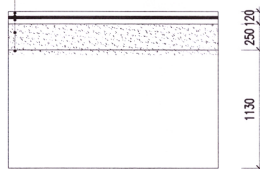


MẶT CẮT MƯỜNG ĐẶT ỐNG QUA ĐƯỜNG



KẾT CẤU ÁO ĐƯỜNG

BÊ TÔNG NHỰA HẠT MỎ - 50MM
 LỚP TƯỜNG THẨM NHỎ TƯƠNG TIÊU CHUẨN 0.5KG/M2
 BÊ TÔNG NHỰA HẠT THỎ - 70MM
 BÊ TÔNG ĐÁ 1*2 MẠC 200-250MM
 CÁT ĐEN ĐÁM CHẶT, K=0.9



BẢNG THỐNG KÊ CHI TIẾT ỐNG LÔNG QUA ĐƯỜNG

STT	ĐOẠN ỐNG QUA ĐƯỜNG	ĐƯỜNG KÍNH ỐNG D (mm)	ĐƯỜNG KÍNH ỐNG LÔNG THÉP DN (mm)	CHIỀU DÀI ĐOẠN ỐNG LÔNG (m)	CỐT MẶT ĐẤT (Z1)	CHIỀU SÂU CHỖ ỐNG TỚI ĐỈNH (H)
1	T39-T40	D355	DN400	5	8.14	1.14

CÔNG TY CP TƯ VẤN KINH TẾ - KỸ THUẬT XÂY DỰNG VIỆT NAM

THẨM TRA

Báo cáo kết quả thẩm tra số: 898 / VNECT-IT.....

Ngày: 10...tháng 10...năm 20...25...

Ký tên: *K. Duong*

LẦN SỬA	NGÀY SỬA	NỘI DUNG SỬA	NGƯỜI SỬA

CHỦ ĐẦU TƯ:
 CÔNG TY TNHH MTV
 NƯỚC SẠCH HÀ ĐÔNG



TEL: 043.7722277, FAX: 043.7739864

CÔNG TY CỔ PHẦN
 TƯ VẤN XÂY DỰNG WATECI



THS. PHẠM VĂN THUAN
 CHỦ NHIỆM DỰ ÁN

[Signature]

KS. HOÀNG ĐỨC TRỌNG

CHỦ TRÌ:

[Signature]

KS. HOÀNG ĐỨC TRỌNG

KIỂM

[Signature]

KS. LÊ KIM THOA

THIẾT KẾ

[Signature]

KS. TRỊNH THỊ HƯỜNG

TÊN CÔNG TRÌNH:

BỔ SUNG NGUỒN CHO
 TUYẾN ỐNG DN300 LA PHÙ
 BẰNG ỐNG HDPE D355 TỪ
 TRẠM CẤP NƯỚC DƯƠNG NỘI

HANG MỤC:

CHI TIẾT

TÊN BẢN VẼ:

CHI TIẾT ỐNG QUA ĐƯỜNG

THIẾT KẾ BẢN VẼ THI CÔNG

HOÀN THÀNH: 2025

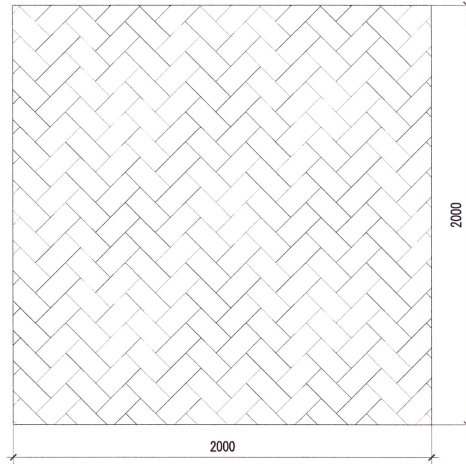
TỶ LỆ:

BẢN VẼ SỐ:

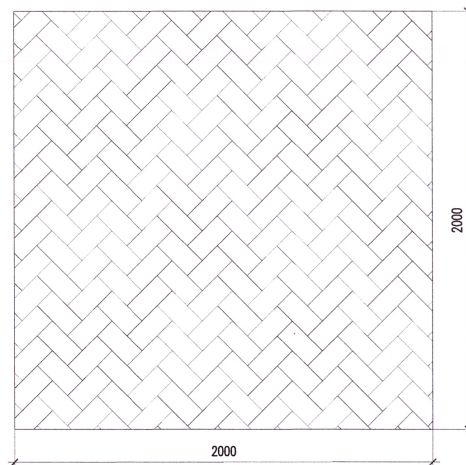
CT-11

MẶT CẮT MƯỜNG CHÔN ỒNG

MẶT BẰNG HỒ ĐIỂM ĐẦU

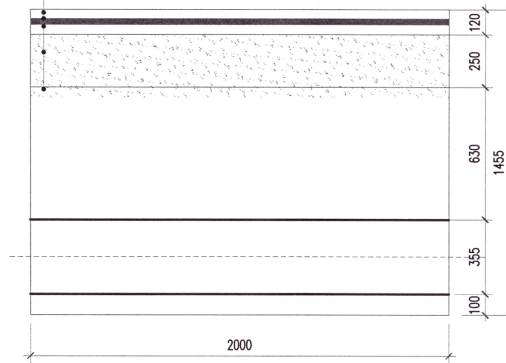


MẶT BẰNG HỒ ĐIỂM ĐẦU



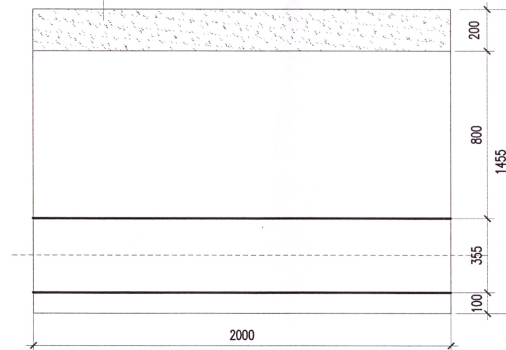
MẶT CẮT HỒ ĐIỂM ĐẦU(02 HỐ)

BÊ TÔNG NHỰA HẠT MỊN – 50MM
 LỚP TÚI THẨM NHỎ TƯƠNG TIÊU CHUẨN 0.5KG/M2
 BÊ TÔNG NHỰA HẠT THỎ – 70MM
 BÊ TÔNG ĐÁ 1*2 MÁC 200-250MM
 CÁT ĐEN ĐĂM CHẶT, K=0.9

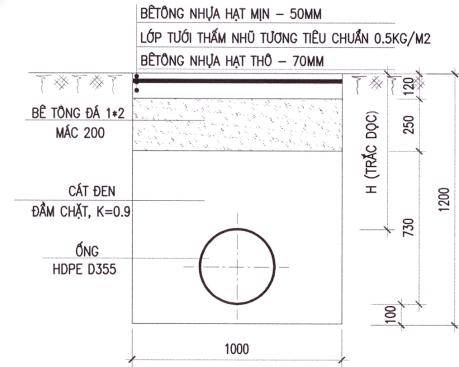


MẶT CẮT HỒ ĐIỂM ĐẦU(01 HỐ)

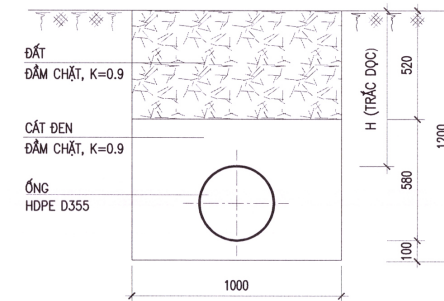
BÊ TÔNG ĐÁ 1*2, MÁC 200, DÀY 20CM
 CÁT ĐEN ĐĂM CHẶT, K=0.9



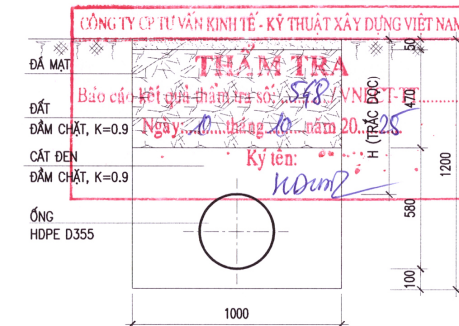
MẶT CẮT MƯỜNG ỒNG D355 ĐƯỜNG ASPHALT



MẶT CẮT MƯỜNG ỒNG D355 ĐƯỜNG ĐẤT



MẶT CẮT MƯỜNG ỒNG D355 ĐƯỜNG ĐẤT RẢI ĐÁ MẠT



LẦN SỬA	NGÀY SỬA	NỘI DUNG SỬA	NGƯỜI SỬA

CHỦ ĐẦU TƯ:
 CÔNG TY TNHH MTV
 NƯỚC SẠCH HÀ ĐỒNG



TEL: 043.7722277, FAX: 043.7739864

CÔNG TY CỔ PHẦN
 TƯ VẤN XÂY DỰNG WATECH



SỐ 01-PHẠM HUY THÔNG-QUANG VŨ-HÀ NỘI
 TEL: 043.7722277, FAX: 043.7739864
 CHỖ TÍCH HỌT

THS. PHẠM VĂN THUAN

CHỦ NHIỆM DỰ ÁN
 KS. HOÀNG ĐỨC TRỌNG

CHỦ TRÌ:
 KS. HOÀNG ĐỨC TRỌNG

KIỂM
 KS. LÊ KIM THOA

THIẾT KẾ
 KS. TRINH THỊ HUONG

TÊN CÔNG TRÌNH:
 BỔ SUNG NGUỒN CHO
 TUYẾN ỒNG DN300 LA PHÙ
 BẰNG ỒNG HDPE D355 TỪ
 TRẠM CẤP NƯỚC DƯƠNG NỘ

HẠNG MỤC:
 CHI TIẾT

TÊN BẢN VẼ:
 MẶT CẮT
 MƯỜNG CHÔN ỒNG

THIẾT KẾ BẢN VẼ THI CÔNG

HOÀN THÀNH: 2025

TỶ LỆ: BẢN VẼ SỐ: CT-12

