

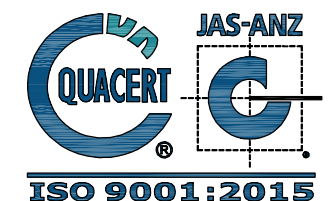
TẬP ĐOÀN CÔNG NGHIỆP - VIỄN THÔNG QUÂN ĐỘI
CÔNG TY CỔ PHẦN TƯ VẤN VÀ DỊCH VỤ VIETTEL

viettel
tech services

HỒ SƠ THIẾT KẾ TRIỂN KHAI THI CÔNG

**DỰ ÁN ĐẦU TƯ XÂY DỰNG HẠ TẦNG MỞ RỘNG MẠNG BĂNG RỘNG CỐ ĐỊNH
NĂM 2025 TẠI AN GIANG**

HÀ NỘI, 2025



TẬP ĐOÀN CÔNG NGHIỆP - VIỄN THÔNG QUÂN ĐỘI
CÔNG TY CỔ PHẦN TƯ VẤN VÀ DỊCH VỤ VIETTEL

viettel
tech services

HỒ SƠ THIẾT KẾ TRIỂN KHAI THI CÔNG

**DỰ ÁN ĐẦU TƯ XÂY DỰNG HẠ TẦNG MỞ RỘNG MẠNG BĂNG RỘNG CỐ ĐỊNH
NĂM 2025 TẠI AN GIANG**

CÔNG TY CP TƯ VẤN VÀ DỊCH VỤ VIETTEL

PHÓ GIÁM ĐỐC



Nguyễn Hữu Đức

HÀ NỘI, 2025

THUYẾT MINH THIẾT KẾ TRIỂN KHAI THI CÔNG

1. Yêu cầu chung

Đầu tư xây dựng hạ tầng mở rộng mạng băng rộng cố định để đáp ứng nhu cầu phát triển về thuê bao và đảm bảo chất lượng dịch vụ cung cấp cho khách hàng cá nhân (sử dụng các dịch vụ cơ bản thông dụng như internet (FTTh), truyền hình) và nhóm khách hàng doanh nghiệp (sử dụng các dịch vụ Internet leasedline, Metro Wan, Office Wan..).

2. Các tiêu chuẩn áp dụng để thiết kế

- TCVN 8665:2011: Sợi quang dùng cho mạng viễn thông.
- QCVN 33:2019/BTTTT Quy chuẩn kỹ thuật quốc gia về lắp đặt mạng cáp ngoại vi viễn thông.
- Hướng dẫn quy hoạch khảo sát, thiết kế lớp truy nhập mạng cố định băng rộng mã hiệu HD.VTNET.QHTK.01/BRCĐ.
- Hướng dẫn lựa chọn tách, vụ hồi tự động cáp trực GPON mạng BRCĐ mã hiệu HD.VTNet.TK.27/BRCĐ.
- Hướng dẫn thiết kế nâng cấp mở rộng vùng phủ lớp truy nhập mạng băng rộng cố định mã hiệu HD.VTNet.TK.07/BRCĐ.
- Tiêu chuẩn TC.ĐTXD.KTGS.282 ngày 30/09/2025 của Tập đoàn Công nghiệp - Viễn thông Quân đội về việc yêu cầu kỹ thuật xây dựng công trình cáp.
- TCVN 8699:2011: “Mạng viễn thông - Ống nhựa dùng cho tuyến cáp ngầm - yêu cầu kỹ thuật”.
- TCVN 4085-2011: “Kết cấu gạch đá - tiêu chuẩn thi công và nghiệm thu”.
- TCVN 4453-95: về “Kết cấu bê tông và bê tông cốt thép toàn khối - Quy phạm thi công và nghiệm thu”.
- TCVN 5847:2016 - Cột điện bê tông cốt thép ly tâm.
- TCVN 5574: 2018. Kết cấu bê tông và bê tông cốt thép - tiêu chuẩn thiết kế.
- TCVN 5575: 2024. Kết cấu thép - tiêu chuẩn thiết kế.
- TCVN 3223: 2000. Que hàn điện dùng cho thép các bon thấp và thép hợp kim thấp - ký hiệu, kích thước và yêu cầu kỹ thuật chung.
- TCVN 1916: 1995. Bulông, vít, vít cấy và đai ốc - yêu cầu kỹ thuật.
- TCVN 4085:2011. Kết cấu gạch đá - tiêu chuẩn thi công và nghiệm thu.
- Tiêu chuẩn về mạ kẽm nhúng nóng: ASTM A123/ A123M; ASTM A153/ A153M.
- Các tiêu chuẩn và quy phạm xây dựng chuyên ngành khác có liên quan.

STT	Hạng mục AGG	Đơn vị tính	Số lượng
1	Cáp quang treo 12 sợi (Cáp hình số 8, loại 2 sợi quang 1 ống lồng)	m	966.207
2	Cáp quang treo 24 sợi (Cáp hình số 8)	m	99.410
3	Cáp quang luồn cống bê 12 sợi (DU, 12FO, 2 sợi/1 ống lồng)	m	488.340
4	Đế chữ U treo cáp	bộ	26.642
5	Kẹp cáp 2 rãnh 3 lỗ	bộ	30.856
6	Khóa đai inox (cho dây loại 0,7x20mm)	Cái	61.712
7	Dây đai inox 0,7x20mm	m	74.054
8	Măng xông quang 24 Sợi	bộ	143
9	ODF 12 FO indoor (đầu LC/APC)	bộ	119
10	ODF24 (Kèm đầu coupler chuẩn LC)	bộ	132
11	Gông treo cáp dự phòng (1 bộ gông G6+2 bộ gông E6)	bộ	143
12	Ống nhựa PVC fi56x3.5x600mm	m	1.209
13	Biển báo độ cao của cáp	chiếc	2.132
14	Biển báo cáp quang Quân sự	chiếc	5.330
15	Thẻ đánh dấu cáp màu xanh dương, Kích thước thẻ (dài x rộng x dày) 75x40x4mm	chiếc	3.531
16	Bộ chia quang 1:4, loại không có đầu connector	Bộ	103
17	Bộ chia tín hiệu quang 1:16 SC/APC loại PLC (đầu vào không có connector, đầu ra 16 SC/APC)	Bộ	2.162
18	Bộ chia tín hiệu quang 1:8 SC/APC loại PLC (đầu vào không có connector, đầu ra 8 SC/APC)	Bộ	2.016
19	Bộ chia tín hiệu quang 1:8 không bao gồm đầu nối/ PLC Splitter 1x8	Bộ	1.349
20	Tủ thuê bao quang 16 cổng SC/APC (có thể nâng cấp lên 18 cổng)	Bộ	3.995
21	Tủ thuê bao quang 16 cổng SC/APC (tủ nhựa)	Bộ	219
22	Cột bê tông vuông 7m 7A.V65	Cột	36
23	Cột bê tông ly tâm 8m (8.A-R-65)	Cột	75
24	Cáp quang luồn cống 24 sợi (Sợi thường)	m	26.970
25	Bộ chia quang 1:2, loại không có đầu connector	bộ	86
26	Attomat đơn 16A	cái	170

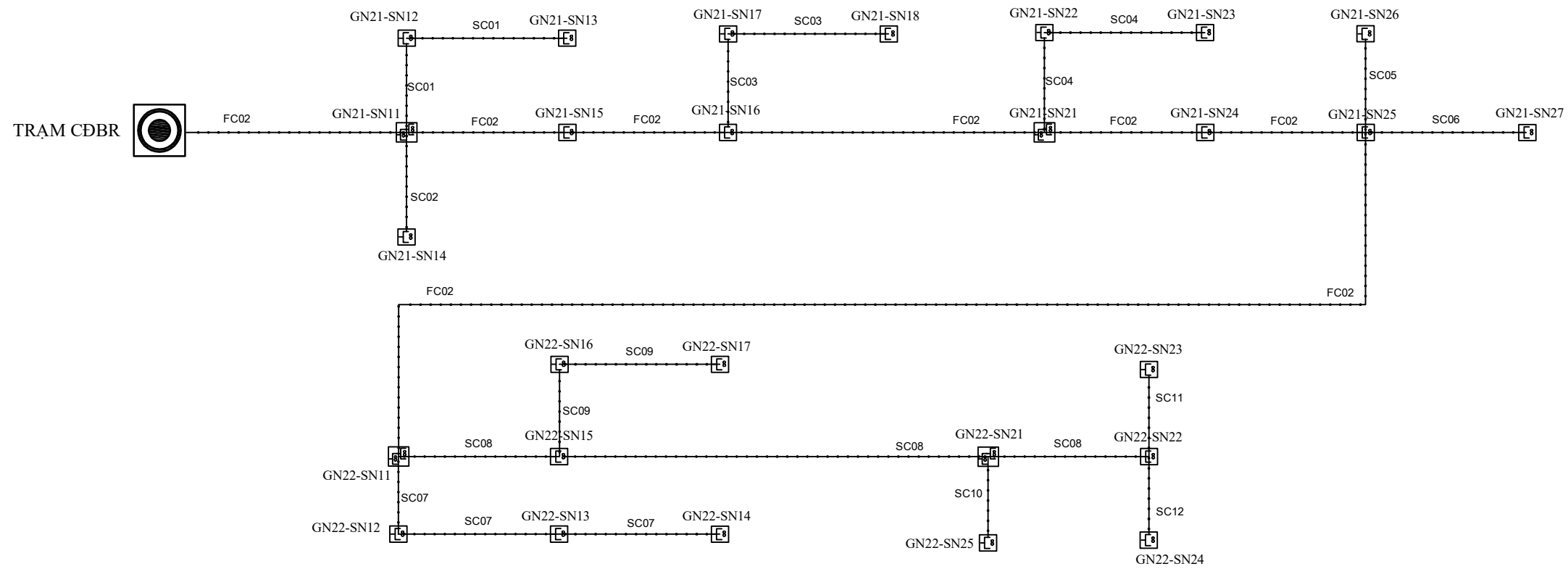
SỬA ĐỔI			
LẦN	NGÀY	XÁC NHẬN	
1			
2			
CHỦ ĐẦU TƯ: TỔNG CÔNG TY MẠNG LƯỚI VIETTEL			
DỰ ÁN: DỰ ÁN ĐẦU TƯ XÂY DỰNG HẠ TẦNG MỞ RỘNG MẠNG BĂNG RỘNG CÓ ĐỊNH NĂM 2025 TẠI AN GIANG			
CÔNG TRÌNH:			
ĐỊA ĐIỂM: TỈNH AN GIANG			
ĐƠN VỊ THIẾT KẾ: CÔNG TY CP TƯ VẤN VÀ DỊCH VỤ VIETTEL			
 <small>Tầng 3, Tháp Tây, Tòa Nhà HNICORP, 72 Trần Hưng Đạo, Quận Hoàn Kiếm, Hà Nội</small> ISO 9001:2015			
PHÓ GIÁM ĐỐC:			
Nguyễn Hữu Đức			
CHỦ NHIỆM:			
Đinh Phú Minh			
CHỦ TRÌ:			
Nguyễn Như Ý			
THIẾT KẾ+VẼ:			
Lê Hữu Hưng			
KIỂM TRA:			
Nguyễn Như Ý			
GIẢI ĐOẠN THỰC HIỆN: THIẾT KẾ TRIỂN KHAI THI CÔNG			
TÊN BẢN VẼ: TỔNG HỢP KHỐI LƯỢNG			
TỶ LỆ	HOÀN THÀNH	SỐ HIỆU	TRANG
			01

BẢN VẼ THIẾT KẾ CHO CÁC TRẠM PHÁT TRIỂN MỚI, MỞ RỘNG HẠ TẦNG GPON



HÀ NỘI, 2025

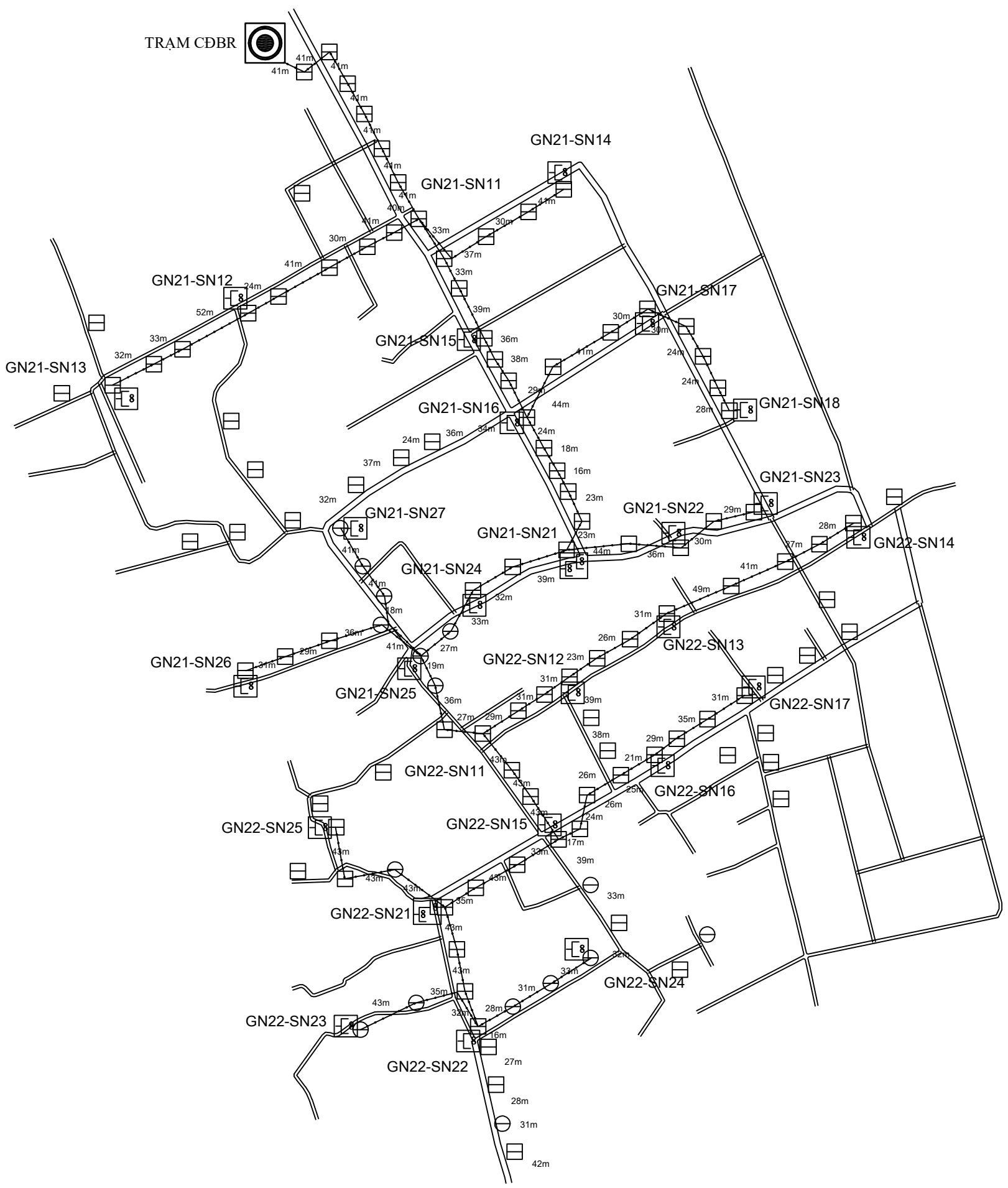




BẢNG KÝ HIỆU

	ODF 48Fo
	ODF 24Fo
	MANG XONG 48FO
	MANG XONG 24FO
	Tủ có sẵn
	Tủ 2 lớp đầu tiên
	Tủ 2 lớp thứ 2
	Tủ 1 lớp 1:16
	Bộ chia phân phối 1:4
	Tủ 2 lớp đầu tiên
	Tủ 2 lớp thứ 2
	Tủ 1 lớp 1:8
	Bộ chia phân phối 1:8
	Cáp 96FO
	Cáp 48FO
	Cáp 24FO
	Cáp 12FO
	Cáp 8FO
	Cáp 4FO
	Cột tròn có sẵn
	Cột vuông có sẵn
	Cột tròn trống mới
	Cột vuông trống mới
	Mã cáp
	Mã tủ cáp

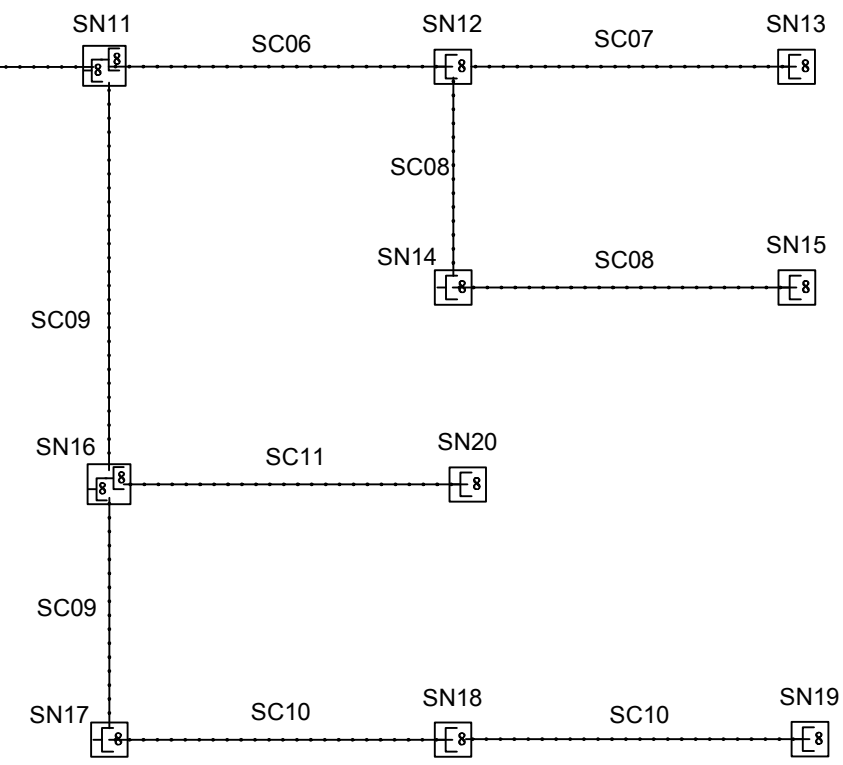
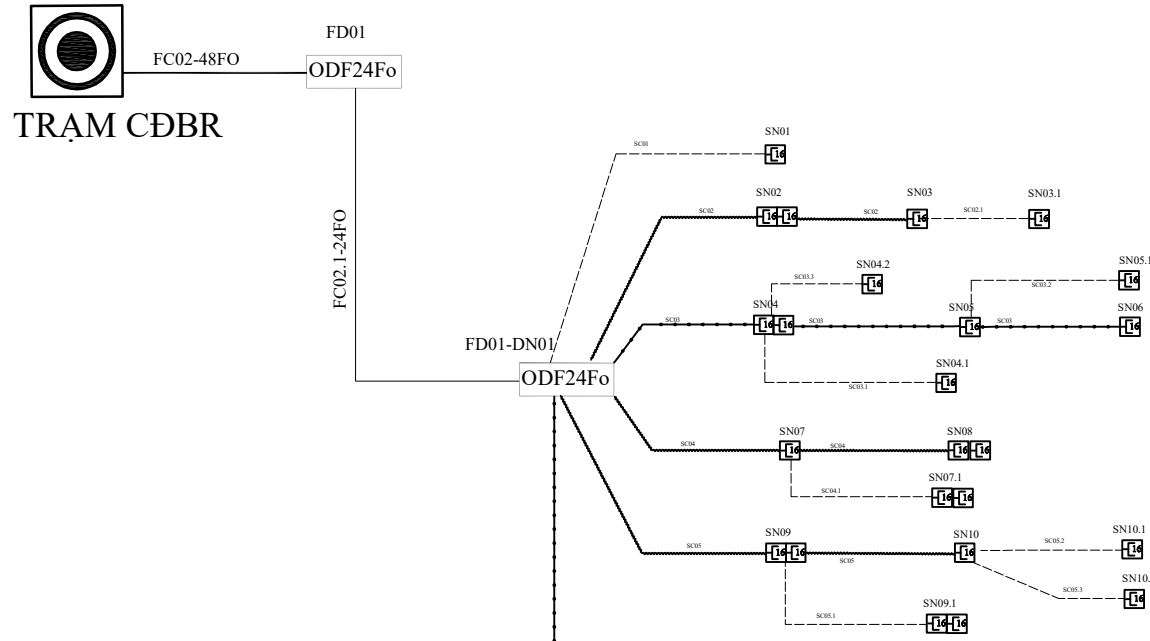
SỬA ĐỔI			
LẦN	NGÀY	XÁC NHẬN	
1			
2			
CHỦ ĐẦU TƯ:			
TÔNG CÔNG TY MẠNG LƯỚI VIETTEL			
DỰ ÁN:			
DỰ ÁN ĐẦU TƯ XÂY DỰNG HẠ TẦNG MỞ RỘNG MẠNG BĂNG RỘNG CÓ ĐỊNH NĂM 2025 TẠI AN GIANG			
CÔNG TRÌNH:			
ĐỊA ĐIỂM:			
TỈNH AN GIANG			
ĐƠN VỊ THIẾT KẾ:			
CÔNG TY CP TƯ VẤN VÀ DỊCH VỤ VIETTEL			
<small>Tầng 3, Tháp Tây, Tòa Nhà HHCORP, 72 Trần Hưng Đạo, Dịch Vọng, Cầu Giấy, Hà Nội</small> 			
PHÓ GIÁM ĐỐC:			
Nguyễn Hữu Đức			
CHỦ NHIỆM:			
Đình Phú Minh			
CHỦ TRÌ:			
Nguyễn Như Ý			
THIẾT KẾ+VẼ:			
Lê Hữu Hưng			
KIỂM TRA:			
Nguyễn Như Ý			
GIẢI ĐOẠN THỰC HIỆN:			
THIẾT KẾ TRIỂN KHAI THI CÔNG			
TÊN BẢN VẼ:			
BẢN VẼ LOGIC TRẠM BRCD			
PHÁT TRIỂN MỚI, MỞ RỘNG HẠ TẦNG GPON			
(PHƯƠNG ÁN TRIỂN KHAI MÔ HÌNH TỦ THUÊ BAO 2 LỚP)			
TỶ LỆ	HOÀN THÀNH	SỐ HIỆU	TRANG
			02



BẢNG KÝ HIỆU

	ODF 48Fo
	ODF 24Fo
	MANG XONG 48FO
	MANG XONG 24FO
	Tủ có sẵn
	Tủ 2 lớp đầu tiên
	Tủ 2 lớp thứ 2
	Tủ 1 lớp 1:16
	Bộ chia phân phối 1:4
	Tủ 2 lớp đầu tiên
	Tủ 2 lớp thứ 2
	Tủ 1 lớp 1:8
	Bộ chia phân phối 1:8
	Cáp 96FO
	Cáp 48FO
	Cáp 24FO
	Cáp 12FO
	Cáp 8FO
	Cáp 4FO
	Cột tròn có sẵn
	Cột vuông có sẵn
	Cột tròn trống mới
	Cột vuông trống mới
FCxx, SCxx	Mã cáp
DNxx, SNxx	Mã tủ cấp
GNxx-SNxx	Mã tủ cấp

SỬA ĐỔI			
LẦN	NGÀY	XÁC NHẬN	
1			
2			
CHỦ ĐẦU TƯ:			
TỔNG CÔNG TY MẠNG LƯỚI VIETTEL			
DỰ ÁN:			
DỰ ÁN ĐẦU TƯ XÂY DỰNG HẠ TẦNG MỞ RỘNG MẠNG BĂNG RỘNG CÓ ĐỊNH NĂM 2025 TẠI AN GIANG			
CÔNG TRÌNH:			
ĐỊA ĐIỂM:			
TỈNH AN GIANG			
ĐƠN VỊ THIẾT KẾ:			
CÔNG TY CP TƯ VẤN VÀ DỊCH VỤ VIETTEL			
<small>Tầng 3, Tháp Tây, Tòa Nhà HHCORP, 72 Trần Hưng Đạo, Dịch Vọng, Cầu Giấy, Hà Nội</small> ISO 9001:2015			
PHÓ GIÁM ĐỐC:			
Nguyễn Hữu Đức			
CHỦ NHIỆM:			
ĐINH PHÚ MINH			
CHỦ TRÌ:			
Nguyễn Như Ý			
THIẾT KẾ+VẼ:			
Lê Hữu Hưng			
KIỂM TRA:			
Nguyễn Như Ý			
GIẢI ĐOẠN THỰC HIỆN:			
THIẾT KẾ TRIỂN KHAI THI CÔNG			
TÊN BẢN VẼ:			
BẢN VẼ MẶT BẰNG TRẠM BRCD PHÁT TRIỂN MỚI, MỞ RỘNG HẠ TẦNG GPON (PHƯƠNG ÁN TRIỂN KHAI MÔ HÌNH TỦ THUÊ BAO 2 LỚP)			
TỶ LỆ	HOÀN THÀNH	SỐ HIỆU	TRANG
			03



BẢNG KÝ HIỆU

	ODF 48Fo
	ODF 24Fo
	MÀNG XÔNG 48FO
	MÀNG XÔNG 24FO
	Tủ có sẵn
	Tủ 2 lớp đầu tiên
	Tủ 2 lớp thứ 2
	Tủ 1 lớp 1:16
	Bộ chia phân phối 1:4
	Tủ 2 lớp đầu tiên
	Tủ 2 lớp thứ 2
	Tủ 1 lớp 1:8
	Bộ chia phân phối 1:8
	Cáp 96FO
	Cáp 48FO
	Cáp 24FO
	Cáp 12FO
	Cáp 8FO
	Cáp 4FO
	Cột tròn có sẵn
	Cột vuông có sẵn
	Cột tròn trồng mới
	Cột vuông trồng mới
	Mã cáp
	FCxx, SCxx
	DNxx, SNxx
	GNxx-SNxx

SỬA ĐỔI

LẦN	NGÀY	XÁC NHẬN
1		
2		

CHỦ ĐẦU TƯ:

TÔNG CÔNG TY MẠNG LƯỚI VIETTEL

DỰ ÁN:

DỰ ÁN ĐẦU TƯ XÂY DỰNG HẠ TẦNG MỞ RỘNG MẠNG BĂNG RỘNG CÓ ĐỊNH NĂM 2025 TẠI AN GIANG

CÔNG TRÌNH:

ĐỊA ĐIỂM:

TỈNH AN GIANG

ĐƠN VỊ THIẾT KẾ:

CÔNG TY CP TƯ VẤN VÀ DỊCH VỤ VIETTEL

viettel
tech services

Tầng 3, Tháp Tây, Tòa Nhà HVCORP, 72 Trần Hưng Đạo, Quận Hoàn Kiếm, Hà Nội

ISO 9001:2015

PHÓ GIÁM ĐỐC:

Nguyễn Hữu Đức

CHỦ NHIỆM:

Đinh Phú Minh

CHỦ TRÌ:

Nguyễn Như Ý

THIẾT KẾ+VẼ:

Lê Hữu Hưng

KIỂM TRA:

Nguyễn Như Ý

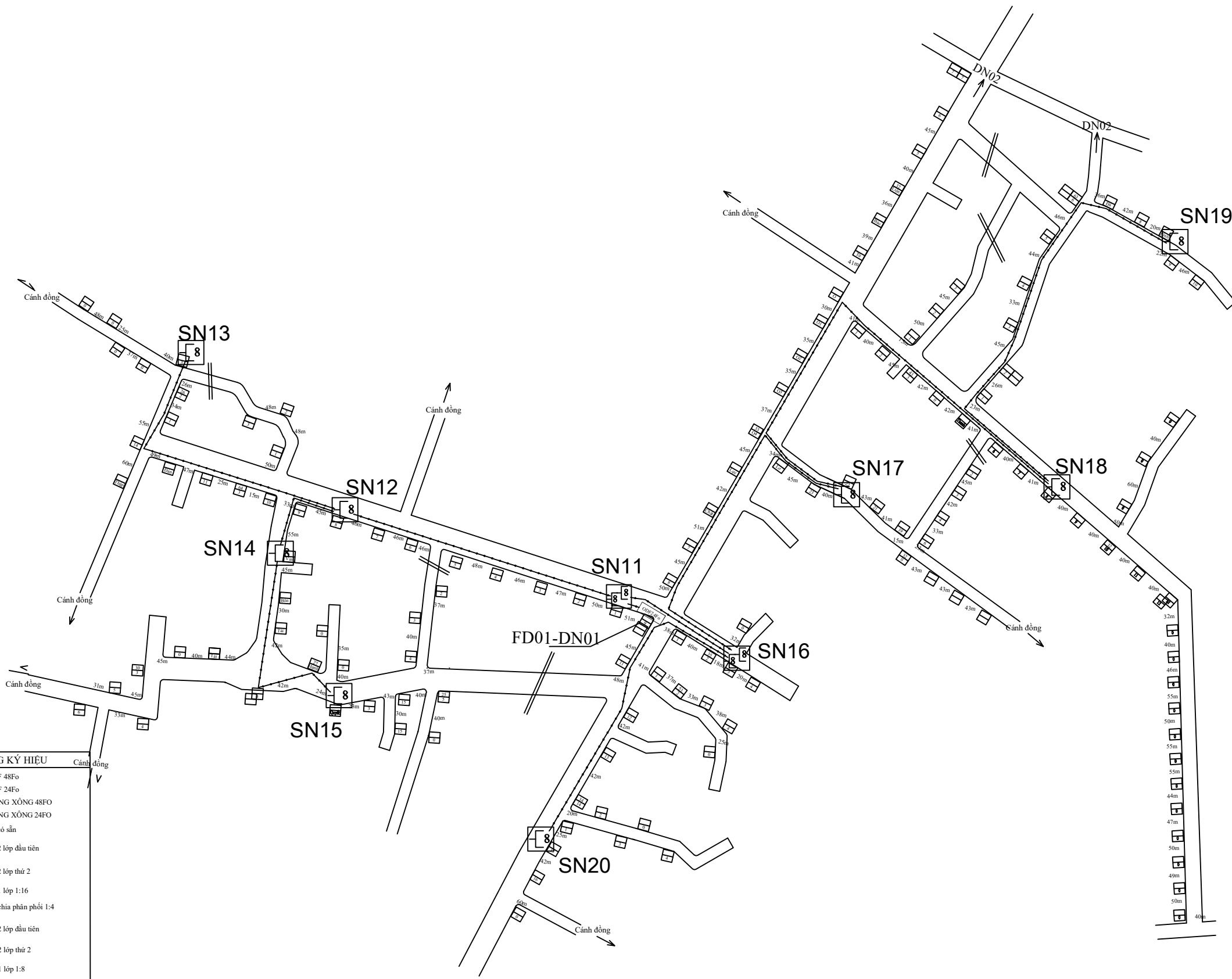
GIẢI ĐOẠN THỰC HIỆN:

THIẾT KẾ TRIỂN KHAI THI CÔNG

TÊN BẢN VẼ:

BẢN VẼ LOGIC TRẠM BRCD
PHÁT TRIỂN MỚI, MỞ RỘNG HẠ TẦNG GPON
(PHƯƠNG ÁN TRIỂN KHAI MÔ HÌNH NODE TRỰC/NODE NHÁNH)

TỶ LỆ	HOÀN THÀNH	SỐ HIỆU	TRANG
			04



BẢNG KÝ HIỆU

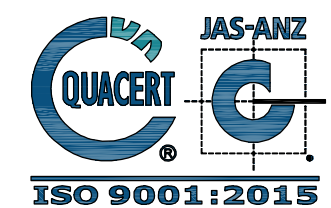
	ODF 48FO
	ODF 24FO
	MĂNG XÔNG 48FO
	MĂNG XÔNG 24FO
	Tủ có sẵn
	Tủ 2 lớp đầu tiên
	Tủ 2 lớp thứ 2
	Tủ 1 lớp 1:16
	Bộ chia phân phối 1:4
	Tủ 2 lớp đầu tiên
	Tủ 2 lớp thứ 2
	Tủ 1 lớp 1:8
	Bộ chia phân phối 1:8
	Cáp 96FO
	Cáp 48FO
	Cáp 24FO
	Cáp 12FO
	Cáp 8FO
	Cáp 4FO
	Cột tròn có sẵn
	Cột vuông có sẵn
	Cột tròn trồng mới
	Cột vuông trồng mới
	Mã cáp
	Mã tủ cáp

SỬA ĐỔI			
LẦN	NGÀY	XÁC NHẬN	
1			
2			
CHỦ ĐẦU TƯ: TỔNG CÔNG TY MẠNG LƯỚI VIETTEL			
DỰ ÁN: DỰ ÁN ĐẦU TƯ XÂY DỰNG HẠ TẦNG MỞ RỘNG MẠNG BĂNG RỘNG CÓ ĐỊNH NĂM 2025 TẠI AN GIANG			
CÔNG TRÌNH:			
ĐỊA ĐIỂM: TỈNH AN GIANG			
ĐƠN VỊ THIẾT KẾ: CÔNG TY CP TƯ VẤN VÀ DỊCH VỤ VIETTEL			
 CÔNG TY CỔ PHẦN TƯ VẤN VÀ DỊCH VỤ VIETTEL TẦNG 3, THÁP TÂY, TOWER HANCOOP, 72 TRẦN ĐĂNG HÙNG, DỊCH VỌNG, CẦU GIẤY, HÀ NỘI ISO 9001:2015			
PHÓ GIÁM ĐỐC:			
Nguyễn Hữu Đức		CHỦ NHIỆM:	
Đinh Phú Minh			
CHỦ TRÌ:			
Nguyễn Như Ý		THIẾT KẾ+VẼ:	
Lê Hữu Hưng			
KIỂM TRA:			
Nguyễn Như Ý			
GIẢI ĐOẠN THỰC HIỆN: THIẾT KẾ TRIỂN KHAI THI CÔNG			
TÊN BẢN VẼ: BẢN VẼ MẶT BẰNG TRẠM BRCĐ PHÁT TRIỂN MỚI, MỞ RỘNG HẠ TẦNG GPON (PHƯƠNG ÁN TRIỂN KHAI MÔ HÌNH TỦ THUÊ BAO 2 LỚP)			
TỶ LỆ	HOÀN THÀNH	SỐ HIỆU	TRANG
			05

BẢN VẼ THIẾT KẾ CHO CÁC TRẠM KIÊN CỐ CUNG CỐ HẠ TẦNG GPON MẠNG BĂNG RỘNG CỐ ĐỊNH



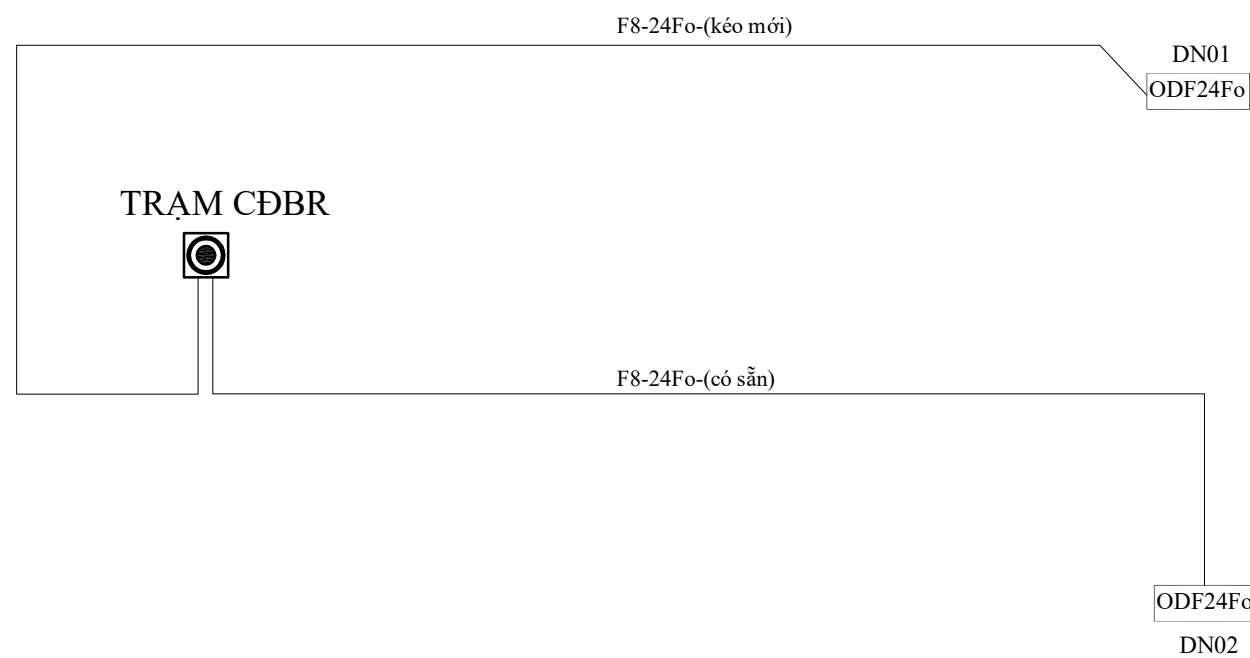
HÀ NỘI, 2025



HIỆN TRẠNG



SAU TÁCH CÁP



Ghi chú: Khối lượng triển khai các tuyến tách cáp, ngầm hóa theo nhu cầu thực tế

SỬA ĐỔI

LẦN	NGÀY	XÁC NHẬN
1		
2		

CHỦ ĐẦU TƯ:

TÔNG CÔNG TY MẠNG LƯỚI VIETTEL

DỰ ÁN:

DỰ ÁN ĐẦU TƯ XÂY DỰNG HẠ TẦNG MỞ RỘNG MẠNG BĂNG RỘNG CÓ ĐỊNH NĂM 2025 TẠI AN GIANG

CÔNG TRÌNH:

ĐỊA ĐIỂM:

TỈNH AN GIANG

ĐƠN VỊ THIẾT KẾ:

CÔNG TY CP TƯ VẤN VÀ DỊCH VỤ VIETTEL

viettel
tech services

Tầng 3, Tháp Tài, Tòa Nhà HANICORP, 72 Trần Hưng Đạo, Quận Hoàn Kiếm, Hà Nội

ISO 9001:2015

PHÓ GIÁM ĐỐC:

Nguyễn Hữu Đức

CHỦ NHIỆM:

Đinh Phú Minh

CHỦ TRÌ:

Nguyễn Như Ý

THIẾT KẾ+VẼ:

Lê Hữu Hưng

KIỂM TRA:

Nguyễn Như Ý

GIẢI ĐOẠN THỰC HIỆN:

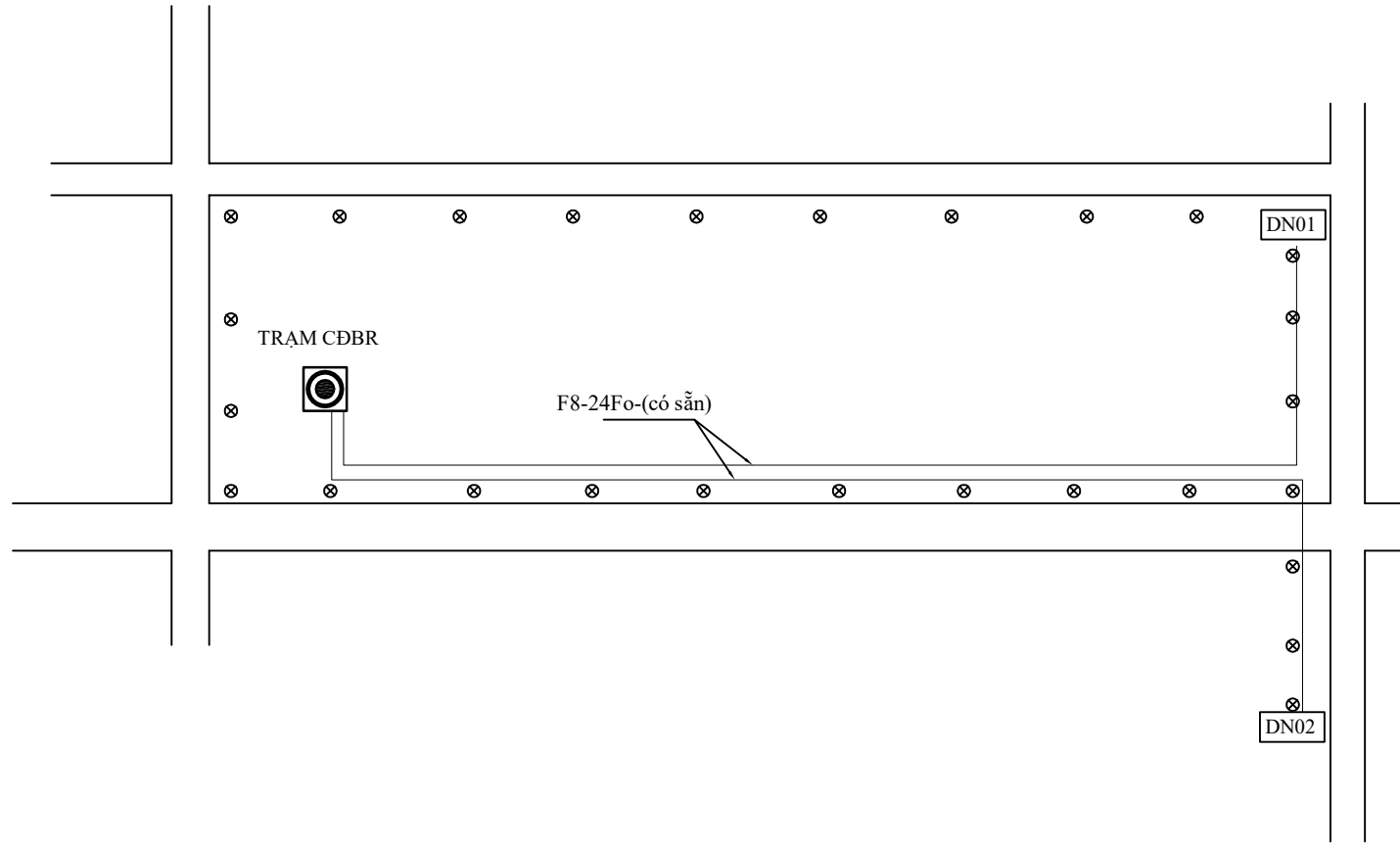
THIẾT KẾ TRIỂN KHAI THI CÔNG

TÊN BẢN VẼ:

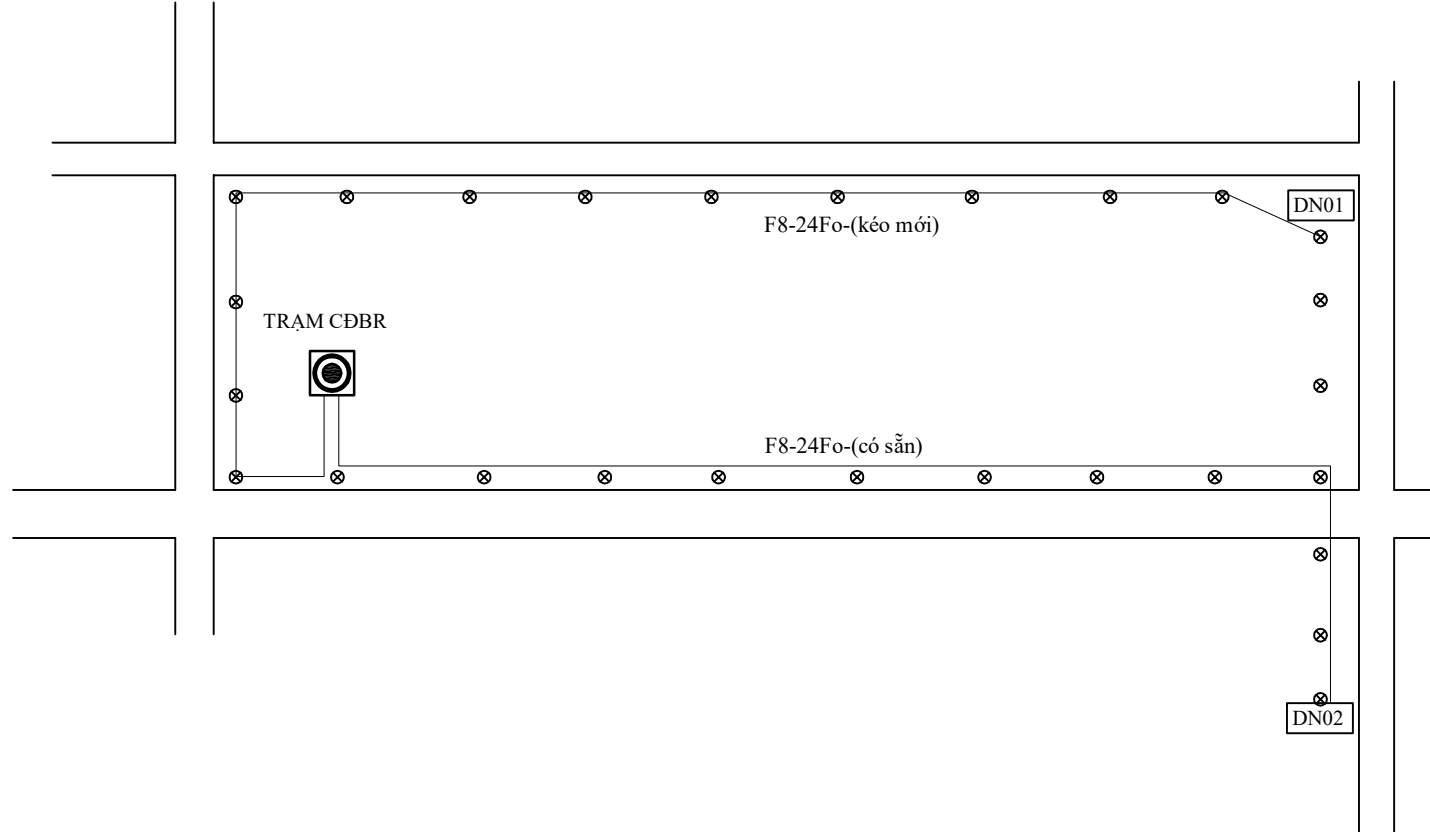
BẢN VẼ LOGIC TÁCH CÁP TRỤC CHUNG LỘ
(PHƯƠNG ÁN KÉO VẼ TRẠM CĐBR BAN ĐẦU)

TỶ LỆ	HOÀN THÀNH	SỐ HIỆU	TRANG
			06

HIỆN TRẠNG



SAU TÁCH CÁP



Ghi chú: Khối lượng triển khai các tuyến tách cáp, ngầm hóa theo nhu cầu thực tế

SỬA ĐỔI

LẦN	NGÀY	XÁC NHẬN
1		
2		

CHỦ ĐẦU TƯ:
TÔNG CÔNG TY MẠNG LƯỚI VIETTEL

DỰ ÁN:
DỰ ÁN ĐẦU TƯ XÂY DỰNG HẠ TẦNG MỞ RỘNG MẠNG BĂNG RỘNG CÓ ĐỊNH NĂM 2025 TẠI AN GIANG

CÔNG TRÌNH:

ĐỊA ĐIỂM:
TỈNH AN GIANG

ĐƠN VỊ THIẾT KẾ:
CÔNG TY CP TƯ VẤN VÀ DỊCH VỤ VIETTEL

viettel
tech services

Tầng 3, Tháp Tây, Tòa Nhà HANCOOP, 72 Trần Hưng Đạo, Quận Hoàn Kiếm, Hà Nội

ISO 9001:2015

PHÓ GIÁM ĐỐC:
Nguyễn Hữu Đức

CHỦ NHIỆM:
Đinh Phú Minh

CHỦ TRÌ:
Nguyễn Như Ý

THIẾT KẾ+VẼ:
Lê Hữu Hưng

KIỂM TRA:
Nguyễn Như Ý

GIẢI ĐOẠN THỰC HIỆN:
THIẾT KẾ TRIỂN KHAI THI CÔNG

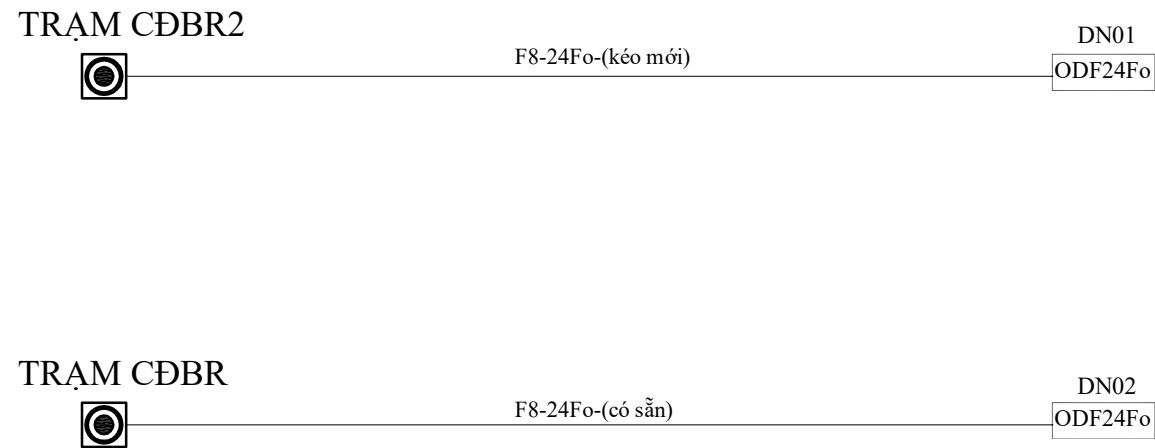
TÊN BẢN VẼ:
MẶT BẰNG TÁCH CÁP TRỤC CHUNG LỘ
(PHƯƠNG ÁN KÉO VẼ TRẠM CĐBR BAN ĐẦU)

TỶ LỆ	HOÀN THÀNH	SỐ HIỆU	TRANG
			07

HIỆN TRẠNG



SAU TÁCH CÁP



Ghi chú: Khối lượng triển khai các tuyến tách cáp, ngầm hóa theo nhu cầu thực tế

SỬA ĐỔI

LẦN	NGÀY	XÁC NHẬN
1		
2		

CHỦ ĐẦU TƯ:

TÔNG CÔNG TY MẠNG LƯỚI VIETTEL

DỰ ÁN:

DỰ ÁN ĐẦU TƯ XÂY DỰNG HẠ TẦNG MỞ RỘNG MẠNG BĂNG RỘNG CỐ ĐỊNH NĂM 2025 TẠI AN GIANG

CÔNG TRÌNH:

ĐỊA ĐIỂM:

TỈNH AN GIANG

ĐƠN VỊ THIẾT KẾ:

CÔNG TY CP TƯ VẤN VÀ DỊCH VỤ VIETTEL

viettel
tech services

TẦNG 3, THÁP TÂY, TOWER HANCOOP, 72 TRẦN ĐĂNG HÙNG, DỊCH VỌNG, CẦU GIẤY, HÀ NỘI

ISO 9001:2015

PHÓ GIÁM ĐỐC:

Nguyễn Hữu Đức

CHỦ NHIỆM:

Đình Phú Minh

CHỦ TRÌ:

Nguyễn Như Ý

THIẾT KẾ+VẼ:

Lê Hữu Hưng

KIỂM TRA:

Nguyễn Như Ý

GIẢI ĐOẠN THỰC HIỆN:

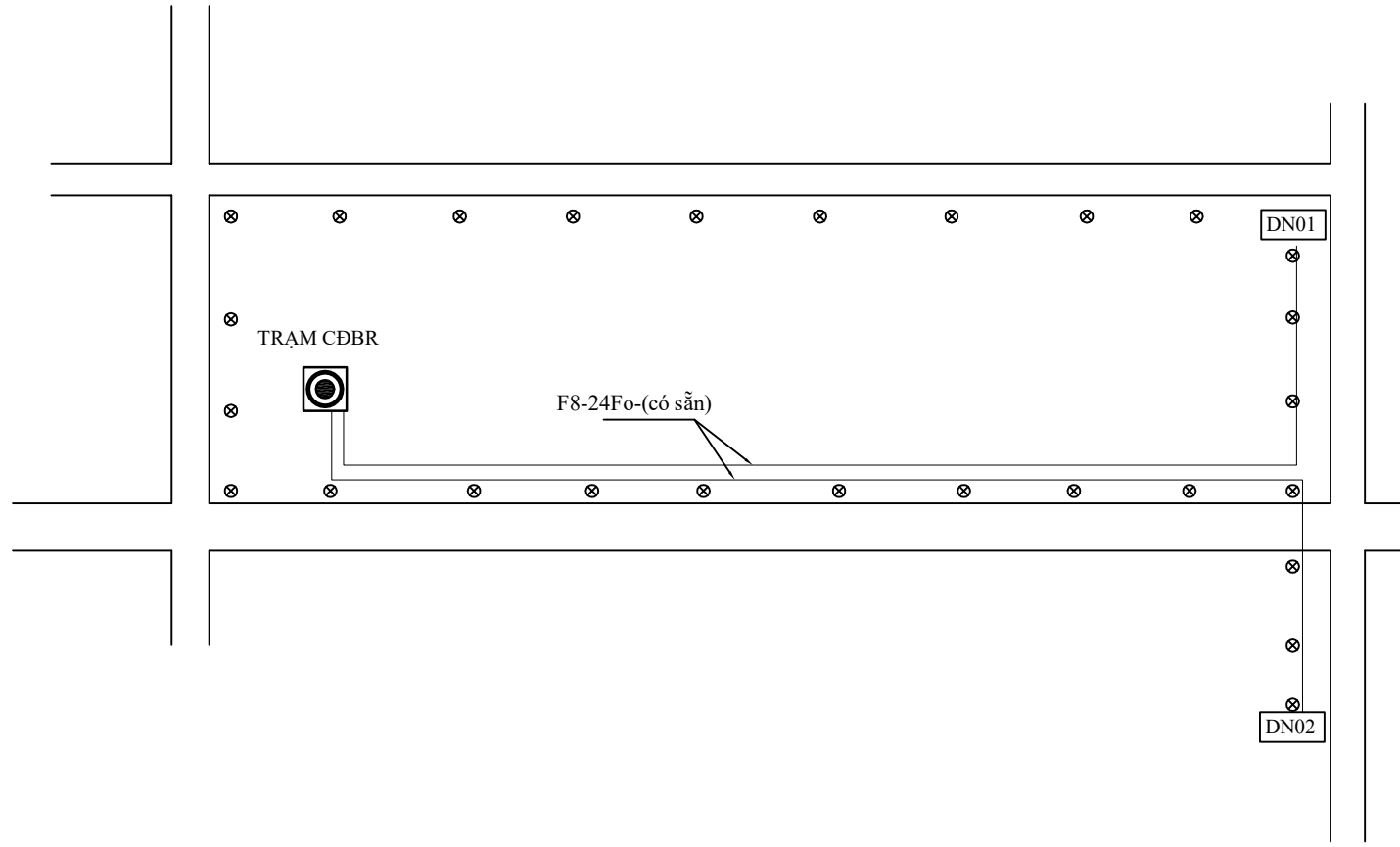
THIẾT KẾ TRIỂN KHAI THI CÔNG

TÊN BẢN VẼ:

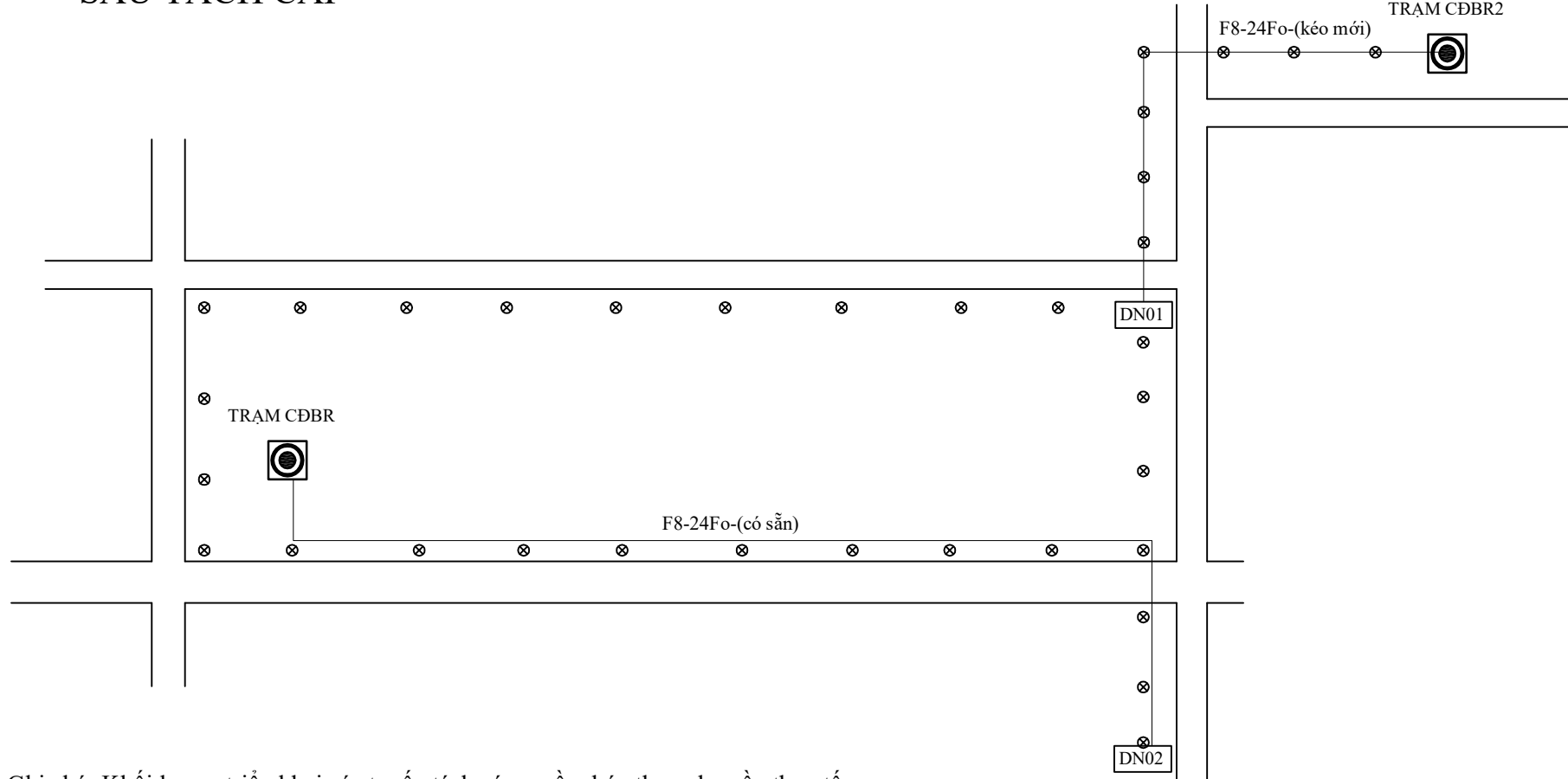
BẢN VẼ LOGIC TÁCH CÁP TRỤC CHUNG LỘ
(PHƯƠNG ÁN KÉO VẼ TRẠM CĐBR MỚI)

TỶ LỆ	HOÀN THÀNH	SỐ HIỆU	TRANG
			08

HIỆN TRẠNG



SAU TÁCH CÁP



Ghi chú: Khối lượng triển khai các tuyến tách cáp, ngầm hóa theo nhu cầu thực tế

SỬA ĐỔI

LẦN	NGÀY	XÁC NHẬN
1		
2		

CHỦ ĐẦU TƯ:
TÔNG CÔNG TY MẠNG LƯỚI VIETTEL

DỰ ÁN:
DỰ ÁN ĐẦU TƯ XÂY DỰNG HẠ TẦNG MỞ RỘNG MẠNG BĂNG RỘNG CÓ ĐỊNH NĂM 2025 TẠI AN GIANG

CÔNG TRÌNH:

ĐỊA ĐIỂM:
TỈNH AN GIANG

ĐƠN VỊ THIẾT KẾ:
CÔNG TY CP TƯ VẤN VÀ DỊCH VỤ VIETTEL

viettel
tech services

Tầng 3, Tháp Tây, Tòa Nhà HHCORP, 72 Trần Hưng Đạo, Quận Hoàn Kiếm, Hà Nội

ISO 9001:2015

PHÓ GIÁM ĐỐC:
Nguyễn Hữu Đức
CHỦ NHIỆM:

Đinh Phú Minh
CHỦ TRÌ:

Nguyễn Như Ý
THIẾT KẾ+VẼ:

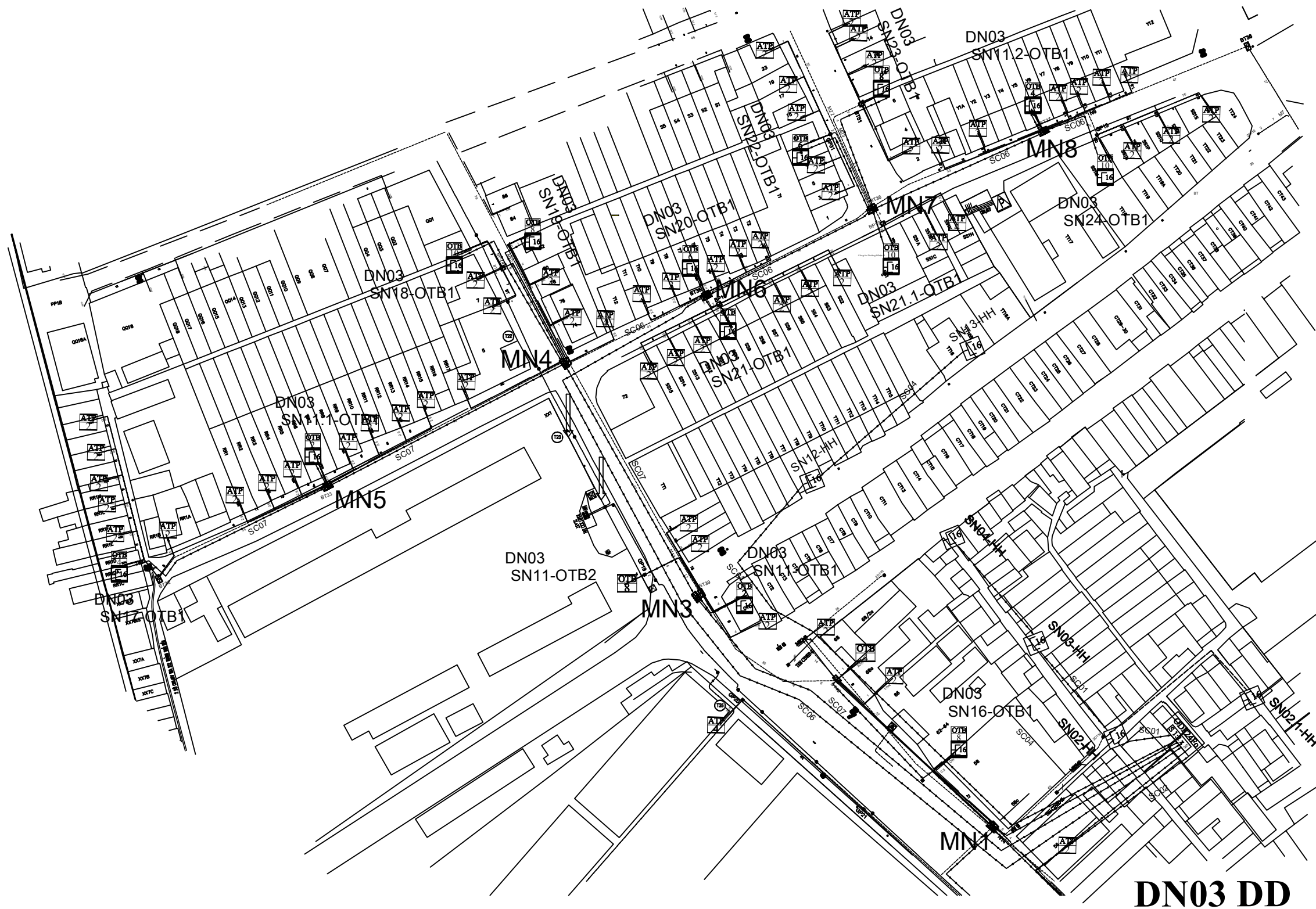
Lê Hữu Hưng
KIỂM TRA:

Nguyễn Như Ý

GIAI ĐOẠN THỰC HIỆN:
THIẾT KẾ TRIỂN KHAI THI CÔNG

TÊN BẢN VẼ:
MẶT BẰNG TÁCH CÁP TRỤC CHUNG LỘ (PHƯƠNG ÁN KÉO VỀ TRẠM CĐBR MỚI)

TỶ LỆ	HOÀN THÀNH	SỐ HIỆU	TRANG
			09



Ghi chú: Khối lượng triển khai các tuyến tách cáp, ngầm hóa theo nhu cầu thực tế

SỬA ĐỔI

LẦN	NGÀY	XÁC NHẬN
1		
2		

CHỦ ĐẦU TƯ:
TỔNG CÔNG TY MẠNG LƯỚI VIETTEL

DỰ ÁN:
DỰ ÁN ĐẦU TƯ XÂY DỰNG HẠ TẦNG MỞ RỘNG MẠNG BĂNG RỘNG CÓ ĐỊNH NĂM 2025 TẠI AN GIANG

CÔNG TRÌNH:

ĐỊA ĐIỂM:
TỈNH AN GIANG

ĐƠN VỊ THIẾT KẾ:
CÔNG TY CP TƯ VẤN VÀ DỊCH VỤ VIETTEL

viettel
tech services

Tầng 3, Tháp T4, Tòa Nhà HHCORP, 72 Trần Hưng Đạo, Quận Hoàn Kiếm, Hà Nội

ISO 9001:2015

PHÓ GIÁM ĐỐC:

Nguyễn Hữu Đức
CHỦ NHIỆM:

Đình Phú Minh
CHỦ TRÌ:

Nguyễn Như Ý
THIẾT KẾ+VẼ:

Lê Hữu Hưng
KIỂM TRA:

Nguyễn Như Ý

GIẢI ĐOẠN THỰC HIỆN:

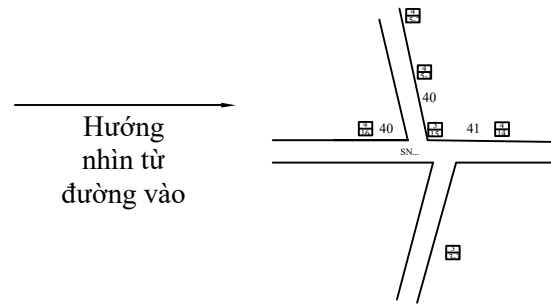
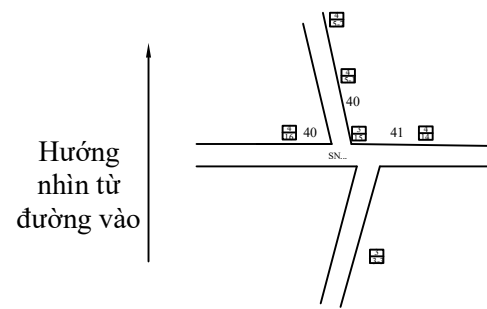
THIẾT KẾ TRIỂN KHAI THI CÔNG

TÊN BẢN VẼ:

MẶT BẰNG TUYẾN NGẦM HÓA

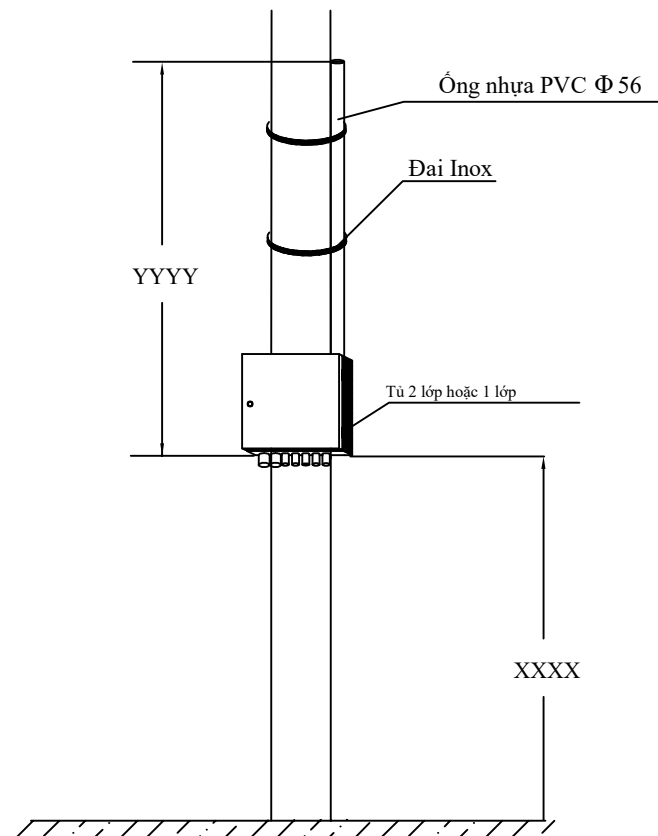
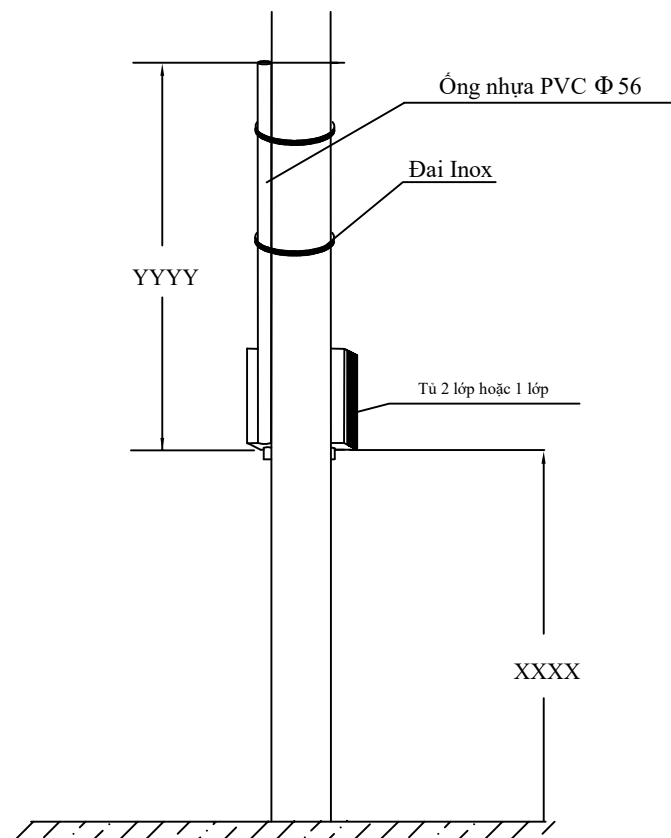
TỶ LỆ	HOÀN THÀNH	SỐ HIỆU	TRANG
			11

MẶT BẰNG TREO TỦ THUÊ BAO 2 LỚP HOẶC 1 LỚP



Mặt bằng treo tủ thuê bao 2 lớp hoặc 1 lớp SN...
Sau cột điện

Mặt bằng treo tủ thuê bao 2 lớp hoặc 1 lớp SN...
Trước cột điện



Tên đường (nếu có)

Tên đường (nếu có)

SỬA ĐỔI

LẦN	NGÀY	XÁC NHẬN
1		
2		

CHỦ ĐẦU TƯ:

TÔNG CÔNG TY MẠNG LƯỚI VIETTEL

DỰ ÁN:

DỰ ÁN ĐẦU TƯ XÂY DỰNG HẠ TẦNG MỞ RỘNG MẠNG BĂNG RỘNG CÓ ĐỊNH NĂM 2025 TẠI AN GIANG

CÔNG TRÌNH:

ĐỊA ĐIỂM:

TỈNH AN GIANG

ĐƠN VỊ THIẾT KẾ:

CÔNG TY CP TƯ VẤN VÀ DỊCH VỤ VIETTEL

viettel
tech services

Tầng 3, Tháp Tây, Tòa Nhà HHCORP, 72 Trần Hưng Đạo, Quận Hoàn Kiếm, Hà Nội

ISO 9001:2015

PHÓ GIÁM ĐỐC:

Nguyễn Hữu Đức

CHỦ NHIỆM:

Đình Phú Minh

CHỦ TRÌ:

Nguyễn Như Ý

THIẾT KẾ+VẼ:

Lê Hữu Hưng

KIỂM TRA:

Nguyễn Như Ý

GIẢI ĐOẠN THỰC HIỆN:

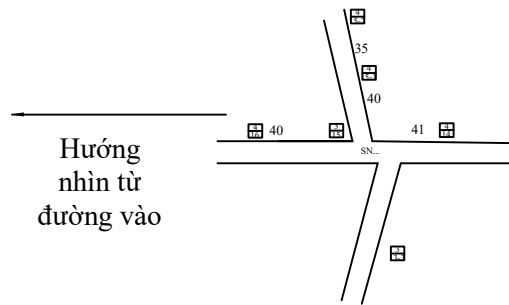
THIẾT KẾ TRIỂN KHAI THI CÔNG

TÊN BẢN VẼ:

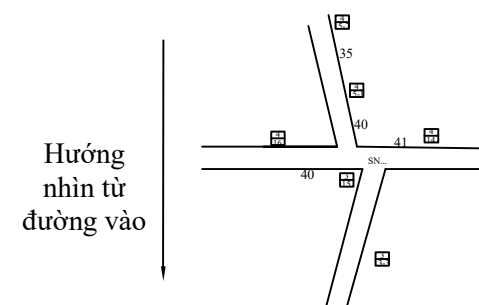
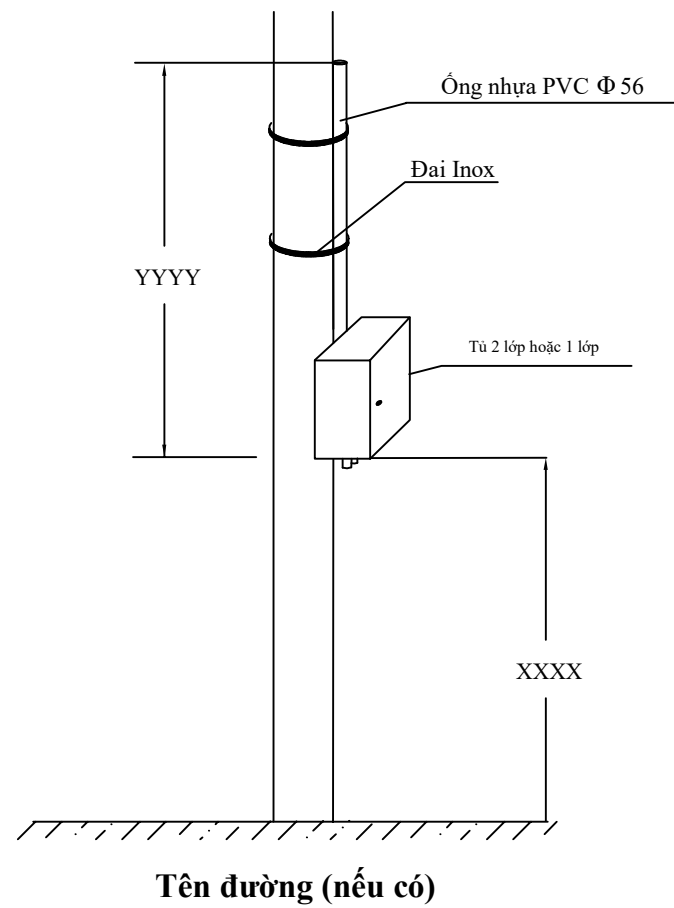
MẶT BẰNG TREO TỦ THUÊ BAO
2 LỚP HOẶC 1 LỚP

TỶ LỆ	HOÀN THÀNH	SỐ HIỆU	TRANG
			QC

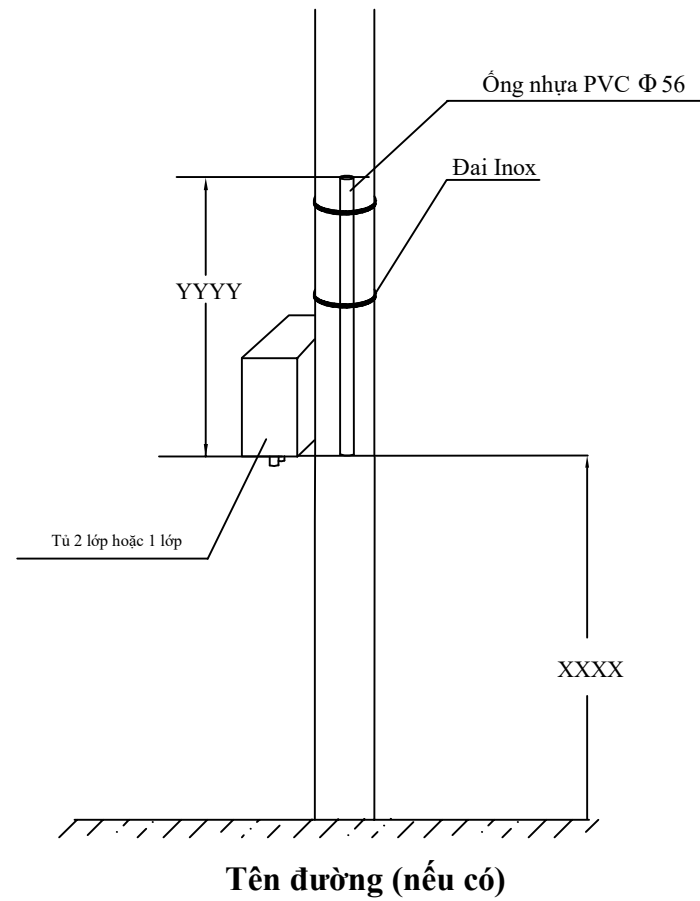
MẶT BẰNG TREO TỦ THUÊ BAO 2 LỚP HOẶC 1 LỚP



**Mặt bằng treo tủ thuê bao 2 lớp hoặc 1 lớp SN...
Bên phải cột điện**

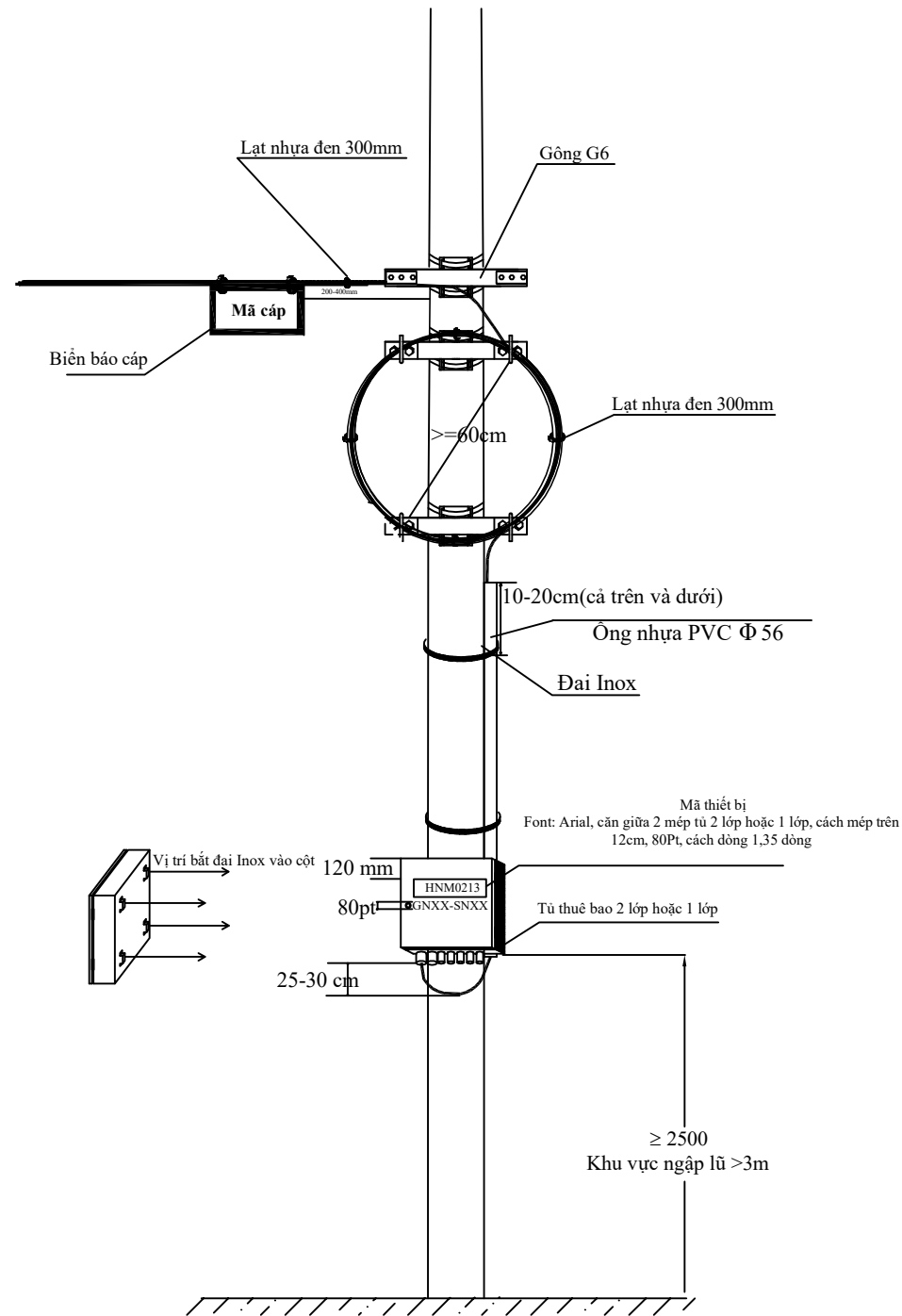
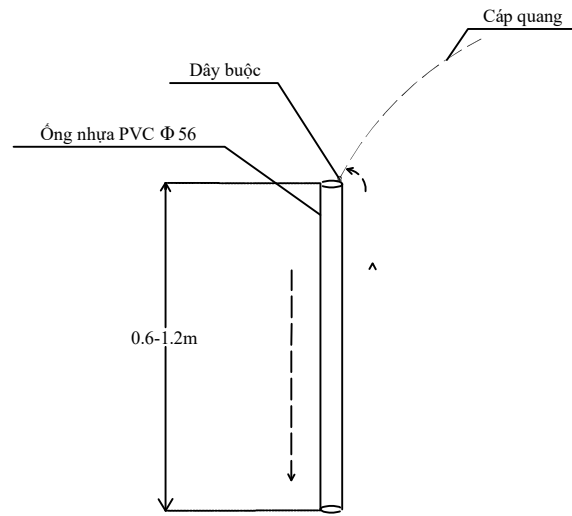


**Mặt bằng treo tủ thuê bao 2 lớp hoặc 1 lớp SN...
Bên trái cột điện**



SỬA ĐỔI			
LẦN	NGÀY	XÁC NHẬN	
1			
2			
CHỦ ĐẦU TƯ: TỔNG CÔNG TY MẠNG LƯỚI VIETTEL			
DỰ ÁN: DỰ ÁN ĐẦU TƯ XÂY DỰNG HẠ TẦNG MỞ RỘNG MẠNG BĂNG RỘNG CỐ ĐỊNH NĂM 2025 TẠI AN GIANG			
CÔNG TRÌNH:			
ĐỊA ĐIỂM: TỈNH AN GIANG			
ĐƠN VỊ THIẾT KẾ: CÔNG TY CP TƯ VẤN VÀ DỊCH VỤ VIETTEL			
 <small>Tầng 3, Tháp Tây, Tòa Nhà HHCORP, 72 Trần Hưng Đạo, Dịch Vọng, Cầu Giấy, Hà Nội</small> ISO 9001:2015			
PHÓ GIÁM ĐỐC:			
Nguyễn Hữu Đức		CHỦ NHIỆM:	
Đình Phú Minh			
Nguyễn Như Ý		CHỦ TRÌ:	
Lê Hữu Hưng			
KIỂM TRA:		Nguyễn Như Ý	
NGUYỄN NHƯ Ý			
GIẢI ĐOẠN THỰC HIỆN: THIẾT KẾ TRIỂN KHAI THI CÔNG			
TÊN BẢN VẼ: MẶT BẰNG TREO TỦ THUÊ BAO 2 LỚP HOẶC 1 LỚP			
TỶ LỆ	HOÀN THÀNH	SỐ HIỆU	TRANG
			QC

BẢN VẼ: QUY CÁCH LẮP ĐẶT TỦ THUÊ BAO 2 LỚP HOẶC 1 LỚP



Lưu ý:

- Tủ phải được treo theo thứ tự ưu tiên sau:
- + Ưu tiên 1: Bên trái hoặc bên phải cột hướng từ ngoài đường vào
- + Ưu tiên 2: Treo phía sau cột hướng từ ngoài đường vào
- + Ưu tiên 3: Treo phía trước cột hướng từ ngoài đường vào
- Cáp từ trạm BRCĐ đến khi vào Tủ thuê bao phải đưa vào lỗ nhập cáp riêng ngoài cùng bên phải theo hướng nhìn trực diện vào Tủ thuê bao

SỬA ĐỔI

LẦN	NGÀY	XÁC NHẬN
1		
2		

CHỦ ĐẦU TƯ:

TÔNG CÔNG TY MẠNG LƯỚI VIETTEL

DỰ ÁN:

DỰ ÁN ĐẦU TƯ XÂY DỰNG HẠ TẦNG MỞ RỘNG MẠNG BĂNG RỘNG CÓ ĐỊNH NĂM 2025 TẠI AN GIANG

CÔNG TRÌNH:

ĐỊA ĐIỂM:

TỈNH AN GIANG

ĐƠN VỊ THIẾT KẾ:

CÔNG TY CP TƯ VẤN VÀ DỊCH VỤ VIETTEL

viettel
tech services

Tầng 3, Tháp T4, Tòa Nhà HHCORP, 72 Trần Hưng Đạo, Quận Hoàn Kiếm, Hà Nội

ISO 9001:2015

PHÓ GIÁM ĐỐC:

Nguyễn Hữu Đức

CHỦ NHIỆM:

Đinh Phú Minh

CHỦ TRÌ:

Nguyễn Như Ý

THIẾT KẾ+VẼ:

Lê Hữu Hưng

KIỂM TRA:

Nguyễn Như Ý

GIẢI ĐOẠN THỰC HIỆN:

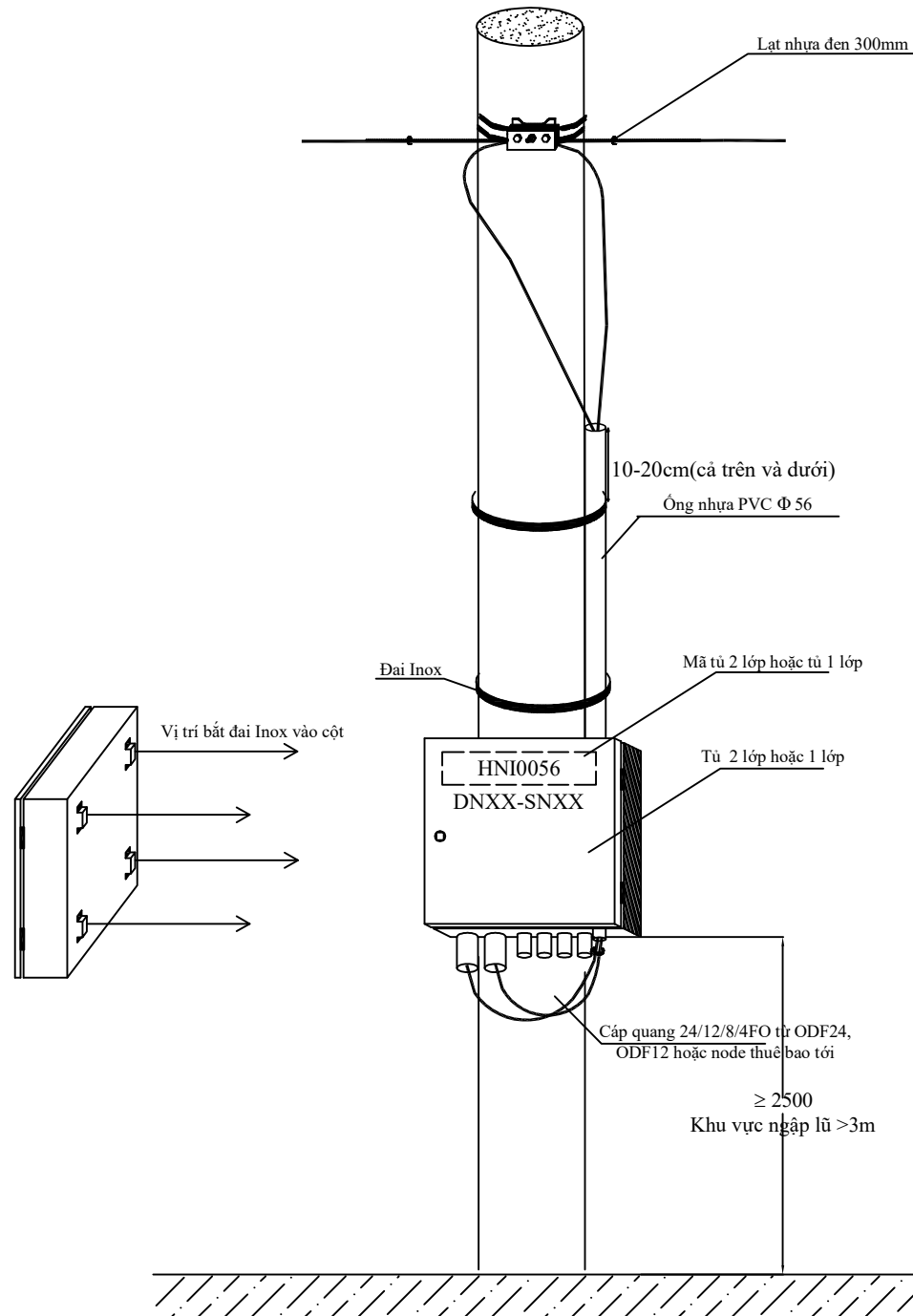
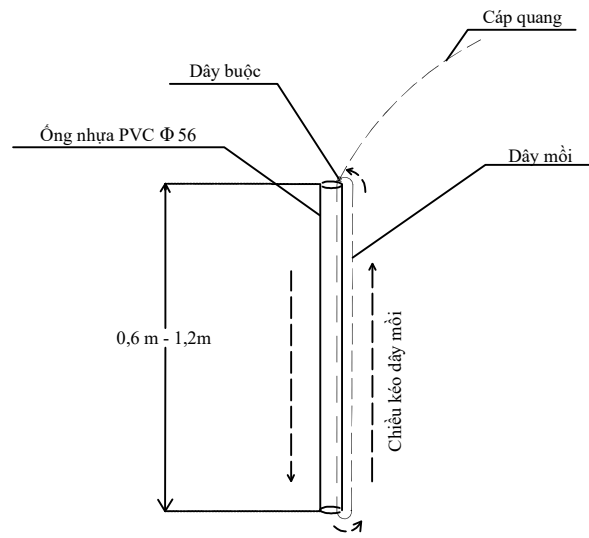
THIẾT KẾ TRIỂN KHAI THI CÔNG

TÊN BẢN VẼ:

QUY CÁCH LẮP ĐẶT TỦ THUÊ BAO
2 LỚP HOẶC 1 LỚP

TỶ LỆ	HOÀN THÀNH	SỐ HIỆU	TRANG
			QC

BẢN VẼ: QUY CÁCH LẮP ĐẶT TỦ THUÊ BAO 2 LỚP HOẶC 1 LỚP

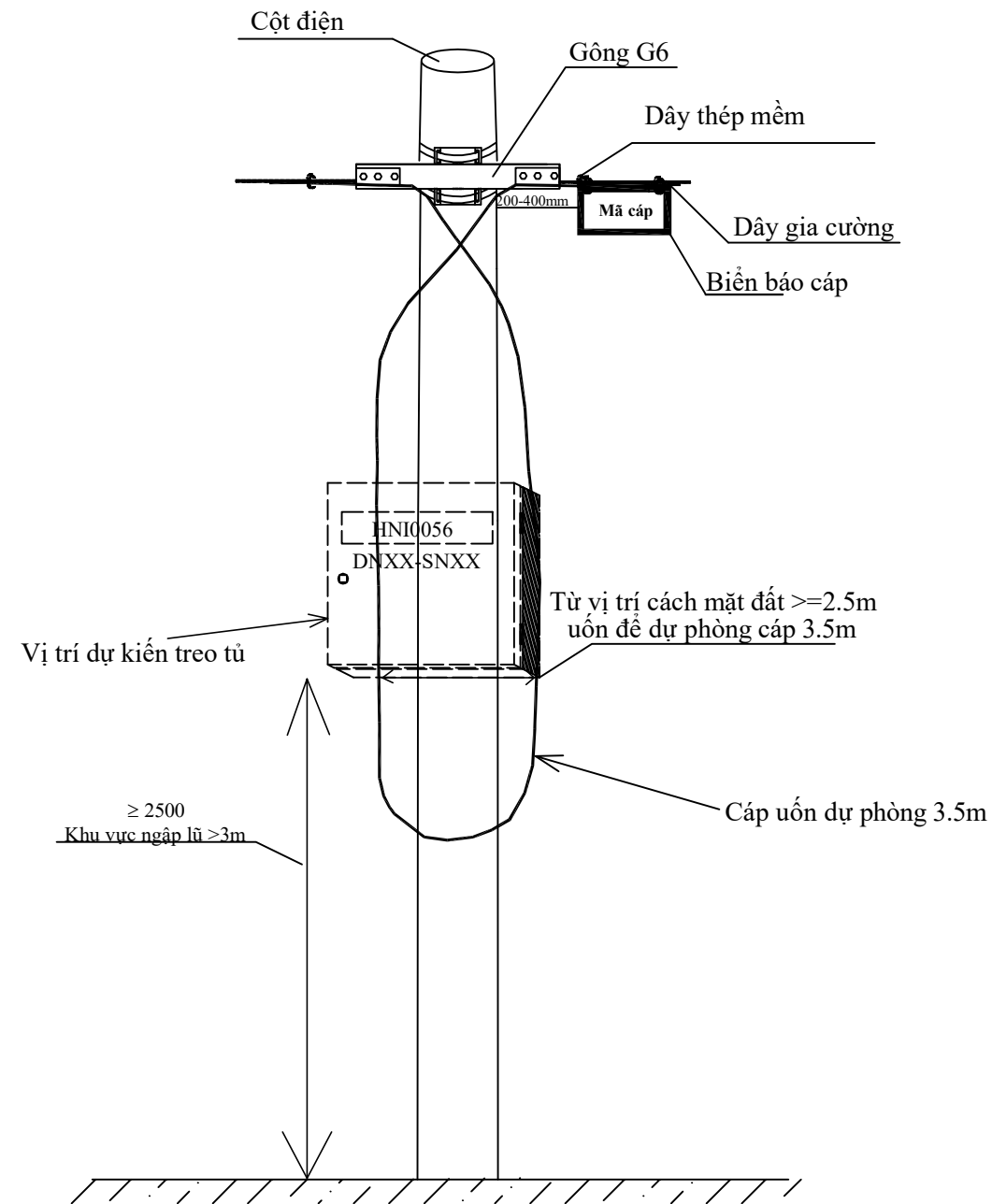
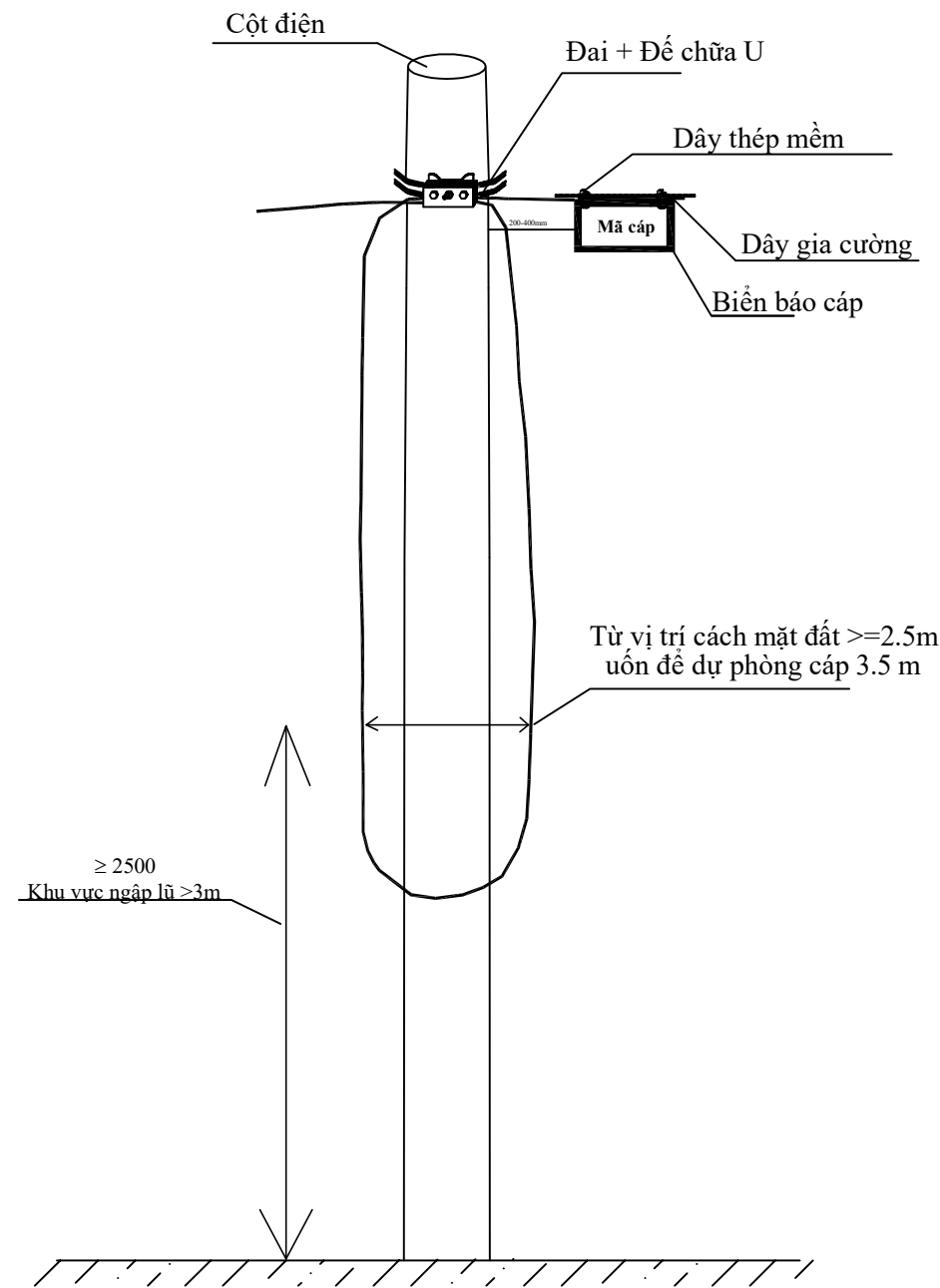


Lưu ý:

- Tủ phải được treo theo thứ tự ưu tiên sau:
- + Ưu tiên 1: Bên trái hoặc bên phải cột hướng từ ngoài đường vào
- + Ưu tiên 2: Treo phía sau cột hướng từ ngoài đường vào
- + Ưu tiên 3: Treo phía trước cột hướng từ ngoài đường vào
- Cáp từ trạm BRCD đến khi vào Tủ thuê bao phải đưa vào lỗ nhập cáp riêng ngoài cùng bên phải theo hướng nhìn trực diện vào Tủ thuê bao

SỬA ĐỔI			
LẦN	NGÀY	XÁC NHẬN	
1			
2			
CHỦ ĐẦU TƯ: TÔNG CÔNG TY MẠNG LƯỚI VIETTEL			
DỰ ÁN: DỰ ÁN ĐẦU TƯ XÂY DỰNG HẠ TẦNG MỞ RỘNG MẠNG BĂNG RỘNG CÓ ĐỊNH NĂM 2025 TẠI AN GIANG			
CÔNG TRÌNH:			
ĐỊA ĐIỂM: TỈNH AN GIANG			
ĐƠN VỊ THIẾT KẾ: CÔNG TY CP TƯ VẤN VÀ DỊCH VỤ VIETTEL			
 CÔNG TY CỔ PHẦN TƯ VẤN VÀ DỊCH VỤ VIETTEL TẦNG 3, THÁP TÂY, TOWER HANCOOP, 72 TRẦN ĐĂNG NHÌN, DỊCH VỌNG, CẦU GIẤY, HÀ NỘI ISO 9001:2015			
PHÓ GIÁM ĐỐC:			
Nguyễn Hữu Đức		CHỦ NHIỆM:	
Đình Phú Minh			
CHỦ TRÌ:			
Nguyễn Như Ý		THIẾT KẾ+VẼ:	
Lê Hữu Hưng			
KIỂM TRA:			
Nguyễn Như Ý			
GIẢI ĐOẠN THỰC HIỆN: THIẾT KẾ TRIỂN KHAI THI CÔNG			
TÊN BẢN VẼ: QUY CÁCH LẮP ĐẶT TỦ THUÊ BAO 2 LỚP HOẶC 1 LỚP			
TỶ LỆ	HOÀN THÀNH	SỐ HIỆU	TRANG
			QC

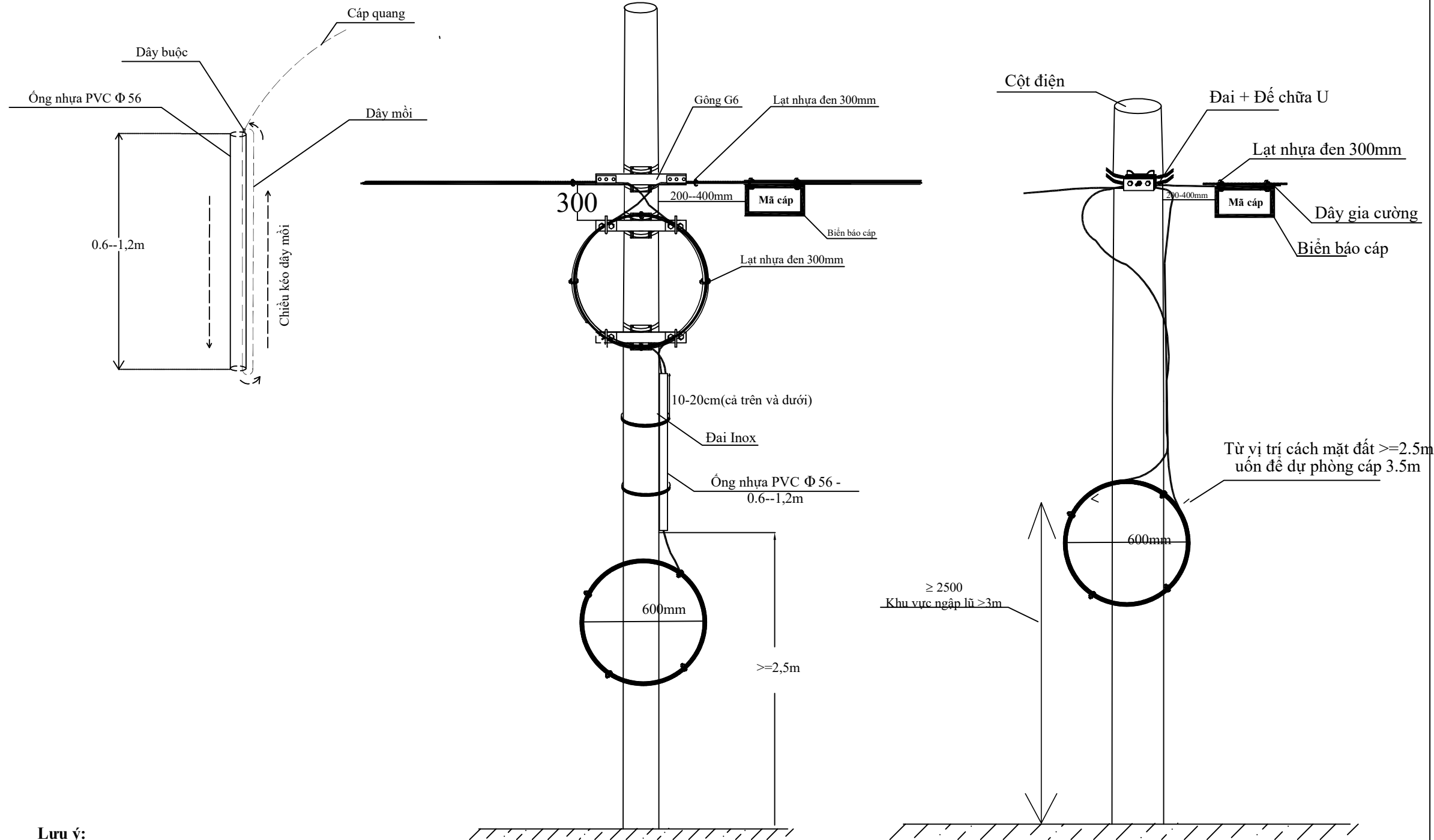
BẢN VẼ: QUY CÁCH KÉO VÀ DỰ PHÒNG CÁP TẠI VỊ TRÍ TỪ 2 LỚP HOẶC 1 LỚP



Lưu ý:
 - Tại vị trí đặt tủ 2 lớp hoặc 1 lớp (còn cáp đi tiếp "drop and go") không được cắt cáp từ vị trí dự kiến treo tủ/hộp tính từ đáy tủ cáp để dự phòng thêm 3.5m

SỬA ĐỔI			
LẦN	NGÀY	XÁC NHẬN	
1			
2			
CHỦ ĐẦU TƯ: TÔNG CÔNG TY MẠNG LƯỚI VIETTEL			
DỰ ÁN: DỰ ÁN ĐẦU TƯ XÂY DỰNG HẠ TẦNG MỞ RỘNG MẠNG BĂNG RỘNG CÓ ĐỊNH NĂM 2025 TẠI AN GIANG			
CÔNG TRÌNH:			
ĐỊA ĐIỂM: TỈNH AN GIANG			
ĐƠN VỊ THIẾT KẾ: CÔNG TY CP TƯ VẤN VÀ DỊCH VỤ VIETTEL  TÁNG 3, THÁP TÂY, TÒA NHÀ HANCOOP, 72 TRẦN ĐĂNG HÙNG, DỊCH VỌNG, CẦU GIẤY, HÀ NỘI ISO 9001:2015			
PHÓ GIÁM ĐỐC: Nguyễn Hữu Đức CHỦ NHIỆM:			
ĐINH PHÚ MINH CHỦ TRÌ:			
Nguyễn Như Ý THIẾT KẾ+VẼ:			
Lê Hữu Hưng KIỂM TRA:			
Nguyễn Như Ý			
GIẢI ĐOẠN THỰC HIỆN: THIẾT KẾ TRIỂN KHAI THI CÔNG			
TÊN BẢN VẼ: QUY CÁCH KÉO VÀ DỰ PHÒNG CÁP TẠI VỊ TRÍ TỪ 2 LỚP HOẶC 1 LỚP			
TỶ LỆ	HOÀN THÀNH	SỐ HIỆU	TRANG
			QC

BẢN VẼ: QUY CÁCH KÉO VÀ DỰ PHÒNG CÁP TẠI TỦ 2 LỚP HOẶC 1 LỚP

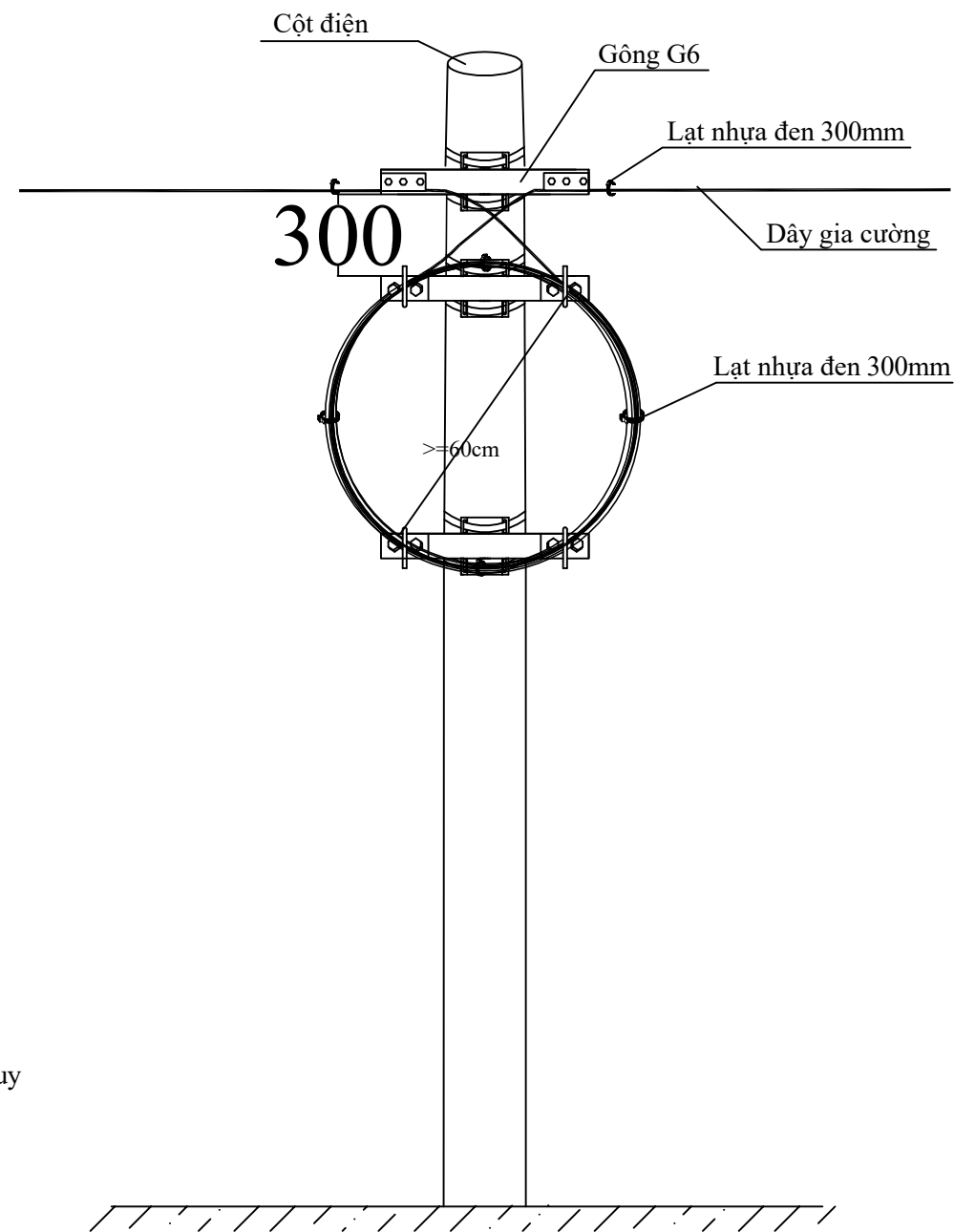


Lưu ý:

- Cáp dự phòng tại tủ thuê bao 1 lớp cuối cùng (8m).
- Khi kéo cáp phải lắp đặt đầy đủ gông G6 vào quần 1 vòng đường kính $\geq 600\text{mm}$ trên gông G6 và luồn cáp qua ống nhựa PVC $\Phi 56$ - dài 0.6m
- Lưu ý đảm bảo độ cao treo ống nhựa đúng yêu cầu để lắp đặt tủ tại vị trí cao 2,5m (vùng không lũ) và 3,0m (vùng lũ)

SỬA ĐỔI			
LẦN	NGÀY	XÁC NHẬN	
1			
2			
CHỦ ĐẦU TƯ:			
TỔNG CÔNG TY MẠNG LƯỚI VIETTEL			
DỰ ÁN:			
DỰ ÁN ĐẦU TƯ XÂY DỰNG HẠ TẦNG MỞ RỘNG MẠNG BĂNG RỘNG CỐ ĐỊNH NĂM 2025 TẠI AN GIANG			
CÔNG TRÌNH:			
TỈNH AN GIANG			
ĐƠN VỊ THIẾT KẾ:			
CÔNG TY CP TƯ VẤN VÀ DỊCH VỤ VIETTEL			
<small>Tầng 3, Tháp Tây, Tòa Nhà HHCORP, 72 Trần Hưng Đạo, Dịch Vọng, Cầu Giấy, Hà Nội</small> ISO 9001:2015			
PHÓ GIÁM ĐỐC:			
Nguyễn Hữu Đức			
CHỦ NHIỆM:			
ĐÌNH PHÚ MINH			
CHỦ TRÌ:			
Nguyễn Như Ý			
THIẾT KẾ + VẼ:			
Lê Hữu Hưng			
KIỂM TRA:			
Nguyễn Như Ý			
GIẢI ĐOẠN THỰC HIỆN:			
THIẾT KẾ TRIỂN KHAI THI CÔNG			
TÊN BẢN VẼ:			
QUY CÁCH KÉO VÀ DỰ PHÒNG CÁP TẠI VỊ TRÍ TỦ 2 LỚP HOẶC 1 LỚP			
TỶ LỆ	HOÀN THÀNH	SỐ HIỆU	TRANG
			QC

BẢN VẼ: QUY CÁCH TREO CÁP DỰ PHÒNG TRÊN CỘT

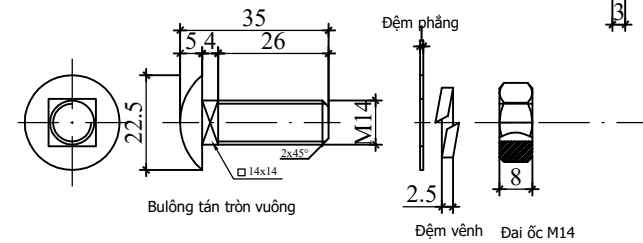
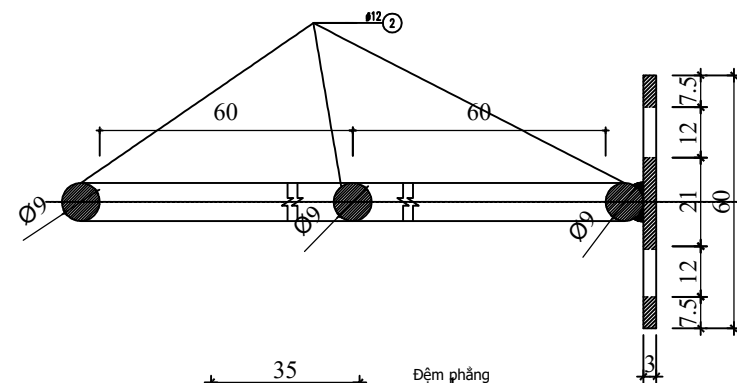
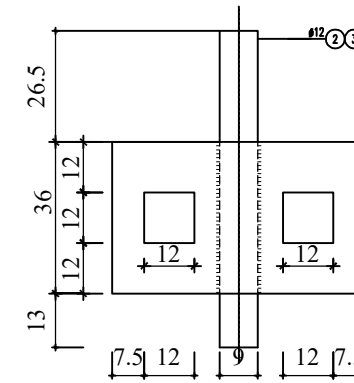
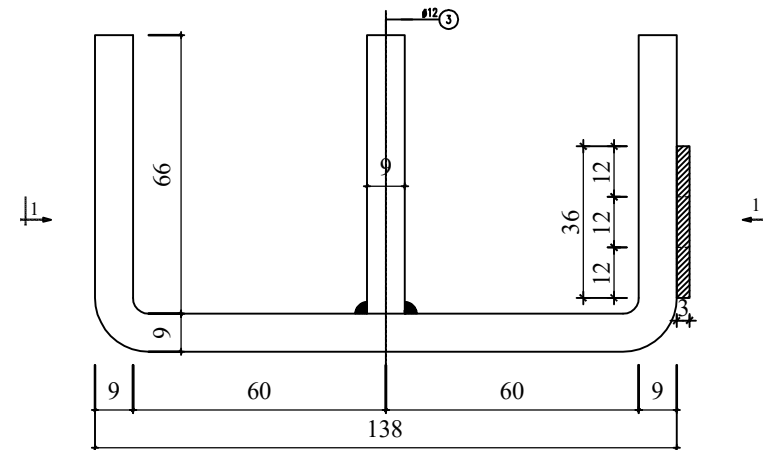


Lưu ý:

- Cáp dự phòng tại vị trí mằng xông: theo quy định đang áp dụng

SỬA ĐỔI			
LẦN	NGÀY	XÁC NHẬN	
1			
2			
CHỦ ĐẦU TƯ: TỔNG CÔNG TY MẠNG LƯỚI VIETTEL			
DỰ ÁN: DỰ ÁN ĐẦU TƯ XÂY DỰNG HẠ TẦNG MỞ RỘNG MẠNG BĂNG RỘNG CÓ ĐỊNH NĂM 2025 TẠI AN GIANG			
CÔNG TRÌNH:			
ĐỊA ĐIỂM: TỈNH AN GIANG			
ĐƠN VỊ THIẾT KẾ: CÔNG TY CP TƯ VẤN VÀ DỊCH VỤ VIETTEL			
 <small>Tầng 3, Tháp Tây, Tòa Nhà HHCORP, 72 Trần Hưng Đạo, Quận Hoàn Kiếm, Hà Nội</small> 			
PHÓ GIÁM ĐỐC:			
Nguyễn Hữu Đức		CHỦ NHIỆM:	
Đinh Phú Minh			
CHỦ TRÌ:			
Nguyễn Như Ý			
THIẾT KẾ+VẼ:			
Lê Hữu Hưng			
KIỂM TRA:			
Nguyễn Như Ý			
GIẢI ĐOẠN THỰC HIỆN: THIẾT KẾ TRIỂN KHAI THI CÔNG			
TÊN BẢN VẼ: QUY CÁCH TREO CÁP DỰ PHÒNG TRÊN CỘT			
TỶ LỆ	HOÀN THÀNH	SỐ HIỆU	TRANG
			QC

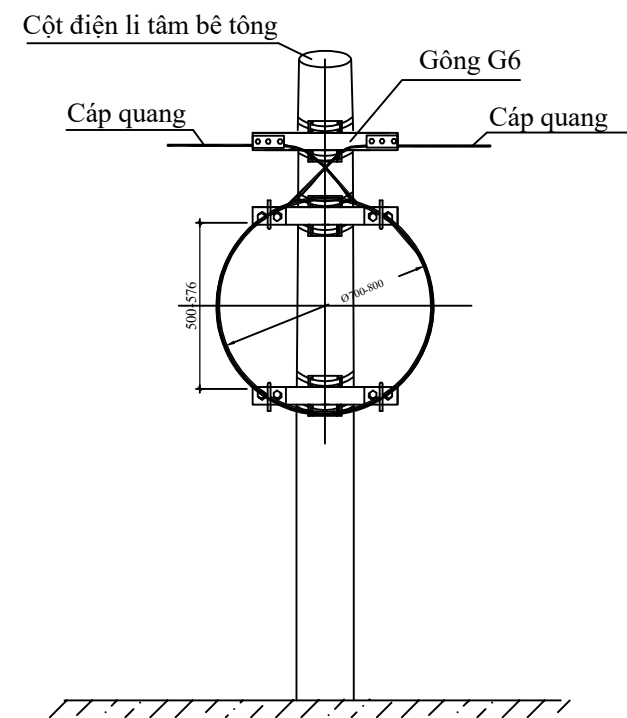
BẢN VẼ: QUY CÁCH TREO CÁP DỰ PHÒNG BẰNG GÔNG G6 VÀ PHỤ KIỆN



BỘ BULÔNG TÁN TRÒN VUÔNG

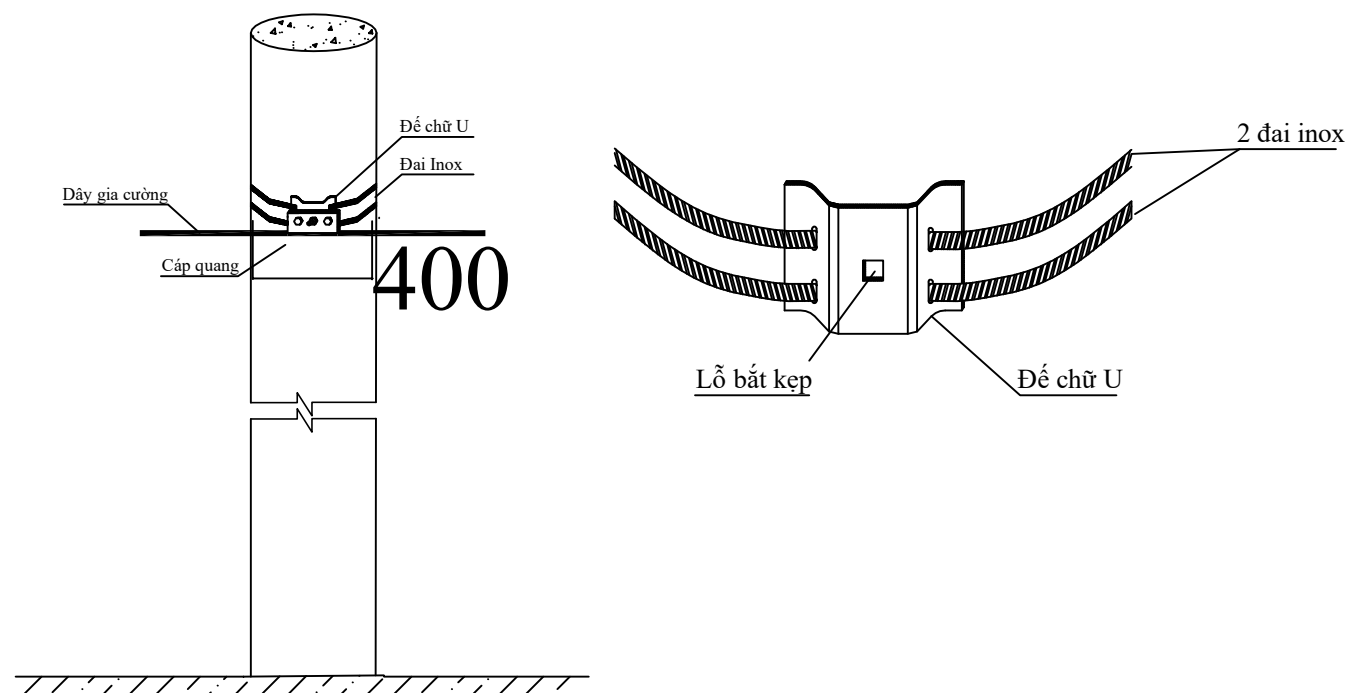
GHI CHÚ:

- Các chi tiết không được có các cạnh mép sắc
- Toàn bộ các chi tiết được mạ kẽm nhúng nóng dày 0,08mm
- Thép cường độ 2300kg/cm² (hoặc tương đương)
- Hàn điện, chiều cao đường hàn ≥ 3mm
- Bộ phụ kiện gồm: 01 tấm móc treo + 02 bộ bulông M14x47 có chống xoay.
- 01 bộ bu lông gồm: 01 bulông + 01 đệm phẳng + 01 đệm vênh + 01 ecu M14



SỬA ĐỔI			
LẦN	NGÀY	XÁC NHẬN	
1			
2			
CHỦ ĐẦU TƯ: TÔNG CÔNG TY MẠNG LƯỚI VIETTEL			
DỰ ÁN: DỰ ÁN ĐẦU TƯ XÂY DỰNG HẠ TẦNG MỞ RỘNG MẠNG BĂNG RỘNG CỐ ĐỊNH NĂM 2025 TẠI AN GIANG			
CÔNG TRÌNH:			
ĐỊA ĐIỂM: TỈNH AN GIANG			
ĐƠN VỊ THIẾT KẾ: CÔNG TY CP TƯ VẤN VÀ DỊCH VỤ VIETTEL  TẦNG 3, THÁP TÂY, TÒA NHÀ HANICORP, 72 TRẦN ĐĂNG KIỆP, DỊCH VỌNG, CẦU GIẤY, HÀ NỘI ISO 9001:2015			
PHÓ GIÁM ĐỐC: Nguyễn Hữu Đức CHỦ NHIỆM:			
ĐÌNH PHÚ MINH CHỦ TRÌ:			
Nguyễn Như Ý THIẾT KẾ+VẼ:			
Lê Hữu Hưng KIỂM TRA:			
Nguyễn Như Ý			
GIẢI ĐOẠN THỰC HIỆN: THIẾT KẾ TRIỂN KHAI THI CÔNG			
TÊN BẢN VẼ: QUY CÁCH TREO CÁP DỰ PHÒNG BẰNG GÔNG G6 VÀ PHỤ KIỆN			
TỶ LỆ	HOÀN THÀNH	SỐ HIỆU	TRANG
			QC

BẢN VẼ: QUY CÁCH TREO CÁP QUANG TRỰC VÀ NHÁNH



Quy định

1. Đối với cáp số 8 tại vị trí chuyển hướng cáp (<math><150^\circ</math>) phải rạch dây gia cường tại điểm bắt kẹp cáp (rạch tối đa 50cm), các vị trí khác không rạch dây gia cường.

SỬA ĐỔI

LẦN	NGÀY	XÁC NHẬN
1		
2		

CHỦ ĐẦU TƯ:

TÔNG CÔNG TY MẠNG LƯỚI VIETTEL

DỰ ÁN:

DỰ ÁN ĐẦU TƯ XÂY DỰNG HẠ TẦNG MỞ RỘNG MẠNG BĂNG RỘNG CỐ ĐỊNH NĂM 2025 TẠI AN GIANG

CÔNG TRÌNH:

ĐỊA ĐIỂM:

TỈNH AN GIANG

ĐƠN VỊ THIẾT KẾ:

CÔNG TY CP TƯ VẤN VÀ DỊCH VỤ VIETTEL

viettel
tech services

Tầng 3, Tháp T4, Tòa Nhà HHCORP, 72 Trần Hưng Đạo, Quận Hoàn Kiếm, Hà Nội

ISO 9001:2015

PHÓ GIÁM ĐỐC:

Nguyễn Hữu Đức

CHỦ NHIỆM:

Đình Phú Minh

CHỦ TRÌ:

Nguyễn Như Ý

THIẾT KẾ+VẼ:

Lê Hữu Hưng

KIỂM TRA:

Nguyễn Như Ý

GIẢI ĐOẠN THỰC HIỆN:

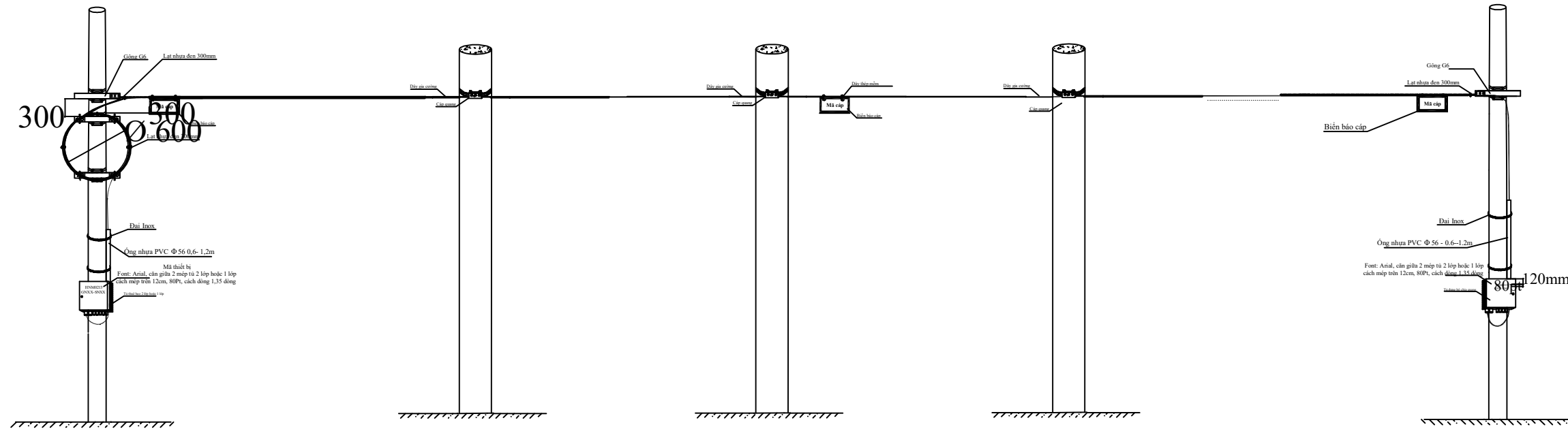
THIẾT KẾ TRIỂN KHAI THI CÔNG

TÊN BẢN VẼ:

QUY CÁCH TREO CÁP QUANG
TRỰC VÀ NHÁNH

TỶ LỆ	HOÀN THÀNH	SỐ HIỆU	TRANG QC
			QC

BẢN VẼ: QUY CÁCH TREO THẺ CÁP



Quy định treo biển báo cáp quang (thẻ cáp):

1. Treo cột đầu & cột cuối tính từ vị trí node nhánh
2. Cứ 150m treo một thẻ cáp
3. Treo biển báo cáp bề mặt cột điện gần nhất 20-40cm

SỬA ĐỔI

LẦN	NGÀY	XÁC NHẬN
1		
2		

CHỦ ĐẦU TƯ:
TỔNG CÔNG TY MẠNG LƯỚI VIETTEL

DỰ ÁN:
DỰ ÁN ĐẦU TƯ XÂY DỰNG HẠ TẦNG MỞ RỘNG MẠNG BĂNG RỘNG CÓ ĐỊNH NĂM 2025 TẠI AN GIANG

CÔNG TRÌNH:

ĐỊA ĐIỂM:
TỈNH AN GIANG

ĐƠN VỊ THIẾT KẾ:
CÔNG TY CP TƯ VẤN VÀ DỊCH VỤ VIETTEL
viettel
tech services
Tầng 3, Tháp A1, Tòa Nhà HHCORP, 72 Trần Hưng Đạo, Quận Hoàn Kiếm, Hà Nội
ISO 9001:2015

PHÓ GIÁM ĐỐC:
Nguyễn Hữu Đức
CHỦ NHIỆM:

ĐINH PHÚ MINH
CHỦ TRÌ:

Nguyễn Như Ý
THIẾT KẾ+VẼ:

Lê Hữu Hưng
KIỂM TRA:

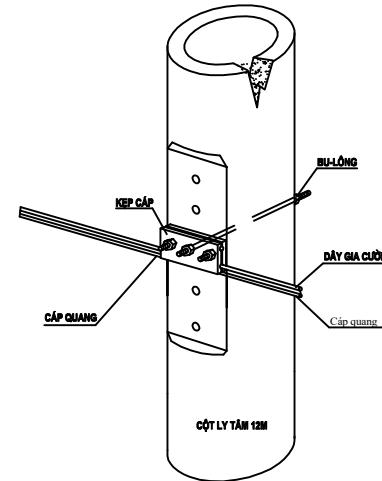
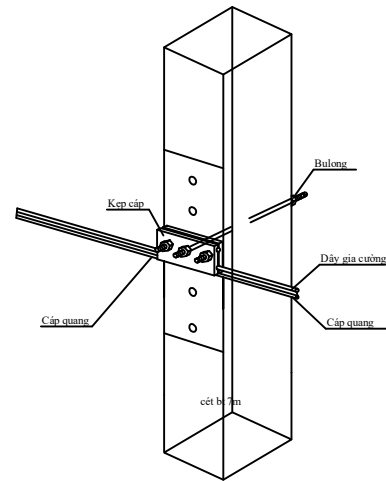
Nguyễn Như Ý

GIẢI ĐOẠN THỰC HIỆN:
THIẾT KẾ TRIỂN KHAI THI CÔNG

TÊN BẢN VẼ:
QUY CÁCH TREO THẺ CÁP

TỶ LỆ	HOÀN THÀNH	SỐ HIỆU	TRANG
			QC

BẢN VẼ: QUY CÁCH LẮP ĐẶT BU-LÔNG XUYÊN TÂM



SỬA ĐỔI		
LẦN	NGÀY	XÁC NHẬN
1		
2		

CHỦ ĐẦU TƯ:
TỔNG CÔNG TY MẠNG LƯỚI VIETTEL

DỰ ÁN:
DỰ ÁN ĐẦU TƯ XÂY DỰNG HẠ TẦNG MỞ RỘNG MẠNG BĂNG RỘNG CÓ ĐỊNH NĂM 2025 TẠI AN GIANG

CÔNG TRÌNH:

ĐỊA ĐIỂM:
TỈNH AN GIANG

ĐƠN VỊ THIẾT KẾ:
CÔNG TY CP TƯ VẤN VÀ DỊCH VỤ VIETTEL

viettel
tech services

TẦNG 3, THÁP TÂY, TÒA NHÀ HANICORP, 72 TRẦN ĐĂNG HÙNG, DỊCH VỌNG, CẦU GIẤY, HÀ NỘI

ISO 9001:2015

PHÓ GIÁM ĐỐC:	
Nguyễn Hữu Đức CHỦ NHIỆM:	
Đình Phú Minh CHỦ TRÌ:	
Nguyễn Như Ý THIẾT KẾ+VẼ:	
Lê Hữu Hưng KIỂM TRA:	
Nguyễn Như Ý	

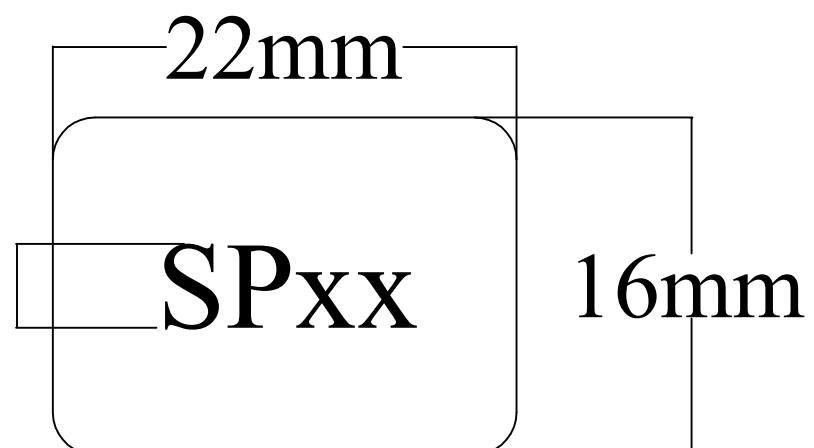
GIAI ĐOẠN THỰC HIỆN:
THIẾT KẾ TRIỂN KHAI THI CÔNG

TÊN BẢN VẼ:
QUY CÁCH LẮP ĐẶT
BU-LÔNG XUYÊN TÂM

TỶ LỆ	HOÀN THÀNH	SỐ HIỆU	TRANG
			QC

BẢN VẼ: QUY CÁCH ĐÁNH NHÃN MÃ BỘ CHIA

Font Time New
Roman Size 15



Mẫu và kích thước thẻ treo cáp:

- Nhãn được làm bằng giấy dán (sticker) có kích thước như hình vẽ.
- Qui cách đánh mã: SPxx trong đó
 - + SC: mã bộ chia.
 - + xx: thứ tự bộ chia theo thiết kế.
- Chữ in trên nhãn: Sử dụng font Time New Roman cỡ chữ 15pt in đậm viết hoa.
- Nền nhãn màu trắng chữ đen.
- Vị trí dán nhãn:
 - + Mỗi bộ chia 2 sử dụng 4 nhãn: 1 nhãn dán ở thân bộ chia, 1 nhãn dán tại đầu vào bộ chia cách đầu dây quang 20cm, 2 nhãn dán tại 2 đầu ra bộ chia cách đầu dây 20cm.
 - + Mỗi bộ chia 16 sử dụng 2 nhãn: 1 nhãn dán tại thân bộ chia, 1 nhãn dán tại đầu vào bộ chia 1:16 cách đầu dây 20cm

SỬA ĐỔI

LẦN	NGÀY	XÁC NHẬN
1		
2		

CHỦ ĐẦU TƯ:

TÔNG CÔNG TY MẠNG LƯỚI VIETTEL

DỰ ÁN:

DỰ ÁN ĐẦU TƯ XÂY DỰNG HẠ TẦNG MỞ RỘNG MẠNG BĂNG RỘNG CÓ ĐỊNH NĂM 2025 TẠI AN GIANG

CÔNG TRÌNH:

ĐỊA ĐIỂM:

TỈNH AN GIANG

ĐƠN VỊ THIẾT KẾ:

CÔNG TY CP TƯ VẤN VÀ DỊCH VỤ VIETTEL

viettel
tech services

Tầng 3, Tháp T4, Tòa Nhà HHCORP, 72 Trần Hưng Đạo, Quận Hoàn Kiếm, Hà Nội

ISO 9001:2015

PHÓ GIÁM ĐỐC:

Nguyễn Hữu Đức

CHỦ NHIỆM:

Đinh Phú Minh

CHỦ TRÌ:

Nguyễn Như Ý

THIẾT KẾ+VẼ:

Lê Hữu Hưng

KIỂM TRA:

Nguyễn Như Ý

GIẢI ĐOẠN THỰC HIỆN:

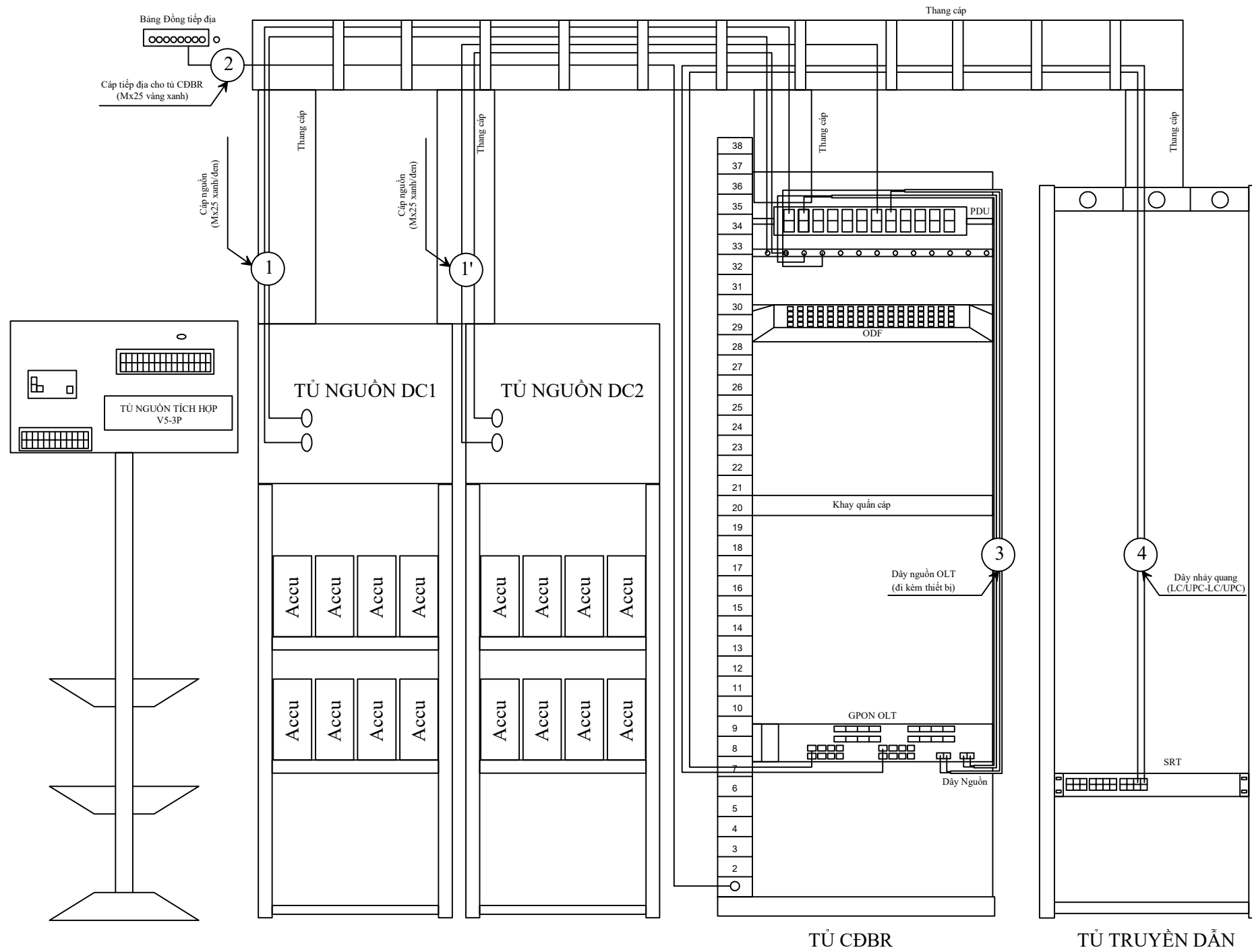
THIẾT KẾ TRIỂN KHAI THI CÔNG

TÊN BẢN VẼ:

QUY CÁCH ĐÁNH NHÃN MÃ BỘ CHIA

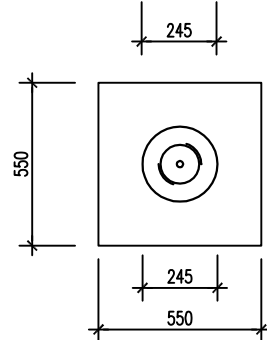
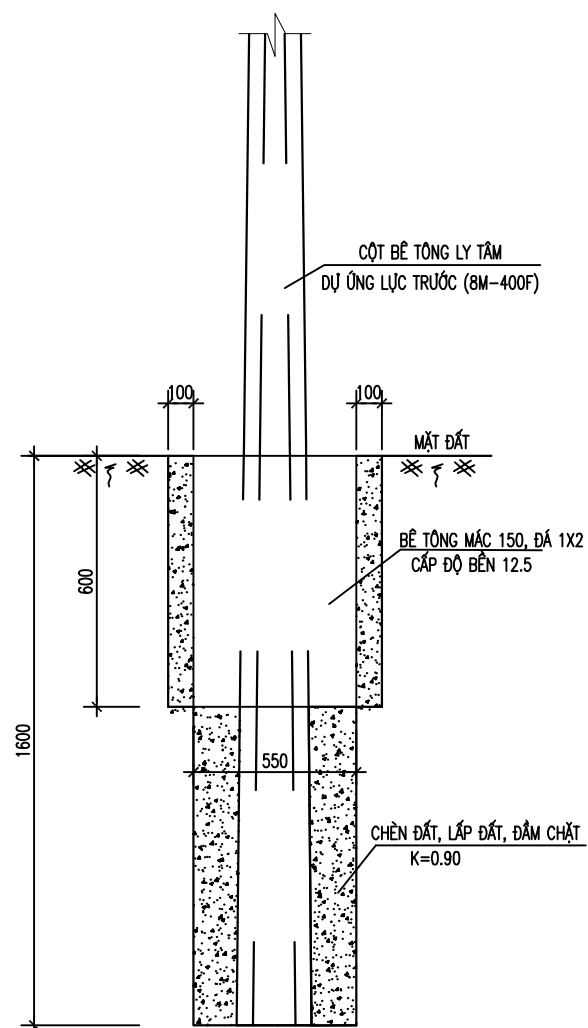
TỶ LỆ	HOÀN THÀNH	SỐ HIỆU	TRANG
			QC

BẢN VẼ: ĐẦU NỐI THIẾT BỊ TRẠM CDBR



SỬA ĐỔI			
LẦN	NGÀY	XÁC NHẬN	
1			
2			
CHỦ ĐẦU TƯ: TÔNG CÔNG TY MẠNG LƯỚI VIETTEL			
DỰ ÁN: DỰ ÁN ĐẦU TƯ XÂY DỰNG HẠ TẦNG MỞ RỘNG MẠNG BĂNG RỘNG CÓ ĐỊNH NĂM 2025 TẠI AN GIANG			
CÔNG TRÌNH:			
ĐỊA ĐIỂM: TỈNH AN GIANG			
ĐƠN VỊ THIẾT KẾ: CÔNG TY CP TƯ VẤN VÀ DỊCH VỤ VIETTEL  TÁNG 3, THÁP TÂY, TOWER NHÀ HẠNG COP, 72 TRẦN ĐĂNG HÙNG, DỊCH VỌNG, CẦU GIẤY, HÀ NỘI ISO 9001:2015			
PHÓ GIÁM ĐỐC: Nguyễn Hữu Đức CHỦ NHIỆM:			
ĐINH PHÚ MINH CHỦ TRÌ:			
Nguyễn Như Ý THIẾT KẾ+VẼ:			
Lê Hữu Hưng KIỂM TRA:			
Nguyễn Như Ý			
GIẢI ĐOẠN THỰC HIỆN: THIẾT KẾ TRIỂN KHAI THI CÔNG			
TÊN BẢN VẼ: QUY CÁCH ĐẦU NỐI THIẾT BỊ TRẠM CDBR			
TỶ LỆ	HOÀN THÀNH	SỐ HIỆU	TRANG
			QC

QUY CÁCH ĐỔ BLOCK CỘT BTLT DỰ ỨNG LỰC TRƯỚC 8M-400F (65-95) (CỘT ĐƠN)



BẢNG TỔNG HỢP KHỐI LƯỢNG VẬT LIỆU

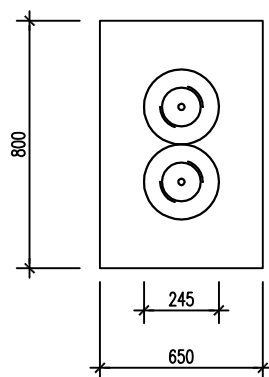
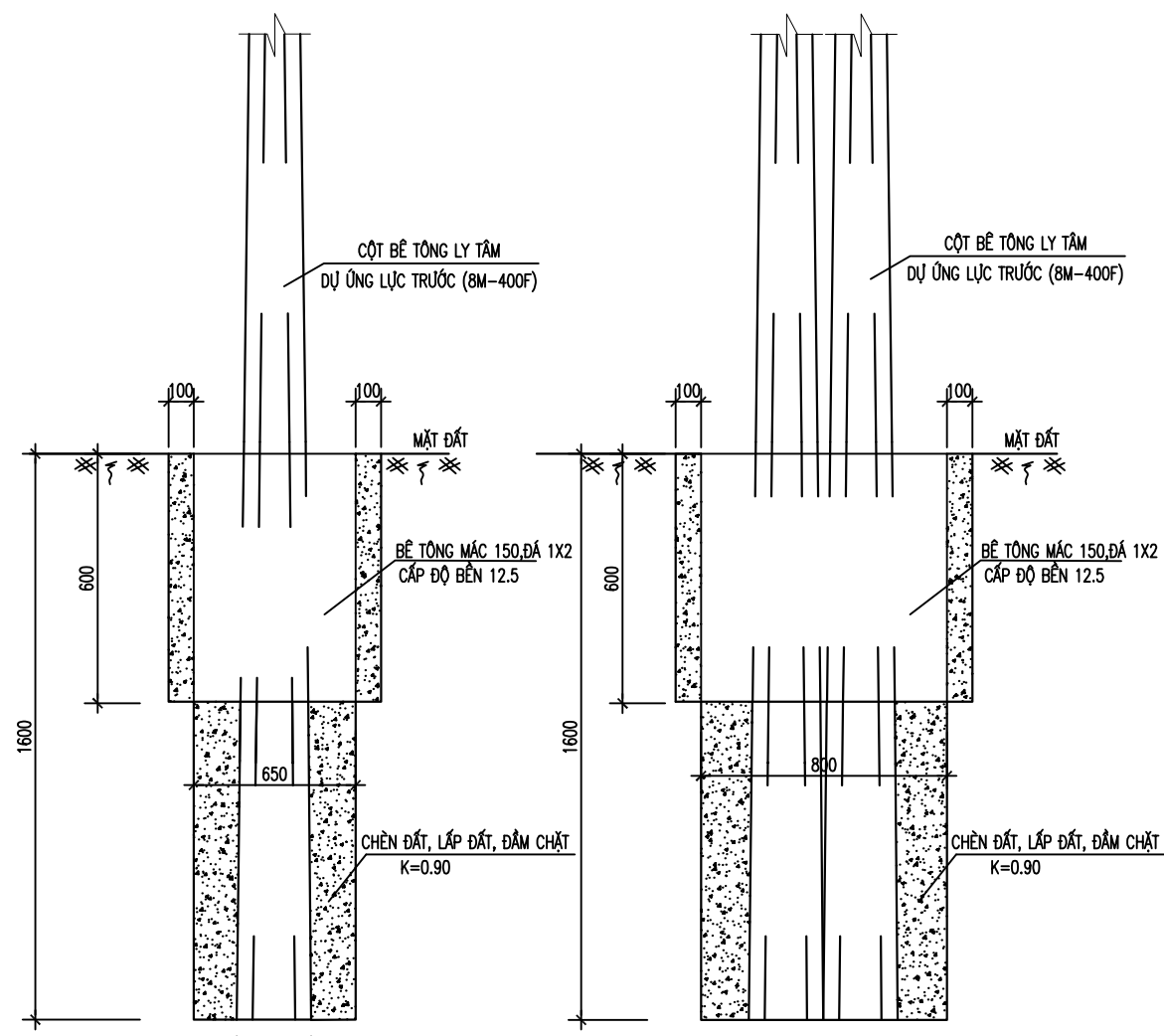
TT	TÊN VẬT LIỆU	ĐƠN VỊ	KHỐI LƯỢNG
01	BÊ TÔNG MÁC 150, ĐÁ 1X2	M3	0,15323
02	GỖ VÁN CÁC LOẠI	M3	0,0132

ĐƠN VỊ ĐO: MM

THÔNG SỐ THIẾT KẾ

1. ÁP LỰC GIÓ: 95 daN/m².
2. ĐIỀU KIỆN ĐẤT NỀN: ĐẤT CẤP I, II, III (CƯỜNG ĐỘ ĐẤT NỀN >1,3 kg/cm²)

QUY CÁCH ĐỔ BLOCK CỘT BTLT DỰ ỨNG LỰC TRƯỚC 8M-400F (65-95) (CỘT GHÉP)



BẢNG TỔNG HỢP KHỐI LƯỢNG VẬT LIỆU

TT	TÊN VẬT LIỆU	ĐƠN VỊ	KHỐI LƯỢNG
01	BÊ TÔNG MÁC 150, ĐÁ 1X2	M3	0,25546
02	GỖ VÁN CÁC LOẠI	M3	0,0174

ĐƠN VỊ ĐO: MM

THÔNG SỐ THIẾT KẾ

1. ÁP LỰC GIÓ: 95 daN/m².
2. ĐIỀU KIỆN ĐẤT NỀN: ĐẤT CẤP I, II, III (CƯỜNG ĐỘ ĐẤT NỀN >1,3 kg/cm²)

SỬA ĐỔI

LẦN	NGÀY	XÁC NHẬN
1		
2		

CHỦ ĐẦU TƯ:

TÔNG CÔNG TY MẠNG LƯỚI VIETTEL

DỰ ÁN:

DỰ ÁN ĐẦU TƯ XÂY DỰNG HẠ TẦNG MỞ RỘNG MẠNG BĂNG RỘNG CÓ ĐỊNH NĂM 2025 TẠI AN GIANG

CÔNG TRÌNH:

ĐỊA ĐIỂM:

TỈNH AN GIANG

ĐƠN VỊ THIẾT KẾ:

CÔNG TY CP TƯ VẤN VÀ DỊCH VỤ VIETTEL

viettel
tech services

Tầng 3, Tháp T4, Tòa Nhà HHCORP, 72 Trần Hưng Đạo, Quận Hoàn Kiếm, Hà Nội

ISO 9001:2015

PHÓ GIÁM ĐỐC:

Nguyễn Hữu Đức

CHỦ NHIỆM:

Đinh Phú Minh

CHỦ TRÌ:

Nguyễn Như Ý

THIẾT KẾ+VẼ:

Lê Hữu Hưng

KIỂM TRA:

Nguyễn Như Ý

GIẢI ĐOẠN THỰC HIỆN:

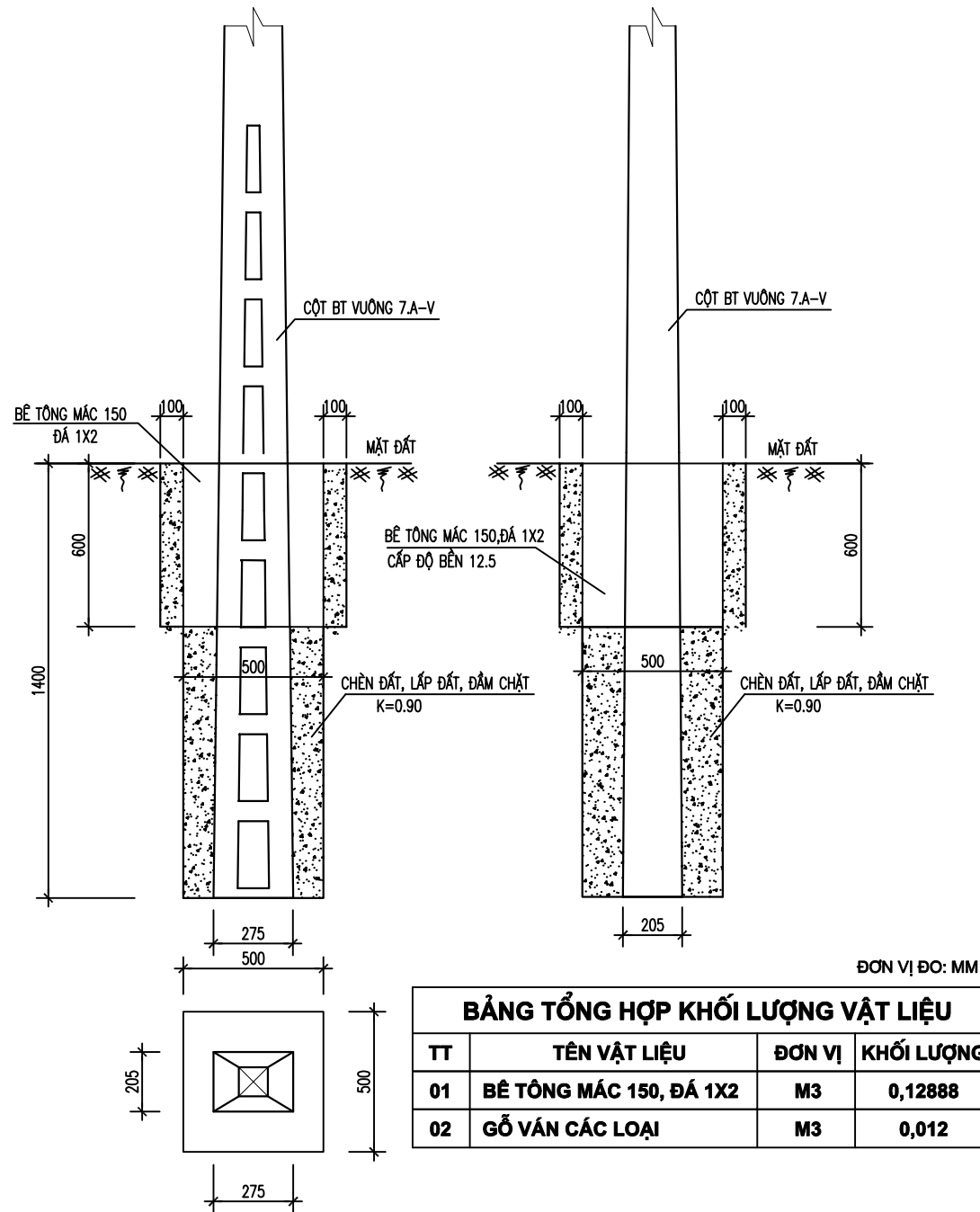
THIẾT KẾ TRIỂN KHAI THI CÔNG

TÊN BẢN VẼ:

QUY CÁCH ĐỔ BLOCK CỘT BÊ TÔNG LY TÂM DỰ ỨNG LỰC TRƯỚC 8M-400F

TỶ LỆ	HOÀN THÀNH	SỐ HIỆU	TRANG
			QC

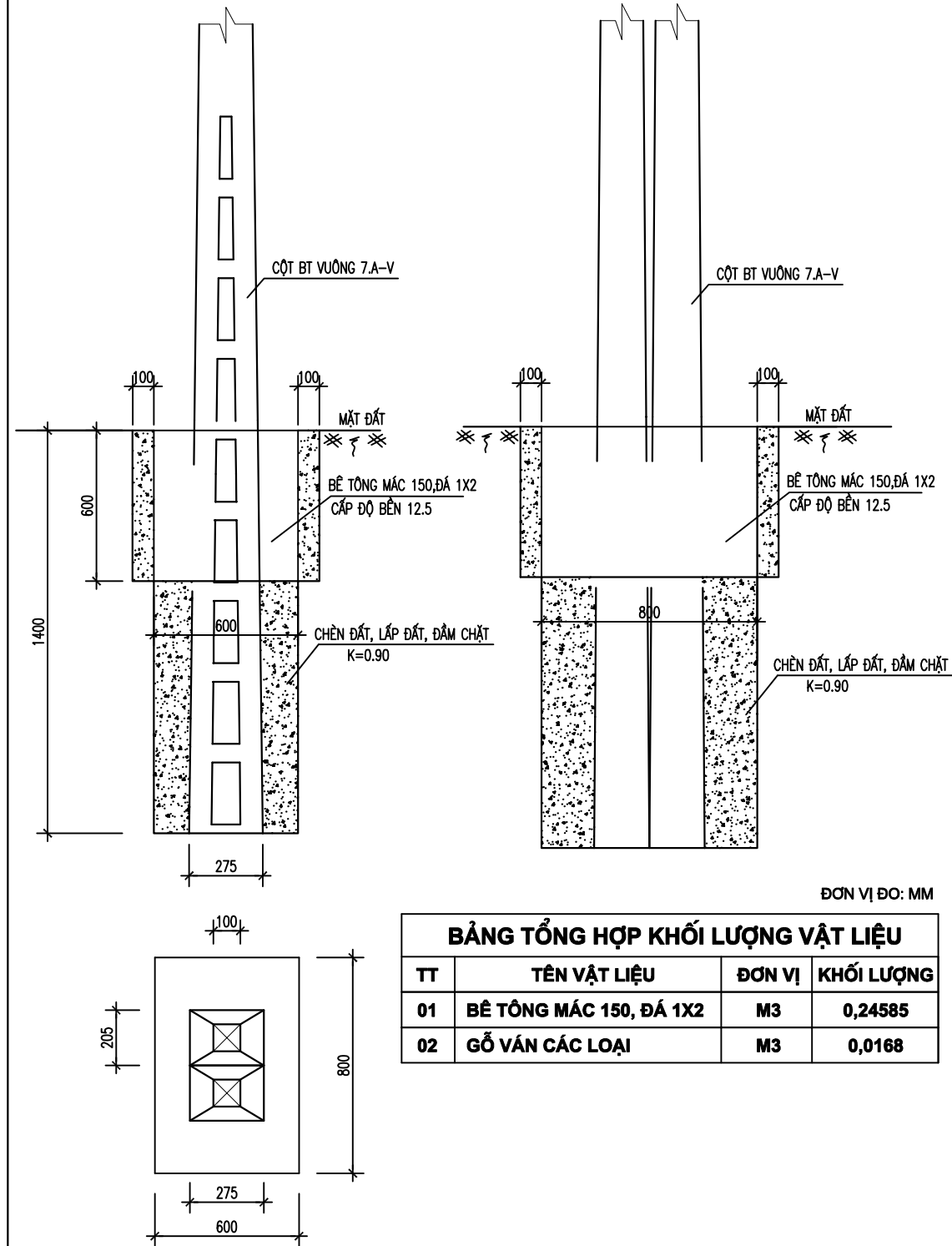
QUY CÁCH ĐỔ BLOCK CỘT VUÔNG 7.A-V (65 - 95) (CỘT ĐƠN)



THÔNG SỐ THIẾT KẾ

1. ÁP LỰC GIÓ: 95 daN/m².
2. KHOẢNG CỘT 60m.
3. SỐ LƯỢNG TREO: 02 SỢI CÁP.
4. ĐIỀU KIỆN ĐẤT NỀN: ĐẤT CẤP I, II, III (CƯỜNG ĐỘ ĐẤT NỀN >1,3 kg/cm²)

QUY CÁCH ĐỔ BLOCK CỘT VUÔNG 7.A-V (65 - 95) (CỘT GHEP)



THÔNG SỐ THIẾT KẾ

1. ÁP LỰC GIÓ: 95 daN/m².
2. KHOẢNG CỘT 60m.
3. SỐ LƯỢNG TREO: 02 SỢI CÁP.
4. ĐIỀU KIỆN ĐẤT NỀN: ĐẤT CẤP I, II, III (CƯỜNG ĐỘ ĐẤT NỀN >1,3 kg/cm²)

SỬA ĐỔI

LẦN	NGÀY	XÁC NHẬN
1		
2		

CHỦ ĐẦU TƯ:

TÔNG CÔNG TY MẠNG LƯỚI VIETTEL

DỰ ÁN:

DỰ ÁN ĐẦU TƯ XÂY DỰNG HẠ TẦNG MỞ RỘNG MẠNG BĂNG RỘNG CÓ ĐỊNH NĂM 2025 TẠI AN GIANG

CÔNG TRÌNH:

ĐỊA ĐIỂM:

TỈNH AN GIANG

ĐƠN VỊ THIẾT KẾ:

CÔNG TY CP TƯ VẤN VÀ DỊCH VỤ VIETTEL

viettel
tech services

Tầng 3, Tháp T, Tòa Nhà HHCORP, 72 Trần Hưng Đạo, Quận Hoàn Kiếm, Hà Nội
ISO 9001:2015

PHÓ GIÁM ĐỐC:

Nguyễn Hữu Đức

CHỦ NHIỆM:

Đinh Phú Minh

CHỦ TRÌ:

Nguyễn Như Ý

THIẾT KẾ+VẼ:

Lê Hữu Hưng

KIỂM TRA:

Nguyễn Như Ý

GIAI ĐOẠN THỰC HIỆN:

THIẾT KẾ TRIỂN KHAI THI CÔNG

TÊN BẢN VẼ:

QUY CÁCH ĐỔ BLOCK CỘT
BÊ TÔNG VUÔNG LOẠI 7M

TỶ LỆ	HOÀN THÀNH	SỐ HIỆU	TRANG
			QC

THÉP TẮM CHỤP ĐẦU CỘT
DÂY 3MM

TAI TRÒ (7 CÁI)
RÂU D16

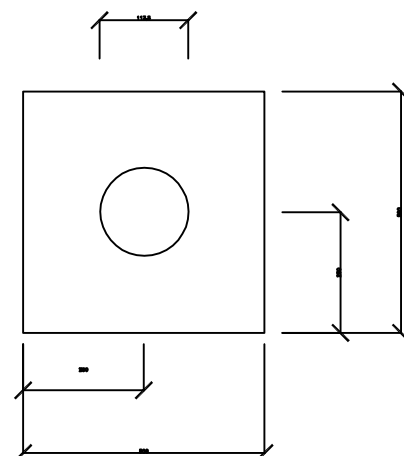
CỘT SẮT 6M D113,5X3.2
MẠ KÉM NHÚNG NÓNG

RÂU D16
HÀN CỐ ĐỊNH

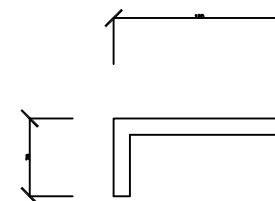
BÊ TÔNG MÁC 150, ĐÁ 1X2
CẤP ĐỘ BỀN 12.5

MẶT ĐẤT

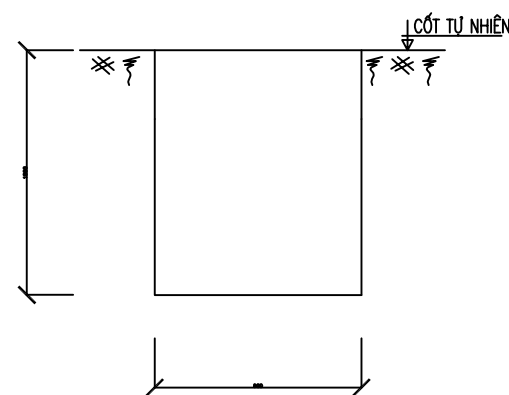
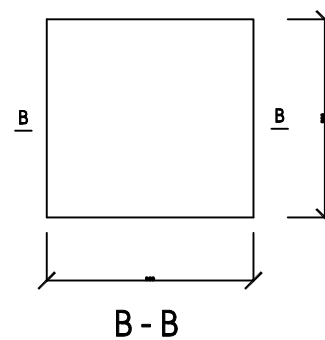
CHI THIẾT BLOK CỘT SẮT ĐƠN H= 6M



CHI TIẾT: RÂU D16 HÀN CỐ ĐỊNH
(SL: 13 CÁI/CỘT)



MẶT BẰNG HỒ ĐÀO



BẢNG TỔNG HỢP KHỐI LƯỢNG VẬT LIỆU

TT	TÊN VẬT LIỆU	ĐƠN VỊ	KHỐI LƯỢNG
01	THÉP D16	KG	4.6
02	THÉP MẠ KÉM D113,5X3.2 (6M)	KG	52.3
03	THÉP TẮM DÂY 3MM	KG	0.32

GHI CHÚ:

- DÙNG BÊ TÔNG ĐÁ 1X2, MÁC 150, CẤP ĐỘ BỀN 12.5.
- ĐƠN VỊ ĐO: MM

SỬA ĐỔI

LẦN	NGÀY	XÁC NHẬN
1		
2		

CHỦ ĐẦU TƯ:

TÔNG CÔNG TY MẠNG LƯỚI VIETTEL

DỰ ÁN:

DỰ ÁN ĐẦU TƯ XÂY DỰNG HẠ TẦNG MỞ RỘNG MẠNG BĂNG RỘNG CỐ ĐỊNH NĂM 2025 TẠI AN GIANG

CÔNG TRÌNH:

ĐỊA ĐIỂM:

TỈNH AN GIANG

ĐƠN VỊ THIẾT KẾ:

CÔNG TY CP TƯ VẤN VÀ DỊCH VỤ VIETTEL

viettel
tech services

Tầng 3, Tháp A, Tòa Nhà HHCORP, 72 Trần Hưng Đạo, Quận Hoàn Kiếm, Hà Nội

ISO 9001:2015

PHÓ GIÁM ĐỐC:

Nguyễn Hữu Đức

CHỦ NHIỆM:

Đinh Phú Minh

CHỦ TRÌ:

Nguyễn Như Ý

THIẾT KẾ+VẼ:

Lê Hữu Hưng

KIỂM TRA:

Nguyễn Như Ý

GIẢI ĐOẠN THỰC HIỆN:

THIẾT KẾ TRIỂN KHAI THI CÔNG

TÊN BẢN VẼ:

QUY CÁCH ĐO BLOCK CỘT SẮT 6M ĐƠN

TỶ LỆ	HOÀN THÀNH	SỐ HIỆU	TRANG
			QC

OTB

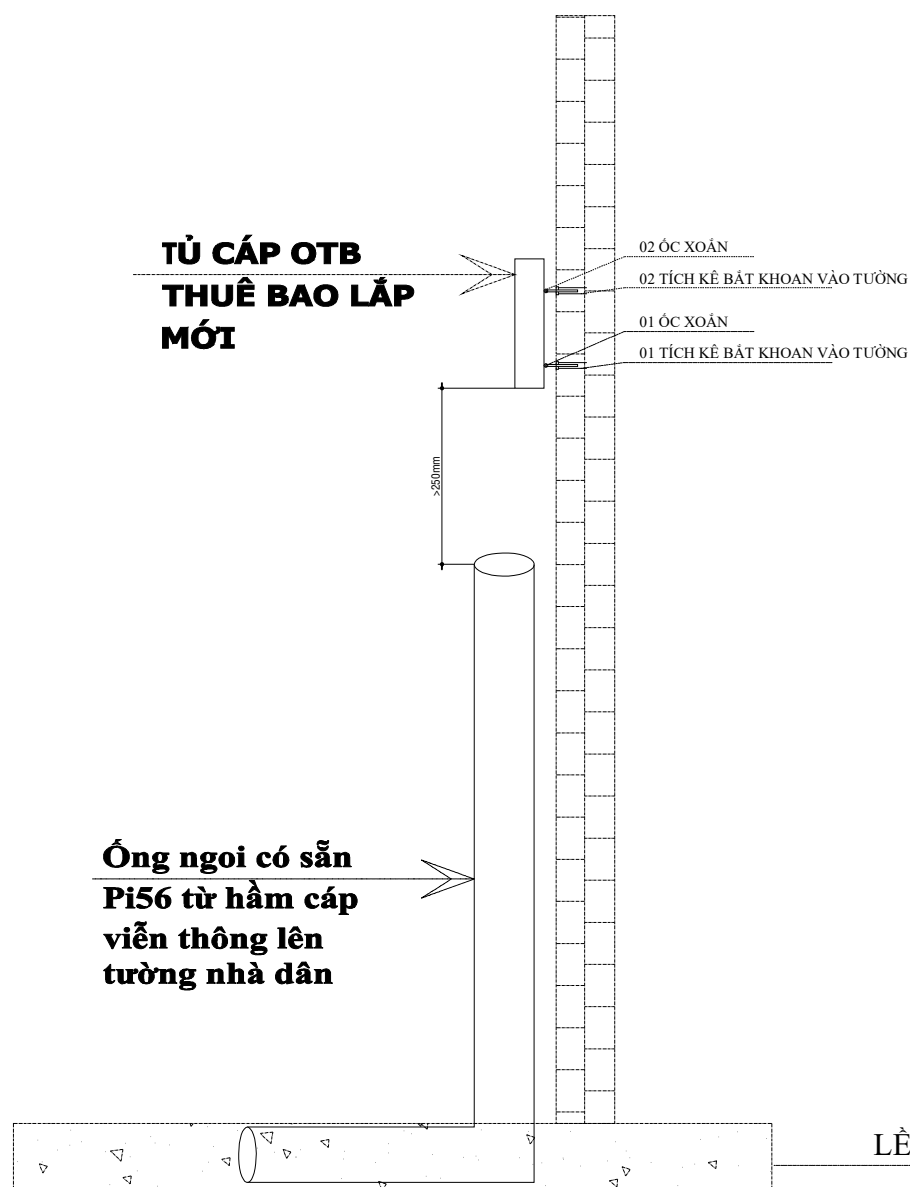


H4 - Hộp vừa thiết kế treo tường và treo cột (treo cột thêm phụ kiện gắn sau cho dây đai inox)

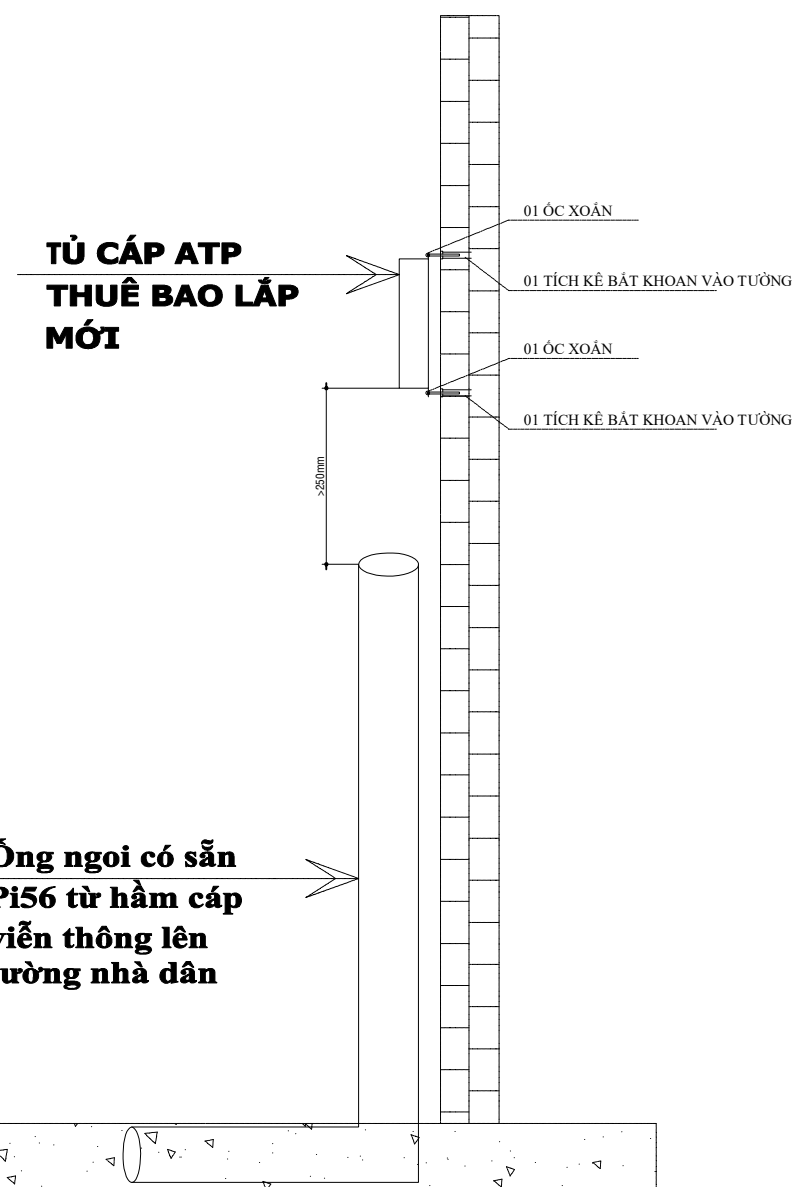
ATP



H3- Mặt đáy thiết kế Pad dùng vừa treo tường bằng Tắc kê vừa có lỗ luồn dây đai inox A10 để treo cột



MẶT CẮT GẮN TỦ THUÊ BAO OTB



MẶT CẮT GẮN TỦ THUÊ BAO ATP

SỬA ĐỔI

LẦN	NGÀY	XÁC NHẬN
1		
2		

CHỦ ĐẦU TƯ:

TÔNG CÔNG TY MẠNG LƯỚI VIETTEL

DỰ ÁN:

DỰ ÁN ĐẦU TƯ XÂY DỰNG HẠ TẦNG MỞ RỘNG MẠNG BĂNG RỘNG CÓ ĐỊNH NĂM 2025 TẠI AN GIANG

CÔNG TRÌNH:

ĐỊA ĐIỂM:

TỈNH AN GIANG

ĐƠN VỊ THIẾT KẾ:

CÔNG TY CP TƯ VẤN VÀ DỊCH VỤ VIETTEL

viettel
tech services

Tầng 3, Tháp T, Tòa Nhà HHCORP, 72 Trần Hưng Đạo, Quận Hoàn Kiếm, Hà Nội

ISO 9001:2015

PHÓ GIÁM ĐỐC:

Nguyễn Hữu Đức

CHỦ NHIỆM:

Đình Phú Minh

CHỦ TRÌ:

Nguyễn Như Ý

THIẾT KẾ+VẼ:

Lê Hữu Hưng

KIỂM TRA:

Nguyễn Như Ý

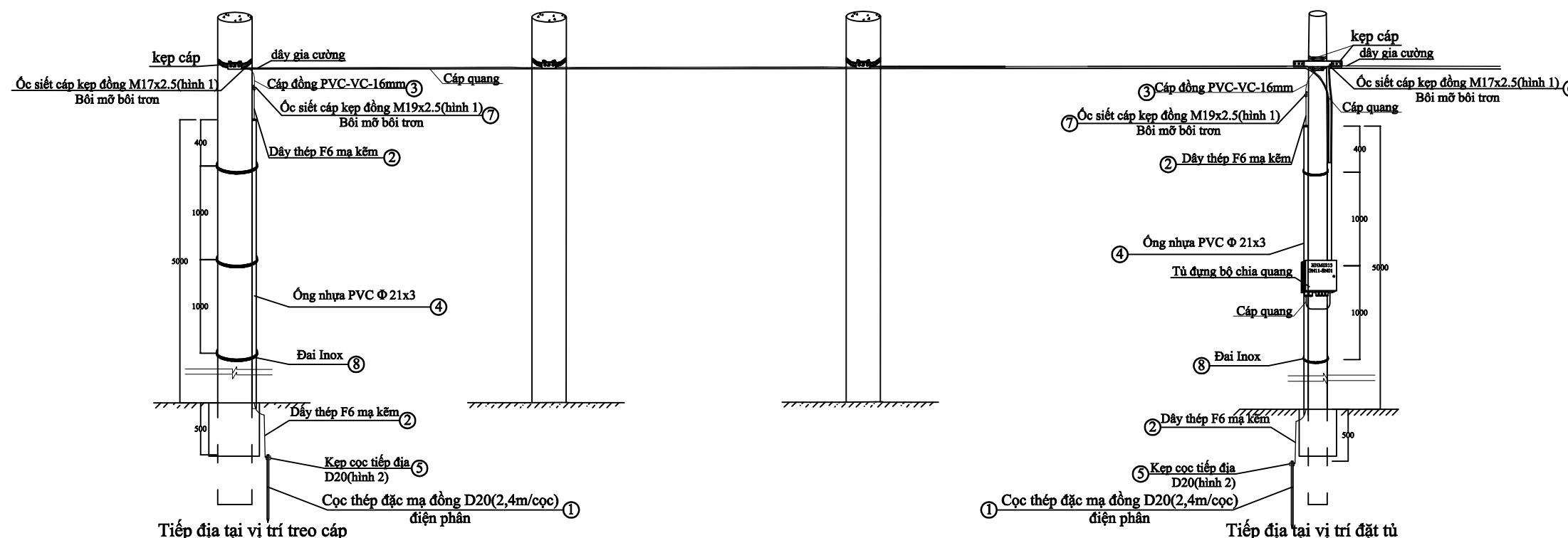
GIẢI ĐOẠN THỰC HIỆN:

THIẾT KẾ TRIỂN KHAI THI CÔNG

TÊN BẢN VẼ:

QUY CÁCH LẮP TỦ OTB VÀ ATP

TỶ LỆ	HOÀN THÀNH	SỐ HIỆU	TRANG
			QC

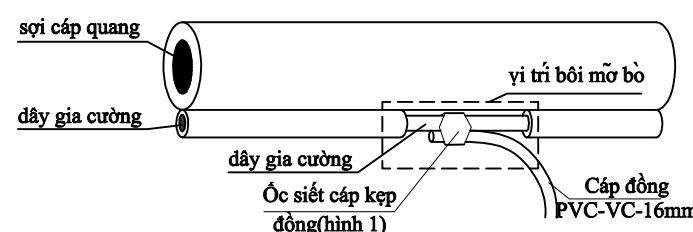


Khoảng cách hai điểm tiếp địa gần nhau nhất không lớn hơn 300m

Ốc siết cáp kẹp đồng(hình 1)



Kẹp cọc tiếp địa D20(hình 2)



BẢNG VẬT TƯ CHO 1 VỊ TRÍ TIẾP ĐỊA

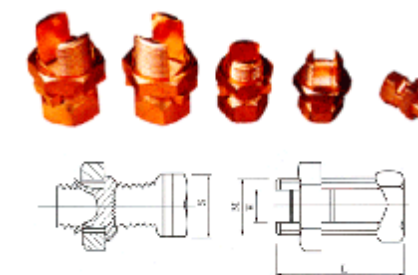
Stt	Điện trở suất của đất (Ω.m)	Đơn vị	Khối lượng
1	Cọc thép đặc mạ đồng D20(2,4m/cọc) điện phân	Cọc	1
2	Dây thép F6 mạ kẽm	m	6,5
3	Cáp đồng PVC-VC-16mm	m	1
4	Ống nhựa PVC Φ 21x3	m	5
5	Kẹp cọc tiếp địa D20	Cái	1
6	Ốc siết cáp kẹp đồng M17x2.5	Cái	1
7	Ốc siết cáp kẹp đồng M19x2.5	Cái	1
8	Dây + khóa đai inox	Bộ	5
9	Mỡ bôi trơn	kg	0,01

QUY ĐỊNH TRỊ SỐ ĐIỆN TRỞ TIẾP ĐẤT

Điện trở suất của đất (Ω.m)	<50	51+100	101+300	301+500	>500
Điện trở tiếp đất (Ω) không lớn hơn	5	6	7	10	12

-Theo TCN 68-141: Tiết diện tối thiểu của dây tiếp đất nối với các thành phần tiếp đất.
 -Theo TCN 68-141: Khoảng cách hai điểm tiếp địa gần nhau nhất không lớn hơn 300m.

Loại đất	Giá trị điện trở suất giới hạn	Giá trị điện trở suất khi thiết kế
-Nước biển	0.15+0.25	0.2
-Đất đen	5+10	8
-Đất sét ẩm	2+12	10
-Nước sông, ao hồ	10+500	20
-Đất pha sét	20+200	30
-Đất vườn, đất ruộng	20+100	40
-Bê tông	40+1000	100
-Đất khô	20+1000	100
-Đất pha cát	300+500	400
-Than	1000+50000	2000
-Đất đá nhỏ	1000+50000	3000
-Cát	1000+10000	3000
-Đất đá lớn	10000+50000	20000



Loại	L	M	H	Ø
TJ-16	20	M17x2.5	6	16
TJ-25	27	M19x2.5	7	20
TJ-35	35	M21x2.5	7	22
TJ-50-70	42	M23x2.5	11	24
TJ-90-120	45	M25x2.5	14	26
TJ-150-165	60	M25x2.5	17	30
TJ-200-240	62,72	M31x2.5	20	32

tham khảo phụ lục C6, C7 QCVN 33:2019/BTTTT

SỬA ĐỔI

LẦN	NGÀY	XÁC NHẬN
1		
2		

CHỦ ĐẦU TƯ:
TỔNG CÔNG TY MẠNG LƯỚI VIETTEL

DỰ ÁN:
DỰ ÁN ĐẦU TƯ XÂY DỰNG HẠ TẦNG MỞ RỘNG MẠNG BĂNG RỘNG CÓ ĐỊNH NĂM 2025 TẠI AN GIANG

CÔNG TRÌNH:

ĐỊA ĐIỂM:
TỈNH AN GIANG

ĐƠN VỊ THIẾT KẾ:
CÔNG TY CP TƯ VẤN VÀ DỊCH VỤ VIETTEL

viettel
tech services

Tầng 3, Tháp T4, Tòa Nhà HHCORP, 72 Trần Hưng Đạo, Quận Hoàn Kiếm, Hà Nội
ISO 9001:2015

PHÓ GIÁM ĐỐC:

Nguyễn Hữu Đức
CHỦ NHIỆM:

Đinh Phú Minh
CHỦ TRÌ:

Nguyễn Như Ý
THIẾT KẾ+VẼ:

Lê Hữu Hưng
KIỂM TRA:

Nguyễn Như Ý

GIẢI ĐOẠN THỰC HIỆN:

THIẾT KẾ TRIỂN KHAI THI CÔNG

TÊN BẢN VẼ:
BẢN VẼ HỆ THỐNG TIẾP ĐỊA

TỶ LỆ	HOÀN THÀNH	SỐ HIỆU	TRANG
			QC

