

TẬP ĐOÀN CÔNG NGHIỆP - VIỄN THÔNG QUÂN ĐỘI
CÔNG TY CỔ PHẦN TƯ VẤN VÀ DỊCH VỤ VIETTEL


viettel
tech services

BẢN VẼ THIẾT KẾ TRIỂN KHAI THI CÔNG

ĐẦU TƯ XÂY DỰNG HẠ TẦNG MỞ RỘNG MẠNG BĂNG RỘNG CỐ ĐỊNH NĂM 2025
TẠI THÁI NGUYÊN

HÀ NỘI, 2025



TẬP ĐOÀN CÔNG NGHIỆP - VIỄN THÔNG QUÂN ĐỘI
CÔNG TY CỔ PHẦN TƯ VẤN VÀ DỊCH VỤ VIETTEL

viettel
tech services

BẢN VẼ THIẾT KẾ TRIỂN KHAI THI CÔNG

ĐẦU TƯ XÂY DỰNG HẠ TẦNG MỞ RỘNG MẠNG BĂNG RỘNG CỐ ĐỊNH NĂM 2025
TẠI THÁI NGUYÊN

CÔNG TY CP TƯ VẤN VÀ DỊCH VỤ VIETTEL

PHÓ GIÁM ĐỐC



Nguyễn Hữu Đức

HÀ NỘI, 2025

THUYẾT MINH THIẾT KẾ TRIỂN KHAI THI CÔNG

I. THUYẾT MINH TÓM TẮT THIẾT KẾ


1. Yêu cầu chung

Đầu tư xây dựng hạ tầng mở rộng mạng băng rộng cố định để đáp ứng nhu cầu phát triển về thuê bao và đảm bảo chất lượng dịch vụ cung cấp cho khách hàng cá nhân (sử dụng các dịch vụ cơ bản thông dụng như internet (FTTh), truyền hình) và nhóm khách hàng doanh nghiệp (sử dụng các dịch vụ Internet leasedline, Metro Wan, Office Wan..).

2. Các tiêu chuẩn áp dụng để thiết kế

- TCVN 8665:2011: Sợi quang dùng cho mạng viễn thông.
- QCVN 33:2019/BTTTT Quy chuẩn kỹ thuật quốc gia về lắp đặt mạng cáp ngoại vi viễn thông.
- Hướng dẫn quy hoạch khảo sát, thiết kế lớp truy nhập mạng cố định băng rộng mã hiệu HD.VTNET.QHTK.01/BRCĐ.
- Hướng dẫn lựa chọn tách, vụ hồi tự động cáp trục GPON mạng BRCĐ mã hiệu HD.VTNet.TK.27/BRCĐ.
- Hướng dẫn thiết kế nâng cấp mở rộng vùng phủ lớp truy nhập mạng băng rộng cố định mã hiệu HD.VTNet.TK.07/BRCĐ.
- Tiêu chuẩn 10267/TC.ĐTXD.KTGS.282 ngày 30/09/2025 của Tập đoàn Công nghiệp - Viễn thông Quân đội về việc yêu cầu kỹ thuật xây dựng công trình cáp.
- TCVN 8699:2011: “Mạng viễn thông - Ống nhựa dùng cho tuyến cáp ngầm - yêu cầu kỹ thuật”.
- TCVN 4085-2011: “Kết cấu gạch đá – tiêu chuẩn thi công và nghiệm thu”.
- TCVN 4453-95: về “Kết cấu bê tông và bê tông cốt thép toàn khối - Quy phạm thi công và nghiệm thu”.
- TCVN 5847:2016 - Cột điện bê tông cốt thép ly tâm.
- TCVN 5574: 2018. Kết cấu bê tông và bê tông cốt thép - tiêu chuẩn thiết kế.
- TCVN 5575: 2024. Kết cấu thép - tiêu chuẩn thiết kế.
- TCVN 3223: 2000. Que hàn điện dùng cho thép các bon thấp và thép hợp kim thấp - ký hiệu, kích thước và yêu cầu kỹ thuật chung.
- TCVN 1916: 1995. Bulông, vít, vít cây và đai ốc - yêu cầu kỹ thuật.
- TCVN 4085:2011. Kết cấu gạch đá - tiêu chuẩn thi công và nghiệm thu.
- Tiêu chuẩn về mạ kẽm nhúng nóng: ASTM A123/ A123M; ASTM A153/ A153M.
- Các tiêu chuẩn và quy phạm xây dựng chuyên ngành khác có liên quan.

STT	Hạng mục	Đơn vị tính	Khối lượng
1	Cáp quang treo 12 sợi (Cáp hình số 8, loại 2 sợi quang 1 ống lồng)	m	661.653
2	Cáp quang treo ADSS 24 sợi - KV100m	m	27.336
3	Cáp quang treo ADSS 24 sợi - KV200m	m	36.713
4	Cáp quang treo ADSS 24 sợi - KV500m	m	26.859
5	Bộ néo 2 hướng cho cáp ADSS KV100m	bộ	192
6	Bộ treo cáp ADSS KV100m	bộ	330
7	Bộ néo 2 hướng cho cáp ADSS KV200m	bộ	185
8	Bộ treo cáp ADSS KV200m	bộ	221
9	Bộ treo cáp ADSS KV500m	bộ	54
10	Bộ néo 2 hướng cho cáp ADSS KV500m	bộ	108
11	Đế chữ U treo cáp	bộ	16.544
12	Đế ốp D12	bộ	928
13	Đế ốp D14	bộ	162
14	Kẹp cáp 2 rãnh 3 lỗ	bộ	17.765
15	Khóa đai inox (cho dây loại 0,7x20mm)	Cái	37.710
16	Dây đai inox 0,7x20mm	m	45.252
17	Măng xông quang 24 Sợi	bộ	12
18	ODF 12 FO indoor (đầu LC/APC)	bộ	37
19	ODF24 (Kèm đầu coupler chuẩn LC)	bộ	23
20	Gông treo cáp dự phòng (1 bộ gông G6+2 bộ gông E6)	bộ	12
21	Ống nhựa PVC fi56x3.5x600mm	m	732,6
22	Biển báo độ cao của cáp	chiếc	1.506
23	Biển báo cáp quang Quân sự	chiếc	3.766
24	Thẻ đánh dấu cáp màu xanh dương, Kích thước thẻ (dài x rộng x dày) 75x40x4mm	chiếc	2.729
25	Bộ chia tín hiệu quang 1:8 SC/APC loại PLC (đầu vào không có connector, đầu ra 8 SC/APC)	Bộ	1.221
26	Bộ chia tín hiệu quang 1:8 không bao gồm đầu nối/ PLC Splitter 1x8	Bộ	182
27	Tủ thuê bao quang 16 cổng SC/APC (có thể nâng cấp lên 18 cổng)	Bộ	1.221
28	Cột bê tông vuông 7m 7A.V65	Cột	26
29	Cột bê tông ly tâm 8m (8.A-R-65)	Cột	8
30	Trồng mới cột sắt	cột	19
31	Attomat đơn 16A	cái	78

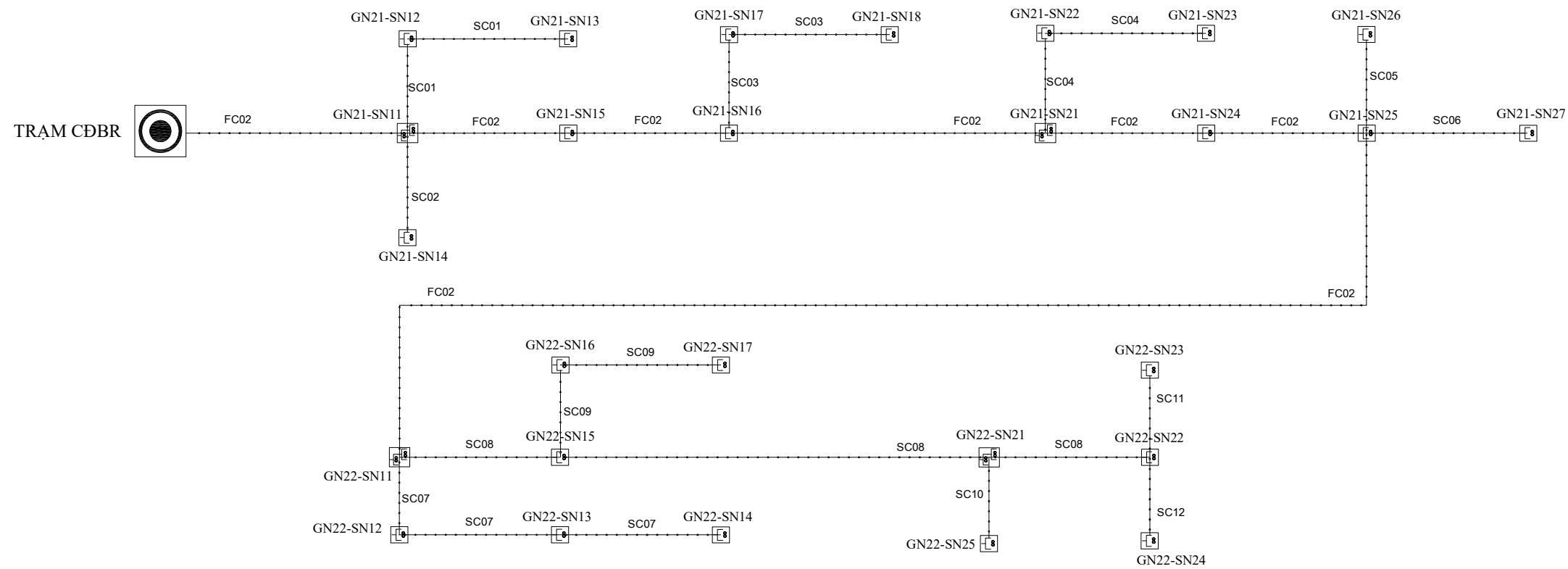
SỬA ĐỔI			
LẦN	NGÀY	XÁC NHẬN	
1			
2			
CHỦ ĐẦU TƯ: TỔNG CÔNG TY MẠNG LƯỚI VIETTEL			
DỰ ÁN: ĐẦU TƯ XÂY DỰNG HẠ TẦNG MỞ RỘNG MẠNG BĂNG RỘNG CỐ ĐỊNH NĂM 2025 TẠI THÁI NGUYÊN			
CÔNG TRÌNH:			
ĐỊA ĐIỂM: TỈNH THÁI NGUYÊN			
ĐƠN VỊ THIẾT KẾ: CÔNG TY CP TƯ VẤN VÀ DỊCH VỤ VIETTEL			
 <small>Tầng 3, Tháp Tây, Tòa Nhà HANICORP, 72 Trần Hưng Đạo, Dịch Vọng, Cầu Giấy, Hà Nội</small> ISO 9001:2015			
PHÓ GIÁM ĐỐC: Nguyễn Hữu Đức CHỦ NHIỆM:			
Trần Trung Tuyên CHỦ TRÌ:			
Nguyễn Lê Đạt THIẾT KẾ+VẼ:			
Trần Xuân Trường KIỂM TRA:			
Nguyễn Lê Đạt			
GIẢI ĐOẠN THỰC HIỆN: THIẾT KẾ TRIỂN KHAI THI CÔNG			
TÊN BẢN VẼ: TỔNG HỢP KHỐI LƯỢNG			
TỶ LỆ	HOÀN THÀNH	SỐ HIỆU	TRANG
			01

BẢN VẼ THIẾT KẾ CHO CÁC TRẠM PHÁT TRIỂN MỚI, MỞ RỘNG HẠ TẦNG GPON



HÀ NỘI, 2025





BẢNG KÝ HIỆU

	ODF 48Fo
	ODF 24Fo
	MĂNG XÓNG 48FO
	MĂNG XÓNG 24FO
	Tủ có sẵn
	Tủ 2 lớp đầu tiên
	Tủ 2 lớp thứ 2
	Tủ 1 lớp 1:16
	Bộ chia phân phối 1:4
	Tủ 2 lớp đầu tiên
	Tủ 2 lớp thứ 2
	Tủ 1 lớp 1:8
	Bộ chia phân phối 1:8
	Cáp 96FO
	Cáp 48FO
	Cáp 24FO
	Cáp 12FO
	Cáp 8FO
	Cáp 4FO
	Cột tròn có sẵn
	Cột vuông có sẵn
	Cột tròn trống mới
	Cột vuông trống mới
	Mã cáp
	Mã tủ cáp

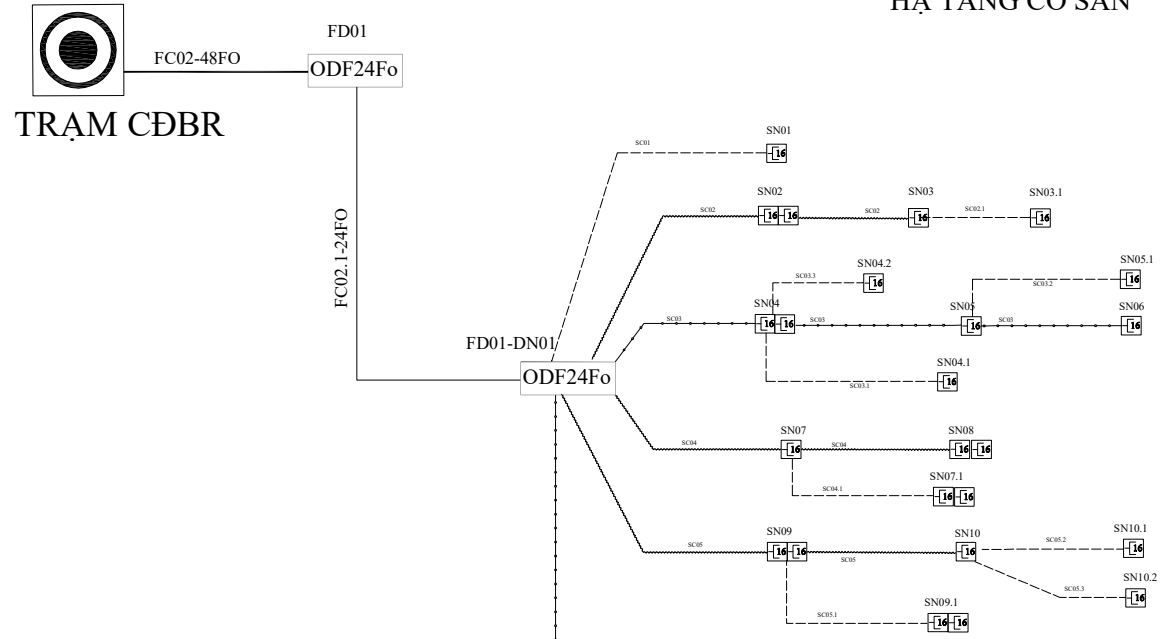
SỬA ĐỔI			
LẦN	NGÀY	XÁC NHẬN	
1			
2			
CHỦ ĐẦU TƯ:			
TÔNG CÔNG TY MẠNG LƯỚI VIETTEL			
DỰ ÁN:			
ĐẦU TƯ XÂY DỰNG HẠ TẦNG MỞ RỘNG MẠNG BĂNG RỘNG CỐ ĐỊNH NĂM 2025 TẠI THÁI NGUYÊN			
CÔNG TRÌNH:			
ĐỊA ĐIỂM:			
TỈNH THÁI NGUYÊN			
ĐƠN VỊ THIẾT KẾ:			
CÔNG TY CP TƯ VẤN VÀ DỊCH VỤ VIETTEL			
TẦNG 3, THÁP TÂY, TÒA NHÀ HANICORP, 72 TRẦN ĐỒNG NHƯ, DỊCH VỌNG, CẦU GIẤY, HÀ NỘI			
ISO 9001:2015			
PHÓ GIÁM ĐỐC:			
Nguyễn Hữu Đức			
CHỦ NHIỆM:			
Trần Trung Tuyên			
CHỦ TRÌ:			
Nguyễn Lê Đạt			
THIẾT KẾ+VẼ:			
Trần Xuân Trường			
KIỂM TRA:			
Nguyễn Lê Đạt			
GIẢI ĐOẠN THỰC HIỆN:			
THIẾT KẾ TRIỂN KHAI THI CÔNG			
TÊN BẢN VẼ:			
BẢN VẼ LOGIC TRẠM BRCD			
PHÁT TRIỂN MỚI, MỞ RỘNG HẠ TẦNG GPON			
(PHƯƠNG ÁN TRIỂN KHAI MÔ HÌNH TỦ THUÊ BAO 2 LỚP)			
TỶ LỆ	HOÀN THÀNH	SỐ HIỆU	TRANG
			02



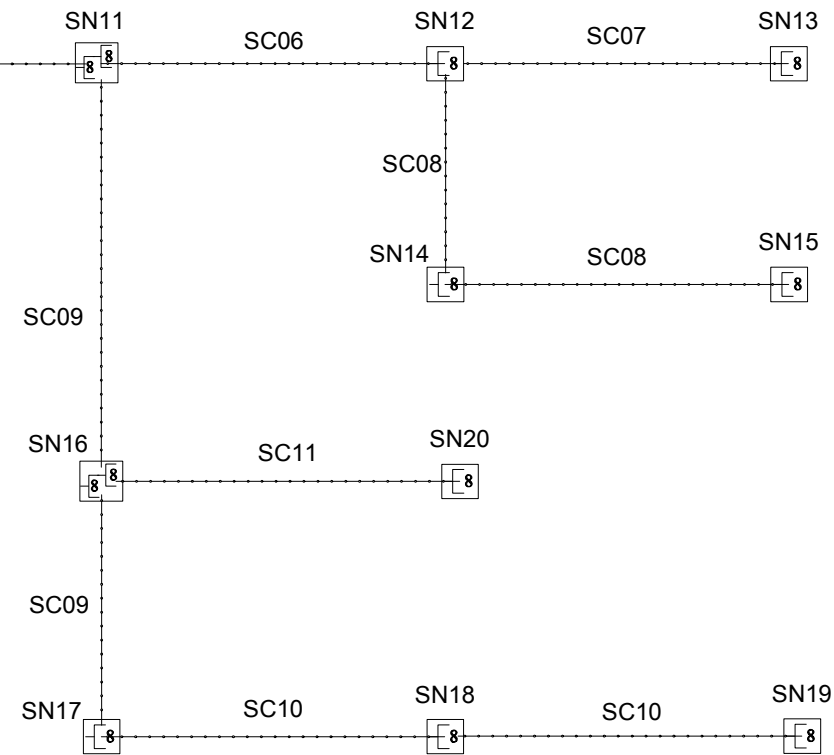
BẢNG KÝ HIỆU

	ODF 48FO
	ODF 24FO
	MANG XONG 48FO
	MANG XONG 24FO
	Tủ có sẵn
	Tủ 2 lớp đầu tiên
	Tủ 2 lớp thứ 2
	Tủ 1 lớp 1:16
	Bộ chia phân phối 1:4
	Tủ 2 lớp đầu tiên
	Tủ 2 lớp thứ 2
	Tủ 1 lớp 1:8
	Bộ chia phân phối 1:8
	Cáp 96FO
	Cáp 48FO
	Cáp 24FO
	Cáp 12FO
	Cáp 8FO
	Cáp 4FO
	Cột tròn có sẵn
	Cột vuông có sẵn
	Cột tròn trồng mới
	Cột vuông trồng mới
	Mã cáp
	Mã tủ cáp

SỬA ĐỔI			
LẦN	NGÀY	XÁC NHẬN	
1			
2			
CHỦ ĐẦU TƯ:			
TỔNG CÔNG TY MẠNG LƯỚI VIETTEL			
DỰ ÁN:			
ĐẦU TƯ XÂY DỰNG HẠ TẦNG MỞ RỘNG MẠNG BĂNG RỘNG CỐ ĐỊNH NĂM 2025 TẠI THÁI NGUYÊN			
CÔNG TRÌNH:			
ĐỊA ĐIỂM:			
TỈNH THÁI NGUYÊN			
ĐƠN VỊ THIẾT KẾ:			
CÔNG TY CP TƯ VẤN VÀ DỊCH VỤ VIETTEL			
TẦNG 3, THÁP TÂY, TÒA NHÀ HANCOFOP, 72 TRẦN ĐỒNG NHINH, DỊCH VỌNG, CẦU GIẤY, HÀ NỘI			
ISO 9001:2015			
PHÓ GIÁM ĐỐC:			
 Nguyễn Hữu Đức CHỦ NHIỆM:			
 Trần Trung Tuyền CHỦ TRÌ:			
 Nguyễn Lê Đạt THIẾT KẾ+VẼ:			
 Trần Xuân Trường KIỂM TRA:			
 Nguyễn Lê Đạt			
GIẢI ĐOẠN THỰC HIỆN:			
THIẾT KẾ TRIỂN KHAI THI CÔNG			
TÊN BẢN VẼ:			
BẢN VẼ MẶT BẰNG TRẠM BRCĐ PHÁT TRIỂN MỚI, MỞ RỘNG HẠ TẦNG GPON (PHƯƠNG ÁN TRIỂN KHAI MÔ HÌNH TỦ THUÈ BAO 2 LỚP)			
TỶ LỆ	HOÀN THÀNH	SỐ HIỆU	TRANG
			03



HẠ TẦNG MỞ RỘNG



BẢNG KÝ HIỆU

	ODF 48Fo
	ODF 24Fo
	MĂNG XÔNG 48FO
	MĂNG XÔNG 24FO
	Tủ có sẵn
	Tủ 2 lớp đầu tiên
	Tủ 2 lớp thứ 2
	Tủ 1 lớp 1:16
	Bộ chia phân phối 1:4
	Tủ 2 lớp đầu tiên
	Tủ 2 lớp thứ 2
	Tủ 1 lớp 1:8
	Bộ chia phân phối 1:8
	Cáp 96FO
	Cáp 48FO
	Cáp 24FO
	Cáp 12FO
	Cáp 8FO
	Cột tròn có sẵn
	Cột vuông có sẵn
	Cột tròn trồng mới
	Cột vuông trồng mới
	Mã cáp
	Mã tủ cáp

SỬA ĐỔI

LẦN	NGÀY	XÁC NHẬN
1		
2		

CHỦ ĐẦU TƯ:
TÔNG CÔNG TY MẠNG LƯỚI VIETTEL

DỰ ÁN:
ĐẦU TƯ XÂY DỰNG HẠ TẦNG MỞ RỘNG MẠNG BĂNG RỘNG CỐ ĐỊNH NĂM 2025
TẠI THÁI NGUYÊN

CÔNG TRÌNH:

ĐỊA ĐIỂM:
TỈNH THÁI NGUYÊN

ĐƠN VỊ THIẾT KẾ:
CÔNG TY CP TƯ VẤN VÀ DỊCH VỤ VIETTEL
viettel
tech services
TẦNG 3, THÁP TÂY, TÒA NHÀ HANCOFOP, 72 TRẦN ĐĂNG NHẬT, DỊCH VỌNG, CẦU GIẤY, HÀ NỘI
ISO 9001:2015

PHÓ GIÁM ĐỐC:

Nguyễn Hữu Đức
CHỦ NHIỆM:

Trần Trung Tuyên
CHỦ TRÌ:

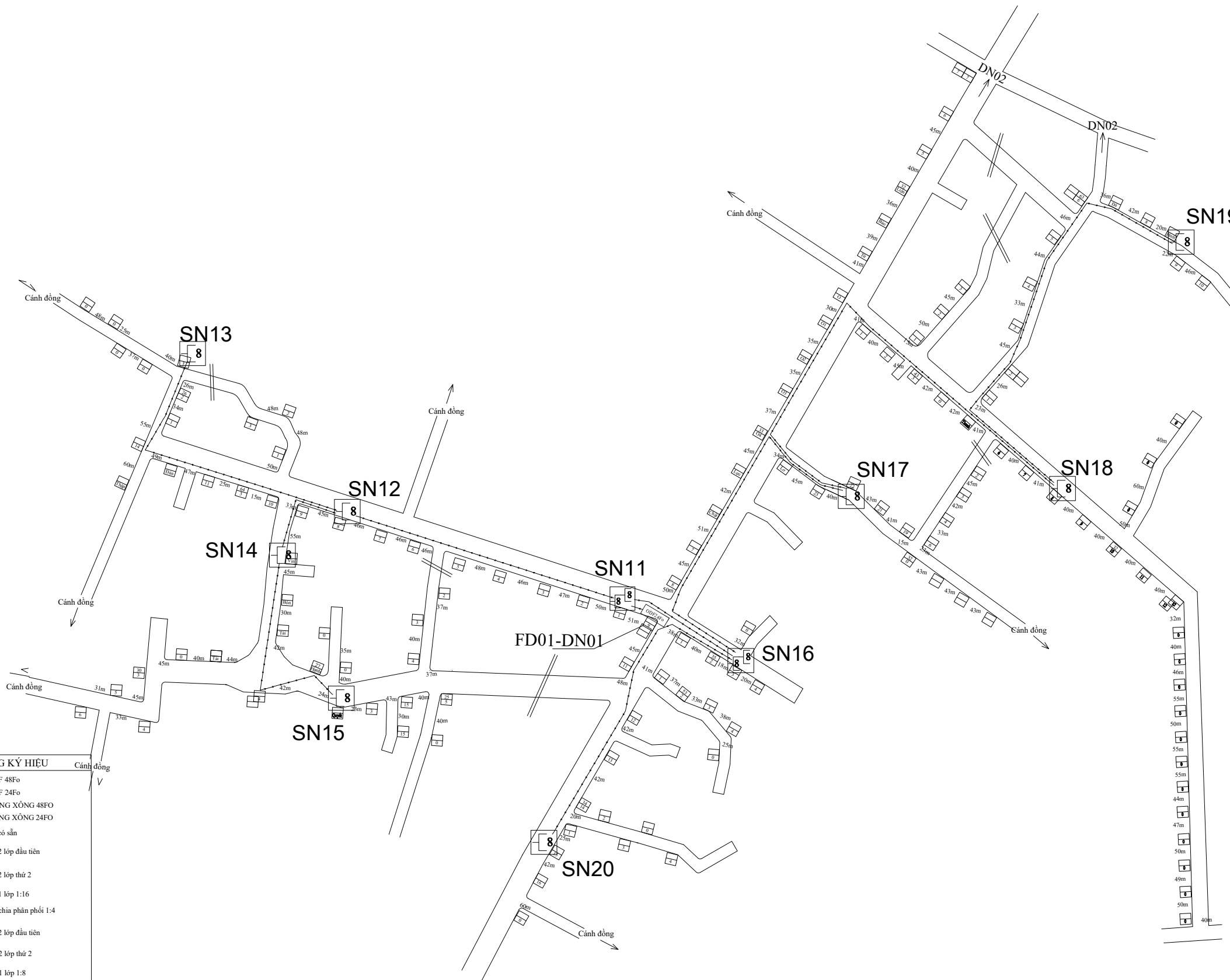
Nguyễn Lê Đạt
THIẾT KẾ+VẼ:

Trần Xuân Trường
KIỂM TRA:

Nguyễn Lê Đạt
THIẾT KẾ TRIỂN KHAI THI CÔNG

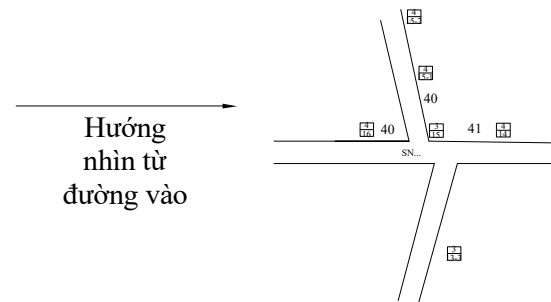
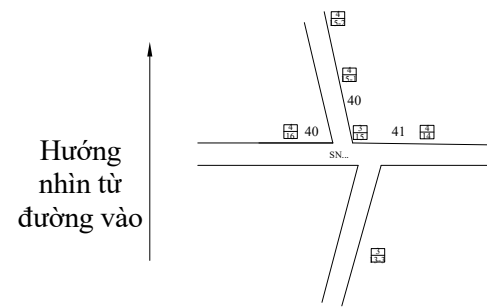
TÊN BẢN VẼ:
BẢN VẼ LOGIC TRẠM BRCĐ
PHÁT TRIỂN MỚI, MỞ RỘNG HẠ TẦNG GPON
(PHƯƠNG ÁN TRIỂN KHAI MÔ HÌNH
NODE TRỤC/NODE NHÁNH)

TỶ LỆ	HOÀN THÀNH	SỐ HIỆU	TRANG
			04

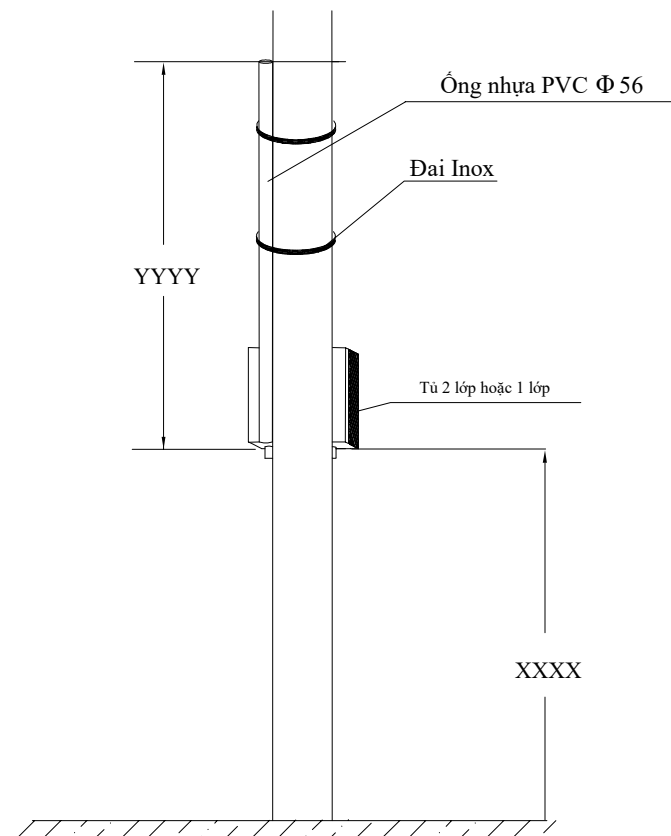


SỬA ĐỔI			
LẦN	NGÀY	XÁC NHẬN	
1			
2			
CHỦ ĐẦU TƯ: TỔNG CÔNG TY MẠNG LƯỚI VIETTEL			
DỰ ÁN: ĐẦU TƯ XÂY DỰNG HẠ TẦNG MỞ RỘNG MẠNG BĂNG RỘNG CỐ ĐỊNH NĂM 2025 TẠI THÁI NGUYÊN			
CÔNG TRÌNH:			
ĐỊA ĐIỂM: TỈNH THÁI NGUYÊN			
ĐƠN VỊ THIẾT KẾ: CÔNG TY CP TƯ VẤN VÀ DỊCH VỤ VIETTEL			
<small>Tầng 3, Tháp Tây, Tòa Nhà HANICORP, 72 Trần Hưng Đạo, Dịch Vọng, Cầu Giấy, Hà Nội</small> ISO 9001:2015			
PHÓ GIÁM ĐỐC:			
Nguyễn Hữu Đức			
CHỦ NHIỆM:			
Trần Trung Tuyền			
CHỦ TRÌ:			
Nguyễn Lê Đạt			
THIẾT KẾ + VẼ:			
Trần Xuân Trường			
KIỂM TRA:			
Nguyễn Lê Đạt			
GIẢI ĐOẠN THỰC HIỆN:			
THIẾT KẾ TRIỂN KHAI THI CÔNG			
TÊN BẢN VẼ:			
BẢN VẼ MẶT BẰNG TRẠM BRCD PHÁT TRIỂN MỚI, MỞ RỘNG HẠ TẦNG GPON (PHƯƠNG ÁN TRIỂN KHAI MÔ HÌNH TỦ THUÊ BAO 2 LỚP)			
TỶ LỆ	HOÀN THÀNH	SỐ HIỆU	TRANG
			05

MẶT BẰNG TREO TỦ THUÊ BAO 2 LỚP HOẶC 1 LỚP

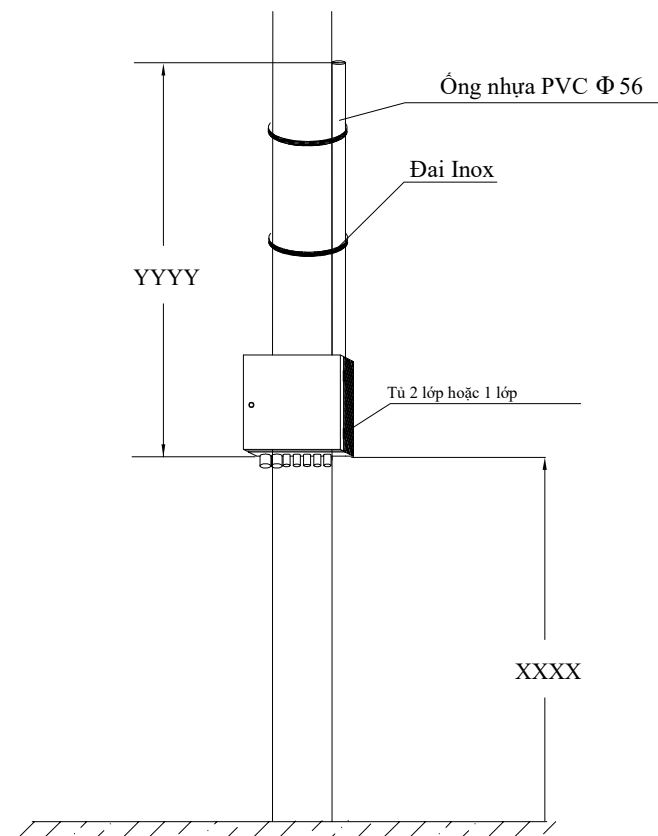


Mặt bằng treo tủ thuê bao 2 lớp hoặc 1 lớp SN...
Sau cột điện



Tên đường (nếu có)

Mặt bằng treo tủ thuê bao 2 lớp hoặc 1 lớp SN...
Trước cột điện



Tên đường (nếu có)

SỬA ĐỔI

LẦN	NGÀY	XÁC NHẬN
1		
2		

CHỦ ĐẦU TƯ:

TỔNG CÔNG TY MẠNG LƯỚI VIETTEL

DỰ ÁN:

ĐẦU TƯ XÂY DỰNG HẠ TẦNG MỞ RỘNG MẠNG BĂNG RỘNG CỐ ĐỊNH NĂM 2025
TẠI THÁI NGUYÊN

CÔNG TRÌNH:

ĐỊA ĐIỂM:

TỈNH THÁI NGUYÊN

ĐƠN VỊ THIẾT KẾ:

CÔNG TY CP TƯ VẤN VÀ DỊCH VỤ VIETTEL

viettel
tech services

Tầng 3, Tháp Tây, Tòa Nhà HANICORP, 72 TRẦN ĐĂNG NHỊ, DỊCH VỌNG, CẦU GIẤY, HÀ NỘI

ISO 9001:2015

PHÓ GIÁM ĐỐC:

Nguyễn Hữu Đức

CHỦ NHIỆM:

Trần Trung Tuyển

CHỦ TRÌ:

Nguyễn Lê Đạt

THIẾT KẾ+VẼ:

Trần Xuân Trường

KIỂM TRA:

Nguyễn Lê Đạt

GIẢI ĐOẠN THỰC HIỆN:

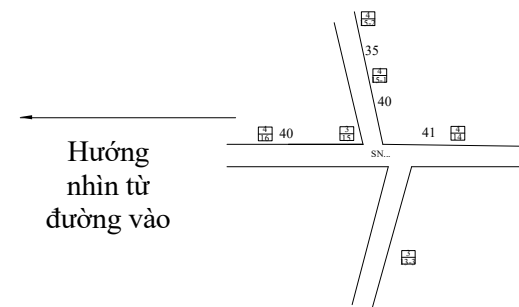
THIẾT KẾ TRIỂN KHAI THI CÔNG

TÊN BẢN VẼ:

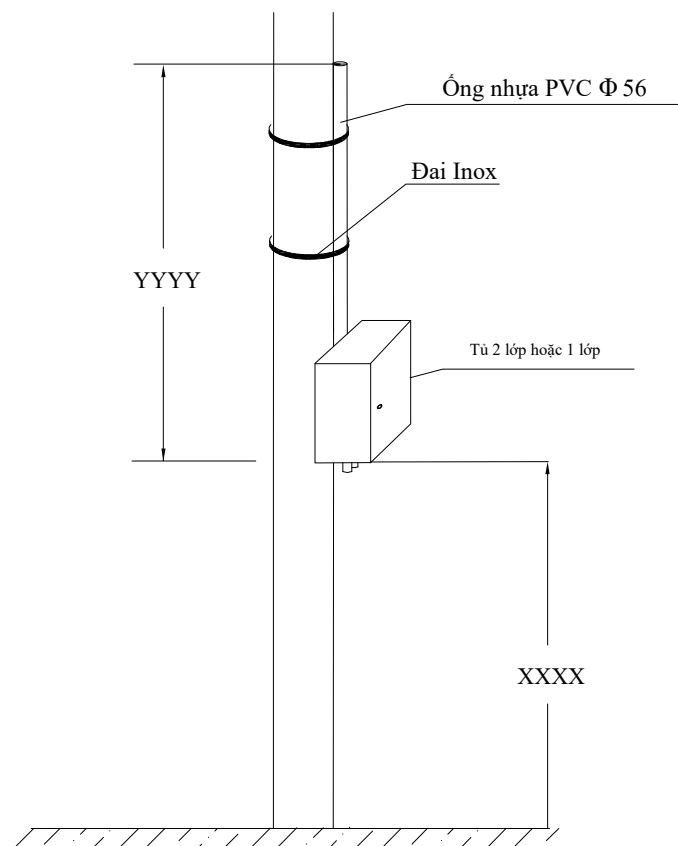
MẶT BẰNG TREO TỦ THUÊ BAO
2 LỚP HOẶC 1 LỚP

TỶ LỆ	HOÀN THÀNH	SỐ HIỆU	TRANG QC

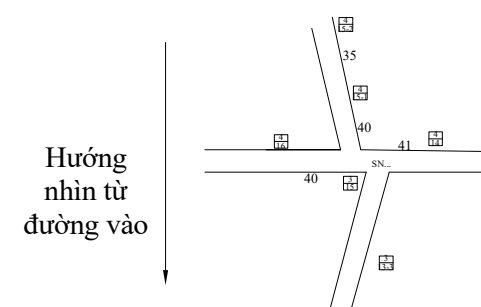
MẶT BẰNG TREO TỦ THUÊ BAO 2 LỚP HOẶC 1 LỚP



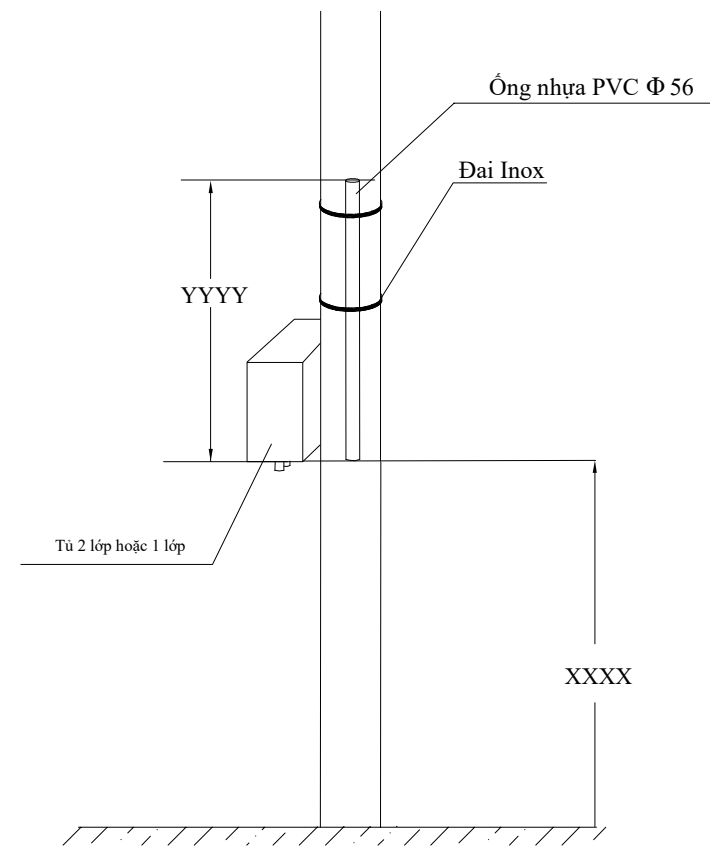
**Mặt bằng treo tủ thuê bao 2 lớp hoặc 1 lớp SN...
Bên phải cột điện**



Tên đường (nếu có)



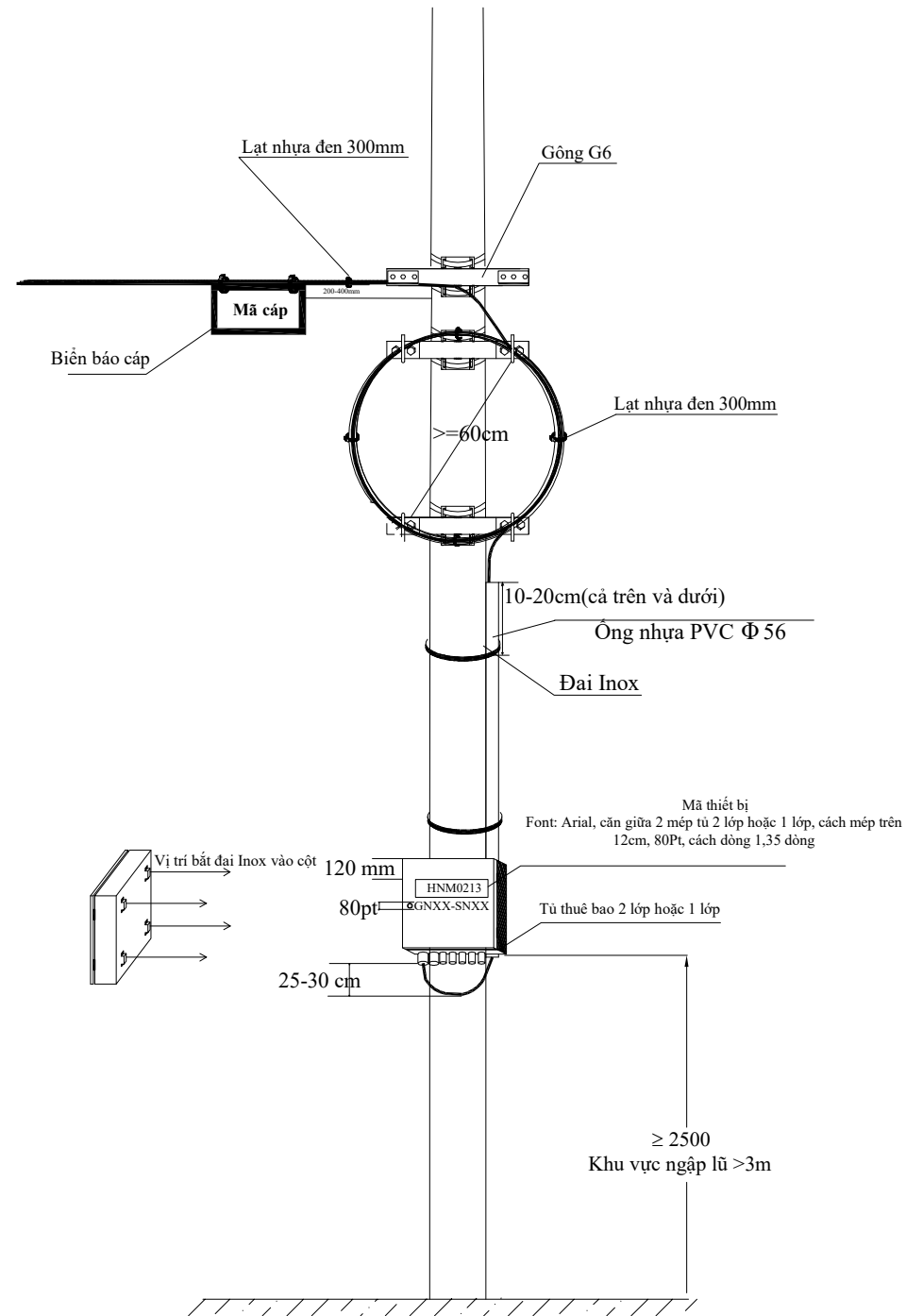
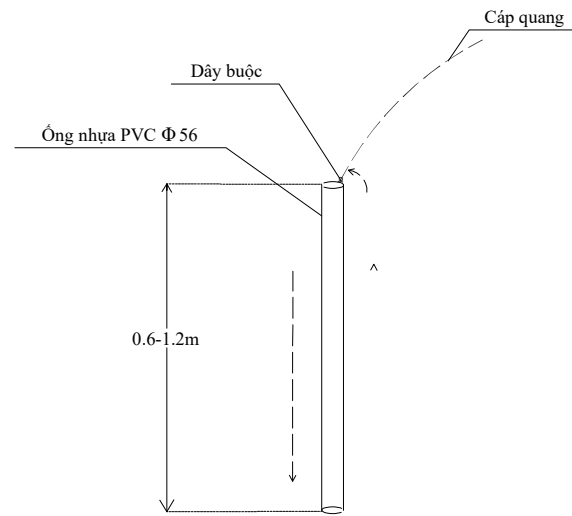
**Mặt bằng treo tủ thuê bao 2 lớp hoặc 1 lớp SN...
Bên trái cột điện**



Tên đường (nếu có)

SỬA ĐỔI			
LẦN	NGÀY	XÁC NHẬN	
1			
2			
CHỦ ĐẦU TƯ: TỔNG CÔNG TY MẠNG LƯỚI VIETTEL			
DỰ ÁN: ĐẦU TƯ XÂY DỰNG HẠ TẦNG MỞ RỘNG MẠNG BĂNG RỘNG CỐ ĐỊNH NĂM 2025 TẠI THÁI NGUYÊN			
CÔNG TRÌNH:			
ĐỊA ĐIỂM: TỈNH THÁI NGUYÊN			
ĐƠN VỊ THIẾT KẾ: CÔNG TY CP TƯ VẤN VÀ DỊCH VỤ VIETTEL			
 <small>TẦNG 3, THÁP TÂY, TÒA NHÀ HANCOOP, 72 TRẦN ĐĂNG NHAI, DỊCH VỌNG, CẦU GIẤY, HÀ NỘI</small> ISO 9001:2015			
PHÓ GIÁM ĐỐC:			
 Nguyễn Hữu Đức CHỦ NHIỆM:			
Trần Trung Tuyên CHỦ TRÌ:			
Nguyễn Lê Đạt THIẾT KẾ+VẼ:			
Trần Xuân Trường KIỂM TRA:			
Nguyễn Lê Đạt			
GIẢI ĐOẠN THỰC HIỆN: THIẾT KẾ TRIỂN KHAI THI CÔNG			
TÊN BẢN VẼ: MẶT BẰNG TREO TỦ THUÊ BAO 2 LỚP HOẶC 1 LỚP			
TỶ LỆ	HOÀN THÀNH	SỐ HIỆU	TRANG QC

BẢN VẼ: QUY CÁCH LẮP ĐẶT TỦ THUÊ BAO 2 LỚP HOẶC 1 LỚP



Lưu ý:

- Tủ phải được treo theo thứ tự ưu tiên sau:
- + Ưu tiên 1: Bên trái hoặc bên phải cột hướng từ ngoài đường vào
- + Ưu tiên 2: Treo phía sau cột hướng từ ngoài đường vào
- + Ưu tiên 3: Treo phía trước cột hướng từ ngoài đường vào
- Cáp từ trạm BRCD đến khi vào Tủ thuê bao phải đưa vào lỗ nhập cáp riêng ngoài cùng bên phải theo hướng nhìn trực diện vào Tủ thuê bao

SỬA ĐỔI

LẦN	NGÀY	XÁC NHẬN
1		
2		

CHỦ ĐẦU TƯ:

TÔNG CÔNG TY MẠNG LƯỚI VIETTEL

DỰ ÁN:

ĐẦU TƯ XÂY DỰNG HẠ TẦNG MỞ RỘNG MẠNG BĂNG RỘNG CỐ ĐỊNH NĂM 2025
TẠI THÁI NGUYÊN

CÔNG TRÌNH:

ĐỊA ĐIỂM:

TỈNH THÁI NGUYÊN

ĐƠN VỊ THIẾT KẾ:

CÔNG TY CP TƯ VẤN VÀ DỊCH VỤ VIETTEL

viettel
tech services

Tầng 3, Tháp Tây, Tòa Nhà HANICORP, 72 TRẦN ĐỒNG NHAI, DỊCH VỌNG, CẦU GIẤY, HÀ NỘI

ISO 9001:2015

PHÓ GIÁM ĐỐC:

Nguyễn Hữu Đức

CHỦ NHIỆM:

Trần Trung Tuyền

CHỦ TRÌ:

Nguyễn Lê Đạt

THIẾT KẾ+VẼ:

Trần Xuân Trường

KIỂM TRA:

Nguyễn Lê Đạt

GIẢI ĐOẠN THỰC HIỆN:

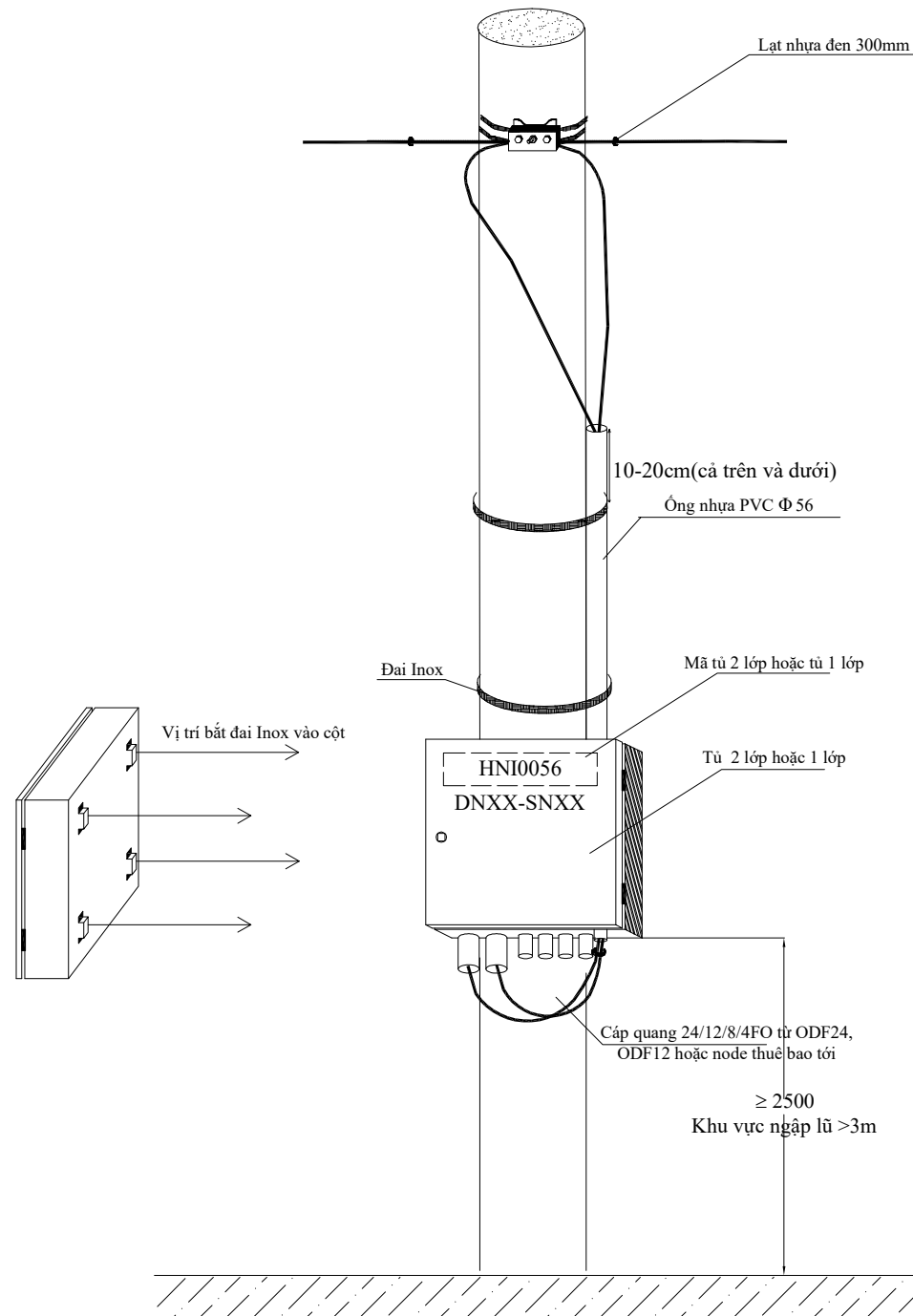
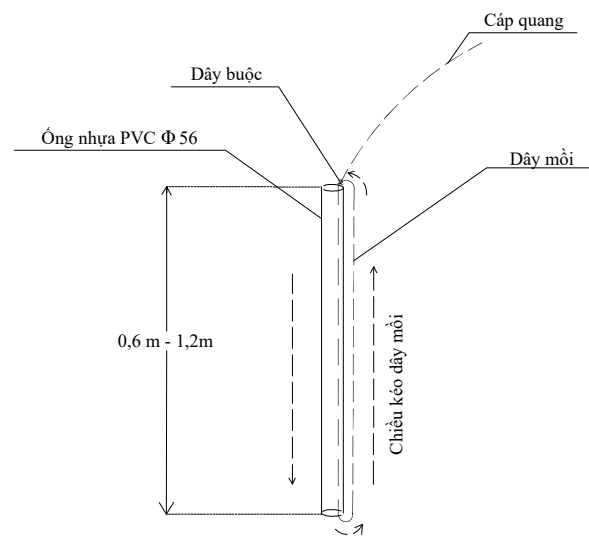
THIẾT KẾ TRIỂN KHAI THI CÔNG

TÊN BẢN VẼ:

QUY CÁCH LẮP ĐẶT TỦ THUÊ BAO
2 LỚP HOẶC 1 LỚP

TỶ LỆ	HOÀN THÀNH	SỐ HIỆU	TRANG QC

BẢN VẼ: QUY CÁCH LẮP ĐẶT TỦ THUÊ BAO 2 LỚP HOẶC 1 LỚP

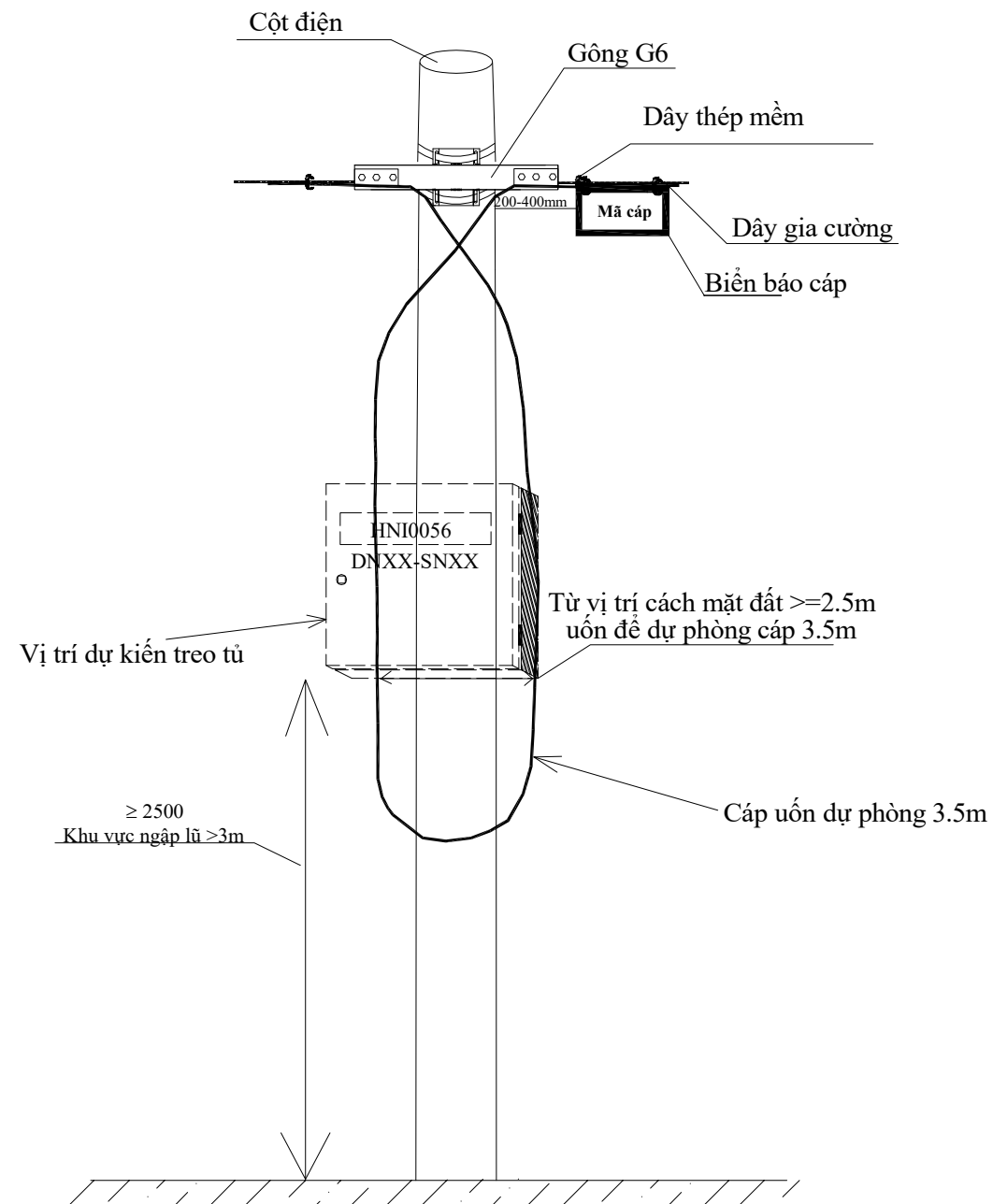
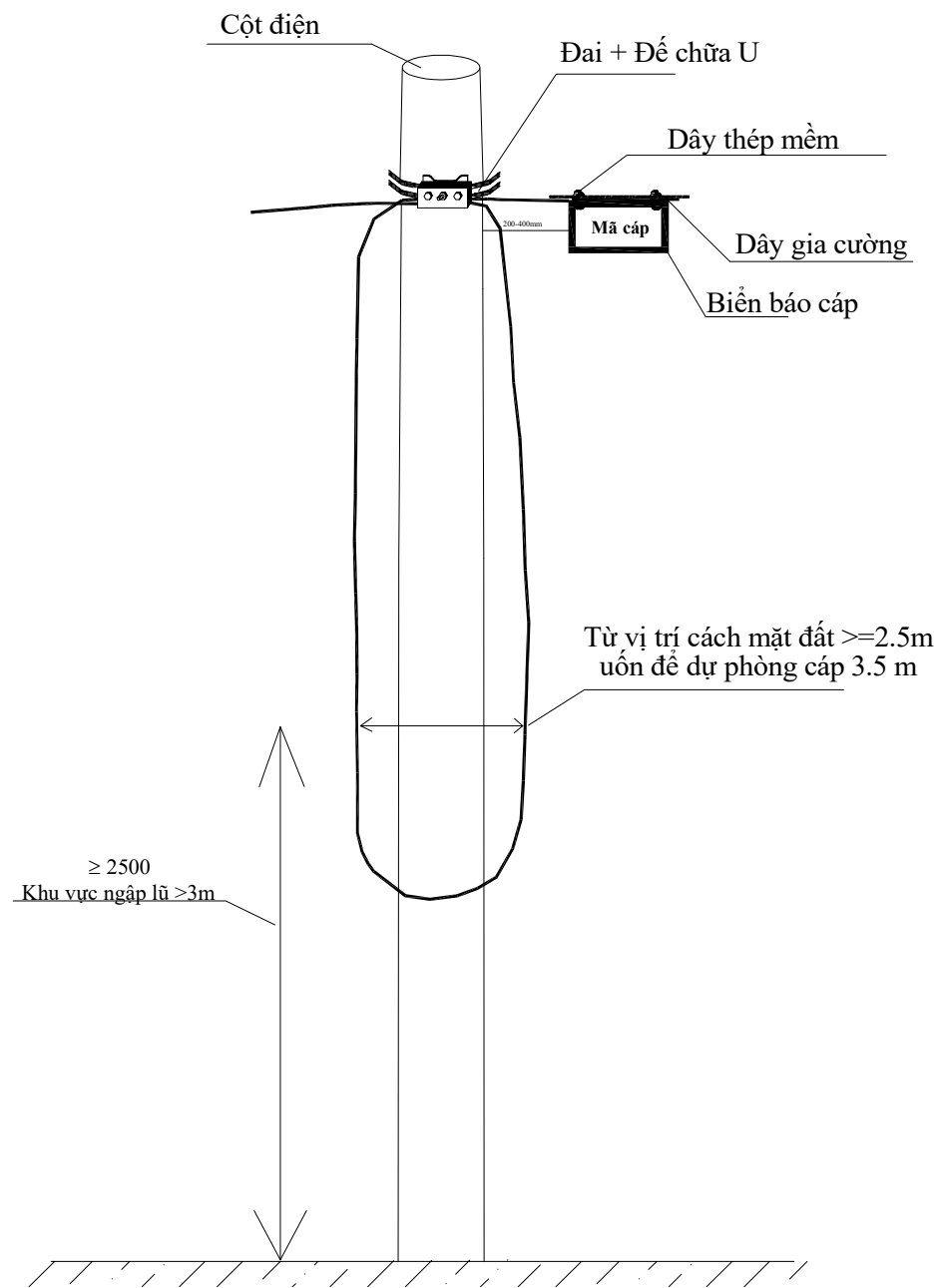


Lưu ý:

- Tủ phải được treo theo thứ tự ưu tiên sau:
- + Ưu tiên 1: Bên trái hoặc bên phải cột hướng tủ ngoài đường vào
- + Ưu tiên 2: Treo phía sau cột hướng tủ ngoài đường vào
- + Ưu tiên 3: Treo phía trước cột hướng tủ ngoài đường vào
- Cáp từ trạm BRCĐ đến khi vào Tủ thuê bao phải đưa vào lỗ nhập cáp riêng ngoài cùng bên phải theo hướng nhìn trực diện vào Tủ thuê bao

SỬA ĐỔI			
LẦN	NGÀY	XÁC NHẬN	
1			
2			
CHỦ ĐẦU TƯ: TÔNG CÔNG TY MẠNG LƯỚI VIETTEL			
DỰ ÁN: ĐẦU TƯ XÂY DỰNG HẠ TẦNG MỞ RỘNG MẠNG BĂNG RỘNG CỐ ĐỊNH NĂM 2025 TẠI THÁI NGUYÊN			
CÔNG TRÌNH:			
ĐỊA ĐIỂM: TỈNH THÁI NGUYÊN			
ĐƠN VỊ THIẾT KẾ: CÔNG TY CP TƯ VẤN VÀ DỊCH VỤ VIETTEL  TẦNG 3, THÁP TÂY, TOWER HANOICORP, 72 TRẦN ĐĂNG NHẬT, DỊCH VỌNG, CẦU GIẤY, HÀ NỘI ISO 9001:2015			
PHÓ GIÁM ĐỐC:  Nguyễn Hữu Đức CHỦ NHIỆM:			
Trần Trung Tuyên CHỦ TRÌ:			
Nguyễn Lê Đạt THIẾT KẾ+VẼ:			
Trần Xuân Trường KIỂM TRA:			
Nguyễn Lê Đạt			
GIẢI ĐOẠN THỰC HIỆN: THIẾT KẾ TRIỂN KHAI THI CÔNG			
TÊN BẢN VẼ: QUY CÁCH LẮP ĐẶT TỦ THUÊ BAO 2 LỚP HOẶC 1 LỚP			
TỶ LỆ	HOÀN THÀNH	SỐ HIỆU	TRANG QC

BẢN VẼ: QUY CÁCH KÉO VÀ DỰ PHÒNG CÁP TẠI VỊ TRÍ TỪ 2 LỚP HOẶC 1 LỚP



Lưu ý:

- Tại vị trí đặt tủ 2 lớp hoặc 1 lớp (còn cáp đi tiếp "drop and go") không được cắt cáp từ vị trí dự kiến treo tủ/hộp tính từ đáy tủ cáp để dự phòng thêm 3.5m

SỬA ĐỔI

LẦN	NGÀY	XÁC NHẬN
1		
2		

CHỦ ĐẦU TƯ:

TỔNG CÔNG TY MẠNG LƯỚI VIETTEL

DỰ ÁN:

ĐẦU TƯ XÂY DỰNG Hạ tầng mở rộng mạng băng rộng cố định năm 2025
TẠI THÁI NGUYÊN

CÔNG TRÌNH:

ĐỊA ĐIỂM:

TỈNH THÁI NGUYÊN

ĐƠN VỊ THIẾT KẾ:

CÔNG TY CP TƯ VẤN VÀ DỊCH VỤ VIETTEL

viettel
tech services

Tầng 3, Tháp Tây, Tòa Nhà HANICORP, 72 Trần Hưng Đạo, Dịch Vọng, Cầu Giấy, Hà Nội

ISO 9001:2015

PHÓ GIÁM ĐỐC:

Nguyễn Hữu Đức

CHỦ NHIỆM:

Trần Trung Thuận

CHỦ TRÌ:

Nguyễn Lê Đạt

THIẾT KẾ+VẼ:

Trần Xuân Trường

KIỂM TRA:

Nguyễn Lê Đạt

GIẢI ĐOẠN THỰC HIỆN:

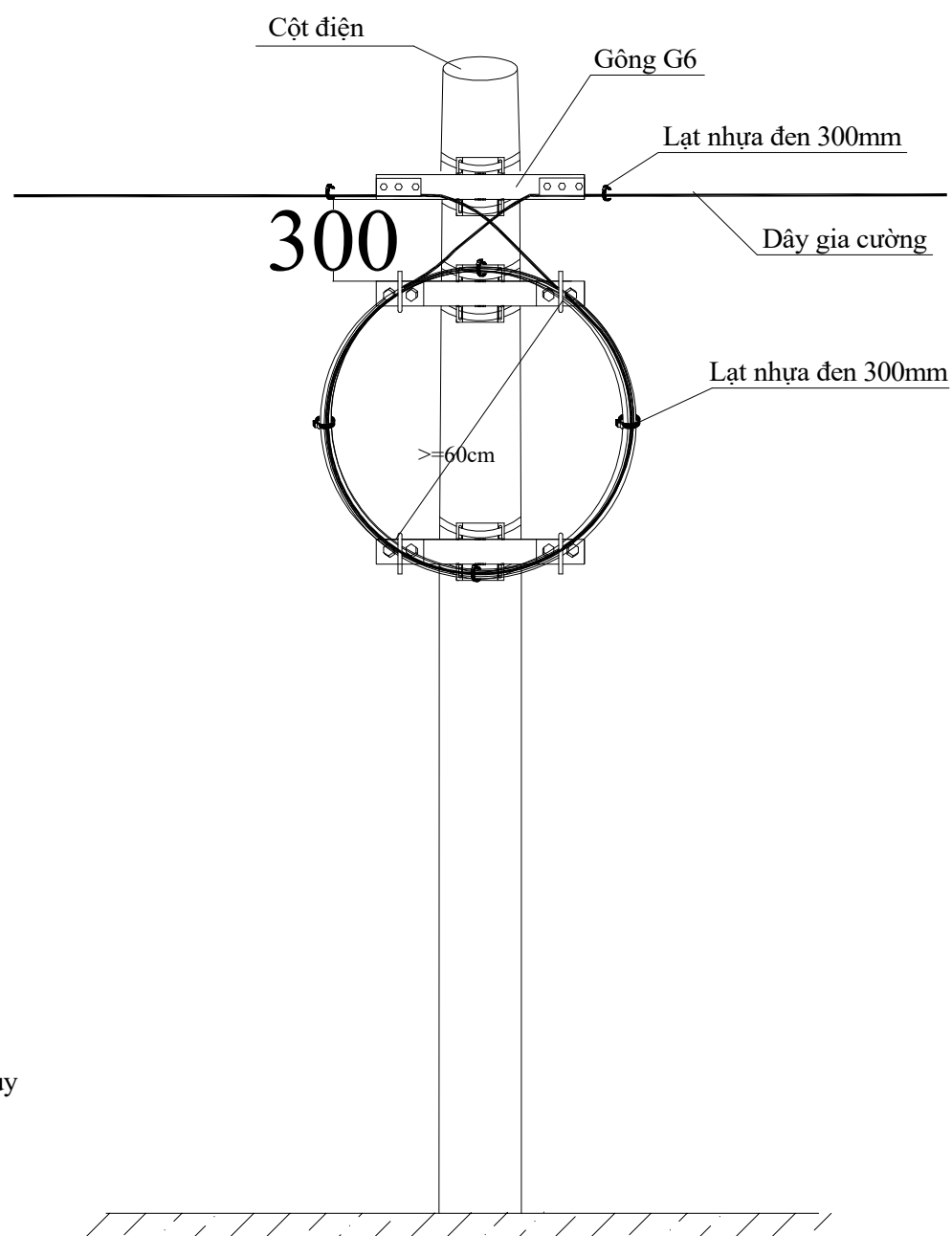
THIẾT KẾ TRIỂN KHAI THI CÔNG

TÊN BẢN VẼ:

QUY CÁCH KÉO VÀ DỰ PHÒNG CÁP
TẠI VỊ TRÍ TỪ 2 LỚP HOẶC 1 LỚP

TỶ LỆ	HOÀN THÀNH	SỐ HIỆU	TRANG QC

BẢN VẼ: QUY CÁCH TREO CÁP DỰ PHÒNG TRÊN CỘT



Lưu ý:

- Cáp dự phòng tại vị trí mằng xông: theo quy định đang áp dụng

SỬA ĐỔI

LẦN	NGÀY	XÁC NHẬN
1		
2		

CHỦ ĐẦU TƯ:

TÔNG CÔNG TY MẠNG LƯỚI VIETTEL

DỰ ÁN:

ĐẦU TƯ XÂY DỰNG HẠ TẦNG MỞ RỘNG MẠNG BĂNG RỘNG CỐ ĐỊNH NĂM 2025
TẠI THÁI NGUYÊN

CÔNG TRÌNH:

ĐỊA ĐIỂM:

TỈNH THÁI NGUYÊN

ĐƠN VỊ THIẾT KẾ:

CÔNG TY CP TƯ VẤN VÀ DỊCH VỤ VIETTEL

viettel
tech services

Tầng 3, Tháp Tây, Tòa Nhà HANICORP, 72 TRẦN ĐĂNG NHAI, DỊCH VỌNG, CẦU GIẤY, HÀ NỘI

ISO 9001:2015

PHÓ GIÁM ĐỐC:

Nguyễn Hữu Đức

CHỦ NHIỆM:

Trần Trung Tuyên

CHỦ TRÌ:

Nguyễn Lê Đạt

THIẾT KẾ+VẼ:

Trần Xuân Trường

KIỂM TRA:

Nguyễn Lê Đạt

GIẢI ĐOẠN THỰC HIỆN:

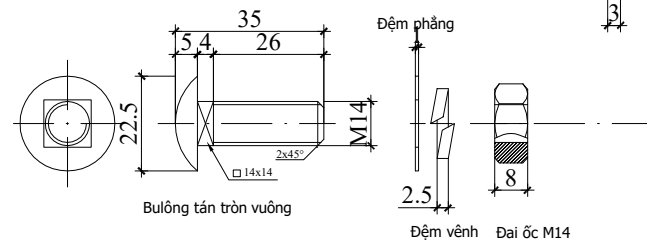
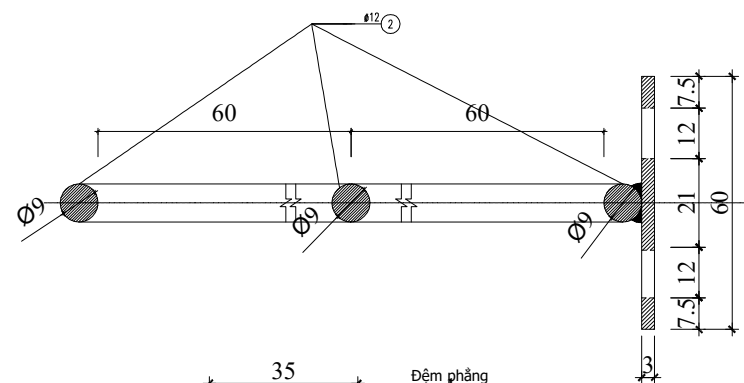
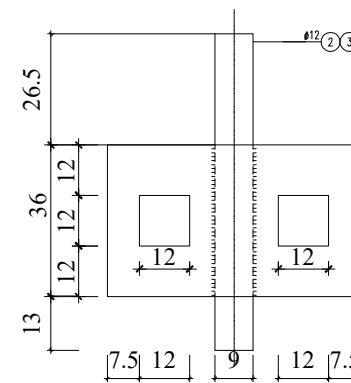
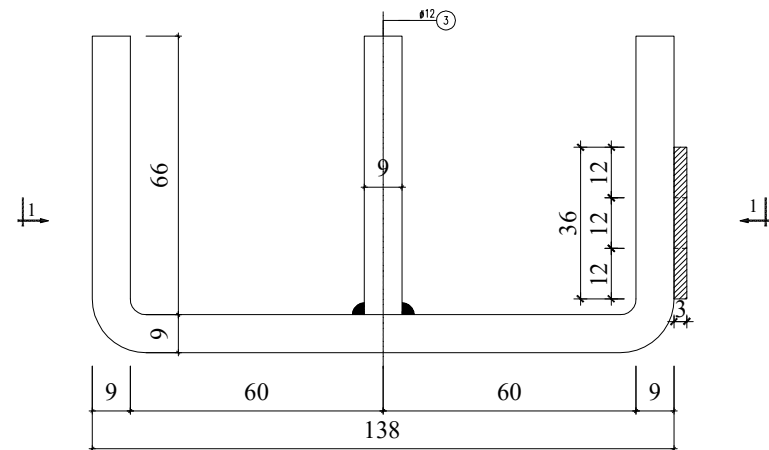
THIẾT KẾ TRIỂN KHAI THI CÔNG

TÊN BẢN VẼ:

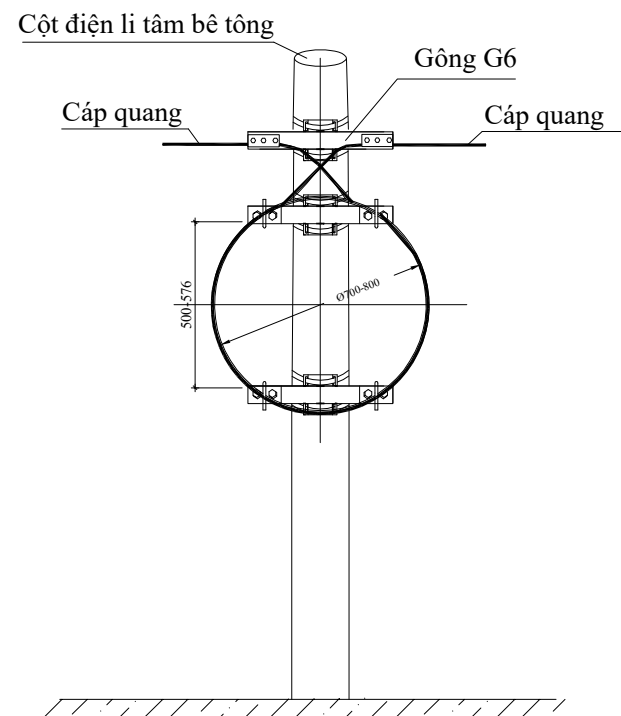
QUY CÁCH TREO CÁP DỰ PHÒNG
TRÊN CỘT

TỶ LỆ	HOÀN THÀNH	SỐ HIỆU	TRANG QC

BẢN VẼ: QUY CÁCH TREO CÁP DỰ PHÒNG BẰNG GÔNG G6 VÀ PHỤ KIỆN



BỘ BULÔNG TÁN TRÒN VUÔNG



GHI CHÚ:

- Các chi tiết không được có các cạnh mép sắc
- Toàn bộ các chi tiết được mạ kẽm nhúng nóng dày 0,08mm
- Thép cường độ 2300kg/cm² (hoặc tương đương)
- Hàn điện, chiều cao đường hàn ≥ 3mm
- Bộ phụ kiện gồm: 01 tấm móc treo + 02 bộ bulông M14x47 có chống xoay.
- 01 bộ bu lông gồm: 01 bulông + 01 đệm phẳng + 01 đệm vênh + 01 ecu M14

SỬA ĐỔI

LẦN	NGÀY	XÁC NHẬN
1		
2		

CHỦ ĐẦU TƯ:

TÔNG CÔNG TY MẠNG LƯỚI VIETTEL

DỰ ÁN:

ĐẦU TƯ XÂY DỰNG HẠ TẦNG MỞ RỘNG MẠNG BĂNG RỘNG CỐ ĐỊNH NĂM 2025
TẠI THÁI NGUYÊN

CÔNG TRÌNH:

ĐỊA ĐIỂM:

TỈNH THÁI NGUYÊN

ĐƠN VỊ THIẾT KẾ:

CÔNG TY CP TƯ VẤN VÀ DỊCH VỤ VIETTEL

viettel
tech services

TẦNG 3, THÁP TÂY, TÒA NHÀ HANICORP, 72 TRẦN ĐỒNG NHINH, DỊCH VỌNG, CẦU GIẤY, HÀ NỘI

ISO 9001:2015

PHÓ GIÁM ĐỐC:

Nguyễn Hữu Đức
CHỦ NHIỆM:

Trần Trung Tuyền
CHỦ TRÌ:

Nguyễn Lê Đạt
THIẾT KẾ+VẼ:

Trần Xuân Trường
KIỂM TRA:

Nguyễn Lê Đạt

GIẢI ĐOẠN THỰC HIỆN:

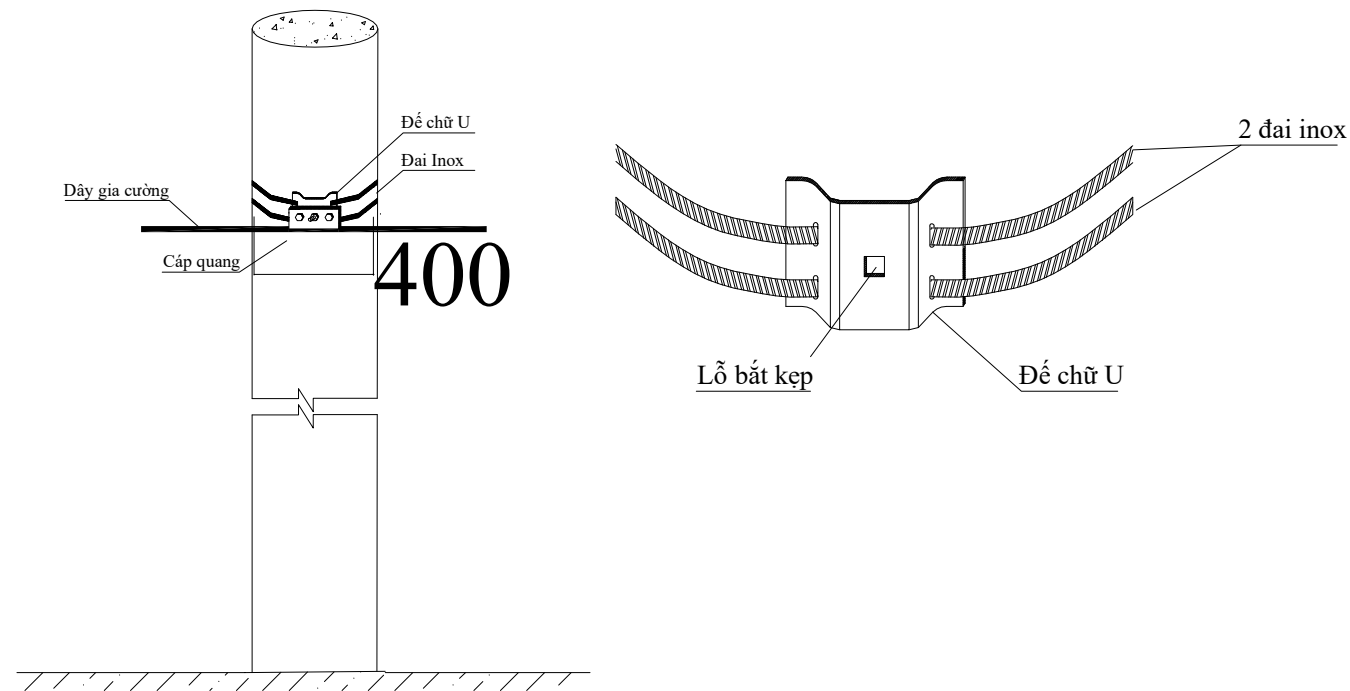
THIẾT KẾ TRIỂN KHAI THI CÔNG

TÊN BẢN VẼ:

QUY CÁCH TREO CÁP DỰ PHÒNG
BẰNG GÔNG G6 VÀ PHỤ KIỆN

TỶ LỆ	HOÀN THÀNH	SỐ HIỆU	TRANG
			QC

BẢN VẼ: QUY CÁCH TREO CÁP QUANG TRỰC VÀ NHÁNH

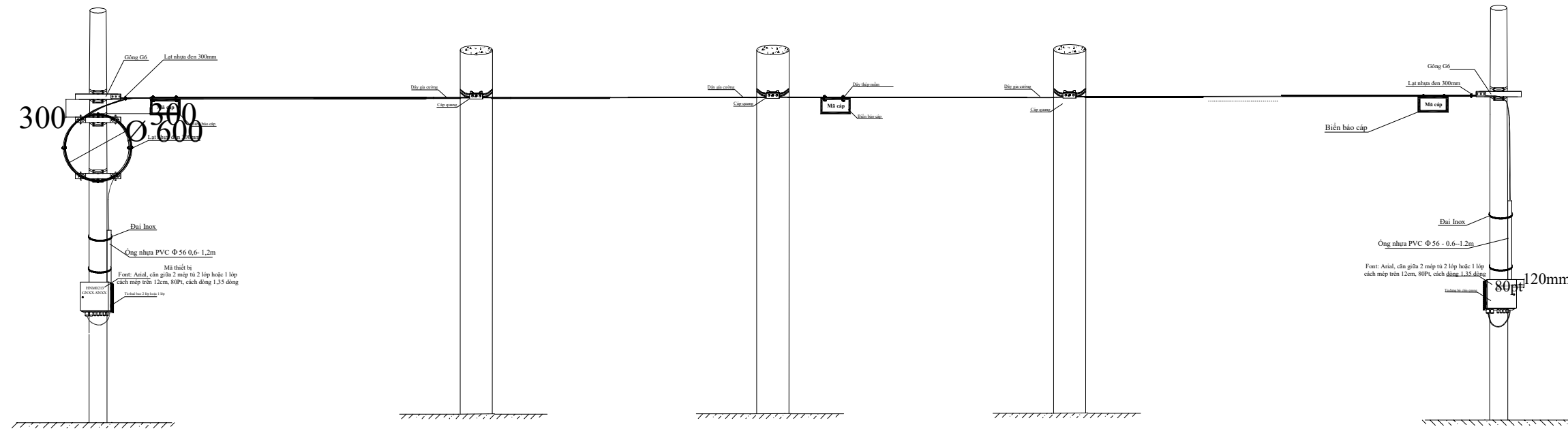


Quy định

1. Đối với cáp số 8 tại vị trí chuyển hướng cáp (<math><150^\circ</math>) phải rạch dây gia cường tại điểm bắt kẹp cáp (rạch tối đa 50cm), các vị trí khác không rạch dây gia cường.

SỬA ĐỔI			
LẦN	NGÀY	XÁC NHẬN	
1			
2			
CHỦ ĐẦU TƯ: TÔNG CÔNG TY MẠNG LƯỚI VIETTEL			
DỰ ÁN: ĐẦU TƯ XÂY DỰNG HẠ TẦNG MỞ RỘNG MẠNG BĂNG RỘNG CỐ ĐỊNH NĂM 2025 TẠI THÁI NGUYÊN			
CÔNG TRÌNH:			
ĐỊA ĐIỂM: TỈNH THÁI NGUYÊN			
ĐƠN VỊ THIẾT KẾ: CÔNG TY CP TƯ VẤN VÀ DỊCH VỤ VIETTEL <div style="text-align: center;"> <small>Tầng 3, Tháp Tây, Tòa Nhà HANICORP, 72 TRẦN ĐỒNG NHAI, DỊCH VỌNG, CẦU GIẤY, HÀ NỘI</small> ISO 9001:2015 </div>			
PHÓ GIÁM ĐỐC: <div style="text-align: right;"> Nguyễn Hữu Đức CHỦ NHIỆM: </div>			
<div style="text-align: right;"> Trần Trung Tuyên CHỦ TRÌ: </div>			
<div style="text-align: right;"> Nguyễn Lê Đạt THIẾT KẾ+VẼ: </div>			
<div style="text-align: right;"> Trần Xuân Trường KIỂM TRA: </div>			
<div style="text-align: right;"> Nguyễn Lê Đạt </div>			
GIẢI ĐOẠN THỰC HIỆN: THIẾT KẾ TRIỂN KHAI THI CÔNG			
TÊN BẢN VẼ: QUY CÁCH TREO CÁP QUANG TRỰC VÀ NHÁNH			
TỶ LỆ	HOÀN THÀNH	SỐ HIỆU	TRANG QC

BẢN VẼ: QUY CÁCH TREO THẺ CÁP



Quy định treo biển báo cáp quang (thẻ cáp):

1. Treo cột đầu & cột cuối tính từ vị trí node nhánh
2. Cứ 150m treo một thẻ cáp
3. Treo biển báo cáp bề mặt cột điện gần nhất 20-40cm

SỬA ĐỔI

LẦN	NGÀY	XÁC NHẬN
1		
2		

CHỦ ĐẦU TƯ:

TÔNG CÔNG TY MẠNG LƯỚI VIETTEL

DỰ ÁN:

ĐẦU TƯ XÂY DỰNG HẠ TẦNG MỞ RỘNG MẠNG BĂNG RỘNG CỐ ĐỊNH NĂM 2025
TẠI THÁI NGUYÊN

CÔNG TRÌNH:

ĐỊA ĐIỂM:

TỈNH THÁI NGUYÊN

ĐƠN VỊ THIẾT KẾ:

CÔNG TY CP TƯ VẤN VÀ DỊCH VỤ VIETTEL

viettel
tech services

TẦNG 3, THÁP TÂY, TÒA NHÀ HANICORP, 72 TRẦN ĐỒNG NHAI, DỊCH VỌNG, CẦU GIẤY, HÀ NỘI

ISO 9001:2015

PHÓ GIÁM ĐỐC:

Nguyễn Hữu Đức
CHỦ NHIỆM:

Trần Trung Tuyền
CHỦ TRÌ:

Nguyễn Lê Đạt
THIẾT KẾ+VẼ:

Trần Xuân Trường
KIỂM TRA:

Nguyễn Lê Đạt

GIẢI ĐOẠN THỰC HIỆN:

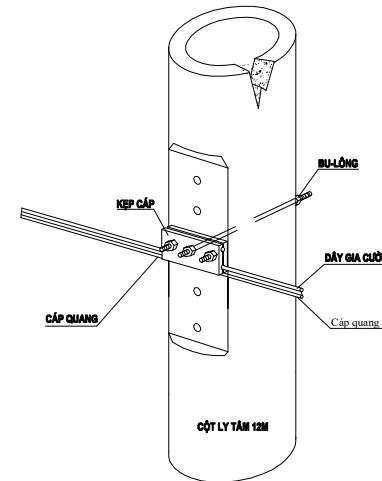
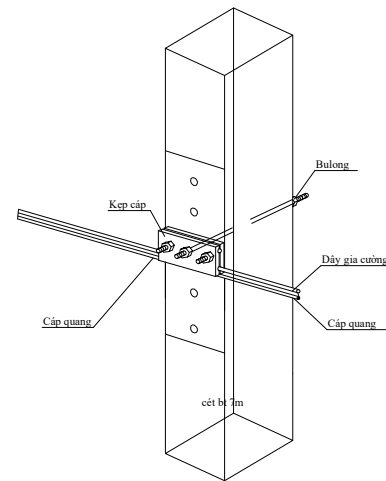
THIẾT KẾ TRIỂN KHAI THI CÔNG

TÊN BẢN VẼ:

QUY CÁCH TREO THẺ CÁP

TỶ LỆ	HOÀN THÀNH	SỐ HIỆU	TRANG
			QC

BẢN VẼ: QUY CÁCH LẮP ĐẶT BU-LÔNG XUYÊN TÂM



SỬA ĐỔI

LẦN	NGÀY	XÁC NHẬN
1		
2		

CHỦ ĐẦU TƯ:

TỔNG CÔNG TY MẠNG LƯỚI VIETTEL

DỰ ÁN:

ĐẦU TƯ XÂY DỰNG Hạ Tầng Mở Rộng Mạng Băng Rộng Cố Định Năm 2025
TẠI THÁI NGUYÊN

CÔNG TRÌNH:

ĐỊA ĐIỂM:

TỈNH THÁI NGUYÊN

ĐƠN VỊ THIẾT KẾ:

CÔNG TY CP TƯ VẤN VÀ DỊCH VỤ VIETTEL

viettel
tech services

Tầng 3, Tháp Tây, Tòa Nhà HANICORP, 72 TRẦN ĐỒNG NHINH, DỊCH VỌNG, CẦU GIẤY, HÀ NỘI

ISO 9001:2015

PHÓ GIÁM ĐỐC:

Nguyễn Hữu Đức
CHỦ NHIỆM:

Trần Trung Truyền
CHỦ TRÌ:

Nguyễn Lê Đạt
THIẾT KẾ+VẼ:

Trần Xuân Trường
KIỂM TRA:

Nguyễn Lê Đạt

GIẢI ĐOẠN THỰC HIỆN:

THIẾT KẾ TRIỂN KHAI THI CÔNG

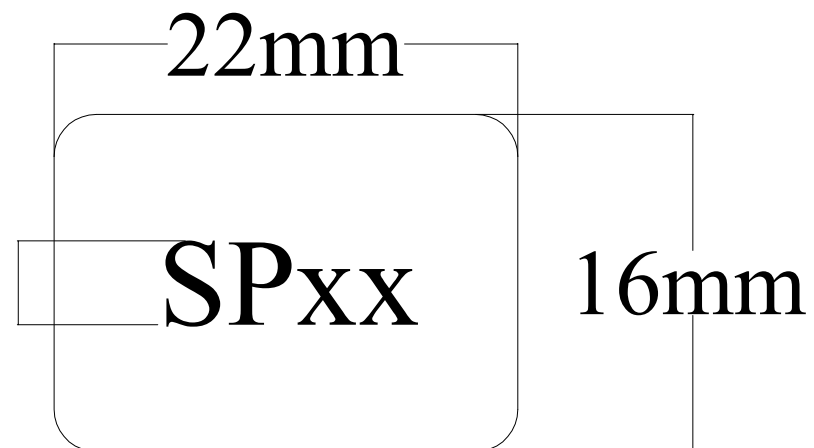
TÊN BẢN VẼ:

QUY CÁCH LẮP ĐẶT
BU-LÔNG XUYÊN TÂM

TỶ LỆ	HOÀN THÀNH	SỐ HIỆU	TRANG QC
			QC

BẢN VẼ: QUY CÁCH ĐÁNH NHÃN MÃ BỘ CHIA

Font Time New
Roman Size 15



Mẫu và kích thước thẻ treo cáp:

- Nhãn được làm bằng giấy dán (sticker) có kích thước như hình vẽ.
- Qui cách đánh mã: SPxx trong đó
 - + SC: mã bộ chia.
 - + xx: thứ tự bộ chia theo thiết kế.
- Chữ in trên nhãn: Sử dụng font Time New Roman cỡ chữ 15pt in đậm viết hoa.
- Nền nhãn màu trắng chữ đen.
- Vị trí dán nhãn:
 - + Mỗi bộ chia 2 sử dụng 4 nhãn: 1 nhãn dán ở thân bộ chia, 1 nhãn dán tại đầu vào bộ chia cách đầu dây quang 20cm, 2 nhãn dán tại 2 đầu ra bộ chia cách đầu dây 20cm.
 - + Mỗi bộ chia 16 sử dụng 2 nhãn: 1 nhãn dán tại thân bộ chia, 1 nhãn dán tại đầu vào bộ chia 1:16 cách đầu dây 20cm

SỬA ĐỔI

LẦN	NGÀY	XÁC NHẬN
1		
2		

CHỦ ĐẦU TƯ:

TỔNG CÔNG TY MẠNG LƯỚI VIETTEL

DỰ ÁN:

ĐẦU TƯ XÂY DỰNG HẠ TẦNG MỞ RỘNG MẠNG BĂNG RỘNG CỔ ĐỊNH NĂM 2025
TẠI THÁI NGUYÊN

CÔNG TRÌNH:

ĐỊA ĐIỂM:

TỈNH THÁI NGUYÊN

ĐƠN VỊ THIẾT KẾ:

CÔNG TY CP TƯ VẤN VÀ DỊCH VỤ VIETTEL

viettel
tech services

TẦNG 3, THÁP TÂY, TÒA NHÀ HANICORP, 72 TRẦN ĐĂNG NHAI, DỊCH VỌNG, CẦU GIẤY, HÀ NỘI

ISO 9001:2015

PHÓ GIÁM ĐỐC:

Nguyễn Hữu Đức
CHỦ NHIỆM:

Trần Trung Tuyền
CHỦ TRÌ:

Nguyễn Lê Đạt
THIẾT KẾ+VẼ:

Trần Xuân Trường
KIỂM TRA:

Nguyễn Lê Đạt

GIẢI ĐOẠN THỰC HIỆN:

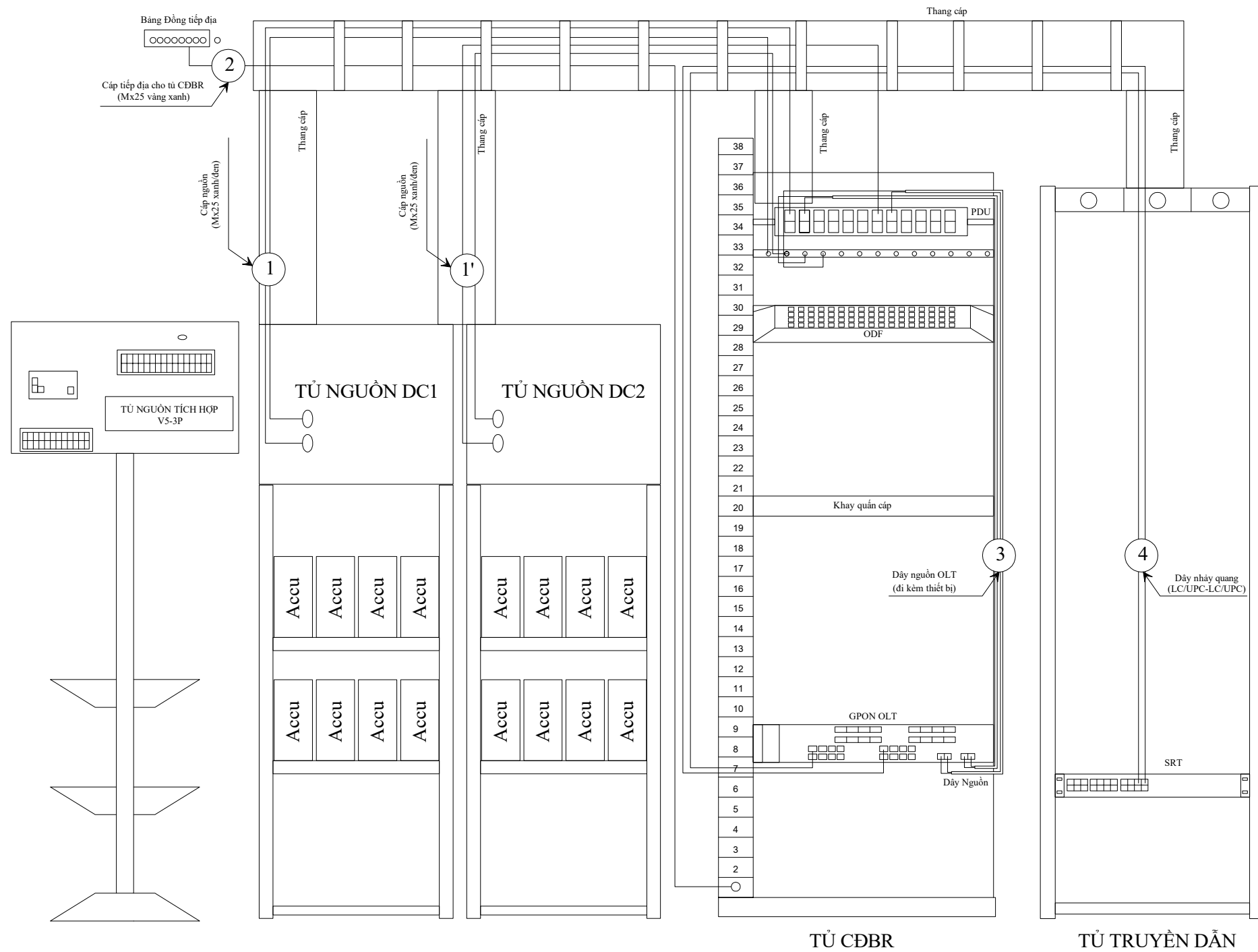
THIẾT KẾ TRIỂN KHAI THI CÔNG

TÊN BẢN VẼ:

QUY CÁCH ĐÁNH NHÃN MÃ BỘ CHIA

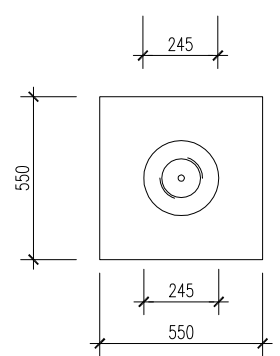
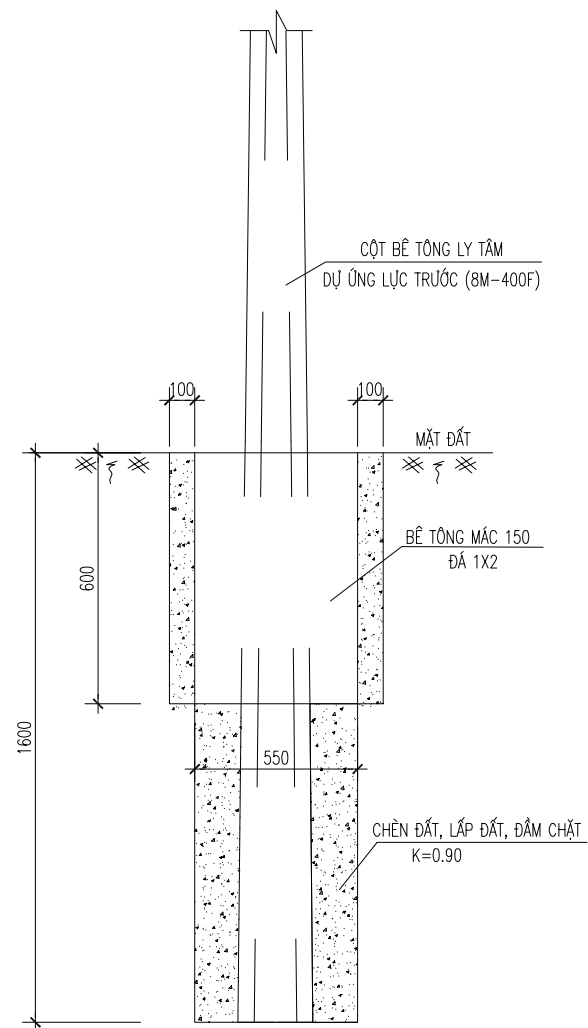
TỶ LỆ	HOÀN THÀNH	SỐ HIỆU	TRANG QC

BẢN VẼ: ĐẦU NỐI THIẾT BỊ TRẠM CDBR



SỬA ĐỔI			
LẦN	NGÀY	XÁC NHẬN	
1			
2			
CHỦ ĐẦU TƯ: TỔNG CÔNG TY MẠNG LƯỚI VIETTEL			
DỰ ÁN: ĐẦU TƯ XÂY DỰNG HẠ TẦNG MỞ RỘNG MẠNG BĂNG RỘNG CỐ ĐỊNH NĂM 2025 TẠI THÁI NGUYÊN			
CÔNG TRÌNH:			
ĐỊA ĐIỂM: TỈNH THÁI NGUYÊN			
ĐƠN VỊ THIẾT KẾ: CÔNG TY CP TƯ VẤN VÀ DỊCH VỤ VIETTEL			
<small>TẦNG 3, THÁP TÂY, TÒA NHÀ HANICORP, 72 TRẦN ĐỒNG NHINH, DỊCH VỌNG, CẦU GIẤY, HÀ NỘI</small> ISO 9001:2015			
PHÓ GIÁM ĐỐC:			
Nguyễn Hữu Đức			
CHỦ NHIỆM:			
Trần Trung Tuyên			
CHỦ TRÌ:			
Nguyễn Lê Đạt			
THIẾT KẾ+VẼ:			
Trần Xuân Trường			
KIỂM TRA:			
Nguyễn Lê Đạt			
GIẢI ĐOẠN THỰC HIỆN:			
THIẾT KẾ TRIỂN KHAI THI CÔNG			
TÊN BẢN VẼ:			
QUY CÁCH ĐẦU NỐI THIẾT BỊ TRẠM CDBR			
TỶ LỆ	HOÀN THÀNH	SỐ HIỆU	TRANG
			QC

QUY CÁCH ĐỔ BLOCK CỘT BTLT DỰ ỨNG LỰC TRƯỚC 8M-400F (65-95) (CỘT ĐƠN)



BẢNG TỔNG HỢP KHỐI LƯỢNG VẬT LIỆU

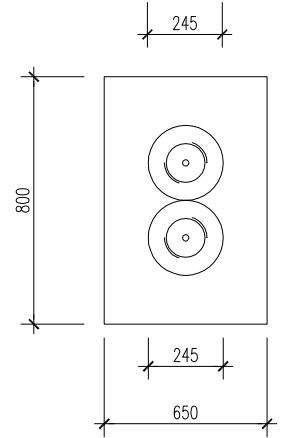
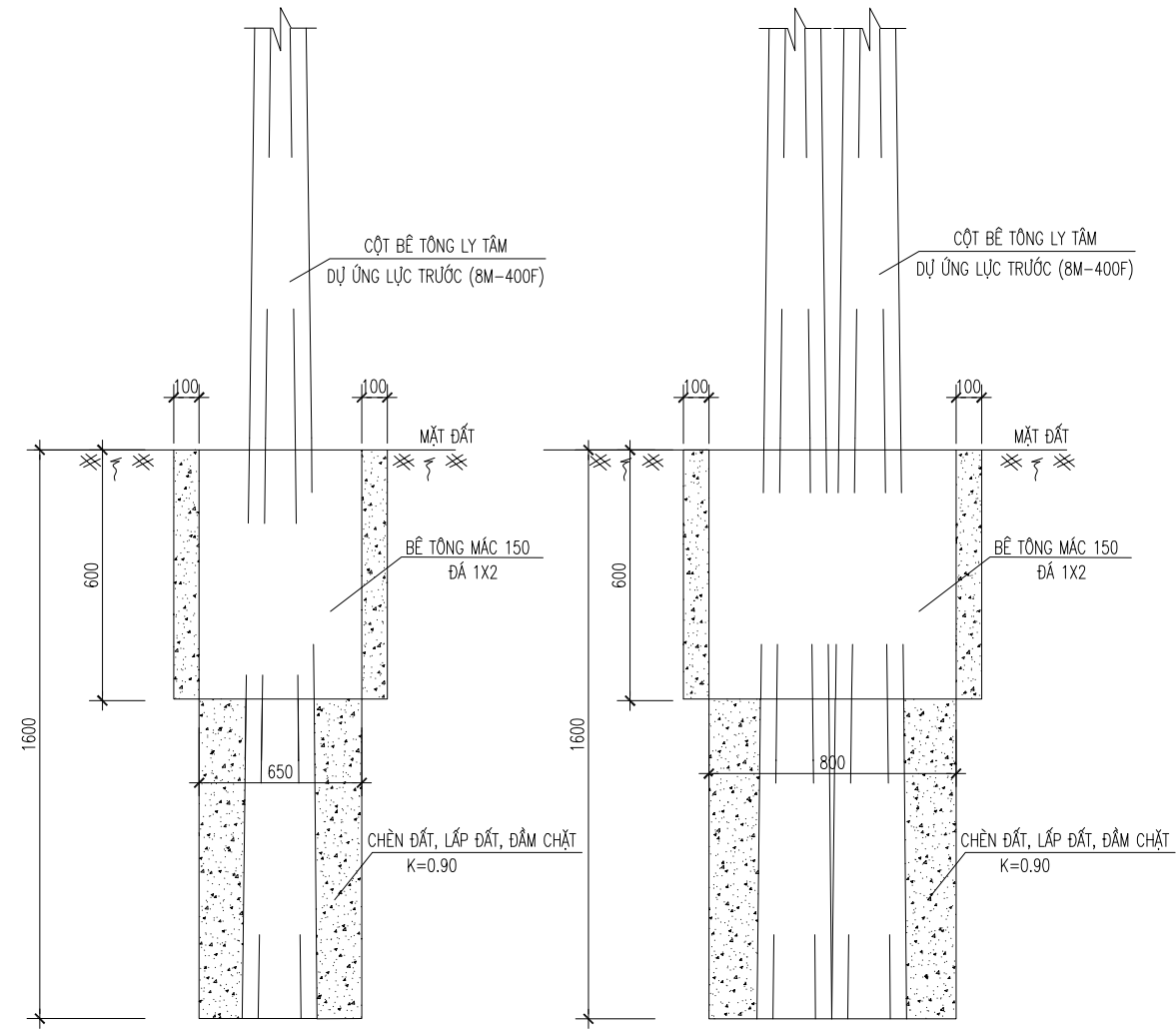
TT	TÊN VẬT LIỆU	ĐƠN VỊ	KHỐI LƯỢNG
01	BÊ TÔNG MÁC 150, ĐÁ 1X2	M3	0,15323
02	GỖ VÁN CÁC LOẠI	M3	0,0132

ĐƠN VỊ ĐO: MM

THÔNG SỐ THIẾT KẾ

- ÁP LỰC GIÓ: 95 daN/m².
- ĐIỀU KIỆN ĐẤT NỀN: ĐẤT CẤP I, II, III (CƯỜNG ĐỘ ĐẤT NỀN ≥ 1,3 kg/cm²)

QUY CÁCH ĐỔ BLOCK CỘT BTLT DỰ ỨNG LỰC TRƯỚC 8M-400F (65-95) (CỘT GHEP)



BẢNG TỔNG HỢP KHỐI LƯỢNG VẬT LIỆU

TT	TÊN VẬT LIỆU	ĐƠN VỊ	KHỐI LƯỢNG
01	BÊ TÔNG MÁC 150, ĐÁ 1X2	M3	0,25546
02	GỖ VÁN CÁC LOẠI	M3	0,0174

ĐƠN VỊ ĐO: MM

THÔNG SỐ THIẾT KẾ

- ÁP LỰC GIÓ: 95 daN/m².
- ĐIỀU KIỆN ĐẤT NỀN: ĐẤT CẤP I, II, III (CƯỜNG ĐỘ ĐẤT NỀN ≥ 1,3 kg/cm²)

SỬA ĐỔI		
LẦN	NGÀY	XÁC NHẬN
1		
2		

CHỦ ĐẦU TƯ:
TỔNG CÔNG TY MẠNG LƯỚI VIETTEL

DỰ ÁN:
ĐẦU TƯ XÂY DỰNG HẠ TẦNG MỞ RỘNG MẠNG BĂNG RỘNG CỐ ĐỊNH NĂM 2025 TẠI THÁI NGUYÊN

CÔNG TRÌNH:

ĐỊA ĐIỂM:
TỈNH THÁI NGUYÊN

ĐƠN VỊ THIẾT KẾ:
CÔNG TY CP TƯ VẤN VÀ DỊCH VỤ VIETTEL

viettel
tech services

Tầng 3, Tháp Tây, Tòa Nhà HANICORP, 72 Trần Hưng Đạo, Quận Hoàn Kiếm, Hà Nội

ISO 9001:2015

PHÓ GIÁM ĐỐC:
Nguyễn Hữu Đức
CHỦ NHIỆM:

CHỦ TRÌ:
Trần Trung Tuyền

THIẾT KẾ+VẼ:
Nguyễn Lê Đạt

KIỂM TRA:
Trần Xuân Trường

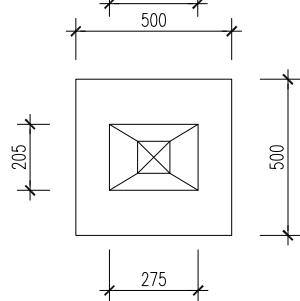
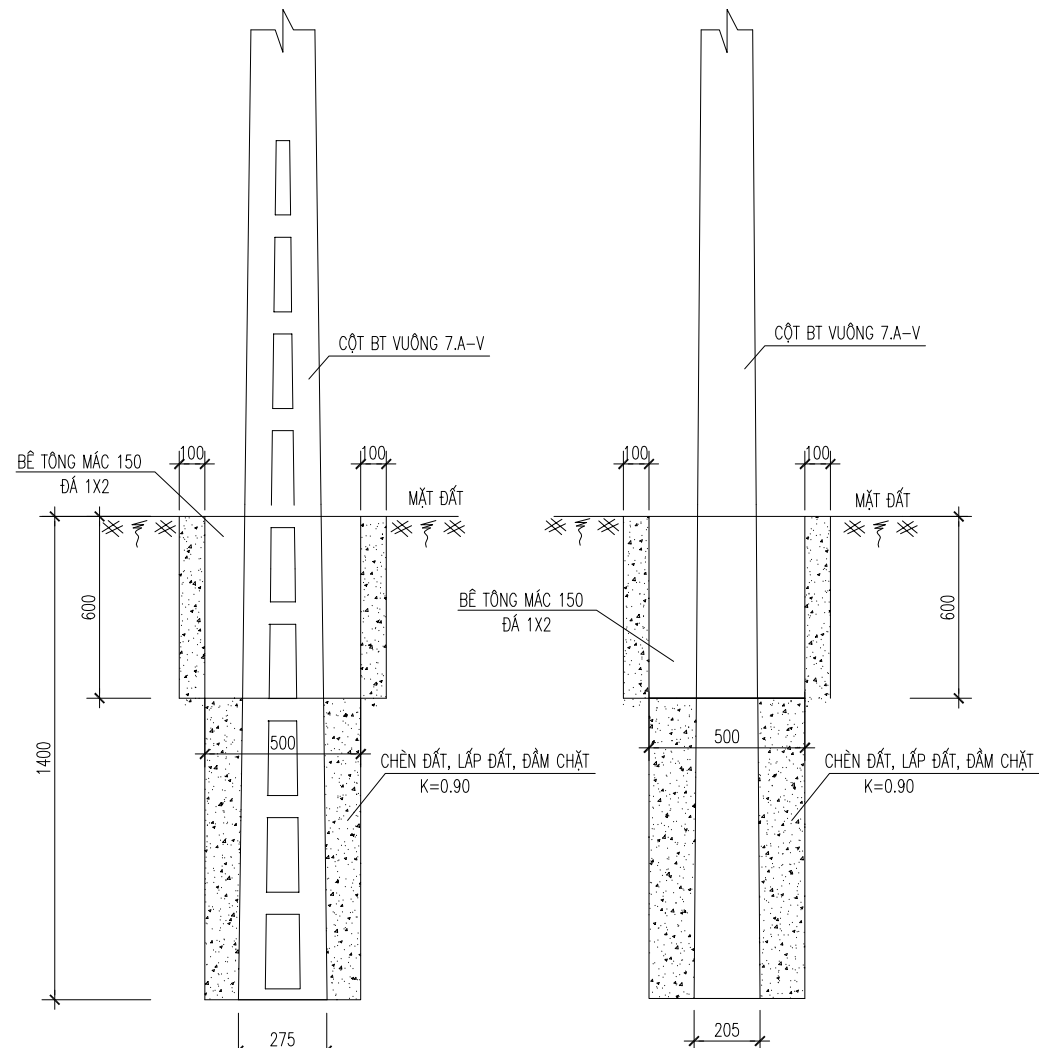
NGUYỄN LÊ ĐẠT

GIẢI ĐOẠN THỰC HIỆN:
THIẾT KẾ TRIỂN KHAI THI CÔNG

TÊN BẢN VẼ:
QUY CÁCH ĐỔ BLOCK CỘT BÊ TÔNG LY TÂM DỰ ỨNG LỰC TRƯỚC 8M-400F

TỶ LỆ	HOÀN THÀNH	SỐ HIỆU	TRANG
			QC

QUY CÁCH ĐỔ BLOCK CỘT VUÔNG 7.A-V (65 - 95) (CỘT ĐƠN)

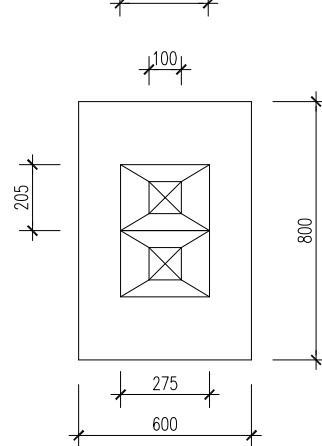
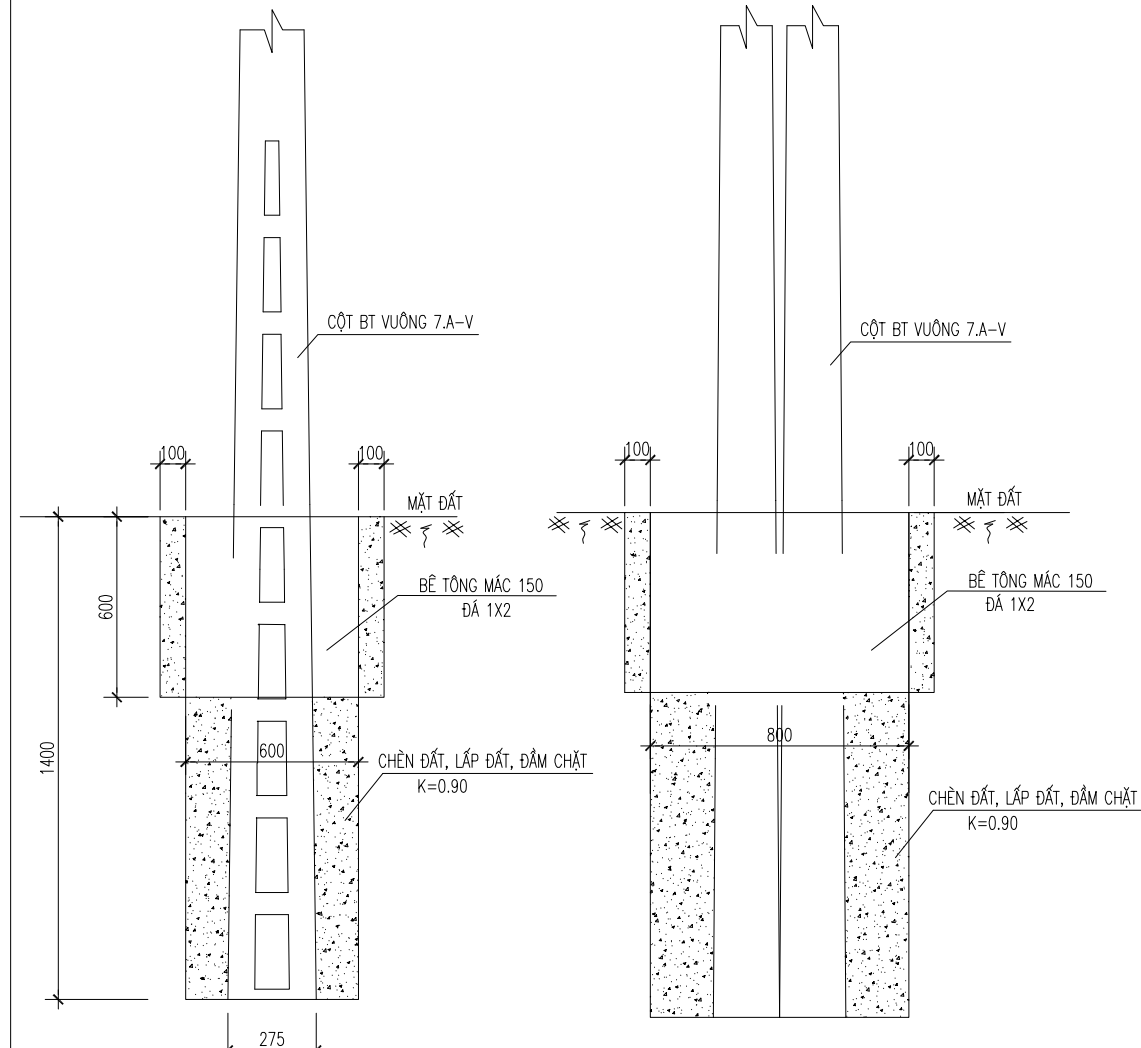


TT	TÊN VẬT LIỆU	ĐƠN VỊ	KHỐI LƯỢNG
01	BÊ TÔNG MÁC 150, ĐÁ 1X2	M3	0,12888
02	GỖ VÁN CÁC LOẠI	M3	0,012

THÔNG SỐ THIẾT KẾ

1. ÁP LỰC GIÓ: 95 daN/m².
2. KHOẢNG CỘT 60m.
3. SỐ LƯỢNG TREO: 02 SỢI CÁP.
4. ĐIỀU KIỆN ĐẤT NỀN: ĐẤT CẤP I, II, III (CƯỜNG ĐỘ ĐẤT NỀN >1,3 kg/cm²)

QUY CÁCH ĐỔ BLOCK CỘT VUÔNG 7.A-V (65 - 95) (CỘT GHEP)



TT	TÊN VẬT LIỆU	ĐƠN VỊ	KHỐI LƯỢNG
01	BÊ TÔNG MÁC 150, ĐÁ 1X2	M3	0,24585
02	GỖ VÁN CÁC LOẠI	M3	0,0168

THÔNG SỐ THIẾT KẾ

1. ÁP LỰC GIÓ: 95 daN/m².
2. KHOẢNG CỘT 60m.
3. SỐ LƯỢNG TREO: 02 SỢI CÁP.
4. ĐIỀU KIỆN ĐẤT NỀN: ĐẤT CẤP I, II, III (CƯỜNG ĐỘ ĐẤT NỀN >1,3 kg/cm²)

SỬA ĐỔI

LẦN	NGÀY	XÁC NHẬN
1		
2		

CHỦ ĐẦU TƯ:

TÔNG CÔNG TY MẠNG LƯỚI VIETTEL

DỰ ÁN:

ĐẦU TƯ XÂY DỰNG HẠ TẦNG MỞ RỘNG MẠNG BĂNG RỘNG CỐ ĐỊNH NĂM 2025
TẠI THÁI NGUYÊN

CÔNG TRÌNH:

ĐỊA ĐIỂM:

TỈNH THÁI NGUYÊN

ĐƠN VỊ THIẾT KẾ:

CÔNG TY CP TƯ VẤN VÀ DỊCH VỤ VIETTEL

viettel
tech services

TẦNG 3, THÁP TÂY, TÒA NHÀ HANICORP, 72 TRẦN ĐĂNG NHÌ, DỊCH VỌNG, CẦU GIẤY, HÀ NỘI

ISO 9001:2015

PHÓ GIÁM ĐỐC:

Nguyễn Hữu Đức

CHỦ NHIỆM:

Trần Trung Tuyền

CHỦ TRÌ:

Nguyễn Lê Đạt

THIẾT KẾ+VẼ:

Trần Xuân Trường

KIỂM TRA:

Nguyễn Lê Đạt

GIẢI ĐOẠN THỰC HIỆN:

THIẾT KẾ TRIỂN KHAI THI CÔNG

TÊN BẢN VẼ:

QUY CÁCH ĐỔ BLOCK CỘT
BÊ TÔNG VUÔNG LOẠI 7M

TỶ LỆ	HOÀN THÀNH	SỐ HIỆU	TRANG QC

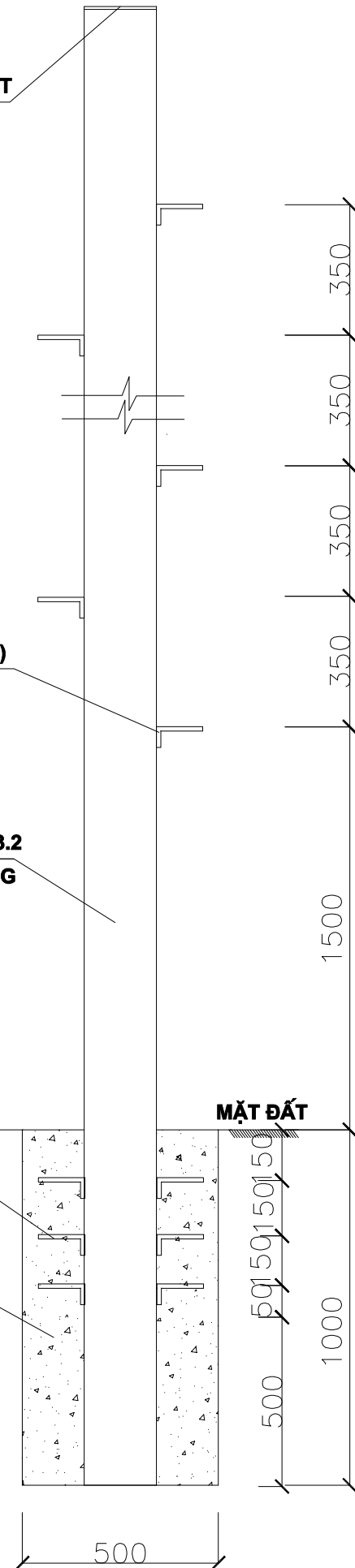
THÉP TẤM CHỤP ĐẦU CỘT
DÀY 3MM

TAI TRÒ (7 CÁI)
RÂU D16

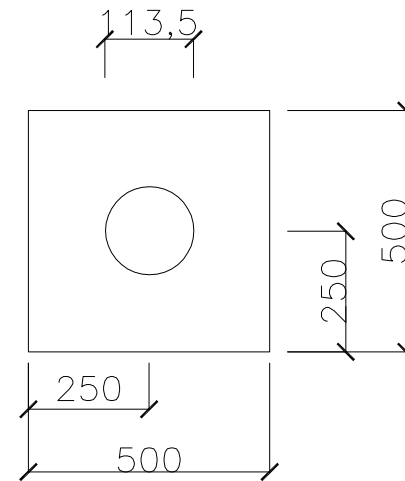
CỘT SẮT 6M D113,5X3.2
MẠ KẼM NHÚNG NÓNG

RÂU D16
HÀN CỐ ĐỊNH

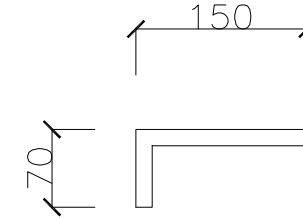
BÊ TÔNG
MÁC 150



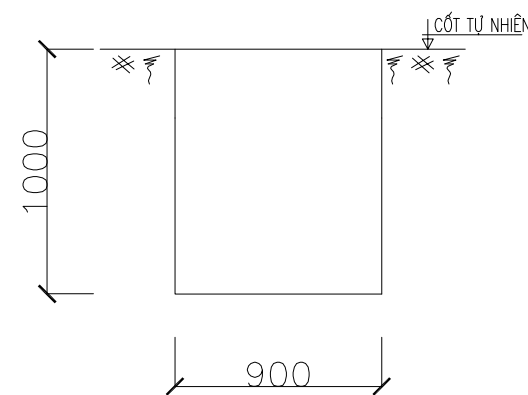
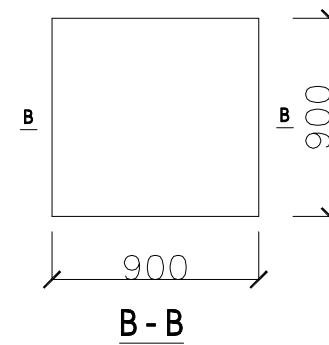
CHI THIẾT BLOK CỘT SẮT ĐƠN H= 6M



CHI TIẾT: RÂU D16 HÀN CỐ ĐỊNH
(SL:13 CÁI/CỘT)



MẶT BẰNG HỐ ĐÀO



BẢNG TỔNG HỢP KHỐI LƯỢNG VẬT LIỆU

TT	TÊN VẬT LIỆU	ĐƠN VỊ	KHỐI LƯỢNG
01	THÉP D16	KG	4.6
02	THÉP D113,5X3.2 (6M)	KG	52.3
03	THÉP TẤM DÀY 3MM	KG	0.32

GHI CHÚ:

- DÙNG BÊ TÔNG ĐÁ 1X2, MÁC 150
- ĐƠN VỊ ĐO: MM

SỬA ĐỔI

LẦN	NGÀY	XÁC NHẬN
1		
2		

CHỦ ĐẦU TƯ:

TÔNG CÔNG TY MẠNG LƯỚI VIETTEL

DỰ ÁN:

ĐẦU TƯ XÂY DỰNG HẠ TẦNG MỞ RỘNG MẠNG BĂNG RỘNG CỐ ĐỊNH NĂM 2025
TẠI THÁI NGUYÊN

CÔNG TRÌNH:

ĐỊA ĐIỂM:

TỈNH THÁI NGUYÊN

ĐƠN VỊ THIẾT KẾ:

CÔNG TY CP TƯ VẤN VÀ DỊCH VỤ VIETTEL

viettel
tech services

TẦNG 3, THÁP TÂY, TÒA NHÀ HANICORP, 72 TRẦN ĐĂNG NHÌN, DỊCH VỌNG, CẦU GIẤY, HÀ NỘI

ISO 9001:2015

PHÓ GIÁM ĐỐC:

Nguyễn Hữu Đức
CHỦ NHIỆM:

Trần Trung Tuyên
CHỦ TRÌ:

Nguyễn Lê Đạt
THIẾT KẾ+VẼ:

Trần Xuân Trường
KIỂM TRA:

Nguyễn Lê Đạt

GIẢI ĐOẠN THỰC HIỆN:

THIẾT KẾ TRIỂN KHAI THI CÔNG

TÊN BẢN VẼ:

QUY CÁCH ĐO BLOCK CỘT SẮT 6M ĐƠN

TỶ LỆ	HOÀN THÀNH	SỐ HIỆU	TRANG QC