

CÔNG TY CỔ PHẦN THƯƠNG MẠI VÀ
ĐẦU TƯ XÂY LẮP VIỄN THÔNG

CỘNG HÒA XÃ HỘI CHỦ NGHĨA VIỆT NAM
Độc lập - Tự do - Hạnh phúc
— ★★★★★ —

BẢN VẼ THIẾT KẾ TRIỂN KHAI THI CÔNG

DỰ ÁN ĐẦU TƯ XÂY DỰNG HẠ TẦNG MỞ RỘNG MẠNG BĂNG RỘNG CỐ ĐỊNH
NĂM 2025 TẠI GIA LAI

HÀ NỘI, 2025

CÔNG TY CỔ PHẦN THƯƠNG MẠI VÀ
ĐẦU TƯ XÂY LẮP VIỄN THÔNG

CỘNG HÒA XÃ HỘI CHỦ NGHĨA VIỆT NAM
Độc lập - Tự do - Hạnh phúc
— ★★★★★ —

BẢN VẼ THIẾT KẾ TRIỂN KHAI THI CÔNG

DỰ ÁN ĐẦU TƯ XÂY DỰNG HẠ TẦNG MỞ RỘNG MẠNG BĂNG RỘNG CỐ ĐỊNH
NĂM 2025 TẠI GIA LAI

CÔNG TY CỔ PHẦN THƯƠNG MẠI VÀ
ĐẦU TƯ XÂY LẮP VIỄN THÔNG
GIÁM ĐỐC



LÊ MẠNH HUY

Mã VTTB	Phân loại	Tên VTTB	1	GLI
		42	35	
1	Phụ kiện	Attomat đơn 16A	cái	60
2	Bộ chia quang	Bộ chia tín hiệu quang 1:8 không bao gồm đầu nối/ PLC Splitter 1x8	bộ	342
3	Bộ chia quang	Bộ chia tín hiệu quang 1:8 SC/APC loại PLC (đầu vào không có connect)	bộ	1366
4	ODF indoor	ODF 12 FO indoor (đầu LC/APC)	bộ	62
5	ODF indoor	ODF24 (Kèm đầu coupler chuẩn LC)	bộ	42
6	MX quang	Măng xông quang 24 Sợi	bộ	15
7	Cáp quang	Cáp quang treo 12 sợi (Cáp hình số 8, loại 2 sợi quang 1 ống lồng)	m	625480
8	Cáp quang	Cáp quang treo 24 sợi (Cáp hình số 8)	m	13916
9	Cáp quang	Cáp quang treo ADSS 24 sợi - KV100m	m	28227
10	Cáp quang	Cáp quang treo ADSS 24 sợi - KV200m	m	24663
11	Tủ quang	Tủ thuê bao quang 16 cổng SC/APC (có thể nâng cấp lên 18 cổng)	cái	1151
12	Phụ kiện	Đế chữ U treo cáp	bộ	16245
13	Phụ kiện	Kẹp cáp 2 rãnh 3 lỗ	cái	17611
14	Phụ kiện	Dây đai inox 0,7x20mm	m	44215,2
15	Phụ kiện	Khóa đai inox (cho dây loại 0,7x20mm)	cái	36846
16	Phụ kiện	Bộ treo cáp ADSS KV100m	bộ	339
17	Phụ kiện	Bộ treo cáp ADSS KV200m	bộ	149
18	Phụ kiện	Bộ néo 2 hướng cho cáp ADSS KV100m	bộ	199
19	Phụ kiện	Bộ néo 2 hướng cho cáp ADSS KV200m	bộ	125
20	Phụ kiện	Gông treo cáp dự phòng (1 bộ gông G6+2 bộ gông E6)	bộ	15
21	Phụ kiện	Biên báo độ cao của cáp	chiếc	1406
22	Phụ kiện	Biên báo cáp quang Quân sự	chiếc	3514
23	Cột điện	Cột bê tông vuông 7m 7A.V65	cột	56
24	Cột điện	Cột bê tông ly tâm 8m (8.A-R-65)	cột	79
25	Phụ kiện	Đế ốp D12	cái	812
26	Phụ kiện	Thẻ đánh dấu cáp màu xanh dương, Kích thước thẻ (dài x rộng x dày) 75x40	cái	3514
27	Phụ kiện	Ống nhựa PVC fi56x3.5x600mm	m	819,6
28	Card và OLT	Số card ZTE 8 port	Chiếc	17
29	Card và OLT	Số card ZTE 16 port	Chiếc	2
30	Card và OLT	Số OLT 8 port	Bộ	26
31	Card và OLT	Số OLT 16 port	Bộ	2
32	Card và OLT	Số OLT 24 port	Bộ	1
33	Card và OLT	Số OLT 32 port	Bộ	1
34	Cáp quang	Cáp quang treo 12 sợi (cáp hình số 8-chống gặm nhấm)	m	10341
35	Tủ quang	Tủ thuê bao quang 16 cổng SC/APC (tủ nhựa)	Bộ	215
36	Module quang	Số module PON Huawei	Chiếc	15
37	Module quang	Số module PON Nokia	Chiếc	7
38	Module quang	Số module PON ZTE	Chiếc	157
39		Số trạm cần bổ sung tài nguyên OLT	Trạm	91
40		Số trạm chi cần bổ sung module PON	Trạm	49
41		Số trạm chi cần bổ sung card + module PON	Trạm	18
42		Số trạm cần bổ sung chassis (bằng số chassis cần bổ sung)	Trạm	27

SỬA ĐỔI			
Lần	Ngày	Xác nhận	
1			
2			
3			
Chủ đầu tư:			
TỔNG CÔNG TY MẠNG LƯỚI VIETTEL			
Công trình:			
ĐẦU TƯ XÂY DỰNG HẠ TẦNG MỞ RỘNG MẠNG BĂNG RỘNG CỐ ĐỊNH NĂM 2025 TẠI GIA LAI			
Hạng mục:			
ĐẦU TƯ XÂY DỰNG HẠ TẦNG MỞ RỘNG MẠNG BĂNG RỘNG CỐ ĐỊNH NĂM 2025 TẠI GIA LAI			
Địa điểm:			
Gia Lai			
Đơn vị thiết kế:			
 <p>HEAD OFFICE: 148/50 KIM NGUYỄN - HUY BÁ TRUNG - HÀ NỘI TEL: (84-4) 3767141 - 3767140 FAX: (84-4) 3769099 WEBSITE: TAICOM.COM.VN</p> <p>CÔNG TY CỔ PHẦN THƯƠNG MẠI VÀ ĐẦU TƯ XÂY LẬP VIÊN THÔNG TRADING AND INVESTMENT CONSTRUCTION OF TELECOM JSC</p> <p>-TAICOM JSC-</p>			
Giám Đốc:			
Lê Mạnh Huy			
Chủ trì:			
Trần Văn Hiếu			
Thiết kế + Vẽ:			
Mai Xuân Long			
Kiểm:			
Vũ Ngọc Quý			
Giai đoạn thực hiện:			
HỒ SƠ THIẾT KẾ TRIỂN KHAI THI CÔNG			
Tên bản vẽ:			
TỔNG HỢP VẬT TƯ PTM & MR			
Tỷ lệ	Hoàn thành	Số hiệu	THVT1
	Năm 2025	bản vẽ	

Mã VTTP	Phân loại	Tên VTTB		GLI
1	Bộ chia quang	Bộ chia tín hiệu quang 1:8 SC/APC loại PLC (đầu vào không có connector, đầu ra 8 SC/APC)	bộ	494
2	ODF indoor	ODF24 (Kèm đầu coupler chuẩn LC)	bộ	1
3	Cáp quang	Cáp quang treo 12 sợi (Cáp hình số 8, loại 2 sợi quang 1 ống lồng)	m	193240
4	Cáp quang	Cáp quang treo 24 sợi (Cáp hình số 8)	m	1200
5	Tủ quang	Tủ thuê bao quang 16 cổng SC/APC (có thể nâng cấp lên 18 cổng)	cái	494
6	Phụ kiện	Đế chữ U treo cáp	bộ	4862
7	Phụ kiện	Kẹp cáp 2 rãnh 3 lỗ	cái	5356
8	Phụ kiện	Dây đai inox 0,7x20mm	m	12854,4
9	Phụ kiện	Khóa đai inox (cho dây loại 0,7x20mm)	cái	10712
10	Phụ kiện	Biên báo độ cao của cáp	chiếc	390
11	Phụ kiện	Biên báo cáp quang Quân sự	chiếc	973
12	Phụ kiện	Ống nhựa PVC fi56x3.5x600mm	m	296,4
		Số trạm cần bổ sung chassis (bằng số chassis cần bổ sung)	Trạm	0

SỬA ĐỔI

Lần	Ngày	Xác nhận
1		
2		
3		

Chủ đầu tư:

TỔNG CÔNG TY MẠNG LƯỚI VIETTEL

Công trình:

ĐẦU TƯ XÂY DỰNG HẠ TẦNG MỞ RỘNG MẠNG BĂNG RỘNG CỐ ĐỊNH NĂM 2025 TẠI GIA LAI

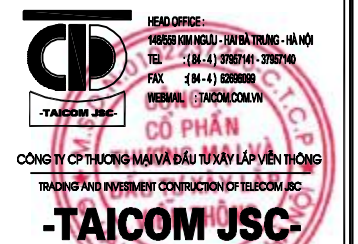
Hạng mục:

ĐẦU TƯ XÂY DỰNG HẠ TẦNG MỞ RỘNG MẠNG BĂNG RỘNG CỐ ĐỊNH NĂM 2025 TẠI GIA LAI

Địa điểm:

Gia Lai

Đơn vị thiết kế:



Giám Đốc:

Lê Mạnh Huy

Chủ trì:

Trần Văn Hiếu

Thiết kế + Vẽ:

Mai Xuân Long

Kiểm:

Vũ Ngọc Quý

Giai đoạn thực hiện:

HỒ SƠ THIẾT KẾ TRIỂN KHAI THI CÔNG

Tên bản vẽ:

TỔNG HỢP VẬT TƯ KIẾN CỐ, CÙNG CỐ HẠ TẦNG

Tỷ lệ	Hoàn thành	Số hiệu	THVT2
	Năm 2025	bản vẽ	

BẢN VẼ THIẾT KẾ CHO CÁC TRẠM PHÁT TRIỂN MỚI

THÔNG TIN TRẠM BRCĐ

Mã trạm BRCĐ	Trạm CĐBR
Số node nhánh đã thiết kế	0
Tổng hộ dân đã thiết kế	456
Tổng số port đáp ứng	248

BẢNG TỔNG HỢP VẬT TƯ

STT	Vật tư	Đơn vị	Tổng	Indoor	Mạng cáp trực	Hướng cáp 1	Hướng cáp 2	Hướng cáp 3	Hướng cáp 4	Hướng cáp 5	Hướng cáp 6	Hướng cáp 7	Hướng cáp 8
1	ODF 96Fo (Kèm đầu coupler LC)	Bộ	-	0									
2	ODF48 (Kèm đầu coupler LC)	Bộ	-	0									
3	ODF24 (Kèm đầu coupler LC)	Bộ	-	0									
4	ODF12 (Kèm đầu coupler LC)	Bộ	2	2									
4	ODF Outdoor 96Fo Node nhánh+phụ kiện	Bộ	-	0		0	0	0	0	0	0	0	0
5	ODF Outdoor 48Fo Node nhánh+ phụ kiện	Bộ	-	0		0	0	0	0	0	0	0	0
6	Hộp phân phối quang 24 sợi ngoài trời (không có adapter)	Bộ	-	0		0	0	0	0	0	0	0	0
7	Măng xông quang 96 sợi	Bộ	-	0									
8	Măng xông quang 48 sợi	Bộ	-	0									
9	MX 24Fo (+ ống co nhiệt) (Cho tuyến cáp >3000m)	Bộ	-	0									
10	Cáp quang treo 96 sợi (Cáp hình số 8)	M	-	0									
11	Cáp quang treo 48 sợi số 8	M	-	0									
12	Cáp quang treo 24 sợi số 8	M	-	0		0	0	0	0	0	0	0	0
13	Cáp quang treo ADSS 96 sợi - KV100m	M	-	0									
14	Cáp quang treo ADSS 48 sợi - KV100 (G652)	M	-	0									
15	Cáp quang ADSS 24 sợi - KV100	M	-	0		0	0	0	0	0	0	0	0
16	Gông G6	M	-	0		0	0	0	0	0	0	0	0
17	Cáp quang treo ADSS 48 sợi - KV200m	M	-	0									
18	Cáp quang ADSS 24 sợi - KV200	M	-	0		0	0	0	0	0	0	0	0
19	Bộ gông treo cáp G6 (gồm: 3 thanh gông + Bulong + kẹp cáp)	Bộ	-	0		0	0	0	0	0	0	0	0
20	Đế chữ U treo cáp (gồm: 2 đai + Bulong M14x130) ho ắc gông G3	Bộ	165	0		58	107	0	0	0	0	0	0
21	Bộ treo cáp ADSS KV200m	Bộ	-	0		0	0	0	0	0	0	0	0
22	Bộ neo 2 hướng cho cáp ADSS KV200m	Bộ	-	0		0	0	0	0	0	0	0	0
23	Gông G0	Bộ	-	0		0	0	0	0	0	0	0	0
24	Bộ treo cáp ADSS KV100m	Bộ	-	0		0	0	0	0	0	0	0	0
25	Bộ neo 2 hướng cho cáp ADSS KV100m	Bộ	-	0		0	0	0	0	0	0	0	0
26	Tấm ốp D12,D14	Bộ	-	0		0	0	0	0	0	0	0	0
27	Cột vuông trồng mới	Cột	-	0		0	0	0	0	0	0	0	0
28	Cột tròn trồng mới	Cột	-	0		0	0	0	0	0	0	0	0
29	Cột sắt trồng mới	Cột	-	0		0	0	0	0	0	0	0	0
30	Cột có sẵn	Cột	144	0		58	86	0	0	0	0	0	0
31	Biển báo độ cao của cáp	Cái	13	0		0	13	0	0	0	0	0	0
32	Bộ chia tín hiệu quang 1:2	Bộ	-										
33	Bộ chia tín hiệu quang 1:4	Bộ	3			0	3	0	0	0	0	0	0
34	Bộ chia tín hiệu quang 1:8	Bộ	1			1	0	0	0	0	0	0	0
35	Bộ chia tín hiệu quang 1:8 chuẩn SC/APC	Bộ	7			7	0	0	0	0	0	0	0
36	Bộ chia tín hiệu quang 1:16 chuẩn SC/APC	Bộ	12			0	12	0	0	0	0	0	0
37	Hộp kết nối quang ngoài trời - tủ nhựa (1khay hàn+16 adapter SC)	Bộ	-			0	0	0	0	0	0	0	0
38	Hộp kết nối quang ngoài trời - tủ sắt (1khay hàn+16 adapter SC)	Bộ	19			7	12	0	0	0	0	0	0
39	Hộp kết nối quang ngoài trời (1khay hàn+32 adapter SC)	Bộ	-										
40	Mối hàn thẳng + rẽ nhánh	Mối hàn	7			2	5	0	0	0	0	0	0
41	Cáp quang treo 12 sợi số 8 (2 sợi trong 1 ống lồng)	M	6.041		0	1964	4077	0	0	0	0	0	0
42	Cáp quang treo 8 sợi số 8 (2 sợi trong 1 ống lồng)	M	-			0	0	0	0	0	0	0	0
43	Cáp quang treo 4 sợi số 8 (2 sợi trong 1 ống lồng)	M	-			0	0	0	0	0	0	0	0
44	Dây đai inox	M	375,6			132,8	242,8						
45	Khóa đai inox	Bộ	368		0	130	238	0	0	0	0	0	0
46	Ống nhựa PVC f156x3.5x600mm	M	11,4			4,2	7,2	0	0	0	0	0	0
47	Kẹp cáp 2 rãnh 3 lỗ	Bộ	165		0	58	107	0	0	0	0	0	0
48	Thẻ báo hiệu cáp Viettel	Cái	108		0	30	78	0	0	0	0	0	0
49	Thẻ đánh dấu cáp In-out	Cái	-		0	0	0	0	0	0	0	0	0
50	Thanh gông V40x40x4x300	Thanh	-		0	0	0	0	0	0	0	0	0
51	Thanh gông V40x40x4x400	Thanh	-		0	0	0	0	0	0	0	0	0
52	Thép V75x75x7đài 1.95 m	Thanh	-		0	0	0	0	0	0	0	0	0
53	Thép V75x75x7đài 2.45 m	Thanh	-		0	0	0	0	0	0	0	0	0
54	Cáp quang ADSS 12 sợi - KV100 - Chống sóc cắn	M	-		0	0	0	0	0	0	0	0	0
55	Cáp quang ADSS 12 sợi - KV200 - Chống sóc cắn	M	-		0	0	0	0	0	0	0	0	0
56	Cáp quang ADSS 24 sợi - KV100 - Chống sóc cắn	M	-		0	0	0	0	0	0	0	0	0
57	Cáp quang ADSS 24 sợi - KV200 - Chống sóc cắn	M	-		0	0	0	0	0	0	0	0	0
58	Cáp quang treo 12 sợi số 8 - Chống sóc cắn	M	-		0	0	0	0	0	0	0	0	0
59	Cáp quang treo 24 sợi số 8 - Chống sóc cắn	M	-		0	0	0	0	0	0	0	0	0
60	Cáp quang luôn công bề 4 sợi (DU, 4FO, 2 sợi/1 ống lồng)	M	-		0	0	0	0	0	0	0	0	0
61	Cáp quang luôn công bề 8 sợi (DU, 8FO, 2 sợi/1 ống lồng)	M	-		0	0	0	0	0	0	0	0	0
62	Cáp quang luôn công bề 12 sợi (DU, 12FO, 2 sợi/1 ống lồng)	M	-		0	0	0	0	0	0	0	0	0
63	Cáp quang luôn công 24 sợi (Sợi thường)	M	-		0	0	0	0	0	0	0	0	0
64	Cáp quang luôn công bề 48 sợi (Sợi thường)	M	-		0	0	0	0	0	0	0	0	0

SỬA ĐỔI

Lần	Ngày	Xác nhận
1		
2		
3		

Chủ đầu tư :

TỔNG CÔNG TY MẠNG LƯỚI VIETTEL

DỰ ÁN:

ĐẦU TƯ XÂY DỰNG HẠ TẦNG MỞ RỘNG MẠNG BĂNG RỘNG CỐ ĐỊNH NĂM 2025 TẠI GIA LAI

CÔNG TRÌNH:

ĐẦU TƯ XÂY DỰNG HẠ TẦNG MỞ RỘNG MẠNG BĂNG RỘNG CỐ ĐỊNH NĂM 2025 TẠI GIA LAI

Địa điểm :

GIA LAI

Đơn vị thiết kế :



Giám Đốc:

Lê Mạnh Huy

Chủ trì:

Trần Văn Hiếu

Thiết kế + Vẽ:

Mai Xuân Long

Kiểm:

Vũ Ngọc Quý

Giai đoạn thực hiện:

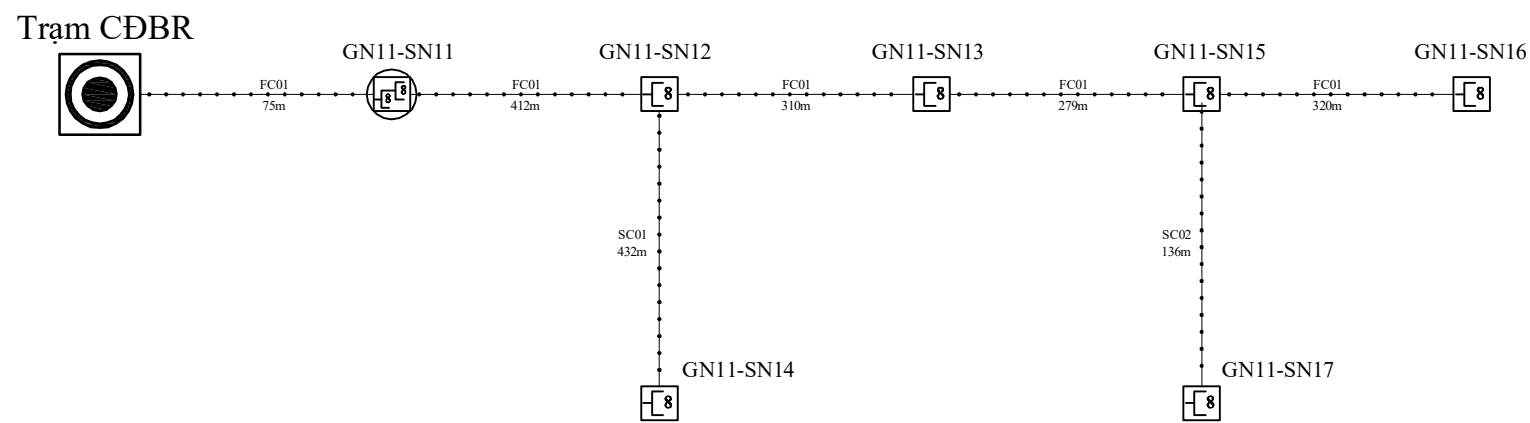
HỒ SƠ THIẾT KẾ TRIỂN KHAI THI CÔNG

Tên bản vẽ :

Bảng tổng khối lượng

Tỷ lệ	Hoàn thành	Số hiệu	THKL
	Năm 2025	bản vẽ	

BẢN VẼ LOGIC TRẠM CĐBR PHÁT TRIỂN MỚI HẠ TẦNG (PHƯƠNG ÁN TRIỂN KHAI MÔ HÌNH TỦ THUÊ BAO 2 LỚP TỦ 8)



BẢNG KÝ HIỆU	
	ODF 960
	ODF 480
	ODF 240
	MÁNG XƯƠNG 960
	MÁNG XƯƠNG 480
	MÁNG XƯƠNG 240
	Tủ 2 tầng đầu tiên
	Tủ 2 tầng số 2
	Tủ 1 tầng 1:16
	Tủ 2 tầng đầu tiên
	Tủ 2 tầng số 2
	Tủ 1 tầng 1:8
	Cáp 960
	Cáp 480
	Cáp 240
	Cáp 120
	Cáp 80
	Cáp 40
	Cầu chéo trên (ổ khóa mở)
	Cầu chéo dưới (ổ khóa mở)
	Đường viên không bị
	Đường viên sụn từ thuê bao
	Đường viên nhôm từ thuê bao

SỬA ĐỔI		
Lần	Ngày	Xác nhận
1		
2		
3		

Chủ đầu tư :
TỔNG CÔNG TY MẠNG LƯỚI VIETTEL

DỰ ÁN:
ĐẦU TƯ XÂY DỰNG HẠ TẦNG MỞ RỘNG MẠNG BĂNG RỘNG CỐ ĐỊNH NĂM 2025 TẠI GIA LAI

CÔNG TRÌNH:
ĐẦU TƯ XÂY DỰNG HẠ TẦNG MỞ RỘNG MẠNG BĂNG RỘNG CỐ ĐỊNH NĂM 2025 TẠI GIA LAI

Địa điểm :
GIA LAI

Đơn vị thiết kế :

-TAICOM JSC-

Giám Đốc:
Lê Mạnh Huy

Chủ trì:
Trần Văn Hiếu

Thiết kế + Vẽ:
Mai Xuân Long

Kiểm:
Vũ Ngọc Quý

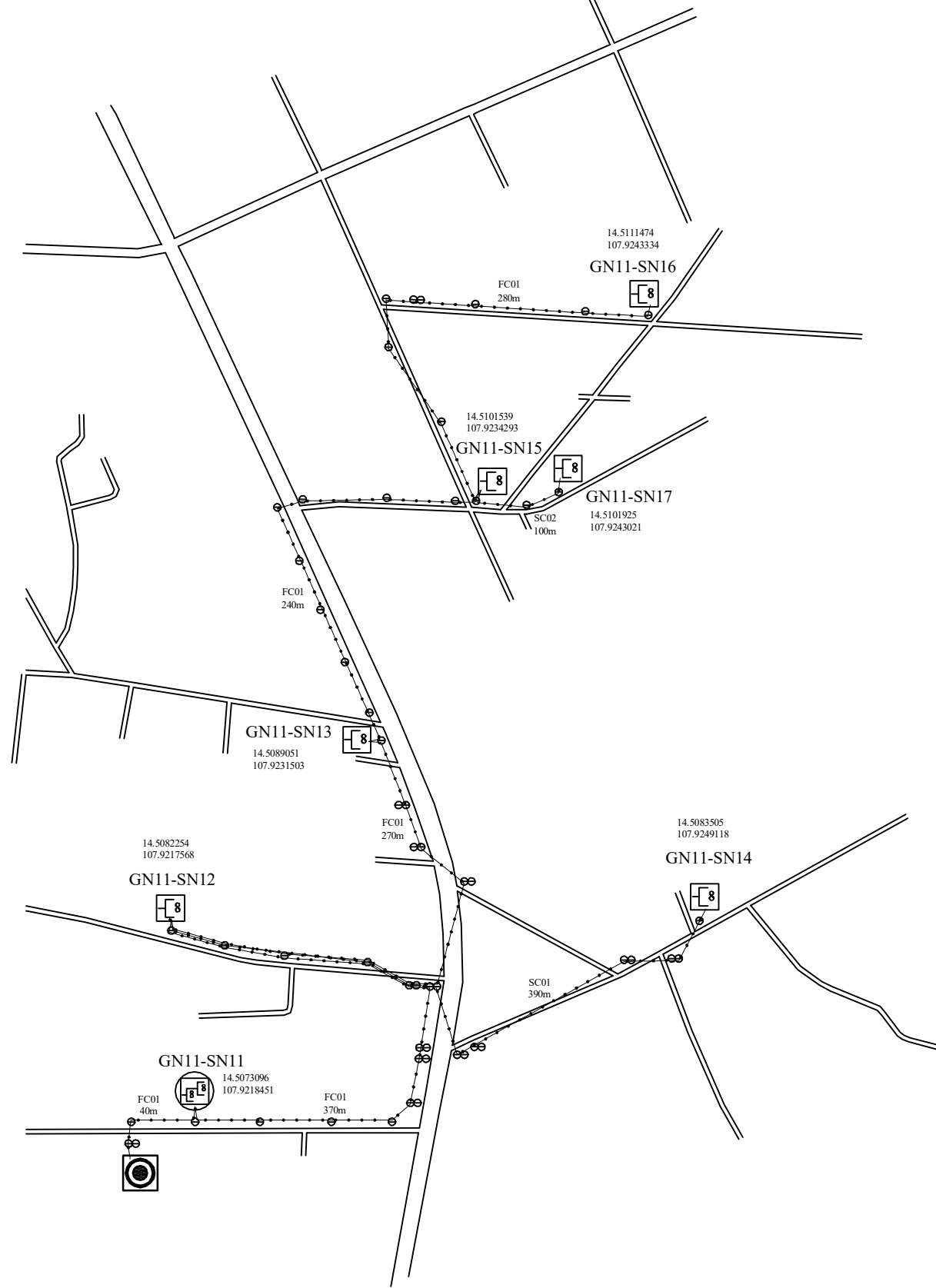
Giai đoạn thực hiện:
HỒ SƠ THIẾT KẾ TRIỂN KHAI THI CÔNG

Tên bản vẽ :
Bản vẽ logic

Tỷ lệ	Hoàn thành	Số hiệu	BV:01
	Năm 2025	bản vẽ	

BẢN VẼ MẶT BẰNG TRẠM CĐBR PHÁT TRIỂN MỚI HẠ TẦNG (PHƯƠNG ÁN TRIỂN KHAI MÔ HÌNH TỦ THUÊ BAO 2 LỚP TỦ 8)

BẢNG THÔNG KÊ VẬT TƯ CHÍNH			
TT	Tên	Đ.vị	S.lượng
1	Số hộ dân		168
2	ODF Outdoor 96Fo Node nhánh+phụ kiện	Bộ	-
3	ODF Outdoor 48Fo Node nhánh+ phụ kiện	Bộ	-
4	Hộp phân phối quang 24 sợi ngoài trời (không có adapter)	Bộ	-
5	Bộ chia tín hiệu quang 1:4	Bộ	-
6	Bộ chia tín hiệu quang 1:8	Bộ	1
7	Bộ chia tín hiệu quang 1:8 chuẩn SC/APC	Bộ	7
8	Bộ chia tín hiệu quang 1:16 chuẩn SC/APC	Bộ	-
9	Bộ chia quang 1:32	Bộ	-
10	Hộp kết nối quang ngoài trời - tủ nhựa (1khay hàn+16 adapter SC)	Bộ	-
11	Hộp kết nối quang ngoài trời - tủ sắt (1khay hàn+16 adapter SC)	Bộ	7
12	Mối hàn rẽ nhánh	Mối hàn	2
13	Cáp quang treo 24 sợi số 8	m	-
14	Cáp quang treo 12 sợi số 8 (2 sợi trong 1 ống lồng)	m	1.964
15	Cáp quang treo 8 sợi số 8 (2 sợi trong 1 ống lồng)	m	-
16	Cáp quang treo 4 sợi số 8 (2 sợi trong 1 ống lồng)	M	-
17	Dây đai inox	M	133
18	Khóa đai inox	Cái	130
19	Ống nhựa PVC fi56x3.5x600mm	M	4,2
20	Bộ gông treo cáp G6 (gồm: 3 thanh gông + Bulong + kẹp cáp)	Bộ	-
21	Đế chữ U treo cáp (gồm: 2 đai + Bulong M14x130)	Bộ	58
22	Kẹp cáp 2 rãnh 3 lỗ	Bộ	58
23	Gông G0	Bộ	-
24	Thanh gông V40x40x4x300	Thanh	-
25	Thanh gông V40x40x4x400	Thanh	-
26	Bộ treo cáp ADSS KV200m	Bộ	-
27	Bộ neo 2 hướng cho cáp ADSS KV200m	Bộ	-
28	Cột vuông trồng mới	Cột	-
29	Cột tròn trồng mới	Cột	-
30	Cột sắt trồng mới	Cột	-
31	Cột có sẵn	Cột	58
32	Biển báo độ cao của cáp	Cái	-
33	Thẻ báo hiệu cáp Viettel	Cái	30
34	Thẻ đánh dấu cáp In-out	Cái	-
35	Cáp quang ADSS 24 sợi - KV100	M	-
36	Cáp quang ADSS 24 sợi - KV200	M	-
37	Gông G6	M	-
38	Bộ treo cáp ADSS KV100m	Bộ	-
39	Bộ neo 2 hướng cho cáp ADSS KV100m	Bộ	-
40	Tấm ốp D12,D14	Bộ	-
41	Thép V75x75x7đài 1.95 m	Thanh	-
42	Thép V75x75x7đài 2.45 m	Thanh	-
43	Cáp quang ADSS 12 sợi - KV100 - Chống sóc cắn	M	-
43	Cáp quang ADSS 12 sợi - KV200 - Chống sóc cắn	M	-
43	Cáp quang ADSS 24 sợi - KV100 - Chống sóc cắn	M	-
44	Cáp quang ADSS 24 sợi - KV200 - Chống sóc cắn	M	-
43	Cáp quang treo 12 sợi số 8 - Chống sóc cắn	M	-
44	Cáp quang treo 24 sợi số 8 - Chống sóc cắn	M	-
45	Cáp quang luôn công bề 4 sợi (DU, 4FO, 2 sợi/1 ống lồng)	M	-
46	Cáp quang luôn công bề 8 sợi (DU, 8FO, 2 sợi/1 ống lồng)	M	-
47	Cáp quang luôn công bề 12 sợi (DU, 12FO, 2 sợi/1 ống lồng)	M	-
48	Cáp quang luôn công 24 sợi (Sợi thường)	M	-
49	Cáp quang luôn công bề 48 sợi (Sợi thường)	M	-



BẢNG KÝ HIỆU	
	ODF 96Fo
	ODF 48Fo
	ODF 24Fo
	MẢNG XÓNG 96FO
	MẢNG XÓNG 48FO
	MẢNG XÓNG 24FO
	Tủ 2 lớp 24 sợi
	Tủ 2 lớp 12 sợi
	Tủ 2 lớp 12 sợi
	Tủ 2 lớp 12 sợi
	Tủ 1 lớp 12 sợi
	Cáp 96FO
	Cáp 48FO
	Cáp 24FO
	Cáp 12FO
	Cáp 8FO
	Cáp 4FO
	Cột điện treo (đủ hoặc vượt)
	Cột điện vướng (ủ hoặc vượt)
	Đường viên không bó
	Đường viên cần tá đũa bao
	Đường viên nhôm tá đũa bao

SỬA ĐỔI		
Lần	Ngày	Xác nhận
1		
2		
3		

Chủ đầu tư :
TỔNG CÔNG TY MẠNG LƯỚI VIETTEL

DỰ ÁN:
ĐẦU TƯ XÂY DỰNG HẠ TẦNG MỞ RỘNG MẠNG BĂNG RỘNG CỐ ĐỊNH NĂM 2025 TẠI GIA LAI

CÔNG TRÌNH:
ĐẦU TƯ XÂY DỰNG HẠ TẦNG MỞ RỘNG MẠNG BĂNG RỘNG CỐ ĐỊNH NĂM 2025 TẠI GIA LAI

Địa điểm :
GIA LAI

Đơn vị thiết kế :

TAICOM JSC
 CÔNG TY CỔ PHẦN THƯƠNG MẠI VÀ ĐẦU TƯ XÂY LẬP VIỄN THÔNG
 TRADING AND INVESTMENT CORPORATION OF TELECOM JSC
TAICOM JSC

Giám Đốc:
Lê Mạnh Huy

Chủ trì:
Trần Văn Hiếu

Thiết kế + Vẽ:
Mai Xuân Long

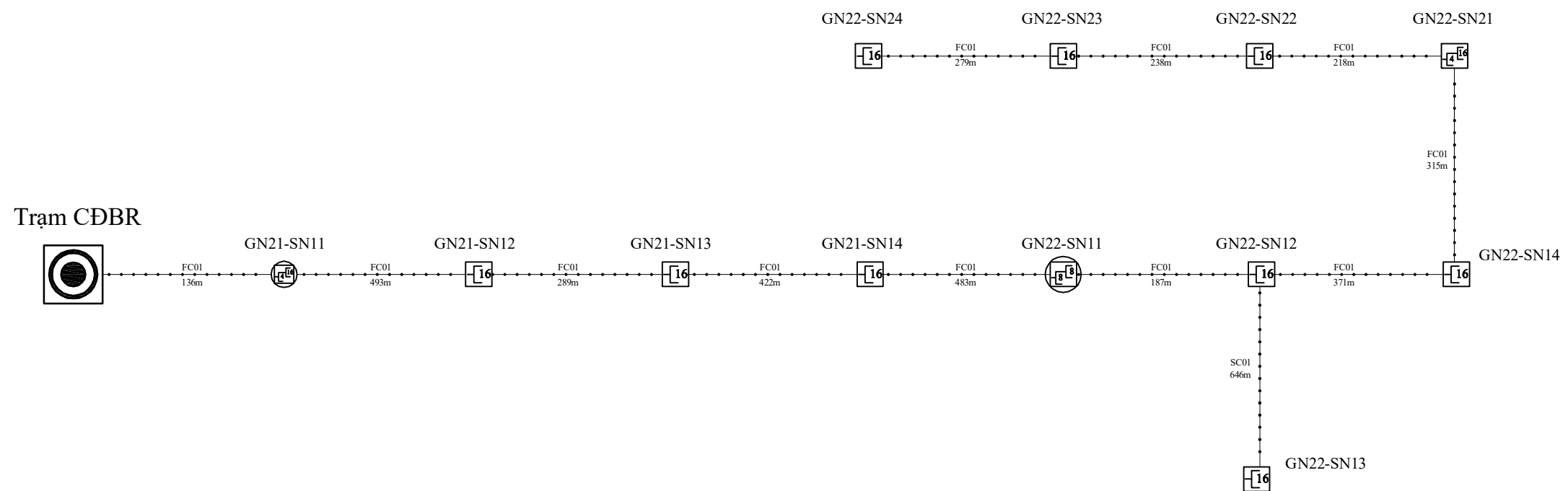
Kiểm:
Vũ Ngọc Quý

Giai đoạn thực hiện:
HỒ SƠ THIẾT KẾ TRIỂN KHAI THI CÔNG

Tên bản vẽ :
BẢN VẼ TUYẾN CÁP

Tỷ lệ	Hoàn thành	Số hiệu	BV: 02
	Năm 2025	bản vẽ	

BẢN VẼ LOGIC TRẠM CĐBR PHÁT TRIỂN MỚI HẠ TẦNG (PHƯƠNG ÁN TRIỂN KHAI MÔ HÌNH TỬ THUÊ BAO 2 LỚP TỬ 16)



BẢNG KÝ HIỆU

- ODF 96P
- ODF 48P
- ODF 24P
- MẢNG XÓNG 96P
- MẢNG XÓNG 48P
- MẢNG XÓNG 24P
- Tủ 2 tầng 48P
- Tủ 1 tầng 1:16
- Tủ 2 tầng 48P
- Tủ 1 tầng 1:8
- Cáp 96P
- Cáp 48P
- Cáp 24P
- Cáp 12P
- Cáp 6P
- Cáp 4P
- Cầu điện trên (ổ cắm điện)
- Cầu điện dưới (ổ cắm điện)
- Đường viên kim cương
- Đường viên gạch 16 ô
- Đường viên gạch 8 ô

SỬA ĐỔI		
Lần	Ngày	Xác nhận
1		
2		
3		

Chủ đầu tư :
TỔNG CÔNG TY MẠNG LƯỚI VIETTEL

DỰ ÁN:
ĐẦU TƯ XÂY DỰNG HẠ TẦNG MỞ RỘNG MẠNG BĂNG RỘNG CỐ ĐỊNH NĂM 2025 TẠI GIA LAI

CÔNG TRÌNH:
ĐẦU TƯ XÂY DỰNG HẠ TẦNG MỞ RỘNG MẠNG BĂNG RỘNG CỐ ĐỊNH NĂM 2025 TẠI GIA LAI

Địa điểm :
GIA LAI

Đơn vị thiết kế :

HEAD OFFICE:
 148/231 KIM NGUYỄN - HAI BÀ TRUNG - HÀ NỘI
TEL : (84-4) 37627411 - 37627410
FAX : (84-4) 32692099
WEBSITE : TAICOM.COM.VN
TAICOM JSC
CÔNG TY CP THƯƠNG MẠI VÀ ĐẦU TƯ XÂY LẬP VIÊN THÔNG
TRADING AND INVESTMENT CONSTRUCTION OF TELECOM JSC
TAICOM JSC
HAI BÀ TRUNG TP. HÀ NỘI

Giám Đốc:	
Lê Mạnh Huy	
Chủ trì:	
Trần Văn Hiếu	
Thiết kế + Vẽ:	
Mai Xuân Long	
Kiểm:	
Vũ Ngọc Quý	

Giai đoạn thực hiện:
HỒ SƠ THIẾT KẾ TRIỂN KHAI THI CÔNG

Tên bản vẽ :
BẢN VẼ LOGIC TRẠM BRCD Trạm CĐBR

Tỷ lệ	Hoàn thành	Số hiệu bản vẽ	BV: 03
	Năm 2025		

BẢN VẼ THIẾT KẾ CHO CÁC TRẠM MỞ RỘNG

THÔNG TIN TRẠM BRCĐ	
Mã trạm BRCĐ	Trạm CĐBR
Số node nhánh đã thiết kế	0
Tổng hộ dân đã thiết kế	216
Tổng số port đáp ứng	96

BẢNG TỔNG HỢP VẬT TƯ

STT	Vật tư	Đơn vị	Tổng	Indoor	Mạng cáp trực	Hướng cáp 1	Hướng cáp 2	Hướng cáp 3	Hướng cáp 4	Hướng cáp 5	Hướng cáp 6	Hướng cáp 7	Hướng cáp 8
1	ODF 96Fo (Kèm đầu coupler LC)	Bộ	-	0									
2	ODF48 (Kèm đầu coupler LC)	Bộ	-	0									
3	ODF24 (Kèm đầu coupler LC)	Bộ	-	0									
4	ODF12 (Kèm đầu coupler LC)	Bộ	1	1									
4	ODF Outdoor 96Fo Node nhánh+phụ kiện	Bộ	-			0	0	0	0	0	0	0	0
5	ODF Outdoor 48Fo Node nhánh+ phụ kiện	Bộ	-			0	0	0	0	0	0	0	0
6	Hộp phân phối quang 24 sợi ngoài trời (không có adapter)	Bộ	-			0	0	0	0	0	0	0	0
7	Mãng xông quang 96 sợi	Bộ	-		0								
8	Mãng xông quang 48 sợi	Bộ	-		0								
9	MX 24Fo (+ ống co nhiệt) (Cho tuyến cáp >3000m)	Bộ	-		0								
10	Cáp quang treo 96 sợi (Cáp hình số 8)	M	-		0								
11	Cáp quang treo 48 sợi số 8	M	-		0								
12	Cáp quang treo 24 sợi số 8	M	-		0	0	0	0	0	0	0	0	0
13	Cáp quang treo ADSS 96 sợi - KV100m	M	-		0								
14	Cáp quang treo ADSS 48 sợi - KV100 (G652)	M	-		0								
15	Cáp quang ADSS 24 sợi - KV100	M	-		0	0	0	0	0	0	0	0	0
16	Gông G6	M	-		0	0	0	0	0	0	0	0	0
17	Cáp quang treo ADSS 48 sợi - KV200m	M	-		0								
18	Cáp quang ADSS 24 sợi - KV200	M	-		0	0	0	0	0	0	0	0	0
19	Bộ gông treo cáp G6 (gồm: 3 thanh gông + Bulong + kẹp cáp)	Bộ	-		0	0	0	0	0	0	0	0	0
20	Đế chữ U treo cáp (gồm: 2 đai + Bulong M14x130) hoặc gông G3	Bộ	151		0	70	81	0	0	0	0	0	0
21	Bộ treo cáp ADSS KV200m	Bộ	-		0	0	0	0	0	0	0	0	0
22	Bộ neo 2 hướng cho cáp ADSS KV200m	Bộ	-		0	0	0	0	0	0	0	0	0
23	Gông G0	Bộ	-		0	0	0	0	0	0	0	0	0
24	Bộ treo cáp ADSS KV100m	Bộ	-		0	0	0	0	0	0	0	0	0
25	Bộ neo 2 hướng cho cáp ADSS KV100m	Bộ	-		0	0	0	0	0	0	0	0	0
26	Tấm ốp D12,D14	Bộ	-		0	0	0	0	0	0	0	0	0
27	Cột vuông trồng mới	Cột	-		0	0	0	0	0	0	0	0	0
28	Cột tròn trồng mới	Cột	-		0	0	0	0	0	0	0	0	0
29	Cột sắt trồng mới	Cột	-		0	0	0	0	0	0	0	0	0
30	Cột có sẵn	Cột	146		0	70	76	0	0	0	0	0	0
31	Biển báo độ cao của cáp	Cái	3		0	0	3	0	0	0	0	0	0
32	Bộ chia tín hiệu quang 1:2	Bộ	-										
33	Bộ chia tín hiệu quang 1:4	Bộ	2			0	2	0	0	0	0	0	0
34	Bộ chia tín hiệu quang 1:8	Bộ	1			1	0	0	0	0	0	0	0
35	Bộ chia tín hiệu quang 1:8 chuẩn SC/APC	Bộ	6			6	0	0	0	0	0	0	0
36	Bộ chia tín hiệu quang 1:16 chuẩn SC/APC	Bộ	3			0	3	0	0	0	0	0	0
37	Hộp kết nối quang ngoài trời - từ nhựa (1khay hàn+16 adapter SC)	Bộ	-			0	0	0	0	0	0	0	0
38	Hộp kết nối quang ngoài trời - từ sắt (1khay hàn+16 adapter SC)	Bộ	9			6	3	0	0	0	0	0	0
39	Hộp kết nối quang ngoài trời (1khay hàn+32 adapter SC)	Bộ	-										
40	Mối hàn thẳng + rẽ nhánh	Mối hàn	5			3	2	0	0	0	0	0	0
41	Cáp quang treo 12 sợi số 8 (2 sợi trong 1 ống lồng)	M	6.114		0	2920	3194	0	0	0	0	0	0
42	Cáp quang treo 8 sợi số 8 (2 sợi trong 1 ống lồng)	M	-			0	0	0	0	0	0	0	0
43	Cáp quang treo 4 sợi số 8 (2 sợi trong 1 ống lồng)	M	-			0	0	0	0	0	0	0	0
44	Dây đai inox	M	323,6			154,4	169,2						
45	Khóa đai inox	Bộ	320		0	152	168	0	0	0	0	0	0
46	Ống nhựa PVC f56x3.5x600mm	M	5,4			3,6	1,8	0	0	0	0	0	0
47	Kẹp cáp 2 rãnh 3 lỗ	Bộ	151		0	70	81	0	0	0	0	0	0
48	Thẻ báo hiệu cáp Viettel	Cái	69		0	34	35	0	0	0	0	0	0
49	Thẻ đánh dấu cáp In-out	Cái	-		0	0	0	0	0	0	0	0	0
50	Thanh gông V40x40x4x300	Thanh	-		0	0	0	0	0	0	0	0	0
51	Thanh gông V40x40x4x400	Thanh	-		0	0	0	0	0	0	0	0	0
52	Thép V75x75x7dài 1.95 m	Thanh	-		0	0	0	0	0	0	0	0	0
53	Thép V75x75x7dài 2.45 m	Thanh	-		0	0	0	0	0	0	0	0	0
54	Cáp quang ADSS 12 sợi - KV100 - Chống sóc cắn	M	-			0	0	0	0	0	0	0	0
55	Cáp quang ADSS 12 sợi - KV200 - Chống sóc cắn	M	-			0	0	0	0	0	0	0	0
56	Cáp quang ADSS 24 sợi - KV100 - Chống sóc cắn	M	-			0	0	0	0	0	0	0	0
57	Cáp quang ADSS 24 sợi - KV200 - Chống sóc cắn	M	-			0	0	0	0	0	0	0	0
58	Cáp quang treo 12 sợi số 8 - Chống sóc cắn	M	-			0	0	0	0	0	0	0	0
59	Cáp quang treo 24 sợi số 8 - Chống sóc cắn	M	-			0	0	0	0	0	0	0	0
60	Cáp quang luồn cống bê 4 sợi (DU, 4FO, 2 sợi/1 ống lồng)	M	-			0	0	0	0	0	0	0	0
61	Cáp quang luồn cống bê 8 sợi (DU, 8FO, 2 sợi/1 ống lồng)	M	-			0	0	0	0	0	0	0	0
62	Cáp quang luồn cống bê 12 sợi (DU, 12FO, 2 sợi/1 ống lồng)	M	-			0	0	0	0	0	0	0	0
63	Cáp quang luồn cống 24 sợi (Sợi thường)	M	-			0	0	0	0	0	0	0	0
64	Cáp quang luồn cống bê 48 sợi (Sợi thường)	M	-			0	0	0	0	0	0	0	0

SỬA ĐỔI		
Lần	Ngày	Xác nhận
1		
2		
3		

Chủ đầu tư:
TỔNG CÔNG TY MẠNG LƯỚI VIETTEL

DỰ ÁN:
ĐẦU TƯ XÂY DỰNG HẠ TẦNG MỞ RỘNG MẠNG BĂNG RỘNG CỐ ĐỊNH NĂM 2025 TẠI GIA LAI

CÔNG TRÌNH:
ĐẦU TƯ XÂY DỰNG HẠ TẦNG MỞ RỘNG MẠNG BĂNG RỘNG CỐ ĐỊNH NĂM 2025 TẠI GIA LAI

Địa điểm:
GIA LAI

Đơn vị thiết kế:

TAIKOM JSC
CÔNG TY CỔ PHẦN THƯƠNG MẠI VÀ ĐẦU TƯ XÂY LẮP VIỄN THÔNG
TRADING AND INVESTMENT CONSTRUCTION OF TELECOM JSC

Giám Đốc:
(Signature)

Lê Mạnh Huy
Chủ trì:
(Signature)

Trần Văn Hiếu
Thiết kế + Vẽ:
(Signature)

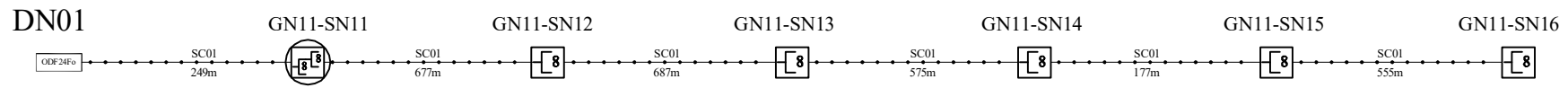
Mai Xuân Long
Kiểm:
(Signature)

Vũ Ngọc Quý
Giai đoạn thực hiện:
HỒ SƠ THIẾT KẾ TRIỂN KHAI THI CÔNG

Tên bản vẽ:
BẢN VẼ TỔNG HỢP KHỐI LƯỢNG

Tỷ lệ	Hoàn thành	Số hiệu	
	Năm 2025	bản vẽ	BVKL

**BẢN VẼ LOGIC TRẠM BRCĐ MỞ RỘNG ĐỊA BÀN
(PHƯƠNG ÁN TRIỂN KHAI MỞ RỘNG NHÁNH TỬ 8)**



BẢNG KÝ HIỆU

	ODF 96F
	ODF 48F
	ODF 24F
	MANG XONG 96F
	MANG XONG 48F
	MANG XONG 24F
	Tả 2 lớp đầu tiên
	Tả 2 lớp thứ 2
	Tả 1 lớp 1:16
	Tả 2 lớp đầu tiên
	Tả 2 lớp thứ 2
	Tả 1 lớp 1:8
	Cáp 96F
	Cáp 48F
	Cáp 24F
	Cáp 12F
	Cáp 6F
	Cáp 4F
	Cáp điện trên (ổ cắm điện)
	Cáp điện xuống (ổ cắm điện)
	Đường viên không bị
	Đường viên cần thi công
	Đường viên nhận thi công

SỬA ĐỔI		
Lần	Ngày	Xác nhận
1		
2		
3		

Chủ đầu tư :
TỔNG CÔNG TY MẠNG LƯỚI VIETTEL

DỰ ÁN:
ĐẦU TƯ XÂY DỰNG HẠ TẦNG MỞ RỘNG MẠNG BĂNG RỘNG CỐ ĐỊNH NĂM 2025 TẠI GIA LAI

CÔNG TRÌNH:
ĐẦU TƯ XÂY DỰNG HẠ TẦNG MỞ RỘNG MẠNG BĂNG RỘNG CỐ ĐỊNH NĂM 2025 TẠI GIA LAI

Địa điểm :
GIA LAI

Đơn vị thiết kế :

HEAD OFFICE:
148/23 KIM NGU - HAI BÀ TRUNG - HÀ NỘI
TEL : (84-4) 3762741 - 3762740
FAX : (84-4) 32690099
WEBSITE : TAICOM.COM.VN

-TAICOM JSC-
CÔNG TY CP THƯƠNG MẠI VÀ ĐẦU TƯ XÂY LẬP VIÊN THÔNG
TRADING AND INVESTMENT CONTRIBUTION OF TELECOM JSC

Giám Đốc:	
Lê Mạnh Huy	
Chủ trì:	
Trần Văn Hiếu	
Thiết kế + Vẽ:	
Mai Xuân Long	
Kiểm:	
Vũ Ngọc Quý	

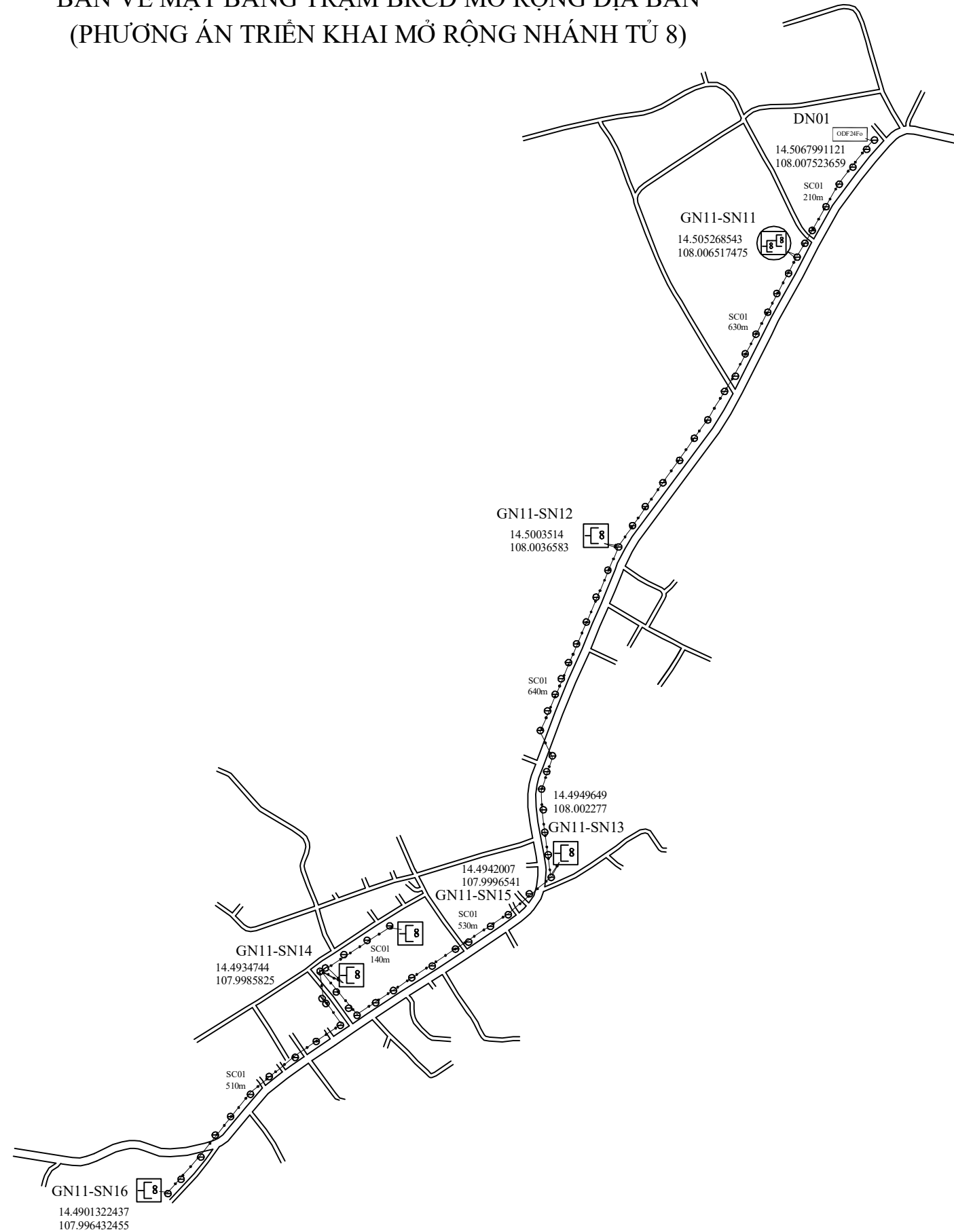
Giai đoạn thực hiện:
HỒ SƠ THIẾT KẾ TRIỂN KHAI THI CÔNG

Tên bản vẽ :
BẢN VẼ LOGIC TRẠM BRCĐ Trạm CDBR

Tỷ lệ	Hoàn thành	Số hiệu	BV: 01
	Năm 2025	bản vẽ	

**BẢN VẼ MẶT BẰNG TRẠM BRCĐ MỞ RỘNG ĐỊA BÀN
(PHƯƠNG ÁN TRIỂN KHAI MỞ RỘNG NHÁNH TỬ 8)**

BẢNG THỐNG KÊ VẬT TƯ CHÍNH			
TT	Tên	Đ.vị	S.lượng
1	Số hộ dân		144
2	ODF Outdoor 96Fo Node nhánh+phụ kiện	Bộ	-
3	ODF Outdoor 48Fo Node nhánh+ phụ kiện	Bộ	-
4	Hộp phân phối quang 24 sợi ngoài trời (không có adapter)	Bộ	-
5	Bộ chia tín hiệu quang 1:4	Bộ	-
6	Bộ chia tín hiệu quang 1:8	Bộ	1
7	Bộ chia tín hiệu quang 1:8 chuẩn SC/APC	Bộ	6
8	Bộ chia tín hiệu quang 1:16 chuẩn SC/APC	Bộ	-
9	Bộ chia quang 1:32	Bộ	-
10	Hộp kết nối quang ngoài trời - tủ nhựa (1 khay hàn+16 adapter SC)	Bộ	-
11	Hộp kết nối quang ngoài trời - tủ sắt (1 khay hàn+16 adapter SC)	Bộ	6
12	Mỗi hàn rẽ nhánh	Mỗi hàn	3
13	Cáp quang treo 24 sợi số 8	m	-
14	Cáp quang treo 12 sợi số 8 (2 sợi trong 1 ống lồng)	m	2.920
15	Cáp quang treo 8 sợi số 8 (2 sợi trong 1 ống lồng)	m	-
16	Cáp quang treo 4 sợi số 8 (2 sợi trong 1 ống lồng)	M	-
17	Dây đai inox	M	154
18	Khóa đai inox	Cái	152
19	Ống nhựa PVC 115x3.5x600mm	M	3,6
20	Bộ gông treo cáp G6 (gồm: 3 thanh gông + Bulong + kẹp cáp)	Bộ	-
21	Đế chữ U treo cáp (gồm: 2 đai + Bulong M14x130)	Bộ	70
22	Kẹp cáp 2 rãnh 3 lỗ	Bộ	70
23	Gông G0	Bộ	-
24	Thanh gông V40x40x4x300	Thanh	-
25	Thanh gông V40x40x4x400	Thanh	-
26	Bộ treo cáp ADSS KV200m	Bộ	-
27	Bộ neo 2 hướng cho cáp ADSS KV200m	Bộ	-
28	Cột vuông trồng mới	Cột	-
29	Cột tròn trồng mới	Cột	-
30	Cột sắt trồng mới	Cột	-
31	Cột có sẵn	Cột	70
32	Biển báo độ cao của cáp	Cái	-
33	Thẻ báo hiệu cáp Viettel	Cái	34
34	Thẻ đánh dấu cáp In-out	Cái	-
35	Cáp quang ADSS 24 sợi - KV100	M	-
36	Cáp quang ADSS 24 sợi - KV200	M	-
37	Gông G6	M	-
38	Bộ treo cáp ADSS KV100m	Bộ	-
39	Bộ neo 2 hướng cho cáp ADSS KV100m	Bộ	-
40	Tấm ốp D12,D14	Bộ	-
41	Thép V75x75x7đài 1.95 m	Thanh	-
42	Thép V75x75x7đài 2.45 m	Thanh	-
43	Cáp quang ADSS 12 sợi - KV100 - Chống sóc cắn	M	-
43	Cáp quang ADSS 12 sợi - KV200 - Chống sóc cắn	M	-
43	Cáp quang ADSS 24 sợi - KV100 - Chống sóc cắn	M	-
44	Cáp quang ADSS 24 sợi - KV200 - Chống sóc cắn	M	-
43	Cáp quang treo 12 sợi số 8 - Chống sóc cắn	M	-
44	Cáp quang treo 24 sợi số 8 - Chống sóc cắn	M	-
45	Cáp quang luồn công bê 4 sợi (DU, 4FO, 2 sợi/1 ống lồng)	M	-
46	Cáp quang luồn công bê 8 sợi (DU, 8FO, 2 sợi/1 ống lồng)	M	-
47	Cáp quang luồn công bê 12 sợi (DU, 12FO, 2 sợi/1 ống lồng)	M	-
48	Cáp quang luồn công 24 sợi (Sợi thường)	M	-
49	Cáp quang luồn công bê 48 sợi (Sợi thường)	M	-



SỬA ĐỔI		
Lần	Ngày	Xác nhận
1		
2		
3		

Chủ đầu tư :
TỔNG CÔNG TY MẠNG LƯỚI VIETTEL

DỰ ÁN:
ĐẦU TƯ XÂY DỰNG HẠ TẦNG MỞ RỘNG MẠNG BĂNG RỘNG CỐ ĐỊNH NĂM 2025 TẠI GIA LAI

CÔNG TRÌNH:
ĐẦU TƯ XÂY DỰNG HẠ TẦNG MỞ RỘNG MẠNG BĂNG RỘNG CỐ ĐỊNH NĂM 2025 TẠI GIA LAI

Địa điểm :
GIA LAI

Đơn vị thiết kế :

HEAD OFFICE:
140231 KIM NGUY - HÀI BÀ TRUNG - HÀ NỘI
TEL : (84-4) 3762741 - 3762740
FAX : (84-4) 3762899
WEBSAIL : TAICOM.COM.VN

TAICOM JSC
CÔNG TY CỔ PHẦN THƯƠNG MẠI VÀ ĐẦU TƯ XÂY LẬP VIỄN THÔNG
TRADING AND INVESTMENT CORPORATION OF TELECOM JSC

Giám Đốc:
[Signature]

Lê Mạnh Huy
Chủ trì:
[Signature]

Trần Văn Hiếu
Thiết kế + Vẽ:
[Signature]

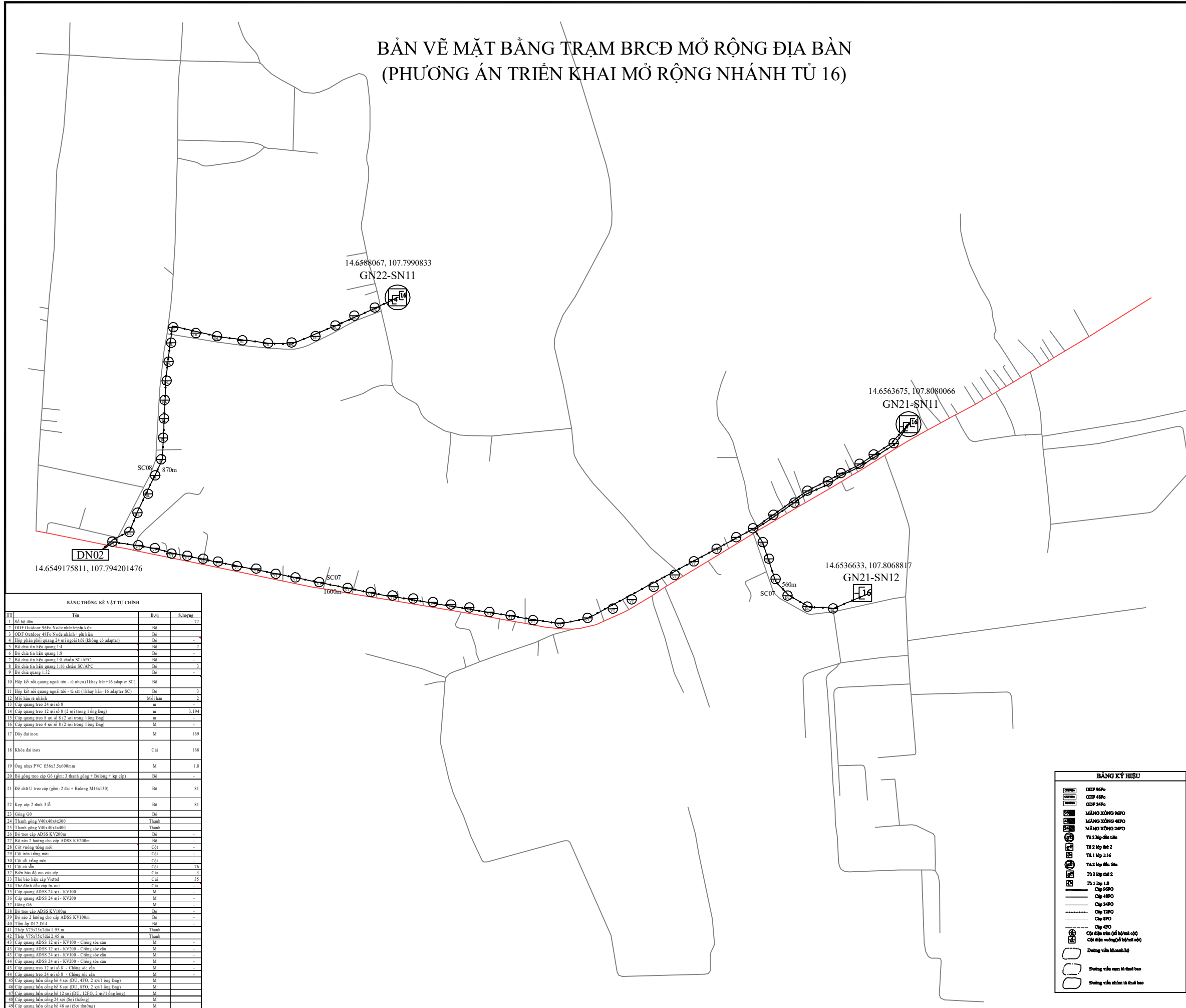
Mai Xuân Long
Kiểm:
[Signature]

Vũ Ngọc Quý
Giai đoạn thực hiện:
HỒ SƠ THIẾT KẾ TRIỂN KHAI THI CÔNG

Tên bản vẽ :

Tỷ lệ	Hoàn thành	Số hiệu	BV: 02
	Năm 2025	bản vẽ	

BẢN VẼ MẶT BẰNG TRẠM BRCĐ MỞ RỘNG ĐỊA BÀN (PHƯƠNG ÁN TRIỂN KHAI MỞ RỘNG NHÁNH TỬ 16)



SỬA ĐỔI		
Lần	Ngày	Xác nhận
1		
2		
3		

Chủ đầu tư :
TỔNG CÔNG TY MẠNG LƯỚI VIETTEL

DỰ ÁN:
ĐẦU TƯ XÂY DỰNG HẠ TẦNG MỞ RỘNG MẠNG BĂNG RỘNG CỐ ĐỊNH NĂM 2025 TẠI GIA LAI

CÔNG TRÌNH:
ĐẦU TƯ XÂY DỰNG HẠ TẦNG MỞ RỘNG MẠNG BĂNG RỘNG CỐ ĐỊNH NĂM 2025 TẠI GIA LAI

Địa điểm :
GIA LAI

Đơn vị thiết kế :

TAICOM JSC
CÔNG TY CỔ PHẦN THƯƠNG MẠI VÀ ĐẦU TƯ XÂY LẬP VIỄN THÔNG
TRADING AND INVESTMENT CONSTRUCTION OF TELECOM JSC

BẢNG THÔNG KẾ VẬT TƯ CHÍNH			
TT	Tên	Đ.vị	S.Ưng
1	Số hồ sơ		72
2	ODF Outdoor 96 Fa Node nhám-ph. kén	Bộ	-
3	ODF Outdoor 48 Fa Node nhám-ph. kén	Bộ	-
4	Hộp phân phối quang 24 sợi ngoài trời (không có adapter)	Bộ	-
5	Bộ chia tín hiệu quang 1:4	Bộ	2
6	Bộ chia tín hiệu quang 1:8	Bộ	-
7	Bộ chia tín hiệu quang 1:8 chuẩn SC/APC	Bộ	-
8	Bộ chia tín hiệu quang 1:16 chuẩn SC/APC	Bộ	3
9	Bộ chia quang 1:32	Bộ	-
10	Hộp kết nối quang ngoài trời - từ nhả (khay hàn+16 adapter SC)	Bộ	-
11	Hộp kết nối quang ngoài trời - từ sắt (khay hàn+16 adapter SC)	Bộ	3
12	Mũi hàn sắt nhôm	Mũi hàn	2
13	Cáp quang treo 24 sợi số 8	m	-
14	Cáp quang treo 12 sợi số 8 (2 sợi trong 1 ống kẹp)	m	3.194
15	Cáp quang treo 8 sợi số 8 (2 sợi trong 1 ống kẹp)	m	-
16	Cáp quang treo 4 sợi số 8 (2 sợi trong 1 ống kẹp)	m	-
17	Dây đai inox	M	169
18	Khóa đai inox	Cái	168
19	Ống nhựa PVC 65x3.5x600mm	M	1,8
20	Bộ giằng treo cáp G6 (gồm: 3 thanh giằng + Bulong + kẹp cáp)	Bộ	-
21	Đế đỡ U treo cáp (gồm: 2 đai + Bulong M14x130)	Bộ	81
22	Kẹp cáp 2 dãnh 3 lỗ	Bộ	81
23	Giằng G6	Bộ	-
24	Thanh nhôm V40x40x4x300	Thanh	-
25	Thanh nhôm V40x40x4x400	Thanh	-
26	Bộ treo cáp ADSS KV200m	Bộ	-
27	Bộ nối 2 hướng cho cáp ADSS KV200m	Bộ	-
28	Cáp vướng ngăn cản	Cáp	-
29	Cột treo tăng mới	Cột	-
30	Cột sắt tăng mới	Cột	-
31	Cột sắt cũ	Cột	76
32	Bơm hàn đai vào cáp	Cái	3
33	Thủ hàn hàn cáp Vastel	Cái	35
34	Thủ đánh dấu cáp In-out	Cái	-
35	Cáp quang ADSS 12 sợi - KV100	M	-
36	Cáp quang ADSS 24 sợi - KV200	M	-
37	Giằng G6	M	-
38	Bộ treo cáp ADSS KV100m	Bộ	-
39	Bộ nối 2 hướng cho cáp ADSS KV100m	Bộ	-
40	Tấm áp D12/D14	Bộ	-
41	Tháp V75x75,7đai 1,95 m	Thanh	-
42	Tháp V75x75,7đai 2,45 m	Thanh	-
43	Cáp quang ADSS 12 sợi - KV100 - Chống sóc cắn	M	-
44	Cáp quang ADSS 12 sợi - KV200 - Chống sóc cắn	M	-
45	Cáp quang ADSS 24 sợi - KV100 - Chống sóc cắn	M	-
46	Cáp quang ADSS 24 sợi - KV200 - Chống sóc cắn	M	-
47	Cáp quang treo 12 sợi số 8 - Chống sóc cắn	M	-
48	Cáp quang treo 24 sợi số 8 - Chống sóc cắn	M	-
49	Cáp quang bán cứng B 4 sợi (DU, 4FO, 2 sợi 1 ống kẹp)	M	-
50	Cáp quang bán cứng B 8 sợi (DU, 8FO, 2 sợi 1 ống kẹp)	M	-
51	Cáp quang bán cứng B 12 sợi (DU, 12FO, 2 sợi 1 ống kẹp)	M	-
52	Cáp quang bán cứng B 24 sợi (DU, 24FO, 2 sợi 1 ống kẹp)	M	-
53	Cáp quang bán cứng B 48 sợi (Sợi thường)	M	-

BẢNG KÝ HIỆU	
	ODF 96F
	ODF 48F
	ODF 24F
	MANG XONG 96F
	MANG XONG 48F
	MANG XONG 24F
	T1 2 sợi 8 sợi
	T1 2 sợi 2
	T1 1 sợi 1:16
	T1 2 sợi 8 sợi
	T1 2 sợi 2
	T1 1 sợi 1:16
	Cáp 96F
	Cáp 48F
	Cáp 24F
	Cáp 12F
	Cáp 8F
	Cáp 4F
	Cầu điện trên (ổ cắm mới)
	Cầu điện trong (ổ cắm mới)
	Đường viễn không bị
	Đường viễn cần xử lý
	Đường viễn không bị (đường mới)

Giám Đốc:
Lê Mạnh Huy

Chủ trì:
Trần Văn Hiếu

Thiết kế + Vẽ:
Mai Xuân Long

Kiểm:
Vũ Ngọc Quý

Giai đoạn thực hiện:
HỒ SƠ THIẾT KẾ TRIỂN KHAI THI CÔNG

Tỷ lệ	Hoàn thành	Số hiệu	BV: 04
	Năm 2025	bản vẽ	

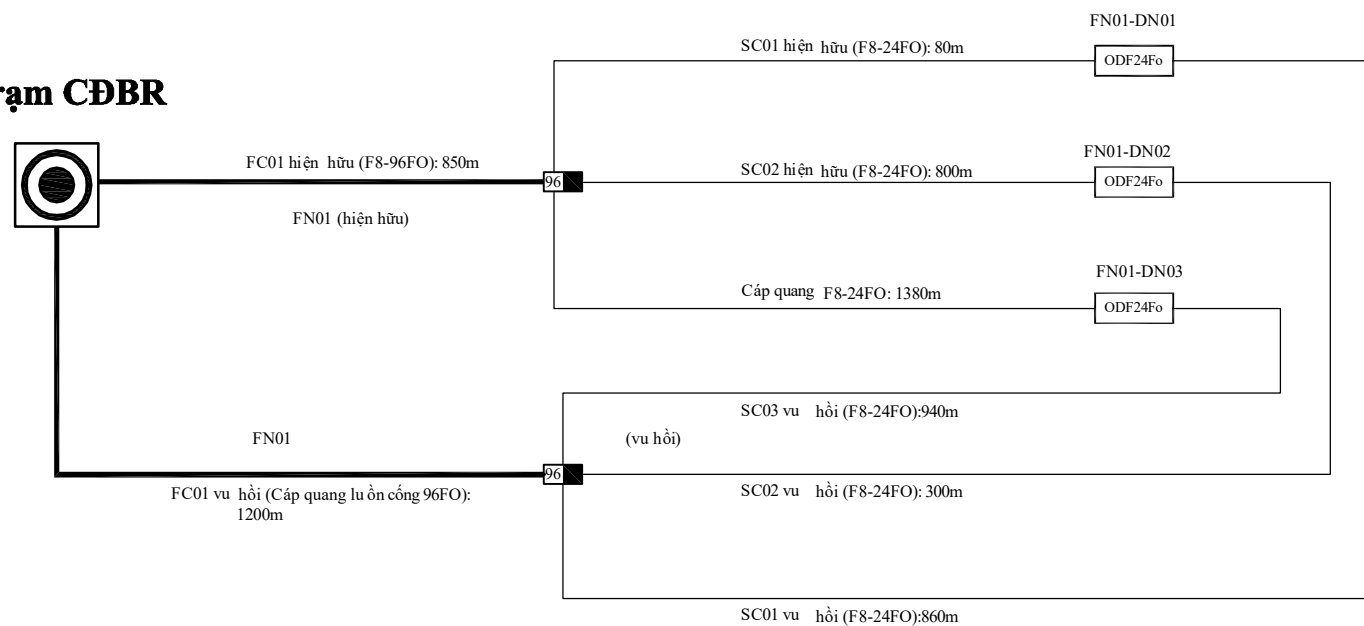
BẢN VẼ THIẾT KẾ CHO CÁC TRẠM KIÊN CỐ

BẢNG TỔNG HỢP VẬT TƯ

STT	Vật tư	Đơn vị	Tổng
1	Chiều dài tuyến	m	3259
2	Chiều dài tuyến treo	m	2059
3	Chiều dài tuyến công bề có sẵn	m	1200
4	ODF96	Bộ	1
5	Mãng xông quang 96 sợi	Bộ	1
6	Cáp quang luồn cống 96 sợi	M	1200
7	- Kéo trong cống bề có sẵn	M	1200
8	Cáp quang treo 24 sợi (Cáp hình số 8)	M	2100
9	- Kéo trên cột có sẵn		2100
10	Đế chữ U	Bộ	40
11	Kẹp cáp 2 rãnh 3 lỗ	Bộ	40
12	Bộ chia tín hiệu quang 2:2	Bộ	56
13	Bộ chia tín hiệu quang 2:4	Bộ	5
14	Biển báo độ cao	Cái	12
15	Dây đai inox	M	200
16	Khóa đai inox	Bộ	200
17	Cút cong D110	Bộ	1
18	Ông nhựa PVC D110x5	M	3
19	Hè đất	M	2

SỬA ĐỔI			
Lần	Ngày	Xác nhận	
1			
2			
3			
Chủ đầu tư :			
TỔNG CÔNG TY MẠNG LƯỚI VIETTEL			
DỰ ÁN:			
ĐẦU TƯ XÂY DỰNG HẠ TẦNG MỞ RỘNG MẠNG BĂNG RỘNG CỐ ĐỊNH NĂM 2025 TẠI GIA LAI			
CÔNG TRÌNH:			
ĐẦU TƯ XÂY DỰNG HẠ TẦNG MỞ RỘNG MẠNG BĂNG RỘNG CỐ ĐỊNH NĂM 2025 TẠI GIA LAI			
Địa điểm :			
GIA LAI			
Đơn vị thiết kế :			
 <p>HEAD OFFICE: 148/20 KIM NGU - HAI BA TRUNG - HÀ NỘI TEL : (84-4) 3762741 - 3762740 FAX : (84-4) 3269099 WEBSITE : TAICOM.COM.VN</p> <p>CÔNG TY CP THƯƠNG MẠI VÀ ĐẦU TƯ XÂY LẬP VIỄN THÔNG TRADING AND INVESTMENT CONSTRUCTION OF TELECOM JSC</p> <p>-TAICOM JSC-</p>			
Giám Đốc:			
Lê Mạnh Huy			
Chủ trì:			
Trần Văn Hiếu			
Thiết kế + Vẽ:			
Mai Xuân Long			
Kiểm:			
Vũ Ngọc Quý			
Giai đoạn thực hiện:			
HỒ SƠ THIẾT KẾ TRIỂN KHAI THI CÔNG			
Tên bản vẽ :			
Bảng tổng hợp vật tư			
Tỷ lệ	Hoàn thành	Số hiệu	
	Năm 2025	bản vẽ	BV:01

Trạm CĐBR



SỬA ĐỔI

Lần	Ngày	Xác nhận
1		
2		
3		

Chủ đầu tư :
TỔNG CÔNG TY MẠNG LƯỚI VIETTEL

DỰ ÁN:
ĐẦU TƯ XÂY DỰNG HẠ TẦNG MỞ RỘNG MẠNG BĂNG RỘNG CỐ ĐỊNH NĂM 2025 TẠI GIA LAI

CÔNG TRÌNH:
ĐẦU TƯ XÂY DỰNG HẠ TẦNG MỞ RỘNG MẠNG BĂNG RỘNG CỐ ĐỊNH NĂM 2025 TẠI GIA LAI

Địa điểm :
GIA LAI

Đơn vị thiết kế :

HEAD OFFICE:
148/25 KIM NGUYỄN - HAI BÀ TRUNG - HÀ NỘI
TEL : (84-4) 3762741 - 3762740
FAX : (84-4) 32690099
WEBSITE : TAICOM.COM.VN

-TAICOM JSC-

CÔNG TY CP THƯƠNG MẠI VÀ ĐẦU TƯ XÂY LẬP VIÊN THÔNG
TRADING AND INVESTMENT CONSTRUCTION OF TELECOM JSC

-TAICOM JSC-

Giám Đốc:
Lê Mạnh Huy

Chủ trì:
Trần Văn Hiếu

Thiết kế + Vẽ:
Mai Xuân Long

Kiểm:
Vũ Ngọc Quý

Giai đoạn thực hiện:
HỒ SƠ THIẾT KẾ TRIỂN KHAI THI CÔNG

Tên bản vẽ :
Bản vẽ đấu nối

Tỷ lệ	Hoàn thành	Số hiệu	
	Năm 2025	bản vẽ	BV:02

	Tuyến cột trống mới
	Tuyến cáp đồng (cáp quang) treo trên cột
	Tuyến cáp đồng (cáp quang) trong cống bể có sẵn
	Tuyến cáp đồng (cáp quang) trong cống bể xây mới
	Tuyến cáp đồng (cáp quang) trong hệ thống tuynel
	Tuyến cáp quang chôn trực tiếp
	Cáp đồng (cáp quang) được bảo vệ bằng ống thép
	Tuyến cống bể có sẵn
	Tuyến cống bể xây mới
	Đổ bê tông bảo vệ ống
	Cột vuông đơn (có sẵn, trống mới)
	Cột ly tâm đơn (có sẵn, trống mới)
	Cột vuông đôi (có sẵn, trống mới)
	Cột ly tâm đôi (có sẵn, trống mới)
	Cột sắt
	Cột có trang bị 1,2,3 dây co
	Cột có trang bị 1,2,3 dây co và thanh nối
	Cột có trang bị 1,2,3 cột chống
	Cột có trang bị 1,2,3 cột chống và thanh nối
	Bộ treo cáp
	Bộ Nộ
	Cột có dây đất
BLV	Bulông đầu vòng
BLXT	Bulông xuyên tâm
TK	Kẹp cáp 2 rãnh 3lỗ
J	Móc chữ J (ABC)
C	Coliê
C1	Giá cuộn cáp C1

	Bể cáp nắp bê tông có sẵn loại bể vuông
	Bể cáp nắp bê tông có sẵn loại bể dọc
	Bể cáp nắp bê tông lắp mới loại đơn vuông
	Bể cáp nắp bê tông lắp mới loại đơn dọc
	Bể cáp nắp gang có sẵn
	Bể cáp nắp gang lắp mới
	Ganivo có sẵn
	Ganivo lắp mới
	Cọc mốc có sẵn
	Cọc mốc lắp mới
	Cút cong có sẵn
	Cút cong lắp mới
	Măng xông cáp có sẵn
	Măng xông cáp mới
	Tủ cáp có sẵn
	Tủ cáp mới
	Hộp cáp có sẵn
	Hộp cáp mới
	Tổng đài host
	Tổng đài vệ tinh
	Đường cáp điện lực chôn
	Đường cáp điện lực treo
	Đường ống hoá chất
	Đường ống nước sạch
	Đường cống nước thải
	Ruộng lúa
	Đồng cỏ (bãi cỏ)
	Rừng cây (vườn cây)
	Mương nước (rãnh nước)
	Cầu, cống
	Hồ ao
	Mô đất
	Đường sắt

SỬA ĐỔI		
Lần	Ngày	Xác nhận
1		
2		
3		

Chủ đầu tư :
TỔNG CÔNG TY MẠNG LƯỚI VIETTEL

DỰ ÁN:
ĐẦU TƯ XÂY DỰNG HẠ TẦNG MỞ RỘNG MẠNG BĂNG RỘNG CỐ ĐỊNH NĂM 2025 TẠI GIA LAI

CÔNG TRÌNH:
ĐẦU TƯ XÂY DỰNG HẠ TẦNG MỞ RỘNG MẠNG BĂNG RỘNG CỐ ĐỊNH NĂM 2025 TẠI GIA LAI

Địa điểm :
GIA LAI

Đơn vị thiết kế :



HEAD OFFICE:
140/20 KIM NGU - HAI BA TRUNG - HÀ NỘI
TEL : (84-4) 3762741 - 3762740
FAX : (84-4) 3762099
WEBSITE : TAICOM.COM.VN

TAICOM JSC
CÔNG TY CP THƯƠNG MẠI VÀ ĐẦU TƯ XÂY LẬP VIÊN THÔNG
TRADING AND INVESTMENT CONSTRUCTION OF TELECOM JSC

Giám Đốc:
Lê Mạnh Huy

Chủ trì:
Trần Văn Hiếu

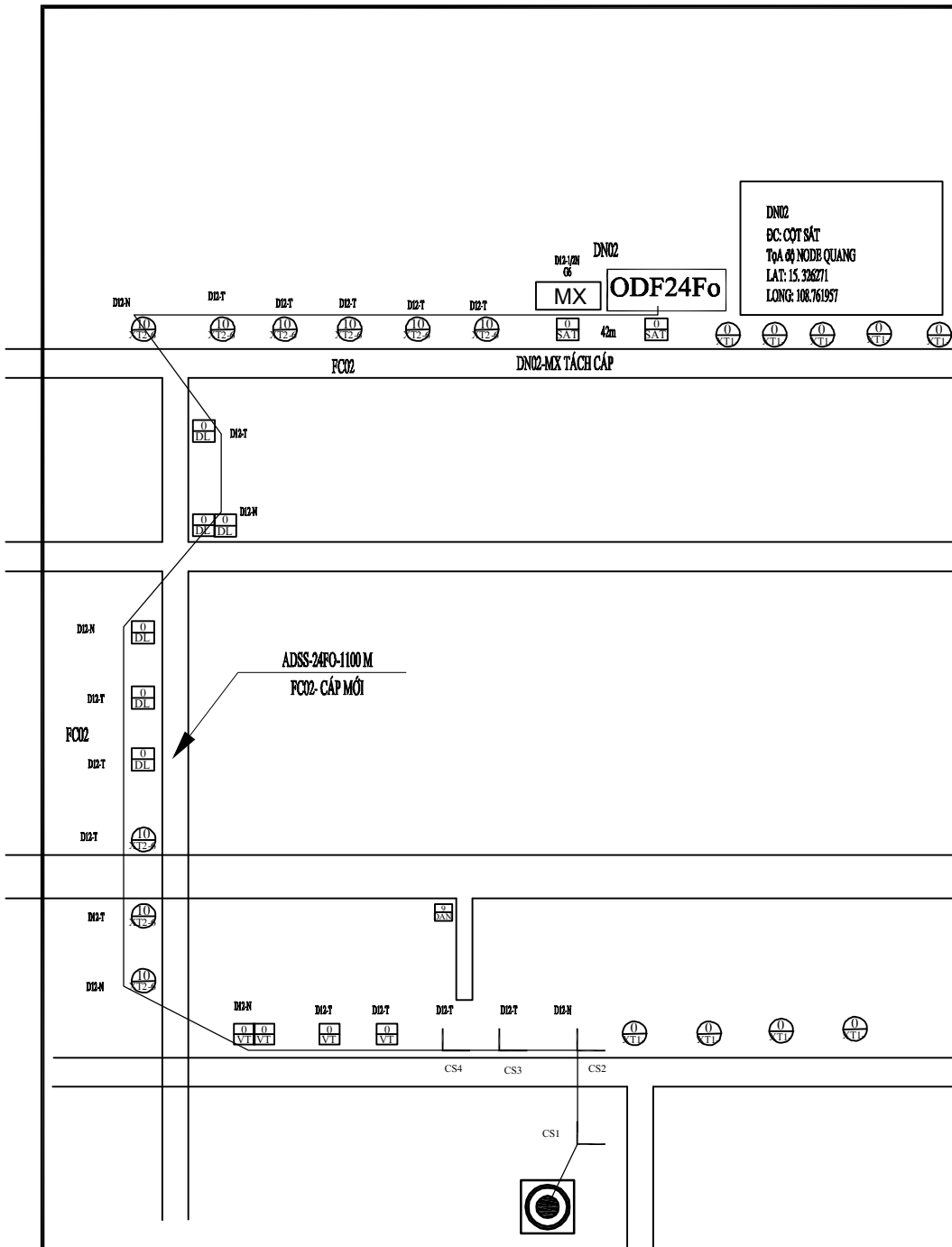
Thiết kế + Vẽ:
Mai Xuân Long

Kiểm:
Vũ Ngọc Quý

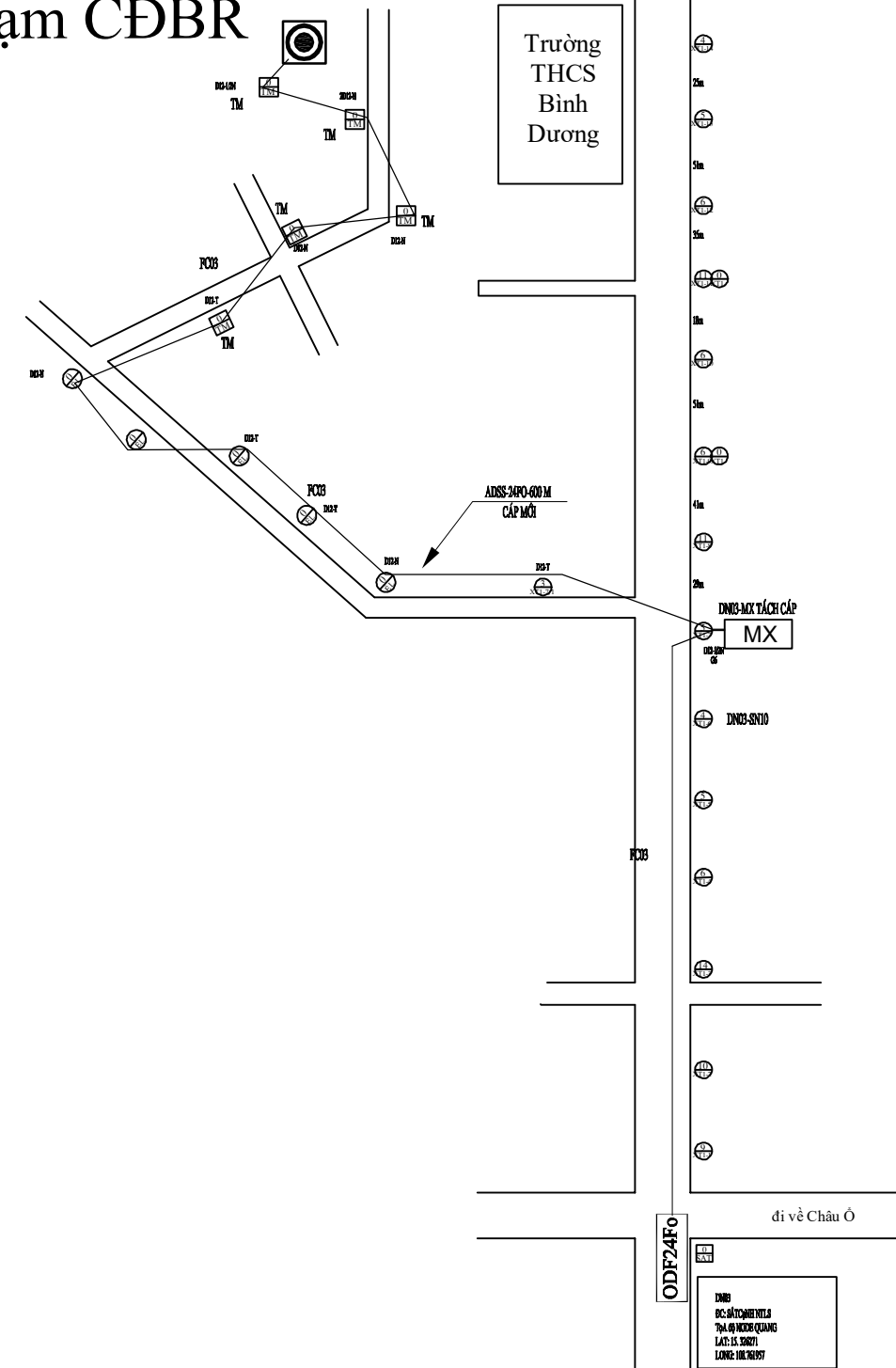
Giai đoạn thực hiện:
HỒ SƠ THIẾT KẾ TRIỂN KHAI THI CÔNG

Tên bản vẽ :
KÝ HIỆU

Tỷ lệ	Hoàn thành	Số hiệu	00
	Năm 2025	bản vẽ	



Trạm CĐBR



Trạm CĐBR

Thống kê vật liệu				Thống kê vật liệu				Thống kê vật liệu				Thống kê vật liệu			
STT	Vật tư	Đơn vị	Khối lượng	STT	Vật tư	Đơn vị	Khối lượng	STT	Vật tư	Đơn vị	Khối lượng	STT	Vật tư	Đơn vị	Khối lượng
1	Chiều dài tuyến	m	1.927	9	Biển báo cáp quang	cái	7	16	Gông G6	bộ	2	22	Kẹp cáp chuyên dụng	bộ	-
2	Cột đơn 7m trồng mới	cột	-	10	Biển báo độ cao cáp	cái	-	17	Bulong+móc chữ J	bộ	-	23	Kẹp cáp	bộ	-
3	Cột sắt 6m trồng mới	cột	-	11	Gông G0	bộ	-	18	Gông C1	bộ	-	24	Tấm ốp D14	bộ	-
4	Cột đôi 7m trồng mới	cột	-	12	Gông G1	bộ	-	19	Bộ treo	bộ	27	25	Tấm ốp D12	bộ	54
5	Cột đôi 8m trồng mới	cột	-	13	Gông G3	bộ	-	20	Bộ néo	bộ	15	26	Khoá đai	cái	116
6	Thanh nối cột	cột	-	14	Đế chữ U	bộ	-	21	Bộ chống rung	bộ	-	27	Dây đai	m	92,80
7	Cột 7m cải tạo	cột	-	15	Bulong đầu vòng	bộ	-								

SỬA ĐỔI		
Lần	Ngày	Xác nhận
1		
2		
3		

Chủ đầu tư :
TỔNG CÔNG TY MẠNG LƯỚI VIETTEL

DỰ ÁN:
ĐẦU TƯ XÂY DỰNG HẠ TẦNG MỞ RỘNG MẠNG BĂNG RỘNG CỐ ĐỊNH NĂM 2025 TẠI GIA LAI

CÔNG TRÌNH:
ĐẦU TƯ XÂY DỰNG HẠ TẦNG MỞ RỘNG MẠNG BĂNG RỘNG CỐ ĐỊNH NĂM 2025 TẠI GIA LAI

Địa điểm :
GIA LAI

Đơn vị thiết kế :

TAICOM JSC
CÔNG TY CỔ PHẦN THƯƠNG MẠI VÀ ĐẦU TƯ XÂY LẬP VIỄN THÔNG
TRADING AND INVESTMENT CONTRIBUTION OF TELECOM JSC

Giám Đốc:
Lê Mạnh Huy

Chủ trì:
Trần Văn Hiếu

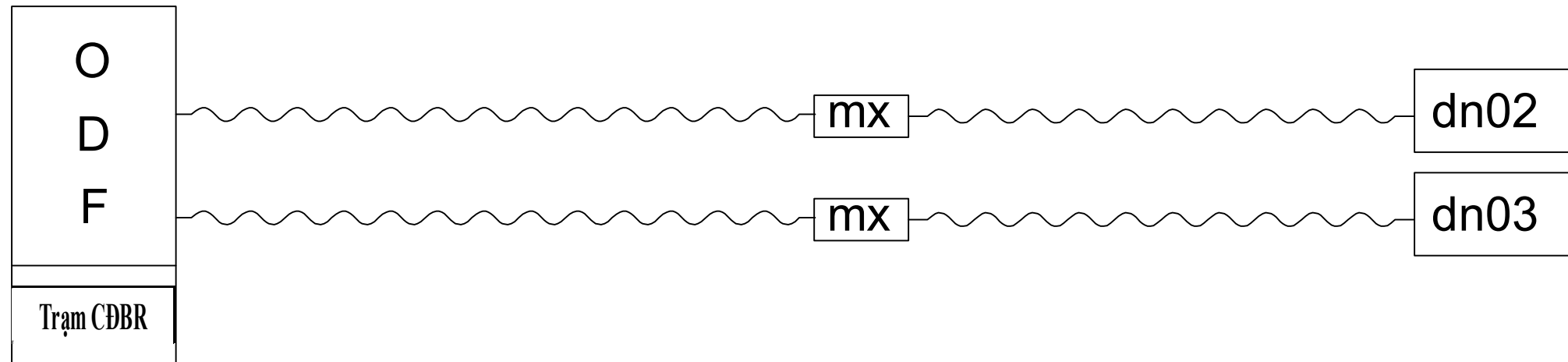
Thiết kế + Vẽ:
Mai Xuân Long

Kiểm:
Vũ Ngọc Quý

Giai đoạn thực hiện:
HỒ SƠ THIẾT KẾ TRIỂN KHAI THI CÔNG

Tên bản vẽ :
TỔNG THỂ TUYẾN

Tỷ lệ	Hoàn thành	Số hiệu	01
	Năm 2025	bản vẽ	



Thống kê vật liệu			
Stt	Vật tư	Đơn vị	Khối lượng
1	Cáp quang ADSS-24FoKV100	m	2.086
1.1	Cáp treo trên cột điện lực chưa chính trang	m	-
1.2	Cáp treo trên cột điện lực đã chính trang	m	-
1.3	Cáp treo trên cột Viettel chưa chính trang	m	389
1.4	Cáp treo trên cột Viettel đã chính trang	m	-
1.5	Cáp quang luồn cống 24Fo	m	-
2	Mãng sông cáp quang 24Fo	bộ	2
3	ODF Cáp quang 24Fo	Bộ	1
	Mỗi hàn phát sinh (ko tính ODF và MX)	Mỗi hàn	-

SỬA ĐỔI		
Lần	Ngày	Xác nhận
1		
2		
3		

Chủ đầu tư :
TỔNG CÔNG TY MẠNG LƯỚI VIETTEL

DỰ ÁN:
ĐẦU TƯ XÂY DỰNG HẠ TẦNG MỞ RỘNG MẠNG BĂNG RỘNG CỐ ĐỊNH NĂM 2025 TẠI GIA LAI

CÔNG TRÌNH:
ĐẦU TƯ XÂY DỰNG HẠ TẦNG MỞ RỘNG MẠNG BĂNG RỘNG CỐ ĐỊNH NĂM 2025 TẠI GIA LAI

Địa điểm :
GIA LAI

Đơn vị thiết kế :

HEAD OFFICE: 148/20 KIM NGU - HAI BA TRUNG - HÀ NỘI
TEL : (84-4) 3762741 - 3762740
FAX : (84-4) 3269099
WEBSITE : TAICOM.COM.VN
CÔNG TY CP THƯƠNG MẠI VÀ ĐẦU TƯ XÂY LẬP VIÊN THÔNG
TRADING AND INVESTMENT CONTRIBUTION OF TELECOM JSC
-TAICOM JSC-

Giám Đốc:
Lê Mạnh Huy

Chủ trì:
Trần Văn Hiếu

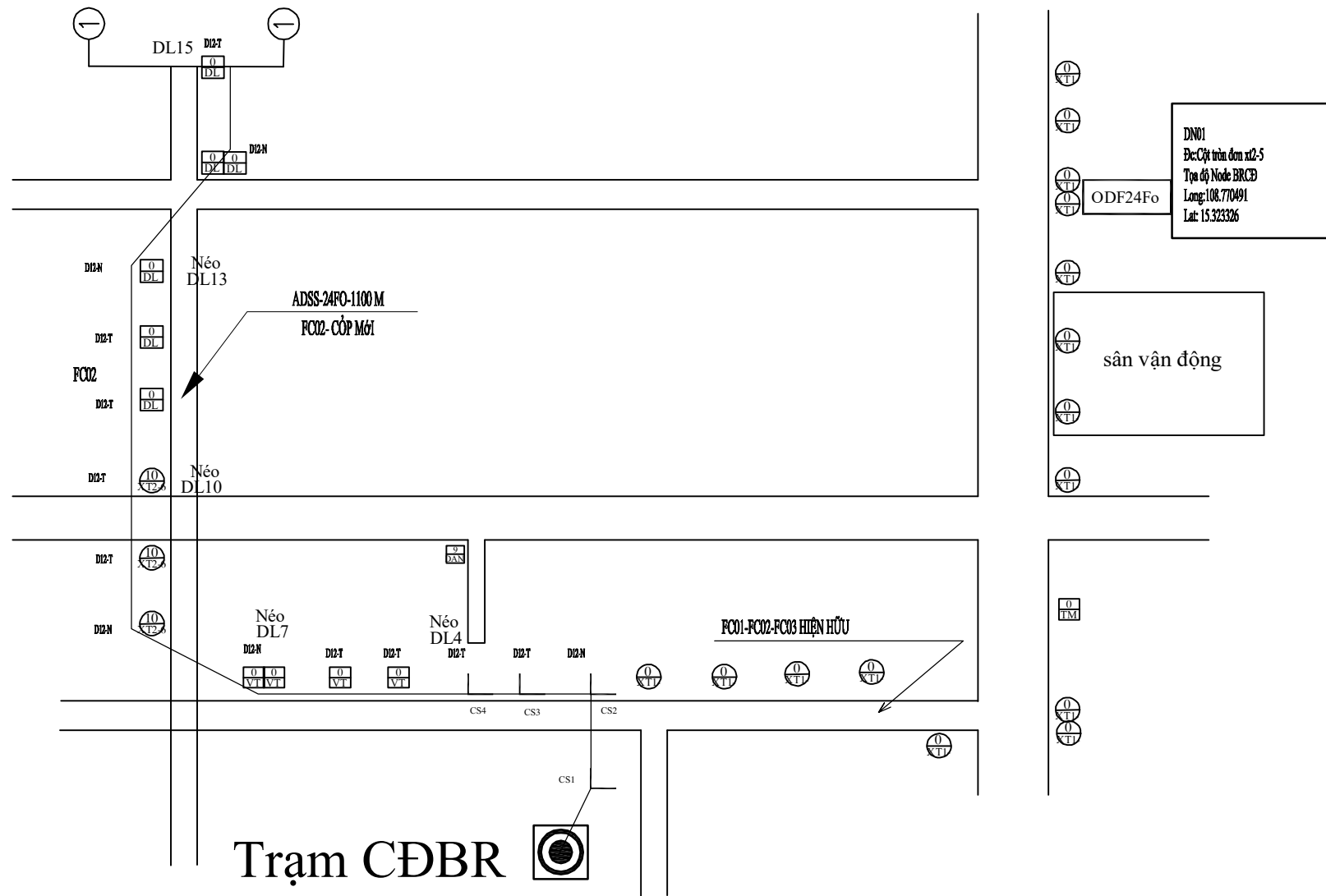
Thiết kế + Vẽ:
Mai Xuân Long

Kiểm:
Vũ Ngọc Quý

Giai đoạn thực hiện:
HỒ SƠ THIẾT KẾ TRIỂN KHAI THI CÔNG

Tên bản vẽ :
PHỐI CÁP

Tỷ lệ	Hoàn thành	Số hiệu	
	Năm 2025	bản vẽ	02



Trạm CĐBR

1	Thứ tự cột	C0	C1	C2	C3	C4	C5	C6	C7	C8	C9	C10	C11	C12	C13	C14	C15
2	Số hiệu cột	PM	CS1	CS2	CS3	CS4	DL5	DL6	DL7	DL8	DL9	DL10	DL11	DL12	DL13	DL14	DL15
3	khoảng cách (m)		25	40	52	52	52	45	45	45	45	45	45	45	47	50	50
4	Cộng dồn		25	65	117	169	221	266	311	356	401	446	491	536	583	633	683
5	Vị trí tuyến	Ven đường															
6	Lắp đặt	Cáp quang treo trên tuyến cột điện lực trung thế, hạ thế															
7	Loại cáp	Cáp quang ADSS-24FoKV100															

Thống kê vật liệu

STT	Vật tư	Đơn vị	Khối lượng	STT	Vật tư	Đơn vị	Khối lượng	STT	Vật tư	Đơn vị	Khối lượng	STT	Vật tư	Đơn vị	Khối lượng
1	Chiều dài tuyến	m	683	9	Biển báo cáp quang	cái	#NAME?	16	Gông G6	bộ	#NAME?	22	Kẹp cáp chuyên dụng	bộ	-
2	Cột đơn 7m trồng mới	cột	#NAME?	10	Biển báo độ cao cáp	cái	#NAME?	17	Bulong+móc chữ J	bộ	#NAME?	23	Kẹp cáp	bộ	#NAME?
3	Cột sắt 6m trồng mới	cột	#NAME?	11	Gông G0	bộ	#NAME?	18	Gông C1	bộ	#NAME?	24	Tấm ốp D14	bộ	#NAME?
4	Cột đôi 7m trồng mới	cột	#NAME?	12	Gông G1	bộ	#NAME?	19	Bộ treo	bộ	#NAME?	25	Tấm ốp D12	bộ	#NAME?
5	Cột đôi 8m trồng mới	cột	#NAME?	13	Gông G3	bộ	#NAME?	20	Bộ néo	bộ	#NAME?	26	Khoá đai	cái	#NAME?
6	Thanh nối cột	cột	#NAME?	14	Đế chữ U	bộ	#NAME?	21	Bộ chống rung	bộ	#NAME?	27	Dây đai	m	#NAME?
7	Cột 7m cải tạo	cột	#NAME?	15	Bulong đầu vòng	bộ									

SỬA ĐỔI

Lần	Ngày	Xác nhận
1		
2		
3		

Chủ đầu tư:
TỔNG CÔNG TY MẠNG LƯỚI VIETTEL

DỰ ÁN:
ĐẦU TƯ XÂY DỰNG HẠ TẦNG MỞ RỘNG MẠNG BĂNG RỘNG CỐ ĐỊNH NĂM 2025 TẠI GIA LAI

CÔNG TRÌNH:
ĐẦU TƯ XÂY DỰNG HẠ TẦNG MỞ RỘNG MẠNG BĂNG RỘNG CỐ ĐỊNH NĂM 2025 TẠI GIA LAI

Địa điểm:
GIA LAI

Đơn vị thiết kế:

HEAD OFFICE:
148/23 KIM NGU - HAI BÀ TRUNG - HÀ NỘI
TEL: (84-4) 3762741 - 3762740
FAX: (84-4) 3269099
WEBSITE: TAICOM.COM.VN
TAICOM JSC
CÔNG TY CP THƯƠNG MẠI VÀ ĐẦU TƯ XÂY LẬP VIÊN THÔNG
TRADING AND INVESTMENT CONSTRUCTION OF TELECOM JSC
TAICOM JSC

Giám Đốc:
Lê Mạnh Huy

Chủ trì:
Trần Văn Hiếu

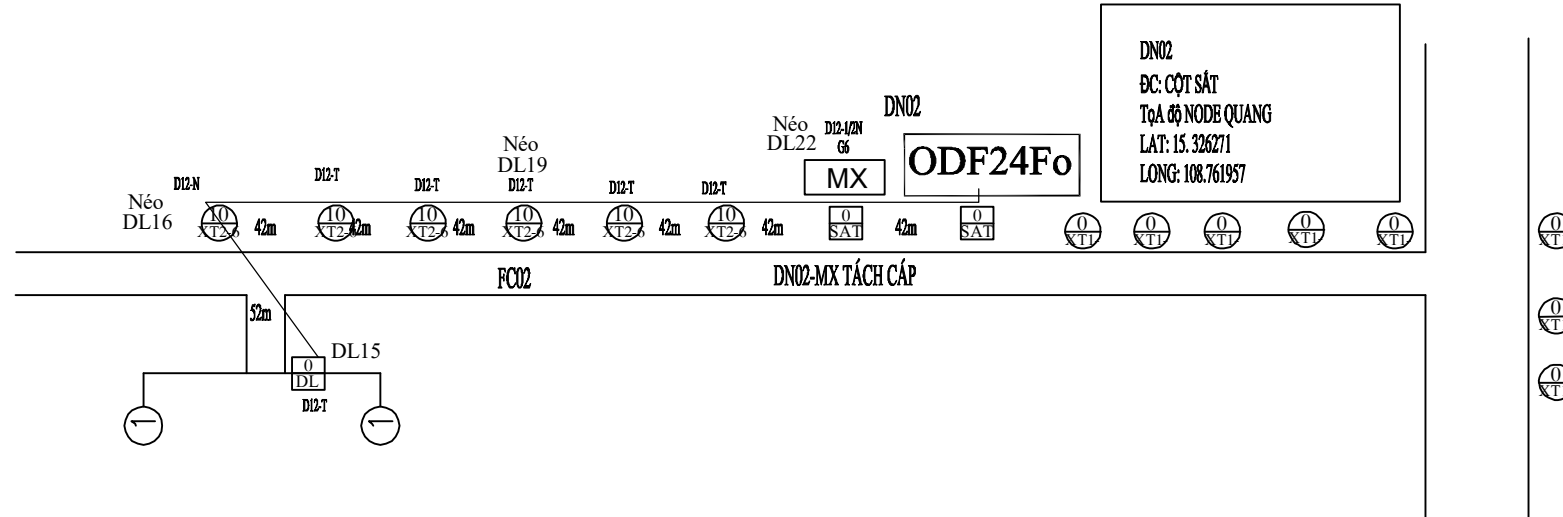
Thiết kế + Vẽ:
Mai Xuân Long

Kiểm:
Vũ Ngọc Quý

Giai đoạn thực hiện:
HỒ SƠ THIẾT KẾ TRIỂN KHAI THI CÔNG

Tên bản vẽ:
CHI TIẾT TUYẾN

Tỷ lệ	Hoàn thành	Số hiệu	03
	Năm 2025	bản vẽ	



Thứ tự cột	C15	C16	C17	C18	C19	C20	C21	C22	C23	C24	C25	C26	C27	C28	C29	C30
Số hiệu cột	DL15	DL16	DL17	DL18	DL19	DL20	DL21	DL22	DL23/mx	0	0	0	0	0	0	0
khoảng cách (m)		50	50	50	50	50	50	50	45	0	0	0	0	0	0	0
Cộng dồn	683	733	783	833	883	933	983	1.033	1.078	1.078	1.078	1.078	1.078	1.078	1.078	1.078
Vị trí tuyến	Ven đường															
Lắp đặt	Cáp quang treo trên tuyến cột điện lực trung thế, hạ thế															
Loại cáp	Cáp quang ADSS-24FoKV100															

Thống kê vật liệu															
STT	Vật tư	Đơn vị	Khối lượng	STT	Vật tư	Đơn vị	Khối lượng	STT	Vật tư	Đơn vị	Khối lượng	STT	Vật tư	Đơn vị	Khối lượng
1	Chiều dài tuyến	m	395	9	Biển báo cáp quang	cái	#NAME?	16	Gông G6	bộ	#NAME?	22	Kẹp cáp chuyên dụng	bộ	-
2	Cột đơn 7m trồng mới	cột	#NAME?	10	Biển báo độ cao cáp	cái	#NAME?	17	Bulong+móc chữ J	bộ	#NAME?	23	Kẹp cáp	bộ	#NAME?
3	Cột đơn 8m trồng mới	cột	#NAME?	11	Gông G0	bộ	#NAME?	18	Gông C1	bộ	#NAME?	24	Tấm ốp D14	bộ	#NAME?
4	Cột đôi 7m trồng mới	cột	#NAME?	12	Gông G1	bộ	#NAME?	19	Bộ treo	bộ	#NAME?	25	Tấm ốp D12	bộ	#NAME?
5	Cột đôi 8m trồng mới	cột	#NAME?	13	Gông G3	bộ	#NAME?	20	Bộ néo	bộ	#NAME?	26	Khoá đai	cái	#NAME?
6	Thanh nối cột	cột	#NAME?	14	Đế chữ U	bộ	#NAME?	21	Bộ chống rung	bộ	#NAME?	27	Dây đai	m	#NAME?
7	Cột 7m cải tạo	cột	#NAME?	15	Bulong đầu vòng	bộ									

SỬA ĐỔI		
Lần	Ngày	Xác nhận
1		
2		
3		

Chủ đầu tư :
TỔNG CÔNG TY MẠNG LƯỚI VIETTEL

DỰ ÁN:
ĐẦU TƯ XÂY DỰNG HẠ TẦNG MỞ RỘNG MẠNG BĂNG RỘNG CỐ ĐỊNH NĂM 2025 TẠI GIA LAI

CÔNG TRÌNH:
ĐẦU TƯ XÂY DỰNG HẠ TẦNG MỞ RỘNG MẠNG BĂNG RỘNG CỐ ĐỊNH NĂM 2025 TẠI GIA LAI

Địa điểm :
GIA LAI

Đơn vị thiết kế :

TAICOM JSC
CÔNG TY CỔ PHẦN THƯƠNG MẠI VÀ ĐẦU TƯ XÂY LẬP VIÊN THÔNG
TRADING AND INVESTMENT CONSTRUCTION OF TELECOM JSC

Giám Đốc:
Lê Mạnh Huy

Chủ trì:
Trần Văn Hiếu

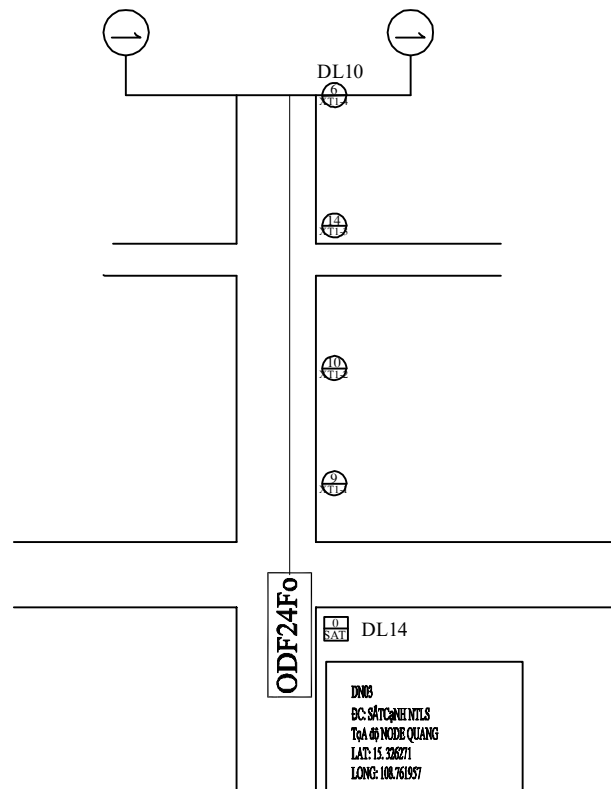
Thiết kế + Vẽ:
Mai Xuân Long

Kiểm:
Vũ Ngọc Quý

Giai đoạn thực hiện:
HỒ SƠ THIẾT KẾ TRIỂN KHAI THI CÔNG

Tên bản vẽ :
CHI TIẾT TUYẾN

Tỷ lệ	Hoàn thành	Số hiệu	04
	Năm 2025	bản vẽ	



DNB
 ĐC: SÁT CƯỜNG
 TỌA: 49°10'00" ĐÔNG
 LAT: 15. 336271
 LONG: 104.761957

Thứ tự cột	C45	C46	C47	C48	C49	C50	C51	C52	C53	C54	C55	C56	C57	C58	C59	C60
Số hiệu cột	DL9	DL10	DL11	DL12	DL13	DL14	0	0	0	0	0	0	0	0	0	0
khoảng cách (m)		45	45	45	45	45	0	0	0	0	0	0	0	0	0	0
Cộng dồn	1.702	1.747	1.792	1.837	1.882	1.927	1.927	1.927	1.927	1.927	1.927	1.927	1.927	1.927	1.927	1.927
Vị trí tuyến	Ven đường															
Lắp đặt	Cáp quang treo trên tuyến cột điện lực trung thế, hạ thế															
Loại cáp	Cáp quang ADSS-24FoKV100															

Thống kê vật liệu															
STT	Vật tư	Đơn vị	Khối lượng	STT	Vật tư	Đơn vị	Khối lượng	STT	Vật tư	Đơn vị	Khối lượng	STT	Vật tư	Đơn vị	Khối lượng
1	Chiều dài tuyến	m	225	9	Biển báo cáp quang	cái	#NAME?	16	Gông G6	bộ	#NAME?	22	Kẹp cáp chuyên dụng	bộ	-
2	Cột đơn 7m trồng mới	cột	#NAME?	10	Biển báo độ cao cáp	cái	#NAME?	17	Bulong+móc chữ J	bộ	#NAME?	23	Kẹp cáp	bộ	#NAME?
3	Cột đơn 8m trồng mới	cột	#NAME?	11	Gông G0	bộ	#NAME?	18	Gông C1	bộ	#NAME?	24	Tấm ốp D14	bộ	#NAME?
4	Cột đôi 7m trồng mới	cột	#NAME?	12	Gông G1	bộ	#NAME?	19	Bộ treo	bộ	#NAME?	25	Tấm ốp D12	bộ	#NAME?
5	Cột đôi 8m trồng mới	cột	#NAME?	13	Gông G3	bộ	#NAME?	20	Bộ néo	bộ	#NAME?	26	Khoá đai	cái	#NAME?
6	Thanh nối cột	cột	#NAME?	14	Đế chữ U	bộ	#NAME?	21	Bộ chống rung	bộ	#NAME?	27	Dây đai	m	#NAME?
7	Cột 7m cải tạo	cột	#NAME?	15	Bulong đầu vòng	bộ									

SỬA ĐỔI		
Lần	Ngày	Xác nhận
1		
2		
3		

Chủ đầu tư :
TỔNG CÔNG TY MẠNG LƯỚI VIETTEL

DỰ ÁN:
 ĐẦU TƯ XÂY DỰNG HẠ TẦNG MỞ RỘNG MẠNG BĂNG RỘNG CỐ ĐỊNH NĂM 2025 TẠI GIA LAI

CÔNG TRÌNH:
 ĐẦU TƯ XÂY DỰNG HẠ TẦNG MỞ RỘNG MẠNG BĂNG RỘNG CỐ ĐỊNH NĂM 2025 TẠI GIA LAI

Địa điểm :
 GIA LAI

Đơn vị thiết kế :

TAICOM JSC
 CÔNG TY CỔ PHẦN THƯƠNG MẠI VÀ ĐẦU TƯ XÂY LẬP VIỄN THÔNG
 TRADING AND INVESTMENT CONSTRUCTION OF TELECOM JSC

Giám Đốc:
 Lê Mạnh Huy

Chủ trì:
 Trần Văn Hiếu

Thiết kế + Vẽ:
 Mai Xuân Long

Kiểm:
 Vũ Ngọc Quý

Giai đoạn thực hiện:
 HỒ SƠ THIẾT KẾ TRIỂN KHAI THI CÔNG

Tên bản vẽ :
CHI TIẾT TUYẾN

Tỷ lệ	Hoàn thành	Số hiệu	06
	Năm 2025	bản vẽ	

THÔNG TIN TRẠM BRCD

Mã trạm BRCD	Trạm CDBR
Số node nhánh đã thiết kế	
Tổng hộ dân đã thiết kế	
Tổng số port đáp ứng	168

BẢNG TỔNG HỢP VẬT TƯ

STT	Vật tư	Đơn vị	Tổng	Mạng cáp trực	Hướng cáp 1	Hướng cáp 2	Hướng cáp 3	Hướng cáp 4	Hướng cáp 5	Hướng cáp 6	Hướng cáp 7	Hướng cáp 8
1	ODF 96Fo (Kèm đầu coupler LC)	Bộ	0									
2	ODF48 (Kèm đầu coupler LC)	Bộ	0									
3	ODF24 (Kèm đầu coupler LC)	Bộ	0									
4	ODF12 (Kèm đầu coupler LC)	Bộ	1									
4	ODF 64, 1 đầu vào, SC/APC, lắp rack	Bộ	0									
5	Bộ chia 1x64 chuẩn SC/APC ở 2 đầu	Bộ	0									
6	Hộp phân phối quang 24 sợi ngoài trời (không có adapter)	Bộ	0									
7	Rack trạm CDBR	Bộ	0									
8	Máng xông quang 48 sợi	Bộ	0									
9	MX 24Fo (+ ống co nhiệt) (Cho tuyến cáp >3000m)	Bộ	0									
10	Cáp quang treo 96 sợi (Cáp hình số 8)	M	0									
11	Cáp quang treo 48 sợi số 8	M	0									
12	Cáp quang treo 24 sợi số 8	M	0									
13	Cáp quang treo ADSS 96 sợi - KV100m	M	0									
14	Cáp quang treo ADSS 48 sợi - KV100 (G652)	M	0									
15	Cáp quang ADSS 24 sợi - KV100	M	0									
16	Cáp quang treo ADSS 96 sợi - KV200m	M	0									
17	Cáp quang treo ADSS 48 sợi - KV200m	M	0									
18	Cáp quang ADSS 24 sợi - KV200	M	0									
19	OLT 4 cổng	Bộ	0									
20	Đế chữ U treo cáp (gồm: 2 đai + Bulong M14x130) hoặc gông G3	Bộ	15		15							
21	Bulông + Ốc M14x300	Bộ	0									
22	Bulông + Ốc M14x400	Bộ	0									
23	Gông G0	Bộ	0									
24	Bộ treo cáp ADSS KV100m/200m	Bộ	0									
25	Bộ néo 2 hướng cho cáp ADSS KV100m/200m	Bộ	0									
26	Tấm ốp D12,D16	Bộ	0									
27	Cột vuông trồng mới	Cột	0									
28	Cột tròn trồng mới	Cột	0									
29	Cột sắt trồng mới	Cột	0									
30	Cột có sẵn	Cột	12		12							
31	Biển báo độ cao của cáp	Cái	2		2							
32	Bộ chia tín hiệu quang 1:2	Bộ	0									
33	Bộ chia tín hiệu quang 1:4	Bộ	0									
34	Bộ chia tín hiệu quang 1:8	Bộ	3		3							
35	Bộ chia tín hiệu quang 1:8 chuẩn SC/APC	Bộ	21		21							
36	Bộ chia tín hiệu quang 1:16 chuẩn SC/APC	Bộ	0									
37	Tủ thuê bao 8 Port	Bộ	0									
38	Tủ thuê bao 16 Port	Bộ	21		21							
39	Hộp kết nối quang ngoài trời (1khay hàn+32 adapter SC)	Bộ	0									
40	Mối hàn thẳng + rẽ nhánh	Mối hàn	38		38							
41	Cáp quang treo 12 sợi số 8 (2 sợi trong 1 ống lồng)	m	0									
42	Cáp quang treo 8 sợi số 8 (2 sợi trong 1 ống lồng)	m	0									
43	Cáp quang treo 4 sợi số 8 (2 sợi trong 1 ống lồng)	m	0									
44	Cáp quang cống bê 24 sợi	m	0									
45	Cáp quang cống bê 12 sợi	m	1.080		1080							
46	Cáp quang cống bê 8 sợi	m	939		939							
47	Cáp quang cống bê 4 sợi	m	0									
48	Dây đai inox	M	80,4		80,4							
49	Khóa đai inox	Bộ	72		72							
50	OLT 8 cổng	Bộ	-									
51	Kẹp cáp 2 rãnh 3 lỗ	Bộ	42		42							
52	Thẻ báo hiệu cáp Viettel	Cái	12		12							

TỔNG HỢP HẠ TẦNG CỘT

TT	Tên	Đ.vị	SL	TT	Tên	Đơn vị	Số lượng
1	Cột EVN vuông	Cột			Tiếp địa cho cá	Bộ	0
2	Cột EVN tròn	Cột		1	Dây thép bện m	M	
3	Cột Viettel vuông	Cột		2	Kẹp đồng chữ C	Cái	0

TỔNG HỢP VẬT TƯ TIẾP ĐỊA

TT	Tên	Đơn vị	Số lượng
1	Cột EVN vuông	Cột	
2	Cột EVN tròn	Cột	
3	Cột Viettel vuông	Cột	

SỬA ĐỔI

Lần	Ngày	Xác nhận
1		
2		
3		

Chủ đầu tư :

TỔNG CÔNG TY MẠNG LƯỚI VIETTEL

DỰ ÁN:

ĐẦU TƯ XÂY DỰNG HẠ TẦNG MỞ RỘNG
MẠNG BĂNG RỘNG CỐ ĐỊNH NĂM 2025
TẠI GIA LAI

CÔNG TRÌNH:

ĐẦU TƯ XÂY DỰNG HẠ TẦNG MỞ RỘNG
MẠNG BĂNG RỘNG CỐ ĐỊNH NĂM 2025
TẠI GIA LAI

Địa điểm :

GIA LAI

Đơn vị thiết kế :



Giám Đốc:

Lê Mạnh Huy

Chủ trì:

Trần Văn Hiếu

Thiết kế + Vẽ:

Mai Xuân Long

Kiểm:

Vũ Ngọc Quý

Giai đoạn thực hiện:

HỒ SƠ THIẾT KẾ TRIỂN KHAI THI CÔNG

Tên bản vẽ :

BẢNG TỔNG HỢP VẬT TƯ TRẠM BRCD
Trạm CDBR

Tỷ lệ	Hoàn thành	Số hiệu	Năm	bản vẽ	BV: 02
			2025		

SƠ ĐỒ LOGIC TUYẾN NGẦM HÓA



BẢNG KÝ HIỆU

	ODF 960
	ODF 480
	ODF 240
	MANG XONG 960
	MANG XONG 480
	MANG XONG 240
	TB 2 lớp dây tín
	TB 2 lớp dây 2
	TB 1 lớp 1:16
	Cáp 960
	Cáp 480
	Cáp 240
	Cáp 120
	Cáp 60
	Cáp 40
	Cột điện trên (ổ bị mất cột)
	Cột điện vướng (ổ bị mất cột)
	Đường viên khảm bộ
	Đường viên ốp từ thất bại
	Đường viên ốp từ thất bại

SỬA ĐỔI		
Lần	Ngày	Xác nhận
1		
2		
3		

Chủ đầu tư :
TỔNG CÔNG TY MẠNG LƯỚI VIETTEL

DỰ ÁN:
ĐẦU TƯ XÂY DỰNG HẠ TẦNG MỞ RỘNG MẠNG BĂNG RỘNG CỐ ĐỊNH NĂM 2025 TẠI GIA LAI

CÔNG TRÌNH:
ĐẦU TƯ XÂY DỰNG HẠ TẦNG MỞ RỘNG MẠNG BĂNG RỘNG CỐ ĐỊNH NĂM 2025 TẠI GIA LAI

Địa điểm :
GIA LAI

Đơn vị thiết kế :

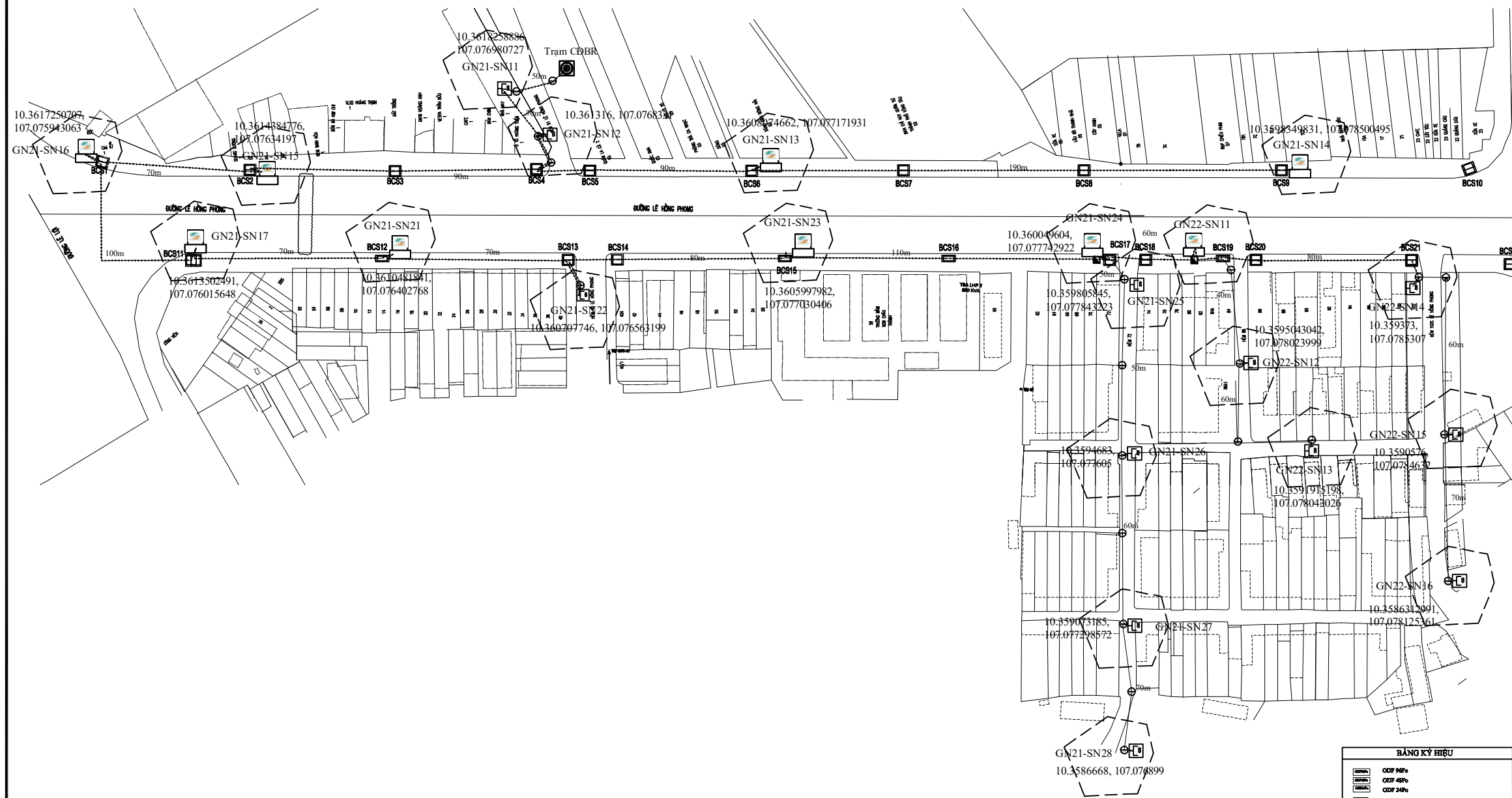
TAICOM JSC
CÔNG TY CỔ PHẦN THƯƠNG MẠI VÀ ĐẦU TƯ XÂY LẬP VIÊN THÔNG
TRADING AND INVESTMENT CONSTRUCTION OF TELECOM JSC

Giám Đốc:
Lê Mạnh Huy
Chủ trì:
Trần Văn Hiếu
Thiết kế + Vẽ:
Mai Xuân Long
Kiểm:
Vũ Ngọc Quý

Giai đoạn thực hiện:
HỒ SƠ THIẾT KẾ TRIỂN KHAI THI CÔNG

Tên bản vẽ :
BẢN VẼ LOGIC TRẠM BRCD TRẠM CDBR

Tỷ lệ	Hoàn thành	Số hiệu	BV: 03
	Năm 2025	bản vẽ	



SỬA ĐỔI		
Lần	Ngày	Xác nhận
1		
2		
3		

Chủ đầu tư:
TỔNG CÔNG TY MẠNG LƯỚI VIETTEL

DỰ ÁN:
ĐẦU TƯ XÂY DỰNG HẠ TẦNG MỞ RỘNG MẠNG BĂNG RỘNG CỐ ĐỊNH NĂM 2025 TẠI GIA LAI

CÔNG TRÌNH:
ĐẦU TƯ XÂY DỰNG HẠ TẦNG MỞ RỘNG MẠNG BĂNG RỘNG CỐ ĐỊNH NĂM 2025 TẠI GIA LAI

Địa điểm:
GIA LAI

Đơn vị thiết kế:

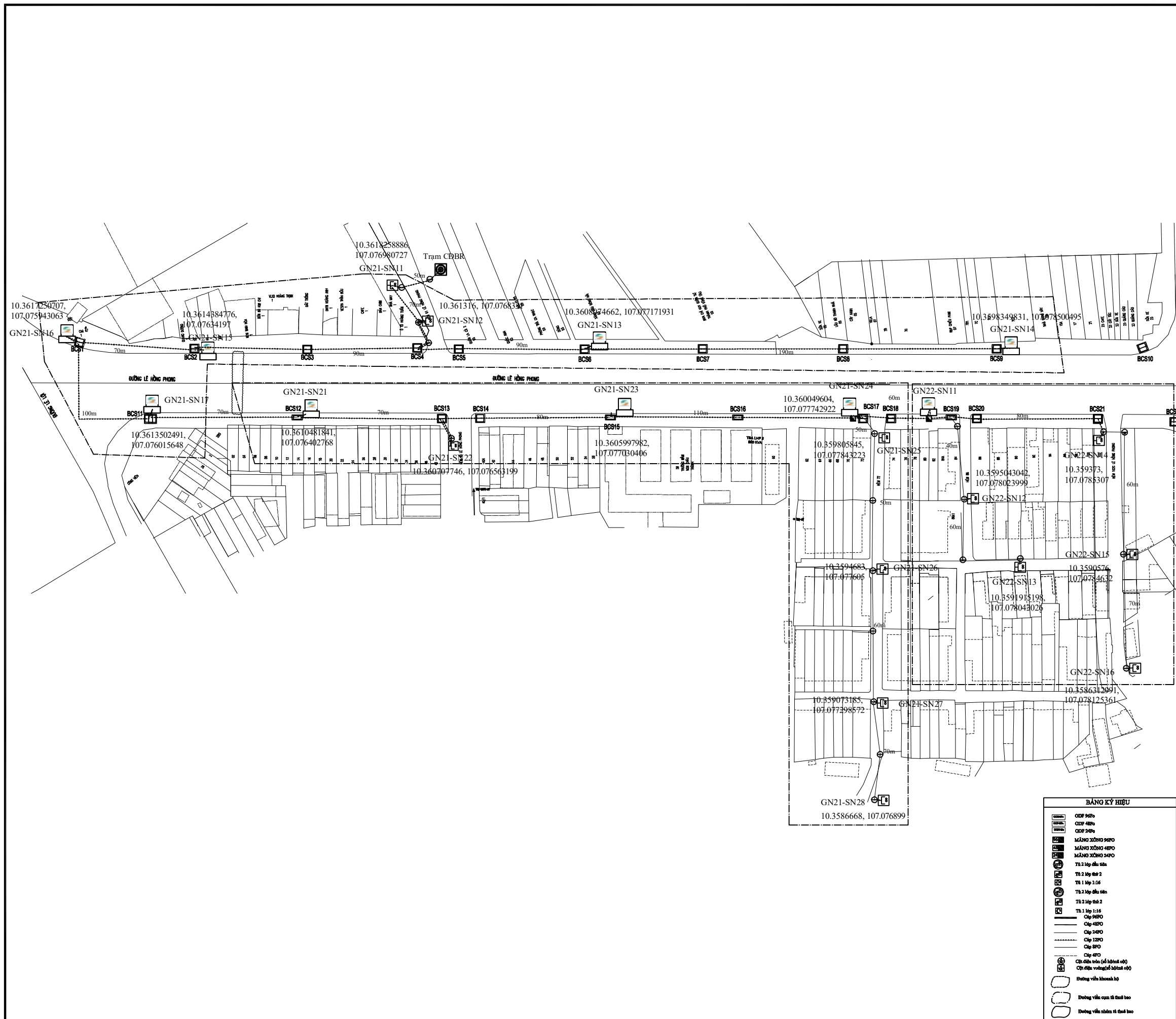
HEAD OFFICE:
 148/28 KIM NGUYỄN - HAI BÀ TRUNG - HÀ NỘI
 TEL: (84-4) 3762741 - 3762740
 FAX: (84-4) 3268099
 WEBSITE: TAICOM.COM.VN
TAICOM JSC
 CÔNG TY CỔ PHẦN THƯƠNG MẠI VÀ ĐẦU TƯ XÂY LẬP VIỄN THÔNG
 TRADING AND INVESTMENT CONTRIBUTION OF TELECOM JSC
TAICOM JSC
 HAI BÀ TRUNG TP. HÀ NỘI

Giám Đốc: *[Signature]*
Lê Mạnh Huy
 Chủ trì: *[Signature]*
Trần Văn Hiếu
 Thiết kế + Vẽ: *[Signature]*
Mai Xuân Long
 Kiểm: *[Signature]*
Vũ Ngọc Quý

Giai đoạn thực hiện:
HỒ SƠ THIẾT KẾ TRIỂN KHAI THI CÔNG

Tên bản vẽ:
BẢN VẼ KHOANH HỘ NODE 0-FC03 MR

Tỷ lệ	Hoàn thành	Số hiệu	BV: 05
	Năm 2025	bản vẽ	



SỬA ĐỔI		
Lần	Ngày	Xác nhận
1		
2		
3		

Chủ đầu tư :
TỔNG CÔNG TY MẠNG LƯỚI VIETTEL

DỰ ÁN:
ĐẦU TƯ XÂY DỰNG HẠ TẦNG MỞ RỘNG MẠNG BĂNG RỘNG CỐ ĐỊNH NĂM 2025 TẠI GIA LAI

CÔNG TRÌNH:
ĐẦU TƯ XÂY DỰNG HẠ TẦNG MỞ RỘNG MẠNG BĂNG RỘNG CỐ ĐỊNH NĂM 2025 TẠI GIA LAI

Địa điểm :
GIA LAI

Đơn vị thiết kế :

HEAD OFFICE:
148/251 KIM NGUYEN - HAI BA TRUNG - HANOI
TEL: (84-4) 37627411 - 37627410
FAX: (84-4) 37628099
WEBSITE: TAICOM.COM.VN

TAICOM JSC.

CÔNG TY CỔ PHẦN THƯƠNG MẠI VÀ ĐẦU TƯ XÂY LẬP VIÊN THÔNG
TRADING AND INVESTMENT CONTRIBUTION OF TELECOM JSC.

TAICOM JSC.

Giám Đốc: *[Signature]*
Lê Mạnh Huy

Chủ trì: *[Signature]*
Trần Văn Hiếu

Thiết kế + Vẽ: *[Signature]*
Mai Xuân Long

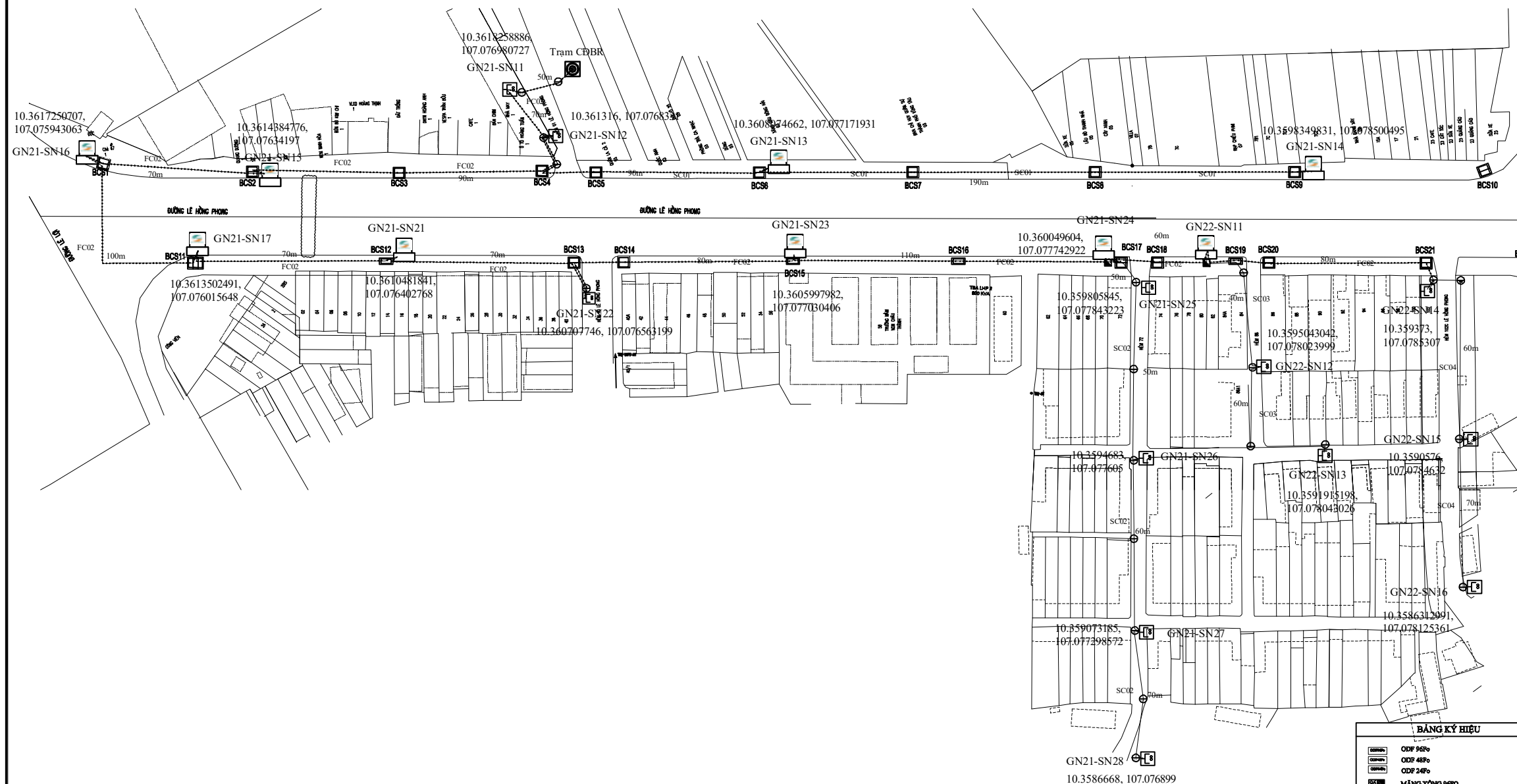
Kiểm: *[Signature]*
Vũ Ngọc Quý

Giai đoạn thực hiện:
HỒ SƠ THIẾT KẾ TRIỂN KHAI THI CÔNG

Tên bản vẽ :
BẢN VẼ KHOANH CỤM

Tỷ lệ	Hoàn thành	Số hiệu	BV: 06
	Năm 2025	bản vẽ	

SƠ ĐỒ MẶT BẰNG TUYẾN NGẦM HÓA



BẢNG KÝ HIỆU

	ODF 96P
	ODF 48P
	ODF 24P
	MANG XONG 96P
	MANG XONG 48P
	MANG XONG 24P
	Tủ 2 lớp đầu tiên
	Tủ 2 lớp thứ 2
	Tủ 1 lớp 1:16
	Tủ 2 lớp đầu tiên
	Tủ 2 lớp thứ 2
	Tủ 1 lớp 1:16
	Cáp 96P
	Cáp 48P
	Cáp 24P
	Cáp 12P
	Cáp 8P
	Cáp 4P
	Cột đầu tiên (ổ không có)
	Cột đầu cuối (ổ không có)
	Đường viên khoan lỗ
	Đường viên cym 1:16
	Đường viên nhôm 1:16

SỬA ĐỔI		
Lần	Ngày	Xác nhận
1		
2		
3		

Chủ đầu tư:
TỔNG CÔNG TY MẠNG LƯỚI VIETTEL

DỰ ÁN:
ĐẦU TƯ XÂY DỰNG HẠ TẦNG MỞ RỘNG MẠNG BĂNG RỘNG CỐ ĐỊNH NĂM 2025 TẠI GIA LAI

CÔNG TRÌNH:
ĐẦU TƯ XÂY DỰNG HẠ TẦNG MỞ RỘNG MẠNG BĂNG RỘNG CỐ ĐỊNH NĂM 2025 TẠI GIA LAI

Địa điểm:
GIA LAI

Đơn vị thiết kế:

TAICOM JSC
CÔNG TY CỔ PHẦN THƯƠNG MẠI VÀ ĐẦU TƯ XÂY LẬP VIÊN THÔNG
TRADING AND INVESTMENT CORPORATION OF TELECOM JSC

Giám Đốc:
Lê Mạnh Huy

Chủ trì:
Trần Văn Hiếu

Thiết kế + Vẽ:
Mai Xuân Long

Kiểm:
Vũ Ngọc Quý

Giai đoạn thực hiện:
HỒ SƠ THIẾT KẾ TRIỂN KHAI THI CÔNG

Tên bản vẽ:
BẢN VẼ TUYẾN CÁP

Tỷ lệ	Hoàn thành	Số hiệu
	Năm 2025	bản vẽ

BẢNG ĐÁNH MÃ CÁP VÀ THIẾT BỊ MẠNG BĂNG RỘNG CÓ ĐỊNH																			
Mã ODF- Số công trong BTS	Mã cáp đến	Loại cáp đến	Số đầu nối của cáp đến	Loại sợi	Hướng cáp 1:				Trạm CDBR-FC02 MR									STT bộ chia 8	
					Mã bộ chia 1:8	Cổng ra bộ chia 8	Loại cáp đi	Mã cáp đi	Bộ chia	Sợi đầu nối của cáp đi	Mã bộ chia 1:8 đích	K/C cáp từ trạm đến bộ chia 1:8 (m)	Công suất tại bộ chia 1:8	Số mỗi hàn phát sinh từ trạm đến bộ chia 1:8	Số mỗi hàn phát sinh từ đầu ra bộ chia 1:8 đến đầu vào bộ chia 1:8	Tổng số mỗi hàn để tính toán công suất	Tổng số mỗi hàn tính tiền công		
3	FC02	12Fo	3	Internet	SP01-8	1		X	SP01-8	-	GN21-SN11	65	-18,88						
						-													
						3	12Fo	FC02	SP01-8	9	GN21-SN12	86	-18,88						
						4	8Fo	SC01	SP01-8	7	GN21-SN13	106	-18,99		1	1	1		
		5		8Fo	SC01	SP01-8	8	GN21-SN14	208	-19,11		2	2	2					
		6		12Fo	FC02	SP01-8	9	GN21-SN15	106	-18,99		1	1	1					
		7		12Fo	FC02	SP01-8	10	GN21-SN16	86	-18,88									
		8		12Fo	FC02	SP01-8	11	GN21-SN17	116	-18,99		1	1	1					
2	FC02	12Fo	2	Internet	SP02-8	1		X	SP02-8	-	GN21-SN21	86	-18,88						
						2	12Fo	FC02	SP02-8	10	GN21-SN22	86	-18,88						
						3	12Fo	FC02	SP02-8	11	GN21-SN23	96	-18,89						
						4	12Fo	FC02	SP02-8	12	GN21-SN24	127	-18,99		1	1	1		
		5		8Fo	SC02	SP02-8	5	GN21-SN25	65	-18,98		1	1	1					
		6		8Fo	SC02	SP02-8	6	GN21-SN26	65	-19,08		2	2	2					
		7		8Fo	SC02	SP02-8	7	GN21-SN27	76	-18,98		1	1	1					
		8		8Fo	SC02	SP02-8	8	GN21-SN28	86	-19,08		2	2	2					
1	FC02	12Fo	1	Internet	SP03-8	1		X	SP03-8	-	GN22-SN11	76	-18,98		1		1	1	
						-													
						-													
						4	8Fo	SC03	SP03-8	7	GN22-SN12	55	-18,98		1		1	-	
		5		8Fo	SC03	SP03-8	8	GN22-SN13	76	-19,08		1	1	2	1				
		6		12Fo	FC02	SP03-8	12	GN22-SN14	96	-18,99		1		1	-				
		7		8Fo	SC04	SP03-8	7	GN22-SN15	76	-19,08		1	1	2	1				
		8		8Fo	SC04	SP03-8	8	GN22-SN16	86	-19,18		1	2	3	2				

SỬA ĐỔI		
Lần	Ngày	Xác nhận
1		
2		
3		

Chủ đầu tư :
TỔNG CÔNG TY MẠNG LƯỚI VIETTEL

DỰ ÁN:
ĐẦU TƯ XÂY DỰNG HẠ TẦNG MỞ RỘNG MẠNG BĂNG RỘNG CÓ ĐỊNH NĂM 2025 TẠI GIA LAI

CÔNG TRÌNH:
ĐẦU TƯ XÂY DỰNG HẠ TẦNG MỞ RỘNG MẠNG BĂNG RỘNG CÓ ĐỊNH NĂM 2025 TẠI GIA LAI

Địa điểm :
GIA LAI

Đơn vị thiết kế :

HEAD OFFICE:
140/20 KIM NGUYỄN - HAI BÀ TRUNG - HÀ NỘI
TEL : (84-4) 37627411 - 37627410
FAX : (84-4) 32690099
WEBSMAL : TAICOM.COM.VN

TAICOM JSC
CÔNG TY CỔ PHẦN THƯƠNG MẠI VÀ ĐẦU TƯ XÂY LẬP VIỄN THÔNG
TRADING AND INVESTMENT CONSTRUCTION OF TELECOM JSC

Giám Đốc: *[Signature]*
Lê Mạnh Huy

Chủ trì: *[Signature]*
Trần Văn Hiếu

Thiết kế + Vẽ: *[Signature]*
Mai Xuân Long

Kiểm: *[Signature]*
Vũ Ngọc Quý

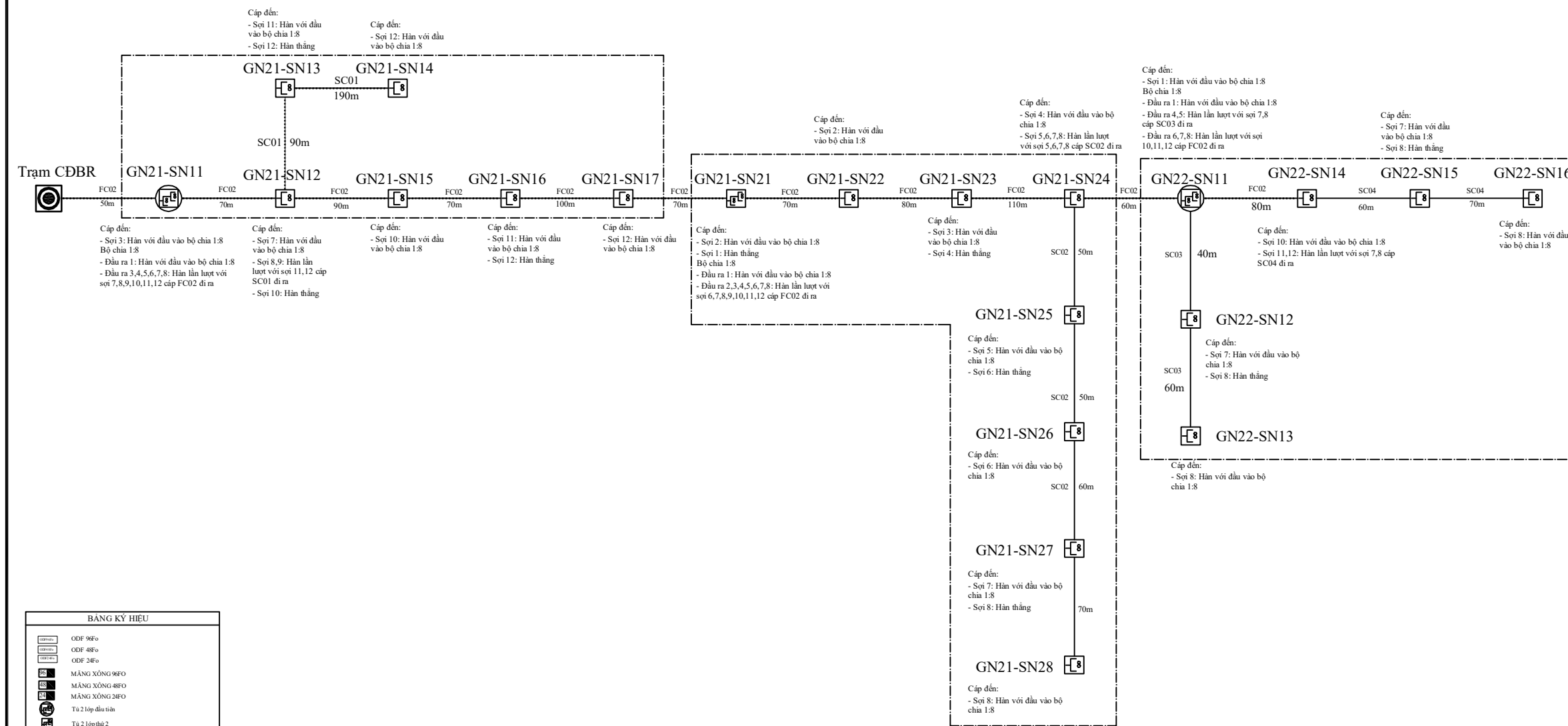
Giai đoạn thực hiện:
HỒ SƠ THIẾT KẾ TRIỂN KHAI THI CÔNG

Tên bản vẽ :
ĐÁNH NHÃN CÁP HƯỚNG 2

Tỷ lệ	Hoàn thành	Số hiệu	BV: 08
	Năm 2025	bản vẽ	

BẢNG THÔNG KÊ VẬT TƯ CHÍNH			
TT	Tên	Đ.vị	S.lượng
1	Số hộ dân		-
2	ODF 64, 1 đầu vào, SC/APC, lắp rack	Bộ	-
3	Bộ chia 1x64 chuẩn SC/APC ở 2 đầu	Bộ	-
4	Hộp phân phối quang 24 sợi ngoài trời (không có adapter)	Bộ	-
5	Bộ chia tín hiệu quang 1:4	Bộ	-
6	Bộ chia tín hiệu quang 1:8	Bộ	3
7	Bộ chia tín hiệu quang 1:8 chuẩn SC/APC	Bộ	21
8	Bộ chia tín hiệu quang 1:16 chuẩn SC/APC	Bộ	-
9	Bộ chia quang 1:32	Bộ	-
10	Tủ thuê bao 8 Port	Bộ	-
11	Tủ thuê bao 16 Port	Bộ	21
12	Mỗi hàn rẽ nhánh	Mỗi hàn	38
13	Cáp quang treo 24 sợi số 8	m	-
14	Cáp quang treo 12 sợi số 8 (2 sợi trong 1 ống lồng)	m	-
15	Cáp quang treo 8 sợi số 8 (2 sợi trong 1 ống lồng)	m	-
16	Cáp quang treo 4 sợi số 8 (2 sợi trong 1 ống lồng)	m	-
17	Cáp quang công bố 24 sợi	m	-
18	Cáp quang công bố 12 sợi	m	1.080
19	Cáp quang công bố 8 sợi	m	939
20	Cáp quang công bố 4 sợi	m	-
21	Dây đai inox	m	80
22	Khóa đai inox	Cái	72
23	OLT 8 cổng	Bộ	-
24	OLT 4 cổng	Bộ	-
25	Đế chữ U treo cáp (gồm: 2 đai + Bulong M14x130)	Bộ	15
26	Kẹp cáp 2 rãnh 3 lỗ	Bộ	42
27	Gông G0	Bộ	-
28	Thanh gông V40x40x4x300	Thanh	-
29	Thanh gông V40x40x4x400	Thanh	-
30	Bulông + Êcu M14x300	Bộ	-
31	Bulông + Êcu M14x400	Bộ	-
32	Cột vuông trồng mới	Cột	-
33	Cột tròn trồng mới	Cột	-
34	Cột sắt trồng mới	Cột	-
35	Cột có sẵn	Cột	12
36	Biên bảo độ cao của cáp	Cái	2
37	Thẻ báo hiệu cáp Viettel	Cái	12
38	Thẻ đánh dấu cáp In-out	Cái	-
39	Cáp quang ADSS 24 sợi - KV100	M	-
40	Cáp quang ADSS 24 sợi - KV200	M	-
41	Bộ treo cáp ADSS KV100m/200m	Bộ	-
42	Bộ neo 2 hướng cho cáp ADSS KV100m/200m	Bộ	-
43	Tấm ốp D12.D16	Bộ	-

HẠ TẦNG CỘT				
TT	Tên	Đ.vị	SL	SL cột đã tính trong tuyến cáp trực
1	Cột EVN vuông	Cột		
2	Cột EVN tròn	Cột		
3	Cột Viettel vuông	Cột		
4	Cột Viettel tròn	Cột	12	
5	Cột VNPT vuông	Cột		
6	Cột VNPT tròn	Cột		
7	Cột dân/xã/đơn vị khác trồng	Cột		
8	Cột vuông trồng mới	Cột		
9	Cột tròn trồng mới	Cột		
10	Cột sắt trồng mới	Cột		
11	Chuyển hướng của cáp quang treo F8			
12	Vượt đường của cáp quang (khoảng cột)		2	
13	Chuyển hướng của cáp quang ADSS (cột)			



BẢNG KÝ HIỆU

	ODF 96F0
	ODF 48F0
	ODF 24F0
	MĂNG XÓNG 96F0
	MĂNG XÓNG 48F0
	MĂNG XÓNG 24F0
	Tủ 2 lớp đầu tiên
	Tủ 2 lớp thứ 2
	Tủ 1 lớp 1:16
	Tủ 2 lớp đầu tiên
	Tủ 2 lớp thứ 2
	Tủ 1 lớp 1:16
	Cáp 96FO
	Cáp 48FO
	Cáp 24FO
	Cáp 12FO
	Cáp 8FO
	Cáp 4FO
	Cột điện tròn (số hồ/mã cột)
	Cột điện vuông (số hồ/mã cột)
	Đường viền khoanh h. ộ
	Đường viền cụm tủ thuê bao
	Đường viền nhóm tủ thuê bao

SỬA ĐỔI

Lần	Ngày	Xác nhận
1		
2		
3		

Chủ đầu tư :
TỔNG CÔNG TY MẠNG LƯỚI VIETTEL

DỰ ÁN:
ĐẦU TƯ XÂY DỰNG HẠ TẦNG MỞ RỘNG MẠNG BĂNG RỘNG CỐ ĐỊNH NĂM 2025 TẠI GIA LAI

CÔNG TRÌNH:
ĐẦU TƯ XÂY DỰNG HẠ TẦNG MỞ RỘNG MẠNG BĂNG RỘNG CỐ ĐỊNH NĂM 2025 TẠI GIA LAI

Địa điểm :
GIA LAI

Đơn vị thiết kế :

TAICOM JSC
CÔNG TY CỔ PHẦN THƯƠNG MẠI VÀ ĐẦU TƯ XÂY LẬP VIỄN THÔNG
TRADING AND INVESTMENT CORPORATION OF TELECOM JSC

Giám Đọc:

Lê Mạnh Huy

Chủ trì:

Trần Văn Hiếu

Thiết kế + Vẽ:

Mai Xuân Long

Kiểm:

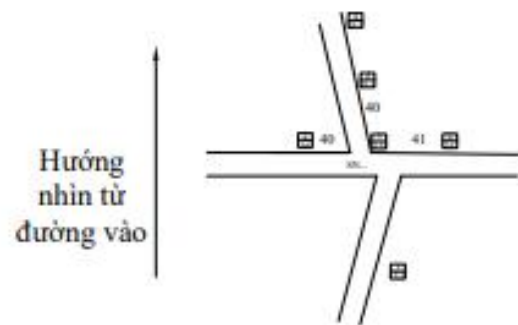
Vũ Ngọc Quý

Giai đoạn thực hiện:
HỒ SƠ THIẾT KẾ TRIỂN KHAI THI CÔNG

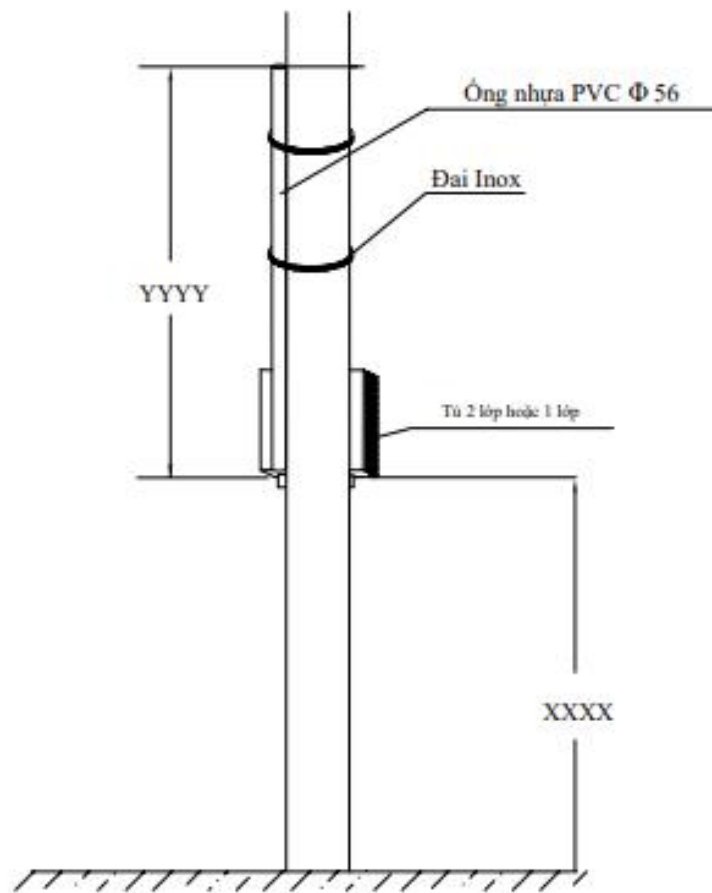
Tên bản vẽ :
BẢN VẼ QUẢN LÝ ĐẦU NỐI CÁP HƯỚNG 2

Tỷ lệ	Hoàn thành	Số hiệu	BV: 09
	Năm 2025	bản vẽ	

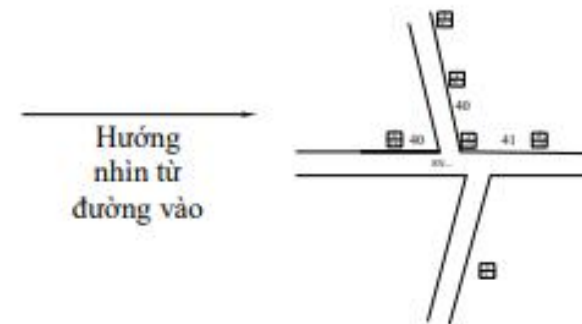
MẶT BẰNG TREO TỦ THUÊ BAO 2 LỚP HOẶC 1 LỚP



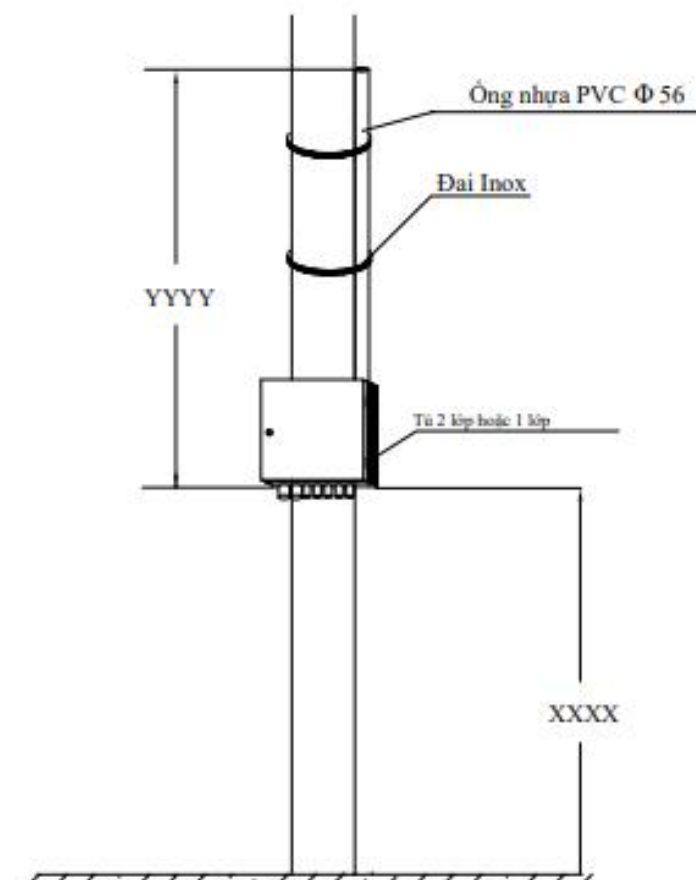
Mặt bằng treo tủ thuê bao 2 lớp hoặc 1 lớp SN...
Sau cột điện



Tên đường (nếu có)



Mặt bằng treo tủ thuê bao 2 lớp hoặc 1 lớp SN...
Trước cột điện



Tên đường (nếu có)

SỬA ĐỔI

Lần	Ngày	Xác nhận
1		
2		
3		

Chủ đầu tư:

TỔNG CÔNG TY MẠNG LƯỚI VIETTEL

DỰ ÁN:

ĐẦU TƯ XÂY DỰNG HẠ TẦNG MỞ RỘNG MẠNG BĂNG RỘNG CỐ ĐỊNH NĂM 2025 TẠI GIA LAI

CÔNG TRÌNH:

ĐẦU TƯ XÂY DỰNG HẠ TẦNG MỞ RỘNG MẠNG BĂNG RỘNG CỐ ĐỊNH NĂM 2025 TẠI GIA LAI

Địa điểm:

GIA LAI

Đơn vị thiết kế:


 HEAD OFFICE:
 148/20 KIM NGU - HAI BA TRUNG - HÀ NỘI
 TEL : (84-4) 3762741 - 3762740
 FAX : (84-4) 3268099
 WEBSITE : TAICOM.COM.VN
TAICOM JSC
 CÔNG TY CP THƯƠNG MẠI VÀ ĐẦU TƯ XÂY LẬP VIỄN THÔNG
 TRADING AND INVESTMENT CONSTRUCTION OF TELECOM JSC
TAICOM JSC

Giám Đốc:

Lê Mạnh Huy

Chủ trì:

Trần Văn Hiếu

Thiết kế + Vẽ:

Mai Xuân Long

Kiểm:

Vũ Ngọc Quý

Giai đoạn thực hiện:

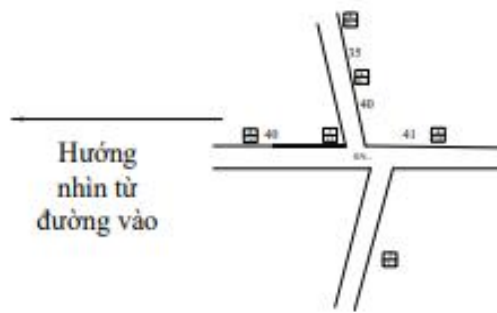
HỒ SƠ THIẾT KẾ TRIỂN KHAI THI CÔNG

Tên bản vẽ:

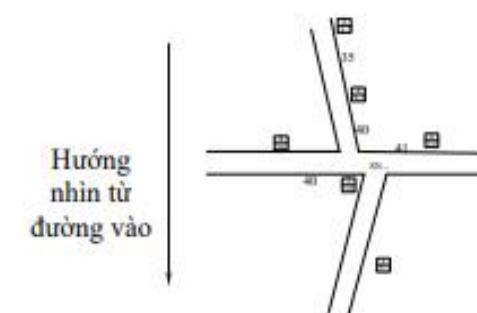
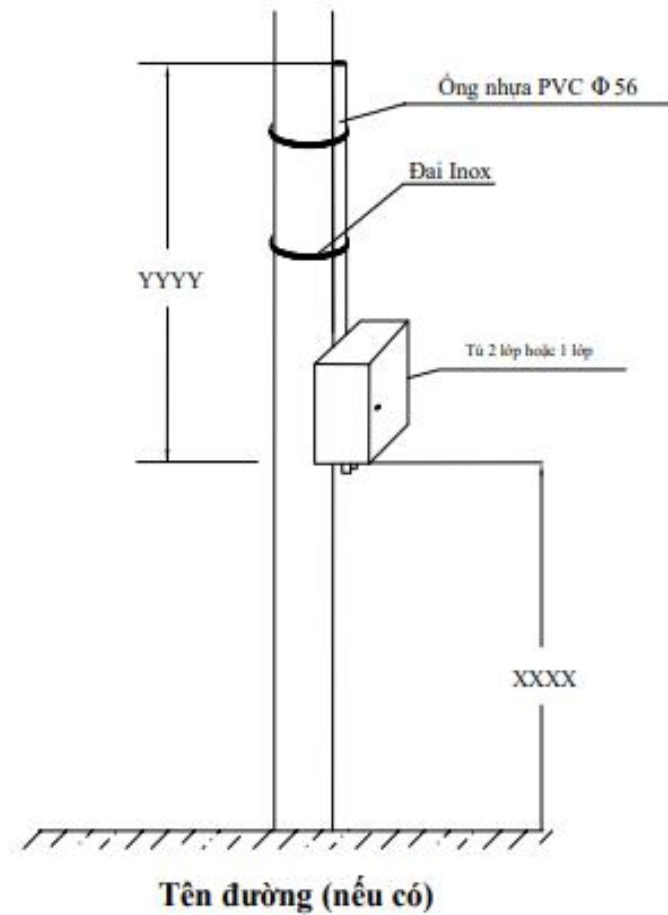
Mặt bằng treo tủ thuê bao 2 lớp hoặc 1 lớp

Tỷ lệ	Hoàn thành	Số hiệu bản vẽ	QC
	Năm 2025		

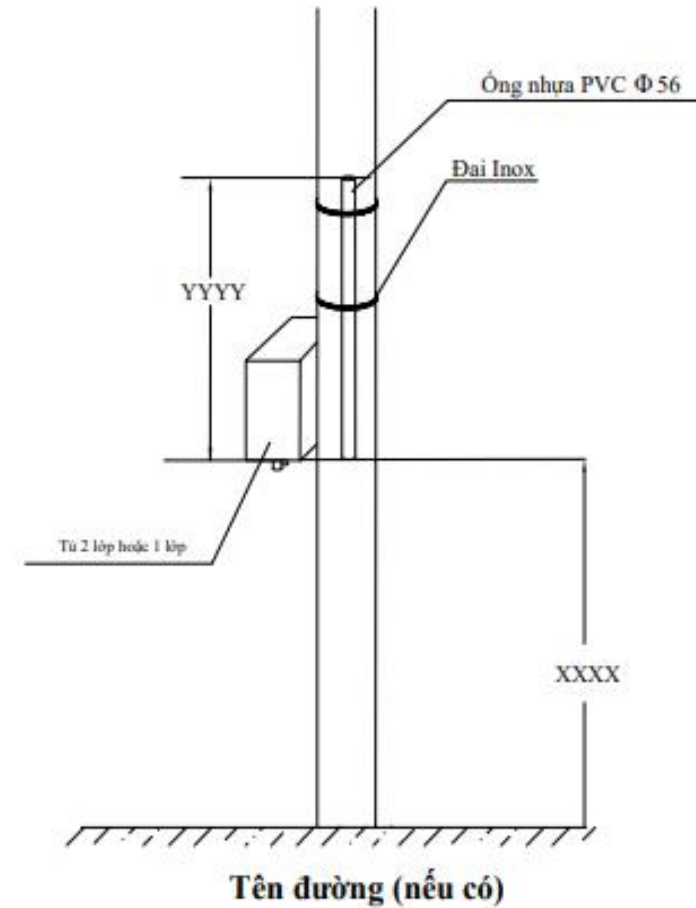
MẶT BẰNG TREO TỦ THUÊ BAO 2 LỚP HOẶC 1 LỚP



**Mặt bằng treo tủ thuê bao 2 lớp hoặc 1 lớp SN...
Bên phải cột điện**



**Mặt bằng treo tủ thuê bao 2 lớp hoặc 1 lớp SN...
Bên trái cột điện**



SỬA ĐỔI

Lần	Ngày	Xác nhận
1		
2		
3		

Chủ đầu tư :

TỔNG CÔNG TY MẠNG LƯỚI VIETTEL

DỰ ÁN:

ĐẦU TƯ XÂY DỰNG HẠ TẦNG MỞ RỘNG
MẠNG BĂNG RỘNG CỐ ĐỊNH NĂM 2025
TẠI GIA LAI

CÔNG TRÌNH:

ĐẦU TƯ XÂY DỰNG HẠ TẦNG MỞ RỘNG
MẠNG BĂNG RỘNG CỐ ĐỊNH NĂM 2025
TẠI GIA LAI

Địa điểm :

GIA LAI

Đơn vị thiết kế :



HEAD OFFICE:
140/20 KIM NGUYEN - HAI BA TRUNG - HÀ NỘI
TEL : (84-4) 3762741 - 3762740
FAX : (84-4) 3762099
WEBSITE : TAICOM.COM.VN

-TAICOM JSC-

CÔNG TY CP THƯƠNG MẠI VÀ ĐẦU TƯ XÂY LẬP VIÊN THÔNG
TRADING AND INVESTMENT CONSTRUCTION OF TELECOM JSC

-TAICOM JSC-

Giám Đốc:

Lê Mạnh Huy

Chủ trì:

Trần Văn Hiếu

Thiết kế + Vẽ:

Mai Xuân Long

Kiểm:

Vũ Ngọc Quý

Giai đoạn thực hiện:

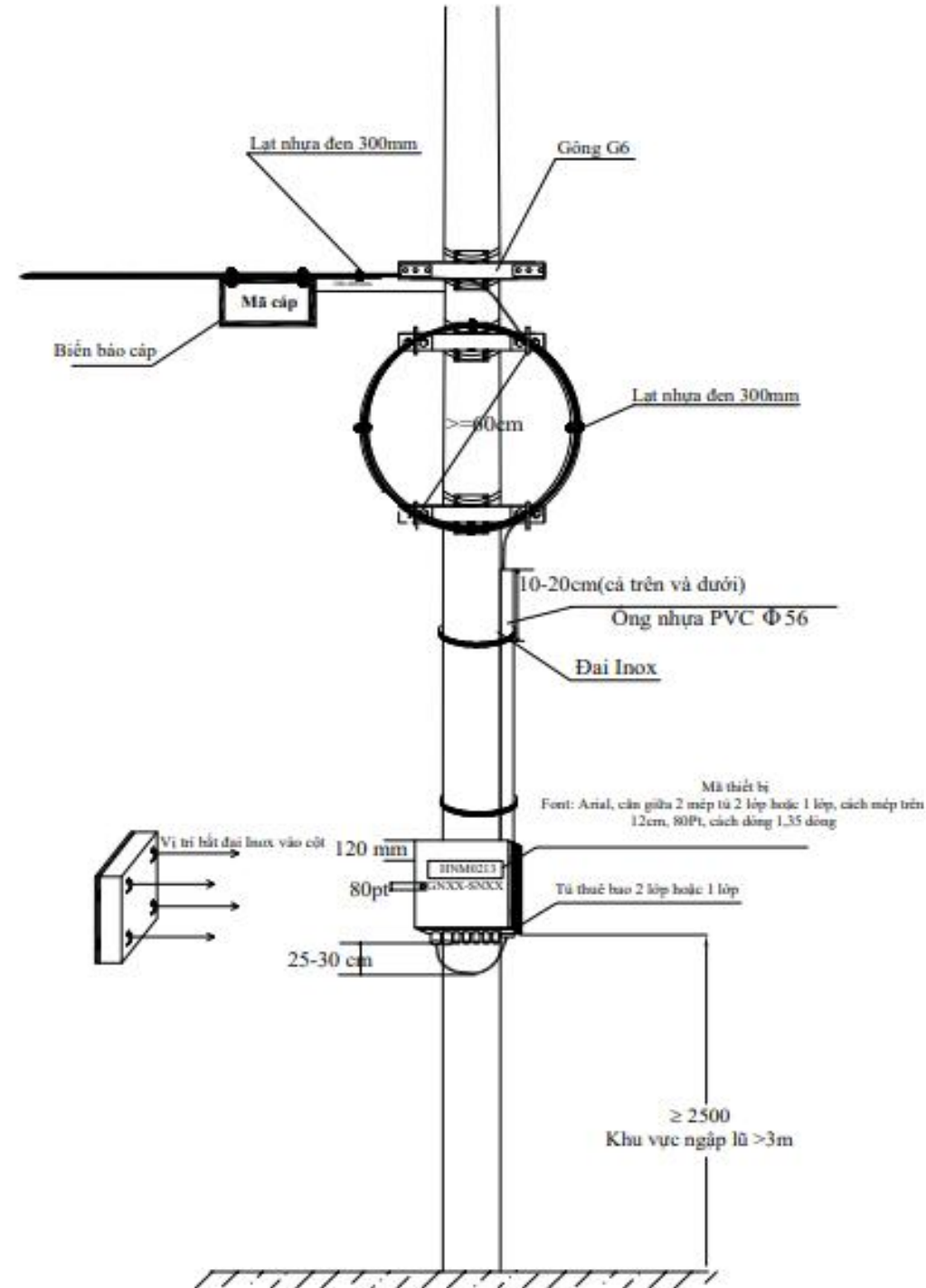
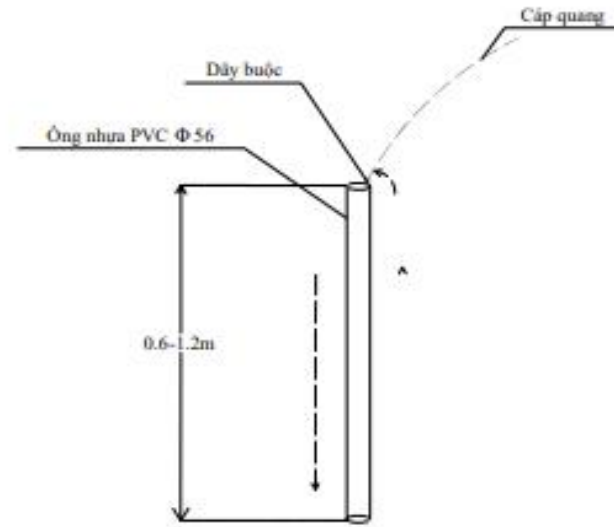
HỒ SƠ THIẾT KẾ TRIỂN KHAI THI CÔNG

Tên bản vẽ :

Mặt bằng treo tủ thuê bao
2 lớp hoặc 1 lớp

Tỷ lệ	Hoàn thành	Số hiệu bản vẽ	
	Năm 2025		QC

BẢN VẼ: QUY CÁCH LẮP ĐẶT TỦ THUÊ BAO 2 LỚP HOẶC 1 LỚP



Lưu ý:

- Tủ phải được treo theo thứ tự ưu tiên sau:
- + Ưu tiên 1: Bên trái hoặc bên phải cột hướng từ ngoài đường vào
- + Ưu tiên 2: Treo phía sau cột hướng từ ngoài đường vào
- + Ưu tiên 3: Treo phía trước cột hướng từ ngoài đường vào
- Cáp từ trạm BRCĐ đến khi vào Tủ thuê bao phải đưa vào lỗ nhập cáp riêng ngoài cùng bên phải theo hướng nhìn trực diện vào Tủ thuê bao

SỬA ĐỔI

Lần	Ngày	Xác nhận
1		
2		
3		

Chủ đầu tư:

TỔNG CÔNG TY MẠNG LƯỚI VIETTEL

DỰ ÁN:

ĐẦU TƯ XÂY DỰNG HẠ TẦNG MỞ RỘNG MẠNG BĂNG RỘNG CỐ ĐỊNH NĂM 2025 TẠI GIA LAI

CÔNG TRÌNH:

ĐẦU TƯ XÂY DỰNG HẠ TẦNG MỞ RỘNG MẠNG BĂNG RỘNG CỐ ĐỊNH NĂM 2025 TẠI GIA LAI

Địa điểm:

GIA LAI

Đơn vị thiết kế:

Giám Đốc:

Lê Mạnh Huy

Chủ trì:

Trần Văn Hiếu

Thiết kế + Vẽ:

Mai Xuân Long

Kiểm:

Vũ Ngọc Quý

Giai đoạn thực hiện:

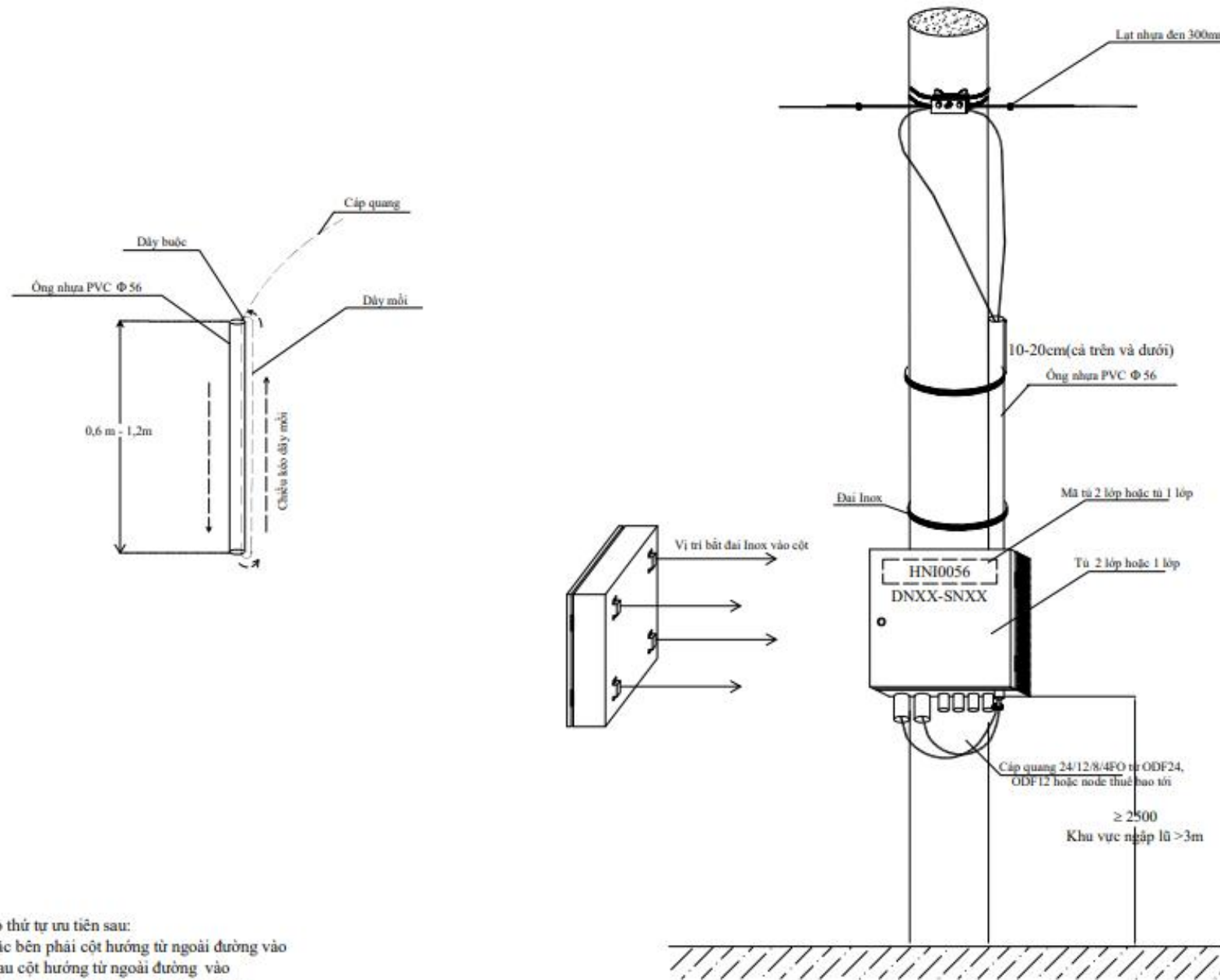
HỒ SƠ THIẾT KẾ TRIỂN KHAI THI CÔNG

Tên bản vẽ:

Mặt bằng treo tủ thuê bao 2 lớp hoặc 1 lớp

Tỷ lệ	Hoàn thành	Số hiệu bản vẽ	QC
	Năm 2025		

BẢN VẼ: QUY CÁCH LẮP ĐẶT TỦ THUÊ BAO 2 LỚP HOẶC 1 LỚP



Lưu ý:

- Tủ phải được treo theo thứ tự ưu tiên sau:
- + Ưu tiên 1: Bên trái hoặc bên phải cột hướng từ ngoài đường vào
- + Ưu tiên 2: Treo phía sau cột hướng từ ngoài đường vào
- + Ưu tiên 3: Treo phía trước cột hướng từ ngoài đường vào
- Cáp từ trạm BRCĐ đến khi vào Tủ thuê bao phải đưa vào lỗ nhập cáp riêng ngoài cùng bên phải theo hướng nhìn trực diện vào Tủ thuê bao

SỬA ĐỔI

Lần	Ngày	Xác nhận
1		
2		
3		

Chủ đầu tư:

TỔNG CÔNG TY MẠNG LƯỚI VIETTEL

DỰ ÁN:

ĐẦU TƯ XÂY DỰNG HẠ TẦNG MỞ RỘNG MẠNG BĂNG RỘNG CỐ ĐỊNH NĂM 2025 TẠI GIA LAI

CÔNG TRÌNH:

ĐẦU TƯ XÂY DỰNG HẠ TẦNG MỞ RỘNG MẠNG BĂNG RỘNG CỐ ĐỊNH NĂM 2025 TẠI GIA LAI

Địa điểm:

GIA LAI

Đơn vị thiết kế:



Giám Đốc:

Lê Mạnh Huy

Chủ trì:

Trần Văn Hiếu

Thiết kế + Vẽ:

Mai Xuân Long

Kiểm:

Vũ Ngọc Quý

Giai đoạn thực hiện:

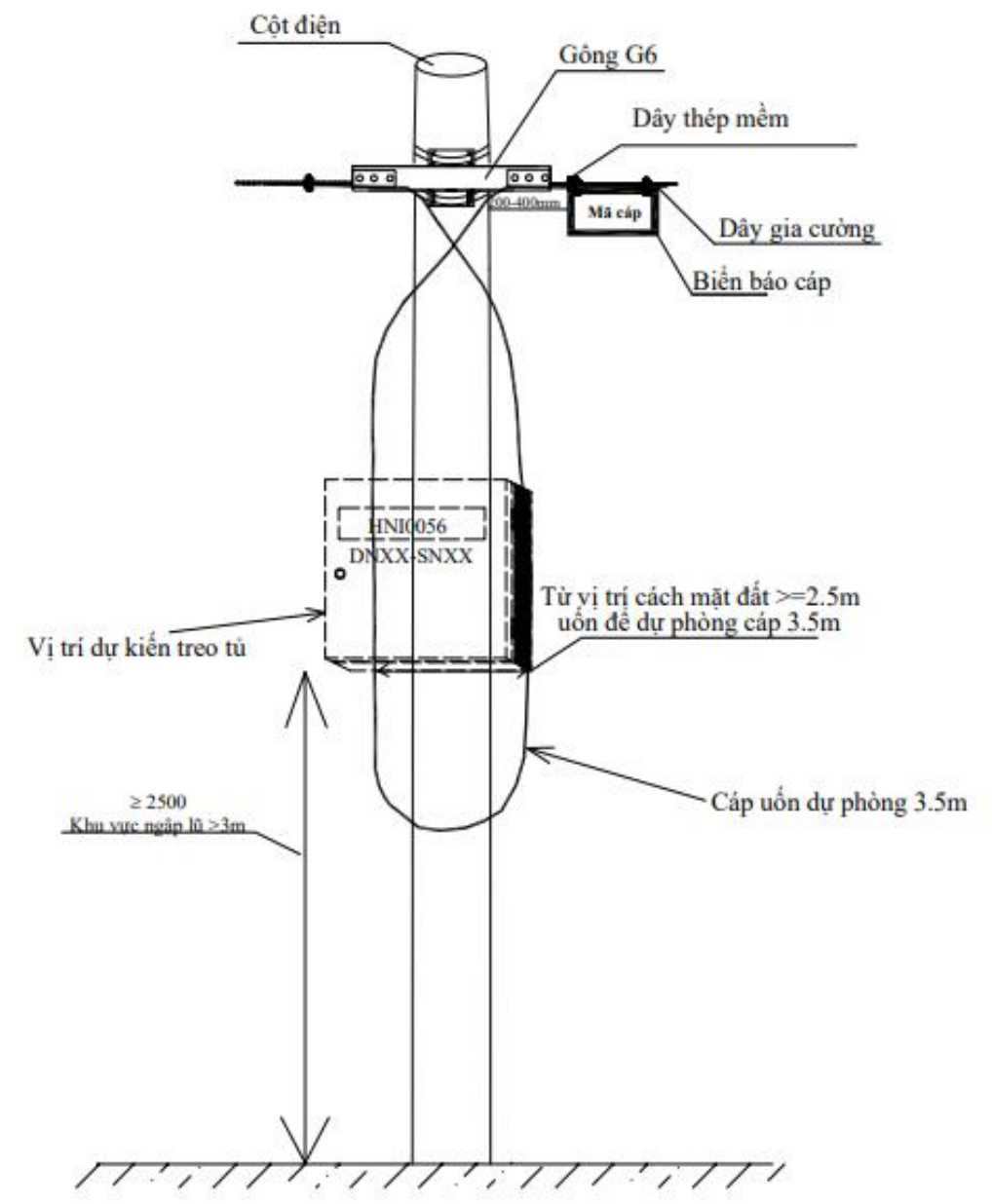
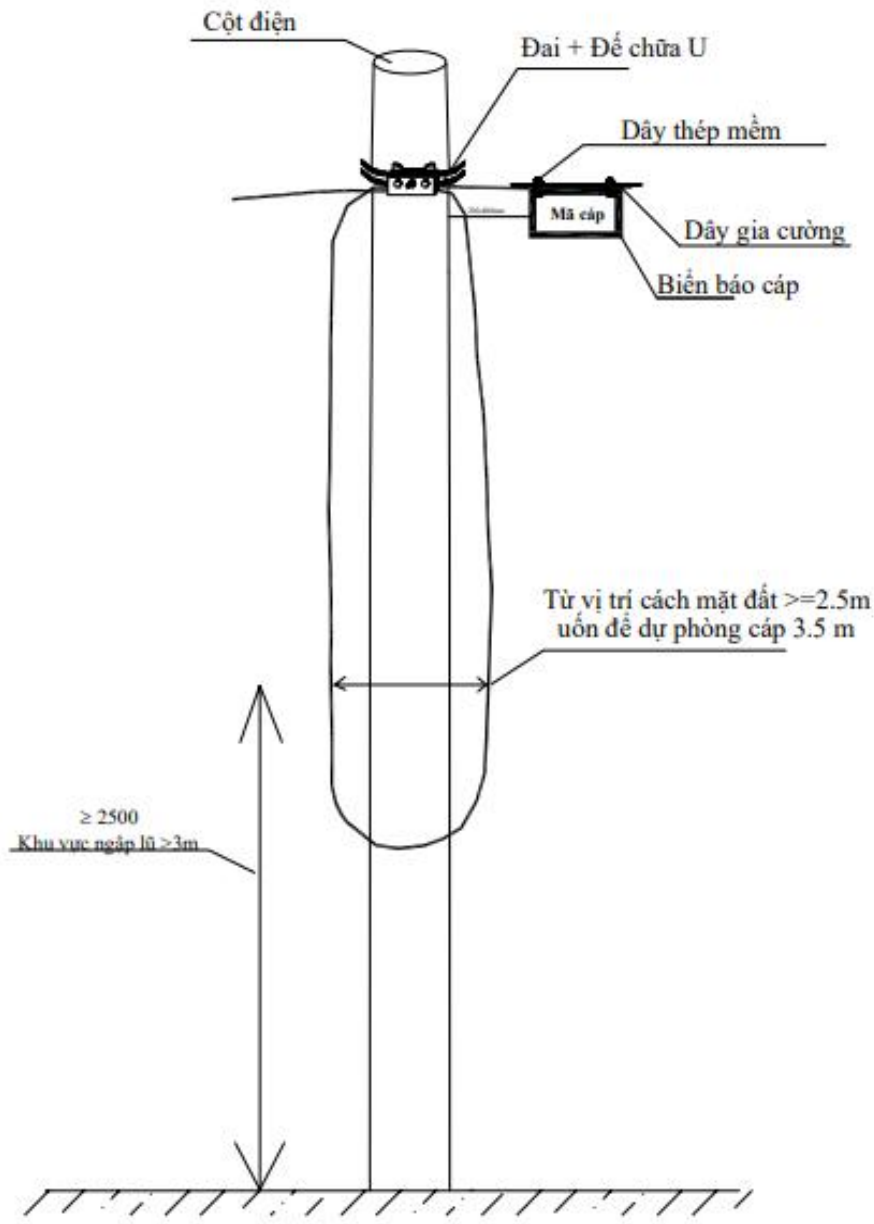
HỒ SƠ THIẾT KẾ TRIỂN KHAI THI CÔNG

Tên bản vẽ:

Mặt bằng treo tủ thuê bao 2 lớp hoặc 1 lớp

Tỷ lệ	Hoàn thành	Số hiệu bản vẽ	QC
	Năm 2025		

BẢN VẼ: QUY CÁCH KÉO VÀ DỰ PHÒNG CÁP TẠI VỊ TRÍ TỤ 2 LỚP HOẶC 1 LỚP



Lưu ý:
 - Tại vị trí đặt tụ 2 lớp hoặc 1 lớp (còn cáp đi tiếp "drop and go") không được cắt cáp từ vị trí dự kiến treo tụ/hộp tính từ đáy tụ cáp để dự phòng thêm 3.5m

SỬA ĐỔI		
Lần	Ngày	Xác nhận
1		
2		
3		

Chủ đầu tư:

TỔNG CÔNG TY MẠNG LƯỚI VIETTEL

DỰ ÁN:
 ĐẦU TƯ XÂY DỰNG HẠ TẦNG MỞ RỘNG MẠNG BĂNG RỘNG CỐ ĐỊNH NĂM 2025 TẠI GIA LAI

CÔNG TRÌNH:
 ĐẦU TƯ XÂY DỰNG HẠ TẦNG MỞ RỘNG MẠNG BĂNG RỘNG CỐ ĐỊNH NĂM 2025 TẠI GIA LAI

Địa điểm:
 GIA LAI

Đơn vị thiết kế:



HEAD OFFICE:
 148/20 KIM NGUYỄN - HAI BÀ TRUNG - HÀ NỘI
 TEL : (84-4) 3762741 - 3762740
 FAX : (84-4) 3762099
 WEBSITE : TAICOM.COM.VN

TAICOM JSC

CÔNG TY CỔ PHẦN THƯƠNG MẠI VÀ ĐẦU TƯ XÂY LẬP VIỄN THÔNG
 TRADING AND INVESTMENT CONSTRUCTION OF TELECOM JSC

TAICOM JSC

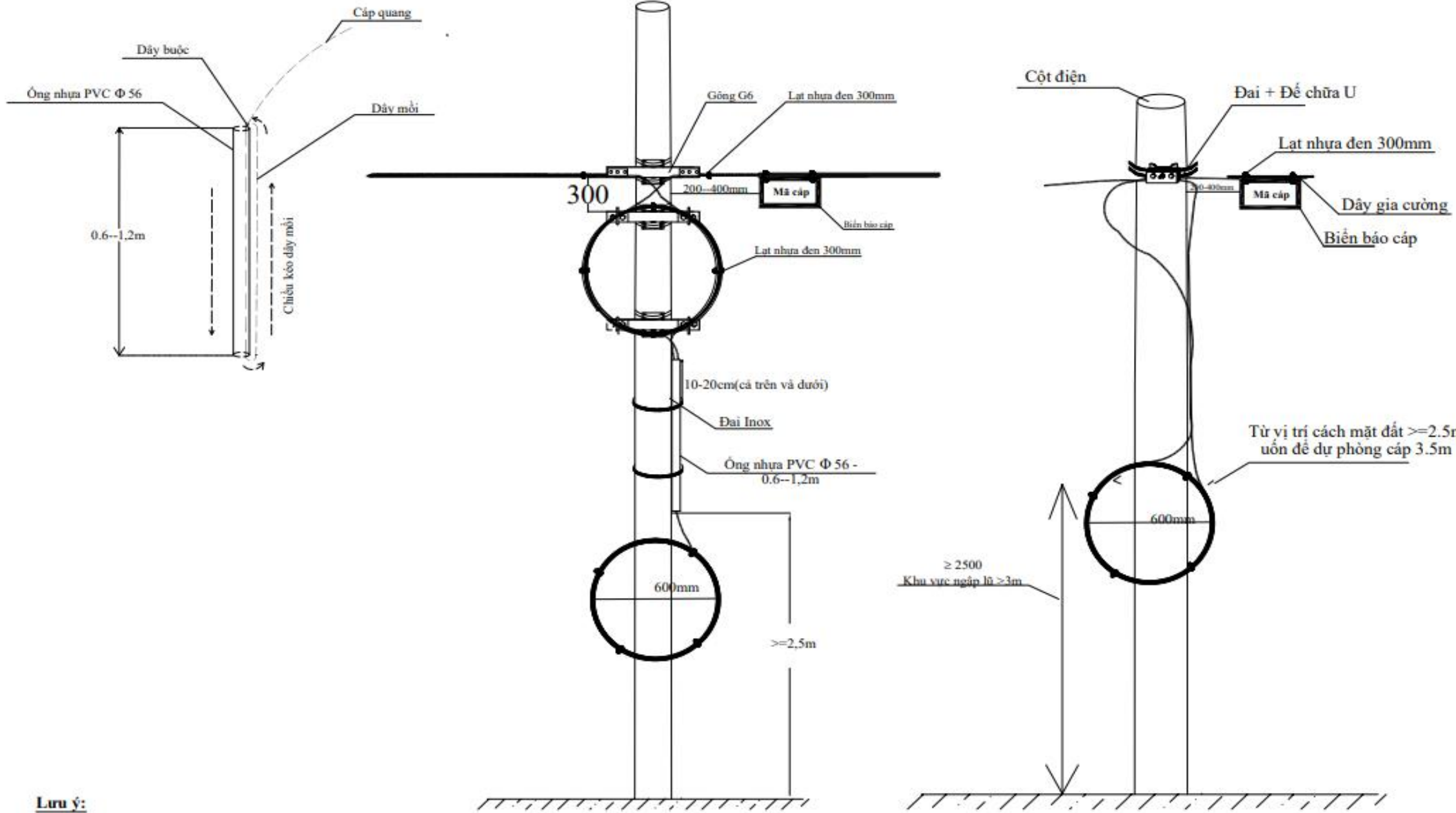
Giám Đốc:	
Lê Mạnh Huy	
Chủ trì:	
Trần Văn Hiếu	
Thiết kế + Vẽ:	
Mai Xuân Long	
Kiểm:	
Vũ Ngọc Quý	

Giai đoạn thực hiện:
HỒ SƠ THIẾT KẾ TRIỂN KHAI THI CÔNG

Tên bản vẽ:
 Quy cách kéo và dự phòng cáp tại vị trí tụ 2 lớp hoặc 1 lớp

Tỷ lệ	Hoàn thành	Số hiệu bản vẽ	QC
	Năm 2025		

BẢN VẼ: QUY CÁCH KÉO VÀ DỰ PHÒNG CÁP TẠI TỦ 2 LỚP HOẶC 1 LỚP



Lưu ý:

- Cáp dự phòng tại tủ thuê bao 1 lớp cuối cùng (8m).
- Khi kéo cáp phải lắp đặt đầy đủ gông G6 vào quần 1 vòng đường kính >=600mm trên gông G6 và luồn cáp qua ống nhựa PVC Φ 56 - dài 0.6m
- Lưu ý đảm bảo độ cao treo ống nhựa đúng yêu cầu để lắp đặt tủ tại vị trí cao 2,5m (vùng không lũ) và 3,0m (vùng lũ)

SỬA ĐỔI		
Lần	Ngày	Xác nhận
1		
2		
3		

Chủ đầu tư:
TỔNG CÔNG TY MẠNG LƯỚI VIETTEL

DỰ ÁN:
ĐẦU TƯ XÂY DỰNG HẠ TẦNG MỞ RỘNG MẠNG BĂNG RỘNG CỐ ĐỊNH NĂM 2025 TẠI GIA LAI

CÔNG TRÌNH:
ĐẦU TƯ XÂY DỰNG HẠ TẦNG MỞ RỘNG MẠNG BĂNG RỘNG CỐ ĐỊNH NĂM 2025 TẠI GIA LAI

Địa điểm:
GIA LAI

Đơn vị thiết kế:



HEAD OFFICE:
140/20 KIM NGU - HAI BA TRUNG - HÀ NỘI
TEL : (84-4) 3762741 - 3762740
FAX : (84-4) 3268099
WEBSITE : TAICOM.COM.VN

TAICOM JSC

CÔNG TY CỔ PHẦN MẠI VÀ ĐẦU TƯ XÂY LẬP VIỄN THÔNG
TRADING AND INVESTMENT CONSTRUCTION OF TELECOM JSC

TAICOM JSC

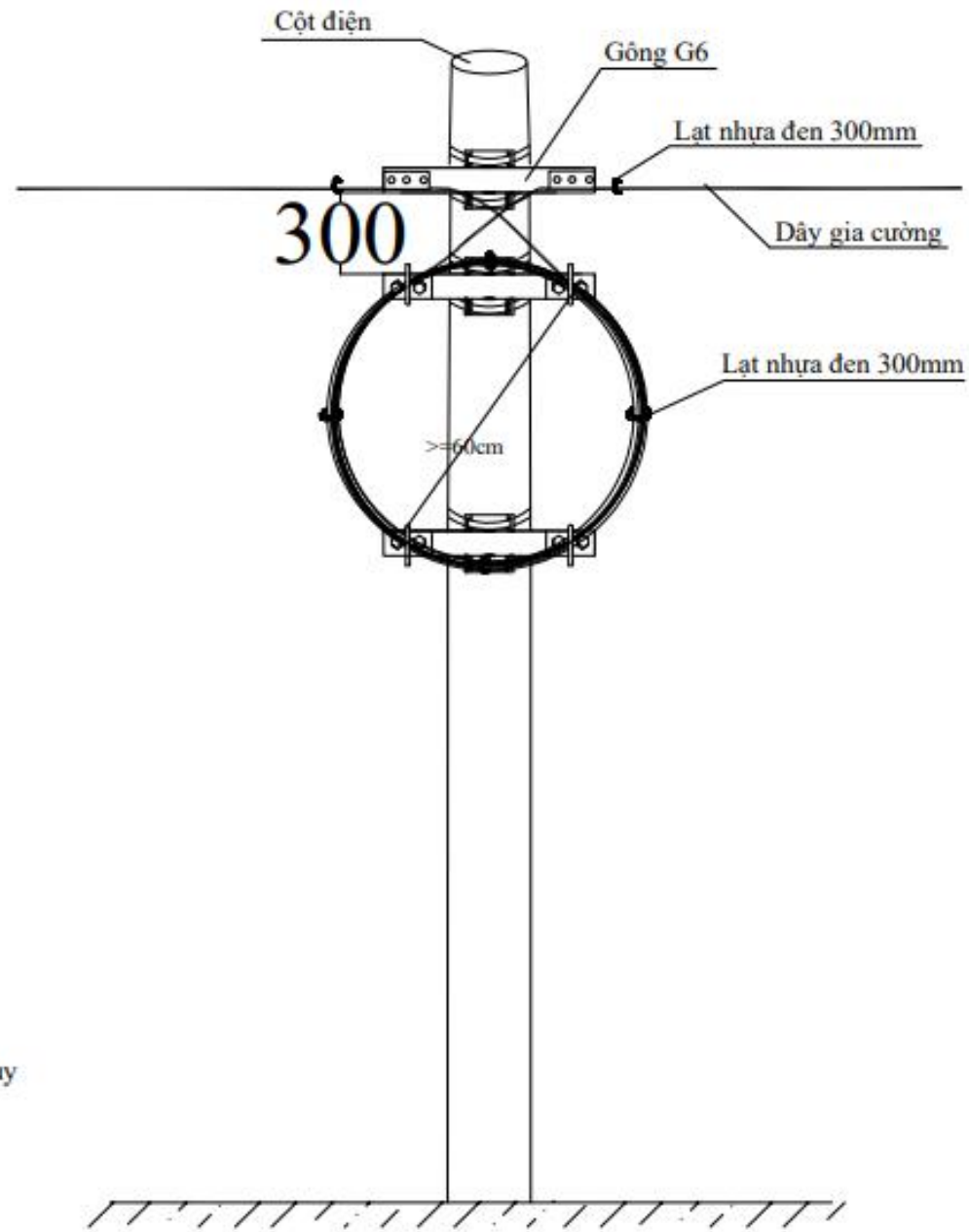
Giám Đốc:	
Lê Mạnh Huy	
Chủ trì:	
Trần Văn Hiếu	
Thiết kế + Vẽ:	
Mai Xuân Long	
Kiểm:	
Vũ Ngọc Quý	

Giai đoạn thực hiện:
HỒ SƠ THIẾT KẾ TRIỂN KHAI THI CÔNG

Tên bản vẽ:
Quy cách kéo và dự phòng cáp tại vị trí tủ 2 lớp hoặc 1 lớp

Tỷ lệ	Hoàn thành	Số hiệu			
	Năm 2025	bản vẽ	QC		

BẢN VẼ: QUY CÁCH TREO CÁP DỰ PHÒNG TRÊN CỘT



Lưu ý:

- Cáp dự phòng tại vị trí mãng xông: theo quy định đang áp dụng

SỬA ĐỔI

Lần	Ngày	Xác nhận
1		
2		
3		

Chủ đầu tư:

TỔNG CÔNG TY MẠNG LƯỚI VIETTEL

DỰ ÁN:

ĐẦU TƯ XÂY DỰNG HẠ TẦNG MỞ RỘNG
MẠNG BĂNG RỘNG CỐ ĐỊNH NĂM 2025
TẠI GIA LAI

CÔNG TRÌNH:

ĐẦU TƯ XÂY DỰNG HẠ TẦNG MỞ RỘNG
MẠNG BĂNG RỘNG CỐ ĐỊNH NĂM 2025
TẠI GIA LAI

Địa điểm:

GIA LAI

Đơn vị thiết kế:



Giám Đốc:

Lê Mạnh Huy

Chủ trì:

Trần Văn Hiếu

Thiết kế + Vẽ:

Mai Xuân Long

Kiểm:

Vũ Ngọc Quý

Giai đoạn thực hiện:

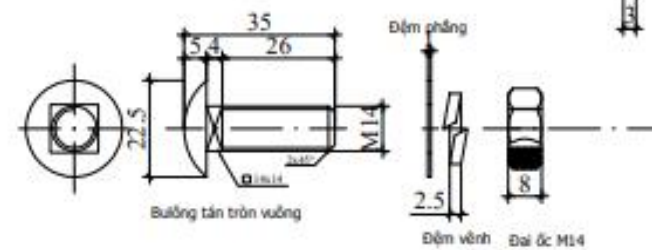
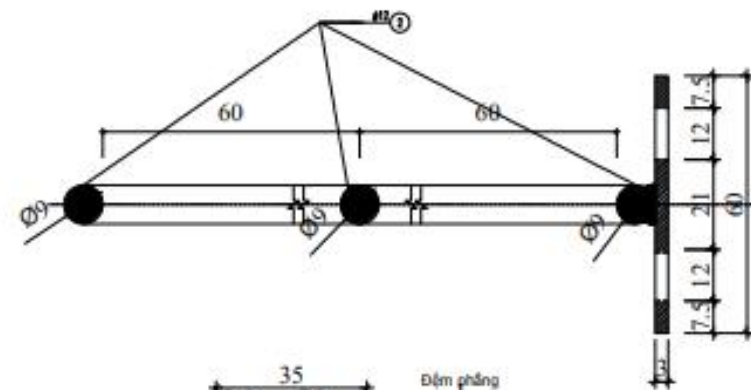
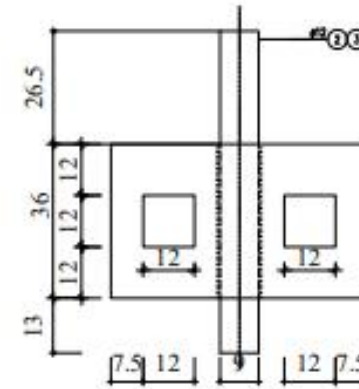
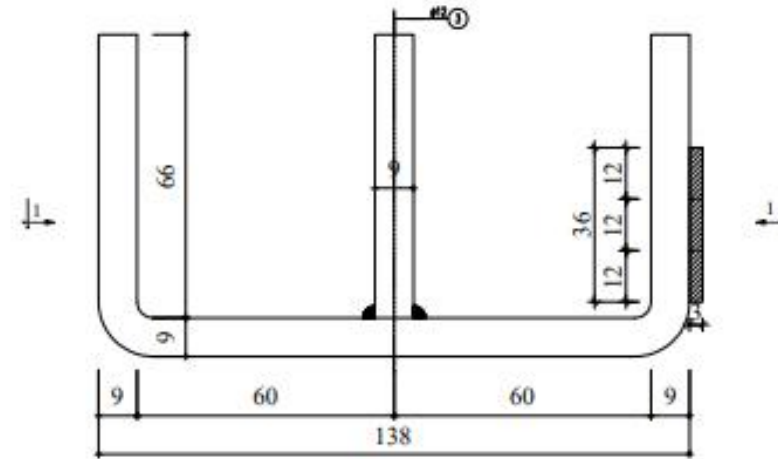
HỒ SƠ THIẾT KẾ TRIỂN KHAI THI CÔNG

Tên bản vẽ:

Quy cách treo cáp dự
phòng trên cột

Tỷ lệ	Hoàn thành	Số hiệu	QC
	Năm 2025	bản vẽ	

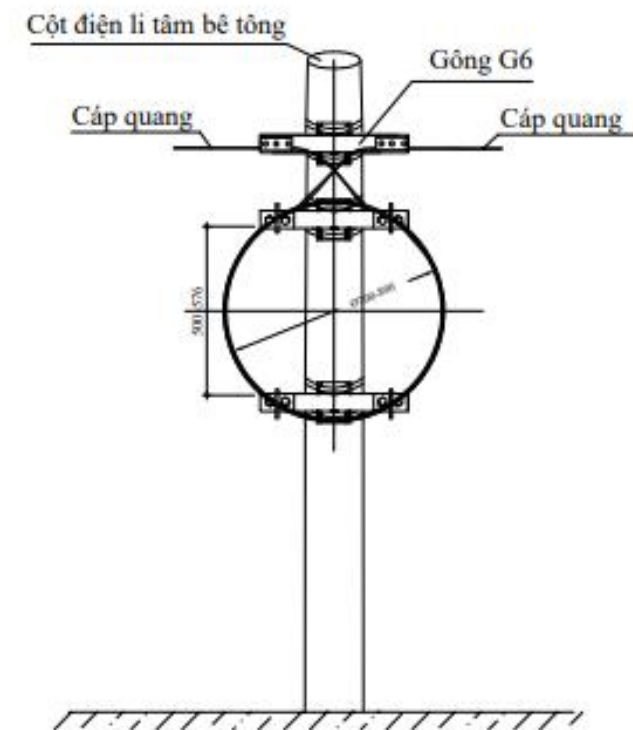
BẢN VẼ: QUY CÁCH TREO CÁP DỰ PHÒNG BẰNG GÔNG G6 VÀ PHỤ KIỆN



BỘ BULÔNG TÁN TRÒN VUÔNG

GHI CHÚ:

- Các chi tiết không được có các cạnh mép sắc
- Toàn bộ các chi tiết được mạ kẽm nhúng nóng dày 0,08mm
- Thép cường độ 2300kg/cm² (hoặc tương đương)
- Hàn điện, chiều cao đường hàn ≥ 3 mm
- Bộ phụ kiện gồm: 01 tấm móc treo + 02 bộ bulông M14x47 có chống xoay.
- 01 bộ bu lông gồm: 01 bulông + 01 đệm phẳng + 01 đệm vành + 01 ecu M14



SỬA ĐỔI

Lần	Ngày	Xác nhận
1		
2		
3		

Chủ đầu tư:

TỔNG CÔNG TY MẠNG LƯỚI VIETTEL

DỰ ÁN:

ĐẦU TƯ XÂY DỰNG HẠ TẦNG MỞ RỘNG MẠNG BĂNG RỘNG CỐ ĐỊNH NĂM 2025 TẠI GIA LAI

CÔNG TRÌNH:

ĐẦU TƯ XÂY DỰNG HẠ TẦNG MỞ RỘNG MẠNG BĂNG RỘNG CỐ ĐỊNH NĂM 2025 TẠI GIA LAI

Địa điểm:

GIA LAI

Đơn vị thiết kế:


 HEAD OFFICE:
 148/20 KIM NGUYỄN - HÀI BÀ TRUNG - HÀ NỘI
 TEL: (84-4) 3762741 - 3762740
 FAX: (84-4) 32680099
 WEBSITE: TAICOM.COM.VN
TAICOM JSC
 CÔNG TY CỔ PHẦN THƯƠNG MẠI VÀ ĐẦU TƯ XÂY LẬP VIÊN THÔNG
 TRADING AND INVESTMENT CONSTRUCTION OF TELECOM JSC
TAICOM JSC

Giám Đốc:

Lê Mạnh Huy

Chủ trì:

Trần Văn Hiếu

Thiết kế + Vẽ:

Mai Xuân Long

Kiểm:

Vũ Ngọc Quý

Giai đoạn thực hiện:

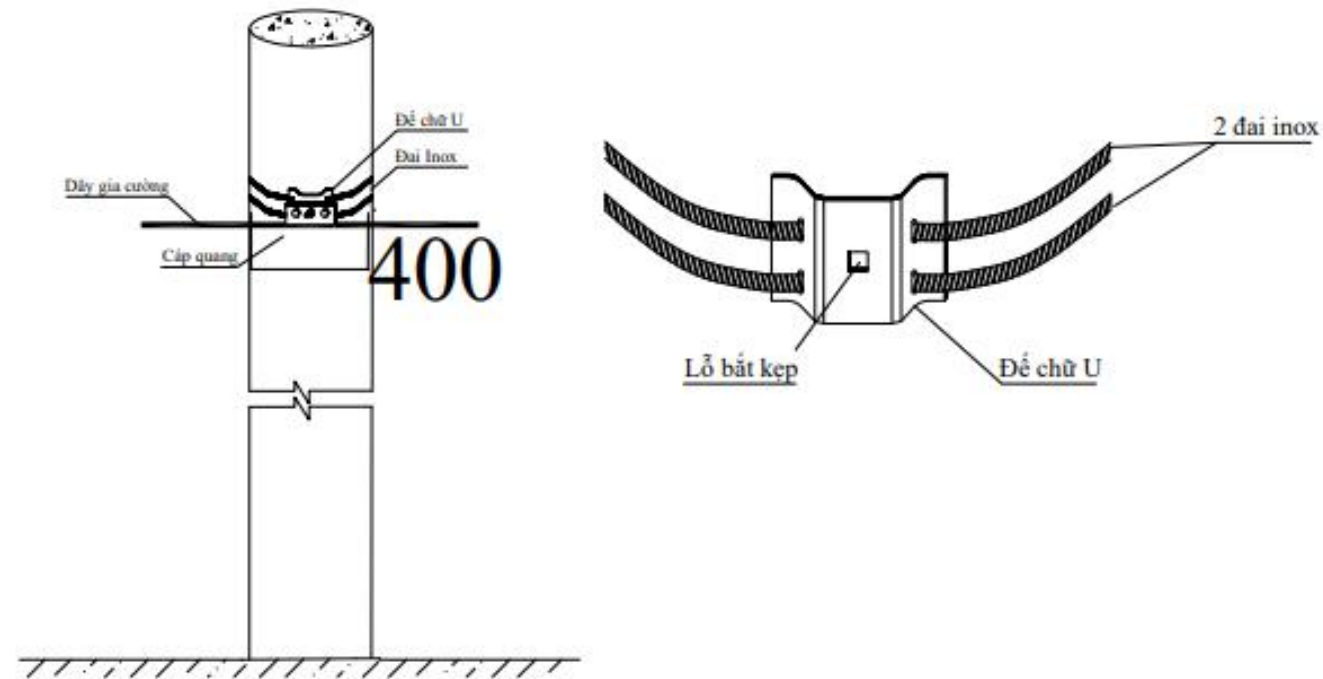
HỒ SƠ THIẾT KẾ TRIỂN KHAI THI CÔNG

Tên bản vẽ:

Quy cách treo cáp dự phòng bằng gông G6 và phụ kiện

Tỷ lệ	Hoàn thành	Số hiệu	QC
	Năm 2025	bản vẽ	

BẢN VẼ: QUY CÁCH TREO CÁP QUANG TRỤC VÀ NHÁNH



Quy định

1. Đối với cáp số 8 tại vị trí chuyển hướng cáp (<150 độ) phải rạch dây gia cường tại điểm bắt kẹp cáp (rạch tối đa 50cm), các vị trí khác không rạch dây gia cường.

SỬA ĐỔI

Lần	Ngày	Xác nhận
1		
2		
3		

Chủ đầu tư:

TỔNG CÔNG TY MẠNG LƯỚI VIETTEL

DỰ ÁN:

ĐẦU TƯ XÂY DỰNG HẠ TẦNG MỞ RỘNG MẠNG BĂNG RỘNG CỐ ĐỊNH NĂM 2025 TẠI GIA LAI

CÔNG TRÌNH:

ĐẦU TƯ XÂY DỰNG HẠ TẦNG MỞ RỘNG MẠNG BĂNG RỘNG CỐ ĐỊNH NĂM 2025 TẠI GIA LAI

Địa điểm:

GIA LAI

Đơn vị thiết kế:



Giám Đốc:

Lê Mạnh Huy

Chủ trì:

Trần Văn Hiếu

Thiết kế + Vẽ:

Mai Xuân Long

Kiểm:

Vũ Ngọc Quý

Giai đoạn thực hiện:

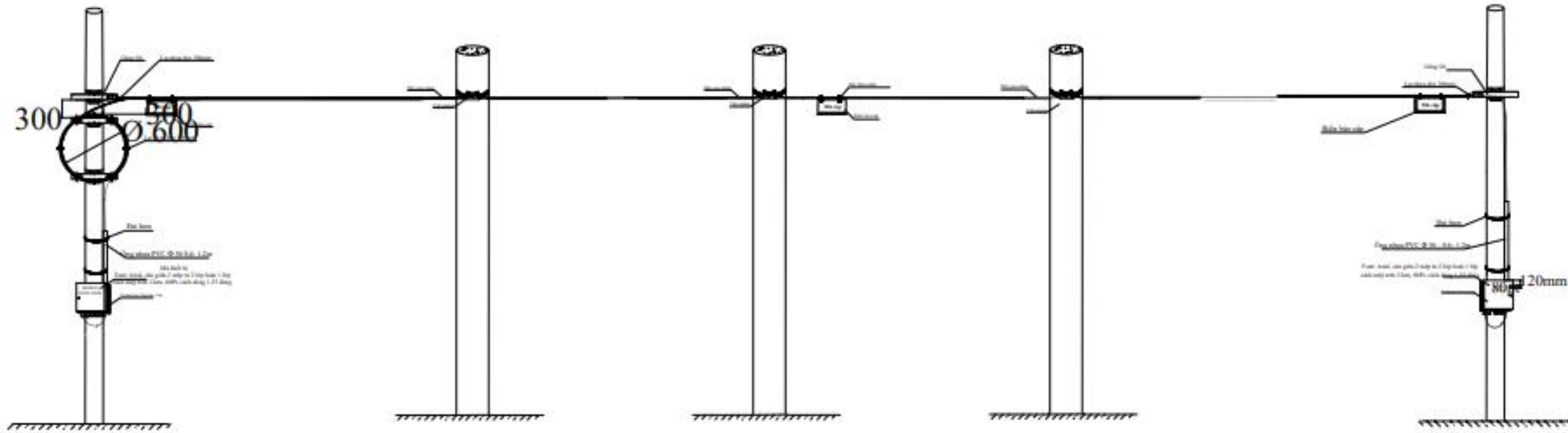
HỒ SƠ THIẾT KẾ TRIỂN KHAI THI CÔNG

Tên bản vẽ:

Quy cách treo cáp trục và nhánh

Tỷ lệ	Hoàn thành	Số hiệu bản vẽ	QC
	Năm 2025		

BẢN VẼ: QUY CÁCH TREO THẺ CÁP



- Quy định treo biển báo cáp quang (thẻ cáp):
1. Treo cột đầu & cột cuối tính từ vị trí node nhánh
 2. Cứ 150m treo một thẻ cáp
 3. Treo biển báo cáp bề mặt cột điện gần nhất 20-40cm

SỬA ĐỔI

Lần	Ngày	Xác nhận
1		
2		
3		

Chủ đầu tư:

TỔNG CÔNG TY MẠNG LƯỚI VIETTEL

DỰ ÁN:

ĐẦU TƯ XÂY DỰNG HẠ TẦNG MỞ RỘNG MẠNG BĂNG RỘNG CỐ ĐỊNH NĂM 2025 TẠI GIA LAI

CÔNG TRÌNH:

ĐẦU TƯ XÂY DỰNG HẠ TẦNG MỞ RỘNG MẠNG BĂNG RỘNG CỐ ĐỊNH NĂM 2025 TẠI GIA LAI

Địa điểm:

GIA LAI

Đơn vị thiết kế:



Giám Đốc:

Lê Mạnh Huy

Chủ trì:

Trần Văn Hiếu

Thiết kế + Vẽ:

Mai Xuân Long

Kiểm:

Vũ Ngọc Quý

Giai đoạn thực hiện:

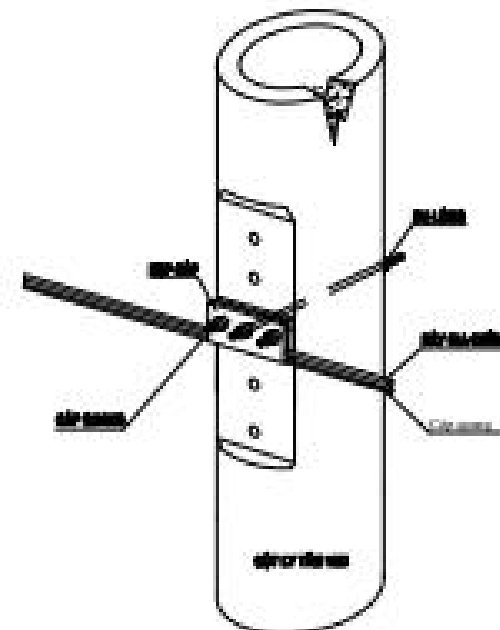
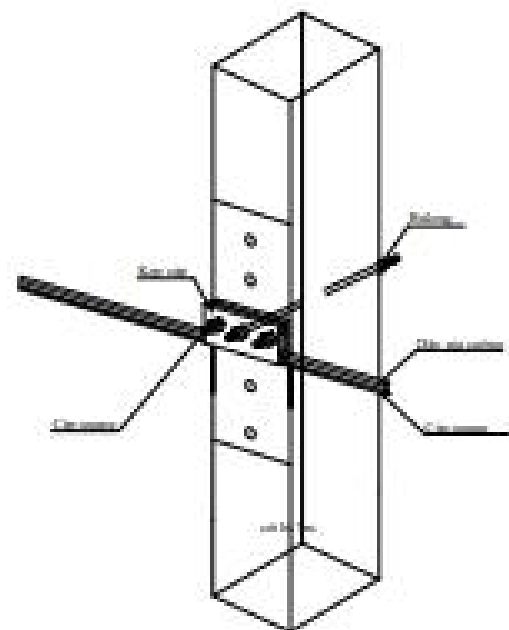
HỒ SƠ THIẾT KẾ TRIỂN KHAI THI CÔNG

Tên bản vẽ:

Quy cách treo thẻ cáp

Tỷ lệ	Hoàn thành	Số hiệu	QC
	Năm 2025	bản vẽ	QC

BẢN VẼ: QUY CÁCH LẮP ĐẶT BU-LÔNG XUYÊN TÂM



SỬA ĐỔI

Lần	Ngày	Xác nhận
1		
2		
3		

Chủ đầu tư :

TỔNG CÔNG TY MẠNG LƯỚI VIETTEL

DỰ ÁN:

ĐẦU TƯ XÂY DỰNG HẠ TẦNG MỞ RỘNG MẠNG BĂNG RỘNG CỐ ĐỊNH NĂM 2025 TẠI GIA LAI

CÔNG TRÌNH:

ĐẦU TƯ XÂY DỰNG HẠ TẦNG MỞ RỘNG MẠNG BĂNG RỘNG CỐ ĐỊNH NĂM 2025 TẠI GIA LAI

Địa điểm :

GIA LAI

Đơn vị thiết kế :



HEAD OFFICE:
148/20 KIM NGU - HAI BA TRUNG - HÀ NỘI
TEL : (84-4) 3762741 - 3762740
FAX : (84-4) 3269099
WEBSITE : TAICOM.COM.VN

TAICOM JSC

CÔNG TY CP THƯƠNG MẠI VÀ ĐẦU TƯ XÂY LẬP VIỄN THÔNG
TRADING AND INVESTMENT CONSTRUCTION OF TELECOM JSC

-TAICOM JSC-

Giám Đốc: 
 Lê Mạnh Huy
 Chủ trì: 
 Trần Văn Hiếu
 Thiết kế + Vẽ: 
 Mai Xuân Long
 Kiểm: 
 Vũ Ngọc Quý

Giai đoạn thực hiện:

HỒ SƠ THIẾT KẾ TRIỂN KHAI THI CÔNG

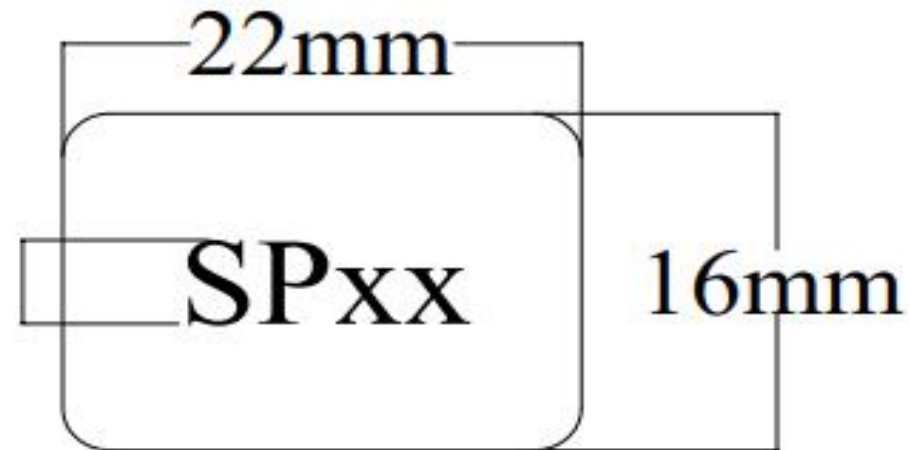
Tên bản vẽ :

Quy cách lắp đặt bulong xuyên tâm

Tỷ lệ	Hoàn thành	Số hiệu bản vẽ	
	Năm 2025		QC

BẢN VẼ: QUY CÁCH ĐÁNH NHÃN MÃ BỘ CHIA

Font Time New
Roman Size 15



Mẫu và kích thước thẻ treo cáp:

1. Nhãn được làm bằng giấy dán (sticker) có kích thước như hình vẽ.
2. Qui cách đánh mã: SPxx trong đó
 - + SC: mã bộ chia.
 - + xx: thứ tự bộ chia theo thiết kế.
3. Chữ in trên nhãn: Sử dụng font Time New Roman cỡ chữ 15pt in đậm viết hoa.
4. Nền nhãn màu trắng chữ đen.
5. Vị trí dán nhãn:
 - + Mỗi bộ chia 2 sử dụng 4 nhãn: 1 nhãn dán ở thân bộ chia, 1 nhãn dán tại đầu vào bộ chia cách đầu dây quang 20cm, 2 nhãn dán tại 2 đầu ra bộ chia cách đầu dây 20cm.
 - + Mỗi bộ chia 16 sử dụng 2 nhãn: 1 nhãn dán tại thân bộ chia, 1 nhãn dán tại đầu vào bộ chia 1:16 cách đầu dây 20cm

SỬA ĐỔI

Lần	Ngày	Xác nhận
1		
2		
3		

Chủ đầu tư:

TỔNG CÔNG TY MẠNG LƯỚI VIETTEL

DỰ ÁN:

ĐẦU TƯ XÂY DỰNG HẠ TẦNG MỞ RỘNG
MẠNG BĂNG RỘNG CỐ ĐỊNH NĂM 2025
TẠI GIA LAI

CÔNG TRÌNH:

ĐẦU TƯ XÂY DỰNG HẠ TẦNG MỞ RỘNG
MẠNG BĂNG RỘNG CỐ ĐỊNH NĂM 2025
TẠI GIA LAI

Địa điểm:

GIA LAI

Đơn vị thiết kế:



Giám Đốc:

Lê Mạnh Huy

Chủ trì:

Trần Văn Hiếu

Thiết kế + Vẽ:

Mai Xuân Long

Kiểm:

Vũ Ngọc Quý

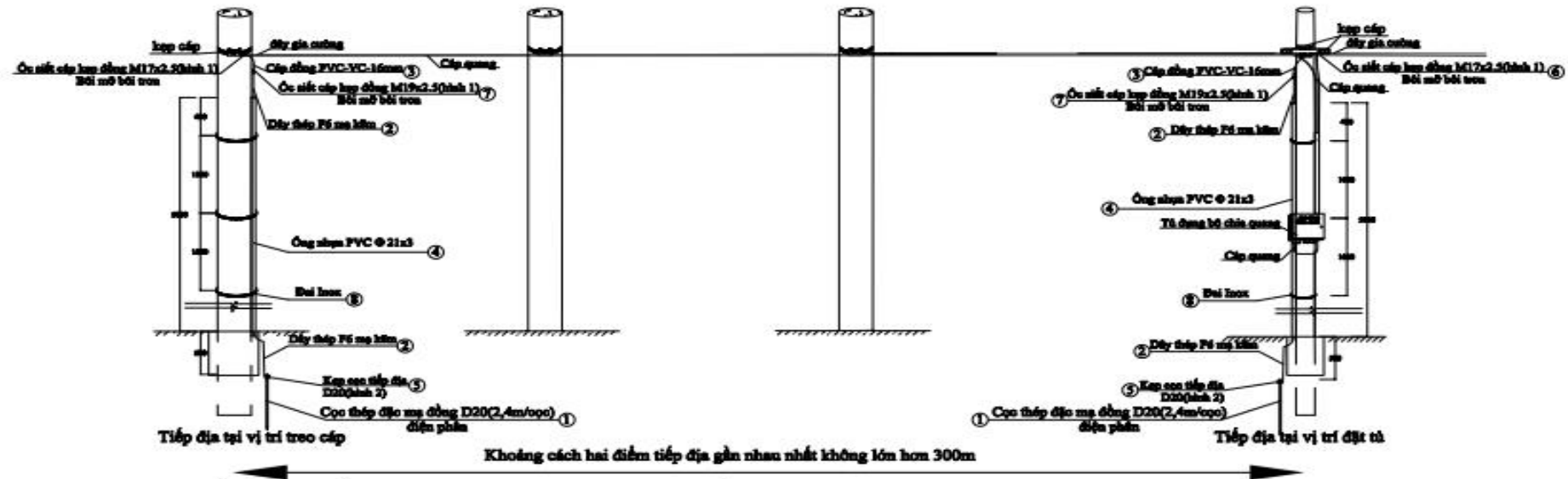
Giai đoạn thực hiện:

HỒ SƠ THIẾT KẾ TRIỂN KHAI THI CÔNG

Tên bản vẽ:

Quy cách đánh mã bộ
chia

Tỷ lệ	Hoàn thành	Số hiệu	QC
	Năm 2025	bản vẽ	



BẢNG VẬT TƯ CHO 1 VỊ TRÍ TIẾP ĐỊA

Stt	Điện trở suất của đất (Ω.m)	Đơn vị	Khối lượng
1	Cọc thép điện mạ đồng D20(2,4m/cọc) điện phân	Cọc	1
2	Dây thép F6 mạ kẽm	m	6,5
3	Cáp đồng PVC-VC-16mm	m	1
4	Ống nhựa PVC Ø 21x3	m	5
5	Kẹp thép tiếp địa D20	Cái	1
6	Ốc siết cáp kẹp đồng M17x2.5	Cái	1
7	Ốc siết cáp kẹp đồng M19x2.5	Cái	1
8	Dây + khóa đai inox	Bộ	5
9	Mỡ bôi trơn	kg	0,01

QUY ĐỊNH TRỊ SỐ ĐIỆN TRỞ TIẾP ĐẤT

Điện trở suất của đất (Ω.m)	<30	51+100	101+300	301+500	>500
Điện trở tiếp đất (Ω) không lớn hơn	5	6	7	10	12

-Theo TCN 68-141: Tiết diện tối thiểu của dây tiếp đất nối với các thành phần tiếp đất.
 -Theo TCN 68-141: Khoảng cách hai điểm tiếp địa gần nhau nhất không lớn hơn 300m.

Loại đất	Giá trị điện trở suất giới hạn	Giá trị điện trở suất khi thiết kế
-Nước biển	0.15+0.25	0.2
-Đất sét ẩm	5+10	8
-Nước sông, ao hồ	2+12	10
-Đất pha cát	10+500	20
-Đất vườn, đất ruộng	20+200	30
-Đất khô	20+100	40
-Đất pha cát	40+1000	100
-Đất sỏi	20+1000	100
-Đất pha cát	300+500	400
-Than	1000+5000	2000
-Đất đá nhỏ	1000+50000	3000
-Cát	1000+10000	3000
-Đất đá lớn	10000+50000	20000



tham khảo phụ lục C6, C7 QCVN 33:2019/BTTTT

SỬA ĐỔI

Lần	Ngày	Xác nhận
1		
2		
3		

Chủ đầu tư:
TỔNG CÔNG TY MẠNG LƯỚI VIETTEL

DỰ ÁN:
ĐẦU TƯ XÂY DỰNG HẠ TẦNG MỞ RỘNG MẠNG BẢNG RỘNG CỐ ĐỊNH NĂM 2025 TẠI GIA LAI

CÔNG TRÌNH:
ĐẦU TƯ XÂY DỰNG HẠ TẦNG MỞ RỘNG MẠNG BẢNG RỘNG CỐ ĐỊNH NĂM 2025 TẠI GIA LAI

Địa điểm:
GIA LAI

Đơn vị thiết kế:

HEAD OFFICE:
148/20 KIM NGUYỄN - HAI BÀ TRUNG - HÀ NỘI
TEL: (84-4) 3762741 - 3762740
FAX: (84-4) 3269099
WEBSITE: TAICOM.COM.VN

-TAICOM JSC-

Giám Đọc:
Lê Mạnh Huy

Chủ trì:
Trần Văn Hiếu

Thiết kế + Vẽ:
Mai Xuân Long

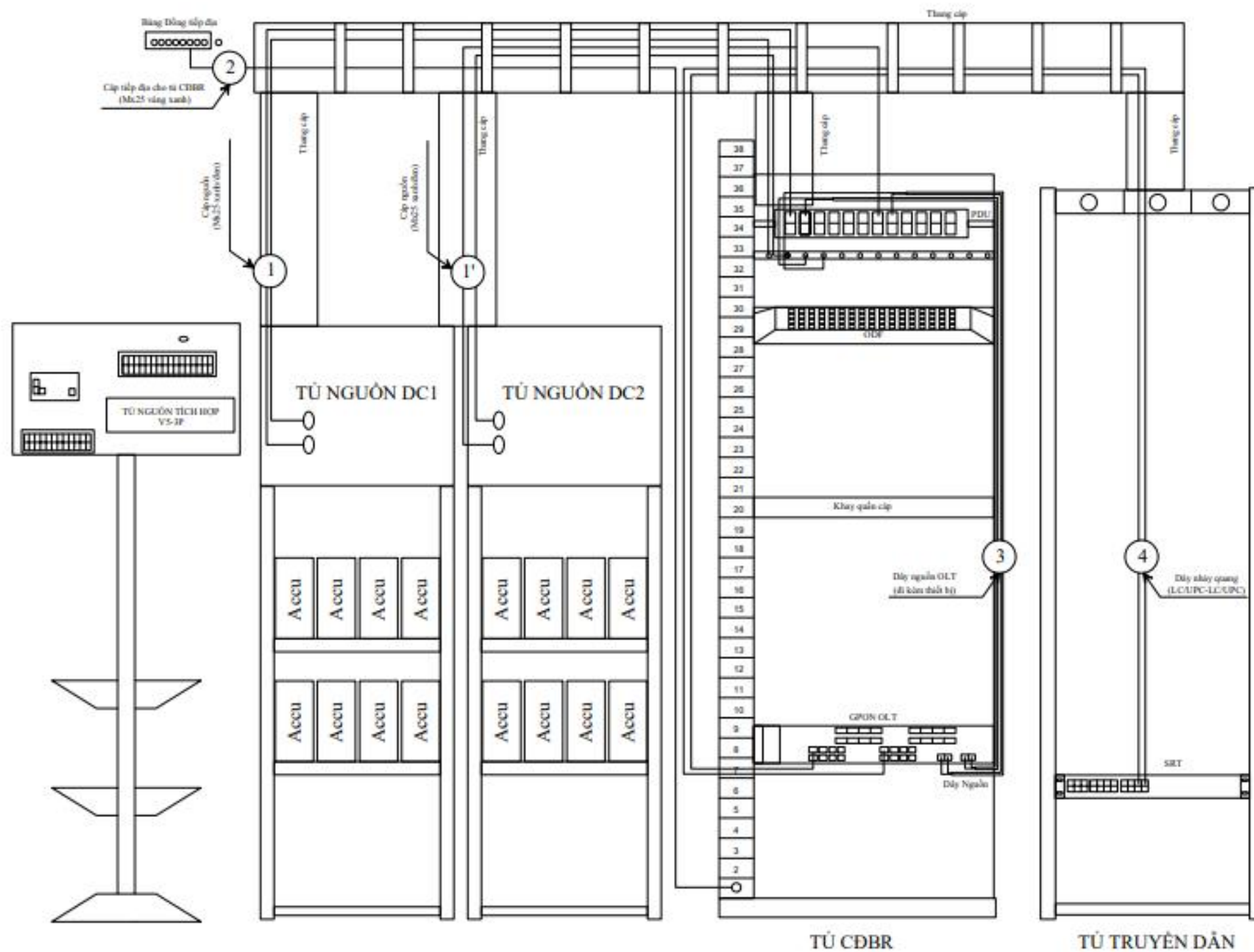
Kiểm:
Vũ Ngọc Quý

Giai đoạn thực hiện:
HỒ SƠ THIẾT KẾ TRIỂN KHAI THI CÔNG

Tên bản vẽ:
Quy cách cho 1 vị trí tiếp địa

Tỷ lệ	Hoàn thành	Số hiệu bản vẽ	QC
	Năm 2025		

BẢN VẼ: ĐẦU NỐI THIẾT BỊ TRẠM CĐBR



SỬA ĐỔI

Lần	Ngày	Xác nhận
1		
2		
3		

Chủ đầu tư:

TỔNG CÔNG TY MẠNG LƯỚI VIETTEL

DỰ ÁN:

ĐẦU TƯ XÂY DỰNG HẠ TẦNG MỞ RỘNG
MẠNG BĂNG RỘNG CỐ ĐỊNH NĂM 2025
TẠI GIA LAI

CÔNG TRÌNH:

ĐẦU TƯ XÂY DỰNG HẠ TẦNG MỞ RỘNG
MẠNG BĂNG RỘNG CỐ ĐỊNH NĂM 2025
TẠI GIA LAI

Địa điểm:

GIA LAI

Đơn vị thiết kế:



TAICOM JSC
 CÔNG TY CỔ PHẦN
 THƯƠNG MẠI VÀ ĐẦU TƯ XÂY LẬP VIÊN THÔNG
 TRADING AND INVESTMENT CONSTRUCTION OF TELECOM JSC
 HEAD OFFICE:
 148/20 KIM NGUYỄN - HÀI BÀ TRUNG - HÀ NỘI
 TEL: (84-4) 3762741 - 3762740
 FAX: (84-4) 3269099
 WEBSITE: TAICOM.COM.VN

Giám Đọc:

Lê Mạnh Huy

Chủ trì:

Trần Văn Hiếu

Thiết kế + Vẽ:

Mai Xuân Long

Kiểm:

Vũ Ngọc Quý

Giai đoạn thực hiện:

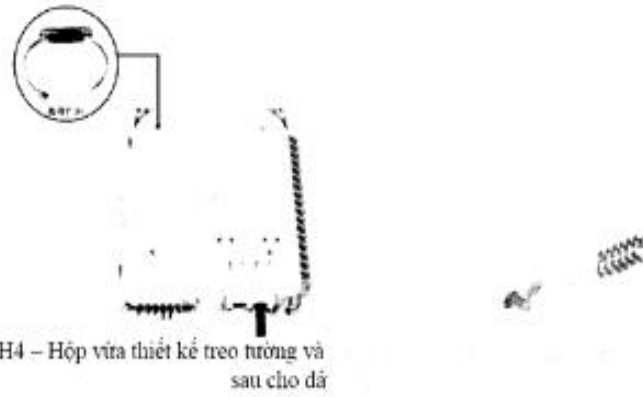
HỒ SƠ THIẾT KẾ TRIỂN KHAI THI CÔNG

Tên bản vẽ:

Quy cách đầu nối thiết bị
trạm CĐBR

Tỷ lệ	Hoàn thành	Số hiệu	
	Năm 2025	bản vẽ	QC

OTB

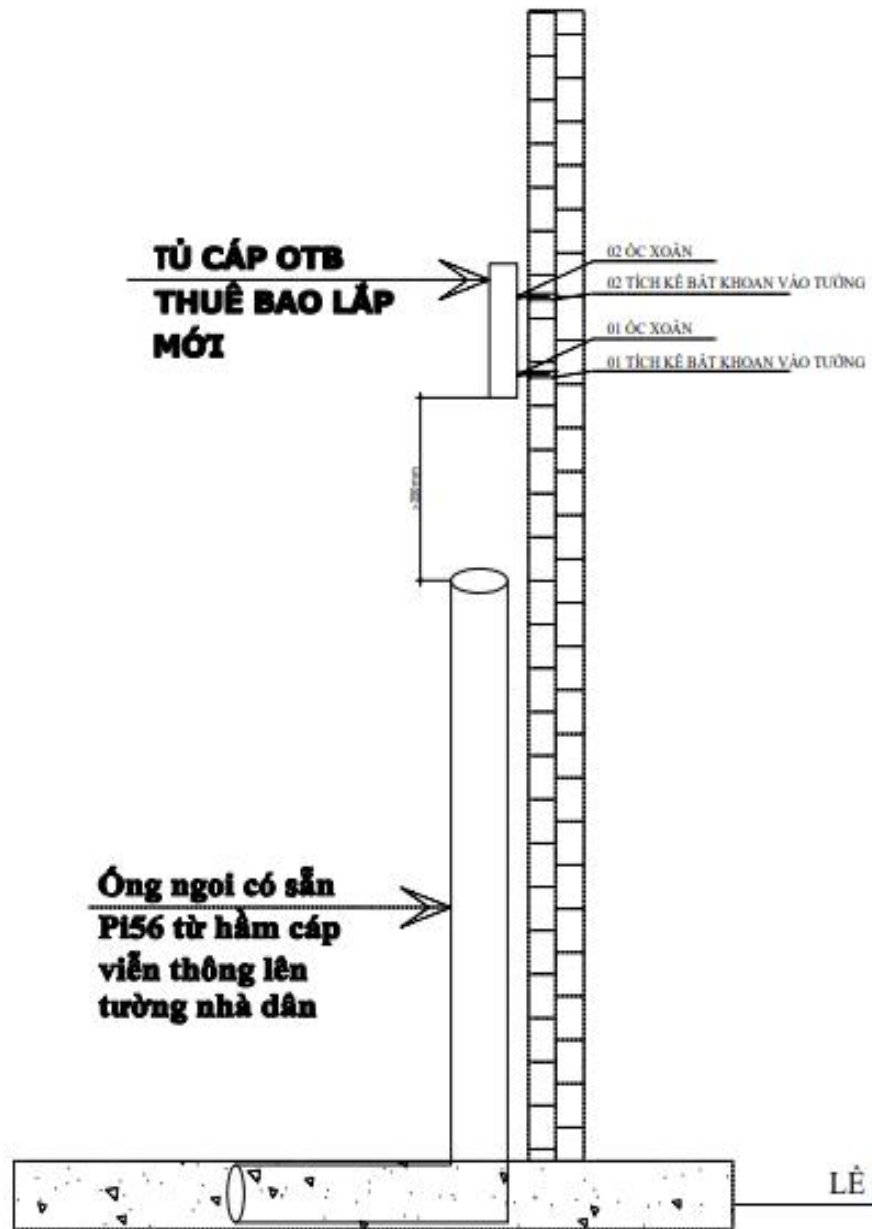


H4 – Hộp vừa thiết kế treo tường và sau cho đỡ

**TỦ CÁP OTB
THUÊ BAO LẮP
MỚI**

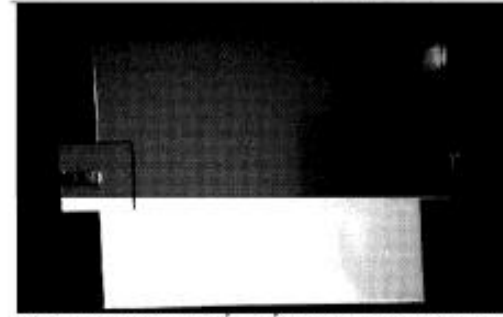
- 02 ỐC XOẢN
- 02 TÍCH KẾ BẮT KHOAN VÀO TƯỜNG
- 01 ỐC XOẢN
- 01 TÍCH KẾ BẮT KHOAN VÀO TƯỜNG

**Ống ngoi có sẵn
P156 từ hầm cáp
viễn thông lên
tường nhà dân**



MẶT CẮT GẮN TỦ THUÊ BAO OTB

ATP

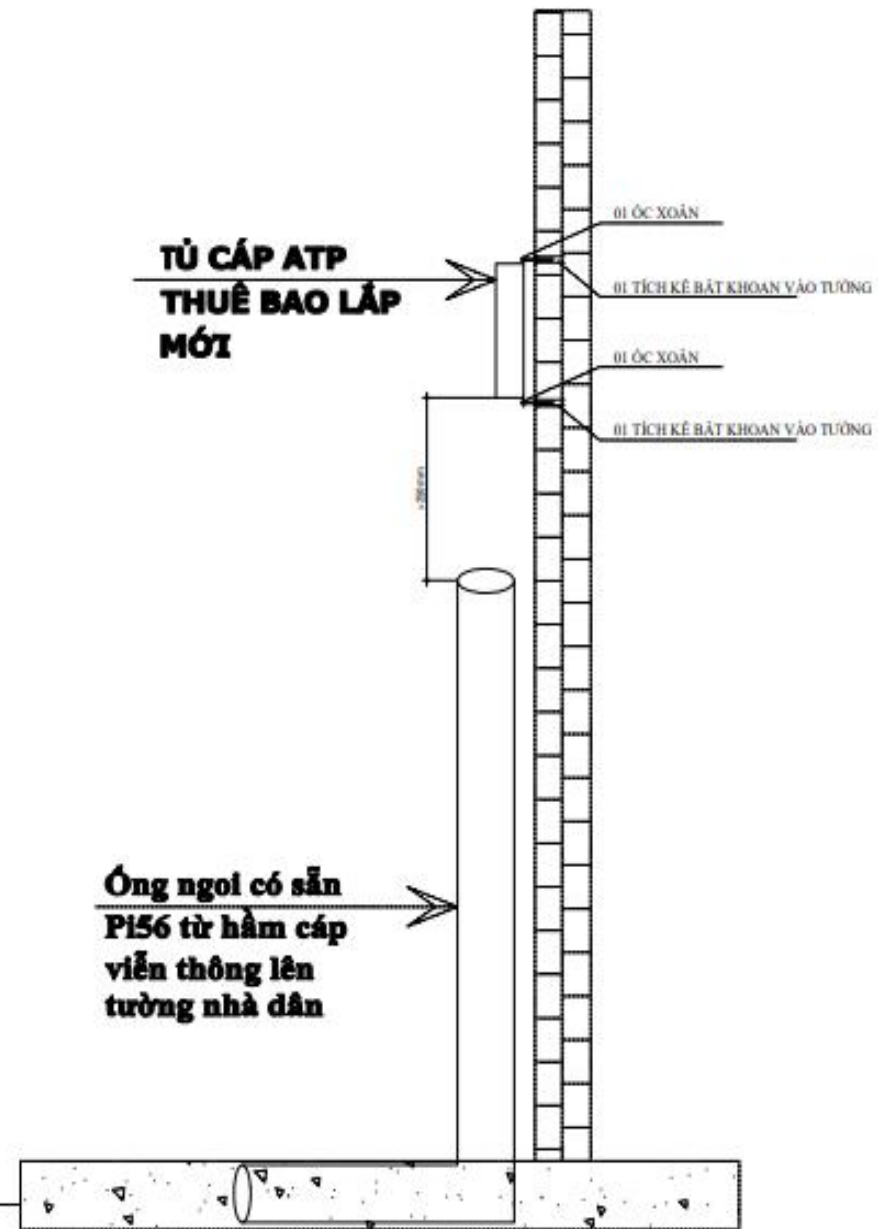


H3- Mặt dây thiết kế Pad dùng vừa treo tường bằng Tắc kê vừa có lỗ luồn dây đai inox A10 để treo cột

**TỦ CÁP ATP
THUÊ BAO LẮP
MỚI**

- 01 ỐC XOẢN
- 01 TÍCH KẾ BẮT KHOAN VÀO TƯỜNG
- 01 ỐC XOẢN
- 01 TÍCH KẾ BẮT KHOAN VÀO TƯỜNG

**Ống ngoi có sẵn
P156 từ hầm cáp
viễn thông lên
tường nhà dân**



MẶT CẮT GẮN TỦ THUÊ BAO ATP

SỬA ĐỔI

Lần	Ngày	Xác nhận
1		
2		
3		

Chủ đầu tư:

TỔNG CÔNG TY MẠNG LƯỚI VIETTEL

DỰ ÁN:

ĐẦU TƯ XÂY DỰNG HẠ TẦNG MỞ RỘNG MẠNG BĂNG RỘNG CỐ ĐỊNH NĂM 2025 TẠI GIA LAI

CÔNG TRÌNH:

ĐẦU TƯ XÂY DỰNG HẠ TẦNG MỞ RỘNG MẠNG BĂNG RỘNG CỐ ĐỊNH NĂM 2025 TẠI GIA LAI

Địa điểm:

GIA LAI

Đơn vị thiết kế:



Giám Đốc:

Lê Mạnh Huy

Chủ trì:

Trần Văn Hiếu

Thiết kế + Vẽ:

Mai Xuân Long

Kiểm:

Vũ Ngọc Quý

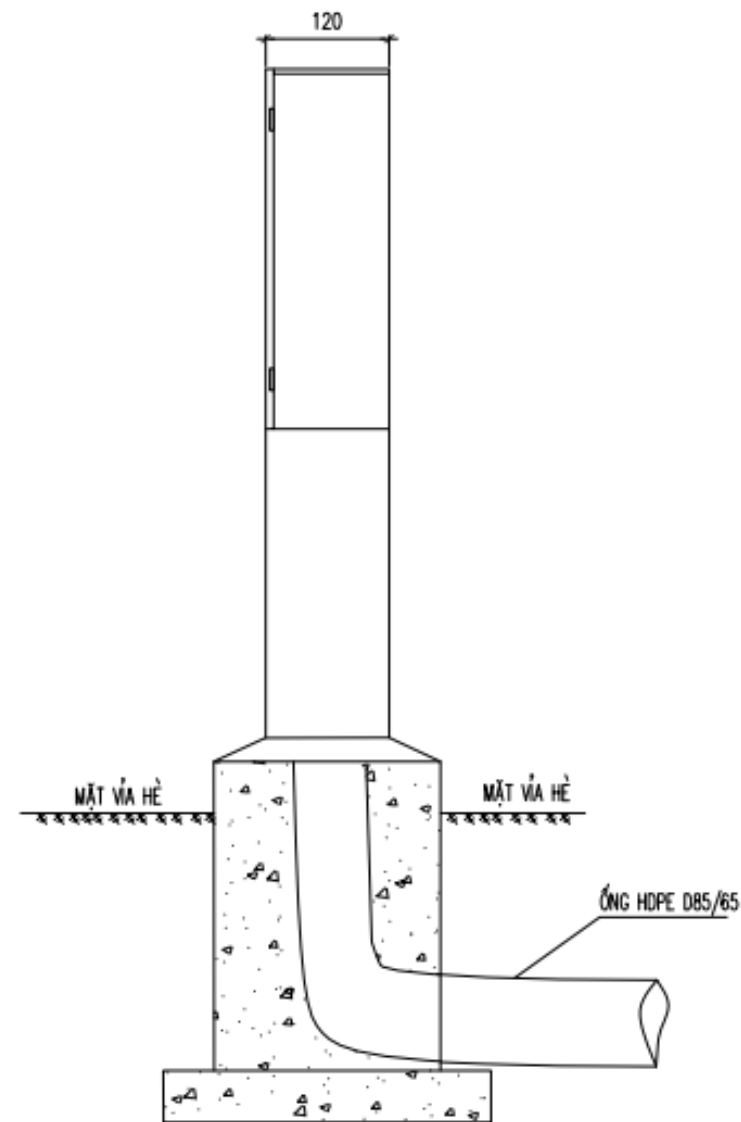
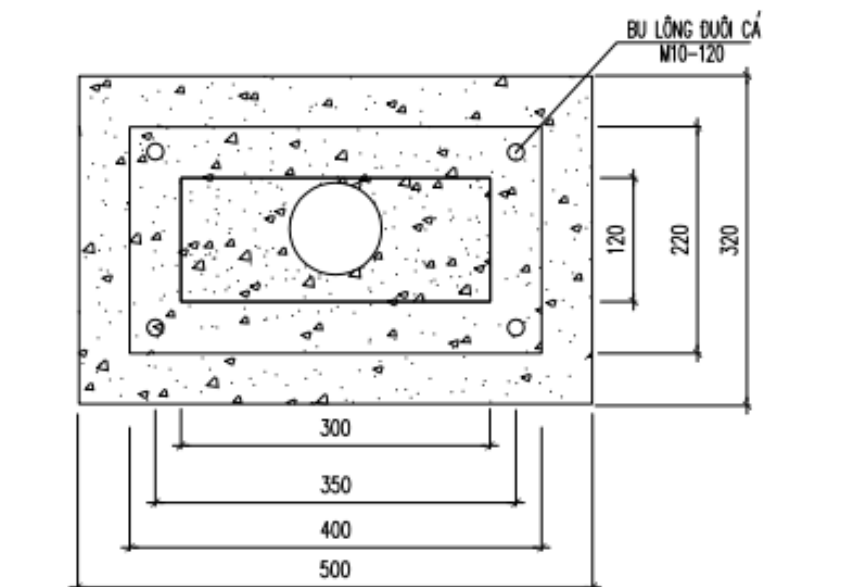
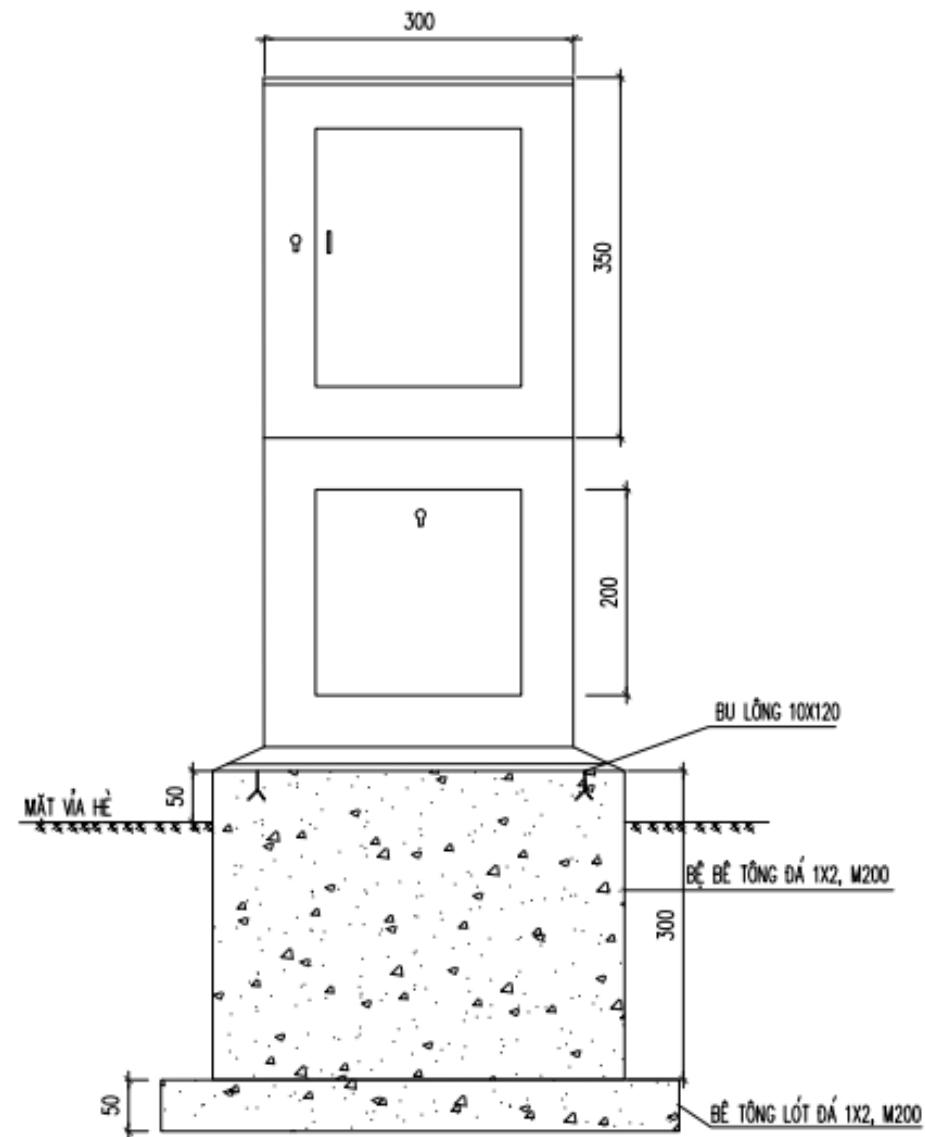
Giai đoạn thực hiện:

HỒ SƠ THIẾT KẾ TRIỂN KHAI THI CÔNG

Tên bản vẽ:

Quy cách lắp tủ OTB và ATP

Tỷ lệ	Hoàn thành	Số hiệu bản vẽ	QC
	Năm 2025		



KHỐI LƯỢNG VẬT TƯ			
STT	Tên vật liệu	Đ.vị	K.lượng
1	Xi măng PC30	Kg	10,906
2	Cát vàng	m ³	0,0216
3	Đá 1x2	m ³	0,0356
4	Nước	lít	7,503
5	Gỗ ván	m ³	0,0049
6	Đinh	kg	0,0555
7	Bu lông chẻ đuôi cá M10x120	bộ	4
8	ống nhựa HDPE D85/65	m	1,5

SỬA ĐỔI

Lần	Ngày	Xác nhận
1		
2		
3		

Chủ đầu tư:
TỔNG CÔNG TY MẠNG LƯỚI VIETTEL

DỰ ÁN:
ĐẦU TƯ XÂY DỰNG HẠ TẦNG MỞ RỘNG MẠNG BĂNG RỘNG CỐ ĐỊNH NĂM 2025 TẠI GIA LAI

CÔNG TRÌNH:
ĐẦU TƯ XÂY DỰNG HẠ TẦNG MỞ RỘNG MẠNG BĂNG RỘNG CỐ ĐỊNH NĂM 2025 TẠI GIA LAI

Địa điểm:
GIA LAI

Đơn vị thiết kế:

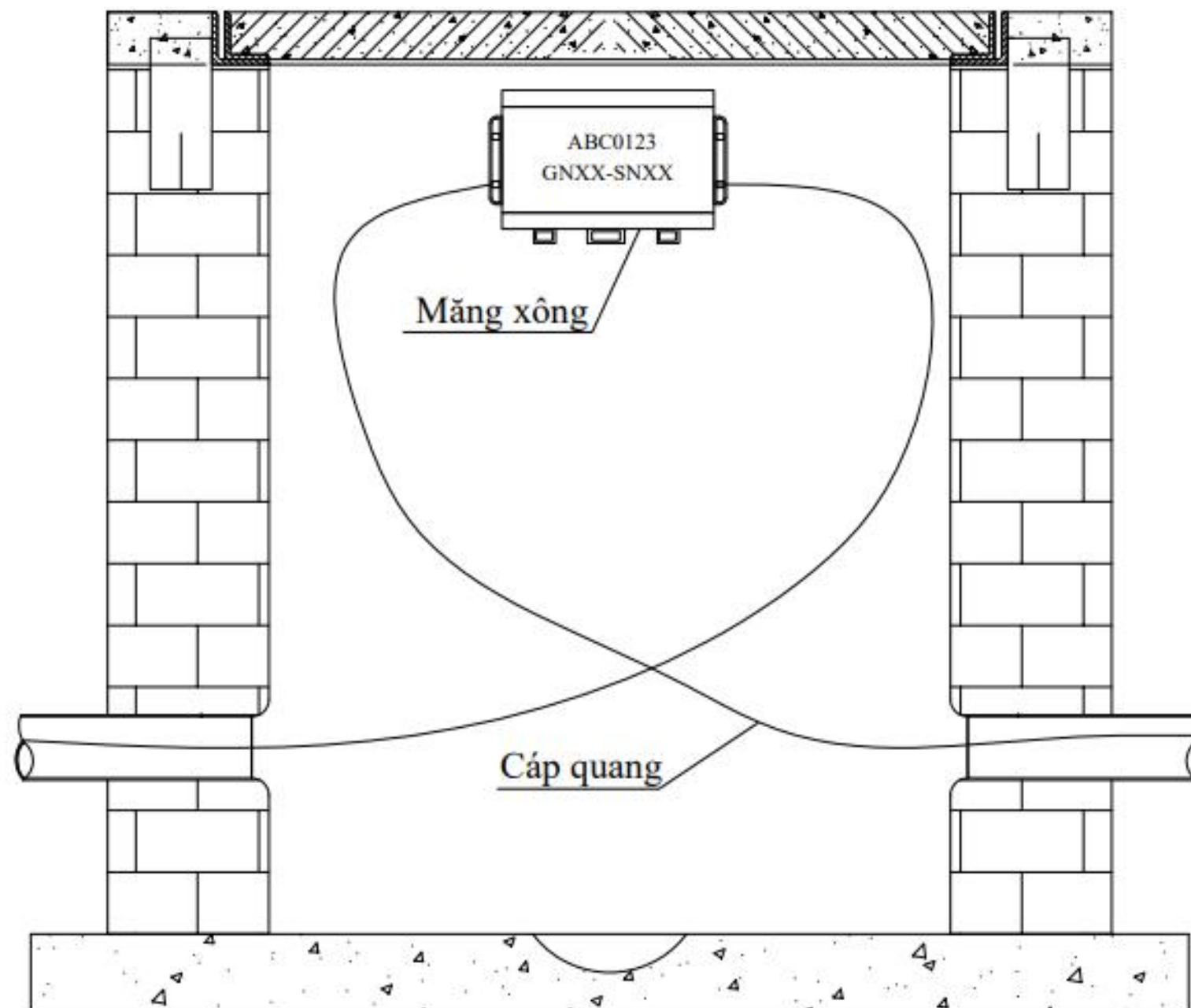
TAICOM JSC
CÔNG TY CỔ PHẦN THƯƠNG MẠI VÀ ĐẦU TƯ XÂY LẬP VIÊN THÔNG
TRADING AND INVESTMENT CONSTRUCTION OF TELECOM JSC

Giám Đốc: *[Signature]*
Lê Mạnh Huy
Chủ trì: *[Signature]*
Trần Văn Hiếu
Thiết kế + Vẽ: *[Signature]*
Mai Xuân Long
Kiểm: *[Signature]*
Vũ Ngọc Quý

Giai đoạn thực hiện:
HỒ SƠ THIẾT KẾ TRIỂN KHAI THI CÔNG

Tên bản vẽ:
Quy cách xây lắp bộ tu thuê bao

Tỷ lệ	Hoàn thành	Số hiệu bản vẽ	QC
	Năm 2025		



SỬA ĐỔI

Lần	Ngày	Xác nhận
1		
2		
3		

Chủ đầu tư:
TỔNG CÔNG TY MẠNG LƯỚI VIETTEL

DỰ ÁN:
ĐẦU TƯ XÂY DỰNG HẠ TẦNG MỞ RỘNG MẠNG BĂNG RỘNG CỐ ĐỊNH NĂM 2025 TẠI GIA LAI

CÔNG TRÌNH:
ĐẦU TƯ XÂY DỰNG HẠ TẦNG MỞ RỘNG MẠNG BĂNG RỘNG CỐ ĐỊNH NĂM 2025 TẠI GIA LAI

Địa điểm:
GIA LAI

Đơn vị thiết kế:

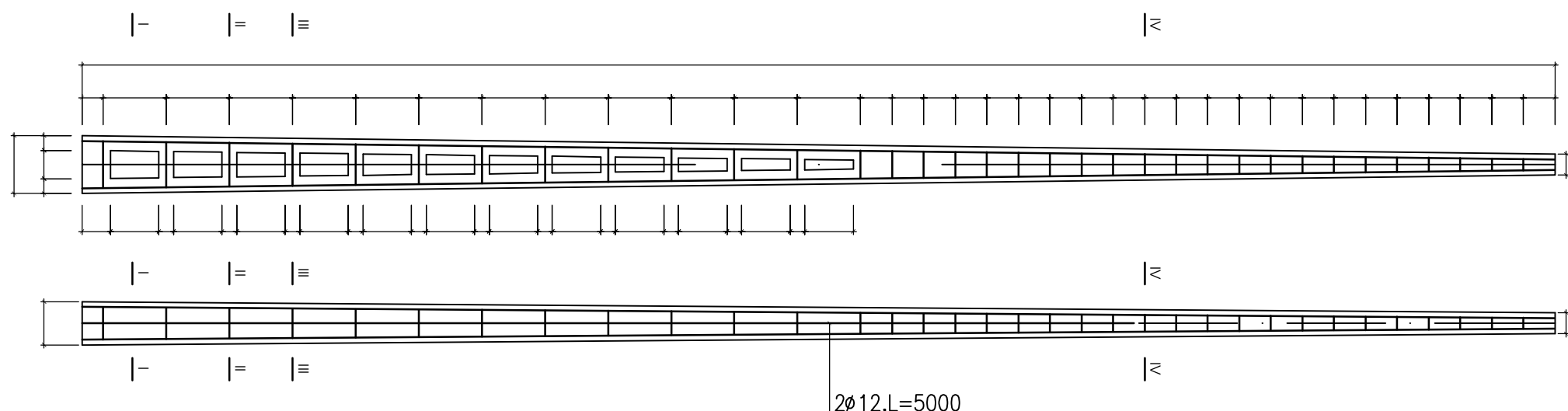
TAICOM JSC
CÔNG TY CỔ PHẦN THƯƠNG MẠI VÀ ĐẦU TƯ XÂY LẬP VIÊN THÔNG
TRADING AND INVESTMENT CONSTRUCTION OF TELECOM JSC

Giám Đốc: *M*
Lê Mạnh Huy
Chủ trì: *Trần Văn Hiếu*
Trần Văn Hiếu
Thiết kế + Vẽ: *Long*
Mai Xuân Long
Kiểm: *Quý*
Vũ Ngọc Quý

Giai đoạn thực hiện:
HỒ SƠ THIẾT KẾ TRIỂN KHAI THI CÔNG

Tên bản vẽ:
Quy cách xây lắp mạng xông ngầm đặt dưới bề

Tỷ lệ	Hoàn thành	Số hiệu bản vẽ	QC
	Năm 2025		



CHI TIẾT CỘT BÊ TÔNG TREO CÁP 7.A-V-65

BẢNG THỐNG CỐT THÉP

STT	CHUNG LOẠI THÉP	CHIỀU DÀI(M)	TRỌNG LƯỢNG(KG)
1	THÉP DỌC ø12	38	33,74
2	THÉP ĐAI ø8	12.054	4.761
3	THÉP ĐAI ø6	8.222	1.825
4	THÉP BƯỚC ø1		0,8

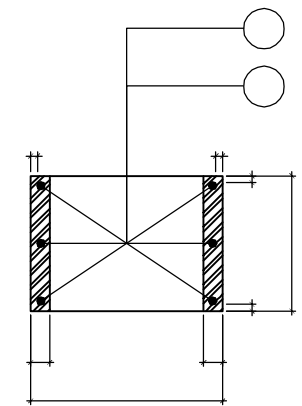
VẬT LIỆU

- BÊ TÔNG MÁC 300
- CỐT ĐAI BẰNG THÉP CT3 CÓ R=2100KG/CM2.
- CỐT DỌC BẰNG THÉP AIII CÓ R=3600KG/CM2.

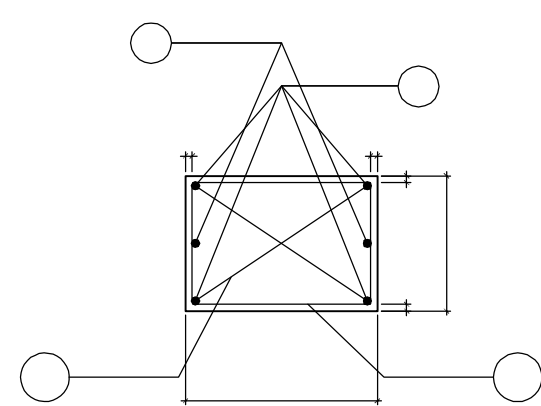
LOẠI 7.A -V-65

- TREO 1 TẦNG 2 CÁP 300X2X0,5 CÁCH NGỌN 0,1M.
- DÙNG CHO VÙNG GIÓ ÁP LỰC TIÊU CHUẨN LÀ 65KG/M2.
- ĐỘ SÂU CHÔN CỘT BẰNG 1,4M.
- BÊ TÔNG MÓNG CỘT MÁC 100, ĐÁ 4X6.
- KÍCH THƯỚC MÓNG BÊ TÔNG 350X350X1600.
- THỂ TÍCH BÊ TÔNG: 0,189M3, TRỌNG LƯỢNG CỘT: 495KG.

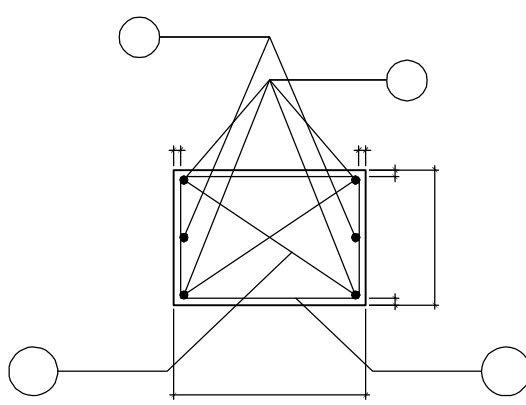
MẶT CẮT I-I



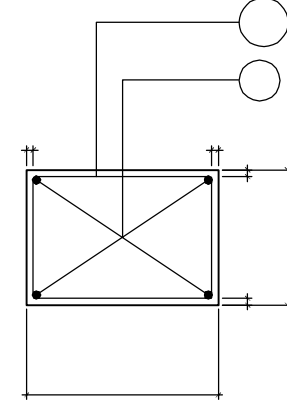
MẶT CẮT II-II



MẶT CẮT III-III



MẶT CẮT IV-IV



SỬA ĐỔI		
Lần	Ngày	Xác nhận
1		
2		
3		

Chủ đầu tư :
TỔNG CÔNG TY MẠNG LƯỚI VIETTEL

DỰ ÁN:
ĐẦU TƯ XÂY DỰNG HẠ TẦNG MỞ RỘNG MẠNG BĂNG RỘNG CỐ ĐỊNH NĂM 2025 TẠI GIA LAI

CÔNG TRÌNH:
ĐẦU TƯ XÂY DỰNG HẠ TẦNG MỞ RỘNG MẠNG BĂNG RỘNG CỐ ĐỊNH NĂM 2025 TẠI GIA LAI

Địa điểm :
GIA LAI

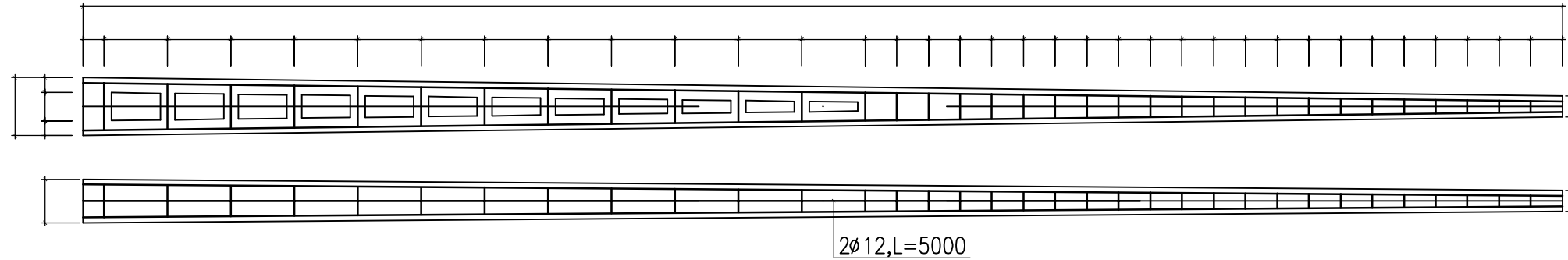
Đơn vị thiết kế :

Giám Đốc:	
Lê Mạnh Huy	
Chủ trì:	
Trần Văn Hiếu	
Thiết kế + Vẽ:	
Mai Xuân Long	
Kiểm:	
Vũ Ngọc Quý	

Giai đoạn thực hiện:
HỒ SƠ THIẾT KẾ TRIỂN KHAI THI CÔNG

Tên bản vẽ :
CHI TIẾT CỘT BÊ TÔNG TREO CÁP 7.A-V-65/95

Tỷ lệ	Hoàn thành	Số hiệu	
	Năm 2025	bản vẽ	QC



CHI TIẾT ĐẦU CỘT, QUY ĐỊNH GHI CHỮ CỘT 7.A-V-65

QUY ĐỊNH CHỮ CÁC LOẠI CỘT:

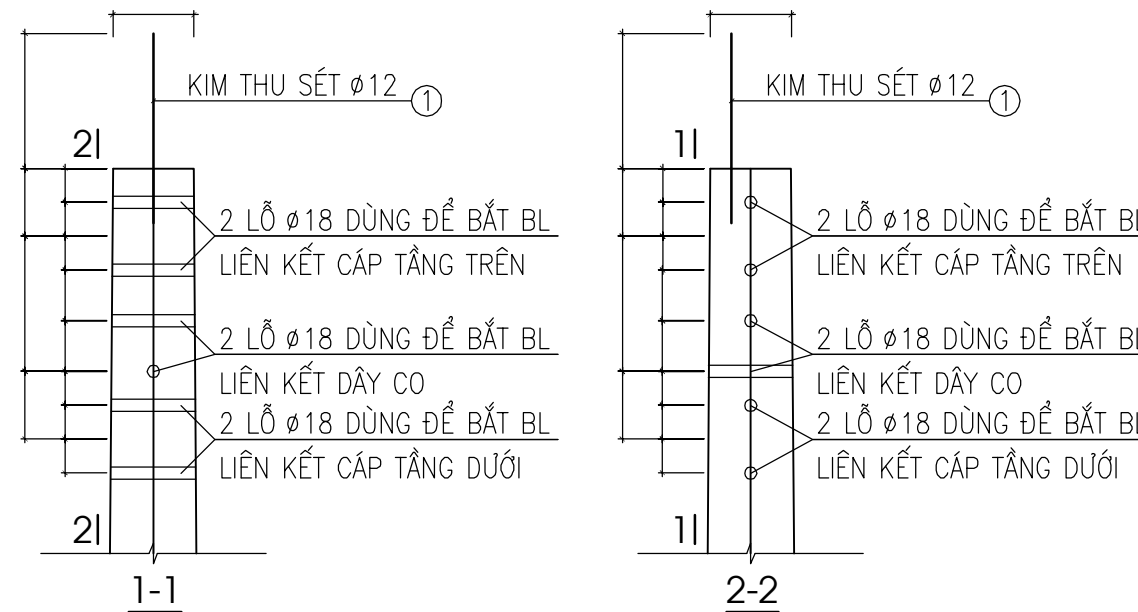
- * CÁC KÝ HIỆU IN CHÌM VÀO MẶT BÊN CỦA CỘT, GHI ĐỦ CÁC THÔNG SỐ SAU:
 - MẪU CỘT, LOẠI CỘT (ĐỘ DÀI LOẠI TẢI TRỌNG, DẠNG TIẾT DIỆN CỘT VÀ ÁP LỰC GIÓ)
 - NĂM SẢN XUẤT
- * QUY ĐỊNH CHỮ:
 - CHỮ HOA IN CHÌM
 - ĐỘ CAO CHỮ: 50MM
 - NÉT CHỮ: 6MM
 - ĐỘ CAO CHỮ: 50MM
 - ĐỘ RỘNG CHỮ: 20MM
 - ĐỘ SÂU CHỮ: 4MM
 - CHỮ CÁCH CHỮ: 50MM
 - ĐÁY HÀNG CHỮ CUỐI CÙNG CÁCH GỐC CỘT: 2.5M
 - DÙNG SƠN ĐEN ĐẶC TÔ NÉT CHỮ

VÍ DỤ: VIETTEL
7.A-V-65
2019

- MẪU CỘT DÀI 7M (SỐ 7), TREO TỐI ĐA 01 TẦNG CẤP (CHỮ A)
- LOẠI CỘT VUÔNG (CHỮ V), CỘT DÙNG Ở VÙNG
- ÁP LỰC GIÓ 65KG/M² (SỐ 65), NĂM SẢN XUẤT 2019 (SỐ 2019)

QUY ĐỊNH GHI TÊN HOẶC LOGO CỦA ĐƠN VỊ SẢN XUẤT:

- TÊN HOẶC LOGO ĐƠN VỊ SẢN XUẤT CỘT BÊTÔNG PHẢI ĐƯỢC IN CHÌM
- CỘT PHẢI GHI SỐ THỨ TỰ ĐƯỢC SẢN XUẤT TỪ 001 ĐẾN 999 TẠI ĐÁY CỘT



QUY CÁCH ĐẶT LỖ, PHỤ KIỆN:

- CÁC LỖ ĐỤC TRÊN CỘT ĐỂ BẮT BULÔNG ĐAI TREO VÀ TAI DÂY CỎ, LỖ ĐỤC Ø18
- BU-LÔNG LIÊN KẾT: Ø16 BẰNG THÉP CT3, REN 2 ĐẦU (TREO 2 CẤP), REN 1 ĐẦU (TREO 1 CẤP)
- CHIỀU DÀI BU-LÔNG: 180MM
- ĐỌC THEO CHIỀU DÀI CỘT ĐẶT CÁC LỖ CHỜ Ø20, SÂU 70MM ĐỂ LẮP BÀN TRÈO
- LỖ CHỜ BẮT ĐẦU TỪ CAO TRÌNH 2,2M ĐẾN CÁCH ĐỈNH CỘT 1,6M.
- CÁC LỖ CHỜ, ĐẶT TRÊN 2 MẶT THIẾT DIỆN ĐỐI NHAU, KHOẢNG CÁCH CÁC LỖ CHỜ LÀ 300MM

SỬA ĐỔI

Lần	Ngày	Xác nhận
1		
2		
3		

Chủ đầu tư:

TỔNG CÔNG TY MẠNG LƯỚI VIETTEL

DỰ ÁN:

ĐẦU TƯ XÂY DỰNG HẠ TẦNG MỞ RỘNG
MẠNG BĂNG RỘNG CỐ ĐỊNH NĂM 2025
TẠI GIA LAI

CÔNG TRÌNH:

ĐẦU TƯ XÂY DỰNG HẠ TẦNG MỞ RỘNG
MẠNG BĂNG RỘNG CỐ ĐỊNH NĂM 2025
TẠI GIA LAI

Địa điểm:

GIA LAI

Đơn vị thiết kế:



Giám Đốc:

Lê Mạnh Huy

Chủ trì:

Trần Văn Hiếu

Thiết kế + Vẽ:

Mai Xuân Long

Kiểm:

Vũ Ngọc Quý

Giai đoạn thực hiện:

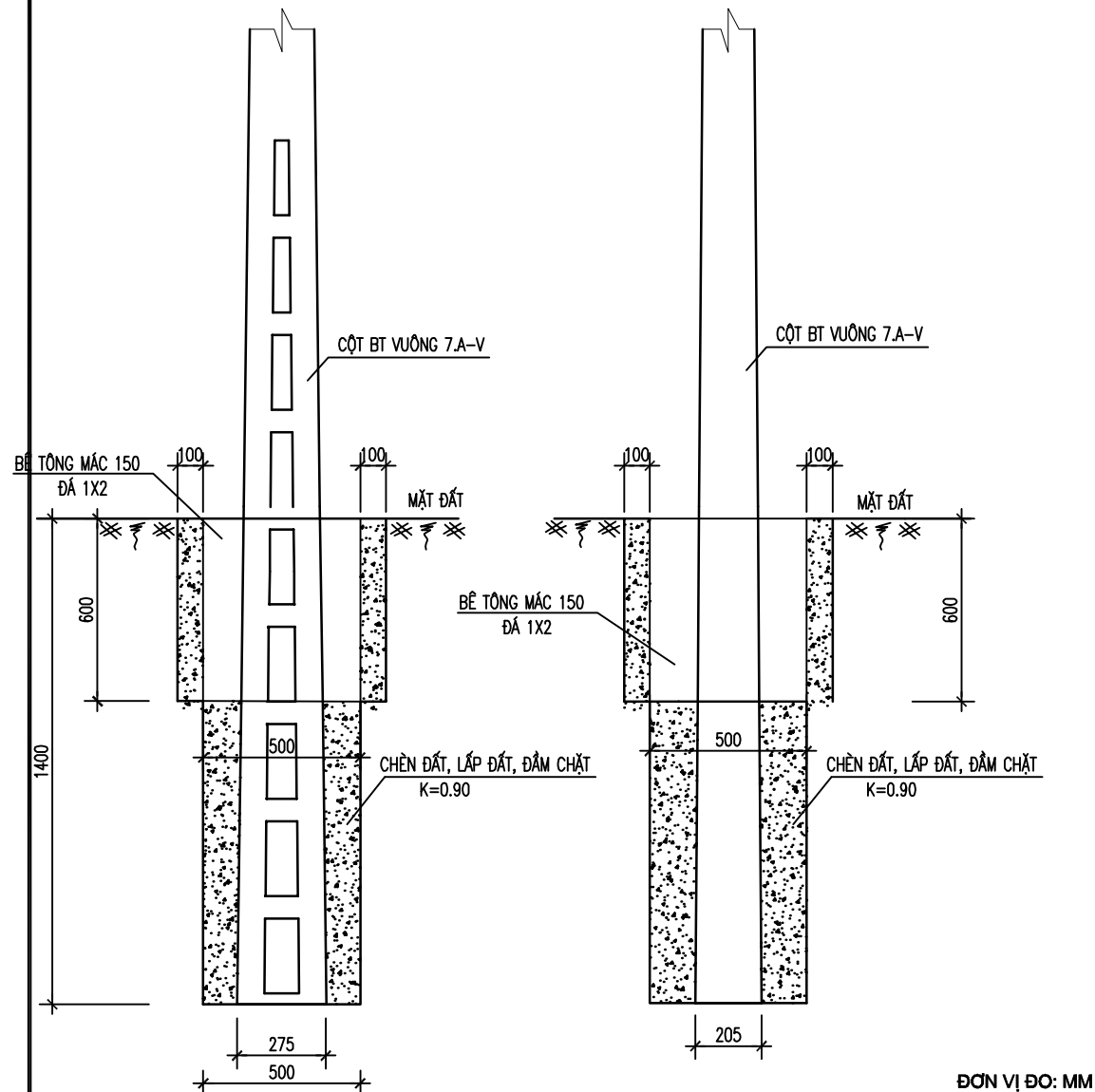
HỒ SƠ THIẾT KẾ TRIỂN KHAI THI CÔNG

Tên bản vẽ:

CHI TIẾT ĐẦU CỘT
QUY ĐỊNH GHI CHỮ

Tỷ lệ	Hoàn thành	Số hiệu	
	Năm 2025	bản vẽ	QC

QUY CÁCH ĐỔ BLOCK CỘT VUÔNG 7.A-V (65 - 95) (CỘT ĐƠN)

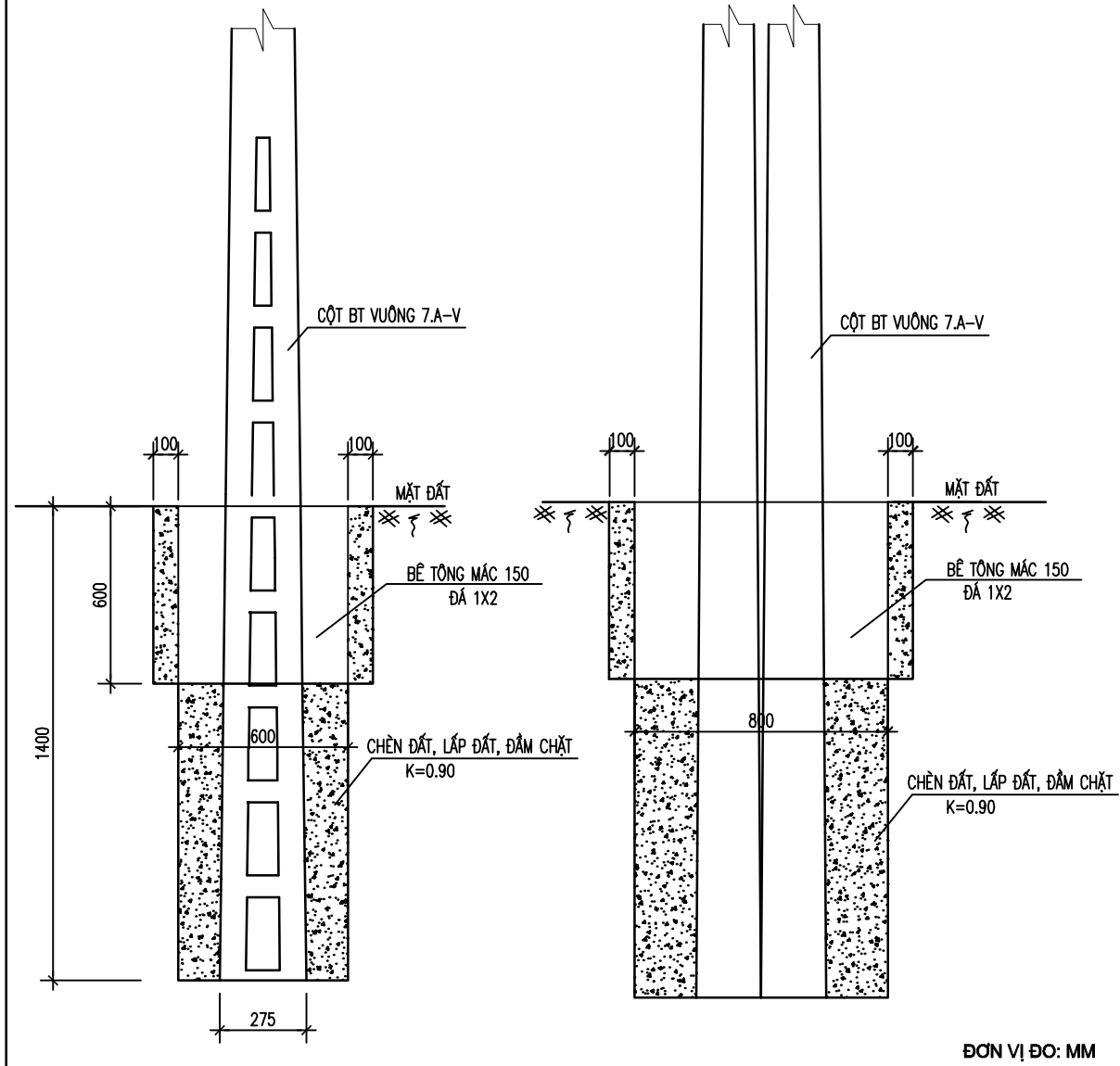


TT	TÊN VẬT LIỆU	ĐƠN VỊ	KHỐI LƯỢNG
01	XI MĂNG PC30	KG	35,9948
02	CÁT VÀNG	M3	0,0713
03	ĐÁ DẪM 1X2	M3	0,1175
04	NƯỚC	M3	0,0248
05	GỖ VÁN CÁC LOẠI	M3	0,0161
06	ĐINH CÁC LOẠI	KG	0,1800

THÔNG SỐ THIẾT KẾ

1. ÁP LỰC GIÓ: 95 daN/m².
2. KHOẢNG CỘT 60m.
3. SỐ LƯỢNG TREO: 02 SỢI CÁP.
4. ĐIỀU KIỆN ĐẤT NỀN: ĐẤT CẤP I, II, III (CƯỜNG ĐỘ ĐẤT NỀN >1,3 kg/cm²)

QUY CÁCH ĐỔ BLOCK CỘT VUÔNG 7.A-V (65 - 95) (CỘT GHEP)



TT	TÊN VẬT LIỆU	ĐƠN VỊ	KHỐI LƯỢNG
01	XI MĂNG PC30	KG	68,6659
02	CÁT VÀNG	M3	0,1360
03	ĐÁ DẪM 1X2	M3	0,2241
04	NƯỚC	M3	0,0472
05	GỖ VÁN CÁC LOẠI	M3	0,0225
06	ĐINH CÁC LOẠI	KG	0,2520

THÔNG SỐ THIẾT KẾ

1. ÁP LỰC GIÓ: 95 daN/m².
2. KHOẢNG CỘT 60m.
3. SỐ LƯỢNG TREO: 02 SỢI CÁP.
4. ĐIỀU KIỆN ĐẤT NỀN: ĐẤT CẤP I, II, III (CƯỜNG ĐỘ ĐẤT NỀN >1,3 kg/cm²)

SỬA ĐỔI

Lần	Ngày	Xác nhận
1		
2		
3		

Chủ đầu tư:

TỔNG CÔNG TY MẠNG LƯỚI VIETTEL

DỰ ÁN:

ĐẦU TƯ XÂY DỰNG HẠ TẦNG MỞ RỘNG MẠNG BĂNG RỘNG CỐ ĐỊNH NĂM 2025 TẠI GIA LAI

CÔNG TRÌNH:

ĐẦU TƯ XÂY DỰNG HẠ TẦNG MỞ RỘNG MẠNG BĂNG RỘNG CỐ ĐỊNH NĂM 2025 TẠI GIA LAI

Địa điểm:

GIA LAI

Đơn vị thiết kế:



Giám Đốc:

Lê Mạnh Huy

Chủ trì:

Trần Văn Hiếu

Thiết kế + Vẽ:

Mai Xuân Long

Kiểm:

Vũ Ngọc Quý

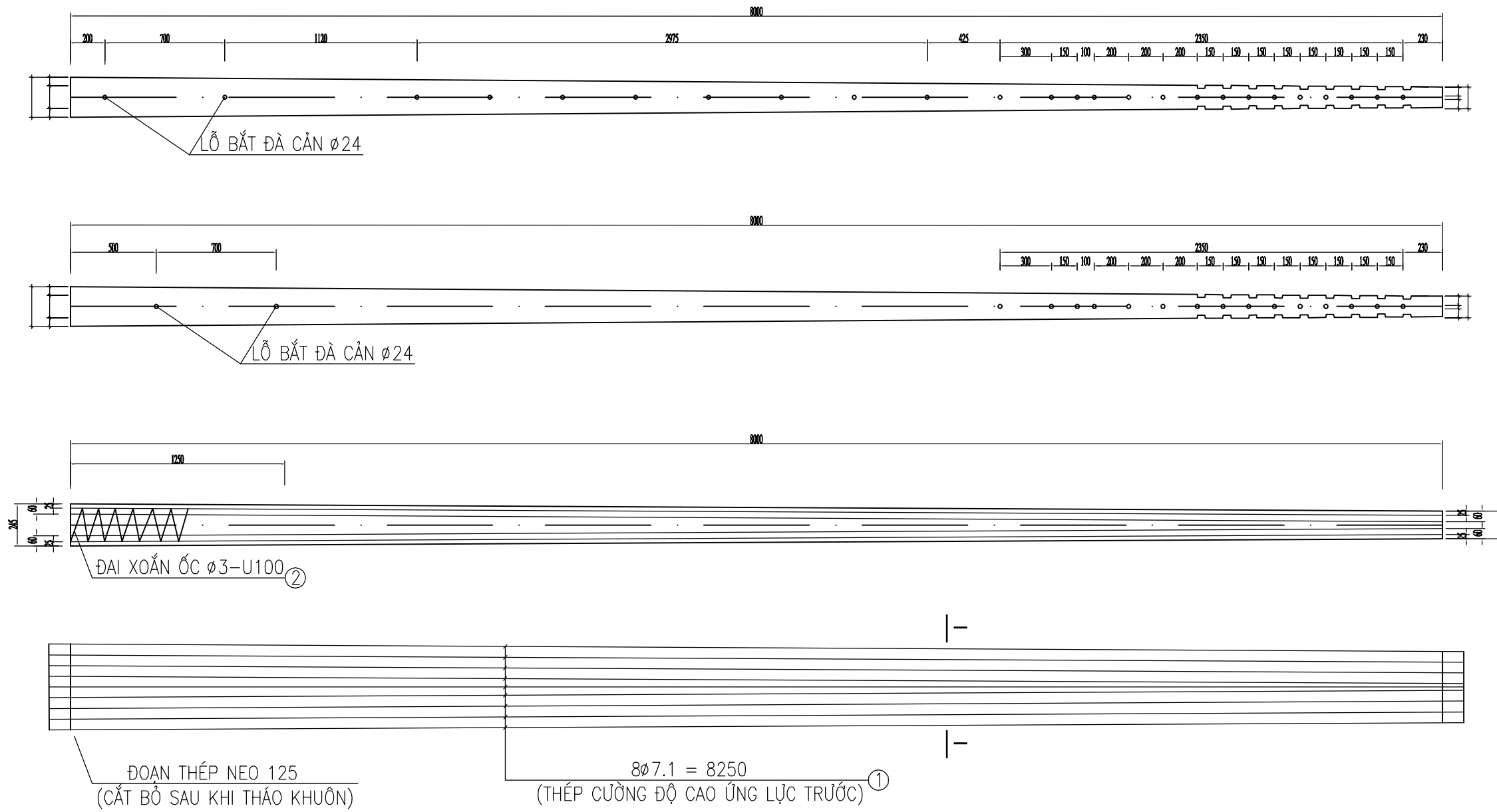
Giai đoạn thực hiện:

HỒ SƠ THIẾT KẾ TRIỂN KHAI THI CÔNG

Tên bản vẽ:

QUY CÁCH ĐỔ BLOCK CỘT BÊ TÔNG VUÔNG 7M (7.A-V-(65-95))

Tỷ lệ	Hoàn thành	Số hiệu	Năm 2025	bản vẽ	QC



LỖ BẮT ĐÀ CẢN ø24

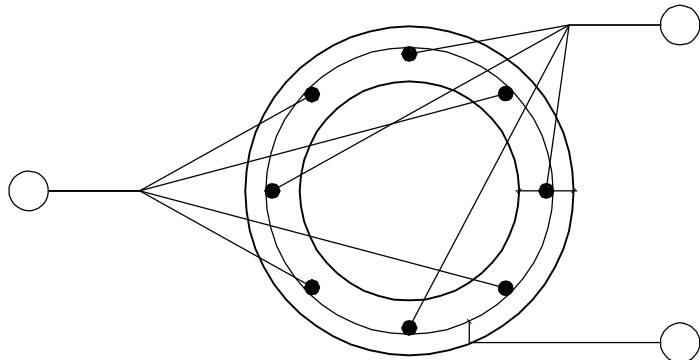
LỖ BẮT ĐÀ CẢN ø24

ĐAI XOẮN ỐC ø3-U100 ②

ĐOẠN THÉP NEO 125
(CẮT BỎ SAU KHI THÁO KHUÔN)

8ø7.1 = 8250
(THÉP CƯỜNG ĐỘ CAO ỨNG LỰC TRƯỚC) ①

MẶT CẮT H



VẬT LIỆU

- BÊ TÔNG ĐÁ 1X2 MÁC 400
- CỐT ĐAI BẰNG THÉP CT3 CÓ R=2100KG/CM2.
- CỐT DỌC BẰNG THÉP AIII CÓ R=3600KG/CM2.

LOẠI 8.A -R-65

- TREO 1 TẦNG 2 CẤP 300X2X0,5 CÁCH NGỌN 0,1M.
- DỪNG CHO VÙNG GIÓ ÁP LỰC TIÊU CHUẨN LÀ 65KG/M2.
- ĐỘ SÂU CHÔN CỘT BẰNG 1,8M.

BẢNG THỐNG CỐT THÉP

STT	CHỦNG LOẠI THÉP	CHIỀU DÀI(M)	TRỌNG LƯỢNG(KG)
1	THÉP DỌC ø7.1	66	20.526
2	THÉP ĐAI ø3	43	2.386
4	THÉP BUỘC ø1		0,9

SỬA ĐỔI

Lần	Ngày	Xác nhận
1		
2		
3		

Chủ đầu tư :
TỔNG CÔNG TY MẠNG LƯỚI VIETTEL

DỰ ÁN:
ĐẦU TƯ XÂY DỰNG HẠ TẦNG MỞ RỘNG MẠNG BĂNG RỘNG CỐ ĐỊNH NĂM 2025 TẠI GIA LAI

CÔNG TRÌNH:
ĐẦU TƯ XÂY DỰNG HẠ TẦNG MỞ RỘNG MẠNG BĂNG RỘNG CỐ ĐỊNH NĂM 2025 TẠI GIA LAI

Địa điểm :
GIA LAI

Đơn vị thiết kế :

HEAD OFFICE:
148/28 KIM NGŨU - HÀI BÀ TRUNG - HÀ NỘI
TEL : (84-4) 3762741 - 3762740
FAX : (84-4) 3762099
WEBSITE : TAICOM.COM.VN

-TAICOM JSC-

CÔNG TY CỔ PHẦN THƯƠNG MẠI VÀ ĐẦU TƯ XÂY LẬP VIÊN THÔNG
TRADING AND INVESTMENT CONTRIBUTION OF TELECOM JSC.

Giám Đốc:
Lê Mạnh Huy

Chủ trì:
Trần Văn Hiếu

Thiết kế + Vẽ:
Mai Xuân Long

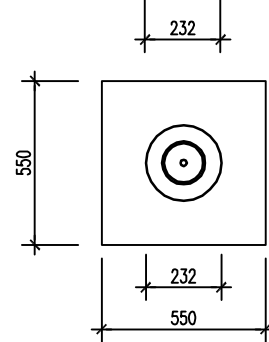
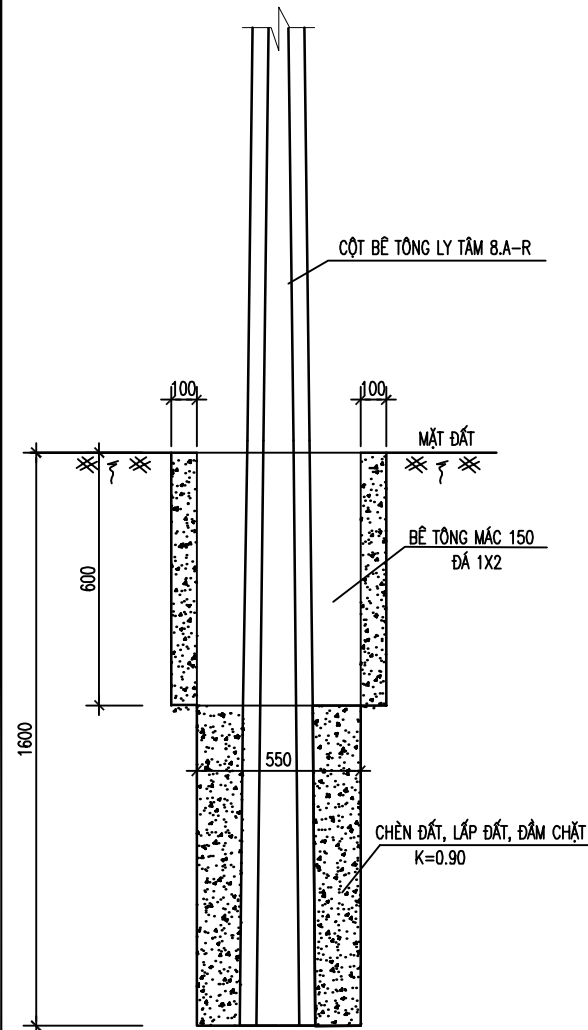
Kiểm:
Vũ Ngọc Quý

Giai đoạn thực hiện:
HỒ SƠ THIẾT KẾ TRIỂN KHAI THI CÔNG

Tên bản vẽ :
CHI TIẾT CỘT BÊ TÔNG LY
TẦM 8M - 400KGF
(8.A-R-(65-95))

Tỷ lệ	Hoàn thành	Số hiệu	QC
	Năm 2025	bản vẽ	QC

QUY CÁCH ĐỔ BLOCK CỘT LY TÂM 8.A-R (65 - 95) (CỘT ĐƠN)



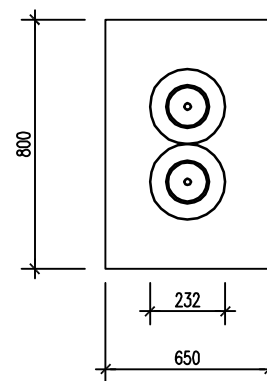
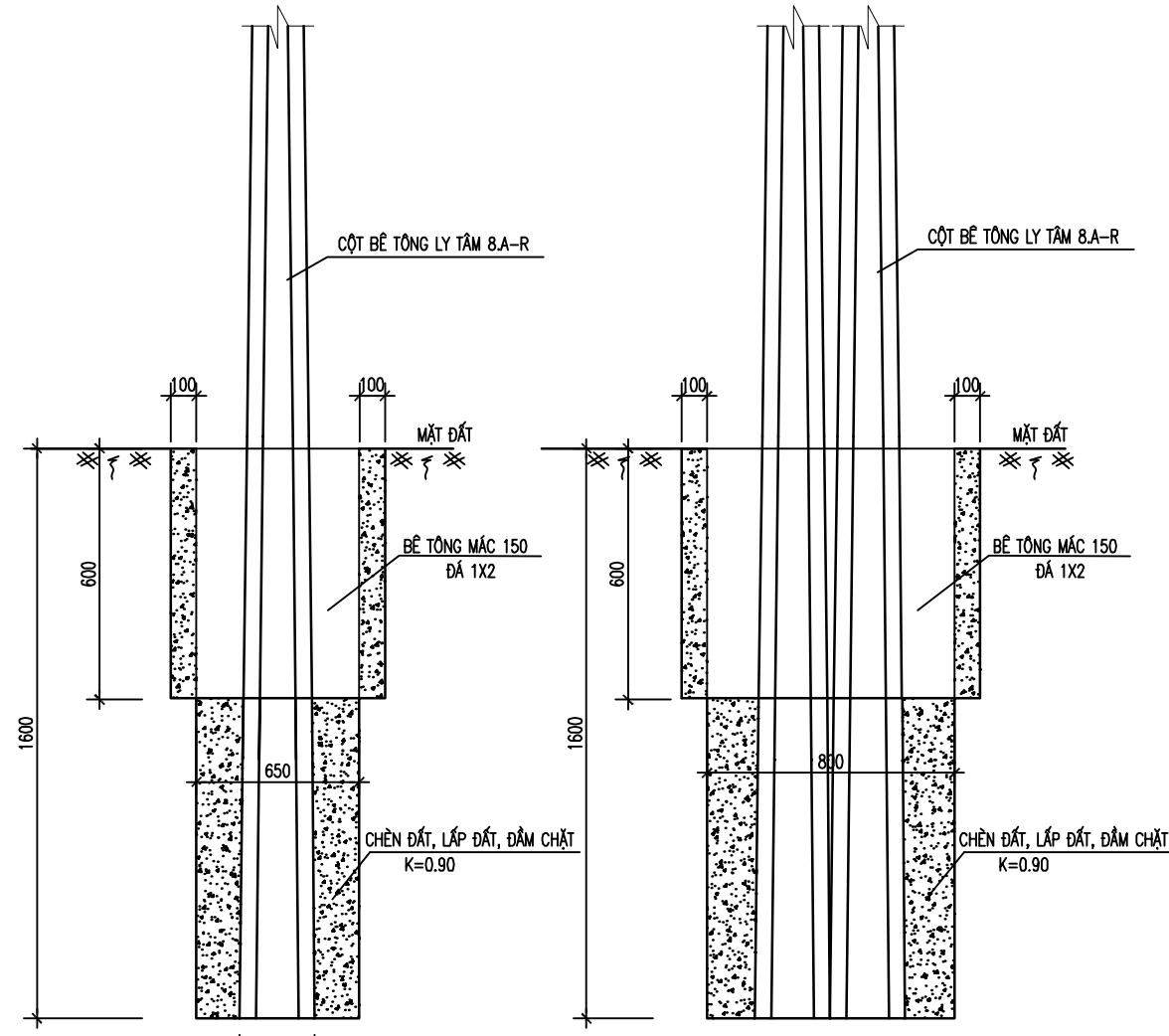
BẢNG TỔNG HỢP KHỐI LƯỢNG VẬT LIỆU			
TT	TÊN VẬT LIỆU	ĐƠN VỊ	KHỐI LƯỢNG
01	XI MĂNG PC30	KG	42.7966
02	CÁT VÀNG	M3	0,0848
03	ĐÁ DẪM 1X2	M3	0,1397
04	NƯỚC	M3	0,0294
05	GỖ VÁN CÁC LOẠI	M3	0,0177
06	ĐINH CÁC LOẠI	KG	0,1980

ĐƠN VỊ ĐO: MM

THÔNG SỐ THIẾT KẾ

1. ÁP LỰC GIÓ: 95 daN/m².
2. KHOẢNG CỘT 70m.
3. SỐ LƯỢNG TREO: 02 SỢI CÁP.
4. ĐIỀU KIỆN ĐẤT NỀN: ĐẤT CẤP I, II, III (CƯỜNG ĐỘ ĐẤT NỀN >1,3 kg/cm²)

QUY CÁCH ĐỔ BLOCK CỘT LY TÂM 8.A-R (65 - 95) (CỘT GHÉP)



BẢNG TỔNG HỢP KHỐI LƯỢNG VẬT LIỆU			
TT	TÊN VẬT LIỆU	ĐƠN VỊ	KHỐI LƯỢNG
01	XI MĂNG PC30	KG	71,3490
02	CÁT VÀNG	M3	0,1414
03	ĐÁ DẪM 1X2	M3	0,2328
04	NƯỚC	M3	0,0491
05	GỖ VÁN CÁC LOẠI	M3	0,0233
06	ĐINH CÁC LOẠI	KG	0,2610

ĐƠN VỊ ĐO: MM

THÔNG SỐ THIẾT KẾ

1. ÁP LỰC GIÓ: 95 daN/m².
2. KHOẢNG CỘT 70m.
3. SỐ LƯỢNG TREO: 02 SỢI CÁP.
4. ĐIỀU KIỆN ĐẤT NỀN: ĐẤT CẤP I, II, III (CƯỜNG ĐỘ ĐẤT NỀN >1,3 kg/cm²)

SỬA ĐỔI

Lần	Ngày	Xác nhận
1		
2		
3		

Chủ đầu tư:

TỔNG CÔNG TY MẠNG LƯỚI VIETTEL

DỰ ÁN:

ĐẦU TƯ XÂY DỰNG HẠ TẦNG MỞ RỘNG MẠNG BĂNG RỘNG CỐ ĐỊNH NĂM 2025 TẠI GIA LAI

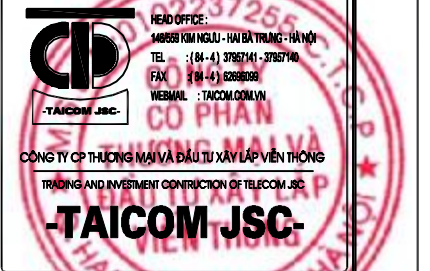
CÔNG TRÌNH:

ĐẦU TƯ XÂY DỰNG HẠ TẦNG MỞ RỘNG MẠNG BĂNG RỘNG CỐ ĐỊNH NĂM 2025 TẠI GIA LAI

Địa điểm:

GIA LAI

Đơn vị thiết kế:



Giám Đốc:

Lê Mạnh Huy

Chủ trì:

Trần Văn Hiếu

Thiết kế + Vẽ:

Mai Xuân Long

Kiểm:

Vũ Ngọc Quý

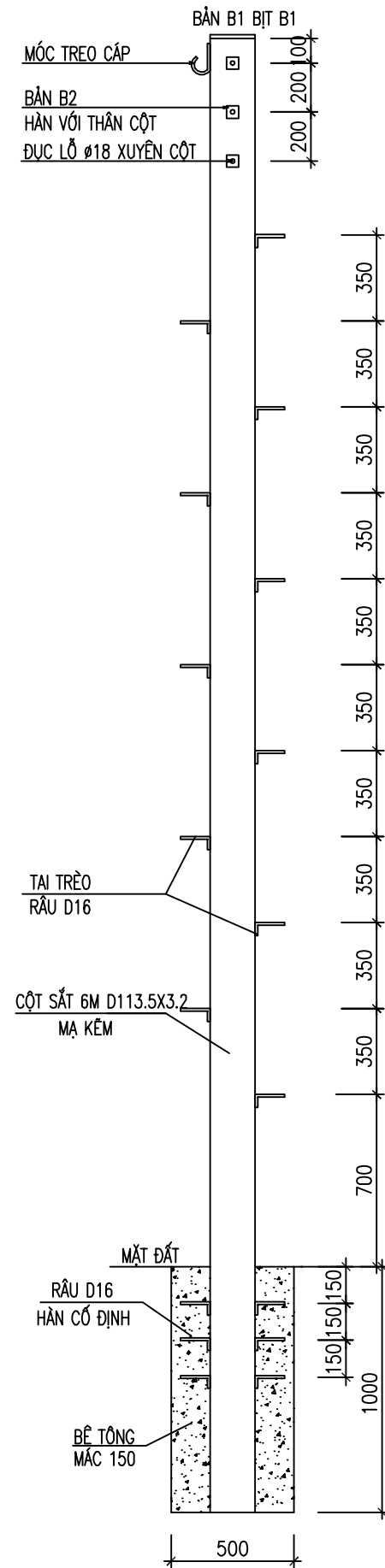
Giai đoạn thực hiện:

HỒ SƠ THIẾT KẾ TRIỂN KHAI THI CÔNG

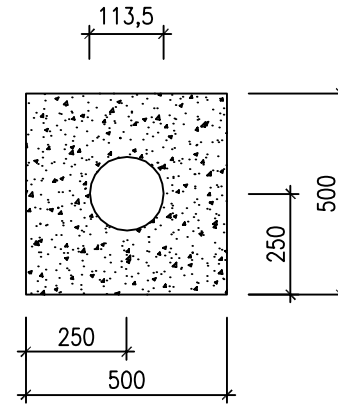
Tên bản vẽ:

QUY CÁCH ĐỔ BLOCK CỘT BÊ TÔNG LY TÂM 8M (8.A-R-(65-95))

Tỷ lệ	Hoàn thành	Số hiệu	
	Năm 2025	bản vẽ	QC

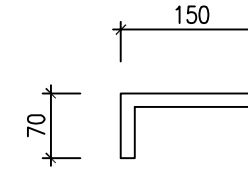


CHI THIẾT BLOK CỘT SẮT ĐƠN H= 6M



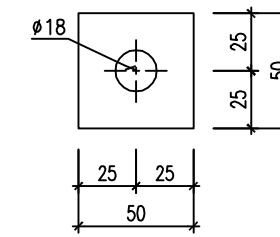
CHI TIẾT: RÂU D16 HÀN CỐ ĐỊNH

(SL: 17 CÁI/CỘT)



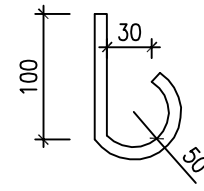
CHI TIẾT BÀN B2

($\delta = 5$; SL = 6)

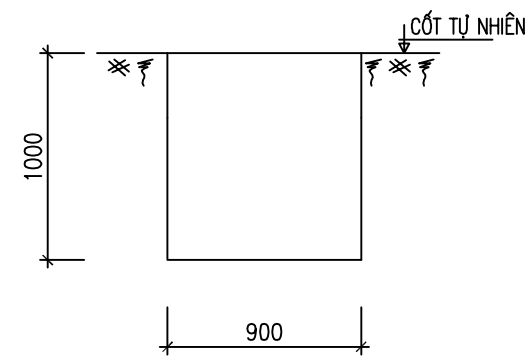
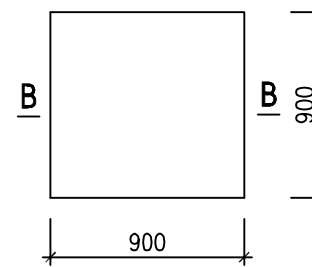


MỐC TREO CÁP

($\phi 16$, 1 CÁI/1 CỘT)

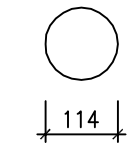


MẶT BẰNG HỒ ĐÀO



BÀN B1

(DÂY 5MM)



GHI CHÚ:

- DÙNG BÊ TÔNG ĐÁ 1x2, MẮC 150
- ĐƠN VỊ ĐO: MM
- HÀN BỊT KÍN ĐỈNH CỘT BẰNG BÀN B1 DÀY 5MM
- SƠN CHỐNG GỈ TẠI TRÒ VÀ VỊ TRÍ ĐƯỜNG HÀN (SƠN 3 LỚP, DÙNG SƠN EPOXY)

BẢNG TỔNG HỢP KHỐI LƯỢNG VẬT LIỆU

TT	TÊN VẬT LIỆU	ĐƠN VỊ	KHỐI LƯỢNG
01	THÉP D16	KG	6.1
02	THÉP D113.5X4 (6M)	KG	64.812
03	BÀN B1 (DÂY 5MM)	KG	0.5
04	BÀN B2 (DÂY 5MM)	KG	0.6

SỬA ĐỔI		
Lần	Ngày	Xác nhận
1		
2		
3		
Chủ đầu tư:		
TỔNG CÔNG TY MẠNG LƯỚI VIETTEL		
DỰ ÁN:		
ĐẦU TƯ XÂY DỰNG HẠ TẦNG MỞ RỘNG MẠNG BĂNG RỘNG CỐ ĐỊNH NĂM 2025 TẠI GIA LAI		
CÔNG TRÌNH:		
ĐẦU TƯ XÂY DỰNG HẠ TẦNG MỞ RỘNG MẠNG BĂNG RỘNG CỐ ĐỊNH NĂM 2025 TẠI GIA LAI		
Địa điểm:		
GIA LAI		
Đơn vị thiết kế:		
 <p>HEAD OFFICE: 148/23 KIM NGUYỄN - HAI BÀ TRUNG - HÀ NỘI TEL : (84-4) 3762741 - 3762740 FAX : (84-4) 3762099 WEBSITE : TAICOM.COM.VN</p> <p>TAICOM JSC CÔNG TY CỔ PHẦN THƯƠNG MẠI VÀ ĐẦU TƯ XÂY LẬP VIÊN THÔNG TRADING AND INVESTMENT CONSTRUCTION OF TELECOM JSC</p>		
Giám Đốc:		
Lê Mạnh Huy		
Chủ trì:		
Trần Văn Hiếu		
Thiết kế + Vẽ:		
Mai Xuân Long		
Kiểm:		
Vũ Ngọc Quý		
Giai đoạn thực hiện:		
HỒ SƠ THIẾT KẾ TRIỂN KHAI THI CÔNG		
Tên bản vẽ:		
QUY CÁCH ĐO BLOCK CỘT SẮT 6M		
Tỷ lệ	Hoàn thành	Số hiệu
	Năm 2025	bản vẽ