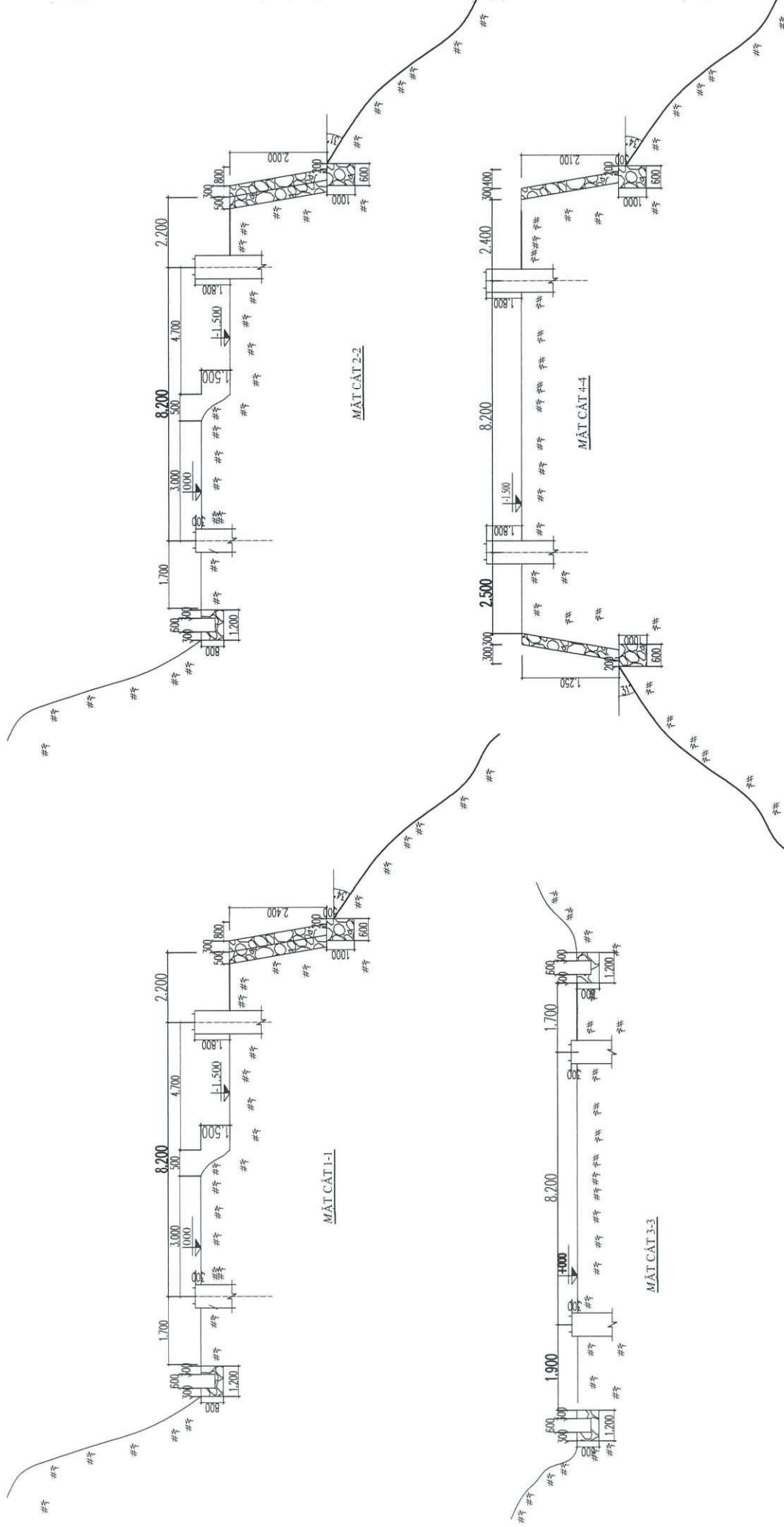


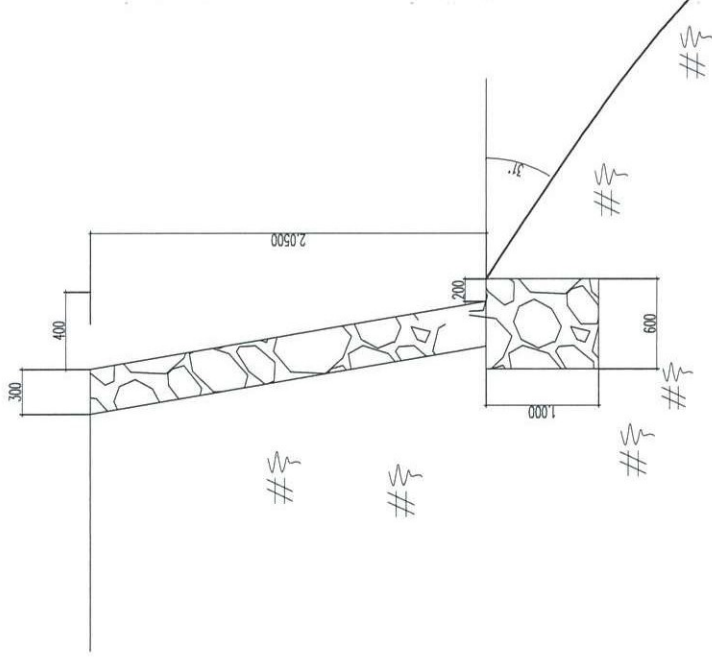
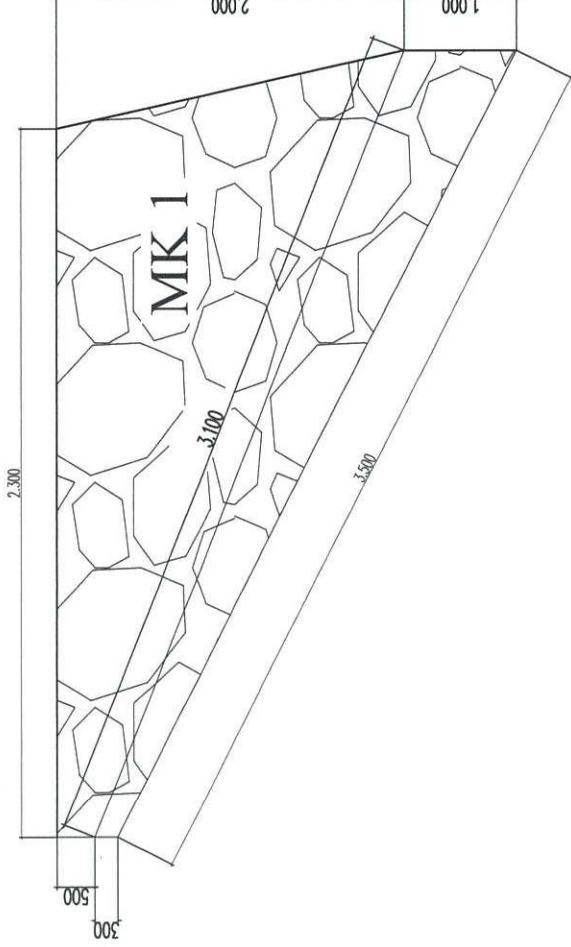
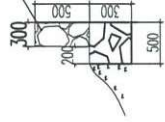
CÔNG TY TRUYỀN TẢI ĐIỆN 1		Tên hạng mục: Sửa chữa hư hỏng kê móng, rãnh thoát nước, mặt móng VT 62 Đường dây 271 TB	
TRUYỀN TẢI ĐIỆN HÒA BÌNH		Thành Sơn (A9.33) - 271 Nho Quan (T500NQ)	
P. Giám đốc	Phan Đông Minh	BẢN VẼ HIỆN TRẠNG	
Kiểm tra	Trần Đình Lưu	KÊ, RĂNG THOÁT NƯỚC, MẶT MÓNG VT 62	
Người vẽ	Phan Huy Tuấn	BVHT	Tờ số: 01
			ngày 01 / 8 / 2024

CHỈ CHÚ:
 TƯỜNG KÊ BỊ NÚT NGANG SÁU NHIỀU CHỖ, NGUYỄN CƠ ĐỘ, GẦY NGUY HIỂM CHO MÓNG CỘT.
 RĂNG THOÁT NƯỚC MẶT MÓNG TỪ CỖS 000 BỊ GẦY, NÚT NHIỀU CHỖ THOÁT NƯỚC KÉM.
 MẶT MÓNG BỊ SẬT LỎ, NƯỚC VÀO TRONG TƯỜNG KÊ ĐẦY TƯỜNG KÊ GÀ RA NGOÀI.
 ĐỘ NGHIỀNG MẶT KÊ NHỎ KHÔNG ỒN ĐỊNH BẢO VỆ MÓNG LÂU DÀI.



CÔNG TY TRUYỀN TẢI ĐIỆN L1 TRUYỀN TẢI ĐIỆN HÒA BÌNH		Tên hạng mục: Sửa chữa hư hỏng kê móng, rãnh thoát nước, mặt móng VT 62 Đường dây 271 TB Thành Sơn (A.9.33) - 271 Nho Quan (T500NQ)	
		P. Giám đốc Phan Đông Minh	BÀN VẼ HIỆN TRẠNG KÈ, RÃNH THOÁT NƯỚC, MẶT MÓNG VT 62
Kiểm tra Trần Đình Lưu	BVHT Tô số: 02	ngày 01 / 8 / 2024	Người vẽ Phan Huy Tuấn

TƯỜNG KÈ NÚT, HƯ HỒNG



Tên hạng mục: Sửa chữa hư hỏng kè móng, rãnh thoát nước, mặt móng VT 62 Đường dây 271 TB Thành Sơn (A9.33) - 271 Nho Quan (T500NQ)

CÔNG TY TRUYỀN TẢI ĐIỆN 1
TRUYỀN TẢI ĐIỆN HÒA BÌNH

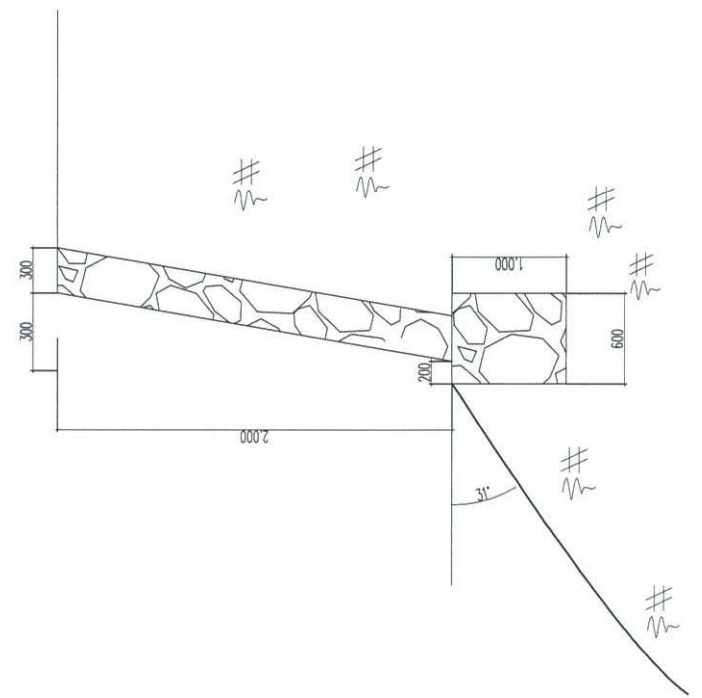
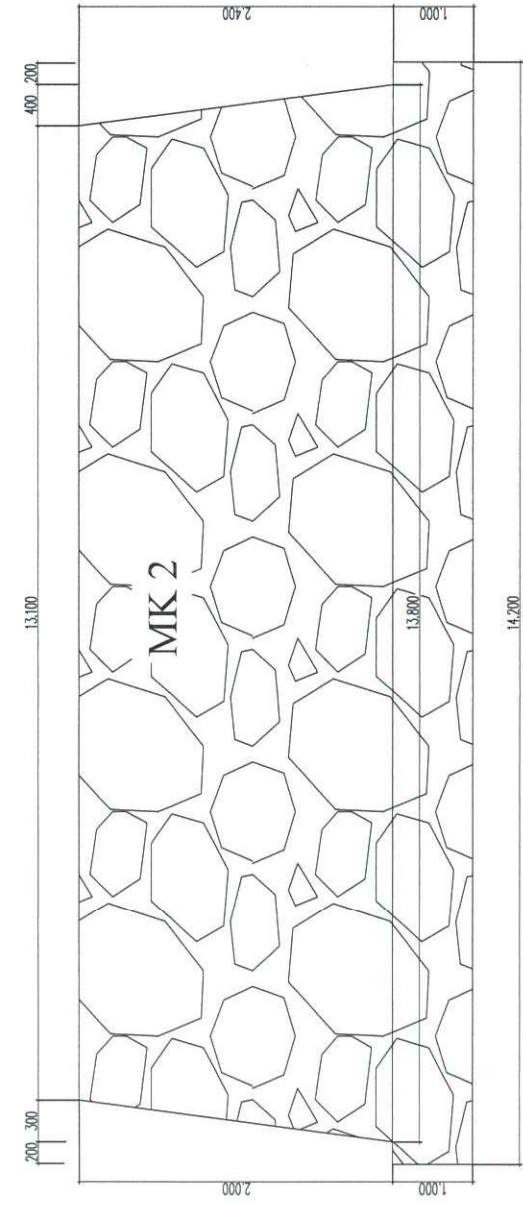
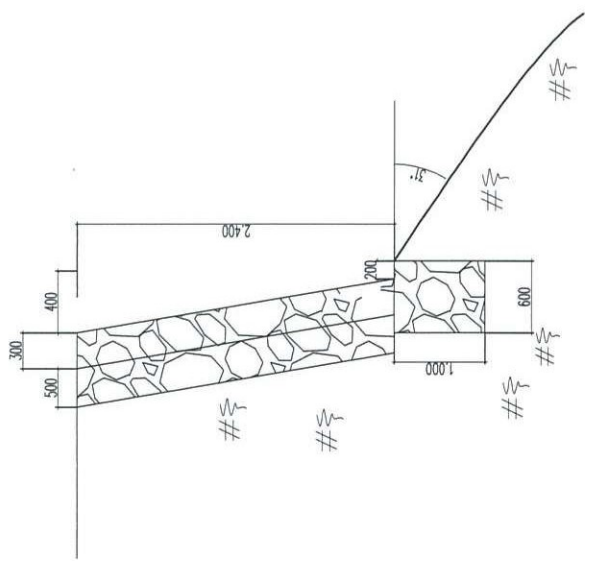
P. Giám đốc	Phan Đông Minh		
Kiểm tra	Trần Đình Lưu		
Người vẽ	Phan Huy Tuấn		

BẢN VẼ HIỆN TRANG

KÈ, RÃNH THOÁT NƯỚC, MẶT MÓNG VT 62

BVHT Tờ số: 03

ngày 01 / 8 / 2024



Tên hạng mục: Sửa chữa hư hỏng kê móng, rãnh thoát nước, mặt móng VT 62 Đường dây 271 TB Thành Sơn (A9.33) - 271 Nho Quan (T500NQ)

CÔNG TY TRUYỀN TẢI ĐIỆN L		TRUYỀN TẢI ĐIỆN HÒA BÌNH	
P. Giám đốc	Phan Đông Minh		
Kiểm tra	Trần Đình Lưu		
Người vẽ	Phan Huy Tuấn		

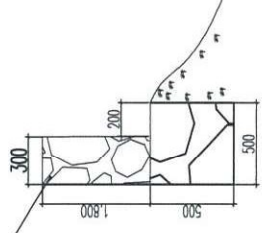
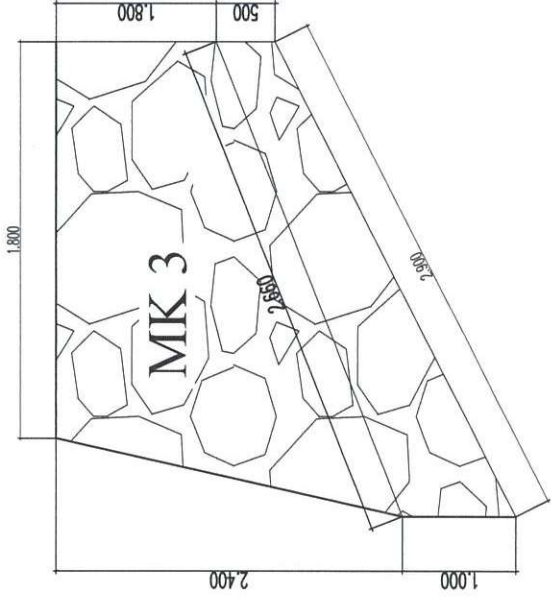
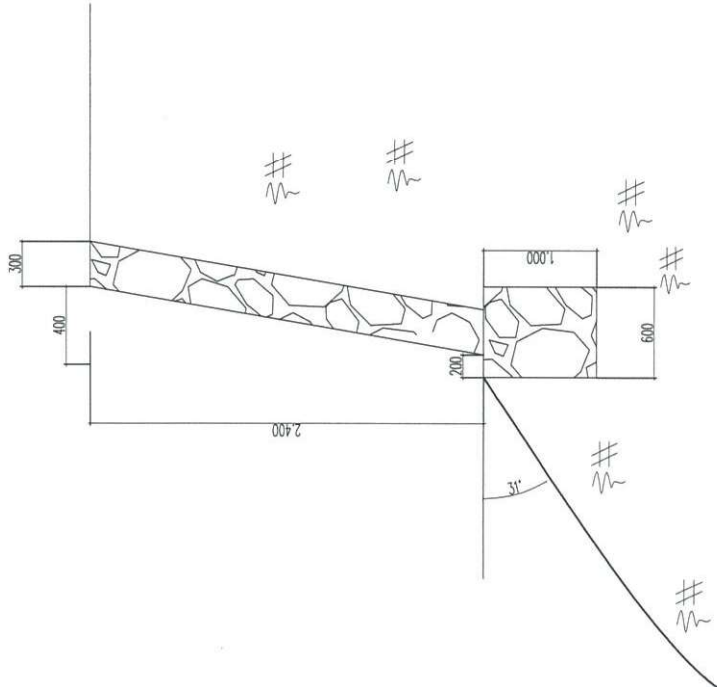
BẢN VẼ HIỆN TRẠNG

KÈ, RÃNH THOÁT NƯỚC, MẶT MÓNG VT 62

BVHT Tờ số: 04

ngày 01 / 8 / 2024

TƯỜNG KÈ NÚT, HƯ HỒNG



Tên hạng mục: Sửa chữa hư hỏng kê móng, rãnh thoát nước, mặt móng VT 62 Đường dây 271 TB Thành Sơn (A9.33) - 271 Nho Quan (T500NQ)

BẢN VẼ HIỆN TRẠNG

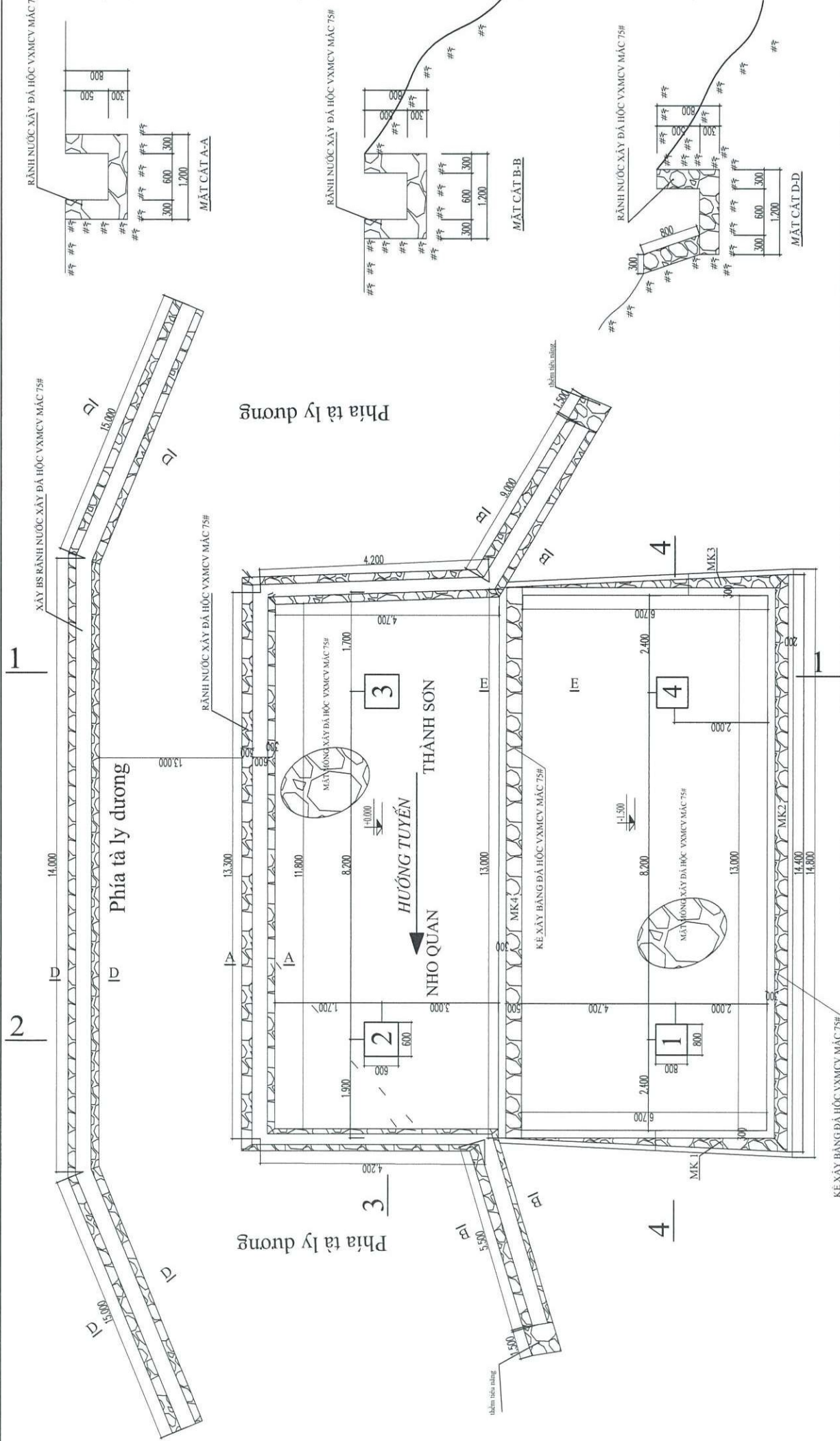
KÈ, RÃNH THOÁT NƯỚC, MẶT MÓNG VT 62


BVHT Tờ số: 05

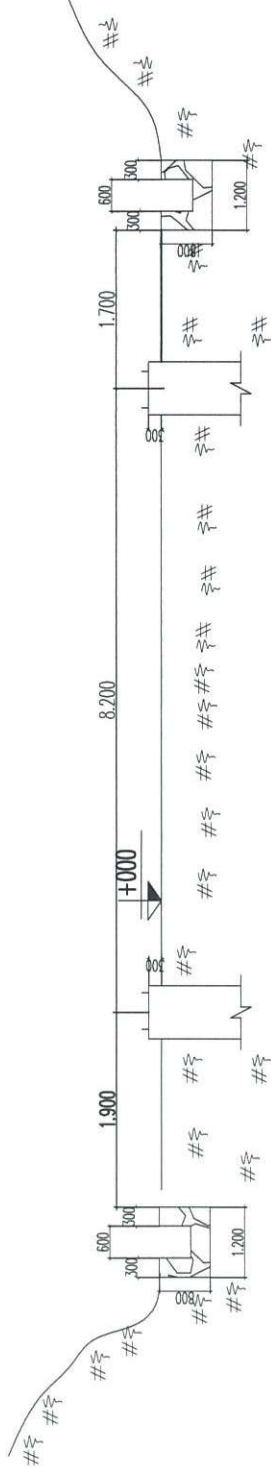
ngày 01 / 8 / 2024

**CÔNG TY TRUYỀN TẢI ĐIỆN 1
TRUYỀN TẢI ĐIỆN HÒA BÌNH**

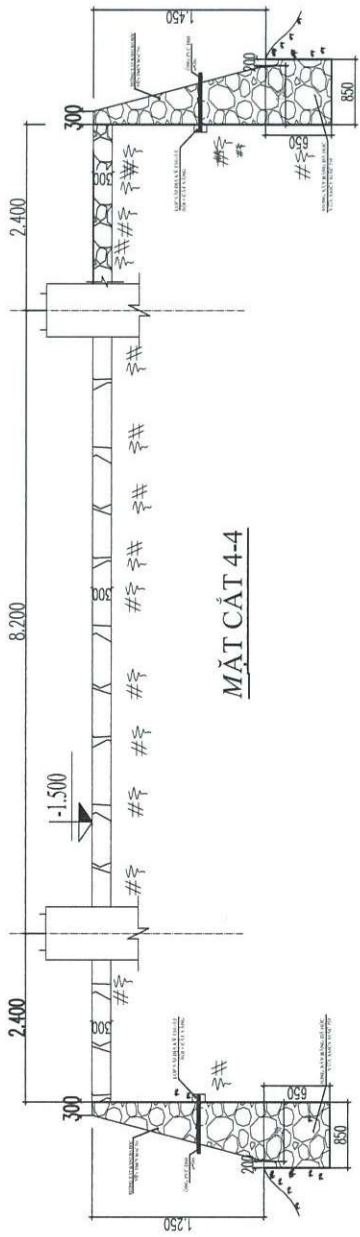
P. Giám đốc	Phan Đông Minh	
Kiểm tra	Trần Đình Lưu	
Người vẽ	Phan Huy Tuấn	



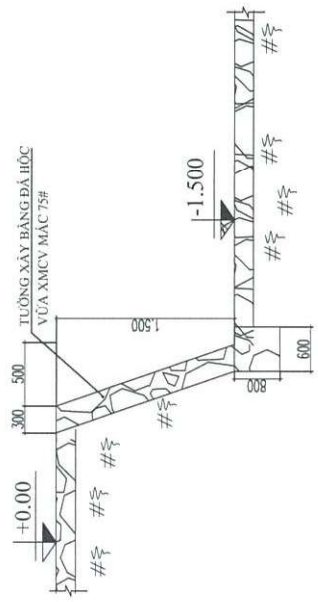
CÔNG TY TRUYỀN TẢI ĐIỆN 1		Tên hạng mục: Sửa chữa hư hỏng kê móng, rãnh thoát nước, mặt móng VT 62 Đường dây 271 TP Thành Sơn (A9.33) - 271 Nho Quan (T500NQ)	
TRUYỀN TẢI ĐIỆN HÒA BÌNH		BÀN VẼ THI CÔNG	
P. Giám đốc	Phan Đông Minh		KÊ, RÃNH THOÁT NƯỚC, MẶT MÓNG VT 62
Kiểm tra	Trần Đình Lưu		BVTC
Người vẽ	Phan Huy Tuấn		Tờ số: 01
		ngày 01 / 8 / 2024	



MẶT CẮT 3-3



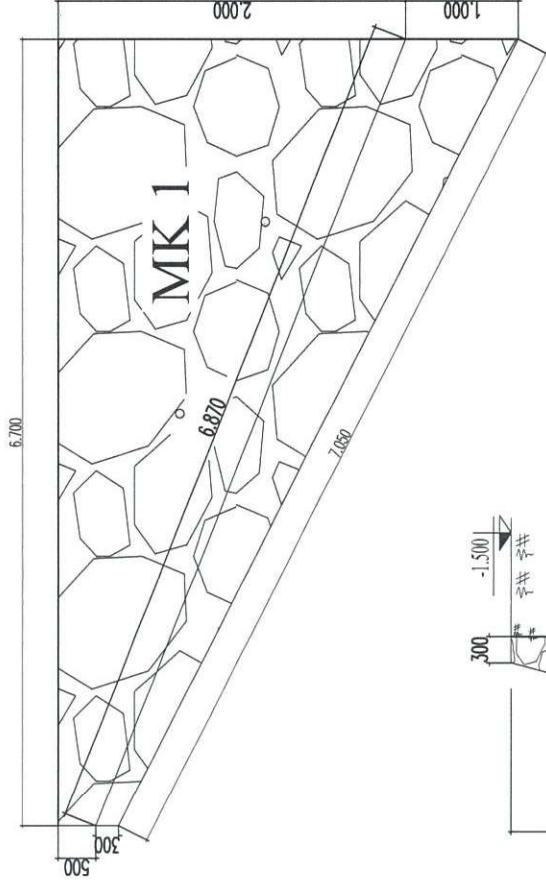
MẶT CẮT 4-4



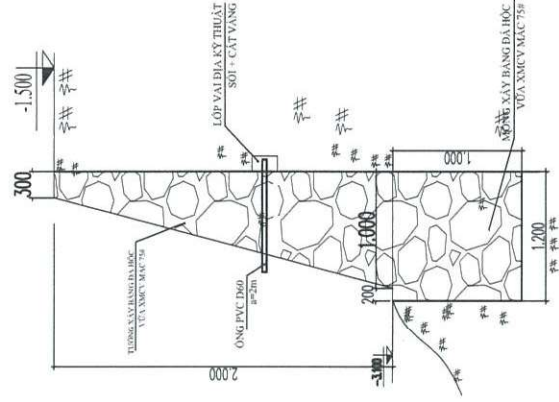
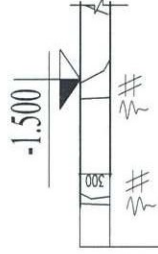
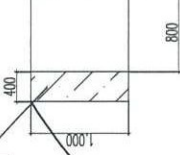
MẶT CẮT E-E

CÔNG TY TRUYỀN TẢI ĐIỆN LỰC TRUYỀN TẢI ĐIỆN HÒA BÌNH		Tên hạng mục: Sửa chữa hư hỏng kê móng, rãnh thoát nước, mặt móng VT 62 Đường dây 271 TD Thành Sơn (A9.33) - 271 Nho Quan (T500NQ)	
P. Giám đốc	Phan Đông Minh	BẢN VẼ THI CÔNG	
Kiểm tra	Trần Đình Lưu	KÊ, RÃNH THOÁT NƯỚC, MẶT MÓNG VT 62	
Người vẽ	Phan Huy Tuấn	BVTC	Tờ số: 03
		ngày 01 / 8 / 2024	

TƯỜNG KÈ NÚT, HƯ HỒNG



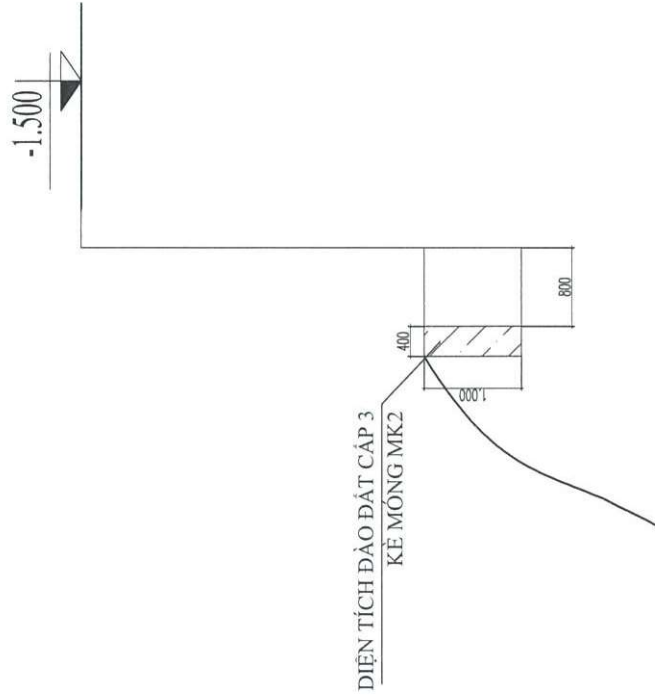
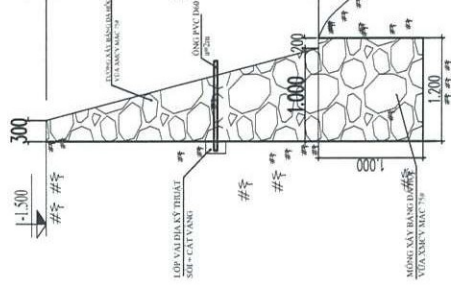
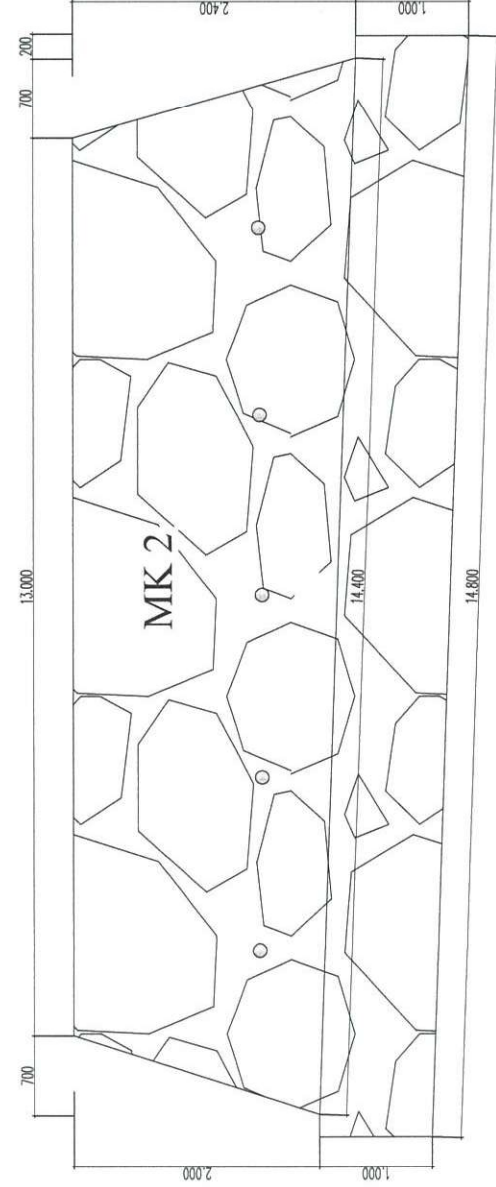
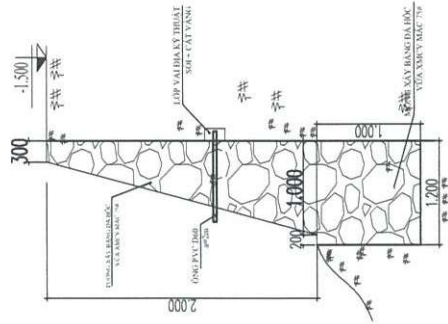
DIỆN TÍCH ĐÀO ĐẤT CẤP 3
KÈ MÔNG MK1



Tên hạng mục: Sửa chữa hư hỏng kè móng, rãnh thoát nước, mặt móng VT 62 Đường dây 271 TH Thành Sơn (A9.33) - 271 Nho Quan (T500NQ)

BẢN VẼ THI CÔNG
KÈ, Rãnh THOÁT NƯỚC, MẶT MÔNG VT 62
BVTCT Tờ số: 04 ngày 01 / 8 / 2024

CÔNG TY TRUYỀN TẢI ĐIỆN 1				
TRUYỀN TẢI ĐIỆN HÒA BÌNH				
P.Giám đốc	Phan Đông Minh			
Kiểm tra	Trần Đình Lưu			
Người vẽ	Phan Huy Tuấn			



CÔNG TY TRUYỀN TẢI ĐIỆN L1
TRUYỀN TẢI ĐIỆN HÒA BÌNH

P. Giám đốc Phan Đông Minh

Kiểm tra Trần Đình Lưu

Người vẽ Phan Huy Tuấn

Tên hạng mục: Sửa chữa hư hỏng kê móng, rãnh thoát nước, mặt móng VT 62 Đường dây 271 TD Thành Sơn (A9.33) - 271 Nho Quan (T500NQ)

BẢN VẼ THI CÔNG

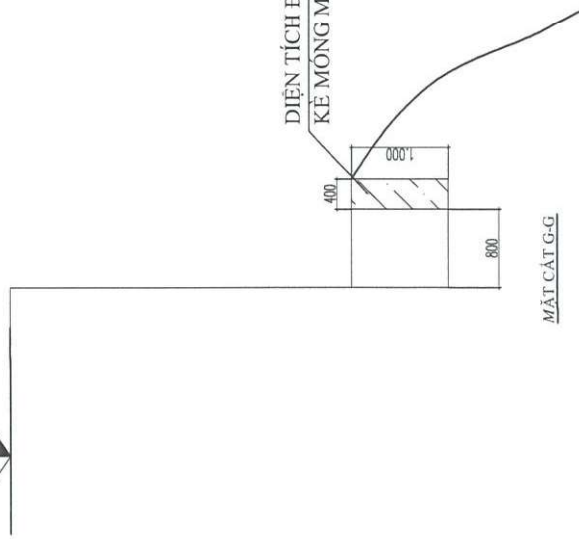
KÈ, RÃNH THOÁT NƯỚC, MẶT MÓNG VT 62

BVTC

Tờ số: 05

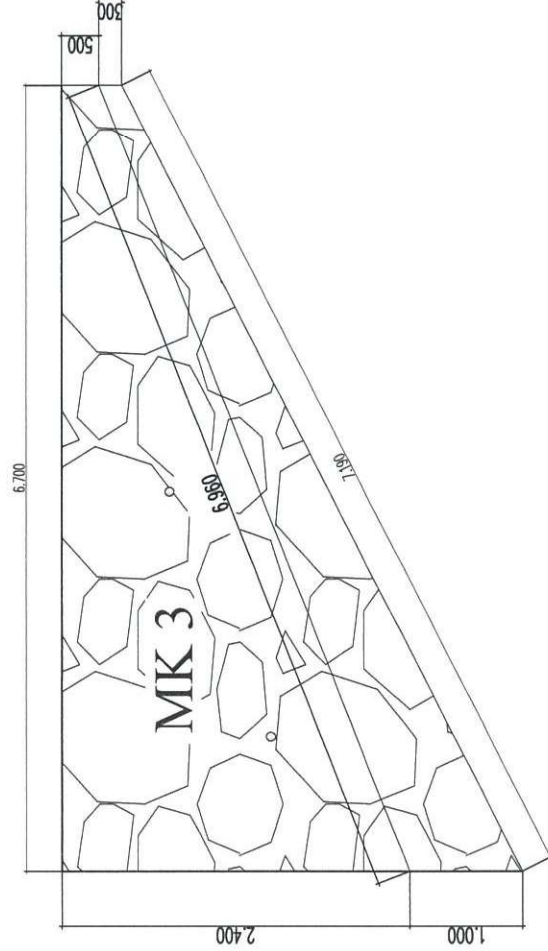
ngày 01 / 8 / 2024

-1.500

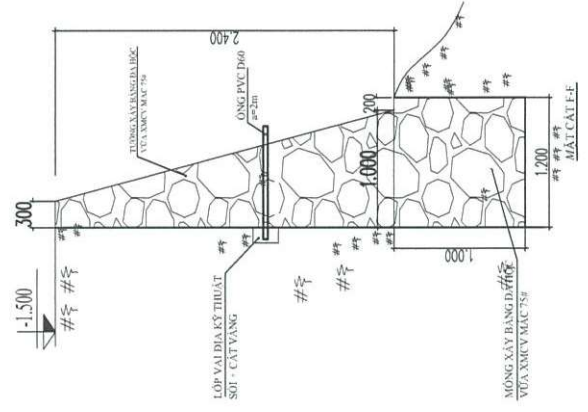
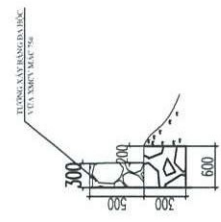


DIỆN TÍCH ĐÀO ĐẤT CẤP 3
KÈ MÓNG MK3

MẶT CÁT G-G



MK 3



CÔNG TY TRUYỀN TẢI ĐIỆN L
TRUYỀN TẢI ĐIỆN HÒA BÌNH

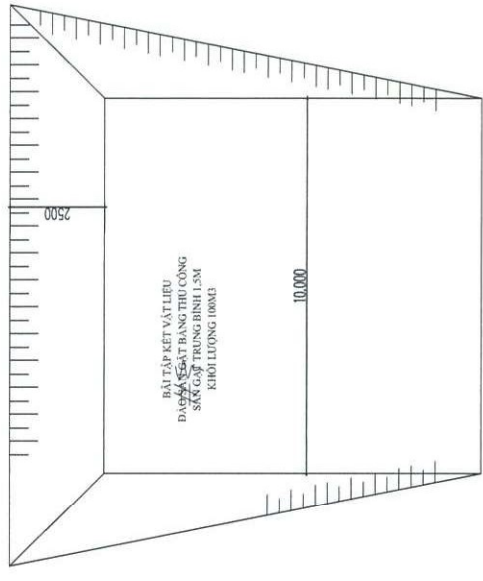
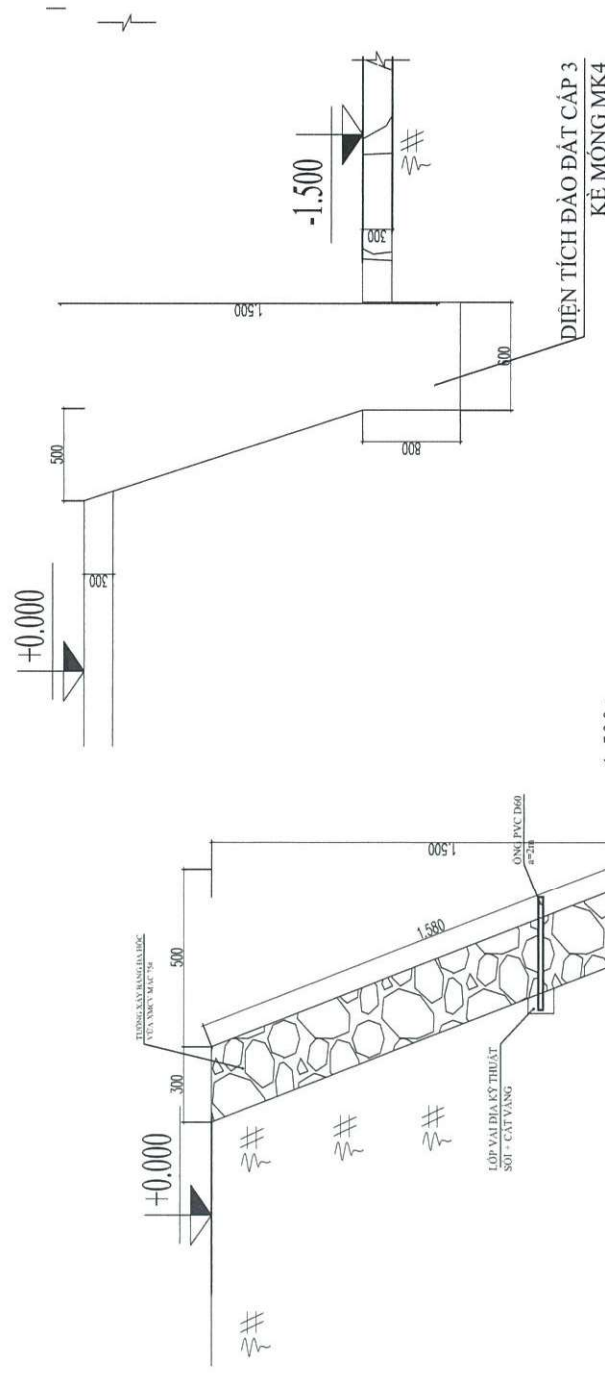
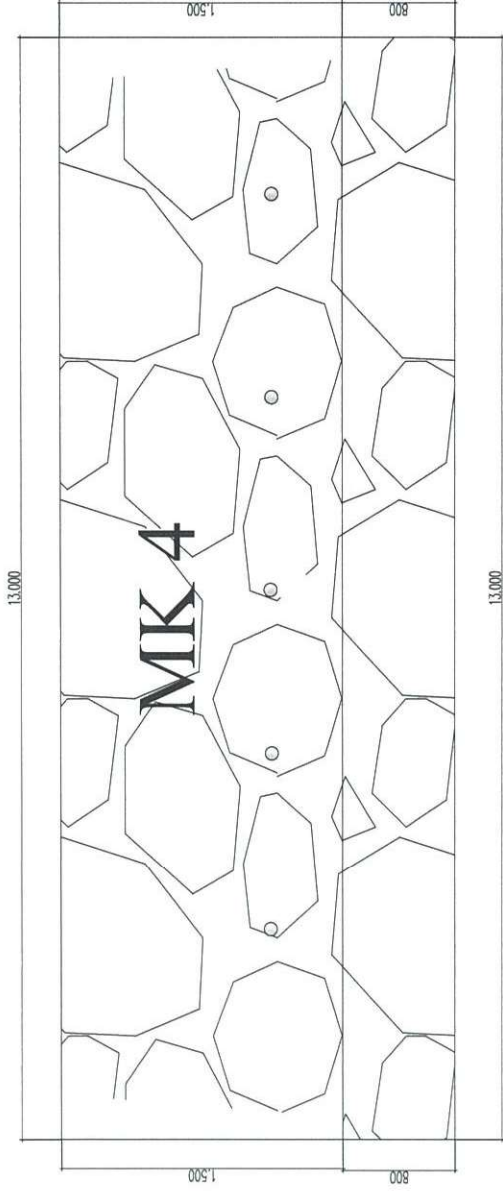
P. Giám đốc	Phan Đông Minh
Kiểm tra	Trần Đình Lưu
Người vẽ	Phan Huy Tuấn

Tên hạng mục: Sửa chữa hư hỏng kè móng, rãnh thoát nước, mặt móng VT 62 Đường dây 271 TD Thành Sơn (A9.33) - 271 Nho Quan (T500NQ)

BẢN VẼ THI CÔNG
 KÈ, RÃNH THOÁT NƯỚC, MẶT MÓNG VT 62

BVTC Tờ số: 06

ngày 01 / 8 / 2024



Tên hạng mục: Sửa chữa hư hỏng kè móng, rãnh thoát nước, mặt móng VT 62 Đường dây 271 TH Thành Sơn (A9.33) - 271 Nho Quan (T500NQ)

BÀN VẼ THI CÔNG
 KÈ, RÃNH THOÁT NƯỚC, MẶT MÓNG VT 6
 BVT/C Từ số: 07 ngày 01 / 8 / 202

CÔNG TY TRUYỀN TẢI ĐIỆN 1 TRUYỀN TẢI ĐIỆN HÒA BÌNH		<i>[Signature]</i>
P. Giám đốc	Phan Đông Minh	<i>[Signature]</i>
Kiểm tra	Trần Đình Lưu	<i>[Signature]</i>
Người vẽ	Phan Huy Tuấn	<i>[Signature]</i>

BS MÓNG KÈ XÂY ĐÁ HỒC
 VXM/CV MẮC 75#