



HỒ SƠ THIẾT KẾ BẢN VẼ THI CÔNG PHÒNG CHÁY CHỮA CHÁY

CÔNG TRÌNH: CHỢ LIÊN TRÌ XÃ BÌNH HIỆP
ĐỊA ĐIỂM XD: XÃ ĐÔNG SƠN, TỈNH QUẢNG NGÃI.

CÔNG TY TNHH TƯ VẤN & XD KIẾN HUY
THẨM TRA
Theo văn bản số...../.....
Ngày.....tháng.....năm 20.....
Ký tên: *Thu*

Tôn Long Vương


PHÓ TRƯỞNG PHÒNG

Trịnh Quang Đạt

PHÒNG KINH TẾ XÃ ĐÔNG SƠN
ĐÃ THẨM ĐỊNH
Theo Văn bản số.....*17*...../.....*BCFD-PCO*
Ngày.....*6*.....tháng.....*12*.....năm 20.....*25*
Người thẩm định ký tên: *Thu*

UBND XÃ ĐÔNG SƠN
PHÒNG KINH TẾ
PHÊ DUYỆT
Theo Quyết định số...../.....
Ngày.....tháng.....năm 20.....
Người phê duyệt ký tên

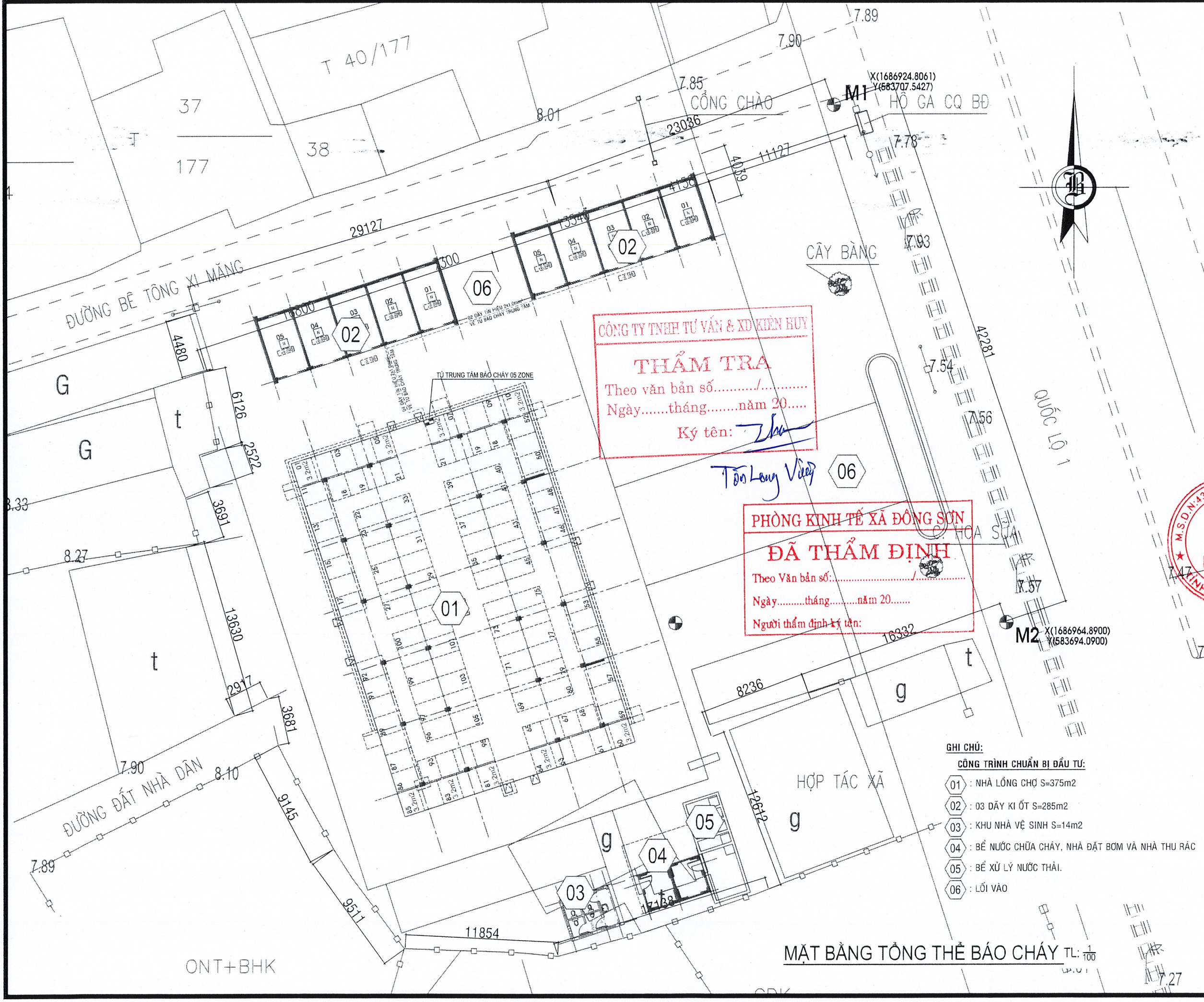
ĐƠN VỊ THẨM TRA	CHỦ ĐẦU TƯ PHÒNG KINH TẾ XÃ ĐÔNG SƠN	ĐƠN VỊ THIẾT KẾ CÔNG TY TNHH TƯ VẤN XÂY DỰNG NHẤT TÍN
 GIÁM ĐỐC <i>Phạm Tiến Vương</i>		 GIÁM ĐỐC <i>Phan Thị Lưu Trang</i>

CỘNG HÒA XÃ HỘI CHỦ NGHĨA VIỆT NAM
ĐỘC LẬP - TỰ DO - HẠNH PHÚC
----------

CÔNG TY TNHH TƯ VẤN & XD KIẾN HUY
THẨM TRA
Theo văn bản số...../.....
Ngày.....tháng.....năm 20.....
Ký tên:

PHẦN: HỆ THỐNG BẢO CHÁY

PHÒNG KINH TẾ XÃ ĐÔNG SƠN
ĐÃ THẨM ĐỊNH
Theo Văn bản số:...../.....
Ngày.....tháng.....năm 20.....
Người thẩm định ký tên:



CÔNG TY TNHH TƯ VẤN & XD KIẾN HUY
THẨM TRA
 Theo văn bản số...../.....
 Ngày.....tháng.....năm 20.....
 Ký tên: *[Signature]*

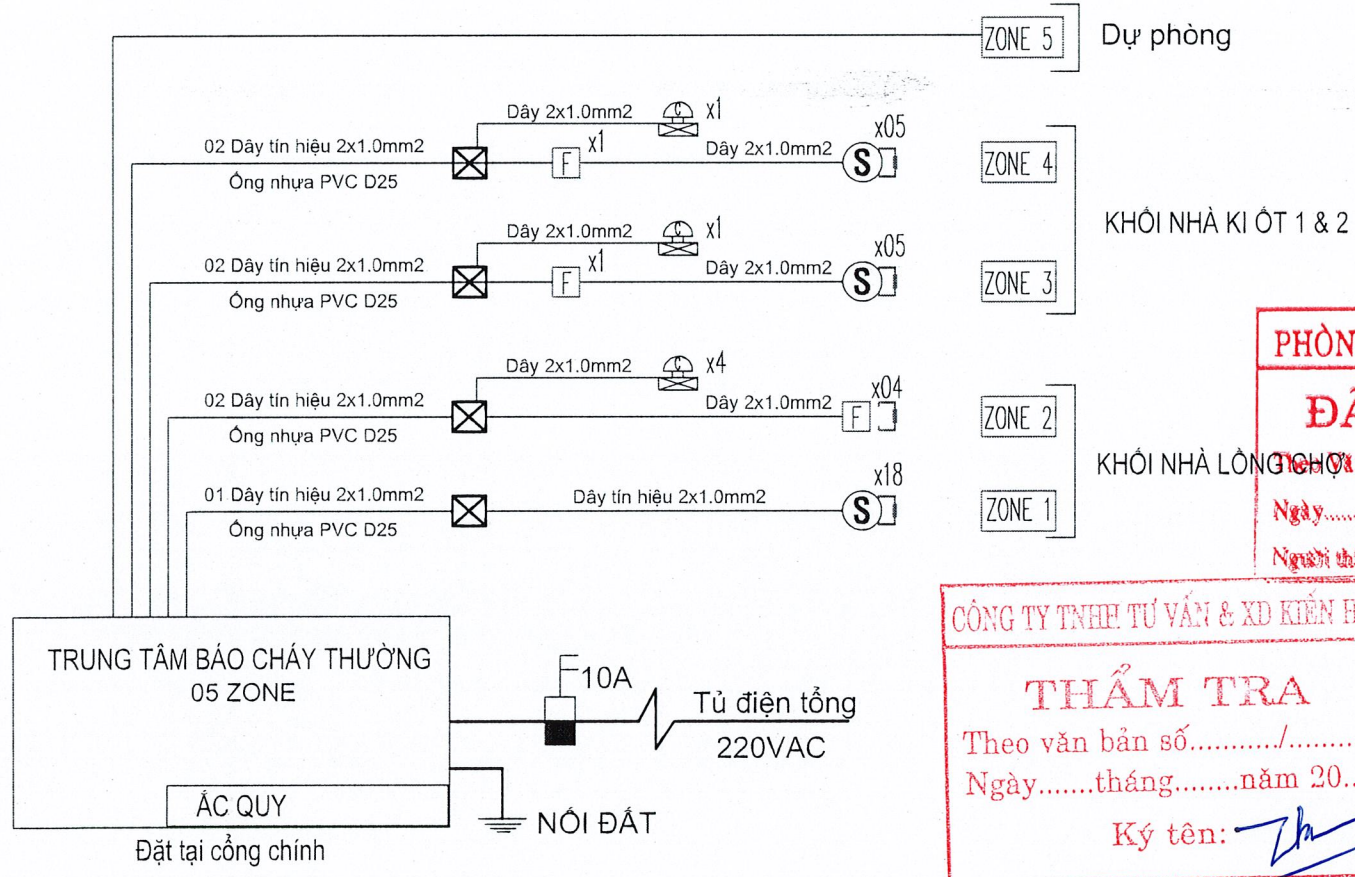
PHÒNG KINH TẾ XÃ ĐÔNG SƠN
ĐÃ THẨM ĐỊNH
 Theo Văn bản số...../.....
 Ngày.....tháng.....năm 20.....
 Người thẩm định ký tên:

- GHI CHÚ:**
CÔNG TRÌNH CHUẨN BỊ ĐẦU TƯ:
- 01 : NHÀ LỒNG CHỢ S=375m²
 - 02 : 03 DÂY KI ỚT S=285m²
 - 03 : KHU NHÀ VỆ SINH S=14m²
 - 04 : BỂ NƯỚC CHỨA CHÁY, NHÀ ĐẶT BƠM VÀ NHÀ THU RÁC
 - 05 : BỂ XỬ LÝ NƯỚC THẢI.
 - 06 : LỐI VÀO

MẶT BẰNG TỔNG THỂ BẢO CHÁY TL: 1/100

THIẾT KẾ BVTC	<input checked="" type="checkbox"/>
THIẾT KẾ ĐIỀU CHỈNH	<input type="checkbox"/>
BẢN VẼ HOÀN CÔNG	<input type="checkbox"/>
CHỦ ĐẦU TƯ	
PHÒNG KINH TẾ XÃ ĐÔNG SƠN	
CÔNG TRÌNH	
CHỢ LIÊN TRÌ XÃ BÌNH HIỆP	
Đ/C: XÃ ĐÔNG SƠN, TỈNH QUẢNG NGÃI	
HANG MỤC	
PHÒNG CHÁY CHỮA CHÁY	
ĐƠN VỊ THIẾT KẾ	
 CÔNG TY TNHH TƯ VẤN XÂY DỰNG NHẤT TÍN Đ/C: SỐ 315 ĐƯỜNG 30/4 - TỈNH QUẢNG NGÃI M.S.D.N: 4300890664-C.T.T.T	
CÔNG TY TNHH TƯ VẤN XÂY DỰNG NHẤT TÍN	GIÁM ĐỐC
<i>[Signature]</i>	<i>[Signature]</i>
PHAN THỊ THU TRANG	
CHỦ TRÌ THIẾT KẾ	
<i>[Signature]</i>	
PHAN THỊ THU TRANG	
THIẾT KẾ - VẼ	
<i>[Signature]</i>	
PHAN ĐÌNH TRUNG	
KIỂM TRA - KCS	
<i>[Signature]</i>	
PHAN THỊ THU TRANG	
TÊN BẢN VẼ	
MẶT BẰNG TỔNG THỂ BẢO CHÁY	
NGÀY HT	TỶ LỆ
/2025	1/100
TKBV-TC	TT - BC

SƠ ĐỒ NGUYÊN LÝ HỆ THỐNG BÁO CHÁY TOÀN CÔNG TRÌNH



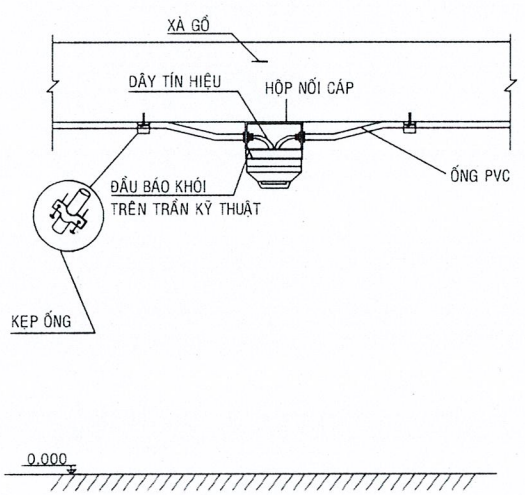
THUYẾT MINH

- TIÊU CHUẨN THIẾT KẾ:
 + TCVN 3890-2023: PCCC - PHƯƠNG TIỆN PHÒNG CHÁY CHỮA CHÁY CHO NHÀ VÀ CÔNG TRÌNH - TRANG BỊ, BỒ TRÌ;
 + TCVN 7568-14:2025: HỆ THỐNG BÁO CHÁY - PHẦN 14: THIẾT KẾ VÀ LẮP ĐẶT CÁC HỆ THỐNG BÁO CHÁY CHO NHÀ VÀ CÔNG TRÌNH.
 - HỆ THỐNG ĐƯỢC THIẾT KẾ GỒM 1 TỦ TRUNG TÂM XỬ LÝ BÁO CHÁY, CÁC ĐẦU BÁO KHÓI, CHUÔNG, ĐÈN, NÚT NHẤN BÁO CHÁY, ... DÙNG ĐỂ PHÁT HIỆN VÀ CẢNH BÁO GIÚP CHUNG TA HẠN CHẾ ĐƯỢC TỐI ĐA THIẾT HẠI DO CHÁY GÂY RA.
 - HỆ THỐNG BÁO CHÁY TỰ ĐỘNG GỒM:
 + 1 TỦ TRUNG TÂM BÁO CHÁY THƯỜNG 05 ZONE ĐẶT TẠI CÔNG CHỈNH, LẮP ĐẶT CÁCH MẶT NỀN +1.500M, ĐƯỢC NỐI ĐẤT AN TOÀN VÀ CÓ 2 NGUỒN ĐIỆN ĐỘC LẬP: MỘT NGUỒN 220 V XOAY CHIỀU VÀ MỘT NGUỒN ẮC QUY DỰ PHÒNG;
 + NÚT NHẤN KHẨN LẮP ĐẶT CÁCH MẶT NỀN +1.500M Ở GẦN LỐI RA, VÀO CẠNH CÁC CỬA THOÁT HIỂM VÀ HÀNH LANG.
 + ĐẦU BÁO KHÓI LẮP ĐẶT TRÊN TRẦN NHÀ, CAO ĐỘ LẮP ĐẶT CÁC LOẠI ĐẦU BÁO CHÁY TỪ 3.5 - 6.0M.
 + CHUÔNG BÁO CHÁY ĐẶT TẠI VỊ TRÍ MÀ ẦM THANH VANG ĐI XA NHẤT.
 + ĐÈN BÁO CHÁY LẮP NGAY DƯỚI CHUÔNG BÁO CHÁY.
 - DÂY TÍN HIỆU BÁO CHÁY ĐƯỢC LUÔN TRONG ỚNG NHỰA PVC VÀ ĐOẠN QUA ĐƯỜNG ĐƯỢC LUÔN TRONG ỚNG THÉP TRẮNG KÉM D32.

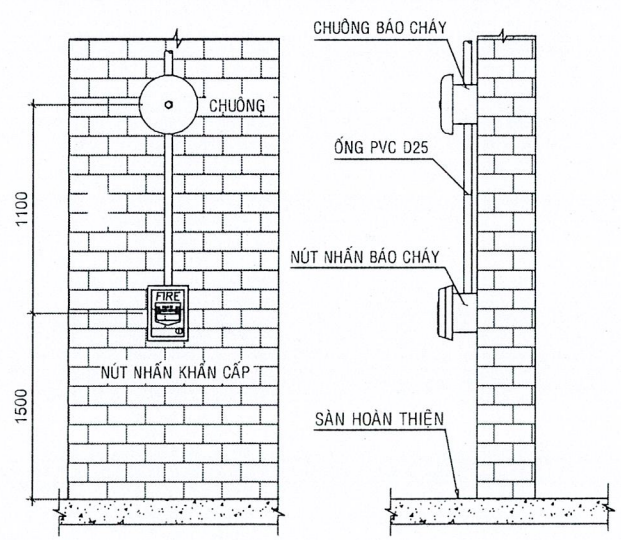
BẢNG THỐNG KÊ VẬT TƯ

STT	Tên công việc	Đơn vị tính	Khối lượng
PHÒNG KINH TẾ XÃ ĐỒNG SƠN			
ĐÃ THẨM ĐỊNH			
KHOẢNG LƯỢNG VẬT TƯ BÁO CHÁY			
1	Tủ trung tâm báo cháy thường 05 kênh	tủ	1
2	Đầu báo khói thường	cái	28
3	Chuông báo cháy	cái	6
4	Nút nhấn khẩn báo cháy	cái	6
5	Đèn báo cháy	cái	6
6	Hộp nối dây	cái	34
7	Áp tô mát 1pha 15A	cái	1
8	Dây điện nguồn tủ báo cháy CV 1.5mm ²	m	150
9	Dây tín hiệu báo cháy 2x1.0mm ²	m	550
10	Ống bảo hộ dây tín hiệu D25mm	m	550
11	Ống thép DN32	m	20
12	Vật tư phụ (Vít, tắc kê, nối ống,...)	lô	1
13	Test chạy thử hệ thống	ht	1

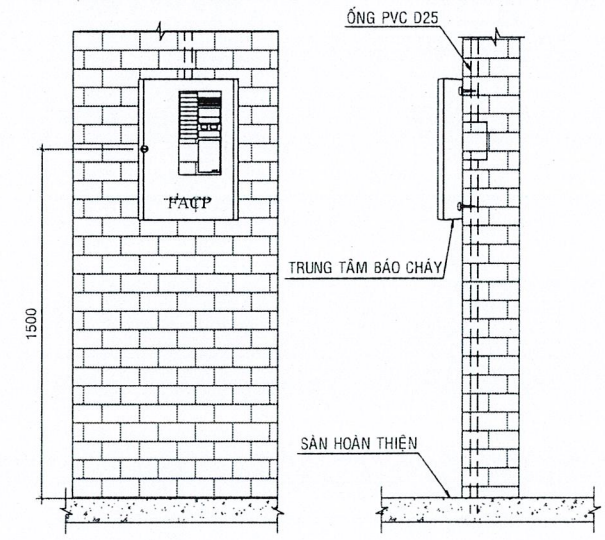
CÔNG TY TNHH TƯ VẤN & XD KIẾN HUY
THẨM TRA
 Theo văn bản số...../.....
 Ngày.....tháng.....năm 20.....
 Ký tên: *Zh*



CHI TIẾT LẮP ĐẶT ĐẦU BÁO CHÁY



CHI TIẾT LẮP ĐẶT NÚT NHẤN & CHUÔNG BÁO CHÁY



CHI TIẾT LẮP ĐẶT TỦ TRUNG TÂM BÁO CHÁY

THIẾT KẾ BVTC

THIẾT KẾ ĐIỀU CHỈNH

BẢN VẼ HOÀN CÔNG

CHỦ ĐẦU TƯ

PHÒNG KINH TẾ XÃ ĐỒNG SƠN

CÔNG TRÌNH

CHỢ LIÊN TRÌ XÃ BÌNH HIỆP

Đ/C: XÃ ĐỒNG SƠN, TỈNH QUẢNG NGÃI

HẠNG MỤC

PHÒNG CHÁY CHỮA CHÁY

ĐƠN VỊ THIẾT KẾ



CÔNG TY TNHH TƯ VẤN XÂY DỰNG NHẤT TÍN
 Đ/C: SỐ 215, ĐƯỜNG 30/4 - TỈNH QUẢNG NGÃI

GIÁM ĐỐC
Phan Thị Thu Trang

PHAN THỊ THU TRANG
 CHỦ TRÌ THIẾT KẾ

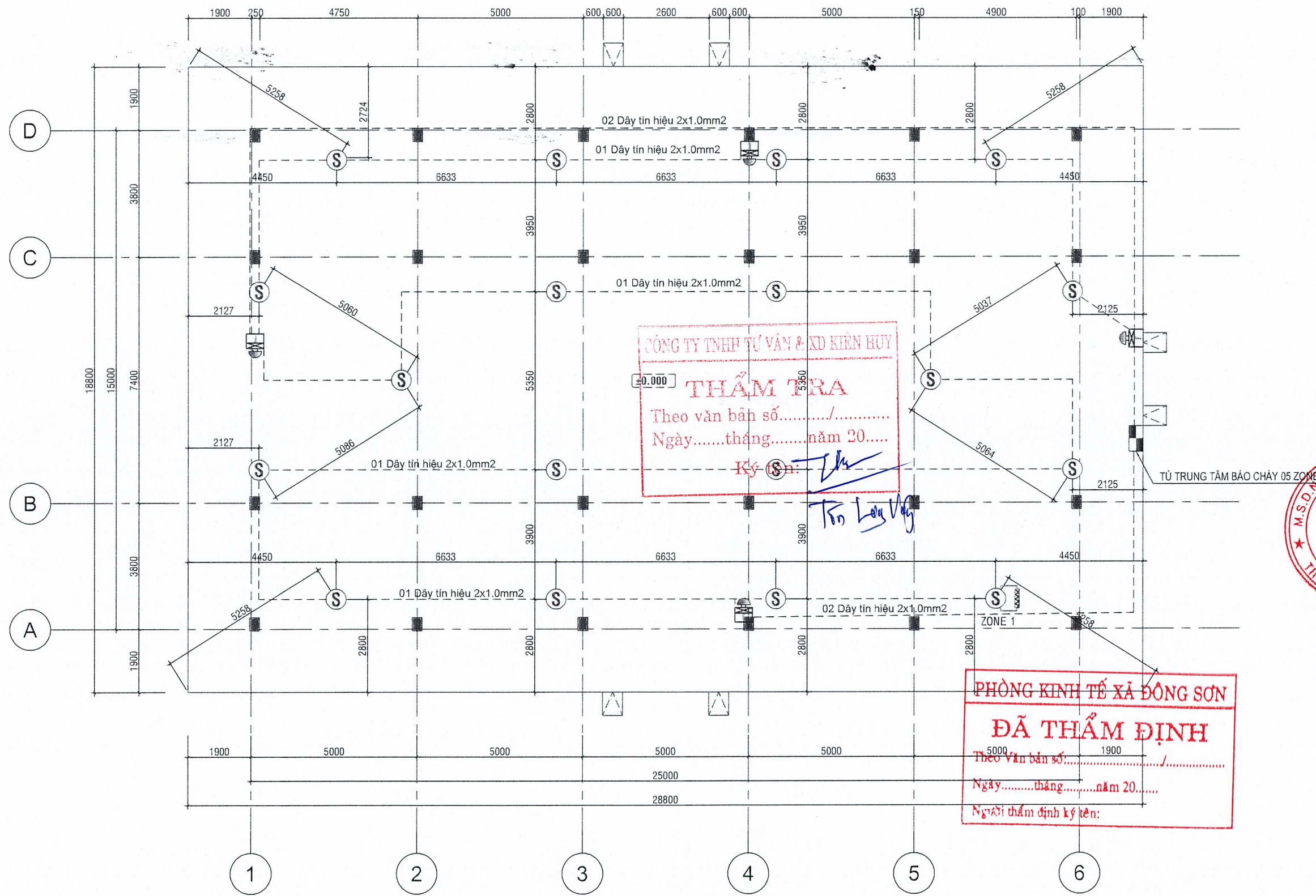
THIẾT KẾ - VẼ
Zh

PHAN ĐÌNH TRUNG
 KIỂM TRA - KCS

PHAN THỊ THU TRANG

TÊN BẢN VẼ
 THUYẾT MINH KỸ THUẬT
 SƠ ĐỒ NGUYÊN LÝ BÁO CHÁY
 CHI TIẾT LẮP ĐẶT
 BẢNG THỐNG KÊ VẬT TƯ

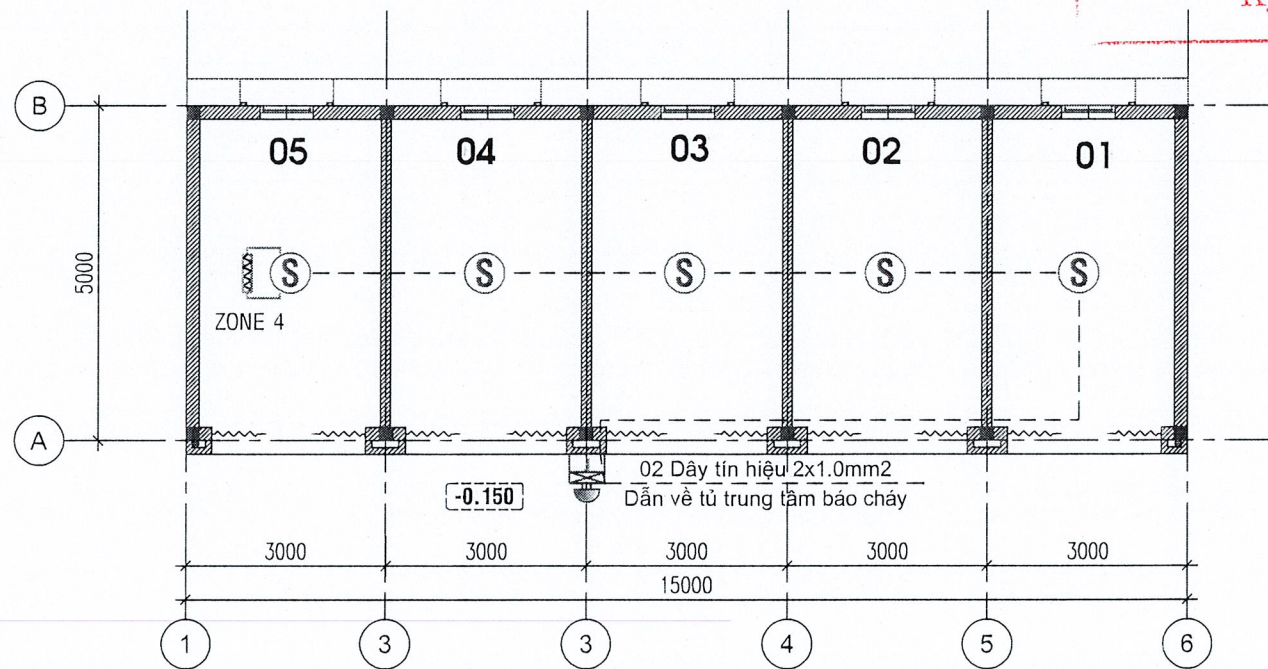
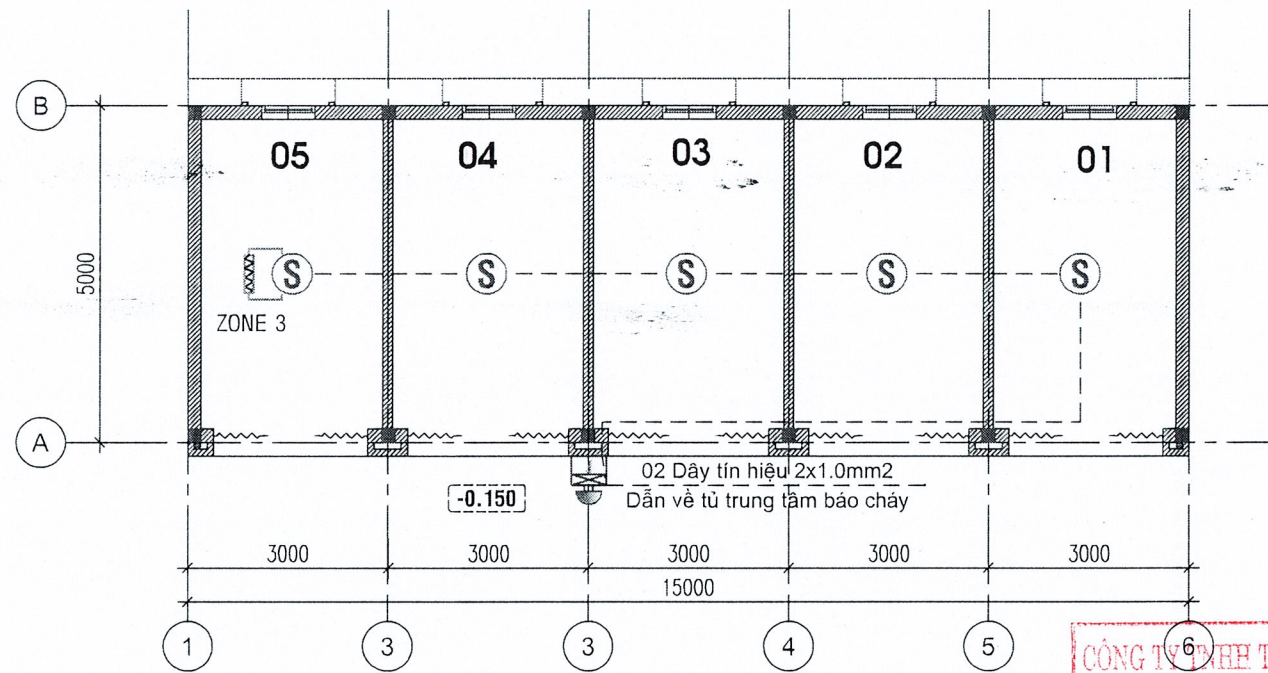
NGÀY HT	TỶ LỆ	TKBV-TC
1/2025	1/100	BC - 01



MẶT BẰNG BỐ TRÍ HỆ THỐNG BÁO CHÁY TL: 1/100
(NHÀ LỒNG CHỢ)

KÝ HIỆU	TÊN THIẾT BỊ	KHỐI LƯỢNG
Ⓢ	ĐẦU BÁO CHÁY KHÍ THƯỜNG	18 CÁI
🔔	CHUÔNG, ĐÈN, NÚT ÁN BÁO CHÁY THƯỜNG	04 CÁI
🔌	DIỆN TRỞ CUỐI TUYẾN	01 CÁI
📦	HỘP NỐI KỸ THUẬT 30X30MM	01 CÁI

THIẾT KẾ BVTC	<input checked="" type="checkbox"/>	
THIẾT KẾ ĐIỀU CHỈNH	<input type="checkbox"/>	
BẢN VẼ HOÀN CÔNG	<input type="checkbox"/>	
CHỦ ĐẦU TƯ		
PHÒNG KINH TẾ XÃ ĐỒNG SƠN		
CÔNG TRÌNH		
CHỢ LIÊN TRÍ XÃ BÌNH HIỆP		
Đ/C: XÃ ĐỒNG SƠN, TỈNH QUẢNG NGÃI		
HANG MỤC		
PHÒNG CHÁY CHỮA CHÁY		
ĐƠN VỊ THIẾT KẾ		
 CÔNG TY TNHH TƯ VẤN XÂY DỰNG NHẬT TÍN Đ/C: SỐ 215, ĐƯỜNG 30/4 - TỈNH QUẢNG NGÃI M.S.D.N. 300890664-C.T.		
NHẬT TÍN GIÁM ĐỐC Phan Thị Thu Trang		
PHAN THỊ THU TRANG CHỦ TRÌ THIẾT KẾ		
PHAN THỊ THU TRANG THIẾT KẾ - VẼ		
PHAN ĐÌNH TRUNG KIỂM TRA - KCS		
PHAN THỊ THU TRANG TÊN BẢN VẼ		
MẶT BẰNG BỐ TRÍ HỆ THỐNG BÁO CHÁY TỰ ĐỘNG (Nhà lồng chợ)		
NGÀY HT	TỶ LỆ	TKBV-TC
1/2025	1/100	BC - 02



CÔNG TY TNHH TƯ VẤN & XD KIẾN HUY

THẨM TRA

Theo văn bản số...../.....

Ngày.....tháng.....năm 20.....

Ký tên: *[Signature]*

PHÒNG KINH TẾ XÃ ĐÔNG SƠN

ĐÃ THẨM ĐỊNH

Theo Văn bản số:...../.....

Ngày.....tháng.....năm 20.....

Người thẩm định ký tên: *[Signature]*

M.S.D.N: 4300890664 - C.T.T

CÔNG TY TNHH TƯ VẤN XÂY DỰNG NHẤT TÍN

Đ/C: SỐ 25 ĐƯỜNG 30/4 - TỈNH QUẢNG NGÃI

THẨM ĐỐC

[Signature]

THIẾT KẾ BVTC	<input checked="" type="checkbox"/>	
THIẾT KẾ ĐIỀU CHỈNH	<input type="checkbox"/>	
BẢN VẼ HOÀN CÔNG	<input type="checkbox"/>	
CHỦ ĐẦU TƯ		
PHÒNG KINH TẾ XÃ ĐÔNG SƠN		
CÔNG TRÌNH		
CHỢ LIÊN TRÌ XÃ BÌNH HIỆP		
Đ/C: XÃ ĐÔNG SƠN, TỈNH QUẢNG NGÃI		
HẠNG MỤC		
PHÒNG CHÁY CHỮA CHÁY		
ĐƠN VỊ THIẾT KẾ		
CÔNG TY TNHH TƯ VẤN XÂY DỰNG NHẤT TÍN		
Đ/C: SỐ 25 ĐƯỜNG 30/4 - TỈNH QUẢNG NGÃI		
THẨM ĐỐC		
<i>[Signature]</i>		
PHAN THỊ THU TRANG		
CHỦ TRÌ THIẾT KẾ		
<i>[Signature]</i>		
PHAN THỊ THU TRANG		
THIẾT KẾ - VẼ		
<i>[Signature]</i>		
PHAN ĐÌNH TRUNG		
KIỂM TRA - KCS		
<i>[Signature]</i>		
PHAN THỊ THU TRANG		
TÊN BẢN VẼ		
MẶT BẰNG BỐ TRÍ HỆ THỐNG BẢO CHÁY TỰ ĐỘNG (DÂY KI ỚT 1 & 2)		
NGÀY HT	TỶ LỆ	TKBV-TC
12/2025	1/100	BC - 03

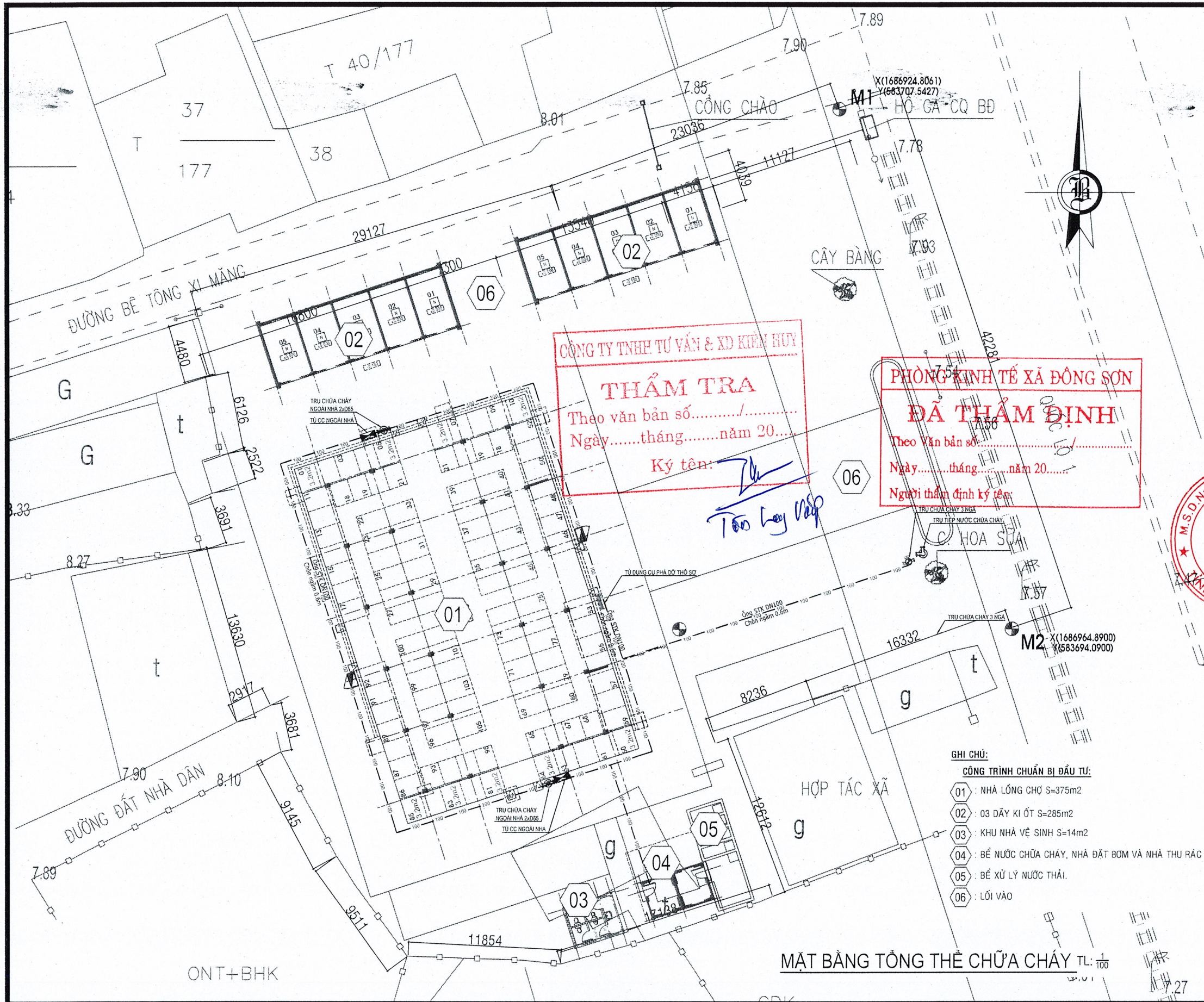
KÝ HIỆU	TÊN THIẾT BỊ	KHỐI LƯỢNG
Ⓢ	ĐẦU BÁO CHÁY KHÓI THƯỜNG	10 CÁI
	CHUÔNG, ĐÈN, NÚT ÁN BÁO CHÁY THƯỜNG	02 CÁI
	DIỆN TRỞ CUỐI TUYẾN	02 CÁI
	HỘP NỐI KỸ THUẬT 30X30MM	02 CÁI

MẶT BẰNG BỐ TRÍ HỆ THỐNG BẢO CHÁY TL: 1/100
(DÂY KI ỚT 1 & 2)

CỘNG HÒA XÃ HỘI CHỦ NGHĨA VIỆT NAM
ĐỘC LẬP - TỰ DO - HẠNH PHÚC
----------

CÔNG TY TNHH TƯ VẤN & XD KIẾN HUY
THẨM TRA
Theo văn bản số...../.....
Ngày.....tháng.....năm 20.....
Ký tên:

PHẦN: HỆ THỐNG CẤP NƯỚC CHỮA CHÁY - BÌNH CHỮA CHÁY



CÔNG TY TNHH TƯ VẤN & XD KIẾN HUY

THẨM TRA

Theo văn bản số...../.....
 Ngày.....tháng.....năm 20.....

Ký tên: *[Signature]*

PHÒNG KINH TẾ XÃ ĐỒNG SƠN

ĐÃ THẨM ĐỊNH

Theo Văn bản số...../.....
 Ngày.....tháng.....năm 20.....

Người thẩm định ký tên: *[Signature]*

- GHI CHÚ:**
- CÔNG TRÌNH CHUẨN BỊ ĐẦU TƯ:**
- 01 : NHÀ LỒNG CHỖ S=375m²
 - 02 : 03 DÂY KÍ ỚT S=285m²
 - 03 : KHU NHÀ VỆ SINH S=14m²
 - 04 : BỂ NƯỚC CHỨA CHÁY, NHÀ ĐẶT BƠM VÀ NHÀ THU RÁC
 - 05 : BỂ XỬ LÝ NƯỚC THẢI.
 - 06 : LỐI VÀO

MẶT BẰNG TỔNG THỂ CHỮA CHÁY TL: 1/100

THIẾT KẾ BVTC	<input checked="" type="checkbox"/>
THIẾT KẾ ĐIỀU CHỈNH	<input type="checkbox"/>
BẢN VẼ HOÀN CÔNG	<input type="checkbox"/>
CHỦ ĐẦU TƯ	
PHÒNG KINH TẾ XÃ ĐỒNG SƠN	
CÔNG TRÌNH	
CHỢ LIÊN TRÌ XÃ BÌNH HIỆP	
Đ/C: XÃ ĐỒNG SƠN, TỈNH QUẢNG NGÃI	
HẠNG MỤC	
PHÒNG CHÁY CHỮA CHÁY	
ĐƠN VI THIẾT KẾ	
	
CÔNG TY TNHH TƯ VẤN XÂY DỰNG NHẬT TÍN TNHH SỐ 215, ĐƯỜNG 30/4 - TỈNH QUẢNG NGÃI TV XD GIÁM ĐỐC <i>[Signature]</i>	
	
PHAN THỊ THU TRANG CHỦ TRÌ THIẾT KẾ <i>[Signature]</i>	
PHAN THỊ THU TRANG THIẾT KẾ - VẼ <i>[Signature]</i>	
PHAN ĐÌNH TRUNG KIỂM TRA - KCS <i>[Signature]</i>	
PHAN THỊ THU TRANG TÊN BẢN VẼ	
MẶT BẰNG TỔNG THỂ CHỮA CHÁY	
NGÀY HT	TỶ LỆ
/2025	1/100
TKBV-TC	TT-CC

THUYẾT MINH TÍNH TOÁN THIẾT KẾ HỆ THỐNG CẤP NƯỚC CHỮA CHÁY

1. Tính toán thông số kỹ thuật của hệ thống.

1.1 Tính toán thông số kỹ thuật của máy bơm cấp nước chữa cháy.

Theo QCVN 06:2022/BXD và sửa đổi 01-2023, ta tra bảng 8 Lưu lượng nước chữa cháy ngoài nhà áp dụng cho nhà F3 có khối tích khoảng dưới 5.000m³ và có số tầng là 1 tầng.

Bảng 8 - Lưu lượng nước cho chữa cháy ngoài nhà của nhà thuộc nhóm nguy hiểm cháy theo công năng F1, F2, F3, F4

Loại nhà	Lưu lượng nước cho chữa cháy ngoài nhà không phụ thuộc bậc chịu lửa tính cho 1 đám cháy, L.s. theo khối tích nhà, 1.000 m ³				
	≤ 1	> 1 và ≤ 5	5 và ≤ 25	25 và ≤ 50	50
2. Nhà nhóm F1.1, F1.2, F2, F3 và F4 với số tầng: ≤ 3	10	10	15	20	25

Theo QCVN 06:2022/BXD và sửa đổi 01-2023, ta tra bảng 11 Lưu lượng nước chữa cháy trong nhà áp dụng cho nhà F3 có khối tích khoảng dưới 5.000m³ và có số tầng là 1 tầng.

Bảng 11 - Số tia phun chữa cháy và lưu lượng nước tối thiểu đối với hệ thống họng nước chữa cháy trong nhà

Nhà ở và công trình công cộng	Số tia phun chữa cháy trên 1 tầng nhà	Lưu lượng tối thiểu cho chữa cháy trong nhà, L.s. đối với một tia phun
4 Kỵ túc xa và nhà công cộng (ngoại trừ mục 2) 2)	1	2.5
≤ 10 tầng và khối tích ≤ 25.000 m ³		

Tổng cộng lưu lượng chữa cháy của máy bơm phải tính toán là:

$$Q = 2.5 + 10 = 12.5 (l/s) = 45(m^3/h).$$

→ CHỌN MÁY BƠM: Q=45 m³/h.

1.2 Tính toán cột áp cần thiết của máy bơm như sau:

$$\text{-Áp dụng công thức } H_{cc} = (H + H_{tt} + H_I) \times 1.15 \quad (1)$$

Trong đó: H_a: Chiều cao cột áp cần thiết của máy bơm chữa cháy

H: Chiều cao hình học của họng nước so với máy bơm chữa cháy, chiều cao hình học là:
 $H = 7.2 + 65.5/5 = 20.3m$

H_I: Chiều cao cột nước khi ra khỏi đầu lăng (bằng chiều cao của phần cao nhất của công trình nhưng không nhỏ hơn 6m). Chọn H_I=8.4m

H_{tt}: Tổn thất cột áp trên đường ống.

Theo tiêu chuẩn Việt Nam TCVN4513-1998, ta có: $H_{tt} = H_d + H_{cb} \quad (2)$

Trong đó: H_d: Tổn thất cột áp theo chiều dài đường ống

H_{cb}: Cột áp tổn hao cục bộ (theo TCVN4513-1998 thì $H_{cb} = 10\%H_d$)

Mà $H_d = L \times Q^A \quad (3)$

Trong đó:

L: Chiều dài đường ống từ trạm bơm tới vị trí tính toán. L₁=70m; L₂=15m

Q: Lưu lượng nước trong đường ống. Q₁=36m³/h; Q₂=9m³/h

A: Hệ số sức cản đường ống. Với ống DN100 thì A₁= 0.001168.

B: Hệ số sức cản đường ống. Với ống DN50 thì A₂= 0.01108.

-Từ (2) và (3) ta có:

$$H_d = (L_1 \times Q_1^A + L_2 \times Q_2^A) = (70 \times 36^0.001168) + (15 \times 9^0.01108) = 4.44$$

$$H_{tt} = H_d + H_{cb} = H_d + 10\%H_d = H_d \times 1.1$$

$$H_{tt} = 9.16 \times 1.1 = 5 m.$$

Áp dụng vào (1) ta có: $H_{cc} = (H + H_{tt} + H_I) \times 1.15$

$$H_{cc} = (20.3 + 5 + 8.4) \times 1.15 = 38.7m$$

Theo tính toán trên, ta chọn máy bơm chữa cháy với thông số kỹ thuật như sau:

Lưu lượng Q= 45m³/h; Cột áp: H= 39m

Tính toán dung tích bể nước chữa cháy.

Theo TCVN 2622-1995 và QCVN 06:2022/BXD Sửa 01- 2023 đã có trụ tiếp nước và trụ chữa cháy ngoài nhà nên lượng nước dùng cho hệ thống chữa cháy được tính như sau;

+ Vách tường phải đủ cấp cho 01 họng nước có lưu lượng 2.5(1/s) dùng liên tục trong 01 giờ;

+ Cho hệ thống trụ chữa cháy ngoài nhà phải đủ cấp cho 01 trụ là 10 (1/s) dùng liên tục trong 01 giờ.

Tổng cộng thể tích bể nước cần để đáp ứng chữa cháy là:

$$V_{tt} = (2.5 \times 3.6 \times 1) + (10 \times 3.6 \times 1) = 9 + 36 = 45m^3$$

Vậy ta chọn bể có thể tích là: V= 50 m³

Bể nước có nguồn nước phục hồi từ giếng khoan với lưu lượng Q= 1.9m³/h trong thời gian 24 giờ lượng nước phục hồi: $V_{ph} = 1.9 \times 24 = 45m^3$ là đảm bảo nước phục hồi cho bể.

THIẾT KẾ BVTC

THIẾT KẾ ĐIỀU CHỈNH

BẢN VẼ HOÀN CÔNG

CHỦ ĐẦU TƯ

PHÒNG KINH TẾ XÃ ĐÔNG SƠN

CÔNG TRÌNH

CHỢ LIÊN TRÌ XÃ BÌNH HIỆP

Đ/C: XÃ ĐÔNG SƠN, TỈNH QUẢNG NGÃI

HẠNG MỤC

PHÒNG CHÁY CHỮA CHÁY

ĐƠN VỊ THIẾT KẾ



CÔNG TY TNHH TƯ VẤN XÂY DỰNG

NHẤT TÍN

Đ/C: SỐ 215, ĐƯỜNG 30/4 - TỈNH QUẢNG NGÃI

M.S.D.N: 4308890664-C.T.T.T

CÔNG TY TNHH TƯ VẤN XÂY DỰNG NHẤT TÍN

Đ/C: SỐ 215, ĐƯỜNG 30/4 - TỈNH QUẢNG NGÃI

GIÁM ĐỐC

PHAN THỊ THU TRANG

CHỦ TRÌ THIẾT KẾ

PHAN THỊ THU TRANG

PHAN THỊ THU TRANG

PHAN THỊ THU TRANG

PHAN ĐÌNH TRUNG

PHAN ĐÌNH TRUNG

PHAN ĐÌNH TRUNG

PHAN ĐÌNH TRUNG

PHAN ĐÌNH TRUNG

PHAN ĐÌNH TRUNG

PHAN ĐÌNH TRUNG

PHAN ĐÌNH TRUNG

PHAN ĐÌNH TRUNG

PHAN ĐÌNH TRUNG

PHAN ĐÌNH TRUNG

PHAN ĐÌNH TRUNG

PHAN ĐÌNH TRUNG

PHAN ĐÌNH TRUNG

PHAN ĐÌNH TRUNG

PHAN ĐÌNH TRUNG

PHAN ĐÌNH TRUNG

PHAN ĐÌNH TRUNG

PHAN ĐÌNH TRUNG

NGÀY HT

/2025

TỶ LỆ

1/100

TKBV-TC

CC - 01

TÊN BẢN VẼ

THUYẾT MINH TÍNH TOÁN

THIẾT KẾ

THIẾT KẾ BVTC	<input checked="" type="checkbox"/>
THIẾT KẾ ĐIỀU CHỈNH	<input type="checkbox"/>
BẢN VẼ HOÀN CÔNG	<input type="checkbox"/>

CHỦ ĐẦU TƯ

PHÒNG KINH TẾ XÃ ĐÔNG SƠN

CÔNG TRÌNH

CHỢ LIÊN TRÌ XÃ BÌNH HIỆP

Đ/C: XÃ ĐÔNG SƠN, TỈNH QUẢNG NGÃI

HẠNG MỤC
PHÒNG CHÁY CHỮA CHÁY



CÔNG TY TNHH TƯ VẤN XÂY DỰNG NHẤT TÍN
Đ/C: SỐ 215, ĐƯỜNG 30/4 - TỈNH QUẢNG NGÃI

THANH NHẬT TÍN
CHỨC VỤ: GIÁM ĐỐC

PHAN THỊ THU TRANG
CHỨC VỤ: CHỦ TRÌ THIẾT KẾ

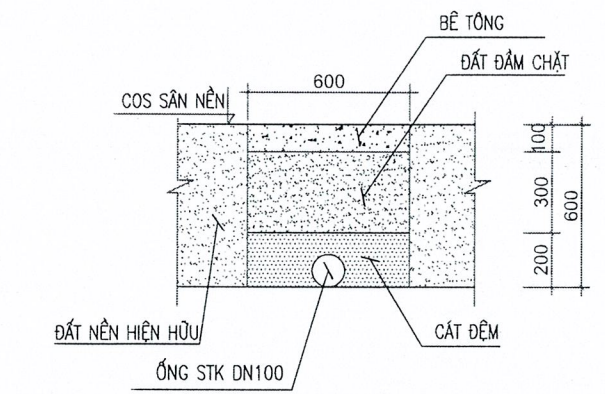
PHAN THỊ THU TRANG
CHỨC VỤ: THIẾT KẾ - VẼ

PHAN ĐÌNH TRUNG
CHỨC VỤ: KIỂM TRA - KCS

PHAN THỊ THU TRANG
CHỨC VỤ: TÊN BẢN VẼ

SƠ ĐỒ KHÔNG GIAN CẤP NƯỚC CHỮA CHÁY

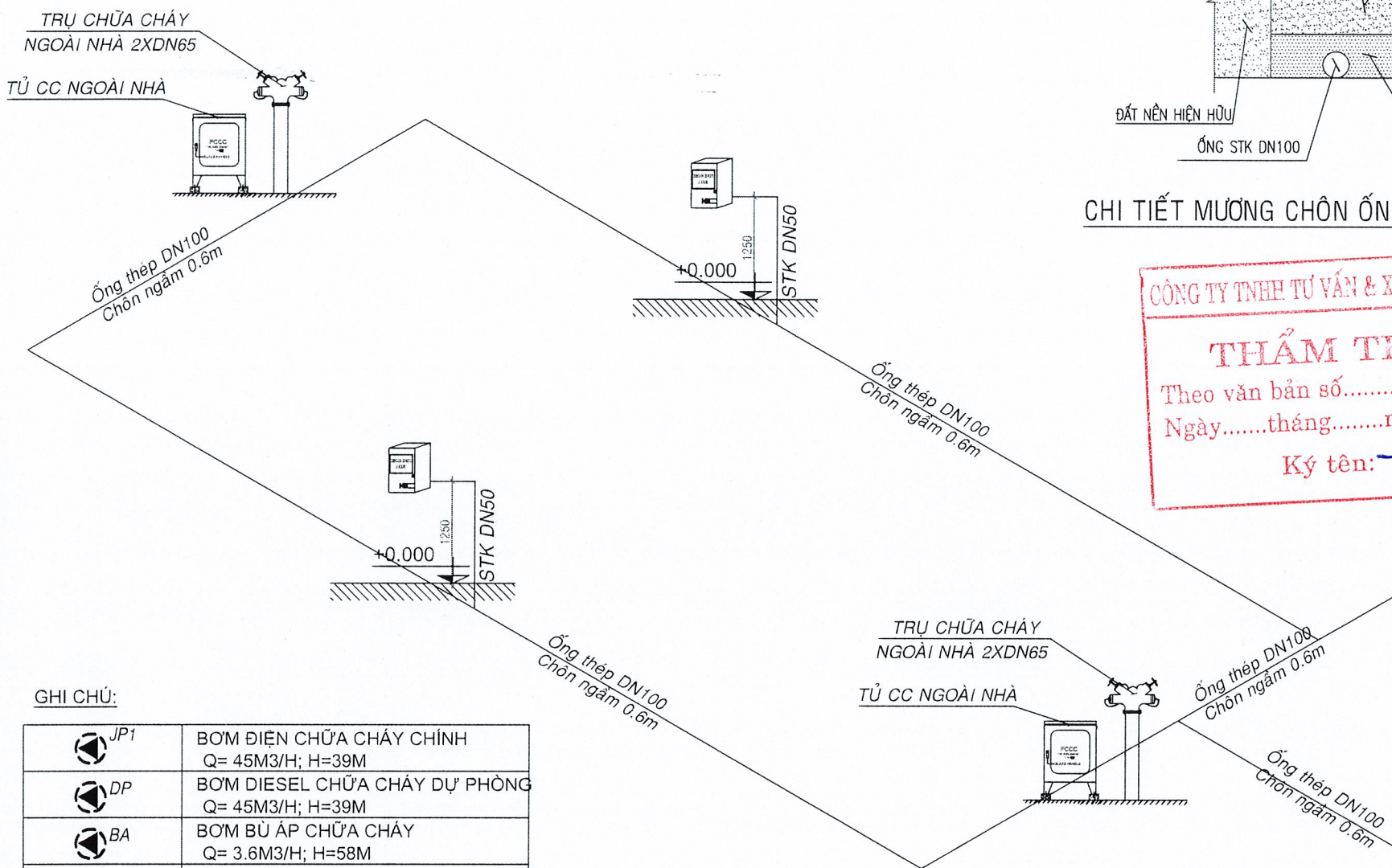
NGÀY HT	TỶ LỆ	TKBV-TC
2025	1/100	CC - 02



CHI TIẾT MƯỜNG CHÔN ỐNG NƯỚC CHỮA CHÁY

CÔNG TY TNHH TƯ VẤN & XD KIẾN HUY
THẨM TRA
Theo văn bản số...../.....
Ngày.....tháng.....năm 20.....
Ký tên: *[Signature]*

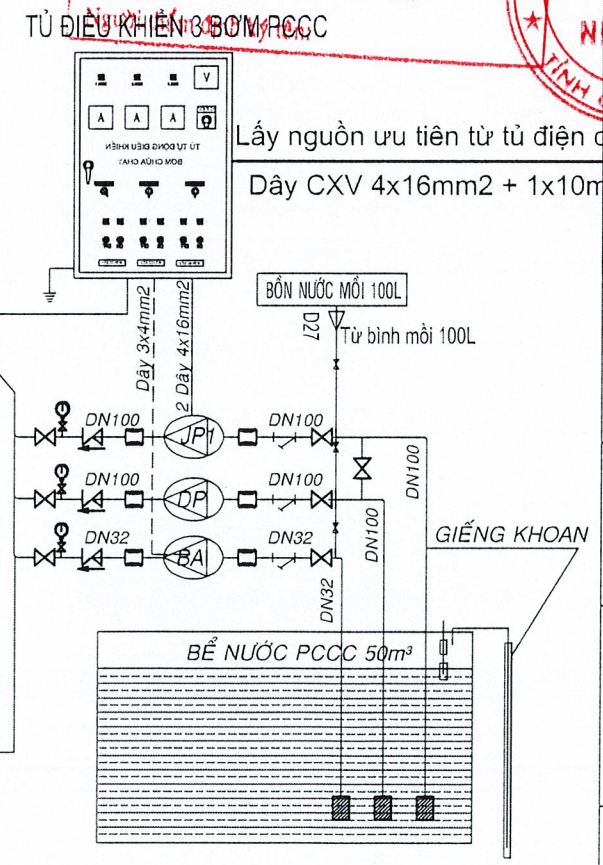
PHÒNG KINH TẾ XÃ ĐÔNG SƠN
ĐÃ THẨM ĐỊNH
Theo Văn bản số...../.....
Ngày.....tháng.....năm 20.....



SƠ ĐỒ KHÔNG GIAN CẤP NƯỚC CHỮA CHÁY

GHI CHÚ:

	BƠM ĐIỆN CHỮA CHÁY CHÍNH Q= 45M3/H; H=39M
	BƠM DIESEL CHỮA CHÁY DỰ PHÒNG Q= 45M3/H; H=39M
	BƠM BÙ ÁP CHỮA CHÁY Q= 3.6M3/H; H=58M
	TRỤ CHỮA CHÁY 3 CỬA
	TRỤ TIẾP NƯỚC CHỮA CHÁY
	TRỤ NƯỚC CHỮA CHÁY
	TỦ CHỮA CHÁY NGOÀI NHÀ
	TỦ CHỮA CHÁY VÁCH TƯỜNG
	VAN CHẶN
	VAN 1 CHIỀU
	Y LỌC
	KHỚP NỐI MỀM
	ĐỒNG HỒ ĐO ÁP LỰC
	RỌ HÚT

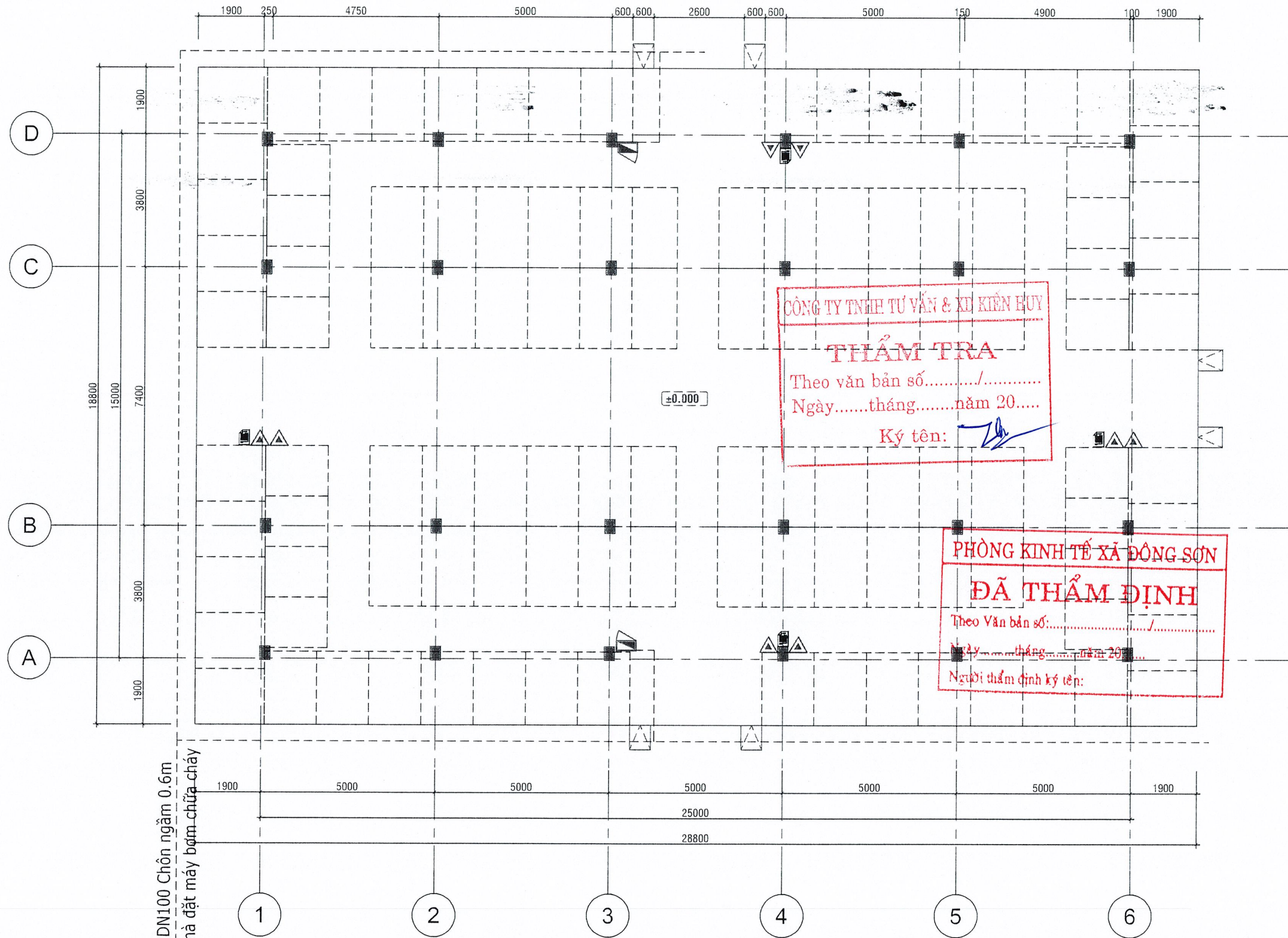


TỦ ĐIỀU KHIỂN 3 BƠM PCCC

Lấy nguồn ưu tiên từ tủ điện chính
Dây CXV 4x16mm² + 1x10mm²

BỂ NƯỚC PCCC 50m³

GIẾNG KHOAN



Ống STK DN100 Chôn ngầm 0.6m
 Dẫn về nhà đặt máy bơm chữa cháy

MẶT BẰNG BỐ TRÍ HỆ THỐNG CẤP NƯỚC CHỮA CHÁY VÀ BÌNH CHỮA CHÁY TL: 1/100
 (NHÀ LỒNG CHỢ)

KÝ HIỆU	TÊN THIẾT BỊ	ĐƠN VỊ	SỐ LƯỢNG
	TỦ CHỮA CHÁY VÁCH TƯỜNG KT: 400x600x200	CÁI	02
	BÌNH BƠY CHỮA CHÁY XÁCH TAY MFZL8	CÁI	08
	BẢNG NỘI QUY VÀ TIÊU LỆNH	CÁI	04

THIẾT KẾ BVTC
 THIẾT KẾ ĐIỀU CHỈNH
 BẢN VẼ HOÀN CÔNG

CHỦ ĐẦU TƯ
PHÒNG KINH TẾ XÃ ĐỒNG SƠN

CÔNG TRÌNH
CHỢ LIÊN TRÌ XÃ BÌNH HIỆP
 Đ/C: XÃ ĐỒNG SƠN, TỈNH QUẢNG NGÃI

HẠNG MỤC
PHÒNG CHÁY CHỮA CHÁY
 ĐƠN VỊ THIẾT KẾ

CÔNG TY TNHH TƯ VẤN XÂY DỰNG
NHẤT TÍN
 Đ/C: SỐ 215, ĐƯỜNG 30/4 - TỈNH QUẢNG NGÃI

M.S.D.N: A300890664-C.T.T.V
 CÔNG TY TNHH TƯ VẤN XÂY DỰNG NHẤT TÍN
 NHẤT TÍN
 PHAN THỊ THU TRANG

CHỦ TRÌ THIẾT KẾ

 PHAN THỊ THU TRANG

THIẾT KẾ - VẼ

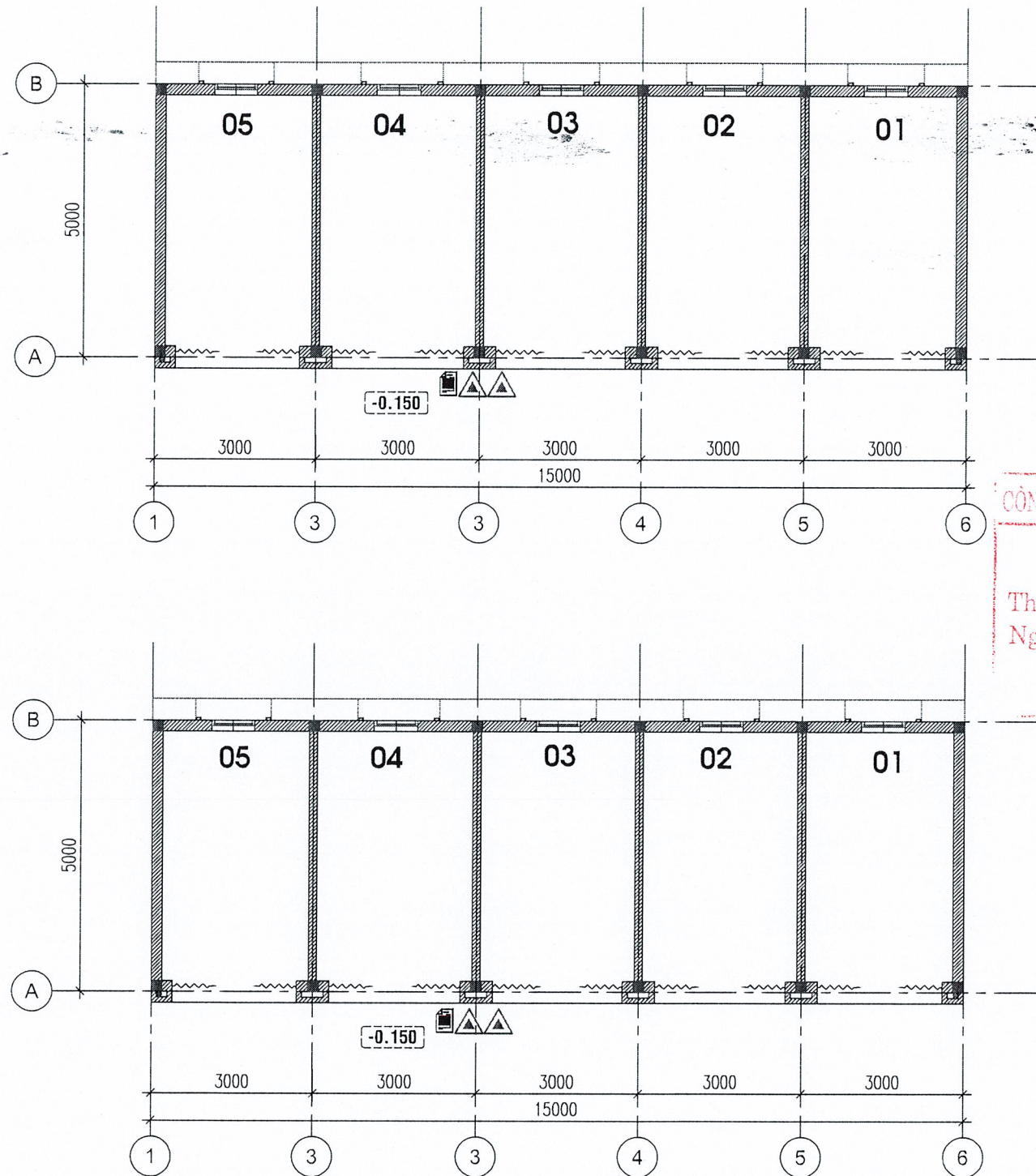
 PHAN ĐÌNH TRUNG

KIỂM TRA - KCS

 PHAN THỊ THU TRANG

TÊN BẢN VẼ
MẶT BẰNG HỆ THỐNG CẤP NƯỚC CHỮA CHÁY VÀ BÌNH CHỮA CHÁY (Nhà lồng chợ)

NGÀY HT: 2/2025
 TỶ LỆ: 1/100
 TKBV-TC: CC - 03



CÔNG TY TNHH TƯ VẤN & XD KIẾN HUY

THẨM TRA

Theo văn bản số...../.....

Ngày.....tháng.....năm 20.....

Ký tên: *[Signature]*

PHÒNG KINH TẾ XÃ ĐÔNG SƠN

ĐÃ THẨM ĐỊNH

Theo Văn bản số...../.....

Ngày.....tháng.....năm 20.....

Người thẩm định ký tên:

M.S.D.N: 4200890664-C.T.T

CÔNG TY TNHH TƯ VẤN XÂY DỰNG NHẬT TÍN

Đ/C: SỐ 215, ĐƯỜNG 30/4 - TỈNH QUẢNG NGÃI

GIÁM ĐỐC

[Signature]

PHAN THỊ THU TRANG

THIẾT KẾ BVTC

THIẾT KẾ ĐIỀU CHỈNH

BẢN VẼ HOÀN CÔNG

CHỦ ĐẦU TƯ

PHÒNG KINH TẾ XÃ ĐÔNG SƠN

CÔNG TRÌNH

CHỢ LIÊN TRÌ XÃ BÌNH HIỆP

Đ/C: XÃ ĐÔNG SƠN, TỈNH QUẢNG NGÃI

HẠNG MỤC

PHÒNG CHÁY CHỮA CHÁY

ĐƠN VỊ THIẾT KẾ

CÔNG TY TNHH TƯ VẤN XÂY DỰNG NHẬT TÍN

Đ/C: SỐ 215, ĐƯỜNG 30/4 - TỈNH QUẢNG NGÃI

GIÁM ĐỐC

[Signature]

PHAN THỊ THU TRANG

CHỦ TRÌ THIẾT KẾ

[Signature]

PHAN THỊ THU TRANG

THIẾT KẾ - VẼ

[Signature]

PHAN ĐÌNH TRUNG

KIỂM TRA - KCS

[Signature]

PHAN THỊ THU TRANG

TÊN BẢN VẼ

MẶT BẰNG BỐ TRÍ BÌNH CHỮA CHỮA CHÁY (DÂY KI ỚT 1 & 2)

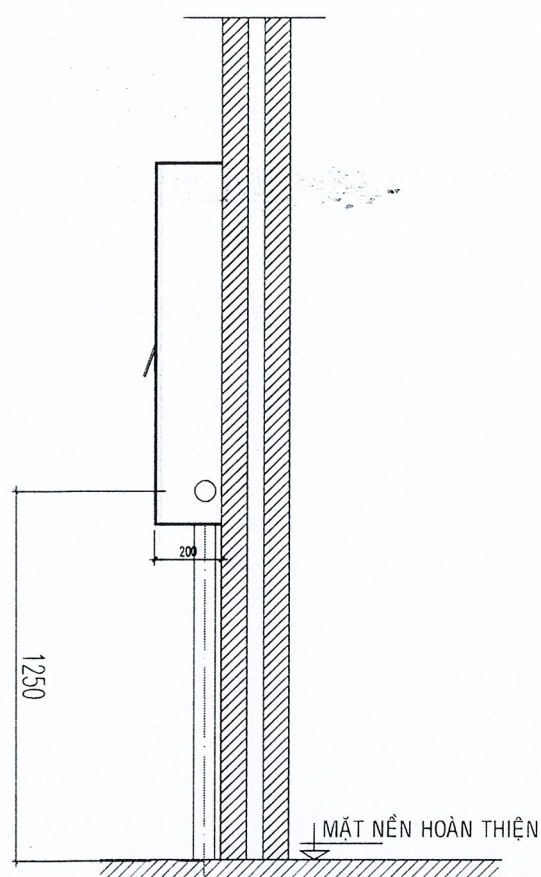
NGÀY HT: 1/2025

TỶ LỆ: 1/100

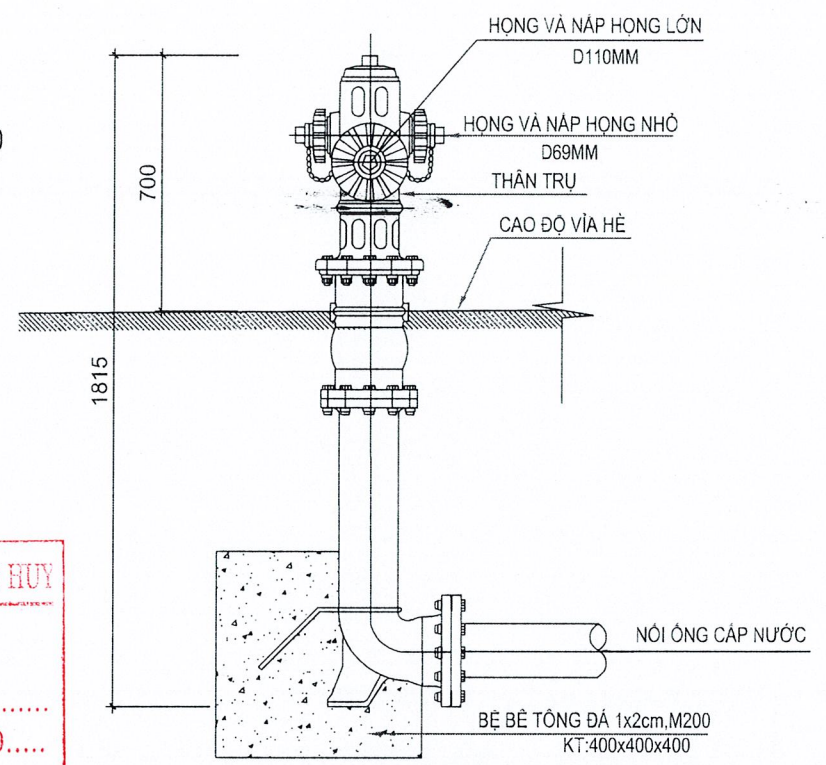
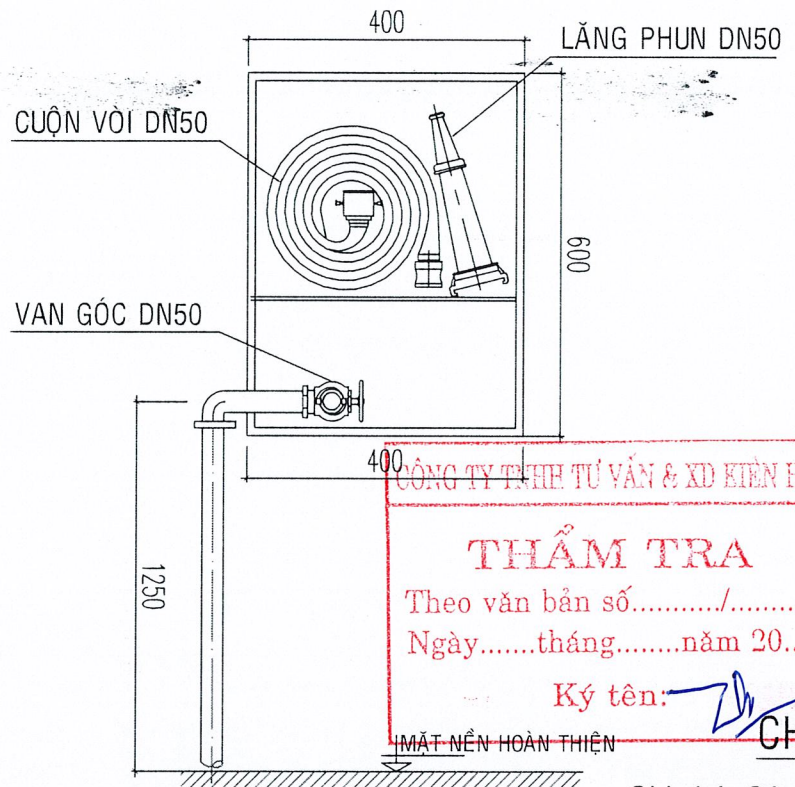
TKBV-TC: CC - 04

MẶT BẰNG BỐ TRÍ BÌNH CHỮA CHỮA CHÁY (DÂY KI ỚT 1 & 2)

KÝ HIỆU	TÊN THIẾT BỊ	ĐƠN VỊ	SỐ LƯỢNG
	TỦ CHỮA CHÁY VÁCH TƯỜNG KT:400x600x200	CÁI	00
	BÌNH BỘT CHỮA CHÁY XÁCH TAY MFZL8	CÁI	04
	BẢNG NỘI QUY VÀ TIÊU LỆNH	CÁI	02

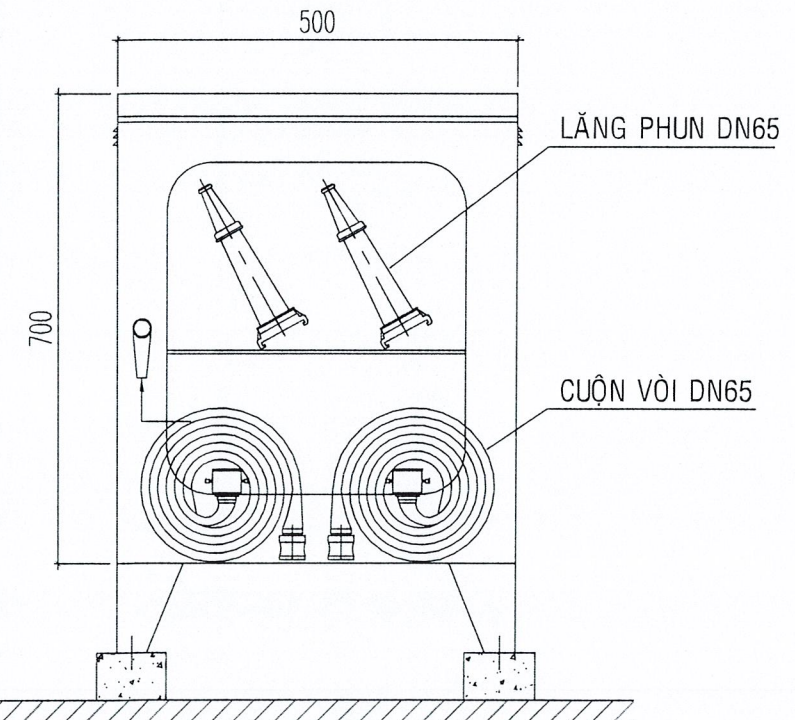


CHI TIẾT LẮP ĐẶT TỦ CHỮA CHÁY VÁCH TƯỜNG

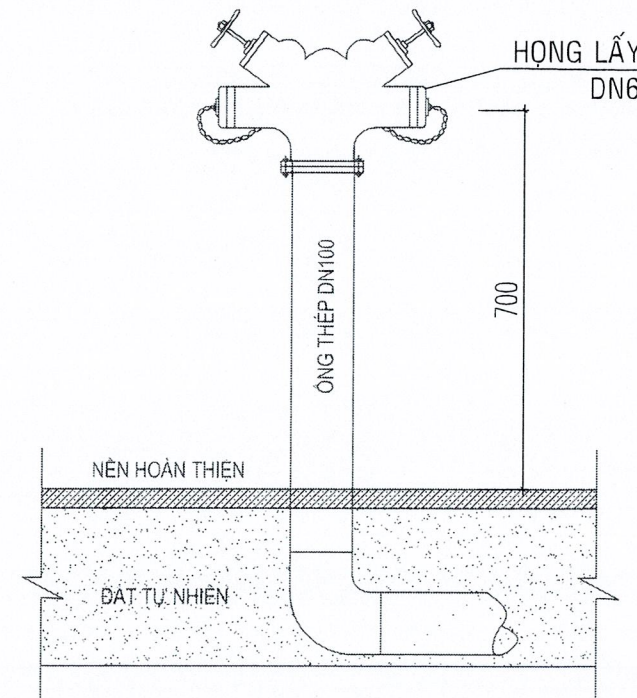


CHI TIẾT LẮP ĐẶT TRỤ CHỮA CHÁY 3 CỬA

Ghi chú: Các trụ cấp nước chữa cháy phải được bố trí ở khoảng cách không lớn hơn 2,5 m đến mép đường và không gần hơn 1 m đến tường ngôi nhà.



TỦ CHỮA CHÁY NGOÀI NHÀ



CHI TIẾT LẮP ĐẶT TRỤ CHỮA CHÁY NGOÀI NHÀ

PHÒNG KINH TẾ XÃ ĐÔNG SƠN
ĐÃ THẨM ĐỊNH
 Theo Văn bản số:/.....
 Ngày:tháng.....năm 20.....
 Người thẩm định ký tên:

CHI TIẾT LẮP ĐẶT TRỤ TIẾP NƯỚC CHỮA CHÁY

THIẾT KẾ BVTC	<input checked="" type="checkbox"/>
THIẾT KẾ ĐIỀU CHỈNH	<input type="checkbox"/>
BẢN VẼ HOÀN CÔNG	<input type="checkbox"/>

CHỦ ĐẦU TƯ

PHÒNG KINH TẾ XÃ ĐÔNG SƠN

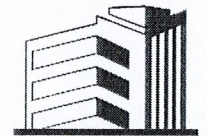
CÔNG TRÌNH

CHỢ LIÊN TRÌ XÃ BÌNH HIỆP

Đ/C: XÃ ĐÔNG SƠN, TỈNH QUẢNG NGÃI

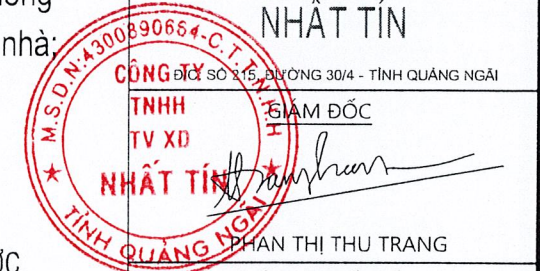
HẠNG MỤC
PHÒNG CHÁY CHỮA CHÁY

ĐƠN VỊ THIẾT KẾ



CÔNG TY TNHH TƯ VẤN XÂY DỰNG
NHẤT TÍN

Đ/C: SỐ 215, ĐƯỜNG 30/4 - TỈNH QUẢNG NGÃI



GIÁM ĐỐC
NHẤT TÍN

PHAN THỊ THU TRANG

CHỦ TRÌ THIẾT KẾ

PHAN THỊ THU TRANG

PHAN THỊ THU TRANG

THIẾT KẾ - VẼ

PHAN ĐÌNH TRUNG

PHAN ĐÌNH TRUNG

KIỂM TRA - KCS

PHAN THỊ THU TRANG

PHAN THỊ THU TRANG

TÊN BẢN VẼ

CHI TIẾT LẮP ĐẶT (1)

NGÀY HT	TỶ LỆ	TKBV-TC
2025	1/100	CC - 05

THIẾT KẾ BVTC	<input checked="" type="checkbox"/>
THIẾT KẾ ĐIỀU CHỈNH	<input type="checkbox"/>
BẢN VẼ HOÀN CÔNG	<input type="checkbox"/>

CHỦ ĐẦU TƯ

PHÒNG KINH TẾ XÃ ĐÔNG SƠN

CÔNG TRÌNH

CHỢ LIÊN TRÌ XÃ BÌNH HIỆP

Đ/C: XÃ ĐÔNG SƠN, TỈNH QUẢNG NGÃI

HẠNG MỤC

PHÒNG CHÁY CHỮA CHÁY

ĐƠN VỊ THIẾT KẾ



CÔNG TY TNHH TƯ VẤN XÂY DỰNG

NHẤT TÍN

SỐ 215, ĐƯỜNG SỐ 30/4 - TỈNH QUẢNG NGÃI

GIÁM ĐỐC

NHẤT TÍN

TỈNH QUẢNG NGÃI

PHAN THI THU TRANG

CHỦ TRÌ THIẾT KẾ

Signature

PHAN THI THU TRANG

THIẾT KẾ - VẼ

Signature

PHAN ĐÌNH TRUNG

KIỂM TRA - KCS

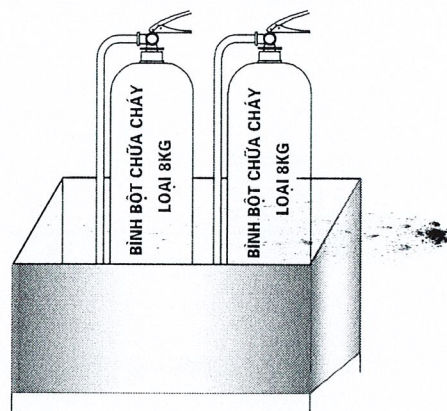
Signature

PHAN THI THU TRANG

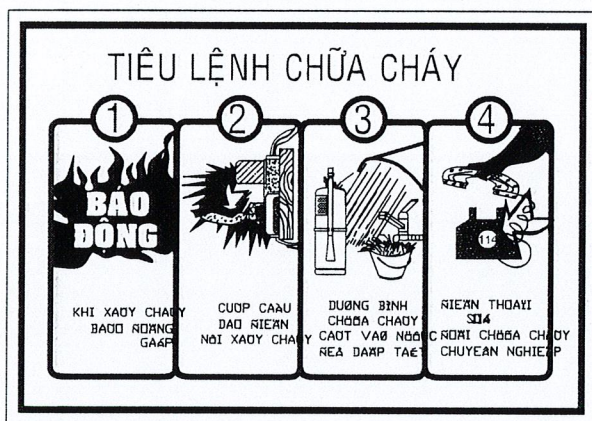
TÊN BẢN VẼ

CHI TIẾT LẮP ĐẶT (2)

NGÀY HT	TỶ LỆ	TKBV-TC
2025	1/100	CC - 06



KỆ ĐẶT BÌNH
BÌNH BỘT CHỮA CHÁY - LOẠI 8KG



BẢNG NỘI QUY VÀ TIÊU LỆNH

CỘNG HÒA XÃ HỘI CHỦ NGHĨA VIỆT NAM
Độc lập - Tự Do - Hạnh Phúc

NỘI QUY PHÒNG CHÁY VÀ CHỮA CHÁY

Để bảo vệ tài sản của KHÁNH NƯỚC, tinh thần và tài sản nhân dân, bảo vệ sản xuất và trật tự chung, lấy quy định việc phòng cháy và chữa cháy như sau:

ĐIỀU 1: Việc phòng cháy và chữa cháy là nghĩa vụ của mỗi công dân.

ĐIỀU 2: Tất cả công dân phải tích cực để phòng không để nạn cháy xảy ra, đồng thời chuẩn bị sẵn sàng về lực lượng, phương tiện để khi cần chữa cháy kịp thời và có hiệu quả.

ĐIỀU 3: Phải nhận trọng việc sử dụng lửa, các nguồn nhiệt, hơi chất và các chất dễ cháy, nổ độc hại, phóng xạ... Triệt để tuân theo các quy định về phòng cháy, chữa cháy.

ĐIỀU 4: Cấm câu móc, cù cụng điện hay tiền, sau giờ làm việc phải kiểm tra lại không để hàng hóa, vật tư tạp nhạp vào tổng đài, dây điện... Phải tuân thủ nghiêm ngặt quy định về kĩ thuật an toàn khi sử dụng điện.

ĐIỀU 5: Khi ra hàng hóa phải xếp gọn gàng, cấm báo khoáng cách an toàn phòng cháy, chữa cháy, tạo điều kiện thuận lợi cho việc bảo vệ, kiểm tra và cứu chữa khi cần thiết. Không dùng kho mủ nấp phụ tùng và các dụng cụ dễ cháy bằng sắt, thép.

ĐIỀU 6: Khi giao nhận hàng, xe không được nổ máy trong kho, nơi chứa nhiều chất dễ cháy và khi giao phải hướng dẫn xe ra ngoài.

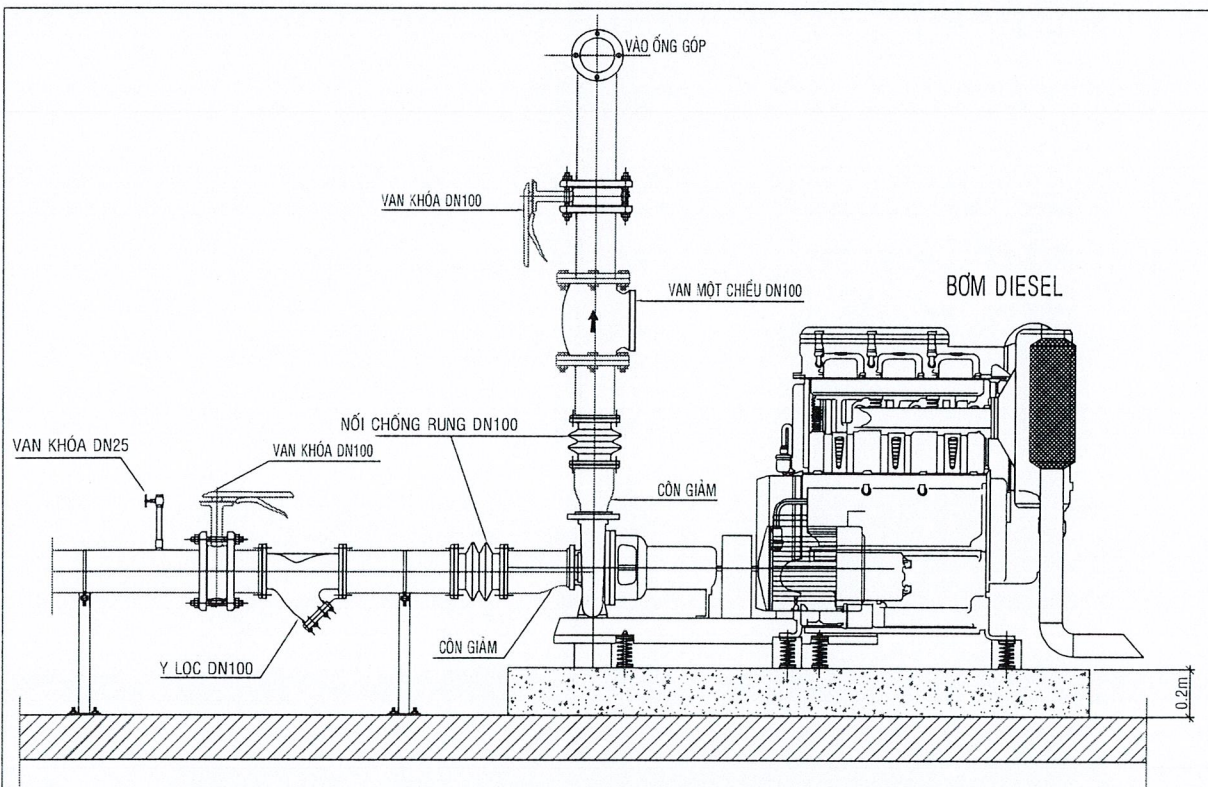
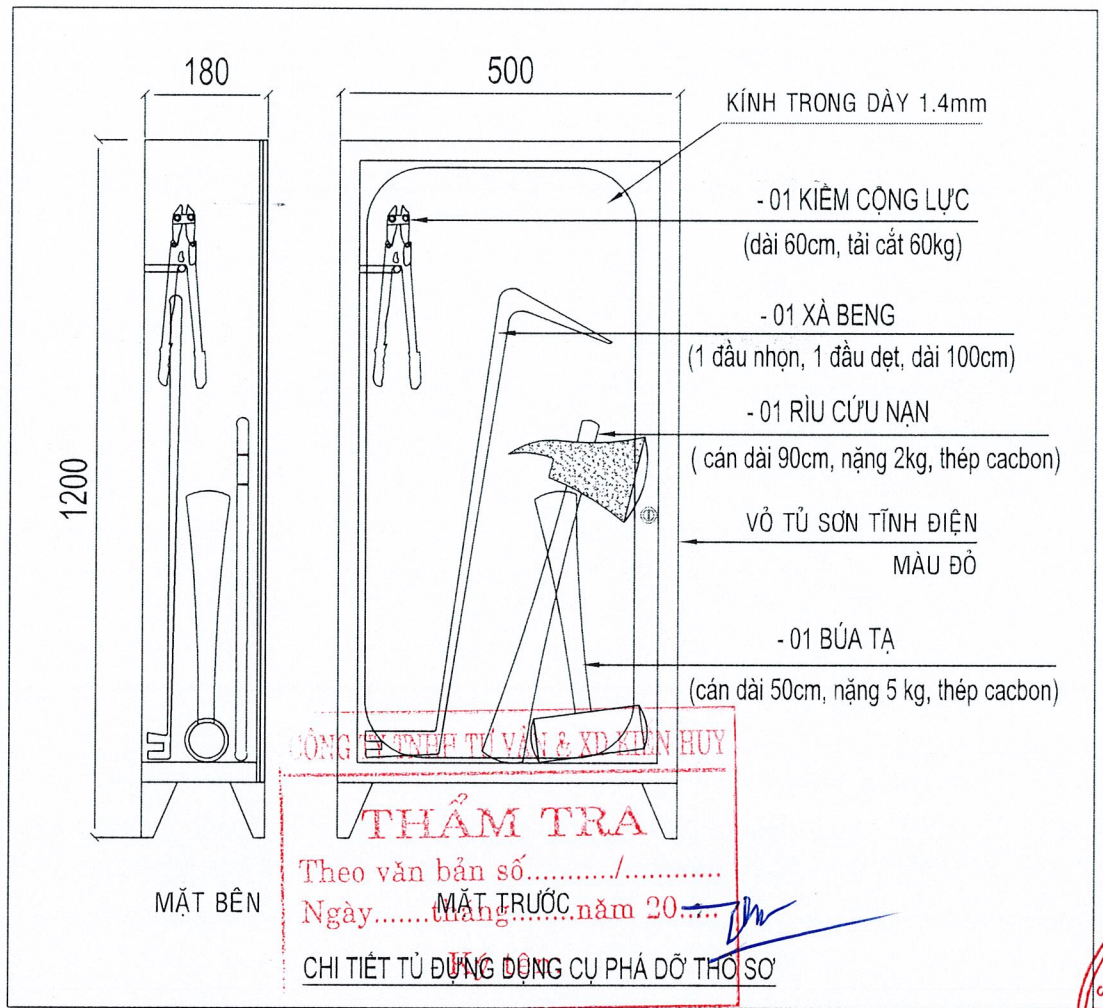
ĐIỀU 7: Trên các ô di lại nhất là ở chỗ lái phải luôn luôn có các phương tiện chữa cháy.

ĐIỀU 8: Đơn vị hoặc cá nhân có nhiệm vụ phòng cháy, chữa cháy sẽ được khen thưởng, người vi phạm các quy định của pháp luật về phòng cháy chữa cháy sẽ bị xử lý theo pháp luật hình sự hoặc hành chính theo quy định của pháp luật hiện hành.

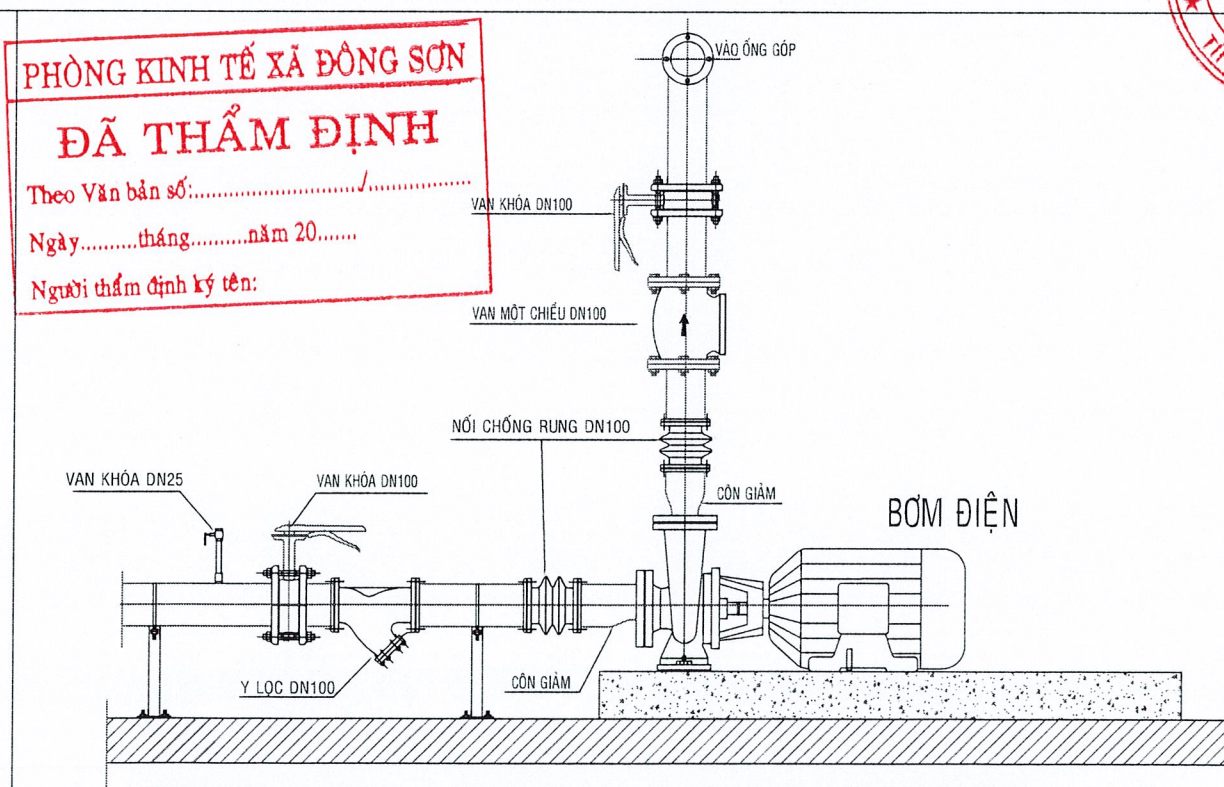
Quy định này có hiệu lực kể từ ngày ban hành.

Ngày 30 tháng 4 năm 2008

CHỖ CHỮA CHÁY VÀ PHÒNG CHÁY SỐ 107-10200 (Số của đơn vị chữa cháy)



CHI TIẾT LẮP ĐẶT BƠM DIESEL CHỮA CHÁY



CHI TIẾT LẮP ĐẶT BƠM ĐIỆN CHỮA CHÁY

PHÒNG KINH TẾ XÃ ĐÔNG SƠN

ĐÃ THẨM ĐỊNH

Theo Văn bản số:...../.....
Ngày.....tháng.....năm 20.....
Người thẩm định ký tên:

CÔNG TY TNHH TƯ VẤN XÂY DỰNG

NHẤT TÍN

SỐ 215, ĐƯỜNG SỐ 30/4 - TỈNH QUẢNG NGÃI

GIÁM ĐỐC

NHẤT TÍN

TỈNH QUẢNG NGÃI

PHAN THI THU TRANG

CHỦ TRÌ THIẾT KẾ

Signature

PHAN THI THU TRANG

THIẾT KẾ - VẼ

Signature

PHAN ĐÌNH TRUNG

KIỂM TRA - KCS

Signature

PHAN THI THU TRANG

TÊN BẢN VẼ

CHI TIẾT LẮP ĐẶT (2)

BẢNG THỐNG KÊ VẬT TƯ HỆ THỐNG CHỮA CHÁY

STT	Tên công việc	Đơn vị tính	Khối lượng
III	KHỐI LƯỢNG CẤP NƯỚC CHỮA CHÁY		
	PHẦN THIẾT BỊ VÀ ĐƯỜNG ỐNG		
1	Lắp đặt ống thép tráng kẽm nối bằng PP hàn đoạn ống dài 6m, ĐK ống DN100, dày 4.0mm	m	155
2	Lắp đặt ống thép tráng kẽm nối bằng PP hàn đoạn ống dài 6m, ĐK ống DN50, dày 3.2mm	m	6
3	Lắp đặt Co tráng kẽm nối bằng PP hàn, ĐK DN100	cái	20
4	Lắp đặt Tê tráng kẽm nối bằng PP hàn, ĐK DN100	cái	10
5	Lắp đặt Co tráng kẽm nối bằng PP hàn, ĐK DN50	cái	6
6	Lắp đặt Tê tráng kẽm nối bằng PP hàn, ĐK DN50	cái	2
	Lắp đặt Côn giảm tráng kẽm nối bằng PP hàn, ĐK DN100/DN50	cái	2
7	Lắp đặt Tê giảm tráng kẽm nối bằng PP hàn, ĐK DN100/DN50	cái	2
8	Lắp đặt mặt bích thép, ĐK DN100	cái	20
9	Lắp đặt trụ tiếp nước chữa cháy DN65x2	cái	1
10	Lắp đặt trụ nước chữa cháy 3 cửa	cái	1
11	Lắp đặt trụ chữa cháy ngoài nhà DN65x2	cái	2
12	Lắp đặt tủ chữa cháy ngoài nhà KT: 500x700	cái	2
13	Lắp đặt lăng chữa cháy DN65	cái	4
14	Lắp đặt cuộn vòi chữa cháy DN65	cuộn	4
15	Lắp đặt tủ chữa cháy vách tường KT: 400x600	cái	2
16	Lắp đặt lăng phun chữa cháy DN50	cái	2
17	Lắp đặt cuộn vòi chữa cháy DN50	cuộn	2
18	Lắp đặt van góc DN50	cái	2
19	Đào mương thi công đường ống cấp nước PCCC	m3	48.60
20	Đắp cát móng đường ống cấp nước PCCC	m3	16.20
21	Đắp đất đường ống cấp nước PCCC	m3	32.40
22	Lắp đặt tủ đựng dụng cụ phá dỡ thô sơ KT: 500x1200x180mm (Gồm: 1 kiếm cộng lực, 1 rìu, 1 búa tạ, 1 xà beng)	Bộ	1
23	Nội quy và tiêu lệnh PCCC	Bộ	6
24	Bình bột chữa cháy MFZL8 - Loại 08kg	Bình	13
25	Kệ đặt bình chữa cháy	cái	6
26	Vật tư phụ (son, bu lông, ron su ...)	Lô	1

STT	Tên công việc	Đơn vị tính	Khối lượng
	PHẦN KHỐI LƯỢNG NHÀ BƠM		
1	Máy bơm Điện chữa cháy: Q>=45m3/h; H>= 39m	Bộ	1
2	Máy bơm Diesel chữa cháy: Q>=45m3/h; H>= 39m	Bộ	1
3	Máy bơm Bù áp chữa cháy: Q>=3,6m3/h; H>= 58m	Bộ	1
4	Bình tích áp 100L	Bộ	1
5	Tủ điều khiển 3 bơm chữa cháy	Tủ	1
6	Dây cáp nguồn cho bơm chữa cháy (CXV..... 4x16mm2 + Dây 10mm2).....năm 20.....	m	80
7	Dây cáp nguồn cho bơm bù áp chữa cháy (CXV 4x4mm2)	m	5
8	Dây điều khiển công tắc áp lực: 2Cx1.5mm2	m	30
9	Ống HDPE D50/40	m	80
10	Ống PVC D20	m	40
11	Bộ sạc acqui 24VDC	Bộ	1
12	Khung giá đỡ ống	Bộ	2
13	Đồng hồ áp suất + siphong+ van bi	cái	3
14	Công tắc áp lực + siphong+ van bi	cái	3
15	Van 1 chiều DN100	cái	2
16	Van 1 chiều DN32	cái	2
17	Van khóa DN100	cái	5
18	Van khóa DN32	cái	2
19	Khớp nối mềm cao su DN100	cái	4
20	Khớp nối mềm cao su DN32	cái	2
21	Lọc Y DN100	cái	2
22	Lọc Y DN32	cái	1
23	Luppe DN100	cái	2
24	Luppe DN32	cái	1
25	Mặt bích rỗng DN100	cái	30
26	Mặt bích mù DN100	cái	2
27	Bồn môi nước nhựa 100L	cái	1
28	Giếng khoan cấp nước cho bể chữa cháy (bao gồm ống và phụ kiện)	m	50
29	Bơm chìm 1 pha 2,2kW	máy	1
30	Cáp điện CXV 3x2.5mm2	m	70
31	Ống nhựa xoắn HDPE D32/25mm	m	20
32	Aptomat 1 pha 20A	cái	1
33	Vật tư phụ lắp nhà bơm(son, bulong, ...)	Lô	1
34	Vận hành hệ thống chữa cháy	HT	1

THIẾT KẾ BVTC
 THIẾT KẾ ĐIỀU CHỈNH
 BẢN VẼ HOÀN CÔNG

CHỦ ĐẦU TƯ

PHÒNG KINH TẾ XÃ ĐÔNG SƠN

CÔNG TRÌNH

CHỢ LIÊN TRÌ XÃ BÌNH HIỆP

Đ/C: XÃ ĐÔNG SƠN, TỈNH QUẢNG NGÃI

HẠNG MỤC

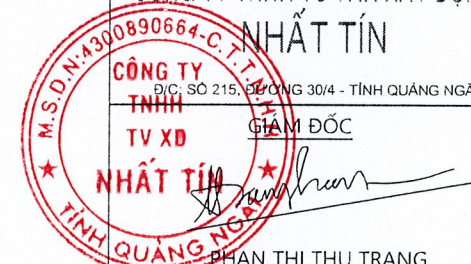
PHÒNG CHÁY CHỮA CHÁY

ĐƠN VỊ THIẾT KẾ



CÔNG TY TNHH TƯ VẤN XÂY DỰNG

NHẶT TÍN



PHAN THỊ THU TRANG

CHỦ TRÌ THIẾT KẾ

(Signature)

PHAN THỊ THU TRANG

THIẾT KẾ - VẼ

(Signature)

PHAN ĐÌNH TRUNG

KIỂM TRA - KCS

(Signature)

PHAN THỊ THU TRANG

TÊN BẢN VẼ

BẢNG THỐNG KÊ KHỐI LƯỢNG CHỮA CHÁY

NGÀY HT: /2025 TỶ LỆ: 1/100 TKBV-TC: CC - 07

CỘNG HÒA XÃ HỘI CHỦ NGHĨA VIỆT NAM
ĐỘC LẬP - TỰ DO - HẠNH PHÚC
-----☪-----

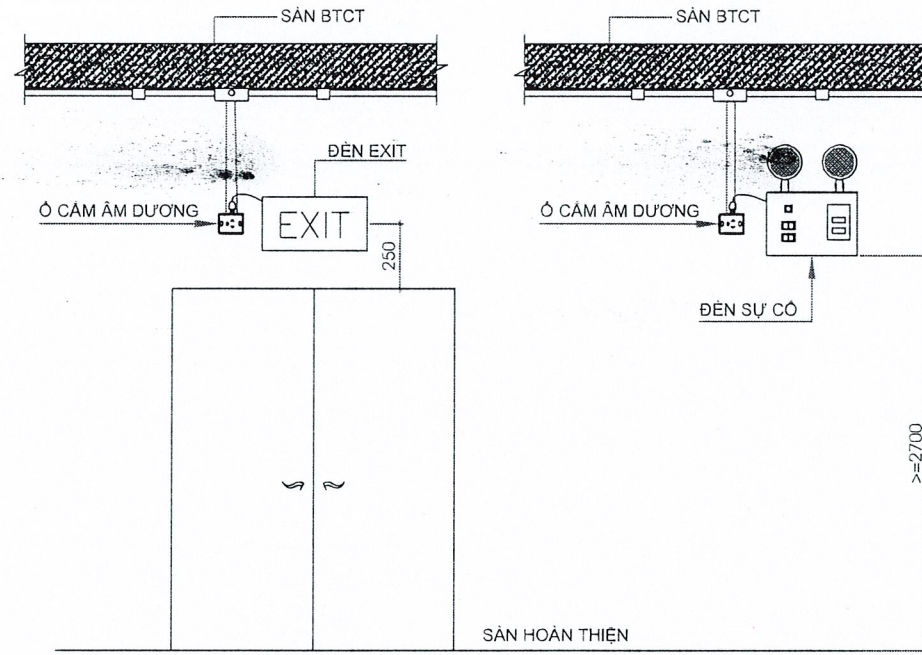
CÔNG TY TNHH TƯ VẤN & XD KIẾN HUY
THẨM TRA
Theo văn bản số...../.....
Ngày.....tháng.....năm 20.....
Ký tên:

PHẦN: PHƯƠNG TIỆN CHIẾU SÁNG SỰ CỐ VÀ CHỈ DẪN THOÁT NẠN

PHÒNG KINH TẾ XÃ ĐÔNG SƠN
ĐÃ THẨM ĐỊNH
Theo Văn bản số:...../.....
Ngày.....tháng.....năm 20.....
Người thẩm định ký tên:

THUYẾT MINH KỸ THUẬT:

- HỆ THỐNG ĐÈN CHIẾU SÁNG SỰ CỐ VÀ CHỈ DẪN THOÁT NẠN ĐƯỢC THIẾT KẾ THEO TIÊU CHUẨN TCVN13456:2022 - PHÒNG CHÁY CHỮA CHÁY - PHƯƠNG TIỆN CHIẾU SÁNG SỰ CỐ VÀ CHỈ DẪN THOÁT NẠN - YÊU CẦU THIẾT KẾ, LẮP ĐẶT.
- ĐÈN CHIẾU SÁNG SỰ CỐ VÀ ĐÈN CHỈ DẪN THOÁT NẠN CÓ NGUỒN ĐIỆN DỰ PHÒNG ĐẢM BẢO THỜI GIAN HOẠT ĐỘNG TỐI THIỂU 2H TRONG TRƯỜNG HỢP MẤT ĐIỆN.
- ĐÈN CHIẾU SÁNG SỰ CỐ CÓ CƯỜNG ĐỘ CHIẾU SÁNG BAN ĐẦU TRUNG BÌNH LÀ 10 LUX VÀ CƯỜNG ĐỘ CHIẾU SÁNG NHỎ NHẤT TẠI BẤT KỲ THỜI ĐIỂM NÀO DỌC THEO HƯỚNG THOÁT NẠN ĐO ĐƯỢC KHÔNG NHỎ HƠN 1 LUX VÀ CÓ CƯỜNG ĐỘ CHIẾU SÁNG KHOẢNG >500cd và <900cd.
- ĐÈN CHỈ DẪN THOÁT NẠN PHẢI ĐƯỢC NHÌN THẤY RÕ RÀNG CÁC CHỮ "EXIT", "LỐI RA" HOẶC CÁC CHỮ KHÁC THÍCH HỢP TỪ KHOẢNG CÁCH TỐI THIỂU 30M TRONG ĐIỀU KIỆN CHIẾU SÁNG BÌNH THƯỜNG (30 LUX) HOẶC KHI CÓ SỰ CỐ (10 LUX).
- KHI LẮP ĐẶT ĐÈN EXIT SỰ CỐ CẦN PHẢI PHỐI HỢP VỚI CÁC HỆ THỐNG KHÁC ĐỂ XÁC ĐỊNH CHÍNH XÁC CỘT LẮP ĐẶT ĐẢM BẢO CHO ĐÈN EXIT SỰ CỐ KHÔNG BỊ CHE KHUẤT BỞI CÁC HỆ THỐNG KHÁC.
- BỐ TRÍ BIỂN CHỈ DẪN THOÁT NẠN EXIT CÓ PHÁT QUANG VÀO BUỔI TỐI TRÊN LỐI ĐI VÀ HÀNH LANG THOÁT NẠN
- DÂY NGUỒN CHO HỆ THỐNG ĐÈN EXIT SỰ CỐ LÀ DÂY 2X1.5 MM2 VÀ ĐƯỢC LUỘN TRONG ỒNG BẢO VỆ CHỐNG CHÁY.
- CÁC PHƯƠNG TIỆN PHÒNG CHÁY ,CHỮA CHÁY PHẢI ĐẢM BẢO LUÔN ĐƯỢC CHIẾU SÁNG TỐI THIỂU 5 LUX TẠI MẶT SÀN



CHI TIẾT LẮP ĐẶT ĐÈN EXIT

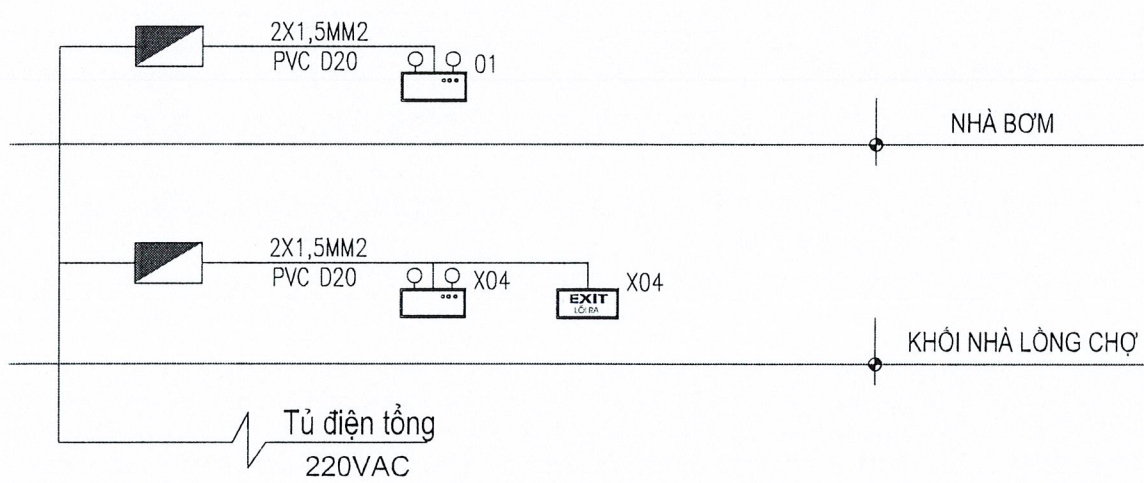
THẨM TRA
 Theo văn bản số...../.....
 Ngày.....tháng.....năm 20.....
 Ký tên: *[Signature]*

CHI TIẾT LẮP ĐẶT ĐÈN SỰ CỐ

PHÒNG KINH TẾ XÃ ĐỒNG SƠN

ĐÃ THẨM ĐỊNH
 Theo Văn bản số:.....
 Ngày.....tháng.....năm 20.....
 Ngày thẩm định ký tên: *[Signature]*

SƠ ĐỒ ĐƠN TUYẾN HỆ THỐNG ĐÈN CHIẾU SÁNG SỰ CỐ, ĐÈN EXIT



BẢNG THỐNG KÊ VẬT TƯ

STT	Nội dung	Đơn vị tính	Khối lượng
1	Đèn chiếu sáng sự cố - lưu điện tối thiểu được 2h	cái	5
2	Lắp đặt đèn Exit - lưu điện tối thiểu được 2h	cái	4
3	CB 1 pha 15A	cái	2
4	Dây điện 2x1.5mm2	m	200
5	Ống bảo hộ dây D20mm	m	200
6	Ổ cắm đơn	cái	9
7	Hộp đấu dây	cái	9
8	Sơ đồ chỉ dẫn thoát nạn	cái	1
9	Vật tư phụ (Vít, tắc kê, nối ống,...)	lô	1

THIẾT KẾ BVTC

THIẾT KẾ ĐIỀU CHỈNH

BẢN VẼ HOÀN CÔNG

CHỦ ĐẦU TƯ

PHÒNG KINH TẾ XÃ ĐỒNG SƠN

CÔNG TRÌNH

CHỢ LIÊN TRÌ XÃ BÌNH HIỆP

Đ/C: XÃ ĐỒNG SƠN, TỈNH QUẢNG NGÃI

HẠNG MỤC

PHÒNG CHÁY CHỮA CHÁY

ĐƠN VỊ THIẾT KẾ

CÔNG TY TNHH TƯ VẤN XÂY DỰNG **NHẤT TÍN**
 Đ/C: SỐ 215 ĐƯỜNG 30/4 - TỈNH QUẢNG NGÃI
 M.S.D.N.A.3.00890664-C.T.T.1
 TỈNH QUẢNG NGÃI
 T.V.X.D. GIÁM ĐỐC
 NHẤT TÍN
 PHAN THỊ THU TRANG

CHỦ TRÌ THIẾT KẾ

[Signature]
 PHAN THỊ THU TRANG

THIẾT KẾ - VẼ

[Signature]
 PHAN ĐÌNH TRUNG

KIỂM TRA - KCS

[Signature]
 PHAN THỊ THU TRANG

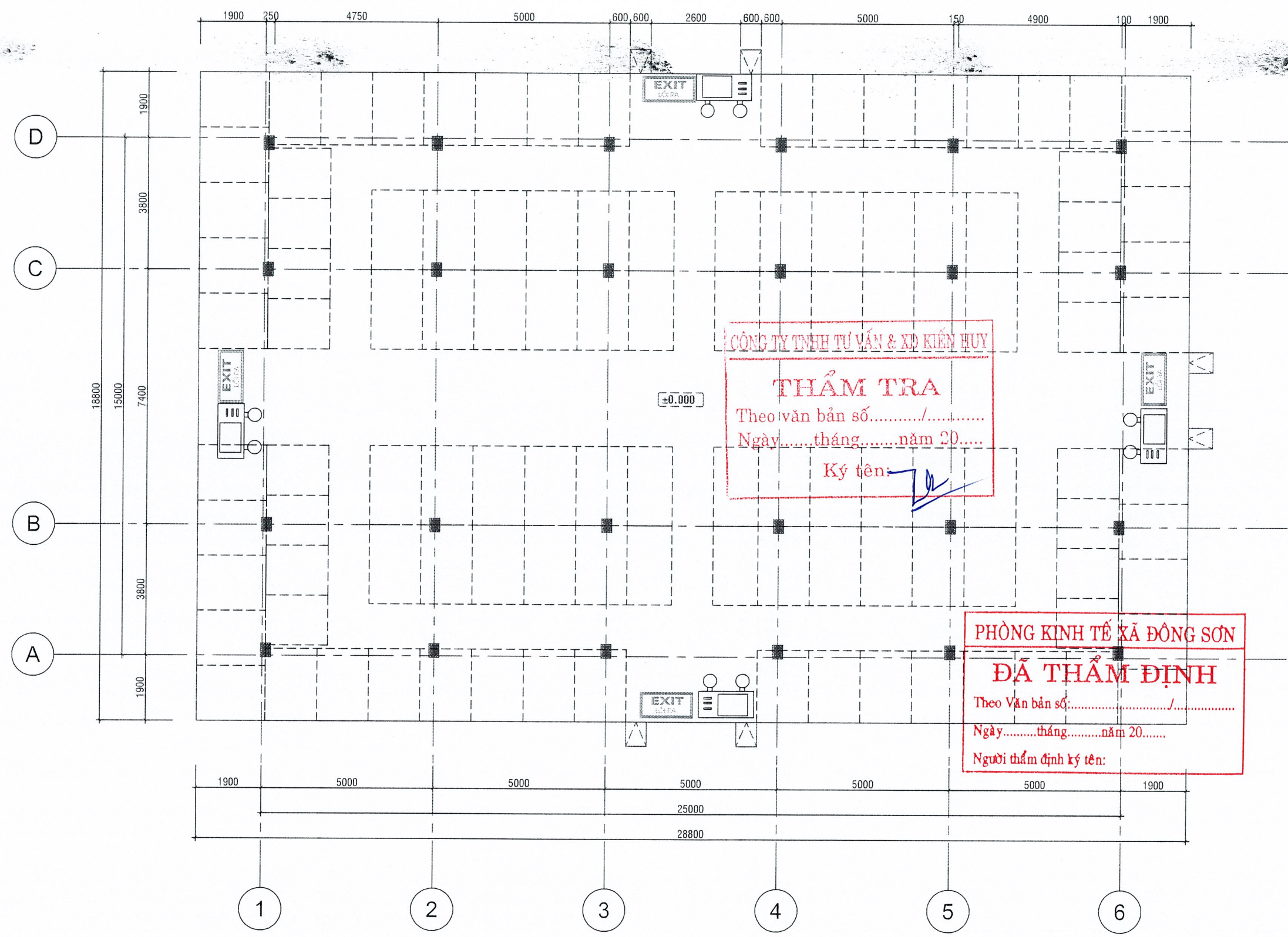
TÊN BẢN VẼ

MẶT BẰNG BỐ TRÍ HỆ THỐNG ĐÈN CHIẾU SÁNG SỰ CỐ VÀ EXIT (Nhà lồng chợ)

NGÀY HT /2025

TỶ LỆ 1/100

TKBV-TC EX - 01



MẶT BẰNG BỐ TRÍ HỆ THỐNG ĐÈN CHIẾU SÁNG SỰ CỐ VÀ EXIT TL: 1/100
(NHÀ LỒNG CHỢ)

KÝ HIỆU	TÊN THIẾT BỊ	ĐƠN VỊ	SỐ LƯỢNG
	ĐÈN CHIẾU SÁNG SỰ CỐ	CÁI	04
	ĐÈN CHỈ DẪN THOÁT HIỂM	CÁI	00
	ĐÈN EXIT THOÁT HIỂM	CÁI	04
	HỘP ĐẦU NÓI KỸ THUẬT	CÁI	01

THIẾT KẾ BVTC	<input checked="" type="checkbox"/>	
THIẾT KẾ ĐIỀU CHỈNH	<input type="checkbox"/>	
BẢN VẼ HOÀN CÔNG	<input type="checkbox"/>	
CHỦ ĐẦU TƯ		
PHÒNG KINH TẾ XÃ ĐÔNG SƠN		
CÔNG TRÌNH		
CHỢ LIÊN TRÌ XÃ BÌNH HIỆP		
Đ/C: XÃ ĐÔNG SƠN, TỈNH QUẢNG NGÃI		
HẠNG MỤC		
PHÒNG CHÁY CHỮA CHÁY		
ĐƠN VỊ THIẾT KẾ		
CÔNG TY TNHH TƯ VẤN XÂY DỰNG NHẬT TÍN		
Đ/C: SỐ 215, ĐƯỜNG 30/4 - TỈNH QUẢNG NGÃI		
PHAN THỊ THU TRANG		
CHỦ TRÌ THIẾT KẾ		
PHAN THỊ THU TRANG		
THIẾT KẾ - VẼ		
PHAN ĐÌNH TRUNG		
KIỂM TRA - KCS		
PHAN THỊ THU TRANG		
TÊN BẢN VẼ		
MẶT BẰNG BỐ TRÍ HỆ THỐNG ĐÈN CHIẾU SÁNG SỰ CỐ VÀ EXIT (Nhà lồng chợ)		
NGÀY HT	TỶ LỆ	TKBV-TC
7/2025	1/100	EX - 01

