



**CÔNG TY CỔ PHẦN CƠ ĐIỆN INO**  
**INO MECHANICAL ELECTRICAL JSC**

CÔNG TRÌNH SỐ:  
INO-25145

TỔNG CÔNG TY ĐIỆN LỰC THÀNH PHỐ HÀ NỘI  
CÔNG TY ĐIỆN LỰC BA ĐÌNH  
**THẨM ĐỊNH**  
Theo Văn bản số 503/QĐ-PCBADINH  
ngày 22 tháng 10 năm 2025  
Ký tên:

**BÁO CÁO KINH TẾ KỸ THUẬT XÂY DỰNG CÔNG TRÌNH**  
**CÔNG TRÌNH: CẢI TẠO CÁC TBA ĐẢM BẢO AN TOÀN PHÒNG CHỐNG CHÁY NỔ**  
**TRÊN ĐỊA BÀN QUẬN CẦU GIẤY NĂM 2026**

=====

**TẬP II: CÁC BẢN VẼ**

CNDA: NGUYỄN HUY THỤ   
CHỦ TRÌ TK ĐIỆN: LƯƠNG VĂN CHIẾN   
CHỦ TRÌ TK XÂY DỰNG: NGUYỄN TIẾN ĐIỆP

**CHỦ ĐẦU TƯ**  
KT. GIÁM ĐỐC  
PHÓ GIÁM ĐỐC  
CÔNG TY  
ĐIỆN LỰC BA ĐÌNH  
TỔNG CÔNG TY ĐIỆN LỰC  
THÀNH PHỐ HÀ NỘI

HÀ NỘI, NGÀY ... THÁNG ... NĂM 2025

**ĐƠN VỊ THIẾT KẾ**  
CÔNG TY  
CỔ PHẦN  
CƠ ĐIỆN  
**INO**  
Q. HAI BÀ TRUNG - TP. HÀ NỘI  
GIÁM ĐỐC

MỤC LỤC BẢN VẼ

STT	TÊN BẢN VẼ	KÝ HIỆU	GHI CHÚ
1	SƠ ĐỒ 1 SƠ TBA DI DẪN X3 DỊCH VONG HIỂN TRANG	INO-25145- 1	
2	SƠ ĐỒ 1 SƠ TBA DI DẪN X3 DỊCH VONG SAU CẢI TẠO	INO-25145- 2	
3	MẶT BẰNG VỊ TRÍ TBA DI DẪN X3 DỊCH VONG HIỂN TRANG	INO-25145- 3	
4	MẶT BẰNG VỊ TRÍ TBA DI DẪN X3 DỊCH VONG SAU CẢI TẠO	INO-25145- 4	
5	MẶT BẰNG LƯỚI ĐIỆN HA ÁP TBA DI DẪN X3 DỊCH VONG	INO-25145- 5	
6	SƠ ĐỒ 1 SƠ TBA TẬP THỂ BERLA HIỂN TRANG	INO-25145- 6	
7	SƠ ĐỒ 1 SƠ TBA TẬP THỂ BERLA SAU CẢI TẠO	INO-25145- 7	
8	MẶT BẰNG VỊ TRÍ TBA TẬP THỂ BERLA HIỂN TRANG	INO-25145- 8	
9	MẶT BẰNG VỊ TRÍ TBA TẬP THỂ BERLA SAU CẢI TẠO	INO-25145- 9	
10	SƠ ĐỒ 1 SƠ TBA TRUNG HOÀ 10 HIỂN TRANG	INO-25145- 10	
11	SƠ ĐỒ 1 SƠ TBA TRUNG HOÀ 10B HIỂN TRANG	INO-25145- 10B	
12	SƠ ĐỒ 1 SƠ TBA TRUNG HOÀ 10 SAU CẢI TẠO	INO-25145- 11	
13	SƠ ĐỒ 1 SƠ TBA TRUNG HOÀ 10B SAU CẢI TẠO	INO-25145- 11B	
14	MẶT BẰNG VỊ TRÍ TBA TRUNG HOÀ 10 + 10B HIỂN TRANG	INO-25145- 12	
15	MẶT BẰNG VỊ TRÍ TBA TRUNG HOÀ 10 + 10B SAU CẢI TẠO	INO-25145- 13	
16	MẶT BẰNG VỊ TRÍ TBA TRUNG HOÀ 10 + 10B HA THỂ HIỂN TRANG	INO-25145- 14	
17	MẶT BẰNG VỊ TRÍ TBA TRUNG HOÀ 10 + 10B HA THỂ SAU CẢI TẠO	INO-25145- 15	
18	MẶT BẰNG TIẾP ĐỊA TBA TRUNG HOÀ 10 + 10B	INO-25145- 15A	
19	SƠ ĐỒ 1 SƠ TBA TRUNG HOÀ 7 HIỂN TRANG	INO-25145- 16	
20	SƠ ĐỒ 1 SƠ TBA TRUNG HOÀ 7B HIỂN TRANG	INO-25145- 16B	
21	SƠ ĐỒ 1 SƠ TBA TRUNG HOÀ 7 SAU CẢI TẠO	INO-25145- 18	
22	SƠ ĐỒ 1 SƠ TBA TRUNG HOÀ 7B SAU CẢI TẠO	INO-25145- 17B	
23	MẶT BẰNG VỊ TRÍ TBA TRUNG HOÀ 7 + 7B HIỂN TRANG	INO-25145- 18	
24	MẶT BẰNG VỊ TRÍ TBA TRUNG HOÀ 7 + 7B SAU CẢI TẠO	INO-25145- 19	
25	MẶT BẰNG HA ÁP TBA TRUNG HOÀ 7 HIỂN TRANG	INO-25145- 20	
26	MẶT BẰNG HA ÁP TBA TRUNG HOÀ 7 SAU CẢI TẠO	INO-25145- 21	
27	MẶT BẰNG HA ÁP TBA TRUNG HOÀ 7B HIỂN TRANG	INO-25145- 22	
28	MẶT BẰNG HA ÁP TBA TRUNG HOÀ 7B SAU CẢI TẠO	INO-25145- 23	
29	SƠ ĐỒ 1 SƠ TBA TẬP THỂ QUẢN ĐOÀN 2 HIỂN TRANG	INO-25145- 24	
30	SƠ ĐỒ 1 SƠ TBA TẬP THỂ QUẢN ĐOÀN 2 SAU CẢI TẠO	INO-25145- 25	
31	MẶT BẰNG VỊ TRÍ TBA TẬP THỂ QUẢN ĐOÀN 2 HIỂN TRANG	INO-25145- 26	
32	MẶT BẰNG VỊ TRÍ TBA TẬP THỂ QUẢN ĐOÀN 2 SAU CẢI TẠO	INO-25145- 27	
33	MẶT BẰNG HA ÁP TBA TẬP THỂ QUẢN ĐOÀN 2	INO-25145- 28	
34	SƠ ĐỒ 1 SƠ TBA DỊCH VONG 12 HIỂN TRANG	INO-25145- 29	
35	SƠ ĐỒ 1 SƠ TBA DỊCH VONG 12 SAU CẢI TẠO	INO-25145- 30	
36	MẶT BẰNG VỊ TRÍ TBA DỊCH VONG 12 HIỂN TRANG	INO-25145- 31	
37	MẶT BẰNG VỊ TRÍ TBA DỊCH VONG 12 SAU CẢI TẠO	INO-25145- 32	
38	MẶT BẰNG MẶT BẰNG LƯỚI ĐIỆN HA ÁP TBA DỊCH VONG 12	INO-25145- 33	
39	TRỤ THÉP ĐỠ MBA CÓ NGĂN LẬP TỦ RMU 22KV VÀ TÍCH HỢP TỦ TỔNG HA ÁP	INO-25145- 34	
40	TRỤ THÉP ĐỠ MBA CÓ NGĂN LẬP TỦ RMU 22KV VÀ TÍCH HỢP TỦ TỔNG HA ÁP-BỐ TRÍ THIẾT BỊ TRONG TRỤ	INO-25145- 35	
41	TRỤ THÉP ĐỠ MBA CÓ NGĂN LẬP TỦ RMU 22KV VÀ TÍCH HỢP TỦ TỔNG HA ÁP-MÔNG TRỤ THÉP	INO-25145- 36	
42	TRỤ THÉP ĐỠ MBA CÓ NGĂN LẬP TỦ RMU 22KV VÀ TÍCH HỢP TỦ TỔNG HA ÁP-MÔNG TRỤ THÉP, KẾT CẤU THÉP	INO-25145- 37	
43	TRỤ THÉP ĐỠ MBA TÍCH HỢP TỦ TỔNG HA ÁP	INO-25145- 38	
44	TRỤ THÉP ĐỠ MBA TÍCH HỢP TỦ TỔNG HA ÁP-BỐ TRÍ THIẾT BỊ TRONG TRỤ	INO-25145- 39	
45	TRỤ THÉP ĐỠ MBA CÓ VỊ TRÍ LẬP TỦ TỔNG HA ÁP (TỦ TẬN DỤNG)	INO-25145- 40	
46	TRỤ THÉP ĐỠ MBA TÍCH HỢP TỦ TỔNG HA ÁP-MÔNG TRỤ THÉP	INO-25145- 41	
47	TRỤ THÉP ĐỠ MBA TÍCH HỢP TỦ TỔNG HA ÁP-MÔNG TRỤ THÉP, KẾT CẤU THÉP	INO-25145- 42	
48	HỘP CHỤP CỤC, MÀNG CẤP TRUNG THỂ VÀ HA THỂ	INO-25145- 43	
49	BỘ TRÍ TỦ HA THỂ 1000A (2 MCCB 400A + 4 MCCB 250A) TBA DI DẪN X3 DỊCH VONG	INO-25145- 44	
50	BỘ TRÍ TỦ HA THỂ 1000A (5 MCCB 250A) TBA TT BERLA	INO-25145- 45	
51	BỘ TRÍ TỦ HA THỂ 1250A (2 MCCB 400A + 4 MCCB 250A) TBA TRUNG HOÀ 10	INO-25145- 46	
52	BỘ TRÍ TỦ HA THỂ 1000A (5 MCCB 250A) TBA TRUNG HOÀ 10B	INO-25145- 47	
53	BỘ TRÍ TỦ HA THỂ 1000A (2 MCCB 400A + 4 MCCB 250A) TBA TRUNG HOÀ 7	INO-25145- 48	
54	BỘ TRÍ TỦ HA THỂ 1000A (6 MCCB 250A) TBA TRUNG HOÀ 7B	INO-25145- 49	

STT	TÊN BẢN VẼ	KÝ HIỆU	GHI CHÚ
55	VỎ TỦ RMU 22KV-03 NGÀN	INO-25145- 50	
56	MÓNG VỎ TỦ RMU 22KV-03 NGÀN	INO-25145- 51	
57	MẶT BẰNG CẢI TẠO KIẾN TRÚC TBA DI DẪN X3 DỊCH VỌNG	INO-25145- 52	
58	MẶT BẰNG CẢI TẠO KIẾN TRÚC TBA TẬP THỂ BERLA	INO-25145- 53	
59	HÀNG RÀO CỬA LƯỚI TBA TRUNG HOÀ 10 +10B	INO-25145- 54	
60	THÔNG KÊ THÉP HÀNG RÀO CỬA LƯỚI TBA TRUNG HOÀ 10 +10B	INO-25145- 55	
61	HÀNG RÀO CỬA LƯỚI TBA TRUNG HOÀ 7 +7B	INO-25145- 56	
62	THÔNG KÊ THÉP HÀNG RÀO CỬA LƯỚI TBA TRUNG HOÀ 7 +7B	INO-25145- 57	
63	MẶT BẰNG CẢI TẠO KIẾN TRÚC TBA TẬP THỂ QUÂN ĐOÀN 2	INO-25145- 58	
64	MẶT BẰNG VỊ TRÍ CÁC TBA KHU VỰC BẮC NGHĨA TÂN	INO-25145- 59	
65	MẶT BẰNG VỊ TRÍ CÁC TBA KHU VỰC NGHĨA TÂN 1/4	INO-25145- 60	
66	MẶT BẰNG VỊ TRÍ CÁC TBA KHU VỰC NGHĨA TÂN 2/4	INO-25145- 61	
67	MẶT BẰNG VỊ TRÍ CÁC TBA KHU VỰC NGHĨA TÂN 3/4	INO-25145- 62	
68	MẶT BẰNG VỊ TRÍ CÁC TBA KHU VỰC NGHĨA TÂN 4/4	INO-25145- 63	
69	BỐ TRÍ HỘP ĐỰNG MCCB 3 CỰC 250A TẠI CẦU THANG KHU TẬP THỂ-ĐIỂN HÌNH 1	INO-25145- 64	
70	BỐ TRÍ HỘP ĐỰNG MCCB 3 CỰC 250A TẠI CẦU THANG KHU TẬP THỂ-ĐIỂN HÌNH 2	INO-25145- 65	
71	CHI TIẾT HỘP ĐỰNG MCCB 3 CỰC 250A	INO-25145- 66	
72	SƠ ĐỒ TỦ TỤ BU ĐIỀU KHIỂN 6 CẤP 6X15KVAR	INO-25145- 67	
73	CHI TIẾT TỦ TỤ BU ĐIỀU KHIỂN 6 CẤP 6X15KVAR	INO-25145- 68	
74	MÓNG BÊ TÔN LIÊN LẠC	INO-25145- 69	
75	KHUNG MÓNG BÊ TÔN LIÊN LẠC	INO-25145- 70	
76	MÓNG BÊ TÔN TỤ BÙ	INO-25145- 71	
77	KHUNG MÓNG BÊ TÔN TỤ BÙ	INO-25145- 72	
78	GIA ĐỠ 01 CẤP NGẮM HẠ THỂ LÊN CỘT LY TÂM ĐƠN	INO-25145- 73	
79	GIA ĐỠ 01 CẤP NGẮM HẠ THỂ LÊN CỘT LY TÂM KÉP	INO-25145- 74	
80	GIA ĐỠ 02 CẤP NGẮM HẠ THỂ LÊN CỘT LY TÂM ĐƠN	INO-25145- 75	
81	GIA ĐỠ 02 CẤP NGẮM HẠ THỂ LÊN CỘT LY TÂM KÉP	INO-25145- 76	
82	GIA ĐỠ 03 CẤP NGẮM HẠ THỂ LÊN CỘT LY TÂM KÉP	INO-25145- 77	
83	XÀ KEM CỘT ĐƠN	INO-25145- 78	
84	BỐ TRÍ CÁP VẠN XOẮN TRÊN CỘT SỬ DỤNG XÀ NÀNH	INO-25145- 79	
85	BỐ TRÍ CÁP VẠN XOẮN TRÊN CỘT SỬ DỤNG XÀ KEM	INO-25145- 80	
86	MẶT CÁT HÀO CẤP TRUNG ÁP	INO-25145- 81	
87	MẶT CÁT HÀO CẤP HẠ ÁP-MẶT CÁT ĐƯỜNG ASPHALT	INO-25145- 82	
88	MẶT CÁT HÀO CẤP HẠ ÁP-MẶT CÁT ĐƯỜNG BTXM	INO-25145- 83	
89	MẶT CÁT HÀO CẤP HẠ ÁP-MẶT CÁT HẸ GẠCH BLOCK	INO-25145- 84	
90	MÓNG CỘT HẠ THỂ	INO-25145- 85	
91	BỐ TRÍ MỐC BẢO HIỆU CẤP NGẮM	INO-25145- 86	
92	CHI TIẾT MỐC BẢO CẤP NGẮM BẰNG SỨ	INO-25145- 87	
93	CHI TIẾT MỐC BẢO CẤP NGẮM BẰNG GANG	INO-25145- 88	
94	CÁC CHI TIẾT HẠO CẤP NGẮM HẠ ÁP	INO-25145- 89	
95	BIẾN TÊN TRAM BIẾN ÁP VÀ BIẾN TÊN TỦ RMU	INO-25145- 90	
96	BIẾN BẢO AN TOÀN	INO-25145- 91	
97	BIẾN TÊN LỖ, BIẾN TÊN HỘM CÔNG TƠ, BIẾN TÊN KHÁCH HÀNG	INO-25145- 92	
98	MẶT BẰNG HẠ ÁP HIỆN TRẠNG TBA NGHĨA TÂN 23	INO-25145- 93	
99	MẶT BẰNG HẠ ÁP SAU CẢI TẠO TBA NGHĨA TÂN 23	INO-25145- 94	
100	MẶT BẰNG HẠ TẮNG VIỄN THÔNG TBA NGHĨA TÂN 23	INO-25145- 95	
101	SƠ ĐỒ NGUYÊN LÝ TỦ PILLAR 800V-400A	INO-25145- 96	
102	TỦ PILLAR 800V-400A (1200X725X425MM) 1 MẶT	INO-25145- 97	
103	KHUNG MÓNG BÊ TÔN PILLAR 800V-400A	INO-25145- 98	
104	TIẾP ĐỊA TỦ PILLAR	INO-25145- 99	
105	CHI TIẾT BẾ CẤP BD-2TG	INO-25145- 100	
106	CHI TIẾT HỘ GANIVO	INO-25145- 101	
107	BỐ TRÍ NHÁNH CÁP ĐIỆN NGẮM LÊN CÔNG TƠ NHÀ PHỐ	INO-25145- 102	
108	MẶT CÁT HÀO CẤP HẠ ÁP-MẶT CÁT ĐƯỜNG BTXM TBA NGHĨA TÂN 23	INO-25145- 103	
109	MẶT CÁT HÀO CẤP HẠ ÁP-MẶT CÁT ĐƯỜNG ASPHALT TBA NGHĨA TÂN 23	INO-25145- 104	



TỦ RMU 3 NGĂN-24KV-20kA/s:  
 - 02 ngăn cầu dao phụ tải 24KV-630A-20kA/s  
 - 01 ngăn cầu dao cầu chì sang MBA 200A-20kA/s  
 - 03 ống chì RMU 22KV-31,5A

- CẤP TỪ TỦ RMU SANG MÁY BIẾN ÁP ĐI 24KV  
 CU/XLPE/PVC/DATA/PVC-1\*50MM<sup>2</sup>

MÁY BIẾN ÁP:  
 630KVA  
 22±2 X 2,5% / 0,4 KV  
 Δ/YO-11

2 SỢI CU/XLPE/PVC-0,6/1KV-1X240MM<sup>2</sup>/PHA  
 2 SỢI CU/XLPE/PVC-0,6/1KV-1X240MM<sup>2</sup>/TT  
 1 SỢI CU/PVC-0,6/1KV-1X95MM<sup>2</sup> TT LÀM VIỆC

Ngăn chống tổn thất

-03 Biện dòng 1000/5A ccx 0,5

-01 MCCB 3 cực 1000A

-03 Biện dòng 1000/5A ccx 1

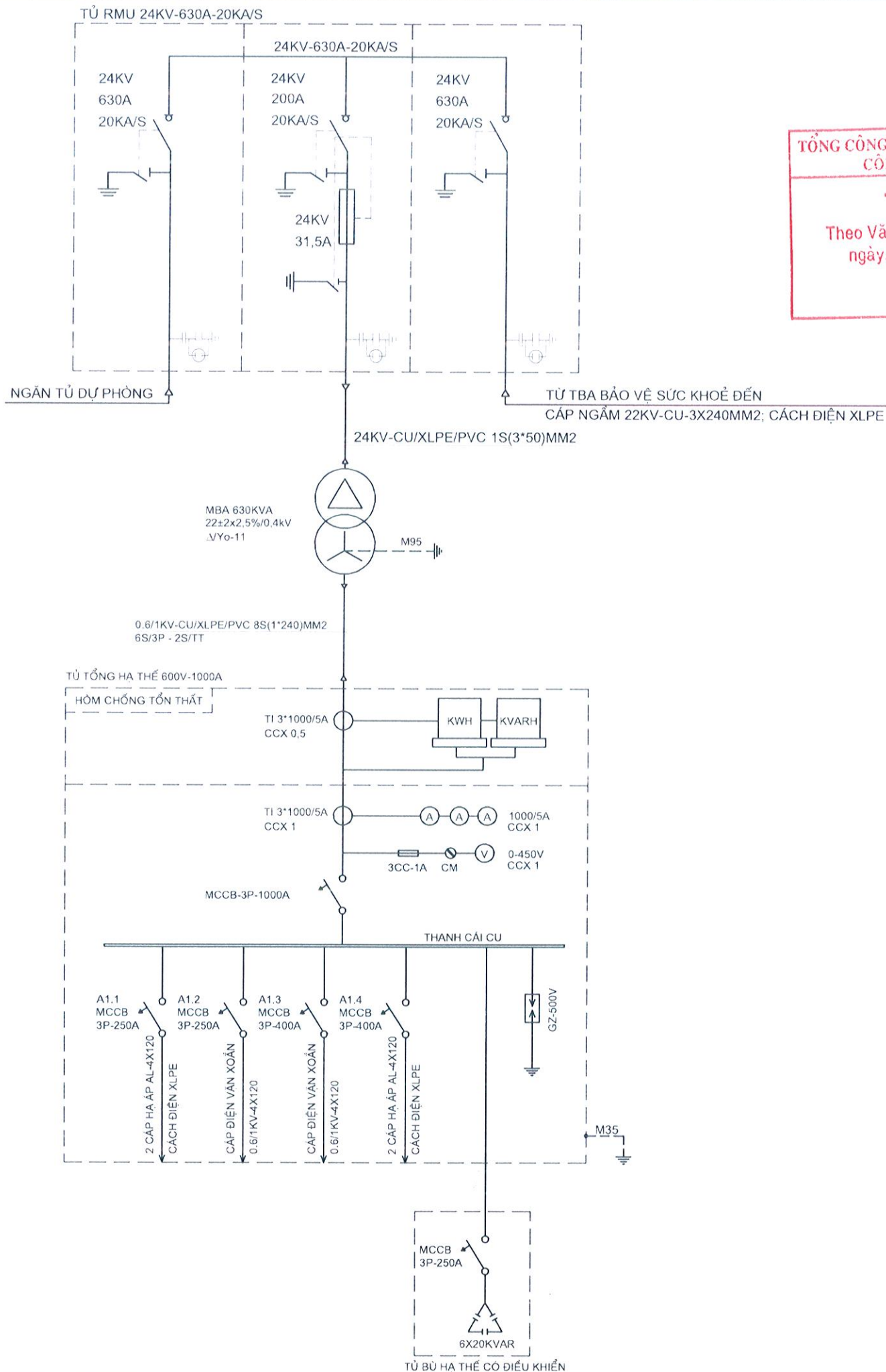
-Thanh cái MT-2x80x5mm

-02 MCCB 3 cực 400A

-02 MCCB 3 cực 250A

-Chống sét hạ áp GZ500

-Tủ bù hạ áp có điều khiển 6x20kVAR



**TỔNG CÔNG TY ĐIỆN LỰC THÀNH PHỐ HÀ NỘI**  
**CÔNG TY ĐIỆN LỰC BA ĐÌNH**  
**THẨM ĐỊNH**  
 Theo Văn bản số 5043./QĐ-PCBADINH  
 ngày 22 tháng 10 năm 2025...  
 Ký tên: *[Signature]*

Ghi chú/ Note:

Sửa đổi/Modifications:

ST/No	Ngày/Date	
1	---	Khởi tạo/ Created
1	---	Chỉnh sửa/ Edited

Chủ đầu tư/ Client:

**TỔNG CÔNG TY ĐIỆN LỰC TP. HÀ NỘI**  
**CÔNG TY ĐIỆN LỰC BA ĐÌNH**

TEL: FAX: (08-4)  
 ĐỊA CHỈ: Q. ĐÔNG ĐÀ, TP. HÀ NỘI

Dự án:

**CÁI TẠO CÁC TBA ĐẢM BẢO AN TOÀN PHÒNG CHỐNG CHÁY NỔ TRÊN ĐỊA BÀN QUẬN CẦU GIẤY NĂM 2026**

Địa chỉ: Q. ĐÔNG ĐÀ, TP. HÀ NỘI

Tư vấn thiết kế/ Consultant:



**CÔNG TY CỔ PHẦN CƠ ĐIỆN INO**

INO MECHANICAL ELECTRICAL JSC  
 Số 38, ngõ 11 Phố Đội Cung, Lê Đại Hành  
 Hai Bà Trưng, Hà Nội  
 No 38/11 - Đội Cung Str - Le Dai Hanh  
 Hai Ba Trưng, Hanoi  
 Tel: 04.6278 2125 Fax: 04.6278 2125  
 Website: www.codienino.com

Giám đốc/ Director: NGUYỄN THỊ THANH HƯƠNG

Tên bản vẽ/ Title:

**SƠ ĐỒ 1 SỢI TBA  
 ĐI DẪN X3 DỊCH VỌNG  
 HIỆN TRẠNG**

Chủ nhiệm đề án  
 Major & Chief engineer: NGUYỄN HUY THỤ *[Signature]*

Chủ trì Thiết kế Điện: LUƠNG VĂN CHIẾN *[Signature]*

Chủ trì Thiết kế Xây dựng: NGUYỄN TIẾN DIỆP

Tỉ lệ/ Scale: None Phát hành/ issue: 2025

Số hiệu công trình/ Project code: Bản vẽ số/ Drawing No.

INO-25145

01

**TỦ RMU 3 NGĂN-24KV ≥ 16kA/s LẬP MỚI:**  
 - 02 ngăn cầu dao phụ tải 24KV-630A ≥ 16kA/s  
 - 01 ngăn cầu dao cầu chì sang MBA 200A ≥ 16kA/s  
 - 03 ống chỉ RMU 22KV-25A

- CẤP TỪ TỦ RMU SANG MÁY BIẾN ÁP  
 03 SỢI CÁP 22KV-CU-1X50MM<sup>2</sup>; MÀN CHẮN SỢI ĐỒNG;  
 CÁCH ĐIỆN XLPE-THAY MỚI

**MÁY BIẾN ÁP TẬN DỤNG**  
 630KVA  
 22 ± 2 X 2,5% / 0,4 KV  
 Δ/Y0-11

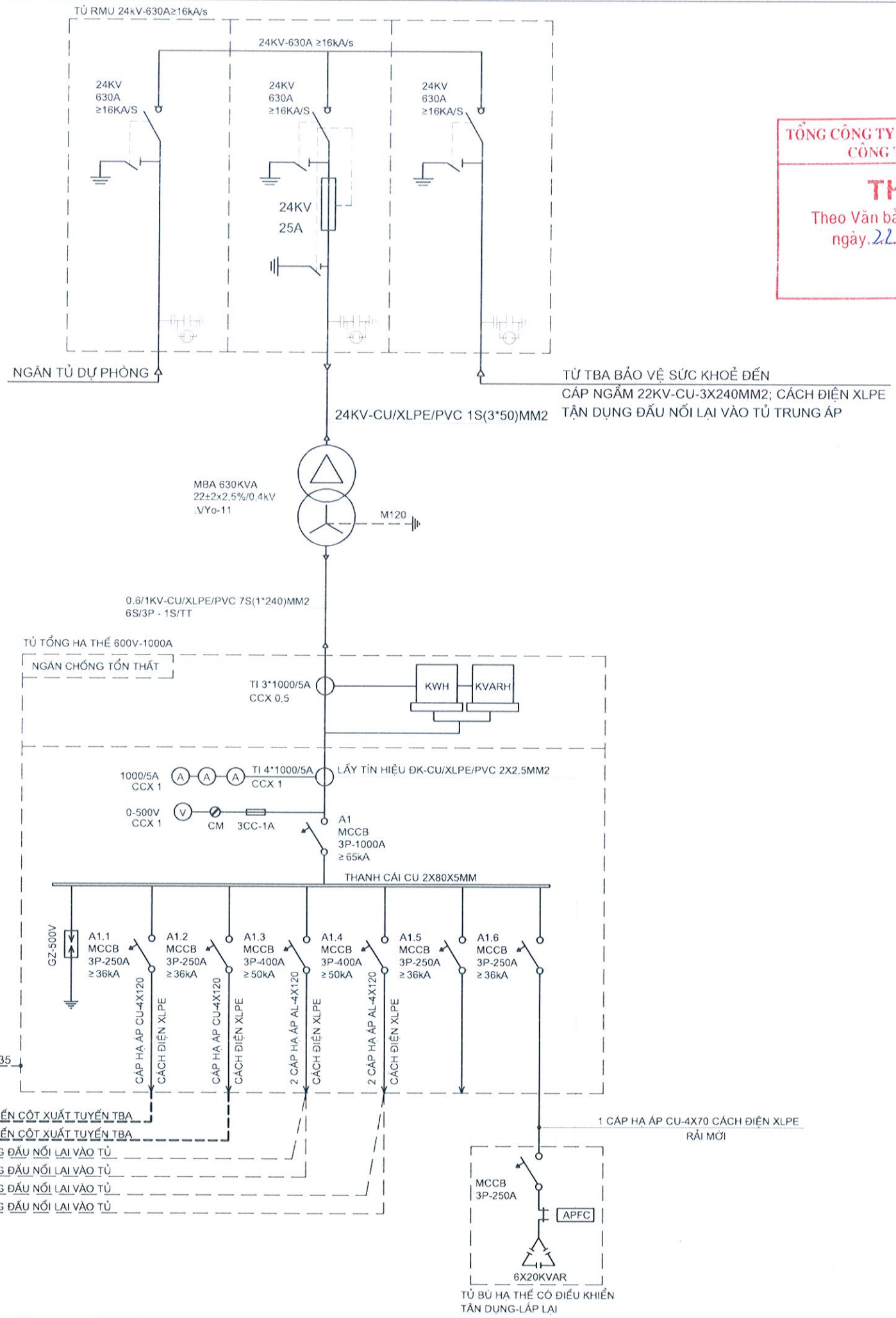
2 SỢI CU/XLPE/PVC-0,6/1KV-1X240MM<sup>2</sup>/PHA  
 1 SỢI CU/XLPE/PVC-0,6/1KV-1X240MM<sup>2</sup>/TT  
 1 SỢI CU/PVC-0,6/1KV-1X120MM<sup>2</sup> TT LÀM VIỆC

**Ngăn chống tổn thất**  
 -03 Biến dòng 1000/5A ccx 0,5

**TỦ ĐIỆN HẠ ÁP 600V-1000A LẬP MỚI**  
 -01 MCCB 3 cực 1000A ≥ 65kA/s  
 -04 Biến dòng 1000/5A ccx 1

- Thanh cái MT-2x80x5mm  
 -02 MCCB 3 cực 400A ≥ 50kA/s  
 -04 MCCB 3 cực 50A ≥ 36kA/s  
 -Chống sét hạ áp GZ500  
 -Thiết bị đo xa-tận dụng

- Cáp hạ áp Cu-4x70mm<sup>2</sup>, cách điện XLPE  
 -Tủ bù hạ áp có điều khiển 6x20kVAR-tận dụng



**TỔNG CÔNG TY ĐIỆN LỰC THÀNH PHỐ HÀ NỘI**  
**CÔNG TY ĐIỆN LỰC BA ĐÌNH**  
**THẨM ĐỊNH**  
 Theo Văn bản số 043/QĐ-PCBADINH  
 ngày 22 tháng 10 năm 2025  
 Ký tên: *[Signature]*

Ghi chú/ Note:  
 - MCCB từ 100A - 250A phải có dải điều chỉnh (0,7-1)\*In (TRIP UNIT)  
 - MCCB 400A phải có dải điều chỉnh (0,5-1)\*In (TRIP UNIT)

Sửa đổi/Modifications:

Stt/No	Ngày/Date	
1	---	Khởi tạo/ Created
1	---	Chỉnh sửa/ Edited

Chủ đầu tư/ Client:  
**TỔNG CÔNG TY ĐIỆN LỰC TP. HÀ NỘI**  
**CÔNG TY ĐIỆN LỰC BA ĐÌNH**  
 TEL: FAX: (08-4)  
 ĐỊA CHỈ: Q. ĐỒNG ĐA, TP. HÀ NỘI

**CÔNG TY CÁI TẠO CÁC TBA ĐẢM BẢO**  
**CƠ PHẦN TOÀN PHÒNG CHỐNG CHÁY NỔ**  
**CƠ ĐIỆN ĐỊA BÀN QUẬN CẦU GIẤY NĂM 2026**  
 ĐỊA CHỈ: Q. ĐỒNG ĐA, TP. HÀ NỘI  
 Tư vấn (nếu có)/ Consultant:

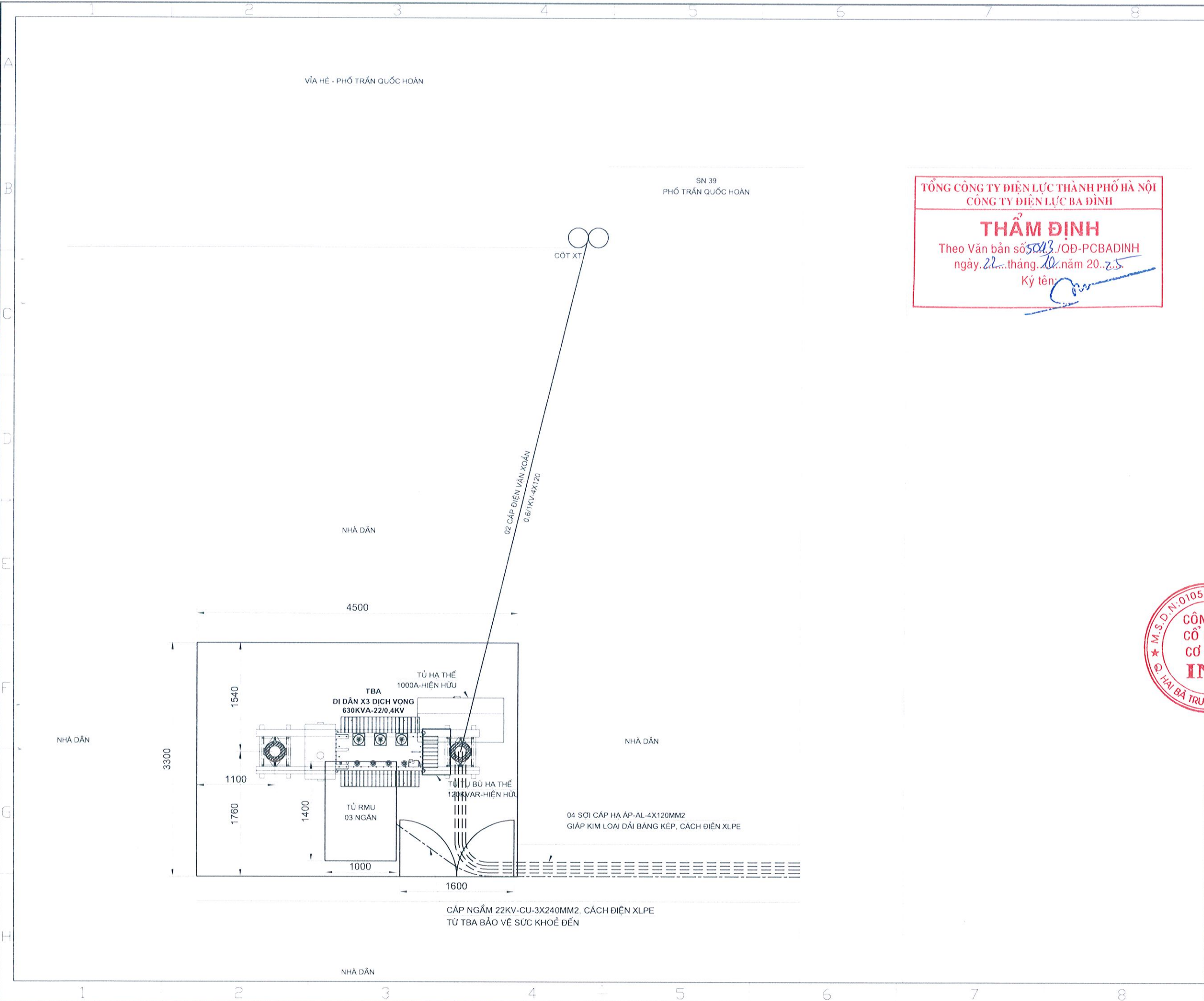
**INO CÔNG TY CỔ PHẦN**  
**CƠ ĐIỆN INO**  
 INO MECHANICAL ELECTRICAL JSC  
 Số 38, ngõ 11 Phố Đội Cung, Lê Đại Hành  
 Hai Bà Trưng, Hà Nội  
 No 38/11 - Đội Cung Str - Lê Đại Hành  
 Hai Bà Trưng, Hanoi  
 Tel: 04.6278 2125 Fax: 04.6278 2125  
 Website: www.codienino.com

Giám đốc/ Director: NGUYỄN THỊ THANH HUƠNG

Tên bản vẽ/ Title:  
**SƠ ĐỒ 1 SỢI TBA**  
**DI DẪN X3 DỊCH VỌNG**  
**SAU CÁI TẠO**

Chủ nhiệm đề án  
 Major & Chief engineer: NGUYỄN HUY THỤ  
 Chủ trì Thiết kế Điện: LƯƠNG VĂN CHIẾN  
 Chủ trì Thiết kế Xây dựng: NGUYỄN TIẾN ĐIẾP  
 Tỷ lệ/ Scale: None Phát hành/ issue: 2025

Số hiệu công trình/ Project code: Bản vẽ số/Drawing No:  
**INO-25145** **02**



TỔNG CÔNG TY ĐIỆN LỰC THÀNH PHỐ HÀ NỘI  
CÔNG TY ĐIỆN LỰC BA ĐÌNH

**THẨM ĐỊNH**

Theo Văn bản số 5013/QB-PCBADINH  
ngày 22 tháng 10 năm 2025

Ký tên: *[Signature]*

Ghi chú/ Note:

Sửa đổi/Modifications:

Stt/No	Ngày/Date	
1	---	Khởi tạo/ Created
1	---	Chỉnh sửa/ Edited

Chủ đầu tư/ Client :

TỔNG CÔNG TY ĐIỆN LỰC TP.HÀ NỘI  
CÔNG TY ĐIỆN LỰC BA ĐÌNH

TEL: FAX: (08-4)  
ĐỊA CHỈ: Q.ĐỒNG ĐA, TP.HÀ NỘI

Dự án :

CẢI TẠO CÁC TBA ĐẢM BẢO  
CÔNG TÁC TẬN PHÒNG CHỐNG CHÁY NỔ  
CƠ ĐIỆN  
CƠ ĐIỆN  
ĐỊA CHỈ: Q.ĐỒNG ĐA, TP.HÀ NỘI



INO CÔNG TY CỔ PHẦN  
CƠ ĐIỆN INO

INO MECHANICAL ELECTRICAL JSC  
Số 38, ngõ 11 Phố Đội Cung, Lê Đại Hành  
Hai Bà Trưng, Hà Nội  
No 38/11 - Đội Cung Str - Le Dai Hanh  
Hai Ba Trung , Hanoi  
Tel: 04.6278 2125 Fax: 04.6278 2125  
Website: www.codienino.com

Giám đốc/ Director: NGUYỄN THỊ THANH HƯƠNG

Tên bản vẽ/ Title:

**MẶT BẰNG HIỆN TRẠNG  
TBA DI DẪN X3 DỊCH VỌNG**

Chủ nhiệm đề án  
Major & Chief engineer: NGUYỄN HUY THU

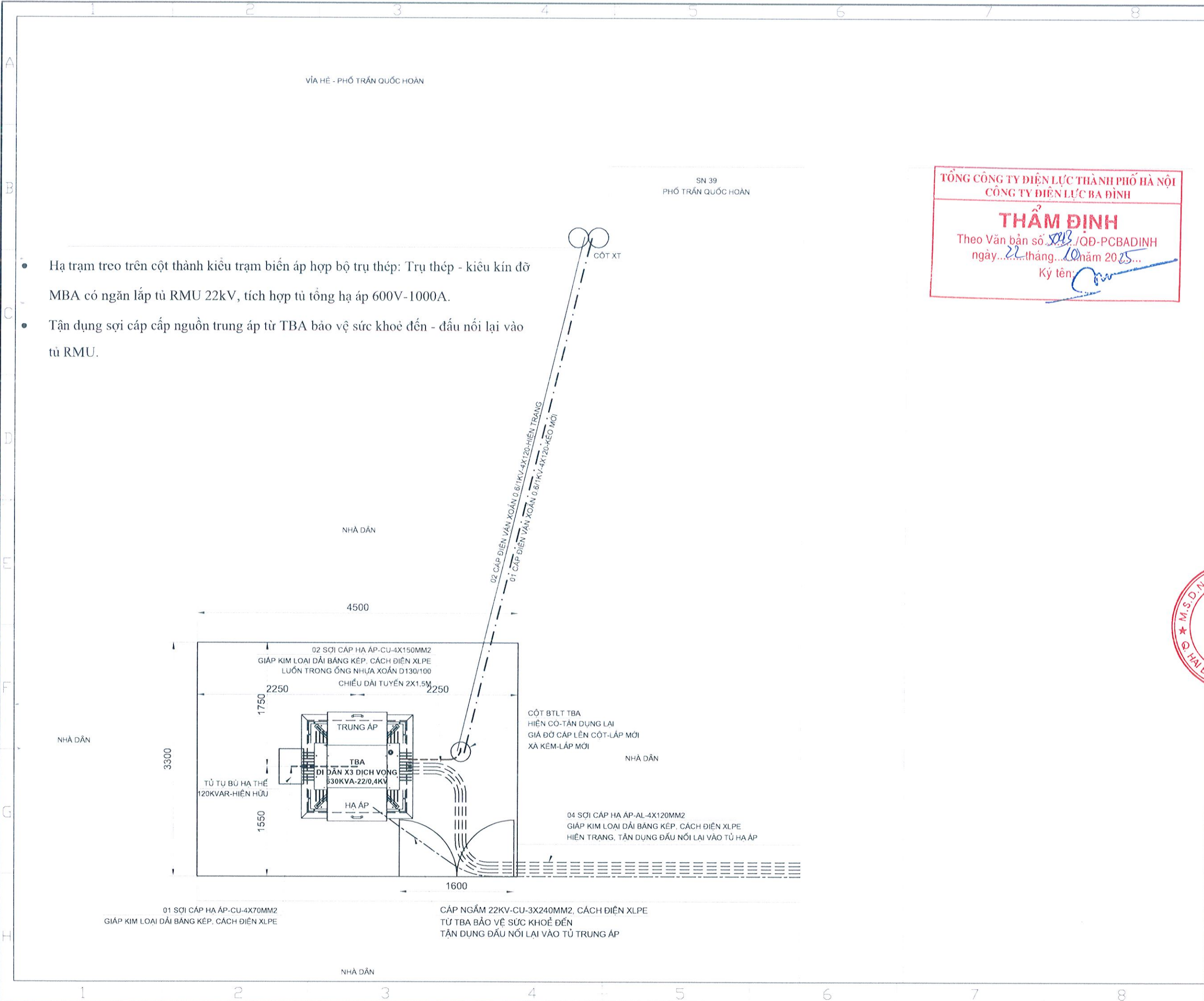
Chủ trì Thiết kế Điện: LƯƠNG VĂN CHIẾN

Chủ trì Thiết kế Xây dựng: NGUYỄN TIẾN DIỆP

Tỉ lệ/ Scale: None Phát hành/ issue: 2025

Số hiệu công trình/ Project code: Bản vẽ số/Drawing No:

INO-25145 03



- Hạ trạm treo trên cột thành kiểu trạm biến áp hợp bộ trụ thép: Trụ thép - kiểu kín đỡ MBA có ngăn lắp tủ RMU 22kV, tích hợp tủ tổng hạ áp 600V-1000A.
- Tận dụng sợi cáp cấp nguồn trung áp từ TBA bảo vệ sức khoẻ đến - đấu nối lại vào tủ RMU.

**TỔNG CÔNG TY ĐIỆN LỰC THÀNH PHỐ HÀ NỘI**  
**CÔNG TY ĐIỆN LỰC BA ĐÌNH**  
**THẨM ĐỊNH**  
 Theo Văn bản số 5013 /QĐ-PCBADINH  
 ngày 22 tháng 10 năm 2025  
 Ký tên: *[Signature]*

Ghi chú/ Note:

Sửa đổi/Modifications:		
St/No	Ngày/Date	
1	---	Khởi tạo/ Created
1	---	Chỉnh sửa/ Edited

Chủ đầu tư/ Client:

**TỔNG CÔNG TY ĐIỆN LỰC TP. HÀ NỘI**  
**CÔNG TY ĐIỆN LỰC BA ĐÌNH**

TEL: (08-4) FAX: (08-4)  
 ĐỊA CHỈ: Q. ĐỒNG ĐÀ, TP. HÀ NỘI

**CÔNG TY CỔ PHẦN CƠ ĐIỆN INO**  
**ĐIỀU HÀNH VÀ BẢO TRÌ CÁC TBA ĐẢM BẢO AN TOÀN PHÒNG CHỐNG CHÁY NỔ TRÊN ĐỊA BÀN QUẬN CẦU GIẤY NĂM 2026**  
 Địa chỉ: Q. Đống Đa, TP. Hà Nội  
 Văn phòng: Q. Hai Bà Trưng, TP. Hà Nội

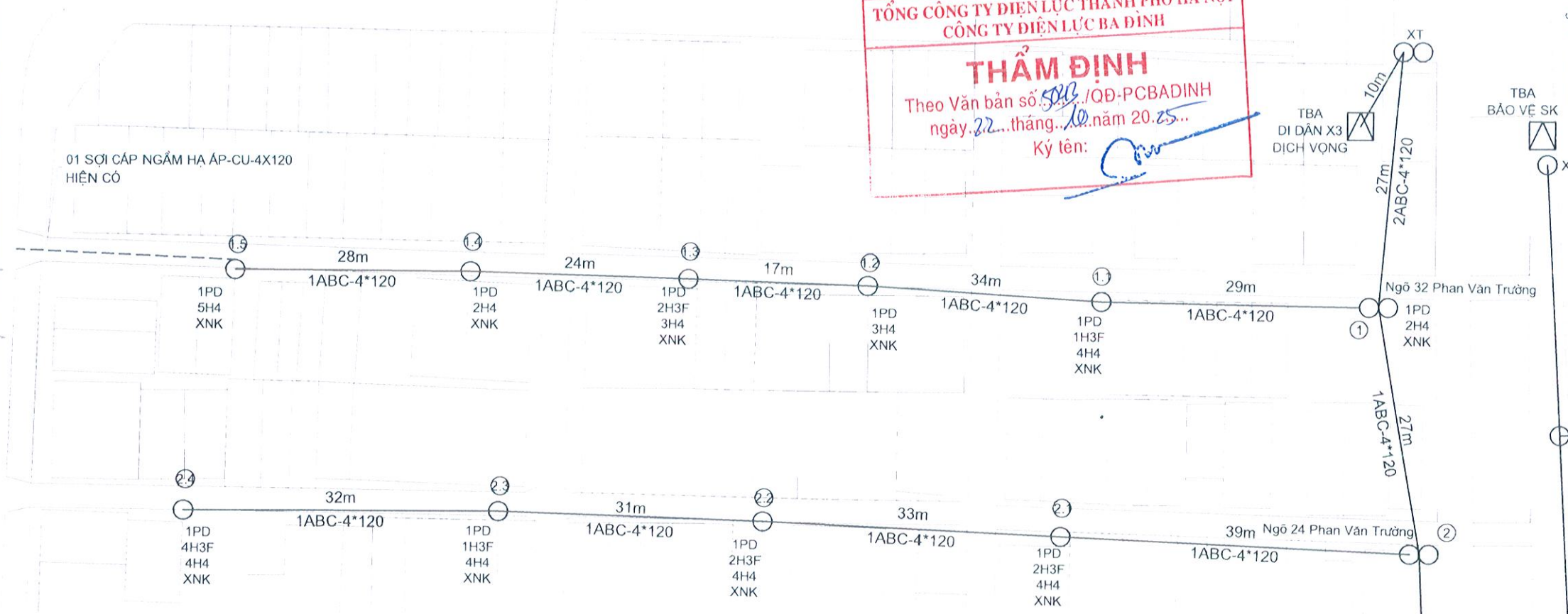
**INO** CÔNG TY CỔ PHẦN CƠ ĐIỆN INO  
 INO MECHANICAL ELECTRICAL JSC  
 Số 38, ngõ 11 Phố Đội Cung, Lê Đại Hành Hai Bà Trưng, Hà Nội  
 No 38/11 - Doi Cung Str - Le Dai Hanh Hai Ba Trung, Hanoi  
 Tel: 04.6278 2125 Fax: 04.6278 2125  
 Website: www.codienino.com

Giám đốc/ Director:	NGUYỄN THỊ THANH HƯƠNG
Tên bản vẽ/ Title:	<b>MẶT BẰNG SAU CẢI TẠO TBA DI DẪN X3 DỊCH VỌNG</b>
Chủ nhiệm đề án Major & Chief engineer:	NGUYỄN HUY THU <i>[Signature]</i>
Chủ trì Thiết kế Điện:	LƯƠNG VĂN CHIẾN <i>[Signature]</i>
Chủ trì Thiết kế Xây dựng:	NGUYỄN TIẾN ĐIẾP
Tỉ lệ/ Scale: None	Phát hành/ issue: 2025
Số hiệu công trình/ Project code:	Bản vẽ số/ Drawing No:
INO-25145	04

# phố Trần Quốc Hoàn

MẶT BẰNG LƯỚI ĐIỆN HẠ ÁP HIỆN TRẠNG

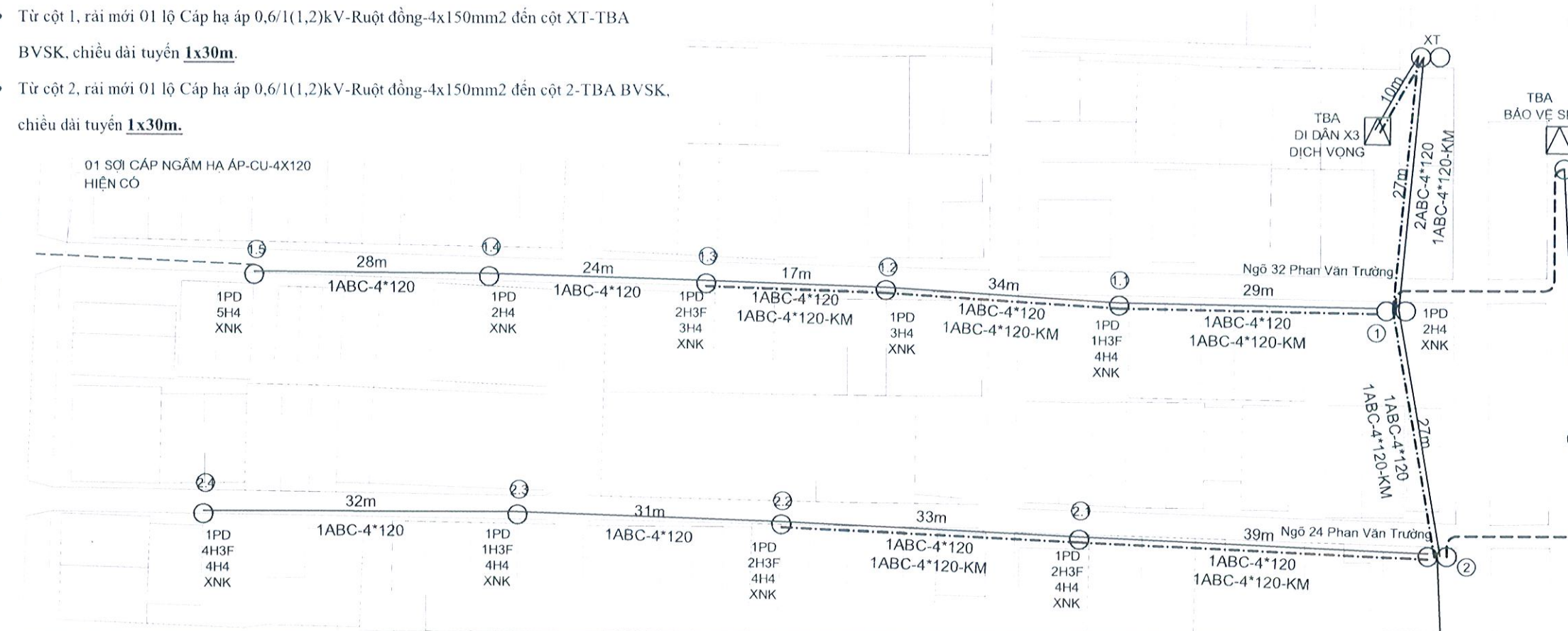
**TỔNG CÔNG TY ĐIỆN LỰC THÀNH PHỐ HÀ NỘI**  
**CÔNG TY ĐIỆN LỰC BA ĐÌNH**  
**THẨM ĐỊNH**  
 Theo Văn bản số 543 /QĐ-PCBADINH  
 ngày 22 tháng 10 năm 2025  
 Ký tên: *[Signature]*



# phố Trần Quốc Hoàn

MẶT BẰNG LƯỚI ĐIỆN HẠ ÁP SAU CẢI TẠO

- Từ cột TBA Di dân X3 Dịch Vọng, kéo mới 01 lộ cáp điện vận xoắn 0.6/1kV-4x120 đến cột 1.3, chiều dài tuyến **117m** và từ cột 1 đến cột 2.2, chiều dài tuyến **99m**
- Từ cột 1, rài mới 01 lộ Cáp hạ áp 0.6/1(1,2)kV-Ruột đồng-4x150mm2 đến cột XT-TBA BVS, chiều dài tuyến **1x30m**.
- Từ cột 2, rài mới 01 lộ Cáp hạ áp 0.6/1(1,2)kV-Ruột đồng-4x150mm2 đến cột 2-TBA BVS, chiều dài tuyến **1x30m**.



Ghi chú/ Note:

- TBA hiện có
- Cột điện hiện có
- Dây vận xoắn hiện có
- Cáp ngầm hạ thế hiện có
- Cột điện trồng mới
- Dây vận xoắn kéo mới
- Cáp ngầm hạ thế rài mới
- KM Kéo mới

Sửa đổi/Modifications:

Stt/No	Ngày/Date	
1	---	Khởi tạo/ Created
1	---	Chỉnh sửa/ Edited

Chủ đầu tư/ Client:  
**TỔNG CÔNG TY ĐIỆN LỰC TP.HÀ NỘI**  
**CÔNG TY ĐIỆN LỰC BA ĐÌNH**  
 TEL: FAX: (08-4)  
 ĐỊA CHỈ: Q.ĐỒNG ĐÀ, TP.HÀ NỘI

**CÔNG TY CỔ PHẦN CƠ ĐIỆN INO**  
 CHỈ THIẾT KẾ VÀ CÀI TẠO CÁC TBA ĐẢM BẢO AN TOÀN PHÒNG CHỐNG CHÁY NỔ TRÊN ĐỊA BÀN QUẬN CẦU GIẤY NĂM 2026  
 Địa chỉ: Q.ĐỒNG ĐÀ, TP.HÀ NỘI  
 Tư vấn thiết kế/ Consultant:

**ino** CÔNG TY CỔ PHẦN CƠ ĐIỆN INO  
 INO MECHANICAL ELECTRICAL JSC  
 Số 38, ngõ 11 Phố Đội Cung, Lê Đại Hành Hai Bà Trưng, Hà Nội  
 No 38/11 - Đội Cung Str - Lê Đại Hành Hai Bà Trưng, Hanoi  
 Tel: 04.6278 2125 Fax: 04.6278 2125  
 Website: www.codienino.com

Giám đốc/ Director: NGUYỄN THỊ THANH HƯƠNG  
 Tên bản vẽ/ Title:

**MẶT BẰNG LƯỚI ĐIỆN HẠ ÁP TBA DI DẪN X3 DỊCH VỌNG**

Chủ nhiệm đề án Major & Chief engineer: NGUYỄN HUY THU  
 Chủ trì Thiết kế Điện: LƯƠNG VĂN CHIẾN  
 Chủ trì Thiết kế Xây dựng: NGUYỄN TIẾN DIỆP  
 Tỷ lệ/ Scale: None Phát hành/ issue: 2025

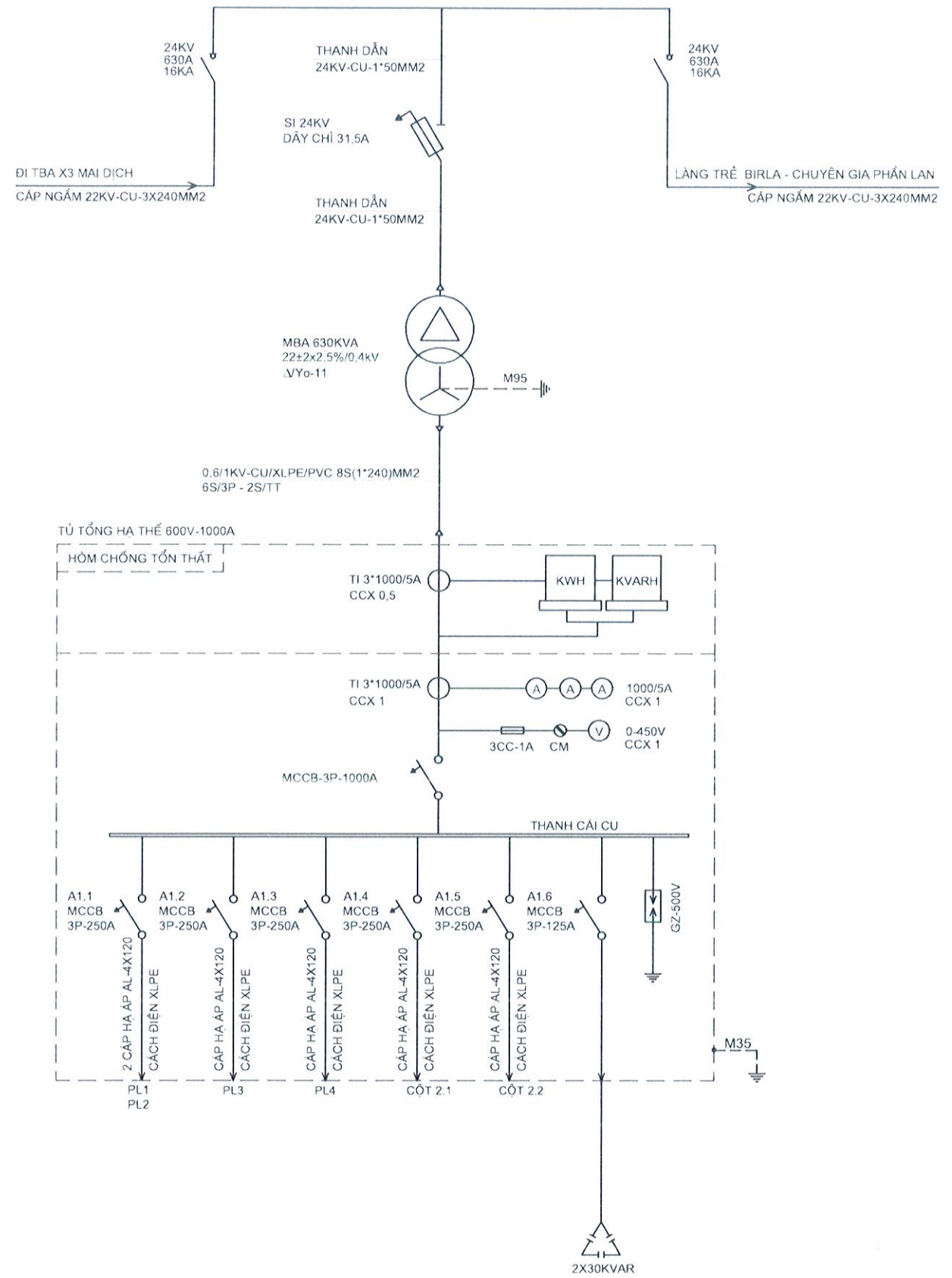
Số hiệu công trình/ Project code: Bản vẽ số/Drawing No:  
**INO-25145 05**

# TT BERLA

- 02 bộ LBS kiểu hở 22KV-630A
- 01 bộ FCO 24KV kèm dây chì
- CÁP SANG MÁY BIẾN ÁP:  
CÁP 22KV - CU - 1X50MM2; CÁCH ĐIỆN XLPE
- MÁY BIẾN ÁP:  
630KVA  
22±2X2,5%/0,4KV  
Δ/Y0-11
- 2 SỢI CU/XLPE/PVC-0,6/1KV-1X240MM2/PHA
- 2 SỢI CU/XLPE/PVC-0,6/1KV-1X240MM2/TT
- 1 SỢI CU/PVC-0,6/1KV-1X95MM2 TT LÀM VIỆC

- TỦ ĐIỆN HẠ ÁP 600V-1000A**
- Ngăn chống tổn thất
  - 03 Biến dòng 1000/5A ccx 0,5
  - 01 MCCB 3 cực 1000A
  - 03 Biến dòng 1000/5A ccx 1
  - Thanh cái MT-2x80x5mm
  - 05 MCCB 3 cực 250A
  - 01 MCCB 3 cực 125A
  - Chống sét hạ áp GZ500

-Tụ bù hạ áp 2x30kVAr



**TỔNG CÔNG TY ĐIỆN LỰC THÀNH PHỐ HÀ NỘI**  
**CÔNG TY ĐIỆN LỰC BA ĐÌNH**

**THẨM ĐỊNH**  
Theo Văn bản số 308/QĐ-PCBADINH  
ngày 22 tháng 10 năm 2025  
Ký tên: *[Signature]*

Sửa đổi/Modifications:

St/No	Ngày/Date	
1	---	Khởi tạo/ Created
1	---	Chỉnh sửa/ Edited

Chủ đầu tư/ Client:  
**TỔNG CÔNG TY ĐIỆN LỰC TP. HÀ NỘI**  
**CÔNG TY ĐIỆN LỰC BA ĐÌNH**

TEL: (08-4) FAX: (08-4)  
ĐỊA CHỈ: Q. ĐỒNG ĐÀ, TP. HÀ NỘI

**CÔNG TY CỔ PHẦN CƠ ĐIỆN INO**  
CẢI TẠO CÁC TBA ĐẢM BẢO AN TOÀN PHÒNG CHỐNG CHÁY NỔ TRÊN ĐỊA BÀN QUẬN CẦU GIẤY NĂM 2026  
ĐỊA CHỈ: Q. ĐỒNG ĐÀ, TP. HÀ NỘI  
Tư vấn thiết kế/ Consultant:

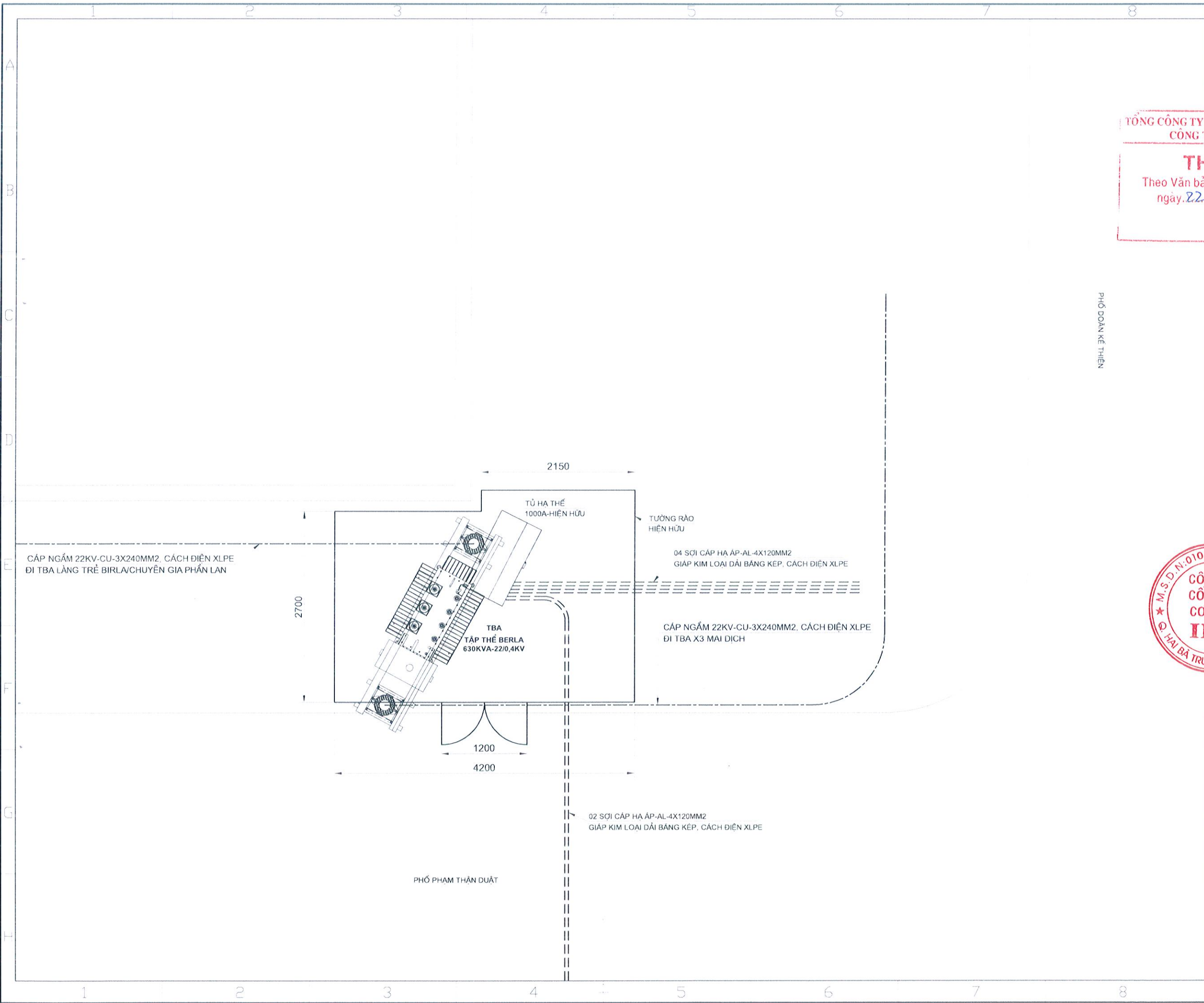
**CÔNG TY CỔ PHẦN CƠ ĐIỆN INO**  
INO MECHANICAL ELECTRICAL JSC  
Số 38, ngõ 11 Phố Đội Cung, Lê Đại Hành  
Hai Bà Trưng, Hà Nội  
Số 38/11 - Đội Cung Str - Lê Đại Hành  
Hai Bà Trưng, Hanoi  
Tel: 04.6278 2125 Fax: 04.6278 2125  
Website: www.codienino.com

Giám đốc/ Director: NGUYỄN THỊ THANH HƯƠNG

Tên bản vẽ/ Title:  
**SƠ ĐỒ 1 SỢI TBA TT BERLA HIỆN TRẠNG**

Chủ nhiệm đề án Major & Chief engineer: NGUYỄN HUY THỤ *[Signature]*  
Chủ trì Thiết kế Điện: LƯƠNG VĂN CHIẾN *[Signature]*  
Chủ trì Thiết kế Xây dựng: NGUYỄN TIẾN ĐIỆP  
Tỉ lệ/ Scale: None Phát hành/ issue: 2025

Số hiệu công trình/ Project code: B bản vẽ số/Drawing No:  
**INO-25145 06**



Ghi chú/ Note:

**TỔNG CÔNG TY ĐIỆN LỰC THÀNH PHỐ HÀ NỘI**  
**CÔNG TY ĐIỆN LỰC BA ĐÌNH**

**THẨM ĐỊNH**  
 Theo Văn bản số 5043/QĐ-PCBADINH  
 ngày 22 tháng 10 năm 2025...  
 Ký tên: *[Signature]*

Sửa đổi/Modifications:

Stt/No	Ngày/Date	
1	---	Khởi tạo/ Created
1	---	Chỉnh sửa/ Edited

Chủ đầu tư/ Client:

**TỔNG CÔNG TY ĐIỆN LỰC TP. HÀ NỘI**  
**CÔNG TY ĐIỆN LỰC BA ĐÌNH**

TEL: (08-4) 6278 2125 FAX: (08-4) 6278 2125  
 ĐƠN VỊ: ĐỒNG ĐÀ, TP. HÀ NỘI

**CÔNG TY CỔ PHẦN CƠ ĐIỆN INO**  
 Dự án: **CẢI TẠO CÁC TBA ĐẢM BẢO AN TOÀN PHÒNG CHỐNG CHÁY NỔ TRÊN ĐỊA BÀN QUẬN CẦU GIẤY NĂM 2026**  
 ĐƠN VỊ: ĐỒNG ĐÀ, TP. HÀ NỘI

Tư vấn thiết kế/ Consultant:

**ino** **CÔNG TY CỔ PHẦN CƠ ĐIỆN INO**  
 INO MECHANICAL ELECTRICAL JSC  
 Số 38, ngõ 11 Phố Đội Cung, Lê Đại Hành  
 Hai Bà Trưng, Hà Nội  
 No 38/11 - Đội Cung Str - Le Dai Hanh  
 Hai Ba Trưng - Hanoi  
 Tel: 04.6278 2125 Fax: 04.6278 2125  
 Website: www.codienino.com

Giám đốc/ Director: NGUYỄN THỊ THANH HƯƠNG

Tên bản vẽ/ Title:

**MẶT BẰNG HIỆN TRẠNG**  
**TBA TẬP THỂ BERLA**

Chủ nhiệm đề án  
 Major & Chief engineer: NGUYỄN HUY THU *[Signature]*

Chủ trì Thiết kế Điện: LƯƠNG VĂN CHIẾN *[Signature]*

Chủ trì Thiết kế Xây dựng: NGUYỄN TIẾN ĐIẾP

Tỉ lệ/ Scale: None Phát hành/ issue: 2025

Số hiệu công trình/ Project code: INO-25145  
 Bản vẽ số/Drawing No: 08

- Hạ trạm treo trên cột thành kiểu trạm biến áp hợp bộ trụ thép: Trụ thép - kiểu kín đỡ MBA có ngăn lắp tủ RMU 22kV, tích hợp tủ tổng hạ áp 600V-1000A và tủ tụ bù 0,4kV-tự động.
- Cáp ngầm trung áp từ TBA X3 Mai Dịch đến-tận dụng đầu nối lại vào tủ RMU.
- Cáp ngầm trung áp từ TBA Làng trẻ Birla/Chuyên gia Phần Lan đến-tận dụng đầu nối lại vào tủ RMU.

**TỔNG CÔNG TY ĐIỆN LỰC THÀNH PHỐ HÀ NỘI**  
**CÔNG TY ĐIỆN LỰC BA ĐÌNH**

**THẨM ĐỊNH**  
 Theo Văn bản số 5043/QĐ-PCBADINH  
 ngày 22 tháng 10 năm 2025...  
 Ký tên: *[Signature]*

Ghi chú/ Note:

Sửa đổi/Modifications:

St/No	Ngày/Date	
1	---	Khởi tạo/ Created
1	---	Chỉnh sửa/ Edited

Chủ đầu tư/ Client:

**TỔNG CÔNG TY ĐIỆN LỰC TP.HÀ NỘI**  
**CÔNG TY ĐIỆN LỰC BA ĐÌNH**

TEL: FAX: (08-4)  
 ĐỊA CHỈ: Q.ĐỒNG ĐA, TP.HÀ NỘI

ĐƠN AN TOÀN PHÒNG CHỐNG CHÁY NỔ  
 CẢI TẠO CÁC TBA ĐẢM BẢO AN TOÀN PHÒNG CHỐNG CHÁY NỔ TRÊN ĐỊA BÀN QUẬN CẦU GIẤY NĂM 2026  
 ĐỊA CHỈ: Q.ĐỒNG ĐA, TP.HÀ NỘI  
 Tư vấn thiết kế/ Consultant:

**ino** CÔNG TY CỔ PHẦN CƠ ĐIỆN INO

INO MECHANICAL ELECTRICAL JSC  
 Số 38, ngõ 11 Phố Đội Cung, Lê Đại Hành  
 Hai Bà Trưng, Hà Nội  
 No 38/11 - Doi Cung Str - Le Dai Hanh  
 Hai Ba Trung, Hanoi  
 Tel: 04.6278 2125 Fax: 04.6278 2125  
 Website: www.codienino.com

Giám đốc/ Director: NGUYỄN THỊ THANH HƯƠNG

Tên bản vẽ/ Title:

**MẶT BẰNG SAU CẢI TẠO**  
**TBA TẬP THỂ BERLA**

Chủ nhiệm đề án  
 Major & Chief engineer: NGUYỄN HUY THU *[Signature]*

Chủ trì Thiết kế Điện: LƯƠNG VĂN CHIẾN *[Signature]*

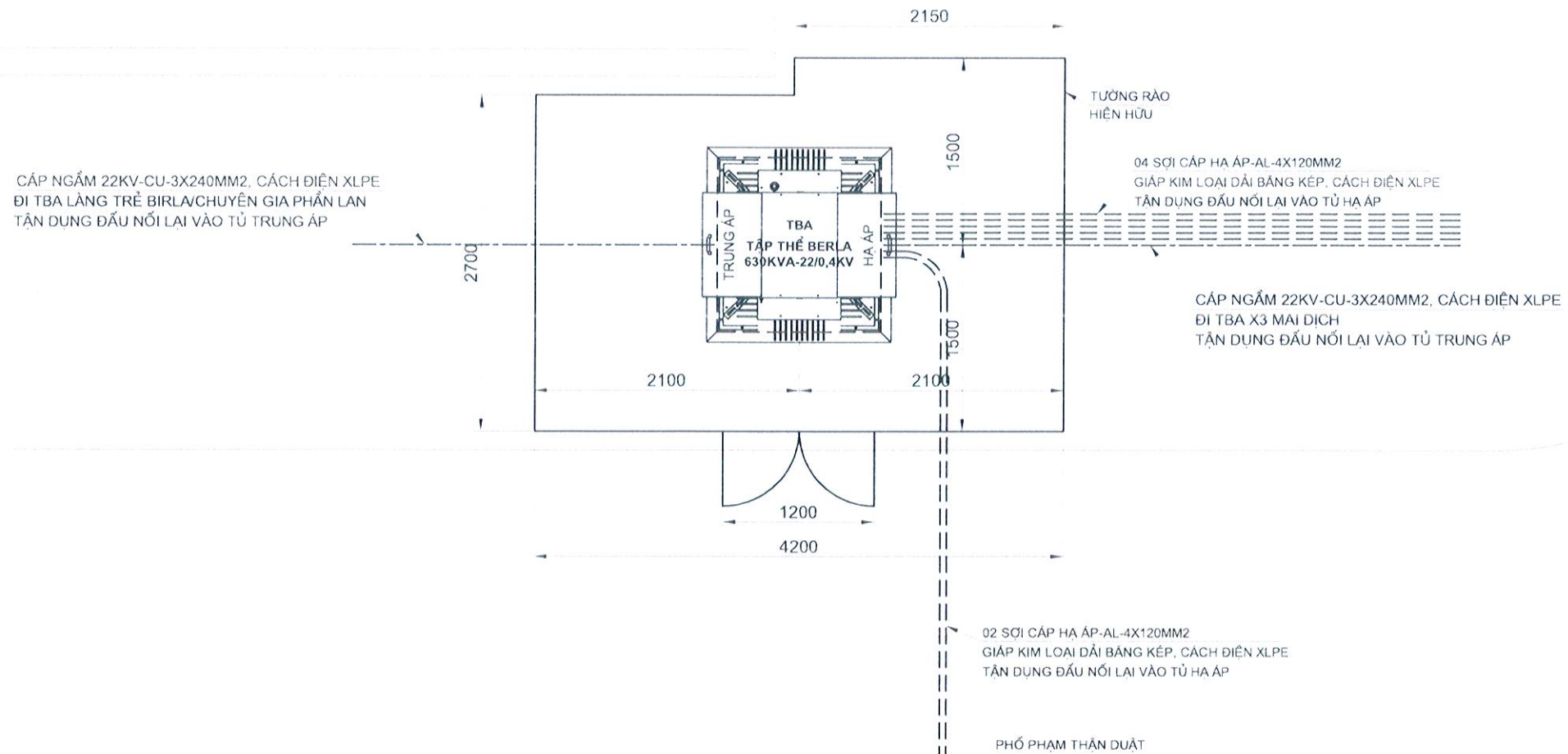
Chủ trì Thiết kế Xây dựng: NGUYỄN TIẾN ĐIẾP

Tỉ lệ/ Scale: None Phát hành/ issue: 2025

Số hiệu công trình/ Project code: Bản vẽ số/Drawing No:

INO-25145

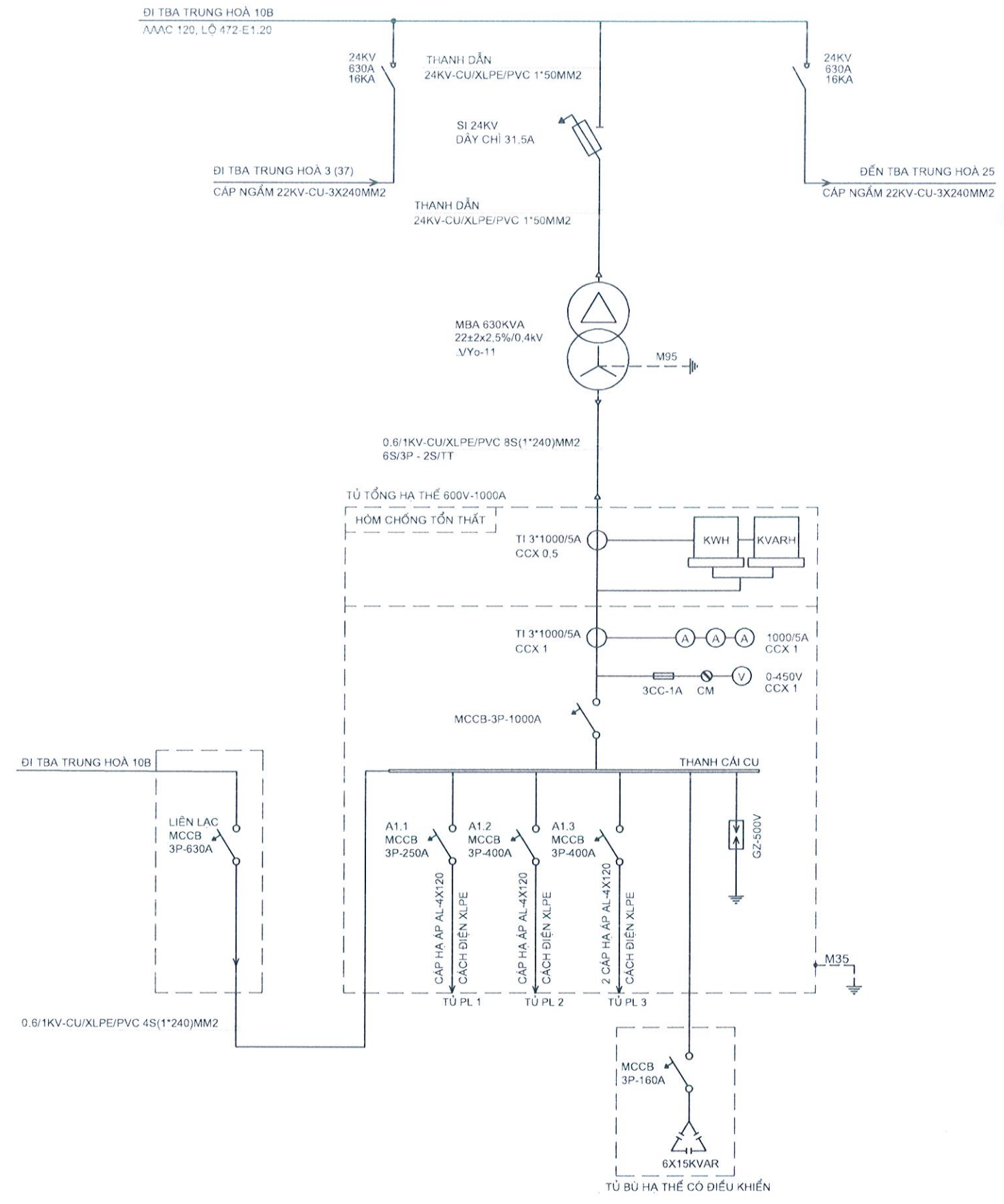
09



PHỐ ĐOÀN KẾ THIÊN

Ghi chú/ Note:

- 02 bộ LBS kiểu hở 22KV-630A
  - 01 bộ FCO 24KV kèm dây chì
- 
- CÁP SANG MÁY BIẾN ÁP:  
CÁP 22KV - CU - 1X50MM2; CÁCH ĐIỆN XLPE
- 
- MÁY BIẾN ÁP:**  
630KVA  
22±2X2,5%/0,4KV  
Δ/YO-11
- 
- 2 SỢI CU/XLPE/PVC-0,6/1KV-1X240MM2/PHA
  - 2 SỢI CU/XLPE/PVC-0,6/1KV-1X240MM2/TT
  - 1 SỢI CU/PVC-0,6/1KV-1X95MM2 TT LÀM VIỆC
- 
- TỦ ĐIỆN HẠ ÁP 600V-1000A**
- Ngăn chống tổn thất
  - 03 Biến dòng 1000/5A ccx 0,5
  - 01 MCCB 3 cực 1000A
  - 03 Biến dòng 1000/5A ccx 1
  - Thanh cái MT-2x80x5mm
  - 02 MCCB 3 cực 400A
  - 01 MCCB 3 cực 250A
  - Chống sét hạ áp GZ500
- 
- Tủ bù hạ áp có điều khiển 6x15kVAr



**TỔNG CÔNG TY ĐIỆN LỰC THÀNH PHỐ HÀ NỘI**  
**CÔNG TY ĐIỆN LỰC BA ĐÌNH**

**THẨM ĐỊNH**  
Theo Văn bản số 5043./QĐ-PCBADINH  
ngày 22...tháng 10...năm 2025...  
Ký tên: *[Signature]*

Sửa đổi/Modifications:

Stt/No	Ngày/Date	
1	---	Khởi tạo/ Created
1	---	Chỉnh sửa/ Edited

Chủ đầu tư/ Client:  
**TỔNG CÔNG TY ĐIỆN LỰC TP. HÀ NỘI**  
**CÔNG TY ĐIỆN LỰC BA ĐÌNH**

TEL: (08-4) FAX: (08-4)  
ĐỊA CHỈ: Q. ĐỒNG ĐÀ, TP. HÀ NỘI

Dự án:  
**GÀO TẠO CÁC TBA ĐẢM BẢO**  
**CÔNG AN TOÀN PHÒNG CHỐNG CHÁY NỔ**  
**CƠ ĐIỆN ĐỊA BÀN QUẬN CẦU GIẤY NĂM 2026**  
ĐỊA BÀN Q. ĐỒNG ĐÀ, TP. HÀ NỘI  
Thiết kế/ Consultant:  
**INO**  
**CÔNG TY CỔ PHẦN**  
**CƠ ĐIỆN INO**

INO MECHANICAL ELECTRICAL JSC  
Số 38, ngõ 11 Phố Đội Cung, Lê Đại Hành  
Hai Bà Trưng, Hà Nội  
No 38/11 - Đội Cung Str - Le Dai Hanh  
Hai Ba Trung, Hanoi  
Tel: 04.6278 2125 Fax: 04.6278 2125  
Website: www.codienino.com

Giám đốc/ Director: NGUYỄN THỊ THANH HUƠNG

Tên bản vẽ/ Title:  
**SƠ ĐỒ 1 SỢI TBA**  
**TRUNG HOÀ 10**  
**HIỆN TRẠNG**

Chủ nhiệm đề án  
Major & Chief engineer: NGUYỄN HUY THU *[Signature]*  
Chủ trì Thiết kế Điện: LƯƠNG VĂN CHIẾN *[Signature]*  
Chủ trì Thiết kế Xây dựng: NGUYỄN TIẾN ĐIẾP

Tỉ lệ/ Scale: None Phát hành/ issue: 2025

Số hiệu công trình/ Project code: Bản vẽ số/ Drawing No:  
**INO-25145** **10**

Ghi chú/ Note:

**TỔNG CÔNG TY ĐIỆN LỰC THÀNH PHỐ HÀ NỘI**  
**CÔNG TY ĐIỆN LỰC BA ĐÌNH**

**THẨM ĐỊNH**  
 Theo Văn bản số 5043./QB-PCBADINH  
 ngày...22...tháng...10...năm 2025...  
 Ký tên:

Sửa đổi/Modifications:

Stt/No	Ngày/Date	
1	---	Khởi tạo/ Created
1	---	Chỉnh sửa/ Edited

Chủ đầu tư/ Client:

**TỔNG CÔNG TY ĐIỆN LỰC TP. HÀ NỘI**  
**CÔNG TY ĐIỆN LỰC BA ĐÌNH**

TEL: FAX: (08-4)  
 ĐỊA CHỈ: Q. ĐỒNG ĐÀ, TP. HÀ NỘI

Dự án: **CẢI TẠO CÁC TBA ĐẢM BẢO AN TOÀN PHÒNG CHỐNG CHÁY NỔ TRÊN ĐỊA BÀN QUẬN CẦU GIẤY NĂM 2026**  
 ĐỊA CHỈ: Q. ĐỒNG ĐÀ, TP. HÀ NỘI  
 Tư vấn thiết kế/ Consultant: **INO**  
 Q. HAI BÀ TRUNG, TP. HÀ NỘI

**INO** **CÔNG TY CỔ PHẦN CƠ ĐIỆN INO**

INO MECHANICAL ELECTRICAL JSC  
 Số 38, ngõ 11 Phố Đội Cung, Lê Đại Hành  
 Hai Bà Trưng, Hà Nội  
 No 38/11 - Doi Cung Str - Le Dai Hinh  
 Hai Ba Trung, Hanoi  
 Tel: 04.6278 2125 Fax: 04.6278 2125  
 Website: www.codienino.com

Giám đốc/ Director: NGUYỄN THỊ THANH HƯƠNG

Tên bản vẽ/ Title:

**SƠ ĐỒ 1 SƠ TBA TRUNG HOÀ 10B HIỆN TRẠNG**

Chủ nhiệm đề án/ Major & Chief engineer: NGUYỄN HUY THU

Chủ trì Thiết kế Điện: LƯƠNG VĂN CHIẾN

Chủ trì Thiết kế Xây dựng: NGUYỄN TIẾN ĐIẾP

Tỉ lệ/ Scale: None Phát hành/ issue: 2025

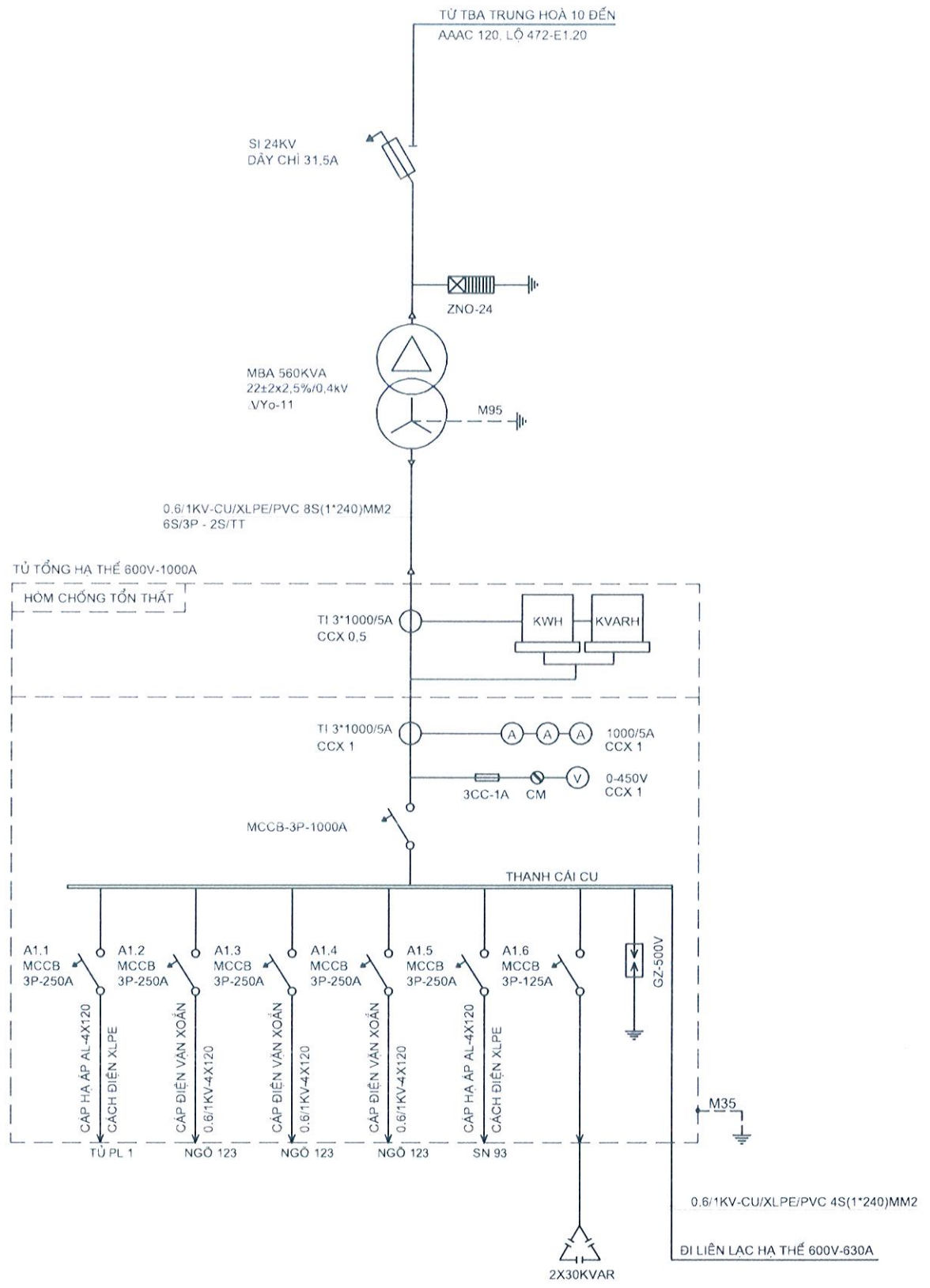
Số hiệu công trình/ Project code: Bản vẽ số/ Drawing No:

INO-25145

10B

- 01 bộ FCO 24kV kèm dây chì
- 01 bộ CSV 24kV
- CẤP SANG MÁY BIẾN ÁP:  
CẤP 22KV - CU - 1X50MM<sup>2</sup>; CÁCH ĐIỆN XLPE
- MÁY BIẾN ÁP:  
560KVA  
22±2X2,5%/0.4KV  
Δ/Y0-11
- 2 SỢI CU/XLPE/PVC-0,6/1KV-1X240MM<sup>2</sup>/PHA
- 2 SỢI CU/XLPE/PVC-0,6/1KV-1X240MM<sup>2</sup>/TT
- 1 SỢI CU/PVC-0,6/1KV-1X95MM<sup>2</sup> TT LÀM VIỆC
- Ngăn chống tổn thất
- 03 Biến dòng 1000/5A ccx 0,5
- 01 MCCB 3 cực 1000A
- 03 Biến dòng 1000/5A ccx 1
- Thanh cái MT-2x80x5mm
- 05 MCCB 3 cực 250A
- 01 MCCB 3 cực 125A
- Chống sét hạ áp GZ500

-Tụ bù hạ áp 2x30kVAr



TỦ ĐIỆN HẠ ÁP 600V-1000A

TỦ TBA TRUNG HOÀ 10 ĐẾN AAAC 120, LỘ 472-E1.20

SI 24KV DÂY CHỈ 31.5A

MBA 560KVA 22±2x2,5%/0.4kv VYo-11

0.6/1KV-CU/XLPE/PVC 8S(1\*240)MM2 6S/3P - 2S/TT

TỦ TỔNG HA THỂ 600V-1000A

HỘM CHỐNG TỔN THẤT

TI 3\*1000/5A CCX 0,5

TI 3\*1000/5A CCX 1

MCCB-3P-1000A

THANH CÁI CU

A1.1 MCCB 3P-250A

A1.2 MCCB 3P-250A

A1.3 MCCB 3P-250A

A1.4 MCCB 3P-250A

A1.5 MCCB 3P-250A

A1.6 MCCB 3P-125A

GZ-500V

CẤP HẠ ÁP AL-4X120 CÁCH ĐIỆN XLPE

CẤP ĐIỆN VẤN XOÁN 0.6/1KV-4X120

CẤP ĐIỆN VẤN XOÁN 0.6/1KV-4X120

CẤP ĐIỆN VẤN XOÁN 0.6/1KV-4X120

CẤP ĐIỆN VẤN XOÁN 0.6/1KV-4X120

CẤP HẠ ÁP AL-4X120 CÁCH ĐIỆN XLPE

0.6/1KV-CU/XLPE/PVC 4S(1\*240)MM2

ĐI LIÊN LẠC HA THỂ 600V-630A

2X30KVAR

Ghi chú/ Note:  
 Do TBA Trung Hoà 10 năm 2025 đầy tải (815.4A - 89.7% - 23h30 ngày 04/08/2025)  
 Tận dụng mba 1000kVA thu hồi từ công trình thay mba khô tại các TBA trong tầng hầm để thay thế máy 630kVA hiện có, tránh quá tải nên tủ hạ thế lắp mới sẽ sử dụng tủ phù hợp với mba 1000kVA.

**TỔNG CÔNG TY ĐIỆN LỰC THÀNH PHỐ HÀ NỘI**  
**CÔNG TY ĐIỆN LỰC BA ĐÌNH**

**THẨM ĐỊNH**  
 Theo Văn bản số 5043/QĐ-PCBADINH  
 ngày 22 tháng 10 năm 2025  
 Ký tên: *[Signature]*

- CẤP TỪ TỦ RMU SANG MÁY BIẾN ÁP  
 03 SỢI CẤP 22KV-CU-1X50MM2; MÀN CHẮN SỢI ĐỒNG;  
 CÁCH ĐIỆN XLPE-THAY MỚI

MÁY BIẾN ÁP TẬN DỤNG  
 630KVA  
 22±2 X 2,5% / 0.4 KV  
 Δ/YO-11

2 SỢI CU/XLPE/PVC-0,6/1KV-1X240MM2/PHA  
 1 SỢI CU/XLPE/PVC-0,6/1KV-1X240MM2/TT  
 1 SỢI CU/PVC-0,6/1KV-1X120MM2 TT LÀM VIỆC

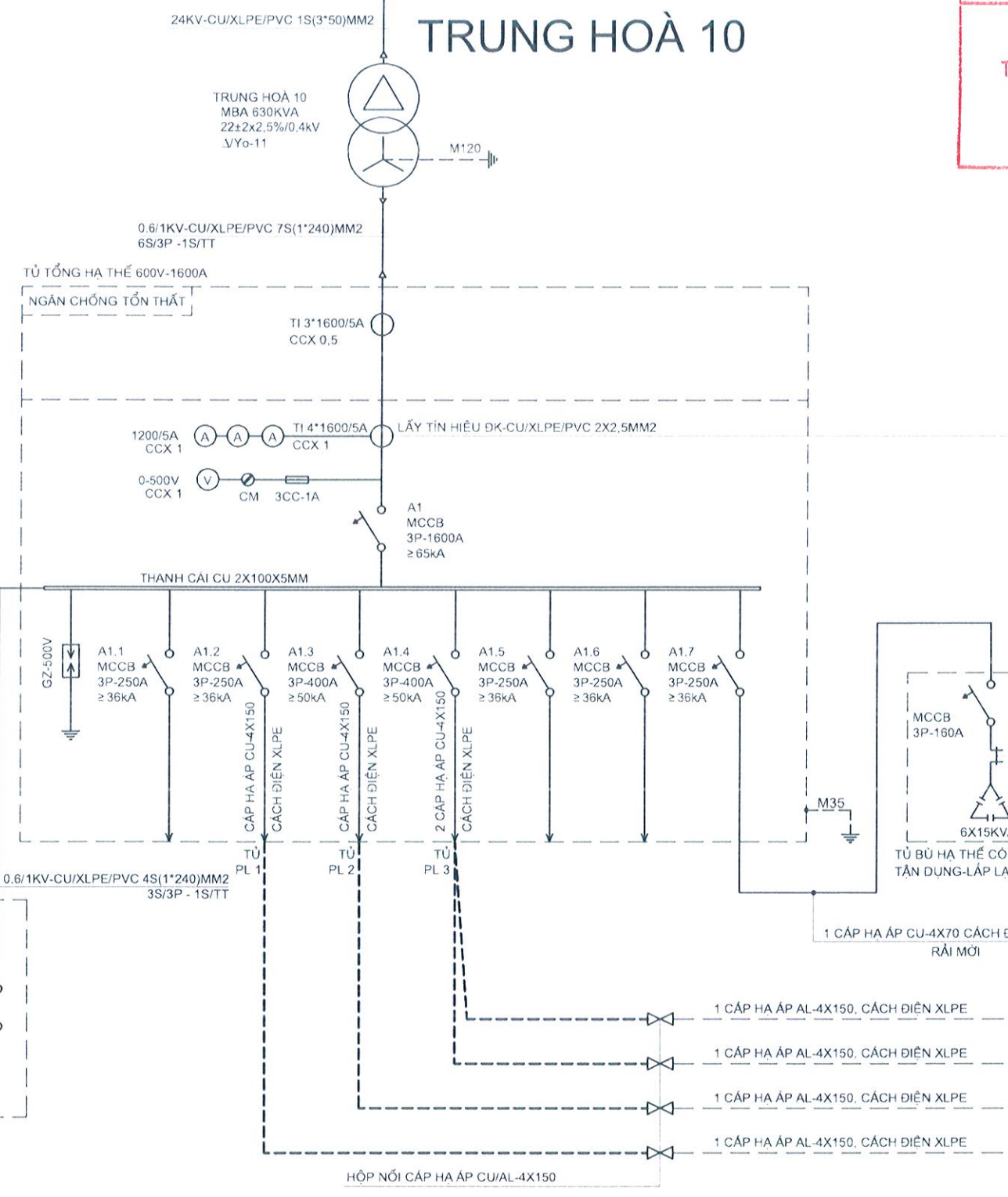
**TỦ ĐIỆN HẠ ÁP 600V-1600A LẮP MỚI**

Ngăn chống tổn thất

- 03 Biến dòng 1600/5A ccx 0,5
- 01 MCCB 3 cực 1600A ≥ 65kA/s
- 04 Biến dòng 1600/5A ccx 1
- Thanh cái MT-2x100x5mm
- 02 MCCB 3 cực 400A ≥ 50kA/s
- 05 MCCB 3 cực 250A ≥ 36kA/s
- Chống sét hạ áp GZ500
- Thiết bị đo xa-tận dung

- Cấp hạ áp Cu-4x70mm2, cách điện XLPE  
 -Tủ bù hạ áp có điều khiển 6x15kVAR-tận dụng

0,6/1KV-CU/XLPE/PVC 4S(1\*240)MM2  
 3S/3P - 1S/TT TỪ TBA TH10B ĐẾN



Sửa đổi/Modifications:

St/No	Ngày/Date	
1	---	Khởi tạo/ Created
1	---	Chỉnh sửa/ Edited

Chủ đầu tư/ Client:  
**TỔNG CÔNG TY ĐIỆN LỰC TP.HÀ NỘI**  
**CÔNG TY ĐIỆN LỰC BA ĐÌNH**  
 TEL: (08-4) FAX: (08-4)  
 ĐỊA CHỈ: Q.ĐỒNG ĐÀ, TP.HÀ NỘI

Dự án:  
**ĐÁI TẠO CÁC TBA ĐẢM BẢO AN TOÀN PHÒNG CHỐNG CHÁY NỔ TRÊN ĐỊA ĐÀN QUẬN CẦU GIẤY NĂM 2026**  
 ĐỊA CHỈ: Q.ĐỒNG ĐÀ, TP.HÀ NỘI

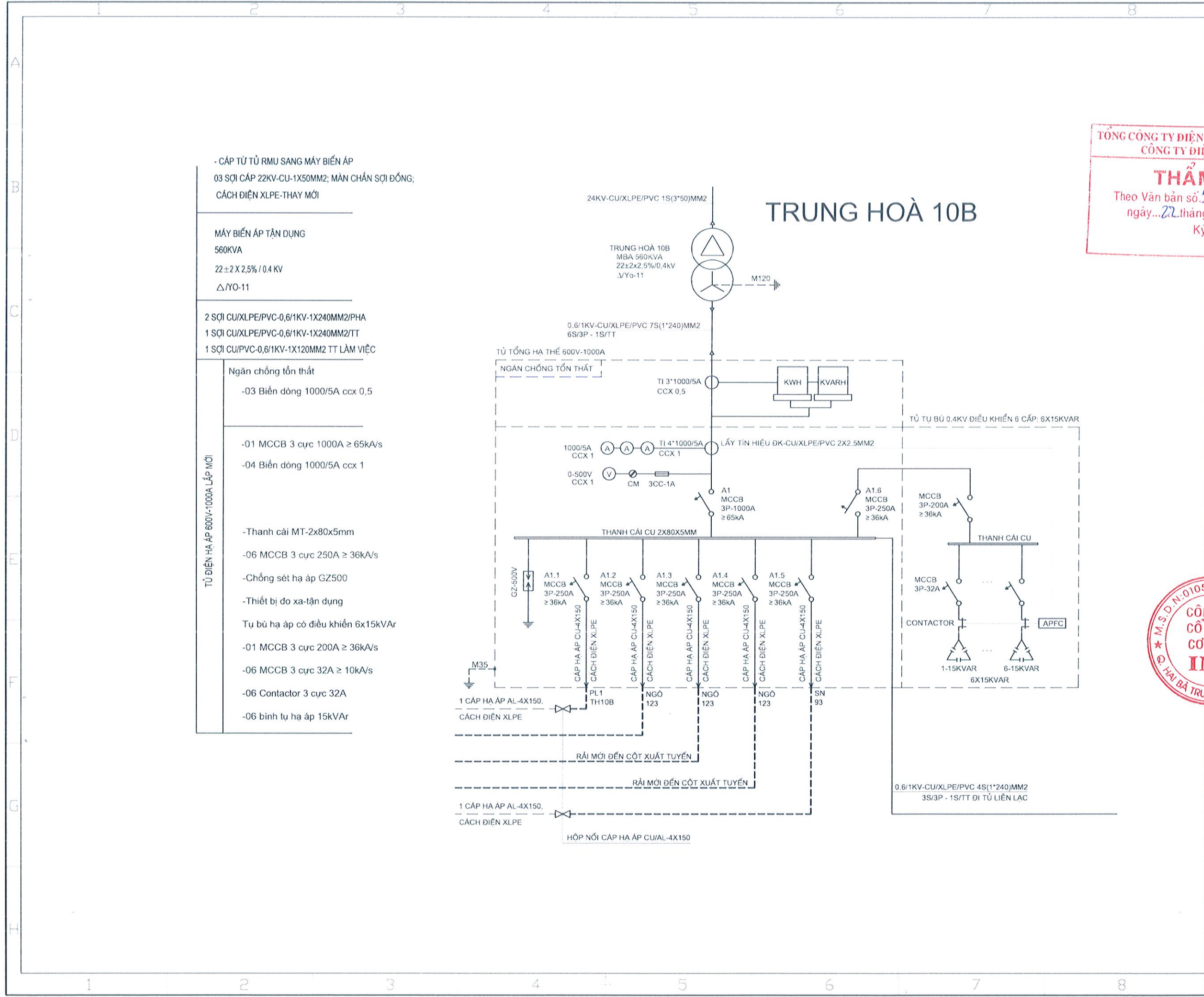
Tư vấn thiết kế/ Consultant:  
**ino CÔNG TY CỔ PHẦN CƠ ĐIỆN INO**  
 INO MECHANICAL ELECTRICAL JSC  
 Số 38, ngõ 11 Phố Đội Cung, Lê Đại Hành  
 Hai Bà Trưng, Hà Nội  
 No 38/11 - Đội Cung Str - Le Dai Hanh  
 Hai Ba Trưng, Hanoi  
 Tel: 04.6278 2125 Fax: 04.6278 2125  
 Website: www.codienino.com

Giám đốc/ Director: NGUYỄN THỊ THANH HUƠNG

Tên bản vẽ/ Title:  
**SƠ ĐỒ 1 SỢI TBA TRUNG HOÀ 10 SAU CẢI TẠO**

Chủ nhiệm đề án Major & Chief engineer: NGUYỄN HUY THU *[Signature]*  
 Chủ trì Thiết kế Điện: LƯƠNG VĂN CHIẾN *[Signature]*  
 Chủ trì Thiết kế Xây dựng: NGUYỄN TIẾN ĐIẾP  
 Tỷ lệ/ Scale: None Phát hành/ issue: 2025

Số hiệu công trình/ Project code: Bản vẽ số/ Drawing No:  
**INO-25145 11**



- CÁP TỪ TỦ RMU SANG MÁY BIẾN ÁP
  - 03 SỢI CÁP 22KV-CU-1X50MM2; MÀN CHẮN SỢI ĐỒNG;
  - CÁCH ĐIỆN XLPE-THAY MỚI
- 
- MÁY BIẾN ÁP TẬN DỤNG
- 560KVA
- 22±2X2,5%/0.4KV
- Δ/Y0-11
- 
- 2 SỢI CU/XLPE/PVC-0,6/1KV-1X240MM2/PHA
- 1 SỢI CU/XLPE/PVC-0,6/1KV-1X240MM2/TT
- 1 SỢI CU/PVC-0,6/1KV-1X120MM2 TT LÀM VIỆC
- 
- Ngăn chống tổn thất
- 03 Biến dòng 1000/5A ccx 0,5
- 
- TỦ ĐIỆN HẠ ÁP 600V-1000A LẮP MỚI
- 01 MCCB 3 cực 1000A ≥ 65kA/s
  - 04 Biến dòng 1000/5A ccx 1
- 
- Thanh cái MT-2x80x5mm
  - 06 MCCB 3 cực 250A ≥ 36kA/s
  - Chống sét hạ áp GZ500
  - Thiết bị đo xa-tận dụng
  - Tủ bù hạ áp có điều khiển 6x15kVar
  - 01 MCCB 3 cực 200A ≥ 36kA/s
  - 06 MCCB 3 cực 32A ≥ 10kA/s
  - 06 Contactor 3 cực 32A
  - 06 bình tụ hạ áp 15kVar

Chi chú/ Note:

- MCCB từ 100A - 250A phải có dải điều chỉnh (0,7-1)\*In (TRIP UNIT)
- MCCB 400A phải có dải điều chỉnh (0,5-1)\*In (TRIP UNIT)

**TỔNG CÔNG TY ĐIỆN LỰC THÀNH PHỐ HÀ NỘI**  
**CÔNG TY ĐIỆN LỰC BA ĐÌNH**

**THẨM ĐỊNH**

Theo Văn bản số 503/QĐ-PCBADINH  
 ngày... tháng... năm 2025....

Ký tên:

Sửa đổi/Modifications:

Stt/No	Ngày/Date	
1	---	Khởi tạo/ Created
1	---	Chỉnh sửa/ Edited

Chủ đầu tư/ Client:

**TỔNG CÔNG TY ĐIỆN LỰC TP.HÀ NỘI**  
**CÔNG TY ĐIỆN LỰC BA ĐÌNH**

TEL: FAX: (08-4)

ĐỊA CHỈ: Q.ĐỒNG ĐA, TP.HÀ NỘI

Dự án:

**CÀI TẠO CÁC TBA ĐẢM BẢO**  
**CÔNG AN TOÀN PHÒNG CHỐNG CHÁY NỔ**  
**CƠ ĐIỆN ĐỊA BÀN QUẬN CẦU GIẤY NĂM 2026**

Địa chỉ: Q.ĐỒNG ĐA, TP.HÀ NỘI

Thiết kế/ Consultant:

**INO**

**CÔNG TY CỔ PHẦN**  
**CƠ ĐIỆN INO**

INO MECHANICAL ELECTRICAL JSC

Số 38, ngõ 11 Phố Đội Cung, Lê Đại Hành  
 Hai Bà Trưng, Hà Nội

No 38/11 - Đội Cung Str - Lê Đại Hành  
 Hai Bà Trưng, Hanoi

Tel: 04.6278 2125 Fax: 04.6278 2125  
 Website: www.codienino.com

Giám đốc/ Director: NGUYỄN THỊ THANH HƯƠNG

Tên bản vẽ/ Title:

**SƠ ĐỒ 1 SỢI TBA**  
**TRUNG HOÀ 10B**  
**SAU CÀI TẠO**

Chủ nhiệm đề án  
 Major & Chief engineer: NGUYỄN HUY THU

Chủ trì Thiết kế Điện: LƯƠNG VĂN CHIẾN

Chủ trì Thiết kế Xây dựng: NGUYỄN TIẾN DIỆP

Tỉ lệ/ Scale: None Phát hành/ issue: 2025

Số hiệu công trình/ Project code: Bản vẽ số/ Drawing No:

**INO-25145** **11B**

Ghi chú/ Note:

**TỔNG CÔNG TY ĐIỆN LỰC THÀNH PHỐ HÀ NỘI**  
**CÔNG TY ĐIỆN LỰC BA ĐÌNH**

**THẨM ĐỊNH**  
 Theo Văn bản số. 5013/QĐ-PCBADINH  
 ngày...22...tháng...10...năm 2025....  
 Ký tên: 

Sửa đổi/Modifications:

Stt/No	Ngày/Date	
1	---	Khởi tạo/ Created
1	---	Chỉnh sửa/ Edited

Chủ đầu tư/ Client:

**TỔNG CÔNG TY ĐIỆN LỰC TP. HÀ NỘI**  
**CÔNG TY ĐIỆN LỰC BA ĐÌNH**

TEL: FAX: (08-4)  
 ĐỊA CHỈ: Q. ĐỐNG ĐÁ, TP. HÀ NỘI

Dự án:

**CÁI TẠO CÁC TBA ĐẢM BẢO**  
**CÔNG AN TOÀN PHÒNG CHỐNG CHÁY NỔ**  
**CƠ ĐIỆN ĐỊA BÀN QUẬN CẦU GIẤY NĂM 2026**  
 Q. ĐỐNG ĐÁ, TP. HÀ NỘI

Tư vấn thiết kế/ Consultant:



**INO** **CÔNG TY CỔ PHẦN**  
**CƠ ĐIỆN INO**

INO MECHANICAL ELECTRICAL JSC  
 Số 38, ngõ 11 Phố Đội Cung, Lê Đại Hành  
 Hai Bà Trưng, Hà Nội  
 No 38/11 - Đội Cung Str - Le Dai Hanh  
 Hai Ba Trưng, Hanoi  
 Tel: 04.6278 2125 Fax: 04.6278 2125  
 Website: www.codienino.com

Giám đốc/ Director: NGUYỄN THỊ THANH HUƠNG

Tên bản vẽ/ Title:

**MẶT BẰNG HIỆN TRẠNG**  
**TBA TRUNG HOÀ 10 + 10B**

Chủ nhiệm đồ án  
 Major & Chief engineer: NGUYỄN HUY THU 

Chủ trì Thiết kế Điện: LƯƠNG VĂN CHIẾN 

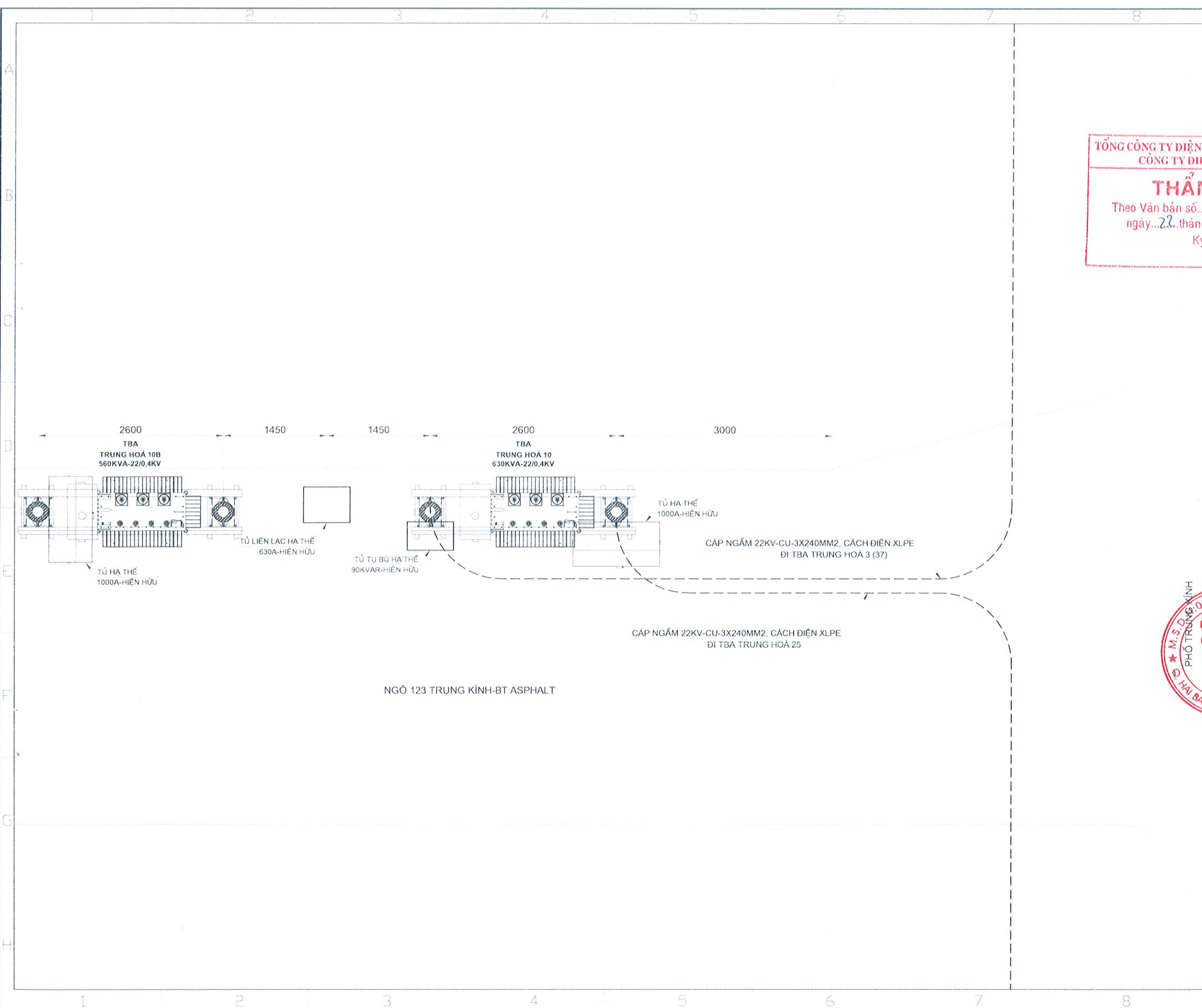
Chủ trì Thiết kế Xây dựng: NGUYỄN TIẾN DIỆP

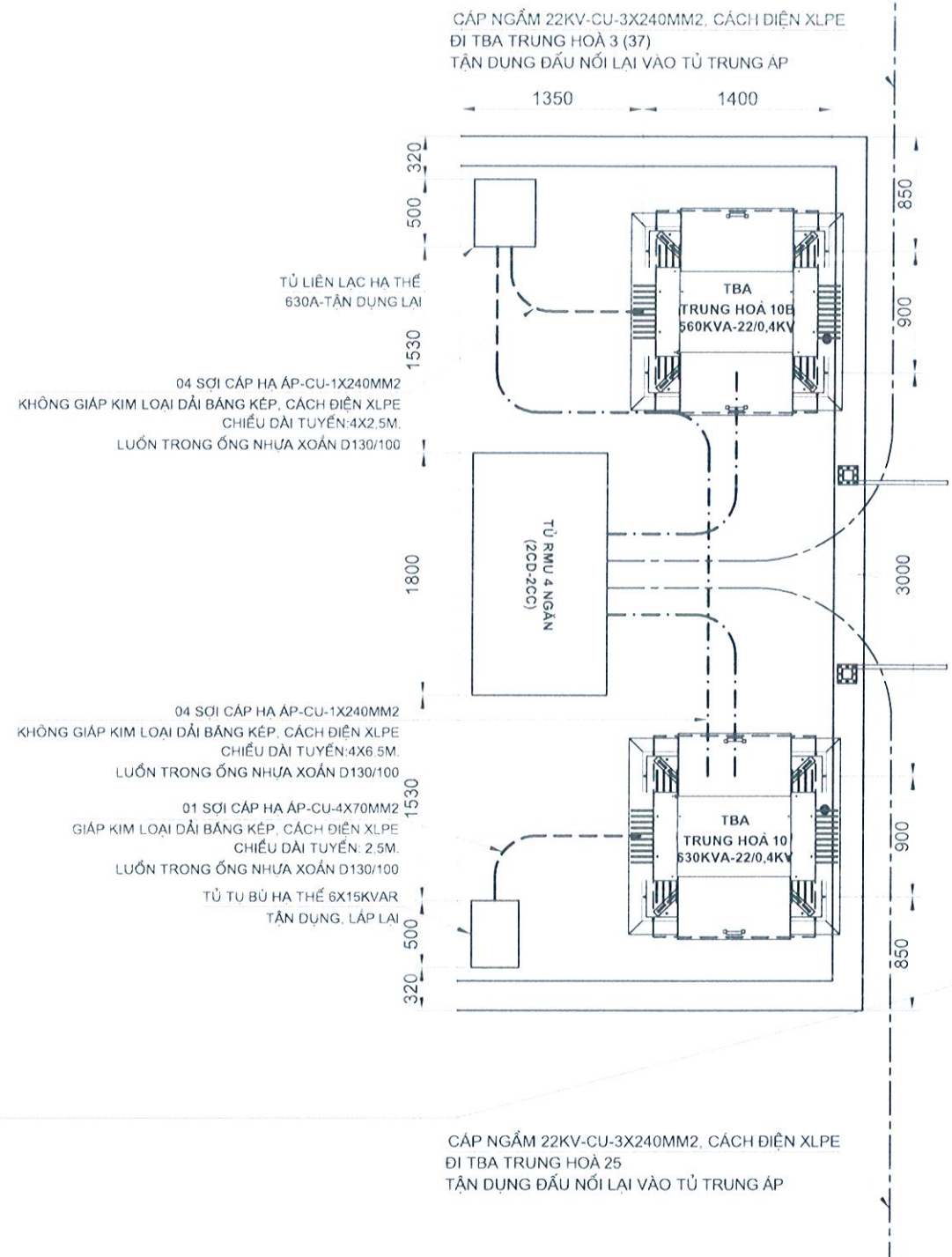
Tỉ lệ/ Scale: None Phát hành/ issue: 2025

Số hiệu công trình/ Project code: Bản vẽ số/ Drawing No:

INO-25145

12





NGÕ 123 TRUNG KÍNH-BT ASPHALT

- TBA Trung Hoà 10: Hạ trạm treo trên cột thành kiểu trạm biến áp hợp bộ trụ thép: Trụ thép - kiểu kín đỡ MBA có tủ tổng hạ áp 600V-1600A.
- TBA Trung Hoà 10B: Hạ trạm treo trên cột thành kiểu trạm biến áp hợp bộ trụ thép: Trụ thép - kiểu kín đỡ MBA có tủ tổng hạ áp 600V-1000A.
- Tủ RMU và đầu nối nguồn mạch vòng trung áp không thuộc phạm vi công trình này.

Ghi chú/ Note:  
 Tủ RMU được thực hiện tại dự án "Lắp đặt bổ sung thiết bị đóng cắt trung áp có chức năng giám sát và điều khiển từ xa trên lưới điện quận Cầu Giấy năm 2025 - đợt 2"

**TỔNG CÔNG TY ĐIỆN LỰC THÀNH PHỐ HÀ NỘI**  
**CÔNG TY ĐIỆN LỰC BA ĐÌNH**

**THẨM ĐỊNH**  
 Theo Văn bản số 843/QĐ-PCBADINH  
 ngày 22 tháng 10 năm 2025....  
 Ký tên: *[Signature]*

Sửa đổi/Modifications:

St/No	Ngày/Date	
1	---	Khởi tạo/ Created
1	---	Chỉnh sửa/ Edited

Chủ đầu tư/ Client:  
**TỔNG CÔNG TY ĐIỆN LỰC TP. HÀ NỘI**  
**CÔNG TY ĐIỆN LỰC BA ĐÌNH**  
 TEL: (08-4) FAX: (08-4)  
 ĐỊA CHỈ: Q. ĐỒNG ĐÀ, TP. HÀ NỘI

**CÁI TẠO CÁC TBA ĐẢM BẢO AN TOÀN PHÒNG CHỐNG CHÁY NỔ TRÊN ĐỊA BÀN QUẬN CẦU GIẤY NĂM 2026**

Địa chỉ: Q. ĐỒNG ĐÀ, TP. HÀ NỘI

Đơn vị thi công/ Contractor:  
**INO CÔNG TY CỔ PHẦN CƠ ĐIỆN INO**

INO MECHANICAL ELECTRICAL JSC  
 Số 38, ngõ 11 Phố Đội Cung, Lê Đại Hành  
 Hai Bà Trưng, Hà Nội  
 No 38/11 - Đội Cung Str - Lê Đại Hành  
 Hai Bà Trưng, Hanoi  
 Tel: 04.6278 2125 Fax: 04.6278 2125  
 Website: www.codienino.com

Giám đốc/ Director: NGUYỄN THỊ THANH HUƠNG

Tên bản vẽ/ Title:  
**MẶT BẰNG SAU CÁI TẠO TBA TRUNG HOÀ 10 + 10B**

Chủ nhiệm đề án Major & Chief engineer: NGUYỄN HUY THU *[Signature]*  
 Chủ trì Thiết kế Điện: LƯƠNG VĂN CHIẾN *[Signature]*  
 Chủ trì Thiết kế Xây dựng: NGUYỄN TIẾN DIỆP  
 Tỷ lệ/ Scale: None Phát hành/ issue: 2025

Số hiệu công trình/ Project code: INO-25145  
 Bản vẽ số/ Drawing No: 13

- Từ TBA Trung Hoà 10, rải mới 4 lộ Cáp hạ áp 0,6/1(1,2)kV-Ruột đồng-4x150mm<sup>2</sup> đến vị trí làm HNC, chiều dài tuyến **4x11m**.
- Từ TBA Trung Hoà 10B, rải mới 3 lộ Cáp hạ áp 0,6/1(1,2)kV-Ruột đồng-4x150mm<sup>2</sup> đến cột XT trong ngõ 123 Trung Kính, chiều dài tuyến **3x28m**.
- Từ TBA Trung Hoà 10B, rải mới 2 lộ Cáp hạ áp 0,6/1(1,2)kV-Ruột đồng-4x150mm<sup>2</sup> đến vị trí làm HNC, chiều dài tuyến **2x16m**.

CỘT XT  
1LT8.5  
1LT8.5\*

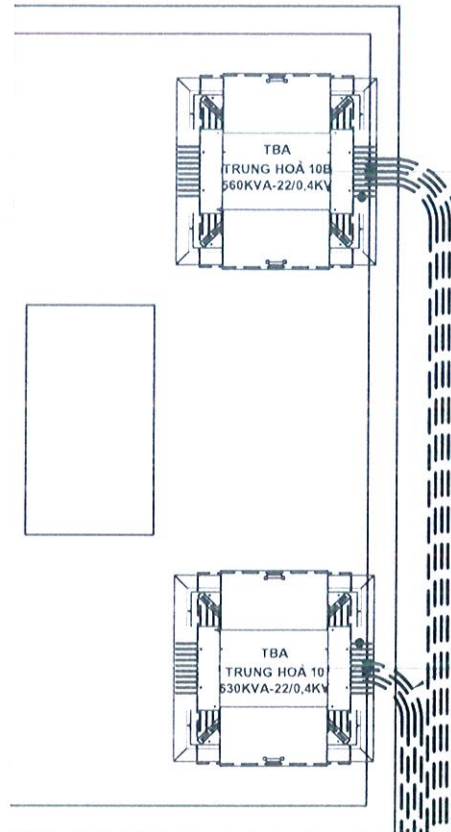
03 SỢI CÁP HẠ ÁP-CU-4X150MM<sup>2</sup>, GIÁP KIM LOẠI DÂY BĂNG KÉP, CÁCH ĐIỆN XLPE  
TỪ THT TBA TRUNG HOÀ 10B ĐẾN CỘT XT, CHIỀU DÀI TUYẾN 3X28M  
LUỐN TRONG ỐNG NHỰA XOÁN D130/100

NGÕ 123 TRUNG KÍNH-BT ASPHALT

04 SỢI CÁP HẠ ÁP-CU-4X150MM<sup>2</sup>  
GIÁP KIM LOẠI DÂY BĂNG KÉP, CÁCH ĐIỆN XLPE  
TỪ THT TBA TRUNG HOÀ 10 ĐẾN HNC, CHIỀU DÀI TUYẾN 4X11M  
LUỐN TRONG ỐNG NHỰA XOÁN D130/100

03 HỘP NỐI CÁP HẠ ÁP-CU/AL-4X150MM<sup>2</sup>

03 HỘP NỐI CÁP HẠ ÁP-CU/AL-4X150MM<sup>2</sup>



**TỔNG CÔNG TY ĐIỆN LỰC THÀNH PHỐ HÀ NỘI**  
**CÔNG TY ĐIỆN LỰC BA ĐÌNH**

**THẨM ĐỊNH**  
Theo Văn bản số 02/QĐ-PCBADINH  
ngày 22 tháng 10 năm 2025....  
Ký tên:

Ghi chú/ Note:

Sửa đổi/Modifications:

ST/No	Ngày/Date	Khởi tạo/ Created
1	---	Khởi tạo/ Created
1	---	Chỉnh sửa/ Edited

Chủ đầu tư/ Client :  
**TỔNG CÔNG TY ĐIỆN LỰC TP.HÀ NỘI**  
**CÔNG TY ĐIỆN LỰC BA ĐÌNH**

TEL: FAX: (08-4)  
ĐỊA CHỈ: Q.ĐỒNG ĐA, TP.HÀ NỘI

Dự án :  
**CẢI TẠO CÁC TBA ĐẢM BẢO AN TOÀN PHÒNG CHỐNG CHÁY NỔ TRÊN ĐỊA BÀN QUẬN CẦU GIẤY NĂM 2026**

Địa chỉ: Q.ĐỒNG ĐA, TP.HÀ NỘI  
Đơn vị thiết kế/ Consultant:  
**CÔNG TY CỔ PHẦN CƠ ĐIỆN INO**  
**Q. HAI BÀ TRUNG - TP. HÀ NỘI**

**CÔNG TY CỔ PHẦN CƠ ĐIỆN INO**  
INO MECHANICAL ELECTRICAL JSC  
Số 38, ngõ 11 Phố Đội Cung, Lê Đại Hành  
Hai Bà Trưng, Hà Nội  
No 38/11 - Doi Cung Str - Le Dai Hanh  
Hai Ba Trung , Hanoi  
Tel: 04.6278 2125 Fax: 04.6278 2125  
Website: www.codienino.com

Giám đốc/ Director: NGUYỄN THỊ THANH HƯƠNG  
Tên bản vẽ/ Title:

**MẶT BẰNG HẠ THỂ**  
**TBA TRUNG HOÀ 10 + 10B**  
**SAU CẢI TẠO**

Chủ nhiệm đề án  
Major & Chief engineer: NGUYỄN HUY THỤ

Chủ trì Thiết kế Điện: LƯƠNG VĂN CHIẾN

Chủ trì Thiết kế Xây dựng: NGUYỄN TIẾN ĐIẾP

Tỉ lệ/ Scale: None Phát hành/ issue: 2025

Số hiệu công trình/ Project code: Bản vẽ số/Drawing No:  
**INO-25145** **15**

Ghi chú/ Note:

STT	Nội dung	Quy cách	Đơn vị	Số lượng	Kích thước (m)	Khối lượng (kg)		Ghi chú
						Chi tiết	Toàn bộ	
1	Cọc tiếp địa	L63x63x6	cọc	6	2.5	14.3	85.8	
2	Dây nối tiếp địa	Đet 40x4	bộ	1	20	25.2	25.2	
3	Râu tiếp địa	Đet 40x4	cái	6	2.5	3.15	18.9	
4	Phá dỡ kết cấu hè block		m2		9.8		4.9	
5	Đào đất hào tiếp địa		m3				3.92	
6	Lấp đất hào tiếp địa		m3				3.92	

TỔNG CÔNG TY ĐIỆN LỰC THÀNH PHỐ HÀ NỘI  
CÔNG TY ĐIỆN LỰC BA ĐÌNH

**HÀM ĐỊNH**  
Theo Văn bản số 5043/QĐ-PCBADINH  
ngày 22 tháng 10 năm 2025  
Ký tên: *[Signature]*

Sửa đổi/Modifications:

St/No	Ngày/Date	Chi tiết
1	---	Khởi tạo/ Created
1	---	Chỉnh sửa/ Edited

Chủ đầu tư/ Client:

**TỔNG CÔNG TY ĐIỆN LỰC TP. HÀ NỘI**  
**CÔNG TY ĐIỆN LỰC BA ĐÌNH**

TEL: FAX: (08-4)  
ĐỊA CHỈ: Q. ĐỒNG ĐÀ, TP. HÀ NỘI

Dự án:

**CẢI TẠO CÁC TBA ĐẢM BẢO AN TOÀN PHÒNG CHỐNG CHÁY NỔ**  
**TRÊN ĐỊA BÀN QUẬN CẦU GIẤY NĂM 2026**

Địa chỉ: Q. ĐỒNG ĐÀ, TP. HÀ NỘI

Tư vấn thiết kế/ Consultant:



**CÔNG TY CỔ PHẦN CƠ ĐIỆN INO**

INO MECHANICAL ELECTRICAL JSC  
Số 38, ngõ 11 Phố Đội Cung, Lê Đại Hành  
Hai Bà Trưng, Hà Nội  
No 38/11 - Đội Cung Str - Le Dai Hanh  
Hai Ba Trung, Hanoi  
Tel: 04.6278 2125 Fax: 04.6278 2125  
Website: www.codienino.com

Giám đốc/ Director: NGUYỄN THỊ THANH HƯƠNG

Tên bản vẽ/ Title:

**TIẾP ĐỊA**  
**TBA TRUNG HOÀ 10 + 10B**

Chủ nhiệm đề án  
Major & Chief engineer: NGUYỄN HUY THU

Chủ trì Thiết kế Điện: LƯƠNG VĂN CHIẾN

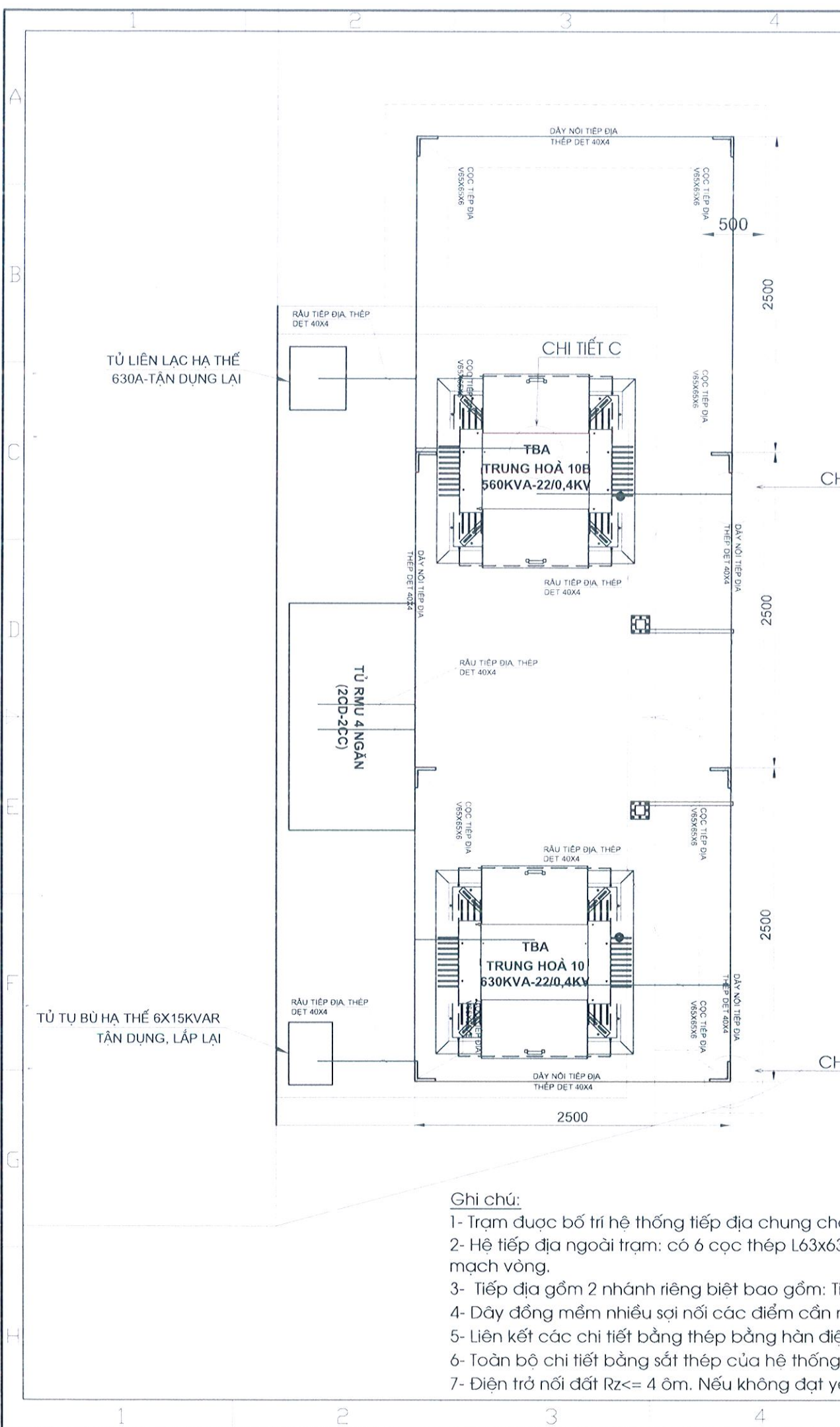
Chủ trì Thiết kế Xây dựng: NGUYỄN TIẾN ĐIỆP

Tỉ lệ/ Scale: None Phát hành/ issue: 2025

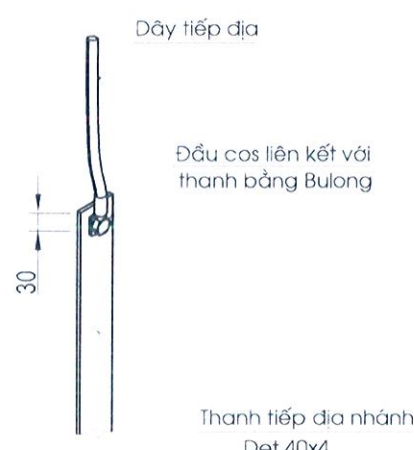
Số hiệu công trình/ Project code: Bản vẽ số/ Drawing No.

INO-25145

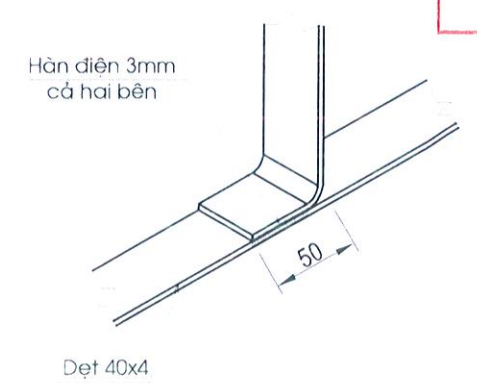
15A



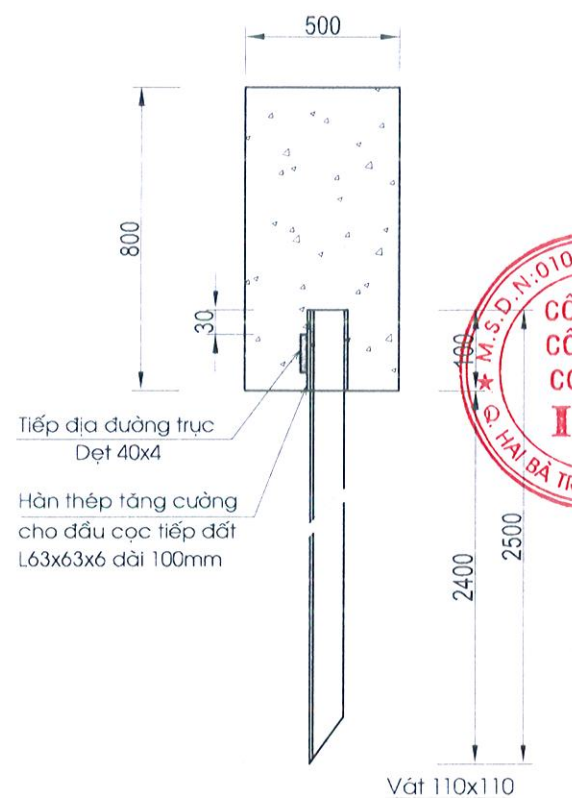
**CHI TIẾT A**



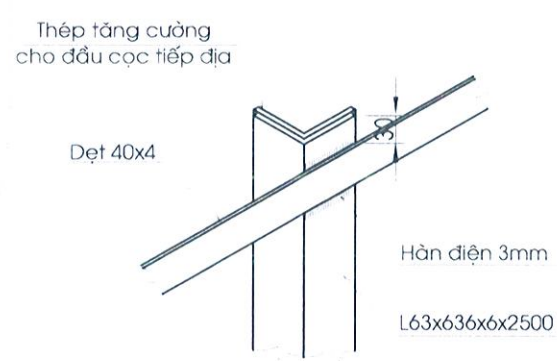
**CHI TIẾT B**



**MẶT CẮT HÀO TIẾP ĐỊA TBA**



**CHI TIẾT C**



**CHI TIẾT D**

**Ghi chú:**

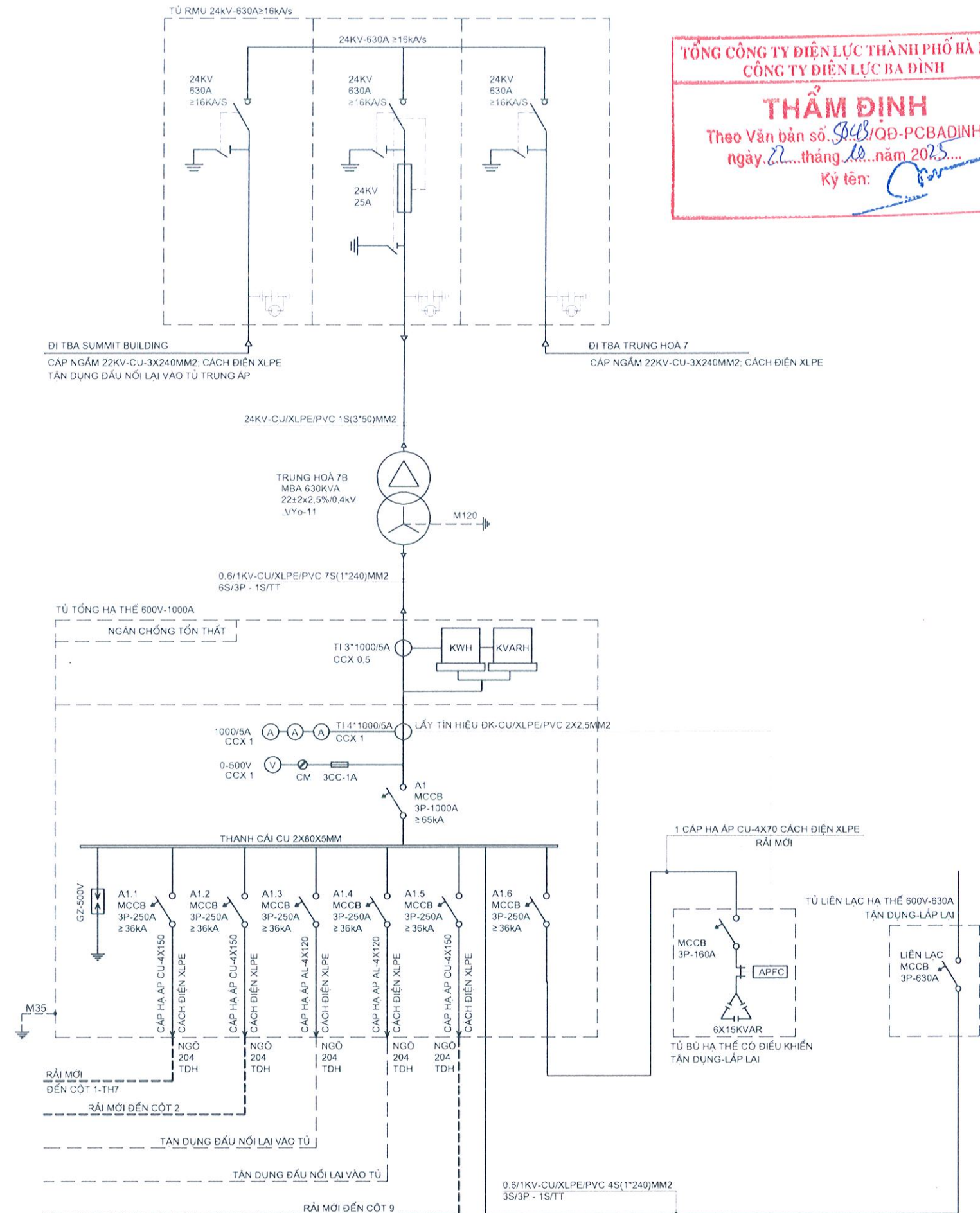
- 1- Trạm được bố trí hệ thống tiếp địa chung cho cả tiếp địa làm việc, tiếp địa an toàn.
- 2- Hệ tiếp địa ngoài trạm: có 6 cọc thép L63x63x6x2500mm đóng sâu xuống mặt đất 0,7m, dùng thép đet 40x4 hàn nối các đầu cọc với nhau thành 1 mạch vòng.
- 3- Tiếp địa gồm 2 nhánh riêng biệt bao gồm: Tiếp địa an toàn, tiếp địa trung tính máy biến áp. Các thanh nhánh dùng thép đet 40x4.
- 4- Dây đồng mềm nhiều sợi nối các điểm cần nối đất với các nhánh tiếp địa. Các dây đồng đều được ép đầu cos đồng.
- 5- Liên kết các chi tiết bằng thép bằng hàn điện
- 6- Toàn bộ chi tiết bằng sắt thép của hệ thống tiếp địa trạm đều được mạ kẽm nhúng nóng trước khi lắp đặt.
- 7- Điện trở nối đất  $R_z \leq 4 \Omega$ . Nếu không đạt yêu cầu, đóng bổ sung cọc.





# TRUNG HOÀ 7B

- TỦ RMU 3 NGĂN-24kV ≥ 16kA/S LẮP MỚI:**
- 02 ngăn cầu dao phụ tải 24KV-630A ≥ 16kA/s
  - 01 ngăn cầu dao cầu chì sang MBA 200A ≥ 16kA/s
  - 03 ống chi RMU 22KV-25A
- CẤP TỪ TỦ RMU SANG MÁY BIẾN ÁP**
- 03 SỢI CẤP 22KV-CU-3X240MM<sup>2</sup>; MÀN CHẮN SỢI ĐỒNG;  
CÁCH ĐIỆN XLPE-THAY MỚI
- MÁY BIẾN ÁP TẬN DỤNG**
- 630KVA  
22 ± 2 X 2,5% / 0,4 KV  
Δ/Y0-11
- 2 SỢI CU/XLPE/PVC-0,6/1KV-1X240MM<sup>2</sup>/PHA  
1 SỢI CU/XLPE/PVC-0,6/1KV-1X240MM<sup>2</sup>/TT  
1 SỢI CU/PVC-0,6/1KV-1X120MM<sup>2</sup> TT LÀM VIỆC
- Ngăn chống tổn thất**
- 03 Biến dòng 1000/5A ccc 0,5
  - 01 MCCB 3 cực 1000A ≥ 65kA/s
  - 04 Biến dòng 1000/5A ccc 1
  - Thanh cái MT-2x80x5mm
  - 06 MCCB 3 cực 250A ≥ 36kA/s
  - Chống sét hạ áp GZ500
- TỦ ĐIỆN HẠ ÁP 600V-1000A LẮP MỚI**
- Cấp hạ áp Cu-4x70mm<sup>2</sup>, cách điện XLPE
  - Tủ bù hạ áp có điều khiển 6x15kVAR-tận dụng



**TỔNG CÔNG TY ĐIỆN LỰC THÀNH PHỐ HÀ NỘI**  
**CÔNG TY ĐIỆN LỰC BA ĐÌNH**

**THẨM ĐỊNH**  
Theo Văn bản số. *948/QĐ-PCBADINH*  
ngày *22* tháng *10* năm *2025*  
Ký tên: *[Signature]*

Ghi chú/ Note:

- MCCB từ 100A - 250A phải có dải điều chỉnh (0,7-1)\*In (TRIP UNIT)
- MCCB 400A phải có dải điều chỉnh (0,5-1)\*In (TRIP UNIT)

Sửa đổi/Modifications:

Stt/No	Ngày/Date	
1	---	Khởi tạo/ Created
1	---	Chỉnh sửa/ Edited

Chủ đầu tư/ Client:

**TỔNG CÔNG TY ĐIỆN LỰC TP. HÀ NỘI**  
**CÔNG TY ĐIỆN LỰC BA ĐÌNH**

TEL: FAX: (08-4)  
ĐỊA CHỈ: Q. ĐỒNG ĐÀ, TP. HÀ NỘI



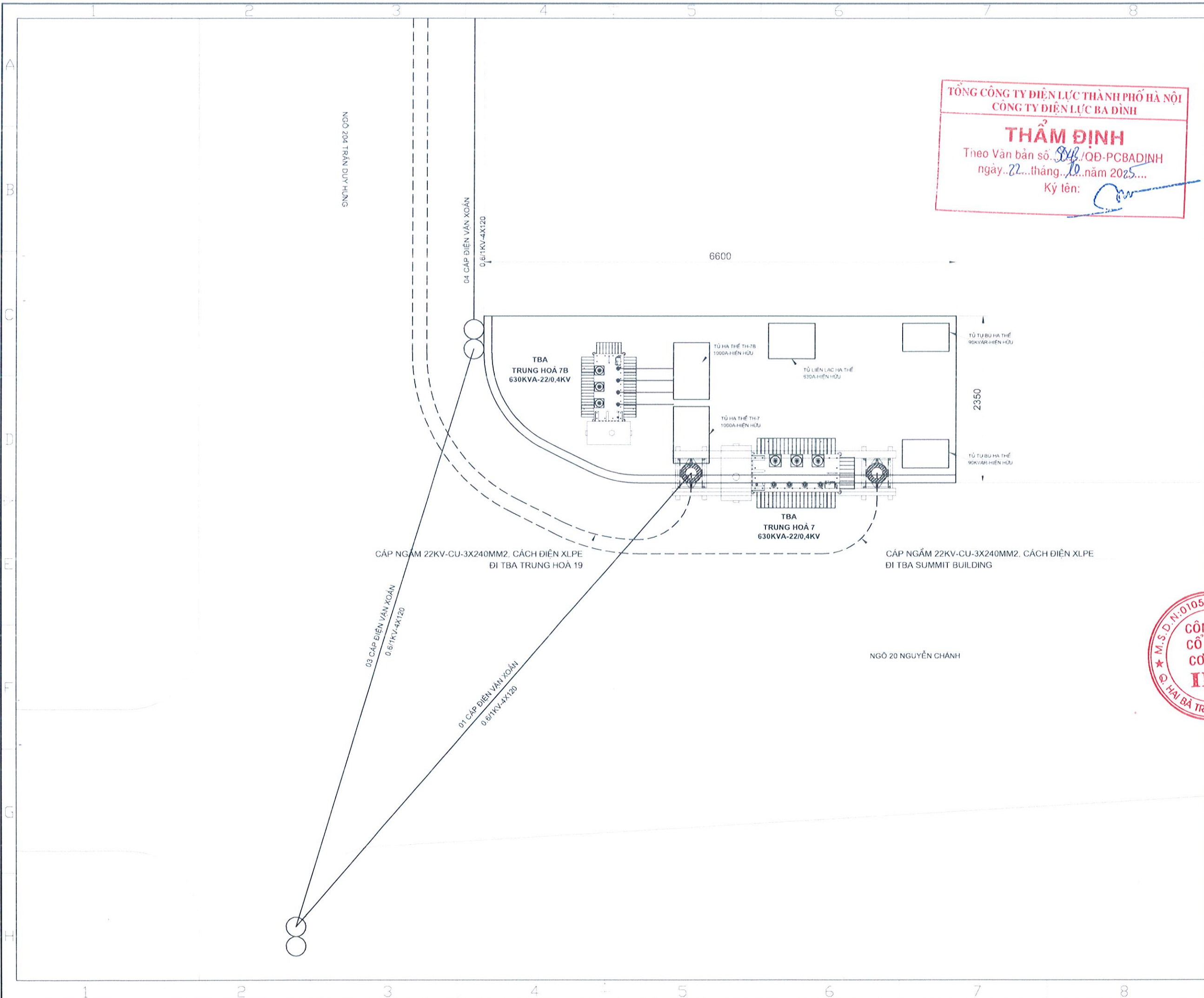
Dự án:

**CẢI TẠO CÁC TBA ĐẢM BẢO AN TOÀN PHÒNG CHỐNG CHÁY NỔ TRÊN ĐỊA BÀN QUẬN CẦU GIẤY NĂM 2026**

Địa chỉ: Q. ĐỒNG ĐÀ, TP. HÀ NỘI  
Tư vấn thiết kế/ Consultant:

**CÔNG TY CỔ PHẦN CƠ ĐIỆN INO**  
INO MECHANICAL ELECTRICAL JSC  
Số 38, ngõ 11 Phố Đội Cung, Lê Đại Hành  
Hai Bà Trưng, Hà Nội  
No 38/11 - Đội Cung Str - Lê Đại Hành  
Hai Bà Trưng, Hanoi  
Tel: 04.6278 2125 Fax: 04.6278 2125  
Website: www.codienino.com

Giám đốc/ Director:	NGUYỄN THỊ THANH HƯƠNG
Tên bản vẽ/ Title:	SƠ ĐỒ 1 SỢI TBA TRUNG HOÀ 7B SAU CẢI TẠO
Chủ nhiệm đề án Major & Chief engineer:	NGUYỄN HUY THU <i>[Signature]</i>
Chủ trì Thiết kế Điện:	LƯƠNG VĂN CHIẾN <i>[Signature]</i>
Chủ trì Thiết kế Xây dựng:	NGUYỄN TIẾN DIỆP
Tỉ lệ/ Scale: None	Phát hành/ issue: 2025
Số liệu công trình/ Project code:	Bản vẽ số/ Drawing No:
INO-25145	17B



**TỔNG CÔNG TY ĐIỆN LỰC THÀNH PHỐ HÀ NỘI**  
**CÔNG TY ĐIỆN LỰC BA ĐÌNH**

**THẨM ĐỊNH**  
 Theo Văn bản số: 3048/QĐ-PCBADINH  
 ngày: 22 tháng 10 năm 2025  
 Ký tên: *[Signature]*

Ghi chú/ Note:

Sửa đổi/Modifications:

Stt/No	Ngày/Date	
1	---	Khởi tạo/ Created
1	---	Chỉnh sửa/ Edited

Chủ đầu tư/ Client:

**TỔNG CÔNG TY ĐIỆN LỰC TP. HÀ NỘI**  
**CÔNG TY ĐIỆN LỰC BA ĐÌNH**

TEL: FAX: (08-4)  
 ĐỊA CHỈ: Q. ĐỒNG ĐÀ, TP. HÀ NỘI

Dự án:

**CẢI TẠO CÁC TBA ĐẢM BẢO AN TOÀN PHÒNG CHỐNG CHÁY NỔ TRÊN ĐỊA BÀN QUẬN CẦU GIẤY NĂM 2026**

Địa chỉ: Q. ĐỒNG ĐÀ, TP. HÀ NỘI



Tư vấn thiết kế/ Consultant:

**CÔNG TY CỔ PHẦN CƠ ĐIỆN INO**

INO MECHANICAL ELECTRICAL JSC  
 Số 38, ngõ 11 Phố Đội Cung, Lê Đại Hành  
 Hai Bà Trưng, Hà Nội  
 No 38/11 - Doi Cung Str - Le Dai Hanh  
 Hai Ba Trung, Hanoi  
 Tel: 04.6278 2125 Fax: 04.6278 2125  
 Website: www.codienino.com

Giám đốc/ Director: NGUYỄN THỊ THANH HƯƠNG *[Signature]*

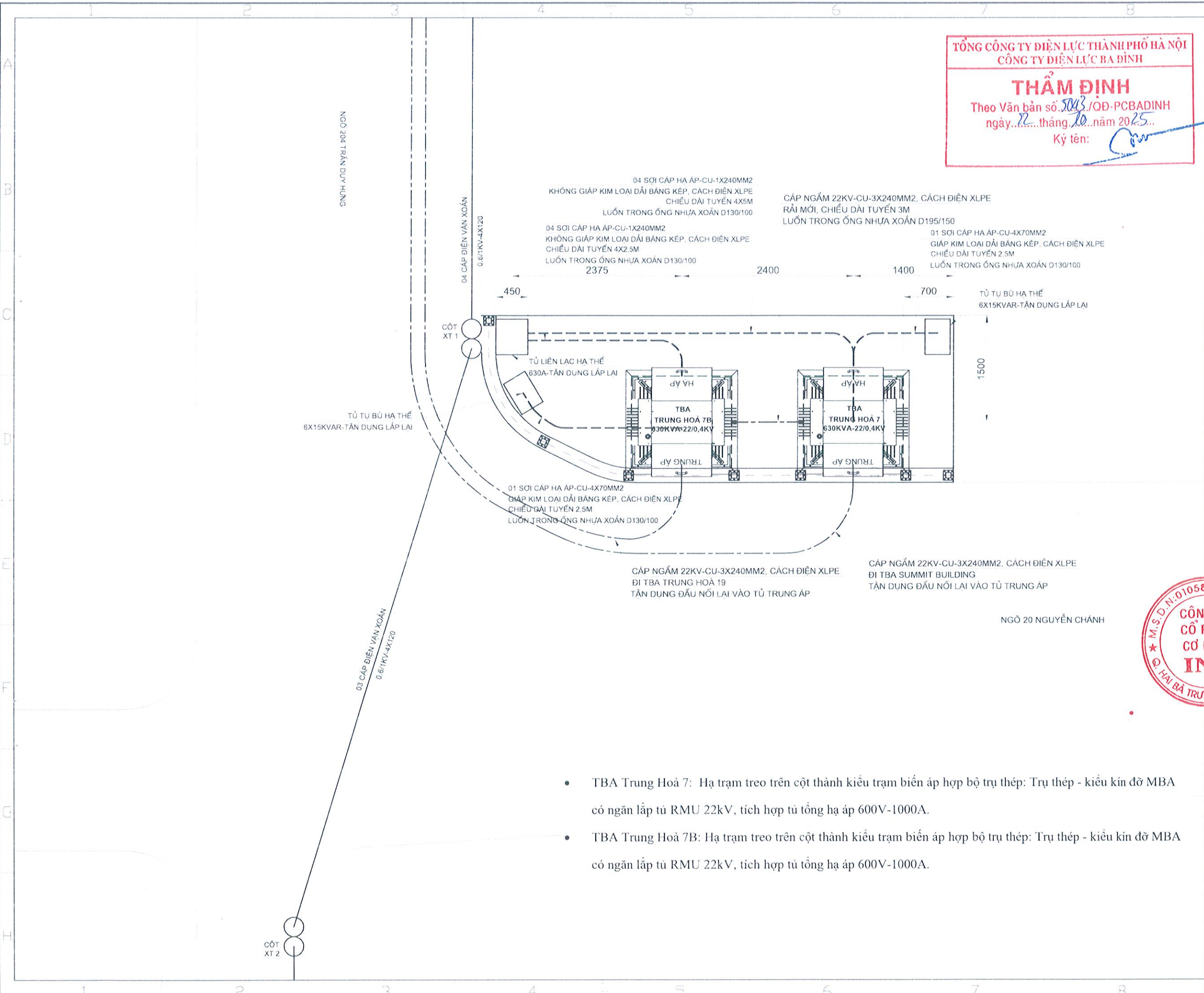
Tên bản vẽ/ Title:

**MẶT BẰNG HIỆN TRẠNG TBA TRUNG HOÀ 7 + 7B**

Chủ nhiệm đề án Major & Chief engineer:	NGUYỄN HUY THU <i>[Signature]</i>
Chủ trì Thiết kế Điện:	LƯƠNG VĂN CHIẾN <i>[Signature]</i>
Chủ trì Thiết kế Xây dựng:	NGUYỄN TIẾN DIỆP
Tỉ lệ/ Scale:	None
Phát hành/ issue:	2025

Số hiệu công trình/ Project code: **INO-25145**

Bản vẽ số/ Drawing No: **18**



**TỔNG CÔNG TY ĐIỆN LỰC THÀNH PHỐ HÀ NỘI**  
**CÔNG TY ĐIỆN LỰC BA ĐÌNH**

**THẨM ĐỊNH**  
 Theo Văn bản số 5043/QĐ-PCBADINH  
 ngày 22 tháng 10 năm 2025  
 Ký tên: *[Signature]*

Chi chú/ Note:

Sửa đổi/Modifications:

Stt/No	Ngày/Date	
1	---	Khởi tạo/ Created
1	---	Chỉnh sửa/ Edited

Chủ đầu tư/ Client:

**TỔNG CÔNG TY ĐIỆN LỰC TP. HÀ NỘI**  
**CÔNG TY ĐIỆN LỰC BA ĐÌNH**

TEL: FAX: (08-4)  
 ĐỊA CHỈ: Q. ĐỒNG ĐÀ, TP. HÀ NỘI

**CÔNG TY CỔ PHẦN CƠ ĐIỆN INO**  
 M.S.D.N: 0105800067  
 Q. HAI BÀ TRUNG - TP. HÀ NỘI

**CÀI TẠO CÁC TBA ĐẢM BẢO AN TOÀN PHÒNG CHỐNG CHÁY NỔ**  
 CÔNG TÁC PHÂN ĐỊA ĐÀN QUẬN CẦU GIẤY NĂM 2026

Địa chỉ: Q. ĐỒNG ĐÀ, TP. HÀ NỘI  
 Tư vấn thiết kế/ Consultant:

**ino** **CÔNG TY CỔ PHẦN CƠ ĐIỆN INO**  
 INO MECHANICAL ELECTRICAL JSC  
 Số 38, ngõ 11 Phố Đội Cung, Lê Đại Hành  
 Hai Bà Trưng, Hà Nội  
 No 38/11 - Đội Cung Str - Lê Đại Hành  
 Hai Bà Trưng, Hanoi  
 Tel: 04.6278 2125 Fax: 04.6278 2125  
 Website: www.codienino.com

Giám đốc/ Director: NGUYỄN THỊ THANH HƯƠNG

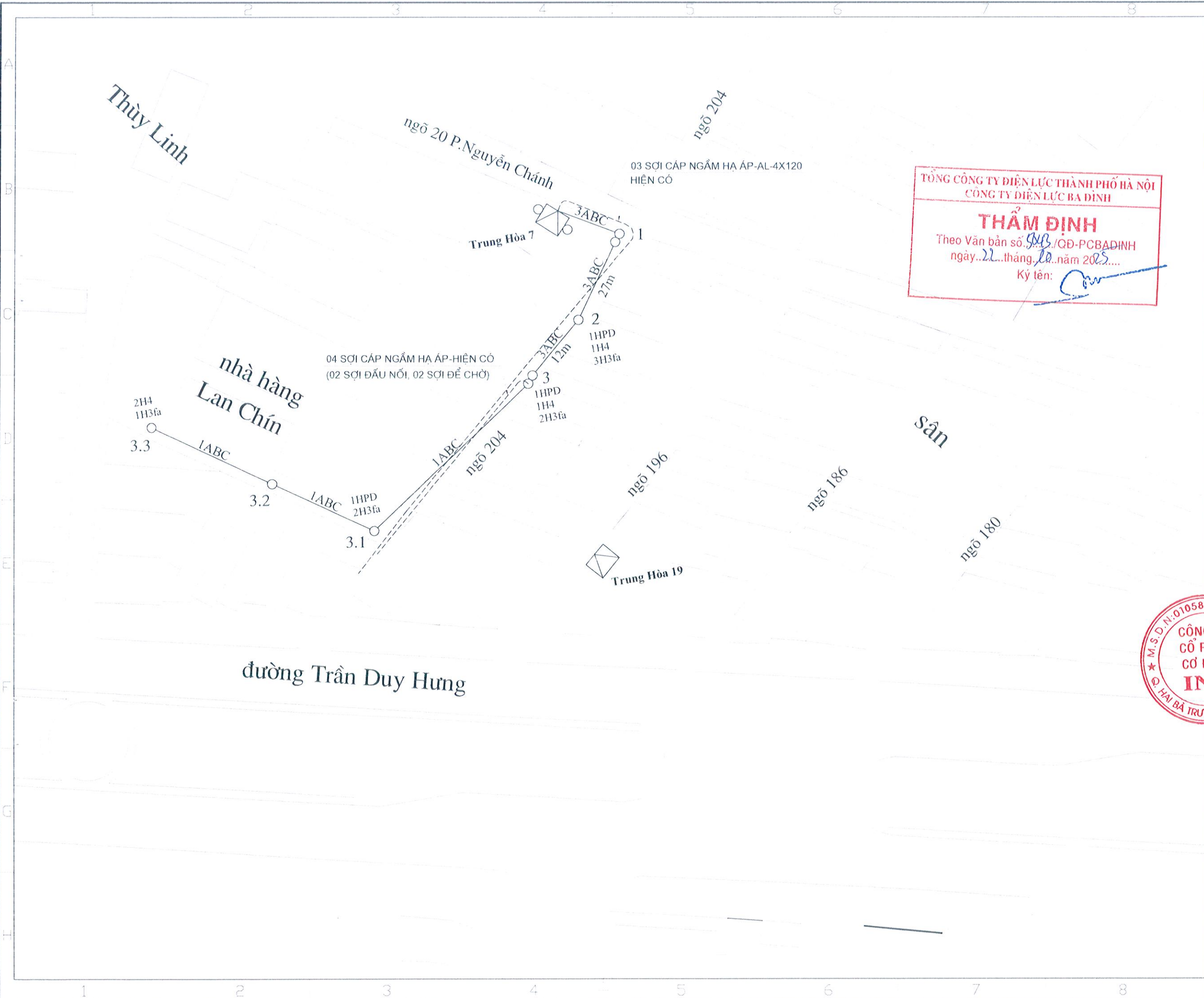
Tên bản vẽ/ Title:  
**MẶT BẰNG SAU CẢI TẠO TBA TRUNG HOÀ 7 + 7B**

Chủ nhiệm đề án/ Major & Chief engineer: NGUYỄN HUY THU *[Signature]*  
 Chủ trì Thiết kế Điện: LUƠNG VẠN CHIẾN *[Signature]*  
 Chủ trì Thiết kế Xây dựng: NGUYỄN TIẾN DIỆP

Tỉ lệ/ Scale: None Phát hành/ issue: 2025

Số hiệu công trình/ Project code: Bản vẽ số/ Drawing No:  
**INO-25145 19**

- TBA Trung Hoà 7: Hạ trạm treo trên cột thành kiểu trạm biến áp hợp bộ trụ thép: Trụ thép - kiểu kín đỡ MBA có ngăn lắp tủ RMU 22kV, tích hợp tủ tổng hạ áp 600V-1000A.
- TBA Trung Hoà 7B: Hạ trạm treo trên cột thành kiểu trạm biến áp hợp bộ trụ thép: Trụ thép - kiểu kín đỡ MBA có ngăn lắp tủ RMU 22kV, tích hợp tủ tổng hạ áp 600V-1000A.



**TỔNG CÔNG TY ĐIỆN LỰC THÀNH PHỐ HÀ NỘI**  
**CÔNG TY ĐIỆN LỰC BA ĐÌNH**  
**THẨM ĐỊNH**  
 Theo Văn bản số 543/QĐ-PCBADINH  
 ngày 22 tháng 10 năm 2025  
 Ký tên: *[Signature]*

- Ghi chú/ Note:
- TBA hiện có
  - Cột điện hiện có
  - Dây vận xoắn hiện có
  - Cáp ngầm hạ thế hiện có
  - Cột điện trồng mới
  - Dây vận xoắn kéo mới
  - Cáp ngầm hạ thế rải mới

Sửa đổi/Modifications:

Stt/No	Ngày/Date	
1	---	Khởi tạo/ Created
1	---	Chỉnh sửa/ Edited

Chủ đầu tư/ Client:

**TỔNG CÔNG TY ĐIỆN LỰC TP. HÀ NỘI**  
**CÔNG TY ĐIỆN LỰC BA ĐÌNH**

TEL: FAX: (08-4)  
 ĐỊA CHỈ: Q. ĐỐNG ĐÁ, TP. HÀ NỘI



Dự án:

**CẢI TẠO CÁC TBA ĐẢM BẢO AN TOÀN PHÒNG CHỐNG CHÁY NỔ TRÊN ĐỊA BÀN QUẬN CẦU GIẤY NĂM 2026**

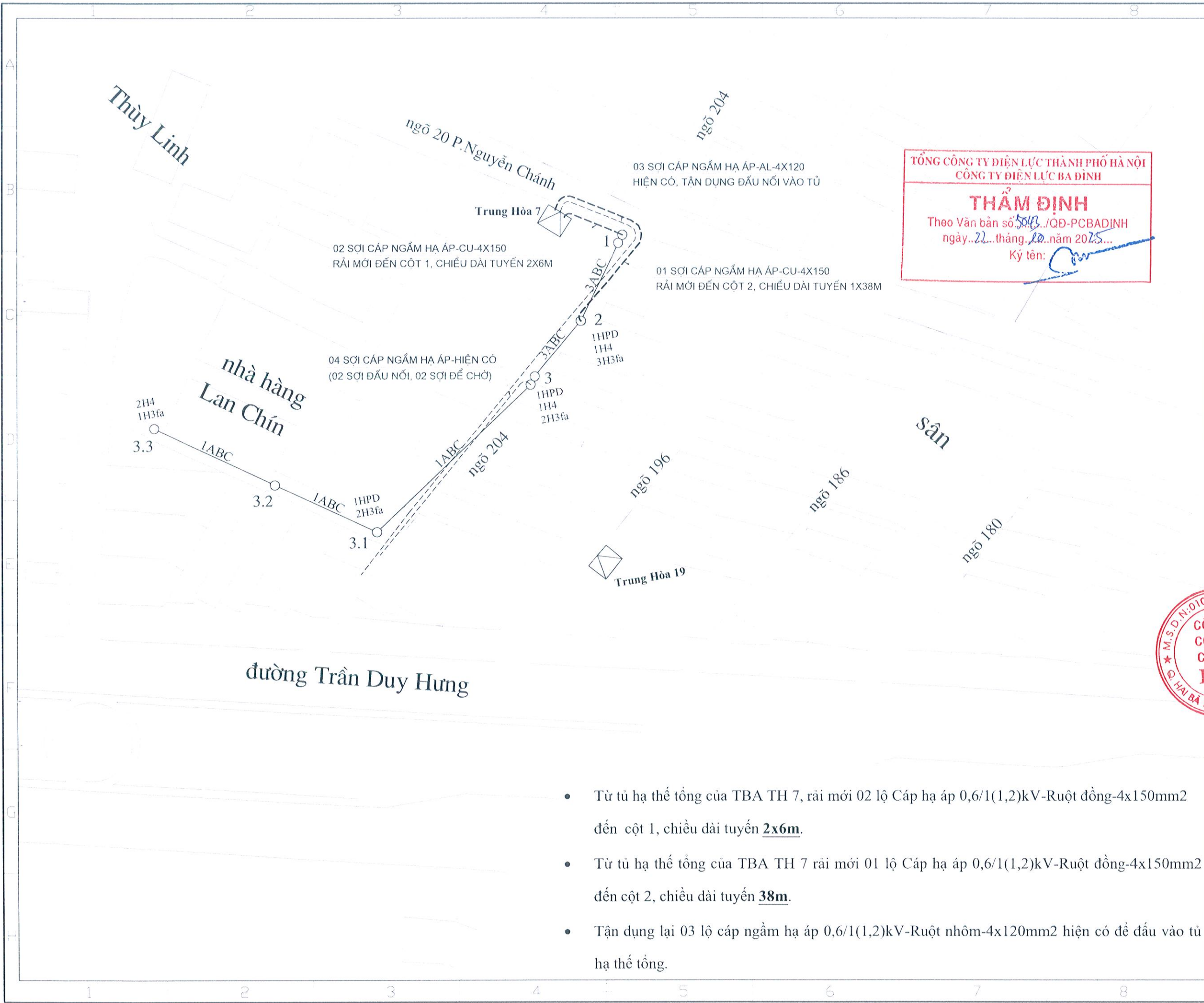
Địa chỉ: Q. ĐỐNG ĐÁ, TP. HÀ NỘI

Đơn vị tư vấn thiết kế/ Consultant:

**INO**  
**CÔNG TY CỔ PHẦN CƠ ĐIỆN INO**

INO MECHANICAL ELECTRICAL JSC  
 Số 38, ngõ 11 Phố Đội Cung, Lê Đại Hành  
 Hai Bà Trưng, Hà Nội  
 No 38/11 - Đội Cung Str - Lê Đại Hành  
 Hai Bà Trưng, Hanoi  
 Tel: 04.6278 2125 Fax: 04.6278 2125  
 Website: www.codienino.com

Giám đốc/ Director:	NGUYỄN THỊ THANH HƯƠNG
Tên bản vẽ/ Title:	<b>MẶT BẰNG HẠ THỂ</b> <b>TBA TRUNG HOÀ 7</b> <b>HIỆN TRẠNG</b>
Chủ nhiệm đồ án Major & Chief engineer:	NGUYỄN HUY THỤ <i>[Signature]</i>
Chủ trì Thiết kế Điện:	LƯƠNG VĂN CHIẾN <i>[Signature]</i>
Chủ trì Thiết kế Xây dựng:	NGUYỄN TIẾN ĐIẾP
Tỉ lệ/ Scale: None	Phát hành/ issue: 2025
Số hiệu công trình/ Project code:	Bản vẽ số/ Drawing No:
INO-25145	20



Ghi chú/ Note:

- TBA hiện có
- Cột điện hiện có
- Dây vận xoắn hiện có
- Cáp ngầm hạ thế hiện có
- Cột điện trồng mới
- Dây vận xoắn kéo mới
- Cáp ngầm hạ thế rải mới

Sửa đổi/Modifications:

Stt/No	Ngày/Date	
1	---	Khởi tạo/ Created
1	---	Chỉnh sửa/ Edited

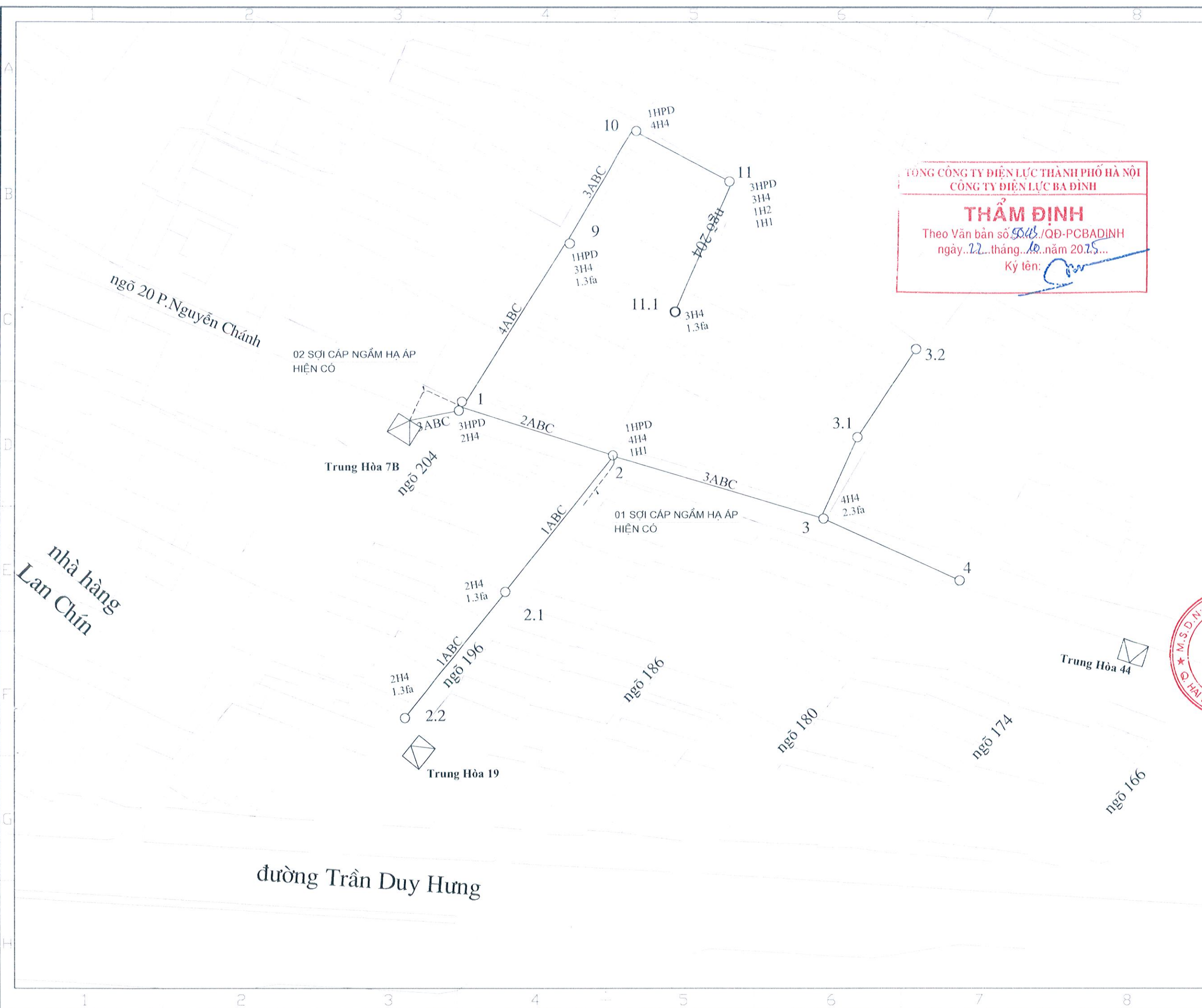
Chủ đầu tư/ Client :  
**TỔNG CÔNG TY ĐIỆN LỰC TP. HÀ NỘI**  
**CÔNG TY ĐIỆN LỰC BA ĐÌNH**  
 TEL: FAX: (08-4)  
 ĐỊA CHỈ: Q. ĐỒNG ĐÀ, TP. HÀ NỘI

Dự án :  
**CẢI TẠO CÁC TBA ĐẢM BẢO AN TOÀN PHÒNG CHỐNG CHÁY NỔ TRÊN ĐỊA BÀN QUẬN CẦU GIẤY NĂM 2026**  
 ĐỊA CHỈ: Q. ĐỒNG ĐÀ, TP. HÀ NỘI

Tư vấn thiết kế/ Consultant:  
  
**CÔNG TY CỔ PHẦN CƠ ĐIỆN INO**  
 INO MECHANICAL ELECTRICAL JSC  
 Số 38, ngõ 11 Phố Đội Cung, Lê Đại Hành  
 Hai Bà Trưng, Hà Nội  
 No 38/11 - Doi Cung Str - Le Dai Hanh  
 Hai Ba Trưng , Hanoi  
 Tel: 04.6278 2125 Fax: 04.6278 2125  
 Website: www.codienino.com

Giám đốc/ Director:	NGUYỄN THỊ THANH HƯƠNG
Tên bản vẽ/ Title:	<b>MẶT BẰNG HẠ THỂ TBA TRUNG HOÀ 7 SAU CẢI TẠO</b>
Chủ nhiệm đề án Major & Chief engineer:	NGUYỄN HUY THU
Chủ trì Thiết kế Điện:	LƯƠNG VĂN CHIẾN
Chủ trì Thiết kế Xây dựng:	NGUYỄN TIẾN DIỆP
Tỉ lệ/ Scale: None	Phát hành/ issue: 2025
Số hiệu công trình/ Project code:	Bản vẽ số/Drawing No:
<b>INO-25145</b>	<b>21</b>

- Từ tủ hạ thế tổng của TBA TH 7, rải mới 02 lộ Cáp hạ áp 0,6/1(1,2)kV-Ruột đồng-4x150mm2 đến cột 1, chiều dài tuyến **2x6m**.
- Từ tủ hạ thế tổng của TBA TH 7 rải mới 01 lộ Cáp hạ áp 0,6/1(1,2)kV-Ruột đồng-4x150mm2 đến cột 2, chiều dài tuyến **38m**.
- Tận dụng lại 03 lộ cáp ngầm hạ áp 0,6/1(1,2)kV-Ruột nhôm-4x120mm2 hiện có để đấu vào tủ hạ thế tổng.



Ghi chú/ Note:

- TBA hiện có
- Cột điện hiện có
- Dây vận xoắn hiện có
- Cáp ngầm hạ thế hiện có
- Cột điện trồng mới
- Dây vận xoắn kéo mới
- Cáp ngầm hạ thế rải mới

Sửa đổi/Modifications:

ST/No	Ngày/Date	
1	---	Khởi tạo/ Created
1	---	Chỉnh sửa/ Edited

Chủ đầu tư/ Client:

**TỔNG CÔNG TY ĐIỆN LỰC TP. HÀ NỘI**  
**CÔNG TY ĐIỆN LỰC BA ĐÌNH**

TEL: FAX: (08-4)  
 ĐỊA CHỈ: Q. ĐỐNG ĐÁ, TP. HÀ NỘI

Dự án:

**AN TOÀN PHÒNG CHỐNG CHÁY NỔ**  
**TRÊN ĐỊA BÀN QUẬN CẦU GIẤY NĂM 2026**

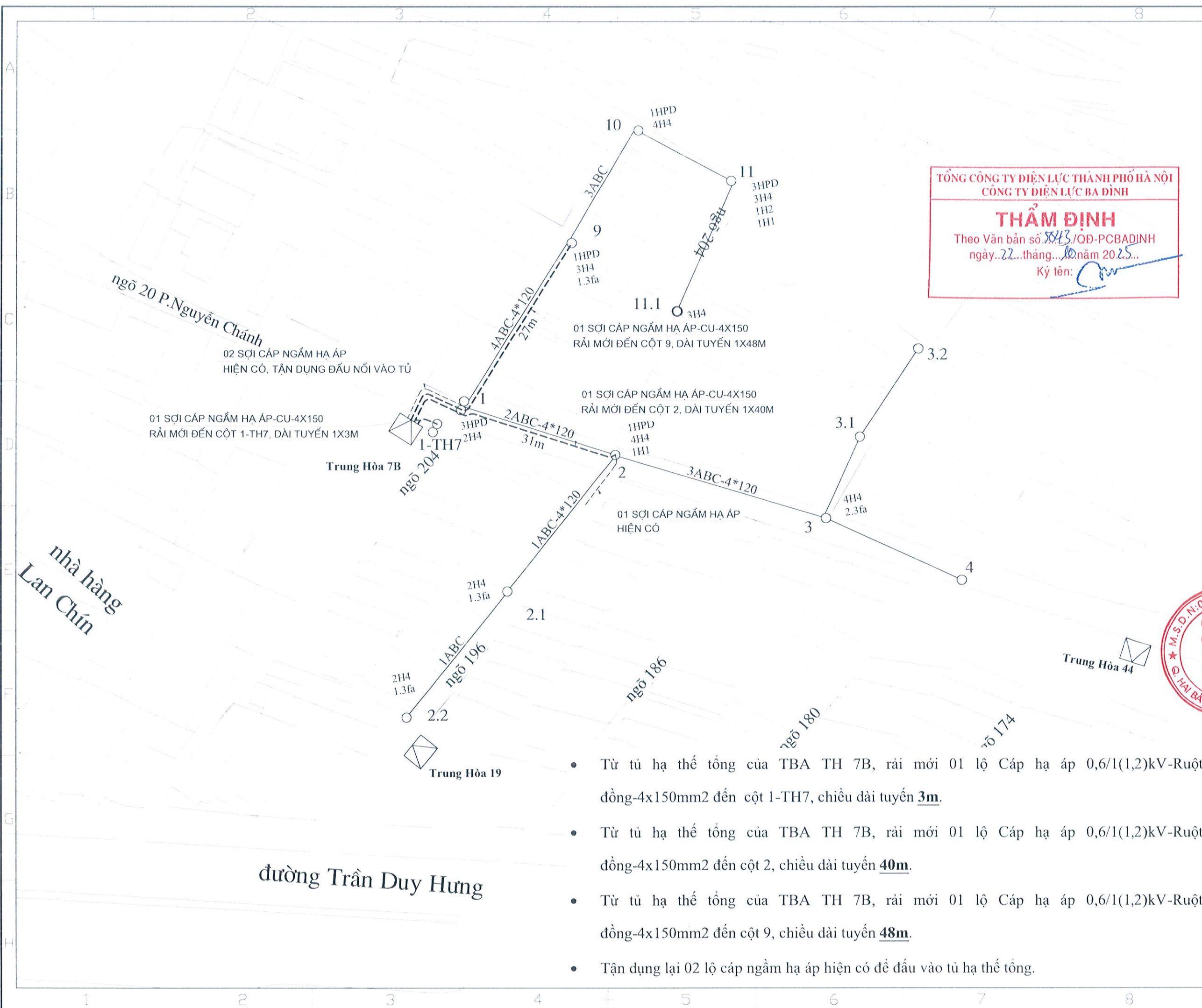
TRUNG ƯƠNG ĐÀ, TP. HÀ NỘI

Trụ sở thiết kế/ Consultant:

**INO CƠ ĐIỆN**  
**CÔNG TY CỔ PHẦN CƠ ĐIỆN INO**

INO MECHANICAL ELECTRICAL JSC  
 Số 38, ngõ 11 Phố Đồi Cung, Lê Đại Hành  
 Hai Bà Trưng, Hà Nội  
 No 38/11 - Đồi Cung Str - Lê Đại Hành  
 Hai Bà Trưng, Hanoi  
 Tel: 04.6278 2125 Fax: 04.6278 2125  
 Website: www.codienino.com

Giám đốc/ Director:	NGUYỄN THỊ THANH HƯƠNG
Tên bản vẽ/ Title:	<b>MẶT BẰNG HẠ THỂ</b> <b>TBA TRUNG HOÀ 7B</b> <b>HIỆN TRẠNG</b>
Chủ nhiệm đề án Major & Chief engineer:	NGUYỄN HUY THU
Chủ trì Thiết kế Điện:	LƯƠNG VĂN CHIẾN
Chủ trì Thiết kế Xây dựng:	NGUYỄN TIẾN ĐIẾP
Tỉ lệ/ Scale:	None
Phát hành/ issue:	2025
Số hiệu công trình/ Project code:	Bản vẽ số/ Drawing No:
INO-25145	22



**TỔNG CÔNG TY ĐIỆN LỰC THÀNH PHỐ HÀ NỘI**  
**CÔNG TY ĐIỆN LỰC BA ĐÌNH**

**THẨM ĐỊNH**  
 Theo Văn bản số 3043/QĐ-PCBADINH  
 ngày 22 tháng 10 năm 2025...  
 Ký tên: *[Signature]*

Ghi chú/ Note:

- TBA hiện có
- Dây vận xoắn hiện có
- Dây vận xoắn kéo mới
- Cáp ngầm hạ thế hiện có
- Cáp ngầm hạ thế rải mới
- Cột điện hiện có
- Cột điện trồng mới

Sửa đổi/Modifications:

Stt/No	Ngày/Date	
1	---	Khởi tạo/ Created
1	---	Chỉnh sửa/ Edited

Chủ đầu tư/ Client :  
**TỔNG CÔNG TY ĐIỆN LỰC TP. HÀ NỘI**  
**CÔNG TY ĐIỆN LỰC BA ĐÌNH**

TEL: (08-4) FAX: (08-4)  
 ĐỊA CHỈ: Q. ĐỒNG ĐÀ, TP. HÀ NỘI

Dự án :  
**CẢI TẠO CÁC TBA ĐẢM BẢO AN TOÀN PHÒNG CHỐNG CHÁY NỔ TRÊN ĐỊA BÀN QUẬN CẦU GIẤY NĂM 2026**

Địa điểm: Q. ĐỒNG ĐÀ, TP. HÀ NỘI

**INO**  
**CÔNG TY CỔ PHẦN CƠ ĐIỆN INO**  
 INO MECHANICAL ELECTRICAL JSC  
 Số 38, ngõ 11 Phố Đội Cung, Lê Đại Hành  
 Hai Bà Trưng, Hà Nội  
 No 38/11 - Đội Cung Str - Le Dai Hanh  
 Hai Ba Trưng , Hanoi  
 Tel: 04.6278 2125 Fax: 04.6278 2125  
 Website: www.codienino.com

Giám đốc/ Director:	NGUYỄN THỊ THANH HƯƠNG
Tên bản vẽ/ Title:	<b>MẶT BẰNG HẠ THỂ TBA TRUNG HOÀ 7B SAU CẢI TẠO</b>
Chủ nhiệm đề án Major & Chief engineer:	NGUYỄN HUY THU <i>[Signature]</i>
Chủ trì Thiết kế Điện:	LƯƠNG VĂN CHIẾN <i>[Signature]</i>
Chủ trì Thiết kế Xây dựng:	NGUYỄN TIẾN ĐIỆNP
Tỉ lệ/ Scale:	None
Phát hành/ issue:	2025
Số hiệu công trình/ Project code:	INO-25145
Bản vẽ số/ Drawing No:	23

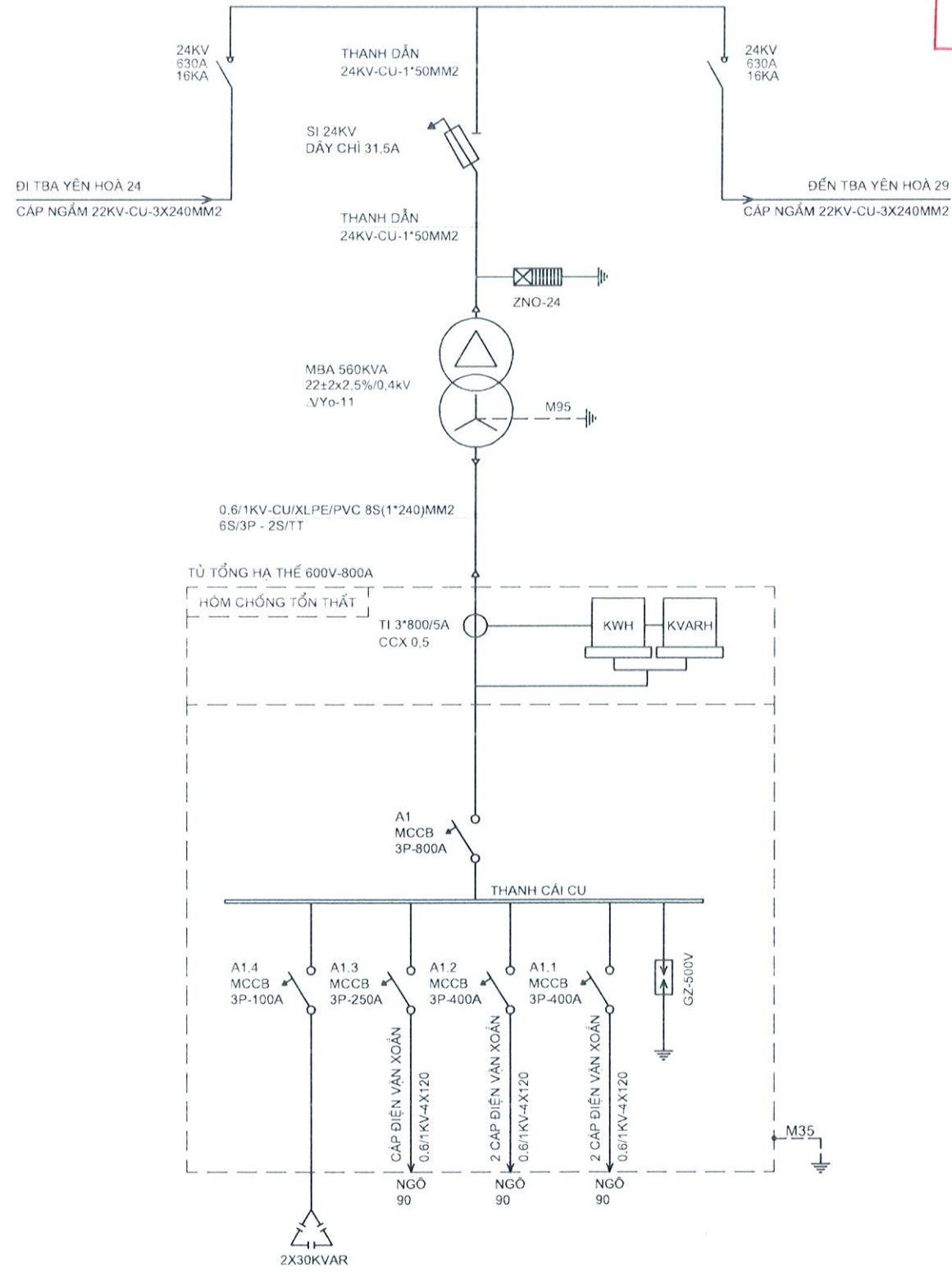
- Từ tủ hạ thế tổng của TBA TH 7B, rải mới 01 lộ Cáp hạ áp 0,6/1(1,2)kV-Ruột đồng-4x150mm<sup>2</sup> đến cột 1-TH7, chiều dài tuyến **3m**.
- Từ tủ hạ thế tổng của TBA TH 7B, rải mới 01 lộ Cáp hạ áp 0,6/1(1,2)kV-Ruột đồng-4x150mm<sup>2</sup> đến cột 2, chiều dài tuyến **40m**.
- Từ tủ hạ thế tổng của TBA TH 7B, rải mới 01 lộ Cáp hạ áp 0,6/1(1,2)kV-Ruột đồng-4x150mm<sup>2</sup> đến cột 9, chiều dài tuyến **48m**.
- Tận dụng lại 02 lộ cáp ngầm hạ áp hiện có để đấu vào tủ hạ thế tổng.

# TT QUÂN ĐOÀN 2

TỔNG CÔNG TY ĐIỆN LỰC THÀNH PHỐ HÀ NỘI  
CÔNG TY ĐIỆN LỰC BA ĐÌNH

**THẨM ĐỊNH**  
Theo Văn bản số 5043/QĐ-PCBADINH  
ngày 22 tháng 10 năm 2025...  
Ký tên: *[Signature]*

- 02 bộ LBS kiểu hở 22KV-630A
  - 01 bộ FCO 24KV kèm dây chì
  - 01 bộ CSV 24KV
- CẤP SANG MÁY BIẾN ÁP  
CẤP 22KV - CU - 1X50MM2; CÁCH ĐIỆN XLPE
- MÁY BIẾN ÁP**  
560KVA  
22±2X2,5%/0,4KV  
Δ/Y0-11
- 2 SỢI CU/XLPE/PVC-0,6/1KV-1X240MM2/PHA  
2 SỢI CU/XLPE/PVC-0,6/1KV-1X240MM2/TT  
1 SỢI CU/PVC-0,6/1KV-1X95MM2 TT LÀM VIỆC
- TỦ ĐIỆN HẠ ÁP 600V-800A**
- Ngăn chống tổn thất
  - 03 Biến dòng 800/5A ccx 0,5
  - 01 MCCB 3 cực 800A
  - Thanh cái MT-2x80x5mm
  - 02 MCCB 3 cực 400A
  - 01 MCCB 3 cực 250A
  - 01 MCCB 3 cực 100A-thu hồi
  - Chống sét hạ áp GZ500
  - Thiết bị đo xa
- Tụ bù hạ áp 2x30kVAR



Ghi chú/ Note:

Sửa đổi/Modifications:

Stt/No	Ngày/Date	
1	---	Khởi tạo/ Created
-1	---	Chỉnh sửa/ Edited

Chủ đầu tư/ Client:  
**TỔNG CÔNG TY ĐIỆN LỰC TP. HÀ NỘI**  
**CÔNG TY ĐIỆN LỰC BA ĐÌNH**  
TEL: FAX: (08-4)  
ĐỊA CHỈ: Q. ĐỐNG ĐA, TP. HÀ NỘI



Dự án: **CẢI TẠO CÁC TBA ĐẢM BẢO AN TOÀN PHÒNG CHỐNG CHÁY NỔ TRÊN ĐỊA BÀN QUẬN CẦU GIẤY NĂM 2026**  
ĐỊA CHỈ: Q. ĐỐNG ĐA, TP. HÀ NỘI  
Tư vấn thiết kế/ consultant:  
**ino** **CÔNG TY CỔ PHẦN CƠ ĐIỆN INO**  
INO MECHANICAL ELECTRICAL JSC  
Số 38, ngõ 11 Phố Đội Cung, Lê Đại Hành  
Hai Bà Trưng, Hà Nội  
No 38/11 - Đội Cung Str - Le Dai Hanh  
Hai Ba Trung, Hanoi  
Tel: 04.6278 2125 Fax: 04.6278 2125  
Website: www.codienino.com

Giám đốc/ Director: NGUYỄN THỊ THANH HƯƠNG

Tên bản vẽ/ Title:  
**SƠ ĐỒ 1 SỢI TBA TT QUÂN ĐOÀN 2 HIỆN TRẠNG**

Chủ nhiệm đề án  
Major & Chief engineer: NGUYỄN HUY THU *[Signature]*  
Chủ trì Thiết kế Điện: LƯƠNG VĂN CHIẾN *[Signature]*  
Chủ trì Thiết kế Xây dựng: NGUYỄN TIẾN DIỆP  
Tỉ lệ/ Scale: None Phát hành/ issue: 2025

Số hiệu công trình/ Project code: Bản vẽ số/ Drawing No:  
**INO-25145 24**

TỦ RMU 3 NGĂN-24KV  $\geq 16kA/s$  LẬP MỚI:  
 - 02 ngăn cầu dao phụ tải 24KV-630A  $\geq 16kA/s$   
 - 01 ngăn cầu dao cầu chì sang MBA 200A  $\geq 16kA/s$   
 - 03 ống chỉ RMU 22KV-25A

- CÁP TỪ TỦ RMU SANG MÁY BIẾN ÁP  
 03 SỢI CÁP 22KV-CU-1X50MM<sup>2</sup>; MÀN CHẮN SỢI ĐỒNG;  
 CÁCH ĐIỆN XLPE-THAY MỚI

MÁY BIẾN ÁP TẬN DỤNG  
 560KVA  
 22 $\pm$ 2X2,5%/0.4 KV  
 $\Delta/Y0-11$

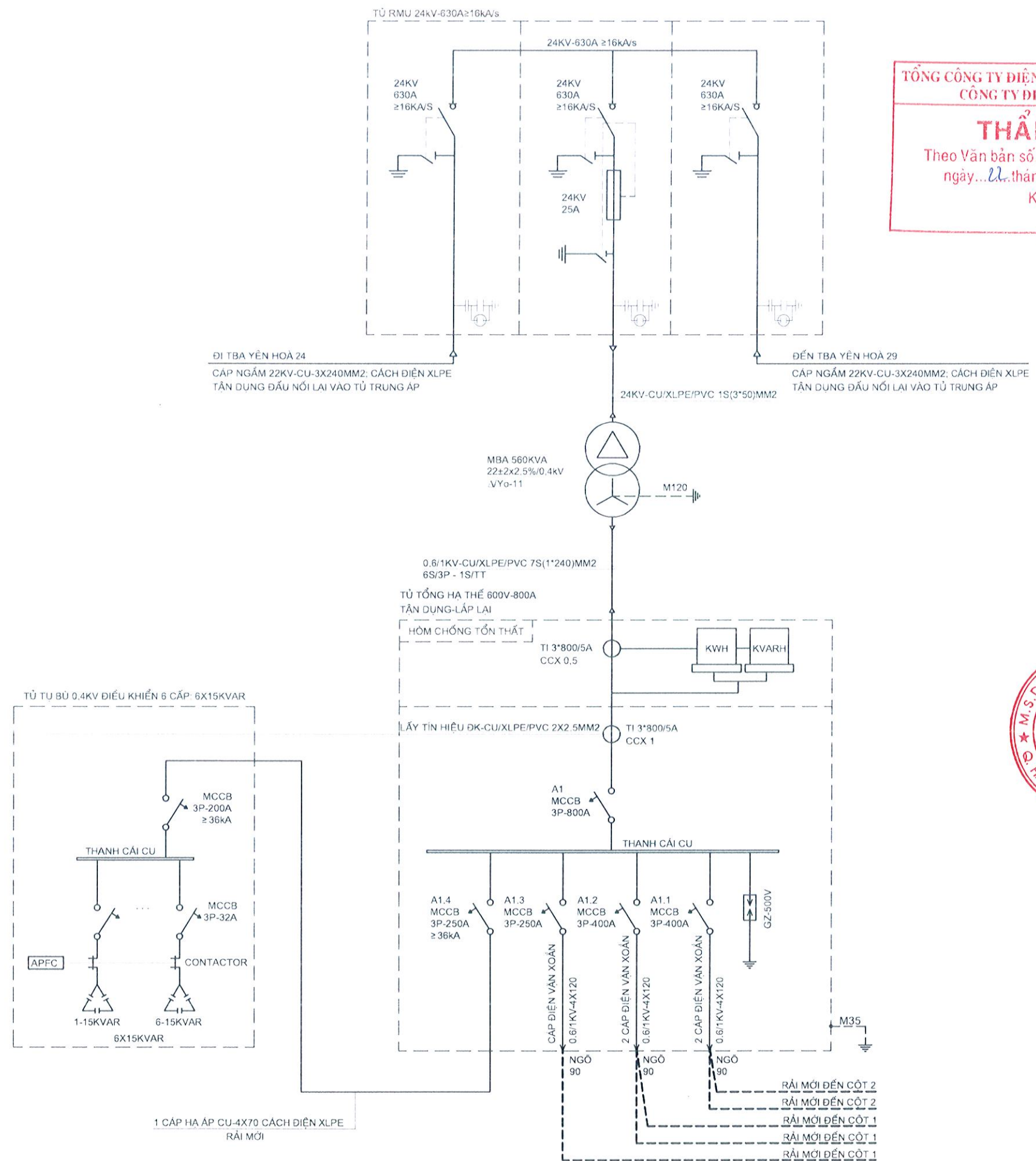
2 SỢI CU/XLPE/PVC-0,6/1KV-1X240MM<sup>2</sup>/PHA  
 1 SỢI CU/XLPE/PVC-0,6/1KV-1X240MM<sup>2</sup>/TT  
 1 SỢI CU/PVC-0,6/1KV-1X120MM<sup>2</sup> TT LÂM VIỆC

Ngăn chống tổn thất  
 -03 Biến dòng 800/5A ccx 0.5

-01 MCCB 3 cực 800A  
 -01 Biến dòng 800/5A ccx 1 lắp mới

-Thanh cái MT-2x80x5mm  
 -02 MCCB 3 cực 400A  
 -01 MCCB 3 cực 250A  
 -01 MCCB 3 cực 250A  $\geq 36kA/s$ -lắp mới  
 -Chống sét hạ áp GZ500  
 -Thiết bị đo xa

- Cáp hạ áp Cu-4x70mm<sup>2</sup>, cách điện XLPE  
 - Tủ bù hạ áp có điều khiển 6x15kVAR-lắp mới



**TỔNG CÔNG TY ĐIỆN LỰC THÀNH PHỐ HÀ NỘI**  
**CÔNG TY ĐIỆN LỰC BA ĐÌNH**

**THẨM ĐỊNH**  
 Theo Văn bản số 5043/QĐ-PCBADINH  
 ngày... tháng... năm 2025...  
 Ký tên: *[Signature]*

Ghi chú/ Note:  
 - MCCB từ 100A - 250A phải có dải điều chỉnh (0,7-1)\*In (TRIP UNIT)  
 - MCCB 400A phải có dải điều chỉnh (0,5-1)\*In (TRIP UNIT)

Sửa đổi/Modifications:

ST/No	Ngày/Date	Chi tiết
1	---	Khởi tạo/ Created
1	---	Chỉnh sửa/ Edited

Chủ đầu tư/ Client:  
**TỔNG CÔNG TY ĐIỆN LỰC TP.HÀ NỘI**  
**CÔNG TY ĐIỆN LỰC BA ĐÌNH**

TEL: (08-4) FAX: (08-4)  
 ĐỊA CHỈ: Q.ĐỒNG ĐA, TP.HÀ NỘI

Đư án:  
**CÁI TẠO CÁC TBA ĐẢM BẢO AN TOÀN PHÒNG CHỐNG CHÁY NỔ TRÊN ĐỊA BÀN QUẬN CẦU GIẤY NĂM 2026**  
 ĐỊA CHỈ: Q.ĐỒNG ĐA, TP.HÀ NỘI  
 Tư vấn thiết kế/ Consultant:  
**INO** CÔNG TY CỔ PHẦN CƠ ĐIỆN INO

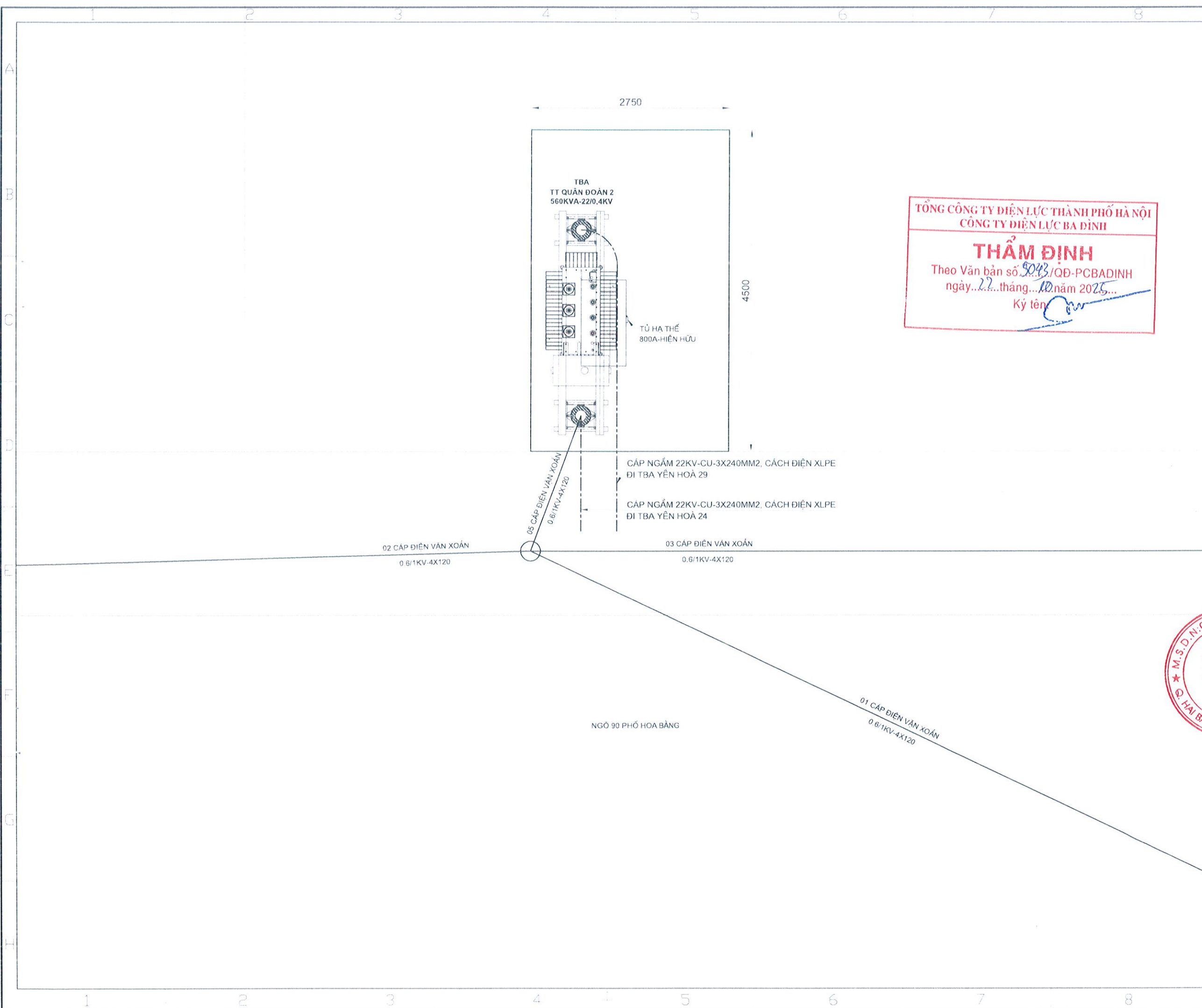
INO MECHANICAL ELECTRICAL JSC  
 Số 38, ngõ 11 Phố Đội Cung, Lê Đại Hành  
 Hai Bà Trưng, Hà Nội  
 No 38/11 - Đội Cung Str - Lê Đại Hành  
 Hai Bà Trưng, Hanoi  
 Tel: 04.6278 2125 Fax: 04.6278 2125  
 Website: www.codienino.com

Giám đốc/ Director: NGUYỄN THỊ THANH HƯƠNG

Tên bản vẽ/ Title:  
**SƠ ĐỒ 1 SỢI TBA TT QUÂN ĐOÀN 2 SAU CÁI TẠO**

Chủ nhiệm đề án Major & Chief engineer: NGUYỄN HUY THU *[Signature]*  
 Chủ trì Thiết kế Điện: LUƠNG VĂN CHIẾN *[Signature]*  
 Chủ trì Thiết kế Xây dựng: NGUYỄN TIẾN DIỆP  
 Tỷ lệ/ Scale: None Phát hành/ issue: 2025  
 Số hiệu công trình/ Project code: Bản vẽ số/ Drawing No:

INO-25145 25



**TỔNG CÔNG TY ĐIỆN LỰC THÀNH PHỐ HÀ NỘI**  
**CÔNG TY ĐIỆN LỰC BA ĐÌNH**

**THẨM ĐỊNH**  
 Theo Văn bản số 5043/QĐ-PCBADINH  
 ngày 22 tháng 10 năm 2025...  
 Ký tên: *[Signature]*

Ghi chú/ Note:

Sửa đổi/Modifications:

Stt/No	Ngày/Date	
1	---	Khởi tạo/ Created
1	---	Chỉnh sửa/ Edited

Chủ đầu tư/ Client:

**TỔNG CÔNG TY ĐIỆN LỰC TP. HÀ NỘI**  
**CÔNG TY ĐIỆN LỰC BA ĐÌNH**

TEL: (08-4) FAX: (08-4)  
 ĐỊA CHỈ: Q. ĐỒNG ĐÀ, TP. HÀ NỘI

Dự án:

**CẢI TẠO CÁC TBA ĐẢM BẢO**  
**AN TOÀN PHÒNG CHỐNG CHÁY NỔ**  
**TRÊN ĐỊA BÀN QUẬN CẦU GIẤY NĂM 2026**

Địa chỉ: Q. ĐỒNG ĐÀ, TP. HÀ NỘI

M.S.D.N: 010580  
 CÔNG TY  
 CỔ PHẦN  
 CƠ ĐIỆN  
 Q. HÀ BÀ TRUNG - TP.

**CÔNG TY CỔ PHẦN CƠ ĐIỆN INO**  
 INO MECHANICAL ELECTRICAL JSC  
 Số 38, ngõ 11 Phố Đội Cung, Lê Đại Hành  
 Hai Bà Trưng, Hà Nội  
 No 38/11 - Đội Cung Str - Le Dai Hanh  
 Hai Ba Trung, Hanoi  
 Tel: 04.6278 2125 Fax: 04.6278 2125  
 Website: www.codienino.com

Giám đốc/ Director: NGUYỄN THỊ THANH HƯƠNG

Tên bản vẽ/ Title: **MẶT BẰNG HIỆN TRẠNG TBA TT QUÂN ĐOÀN 2**

Chủ nhiệm đồ án Major & Chief engineer:	NGUYỄN HUY THU <i>[Signature]</i>
Chủ trì Thiết kế Điện:	LƯƠNG VĂN CHIẾN <i>[Signature]</i>
Chủ trì Thiết kế Xây dựng:	NGUYỄN TIẾN ĐIỆP
Tỉ lệ/ Scale: None	Phát hành/ issue: 2025

Số hiệu công trình/ Project code: **INO-25145**      Bản vẽ số/Drawing No: **26**

01 SỢI CÁP HÀ AP-CU-4X70MM<sup>2</sup>  
 GIÁP KIM LOẠI DẢI BĂNG KÉP, CÁCH ĐIỆN XLPE  
 CHIỀU DÀI TUYẾN: 1M  
 LUỒN TRONG ỐNG NHỰA XOẮN D130/100

CÁP NGẮM 22KV-CU-3X50MM<sup>2</sup>, CÁCH ĐIỆN XLPE  
 RẢI MỚI, CHIỀU DÀI TUYẾN 2,5M  
 LUỒN TRONG ỐNG NHỰA XOẮN D130/100

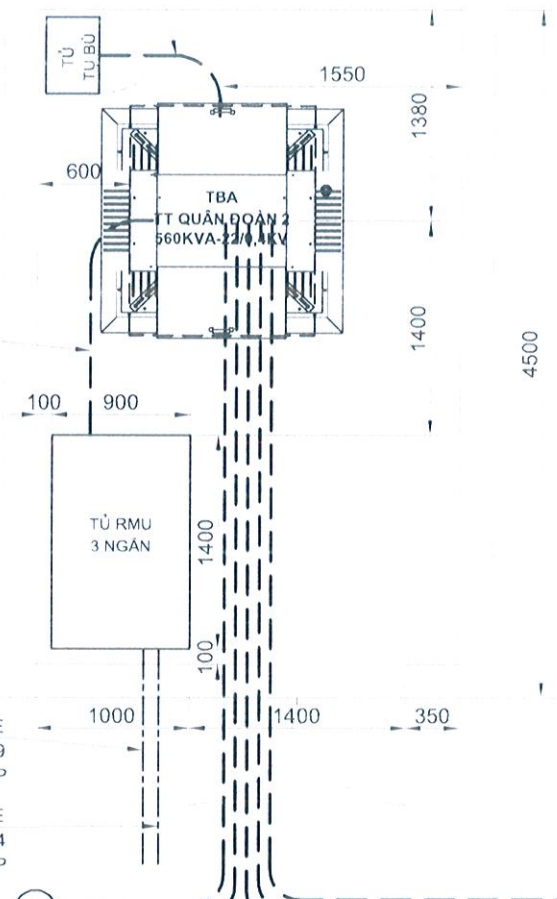
CÁP NGẮM 22KV-CU-3X240MM<sup>2</sup>, CÁCH ĐIỆN XLPE  
 ĐI TBA YÊN HOÀ 29  
 TẬN DỤNG ĐẦU NỐI LẠI VÀO TỦ TRUNG ÁP

CÁP NGẮM 22KV-CU-3X240MM<sup>2</sup>, CÁCH ĐIỆN XLPE  
 ĐI TBA YÊN HOÀ 24  
 TẬN DỤNG ĐẦU NỐI LẠI VÀO TỦ TRUNG ÁP

02 CÁP ĐIỆN VẦN XOẮN  
 0.6/1KV-4X120

02 SỢI CÁP HÀ AP-CU-4X120MM<sup>2</sup>  
 GIÁP KIM LOẠI DẢI BĂNG KÉP, CÁCH ĐIỆN XLPE  
 LUỒN TRONG ỐNG NHỰA XOẮN D130/100  
 CHIỀU DÀI TUYẾN 2X6M

03 SỢI CÁP HÀ AP-CU-4X120MM<sup>2</sup>  
 GIÁP KIM LOẠI DẢI BĂNG KÉP, CÁCH ĐIỆN XLPE  
 LUỒN TRONG ỐNG NHỰA XOẮN D130/100  
 CHIỀU DÀI TUYẾN 3X32M



**TỔNG CÔNG TY ĐIỆN LỰC THÀNH PHỐ HÀ NỘI**  
**CÔNG TY ĐIỆN LỰC BA ĐÌNH**

**THẨM ĐỊNH**  
 Theo Văn bản số: 503/QĐ-PCBADINH  
 ngày: 22 tháng 10 năm 2025  
 Ký tên: *[Signature]*

Chi chú/ Note:

Sửa đổi/Modifications:

Stt/No	Ngày/Date	
1	---	Khởi tạo/ Created
1	---	Chỉnh sửa/ Edited

Chủ đầu tư/ Client:  
**TỔNG CÔNG TY ĐIỆN LỰC TP. HÀ NỘI**  
**CÔNG TY ĐIỆN LỰC BA ĐÌNH**

TEL: FAX: (08-4)  
 ĐỊA CHỈ: Q. ĐỒNG ĐÀ, TP. HÀ NỘI

Dự án: **CẢI TẠO CÁC TBA ĐẢM BẢO AN TOÀN PHÒNG CHỐNG CHÁY NỔ TRÊN ĐỊA BÀN QUẬN CẦU GIẤY NĂM 2026**

Địa chỉ: Q. ĐỒNG ĐÀ, TP. HÀ NỘI

Tư vấn thiết kế/ Consultant:  
**INO** **CÔNG TY CỔ PHẦN CƠ ĐIỆN INO**

INO MECHANICAL ELECTRICAL JSC  
 Số 38, ngõ 11 Phố Đội Cung, Lê Đại Hành  
 Hai Bà Trưng, Hà Nội  
 No 38/11 - Đội Cung Str - Le Dai Hanh  
 Hai Ba Trung, Hanoi  
 Tel: 04.6278 2125 Fax: 04.6278 2125  
 Website: www.codienino.com

Giám đốc/ Director: NGUYỄN THỊ THANH HƯƠNG

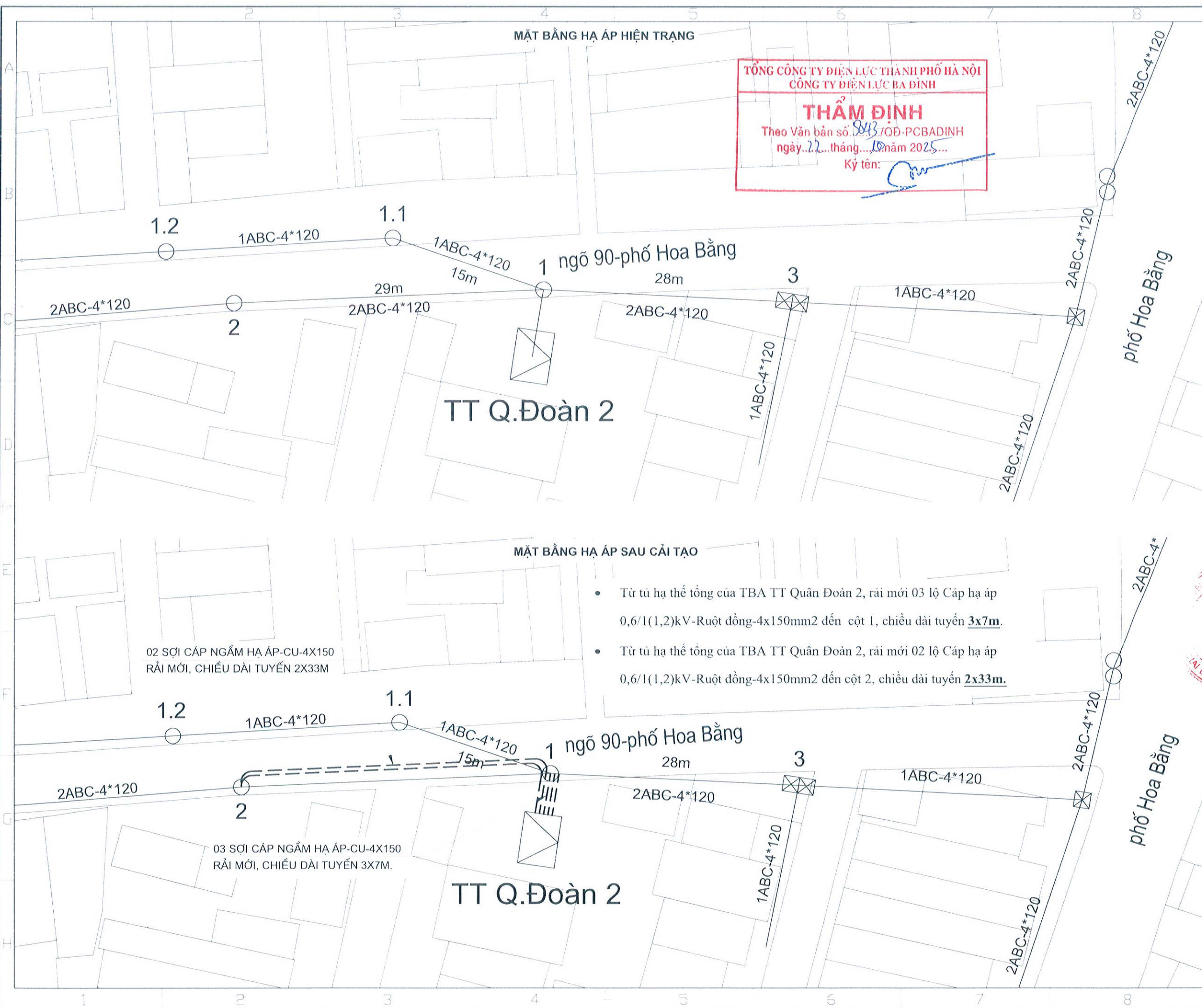
Tên bản vẽ/ Title:  
**MẶT BẰNG SAU CẢI TẠO TBA TT QUẬN ĐOÀN 2**

Chủ nhiệm đề án Major & Chief engineer:	NGUYỄN HUY THỤ <i>[Signature]</i>
Chủ trì Thiết kế Điện:	LƯƠNG VĂN CHIẾN <i>[Signature]</i>
Chủ trì Thiết kế Xây dựng:	NGUYỄN TIẾN DIỆP
Tỉ lệ/ Scale:	None
Phát hành/ issue:	2025

Số hiệu công trình/ Project code: Bản vẽ số/ Drawing No:  
**INO-25145 27**

- Hạ trạm treo trên cột thành kiểu trạm biến áp hợp bộ trụ thép: Trụ thép - kiểu kín đỡ MBA có ngăn lắp tủ RMU 22kV, tích hợp tủ tổng hạ áp 600V-800A (tận dụng lắp lại vào trong thân trụ).
- Cáp ngầm trung áp từ TBA Yên Hoà 24 đến-tận dụng đầu nối lại vào tủ RMU.
- Cáp ngầm trung áp đến TBA Yên Hoà 29-tận dụng đầu nối lại vào tủ RMU.

NGŨ 90 PHỐ HOA BẰNG



**TỔNG CÔNG TY ĐIỆN LỰC THÀNH PHỐ HÀ NỘI**  
**CÔNG TY ĐIỆN LỰC BA ĐÌNH**  
**THẨM ĐỊNH**  
 Theo Văn bản số 843/QĐ-PCBADINH  
 ngày 22 tháng 10 năm 2025...  
 Ký tên:

- Ghi chú/ Note:
- TBA hiện có
  - Cột điện hiện có
  - Dây vận xoắn hiện có
  - Cáp ngầm hạ thế hiện có
  - Cột điện trồng mới
  - Dây vận xoắn kéo mới
  - Cáp ngầm hạ thế rải mới

Sửa đổi/Modifications:

Stt/No	Ngày/Date	Chi tiết
1	---	Khởi tạo/ Created
1	---	Chỉnh sửa/ Edited

Chủ đầu tư/ Client:  
**TỔNG CÔNG TY ĐIỆN LỰC TP. HÀ NỘI**  
**CÔNG TY ĐIỆN LỰC BA ĐÌNH**

TEL: (08-4) ... FAX: (08-4) ...  
 ĐỊA CHỈ: Q. ĐỒNG ĐÀ, TP. HÀ NỘI

**CÔNG TY CỔ PHẦN CƠ ĐIỆN INO**  
**CẢI TẠO CÁC TBA ĐẢM BẢO AN TOÀN PHÒNG CHỐNG CHÁY NỔ TRÊN ĐỊA BÀN QUẬN CẦU GIẤY NĂM 2026**  
 ĐỊA CHỈ: Q. ĐỒNG ĐÀ, TP. HÀ NỘI  
 (Vị trí lập hồ sơ/ Consultant):

**ino** CÔNG TY CỔ PHẦN CƠ ĐIỆN INO  
 INO MECHANICAL ELECTRICAL JSC  
 Số 38, ngõ 11 Phố Đội Cung, Lê Đại Hành  
 Hai Bà Trưng, Hà Nội  
 No 38/11 - Đội Cung Str - Le Dai Hanh  
 Hai Ba Trưng , Hanoi  
 Tel: 04.6278 2125 Fax: 04.6278 2125  
 Website: www.codienio.com

Giám đốc/ Director: NGUYỄN THỊ THANH HƯƠNG  
 Tên bản vẽ/ Title:

**MẶT BẰNG HẠ ÁP**  
**TBA TẬP THỂ QUÂN ĐOÀN 2**

Chủ nhiệm đề án / Major & Chief engineer: NGUYỄN HUY THU   
 Chủ trì Thiết kế Điện: LƯƠNG VĂN CHIẾN   
 Chủ trì Thiết kế Xây dựng: NGUYỄN TIẾN ĐIẾP  
 Tỷ lệ/ Scale: None      Phát hành/ issue: 2025

Số hiệu công trình/ Project code: INO-25145      Bản vẽ số/ Drawing No: 28

**MẶT BẰNG HẠ ÁP SAU CẢI TẠO**

- Từ tủ hạ thế tổng của TBA TT Quân Đoàn 2, rải mới 03 lộ Cáp hạ áp 0,6/1(1,2)kV-Ruột đồng-4x150mm<sup>2</sup> đến cột 1, chiều dài tuyến **3x7m**.
- Từ tủ hạ thế tổng của TBA TT Quân Đoàn 2, rải mới 02 lộ Cáp hạ áp 0,6/1(1,2)kV-Ruột đồng-4x150mm<sup>2</sup> đến cột 2, chiều dài tuyến **2x33m**.

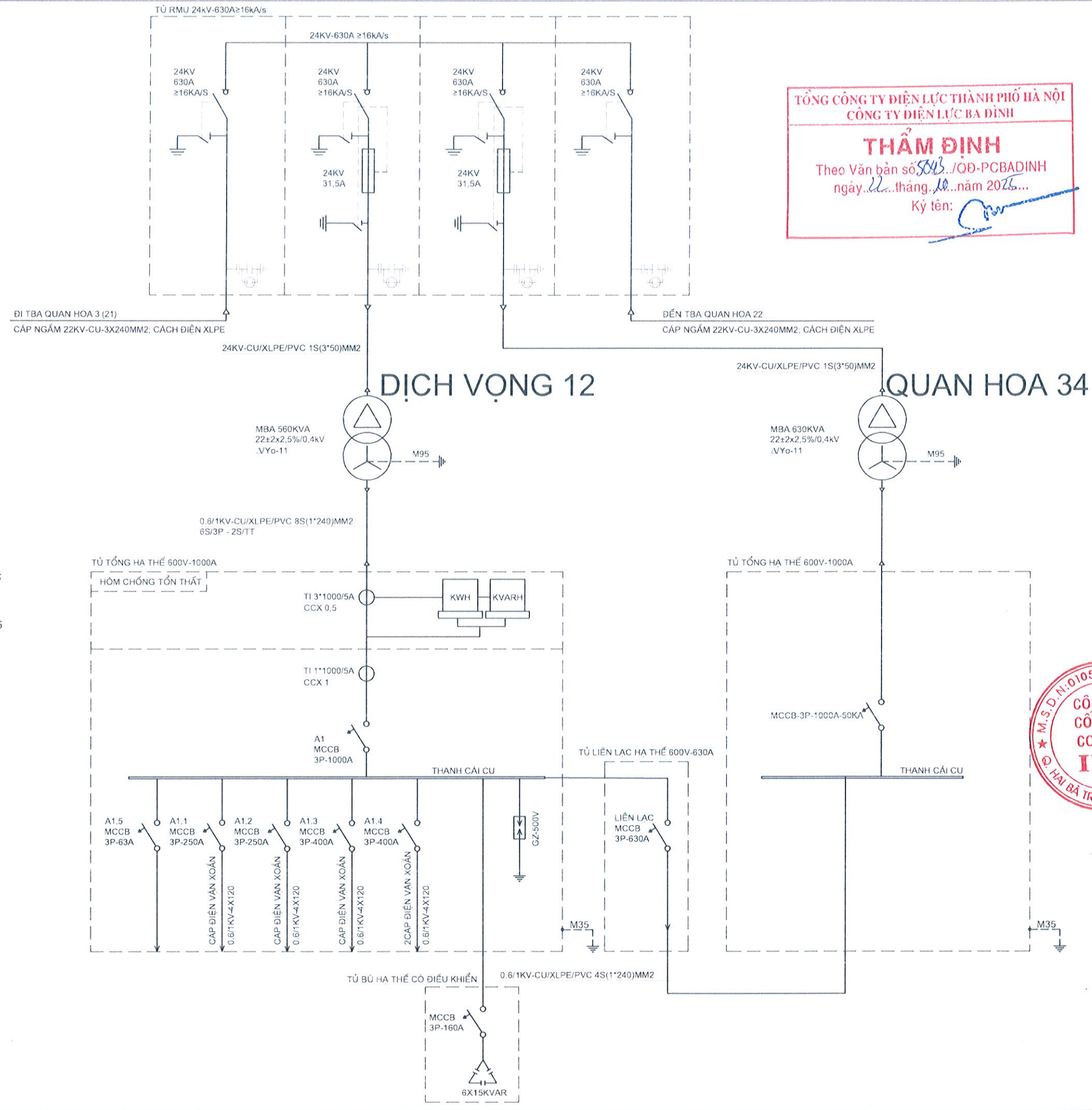
02 SỢI CÁP NGẦM HẠ ÁP-CU-4X150  
 RẢI MỚI, CHIỀU DÀI TUYẾN 2X33M

03 SỢI CÁP NGẦM HẠ ÁP-CU-4X150  
 RẢI MỚI, CHIỀU DÀI TUYẾN 3X7M.

Ghi chú/ Note:

**TỔNG CÔNG TY ĐIỆN LỰC THÀNH PHỐ HÀ NỘI**  
**CÔNG TY ĐIỆN LỰC BA ĐÌNH**

**THẨM ĐỊNH**  
 Theo Văn bản số 5043./QĐ-PCBADINH  
 ngày 22 tháng 10 năm 2026...  
 Ký tên: *[Signature]*



- CẤP TỪ TỦ RMU SANG MÁY BIẾN ÁP:  
 24KV CU/XLPE/PVC/DATA/PVC-3\*50MM2

**MÁY BIẾN ÁP:**  
 560KVA  
 22±2 X 2,5% / 0,4 KV  
 Δ/YO-11

2 SỢI CU/XLPE/PVC-0,6/1KV-1X240MM2/PHA  
 2 SỢI CU/XLPE/PVC-0,6/1KV-1X240MM2/TT  
 1 SỢI CU/PVC-0,6/1KV-1X95MM2 TT LÀM VIỆC

- Ngăn chống tổn thất**
- 03 Biến dòng 1000/5A ccx 0,5
  - 01 MCCB 3 cực 1000A
  - 01 Biến dòng 1000/5A ccx
  - Thanh cái MT-2x80x5mm
  - 02 MCCB 3 cực 400A
  - 02 MCCB 3 cực 50A
  - 01 MCCB 3 cực 63A-thu hồi
  - Chống sét hạ áp GZ500
  - Thiết bị đo xa

-Tụ bù hạ áp có điều khiển 6x15kVAR

Sửa đổi/Modifications:

Stt/No	Ngày/Date	Mô tả
1	---	Khởi tạo/ Created
1	---	Chỉnh sửa/ Edited

Chủ đầu tư/ Client:  
**TỔNG CÔNG TY ĐIỆN LỰC TP. HÀ NỘI**  
**CÔNG TY ĐIỆN LỰC BA ĐÌNH**

TEL: FAX: (08-4)  
 ĐỊA CHỈ: Q. ĐỒNG ĐÀ, TP. HÀ NỘI

Dự án:  
**CẢI TẠO CÁC TBA ĐẢM BẢO AN TOÀN PHÒNG CHỐNG CHÁY NỔ TRÊN ĐỊA BÀN QUẬN CẦU GIẤY NĂM 2026**  
 ĐỊA CHỈ: Q. ĐỒNG ĐÀ, TP. HÀ NỘI  
 Tư vấn thiết kế/ Consultant:



**CÔNG TY CỔ PHẦN CƠ ĐIỆN INO**  
 INO MECHANICAL ELECTRICAL JSC  
 Số 38, ngõ 11 Phố Đội Cung, Lê Đại Hành  
 Hai Bà Trưng, Hà Nội  
 No 38/11 - Đội Cung Str - Lê Đại Hành  
 Hai Bà Trưng, Hanoi  
 Tel: 04.6278 2125 Fax: 04.6278 2125  
 Website: www.codienino.com

Giám đốc/ Director: NGUYỄN THỊ THANH HƯƠNG

Tên bản vẽ/ Title:  
**SƠ ĐỒ 1 SỢI TBA DỊCH VỌNG 12 HIỆN TRẠNG**

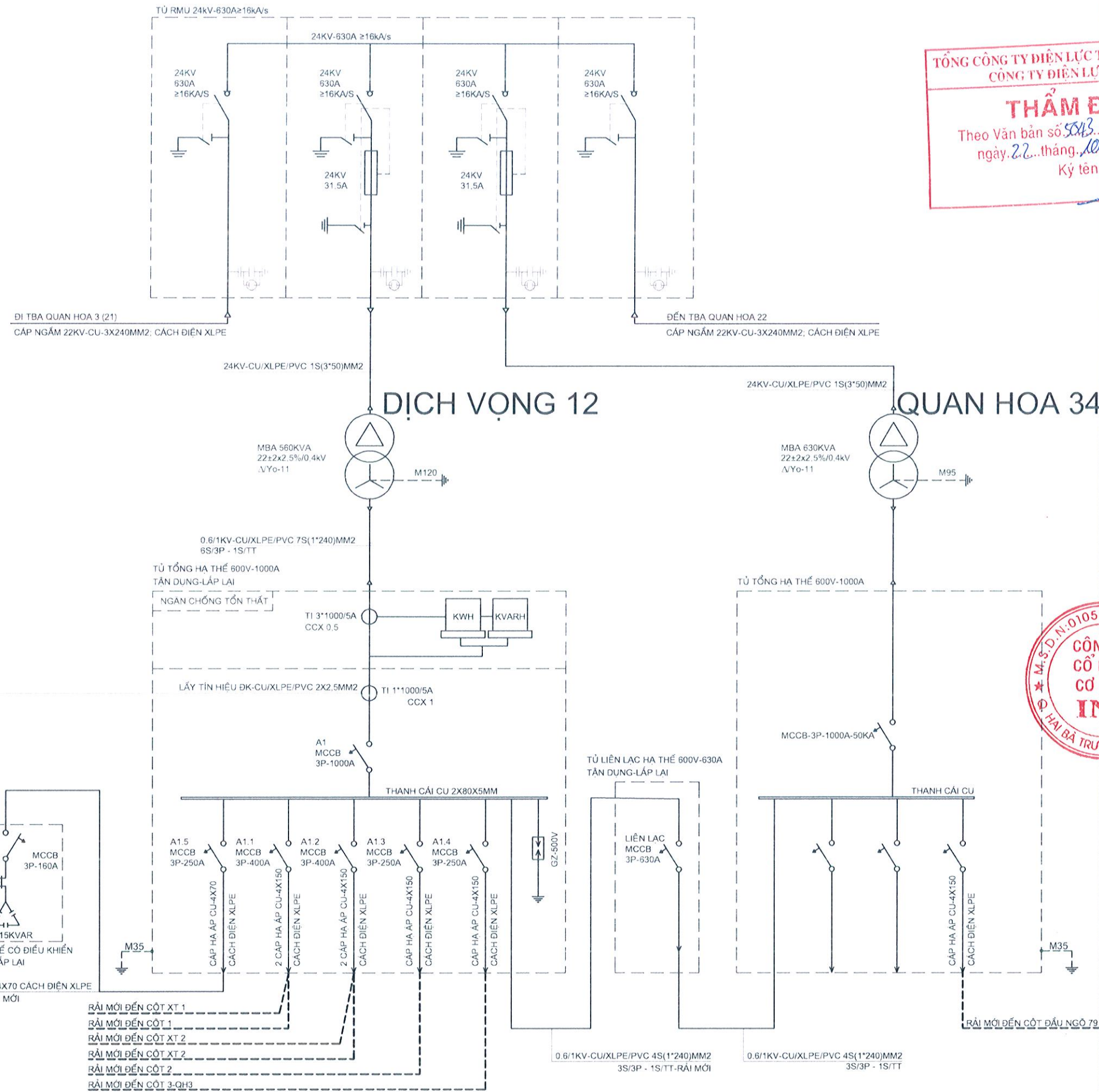
Chủ nhiệm đề án Major & Chief engineer: NGUYỄN HUY THU  
 Chủ trì Thiết kế Điện: LƯƠNG VĂN CHIẾN  
 Chủ trì Thiết kế Xây dựng: NGUYỄN TIẾN ĐIẾP

Tỉ lệ/ Scale: None Phát hành/ issue: 2025

Số hiệu công trình/ Project code: Bản vẽ số/ Drawing No:  
**INO-25145 29**

Ghi chú/ Note:  
 - MCCB từ 100A - 250A phải có dải điều chỉnh (0,7-1)\*In (TRIP UNIT)  
 - MCCB 400A phải có dải điều chỉnh (0,5-1)\*In (TRIP UNIT)

**TỔNG CÔNG TY ĐIỆN LỰC THÀNH PHỐ HÀ NỘI**  
**CÔNG TY ĐIỆN LỰC BA ĐÌNH**  
**THẨM ĐỊNH**  
 Theo Văn bản số 5013/QĐ-PCBADINH  
 ngày 22 tháng 10 năm 2025...  
 Ký tên: *[Signature]*



- CẤP TỪ TỦ RMU SANG MÁY BIẾN ÁP:  
 24KV CU/XLPE/PVC/DATA/PVC-3\*50MM2 TẬN DỤNG

MÁY BIẾN ÁP TẬN DỤNG  
 560KVA  
 22±2 X 2,5% / 0.4 KV  
 Δ/Y0-11

2 SỢI CU/XLPE/PVC-0,6/1KV-1X240MM2/PHA  
 1 SỢI CU/XLPE/PVC-0,6/1KV-1X240MM2/TT  
 1 SỢI CU/PVC-0,6/1KV-1X120MM2 TT LÀM VIỆC

Ngăn chống tổn thất  
 -03 Biện đồng 1000/5A ccx 0,5

-01 MCCB 3 cực 1000A  
 -01 Biện đồng 1000/5A ccx

-Thanh cái MT-2x80x5mm

-02 MCCB 3 cực 400A  
 -02 MCCB 3 cực 250A

-01 MCCB 3 cực 250A ≥ 36kA/s-lắp mới

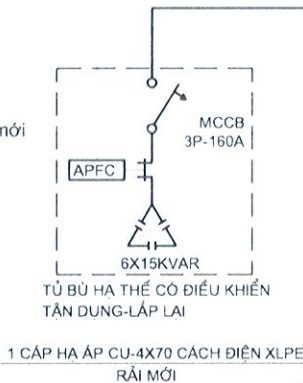
-Chống sét hạ áp GZ500

-Thiết bị đo xa

TỦ ĐIỆN HẠ ÁP 600V-1000A TẬN DỤNG

- Cấp hạ áp Cu-4x70mm2, cách điện XLPE

-Tủ bù hạ áp có điều khiển 6x15kVAR-tận dụng



RẢI MỚI ĐẾN CỘT XT 1  
 RẢI MỚI ĐẾN CỘT 1  
 RẢI MỚI ĐẾN CỘT XT 2  
 RẢI MỚI ĐẾN CỘT XT 2  
 RẢI MỚI ĐẾN CỘT 2  
 RẢI MỚI ĐẾN CỘT 3-QH3

Sửa đổi/Modifications:

Stt/No	Ngày/Date	
1	---	Khởi tạo/ Created
1	---	Chỉnh sửa/ Edited

Chủ đầu tư/ Client:  
**TỔNG CÔNG TY ĐIỆN LỰC TP.HÀ NỘI**  
**CÔNG TY ĐIỆN LỰC BA ĐÌNH**  
 TEL: FAX: (08-4)  
 ĐỊA CHỈ: Q.ĐỒNG ĐA, TP.HÀ NỘI

**CÔNG TY CỔ PHẦN CƠ ĐIỆN INO**  
 HAI BÀ TRUNG - TP. HÀ NỘI  
 TƯ VẤN THIẾT KẾ/ Consultant:  
**INO** CÔNG TY CỔ PHẦN CƠ ĐIỆN INO  
 INO MECHANICAL ELECTRICAL JSC  
 Số 38, ngõ 11 Phố Đội Cung, Lê Đại Hành  
 Hai Bà Trưng, Hà Nội  
 No 38/11 - Đội Cung Str - Lê Đại Hành  
 Hai Bà Trưng, Hanoi  
 Tel: 04.6278 2125 Fax: 04.6278 2125  
 Website: www.codienino.com

Giám đốc/ Director: NGUYỄN THỊ THANH HƯƠNG

Tên bản vẽ/ Title:

**SƠ ĐỒ 1 SỢI TBA DỊCH VỤ 12 SAU CẢI TẠO**

Chủ nhiệm đề án Major & Chief engineer: NGUYỄN HUY THU *[Signature]*

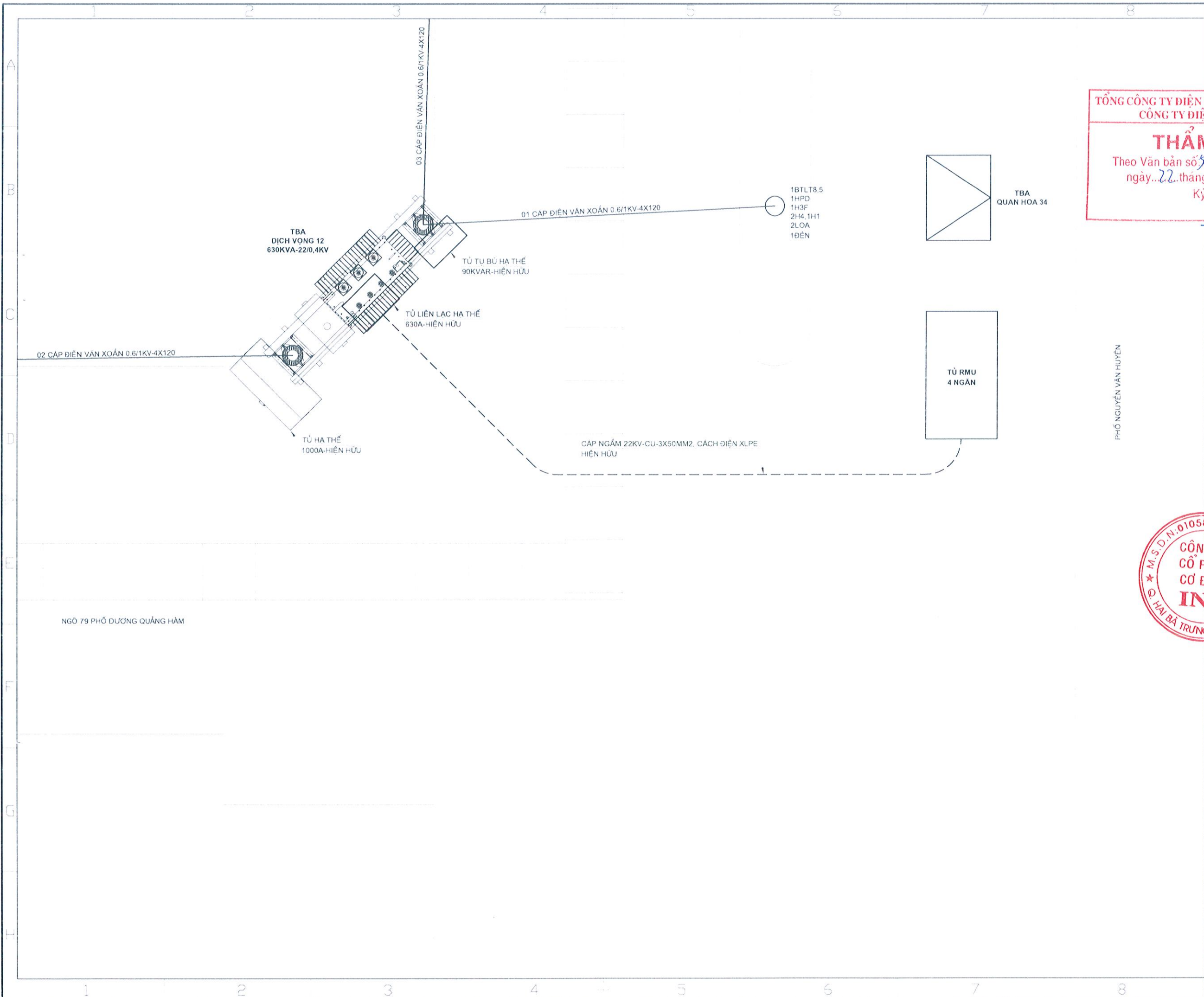
Chủ trì Thiết kế Điện: LƯƠNG VĂN CHIẾN *[Signature]*

Chủ trì Thiết kế Xây dựng: NGUYỄN TIẾN DIỆP

Tỉ lệ/ Scale: None Phát hành/ issue: 2025

Số hiệu công trình/ Project code: Bản vẽ số/ Drawing No.

**INO-25145** **30**



Ghi chú/ Note:

**TỔNG CÔNG TY ĐIỆN LỰC THÀNH PHỐ HÀ NỘI**  
**CÔNG TY ĐIỆN LỰC BA ĐÌNH**

**THẨM ĐỊNH**

Theo Văn bản số 5043 /QĐ-PCBADINH  
 ngày 22 tháng 10 năm 2025....

Ký tên:

Sửa đổi/Modifications:

Stt/No	Ngày/Date	
1	---	Khởi tạo/ Created
1	---	Chỉnh sửa/ Edited

Chủ đầu tư/ Client:

**TỔNG CÔNG TY ĐIỆN LỰC TP. HÀ NỘI**  
**CÔNG TY ĐIỆN LỰC BA ĐÌNH**

TEL: (08-4) 6278 2125  
 Địa chỉ: Q. ĐỐNG ĐÁ, TP. HÀ NỘI



**CÁI TẠO CÁC TBA ĐẢM BẢO AN TOÀN PHÒNG CHỐNG CHÁY NỔ TRÊN ĐỊA BÀN QUẬN CẦU GIẤY NĂM 2026**

Địa chỉ: Q. ĐỐNG ĐÁ, TP. HÀ NỘI

Tư vấn thiết kế/ Consultant:

**ino** CÔNG TY CỔ PHẦN CƠ ĐIỆN INO  
 INO MECHANICAL ELECTRICAL JSC  
 Số 38, ngõ 11 Phố Đội Cung, Lê Đại Hành  
 Hai Bà Trưng, Hà Nội  
 No 38/11 - Đội Cung Str - Lê Đại Hành  
 Hai Bà Trưng, Hanoi  
 Tel: 04.6278 2125 Fax: 04.6278 2125  
 Website: www.codienino.com

Giám đốc/ Director: NGUYỄN THỊ THANH HƯƠNG

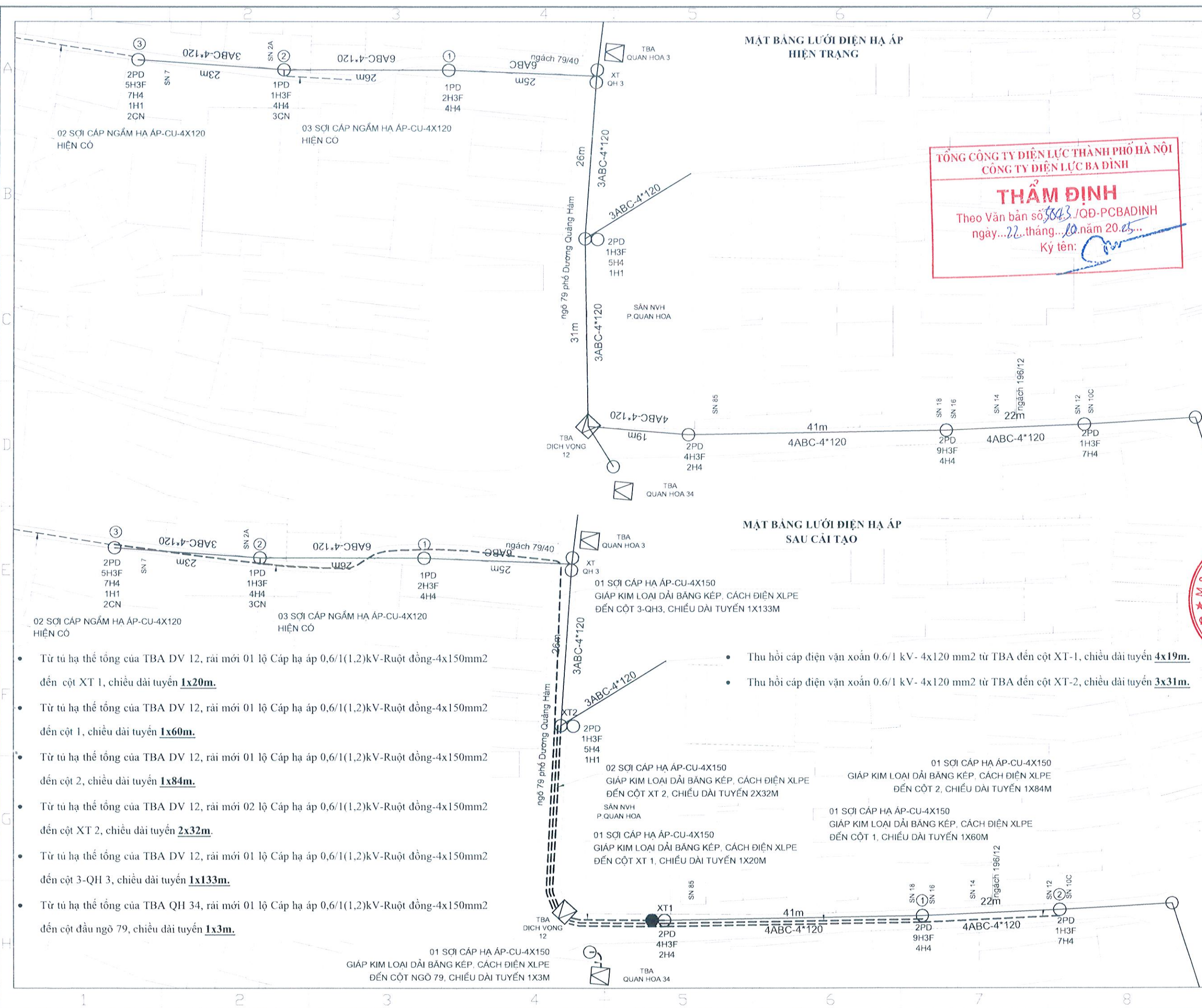
Tên bản vẽ/ Title:

**MẶT BẰNG HIỆN TRẠNG TBA DỊCH VỌNG 12**

Chủ nhiệm đề án Major & Chief engineer:	NGUYỄN HUY THU
Chủ trì Thiết kế Điện:	LƯƠNG VĂN CHIẾN
Chủ trì Thiết kế Xây dựng:	NGUYỄN TIẾN DIỆP
Tỉ lệ/ Scale: None	Phát hành/ issue: 2025

Số hiệu công trình/ Project code: INO-25145      Bản vẽ số/Drawing No: 31





**TỔNG CÔNG TY ĐIỆN LỰC THÀNH PHỐ HÀ NỘI**  
**CÔNG TY ĐIỆN LỰC BA ĐÌNH**

**THẨM ĐỊNH**  
Theo Văn bản số 5843/QĐ-PCBADINH  
ngày...22...tháng...10...năm 20...  
Ký tên: *[Signature]*

- Ghi chú/ Note:
- TBA hiện có
  - Cột điện hiện có
  - Dây vận xoắn hiện có
  - Cáp ngầm hạ thế hiện có
  - Cột điện trồng mới
  - Dây vận xoắn kéo mới
  - Cáp ngầm hạ thế rải mới

Sửa đổi/Modifications:

Stt/No	Ngày/Date	
1	---	Khởi tạo/ Created
1	---	Chỉnh sửa/ Edited

Chủ đầu tư/ Client:

**TỔNG CÔNG TY ĐIỆN LỰC TP. HÀ NỘI**  
**CÔNG TY ĐIỆN LỰC BA ĐÌNH**

TEL: 04.6278.2125 FAX: (08-4) 04.6278.2125  
ĐỊA CHỈ: Q. ĐÔNG ĐÀ, TP. HÀ NỘI

**CÔNG TY CỔ PHẦN CƠ ĐIỆN INO**  
Dự án: **ĐÁI TẠO CÁC TBA ĐẢM BẢO AN TOÀN PHÒNG CHỐNG CHÁY NỔ TRÊN ĐỊA BÀN QUẬN CẦU GIẤY NĂM 2026**

ĐỊA CHỈ: Q. ĐÔNG ĐÀ, TP. HÀ NỘI

Tư vấn thiết kế/ Consultant:

**ino** **CÔNG TY CỔ PHẦN CƠ ĐIỆN INO**  
INO MECHANICAL ELECTRICAL JSC  
Số 38, ngõ 11 Phố Đội Cung, Lê Đại Hành  
Hai Bà Trưng, Hà Nội  
No 38/11 - Đội Cung Str - Lê Đại Hành  
Hai Bà Trưng, Hanoi  
Tel: 04.6278 2125 Fax: 04.6278 2125  
Website: www.codienino.com

Giám đốc/ Director: NGUYỄN THỊ THANH HƯƠNG

Tên bản vẽ/ Title: **MẶT BẰNG LƯỚI ĐIỆN HẠ ÁP TBA DỊCH VỌNG 12**

Chủ nhiệm đề án Major & Chief engineer:	NGUYỄN HUY THU
Chủ trì Thiết kế Điện:	LƯƠNG VĂN CHIẾN
Chủ trì Thiết kế Xây dựng:	NGUYỄN TIẾN ĐIỆP
Tỉ lệ/ Scale: None	Phát hành/ issue: 2025
Số hiệu công trình/ Project code:	Bản vẽ số/ Drawing No:
INO-25145	33

- Từ tủ hạ thế tổng của TBA DV 12, rải mới 01 lộ Cáp hạ áp 0,6/1(1.2)kV-Ruột đồng-4x150mm2 đến cột XT 1, chiều dài tuyến **1x20m**.
- Từ tủ hạ thế tổng của TBA DV 12, rải mới 01 lộ Cáp hạ áp 0,6/1(1.2)kV-Ruột đồng-4x150mm2 đến cột 1, chiều dài tuyến **1x60m**.
- Từ tủ hạ thế tổng của TBA DV 12, rải mới 01 lộ Cáp hạ áp 0,6/1(1.2)kV-Ruột đồng-4x150mm2 đến cột 2, chiều dài tuyến **1x84m**.
- Từ tủ hạ thế tổng của TBA DV 12, rải mới 02 lộ Cáp hạ áp 0,6/1(1.2)kV-Ruột đồng-4x150mm2 đến cột XT 2, chiều dài tuyến **2x32m**.
- Từ tủ hạ thế tổng của TBA DV 12, rải mới 01 lộ Cáp hạ áp 0,6/1(1.2)kV-Ruột đồng-4x150mm2 đến cột 3-QH 3, chiều dài tuyến **1x133m**.
- Từ tủ hạ thế tổng của TBA QH 34, rải mới 01 lộ Cáp hạ áp 0,6/1(1.2)kV-Ruột đồng-4x150mm2 đến cột đầu ngõ 79, chiều dài tuyến **1x3m**.

- Thu hồi cáp điện vận xoắn 0.6/1 kV- 4x120 mm2 từ TBA đến cột XT-1, chiều dài tuyến **4x19m**.
- Thu hồi cáp điện vận xoắn 0.6/1 kV- 4x120 mm2 từ TBA đến cột XT-2, chiều dài tuyến **3x31m**.



Ghi chú/ Note:

**TỔNG CÔNG TY ĐIỆN LỰC THÀNH PHỐ HÀ NỘI**  
**CÔNG TY ĐIỆN LỰC BA ĐÌNH**

**THẨM ĐỊNH**  
 Theo Văn bản số 5023/QĐ-PCBADINH  
 ngày 22 tháng 10 năm 2025...  
 Ký tên: *[Signature]*

Sửa đổi/Modifications:

St/No	Ngày/Date	
1	---	Khởi tạo/ Created
1	---	Chỉnh sửa/ Edited

Chủ đầu tư/ Client:

**TỔNG CÔNG TY ĐIỆN LỰC TP. HÀ NỘI**  
**CÔNG TY ĐIỆN LỰC BA ĐÌNH**

TEL: (08-4) FAX: (08-4)  
 ĐIA CHỈ: Q. ĐỐNG ĐA, TP. HÀ NỘI

Dự án: **CÁI TẠO CÁC TBA ĐẢM BẢO AN TOÀN PHÒNG CHỐNG CHẤY NỔ TRÊN ĐỊA BÀN QUẬN CẦU GIẤY NĂM 2026**

ĐIA CHỈ: Q. ĐỐNG ĐA, TP. HÀ NỘI

Đơn vị tư vấn thiết kế/ Consultant:

**ino** CÔNG TY CỔ PHẦN CƠ ĐIỆN INO

INO MECHANICAL ELECTRICAL JSC  
 Số 38, ngõ 11 Phố Đội Cung, Lê Đại Hành  
 Hai Bà Trưng, Hà Nội  
 No 38/11 - Đội Cung Str - Lê Đại Hành  
 Hai Bà Trưng, Hanoi  
 Tel: 04.6278 2125 Fax: 04.6278 2125  
 Website: www.codienino.com

Giám đốc/ Director: NGUYỄN THỊ THANH HƯƠNG

Tên bản vẽ/ Title:  
**TRỤ THÉP ĐỠ MBA CÓ NGẮN LẮP TỦ RMU 22KV VÀ TÍCH HỢP TỦ TỔNG HẠ ÁP BTTB TRONG TRỤ**

Chủ nhiệm đề án/ Major & Chief engineer: NGUYỄN HUY THU *[Signature]*

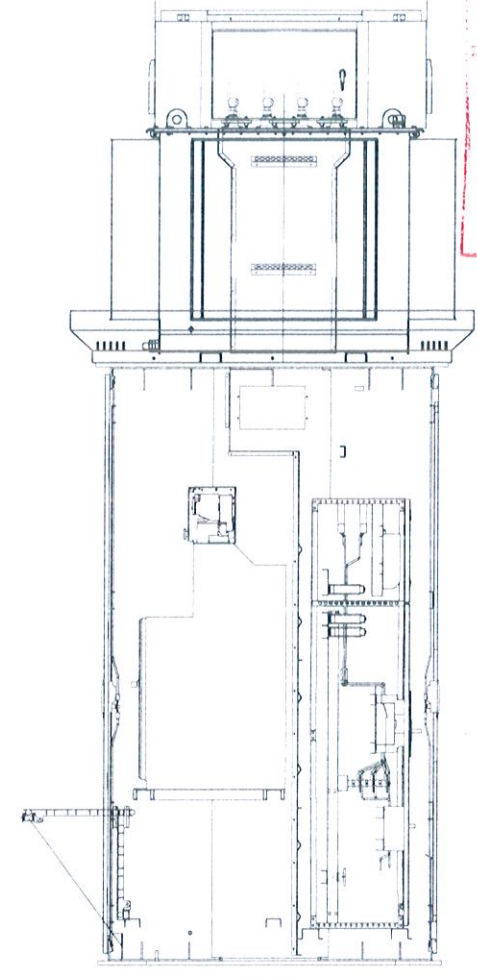
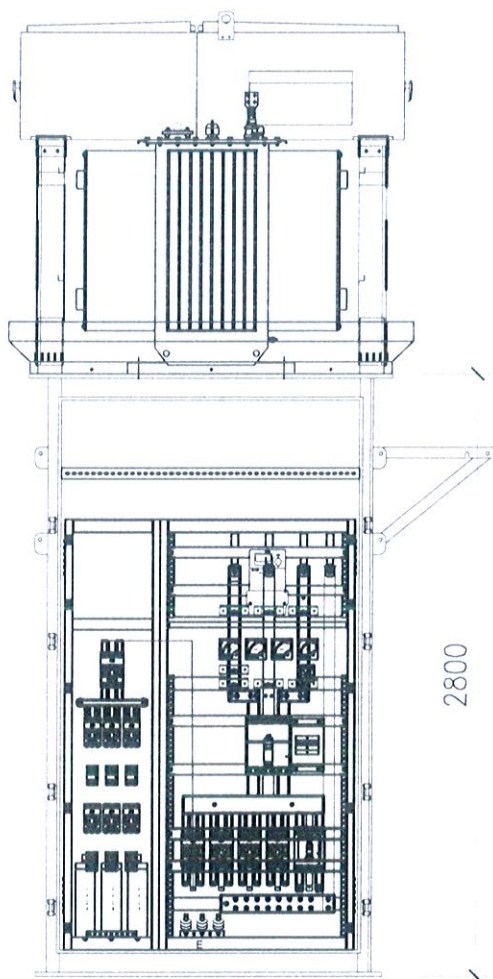
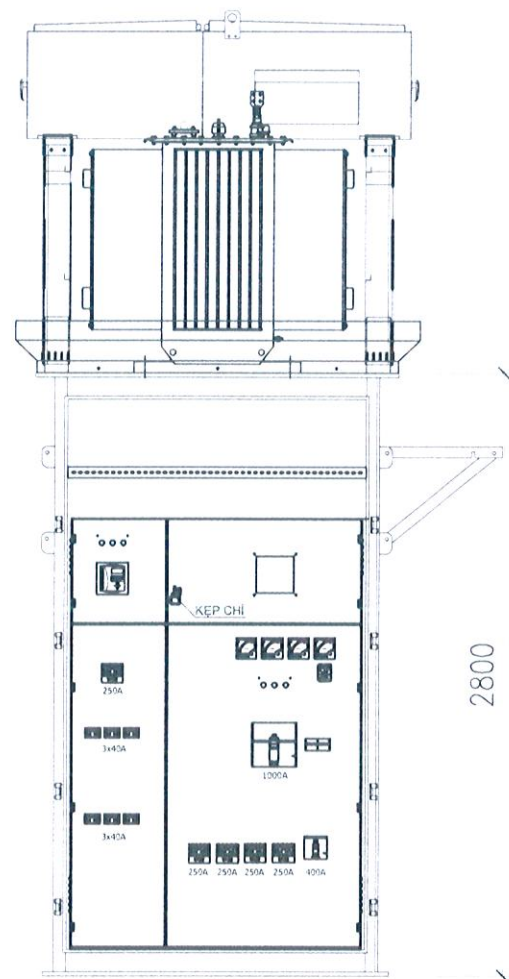
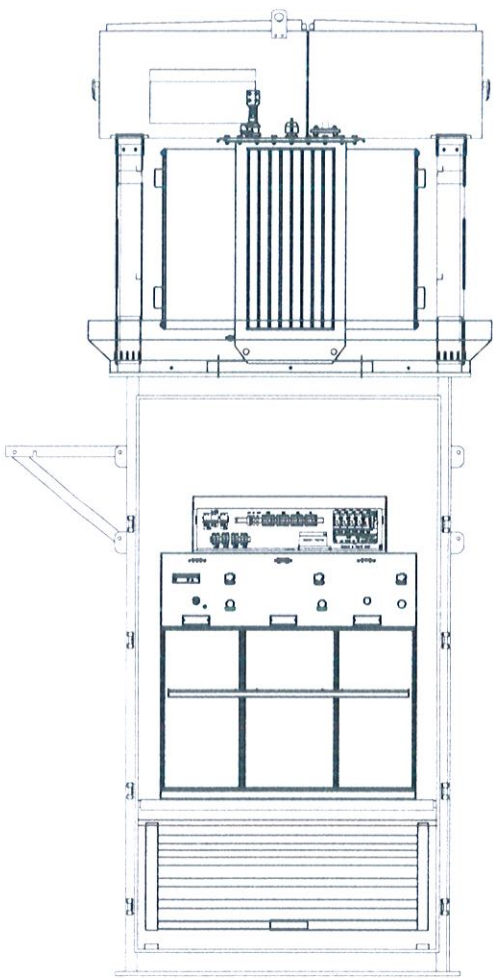
Chủ trì Thiết kế Điện: LƯƠNG VĂN CHIẾN *[Signature]*

Chủ trì Thiết kế Xây dựng: NGUYỄN TIẾN ĐIẾP

Tỉ lệ/ Scale: None Phát hành/ issue: 2025

Số hiệu công trình/ Project code: Bản vẽ số/ Drawing No:

INO-25145 35

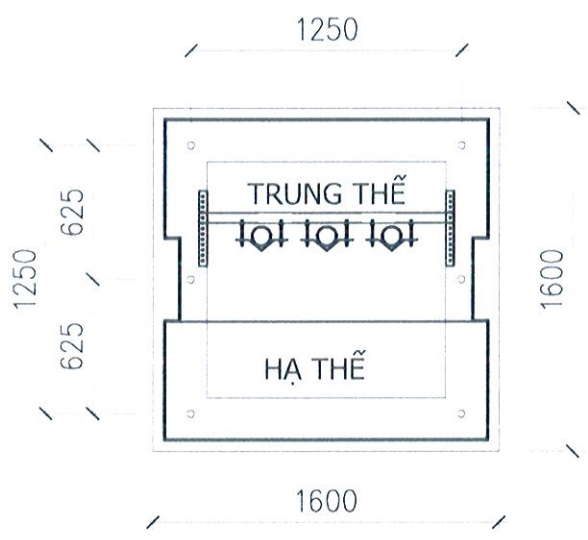
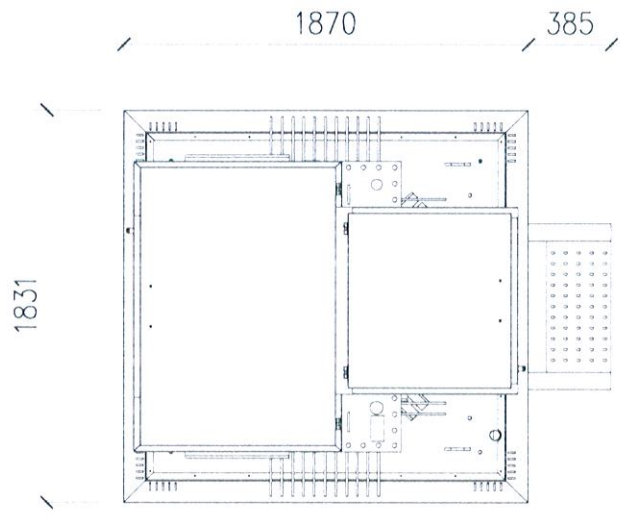


1500  
1600  
**KHOANG TRUNG THỂ**

1500  
1600  
**KHOANG HẠ THỂ**

1500  
1600  
**KHOANG HẠ THỂ**

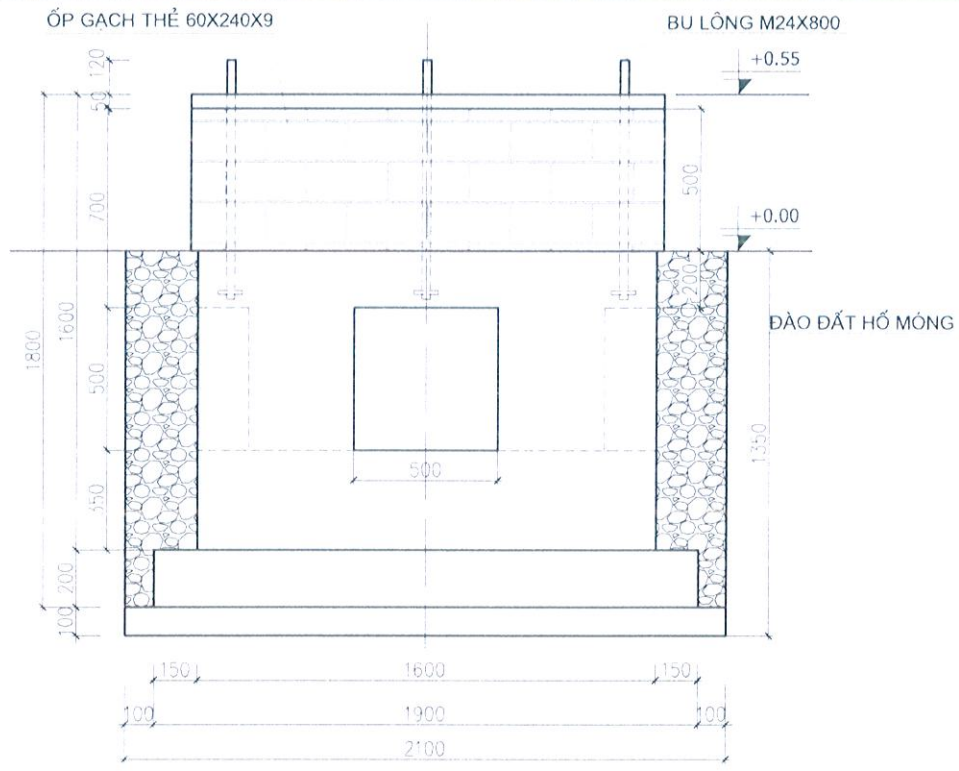
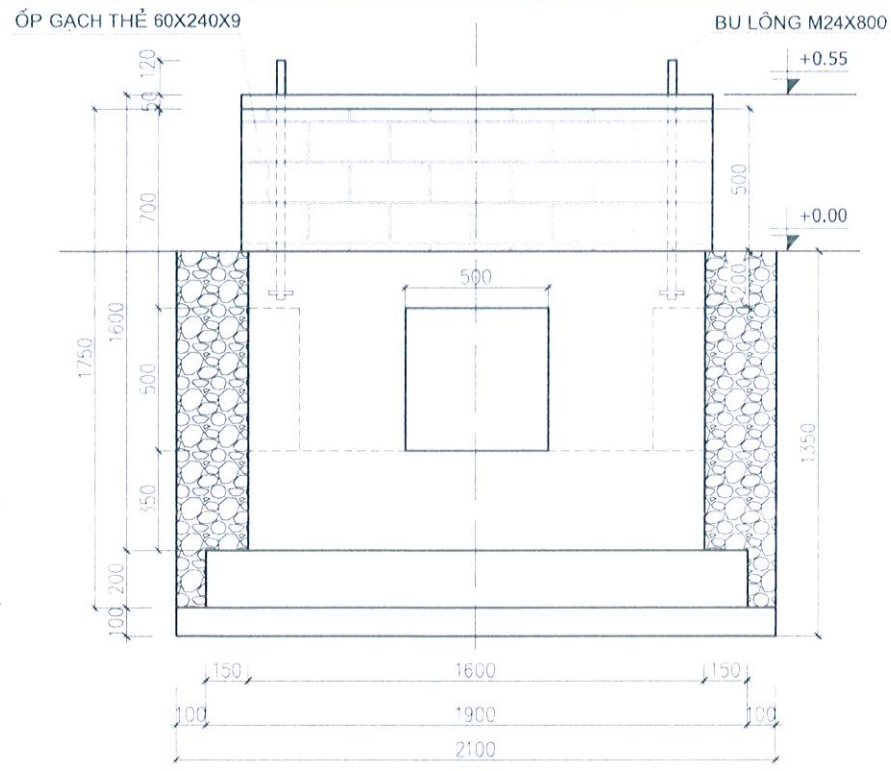
1500  
1600  
**MẶT CẮT**



1831  
**MẶT NÓC**

1250  
625  
625  
1600  
**MẶT ĐỂ**

Ghi chú/ Note:

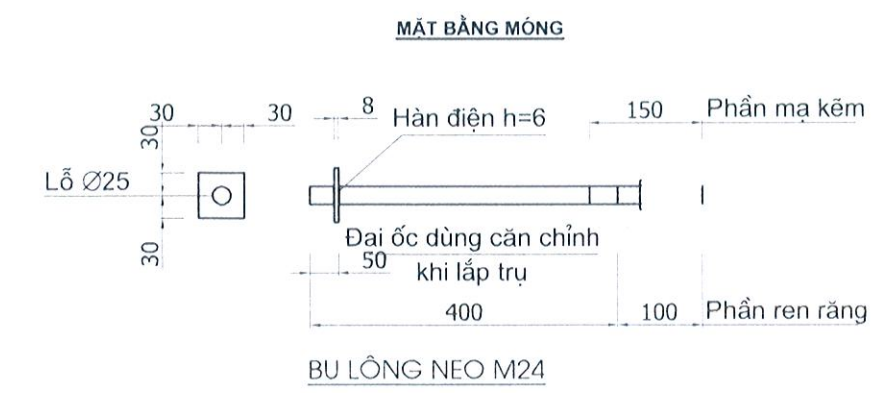
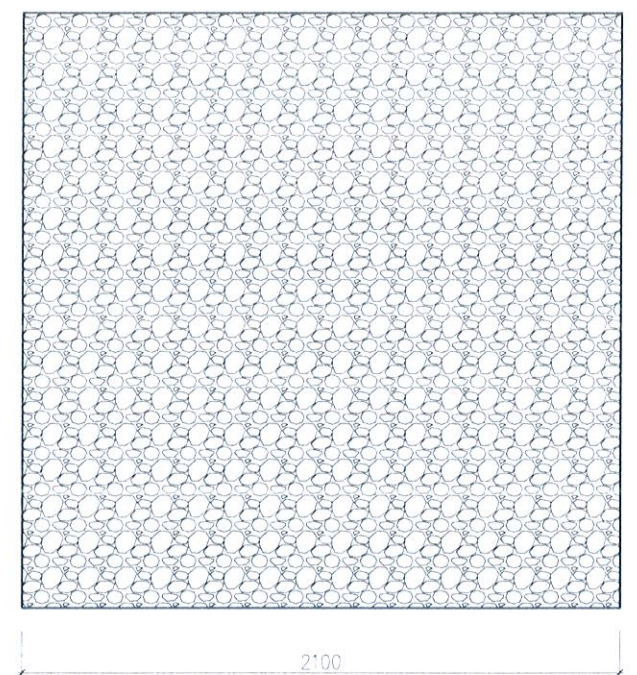
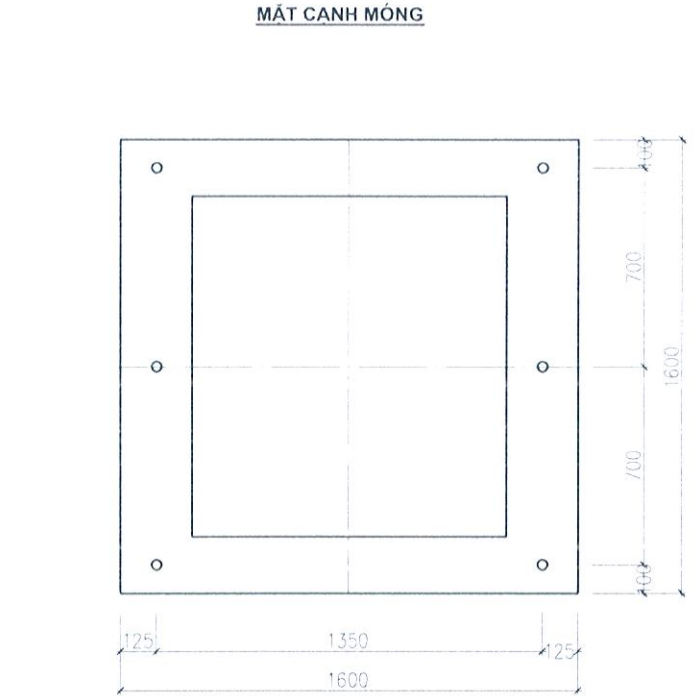
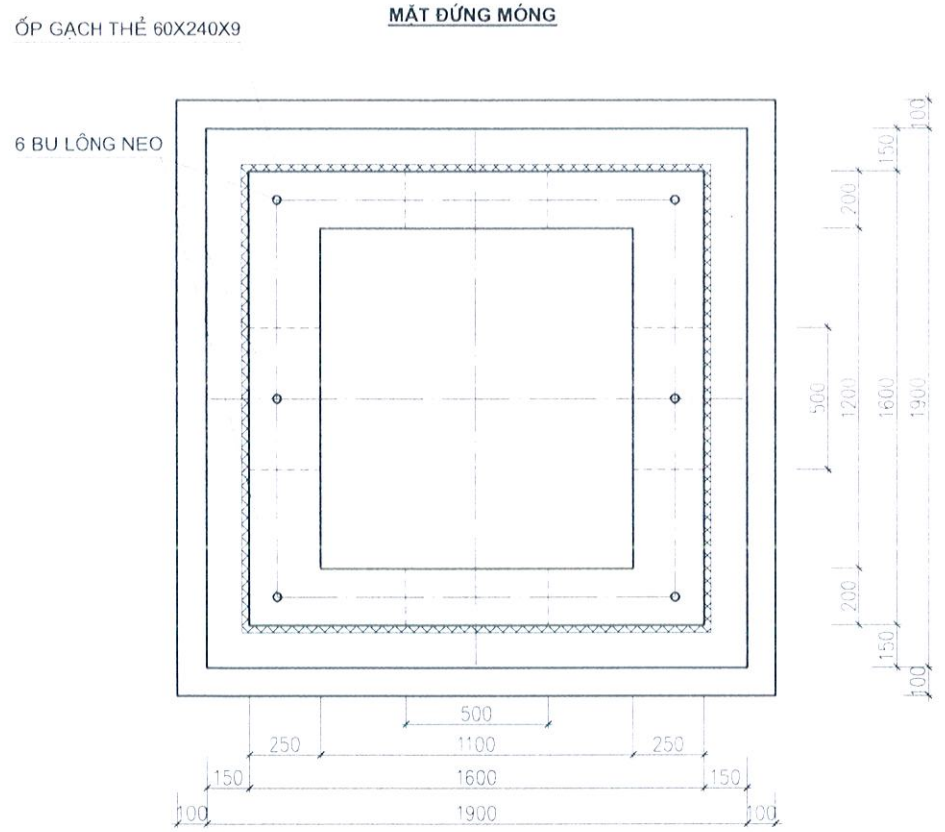


**TỔNG CÔNG TY ĐIỆN LỰC THÀNH PHỐ HÀ NỘI**  
**CÔNG TY ĐIỆN LỰC BA ĐÌNH**

**THẨM ĐỊNH**  
 Theo Văn bản số 5043/QĐ-PCBADINH  
 ngày...22...tháng 10...năm 2025...  
 Ký tên: *[Signature]*

Sửa đổi/Modifications:

Stt/No	Ngày/Date	
1	---	Khởi tạo/ Created
1	---	Chỉnh sửa/ Edited



**GHI CHÚ :**

- CỐT 0.000 LÀ ĐỘ CAO CHUẨN TÍNH THEO NỀN VỊ TRÍ LẮP ĐẶT TBA.
- MÓNG BẰNG BÊ TÔNG M200, LỚP LÓT ĐÁY MÓNG BẰNG BÊ TÔNG M100. LỚP BÊ TÔNG ĐỔ ĐỢT 2 BẰNG BÊ TÔNG CỐT LIỆU NHỎ M200, ĐỔ SAU KHI ĐÃ DỰNG LẮP VÀ CÁN CHÍNH TRỤ ĐỠ XONG
- BU LÔNG VÀ KHOẢNG CÁCH BU LÔNG DO BÊN CẤP THIẾT BỊ CẤP KHỐI LƯỢNG BU LÔNG : 2,17KG X 6 = 13,02KG
- KHỐI LƯỢNG : - BÊ TÔNG M100, ĐÁ 2X4 : 0,441M3  
 - BÊ TÔNG M200, ĐÁ 1X2 : 2,881M3  
 - THÉP MÓNG = 153,33KG  
 KHỐI LƯỢNG TỔNG BÊ TÔNG: 0,441M3+2,881M3=3,322M3.  
 KHỐI LƯỢNG ĐẤT ĐÀO 5,95M3.

Chủ đầu tư/ Client :

**TỔNG CÔNG TY ĐIỆN LỰC TP. HÀ NỘI**  
**CÔNG TY ĐIỆN LỰC BA ĐÌNH**

TEL: (08-4) FAX: (08-4)  
 ĐỊA CHỈ: Q. ĐỐNG ĐÀ, TP. HÀ NỘI

**CÔNG TY CƠ ĐIỆN INO**  
 CÔNG TY CỔ PHẦN CƠ ĐIỆN INO  
 INO MECHANICAL ELECTRICAL JSC  
 Số 38, ngõ 11 Phố Đội Cung, Lê Đại Hành  
 Hai Bà Trưng, Hà Nội  
 No 38/11 - Đội Cung Str - Lê Đại Hành  
 Hai Bà Trưng - Hanoi  
 Tel: 04.6278 2125 Fax: 04.6278 2125  
 Website: www.codienino.com

Giám đốc/ Director: NGUYỄN THỊ THANH HƯƠNG

Tên bản vẽ/ Title: TRỤ THÉP ĐỠ MBA CÓ NGẮN LẮP TỦ RMU 22KV VÀ TÍCH HỢP TỦ TỔNG HẠ ÁP MÓNG TRỤ THÉP

Chủ nhiệm đề án Major & Chief engineer: NGUYỄN HUY THU

Chủ trì Thiết kế Điện: LƯƠNG VĂN CHIẾN

Chủ trì Thiết kế Xây dựng: NGUYỄN TIẾN DIỆP

Tỉ lệ/ Scale: None Phát hành/ issue: 2025

Số hiệu công trình/ Project code: B bản vẽ số/ Drawing No.

Ghi chú/ Note:

**TỔNG CÔNG TY ĐIỆN LỰC THÀNH PHỐ HÀ NỘI**  
**CÔNG TY ĐIỆN LỰC BA ĐÌNH**

**THẨM ĐỊNH**  
 Theo Văn bản số 5043./QĐ-PCBADINH  
 ngày 22 tháng 10 năm 2025  
 Ký tên: *[Signature]*

Sửa đổi/Modifications:

Stt/No	Ngày/Date	Mô tả
1	---	Khởi tạo/ Created
1	---	Chỉnh sửa/ Edited

Chủ đầu tư/ Client:  
**TỔNG CÔNG TY ĐIỆN LỰC TP. HÀ NỘI**  
**CÔNG TY ĐIỆN LỰC BA ĐÌNH**

TEL: (08-4) 6278 2125 FAX: (08-4) 6278 2125  
 ĐỊA CHỈ: Đ. ĐỒNG ĐÀ, TP. HÀ NỘI

Dự án:  
**CÔNG TY CỔ PHẦN CÁI TẠO CÁC TBA ĐẢM BẢO**  
**CƠ ĐIỆN TOÀN PHÒNG CHỐNG CHÁY NỔ**  
**TRÊN ĐỊA BÀN QUẬN CẦU GIẤY NĂM 2026**

Địa chỉ: Đ. ĐỒNG ĐÀ, TP. HÀ NỘI  
 M.S.D.N: 0105800067-C.T.C  
 HAI BA TRUNG - TP. HÀ NỘI

Lưu ý thiết kế/ Consultant:  
**ino CÔNG TY CỔ PHẦN CƠ ĐIỆN INO**  
 INO MECHANICAL ELECTRICAL JSC  
 Số 38, ngõ 11 Phố Đội Cung, Lê Đại Hành  
 Hai Bà Trưng, Hà Nội  
 No 38/11 - Đội Cung Str - Lê Đại Hành  
 Hai Bà Trưng, Hanoi  
 Tel: 04.6278 2125 Fax: 04.6278 2125  
 Website: www.codienino.com

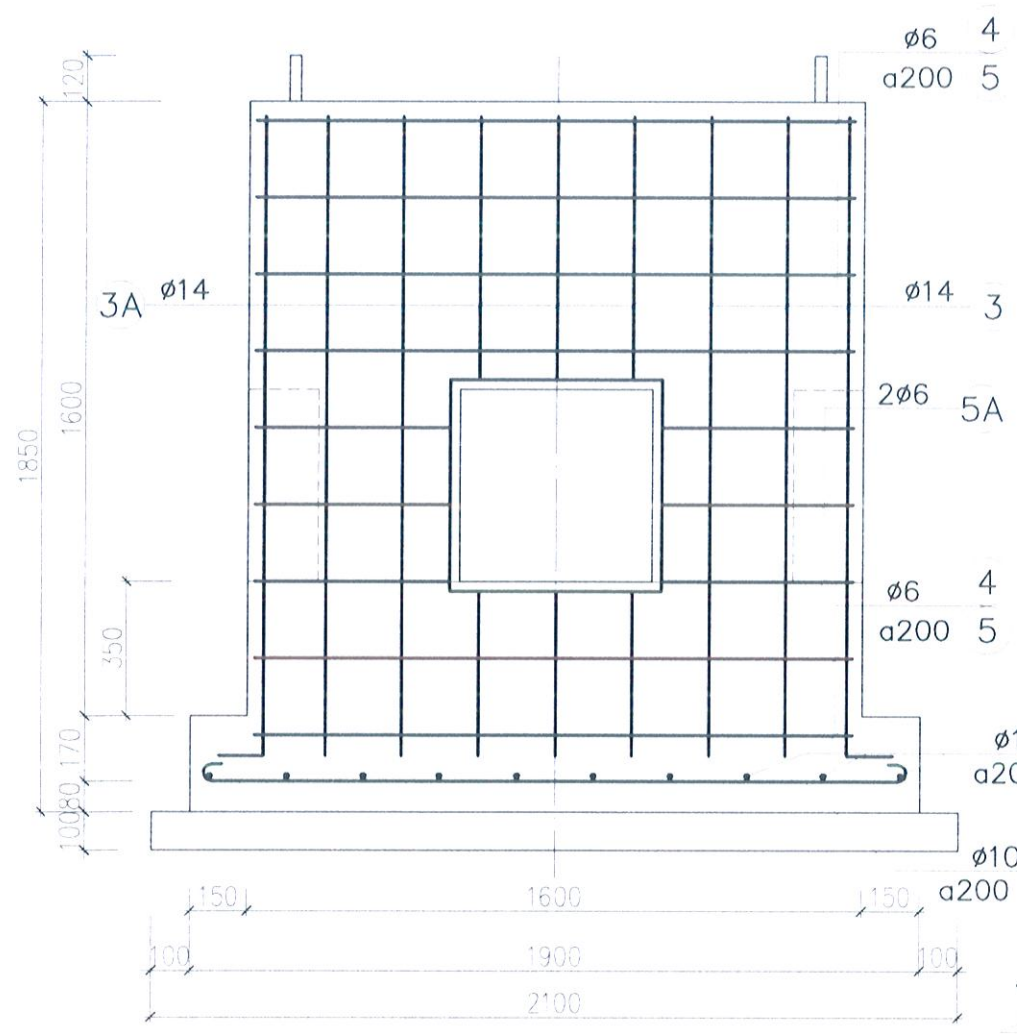
Giám đốc/ Director: NGUYỄN THỊ THANH HUƠNG

Tên bản vẽ/ Title:  
**TRỤ THÉP ĐỠ MBA CÓ NGẮN LẮP TỦ RMU 22KV**  
**VÀ TÍCH HỢP TỦ TỔNG HẠ ÁP**  
**MÓNG TRỤ THÉP-KẾT CẤU THÉP**

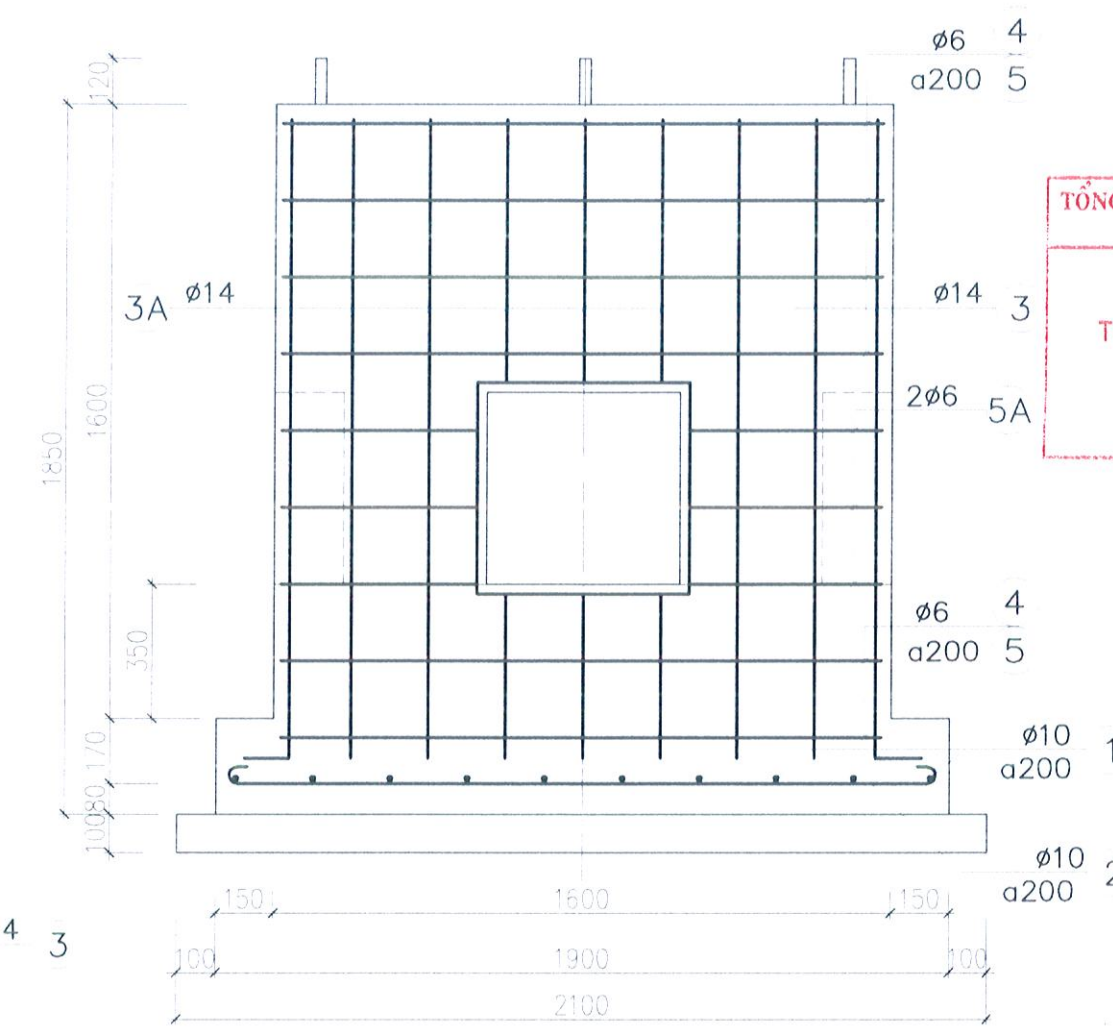
Chủ nhiệm đề án  
 Major & Chief engineer: NGUYỄN HUY THU *[Signature]*  
 Chủ trì Thiết kế Điện: LƯƠNG VĂN CHIẾN *[Signature]*  
 Chủ trì Thiết kế Xây dựng: NGUYỄN TIẾN ĐIỆP

Tỉ lệ/ Scale: None Phát hành/ Issue: 2025  
 Số hiệu công trình/ Project code: Bản vẽ số/ Drawing No:

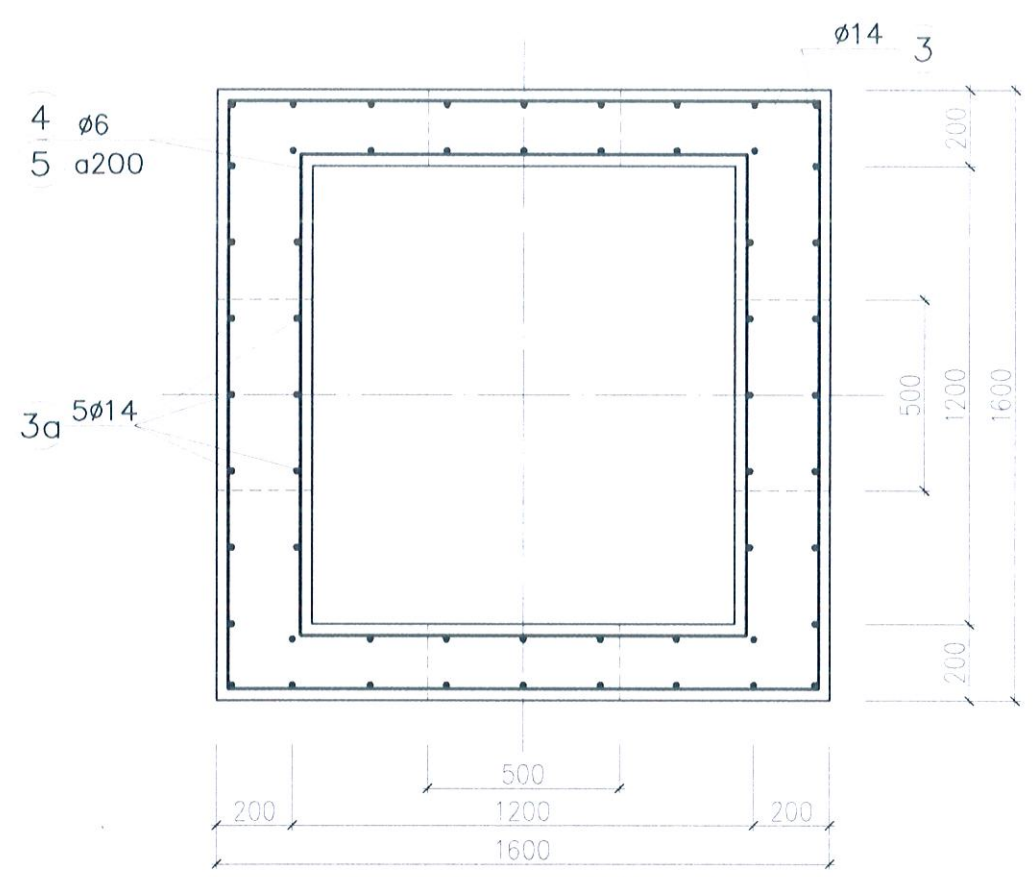
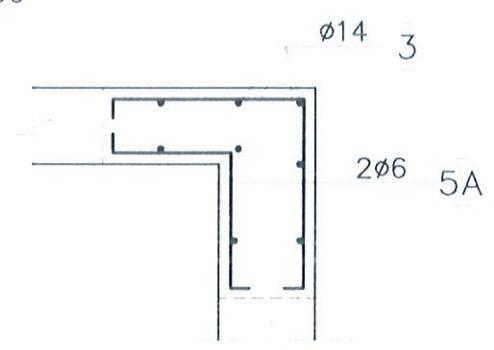
**INO-25145** **37**



**MẶT ĐỨNG MÓNG**

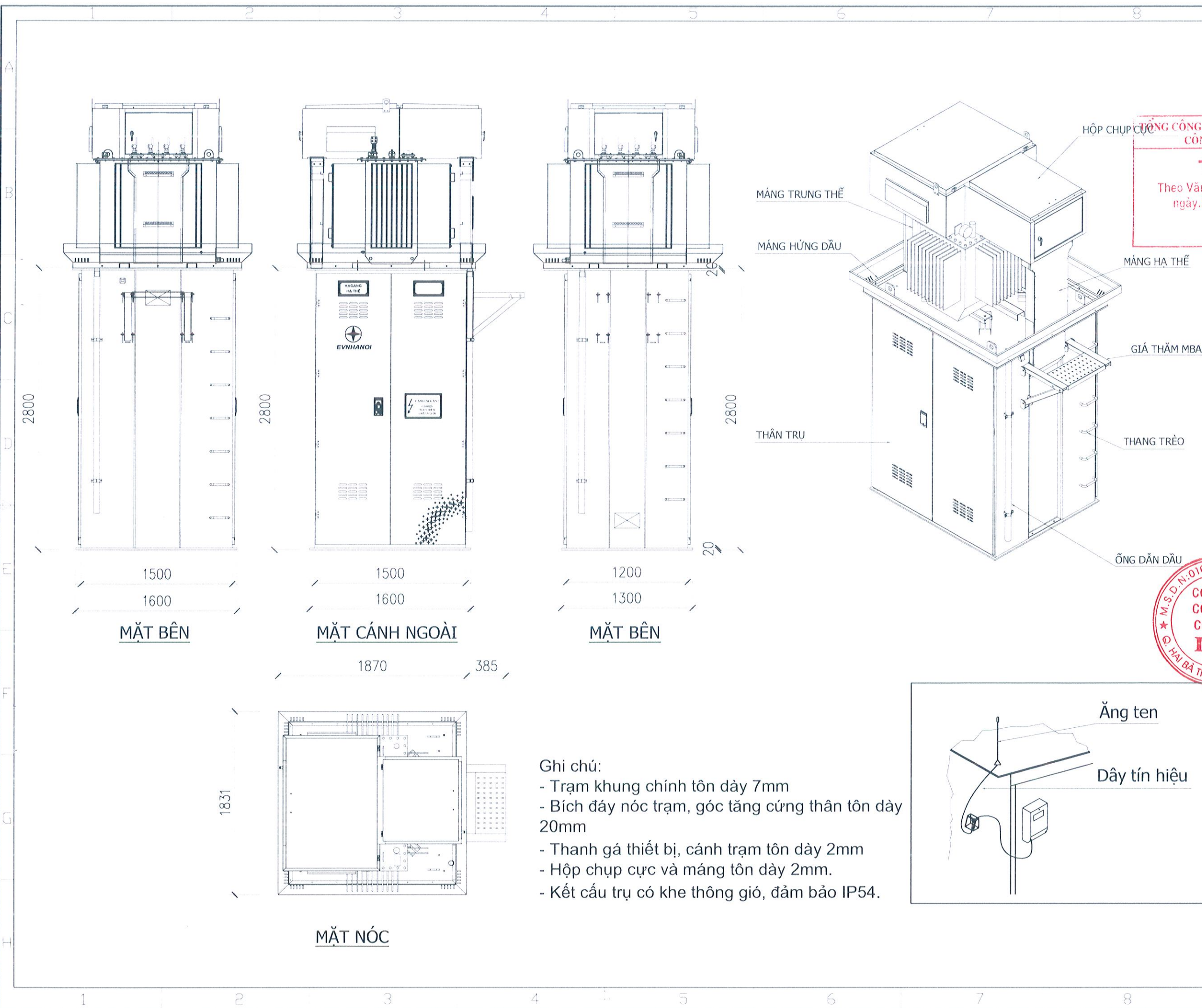


**MẶT ĐỨNG MÓNG**



**MẶT BẰNG BỐ TRÍ CỐT THÉP**

SỐ HIỆU	HÌNH DẠNG - KÍCH THƯỚC	D mm	Chiều dài 1 thanh	Số thanh	Chiều dài tổng (mm)	Tổng khối lượng	Ghi chú
1	80 — 1850 — 80	10	2010	10	20100	12.40	
2	80 — 1850 — 80	10	2010	10	20100	12.40	
3	150 — 1600	14	1750	34	59500	72.00	
3A	150 — 425 — 625	14	1200	23	27600	33.40	
4	50 — 1550 — 1550	6	6250	6	37500	8.33	
5	50 — 1150 — 1250	6	4850	6	29100	6.46	
5A	50 — 300 — 350 — 50 — 500 — 500	6	1400	12	16800	3.73	
6	50 — 550 — 50	6	650	32	20800	4.62	



Ghi chú/ Note:  
 Kiểu dáng của máy biến áp trong bản vẽ này chỉ có tính chất tham khảo.  
 Hộp chụp đầu cực và máng cáp cao-áp cũng sẽ được điều chỉnh phù hợp theo kích thước và kiểu dáng của máy biến áp.

**CÔNG TY ĐIỆN LỰC THÀNH PHỐ HÀ NỘI**  
**CÔNG TY ĐIỆN LỰC BA ĐÌNH**  
**THẨM ĐỊNH**  
 Theo Văn bản số 5843/QĐ-PCBADINH ngày 22 tháng 10 năm 2025...  
 Ký tên: *[Signature]*

Sửa đổi/Modifications:

ST/No	Ngày/Date	
1	---	Khởi tạo/ Created
1	---	Chỉnh sửa/ Edited

Chủ đầu tư/ Client:  
**TỔNG CÔNG TY ĐIỆN LỰC TP. HÀ NỘI**  
**CÔNG TY ĐIỆN LỰC BA ĐÌNH**  
 TEL: (08-4) FAX: (08-4)  
 ĐỊA CHỈ: Q. ĐỒNG ĐÀ, TP. HÀ NỘI



Dự án: **CÁC TẠO CÁC TBA ĐẢM BẢO AN TOÀN PHÒNG CHỐNG CHÁY NỔ TRÊN ĐỊA BÀN QUẬN CẦU GIẤY NĂM 2026**  
 ĐỊA CHỈ: Q. ĐỒNG ĐÀ, TP. HÀ NỘI

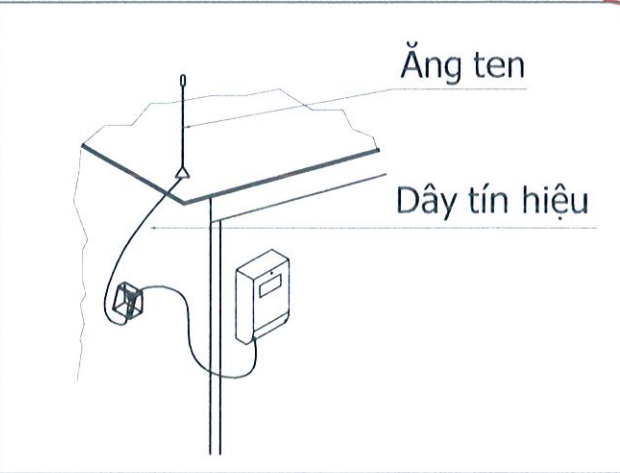
**ino** CÔNG TY CỔ PHẦN CƠ ĐIỆN INO  
 INO MECHANICAL ELECTRICAL JSC  
 Số 38, ngõ 11 Phố Đội Cung, Lê Đại Hành, Hai Bà Trưng, Hà Nội  
 No 38/11 - Đội Cung Str - Le Dai Hanh Hai Ba Trung, Hanoi  
 Tel: 04.6278 2125 Fax: 04.6278 2125  
 Website: www.codienino.com

Giám đốc/ Director: NGUYỄN THỊ THANH HƯƠNG  
 Tên bản vẽ/ Title: **TRỤ THÉP ĐỠ MBA TÍCH HỢP TỦ TỔNG HẠ ÁP**

Chủ nhiệm đề án/ Major & Chief engineer: NGUYỄN HUY THỤ  
 Chủ trì Thiết kế Điện: LƯƠNG VĂN CHIẾN  
 Chủ trì Thiết kế Xây dựng: NGUYỄN TIẾN ĐIẾP  
 Tỷ lệ/ Scale: None Phát hành/ issue: 2025

Số hiệu công trình/ Project code: INO-25145  
 Bản vẽ số/ Drawing No: 38

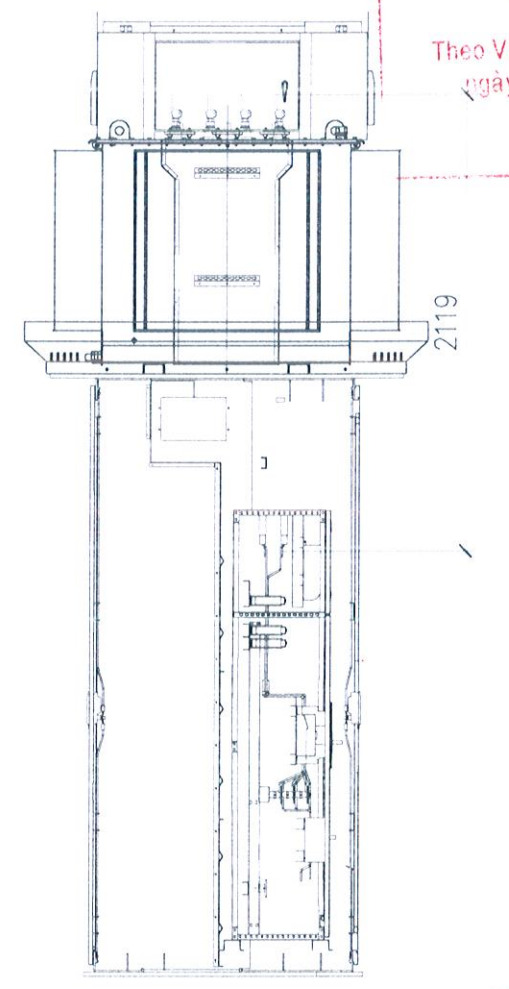
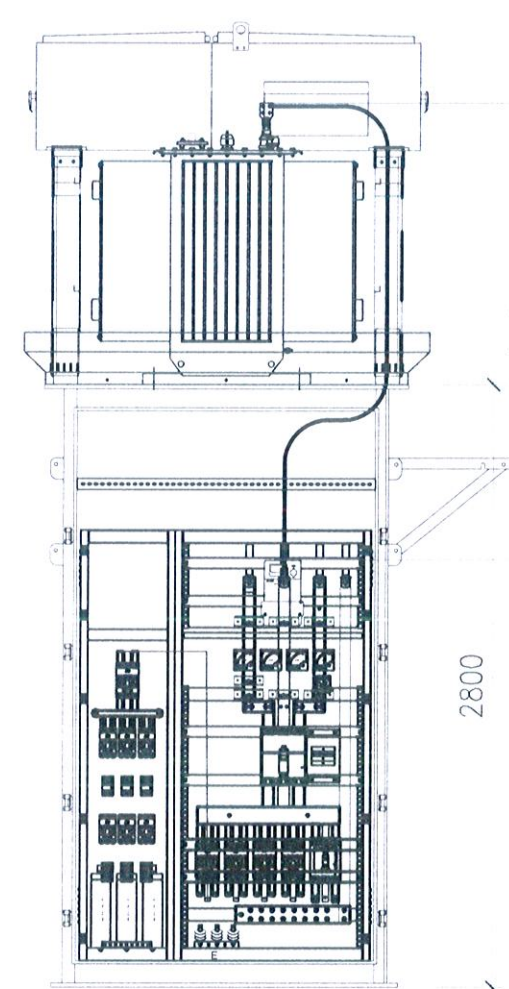
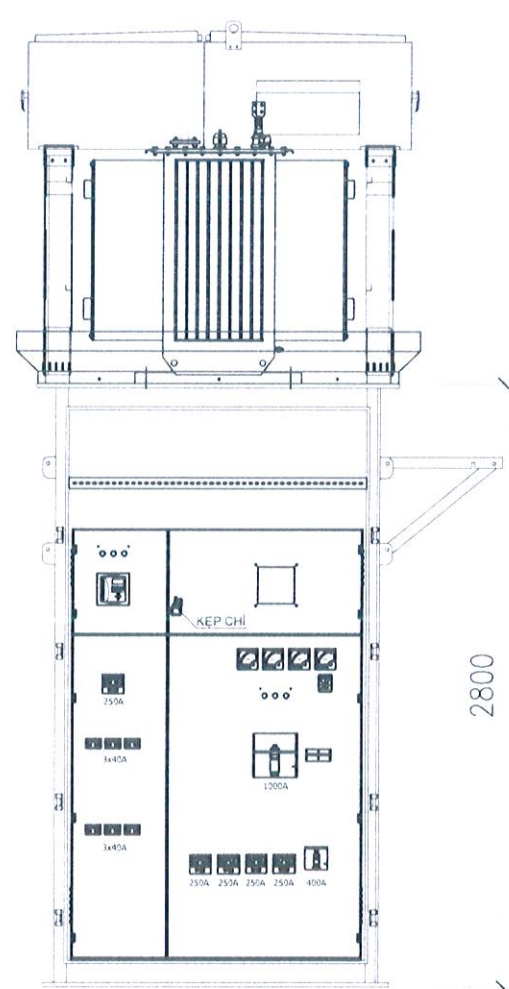
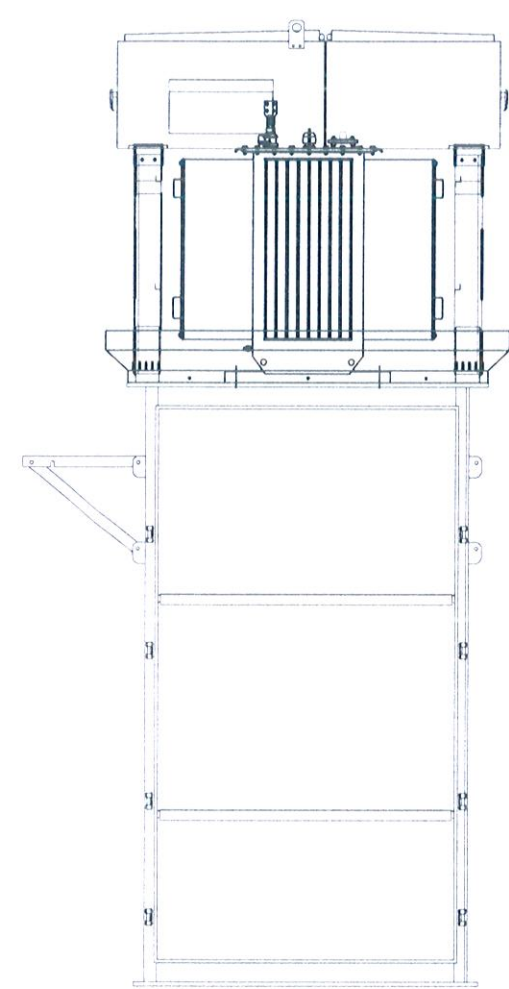
- Ghi chú:
- Trạm khung chính tôn dày 7mm
  - Bích đáy nóc trạm, góc tăng cứng thân tôn dày 20mm
  - Thanh gá thiết bị, cánh trạm tôn dày 2mm
  - Hộp chụp cực và máng tôn dày 2mm.
  - Kết cấu trụ có khe thông gió, đảm bảo IP54.



Ghi chú/ Note:

TỔNG CÔNG TY ĐIỆN LỰC THÀNH PHỐ HÀ NỘI  
CÔNG TY ĐIỆN LỰC BA ĐÌNH

**THẨM ĐỊNH**  
Theo Văn bản số 5048/QĐ-PCBADINH  
ngày 22 tháng 10 năm 2025....  
Ký tên: *[Signature]*



Sửa đổi/Modifications:

Stt/No	Ngày/Date	Mô tả
1	---	Khởi tạo/ Created
1	---	Chỉnh sửa/ Edited

Chủ đầu tư/ Client:  
**TỔNG CÔNG TY ĐIỆN LỰC TP. HÀ NỘI**  
**CÔNG TY ĐIỆN LỰC BA ĐÌNH**

TEL: (08-4) 6278 2125 FAX: (08-4) 6278 2125  
Địa chỉ: Q. ĐỐNG ĐA, TP. HÀ NỘI

Dự án:  
**CÔNG TY CỔ PHẦN CƠ ĐIỆN INO**  
TẠO CÁC TBA ĐẢM BẢO AN TOÀN PHÒNG CHỐNG CHÁY NỔ TRÊN ĐỊA BÀN QUẬN CẦU GIẤY NĂM 2026

Địa chỉ: Q. ĐỐNG ĐA, TP. HÀ NỘI  
Tư vấn thiết kế/ Consultant:

**ino** CÔNG TY CỔ PHẦN CƠ ĐIỆN INO  
INO MECHANICAL ELECTRICAL JSC  
Số 38, ngõ 11 Phố Đội Cung, Lê Đại Hành  
Hai Bà Trưng, Hà Nội  
No 38/11 - Đội Cung Str - Lê Đại Hành  
Hai Bà Trưng, Hanoi  
Tel: 04.6278 2125 Fax: 04.6278 2125  
Website: www.codienino.com

Giám đốc/ Director: NGUYỄN THỊ THANH HƯƠNG

Tên bản vẽ/ Title:  
**TRỤ THÉP ĐỠ MBA**  
**TÍCH HỢP TỦ TỔNG HẠ ÁP**  
**BTTB TRONG TRỤ**

Chủ nhiệm đề án  
Major & Chief engineer: NGUYỄN HUY THU *[Signature]*  
Chủ trì Thiết kế Điện: LƯƠNG VĂN CHIẾN *[Signature]*  
Chủ trì Thiết kế Xây dựng: NGUYỄN TIẾN DIỆP

Tỉ lệ/ Scale: None Phát hành/ issue: 2025

Số hiệu công trình/ Project code: Bản vẽ số/ Drawing No:  
**INO-25145** **39**

2800

2800

2119

2800

2119

1500

1500

1500

1200

1600

1600

1600

1300

KHOANG TRUNG THỂ

KHOANG HẠ THỂ

KHOANG HẠ THỂ

MẶT CẮT

1870

385

1250

1831

950

475

475

1300

HẠ THỂ

1600

MẶT NÓC

MẶT ĐỂ

Ghi chú/ Note:  
 Thân tủ phải phù hợp để lắp đặt-tân dụng lại tủ hạ thế:  
 • TBA TT Quân Đoàn 2: kích thước RxSxC là 900x800x1800mm, kiểu ngoài trời, cáp vào-ra ở phía đáy tủ.  
 • TBA Dịch Vụ 12: kích thước RxSxC là 800x600x1750mm, kiểu ngoài trời, cáp vào-ra ở phía đáy tủ.

**TỔNG CÔNG TY ĐIỆN LỰC THÀNH PHỐ HÀ NỘI**  
**CÔNG TY ĐIỆN LỰC BA ĐÌNH**  
**THẨM ĐỊNH**  
 Theo Văn bản số: 5213/QĐ-PCBADINH  
 ngày...22...tháng...10...năm 2025...  
 Ký tên: *[Signature]*

Sửa đổi/Modifications:

Stt/No	Ngày/Date	
1	---	Khởi tạo/ Created
1	---	Chỉnh sửa/ Edited

Chủ đầu tư/ Client:  
**TỔNG CÔNG TY ĐIỆN LỰC TP. HÀ NỘI**  
**CÔNG TY ĐIỆN LỰC BA ĐÌNH**  
 TEL: (08-4) FAX: (08-4)  
 ĐỊA CHỈ: Q. ĐỒNG ĐÀ, TP. HÀ NỘI

Dự án:  
**CẢI TẠO CÁC TBA ĐẢM BẢO AN TOÀN PHÒNG CHỐNG CHÁY NỔ TRÊN ĐỊA BÀN QUẬN CẦU GIẤY NĂM 2026**  
 ĐỊA CHỈ: Q. ĐỒNG ĐÀ, TP. HÀ NỘI  
 Tư vấn thiết kế/ Consultant:



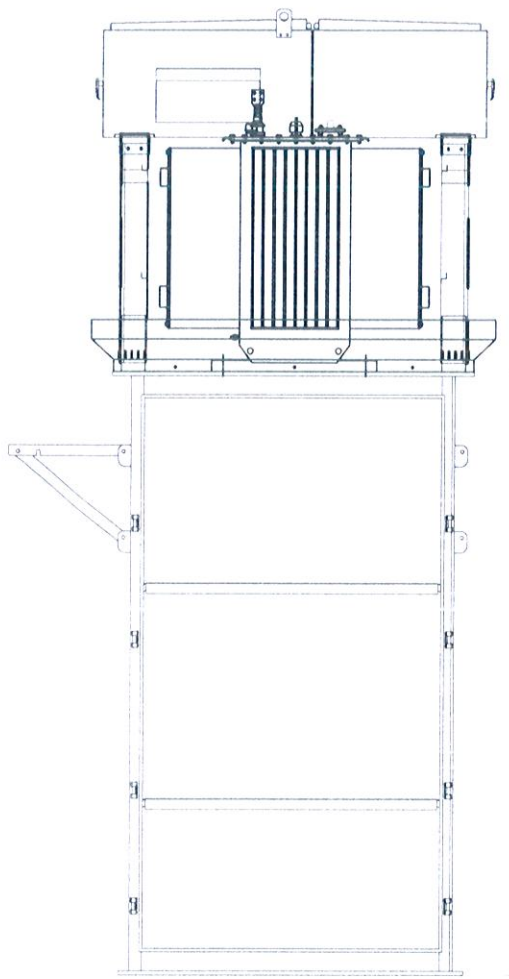
**INO CÔNG TY CỔ PHẦN CƠ ĐIỆN INO**  
 INO MECHANICAL ELECTRICAL JSC  
 Số 38, ngõ 11 Phố Đội Cung, Lê Đại Hành  
 Hai Bà Trưng, Hà Nội  
 No 38/11 - Đội Cung Str - Lê Đại Hành  
 Hai Bà Trưng, Hanoi  
 Tel: 04.6278 2125 Fax: 04.6278 2125  
 Website: www.codienino.com

Giám đốc/ Director: NGUYỄN THỊ THANH HƯƠNG

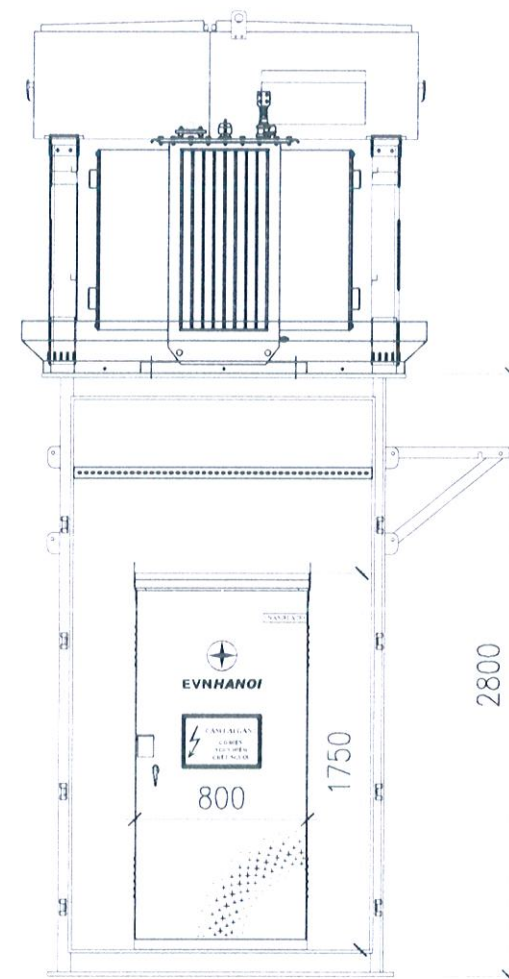
Tên bản vẽ/ Title:  
**TRỤ THÉP ĐỠ MBA**  
**CÓ VỊ TRÍ LẮP TỦ TỔNG HẠ ÁP (TỦ TẬN DỤNG)**

Chủ nhiệm đề án/ Major & Chief engineer: NGUYỄN HUY THU *[Signature]*  
 Chủ trì Thiết kế Điện: LƯƠNG VĂN CHIẾN *[Signature]*  
 Chủ trì Thiết kế Xây dựng: NGUYỄN TIẾN DIỆP  
 Tỷ lệ/ Scale: None Phát hành/ issue: 2025  
 Số hiệu công trình/ Project code: B bản vẽ số/ Drawing No:

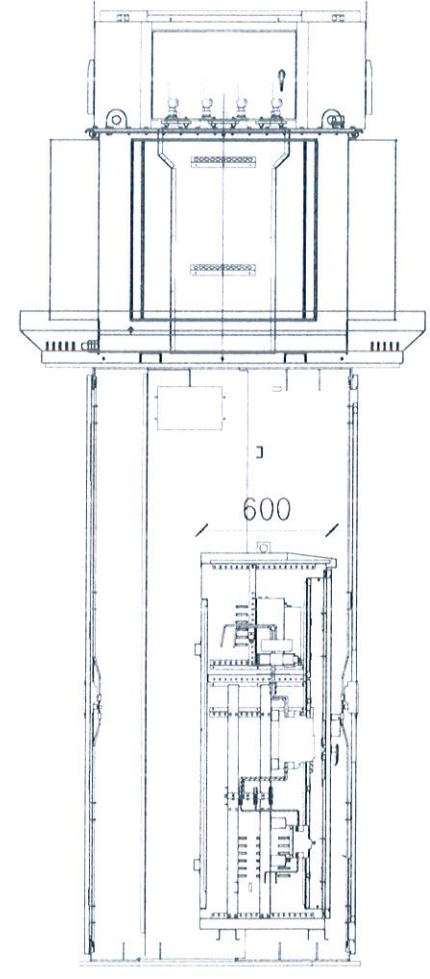
**INO-25145** **40**



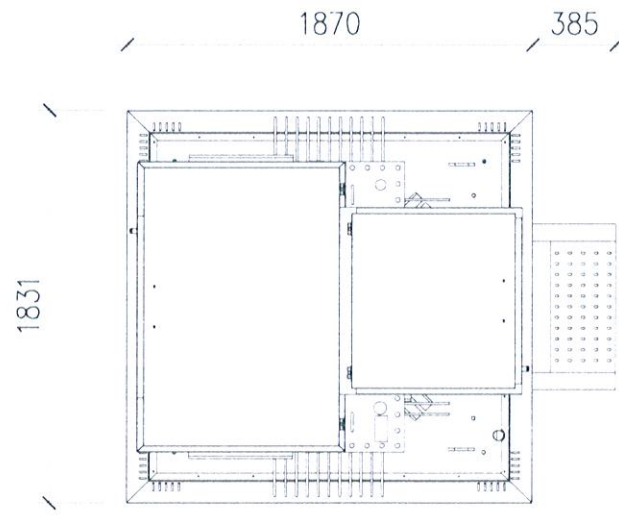
1500  
 1600  
**KHOANG TRUNG THỂ**



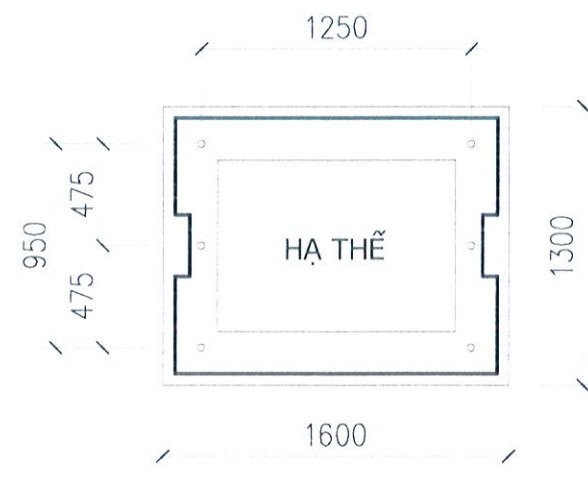
1500  
 1600  
**KHOANG HA THỂ**



1200  
 1300  
**MẶT CẮT**

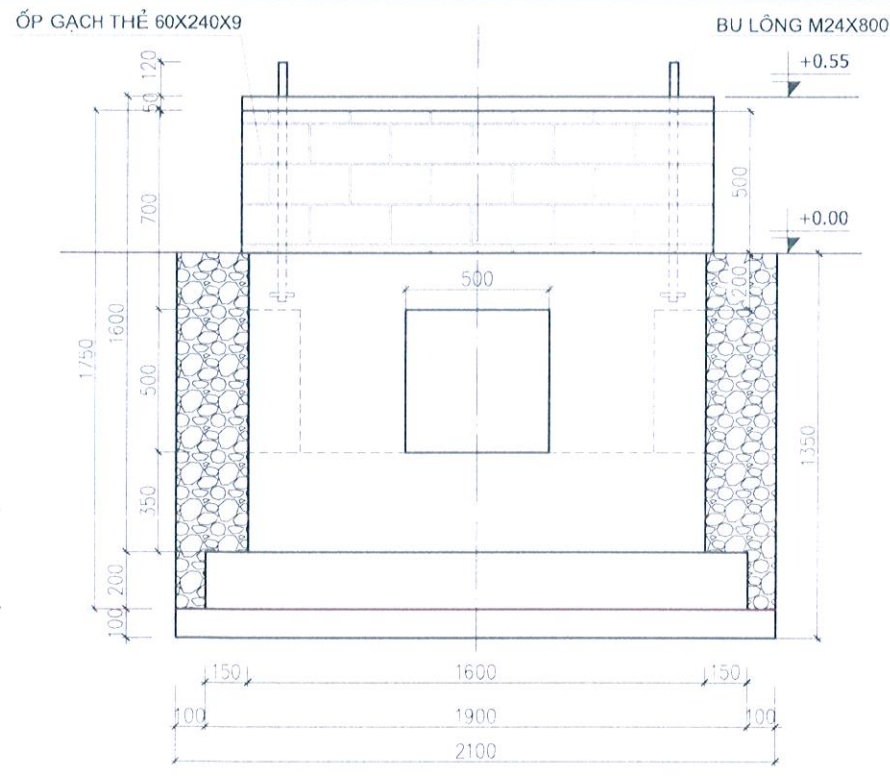


1870  
 385  
**MẶT NÓC**

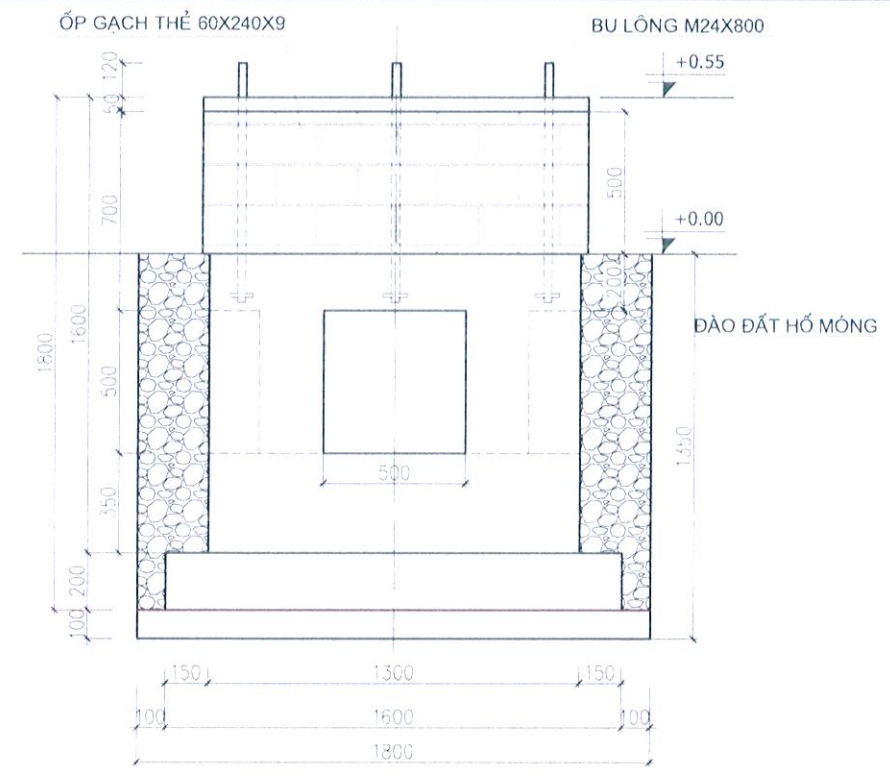


1250  
 1300  
**MẶT ĐỂ**

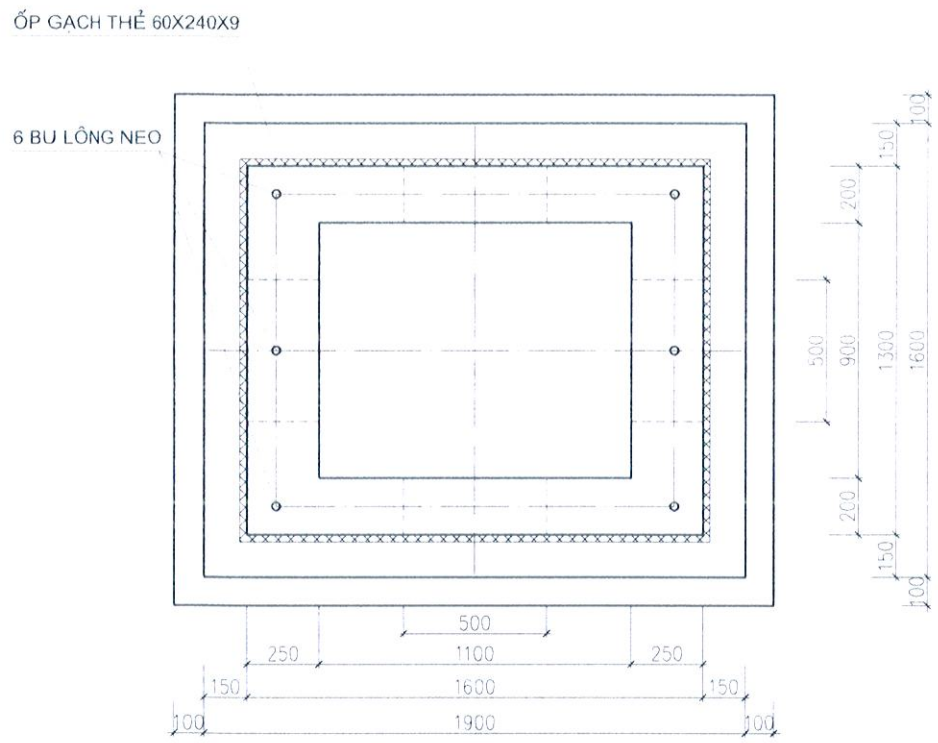
Ghi chú/ Note:



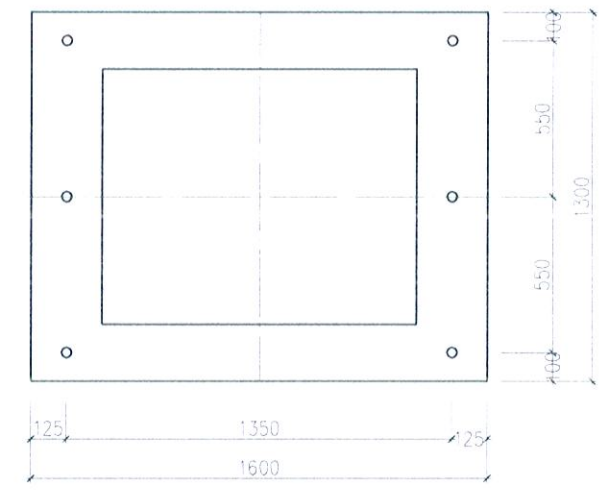
MẶT ĐỨNG MÓNG



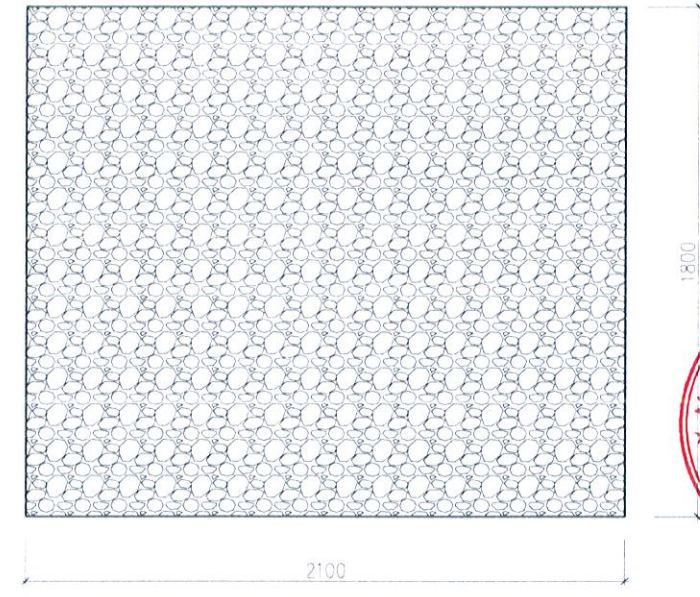
MẶT CẠNH MÓNG



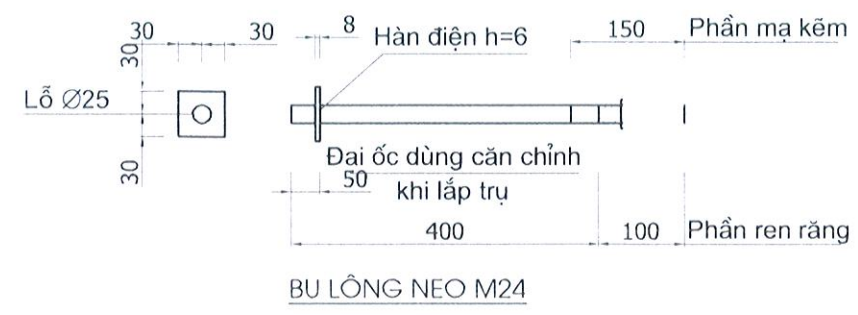
MẶT BẰNG MÓNG



BỐ TRÍ BU LÔNG



MẶT BẰNG ĐÀO MÓNG



BU LÔNG NEO M24

GHI CHÚ :

- 1- CỐT 0.000 LÀ ĐỘ CAO CHUẨN TÍNH THEO NỀN VỊ TRÍ LẮP ĐẶT TBA.
- 2- MÓNG BẰNG BÊ TÔNG M200, LỚP LỘT ĐÁY MÓNG BẰNG BÊ TÔNG M100. LỚP BÊ TÔNG ĐỔ ĐỢT 2 BẰNG BÊ TÔNG CỐT LIỆU NHỎ M200, ĐỔ SAU KHI ĐÃ DỰNG LẮP VÀ CẢN CHÍNH TRỤ ĐỖ XONG
- 3- BU LÔNG VÀ KHOẢNG CÁCH BU LÔNG DO BÊN CẤP THIẾT BỊ CẤP KHỐI LƯỢNG BU LÔNG : 2,17KG X 6 = 13,02KG
- 4- KHỐI LƯỢNG : - BÊ TÔNG M100, ĐÁ 2X4 : 0,378M3  
- BÊ TÔNG M200, ĐÁ 1X2 : 2,5M3  
- THÉP MÓNG = 134,48KG  
KHỐI LƯỢNG TỔNG BÊ TÔNG: 0,378M3+2,5M3=2,878M3.  
KHỐI LƯỢNG ĐẤT ĐÀO 5,1M3.

**TỔNG CÔNG TY ĐIỆN LỰC THÀNH PHỐ HÀ NỘI**  
**CÔNG TY ĐIỆN LỰC BA ĐÌNH**

**THẨM ĐỊNH**  
 Theo Văn bản số 5513/QĐ-PCBADINH  
 ngày... tháng... năm 2025..  
 Ký tên: *[Signature]*

Sửa đổi/Modifications:

Stt/No	Ngày/Date	
1	---	Khởi tạo/ Created
1	---	Chỉnh sửa/ Edited

Chủ đầu tư/ Client :

**TỔNG CÔNG TY ĐIỆN LỰC TP. HÀ NỘI**  
**CÔNG TY ĐIỆN LỰC BA ĐÌNH**

TEL: FAX: (08-4)  
 ĐỊA CHỈ: Q. ĐỒNG ĐÀ, TP. HÀ NỘI

Dự án :

**CÁI TẠO CÁC TBA ĐẢM BẢO AN TOÀN PHÒNG CHỐNG CHÁY NỔ TRÊN ĐỊA BÀN QUẬN CẦU GIẤY NĂM 2026**  
 TẠI Q. ĐỒNG ĐÀ, TP. HÀ NỘI

Thiết kế/ Consultant:



**CÔNG TY CỔ PHẦN CƠ ĐIỆN INO**

INO MECHANICAL ELECTRICAL JSC  
 Số 38, ngõ 11 Phố Đội Cung, Lê Đại Hành  
 Hai Bà Trưng, Hà Nội  
 No 38/11 - Đội Cung Str - Le Dai Hanh  
 Hai Ba Trưng , Hanoi  
 Tel: 04.6278 2125 Fax: 04.6278 2125  
 Website: www.codienino.com

Giám đốc/ Director: NGUYỄN THỊ THANH HƯƠNG

Tên bản vẽ/ Title: TRỤ THÉP ĐỖ MBA CÓ NGẮN LẮP TỦ RMU 22KV

VÀ TÍCH HỢP TỦ TỔNG HẠ ÁP  
**MÓNG TRỤ THÉP**

Chủ nhiệm đề án/ Major & Chief engineer: NGUYỄN HUY THU

Chủ trì Thiết kế Điện: LUONG VAN CHIEN

Chủ trì Thiết kế Xây dựng: NGUYỄN TIẾN DIỆP

Tỉ lệ/ Scale: None Phát hành/ issue: 2025

Số hiệu công trình/ Project code: Bản vẽ số/ Drawing No:

**INO-25145** **41**

Ghi chú/ Note:

**TỔNG CÔNG TY ĐIỆN LỰC THÀNH PHỐ HÀ NỘI**  
**CÔNG TY ĐIỆN LỰC BA ĐÌNH**  
**THẨM ĐỊNH**  
 Theo Văn bản số 303./QĐ-PCBADINH  
 ngày 22...tháng 10...năm 2025...  
 Ký tên: *[Signature]*

Sửa đổi/Modifications:

Stt/No	Ngày/Date	Mô tả
1	---	Khởi tạo/ Created
1	---	Chỉnh sửa/ Edited

Chủ đầu tư/ Client:

**TỔNG CÔNG TY ĐIỆN LỰC TP. HÀ NỘI**  
**CÔNG TY ĐIỆN LỰC BA ĐÌNH**

TEL: FAX: (08-4)  
 ĐỊA CHỈ: Q. ĐỒNG ĐÀ, TP. HÀ NỘI

Dự án:

**CẢI TẠO CÁC TBA ĐẢM BẢO**  
**AN TOÀN PHÒNG CHỐNG CHÁY NỔ**  
**TRÊN ĐỊA BÀN QUẬN CẦU GIẤY NĂM 2026**

TP. HÀ NỘI, Q. ĐỒNG ĐÀ, TP. HÀ NỘI

Tư vấn thiết kế/ Consultant:

**INO** **CÔNG TY CỔ PHẦN**  
**CƠ ĐIỆN INO**

INO MECHANICAL ELECTRICAL JSC  
 Số 38, ngõ 11 Phố Đội Cung, Lê Đại Hành  
 Hai Bà Trưng, Hà Nội  
 No 38/11 - Đội Cung Str - Lê Đại Hành  
 Hai Bà Trưng, Hanoi  
 Tel: 04.6278 2125 Fax: 04.6278 2125  
 Website: www.codienino.com

Giám đốc/ Director: NGUYỄN THỊ THANH HƯƠNG

Tên bản vẽ/ Title:  
**TRỤ THÉP ĐỠ MBA CÓ NGẮN LẮP TỦ RMU 22KV**

**VÀ TÍCH HỢP TỦ TỔNG HẠ ÁP**

**MÔNG TRỤ THÉP-KẾT CẤU THÉP**

Chủ nhiệm đề án  
 Major & Chief engineer: NGUYỄN HUY THU *[Signature]*

Chủ trì Thiết kế Điện: LƯƠNG VĂN CHIẾN *[Signature]*

Chủ trì Thiết kế Xây dựng: NGUYỄN TIẾN ĐIỆP

Tỉ lệ/ Scale: None Phát hành/ issue: 2025

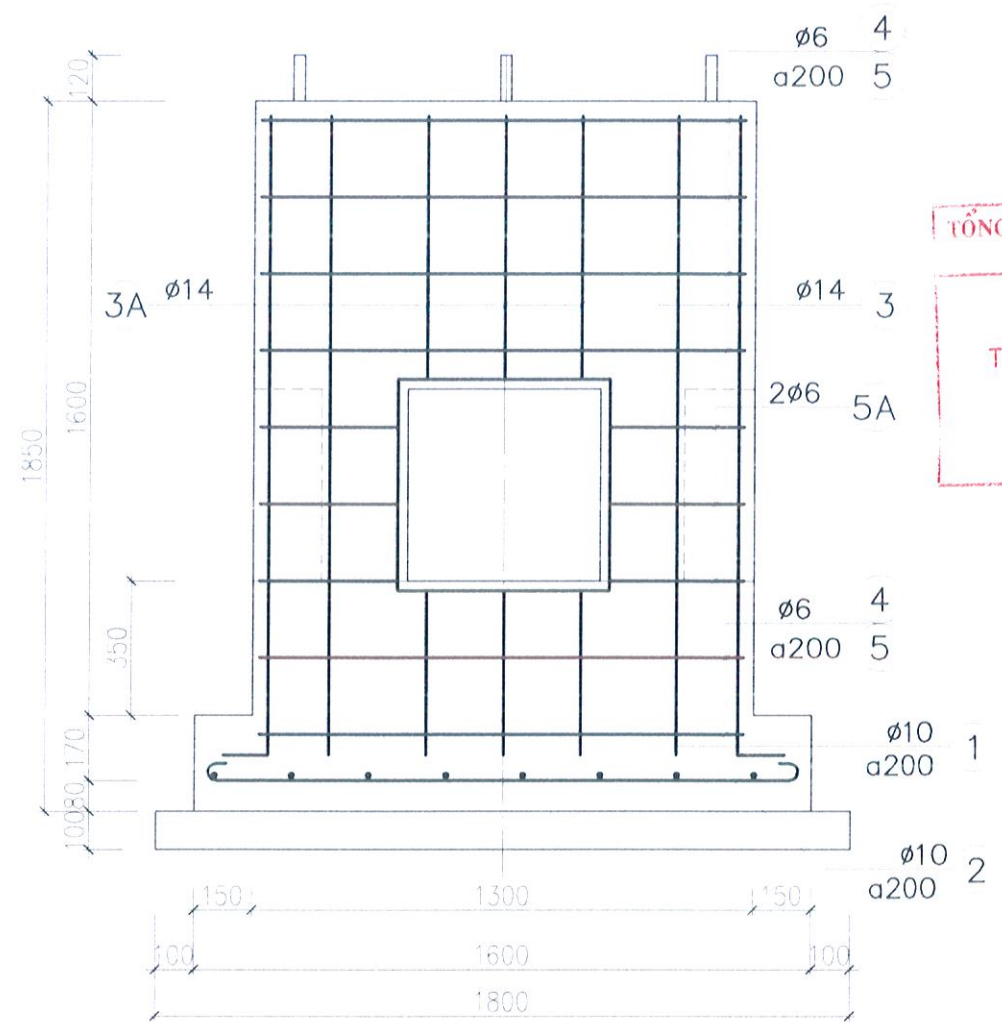
Số hiệu công trình/ Project code: Bản vẽ số/ Drawing No.

INO-25145

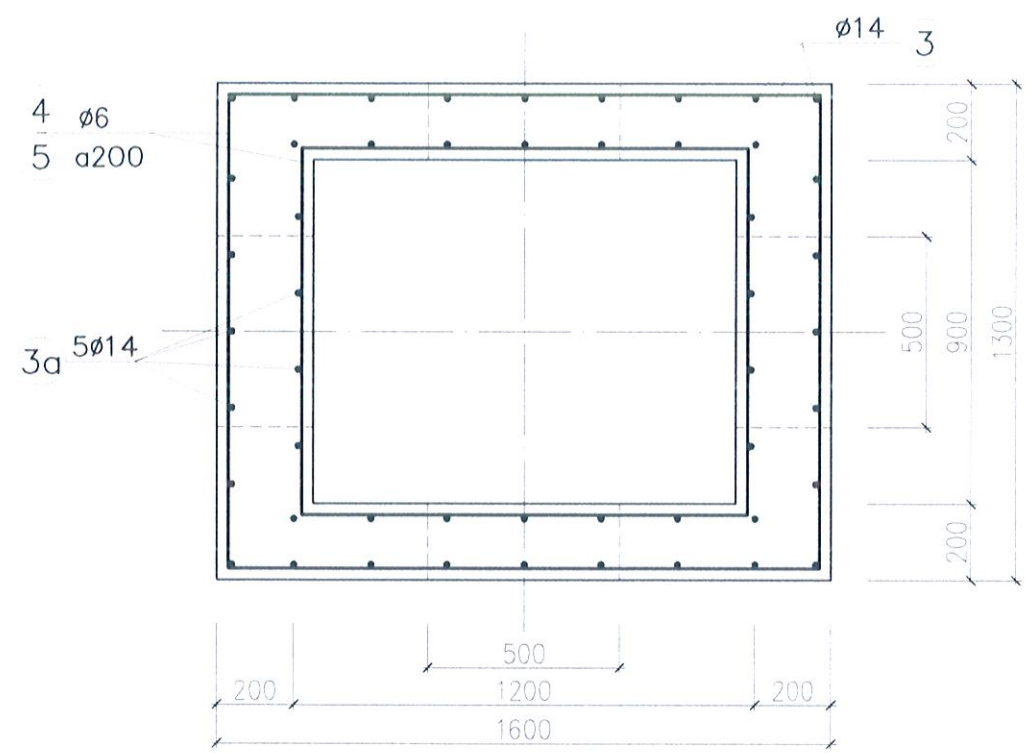
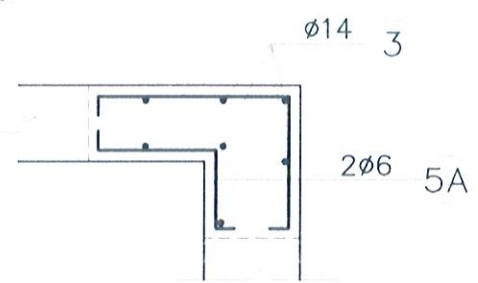
42



**MẶT ĐỨNG MÔNG**



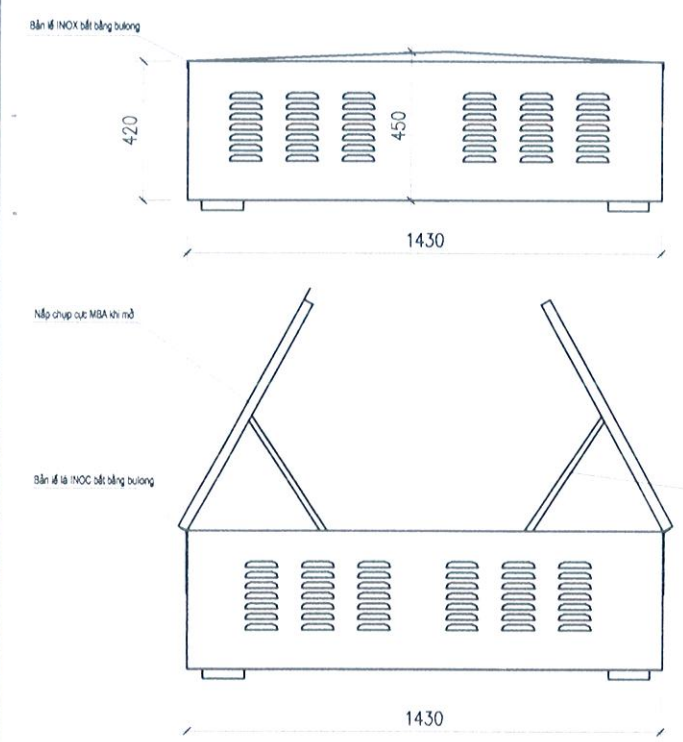
**MẶT ĐỨNG MÔNG**



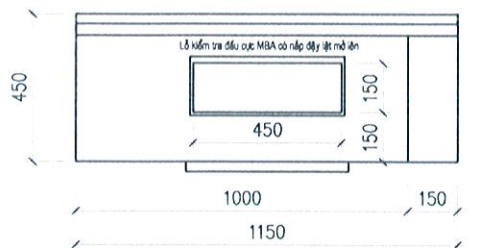
**MẶT BẰNG BỐ TRÍ CỐT THÉP**

SỐ HIỆU	HÌNH DẠNG - KÍCH THƯỚC	D mm	Chiều dài 1 thanh	Số thanh	Chiều dài tổng (mm)	Tổng khối lượng	Ghi chú
1	80  80	10	2010	9	18090	11.16	
2	80  80	10	1710	10	17100	10.55	
3	150  1600	14	1750	28	49000	59.29	
3A	150  425 625	14	1200	22	26400	31.94	
4	50  1550 1250	6	5650	6	33900	7.53	
5	50  1150 950	6	4250	6	25500	5.66	
5A	50  300 200 50 500 350	6	1400	12	16800	3.73	
6	50  550 50	6	650	32	20800	4.62	

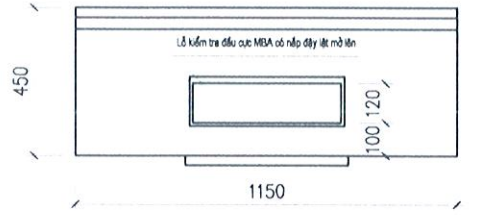
# CHỤP CỰC MÁNG CÁP CHO MBA LOẠI CÓ BÌNH DẦU PHỤ - DÙNG ĐẦU SỨ EBOWL



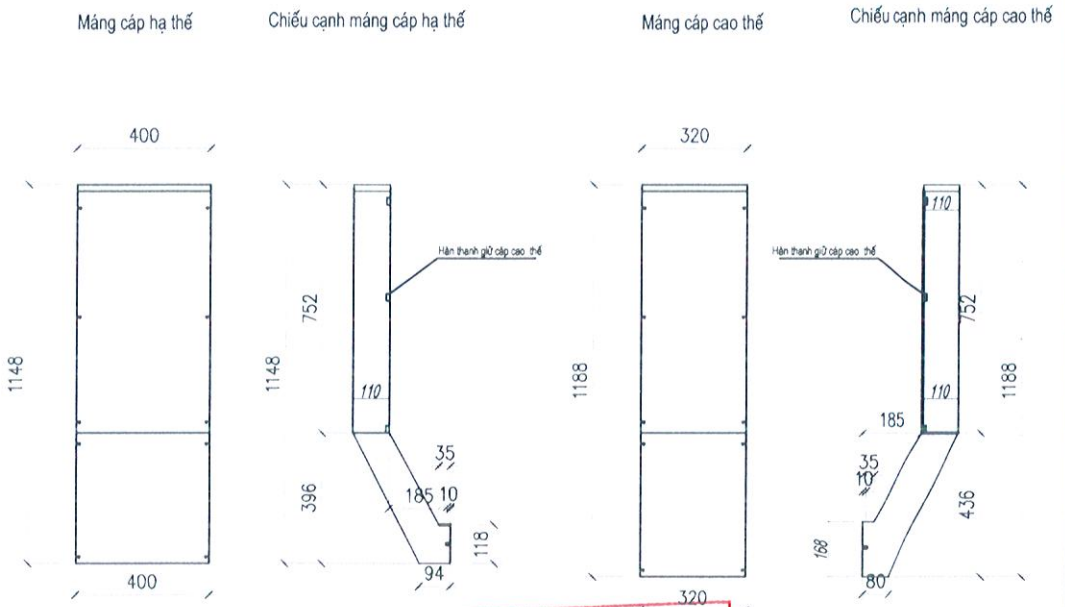
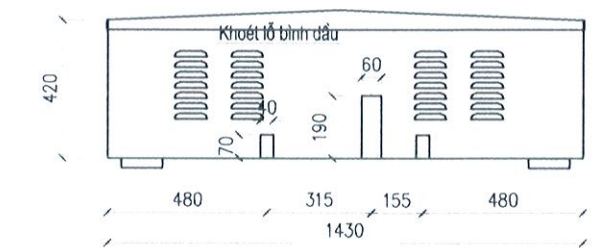
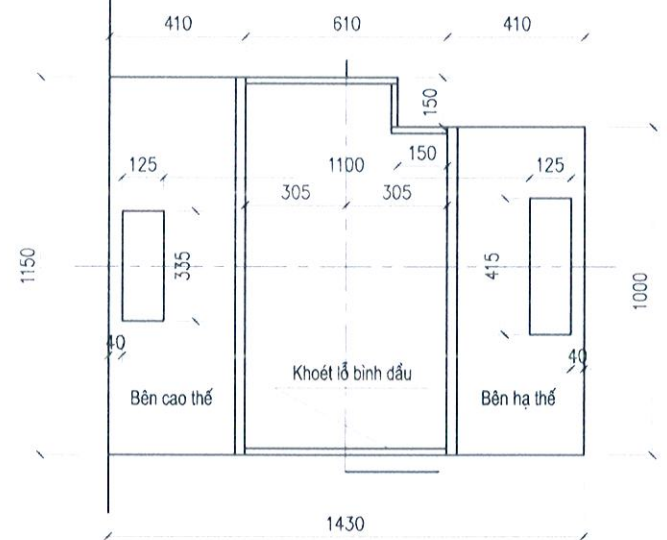
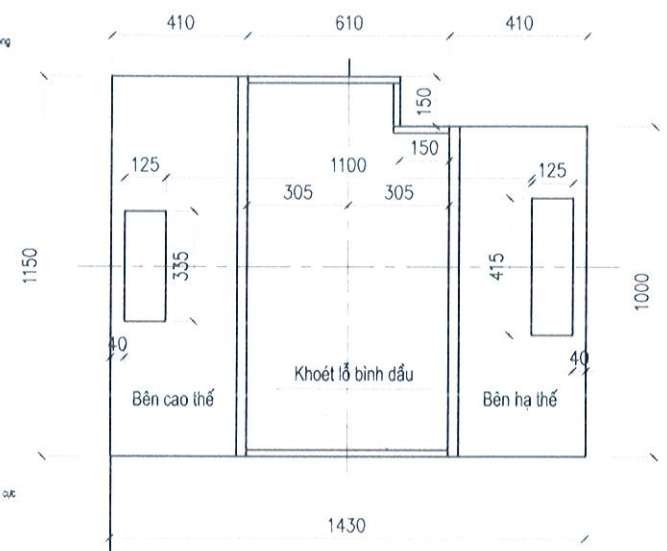
Nắp chụp cực máy biến áp lúc mở



Lỗ khoét đầu hồi bên hạ thế MBA



Lỗ khoét đầu hồi bên cao thế MBA



**TỔNG CÔNG TY ĐIỆN LỰC THÀNH PHỐ HÀ NỘI**  
**CÔNG TY ĐIỆN LỰC BA ĐÌNH**  
**THẨM ĐỊNH**  
 Theo Văn bản số 5543./QĐ-PCBADINH  
 ngày 22...tháng 10...năm 2025  
 Ký tên: \_\_\_\_\_

- Ghi chú:
- Chụp cực được làm bằng tôn 2.0ly
  - Nắp chụp cực làm dốc sang có tay nắm hai bên
  - Các bu lông bắt nắp chụp khoan bắt hai bên thành
  - Hai bên hồi chụp cực có đập chớp thông gió
  - Bản vẽ chụp cực máy BA, khi gia công phải thay đổi theo kích thước thực tế cho phù hợp với từng loại MBA.
  - Số lượng = 01 bộ

Sửa đổi/Modifications:

Stt/No	Ngày/Date	
1	---	Khởi tạo/ Created
1	---	Chỉnh sửa/ Edited

Chủ đầu tư/ Client:  
**TỔNG CÔNG TY ĐIỆN LỰC TP. HÀ NỘI**  
**CÔNG TY ĐIỆN LỰC BA ĐÌNH**  
 TEL: \_\_\_\_\_ FAX: (08-4) \_\_\_\_\_  
 ĐỊA CHỈ: Q. ĐỒNG ĐÀ, TP. HÀ NỘI

Dự án:  
**THẨM ĐỊNH**  
 M.S.D.N.: 0105800067  
**CÔNG TY CỔ PHẦN CƠ ĐIỆN INO**  
 Q. HAI BÀ TRUNG - TP. HÀ NỘI  
 TỰ VẤN THIẾT KẾ/ Consultant:

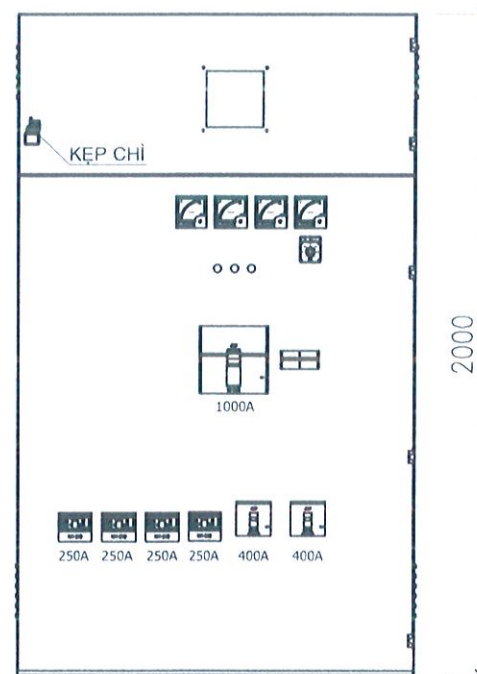
**INO** CÔNG TY CỔ PHẦN CƠ ĐIỆN INO  
 INO MECHANICAL ELECTRICAL JSC  
 Số 38, ngõ 11 Phố Đội Cung, Lê Đại Hành  
 Hai Bà Trưng, Hà Nội  
 No 38/11 - Đội Cung Str - Lê Đại Hành  
 Hai Bà Trưng, Hanoi  
 Tel: 04.6278 2125 Fax: 04.6278 2125  
 Website: www.codienino.com

Giám đốc/ Director: NGUYỄN THỊ THANH HUƠNG  
 Tên bản vẽ/ Title:

**HỘP CHỤP CỰC MÁY BIẾN ÁP, MÁNG CÁP TRUNG THẾ VÀ HẠ THẾ**

Chủ nhiệm đề án  
 Major & Chief engineer: NGUYỄN HUY THU  
 Chủ trì Thiết kế Điện: LƯƠNG VĂN CHIẾN  
 Chủ trì Thiết kế Xây dựng: NGUYỄN TIẾN DIỆP  
 Tỷ lệ/ Scale: None Phát hành/ issue: 2025  
 Số hiệu công trình/ Project code: \_\_\_\_\_ Bản vẽ số/ Drawing No.:

Ghi chú/ Note:

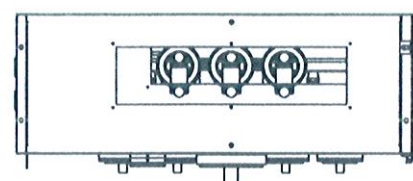


1200

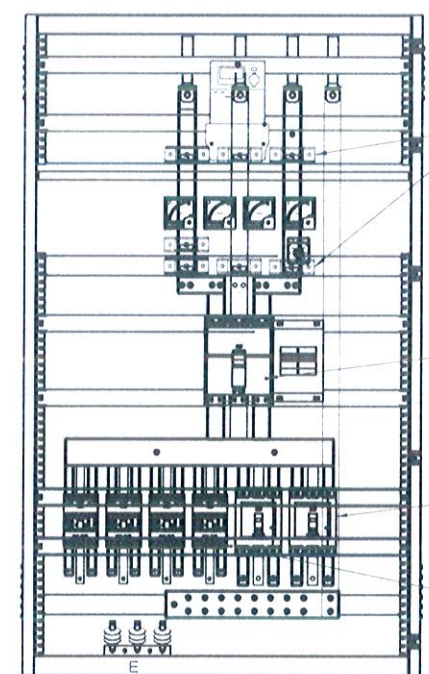
2000

TỦ HẠ THỂ TRONG TRẠM

1200

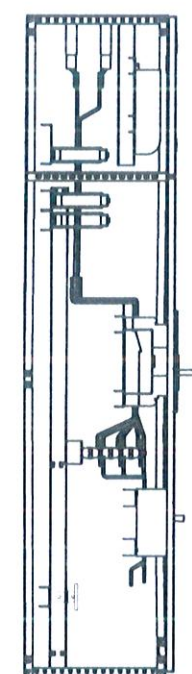


NÓC TỦ HẠ THỂ



1200

BTTB TỦ HẠ THỂ



425

450

MẶT CẮT BTTB TỦ HẠ THỂ

BIẾN DÒNG ĐIỆN 1000/5A

APTOMAT TỔNG MCCB 3P 1000A

APTOMAT NHÁNH 2 MCCB 3P 400A

APTOMAT NHÁNH 4 MCCB 3P 250A

TỔNG CÔNG TY ĐIỆN LỰC THÀNH PHỐ HÀ NỘI  
CÔNG TY ĐIỆN LỰC BA ĐÌNH

**THẨM ĐỊNH**  
Theo Văn bản số 043/QĐ-PCBADINH  
ngày 22 tháng 10 năm 2025...  
Ký tên:

Sửa đổi/Modifications:

ST/No	Ngày/Date	
1	---	Khởi tạo/ Created
1	---	Chỉnh sửa/ Edited

Chủ đầu tư/ Client:

TỔNG CÔNG TY ĐIỆN LỰC TP. HÀ NỘI  
CÔNG TY ĐIỆN LỰC BA ĐÌNH

TEL: FAX: (08-4)  
ĐỊA CHỈ: Q. ĐỒNG ĐÀ, TP. HÀ NỘI

Dự án:

CẢI TẠO CÁC TBA ĐẢM BẢO AN TOÀN PHÒNG CHỐNG CHÁY NỔ TRÊN ĐỊA BÀN QUẬN CẦU GIẤY NĂM 2026



Địa chỉ: Q. ĐỒNG ĐÀ, TP. HÀ NỘI  
Tư vấn thiết kế/ Consultant:

**INO** CÔNG TY CỔ PHẦN CƠ ĐIỆN INO  
INO MECHANICAL ELECTRICAL JSC  
Số 38, ngõ 11 Phố Đội Cung, Lê Đại Hành  
Hai Bà Trưng, Hà Nội  
No 38/11 - Đội Cung Str - Lê Đại Hành  
Hai Bà Trưng, Hanoi  
Tel: 04.6278 2125 Fax: 04.6278 2125  
Website: www.codienino.com

Giám đốc/ Director: NGUYỄN THỊ THANH HƯƠNG

Tên bản vẽ/ Title:  
BTTB TỦ HẠ THỂ 1000A  
(02 MCCB 400A + 04 MCCB 250A)  
TBA DI DẪN X3 DỊCH VỌNG

Chủ nhiệm đề án Major & Chief engineer: NGUYỄN HUY THU

Chủ trì Thiết kế Điện: LƯƠNG VĂN CHIẾN

Chủ trì Thiết kế Xây dựng: NGUYỄN TIẾN ĐIẾP

Tỉ lệ/ Scale: None Phát hành/ issue: 2025

Số hiệu công trình/ Project code: Bản vẽ số/Drawing No.

INO-25145 44

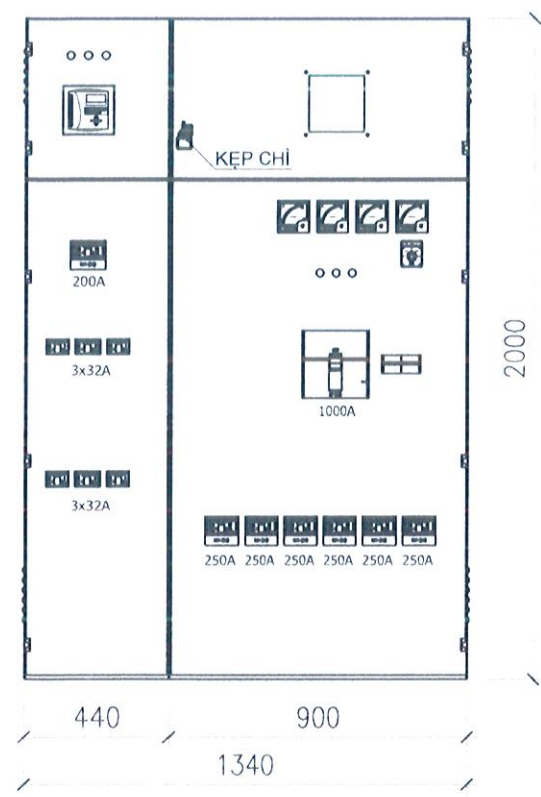
11	APTOMAT TỔNG	MCCB 3P 1000A ≥ 65kA	CÁI	1	
10	APTOMAT NHÁNH	MCCB 3P 400A ≥ 50kA	CÁI	2	
9	APTOMAT NHÁNH	MCCB 3P 250A ≥ 36kA	CÁI	4	
8	APTOMAT NHÁNH	MCB 3P 25A 6kA	CÁI	1	Tự dùng
7	ĐỒNG HỒ AMPE		CÁI	3	
6	ĐỒNG HỒ VOLT-KHÓA CHUYỂN MẠCH		CÁI	1	
5	CÔNG TƠ ĐIỆN TỬ 3P		CÁI	1	
4	BIẾN DÒNG ĐIỆN	1000/5A	CÁI	7	
3	THANH CÁI CHÍNH	2X80X5	BỘ	1	
2	CHỐNG SÉT VAN HẠ THỂ	GZ500	CÁI	3	
1	PHỤ KIỆN ĐẦU NỐI		BỘ	1	
SỐ T T	TÊN VẬT LIỆU	QUY CÁCH	ĐƠN VỊ	SỐ LƯỢNG	GHI CHÚ

BẢNG KÊ VẬT TƯ THIẾT BỊ CHÍNH TỦ TỔNG HẠ THỂ TBA THÂN TRỤ THÉP

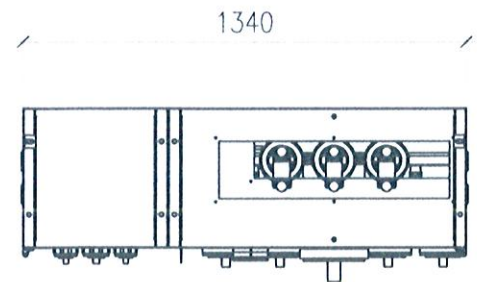
**YÊU CẦU KỸ THUẬT:**

- Vỏ tủ được sản xuất bằng tôn dày 2.0 mm, sơn tĩnh điện màu ghi sáng.
- Cáp vào nóc tủ, ra đáy tủ.

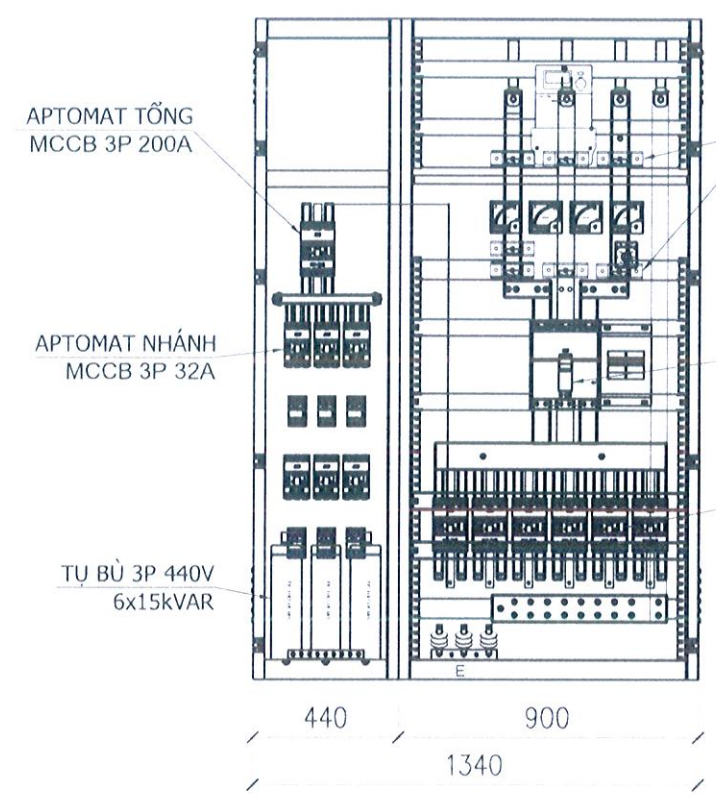
Ghi chú/ Note:



TỦ HẠ THỂ TRONG TRẠM



NÓC TỦ HẠ THỂ

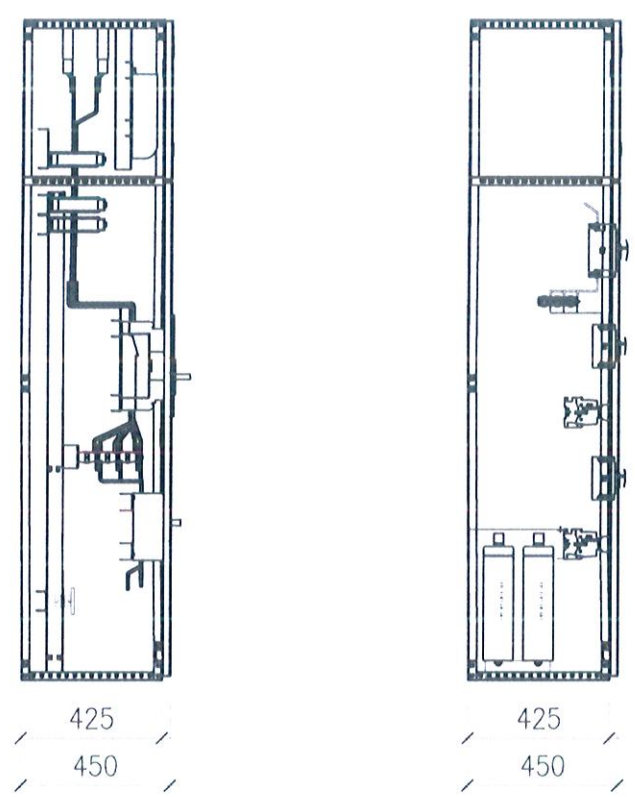


TỦ HẠ THỂ TRONG TRẠM



**YÊU CẦU KỸ THUẬT:**

- Vỏ tủ được sản xuất bằng tôn dày 2.0 mm, sơn tĩnh điện màu ghi sáng.
- Cáp vào nóc tủ, ra đáy tủ.



MẶT CẮT BTTB TỦ HẠ THỂ MẶT CẮT KHOANG TỤ BÙ

**TỔNG CÔNG TY ĐIỆN LỰC THÀNH PHỐ HÀ NỘI**  
**CÔNG TY ĐIỆN LỰC BA ĐÌNH**  
**THẨM ĐỊNH**  
 Theo Văn bản số: 5043/QĐ-PCBADINH  
 ngày...22...tháng...10...năm 2025...  
 Ký tên: [Signature]

16	APTOMAT TỔNG	MCCB 3P 1000A ≥ 65kA	CÁI	1	
15	APTOMAT NHÁNH	MCCB 3P 400A ≥ 50kA	CÁI	-	
14	APTOMAT NHÁNH	MCCB 3P 250A ≥ 36kA	CÁI	6	
13	APTOMAT NHÁNH	MCB 3P 25A 6kA	CÁI	1	Tự dùng
12	ĐỒNG HỒ AMPE		CÁI	3	
11	ĐỒNG HỒ VOLT-KHÓA CHUYỂN MẠCH		CÁI	1	
10	CÔNG TƠ ĐIỆN TỬ 3P		CÁI	1	
9	BIẾN DÒNG ĐIỆN	1000/5A	CÁI	7	
8	APTOMAT TỔNG TỤ BÙ	MCCB 3P 200A ≥ 36kA	CÁI	1	
7	APTOMAT NHÁNH TỤ BÙ	MCCB 3P 32A ≥ 10kA	CÁI	6	
6	CONTACTOR	3P 32A	CÁI	6	
5	TỤ BÙ	3P 440V-15kVAR	CÁI	6	
4	BỘ ĐK TỤ BÙ 6 CẤP		CÁI	1	
3	THANH CÁI CHÍNH	2X80X5	BỘ	1	
2	CHỐNG SÉT VAN HẠ THỂ	GZ500	CÁI	3	
1	PHỤ KIỆN ĐẦU NỐI		BỘ	1	
SỐ T T	TÊN VẬT LIỆU	QUY CÁCH	ĐƠN VỊ	Số lượng	GHI CHÚ

BẢNG KÊ VẬT TƯ THIẾT BỊ CHÍNH TỦ TỔNG HẠ THỂ TBA THÂN TRỤ THẾP

Sửa đổi/Modifications:

Stt/No	Ngày/Date	
1	---	Khởi tạo/ Created
1	---	Chỉnh sửa/ Edited

Chủ đầu tư/ Client:  
**TỔNG CÔNG TY ĐIỆN LỰC TP. HÀ NỘI**  
**CÔNG TY ĐIỆN LỰC BA ĐÌNH**  
 TEL: (08-4) FAX: (08-4)  
 ĐỊA CHỈ: Q. ĐỒNG ĐÀ, TP. HÀ NỘI

**CÔNG TY CỔ PHẦN CƠ ĐIỆN INO**  
 M.S.D.N. 0105800067-C.T. P. HAI BÀ TRUNG - TP. HÀ NỘI

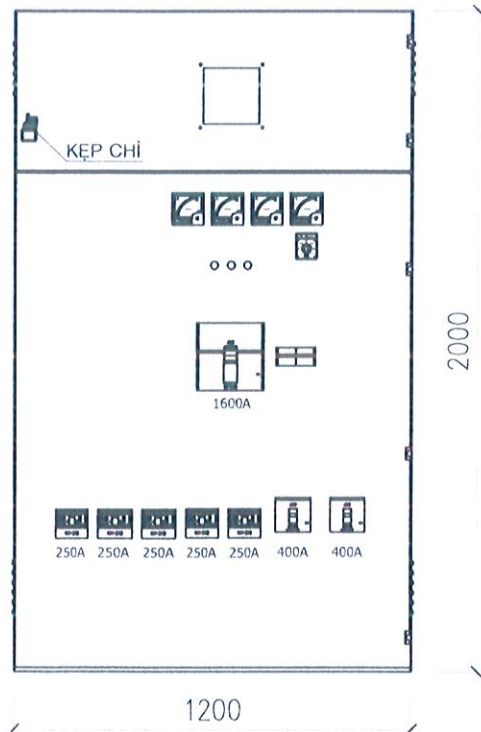
Đảm bảo:  
**CÁI TẠO CÁC TBA ĐẢM BẢO AN TOÀN PHÒNG CHỐNG CHÁY NỔ TRÊN ĐỊA BÀN QUẬN CẦU GIẤY NĂM 2026**  
 Địa chỉ: Q. ĐỒNG ĐÀ, TP. HÀ NỘI  
 Tư vấn thiết kế/ Consultant:

**ino CÔNG TY CỔ PHẦN CƠ ĐIỆN INO**  
 INO MECHANICAL ELECTRICAL JSC  
 Số 38, ngõ 11 Phố Đội Cung, Lê Đại Hành  
 Hai Bà Trưng, Hà Nội  
 No 38/11 - Đội Cung Str - Le Dai Hanh  
 Hai Ba Trưng, Hanoi  
 Tel: 04.6278 2125 Fax: 04.6278 2125  
 Website: www.codienino.com

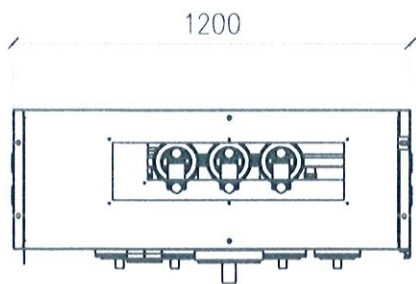
Giám đốc/ Director: NGUYỄN THỊ THANH HƯƠNG

Tên bản vẽ/ Title:  
**BTTB TỦ HẠ THỂ 1000A (06 MCCB 250A)**  
**TBA TT BERLA**

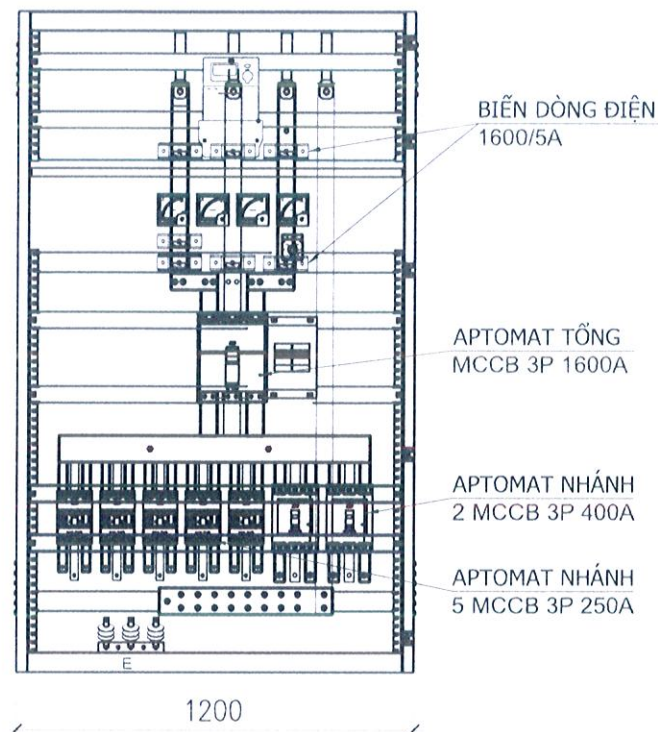
Chủ nhiệm đề án  
 Major & Chief engineer: NGUYỄN HUY THU  
 Chủ trì Thiết kế Điện: LƯƠNG VĂN CHIẾN  
 Chủ trì Thiết kế Xây dựng: NGUYỄN TIẾN ĐIỆP  
 Tỷ lệ/ Scale: None Phát hành/ issue: 2025  
 Số hiệu công trình/ Project code: Bản vẽ số/ Drawing No.



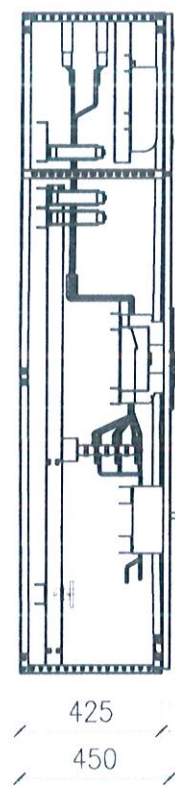
TỦ HẠ THỂ TRONG TRẠM



NÓC TỦ HẠ THỂ



BTTB TỦ HẠ THỂ



MẶT CẮT BTTB TỦ HẠ THỂ

TỔNG CÔNG TY ĐIỆN LỰC THÀNH PHỐ HÀ NỘI  
CÔNG TY ĐIỆN LỰC BA ĐÌNH

**THẨM ĐỊNH**  
Theo Văn bản số 5043/QĐ-PCBADINH  
ngày 22 tháng 10 năm 2025...  
Ký tên: *[Signature]*

**YÊU CẦU KỸ THUẬT:**

- Vỏ tủ được sản xuất bằng tôn dày 2.0 mm, sơn tĩnh điện màu ghi sáng.
- Cáp vào nóc tủ, ra đáy tủ.

11	APTOMAT TỔNG	MCCB 3P 1600A ≥ 65kA	CÁI	1	
10	APTOMAT NHÁNH	MCCB 3P 400A ≥ 50kA	CÁI	2	
9	APTOMAT NHÁNH	MCCB 3P 250A ≥ 36kA	CÁI	5	
8	APTOMAT NHÁNH	MCCB 3P 25A 6kA	CÁI	1	Tự dùng
7	ĐỒNG HỒ AMPE		CÁI	3	
6	ĐỒNG HỒ VOLT-KHÓA CHUYỂN MẠCH		CÁI	1	
5	CÔNG TƠ ĐIỆN TỬ 3P		CÁI	1	
4	BIẾN DÒNG ĐIỆN	1600/5A	CÁI	7	
3	THANH CÁI CHÍNH	2X100X5	BỘ	1	
2	CHỐNG SÉT VAN HẠ THỂ	GZ500	CÁI	3	
1	PHỤ KIỆN ĐẦU NỐI		BỘ	1	
SỐ T T	TÊN VẬT LIỆU	QUY CÁCH	ĐƠN VỊ	Số lượng	GHI CHÚ
BẢNG KÊ VẬT TƯ THIẾT BỊ CHÍNH TỦ TỔNG HẠ THỂ TBA THÂN TRỤ THÉP					

Ghi chú/ Note:  
Do TBA Trung Hoà 10 năm 2025 đầy tải (815.4A - 89.7% - 23h30 ngày 04/08/2025) Để tận dụng mba 1000kVA thu hồi từ công trình thay mba khô tại các TBA trong tầng hầm để thay thế máy 630kVA hiện có, tránh quá tải nên tủ hạ thế lắp mới sẽ sử dụng tủ phù hợp với mba 1000kVA.

Sửa đổi/Modifications:

Stt/No	Ngày/Date	
1	---	Khởi tạo/ Created
1	---	Chỉnh sửa/ Edited

Chủ đầu tư/ Client:

TỔNG CÔNG TY ĐIỆN LỰC TP. HÀ NỘI  
CÔNG TY ĐIỆN LỰC BA ĐÌNH

TEL: (08-4) FAX: (08-4)  
ĐỊA CHỈ: Q. ĐỒNG ĐÀ, TP. HÀ NỘI

Dự án:

CẢI TẠO CÁC TBA ĐẢM BẢO AN TOÀN PHÒNG CHỐNG CHÁY NỔ TRÊN ĐỊA BÀN QUẬN CẦU GIẤY NĂM 2026

ĐỊA CHỈ: Q. ĐỒNG ĐÀ, TP. HÀ NỘI

Tư vấn thiết kế/ Consultant:

**INO** CÔNG TY CỔ PHẦN CƠ ĐIỆN INO

INO MECHANICAL ELECTRICAL JSC  
Số 38, ngõ 11 Phố Đội Cung, Lê Đại Hành  
Hai Bà Trưng, Hà Nội  
No 38/11 - Doi Cung Str - Le Dai Hanh  
Hai Ba Trung, Hanoi

Tel: 04.6278 2125 Fax: 04.6278 2125  
Website: www.codienino.com

Giám đốc/ Director: NGUYỄN THỊ THANH HƯƠNG

Tên bản vẽ/ Title:  
BTTB TỦ HẠ THỂ 1600A  
(02 MCCB 400A + 05 MCCB 250A)  
TBA TRUNG HOÀ 10

Chủ nhiệm đồ án  
Major & Chief engineer: NGUYỄN HUY THU

Chủ trì Thiết kế Điện: LƯƠNG VĂN CHIẾN

Chủ trì Thiết kế Xây dựng: NGUYỄN TIẾN DIỆP

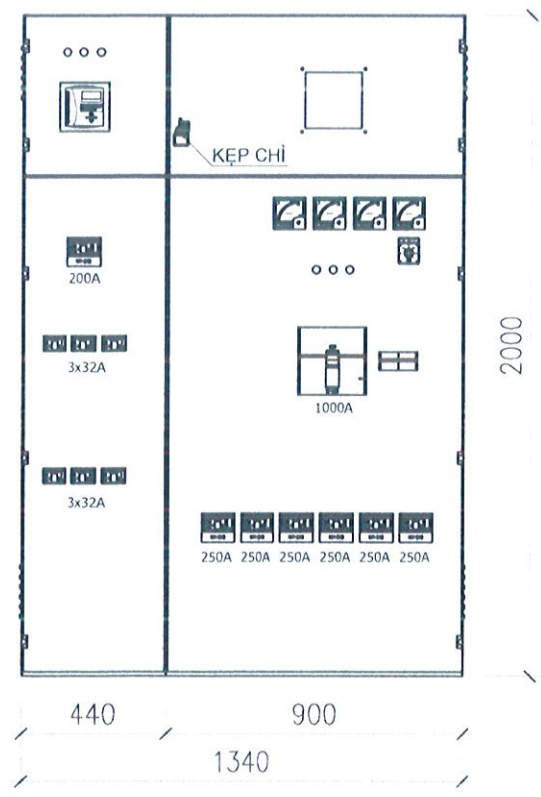
Tỉ lệ/ Scale: None Phát hành/ issue: 2025

Số hiệu công trình/ Project code: Bản vẽ số/ Drawing No.

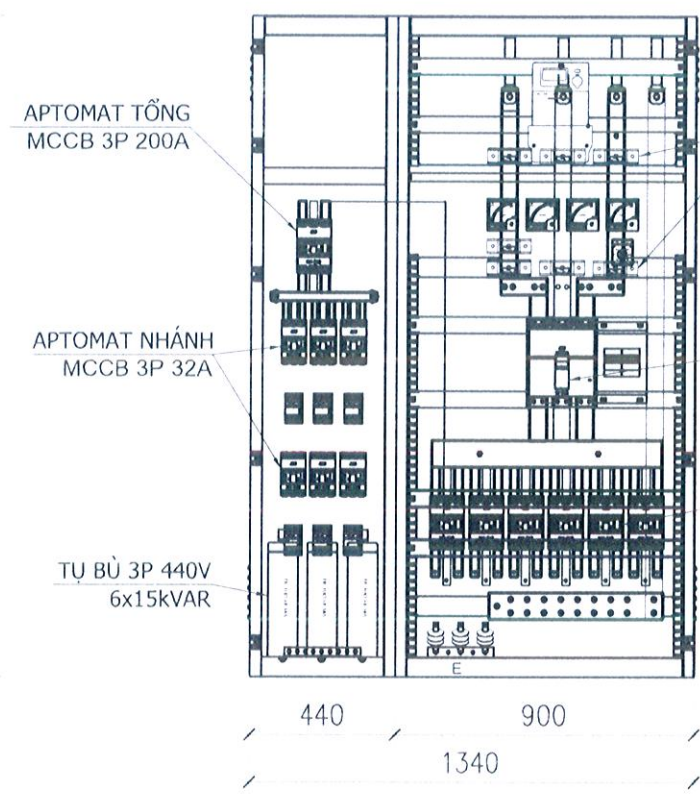
INO-25145

46

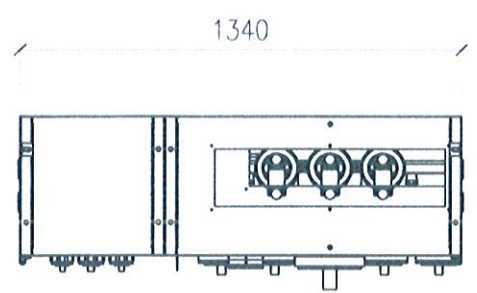
Ghi chú/ Note:



TỦ HẠ THỂ TRONG TRẠM



TỦ HẠ THỂ TRONG TRẠM

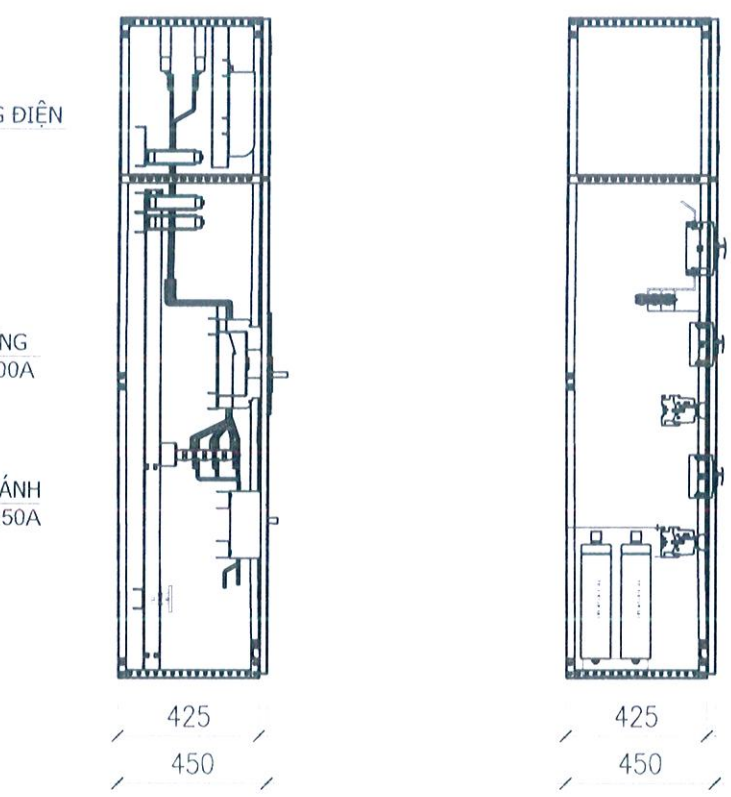


NÓC TỦ HẠ THỂ



**YÊU CẦU KỸ THUẬT:**

- Vỏ tủ được sản xuất bằng tôn dày 2.0 mm, sơn tĩnh điện màu ghi sáng.
- Cáp vào nóc tủ, ra đáy tủ.



MẶT CẮT BTTB TỦ HẠ THỂ MẶT CẮT KHOANG TỤ BÙ

**TỔNG CÔNG TY ĐIỆN LỰC THÀNH PHỐ HÀ NỘI**  
**CÔNG TY ĐIỆN LỰC BA ĐÌNH**  
**THẨM ĐỊNH**  
 Theo Văn bản số 5843/QĐ-PCBADINH  
 ngày 27 tháng 10 năm 2025...  
 Ký tên: *[Signature]*

16	APTOMAT TỔNG	MCCB 3P 1000A ≥ 65kA	CÁI	1	
15	APTOMAT NHÁNH	MCCB 3P 400A ≥ 50kA	CÁI	-	
14	APTOMAT NHÁNH	MCCB 3P 250A ≥ 36kA	CÁI	6	
13	APTOMAT NHÁNH	MCB 3P 25A 6kA	CÁI	1	Tự dùng
12	ĐỒNG HỒ AMPE		CÁI	3	
11	ĐỒNG HỒ VOLT-KHÓA CHUYỂN MẠCH		CÁI	1	
10	CÔNG TƠ ĐIỆN TỬ 3P		CÁI	1	
9	BIẾN DÒNG ĐIỆN	1000/5A	CÁI	7	
8	APTOMAT TỔNG TỤ BÙ	MCCB 3P 200A ≥ 36kA	CÁI	1	
7	APTOMAT NHÁNH TỤ BÙ	MCCB 3P 32A ≥ 10kA	CÁI	6	
6	CONTACTOR	3P 32A	CÁI	6	
5	TỤ BÙ	3P 440V-15kVAR	CÁI	6	
4	BỘ ĐK TỤ BÙ 6 CẤP		CÁI	1	
3	THANH CÁI CHÍNH	2X80X5	BỘ	1	
2	CHỐNG SÉT VAN HẠ THỂ	GZ500	CÁI	3	
1	PHỤ KIỆN ĐẦU NỐI		BỘ	1	
SỐ T T	TÊN VẬT LIỆU	QUY CÁCH	ĐƠN VỊ	Số lượng	GHI CHÚ

BẢNG KÊ VẬT TƯ THIẾT BỊ CHÍNH TỦ TỔNG HẠ THỂ TBA THÂN TRỤ THẾP

Sửa đổi/Modifications:

ST/No	Ngày/Date	
1	---	Khởi tạo/ Created
1	---	Chỉnh sửa/ Edited

Chủ đầu tư/ Client:  
**TỔNG CÔNG TY ĐIỆN LỰC TP. HÀ NỘI**  
**CÔNG TY ĐIỆN LỰC BA ĐÌNH**

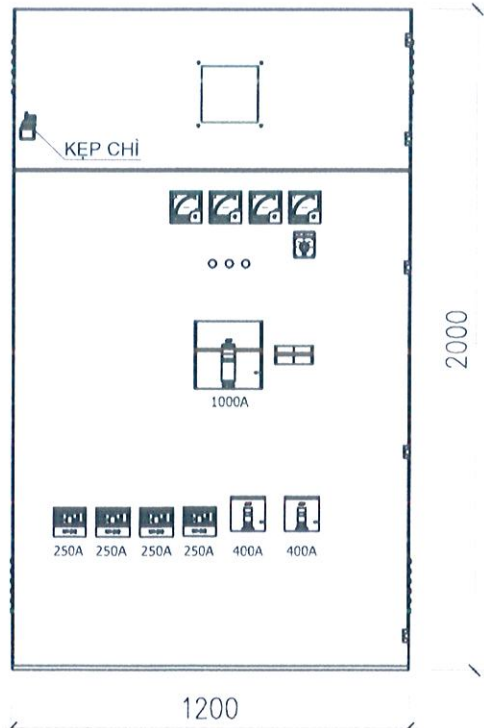
TEL: (08-4) FAX: (08-4)  
 ĐỊA CHỈ: Q. ĐỒNG ĐÀ, TP. HÀ NỘI

Dự án:  
**CẢI TẠO CÁC TBA ĐẢM BẢO AN TOÀN PHÒNG CHỐNG CHÁY NỔ TRÊN ĐỊA BÀN QUẬN CẦU GIẤY NĂM 2026**

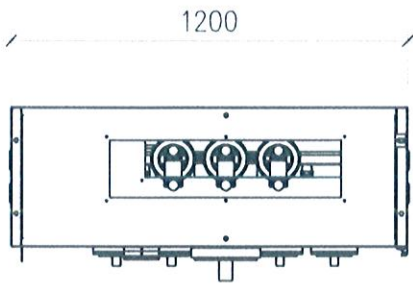
M.S.D.N: 0105800  
**CÔNG TY CỔ PHẦN CƠ ĐIỆN INO**  
 Q. HAI BÀ TRUNG - TP. HÀ NỘI  
**INO** CÔNG TY CỔ PHẦN CƠ ĐIỆN INO  
 INO MECHANICAL ELECTRICAL JSC  
 Số 38, ngõ 11 Phố Đội Cung, Lê Đại Hành Hai Bà Trưng, Hà Nội  
 No 38/11 - Doi Cung Str - Le Dai Hanh Hai Ba Trung, Hanoi  
 Tel: 04.6278 2125 Fax: 04.6278 2125  
 Website: www.codienino.com

Giám đốc/ Director: NGUYỄN THỊ THANH HUƠNG  
 Tên bản vẽ/ Title: BTTB TỦ HẠ THỂ 1000A (6 MCCB 250A) TBA TRUNG HOÀ 10B

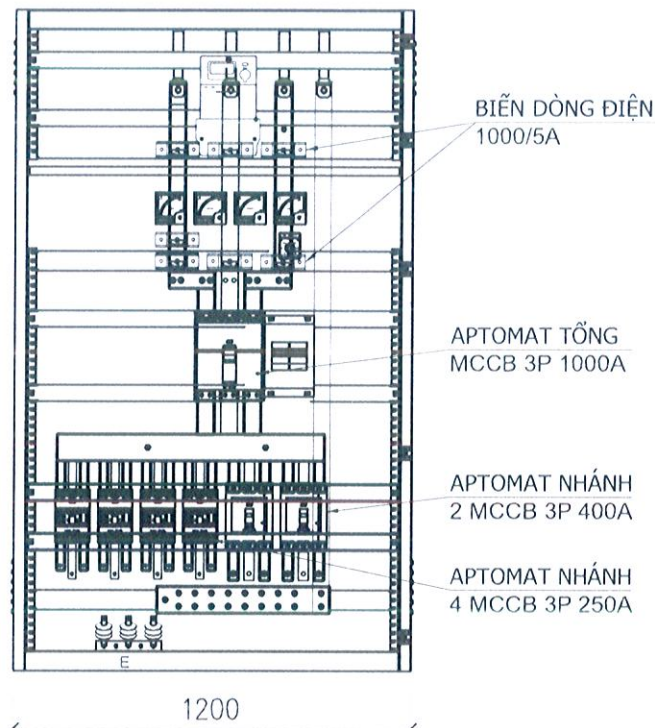
Chủ nhiệm đề án Major & Chief engineer: NGUYỄN HUY THU  
 Chủ trì Thiết kế Điện: LƯƠNG VĂN CHIẾN  
 Chủ trì Thiết kế Xây dựng: NGUYỄN TIẾN DIỆP  
 Tỷ lệ/ Scale: None Phát hành/ issue: 2025  
 Số hiệu công trình/ Project code: Bản vẽ số/ Drawing No:  
**INO-25145 47**



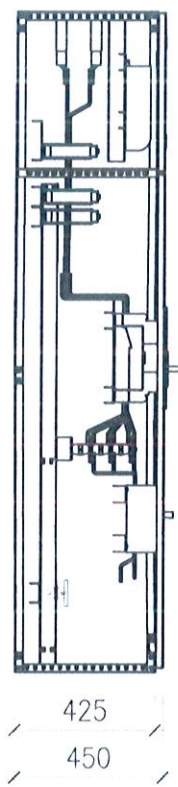
TỦ HẠ THỂ TRONG TRẠM



NÓC TỦ HẠ THỂ



BTTB TỦ HẠ THỂ



MẶT CẮT BTTB TỦ HẠ THỂ

**TỔNG CÔNG TY ĐIỆN LỰC THÀNH PHỐ HÀ NỘI**  
**CÔNG TY ĐIỆN LỰC BA ĐÌNH**  
**THẨM ĐỊNH**  
 Theo Văn bản số *043/QĐ-PCBADINH*  
 ngày *22* tháng *10* năm *2025*.....  
 Ký tên: *[Signature]*

**YÊU CẦU KỸ THUẬT:**

- Vỏ tủ được sản xuất bằng tôn dày 2.0 mm, sơn tĩnh điện màu ghi sáng.
- Cáp vào nóc tủ, ra đáy tủ.

11	APTOMAT TỔNG	MCCB 3P 1000A ≥ 65kA	CÁI	1	
10	APTOMAT NHÁNH	MCCB 3P 400A ≥ 50kA	CÁI	2	
9	APTOMAT NHÁNH	MCCB 3P 250A ≥ 36kA	CÁI	4	
8	APTOMAT NHÁNH	MCB 3P 25A 6KA	CÁI	1	Tự dùng
7	ĐỒNG HỒ AMPE		CÁI	3	
6	ĐỒNG HỒ VOLT-KHÓA CHUYỂN MẠCH		CÁI	1	
5	CÔNG TƠ ĐIỆN TỬ 3P		CÁI	1	
4	BIẾN DÒNG ĐIỆN	1000/5A	CÁI	7	
3	THANH CÁI CHÍNH	2X80X5	BỘ	1	
2	CHỐNG SÉT VAN HẠ THỂ	GZ500	CÁI	3	
1	PHỤ KIỆN ĐẦU NỐI		BỘ	1	
SỐ T T	TÊN VẬT LIỆU	QUY CÁCH	ĐƠN VỊ	SỐ LƯỢNG	GHI CHÚ

BẢNG KÊ VẬT TƯ THIẾT BỊ CHÍNH TỦ TỔNG HẠ THỂ TBA THÂN TRỤ THÉP

Sửa đổi/Modifications:

Stt/No	Ngày/Date	
1	---	Khởi tạo/ Created
1	---	Chỉnh sửa/ Edited

Chủ đầu tư/ Client:  
**TỔNG CÔNG TY ĐIỆN LỰC TP. HÀ NỘI**  
**CÔNG TY ĐIỆN LỰC BA ĐÌNH**

TEL: (08-4) FAX: (08-4)  
 ĐỊA CHỈ: Q. ĐỐNG ĐÁ, TP. HÀ NỘI

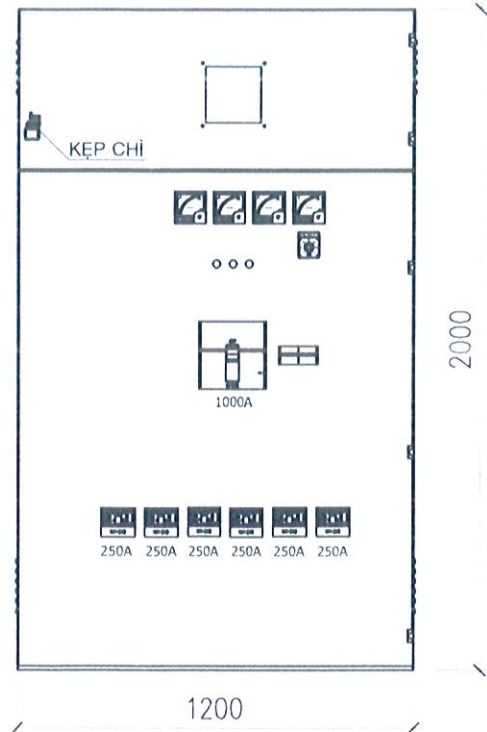
Dự án:  
**CÀI TẠO CÁC TBA ĐẢM BẢO AN TOÀN PHÒNG CHỐNG CHÁY NỔ TRÊN ĐỊA BÀN QUẬN CẦU GIẤY NĂM 2026**  
 ĐỊA CHỈ: Q. ĐỐNG ĐÁ, TP. HÀ NỘI  
 Tư vấn thiết kế/ Consultant:  
**INO CÔNG TY CỔ PHẦN CƠ ĐIỆN INO**  
 INO MECHANICAL ELECTRICAL JSC  
 Số 38, ngõ 11 Phố Đội Cung, Lê Đại Hành  
 Hai Bà Trưng, Hà Nội  
 No 38/11 - Đội Cung Str - Le Dai Hanh  
 Hai Ba Trưng, Hanoi  
 Tel: 04.6278 2125 Fax: 04.6278 2125  
 Website: www.codienino.com

Giám đốc/ Director: NGUYỄN THỊ THANH HƯƠNG

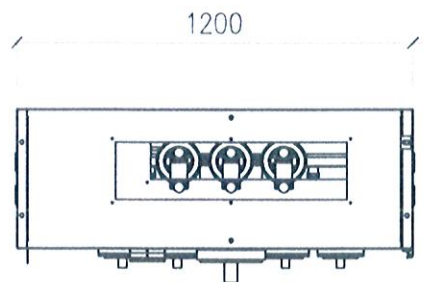
Tên bản vẽ/ Title:  
**BTTB TỦ HẠ THỂ 1000A**  
**(02 MCCB 400A + 04 MCCB 250A)**  
**TBA TRUNG HOÀ 7**

Chủ nhiệm đề án  
 Major & Chief engineer: NGUYỄN HUY THU  
 Chủ trì Thiết kế Điện: LUONG VAN CHIEN  
 Chủ trì Thiết kế Xây dựng: NGUYỄN TIẾN DIỆP  
 Tỉ lệ/ Scale: None Phát hành/ issue: 2025

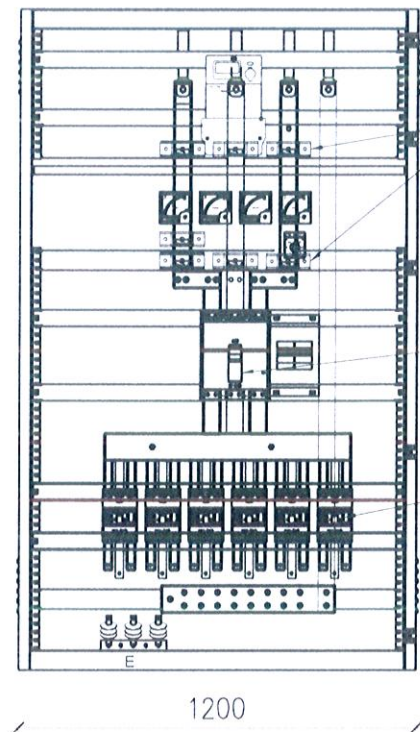
Số hiệu công trình/ Project code: Bản vẽ số/ Drawing No:  
**INO-25145 48**



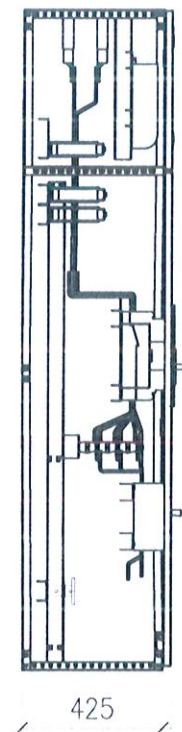
TỦ HẠ THỂ TRONG TRẠM



NÓC TỦ HẠ THỂ



BTTB TỦ HẠ THỂ



MẶT CẮT BTTB TỦ HẠ THỂ

BIẾN DÒNG ĐIỆN  
1000/5A

APTOMAT TỔNG  
MCCB 3P 1000A

APTOMAT NHÁNH  
6 MCCB 3P 250A

TỔNG CÔNG TY ĐIỆN LỰC THÀNH PHỐ HÀ NỘI  
CÔNG TY ĐIỆN LỰC BA ĐÌNH

**THẨM ĐỊNH**  
Theo Văn bản số 503/QĐ-PCBADINH  
ngày...22...tháng...10...năm 2025....  
Ký tên: *[Signature]*

**YÊU CẦU KỸ THUẬT:**

1. Vỏ tủ được sản xuất bằng tôn dày 2.0 mm, sơn tĩnh điện màu ghi sáng.
2. Cáp vào nóc tủ, ra đáy tủ.

SỐ T T	TÊN VẬT LIỆU	QUY CÁCH	ĐƠN VỊ	Số lượng	GHI CHÚ
10	APTOMAT TỔNG	MCCB 3P 1000A ≥ 65kA	CÁI	1	
9	APTOMAT NHÁNH	MCCB 3P 250A ≥ 36kA	CÁI	6	
8	APTOMAT NHÁNH	MCB 3P 25A 6kA	CÁI	1	Tự dùng
7	ĐỒNG HỒ AMPE		CÁI	3	
6	ĐỒNG HỒ VOLT-KHÓA CHUYỂN MẠCH		CÁI	1	
5	CÔNG TƠ ĐIỆN TỬ 3P		CÁI	1	
4	BIẾN DÒNG ĐIỆN	1000/5A	CÁI	7	
3	THANH CÁI CHÍNH	2X80X5	BỘ	1	
2	CHỐNG SÉT VAN HẠ THỂ	GZ500	CÁI	3	
1	PHỤ KIỆN ĐẦU NỐI		BỘ	1	

BẢNG KÊ VẬT TƯ THIẾT BỊ CHÍNH TỦ TỔNG HẠ THỂ TBA THẦN TRỤ THẾP

Ghi chú/ Note:

Sửa đổi/Modifications:

Stt/No	Ngày/Date	Khởi tạo/ Created
1	---	Khởi tạo/ Created
1	---	Chỉnh sửa/ Edited

Chủ đầu tư/ Client:

**TỔNG CÔNG TY ĐIỆN LỰC TP. HÀ NỘI**  
**CÔNG TY ĐIỆN LỰC BA ĐÌNH**

TEL: (08-4) FAX: (08-4)  
ĐỊA CHỈ: Q. ĐÔNG ĐÀ, TP. HÀ NỘI

Dự án:

**CẢI TẠO CÁC TBA ĐẢM BẢO AN TOÀN PHÒNG CHỐNG CHÁY NỔ TRÊN ĐỊA BÀN QUẬN CẦU GIẤY NĂM 2026**

Q. ĐÔNG ĐÀ, TP. HÀ NỘI

Tư vấn thiết kế/ Consultant:

**INO** CÔNG TY CỔ PHẦN CƠ ĐIỆN INO

INO MECHANICAL ELECTRICAL JSC  
Số 38, ngõ 11 Phố Đội Cung, Lê Đại Hành  
Hai Bà Trưng, Hà Nội  
No 38/11 - Đoi Cung Str - Le Dai Hanh  
Hai Ba Trưng, Hanoi  
Tel: 04.6278 2125 Fax: 04.6278 2125  
Website: www.codienino.com

Giám đốc/ Director: NGUYỄN THỊ THANH HƯƠNG

Tên bản vẽ/ Title: BTTB TỦ HẠ THỂ 1000A (06 MCCB 250A) TBA TRUNG HOÀ 7B

Chủ nhiệm đề án Major & Chief engineer: NGUYỄN HUY THU

Chủ trì Thiết kế Điện: LƯƠNG VĂN CHIẾN

Chủ trì Thiết kế Xây dựng: NGUYỄN TIẾN DIỆP

Tỉ lệ/ Scale: None Phát hành/ issue: 2025

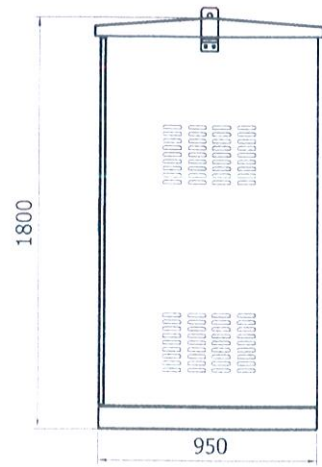
Số hiệu công trình/ Project code: Bản vẽ số/ Drawing No:

INO-25145 49

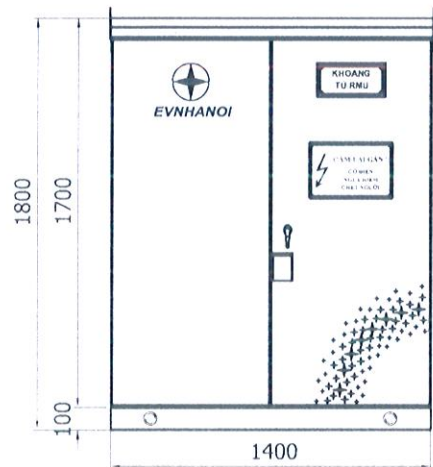
Ghi chú/ Note:

TỔNG CÔNG TY ĐIỆN LỰC THÀNH PHỐ HÀ NỘI  
 CÔNG TY ĐIỆN LỰC BA ĐÌNH

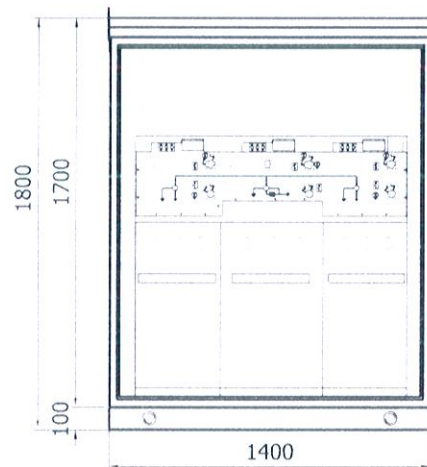
**THẨM ĐỊNH**  
 Theo Văn bản số 883.../QB-PCBADINH  
 ngày...22...tháng...10...năm 2025....  
 Ký tên: *[Signature]*



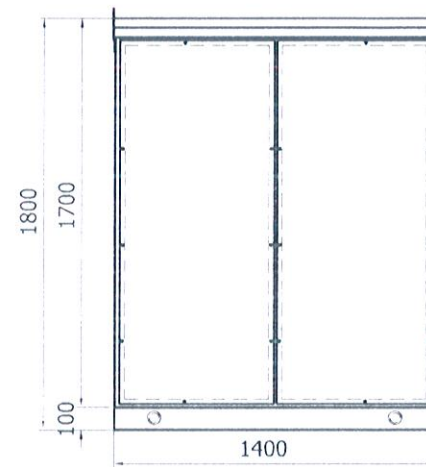
Mặt cạnh Side-View



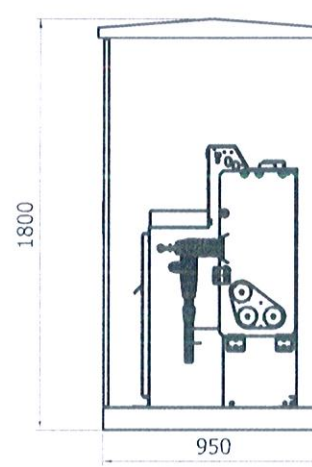
Mặt trước Front-View



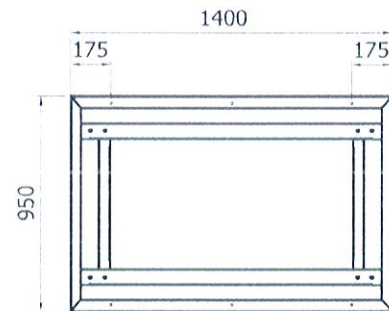
Bố trí thiết bị Arrangement-view



Mặt lưng Back-View



Mặt cạnh Side-View



Mặt đáy Bottom-View

Ghi chú:  
 Vỏ tủ RMU ngoài trời kích thước : H1800xW1860xD950 ,làm bằng tôn dày 2mm.Vỏ tủ được sơn màu ghi sáng Ral 7032, đồ sơn màu đen.

Sửa đổi/Modifications:

Stt/No	Ngày/Date	
1	---	Khởi tạo/ Created
1	---	Chỉnh sửa/ Edited

Chủ đầu tư/ Client:

TỔNG CÔNG TY ĐIỆN LỰC TP.HÀ NỘI  
 CÔNG TY ĐIỆN LỰC BA ĐÌNH

TEL: FAX: (08-4)  
 ĐỊA CHỈ: Q.ĐỒNG ĐÀ, TP.HÀ NỘI

Dự án:

SẢN TẠO CÁC TBA ĐẢM BẢO AN TOÀN PHÒNG CHỐNG CHÁY NỔ TRÊN ĐỊA BÀN QUẬN CẦU GIẤY NĂM 2026  
 Q.ĐỒNG ĐÀ, TP.HÀ NỘI

Thiết kế/ Consultant:



**INO** CÔNG TY CỔ PHẦN CƠ ĐIỆN INO

INO MECHANICAL ELECTRICAL JSC  
 Số 38, ngõ 11 Phố Đội Cung, Lê Đại Hành  
 Hai Bà Trưng, Hà Nội  
 No 38/11 - Đội Cung Str - Lê Đại Hành  
 Hai Bà Trưng, Hanoi  
 Tel: 04.6278 2125 Fax: 04.6278 2125  
 Website: www.codienino.com

Giám đốc/ Director: NGUYỄN THỊ THANH HƯƠNG

Tên bản vẽ/ Title:

VỎ TỦ RMU 22KV 03 NGĂN

Chủ nhiệm đề án Major & Chief engineer: NGUYỄN HUY THỤ

Chủ trì Thiết kế Điện: LƯƠNG VĂN CHIẾN

Chủ trì Thiết kế Xây dựng: NGUYỄN TIẾN DIỆP

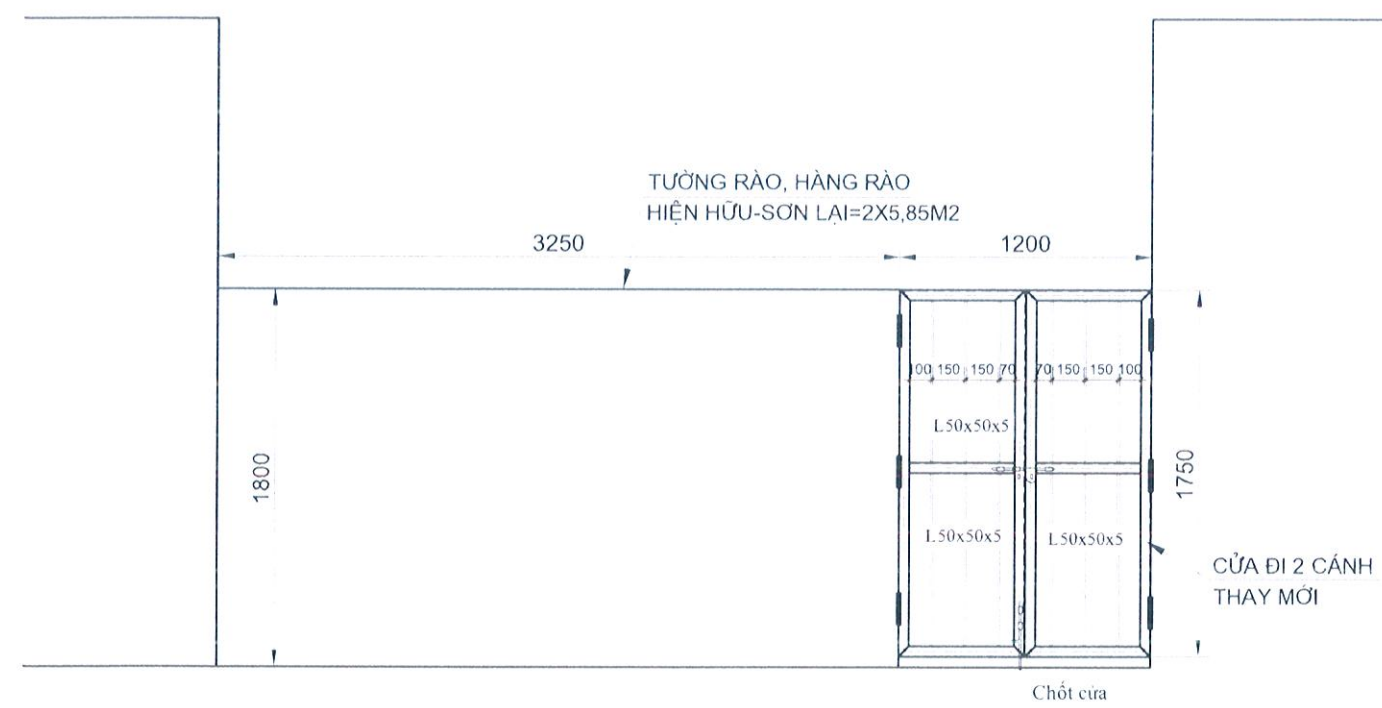
Tỉ lệ/ Scale: None Phát hành/ issue: 2025

Số hiệu công trình/ Project code: Bản vẽ số/Drawing No:

INO-25145

50

Ghi chú/ Note:



**TỔNG CÔNG TY ĐIỆN LỰC THÀNH PHỐ HÀ NỘI**  
**CÔNG TY ĐIỆN LỰC BA ĐÌNH**

**THẨM ĐỊNH**  
 Theo Văn bản số 5023./QĐ-PCBADINH  
 ngày...22...tháng...10...năm 2025....  
 Ký tên:

Sửa đổi/Modifications:

St/No	Ngày/Date	
1	---	Khởi tạo/ Created
1	---	Chỉnh sửa/ Edited

Chủ đầu tư/ Client:

**TỔNG CÔNG TY ĐIỆN LỰC TP.HÀ NỘI**  
**CÔNG TY ĐIỆN LỰC BA ĐÌNH**

TEL: FAX: (08-4)  
 ĐỊA CHỈ: Q.ĐỒNG ĐA, TP.HÀ NỘI

Dự án:

**CẢI TẠO CÁC TBA ĐẢM BẢO**  
**TRÊN ĐỊA BÀN QUẬN CẦU GIẤY NĂM 2026**

Địa chỉ: Q.ĐỒNG ĐA, TP.HÀ NỘI

Thiết kế/ Consultant:

**CÔNG TY CỔ PHẦN**  
**CƠ ĐIỆN INO**

INO MECHANICAL ELECTRICAL JSC

Số 38, ngõ 11 Phố Đội Cung, Lê Đại Hành  
 Hai Bà Trưng, Hà Nội

No 38/11 - Đội Cung Str - Lê Đại Hành  
 Hai Bà Trưng, Hanoi

Tel: 04.6278 2125 Fax: 04.6278 2125  
 Website: www.codienino.com

Giám đốc/ Director: NGUYỄN THỊ THANH HƯƠNG

Tên bản vẽ/ Title:

**MẶT BẰNG CẢI TẠO KIẾN TRÚC**  
**TBA DI DẪN X3 DỊCH VỌNG**

Chủ nhiệm đề án  
 Major & Chief engineer: NGUYỄN HUY THỤ

Chủ trì Thiết kế Điện: LƯƠNG VĂN CHIẾN

Chủ trì Thiết kế Xây dựng: NGUYỄN TIẾN ĐIỆP

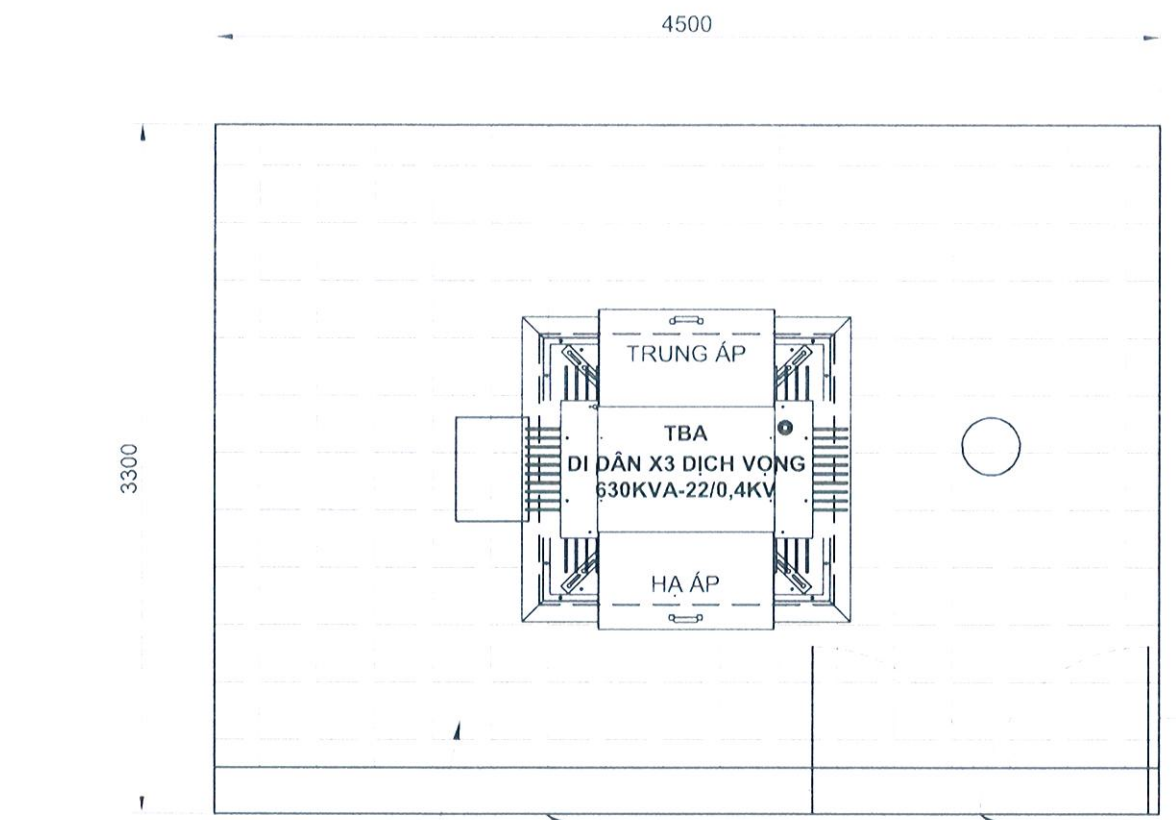
Tỉ lệ/ Scale: None Phát hành/ issue: 2025

Số hiệu công trình/ Project code: Bản vẽ số/ Drawing No.

INO-25145 52

BẢNG KÊ VẬT LIỆU HÀNG RÀO THÉP BẢO VỆ TBA

TT	TÊN VẬT TƯ	MÃ HIỆU - QUY CÁCH	ĐƠN VỊ	SỐ LƯỢNG	Trọng lượng		Ghi chú
					Đơn vị	Toàn bộ	
1	Khung cửa	Góc 50x50x5	m	7.00	3.77	26.39	mạ kẽm
2	Thanh giằng ngang	Góc 50x50x5	m	3.6	3.77	13.57	mạ kẽm
3	Thanh song đứng	Vuông 10x10	m	10.50	0.79	8.24	mạ kẽm
Trọng lượng cánh cổng sắt (kg)						48.20	
<b>Phụ kiện</b>							
1	Bản lề cánh cửa		bộ	6	1.26	7.56	mạ kẽm
2	Tay kéo cửa		bộ	1	0.54	0.54	mạ kẽm
3	Chốt khóa cửa		bộ	1	0.55	0.55	mạ kẽm
4	Khóa cửa		cái	1			
Trọng lượng (kg)						8.65	
Trọng lượng toàn bộ						56.85	



CẢI TẠO NỀN TRẠM. CÁC LỚP TỪ DƯỚI LÊN NHƯ SAU:

- ĐỔ BTXM #200, DÀY 200MM: 2,38M3
- LÁT GẠCH ĐỎ 40X40: 11,9M2

Ghi chú:

- Các chi tiết bằng thép được mạ kẽm nhúng nóng, sau khi mạ xong toàn bộ được sơn màu xanh.
- Bu lông đai ốc chế tạo theo TCVN 102-63 và 72-63
- Để chống trộm cánh cửa thì bản lề giữa được lắp ngược bằng vít tại công trình.
- Sau khi đổ bê tông nền thì lát bằng gạch đỏ 40x40cm.
- Các thanh liên kết với nhau bằng hàn điện quanh chu vi tiếp xúc chiều cao đường hàn H=6mm

Ghi chú/ Note:

TỔNG CÔNG TY ĐIỆN LỰC THÀNH PHỐ HÀ NỘI  
CÔNG TY ĐIỆN LỰC BA ĐÌNH

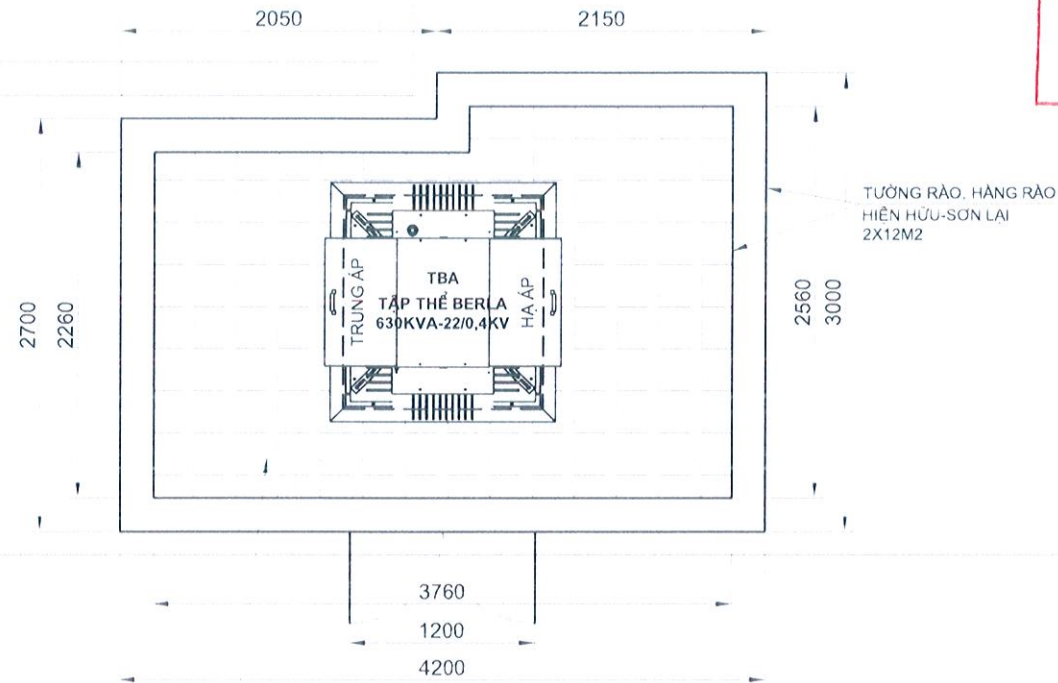
**THẨM ĐỊNH**

Theo Văn bản số 5043/QĐ-PCBADINH  
ngày...22...tháng...10...năm 2025...

Ký tên: 

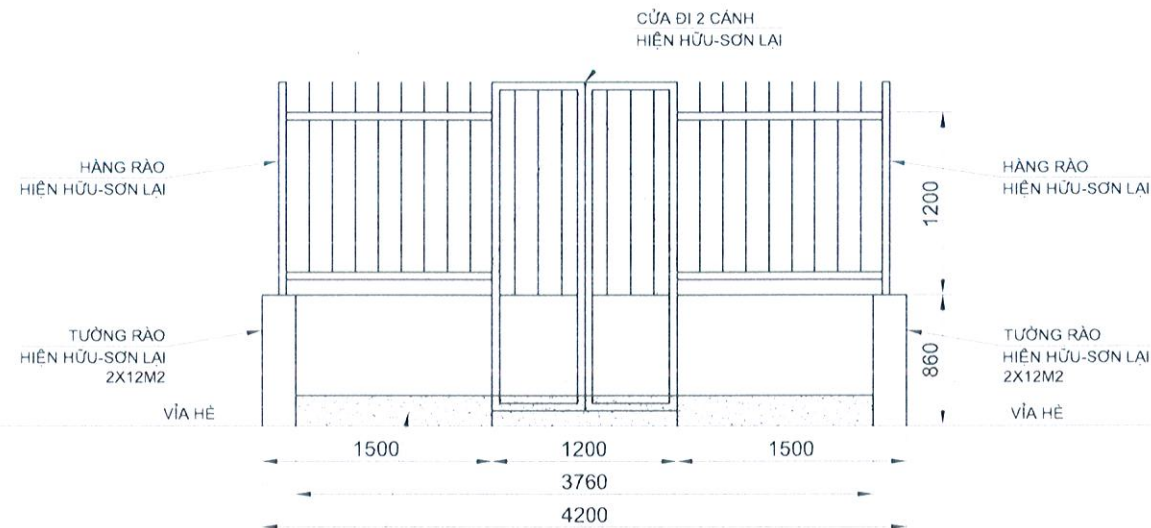
PHỐ ĐOÀN KẾ THIÊN

DI TBA LÃNG TRÉ BERLA



- CẢI TẠO NỀN TRAM.CÁC LỚP TỪ DƯỚI LÊN NHƯ SAU:
- ĐỔ BTXM #200, DÂY 200MM: 1,41M3
  - LÁT GẠCH ĐỎ 40X40: 7,05M2

PHỐ PHAM THÂN DUẬT



- CẢI TẠO NỀN TRAM.CÁC LỚP TỪ DƯỚI LÊN NHƯ SAU:
- ĐỔ BTXM #200, DÂY 200MM: 1,41M3
  - LÁT GẠCH ĐỎ 40X40: 7,05M2

Ghi chú:

- Các chi tiết bằng thép được sơn màu xanh.
- Sau khi đổ bê tông nền thì lát bằng gạch đỏ 40x40cm.

Sửa đổi/Modifications:

Stt/No	Ngày/Date	
1	---	Khởi tạo/ Created
1	---	Chỉnh sửa/ Edited

Chủ đầu tư/ Client:

TỔNG CÔNG TY ĐIỆN LỰC TP.HÀ NỘI  
CÔNG TY ĐIỆN LỰC BA ĐÌNH

TEL: FAX: (08-4)  
ĐỊA CHỈ: Q.ĐỒNG ĐÀ, TP.HÀ NỘI

Dự án:

CẢI TẠO CÁC TBA ĐẢM BẢO AN TOÀN PHÒNG CHỐNG CHÁY NỔ TRÊN ĐỊA BÀN QUẬN CẦU GIẤY NĂM 2026

Địa chỉ: Q.ĐỒNG ĐÀ, TP.HÀ NỘI

Thiết kế/ Consultant:



**INO** CÔNG TY CỔ PHẦN CƠ ĐIỆN INO

INO MECHANICAL ELECTRICAL JSC

Số 38, ngõ 11 Phố Đội Cung, Lê Đại Hành

Hai Bà Trưng, Hà Nội

No 38/11 - Doi Cung Str - Le Dai Hanh

Hai Ba Trung - Hanoi

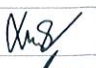
Tel: 04.6278 2125 Fax: 04.6278 2125

Website: www.codienino.com

Giám đốc/ Director: NGUYỄN THỊ THANH HƯƠNG

Tên bản vẽ/ Title:

**MẶT BẰNG VỊ TRÍ  
TBA TẬP THỂ BERLA  
SAU CẢI TẠO KIẾN TRÚC**

Chủ nhiệm đề án  
Major & Chief engineer: NGUYỄN HUY THỤ 

Chủ trì Thiết kế Điện: LƯƠNG VĂN CHIẾN 

Chủ trì Thiết kế Xây dựng: NGUYỄN TIẾN ĐIỆP

Tỉ lệ/ Scale: None Phát hành/ issue: 2025

Số hiệu công trình/ Project code: Bản vẽ số/Drawing No:

INO-25145

53

Ghi chú/ Note:

Ghi chú:

- Cos +0,00 trùng với nền tba
- Bê tông chỉ được đổ khi đã dựng lắp và căn chỉnh bulong liên kết với móng
- Tất cả chi tiết sắt thép được làm sạch, mạ kẽm theo tcvn
- Bản lề, khoá cửa, chốt cửa, móc khoá... mua sẵn
- Hàn đầu bulong chống trộm sau khi lắp đặt.

TỔNG CÔNG TY ĐIỆN LỰC THÀNH PHỐ HÀ NỘI  
CÔNG TY ĐIỆN LỰC BA ĐÌNH

**THẨM ĐỊNH**  
Theo Văn bản số 5048/QĐ-PCBADINH  
ngày 22 tháng 10 năm 2025.  
Ký tên: *[Signature]*

Sửa đổi/Modifications:

Stt/No	Ngày/Date	
1	---	Khởi tạo/ Created
1	---	Chỉnh sửa/ Edited

Chủ đầu tư/ Client:

TỔNG CÔNG TY ĐIỆN LỰC TP.HÀ NỘI  
CÔNG TY ĐIỆN LỰC BA ĐÌNH

TEL: FAX: (08-4)  
ĐỊA CHỈ: Q.ĐỒNG ĐA, TP.HÀ NỘI

Dự án:

CẢI TẠO CÁC TBA ĐẢM BẢO AN TOÀN PHÒNG CHỐNG CHÁY NỔ TRÊN ĐỊA BÀN QUẬN CẦU GIẤY NĂM 2026

Q.ĐỒNG ĐA, TP.HÀ NỘI

thiết kế/Consultant:



**INO** CÔNG TY CỔ PHẦN CƠ ĐIỆN INO

INO MECHANICAL ELECTRICAL JSC  
Số 38, ngõ 11 Phố Đội Cung, Lê Đại Hành  
Hai Bà Trưng, Hà Nội  
No 38/11 - Đội Cung Str - Lê Đại Hành  
Hai Bà Trưng, Hanoi  
Tel: 04.6278 2125 Fax: 04.6278 2125  
Website: www.codienino.com

Giám đốc/ Director: NGUYỄN THỊ THANH HUƠNG

Tên bản vẽ/ Title:

**HÀNG RÀO-CỬA LƯỚI  
TBA TRUNG HOÀ 10 + 10B**

Chủ nhiệm đề án  
Major & Chief engineer: NGUYỄN HUY THỤ *[Signature]*

Chủ trì Thiết kế Điện: LƯƠNG VĂN CHIẾN *[Signature]*

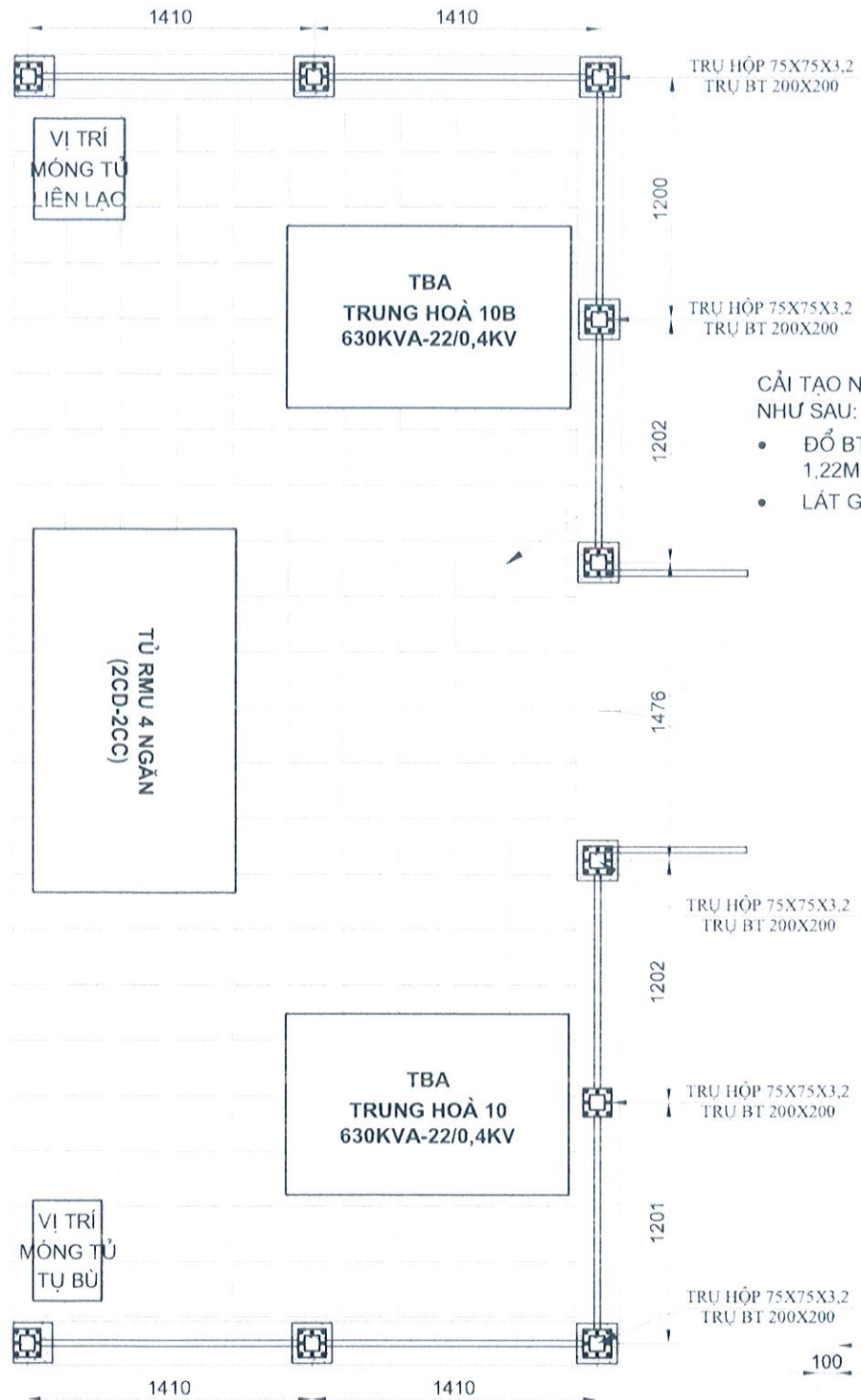
Chủ trì Thiết kế Xây dựng: NGUYỄN TIẾN ĐIỆP

Tỉ lệ/ Scale: None Phát hành/ issue: 2025

Số hiệu công trình/ Project code: Bản vẽ số/Drawing No:

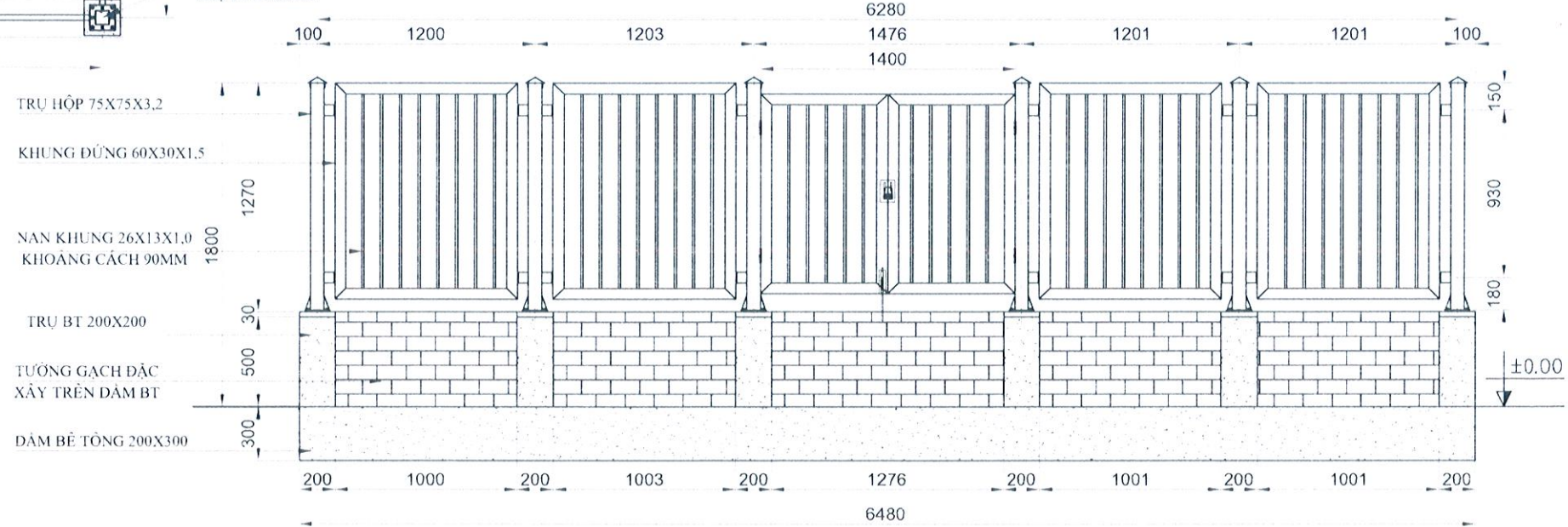
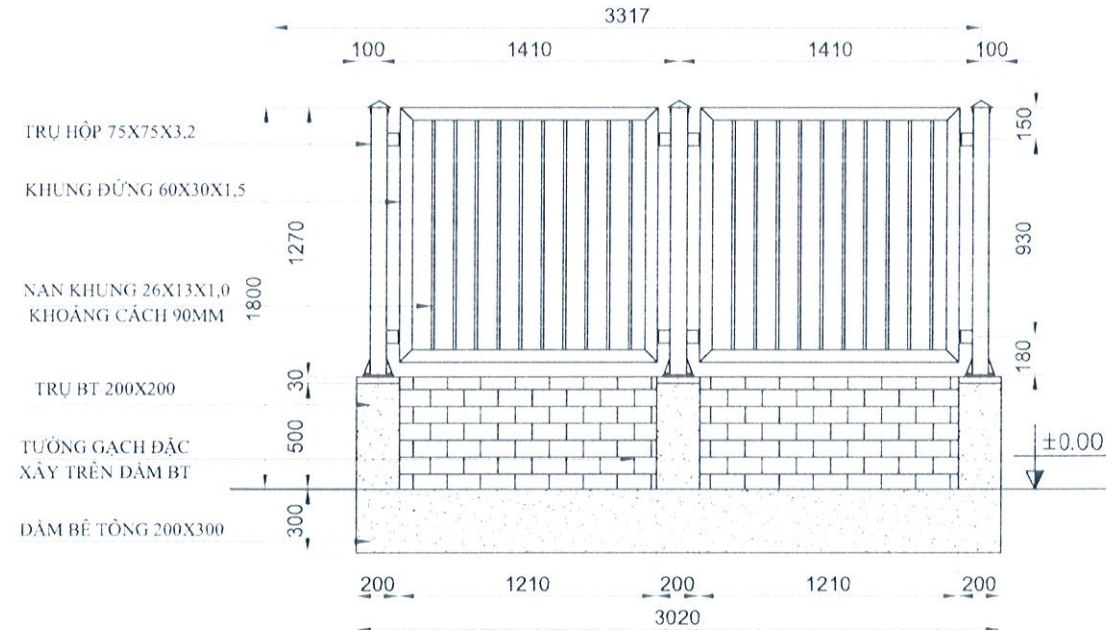
INO-25145

54

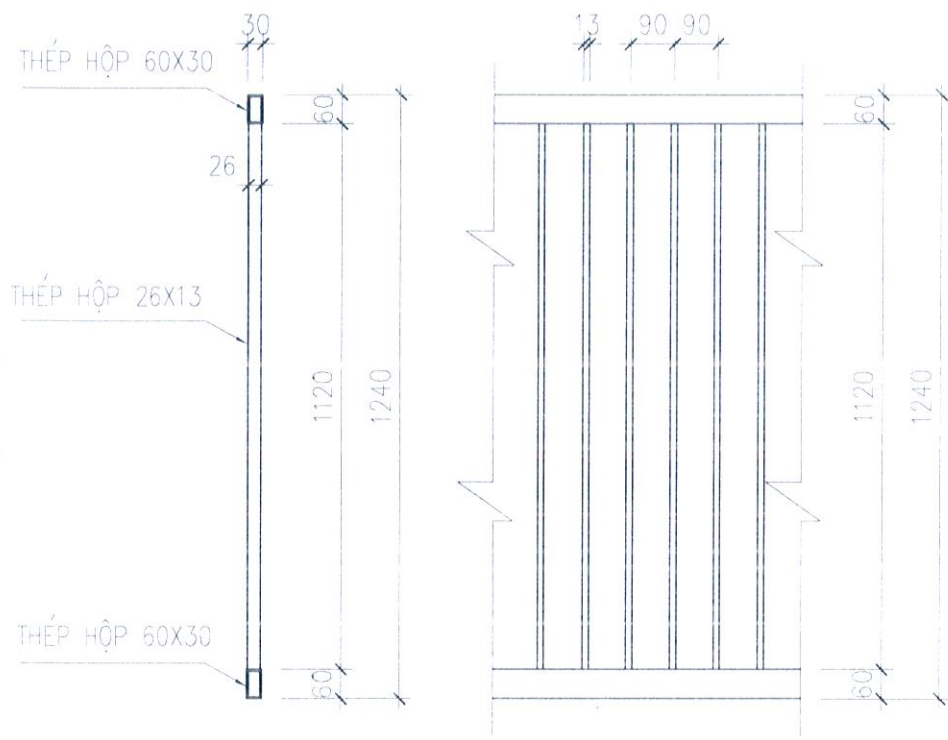


CẢI TẠO NỀN TRẠM, CÁC LỚP TỪ DƯỚI LÊN NHƯ SAU:

- ĐỔ BTXM LỚT#150, ĐÁ 2X4, DÀY 100MM: 1,22M3
- LÁT GẠCH ĐỎ 40X40 NỀN TRẠM: 12.2M2

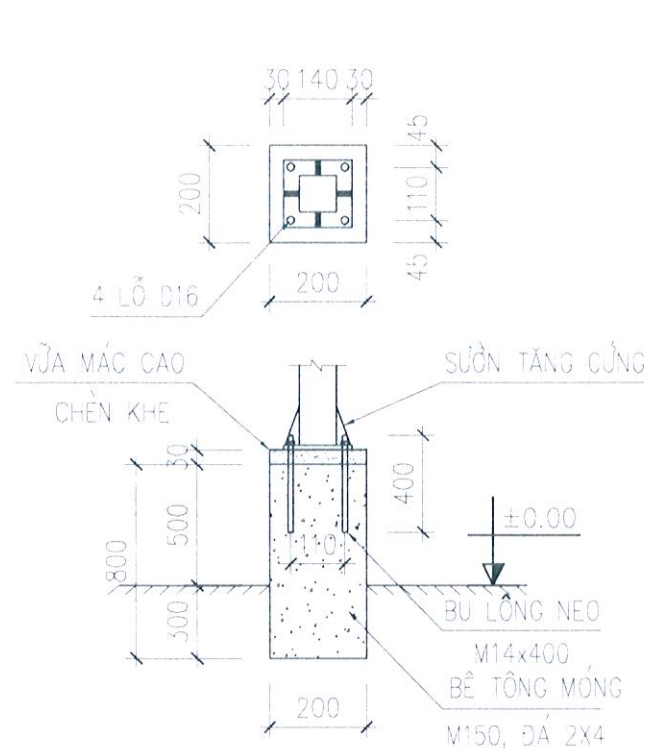


Ghi chú/ Note:

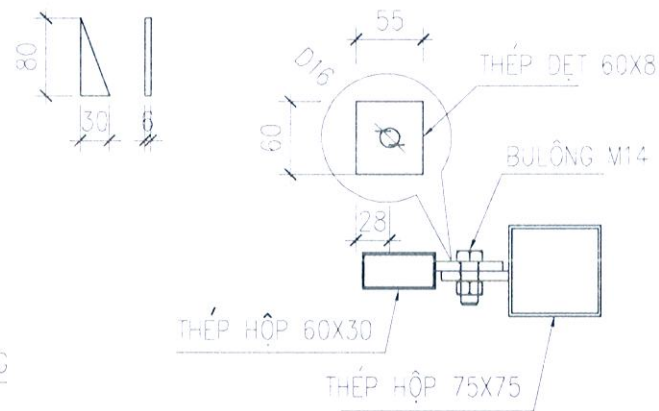


**GHI CHÚ:**  
 - COS +0,00 TRÙNG VỚI NỀN TBA  
 - BÊ TÔNG CHỈ ĐƯỢC ĐỔ KHI ĐÃ DỰNG LẮP VÀ CẢN CHỈNH BULÔNG LIÊN KẾT VỚI MÓNG  
 - TẤT CẢ CHI TIẾT SẮT THÉP ĐƯỢC LÀM SẠCH, MẠ KẼM THEO TCVN  
 - BẮN LÊ, KHÓA CỬA, CHỐT CỬA, MÓC KHÓA... MUA SẴN.  
 - HÀN ĐẦU BULÔNG CHỐNG TRỘM SAU KHI LẮP ĐẶT.

**CẮT CHI TIẾT HÀNG RÀO**



**MÓNG TRỤ**



**CHI TIẾT TẠI BẮT HÀNG RÀO VÀO CỘT**

KHỐI LƯỢNG CÔNG VIỆC		
Tên vật liệu	Đơn vị	Khối lượng
Đất đào	m3	5,85
Đơn vật liệu thừa	m3	4,88
Bê tông M150, đá 2x4	m3	0,97
Ván khuôn	m2	15,5
Gạch xây	m3	5,35

BẢNG THỐNG KÊ SẮT THÉP									
Tên	STT	Cấu kiện	Loại vật liệu (mm)	Số thanh	Chiều dài (mm)	Tổng chiều dài (m)	KL/1m (kg)	Tổng khối lượng (kg)	Tổng (kg)
1. Hàng rào TBA	1	Trụ hàng rào	□75x75x3.2	10	1260	12.60	7.21	90.85	303.7
	2	Mũ chụp trụ	□75x75x3.2	10	50	0.50	7.21	3.61	
	3	Bulông neo	M14x400	40	400	16.00	2.01	32.16	
	4	Miếng giằng trụ (80x30)	Thép tấm 10mm	40				3.64	
	5	Tấm đệm (140x140)	Thép tấm 10mm	10				15.40	
	6	Khung thanh ngang	□60x30x1.5	2	10440	20.88	2.05	42.80	
	7	Khung thanh đứng	□60x30x1.5	16	1240	19.84	2.05	40.67	
	8	Nan khung hàng rào	□26x13x1.0	72	1120	80.64	0.581	46.85	
2. Cửa TBA	9	Khung ngang cửa	□60x30x1.5	4	700	2.80	2.05	5.74	
	10	Khung đứng cửa	□60x30x1.5	4	1110	4.44	2.05	9.10	
	11	Nan khung cửa	□26x13x1.0	10	990	9.90	0.581	5.75	
3. Chi tiết khác	12	Thanh liên kết	Đet 60x8	28	55	1.54	3.73	5.74	
	13	Bulông liên kết	M14x40	14	40	0.56	1.61	0.90	
	14	Chân nâng rào	□60x30x1.5	0	60		2.05	0.00	
	15	Khóa cửa, móc khóa, chốt cửa, bản lề (bộ)		1			0.43	0.43	

TỔNG CÔNG TY ĐIỆN LỰC THÀNH PHỐ HÀ NỘI  
 CÔNG TY ĐIỆN LỰC BA ĐÌNH

**THẨM ĐỊNH**

Theo Văn bản số 5048/QĐ-PCBADINH ngày 22 tháng 10 năm 2025...

Ký tên: *[Signature]*

Sửa đổi/Modifications:

ST/No	Ngày/Date	Mô tả
1	---	Khởi tạo/ Created
1	---	Chỉnh sửa/ Edited

Chủ đầu tư/ Client:

TỔNG CÔNG TY ĐIỆN LỰC TP. HÀ NỘI  
 CÔNG TY ĐIỆN LỰC BA ĐÌNH

TEL: FAX: (08-4)  
 ĐỊA CHỈ: Q. ĐỒNG ĐÀ, TP. HÀ NỘI

Đưa án  
**CÔNG TY CỔ PHẦN CƠ ĐIỆN INO**  
 CẢI TẠO CÁC TBA ĐẢM BẢO AN TOÀN PHÒNG CHỐNG CHÁY NỔ TRÊN ĐỊA BÀN QUẬN CẦU GIẤY NĂM 2026  
 ĐỊA CHỈ: Q. ĐỒNG ĐÀ, TP. HÀ NỘI  
 Tư vấn thiết kế/ Consultant:

**ino** CÔNG TY CỔ PHẦN CƠ ĐIỆN INO

INO MECHANICAL ELECTRICAL JSC  
 Số 38, ngõ 11 Phố Đội Cung, Lê Đại Hành  
 Hai Bà Trưng, Hà Nội  
 No 38/11 - Đội Cung Str - Lê Đại Hành  
 Hai Bà Trưng, Hanoi  
 Tel: 04.6278 2125 Fax: 04.6278 2125  
 Website: www.codienino.com

Giám đốc/ Director: NGUYỄN THỊ THANH HƯƠNG

Tên bản vẽ/ Title:

**HÀNG RÀO-CỬA LƯỚI  
 TBA TRUNG HOÀ 10 + 10B**

Chủ nhiệm để án Major & Chief engineer: NGUYỄN HUY THU *[Signature]*

Chủ trì Thiết kế Điện: LƯƠNG VĂN CHIẾN *[Signature]*

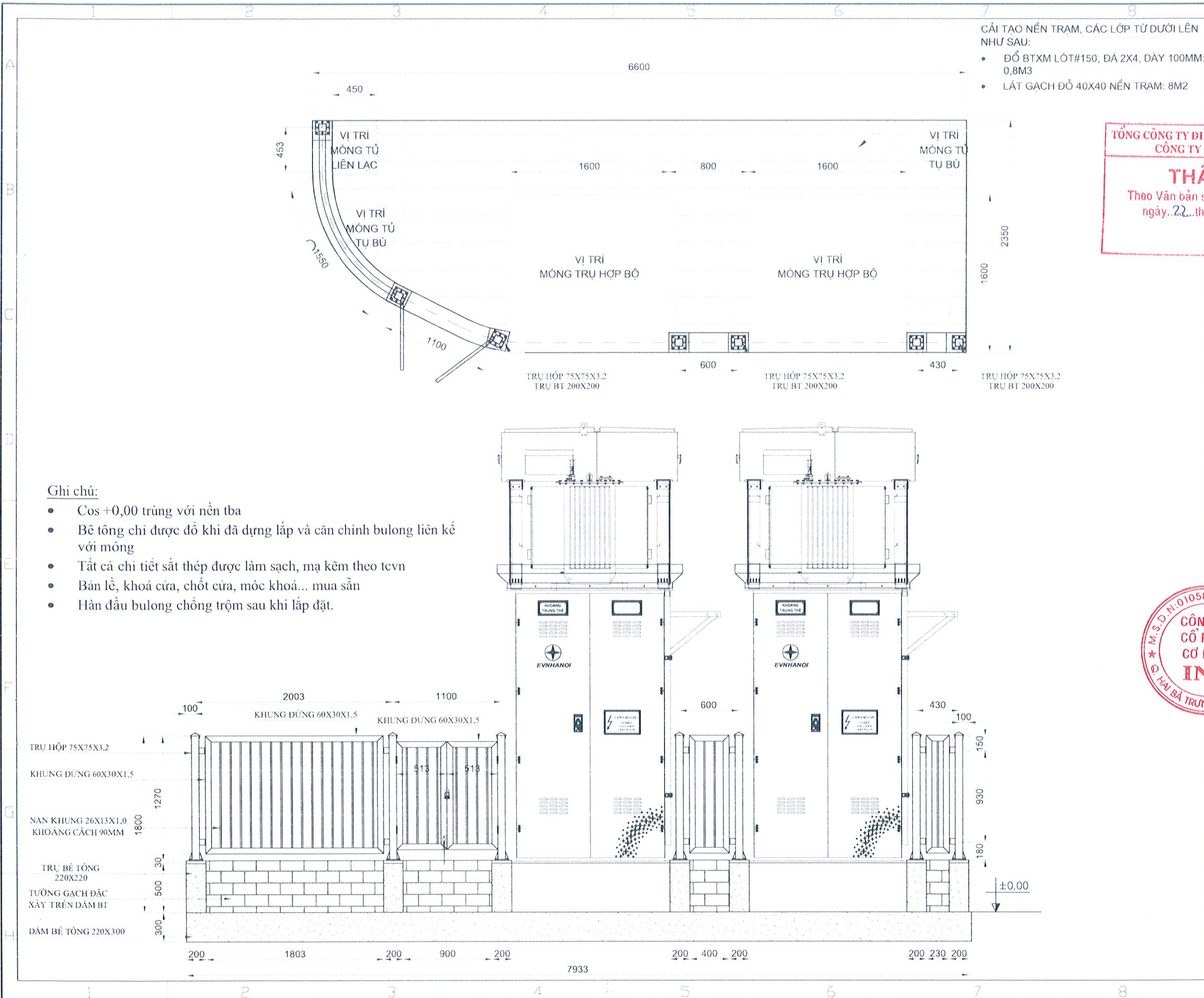
Chủ trì Thiết kế Xây dựng: NGUYỄN TIẾN DIỆP

Tỉ lệ/ Scale: None Phát hành/ issue: 2025

Số hiệu công trình/ Project code: Bản vẽ số/ Drawing No:

INO-25145 55

BẢNG THỐNG KÊ CỐT THÉP DÀM MÓNG							
TÊN C. KIỆN	SỐ HIỆU	HÌNH DẠNG - KÍCH THƯỚC	ĐK (MM)	CHIỀU DÀI (MM)	SỐ LƯỢNG	TỔNG CD (M)	TỔNG KL (KG)
MÓNG TRỤ Số lượng: 1	1	6450	12	6450	4	25.8	22.91
		750	12	750	40	30	26.64
	2	2950	12	2950	8	23.6	20.96
		160 160 50	6	740	60	44.4	9.86
3	160 260 50	6	940	84	78.96	17.53	
							TỔNG CÔNG KL (KG)
						TỔNG CÔNG KL (KG)	27,39



CẢI TẠO NỀN TRẠM, CÁC LỚP TỪ DƯỚI LÊN NHƯ SAU:

- ĐỔ BTXM LỚT#150, ĐÁ 2X4, DÀY 100MM: 0,8M3
- LÁT GẠCH ĐỎ 40X40 NỀN TRẠM: 8M2

**TỔNG CÔNG TY ĐIỆN LỰC THÀNH PHỐ HÀ NỘI**  
**CÔNG TY ĐIỆN LỰC BA ĐÌNH**

**THẨM ĐỊNH**  
 Theo Văn bản số 943/QĐ-PCBADINH ngày 22 tháng 10 năm 2025...  
 Ký tên: *[Signature]*

- Ghi chú:
- Cos +0,00 trùng với nền tba
  - Bê tông chỉ được đổ khi đã dựng lắp và căn chỉnh bulong liên kế với móng
  - Tất cả chi tiết sắt thép được làm sạch, mạ kẽm theo tcvn
  - Bản lề, khoá cửa, chốt cửa, móc khoá... mua sẵn
  - Hàn đầu bulong chống trượt sau khi lắp đặt.

Ghi chú/ Note:

Sửa đổi/Modifications:		
St/No	Ngày/Date	
1	---	Khởi tạo/ Created
1	---	Chỉnh sửa/ Edited

Chủ đầu tư/ Client:

**TỔNG CÔNG TY ĐIỆN LỰC TP.HÀ NỘI**  
**CÔNG TY ĐIỆN LỰC BA ĐÌNH**

TEL: (08-4) FAX: (08-4)  
 ĐỊA CHỈ: Q.ĐỒNG ĐA, TP.HÀ NỘI

Dự án:

**CẢI TẠO CÁC TBA ĐẢM BẢO AN TOÀN PHÒNG CHỐNG CHÁY NỔ TRÊN ĐỊA BÀN QUẬN CẦU GIẤY NĂM 2026**

Địa chỉ: Q.ĐỒNG ĐA, TP.HÀ NỘI

Đơn vị thiết kế/ Consultant:

**CÔNG TY CỔ PHẦN CƠ ĐIỆN INO**  
 INO MECHANICAL ELECTRICAL JSC  
 Số 38, ngõ 11 Phố Đội Cung, Lê Đại Hành  
 Hai Bà Trưng, Hà Nội  
 No 38/11 - Đội Cung Str - Lê Đại Hành  
 Hai Bà Trưng, Hanoi  
 Tel: 04.6278 2125 Fax: 04.6278 2125  
 Website: www.codienino.com

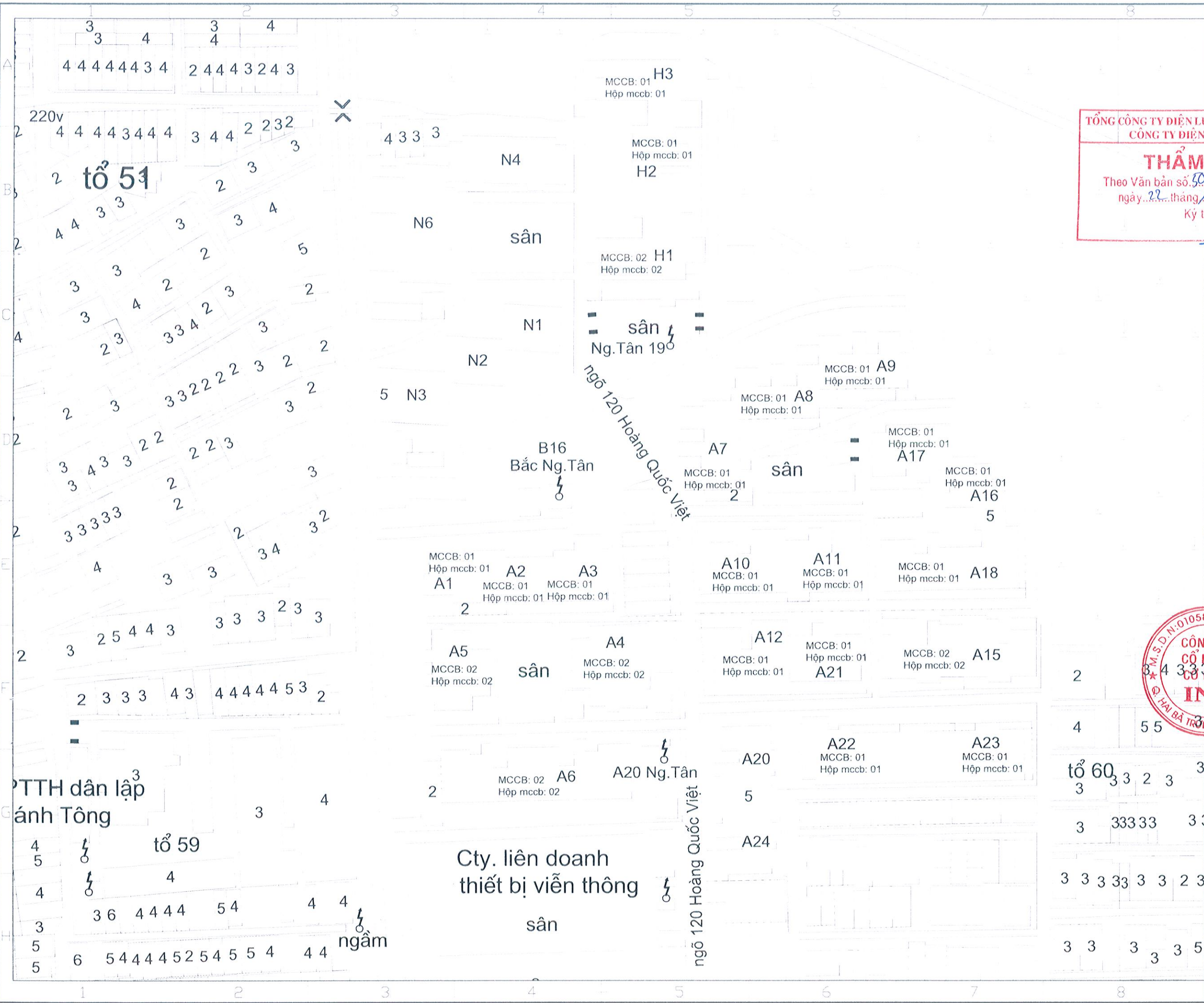
Giám đốc/ Director: NGUYỄN THỊ THANH HƯƠNG

Tên bản vẽ/ Title:

**HÀNG RÀO-CỬA LƯỚI**  
**TBA TRUNG HOÀ 7 + 7B**

Chủ nhiệm đề án Major & Chief engineer:	NGUYỄN HUY THỤ <i>[Signature]</i>
Chủ trì Thiết kế Điện:	LƯƠNG VĂN CHIẾN <i>[Signature]</i>
Chủ trì Thiết kế Xây dựng:	NGUYỄN TIẾN DIỆP
Tỉ lệ/ Scale:	None
Phát hành/ issue:	2025
Số hiệu công trình/ Project code:	Bản vẽ số/Drawing No:

INO-25145 56



**TỔNG CÔNG TY ĐIỆN LỰC THÀNH PHỐ HÀ NỘI**  
**CÔNG TY ĐIỆN LỰC BA ĐÌNH**

**THẨM ĐỊNH**  
Theo Văn bản số: 503/B/ QĐ-PCBADINH  
ngày... tháng... năm 2025...  
Ký tên: *[Signature]*

Ghi chú/ Note:

Sửa đổi/Modifications:		
Stt/No	Ngày/Date	
1	---	Khởi tạo/ Created
1	---	Chỉnh sửa/ Edited

Chủ đầu tư/ Client:

**TỔNG CÔNG TY ĐIỆN LỰC TP. HÀ NỘI**  
**CÔNG TY ĐIỆN LỰC BA ĐÌNH**

TEL: FAX: (08-4)  
ĐỊA CHỈ: Q. ĐỐNG ĐA, TP. HÀ NỘI

Dự án:

**CẢI TẠO CÁC TBA ĐẢM BẢO AN TOÀN PHÒNG CHỐNG CHÁY NỔ TRÊN ĐỊA BÀN QUẬN CẦU GIẤY NĂM 2026**

ĐỊA CHỈ: Q. ĐỐNG ĐA, TP. HÀ NỘI  
Tổ vấn thiết kế/ Consultant:

**CÔNG TY CỔ PHẦN CƠ ĐIỆN INO**  
**INO MECHANICAL ELECTRICAL JSC**  
Số 38, ngõ 11 Phố Đội Cung, Lê Đại Hành  
Hai Bà Trưng, Hà Nội  
No 38/11 - Đội Cung Str - Lê Đại Hành  
Hai Bà Trưng, Hanoi  
Tel: 04.6278 2125 Fax: 04.6278 2125  
Website: www.codienino.com

Giám đốc/ Director: NGUYỄN THỊ THANH HƯƠNG  
Tên bản vẽ/ Title:

**MẶT BẰNG VỊ TRÍ CÁC TBA KHU VỰC BẮC NGHĨA TÂN**

Chủ nhiệm đồ án Major & Chief engineer:	NGUYỄN HUY THU <i>[Signature]</i>
Chủ trì Thiết kế Điện:	LƯƠNG VĂN CHIẾN <i>[Signature]</i>
Chủ trì Thiết kế Xây dựng:	NGUYỄN TIẾN ĐIẾP
Tỉ lệ/ Scale: None	Phát hành/ issue: 2025
Số hiệu công trình/ Project code:	Bản vẽ số/ Drawing No:

INO-25145 59



PTTH dân lập  
Ánh Tông

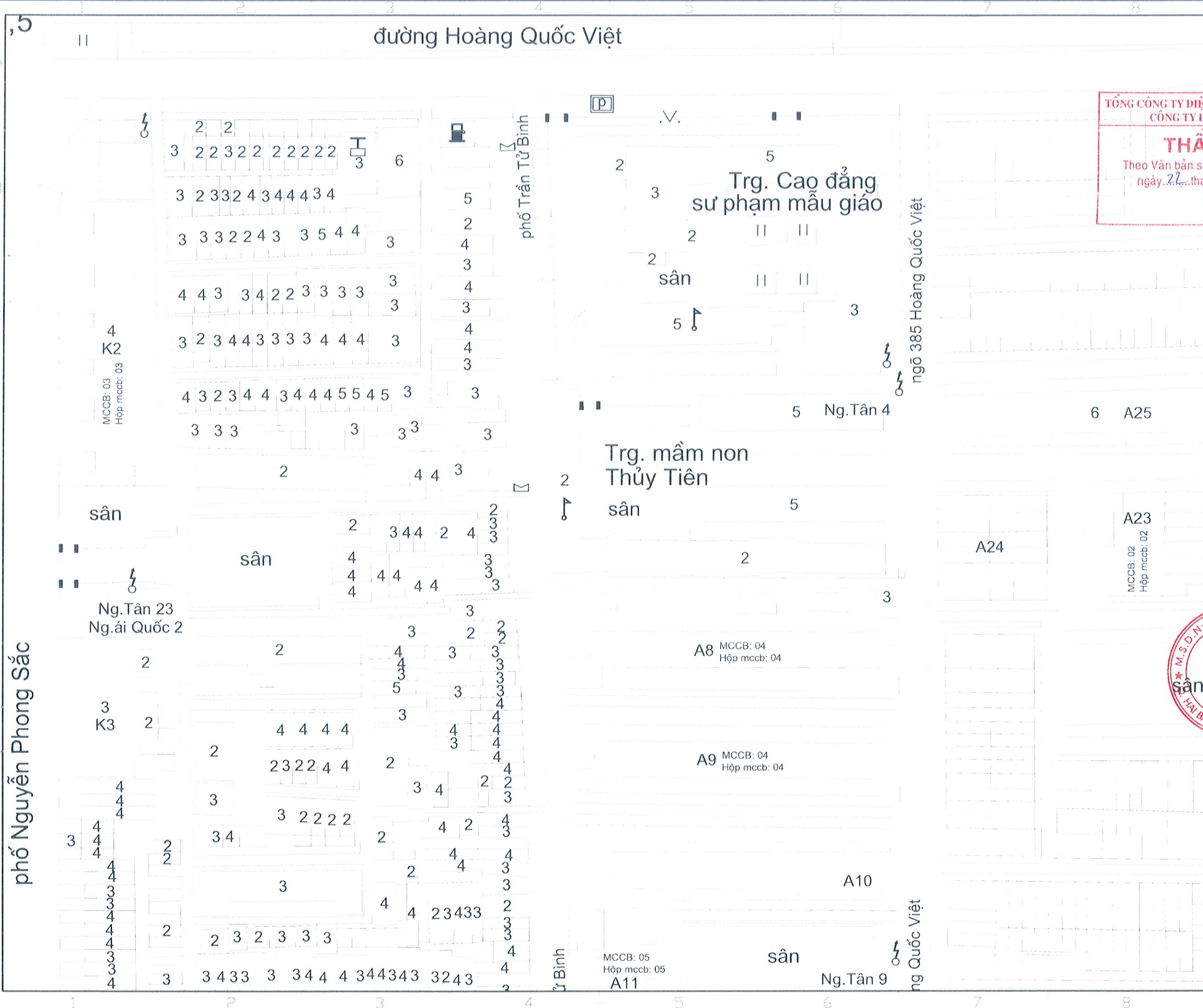
tổ 59

ngâm

Cty. liên doanh  
thiết bị viễn thông

ngõ 120 Hoàng Quốc Việt

tổ 60



**TỔNG CÔNG TY ĐIỆN LỰC THÀNH PHỐ HÀ NỘI**  
**CÔNG TY ĐIỆN LỰC BA ĐÌNH**

**THẨM ĐỊNH**

Theo Văn bản số 5043/QĐ-PCBADINH  
 ngày 22 tháng 10 năm 2025...

Ký tên:

Sửa đổi/Modifications:

Stt/No	Ngày/Date	
1	---	Khởi tạo/ Created
1	---	Chỉnh sửa/ Edited

Chủ đầu tư/ Client:

**TỔNG CÔNG TY ĐIỆN LỰC TP. HÀ NỘI**  
**CÔNG TY ĐIỆN LỰC BA ĐÌNH**

TEL: FAX: (08-4)  
 ĐỊA CHỈ: Q. ĐỒNG ĐÀ, TP. HÀ NỘI

Dự án:

**CẢI TẠO CÁC TBA ĐẢM BẢO**  
**AN TOÀN PHÒNG CHỐNG CHÁY NỔ**  
**TRÊN ĐỊA BÀN QUẬN CẦU GIẤY NĂM 2026**

Địa điểm: Q. ĐỒNG ĐÀ, TP. HÀ NỘI



**CÔNG TY CỔ PHẦN**  
**CƠ ĐIỆN INO**

INO MECHANICAL ELECTRICAL JSC

Số 38, ngõ 11 Phố Đội Cung, Lê Đại Hành  
 Hai Bà Trưng, Hà Nội

No 38/11 - Đội Cung Str - Lê Đại Hành  
 Hai Bà Trưng, Hanoi

Tel: 04.6278 2125 Fax: 04.6278 2125  
 Website: www.codienino.com

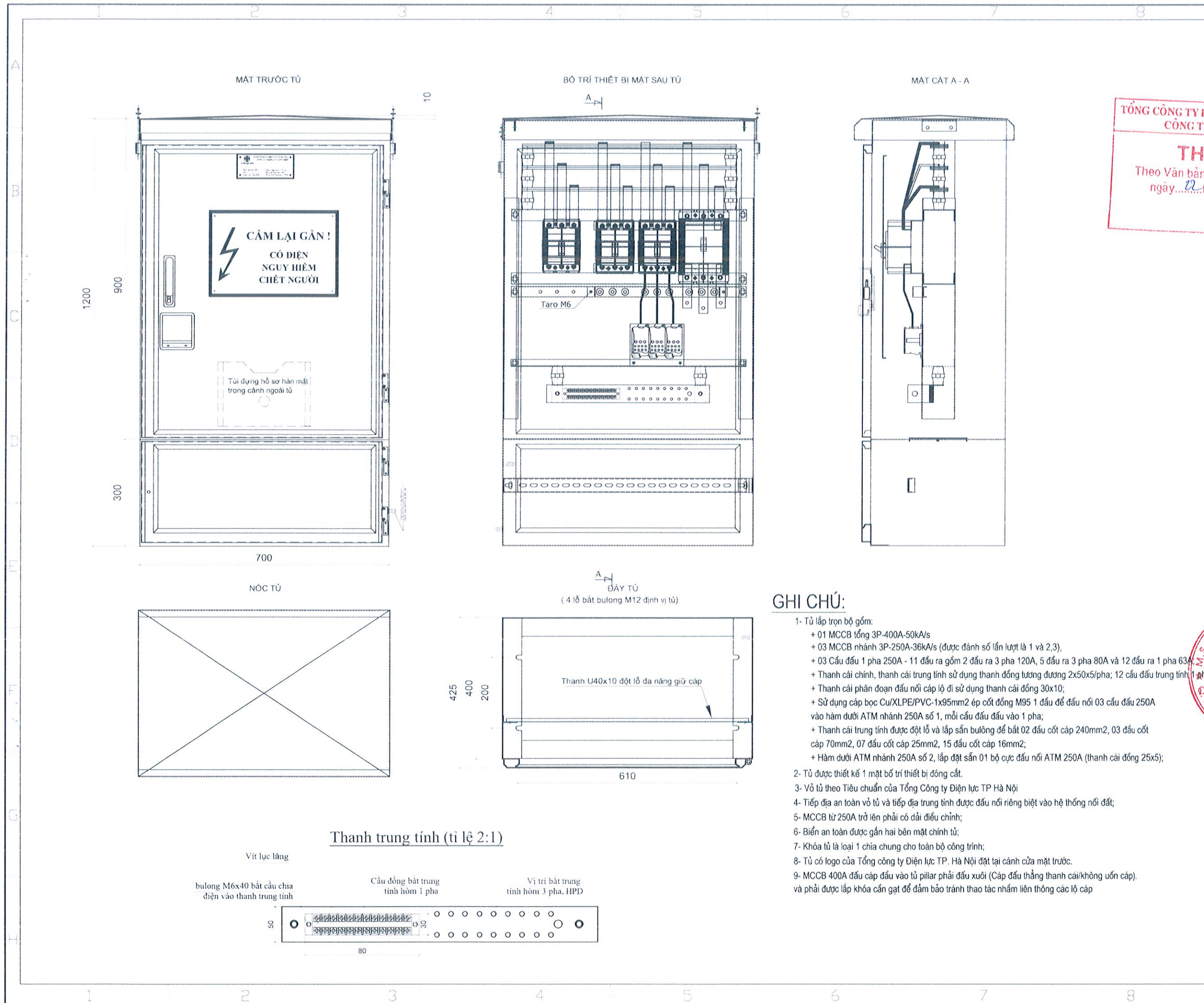
Giám đốc/ Director: NGUYỄN THỊ THANH HƯƠNG

Tên bản vẽ/ Title:

**MẶT BẰNG VỊ TRÍ CÁC TBA**  
**KHU VỰC NGHĨA TÂN**

Chủ nhiệm đề án Major & Chief engineer:	NGUYỄN HUY THU
Chủ trì Thiết kế Điện:	LƯƠNG VĂN CHIẾN
Chủ trì Thiết kế Xây dựng:	NGUYỄN TIẾN DIỆP
Tỉ lệ/ Scale:	None
Phát hành/ issue:	2025
Số hiệu công trình/ Project code:	Bản vẽ số/ Drawing No:

INO-25145 60



Ghi chú/ Note:

**TỔNG CÔNG TY ĐIỆN LỰC THÀNH PHỐ HÀ NỘI**  
**CÔNG TY ĐIỆN LỰC BA ĐÌNH**  
**THẨM ĐỊNH**  
 Theo Văn bản số 3043./QĐ-PCBADINH  
 ngày... 22... tháng... 10... năm 2025..  
 Ký tên: *[Signature]*

Sửa đổi/Modifications:

Stt/No	Ngày/Date	
1	---	Khởi tạo/ Created
1	---	Chỉnh sửa/ Edited

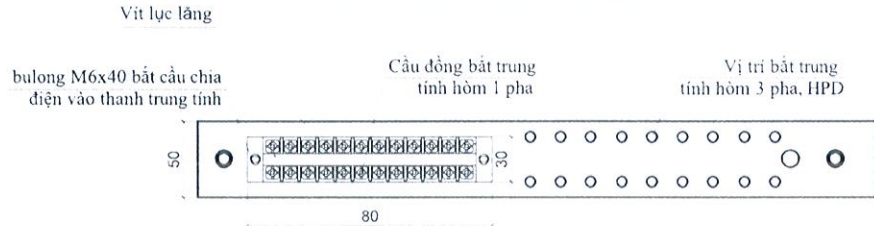
Chủ đầu tư/ Client :  
**TỔNG CÔNG TY ĐIỆN LỰC TP.HÀ NỘI**  
**CÔNG TY ĐIỆN LỰC BA ĐÌNH**  
 TEL: FAX: (08-4)  
 ĐỊA CHỈ: Q.ĐỒNG ĐA, TP.HÀ NỘI

Dự án :  
**CẢI TẠO CÁC TBA ĐẢM BẢO AN TOÀN PHÒNG CHỐNG CHÁY NỔ TRÊN ĐỊA BÀN QUẬN CẦU GIẤY NĂM 2026**  
**CÔNG TY CỔ PHẦN CƠ ĐIỆN INO**  
 TỰ DO MECHANICAL ELECTRICAL JSC  
 Số 38, ngõ 11 Phố Đội Cung, Lê Đại Hành Hai Bà Trưng, Hà Nội  
 No 38/11 - Đội Cung Str - Le Dai Hanh Hai Ba Trưng - Hanoi  
 Tel: 04.6278 2125 Fax: 04.6278 2125  
 Website: www.codienino.com

**GHI CHÚ:**

- Tủ lắp trọn bộ gồm:
  - + 01 MCCB tổng 3P-400A-50kA/s
  - + 03 MCCB nhánh 3P-250A-36kA/s (được đánh số lần lượt là 1 và 2,3),
  - + 03 Cầu đấu 1 pha 250A - 11 đầu ra gồm 2 đầu ra 3 pha 120A, 5 đầu ra 3 pha 80A và 12 đầu ra 1 pha 63A
  - + Thanh cái chính, thanh cái trung tính sử dụng thanh đồng tương đương 2x50x5/pha; 12 cầu đấu trung tính 1 pha
  - + Thanh cái phân đoạn đấu nối cáp đi sử dụng thanh cái đồng 30x10;
  - + Sử dụng cáp bọc Cu/XLPE/PVC-1x95mm<sup>2</sup> ép cốt đồng M95 1 đầu để đấu nối 03 cầu đấu 250A vào hàm dưới ATM nhánh 250A số 1, mỗi cầu đấu đấu vào 1 pha;
  - + Thanh cái trung tính được đục lỗ và lắp sẵn bulông để bắt 02 đầu cốt cáp 240mm<sup>2</sup>, 03 đầu cốt cáp 70mm<sup>2</sup>, 07 đầu cốt cáp 25mm<sup>2</sup>, 15 đầu cốt cáp 16mm<sup>2</sup>;
  - + Hàm dưới ATM nhánh 250A số 2, lắp đặt sẵn 01 bộ cực đấu nối ATM 250A (thanh cái đồng 25x5);
- Tủ được thiết kế 1 mặt bố trí thiết bị đóng cắt.
- Vỏ tủ theo Tiêu chuẩn của Tổng Công ty Điện lực TP Hà Nội
- Tiếp địa an toàn vào tủ và tiếp địa trung tính được đấu nối riêng biệt vào hệ thống nối đất;
- MCCB từ 250A trở lên phải có dải điều chỉnh;
- Biện an toàn được gắn hai bên mặt chính tủ;
- Khóa tủ là loại 1 chia chung cho toàn bộ công trình;
- Tủ có logo của Tổng công ty Điện lực TP. Hà Nội đặt tại cánh cửa mặt trước.
- MCCB 400A đấu cáp đầu vào từ pillar phải đấu xuôi (Cáp đầu thẳng thanh cái/không uốn cáp) và phải được lắp khóa cản gạt để đảm bảo tránh thao tác nhầm liên thông các lộ cáp

**Thanh trung tính (tỉ lệ 2:1)**



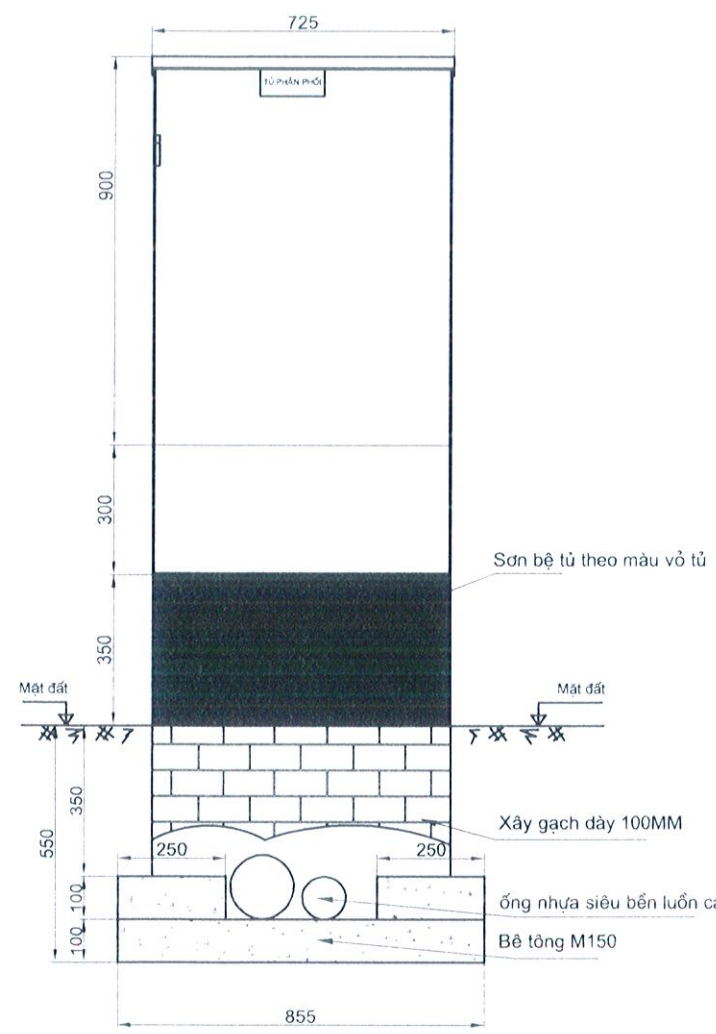
Giám đốc/ Director: NGUYỄN THỊ THANH HƯƠNG

Tên bản vẽ/ Title:

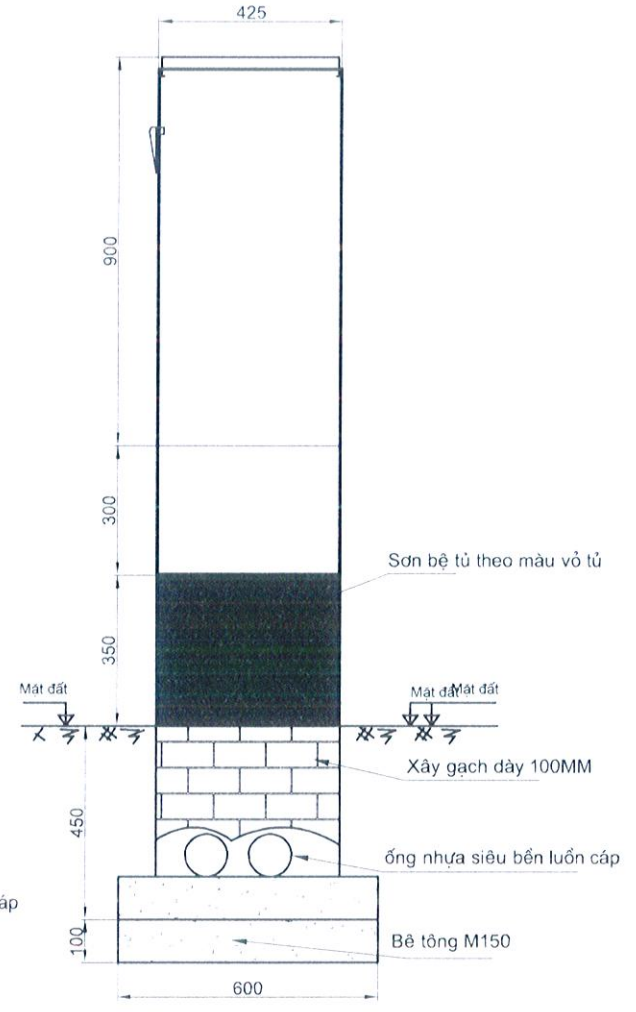
**TỦ Pillar -600V-400A (1200x725x425mm)-1 mặt**

Chủ nhiệm đồ án  
 Major & Chief engineer: NGUYỄN HUY THU *[Signature]*  
 Chủ trì Thiết kế Điện: LƯƠNG VĂN CHIẾN *[Signature]*  
 Chủ trì Thiết kế Xây dựng: NGUYỄN TIẾN DIỆP  
 Tỉ lệ/ Scale: None Phát hành/ issue: 2025  
 Số hiệu công trình/ Project code: Bản vẽ số/Drawing No:

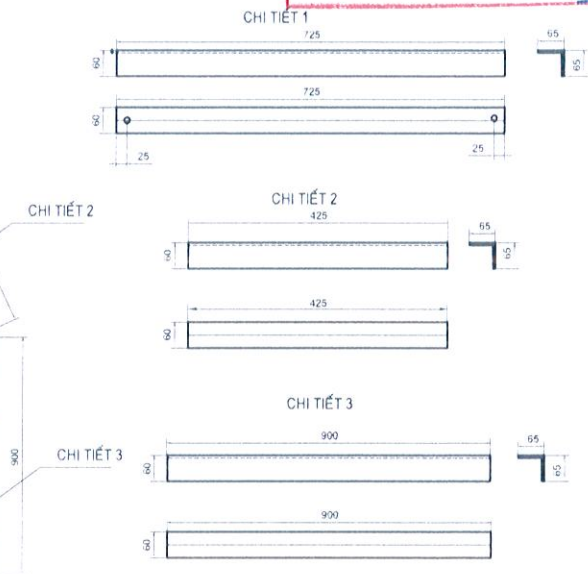
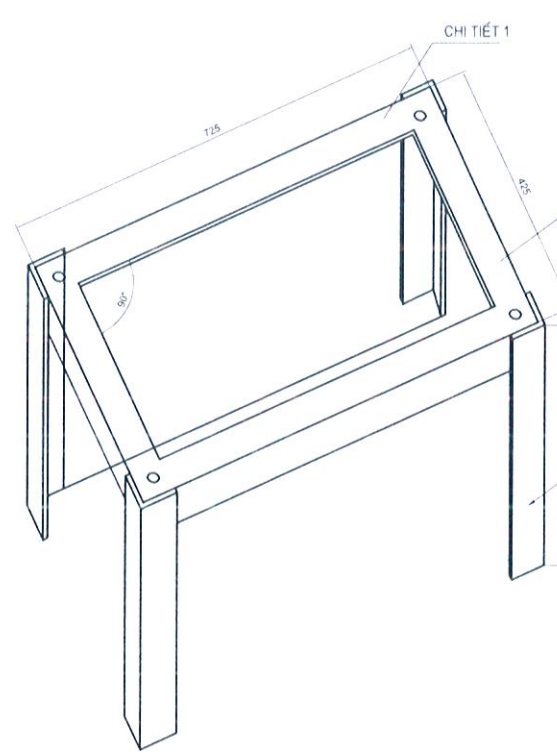
Ghi chú/Note:  
**TỔNG CÔNG TY ĐIỆN LỰC THÀNH PHỐ HÀ NỘI**  
**CÔNG TY ĐIỆN LỰC BA ĐÌNH**  
**THẨM ĐỊNH**  
 Theo Văn bản số: 5043/QĐ-PCBADINH  
 ngày 22 tháng 10 năm 2025  
 Ký tên: *[Signature]*



MẶT TRƯỚC MÓNG ĐẶT TỦ PHÂN PHỐI



MẶT BÊN MÓNG ĐẶT TỦ PHÂN PHỐI



**BẢNG THỐNG KÊ CỐT THÉP**

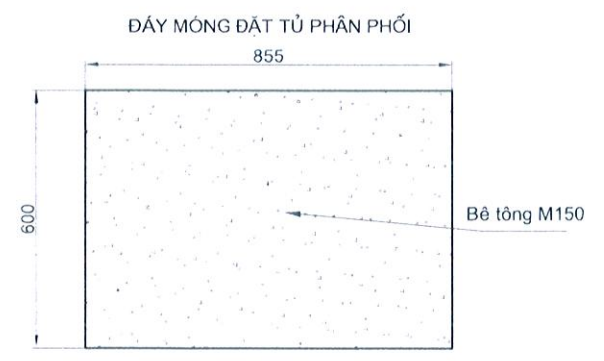
TÊN C KIỆN	SỐ (HIỆU)	HÌNH DẠNG - KÍCH THƯỚC	ĐƯỜNG KÍNH (mm)	CHIỀU DÀI (mm)	SỐ LƯỢNG	TỔNG CHIỀU DÀI (m)	TỔNG T LƯỢNG (kg)	
				1 (Thép)	1 (BỘ)			
	1	LDC 63x6 Thép góc		725	2	2	145	8,37
	2	LDC 63x6 Thép góc		425	2	2	185	4,91
	3	LDC 63x6 Thép góc		900	4	4	3,6	20,76
- Tổng trọng lượng = 34,06 kg - Bulong đai ốc M10 : 10 bộ - Bulong nở thép M10 : 08 bộ								

**BẢNG KÊ VẬT LIỆU BÊ XÂY**

TT	Tên vật liệu	Đ.vị	Khối lượng	Ghi chú
1	Phá hệ gạch Block	m2	0.896	
2	Đất đào	m3	0.573	
3	Phá bê tông	m3	0.13	
4	Bê tông M200 đổ móng	m3	0.09	
5	Gạch chỉ xây móng	m3	0.17	
6	Trát móng, chiều dày 1.5 (cm), vữa xi măng M75	m2	0.56	
7	Vận chuyển chất thải	m3	0.573	

**GHI CHÚ:**

- TẤT CẢ CÁC CHI TIẾT ĐỀU THÉP ĐƯỢC MÀ KEM NHUNG NÓNG SAU GHI GIA CÔNG.
- LIÊN KẾT GIỮA CÁC CHI TIẾT ĐỀU BẰNG HẠN ĐIỆN THEO ĐƯỜNG.
- TẤT CẢ CÁC LỖ ĐỀU ĐỀU D16.
- KHUNG TỦ ÁP DỤNG CHO LOẠI TỦ CÓ KÍCH THƯỚC (1200\*750\*425)



ĐÁY MÓNG ĐẶT TỦ PHÂN PHỐI

Sửa đổi/Modifications:

St/No	Ngày/Date	
1	---	Khởi tạo/ Created
1	---	Chỉnh sửa/ Edited

Chủ đầu tư/ Client:  
**TỔNG CÔNG TY ĐIỆN LỰC TP. HÀ NỘI**  
**CÔNG TY ĐIỆN LỰC BA ĐÌNH**  
 TEL: FAX: (08-4)  
 ĐỊA CHỈ: Q. ĐÔNG ĐÀ, TP. HÀ NỘI

Dự án:  
**CÁI TẠO CÁC TBA ĐẢM BẢO AN TOÀN PHÒNG CHỐNG CHÁY NỔ TRÊN ĐỊA BAN QUẬN CẦU GIẤY NĂM 2026**  
 ĐỊA CHỈ: Q. ĐÔNG ĐÀ, TP. HÀ NỘI

**CÔNG TY CỔ PHẦN CƠ ĐIỆN INO**  
 INO MECHANICAL ELECTRICAL JSC  
 Số 38, ngõ 11 Phố Đội Cung, Lê Đại Hành Hai Bà Trưng, Hà Nội  
 No 38/11 - Đội Cung Str - Lê Đại Hành Hai Bà Trưng, Hanoi  
 Tel: 04.6278 2125 Fax: 04.6278 2125  
 Website: www.codienino.com

Giám đốc/ Director: NGUYỄN THỊ THANH HƯƠNG  
 Tên bản vẽ/ Title:

**KHUNG MÓNG BỆ TỦ PILLAR 600V-400A**

Chủ nhiệm đề án Major & Chief engineer: NGUYỄN HUY THU  
 Chủ trì Thiết kế Điện: LƯƠNG VĂN CHIẾN  
 Chủ trì Thiết kế Xây dựng: NGUYỄN TIẾN DIỆP  
 Tỷ lệ/ Scale: None Phát hành/ issue: 2025

Số hiệu công trình/ Project code: Bản vẽ số/ Drawing No:  
**INO-25145 98**

Ghi chú/ Note:

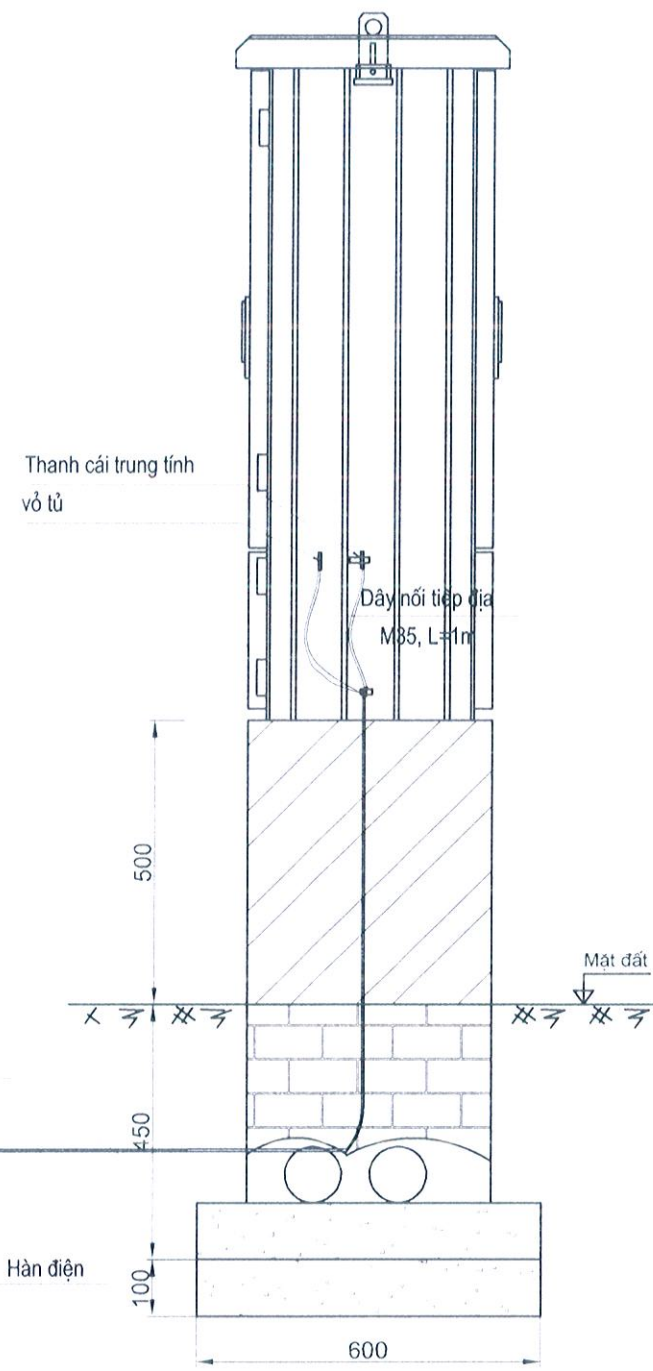
**TỔNG CÔNG TY ĐIỆN LỰC THÀNH PHỐ HÀ NỘI**  
**CÔNG TY ĐIỆN LỰC BA ĐÌNH**

**THẨM ĐỊNH**  
 Theo Văn bản số 508/QĐ-PCBADINH  
 ngày 22 tháng 10 năm 2025  
 Ký tên: *[Signature]*

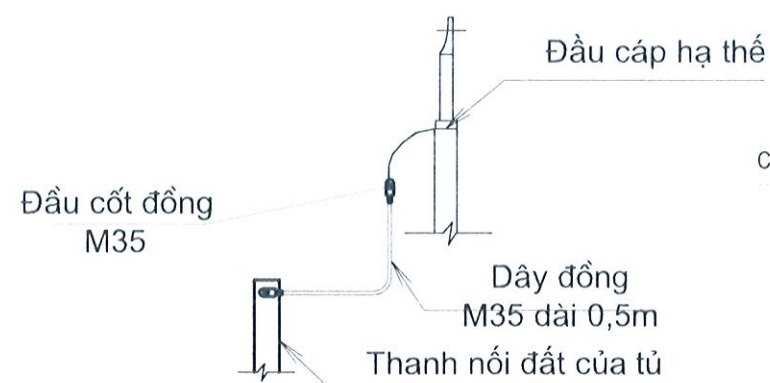
**BẢNG THỐNG KÊ THÉP**

STT	Tên chi tiết	Qui cách	Kích thước (mm)	Số lượng	Khối lượng(Kg)		
					Đơn vị	Toàn bộ	
1	Cọc tiếp địa	L65x65x6	2500	1	14,78	14,78	
2	Dây tiếp địa	đ=4	3000x25	2	2,36	4,71	
<b>Tổng cộng</b>							19,49

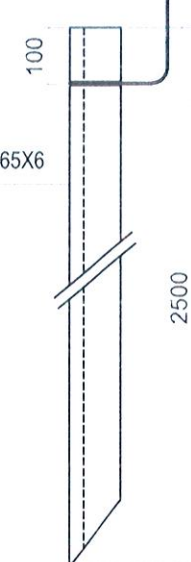
**BẢNG TỔNG HỢP KHỐI LƯỢNG**



**CHI TIẾT NỐI ĐẤT ĐẦU CÁP**



Cọc tiếp địa L65X65X6



Sửa đổi/Modifications:

ST/No	Ngày/Date	
1	---	Khởi tạo/ Created
1	---	Chỉnh sửa/ Edited

Chủ đầu tư/ Client:

**TỔNG CÔNG TY ĐIỆN LỰC TP. HÀ NỘI**  
**CÔNG TY ĐIỆN LỰC BA ĐÌNH**

TEL: FAX: (08-4)  
 ĐIA CHỈ: Q. ĐỒNG ĐÀ, TP. HÀ NỘI

Dự án:

**CẢI TẠO CÁC TBA ĐẢM BẢO AN TOÀN PHÒNG CHỐNG CHÁY NỔ TRÊN ĐỊA BÀN QUẬN CẦU GIẤY NĂM 2026**



ĐIA CHỈ: Q. ĐỒNG ĐÀ, TP. HÀ NỘI

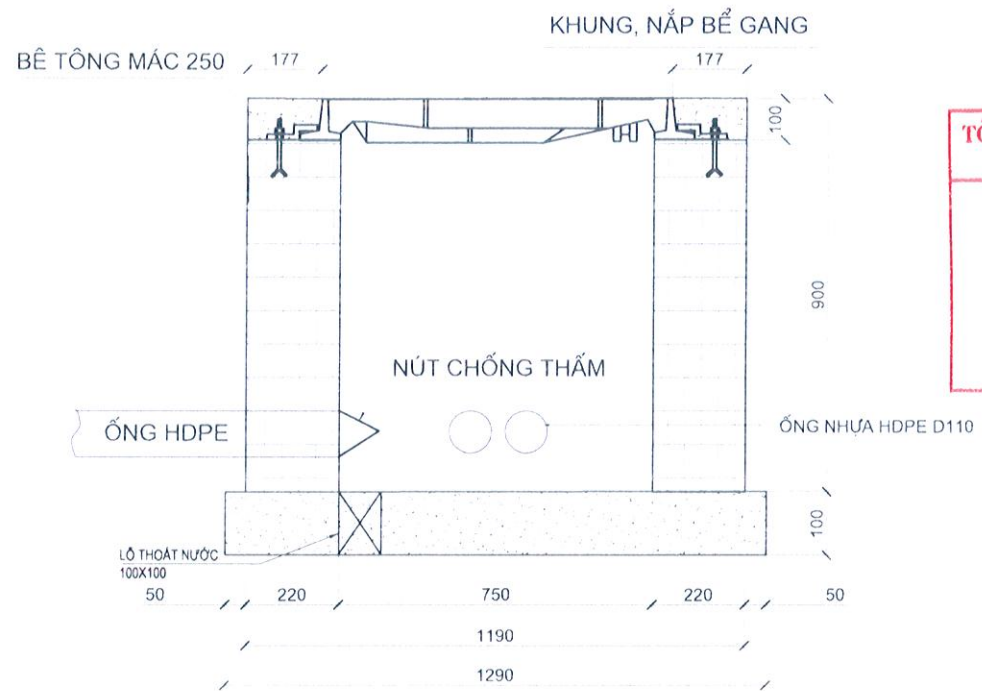
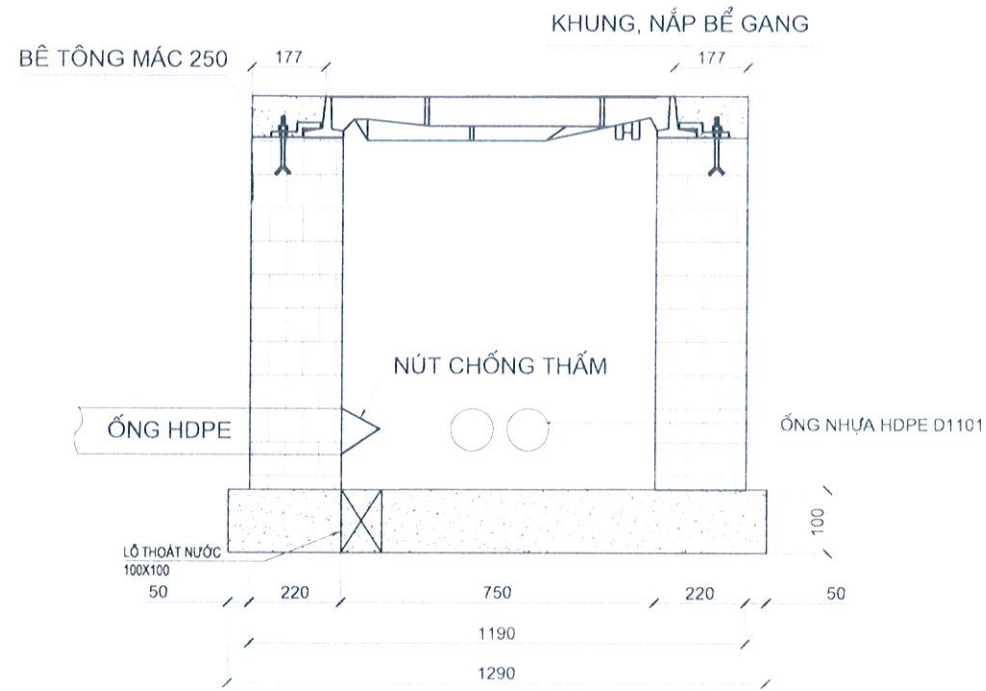
**CÔNG TY CỔ PHẦN CƠ ĐIỆN INO**  
 INO MECHANICAL ELECTRICAL JSC  
 38 ngõ 11 Phố Đoi Cung, Lê Đại Hành Hai Bà Trưng, Hà Nội  
 No 38/11 - Đoi Cung Str - Le Dai Hanh Hai Ba Trung, Hanoi  
 Tel: 04.6278 2125 Fax: 04.6278 2125  
 Website: www.codienino.com

Giám đốc/ Director: NGUYỄN THỊ THANH HƯƠNG

Tên bản vẽ/ Title: TIẾP ĐỊA TỦ PILLAR

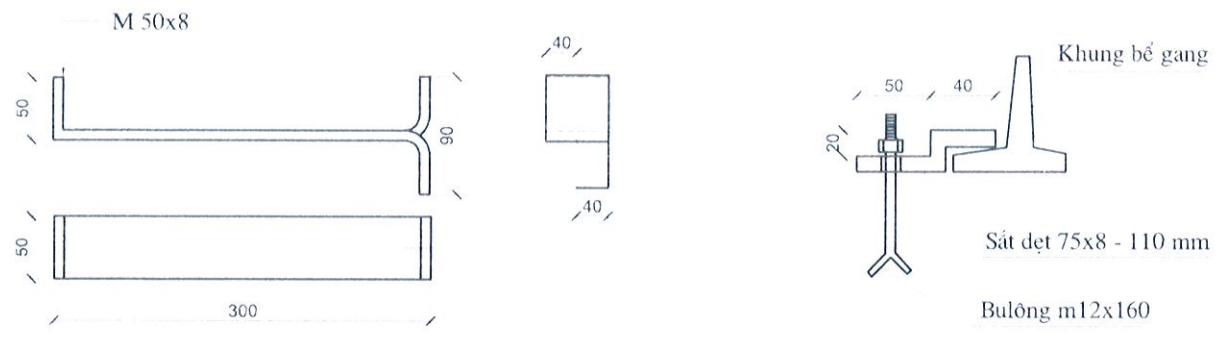
Chủ nhiệm đề án Major & Chief engineer: NGUYỄN HUY THỤ *[Signature]*  
 Chủ trì Thiết kế Điện: LUƠNG VẤN CHIẾN *[Signature]*  
 Chủ trì Thiết kế Xây dựng: NGUYỄN TIẾN ĐIẾP

Tỉ lệ/ Scale: None Phát hành/ issue: 2025  
 Số hiệu công trình/ Project code: B bản vẽ số/ Drawing No:  
**INO-25145 99**



**TỔNG CÔNG TY ĐIỆN LỰC THÀNH PHỐ HÀ NỘI**  
**CÔNG TY ĐIỆN LỰC BA ĐÌNH**  
**THẨM ĐỊNH**  
 Theo Văn bản số 503./QĐ-PCBADINH  
 ngày 22 tháng 10 năm 2025  
 Ký tên: *[Signature]*

**QUI CÁCH XÂY BỂ CẤP ĐÁY ĐỔ BÊ TÔNG TRỰC TIẾP**  
**BỂ NẮP GANG BDH-2TG 880X950**

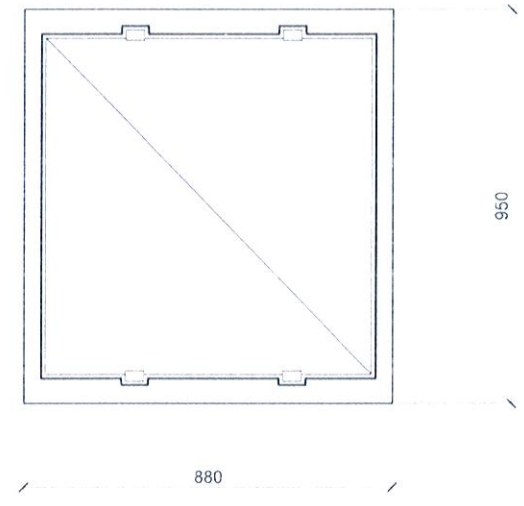


**KE ĐỠ CẤP**

**CHI TIẾT LẮP KHUNG VÀO MIỆNG**

**BẢNG THỐNG KÊ KHỐI LƯỢNG**

Stt	Nội dung công việc	Đơn vị	Khối lượng	Ghi chú
1	Đào đất	m3	1.664	
2	Bê tông lót M100	m3	0.166	
3	Tường xây	m3	0.683	
4	Bê tông giằng M200	m3	0.085	
5	Khung-nắp	bộ	1	
6	Bulong M12x160	cái	8	xẻ đuôi cá



**KHUNG, NẮP BỂ BẰNG GANG KÍCH THƯỚC (880X950)**

Sửa đổi/Modifications:

Stt/No	Ngày/Date	
1	---	Khởi tạo/ Created
1	---	Chỉnh sửa/ Edited

Chủ đầu tư/ Client :  
**TỔNG CÔNG TY ĐIỆN LỰC TP.HÀ NỘI**  
**CÔNG TY ĐIỆN LỰC BA ĐÌNH**  
 TEL: FAX: (08-4)  
 ĐỊA CHỈ: Q.ĐỒNG ĐA, TP.HÀ NỘI

Dự án :  
**CẢI TẠO CÁC TBA ĐẢM BẢO AN TOÀN PHÒNG CHỐNG CHÁY NỔ TRÊN ĐỊA BÀN QUẬN CẦU GIẤY NĂM 2026**  
 ĐỊA CHỈ: Q.ĐỒNG ĐA, TP.HÀ NỘI



Tư vấn Thiết kế/ Consultant:  
**CÔNG TY CỔ PHẦN CƠ ĐIỆN INO**  
**INO MECHANICAL ELECTRICAL JSC**  
 No 38/11 - Đoi Cung Str - Le Dai Hanh Hai Ba Trung, Hanoi  
 Tel: 04.6278 2125 Fax: 04.6278 2125  
 Website: www.codienino.com

Giám đốc/ Director: NGUYỄN THỊ THANH HƯƠNG  
 Tên bản vẽ/ Title:

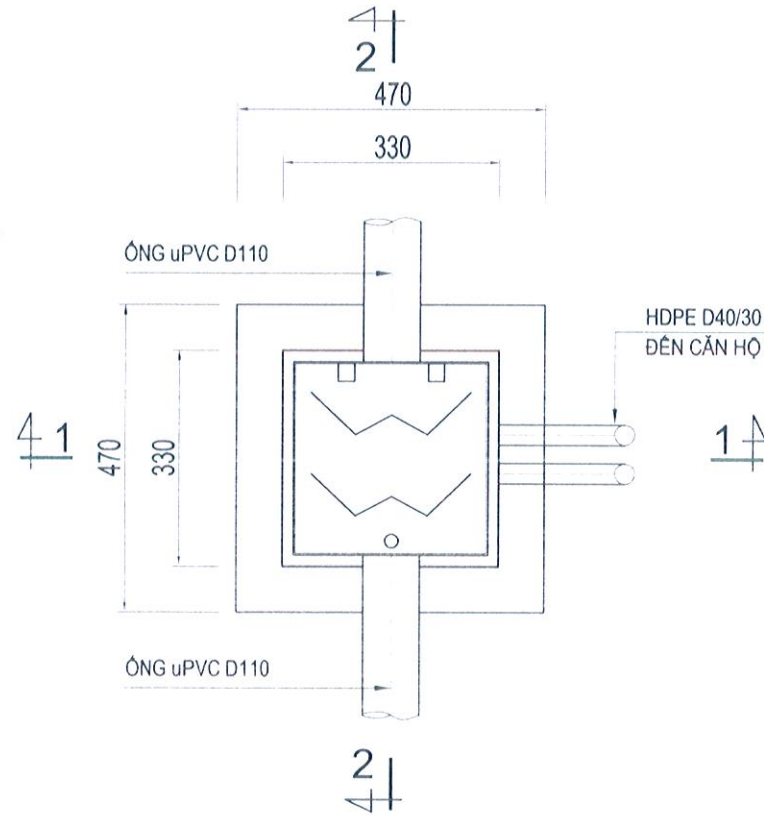
**QUI CÁCH BỂ BD-2TG**

Chủ nhiệm đồ án  
 Major & Chief engineer: NGUYỄN HUY THU  
 Chủ trì Thiết kế Điện: LƯƠNG VĂN CHIẾN  
 Chủ trì Thiết kế Xây dựng: NGUYỄN TIẾN DIỆP  
 Tỷ lệ/ Scale: None Phát hành/ issue: 2025

Số hiệu công trình/ Project code: Bản vẽ số/Drawing No:  
**INO-25145 100**

### MẶT BẰNG GANIVO

### KHUNG ,NẮP GANIVO GANG



### BULONG 8X120 (XẺ ĐUÔI CÁ)



**TỔNG CÔNG TY ĐIỆN LỰC THÀNH PHỐ HÀ NỘI**  
**CÔNG TY ĐIỆN LỰC BA ĐÌNH**

**THẨM ĐỊNH**  
 Theo Văn bản số: 543/QĐ-PCBADINH  
 ngày 22 tháng 10 năm 2025  
 Ký tên: *[Signature]*

Sửa đổi/Modifications:

Stt/No	Ngày/Date	Mô tả
1	---	Khởi tạo/ Created
1	---	Chỉnh sửa/ Edited

### GHI CHÚ:

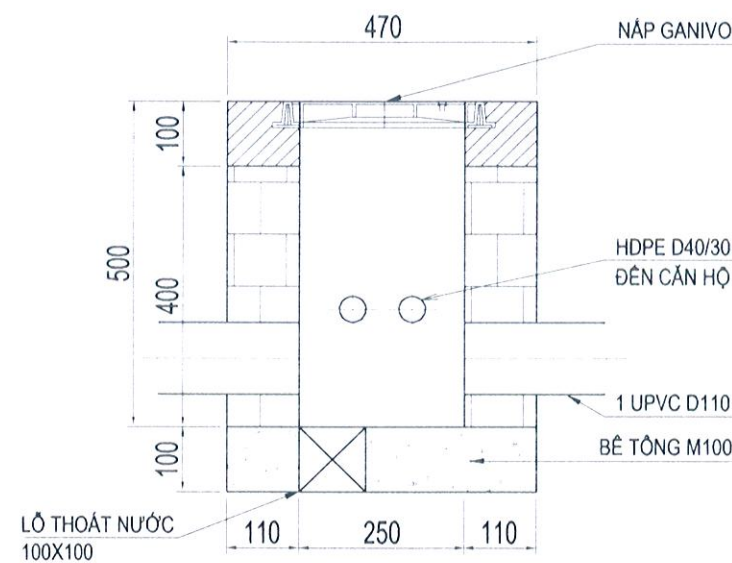
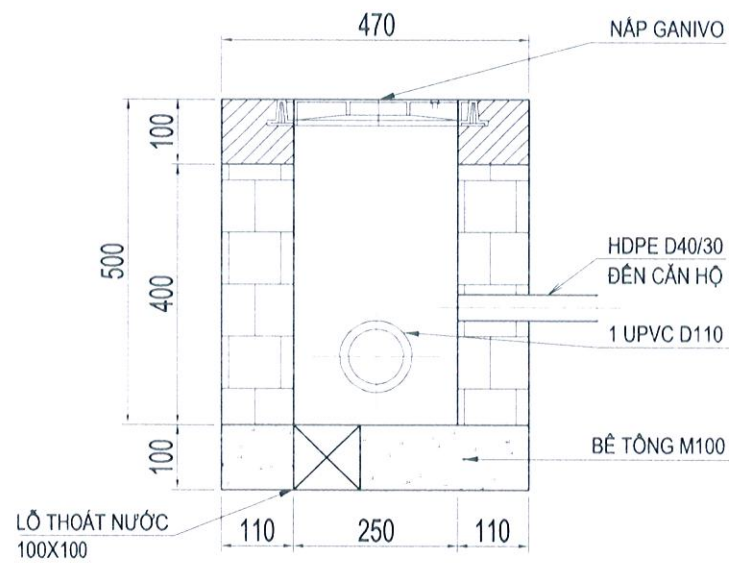
- NẮP HỘ GA BẰNG GANG HOẶC COMPOSITE CÓ TẢI TRỌNG 500KG, KHÔNG THÂM NƯỚC, KHÔNG ĐỘC HẠI, CÓ KHÓA CHUYÊN DỤNG BẢO VỆ AN TOÀN.
- KÍCH THƯỚC NẮP GA LÀ 330X330X43MM.
- ĐỘ MỞ CỦA NẮP LÀ 105 ĐỘ. CÓ THỂ THÁO RỜI NẮP Ở GÓC 90 ĐỘ
- PHẦN ỚNG CHỜ THÔNG TIN TỪ GANIVO VÀO TỪNG CÁN ĐƯỢC ĐẶT ĐẦU CHỜ GIỮA HAI CÁN LIÊN NHAU.

Chủ đầu tư/ Client:  
**TỔNG CÔNG TY ĐIỆN LỰC TP. HÀ NỘI**  
**CÔNG TY ĐIỆN LỰC BA ĐÌNH**

TEL: (08-4) FAX: (08-4)  
 ĐỊA CHỈ: Q. ĐỒNG ĐÀ, TP. HÀ NỘI

### MẶT CẮT 1-1

### MẶT CẮT 2-2



Stt	Nội dung công việc	Đơn vị	Khối lượng	Ghi chú
1	Đào đất	m3	0.133	
2	Bê tông lót M100	m3	0.022	
3	Tường xây	m3	0.063	
4	Bê tông giằng M200	m3	0.016	
5	Khung, nắp Ganivo	bộ	1	
6	Bulong M8x120	cái	4	xẻ đuôi cá

**CẢI TẠO CÁC TBA ĐẢM BẢO AN TOÀN PHÒNG CHỐNG CHÁY NỔ TRÊN ĐỊA BÀN QUẬN CẦU GIẤY NĂM 2026**

**CÔNG TY CỔ PHẦN CƠ ĐIỆN INO**  
 Tư vấn thiết kế/ Consultant:  
**INO** CÔNG TY CỔ PHẦN CƠ ĐIỆN INO  
 INO MECHANICAL ELECTRICAL JSC  
 Số 38, ngõ 11 Phố Đội Cung, Lê Đại Hành Hai Bà Trưng, Hà Nội  
 No 38/11 - Doi Cung Str - Le Dai Hanh Hai Ba Trung, Hanoi  
 Tel: 04.6278 2125 Fax: 04.6278 2125  
 Website: www.codienino.com

Giám đốc/ Director: NGUYỄN THỊ THANH HƯƠNG

Tên bản vẽ/ Title: **CHI TIẾT HỘ GAVINO TBA NGHĨA TÂN 23**

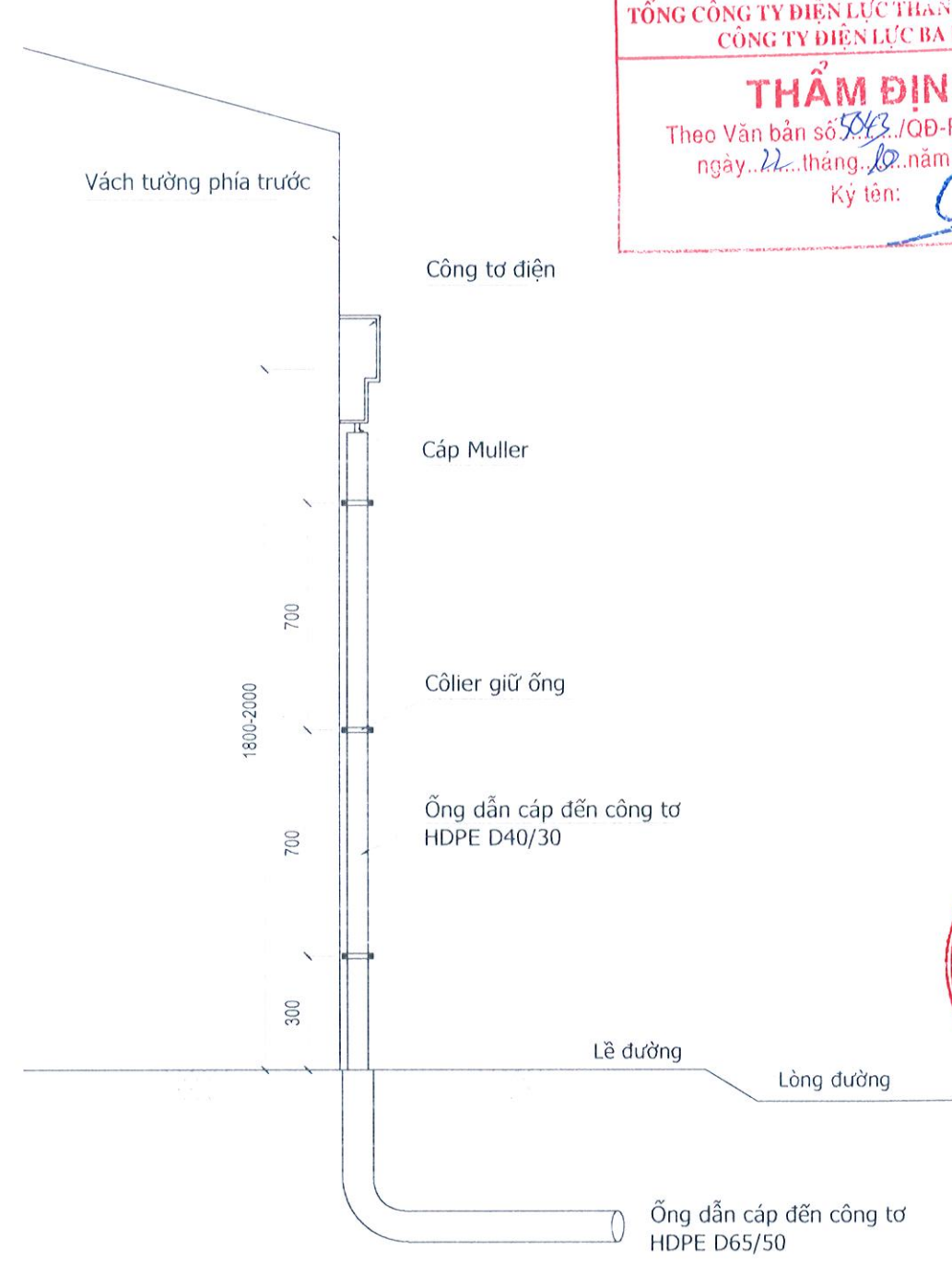
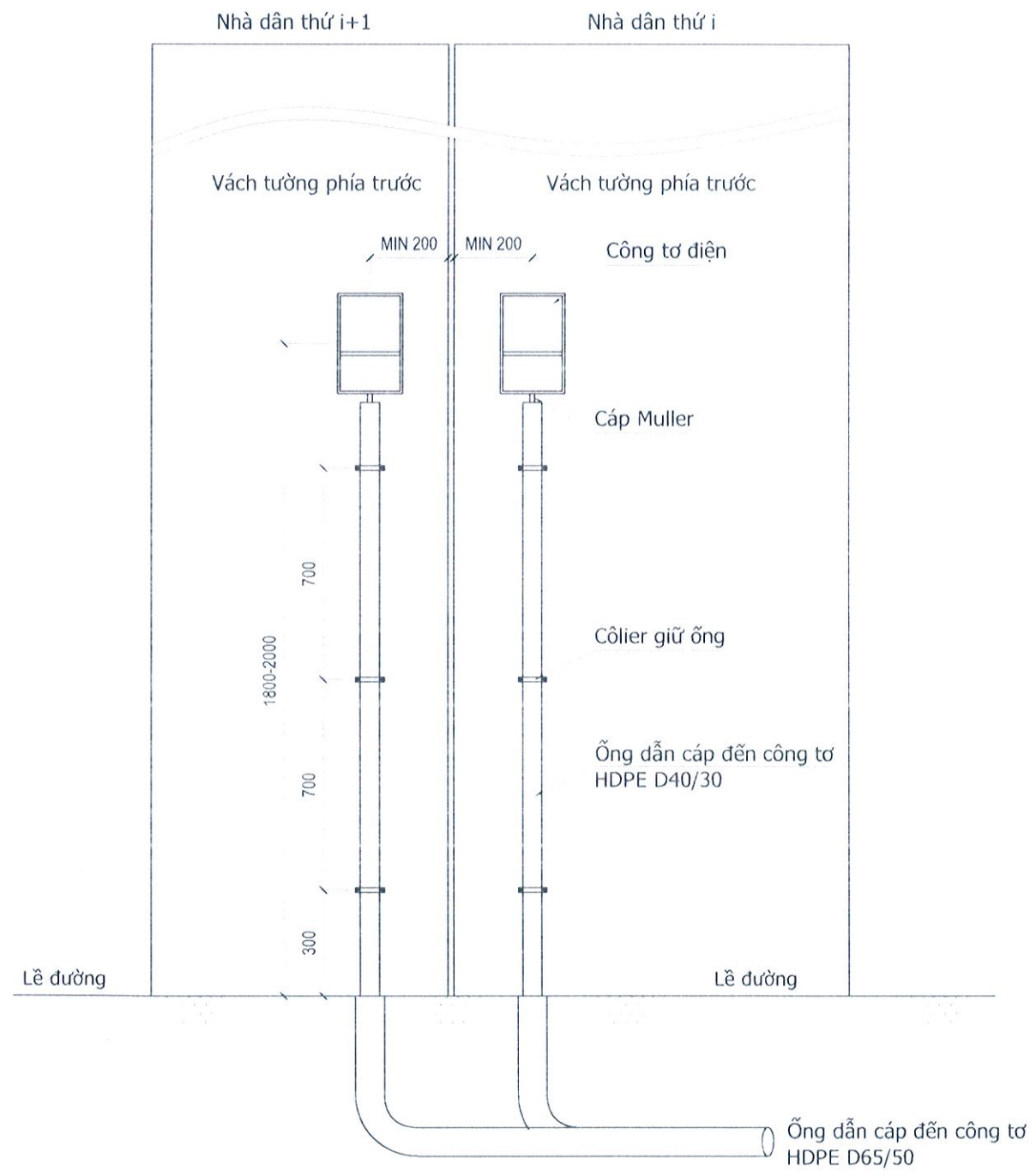
Chủ nhiệm đề án Major & Chief engineer: NGUYỄN HUY THU *[Signature]*  
 Chủ trì Thiết kế Điện: LƯƠNG VĂN CHIẾN *[Signature]*  
 Chủ trì Thiết kế Xây dựng: NGUYỄN TIẾN ĐIẾP

Tỉ lệ/ Scale: None Phát hành/ issue: 2025  
 Số hiệu công trình/ Project code: Bản vẽ số/ Drawing No:  
**INO-25145 101**

Ghi chú/ Note:

Mặt đứng

Mặt cạnh



TỔNG CÔNG TY ĐIỆN LỰC THÀNH PHỐ HÀ NỘI  
 CÔNG TY ĐIỆN LỰC BA ĐÌNH

**THẨM ĐỊNH**  
 Theo Văn bản số 5043/QĐ-PCBADINH  
 ngày 22 tháng 10 năm 2025  
 Ký tên: *[Signature]*

Sửa đổi/Modifications:

Stt/No	Ngày/Date	
1	---	Khởi tạo/ Created
1	---	Chỉnh sửa/ Edited

Chủ đầu tư/ Client:  
**TỔNG CÔNG TY ĐIỆN LỰC TP. HÀ NỘI**  
**CÔNG TY ĐIỆN LỰC BA ĐÌNH**  
 TEL: FAX: (08-4)  
 ĐỊA CHỈ: Q. ĐỒNG ĐÀ, TP. HÀ NỘI

Dự án:  
**CẢI TẠO CÁC TBA ĐẢM BẢO AN TOÀN PHÒNG CHỐNG CHÁY NỔ TRÊN ĐỊA BÀN QUẬN CẦU GIẤY NĂM 2026**  
 ĐỊA CHỈ: Q. ĐỒNG ĐÀ, TP. HÀ NỘI  
 Tư vấn Thiết kế Điện Consultant:



**INO** CÔNG TY CỔ PHẦN CƠ ĐIỆN INO  
 INO MECHANICAL ELECTRICAL JSC  
 Số 38, ngõ 11 Phố Đội Cung, Lê Đại Hành  
 Hai Bà Trưng, Hà Nội  
 No 38/11 - Đội Cung Str - Lê Đại Hành  
 Hai Bà Trưng, Hanoi  
 Tel: 04.6278 2125 Fax: 04.6278 2125  
 Website: www.codienino.com

Giám đốc/ Director: NGUYỄN THỊ THANH HUƠNG

Tên bản vẽ/ Title:  
**BỐ TRÍ NHÁNH CÁP ĐIỆN NGẦM LÊN CÔNG TƠ NHÀ PHỐ**

Chủ nhiệm đề án Major & Chief engineer: NGUYỄN HUY THỤ *[Signature]*  
 Chủ trì Thiết kế Điện: LƯƠNG VĂN CHIẾN *[Signature]*  
 Chủ trì Thiết kế Xây dựng: NGUYỄN TIẾN ĐIẾP

Tỉ lệ/ Scale: None Phát hành/ issue: 2025

Số hiệu công trình/ Project code: Bản vẽ số/ Drawing No:  
**INO-25145 102**

Di dân X3 Dịch Vọng					
STT	Nội dung	Quy cách	Đơn vị	Số lượng	Ghi chú
<b>I</b>					
<b>Trung áp</b>					
1	Tủ RMU 22kV	Tủ RMU 22V kiểu Compact 3 ngăn (2CD-1CC) Không mở rộng được; 1CC sang MBA; Không kết nối SCADA	Tủ	1	
2	Cáp ngầm 22kV-Cu-1x50mm2	Cáp ngầm 22kV-Cu-1x50mm2 Mãn chân sợi đồng; Cách điện XLPE	m	21	
3	Hộp đấu cáp Elbow 22kV Cu/1x50mm2	Hộp đấu cáp Elbow 22kV Cu/3x50mm2	bộ	1	
4	Biển tên	Biển tên trạm	cái	1	
5	Biển tên	Biển tên ngăn lộ + Biển tên đầu cáp	bộ	3	
<b>II</b>					
<b>Hạ áp</b>					
1	Trụ thép đỡ MBA	Trụ thép đỡ MBA cố ngăn lắp tủ RMU 22kV và tích hợp tủ tổng hạ áp 600V-1000A + móng ( 2ATM400A + 04ATM250A)	trụ	1	Trộn bộ: máng cáp trung áp, máng cáp hạ áp, hộp chụp cực
2	Móng trụ thép đỡ MBA		móng	1	
3	Cáp hạ áp-Cu-1x240mm2	Cáp hạ áp-Cu-1x240mm2, không giáp kim loại, cách điện XLPE	m	37	
4	Cáp hạ áp-Cu-4x70mm2	Cáp hạ áp-Cu-4x70mm2-giáp kim loại dài bằng kép, cách điện XLPE	m	5	đấu nối tủ tụ bù
5	Ống nhựa HDPE	Ống nhựa HDPE D130/100	m	3	
6	Đầu cosse-Cu-1x240mm2	Đầu cosse-Cu-1x240mm2	cái	14	
7	Hộp đấu cáp 0,6/1kV-Cu-4x70mm2	Hộp đấu cáp 0,6/1kV-Cu-4x70mm2-Co ngót lạnh	bộ	2	
8	Ống co ngót 240	Ống co ngót 240	m	1.4	
9	Móng tủ tụ bù		móng	1	
<b>III</b>					
<b>Tiếp địa</b>					
1	Dây đồng mềm	Dây đồng mềm Cu/PVC-1x120mm2	m	6	
2	Dây đồng mềm	Dây đồng mềm Cu/PVC-1x95mm2	m	2	
3	Dây đồng mềm	Dây đồng mềm Cu/PVC-1x35mm2	m	8	
4	Đầu cosse	Đầu cosse-Cu-1x120mm2	cái	2	
5	Đầu cosse	Đầu cosse-Cu-1x95mm2	cái	2	
6	Đầu cosse	Đầu cosse-Cu-1x35mm2	cái	8	
<b>IV</b>					
<b>Tháo ra lắp lại</b>					
1	Máy biến áp	630	máy	1	Cài tạo đầu sứ trung áp-kiểu Plug in
2	Tủ tụ bù 0,4kV	Tủ tụ bù 0,4kV- điều khiển 6 cấp	tủ	1	
<b>V</b>					
<b>Thu hồi</b>					
1	Giá đỡ MBA	Giá đỡ MBA	bộ	1	
2	Ghế thao tác trạm treo	Ghế thao tác trạm treo	bộ	1	
3	Thang trèo	Thang trèo	bộ	1	
4	Sứ đứng	Sứ đứng 22kV	quả	4	
5	Tủ tổng hạ áp	Tủ tổng hạ áp- 1000A-Ngoài trời	tủ	1	
6	Cáp 22kV	Cáp 22kV-Cu-1x50mm2; Cách điện XLPE	m	15	
7	Cáp hạ áp	Cáp hạ áp-Cu-1x240mm2, không giáp kim loại, cách điện XLPE	m	21	
8	Cột bê tông ly tâm	Cột bê tông ly tâm	cột	1	
9	Tủ RMU 22kV	Tủ RMU 22V kiểu Compact 3 ngăn (2CD-1CC) Không mở rộng được	tủ	1	
10	Vỏ Tủ RMU 24kV 3 ngăn		vỏ	1	

Tập thể Berla					
STT	Nội dung	Quy cách	Đơn vị	Số lượng	Ghi chú
<b>I</b>					
<b>Trung áp</b>					
1	Tủ RMU 22kV	Tủ RMU 22V kiểu Compact 3 ngăn (2CD-ICC) Không mở rộng được; ICC sang MBA; Không kết nối SCADA	Tủ	1	
2	Cáp ngầm 22kV-Cu-1x50mm2	Cáp ngầm 22kV-Cu-1x50mm2 Màn chắn sợi đồng; Cách điện XLPE	m	21	
3	Hộp đầu cáp Elbow 22kV Cu/1x50mm2	Hộp đầu cáp Elbow 22kV Cu/3x50mm2	bộ	1	
4	Biển tên	Biển tên trạm	cái	1	
5	Biển tên	Biển tên ngăn lộ + Biển tên đầu cáp	bộ	3	
<b>II</b>					
<b>Hạ áp</b>					
1	Trụ thép đỡ MBA	Trụ thép đỡ MBA có ngăn lắp tủ RMU 22kV và tích hợp tủ tổng hạ áp 600V-1000A + móng (6ATM 250A)	trụ	1	Trọn bộ: máng cáp trung áp, máng cáp hạ áp, hộp chụp cực
2	Móng trụ thép đỡ MBA		móng	1	
3	Tủ tụ bù 0,4kV- điều khiển 6 cấp	Tủ tụ bù 0.4kV- điều khiển 6 cấp- 6x15kVAr-có điều khiển, lắp trong tủ tổng hạ áp	Tủ	1	
4	Cáp hạ áp-Cu-1x240mm2	Cáp hạ áp-Cu-1x240mm2, không giáp kim loại, cách điện XLPE	m	37	
5	Đầu cosse-Cu-1x240mm2	Đầu cosse-Cu-1x240mm2	cái	14	
6	Ống co ngót 240	Ống co ngót 240	m	1.4	
<b>III</b>					
<b>Tiếp địa</b>					
1	Dây đồng mềm	Dây đồng mềm Cu/PVC-1x120mm2	m	6	
2	Dây đồng mềm	Dây đồng mềm Cu/PVC-1x95mm2	m	2	
3	Dây đồng mềm	Dây đồng mềm Cu/PVC-1x35mm2	m	8	
4	Đầu cosse	Đầu cosse-Cu-1x120mm2	cái	2	
5	Đầu cosse	Đầu cosse-Cu-1x95mm2	cái	2	
6	Đầu cosse	Đầu cosse-Cu-1x35mm2	cái	8	
<b>IV</b>					
<b>Tháo ra lắp lại</b>					
1	Máy biến áp	630	máy	1	Cải tạo đầu sứ trung áp-kiểu Plug in
<b>V</b>					
<b>Thu hồi</b>					
1	LBS 22kV	LBS 22kV kiểu hở ngoài trời + xà đỡ	bộ	2	
2	FCO 22kV	FCO 22kV + xà đỡ	bộ	1	
3	Xà đỡ sứ trung gian	Xà đỡ sứ trung gian	bộ	1	
4	Giá đỡ MBA	Giá đỡ MBA	bộ	1	
5	Ghế thao tác trạm treo	Ghế thao tác trạm treo	bộ	1	
6	Thang trèo	Thang trèo	bộ	1	
7	Sứ đứng	Sứ đứng 22kV	quả	4	
8	Tủ tổng hạ áp	Tủ tổng hạ áp- 1000A-Ngoài trời	tủ	1	
9	Cáp 22kV	Cáp 22kV-Cu-1x50mm2; Cách điện XLPE	m	7.5	
10	Cáp hạ áp	Cáp hạ áp-Cu-1x240mm2, không giáp kim loại, cách điện XLPE	m	35	
11	Cột bê tông ly tâm	Cột bê tông ly tâm	cột	2	
12	Tụ bù hạ áp	440V-30kVAr	bình	2	

Trung Hoà 10					
STT	Nội dung	Quy cách	Đơn vị	Số lượng	Ghi chú
<b>I</b>					
<b>Trung áp</b>					
6	Biển tên	Biển tên trạm	cái	1	
7	Biển tên	Biển tên ngăn lộ + Biển tên đầu cáp	bộ	3	
<b>II</b>					
<b>Hạ áp</b>					
4	Trụ thép đỡ MBA	Trụ thép đỡ MBA tích hợp tủ tổng hạ áp 600V-1600A + móng ( 2ATM400A + 05ATM250A)	trụ	1	Trọn bộ: máng cáp trung áp, máng cáp hạ áp, hộp chụp cực
2	Móng trụ thép đỡ MBA		móng	1	
3	Cáp hạ áp-Cu-1x240mm <sup>2</sup>	Cáp hạ áp-Cu-1x240mm <sup>2</sup> , không giáp kim loại, cách điện XLPE	m	65	bao gồm cáp sang MBA và cáp liên lạc
4	Cáp hạ áp-Cu-4x70mm <sup>2</sup>	Cáp hạ áp-Cu-4x70mm <sup>2</sup> -giáp kim loại dài bằng kép, cách điện XLPE	m	6.5	đầu nối tủ tụ bù
5	Ống nhựa HDPE	Ống nhựa HDPE D130/100	m	12.5	
6	Đầu cosse-Cu-1x240mm <sup>2</sup>	Đầu cosse-Cu-1x240mm <sup>2</sup>	cái	22	
7	Hộp đầu cáp 0,6/1kV-Cu-4x70mm <sup>2</sup>	Hộp đầu cáp 0,6/1kV-Cu-4x70mm <sup>2</sup> -Co ngót lạnh	bộ	2	
8	Ống co ngót 240	Ống co ngót 240	m	2.2	
9	Móng tủ tụ bù		móng	1	
10	Móng tủ liên lạc		móng	1	
<b>III</b>					
<b>Tiếp địa</b>					
1	Dây đồng mềm	Dây đồng mềm Cu/PVC-1x120mm <sup>2</sup>	m	6	
3	Dây đồng mềm	Dây đồng mềm Cu/PVC-1x35mm <sup>2</sup>	m	8	
4	Đầu cosse	Đầu cosse-Cu-1x120mm <sup>2</sup>	cái	2	
6	Đầu cosse	Đầu cosse-Cu-1x35mm <sup>2</sup>	cái	8	
7	Hệ thống bãi cọc tiếp địa TBA		hệ	1	
<b>IV</b>					
<b>Tháo ra lắp lại</b>					
1	Máy biến áp	630	máy	1	
2	Tủ tụ bù 0,4kV	Tủ tụ bù 0,4kV- điều khiển 6 cấp	tủ	1	
3	Tủ liên lạc hạ áp	Tủ liên lạc hạ áp-630A-ngoài trời	tủ	1	
<b>V</b>					
<b>Thu hồi</b>					
1	LBS 22kV	LBS 22kV kiểu hở ngoài trời + xà đỡ	bộ	2	
2	FCO 22kV	FCO 22kV + xà đỡ	bộ	1	
3	Xà đỡ sứ trung gian	Xà đỡ sứ trung gian	bộ	1	
4	Giá đỡ MBA	Giá đỡ MBA	bộ	1	
5	Ghế thao tác trạm treo	Ghế thao tác trạm treo	bộ	1	
6	Thang trèo	Thang trèo	bộ	1	
7	Sứ đứng	Sứ đứng 22kV	quả	10	
8	Tủ tổng hạ áp	Tủ tổng hạ áp- 1000A-Ngoài trời	tủ	1	
9	Cáp 22kV	Cáp 22kV-Cu-1x50mm <sup>2</sup> ; Cách điện XLPE	m	7.5	
10	Cáp hạ áp	Cáp hạ áp-Cu-1x240mm <sup>2</sup> , không giáp kim loại, cách điện XLPE	m	35	
11	Cột bê tông ly tâm	Cột bê tông ly tâm	cột	2	

Trung Hoà 10B					
STT	Nội dung	Quy cách	Đơn vị	Số lượng	Ghi chú
<b>I</b>					
<b>Trung áp</b>					
4	Biển tên	Biển tên trạm	cái	1	
5	Biển tên	Biển tên ngăn lộ + Biển tên đầu cáp	bộ	3	
<b>II</b>					
<b>Hạ áp</b>					
3	Trụ thép đỡ MBA	Trụ thép đỡ MBA tích hợp tủ tổng hạ áp 600V-1000A + móng (6ATM 250A)	trụ	1	Trọn bộ: máng cáp trung áp, máng cáp hạ áp, hộp chụp cực
2	Móng trụ thép đỡ MBA		móng	1	
3	Tủ tụ bù 0,4kV- điều khiển 6 cấp	Tủ tụ bù 0,4kV- điều khiển 6 cấp- 6x15kVAr-có điều khiển, lắp trong tủ tổng hạ áp	Tủ	1	
4	Cáp hạ áp-Cu-1x240mm <sup>2</sup>	Cáp hạ áp-Cu-1x240mm <sup>2</sup> , không giáp kim loại, cách điện XLPE	m	65	bao gồm cáp sang MBA và cáp liên lạc
6	Ống nhựa HDPE	Ống nhựa HDPE D130/100	m	6	
7	Đầu cosse-Cu-1x240mm <sup>2</sup>	Đầu cosse-Cu-1x240mm <sup>2</sup>	cái	22	
9	Ống co ngót 240	Ống co ngót 240	m	2.2	
<b>III</b>					
<b>Tiếp địa</b>					
1	Dây đồng mềm	Dây đồng mềm Cu/PVC-1x120mm <sup>2</sup>	m	6	
3	Dây đồng mềm	Dây đồng mềm Cu/PVC-1x35mm <sup>2</sup>	m	8	
4	Đầu cosse	Đầu cosse-Cu-1x120mm <sup>2</sup>	cái	2	
6	Đầu cosse	Đầu cosse-Cu-1x35mm <sup>2</sup>	cái	8	
<b>IV</b>					
<b>Tháo ra lắp lại</b>					
1	Máy biến áp	560	máy	1	
<b>V</b>					
<b>Thu hồi</b>					
1	FCO 22kV	FCO 22kV + xà đỡ	bộ	1	
2	Xà đỡ sứ trung gian	Xà đỡ sứ trung gian	bộ	1	
3	Giá đỡ MBA	Giá đỡ MBA	bộ	1	
4	Ghế thao tác trạm treo	Ghế thao tác trạm treo	bộ	1	
5	Thang trèo	Thang trèo	bộ	1	
6	Sứ đứng	Sứ đứng 22kV	quả	7	
7	Tủ tổng hạ áp	Tủ tổng hạ áp- 1000A-Ngoài trời	tủ	1	
8	Cáp 22kV	Cáp 22kV-Cu-1x50mm <sup>2</sup> ; Cách điện XLPE	m	4.5	
9	Cáp hạ áp	Cáp hạ áp-Cu-1x240mm <sup>2</sup> , không giáp kim loại, cách điện XLPE	m	35	
10	Dây AC 120	Dây AC 120	m	18	
11	Cột bê tông ly tâm	Cột bê tông ly tâm	cột	2	
12	Tụ bù hạ áp	440V-30kVAr	binh	2	

Trung Hoà 7					
STT	Nội dung	Quy cách	Đơn vị	Số lượng	Ghi chú
<b>I</b>					
<b>Trung áp</b>					
1	Tủ RMU 22kV	Tủ RMU 22V kiểu Compact 3 ngăn (2CD-1CC) Không mở rộng được; 1CC sang MBA; Không kết nối SCADA	Tủ	1	
2	Cáp ngầm 22kV-Cu-3x240mm2	Cáp ngầm 22kV-Cu-3x240mm2 Mãn chân sợi đồng; Cách điện XLPE	m	7	
3	Ống nhựa HDPE	Ống nhựa HDPE D195/150	m	5	
4	Cáp ngầm 22kV-Cu-1x50mm2	Cáp ngầm 22kV-Cu-1x50mm2 Mãn chân sợi đồng; Cách điện XLPE	m	21	
5	Hộp đấu cáp Elbow 22kV Cu/1x50mm2	Hộp đấu cáp Elbow 22kV Cu/3x50mm2	bộ	1	
6	Biển tên	Biển tên trạm	cái	1	
7	Biển tên	Biển tên ngăn lổ + Biển tên đầu cáp	bộ	3	
<b>II</b>					
<b>Hạ áp</b>					
1	Trụ thép đỡ MBA	Trụ thép đỡ MBA có ngăn lắp tủ RMU 22kV và tích hợp tủ tổng hạ áp 600V-1000A + móng ( 2ATM400A + 04ATM250A)	tru	1	Trộn bộ: máng cáp trung áp, máng cáp hạ áp, hộp chụp cực
2	Móng trụ thép đỡ MBA		móng	1	
3	Cáp hạ áp-Cu-1x240mm2	Cáp hạ áp-Cu-1x240mm2, không giáp kim loại, cách điện XLPE	m	73	bao gồm cáp sang MBA và cáp liên lạc
4	Cáp hạ áp-Cu-4x70mm2	Cáp hạ áp-Cu-4x70mm2-giáp kim loại dài bằng kép, cách điện XLPE	m	6,5	đầu nối tủ tu bù
5	Ống nhựa HDPE	Ống nhựa HDPE D130/100	m	11,5	
6	Đầu cosse-Cu-1x240mm2	Đầu cosse-Cu-1x240mm2	cái	22	
7	Hộp đấu cáp 0,6/1kV-Cu-4x70mm2	Hộp đấu cáp 0,6/1kV-Cu-4x70mm2-Co ngọt lạnh	bộ	2	
8	Ống co ngọt 240	Ống co ngọt 240	m	2,2	
9	Móng tủ tu bù		móng	1	
10	Móng tủ liên lạc		móng	1	
<b>III</b>					
<b>Tiếp địa</b>					
1	Dây đồng mềm	Dây đồng mềm Cu/PVC-1x120mm2	m	6	
2	Dây đồng mềm	Dây đồng mềm Cu/PVC-1x95mm2	m	2	
3	Dây đồng mềm	Dây đồng mềm Cu/PVC-1x35mm2	m	8	
4	Đầu cosse	Đầu cosse-Cu-1x120mm2	cái	2	
5	Đầu cosse	Đầu cosse-Cu-1x95mm2	cái	2	
6	Đầu cosse	Đầu cosse-Cu-1x35mm2	cái	8	
<b>IV</b>					
<b>Tháo ra lắp lại</b>					
1	Máy biến áp	630	máy	1	Cài tạo đầu sứ trung áp-kiểu Plug in
2	Tủ tu bù 0,4kV	Tủ tu bù 0,4kV- điều khiển 6 cấp	tủ	1	
3	Tủ liên lạc hạ áp	Tủ liên lạc hạ áp-630A-ngoài trời	tủ	1	
<b>V</b>					
<b>Thu hồi</b>					
1	LBS 22kV	LBS 22kV kiểu hở ngoài trời + xà đỡ	bộ	2	
2	FCO 22kV	FCO 22kV + xà đỡ	bộ	1	
3	Xà đỡ sứ trung gian	Xà đỡ sứ trung gian	bộ	1	
4	Giá đỡ MBA	Giá đỡ MBA	bộ	1	
5	Ghế thao tác trạm treo	Ghế thao tác trạm treo	bộ	1	
6	Thang treo	Thang treo	bộ	1	
7	Sứ đứng	Sứ đứng 22kV	quả	7	
8	Tủ tổng hạ áp	Tủ tổng hạ áp- 1000A-Ngoài trời	tủ	1	
9	Cáp 22kV	Cáp 22kV-Cu-1x50mm2; Cách điện XLPE	m	7,5	
10	Cáp hạ áp	Cáp hạ áp-Cu-1x240mm2, không giáp kim loại, cách điện XLPE	m	35	
11	Cột bê tông ly tâm	Cột bê tông ly tâm	cột	2	

Trung Hoà 7B					
STT	Nội dung	Quy cách	Đơn vị	Số lượng	Ghi chú
<b>I</b>	<b>Trung áp</b>				
1	Tủ RMU 22kV	Tủ RMU 22V kiểu Compact 3 ngăn (2CD-1CC) Không mở rộng được; ICC sang MBA; Không kết nối SCADA	Tủ	1	
2	Cáp ngầm 22kV-Cu-1x50mm2	Cáp ngầm 22kV-Cu-1x50mm2 Màng chắn sợi đồng; Cách điện XLPE	m	21	
3	Hộp đấu cáp Elbow 22kV Cu/1x50mm2	Hộp đấu cáp Elbow 22kV Cu/3x50mm2	bộ	1	
4	Biển tên	Biển tên trạm	cái	1	
5	Biển tên	Biển tên ngăn lộ + Biển tên đầu cáp	bộ	3	
<b>II</b>	<b>Hạ áp</b>				
2	Trụ thép đỡ MBA	Trụ thép đỡ MBA có ngăn lắp tủ RMU 22kV và tích hợp tủ tổng hạ áp 600V-1000A + móng (6ATM 250A)	trụ	1	Trọn bộ: máng cáp trung áp, máng cáp hạ áp, hộp chụp cực
2	Móng trụ thép đỡ MBA		móng	1	
3	Cáp hạ áp-Cu-1x240mm2	Cáp hạ áp-Cu-1x240mm2, không giáp kim loại, cách điện XLPE	m	63	bao gồm cáp sang MBA và cáp liên lạc
4	Cáp hạ áp-Cu-4x70mm2	Cáp hạ áp-Cu-4x70mm2-giáp kim loại dải băng kép, cách điện XLPE	m	6.5	đầu nối tủ tụ bù
5	Ống nhựa HDPE	Ống nhựa HDPE D130/100	m	9	
6	Đầu cosse-Cu-1x240mm2	Đầu cosse-Cu-1x240mm2	cái	22	
7	Hộp đấu cáp 0,6/1kV-Cu-4x70mm2	Hộp đấu cáp 0,6/1kV-Cu-4x70mm2-Co ngót lạnh	bộ	2	
8	Ống co ngót 240	Ống co ngót 240	m	2.2	
9	Móng tủ tụ bù		móng	1	
<b>III</b>	<b>Tiếp địa</b>				
1	Dây đồng mềm	Dây đồng mềm Cu/PVC-1x120mm2	m	6	
2	Dây đồng mềm	Dây đồng mềm Cu/PVC-1x95mm2	m	2	
3	Dây đồng mềm	Dây đồng mềm Cu/PVC-1x35mm2	m	8	
4	Đầu cosse	Đầu cosse-Cu-1x120mm2	cái	2	
5	Đầu cosse	Đầu cosse-Cu-1x95mm2	cái	2	
6	Đầu cosse	Đầu cosse-Cu-1x35mm2	cái	8	
<b>IV</b>	<b>Tháo ra lắp lại</b>				
1	Máy biến áp	630	máy	1	
2	Tủ tụ bù 0,4kV	Tủ tụ bù 0,4kV- điều khiển 6 cấp	tủ	1	
<b>V</b>	<b>Thu hồi</b>				
1	Tủ tổng hạ áp	Tủ tổng hạ áp- 1000A-Ngoài trời	tủ	1	
2	Cáp 22kV	Cáp 22kV-Cu-1x50mm2; Cách điện XLPE	m	15	
3	Cáp hạ áp	Cáp hạ áp-Cu-1x240mm2, không giáp kim loại, cách điện XLPE	m	21	

Dịch Vụ 12					
STT	Nội dung	Quy cách	Đơn vị	Số lượng	Ghi chú
<b>I</b>					
<b>Trung áp</b>					
1	Hộp đấu cáp Elbow 22kV Cu/1x50mm <sup>2</sup>	Hộp đấu cáp Elbow 22kV Cu/3x50mm <sup>2</sup>	bộ	1	
2	Biên tên	Biên tên trạm	cái	1	
3	Biên tên	Biên tên ngăn lộ + Biên tên đầu cáp	bộ	1	
<b>II</b>					
<b>Hạ áp</b>					
1	Trụ thép đỡ MBA	Trụ thép đỡ MBA tích hợp tủ tổng hạ áp + móng (tủ tổng hạ áp tận dụng)	trụ	1	Trọn bộ: máng cáp trung áp, máng cáp hạ áp, hộp chụp cực
2	Móng trụ thép đỡ MBA		móng	1	
3	Cáp hạ áp-Cu-1x240mm <sup>2</sup>	Cáp hạ áp-Cu-1x240mm <sup>2</sup> , không giáp kim loại, cách điện XLPE	m	87	bao gồm cáp sang MBA và cáp liên lạc
4	Cáp hạ áp-Cu-4x70mm <sup>2</sup>	Cáp hạ áp-Cu-4x70mm <sup>2</sup> -giáp kim loại dải bằng kép, cách điện XLPE	m	5.5	đầu nối tủ tụ bù
5	Ống nhựa HDPE	Ống nhựa HDPE D130/100	m	7	
6	Đầu cosse-Cu-1x240mm <sup>2</sup>	Đầu cosse-Cu-1x240mm <sup>2</sup>	cái	22	
7	Hộp đấu cáp 0,6/1kV-Cu-4x70mm <sup>2</sup>	Hộp đấu cáp 0,6/1kV-Cu-4x70mm <sup>2</sup> -Co ngót lạnh	bộ	2	
8	Ống co ngót 240	Ống co ngót 240	m	2.2	
9	Móng tủ tụ bù		móng	1	
10	Móng tủ liên lạc		móng	1	
11	MCCB 3 cực	MCCB 3 cực 250A ≥ 36kA/s	cái	1	
<b>III</b>					
<b>Tiếp địa</b>					
1	Dây đồng mềm	Dây đồng mềm Cu/PVC-1x120mm <sup>2</sup>	m	6	
2	Dây đồng mềm	Dây đồng mềm Cu/PVC-1x35mm <sup>2</sup>	m	8	
3	Đầu cosse	Đầu cosse-Cu-1x120mm <sup>2</sup>	cái	2	
4	Đầu cosse	Đầu cosse-Cu-1x35mm <sup>2</sup>	cái	8	
<b>IV</b>					
<b>Tháo ra lắp lại</b>					
1	Máy biến áp	630	máy	1	
2	Tủ tổng hạ áp	Tủ tổng hạ áp- 1000A-Ngoài trời	tủ	1	
3	Tủ tụ bù 0,4kV	Tủ tụ bù 0,4kV- điều khiển 6 cấp	tủ	1	
4	Tủ liên lạc hạ áp	Tủ liên lạc hạ áp-630A-ngoài trời	tủ	1	
<b>V</b>					
<b>Thu hồi</b>					
1	Giá đỡ MBA	Giá đỡ MBA	bộ	1	
2	Ghế thao tác trạm treo	Ghế thao tác trạm treo	bộ	1	
3	Thang trèo	Thang trèo	bộ	1	
4	Sứ đứng	Sứ đứng 22kV	quả	4	
5	Cáp hạ áp	Cáp hạ áp-Cu-1x240mm <sup>2</sup> , không giáp kim loại, cách điện XLPE	m	35	
6	Cột bê tông ly tâm	Cột bê tông ly tâm	cột	2	
7	MCCB 3 cực 63A		cái	1	