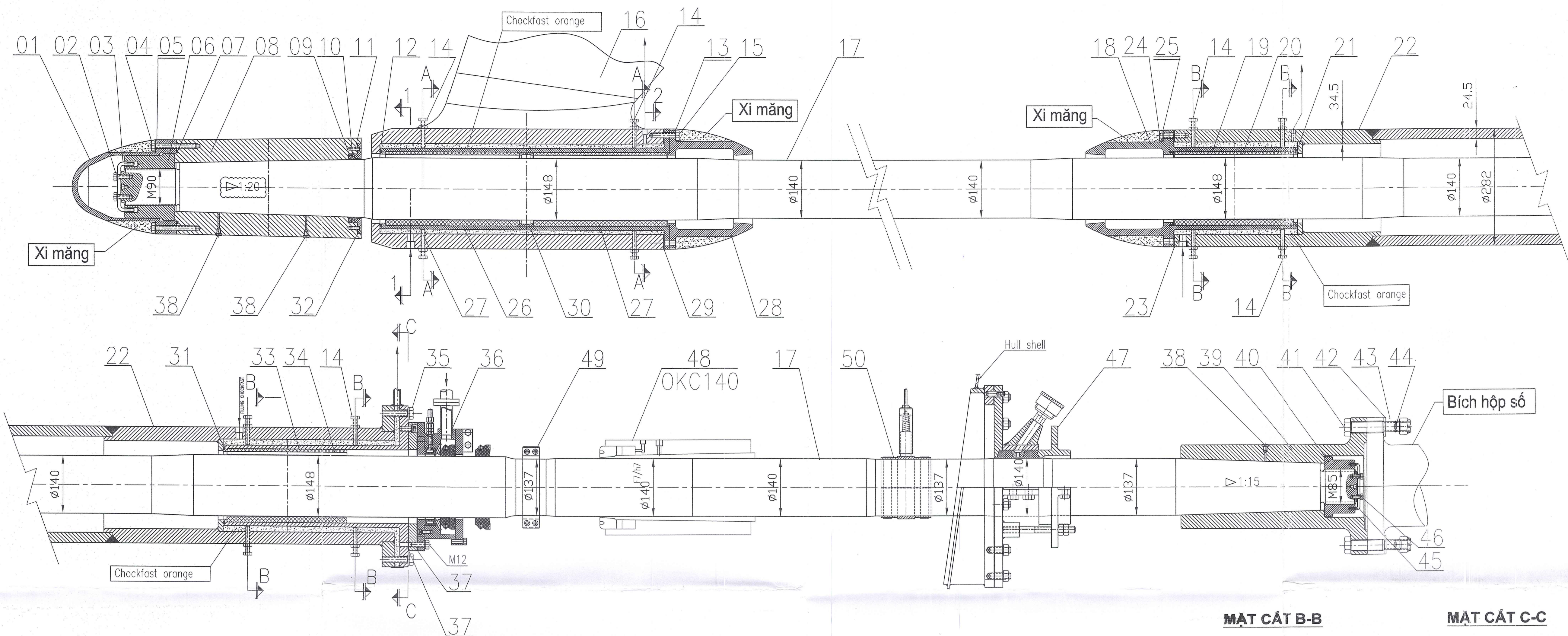


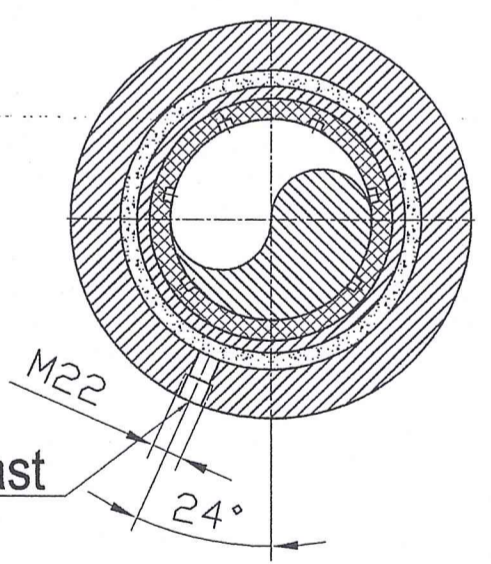
STT	Tên chi tiết	Tiêu chuẩn	Số lượng	Vật liệu	Ghi chú	STT	Tên chi tiết	Tiêu chuẩn	Số lượng	Vật liệu	Ghi chú
1	Mũ chân vịt		1x01	Al-Ni-Bronze		25	Tấm đệm 2 cánh		8x01	SUS304	
2	Bulông	M10x40-DIN 933	2x01	SUS304		26	Áo bạc sau		1x01	SUS304	
3	Tấm chặn		1x01	SS400		27	Bạc sau	178x212x335	2x01	Orkot TXM Marine	
4	Bu lông	M14x75-DIN 933	8x01	SUS304		28	Đầu hướng dòng sau		1x01	SCW450	
5	Tấm đệm 2 cánh		8x01	SUS304		29	Đệm cao su		1x01	Cao su chịu dầu	
6	Đai ốc đầu trục chân vịt		1x01	S45C		30	Vòng chia		1x01	Mn-Bronze	
7	Gioăng kín nước		1x01	Cao su chịu dầu		31	Gioăng cao su		1x01	Cao su chịu dầu	
8	Củ chân vịt		1x01	Al-Ni-Bronze	01RH	32	Bích nén		1x01	đồng	
9	Tấm đệm		1x01	Al-Ni-Bronze		33	Áo bạc trước		1x01	SUS304	
10	Gioăng kín nước		1x01	Cao su chịu dầu		34	Bạc trước	178x212x335	1x01	Orkot TXM Marine	
11	Vít đầu phẳng	M8x20-DIN 963	6x01	SUS304		35	Bu lông	M14x65-DIN 933	6x01	SUS304	
12	Gioăng kín nước		1x01	Cao su chịu dầu		36	Cụm kín nước	Standard D180	1x01		
13	Tấm đệm 2 cánh		8x01	SUS304		37	Đệm cao su		1x01	Cao su chịu dầu	
14	Bulông + đai ốc	M10x75	24x01	SUS304		38	Nút bịt	G1/4"	3x01	SUS304	
15	Bu lông	M12x55-DIN 933	8x01	SUS304		39	Khớp nối đầu trục		1x01	SCM440	Giữa
16	Càng trục chân vịt		1x01	SCW450	Giữa	40	Đai ốc đầu trục tước tô	M96x6	1x01	S45C	
17	Trục chân vịt	D=178; L=9151	1x01	SUS630		41	Bu lông	M20x2.5	16x01	Thép 40X	
18	Đầu hướng dòng trước		1x01	SCW450		42	Tấm đệm	M20x2.5	16x01	Thép SF50	
19	Áo bạc giữa		1x01	SUS304		43	Đai ốc	M20x2.5	16x01	Thép 40X	
20	Bạc giữa	178x212x335	1x01	Orkot TXM Marine		44	Chốt chẻ		16x01	Thép SF50	
21	Gioăng kín nước		1x01	Cao su chịu dầu		45	Tấm hãm		1x01	SS400	
22	Ống bao trục		1x01	ống thép đúc	Giữa	46	Bu lông	M8x25-DIN 933	2x01	SUS304	
23	Đệm cao su		1x01	Cao su chịu dầu		49	Vòng chống rơi trục		1x01		
24	Bu lông	M12x55-DIN 933	8x01	SUS304		50	Điện cực chống ăn mòn		1x01	Tổng hợp	

ĐẢNG KIỂM HẢI QUẢN
TK HOÀN CÔNG ĐƯỢC DUYỆT
SỐ DUYỆT 05/ĐH-HQ-11-91-97
NGÀY DUYỆT 13.02.2020
NGƯỜI DUYỆT: Thiều tá Nguyễn Thành Liêm

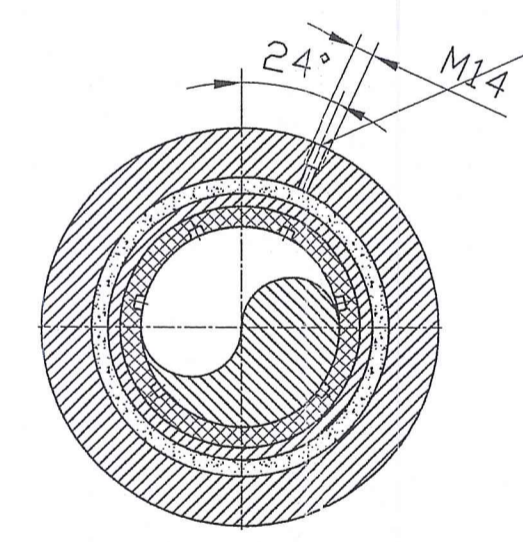
TÊN TÀU:	HQ 11-91-97	CHỦ TÀU:	TỔNG CỤC HẢI QUAN
THIẾT KẾ:	VIỆN THIẾT KẾ TÀU QUÂN SỰ & CÔNG TY PTCN TÀU THỦY SHIPTECH		
TOÀN ĐỒ HỆ TRỤC HỆ TRỤC GIỮA (BẢN VẼ HOÀN CÔNG)			
P. TRÁCH	HỌ VÀ TÊN	NGÀY CHỮ KÝ	TỶ LỆ
VỀ	PHÙNG DANH CHIẾN		
KIỂM TRA	KHÚC VĂN QUANG		
DUYỆT	NGUYỄN BIÊN THUY		
SỐ HIỆU B. VẼ HC	HQ-200.CMS-01.HC	SỐ HIỆU B. VẼ TK	HQ-200.CMS-01
TỜ SỐ: 1	Số bản vẽ: PB: 0		
Số bản vẽ: HQ-200 Số 2			
CÔNG TY TNHH MTV ĐÓNG TÀU HỒNG HÀ HONG HA SHIPBUILDING ONE MEMBER LIABILITY LTD. COMPANY.			
Địa chỉ: Xã Lê Thiện - An Dương - Hải Phòng - Việt Nam. Điện thoại: +84 313 850 681 Số fax: +84 313 850 546 Thư điện tử: hongha@hsh.com.vn			



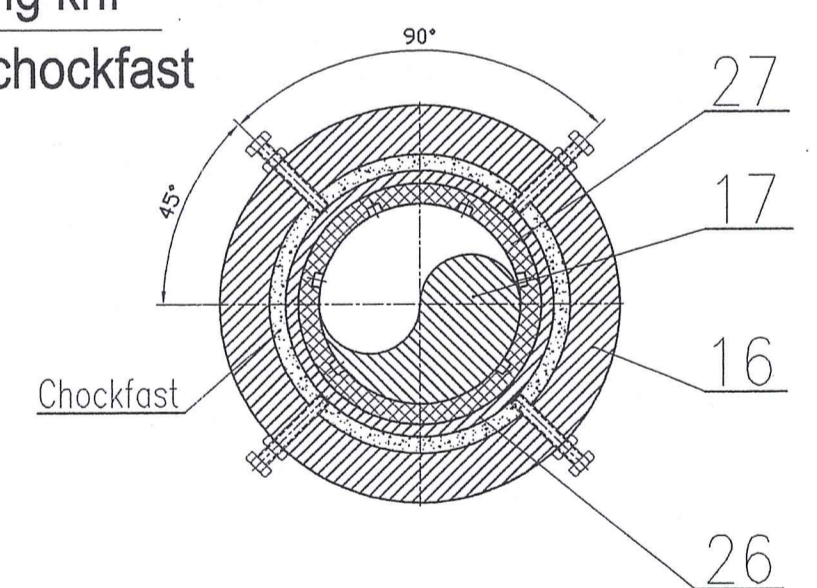
MẶT CẮT 1-1



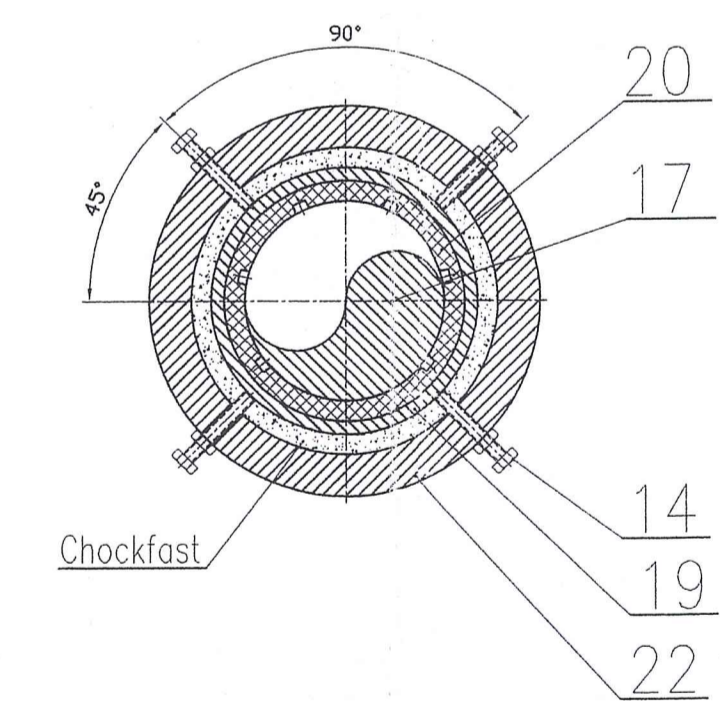
MẶT CẮT 2-2



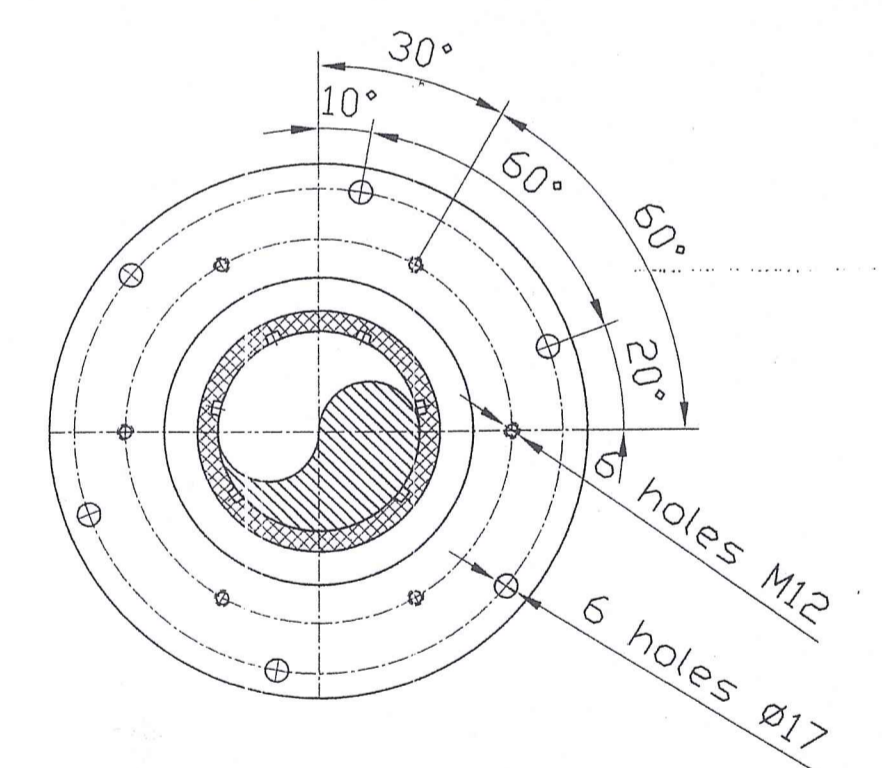
MẶT CẮT A-A



MẶT CẮT B-B



MẶT CẮT C-C

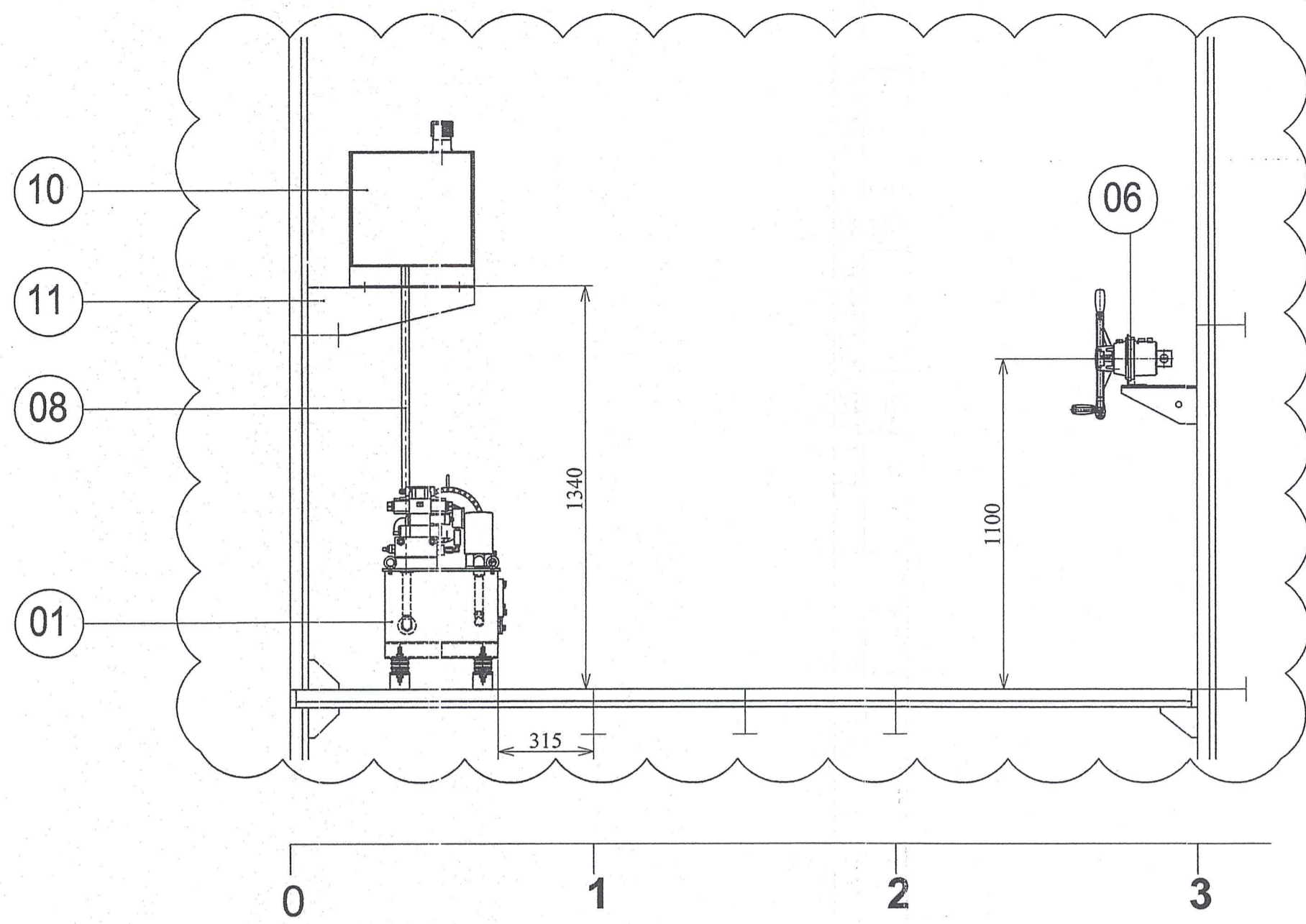


STT	Tên mô tả	Tiêu chuẩn	Số lượng	Vật liệu	Ghi chú	STT	Tên mô tả	Tiêu chuẩn	Số lượng	Vật liệu	Ghi chú
1	Mũi chân vịt		1x02	Al-Ni-Bronze		26	Áo bạc sau		1x02	SUS304	
2	Bu lông	M10x32-DIN 933	2x02	SUS304		27	Bạc sau	148x178x320	2x02	Orkot TXM Marine	
3	Tấm chặn		1x02	SS400		28	Đầu hướng dòng sau		1x02	SCW450	
4	Bu lông	M12x95-DIN 933	8x02	SUS304		29	Đệm cao su		1x02	Cao su chịu dầu	
5	Tấm đệm 2 cánh		8x02	SUS304		30	Vòng chia		1x02	Mn-Bronze	
6	Đai ốc đầu trục chân vịt		1x02	S45C		31	Gioăng cao su		1x02	Cao su chịu dầu	
7	Gioăng kín nước		1x02	Cao su chịu dầu		32	Bích nền		1x02	đồng	
8	Củ chân vịt		1x02	Al-Ni-Bronze	01RH + 01 LH	33	Áo bạc trước		1x02	SUS304	
9	Tấm đệm		1x02	Al-Ni-Bronze		34	Bạc trước	148x178x290	1x02	Orkot TXM Marine	
10	Gioăng kín nước		1x02	Cao su chịu dầu		35	Bu lông	M14x65-DIN 933	6x02	SUS304	
11	Vít đầu phẳng	M8x20-DIN 963	6x02	SUS304		36	Cụm kín nước	Standard D150	1x02		
12	Gioăng kín nước		1x02	Cao su chịu dầu		37	Đệm cao su		1x02	Cao su chịu dầu	
13	Tấm đệm 2 cánh		8x02	SUS304		38	Nút bịt	G1/4"	3x02	SUS304	
14	Bu lông + đai ốc	M10x65	24x02	SUS304		39	Khớp nối đầu trục		1x02	SCM440	01P + 01S
15	Bu lông	M12x55-DIN 933	8x02	SUS304		40	Đai ốc đầu trục tước tở	M8x6	1x02	S45C	
16	Càng trục chân vịt		1x02	SCW450	01P + 01S	41	Bu lông	M20x2.5	16x02	Thép 40X	
17	Trục chân vịt	L=9111+1635	1x02	SUS630	01P + 01S	42	Tấm đệm	M20x2.5	16x02	Thép SF50	
18	Đầu hướng dòng trước		1x02	SCW450		43	Đai ốc	M20x2.5	16x02	Thép 40X	
19	Áo bạc giữa		1x02	SUS304		44	Chốt chẻ		16x02	Thép SF50	
20	Bạc giữa	148x178x290	1x02	Orkot TXM Marine		45	Tấm hãm		1x02	SS400	
21	Gioăng kín nước		1x02	Cao su chịu dầu		46	Bu lông	M8x20-DIN 933	2x02	SUS304	
22	Ống bao trục		1x02	ống thép đúc	01P + 01S	47	Cụm kín nước qua vách		1x02		
23	Đệm cao su		1x02	Cao su chịu dầu		48	Khớp nối trục		1x02	OKC140	
24	Bu lông	M12x55-DIN 933	8x02	SUS304		49	Vòng chống rơi trục		1x02	SUS304	
25	Tấm đệm 2 cánh		8x02	SUS304		50	Điện cực chống ăn mòn		1x02		

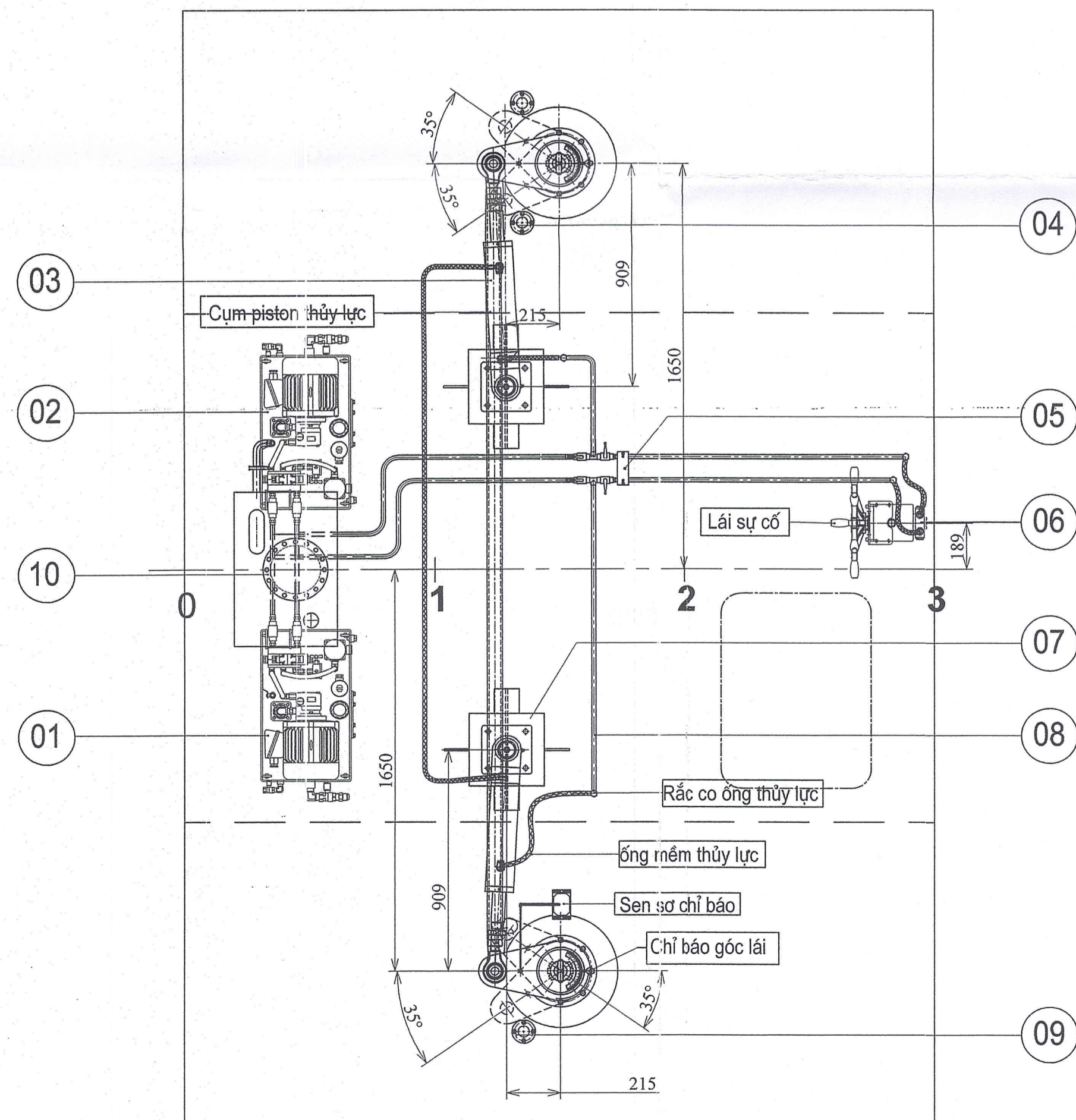
ĐĂNG KIỂM HẢI QUÂN
 TK HOÀN CÔNG ĐƯỢC DUYỆT
 SỐ DUYỆT 105/BH-HQ.11-91-97
 NGÀY DUYỆT 17-02-2020
 NGƯỜI DUYỆT: *[Signature]*
 Thiếu tá Nguyễn Thành Liêm

TÊN TÀU:	HQ 11-91-97	CHỦ TÀU:	TỔNG CỤC HẢI QUAN
THIẾT KẾ:	VIỆN THIẾT KẾ TÀU QUÂN SỰ & CÔNG TY PTCN TÀU THỦY SHIPTECH		
TOÀN ĐỒ HỆ TRỤC HỆ TRỤC CẠNH (BẢN VẼ HOÀN CÔNG)			
P.TRÁCH	HỌ VÀ TÊN	NGÀY CHẤM DẤU	TỶ LỆ
VẼ	PHÙNG DANH CHIẾN	17/02/2020	1:1
KIỂM TRA	KHỨC VĂN QUANG	17/02/2020	
DUYỆT	NGUYỄN BIÊN THỦY	17/02/2020	
SỐ HIỆU B. VẼ HC	SỐ HIỆU B. VẼ TK		
HQ-200.P&SMS-01.HC	HQ-200.P&SMS-01		
TỜ SỐ: 1	PB: 0		
Số bản vẽ:	HQ-200 Số 2		
CÔNG TY TNHH MTV ĐỒNG TÀU HỒNG HÀ HONG HA SHIPBUILDING ONE MEMBER LIABILITY LTD. COMPANY.		Địa chỉ: X/L4 Thiên - An Đường - Hải Phòng - Việt Nam. Điện thoại: +84 313 850 951 Số fax: +84 313 850 948 Thư điện tử: hongha@hh.com.vn	

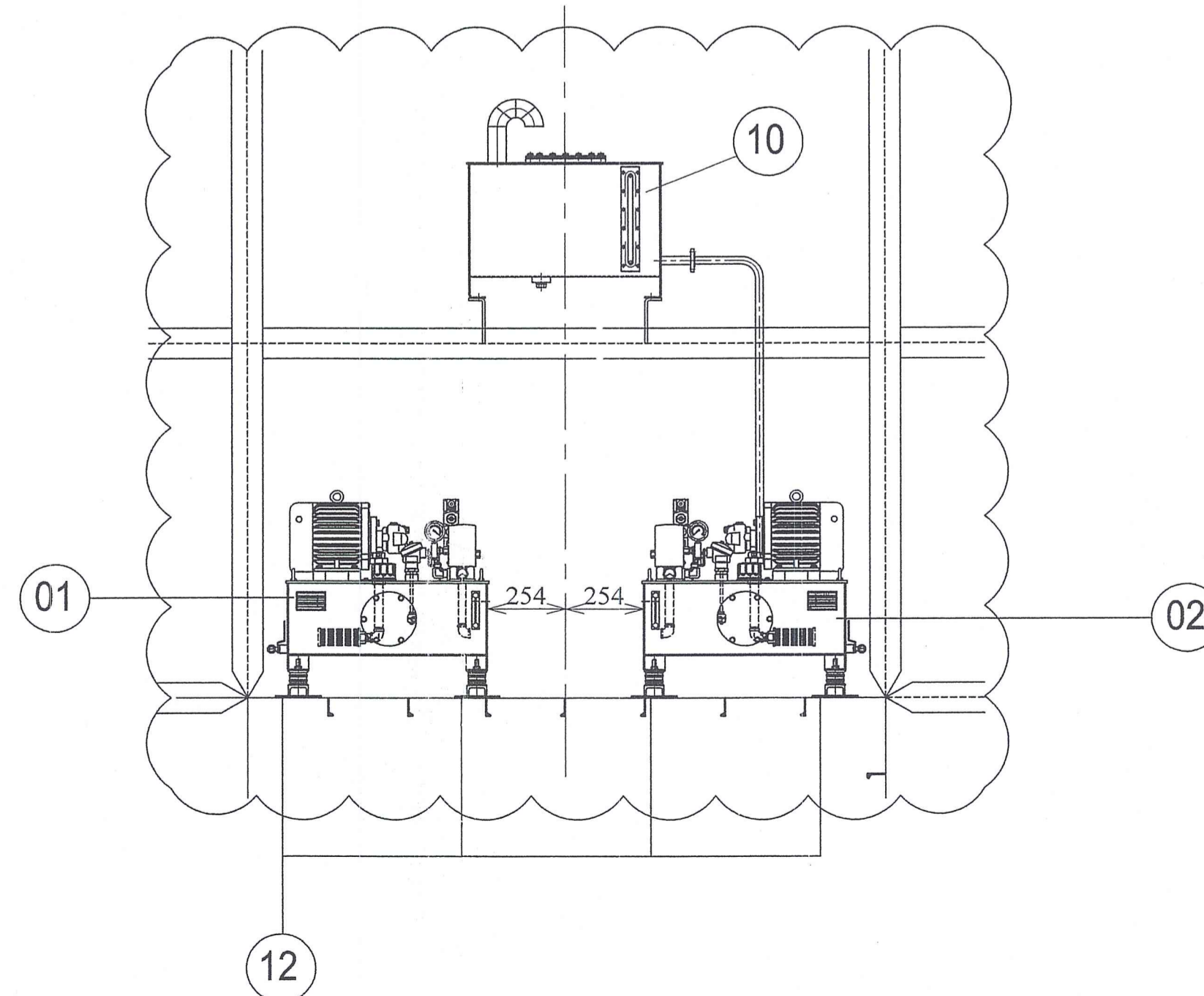
MẶT CẮT DỌC TÀU



KHOANG SÉC TƠ



**MẶT CẮT SƯỜN 1
(Nhìn về lái)**



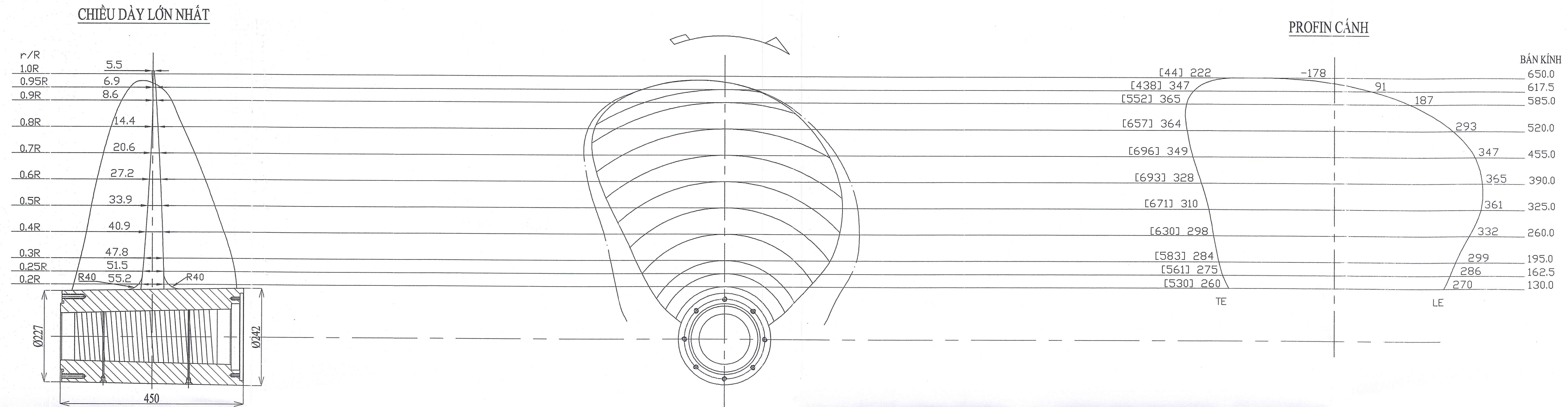
STT	Tên mô tả	Quy cách, thông số	Số lượng	Đơn vị	Ghi chú
01	Tổ nguồn thủy lực số 1	Tổ nguồn thủy lực số 1	bộ	01	Máy lái điện thủy lực 01 hệ gồm: - Model: SA-SG-2.5TM-TR-ASP-1000 - Máy lái hãng: S.A. M-Tech - Hàn Quốc. - Mô men lái: 2.5 T.m - Loại 2.5 T.m, máy lái kép 2 séc tơ. Tích hợp lái tự động. Lái điện tại ca bin lái và đài lái nóc. Lái sự cố bằng bơm tay. 02 trạm bơm điện thủy lực cùng các thiết bị đồng bộ. Công suất mô tơ điện 5HP (3,7 kW), 3pha/380V/50Hz
02	Tổ nguồn thủy lực số 2	Tổ nguồn thủy lực số 2	bộ	01	
03	Thanh gioăng, séc tơ, xi lanh thủy lực	Thanh gioăng, séc tơ, xi lanh thủy lực	bộ	01	
04	Khống chế góc lái điện	Khống chế góc lái điện	bộ	01	
05	Khối van thủy lực	Khối van thủy lực	bộ	01	
06	Vỏ lồng lái sự cố	Vỏ lồng lái sự cố	bộ	01	
07	Bệ xi lanh thủy lực	Kết cấu hàn, liên kết xilanh bằng bu lông	bộ	02	
08	Hệ ống thủy lực máy lái	ống thủy lực; rắc co thủy lực, giá kẹp ống, ống mềm...	bộ	01	
09	Khống chế góc lái cơ	Kết cấu hàn cố định với kết cấu vỏ tàu	bộ	01	
10	Kết dầu dự trữ máy lái	Đồng bộ các phụ kiện: thông hơi, báo mức, nắp vệ sinh...	bộ	01	
11	Giá kết dầu dự trữ	Kết cấu hàn với kết cấu thân vỏ tàu	cái	02	
12	Tám đệm chân tổ nguồn	Kết cấu hàn với kết cấu thân vỏ tàu	cái	04	

ĐĂNG KIỂM HẢI QUẢN
TK HOÀN CÔNG ĐƯỢC DUYỆT
SỐ DUYỆT 05/TH-HQ-11-91-97
NGÀY DUYỆT 17/02/2020
NGƯỜI DUYỆT: [Signature]
Trung tá Nguyễn Hồng Quang

TÊN TÀU:	HQ 11-91-97	CHỦ TÀU:	TỔNG CỤC HẢI QUAN
THIẾT KẾ:	VIỆN THIẾT KẾ TÀU QUÂN SỰ & CÔNG TY PTCN TÀU THỦY SHIPTECH		
BỒ TRÍ HỆ LÁI (BẢN VẼ HOÀN CÔNG)			
P.TRÁCH	HỌ VÀ TÊN	NGÀY	TỶ LỆ
VẼ	PHÙNG DANH CHIẾN	17/02/2020	1:1
KIỂM TRA	KHÚC VĂN QUANG		
DUYỆT	NGUYỄN BIÊN THUY		
SỐ HIỆU B.VẼ HC	HQ-200/CK-03.HC	SỐ HIỆU B.VẼ TK	HQ-200/CK-03
TỜ SỐ: 1	PB: 0	Số thân tàu: HQ-200 Số 2	
		Địa chỉ: Xã Lê Thiên - An Dương Hải Phòng - Việt Nam Điện thoại: +84 313 850 551 Số fax: +84 313 850 550 Thư điện tử: hongha@shb.com.vn	

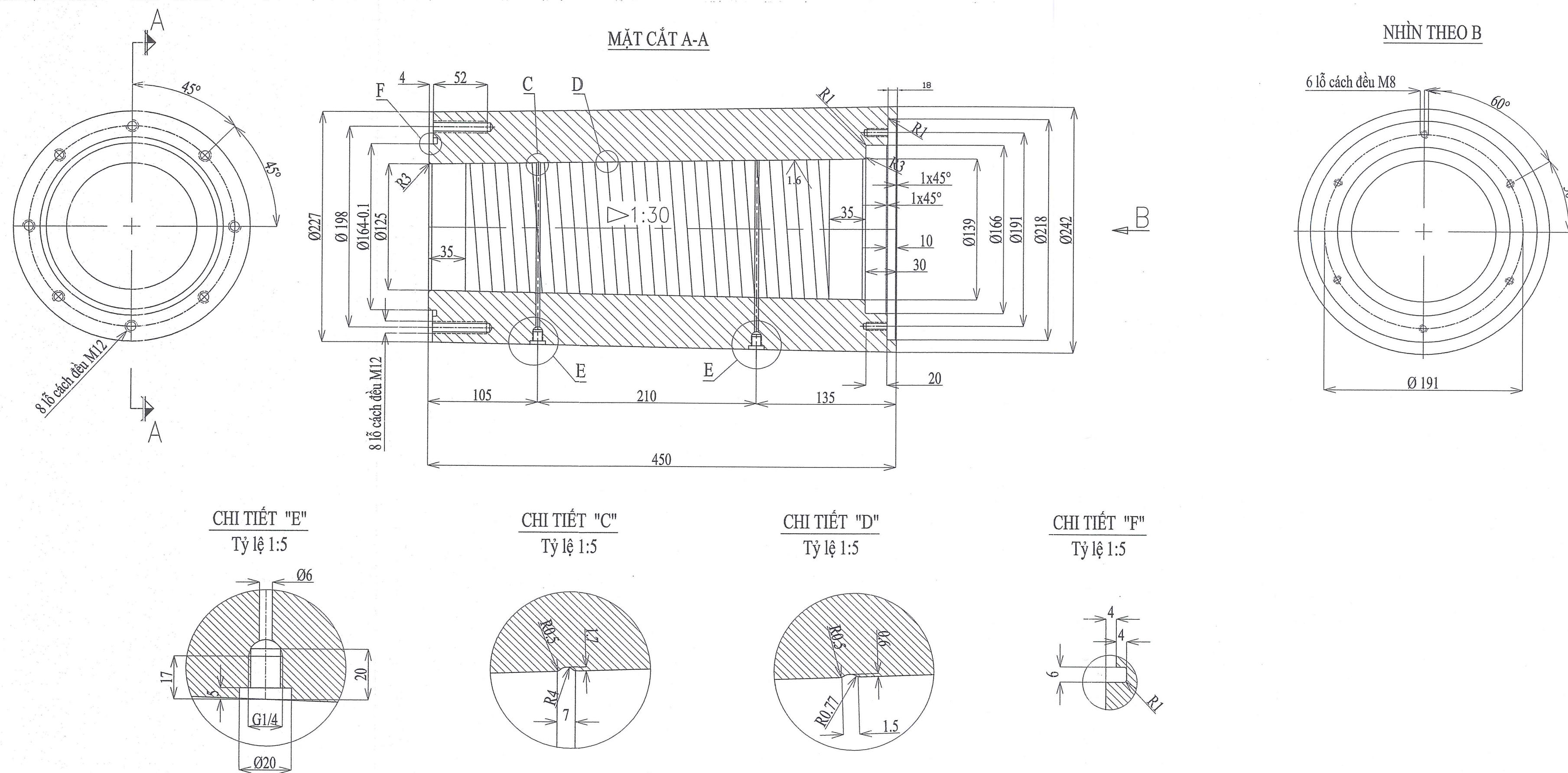
THÔNG SỐ CƠ BẢN CỦA CHÂN VỊT

- ĐƯỜNG KÍNH: 1300,0 MM
 - BƯỚC CHÂN VỊT: 1307,8 MM
 - TỶ SỐ BƯỚC (0,7R): 1,006
 - SỐ CÁNH: 4
 - TỶ SỐ ĐĨA: 0,95
 - GÓC NGHIÊNG: 0°
 - HƯỚNG QUAY: BÊN PHẢI QUAY PHẢI; BÊN TRÁI QUAY TRÁI
- KIỂU CHÂN VỊT: LẤP KHÔNG THEN
 - VẬT LIỆU: NI-AL-BRONZE
 - KHỐI LƯỢNG: TRÁI 335 KG; PHẢI 332,6 KG
 - ĐĂNG KIỂM: DNV
 - TIÊU CHUẨN SẢN XUẤT: IOS 484/2 CLASS S



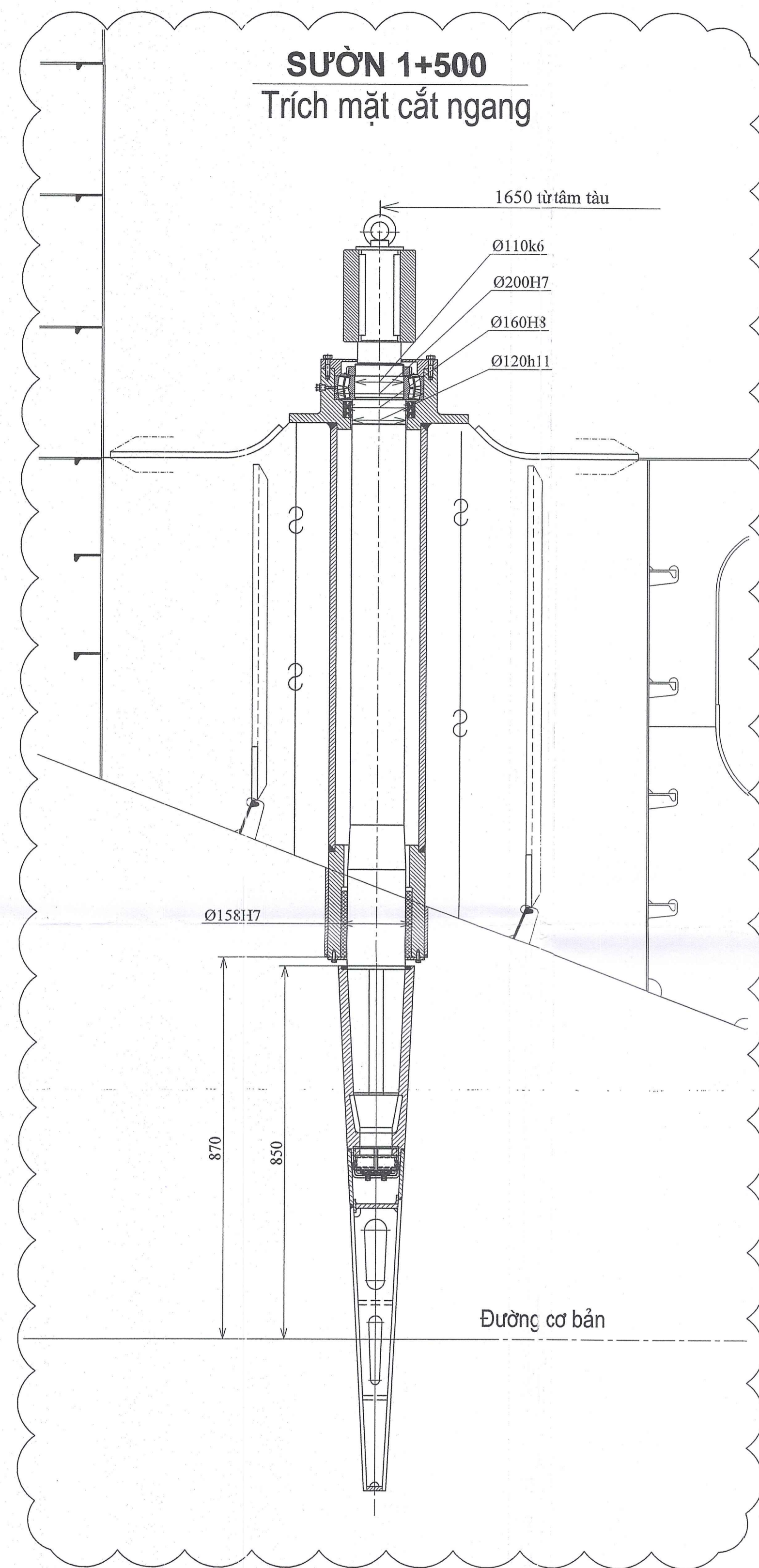
CHI TIẾT CỬ CHÂN VỊT

Vật liệu: AL-Ni-Bronze; Số lượng: 2 cái (1 quay phải-1 quay trái)



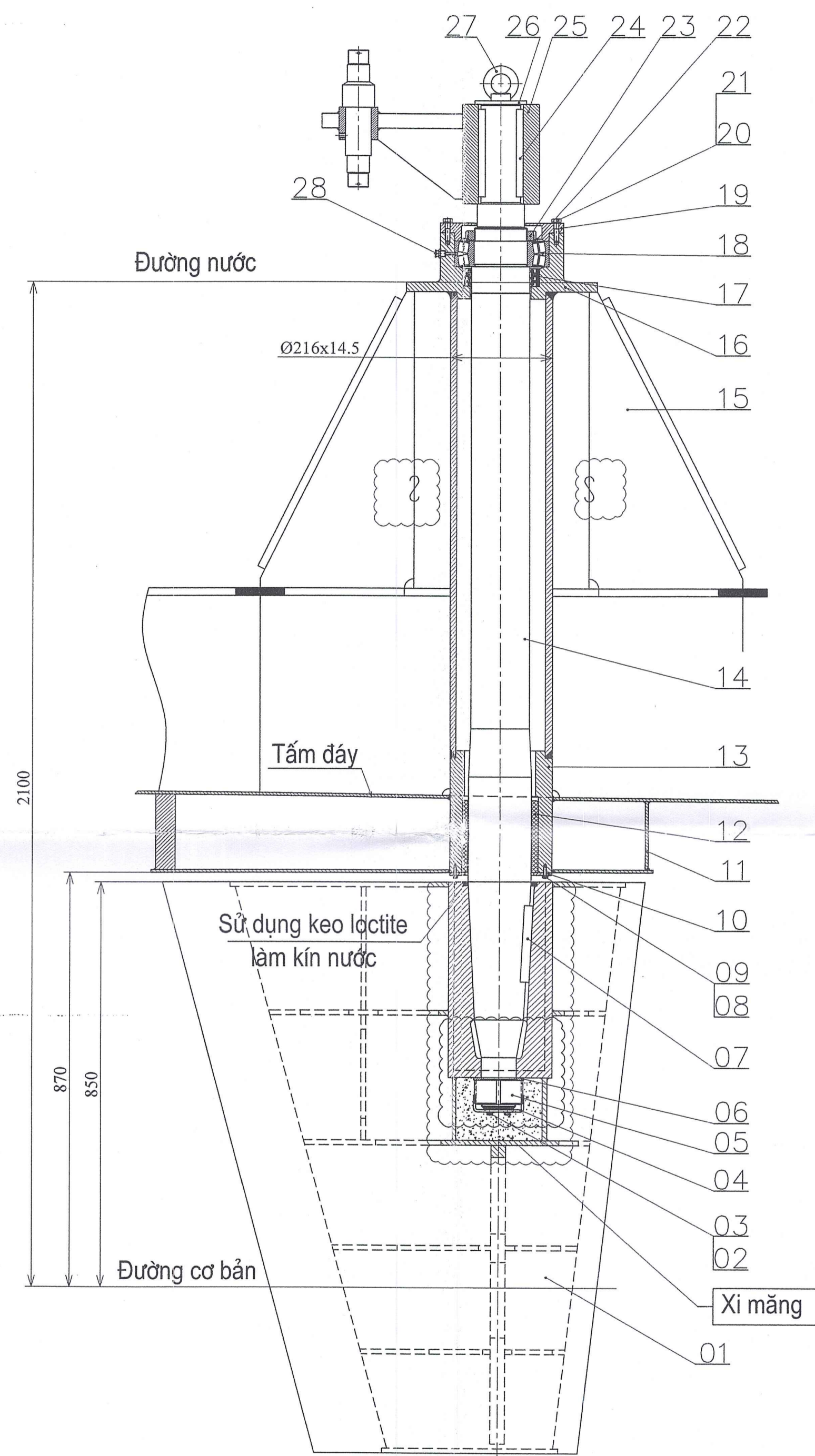
ĐĂNG KIỂM HẢI QUẢN
TK HOÀN CÔNG ĐƯỢC DUYỆT
 SỐ DUYỆT: 05/ĐH.HQ.11.91.97
 NGÀY DUYỆT: 17.02.2020
 NGƯỜI DUYỆT: *S. S. S. S.*
 Trung tá Nguyễn Hồng Quang

TÊN TÀU: HQ 11-91-97		CHỦ TÀU: TỔNG CỤC HẢI QUAN	
THIẾT KẾ: VIỆN KỸ THUẬT HẢI QUẢN & CÔNG TY PTCN TÀU THỦY SHIPTECH			
CHÂN VỊT CÁNH (BẢN VẼ HOÀN CÔNG)			
P. TRÁCH	HỌ VÀ TÊN	NGÀY	SỐ HIỆU B. VẼ HO. SỐ HIỆU B. VẼ TK
VE	PHÙNG DANH CHIẾN		HQ-200/MS-01.3.HC
KIỂM TRA	KHỨC VĂN QUANG		PB: 0
DUYỆT	NGUYỄN BIÊN THỦY		Số thân tàu: HQ-200 số 2
CÔNG TY TNHH MTV ĐỒNG TÀU HỒNG HÀ HONG HA SHIPBUILDING ONE MEMBER LIABILITY LTD, COMPANY Địa chỉ: Xã Lê Thiện - An Dương - Hải Phòng - Việt Nam Điện thoại: +84 313 850 651 Số fax: +84 313 850 549 Thư điện tử: hongha@hsb.com.vn			



GHI CHÚ:
- Kết cấu, lắp ráp 2 hệ trục lái tương tự nhau, đối xứng nhau qua tâm tàu.

MẶT CẮT DỌC CÁCH TÂM TÀU 1650 MM

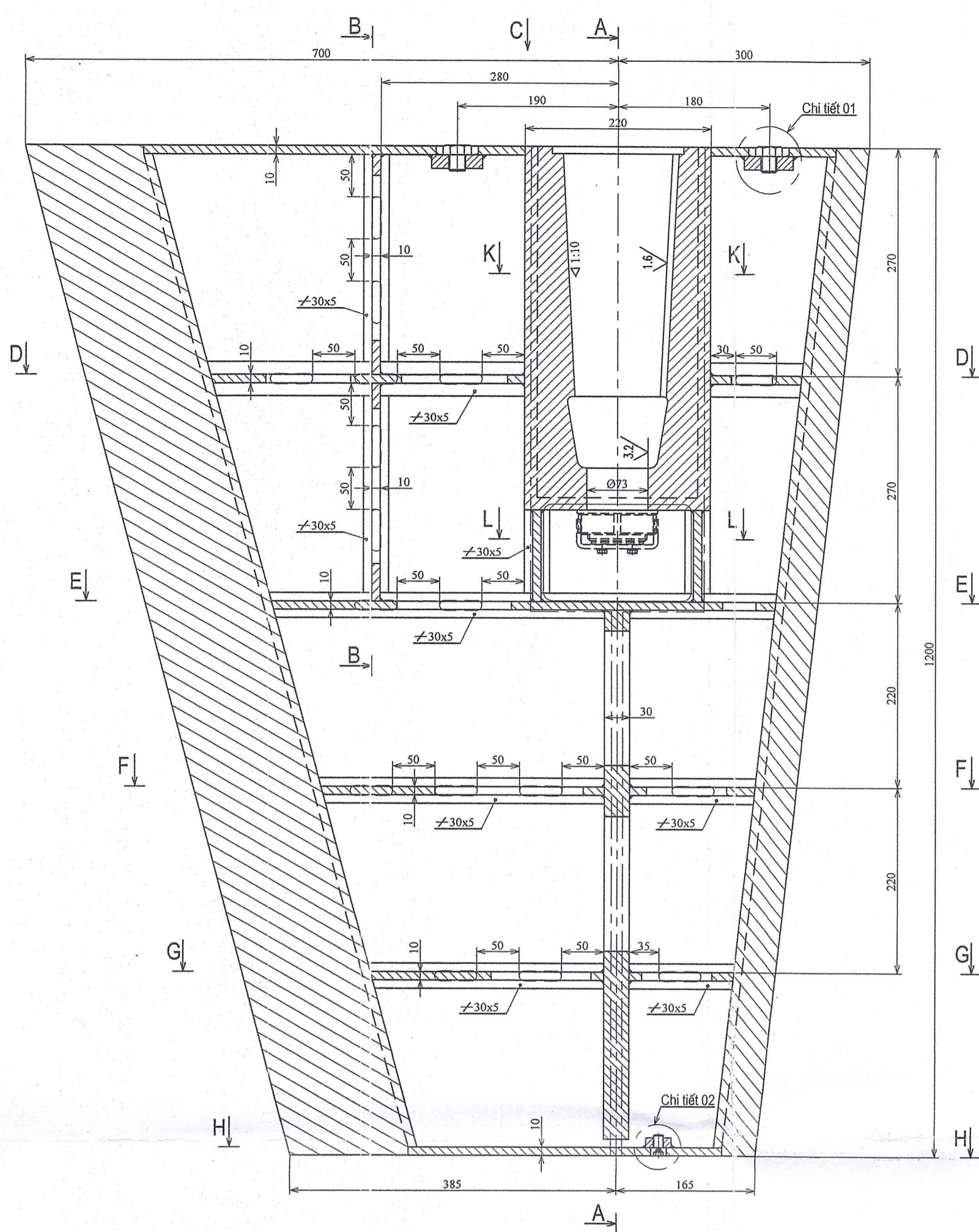


STT	Mô tả	Quy cách	Vật liệu	Số lượng	Đơn vị	Ghi chú
1	Bánh lái	0.93 m ²	SUS 304	2	Cái	
2	Bu lông	DIN 933 - M6x0.5 x L16	SUS 304	4	Cái	
3	Vòng đệm vênh	DIN 127 - M6	Thép (Galv.)	4	Cái	
4	Hãm đai ốc đầu trục	104x35x5 mm	SS400	2	Cái	
5	Đai ốc tròn có rãnh ở thân	M70x2	SUS 304	2	Cái	
6	Tấm đệm	D103 x d73 x t5	SS400	2	Cái	
7	Then bằng	kxbxh = 160x32x18	SUS 304	2	Cái	
8	Bu lông	DIN 933 - M6x0.5 x L20	SUS 304	12	Cái	
9	Vòng đệm vênh	DIN 127 - M6	Thép (Galv.)	12	Cái	
10	Tấm chặn bạc	D216 x d142 x t6	SS400	2	Cái	
11	ụ ổ đỡ dưới		A36	2	Cái	
12	Bạc lót ổ lái dưới	D158 x d130 x L195	Thordon SXL	2	Cái	
13	ổ đỡ vòng bi	D216.1 x t34,5 x L265	Thép	2	Cái	
14	Trục lái	D130 x L2098	SUS 420 J2	2	Cái	
15	ống bao trục lái	D216.1 x t14,5 x L965	Thép A	2	Cái	
16	ổ đỡ vòng bi	D400 x h137	SCW 46	2	Cái	
17	Phốt kín dầu - nước	CR-120x160x12-HMS5V	Cao su và lò xo 316L	6	Cái	Hãng sản xuất SKF
18	Vòng bi	SKF-2222 E	Thép	2	Cái	Hãng sản xuất SKF
19	Nắp ổ bi	D266 x h37	SC 46	2	Cái	
20	Bu lông	DIN 931 - M10x1 x L40	SUS 304	16	Cái	
21	Vòng đệm vênh	DIN 127 - M10	Thép (Galv.)	16	Cái	
22	Vòng đệm chống xoay	SKF-MB22	Thép	2	Cái	Hãng sản xuất SKF
23	Đai ốc tròn có rãnh ở thân	SKF-KM22 (M110x2)	Thép	2	Cái	
24	Then bằng	kxbxh = 180x22x14	SUS 304	4	Cái	
25	Séc tor lái		SS400	2	Cái	
26	Tấm đệm	D125 x d21 x t6	SS400	2	Cái	
27	Bu lông vòng	DIN 580 - M20x2	Thép C15	2	Cái	
28	Vú mỡ	DIN 3404 - M12x1	Đồng	2	Cái	

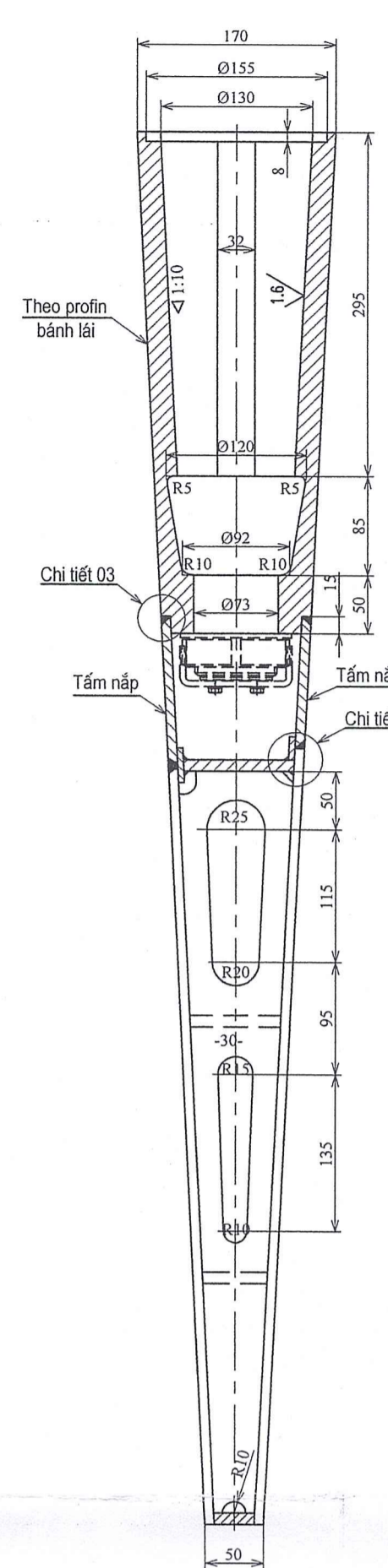
ĐANG KIỂM HẢI QUÂN
TK HOÀN CÔNG ĐƯỢC DUYỆT
SỐ DUYỆT 057.88.HQ.11.91.97
NGÀY DUYỆT 17.02.2020
NGƯỜI DUYỆT: *[Signature]*
Trung tá Nguyễn Hồng Quang

TÊN TÀU: HQ 11-91-97		CHỦ TÀU: TỔNG CỤC HẢI QUAN	
THIẾT KẾ: VIỆN THIẾT KẾ TÀU QUÂN SỰ & CÔNG TY PTCN TÀU THỦY SHIPTECH			
TOÀN ĐỒ HỆ TRỤC LÁI			
(DỰA TRÊN CÁC VẼ HOÀN CÔNG)			
P. TRÁCH	HỌ VÀ TÊN	NGÀY CHẤM DẤU	LE
VẼ	PHÙNG DANH CHIẾN		
KIỂM TRA	KHỨC VĂN QUANG		
DUYỆT	NGUYỄN BIÊN THỦY		
SỐ HIỆU B. VẼ HC	SỐ HIỆU B. VẼ TK		
HQ-200/CK-01.HC	HQ-200/CK-01.TK		
TỜ SỐ: 1	PE: 0		
Số thân tàu: HQ-200 Số 2			
		Địa chỉ: Xã Lê Thiện - An Dương Hải Phòng - Việt Nam. Điện thoại: +84 313 850 661 Số fax: +84 313 850 549 Thư điện tử: hongha@hah.com.vn	

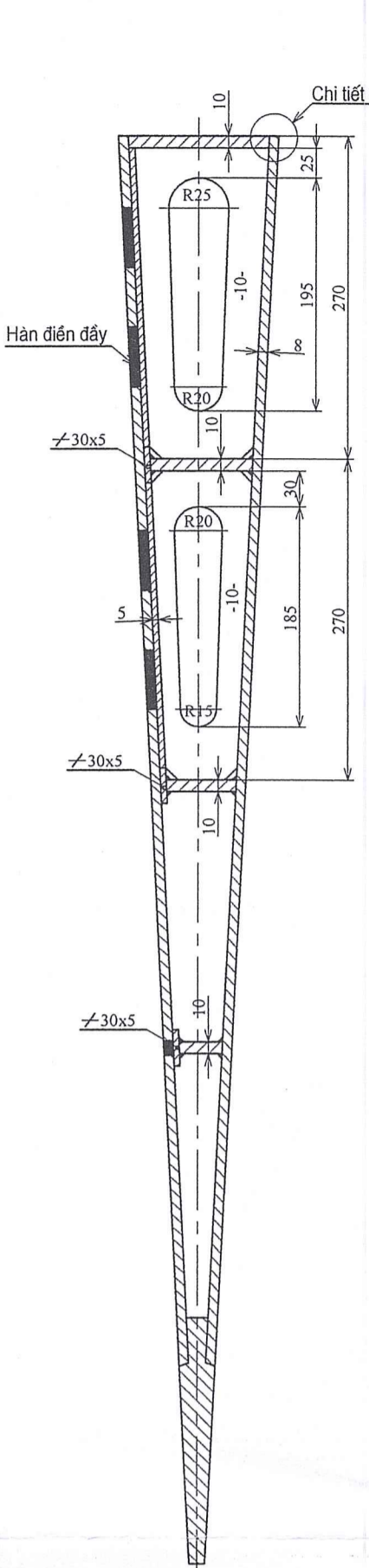
KẾT CẤU BÁNH LÁI



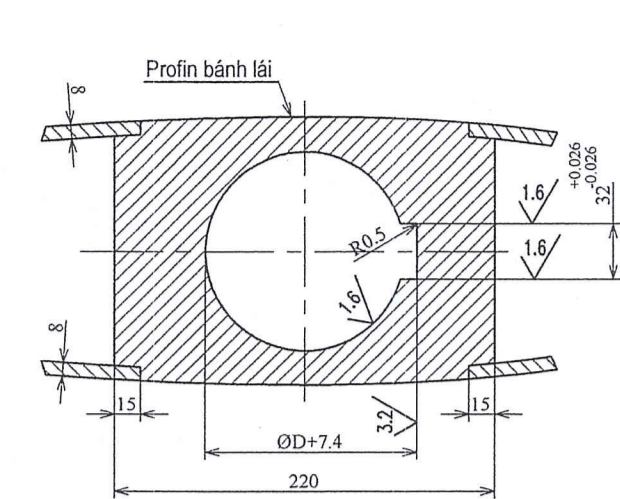
MẶT CẮT A - A



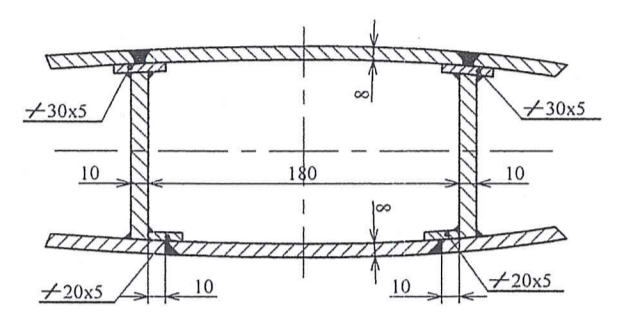
MẶT CẮT B - B



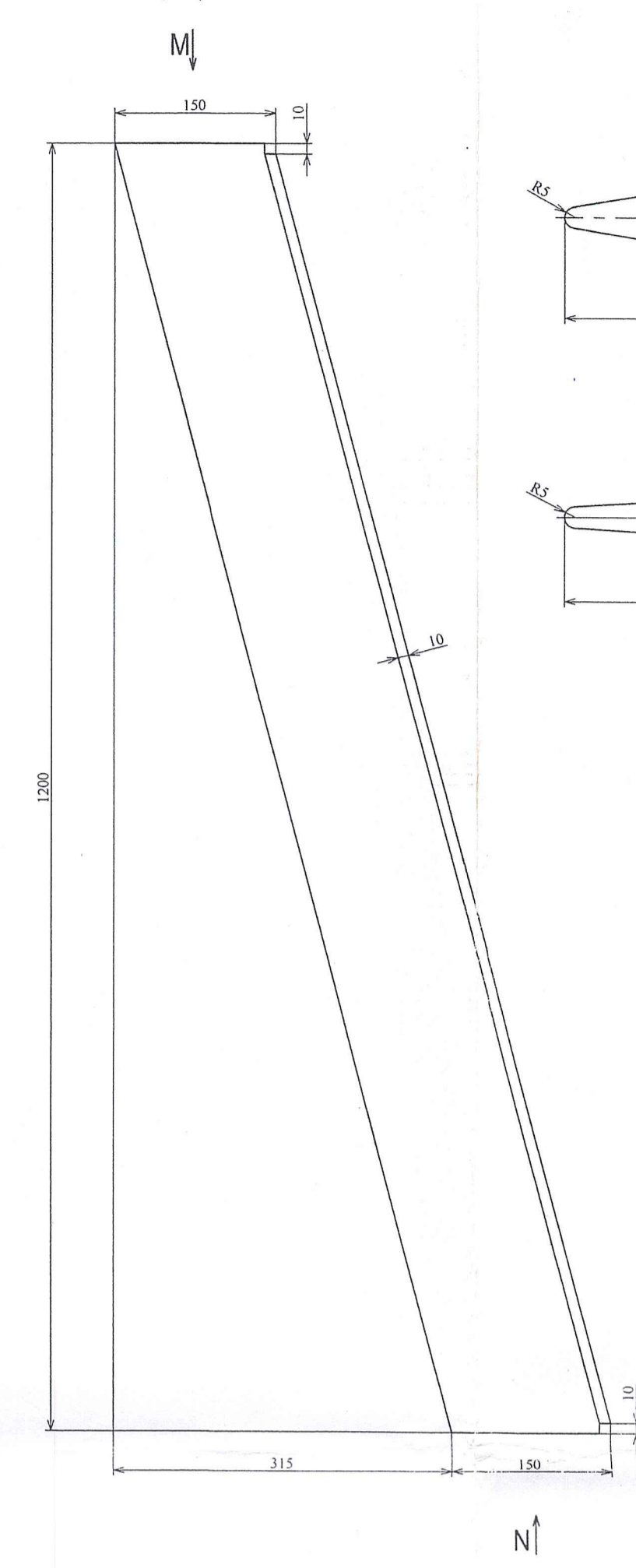
MẶT CẮT K - K



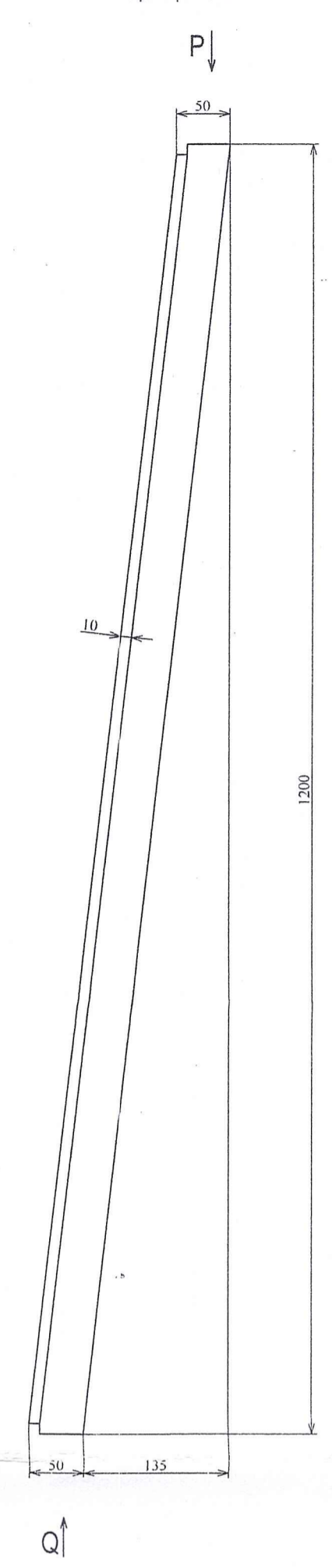
MẶT CẮT L - L



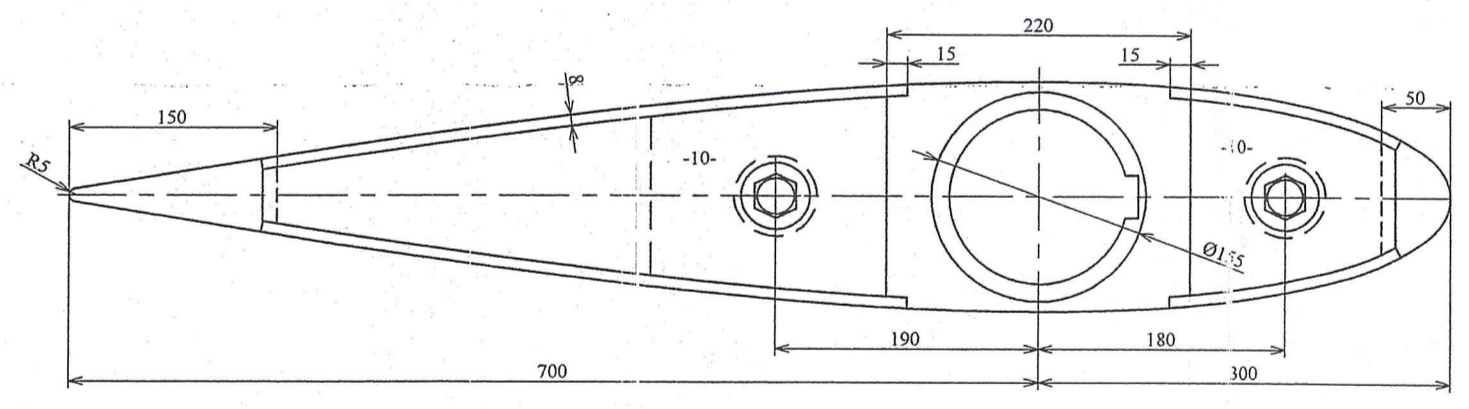
MÉP SAU BÁNH LÁI



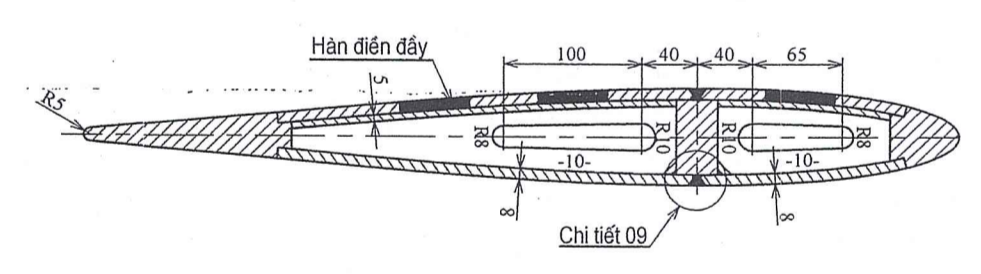
MÉP TRƯỚC BÁNH LÁI



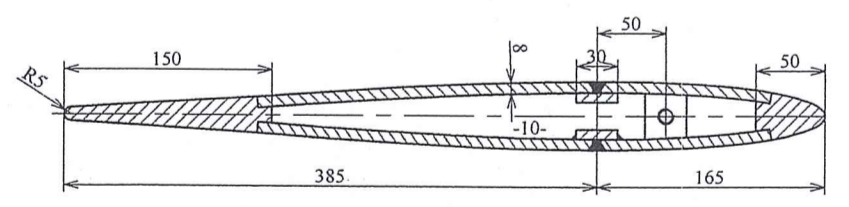
NHÌN THEO C



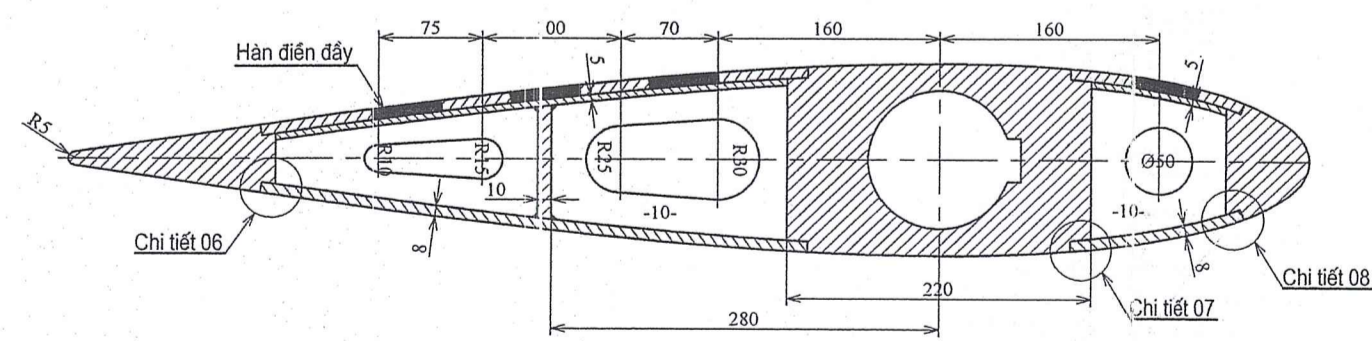
MẶT CẮT G - G



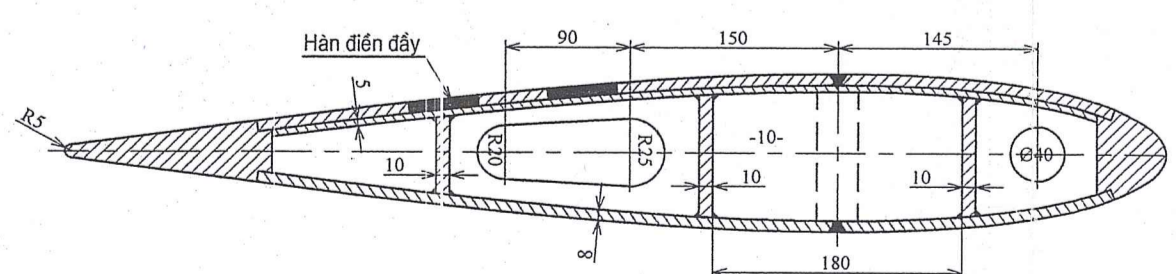
MẶT CẮT H - H



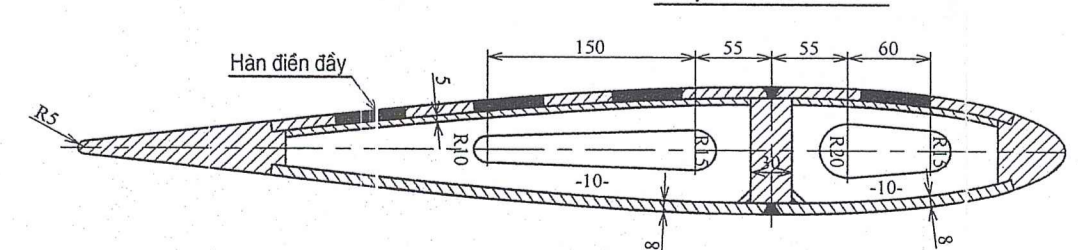
MẶT CẮT D - D



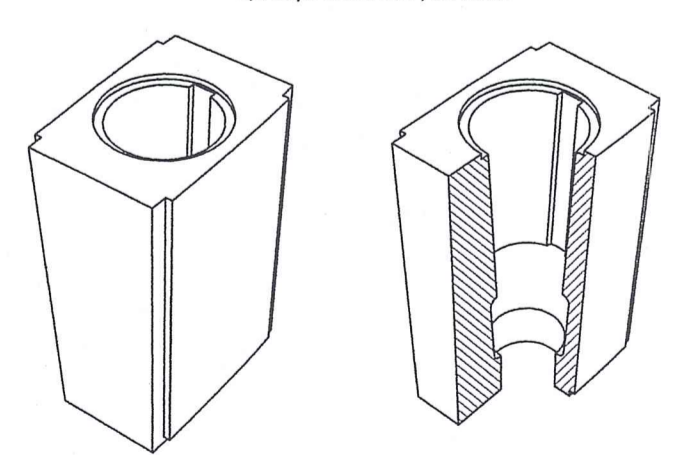
MẶT CẮT E - E



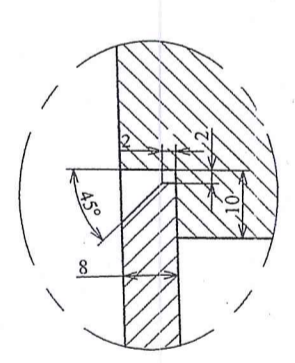
MẶT CẮT F - F



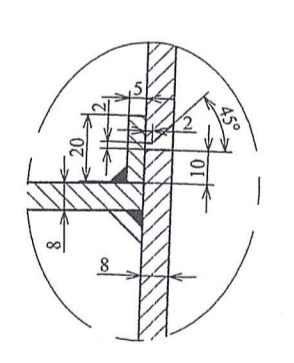
CỦ BÁNH LÁI



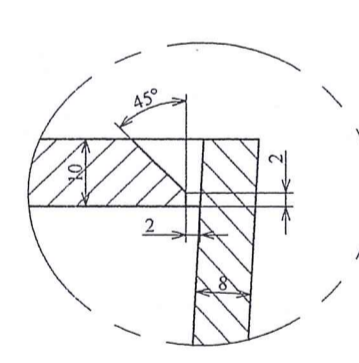
CHI TIẾT 03



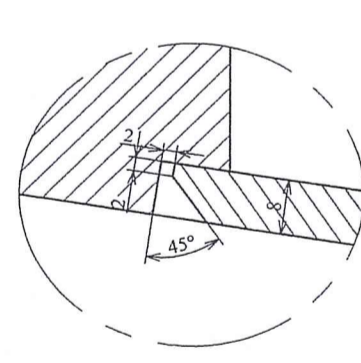
CHI TIẾT 04



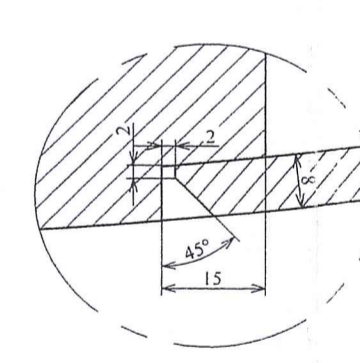
CHI TIẾT 05



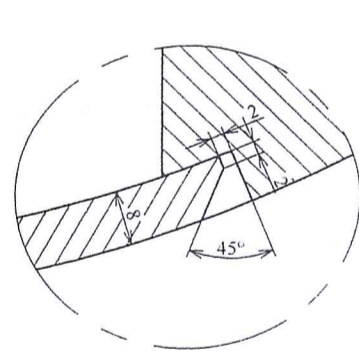
CHI TIẾT 06



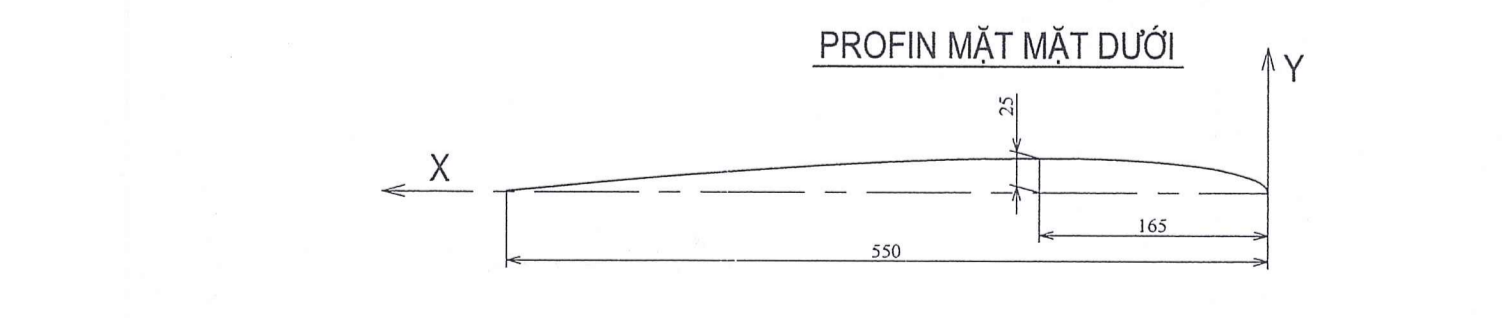
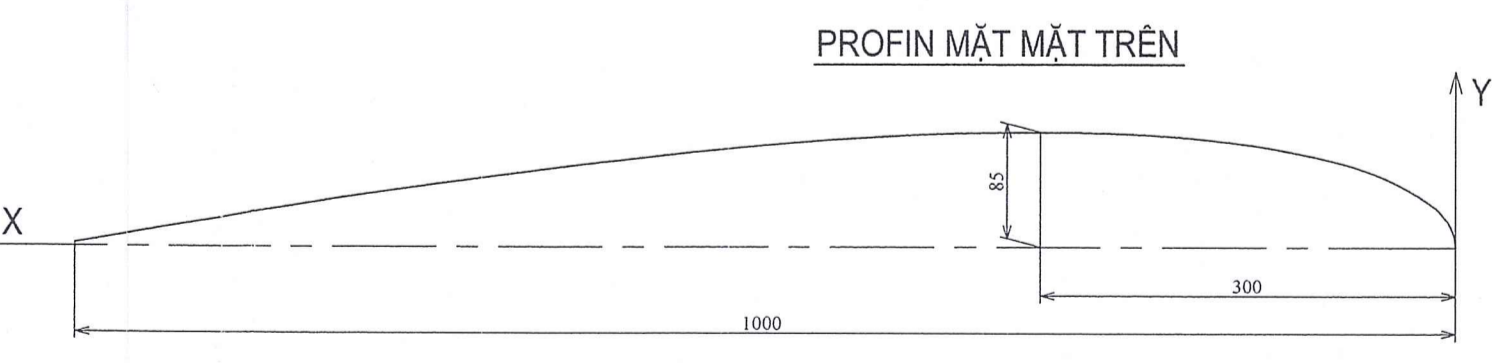
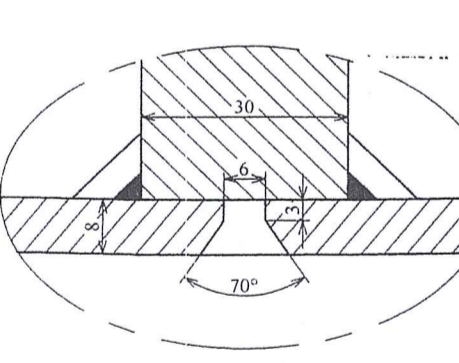
CHI TIẾT 07



CHI TIẾT 08



CHI TIẾT 09



Tọa độ	X	Y
Mặt trên	0.00	0.00
Mặt dưới	0.00	0.00

ĐANG KIỂM HAI QUẢN
TK HOÀN CÔNG ĐƯỢC DUYỆT
SỐ DUYỆT 05.7.01.HQ-11-91-97
NGÀY DUYỆT 17.02.2020
NGƯỜI DUYỆT: NGUYỄN HỒNG QUANG

TÊN TÀU: HQ 11-91-97	CHỦ TÀU: TỔNG CỤC HẢI QUAN
THIẾT KẾ: VIỆN THIẾT KẾ TÀU QUÂN SỰ & CÔNG TY PTCN TÀU THỦY SHIPTECH	
KẾT CẤU BÁNH LÁI (BẢN VẼ HOÀN CÔNG)	
P.TRÁCH: PHÙNG DANH CHIẾN	HO VÀ TÊN: NGUYỄN BIÊN THỦY
VẼ: KHỨC VĂN QUANG	NGÀY: 17/02/2020
KIỂM TRA: NGUYỄN BIÊN THỦY	CHỖ: 12
DUYỆT: NGUYỄN BIÊN THỦY	CHỖ: 12

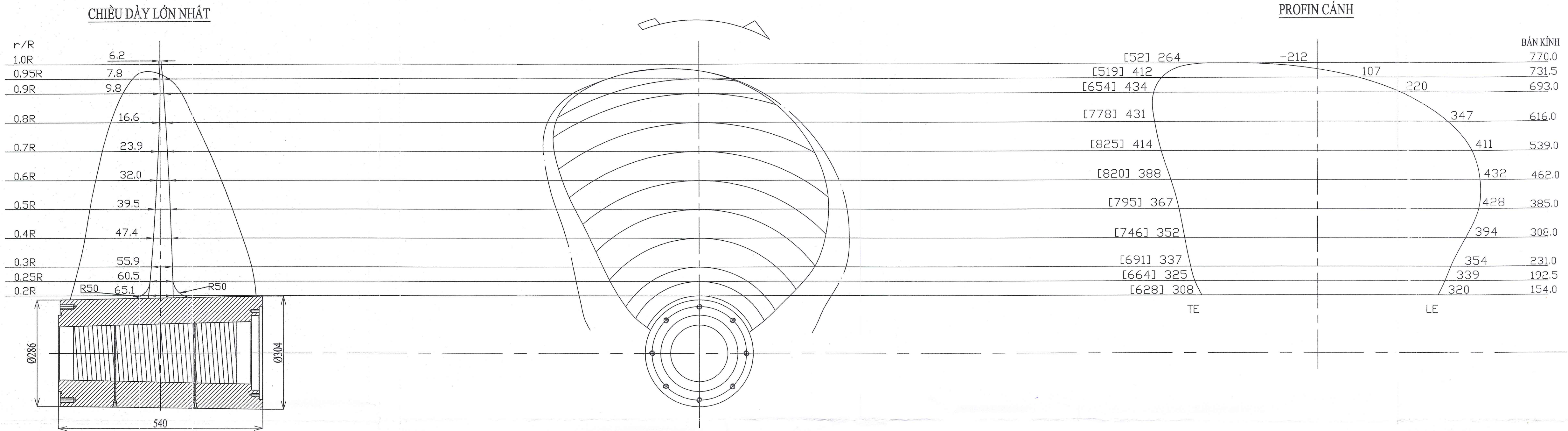
CÔNG TY TNHH MTV ĐÔNG TÁI HỒNG HÀ
HONG HA SHIPBUILDING ONE MEMBER LIABILITY LTD, COMPANY.
Địa chỉ: Xã Lê Thiên - An Dương - Hải Phòng - Việt Nam.
Điện thoại: +84 313 850 651
Số fax: +84 313 850 649
Thư điện tử: hongha@hhb.com.vn

GHI CHÚ: Toàn bộ bánh lái được gia công bằng thép không gỉ SUS304

THÔNG SỐ CƠ BẢN CỦA CHÂN VỊT

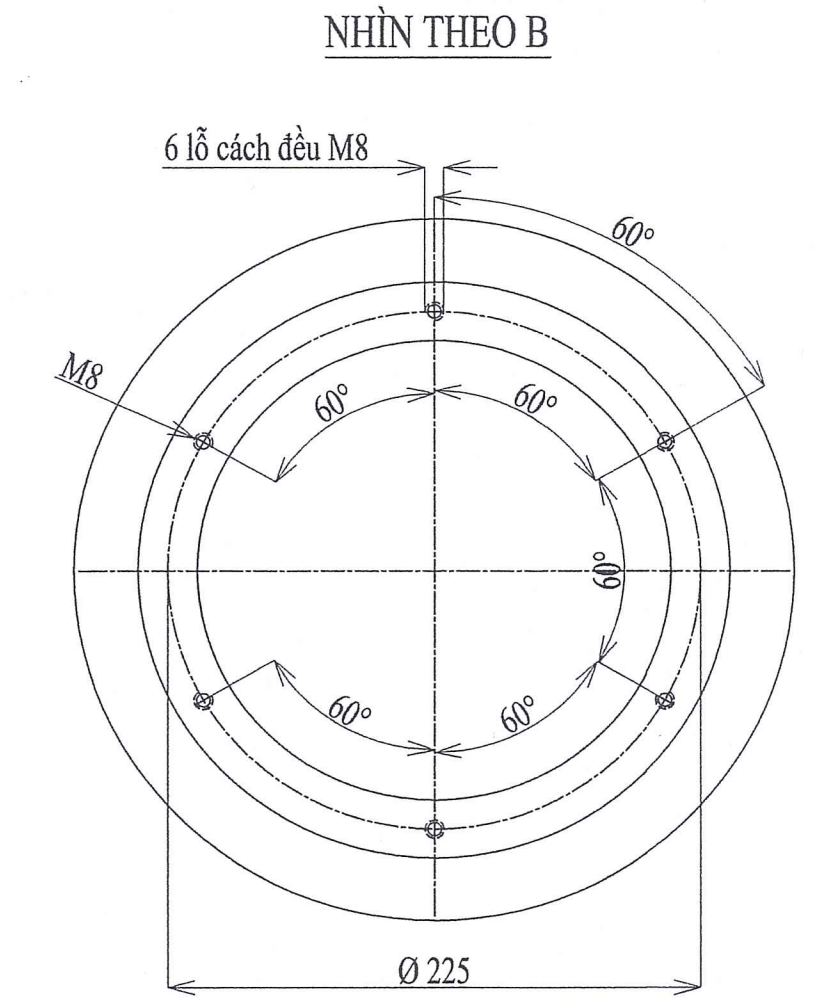
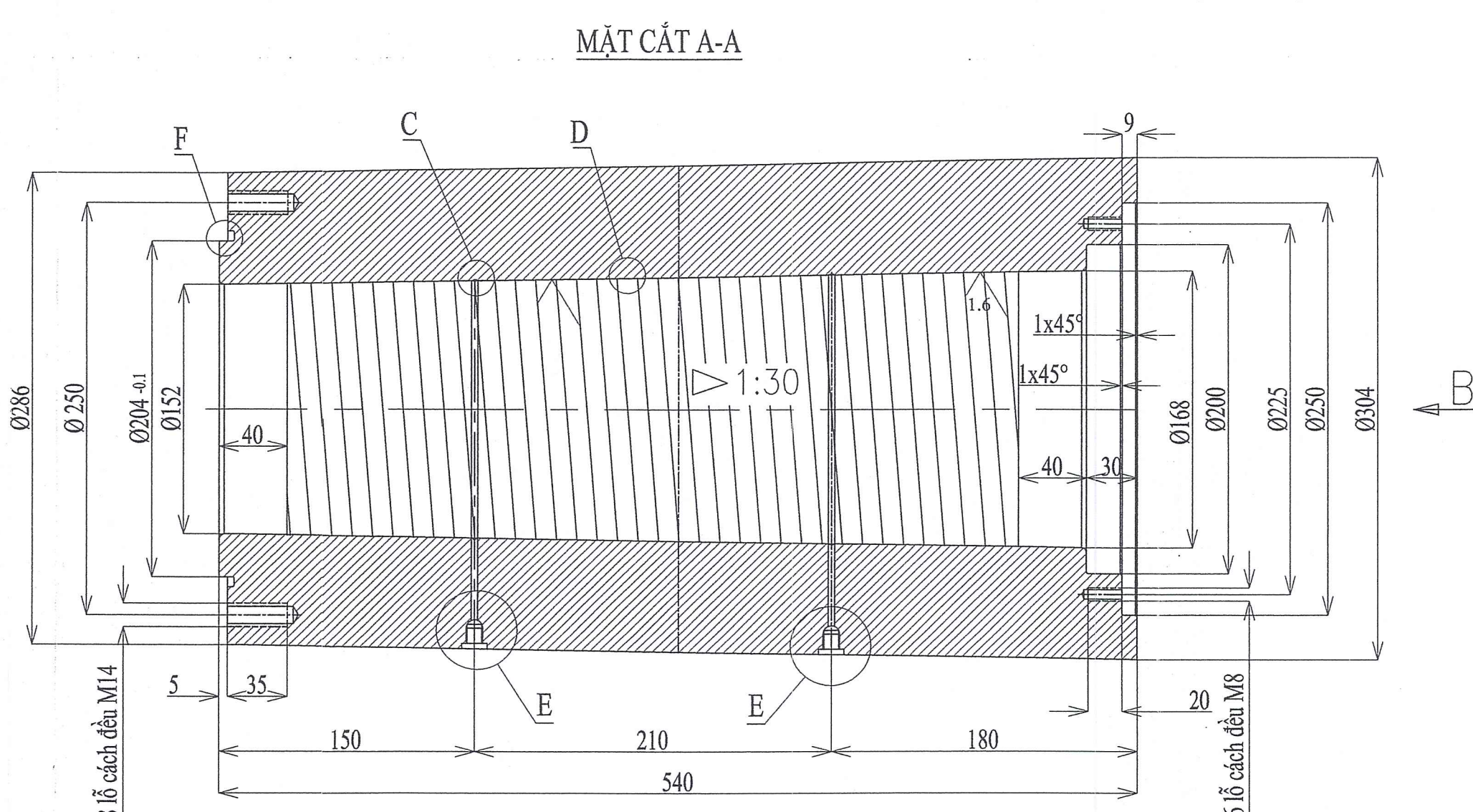
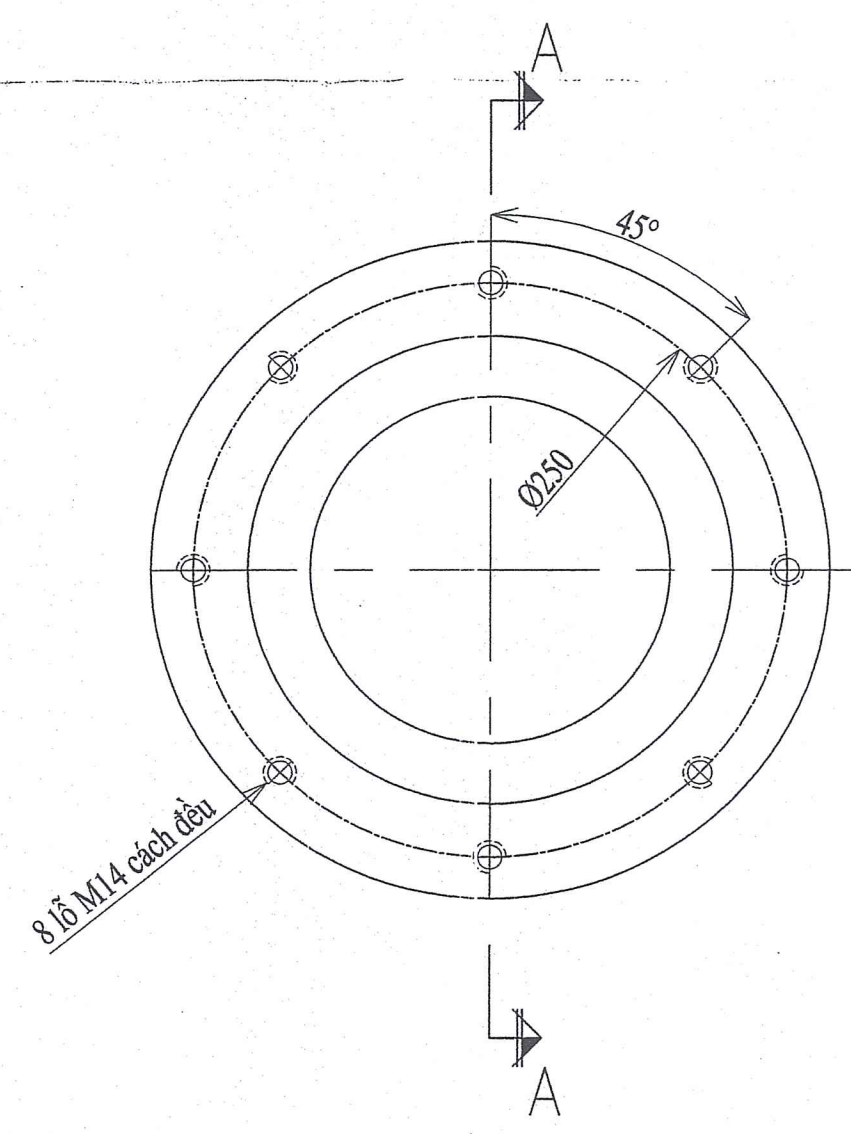
- ĐƯỜNG KÍNH: 1540,0 MM
 - BƯỚC CHÂN VỊT: 1639,0 MM
 - TỶ SỐ BƯỚC (0,7R): 1,064
 - SỐ CÁNH: 4
 - TỶ SỐ ĐĨA: 0,95
 - GÓC NGHIÊNG: 0°
 - HƯỚNG QUAY: QUAY PHẢI

- KIỂU CHÂN VỊT: LẤP KHÔNG THEN
 - VẬT LIỆU: NI-AL-BRONZE
 - KHỐI LƯỢNG: 569,4 KG
 - ĐĂNG KIỂM: DNV
 - TIÊU CHUẨN SẢN XUẤT: IOS 484/2 CLASS S

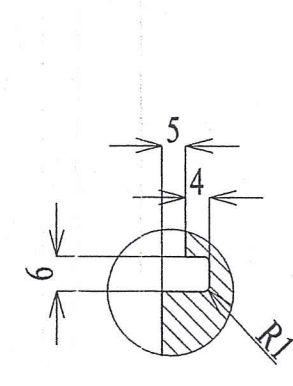


CHI TIẾT CỬ CHÂN VỊT

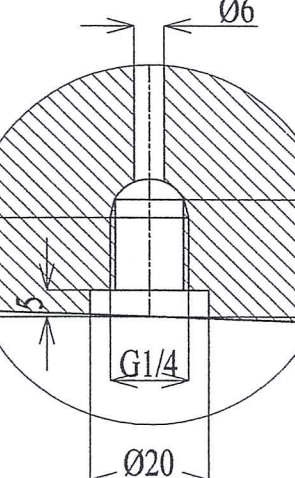
Vật liệu: AL-Ni-Bronze; Số lượng: 1 cái



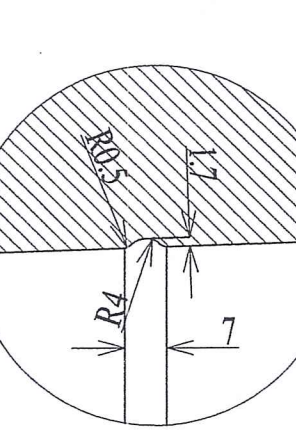
CHI TIẾT "F"
Tỷ lệ 1:5



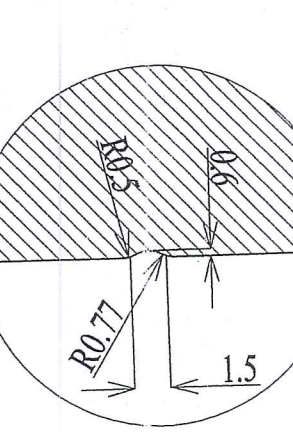
CHI TIẾT "E"
Tỷ lệ 1:5



CHI TIẾT "C"
Tỷ lệ 1:5



CHI TIẾT "D"
Tỷ lệ 1:5



ĐĂNG KIỂM HẢI QUẢN
 TK HOÀN CÔNG ĐƯỢC DUYỆT
 SỐ DUYỆT 05/ĐH-HQ.11.91..97
 NGÀY DUYỆT: 17.02.2020
 NGƯỜI DUYỆT: [Signature]
 Trung tá Nguyễn Hồng Quang

TÊN TÀU: HQ 11-91-97	CHỦ TÀU: TỔNG CỤC HẢI QUẢN			
THIỆT KẾ: VIỆN KỸ THUẬT HẢI QUẢN & CÔNG TY PTCN TÀU THỦY SHIPTECH				
CHÂN VỊT GIỮA (BẢN VẼ HOÀN CÔNG)				
P.TRÁCH: VÊ PHÙNG DANH CHIẾN	NGÀY: 17/02/2020	TỶ LỆ: 1:5	SỐ HIỆU B.VẼ HC: HQ-200MS-01.3.HC	SỐ HIỆU B.VẼ TK: PB: 0
KIỂM TRA: KHUẾ VÂN QUANG	DUYỆT: NGUYỄN BIÊN THỦY		TỜ SỐ: 1/2	Số thân tàu: HQ-200 số 2
CÔNG TY TNHH MTV ĐỒNG TÀU HỒNG HÀ HONG HA SHIPBUILDING ONE MEMBER LIABILITY LTD, COMPANY			Địa chỉ: Xã Lê Thiện - An Dương - Hải Phòng - Việt Nam Điện thoại: +84 313 850 551 Số fax: +84 313 850 549 Thư điện tử: hongha@hsb.com.vn	