

CỤC ĐƯỜNG BỘ VIỆT NAM
KHU QUẢN LÝ ĐƯỜNG BỘ III

CÔNG TRÌNH: SỬA CHỮA CẦU ĐẮK LÔ KM194+277; SỬA CHỮA, TĂNG CƯỜNG HỆ THỐNG ATGT
ĐẢM BẢO QCVN 41:2024/BGTVT CỤC BỘ ĐOẠN KM175+00 - KM230+00; KIÊN CỐ HÓA VỊ TRÍ SẠT LỎ TALUY ÂM
KM202+150 (TT), KM202+460 (TT); KIÊN CỐ HÓA VỊ TRÍ LÚN SỤT NỀN ĐƯỜNG KM203+550,
ĐƯỜNG TRƯỜNG SƠN ĐÔNG, TỈNH QUẢNG NGÃI
ĐỊA ĐIỂM XÂY DỰNG: ĐƯỜNG TRƯỜNG SƠN ĐÔNG - XÃ KON PLÔNG - TỈNH QUẢNG NGÃI

BÁO CÁO KINH TẾ KỸ THUẬT ĐẦU TƯ XÂY DỰNG CÔNG TRÌNH

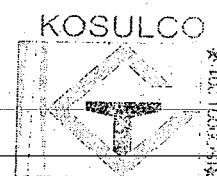
TẬP II: HỒ SƠ THIẾT KẾ BẢN VẼ THI CÔNG
QUYỂN II.1 CÁC BẢN VẼ SỬA CHỮA CẦU ĐẮK LÔ KM194+277; KIÊN CỐ HÓA VỊ TRÍ SẠT LỎ TALUY ÂM KM202+150
(TT), KM202+460 (TT); KIÊN CỐ HÓA VỊ TRÍ LÚN SỤT NỀN ĐƯỜNG KM203+550.

(Hồ sơ đã được hoàn chỉnh theo quyết định số 1181/10.12/KQLTB III ngày 10/11/2025 của Khu quản lý đường bộ III)

TSD - S. QUẢNG NGÃI - 2025



KHU QUẢN LÝ ĐƯỜNG BỘ III
PHÊ DUYỆT
Theo Quyết định số: 1181/10.12/KQLTB III
ngày: 10 tháng 11 năm 2025
Họ và tên: Hồ Như Ninh
Ký tên: *Hồ Như Ninh*



CÔNG TY CP TƯ VẤN XÂY DỰNG GIAO THÔNG KON TUM

Địa chỉ: 65-67 Kim Đồng - Phường Đắk Cầm - Tỉnh Quảng Ngãi

Điện thoại: 02603.862494 - Fax: 02603.864911

Email: Thietke01@gmail.com

QUẢNG NGÃI: 2025

CỤC ĐƯỜNG BỘ VIỆT NAM
KHU QUẢN LÝ ĐƯỜNG BỘ III

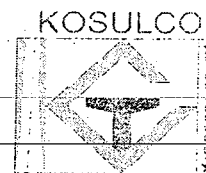
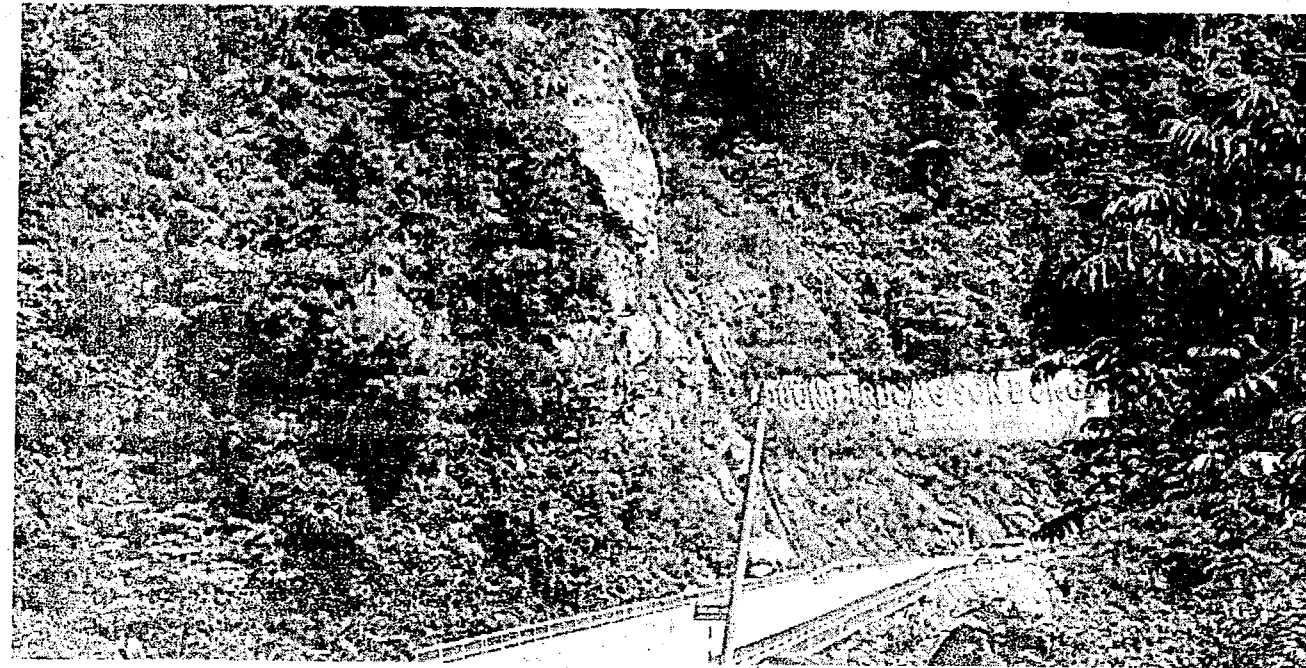
CÔNG TRÌNH: SỬA CHỮA CẦU ĐẮK LÔ KM194+277; SỬA CHỮA, TĂNG CƯỜNG HỆ THỐNG ATGT
ĐẢM BẢO QCVN 41:2024/BGTVT CỤC BỘ ĐOẠN KM175I+00 - KM230+00; KIÊN CỐ HÓA VỊ TRÍ SẠT LỎ TALUY ÂM
KM202+150 (TT), KM202+460 (TT); KIÊN CỐ HÓA VỊ TRÍ LÚN SỤT NỀN ĐƯỜNG KM203+550,
ĐƯỜNG TRƯỜNG SƠN ĐÔNG, TỈNH QUẢNG NGÃI
ĐỊA ĐIỂM XÂY DỰNG: ĐƯỜNG TRƯỜNG SƠN ĐÔNG - XÃ KON PLÔNG - TỈNH QUẢNG NGÃI

BÁO CÁO KINH TẾ KỸ THUẬT ĐẦU TƯ XÂY DỰNG CÔNG TRÌNH

TẬP II: HỒ SƠ THIẾT KẾ BẢN VẼ THI CÔNG
QUYỂN II.1 CÁC BẢN VẼ SỬA CHỮA CẦU ĐẮK LÔ KM194+277; KIÊN CỐ HÓA VỊ TRÍ SẠT LỎ TALUY ÂM KM202+150
(TT), KM202+460 (TT); KIÊN CỐ HÓA VỊ TRÍ LÚN SỤT NỀN ĐƯỜNG KM203+550.

(Hồ sơ đã được hoàn chỉnh theo quyết định số 1181/QĐ-KQLĐIII ngày 10/11/2025 của Khu quản lý đường bộ III)

TSD - SỐ 12/KS-TK - 2025



CÔNG TY CP TƯ VẤN XÂY DỰNG GIAO THÔNG KON TUM

Địa chỉ: 65-67 Kim Đồng - Phường Đăk Cầm - Tỉnh Quảng Ngãi

Điện thoại: 02603.862494 - Fax: 02603.864911

Email: Thietke01@gmail.com

QUẢNG NGÃI: 2025

CỤC ĐƯỜNG BỘ VIỆT NAM
KHU QUẢN LÝ ĐƯỜNG BỘ III

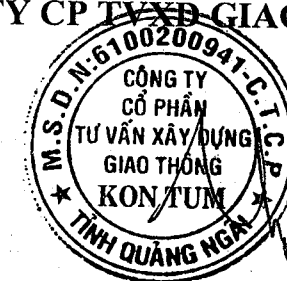
CÔNG TRÌNH: SỬA CHỮA CẦU ĐẮK LÔ KM194+277; SỬA CHỮA, TĂNG CƯỜNG HỆ THỐNG ATGT
ĐẢM BẢO QCVN 41:2024/BGTVT CỤC BỘ ĐOẠN KM175I+00 - KM230+00; KIÊN CỐ HÓA VỊ TRÍ SẠT LỖ TALUY ÂM
KM202+150 (TT), KM202+460 (TT); KIÊN CỐ HÓA VỊ TRÍ LÚN SỤT NỀN ĐƯỜNG KM203+550,
ĐƯỜNG TRƯỜNG SƠN ĐÔNG, TỈNH QUẢNG NGÃI
ĐỊA ĐIỂM XÂY DỰNG: ĐƯỜNG TRƯỜNG SƠN ĐÔNG - XÃ KON PLÔNG - TỈNH QUẢNG NGÃI

BÁO CÁO KINH TẾ KỸ THUẬT ĐẦU TƯ XÂY DỰNG CÔNG TRÌNH

TẬP II: HỒ SƠ THIẾT KẾ BẢN VẼ THI CÔNG
QUYỀN II.1 CÁC BẢN VẼ SỬA CHỮA CẦU ĐẮK LÔ KM194+277; KIÊN CỐ HÓA VỊ TRÍ SẠT LỖ TALUY ÂM KM202+150
(TT), KM202+460 (TT); KIÊN CỐ HÓA VỊ TRÍ LÚN SỤT NỀN ĐƯỜNG KM203+550.

CHỦ TRÌ TK: NGUYỄN CHÍ TRUNG
KCS: THÁI ĐỨC MINH

CÔNG TY CP TƯ VẤN GIAO THÔNG KON TUM



PHÓ GIÁM ĐỐC
Nguyễn Quốc Yên

QUẢNG NGÃI: 2025

I. SỬA CHỮA CẦU ĐẮK LÔ KM194+277.

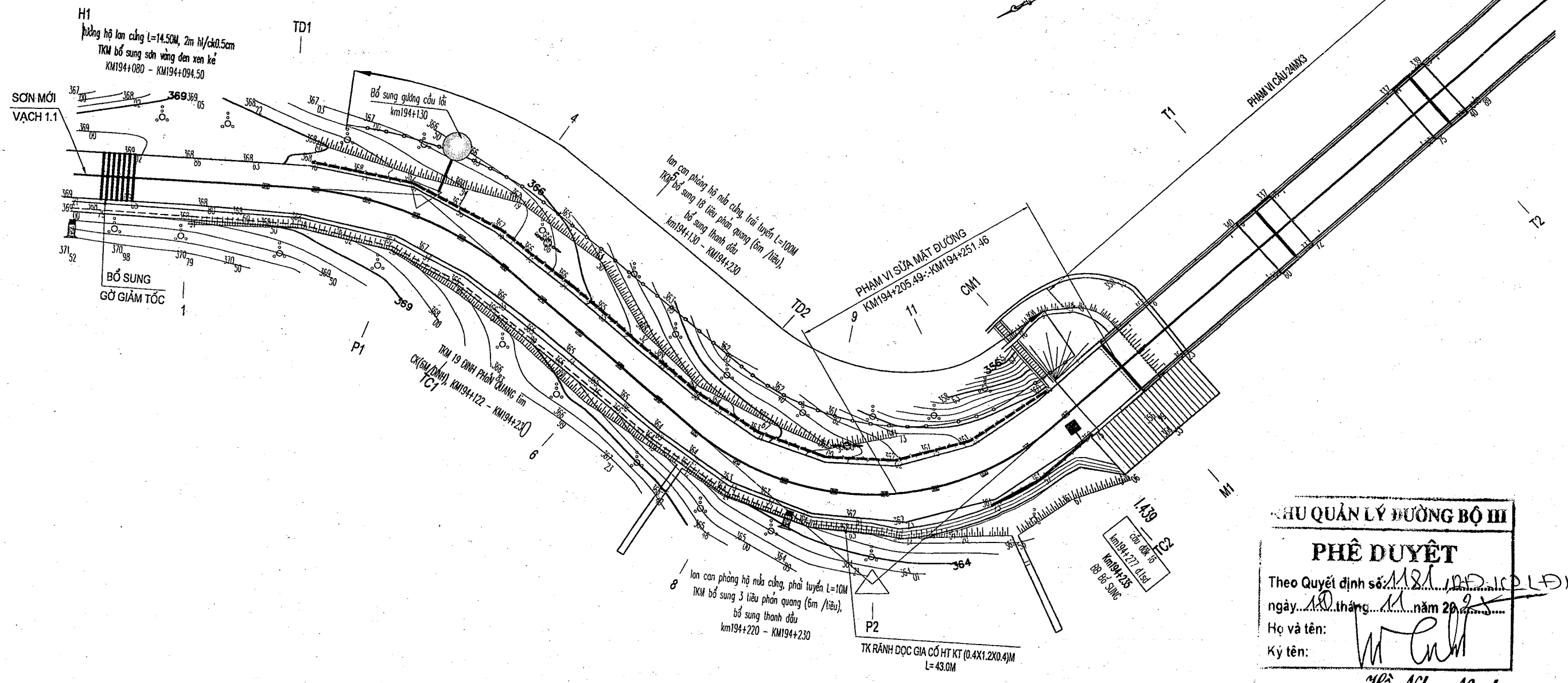
BẢN VẼ ĐẠI DIỆN

BÌNH ĐỒ CẦU ĐẮK LÔ KM194+277

← ĐI THANH MỸ

→ ĐI ĐÀ LẠT

độ SUNG: 1.439
cầu ĐẮK LÔ
km194+277 đ.đ.đ
km194+300



KHU QUẢN LÝ ĐƯỜNG BỘ III

PHÊ DUYỆT

Theo Quyết định số: 1181/QĐ-ĐLĐTĐ III
ngày 10 tháng 11 năm 2025
Họ và tên: Hồ Như Ninh
Ký tên: *Hồ Như Ninh*

D:\du lieu - Khanhcong vieo2025\dong truong son\cau dak lo1.in\BD-TD-TN cau K.194+100 CC.dwg

CỤC ĐƯỜNG BỘ VIỆT NAM
KHU QUẢN LÝ ĐƯỜNG BỘ III



CÔNG TY CP TVXD GIAO THÔNG KON TUM
Địa chỉ: 65-67 Kim Đồng, phường Đăk Cấm, tỉnh Quảng Ngãi
Điện thoại: 0260.3862494; Fax: 0260.3864911
E-mail: Thietke01@gmail.com

CÔNG TRÌNH: SỬA CHỮA CẦU ĐẮK LÔ KM194+277; SỬA CHỮA, TĂNG CƯỜNG HỆ THỐNG ATGT ĐẢM BẢO
QC/VN4.1/2024/BGTVT.CỤC BỘ ĐOẠN KM175+00 - KM230+00; KIẾN CỐ HOÁ VỊ TRÍ SÁT LỖ TALUY ẨM
KM202+150 (TT), KM202+460 (TT); KIẾN CỐ HOÁ VỊ TRÍ LỖN SỤT NÉN ĐƯỜNG KM203+550,
ĐƯỜNG TRƯỜNG SƠN ĐÔNG, TỈNH QUẢNG NGÃI
ĐỊA ĐIỂM XÂY DỰNG: ĐƯỜNG TRƯỜNG SƠN ĐÔNG - XÃ KON PLÔNG - TỈNH QUẢNG NGÃI
HỒ SƠ: THIẾT KẾ BẢN VẼ THI CÔNG

THỰC HIỆN	TRƯƠNG HOÀI TINH
C.N. DỰ ÁN	NGUYỄN QUỐC YẾN
C.N.T.K	NGUYỄN CHÍ TRUNG
PHÒNG KS-TK	NGUYỄN CHÍ TRUNG
K.C.S	THÁI ĐỨC MINH



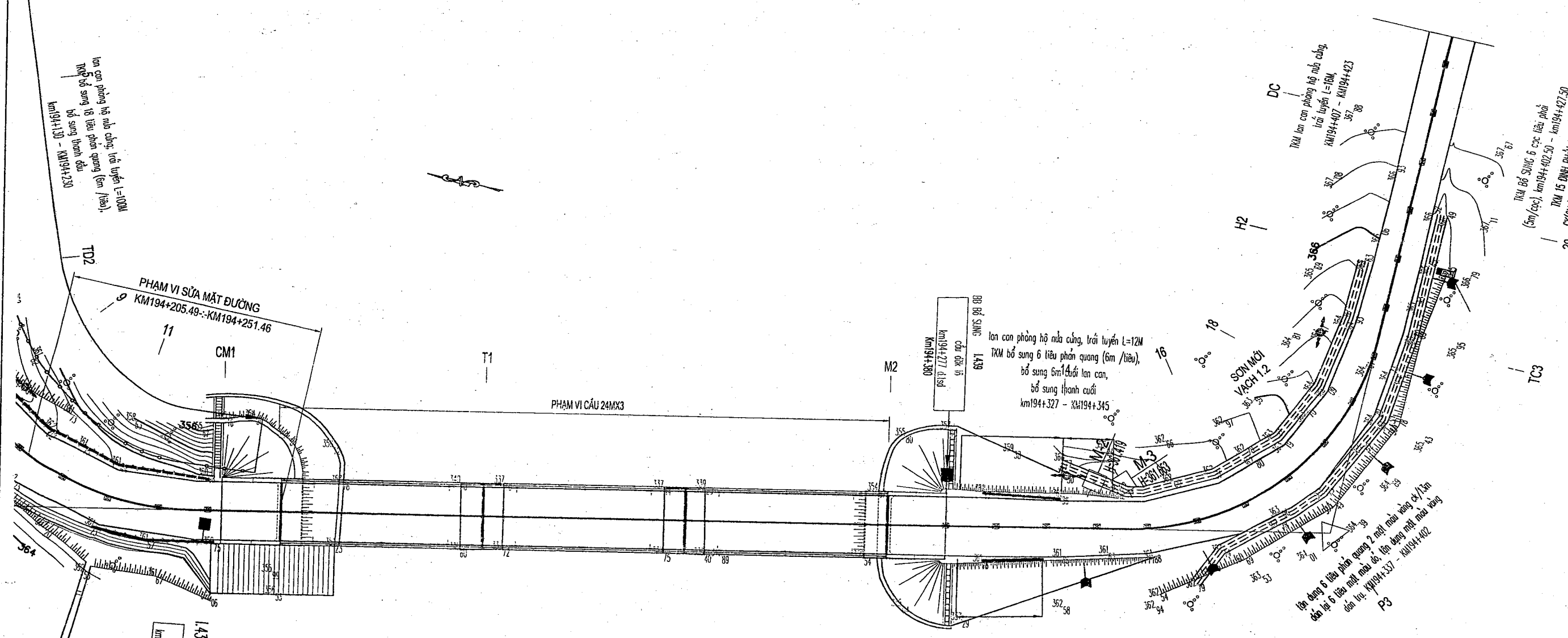
BÌNH ĐỒ THIẾT KẾ CẦU ĐẮK LÔ

TỶ LỆ: BV SỐ: ...
MHS: TSD - SỐ 12 / KS-TK-2025

BÌNH ĐỒ CẦU ĐẮK LÔ KM194+277

ĐI THANH MỸ ←

→ ĐI ĐÀ LẠT



KHU QUẢN LÝ ĐƯỜNG BỘ III

PHÊ DUYỆT

Theo Quyết định số: 1181/10.01.03/TT
 ngày 10 tháng 11 năm 2015
 Họ và tên: Hồ Như Ninh
 Ký tên: *Hồ Như Ninh*

BẢNG TỌA ĐỘ VÀ CAO ĐỘ MỐC

TT	Tên Cọc	Tọa độ X	Tọa độ Y	Cao độ
1	MCD-2	1637625.671	595229.573	361.419
2	MCD-3	1637622.260	595230.117	361.653

KÝ HIỆU BÌNH ĐỒ	
	Mốc MCD, đường chuyên, trụ điện sắt, cao thế
	C.ieu, THL mềm, THL bê tông, rào đá
	Cột Km, cột H, biển báo, tiêu dẫn hướng
	Tường rào xây, kềm ga, rãnh BT cũ; Cây thân bụi, cây gỗ tạp
	Cầu BTCT cũ, cống tròn cũ và cống bản cũ
	Taluy, hướng chảy, hướng Bắc

D:\du lieu - Khanh\cong viec\2025\dong truong son\cau dak lo\1.ImBD-TD-TN cau K194+100 CC.dwg

CỤC ĐƯỜNG BỘ VIỆT NAM
KHU QUẢN LÝ ĐƯỜNG BỘ III

CÔNG TY CP TVXD GIAO THÔNG KON TUM
 Địa chỉ: 65-67 Kim Đồng, phường Đăk Cấm, tỉnh Quảng Ngãi
 Điện thoại: 0260.3852494; Fax: 0260.3884911
 E-mail: Thietke01@gmail.com

CÔNG TRÌNH: SỬA CHỮA CẦU ĐẮK LÔ KM194+277; SỬA CHỮA, TĂNG CƯỜNG HỆ THỐNG ATGT ĐẢM BẢO
 CCVA\41.2024\BGT\T CỤC BỘ ĐOẠN KM175+00 - KM230+00; KIẾN CỐ HOÁ VỊ TRÍ SÁT LỖ TALUY ẨM
 KM202+150 (TT), KM202+460 (TT); KIẾN CỐ HOÁ VỊ TRÍ LÚN SỤT NÉN ĐƯỜNG KM203+550,
 ĐƯỜNG TRƯỜNG SƠN ĐỒNG, TỈNH QUẢNG NGÃI
 ĐỊA ĐIỂM XÂY DỰNG: ĐƯỜNG TRƯỜNG SƠN ĐỒNG - XÃ KON PLÔNG - TỈNH QUẢNG NGÃI
 HỒ SƠ: THIẾT KẾ BẢN VẼ THI CÔNG

THỰC HIỆN	TRƯỞNG HOẠI TINH
C.N. DỰ ÁN	NGUYỄN QUỐC YÊN
C.N.T.K	NGUYỄN CHÍ TRUNG
PHÒNG KS-TK	NGUYỄN CHÍ TRUNG
K.C.S	THÁI ĐỨC MINH

Quảng Ngãi, ngày 5 tháng 5 năm 2025

CÔNG TY TƯ VẤN XÂY DỰNG GIAO THÔNG KON TUM
 TỈNH QUẢNG NGÃI

BÌNH ĐỒ THIẾT KẾ CẦU ĐẮK LÔ
 TỶ LỆ: BV SỐ: ...
 MHS: TSD - SỐ 12 / KS-TK-2025

← ĐI THANH MỸ

→ ĐI ĐÀ LẠT

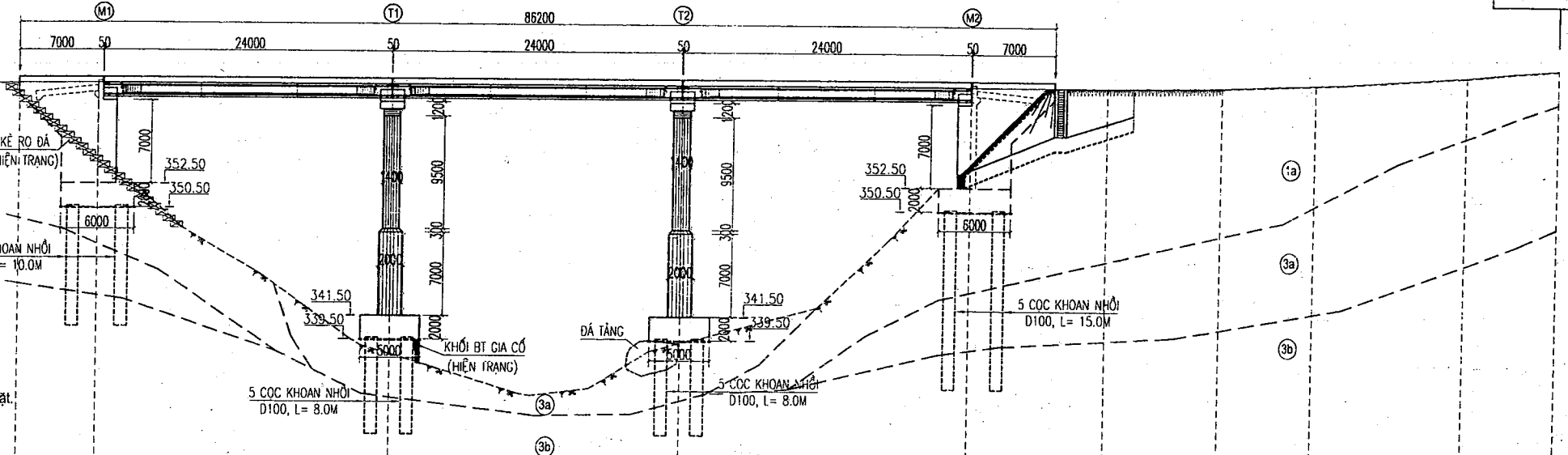
KM194+199.08

KM194+360.62

MẶT CHÍNH CẦU (TL 1/500)

BẢNG ĐỊA CHẤT THEO HỒ SƠ HOÀN CÔNG:

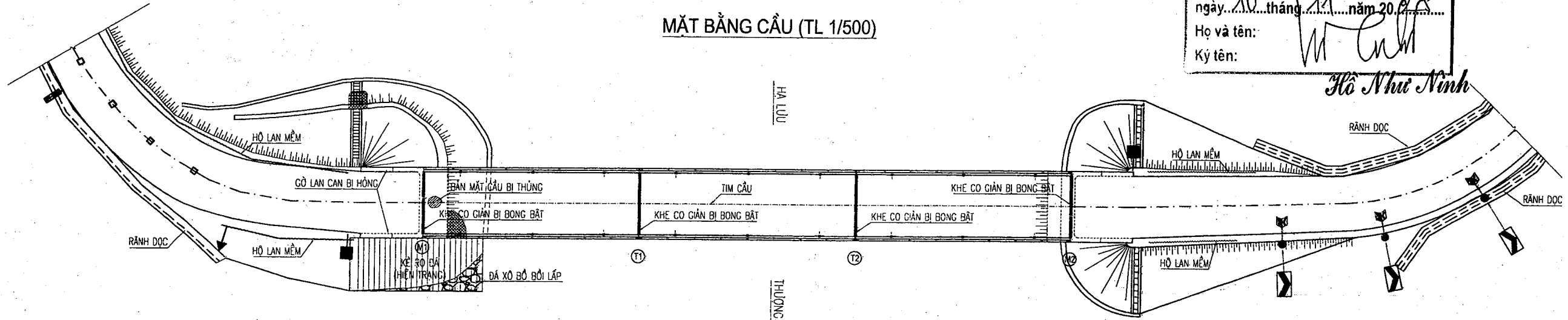
- (1a) Tầng lùn lùn đầm sần, sét nâu vàng, chặt vừa.
- (1b) Tầng lùn lớn lùn cuối cát sần, xám trắng.
- (2) Sét pha lùn đầm sần, tầng lùn nâu vàng, trạng thái cứng.
- (3a) Đá granit phong hóa mảnh liệt thành cát nhỏ lùn sần màu xám trắng, chặt vừa tới chặt.
- (3b) Đá granit phong hóa nhẹ, nứt nẻ màu xám xanh, xám trắng.



CAO ĐỘ TỰ NHIÊN	362.86	362.40	361.56	361.30	361.30	361.32	361.31	361.30	361.29	361.31	361.43	361.73	362.48	363.11
KHOẢNG CÁCH LỀ		6.40	13.40	9.73	3.94	6.60	24.47	24.06	23.98	11.42	9.42	7.71	12.67	7.73
LÝ TRÌNH CỌC	194199.08	194205.49	194218.89	194228.62	194232.55	194239.16	194263.63	194287.69	194311.67	194323.09	194332.51	194340.22	194352.89	194360.62
TÊN CỌC	9	P2	11	TC2	cm1	M1	T1	T2	M2	13			16	P3

KHU QUẢN LÝ ĐƯỜNG BỘ III
PHÊ DUYỆT
 Theo Quyết định số...
 ngày... tháng... năm 20...
 Họ và tên: *Trần Như Ninh*
 Ký tên: *Trần Như Ninh*

MẶT BẰNG CẦU (TL 1/500)



Ghi chú:
 - Kích thước bản vẽ ghi mm, cao độ ghi m.
 - Bảng địa chất tham khảo theo bản vẽ hoàn công.

D:\du lieu - Khanhcong viec2025\dong truong son\cau dak lo\lan 1\BCT cau.dwg

CỤC ĐƯỜNG BỘ VIỆT NAM KHU QUẢN LÝ ĐƯỜNG BỘ III CÔNG TY CP TVXD GIAO THÔNG KON TUM Địa chỉ: 65-67 Kim Đồng, phường Đak Cấm, tỉnh Quảng Ngãi Điện thoại: 0260.3862494; Fax: 0260.3864911 E-mail: Thietke01@gmail.com	CÔNG TRÌNH: SỬA CHỮA CẦU ĐẮK LÒ KM194+277; SỬA CHỮA, TĂNG CƯỜNG HỆ THỐNG ATGT ĐẢM BẢO QCVN41:2024/BGTVT CỤC BỘ ĐOÀN KM175+00 - KM230+00; KIẾN CỐ HOÁ VỊ TRÍ LÚN SỤT NÉN ĐƯỜNG KM203+550, KM202+150 (TT), KM202+460 (TT); KIẾN CỐ HOÁ VỊ TRÍ LÚN SỤT NÉN ĐƯỜNG KM203+550, ĐƯỜNG TRƯỜNG SƠN ĐÔNG, TỈNH QUẢNG NGÃI ĐỊA ĐIỂM XÂY DỰNG: ĐƯỜNG TRƯỜNG SƠN ĐÔNG - XÃ KON PLONG - TỈNH QUẢNG NGÃI HỒ SƠ: THIẾT KẾ BẢN VẼ THÌ CÔNG	THỰC HIỆN	TRƯƠNG HOÀI TỊNH		CẦU ĐẮK LÒ BỔ TRÍ CHUNG CẦU HIỆN TRẠNG Tỷ lệ: 1/500 BV số: ... MHS: TSD - SỐ 12 / KS-TK-2025
		C.N. DỰ ÁN	NGUYỄN QUỐC YÊN		
		PHÒNG KS-TK	NGUYỄN CHÍ TRUNG		
		K.C.S	THÁI ĐỨC MINH		

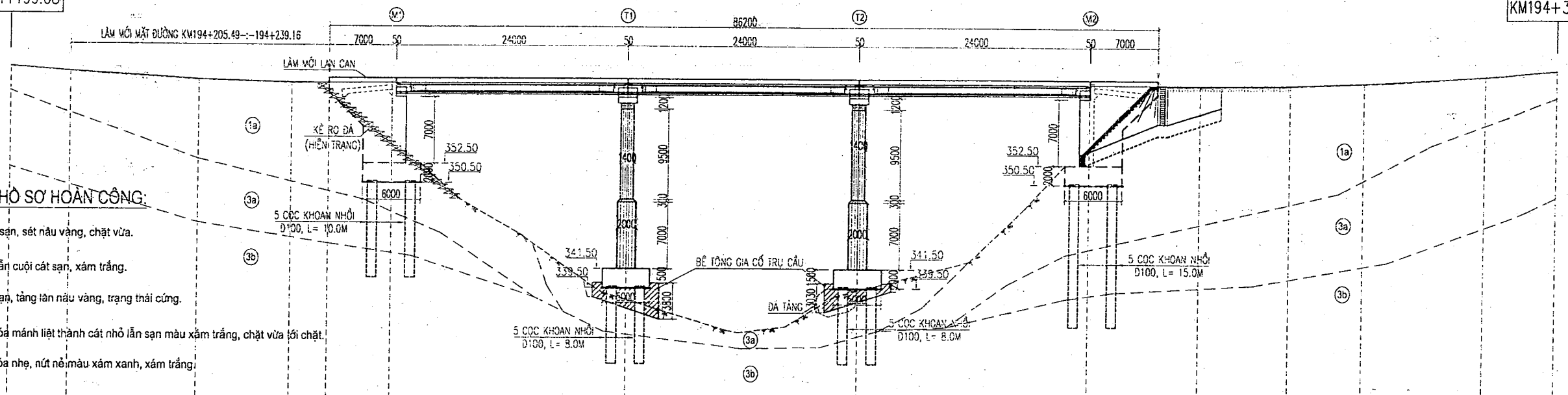
← ĐI THANH MỸ

→ ĐI ĐÀ LẠT

MẶT CHÍNH CẦU (TL 1/500)

KM194+199.08

KM194+360.62



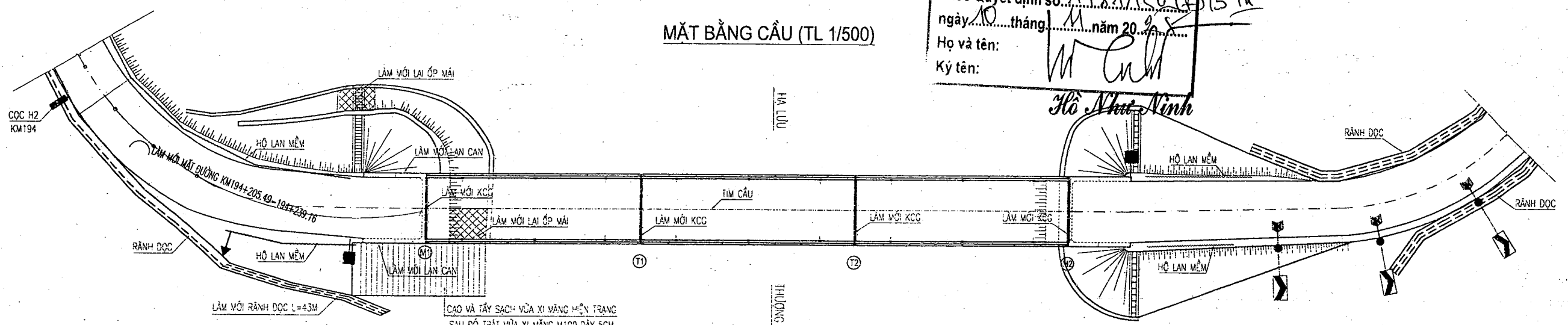
BẢNG ĐỊA CHẤT THEO HỒ SƠ HOÀN CÔNG:

- (1a) Tầng lùn đầm sệt, sét nâu vàng, chặt vừa.
- (1b) Tầng lùn lùn lùn cuội cát sạn, xám trắng.
- (2) Sét pha lùn đầm sệt, tầng lùn nâu vàng, trạng thái cứng.
- (3a) Đá granit phong hóa mảnh liệt thành cát nhỏ lùn sạn màu xám trắng, chặt vừa tới chặt.
- (3b) Đá granit phong hóa nhẹ, nứt nẻ màu xám xanh, xám trắng.

CAO ĐỘ TỰ NHIÊN	362.86	362.40	361.56	361.30	361.30	361.32	361.31	361.30	361.29	361.31	361.43	361.73	362.48	363.11
KHOẢNG CÁCH LỀ	6.40	13.40	9.73	3.94	6.60	24.47	24.06	23.98	11.42	9.42	7.71	12.67	7.73	
LÝ TRÌNH CỌC	194199.08	194205.49	194218.89	194228.62	194232.55	194239.16	194263.63	194287.69	194311.67	194323.09	194332.51	194340.22	194352.89	194360.62
TÊN CỌC	9	P2	11	TC2	cm1	M1	T1	T2	13	14	TD3	16	P3	

KHU QUẢN LÝ ĐƯỜNG BỘ III
PHÊ DUYỆT
 Theo Quyết định số: 118/SL-ĐTLB-TK
 ngày 10 tháng 1 năm 2025
 Họ và tên: Hồ Như Ninh
 Ký tên: *Hồ Như Ninh*

MẶT BẰNG CẦU (TL 1/500)

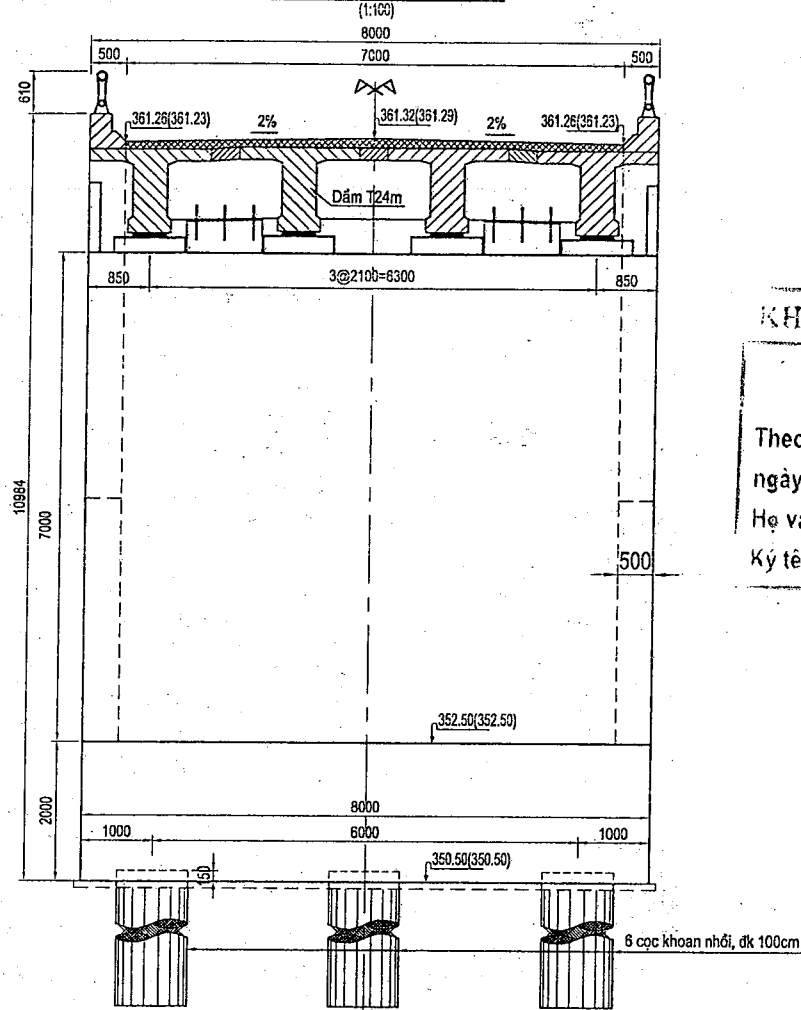


Ghi chú:

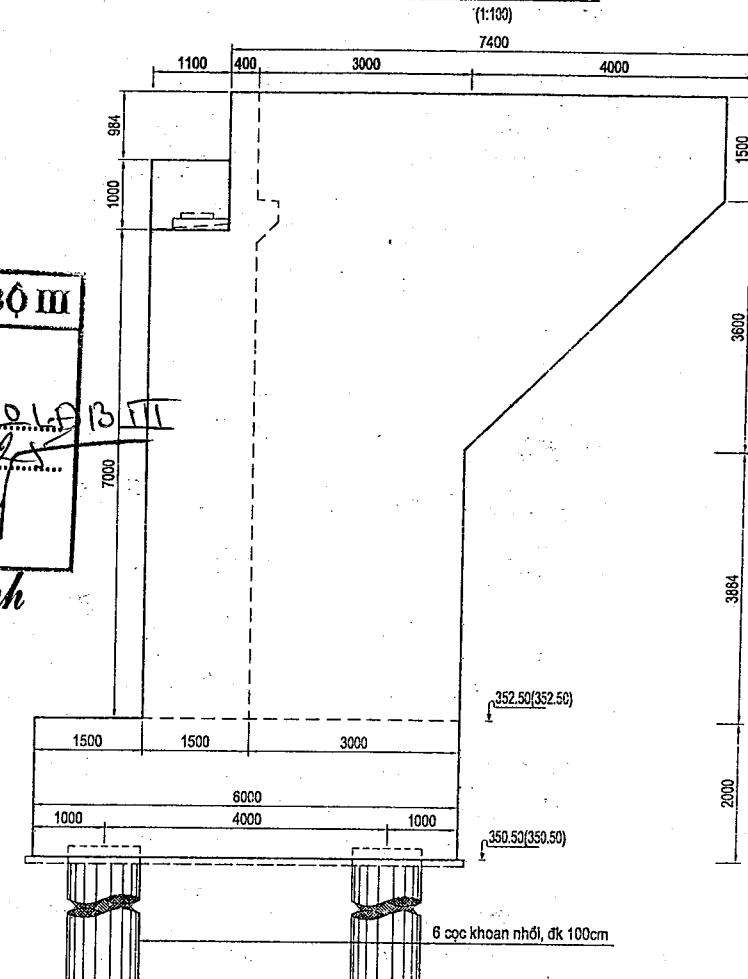
- Kích thước bản vẽ ghi mm, cao độ ghi m.
- Bảng địa chất tham khảo theo bản vẽ hoàn công.

CỤC ĐƯỜNG BỘ VIỆT NAM KHU QUẢN LÝ ĐƯỜNG BỘ III CÔNG TY CP TVXD GIAO THÔNG KON TUM Địa chỉ: 65-67 Kim Đồng, phường Đăk Cấm, tỉnh Quảng Ngãi Điện thoại: 0260.3862494; Fax: 0260.3864911 E-mail: Thietke01@gmail.com	CÔNG TRÌNH: SỬA CHỮA CẦU ĐẮK LÔ KM194+277; SỬA CHỮA, TĂNG CƯỜNG HỆ THỐNG ATGT ĐẢM BẢO QCVN4:1-2024/BGTVT CỤC BỘ ĐOẠN KM175+00 - KM230+00; KIẾN CỐ HOÁ VỊ TRÍ SÁT LỖ TALUY ẨM KM202+150 (T1), KM202+460 (T2); KIẾN CỐ HOÁ VỊ TRÍ LÚN SỤT NỀN ĐƯỜNG KM203+550, ĐƯỜNG TRƯỜNG SƠN ĐỒNG, TỈNH QUẢNG NGÃI ĐỊA ĐIỂM XÂY DỰNG: ĐƯỜNG TRƯỜNG SƠN ĐỒNG - XÃ KON PLÔNG - TỈNH QUẢNG NGÃI HỒ SƠ: THIẾT KẾ BẢN VẼ THI CÔNG	THỰC HIỆN: TRƯƠNG HOÀI TỈNH	Ngày: ... tháng ... năm 2025 CÔNG TY CỔ PHẦN TƯ VẤN XÂY DỰNG GIAO THÔNG KON TUM Nguyễn Quốc Yên	CẦU ĐẮK LÔ BỐ TRÍ CHUNG CẦU SỬA CHỮA Tỷ lệ: 1/500 BV số: ... MHS: TSD - SỐ 12 / KS-TK-2025
		C.N. DỰ ÁN: NGUYỄN QUỐC YÊN C.N.T.K: NGUYỄN CHÍ TRUNG PHÒNG KS-TK: NGUYỄN CHÍ TRUNG K.C.S: THÁI ĐỨC MINH		

CHÍNH DIỆN MỐ CẦU



MẶT BÊN MỐ CẦU



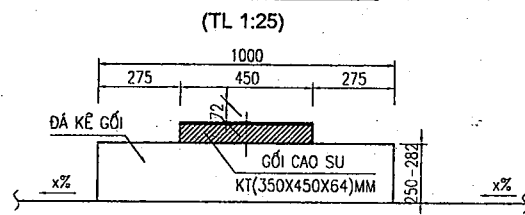
KHU QUẢN LÝ ĐƯỜNG BỘ III

PHÊ DUYỆT

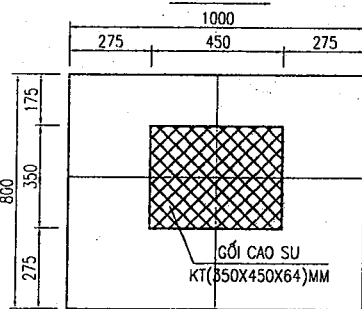
Theo Quyết định số: 1181/KQ-LĐ-BTTTT
 ngày 10 tháng 11 năm 2025

Họ và tên: Hồ Như Ninh
 Ký tên: *Hồ Như Ninh*

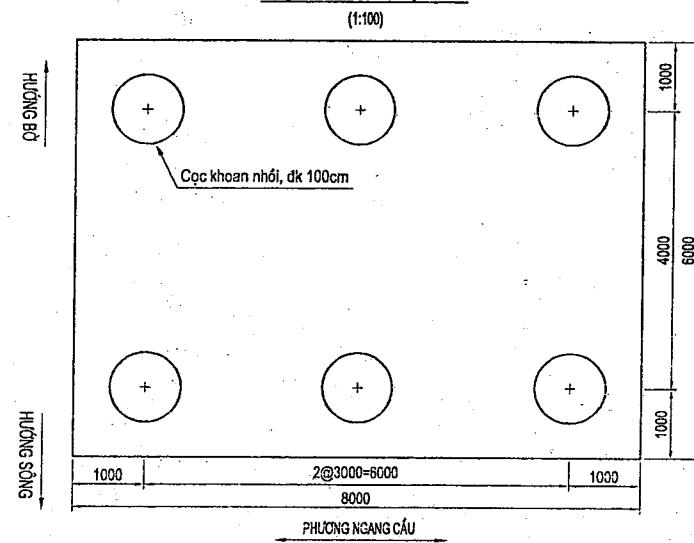
CHI TIẾT ĐÁ KÊ GỐI



NGANG CẦU

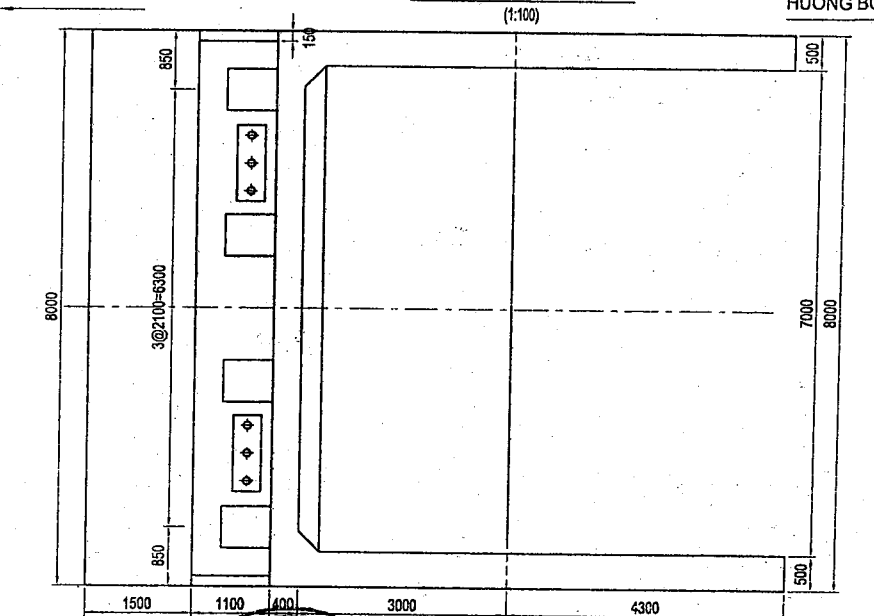


MẶT BẰNG BÊ MỐ



HƯỚNG SÔNG

MẶT BẰNG MỐ CẦU



HƯỚNG BỜ

GHI CHÚ

- KÍCH THƯỚC BẢN VẼ DÙNG ĐƠN VỊ MM.
- CAO ĐỘ DÙNG ĐƠN VỊ M.
- 250.25 (205.28) : CAO ĐỘ MỐ M1 VÀ CAO ĐỘ MỐ M2.

CỤC ĐƯỜNG BỘ VIỆT NAM

KHU QUẢN LÝ ĐƯỜNG BỘ III



CÔNG TY CP TVXD GIAO THÔNG KON TUM

Địa chỉ: 65-67 Kim Đồng, phường Đăk Cấm, tỉnh Quảng Ngãi
 Điện thoại: 0260.3862494; Fax: 0260.3864911
 E-mail: Thietke01@gmail.com

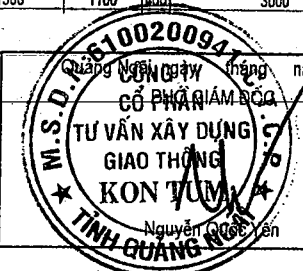
CÔNG TRÌNH: SỬA CHỮA CẦU ĐẮK LÒ KM194+277; SỬA CHỮA, TĂNG CƯỜNG HỆ THỐNG ATGT ĐẢM BẢO
 QCVN/H1:2024/BGTVT CỤC BỘ ĐOẠN KM175+000 - KM230+000; KIẾN CỐ HOÁ VỊ TRÍ SÁT LỖ TALUY AM

KM202+150 (TT), KM202+480 (TT); KIẾN CỐ HOÁ VỊ TRÍ LÚN SỤT NỀN ĐƯỜNG KM203+550,
 ĐƯỜNG TRƯỜNG SƠN ĐÔNG, TỈNH QUẢNG NGÃI

ĐỊA ĐIỂM XÂY DỰNG: ĐƯỜNG TRƯỜNG SƠN ĐÔNG - XÃ KON PLÔNG - TỈNH QUẢNG NGÃI

HỒ SƠ: THIẾT KẾ BẢN VẼ THI CÔNG

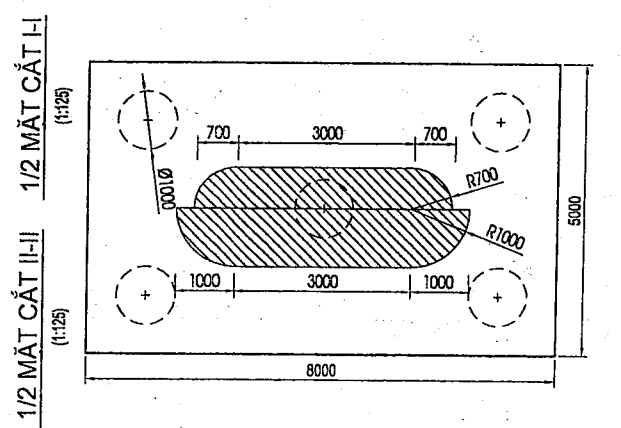
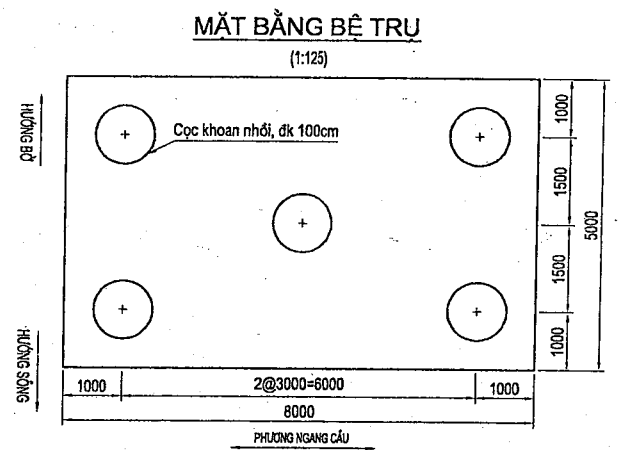
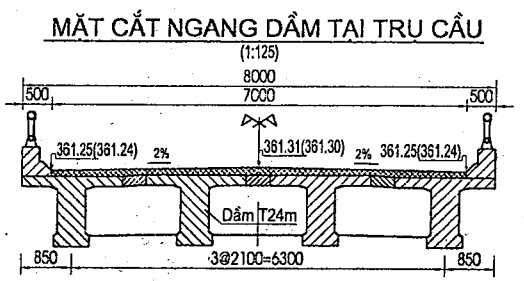
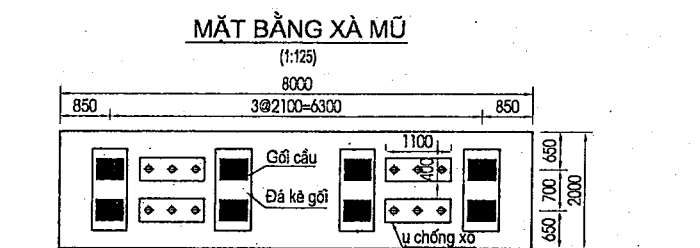
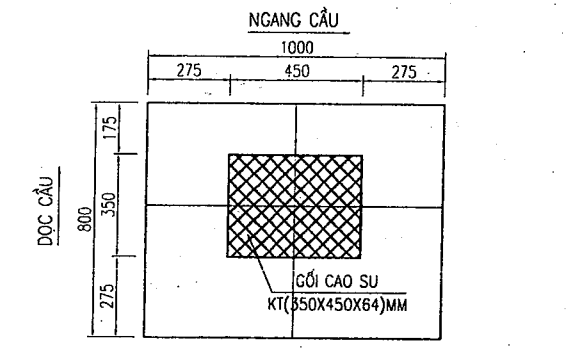
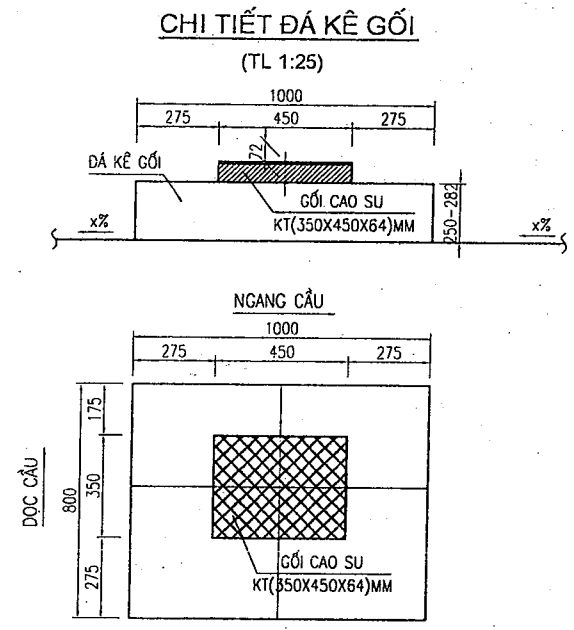
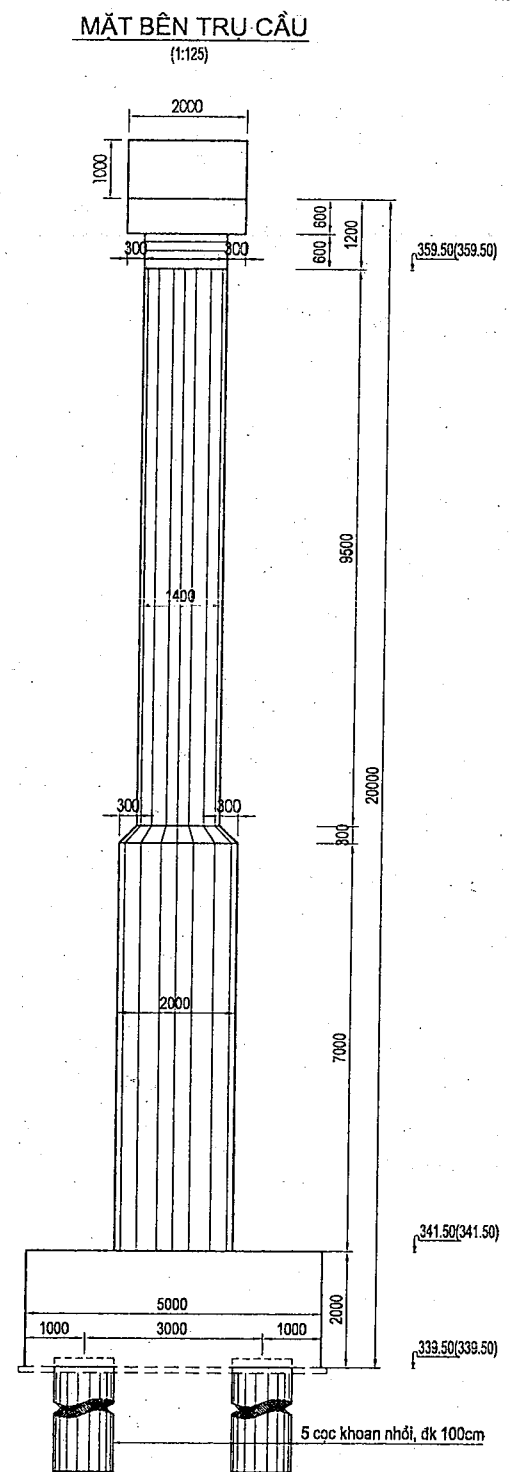
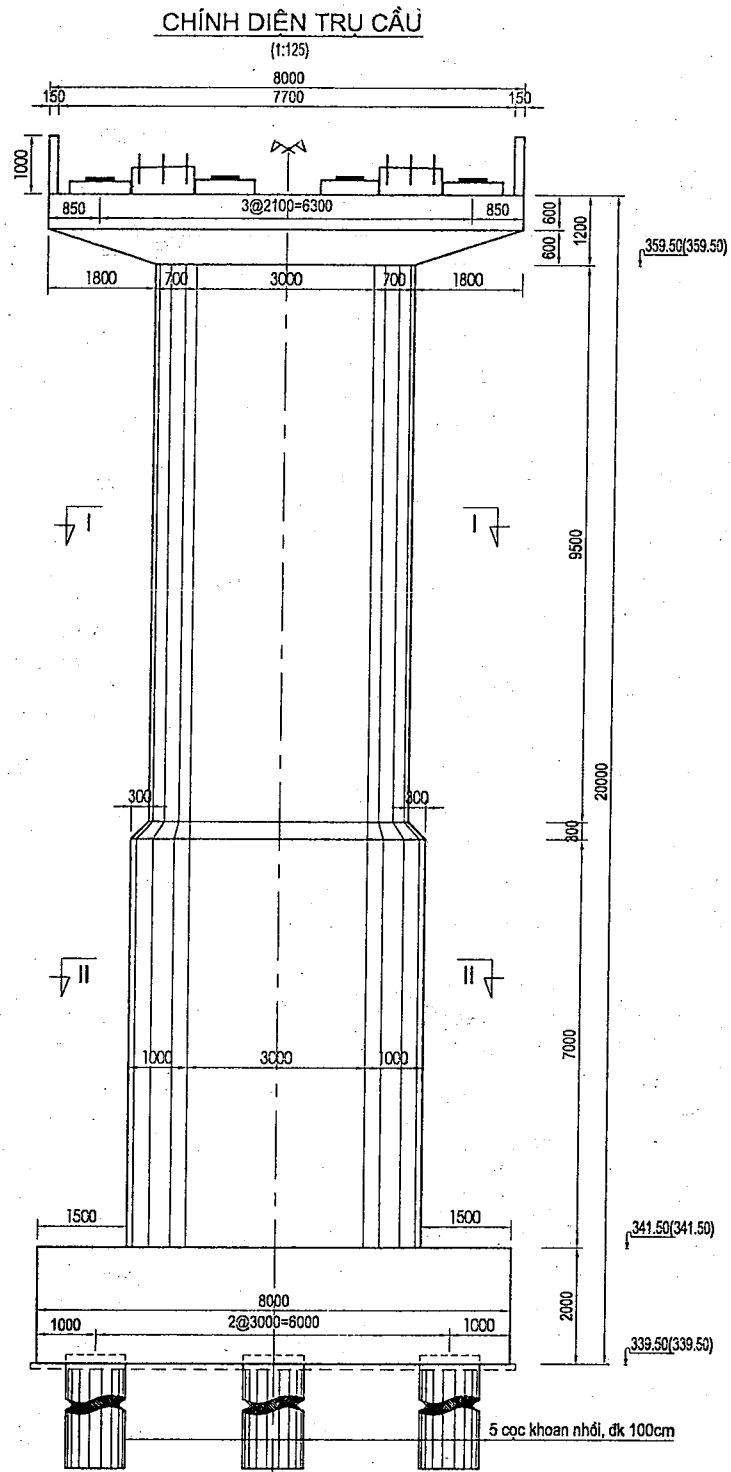
THỰC HIỆN	TRƯƠNG HOÀI TỊNH
C.N. DỰ ÁN	NGUYỄN QUỐC YẾN
C.N.T.K	NGUYỄN CHÍ TRUNG
PHÒNG KS-TK	NGUYỄN CHÍ TRUNG
K.C.S	THÁI ĐỨC MINH



CHI TIẾT MỐ CẦU M1&M2

TỶ LỆ: XEM BẢN VẼ BV SỐ: .../...

MHS: TSD - SỐ 12 / KS-TK-2025



GHI CHÚ
 - KÍCH THƯỚC BẢN VẼ DÙNG ĐƠN VỊ MM.
 - CAO ĐỘ DÙNG ĐƠN VỊ M.
 - 250.25 (205.28) : CAO ĐỘ TRỤ T1 VÀ CAO ĐỘ TRỤ T2

CỤC ĐƯỜNG BỘ VIỆT NAM
KHU QUẢN LÝ ĐƯỜNG BỘ III
CÔNG TY CP TVXD GIAO THÔNG KON TUM
 Địa chỉ: 65-67 Kim Đồng, phường Đăk Cấm, tỉnh Quảng Ngãi
 Điện thoại: 0260.3862494; Fax: 0260.3864911
 E-mail: Thietke01@gmail.com

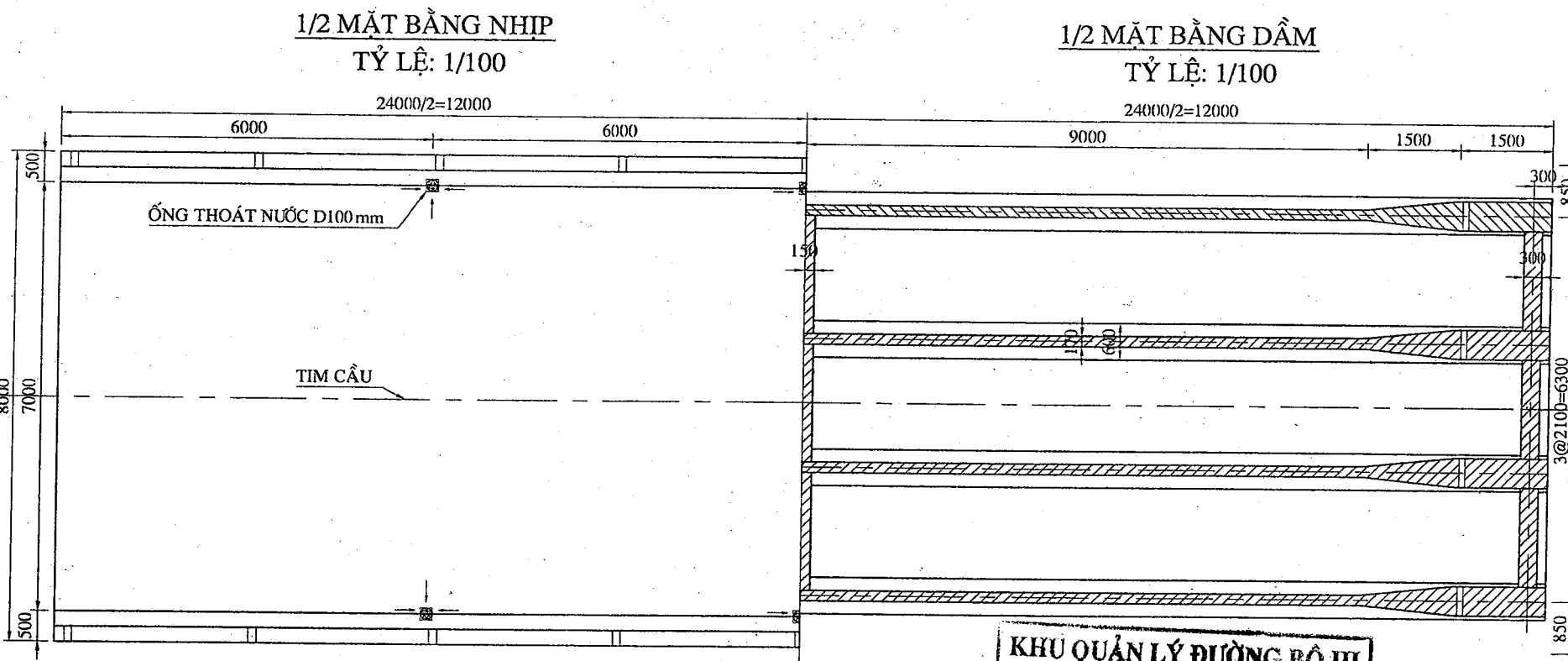
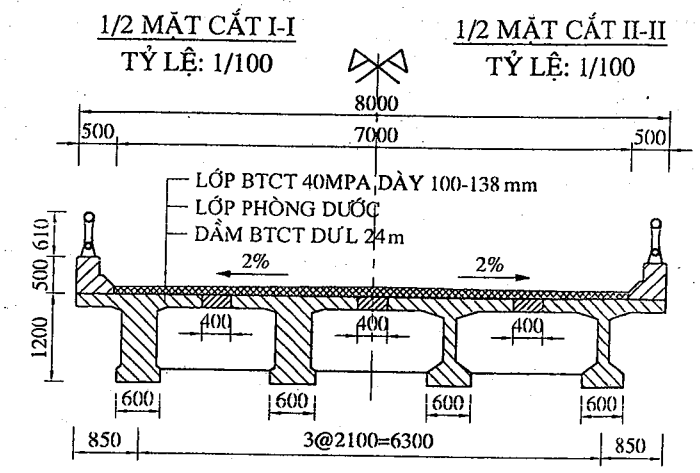
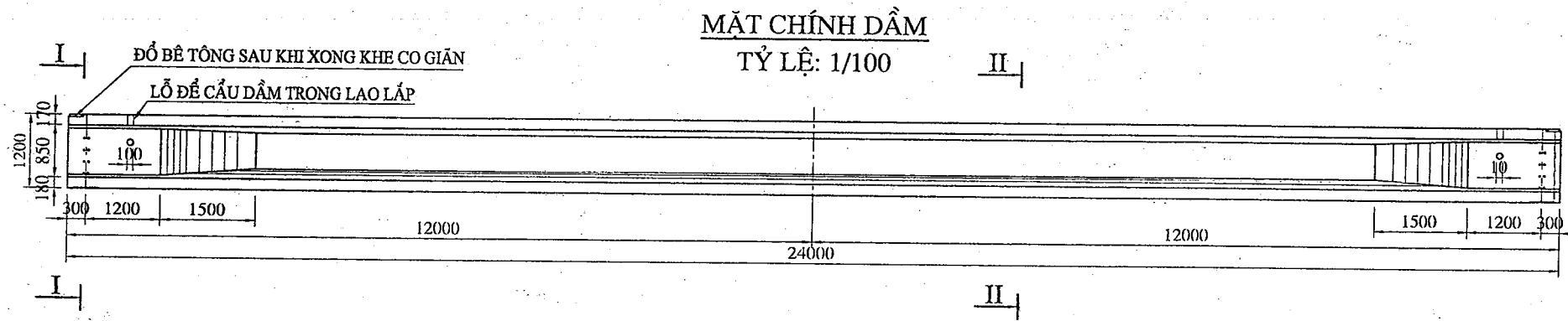
CÔNG TRÌNH: SỬA CHỮA CẦU ĐẮK LÒ KM194+277; SỬA CHỮA, TĂNG CƯỜNG HỆ THỐNG ATGT ĐẮM BẢO
 QCVN41:2024/BGTVT; CỤC BỘ ĐOẠN KM175+00 - KM230+00; KIẾN CỐ HOÁ VỊ TRÍ SÁT LỖ TALUY AM
 KM202+150 (TT); KM202+460 (TT); KIẾN CỐ HOÁ VỊ TRÍ LÚN SỤT NỀN ĐƯỜNG KM203+550,
 ĐƯỜNG TRƯỜNG SƠN ĐÔNG, TỈNH QUẢNG NGÃI
 ĐỊA ĐIỂM XÂY DỰNG: ĐƯỜNG TRƯỜNG SƠN ĐÔNG - XÃ KON PLÔNG - TỈNH QUẢNG NGÃI
 HỒ SƠ: THIẾT KẾ BẢN VẼ THI CÔNG

THỰC HIỆN	TRƯƠNG HOÀI TỊNH
C.N. DỰ ÁN	NGUYỄN QUỐC YẾN
C.N.T.K	NGUYỄN CHÍ TRUNG
PHÒNG KS-TK.	NGUYỄN CHÍ TRUNG
K.C.S	THÁI ĐỨC MINH

QUẢN LÝ ĐƯỜNG BỘ III
 CÔNG TRÌNH GIÁM ĐỐC
 CỔ PHẦN
 TƯ VẤN XÂY DỰNG
 GIAO THÔNG
 KON TUM
 Nguyễn Quốc Yến
 Tỉnh Quảng Ngãi
 tháng năm 2025

KHU QUẢN LÝ ĐƯỜNG BỘ III
CHI TIẾT TRỤ CẦU I&II
PHÊ DUYỆT
 TỶ LỆ XEM BẢN VẼ: BV SỐ: ...
 Theo Quyết định số: ...
 Ngày: ... tháng ... năm 2025
 Họ và tên: ...
 Ký tên: ...

D:\du lieu - Khanhhong\viec2025\dong trung son\cau dak lo\mo tru cau.dwg



GHI CHÚ

- Dầm bê tông cốt thép dự ứng lực toàn khối kéo sau có chiều dài L=24m
Chiều dài tính toán Lp=23.20m
- Tải trọng thiết kế: HL93, người đi bộ 3x10³ MPa
- Bề rộng cầu: B= 0.5+7.0+0.5 = 8.0m
- Vật liệu:
 - Dầm chủ và mối nối dọc dùng bê tông đá 1x2, 40MPa
 - Dầm ngang dùng bê tông đá 1x2, 40MPa
 - Lớp mặt cầu bê tông đá 1x2, 40MPa
 - Gờ lan can dùng bê tông đá 1x2, 25MPa
 - Lan can tay vịn bằng thép mạ tráng kẽm D101.6
 - ống thoát nước D150 bố trí CK 6.0m
 - ống gen sẽ được bơm vữa xi măng có trộn phụ gia trương nở 50MPa sau khi căng cáp.
 - Cường độ bê tông lúc căng kéo ít nhất bằng 90% cường độ phá hoại.
 - Thép DUL dùng thép cường độ cao loại tao 7 sợi, đường kính 1 tao 12.7mm
 - Loại thép có độ tự chùng chấp, tuân theo tiêu chuẩn ASTM A416-90a cấp 270
 - Cường độ chịu kéo cực hạn : R=197000 kg/cm2
 - ống gen dùng loại ống hình sóng mạ kẽm đường kính 55/60 mm.
- Một nhịp dầm gồm 4 phiến. Cự ly các phiến dầm a = 2.1m
- Kích thước trong bản vẽ dùng đơn vị mm

Ghi chú:
- Kích thước bản vẽ ghi mm. cao độ ghi m.

KHU QUẢN LÝ ĐƯỜNG BỘ III
PHÊ DUYỆT
Theo Quyết định số: 1281/QĐ-LĐTB III
ngày 10 tháng 12 năm 2025
Họ và tên: Hồ Như Ninh
Ký tên: *[Signature]*

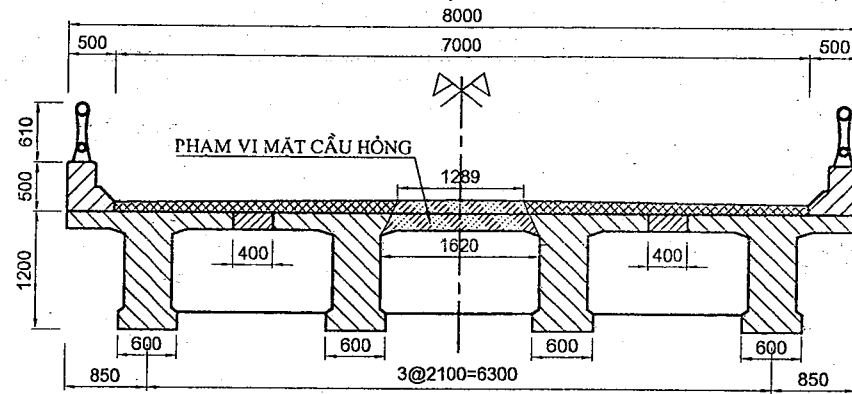
Hồ Như Ninh

D:\du lieu - Khanh trong\viec\2025\dong trong son\02.Ket cau phan tren mo\01_Boirichungnhip_24m.dwg

CỤC ĐƯỜNG BỘ VIỆT NAM KHU QUẢN LÝ ĐƯỜNG BỘ III CÔNG TY CP TVXD GIAO THÔNG KON TUM Địa chỉ: 65-67 Kim Đồng, phường Đăk Cấm, tỉnh Quảng Ngãi Điện thoại: 0260.3862494; Fax: 0260.3864911 E-mail: Thietke01@gmail.com	CÔNG TRÌNH: SỬA CHỮA CẦU ĐÁK LỒ KM194+277; SỬA CHỮA, TĂNG CƯỜNG HỆ THỐNG ATGT ĐÀM BẢO QCVN:1:2024/BGTVT-CỤC BỘ ĐOÀN KM176+00 - KM230+00; KIẾN CỐ HOÀ VỊ TRÍ SÁT LỖ TALUY ẨM KM202+150 (TT), KM202+460 (TT); KIẾN CỐ HOÀ VỊ TRÍ LÙN SỤT NỀN ĐƯỜNG KM203+550, ĐƯỜNG TRƯỜNG SƠN ĐÔNG, TỈNH QUẢNG NGÃI ĐỊA ĐIỂM XÂY DỰNG: ĐƯỜNG TRƯỜNG SƠN ĐÔNG - XÃ KON PLÔNG - TỈNH QUẢNG NGÃI HỒ SƠ: THIẾT KẾ BẢN VẼ THI CÔNG	THỰC HIỆN	TRƯƠNG HOÀI TÌNH		Quảng Ngãi, ngày 10 tháng 12 năm 2025 CÔNG TY CỔ PHẦN TƯ VẤN XÂY DỰNG GIAO THÔNG KON TUM Nguyễn Quốc Yên	BỐ TRÍ CHUNG NHỊP TỶ LỆ: XEM BẢN VẼ BV SỐ: ... MHS: TSD - SỐ 12 / KS-TK-2025	
		C.N. DỰ ÁN	NGUYỄN QUỐC YÊN				C.N.T.K

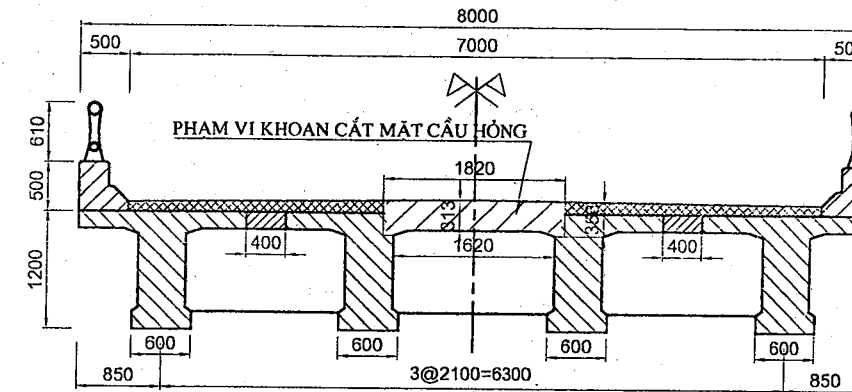
MẶT CẮT NGANG ĐẦU NHỊP

TỶ LỆ: 1/75



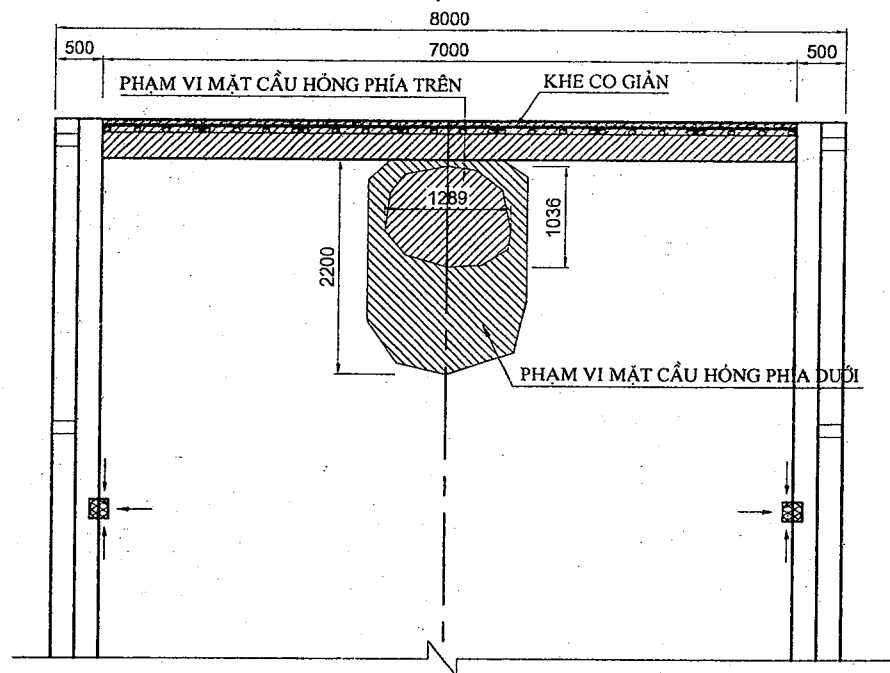
MẶT CẮT NGANG SỬA CHỮA BẢN MẶT CẦU

TỶ LỆ: 1/75



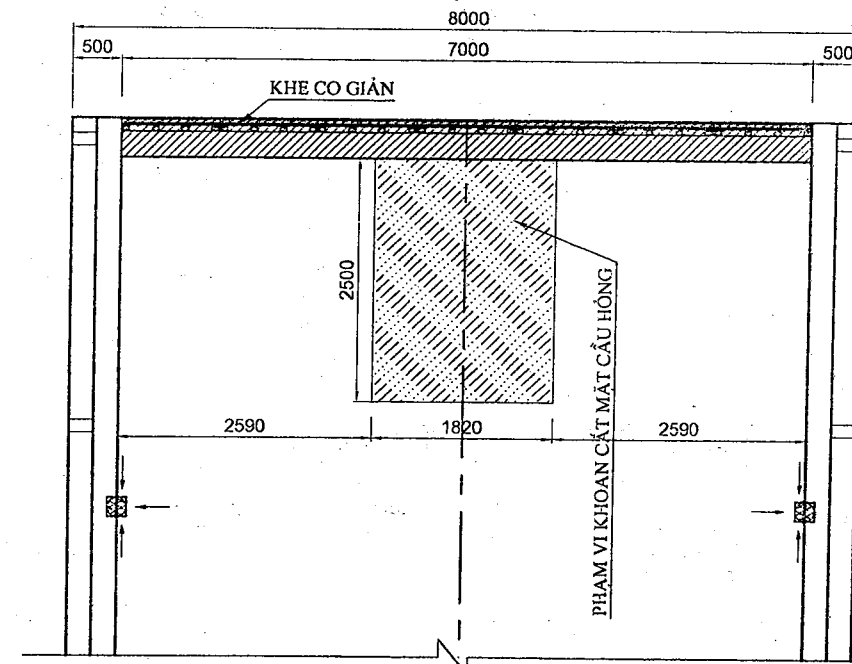
MẶT BẰNG ĐẦU NHỊP

TỶ LỆ: 1/75



MẶT BẰNG SỬA CHỮA BẢN MẶT CẦU

TỶ LỆ: 1/75



THUYẾT MINH:

- ĐỂ KẾT CẤU BẢN MẶT CẦU LÀM VIỆC ĐỒNG BỘ SAU KHI SỬA CHỮA TA TIẾN HÀNH THI CÔNG TRÌNH TỰ NHƯ SAU:
- + CẮT BỎ PHẦN BÊ TÔNG MẶT CẦU TRONG PHẠM VI HỦ HỒNG ĐỂ BỐ TRÍ THÉP LIÊN KẾT.
- + LƯU Ý, TRONG QUÁ TRÌNH THI CÔNG CẦN DÙNG MÁY CẮT BÊ TÔNG CẮT TỪ TỪ MẶT TRÊN VÀ MẶT DƯỚI CẢNH DẪM ĐẾN THI CHẠM CỐT THÉP BẢN MẶT CẦU THÌ DỪNG LẠI, DÙNG BÚA CẦM TAY GỖ NHẸ ĐỂ BÊ TÔNG VỠ THEO VẾT CẮT. TUYỆT ĐỐI KHÔNG DÙNG MÁY DỤC BÊ TÔNG ĐỂ THI CÔNG DỤC BỎ MẶT CẦU.
- + THI CÔNG BẢN MẶT CẦU GỒM 2 GIAI ĐOẠN:
 - GIAI ĐOẠN 1: THI CÔNG PHẦN BÊ TÔNG CẢNH DẪM BẢN MẶT CẦU.
 - GIAI ĐOẠN 2: THI CÔNG PHẦN BÊ TÔNG TĂNG CƯỜNG BẢN MẶT CẦU.

Ghi chú:

- Kích thước bản vẽ ghi mm, cao độ ghi m.

KHU QUẢN LÝ ĐƯỜNG BỘ III

PHÊ DUYỆT

Theo Quyết định số: M81 / 1501 / 2025
 ngày 10 tháng 11 năm 2025
 Họ và tên: Trần Như Ninh
 Ký tên: Trần Như Ninh

SỬA CHỮA BẢN MẶT CẦU

TỶ LỆ: BV SỐ: /

MHS: TSD - SỐ 12 / KS-TK-2025

CỤC ĐƯỜNG BỘ VIỆT NAM

KHU QUẢN LÝ ĐƯỜNG BỘ III



CÔNG TY CP TVXD GIAO THÔNG KON TUM

Địa chỉ: 65-67 Kim Đồng, phường Đắk Cấm, tỉnh Quảng Ngãi
 Điện thoại: 0260.3852494; Fax: 0260.3864911
 E-mail: Thietke01@gmail.com

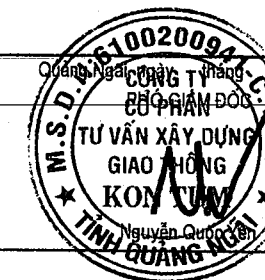
CÔNG TRÌNH: SỬA CHỮA CẦU ĐÀK LỒ KM194+277; SỬA CHỮA, TĂNG CƯỜNG HỆ THỐNG ATGT ĐẢM BẢO
 QCVN41:2024/BGT-VT CỤC BỘ ĐOẠN KM175+00 - KM230+00; KIẾN CỐ HOÁ VỊ TRÍ SÁT LỒ TALUY ẨM

KM202+150 (TT), KM202+460 (TT); KIẾN CỐ HOÁ VỊ TRÍ LÚN SỤT NỀN ĐƯỜNG KM203+550,
 ĐƯỜNG TRƯỜNG SƠN ĐÔNG, TỈNH QUẢNG NGÃI

ĐỊA ĐIỂM XÂY DỰNG: ĐƯỜNG TRƯỜNG SƠN ĐÔNG - XÃ KON PLÔNG - TỈNH QUẢNG NGÃI

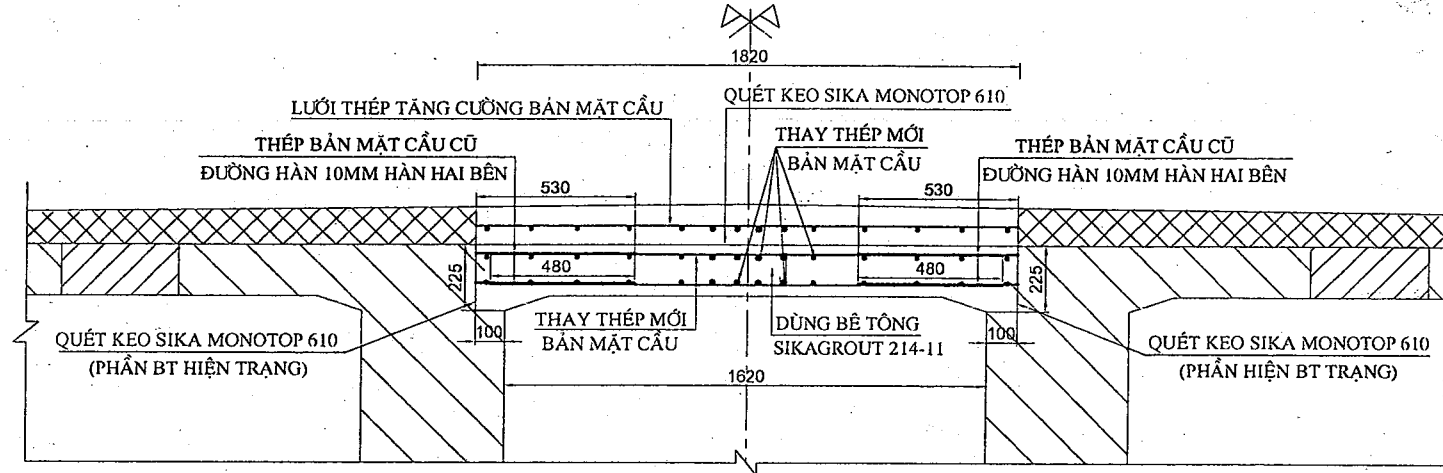
HỒ SƠ: THIẾT KẾ BẢN VẼ THI CÔNG

THỰC HIỆN	TRƯƠNG HOÀI TỊNH
C.N. DỰ ÁN	NGUYỄN QUỐC YẾN
C.N.T.K	NGUYỄN CHÍ TRUNG
PHÒNG KS-TK	NGUYỄN CHÍ TRUNG
K.C.S	THÁI ĐỨC MINH



MẶT CẮT NGANG SỬA CHỮA BẢN MẶT CẦU

TỶ LỆ: 1/25

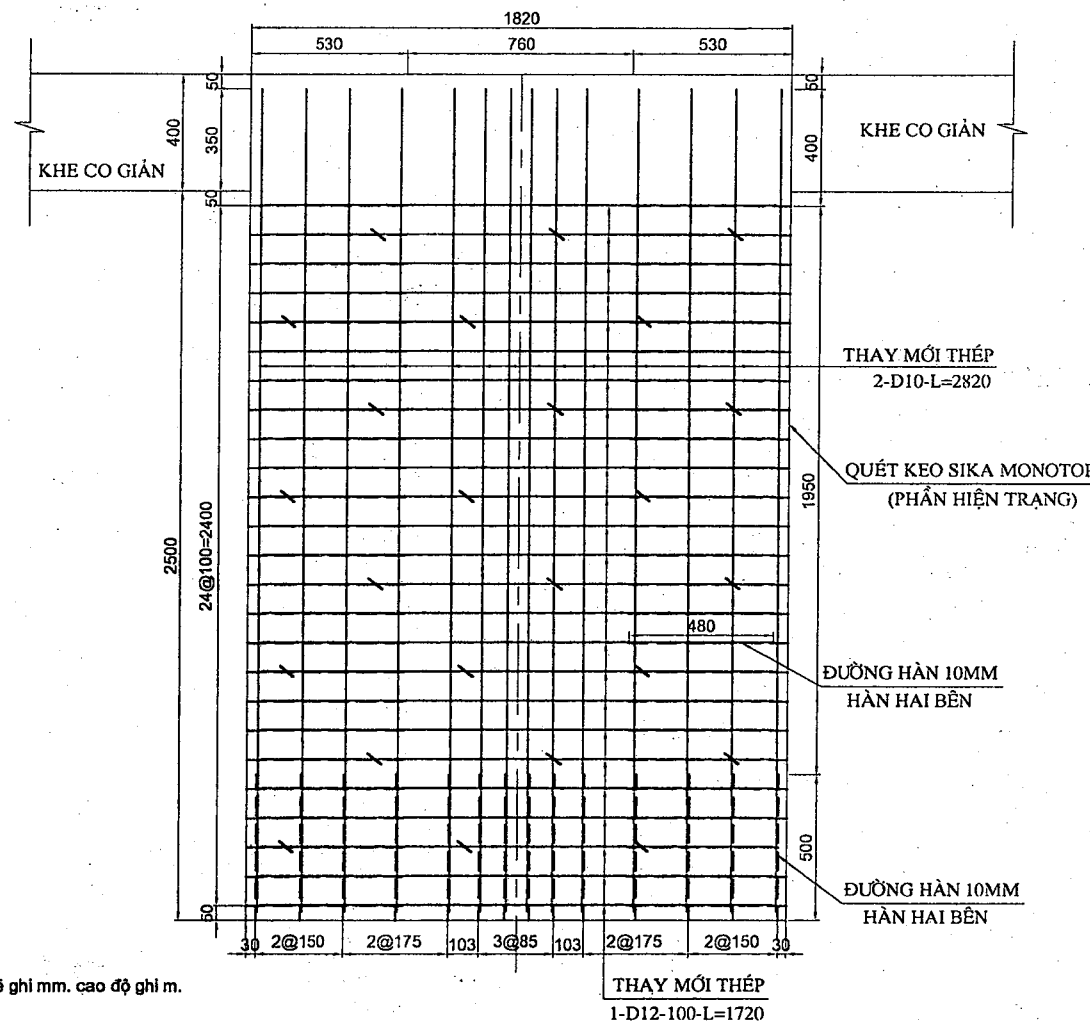


KHU QUẢN LÝ ĐƯỜNG BỘ III
PHÊ DUYỆT
 Theo Quyết định số: 1181/KQ-LĐTB-TN
 ngày 10 tháng 11 năm 2025
 Họ và tên: Hồ Như Ninh
 Ký tên: *[Signature]*

Hồ Như Ninh

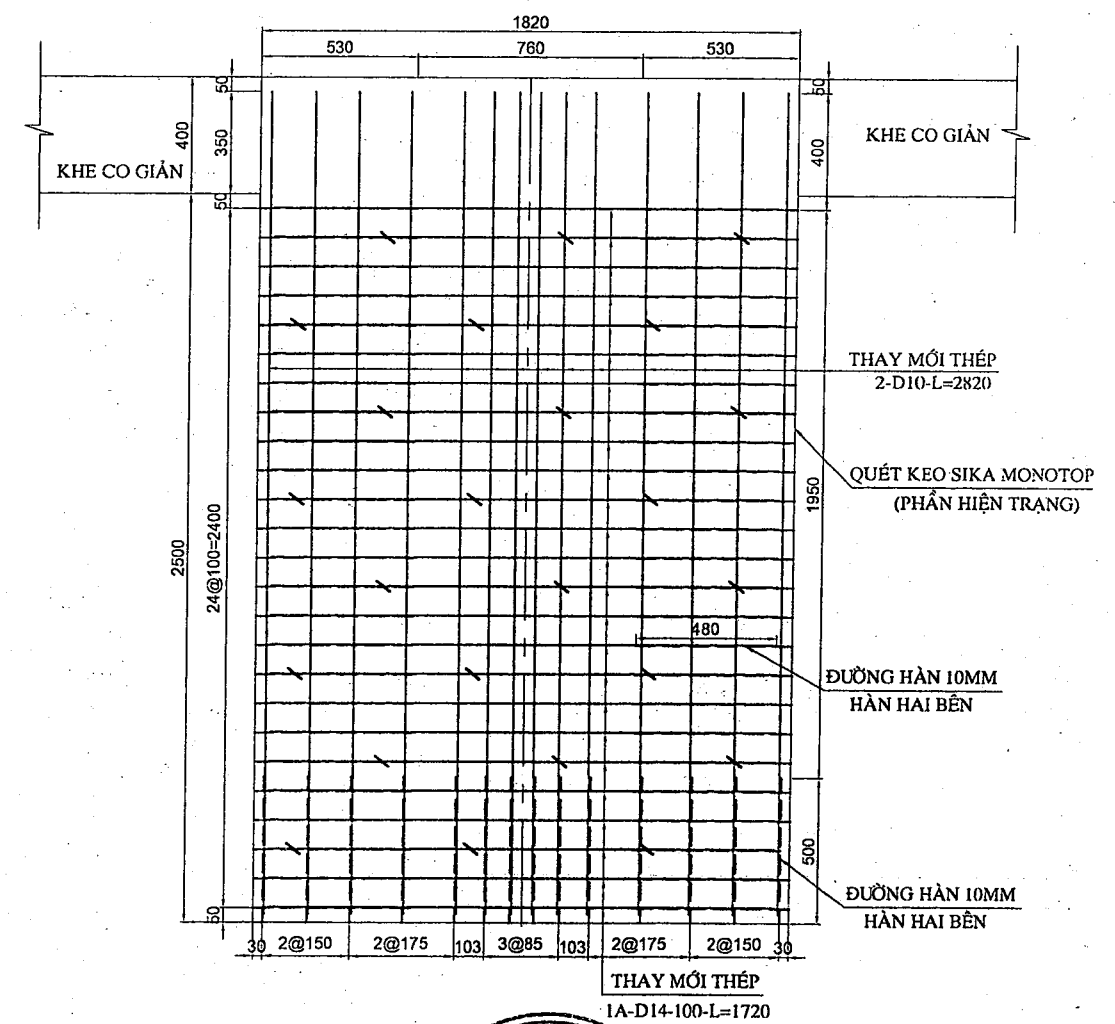
LƯỚI THÉP TRÊN BẢN MẶT CẦU

TỶ LỆ: 1/25



LƯỚI THÉP DƯỚI BẢN MẶT CẦU

TỶ LỆ: 1/25



Ghi chú:

- Kích thước bản vẽ ghi mm, cao độ ghi m.

D:\du lieu - Khanhcong\viec2025\dong trung son\02.Ket cau phan tren mo\01_Botrichungnhip_24m.dwg

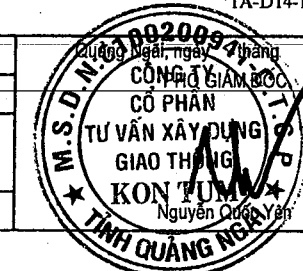
CỤC ĐƯỜNG BỘ VIỆT NAM
KHU QUẢN LÝ ĐƯỜNG BỘ III



CÔNG TY CP TVXD GIAO THÔNG KON TUM
 Địa chỉ: 65-67 Kim Đồng, phường Đăk Cấm, tỉnh Quảng Ngãi
 Điện thoại: 0260.3862494; Fax: 0260.3864911
 E-mail: Thietke01@gmail.com

CÔNG TRÌNH: SỬA CHỮA CẦU ĐẮK LÒ KM194+277; SỬA CHỮA, TĂNG CƯỜNG HỆ THỐNG ATGT ĐẢM BẢO
 QCVN1:2024/BGTVT CỤC BỘ ĐOẠN KM175+00 - KM230+00; KIẾN CỐ HOÁ VỊ TRÍ SÁT LỖ TALUY ẨM
 KM202+150 (TT), KM202+460 (TT); KIẾN CỐ HOÁ VỊ TRÍ LÚN SỤT NỀN ĐƯỜNG KM203+550,
 ĐƯỜNG TRƯỜNG SƠN ĐỒNG, TỈNH QUẢNG NGÃI
 ĐỊA ĐIỂM XÂY DỰNG: ĐƯỜNG TRƯỜNG SƠN ĐỒNG - XÃ KON PLÔNG - TỈNH QUẢNG NGÃI
 HỒ SƠ: THIẾT KẾ BẢN VẼ THI CÔNG

THỰC HIỆN	TRƯƠNG HOÀI TỊNH
C.N. DỰ ÁN	NGUYỄN QUỐC YÊN
C.N.T.K	NGUYỄN CHÍ TRUNG
PHÒNG KS-TK	NGUYỄN CHÍ TRUNG
K.C.S	THÁI ĐỨC MINH



SỬA CHỮA BẢN MẶT CẦU

TỶ LỆ: BV SỐ: ...

MHS: TSD - SỐ 12/KS-TK-2025

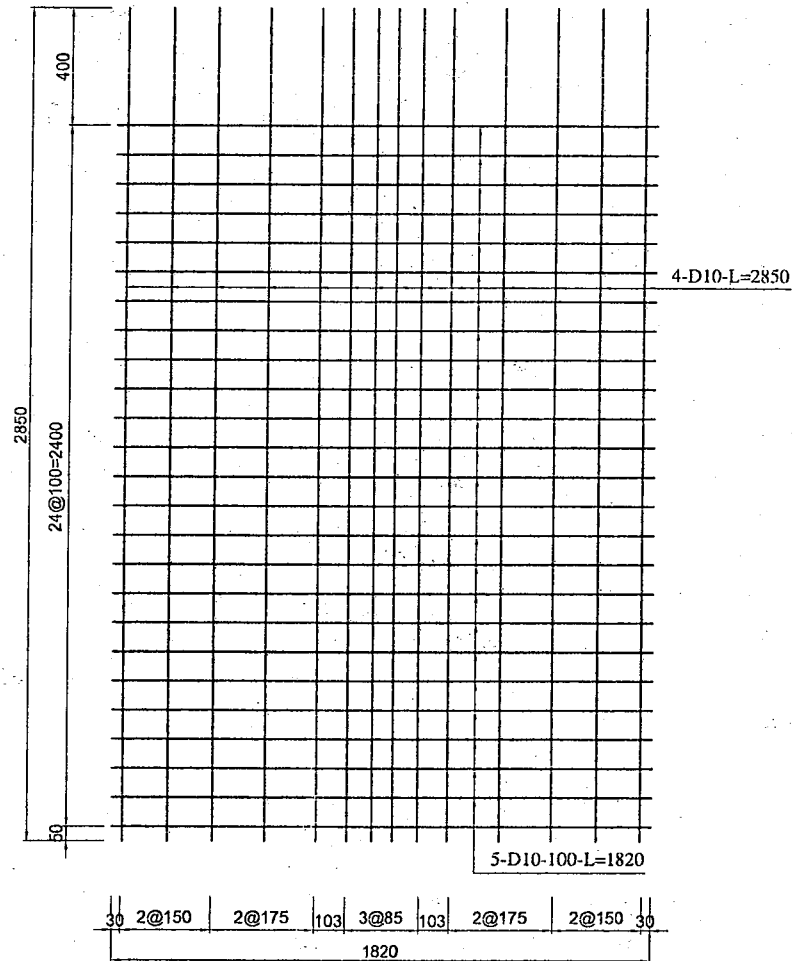
KHU QUẢN LÝ ĐƯỜNG BỘ III

PHÊ DUYẾT

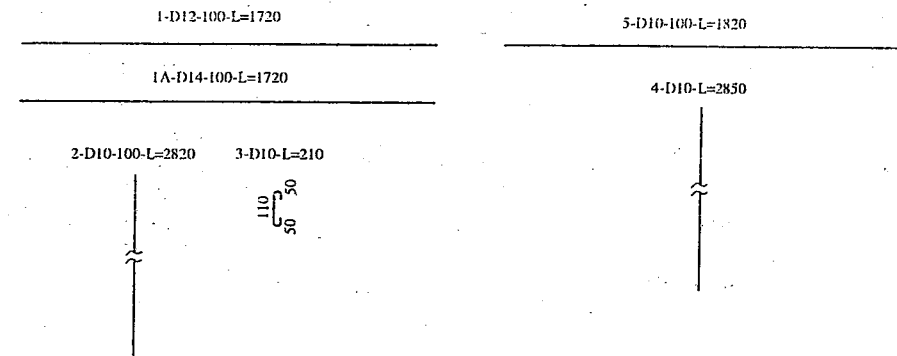
Theo Quyết định số: 1181/KQLĐB III
 ngày 10 tháng 11 năm 2024
 Họ và tên: Trần Văn Cường
 Ký tên: Trần Văn Cường

Trần Văn Cường

LƯỚI THÉP TĂNG CƯỜNG BẢN MẶT CẦU
 TỶ LỆ: 1/25



SƠ HOA THÉP BẢN MẶT CẦU



BẢNG THÔNG KÊ KHỐI LƯỢNG THÉP BẢN MẶT CẦU

HẠNG MỤC	TÊN THANH	ĐƯỜNG KÍNH (MM)	CHIỀU DÀI THANH (MM)	SỐ LƯỢNG THANH	TỔNG CHIỀU DÀI (M)	KHỐI LƯỢNG Đ. VỊ (KG/M)	TỔNG KHỐI LƯỢNG (KG)	GHI CHÚ
BẢN MẶT CẦU	1	D12	1720	25	43.00	0.888	38.18	
	1A	D14	1720	25	43.00	1.210	52.03	
	2	D12	2820	28	78.96	0.888	70.12	
	3	D10	210	24	5.04	0.617	3.11	
	4	D10	2850	14	39.90	0.617	24.62	
	5	D10	1820	25	45.50	0.617	28.07	
TỔNG HỢP								
ĐOẠN SỬA CHỮA				D8	D10	D12	D14	(MM)
				0.0	55.8	108.3	52.0	(KG)
KHỐI LƯỢNG				CỐT THÉP			216.13	(KG)
				BÊ TÔNG			1.45	(M3)

BẢNG THÔNG KÊ KHỐI LƯỢNG THÉP BẢN MẶT CẦU

1	Đục bỏ bản mặt cầu bị hỏng dày 308mm (bảng thủ công)	4.55	m ²
2	Quét keo Sika Monotop 610	8.34	m ²
3	Cốt thép D ≤ 10 (kg)	55.8	kg
4	Cốt thép 10 < D < 18 (kg)	160.3	kg
5	Đường hàn 10mm	128.00	m
6	Bê tông SikagROUT 214-11 trộn đá 0.5x1	1.40	m ³
7	Ván khuôn (m ²)	4.55	m ²
8	Thép tấm kích thước 4500X4000x20mm	2826	kg

Ghi chú:

- Kích thước bản vẽ ghi mm, cao độ ghi m.

CỤC ĐƯỜNG BỘ VIỆT NAM
KHU QUẢN LÝ ĐƯỜNG BỘ III



CÔNG TY CP TVXD GIAO THÔNG KON TUM
 Địa chỉ: 65-67 Kim Đồng, phường Đắk Cấm, tỉnh Quảng Ngãi
 Điện thoại: 0260.3862494; Fax: 0260.3864911
 E-mail: Thieike01@gmail.com

CÔNG TRÌNH: SỬA CHỮA CẦU ĐẮK LÒ KM194+277; SỬA CHỮA, TĂNG CƯỜNG HỆ THỐNG ATGT ĐẢM BẢO
 QCVN41:2024/BGTVT CỤC BỘ ĐOẠN KM175+00 - KM230+00; KIẾN CỐ HOÁ VỊ TRÍ SÁT LỖ TALUY AM
 KM202+150 (TT), KM202+460 (TT); KIẾN CỐ HOÁ VỊ TRÍ LỖN SỤT NỀN ĐƯỜNG KM203+550,
 ĐƯỜNG TRƯỜNG SƠN ĐÔNG, TỈNH QUẢNG NGÃI
 ĐỊA ĐIỂM XÂY DỰNG: ĐƯỜNG TRƯỜNG SƠN ĐÔNG - XÃ KON PLÔNG - TỈNH QUẢNG NGÃI
 HỒ SƠ: THIẾT KẾ BẢN VẼ THI CÔNG

THỰC HIỆN	TRƯƠNG HOÀI TỊNH
C.N. DỰ ÁN	NGUYỄN QUỐC YẾN
C.N.T.K	NGUYỄN CHÍ TRUNG
PHÒNG KS-TK	NGUYỄN CHÍ TRUNG
K.C.S	THÁI ĐỨC MINH



SỬA CHỮA BẢN MẶT CẦU

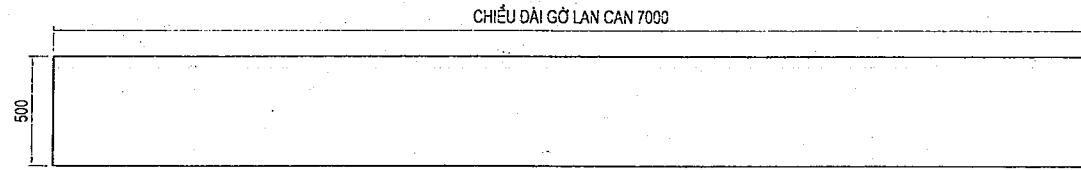
TỶ LỆ: BV số:
 MHS: TSD - SỐ 12 / KS-TK-2025

PHÊ DUYỆT

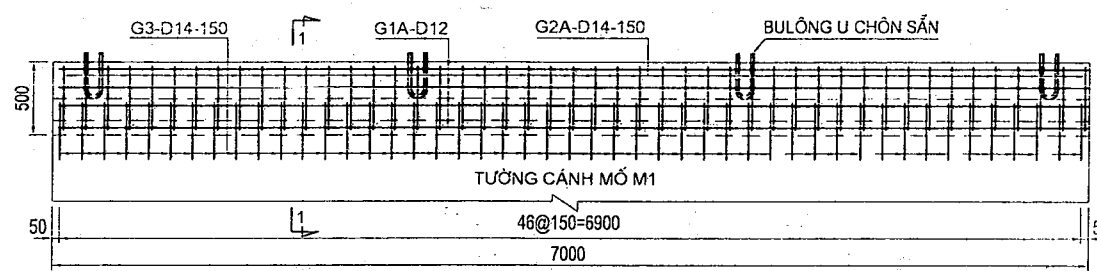
Theo Quyết định số: 1181/KC.ĐT.BTT
 ngày 10 tháng 11 năm 2025
 Họ và tên: *Trần Văn Cường*
 Ký tên: *Trần Văn Cường*

Trần Văn Cường

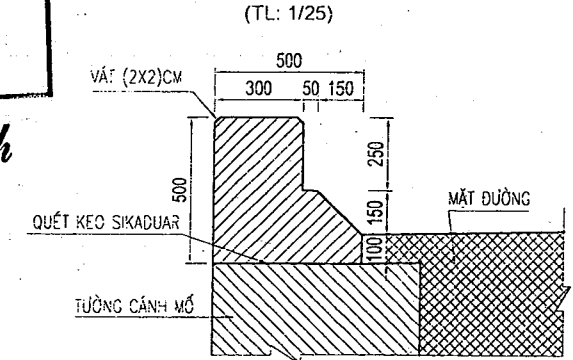
CHÍNH DIỆN GỜ LAN CAN TRÊN MỐ M1 TRÁI



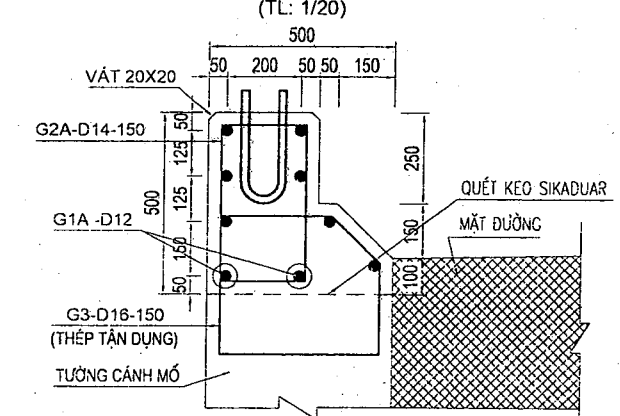
BỐ TRÍ CỐT THÉP GỜ LAN CAN TRÊN MỐ M1 (TL: 1/50)



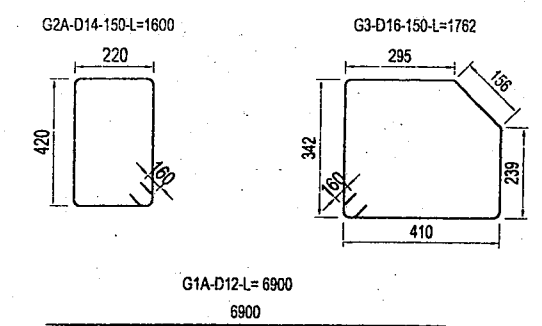
MẶT CẮT NGANG GỜ LAN CAN TRÊN MỐ



MẶT CẮT 1-1



SƠ HỌA CỐT THÉP



BẢNG KHỐI LƯỢNG GỜ LAN CAN LÀM MỚI

Hạng mục	Kí hiệu thanh	Đường kính (mm)	Hình dạng	Kích thước (mm)						Chiều dài (mm)	Số thanh	T. lượng đơn vị (kg/m)	Tổng trọng lượng (kg)	Số phân đoạn	Trọng lượng toàn cầu (kg)
				a	b	c	d	e	f						
KC nhíp L=24															161.28
Mố M1, L=7	G1A	12	A	6900					6900	9.0	0.888	55.14	2	110.28	
	G2A	11	B	120	220			160	1600	47.0	1.208	90.84		181.68	
	G3	16	C	342	295	156	239	110	160	1762	0.0	1.578		0.00	0.00
Tổng khối lượng	Cốt thép 10 <D <= 18 (kg)														291.96
	Bê tông đổ tại chỗ 30MPa đá 1x2 (m ³)														2.64
	Ván khuôn (m ²)														16.32
	Quét sơn 2 lớp (m ²)														16.32
Mố M2, L=7															16.32
Tổng khối lượng toàn cầu	Cốt thép 10 <D <= 18 (kg)														291.96
	Bê tông đổ tại chỗ 30MPa đá 1x2 (m ³)														2.64
	Ván khuôn (m ²)														16.32
	Quét sơn 2 lớp (m ²)														193.92

BẢNG KHỐI LƯỢNG GỜ LAN CAN SỬA CHỮA

Hạng mục	Kí hiệu thanh	Đường kính (mm)	Hình dạng	Kích thước (mm)						Chiều dài (mm)	Số thanh	T. lượng đơn vị (kg/m)	Tổng trọng lượng (kg)	Số phân đoạn	Trọng lượng toàn cầu (kg)
				a	b	c	d	e	f						
Mố M1 L=7	G3	16	C	342	295	156	239	110	160	1762	47.0	1.578	130.68	2	261.36
Khối lượng	Chỉnh sửa lại thép gờ lan can mố 10 <D <= 18 (kg)														261.36
	Phá bỏ bê tông lan can cũ (m ³)														2.64
	Vệ sinh và quét keo Sikaduar (m ²)														7.00

BẢNG KHỐI LƯỢNG GỜ LAN CAN TOÀN CẦU

Khối lượng	Cốt thép 10 <D <= 18 (kg)														291.96
	Bê tông đổ tại chỗ 30MPa đá 1x2 (m ³)														2.64
	Ván khuôn (m ²)														16.32
	Quét sơn 2 lớp (m ²)														193.92
	Chỉnh sửa lại thép gờ lan can mố 10 <D <= 18 (kg)														261.36
	Phá bỏ bê tông lan can cũ (m ³)														2.64
Vệ sinh và quét keo Sikaduar (m ²)														7.00	

GHI CHÚ:

- GỜ LAN CAN BẢNG BICT 30MPa ĐỔ TẠI CHỖ.
- BẢN VẼ NÀY XEM CHUNG VỚI BẢN VẼ BỐ TRÍ CHUNG CẦU, CHI TIẾT LAN CAN TAY Vịn, CỐT THÉP BẢN MẶT CẦU.
- KÍCH THƯỚC BẢN VẼ GHI ĐẶNG MM.

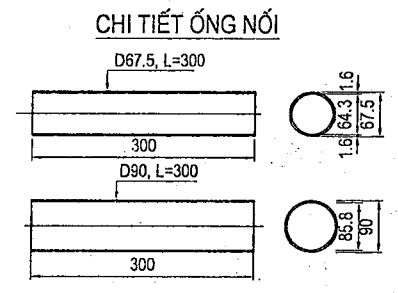
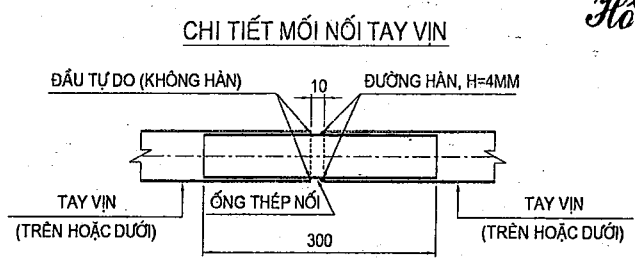
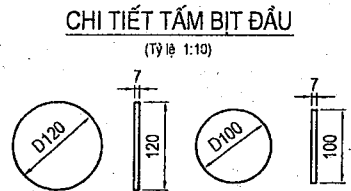
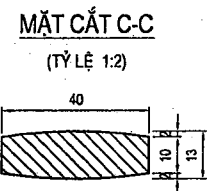
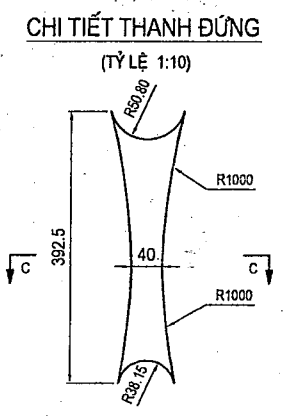
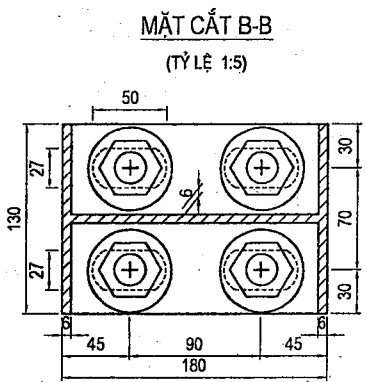
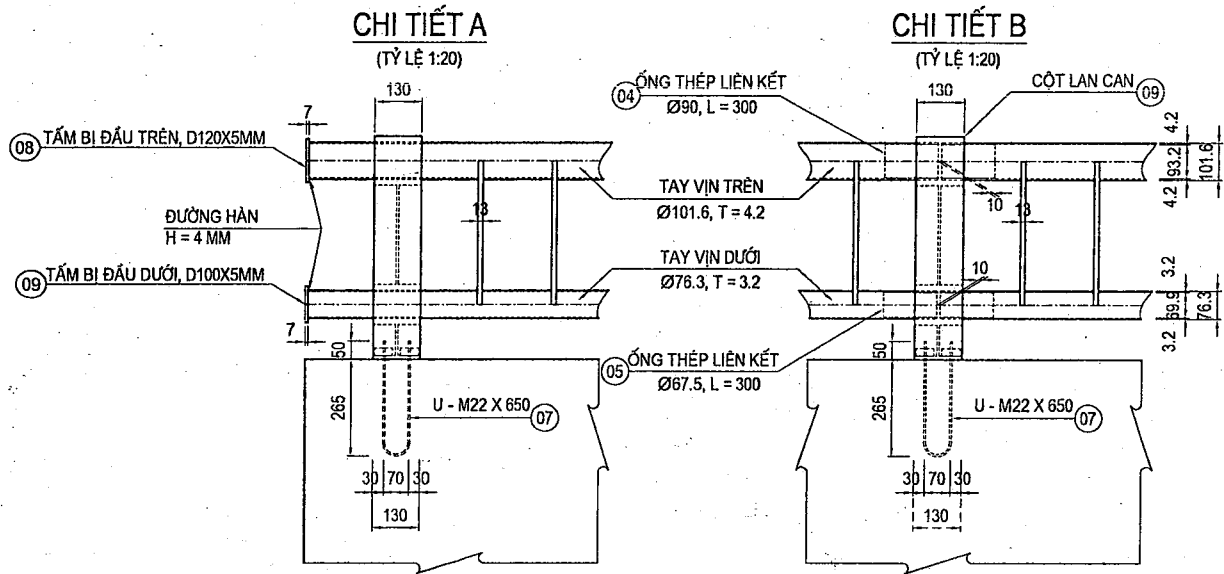
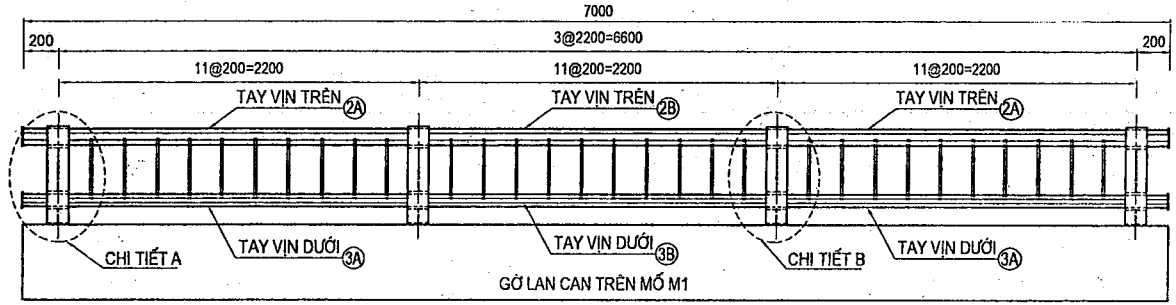
D:\du lieu - Khanhcong\viec\2025\dong trung son\cau dak lo\lan 2\01. Go Lan can.dwg

<p align="center">CỤC ĐƯỜNG BỘ VIỆT NAM KHU QUẢN LÝ ĐƯỜNG BỘ III</p> <p align="center">CÔNG TY CP TVXD GIAO THÔNG KON TUM Địa chỉ: 65-67 Kim Đồng, phường Đắk Cấm, tỉnh Quảng Ngãi Điện thoại: 0260.3862494; Fax: 0260.3864911 E-mail: Thietke01@gmail.com</p>	<p>CÔNG TRÌNH: SỬA CHỮA CẦU ĐẮK LÒ KM194+277; SỬA CHỮA, TĂNG CƯỜNG HỆ THỐNG ATGT ĐẢM BẢO</p> <p>QCYN41-2024/BGTVT CỤC BỘ ĐOÀN KM175+00 - KM230+00; KIẾN CỐ HOÀ VỊ TRÍ SÁT LỖ TALUY ẨM</p> <p>KM202+150 (TT); KM202+460 (TT); KIẾN CỐ HOÀ VỊ TRÍ LỬN SỤT NỀN ĐƯỜNG KM203+550,</p> <p>ĐƯỜNG TRƯỜNG SƠN ĐÔNG, TỈNH QUẢNG NGÃI</p> <p>ĐỊA ĐIỂM XÂY DỰNG: ĐƯỜNG TRƯỜNG SƠN ĐÔNG - XÃ KON PLÔNG - TỈNH QUẢNG NGÃI</p> <p>HỒ SƠ: THIẾT KẾ BẢN VẼ THI CÔNG</p>	THỰC HIỆN: TRƯƠNG HOÀI TỈNH C.N. DỰ ÁN: NGUYỄN QUỐC YÊN C.N.T.K: NGUYỄN CHÍ TRUNG PHÒNG KS-TK: NGUYỄN CHÍ TRUNG K.C.S: THÁI ĐỨC MINH	Ngày: tháng năm 2025 CHỖ PHẢN TƯ VẤN XÂY DỰNG GIAO THÔNG KON TUM Nguyễn Quốc Yên	<p align="center">CHI TIẾT GỜ LAN CAN</p> TỶ LỆ: BV SỐ: ... MHS: TSD - SỐ 12 / KS-TK-2025
---	--	--	---	---

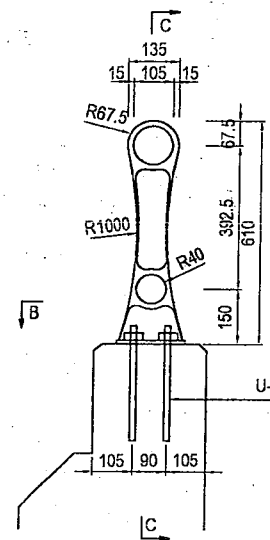
PHÊ DUYỆT

Theo Quyết định số: 1181/QĐ-QĐ/ĐL/III
 ngày 10 tháng 11 năm 2025
 Họ và tên: *Trần Văn Minh*
 Ký tên: *Trần Văn Minh*

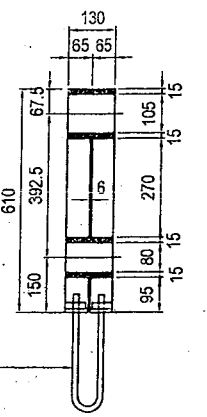
BỐ TRÍ LAN CAN TAY VIN SỬA CHỮA TRÊN MỐ M1



Hồ Như Ninh MẶT CẮT A-A (TỶ LỆ 1:20)



MẶT CẮT C-C (TỶ LỆ 1:20)

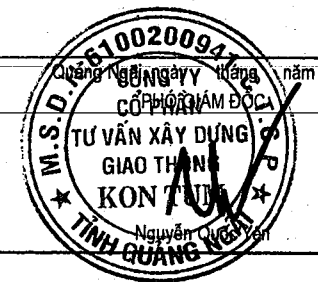


BẢNG TỔNG HỢP KHỐI LƯỢNG TAY VIN LAN CAN TOÀN CẦU

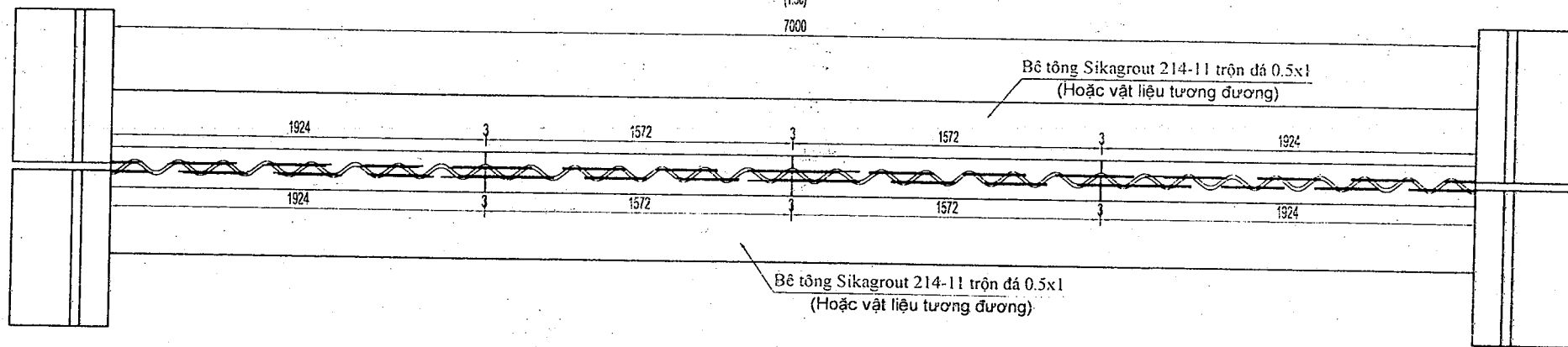
HẠNG MỤC	KÝ HIỆU	VẬT LIỆU - QUY CÁCH	ĐƠN VỊ	KHỐI LƯỢNG ĐƠN VỊ (KG)	SỐ LƯỢNG		TỔNG KL (KG)		GHI CHÚ
					TRÊN NHẬP	TRÊN MỎ	TRÊN NHẬP	TRÊN MỎ	
Cột lan can	01	Thép dúc 610 x 180 x 130 mm	kg	18.10	0.00	8.00	0.00	144.80	MẠ KÈM
Tay vin trên	02A	Ống thép D101.6/93.2mm, L=2.4m	kg	24.21	0.00	4.00	0.00	96.85	MẠ KÈM
Tay vin trên	02B	Ống thép D101.6/93.2mm, L=2.2m	kg	22.20	0.00	2.00	0.00	44.39	MẠ KÈM
Tay vin dưới	03A	Ống thép D76.3/69.9 mm, L=2.4m	kg	13.85	0.00	4.00	0.00	55.38	MẠ KÈM
Tay vin dưới	03B	Ống thép D76.3/69.9 mm, L=2.2m	kg	12.69	0.00	2.00	0.00	25.38	MẠ KÈM
Ống thép liên kết	04	Ống thép D90/85.8MM, L=0.3m	kg	1.37	0.00	8.00	0.00	10.92	MẠ KÈM
Ống thép liên kết	05	Ống thép D67.5/64.3MM, L=0.3m	kg	0.78	0.00	8.00	0.00	6.24	MẠ KÈM
Thanh đứng	06	Thép bản dày 13 mm	kg	1.95	0.00	66.00	0.00	128.39	MẠ KÈM
Bu lông neo	07	M22 x 650	kg	2.09	0.00	16.00	0.00	33.44	MẠ KÈM
Tấm bịt đầu trên	08	Thép bản D120 X 7mm	kg	0.62	0.00	4.00	0.00	2.49	MẠ KÈM
Tấm bịt đầu dưới	09	Thép bản D100 X 7mm	kg	0.43	0.00	4.00	0.00	1.73	MẠ KÈM
TỔNG CHIỀU DÀI LAN CAN (M)							14.00		
TỔNG KHỐI LƯỢNG (KG)							0.00		550.02
ĐƯỜNG HÀN 4MM							0.00		20.13

D:\du lieu - Khanh\cong vteck2025\dong trong son\cau dak lo02. lan can thép.dwg

<p>CỤC ĐƯỜNG BỘ VIỆT NAM KHU QUẢN LÝ ĐƯỜNG BỘ III</p> <p>KOSULCO CÔNG TY CP TVXD GIAO THÔNG KON TUM Địa chỉ: 65-67 Kim Đồng, phường Đăk Cấm, tỉnh Quảng Ngãi Điện thoại: 0260.3862494; Fax: 0260.3864911 E-mail: Thietke01@gmail.com</p>	<p>CÔNG TRÌNH: SỬA CHỮA CẦU ĐẮK LÒ KM194+277; SỬA CHỮA, TĂNG CƯỜNG HỆ THỐNG ATGT ĐẢM BẢO QC/VN41:2024/BGTVT CỤC BỘ ĐOÀN KM175+00 - KM230+00; KIẾN CỐ HOÁ VỊ TRÍ SÁT LỖ TẦNG ẦM KM202+150 (TT); KM202+460 (TT); KIẾN CỐ HOÁ VỊ TRÍ LỖ SỤT NÉN ĐƯỜNG KM203+550, ĐƯỜNG TRƯỜNG SƠN ĐỒNG, TỈNH QUẢNG NGÃI ĐỊA ĐIỂM XÂY DỰNG: ĐƯỜNG TRƯỜNG SƠN ĐỒNG - XÃ KON PLOG - TỈNH QUẢNG NGÃI HỒ SƠ: THIẾT KẾ BẢN VẼ THI CÔNG</p>	THỰC HIỆN: TRƯƠNG HOÀI TỊNH C.N. DỰ ÁN: NGUYỄN QUỐC YẾN C.N.T.K: NGUYỄN CHÍ TRUNG PHÒNG KS-TK: NGUYỄN CHÍ TRUNG K.C.S: THÁI ĐỨC MINH	<p>Quảng Ngãi ngày 10 tháng 11 năm 2025</p> <p>NGUYỄN QUỐC YẾN CHỖ PHỤ TRÁCH ĐỌC TƯ VẤN XÂY DỰNG GIAO THÔNG KON TUM Nguyễn Quốc Yến</p>	<p>SỬA CHỮA LAN CAN CẦU</p> <p>TỶ LỆ: XEM BV BV SỐ: ... MHS: TSD - SỐ 12 / KS-TK-2025</p>
--	--	--	--	--



MẶT BẰNG KHE CO GIÃN TRÊN MỔ VÀ NHIP



THÔNG KÊ THÉP KHE CO GIÃN

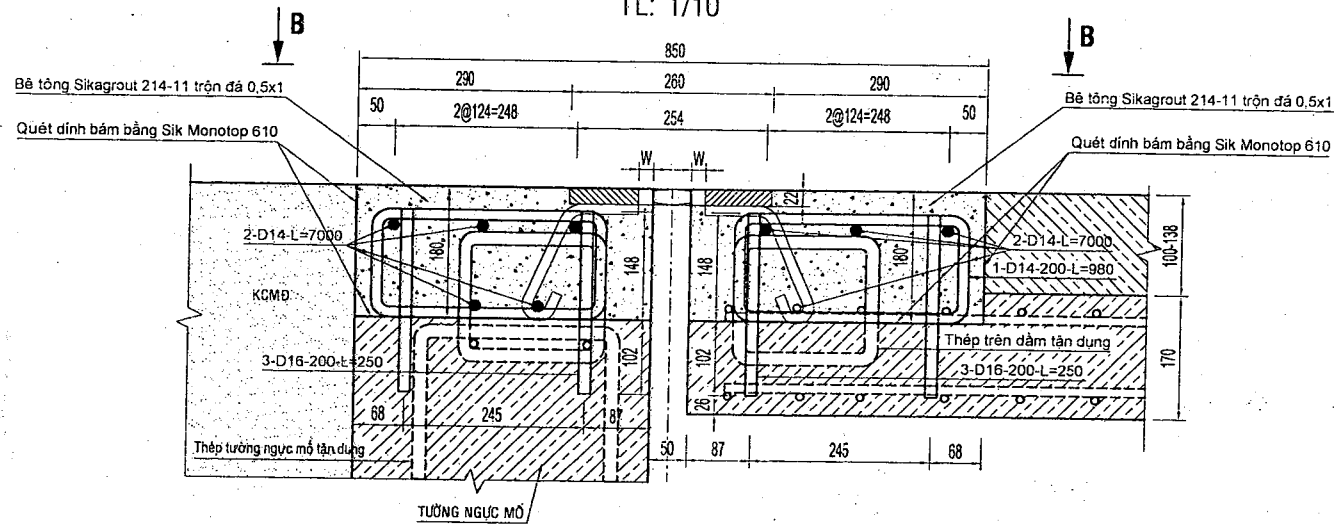
Ký hiệu	đường kính (mm)	số lượng	Chiều dài 1 thanh (mm)	Tổng chiều dài (m)	Trọng lượng đơn vị (Kg/m)	Khối lượng (Kg)
1a	14	36	980	35.28	1.208	42.63
1	14	36	980	35.28	1.208	42.63
2	14	8	7.000	56.00	1.208	67.67
3	16	72	250	18.00	1.578	28.41
4	18	72	320	23.04	1.998	46.02
Tổng cộng						227.37

BẢNG THÔNG KÊ KHỐI LƯỢNG KHE CO GIÃN TRÊN MỔ TRỤ

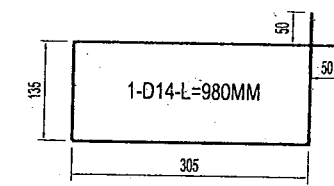
STT	Hạng mục	Đơn vị tính	Khối lượng
1	Đập bỏ bê tông tường đỉnh và bản mặt cầu bằng thủ công	m ³	1.01
2	Tháo bỏ khe co giãn cũ	m	7.00
3	Khoan lỗ vào bê tông D18mm, sâu 12cm vào BTCT	lỗ	72.00
4	Quét dính bám bằng Sik Monotop 610	m ²	4.06
5	Cốt thép 10<D>18mm	kg	227.37
6	Chèn lỗ khoan bằng Sikaduar 731	kg	3.74
7	Tấm khe co giãn bằng thép dạng răng lược (loại MS-RS22-20A)	m	7.00
8	Bê tông SikagROUT 214-11 trộn đá 0.5x1	m ³	1.01
9	Ván khuôn	m ²	1.01
10	Thép hình 50x50x4x7000mm	Kg	42.84
11	Máng inox	m	8.00
12	Bu lông M6x50 (bộ) (ck 0.5m/1 bộ)	Bộ	34.00

LẮP ĐẶT KHE CO GIÃN TẠI MỔ

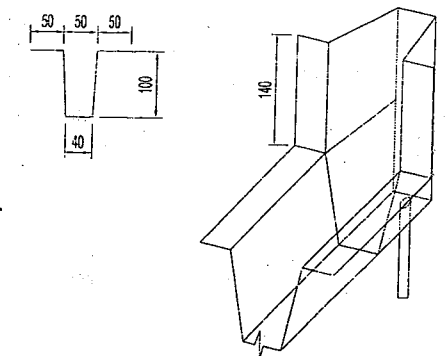
TL: 1/10



QUY CÁCH CỐT THÉP KHE CO GIÃN (TÍNH CHO 01 KHE TRÊN MỔ)

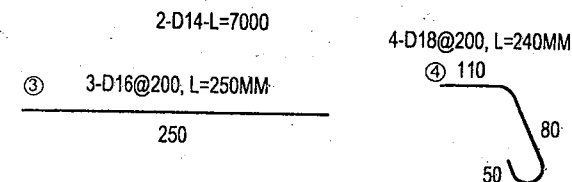
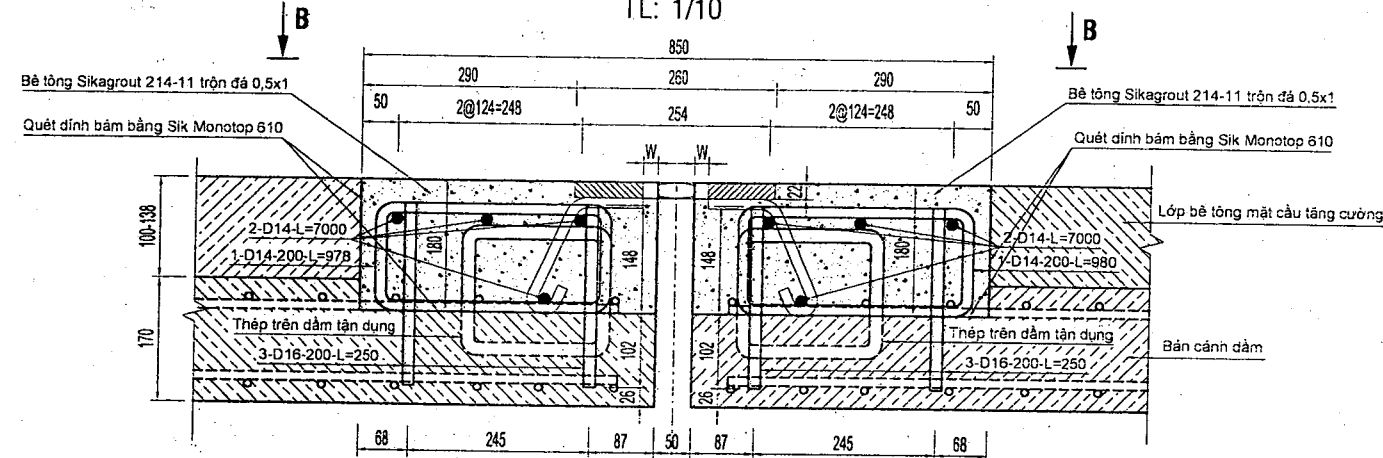


CHI TIẾT MÁNG INOX THOÁT NƯỚC



LẮP ĐẶT KHE CO GIÃN TẠI TRỤ

TL: 1/10



Thuyết minh: Sửa chữa khe co giãn với nội dung sau:

- Khe co giãn trên mố, trụ cầu tạo bằng thép răng lược, trình tự thi công như sau:
 - Cắt bê tông hiện hữu dày 100-138mm.
 - Đục bỏ bê tông khe co giãn cũ.
 - Khoan cây thép và lắp dựng bộ sung cốt thép khe co giãn.
 - Lắp đặt tấm khe co giãn thép dạng răng lược.
 - Sau khi lắp đặt xong, căn chỉnh lại cao độ mặt khe co giãn, quét dính bám bằng Sik Monotop 610, đổ bê tông khe co giãn sử dụng bê tông SikagROUT 214-11 trộn đá 0.5x1.
- Ghi chú:
 - Trong quá trình đập bỏ bê tông khe co giãn và phần bản mặt cầu trọng phạm vi khe co giãn, không được gây ảnh hưởng đến thép neo đầu dầm chủ và các kết cấu lân cận, tận dụng lại toàn bộ thép neo trên đỉnh dầm và thép bản mặt cầu.
 - Khe co giãn trên mố sử dụng khe co giãn bằng thép mạ kẽm dạng răng lược loại MS-RS22-20A hoặc loại có tính năng tương đương.
 - Cốt thép sử dụng loại CB400-V.
 - Kích thước bản vẽ ghi theo mm.

CỤC ĐƯỜNG BỘ VIỆT NAM

KHU QUẢN LÝ ĐƯỜNG BỘ III

CÔNG TY CP TVXD GIAO THÔNG KON TUM

Địa chỉ: 65-67 Kim Đồng, phường Đăk Cấm, tỉnh Quảng Ngãi
Điện thoại: 0260.3862494; Fax: 0260.3864911
E-mail: Thietke01@gmail.com

CÔNG TRÌNH: SỬA CHỮA CẦU ĐẮK LÒ KM194+277; SỬA CHỮA, TĂNG CƯỜNG HỆ THỐNG ATGT ĐẮK BẢO

QCVN41:2024/BGV-TV-CỤC ĐOẠN KM175+00 - KM230+00; KIẾN CỐ HÓA VỊ TRÍ SÁT LỘ TẦNG ẨM

KM202+150 (TT), KM202+460 (TT); KIẾN CỐ HÓA VỊ TRÍ LÀN SỤT NỀN ĐƯỜNG KM203+550,

ĐƯỜNG TRƯỜNG SƠN ĐÔNG, TỈNH QUẢNG NGÃI

ĐỊA ĐIỂM XÂY DỰNG: ĐƯỜNG TRƯỜNG SƠN ĐÔNG - XÃ KON PÔNG - TỈNH QUẢNG NGÃI

HỒ SƠ: THIẾT KẾ BẢN VẼ THI CÔNG

THỰC HIỆN	TRƯƠNG HOÀI TỈNH
C.N. DỰ ÁN	NGUYỄN QUỐC YẾN
C.N.T.K	NGUYỄN CHÍ TRUNG
PHÒNG KS-TK	NGUYỄN CHÍ TRUNG
K.C.S	THÁI ĐỨC MINH



KHU QUẢN LÝ ĐƯỜNG BỘ III
TRÊN MỔ TRỤ CẦU
PHÊ DUYỆT

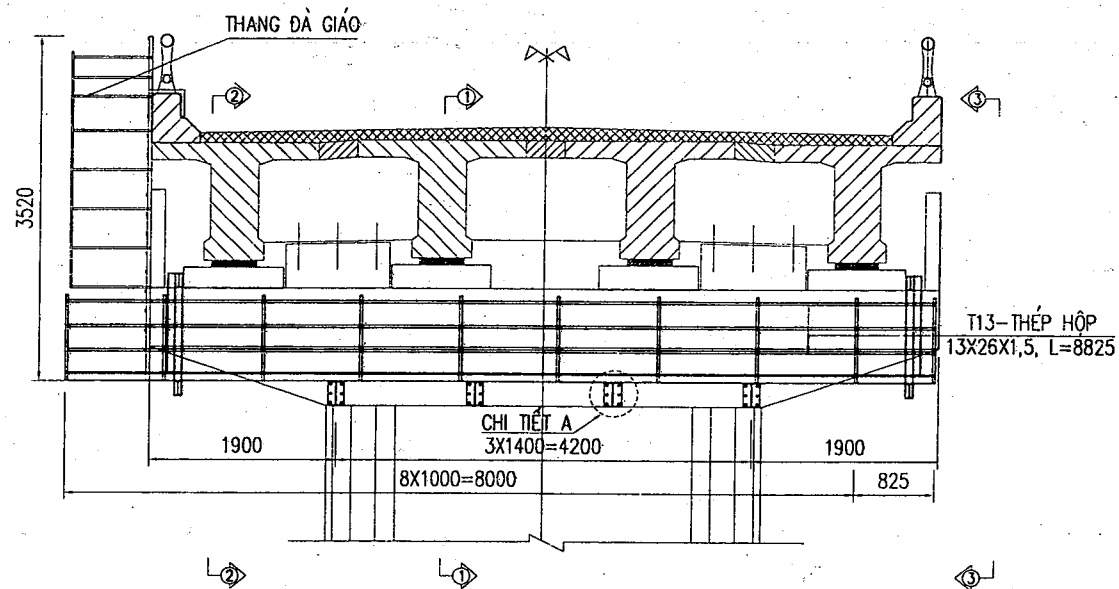
TÝ LỆ:

Theo Quyết định số: 1.181/2025/QĐ-UBND ngày 10 tháng 11 năm 2025

Họ và tên: *M. Cui*
Ký tên: *M. Cui*

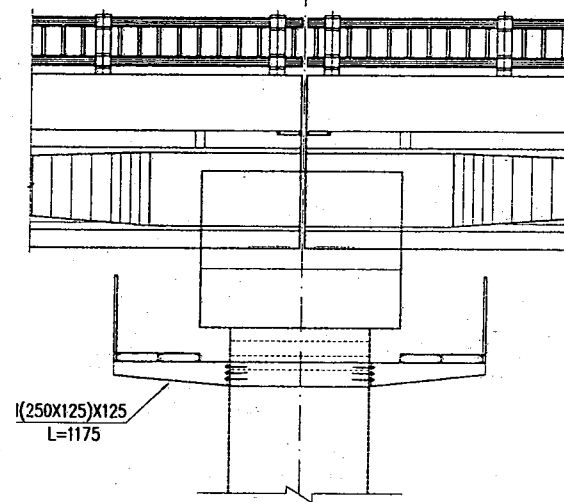
BỐ TRÍ THANG KIỂM TRA GỐI TRÊN MỔ THEO PHƯƠNG NGANG CẦU

Tỷ lệ 1:75



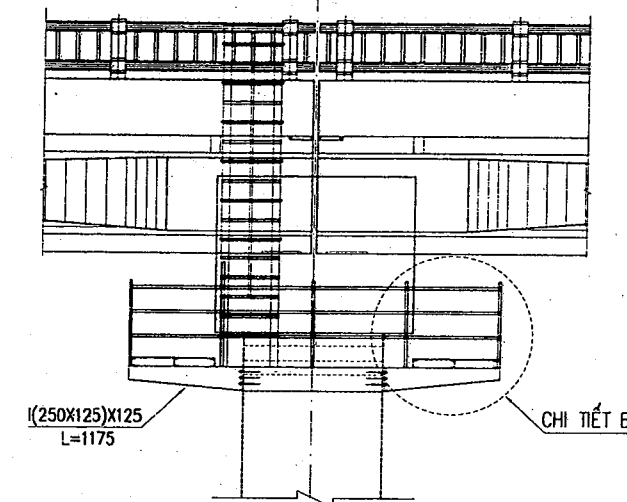
MẶT CẮT 1-1

Tỷ lệ 1:75



MẶT CẮT 2-2

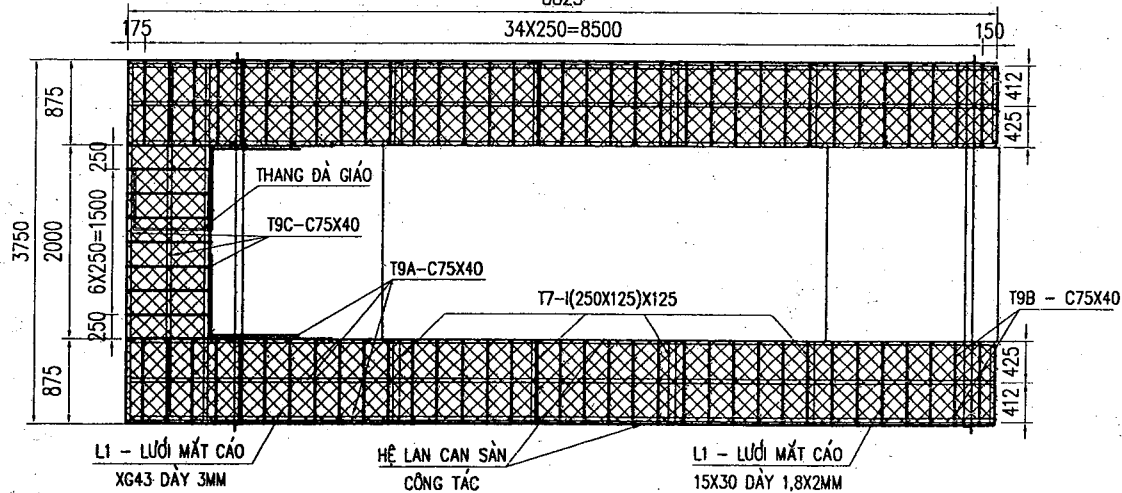
Tỷ lệ 1:75



MẶT BẰNG BỐ TRÍ THANG TREO TRÊN TRỤ

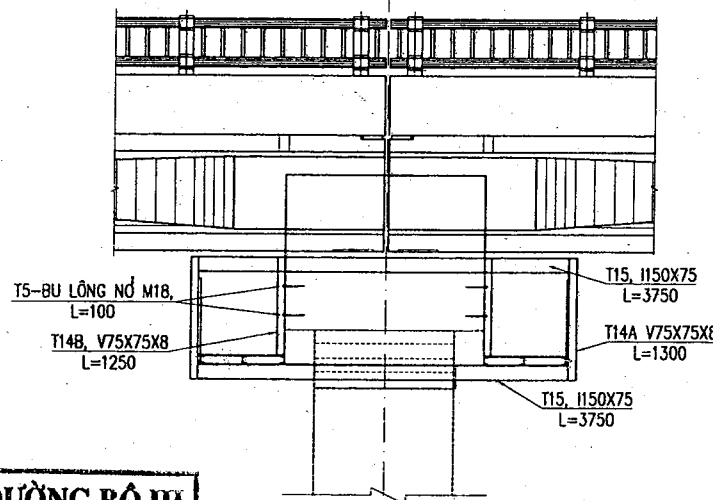
Tỷ lệ 1:75

8825



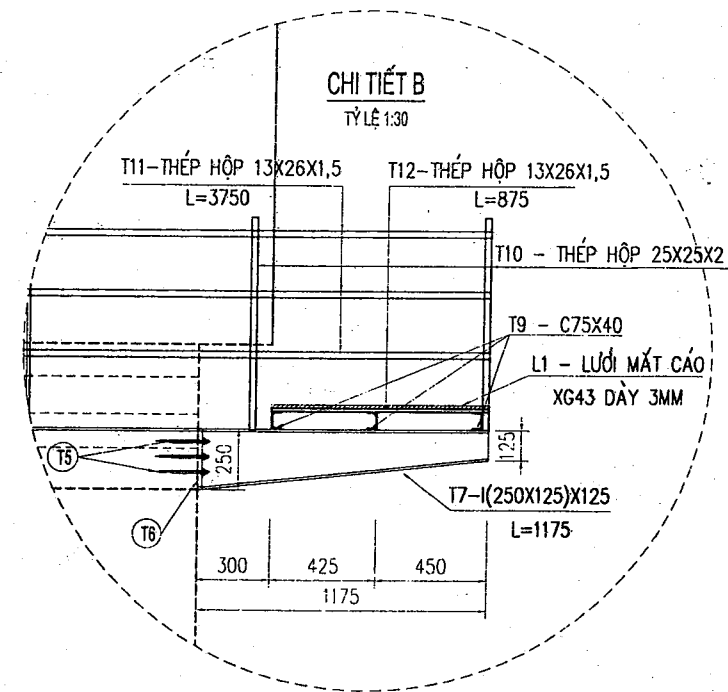
MẶT CẮT 3-3

Tỷ lệ 1:75



CHI TIẾT B

TỶ LỆ 1:30



KHU QUẢN LÝ ĐƯỜNG BỘ III

PHÊ DUYỆT

Theo Quyết định số: 1181/2025/QĐ-UBND ngày 12/10/2025

ngày 12 tháng 10 năm 2025

Họ và tên:

Ký tên:

Ghi chú:

- Kích thước bản vẽ ghi mm.

CỤC ĐƯỜNG BỘ VIỆT NAM

KHU QUẢN LÝ ĐƯỜNG BỘ III



CÔNG TY CP TVXD GIAO THÔNG KON TUM

Địa chỉ: 65-67 Kim Đồng, phường Đắk Cấm, tỉnh Quảng Ngãi
Điện thoại: 0260.3862494; Fax: 0260.3864911
E-mail: Thietke01@gmail.com

CÔNG TRÌNH: SỬA CHỮA CẦU ĐÁK LỒ KM194+277; SỬA CHỮA, TĂNG CƯỜNG HỆ THỐNG ATGT ĐẢM BẢO

QCVN41:2024/BGTVT CỤC BỘ ĐOẠN KM175+00 - KM230+00; KIẾN CỐ HOÁ VỊ TRÍ SÁT LỖ TALUY ẨM

KM202+150 (TT), KM202+460 (TT); KIẾN CỐ HOÁ VỊ TRÍ LÚN SỤT NIÊN ĐƯỜNG KM203+550,

ĐƯỜNG TRƯỜNG SƠN ĐÔNG, TỈNH QUẢNG NGÃI

ĐỊA ĐIỂM XÂY DỰNG: ĐƯỜNG TRƯỜNG SƠN ĐÔNG - XÃ KỖN PLÔNG - TỈNH QUẢNG NGÃI

HỒ SƠ: THIẾT KẾ BẢN VẼ THI CÔNG

THỰC HIỆN

C.N. DỰ ÁN

C.N.T.K

PHÒNG KS-TK

K.C.S

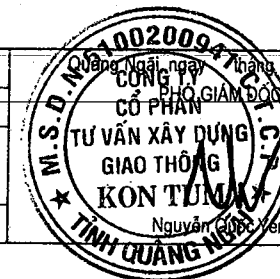
TRƯỞNG HOÀI TỈNH

NGUYỄN QUỐC YÊN

NGUYỄN CHÍ TRUNG

NGUYỄN CHÍ TRUNG

THÁI ĐỨC MINH



THANG LEO TRÊN TRỤ

THANG KIỂM TRA GỐI TRÊN TRỤ (1/2)

TỶ LỆ: 1/500

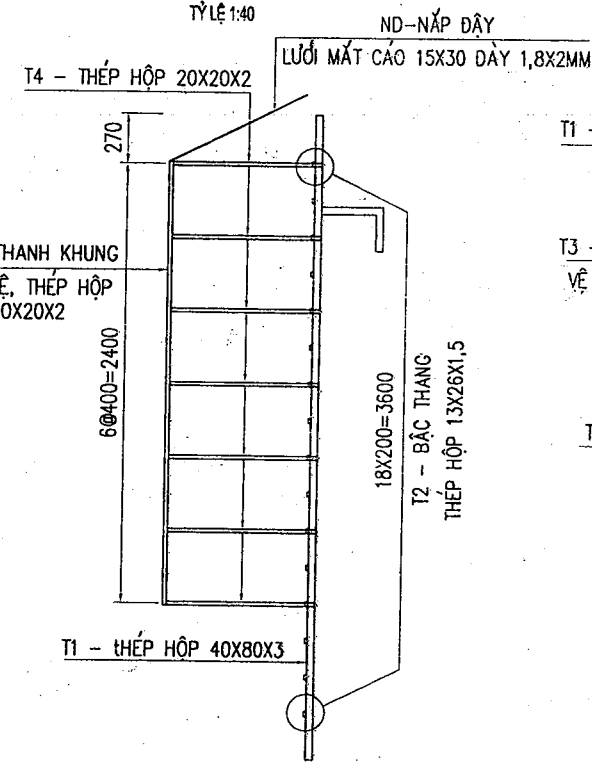
BV SỐ: ...

MHS: TSD - SỐ 12 / KS-TK-2025

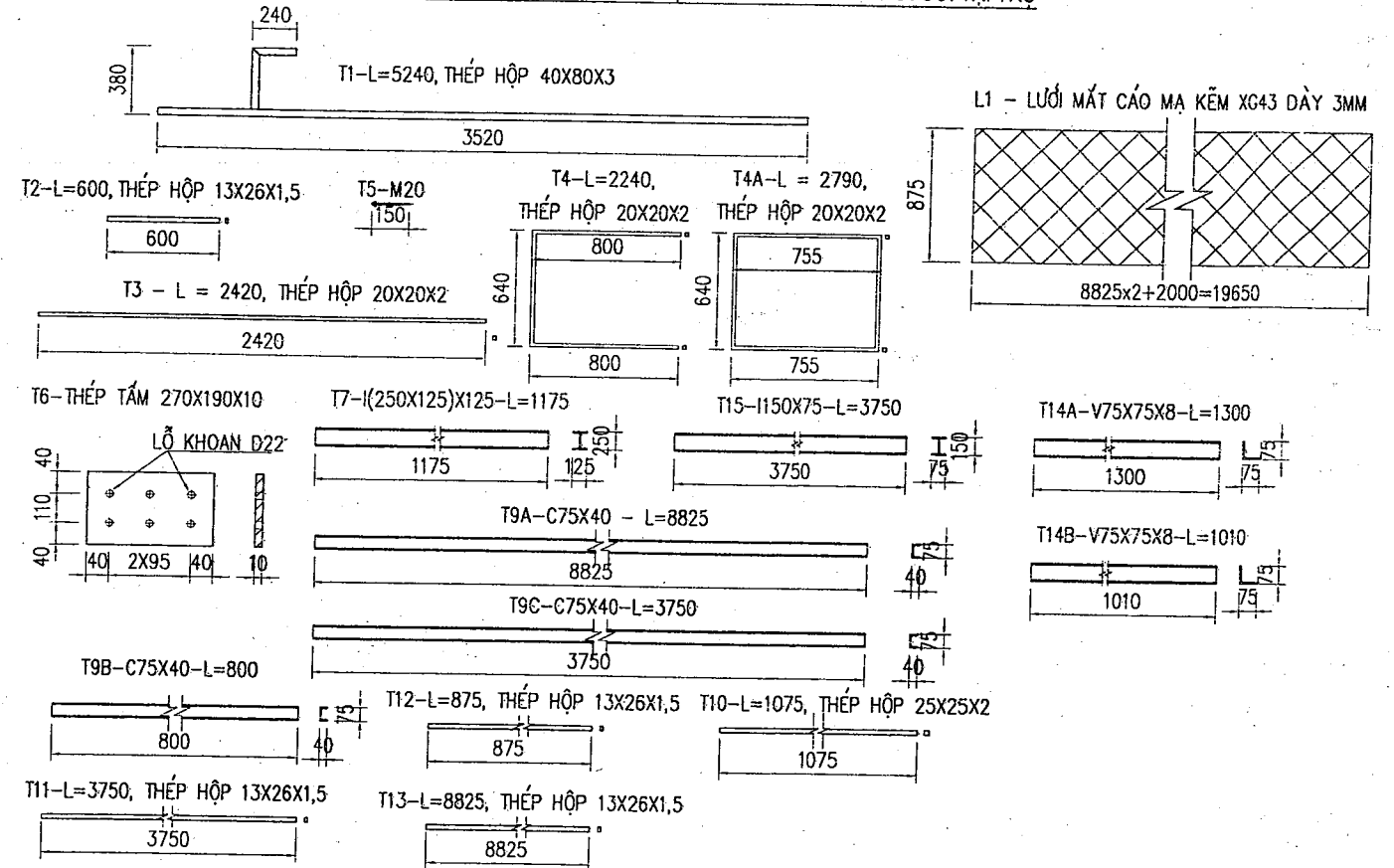
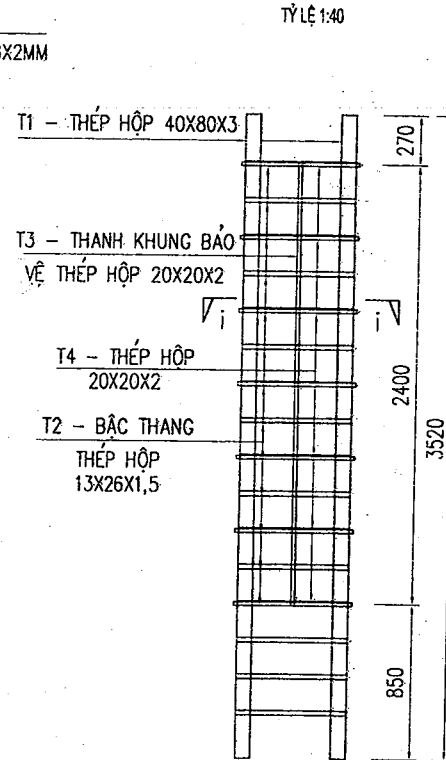
D:\du lieu - Khanhcong viec2025\dong trung son\cau dak lolan \Bo tri thang kiem tra goi cau- tren tru.dwg

CHI TIẾT THÉP CẤU TẠO HỆ THANG TREO KIỂM TRA GỐI TẠI TRỤ

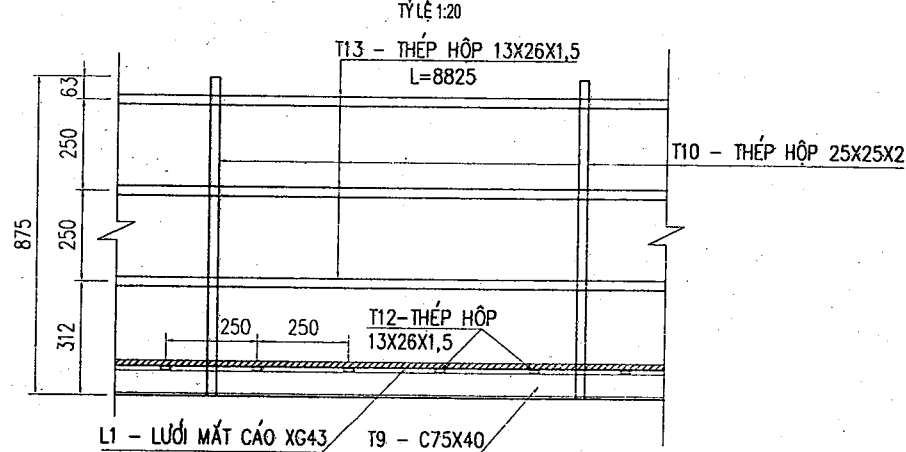
CHI TIẾT THANG ĐÀ GIÁO (PHƯƠNG DỌC CẦU)



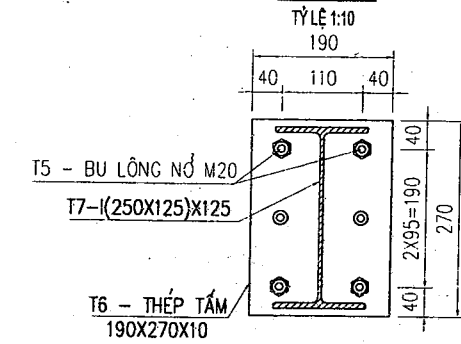
CHI TIẾT THANG ĐÀ GIÁO (PHƯƠNG NGANG CẦU)



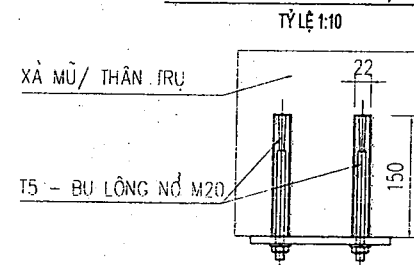
MODUL LAN CÁN ĐIỂN HÌNH



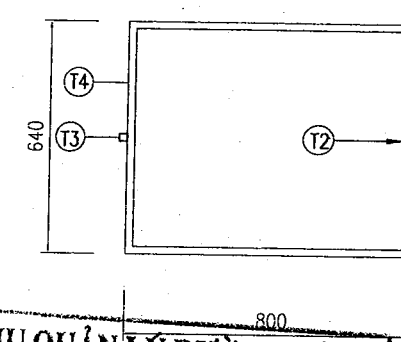
CHI TIẾT A



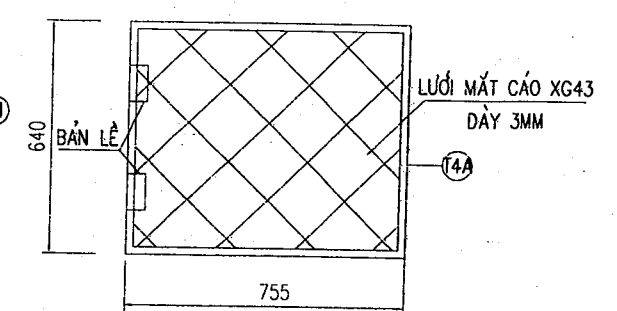
CHI TIẾT LỖ KHOAN D22, L=150MM



MẶT CẮT I-I



CHI TIẾT NẮP ĐẦY THANG ĐÀ GIÁO-ND



KHU QUẢN LÝ ĐƯỜNG BỘ III
PHÊ DUYỆT
Theo Quyết định số: 1181/QĐ-KQLĐB III
ngày 10 tháng 11 năm 2025
Họ và tên: *[Signature]*
Ký tên: *[Signature]*

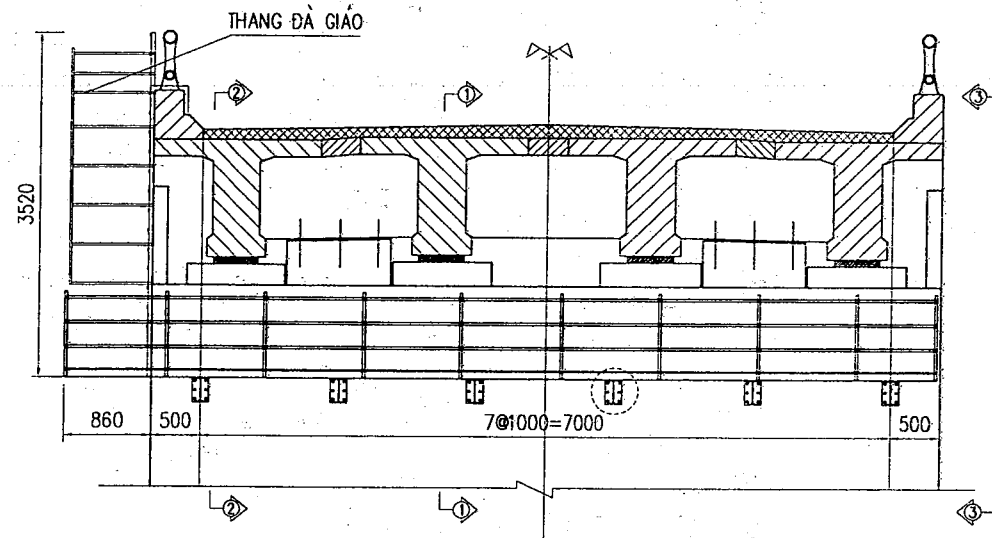
Ghi chú:
- Kích thước bản vẽ ghi mm.

D:\du lieu - Khanhhong\viec\2025\dong truong son\cau dao\lan\Bo tri thang kim tra goi cau- tren tru.dwg

CỤC ĐƯỜNG BỘ VIỆT NAM KHU QUẢN LÝ ĐƯỜNG BỘ III CÔNG TY CP TVXD GIAO THÔNG KON TUM Địa chỉ: 65-67 Kim Đồng, phường Đắk Cấm, tỉnh Quảng Ngãi Điện thoại: 0260.3862494; Fax: 0260.3864911 E-mail: Thietke01@gmail.com	CÔNG TRÌNH: SỬA CHỮA CẦU ĐÁK LÒ KM194+277; SỬA CHỮA, TĂNG CƯỜNG HỆ THỐNG ATGT ĐẢM BẢO QCVM41.2024/RGT/VT CỤC BỘ ĐOẠN KM175+00 - KM230+00; KIẾN CỐ HOÀ VỊ TRÍ SÁT LỖ TẠ LUY ẬM KM202+150 (TT), KM202+460 (TT); KIẾN CỐ HOÀ VỊ TRÍ LÚN SỤT NÉN ĐƯỜNG KM203+550, ĐƯỜNG TRƯỜNG SƠN ĐÔNG, TỈNH QUẢNG NGÃI ĐỊA ĐIỂM XÂY DỰNG: ĐƯỜNG TRƯỜNG SƠN ĐÔNG - XÃ KON PLÔNG - TỈNH QUẢNG NGÃI HỒ SƠ: THIẾT KẾ BẢN VẼ THI CÔNG	THỰC HIỆN	TRƯƠNG HOÀI TÌNH	 Tháng 11 năm 2025 Ông Nguyễn Quốc Yên	THANG LEO TRÊN TRỤ THANG KIỂM TRA GỐI TRÊN TRỤ (2/2)
		C.N. DỰ ÁN	NGUYỄN QUỐC YÊN		
		C.N.T.K	NGUYỄN CHÍ TRUNG		
		PHÒNG KS-TK	NGUYỄN CHÍ TRUNG		
		K.C.S	THÁI ĐỨC MINH		MHS: TSD - SỐ 12 / KS-TK-2025

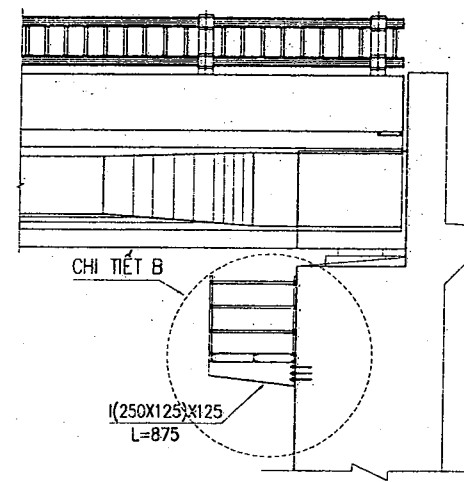
BỐ TRÍ THANG KIỂM TRA GỐI TRÊN MỔ THEO PHƯƠNG NGANG CẦU

Tỷ lệ 1:75



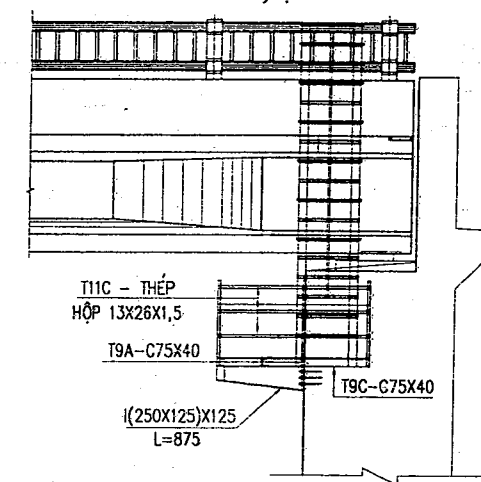
MẶT CẮT 1-1

Tỷ lệ 1:75



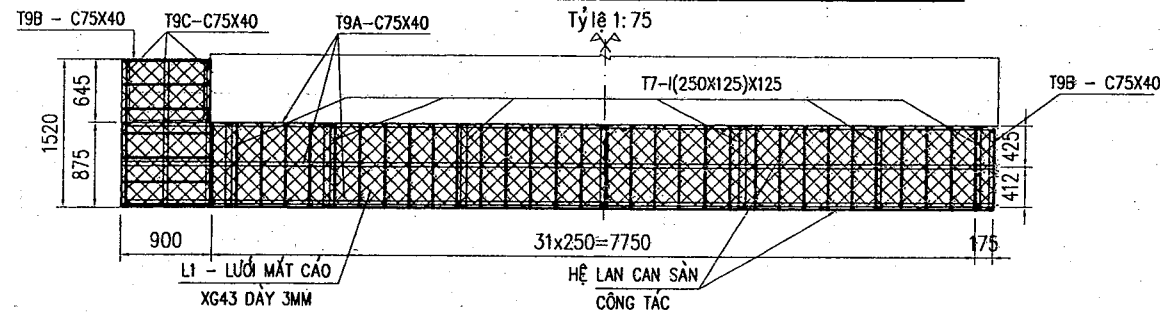
MẶT CẮT 2-2

Tỷ lệ 1:75



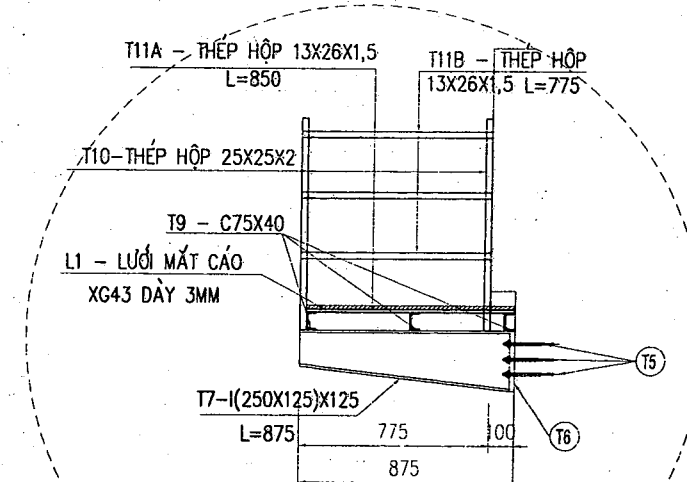
MẶT BẰNG BỐ TRÍ THANG KIỂM TRA GỐI TRÊN MỔ

Tỷ lệ 1:75



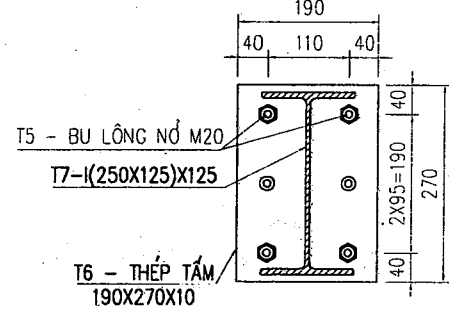
CHI TIẾT B

Tỷ lệ 1:30



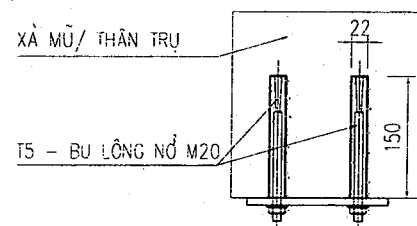
CHI TIẾT A

Tỷ lệ 1:10



CHI TIẾT LỖ KHOAN D22, L=150MM

Tỷ lệ 1:10



KHU QUẢN LÝ ĐƯỜNG BỘ III

PHÊ DUYỆT

Theo Quyết định số: 181/QĐ-C/LPB III
 ngày 10 tháng 11 năm 2025
 Họ và tên:
 Ký tên:

Hồ Như Ninh

Ghi chú:

- Kích thước bản vẽ ghi mm.

D:\du lieu - Khanhlong\viec2025\dong truong son\cau dak lo\lan 1\Bo tri thangkiem tra goi cau-tren mo.dwg

<p>CỤC ĐƯỜNG BỘ VIỆT NAM KHU QUẢN LÝ ĐƯỜNG BỘ III</p> <p>KOSULCO CÔNG TY CP TVXD GIAO THÔNG KON TUM Địa chỉ: 65-67 Kim Đồng, phường Đắk Cấm, tỉnh Quảng Ngãi Điện thoại: 0260.3862494; Fax: 0260.3864911 E-mail: Thietke01@gmail.com</p>	<p>CÔNG TRÌNH: SỬA CHỮA CẦU ĐÁK LỒ KM194+277; SỬA CHỮA, TĂNG CƯỜNG HỆ THỐNG ATGT ĐẢM BẢO QC/VN41.2024/BGT/VT CỤC BỘ ĐOẠN KM175+00 - KM230+00; KIẾN CỐ HOÁ VỊ TRÍ SÁT LỖ TALUY ẨM KM202+150 (TT), KM202+460 (TT); KIẾN CỐ HOÁ VỊ TRÍ LÚN SỤT NỀN ĐƯỜNG KM203+550, ĐƯỜNG TRƯỜNG SƠN ĐỒNG, TỈNH QUẢNG NGÃI ĐỊA ĐIỂM XÂY DỰNG: ĐƯỜNG TRƯỜNG SƠN ĐỒNG - XÃ KON PLÔNG - TỈNH QUẢNG NGÃI HỒ SƠ: THIẾT KẾ BẢN VẼ THI CÔNG</p>	THỰC HIỆN C.N. DỰ ÁN C.N.T.K PHÒNG KS-TK K.C.S	TRƯƠNG HOÀI TÌNH NGUYỄN QUỐC YẾN NGUYỄN CHÍ TRUNG NGUYỄN CHÍ TRUNG THÁI ĐỨC MINH	Tháng 11 năm 2025 CÔNG TY CỔ PHẦN TƯ VẤN XÂY DỰNG GIAO THÔNG KON TUM Nguyễn Quốc Đức	<p>THANG LEO TRÊN MỔ THANG KIỂM TRA GỐI TRÊN MỔ (1/2)</p> <p>Tỷ lệ: 1/500 BV số: ... MHS: TSD - Số 12 / KS-TK-2025</p>
		<p>Quảng Ngãi ngày 10 tháng 11 năm 2025</p>			Ghi chú: - Kích thước bản vẽ ghi mm.

THKL THANG KIỂM TRA GÓI TRÊN TRỤ TÍNH CHO 1 TRỤ							TOÀN BỘ TRỤ
STT	Quy cách	KL đơn vị	Chiều dài	Số lượng	Đơn vị	Khối lượng	Khối lượng
	mm	kg/m	mm	thanh			
1	T1-Thép hộp 40x80x3	5.310	4140	2	kg	43.97	87.93
2	T2-Thép hộp 13x260x1.5	0.830	600	13	kg	6.47	12.95
3	T3-Thép hộp 20x20x2	1.110	2420	1	kg	2.69	5.37
4	T4-Thép hộp 20x20x2	1.110	2240	7	kg	17.40	34.81
5	T4A-Thép hộp 20x20x2	1.110	2790	1	kg	3.10	6.19
6	T6-Thép Tấm 270x190x10	4.027		8	kg	32.22	64.43
7	T7-Thép hình I(250x125)x125x6x9	29.600	1175	8	kg	278.24	556.48
8	T9A-Thép hình C75x40	6.920	8825	6	kg	366.41	732.83
9	T9B-Thép hình C75x40	6.920	800	2	kg	11.07	22.14
10	T9C-Thép hình C75x40	6.920	3750	3	kg	77.85	155.70
11	T10-Thép hộp 25x25x2	1.420	1075	26	kg	39.69	79.38
12	T11-Thép hộp 13x26x1.5	0.830	3750	3	kg	9.34	18.68
13	T12-Thép hộp 13x26x1.5	0.830	875	77	kg	55.92	111.84
14	T13-Thép hộp 13x26x1.5	0.830	8825	6	kg	43.95	87.90
15	T14A-Thép hình V75x75x8	8.667	1300	2	kg	22.53	45.07
16	T14B-Thép hình V75x75x8	8.667	1010	2	kg	17.51	35.01
16	T14C-Thép hình V75x75x8	8.667	0	0	kg	0.00	0.00
17	T15Thép hình I150x75	17.100	3750	4	kg	256.50	513.00
Tổng hợp khối lượng		Khối lượng thép hình mạ kẽm (kg)		kg		1284.86	2569.71
		Bu lông nở M20, L=150mm		cái		48.00	96.00
		Bu lông nở M18, L=100mm		cái		4.00	8.00
		Lỗ khoan D22, L=150mm		lỗ		48.00	96.00
		Lỗ khoan D20, L=100mm		lỗ		4.00	8.00
		Lưới thép mắt cáo mạ kẽm XG43 dày 3mm		m ²		17.68	35.35
		Bản lề		cái		2.00	4.00

THKL THANG KIỂM TRA GÓI TRÊN TRỤ TÍNH CHO 1 MÓ							TOÀN BỘ MÓ
STT	Quy cách	KL đơn vị	Chiều dài	Số lượng	Đơn vị	Khối lượng	Khối lượng
	mm	kg/m	mm	thanh			
1	T1-Thép hộp 40x80x3	5.310	4140	2	kg	43.97	87.93
2	T2-Thép hộp 13x260x1.5	0.830	600	13	kg	6.47	12.95
3	T3-Thép hộp 20x20x2	1.110	2420	1	kg	2.69	5.37
4	T4-Thép hộp 20x20x2	1.110	2240	7	kg	17.40	34.81
5	T4A-Thép hộp 20x20x2	1.110	2790	1	kg	3.10	6.19
6	T6-Thép Tấm 270x190x10	4.027		6	kg	24.16	48.32
7	T7-Thép hình I(250x125)x125x6x9	29.600	875	6	kg	155.40	310.80
8	T9A-Thép hình C75x40	6.920	8250	3	kg	171.27	342.54
9	T9B-Thép hình C75x40	6.920	800	2	kg	11.07	22.14
10	T9C-Thép hình C75x40	6.920	1520	3	kg	31.56	63.11
11	T10-Thép hộp 25x25x2	1.420	1075	12	kg	18.32	36.64
12	T11-Thép hộp 13x26x1.5	0.830	8875	3	kg	22.10	44.20
13	T11A-Thép hộp 13x26x1.5	0.830	850	39	kg	27.51	55.03
14	T11B-Thép hộp 13x26x1.5	0.830	775	8	kg	5.15	10.29
15	T11C-Thép hộp 13x26x1.5	0.830	1520	4	kg	5.05	10.09
Tổng hợp khối lượng		Khối lượng thép hình mạ kẽm		kg		545.21	1090.42
		Bu lông nở M20, L=150mm		cái		36.00	72.00
		Bu lông nở M18, L=100mm		cái		0.00	0.00
		Lỗ khoan D22, L=150mm		lỗ		36.00	72.00
		Lỗ khoan D20, L=100mm		lỗ		0.00	0.00
		Lưới thép mắt cáo mạ kẽm XG43 dày 3mm		m ²		8.25	16.50
		Bản lề		cái		2.00	4.00

KHU QUẢN LÝ ĐƯỜNG BỘ III

PHÊ DUYỆT

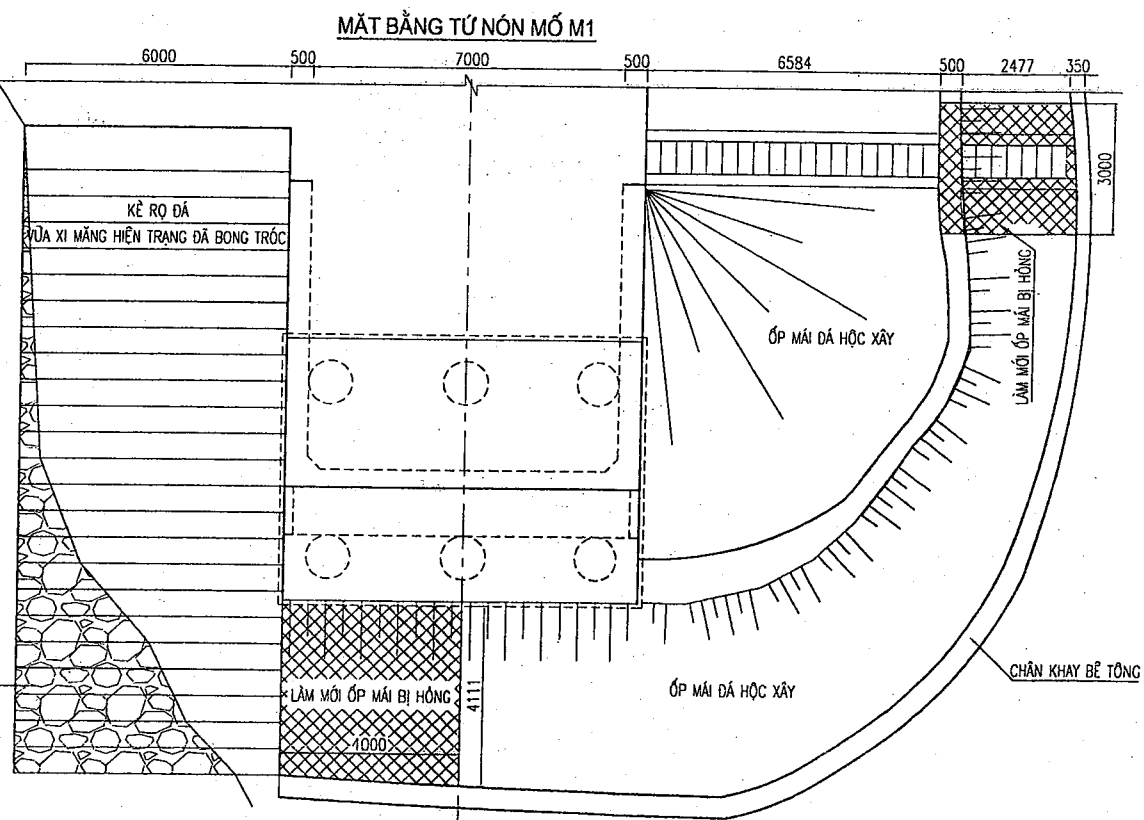
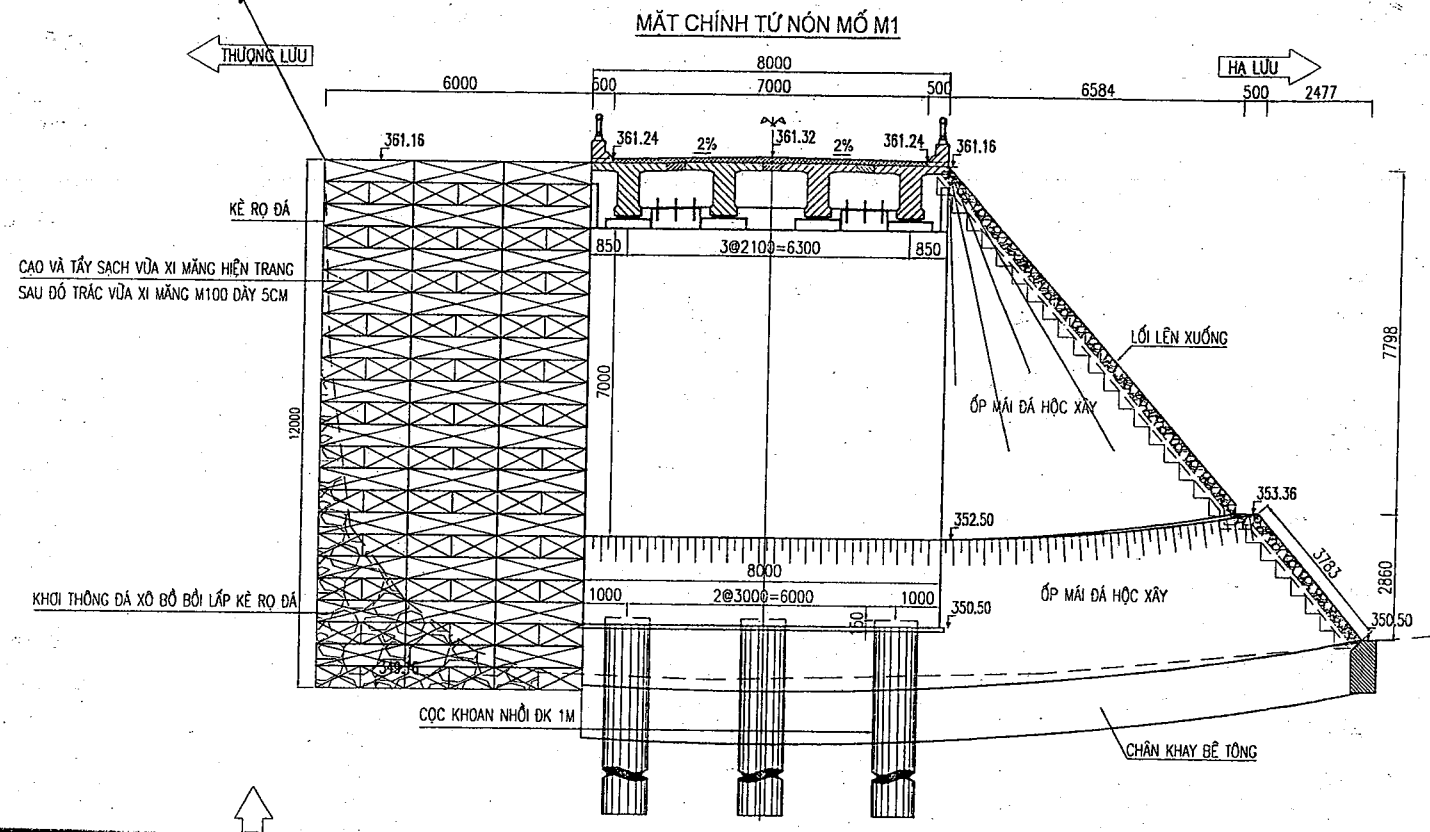
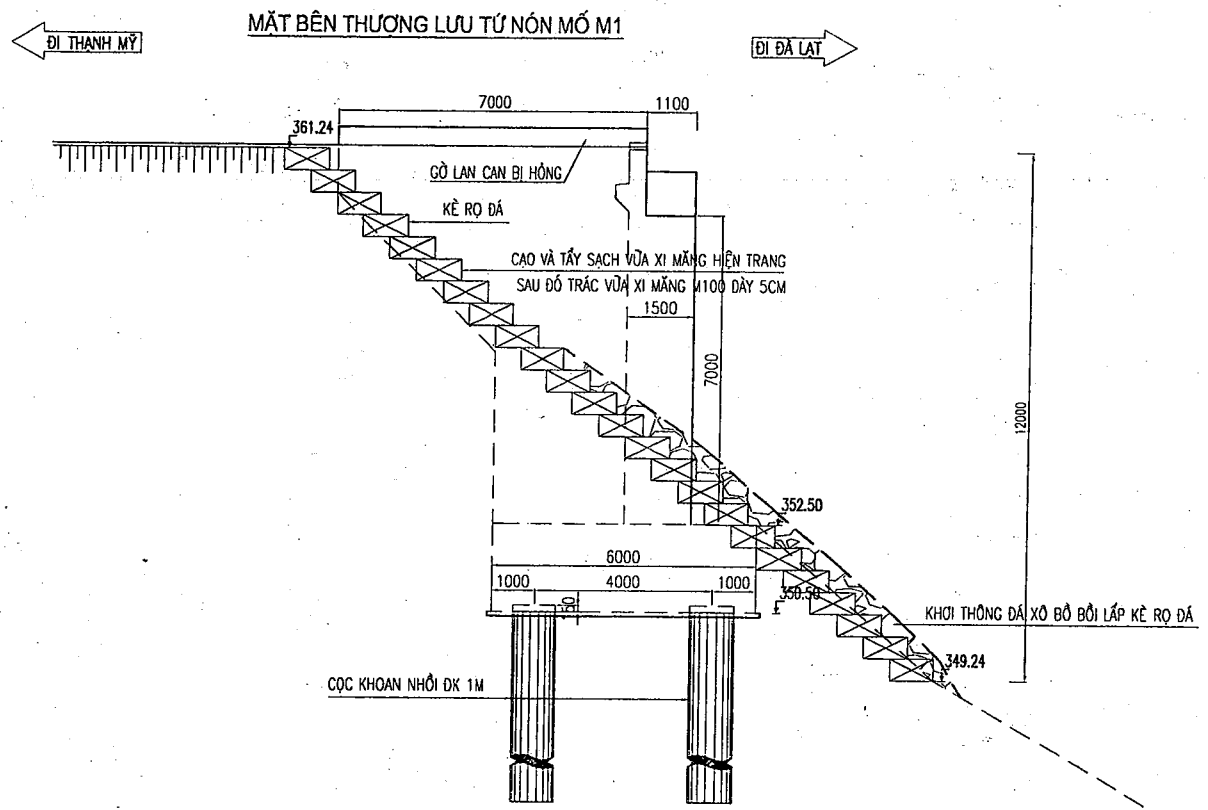
Theo Quyết định số: 1181/QĐ-KQLĐB III

ngày: 10 tháng 11 năm 2025

Họ và tên:

Chức vụ:

Hồ Như Ninh



KHU QUẢN LÝ ĐƯỜNG BỘ III
PHÊ DUYỆT
 Theo Quyết định số: 11.8.11.0210.QLTB III
 ngày 10 tháng 11 năm 2025
 Họ và tên: Trần Văn Minh
 Ký tên: Trần Văn Minh
Trần Văn Minh

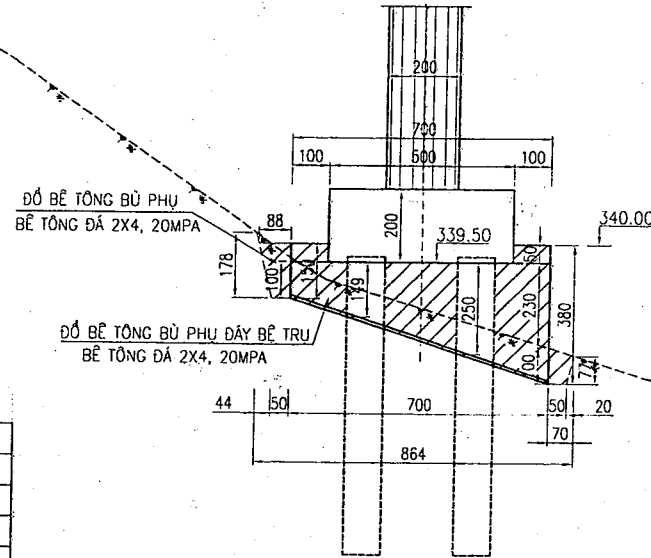
Phần rọ đá hiện trạng			
1	Đào đá xô bỏ vùi lấp rọ đá	m ³	27.965
2	Cao vữa xi măng cũ quanh rọ đá và vệ sinh sạch sẽ	m ³	8.040
3	Trám vữa m100 trung bình dày 5cm quanh rọ đá	m ³	8.040

Ghi chú:
 - Kích thước bản vẽ ghi mm. cao độ ghi m

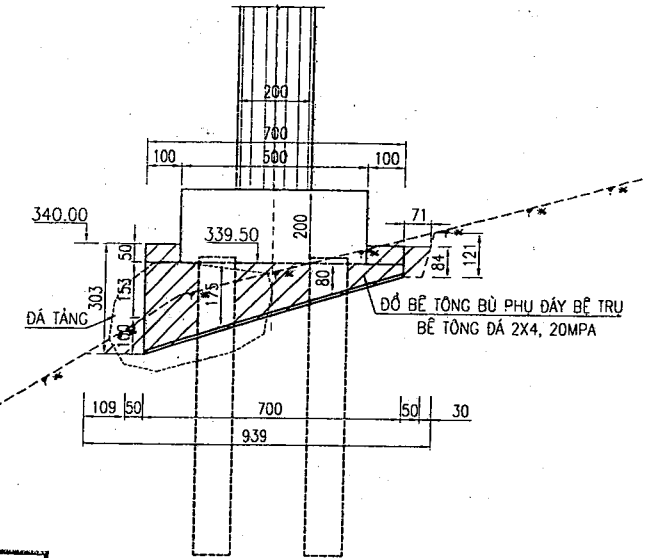
CỤC ĐƯỜNG BỘ VIỆT NAM KHU QUẢN LÝ ĐƯỜNG BỘ III CÔNG TY CP TVXD GIAO THÔNG KON TUM Địa chỉ: 65-67 Kim Đồng, phường Đắk Cấm, tỉnh Quảng Ngãi Điện thoại: 0260.3862494; Fax: 0260.3864911 E-mail: Thietke01@gmail.com	CÔNG TRÌNH: SỬA CHỮA CẦU ĐÁK LỒ KM194+277; SỬA CHỮA, TĂNG CƯỜNG HỆ THỐNG ATGT ĐẢM BẢO QCVN41:2024/BGTVT CỤC BỘ ĐOẠN KM175+00 - KM230+00; KIẾN CỐ HOÀ VỊ TRÍ SÁT LỖ TALUY ẨM KM202+150 (TT), KM202+460 (TT); KIẾN CỐ HOÀ VỊ TRÍ LÚN SỤT NÉN ĐƯỜNG KM203+550, ĐƯỜNG TRƯỜNG SƠN ĐÔNG, TỈNH QUẢNG NGÃI ĐỊA ĐIỂM XÂY DỰNG: ĐƯỜNG TRƯỜNG SƠN ĐÔNG - XÃ KON PLÔNG - TỈNH QUẢNG NGÃI HỒ SƠ: THIẾT KẾ BẢN VẼ THỊ CÔNG	THỰC HIỆN	TRƯƠNG HOÀI TỊNH		SỬA CHỮA TỨ NÓN MỔ CẦU M1
		C.N. DỰ ÁN	NGUYỄN QUỐC YÊN		
		C.N.T.K	NGUYỄN CHÍ TRUNG		
		PHÒNG KS-TK	NGUYỄN CHÍ TRUNG		
		K.C.S	THÁI ĐỨC MINH		MHS: TSD - SỐ 12 / KS-TK-2025

D:\du lieu - Khanhcong viec\2025\dong truong son\cau dak lo tu non cau hien trang.dwg

CẮT DỌC THI CÔNG MÓNG TRỤ T1
(TL 1/200)



CẮT DỌC THI CÔNG MÓNG TRỤ T2
(TL 1/200)



BẢNG TỔNG HỢP KHỐI LƯỢNG THI CÔNG BÈ TRỤ 1

Thứ tự	Hạng mục công tác	Đơn vị	Khối lượng	Ghi chú
I Bộ mố:				
1	Đào đất hố móng đất C4	m3	120.68	
2	Đổ bê tông đá 2x4 20MPa (bù bên ngoài)	m3	33.16	
3	Đổ bê tông đá 2x4 20MPa (bù đáy bệ)	m3	157.65	
4	Ván khuôn thép	m2	90.10	
5	Thép D < 18	kg	1881.96	

BẢNG TỔNG HỢP KHỐI LƯỢNG THI CÔNG BÈ TRỤ 2

Thứ tự	Hạng mục công tác	Đơn vị	Khối lượng	Ghi chú
I Bộ mố:				
1	Đào đất hố móng đất C3	m3	87.38	
2	Đổ bê tông đá 2x4 20MPa (bù bên ngoài)	m3	28.39	
3	Đổ bê tông đá 2x4 20MPa (bù đáy bệ)	m3	103.73	
4	Ván khuôn thép	m2	65.79	
5	Thép D < 18	kg	1587.45	

GHI CHÚ

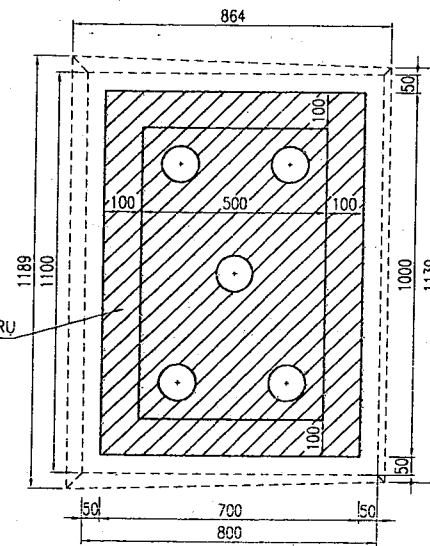
- KÍCH THƯỚC BẢN VẼ DÙNG ĐƠN VỊ CM, CAO ĐỘ GHI M.
- ĐÀO ĐẤT HỐ MÓNG ĐẾN CAO ĐỘ THIẾT KẾ.
- KHI ĐÀO MÓNG NẾU GẶP ĐÁ TẢNG KÍCH THƯỚC LỚN ẢNH HƯỞNG TỚI CỌC VÀ BÈ CỌC THÌ DỪNG THI CÔNG VÀ BÁO CHO CHỦ ĐẦU TƯ (ĐỂ CHỦ ĐẦU TƯ PHỐI HỢP VỚI CÁC BÊN LIÊN QUAN CÙNG XỬ LÝ).
- ĐỔ LỚP BÊ TÔNG LÓT 20MPa DÀY 10CM TẠO MẶT BẰNG
- LẮP DỰNG CỐT THÉP, LẮP DỰNG VÁN KHUÔN GIA CỐ BÈ
- ĐỔ BÊ TÔNG BÈ
- BÈ TÔNG ĐẠT CƯỜNG ĐỘ TIẾN HÀNH THẢO DỜ VÁN KHUÔN.
- CÔNG TÁC CHÍNH SỬA HOÀN THIÊN TRỤ ĐẢM BẢO KỸ THUẬT, MỸ QUAN VÀ CHẤT LƯỢNG.
- THANH THẢI, THU DỌN VẬT LIỆU, HOÀN TRẢ MẶT BẰNG VÀ LÀM CÁC HẠNG MỤC KHÁC CỦA CÔNG TRÌNH.

KHU QUẢN LÝ ĐƯỜNG BỘ III

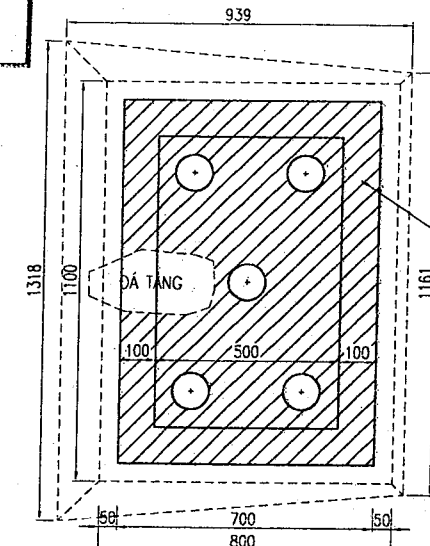
PHÊ DUYỆT

Theo Quyết định số: 1181 / QĐ-UBND ngày 10 tháng 11 năm 2025
 Họ và tên: Hồ Như Ninh
 Ký tên: Hồ Như Ninh

MẶT BẰNG THI CÔNG MÓNG TRỤ T1
(TL 1/200)



MẶT BẰNG THI CÔNG MÓNG TRỤ T2
(TL 1/200)



CỤC ĐƯỜNG BỘ VIỆT NAM

KHU QUẢN LÝ ĐƯỜNG BỘ III

CÔNG TY CP TVXD GIAO THÔNG KON TUM

Địa chỉ: 65-67 Kim Đồng, phường Đắk Cấm, tỉnh Quảng Ngãi
 Điện thoại: 0280.3862494; Fax: 0280.3864911
 E-mail: Thietke01@gmail.com

CÔNG TRÌNH: SỬA CHỮA CẦU ĐÁK LỒ KM194+277; SỬA CHỮA, TĂNG CƯỜNG HỆ THỐNG ATGT ĐẢM BẢO

QC/NM41:2024/BGTVT-CỤC BỘ ĐOÀN KM175+00 - KM230+00; KIẾN CỐ HOÀ VỊ TRÍ SÁT LỖ TALUY ẨM

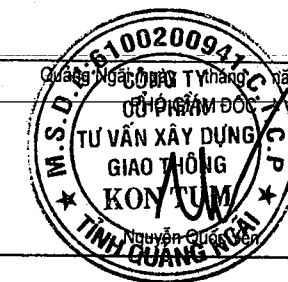
KM202+150 (TT), KM202+460 (TT); KIẾN CỐ HOÀ VỊ TRÍ LỒN SỤT NÉN ĐƯỜNG KM203+550,

ĐƯỜNG TRƯỜNG SƠN ĐÔNG, TỈNH QUẢNG NGÃI

ĐỊA ĐIỂM XÂY DỰNG: ĐƯỜNG TRƯỜNG SƠN ĐÔNG - XÃ KON PLÔNG - TỈNH QUẢNG NGÃI

HỒ SƠ THIẾT KẾ BẢN VẼ THI CÔNG

THỰC HIỆN	TRƯƠNG HOÀI TỊNH
C.N. DỰ ÁN	NGUYỄN QUỐC YÊN
C.N.T.K	NGUYỄN CHÍ TRUNG
PHÒNG KS-TK	NGUYỄN CHÍ TRUNG
K.C.S	THÁI ĐỨC MINH



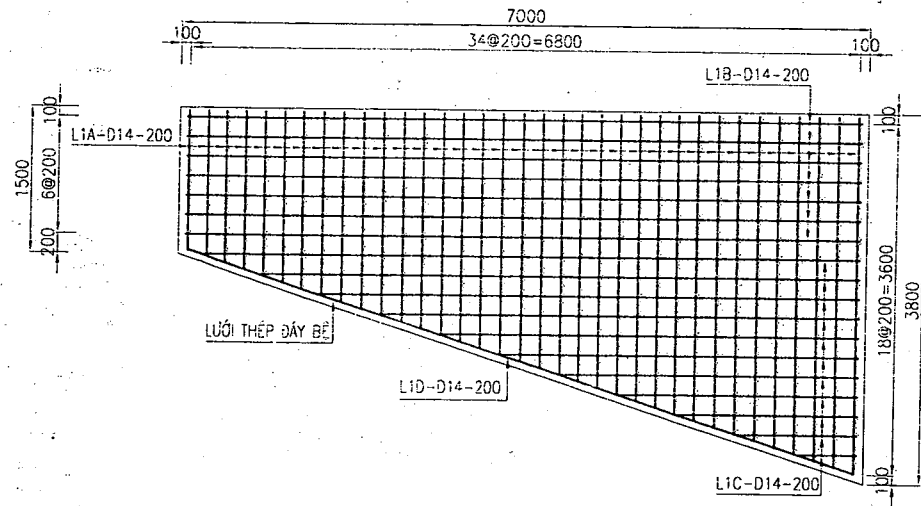
CHI TIẾT THI CÔNG MÓNG TRỤ T1, T2

TỶ LỆ: BVSKM.BẢN VẼ

MHS: TSD - SỐ 12 / KS-TK-2025

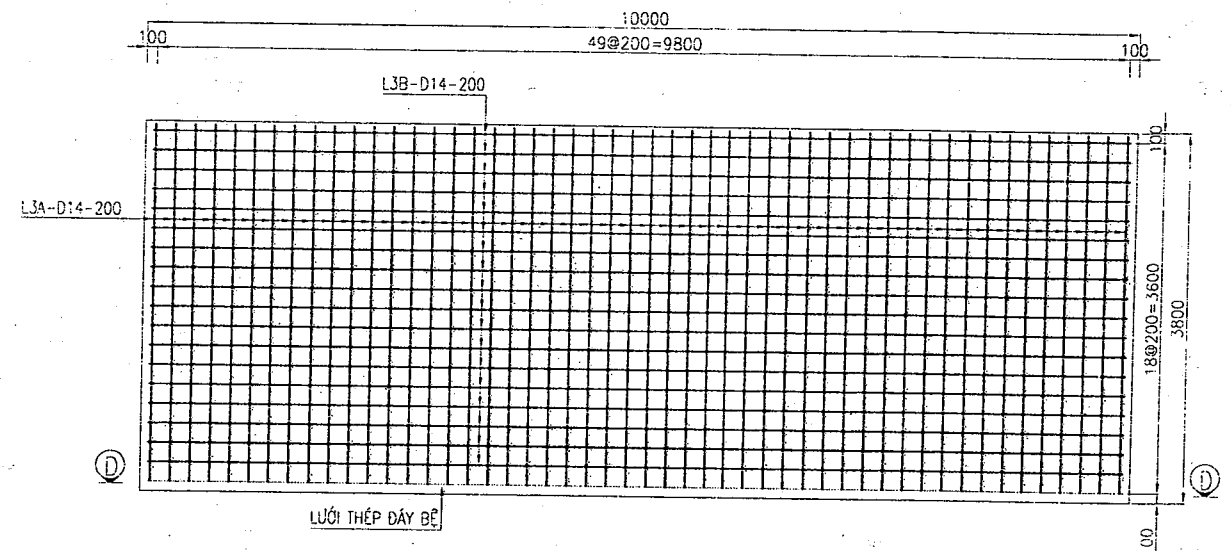
MẶT CẮT A-A (LƯỚI THÉP MẶT BÊN)

(TL 1:75)



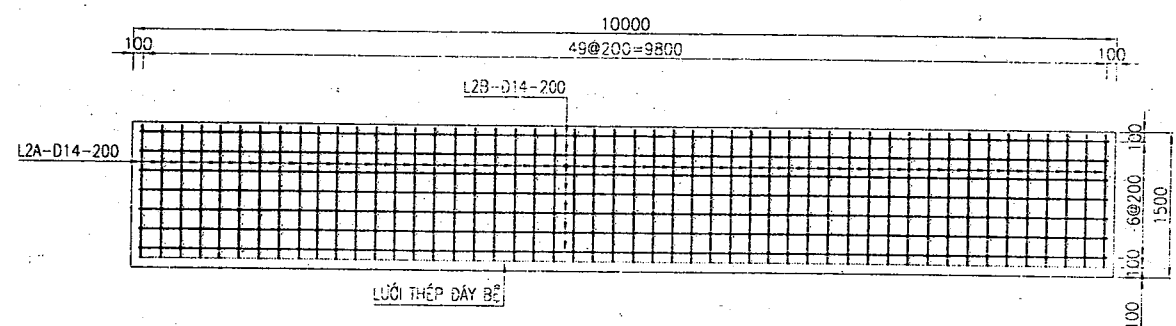
MẶT CẮT C-C (LƯỚI THÉP MẶT TRƯỚC)

(TL 1:75)



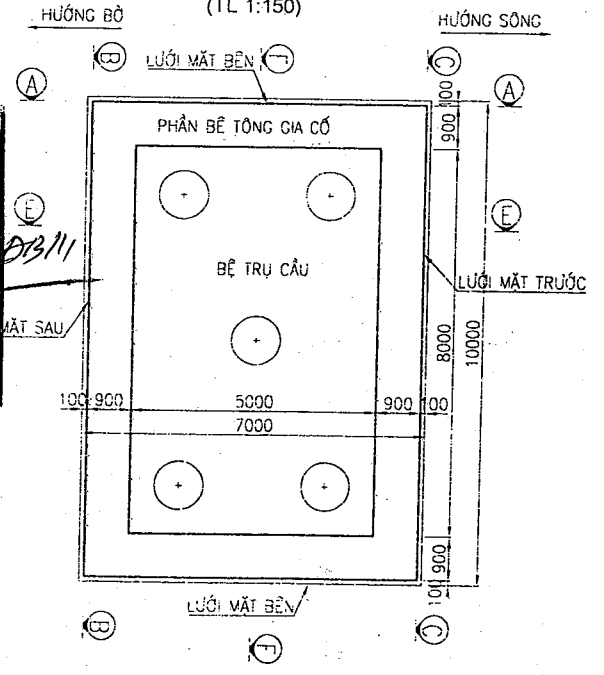
MẶT CẮT B-B (LƯỚI THÉP MẶT SAU)

(TL 1:75)



SƠ HOẠ VI TRÍ ĐẶT LƯỚI

(TL 1:150)



KHU QUẢN LÝ ĐƯỜNG BỘ III

PHÊ DUYỆT

Theo Quyết định số: 1181/ĐK-ĐB/11
 ngày: 10 tháng 11 năm 2025
 Họ và tên: Trần Chí Trung
 Ký tên: Trần Chí Trung

Trần Chí Trung

GHI CHÚ

- KÍCH THƯỚC BẢN VẼ DÙNG ĐƠN VỊ MM.

CỤC ĐƯỜNG BỘ VIỆT NAM

KHU QUẢN LÝ ĐƯỜNG BỘ III

CÔNG TY CP TVXD GIAO THÔNG KON TUM

Địa chỉ: 65-67 Kim Đồng, phường Đăk Cấm, tỉnh Quảng Ngãi
 Điện thoại: 0260.3862494; Fax: 0260.3864911
 E-mail: Thiecke01@gmail.com

CÔNG TRÌNH: SỬA CHỮA CẦU ĐẮK LÒ KM194+277; SỬA CHỮA, TĂNG CƯỜNG HỆ THỐNG ATGT ĐĂM BẮC

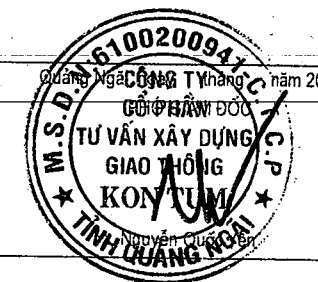
QCVN 4:2024/BGT/VT CỤC BỘ ĐOẠN KM175+00 - KM230+00; KIẾN GỒ HOÁ VI TRÍ SÁT LỖ TALUY ẨM

KM252+150 (TT), KM202+460 (TT); KIẾN GỒ HOÁ VI TRÍ LỒN SỤT NÉN ĐƯỜNG KM203+550,
 ĐƯỜNG TRƯỜNG SƠN ĐÔNG, TỈNH QUẢNG NGÃI

ĐỊA ĐIỂM XÂY DỰNG: ĐƯỜNG TRƯỜNG SƠN ĐÔNG - XÃ KON PLÔNG - TỈNH QUẢNG NGÃI

HỒ SƠ THIẾT KẾ BẢN VẼ THI CÔNG

THỰC HIỆN	TRƯƠNG HOÀI TỊNH
C.N. DỰ ÁN	NGUYỄN QUỐC YÊN
C.N.T.K	NGUYỄN CHÍ TRUNG
PHÒNG KS-TK	NGUYỄN CHÍ TRUNG
K.C.S	THÁI ĐỨC MINH



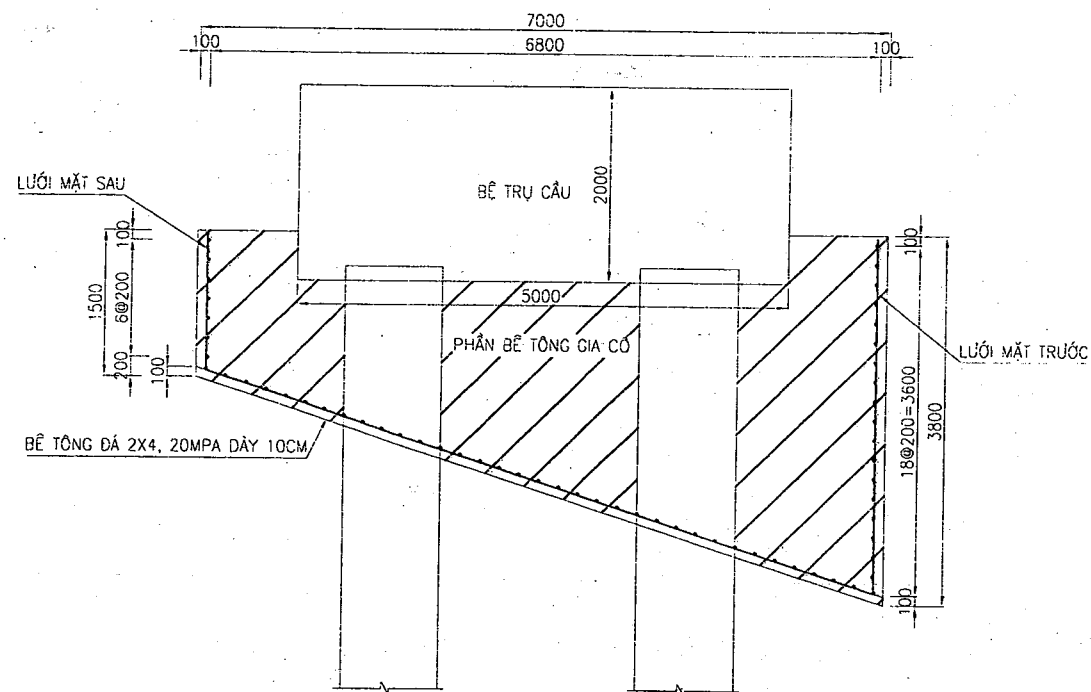
CÁU TẠO LƯỚI THÉP GIA CỐ BÈ TRỤ T1

Tỷ lệ: XBV
 BV số: ...
 MHS: TSD - SỐ 12 / KS-TK-2025

D:\du lieu - Khanhcong\viec\2025\dong trung som\cau dak lo\lan 2\thep gia co be tru.dwg

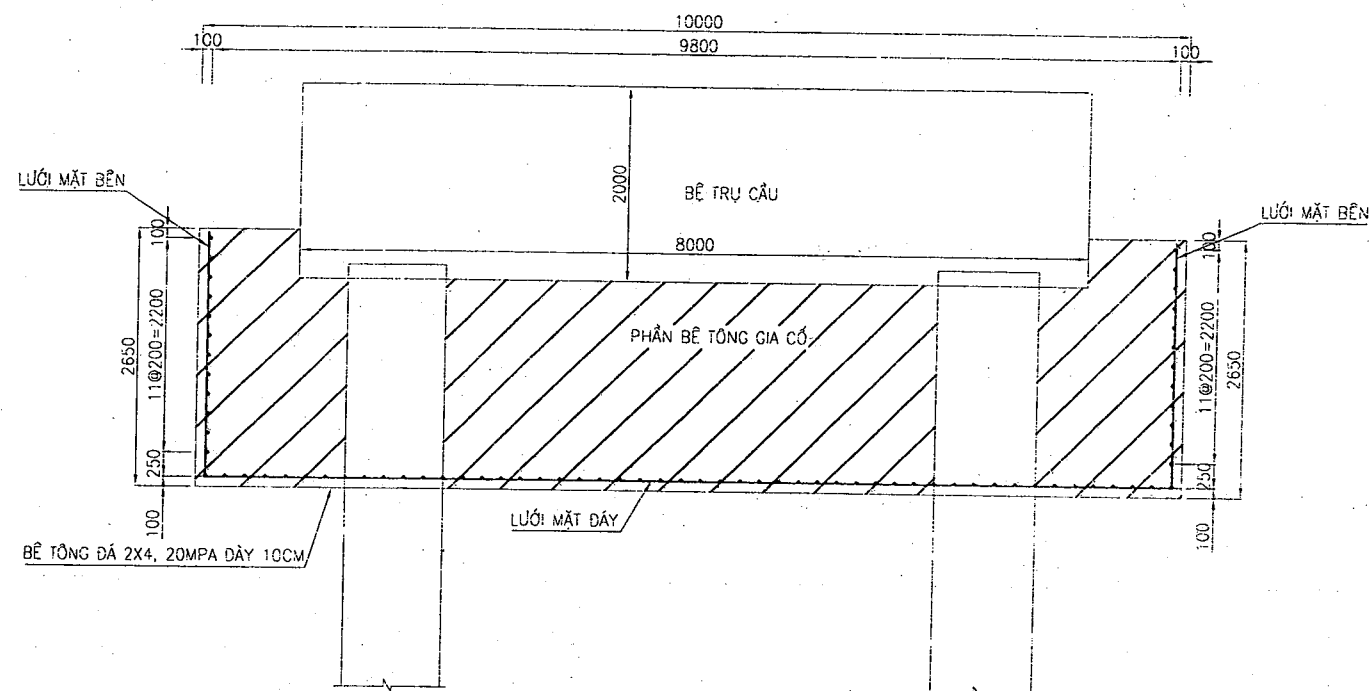
MẶT CẮT E-E

(TL 1:75)



MẶT CẮT F-F

(TL 1:75)



KHU QUẢN LÝ ĐƯỜNG BỘ III

PHÊ DUYỆT

Theo Quyết định số: 1181/QĐ-KQLĐB III

ngày 10 tháng 11 năm 2025

Họ và tên:

Ký tên:

(Handwritten signature)

Trần Như Ninh

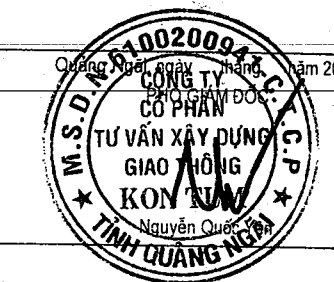
- KÍCH THƯỚC BẢN VẼ DÙNG ĐƠN VỊ MM.

D:\du lieu - Khanh Cong\vicc2025\dong trong son\cau dak lo\lan 2\hup gia co be tru.dwg

CỤC ĐƯỜNG BỘ VIỆT NAM
KHU QUẢN LÝ ĐƯỜNG BỘ III
CÔNG TY CP TVXD GIAO THÔNG KON TUM
 Địa chỉ: 65-67 Kim Đồng, phường Đăk Cấm, tỉnh Quảng Ngãi
 Điện thoại: 0260.3862494; Fax: 0260.3864911
 E-mail: Thietke01@gmail.com

CÔNG TRÌNH: SỬA CHỮA CẦU ĐÁK LỒ KM194+277; SỬA CHỮA, TĂNG CƯỜNG HỆ THỐNG ATGT ĐÁM BẢO
 QCVN 1:2024/SGTVT CỤC BỘ ĐOẠN KM175+00 - KM230+00; KIẾN CỐ HOÀ VỊ TRÍ LỤN SỤT NỀN ĐƯỜNG KM203+550,
 KM202+150 (TT), KM202+480 (TT); KIẾN CỐ HOÀ VỊ TRÍ LỤN SỤT NỀN ĐƯỜNG KM203+550,
 ĐƯỜNG TRƯỜNG SƠN ĐỒNG, TỈNH QUẢNG NGÃI
 ĐỊA ĐIỂM XÂY DỰNG: ĐƯỜNG TRƯỜNG SƠN ĐỒNG - XÃ KON PLÔNG - TỈNH QUẢNG NGÃI
 HỒ SƠ: THIẾT KẾ BẢN VẼ THI CÔNG

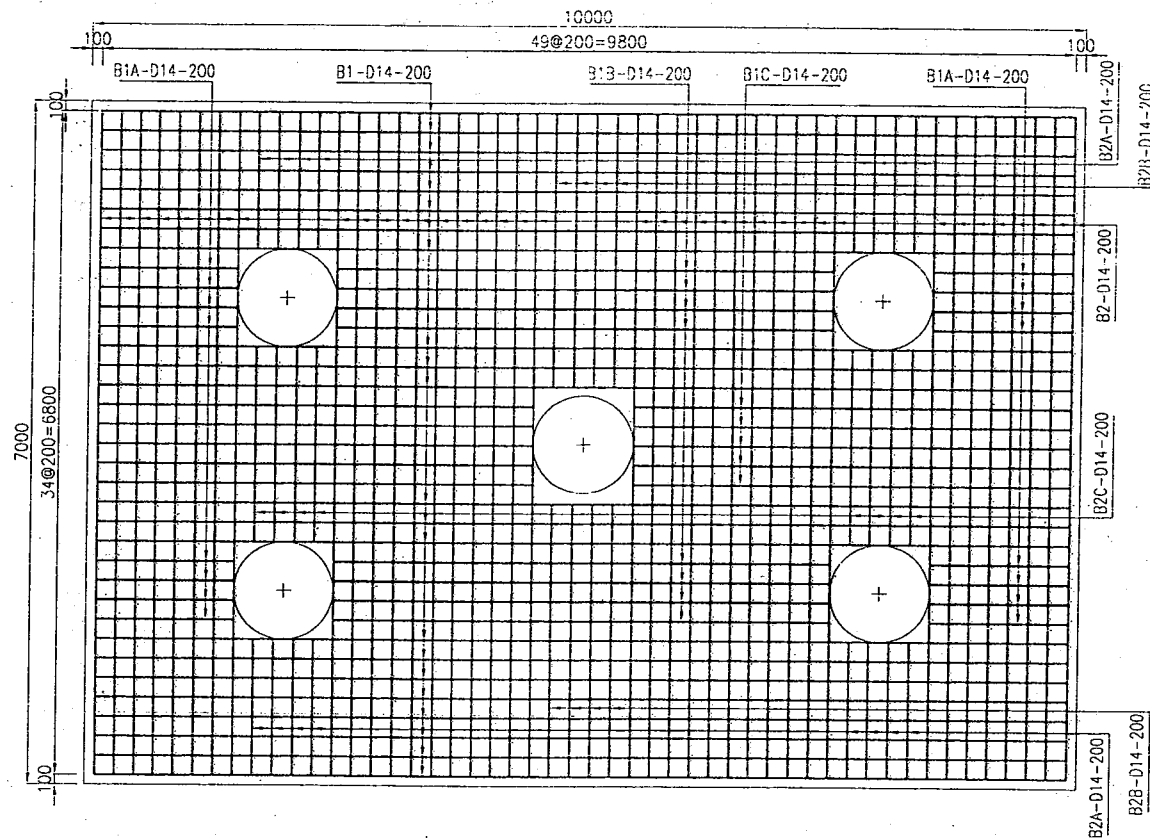
THỰC HIỆN	TRƯƠNG HOÀI TINH
C.N. DỰ ÁN	NGUYỄN QUỐC YÊN
C.N.T.K	NGUYỄN CHÍ TRUNG
PHÒNG KS-TK	NGUYỄN CHÍ TRUNG
K.C.S	THÁI ĐỨC MINH



CẦU TẠO LƯỚI THÉP GIA CỐ BỂ TRỤ T1	
TỶ LỆ: XB/V	BV SỐ: ...
MHS: TSD - SỐ 12/KS-TK-2025	

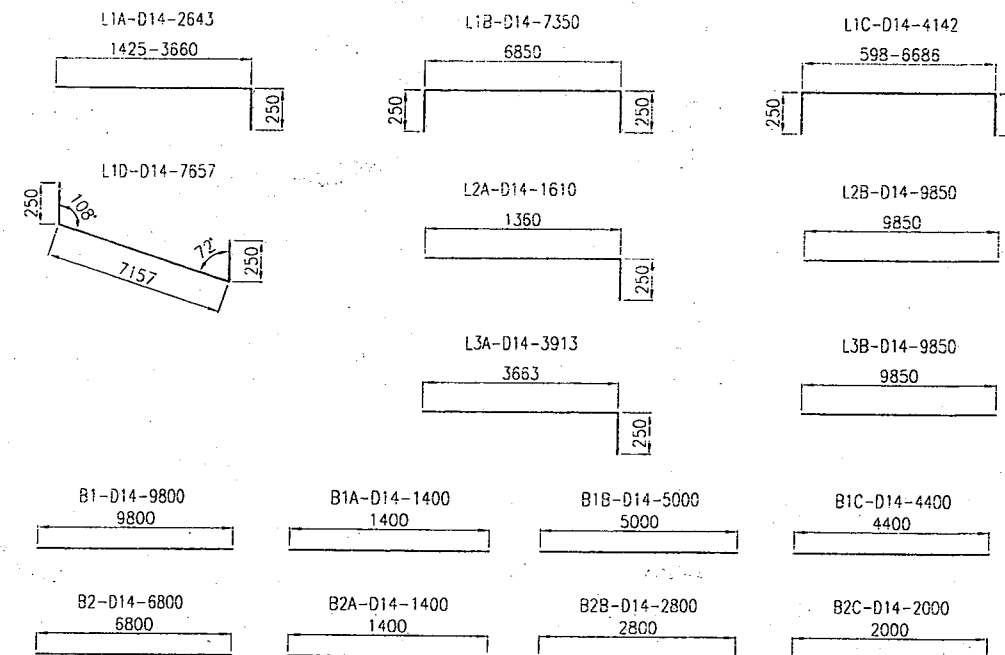
MẶT CẮT D-D (LƯỚI THÉP ĐÁY BỆ)

(TL 1:75)



SƠ HOẠ CỐT THÉP

BỆ TRỤ



BẢNG KHỐI LƯỢNG GIA CƯỜNG BỆ TRỤ CẦU T1

Hạng mục	Kí hiệu thanh	Đường kính (mm)	Chiều dài (mm)	Số thanh	T. lượng đơn vị (kg/m)	Tổng trọng lượng (kg)
	L1A	14	2643	70.0	1.208	223.45
	L1B	14	7350	14.0	1.208	124.30
	L1C	14	4142	22.0	1.208	110.08
	L1D	14	7657	2.0	1.208	18.50
	L2A	14	1610	50.0	1.208	97.24
	L2B	14	9850	7.0	1.208	83.29
	L3A	14	3913	50.0	1.208	236.35
	L3B	14	9850	18.0	1.208	214.18
	B1	14	9800	22.0	1.208	260.44
	B1A	14	1400	16.0	1.208	27.06
	B1B	14	5000	8.0	1.208	48.32
	B1C	14	4400	10.0	1.208	53.15
	B2	14	6800	38.0	1.208	312.15
	B2A	14	1400	16.0	1.208	27.06
	B2B	14	2800	8.0	1.208	27.06
	B2C	14	2000	8.0	1.208	19.33
Tổng hợp						
Cốt thép D ≤ 10 (kg)					kg	0.00
Cốt thép 10 < D < 18 (kg)					kg	1881.96
Cốt thép D > 18 (kg)					kg	0.00

KHU QUẢN LÝ ĐƯỜNG BỘ III

PHÊ DUYỆT

Theo Quyết định số: 1181/QĐ-KQLĐ ĐB III

ngày 10 tháng 11 năm 2025

Họ và tên:

Ký tên:

Hoà Như Ninh

GHI CHÚ

- KÍCH THƯỚC BẢN VẼ DÙNG ĐƠN VỊ MM.

D:\du lieu - Khanh Cong virec\2025\dong trung son\cau dai lo\lan 2\thep gia co be tru.dwg

CỤC ĐƯỜNG BỘ VIỆT NAM
KHU QUẢN LÝ ĐƯỜNG BỘ III



CÔNG TY CP TVXD GIAO THÔNG KONTUM

Địa chỉ: 65-67 Kim Đồng, phường Đăk Cấm, tỉnh Quảng Ngãi
Điện thoại: 0260.3862494; Fax: 0260.3864911
E-mail: Thietke01@gmail.com

CÔNG TRÌNH: SỬA CHỮA CẦU ĐÀK LÒ KM194+277; SỬA CHỮA, TĂNG CƯỜNG HỆ THỐNG ATGT ĐAM BẢO

QCVN41:2024/BGTVT CỤC BỘ ĐOẠN KM175+00 - KM230+00; KIỆN CỐ HOÁ VỊ TRÍ SÁT LỖ TẦNG LƯỚI

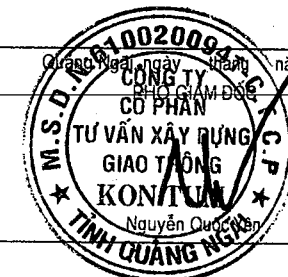
KM202+150 (TT); KM202+480 (TT); KIỆN CỐ HOÁ VỊ TRÍ LƯỚI SỤT NÉN ĐƯỜNG KM203+550,

ĐƯỜNG TRƯỜNG SƠN ĐÔNG, TỈNH QUẢNG NGÃI

ĐỊA ĐIỂM XÂY DỰNG: ĐƯỜNG TRƯỜNG SƠN ĐÔNG - XÃ KỖN PLÔNG - TỈNH QUẢNG NGÃI

HỒ SƠ: THIẾT KẾ BẢN VẼ THI CÔNG

THỰC HIỆN	TRƯƠNG HOÀI TỊNH
C.N. DỰ ÁN	NGUYỄN QUỐC YẾN
C.N.T.K	NGUYỄN CHÍ TRUNG
PHÒNG KS-TK	NGUYỄN CHÍ TRUNG
K.C.S	THÁI ĐỨC MINH



CẦU TẠO LƯỚI THÉP GIA CỐ BỆ TRỤ T1

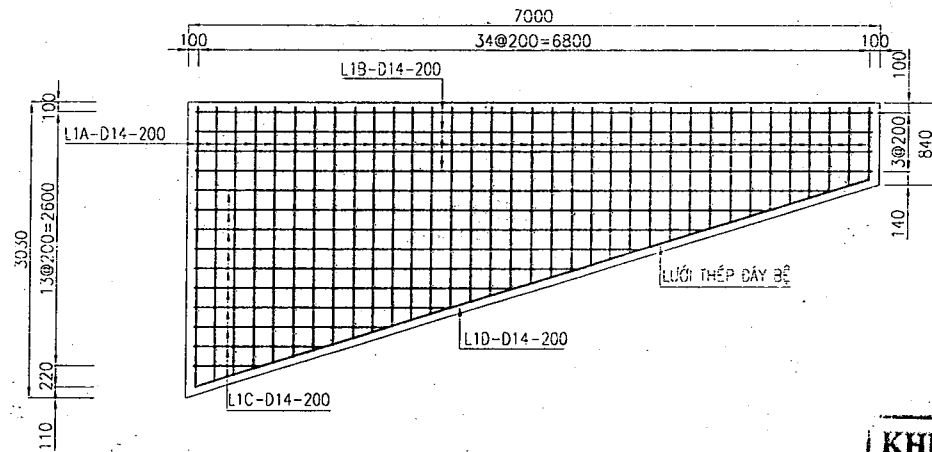
TỶ LỆ: XB/V

BV SỐ: .../...

MNS: TSD - SỐ 12 / KS-TK-2025

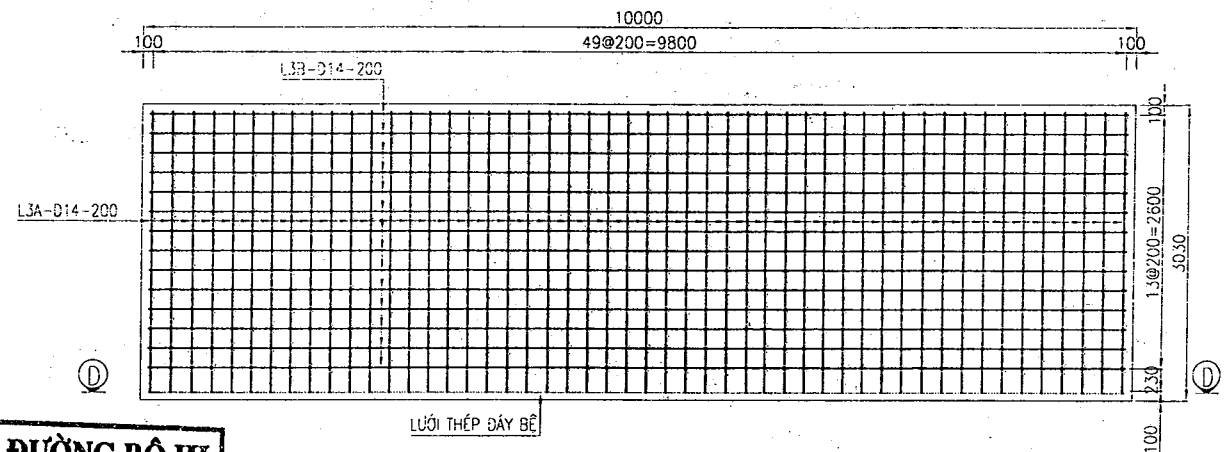
LƯỚI THÉP MẶT BÊN

(TL 1:75)



LƯỚI THÉP MẶT TRƯỚC

(TL 1:75)

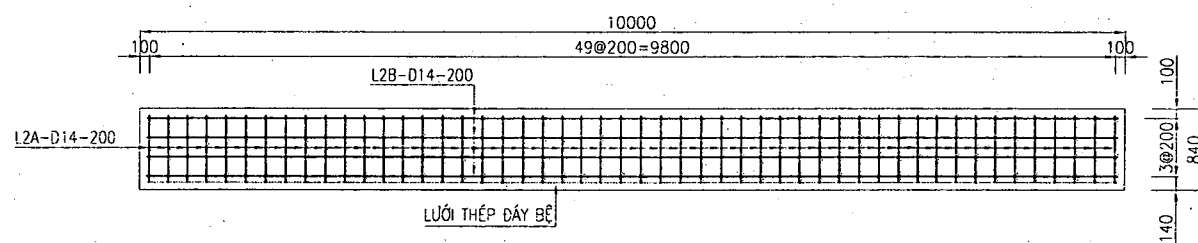


KHU QUẢN LÝ ĐƯỜNG BỘ III
PHÊ DUYỆT
 Theo Quyết định số: 1181/QĐ-KQLĐB III
 ngày 10 tháng 11 năm 2025
 Họ và tên: *[Signature]*
 Ký tên: *[Signature]*

Hồ Như Ninh

LƯỚI THÉP MẶT SAU

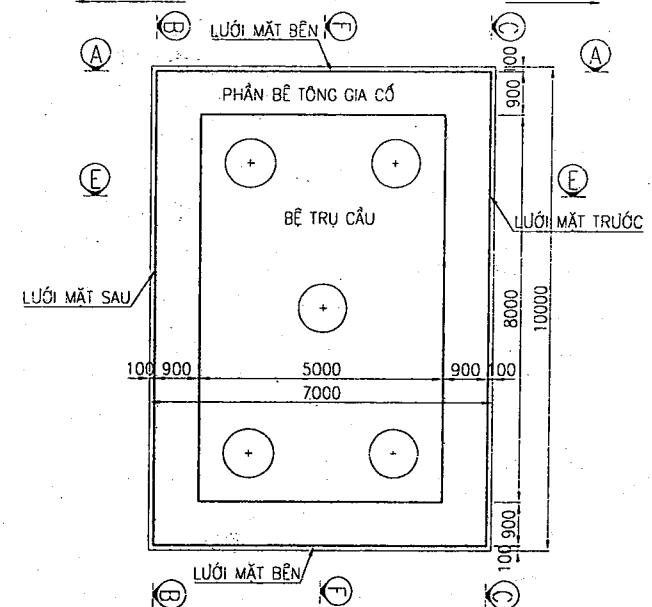
(TL 1:75)



SƠ HOẠ VỊ TRÍ ĐẶT LƯỚI

HƯỚNG SÔNG (TL 1:150)

HƯỚNG BỜ



GHI CHÚ

- KÍCH THƯỚC BẢN VẼ DÙNG ĐƠN VỊ MM.

CỤC ĐƯỜNG BỘ VIỆT NAM

KHU QUẢN LÝ ĐƯỜNG BỘ III



CÔNG TY CP TVXD GIAO THÔNG KON TUM

Địa chỉ: 65-67 Kim Đồng, phường Đắk Cấm, tỉnh Quảng Ngãi
 Điện thoại: 0260.3862494; Fax: 0260.3864911
 E-mail: Thietke01@gmail.com

CÔNG TRÌNH: SỬA CHỮA CẦU ĐÁK LÒ KM194+277; SỬA CHỮA, TĂNG CƯỜNG HỆ THỐNG ATGT ĐẢM BẢO

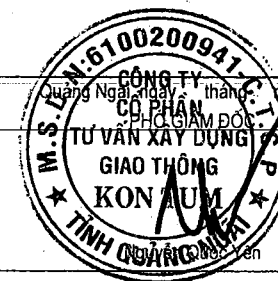
QC/N41:2024/BGTVT CỤC BỘ ĐOẠN KM179+00 - KM230+00; KIẾN CỐ HOÁ VỊ TRÍ SÁT LỖ TALUY AM

KM202+150 (TT); KM202+480 (TT); KIẾN CỐ HOÁ VỊ TRÍ LÚN SỤT NỀN ĐƯỜNG KM203+550, ĐƯỜNG TRƯỜNG SƠN ĐÔNG, TỈNH QUẢNG NGÃI

ĐỊA ĐIỂM XÂY DỰNG: ĐƯỜNG TRƯỜNG SƠN ĐÔNG - XÃ KON PLÔNG - TỈNH QUẢNG NGÃI

HỒ SƠ: THIẾT KẾ BẢN VẼ THÍ CÔNG

THỰC HIỆN	TRƯƠNG HOÀI TỊNH	<i>[Signature]</i>
C.N. DỰ ÁN	NGUYỄN QUỐC YẾN	<i>[Signature]</i>
C.N.T.K	NGUYỄN CHÍ TRUNG	<i>[Signature]</i>
PHÒNG KS-TK	NGUYỄN CHÍ TRUNG	<i>[Signature]</i>
K.C.S	THÁI ĐỨC MINH	<i>[Signature]</i>



CẤU TẠO LƯỚI THÉP GIA CỐ BÈ TRỤ T2

TỶ LỆ: XBV

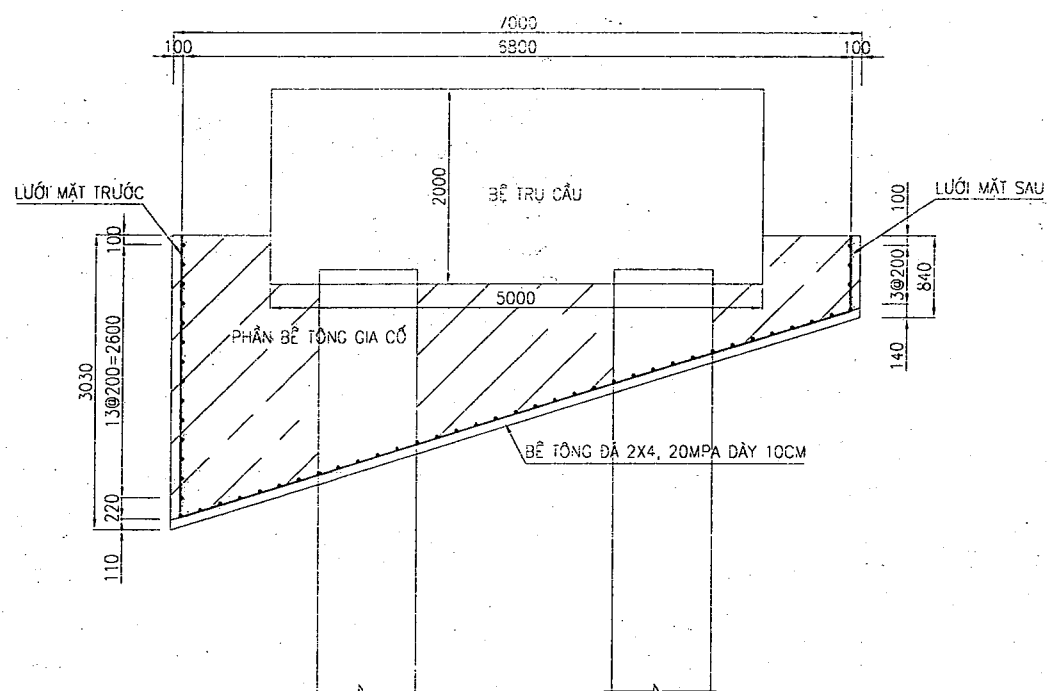
BV SỐ: ...

MHS: TSD - SỐ 12 / KS-TX-2025

D:\du lieu - Khanh\cong vice\2025\cong truong son\cau dak lolan 2\thep gia co be tru.dwg

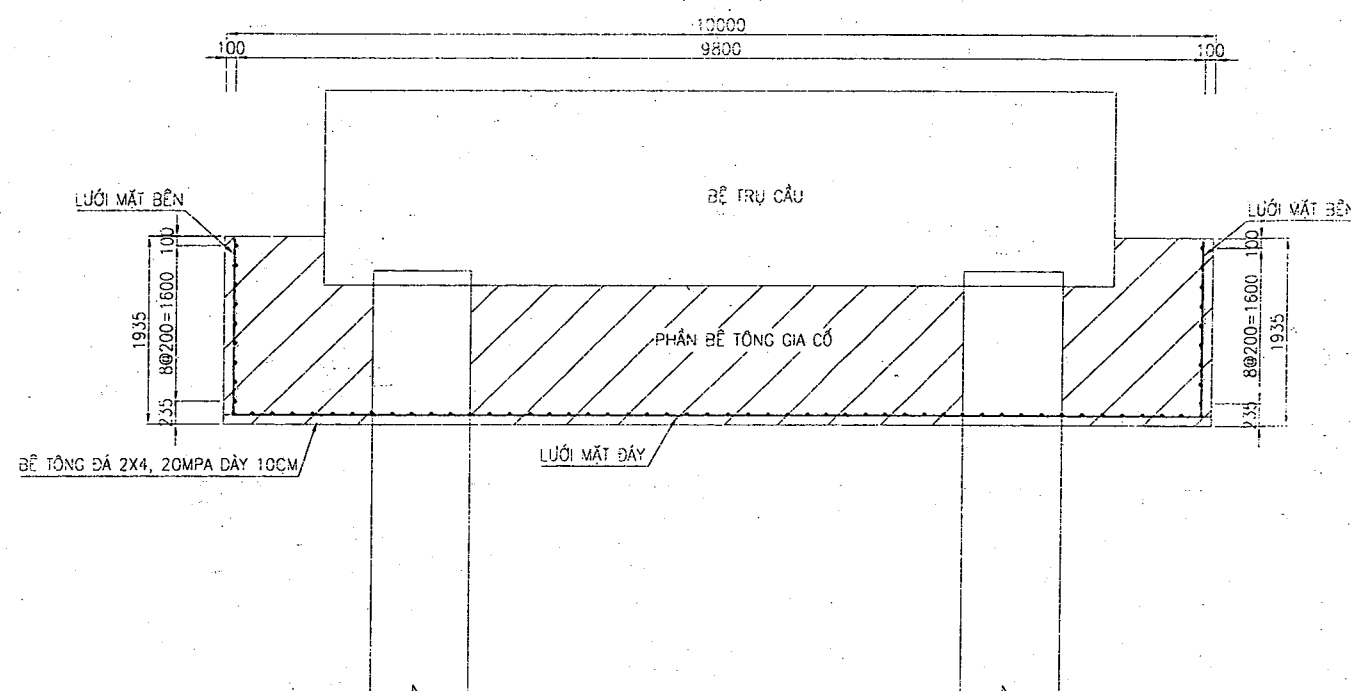
MẶT CẮT E-E

(TL 1:75)



MẶT CẮT F-F

(TL 1:75)



KHU QUẢN LÝ ĐƯỜNG BỘ III

PHÊ DUYỆT

Theo Quyết định số: 1181/QĐ-QLĐB III

ngày 10 tháng 11 năm 2025

Họ và tên:

Ký tên:

[Handwritten Signature]
Hồ Như Ninh

CỤC ĐƯỜNG BỘ VIỆT NAM

KHU QUẢN LÝ ĐƯỜNG BỘ III



CÔNG TY CP TVXD GIAO THÔNG KON TUM

Địa chỉ: 65-67 Kim Đồng, phường Đăk Cấm, tỉnh Quảng Ngãi
 Điện thoại: 0260.3862494, Fax: 0260.3864911
 E-mail: Thietke01@gmail.com

CÔNG TRÌNH: SỬA CHỮA CẦU ĐẮK LÒ KM194+277; SỬA CHỮA, TĂNG CƯỜNG HỆ THỐNG ATGT ĐAM BẢO

QC/VV/1-2024/BGTVT CỤC BỘ ĐOÀN KM175+00 - KM230+00; KIẾN CỐ HOÀ VỊ TRÍ SÁT LỘ TALUY ÁM

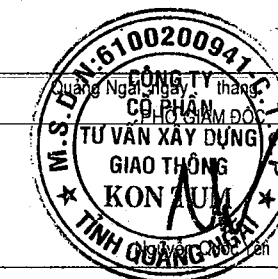
KM202+150 (TT); KM202+460 (TT); KIẾN CỐ HOÀ VỊ TRÍ LÀN SỤT NÉN ĐƯỜNG KM203+550;

ĐƯỜNG TRƯỜNG SƠN ĐÔNG, TỈNH QUẢNG NGÃI

ĐỊA ĐIỂM XÂY DỰNG: ĐƯỜNG TRƯỜNG SƠN ĐÔNG - XÃ XÂY PHÒNG - TỈNH QUẢNG NGÃI

HỒ SƠ: THIẾT KẾ BẢN VẼ THẺ CÔNG

THỰC HIỆN	TRƯƠNG HOÀI TỊNH	<i>[Signature]</i>
C.N. DỰ ÁN	NGUYỄN QUỐC YẾN	
C.N.T.K	NGUYỄN CHÍ TRUNG	<i>[Signature]</i>
PHÒNG KS-TK	NGUYỄN CHÍ TRUNG	
K.C.S	THÁI ĐỨC MINH	<i>[Signature]</i>



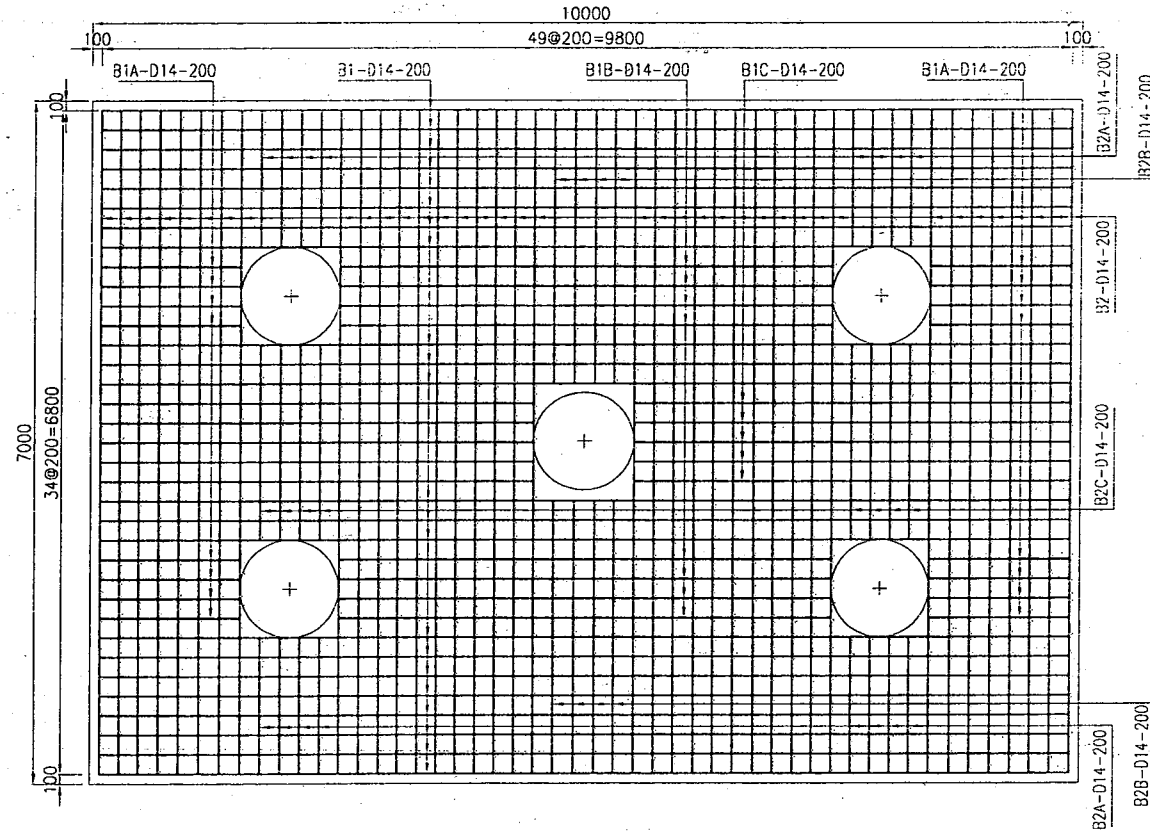
CẤU TẠO LƯỚI THÉP GIA CỐ BÊ TRỤ T2

TỶ LỆ: XB/V

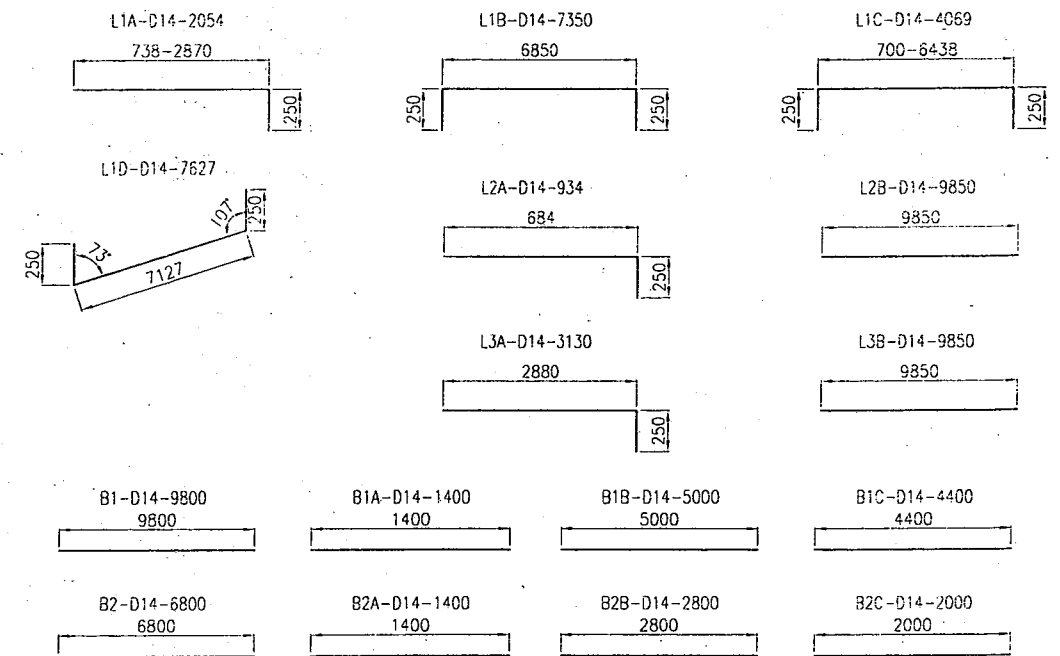
BV SỐ: ...

MHS: TSD - SỐ 12 / KS-TK-2025

MẶT CẮT D-D (LƯỚI THÉP ĐÁY BÈ)
(TL 1:75)



SƠ HOẠ CỐT THÉP
BÈ TRỤ



BẢNG KHỐI LƯỢNG GIA CƯỜNG BÈ TRỤ CẦU T2

Hạng mục	Kí hiệu thanh	Đường kính (mm)	Chiều dài (mm)	Số thanh	T. lượng đơn vị (kg/m)	Tổng trọng lượng (kg)
	L1A	14	2054	70.0	1.208	173.69
	L1B	14	7350	8.0	1.208	71.03
	L1C	14	4069	20.0	1.208	98.31
	L1D	14	7627	2.0	1.208	18.43
	L2A	14	934	50.0	1.208	56.41
	L2B	14	9850	4.0	1.208	47.60
	L3A	14	3130	50.0	1.208	189.05
	L3B	14	9850	14.0	1.208	166.58
	B1	14	9800	22.0	1.208	260.44
	B1A	14	1400	16.0	1.208	27.06
	B1B	14	5000	8.0	1.208	48.32
	B1C	14	4400	10.0	1.208	53.15
	B2	14	6800	37.0	1.208	303.93
	B2A	14	1400	16.0	1.208	27.06
	B2B	14	2800	8.0	1.208	27.06
	B2C	14	2000	8.0	1.208	19.33
Tổng hợp						
Cốt thép D < 10 (kg)					kg	0.00
Cốt thép 10 < D < 18 (kg)					kg	1587.45
Cốt thép D > 18 (kg)					kg	0.00

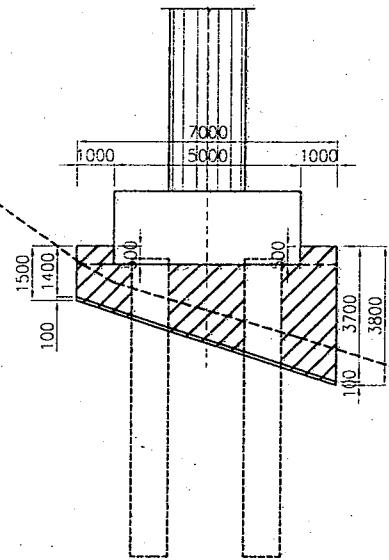
KHU QUẢN LÝ ĐƯỜNG BỘ III
PHÊ DUYỆT
Theo Quyết định số: 1181/QĐ-KQLĐB III
ngày 10 tháng 11 năm 2025
Họ và tên: Hồ Như Ninh
Ký tên: *Hồ Như Ninh*

GHI CHÚ
- KÍCH THƯỚC BẢN VẼ DÙNG ĐƠN VỊ MM.

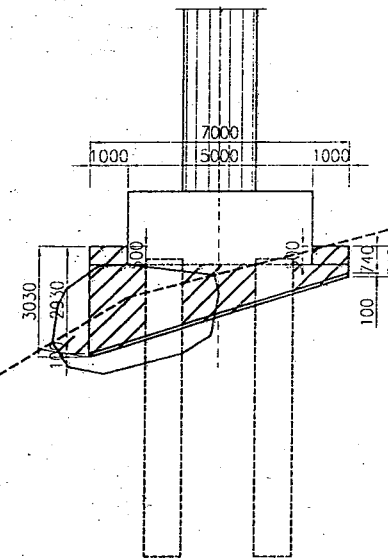
D:\du lieu - Khanh\cong viec\2025\cong trong son\cau dak lo\lan 2\thep gia co be tru.dwg

CỤC ĐƯỜNG BỘ VIỆT NAM KHU QUẢN LÝ ĐƯỜNG BỘ III CÔNG TY CP TVXD GIAO THÔNG KON TUM Địa chỉ: 65-67 Kim Đồng, phường Đắk Cấm, tỉnh Quảng Ngãi Điện thoại: 0260.3862494; Fax: 0260.3864911 E-mail: Thietke01@gmail.com	CÔNG TRÌNH: SỬA CHỮA CẦU ĐẮK LÒ KM194+277; SỬA CHỮA, TĂNG CƯỜNG HỆ THỐNG ATGT ĐẢM BẢO QCVN41:2024/BGTVT CỤC BỘ ĐOẠN KM175+20 - KM230+00; KIẾN CỐ HOÁ VỊ TRÍ SÁT LỒ TALUY ẨM KM202+150 (TT), KM202+460 (TT); KIẾN CỐ HOÁ VỊ TRÍ LÚN SỤT NÉN ĐƯỜNG KM203+550, ĐƯỜNG TRƯỜNG SƠN ĐÔNG, TỈNH QUẢNG NGÃI ĐỊA ĐIỂM XÂY DỰNG: ĐƯỜNG TRƯỜNG SƠN ĐÔNG - XÃ KON PLÔNG - TỈNH QUẢNG NGÃI HỒ SƠ: THIẾT KẾ BẢN VẼ THI CÔNG	THỰC HIỆN: TRƯƠNG HOÀI TỊNH	Tháng ... năm 2025 PHÓ SẪM ĐỐC CÔNG TY TƯ VẤN XÂY DỰNG GIAO THÔNG KON TUM TỈNH QUẢNG NGÃI	CẤU TẠO LƯỚI THÉP GIA CỐ BÈ TRỤ T2
		C.N. DỰ ÁN: NGUYỄN QUỐC YẾN C.N.T.K: NGUYỄN CHÍ TRUNG PHÒNG KS-TK: NGUYỄN CHÍ TRUNG K.C.S: THÁI ĐỨC MINH		

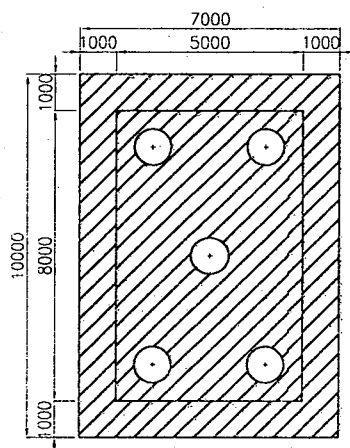
CẮT DỌC THI KHUNG CHỐNG TRỤ T1
(TL 1/200)



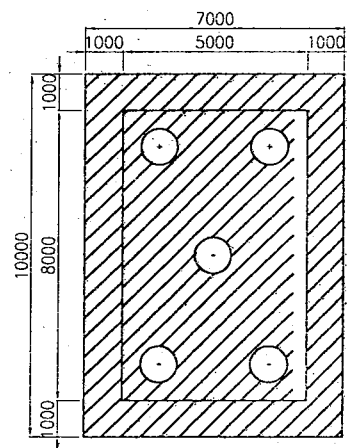
CẮT DỌC THI KHUNG CHỐNG TRỤ T2
(TL 1/200)



MẶT BẰNG KHUNG CHỐNG TRỤ T1
(TL 1/200)



MẶT BẰNG KHUNG CHỐNG TRỤ T2
(TL 1/200)



KHU QUẢN LÝ ĐƯỜNG BỘ III
PHÊ DUYỆT
Theo Quyết định số: 1181/QĐ-UBND ngày 10 tháng 11 năm 2025
Họ và tên: Hồ Như Ninh
Ký tên: *[Signature]*

GHI CHÚ

- KÍCH THƯỚC BẢN VẼ DÙNG ĐƠN VỊ MM.

D:\du lieu - Khanh\cong vice\2025\cong trong son\cau dak lo\lan 2\thep gia co be tru.dwg

CỤC ĐƯỜNG BỘ VIỆT NAM KHU QUẢN LÝ ĐƯỜNG BỘ III 	CÔNG TRÌNH: SỬA CHỮA CẦU ĐÁK LỒ KM194+277; SỬA CHỮA, TĂNG CƯỜNG HỆ THỐNG ATGT ĐÁM BẢO QCVN 41:2024/BGTVT CỤC BỘ ĐOẠN KM175+00 - KM230+00; KIẾN CỐ HOÀ VỊ TRÍ SÁT LỖ TẦNG ẦM KM202+150 (TT), KM202+460 (TT); KIẾN CỐ HOÀ VỊ TRÍ LÚN SỤT NỀN ĐƯỜNG KM203+550, ĐƯỜNG TRƯỜNG SƠN ĐÔNG, TỈNH QUẢNG NGÃI ĐỊA ĐIỂM XÂY DỰNG: ĐƯỜNG TRƯỜNG SƠN ĐÔNG - XÃ KON PLÔNG - TỈNH QUẢNG NGÃI HỒ SƠ: THIẾT KẾ BẢN VẼ THI CÔNG	THỰC HIỆN	TRƯƠNG HOÀI TỈNH		Quảng Ngãi, ngày 10 tháng 11 năm 2025 	CẦU TẠO KHUNG NGẮN ĐÁ LẤN
		C.N. DỰ ÁN	NGUYỄN QUỐC YẾN			
CÔNG TY CP TVXD GIAO THÔNG KON TUM Địa chỉ: 65-67 Kim Đồng, phường Đăk Cấm, tỉnh Quảng Ngãi Điện thoại: 0260.3862494; Fax: 0260.3864911 E-mail: Thietke01@gmail.com		C.N.T.K	NGUYỄN CHÍ TRUNG			MHS: TSD - SỐ 12 / KS-TK-2025
		PHÒNG KS-TK	NGUYỄN CHÍ TRUNG			

BÌNH ĐỒ, TRẮC DỌC, TRẮC NGANG THIẾT KẾ

ĐI THANH MỸ

TRẮC DỌC CẦU ĐẮK LÔ KM194+277

ĐI ĐÀ LẠT

KHU QUẢN LÝ ĐƯỜNG BỘ III

PHÊ DUYỆT

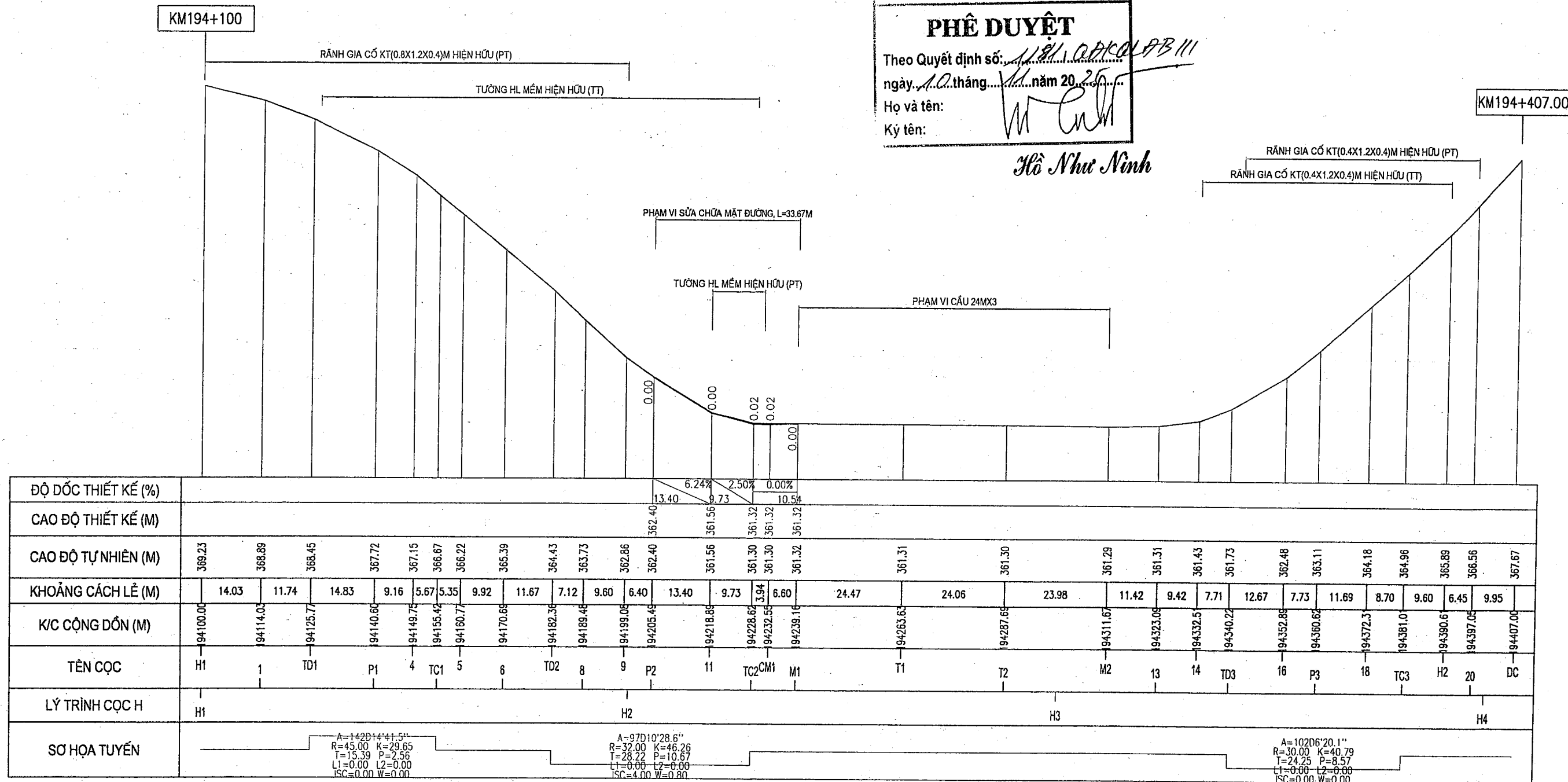
Theo Quyết định số: 1181/QĐ-QĐLAB III

ngày 10 tháng 10 năm 2025

Họ và tên:

Ký tên:

Hồ Như Ninh



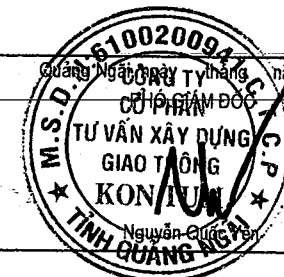
D:\du lieu - Khanhhoang\viec\2025\dong trung son\cau dak lo 1\inBD-ITD-TN cau K194+100 CC tkn.dwg

CỤC ĐƯỜNG BỘ VIỆT NAM
KHU QUẢN LÝ ĐƯỜNG BỘ III

CÔNG TY CP TVXD GIAO THÔNG KON TUM
Địa chỉ: 65-67 Kim Đồng, phường Đắk Cấm, tỉnh Quảng Ngãi
Điện thoại: 0260.3862494; Fax: 0260.3864911
E-mail: Thietke01@gmail.com

CÔNG TRÌNH: SỬA CHỮA CẦU ĐẮK LÔ KM194+277; SỬA CHỮA, TĂNG CƯỜNG HỆ THỐNG ATGT BÀN BẢO
QCVN#: 2024/BGTVT CỤC BỘ ĐOẠN KM175+00 - KM230+00; KIẾN CỐ HOÁ VỊ TRÍ SÁT LỀ TÀ LUY ẦM
KM202+150 (TT), KM202+460 (TT); KIẾN CỐ HOÁ VỊ TRÍ LƯN SỤT NÉN ĐƯỜNG KM203+550,
ĐƯỜNG TRƯỞNG SƠN ĐỒNG, TỈNH QUẢNG NGÃI
ĐỊA ĐIỂM XÂY DỰNG: ĐƯỜNG TRƯỞNG SƠN ĐỒNG - XÃ KON PLÔNG - TỈNH QUẢNG NGÃI
HỒ SƠ: THIẾT KẾ BẢN VẼ THI CÔNG

THỰC HIỆN	TRƯƠNG HOÀI TỊNH
C.N. DỰ ÁN	NGUYỄN QUỐC YÊN
C.N.T.K	NGUYỄN CHÍ TRUNG
PHÒNG KS-TK	NGUYỄN CHÍ TRUNG
K.C.S	THÁI ĐỨC MINH

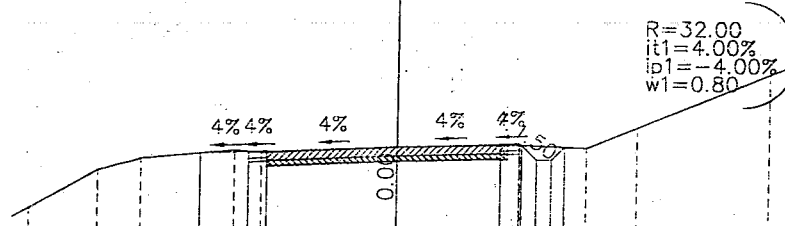


TRẮC DỌC THIẾT KẾ
TỶ LỆ: BV SỐ: ...
MHS: TSD - SỐ 12 / KS-TK-2025

ĐÀO NỀN ĐẤT C3 : 0.11 M2
 ĐÀO Rãnh ĐẤT C3 : 0.29 M2
 ĐÀO BỐ MẶT ĐƯỜNG BTXM : 2.53 M2
 ĐẬP ĐẤT K95 : 0.13 M2
 ĐÀO KHUÔN : 0.35 M2
 LƯU NỀN : 7.30 M

CỌC: P2
 KM194+205.49

B MẶT ĐƯỜNG : 6.30 M
 B LỀ ĐƯỜNG : 1.00 M
 CPDD LOẠI I DMAX 25 GIA CỐ 5% XM : 0.94 M2
 CHIÊM DỤNG : 9.80 M



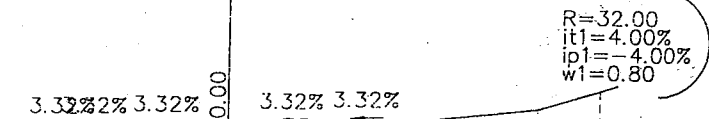
MSS: 359.00

CAO ĐỘ THIẾT KẾ			362.18	362.24	362.26	362.40	362.51	362.53	362.55	362.58	362.60	362.64
KHOẢNG CÁCH LỀ THIẾT KẾ			1.28	0.50	3.55	2.75	0.50	0.40	0.40	0.40	0.40	0.44
CAO ĐỘ TỰ NHIÊN	360.62	361.69	362.02	362.27	362.22	362.40	362.49	362.42	362.98			364.46
KHOẢNG CÁCH MIA	1.83	1.17	2.56	0.73	3.70	3.26	1.80	1.35	3.59			

ĐÀO NỀN ĐẤT C3 : 0.05 M2
 ĐÀO Rãnh ĐẤT C3 : 0.40 M2
 ĐÀO BỐ MẶT ĐƯỜNG BTXM : 2.72 M2
 ĐẬP ĐẤT K95 : 0.00 M2
 ĐÀO KHUÔN : 0.35 M2
 LƯU NỀN : 7.84 M

CỌC: 11
 KM194+218.89

B MẶT ĐƯỜNG : 6.84 M
 B LỀ ĐƯỜNG : 1.00 M
 CPDD LOẠI I DMAX 25 GIA CỐ 5% XM : 1.03 M2
 CHIÊM DỤNG : 10.41 M



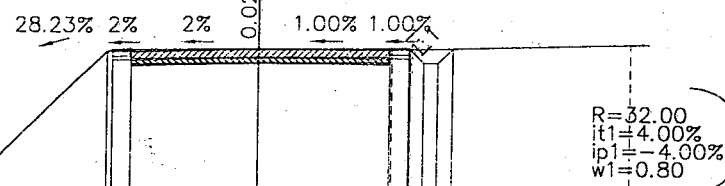
MSS: 358.00

CAO ĐỘ THIẾT KẾ			361.39	361.43	361.45	361.56	361.64	361.67	361.68
KHOẢNG CÁCH LỀ THIẾT KẾ			1.22	0.50	3.34	3.50	0.50	0.70	0.54
CAO ĐỘ TỰ NHIÊN	358.26	361.40	361.47	361.56	361.64	361.77	362.17	362.68	
KHOẢNG CÁCH MIA	4.95	1.76	3.29	3.63	4.73	1.64			

ĐÀO Rãnh ĐẤT C3 : 0.30 M2
 ĐÀO BỐ MẶT ĐƯỜNG BTXM : 2.75 M2
 ĐẬP ĐẤT K95 : 0.03 M2
 LƯU NỀN : 8.00 M2
 ĐÀO KHUÔN : 0.48 M2

CỌC: TC2
 KM194+228.62

B MẶT ĐƯỜNG : 7.00 M
 B LỀ ĐƯỜNG : 1.00 M
 CPDD LOẠI I DMAX 25 GIA CỐ 5% XM : 1.05 M2
 CHIÊM DỤNG : 9.35 M



MSS: 355.00

CAO ĐỘ THIẾT KẾ			361.19	361.23	361.32	361.35	361.36	361.36	361.35
KHOẢNG CÁCH LỀ THIẾT KẾ			0.66	0.50	3.50	3.50	0.50	0.40	0.44
CAO ĐỘ TỰ NHIÊN	355.40	361.19	361.20	361.30	361.31	361.49			
KHOẢNG CÁCH MIA	5.84	0.65	3.51	3.56	6.44				

KHU QUẢN LÝ ĐƯỜNG BỘ III
PHÊ DUYỆT
 Theo Quyết định số: 1.181/QĐ-KQLĐB III
 ngày 10 tháng 11 năm 2025
 Họ và tên: *Trần Như Ninh*
 Ký tên: *Trần Như Ninh*

D:\du lieu - Khanh\cong viec\2025\cong trong\son\cau dak lo\lan 2\I.in\BD-TD-TN cau K.194+100 CC tkn.dwg

CỤC ĐƯỜNG BỘ VIỆT NAM

KHU QUẢN LÝ ĐƯỜNG BỘ III



CÔNG TY CP TVXD GIAO THÔNG KON TUM

Địa chỉ: 65-67 Kim Đồng, phường Đăk Cấm, tỉnh Quảng Ngãi
 Điện thoại: 0260.3862494; Fax: 0260.3864911
 E-mail: Thietke01@gmail.com

CÔNG TRÌNH: SỬA CHỮA CẦU ĐẮK LÒ KM194+227; SỬA CHỮA, TĂNG CƯỜNG HỆ THỐNG ATGT ĐẢM BẢO

QCVN 1-2024/BGTVT CỤC ĐỘ ĐOẠN KM175+00 - KM230+00; KIẾN CỐ HOÀ VỊ TRÍ SÁT LỖ TALUY ẨM

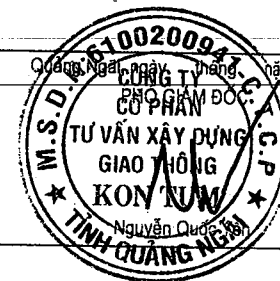
KM202+150 (TT); KM202+460 (TT); KIẾN CỐ HOÀ VỊ TRÍ LỖ SỤT NÉN ĐƯỜNG KM203+550,

ĐƯỜNG TRƯỜNG SƠN ĐỒNG, TỈNH QUẢNG NGÃI

ĐỊA ĐIỂM XÂY DỰNG: ĐƯỜNG TRƯỜNG SƠN ĐỒNG - XÃ KON PLÔNG - TỈNH QUẢNG NGÃI

HỒ SƠ THIẾT KẾ BẢN VẼ THI CÔNG

THỰC HIỆN	TRƯƠNG HOÀI TỊNH
C.N. DỰ ÁN	NGUYỄN QUỐC YẾN
C.N.T.K	NGUYỄN CHÍ TRUNG
PHÒNG KS-TK	NGUYỄN CHÍ TRUNG
K.C.S	THÁI ĐỨC MINH



TRẮC NGANG THIẾT KẾ

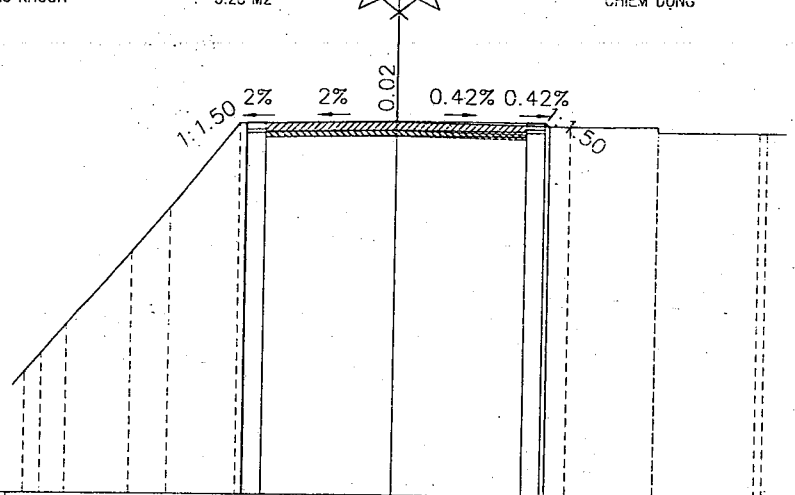
TỶ LỆ: BV SỐ: /...

MHS: TSD - SỐ 12 / KS-TK-2025

ĐÀO BỎ MẶT ĐƯỜNG BTXM : 2.73 M2
 ĐÁP ĐẤT K95 : 0.03 M2
 LƯ NỀN : 8.00 M
 ĐÀO KHUÔN : 0.28 M2

CỌC: CM1
 KM194+232.55

B MẶT ĐƯỜNG : 7.00 M
 B LỀ ĐƯỜNG : 1.00 M
 CPĐD LOẠI I DMAX 25 GIA CỐ 5% XM : 1.05 M2
 CHIẾM DỤNG : 8.15 M



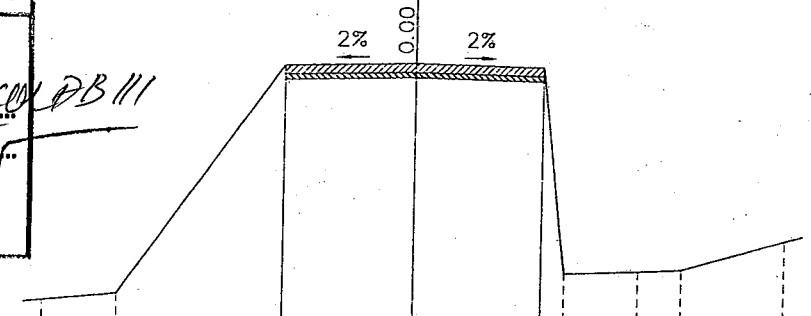
MSS: 347.00

CAO ĐỘ THIẾT KẾ		361.23	361.32	361.38
KHOẢNG CÁCH LỀ THIẾT KẾ		3.50	3.50	
CAO ĐỘ TỰ NHIÊN	354.40 354.92 355.71	357.69 358.90	361.23 361.23	361.20 361.21 361.07
KHOẢNG CÁCH MIA	0.45 0.68	1.71 1.05	1.90 0.50	3.50 3.50 1.18 2.34 2.76 0.2

ĐÀO BỎ MẶT ĐƯỜNG BTXM : 2.73 M2
 LƯ NỀN : 7.00 M

CỌC: M1
 KM194+239.16

B MẶT ĐƯỜNG : 7.00 M
 B LỀ ĐƯỜNG : 1.05 M2
 CHIẾM DỤNG : 7.00 M



MSS: 354.00

CAO ĐỘ THIẾT KẾ		361.25	361.32	361.25
KHOẢNG CÁCH LỀ THIẾT KẾ		3.50	3.50	
CAO ĐỘ TỰ NHIÊN	354.76 354.97	361.25 361.32	361.25 355.62	355.70 355.76 356.57
KHOẢNG CÁCH MIA	2.02 4.48	3.50 3.50	0.64 1.97 1.18 2.71	

KHU QUẢN LÝ ĐƯỜNG BỘ III
PHÊ DUYỆT
 Theo Quyết định số: 1181/QĐ-CLĐTB III
 ngày: 10 tháng 11 năm 2025
 Họ và tên: [Signature]
 Ký tên: [Signature]

BẢNG KHỐI LƯỢNG CHI TIẾT NỀN, MẶT ĐƯỜNG
CẦU ĐÁK LỒ (KM194+277), ĐƯỜNG ĐỒNG TRƯỜNG SƠN
 Lý trình: km194+277

Tên cọc	C.L. Lê	Lý trình	Diện tích									Khối lượng									
			Đào nền đất c3	Đào rãnh đất C3	Đào bỏ mặt đường BTXM	Đào khuôn	Đáp đất K95	B lề gia cố	Mặt đường BTXM	CPDD Dmax25mm gia cố 5% xm	Chiếm dụng	Đào nền đất c3	Đào rãnh đất C3	Đào bỏ mặt đường BTXM	Đào khuôn	Đáp đất K95	B lề gia cố	Mặt đường BTXM	CPDD Dmax25mm gia cố 5% xm	Chiếm dụng	
P2	13.4	Km194+205.49	0.11	0.29	2.53	0.35	0.13	1.00	6.30	0.91	9.80										
II	9.73	Km194+218.89	0.05	0.40	2.72	0.35		1.00	6.84	1.16	10.41	1.07	4.62	35.18	4.69	0.87	13.40	88.04	14.07	135.41	
TC2	3.94	Km194+228.62		0.30	2.75	0.48	0.03	1.00	7.00	1.05	9.35										
CM1	6.6	Km194+232.56			2.73	0.28	0.03	1.00	7.00	1.05	8.15			0.59	10.80	1.50	0.12	3.94	27.58	4.14	34.48
M1		Km194+239.16			2.73				7.00	1.05	7.00			18.02	0.92	0.10	3.30	46.20	6.93	50.00	
Tổng												1.32	8.62	90.60	11.15	1.23	30.87	229.15	35.89	316.01	

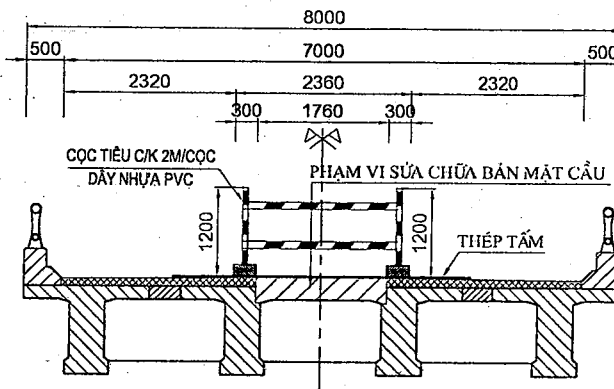
Hạng mục	Khối lượng	Đơn vị
Đào nền đất c3	1.32	m3
Đào rãnh đất c3	8.62	m3
Đào bỏ mặt đường BTXM	90.60	m3
Đào khuôn	11.15	m3
Đáp nền K95	1.23	m3
B lề gia cố	30.87	m2
Lư nền đường	260.02	m2
Bê tông mặt đường 30MPa dày 24cm	55.00	m3
CPDD loại I dày 15cm gia cố 5% xm	35.89	m3
Cốt thép 10<D<=18	1,473.43	kg
Lót giấy dầu 01 lớp	229.15	m2
Khe co	6.06	m
Khe dọc	33.67	m
Khe giãn	26.00	m
Ván khuôn	19.52	m
Gia cố lề BTXM đá 1x2, 16Mpa dày 18cm	5.56	m3
Dầm sạn đệm dày 10cm	3.09	m3
Lót giấy dầu 01 lớp	30.87	m2
Bao tải tấm nhựa đường chèn khe c/k 5m	8.87	m2

D:\du lieu - Khanhcong\viec\2025\dong truong son\cau dak lo\lan 2\1.in\BD-TD-TN cau K194+100 CC tkn.dwg

CỤC ĐƯỜNG BỘ VIỆT NAM KHU QUẢN LÝ ĐƯỜNG BỘ III CÔNG TY CP TVXD GIAO THÔNG KON TUM Địa chỉ: 65-67 Kim Đồng, phường Đăk Cấm, tỉnh Quảng Ngãi Điện thoại: 0260.3862494; Fax: 0260.3864911 E-mail: Thietke01@gmail.com	CÔNG TRÌNH: SỬA CHỮA CẦU ĐÁK LỒ KM194+277; SỬA CHỮA, TĂNG CƯỜNG HỆ THỐNG ATGT ĐẢM BẢO QCVN: 41.2024/BGTVT CỤC ĐOẠN KM175+00 - KM230+00; KIẾN CỐ HOÁ VỊ TRÍ SẠT LỒ TALUY ẨM KM202+150 (TT), KM202+460 (TT); KIẾN CỐ HOÁ VỊ TRÍ LƯN SỤT NỀN ĐƯỜNG KM203+550, ĐƯỜNG TRƯỜNG SƠN ĐÔNG, TỈNH QUẢNG NGÃI ĐỊA ĐIỂM XÂY DỰNG: ĐƯỜNG TRƯỜNG SƠN ĐÔNG - XÃ KON PLÔNG - TỈNH QUẢNG NGÃI HỒ SƠ: THIẾT KẾ BẢN VẼ THI CÔNG	THỰC HIỆN: TRƯƠNG HOÀI TỈNH	 Công ty Cổ phần Tư vấn Xây dựng Giao thông Kon Tum Quảng Ngãi, ngày 10 tháng 11 năm 2025	TRẮC NGANG THIẾT KẾ TỶ LỆ: <u> </u> BV SỐ: <u> </u> MHS: TSD - SỐ 12 / KS-TK-2025
		C.N. DỰ ÁN: NGUYỄN QUỐC YÊN C.N.T.K: NGUYỄN CHÍ TRUNG PHÒNG KS-TK: NGUYỄN CHÍ TRUNG K.C.S: THÁI ĐỨC MINH		

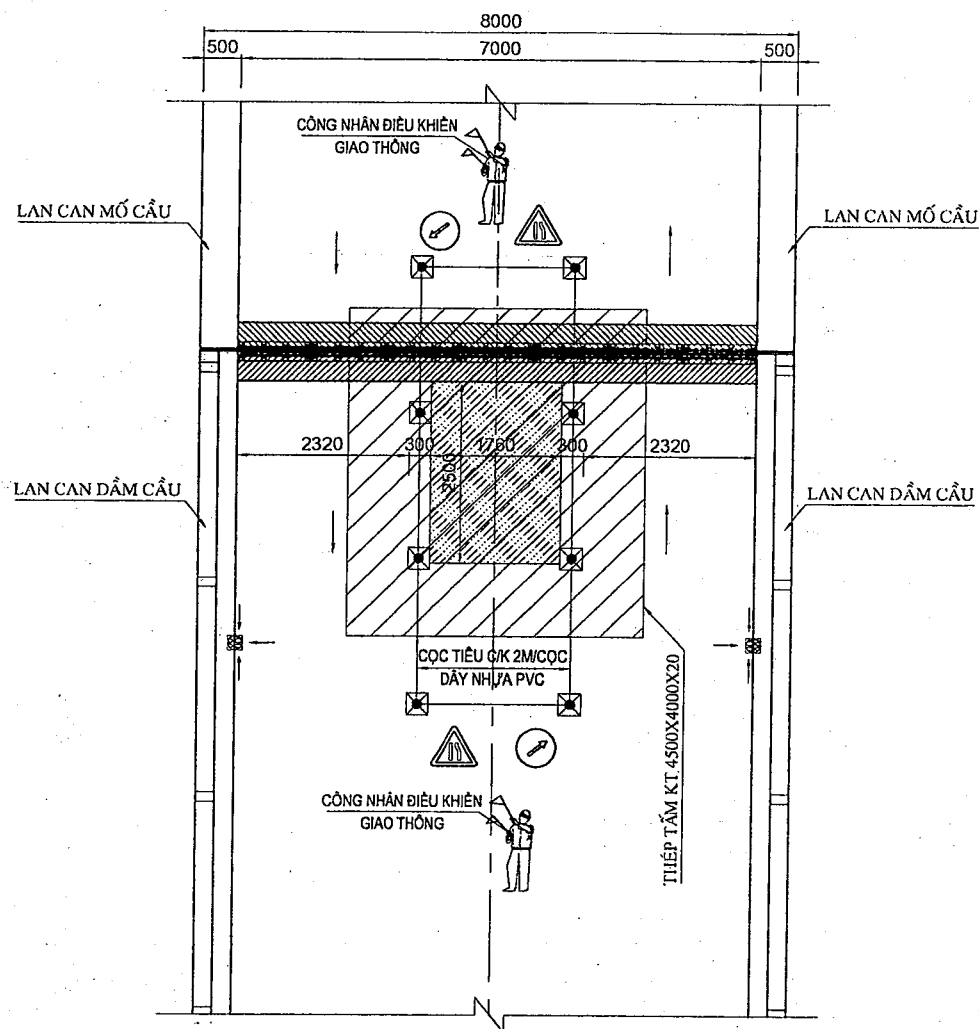
MẶT CẮT NGANG SỬA CHỮA BẢN MẶT CẦU

TỶ LỆ: 1/100



MẶT BẰNG SỬA CHỮA BẢN MẶT CẦU

TỶ LỆ: 1/100



KHU QUẢN LÝ ĐƯỜNG BỘ III
PHÊ DUYỆT
 Theo Quyết định số: 1181/CP-QLĐB III
 ngày 10 tháng 11 năm 2025
 Họ và tên: *[Signature]*
 Ký tên: *[Signature]*

Hồ Như Ninh

Ghi chú:

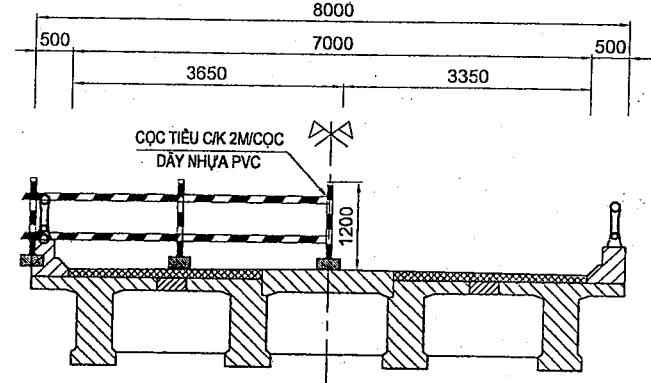
- Kích thước bản vẽ ghi mm. cao độ ghi m.

D:\du lieu - Khanh\cong viec\2025\dong truong son\02.Ket cau phan tren moi\01_Botrighunghip_24m.dwg

CỤC ĐƯỜNG BỘ VIỆT NAM KHU QUẢN LÝ ĐƯỜNG BỘ III CÔNG TY CP TVXD GIAO THÔNG KON TUM Địa chỉ: 65-67 Kim Đồng, phường Đắk Cấm, tỉnh Quảng Ngãi Điện thoại: 0260.3862494; Fax: 0260.3864911 E-mail: Thietke01@gmail.com	CÔNG TRÌNH: SỬA CHỮA CẦU ĐẮK LÒ KM194+277; SỬA CHỮA, TĂNG CƯỜNG HỆ THỐNG ATGT ĐẢM BẢO QCVN41:2024/BGTVT-CỤC ĐOÀN KM175+00 - KM230+00; KIẾN CỐ HOÀ VỊ TRÍ SẮT LỎ TẠLỤY ẨM KM202+150 (TT), KM202+460 (TT); KIẾN CỐ HOÀ VỊ TRÍ LỬN SỤT NỀN ĐƯỜNG KM203+550, ĐƯỜNG TRƯỜNG SƠN ĐÔNG, TỈNH QUẢNG NGÃI ĐỊA ĐIỂM XÂY DỰNG: ĐƯỜNG TRƯỜNG SƠN ĐÔNG - XÃ KON PLÔNG - TỈNH QUẢNG NGÃI HỒ SƠ: THIẾT KẾ BẢN VẼ THỊ CÔNG	THỰC HIỆN C.N. DỰ ÁN C.N.T.K PHÒNG KS-TK K.C.S	TRƯƠNG HOÀI TỊNH NGUYỄN QUỐC YẾN NGUYỄN CHÍ TRUNG NGUYỄN CHÍ TRUNG THÁI ĐỨC MINH	QUẢNG NGÃI, NGÀY 10 THÁNG 11 NĂM 2025 CÔNG TY CỔ PHẦN TƯ VẤN XÂY DỰNG GIAO THÔNG KON TUM Nguyễn Quốc Yên	ĐẢM BẢO GIAO THÔNG SỬA CHỮA BẢN MẶT CẦU Tỷ lệ: BV số: .../... MHS: TSD - SỐ 12 / KS-TK-2025
		(Empty space for additional notes or signatures)	(Empty space for additional notes or signatures)	(Empty space for additional notes or signatures)	(Empty space for additional notes or signatures)

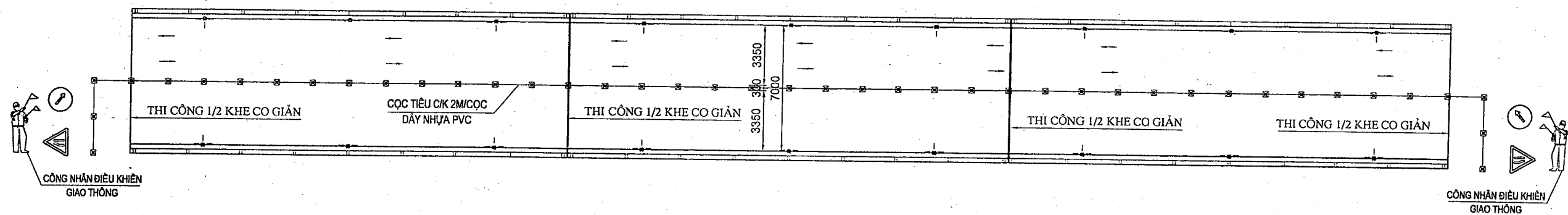
D:\du lieu - Khanhhong viec\2025\dong trung son\02.Ket cau phan tren moi\01_Boirichunghip_24m.dwg

MẶT CẮT NGANG SỬA CHỮA BẢN MẶT CẦU
TỶ LỆ: 1/100



KHU QUẢN LÝ ĐƯỜNG BỘ III
PHÊ DUYỆT
Theo Quyết định số: 1181/CT
ngày: 10 tháng 11 năm 2025
Họ và tên: Trần Văn Cường
Chức vụ: Trưởng
Trần Văn Cường

MẶT BẰNG SỬA CHỮA KHE CO GIẢN
TỶ LỆ: 1/250



THUYẾT MINH:

- DO ĐẶC THÙ CÔNG TRÌNH LÀ VỪA THI CÔNG VỪA PHẢI ĐẢM BẢO GIAO THÔNG, ĐỀ TRÁNH XẢ RA TÌNH TRẠNG ÛN TẮC GIAO THÔNG TRÊN ĐOẠN TUYẾN TRONG KHI THI CÔNG THÌ PHƯƠNG ÁN TỔ CHỨC THI CÔNG VÀ ĐẢM BẢO GIAO THÔNG CHỦ ĐẠO LÀ ĐIỀU TIẾT PHÂN LƯỢNG ĐBGT: TRONG QUÁ TRÌNH THI CÔNG, BỐ TRÍ CÁC BIÊN BẢO CÔNG TRƯỜNG, RÀO CHÁN ĐỂ ĐẢM BẢO AN TOÀN GIAO THÔNG VÀ BỐ TRÍ TRỰC GÁC ĐỂ PHẢN LƯƠNG GIAO THÔNG
- BIÊN BẢO ĐẢM BẢO GIAO THÔNG THEO QUY CHUẨN QUỐC GIA VỀ BẢO HIỆU ĐƯỜNG BỘ QCVN 41:2024/BGTVT
- THI CÔNG SỬA CHỮA TRÊN 1/2 MẶT ĐƯỜNG, ĐẢM BẢO GIAO THÔNG TRÊN 1/2 MẶT ĐƯỜNG CÒN LẠI
- KÍCH THƯỚC BẢN VẼ ĐƯỢC GHI BẰNG: CM (NGOẠI TRỪ KÍCH THƯỚC BẢN VẼ ĐƯỢC CHỈ RA)

Ghi chú:

- Kích thước bản vẽ ghi mm. cao độ ghi m.

CỤC ĐƯỜNG BỘ VIỆT NAM KHU QUẢN LÝ ĐƯỜNG BỘ III CÔNG TY CP TVXD GIAO THÔNG KON TUM Địa chỉ: 65-67 Kim Đồng, phường Đắk Cấm, tỉnh Quảng Ngãi Điện thoại: 0260.3862494; Fax: 0260.3864911 E-mail: Thietke01@gmail.com	CÔNG TRÌNH: SỬA CHỮA CẦU ĐẮK LỒ KM194+277; SỬA CHỮA, TĂNG CƯỜNG HỆ THỐNG ATGT ĐẢM BẢO QCVN 41:2024/BGTVT CỤC BỘ ĐOẠN KM175+00 - KM230+00; KIẾN CỐ HOÁ VỊ TRÍ SÁT LỖ TALUY AM KM202+150 (TT), KM202+460 (TT); KIẾN CỐ HOÁ VỊ TRÍ LÚN SỤT NỀN ĐƯỜNG KM203+550, ĐƯỜNG TRƯỜNG SƠN ĐÔNG, TỈNH QUẢNG NGÃI ĐỊA ĐIỂM XÂY DỰNG: ĐƯỜNG TRƯỜNG SƠN ĐÔNG - XÃ KON PLÔNG - TỈNH QUẢNG NGÃI HỒ SƠ: THIẾT KẾ BẢN VẼ THI CÔNG	THỰC HIỆN C.N. DỰ ÁN C.N.T.K PHÒNG KS-TK K.C.S	TRƯỞNG HOÀI TINH NGUYỄN QUỐC YÊN NGUYỄN CHÍ TRUNG NGUYỄN CHÍ TRUNG THÁI ĐỨC MINH	Quảng Ngãi, Quảng Ngãi, năm 2025 	ĐẢM BẢO GIAO THÔNG SỬA CHỮA KHE CO GIẢN TỶ LỆ: MHS: TSD - SỐ 12 / KS-TK-2025
			CÔNG NHÂN ĐIỀU KHIỂN GIAO THÔNG		BV SỐ: .../...

CẦU ĐẮK LÔ (KM 194+277), ĐƯỜNG ĐÔNG TRƯỜNG SON

BƯỚC: THIẾT KẾ BẢN VẼ THI CÔNG
BẢNG TÍNH HỢP KHỐI LƯỢNG

SỐ TT	HẠNG MỤC	ĐƠN VỊ TÍNH	SỐ C. KIẾN	KHỐI LƯỢNG		GHI CHÚ
				CHI TIẾT	TỔNG CỘNG	
A	Phần trên					
I	Bản mặt cầu					
1	Đục bỏ bản mặt cầu bị hỏng dày 308mm (bảng thủ công)	m ²			4.55	
2	Quét keo Sika Monotop 610	m ²			8.34	
3	Cốt thép D <10 (kg)	kg			55.80	
4	Cốt thép 10 <D <18 (kg)	kg			160.33	
5	Đường hàn 10mm	m			128.00	
6	Bê tông SikagROUT 214-11 trộn đá 0.5x1	m ³			1.40	
7	Ván khuôn (m ²)	m ²			4.55	
8	Thép tấm kích thước 4500X4000x20mm	kg			2826.00	Làm xong mặt cầu thu hồi lại
II	Gờ lan can					
1	Cốt thép 10 <D <18 (kg)	kg			291.96	
2	Bê tông đổ tại chỗ 30MPa đá 1x2 (m ³)	m ³			2.64	
3	Ván khuôn (m ²)	m ²			16.32	
4	Quét sơn 2 lớp (m ²)	m ²			193.92	
5	Chỉnh sửa lại thép gờ lan can mô 10 <D <18 (kg)	kg			261.36	
6	Phá bỏ bê tông lan can cũ (m ³)	m ³			2.64	
7	Vệ sinh và quét keo Sikaduar (m ²)	m ²			7.00	
III	Lan can tay vịn					
1	Thép đúc 610 x 180 x 130 mm	kg			144.80	
2	ống thép D101.6/93.2mm	m/kg			14/141.25	14.00(m đã)
3	ống thép D76.3/69.9 mm	m/kg			14/80.77	
4	ống thép D90/85.8mm, L=0.3m	m/kg			2.4/10.92	
5	ống thép D67.5/64.3mm, L=0.3m	m/kg			2.4/6.24	
6	Thép bản dày 13 mm	kg			128.39	
7	M22 x 650	kg			33.44	
8	Thép bản D120 x 7mm	kg			2.49	
9	Thép bản D100 x 7mm	kg			1.73	
VI	Khe co giãn					
1	Đập bỏ bê tông tường đỉnh và bản mặt cầu bằng thủ công	m ³			4.12	
2	Tháo bỏ khe co giãn cũ	m			28.00	
3	Khoan lỗ vào bê tông D18mm, sâu 12cm vào BTCT	lỗ			288.00	
4	Quyết dính bám bằng Sika Monotop 610	m ²			16.24	
5	Cốt thép 10 <D> 18mm	kg			909.48	
6	Chiên lỗ khoan bằng Sikaduar 731	kg			14.95	
7	Tấm khe co giãn bằng thép dạng răng lược (loại MS-RS22-20A)	m			28.00	
8	Bê tông SikagROUT 214-11 trộn đá 0.5x1	m ³			4.12	
9	Ván khuôn	m ²			4.03	
10	Thép hình 50x50x4x7000mm	Kg			171.36	
11	Máng inox	m			32.00	
12	Bulông M6x50 (bộ) (ck 0.5m/lbộ)	Bộ			136.00	
B	Phần dưới					
I	Trụ cầu					
1	Đào đá tầng lán (Đá granit phong hóa mảnh liệt) đá C4	m ³			208.06	
2	Thép đk 14	kg			3469.41	
3	Đổ bê tông đá 2x4 20Mpa	m ³			322.92	
4	Ván khuôn	m ²			155.89	
II	Khung kiểm tra dầm, gối cầu					
1	Khối lượng thép hình mạ kẽm	kg			3715.55	
2	Bu lông nở M20, L=150mm	kg			168.00	
3	Bu lông nở M18, L=100mm	kg			8.00	
4	Lỗ khoan D22, L=150mm	lỗ			168.00	
5	Lỗ khoan D20, L=100mm	lỗ			8.00	
6	Lưới thép mắt cáo mạ kẽm XG43 dày 3mm	m ²			51.85	
7	Bản lề	m ²			8.00	
III	Phần tư nón móng cầu					
III.1	Phần rọ đá hiện trạng					
1	Đào đá xô bỏ vùi lấp rọ đá	m ³			27.965	
2	Cạo vữa ximang cũ quanh rọ đá và vệ sinh sạch sẽ	m ³			8.040	
3	Trám vữa 10MPa trung bình dày 5cm quanh rọ đá	m ³			8.040	
III.2	Phần ốp mái tứ nón					
1	Phần rọ ốp mái trước mô	m ³			5.326	
2	Đào bỏ ốp mái hư hỏng	m ³			21.304	
2	Đắp đất bù phần xô	m ³				

KHU QUẢN LÝ ĐƯỜNG BỘ H2

PHÊ DUYỆT

Theo Quyết định số: *11811.1.2023* của
ngày: *10* tháng *10* năm *2023*

Họ và tên: *Nguyễn Văn Cường*
Ký tên: *(Chữ ký)*

Hồ Như Sinh

SO TT	HẠNG MỤC	ĐƠN VỊ TÍNH	SỐ C.KIỆN	KHỐI LƯỢNG		GHI CHÚ
				CHI TIẾT	TỔNG CỘNG	
3	Đổ bê tông đá 1x2 16Mpa dày 15cm	m3			3.196	
4	Lưới thép D6	kg			48.206	
5	Lót giấy dầu 1 lớp	m2			21.304	
6	Đổ bê tông đá 2x4 16Mpa (phần giáp nối kê rọ đá)	m3			1.332	
7	Đệm đá dăm dày 10cm	m3			2.663	
8	Ván khuôn	m2			5.326	
	<i>Lối lên xuống</i>					
1	Đào bỏ ốp mái hư hỏng	m3			2.835	
2	Đắp đất bù phần xói	m3			11.340	
3	Đổ bê tông đá 1x2 16Mpa dày 15cm	m3			0.992	
4	Lưới thép D6	kg			14.968	
5	Lót giấy dầu 1 lớp	m2			6.615	
6	Đổ bê tông đá 2x4 16Mpa (lam mới lại chân khay)	m3			1.500	
7	Đệm đá dăm dày 10cm	m3			0.150	
8	Ván khuôn	m2			6.000	
9	Đổ bê tông đá 1x2 16Mpa lõi lên xuống	m3			2.065	
10	Đệm đá dăm dày 10cm	m3			0.317	
11	Ván khuôn	m2			8.415	
C	Thi công					
I	Hệ quang treo					
1	Dầm I 100	kg			653.89	2 bộ luân chuyển 3 lần
2	Dầm L 50x30	kg			332.70	
3	Thép Đk 18	kg			186.64	
4	Ván sàn dày 3cm	m2			20.90	
D	Nền đường					
I	Nền đường					
1	Đào nền đất c3	m3			1.32	
2	Đào rãnh đất c3	m3			8.62	
3	Đào bỏ mặt đường BTXM	m3			90.60	
4	Đào khuôn	m3			11.15	
5	Đắp nền K95	m3			1.23	
6	Bê gia cố	m2			30.87	
7	Lưu nền đường	m2			260.02	
8	Bê tông mặt đường 30MPa dày 24cm	m3			55.00	
9	CPĐD loại I dày 15cm gia cố 5% xm	m3			35.89	
10	Cốt thép 10<D<=18	kg			1474.35	
11	Lót giấy dầu 01 lớp	m2			229.15	
12	Khe co	m			6.06	
13	Khe dọc	m			33.67	
14	Khe gián	m			26.00	
15	Ván khuôn	m			19.52	
16	Gia cố bê BTXM đá 1x2, 16Mpa dày 18cm	m3			5.56	
17	Dầm sàn đệm dày 10cm	m3			3.09	
18	Lót giấy dầu 01 lớp	m2			30.87	
19	Bao tải tấm nhựa đường chèn khe c/k 5m	m2			8.87	
IV.2	Rãnh dọc gia cố hình tam giác KT(80x120x40)cm	m			43.00	
1	BTXM 16Mpa đá 1x2 dày rãnh	m3			1.38	
2	BTXM 16Mpa đá 1x2 tấm đan KT(50x57x7)cm	m3			3.43	
3	VXM 10Mpa chèn khe rộng 2cm	m3			0.14	
4	Lắp đặt tấm đan KT(50x57x7)cm	tấm			172.00	
5	Ván khuôn tấm đan	m2			25.77	
6	Đào đất C3	m3			4.94	
7	Lót 1 lớp giấy dầu	m2			22.36	
8	Nhét bao tải tấm nhựa đường cách khoảng 5m chừa 1 khe	m2			0.39	
9	Ván khuôn đáy rãnh	m2			0.39	

KHU QUẢN LÝ ĐƯỜNG BỘ III

PHÊ DUYỆT

Theo Quyết định số: 188 / 199 / 199
 ngày 10 tháng 10 năm 2025

Họ và tên:

Ký tên:

Hà Như Ninh

IV. KIÊN CỐ HÓA VỊ TRÍ SẠT LỬ TALUY ÂM KM202+460.

BÌNH ĐỒ, TRẮC DỌC, TRẮC NGANG THIẾT KẾ

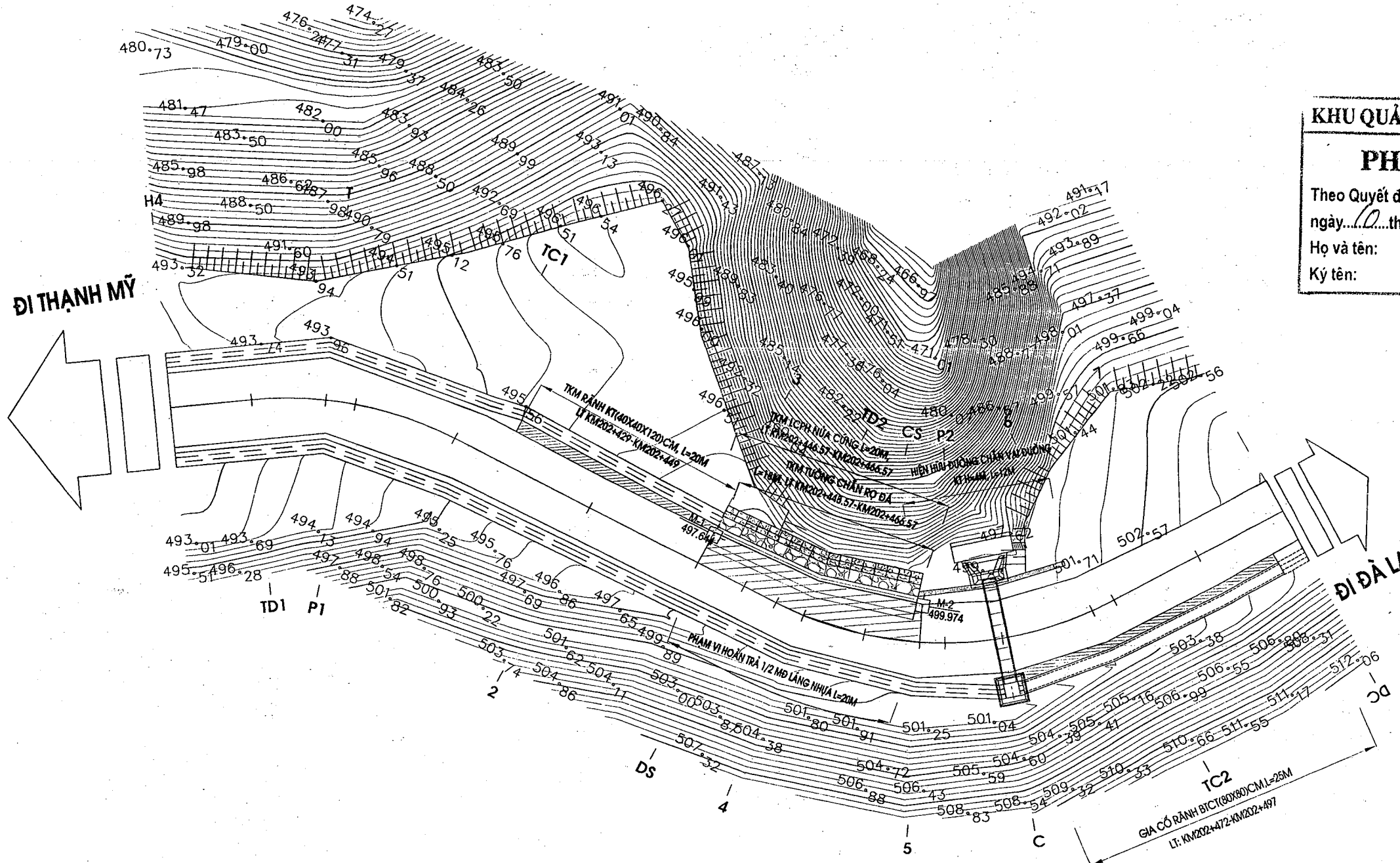
ĐI THANH MỸ

KHU QUẢN LÝ ĐƯỜNG BỘ III

PHÊ DUYỆT

Theo Quyết định số: 181/QĐ/QLĐB/11
 ngày 10 tháng 11 năm 2025

Họ và tên: Hồ Như Ninh
 Ký tên: *Hồ Như Ninh*



ĐI ĐÀ LẠT

Bảng tọa độ đỉnh và yếu tố cong

TT	Tên Cọc	A	R	T	P	K	Ghi chú	Tọa độ X	Tọa độ Y
2	D1	146d47'53"	30	8.94	1.3	17.38	Phải	592665.606	1627165.305
3	D2	123d58'34"	30	15.96	3.98	29.33	Trái	592612.113	1627153.074

BẢNG TỌA ĐỘ VÀ CAO ĐỘ MỐC

TT	Tên Cọc	Tọa độ X	Tọa độ Y	Cao độ
1	MCD-1	1627155.605	592635.331	497.644
2	MCD-2	1627148.89	592618.191	499.974

KÝ HIỆU BÌNH ĐỒ

	Mốc MCD, đường chuyên, trụ điện sắt, cao thể
	C. tiêu, THL mềm, THL bê tông, rọ đá; Trụ điện đôi
	Cột Km; cột H, biển báo, tiêu dẫn hướng
	Tường rào xây, kềm ga, rãnh BT cũ; Cây thân bụi, cây gỗ tạp;
	Cầu BTCT cũ, cống tròn cũ và cống bán cũ
	Taluy, hướng chảy; hướng Bắc; mặt BTN, BTXM

CỤC ĐƯỜNG BỘ VIỆT NAM
KHU QUẢN LÝ ĐƯỜNG BỘ III

KOSULCO
CÔNG TY CP TVXD GIAO THÔNG KON TUM
 Địa chỉ: 65-67 Kim Đồng, phường Đắk Cấm, tỉnh Quảng Ngãi
 Điện thoại: 0280.3862494; Fax: 0280.3864811
 E-mail: Thietke01@gmail.com

CÔNG TRÌNH: SỬA CHỮA CẦU ĐÁK LỒ KM194+277; SỬA CHỮA, TĂNG CƯỜNG HỆ THỐNG ATGT ĐẢM BẢO
 QCVN41:2024/BGTVT CỤC BỘ ĐOẠN KM175+00 - KM230+00; KIẾN CỐ HOÁ VỊ TRÍ SÁT LỖ TALUY AM
 KM202+150 (TT); KM202+460 (TT); KIẾN CỐ HOÁ VỊ TRÍ LỒN SỤT NÉN ĐƯỜNG KM203+550,
 ĐƯỜNG TRƯỜNG SƠN ĐÔNG, TỈNH QUẢNG NGÃI
 ĐỊA ĐIỂM XÂY DỰNG: ĐƯỜNG TRƯỜNG SƠN ĐÔNG - XÃ KON PLÔNG - TỈNH QUẢNG NGÃI
 HỒ SƠ: THIẾT KẾ BẢN VẼ THI CÔNG

THỰC HIỆN	TRƯƠNG HOÀI TỊNH
C.N. DỰ ÁN	NGUYỄN QUỐC YÊN
C.N.T.K ĐƯỜNG	NGUYỄN CHÍ TRUNG
PHÒNG KS-TK	NGUYỄN CHÍ TRUNG
K.C.S	THÁI ĐỨC MINH

Quảng Ngãi, ngày 10 tháng 11 năm 2025
CHỖ ĐÓNG DẤU
TƯ VẤN XÂY DỰNG
GIAO THÔNG
KON TUM
TỈNH QUẢNG NGÃI

BÌNH ĐỒ THIẾT KẾ

KIẾN CỐ HOÁ VỊ TRÍ SÁT LỖ KM202+460

Tỷ lệ: BV số: J...

MHS: TSD - SỐ 12 / KS-TK-2025

- ③ Mặt đường hiện hữu (gồm BTXM và đá dăm láng nhựa)
- ③ Dầm sạn phong hóa còn sót lại, đôi chỗ sót lại hòn tảng kích thước <1m, xen kẹp cát lẫn sét (SC) màu xám, xám nâu, xám vàng, kết cấu chặt
- ④ Đá granit màu xám trắng, đốm đen phốt hồng, phong hóa mạnh, nứt nẻ rất mạnh

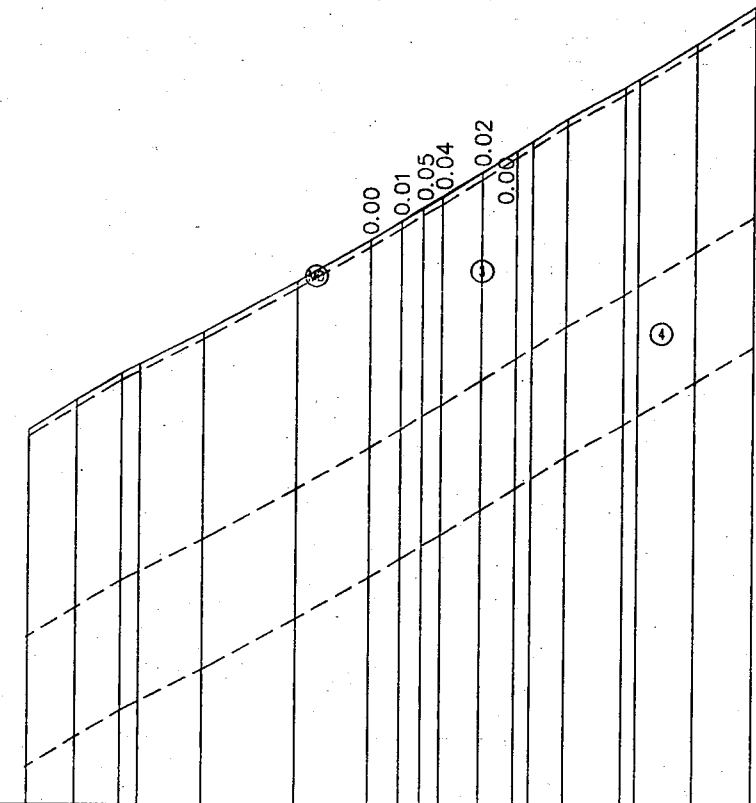
KHU QUẢN LÝ ĐƯỜNG BỘ III

PHÊ DUYỆT

Theo Quyết định số: 1181/CT
 ngày: 10 tháng 11 năm 2025
 Họ và tên: [Signature]
 Ký tên: Hồ Như Ninh

KM202+400.00

KM202+499.20



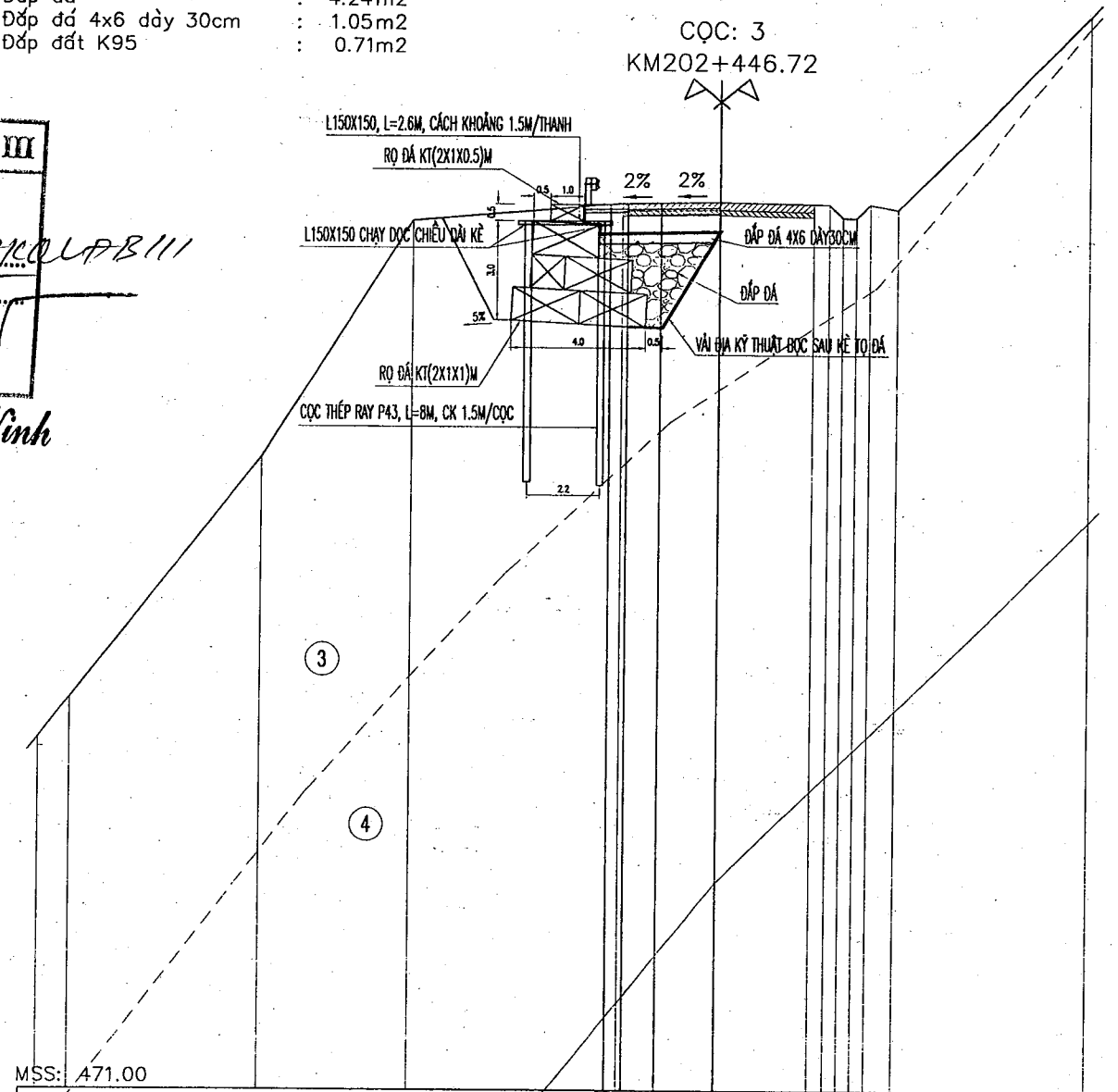
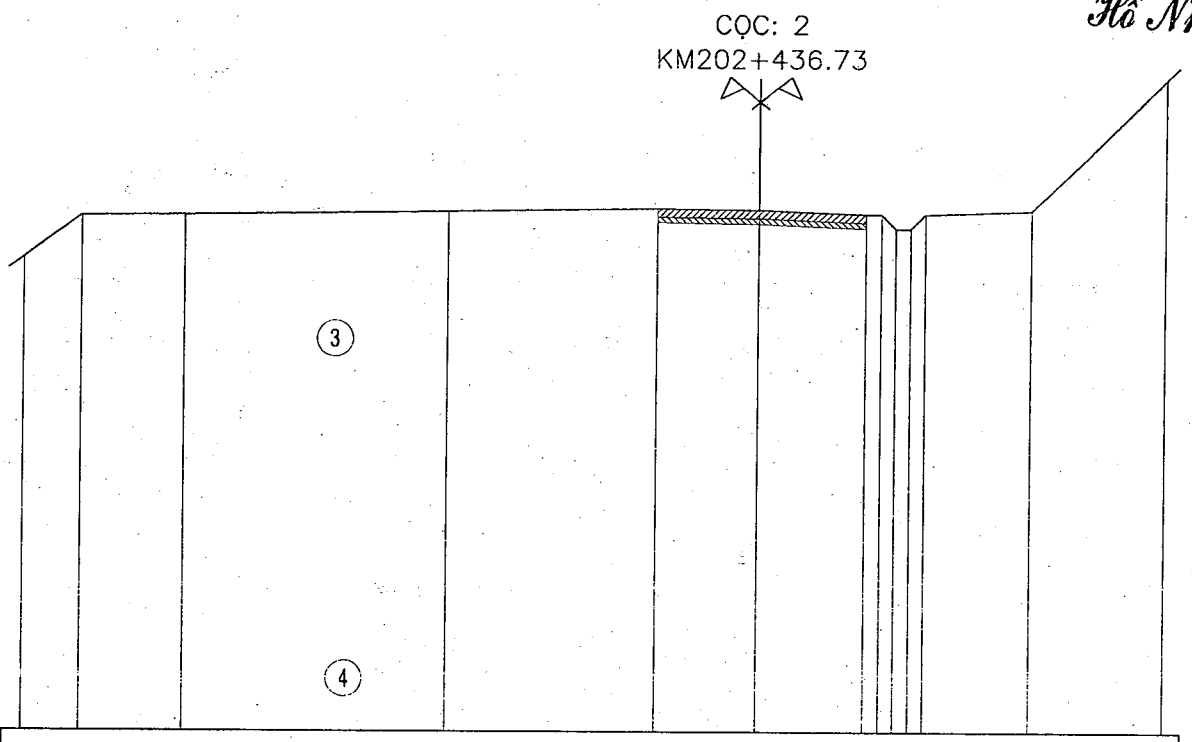
ĐỘ DỐC THIẾT KẾ	12.00%																				
CAO ĐỘ THIẾT KẾ	20.00																				
CAO ĐỘ TỰ NHIÊN	492.38	493.22	493.95	494.21	495.10	496.51	497.67	497.67	498.19	498.20	498.58	498.89	499.56	500.14	500.14	501.04	501.93	502.16	503.12	504.17	
KHOẢNG CÁCH LỀ	6.68	6.22	7.47	8.69	12.67	9.99	4.29	3.01	2.52	5.35	4.64	2.17	4.74	7.91	7.84	8.00					
KHOẢNG CÁCH CỘNG ĐƠN	202400.00	202406.68	202412.90	202415.37	202424.06	202436.73	202446.72	202451.02	202454.03	202456.58	202461.93	202466.57	202468.70	202473.44	202481.36	202483.36	202491.20	202499.20			
TÊN CỌC	H4	TD1	P1	TC1	2	3	DS	TD2	4	CS	5	P2	c	6	TC2	7	DC				
LÝ TRÌNH	H4																				
SƠ HỌA TUYẾN	$A=146d47'52'19''$ $R=30.00$ $K=17.38$ $T=8.94$ $P=1.30$ $L1=0.00$ $L2=0.00$ $Isc=0.00$ $W=0.00$												$A=123d58'34.2''$ $R=30.00$ $K=29.33$ $T=15.96$ $P=3.98$ $L1=0.00$ $L2=0.00$ $Isc=0.00$ $W=0.00$								

CỤC ĐƯỜNG BỘ VIỆT NAM KHU QUẢN LÝ ĐƯỜNG BỘ III CÔNG TY CP TVXD GIAO THÔNG KON TUM Địa chỉ: 65-67 Kim Đồng, phường Đắk Cấm, tỉnh Quảng Ngãi Điện thoại: 0260.3862494; Fax: 0260.3864911 E-mail: Thietke01@gmail.com	CÔNG TRÌNH: SỬA CHỮA CẦU ĐẮK LỒ KM194+277; SỬA CHỮA, TĂNG CƯỜNG HỆ THỐNG ATGT ĐẢM BẢO QCVN41:2024/BGTVT CỤC BỘ ĐOẠN KM175+00 - KM230+00; KIẾN CỐ HOÀ VỊ TRÍ SÁT LỖ TALUY ẨM KM202+150 (TT); KM202+460 (TT); KIẾN CỐ HOÀ VỊ TRÍ LỬN SỤT NỀN ĐƯỜNG KM203+550, ĐƯỜNG TRƯỜNG SƠN ĐỒNG, TỈNH QUẢNG NGÃI ĐỊA ĐIỂM XÂY DỰNG: ĐƯỜNG TRƯỜNG SƠN ĐỒNG - XÃ KON PLÔNG - TỈNH QUẢNG NGÃI HỒ SƠ: THIẾT KẾ BẢN VẼ THI CÔNG	THỰC HIỆN	TRƯƠNG HOÀI TÌNH		TRÁC DỌC THIẾT KẾ KIẾN CỐ HOÀ VỊ TRÍ SÁT LỖ KM202+460 TỶ LỆ: 1/1000 1/200 BV SỐ: ... MHS: TSD - SỐ 12 / KS-TK-2025
		C.N. DỰ ÁN	NGUYỄN QUỐC YẾN		
C.N.T.K ĐƯỜNG	NGUYỄN CHÍ TRUNG				
PHÒNG KS-TK	NGUYỄN CHÍ TRUNG				
K.C.S	THÁI ĐỨC MINH				

Đào nền đất C4 : 23.79m²
 Đào KC đường cũ : 1.13m²
 Rọ đá KT(2X1X0.5) : 0.50m²
 Rọ đá KT(2X1X1) : 9.00m²
 Đắp đá : 4.24m²
 Đắp đá 4x6 dày 30cm : 1.05m²
 Đắp đất K95 : 0.71m²

KHU QUẢN LÝ ĐƯỜNG BỘ III
PHÊ DUYỆT
 Theo Quyết định số: 1181/QĐ-KQLĐB III
 ngày: 10 tháng 11 năm 2025
 Họ và tên: Trần Chí Trung
 Ký tên: Trần Chí Trung

Hồ Như Ninh



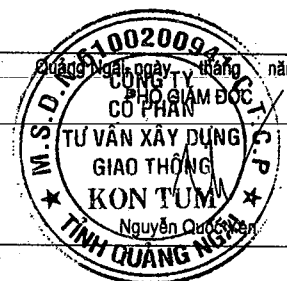
MSS: 482.00

CAO ĐỘ THIẾT KẾ												
KHOẢNG CÁCH LỀ THIẾT KẾ												
CAO ĐỘ TỰ NHIÊN	495.13	496.29	496.32	496.44	496.54	496.51	496.40	496.40	496.00	496.40	496.50	500.14
KHOẢNG CÁCH MIA	1.56	2.81	7.18	5.67	2.78	2.87	0.71	0.71	0.71	2.84	3.66	

MSS: 471.00

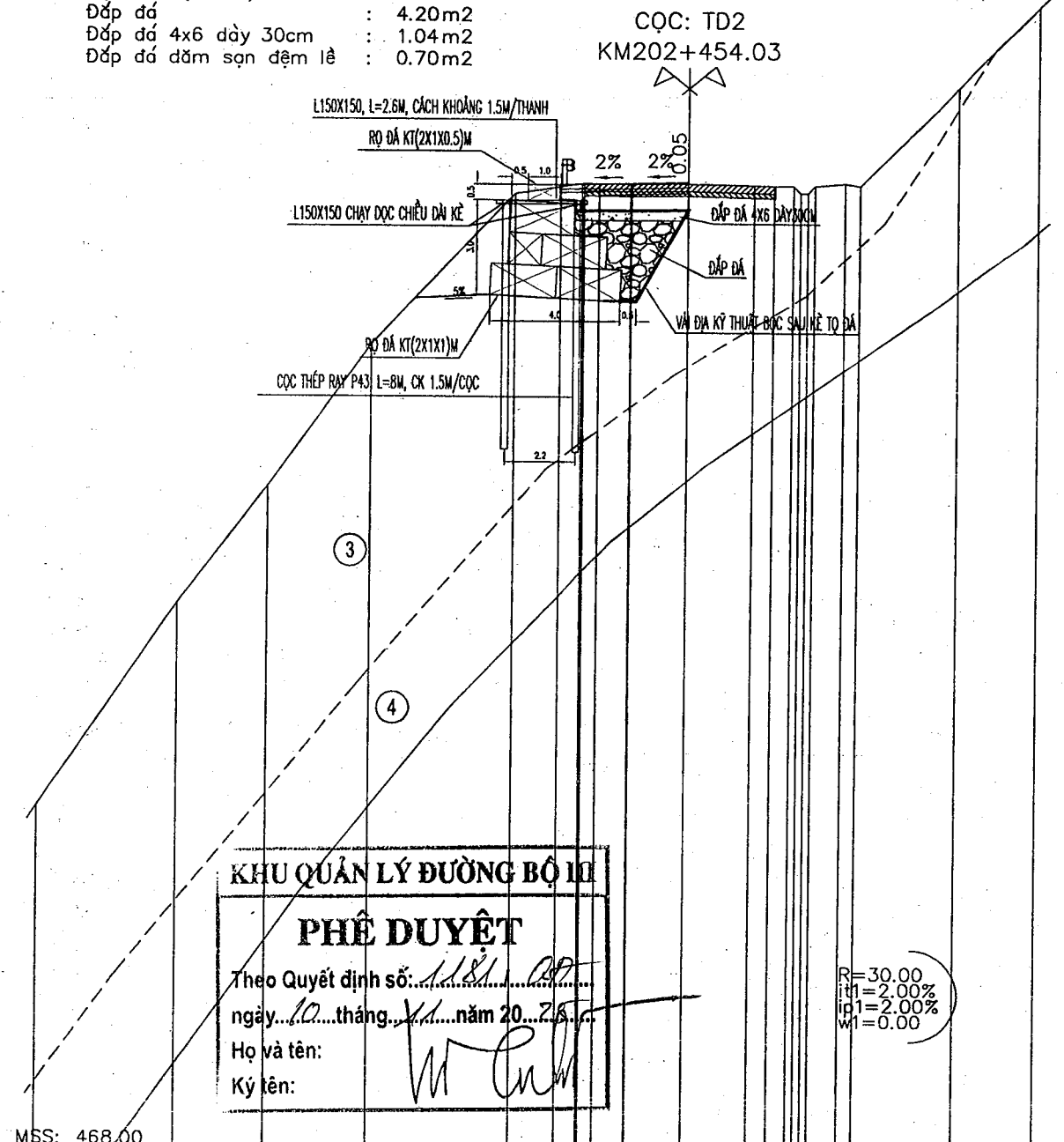
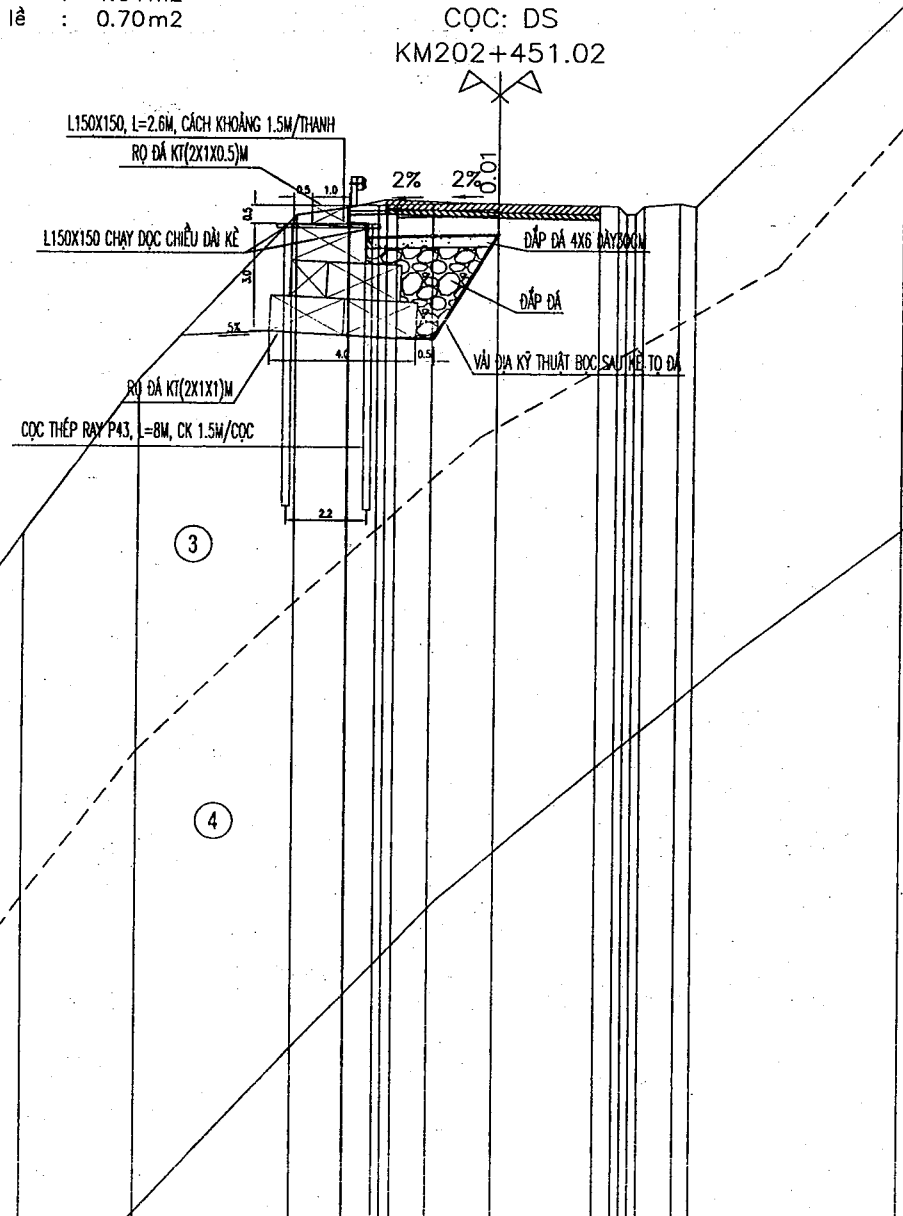
CAO ĐỘ THIẾT KẾ																
KHOẢNG CÁCH LỀ THIẾT KẾ																
CAO ĐỘ TỰ NHIÊN	481.58	482.77	490.00	497.08	497.63	497.61	497.63	497.67	497.62	497.21	497.21	497.21	497.21	497.61	497.47	503.22
KHOẢNG CÁCH MIA	0.93	5.56	4.45	6.14	2.91	2.78	0.71	0.71	0.71	0.82	5.75					

CỤC ĐƯỜNG BỘ VIỆT NAM KHU QUẢN LÝ ĐƯỜNG BỘ III CÔNG TY CP TVXD GIAO THÔNG KON TUM Địa chỉ: 65-67 Kim Đồng, phường Đắk Cấm, tỉnh Quảng Ngãi Điện thoại: 0280.3882494; Fax: 0280.3884911 E-mail: Thietke01@gmail.com	CÔNG TRÌNH: SỬA CHỮA CẦU ĐÁK LỒ KM194+277; SỬA CHỮA, TĂNG CƯỜNG HỆ THỐNG ATGT ĐẢM BẢO QCVN41:2024/BGTVT CỤC BỘ ĐOẠN KM175+00 - KM230+00; KIẾN CỐ HOÁ VỊ TRÍ SÁT LỖ TẦNG ẨM KM202+150 (TT); KM202+480 (TT); KIẾN CỐ HOÁ VỊ TRÍ LỖ SỤT NỀN ĐƯỜNG KM203+550, ĐƯỜNG TRƯỞNG SƠN ĐỒNG, TỈNH QUẢNG NGÃI ĐỊA ĐIỂM XÂY DỰNG: ĐƯỜNG TRƯỞNG SƠN ĐỒNG - XÃ KON PLÔNG - TỈNH QUẢNG NGÃI HỒ SƠ: THIẾT KẾ BẢN VẼ THI CÔNG	THỰC HIỆN	TRƯƠNG HOÀI TỊNH	 Nguyễn Quốc Yên	TRẮC NGANG THIẾT KẾ KIẾN CỐ HOÁ VỊ TRÍ SÁT LỖ KM202+460	
		C.N. DỰ ÁN	NGUYỄN QUỐC YÊN			C.N.T.K ĐƯỜNG
		PHÒNG KS-TK	NGUYỄN CHÍ TRUNG		TỶ LỆ:	BV SỐ: ...
		K.C.S	THÁI ĐỨC MINH		MHS: TSD - SỐ 12 / KS-TK-2025	



Đào nền đất C4 : 22.57m²
 Đào KC đường cũ : 1.20m²
 Rọ đá KT(2X1X0.5) : 0.50m²
 Rọ đá KT(2X1X1) : 9.00m²
 Đắp đá : 4.24m²
 Đắp đá 4x6 dày 30cm : 1.04m²
 Đắp đá dăm sạn đệm lè : 0.70m²

Đào nền đất C4 : 21.59m²
 Đào KC đường cũ : 1.25m²
 Rọ đá KT(2X1X0.5) : 0.50m²
 Rọ đá KT(2X1X1) : 9.00m²
 Đắp đá : 4.20m²
 Đắp đá 4x6 dày 30cm : 1.04m²
 Đắp đá dăm sạn đệm lè : 0.70m²



KHU QUẢN LÝ ĐƯỜNG BỘ III
PHÊ DUYỆT
 Theo Quyết định số: 1181/ĐP
 ngày: 10 tháng 11 năm 2025.
 Họ và tên: *[Signature]*
 Ký tên: *[Signature]*

R=30.00
 i₁=2.00%
 i₂=2.00%
 i₃=0.00

MSS: 470.00

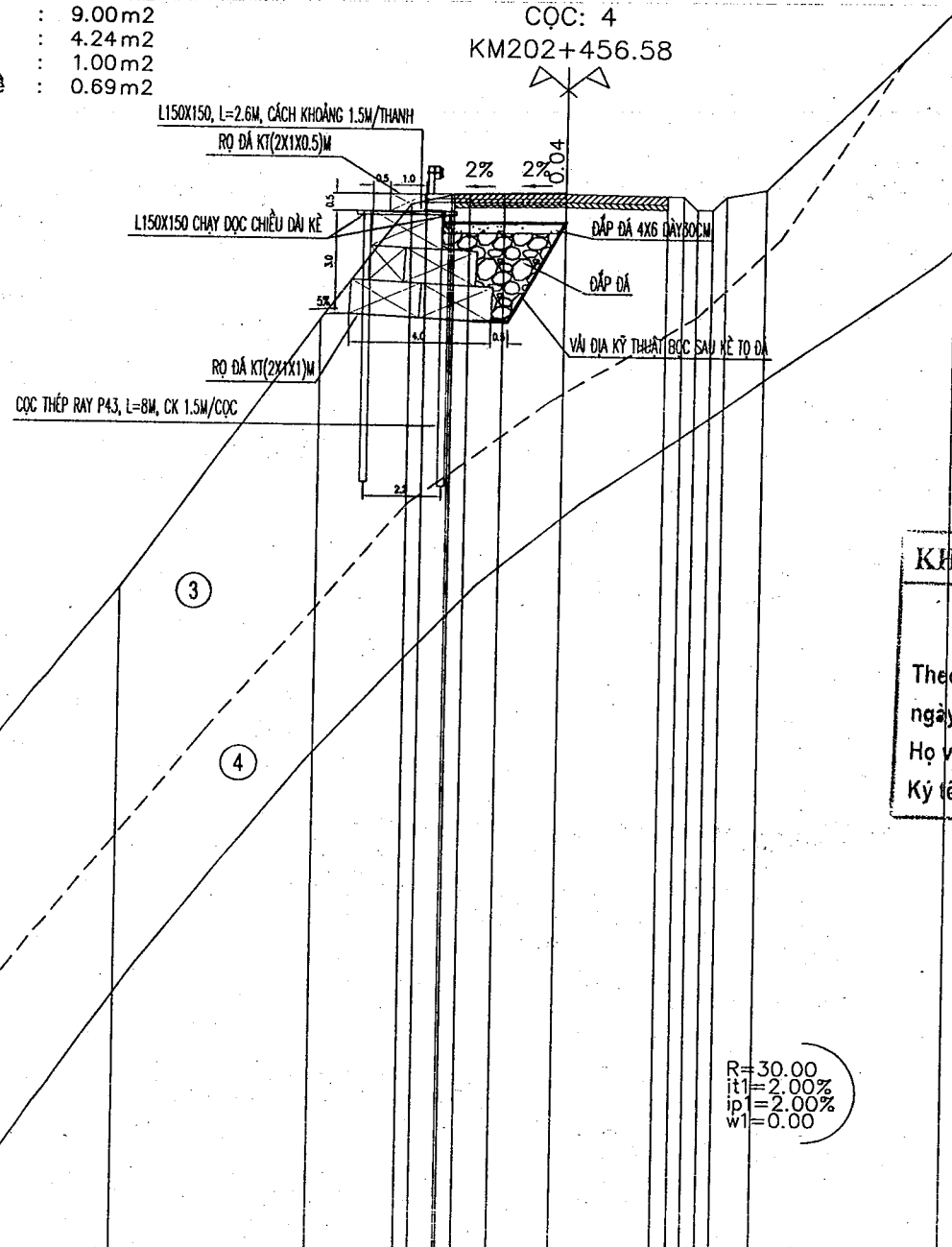
CAO ĐỘ THIẾT KẾ											498.12	498.13	498.14	498.15	498.16	498.17	498.18	498.19	498.20	498.21	498.22	503.79
KHOẢNG CÁCH LỀ THIẾT KẾ											0.80	0.50	0.50	1.00	1.75							
CAO ĐỘ TỰ NHIÊN	478.67	485.18	489.02	493.29	497.86	498.07	498.28	498.13	498.14	498.15	498.16	498.17	498.18	498.19	498.20	498.21	498.22	498.23	498.24	498.25	501.56	504.11
KHOẢNG CÁCH MIA	4.40	2.84	3.07	4.21	1.41	1.05	3.03	2.74	0.51	0.51	0.96	0.45	5.65									

MSS: 468.00

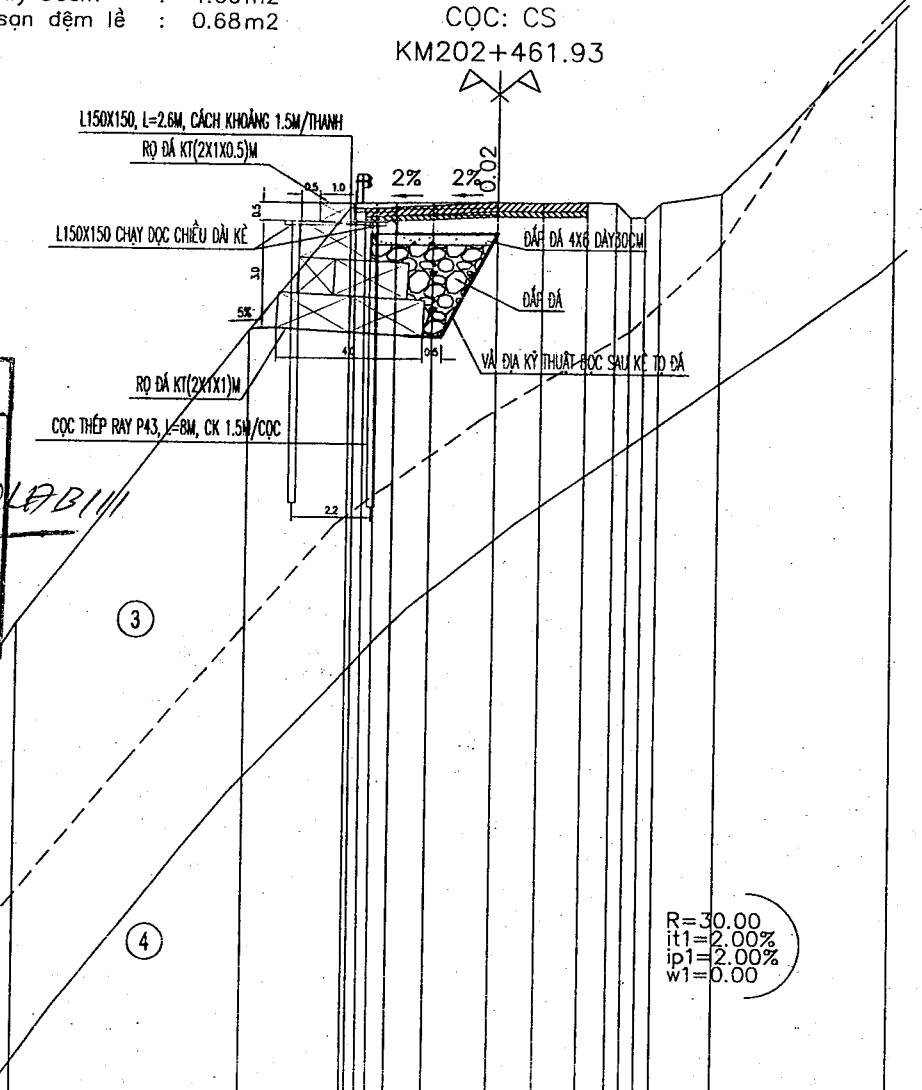
CAO ĐỘ THIẾT KẾ											498.50	498.51	498.52	498.53	498.54	498.55	498.56	498.57	498.58	498.59	498.60	501.56	504.11
KHOẢNG CÁCH LỀ THIẾT KẾ											0.70	0.50	1.00	1.75									
CAO ĐỘ TỰ NHIÊN	478.89	485.30	488.99	493.45	498.21	498.53	498.54	498.55	498.56	498.57	498.58	498.59	498.60	498.61	498.62	498.63	498.64	498.65	498.66	498.67	501.56	504.11	
KHOẢNG CÁCH MIA	4.31	2.76	3.20	4.39	2.13	1.41	1.78	2.07	0.62	0.59	0.93	0.45	5.65										

CỤC ĐƯỜNG BỘ VIỆT NAM KHU QUẢN LÝ ĐƯỜNG BỘ III CÔNG TY CP TVXD GIAO THÔNG KON TUM Địa chỉ: 65-67 Kim Đồng, phường Đăk Cấm, tỉnh Quảng Ngãi Điện thoại: 0260.3882494; Fax: 0260.3884911 E-mail: Thietke01@gmail.com	CÔNG TRÌNH: SỬA CHỮA CẦU ĐẮK LÒ KM194+277; SỬA CHỮA, TĂNG CƯỜNG HỆ THỐNG ATGT ĐẢM BẢO QCVN41:2024/BGTVT CỤC BỘ ĐOẠN KM175+00 - KM230+00; KIẾN CỐ HOA VỊ TRÍ SÁT LỖ TALUY AM KM202+150 (TT), KM202+460 (TT); KIẾN CỐ HOA VỊ TRÍ LUN SỤT NỀN ĐƯỜNG KM203+550, ĐƯỜNG TRƯỜNG SƠN ĐÔNG, TỈNH QUẢNG NGÃI ĐỊA ĐIỂM XÂY DỰNG: ĐƯỜNG TRƯỜNG SƠN ĐÔNG - XÃ KON PLÔNG - TỈNH QUẢNG NGÃI HỒ SƠ: THIẾT KẾ BẢN VẼ THI CÔNG	THỰC HIỆN: TRƯƠNG HOÀI TỊNH C.N. DỰ ÁN: NGUYỄN QUỐC YẾN C.N.T.K ĐƯỜNG: NGUYỄN CHÍ TRUNG PHÒNG KS-TK: NGUYỄN CHÍ TRUNG K.C.S: THÁI ĐỨC MINH	TRÁC NGANG THIẾT KẾ KIẾN CỐ HOA VỊ TRÍ SÁT LỖ KM202+460 TỶ LỆ: BV SỐ: ... MHS: TSD - SỐ 12 / KS-TX-2025
	QUẢNG NGÃI NGÀY 10 THÁNG 11 NĂM 2025 CHỖ CHẤM ĐÓNG TỰ VẤN XÂY DỰNG GIAO THÔNG KON TUM NGUYỄN CHÍ TRUNG		

Đào nền đất C4 : 17.90m²
 Đào KC đường cũ : 1.24m²
 Rọ đá KT(2X1X0.5) : 0.50m²
 Rọ đá KT(2X1X1) : 9.00m²
 Đắp đá : 4.24m²
 Đắp đá 4x6 dày 30cm : 1.00m²
 Đắp đá dăm sạn đệm lề : 0.69m²



Đào nền đất C4 : 16.81m²
 Đào KC đường cũ : 1.39m²
 Rọ đá KT(2X1X0.5) : 0.50m²
 Rọ đá KT(2X1X1) : 9.00m²
 Đắp đá : 4.08m²
 Đắp đá 4x6 dày 30cm : 1.00m²
 Đắp đá dăm sạn đệm lề : 0.68m²



KHU QUẢN LÝ ĐƯỜNG BỘ III
PHÊ DUYỆT
 Theo Quyết định số: 118/SL-ĐP/KQLĐB/III
 ngày: 10 tháng 11 năm 2025
 Họ và tên: Hồ Như Ninh
 Ký tên: *Hồ Như Ninh*

MSS: 468.00

CAO ĐỘ THIẾT KẾ																				
KHOẢNG CÁCH LỀ THIẾT KẾ																				
CAO ĐỘ TỰ NHIÊN	477.92	487.38	495.17	498.51	498.81	498.83	498.84	498.86	498.86	498.81	498.81	498.81	498.81	498.81	498.81	498.81	498.81	498.81	498.81	498.81
KHOẢNG CÁCH MIA		7.57	5.52	2.55	1.18	3.19	2.80			0.48	0.48	0.48	0.48	0.48	0.48	0.48	0.48	0.48	0.48	5.35

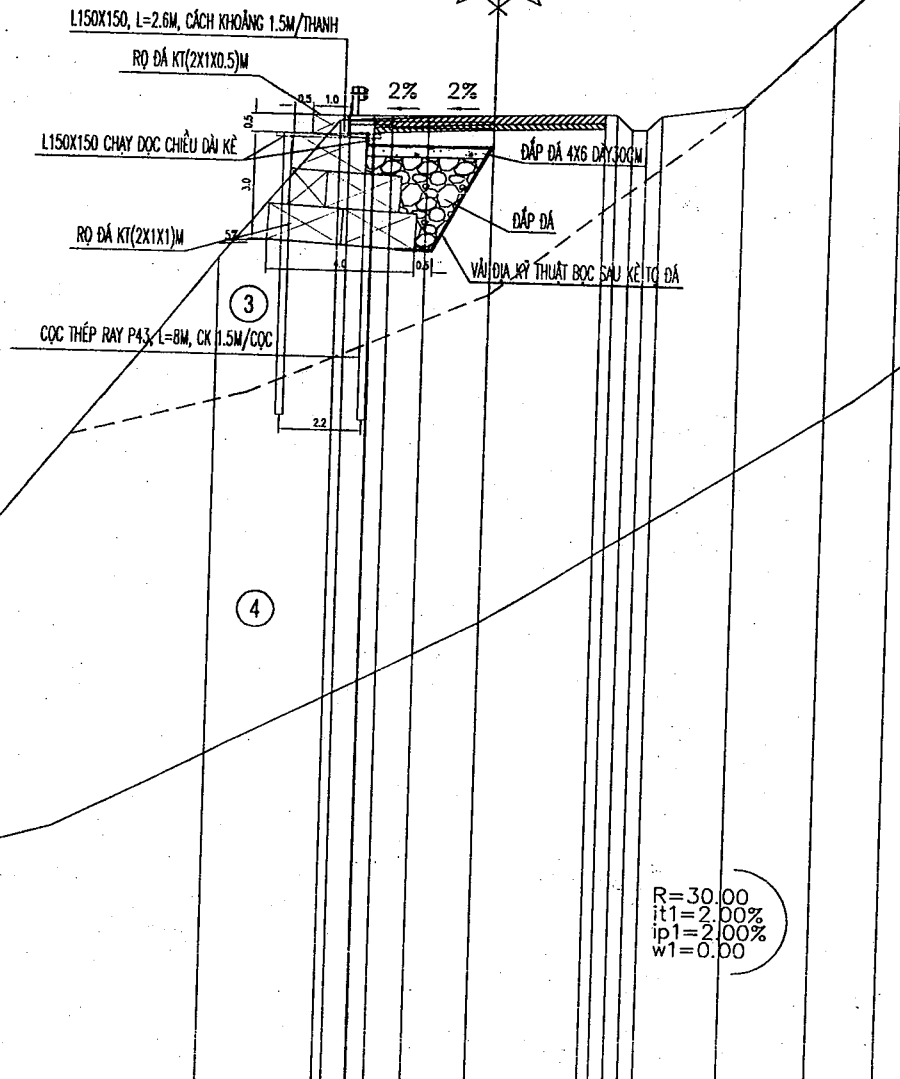
MSS: 474.00

CAO ĐỘ THIẾT KẾ																				
KHOẢNG CÁCH LỀ THIẾT KẾ																				
CAO ĐỘ TỰ NHIÊN	476.38	487.74	495.92	499.35	499.48	499.48	499.50	499.52	499.56	499.54	499.54	499.56	499.56	499.56	499.56	499.56	499.56	499.56	499.56	499.56
KHOẢNG CÁCH MIA		7.00	6.26	2.75	0.47	3.57	1.27			0.79	0.79	0.79	0.79	0.79	0.79	0.79	0.79	0.79	0.79	4.82

CỤC ĐƯỜNG BỘ VIỆT NAM KHU QUẢN LÝ ĐƯỜNG BỘ III 	CÔNG TRÌNH: SỬA CHỮA CẦU ĐÁK LỒ KM194+277; SỬA CHỮA, TĂNG CƯỜNG HỆ THỐNG ATGT ĐÁM BẢO QCVN41:2024/BGTVT CỤC BỘ ĐOẠN KM175+00 - KM230+00; KIẾN CỐ HOÁ VỊ TRÍ SÁT LỖ TALLY ÁM KM202+150 (TT), KM202+480 (TT); KIẾN CỐ HOÁ VỊ TRÍ LỒN SỤT NÉN ĐƯỜNG KM203+550, ĐƯỜNG TRƯỜNG SƠN ĐÔNG, TỈNH QUẢNG NGÃI ĐỊA ĐIỂM XÂY DỰNG: ĐƯỜNG TRƯỜNG SƠN ĐÔNG - XÃ KON PLÔNG - TỈNH QUẢNG NGÃI HỒ SƠ: THIẾT KẾ BẢN VẼ THỊ CÔNG	THỰC HIỆN: TRƯƠNG HOÀI TỊNH C.N. DỰ ÁN: NGUYỄN QUỐC YÊN C.N.T.K ĐƯỜNG: NGUYỄN CHÍ TRUNG PHÒNG KS-TK: NGUYỄN CHÍ TRUNG K.C.S: THÁI ĐỨC MINH	Quảng Ngãi, ngày 10 tháng 11 năm 2025 	TRẮC NGANG THIẾT KẾ KIẾN CỐ HOÁ VỊ TRÍ SÁT LỖ KM202+460 Tỷ lệ: ... BV số: ... MHS: TSD - SỐ 12 / KS-TK-2025
	CÔNG TY CP TVXD GIAO THÔNG KON TUM Địa chỉ: 65-67 Kim Đồng, phường Đăk Cấm, tỉnh Quảng Ngãi Điện thoại: 0260.3882494; Fax: 0260.3664911 E-mail: Thietke01@gmail.com			

Đào nền đất C4 : 18.78m²
Đào KC đường cũ : 1.26m²
Rọ đá KT(2X1X0.5) : 0.50m²
Rọ đá KT(2X1X1) : 9.00m²
Đắp đá : 4.14m²
Đắp đá 4x6 dày 30cm : 0.95m²
Đắp đá dăm sạn đệm lể : 0.69m²

CỌC: 5
KM202+466.57



R=30.00
t1=2.00%
t2=2.00%
w1=0.00%

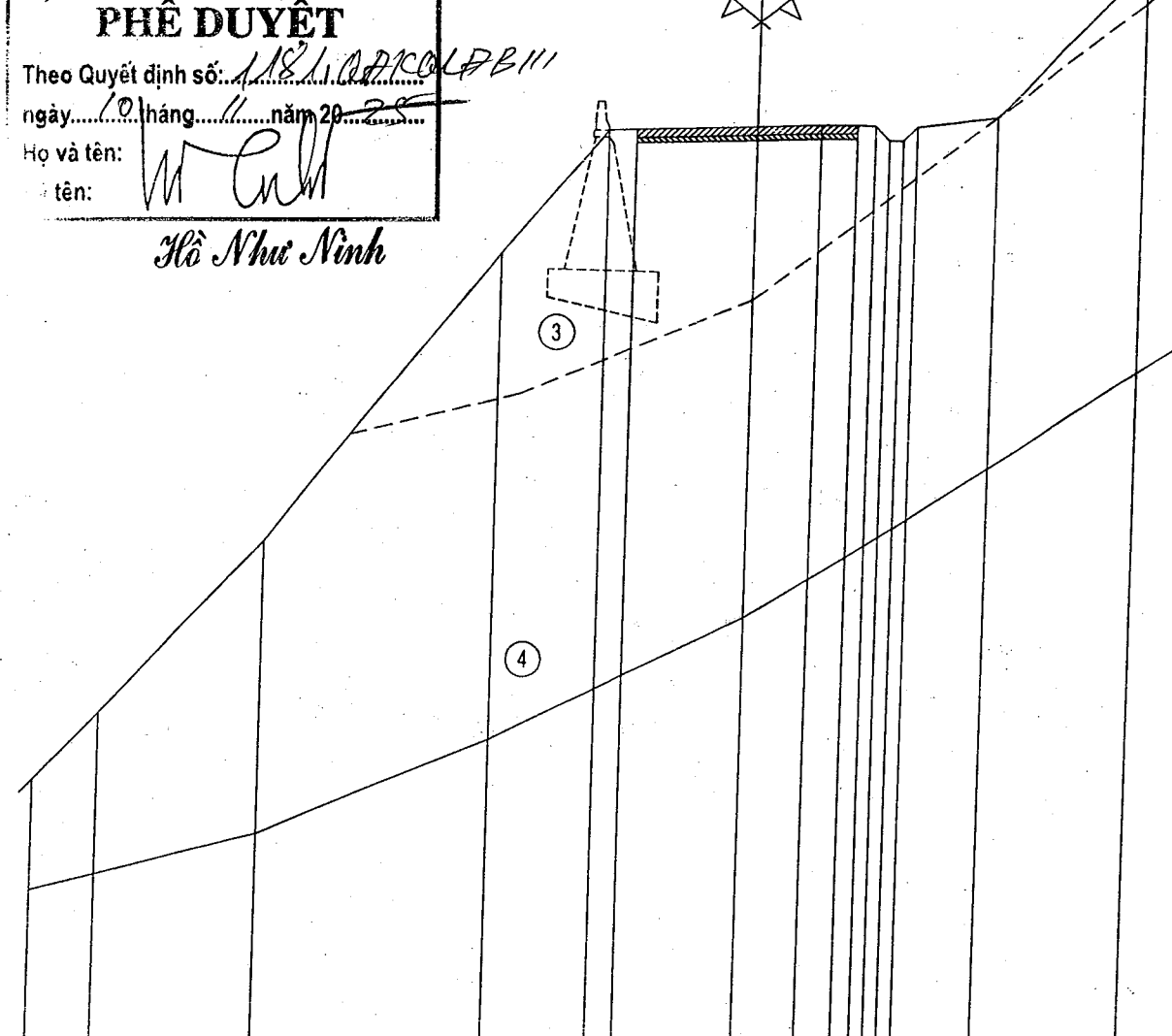
MSS: 473.00

CAO ĐỘ THIẾT KẾ																											
KHOẢNG CÁCH LỀ THIẾT KẾ																											
CAO ĐỘ TỰ NHIÊN	480.94		487.94		496.04		499.93		499.99		500.14		500.25		500.25		499.85		499.85		500.25		500.57		502.90		504.74
KHOẢNG CÁCH MIA		6.34		6.33		3.16		0.93		3.23		3.01		0.93		2.24		2.39		1.84							

KHU QUẢN LÝ ĐƯỜNG BỘ III

PHÊ DUYỆT
Theo Quyết định số: 181/QĐ-QĐ/BIII
ngày 10 tháng 11 năm 2025
Họ và tên: Hồ Như Ninh

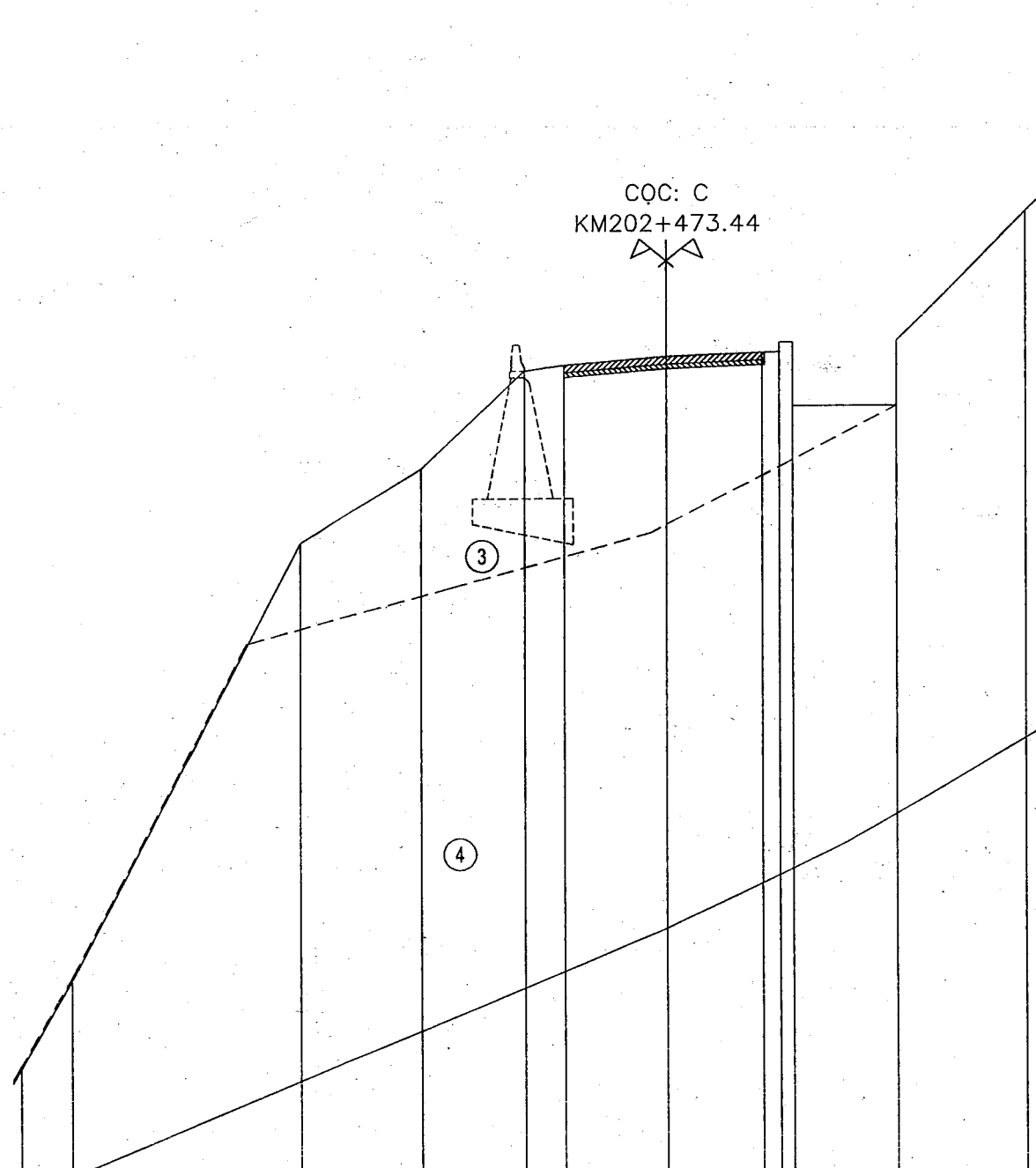
CỌC: P2
KM202+468.70



MSS: 473.00

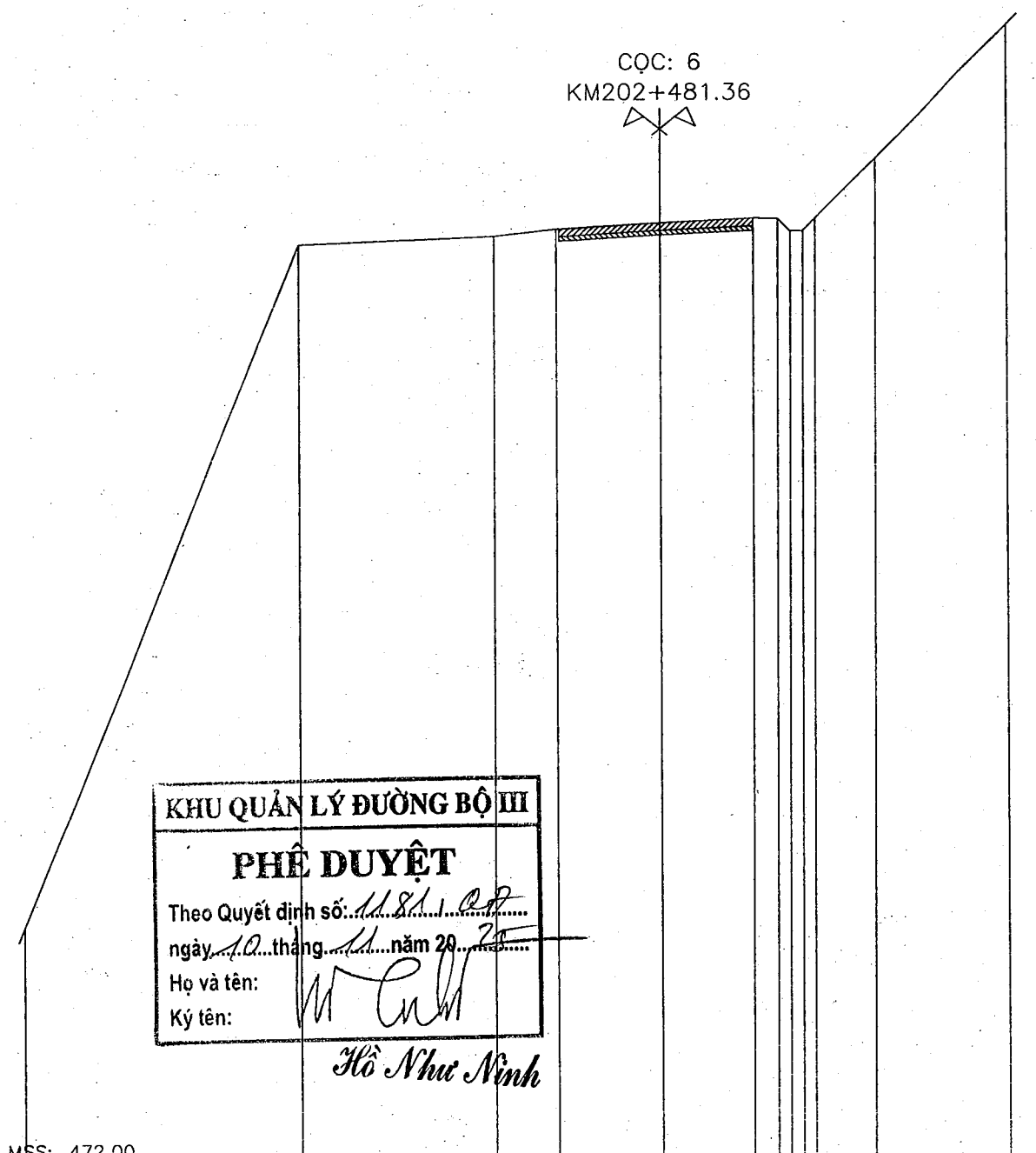
CAO ĐỘ THIẾT KẾ																											
KHOẢNG CÁCH LỀ THIẾT KẾ																											
CAO ĐỘ TỰ NHIÊN	481.21		483.18		488.20		496.61		500.20		500.25		500.41		500.50		500.53		500.53		500.12		500.12		500.85		505.25
KHOẢNG CÁCH MIA		1.79		4.54		6.57		2.94		0.80		3.36		1.78		1.03		0.80		2.26		4.20					

CỤC ĐƯỜNG BỘ VIỆT NAM KHU QUẢN LÝ ĐƯỜNG BỘ III CÔNG TY CP TVXD GIAO THÔNG KONTUM Địa chỉ: 65-67 Kim Đồng, phường Đắk Cấm, tỉnh Quảng Ngãi Điện thoại: 0260.3862494; Fax: 0260.3864911 E-mail: Thietke01@gmail.com	CÔNG TRÌNH: SỬA CHỮA CẦU ĐẮK LỒ KM194+277; SỬA CHỮA, TĂNG CƯỜNG HỆ THỐNG ATGT ĐẢM BẢO CÁC NHẬN: 2024/BGTVT CỤC BỘ ĐOẠN KM175+00 - KM230+00; KIẾN CỐ HOÁ VỊ TRÍ SÁT LỖ TALUY AM KM202+160 (TT); KM202+460 (TT); KIẾN CỐ HOÁ VỊ TRÍ LỚN SỤT NÉN ĐƯỜNG KM203+550, ĐƯỜNG TRƯỜNG SƠN ĐÔNG, TỈNH QUẢNG NGÃI ĐỊA ĐIỂM XÂY DỰNG: ĐƯỜNG TRƯỜNG SƠN ĐÔNG - XÃ KON PLÔNG - TỈNH QUẢNG NGÃI HỒ SƠ: THIẾT KẾ BÁN VẼ THI CÔNG	THỰC HIỆN	TRƯƠNG HOÀI TỊNH		TRẮC NGANG THIẾT KẾ KIẾN CỐ HOÁ VỊ TRÍ SÁT LỖ KM202+460 TỶ LỆ: BV SỐ: ... MHS: TSD - SỐ 12 / KS-TK-2025
		C.N. DỰ ÁN	NGUYỄN QUỐC YÊN		
		C.N.T.K ĐƯỜNG	NGUYỄN CHÍ TRUNG		
		PHÒNG KS-TK	NGUYỄN CHÍ TRUNG		
K.C.S	THÁI ĐỨC MINH				



MSS: 475.00

CAO ĐỘ THIẾT KẾ												
KHOẢNG CÁCH LỀ THIẾT KẾ												
CAO ĐỘ TỰ NHIÊN	478.73	481.51	495.24	497.55	500.60	500.78	501.04	501.17	501.18	501.49	501.52	505.55
KHOẢNG CÁCH MIA	1.54	7.12	3.72	3.20	1.22	3.20	2.88	0.52	0.40	0.49	3.17	4.03



MSS: 472.00

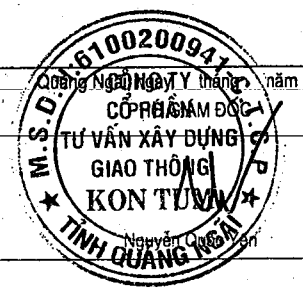
CAO ĐỘ THIẾT KẾ												
KHOẢNG CÁCH LỀ THIẾT KẾ												
CAO ĐỘ TỰ NHIÊN	479.55	501.28	501.53	501.75	501.93	502.05	502.07	501.67	501.67	502.07	503.97	508.19
KHOẢNG CÁCH MIA	8.71	6.04	2.04	3.21	2.90	0.78	0.40	0.40	1.90	4.22		

KHU QUẢN LÝ ĐƯỜNG BỘ III
PHÊ DUYỆT
 Theo Quyết định số: 11.8.11.07
 ngày 10 tháng 11 năm 2025
 Họ và tên: Hồ Như Ninh
 Ký tên: Hồ Như Ninh

CỤC ĐƯỜNG BỘ VIỆT NAM
KHU QUẢN LÝ ĐƯỜNG BỘ III
CÔNG TY CP TVXD GIAO THÔNG KON TUM
 Địa chỉ: 65-67 Kim Đồng, phường Đăk Cấm, tỉnh Quảng Ngãi
 Điện thoại: 0260.3862494; Fax: 0260.3864911
 E-mail: Thietke01@gmail.com

CÔNG TRÌNH: SỬA CHỮA CẦU ĐẮK LỒ KM194+277; SỬA CHỮA, TĂNG CƯỜNG HỆ THỐNG ATGT ĐẢM BẢO
 QCVN41:2024/BGTVT CỤC ĐOẠN KM175+00 - KM230+00; KIẾN CỐ HOÁ VỊ TRÍ SÁT LỖ TẦNG ẨM
 KM202+150 (TT), KM202+460 (TT); KIẾN CỐ HOÁ VỊ TRÍ LỒN SỤT NỀN ĐƯỜNG KM203+550,
 ĐƯỜNG TRƯỜNG SƠN ĐÔNG, TỈNH QUẢNG NGÃI
 ĐỊA ĐIỂM XÂY DỰNG: ĐƯỜNG TRƯỜNG SƠN ĐÔNG - XÃ KON PLÔNG - TỈNH QUẢNG NGÃI
 HỒ SƠ: THIẾT KẾ BẢN VẼ THI CÔNG

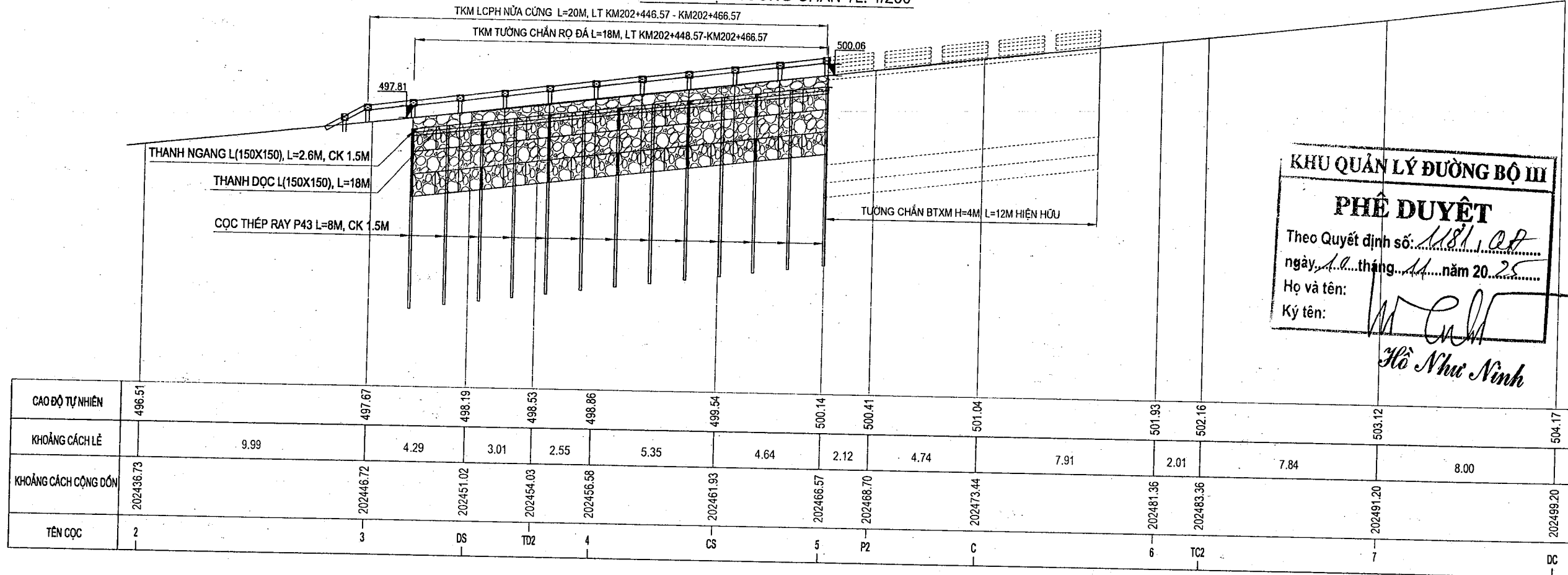
THỰC HIỆN	TRƯƠNG HOÀI TỊNH
C.N. DỰ ÁN	NGUYỄN QUỐC YẾN
C.N.T.K ĐƯỜNG	NGUYỄN CHÍ TRUNG
PHÒNG KS-TK	NGUYỄN CHÍ TRUNG
K.C.S	THÁI ĐỨC MINH



TRẮC NGANG THIẾT KẾ
 KIẾN CỐ HOÁ VỊ TRÍ SÁT LỖ KM202+460
 TỶ LỆ: 1:100
 BV SỐ: ...
 MHS: TSD - SỐ 12 / KS-TK-2025

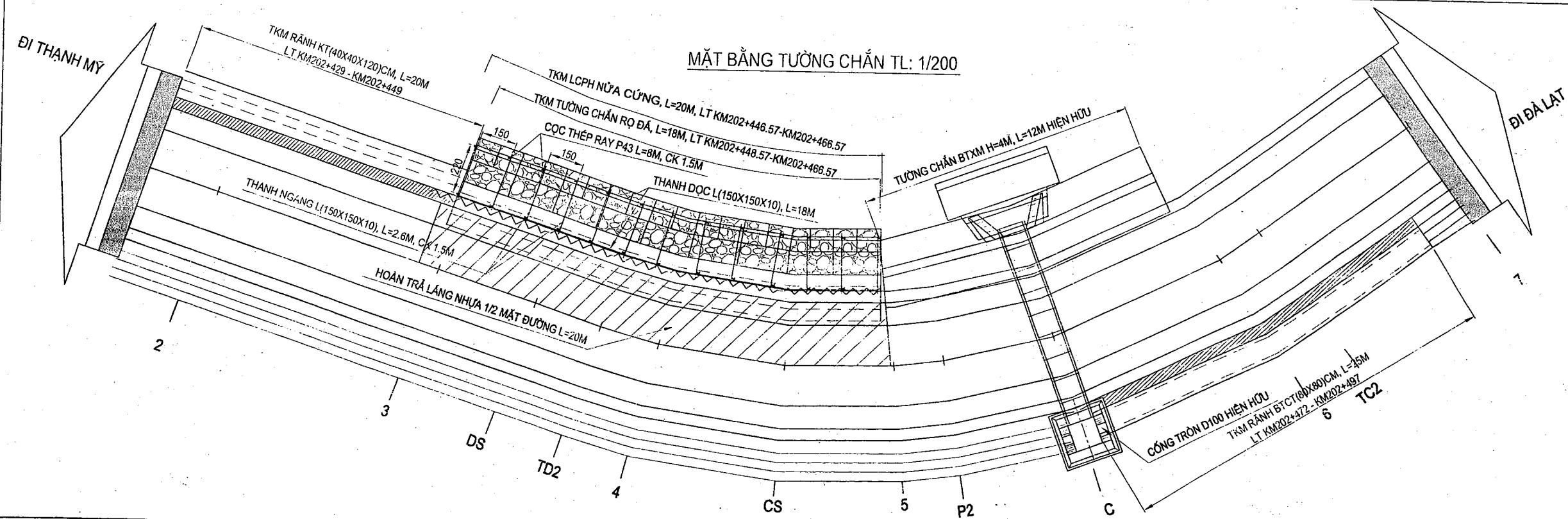
BẢN VẼ ĐẠI DIỆN

CHÍNH DIỆN TƯỜNG CHẮN TL: 1/200

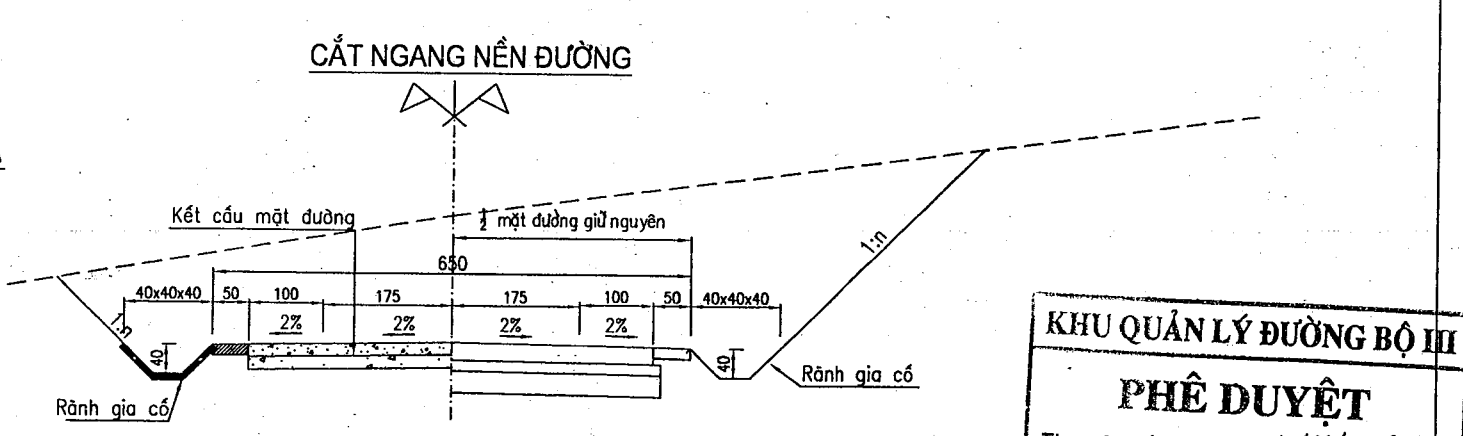
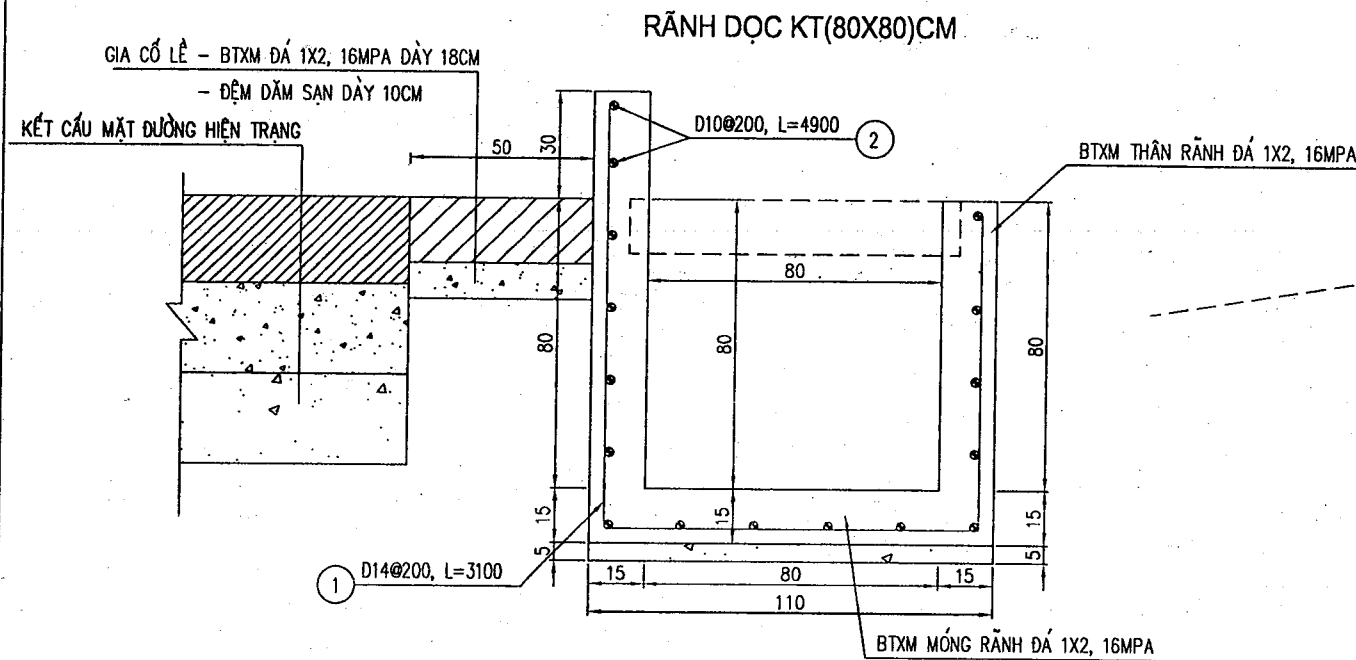


KHU QUẢN LÝ ĐƯỜNG BỘ III
PHÊ DUYỆT
Theo Quyết định số: 181/QĐ
ngày: 19 tháng 11 năm 2025
Họ và tên:
Ký tên: Hồ Như Ninh

MẶT BẰNG TƯỜNG CHẮN TL: 1/200



CỤC ĐƯỜNG BỘ VIỆT NAM KHU QUẢN LÝ ĐƯỜNG BỘ III CÔNG TY CP TVXD GIAO THÔNG KON TUM Địa chỉ: 65-67 Kim Đồng, phường Đắk Cấm, tỉnh Quảng Ngãi Điện thoại: 0260.3862494; Fax: 0260.3864911 E-mail: Thietke01@gmail.com	CÔNG TRÌNH: SỬA CHỮA CẦU ĐẮK LÒ KM194+277; SỬA CHỮA, TĂNG CƯỜNG HỆ THỐNG ATGT ĐẢM BẢO QCVN41:2024/BGTVT CỤC BỘ ĐOẠN KM175+00 - KM230+00; KIẾN CỐ HOÁ VỊ TRÍ SÁT LỖ TALUY AM KM202+150 (TT), KM202+480 (TT); KIẾN CỐ HOÁ VỊ TRÍ LỒN SỤT NỀN ĐƯỜNG KM203+550, ĐƯỜNG TRƯỜNG SƠN ĐÔNG, TỈNH QUẢNG NGÃI ĐỊA ĐIỂM XÂY DỰNG: ĐƯỜNG TRƯỜNG SƠN ĐÔNG - XÃ KON PÔNG - TỈNH QUẢNG NGÃI HỒ SƠ: THIẾT KẾ BẢN VẼ THI CÔNG	THỰC HIỆN	TRƯƠNG HOÀI TÌNH	Quảng Ngãi, ngày 19 tháng 11 năm 2025 	BỐ TRÍ CHUNG TƯỜNG CHẮN KIẾN CỐ HOÁ VỊ TRÍ SÁT LỖ KM202+460
		C.N. DỰ ÁN	NGUYỄN QUỐC YÊN		
		C.N.T.K ĐƯỜNG	NGUYỄN CHÍ TRUNG	M.S.D.N.6 CÔNG CHAM ĐỐC TƯ VẤN XÂY DỰNG GIAO THÔNG KON TUM TỈNH QUẢNG NGÃI	MHS: TSD - SỐ 12 / KS-TK-2025
		PHÒNG KS-TK	NGUYỄN CHÍ TRUNG		
		K.C.S	THÁI ĐỨC MINH		



KHU QUẢN LÝ ĐƯỜNG BỘ III

PHÊ DUYỆT

Theo Quyết định số: *12.81.AT*
 ngày: *12* tháng *11* năm 20*25*

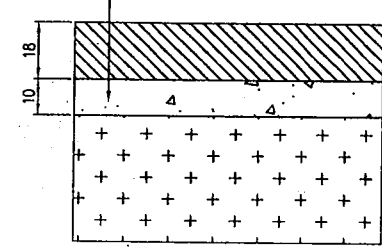
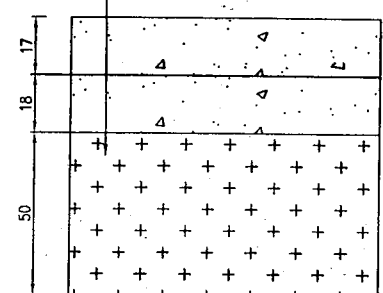
Họ và tên: *Hồ Như Ninh*
 Ký tên: *Hồ Như Ninh*

KẾT CẤU MẶT ĐƯỜNG HOÀN TRẢ (TL:1/15)
 (Gồm các lớp từ trên xuống dưới như sau):

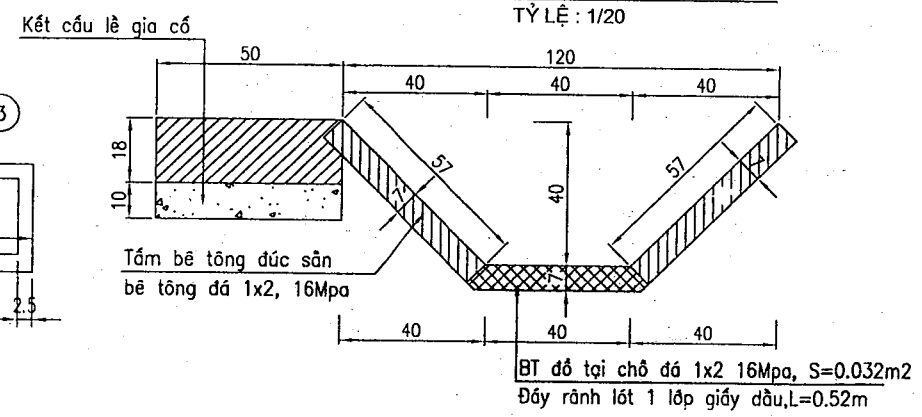
- Lớp nhựa 3 lớp 4.5kg/m²
- Đá dầm tiêu chuẩn dày 17cm
- Đá dầm tiêu chuẩn dày 18cm
- Đắp đất đầm chặt K98 dày 50cm

KẾT CẤU LỀ GIA CỐ (TL:1/15)

- Bê tông xi măng đá 1x2, 16Mpa dày 18cm
- Lót 1 lớp giấy dầu
- Đệm dầm sàn dày 10cm
- Đất đầm chặt K95



CẮT NGANG RÃNH DỌC GIA CỐ
 TỶ LỆ: 1/20

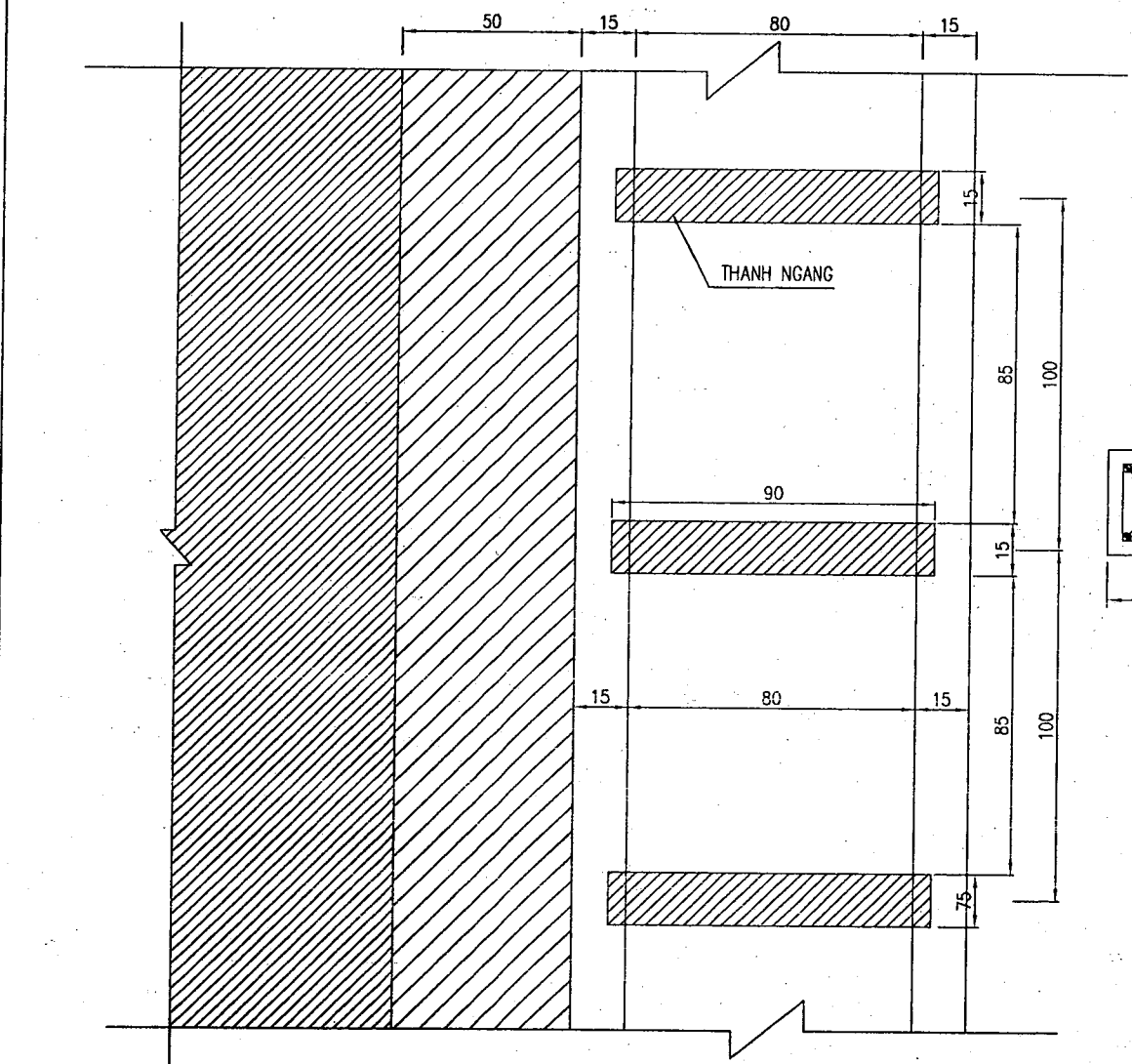


BẢNG TỔNG THỐNG KÊ CỐT THÉP RÃNH KT(80X80)CM, TÍNH CHO 5M

HẠNG MỤC	TÊN THANH	ĐƯỜNG KÍNH (MM)	CHIỀU DÀI THANH (MM)	SỐ LƯỢNG	KHỐI LƯỢNG ĐƠN VỊ (KG/M)	KHỐI LƯỢNG (KG)
Rãnh kt(80x80)cm	1	D14	4900	26	1.208	153.952
	2	D10	3100	16	0.617	30.580

BẢNG TỔNG THỐNG KÊ CỐT THÉP 1 THANH NGANG

Thanh ngang KT(15x15)cm	TÊN THANH	ĐƯỜNG KÍNH (MM)	CHIỀU DÀI THANH (MM)	SỐ LƯỢNG	KHỐI LƯỢNG ĐƠN VỊ (KG/M)	KHỐI LƯỢNG (KG)
	1	D10	500	5	0.617	1.541
	2	D14	850	5	1.208	4.109

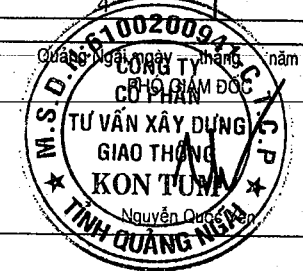


CỤC ĐƯỜNG BỘ VIỆT NAM
KHU QUẢN LÝ ĐƯỜNG BỘ III

KOSULCO
CÔNG TY CP TVXD GIAO THÔNG KON TUM
 Địa chỉ: 65-67 Kim Đồng, phường Đắk Cấm, tỉnh Quảng Ngãi
 Điện thoại: 0260.3862494; Fax: 0260.3864911
 E-mail: Thietke01@gmail.com

CÔNG TRÌNH: SỬA CHỮA CẦU ĐẮK LÒ KM194+277; SỬA CHỮA, TĂNG CƯỜNG HỆ THỐNG ATGT ĐẢM BẢO
QC/N41.2024/BGTVT CỤC BỘ ĐOÀN KM175+00 - KM230+00; KIẾN CỐ HOÁ VỊ TRÍ SÁT LỖ TALUY ẨM
KM202+150 (TT), KM202+460 (TT); KIẾN CỐ HOÁ VỊ TRÍ LỬN SỤT NỀN ĐƯỜNG KM203+550,
ĐƯỜNG TRƯỜNG SƠN ĐÔNG, TỈNH QUẢNG NGÃI
ĐỊA ĐIỂM XÂY DỰNG: ĐƯỜNG TRƯỜNG SƠN ĐÔNG - XÃ KON PLÔNG - TỈNH QUẢNG NGÃI
HỒ SƠ: THIẾT KẾ BẢN VẼ THI CÔNG

THỰC HIỆN TRƯƠNG HOÀI TỈNH
C.N. DỰ ÁN NGUYỄN QUỐC YẾN
C.N.T.K ĐƯỜNG NGUYỄN CHÍ TRUNG
PHÒNG KS-TK NGUYỄN CHÍ TRUNG
K.C.S THÁI ĐỨC MINH



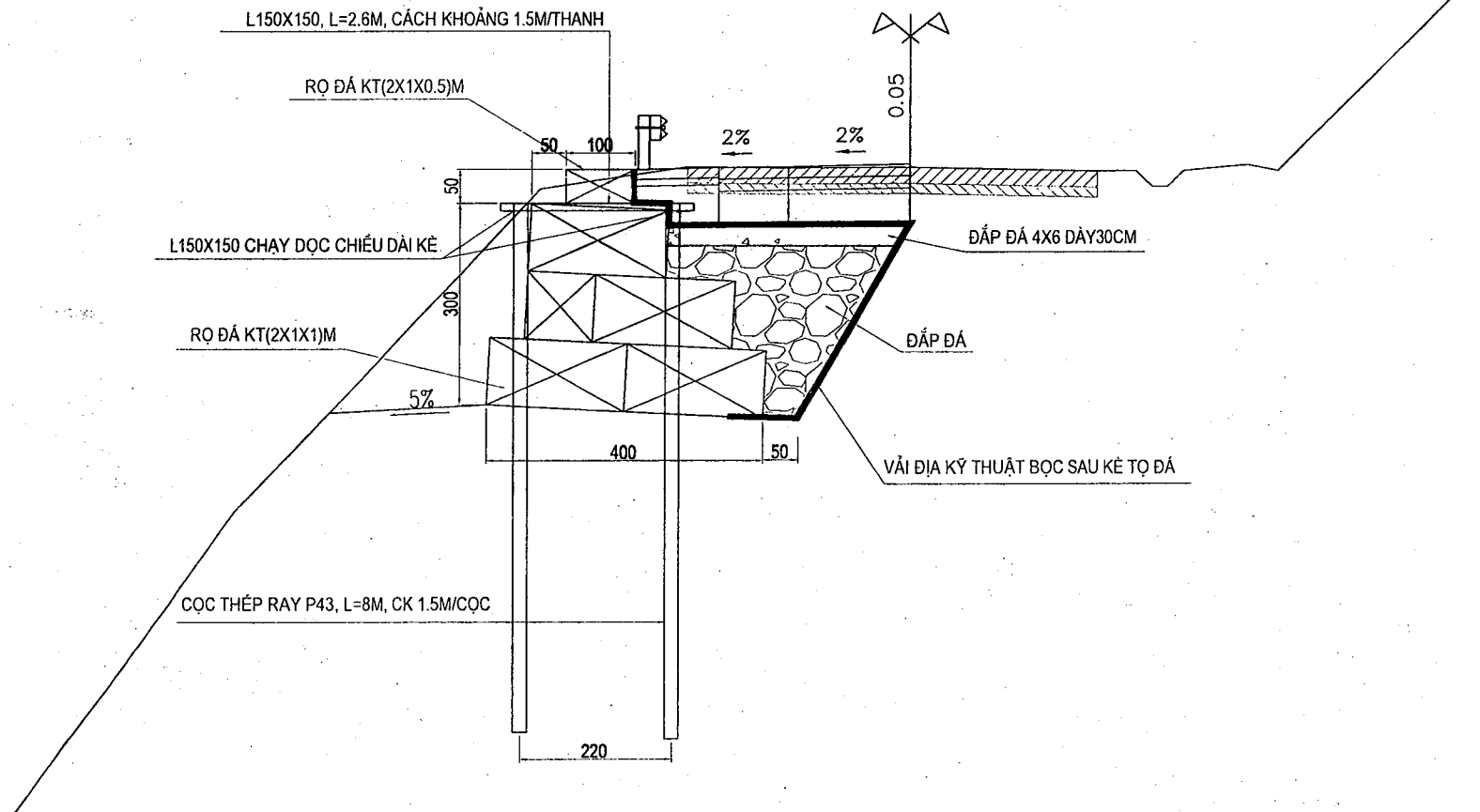
BẢN VẼ ĐẠI DIỆN

KIẾN CỐ HOÁ VỊ TRÍ SÁT LỖ KM202+460

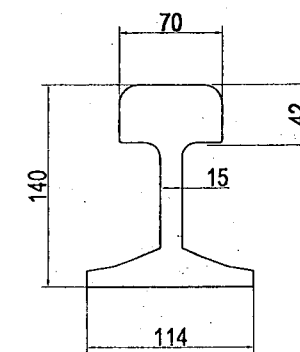
TỶ LỆ: *1/20* BV SỐ: *...*

MHS: TSD - SỐ 12 / KS-TK-2025


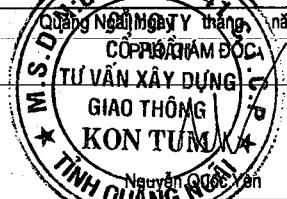
MẶT CẮT NGANG TƯỜNG CHẮN RỌ ĐÁ



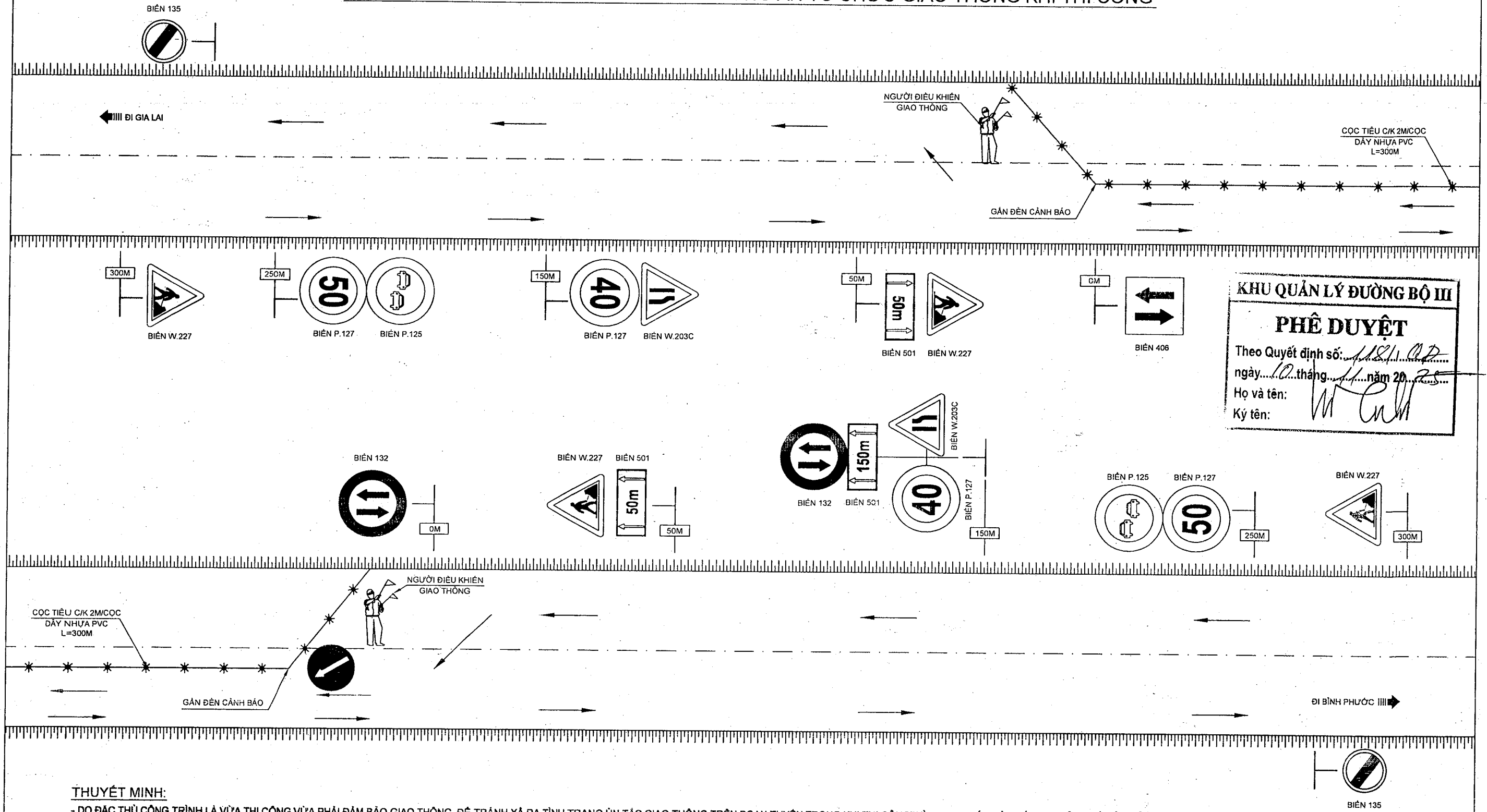
RAY P43



KHU QUẢN LÝ ĐƯỜNG BỘ III
PHÊ DUYỆT
 Theo Quyết định số: 1181/QĐ
 ngày: 10 tháng 11 năm 2025
 Họ và tên: Hồ Như Ninh
 Ký tên: *Hồ Như Ninh*

CỤC ĐƯỜNG BỘ VIỆT NAM KHU QUẢN LÝ ĐƯỜNG BỘ III  CÔNG TY CP TVXD GIAO THÔNG KON TUM Địa chỉ: 65-67 Kim Đồng, phường Đắk Cấm, tỉnh Quảng Ngãi Điện thoại: 0260.3862494; Fax: 0260.3864911 E-mail: Thietke01@gmail.com	CÔNG TRÌNH: SỬA CHỮA CẦU ĐẮK LÒ KM194+277; SỬA CHỮA, TĂNG CƯỜNG HỆ THỐNG ATGT ĐẢM BẢO QCVN41:2024/BGTVT CỤC BỘ ĐOẠN KM175+00 - KM230+00; KIẾN CỐ HÓA VỊ TRÍ SÁT LỖ TALUY AM KM202+150 (TT), KM202+480 (TT); KIẾN CỐ HÓA VỊ TRÍ LỖ SỤT NÉN ĐƯỜNG KM203+550, ĐƯỜNG TRƯỜNG SƠN ĐÔNG, TỈNH QUẢNG NGÃI ĐỊA ĐIỂM XÂY DỰNG: ĐƯỜNG TRƯỜNG SƠN ĐÔNG - XÃ KON PLÔNG - TỈNH QUẢNG NGÃI HỒ SƠ: THIẾT KẾ BẢN VẼ THI CÔNG	THỰC HIỆN	TRƯƠNG HOÀI TINH	 QUẢNG NGÃI, ngày 10 tháng 11 năm 2025 CẤP PHỤ GIAM ĐỌC TƯ VẤN XÂY DỰNG GIAO THÔNG KON TUM Nguyễn Quốc Yên	CHI TIẾT TƯỜNG CHẮN RỌ ĐÁ KIẾN CỐ HÓA VỊ TRÍ SÁT LỖ KM202+460 TỶ LỆ: / BV SỐ: /... MHS: TSD - SỐ 12 / KS-TK-2025
		C.N. DỰ ÁN	NGUYỄN QUỐC YẾN		
		PHÒNG KS-TK	NGUYỄN CHÍ TRUNG		
		K.C.S	THAI ĐỨC MINH		

MẶT BẰNG BIỆN PHÁP THI CÔNG VÀ PHƯƠNG ÁN TỔ CHỨC GIAO THÔNG KHI THI CÔNG



KHU QUẢN LÝ ĐƯỜNG BỘ III
PHÊ DUYỆT
 Theo Quyết định số: 1181/QĐ...
 ngày: 10 tháng 1 năm 2025
 Họ và tên: *[Signature]*
 Ký tên: *[Signature]*

THUYẾT MINH:

- DO ĐẶC THÙ CÔNG TRÌNH LÀ VỪA THI CÔNG VỪA PHẢI ĐẢM BẢO GIAO THÔNG, ĐỂ TRÁNH XẢ RA TÌNH TRẠNG ÛN TÁC GIAO THÔNG TRÊN ĐOẠN TUYẾN TRONG KHI THI CÔNG THÌ PHƯƠNG ÁN TỔ CHỨC THI CÔNG VÀ ĐẢM BẢO GIAO THÔNG CHỦ ĐẠO LÀ ĐIỀU TIẾT PHẦN LƯỜNG ĐBGT: TRONG QUÁ TRÌNH THI CÔNG, BỐ TRÍ CÁC BIẾN BÁO CÔNG TRƯỜNG, RÀO CHẶN ĐỂ ĐẢM BẢO AN TOÀN GIAO THÔNG VÀ BỐ TRÍ TRỰC GÁC ĐỂ PHẢN LƯỜNG GIAO THÔNG
- BIẾN BÁO ĐẢM BẢO GIAO THÔNG THEO QUY CHUẨN QUỐC GIA VỀ BÁO HIỆU ĐƯỜNG BỘ QCVN 41:2019/BGTVT
- THI CÔNG SỬA CHỮA TRÊN 1/2 MẶT ĐƯỜNG, ĐẢM BẢO GIAO THÔNG TRÊN 1/2 MẶT ĐƯỜNG CÒN LẠI
- KÍCH THƯỚC BẢN VẼ ĐƯỢC GHI BẰNG: CM (NGOẠI TRỪ KÍCH THƯỚC BẢN VẼ ĐƯỢC CHỈ RA)

CỤC ĐƯỜNG BỘ VIỆT NAM KHU QUẢN LÝ ĐƯỜNG BỘ III CÔNG TY CP TVXD GIAO THÔNG KON TUM Địa chỉ: 65-67 Kim Đồng, phường Đắk Cấm, tỉnh Quảng Ngãi Điện thoại: 0260.3862494; Fax: 0260.3864911 E-mail: Thietke01@gmail.com	CÔNG TRÌNH: SỬA CHỮA CẦU ĐẮK LỒ KM194+277; SỬA CHỮA, TĂNG CƯỜNG HỆ THỐNG ATGT ĐẢM BẢO QCVN41:2024/BGTVT CỤC ĐOẠN KM175+00 - KM230+00; KIẾN CỐ HOÀ VỊ TRÍ SÁT LỖ TALUY ẨM KM202+150 (TT), KM202+460 (TT); KIẾN CỐ HOÀ VỊ TRÍ LỖ SỤT NỀN ĐƯỜNG KM203+550, ĐƯỜNG TRƯỜNG SƠN ĐÔNG, TỈNH QUẢNG NGÃI ĐỊA ĐIỂM XÂY DỰNG: ĐƯỜNG TRƯỜNG SƠN ĐÔNG - XÃ KON PLÔNG - TỈNH QUẢNG NGÃI HỒ SƠ: THIẾT KẾ BẢN VẼ THI CÔNG	THỰC HIỆN: TRƯƠNG HOÀI TỈNH C.N. DỰ ÁN: NGUYỄN QUỐC YÊN C.N.T.K ĐƯỜNG: NGUYỄN CHÍ TRUNG PHÒNG KS-TK: NGUYỄN CHÍ TRUNG K.C.S: THÁI ĐỨC MINH	Quảng Ngãi, ngày 10 tháng 1 năm 2025 	BỐ TRÍ HỆ THỐNG BIẾN BÁO ĐBGT KHI THI CÔNG KIẾN CỐ HOÀ VỊ TRÍ SÁT LỖ KM202+460 Tỷ lệ: ... BV số: ... MHS: TSD - SỐ 12 / KS-TK-2025
--	---	--	--	--

V. KIÊN CỐ HÓA VỊ TRÍ LÚN SỤT NỀN ĐƯỜNG KM203+550.

BÌNH ĐỒ, TRẮC DỌC, TRẮC NGANG THIẾT KẾ

KIẾN CỐ HÓA VỊ TRÍ SỤT NỀN ĐƯỜNG

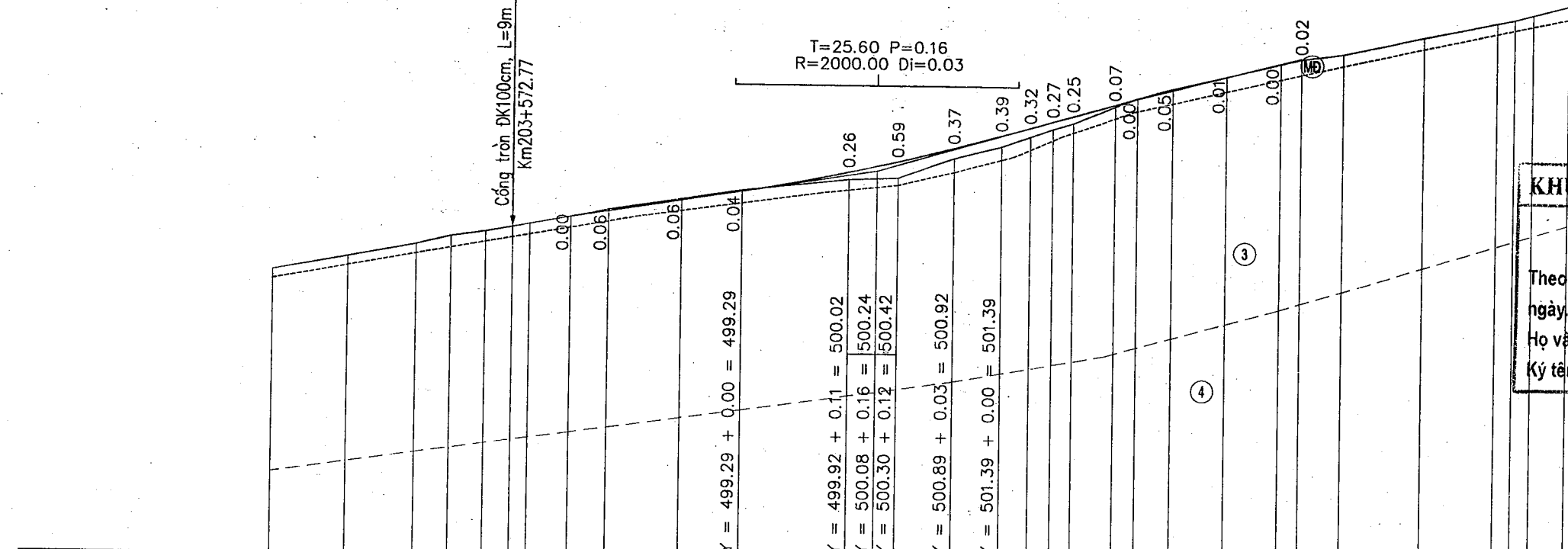
KM203+550

KM203+500.00

KM203+731.81

Cống tròn ØK100cm, L=9m
Km203+572.77

T=25.60 P=0.16
R=2000.00 Di=0.03

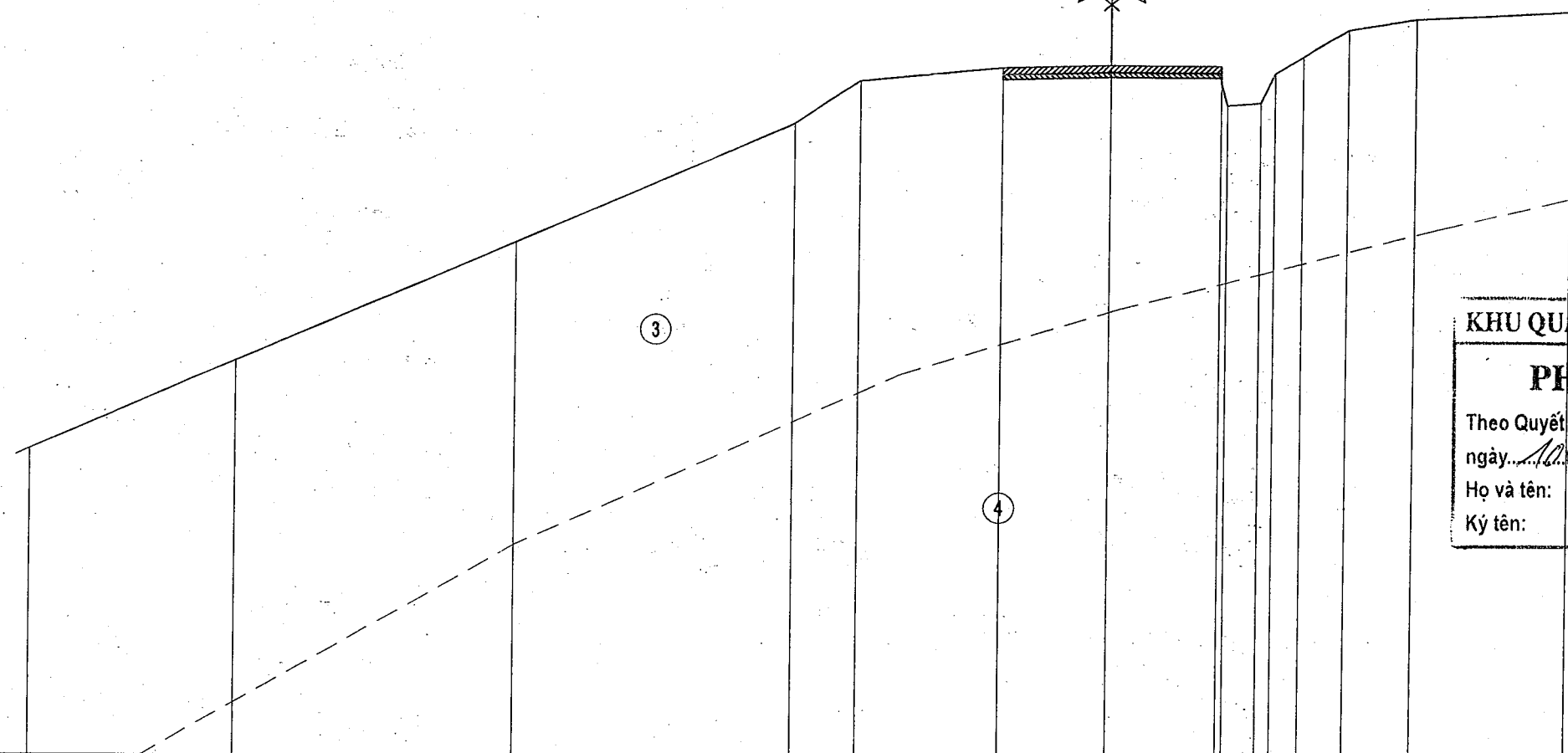


KHU QUẢN LÝ ĐƯỜNG BỘ III
PHÊ DUYỆT
Theo Quyết định số: 1181/QĐ
ngày 10 tháng 11 năm 2025
Họ và tên: Hồ Như Ninh
Ký tên: *Hồ Như Ninh*

ĐỘ DỐC THIẾT KẾ	3.23%										5.80%										5.12%											
CAO ĐỘ THIẾT KẾ	54.72										46.80										29.37											
CAO ĐỘ TỰ NHIÊN	496.29	496.78	497.25	497.55	497.73	497.91	498.03	498.31	498.52	498.94	499.29	499.76	500.02	500.24	500.42	500.92	501.39	501.68	501.92	502.12	502.55	502.79	503.11	503.61	504.10	504.30	504.49	505.12	505.66	505.79	505.97	506.32
KHOẢNG CÁCH LỀ	13.53	12.28	6.14	6.16	4.74	3.03	7.29	6.65	12.97	10.87	19.21	8.78	10.20	8.62	5.14	4.02	3.53	7.45	4.08	6.31	9.66	9.66	3.74	7.35	14.46	13.10	3.15	3.27	6.41			
KHOẢNG CÁCH CỘNG ĐỒN	203500.00	203513.53	203525.82	203531.95	203538.11	203542.86	203545.89	203553.18	203559.82	203572.80	203583.67	203602.88	203611.65	203621.85	203630.47	203635.62	203639.64	203643.17	203650.61	203654.70	203661.00	203670.66	203680.33	203684.07	203691.42	203705.88	203718.98	203722.13	203725.39	203731.81		
TÊN CỌC	H5	T	T	TD1	1	C	P1	2	TC1	4	TD2	6A	P2	8	8A	9	TC2	9A	10	11	TD3	P3	TC3	14	H7	16	TD4	C	P4	TC4		
LÝ TRÌNH	H5										H6										H7											
SƠ HỌA TUYẾN	A=134d22'25.4" R=35.00 K=27.87 T=14.72 P=2.97 L1=27.00 L2=27.00 lsc=6.00 W=1.40										A=126d33'1.4" R=60.00 K=55.97 T=30.21 P=7.18 L1=22.00 L2=22.00 lsc=4.00 W=1.20										A=152d19'10.6" R=40.00 K=19.32 T=9.85 P=1.20 L1=27.00 L2=27.00 lsc=6.00 W=1.40							A=136d45'55.0" R=17.00 K=12.83 T=6.74 P=1.28 L1=33.00 L2=33.00 lsc=6.00 W=2.20				

CỤC ĐƯỜNG BỘ VIỆT NAM KHU QUẢN LÝ ĐƯỜNG BỘ III CÔNG TY CP TVXD GIAO THÔNG KON TUM Địa chỉ: 65-67 Kim Đồng, phường Đắk Cấm, tỉnh Quảng Ngãi Điện thoại: 0260.3862494; Fax: 0260.3864911 E-mail: Thietke01@gmail.com	CÔNG TRÌNH: SỬA CHỮA CẦU ĐẮK LỒ KM194+277; SỬA CHỮA, TĂNG CƯỜNG HỆ THỐNG ATGT ĐẢM BẢO QCVN41:2024/BGT-VT CỤC ĐOẠN KM175+00 - KM230+00; KIẾN CỐ HOÁ VỊ TRÍ SỤT NỀN ĐƯỜNG KM203+550, ĐƯỜNG TRƯỜNG SƠN ĐÔNG, TỈNH QUẢNG NGÃI ĐỊA ĐIỂM XÂY DỰNG: ĐƯỜNG TRƯỜNG SƠN ĐÔNG - XÃ KON PLÔNG - TỈNH QUẢNG NGÃI HỒ SƠ: THIẾT KẾ BẢN VẼ THÌ CÔNG	THỰC HIỆN C.N. ĐỰNG C.N.T.K ĐƯỜNG PHÒNG KS-TK K.C.S	TRƯỞNG HOÀI TỈNH NGUYỄN QUỐC YẾN NGUYỄN CHÍ TRUNG NGUYỄN CHÍ TRUNG THÁI ĐỨC MINH	Quảng Ngãi, ngày 10 tháng 11 năm 2025 	TRẮC ĐỌC THIẾT KẾ KIẾN CỐ HOÁ VỊ TRÍ KM203+550 Tỷ lệ: 1/200 BV số: ... MHS: TSD - SỐ 12/KS-TK-2025
--	---	---	--	---	--

CỌC: P1
KM203+545.89



KHU QUẢN LÝ ĐƯỜNG BỘ III
PHÊ DUYỆT
Theo Quyết định số: 1181 / QĐ
ngày: 10 tháng 11 năm 2025
Họ và tên: Trần Như Ninh
Ký tên: Trần Như Ninh

Trần Như Ninh

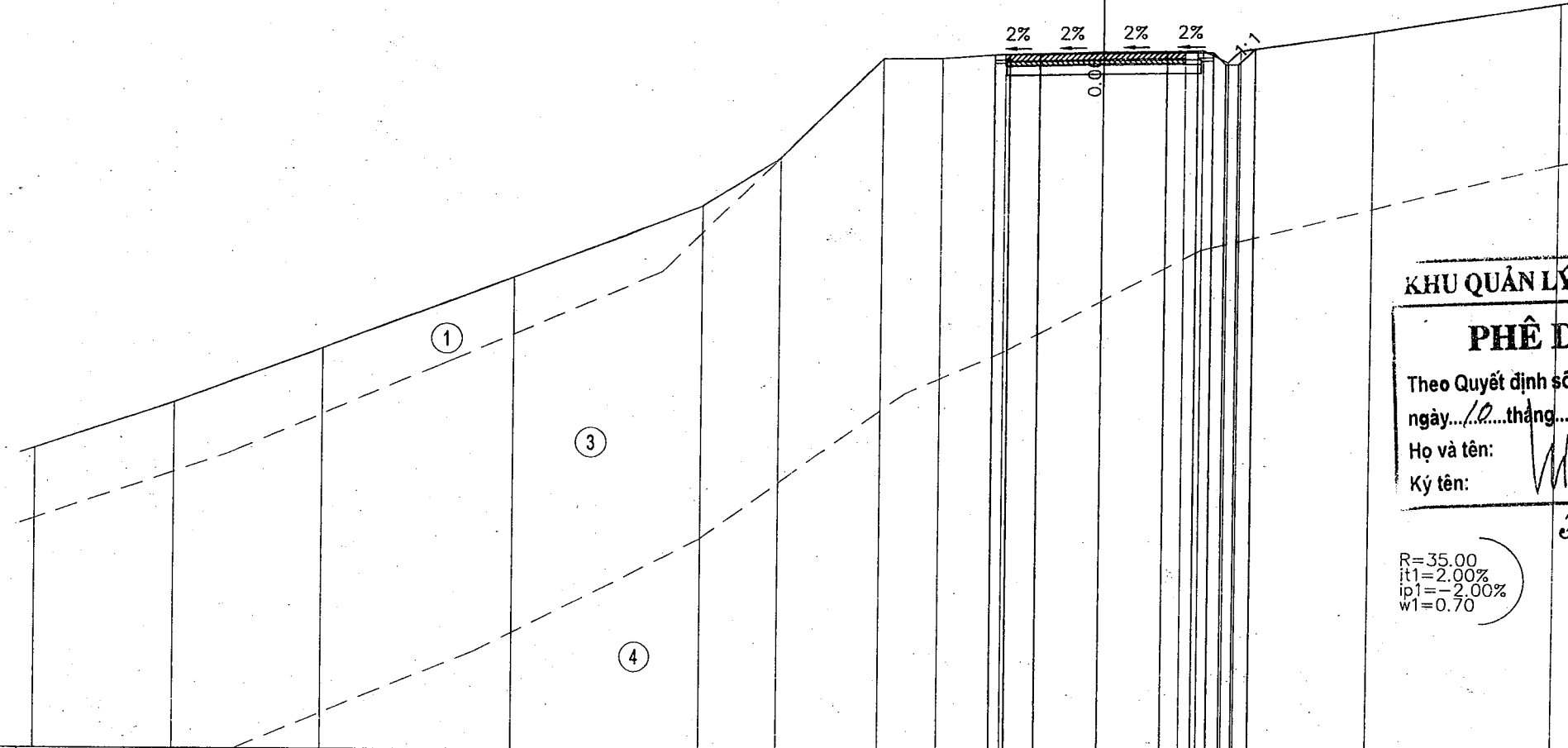
MSS: 475.00

CAO ĐỘ THIẾT KẾ																				
KHOẢNG CÁCH LỀ THIẾT KẾ																				
CAO ĐỘ TỰ NHIÊN	485.14		488.08		492.05		496.03	497.46		497.93	498.03	498.03	497.48	496.74	496.83	497.78	498.35	499.25	499.62	499.93
KHOẢNG CÁCH MIA	6.68		9.01		9.01		2.13	4.64		3.53	3.57	0.20	1.07	0.47	0.91	1.49	2.23		5.05	

CỤC ĐƯỜNG BỘ VIỆT NAM KHU QUẢN LÝ ĐƯỜNG BỘ III KOSULCO CÔNG TY CP TVXD GIAO THÔNG KON TUM Địa chỉ: 65-67 Kim Đồng, phường Đắk Cấm, tỉnh Quảng Ngãi Điện thoại: 0260.3862494; Fax: 0260.3864911 E-mail: Thietke01@gmail.com	CÔNG TRÌNH: SỬA CHỮA CẦU ĐẮK LÒ KM194+277; SỬA CHỮA, TĂNG CƯỜNG HỆ THỐNG ATGT ĐÁM BẢO QCVN41:2024/BGTVT CỤC BỘ ĐOẠN KM175+00 - KM230+00; KIẾN CỐ HÓA VỊ TRÍ SÁT LỖ TALUY AM KM202+150 (TT), KM202+460 (TT); KIẾN CỐ HÓA VỊ TRÍ LỖ SỤT NÉN ĐƯỜNG KM203+550, ĐƯỜNG TRƯỜNG SƠN ĐÔNG, TỈNH QUẢNG NGÃI ĐỊA ĐIỂM XÂY DỰNG: ĐƯỜNG TRƯỜNG SƠN ĐÔNG - XÃ KON PLÔNG - TỈNH QUẢNG NGÃI HỒ SƠ: THIẾT KẾ BẢN VẼ THỊ CÔNG	THỰC HIỆN	TRƯƠNG HOÀI TỊNH	Quảng Ngãi, ngày <u>10</u> tháng <u>11</u> năm 2025 	TRẮC NGANG THIẾT KẾ
		C.N. DỰ ÁN	NGUYỄN QUỐC YẾN		CƠ PHÂN
C.N.T.K ĐƯỜNG	NGUYỄN CHÍ TRUNG	TƯ VẤN XÂY DỰNG		TỶ LỆ:	BV SỐ: .../...
PHÒNG KS-TK	NGUYỄN CHÍ TRUNG	GIAO THÔNG		MHS: TSD - SỐ 12 / KS-TK-2025	
K.C.S	THÁI ĐỨC MINH	KON TUM			

Đào nền đất C3 : 0.00m²
 Đào nền đất C4 : 0.04m²
 Đào khuôn đất C4 : 2.93m²
 Đào KC đường cũ : 2.31m²
 Đào rãnh đất C4 : 0.21m²

CỌC: TC1
 KM203+559.82



KHU QUẢN LÝ ĐƯỜNG BỘ III
PHÊ DUYỆT
 Theo Quyết định số: 1181/2025
 ngày 10 tháng 11 năm 2025
 Họ và tên: Hồ Như Ninh
 Ký tên: *Hồ Như Ninh*

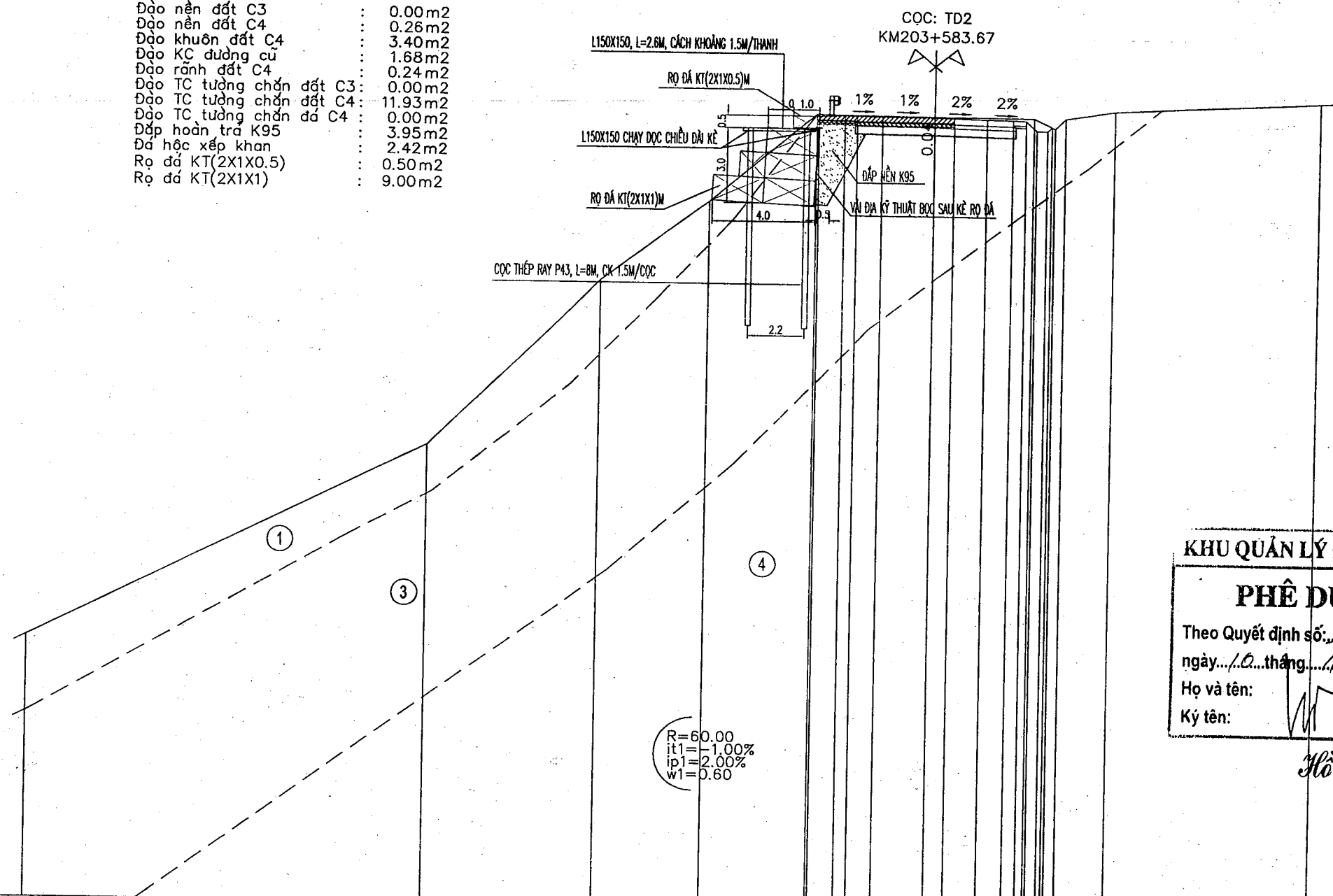
R=35.00
 it1=2.00%
 ip1=-2.00%
 w1=0.70

MSS: 475.00

CAO ĐỘ THIẾT KẾ	498.45																	
KHOẢNG CÁCH LỀ THIẾT KẾ	0.50																	
CAO ĐỘ TỰ NHIÊN	485.05	486.61	488.44	490.87	493.30	494.91	498.27	498.31	498.48	498.48	498.52	498.57	498.63	498.66	498.66	498.66	499.32	500.34
KHOẢNG CÁCH MIA	4.58	4.88	6.21	6.21	2.55	3.35	1.91	2.07	3.24	2.70	0.58	0.80	0.40	4.38	6.15			

CỤC ĐƯỜNG BỘ VIỆT NAM KHU QUẢN LÝ ĐƯỜNG BỘ III CÔNG TY CP TVXD GIAO THÔNG KON TUM Địa chỉ: 65-67 Kim Đồng, phường Đăk Cấm, tỉnh Quảng Ngãi Điện thoại: 0260.3862494; Fax: 0260.3864911 E-mail: Thietke01@gmail.com	CÔNG TRÌNH: SỬA CHỮA CẦU ĐẮK LỒ KM194+277; SỬA CHỮA, TĂNG CƯỜNG HỆ THỐNG ATGT ĐẢM BẢO QCVN41.2024/BGTVT CỤC BỘ ĐOẠN KM175+00 - KM230+00; KIẾN CỐ HÓA VỊ TRÍ SÁT LỖ TALUY AM KM202+150 (TT), KM202+460 (TT); KIẾN CỐ HÓA VỊ TRÍ LƯN SỤT NÉN ĐƯỜNG KM203+550, ĐƯỜNG TRƯỜNG SƠN ĐỒNG, TỈNH QUẢNG NGÃI ĐỊA ĐIỂM XÂY DỰNG: ĐƯỜNG TRƯỜNG SƠN ĐỒNG - XÃ KON PLÔNG - TỈNH QUẢNG NGÃI HỒ SƠ: THIẾT KẾ BẢN VẼ THI CÔNG	THỰC HIỆN	TRƯƠNG HOÀI TỊNH		TRÁC NGANG THIẾT KẾ KIẾN CỐ HÓA VỊ TRÍ SÁT LỖ KM203+550
		C.N. DỰ ÁN	NGUYỄN QUỐC YẾN		
C.N.T.K ĐƯỜNG	NGUYỄN CHÍ TRUNG	MHS: TSD - SỐ 12 / KS-TK-2025			
PHÒNG KS-TK	NGUYỄN CHÍ TRUNG				
K.C.S	THÁI ĐỨC MINH				

- Đào nền đất C3 : 0.00m²
- Đào nền đất C4 : 0.26m²
- Đào khuôn đất C4 : 3.40m²
- Đào KC đường cũ : 1.68m²
- Đào rãnh đất C4 : 0.24m²
- Đào TC tường chắn đất C3 : 0.00m²
- Đào TC tường chắn đất C4 : 11.93m²
- Đào TC tường chắn đá C4 : 0.00m²
- Đắp hoàn trả K95 : 3.95m²
- Đá hộc xếp khan : 2.42m²
- Rọ đá KT(2X1X0.5) : 0.50m²
- Rọ đá KT(2X1X1) : 9.00m²



KHU QUẢN LÝ ĐƯỜNG BỘ III
PHÊ DUYỆT
 Theo Quyết định số: 181/QĐ...
 ngày 10 tháng 11 năm 2025
 Họ và tên:
 Ký tên:

Hồ Như Ninh

MSS: 468.00																			
CAO ĐỘ THIẾT KẾ																			
KHOẢNG CÁCH LỀ THIẾT KẾ																			
CAO ĐỘ TỰ NHIÊN	478.42		486.12		492.72		496.83		499.38		499.33		499.32		499.29		499.25		499.22
KHOẢNG CÁCH MIA		15.45		6.62		4.15		4.14		4.63		0.77		3.07		0.80		0.40	

CỤC ĐƯỜNG BỘ VIỆT NAM
KHU QUẢN LÝ ĐƯỜNG BỘ III
 CÔNG TY CP TVXD GIAO THÔNG KON TUM
 Địa chỉ: 65-67 Kim Đồng, phường Đăk Cấm, tỉnh Quảng Ngãi
 Điện thoại: 0280.3862494; Fax: 0280.3864911
 E-mail: Thietke01@gmail.com

CÔNG TRÌNH: SỬA CHỮA CẦU ĐẮK LỒ KM194+277; SỬA CHỮA, TĂNG CƯỜNG HỆ THỐNG ATGT ĐẢM BẢO
 QC/VN41.2024/BGTVT CỤC BỘ ĐOẠN KM175+00 - KM230+00; KIẾN CỐ HOÁ VỊ TRÍ SÁT LỖ TẦNG ẨM
 KM202+150 (TT), KM202+460 (TT); KIẾN CỐ HOÁ VỊ TRÍ LƯN SỤT NÉN ĐƯỜNG KM203+550,
 ĐƯỜNG TRƯỜNG SƠN ĐÔNG, TỈNH QUẢNG NGÃI
 ĐỊA ĐIỂM XÂY DỰNG: ĐƯỜNG TRƯỜNG SƠN ĐÔNG - XÃ KON PLÔNG - TỈNH QUẢNG NGÃI
 HỒ SƠ: THIẾT KẾ BẢN VẼ THI CÔNG

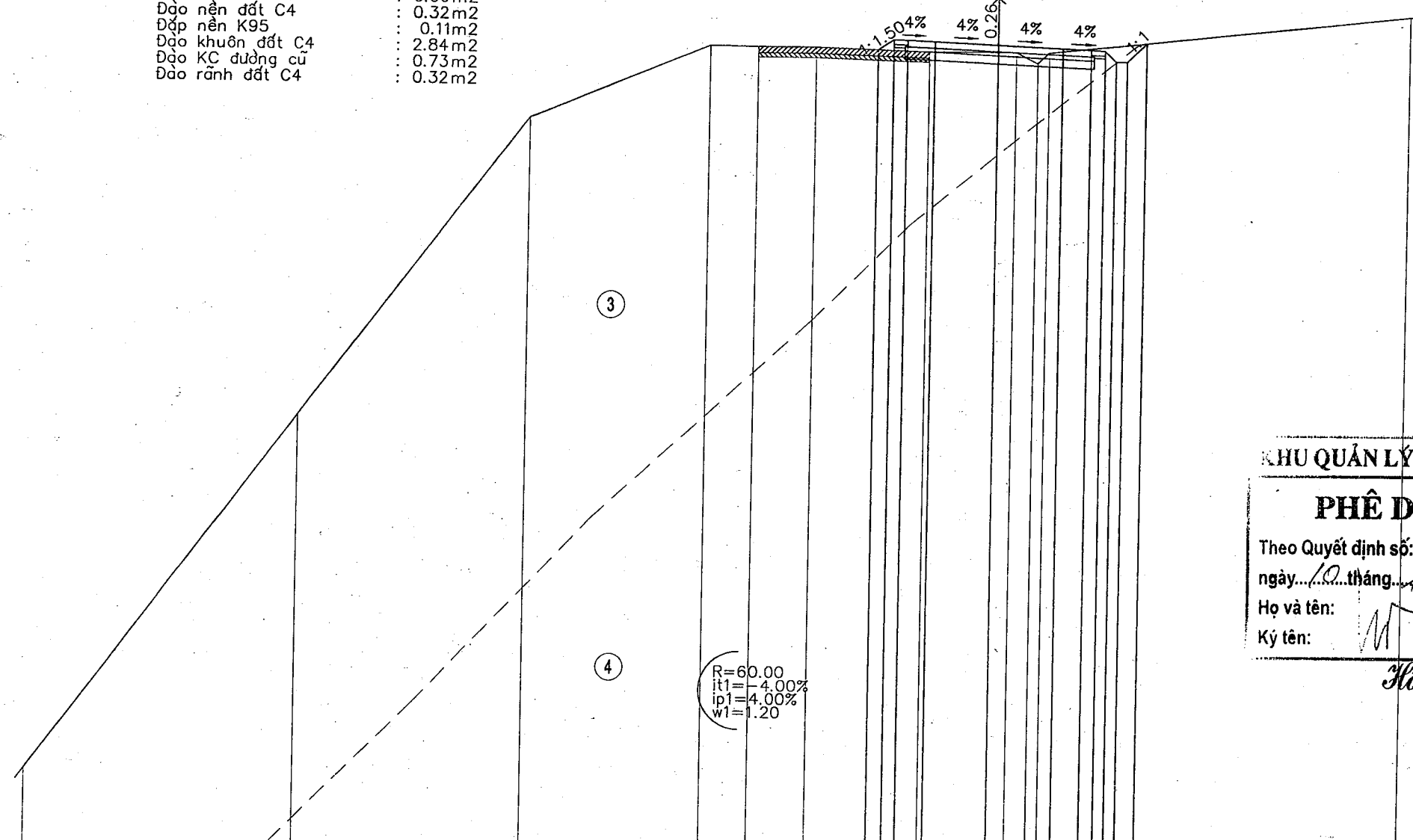
THỰC HIỆN	TRƯƠNG HOÀI TỊNH
C.N. DỰ ÁN	NGUYỄN QUỐC YẾN
C.N.T.K ĐƯỜNG	NGUYỄN CHÍ TRUNG
PHÒNG KS-TK	NGUYỄN CHÍ TRUNG
K.C.S	THÁI ĐỨC MINH



TRẮC NGANG THIẾT KẾ	
KIẾN CỐ HOÁ VỊ TRÍ SÁT LỖ KM203+550	
TỶ LỆ:	BV SỐ: /...
MHS: TSD - SỐ 12 / KS-TK-2025	

Đào nền đất C3 : 0.00m²
 Đào nền đất C4 : 0.32m²
 Đắp nền K95 : 0.11m²
 Đào khuôn đất C4 : 2.84m²
 Đào KC đường cũ : 0.73m²
 Đào rãnh đất C4 : 0.32m²

CQC: 6A
 KM203+602.88



KHU QUẢN LÝ ĐƯỜNG BỘ III
PHÊ DUYỆT
 Theo Quyết định số: 11.8/2025
 ngày 10 tháng 11 năm 20 25
 Họ và tên: Hồ Như Ninh
 Ký tên: [Signature]

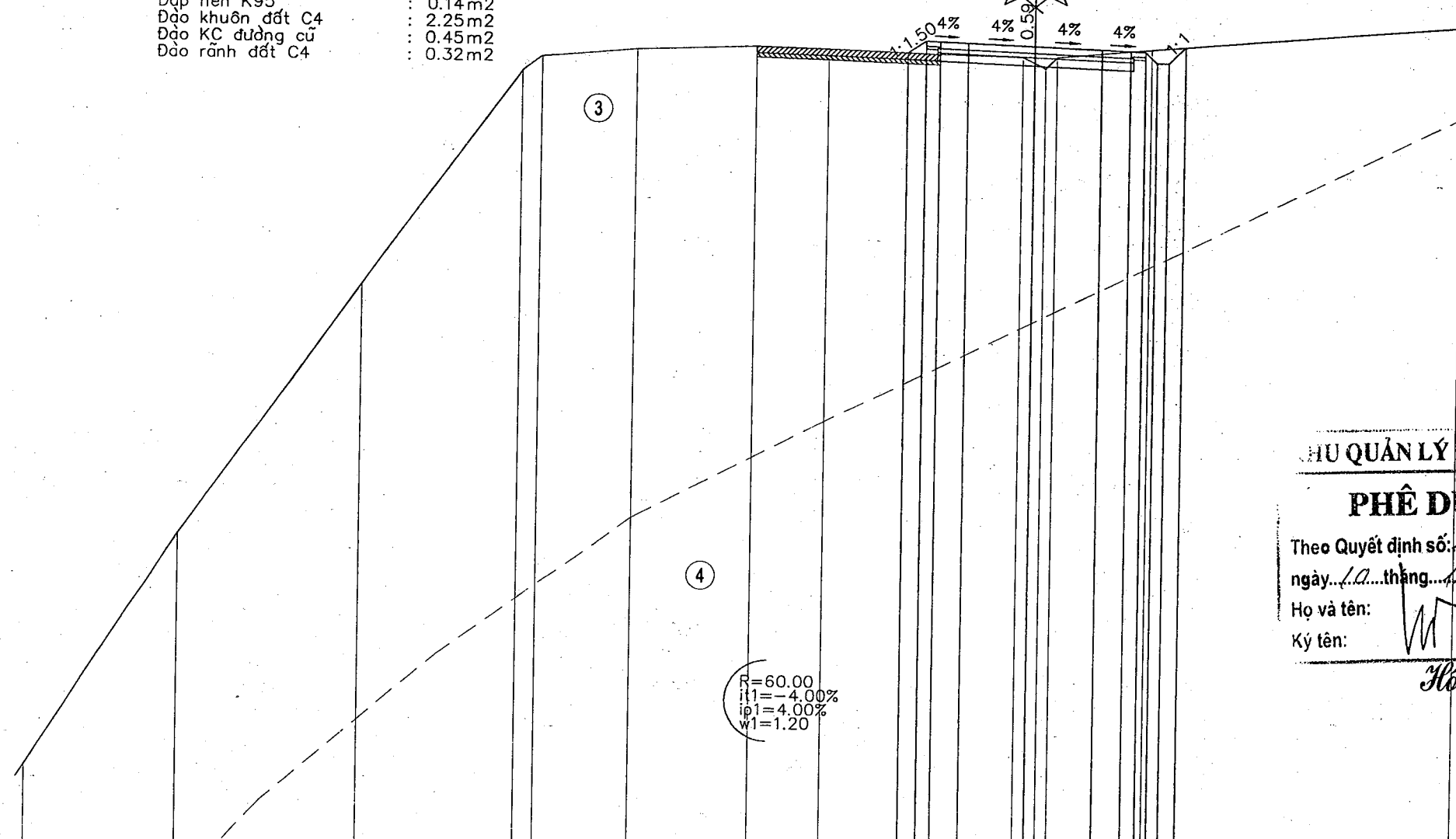
MSS: 470.00

CAO ĐỘ THIẾT KẾ	499.80, 500.16, 500.16, 500.12, 500.02, 499.93, 499.89, 499.87, 499.84, 499.81, 500.17										
KHOẢNG CÁCH LỀ THIẾT KẾ	0.57, 0.50, 1.00, 2.35, 2.35, 1.00, 0.50, 0.70, 0.70, 13.14										
CAO ĐỘ TỰ NHIÊN	472.78	486.02	497.11	499.87	499.86	499.86	499.75	499.76	499.76	499.77	501.27
KHOẢNG CÁCH MIA	9.75	8.24	6.51	1.74	2.09	4.13	2.55	0.66	0.80	0.70	13.14

CỤC ĐƯỜNG BỘ VIỆT NAM KHU QUẢN LÝ ĐƯỜNG BỘ III KOSULCO CÔNG TY CP TVXD GIAO THÔNG KON TUM Địa chỉ: 65-67 Kim Đồng, phường Đăk Cấm, tỉnh Quảng Ngãi Điện thoại: 0260.3862494; Fax: 0260.3864911 E-mail: Thietke01@gmail.com	CÔNG TRÌNH: SỬA CHỮA CẦU ĐÁK LỒ KM194+277; SỬA CHỮA, TĂNG CƯỜNG HỆ THỐNG ATGT ĐÁM BẢO QCVN41:2024/BGTVT CỤC BỘ ĐOẠN KM175+00 - KM230+00; KIẾN CỐ HOÁ VỊ TRÍ SÁT LỖ TALUY ẨM KM202+150 (TT), KM202+460 (TT); KIẾN CỐ HOÁ VỊ TRÍ LỒN SỤT NÉN ĐƯỜNG KM203+550, ĐƯỜNG TRƯỜNG SƠN ĐÔNG, TỈNH QUẢNG NGÃI ĐỊA ĐIỂM XÂY DỰNG: ĐƯỜNG TRƯỜNG SƠN ĐÔNG - XÃ KON PLÔNG - TỈNH QUẢNG NGÃI HỒ SƠ: THIẾT KẾ BẢN VẼ THI CÔNG	THỰC HIỆN	TRƯƠNG HOÀI TỊNH	QUẢNG NGÃI, NGÀY 10 THÁNG 11 NĂM 2025 CÔNG TÁC GIÁM ĐỐC CỔ PHẦN TƯ VẤN XÂY DỰNG GIAO THÔNG KON TUM Nguyễn Quốc Yên	TRẮC NGANG THIẾT KẾ KIẾN CỐ HOÁ VỊ TRÍ SÁT LỖ KM203+550 TỶ LỆ: BV SỐ: ... MHS: TSD - SỐ 12 / KS-TK-2025
		C.N. DỰ ÁN	NGUYỄN QUỐC YÊN		
C.N.T.K ĐƯỜNG	NGUYỄN CHÍ TRUNG				
PHÒNG KS-TK	NGUYỄN CHÍ TRUNG				
K.C.S	THÁI ĐỨC MINH				

Đào nền đất C3 : 0.00m²
 Đào nền đất C4 : 0.16m²
 Đắp nền K95 : 0.14m²
 Đào khuôn đất C4 : 2.25m²
 Đào KC đường cũ : 0.45m²
 Đào rãnh đất C4 : 0.32m²

CỌC: P2
 KM203+611.65



KHU QUẢN LÝ ĐƯỜNG BỘ III
PHÊ DUYỆT
 Theo Quyết định số: 1181/QĐ
 ngày 10 tháng 11 năm 2025
 Họ và tên: Hồ Như Ninh
 Ký tên: *Hồ Như Ninh*

MSS: 471.00

CAO ĐỘ THIẾT KẾ																				
KHOẢNG CÁCH LỀ THIẾT KẾ																				
CAO ĐỘ TỰ NHIÊN	474.40	474.44	482.75	491.70	499.35	499.87	500.16	500.31	500.24	500.10	500.42	500.32	500.20	500.03	499.82	500.04	500.34	500.38	500.40	501.26
KHOẢNG CÁCH MIA		5.32		6.27		5.47		0.68	3.27		4.22		2.53		3.89		2.92		3.29	10.93

CỤC ĐƯỜNG BỘ VIỆT NAM
KHU QUẢN LÝ ĐƯỜNG BỘ III

KOSULCO
CÔNG TY CP TVXD GIAO THÔNG KON TUM
 Địa chỉ: 65-67 Kim Đồng, phường Đắk Cấm, tỉnh Quảng Ngãi
 Điện thoại: 0260.3882494; Fax: 0260.3884911
 E-mail: Thietke01@gmail.com

CÔNG TRÌNH: SỬA CHỮA CẦU ĐẮK LÒ KM194+277; SỬA CHỮA, TĂNG CƯỜNG HỆ THỐNG ATGT ĐẢM BẢO
 CQCVM1:2024/BGTVT CỤC BỘ ĐOẠN KM175+00 - KM230+00; KIẾN CỐ HOÀ VỊ TRÍ SẮT LỬ TALLY ẨM
 KM202+150 (TT), KM202+480 (TT); KIẾN CỐ HOÀ VỊ TRÍ LÀN SỰT NÉN ĐƯỜNG KM203+550,
 ĐƯỜNG TRƯỜNG SƠN ĐÔNG, TỈNH QUẢNG NGÃI
 ĐỊA ĐIỂM XÂY DỰNG: ĐƯỜNG TRƯỜNG SƠN ĐÔNG - XÃ KON PLÔNG - TỈNH QUẢNG NGÃI
 HỒ SƠ: THIẾT KẾ BẢN VẼ THI CÔNG

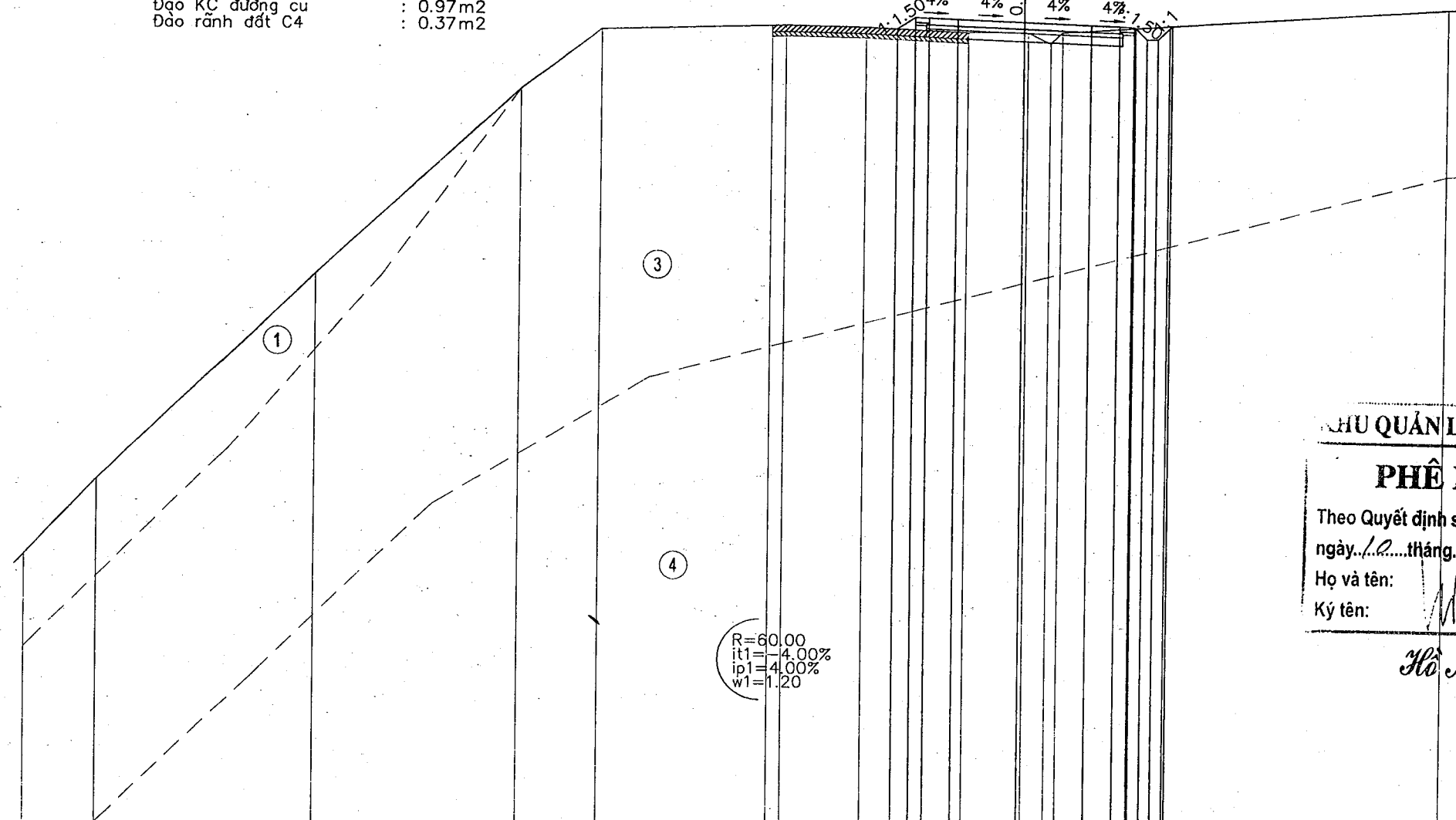
THỰC HIỆN	TRƯƠNG HOÀI TỊNH
C.N. DỰ ÁN	NGUYỄN QUỐC YÊN
C.N.T.K ĐƯỜNG	NGUYỄN CHÍ TRUNG
PHÒNG KS-TK	NGUYỄN CHÍ TRUNG
K.C.S	THÁI ĐỨC MINH



TRẮC NGANG THIẾT KẾ	
KIẾN CỐ HOÀ VỊ TRÍ SẮT LỬ KM203+550	
TỶ LỆ:	BV SỐ: ...
MHS: TSD - SỐ 12 / KS-TK-2025	

Đào nền đất C3 : 0.00m²
Đào nền đất C4 : 0.00m²
Đắp nền K95 : 0.00m²
Đào khuôn đất C4 : 2.08m²
Đào KC đường cũ : 0.97m²
Đào rãnh đất C4 : 0.37m²


CQC: 8
KM203+621.85



KHU QUẢN LÝ ĐƯỜNG BỘ III
PHÊ DUYỆT
Theo Quyết định số: *h.l.s.h.l...*
ngày *1.0* tháng *11* năm 20*25*
Họ và tên: *M. C. H.*
Ký tên: *[Signature]*
Hồ Như Ninh

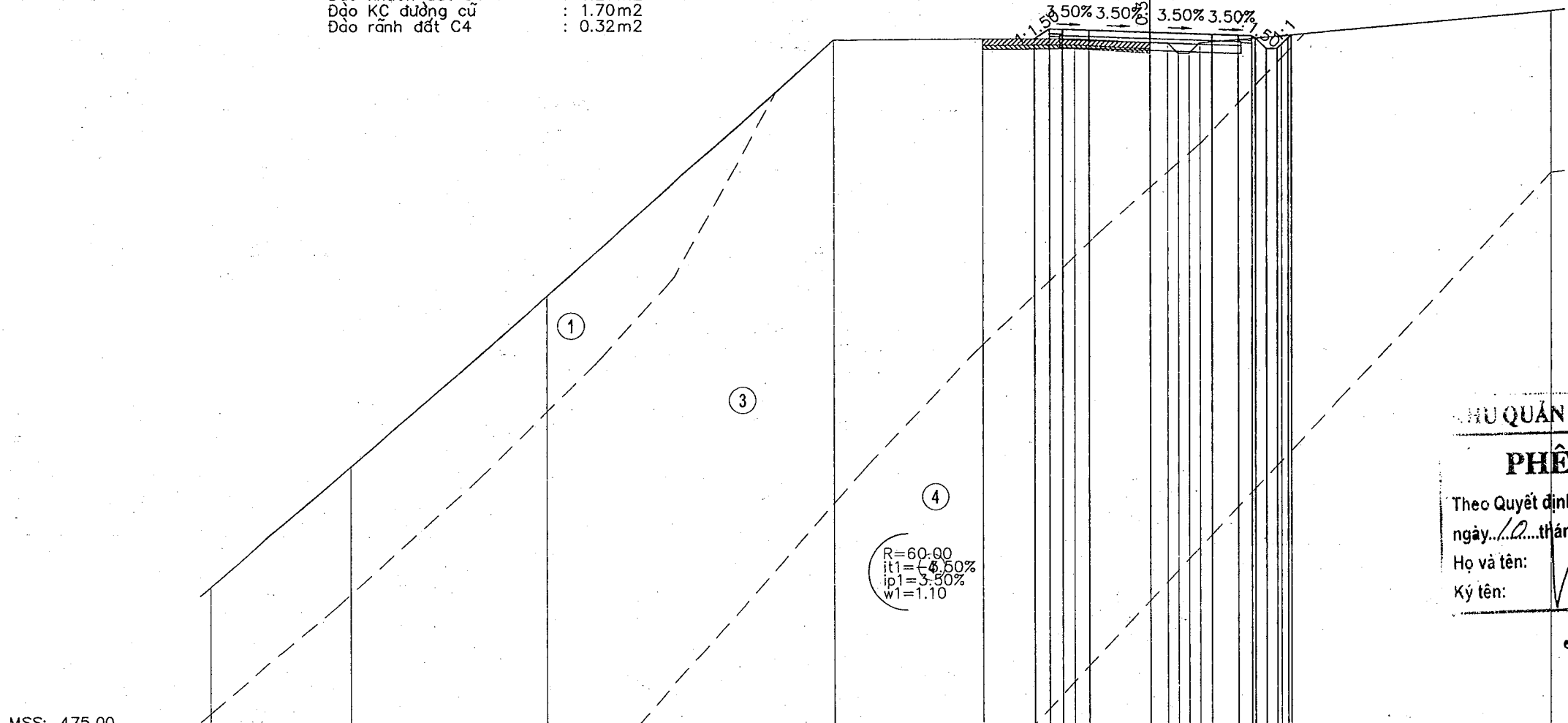
MSS: 472.00

CAO ĐỘ THIẾT KẾ																	
KHOẢNG CÁCH LỀ THIẾT KẾ																	
CAO ĐỘ TỰ NHIÊN	481.64	484.36		491.74		498.41	500.58		500.73	500.75		500.71		500.55	500.55	500.56	501.47
KHOẢNG CÁCH MIA	2.54		7.66		7.11		2.81		6.04	0.49	2.80	3.58	1.97	0.44	0.80	0.40	13.66

CỤC ĐƯỜNG BỘ VIỆT NAM KHU QUẢN LÝ ĐƯỜNG BỘ III  CÔNG TY CP TVXD GIAO THÔNG KON TUM Địa chỉ: 65-67 Kim Đồng, phường Đắk Cấm, tỉnh Quảng Ngãi Điện thoại: 0260.3862494; Fax: 0260.3864911 E-mail: Thietke01@gmail.com	CÔNG TRÌNH: SỬA CHỮA CẦU ĐẮK LÒ KM194+277; SỬA CHỮA, TĂNG CƯỜNG HỆ THỐNG ATGT ĐẢM BẢO CCV/M/1.2024/BGTVT CỤC BỘ ĐOẠN KM175+00 - KM230+00; KIẾN CỐ HOÀ VỊ TRÍ SÁT LỬ TÁLÚY AM KM202+150 (TT), KM202+460 (TT); KIẾN CỐ HOÀ VỊ TRÍ LÀN SỤT NÉN ĐƯỜNG KM203+550, ĐƯỜNG TRƯỜNG SƠN ĐÔNG, TỈNH QUẢNG NGÃI ĐỊA ĐIỂM XÂY DỰNG: ĐƯỜNG TRƯỜNG SƠN ĐÔNG - XÃ KON PLÔNG - TỈNH QUẢNG NGÃI HỒ SƠ THIẾT KẾ BẢN VẼ THỊ CÔNG	THỰC HIỆN: <i>[Signature]</i> TRƯƠNG HOÀI TỊNH C.N. DỰ ÁN: NGUYỄN QUỐC YẾN C.N.T.K ĐƯỜNG: NGUYỄN CHÍ TRUNG PHÒNG KS-TK: NGUYỄN CHÍ TRUNG K.C.S: THÁI ĐỨC MINH	Quảng Ngãi, ngày <i>11</i> tháng <i>11</i> năm 2025 TƯ VẤN XÂY DỰNG GIAO THÔNG KON TUM <i>[Signature]</i> TỈNH QUẢNG NGÃI	TRẮC NGANG THIẾT KẾ KIẾN CỐ HOÀ VỊ TRÍ SÁT LỬ KM203+550 TỶ LỆ: <i>1/100</i> BV SỐ: <i>...</i> MHS: TSD - SỐ 12 / KS-TK-2025
---	---	---	--	---

Đào nền đất C3 : 0.00m²
 Đào nền đất C4 : 0.07m²
 Đắp nền K95 : 0.11m²
 Đào khuôn đất C4 : 1.23m²
 Đào KC đường cũ : 1.70m²
 Đào rãnh đất C4 : 0.32m²

CQC: 8A
 KM203+630.47



MSS: 475.00																				
CAO ĐỘ THIẾT KẾ																				
KHOẢNG CÁCH LỀ THIẾT KẾ																				
CAO ĐỘ TỰ NHIÊN	480.48	485.02	491.48	501.13	501.15	501.16	501.16	501.39	501.31	501.26	501.17	501.11	501.00	500.99	500.59	500.99	501.25	502.18		
KHOẢNG CÁCH MIA	5.22	7.26	10.67	5.57	3.43	2.85	0.66	0.40	0.40	3.03	10.11									

KHU QUẢN LÝ ĐƯỜNG BỘ III
PHÊ DUYỆT
 Theo Quyết định số: 1181/J.ĐT/...
 ngày 12 tháng 11 năm 2025
 Họ và tên: Hồ Như Ninh
 Ký tên: *Hồ Như Ninh*

CỤC ĐƯỜNG BỘ VIỆT NAM
KHU QUẢN LÝ ĐƯỜNG BỘ III
 KOSULCO
CÔNG TY CP TVXD GIAO THÔNG KON TUM
 Địa chỉ: 65-67 Kim Đồng, phường Đắk Cấm, tỉnh Quảng Ngãi
 Điện thoại: 0260.3882494; Fax: 0260.3884911
 E-mail: Thietke01@gmail.com

CÔNG TRÌNH: SỬA CHỮA CẦU ĐÁK LỒ KM194+277; SỬA CHỮA, TĂNG CƯỜNG HỆ THỐNG ATGT ĐẢM BẢO
 QCVN41:2024/BGTVT CỤC BỘ ĐOẠN KM175+00 - KM230+00; KIẾN CỐ HOÁ VỊ TRÍ SÁT LỖ TALUY ẨM
 KM202+150 (TT), KM202+460 (TT); KIẾN CỐ HOÁ VỊ TRÍ LƯN SỤT NỀN ĐƯỜNG KM203+550,
 ĐƯỜNG TRƯỜNG SƠN ĐÔNG, TỈNH QUẢNG NGÃI
 ĐỊA ĐIỂM XÂY DỰNG: ĐƯỜNG TRƯỜNG SƠN ĐÔNG - XÃ KON PLÔNG - TỈNH QUẢNG NGÃI
 HỒ SƠ: THIẾT KẾ BẢN VẼ THI CÔNG

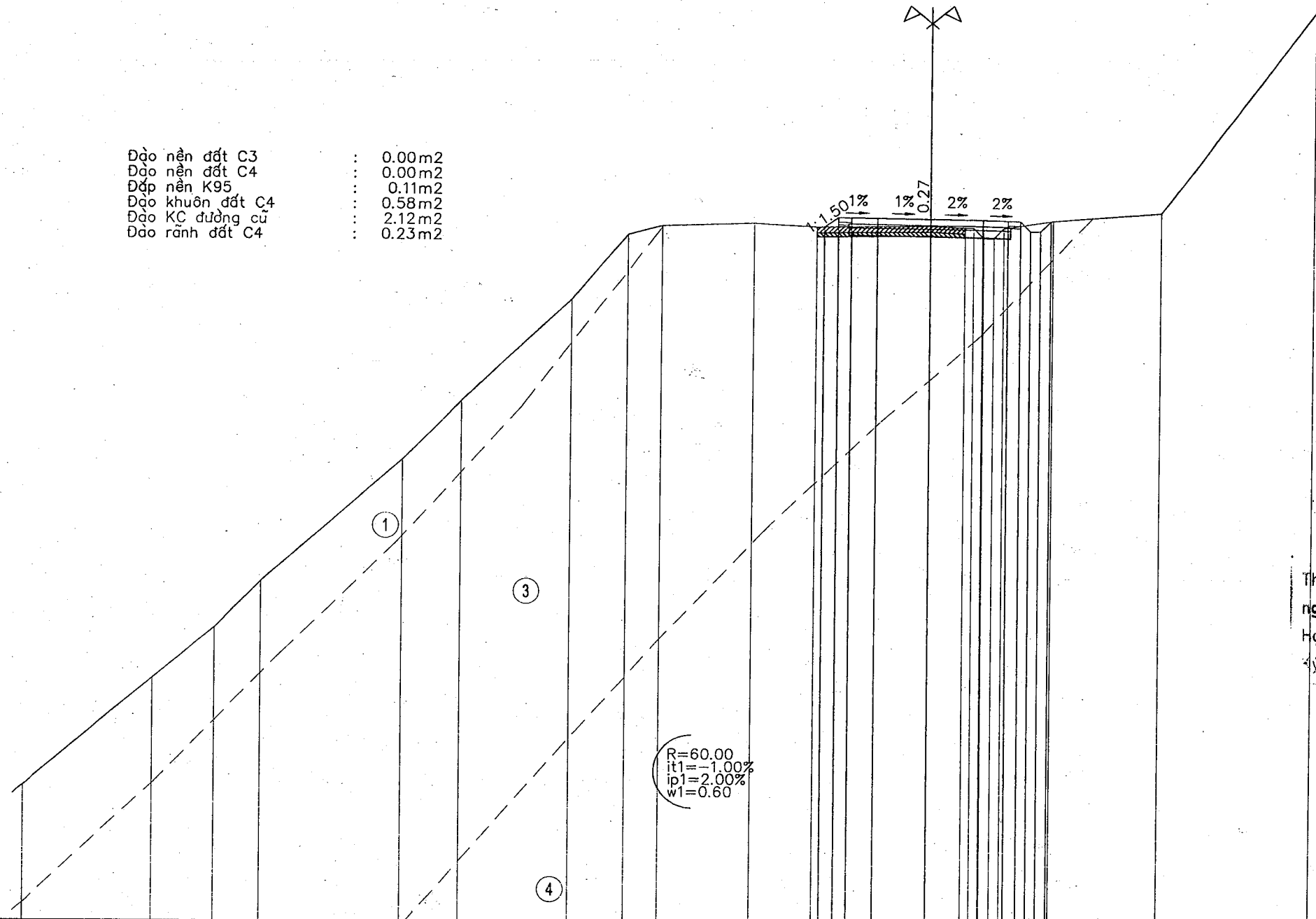
THỰC HIỆN	TRƯƠNG HOÀI TỊNH
C.N. DỰ ÁN	NGUYỄN QUỐC YÊN
C.N.T.K ĐƯỜNG	NGUYỄN CHÍ TRUNG
PHÒNG KS-TK	NGUYỄN CHÍ TRUNG
K.C.S	THÁI ĐỨC MINH



TRẮC NGANG THIẾT KẾ
 KIẾN CỐ HOÁ VỊ TRÍ SÁT LỖ KM203+550
 Tỷ lệ: BV số: J...
 MHS: TSD - SỐ 12 / KS-TK-2025

CQC: TC2
KM203+639.64

Đào nền đất C3 : 0.00m²
 Đào nền đất C4 : 0.00m²
 Đắp nền K95 : 0.11m²
 Đào khuôn đất C4 : 0.58m²
 Đào KC đường cũ : 2.12m²
 Đào rãnh đất C4 : 0.23m²



MSS: 474.00

CAO ĐỘ THIẾT KẾ																			
KHOẢNG CÁCH LỀ THIẾT KẾ																			
CAO ĐỘ TỰ NHIÊN	479.35	483.61	485.62	487.47	492.30	494.64	498.66	501.23	501.60	501.72	501.59	501.50	501.95	501.94	501.92	501.88	501.80	501.74	501.65
KHOẢNG CÁCH MIA	5.01	2.41	1.81	5.39	2.28	4.25	2.11	1.33	3.59	2.44	4.38	1.35	2.05	2.05	1.00	0.50	0.40	0.40	6.01

KHU QUẢN LÝ ĐƯỜNG BỘ III

PHÊ DUYỆT

Theo Quyết định số: 1181/QĐ
 ngày 10 tháng 11 năm 2025
 Họ và tên: Hồ Như Ninh
 Chữ ký: *[Signature]*

Hồ Như Ninh

CỤC ĐƯỜNG BỘ VIỆT NAM
KHU QUẢN LÝ ĐƯỜNG BỘ III



CÔNG TY CP TVXD GIAO THÔNG KON TUM
 Địa chỉ: 65-67 Kim Đồng, phường Đắk Cấm, tỉnh Quảng Ngãi
 Điện thoại: 0280.3882494; Fax: 0280.3864911
 E-mail: Thietke01@gmail.com

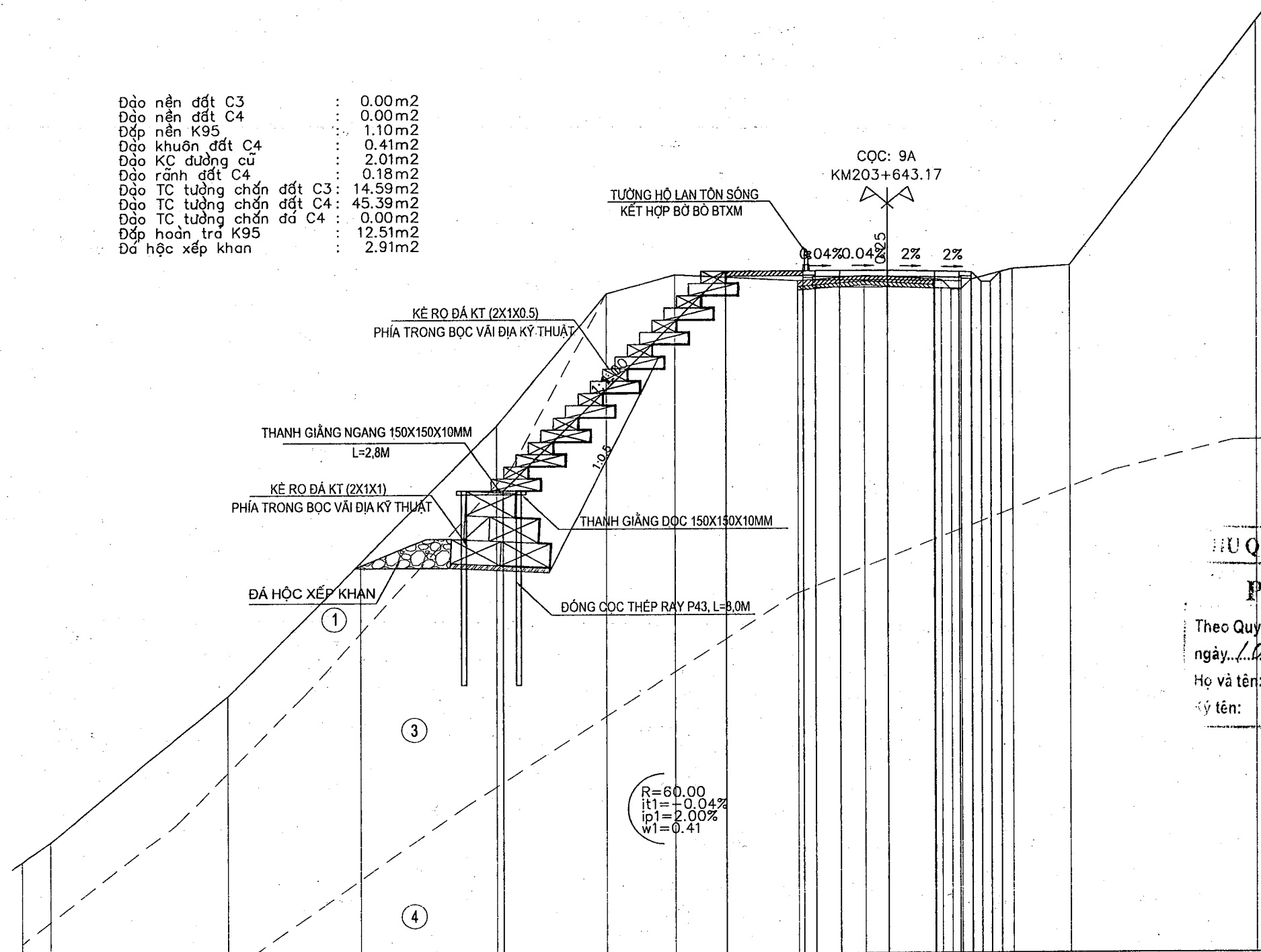
CÔNG TRÌNH: SỬA CHỮA CẦU ĐẮK LỒ KM194+277; SỬA CHỮA, TĂNG CƯỜNG HỆ THỐNG ATGT ĐẢM BẢO
 QCVN41:2024/BGTVT CỤC BỘ ĐOẠN KM175+00 - KM230+00; KIẾN CỐ HOÁ VỊ TRÍ SÁT LỖ TALUY AM
 KM202+150 (TT), KM202+460 (TT); KIẾN CỐ HOÁ VỊ TRÍ LỒN SỤT NÉN ĐƯỜNG KM203+550,
 ĐƯỜNG TRƯỜNG SƠN ĐÔNG, TỈNH QUẢNG NGÃI
 ĐỊA ĐIỂM XÂY DỰNG: ĐƯỜNG TRƯỜNG SƠN ĐÔNG - XÃ KON PLÔNG - TỈNH QUẢNG NGÃI
 HỒ SƠ: THIẾT KẾ BẢN VẼ THI CÔNG

THỰC HIỆN	TRƯƠNG HOÀI TỊNH
C.N. DỰ ÁN	NGUYỄN QUỐC YẾN
C.N.T.K ĐƯỜNG	NGUYỄN CHÍ TRUNG
PHÒNG KS-TK	NGUYỄN CHÍ TRUNG
K.C.S	THÁI ĐỨC MINH



TRẮC NGANG THIẾT KẾ
 KIẾN CỐ HOÁ VỊ TRÍ SÁT LỖ KM203+550
 TỶ LỆ: BV SỐ: ...
 MHS: TSD - SỐ 12/ KS-TK-2025

- Đào nền đất C3 : 0.00m²
- Đào nền đất C4 : 0.00m²
- Đắp nền K95 : 1.10m²
- Đào khuôn đất C4 : 0.41m²
- Đào KC đường cũ : 2.01m²
- Đào rãnh đất C4 : 0.18m²
- Đào TC tường chắn đất C3: 14.59m²
- Đào TC tường chắn đất C4: 45.39m²
- Đào TC tường chắn đá C4 : 0.00m²
- Đắp hoàn trả K95 : 12.51m²
- Đá học xếp khan : 2.91m²



KHU QUẢN LÝ ĐƯỜNG BỘ III

PHÊ DUYỆT

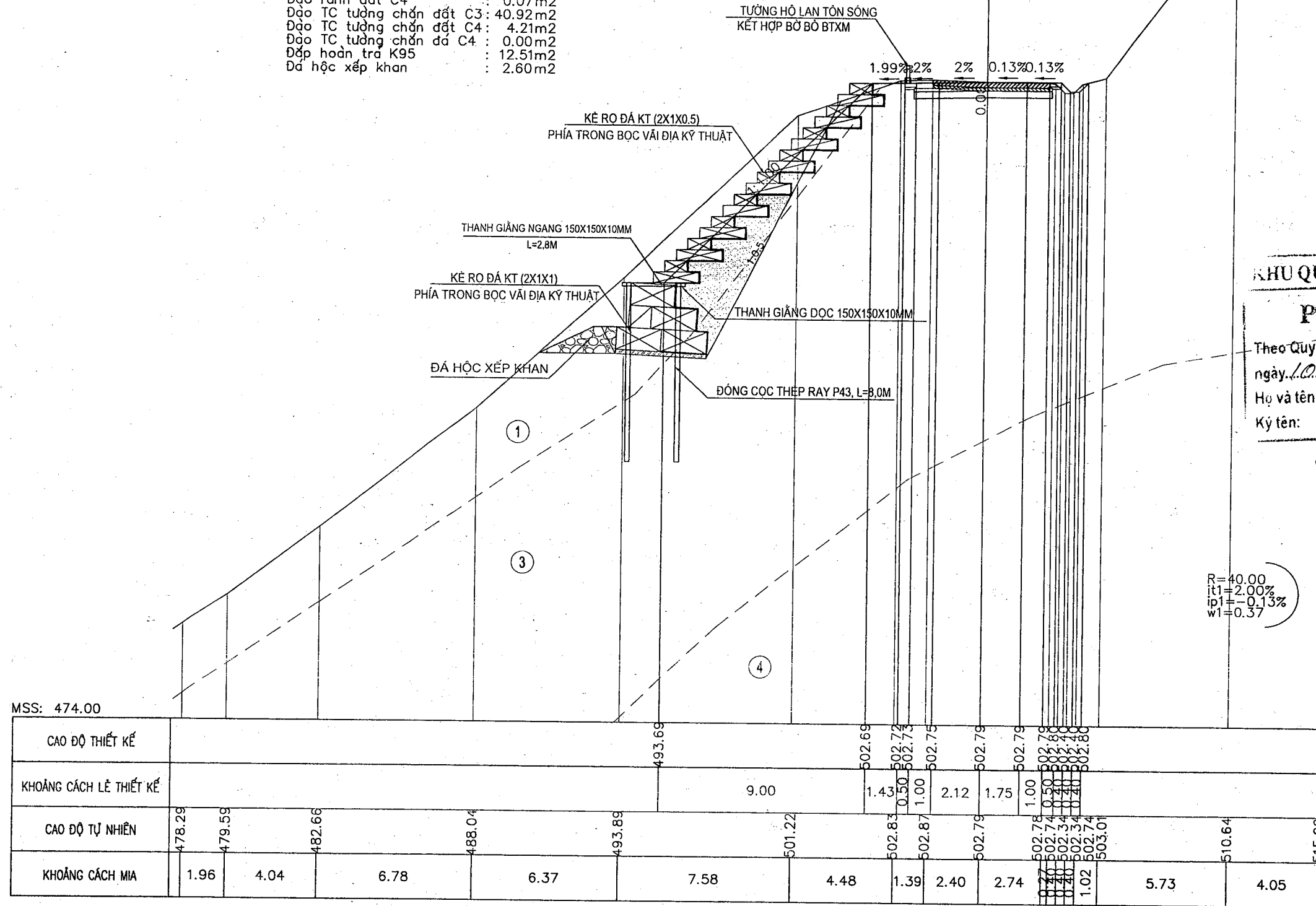
Theo Quyết định số: 1.8.1.02
 ngày: 10 tháng 11 năm 20
 Họ và tên: Hồ Như Ninh
 Chữ ký: Hồ Như Ninh

MSS: 474.00																		
CAO ĐỘ THIẾT KẾ				493.12	502.12	502.12	502.12	502.12	502.12	502.08	502.08	502.08	502.08	502.08	502.18	502.33		
KHOẢNG CÁCH LỀ THIẾT KẾ					9.00	3.13	0.50	1.00	1.95	1.95	1.00	0.50	0.40	0.40	1.69	2.31		
CAO ĐỘ TỰ NHIÊN	477.91	478.72	484.71	490.21	495.81	501.22	501.99	501.72	501.92	501.87	501.77	501.74	501.34	501.54	501.74	502.18	502.33	512.35
KHOẢNG CÁCH MIA	1.15		7.16		5.37	5.47	4.42	2.78	4.99	2.71	0.95	1.91	0.27	0.40	1.69	2.31		7.57

CỤC ĐƯỜNG BỘ VIỆT NAM KHU QUẢN LÝ ĐƯỜNG BỘ III CÔNG TY CP TVXD GIAO THÔNG KON TUM Địa chỉ: 65-67 Kim Đồng, phường Đăk Cấm, tỉnh Quảng Ngãi Điện thoại: 0260.3882494; Fax: 0260.3884911 E-mail: Thietke01@gmail.com	CÔNG TRÌNH: SỬA CHỮA CẦU ĐẮK LỒ KM194+277; SỬA CHỮA, TĂNG CƯỜNG HỆ THỐNG ATGT ĐẢM BẢO QCVN41:2024/BGTVT CỤC BỘ ĐOẠN KM175+00 - KM230+00; KIẾN CỐ HOÁ VỊ TRÍ SÁT LỜ TALLU ẨM KM202+150 (TT), KM202+480 (TT); KIẾN CỐ HOÁ VỊ TRÍ LÚN SỤT NỀN ĐƯỜNG KM203+550, ĐƯỜNG TRƯỜNG SƠN ĐÔNG, TỈNH QUẢNG NGÃI ĐỊA ĐIỂM XÂY DỰNG: ĐƯỜNG TRƯỜNG SƠN ĐÔNG - XÃ KON PLÔNG - TỈNH QUẢNG NGÃI HỒ SƠ: THIẾT KẾ BẢN VẼ THỊ CÔNG	THỰC HIỆN: TRƯƠNG HOÀI TỊNH C.N. DỰ ÁN: NGUYỄN QUỐC YÊN C.N.T.K ĐƯỜNG: NGUYỄN CHÍ TRUNG PHÒNG KS-TK: NGUYỄN CHÍ TRUNG K.C.S: THÁI ĐỨC MINH	QUẢNG NGÃI, NGÀY <u>10</u> THÁNG <u>11</u> NĂM 2025 TƯ VẤN XÂY DỰNG GIAO THÔNG KON TUM Nguyễn Quốc Yên	TRÁC NGANG THIẾT KẾ KIẾN CỐ HOÁ VỊ TRÍ SÁT LỜ KM203+550 TỶ LỆ: BV SỐ: ... MHS: TSD - SỐ 12 / KS-TK-2025
--	---	--	---	--

Đào nền đất C3 : 0.00m²
 Đào nền đất C4 : 0.19m²
 Đắp nền K95 : 0.10m²
 Đào khuôn đất C4 : 2.83m²
 Đào KC đường cũ : 2.00m²
 Đào rãnh đất C4 : 0.07m²
 Đào TC tường chắn đất C3: 40.92m²
 Đào TC tường chắn đất C4: 4.21m²
 Đào TC tường chắn đá C4 : 0.00m²
 Đắp hoàn trả K95 : 12.51m²
 Đá học xếp khan : 2.60m²

CQC: 11
KM203+654.70



KHU QUẢN LÝ ĐƯỜNG BỘ III

PHÊ DUYỆT

Theo Quyết định số: 1181/QĐ
ngày 10 tháng 11 năm 2025

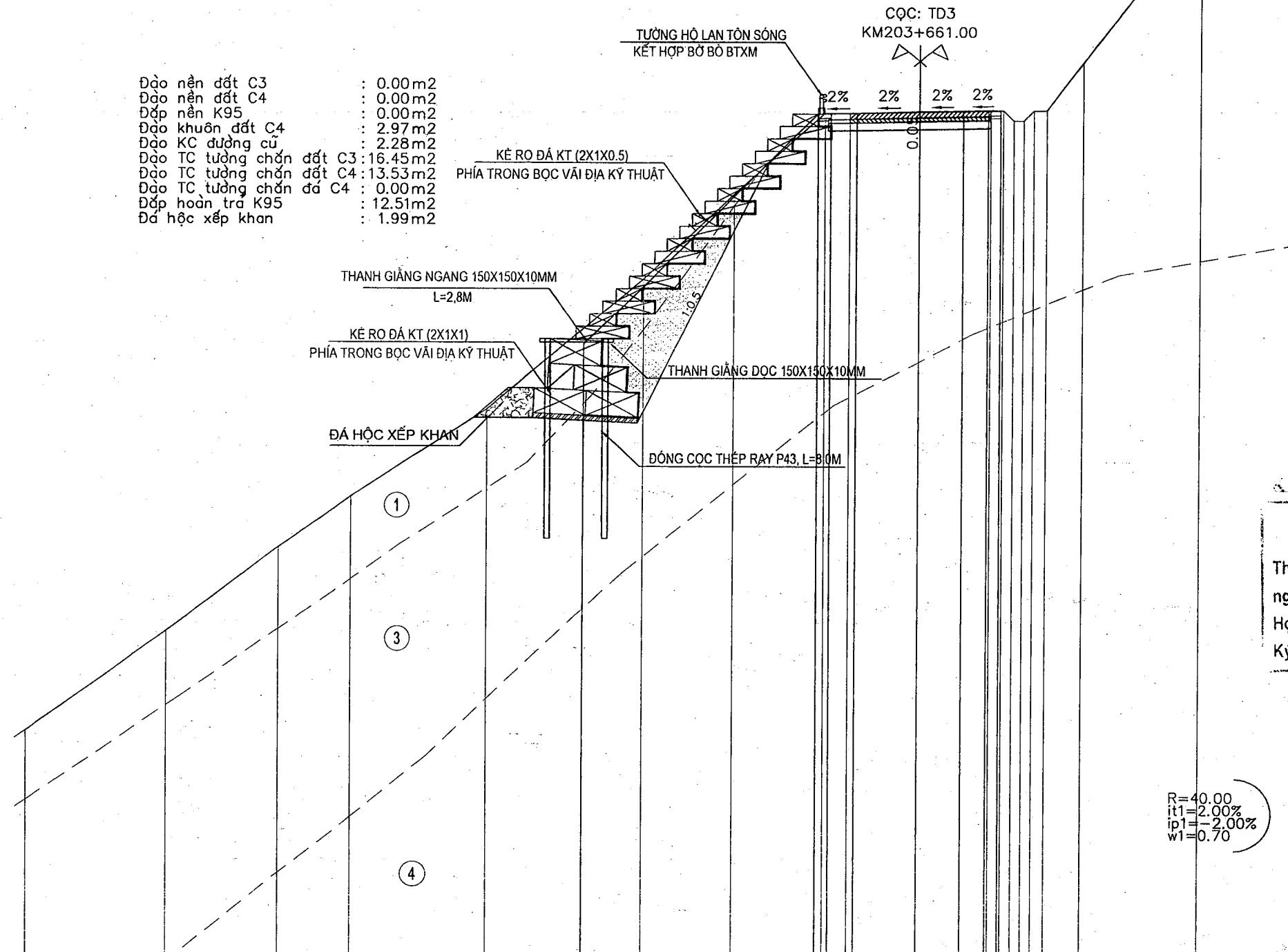
Họ và tên: Hồ Như Ninh

Ký tên: *Hồ Như Ninh*

MSS: 474.00																			
-------------	--	--	--	--	--	--	--	--	--	--	--	--	--	--	--	--	--	--	--

CỤC ĐƯỜNG BỘ VIỆT NAM KHU QUẢN LÝ ĐƯỜNG BỘ III CÔNG TY CP TVXD GIAO THÔNG KON TUM Địa chỉ: 65-67 Kim Đồng, phường Đăk Cấm, tỉnh Quảng Ngãi Điện thoại: 0280.3862494; Fax: 0280.3864911 E-mail: Thietke01@gmail.com	CÔNG TRÌNH: SỬA CHỮA CẦU ĐẮK LỒ KM194+277; SỬA CHỮA, TĂNG CƯỜNG HỆ THỐNG ATGT ĐẢM BẢO QCVN41:2024/BGTVT.CỤC BỘ ĐOẠN KM175+00 - KM230+00; KIẾN CỐ HOÀ VỊ TRÍ SÁT LỖ TẦNG ẨM KM202+150 (TT), KM202+480 (TT); KIẾN CỐ HOÀ VỊ TRÍ LỖ NÉN ĐƯỜNG KM203+550, ĐƯỜNG TRƯỜNG SƠN ĐÔNG, TỈNH QUẢNG NGÃI ĐỊA ĐIỂM XÂY DỰNG: ĐƯỜNG TRƯỜNG SƠN ĐÔNG - XÃ KON PLÔNG - TỈNH QUẢNG NGÃI HỒ SƠ: THIẾT KẾ BẢN VẼ THI CÔNG	THỰC HIỆN C.N. DỰ ÁN C.N.T.K ĐƯỜNG PHÒNG KS-TK K.C.S	TRƯỞNG HOÀI TỈNH NGUYỄN QUỐC YÊN NGUYỄN CHÍ TRUNG NGUYỄN CHÍ TRUNG THÁI ĐỨC MINH	Quảng Ngãi, ngày 10 tháng 11 năm 2025 	TRẮC NGANG THIẾT KẾ KIẾN CỐ HOÀ VỊ TRÍ SÁT LỖ KM203+550 TỶ LỆ: BV SỐ: ... MHS: TSD - SỐ 12 / KS-TK-2025
--	---	--	--	---	---

Đào nền đất C3 : 0.00m²
 Đào nền đất C4 : 0.00m²
 Đắp nền K95 : 0.00m²
 Đào khuôn đất C4 : 2.97m²
 Đào KC đường cũ : 2.28m²
 Đào TC tường chắn đất C3 : 16.45m²
 Đào TC tường chắn đất C4 : 13.53m²
 Đào TC tường chắn đá C4 : 0.00m²
 Đắp hoàn trả K95 : 12.51m²
 Đá học xếp khan : 1.99m²



MSS: 469.00

CAO ĐỘ THIẾT KẾ	493.84												503.04	503.06	503.07	503.11	503.15	503.17	503.18	
KHOẢNG CÁCH LỀ THIẾT KẾ	9.20												0.50	1.00	2.45	1.75	1.00	0.50	0.50	
CAO ĐỘ TỰ NHIÊN	478.32	482.31	485.67	487.71	491.21	496.42	499.81	503.06	503.06	503.16	503.16	503.22	503.20	502.80	502.80	503.19	503.21	505.13	511.26	516.33
KHOẢNG CÁCH MIA	5.54	4.43	2.79	5.36	6.00	3.62	3.59	0.95	2.72	2.85	0.50	0.40	0.40	0.40	0.52	1.44	4.60	3.88		

KHU QUẢN LÝ ĐƯỜNG BỘ III

PHÊ DUYỆT

Theo Quyết định số: 1181 / QĐ
 ngày 10 tháng 11 năm 2025

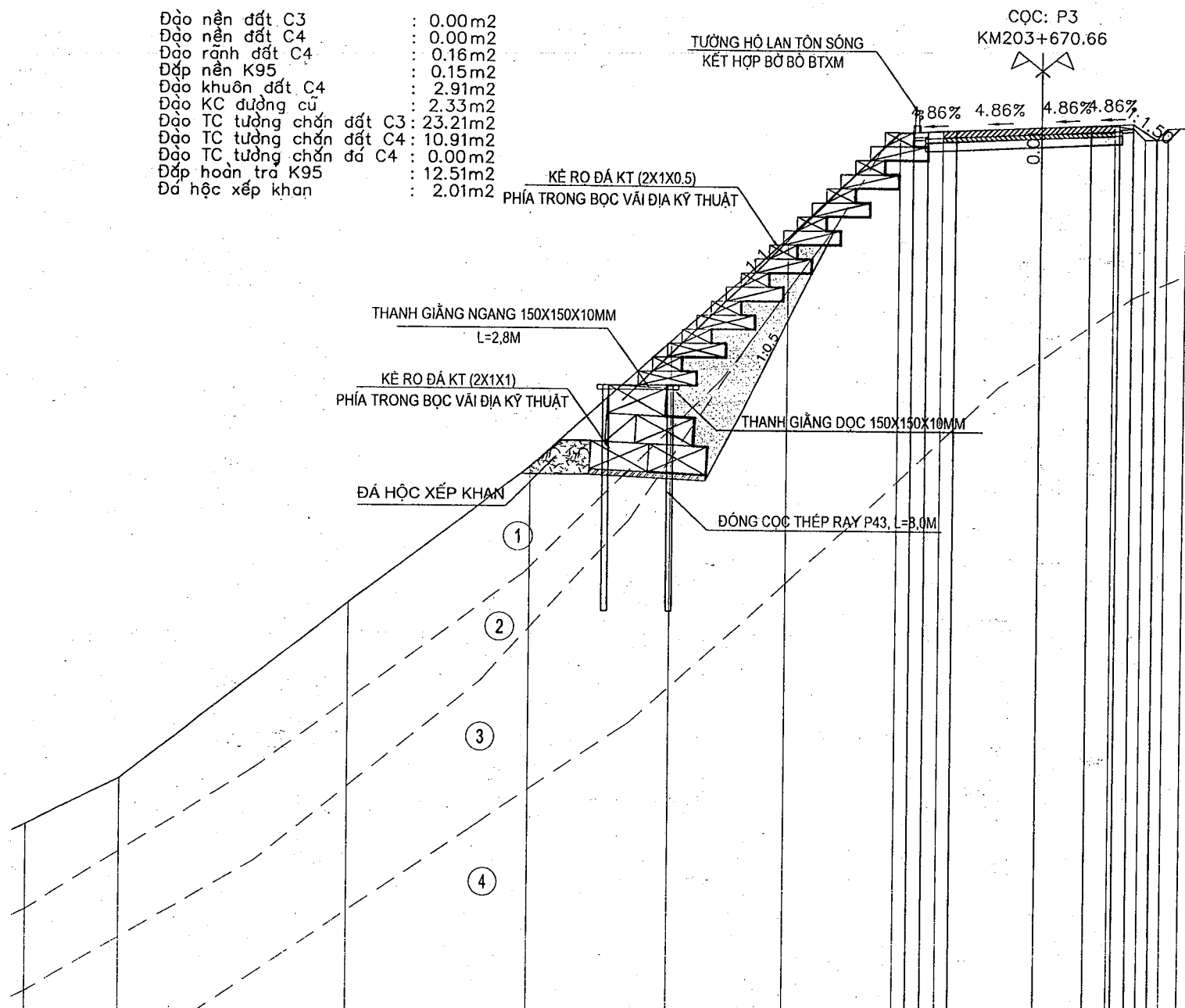
Họ và tên: Trần Văn Minh
 Ký tên: Trần Văn Minh

Hồ Như Ninh

R=40.00
 it1=2.00%
 ip1=-2.00%
 w1=0.70

CỤC ĐƯỜNG BỘ VIỆT NAM KHU QUẢN LÝ ĐƯỜNG BỘ III KOSULCO CÔNG TY CP TVXD GIAO THÔNG KON TUM Địa chỉ: 65-67 Kim Đồng, phường Đăk Cấm, tỉnh Quảng Ngãi Điện thoại: 0260.3862494; Fax: 0260.3864911 E-mail: Thietke01@gmail.com	CÔNG TRÌNH: SỬA CHỮA CẦU ĐẮK LÒ KM194+277; SỬA CHỮA, TĂNG CƯỜNG HỆ THỐNG ATGT ĐẢM BẢO QCVN41:2024/BGTVT CỤC BỘ ĐOẠN KM175+00 - KM230+00; KIẾN CỐ HOÁ VỊ TRÍ SÁT LỖ TALLUY ẨM KM202+150 (TT), KM202+460 (TT), KIẾN CỐ HOÁ VỊ TRÍ LÚN SỤT NÉN ĐƯỜNG KM203+550, ĐƯỜNG TRƯỜNG SƠN ĐÔNG, TỈNH QUẢNG NGÃI ĐỊA ĐIỂM XÂY DỰNG: ĐƯỜNG TRƯỜNG SƠN ĐÔNG - XÃ KON PLÔNG - TỈNH QUẢNG NGÃI HỒ SƠ: THIẾT KẾ BẢN VẼ THÍ CÔNG	THỰC HIỆN	TRƯƠNG HOÀI TỊNH		Quảng Ngãi ngày <u>10</u> tháng <u>11</u> năm 2025 CỘNG HÒA VIỆT NAM ĐƯỢC TỰ VẤN XÂY DỰNG GIAO THÔNG KON TUM Nguyễn Chí Trung	TRẮC NGANG THIẾT KẾ
		C.N. DỰ ÁN	NGUYỄN QUỐC YẾN			KIẾN CỐ HOÁ VỊ TRÍ SÁT LỖ KM203+550
C.N.T.K ĐƯỜNG	NGUYỄN CHÍ TRUNG	TỶ LỆ:	BV SỐ: ...			
PHÒNG KS-TK	NGUYỄN CHÍ TRUNG	MHS: TSD - SỐ 12 / KS-TK-2025				
K.C.S	THÁI ĐỨC MINH					

Đào nền đất C3 : 0.00m²
 Đào nền đất C4 : 0.00m²
 Đào rãnh đất C4 : 0.16m²
 Đắp nền K95 : 0.15m²
 Đào khuôn đất C4 : 2.91m²
 Đào KC đường cũ : 2.33m²
 Đào TC tường chắn đất C3 : 23.21m²
 Đào TC tường chắn đất C4 : 10.91m²
 Đào TC tường chắn đá C4 : 0.00m²
 Đắp hoàn trả K95 : 12.51m²
 Đá hộc xếp khan : 2.01m²



KHU QUẢN LÝ ĐƯỜNG BỘ III
PHÊ DUYỆT
 Theo Quyết định số: 1181/QT.....
 ngày... tháng... năm 20...
 Họ và tên: *Thái Đức Minh*
 Ký tên: *Thái Đức Minh*

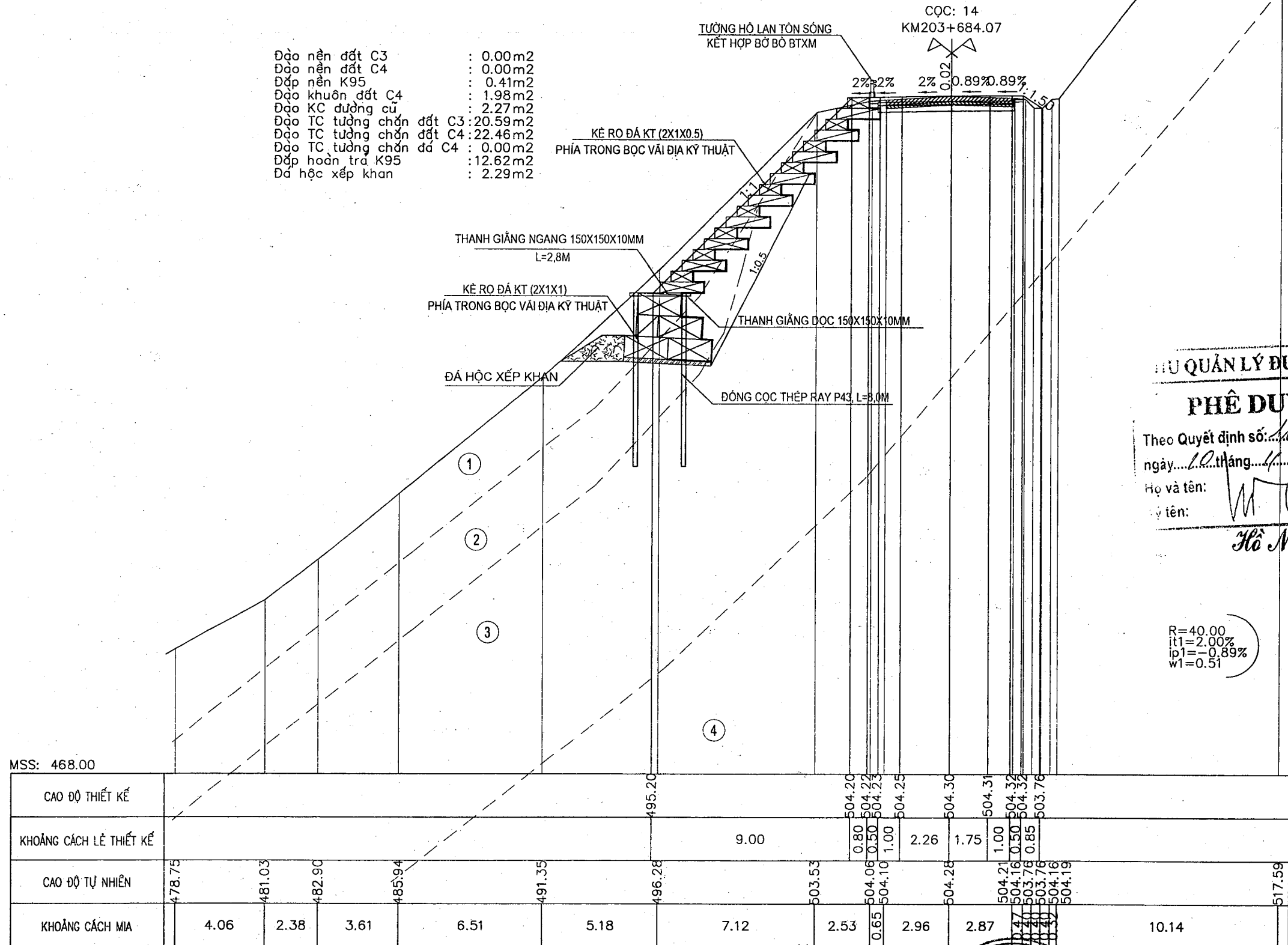
R=40.00
 it1=4.86%
 ip1=-4.86%
 w1=1.20

MSS: 472.00

CAO ĐỘ THIẾT KẾ					493.89														
KHOẢNG CÁCH LỀ THIẾT KẾ						9.50													
CAO ĐỘ TỰ NHIÊN	478.69	480.33	486.63	491.47	495.95	499.64	503.35	503.48	503.48	503.61	503.61	503.69	503.74	503.77	503.82	503.22	503.61	503.61	514.09
KHOẢNG CÁCH MIA	3.24	7.88	6.26	4.82	4.04	3.84	1.50	3.41	2.59	0.67	0.40	0.40	0.63	0.40	0.40	0.63	7.90		

CỤC ĐƯỜNG BỘ VIỆT NAM KHU QUẢN LÝ ĐƯỜNG BỘ III CÔNG TY CP TVXD GIAO THÔNG KON TUM Địa chỉ: 65-67 Kim Đồng, phường Đak Cấm, tỉnh Quảng Ngãi Điện thoại: 0260.3862494; Fax: 0260.3864911 E-mail: Thietke01@gmail.com	CÔNG TRÌNH: SỬA CHỮA CẦU ĐẮK LÒ KM194+277; SỬA CHỮA, TĂNG CƯỜNG HỆ THỐNG ATGT ĐẮM BẢO QCVN/41:2024/BGTVT CỤC BỘ ĐOẠN KM175+00 - KM230+00; KIẾN CỐ HÓA VỊ TRÍ SÁT LỖ TẦNG AM KM202+150 (TT), KM202+460 (TT); KIẾN CỐ HÓA VỊ TRÍ LÚN SỤT NỀN ĐƯỜNG KM203+550, ĐƯỜNG TRƯỜNG SƠN ĐÔNG, TỈNH QUẢNG NGÃI ĐỊA ĐIỂM XÂY DỰNG: ĐƯỜNG TRƯỜNG SƠN ĐÔNG - XÃ KON PLÔNG - TỈNH QUẢNG NGÃI HỒ SƠ: THIẾT KẾ BẢN VẼ THI CÔNG	THỰC HIỆN: TRƯƠNG HOÀI TỊNH C.N. DỰ ÁN: NGUYỄN QUỐC YẾN C.N.T.K ĐƯỜNG: NGUYỄN CHÍ TRUNG PHÒNG KS-TK: NGUYỄN CHÍ TRUNG K.C.S: THÁI ĐỨC MINH	TRƯỞNG HOÀI TỊNH NGUYỄN QUỐC YẾN NGUYỄN CHÍ TRUNG NGUYỄN CHÍ TRUNG THÁI ĐỨC MINH	Quảng Ngãi, ngày... tháng... năm 2025 	TRẮC NGANG THIẾT KẾ KIẾN CỐ HÓA VỊ TRÍ SÁT LỖ KM203+550 TỶ LỆ: ... BV SỐ: ... MHS: TSD - SỐ 12 / KS-TK-2025
--	---	--	--	---	---

Đào nền đất C3 : 0.00m²
 Đào nền đất C4 : 0.00m²
 Đắp nền K95 : 0.41m²
 Đào khuôn đất C4 : 1.98m²
 Đào KC đường cũ : 2.27m²
 Đào TC tường chắn đất C3 : 20.59m²
 Đào TC tường chắn đất C4 : 22.46m²
 Đào TC tường chắn đá C4 : 0.00m²
 Đắp hoàn trả K95 : 12.62m²
 Đá hộc xếp khan : 2.29m²



KHU QUẢN LÝ ĐƯỜNG BỘ III
PHÊ DUYỆT
 Theo Quyết định số: 4181...
 ngày... tháng... năm 20...
 Họ và tên: Hồ Như Ninh
 Chức vụ: *[Signature]*

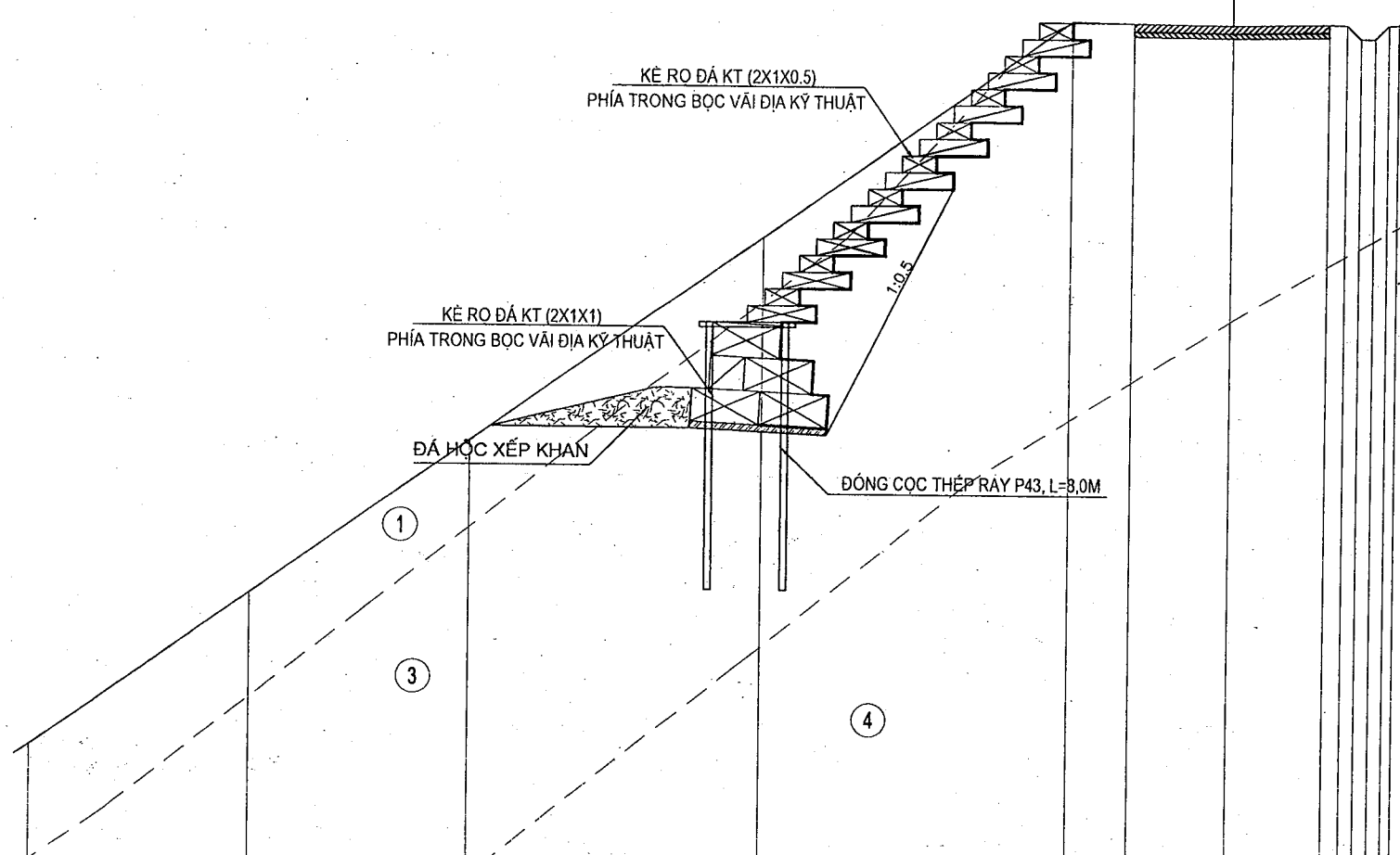
MSS: 468.00

CAO ĐỘ THIẾT KẾ	495.20											504.20	504.22	504.23	504.25	504.30	504.31	504.32	504.32	503.78	504.19
KHOẢNG CÁCH LỀ THIẾT KẾ	9.00											0.80	0.50	1.00	2.26	1.75	1.00	0.50	0.85	0.47	10.14
CAO ĐỘ TỰ NHIÊN	478.75	481.03	482.90	485.94	491.35	496.28	503.53	504.06	504.10	504.28	504.21	504.16	504.32	503.78	504.16	504.19	517.59				
KHOẢNG CÁCH MIA	4.06	2.38	3.61	6.51	5.18	7.12	2.53	0.65	2.96	2.87	0.47	0.47	0.47	0.47	0.47	0.47	10.14				

CỤC ĐƯỜNG BỘ VIỆT NAM KHU QUẢN LÝ ĐƯỜNG BỘ III CÔNG TY CP TVXD GIAO THÔNG KON TUM Địa chỉ: 85-87 Kim Đồng, phường Đăk Cấm, tỉnh Quảng Ngãi Điện thoại: 0260.3882494; Fax: 0260.3884911 E-mail: Thietke01@gmail.com	CÔNG TRÌNH: SỬA CHỮA CẦU ĐẮK LỒ KM194+277; SỬA CHỮA, TĂNG CƯỜNG HỆ THỐNG ATGT ĐẢM BẢO QCVN41:2024/BGTVT CỤC BỘ ĐOẠN KM175+00 - KM230+00; KIẾN CỐ HOÁ VỊ TRÍ SÁT LỖ TẦNG ẦM KM202+150 (TT), KM202+460 (TT); KIẾN CỐ HOÁ VỊ TRÍ LỒN SỤT NÉN ĐƯỜNG KM203+550, ĐƯỜNG TRƯỜNG SƠN ĐÔNG, TỈNH QUẢNG NGÃI ĐỊA ĐIỂM XÂY DỰNG: ĐƯỜNG TRƯỜNG SƠN ĐÔNG - XÃ KON PLÔNG - TỈNH QUẢNG NGÃI HỒ SƠ: THIẾT KẾ BẢN VẼ THI CÔNG	THỰC HIỆN	TRƯƠNG HOÀI TỊNH	QUẢNG NGÃI, NGÀY... THÁNG... NĂM 2025 CỘNG HÒA XÃ HỘI CHỦ NGHĨA VIỆT NAM TỰ VẤN XÂY DỰNG GIAO THÔNG KON TUM TỈNH QUẢNG NGÃI	TRẮC NGANG THIẾT KẾ
		C.N. DỰ ÁN	NGUYỄN QUỐC YÊN		KIẾN CỐ HOÁ VỊ TRÍ SÁT LỖ KM203+550
C.N.T.K ĐƯỜNG	NGUYỄN CHÍ TRUNG	TỶ LỆ:	BV SỐ: .../...		
PHÒNG KS-TK	NGUYỄN CHÍ TRUNG	MHS: TSD - SỐ 12 / KS-TK-2025			
K.C.S	THÁI ĐỨC MINH				

Độ nền đất C3 : 0.00m2
 Độ nền đất C4 : 0.00m2
 Độ nền K95 : 0.00m2
 Độ khuôn đất C4 : 0.00m2
 Độ KC đường cũ : 0.00m2
 Độ TC tường chắn đất C3 : 22.16m2
 Độ TC tường chắn đất C4 : 36.71m2
 Độ TC tường chắn đá C4 : 0.00m2
 Độ hoàn trả K95 : 12.78m2
 Đá hộc xếp khan : 4.08m2

CỌC: H7
KM203+691.42



KHU QUẢN LÝ ĐƯỜNG BỘ III
PHÊ DUYỆT
 Theo Quyết định số: 1181/QĐ
 ngày 10 tháng 11 năm 2025
 Họ và tên: *Trần Như Ninh*
 Ký tên: *Trần Như Ninh*

MSS: 479.00

CAO ĐỘ THIẾT KẾ											
KHOẢNG CÁCH LỀ THIẾT KẾ											
CAO ĐỘ TỰ NHIÊN	482.72	487.31	491.90	498.02	504.55	504.51	504.49	504.53	504.51	504.51	517.92
KHOẢNG CÁCH MIA	6.37	6.37	8.48	9.04	1.80	2.94	2.84	0.53	0.44	0.44	10.14

CỤC ĐƯỜNG BỘ VIỆT NAM KHU QUẢN LÝ ĐƯỜNG BỘ III CÔNG TY CP TVXD GIAO THÔNG KON TUM Địa chỉ: 65-67 Kim Đồng, phường Đăk Cấm, tỉnh Quảng Ngãi Điện thoại: 0280.3882494; Fax: 0280.3884911 E-mail: Thietke01@gmail.com	CÔNG TRÌNH: SỬA CHỮA CẦU ĐẮK LÒ KM194+277; SỬA CHỮA, TĂNG CƯỜNG HỆ THỐNG ATGT ĐẢM BẢO QCVN1:2024/BGTVT CỤC BỘ ĐOẠN KM175+00 - KM230+00, KIẾN CỐ HOÁ VỊ TRÍ SÁT LỖ TẦNG AM KM202+150 (TT), KM202+460 (TT), KIẾN CỐ HOÁ VỊ TRÍ LÚN SỤT NÉN ĐƯỜNG KM203+550, ĐƯỜNG TRƯỜNG SƠN ĐÔNG, TỈNH QUẢNG NGÃI ĐỊA ĐIỂM XÂY DỰNG: ĐƯỜNG TRƯỜNG SƠN ĐÔNG - XÃ KON PLÔNG - TỈNH QUẢNG NGÃI HỒ SƠ: THIẾT KẾ BẢN VẼ THỊ CÔNG	THỰC HIỆN	TRƯƠNG HOÀI TỊNH	 Công ty Cổ phần Tư vấn Xây dựng Giao thông Kon Tum Tỉnh Quảng Ngãi Mã số: 6100200941-01-1 Ngày: tháng năm 2025	TRẮC NGANG THIẾT KẾ KIẾN CỐ HOÁ VỊ TRÍ SÁT LỖ KM203+550
		C.N. DỰ ÁN	NGUYỄN QUỐC YẾN		
C.N.T.K ĐƯỜNG	NGUYỄN CHÍ TRUNG	PHÒNG KS-TK	NGUYỄN CHÍ TRUNG	MHS: TSD - SỐ 12 / KS-TK-2025	
K.C.S	THÁI ĐỨC MINH				

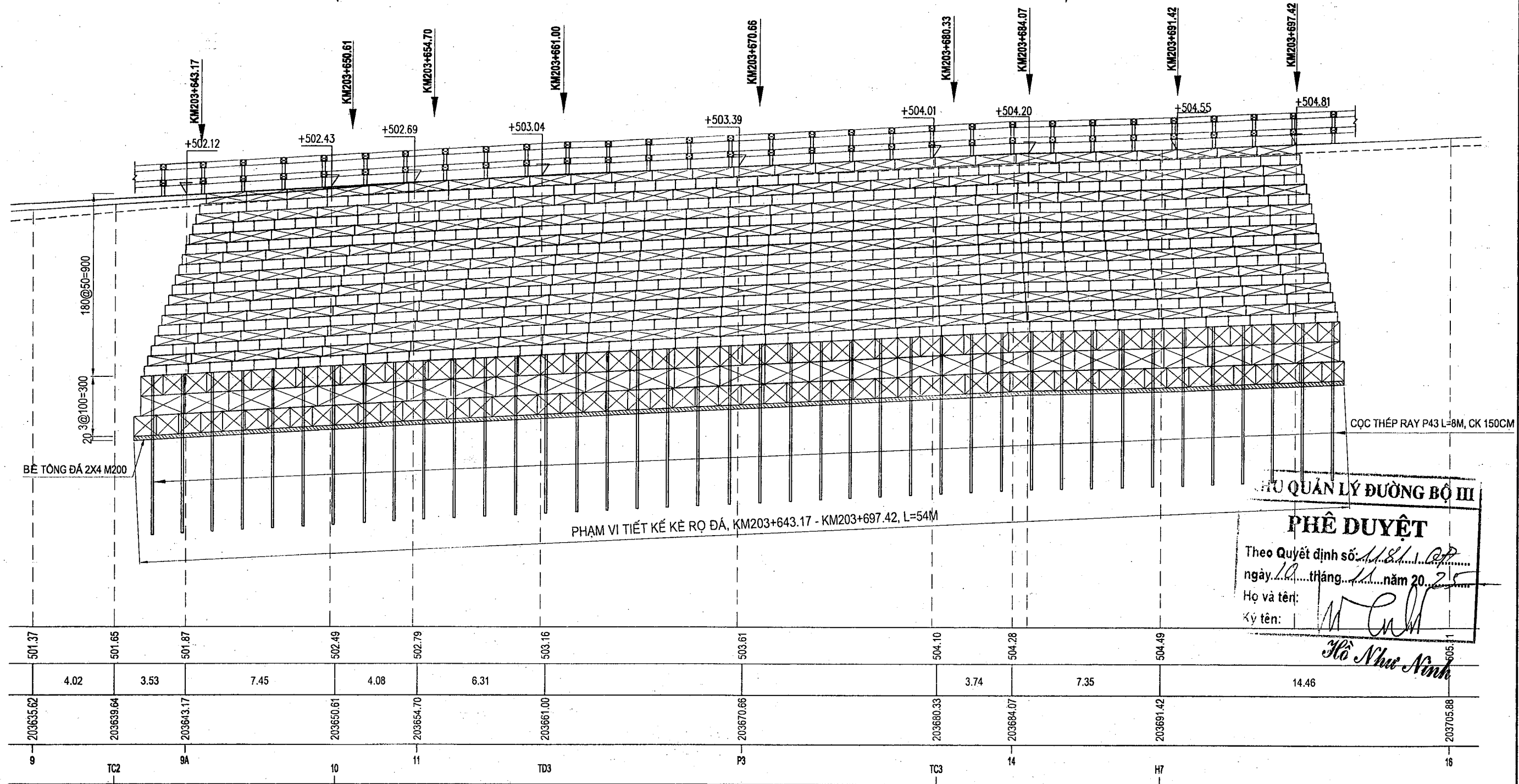
BẢN VẼ ĐẠI DIỆN

CHÍNH DIỆN GIA CỐ MÁI TALUY ÂM

(TL 1/100)

← ĐI THANH MỸ

→ ĐI ĐÀ LẠT



KHU QUẢN LÝ ĐƯỜNG BỘ III

PHÊ DUYỆT

Theo Quyết định số: 1181/CT...
ngày 10 tháng 11 năm 2025

Họ và tên: *[Signature]*
Ký tên: *[Signature]*

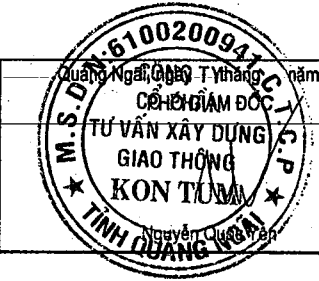
Hồ Như Ninh

CỤC ĐƯỜNG BỘ VIỆT NAM
KHU QUẢN LÝ ĐƯỜNG BỘ III

KOSULCO
CÔNG TY CP TVXD GIAO THÔNG KON TUM
Địa chỉ: 65-67 Km Đong, phường Đăk Cấm, tỉnh Quảng Ngãi
Điện thoại: 0280.3882494; Fax: 0280.3884911
E-mail: Thietke01@gmail.com

CÔNG TRÌNH: SỬA CHỮA CẦU ĐÁK LỒ KM194+277; SỬA CHỮA, TĂNG CƯỜNG HỆ THỐNG ATGT ĐẢM BẢO
QCVM41:2024/BGTVT CỤC BỘ ĐOẠN KM175+00 - KM230+00; KIẾN CỐ HOÁ VỊ TRÍ SÁT LỖ TALUY ÂM
KM202+150 (TT), KM202+480 (TT); KIẾN CỐ HOÁ VỊ TRÍ LỖN SỤT NỀN ĐƯỜNG KM203+550,
ĐƯỜNG TRƯỜNG SƠN ĐÔNG, TỈNH QUẢNG NGÃI
ĐỊA ĐIỂM XÂY DỰNG: ĐƯỜNG TRƯỜNG SƠN ĐÔNG - XÃ KON PLÔNG - TỈNH QUẢNG NGÃI
HỒ SƠ: THIẾT KẾ BẢN VẼ THI CÔNG

THỰC HIỆN	TRƯƠNG HOÀI TỊNH
C.N. DỰ ÁN	NGUYỄN QUỐC YÊN
C.N.T.K ĐƯỜNG	NGUYỄN CHÍ TRUNG
PHÒNG KS-TK	NGUYỄN CHÍ TRUNG
K.C.S	THÁI ĐỨC MINH



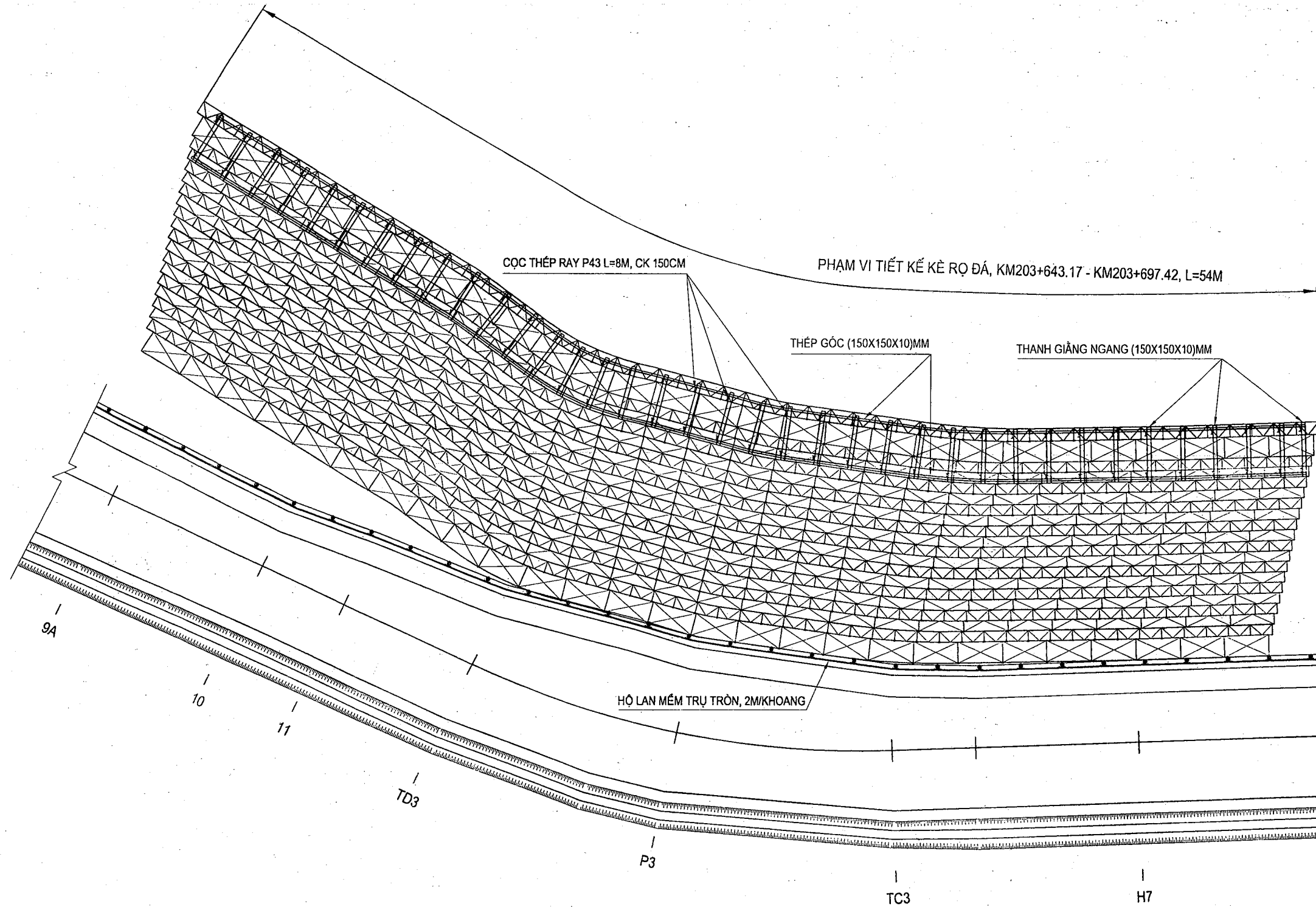
BỐ TRÍ CHUNG KÈ RỌ ĐÁ	
KIẾN CỐ HOÁ VỊ TRÍ SÁT LỖ KM203+550	
TỶ LỆ:	BV SỐ: .../...
MHS: TSD - SỐ 12 / KS-TK-2025	

MẶT BẰNG GIA CỐ MÁI TALUY ÂM

(TL 1/100)

ĐI THANH MỸ

ĐI ĐÀ LẠT



KHU QUẢN LÝ ĐƯỜNG BỘ III

PHÊ DUYỆT

Theo Quyết định số: 1181/2025

ngày: 10 tháng 11 năm 2025

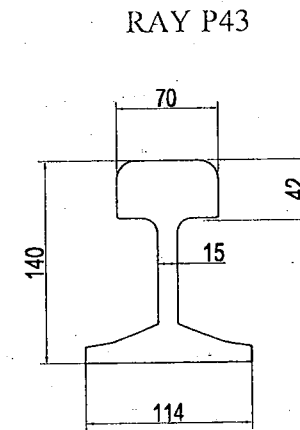
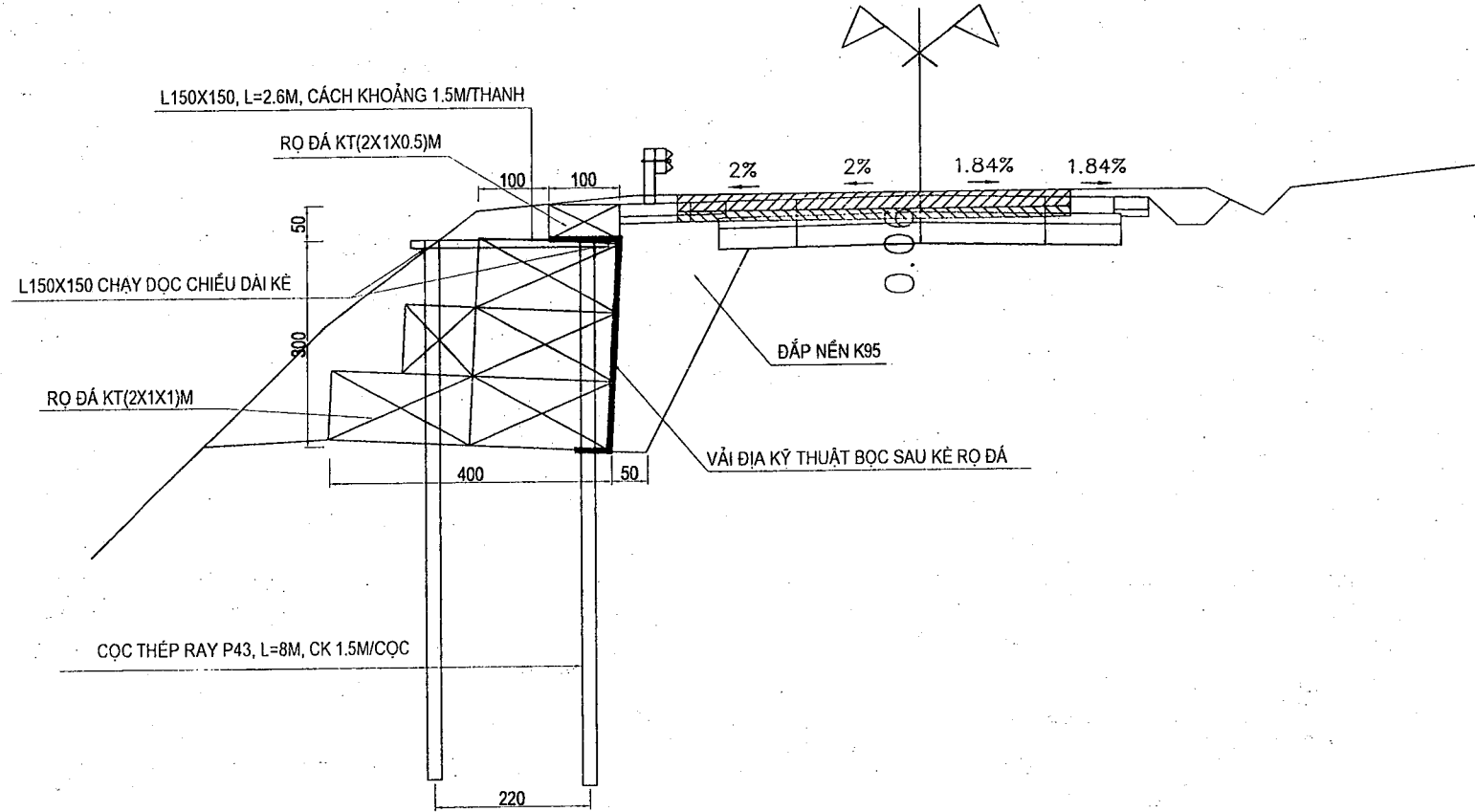
Họ và tên: Hồ Như Ninh

Ký tên: *Hồ Như Ninh*


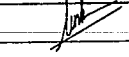
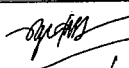
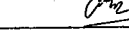
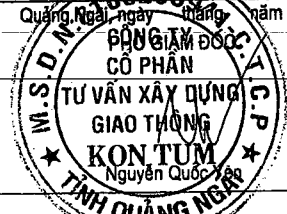
Hồ Như Ninh

CỤC ĐƯỜNG BỘ VIỆT NAM KHU QUẢN LÝ ĐƯỜNG BỘ III CÔNG TY CP TVXD GIAO THÔNG KON TUM Địa chỉ: 65-67 Kim Đồng, phường Đắk Cấm, tỉnh Quảng Ngãi Điện thoại: 0280.3882494; Fax: 0280.3564911 E-mail: Thietke01@gmail.com	CÔNG TRÌNH: SỬA CHỮA CẦU ĐÁ LỖ KM194+277; SỬA CHỮA, TĂNG CƯỜNG HỆ THỐNG ATGT ĐẢM BẢO QCVN41:2024/BGTVT CỤC BỘ ĐOẠN KM175+00 - KM230+00; KIẾN CỐ HOÀ VỊ TRÍ SÁT LỖ TALUY ÂM KM202+150 (TT), KM202+460 (TT); KIẾN CỐ HOÀ VỊ TRÍ LƯN SỤT NÉN ĐƯỜNG KM203+550, ĐƯỜNG TRƯỞNG SƠN ĐỒNG, TỈNH QUẢNG NGÃI ĐỊA ĐIỂM XÂY DỰNG: ĐƯỜNG TRƯỞNG SƠN ĐỒNG - XÃ KON PLÔNG - TỈNH QUẢNG NGÃI HỒ SƠ: THIẾT KẾ BẢN VẼ THI CÔNG	THỰC HIỆN	TRƯƠNG HOÀI TỊNH	Quảng Ngãi, ngày 10 tháng 11 năm 2025 	BỐ TRÍ CHUNG KÈ RỌ ĐÁ KIẾN CỐ HOÀ VỊ TRÍ SÁT LỖ KM203+550
		C.N. DỰ ÁN	NGUYỄN QUỐC YÊN		
		C.N.T.K ĐƯỜNG	NGUYỄN CHÍ TRUNG		
		PHÒNG KS-TK	NGUYỄN CHÍ TRUNG		
		K.C.S	THÁI ĐỨC MINH		MHS: TSD - SỐ 12 / KS-TK-2025

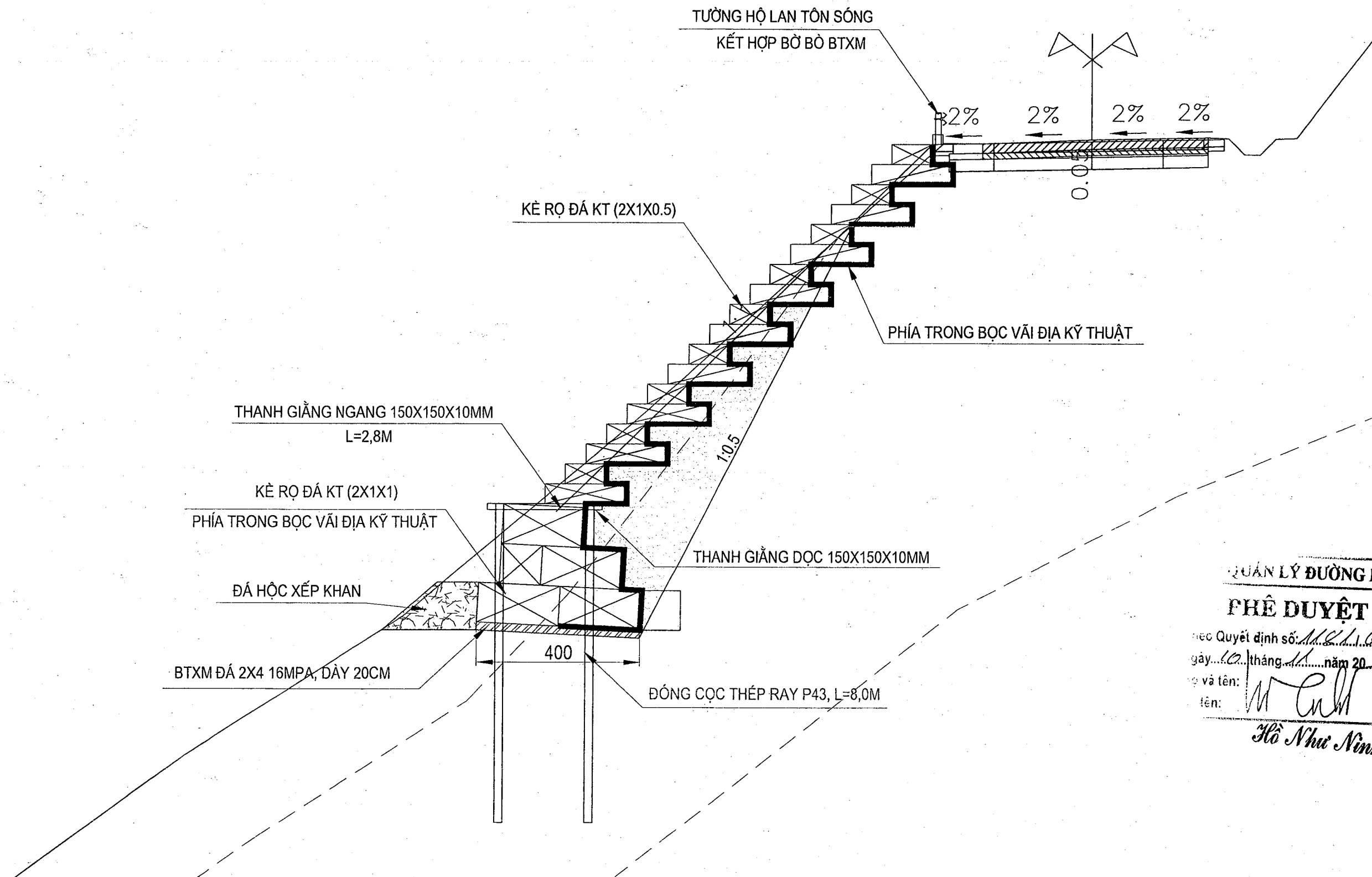
MẶT CẮT NGANG TƯỜNG CHẮN RỌ ĐÁ



KHU QUẢN LÝ ĐƯỜNG BỘ III
PHÊ DUYỆT
 Theo Quyết định số: 1181/QĐ
 ngày 10 tháng 11 năm 2025
 Họ và tên: *Nguyễn Quốc Yên*
 Ký tên: *Nguyễn Quốc Yên*
Hồ Như Ninh

CỤC ĐƯỜNG BỘ VIỆT NAM KHU QUẢN LÝ ĐƯỜNG BỘ III  CÔNG TY CP TVXD GIAO THÔNG KON TUM Địa chỉ: 65-67 Kim Đồng, phường Đắk Cấm, tỉnh Quảng Ngãi Điện thoại: 0260.3882494; Fax: 0260.3884911 E-mail: Thietke01@gmail.com	CÔNG TRÌNH: SỬA CHỮA CẦU ĐẮK LỒ KM194+277; SỬA CHỮA, TĂNG CƯỜNG HỆ THỐNG ATGT ĐẢM BẢO OCVA41:2024/BGT/VT CỤC ĐỘ ĐOẠN KM175+00 - KM230+00; KIẾN CỐ HOÁ VỊ TRÍ SÁT LỖ TALUY ÁM KM202+150 (TT), KM202+460 (TT); KIẾN CỐ HOÁ VỊ TRÍ LỒN SỤT NÉN ĐƯỜNG KM203+550, ĐƯỜNG TRƯỜNG SƠN ĐÔNG, TỈNH QUẢNG NGÃI ĐỊA ĐIỂM XÂY DỰNG: ĐƯỜNG TRƯỜNG SƠN ĐÔNG - XÃ KON PLÔNG - TỈNH QUẢNG NGÃI HỒ SƠ: THIẾT KẾ BẢN VẼ THI CÔNG	THỰC HIỆN	TRƯƠNG HOÀI TỊNH	  	Quảng Ngãi, ngày 10 tháng 11 năm 2025  M.S. D.N. 1002006 CÔNG TY CỔ PHẦN TƯ VẤN XÂY DỰNG GIAO THÔNG KON TUM Nguyễn Quốc Yên	CHI TIẾT TƯỜNG CHẮN RỌ ĐÁ KIẾN CỐ HOÁ VỊ TRÍ SÁT LỖ KM203+550	
		C.N. DỰ ÁN	NGUYỄN QUỐC YÊN			C.N.T.K ĐƯỜNG	NGUYỄN CHÍ TRUNG
		PHÒNG KS-TK	NGUYỄN CHÍ TRUNG				MHS: TSD - SỐ 12 / KS-TK-2025
		K.C.S	THÁI ĐỨC MINH				

MẶT CẮT NGANG XẾP RỌ ĐÁ GIA CỐ TALUY



QUẢN LÝ ĐƯỜNG BỘ III

PHÊ DUYỆT

Học Quyết định số: *1181/CP*
 ngày: *10* tháng *11* năm 20*25*
 và tên: *[Signature]*
 tên: *Hồ Như Ninh*

CỤC ĐƯỜNG BỘ VIỆT NAM
KHU QUẢN LÝ ĐƯỜNG BỘ III

CÔNG TY CP TVXD GIAO THÔNG KON TUM
 Địa chỉ: 65-67 Kim Đồng, phường Đắk Cấm, tỉnh Quảng Ngãi
 Điện thoại: 0280.3862494; Fax: 0280.3864911
 E-mail: Thiekie01@gmail.com

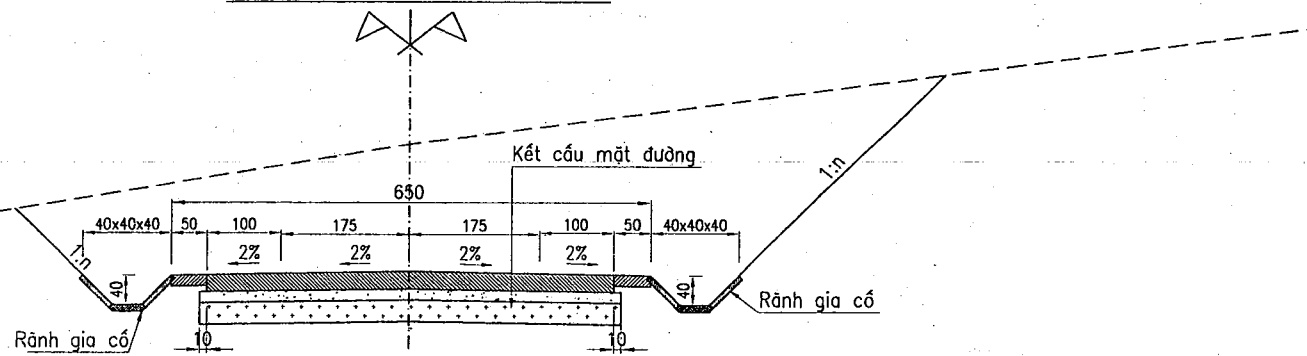
CÔNG TRÌNH: SỬA CHỮA CẦU ĐẮK LỒ KM194+277; SỬA CHỮA, TĂNG CƯỜNG HỆ THỐNG ATGT ĐẢM BẢO
 QCVN41:2024/BGTVT CỤC BỘ ĐOẠN KM175+00 - KM230+00; KIẾN CỐ HOÀ VỊ TRÍ SÁT LỖ TALUY ẨM
 KM202+150 (TT), KM202+460 (TT); KIẾN CỐ HOÀ VỊ TRÍ LÚN SỤT NỀN ĐƯỜNG KM203+550,
 ĐƯỜNG TRƯỜNG SƠN ĐÔNG, TỈNH QUẢNG NGÃI
 ĐỊA ĐIỂM XÂY DỰNG: ĐƯỜNG TRƯỜNG SƠN ĐÔNG - XÃ KON PLÔNG - TỈNH QUẢNG NGÃI
 HỒ SƠ: THIẾT KẾ BẢN VẼ THI CÔNG

THỰC HIỆN	TRƯƠNG HOÀI TỊNH
C.N. DỰ ÁN	NGUYỄN QUỐC YÊN
C.N.T.K ĐƯỜNG	NGUYỄN CHÍ TRUNG
PHÒNG KS-TK	NGUYỄN CHÍ TRUNG
K.C.S	THÁI ĐỨC MINH



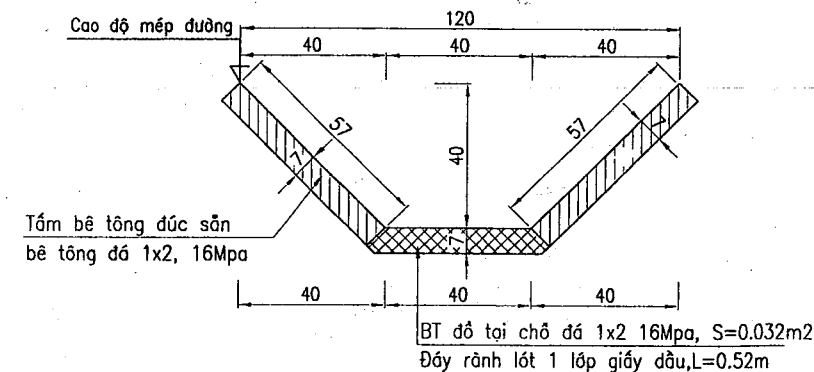
BỐ TRÍ CHUNG GIA CỐ RỌ ĐÁ TALUY ẨM	
KIẾN CỐ HOÀ VỊ TRÍ SÁT LỖ KM203+550	
TỶ LỆ:	BV SỐ: <i>J...</i>
MHS: TSD - SỐ 12 / KS-TK-2025	

NỀN ĐƯỜNG ĐÀO HOÀN TOÀN

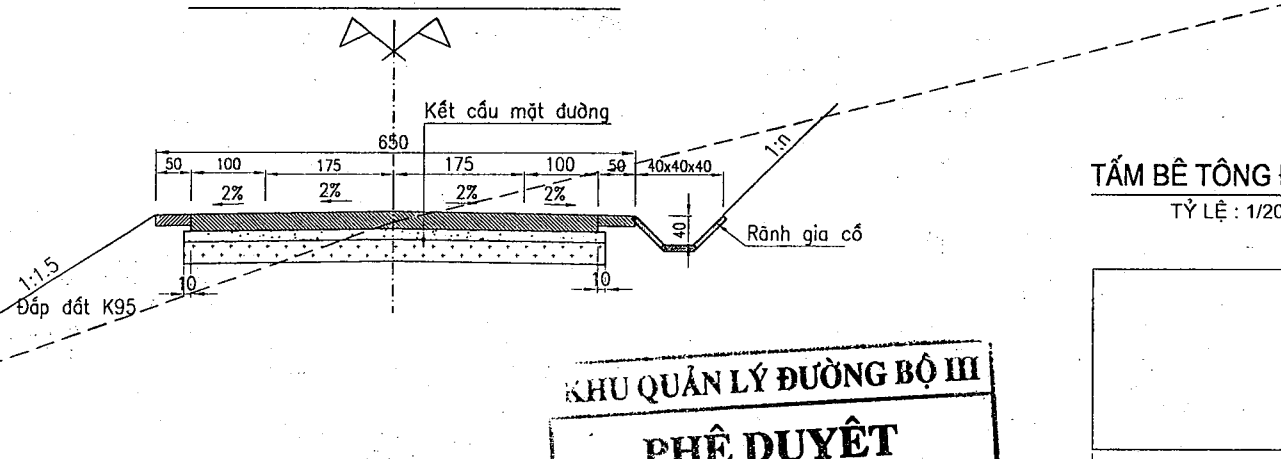


CẮT NGANG RÃNH DỌC GIA CỐ

TỶ LỆ : 1/20

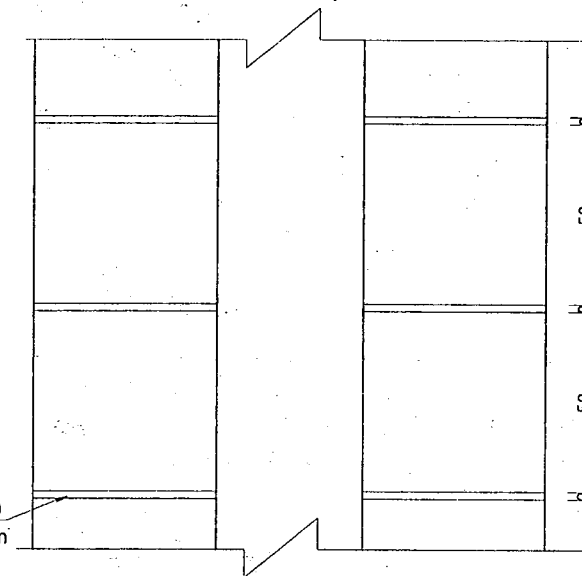


NỀN ĐƯỜNG NỬA ĐÀO - NỬA ĐẬP



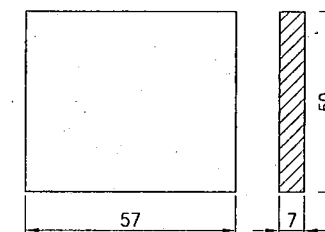
MẶT BẰNG RÃNH DỌC GIA CỐ

TỶ LỆ : 1/20



TẤM BÊ TÔNG ĐÚC SẴN

TỶ LỆ : 1/20



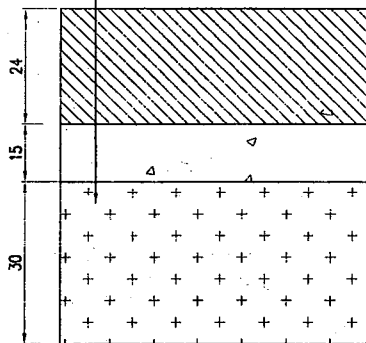
Vữa xi măng 8Mpa
chèn khe rộng 2cm

KHU QUẢN LÝ ĐƯỜNG BỘ III
PHÊ DUYỆT
Theo Quyết định số: 1181/...
ngày: 10 tháng 11 năm 20...
Họ và tên: *Trần Như Ninh*
Ký tên: *Trần Như Ninh*

KẾT CẤU MẶT ĐƯỜNG HOÀN TRẢ (TL:1/15)

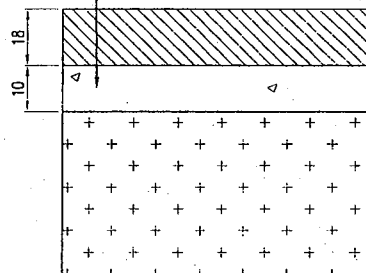
(Gồm các lớp từ trên xuống dưới như sau):

- Bê tông xi măng đá 1x2, 30Mpa dày 24cm
- Lót 1 lớp giấy dầu
- CPDD loại I Dmax=25mm gia cố xi măng 5% , dày 15cm
- Đập đất đầm chặt K98 dày 50cm



KẾT CẤU LÊ GIA CỐ (TL:1/15)

- Bê tông xi măng đá 1x2, 16Mpa dày 18cm
- Lót 1 lớp giấy dầu
- Đá dăm spon dẹt dày 10cm
- Đất đầm chặt K95



BẢNG KHỐI LƯỢNG 1M RÃNH DỌC GIA CỐ TẤM BTXM LẮP GHÉP LOẠI 1 KT(40X40X120)CM

STT	Hạng mục công việc	Đơn vị	Khối lượng	Diễn giải khối lượng
1	- Chiều dài rãnh dọc	m	1,00	1,00
2	- BTXM 16Mpa đá 1x2 đáy rãnh	m ³	0,032	0,032
3	- BTXM 16Mpa đá 1x2 tấm đan KT(50x57x7)cm	m ³	0,080	0.57*0.07*4
4	- VXM M100 chèn khe rộng 2cm	m ³	0,003	0.07*0.02*0.57*4
5	- Lắp đặt tấm đan KT(50x57x7)cm	tấm	4,000	4,000
6	- Ván khuôn tấm đan	m ²	0,599	(0.57+0.5)*2*0.07*4
7	- Khối lượng đào đất C3	m ³	0,115	0.092+0.08+0.003
8	- Lót 1 lớp giấy dầu	m ²	0,520	0,520

GHI CHÚ:

- KÍCH THƯỚC BẢN VẼ LÀ CM

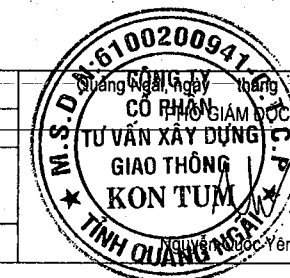
CỤC ĐƯỜNG BỘ VIỆT NAM
KHU QUẢN LÝ ĐƯỜNG BỘ III



CÔNG TY CP TVXD GIAO THÔNG KON TUM
Địa chỉ: 65-67 Kim Đồng, phường Đắk Cấm, tỉnh Quảng Ngãi
Điện thoại: 0260.3862494; Fax: 0260.3864911
E-mail: Thietke01@gmail.com

CÔNG TRÌNH: SỬA CHỮA CẦU ĐẮK LỒ KM194+277; SỬA CHỮA, TĂNG CƯỜNG HỆ THỐNG ATGT ĐẢM BẢO
QC/N41.2024/BGTVT CỤC BỘ ĐOẠN KM175+00 - KM230+00; KIẾN CỐ HOẠ VỊ TRÍ SẮT LỬ TẠLY ẨM
KM202+150 (TT), KM202+460 (TT); KIẾN CỐ HOẠ VỊ TRÍ LỬN SỤT NỀN ĐƯỜNG KM203+550,
ĐƯỜNG TRƯỜNG SƠN ĐÔNG, TỈNH QUẢNG NGÃI
ĐỊA ĐIỂM XÂY DỰNG: ĐƯỜNG TRƯỜNG SƠN ĐÔNG - XÃ KON PLÔNG - TỈNH QUẢNG NGÃI
HỒ SƠ: THIẾT KẾ BẢN VẼ THI CÔNG

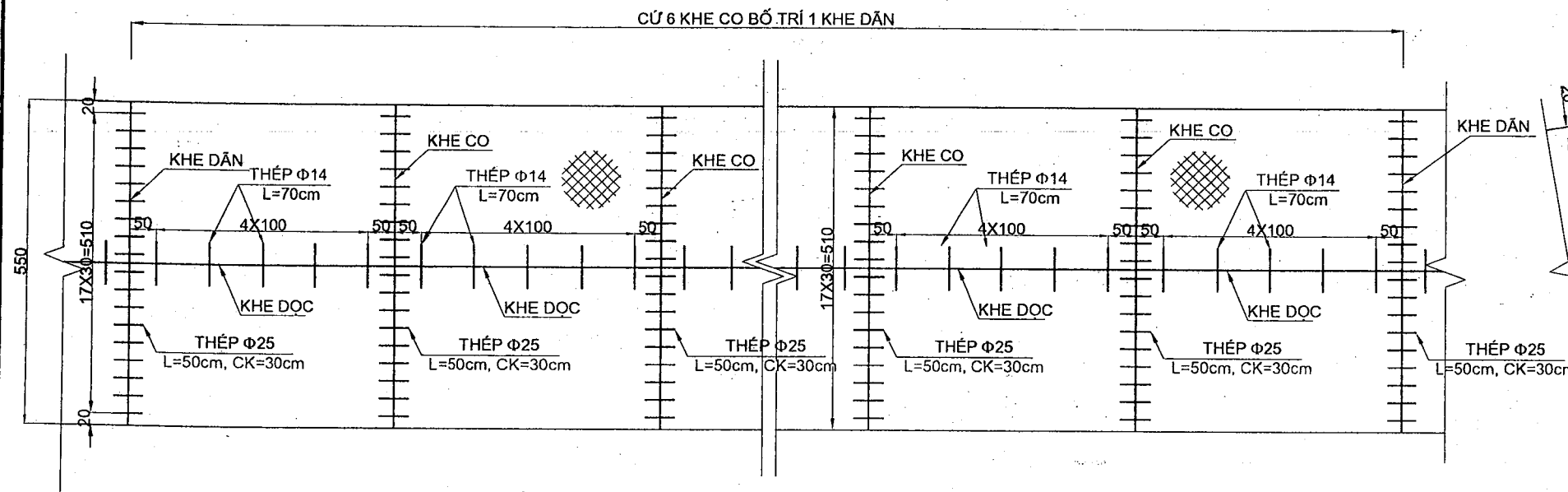
THỰC HIỆN: TRƯƠNG HOÀI TỈNH
C.N. DỰ ÁN: NGUYỄN QUỐC YÊN
C.N.T.K ĐƯỜNG: NGUYỄN CHÍ TRUNG
PHÒNG KS-TK: NGUYỄN CHÍ TRUNG
K.C.S: THÁI ĐỨC MINH



TRẮC NGANG ĐẠI DIỆN
KIẾN CỐ HOẠ VỊ TRÍ SẮT LỬ KM203+550
TỶ LỆ: BV SỐ: J...

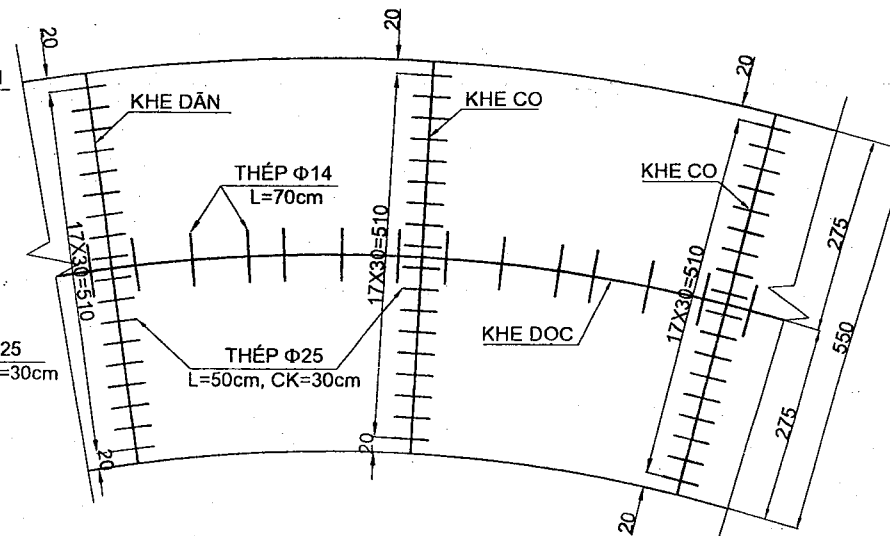
MHS: TSD - SỐ 12 / KS-TK-2025

MẶT BẰNG BỐ TRÍ KHE DỌC, KHE NGANG TRÊN ĐƯỜNG THẲNG TL1/100

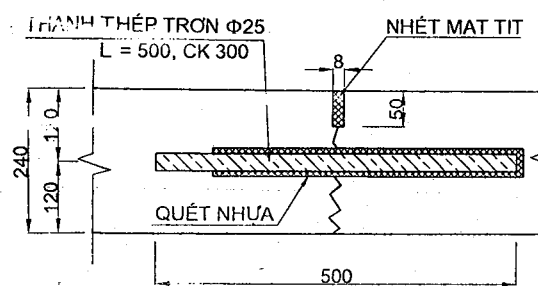


KHE DỌC, KHE NGANG TRONG ĐƯỜNG CONG

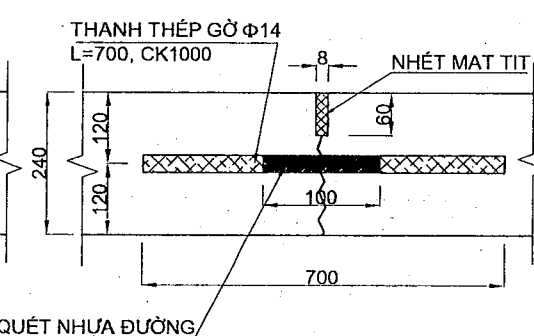
TL: 1/100



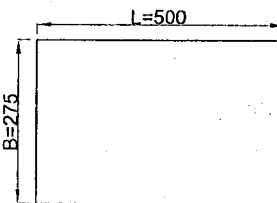
CHI TIẾT KHE CO - TL: 1/10



CHI TIẾT KHE DỌC - TL: 1/10



TẤM BÊ TÔNG

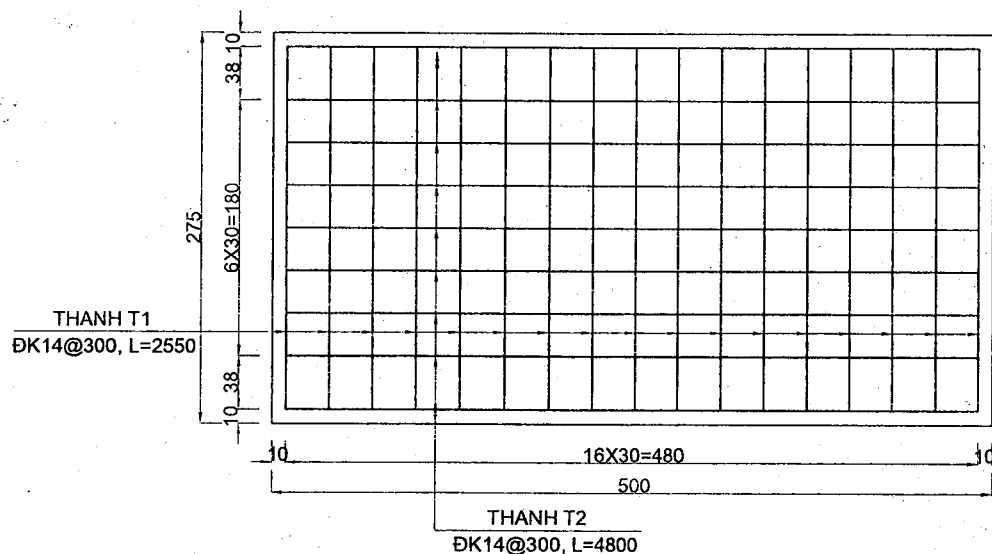
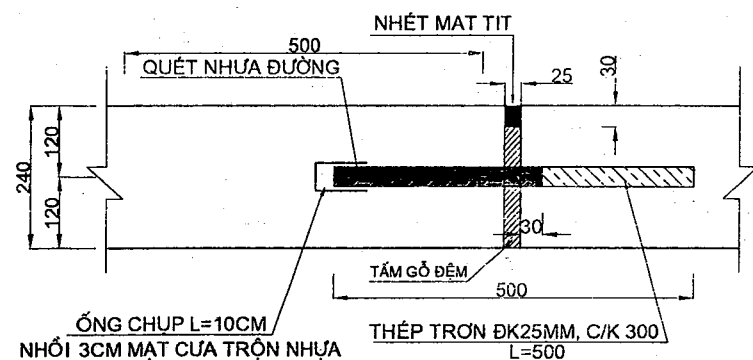


BẢNG KHỐI LƯỢNG VẬT LIỆU 1M KHE CO, KHE DẪN VÀ KHE DỌC B=5.5M, (DÀY 24CM)

Loại khe	Thép đk=10mm (kg)	Thép 10<dk≤18mm (kg)	Thép đk>18mm (kg)	Matit (kg)	Quét nhựa đường (kg)	ống PVC đk42mm (m)	Mat cửa tấm nhựa (kg)	Gỗ đệm (m3)
Khe co			6.30	0.500	0.102			
Khe dẫn			6.30	0.938	0.102	0.40	0.041	0.0053
Khe dọc		0.85		0.600	0.005			

BỐ TRÍ CỐT THÉP TẤM BÊ TÔNG KT(2.75X5)M TL1/50

CHI TIẾT KHE DẪN - TL: 1/10



THUYẾT MINH

- TRÊN MẶT ĐƯỜNG BTXM BỐ TRÍ CÁC KHE HỖ CÓ THANH TRUYỀN LỰC, BAO GỒM KHE NGANG VÀ KHE DỌC.
- KHE NGANG BAO GỒM KHE CO VÀ KHE DẪN.
- CỨ 5M BỐ TRÍ MỘT KHE NGANG, VÀ 6 KHE CO THÌ BỐ TRÍ 1 KHE DẪN.
- KHE HỖ CỦA KHE DẪN RỘNG 25MM. THANH TRUYỀN LỰC Φ25, DÀI 50CM, ĐẶT CÁCH NHAU 30CM.
- KHE HỖ CỦA KHE CO RỘNG 8MM. THANH TRUYỀN LỰC Φ25, DÀI 50CM, ĐẶT CÁCH NHAU 30CM.
- KHE HỖ CỦA KHE DỌC RỘNG 8MM. THANH TRUYỀN LỰC Φ14, DÀI 70CM, ĐẶT CÁCH NHAU 30CM.

GHI CHÚ:
Đơn vị dùng trong bản vẽ: cm
Đơn vị trong bản vẽ chi tiết: mm

PHÊ DUYỆT

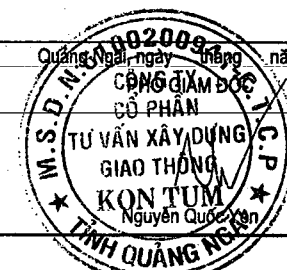
Theo Quyết định số: 10 / 2025 / KT
ngày 10 tháng 11 năm 2025
Họ và tên: Thái Đức Minh
Ký tên: Thái Đức Minh

CỤC ĐƯỜNG BỘ VIỆT NAM
KHU QUẢN LÝ ĐƯỜNG BỘ III

CÔNG TY CP TVXD GIAO THÔNG KONTUM
Địa chỉ: 85-87 Kim Đồng, phường Đắk Cấm, tỉnh Quảng Ngãi
Điện thoại: 0260.3862494; Fax: 0260.3864911
E-mail: Thietke01@gmail.com

CÔNG TRÌNH: SỬA CHỮA CẦU ĐẮK LÒ KM194+277; SỬA CHỮA, TĂNG CƯỜNG HỆ THỐNG ATGT ĐẢM BẢO
QC/VN41.2024/BGTVT CỤC BỘ ĐOẠN KM175+00 - KM230+00; KIẾN CỐ HOÀ VỊ TRÍ SÁT LỖ TALUY ẨM
KM202+150 (TT), KM202+460 (TT); KIẾN CỐ HOÀ VỊ TRÍ LỒN SỤT NÉN ĐƯỜNG KM203+550,
ĐƯỜNG TRƯỜNG SƠN ĐÔNG, TỈNH QUẢNG NGÃI
ĐỊA ĐIỂM XÂY DỰNG: ĐƯỜNG TRƯỜNG SƠN ĐÔNG - XÃ KON LÔNG - TỈNH QUẢNG NGÃI
HỒ SƠ: THIẾT KẾ BẢN VẼ THI CÔNG

THỰC HIỆN	TRƯƠNG HOÀI TỊNH
C.N. DỰ ÁN	NGUYỄN QUỐC YÊN
C.N.T.K ĐƯỜNG	NGUYỄN CHÍ TRUNG
PHÒNG KS-TK	NGUYỄN CHÍ TRUNG
K.C.S	THÁI ĐỨC MINH





CÁI TẠO KHE CO, KHE DẪN	
KIẾN CỐ HOÀ VỊ TRÍ SÁT LỖ KM203+550	
TÝ LỆ:	BV SỐ: ...
MHS: TSD - SỐ 12 / KS-TK-2025	

BẢNG TIẾN ĐỘ THI CÔNG CHỦ ĐẠO

TT	Hạng mục thi công	Thời gian (ngày)																																																																																																																								
			1	2	3	4	5-10	11	12	13	14	15	16	17	18	19	20-50	51	52	53	54	55	56	57	58	59	60-70	71	72	73	74	75	76	77	78	79	80-90	91	92	93	94	95-110	111	112	113	114	115	116	117	118	119	120																																																																						
	Tiến độ thi công tổng thể	120	[Gantt bar spanning all 120 days]																																																																																																																							
1	Thời gian chuẩn bị		[Gantt bar from day 1 to 5]																																																																																																																							
2	Sửa chữa các hạng mục lún sụt		[Gantt bar from day 11 to 51]																																																																																																																							
3	Xử lý hư hỏng nền mặt đường		[Gantt bar from day 52 to 71]																																																																																																																							
4	Sửa chữa biển báo, sơn kẻ vạch ATGT và các công trình phụ trợ khác		[Gantt bar from day 72 to 111]																																																																																																																							
5	Thời gian hoàn thiện		[Gantt bar from day 112 to 120]																																																																																																																							

GHI CHÚ: - Bản vẽ chỉ thể hiện tiến độ thi công chủ đạo, tùy theo tình hình thực tế, đơn vị thi công có thể điều chỉnh cho phù hợp trên cơ sở đảm bảo tiến độ và chất lượng của toàn dự án.

 <p>CỤC ĐƯỜNG BỘ VIỆT NAM KHU QUẢN LÝ ĐƯỜNG BỘ III</p> <p>CÔNG TY CP TVXD GIAO THÔNG KON TUM Địa chỉ: 65-67 Kim Đồng, phường Đắk Cấm, tỉnh Quảng Ngãi Điện thoại: 0260.3862494; Fax: 0260.3864911 E-mail: Thietke01@gmail.com</p>	<p>CÔNG TRÌNH: SỬA CHỮA CẦU ĐÁK LỒ KM194+277; SỬA CHỮA, TĂNG CƯỜNG HỆ THỐNG ATGT ĐẢM BẢO QCVN41:2024/BGTVT CỤC BỘ ĐOẠN KM175+00 - KM230+00; KIẾN CỐ HOÀ VỊ TRÍ SÁT LỖ TALUY AM KM202+150 (TT), KM202+460 (TT); KIẾN CỐ HOÀ VỊ TRÍ LÚN SỤT NỀN ĐƯỜNG KM203+550, ĐƯỜNG TRƯỜNG SƠN ĐỒNG, TỈNH QUẢNG NGÃI</p> <p>ĐỊA ĐIỂM XÂY DỰNG: ĐƯỜNG TRƯỜNG SƠN ĐỒNG - XÃ KON PLÔNG - TỈNH QUẢNG NGÃI</p> <p>HỒ SƠ: THIẾT KẾ BẢN VẼ THI CÔNG</p>	<table border="1" style="width: 100%; border-collapse: collapse;"> <tr> <td>THỰC HIỆN</td> <td>TRƯƠNG HOÀI TỊNH</td> <td></td> </tr> <tr> <td>C.N. DỰ ÁN</td> <td>NGUYỄN QUỐC YẾN</td> <td></td> </tr> <tr> <td>C.N.T.K ĐƯỜNG</td> <td>NGUYỄN CHÍ TRUNG</td> <td></td> </tr> <tr> <td>PHÒNG KS-TK</td> <td>NGUYỄN CHÍ TRUNG</td> <td></td> </tr> <tr> <td>K.C.S</td> <td>THÁI ĐỨC MINH</td> <td></td> </tr> </table>	THỰC HIỆN	TRƯƠNG HOÀI TỊNH		C.N. DỰ ÁN	NGUYỄN QUỐC YẾN		C.N.T.K ĐƯỜNG	NGUYỄN CHÍ TRUNG		PHÒNG KS-TK	NGUYỄN CHÍ TRUNG		K.C.S	THÁI ĐỨC MINH		<p>Quảng Ngãi, ngày tháng năm 2025</p> 	<p style="text-align: center;">BẢNG TIẾN ĐỘ THI CÔNG CHỦ ĐẠO</p> <p>TỶ LỆ: _____ BV SỐ: ...</p> <p>MHS: TSD - SỐ 12 / KS-TK-2025</p>
THỰC HIỆN	TRƯƠNG HOÀI TỊNH																		
C.N. DỰ ÁN	NGUYỄN QUỐC YẾN																		
C.N.T.K ĐƯỜNG	NGUYỄN CHÍ TRUNG																		
PHÒNG KS-TK	NGUYỄN CHÍ TRUNG																		
K.C.S	THÁI ĐỨC MINH																		

BẢNG TỔNG HỢP KHỐI LƯỢNG

CÔNG TRÌNH: SỬA CHỮA CẦU ĐẮK LÔ KM194+277; SỬA CHỮA, TĂNG CƯỜNG HỆ THỐNG ATGT ĐẢM BẢO QCVN 41:2024/BGTVT CỤC BỘ ĐOẠN KM175I+00 - KM230+00; KIẾN CỐ HÓA VỊ TRÍ SẠT LỖ TALUY ÂM KM202+150 (TT), KM202+460 (TT); KIẾN CỐ HÓA VỊ TRÍ LÚN SỤT NỀN ĐƯỜNG KM203+550, ĐƯỜNG TRƯỜNG SƠN ĐÔNG, TỈNH QUẢNG NGÃI
ĐỊA ĐIỂM XÂY DỰNG: ĐƯỜNG TRƯỜNG SƠN ĐÔNG - XÃ KON PLONG - TỈNH QUẢNG NGÃI
BƯỚC: LẬP BÁO CÁO KINH TẾ - KỸ THUẬT
BẢNG TỔNG HỢP KHỐI LƯỢNG NỀN KM202+460

Tên cọc	Khoảng cách lẻ	Diện tích					Khối lượng				
		Đào nền đất C4 (m2)	Đào kết cấu đường cũ (m2)	Đắp đá (m2)	Đắp đá dăm sạn dày 30cm (m2)	Đắp nền K95	Đào nền đất C4 (m2)	Đào kết cấu đường cũ (m2)	Đắp đá (m2)	Đắp đá dăm sạn dày 30cm (m2)	Đắp nền K95
3	4.293	23.79	1.13	4.24	1.05	0.71					
DS	3.014	22.57	1.2	4.24	1.04	0.7	99.51	5.00	18.20	4.49	3.03
TD2	2.549	21.59	1.25	4.2	1.01	0.7	66.55	3.69	12.72	3.09	2.11
4	5.352	17.9	1.24	4.24	1	0.69	50.33	3.17	10.76	2.56	1.77
CS	4.641	16.81	1.39	4.08	1	0.68	92.88	7.04	22.26	5.35	3.67
5		18.78	1.26	4.14	0.95	0.69	82.59	6.15	19.07	4.52	3.18
Tổng							391.86	25.05	83.02	20.01	13.75

HU QUẢN LÝ ĐƯỜNG BỘ III
PHÊ DUYỆT
 Theo Quyết định số: 11.811/QĐ
 ngày: 10 tháng 11 năm 2025
 Họ và tên: *M. C. H.*
 Ký tên: *M. C. H.*
Hồ Như Ninh

Thực hiện:

[Signature]
 Trương Hoài Tịnh

Kiểm tra

[Signature]
 Nguyễn Chí Trung

**CÔNG TRÌNH: SỬA CHỮA CẦU ĐẮK LÔ KM194+277; SỬA CHỮA, TĂNG CƯỜNG HỆ THỐNG ATGT ĐẢM BẢO QCVN 41:2024/BGTVT CỤC BỘ ĐOẠN KM175+00 - KM230+00; KIẾN CỐ HÓA VỊ TRÍ SẠT LỖ TALUY ÂM KM202+150 (TT),
KM202+460 (TT); KIẾN CỐ HÓA VỊ TRÍ LÚN SỤT NỀN ĐƯỜNG KM203+550, ĐƯỜNG TRƯỜNG SƠN ĐÔNG, TỈNH QUẢNG NGÃI**

ĐỊA ĐIỂM XÂY DỰNG: ĐƯỜNG TRƯỜNG SƠN ĐÔNG - XÃ KON PLONG - TỈNH QUẢNG NGÃI

BƯỚC: LẬP BÁO CÁO KINH TẾ - KỸ THUẬT

BẢNG TỔNG HỢP KHỐI LƯỢNG NỀN KM203+550

Tên cọc	Cự ly lẻ	Diện tích											Khối lượng											
		Đào nền đất C3	Đào nền đất C4	Đắp nền K95	Đào khuôn đất C4	Đào khuôn đường cũ	Đào rãnh đất C4	Đào TC tường chắn đất C3	Đào TC tường chắn đất C4	Đào TC tường chắn đá C4	Đắp hoàn trả K95	Đá hộc xếp khan	Đào nền đất C3	Đào nền đất C4	Đắp nền K95	Đào khuôn đất C4	Đào khuôn đường cũ	Đào rãnh đất C4	Đào TC tường chắn đất C3	Đào TC tường chắn đất C4	Đào TC tường chắn đá C4	Đắp hoàn trả đất C3	Đá hộc xếp khan	
2		0.00	0.00	0.00	2.82	2.29	0.25	0.00	0.00	0.00	0.00	0.00												
	6.65												0.00	0.13	0.00	19.12	15.30	1.53	0.00	0.00	0.00	0.00	0.00	
TC1		0.00	0.04	0.00	2.93	2.31	0.21	0.00	0.00	0.00	0.00	0.00												
	12.97												0.00	1.88	0.00	37.42	28.79	3.44	0.00	0.00	0.00	0.00		
4		0.00	0.25	0.00	2.84	2.13	0.32	0.00	18.29	0.00	4.00	0.00												
	10.87												0.00	2.77	0.00	33.91	20.71	3.04	0.00	181.32	0.00	47.70	0.00	
TD2		0.00	0.26	0.00	3.40	1.68	0.24	0.00	11.93	0.00	3.95	0.00												
	19.21												0.00	5.57	1.06	59.94	23.15	5.38	0.00	0.00	0.00	0.00	0.00	
6A		0.00	0.32	0.11	2.84	0.73	0.32	0.00	0.00	0.00	0.00	0.00												
	8.78												0.00	2.11	1.10	22.35	5.18	2.81	0.00	0.00	0.00	0.00	0.00	
P2		0.00	0.16	0.14	2.25	0.45	0.32	0.00	0.00	0.00	0.00	0.00												
	10.2												0.00	0.82	0.71	22.08	7.24	3.52	0.00	0.00	0.00	0.00	0.00	
8		0.00	0.00	0.00	2.08	0.97	0.37	0.00	0.00	0.00	0.00	0.00												
	8.62												0.00	0.30	0.47	14.27	11.51	2.97	0.00	0.00	0.00	0.00	0.00	
8a		0.00	0.07	0.11	1.23	1.70	0.32	0.00	0.00	0.00	0.00	0.00												
	5.14												0.00	0.18	0.57	5.27	9.38	1.82	0.00	0.00	0.00	0.00	0.00	
9		0.00	0.00	0.11	0.82	1.95	0.39	0.00	0.00	0.00	0.00	0.00												
	4.02												0.00	0.00	0.44	2.81	8.18	1.25	0.00	0.00	0.00	0.00	0.00	
TC2		0.00	0.00	0.11	0.58	2.12	0.23	0.00	0.00	0.00	0.00	0.00												
	3.53												0.00	0.00	2.14	1.75	7.29	0.72	25.75	80.11	0.00	22.08	5.14	
9A		0.00	0.00	1.10	0.41	2.01	0.18	14.59	45.39	0.00	12.51	2.91												
	7.45												0.00	0.00	7.11	10.06	14.94	0.93	173.85	197.31	0.00	93.20	19.30	
10		0.00	0.00	0.81	2.29	2.00	0.07	32.08	7.58	0.00	12.51	2.27												
	4.08												0.00	0.39	1.86	10.44	8.16	0.29	148.92	24.05	0.00	51.04	9.93	
11		0.00	0.19	0.10	2.83	2.00	0.07	40.92	4.21	0.00	12.51	2.60												
	6.31												0.00	0.60	0.32	18.30	13.50	52.12	171.79	55.97	39.47	78.94	14.48	
TD3		0.00	0.00	0.00	2.97	2.28	16.45	13.53	13.53	12.51	12.51	1.99												
	9.66												0.00	0.00	0.72	28.40	22.27	80.23	177.45	118.05	60.42	120.85	19.32	
P3		0.00	0.00	0.15	2.91	2.33	0.16	23.21	10.91	0.00	12.51	2.01												
	9.66												0.00	0.00	1.84	24.49	22.22	0.77	211.99	151.61	0.00	121.38	20.24	
TC3		0.00	0.00	0.23	2.16	2.27	0.00	20.68	20.48	0.00	12.62	2.18												
	3.74												0.00	0.00	1.20	7.74	8.49	0.00	77.17	80.30	0.00	47.20	8.36	
14		0.00	0.00	0.41	1.98	2.27	0.00	20.59	22.46	0.00	12.62	2.29												
	7.35												0.00	0.00	1.51	7.28	8.34	0.00	157.11	217.45	0.00	93.35	23.41	
H7		0.00	0.00	0.00	0.00	0.00	0.00	22.16	36.71	0.00	12.78	4.08												
	6.00												0.00	0.00	0.00	0.00	0.00	0.00	132.96	220.26	0.00	76.68	24.48	
H7+6m		0.00	0.00	0.00	0.00	0.00	0.00	22.16	36.71	0.00	12.78	4.08												
Tổng cộng													0.00	14.75	21.04	325.62	234.64	160.82	1276.99	1326.43	99.89	752.41	144.65	

Thực hiện:

Trương Hoài Tịnh

KHU QUẢN LÝ ĐƯỜNG BỘ III

PHÊ DUYỆT

Theo Quyết định số: 1181/QĐ

ngày 10 tháng 11 năm 2025

Họ và tên:

Chức vụ:

Hồ Như Ninh

Kiểm tra

Nguyễn Chí Trung

TT	Hạng mục công việc	Đơn vị	Khối lượng	Ghi chú
A	Sửa chữa cầu Đắc Lồ Km194+277			
A.1.	Phần trên			
I	Bản mặt cầu			
1	Đục bỏ bản mặt cầu bị hỏng dày 308mm (bằng thủ công)	m ²	4.55	
2	Quét keo Sika Monotop 610	m ²	8.34	
3	Cốt thép D <10 (kg)	kg	55.80	
4	Cốt thép 10 <D <18 (kg)	kg	160.33	
5	Đường hàn 10mm	m	128.00	
6	Bê tông SikagROUT 214-11 trộn đá 0.5x1	m ³	1.40	
7	Ván khuôn (m ²)	m ²	4.55	
8	Thép tấm kích thước 6000x2000x20mm	kg	2,826.00	Làm xong mặt cầu thu hồi lại
II	Gờ lan can			
1	Cốt thép 10 <D <18 (kg)	kg	291.96	
2	Bê tông đổ tại chỗ 25MPa đá 1x2 (m ³)	m ³	2.64	
3	Ván khuôn (m ²)	m ²	16.32	
4	Quét sơn 2 lớp (m ²)	m ²	193.92	
5	Chỉnh sửa lại thép gờ lan can mô 10 <D <18 (kg)	kg	261.36	
6	Phá bỏ bê tông lan can cũ (m ³)	m ³	2.64	
7	Vệ sinh và quét keo Sikaduar (m ²)	m ²	7.00	
III	Lan can tay vịn			
1	Thép đúc 610 x 180 x 130 mm	kg	144.80	
2	ống thép D101.6/93.2mm	m/kg	14/141,25	
3	ống thép D76.3/69.9 mm	m/kg	14/80,77	
4	ống thép D90/85.8mm, L=0.3m	m/kg	2,4/10,92	
5	ống thép D67.5/64.3mm, L=0.3m	m/kg	2,4/6,24	
6	Thép bản dày 13 mm	kg	128.39	
7	M22 x 650	kg	33.44	
8	Thép bản D120 x 7mm	kg	2.49	
9	Thép bản D100 x 7mm	kg	1.73	
VI	Khe co giãn			
1	Đập bỏ bê tông tường đỉnh và bản mặt cầu bằng thủ công	m ³	4.12	
2	Tháo bỏ khe co giãn cũ	m	28.00	
3	Khoan lỗ vào bê tông D18mm, sâu 12cm vào BTCT	lỗ	288.00	
4	Quyết dính bám bằng Sika Monotop 610	m ²	16.24	
5	Cốt thép 10 <D >18mm	kg	909.48	
6	Chèn lỗ khoan bằng Sikaduar 731	kg	14.95	
7	Tấm khe co giãn bằng thép dạng răng lược (loại MS-RS22-20A)	m	28.00	
8	Bê tông SikagROUT 214-11 trộn đá 0.5x1	m ³	4.12	
9	Ván khuôn	m ²	4.03	
10	Thép hình 50x50x4x7000mm	Kg	171.36	
11	Máng inox	m	32.00	
12	Bulông M6x50 (bộ) (ck 0.5m/1bộ)	Bộ	136.00	
A.2.	Phần dưới			
I	Trụ cầu			
1	Đào đá tảng lăn (Đá granit phong hóa mảnh liệt) đá C4	m ³	208.06	
2	Thép đk 14	kg	3,469.41	
3	Đô bê tông đá 2x4 20Mpa	m ³	322.92	
4	Ván khuôn	m ²	155.89	
II	Khung kiểm tra dầm, gối cầu			
1	Khối lượng thép hình mạ kẽm	kg	3,715.55	
2	Bu lông nở M20, L=150mm	cái	168.00	
3	Bu lông nở M18, L=100mm	cái	8.00	
4	Lỗ khoan D22, L=150mm	lỗ	168.00	
5	Lỗ khoan D20, L=100mm	lỗ	8.00	
6	Lưới thép mắt cáo mạ kẽm XG43 dày 3mm	m ²	51.85	
7	Bản lề	cái	8.00	
III	Phần tư nón mó cầu			
III.1	Phần rọ đá hiện trạng			
1	Đào đá xô bỏ vùi lấp rọ đá	m ³	27.97	
2	Cạo vữa xi măng cũ quanh rọ đá và vệ sinh sạch sẽ	m ³	8.04	

KHU QUẢN LÝ ĐƯỜNG BỘ III

PHÊ DUYỆT

Theo Quyết định số: 1111/ATD

ngày: 10 tháng 11 năm 2025

Họ và tên:

Ký tên:

Ho Nho Ninh

TT	Hạng mục công việc	Đơn vị	Khối lượng	Ghi chú
3	Trám vữa 8Mpa trung bình dày 5cm quanh rọ đá	m ³	8.04	
III.2	Phần ốp mái tú nón			
1	Phần rọ ốp mái trước móng			
1	Đào bỏ ốp mái hư hỏng	m ³	5.33	
2	Đắp đất bù phân xói	m ³	21.30	
3	Đổ bê tông đá 1x2 16Mpa dày 15cm	m ³	3.20	
4	Lưới thép D6	kg	48.21	
5	Lót giấy dầu 1 lớp	m ²	21.30	
6	Đổ bê tông đá 2x4 16Mpa (phần giáp nối kê rọ đá)	m ³	1.33	
7	Đệm đá dăm dày 10cm	m ³	2.66	
8	Ván khuôn	m ²	5.33	
	Lối lên xuống			
1	Đào bỏ ốp mái hư hỏng	m ³	2.84	
2	Đắp đất bù phân xói	m ³	11.34	
3	Đổ bê tông đá 1x2 16Mpa dày 15cm	m ³	0.99	
4	Lưới thép D6	kg	14.968	
5	Lót giấy dầu 1 lớp	m ²	6.615	
6	Đổ bê tông đá 2x4 16Mpa (làm mới lại chân khay)	m ³	1.500	
7	Đệm đá dăm dày 10cm	m ³	0.150	
8	Ván khuôn	m ²	6.000	
9	Đổ bê tông đá 1x2 16Mpa lõi lên xuống	m ³	2.065	
10	Đệm đá dăm dày 10cm	m ³	0.317	
11	Ván khuôn	m ²	8.415	
A.3.	Thi công			
I	Hệ quang treo			
1	Dầm I 100	kg	653.89	
2	Dầm L 50x30	kg	332.70	
3	Thép Đk 18	kg	186.64	
4	Ván sàn dày 3cm	m ²	20.90	
A.4.	Nền đường			
I	Nền đường			
1	Đào nền đất c3	m ³	1.32	
2	Đào rãnh đất c3	m ³	8.62	
3	Đào bỏ mặt đường BTXM	m ³	90.60	
4	Đào khuôn lề đường	m ³	11.15	
5	Đắp nền K95	m ³	1.23	
7	Lu lèn nền đường	m ²	260.02	
8	Bê tông mặt đường 30Mpa dày 24cm	m ³	55.00	
9	CPĐD loại I gia cố xi măng 5% dày 15cm	m ³	35.89	
10	Cốt thép 10<D<=18	kg	1,474.35	
11	Lót giấy dầu 01 lớp	m ²	229.15	
12	Khe co	m	6.06	
13	Khe dọc	m	33.67	
14	Khe giãn	m	26.00	
15	Ván khuôn	m	19.52	
16	Gia cố lề BTXM đá 1x2, 16Mpa dày 18cm	m ³	5.56	
17	Đá dăm sạn đệm dày 10cm	m ³	3.09	
18	Lót giấy dầu 01 lớp	m ²	30.87	
19	Bao tải tấm nhựa đường chèn khe c/k 5m	m	8.87	
II	Rãnh dọc gia cố hình thang KT(40x40x120)cm			
	Chiều dài rãnh dọc			
1	BTXM 16Mpa đá 1x2 đáy rãnh	m	43.00	
2	BTXM 16Mpa đá 1x2 tấm đan KT(50x57x7)cm	m ³	1.38	
3	VXM 10Mpa chèn khe rộng 2cm	m ³	3.43	
4	Lắp đặt tấm đan KT(50x57x7)cm	m ³	0.14	
5	Ván khuôn tấm đan	tám	172.00	
6	Đào đất C3	m ²	25.77	
7	Lót 1 lớp giấy dầu	m ³	4.94	
8	Nhét bao tải tấm nhựa đường cách khoảng 5m chừa 1 khe	m ²	22.36	
9	Ván khuôn đáy rãnh	m ²	0.39	
B	Tăng cường hệ thống ATGT đoạn Km175I - Km230			

KHU QUẢN LÝ ĐƯỜNG BỘ III
PHÊ DUYỆT
Theo Quyết định số: M.81.1.2024
ngày: 10 tháng: 11 năm 2025
Họ và tên: M. C. M.
Ký tên: M. C. M.
Hồ Như Minh

GIAI ĐOẠN: LẬP BÁO CÁO KINH TẾ KỸ THUẬT ĐẦU TƯ XÂY DỰNG CÔNG TRÌNH
BẢNG TỔNG HỢP KHỐI LƯỢNG

TT	Hạng mục công việc	Đơn vị	Khối lượng	Ghi chú
I	Vạch sơn kẻ đường			
1	Vạch 1.1 phân chia chiều xe chạy b=15cm, nét đứt, màu vàng, dày 3mm	m2	1.313.29	
2	Vạch 1.2 phân chia chiều xe chạy b=15cm, nét liền, màu vàng, dày 3mm	m2	1.559.45	
3	Vạch 4.4 kẻ kiểu mắt võng b=20cm, nét liền, màu vàng, dày 3mm	m2	92.88	
4	Vạch gờ giảm tốc b=20cm, màu vàng, dày 4mm	m2	1.393.70	
5	Vạch gờ giảm tốc b=20cm, màu vàng, dày 2mm	m2	-	
II	Biên báo			
II.1	Sửa chữa các biên báo hư hỏng			
1	Dán lại màng phản quang biên báo (màng phản quang loại IV)	m2	1.70	
	Dán lại biên báo hình tròn D90	m2	-	
	Dán lại biên báo hình tam giác D90	m2	0.20	
	Dán lại biên báo hình vuông D90	m2	-	
	Dán lại biên báo hình chữ nhật Kt(200x75)cm	m2	1.50	
2	Dán lại màng phản quang trụ biên báo (màng phản quang loại IV)	m2	60.17	
II.2	Thay thế các biên báo - tận dụng trụ hiện trạng			
	Biên báo tam giác cạnh D90cm (đơn)	Biên	3.00	
	Biên báo tròn D90 (đơn)	Biên	2.00	
	Biên báo hình vuông cạnh 90cm	Biên	-	
	Biên báo hình bát giác cạnh 90cm - kèm biên phụ Kt(120x62.5)cm	Biên	-	
	Biên hình chữ nhật Kt(135X67.5)cm (2 cột)	Biên	-	
	Biên hình chữ nhật Kt(200x75)cm (2 cột)	Biên	1.00	
II.3	Thay thế trụ - tận dụng biên báo hiện trạng	Trụ		
1	Đào đất móng cột	m3	1.95	
2	Đắp đất K95	m3	1.47	
3	Bê tông móng cột 16Mpa, đá 2x4 - đúc sẵn	m3	0.54	
4	Ván khuôn thép	m2	4.80	
5	Ông thép cột biên báo D90 dày 3mm - mạ kẽm nhúng nóng, dán phản quang trắng đỏ	m	15.90	
6	Khung móng cột biên báo, hàn 2 mặt bích Kt(300x300x10)mm, gân tăng cứng Kt(100x150x10)mm (Bao gồm chi tiết cả phần dưới móng và phần trên cột)	Khung	6.00	
7	Bulong M14 dài 40cm	Cái	24.00	
8	Đai định vị D6	Kg	2.93	
9	Móc cầu D6	Kg	2.40	
10	Đường hàn H4 (hàn khung gia cường với cột)	m	7.20	
11	Lắp đặt móng biên báo (200kg/ck)	Ck	6.00	
12	Lắp đặt cột biên báo	Cột	6.00	
13	Tháo dỡ, lắp đặt biên báo			
II.4	Tháo dỡ các biên báo hư hỏng			
1	Tháo dỡ biên báo cũ (không tận dụng)	Cái	19.00	
2	Cắt thân trụ hiện hữu	mạch cắt	19.00	
II.5	Thay thế mới các trụ biên báo hư hỏng, chưa phù hợp; bổ sung biên mới			
	Biên báo tam giác cạnh D90cm (đơn), L cột D90=2,65m	Biên	222.00	
	Biên báo tam giác cạnh D90cm kèm biên phụ, L cột D90=2,8m	Biên	183.00	
	→ Biên phụ S.509A			
	Biên báo tròn D90 (đơn), L cột D90=2,8m	Biên	3.00	
	Biên báo hình vuông cạnh 90cm, L cột D90=2,8m	Biên	3.00	
	Biên báo hình bát giác cạnh 90cm - kèm biên phụ Kt(120x62.5)cm, L cột D90=m	Biên	4.00	
	Biên hình chữ nhật Kt(135X67.5)cm, L cột D90=2,57m (2 cột)	Biên	-	
	Biên hình chữ nhật Kt(200x75)cm, L cột D90=2,65m (2 cột)	Biên	-	
1	Đào đất móng cột	m3	80.60	
2	Đắp đất K95	m3	60.76	
3	Bê tông móng cột 16Mpa, đá 1x2 - đúc sẵn	m3	22.44	
4	Ván khuôn thép	m2	198.40	
5	Ông thép cột biên báo D90 dày 3mm - mạ kẽm nhúng nóng, dán phản quang trắng đỏ	m	655.69	
6	Khung móng cột biên báo, hàn 2 mặt bích Kt(300x300x10)mm, gân tăng cứng Kt(100x150x10)mm (Bao gồm chi tiết cả phần dưới móng và phần trên cột)	Khung	248.00	
7	Bulong M14 dài 40cm	Cái	992.00	
8	Đai định vị D6	Kg	121.10	
9	Móc cầu D6	Kg	99.08	
10	Đường hàn H4 (hàn khung gia cường với cột)	m	297.60	
11	Lắp đặt móng biên báo (200kg/ck)	Ck	248.00	
12	Lắp đặt cột, biên báo	Cột	248.00	

KHU QUẢN LÝ ĐƯỜNG BỘ HU
PHÊ DUYỆT
Theo Quyết định số: 111/SL/2025/AT
ngày: 12 tháng 11 năm 2025
Họ và tên: M. C. H.
Ký tên:

GIAI ĐOẠN: LẬP BÁO CÁO KINH TẾ KỸ THUẬT ĐẦU TƯ XÂY DỰNG CÔNG TRÌNH
BẢNG TỔNG HỢP KHỐI LƯỢNG

TT	Hạng mục công việc	Đơn vị	Khối lượng	Ghi chú
II.6	Tiêu phản quang dạng mũi tên 2 tiêu/cột			
II.6.1	Sửa chữa các biển báo hư hỏng			
1	Dán lại màng phản quang tiêu (màng phản quang loại IV)	m ²	47.55	
2	Dán lại màng phản quang trụ tiêu (màng phản quang loại IV)	m ²	219.66	
II.6.2	Tháo dỡ các tiêu phản quang hư hỏng			
1	Tháo dỡ biển báo cũ (không tận dụng)	Cái	1.00	
2	Cắt thân trụ hiện hữu	mạch cắt	1.00	
II.6.2	Bổ sung mặt tiêu bị mất Kt(30x50)cm			
	Tiêu phản quang dạng mũi tên Kt(30X50)cm	Cái	9.00	
II.6.3	Thay thế các tiêu phản quang hư hỏng, chưa phù hợp, bổ sung trụ mới			
1	Đào đất móng cột	Biển	47.00	
2	Đắp đất K90	m ³	15.28	
3	Bê tông móng cột 16Mpa, đá 1x2 - đúc sẵn	m ³	11.52	
4	Ván khuôn thép	m ³	4.25	
5	Ông thép cột biển báo D76 dày 3mm - mạ kẽm nhúng nóng, dán phản quang trắng đỏ	m ²	37.60	
6	Khung móng cột biển báo, hàn 2 mặt bích Kt(300x300x10)mm, gân tăng cứng Kt(100x150x10)mm (Bao gồm chi tiết cả phần dưới móng và phần trên cột)	m	108.10	
7	Bulong M14 dài 40cm	Khung	47.00	
8	Đại định vị D6	Cái	188.00	
9	Móc cầu D6	Kg	22.95	
10	Đường hàn H4 (hàn khung gia cường với cột)	Kg	18.78	
11	Lắp đặt móng biển báo (200kg/ck)	m	56.40	
12	Lắp đặt cột tiêu phản quang	Ck	47.00	
12	Lắp đặt cột tiêu phản quang	Cột	47.00	
III	Định phản quang			
1	Định phản quang 130X110x25mm 2 mặt	cái	2,727.00	
2	Khoan đường BTXM dk28mm, chiều sâu 75mm/lỗ	lỗ	2,727.00	
3	Keo Epoxy	lit	163.62	
4	Lắp đặt đỉnh phản quang	cái	2,727.00	
IV	Cột H - làm mới (cột H gắn trên lan can cầu)			
	Cọc H gắn trên lan can cầu	Cọc	2.00	
V	Cọc tiêu			
V.1	Đập bỏ cọc tiêu cũ			
1	Khối lượng bê tông đập bỏ cọc tiêu cũ	cọc	185.00	
2	Cắt thép thân trụ cọc tiêu	m ³	14.25	
V.2	Dán mắt phản quang cọc tiêu	mạch cắt	185.00	
1	Mắt phản quang kt(6x8)cm, màu đỏ	Cái	-	
2	Mắt phản quang kt(6x8)cm, màu vàng	Cái	-	
3	Khoan lỗ D7mm vào bê tông, sâu 4cm	Lỗ	-	
4	Vít nở D6	Cái	-	
V.3	Bổ sung cọc tiêu thiết kế mới			
1	Đào đất móng cọc tiêu	cọc	821.00	
2	Bê tông móng cọc tiêu 12Mpa, đá 2x4	m ³	72.25	
3	Bê tông thân cọc tiêu 16Mpa, đá 1x2	m ³	63.22	
4	Sơn trắng phản quang cọc tiêu	m ³	21.35	
5	Sơn đỏ phản quang cọc tiêu	m ²	315.26	
6	Gia công lắp đặt cốt thép D6mm	m ²	65.68	
7	Ván khuôn cọc tiêu	kg	1,895.52	
8	Lắp đặt cọc tiêu Kt(15x15x120)cm	m ²	551.71	
9	Mắt phản quang kt(6x8)cm, màu đỏ	Cái	821.00	
10	Mắt phản quang kt(6x8)cm, màu vàng	Cái	821.00	
11	Khoan lỗ D7mm vào bê tông, sâu 4cm	Cái	821.00	
12	Vít nở D6	Lỗ	3,284.00	
V.4	Sơn cọc tiêu hiện trạng	Cái	3,284.00	
1	Sơn trắng phản quang cọc tiêu	cọc	504.00	
2	Sơn đỏ phản quang cọc tiêu	m ²	193.54	
VI	Lan can phòng hộ nửa cứng	m ²	40.32	
VI.1	Bổ sung các bộ phận hư hỏng của lan can phòng hộ nửa cứng			
1	Bán hộp đệm Kt(150x150x3)mm, L=35cm	bán	128.00	
2	Bán đệm, thép mạ kẽm Kt(70x320x5)mm	bán	1.00	
3	Tấm giữa, thép mạ kẽm Kt(3x310x2320)mm	tấm	16.00	
4	Tấm giữa, thép mạ kẽm Kt(3x310x3320)mm	tấm	42.00	

KHU QUẢN LÝ ĐƯỜNG BỘ III

PHÊ DUYỆT

Theo Quyết định số: *128* / *12* / *2025*
ngày: *12* tháng *12* năm 20...
Họ và tên: *Nguyễn Văn A*
Ký tên: *Nguyễn Văn A*

Hồ Như Ninh

TT	Hạng mục công việc	Đơn vị	Khối lượng	Ghi chú
5	Tấm giữa, thép mạ kẽm KT(3x310x4320)mm	tấm	14.00	
6	Tiêu tròn D100	cái	3,579.00	
	Tôn mạ kẽm dày 3mm	kg	914.83	
	Dán màng phản quang 3M (1 mặt vàng + 1 mặt đỏ) loại XI	m ²	56.22	
	Cái thép tấm dày 3mm	m	1,839.61	
	Đường hàn h=3mm	m	572.64	
7	Sơn chống gỉ 1 lớp, sơn phủ 2 lớp	m ²	13.78	
	Thay cột U KT (150x150x5)mm	Cột	25.00	
	Cột U KT(150x150x5)mm, L=1.6m	m ³	8.10	
	BTXM móng cột đá 1x2, 16Mpa	m ²	24.00	
	Ván khuôn móng cột	kg	4.44	
	Thép neo D6	m ³	3.42	
	Đào đất móng cột cũ	m ³	3.42	
	Đắp đất	Cột	25.00	
9	Tháo dỡ cột lan can cũ để thay cột mới	Cái	154.00	
	Bu lông, thép mạ kẽm D20, L=380mm	Vị trí	427.00	
VI.2	Bổ sung tấm đặc biệt đầu, tấm đặc biệt cuối - lan can phòng hộ nửa cứng	cột	427.00	
1	Cung cấp cột trụ thép (D141,3x4,5x1800)mm	m	597.80	
2	Ép cột trụ thép (D141,3x4,5x1800)mm	m	170.80	
	Phần ngấp trong đất, L=1,4m/cột	tấm	427.00	
	Phần không ngấp đất, L=0,4m/cột	tấm	427.00	
3	Tấm đầu đặc biệt 1, thép mạ kẽm KT(3x310x784)mm	tấm	427.00	
4	Tấm đầu đặc biệt 2, thép mạ kẽm KT(3x310x2380)mm	tấm	427.00	
5	Bản dệm, thép mạ kẽm KT(70x320x5)mm	cái	427.00	
6	Mũ cột, thép mạ kẽm (D144,9x25x1,8)mm	cái	427.00	
7	Bu lông, thép mạ kẽm D18, L=180mm	cái	4,270.00	
8	Bu lông, thép mạ kẽm D16, L=35mm	cái	146.78	
9	Bê tông xi măng đá 2x4 12Mpa lấp tấm đầu cuối lan can phòng hộ nửa cứng	m ³		
VI.3	Nâng lan can phòng hộ nửa cứng không đảm bảo chiều cao	Cột	1,768.00	
1	Cột thép nối U KT (155x160x5)mm, L=70cm	cái	3,536.00	
2	Bu lông, thép mạ kẽm D18, L=180mm	m	3,534.00	
3	Tháo dỡ lan can cũ	m	3,534.00	
4	Lắp đặt lại sau khi nâng cột	m	1,870.00	
VI.4	Thiết kế mới đoạn nối dài lan can phòng hộ nửa cứng hiện trạng	cột	977.00	
1	Cung cấp cột trụ thép mạ kẽm (D141,3x4,5x2250)mm	m	1,367.80	
2	Ép cột trụ thép (D141,3x4,5x2250)mm	m	830.45	
	Phần ngấp trong đất, L=1,4m/cột	tấm	935.00	
	Phần không ngấp đất, L=0,85m/cột	tấm	977.00	
3	Tấm giữa, thép mạ kẽm KT(3x310x2320)mm	cái	977.00	
4	Bản dệm, thép mạ kẽm KT(70x320x5)mm	cái	977.00	
5	Mũ cột, thép mạ kẽm (D141,3x2,0)mm	cái	9,770.00	
6	Bu lông, thép mạ kẽm D18, L=180mm	cái	312.00	
7	Bu lông, thép mạ kẽm D16, L=35mm	kg	79.75	
8	Tiêu tròn D100	m ²	4.90	
	Tôn mạ kẽm dày 3mm	m	160.37	
	Dán màng phản quang 3M (1 mặt vàng + 1 mặt đỏ) loại XI	m	49.92	
	Cái thép tấm dày 3mm	m ²	1.20	
	Đường hàn h=3mm	m	42.00	
VI.4	Sơn chống gỉ 1 lớp, sơn phủ 2 lớp	m	30.80	
	Tháo dỡ, lắp đặt lại lan can	m	18.70	
	Tháo dỡ lan can phòng hộ	m	42.00	
	Ép cột trụ thép (D141,3x4,5x2250)mm	cột	2,574.00	
	Phần ngấp trong đất, L=1,4m/cột	cột	228.00	
	Phần không ngấp đất, L=0,85m/cột	m	3,603.60	
VI.5	Lắp đặt lan can phòng hộ	m	2,187.90	
1	Thiết kế mới lan can phòng hộ nửa cứng (Thiết kế mới hoàn toàn)			
2	Cung cấp cột trụ thép mạ kẽm (D141,3x4,5x1800)mm			
3	Cung cấp cột trụ thép (D141,3x4,5x1800)mm			
	Ép cột trụ thép (D141,3x4,5x2250)mm			
	Phần ngấp trong đất, L=1,4m/cột			
	Phần không ngấp đất, L=0,85m/cột			

PHỤ QUẢN LÝ ĐƯỜNG BỘ II
PHÊ DUYỆT
 Theo Quyết định số: 1181/2025/QĐ-UBND
 ngày: 10/11/2025 tháng: 11 năm 2025
 Họ và tên: *M. C. M.*
 Ký tên: *M. C. M.*
 Hồ Minh Ninh

GIAI ĐOẠN: LẬP BÁO CÁO KINH TẾ KỸ THUẬT ĐẦU TƯ XÂY DỰNG CÔNG TRÌNH
BẢNG TỔNG HỢP KHỐI LƯỢNG

TT	Hạng mục công việc	Đơn vị	Khối lượng	Ghi chú
4	Ép cột trụ thép (D141,3x4,5x1800)mm <i>Phần ngấp trong đất, L=1,4m/cột</i> <i>Phần không ngấp đất, L=0,4m/cột</i>	m	319,20	
5	Tấm giữa, thép mạ kẽm KT(3x310x2320)mm	tám	91,20	
6	Tấm đầu đặc biệt 1, thép mạ kẽm KT(3x310x784)mm	tám	2,460,00	
7	Tấm đầu đặc biệt 2, thép mạ kẽm KT(3x310x2380)mm	tám	228,00	
8	Bản đệm, thép mạ kẽm KT(70x320x5)mm	tám	2,802,00	
9	Mũ cột, thép mạ kẽm (D141,3x2,0)mm	cái	2,802,00	
10	Bu lông, thép mạ kẽm D18, L=180mm	cái	2,802,00	
11	Bu lông, thép mạ kẽm D16, L=35mm	cái	28,020,00	
12	Tiêu phản quang tròn D100 trên đầu cột hộ lan <i>Tôn mạ kẽm dày 3mm</i> <i>Dán màng phản quang 3M (1 mặt vàng + 1 mặt đỏ) loại XI</i> <i>Cắt thép tấm dày 3mm</i> <i>Đường hàn h=3mm</i> <i>Sơn chống gỉ 1 lớp, sơn phủ 2 lớp</i>	kg m2 m m m2 m3	209,60 12,88 421,48 131,20 3,16 78,38	
13	Bê tông xi măng đá 2x4 12Mpa lớp tấm đầu cuối lan can phòng hộ nửa cứng	cột	67,00	
VI.6	Thiết kế mới lan can phòng hộ nửa cứng 2 tầng (Thiết kế mới hoàn toàn)	cột	2,00	
1	Cung cấp cột trụ thép mạ kẽm (D141,3x4,5x2900)mm	m	110,55	
2	Cung cấp cột trụ thép (D141,3x4,5x2450)mm	m	83,75	
3	Ép cột trụ thép (D141,3x4,5x2900)mm <i>Phần ngấp trong đất, L=1,65m/cột</i> <i>Phần không ngấp đất, L=1,25m/cột</i>	m m	- 3,30	
4	Ép cột trụ thép (D141,3x4,5x2450)mm <i>Phần ngấp trong đất, L=0,8m/cột</i> <i>Phần không ngấp đất, L=0,65m/cột</i>	m m	1,60 66,00	
5	Tấm giữa, thép mạ kẽm KT(3x310x2320)mm	tám	4,00	
6	Tấm đầu đặc biệt 1, thép mạ kẽm KT(3x310x784)mm	tám	2,00	
7	Tấm đầu đặc biệt 2, thép mạ kẽm KT(3x310x2380)mm	tám	2,00	
3	Tấm đầu đặc biệt 3, thép mạ kẽm KT(3x310x2980)mm	tám	2,00	
8	Bản đệm, thép mạ kẽm KT(70x320x5)mm	tám	138,00	
9	Mũ cột, thép mạ kẽm (D141,3x2,0)mm	cái	69,00	
10	Bu lông, thép mạ kẽm D18, L=180mm	cái	138,00	
11	Bu lông, thép mạ kẽm D16, L=35mm	cái	1,380,00	
12	Tiêu tròn D100 <i>Tôn mạ kẽm dày 3mm</i> <i>Dán màng phản quang 3M (1 mặt vàng + 1 mặt đỏ) loại XI</i> <i>Cắt thép tấm dày 3mm</i> <i>Đường hàn h=3mm</i> <i>Sơn chống gỉ 1 lớp, sơn phủ 2 lớp</i>	cái m2 m m m2 m3	11,00 2,81 0,17 5,65 1,76 0,04	
13	Bê tông xi măng đá 2x4 12Mpa lớp tấm đầu cuối lan can phòng hộ nửa cứng	m3	0,69	
VI.7	Gờ chắn bê tông chân lan can phòng hộ nửa cứng	m	5,216,00	
1	Bê tông gờ chắn 12Mpa đá 1x2	m3	455,99	
2	Ván khuôn gờ chắn	m2	3,129,60	
VII	Gương cầu lồi			
VII.1	Sửa chữa các gương cầu lồi hư hỏng			
	Dán lại mảng phản quang trụ tiêu (mảng phản quang loại IV)	m2	12,21	
	Bổ sung gương D1000mm	cái	1,00	
VII.2	Thiết kế mới gương cầu lồi			
1	Gương cầu lồi D1000mm	Cái	7,00	
2	Đào đất móng cột	m3	2,28	
3	Đắp đất K90	m3	1,72	
4	Bê tông móng cột 16Mpa, đá 1x2 - đúc sẵn	m3	0,63	
5	Ván khuôn thép	m2	5,60	
6	Ông thép cột biên báo D90 dày 3mm - mạ kẽm nhúng nóng, dán phản quang trắng đỏ	m	12,60	
7	Khung móng cột biên báo, hàn 2 mặt bích Kt(300x300x10)mm, gân tăng cứng Kt(100x150x10)mm (Bao gồm chi tiết cả phần dưới móng và phần trên cột)	Khung	7,00	
8	Bulong M14 dài 40cm	Cái	28,00	
9	Đai định vị D6	Kg	3,42	
10	Móc cầu D6	Kg	2,80	
11	Đường hàn H4 (hàn khung gia cường với cột)	m	8,40	

KIẾN CỐ HÓA VỊ TRÍ LÚN SỤT NỀN ĐƯỜNG KM203+550, ĐƯỜNG TRƯỜNG SON ĐÔNG, TỈNH QUẢNG NGÃI

ĐỊA ĐIỂM XÂY DỰNG: ĐƯỜNG TRƯỜNG SON ĐÔNG - XÃ KON PLONG - TỈNH QUẢNG NGÃI

GIẢI ĐOẠN: LẬP BÁO CÁO KINH TẾ KỸ THUẬT ĐẦU TƯ XÂY DỰNG CÔNG TRÌNH

BẢNG TỔNG HỢP KHỐI LƯỢNG

TT	Hạng mục công việc	Đơn vị	Khối lượng	Ghi chú
	Lấp đất móng biên báo (200kg/ck)	Ck	7.00	
	Lấp đất cột biên báo	Cột	7.00	
VIII	Sơn lan can phòng hộ cứng	m	1,416.00	
1	Sơn vàng phản quang	m ²	1,272.93	
2	Sơn đen phản quang	m ²	1,272.93	
IX	Vận chuyển biên báo, hộ lan cũ về nơi lưu trữ	ca	3.00	
C	Sắt lở taluy âm Km202+150			
D	Sắt lở taluy âm Km202+460			
I	Nền đường			
1	Đào nền đất C4	m ³	391.86	
2	Đào kết cấu đường cũ	m ³	25.05	
3	Đắp đá	m ³	83.02	
4	Đắp đá 4x6 dày 30cm	m ³	20.01	
5	Đắp nền K95	m ³	13.75	
6	Đắp nền K98	m ³	27.50	
II	Mặt đường BTXM tuyến chính			
	Chiều dài mặt đường	m	20.00	
1	Diện tích mặt đường	m ²	55.00	
2	Lãng nhựa 3 lớp 4.5Kg/m ²	m ³	13.20	
3	Đá dăm tiêu chuẩn dày 17cm	m ³	9.35	
4	Đá dăm tiêu chuẩn dày 18cm	m ³	9.90	
5	Gia cốt thép BTXM đá 1x2, 16Mpa dày 18cm	m ³	8.33	
6	Đá dăm sạn đệm dày 10cm	m ³	6.88	
III	Rãnh dọc gia cố hình thang KT(40x120x40)cm			
	Chiều dài rãnh dọc	m	20.00	
1	BTXM 16Mpa đá 1x2 dày rãnh	m ³	0.64	
2	BTXM 16Mpa đá 1x2 tấm đan KT(50x57x7)cm	m ³	1.60	
3	VXM 8Mpa chèn khe rộng 2cm	m ³	0.06	
4	Lấp đất tấm đan KT(50x57x7)cm	tấm	80.00	
5	Ván khuôn tấm đan	m ²	11.98	
6	Đào đất C3	m ³	0.00	
7	Lót 1 lớp giấy dầu	m ²	10.40	
8	Nhét bao tải tấm nhựa đường cách khoảng 5m chừa 1 khe	m ²	0.18	
9	Ván khuôn đáy rãnh + vai rãnh đổ tại chỗ	m ²	0.18	
IV	Rãnh dọc KT(80X80)cm			
	Chiều dài rãnh	m	25.00	
1	Thân rãnh BTXM đá 1x2 16Mpa	m ³	7.13	
2	Móng rãnh BTXM đá 1x2 16Mpa	m ³	4.13	
3	Ván khuôn hố tụ	m ²	110.00	
4	Cốt thép rãnh D<=10 (CB240-T)	kg	152.90	
5	Cốt thép rãnh 10<D<=18(CB400-V)	kg	769.76	
6	Cốt thép rãnh D>18(CB400-V)	kg	0.00	
7	BTXM thanh ngang đá 1x2 16Mpa	m ³	0.53	
8	Ván khuôn thanh ngang	m ²	7.02	
9	Cốt thép thanh ngang D<=10 (CB240-T)	kg	40.07	
10	Cốt thép thanh ngang 10<D<=18(CB400-V)	kg	106.82	
11	Cốt thép thanh ngang D>18(CB400-V)	kg	0.00	
12	Đệm đá dăm dày 10cm	m ³	4.13	
13	Đào đất C4	m ³	32.00	
14	Đắp đất	m ³	12.50	
15	Phá dỡ 1 phân hồ thu	m ³	0.13	
V	Chiều dài tường chắn rọ đá			
1	Rọ đá bọc nhựa KT(2x1x1)m	m	18.00	
2	Rọ đá bọc nhựa KT(2x1x0.5)m	rọ	81.00	
3	Vải địa kỹ thuật	rọ	9.00	
4	Thanh dọc L 150x150x10mm	m ²	162.00	
5	Thanh ngang L 150x150x10mm	kg	824.40	
6	Cọc thép ray P43, l=8m	kg	774.02	
7	Đóng cọc P43 vào đất (phần ngập đất), L=5m	kg	8944.00	
8	Đóng cọc P43 vào đất (phần không ngập đất), L=3m	m	130.00	
		m	78.00	

KHU QUẢN LÝ ĐƯỜNG BỘ III

PHÊ DUYỆT

Theo Quyết định số: *1111*
ngày: *10* tháng: *11* năm *2025*
Họ và tên: *M.T.C*
Ký tên:

M.T.C
Trần Minh

CÔNG TRÌNH: SỬA CHỮA CẦU ĐÁK LỒ KM194+277; SỬA CHỮA, TĂNG CƯỜNG HỆ THỐNG ATGT ĐÀM BẢO QCVN 41:2024/BGTVT CỤC ĐOẠN KM175+00 - KM230+00; KIẾN CỐ HÓA VỊ TRÍ SẠT LỖ TALUY ÂM KM202+150 (TT), KM202+460 (TT);

KIẾN CỐ HÓA VỊ TRÍ LÚN SỤT NỀN ĐƯỜNG KM203+550, ĐƯỜNG TRƯỜNG SƠN ĐÔNG, TỈNH QUẢNG NGÃI
ĐỊA ĐIỂM XÂY DỰNG: ĐƯỜNG TRƯỜNG SƠN ĐÔNG - XÃ KON PLONG - TỈNH QUẢNG NGÃI

GIAI ĐOẠN: LẬP BÁO CÁO KINH TẾ KỸ THUẬT ĐẦU TƯ XÂY DỰNG CÔNG TRÌNH
BẢNG TỔNG HỢP KHỐI LƯỢNG

TT	Hạng mục công việc	Đơn vị	Khối lượng	Ghi chú
12	Rọ đá bọc nhựa kt(1x2x0.5)m	rọ	729.00	
13	Rọ đá bọc nhựa kt(2x1x1)m	rọ	243.00	
14	Đá học xếp vào rọ (của 2 loại rọ)	m ³	1215.00	
15	Vải địa kỹ thuật	m ²	1809.00	
16	Đá học xếp khan trước kê chắn	m ³	139.52	
17	Đào đất C3	m ³	2290.14	
18	Đắp đất	m ³	718.74	
VII	Đám bảo ATGT			
1	Biển báo tam giác cạnh 90cm	biển	6.00	
2	Biển báo tròn D90cm	biển	9.00	
3	Biển báo hình chữ nhật kt(90x40)cm	biển	3.00	
4	Biển báo vuông kt(90x90)cm	biển	1.00	
6	Cột biển báo D90mm, L=2.9m	cột	4.00	
7	Cột biển báo D90mm, L=3.1m	cột	1.00	
8	Cột biển báo D90mm, L=3.35m	cột	2.00	
9	Cột biển báo D90mm, L=3.85m	cột	3.00	
10	Cột biển báo D90mm, L=4.3m	cột	1.00	
11	Lắp đặt cột biển báo	cột	11.00	
12	Thép hình giá biển báo L(50x50x4)mm (3,05Kg/m)	Kg	26.23	
13	Bê tông đá 2x4, 12MPa móng cột biển báo kt(40x40x50)cm	m ³	0.88	
14	Đào đất hố móng, đất C3	m ³	1.43	
15	Đắp đất hố móng K95	m ³	0.55	
16	Đèn chớp dò cảnh báo ban đêm	cái	6.00	
17	Rào chắn đảm bảo giao thông			
18	ống nhựa PVC D76mm, L=1.2m làm rào chắn	m	300.00	
19	Dây cảnh giới cuộn 100m	cái	155.00	
20	BTXM đá 2x4, 16MPa ụ dụng cọc rào chắn kt(25x25x25)	cuộn	6.00	
21	Son trắng - độ phản quang lên ống nhựa	m ³	2.09	
23	Lưu chuyển hệ thống biển báo, rào chắn	m ²	44.41	
24	Công trực đảm bảo giao thông	lần công	4.00	
			120.00	

Thực hiện:

Trương Hoài Tịnh

Kiểm tra

Nguyễn Chí Trung

QUẢN LÝ ĐƯỜNG BỘ III

PHÊ DUYỆT

Theo Quyết định số: H.811.....
ngày: 10.....tháng: 10.....năm 20..25.....
Họ và tên: Trương Hoài Tịnh
Chức vụ: Trưởng

Trương Hoài Tịnh