

CÔNG AN TỈNH THANH HÓA
PHÒNG CẢNH SÁT PCCC VÀ CNCH

**ĐÃ THẨM DUYỆT THIẾT KẾ
VỀ PHÒNG CHÁY VÀ CHỮA CHÁY**

Số: 684.../TD-PCCC ngày 14...11...2024

HỒ SƠ THIẾT KẾ BẢN VẼ THI CÔNG

CÔNG TRÌNH : CẢI TẠO, SỬA CHỮA TRỤ SỞ LÀM VIỆC VIỆN QUY HOẠCH - KIẾN TRÚC THANH HOÁ

CHỦ ĐẦU TƯ : VIỆN QUY HOẠCH - KIẾN TRÚC THANH HOÁ

ĐƠN VỊ TVTK : CÔNG TY TNHH XÂY DỰNG DỊCH VỤ THƯƠNG MẠI TUẤN QUANG

ĐỊA ĐIỂM XÂY DỰNG : SỐ 747 ĐƯỜNG BÀ TRIỆU, PHƯỜNG TRƯỜNG THI, TP THANH HOÁ

THANH HÓA, 2024

CÔNG AN TỈNH THANH HÓA
PHÒNG CẢNH SÁT PCCC VÀ CNCH

CỘNG HÒA XÃ HỘI CHỦ NGHĨA VIỆT NAM
Độc lập - Tự do - Hạnh phúc

Số: 684 /TD-PCCC

**GIẤY CHỨNG NHẬN
THẨM DUYỆT THIẾT KẾ VỀ PHÒNG CHÁY VÀ CHỮA CHÁY**

Căn cứ Nghị định số 136/2020/NĐ-CP ngày 24 tháng 11 năm 2020 của Chính phủ quy định chi tiết một số điều và biện pháp thi hành Luật Phòng cháy và chữa cháy và Luật sửa đổi, bổ sung một số điều của Luật Phòng cháy và chữa cháy; Nghị định số 50/2024/NĐ-CP ngày 10 tháng 5 năm 2024 của Chính phủ sửa đổi, bổ sung một số điều của Nghị định 136/2020/NĐ-CP ngày 24 tháng 11 năm 2020 của Chính phủ quy định chi tiết một số điều và biện pháp thi hành Luật phòng cháy và chữa cháy và Luật sửa đổi, bổ sung một số điều của Luật phòng cháy và chữa cháy và Nghị định số 83/2017/NĐ-CP ngày 18 tháng 7 năm 2017 của Chính phủ quy định về công tác cứu nạn, cứu hộ của lực lượng phòng cháy và chữa cháy;

Xét hồ sơ và văn bản đề nghị thẩm duyệt thiết kế về phòng cháy và chữa cháy số 454/BQLDA-VQH ngày 05/11/2024 của Viện Quy hoạch - Kiến trúc Thanh Hóa.

Người đại diện theo pháp luật là Ông: Ngô Ngọc Thực, Chức vụ: Phó Viện trưởng.

**PHÒNG CẢNH SÁT PCCC VÀ CNCH - CÔNG AN TỈNH THANH HÓA
CHỨNG NHẬN:**

Dự án/Công trình: Cải tạo, sửa chữa trụ sở làm việc Viện Quy hoạch - Kiến trúc Thanh Hóa.

Địa điểm xây dựng: Số 747 đường Bà Triệu, phường Trường Thi, thành phố Thanh Hóa, tỉnh Thanh Hóa.

Chủ đầu tư: Viện Quy hoạch - Kiến trúc Thanh Hóa.

Đơn vị tư vấn thiết kế: Công ty TNHH đầu tư và tư vấn xây dựng Đại Dương Eco, Công ty TNHH xây dựng dịch vụ thương mại Tuấn Quang.

Đã được thẩm duyệt thiết kế về phòng cháy và chữa cháy các nội dung sau:

Đường giao thông phục vụ cho xe chữa cháy; Khoảng cách an toàn PCCC đối với các công trình xung quanh; Bậc chịu lửa; Bố trí công năng liên quan đến công tác PCCC; Giải pháp ngăn cháy, chống cháy lan; Giải pháp thoát nạn; Giải pháp cấp điện cho hệ thống PCCC và các hệ thống kỹ thuật khác có liên quan về PCCC; Hệ thống đèn chiếu sáng sự cố, đèn chỉ dẫn thoát nạn; Hệ thống báo cháy, chữa cháy; Hệ thống cấp nước chữa cháy và phương tiện chữa cháy, cứu nạn, cứu hộ; Trang bị bộ dụng cụ phá dỡ thô sơ.

Quy mô công trình và danh mục các tài liệu, bản vẽ được thẩm duyệt thiết kế về phòng cháy và chữa cháy ghi tại trang 2./

Nơi nhận:

- C07 - Bộ Công an (để b/c);
- Đ/c Trưởng phòng (để b/c);
- CATP Thanh Hóa (để p/h);
- Chủ đầu tư (để t/h);
- Lưu: VT, Đ2.

Thanh Hóa, ngày 14 tháng 1 năm 2024

**KT. TRƯỞNG PHÒNG
PHÓ TRƯỞNG PHÒNG**



Trưng tá Lê Đình Lợi

**QUY MÔ DỰ ÁN/CÔNG TRÌNH/PHƯƠNG TIỆN VÀ DANH MỤC
TÀI LIỆU, BẢN VẼ ĐƯỢC THẨM DUYỆT THIẾT KẾ
VỀ PHÒNG CHÁY VÀ CHỮA CHÁY**
(Kèm theo Giấy chứng nhận thẩm duyệt thiết kế về phòng cháy và chữa cháy
số 684 /TD-PCCC ngày 14 /11 /2024 của Phòng Cảnh sát PCCC và CNCH)

TT	Nội dung	Ghi chú
I	QUY MÔ DỰ ÁN/CÔNG TRÌNH/PHƯƠNG TIỆN	
	<p>* Quy mô công trình:</p> <ul style="list-style-type: none"> - Nhà làm việc, 06 tầng, diện tích xây dựng khoảng 280m²; - Nhà làm việc, 01 tầng, diện tích xây dựng khoảng 130m²; - Nhà Gara ô tô, phòng bơm, phòng bếp, 01 tầng, diện tích xây dựng khoảng 74m²; - Nhà để xe đạp, xe máy, 01 tầng, diện tích xây dựng khoảng 23,76m²; - Nhà bảo vệ, 01 tầng, diện tích xây dựng khoảng 10,5m²; <p>Bể nước ngầm PCCC và các hạng mục phụ trợ khác.</p> <p>* Các hệ thống phòng cháy chữa cháy và hệ thống kỹ thuật khác có liên quan:</p> <ul style="list-style-type: none"> - Hệ thống báo cháy tự động; - Hệ thống họng nước chữa cháy trong nhà; - Hệ thống chữa cháy tự động bằng nước; - Hệ thống đèn chiếu sáng sự cố và đèn chỉ dẫn thoát nạn; - Hệ thống cấp nước chữa cháy và phương tiện chữa cháy, cứu nạn, cứu hộ (hệ thống cấp nước chữa cháy ngoài nhà, trạm bơm cấp nước chữa cháy, bình chữa cháy, dụng cụ phá dỡ thô sơ). 	
II	DANH MỤC TÀI LIỆU, BẢN VẼ	
	<ul style="list-style-type: none"> - Bản vẽ tổng mặt bằng, đường giao thông phục vụ PCCC: TMB-QH, TMTK-01 đến TMTK-04, TMBPCCC-02; - Bản vẽ kiến trúc: <ul style="list-style-type: none"> + Nhà làm việc 06 tầng: CT-01 đến CT-31, C-01 đến C-15; + Nhà làm việc 01 tầng: CT-01 đến CT-06; + Gara để xe ô tô, phòng bơm, phòng bếp: CT-01 đến CT-06; + Nhà để xe đạp, xe máy: KT-01 đến KT-02; + Nhà bảo vệ: CT-01 đến CT-04; + Bể nước PCCC: BN-01 đến BN-02; - Bản vẽ hệ thống PCCC, sơ đồ cấp điện cho hệ thống PCCC: TMBPCCC-01, PCCC-01 đến PCCC-45. 	

Lưu ý: Thông tin tại Giấy chứng nhận này chỉ xác nhận bảo đảm các yêu cầu về phòng cháy và chữa cháy, không có giá trị về quyền sử dụng đất và các chỉ tiêu về quy hoạch, xây dựng./.

HỒ SƠ THIẾT KẾ BẢN VẼ THI CÔNG

CÔNG TRÌNH : CẢI TẠO, SỬA CHỮA TRỤ SỞ LÀM VIỆC VIỆN QUY HOẠCH - KIẾN TRÚC THANH HOÁ

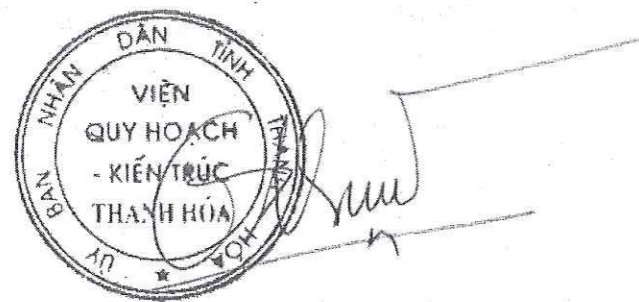
CHỦ ĐẦU TƯ : VIỆN QUY HOẠCH - KIẾN TRÚC THANH HOÁ

ĐƠN VỊ TVTK : CÔNG TY TNHH XÂY DỰNG DỊCH VỤ THƯƠNG MẠI TUẤN QUANG

ĐỊA ĐIỂM XÂY DỰNG : SỐ 747 ĐƯỜNG BÀ TRIỆU, PHƯỜNG TRƯỜNG THI, TP THANH HOÁ

CHỦ ĐẦU TƯ

PHÓ VIỆN TRƯỞNG



NGÔ NGỌC THỰC

ĐƠN VỊ TVTK



Người ký: CÔNG
TY TNHH XÂY
DỰNG DỊCH
VỤ THƯƠNG
MẠI TUẤN
QUANG
Email:
bach.sau.216@g
mail.com

THANH HÓA, 2024

MẶT BẰNG CHỮA CHÁY NGOÀI NHÀ

ĐƠN VỊ TƯ VẤN THIẾT KẾ
CÔNG TY TNHH XÂY DỰNG DỊCH VỤ
THƯƠNG MẠI TUẤN QUANG



ĐC: SỐ 26, ĐƯỜNG LƯƠNG VĂN YẾN, TIỂU KHU 6
PHƯỜNG HẢI HÒA, THỊ XÃ NGHĨ SƠN, THANH HÓA

HIỆU CHỈNH

LẦN	NGÀY	THIẾT KẾ	DUYỆT
1			
2			
3			
4			

CHỦ ĐẦU TƯ

VIỆN QUY HOẠCH - KIẾN TRÚC
THANH HOÁ

CÔNG TRÌNH

CẢI TẠO, SỬA CHỮA TRỤ SỞ LÀM VIỆC
VIỆN QUY HOẠCH - KIẾN TRÚC
THANH HOÁ

ĐỊA ĐIỂM

SỐ 747 ĐƯỜNG BÀ TRIỆU, PHƯỜNG
TRƯỜNG THỊ, THÀNH PHỐ THANH HOÁ
TỈNH THANH HOÁ

HẠNG MỤC

PHÒNG CHÁY CHỮA CHÁY

GIAI ĐOẠN THỰC HIỆN

THIẾT KẾ BẢN VẼ THI CÔNG

TÊN BẢN VẼ

TỔNG MẶT BẰNG CHỮA CHÁY NGOÀI NHÀ

GIÁM ĐỐC: KS. ĐỖ NGỌC QUANG

CHỦ TRÌ THIẾT KẾ: KS. VŨ VIỆT ĐÔNG

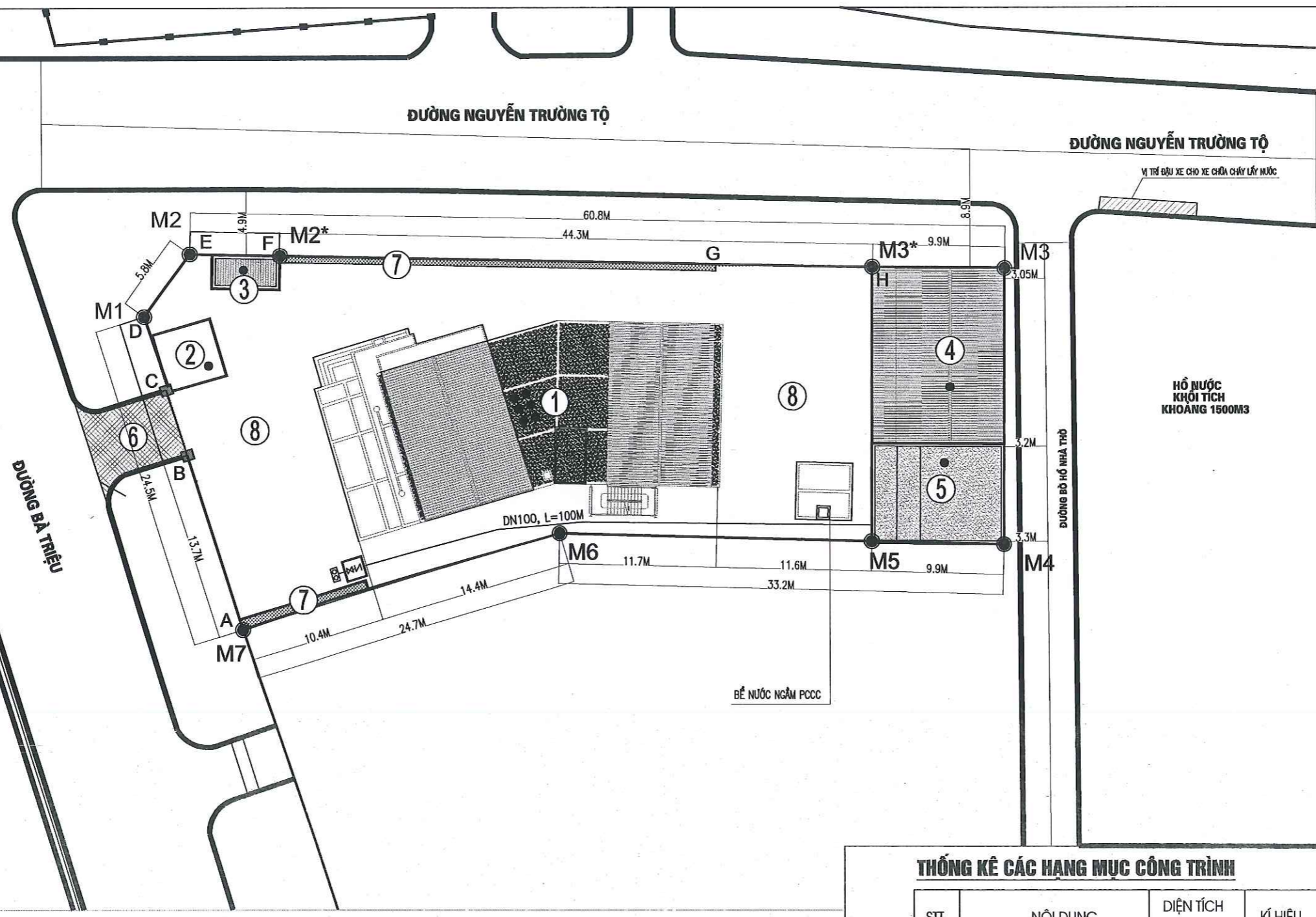
KIỂM: KS. VŨ VIỆT ĐÔNG

TỶ LỆ: 1/100

HOÀN THÀNH: 2024

SỐ HỢP ĐỒNG:

KÝ HIỆU BẢN VẼ: TMPCCC-01



THỐNG KÊ CÁC HẠNG MỤC CÔNG TRÌNH

SIT	NỘI DUNG	DIỆN TÍCH XÂY DỰNG	KÍ HIỆU
1	KHỐI NHÀ LÀM VIỆC 6 TẦNG	280 M2	①
2	NHÀ BẢO VỆ	10,5M2	②
3	NHÀ ĐỂ XE ĐẠP XE MÁY	23,76M2	③
4	NHÀ LÀM VIỆC 1 TẦNG	130M2	④
5	NHÀ ĐỂ XE Ô TÔ	74M2	⑤
6	CỔNG CHÍNH		⑥
7	XÂY XANH	23,1M2	⑦
8	SÂN ĐƯỜNG NỘI BỘ	764,3M2	⑧

KÍ HIỆU VÀ CHÚ THÍCH

	TRỤ TIẾP NƯỚC 2 CỬA D65
--	-------------------------

CÁCH CÔNG TRÌNH <300M CÓ 01 HỒ NƯỚC TỰ NHIÊN CÓ KHỐI TÍCH KHOẢNG 1500M3
CÓ VỊ TRÍ ĐẬU XE CHO XE CHỮA CHÁY LẤY NƯỚC
BÃI ĐẬU XE CHO XE CHỮA CHÁY LẤY NƯỚC ĐẢM BẢO CHỊU TẢI TRỌNG XE CHỮA CHÁY TỐI ĐA 50 TẤN

NHÀ LÀM VIỆC 6 TẦNG



HIỆU CHỈNH

LẦN	NGÀY	THIẾT KẾ	DUYỆT
1			
2			
3			
4			

CHỦ ĐẦU TƯ

VIỆN QUY HOẠCH - KIẾN TRÚC
THANH HOÁ

CÔNG TRÌNH

CẢI TẠO, SỬA CHỮA TRỤ SỞ LÀM VIỆC
VIỆN QUY HOẠCH - KIẾN TRÚC
THANH HOÁ

ĐỊA ĐIỂM

SỐ 747 ĐƯỜNG BÀ TRIỆU, PHƯỜNG
TRƯỜNG THỊ, THÀNH PHỐ THANH HOÁ
TỈNH THANH HOÁ

HẠNG MỤC

PHÒNG CHÁY CHỮA CHÁY

GIAI ĐOẠN THỰC HIỆN

THIẾT KẾ BẢN VẼ THI CÔNG

TÊN BẢN VẼ

MẠNG CHỮA CHÁY DƯỚI TRẦN GIẢ TẦNG 1

GIÁM ĐỐC KS. ĐỖ NGỌC QUANG

(Signature)

CHỦ TRÌ THIẾT KẾ KS. VŨ VIỆT ĐÔNG

(Signature)

KIỂM KS. VŨ VIỆT ĐÔNG

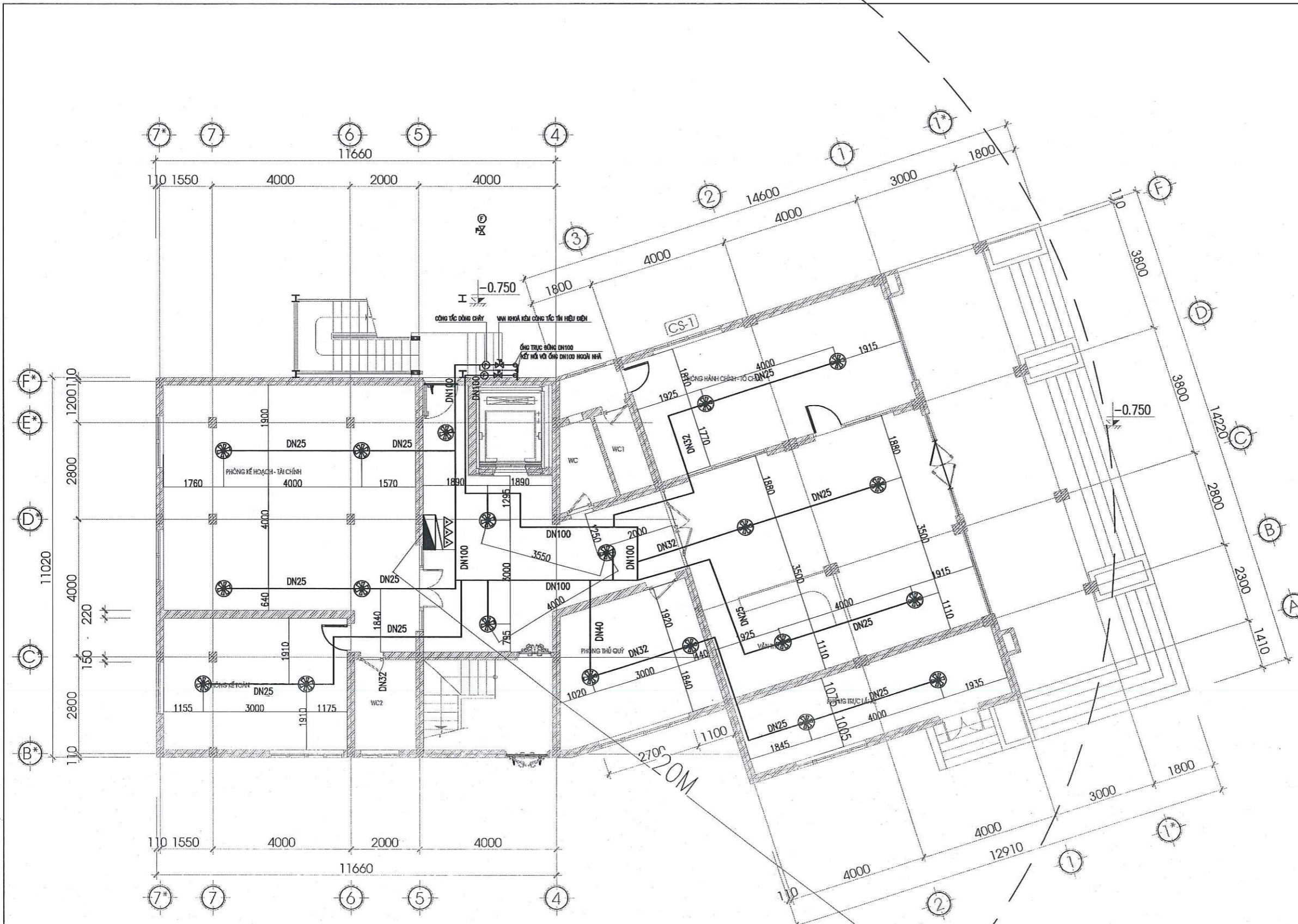
(Signature)

TỶ LỆ 1/100

HOÀN THÀNH 2024

SỐ HỢP ĐỒNG

KÝ HIỆU BẢN VẼ PCCC-01



- DỰ PHÒNG :03 ĐẦU PHUN DN15 QUAY XƯỚNG ; 68°C- K = 5.6 US
- CHIỀU CAO SẮP XẾP NỘI THẤT VÀ THIẾT BỊ KHÔNG LÀM ẢNH HƯỞNG ĐẾN NGUỒN ÁP XUẤT VÀ HÌNH DẠNG CỦA DÒNG TIA PHUN
- TRÊN KHÔNG GIAN TRẦN TREO :
+ CHỈ BỐ TRÍ CÁP ĐƠN ĐỂ CẤP NGUỒN CHO HỆ THỐNG CHIẾU SÁNG VÀ CẤP THÔNG TIN
+ CÁP ĐƯỢC LUỒN TRONG ỐNG HOẶC BỌC BẰNG VẬT LIỆU KHÔNG CHÁY HOẶC CÓ TÍNH CHÁY CH1

MẶT BẰNG HT CHỮA CHÁY TẦNG 1

BẢNG TÍNH TOÁN BÌNH CHỮA CHÁY XÁCH TAY 3-A

KÍ HIỆU	TÊN THIẾT BỊ
	HỘP ĐỰNG PHƯƠNG TIỆN CHỮA CHÁY VÁCH TƯỜNG (HỘP D50) GỒM 1 CUỘN VỎI DN50, 1 LĂNG PHUN DN50, 1 VAN GÓC DN50 KT HỘP :700X500X180MM
	BÌNH CHỮA CHÁY XÁCH TAY BỘT ABC -8KG
	ĐẦU PHUN SRINKLER LOẠI QUAY XƯỚNG D15; 68°C- K = 5.6 US

MỨC NGUY CƠ CHÁY	CÔNG SUẤT BÌNH CHỮA CHÁY NHỎ NHẤT	DIỆN TÍCH BẢO VỆ LỚN NHẤT CỦA 1 BÌNH CHỮA CHÁY	KHOẢNG CÁCH DI CHUYỂN XA NHẤT ĐẾN BÌNH CHỮA CHÁY	DIỆN TÍCH SÀN	SỐ LƯỢNG BÌNH	DỰ PHÒNG	TỔNG
TRUNG BÌNH	3-A	1 BÌNH/150M ²	20M	~280M ²	02 BÌNH	01 BÌNH	03 BÌNH



HIỆU CHỈNH

LẦN	NGÀY	THIẾT KẾ	DUYỆT
1			
2			
3			
4			

CHỦ ĐẦU TƯ
VIỆN QUY HOẠCH - KIẾN TRÚC
THANH HOÁ

CÔNG TRÌNH
CẢI TẠO, SỬA CHỮA TRỤ SỞ LÀM VIỆC
VIỆN QUY HOẠCH - KIẾN TRÚC
THANH HOÁ

ĐỊA ĐIỂM
SỐ 747 ĐƯỜNG BÀ TRIỆU, PHƯỜNG
TRƯỜNG THỊ, THÀNH PHỐ THANH HOÁ
TỈNH THANH HOÁ

HẠNG MỤC
PHÒNG CHÁY CHỮA CHÁY

GIAI ĐOẠN THỰC HIỆN
THIẾT KẾ BẢN VẼ THI CÔNG

TÊN BẢN VẼ
MẪU CHỮA CHÁY DƯỚI TRẦN GIẢ TẦNG 2

GIÁM ĐỐC KS.ĐỖ NGỌC QUANG

CHỦ TRÌ THIẾT KẾ KS.VŨ VIỆT ĐÔNG

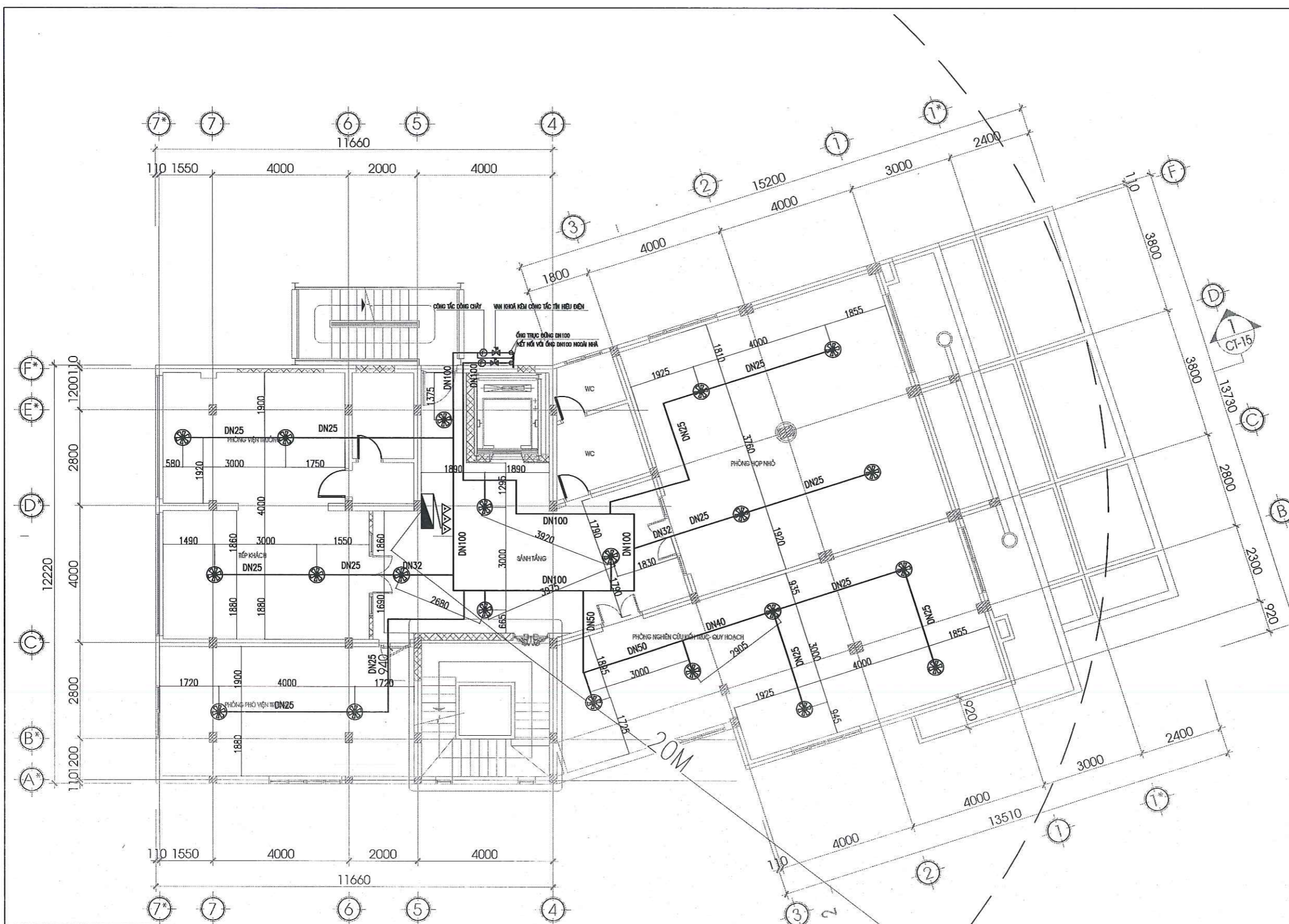
KIỂM KS.VŨ VIỆT ĐÔNG

TỶ LỆ 1/100

HOÀN THÀNH 2024

SỐ HỢP ĐỒNG

KÝ HIỆU BẢN VẼ PCCC-02



MẶT BẰNG HT CHỮA CHÁY TẦNG 2

- DỰ PHÒNG :03 ĐẦU PHUN DN15 QUAY XƯỚNG ; 68°C- K = 5.6 US
- CHIỀU CAO SẮP XẾP NỘI THẤT VÀ THIẾT BỊ KHÔNG LÀM ẢNH HƯỞNG ĐẾN NGUỒN ÁP XUẤT VÀ HÌNH DẠNG CỦA DÒNG TIA PHUN
- TRÊN KHÔNG GIAN TRẦN TREO :
- + CHỈ BỐ TRÍ CÁP ĐƠN ĐỂ CẤP NGUỒN CHO HỆ THỐNG CHIẾU SÁNG VÀ CẤP THÔNG TIN
- + CÁP ĐƯỢC LUÔN TRONG ỐNG HOẶC BỌC BẰNG VẬT LIỆU KHÔNG CHÁY HOẶC CÓ TÍNH CHÁY CH1

BẢNG TÍNH TOÁN BÌNH CHỮA CHÁY XÁCH TAY 3-A

KÍ HIỆU	TÊN THIẾT BỊ
	HỘP ĐỰNG PHƯƠNG TIỆN CHỮA CHÁY VÁCH TƯỜNG (HỘP D50) GỒM 1 CUỘN VỎI DN50, 1 LĂNG PHUN DN50, 1 VAN GÓC DN50 KT HỘP :700X500X180MM
	BÌNH CHỮA CHÁY XÁCH TAY BỘT ABC -8KG
	ĐẦU PHUN SRINKLER LOẠI QUAY XƯỚNG D15; 68°C- K = 5.6 US

MỨC NGUY CƠ CHÁY	CÔNG SUẤT BÌNH CHỮA CHÁY NHỎ NHẤT	DIỆN TÍCH BẢO VỆ LỚN NHẤT CỦA 1 BÌNH CHỮA CHÁY	KHOẢNG CÁCH DI CHUYỂN XA NHẤT ĐẾN BÌNH CHỮA CHÁY	DIỆN TÍCH SÀN	SỐ LƯỢNG BÌNH DỰ PHÒNG	TỔNG
TRUNG BÌNH	3-A	1 BÌNH/150M ²	20M	~280M ²	02 BÌNH	01 BÌNH 03 BÌNH



HIỆU CHỈNH

LẦN	NGÀY	THIẾT KẾ	DUYỆT
1			
2			
3			
4			

CHỦ ĐẦU TƯ

VIỆN QUY HOẠCH - KIẾN TRÚC
THANH HOÁ

CÔNG TRÌNH

CẢI TẠO, SỬA CHỮA TRỤ SỞ LÀM VIỆC
VIỆN QUY HOẠCH - KIẾN TRÚC
THANH HOÁ

ĐỊA ĐIỂM

SỐ 747 ĐƯỜNG BÀ TRIỆU, PHƯỜNG
TRƯỜNG THỊ, THÀNH PHỐ THANH HOÁ
TỈNH THANH HOÁ

HẠNG MỤC

PHÒNG CHÁY CHỮA CHÁY

GIAI ĐOẠN THỰC HIỆN

THIẾT KẾ BẢN VẼ THI CÔNG

TÊN BẢN VẼ

MB CHỮA CHÁY DƯỚI TRẦN GIẢ TẦNG 5

GIÁM ĐỐC

KS.ĐỖ NGỌC QUANG

CHỦ TRÌ THIẾT KẾ

KS.VŨ VIỆT ĐÔNG

KIỂM

KS.VŨ VIỆT ĐÔNG

TỶ LỆ

1/100

HOÀN THÀNH

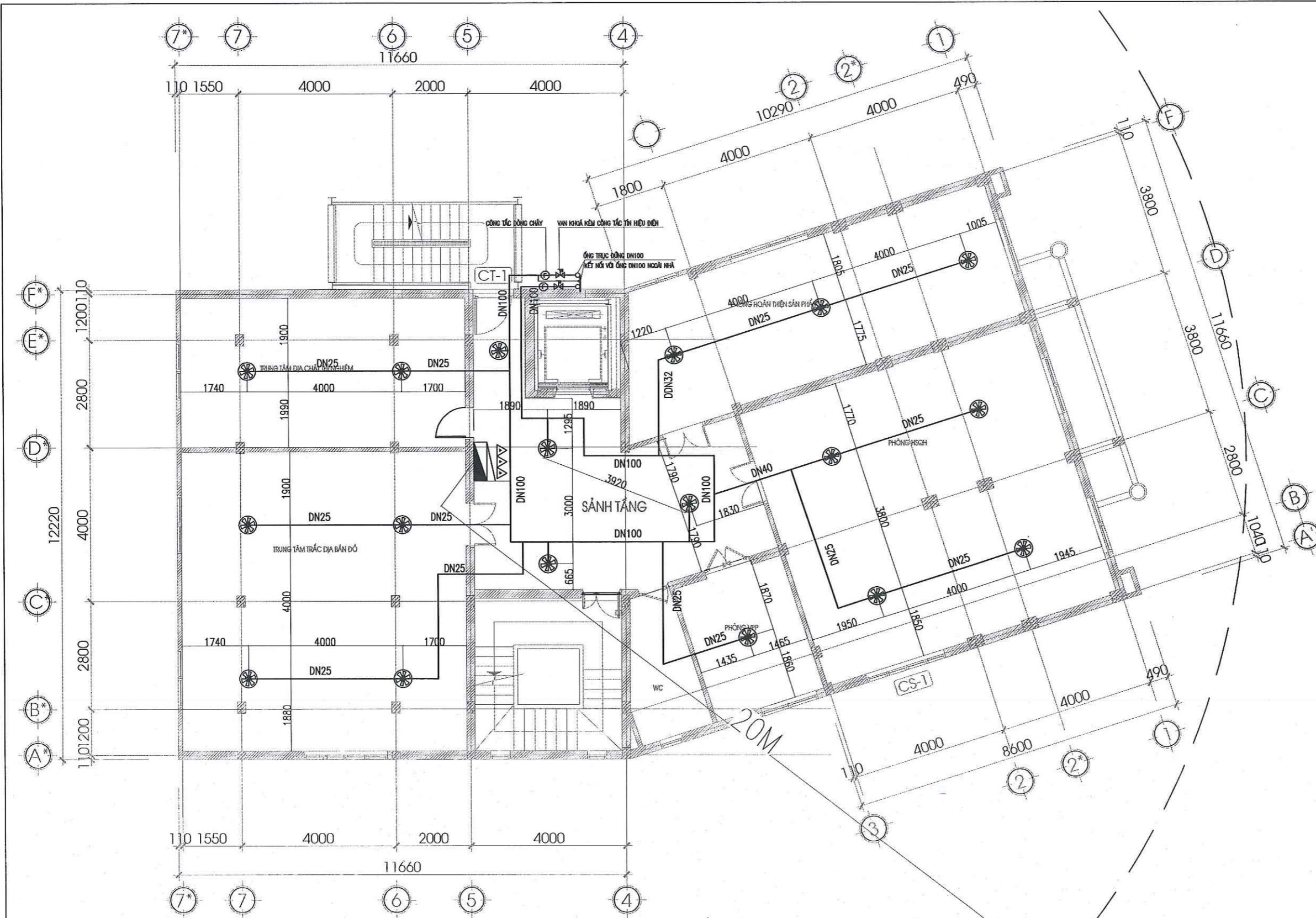
2024

SỐ HỢP ĐỒNG

.....

KÝ HIỆU BẢN VẼ

PCCC-05



MẶT BẰNG HT CHỮA CHÁY TẦNG 5

- DỰ PHÒNG :03 ĐẦU PHUN DN15 QUAY XƯỚNG ; 68°C- K = 5.6 US
- CHIỀU CAO SẮP XẾP NỘI THẤT VÀ THIẾT BỊ KHÔNG LÀM ẢNH HƯỞNG ĐẾN NGUỒN ÁP XUẤT VÀ HÌNH DẠNG CỦA ĐỒNG TIA PHUN
- TRÊN KHÔNG GIAN TRẦN TREO :
+ CHỈ BỐ TRÍ CÁP ĐƠN ĐỂ CẤP NGUỒN CHO HỆ THỐNG CHIẾU SÁNG VÀ CẤP THÔNG TIN
+ CÁP ĐƯỢC LUỒN TRONG ỐNG HOẶC BỌC BẰNG VẬT LIỆU KHÔNG CHÁY HOẶC CÓ TÍNH CHÁY CH1

KÍ HIỆU	TÊN THIẾT BỊ
	HỘP ĐỰNG PHƯƠNG TIỆN CHỮA CHÁY VÁCH TƯỜNG (HỘP D50) GỒM 1 CUỘN VỎI DN50, 1 LẮNG PHUN DN50, 1 VẠN GÓC DN50 KT HỘP :700X500X180MM
	BÌNH CHỮA CHÁY XÁCH TAY BỘT ABC -8KG
	ĐẦU PHUN SRINKLER LOẠI QUAY XƯỚNG D15; 68°C- K = 5.6 US

BẢNG TÍNH TOÁN BÌNH CHỮA CHÁY XÁCH TAY 3-A

MỨC NGUY CƠ CHÁY	CÔNG SUẤT BÌNH CHỮA CHÁY NHỎ NHẤT	DIỆN TÍCH BẢO VỆ LỚN NHẤT CỦA 1 BÌNH CHỮA CHÁY	KHOẢNG CÁCH DI CHUYỂN XA NHẤT ĐẾN BÌNH CHỮA CHÁY	DIỆN TÍCH SÀN	SỐ LƯỢNG BÌNH	DỰ PHÒNG	TỔNG
TRUNG BÌNH	3-A	1 BÌNH/150M ²	20M	~280M ²	02 BÌNH	01 BÌNH	03 BÌNH



HIỆU CHỈNH

LẦN	NGÀY	THIẾT KẾ	DUYỆT
1			
2			
3			
4			

CHỦ ĐẦU TƯ
VIỆN QUY HOẠCH - KIẾN TRÚC
THANH HOÁ

CÔNG TRÌNH
CÁI TẠO, SỬA CHỮA TRỤ SỞ LÀM VIỆC
VIỆN QUY HOẠCH - KIẾN TRÚC
THANH HOÁ

ĐỊA ĐIỂM
SỐ 747 ĐƯỜNG BÀ TRIỆU, PHƯỜNG
TRƯỜNG THỊ, THÀNH PHỐ THANH HOÁ
TỈNH THANH HOÁ

HẠNG MỤC
PHÒNG CHÁY CHỮA CHÁY

GIAI ĐOẠN THỰC HIỆN
THIẾT KẾ BẢN VẼ THI CÔNG

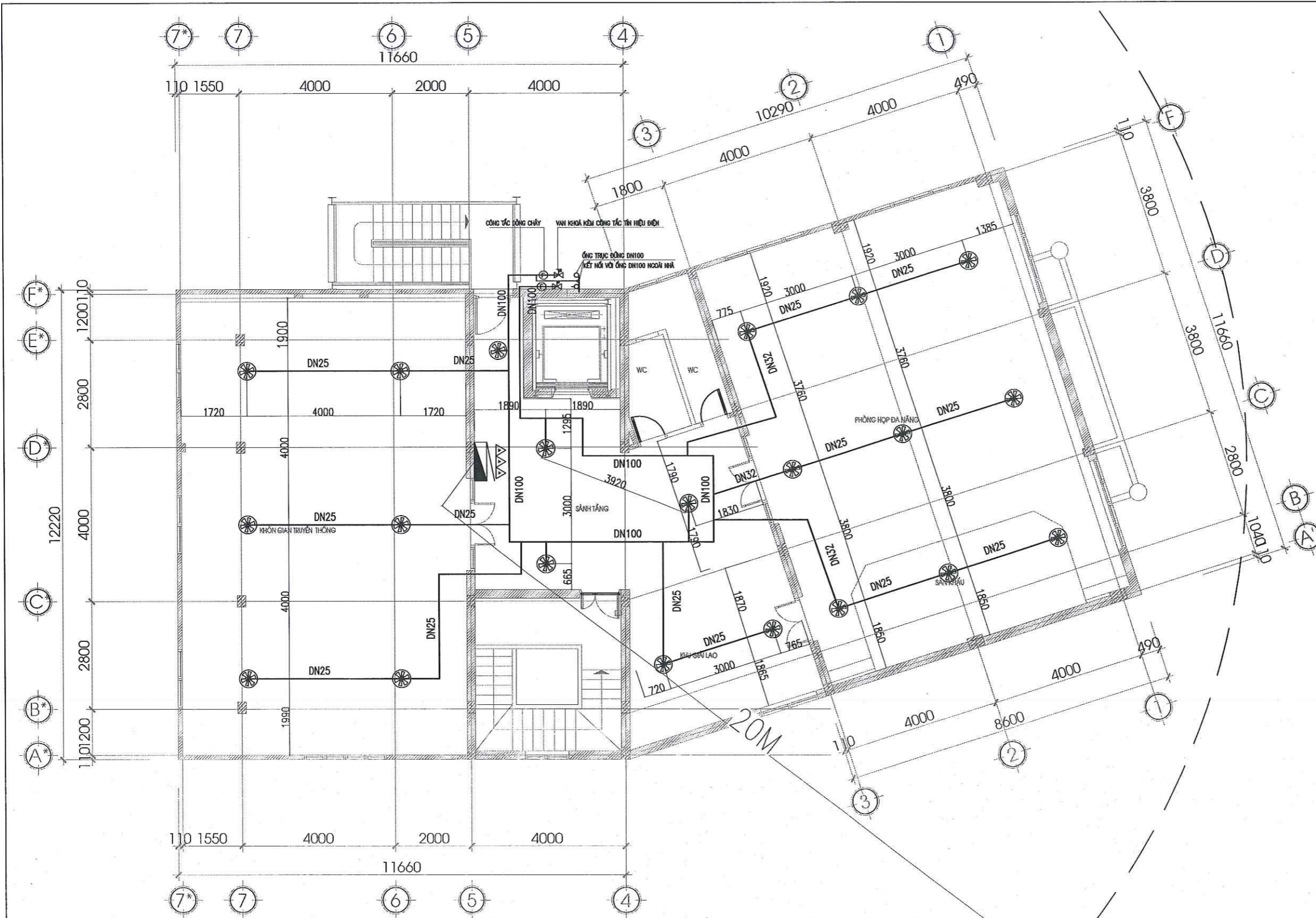
TÊN BẢN VẼ
MB CHỮA CHÁY DƯỚI TRẦN GIẢ TẦNG 6

GIÁM ĐỐC KS. ĐỖ NGỌC QUANG

CHỦ TRÌ THIẾT KẾ KS. VŨ VIỆT ĐÔNG

KIỂM KS. VŨ VIỆT ĐÔNG

TỶ LỆ	1/100
HOÀN THÀNH	2024
SỐ HỢP ĐỒNG
KÝ HIỆU BẢN VẼ	PCCC-06



MẶT BẰNG HT CHỮA CHÁY TẦNG 6

ĐỰ PHÒNG :03 ĐẦU PHUN DN15 QUAY XUỐNG ; 68C- K = 5.6 US
CHIỀU CAO SẮP XẾP NỘI THẤT VÀ THIẾT BỊ KHÔNG LÀM ẢNH HƯỞNG ĐẾN NGUỒN ÁP XUẤT VÀ HÌNH DẠNG CỦA ĐỒNG TIA PHUN
-TRÊN KHÔNG GIAN TRẦN TREO :
+ CHỈ BỐ TRÍ CÁP ĐƠN ĐỂ CẤP NGUỒN CHO HỆ THỐNG CHIẾU SÁNG VÀ CÁP THÔNG TIN
+ CÁP ĐƯỢC LUỒN TRONG ỐNG HOẶC BỌC BẰNG VẬT LIỆU KHÔNG CHÁY HOẶC CÓ TÍNH CHÁY CH1

KÍ HIỆU	TÊN THIẾT BỊ
	HỘP ĐỰNG PHƯƠNG TIỆN CHỮA CHÁY VÁCH TƯỜNG (HỘP D50) GỒM 1 CUỘN VỎI DN50, 1 LĂNG PHUN DN50, 1 VAN GÓC DN50 KT HỘP :700X500X180MM
	BÌNH CHỮA CHÁY XÁCH TAY BỘT ABC -8KG
	ĐẦU PHUN SRINKLER LOẠI QUAY XUỐNG D15; 68C- K = 5.6 US

BẢNG TÍNH TOÁN BÌNH CHỮA CHÁY XÁCH TAY 3-A

MỨC NGUY CƠ CHÁY	CÔNG SUẤT BÌNH CHỮA CHÁY NHỎ NHẤT	DIỆN TÍCH BẢO VỆ LỚN NHẤT CỦA 1 BÌNH CHỮA CHÁY	KHOẢNG CÁCH DI CHUYỂN XA NHẤT ĐẾN BÌNH CHỮA CHÁY	DIỆN TÍCH SÀN	SỐ LƯỢNG BÌNH	ĐỰ PHÒNG	TỔNG
TRUNG BÌNH	3-A	1 BÌNH/150M ²	20M	~280M ²	02 BÌNH	01 BÌNH	03 BÌNH



HIỆU CHỈNH

LẦN	NGÀY	THIẾT KẾ	DUYỆT
1			
2			
3			
4			

CHỦ ĐẦU TƯ

VIỆN QUY HOẠCH - KIẾN TRÚC
THÀNH HOÁ

CÔNG TRÌNH

CẢI TẠO, SỬA CHỮA TRỤ SỞ LÀM VIỆC
VIỆN QUY HOẠCH - KIẾN TRÚC
THÀNH HOÁ

ĐỊA ĐIỂM

SỐ 747 ĐƯỜNG BÀ TRIỆU, PHƯỜNG
TRƯỜNG THỊ, THÀNH PHỐ THANH HOÁ
TỈNH THANH HOÁ

HẠNG MỤC

PHÒNG CHÁY CHỮA CHÁY

GIÁI ĐOẠN THỰC HIỆN

THIẾT KẾ BẢN VẼ THI CÔNG

TÊN BẢN VẼ

MB BÁO CHÁY DƯỚI TRẦN GIẢ TẦNG 1

GIÁM ĐỐC KS.ĐỖ NGỌC QUANG

CHỦ TRÌ THIẾT KẾ KS.VŨ VIỆT ĐÔNG

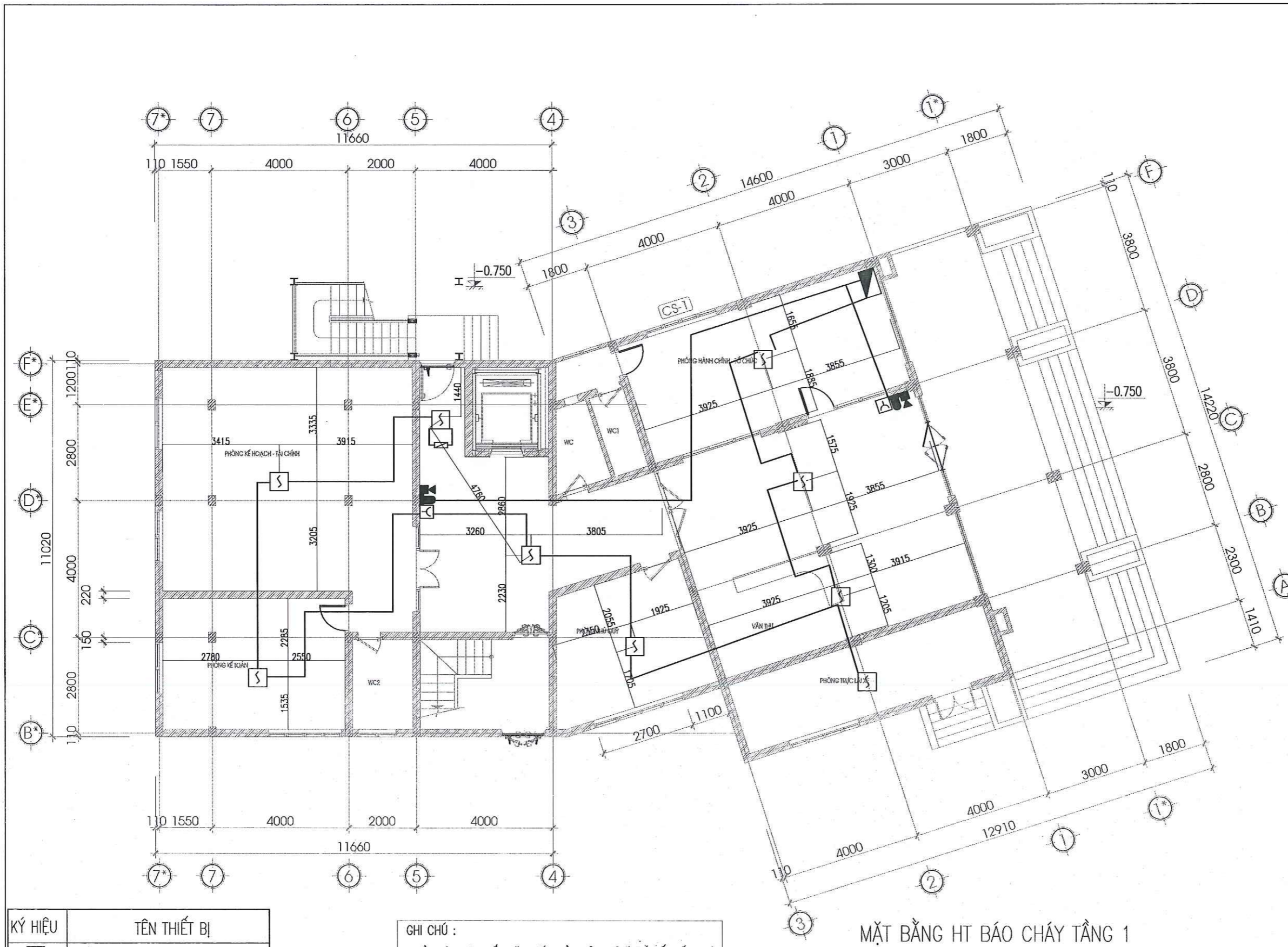
KIỂM KS.VŨ VIỆT ĐÔNG

TỶ LỆ 1/100

HOÀN THÀNH 2024

SỐ HỢP ĐỒNG

KÝ HIỆU BẢN VẼ PCCC-08



MẶT BẰNG HT BÁO CHÁY TẦNG 1

KÝ HIỆU	TÊN THIẾT BỊ
	ĐẦU BÁO CHÁY KHÓI QUANG THƯỜNG
	ĐẦU BÁO CHÁY NHIỆT
	TỔ HỢP CHUNG ĐÈN NÚT ÁN BÁO CHÁY
	ĐIỆN TRỞ CUỐI KÊNH
	HỘP NỐI KỸ THUẬT
	ĐÈN BÁO CHÁY PHÒNG

GHI CHÚ :

- ĐẦU BÁO ĐƯỢC LẮP ĐẶT DƯỚI TRẦN GIẢ, KHÔNG CÓ KẾT CẤU NHỎ XUỐNG DƯỚI TRẦN
- ĐẦU BÁO ĐƯỢC LẮP ĐẶT Ở CAO ĐỘ + 3,260M VÀ +3,860M
- DIỆN TÍCH BẢO VỆ CỦA ĐẦU BÁO CHÁY KHÓI LÀ 70M²
- KHOẢNG CÁCH TỐI ĐA GIỮA CÁC ĐẦU BÁO CHÁY KIỂU ĐIỂM LÀ 8.5M
- KHOẢNG CÁCH TỐI ĐA GIỮA CÁC ĐẦU BÁO ĐẾN TƯỜNG LÀ 4M
- CHIỀU CAO CÁC THIẾT BỊ, GIÁ KÊ CÁCH TRẦN >0.6M

-TRÊN KHÔNG GIAN TRẦN TREO :
+ CHỈ BỐ TRÍ CÁP ĐƠN ĐỂ CẤP NGUỒN CHO HỆ THỐNG CHIẾU SÁNG VÀ CÁP THÔNG TIN
+ CÁP ĐƯỢC LUỒN TRONG ỨNG HOẶC BỌC BẰNG VẬT LIỆU KHÔNG CHÁY HOẶC CÓ TÍNH CHÁY CH1

ĐƠN VỊ TƯ VẤN THIẾT KẾ
CÔNG TY TNHH XÂY DỰNG DỊCH VỤ
THƯƠNG MẠI TUẤN QUANG



ĐC: SỐ 26, ĐƯỜNG LƯƠNG VĂN YÊN, TỈNH KHU 6
PHƯỜNG HẢI HÒA, THỊ XÃ NGHĨN SƠN, THANH HÓA

HIỆU CHÍNH

LẦN	NGÀY	THIẾT KẾ	DUYỆT
1			
2			
3			
4			

CHỦ ĐẦU TƯ
VIỆN QUY HOẠCH - KIẾN TRÚC
THANH HOÁ

CÔNG TRÌNH
CẢI TẠO, SỬA CHỮA TRỤ SỞ LÀM VIỆC
VIỆN QUY HOẠCH - KIẾN TRÚC
THANH HOÁ

ĐỊA ĐIỂM
SỐ 747 ĐƯỜNG BÀ TRIỆU, PHƯỜNG
TRƯỜNG THỊ, THÀNH PHỐ THANH HOÁ
TỈNH THANH HOÁ

HẠNG MỤC
PHÒNG CHÁY CHỮA CHÁY

GIAI ĐOẠN THỰC HIỆN
THIẾT KẾ BẢN VẼ THI CÔNG

TÊN BẢN VẼ
MB BẢO CHÁY DƯỚI TRẦN GIẢ TẦNG 2

GIÁM ĐỐC | KS. ĐỖ NGỌC QUANG

CHỦ TRÌ THIẾT KẾ | KS. VŨ VIỆT ĐÔNG

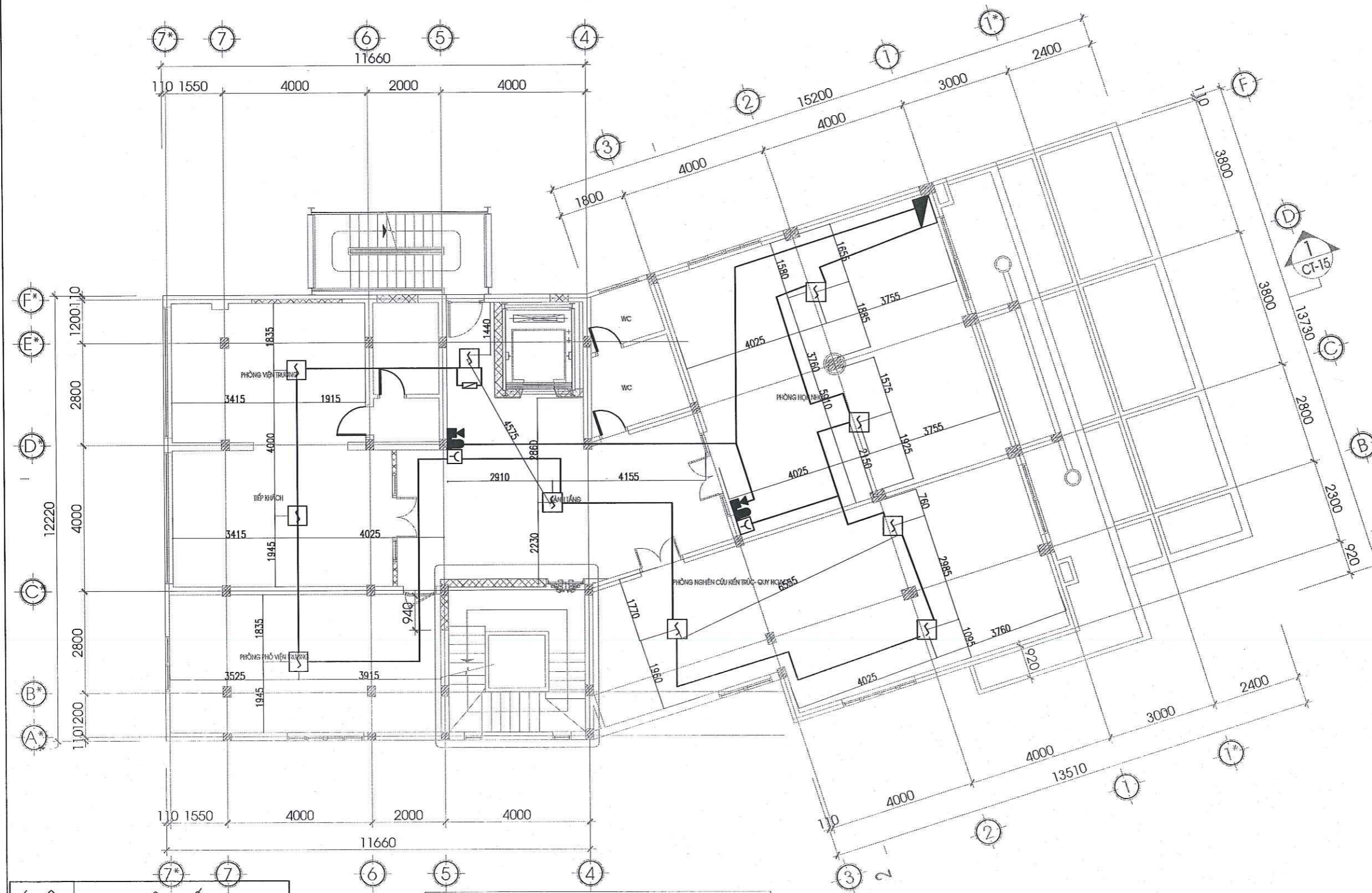
KIỂM | KS. VŨ VIỆT ĐÔNG

TỶ LỆ | 1/100

HOÀN THÀNH | 2024

SỐ HỢP ĐỒNG |

KÝ HIỆU BẢN VẼ | PCCC-09



KÝ HIỆU	TÊN THIẾT BỊ
[Symbol]	ĐẦU BÁO CHÁY KHÓI QUANG THƯỜNG
[Symbol]	ĐẦU BÁO CHÁY NHIỆT
[Symbol]	TỔ HỢP CHUNG ĐÈN NÚT ÁN BÁO CHÁY
[Symbol]	ĐIỆN TRÒ CUỐI KÉNH
[Symbol]	HỘP NỐI KỸ THUẬT
[Symbol]	ĐÈN BÁO CHÁY PHÒNG

GHI CHÚ :

- ĐẦU BÁO ĐƯỢC LẮP ĐẶT DƯỚI TRẦN GIẢ, KHÔNG CÓ KẾT CẤU NHỎ XUỐNG DƯỚI TRẦN
- ĐẦU BÁO ĐƯỢC LẮP ĐẶT Ở CAO ĐỘ + 3,1M VÀ +3.350M
- DIỆN TÍCH BẢO VỆ CỦA ĐẦU BÁO CHÁY KHÓI LÀ 85M²
- KHOẢNG CÁCH TỐI ĐA GIỮA CÁC ĐẦU BÁO CHÁY KIỂU ĐIỂM LÀ 9M
- KHOẢNG CÁCH TỐI ĐA GIỮA CÁC ĐẦU BÁO ĐẾN TƯỜNG LÀ 4.5M
- CHIỀU CAO CÁC THIẾT BỊ, GIÁ KÊ CÁCH TRẦN >0.6M

MẶT BẰNG HT BÁO CHÁY TẦNG 2

-TRÊN KHÔNG GIAN TRẦN TREO :
+ CHỈ BỐ TRÍ CẤP ĐƠN ĐỂ CẤP NGUỒN CHO HỆ THỐNG CHIẾU SÁNG VÀ CẤP THÔNG TIN
+ CẤP ĐƯỢC LUÔN TRONG ỚNG HOẶC BỌC BẰNG VẬT LIỆU KHÔNG CHÁY HOẶC CÓ TÍNH CHÁY CH1



HIỆU CHỈNH

LẦN	NGÀY	THIẾT KẾ	DUYỆT
1			
2			
3			
4			

CHỦ ĐẦU TƯ

VIỆN QUY HOẠCH - KIẾN TRÚC
THANH HOÁ

CÔNG TRÌNH

CÁI TẠO, SỬA CHỮA TRỤ SỞ LÀM VIỆC
VIỆN QUY HOẠCH - KIẾN TRÚC
THANH HOÁ

ĐỊA ĐIỂM

SỐ 747 ĐƯỜNG BÀ TRIỆU, PHƯỜNG
TRƯỜNG THỊ, THÀNH PHỐ THANH HOÁ
TỈNH THANH HOÁ

HẠNG MỤC

PHÒNG CHÁY CHỮA CHÁY

GIAI ĐOẠN THỰC HIỆN

THIẾT KẾ BẢN VẼ THI CÔNG

TÊN BẢN VẼ

MIB BẢO CHÁY DƯỚI TRẦN GIẢ TẦNG 3

GIÁM ĐỐC KS. ĐỖ NGỌC QUANG

CHỦ TRÌ THIẾT KẾ KS. VŨ VIỆT DŨNG

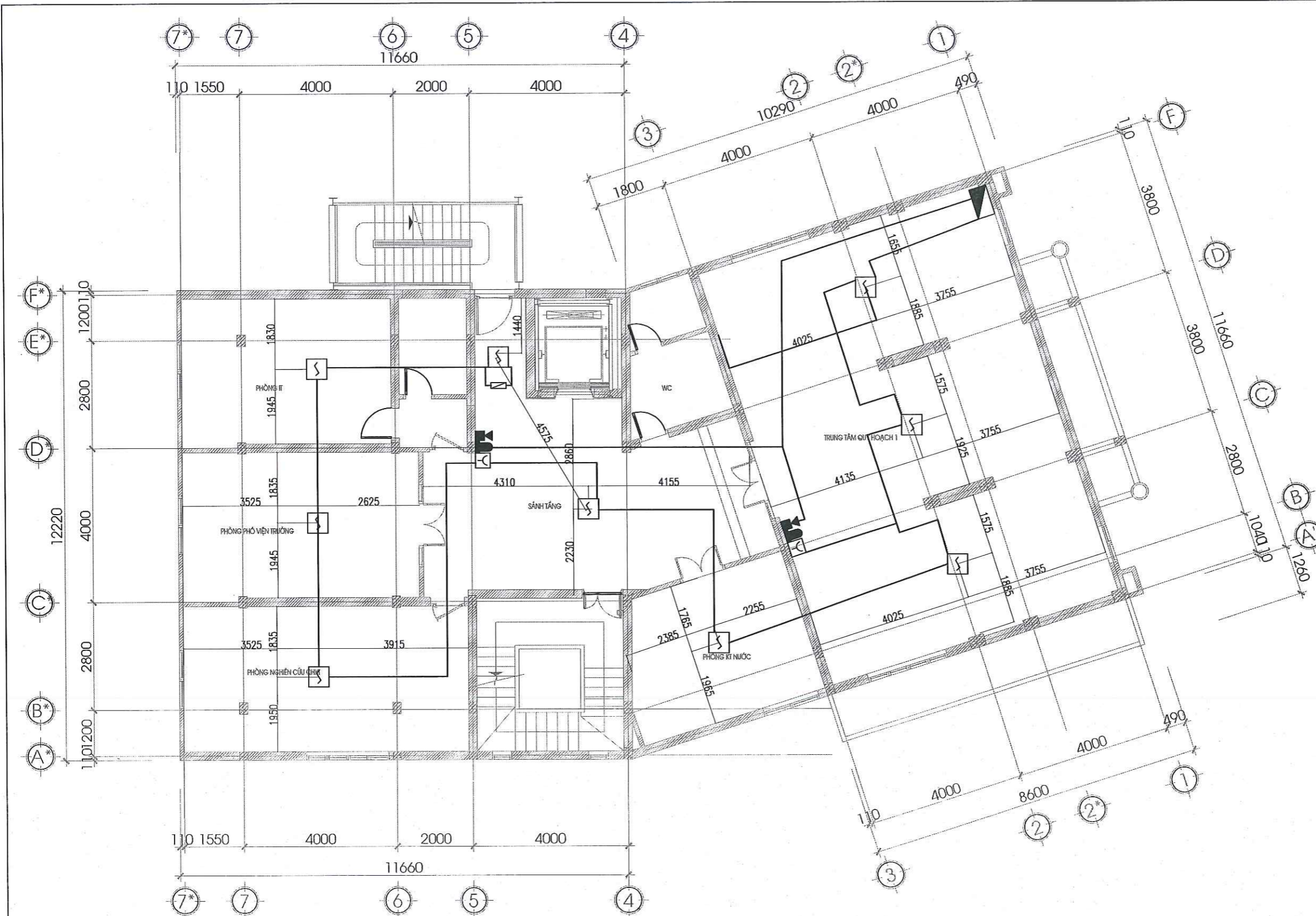
KIỂM KS. VŨ VIỆT DŨNG

TỶ LỆ 1/100

HOÀN THÀNH 2024

SỐ HỢP ĐỒNG

KÝ HIỆU BẢN VẼ PCCC-10



KÝ HIỆU	TÊN THIẾT BỊ
	ĐẦU BÁO CHÁY KHÓI QUANG THƯỜNG
	ĐẦU BÁO CHÁY NHIỆT
	TỔ HỢP CHUNG ĐÈN NÚT ẮN BÁO CHÁY
	ĐIỆN TRỞ CUỐI KẼNH
	HỘP NỐI KỸ THUẬT
	ĐÈN BÁO CHÁY PHÒNG

GHI CHÚ :

- ĐẦU BÁO ĐƯỢC LẮP ĐẶT DƯỚI TRẦN GIẢ, KHÔNG CÓ KẾT CẤU NHỎ XUỐNG DƯỚI TRẦN
- ĐẦU BÁO ĐƯỢC LẮP ĐẶT Ở CAO ĐỘ + 3,00M
- DIỆN TÍCH BẢO VỆ CỦA ĐẦU BÁO CHÁY KHÓI LÀ 85M²
- KHOẢNG CÁCH TỐI ĐA GIỮA CÁC ĐẦU BÁO CHÁY KIỂU ĐIỂM LÀ 9M
- KHOẢNG CÁCH TỐI ĐA GIỮA CÁC ĐẦU BÁO ĐẾN TƯỜNG LÀ 4.5M
- CHIỀU CAO CÁC THIẾT BỊ, GIÁ KÈ CÁCH TRẦN >0.6M

-TRÊN KHÔNG GIAN TRẦN TREO :
+ CHỈ BỐ TRÍ CẤP ĐƠN ĐỂ CẤP NGUỒN CHO HỆ THỐNG CHIẾU SÁNG VÀ CÁP THÔNG TIN
+ CÁP ĐƯỢC LƯỠN TRONG ỚNG HOẶC BỌC BẰNG VẬT LIỆU KHÔNG CHÁY HOẶC CÓ TÍNH CHÁY CH1

MẶT BẰNG HT BÁO CHÁY TẦNG 3



HIỆU CHỈNH

LẦN	NGÀY	THIẾT KẾ	DUYỆT
1			
2			
3			
4			

CHỦ ĐẦU TƯ

VIỆN QUY HOẠCH - KIẾN TRÚC
THANH HOÁ

CÔNG TRÌNH

CẢI TẠO, SỬA CHỮA TRỤ SỞ LÀM VIỆC
VIỆN QUY HOẠCH - KIẾN TRÚC
THANH HOÁ

ĐỊA ĐIỂM

SỐ 747 ĐƯỜNG BÀ TRIỆU, PHƯỜNG
TRƯỜNG THỊ, THÀNH PHỐ THANH HOÁ
TỈNH THANH HOÁ

HẠNG MỤC

PHÒNG CHÁY CHỮA CHÁY

GIAI ĐOẠN THỰC HIỆN

THIẾT KẾ BẢN VẼ THI CÔNG

TÊN BẢN VẼ

MIB BẢO CHÁY DƯỚI TRẦN GIẢ TẦNG 4

GIÁM ĐỐC KS. ĐỖ NGỌC QUANG

CHỦ TRÌ THIẾT KẾ KS. VŨ VIỆT ĐÔNG

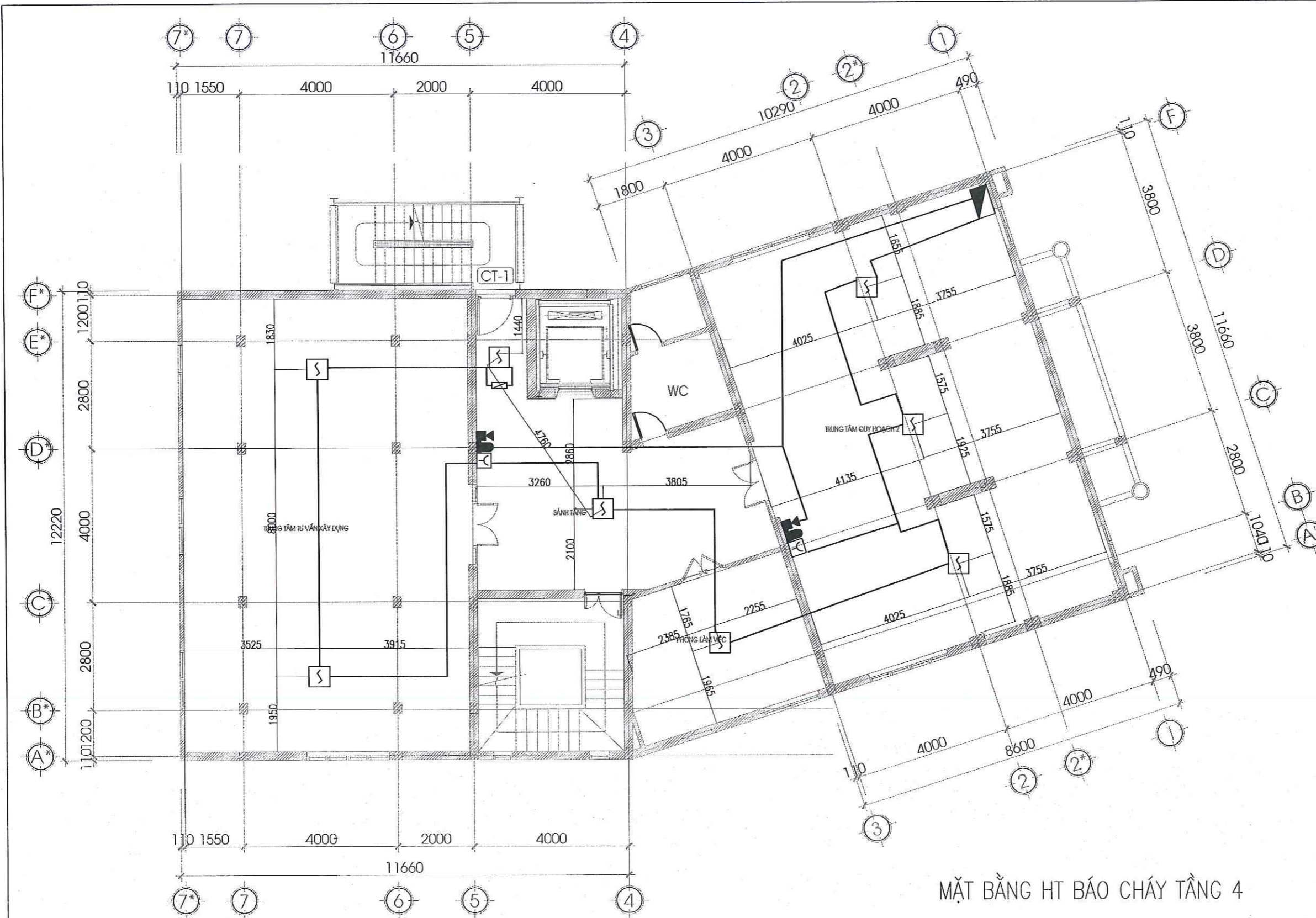
KIỂM KS. VŨ VIỆT ĐÔNG

TỶ LỆ 1/100

HOÀN THÀNH 2024

SỐ HỢP ĐỒNG

KÝ HIỆU BẢN VẼ PCCC-11



MẶT BẰNG HT BẢO CHÁY TẦNG 4

KÝ HIỆU	TÊN THIẾT BỊ
S	ĐẦU BÁO CHÁY KHÓI QUANG THƯỜNG
D	ĐẦU BÁO CHÁY NHIỆT
T	TỔ HỢP CHUNG ĐÈN NÚT ẮN BÁO CHÁY
DBA	ĐÈN BÁO CHÁY PHÒNG

- GHI CHÚ :
- ĐẦU BÁO ĐƯỢC LẮP ĐẶT DƯỚI TRẦN GIẢ KHÔNG CÓ KẾT CẤU NHỎ XUỐNG DƯỚI TRẦN
 - ĐẦU BÁO ĐƯỢC LẮP ĐẶT Ở CAO ĐỘ + 3,00M
 - DIỆN TÍCH BẢO VỆ CỦA ĐẦU BÁO CHÁY KHÓI LÀ 85M²
 - KHOẢNG CÁCH TỐI ĐA GIỮA CÁC ĐẦU BÁO CHÁY KIỂU ĐIỂM LÀ 9M
 - KHOẢNG CÁCH TỐI ĐA GIỮA CÁC ĐẦU BÁO ĐẾN TƯỜNG LÀ 4.5M
 - CHIỀU CAO CÁC THIẾT BỊ, GIÁ KÈ CÁCH TRẦN >0.6M

-TRÊN KHÔNG GIAN TRẦN TREO :
+ CHỈ BỐ TRÍ CẤP ĐƠN ĐỂ CẤP NGUỒN CHO HỆ THỐNG CHIẾU SÁNG VÀ CÁP THÔNG TIN
+ CẤP ĐƯỢC LƯỠN TRONG ỚNG HOẶC BỌC BẰNG VẬT LIỆU KHÔNG CHÁY HOẶC CÓ TÍNH CHÁY CH1



HIỆU CHỈNH

LẦN	NGÀY	THIẾT KẾ	DUYỆT
1			
2			
3			
4			

CHỦ ĐẦU TƯ

VIỆN QUY HOẠCH - KIẾN TRÚC
THANH HOÁ

CÔNG TRÌNH

CÁI TẠO, SỬA CHỮA TRỤ SỞ LÀM VIỆC
VIỆN QUY HOẠCH - KIẾN TRÚC
THANH HOÁ

ĐỊA ĐIỂM

SỐ 747 ĐƯỜNG BÀ TRIỆU, PHƯỜNG
TRƯỜNG THỊ, THÀNH PHỐ THANH HOÁ
TỈNH THANH HOÁ

HẠNG MỤC

PHÒNG CHÁY CHỮA CHÁY

GIAI ĐOẠN THỰC HIỆN

THIẾT KẾ BẢN VẼ THI CÔNG

TÊN BẢN VẼ

MẪU BÁO CHÁY DƯỚI TRẦN GIẢ TẦNG 5

GIÁM ĐỐC KS. ĐỖ NGỌC QUANG

CHỦ TRÌ THIẾT KẾ KS. VŨ VIỆT ĐÔNG

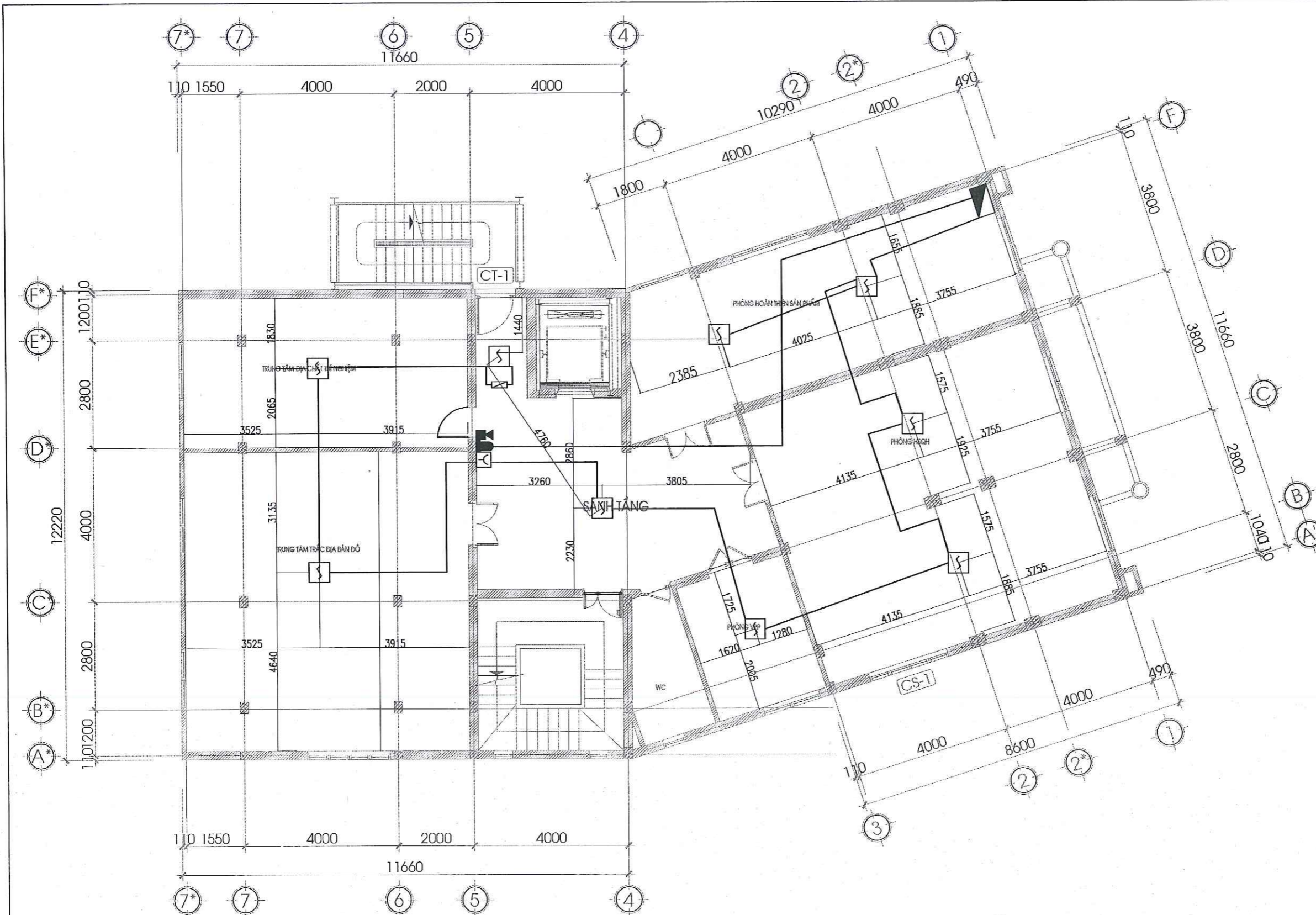
KIỂM KS. VŨ VIỆT ĐÔNG

TỶ LỆ 1/100

HOÀN THÀNH 2024

SỐ HỢP ĐỒNG

KÝ HIỆU BẢN VẼ PCCC-12



MẶT BẰNG HT BÁO CHÁY TẦNG 5

KÝ HIỆU	TÊN THIẾT BỊ
	ĐẦU BÁO CHÁY KHÓI QUANG THƯỜNG
	ĐẦU BÁO CHÁY NHIỆT
	TỔ HỢP CHUNG ĐÈN NÚT ẮN BÁO CHÁY
	ĐIỆN TRỞ CỐI KÊNH
	HỘP NỐI KỸ THUẬT
	ĐÈN BÁO CHÁY PHÒNG

GHI CHÚ :

- ĐẦU BÁO ĐƯỢC LẮP ĐẶT DƯỚI TRẦN GIẢ, VÀ TRẦN BTCT, KHÔNG CÓ KẾT CẤU NHỎ XUỐNG DƯỚI TRẦN
- ĐẦU BÁO ĐƯỢC LẮP ĐẶT Ở CAO ĐỘ + 3,00M VÀ 3,200M
- DIỆN TÍCH BẢO VỆ CỦA ĐẦU BÁO CHÁY KHÓI LÀ 85M²
- KHOẢNG CÁCH TỐI ĐA GIỮA CÁC ĐẦU BÁO CHÁY KIỂU ĐIỂM LÀ 9M
- KHOẢNG CÁCH TỐI ĐA GIỮA CÁC ĐẦU BÁO ĐẾN TƯỜNG LÀ 4.5M
- CHIỀU CAO CÁC THIẾT BỊ, GIÁ KÈ CÁCH TRẦN >0.6M

-TRÊN KHÔNG GIAN TRẦN TREO :
+ CHỈ BỐ TRÍ CÁP ĐƠN ĐỂ CẤP NGUỒN CHO HỆ THỐNG CHIẾU SÁNG VÀ CÁP THÔNG TIN
+ CÁP ĐƯỢC LUỒN TRONG ỐNG HOẶC BỌC BẰNG VẬT LIỆU KHÔNG CHÁY HOẶC CÓ TÍNH CHÁY CH1



HIỆU CHỈNH

LẦN	NGÀY	THIẾT KẾ	DUYỆT
1			
2			
3			
4			

CHỦ ĐẦU TƯ

VIỆN QUY HOẠCH - KIẾN TRÚC
THANH HOÁ

CÔNG TRÌNH

CẢI TẠO, SỬA CHỮA TRỤ SỞ LÀM VIỆC
VIỆN QUY HOẠCH - KIẾN TRÚC
THANH HOÁ

ĐỊA ĐIỂM

SỐ 747 ĐƯỜNG BÀ TRIỆU, PHƯỜNG
TRƯỜNG THỊ, THÀNH PHỐ THANH HOÁ
TỈNH THANH HOÁ

HẠNG MỤC

PHÒNG CHÁY CHỮA CHÁY

GIAI ĐOẠN THỰC HIỆN

THIẾT KẾ BẢN VẼ THI CÔNG

TÊN BẢN VẼ

MẪU BÁO CHÁY DƯỚI TRẦN GIẢ TẦNG 6

GIÁM ĐỐC K.S. ĐỖ NGỌC QUANG

CHỦ TRÌ THIẾT KẾ K.S. VŨ VIỆT DŨNG

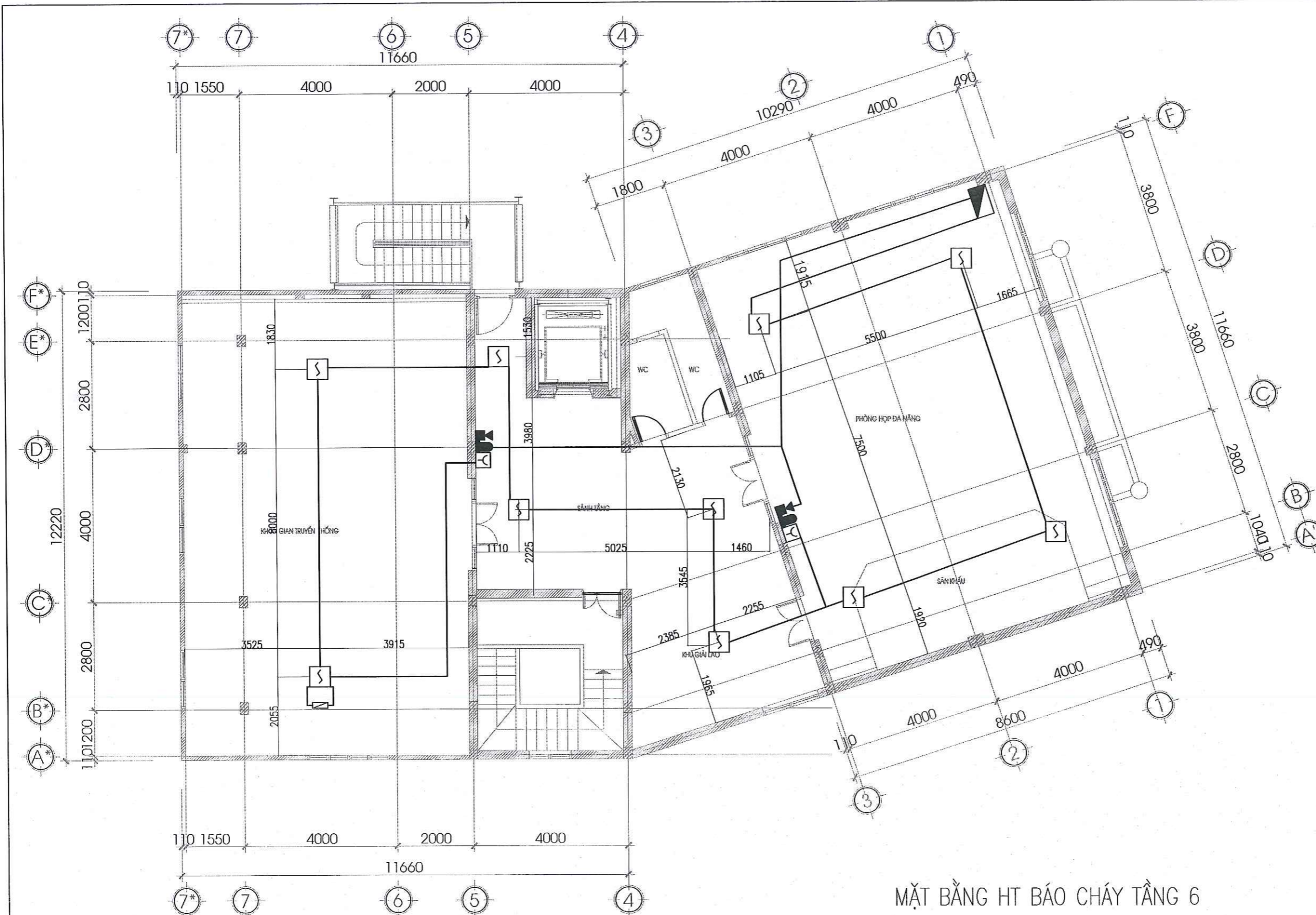
KIỂM K.S. VŨ VIỆT DŨNG

TỶ LỆ 1/100

HOÀN THÀNH 2024

SỐ HỢP ĐỒNG

KÝ HIỆU BẢN VẼ PCCC-13



MẶT BẰNG HT BÁO CHÁY TẦNG 6

KÝ HIỆU	TÊN THIẾT BỊ
□	ĐẦU BÁO CHÁY KHÓI QUANG THƯỜNG
○	ĐẦU BÁO CHÁY NHIỆT
☑	TỔ HỢP CHUNG ĐÈN NÚT ÁN BÁO CHÁY
⊞	ĐIỆN TRỞ CƯỚI KÊNH
▣	HỘP NỐI KỸ THUẬT
DBB	ĐÈN BÁO CHÁY PHÒNG

GHI CHÚ :

- CÁC KHU VỰC CÓ TRẦN GIẢ ĐẦU BÁO LẮP DƯỚI TRẦN GIẢ, TRẦN BTCT KHÔNG CÓ KẾT CẤU NHỎ XƯỚNG DƯỚI TRẦN
- ĐẦU BÁO ĐƯỢC LẮP ĐẶT Ở CAO ĐỘ +3,00M; +3,200M; 3,550M
- DIỆN TÍCH BẢO VỆ CỦA ĐẦU BÁO CHÁY KHÓI LÀ 70M²
- KHOẢNG CÁCH TỐI ĐA GIỮA CÁC ĐẦU BÁO CHÁY KIỂU ĐIỂM LÀ 8.5M
- KHOẢNG CÁCH TỐI ĐA GIỮA CÁC ĐẦU BÁO ĐẾN TƯỜNG LÀ 4.0M
- CHIỀU CAO CÁC THIẾT BỊ, GIÁ KÊ CÁCH TRẦN >0.6M

-TRÊN KHÔNG GIAN TRẦN TREO :
+ CHỈ BỐ TRÍ CẤP ĐƠN ĐỂ CẤP NGUỒN CHO HỆ THỐNG CHIẾU SÁNG VÀ CẤP THÔNG TIN
+ CẤP ĐƯỢC LƯỠN TRONG ỚNG HOẶC BỘC BẰNG VẬT LIỆU KHÔNG CHÁY HOẶC CÓ TÍNH CHÁY CH1



HIỆU CHỈNH

LẦN	NGÀY	THIẾT KẾ	DUYỆT
1			
2			
3			
4			

CHỦ ĐẦU TƯ

VIỆN QUY HOẠCH - KIẾN TRÚC
THANH HOÁ

CÔNG TRÌNH

CẢI TẠO, SỬA CHỮA TRỤ SỞ LÀM VIỆC
VIỆN QUY HOẠCH - KIẾN TRÚC
THANH HOÁ

ĐỊA ĐIỂM

SỐ 747 ĐƯỜNG BÀ TRIỆU, PHƯỜNG
TRƯỜNG THỊ, THÀNH PHỐ THANH HOÁ
TỈNH THANH HOÁ

HẠNG MỤC

PHÒNG CHÁY CHỮA CHÁY

GIẢI ĐOẠN THỰC HIỆN

THIẾT KẾ BẢN VẼ THI CÔNG

TÊN BẢN VẼ

MẶT BẰNG EXIT SỰ CỐ TẦNG 1

GIÁM ĐỐC

KS. ĐỖ NGỌC QUANG

CHỦ TRÌ THIẾT KẾ

KS. VŨ VIỆT ĐÔNG

KIỂM

KS. VŨ VIỆT ĐÔNG

TỶ LỆ

1/100

HOÀN THÀNH

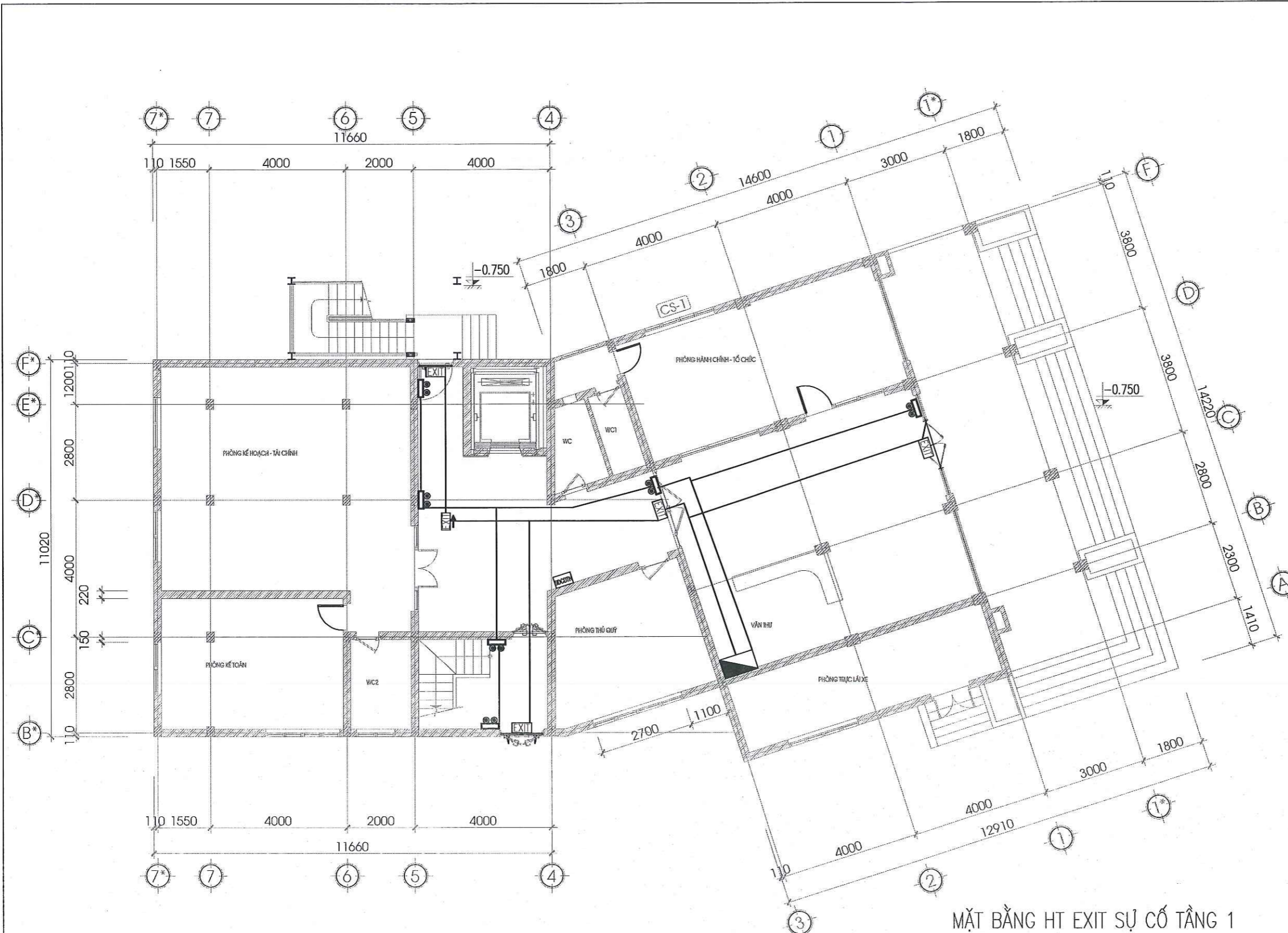
2024

SỐ HỢP ĐỒNG

.....

KÝ HIỆU BẢN VẼ

PCCC-15



MẶT BẰNG HT EXIT SỰ CỐ TẦNG 1

BẢNG KÝ HIỆU VÀ CHÚ THÍCH

	ĐÈN EXIT MỘT MẶT (KHÔNG CHỈ HƯỚNG) CÓ ẮC QUY DỰ PHÒNG TRONG 120 PHÚT
	ĐÈN EXIT HAI MẶT (CÓ CHỈ HƯỚNG) CÓ ẮC QUY DỰ PHÒNG TRONG 120 PHÚT
	ĐÈN EXIT HAI MẶT (CHỈ HAI HƯỚNG) CÓ ẮC QUY DỰ PHÒNG TRONG 120 PHÚT
	ĐÈN CHIẾU SÁNG SỰ CỐ CÓ ẮC QUY DỰ PHÒNG TRONG 120 PHÚT
	ĐÈN CHIẾU SÁNG NHẬN TẠO THANG BỘ
	TỦ ĐIỆN TẮNG
	SƠ ĐỒ CHỈ DẪN THOÁT NẠN TẦNG

GHI CHÚ

- HỆ THỐNG CHIẾU SÁNG SỰ CỐ ĐẢM BẢO :
BỐ TRÍ ĐÈN CHIẾU SÁNG SỰ CỐ TẠI TẤT CẢ CÁC VỊ TRÍ ĐẶT BÌNH CHỮA CHÁY, TỦ CHỮA CHÁY, NÚT ẮN BẢO CHÁY
CÁC ĐÈN LẮP ĐẶT Ở CAO ĐỘ <2,5M ĐẢM BẢO CƯỜNG ĐỘ CHIẾU SÁNG TỐI ĐA LÀ 500CD
CÁC ĐÈN LẮP ĐẶT Ở CAO ĐỘ 2,5-2,7M ĐẢM BẢO CƯỜNG ĐỘ CHIẾU SÁNG TỐI ĐA LÀ 900CD
- HỆ THỐNG ĐÈN CHỈ DẪN THOÁT NẠN ĐẢM BẢO :
CÁC ĐÈN CHỈ DẪN THOÁT NẠN (ĐÈN BẢO AN TOÀN) ĐẢM BẢO KHOẢNG CÁCH TỐI ĐA GIỮA 2 ĐÈN LÀ 25M
MÀU NỀN CỦA ĐÈN CHỈ DẪN THOÁT NẠN LÀ MÀU XANH LÁ CÂY, MÀU CHỮ VÀ MÀU KÍ HIỆU LÀ MÀU TRẮNG
ĐỘ CHÓI KHI KHÔNG CÓ SỰ CỐ ĐẢM BẢO TỐI THIỂU 2CD/M², KHI CÓ KHÓI LÀ 10CD/M²
LẮP ĐẶT ĐÈN Ở CAO ĐỘ 2-2,7M HOẶC TRÊN CÁC CỬA LỚN HƠN 2,7M
CÁC VỊ TRÍ BỊ CHE KHUẤT NÊN LẮP THẤP HƠN TRẦN 0,5M TRÁNH NGẬP KHÓI



HIỆU CHỈNH

LẦN	NGÀY	THIẾT KẾ	DUYỆT
1			
2			
3			
4			

CHỦ ĐẦU TƯ
**VIỆN QUY HOẠCH - KIẾN TRÚC
THANH HOÁ**

CÔNG TRÌNH
**CẢI TẠO, SỬA CHỮA TRỤ SỞ LÀM VIỆC
VIỆN QUY HOẠCH - KIẾN TRÚC
THANH HOÁ**

ĐỊA ĐIỂM
**SỐ 747 ĐƯỜNG BÀ TRIỆU, PHƯỜNG
TRƯỜNG THỊ, THÀNH PHỐ THANH HOÁ
TỈNH THANH HOÁ**

HẠNG MỤC
PHÒNG CHÁY CHỮA CHÁY

GIẢI ĐOẠN THỰC HIỆN
THIẾT KẾ BẢN VẼ THI CÔNG

TÊN BẢN VẼ
MẶT BẰNG EXIT SỰ CỐ TẦNG 2

GIÁM ĐỐC: K.S. ĐỖ NGỌC QUANG

CHỦ TRÌ THIẾT KẾ: K.S. VŨ VIỆT ĐÔNG

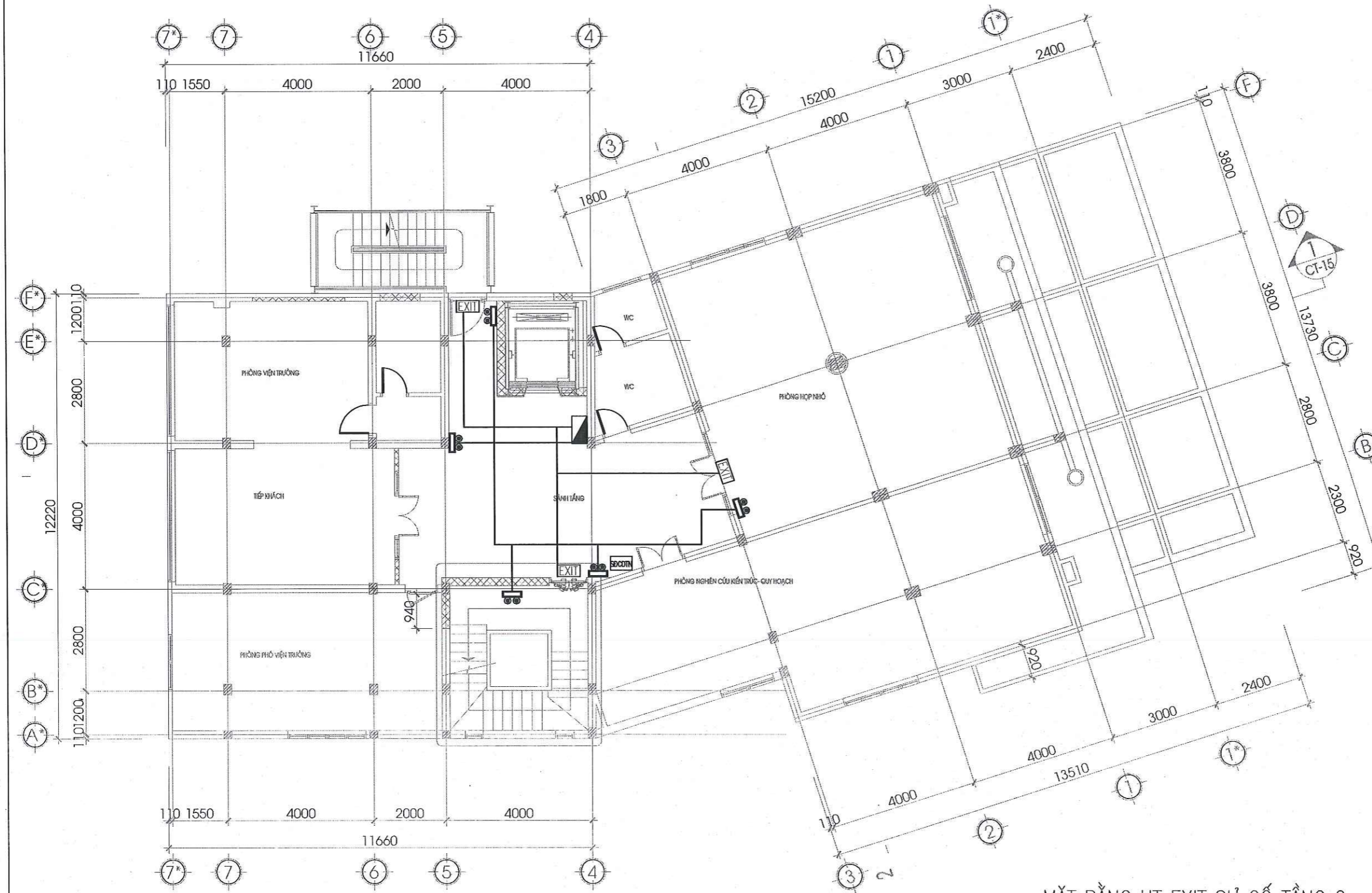
KIỂM: K.S. VŨ VIỆT ĐÔNG

TỶ LỆ: 1/100

HOÀN THÀNH: 2024

SỐ HỢP ĐỒNG:

KÝ HIỆU BẢN VẼ: PCCC-16



MẶT BẰNG HT EXIT SỰ CỐ TẦNG 2

BẢNG KÝ HIỆU VÀ CHÚ THÍCH

	ĐÈN EXIT MỘT MẶT (KHÔNG CHỈ HƯỚNG) CÓ ẮC QUY DỰ PHÒNG TRONG 120 PHÚT
	ĐÈN EXIT HAI MẶT (CÓ CHỈ HƯỚNG) CÓ ẮC QUY DỰ PHÒNG TRONG 120 PHÚT
	ĐÈN EXIT HAI MẶT (CHỈ HAI HƯỚNG) CÓ ẮC QUY DỰ PHÒNG TRONG 120 PHÚT
	ĐÈN CHIẾU SÁNG SỰ CỐ CÓ ẮC QUY DỰ PHÒNG TRONG 120 PHÚT
	ĐÈN CHIẾU SÁNG NHẸN TẠO THANG BỘ
	TỦ ĐIỆN TẮNG
	SƠ ĐỒ CHỈ DẪN THOÁT NẠN TẦNG

GHI CHÚ
- HỆ THỐNG CHIẾU SÁNG SỰ CỐ ĐẢM BẢO :
BỐ TRÍ ĐÈN CHIẾU SÁNG SỰ CỐ TẠI TẤT CẢ CÁC VỊ TRÍ ĐẶT BÌNH CHỮA CHÁY, TỦ CHỮA CHÁY, NÚT ẮN BẢO CHÁY
CÁC ĐÈN LẮP ĐẶT Ở CAO ĐỘ <2,5M ĐẢM BẢO CƯỜNG ĐỘ CHIẾU SÁNG TỐI ĐA LÀ 500CD
CÁC ĐÈN LẮP ĐẶT Ở CAO ĐỘ 2,5-2,7M ĐẢM BẢO CƯỜNG ĐỘ CHIẾU SÁNG TỐI ĐA LÀ 900CD
- HỆ THỐNG ĐÈN CHỈ DẪN THOÁT NẠN ĐẢM BẢO :
CÁC ĐÈN CHỈ DẪN THOÁT NẠN (ĐÈN BẢO AN TOÀN) ĐẢM BẢO KHOẢNG CÁCH TỐI ĐA GIỮA 2 ĐÈN LÀ 25M
MÀU NỀN CỦA ĐÈN CHỈ DẪN THOÁT NẠN LÀ MÀU XANH LÁ CÂY, MÀU CHỮ VÀ MÀU KÍ HIỆU LÀ MÀU TRẮNG
ĐỘ CHÓI KHI KHÔNG CÓ SỰ CỐ ĐẢM BẢO TỐI THIỂU 2CD/M², KHI CÓ KHÓI LÀ 10CD/M²
LẮP ĐẶT ĐÈN Ở CAO ĐỘ 2-2,7M HOẶC TRÊN CÁC CỬA LỚN HƠN 2,7M
CÁC VỊ TRÍ BỊ CHE KHUẤT NÊN LẮP THẤP HƠN TRẦN 0,5M TRÁNH NGẬP KHÓI

ĐƠN VỊ TƯ VẤN THIẾT KẾ
CÔNG TY TNHH XÂY DỰNG DỊCH VỤ
THƯƠNG MẠI TUẤN QUANG



ĐC: SỐ 26, ĐƯỜNG LƯƠNG VĂN YÊN, TỈNH KHU 6
PHƯỜNG HẢI HÒA, THỊ XÃ NGHĨA SƠN, THANH HÓA

HIỆU CHỈNH

LẦN	NGÀY	THIẾT KẾ	DUYỆT
1			
2			
3			
4			

CHỦ ĐẦU TƯ
VIỆN QUY HOẠCH - KIẾN TRÚC
THANH HOÁ

CÔNG TRÌNH
CẢI TẠO, SỬA CHỮA TRỤ SỞ LÀM VIỆC
VIỆN QUY HOẠCH - KIẾN TRÚC
THANH HOÁ

ĐỊA ĐIỂM
SỐ 747 ĐƯỜNG BÀ TRIỆU, PHƯỜNG
TRƯỜNG THỊ, THÀNH PHỐ THANH HOÁ
TỈNH THANH HOÁ

HẠNG MỤC
PHÒNG CHÁY CHỮA CHÁY

GIAI ĐOẠN THỰC HIỆN
THIẾT KẾ BẢN VẼ THI CÔNG

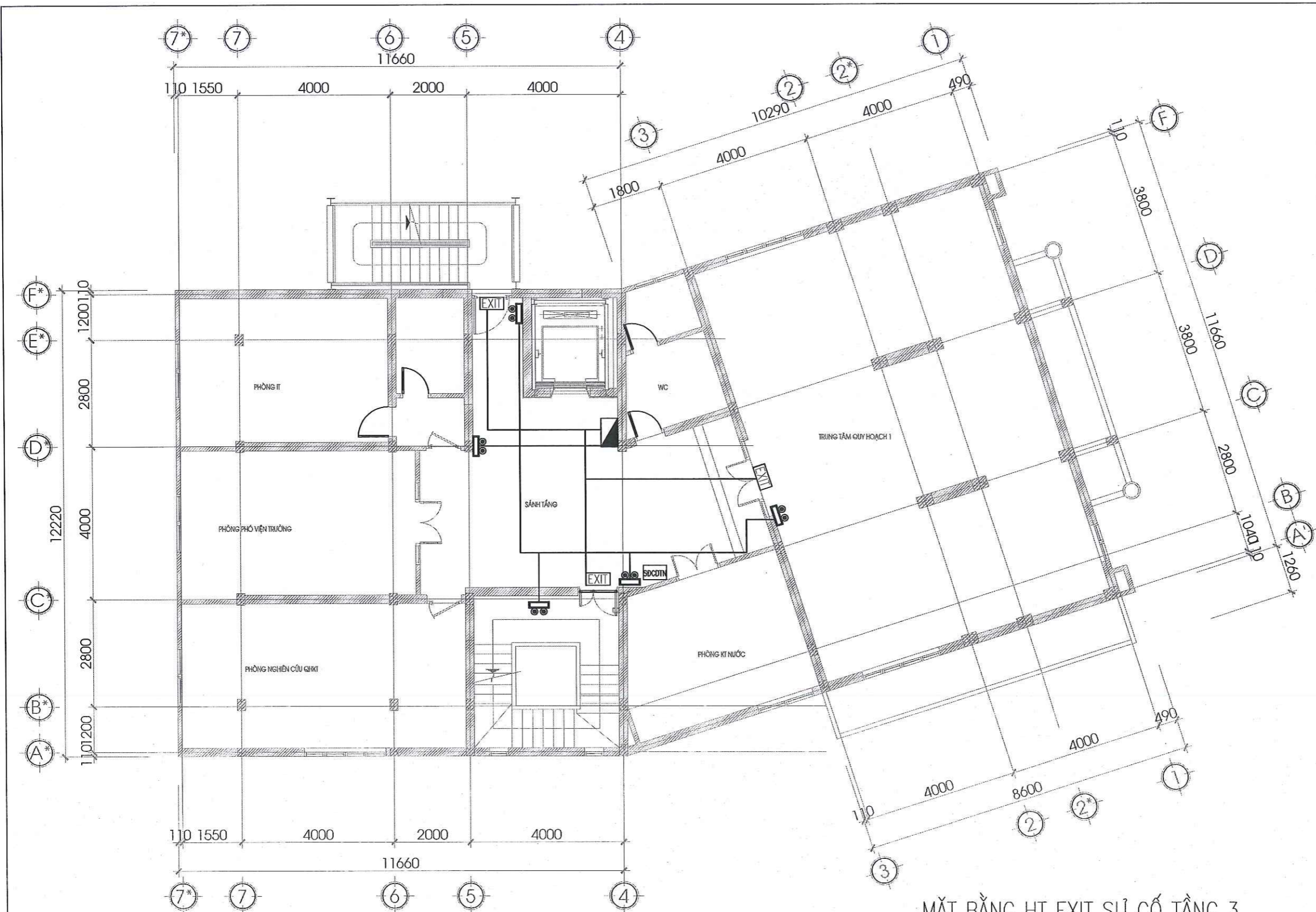
TÊN BẢN VẼ
MẶT BẰNG EXIT SỰ CỐ TẦNG 3

GIÁM ĐỐC KS. ĐỖ NGỌC QUANG

CHỦ TRÌ THIẾT KẾ KS. VŨ VIỆT ĐÔNG

KIỂM KS. VŨ VIỆT ĐÔNG

TỶ LỆ 1/100
HOÀN THÀNH 2024
SỐ HỢP ĐỒNG
KÝ HIỆU BẢN VẼ PCCC-17



MẶT BẰNG HT EXIT SỰ CỐ TẦNG 3

BẢNG KÝ HIỆU VÀ CHÚ THÍCH

EXIT	ĐÈN EXIT MỘT MẶT (KHÔNG CHỈ HƯỚNG) CÓ ẮC QUY DỰ PHÒNG TRONG 120 PHÚT
EXIT EXIT	ĐÈN EXIT HAI MẶT (CÓ CHỈ HƯỚNG) CÓ ẮC QUY DỰ PHÒNG TRONG 120 PHÚT
EXIT	ĐÈN EXIT HAI MẶT (CHỈ HAI HƯỚNG) CÓ ẮC QUY DỰ PHÒNG TRONG 120 PHÚT
☼	ĐÈN CHIẾU SÁNG SỰ CỐ CÓ ẮC QUY DỰ PHÒNG TRONG 120 PHÚT
☼	ĐÈN CHIẾU SÁNG NHẬN TẠO THANG BỘ
☼	TỦ ĐIỆN TẮNG
SĐCĐT	SƠ ĐỒ CHỈ DẪN THOÁT NẠN TẦNG

GHI CHÚ
- HỆ THỐNG CHIẾU SÁNG SỰ CỐ ĐẢM BẢO :
BỐ TRÍ ĐÈN CHIẾU SÁNG SỰ CỐ TẠI TẤT CẢ CÁC VỊ TRÍ ĐẶT BÌNH CHỮA CHÁY, TỦ CHỮA CHÁY, NÚT ẮN BẢO CHÁY
CÁC ĐÈN LẮP ĐẶT Ở CAO ĐỘ <2,5M ĐẢM BẢO CƯỜNG ĐỘ CHIẾU SÁNG TỐI ĐA LÀ 500CD
CÁC ĐÈN LẮP ĐẶT Ở CAO ĐỘ 2,5-2,7M ĐẢM BẢO CƯỜNG ĐỘ CHIẾU SÁNG TỐI ĐA LÀ 900CD
- HỆ THỐNG ĐÈN CHỈ DẪN THOÁT NẠN ĐẢM BẢO :
CÁC ĐÈN CHỈ DẪN THOÁT NẠN (ĐÈN BẢO AN TOÀN) ĐẢM BẢO KHOẢNG CÁCH TỐI ĐA GIỮA 2 ĐÈN LÀ 25M
MÀU NỀN CỦA ĐÈN CHỈ DẪN THOÁT NẠN LÀ MÀU XANH LÁ CÂY, MÀU CHỮ VÀ MÀU KÍ HIỆU LÀ MÀU TRẮNG
ĐỘ CHÓI KHI KHÔNG CÓ SỰ CỐ ĐẢM BẢO TỐI THIỂU 2CD/M², KHI CÓ KHÓI LÀ 10CD/M²
LẮP ĐẶT ĐÈN Ở CAO ĐỘ 2-2,7M HOẶC TRÊN CÁC CỬA LỚN HƠN 2,7M
CÁC VỊ TRÍ BỊ CHE KHUẤT NÊN LẮP THẤP HƠN TRẦN 0,5M TRÁNH NGẬP KHÓI



HIỆU CHỈNH

LẦN	NGÀY	THIẾT KẾ	DUYỆT
1			
2			
3			
4			

CHỦ ĐẦU TƯ

VIỆN QUY HOẠCH - KIẾN TRÚC
THANH HOÁ

CÔNG TRÌNH

CẢI TẠO, SỬA CHỮA TRỤ SỞ LÀM VIỆC
VIỆN QUY HOẠCH - KIẾN TRÚC
THANH HOÁ

ĐỊA ĐIỂM

SỐ 747 ĐƯỜNG BÀ TRIỆU, PHƯỜNG
TRƯỜNG THỊ, THÀNH PHỐ THANH HOÁ
TỈNH THANH HOÁ

HẠNG MỤC

PHÒNG CHÁY CHỮA CHÁY

GIẢI ĐOẠN THỰC HIỆN

THIẾT KẾ BẢN VẼ THI CÔNG

TÊN BẢN VẼ

MẶT BẰNG EXIT SỰ CỐ TẦNG 4

GIÁM ĐỐC

KS. Đ. NGỌC QUANG

CHỦ TRÌ THIẾT KẾ

KS. V. VIỆT ĐÔNG

KIỂM

KS. V. VIỆT ĐÔNG

TỶ LỆ

1/100

HOÀN THÀNH

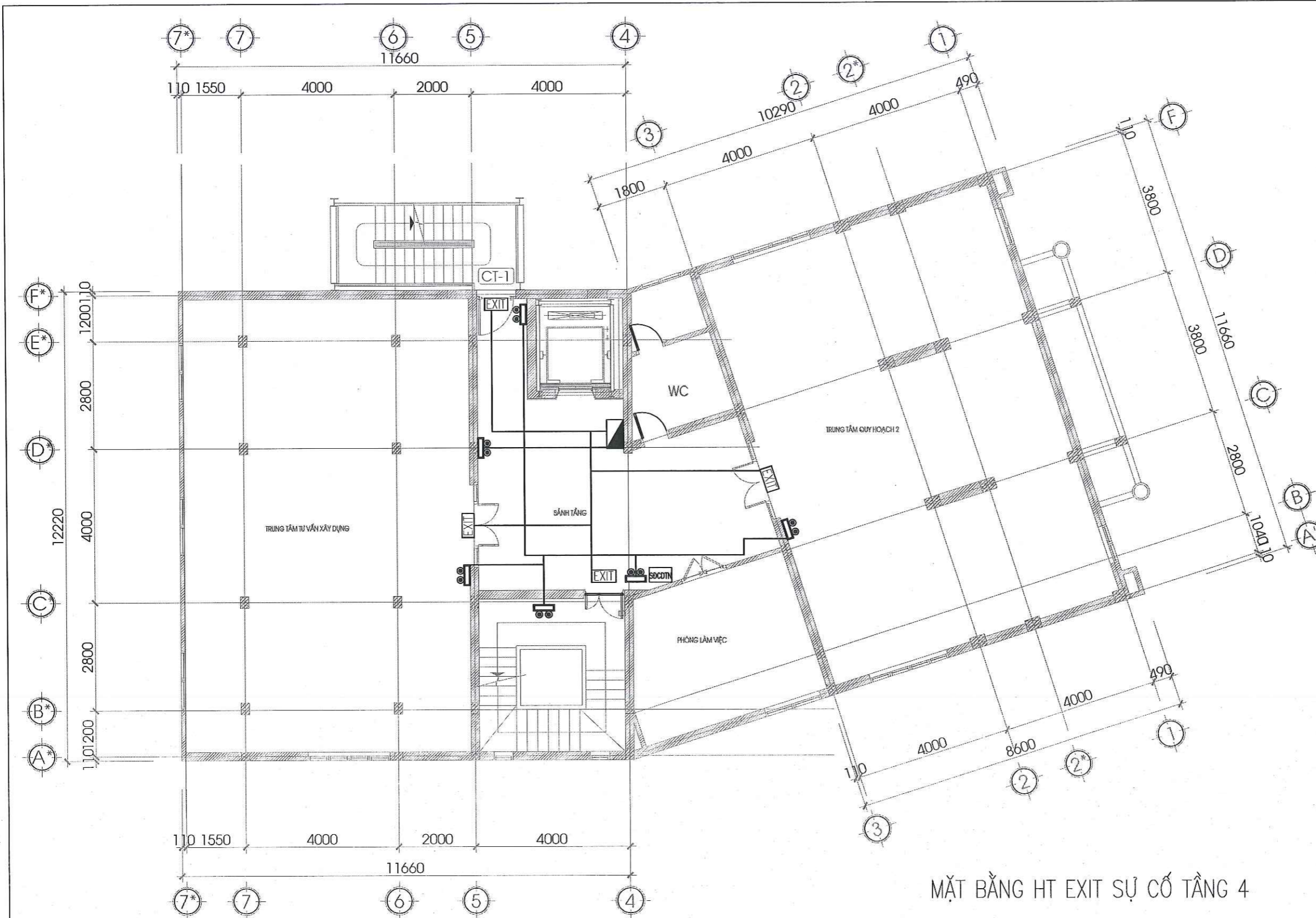
2024

SỐ HỢP ĐỒNG

.....

KÝ HIỆU BẢN VẼ

PCCC-18



MẶT BẰNG HT EXIT SỰ CỐ TẦNG 4

BẢNG KÝ HIỆU VÀ CHÚ THÍCH

	ĐÈN EXIT MỘT MẶT (KHÔNG CHỈ HƯỚNG) CÓ ẮC QUY DỰ PHÒNG TRONG 120 PHÚT
	ĐÈN EXIT HAI MẶT (CÓ CHỈ HƯỚNG) CÓ ẮC QUY DỰ PHÒNG TRONG 120 PHÚT
	ĐÈN EXIT HAI MẶT (CHỈ HAI HƯỚNG) CÓ ẮC QUY DỰ PHÒNG TRONG 120 PHÚT
	ĐÈN CHIẾU SÁNG SỰ CỐ CÓ ẮC QUY DỰ PHÒNG TRONG 120 PHÚT
	ĐÈN CHIẾU SÁNG NHẬN TẠO THANG BỘ
	TỦ ĐIỆN TẦNG
	SƠ ĐỒ CHỈ DẪN THOÁT NAN TẦNG

GHI CHÚ

- HỆ THỐNG CHIẾU SÁNG SỰ CỐ ĐẢM BẢO :
BỐ TRÍ ĐÈN CHIẾU SÁNG SỰ CỐ TẠI TẤT CẢ CÁC VỊ TRÍ ĐẶT BÌNH CHỮA CHÁY, TỦ CHỮA CHÁY, NÚT ẮN BÁO CHÁY
CÁC ĐÈN LẮP ĐẶT Ở CAO ĐỘ <2,5M ĐẢM BẢO CƯỜNG ĐỘ CHIẾU SÁNG TỐI ĐA LÀ 500CD
CÁC ĐÈN LẮP ĐẶT Ở CAO ĐỘ 2,5-2,7M ĐẢM BẢO CƯỜNG ĐỘ CHIẾU SÁNG TỐI ĐA LÀ 900CD
- HỆ THỐNG ĐÈN CHỈ DẪN THOÁT NAN ĐẢM BẢO :
CÁC ĐÈN CHỈ DẪN THOÁT NAN (ĐÈN BÁO AN TOÀN) ĐẢM BẢO KHOẢNG CÁCH TỐI ĐA GIỮA 2 ĐÈN LÀ 25M
MÀU NỀN CỬA ĐÈN CHỈ DẪN THOÁT NAN LÀ MÀU XANH LÁ CÂY, MÀU CHỮ VÀ MÀU KÍ HIỆU LÀ MÀU TRẮNG
ĐỘ CHÓI KHI KHÔNG CÓ SỰ CỐ ĐẢM BẢO TỐI THIỂU 2CD/M², KHI CÓ KHÓI LÀ 10CD/M²
LẮP ĐẶT ĐÈN Ở CAO ĐỘ 2-2,7M HOẶC TRÊN CÁC CỬA LỚN HƠN 2,7M
CÁC VỊ TRÍ BỊ CHE KHUẤT NÊN LẮP THẤP HƠN TRẦN 0,5M TRÁNH NGẬP KHÓI



HIỆU CHỈNH

LẦN	NGÀY	THIẾT KẾ	DUYỆT
1			
2			
3			
4			

CHỦ ĐẦU TƯ

**VIỆN QUY HOẠCH - KIẾN TRÚC
 THANH HOÁ**

CÔNG TRÌNH

**CẢI TẠO, SỬA CHỮA TRỤ SỞ LÀM VIỆC
 VIỆN QUY HOẠCH - KIẾN TRÚC
 THANH HOÁ**

ĐỊA ĐIỂM

**SỐ 747 ĐƯỜNG BÀ TRIỆU, PHƯỜNG
 TRƯỜNG THỊ, THÀNH PHỐ THANH HOÁ
 TỈNH THANH HOÁ**

HẠNG MỤC

PHÒNG CHÁY CHỮA CHÁY

GIAI ĐOẠN THỰC HIỆN

THIẾT KẾ BẢN VẼ THI CÔNG

TÊN BẢN VẼ

MẶT BẰNG EXIT SỰ CỐ TẦNG 5

GIÁM ĐỐC

KS. ĐỖ NGỌC QUANG

CHỦ TRÌ THIẾT KẾ

KS. VŨ VIỆT DŨNG

KIỂM

KS. VŨ VIỆT DŨNG

TỶ LỆ

1/100

HOÀN THÀNH

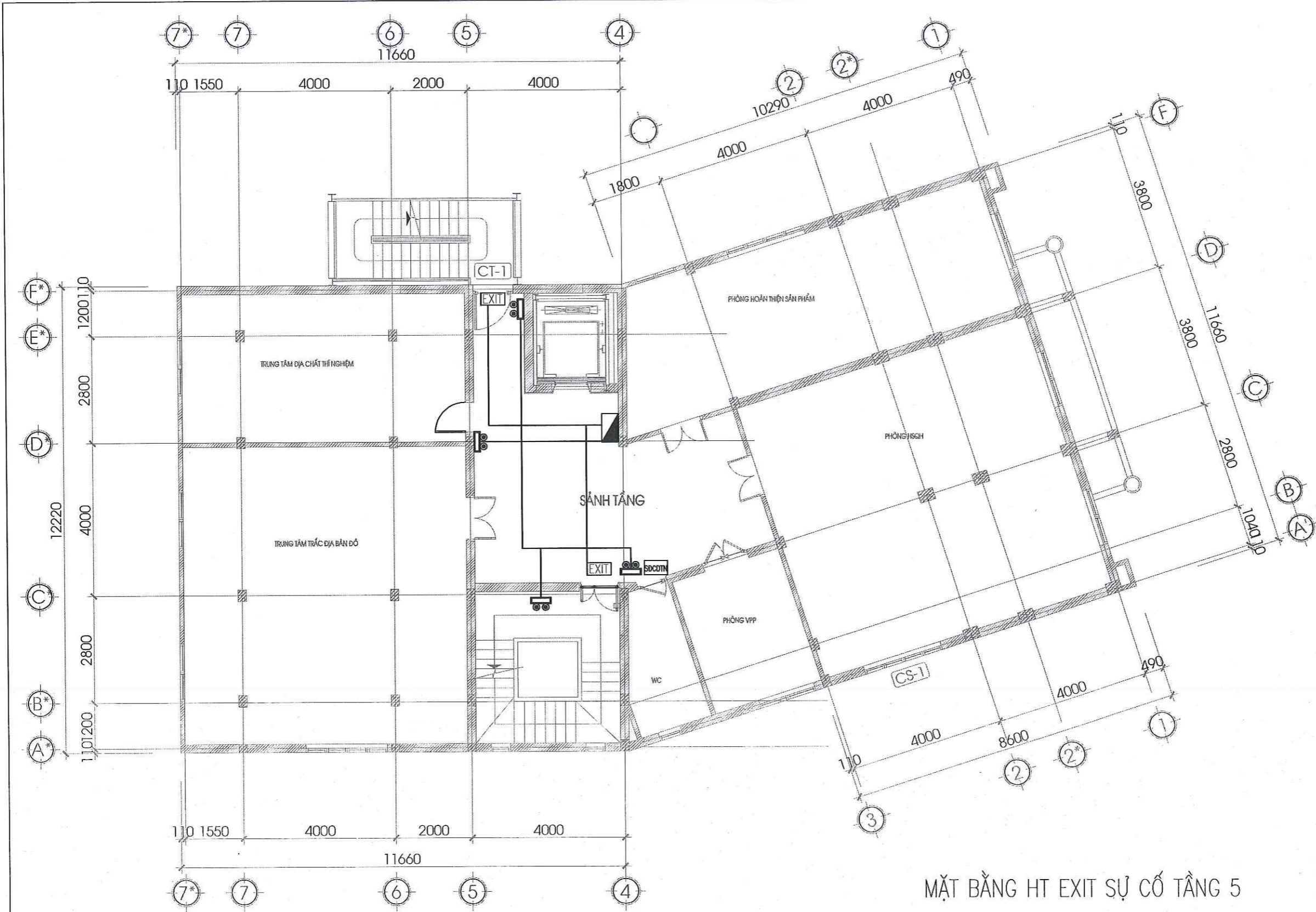
2024

SỐ HỢP ĐỒNG

.....

KÝ HIỆU BẢN VẼ

PCCC-19



MẶT BẰNG HT EXIT SỰ CỐ TẦNG 5

BẢNG KÝ HIỆU VÀ CHÚ THÍCH

	ĐÈN EXIT MỘT MẶT (KHÔNG CHỈ HƯỚNG) CÓ ẮC QUY DỰ PHÒNG TRONG 120 PHÚT
	ĐÈN EXIT HAI MẶT (CÓ CHỈ HƯỚNG) CÓ ẮC QUY DỰ PHÒNG TRONG 120 PHÚT
	ĐÈN EXIT HAI MẶT (CHỈ HAI HƯỚNG) CÓ ẮC QUY DỰ PHÒNG TRONG 120 PHÚT
	ĐÈN CHIẾU SÁNG SỰ CỐ CÓ ẮC QUY DỰ PHÒNG TRONG 120 PHÚT
	ĐÈN CHIẾU SÁNG NHẬN TẠO THANG BỘ
	TỦ ĐIỆN TẮNG
	SƠ ĐỒ CHỈ DẪN THOÁT NẠN TẦNG

GHI CHÚ
 - HỆ THỐNG CHIẾU SÁNG SỰ CỐ ĐẢM BẢO :
 BỐ TRÍ ĐÈN CHIẾU SÁNG SỰ CỐ TẠI TẤT CẢ CÁC VỊ TRÍ ĐẶT BÌNH CHỮA CHÁY, TỦ CHỮA CHÁY, NÚT ẮN BÁO CHÁY
 CÁC ĐÈN LẮP ĐẶT Ở CAO ĐỘ <2,5M ĐẢM BẢO CƯỜNG ĐỘ CHIẾU SÁNG TỐI ĐA LÀ 500CD
 CÁC ĐÈN LẮP ĐẶT Ở CAO ĐỘ 2,5-2,7M ĐẢM BẢO CƯỜNG ĐỘ CHIẾU SÁNG TỐI ĐA LÀ 900CD
 - HỆ THỐNG ĐÈN CHỈ DẪN THOÁT NẠN ĐẢM BẢO :
 CÁC ĐÈN CHỈ DẪN THOÁT NẠN (ĐÈN BÁO AN TOÀN) ĐẢM BẢO KHOẢNG CÁCH TỐI ĐA GIỮA 2 ĐÈN LÀ 25M
 MÀU NỀN CỦA ĐÈN CHỈ DẪN THOÁT NẠN LÀ MÀU XANH LÁ CÂY, MÀU CHỮ VÀ MÀU KÍ HIỆU LÀ MÀU TRẮNG
 ĐỘ CHÓI KHI KHÔNG CÓ SỰ CỐ ĐẢM BẢO TỐI THIỂU 2CD/M², KHI CÓ KHÓI LÀ 10CD/M²
 LẮP ĐẶT ĐÈN Ở CAO ĐỘ 2-2,7M HOẶC TRÊN CÁC CỬA LỚN HƠN 2,7M
 CÁC VỊ TRÍ BỊ CHE KHUẤT NÊN LẮP THẤP HƠN TRẦN 0,5M TRÁNH NGẬP KHÓI



HIỆU CHỈNH

LẦN	NGÀY	THIẾT KẾ	DUYỆT
1			
2			
3			
4			

CHỦ ĐẦU TƯ

VIỆN QUY HOẠCH - KIẾN TRÚC
THANH HOÁ

CÔNG TRÌNH

CẢI TẠO, SỬA CHỮA TRỤ SỞ LÀM VIỆC
VIỆN QUY HOẠCH - KIẾN TRÚC
THANH HOÁ

ĐỊA ĐIỂM

SỐ 747 ĐƯỜNG BÀ TRIỆU, PHƯỜNG
TRƯỜNG THỊ, THÀNH PHỐ THANH HOÁ
TỈNH THANH HOÁ

HẠNG MỤC

PHÒNG CHÁY CHỮA CHÁY

GIẢI ĐOẠN THỰC HIỆN

THIẾT KẾ BẢN VẼ THI CÔNG

TÊN BẢN VẼ

MẶT BẰNG EXIT SỰ CỐ TẦNG 6

GIÁM ĐỐC

KS. ĐỖ NGỌC QUANG

CHỦ TRÌ THIẾT KẾ

KS. VŨ VIỆT ĐÔNG

KIỂM

KS. VŨ VIỆT ĐÔNG

TỶ LỆ

1/100

HOÀN THÀNH

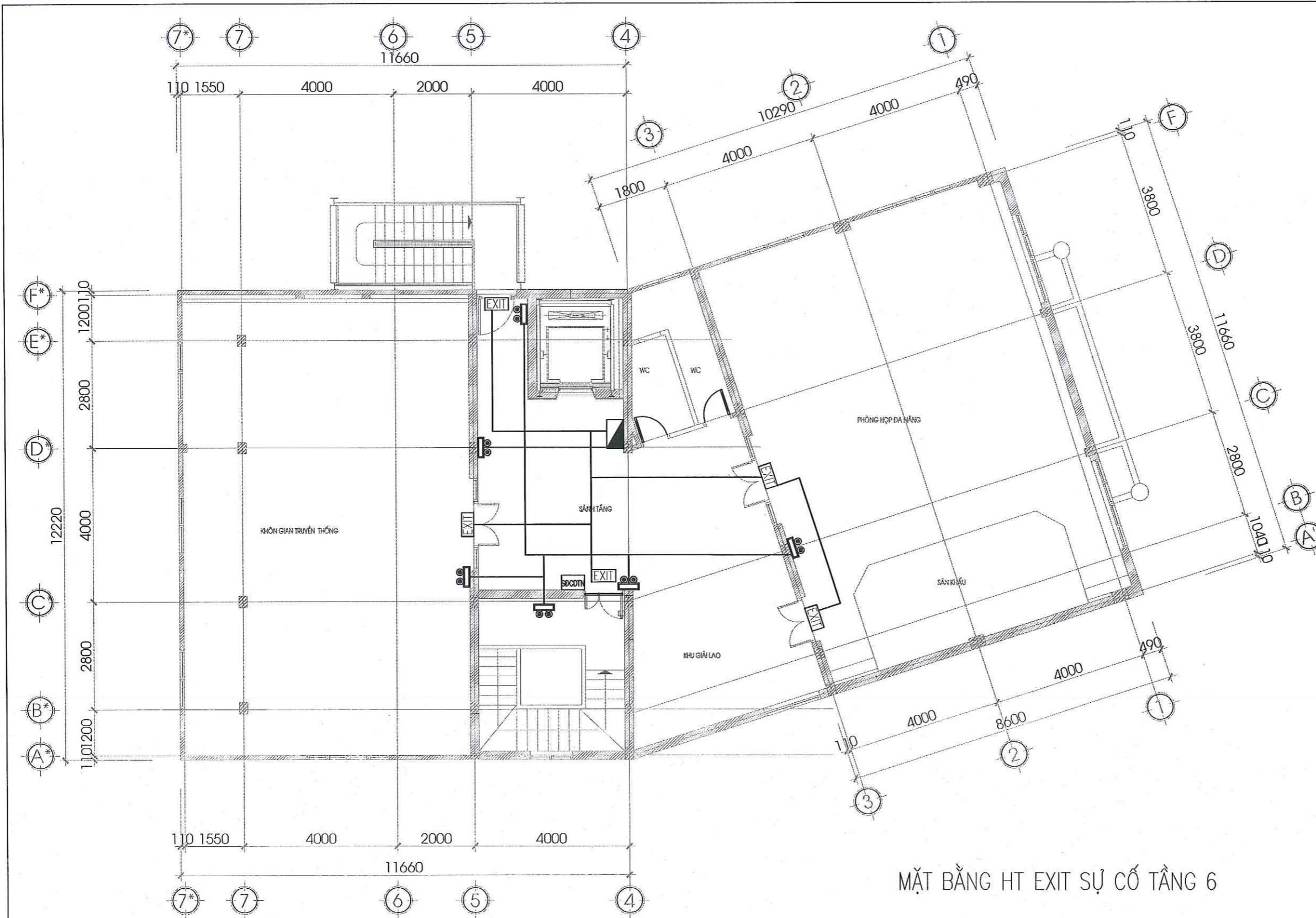
2024

SỐ HỢP ĐỒNG

.....

KÝ HIỆU BẢN VẼ

PCCC-20



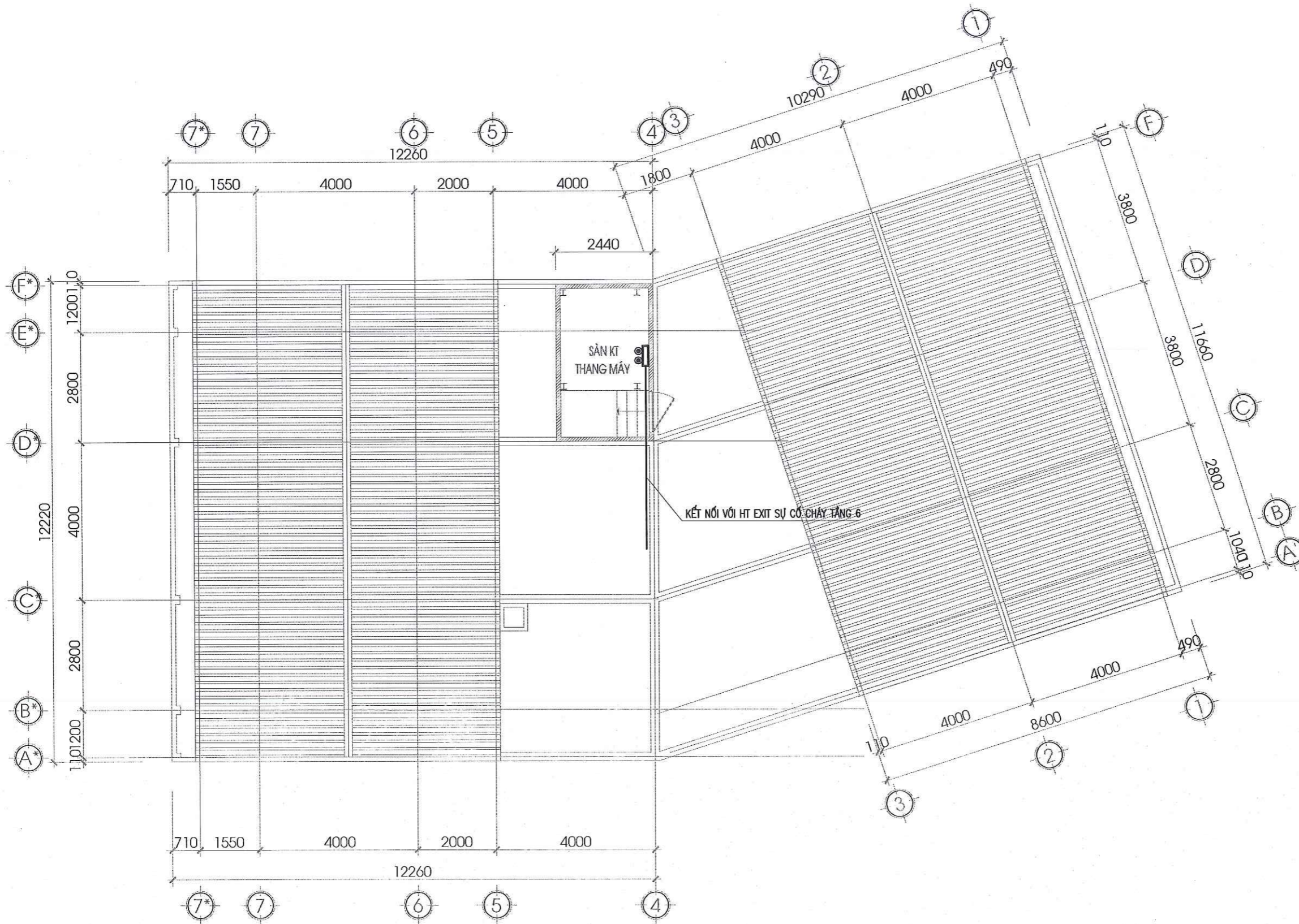
MẶT BẰNG HT EXIT SỰ CỐ TẦNG 6

BẢNG KÝ HIỆU VÀ CHÚ THÍCH

EXIT	ĐÈN EXIT MỘT MẶT (KHÔNG CHỈ HƯỚNG) CÓ ẮC QUY DỰ PHÒNG TRONG 120 PHÚT
EXIT EXIT	ĐÈN EXIT HAI MẶT (CÓ CHỈ HƯỚNG) CÓ ẮC QUY DỰ PHÒNG TRONG 120 PHÚT
EXIT	ĐÈN EXIT HAI MẶT (CHỈ HAI HƯỚNG) CÓ ẮC QUY DỰ PHÒNG TRONG 120 PHÚT
☼	ĐÈN CHIẾU SÁNG SỰ CỐ CÓ ẮC QUY DỰ PHÒNG TRONG 120 PHÚT
☼	ĐÈN CHIẾU SÁNG NHÂN TẠO THANG BỘ
☼	TỦ ĐIỆN TẮNG
SĐCĐT	SƠ ĐỒ CHỈ DẪN THOÁT NẠN TẦNG

GHI CHÚ

- HỆ THỐNG CHIẾU SÁNG SỰ CỐ ĐẢM BẢO :
BỐ TRÍ ĐÈN CHIẾU SÁNG SỰ CỐ TẠI TẤT CẢ CÁC VỊ TRÍ ĐẶT BÌNH CHỮA CHÁY, TỦ CHỮA CHÁY, NÚT ẮN BÁO CHÁY
CÁC ĐÈN LẮP ĐẶT Ở CAO ĐỘ <2,5M ĐẢM BẢO CƯỜNG ĐỘ CHIẾU SÁNG TỐI ĐA LÀ 500CD
CÁC ĐÈN LẮP ĐẶT Ở CAO ĐỘ 2,5-2,7M ĐẢM BẢO CƯỜNG ĐỘ CHIẾU SÁNG TỐI ĐA LÀ 900CD
- HỆ THỐNG ĐÈN CHỈ DẪN THOÁT NẠN ĐẢM BẢO :
CÁC ĐÈN CHỈ DẪN THOÁT NẠN (ĐÈN BÁO AN TOÀN) ĐẢM BẢO KHOẢNG CÁCH TỐI ĐA GIỮA 2 ĐÈN LÀ 25M
MÀU NỀN CỦA ĐÈN CHỈ DẪN THOÁT NẠN LÀ MÀU XANH LÁ CÂY, MÀU CHỮ VÀ MÀU KÍ HIỆU LÀ MÀU TRẮNG
ĐỘ CHÓI KHI KHÔNG CÓ SỰ CỐ ĐẢM BẢO TỐI THIỂU 2CD/M², KHI CÓ KHÓI LÀ 10CD/M²
LẮP ĐẶT ĐÈN Ở CAO ĐỘ 2-2,7M HOẶC TRÊN CÁC CỬA LỚN HƠN 2,7M
CÁC VỊ TRÍ BỊ CHE KHUẤT NÊN LẮP THẤP HƠN TRẦN 0,5M TRÁNH NGẬP KHÓI



MẶT BẰNG HT EXIT SỰ CỐ TẦNG MÁI

ĐƠN VỊ TƯ VẤN THIẾT KẾ
CÔNG TY TNHH XÂY DỰNG DỊCH VỤ THƯƠNG MẠI TUẤN QUANG

ĐC: SỐ 26, ĐƯỜNG LƯƠNG VĂN YÊN, TẾU KHU 6 PHƯỜNG HẢI HÒA, THỊ XÃ NGHĨ SƠN, THANH HÓA

HIỆU CHỈNH			
LẦN	NGÀY	THIẾT KẾ	DUYỆT
1			
2			
3			
4			

CHỦ ĐẦU TƯ
VIỆN QUY HOẠCH - KIẾN TRÚC THANH HOÁ

CÔNG TRÌNH
CẢI TẠO, SỬA CHỮA TRỤ SỞ LÀM VIỆC VIỆN QUY HOẠCH - KIẾN TRÚC THANH HOÁ

ĐỊA ĐIỂM
SỐ 747 ĐƯỜNG BÀ TRIỆU, PHƯỜNG TRƯỜNG THỊ, THÀNH PHỐ THANH HOÁ TỈNH THANH HOÁ

HẠNG MỤC
PHÒNG CHÁY CHỮA CHÁY

GIẢI ĐOẠN THỰC HIỆN
THIẾT KẾ BẢN VẼ THI CÔNG

TÊN BẢN VẼ
MB EXIT SỰ CỐ TẦNG MÁI

GIÁM ĐỐC | KS. ĐỖ NGỌC QUANG

CHỦ TRÌ THIẾT KẾ | KS. VŨ VIỆT ĐÔNG

KIỂM | KS. VŨ VIỆT ĐÔNG

TỶ LỆ | 1/100
 HOÀN THÀNH | 2024
 SỐ HỢP ĐỒNG |
 KÝ HIỆU BẢN VẼ | PCCC-21



HIỆU CHỈNH

LẦN	NGÀY	THIẾT KẾ	DUYỆT
1			
2			
3			
4			

CHỦ ĐẦU TƯ
VIỆN QUY HOẠCH - KIẾN TRÚC
THANH HOÁ

CÔNG TRÌNH
CẢI TẠO, SỬA CHỮA TRỤ SỞ LÀM VIỆC
VIỆN QUY HOẠCH - KIẾN TRÚC
THANH HOÁ

ĐỊA ĐIỂM
SỐ 747 ĐƯỜNG BÀ TRIỆU, PHƯỜNG
TRƯỜNG THỊ, THÀNH PHỐ THANH HOÁ
TỈNH THANH HOÁ

HẠNG MỤC
PHÒNG CHÁY CHỮA CHÁY

GIAI ĐOẠN THỰC HIỆN
THIẾT KẾ BẢN VẼ THI CÔNG

TÊN BẢN VẼ
SƠ ĐỒ CHỈ DẪN THOÁT NẠN TẦNG 1

GIÁM ĐỐC | KS. ĐỖ NGỌC QUANG

CHỦ TRÌ THIẾT KẾ | KS. VŨ VIỆT ĐÔNG

KIỂM | KS. VŨ VIỆT ĐÔNG

TỶ LỆ | 1/100

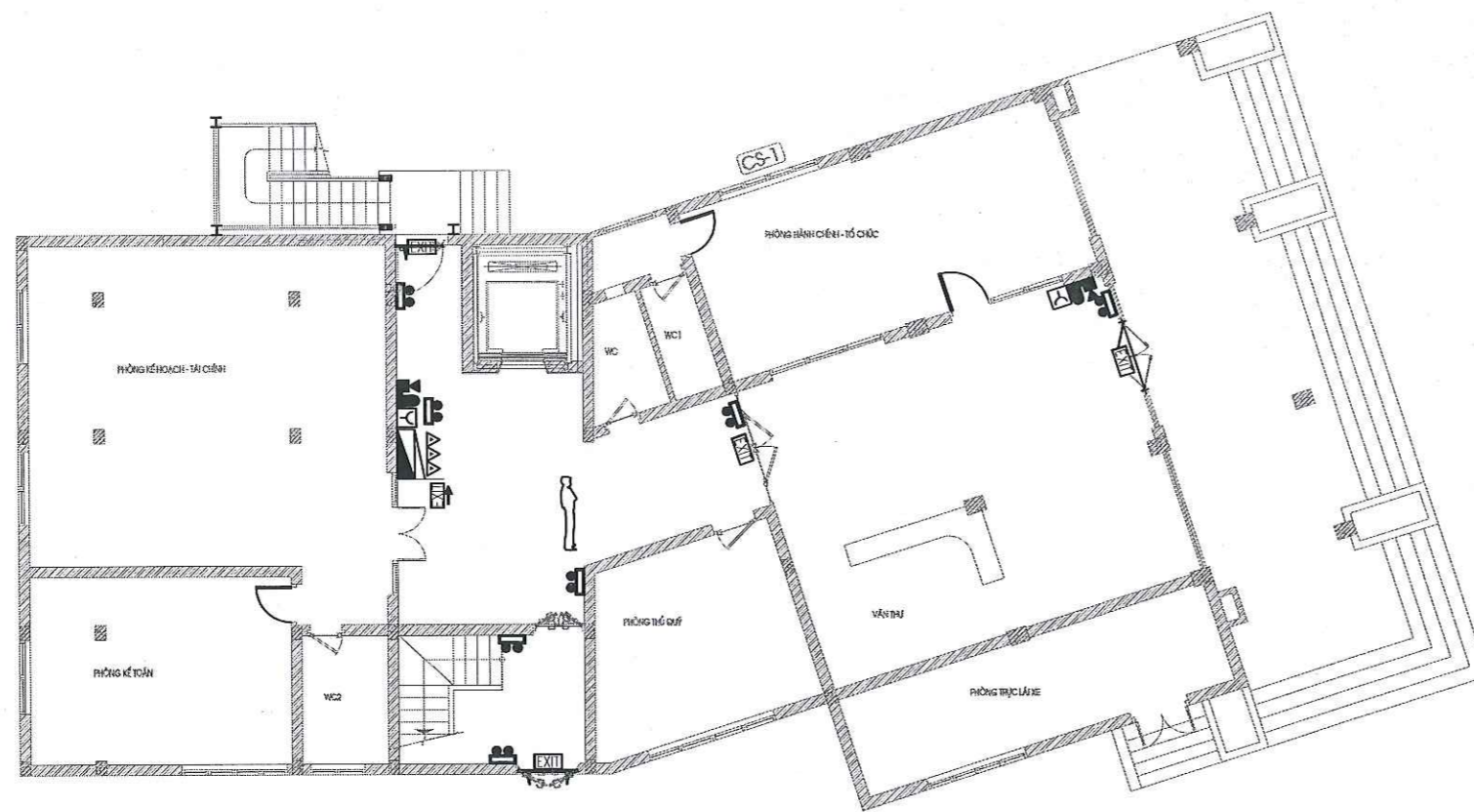
HOÀN THÀNH | 2024

SỐ HỢP ĐỒNG |

KÝ HIỆU BẢN VẼ | PCCC-22

600MM

400MM



CÁC BƯỚC XỬ LÝ KHI CÓ CHÁY

- Bước 1: Bình tĩnh xử lý khi xảy ra cháy nổ**
- Cần xác định nhanh điếm xảy ra cháy.
 - Nhanh chóng đưa ra các giải pháp để chữa cháy, chống cháy.
- Bước 2: Báo động cho mọi người xung quanh biết bằng cách nhanh nhất**
- Hồ hoán mọi người thông báo cho nhau.
 - Nhấn nút ấn của hệ thống báo cháy...
- Bước 3: Lập tức ngắt điện toàn khu vực bị cháy**
- Dùng các dụng cụ như kim điện, ủng, găng tay cách điện để cắt cầu dao điện, ngắt attomat toàn khu vực bị cháy.
- Bước 4: Báo ngay cho lực lượng Phòng cháy chữa cháy bằng cách gọi điện thoại tới số 114**
- Bước 5: Sử dụng các phương tiện chữa cháy có sẵn để dập tắt đám cháy**
- Bình bột chữa cháy, bình chữa cháy khí CO2,
 - Mền chữa cháy, cát,...
 - Nước (tránh dùng nước chữa cháy khi chất cháy là dầu, xăng, ...)
- Bước 6: Cứu những người bị nạn, những người có khả năng thoát được đám cháy**
- Bước 7: Di chuyển các tài sản, hàng hóa lưu động và các chất dễ cháy ra nơi an toàn**
- Tạo khoảng các chống cháy lan

GHI CHÚ BẰNG HÌNH ẢNH

BẠN ĐANG Ở ĐÂY	BÌNH CHỮA CHÁY XÁC TAY	ĐÈN CHIẾU SÁNG SỰ CỐ	ĐÈN CHỈ DẪN AN TOÀN	NÚT ẤN BÁO CHÁY	HỘP DỰNG PHƯƠNG TIỆN CHỮA CHÁY

SƠ ĐỒ CHỈ DẪN THOÁT NẠN ĐƯỢC GẮN TRÊN TƯỜNG VỚI CAO ĐỘ MÉP DƯỚI CỦA SƠ ĐỒ ĐẾN SÀN
HOÀN THIỆN LÀ 1,5M



HIỆU CHỈNH

LẦN	NGÀY	THIẾT KẾ	DUYỆT
1			
2			
3			
4			

CHỦ ĐẦU TƯ

VIỆN QUY HOẠCH - KIẾN TRÚC
THANH HOÁ

CÔNG TRÌNH

CẢI TẠO, SỬA CHỮA TRỤ SỞ LÀM VIỆC
VIỆN QUY HOẠCH - KIẾN TRÚC
THANH HOÁ

ĐỊA ĐIỂM

SỐ 747 ĐƯỜNG BÀ TRIỆU, PHƯỜNG
TRƯỜNG THỊ, THÀNH PHỐ THANH HOÁ
TỈNH THANH HOÁ

HẠNG MỤC

PHÒNG CHÁY CHỮA CHÁY

GIAI ĐOẠN THỰC HIỆN

THIẾT KẾ BẢN VẼ THI CÔNG

TÊN BẢN VẼ

SƠ ĐỒ CHỈ DẪN THOÁT NẠN TẦNG 2

GIÁM ĐỐC

KS.ĐỖ NGỌC QUANG

CHỦ TRÌ THIẾT KẾ

KS.VŨ VIỆT DŨNG

KIỂM

KS.VŨ VIỆT DŨNG

TỶ LỆ

1/100

HOÀN THÀNH

2024

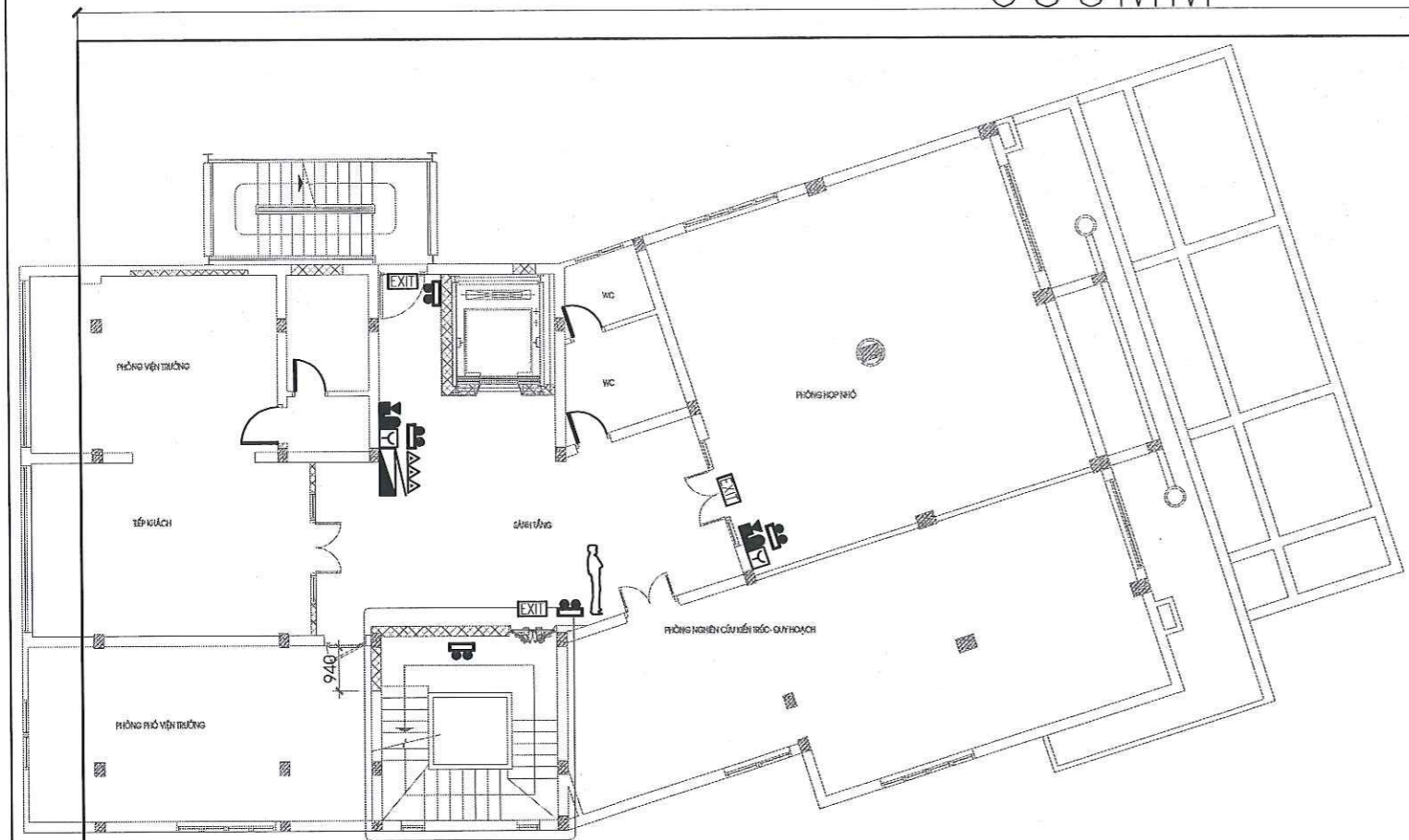
SỐ HỢP ĐỒNG

.....

KÝ HIỆU BẢN VẼ

PCCC-23

600MM



CÁC BƯỚC XỬ LÝ KHI CÓ CHÁY

- Bước 1: Bình tĩnh xử lý khi xảy ra cháy nổ**
 - Cần xác định nhanh điểm xảy ra cháy.
 - Nhanh chóng đưa ra các giải pháp để chữa cháy, chống cháy.
- Bước 2: Báo động cho mọi người xung quanh biết bằng cách nhanh nhất**
 - Hồ hoán mọi người thông báo cho nhau.
 - Nhấn nút ấn của hệ thống báo cháy...
- Bước 3: Lập tức ngắt điện toàn khu vực bị cháy**
 - Dùng các dụng cụ như kim điện, ủng, găng tay cách điện để cắt cầu dao điện, ngắt attomat toàn khu vực bị cháy.
- Bước 4: Báo ngay cho lực lượng Phòng cháy chữa cháy bằng cách gọi điện thoại tới số 114**
- Bước 5: Sử dụng các phương tiện chữa cháy có sẵn để dập tắt đám cháy**
 - Bình bột chữa cháy, bình chữa cháy khí CO₂,
 - Mền chữa cháy, cát,...
 - Nước (tránh dùng nước chữa cháy khi chất cháy là dầu, xăng,...)
- Bước 6: Cứu những người bị nạn, những người có khả năng thoát được đám cháy**
- Bước 7: Di chuyển các tài sản, hàng hóa lưu động và các chất dễ cháy ra nơi an toàn**
 - Tạo khoảng các chống cháy lan

400MM

GHỊ CHÚ BẰNG HÌNH ẢNH

BẠN ĐANG Ở ĐÂY	BÌNH CHỮA CHÁY XÁC TAY	ĐÈN CHIẾU SÁNG SỰ CỐ	ĐÈN CHỈ DẪN AN TOÀN	NÚT ẤN BÁO CHÁY	HỘP DỤNG PHƯƠNG TIỆN CHỮA CHÁY

SƠ ĐỒ CHỈ DẪN THOÁT NẠN ĐƯỢC GẮN TRÊN TƯỜNG VỚI CAO ĐỘ MÉP DƯỚI CỬA SƠ ĐỒ ĐẾN SÀN HOÀN THIỆN LÀ 1,5M



HIỆU CHỈNH

LẦN	NGÀY	THIẾT KẾ	DUYỆT
1			
2			
3			
4			

CHỦ ĐẦU TƯ

VIỆN QUY HOẠCH - KIẾN TRÚC
THANH HOÁ

CÔNG TRÌNH

CẢI TẠO, SỬA CHỮA TRỤ SỞ LÀM VIỆC
VIỆN QUY HOẠCH - KIẾN TRÚC
THANH HOÁ

ĐỊA ĐIỂM

SỐ 747 ĐƯỜNG BÀ TRIỆU, PHƯỜNG
TRƯỜNG THỊ, THÀNH PHỐ THANH HOÁ
TỈNH THANH HOÁ

HẠNG MỤC

PHÒNG CHÁY CHỮA CHÁY

GIAI ĐOẠN THỰC HIỆN

THIẾT KẾ BẢN VẼ THI CÔNG

TÊN BẢN VẼ

SƠ ĐỒ CHỈ DẪN THOÁT NẠN TẦNG 3

GIÁM ĐỐC

KS.ĐỖ NGỌC QUANG

CHỦ TRÌ THIẾT KẾ

KS.VŨ VIỆT ĐÔNG

KIỂM

KS.VŨ VIỆT ĐÔNG

TỶ LỆ

1/100

HOÀN THÀNH

2024

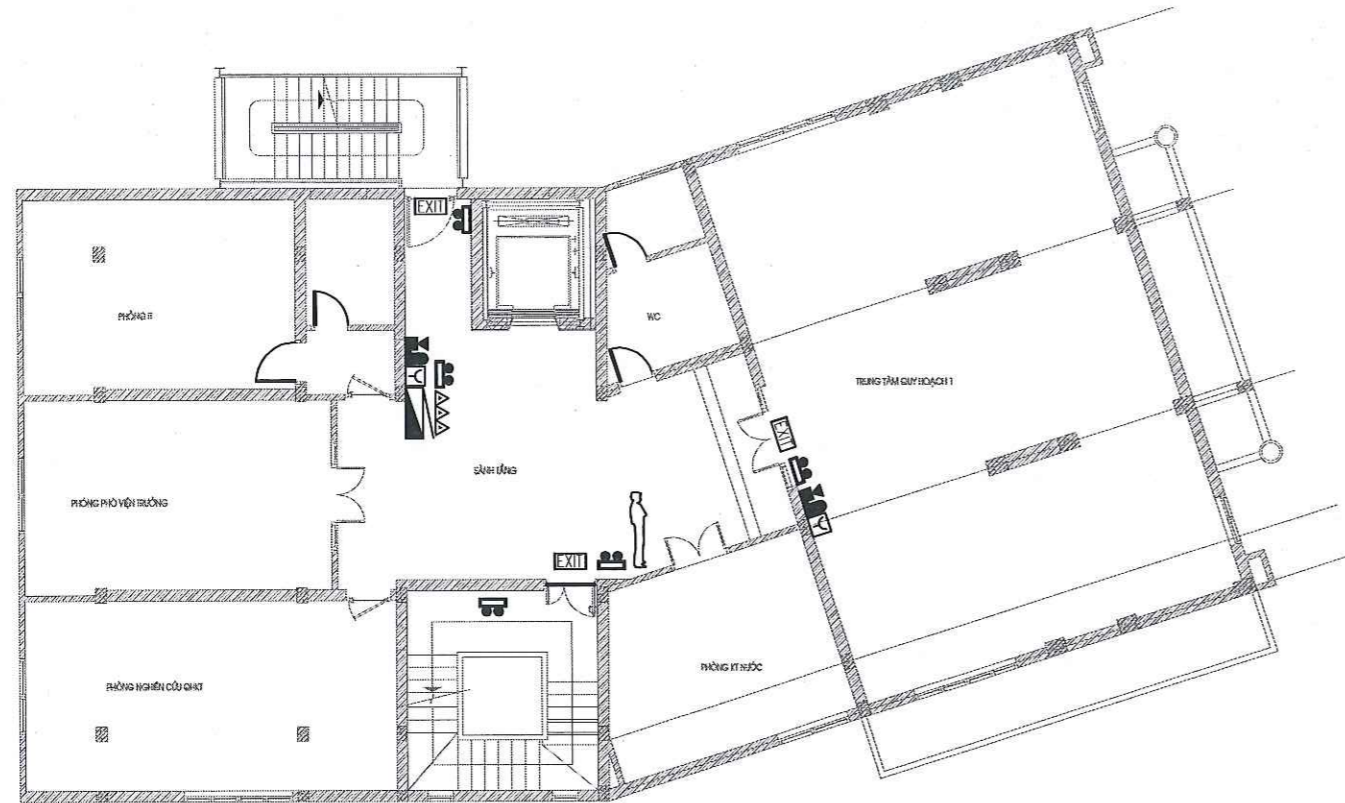
SỐ HỢP ĐỒNG

.....

KÝ HIỆU BẢN VẼ

PCCC-24

600MM



CÁC BƯỚC XỬ LÝ KHI CÓ CHÁY

Bước 1: Bình tĩnh xử lý khi xảy ra cháy nổ

- Cần xác định nhanh điểm xảy ra cháy.
- Nhanh chóng đưa ra các giải pháp để chữa cháy, chống cháy.

Bước 2: Báo động cho mọi người xung quanh biết bằng cách nhanh nhất

- Hồ hoán mọi người thông báo cho nhau.
- Nhấn nút ấn của hệ thống báo cháy...

Bước 3: Lập tức ngắt điện toàn khu vực bị cháy

- Dùng các dụng cụ như kim điện, ủng, găng tay cách điện để cắt cầu dao điện, ngắt attomat toàn khu vực bị cháy.

Bước 4: Báo ngay cho lực lượng Phòng cháy chữa cháy bằng cách gọi điện thoại tới số 114

Bước 5: Sử dụng các phương tiện chữa cháy có sẵn để dập tắt đám cháy

- Bình bột chữa cháy, bình chữa cháy khí CO₂,
- Mền chữa cháy, cát,...
- Nước (tránh dùng nước chữa cháy khi chất cháy là dầu, xăng,...)

Bước 6: Cứu những người bị nạn, những người có khả năng thoát được đám cháy

Bước 7: Di chuyển các tài sản, hàng hóa lưu động và các chất dễ cháy ra nơi an toàn

- Tạo khoảng các chống cháy lan

GHI CHÚ BẰNG HÌNH ẢNH

BÀN ĐANG Ở ĐÂY	BÌNH CHỮA CHÁY XÁC TAY	ĐÈN CHIẾU SÁNG SỰ CỐ	ĐÈN CHỈ DẪN AN TOÀN	NÚT ẮN BÁO CHÁY	HỘP ĐỰNG PHƯƠNG TIỆN CHỮA CHÁY

SƠ ĐỒ CHỈ DẪN THOÁT NẠN ĐƯỢC GẮN TRÊN TƯỜNG VỚI CAO ĐỘ MÉP DƯỚI CỦA SƠ ĐỒ ĐẾN SÀN HOÀN THIỆN LÀ 1,5M

400MM



HIỆU CHỈNH

LẦN	NGÀY	THIẾT KẾ	DUYỆT
1			
2			
3			
4			

CHỦ ĐẦU TƯ

VIỆN QUY HOẠCH - KIẾN TRÚC
THANH HOÁ

CÔNG TRÌNH

CẢI TẠO, SỬA CHỮA TRỤ SỞ LÀM VIỆC
VIỆN QUY HOẠCH - KIẾN TRÚC
THANH HOÁ

ĐỊA ĐIỂM

SỐ 747 ĐƯỜNG BÀ TRIỆU, PHƯỜNG
TRƯỜNG THỊ, THÀNH PHỐ THANH HOÁ
TỈNH THANH HOÁ

HẠNG MỤC

PHÒNG CHÁY CHỮA CHÁY

GIAI ĐOẠN THỰC HIỆN

THIẾT KẾ BẢN VẼ THI CÔNG

TÊN BẢN VẼ

SƠ ĐỒ CHỈ DẪN THOÁT HẠN TẦNG 4

GIÁM ĐỐC

KS. ĐỖ NGỌC QUANG

CHỦ TRÌ THIẾT KẾ

KS. VŨ VIỆT ĐÔNG

KIỂM

KS. VŨ VIỆT ĐÔNG

TỶ LỆ

1/100

HOÀN THÀNH

2024

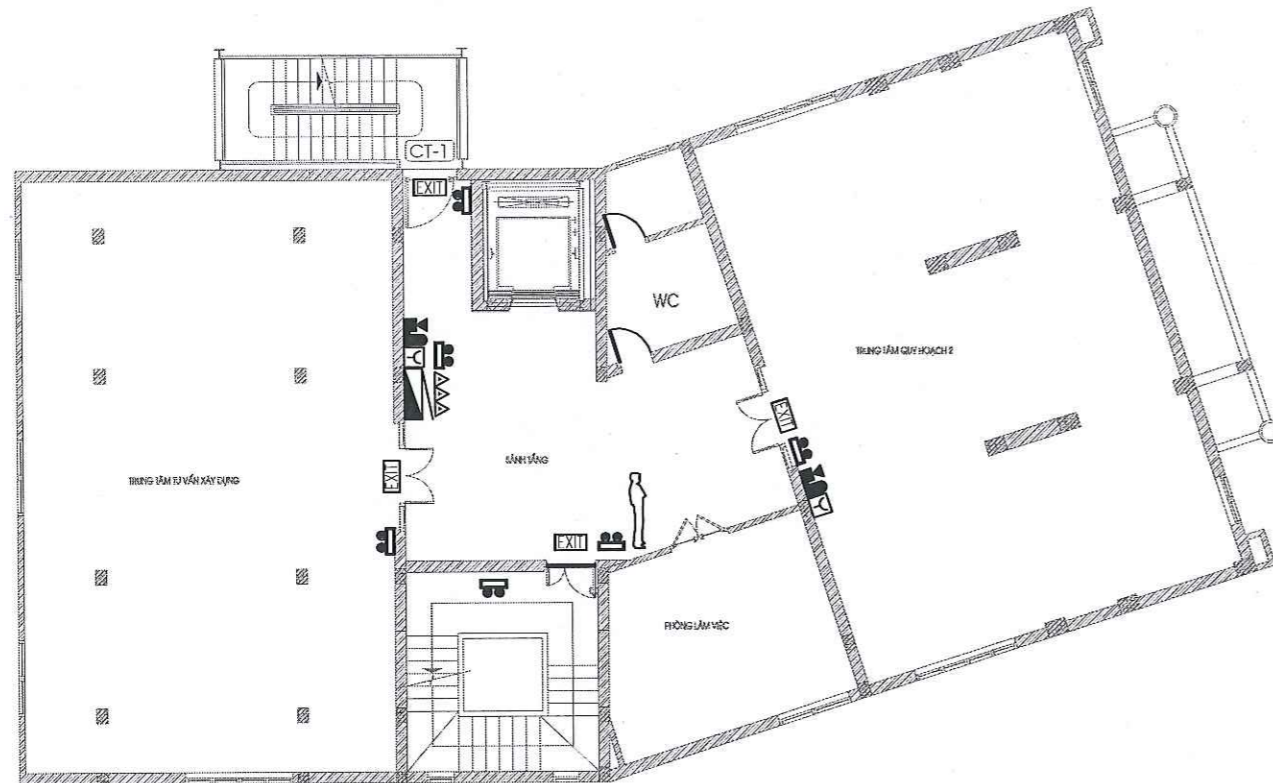
SỐ HỢP ĐỒNG

.....

KÝ HIỆU BẢN VẼ

PCCC-25

600MM



CÁC BƯỚC XỬ LÝ KHI CÓ CHÁY

Bước 1: Bình tĩnh xử lý khi xảy ra cháy nổ

- Cần xác định nhanh điểm xảy ra cháy.
- Nhanh chóng đưa ra các giải pháp để chữa cháy, chống cháy.

Bước 2: Báo động cho mọi người xung quanh biết bằng cách nhanh nhất

- Hồ hoán mọi người thông báo cho nhau.
- Nhấn nút ấn của hệ thống báo cháy...

Bước 3: Lập tức ngắt điện toàn khu vực bị cháy

- Dùng các dụng cụ như kim điện, ủng, găng tay cách điện để cắt cầu dao điện, ngắt attomat toàn khu vực bị cháy.

Bước 4: Báo ngay cho lực lượng Phòng cháy chữa cháy bằng cách gọi điện thoại tới số 114

Bước 5: Sử dụng các phương tiện chữa cháy có sẵn để dập tắt đám cháy

- Bình bột chữa cháy, bình chữa cháy khí CO₂,
- Mền chữa cháy, cát,...
- Nước (tránh dùng nước chữa cháy khi chất cháy là dầu, xăng, ...)

Bước 6: Cứu những người bị nạn, những người có khả năng thoát được đám cháy

Bước 7: Di chuyển các tài sản, hàng hóa lưu động và các chất dễ cháy ra nơi an toàn

- Tạo khoảng các chống cháy lan

400MM

GHI CHÚ BẢNG HÌNH ẢNH

BẠN ĐANG Ở ĐÂY	BÌNH CHỮA CHÁY XÁC TAY	ĐÈN CHIẾU SÁNG SỰ CỐ	ĐÈN CHỈ DẪN AN TOÀN	NÚT ẤN BÁO CHÁY	HỘP DỤNG PHƯƠNG TIỆN CHỮA CHÁY

SƠ ĐỒ CHỈ DẪN THOÁT HẠN ĐƯỢC GẮN TRÊN TƯỜNG VỚI CAO ĐỘ MÉP DƯỚI CỦA SƠ ĐỒ ĐẾN SÀN HOÀN THIỆN LÀ 1,5M



HIỆU CHỈNH

LẦN	NGÀY	THIẾT KẾ	DUYỆT
1			
2			
3			
4			

CHỦ ĐẦU TƯ

VIỆN QUY HOẠCH - KIẾN TRÚC
THANH HOÁ

CÔNG TRÌNH

CẢI TẠO, SỬA CHỮA TRỤ SỞ LÀM VIỆC
VIỆN QUY HOẠCH - KIẾN TRÚC
THANH HOÁ

ĐỊA ĐIỂM

SỐ 747 ĐƯỜNG BÀ TRIỆU, PHƯỜNG
TRƯỜNG THỊ, THÀNH PHỐ THANH HOÁ
TỈNH THANH HOÁ

HẠNG MỤC

PHÒNG CHÁY CHỮA CHÁY

GIAI ĐOẠN THỰC HIỆN

THIẾT KẾ BẢN VẼ THI CÔNG

TÊN BẢN VẼ

SƠ ĐỒ CHỈ DẪN THOÁT NẠN TẦNG 5

GIÁM ĐỐC

KS. ĐỖ NGỌC QUANG

CHỦ TRÌ THIẾT KẾ

KS. VŨ VIỆT DŨNG

KIỂM

KS. VŨ VIỆT DŨNG

TỶ LỆ

1/100

HOÀN THÀNH

2024

SỐ HỢP ĐỒNG

.....

KÝ HIỆU BẢN VẼ

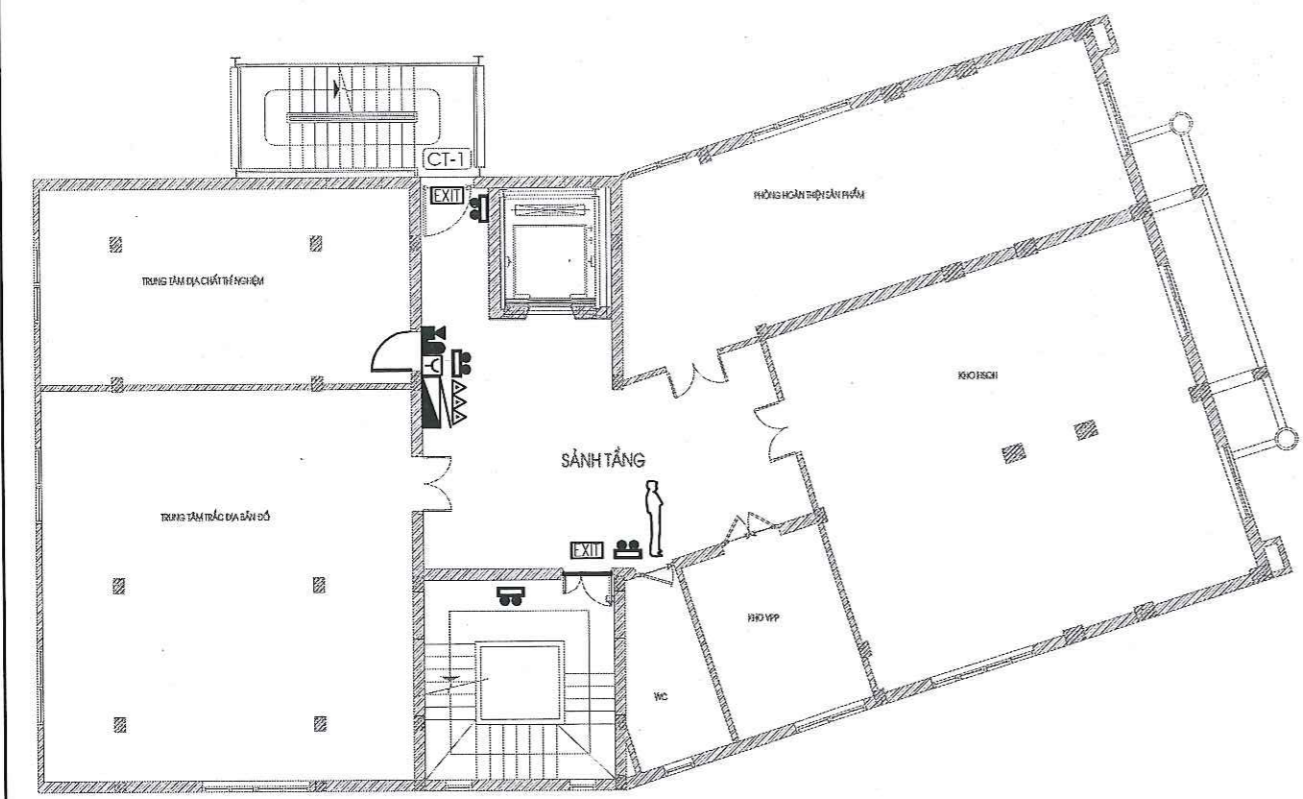
PCCC-26

600MM

400MM

CÁC BƯỚC XỬ LÝ KHI CÓ CHÁY

- Bước 1: Bình tĩnh xử lý khi xảy ra cháy nổ**
- Cần xác định nhanh điểm xảy ra cháy.
 - Nhanh chóng đưa ra các giải pháp để chữa cháy, chống cháy.
- Bước 2: Báo động cho mọi người xung quanh biết bằng cách nhanh nhất**
- Hồ hoán mọi người thông báo cho nhau.
 - Nhấn nút ấn của hệ thống báo cháy...
- Bước 3: Lập tức ngắt điện toàn khu vực bị cháy**
- Dùng các dụng cụ như kim điện, ủng, găng tay cách điện để cắt cầu dao điện, ngắt attomat toàn khu vực bị cháy.
- Bước 4: Báo ngay cho lực lượng Phòng cháy chữa cháy bằng cách gọi điện thoại tới số 114**
- Bước 5: Sử dụng các phương tiện chữa cháy có sẵn để dập tắt đám cháy**
- Bình bột chữa cháy, bình chữa cháy khí CO2,
 - Mền chữa cháy, cát,...
 - Nước (tránh dùng nước chữa cháy khi chất cháy là dầu, xăng,...)
- Bước 6: Cứu những người bị nạn, những người có khả năng thoát được đám cháy**
- Bước 7: Di chuyển các tài sản, hàng hóa lưu động và các chất dễ cháy ra nơi an toàn**
- Tạo khoảng các chống cháy lan

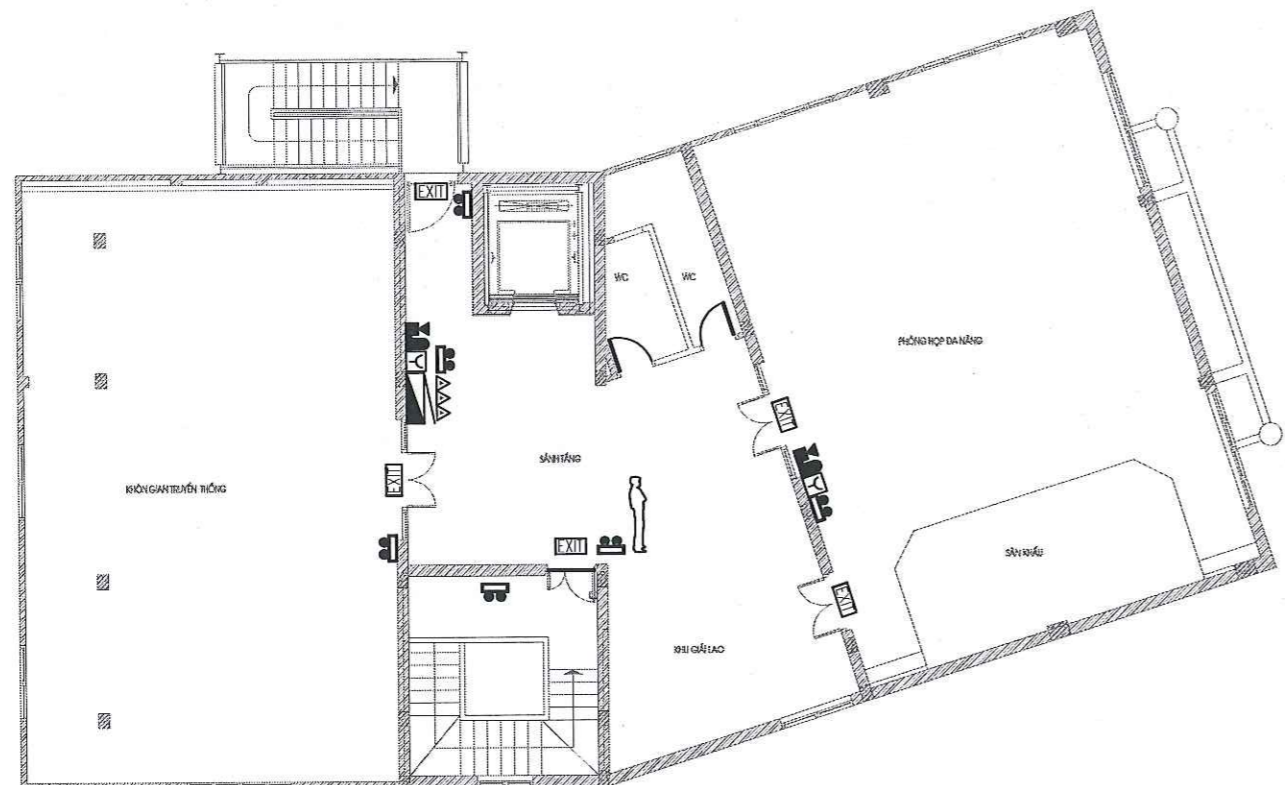


GHI CHÚ BẢNG HÌNH ẢNH

BẠN ĐANG Ở ĐÂY	BÌNH CHỮA CHÁY XÁC TAY	ĐÈN CHIẾU SÁNG SỰ CỐ	ĐÈN CHỈ DẪN AN TOÀN	NÚT ẤN BÁO CHÁY	HỘP ĐỰNG PHƯƠNG TIỆN CHỮA CHÁY

SƠ ĐỒ CHỈ DẪN THOÁT NẠN ĐƯỢC GÁN TRÊN TƯỜNG VỚI CAO ĐỘ MÉP DƯỚI CỦA SƠ ĐỒ ĐẾN SÀN HOÀN THIỆN LÀ 1,5M

600MM



CÁC BƯỚC XỬ LÝ KHI CÓ CHÁY

- Bước 1: Bình tĩnh xử lý khi xảy ra cháy nổ**
 - Cần xác định nhanh điểm xảy ra cháy.
 - Nhanh chóng đưa ra các giải pháp để chữa cháy, chống cháy.
- Bước 2: Báo động cho mọi người xung quanh biết bằng cách nhanh nhất**
 - Hồ hoán mọi người thông báo cho nhau.
 - Nhấn nút ấn của hệ thống báo cháy...
- Bước 3: Lập tức ngắt điện toàn khu vực bị cháy**
 - Dùng các dụng cụ như kim điện, ủng, găng tay cách điện để cắt cầu dao điện, ngắt attomat toàn khu vực bị cháy.
- Bước 4: Báo ngay cho lực lượng Phòng cháy chữa cháy bằng cách gọi điện thoại tới số 114**
- Bước 5: Sử dụng các phương tiện chữa cháy có sẵn để dập tắt đám cháy**
 - Bình bột chữa cháy, bình chữa cháy khí CO₂,
 - Mền chữa cháy, cát,...
 - Nước (tránh dùng nước chữa cháy khi chất cháy là dầu, xăng,...)
- Bước 6: Cứu những người bị nạn, những người có khả năng thoát được đám cháy**
- Bước 7: Di chuyển các tài sản, hàng hóa lưu động và các chất dễ cháy ra nơi an toàn**
 - Tạo khoảng các chống cháy lan

400MM

GHI CHÚ BẰNG HÌNH ẢNH

BẠN ĐANG Ở ĐÂY	BÌNH CHỮA CHÁY XÁC TAY	ĐÈN CHIẾU SÁNG SỰ CỐ	ĐÈN CHỈ DẪN AN TOÀN	NÚT ẤN BÁO CHÁY	HỘP DỤNG PHƯƠNG TIỆN CHỮA CHÁY

SƠ ĐỒ CHỈ DẪN THOÁT NẠN ĐƯỢC GẮN TRÊN TƯỜNG VỚI CAO ĐỘ MÉP DƯỚI CỬA SƠ ĐỒ ĐẾN SÀN HOÀN THIỆN LÀ 1,5M

ĐƠN VỊ TƯ VẤN THIẾT KẾ
CÔNG TY TNHH XÂY DỰNG DỊCH VỤ THƯƠNG MẠI TUẤN QUANG



ĐC: SỐ 26, ĐƯỜNG LƯƠNG VĂN YÊN, TẾU KHU 6 PHƯỜNG HẢI HÒA, THỊ XÃ NGHĨ SƠN, THANH HÓA

HIỆU CHỈNH

LẦN	NGÀY	THIẾT KẾ	DUYỆT
1			
2			
3			
4			

CHỦ ĐẦU TƯ
VIỆN QUY HOẠCH - KIẾN TRÚC THANH HOÁ

CÔNG TRÌNH
CẢI TẠO, SỬA CHỮA TRỤ SỞ LÀM VIỆC VIỆN QUY HOẠCH - KIẾN TRÚC THANH HOÁ

ĐỊA ĐIỂM
SỐ 747 ĐƯỜNG BÀ TRIỆU, PHƯỜNG TRƯỜNG THỊ, THÀNH PHỐ THANH HOÁ TỈNH THANH HOÁ

HẠNG MỤC
PHÒNG CHÁY CHỮA CHÁY

GIẢI ĐOẠN THỰC HIỆN
THIẾT KẾ BẢN VẼ THI CÔNG

TÊN BẢN VẼ
SƠ ĐỒ CHỈ DẪN THOÁT NẠN TẦNG 6

GIÁM ĐỐC: KS. ĐỖ NGỌC QUANG

CHỦ TRÌ THIẾT KẾ: KS. VŨ VIỆT DŨNG

KIỂM: KS. VŨ VIỆT DŨNG

TỶ LỆ	1/100
HOÀN THÀNH	2024
SỐ HỢP ĐỒNG
KÝ HIỆU BẢN VẼ	PCCC-27

NHÀ LÀM VIỆC 1 TẦNG

ĐƠN VỊ TƯ VẤN THIẾT KẾ
CÔNG TY TNHH XÂY DỰNG DỊCH VỤ
THƯƠNG MẠI TUẤN QUANG



ĐC: SỐ 26, ĐƯỜNG LƯƠNG VĂN YÊN, TỈNH KHU 6
PHƯỜNG HẢI HÒA, THỊ XÃ NGHĨ SƠN, THANH HÓA

HIỆU CHỈNH

LẦN	NGÀY	THIẾT KẾ	DUYỆT
1			
2			
3			
4			

CHỦ ĐẦU TƯ

VIỆN QUY HOẠCH - KIẾN TRÚC
THANH HOÁ

CÔNG TRÌNH

CẢI TẠO, SỬA CHỮA TRỤ SỞ LÀM VIỆC
VIỆN QUY HOẠCH - KIẾN TRÚC
THANH HOÁ

ĐỊA ĐIỂM

SỐ 747 ĐƯỜNG BÀ TRIỆU, PHƯỜNG
TRƯỜNG THỊ, THÀNH PHỐ THANH HOÁ
TỈNH THANH HOÁ

HẠNG MỤC

PHÒNG CHÁY CHỮA CHÁY

GIAI ĐOẠN THỰC HIỆN

THIẾT KẾ BẢN VẼ THI CÔNG

TÊN BẢN VẼ

PHÒNG CHÁY NHÀ LÀM VIỆC 1 TẦNG

GIÁM ĐỐC

KS. ĐỖ NGỌC QUANG

CHỦ TRÌ THIẾT KẾ

KS. VŨ VIỆT DŨNG

KIỂM

KS. VŨ VIỆT DŨNG

TỶ LỆ

1/100

HOÀN THÀNH

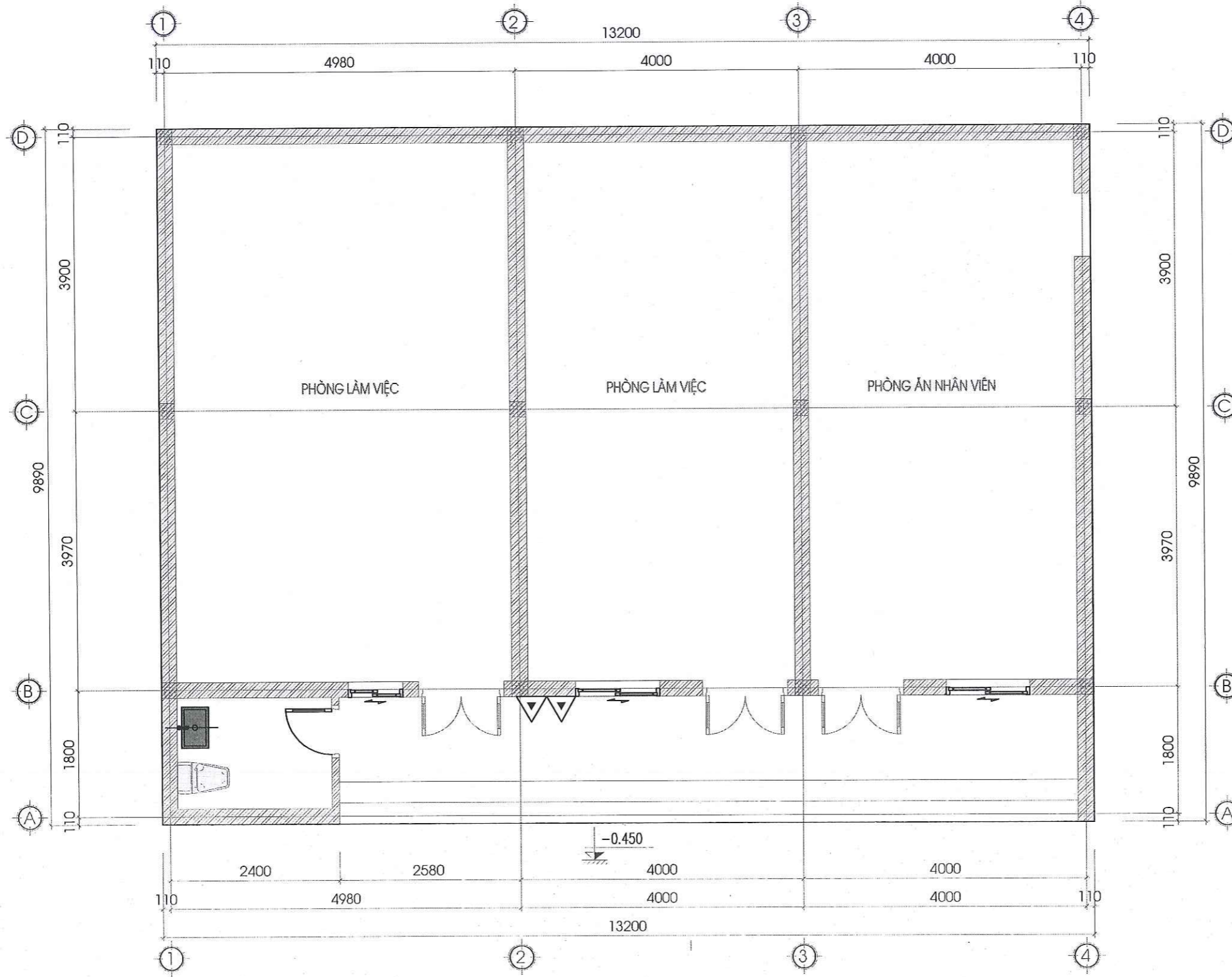
2024

SỐ HỢP ĐỒNG

.....

KÝ HIỆU BẢN VẼ

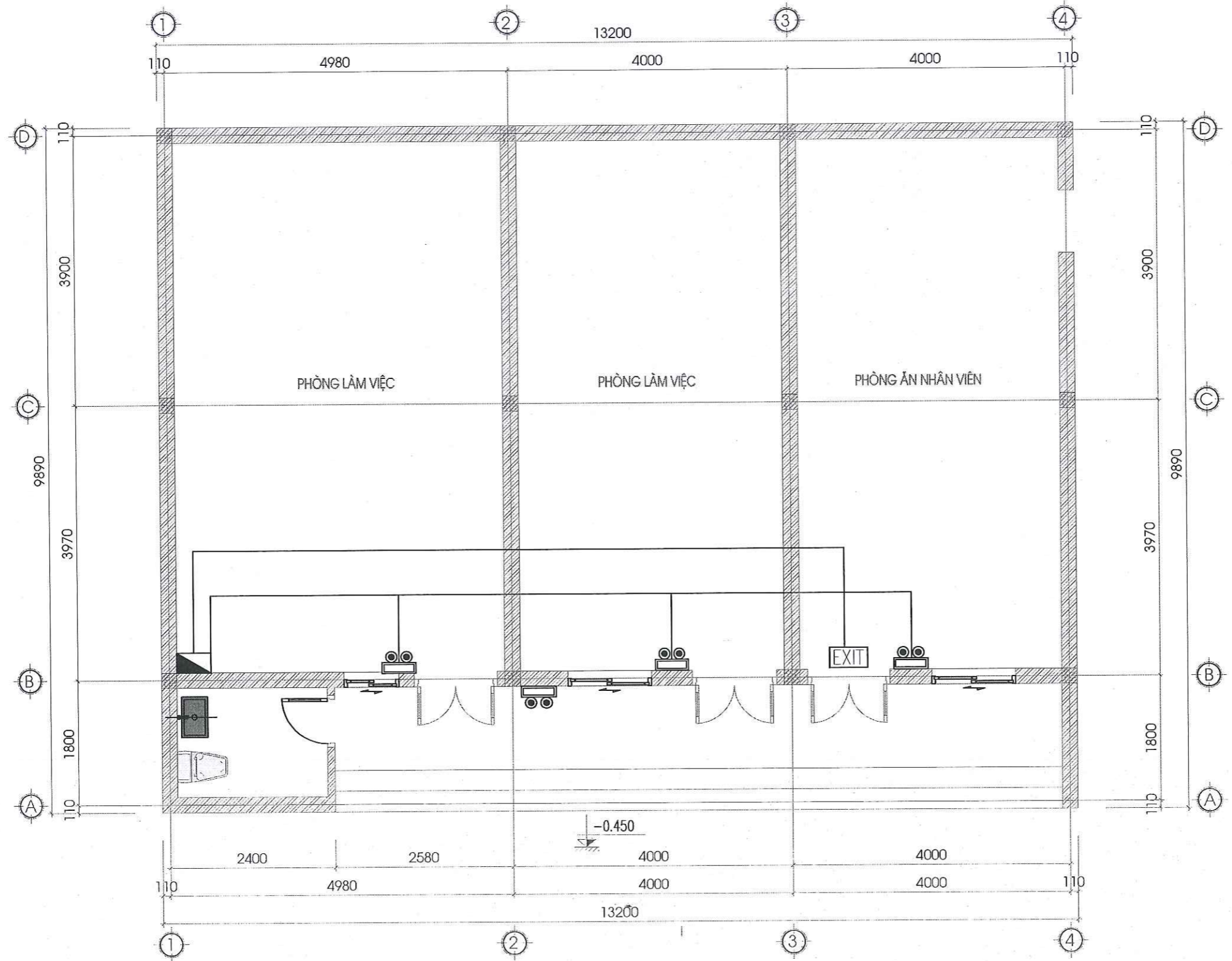
PCCC-28



KÍ HIỆU	TÊN THIẾT BỊ
△	BÌNH CHỮA CHÁY XÁCH TAY BỘT ABC -8KG

BẢNG TÍNH TOÁN BÌNH CHỮA CHÁY XÁCH TAY 3-A

MỨC NGUY CƠ CHÁY	CÔNG SUẤT BÌNH CHỮA CHÁY NHỎ NHẤT	DIỆN TÍCH BẢO VỆ LỚN NHẤT CỦA 1 BÌNH CHỮA CHÁY	KHOẢNG CÁCH DI CHUYỂN XA NHẤT ĐẾN BÌNH CHỮA CHÁY	DIỆN TÍCH SÀN	SỐ LƯỢNG BÌNH	DỰ PHÒNG	TỔNG
TRUNG BÌNH	3-A	1 BÌNH/150M ²	20M	~130M ²	01 BÌNH	01 BÌNH	02 BÌNH



ĐƠN VỊ TƯ VẤN THIẾT KẾ
CÔNG TY TNHH XÂY DỰNG DỊCH VỤ THƯƠNG MẠI TUẤN QUANG

ĐC: SỐ 26, ĐƯỜNG LƯƠNG VĂN YÊN, TỈNH KHU 6
 PHƯỜNG HẢI HÒA, THỊ XÃ NGHĨ SƠN, THANH HÓA

HIỆU CHỈNH			
LẦN	NGÀY	THIẾT KẾ	DUYỆT
1			
2			
3			
4			

CHỦ ĐẦU TƯ
VIỆN QUY HOẠCH - KIẾN TRÚC THANH HOÁ

CÔNG TRÌNH
CẢI TẠO, SỬA CHỮA TRỤ SỞ LÀM VIỆC VIỆN QUY HOẠCH - KIẾN TRÚC THANH HOÁ

ĐỊA ĐIỂM
SỐ 747 ĐƯỜNG BÀ TRIỆU, PHƯỜNG TRƯỜNG THỊ, THÀNH PHỐ THANH HOÁ TỈNH THANH HOÁ

HẠNG MỤC
PHÒNG CHÁY CHỮA CHÁY

GIAI ĐOẠN THỰC HIỆN
THIẾT KẾ BẢN VẼ THI CÔNG

TÊN BẢN VẼ
MIB EXIT SỰ CỐ NHÀ LÀM VIỆC 1 TẦNG

GIÁM ĐỐC | K.S. ĐỖ NGỌC QUANG

CHỦ TRÌ THIẾT KẾ | K.S. VŨ VIỆT DŨNG

KIỂM | K.S. VŨ VIỆT DŨNG

TỶ LỆ	1/100
HOÀN THÀNH	2024
SỐ HỢP ĐỒNG
KÝ HIỆU BẢN VẼ	PCCC-29

BẢNG KÝ HIỆU VÀ CHÚ THÍCH

	ĐÈN EXIT MỘT MẶT (KHÔNG CHỈ HƯỚNG) CÓ ẮC QUY DỰ PHÒNG TRONG 120 PHÚT
	ĐÈN EXIT HAI MẶT (CÓ CHỈ HƯỚNG) CÓ ẮC QUY DỰ PHÒNG TRONG 120 PHÚT
	ĐÈN EXIT HAI MẶT (CHỈ HAI HƯỚNG) CÓ ẮC QUY DỰ PHÒNG TRONG 120 PHÚT
	ĐÈN CHIẾU SÁNG SỰ CỐ CÓ ẮC QUY DỰ PHÒNG TRONG 120 PHÚT
	ĐÈN CHIẾU SÁNG NHẬN TẠO THANG BỘ
	TỦ ĐIỆN TẮNG
	SƠ ĐỒ CHỈ DẪN THOÁT NẠN TẦNG

CHỈ CHỮ
 - HỆ THỐNG CHIẾU SÁNG SỰ CỐ ĐẢM BẢO :
 BỐ TRÍ ĐÈN CHIẾU SÁNG SỰ CỐ TẠI TẤT CẢ CÁC VỊ TRÍ ĐẶT BÌNH CHỮA CHÁY, TỦ CHỮA CHÁY, NÚT ẮC BẢO CHÁY
 CÁC ĐÈN LẮP ĐẶT Ở CAO ĐỘ <2,5M ĐẢM BẢO CƯỜNG ĐỘ CHIẾU SÁNG TỐI ĐA LÀ 500CD
 CÁC ĐÈN LẮP ĐẶT Ở CAO ĐỘ 2,5-2,7M ĐẢM BẢO CƯỜNG ĐỘ CHIẾU SÁNG TỐI ĐA LÀ 900CD
 - HỆ THỐNG ĐÈN CHỈ DẪN THOÁT NẠN ĐẢM BẢO :
 CÁC ĐÈN CHỈ DẪN THOÁT NẠN (ĐÈN BẢO AN TOÀN) ĐẢM BẢO KHOẢNG CÁCH TỐI ĐA GIỮA 2 ĐÈN LÀ 25M
 MÀU NỀN CỦA ĐÈN CHỈ DẪN THOÁT NẠN LÀ MÀU XANH LÁ CÂY, MÀU CHỮ VÀ MÀU KÍ HIỆU LÀ MÀU TRẮNG
 ĐỘ CHÓI KHI KHÔNG CÓ SỰ CỐ ĐẢM BẢO TỐI THIỂU 2CD/M², KHI CÓ KHÓI LÀ 10CD/M²
 LẮP ĐẶT ĐÈN Ở CAO ĐỘ 2-2,7M HOẶC TRÊN CÁC CỬA LỚN HƠN 2,7M
 CÁC VỊ TRÍ BỊ CHE KHUẤT NÊN LẮP THẤP HƠN TRẦN 0,5M TRÁNH NGẬP KHÓI

NHÀ GARA ÔTÔ

ĐƠN VỊ TƯ VẤN THIẾT KẾ
CÔNG TY TNHH XÂY DỰNG DỊCH VỤ
THƯƠNG MẠI TUẤN QUANG



ĐC: SỐ 26, ĐƯỜNG LƯƠNG VĂN YẾN, TỈNH KHU 6
PHƯỜNG HẢI HÒA, THỊ XÃ NGHĨ SƠN, THANH HÓA

HIỆU CHỈNH

LẦN	NGÀY	THIẾT KẾ	DUYỆT
1			
2			
3			
4			

CHỦ ĐẦU TƯ

VIỆN QUY HOẠCH - KIẾN TRÚC
THANH HOÁ

CÔNG TRÌNH

CẢI TẠO, SỬA CHỮA TRỤ SỞ LÀM VIỆC
VIỆN QUY HOẠCH - KIẾN TRÚC
THANH HOÁ

ĐỊA ĐIỂM

SỐ 747 ĐƯỜNG BÀ TRIỆU, PHƯỜNG
TRƯỜNG THỊ, THÀNH PHỐ THANH HOÁ
TỈNH THANH HOÁ

HẠNG MỤC

PHÒNG CHÁY CHỮA CHÁY

GIAI ĐOẠN THỰC HIỆN

THIẾT KẾ BẢN VẼ THI CÔNG

TÊN BẢN VẼ

MB CHỮA CHÁY NHÀ GARA ÔTÔ

GIÁM ĐỐC KS.ĐỖ NGỌC QUANG

CHỦ TRÌ THIẾT KẾ KS.VŨ VIỆT DŨNG

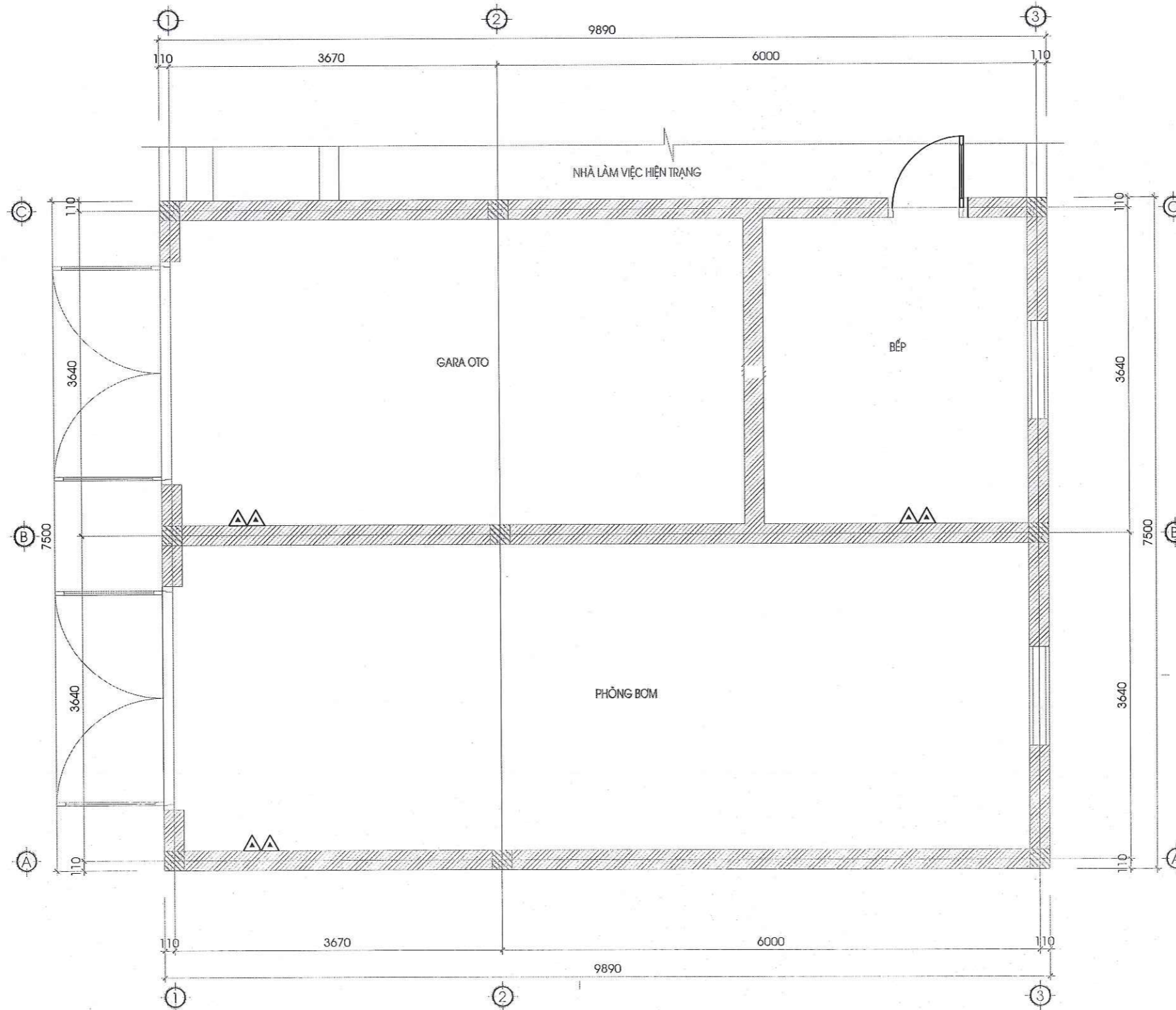
KIỂM KS.VŨ VIỆT DŨNG

TỶ LỆ 1/100

HOÀN THÀNH 2024

SỐ HỢP ĐỒNG

KÝ HIỆU BẢN VẼ PCCC-30



KÍ HIỆU	TÊN THIẾT BỊ
△	BÌNH CHỮA CHÁY XÁCH TAY BỘT ABC -8KG

BẢNG TÍNH TOÁN BÌNH CHỮA CHÁY XÁCH TAY 3-A

MỨC NGUY CƠ CHÁY	CÔNG SUẤT BÌNH CHỮA CHÁY NHỎ NHẤT	DIỆN TÍCH BẢO VỆ LỚN NHẤT CỦA 1 BÌNH CHỮA CHÁY	KHOẢNG CÁCH DI CHUYỂN XA NHẤT ĐẾN BÌNH CHỮA CHÁY	DIỆN TÍCH SÀN	SỐ LƯỢNG BÌNH	DỰ PHÒNG	TỔNG
TRUNG BÌNH	3-A	1 BÌNH/150M ²	20M	~74M ²	01 BÌNH	05 BÌNH	06 BÌNH



HIỆU CHỈNH

LẦN	NGÀY	THIẾT KẾ	DUYỆT
1			
2			
3			
4			

CHỦ ĐẦU TƯ

VIỆN QUY HOẠCH - KIẾN TRÚC
THANH HOÁ

CÔNG TRÌNH

CẢI TẠO, SỬA CHỮA TRỤ SỞ LÀM VIỆC
VIỆN QUY HOẠCH - KIẾN TRÚC
THANH HOÁ

ĐỊA ĐIỂM

SỐ 747 ĐƯỜNG BÀ TRIỆU, PHƯỜNG
TRƯỜNG THỊ, THÀNH PHỐ THANH HOÁ
TỈNH THANH HOÁ

HẠNG MỤC

PHÒNG CHÁY CHỮA CHÁY

GIAI ĐOẠN THỰC HIỆN

THIẾT KẾ BẢN VẼ THI CÔNG

TÊN BẢN VẼ

MB BẢO CHÁY NHÀ GARA OTO

GIÁM ĐỐC KS.ĐỖ NGỌC QUANG

CHỦ TRÌ THIẾT KẾ KS.VŨ VIỆT DŨNG

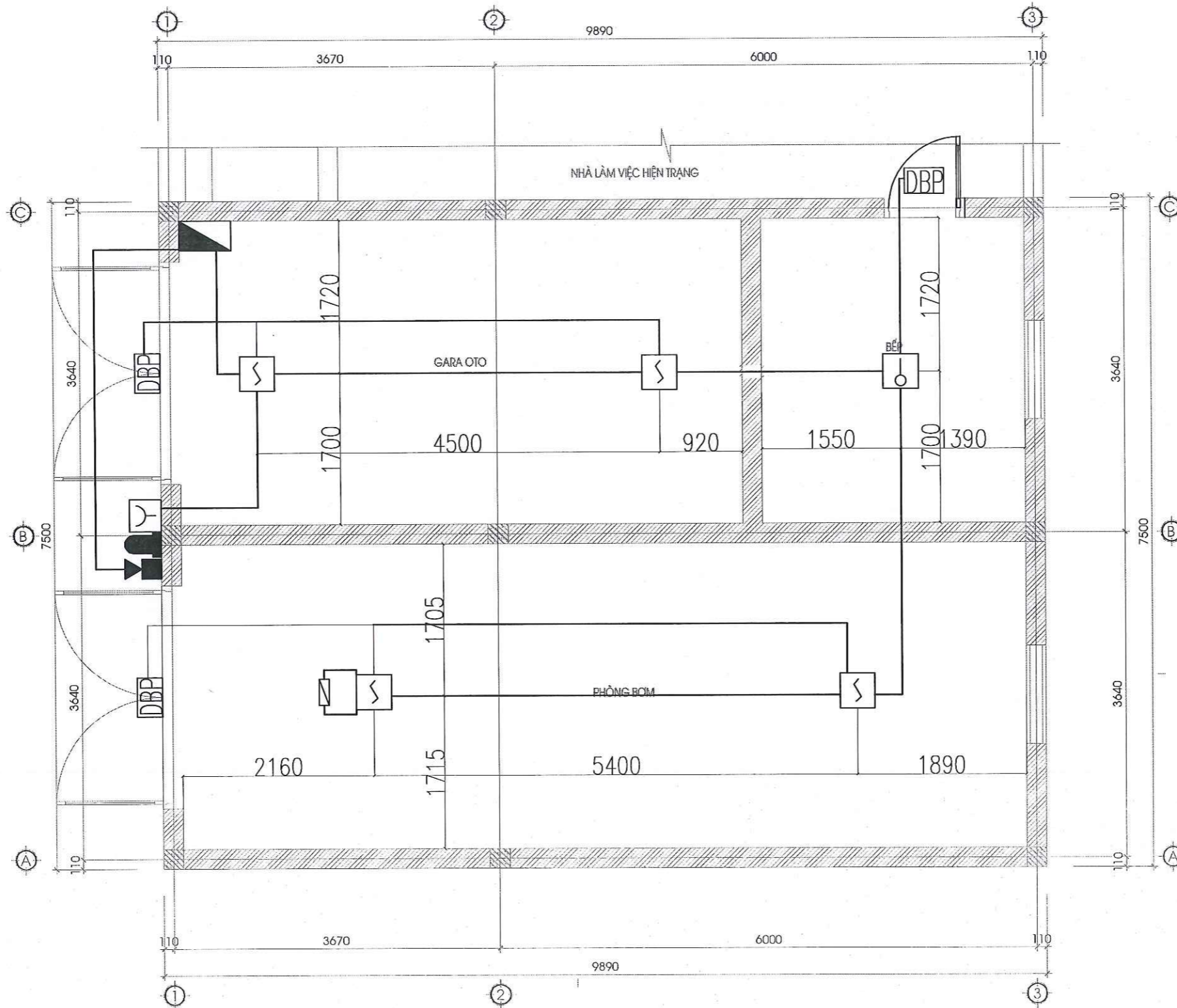
KIỂM KS.VŨ VIỆT DŨNG

TỶ LỆ 1/100

HOÀN THÀNH 2024

SỐ HỢP ĐỒNG

KÝ HIỆU BẢN VẼ PCCC-31



KÝ HIỆU	TÊN THIẾT BỊ
	ĐẦU BÁO CHÁY KHÓI QUANG THƯỜNG
	ĐẦU BÁO CHÁY NHIỆT
	TỔ HỢP CHUNG ĐÈN NÚT ẨN BÁO CHÁY
	DIỆN TRỞ CUỐI KÈNH
	HỘP NỐI KỸ THUẬT
	ĐÈN BÁO CHÁY PHÒNG

GHI CHÚ :

- CÁC KẾT CẤU NHỎ XƯƠNG DƯỚI TRẦN 500MM RỘNG 220MM
- ĐẦU BÁO ĐƯỢC LẮP ĐẶT Ở CAO ĐỘ < 3,500M
- DIỆN TÍCH BẢO VỆ CỦA ĐẦU BÁO CHÁY KHÓI LÀ 51M²
- KHOẢNG CÁCH TỐI ĐA GIỮA CÁC ĐẦU BÁO CHÁY KIỂU ĐIỂM LÀ 5.4M
- KHOẢNG CÁCH TỐI ĐA GIỮA CÁC ĐẦU BÁO ĐẾN TƯỜNG LÀ 2.7M
- CHIỀU CAO CÁC THIẾT BỊ, GIÁ KÈ CÁCH TRẦN >0.6M

ĐƠN VỊ TƯ VẤN THIẾT KẾ
CÔNG TY TNHH XÂY DỰNG DỊCH VỤ
THƯƠNG MẠI TUẤN QUANG



ĐC: SỐ 26, ĐƯỜNG LƯƠNG VĂN YÊN, TỈNH KHU 6
PHƯỜNG HẢI HÒA, THỊ XÃ NGHĨA SƠN, THANH HÓA

HIỆU CHỈNH

LẦN	NGÀY	THIẾT KẾ	DUYỆT
1			
2			
3			
4			

CHỦ ĐẦU TƯ

VIỆN QUY HOẠCH - KIẾN TRÚC
THANH HOÁ

CÔNG TRÌNH

CẢI TẠO, SỬA CHỮA TRỤ SỞ LÀM VIỆC
VIỆN QUY HOẠCH - KIẾN TRÚC
THANH HOÁ

ĐỊA ĐIỂM

SỐ 747 ĐƯỜNG BÀ TRIỆU, PHƯỜNG
TRƯỜNG THỊ, THÀNH PHỐ THANH HOÁ
TỈNH THANH HOÁ

HẠNG MỤC

PHÒNG CHÁY CHỮA CHÁY

GIAI ĐOẠN THỰC HIỆN

THIẾT KẾ BẢN VẼ THI CÔNG

TÊN BẢN VẼ

MB EXIT SỰ CỐ NHÀ GARA OTO

GIÁM ĐỐC KS.ĐỖ NGỌC QUANG

CHỦ TRÌ THIẾT KẾ KS.VŨ VIỆT DŨNG

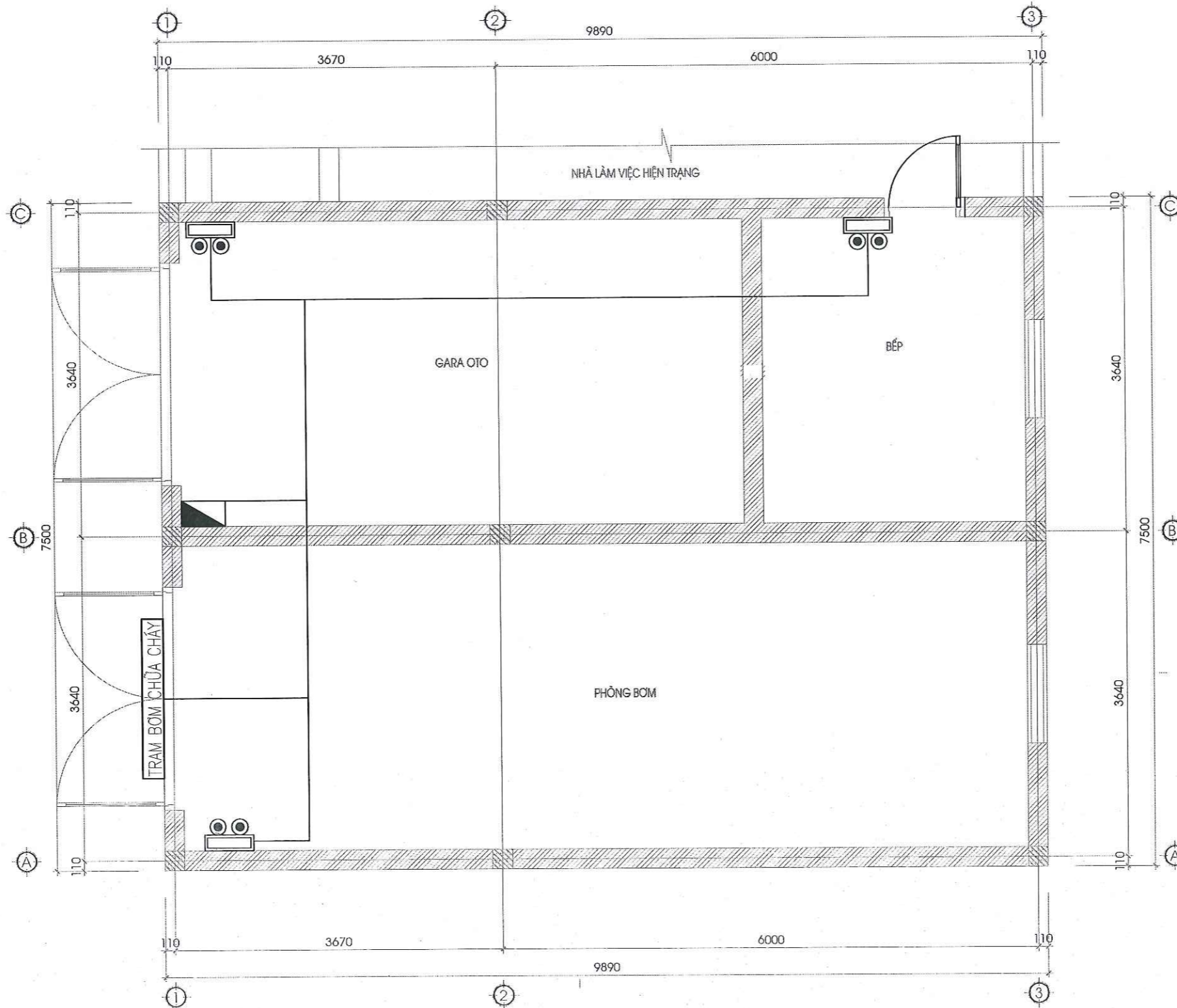
KIỂM KS.VŨ VIỆT DŨNG

TỶ LỆ 1/100

HOÀN THÀNH 2024

SỐ HỢP ĐỒNG

KÝ HIỆU BẢN VẼ PCCC-32



BẢNG KÝ HIỆU VÀ CHÚ THÍCH

	ĐÈN EXIT MỘT MẶT (KHÔNG CHỈ HƯỚNG) CÓ ẮC QUY DỰ PHÒNG TRONG 120 PHÚT
	ĐÈN EXIT HAI MẶT (CÓ CHỈ HƯỚNG) CÓ ẮC QUY DỰ PHÒNG TRONG 120 PHÚT
	ĐÈN EXIT HAI MẶT (CHỈ HAI HƯỚNG) CÓ ẮC QUY DỰ PHÒNG TRONG 120 PHÚT
	ĐÈN CHIẾU SÁNG SỰ CỐ CÓ ẮC QUY DỰ PHÒNG TRONG 120 PHÚT
	ĐÈN CHIẾU SÁNG NHẬN TẠO THANG BỘ
	TỦ ĐIỆN TẮNG
	SƠ ĐỒ CHỈ DẪN THOÁT NẠN TẦNG

GHI CHÚ
- HỆ THỐNG CHIẾU SÁNG SỰ CỐ ĐẢM BẢO :
BỐ TRÍ ĐÈN CHIẾU SÁNG SỰ CỐ TẠI TẤT CẢ CÁC VỊ TRÍ ĐẶT BÌNH CHỮA CHÁY, TỦ CHỮA CHÁY, NÚT ẮC BẢO CHÁY
CÁC ĐÈN LẮP ĐẶT Ở CAO ĐỘ <2,5M ĐẢM BẢO CƯỜNG ĐỘ CHIẾU SÁNG TỐI ĐA LÀ 500CD
CÁC ĐÈN LẮP ĐẶT Ở CAO ĐỘ 2,5-2,7M ĐẢM BẢO CƯỜNG ĐỘ CHIẾU SÁNG TỐI ĐA LÀ 900CD
- HỆ THỐNG ĐÈN CHỈ DẪN THOÁT NẠN ĐẢM BẢO :
CÁC ĐÈN CHỈ DẪN THOÁT NẠN (ĐÈN BÁO AN TOÀN) ĐẢM BẢO KHOẢNG CÁCH TỐI ĐA GIỮA 2 ĐÈN LÀ 25M
MÀU NỀN CỦA ĐÈN CHỈ DẪN THOÁT NẠN LÀ MÀU XANH LÁ CÂY, MÀU CHỮ VÀ MÀU KÍ HIỆU LÀ MÀU TRẮNG
ĐỘ CHÓI KHI KHÔNG CÓ SỰ CỐ ĐẢM BẢO TỐI THIỂU 2CD/M2, KHI CÓ KHÓI LÀ 10CD/M2
LẮP ĐẶT ĐÈN Ở CAO ĐỘ 2-2,7M HOẶC TRÊN CÁC CỬA LỚN HƠN 2,7M
CÁC VỊ TRÍ BỊ CHE KHUẤT NÊN LẮP THẤP HƠN TRẦN 0,5M TRÁNH NGẬP KHÓI

NHÀ ĐỂ XE ĐẠP XE MÁY

ĐƠN VỊ TƯ VẤN THIẾT KẾ
CÔNG TY TNHH XÂY DỰNG DỊCH VỤ
THƯƠNG MẠI TUẤN QUANG



ĐC: SỐ 26, ĐƯỜNG LƯƠNG VĂN YÊN, TÊU KHU 6
PHƯỜNG HẢI HÒA, THỊ XÃ NGHĨE SƠN, THANH HÓA

HIỆU CHỈNH

LẦN	NGÀY	THIẾT KẾ	DUYỆT
1			
2			
3			
4			

CHỦ ĐẦU TƯ
VIỆN QUY HOẠCH - KIẾN TRÚC
THANH HOÁ

CÔNG TRÌNH
CẢI TẠO, SỬA CHỮA TRỤ SỞ LÀM VIỆC
VIỆN QUY HOẠCH - KIẾN TRÚC
THANH HOÁ

ĐỊA ĐIỂM
SỐ 747 ĐƯỜNG BÀ TRIỆU, PHƯỜNG
TRƯỜNG THỊ, THÀNH PHỐ THANH HOÁ
TỈNH THANH HOÁ

HẠNG MỤC
PHÒNG CHÁY CHỮA CHÁY

GIAI ĐOẠN THỰC HIỆN
THIẾT KẾ BẢN VẼ THI CÔNG

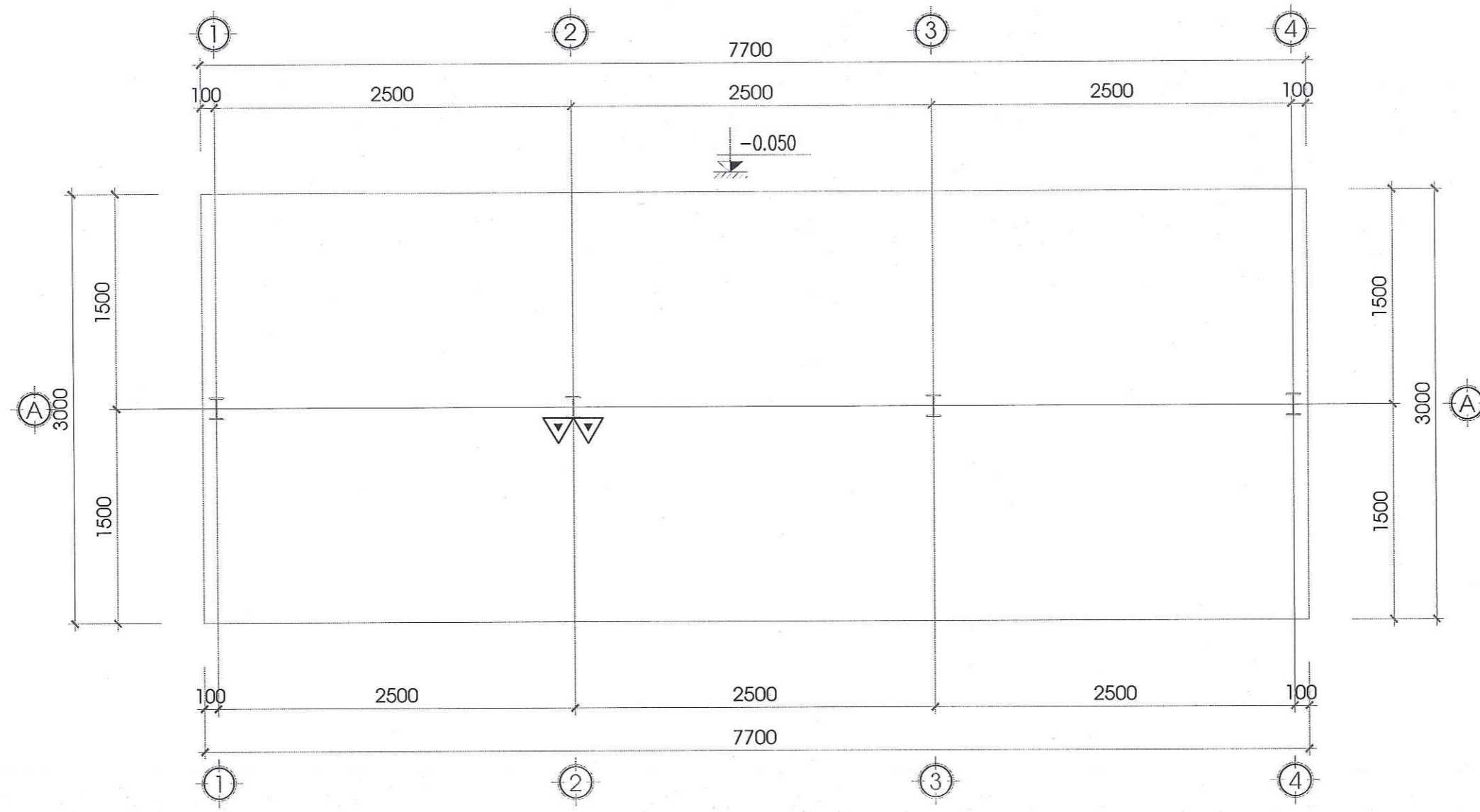
TÊN BẢN VẼ
MB CHỮA CHÁY NHÀ ĐỂ XE

GIÁM ĐỐC Ks.Đỗ NGỌC QUANG

CHỦ TRÌ THIẾT KẾ Ks.Vũ VIỆT DŨNG

KIỂM Ks.Vũ VIỆT DŨNG

TỶ LỆ 1/100
HOÀN THÀNH 2024
SỐ HỢP ĐỒNG
KÝ HIỆU BẢN VẼ PCCC-33



KÍ HIỆU	TÊN THIẾT BỊ
△	BÌNH CHỮA CHÁY XÁCH TAY BỘT ABC -8KG

BẢNG TÍNH TOÁN BÌNH CHỮA CHÁY XÁCH TAY 3-A

MỨC NGUY CƠ CHÁY	CÔNG SUẤT BÌNH CHỮA CHÁY NHỎ NHẤT	DIỆN TÍCH BẢO VỆ LỚN NHẤT CỦA 1 BÌNH CHỮA CHÁY	KHOẢNG CÁCH DI CHUYỂN XA NHẤT ĐẾN BÌNH CHỮA CHÁY	DIỆN TÍCH SÀN	SỐ LƯỢNG BÌNH	DỰ PHÒNG	TỔNG
TRUNG BÌNH	3-A	1 BÌNH/150M ²	20M	~23.76M ²	01 BÌNH	01 BÌNH	02 BÌNH

ĐƠN VỊ TƯ VẤN THIẾT KẾ
CÔNG TY TNHH XÂY DỰNG DỊCH VỤ
THƯƠNG MẠI TUẤN QUANG



ĐC: SỐ 26, ĐƯỜNG LƯƠNG VĂN YÊN, TỈNH KHU 6
PHƯỜNG HẢI HÒA, THỊ XÃ NGHĨ SƠN, THANH HÓA

HIỆU CHỈNH

LẦN	NGÀY	THIẾT KẾ	DUYỆT
1			
2			
3			
4			

CHỦ ĐẦU TƯ

VIỆN QUY HOẠCH - KIẾN TRÚC
THANH HOÁ

CÔNG TRÌNH

CẢI TẠO, SỬA CHỮA TRỤ SỞ LÀM VIỆC
VIỆN QUY HOẠCH - KIẾN TRÚC
THANH HOÁ

ĐỊA ĐIỂM

SỐ 747 ĐƯỜNG BÀ TRIỆU, PHƯỜNG
TRƯỜNG THỊ, THÀNH PHỐ THANH HOÁ
TỈNH THANH HOÁ

HẠNG MỤC

PHÒNG CHÁY CHỮA CHÁY

GIAI ĐOẠN THỰC HIỆN

THIẾT KẾ BẢN VẼ THI CÔNG

TÊN BẢN VẼ

MB EXIT SỰ CỐ NHÀ ĐỂ XE

GIÁM ĐỐC KS.ĐỖ NGỌC QUANG

CHỦ TRÌ THIẾT KẾ KS.VŨ VIỆT DŨNG

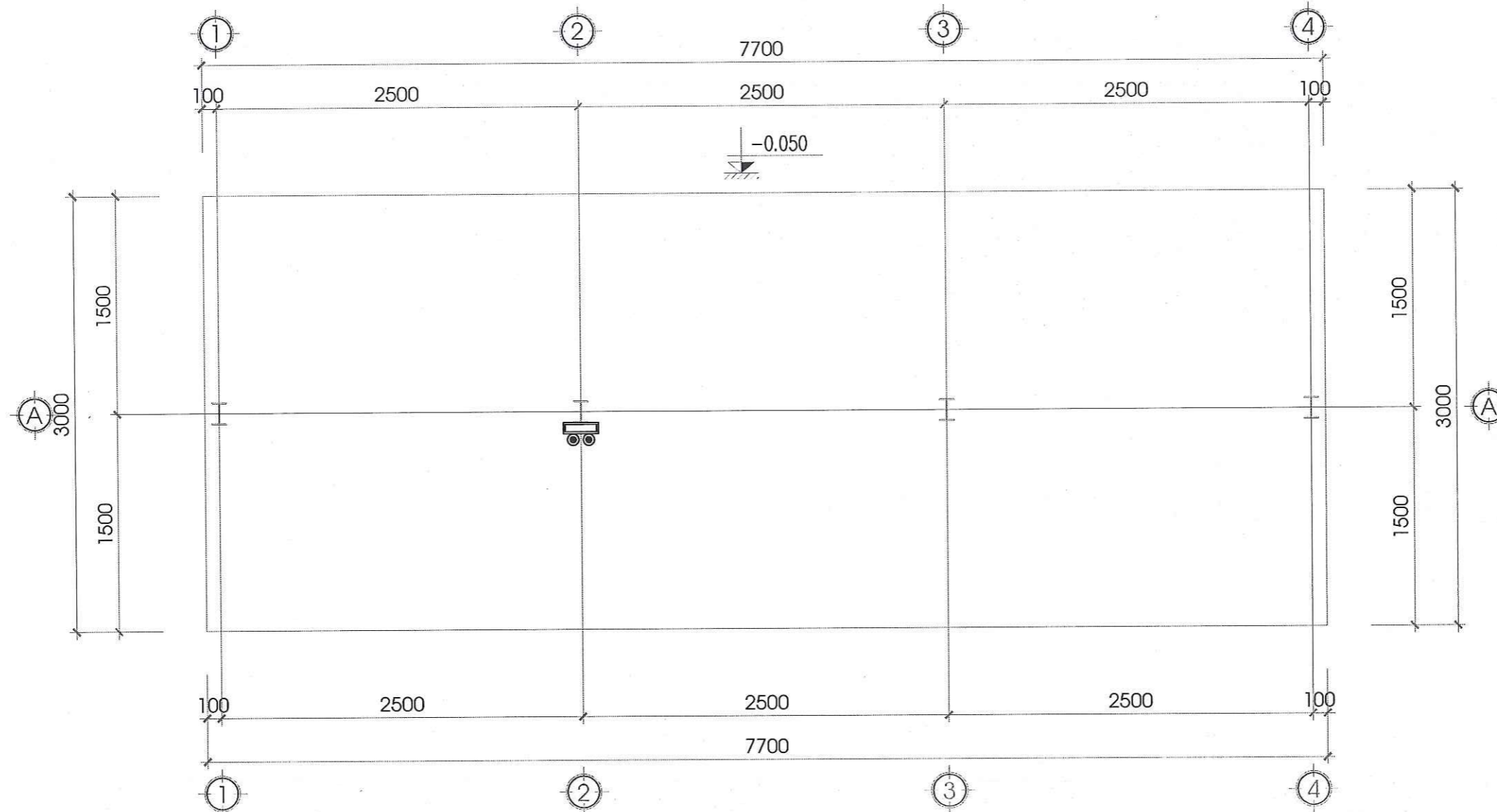
KIỂM KS.VŨ VIỆT DŨNG

TỶ LỆ 1/100

HOÀN THÀNH 2024

SỐ HỢP ĐỒNG

KÝ HIỆU BẢN VẼ PCCC-34

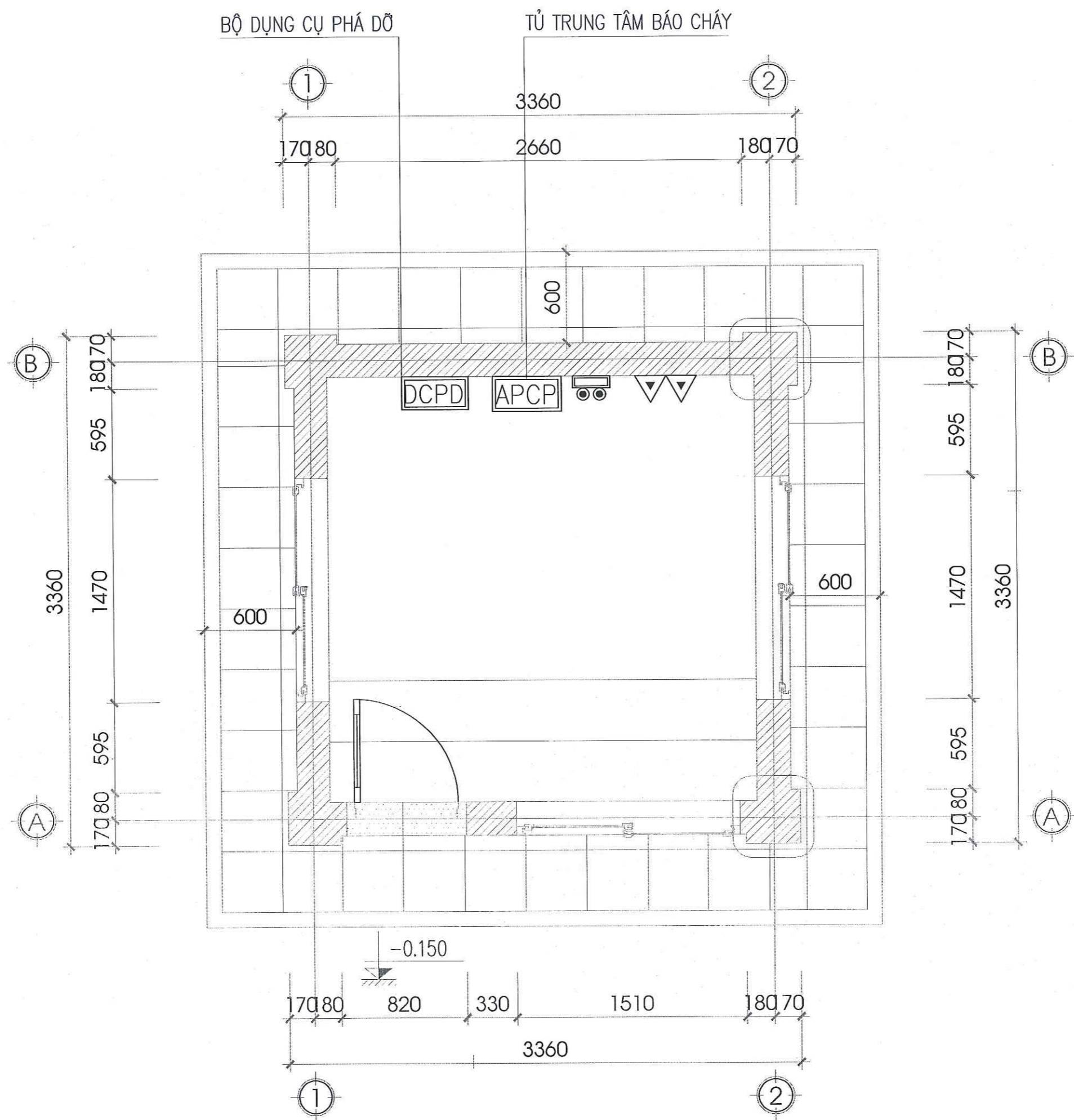



BẢNG KÝ HIỆU VÀ CHÚ THÍCH

	ĐÈN EXIT MỘT MẶT (KHÔNG CHỈ HƯỚNG) CÓ ÁC QUY DỰ PHÒNG TRONG 120 PHÚT
	ĐÈN EXIT HAI MẶT (CÓ CHỈ HƯỚNG) CÓ ÁC QUY DỰ PHÒNG TRONG 120 PHÚT
	ĐÈN EXIT HAI MẶT (CHỈ HAI HƯỚNG) CÓ ÁC QUY DỰ PHÒNG TRONG 120 PHÚT
	ĐÈN CHIẾU SÁNG SỰ CỐ ÁC QUY DỰ PHÒNG TRONG 120 PHÚT
	ĐÈN CHIẾU SÁNG NHẢY TẠO THANG BỘ
	TỦ ĐIỆN TẮNG
	SƠ ĐỒ CHỈ DẪN THOÁT NẠN TẦNG

CHỈ CHỮ
- HỆ THỐNG CHIẾU SÁNG SỰ CỐ ĐẢM BẢO :
BỐ TRÍ ĐÈN CHIẾU SÁNG SỰ CỐ TẠI TẤT CẢ CÁC VỊ TRÍ ĐẶT BÌNH CHỮA CHÁY, TỦ CHỮA CHÁY, NÚT ẮN BẢO CHÁY
CÁC ĐÈN LẮP ĐẶT Ở CAO ĐỘ <2,5M ĐẢM BẢO CƯỜNG ĐỘ CHIẾU SÁNG TỐI ĐA LÀ 500CD
CÁC ĐÈN LẮP ĐẶT Ở CAO ĐỘ 2,5-2,7M ĐẢM BẢO CƯỜNG ĐỘ CHIẾU SÁNG TỐI ĐA LÀ 900CD
- HỆ THỐNG ĐÈN CHỈ DẪN THOÁT NẠN ĐẢM BẢO :
CÁC ĐÈN CHỈ DẪN THOÁT NẠN (ĐÈN BẢO AN TOÀN) ĐẢM BẢO KHOẢNG CÁCH TỐI ĐA GIỮA 2 ĐÈN LÀ 25M
MÀU NỀN CỦA ĐÈN CHỈ DẪN THOÁT NẠN LÀ MÀU XANH LÁ CÂY, MÀU CHỖ VÀ MÀU KÍ HIỆU LÀ MÀU TRẮNG
ĐỘ CHÓI KHI KHÔNG CÓ SỰ CỐ ĐẢM BẢO TỐI THIỂU 200/M2, KHI CÓ KHÓI LÀ 1000/M2
LẮP ĐẶT ĐÈN Ở CAO ĐỘ 2-2,7M HOẶC TRÊN CÁC CỬA LỚN HƠN 2,7M
CÁC VỊ TRÍ BỊ CHE KHUẤT NÊN LẮP THẤP HƠN TRẦN 0,5M TRÁNH NGẬP KHÓI

NHÀ BẢO VỆ



ĐƠN VỊ TƯ VẤN THIẾT KẾ
CÔNG TY TNHH XÂY DỰNG DỊCH VỤ THƯƠNG MẠI TUẤN QUANG

 ĐC: SỐ 26, ĐƯỜNG LƯƠNG VĂN YÊN, TỈNH KHU 6 PHƯỜNG HẢI HÒA, THỊ XÃ NGHĨ SƠN, THANH HÓA

HIỆU CHỈNH			
LẦN	NGÀY	THIẾT KẾ	DUYỆT
1			
2			
3			
4			

CHỦ ĐẦU TƯ
VIỆN QUY HOẠCH - KIẾN TRÚC THANH HOÁ




CÔNG TRÌNH
CẢI TẠO, SỬA CHỮA TRỤ SỞ LÀM VIỆC VIỆN QUY HOẠCH - KIẾN TRÚC THANH HOÁ

ĐỊA ĐIỂM
SỐ 747 ĐƯỜNG BÀ TRIỆU, PHƯỜNG TRƯỜNG THỊ, THÀNH PHỐ THANH HOÁ TỈNH THANH HOÁ

HẠNG MỤC
PHÒNG CHÁY CHỮA CHÁY

GIAI ĐOẠN THỰC HIỆN
THIẾT KẾ BẢN VẼ THI CÔNG

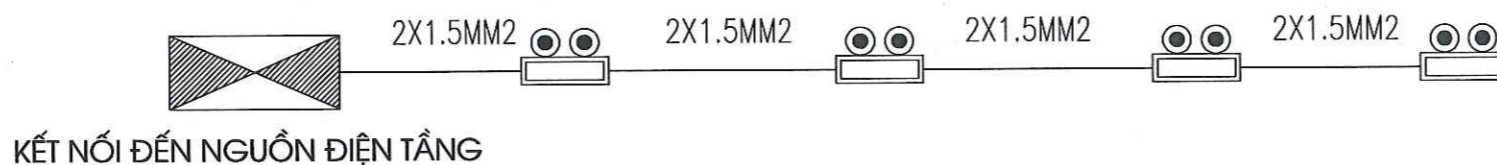
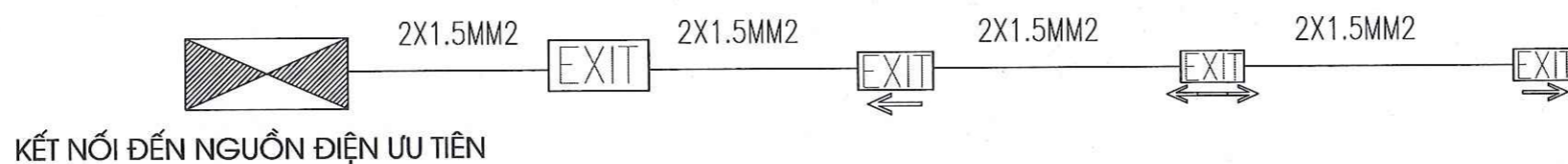
TÊN BẢN VẼ
MB PCCC NHÀ BẢO VỆ

GIÁM ĐỐC	KS. ĐỖ NGỌC QUANG
	
CHỦ TRÌ THIẾT KẾ	KS. VŨ VIỆT DŨNG
	
KIỂM	KS. VŨ VIỆT DŨNG
	

TỶ LỆ	1/100
HOÀN THÀNH	2024
SỐ HỢP ĐỒNG
KÝ HIỆU BẢN VẼ	PCCC-35

SƠ ĐỒ NGUYÊN LÝ VÀ CHI TIẾT LẮP ĐẶT

	ĐÈN EXIT MỘT MẶT (KHÔNG CHỈ HƯỚNG) CÓ ẮC QUY DỰ PHÒNG TRONG 120 PHÚT
	ĐÈN EXIT HAI MẶT (CÓ CHỈ HƯỚNG) CÓ ẮC QUY DỰ PHÒNG TRONG 120 PHÚT
	ĐÈN EXIT HAI MẶT (CHỈ HAI HƯỚNG) CÓ ẮC QUY DỰ PHÒNG TRONG 120 PHÚT
	ĐÈN CHIẾU SÁNG SỰ CỐ CÓ ẮC QUY DỰ PHÒNG TRONG 120 PHÚT
	TỬ ĐIỆN TẮNG



SƠ ĐỒ NGUYÊN LÝ HT EXIT SỰ CỐ ĐIỂN HÌNH

- + PHƯƠNG TIỆN CHIẾU SÁNG SỰ CỐ :
 - ĐỐI VỚI NHỮNG ĐƯỜNG THOÁT NẠN CÓ CHIỀU RỘNG ĐẾN 2M THÌ ĐỘ RƠI TRUNG BÌNH THEO PHƯƠNG NGANG TRÊN MẶT SÀN DỌC THEO TÂM CỦA ĐƯỜNG THOÁT NẠN PHẢI LỚN HƠN HOẶC BẰNG 1 LUX VÀ DÀI Ở GIỮA VỚI CHIỀU CAO RỘNG LỚN HƠN HOẶC BẰNG 1 NỬA CHIỀU RỘNG CỦA ĐƯỜNG THOÁT NẠN PHẢI CÓ CHIẾU SÁNG TỐI THIỂU 50% GIÁ TRỊ ĐÓ
 - ĐÈN CHIẾU SÁNG SỰ CỐ CÓ CƯỜNG ĐỘ CHIẾU SÁNG BAN ĐẦU TRUNG BÌNH LÀ 10LUX VÀ CƯỜNG ĐỘ CHIẾU SÁNG NHỎ NHẤT TẠI BẤT KÌ ĐIỂM NÀO DỌC THEO ĐƯỜNG THOÁT NẠN KHÔNG NHỎ HƠN 1 LUX
 - ĐỘ RƠI TRUNG BÌNH THEO PHƯƠNG NẴM NGANG KHÔNG ĐƯỢC NHỎ HƠN 0.5LUX TẠI MẶT SÀN TẠI MỌI ĐIỂM LỐI CỦA KHOẢNG TRỐNG KHÔNG BAO GỒM ĐƯỜNG VIÊN 0.5M THEO CHU VI CỦA KHU VỰC.
 - TỶ LỆ ĐỘ RƠI LỚN NHẤT VÀ ĐỘ RƠI NHỎ NHẤT DỌC THEO ĐƯỜNG TÂM CỦA ĐƯỜNG THOÁT NẠN VÀ CHIẾU SÁNG KHOẢNG TRỐNG (CHỐNG HOẢNG LOẠN) KHÔNG ĐƯỢC LỚN HƠN 40:1
 - PHẢI ĐẢM BẢO GIẢM THIỂU NGUY CƠ GÂY LỎA TẠM THỜI BẰNG CÁCH HẠN CHẾ CƯỜNG ĐỘ SÁNG Ở GIAI ĐOẠN PHÁT SÁNG CỰC ĐẠI TRONG CHẾ ĐỘ HOẠT ĐỘNG KHI CÓ SỰ CỐ CỦA MỖI ĐÈN THUỘC PHẠM VI QUAN SÁT.
 - CÁC TỬ TRUNG TÂM BÁO CHÁY, NÚT ẮN BÁO CHÁY VÀ CÁC PHƯƠNG TIỆN CHỮA CHÁY PHẢI LUÔN ĐƯỢC CHIẾU SÁNG ĐỦ ĐỂ CÓ THỂ DỄ DÀNG XÁC ĐỊNH VỊ TRÍ VÀ NẾU KHÔNG NẴM TRÊN ĐƯỜNG THOÁT NẠN HOẶC KHÔNG NẴM TRONG MỘT PHẠM VI THÌ KHOẢNG TRỐNG THÌ PHẢI ĐƯỢC CHIẾU SÁNG TỐI THIỂU 5LUX TẠI MẶT SÀN
 - BỐ TRÍ ĐÈN CHIẾU SÁNG SỰ CỐ TẠI TẤT CẢ CÁC VỊ TRÍ TỬ CHỮA CHÁY, BÌNH CHỮA CHÁY, NÚT ẮN BÁO CHÁY
 - CÁC ĐÈN ĐƯỢC LẮP ĐẶT Ở CAO ĐỘ 2.5-2.7M ĐẢM BẢO CƯỜNG ĐỘ CHIẾU SÁNG TỐI ĐA LÀ 900CD
 - CÁC ĐÈN LẮP ĐẶT Ở CAO ĐỘ <2.5M ĐẢM BẢO CƯỜNG ĐỘ CHIẾU SÁNG TỐI ĐA LÀ 500CD
 - ĐÈN SỰ CỐ CÓ NGUỒN ĐIỆN DỰ PHÒNG ĐẢM BẢO THỜI GIAN HOẠT ĐỘNG TỐI THIỂU TRONG 2H

- +NGĂN CHÁY LAN :
 - CÁC ĐƯỜNG ỐNG CHỮA CHÁY, ỐNG LUỒN DÂY BÁO CHÁY, EXIT SỰ CỐ ĐI XUYỀN TƯỜNG, XUYỀN SÀN ĐƯỢC CHÈN BỊT BẰNG VẬT LIỆU VỮA BÊ TÔNG CHỐNG CHÁY, ĐẢM BẢO CHỐNG CHÁY LAN XUYỀN SÀN, XUYỀN TƯỜNG
 - +GIẢI PHÁP CẤP ĐIỆN CHO HỆ THỐNG PCCC
 - NGUỒN ĐIỆN CẤP CHO HỆ THỐNG CHỮA CHÁY, EXIT, BÁO CHÁY PHẢI LÀ NGUỒN ƯU TIÊN, ĐỘC LẬP VỚI NGUỒN ĐIỆN CẤP CHO SINH HOẠT VÀ ĐƯỢC ĐI TRONG ỐNG LÀM BẰNG VẬT LIỆU KHÔNG CHÁY, KHÔNG ĐI QUA CÁC KHU VỰC CÓ RỦI RO VỀ CHÁY NỔ
 - HỆ THỐNG EXIT SỰ CỐ CÓ NGUỒN DỰ PHÒNG BẰNG ẮC QUY TRONG 2H
 - HỆ THỐNG BÁO CHÁY CÓ NGUỒN DỰ PHÒNG BẰNG ẮC QUY TRONG 1H KHI CÓ SỰ CỐ

- + HỆ THỐNG ĐÈN CHỈ DẪN THOÁT NẠN ĐẢM BẢO:
 - CÁC ĐÈN CHỈ DẪN THOÁT NẠN(ĐÈN BÁO AN TOÀN) ĐẢM BẢO KHOẢNG CÁCH TỐI ĐA GIỮA 2 ĐÈN LÀ 25M
 - ĐÈN CHỈ DẪN THOÁT NẠN ĐƯỢC NHÌN RÕ TỪ KHOẢNG CÁCH TỐI THIỂU 30M TRONG ĐIỀU KIỆN CHIẾU SÁNG BÌNH THƯỜNG 300LUX HOẶC KHI CÓ SỰ CỐ LÀ 10LUX
 - CÁC ĐÈN ĐƯỢC LẮP ĐẶT Ở CAO ĐỘ 2-2.7M HOẶC TRÊN CÁC CỬA LỚN HƠN 2,7M
 - CÁC VỊ TRÍ BỊ CHE KHUẤT NÊN LẮP THẤP HƠN TRẦN 0,5M TRÁNH NGẬP KHÓI
 - ĐỘ CHÓI KHI KHÔNG CÓ SỰ CỐ ĐẢM BẢO TỐI THIỂU 2CD/M2, KHI CÓ KHÓI LÀ 10CD/M2
 - MÀU NỀN CỦA ĐÈN CHỈ DẪN THOÁT NẠN LÀ MÀU XANH LÁ CÂY, MÀU CHỮ VÀ MÀU KÝ HIỆU LÀ MÀU TRẮNG
 - ĐÈN CHỈ DẪN THOÁT NẠN CÓ NGUỒN ĐIỆN DỰ PHÒNG ĐẢM BẢO THỜI GIAN HOẠT ĐỘNG TỐI THIỂU TRONG 2H

ĐƠN VỊ TƯ VẤN THIẾT KẾ
CÔNG TY TNHH XÂY DỰNG DỊCH VỤ THƯƠNG MẠI TUẤN QUANG

ĐC: SỐ 26, ĐƯỜNG LƯƠNG VĂN YÊN, TIỂU KHU 6 PHƯỜNG HẢI HÒA, THỊ XÃ NGHĨ SƠN, THANH HÓA

HIỆU CHỈNH			
LẦN	NGÀY	THIẾT KẾ	DUYỆT
1			
2			
3			
4			

CHỦ ĐẦU TƯ
VIỆN QUY HOẠCH - KIẾN TRÚC THANH HOÁ

CÔNG TRÌNH
CẢI TẠO, SỬA CHỮA TRỤ SỞ LÀM VIỆC VIỆN QUY HOẠCH - KIẾN TRÚC THANH HOÁ

ĐỊA ĐIỂM
SỐ 747 ĐƯỜNG BÀ TRIỆU, PHƯỜNG TRƯỜNG THỊ, THÀNH PHỐ THANH HOÁ TỈNH THANH HOÁ

HẠNG MỤC
PHÒNG CHÁY CHỮA CHÁY

GIAI ĐOẠN THỰC HIỆN
THIẾT KẾ BẢN VẼ THI CÔNG

TÊN BẢN VẼ
SƠ ĐỒ NGUYÊN LÝ HT EXIT SỰ CỐ

GIÁM ĐỐC KS.ĐỖ NGỌC QUANG

CHỦ TRÌ THIẾT KẾ KS.VŨ VIỆT DŨNG

KIỂM KS.VŨ VIỆT DŨNG

TỶ LỆ	1/100
HOÀN THÀNH	2024
SỐ HỢP ĐỒNG
KÝ HIỆU BẢN VẼ	PCCC-36



HIỆU CHỈNH

LẦN	NGÀY	THIẾT KẾ	DUYỆT
1			
2			
3			
4			

CHỦ ĐẦU TƯ

VIỆN QUY HOẠCH - KIẾN TRÚC
THANH HOÁ

CÔNG TRÌNH

CẢI TẠO, SỬA CHỮA TRỤ SỞ LÀM VIỆC
VIỆN QUY HOẠCH - KIẾN TRÚC
THANH HOÁ

ĐỊA ĐIỂM

SỐ 747 ĐƯỜNG BÀ TRIỆU, PHƯỜNG
TRƯỜNG THỊ, THÀNH PHỐ THANH HOÁ
TỈNH THANH HOÁ

HẠNG MỤC

PHÒNG CHÁY CHỮA CHÁY

GIẢI ĐOẠN THỰC HIỆN

THIẾT KẾ BẢN VẼ THI CÔNG

TÊN BẢN VẼ

CHI TIẾT LẮP ĐẶT EXIT SỰ CỐ

GIÁM ĐỐC

KS. ĐỖ NGỌC QUANG

CHỦ TRÌ THIẾT KẾ

KS. VŨ VIỆT DŨNG

KIỂM

KS. VŨ VIỆT DŨNG

TỶ LỆ

1/100

HOÀN THÀNH

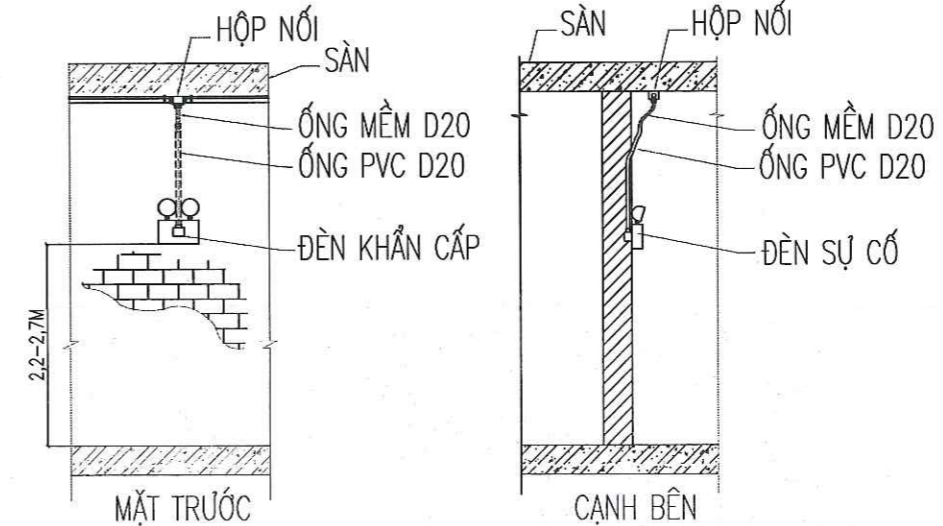
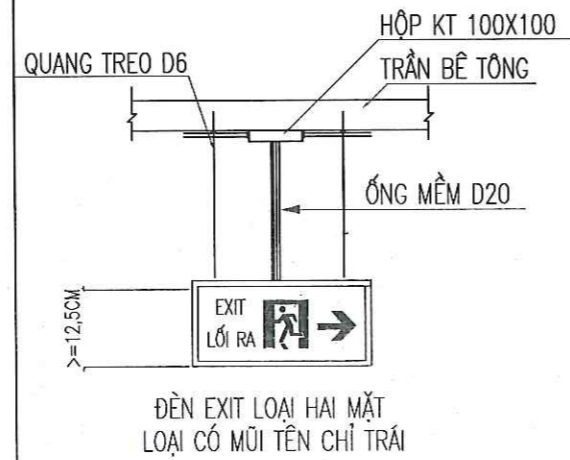
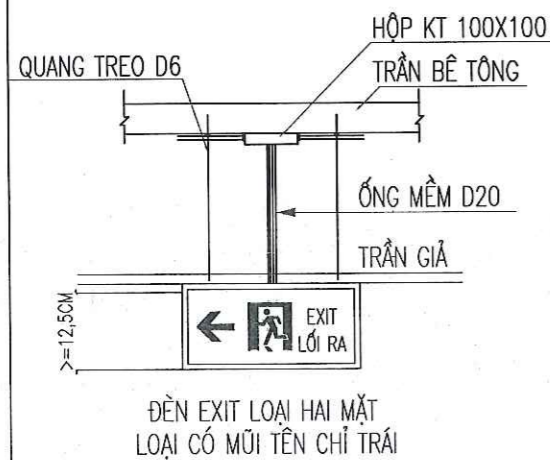
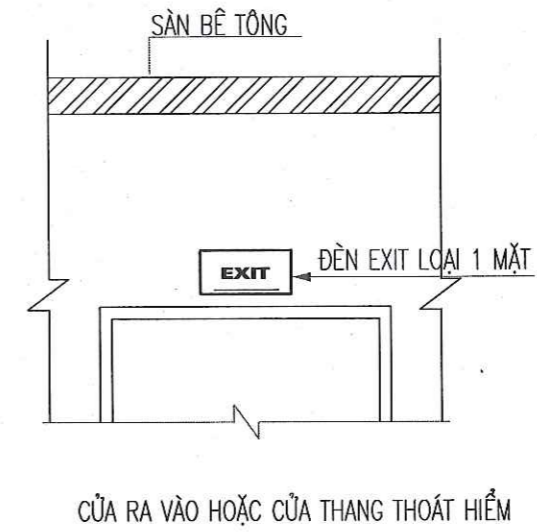
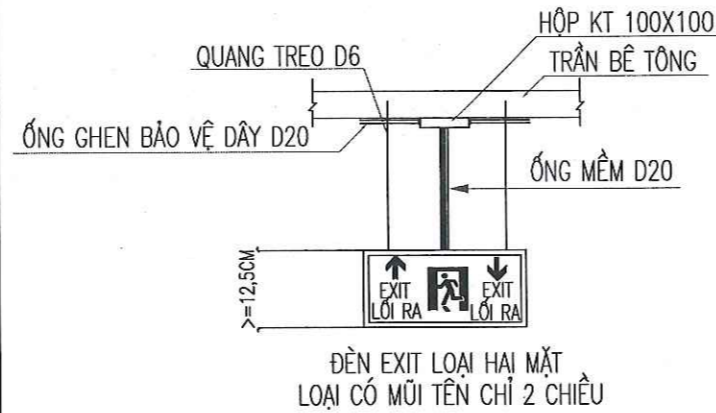
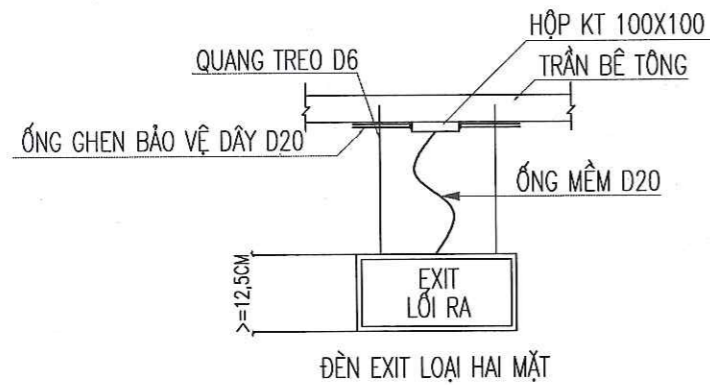
2024

SỐ HỢP ĐỒNG

.....

KÝ HIỆU BẢN VẼ

PCCC-37



CHI TIẾT LẮP ĐẶT ĐÈN SỰ CỐ LOẠI TREO TƯỜNG

GHI CHÚ

- HỆ THỐNG CHIẾU SÁNG SỰ CỐ ĐẢM BẢO :
BỐ TRÍ ĐÈN CHIẾU SÁNG SỰ CỐ TẠI TẤT CẢ CÁC VỊ TRÍ ĐẶT BÌNH CHỮA CHÁY, TỦ CHỮA CHÁY, NÚT ÁN BẢO CHÁY
CÁC ĐÈN LẮP ĐẶT Ở CAO ĐỘ <2,5M ĐẢM BẢO CƯỜNG ĐỘ CHIẾU SÁNG TỐI ĐA LÀ 500CD
CÁC ĐÈN LẮP ĐẶT Ở CAO ĐỘ 2,5-2,7M ĐẢM BẢO CƯỜNG ĐỘ CHIẾU SÁNG TỐI ĐA LÀ 900CD
- HỆ THỐNG ĐÈN CHỈ DẪN THOÁT NẠN ĐẢM BẢO :
CÁC ĐÈN CHỈ DẪN THOÁT NẠN (ĐÈN BÁO AN TOÀN) ĐẢM BẢO KHOẢNG CÁCH TỐI ĐA GIỮA 2 ĐÈN LÀ 25M
MÀU NỀN CỦA ĐÈN CHỈ DẪN THOÁT NẠN LÀ MÀU XANH LÁ CÂY, MÀU CHỮ VÀ MÀU KÍ HIỆU LÀ MÀU TRẮNG
ĐỘ CHÓI KHI KHÔNG CÓ SỰ CỐ ĐẢM BẢO TỐI THIỂU 2CD/M2, KHI CÓ KHÓI LÀ 10CD/M2
LẮP ĐẶT ĐÈN Ở CAO ĐỘ 2-2,7M HOẶC TRÊN CÁC CỬA LỚN HƠN 2,7M
CÁC VỊ TRÍ BỊ CHE KHUẤT NÊN LẮP THẤP HƠN TRẦN 0,5M TRÁNH NGẬP KHÓI

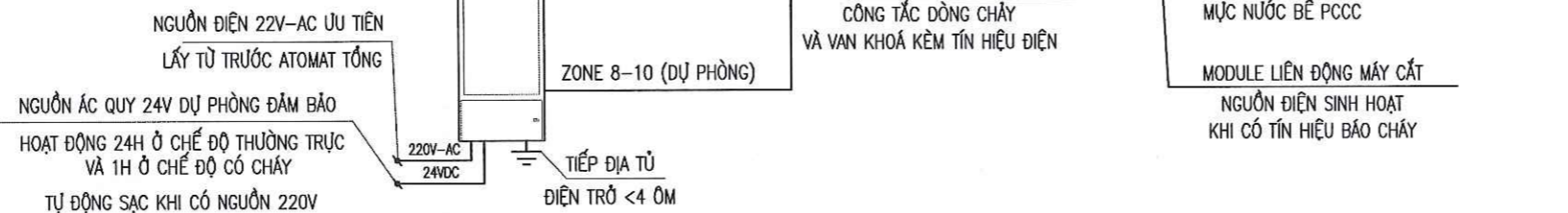
+NGĂN CHÁY LAN :

- CÁC ĐƯỜNG ỚNG CHỮA CHÁY, ỚNG LUỒN DÂY BẢO CHÁY, EXIT SỰ CỐ ĐI XUYỀN TƯỜNG, XUYỀN SÀN ĐƯỢC CHÈN BỊT BẰNG VẬT LIỆU VỮA BÊ TÔNG CHỐNG CHÁY, ĐẢM BẢO CHỐNG CHÁY LAN XUYỀN SÀN, XUYỀN TƯỜNG

+GIẢI PHÁP CẤP ĐIỆN CHO HỆ THỐNG PCCC

- NGUỒN ĐIỆN CẤP CHO HỆ THỐNG CHỮA CHÁY, EXIT, BÁO CHÁY PHẢI LÀ NGUỒN ƯU TIÊN, ĐỘC LẬP VỚI NGUỒN ĐIỆN CẤP CHO SINH HOẠT VÀ ĐƯỢC ĐI TRONG ỚNG LẪM BẰNG VẬT LIỆU KHÔNG CHÁY, KHÔNG ĐI QUA CÁC KHU VỰC CÓ RỦI RO VỀ CHÁY NỔ
- HỆ THỐNG EXIT SỰ CỐ CÓ NGUỒN DỰ PHÒNG BẰNG ẮC QUY TRONG 2H
- HỆ THỐNG BÁO CHÁY CÓ NGUỒN DỰ PHÒNG BẰNG ẮC QUY TRONG 1H KHI CÓ SỰ CỐ

KÝ HIỆU	TÊN THIẾT BỊ
	ĐẦU BÁO CHÁY KHÓI QUANG THƯỜNG
	ĐẦU BÁO CHÁY NHIỆT THƯỜNG 57 ĐỘ C
	CẤP ĐẦU PHÁT - THU ĐẦU BÁO TIA CHIẾU
	TỔ HỢP CHUNG ĐÈN NÚT ẮN BÁO CHÁY
	HỘP NỐI KỸ THUẬT
	CÔNG TẮC DÒNG CHẢY
	VAN BƯỚC KÈM CÔNG TẮC GIÁM SÁT



CHÚ THÍCH :

- 1 ƯU TIÊN TỪ ĐIỆN LƯỚI: LÀ NGUỒN LẤY TRƯỚC ATOMAT TỔNG CỦA DỰ ÁN
- NGUỒN DỰ PHÒNG LẤY TỪ NGUỒN ẮC QUY 24V
- SAU KHI CÓ TÍN HIỆU BÁO CHÁY, XÁC NHẬN LÀ TÍN HIỆU THẬT, MODULE LIÊN ĐỘNG CẮT NGUỒN ĐIỆN SINH HOẠT CỦA DỰ ÁN
- TỦ BÁO CHÁY ĐƯỢC ĐẶT TẠI NHÀ BẢO VỆ CÓ NGƯỜI TRỰC 24/24H
- CÁC DÂY ĐIỀU KHIỂN THIẾT BỊ NGOẠI VI LÀ DÂY CHỐNG CHÁY CHỊU NHIỆT TỐI THIỂU 30 PHÚT
- DIỆN TÍCH BẢO VỆ CỦA CÁC ĐẦU BÁO CHÁY ĐẢM BẢO TCVN 5738-2021
- ĐỒNG THỜI ĐẢM BẢO KHOẢNG CÁCH THEO THÔNG SỐ KỸ THUẬT CỦA TÀI LIỆU HÃNG
- 1 ƯU TIÊN TỪ ĐIỆN LƯỚI: LÀ NGUỒN LẤY TRƯỚC ATOMAT TỔNG CỦA DỰ ÁN
- NGUỒN DỰ PHÒNG LẤY TỪ NGUỒN ẮC QUY 24V
- CÁC DÂY DẪN ĐIỀU KHIỂN THIẾT BỊ NGOẠI VI LÀ DÂY CHỐNG CHÁY CHỊU NHIỆT 30P
- KHÔNG LẮP ĐẶT CHUNG CÁC MẠCH ĐIỆN CỦA HỆ THỐNG BÁO CHÁY TỰ ĐỘNG VỚI CÁC MẠCH ĐIỆN KHÁC CÓ ĐIỆN ÁP TRÊN 110V TRONG CÙNG 1 ĐƯỜNG ỚNG, 1 HỘP HOẶC 1 BÓ
- NƠI ĐẶT CÁC TRUNG TÂM BÁO CHÁY PHẢI CÓ ĐIỆN THOẠI LIÊN LẠC TRỰC TẾP ĐẾN CÁC ĐƠN VỊ CẢNH SÁT PHÒNG CHÁY CHỮA CHÁY VÀ CỨU NẠN CỨU HỘ, HAY NƠI NHẬN TIN BÁO CHÁY
- TỔNG ĐIỆN TRỞ TRÊN ĐƯỜNG DÂY TÍN HIỆU CỦA TỪNG KÊNH BÁO CHÁY KHÔNG ĐƯỢC LỚN HƠN 100 ỒM VÀ KHÔNG LỚN HƠN GIÁ TRỊ YÊU CẦU CỦA TỪNG LOẠI TRUNG TÂM BÁO CHÁY
- SỐ LƯỢNG ĐẦU NỐI CỦA CÁC HỘP ĐẦU DÂY VÀ SỐ LƯỢNG DÂY DẪN CỦA CẤP TRỰC CHÍNH DỰ PHÒNG 20%
- CÁC THIẾT BỊ NGOẠI VI NHƯ TRẠM BIẾN ÁP, HỆ THỐNG THÔNG GIÓ ĐƯỢC LIÊN ĐỘNG VỚI HT BÁO CHÁY

- I) TỦ TRUNG TÂM BÁO CHÁY ĐẢM BẢO BÁO ĐỘNG ÁNH SÁNG VÀ ÂM THANH
 - VỀ VIỆC KHỞI ĐỘNG MÁY BƠM
 - VỀ VIỆC HOẠT ĐỘNG VÀ XÁC ĐỊNH VỊ TRÍ CHỮA CHÁY
- CÓ TÍN HIỆU CẢNH BÁO ÂM THANH DẠNG NGẮN VỚI :
 - VIỆC VÔ HIỆU HÓA CHẾ ĐỘ TỰ ĐỘNG KHỞI ĐỘNG CỦA MÁY BƠM VÀ HT
 - MẮT NGUỒN CHÍNH VÀ NGUỒN DỰ PHÒNG, VAN KHÓA CHƯA MỞ HẾT ĐỐI VỚI VAN CÓ GIÁM SÁT TRẠNG THÁI ĐÓNG MỞ
 - BÁO ĐỘNG MỤC NƯỚC BỂ NƯỚC CHỮA CHÁY
- II) TỦ TRUNG TÂM BÁO CHÁY ĐẢM BẢO TÍN HIỆU ÁNH SÁNG VỀ
 - TRẠNG THÁI ĐÓNG MỞ CỦA VAN ĐIỆN LẮP TRÊN ĐƯỜNG ỚNG CHÍNH

CÁC DÂY TÍN HIỆU BÁO CHÁY ĐƯỢC LUÔN TRONG ỚNG PVC D20 CHỐNG CHẬP ĐÚT DÂY, CHUỘT CẮN, CÁC CÔN TRÙNG, HOẶC CÁC NGUYÊN NHÂN KHÁC LÀM HỎNG DÂY TÍN HIỆU

CÁC LỖ XUYÊN TRẦN XUYÊN TƯỜNG SAU KHI THI CÔNG PHẢI ĐƯỢC BỊT KÍN BẰNG VẬT LIỆU VỮA BÊ TÔNG KHÔNG CHÁY

ĐƠN VỊ TƯ VẤN THIẾT KẾ
CÔNG TY TNHH XÂY DỰNG DỊCH VỤ THƯƠNG MẠI TUẤN QUANG

ĐC: SỐ 26, ĐƯỜNG LƯƠNG VĂN YÊN, TỈNH KHU 6 PHƯỜNG HẢI HÒA, THỊ XÃ NGHI SƠN, THANH HÓA

HIỆU CHỈNH			
LẦN	NGÀY	THIẾT KẾ	DUYỆT
1			
2			
3			
4			

CHỦ ĐẦU TƯ
VIỆN QUY HOẠCH - KIẾN TRÚC THANH HOÁ

CÔNG TRÌNH
CẢI TẠO, SỬA CHỮA TRU SỞ LÀM VIỆC VIỆN QUY HOẠCH - KIẾN TRÚC THANH HOÁ

ĐỊA ĐIỂM
SỐ 747 ĐƯỜNG BÀ TRIỆU, PHƯỜNG TRƯỜNG THỊ, THÀNH PHỐ THANH HÓA TỈNH THANH HÓA

HẠNG MỤC
PHÒNG CHÁY CHỮA CHÁY

GIẢI ĐOẠN THỰC HIỆN
THIẾT KẾ BẢN VẼ THI CÔNG

TÊN BẢN VẼ
SƠ ĐỒ NGUYÊN LÝ HT BÁO CHÁY

GIÁM ĐỐC	KS. ĐỖ NGỌC QUANG
CHỦ TRÌ THIẾT KẾ	KS. VŨ VIỆT ĐÔNG
KIỂM	KS. VŨ VIỆT ĐÔNG

TỶ LỆ	1/100
HOÀN THÀNH	2024
SỐ HỢP ĐỒNG
KÝ HIỆU BẢN VẼ	PCCC-38



HIỆU CHỈNH

LẦN	NGÀY	THIẾT KẾ	DUYỆT
1			
2			
3			
4			

CHỦ ĐẦU TƯ
VIỆN QUY HOẠCH - KIẾN TRÚC
THANH HOÁ

CÔNG TRÌNH
CẢI TẠO, SỬA CHỮA TRỤ SỞ LÀM VIỆC
VIỆN QUY HOẠCH - KIẾN TRÚC
THANH HOÁ

ĐỊA ĐIỂM
SỐ 747 ĐƯỜNG BÀ TRIỆU, PHƯỜNG
TRƯỜNG THỊ, THÀNH PHỐ THANH HOÁ
TỈNH THANH HOÁ

HẠNG MỤC
PHÒNG CHÁY CHỮA CHÁY

GIAI ĐOẠN THỰC HIỆN
THIẾT KẾ BẢN VẼ THI CÔNG

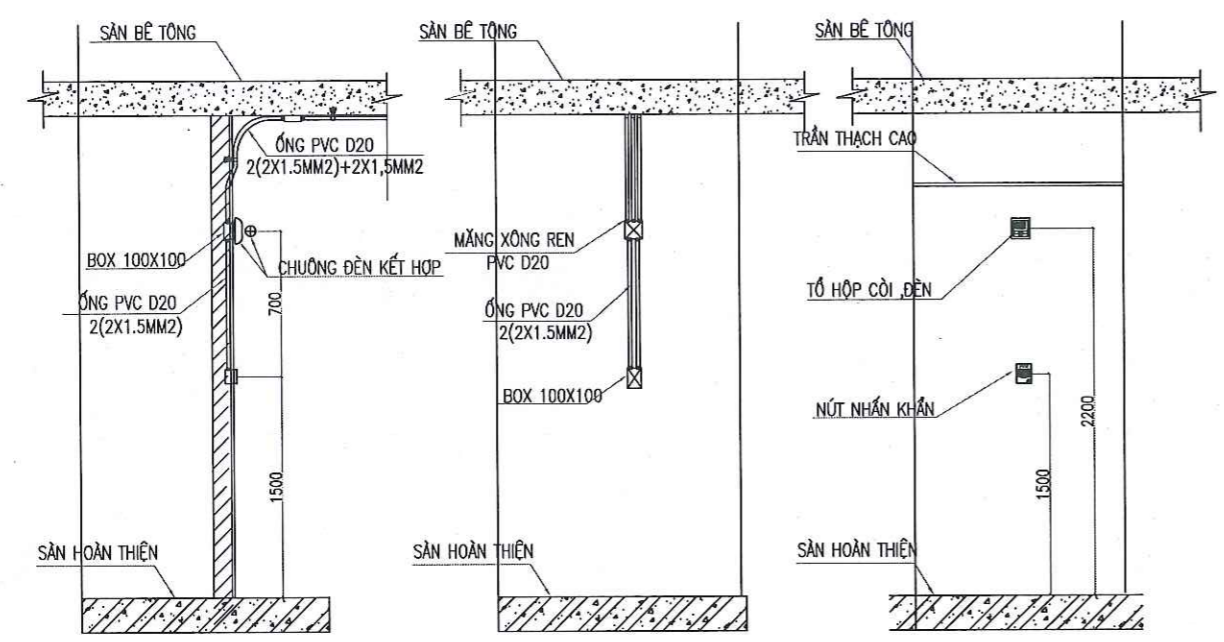
TÊN BẢN VẼ
CHI TIẾT LẮP BẶT HT BẢO CHÁY

GIÁM ĐỐC: KS. ĐỖ NGỌC QUANG

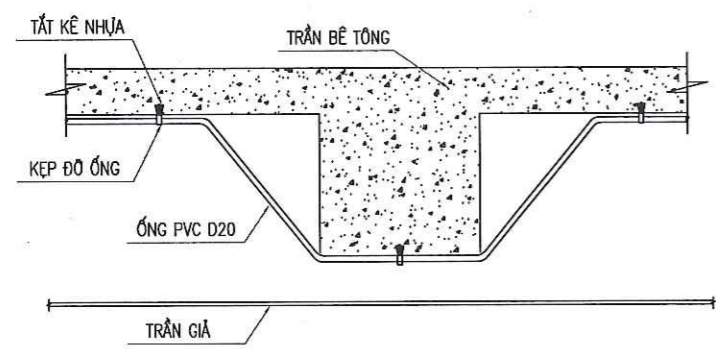
CHỦ TRÌ THIẾT KẾ: KS. VŨ VIỆT ĐÔNG

KIỂM: KS. VŨ VIỆT ĐÔNG

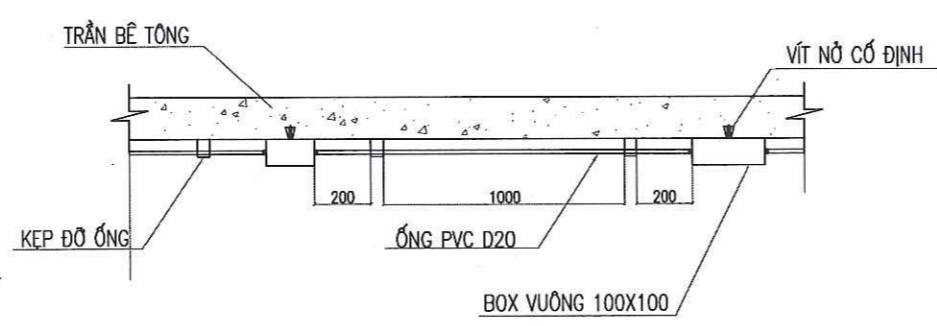
TỶ LỆ: 1/100
HOÀN THÀNH: 2024
SỐ HỢP ĐỒNG:
KÝ HIỆU BẢN VẼ: PCCC-39



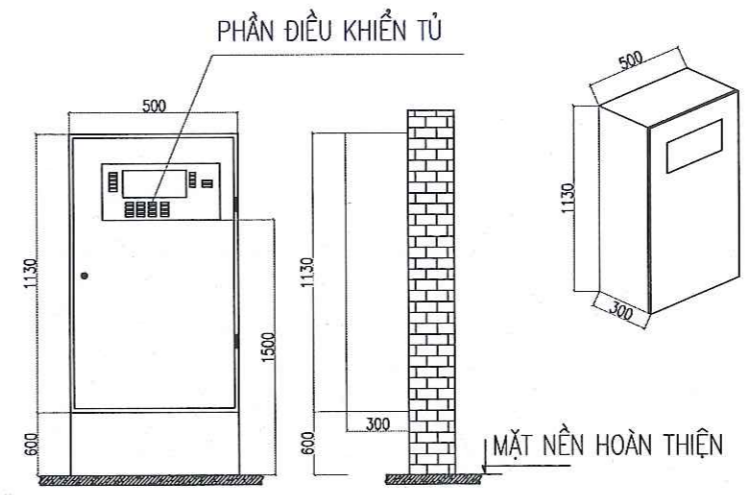
CHI TIẾT LẮP ĐẶT CHUÔNG ĐÈN NÚT NHẤN KHẨN



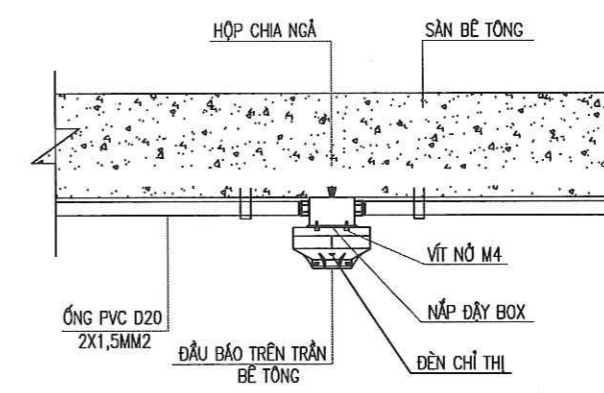
CHI TIẾT LẮP ĐẶT ỚNG QUA DẦM



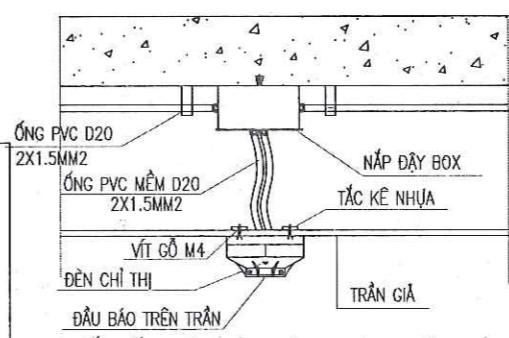
CHI TIẾT LẮP ĐẶT HỘP BOX VÀ PHỤ KIỆN



CHI TIẾT LẮP ĐẶT TRUNG TÂM BẢO CHÁY
ĐẶT TẠI PHÒNG BẢO VỆ NHÀ XƯỞNG 1
CÓ NGƯỜI TRỰC 24/24



CHI TIẾT LẮP ĐẶT ĐẦU BẢO DƯỚI TRẦN BÊ TÔNG



CHI TIẾT LẮP ĐẶT ĐẦU BẢO CHÁY DƯỚI TRẦN GIẢ

+ CÁC THIẾT BỊ BẢO CHÁY BẰNG ẦM THANH PHẢI ĐẢM BẢO YÊU CẦU :

- TÍN HIỆU BẢO CHÁY PHẢI PHÂN BỐ ĐỒNG THỜI TRONG KHOANG CHÁY/NHÀ VÀ CÔNG TRÌNH
- CÁC TÍN HIỆU BẢO CHÁY NGHE THẤY RÕ Ở TẤT CẢ CÁC ĐỊA ĐIỂM TRONG KHOANG CHÁY//NHÀ VÀ CÔNG TRÌNH
- MỨC ĐỘ ẦM THANH Ở TẤT CẢ CÁC VỊ TRÍ PHẢI ĐẢM BẢO LỚN HƠN MỨC ẤP SUẤT ẦM THANH MÔI TRƯỜNG XUNG QUANH ÍT NHẤT 10 DBA VÀ KHÔNG LỚN HƠN 105 DBA.
- TÍN HIỆU BẢO ĐỘNG BẰNG ẦM THANH ĐỐI VỚI CÁC KHU VỰC NGỦ PHẢI LỚN HƠN MỨC ẤP SUẤT ẦM THANH CỦA MÔI TRƯỜNG XUNG QUANH ÍT NHẤT 15 DBA(VỚI ĐIỀU KIỆN CỬA RA VÀO ĐỀU ĐÓNG)

+ THIẾT BỊ BẢO CHÁY BẰNG ẦM THANH PHẢI ĐƯỢC LẮP ĐẶT Ở :

- ĐƯỢC LẮP ĐẶT TRÊN HÀNH LANG, Ở LỐI RA THOÁT NẠN
- NƠI NGƯỜI KHIÊM THÍNH THƯỜNG Ở
- NƠI CÓ TIẾNG ỒN XUNG QUANH QUÁ 95 DBA
- KHU VỰC BỊ HẠN CHẾ VỀ ẦM THANH (VÍ DỤ PHÒNG MỔ BỆNH VIỆN)

+ THIẾT BỊ BẢO CHÁY BẰNG ẦM THANH LẮP ĐẶT CHO NHÀ VÀ CÔNG TRÌNH PHẢI ĐẢM BẢO :

- PHẢI ĐƯỢC LẮP ĐẶT TRÊN TRẦN HOẶC TƯỜNG VỚI SỐ LƯỢNG THÍCH HỢP SAO CHO CÓ THỂ NHÌN THẤY Ở TẤT CẢ CÁC VỊ TRÍ TRONG KHU VỰC YÊU CẦU LẮP ĐẶT
- KHI LẮP ĐẶT TRÊN TƯỜNG, CHIỀU CAO TỐI THIỂU TỪ CHÂN TƯỜNG ĐẾN ĐÈN LÀ 2M
- TÍN HIỆU BẢO CHÁY BẰNG ẦM THANH PHẢI ĐẢM BẢO ĐỒNG BỘ KHI LOÉ SÁNG
- SỰ CỐ CỦA THIẾT BỊ BẢO CHÁY BẰNG ẦM THANH TRONG KHU VỰC BẤT KỲ KHÔNG LÀM ẦM ẦM HƯỞNG ĐẾN HOẠT ĐỘNG CỦA CÁC THIẾT BỊ BẢO CHÁY BẰNG ẦM THANH TRONG KHU VỰC KHÁC

- PHẢI LẮP ĐẶT ĐẦU BẢO KỂU ĐIỂM Ở BÊN DƯỚI CẤU TRÚC CÓ CHIỀU CAO LỚN HƠN 0,4M TÍNH TỪ TRẦN NHÀ ĐẾN VỊ TRÍ THẤP NHẤT CỦA PHẦN NHỎ RA VÀ CÓ CHIỀU RỘNG LỚN HƠN 0,75M
- TRƯỜNG HỢP NHỮNG PHẦN NHỎ RA VỀ PHÍA DƯỚI TỪ 0.008M ĐẾN 0.4M THÌ VIỆC LẮP ĐẶT ĐẦU BẢO CHÁY ĐƯỢC TÍNH NHƯ TRẦN NHÀ KHÔNG CÓ PHẦN NHỎ RA NÓI TRÊN NHỮNG DIỆN TÍCH BẢO VỆ CỦA ĐẦU BẢO CHÁY TỰ ĐỘNG GIẢM 25%
- TRƯỜNG HỢP NHỮNG PHẦN NHỎ RA VỀ PHÍA DƯỚI LỚN HƠN 0.4M VÀ ĐỘ RỘNG NHỎ HƠN 0,75M THÌ VIỆC LẮP ĐẶT ĐẦU BẢO CHÁY ĐƯỢC TÍNH NHƯ TRẦN NHÀ KHÔNG CÓ PHẦN NHỎ RA NÓI TRÊN NHỮNG DIỆN TÍCH BẢO VỆ CỦA ĐẦU BẢO CHÁY TỰ ĐỘNG GIẢM 40%

+NGĂN CHÁY LAN :

- CÁC ĐƯỜNG ỚNG CHỮA CHÁY, ỚNG LƯỖN DÂY BẢO CHÁY, EXIT SỰ CỐ ĐI XUYỀN TƯỜNG, XUYỀN SÀN ĐƯỢC CHÈN BỊT BẰNG VẬT LIỆU VỮA BÊ TÔNG CHỐNG CHÁY, ĐẢM BẢO CHỐNG CHÁY LAN XUYỀN SÀN, XUYỀN TƯỜNG

+GIẢI PHÁP CẤP ĐIỆN CHO HỆ THỐNG PCCC

- NGUỒN ĐIỆN CẤP CHO HỆ THỐNG CHỮA CHÁY, EXIT, BẢO CHÁY PHẢI LÀ NGUỒN ƯU TIÊN, ĐĐ ĐỘC LẬP VỚI NGUỒN ĐIỆN CẤP CHO SINH HOẠT VÀ ĐƯỢC ĐI TRONG ỚNG LẮM BẰNG VẬT LIỆU KHÔNG CHÁY, KHÔNG ĐI QUA CÁC KHU VỰC CÓ RỦI RO VỀ CHÁY NỖ
- HỆ THỐNG EXIT SỰ CỐ CÓ NGUỒN DỰ PHÒNG BẰNG ẮC QUY TRONG 2H
- HỆ THỐNG BẢO CHÁY CÓ NGUỒN DỰ PHÒNG BẰNG ẮC QUY TRONG 1H KHI CÓ SỰ CỐ

THÔNG SỐ CỤM BƠM

STT	TÊN THIẾT BỊ	SỐ LƯỢNG	ĐƠN VỊ
01	BƠM CHỮA CHÁY ĐỘNG CƠ ĐIỆN Q=12.5L/S-H=60 M.C.N	01	BỘ
02	BƠM CHỮA CHÁY ĐỘNG CƠ DIEZEL Q=12.5L/S-H=60 M.C.N	01	BỘ
03	BƠM BÙ Q=1L-H=70 M.C.N	01	BỘ
04	BÌNH TÍCH ÁP 200L	01	BÌNH

LƯU LƯỢNG CHỮA CHÁY NGOÀI NHÀ 20L/S, THỜI GIAN CHỮA CHÁY 3H
HIỆN TRẠNG CÓ 01 HỒ NƯỚC TỰ NHIÊN CÁCH CÔNG TRÌNH <300M
TẠI VỊ TRÍ HỒ CÓ VỊ TRÍ BỐ TRÍ BÃI ĐỖ XE ĐỂ XE CHỮA CHÁY LẤY NƯỚC

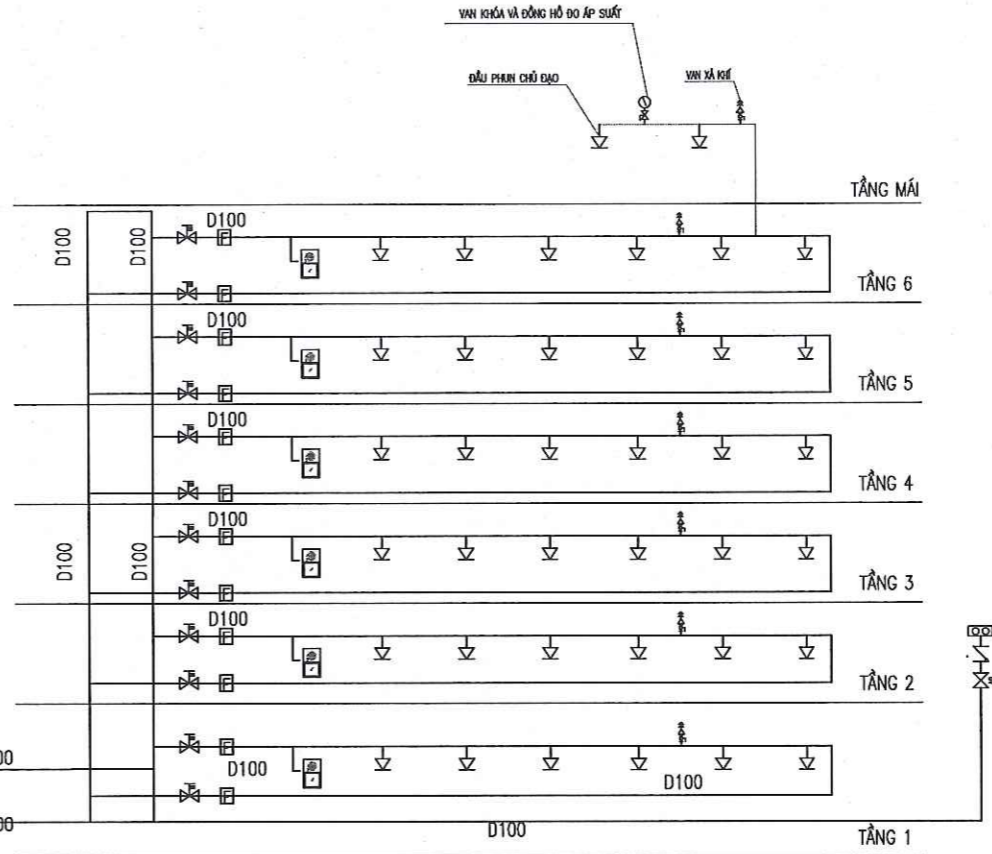
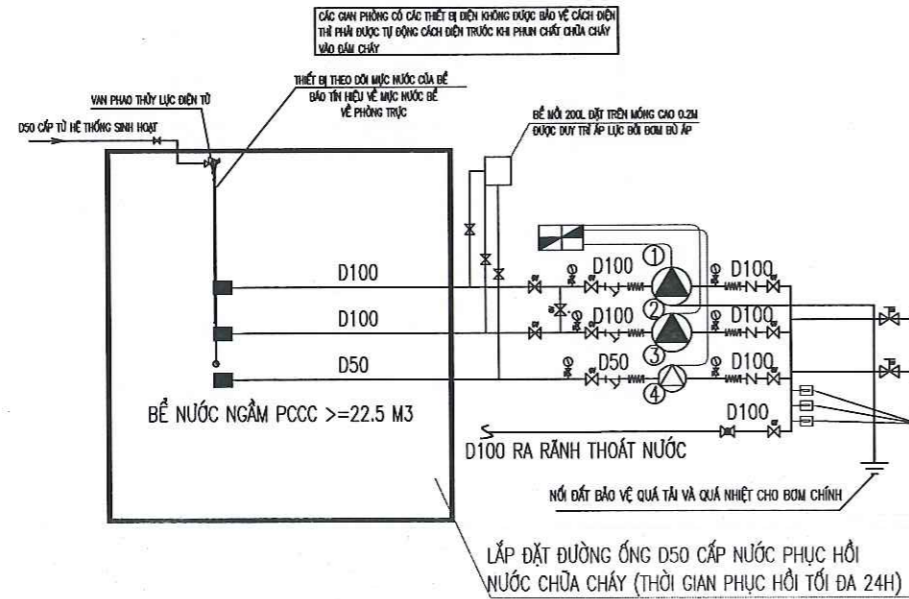
LƯU LƯỢNG CHỮA CHÁY TỰ ĐỘNG 10L/S, THỜI GIAN CHỮA CHÁY 0,5H
CƯỜNG ĐỘ PHUN TỐI THIỂU 0,08L/S.M2

DIỆN TÍCH TÍNH TOÁN THỐI THIỂU 60M2
LƯỢNG NƯỚC DỰ TRỮ V1=10X3.6X0.5=18M3

LƯU LƯỢNG CHỮA CHÁY TRONG NHÀ 2.5L/S, THỜI GIAN CHỮA CHÁY 0.5H
LƯỢNG NƯỚC DỰ TRỮ V2=2,5X3.6X0.5=4.5M3

TỔNG KHỐI TÍCH BỂ V=V1+V2=22.5M3

CHIỀU CAO TIA NƯỚC ĐẶC TÍNH TOÁN >=6M CỘT NƯỚC



YÊU CẦU LẮP ĐẶT:
- HỆ BƠM ĐƯỢC LẮP ĐẶT TRÊN BỂ CAO 0.2M SO VỚI COTE NỀN
- HỆ THỐNG BƠM LUÔN ĐẶT Ở CHẾ ĐỘ KHỞI ĐỘNG TỰ ĐỘNG
- NGUỒN ĐIỆN CỦA HỆ THỐNG BƠM PHẢI ĐƯỢC ĐẤU NỐI VỚI NGUỒN ƯU TIÊN (TRƯỚC APTOMAT TỔNG)

1. HỆ THỐNG CHỮA CHÁY

- ĐƯỜNG ỐNG SỬ DỤNG LOẠI ỐNG THÉP CHỊU ÁP LỰC CAO
- TÂM HỌNG NƯỚC CHỮA CHÁY VÁCH TƯỜNG, HỌNG CHỮA CHÁY CHO LƯỢNG CHỮA CHÁY ĐẶT CÁCH SÀN 1,25M
- HỘP DỰNG PHƯƠNG TIỆN CHỮA CHÁY VÀ HỌNG NƯỚC VÁCH TƯỜNG ĐẶT ẨM TƯỜNG TẠI TƯỜNG DÂY TRÊN 200MM VÀ ĐẶT NƠI TẠI VỊ TRÍ TƯỜNG DÂY DƯỚI 200MM
- NỘI QUY, TIÊU LỆNH PHÒNG CHÁY-CHỮA CHÁY ĐƯỢC BỐ TRÍ CẠNH TỦ HỌNG NƯỚC VÁCH TƯỜNG
- ỐNG CẤP NƯỚC CHỮA CHÁY ĐƯỢC LIÊN KẾT BẰNG PHƯƠNG PHÁP HÀN, REN
- TẠI VỊ TRÍ KHÓ LẮP ĐẶT ĐƯỜNG ỐNG NHƯ: LẮP ỐNG TRỰC ĐỨNG, VỊ TRÍ CÓ KHÔNG GIAN HẸP ... ĐƯỢC PHÉP BỐ TRÍ BÍCH NỐI CÁC ĐOẠN ỐNG
- NGUỒN ĐIỆN CẤP CHO BƠM CHỮA CHÁY: + NGUỒN ĐIỆN ƯU TIÊN
- CHIỀU CAO TIA NƯỚC ĐẶC TÍNH TOÁN ĐỐI VỚI HỌNG NƯỚC > 10M CỘT NƯỚC
- CÔNG TRÌNH TRANG BỊ BỘ DỤNG CỤ PHÁ ĐỖ THÔNG THƯỜNG VÀ PHƯƠNG TIỆN CỨU NGƯỜI TẠI NHÀ BẢO VỆ CÓ NGƯỜI TRỰC 24/24
- HỆ THỐNG BƠM CHỮA CHÁY ĐẶT TRONG NHÀ BƠM, ĐỘC LẬP VỚI HỆ THỐNG CẤP SINH HOẠT, SẢN XUẤT
- KHOẢNG CÁCH GIỮA ĐƯỜNG ỐNG VÀ TƯỜNG NHÀ KHÔNG ĐƯỢC NHỎ HƠN 2CM
- ĐƯỜNG ỐNG PHẢI ĐƯỢC GẮN BÔI THIẾT BỊ GIỮ TRỰC TIẾP VỚI KẾT CẤU CỦA TOÀ NHÀ, KHÔNG ĐƯỢC DÙNG CHÚNG ĐỂ TRỢ LỰC CHO CÁC KẾT CẤU KHÁC
- CÁC ĐAI GIỮ ĐƯỜNG ỐNG CÓ ĐƯỜNG KÍNH ĐỊNH DANH KHÔNG QUÁ DN50 PHẢI ĐƯỢC LẮP ĐẶT VỚI KHOẢNG CÁCH KHÔNG QUÁ 4M
- CÁC ĐAI GIỮ ĐƯỜNG ỐNG CÓ ĐƯỜNG KÍNH ĐỊNH DANH LỚN HƠN DN50 PHẢI ĐƯỢC ĐƯỢC TĂNG KHOẢNG CÁCH KHÔNG QUÁ 6M
- LƯỢNG ĐẦU ĐỂ MÁY BƠM DIEZEL HOẠT ĐỘNG TRONG 3H LÀ 15L

KÝ HIỆU	TÊN THIẾT BỊ
	ĐẦU PHAO SPANGLER LOẠI QUAY NƯỚC/LÊN D115; 60°C- K = 5,6 US
	HỘP DỰNG, PHƯƠNG TIỆN CHỮA CHÁY VÁCH TƯỜNG
	VAN KHÓA HỒN CÔNG TÁC CẤP SUẤT
	CÔNG TÁC ĐỘNG CHÁY
	HỌNG CHỮA CHÁY HOÀN HỮU 3 CẢM
	HỌNG TIẾP NƯỚC CHỮA CHÁY 2 CẢM
	VAN KHÓA TẮM HỒN CÔNG TÁC CẤP SUẤT
	VAN BỒ ĐỔNG
	VAN HỖ CHẾU
	VAN XE
	VAN XÁ KHÉ TỰ ĐỘNG
	VAN BẢO ĐỘNG
	VAN AN TOÀN
	Y LỰC
	KHOẢNG NỐI NƯỚC
	ĐỒNG HỒ ÁP LỰC + VẠN KHÓA
	ĐỒNG HỒ LƯU LƯỢNG

CHẾ ĐỘ ĐIỀU KHIỂN :
BƠM ĐƯỢC KHỞI ĐỘNG QUA TÍN HIỆU TỪ CÔNG TÁC ÁP LỰC, HƠI BẢO CHÁY, HOẶC NƠI ÁM BẮNG TẠI:
- KHI ÁP XUẤT CỦA HƠI DƯỚI NGƯỜI DÙNG CHO PHÉP CỦA BƠM BÙ, ÁP SUẤT ĐƯỢC BÙ BẰNG NGƯỜI DÙNG BƠM BÙ ĐỒNG HOẠT ĐỘNG
- KHI BƠM BÙ HOẠT ĐỘNG MÀ ÁP SUẤT VÀM CẤP THÌ BƠM CHÍNH SẼ HOẠT ĐỘNG
- KHI BƠM CHÍNH HOẠT ĐỘNG NHƯ ÁP SUẤT VÀM THẤP HƠN ÁP SUẤT CẤP ĐẶT Ở CÔNG TÁC ÁP LỰC THÌ BƠM BÙ PHỒNG SẼ TỰ ĐỘNG KHỞI ĐỘNG
- NẾU HƠI BƠM KHÔNG KHỞI ĐỘNG TỰ ĐỘNG ĐƯỢC DO SỰ CỐ, THÌ SẼ KHỞI ĐỘNG BẰNG HÍT BẮM BẮNG TAY TRÊN TỰ ĐIỀU KHIỂN BƠM
HƠI BƠM CHỮA CHÁY ĐƯỢC KHỞI ĐỘNG KHÔNG CHẠM QUÁ 3 PHÚT KỂ TỪ KHI CÓ TÍN HIỆU BẢO CHÁY

*** GHI CHÚ**

- ÁP SUẤT TỐI ĐA TẠI ĐẦU PHUN KHÔNG LỚN HƠN 1MPA
- ÁP SUẤT TỐI ĐA TẠI HỌNG NƯỚC VÁCH TƯỜNG KHÔNG LỚN 0.4MPA
- ĐƯỜNG ỐNG THÉP CHỮA CHÁY ĐƯỢC SƠN MÀU ĐỎ, ĐÁNH SỐ "1"
- TRÊN ĐƯỜNG ỐNG ĐƯỢC ĐÁNH MÙI TÊN CHỈ HƯỚNG NƯỚC CHUYỂN ĐỘNG DÒNG NƯỚC
- CÁC BƠM ĐƯỢC LẮP ĐẶT TRÊN NỀN MÓNG ĐẢM BẢO TẢI TRỌNG KHÔNG NHỎ HƠN 4 LẦN TẢI TRỌNG CỦA CỤM BƠM
- CÁC VẠN KHÓA ĐƯỢC LẮP ĐẶT TRÊN ĐƯỜNG ỐNG CẤP VÀO MÁY BƠM CHỮA CHÁY, TRÊN ĐƯỜNG ỐNG CUNG CẤP VÀ ĐƯỜNG ỐNG CHÍNH PHẢI CÓ KHẢ NĂNG GIÁM SÁT TRỰC QUAN VÀ TỰ ĐỘNG VỀ TRẠNG THÁI ĐÓNG MỞ CỦA CHÚNG
- CÁC VẠN KHÓA PHẢI ĐƯỢC LẮP ĐẶT TRONG TỦ BẢO VỆ.
- + CHỨC NĂNG BỘ ĐIỀU KHIỂN ĐẢM BẢO THEO QUY ĐỊNH CÁC THIẾT BỊ
- CUNG CẤP NƯỚC ĐỂ CHỮA CHÁY: VẠN BẢO ĐỘNG
- ĐIỀN DÂY NƯỚC CHO ĐƯỜNG ỐNG CHÍNH VÀ PHÂN PHỐI : VẠN BẢO ĐỘNG
- THOÁT NƯỚC TỪ ĐƯỜNG ỐNG CHÍNH VÀ PHÂN PHỐI : VẠN XÁ NƯỚC
- BÙ TRỪ SỰ RÒ RỈ NƯỚC TỪ HỆ THỐNG CHỮA CHÁY: BÌNH TÍCH ÁP
- TẠO TÍN HIỆU KHI VẠN BẢO ĐỘNG ĐƯỢC KÍCH HOẠT : VẠN BẢO ĐỘNG
- KIỂM TRA TRẠNG THÁI VÀ KIỂM TRA TÍN HIỆU KHI BỘ ĐIỀU KHIỂN ĐƯỢC KÍCH HOẠT: TỰ TÍTC
- ĐO ÁP SUẤT TRƯỚC VÀ SAU BỘ ĐIỀU KHIỂN : ĐỒNG HỒ ÁP SUẤT
- + ĐƯỜNG ỐNG HÚT DỐC 0.05 % ĐỐC VỀ PHÍA MÁY BƠM

TÍNH TOÁN TIÊU HAO NHIÊN LIỆU CỦA MÁY BƠM ĐỘNG CƠ ĐẦU DIEZEL

- BỘ PHẬN LƯU TRỮ ĐẦU CỦA MÁY BƠM DIEZEL LÀ 20L
- LƯỢNG NHIÊN LIỆU TIÊU HAO TRONG 1H HOẠT ĐỘNG LÀ 5L
- LƯỢNG NHIÊN LIỆU TIÊU HAO TRONG 3H HOẠT ĐỘNG LÀ 5X3=15L
- => LƯỢNG ĐẦU LƯU TRỮ CỦA MÁY BƠM ĐỦ CHO MÁY BƠM HOẠT ĐỘNG TRONG 3H VÀ KHÔNG CẦN BỐ TRÍ THÊM BỒN NHIÊN LIỆU BÊN NGOÀI

ĐƠN VỊ TƯ VẤN THIẾT KẾ
CÔNG TY TNHH XÂY DỰNG DỊCH VỤ THƯƠNG MẠI TUẤN QUANG

ĐC: SỐ 26, ĐƯỜNG LUƠNG VĂN YẾN, TIỂU KHU 6 PHƯỜNG HẢI HÒA, THỊ XÃ NGHĨ SƠN, THANH HÓA

HIỆU CHỈNH			
LẦN	NGÀY	THIẾT KẾ	DUYỆT
1			
2			
3			
4			

CHỦ ĐẦU TƯ
VIỆN QUY HOẠCH - KIẾN TRÚC THANH HOÁ

CÔNG TRÌNH
CÁI TẠO, SỬA CHỮA TRỤ SỞ LÀM VIỆC VIỆN QUY HOẠCH - KIẾN TRÚC THANH HOÁ

ĐỊA ĐIỂM
SỐ 747 ĐƯỜNG BÀ TRIỆU, PHƯỜNG TRƯỜNG THỊ, THÀNH PHỐ THANH HOÁ TỈNH THANH HOÁ

HẠNG MỤC
PHÒNG CHÁY CHỮA CHÁY

GIẢI ĐOẠN THỰC HIỆN
THIẾT KẾ BẢN VẼ THI CÔNG

TÊN BẢN VẼ
SƠ ĐỒ NGUYÊN LÝ HT CHỮA CHÁY

GIÁM ĐỐC	KS.ĐỖ NGỌC QUANG
CHỦ TRÌ THIẾT KẾ	KS.VŨ VIỆT ĐÔNG
KIỂM	KS.VŨ VIỆT ĐÔNG

TỶ LỆ	1/100
HOÀN THÀNH	2024
SỐ HỢP ĐỒNG
KÝ HIỆU BẢN VẼ	PCCC-40



HIỆU CHỈNH

LẦN	NGÀY	THIẾT KẾ	DUYỆT
1			
2			
3			
4			

CHỦ ĐẦU TƯ

VIỆN QUY HOẠCH - KIẾN TRÚC
THANH HOÁ

CÔNG TRÌNH

CẢI TẠO, SỬA CHỮA TRỤ SỞ LÀM VIỆC
VIỆN QUY HOẠCH - KIẾN TRÚC
THANH HOÁ

ĐỊA ĐIỂM

SỐ 747 ĐƯỜNG BÀ TRIỆU, PHƯỜNG
TRƯỜNG THỊ, THÀNH PHỐ THANH HOÁ
TỈNH THANH HOÁ

HẠNG MỤC

PHÒNG CHÁY CHỮA CHÁY

GIAI ĐOẠN THỰC HIỆN

THIẾT KẾ BẢN VẼ THI CÔNG

TÊN BẢN VẼ

CHI TIẾT LẮP ĐẶT HT CHỮA CHÁY

GIÁM ĐỐC

KS.ĐỖ NGỌC QUANG

CHỦ TRÌ THIẾT KẾ

KS.VŨ VIỆT ĐÔNG

KIỂM

KS.VŨ VIỆT ĐÔNG

TỶ LỆ

1/100

HOÀN THÀNH

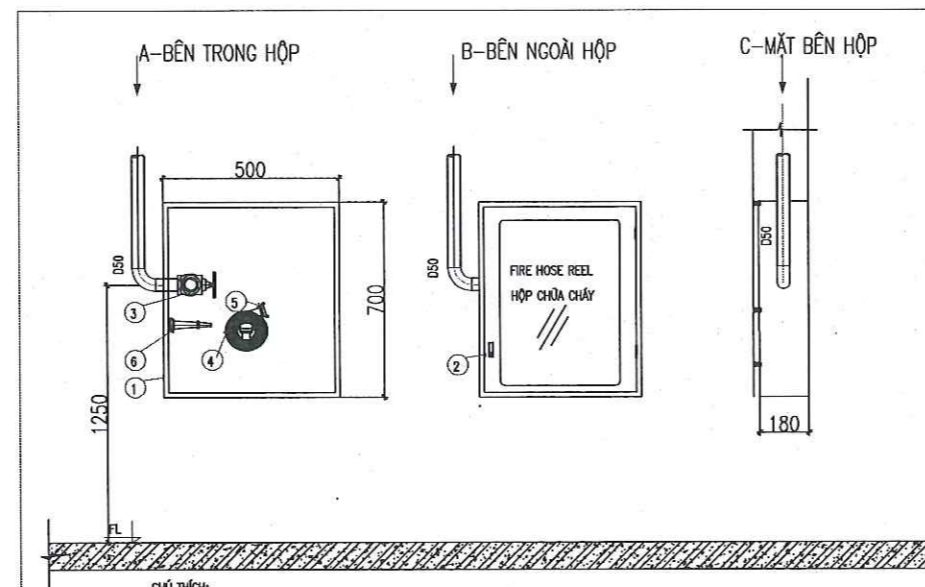
2024

SỐ HỢP ĐỒNG

.....

KÝ HIỆU BẢN VẼ

PCCC-41

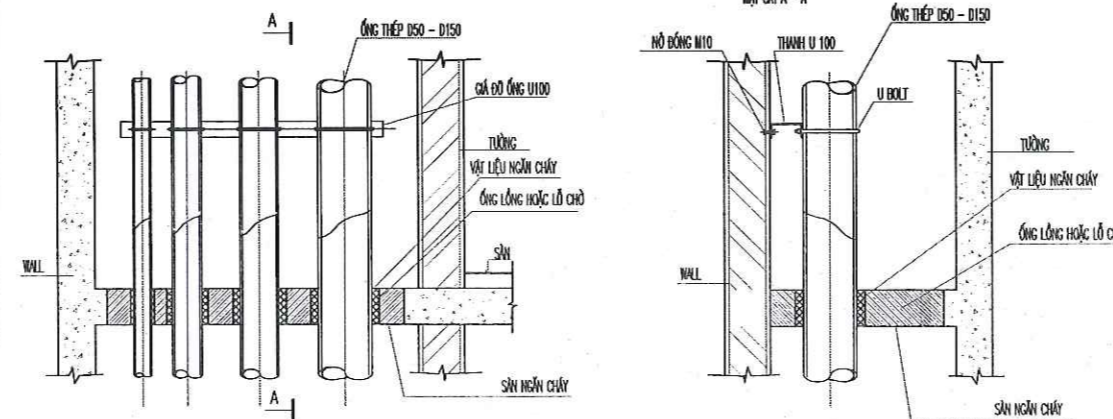
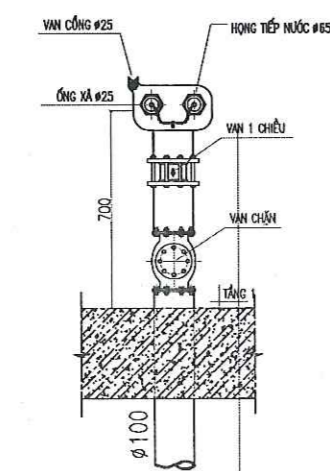


CHỦ THÍCH:

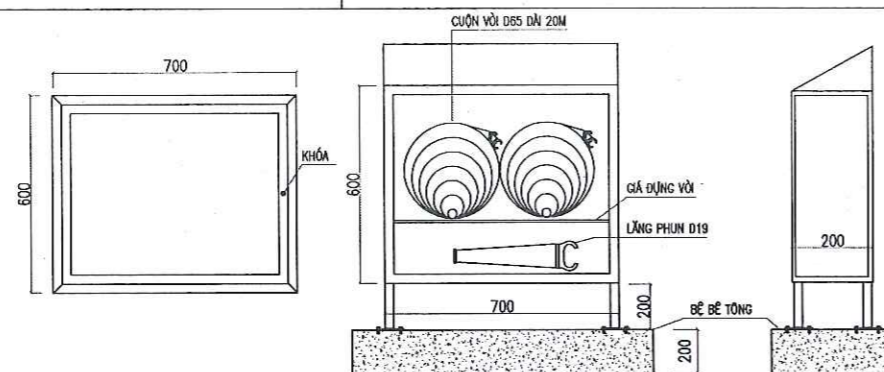
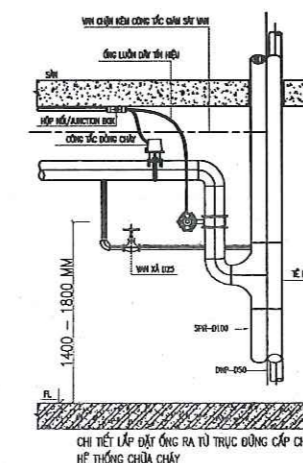
STT	THIẾT BỊ	VẬT LIỆU	GHI CHÚ
1	TỦ	THÉP	DÀY 1.2MM
2	KHÓA	THÉP MẠ KẼM	KHÔNG KHÓA
3	VÁN GỖ (#50X90)		ÁP SUẤT LÀM VIỆC: 16 BAR
4	CUỘN VỖ #50 (01 CUỘN 20 M)	VỖ BÀ	ÁP SUẤT LÀM VIỆC: 16 BAR
5	KHỚP NỐI #50	HỘP KIM NHŨM	ÁP SUẤT LÀM VIỆC: 16 BAR
6	ĐẦU PHỤN D13 - 01 CHIẾC	HỘP KIM NHŨM	
7	KÍNH TRONG SUỐT		
8	CHỮ KÝ HIỆU	MÀU ĐỎ	CAO 50 MM

CHI TIẾT HỘP ĐUNG PHƯƠNG TIỆN CHỮA CHÁY VÁCH TƯỜNG

HỘNG TIẾP NƯỚC CHỮA CHÁY 2 CỬA D65



CHI TIẾT LẮP ĐẶT ỐNG TRỤC ĐUNG VÀ GIÁ ĐỖ ỐNG



CHI TIẾT HỘP ĐUNG PHƯƠNG TIỆN CHỮA CHÁY NGOÀI NHÀ

- +NGĂN CHÁY LAN :
- CÁC ĐƯỜNG ỐNG CHỮA CHÁY, ỐNG LƯỚI DÂY BÁO CHÁY, EXIT SỰ CỐ ĐI XUYÊN TƯỜNG, XUYÊN SÀN ĐƯỢC CHÈN BỊT BẰNG VẬT LIỆU VỮA BÊ TÔNG CHỐNG CHÁY, ĐẢM BẢO CHỐNG CHÁY LAN XUYÊN SÀN, XUYÊN TƯỜNG
- +GIẢI PHÁP CẤP ĐIỆN CHO HỆ THỐNG PCCC
- NGUỒN ĐIỆN CẤP CHO HỆ THỐNG CHỮA CHÁY, EXIT, BÁO CHÁY PHẢI LÀ NGUỒN ƯU TIÊN, ĐỘC LẬP VỚI NGUỒN ĐIỆN CẤP CHO SINH HOẠT VÀ ĐƯỢC ĐI TRONG ỐNG LÂM BẰNG VẬT LIỆU KHÔNG CHÁY, KHÔNG ĐI QUA CÁC KHU VỰC CÓ RỦI RO VỀ CHÁY NỔ
- HỆ THỐNG EXIT SỰ CỐ CÓ NGUỒN DỰ PHÒNG BẰNG ẮC QUY TRONG 2H
- HỆ THỐNG BÁO CHÁY CÓ NGUỒN DỰ PHÒNG BẰNG ẮC QUY TRONG 1H KHI CÓ SỰ CỐ



HIỆU CHỈNH

LẦN	NGÀY	THIẾT KẾ	DUYỆT
1			
2			
3			
4			

CHỦ ĐẦU TƯ

**VIỆN QUY HOẠCH - KIẾN TRÚC
 THANH HOÁ**

CÔNG TRÌNH

**CẢI TẠO, SỬA CHỮA TRỤ SỞ LÀM VIỆC
 VIỆN QUY HOẠCH - KIẾN TRÚC
 THANH HOÁ**

ĐỊA ĐIỂM

**SỐ 747 ĐƯỜNG BÀ TRIỆU, PHƯỜNG
 TRƯỜNG THỊ, THÀNH PHỐ THANH HOÁ
 TỈNH THANH HOÁ**

HẠNG MỤC

PHÒNG CHÁY CHỮA CHÁY

GIAI ĐOẠN THỰC HIỆN

THIẾT KẾ BẢN VẼ THI CÔNG

TÊN BẢN VẼ

CHI TIẾT LẮP ĐẶT NƠI CHỮA CHÁY

GIÁM ĐỐC

KS.ĐỖ NGỌC QUANG

CHỦ TRÌ THIẾT KẾ

KS.VŨ VIỆT ĐÔNG

KIỂM

KS.VŨ VIỆT ĐÔNG

TỶ LỆ

1/100

HOÀN THÀNH

2024

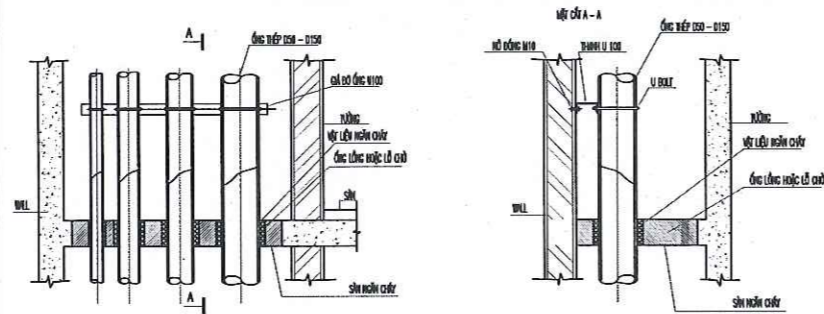
SỐ HỢP ĐỒNG

.....

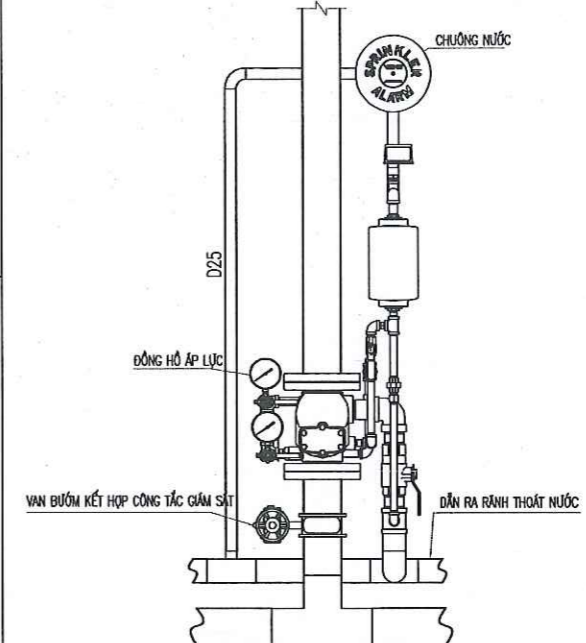
KÝ HIỆU BẢN VẼ

PCCC-42

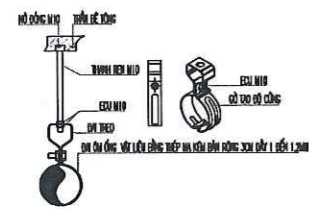
CHI TIẾT LẮP ĐẶT ỨNG TRỤC ĐỒNG VÀ GIÁ ĐỖ ỨNG



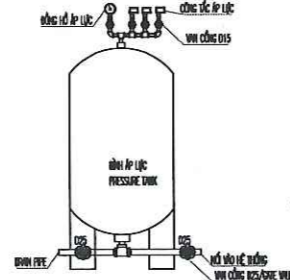
CHI TIẾT LẮP ĐẶT ALARM VALVE



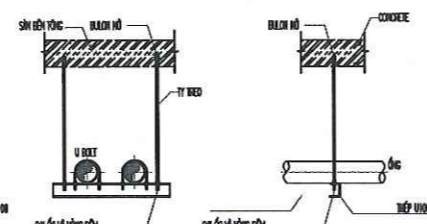
CHI TIẾT TREO ỨNG CHO 1 ỨNG D65 TRỞ XUỐNG



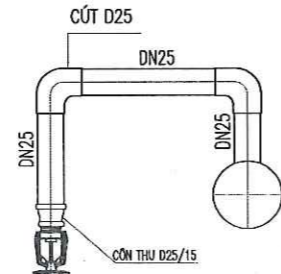
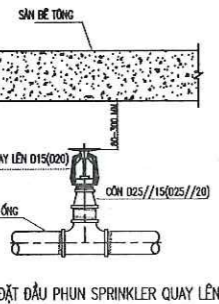
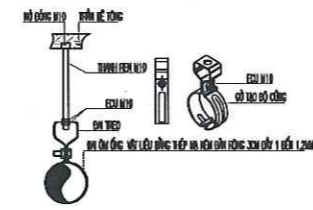
CHI TIẾT LẮP ĐẶT BÌNH ÁP LỰC



CHI TIẾT ỨNG TREO TRÊN XÀ TREO

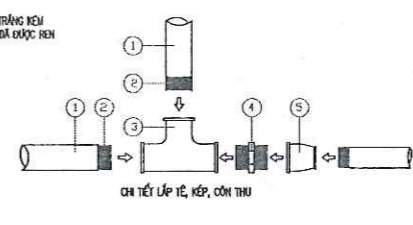
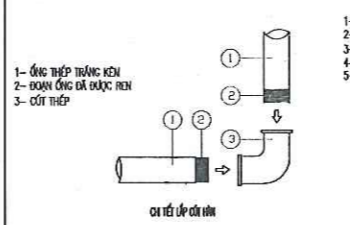
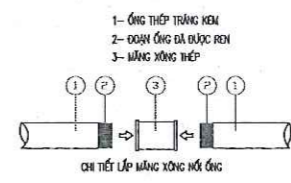
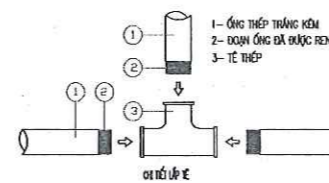
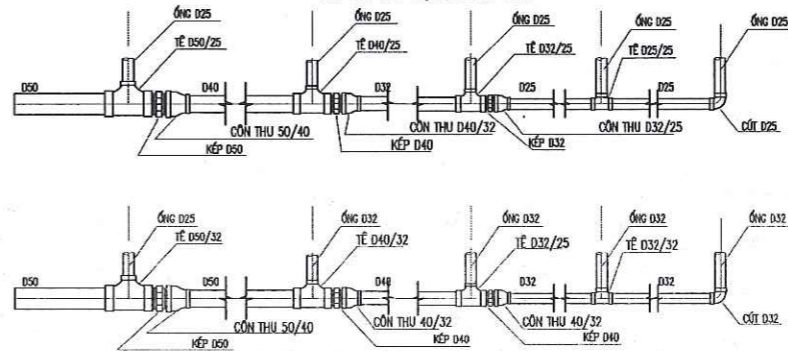


CHI TIẾT TREO ỨNG CHO 1 ỨNG D65 TRỞ XUỐNG



CHI TIẾT LẮP ĐẶT ĐẦU PHUN QUAY XUỐNG DN15

CHI TIẾT LẮP ĐẶT NHÁNH ỨNG



CHI TIẾT LẮP ĐẶT ỨNG VÀ PHỤ KIỆN TỪ DN15-D65 BẰNG PHƯƠNG PHÁP REN

+NGĂN CHÁY LAN :

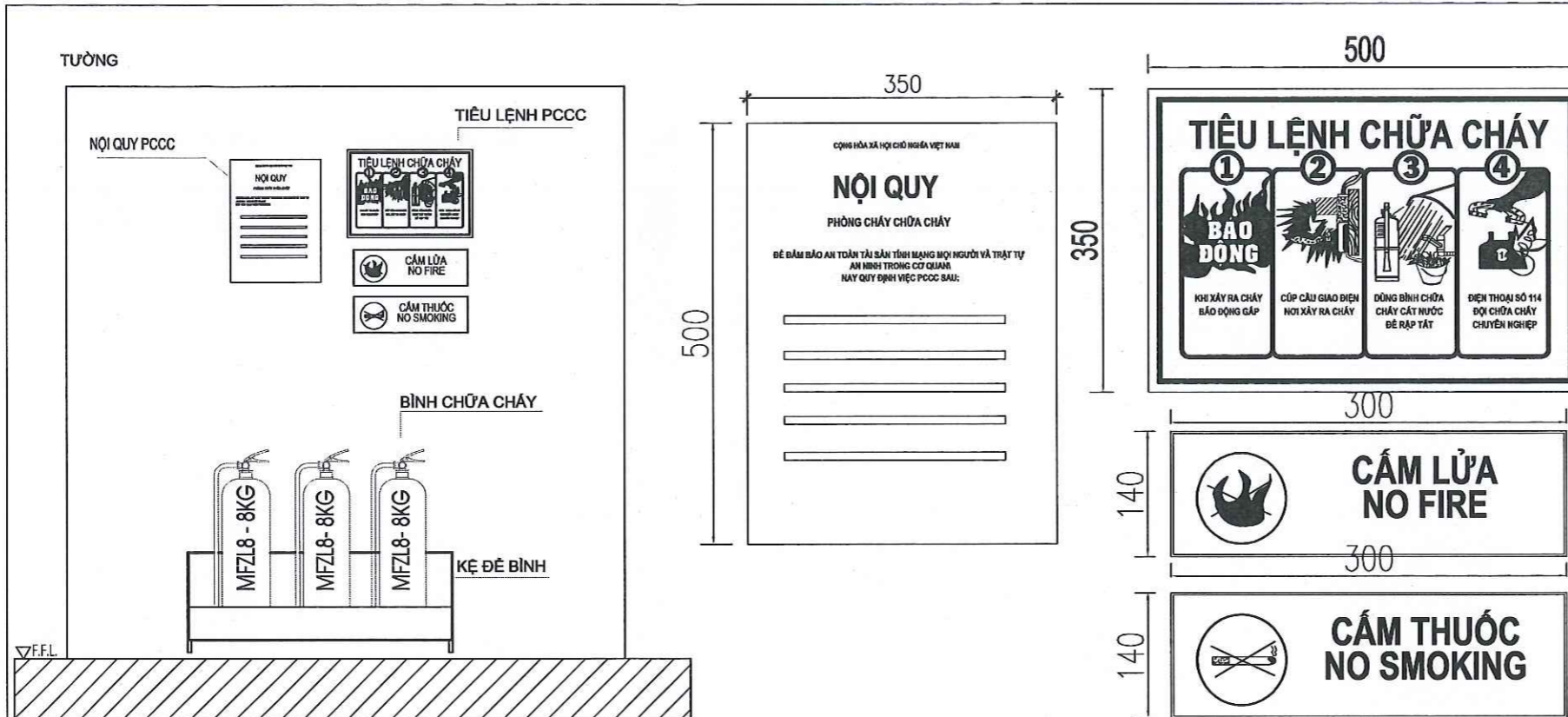
- CÁC ĐƯỜNG ỨNG CHỮA CHÁY, ỨNG LUỒN DÂY BÁO CHÁY, EXIT SỰ CỐ ĐI XUYÊN TƯỜNG, XUYÊN SÀN ĐƯỢC CHÈN BÍT BẰNG VẬT LIỆU VỮA BÊ TÔNG CHỐNG CHÁY, ĐẢM BẢO CHỐNG CHÁY LAN XUYÊN SÀN, XUYÊN TƯỜNG

+GIẢI PHÁP CẤP ĐIỆN CHO HỆ THỐNG PCCC

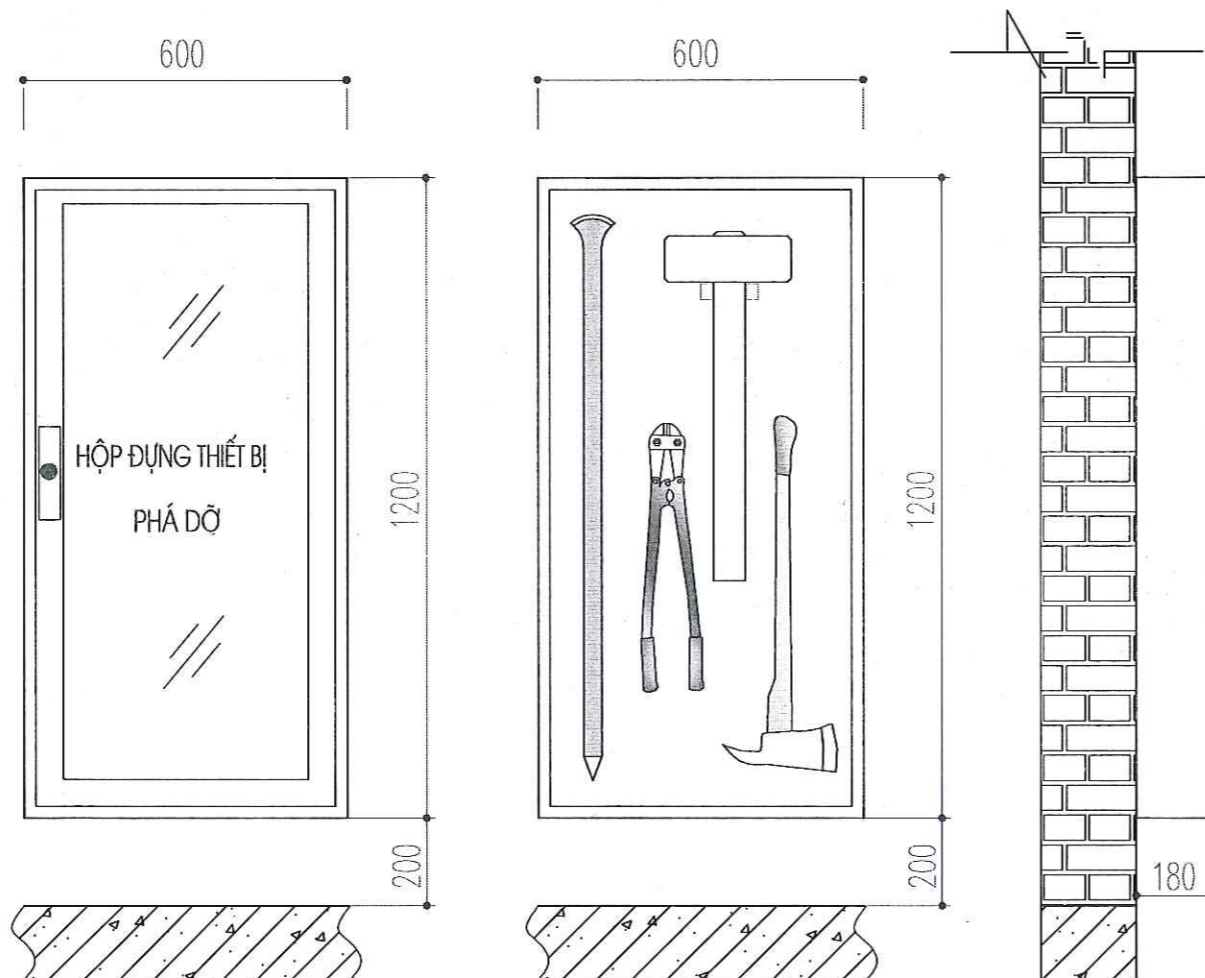
- NGUỒN ĐIỆN CẤP CHO HỆ THỐNG CHỮA CHÁY, EXIT, BÁO CHÁY PHẢI LÀ NGUỒN ƯU TIÊN, ĐI ĐỘC LẬP VỚI NGUỒN ĐIỆN CẤP CHO SINH HOẠT VÀ ĐƯỢC ĐI TRONG ỨNG LÀM BẰNG VẬT LIỆU KHÔNG CHÁY, KHÔNG ĐI QUA CÁC KHU VỰC CÓ RỦI RO VỀ CHÁY NỔ

- HỆ THỐNG EXIT SỰ CỐ CÓ NGUỒN DỰ PHÒNG BẰNG ẮC QUY TRONG 2H

- HỆ THỐNG BÁO CHÁY CÓ NGUỒN DỰ PHÒNG BẰNG ẮC QUY TRONG 1H KHI CÓ SỰ CỐ



CHI TIẾT LẮP ĐẶT NỘI QUY, TIÊU LỆNH PCCC



HỘP ĐỰNG PHƯƠNG TIỆN PHÁ ĐỠ

- KT 600X1200X180 SL:01 - ĐỂ TẠI NHÀ BẢO VỆ
- + RŨU CỨU NẠN: 01 (TRỌNG LƯỢNG 2KG, CÁN DÀI 90CM CHẤT LIỆU THÉP CACBON CƯỜNG ĐỘ CAO);
- + XÀ BÈNG: 01 (1 ĐẦU NHỌN, 1 ĐẦU DỆT, DÀI 100CM)
- + BÚA PHÁ: 01 (THÉP CACBON CƯỜNG ĐỘ CAO NẶNG 5KG, CÁN DÀI 50CM);
- + KÌM CỘNG LỰC: 01 (DÀI 60CM, TẢI CẮT 60KG)

ĐƠN VỊ TƯ VẤN THIẾT KẾ
CÔNG TY TNHH XÂY DỰNG DỊCH VỤ THƯƠNG MẠI TUẤN QUANG

ĐC: SỐ 26, ĐƯỜNG LƯƠNG VĂN YÊN, TỈNH KHU 6
 PHƯỜNG HẢI HÒA, THỊ XÃ NGHĨ SƠN, THANH HÓA

HIỆU CHÍNH			
LẦN	NGÀY	THIẾT KẾ	DUYỆT
1			
2			
3			
4			

CHỦ ĐẦU TƯ
VIỆN QUY HOẠCH - KIẾN TRÚC THANH HOÁ

CÔNG TRÌNH
CẢI TẠO, SỬA CHỮA TRỤ SỞ LÀM VIỆC VIỆN QUY HOẠCH - KIẾN TRÚC THANH HOÁ

ĐỊA ĐIỂM
SỐ 747 ĐƯỜNG BÀ TRIỆU, PHƯỜNG TRƯỜNG THỊ, THÀNH PHỐ THANH HOÁ TỈNH THANH HOÁ

HẠNG MỤC
PHÒNG CHÁY CHỮA CHÁY

GIẢI ĐOẠN THỰC HIỆN
THIẾT KẾ BẢN VẼ THI CÔNG

TÊN BẢN VẼ
CHI TIẾT LẮP ĐẶT HT CHỮA CHÁY

GIÁM ĐỐC	KS. ĐỖ NGỌC QUANG
CHỦ TRÌ THIẾT KẾ	KS. VŨ VIỆT ĐÔNG
KIỂM	KS. VŨ VIỆT ĐÔNG

TỶ LỆ	1/100
HOÀN THÀNH	2024
SỐ HỢP ĐỒNG
KÝ HIỆU BẢN VẼ	PCCC-43



HIỆU CHỈNH

LẦN	NGÀY	THIẾT KẾ	DUYỆT
1			
2			
3			
4			

CHỦ ĐẦU TƯ

VIỆN QUY HOẠCH - KIẾN TRÚC
THANH HOÁ

CÔNG TRÌNH

CẢI TẠO, SỬA CHỮA TRỤ SỞ LÀM VIỆC
VIỆN QUY HOẠCH - KIẾN TRÚC
THANH HOÁ

ĐỊA ĐIỂM

SỐ 747 ĐƯỜNG BÀ TRIỆU, PHƯỜNG
TRƯỜNG THỊ, THÀNH PHỐ THANH HOÁ
TỈNH THANH HOÁ

HẠNG MỤC

PHÒNG CHÁY CHỮA CHÁY

GIẢI ĐOẠN THỰC HIỆN

THIẾT KẾ BẢN VẼ THI CÔNG

TÊN BẢN VẼ

CHI TIẾT NHÀ BƠM PCCC

GIÁM ĐỐC

KS. ĐỖ NGỌC QUANG

CHỦ TRÌ THIẾT KẾ

KS. VŨ VIỆT DŨNG

KIỂM

KS. VŨ VIỆT DŨNG

TỶ LỆ

1/100

HOÀN THÀNH

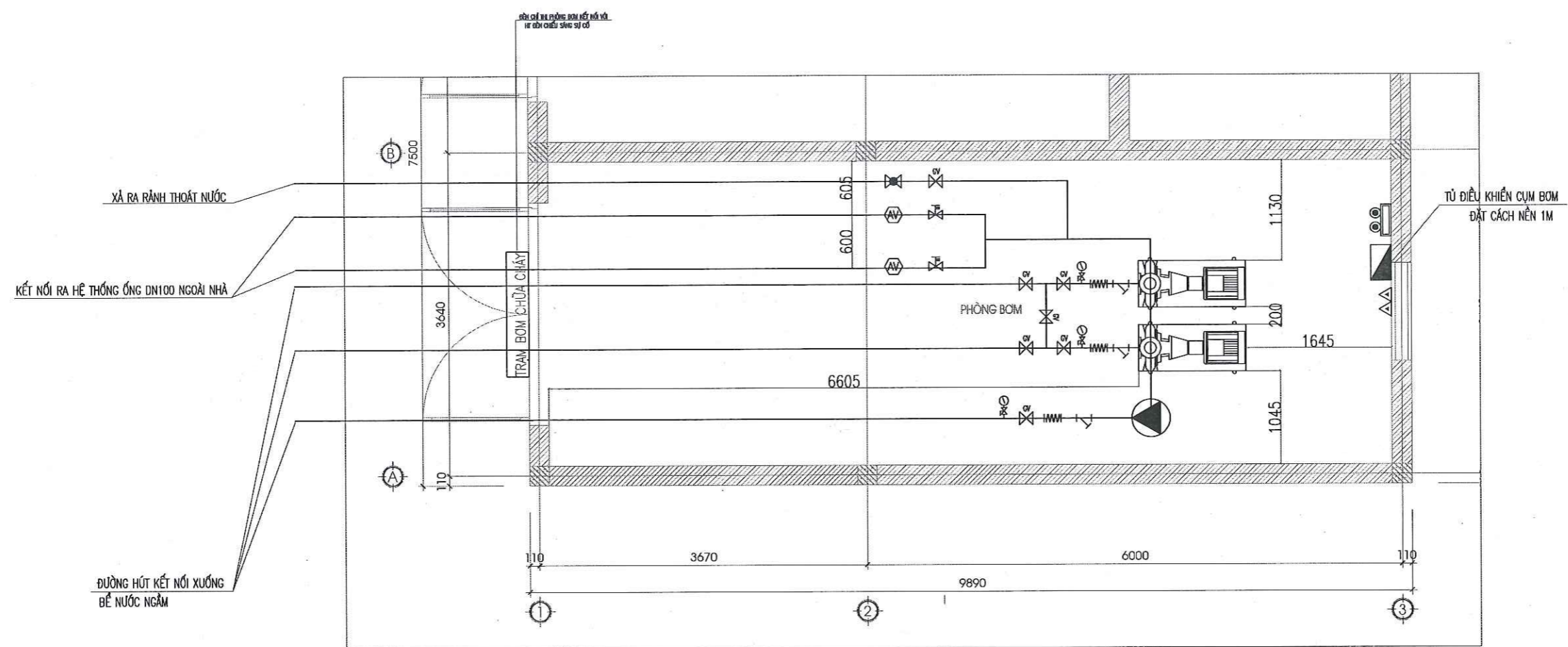
2024

SỐ HỢP ĐỒNG

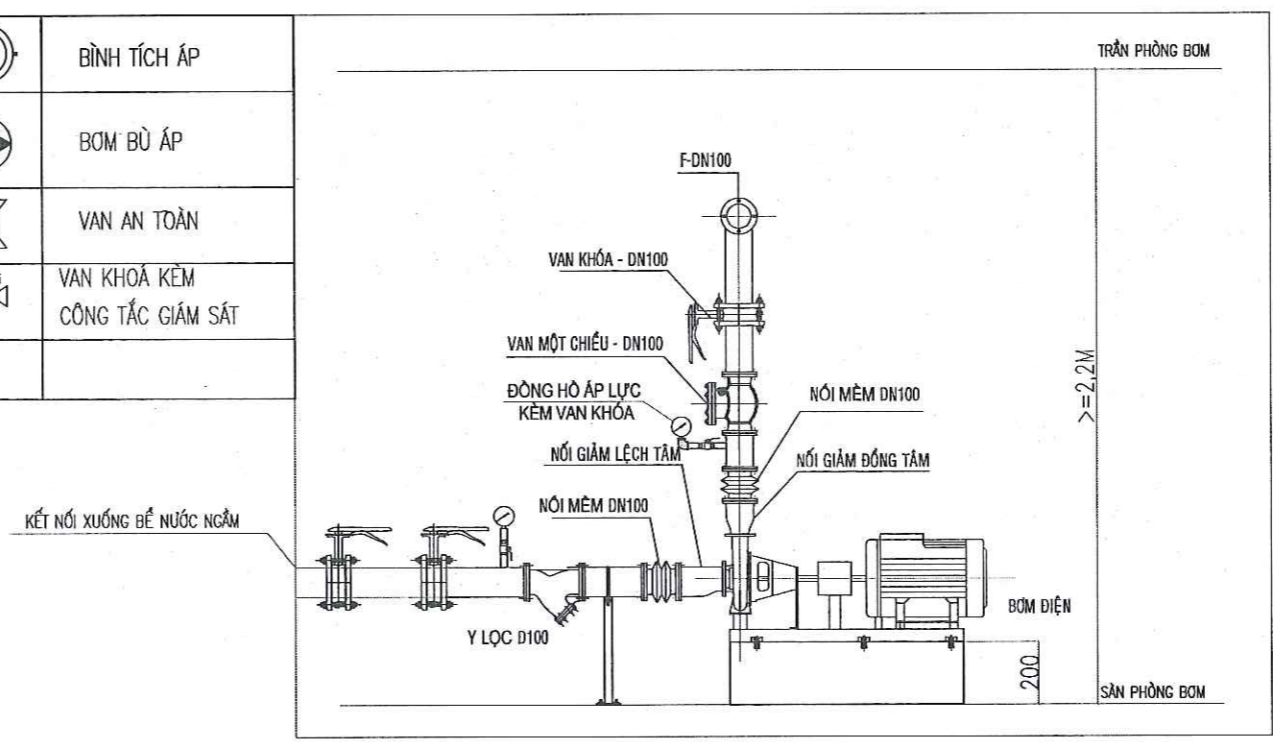
.....

KÝ HIỆU BẢN VẼ

PCCC-44

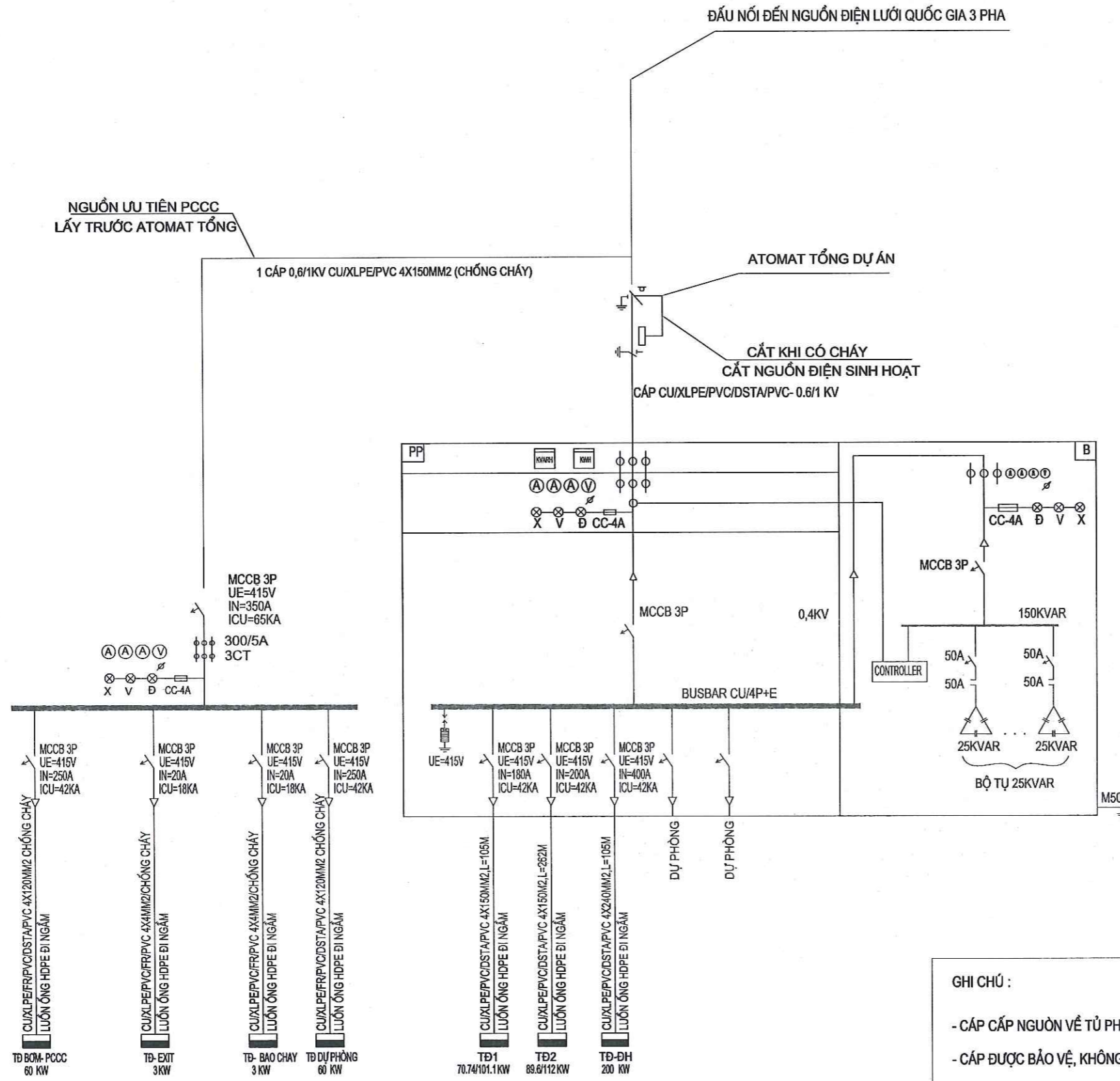


AV	ALARM VALVE		BÌNH TÍCH ÁP
	KHỚP NỐI MỀM		BƠM BÙ ÁP
GV	VAN CÔNG TỈ NỐI KÈM CÔNG TẮC GIÁM SÁT		VAN AN TOÀN
	Y LỌC		VAN KHOÁ KÈM CÔNG TẮC GIÁM SÁT
	ĐỒNG HỒ ĐO ÁP SUẤT		



CHI TIẾT LẮP ĐẶT BƠM

SƠ ĐỒ NỐI ĐIỆN CHÍNH DỰ ÁN



GHI CHÚ :

- CẤP CẤP NGUỒN VỀ TỦ PHỤC VỤ PCCC LÀ CẤP CHỐNG CHÁY
- CẤP ĐƯỢC BẢO VỆ, KHÔNG ĐI QUA KHU VỰC CÓ NGUY CƠ CHÁY NỔ

ĐƠN VỊ TƯ VẤN THIẾT KẾ
CÔNG TY TNHH XÂY DỰNG DỊCH VỤ THƯƠNG MẠI TUẤN QUANG

ĐC: SỐ 26, ĐƯỜNG LƯƠNG VĂN YÊN, TIỂU KHU 6 PHƯỜNG HẢI HÒA, THỊ XÃ NGHĨ SƠN, THANH HÓA

HIỆU CHỈNH			
LẦN	NGÀY	THIẾT KẾ	DUYỆT
1			
2			
3			
4			

CHỦ ĐẦU TƯ
VIỆN QUY HOẠCH - KIẾN TRÚC THANH HOÁ

CÔNG TRÌNH
CẢI TẠO, SỬA CHỮA TRỤ SỞ LÀM VIỆC VIỆN QUY HOẠCH - KIẾN TRÚC THANH HOÁ

ĐỊA ĐIỂM
SỐ 747 ĐƯỜNG BÀ TRIỆU, PHƯỜNG TRƯỜNG THỊ, THÀNH PHỐ THANH HOÁ TỈNH THANH HOÁ

HẠNG MỤC
PHÒNG CHÁY CHỮA CHÁY

GIAI ĐOẠN THỰC HIỆN
THIẾT KẾ BẢN VẼ THI CÔNG

TÊN BẢN VẼ
SƠ ĐỒ CẤP ĐIỆN DỰ ÁN

GIÁM ĐỐC: KS. ĐỖ NGỌC QUANG

CHỦ TRÌ THIẾT KẾ: KS. VŨ VIỆT ĐỒNG

KIỂM: KS. VŨ VIỆT ĐỒNG

TỶ LỆ: 1/100

HOÀN THÀNH: 2024

SỐ HỢP ĐỒNG:

KÝ HIỆU BẢN VẼ: **PCCC-45**

CÔNG AN TỈNH THANH HÓA
PHÒNG CẢNH SÁT PCCC VÀ CNCH

ĐÃ THẨM DUYỆT THIẾT KẾ
VỀ PHÒNG CHÁY VÀ CHỮA CHÁY

Số:..684../TD-PCCC ngày 4.../1.1.../2024

HỒ SƠ THIẾT KẾ BẢN VẼ THI CÔNG (TẬP 1)

CÔNG TRÌNH : CẢI TẠO, SỬA CHỮA TRỤ SỞ LÀM VIỆC VIỆN QUY HOẠCH - KIẾN TRÚC THANH HOÁ

CHỦ ĐẦU TƯ : VIỆN QUY HOẠCH - KIẾN TRÚC THANH HOÁ

ĐƠN VỊ TVTK : CÔNG TY TNHH ĐẦU TƯ VÀ TƯ VẤN XÂY DỰNG ĐẠI DƯƠNG ECO

ĐỊA ĐIỂM XÂY DỰNG : SỐ 747 ĐƯỜNG BÀ TRIỆU, PHƯỜNG TRƯỜNG THI, TP THANH HOÁ

THANH HÓA, 2024

HỒ SƠ THIẾT KẾ BẢN VẼ THI CÔNG (TẬP 1)

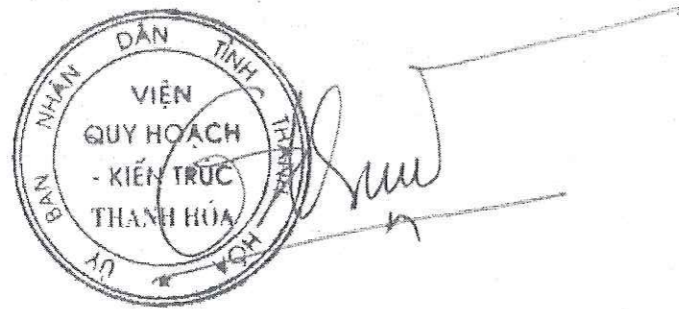
CÔNG TRÌNH : CẢI TẠO, SỬA CHỮA TRỤ SỞ LÀM VIỆC VIỆN QUY HOẠCH - KIẾN TRÚC THANH HOÁ

CHỦ ĐẦU TƯ : VIỆN QUY HOẠCH - KIẾN TRÚC THANH HOÁ

ĐƠN VỊ TVTK : CÔNG TY TNHH ĐẦU TƯ VÀ TƯ VẤN XÂY DỰNG ĐẠI DƯƠNG ECO

ĐỊA ĐIỂM XÂY DỰNG : SỐ 747 ĐƯỜNG BÀ TRIỆU, PHƯỜNG TRƯỜNG THI, TP THANH HOÁ

CHỦ ĐẦU TƯ
PHÓ VIỆN TRƯỞNG



NGÔ NGỌC THỰC

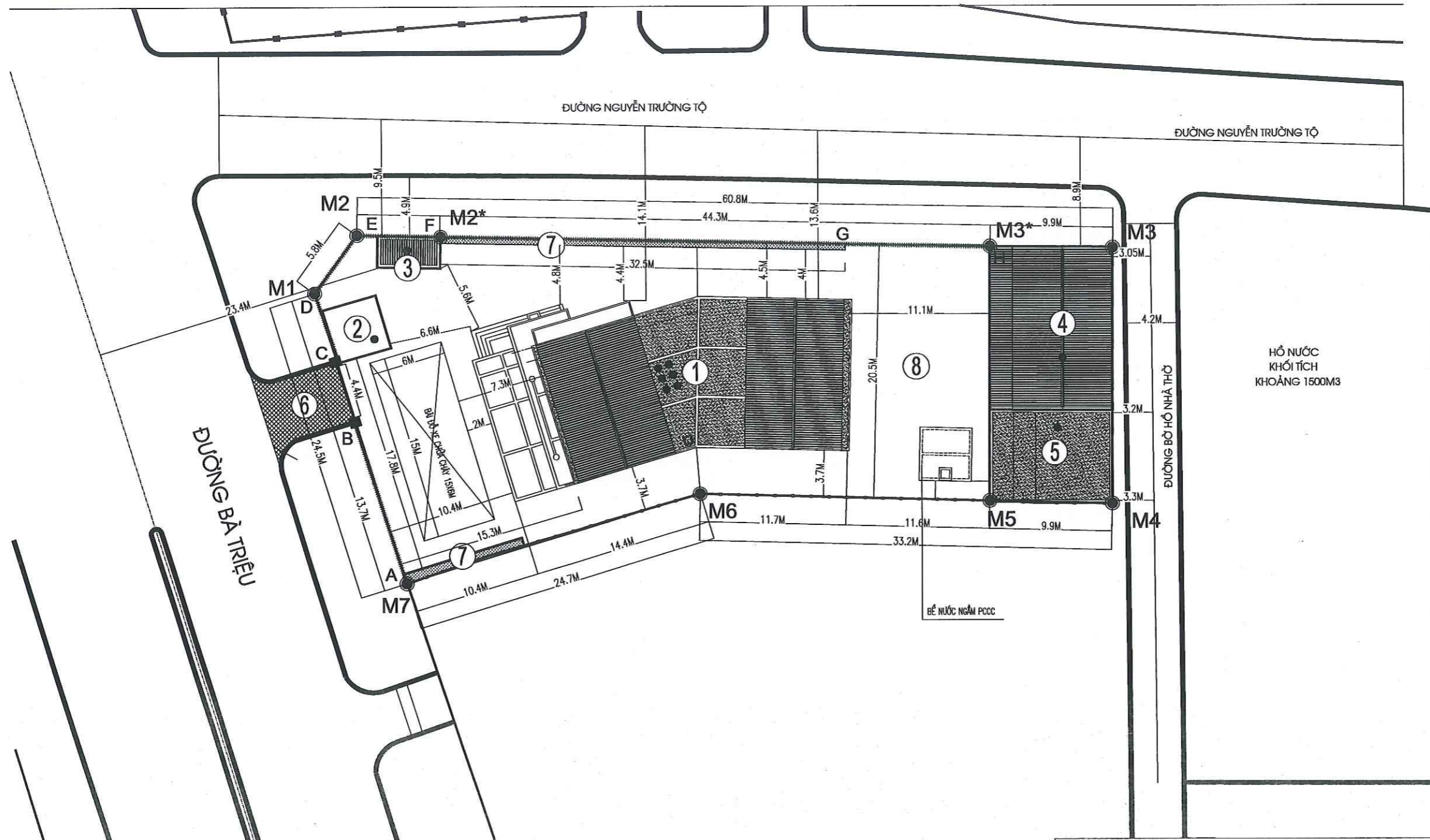
ĐƠN VỊ TVTK



Người ký:
CÔNG TY
TNHH ĐẦU
TƯ VÀ TƯ
VẤN XÂY
DỰNG ĐẠI
DƯƠNG ECO
Thời gian ký:
05.11.2024
15:47:35 +07:00

THANH HÓA, 2024

TMB QUY HOẠCH



HIỆU CHỈNH			
LẦN	NGÀY	THIẾT KẾ	DUYỆT
1			
2			
3			

CHỦ ĐẦU TƯ
VIỆN QUY HOẠCH - KIẾN TRÚC THANH HOÁ

DỰ ÁN:
CẢI TẠO, SỬA CHỮA TRỤ SỞ LÀM VIỆC
VIỆN QUY HOẠCH - KIẾN TRÚC THANH HOÁ

ĐỊA ĐIỂM
 SỐ 747 ĐƯỜNG BÀ TRIỆU - PHƯỜNG TRƯỜNG THỊ
 THÀNH PHỐ THANH HOÁ - TỈNH THANH HÓA

HẠNG MỤC:
NHÀ LÀM VIỆC 6 TẦNG

ĐƠN VỊ TƯ VẤN

CÔNG TY TNHH ĐẦU TƯ VÀ TƯ VẤN XÂY DỰNG
ĐẠI DƯƠNG ECO
 TRỤ SỞ CÔNG TY: SỐ 04 HẠC THÀNH - P. TÂN SƠN - TP. THANH HÓA
 ĐĐT: 097.901.7.109 - FAX: 02373.822.882
 EMAIL: TUVANOCANECO@GMAIL.COM

P. GIÁM ĐỐC

NGUYỄN VĂN HƯNG
 CHỦ NHIỆM DỰ ÁN

LÊ TRỌNG THÀNH

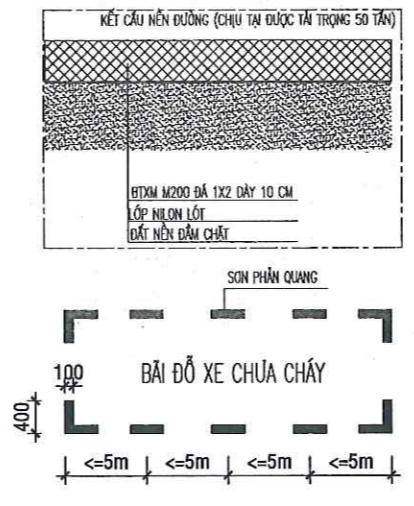
CHỦ TRÌ
 THIẾT KẾ:
 KIỂM: **ĐẶNG TRẦN HÙNG**

GIẢI ĐOẠN THỰC HIỆN
HỒ SƠ THIẾT KẾ BẢN VẼ THI CÔNG

TÊN BẢN VẼ
TMB QUY HOẠCH

TỶ LỆ: 1/100
 HOÀN THÀNH: 2024
 SỐ HỢP ĐỒNG: /TK/OCEAN.ECO
 KÝ HIỆU BẢN VẼ: **TMB-QH**

- BÃI ĐỖ XE CHỨA CHÁY ĐÁNH DẤU BẰNG CÁC DẢI SƠN PHẢN QUANG, ĐẢM BẢO CÓ THỂ NHÌN THẤY ĐƯỢC VÀO BUỔI TỐI VÀ PHẢI ĐƯỢC BỐ TRÍ Ở CẢ HAI PHÍA CỦA ĐƯỜNG CHO XE CHỨA CHÁY HOẶC BÃI ĐỖ XE CHỨA CHÁY VỚI KHOẢNG CÁCH KHÔNG QUÁ 5M
- TẠI CÁC ĐIỂM ĐẦU VÀ ĐIỂM CUỐI CỦA ĐƯỜNG CHO XE CHỨA CHÁY HOẶC BÃI ĐỖ XE CHỨA CHÁY PHẢI CÓ BIỂN NỀN TRẮNG, CHỮ ĐỖ VỚI CHIỀU CAO CHỮ KHÔNG NHỎ HƠN 50MM. CHIỀU CAO TỪ MẶT ĐẤT ĐẾN ĐIỂM THẤP NHẤT CỦA BIỂN BÁO PHẢI NẸM TRONG KHOẢNG 1,0M ĐẾN 1,5M. BIỂN BÁO ĐẢM BẢO NHÌN THẤY ĐƯỢC VÀO BUỔI TỐI VÀ KHÔNG ĐƯỢC BỐ TRÍ CÁCH ĐƯỜNG CHO XE CHỨA CHÁY HOẶC BÃI ĐỖ XE CHỨA CHÁY QUÁ 3M. TẤT CẢ CÁC PHẦN CỦA ĐƯỜNG CHO XE CHỨA CHÁY HOẶC BÃI ĐỖ XE CHỨA CHÁY CÁCH BIỂN BÁO GẦN NHẤT KHÔNG QUÁ 15M
- CHIỀU CAO THÔNG THUYẾT CỦA ĐƯỜNG GIAO THÔNG TRONG CÔNG TRÌNH \geq 4,5M
- CHIỀU RỘNG THÔNG THUYẾT \geq 3,5M
- KHÔNG CÓ KẾT CẤU CHẶN PHÍA TRÊN ĐƯỜNG GIAO THÔNG
- NỀN ĐƯỜNG ĐẢM BẢO CHỊU TẢI TRỌNG XE CHỨA CHÁY LÀ 50 TẤN, NỀN ĐƯỜNG ĐƯỢC ĐẢM BẢO THOÁT NƯỚC MẶT
- ĐỘ ĐỐC ĐƯỜNG CHO XE CHỨA CHÁY KHÔNG LỚN HƠN 1:8,3, ĐỘ ĐỐC BÃI ĐỖ XE CHỨA CHÁY KHÔNG QUÁ 1:15
- ĐƯỜNG GIAO THÔNG CHO XE CHỨA CHÁY ĐẢM BẢO CHO XE TIẾP CẬN ĐẾN ĐIỂM BẮT KÌ TRÊN HÌNH CHIẾU BẰNG CỦA NHÀ KHÔNG LỚN HƠN 60M



THỐNG KÊ CÁC HẠNG MỤC CÔNG TRÌNH

STT	NỘI DUNG	DIỆN TÍCH XÂY DỰNG	KÍ HIỆU
1	KHỐI NHÀ LÀM VIỆC 6 TẦNG	280 M ²	①
2	NHÀ BẢO VỆ	10,5M ²	②
3	NHÀ ĐỂ XE ĐẠP XE MÁY	23,76M ²	③
4	NHÀ LÀM VIỆC 1 TẦNG	130M ²	④
5	NHÀ ĐỂ XE Ô TÔ	74M ²	⑤
6	CỔNG CHÍNH		⑥
7	XÂY XANH	23,1M ²	⑦
8	SÂN ĐƯỜNG NỘI BỘ	764,3M ²	⑧

HẠNG MỤC	NỘI DUNG VẬT LIỆU HOÀN THIỆN, TRANG TRÍ VẬT LIỆU ỐP LÁT VÀ VẬT LIỆU PHỦ SÀN TRONG CÁC GIAN PHÒNG CHUNG THEO BẢNG B.9 , QCVN06:2022/BXD		NỘI DUNG VẬT LIỆU SỬ DỤNG CHO CÔNG TRÌNH	TÍNH CHÁY	TÍNH LAN TRUYỀN LỬA TRÊN BỀ MẶT	TÍNH BẮT CHÁY	KHẢ NĂNG SINH KHỐI	ĐỘC TÍNH CỦA SẢN PHẨM CHÁY	KẾT LUẬN
NHÀ LÀM VIỆC 6 TẦNG	CẤP NGUY HIỂM CHÁY CỦA VẬT LIỆU	SỬ DỤNG CHO TƯỜNG VÀ TRẦN	TƯỜNG XÂY GẠCH ĐẶC ĐẤT SÉT NUNG TRÁT VỮA XI MẮNG SƠN HOÀN THIỆN ĐỘ DÀY LỚP SƠN 0,2MM TRẦN BÊ TÔNG CỐT THÉP; THẠCH CAO	KHÔNG CHÁY	-	-	-	-	CVO
		PHỦ SÀN	GẠCH CERAMIC	KHÔNG CHÁY	-	-	-	-	CVO
NHÀ LÀM VIỆC 1 TẦNG	CẤP NGUY HIỂM CHÁY CỦA VẬT LIỆU	SỬ DỤNG CHO TƯỜNG VÀ TRẦN	TƯỜNG XÂY GẠCH ĐẶC ĐẤT SÉT NUNG TRÁT VỮA XI MẮNG SƠN HOÀN THIỆN ĐỘ DÀY LỚP SƠN 0,2MM TRẦN BÊ TÔNG CỐT THÉP	KHÔNG CHÁY	-	-	-	-	CVO
		PHỦ SÀN	GẠCH CERAMIC	KHÔNG CHÁY	-	-	-	-	CVO
NHÀ GARA OTO	CẤP NGUY HIỂM CHÁY CỦA VẬT LIỆU	SỬ DỤNG CHO TƯỜNG VÀ TRẦN	TƯỜNG XÂY GẠCH ĐẶC ĐẤT SÉT NUNG TRÁT VỮA XI MẮNG SƠN HOÀN THIỆN ĐỘ DÀY LỚP SƠN 0,2MM TRẦN BÊ TÔNG CỐT THÉP	KHÔNG CHÁY	-	-	-	-	CVO
		PHỦ SÀN	GẠCH CERAMIC	KHÔNG CHÁY	-	-	-	-	CVO
NHÀ XE	CẤP NGUY HIỂM CHÁY CỦA VẬT LIỆU	SỬ DỤNG CHO TƯỜNG VÀ TRẦN	NHÀ KHUNG SẮT MÁI TÔN, KẾT CẤU THÉP PHỦ SƠN HOÀN THIỆN DÀY 0,2MM MÁI SỬ DỤNG MÁI TÔN	KHÔNG CHÁY	-	-	-	-	CVO
		PHỦ SÀN	SÀN BÊ TÔNG KHÔNG LÁT GẠCH	KHÔNG CHÁY	-	-	-	-	CVO

HIỆU CHỈNH			
LẦN	NGÀY	THIẾT KẾ	DUYỆT
1			
2			
3			
CHỦ ĐẦU TƯ			
VIỆN QUY HOẠCH - KIẾN TRÚC THANH HOÁ			
DỰ ÁN:			
CẢI TẠO, SỬA CHỮA TRỤ SỞ LÀM VIỆC VIỆN QUY HOẠCH - KIẾN TRÚC THANH HOÁ			
ĐỊA ĐIỂM			
SỐ 747 ĐƯỜNG BÀ TRIỆU - PHƯỜNG TRƯỜNG THỊ THÀNH PHỐ THANH HOÁ - TỈNH THANH HÓA			
HẠNG MỤC:			
NHÀ LÀM VIỆC 6 TẦNG			
ĐƠN VỊ TƯ VẤN			
CÔNG TY TNHH ĐẦU TƯ VÀ TƯ VẤN XÂY DỰNG ĐẠI DƯƠNG ECO			
TRỤ SỞ CÔNG TY: SỐ 04 HẠC THÀNH - P. TÂN SƠN - TP. THANH HÓA ĐT: 097.901.7.109 - FAX: 02373.822.682 EMAIL: TUVANOCEANECO@GMAIL.COM			
P. GIÁM ĐỐC			
			
NGUYỄN VĂN HƯNG			
CHỦ NHIỆM DỰ ÁN			
			
LÊ TRỌNG THÀNH			
CHỦ TRÌ	LÊ TRỌNG THÀNH 		
THIẾT KẾ			
KIỂM	ĐẶNG TRẦN HÙNG		
GIAI ĐOẠN THỰC HIỆN			
HỒ SƠ THIẾT KẾ BẢN VẼ THI CÔNG			
TÊN BẢN VẼ			
THUYẾT MINH KT 03			
TỶ LỆ	1/100		
HOÀN THÀNH	2024		
SỐ HỢP ĐỒNG	/TK/OCEAN.ECO		
KÝ HIỆU BẢN VẼ	TMKT-03		

HIỆU CHỈNH			
LẦN	NGÀY	THIẾT KẾ	DUYỆT
1			
2			
3			

CHỦ ĐẦU TƯ
VIỆN QUY HOẠCH - KIẾN TRÚC THANH HOÁ

DỰ ÁN:
**CẢI TẠO, SỬA CHỮA TRỤ SỞ LÀM VIỆC
VIỆN QUY HOẠCH - KIẾN TRÚC THANH HOÁ**

ĐỊA ĐIỂM
SỐ 747 ĐƯỜNG BÀ TRIỆU - PHƯỜNG TRƯỜNG THỊ
THÀNH PHỐ THANH HOÁ - TỈNH THANH HÓA


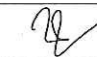
HẠNG MỤC:
NHÀ LÀM VIỆC 6 TẦNG

ĐƠN VỊ TƯ VẤN
**CÔNG TY TNHH ĐẦU TƯ VÀ TƯ VẤN XÂY DỰNG
ĐẠI DƯƠNG ECO**
TRỤ SỞ CÔNG TY: SỐ 04 HẠC THÀNH - P. TÂN SƠN - TP. THANH HÓA
ĐT: 097.001.7.109 - FAX: 02373.822.682
EMAIL: TUVAN@OCEAN.ECO@GMAIL.COM

P. GIÁM ĐỐC

NGUYỄN VĂN HƯNG
CHỦ NHIỆM DỰ ÁN


LÊ TRỌNG THÀNH

CHỦ TRÌ	LÊ TRỌNG THÀNH	
THIẾT KẾ		
KIỂM	ĐĂNG TRẦN HUNG	

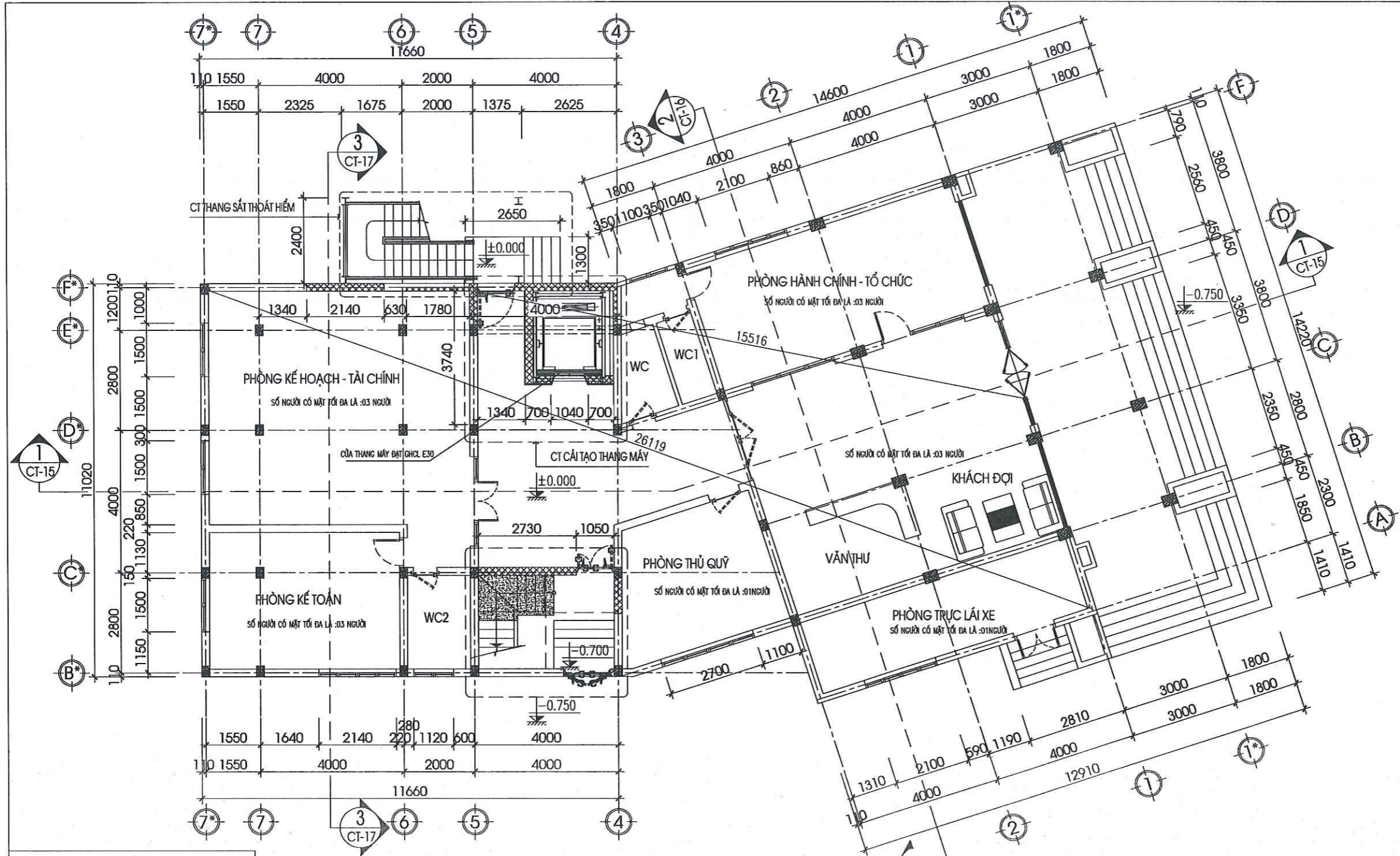
GIẢI ĐOẠN THỰC HIỆN
HỒ SƠ THIẾT KẾ BẢN VẼ THI CÔNG

TÊN BẢN VẼ
THUYẾT MINH KT 04

TỶ LỆ	1/100
HOÀN THÀNH	2024
SỐ HỢP ĐỒNG	/TK/OCEAN.ECO
KÝ HIỆU BẢN VẼ	TMKT-04

HẠNG MỤC	NỘI DUNG VẬT LIỆU HOÀN THIỆN, TRANG TRÍ VẬT LIỆU ỐP LÁT VÀ VẬT LIỆU PHỦ SÀN TRÊN ĐƯỜNG THOÁT NẠN THEO BẢNG B.9 , QCVN06:2022/BXD	NỘI DUNG VẬT LIỆU SỬ DỤNG CHO CÔNG TRÌNH	TÍNH CHÁY	TÍNH LAN TRUYỀN LỬA TRÊN BỀ MẶT	TÍNH BẮT CHÁY	KHẢ NĂNG SINH KHỐI	ĐỘC TÍNH CỦA SẢN PHẨM CHÁY	KẾT LUẬN
NHÀ LÀM VIỆC 6 TẦNG	CẤP NGUY HIỂM CHÁY CỦA VẬT LIỆU	SỬ DỤNG CHO TƯỜNG VÀ TRẦN	TƯỜNG XÂY GẠCH ĐẶC ĐẤT SÉT NUNG TRÁT VỮA XI MẮNG SƠN HOÀN THIỆN ĐỘ DÀY LỚP SƠN 0,2MM TRẦN BÊ TÔNG CỐT THÉP; THẠCH CAO	KHÔNG CHÁY	-	-	-	CV0
		PHỦ SÀN	GẠCH CERAMIC	KHÔNG CHÁY	-	-	-	CV0
NHÀ LÀM VIỆC 1 TẦNG	CẤP NGUY HIỂM CHÁY CỦA VẬT LIỆU	SỬ DỤNG CHO TƯỜNG VÀ TRẦN	TƯỜNG XÂY GẠCH ĐẶC ĐẤT SÉT NUNG TRÁT VỮA XI MẮNG SƠN HOÀN THIỆN ĐỘ DÀY LỚP SƠN 0,2MM TRẦN BÊ TÔNG CỐT THÉP	KHÔNG CHÁY	-	-	-	CV0
		PHỦ SÀN	GẠCH CERAMIC	KHÔNG CHÁY	-	-	-	CV0
NHÀ GARA OTO	CẤP NGUY HIỂM CHÁY CỦA VẬT LIỆU	SỬ DỤNG CHO TƯỜNG VÀ TRẦN	TƯỜNG XÂY GẠCH ĐẶC ĐẤT SÉT NUNG TRÁT VỮA XI MẮNG SƠN HOÀN THIỆN ĐỘ DÀY LỚP SƠN 0,2MM TRẦN BÊ TÔNG CỐT THÉP	KHÔNG CHÁY	-	-	-	CV0
		PHỦ SÀN	GẠCH CERAMIC	KHÔNG CHÁY	-	-	-	CV0
NHÀ XE	CẤP NGUY HIỂM CHÁY CỦA VẬT LIỆU	SỬ DỤNG CHO TƯỜNG VÀ TRẦN	NHÀ KHUNG SẮT MÁI TÔN, KẾT CẤU THÉP PHỦ SƠN HOÀN THIỆN DÀY 0,2MM MÁI SỬ DỤNG MÁI TÔN	KHÔNG CHÁY	-	-	-	CV0
		PHỦ SÀN	SÀN BÊ TÔNG KHÔNG LÁT GẠCH	KHÔNG CHÁY	-	-	-	CV0

NHÀ LÀM VIỆC 6 TẦNG



+ QUY MÔ:
 - NHÀ THUỘC NHÓM NHÀ F4,3
 - DIỆN TÍCH KHOẢNG : 280M2
 - CHU VI NHÀ : 76M
 - KHỐI TÍCH NHÀ KHOẢNG:6700M3
 - CHIỀU CAO PCCC :20.7M

- NHÀ THUỘC NHÓM NHÀ F4.3
 - NGUY CƠ CHÁY TRUNG BÌNH
 - SỐ NGƯỜI CÓ MẶT TỐI ĐA LÀ :14 NGƯỜI
 - DIỆN TÍCH SÀN KHOẢNG :280M2
 - DIỆN TÍCH KHOẢNG CHÁY LỚN NHẤT CHO PHÉP 4000M2, ĐẢM BẢO BẢNG H2 QCVN06-2022
 - DIỆN TÍCH ĐƯỜNG THOÁT NẠN LÀ :100M2
 - MẬT ĐỘ THOÁT NẠN LÀ :0.14 NGƯỜI/M2
 - KHOẢNG CÁCH XA NHẤT TỪ ĐIỂM XA NHẤT CỦA GIAN PHÒNG BẤT KÍ ĐẾN LỐI THOÁT NẠN GẦN NHẤT LÀ <60M, ĐẢM BẢO CỘT (2) BẢNG G.2A QCVN06:2022
 - SỐ NGƯỜI TỐI ĐA /1M CHIỀU RỘNG THOÁT NẠN : 165 NGƯỜI/M

GHI CHÚ :
 TẤT CẢ CÁC GIAN PHÒNG CÓ TỶ LỆ < 1 NGƯỜI/M2 SÀN, KHÔNG TÍNH DIỆN TÍCH CHIẾM CHỖ CỬA THIẾT BỊ DÙNG

+ TRÊN CÁC LỐI THOÁT NẠN:
 - KHÔNG BỐ TRÍ THIẾT BỊ NHỎ RA KHỎI MẶT PHẪNG CỬA TƯỜNG TRÊN CAO ĐỘ NHỎ HƠN 2M
 - KHÔNG BỐ TRÍ CÁC ỨNG DẪN KHÍ CHÁY VÀ CHẤT CHÁY LỎNG CHÁY ĐƯỢC, CÙNG NHƯ CÁC TỦ TƯỜNG, TRỪ CÁC TỦ LIÊN LẠC VÀ TỦ DẶT HỌNG CHỮA CHÁY
 - TRONG PHẠM VI 1 BÀN THANG VÀ 1 BƯỜNG THANG KHÔNG CHO PHÉP BỐ TRÍ CÁC ĐẶC CỘ CHIỀU CAO KHÁC NHAU VÀ CHIỀU RỘNG MẶT ĐẶC KHÁC NHAU
 + TRÊN ĐƯỜNG THOÁT NẠN KHÔNG BỐ TRÍ CÁC THIẾT BỊ GÂY RA SỰ NHẢM LẤN VỀ ĐƯỜNG THOÁT NẠN

GHI CHÚ :
 - CÁC VÁCH NGĂN CHÁY TRONG CÁC GIAN PHÒNG CÓ TRẦN TREO, NGẮN CHIA CẢ KHÔNG GIAN PHÍA TRÊN TRẦN TREO
 - TRONG KHÔNG GIAN BÊN TRÊN CÁC TRẦN TREO KHÔNG BỐ TRÍ CÁC KÈNH VÀ ĐƯỜNG ỨNG VẬN CHUYỂN CÁC CHẤT CHÁY DẠNG KHÍ, HỖN HỢP BỤI-KHÍ, CHẤT LỎNG VÀ VẬT LIỆU DỄ CHÁY
 - KHI BỐ TRÍ CÁC ĐƯỜNG ỨNG KỸ THUẬT, ĐƯỜNG ỨNG CẤP ĐIỆN XUYÊN QUA CÁC KẾT CẤU TƯỜNG, SÀN VÁCH THÌ CHỖ TIẾP GÁP GIỮA CÁC ĐƯỜNG ỨNG, ĐƯỜNG CẤP VỚI CÁC KẾT CẤU NÀY PHẢI ĐƯỢC CHÈN BÍT BẰNG BÊ VỮA BÊ TÔNG ĐỂ KHÔNG LÀM GIẢM CÁC CHỈ TIÊU KỸ THUẬT VỀ CHÁY THEO YÊU CẦU CỦA KẾT CẤU

MẶT BẰNG TẦNG 1

HIỆU CHỈNH			
LẦN	NGÀY	THIẾT KẾ	DUYỆT
1			
2			
3			

CHỦ ĐẦU TƯ
VIỆN QUY HOẠCH - KIẾN TRÚC THANH HOÁ

DỰ ÁN:
**CẢI TẠO, SỬA CHỮA TRỤ SỞ LÀM VIỆC
 VIỆN QUY HOẠCH - KIẾN TRÚC THANH HOÁ**

ĐỊA ĐIỂM
 SỐ 747 ĐƯỜNG BÀ TRIỆU - PHƯỜNG TRƯỜNG THỊ
 THÀNH PHỐ THANH HOÁ - TỈNH THANH HÓA

HẠNG MỤC:
NHÀ LÀM VIỆC 6 TẦNG

ĐƠN VỊ TƯ VẤN
**CÔNG TY TNHH ĐẦU TƯ VÀ TƯ VẤN XÂY DỰNG
 ĐẠI DƯƠNG ECO**
 TRỤ SỞ CÔNG TY: SỐ 04 HẠC THÀNH - P. TÂN SƠN - TP. THANH HÓA
 ĐT: 097.901.7.109 - FAX: 02373.822.882
 EMAIL: TU.VAN@OCEANECO.COM

P. GIÁM ĐỐC

NGUYỄN VĂN HƯNG
 CHỦ NHIỆM DỰ ÁN

LÊ TRỌNG THÀNH

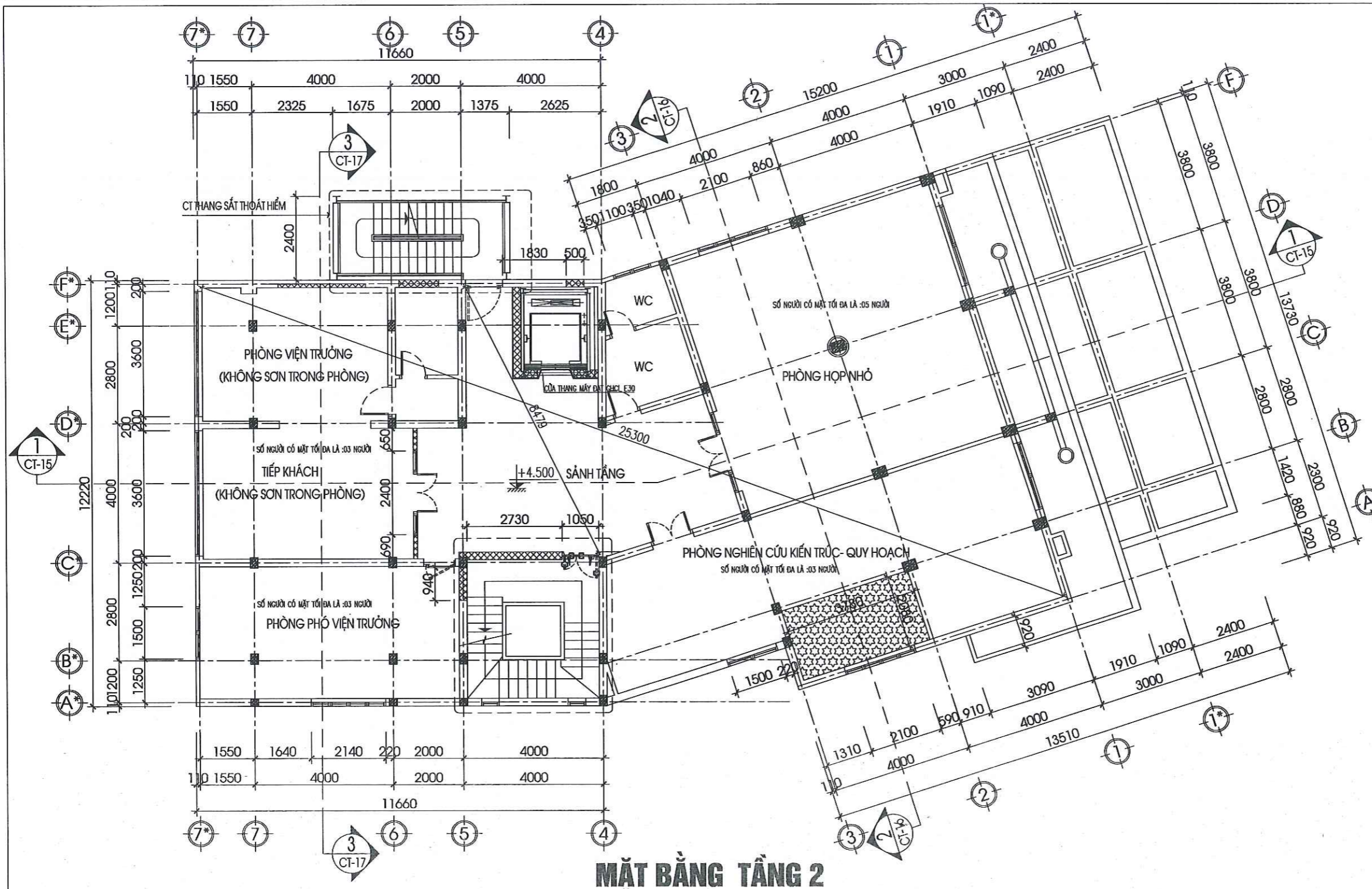
 LÊ TRỌNG THÀNH

CHỦ TRÌ
 THIẾT KẾ
 KIỂM

CHỦ TRÌ
 THIẾT KẾ
 KIỂM

CHỦ TRÌ	LÊ TRỌNG THÀNH	
THIẾT KẾ	ĐẶNG TRẦN HÙNG	

GIAI ĐOẠN THỰC HIỆN	
HỒ SƠ THIẾT KẾ BẢN VẼ THI CÔNG	
TÊN BẢN VẼ	
MẶT BẰNG TẦNG 1	
TỶ LỆ	1/100
HOÀN THÀNH	2024
SỐ HỢP ĐỒNG	/TK/OCEAN.ECO
KÝ HIỆU BẢN VẼ	CT - 01



MẶT BẰNG TẦNG 2

- NHÀ THUỘC NHÓM NHÀ F4.3
- NGUY CƠ CHÁY TRUNG BÌNH
- SỐ NGƯỜI CÓ MẶT TỐI ĐA LÀ :14 NGƯỜI
- DIỆN TÍCH SÀN KHOẢNG :280M2
- DIỆN TÍCH KHOANG CHÁY LỚN NHẤT CHO PHÉP 4000M2, ĐẢM BẢO BẢNG H2 QCVN06-2022
- DIỆN TÍCH ĐƯỜNG THOÁT NẠN LÀ :100M2
- MẬT ĐỘ THOÁT NẠN LÀ :0.14 NGƯỜI/M2
- KHOẢNG CÁCH XA NHẤT TỪ ĐIỂM XA NHẤT CỦA GIAN PHÒNG BẤT KÍ ĐẾN LỐI THOÁT NẠN GẦN NHẤT LÀ <60M, ĐẢM BẢO CỘT (2) BẢNG G.2A QCVN06:2022
- SỐ NGƯỜI TỐI ĐA /1M CHIỀU RỘNG THOÁT NẠN : 165 NGƯỜI/M

GHI CHÚ :
TẤT CẢ CÁC GIAN PHÒNG CÓ TỶ LỆ <1 NGƯỜI/M2 SÀN, KHÔNG TÍNH DIỆN TÍCH CHIẾM CHỖ CỬA THIẾT BỊ VẬT DỤNG

- + TRÊN CÁC LỐI THOÁT NẠN:**
- KHÔNG BỐ TRÍ THIẾT BỊ NHỎ RA KHỎI MẶT PHẶNG CỬA TƯỜNG TRÊN CAO ĐỘ NHỎ HƠN 2M
 - KHÔNG BỐ TRÍ CÁC ỐNG DẪN KHÍ CHÁY VÀ CHẤT CHÁY LỎNG CHÁY ĐƯỢC, CÙNG NHƯ CÁC TỤ TƯỜNG, TRỪ CÁC TỤ LIÊN LẠC VÀ TỤ DẶT HỌNG CHỮA CHÁY
 - TRONG PHẠM VI 1 BÀN THANG VÀ 1 ĐƯỜNG THANG KHÔNG CHO PHÉP BỐ TRÍ CÁC BẶC CÓ CHIỀU CAO KHÁC NHAU VÀ CHIỀU RỘNG MẶT ĐẶC KHÁC NHAU
 - + TRÊN ĐƯỜNG THOÁT NẠN KHÔNG BỐ TRÍ CÁC THIẾT BỊ CƯỜNG GÂY RA SỰ NHẢM LẤN VỀ ĐƯỜNG THOÁT NẠN

- GHI CHÚ :**
- CÁC VÁCH NGĂN CHÁY TRONG CÁC GIAN PHÒNG CÓ TRẦN TREO, NGĂN CHIA CẢ KHÔNG GIAN PHÍA TRÊN TRẦN TREO
 - TRONG KHÔNG GIAN BÊN TRÊN CÁC TRẦN TREO KHÔNG BỐ TRÍ CÁC KÊNH VÀ ĐƯỜNG ỐNG VẬN CHUYỂN CÁC CHẤT CHÁY DẠNG KHÍ, HỖN HỢP BỤI-KHÍ, CHẤT LỎNG VÀ VẬT LIỆU DỄ CHÁY
 - KHI BỐ TRÍ CÁC ĐƯỜNG ỐNG KỸ THUẬT, ĐƯỜNG ỐNG CẤP ĐIỆN XUYÊN QUA CÁC KẾT CẤU TƯỜNG, SÀN VÁCH THÌ CHỖ TIẾP GÁP GIỮA CÁC ĐƯỜNG ỐNG, ĐƯỜNG CẤP ĐIỆN CÁC KẾT CẤU NÀY PHẢI ĐƯỢC CHÈN BỊT BẰNG BÊ VỮA BÊ TỔNG ĐỂ KHÔNG LÀM GIẢM CÁC CHỈ TIÊU KỸ THUẬT VỀ CHÁY THEO YÊU CẦU CỦA KẾT CẤU

HIỆU CHỈNH			
LẦN	NGÀY	THIẾT KẾ	DUYỆT
1			
2			
3			

CHỦ ĐẦU TƯ

VIỆN QUY HOẠCH - KIẾN TRÚC THANH HOÁ

DỰ ÁN:

CẢI TẠO, SỬA CHỮA TRỤ SỞ LÀM VIỆC
VIỆN QUY HOẠCH - KIẾN TRÚC THANH HOÁ

ĐỊA ĐIỂM

SỐ 747 ĐƯỜNG BÀ TRIỆU - PHƯỜNG TRƯỜNG THỊ
THÀNH PHỐ THANH HOÁ - TỈNH THANH HÓA

HẠNG MỤC:

NHÀ LÀM VIỆC 6 TẦNG

ĐƠN VỊ TƯ VẤN

CÔNG TY TNHH ĐẦU TƯ VÀ TƯ VẤN XÂY DỰNG
ĐẠI DƯƠNG ECO
TRỤ SỞ CÔNG TY: SỐ 04 HẠC THÀNH - P. TÂN SƠN - TP. THANH HÓA
ĐT: 097.901.7.109 - FAX: 02373.822.682
EMAIL: TUVAN@OCEAN.ECO@GMAIL.COM

P. GIÁM ĐỐC

Nguyễn Văn Hưng

NGUYỄN VĂN HƯNG

CHỦ NHIỆM DỰ ÁN

Đặng Trần Hưng

LÊ TRỌNG THÀNH

CHỦ TRÌ	LÊ TRỌNG THÀNH	<i>Đặng Trần Hưng</i>
THIẾT KẾ		
KIỂM	ĐẶNG TRẦN HƯNG	<i>Đặng Trần Hưng</i>

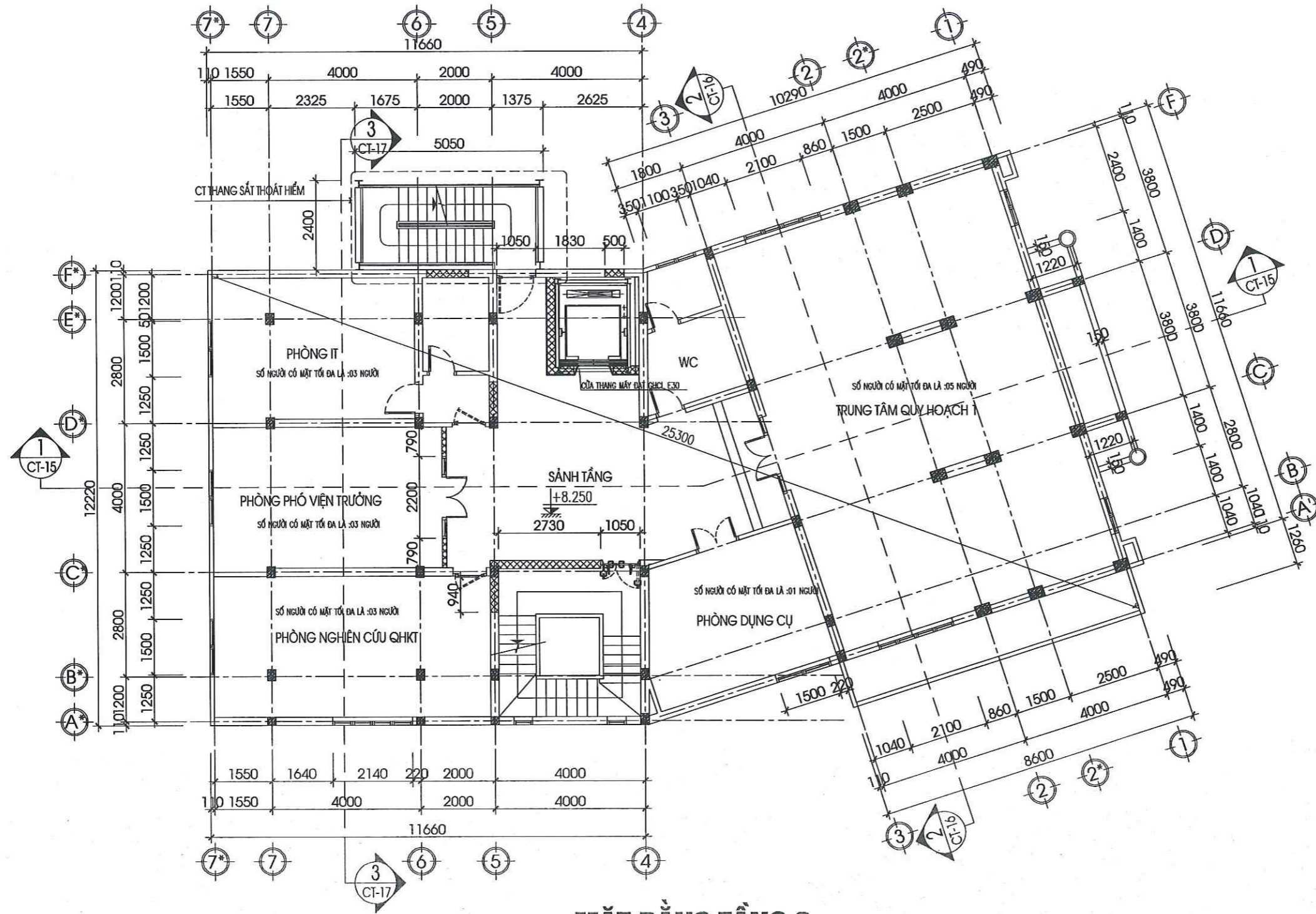
GIẢI ĐOẠN THỰC HIỆN

HỒ SƠ THIẾT KẾ BẢN VẼ THI CÔNG

TÊN BẢN VẼ

MẶT BẰNG TẦNG 2

TỶ LỆ	1/100
HOÀN THÀNH	2024
SỐ HỢP ĐỒNG	/TK/OCEAN.ECO
KÝ HIỆU BẢN VẼ	CT - 02



MẶT BẰNG TẦNG 3

- NHÀ THUỘC NHÓM NHÀ F4.3
- NGUY CƠ CHÁY TRUNG BÌNH
- SỐ NGƯỜI CÓ MẶT TỐI ĐA LÀ :15 NGƯỜI
- DIỆN TÍCH SÀN KHOẢNG :280M²
- DIỆN TÍCH KHOANG CHÁY LỚN NHẤT CHO PHÉP 4000M², ĐẢM BẢO BẢNG H2 QCVN06-2022
- DIỆN TÍCH ĐƯỜNG THOÁT NẠN LÀ :100M²
- MẬT ĐỘ THOÁT NẠN LÀ :0.15 NGƯỜI/M²
- KHOẢNG CÁCH XA NHẤT TỪ ĐIỂM XA NHẤT CỦA GIAN PHÒNG BẤT KÍ ĐẾN LỐI THOÁT NẠN GẦN NHẤT LÀ <60M, ĐẢM BẢO CỘT (2) BẢNG G.2A QCVN06:2022
- SỐ NGƯỜI TỐI ĐA /1M CHIỀU RỘNG THOÁT NẠN : 165 NGƯỜI/M

GHI CHÚ :
TẤT CẢ CÁC GIAN PHÒNG CÓ TỶ LỆ < 1 NGƯỜI/M² SÀN, KHÔNG TÍNH DIỆN TÍCH CHIẾM CHỖ CỬA THIẾT BỊ VẬT DỤNG

- + TRÊN CÁC LỐI THOÁT NẠN:**
- KHÔNG BỐ TRÍ THIẾT BỊ NHỎ RA KHỎI MẶT PHẶNG CỦA TƯỜNG TRÊN CAO ĐỘ NHỎ HƠN 2M
 - KHÔNG BỐ TRÍ CÁC ỐNG DẪN KHÍ CHÁY VÀ CHẤT CHÁY LỎNG CHÁY ĐƯỢC, CỨNG NHƯ CÁC TỦ TƯỜNG, TRỪ CÁC TỦ LIÊN LẠC VÀ TỦ DẬY HỌNG CHỨA CHÁY
 - TRONG PHẠM VI 1 BÀN THANG VÀ 1 BUỒNG THANG KHÔNG CHO PHÉP BỐ TRÍ CÁC ĐẶC CỐ CHIỀU CAO KHÁC NHAU VÀ CHIỀU RỘNG MẶT ĐẶC KHÁC NHAU
 - + TRÊN ĐƯỜNG THOÁT NẠN KHÔNG BỐ TRÍ CÁC THIẾT BỊ CƯỜNG GÂY RA SỰ NHẢM LẤN VỀ ĐƯỜNG THOÁT NẠN

- GHI CHÚ :**
- CÁC VÁCH NGĂN CHÁY TRONG CÁC GIAN PHÒNG CÓ TRẦN TREO, NGĂN CHIA CẢ KHÔNG GIAN PHÍA TRÊN TRẦN TREO
 - TRONG KHÔNG GIAN BÊN TRÊN CÁC TRẦN TREO KHÔNG BỐ TRÍ CÁC KÊNH VÀ ĐƯỜNG ỚNG VẬN CHUYỂN CÁC CHẤT CHÁY DẠNG KHÍ, HỖN HỢP BỤI-KHÍ, CHẤT LỎNG VÀ VẬT LIỆU DỄ CHÁY
 - KHI BỐ TRÍ CÁC ĐƯỜNG ỚNG KỸ THUẬT, ĐƯỜNG ỚNG CẤP ĐIỆN XUYÊN QUA CÁC KẾT CẤU TƯỜNG, SÀN VÁCH THÌ CHỖ TIẾP GIÁP GIỮA CÁC ĐƯỜNG ỚNG, ĐƯỜNG CẤP VỚI CÁC KẾT CẤU NÀY PHẢI ĐƯỢC CHÈN BỊT BẰNG BÊ VỮA BÊ TỔNG ĐỂ KHÔNG LÀM GIẢM CÁC CHỈ TIÊU KỸ THUẬT VỀ CHÁY THEO YÊU CẦU CỦA KẾT CẤU

HIỆU CHỈNH			
LẦN	NGÀY	THIẾT KẾ	DUYỆT
1			
2			
3			

CHỦ ĐẦU TƯ
VIỆN QUY HOẠCH - KIẾN TRÚC THANH HOÁ

DỰ ÁN:
**CẢI TẠO, SỬA CHỮA TRỤ SỞ LÀM VIỆC
VIỆN QUY HOẠCH - KIẾN TRÚC THANH HOÁ**

ĐỊA ĐIỂM
SỐ 747 ĐƯỜNG BÀ TRIỆU - PHƯỜNG TRƯỜNG THỊ
THÀNH PHỐ THANH HOÁ - TỈNH THANH HÓA

HẠNG MỤC:
NHÀ LÀM VIỆC 6 TẦNG

ĐƠN VỊ TƯ VẤN
**CÔNG TY TNHH ĐẦU TƯ VÀ TƯ VẤN XÂY DỰNG
ĐẠI DƯƠNG ECO**
TRỤ SỞ CÔNG TY: SỐ 04 HẠC THÀNH - P. TÂN SƠN - TP. THANH HÓA
ĐT: 097.001.7.109 - FAX: 02373.822.682
EMAIL: TUVAN@ECOECO.COM

P. GIÁM ĐỐC
(Signature)
NGUYỄN VĂN HÙNG
CHỦ NHIỆM DỰ ÁN

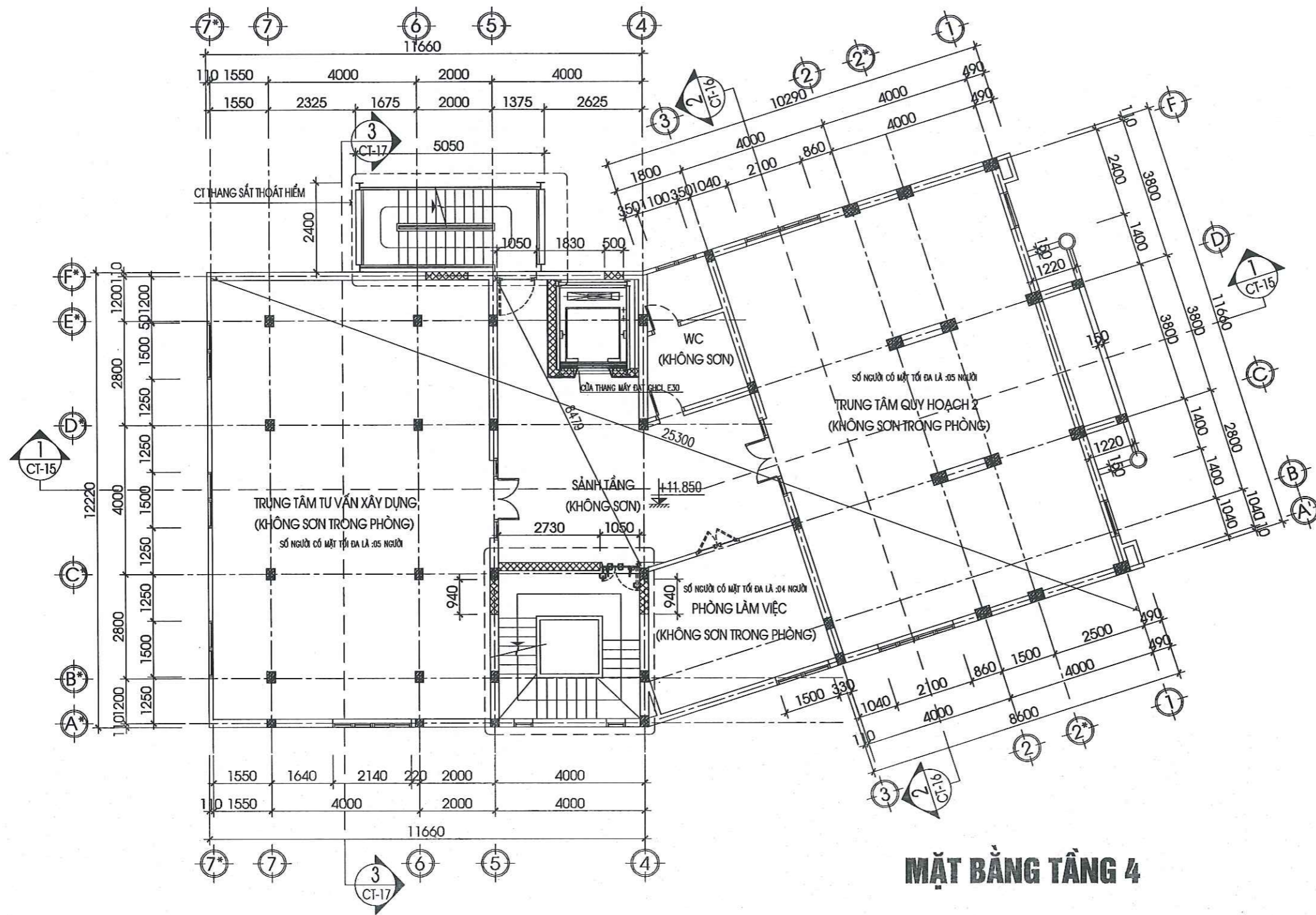
(Signature)
LÊ TRỌNG THÀNH

CHỦ TRÌ	LÊ TRỌNG THÀNH	<i>(Signature)</i>
THIẾT KẾ		
KIỂM	ĐẶNG TRẦN HÙNG	<i>(Signature)</i>

GIẢI ĐOẠN THỰC HIỆN
HỒ SƠ THIẾT KẾ BẢN VẼ THI CÔNG

TÊN BẢN VẼ
MẶT BẰNG TẦNG 3

TỶ LỆ	1/100
HOÀN THÀNH	2024
SỐ HỢP ĐỒNG	/TK/OCEAN.ECO
KÝ HIỆU BẢN VẼ	CT - 03



MẶT BẰNG TẦNG 4

- NHÀ THUỘC NHÓM NHÀ F4.3
- NGUY CƠ CHÁY TRUNG BÌNH
- SỐ NGƯỜI CÓ MẶT TỐI ĐA LÀ :14 NGƯỜI
- DIỆN TÍCH SÀN KHOẢNG :280M2
- DIỆN TÍCH KHOANG CHÁY LỚN NHẤT CHO PHÉP 4000M2, ĐẢM BẢO BẢNG H2 QCVN06-2022
- DIỆN TÍCH ĐƯỜNG THOÁT NẠN LÀ :100M2
- MẬT ĐỘ THOÁT NẠN LÀ :0.14 NGƯỜI/M2
- KHOẢNG CÁCH XA NHẤT TỪ ĐIỂM XA NHẤT CỦA GIAN PHÒNG BẤT KÍ ĐẾN LỐI THOÁT NẠN GẦN NHẤT LÀ <60M, ĐẢM BẢO CỘT (2) BẢNG G.2A QCVN06:2022
- SỐ NGƯỜI TỐI ĐA /1M CHIỀU RỘNG THOÁT NẠN : 165 NGƯỜI/M

GHI CHÚ :
TẤT CẢ CÁC GIAN PHÒNG CÓ TỶ LỆ <1 NGƯỜI/1M2 SÀN, KHÔNG TÍNH DIỆN TÍCH CHIẾM CHỖ CỬA THIẾT BỊ VẬT DỤNG

- + TRÊN CÁC LỐI THOÁT NẠN:**
- KHÔNG BỐ TRÍ THIẾT BỊ NHỎ RA KHỎI MẶT PHẪNG CỦA TƯỜNG TRÊN CAO ĐỘ NHỎ HƠN 2M
 - KHÔNG BỐ TRÍ CÁC ỨNG DẪN KHÍ CHÁY VÀ CHẤT CHÁY LỎNG CHÁY ĐƯỢC, CỨNG NHƯ CÁC TỦ TƯỜNG, TRỪ CÁC TỦ LIÊN LẠC VÀ TỦ DẶT HỌNG CHỮA CHÁY
 - TRONG PHẠM VI 1 BÀN THANG VÀ 1 BƯỜNG THANG KHÔNG CHO PHÉP BỐ TRÍ CÁC BẶC CÓ CHIỀU CAO KHÁC NHAU VÀ CHIỀU RỘNG MẶT ĐẶC KHÁC NHAU
 - + TRÊN ĐƯỜNG THOÁT NẠN KHÔNG BỐ TRÍ CÁC THIẾT BỊ CƯỜNG GÂY RA SỰ NHẢM LẤN VỀ ĐƯỜNG THOÁT NẠN

- GHI CHÚ :**
- CÁC VÁCH NGĂN CHÁY TRONG CÁC GIAN PHÒNG CÓ TRẦN TREO, NGĂN CHIA CẢ KHÔNG GIAN PHÍA TRÊN TRẦN TREO
 - TRONG KHÔNG GIAN BÊN TRÊN CÁC TRẦN TREO KHÔNG BỐ TRÍ CÁC KÊNH VÀ ĐƯỜNG ỨNG VẬN CHUYỂN CÁC CHẤT CHÁY DẠNG KHÍ, HỖN HỢP BỤI-KHÍ, CHẤT LỎNG VÀ VẬT LIỆU DỄ CHÁY
 - KHI BỐ TRÍ CÁC ĐƯỜNG ỨNG KỸ THUẬT, ĐƯỜNG ỨNG CẤP ĐIỆN XUYÊN QUA CÁC KẾT CẤU TƯỜNG, SÀN VÁCH THÌ CHỖ TIẾP GÁP GIỮA CÁC ĐƯỜNG ỨNG, ĐƯỜNG CẤP VỚI CÁC KẾT CẤU NÀY PHẢI ĐƯỢC CHÈN BỊT BẰNG BÊ VỮA BÊ TỔNG ĐỂ KHÔNG LÀM GIẢM CÁC CHỈ TIÊU KỸ THUẬT VỀ CHÁY THEO YÊU CẦU CỦA KẾT CẤU

HIỆU CHỈNH		
LẦN	NGÀY	THIẾT KẾ
1		
2		
3		

CHỦ ĐẦU TƯ
VIỆN QUY HOẠCH - KIẾN TRÚC THANH HOÁ

DỰ ÁN:
CẢI TẠO, SỬA CHỮA TRỤ SỞ LÀM VIỆC VIỆN QUY HOẠCH - KIẾN TRÚC THANH HOÁ

ĐỊA ĐIỂM
SỐ 747 ĐƯỜNG BÀ TRIỆU - PHƯỜNG TRƯỜNG THỊ THÀNH PHỐ THANH HOÁ - TỈNH THANH HÓA

HẠNG MỤC:
NHÀ LÀM VIỆC 6 TẦNG

ĐƠN VỊ TƯ VẤN
CÔNG TY TNHH ĐẦU TƯ VÀ TƯ VẤN XÂY DỰNG ĐẠI DƯƠNG ECO
TRỤ SỞ CÔNG TY: SỐ 04 HẠC THÀNH - P. TÂN SƠN - TP. THANH HÓA
ĐT: 097.901.7.109 - FAX: 02373.822.682
EMAIL: TUVANOCOEANECO@GMAIL.COM

P. GIÁM ĐỐC
Nguyễn Văn Hưng
NGUYỄN VĂN HƯNG
CHỦ NHIỆM DỰ ÁN

Lê Trọng Thành
LÊ TRỌNG THÀNH

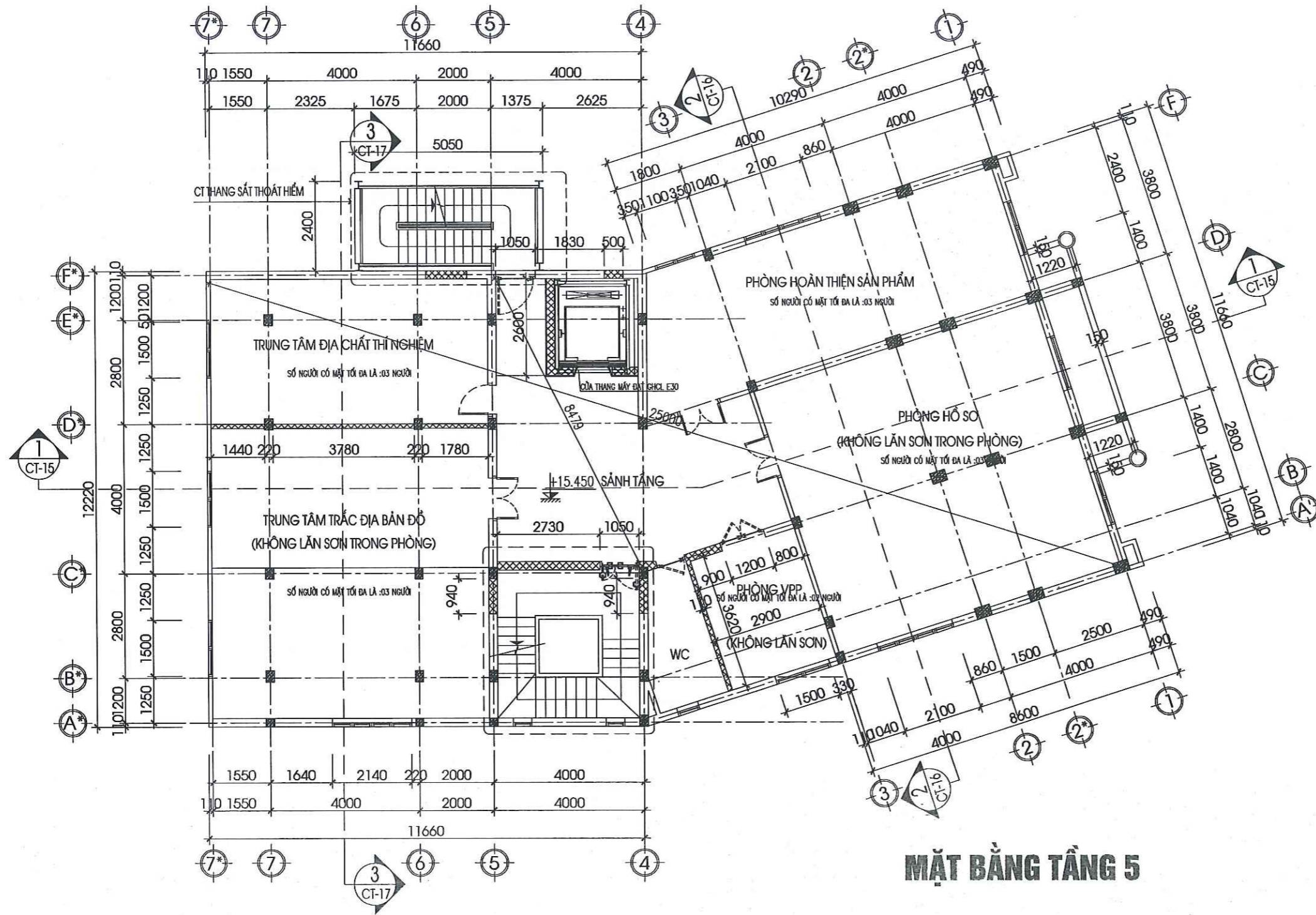
CHỦ TRÌ
LÊ TRỌNG THÀNH *Lê Trọng Thành*

THIẾT KẾ
ĐẶNG TRẦN HÙNG *Đặng Trần Hùng*

GIẢI ĐOẠN THỰC HIỆN
HỒ SƠ THIẾT KẾ BẢN VẼ THI CÔNG

TÊN BẢN VẼ
MẶT BẰNG TẦNG 4

TỶ LỆ	1/100
HOÀN THÀNH	2024
SỐ HỢP ĐỒNG	/TK/OCEAN.ECO
KÝ HIỆU BẢN VẼ	CT - 04



MẶT BẰNG TẦNG 5

- NHÀ THUỘC NHÓM NHÀ F4.3
- NGUY CƠ CHÁY TRUNG BÌNH
- SỐ NGƯỜI CÓ MẶT TỐI ĐA LÀ :14 NGƯỜI
- DIỆN TÍCH SÀN KHOẢNG :280M2
- DIỆN TÍCH KHOANG CHÁY LỚN NHẤT CHO PHÉP 4000M2, ĐẢM BẢO BẢNG H2 QCVN06-2022
- DIỆN TÍCH ĐƯỜNG THOÁT NẠN LÀ :100M2
- MẬT ĐỘ THOÁT NẠN LÀ :0.14 NGƯỜI/M2
- KHOẢNG CÁCH XA NHẤT TỪ ĐIỂM XA NHẤT CỦA GIAN PHÒNG BẮT KÍ ĐẾN LỐI THOÁT NẠN GẦN NHẤT LÀ <60M, ĐẢM BẢO CỘT (2) BẢNG G.2A QCVN06:2022
- SỐ NGƯỜI TỐI ĐA /1M CHIỀU RỘNG THOÁT NẠN : 165 NGƯỜI/M

GHI CHÚ :
TẤT CẢ CÁC GIAN PHÒNG CÓ TỶ LỆ < 1 NGƯỜI/M2 SÀN, KHÔNG TÍNH DIỆN TÍCH CHIẾM CHỖ CỬA THIẾT BỊ VẬT DỤNG

- + TRÊN CÁC LỐI THOÁT NẠN:
- KHÔNG BỐ TRÍ THIẾT BỊ NHỎ RA KHỎI MẶT PHẶNG CỦA TƯỜNG TRÊN CAO ĐỘ NHỎ HƠN 2M
- KHÔNG BỐ TRÍ CÁC ỨNG DẪN KHÍ CHÁY VÀ CHẤT CHÁY LỎNG CHÁY ĐƯỢC, CỨNG NHƯ CÁC TỦ TƯỜNG, TRỪ CÁC TỦ LIÊN LẠC VÀ TỦ ĐẶT HỘNG CHỮA CHÁY
- TRONG PHẠM VI 1 BÀN THANG VÀ 1 BUỒNG THANG KHÔNG CHO PHÉP BỐ TRÍ CÁC ĐẶC CỐ CHIỀU CAO KHÁC NHAU VÀ CHIỀU RỘNG MẶT ĐẶC KHÁC NHAU
- + TRÊN ĐƯỜNG THOÁT NẠN KHÔNG BỐ TRÍ CÁC THIẾT BỊ GỖNG GÂY RA SỰ NHẦM LẪN VỀ ĐƯỜNG THOÁT NẠN

- GHI CHÚ :
- CÁC VÁCH NGĂN CHÁY TRONG CÁC GIAN PHÒNG CÓ TRẦN TREO, NGĂN CHIA CẢ KHÔNG GIAN PHÍA TRÊN TRẦN TREO
- TRONG KHÔNG GIAN BÊN TRÊN CÁC TRẦN TREO KHÔNG BỐ TRÍ CÁC KÊNH VÀ ĐƯỜNG ỨNG VẬN CHUYỂN CÁC CHẤT CHÁY DẠNG KHÍ, HỖN HỢP BỤI-KHÍ, CHẤT LỎNG VÀ VẬT LIỆU DỄ CHÁY
- KHI BỐ TRÍ CÁC ĐƯỜNG ỨNG KỸ THUẬT, ĐƯỜNG ỨNG CẤP ĐIỆN XUYÊN QUA CÁC KẾT CẤU TƯỜNG, SÀN VÁCH THÌ CHỖ TIẾP GIÁP GIỮA CÁC ĐƯỜNG ỨNG, ĐƯỜNG CẤP VỚI CÁC KẾT CẤU NÀY PHẢI ĐƯỢC CHÈN BỊT BẰNG BÊ VỮA BÊ TÔNG ĐỂ KHÔNG LÀM GIẢM CÁC CHỈ TIÊU KỸ THUẬT VỀ CHÁY THEO YÊU CẦU CỦA KẾT CẤU

HIỆU CHỈNH			
LẦN	NGÀY	THIẾT KẾ	DUYỆT
1			
2			
3			

CHỦ ĐẦU TƯ
VIỆN QUY HOẠCH - KIẾN TRÚC THANH HOÁ

DỰ ÁN:
**CẢI TẠO, SỬA CHỮA TRỤ SỞ LÀM VIỆC
VIỆN QUY HOẠCH - KIẾN TRÚC THANH HOÁ**

ĐỊA ĐIỂM
SỐ 747 ĐƯỜNG BÀ TRIỆU - PHƯỜNG TRƯỜNG THỊ
THÀNH PHỐ THANH HOÁ - TỈNH THANH HÓA

HẠNG MỤC:
NHÀ LÀM VIỆC 6 TẦNG

ĐƠN VỊ TƯ VẤN

**CÔNG TY TNHH ĐẦU TƯ VÀ TƯ VẤN XÂY DỰNG
ĐẠI DƯƠNG ECO**
TRỤ SỞ CÔNG TY: SỐ 04 HẠC THÀNH - P. TÂN SƠN - TP. THANH HÓA
ĐT: 097.901.7.109 - FAX: 02373.822.882
EMAIL: TUVANOCOANECO@GMAIL.COM

P. GIÁM ĐỐC
(Signature)
NGUYỄN VĂN HÙNG
CHỦ NHIỆM DỰ ÁN

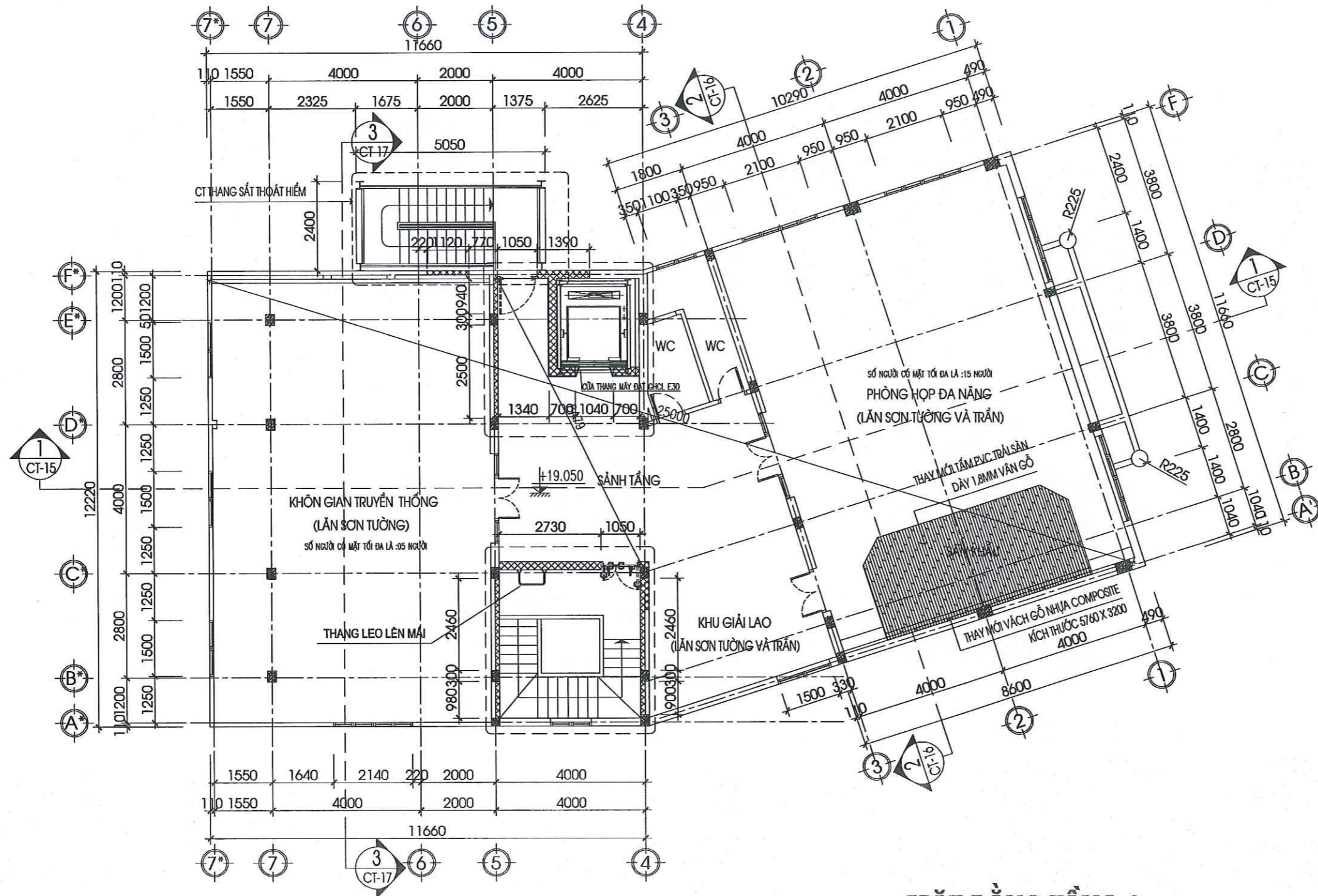
(Signature)
LÊ TRỌNG THÀNH

CHỦ TRÌ	LÊ TRỌNG THÀNH	<i>(Signature)</i>
THIẾT KẾ		
KIỂM	ĐẶNG TRẦN HÙNG	<i>(Signature)</i>

GIẢI ĐOẠN THỰC HIỆN
HỒ SƠ THIẾT KẾ BẢN VẼ THI CÔNG

TÊN BẢN VẼ
MẶT BẰNG TẦNG 5

TỶ LỆ	1/100
HOÀN THÀNH	2024
SỐ HỢP ĐỒNG	TK/OCEAN.ECO
KÝ HIỆU BẢN VẼ	CT - 05



MẶT BẰNG TẦNG 6

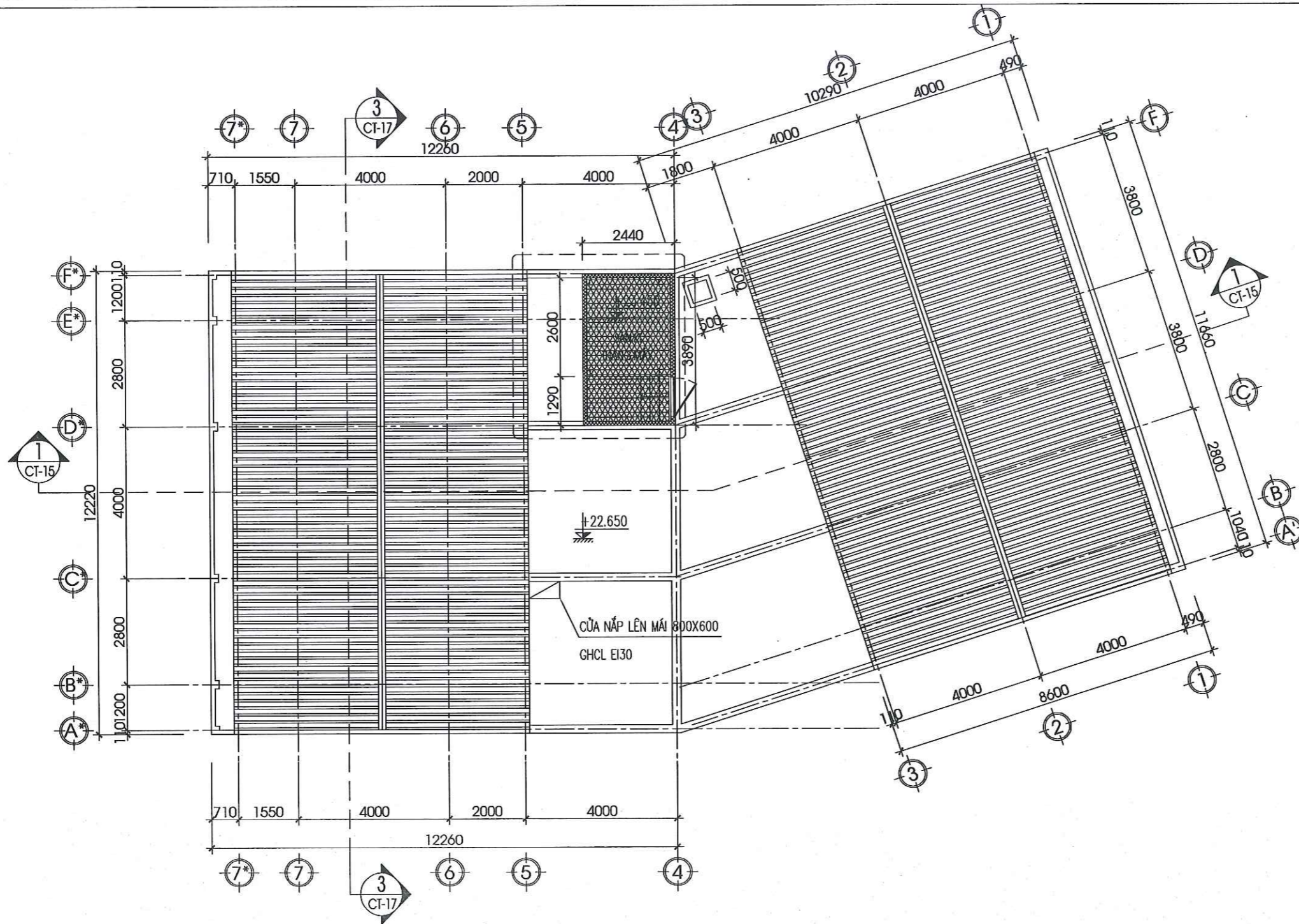
- NHÀ THUỘC NHÓM NHÀ F4.3
- NGUY CƠ CHÁY TRUNG BÌNH
- SỐ NGƯỜI CÓ MẶT TỐI ĐA LÀ :20 NGƯỜI
- DIỆN TÍCH SÀN KHOẢNG :280M2
- DIỆN TÍCH KHOANG CHÁY LỚN NHẤT CHO PHÉP 4000M2, ĐẢM BẢO BẢNG H2 QCVN06-2022
- DIỆN TÍCH ĐƯỜNG THOÁT NẠN LÀ :100M2
- MẬT ĐỘ THOÁT NẠN LÀ :0.05 NGƯỜI/M2
- KHOẢNG CÁCH XA NHẤT TỪ ĐIỂM XA NHẤT CỦA GIAN PHÒNG BẮT KÍ ĐẾN LỐI THOÁT NẠN GẦN NHẤT LÀ <60M, ĐẢM BẢO CỘT (2) BẢNG G.2A QCVN06:2022
- SỐ NGƯỜI TỐI ĐA /1M CHIỀU RỘNG THOÁT NẠN : 165 NGƯỜI/M

GHI CHÚ :
TẤT CẢ CÁC GIAN PHÒNG CÓ TỶ LỆ < 1 NGƯỜI/M2 SÀN, KHÔNG TÍNH DIỆN TÍCH CHIẾM CHỖ CỬA THIẾT BỊ VẬT DỤNG

+ TRÊN CÁC LỐI THOÁT NẠN:
- KHÔNG BỐ TRÍ THIẾT BỊ NHỎ RA KHỎI MẶT PHẪNG CỦA TƯỜNG TRÊN CAO ĐỘ NHỎ HƠN 2M
- KHÔNG BỐ TRÍ CÁC ỐNG DẪN KHÍ CHÁY VÀ CHẤT CHÁY LỎNG CHÁY ĐƯỢC, CÙNG NHƯ CÁC TỦ TƯỜNG, TRỪ CÁC TỦ LIÊN LẠC VÀ TỦ ĐẶT HỘNG CHỮA CHÁY
- TRONG PHẠM VI 1 BÀN THANG VÀ 1 BƯỜNG THANG KHÔNG CHO PHÉP BỐ TRÍ CÁC ĐẶC CỐ CHIỀU CAO KHÁC NHAU VÀ CHIỀU RỘNG MẶT ĐẶC KHÁC NHAU
+ TRÊN ĐƯỜNG THOÁT NẠN KHÔNG BỐ TRÍ CÁC THIẾT BỊ GỖNG GÂY RA SỰ NHẢM LẤN VÀ ĐƯỜNG THOÁT NẠN

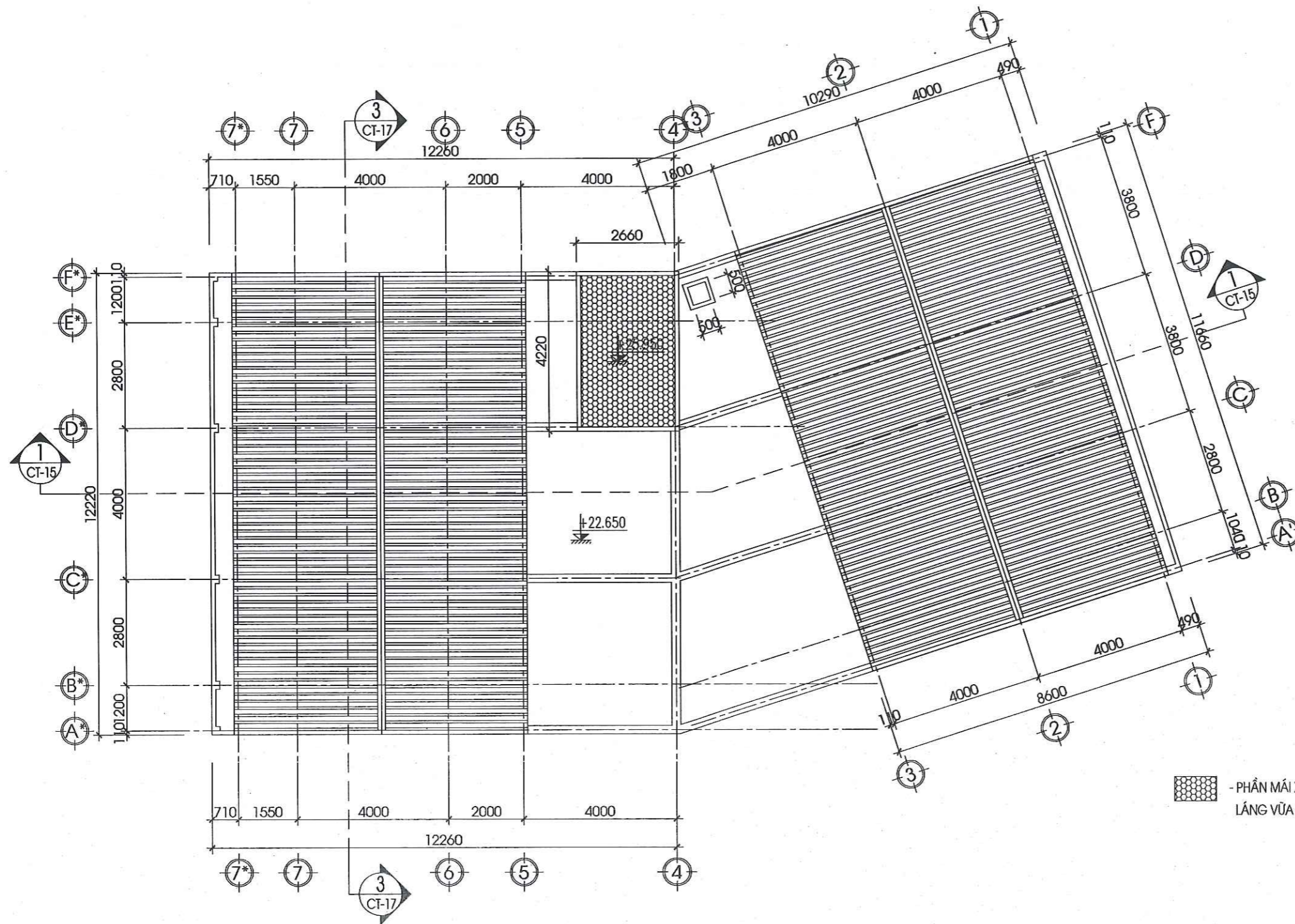
GHI CHÚ :
- CÁC VÁCH NGĂN CHÁY TRONG CÁC GIAN PHÒNG CÓ TRẦN TREO, NGĂN CHIA CẢ KHÔNG GIAN PHÍA TRÊN TRẦN TREO
- TRONG KHÔNG GIAN BÊN TRÊN CÁC TRẦN TREO KHÔNG BỐ TRÍ CÁC KÊNH VÀ ĐƯỜNG ỐNG VẬN CHUYỂN CÁC CHẤT CHÁY DẠNG KHÍ, HỖN HỢP BỤI-KHÍ, CHẤT LỎNG VÀ VẬT LIỆU DỄ CHÁY
- KHI BỐ TRÍ CÁC ĐƯỜNG ỐNG KỸ THUẬT, ĐƯỜNG ỐNG CẤP ĐIỆN XUYÊN QUA CÁC KẾT CẤU TƯỜNG, SÀN VÁCH THÌ CHỖ TIẾP GIÁP GIỮA CÁC ĐƯỜNG ỐNG, ĐƯỜNG CẤP VỚI CÁC KẾT CẤU NÀY PHẢI ĐƯỢC CHÈN BỊT BẰNG BÊ VỮA BÊ TÔNG ĐỂ KHÔNG LÀM GIẢM CÁC CHỈ TIÊU KỸ THUẬT VỀ CHÁY THEO YÊU CẦU CỦA KẾT CẤU

HIỆU CHỈNH			
LẦN	NGÀY	THIẾT KẾ	DUYỆT
1			
2			
3			
CHỦ ĐẦU TƯ			
VIỆN QUY HOẠCH - KIẾN TRÚC THANH HOÁ			
DỰ ÁN:			
CẢI TẠO, SỬA CHỮA TRỤ SỞ LÀM VIỆC			
VIỆN QUY HOẠCH - KIẾN TRÚC THANH HOÁ			
ĐỊA ĐIỂM			
SỐ 747 ĐƯỜNG BÀ TRIỆU - PHƯỜNG TRƯỜNG THỊ			
THÀNH PHỐ THANH HOÁ - TỈNH THANH HÓA			
HẠNG MỤC:			
NHÀ LÀM VIỆC 6 TẦNG			
ĐƠN VỊ TƯ VẤN			
CÔNG TY TNHH ĐẦU TƯ VÀ TƯ VẤN XÂY DỰNG			
ĐẠI DƯƠNG ECO			
TRỤ SỞ CÔNG TY: SỐ 04 HẠC THÀNH - P. TÂN SƠN - TP. THANH HÓA			
ĐT: 097.901.7.109 - FAX: 02373.822.682			
EMAIL: TUVANOCLEANECO@GMAIL.COM			
P. GIÁM ĐỐC			
<i>Nguyễn Văn Hưng</i>			
NGUYỄN VĂN HƯNG			
CHỦ NHIỆM DỰ ÁN			
<i>Đặng Trần Hưng</i>			
LÊ TRỌNG THÀNH			
CHỦ TRÌ	LÊ TRỌNG THÀNH	<i>Đặng Trần Hưng</i>	
THIẾT KẾ			
KIỂM	ĐẶNG TRẦN HƯNG	<i>Đặng Trần Hưng</i>	
GIAI ĐOẠN THỰC HIỆN			
HỒ SƠ THIẾT KẾ BẢN VẼ THI CÔNG			
TÊN BẢN VẼ			
MẶT BẰNG TẦNG 6			
TỶ LỆ	1/100		
HOÀN THÀNH	2024		
SỐ HỢP ĐỒNG	/TK/OCEAN.ECO		
KÝ HIỆU BẢN VẼ	CT - 06		



MẶT BẰNG TẦNG MÁI

HIỆU CHỈNH			
LẦN	NGÀY	THIẾT KẾ	DUYỆT
1			
2			
3			
CHỦ ĐẦU TƯ			
VIỆN QUY HOẠCH - KIẾN TRÚC THANH HOÁ			
DỰ ÁN:			
CẢI TẠO, SỬA CHỮA TRỤ SỞ LÀM VIỆC			
VIỆN QUY HOẠCH - KIẾN TRÚC THANH HOÁ			
ĐỊA ĐIỂM			
SỐ 747 ĐƯỜNG BÀ TRIỆU - PHƯỜNG TRƯỜNG THI			
THÀNH PHỐ THANH HOÁ - TỈNH THANH HÓA			
HẠNG MỤC:			
NHÀ LÀM VIỆC 6 TẦNG			
ĐƠN VỊ TƯ VẤN			
CÔNG TY TNHH ĐẦU TƯ VÀ TƯ VẤN XÂY DỰNG ĐẠI DƯƠNG ECO TRỤ SỞ CÔNG TY: SỐ 04 HẠC THÀNH - P. TÂN SƠN - TP. THANH HÓA ĐT: 097.001.7.109 - FAX: 02373.822.682 EMAIL: TUVANOCLEANECO@GMAIL.COM			
P.GIÁM ĐỐC			
<i>Handwritten signature</i>			
NGUYỄN VĂN HÙNG			
CHỦ NHIỆM DỰ ÁN			
<i>Handwritten signature</i>			
LÊ TRỌNG THÀNH			
CHỦ TRÌ			
THIẾT KẾ	LÊ TRỌNG THÀNH	<i>Handwritten signature</i>	
KIỂM	ĐẶNG TRẦN HÙNG	<i>Handwritten signature</i>	
GIAI ĐOẠN THỰC HIỆN			
HỒ SƠ THIẾT KẾ BẢN VẼ THI CÔNG			
TÊN BẢN VẼ			
MẶT BẰNG MÁI			
TỶ LỆ	1/100		
HOÀN THÀNH	2024		
SỐ HỢP ĐỒNG	TK/OCEAN.ECO		
KÝ HIỆU BẢN VẼ	CT - 07		



MẶT BẰNG MÁI TUM THANG MÁY

HIỆU CHỈNH			
LẦN	NGÀY	THIẾT KẾ	DUYỆT
1			
2			
3			

CHỦ ĐẦU TƯ
VIỆN QUY HOẠCH - KIẾN TRÚC THANH HOÁ

DỰ ÁN:
**CẢI TẠO, SỬA CHỮA TRỤ SỞ LÀM VIỆC
VIỆN QUY HOẠCH - KIẾN TRÚC THANH HOÁ**

ĐỊA ĐIỂM
SỐ 747 ĐƯỜNG BÀ TRIỆU - PHƯỜNG TRƯỜNG THỊ
THÀNH PHỐ THANH HOÁ - TỈNH THANH HÓA

HẠNG MỤC:
NHÀ LÀM VIỆC 6 TẦNG

ĐƠN VỊ TƯ VẤN
**CÔNG TY TNHH ĐẦU TƯ VÀ TƯ VẤN XÂY DỰNG
ĐẠI DƯƠNG ECO**
TRỤ SỞ CÔNG TY: SỐ 04 HẠC THÀNH - P. TÂN SƠN - TP. THANH HÓA
ĐT: 097.901.7.109 - FAX: 02373.822.682
EMAIL: TU.VAN@OCEANECO.COM

P. GIÁM ĐỐC
Nguyễn Văn Hưng
NGUYỄN VĂN HƯNG
CHỦ NHIỆM DỰ ÁN

Lê Trọng Thành
LÊ TRỌNG THÀNH
CHỦ TRÌ
THIẾT KẾ
KIỂM
ĐẶNG TRẦN HÙNG

CHỦ TRÌ
THIẾT KẾ
KIỂM
ĐẶNG TRẦN HÙNG

GIẢI ĐOẠN THỰC HIỆN
HỒ SƠ THIẾT KẾ BẢN VẼ THI CÔNG

TÊN BẢN VẼ
MẶT BẰNG MÁI TUM THANG MÁY

TỶ LỆ	1/100
HOÀN THÀNH	2024
SỐ HỢP ĐỒNG	/TK/OCEAN.ECO
KÝ HIỆU BẢN VẼ	CT - 08

THIẾT KẾ LỐI VÀO TRÊN CAO Ở CÁC VÁCH KÍNH VÀ BAN CÔNG
 VÁCH KÍNH CÓ THỂ PHÁ VÀ TIẾP CẬN ĐƯỢC BÊN TRONG CÔNG TRÌNH KHI CÓ CHÁY XẢ RA
 LỐI VÀO TRÊN CAO CÓ CHIỀU RỘNG >=850MM
 CHIỀU CAO KHÔNG NHỎ HƠN 1000MM
 MÉP DƯỚI CỦA LỐI VÀO TRÊN CAO CÁCH MẶT SÀN PHÍA TRONG KHÔNG QUÁ 1100MM
 MÉP TRÊN CỦA LỐI VÀO TRÊN CAO CÁCH MẶT SÀN PHÍA TRONG KHÔNG NHỎ HƠN 1800MM
 MẶT NGOÀI CỦA LỐI VÀO TRÊN CAO ĐÁNH DẤU TAM GIÁC ĐỀU MÀNG VÀNG HOẶC ĐỎ CÓ CẠNH >150MM
 ĐÌNH TAM GIÁC HƯỚNG LÊN
 Ở MẶT TRONG CÓ CHỮ "LỐI VÀO TRÊN CAO - KHÔNG ĐƯỢC GÂY CẢN TRỞ"
 CHIỀU CAO CHỮ KHÔNG NHỎ HƠN 25MM

HIỆU CHỈNH			
LẦN	NGÀY	THIẾT KẾ	DUYỆT
1			
2			
3			

CHỦ ĐẦU TƯ
VIỆN QUY HOẠCH - KIẾN TRÚC THANH HOÁ

DỰ ÁN:
**CẢI TẠO, SỬA CHỮA TRỤ SỞ LÀM VIỆC
 VIỆN QUY HOẠCH - KIẾN TRÚC THANH HOÁ**

ĐỊA ĐIỂM
 SỐ 747 ĐƯỜNG BÀ TRIỆU - PHƯỜNG TRƯỜNG THỊ
 THÀNH PHỐ THANH HOÁ - TỈNH THANH HÓA

HẠNG MỤC:
NHÀ LÀM VIỆC 6 TẦNG


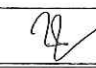
ĐƠN VỊ TƯ VẤN

**CÔNG TY TNHH ĐẦU TƯ VÀ TƯ VẤN XÂY DỰNG
 ĐẠI DƯƠNG ECO**
 TRỤ SỞ CÔNG TY: SỐ 04 HẠC THÀNH - P. TÂN SƠN - TP. THANH HÓA
 Đ.T: 097.901.7.109 - FAX: 02373.822.882
 EMAIL: TUVANOCOANECO@GMAIL.COM

P.GIÁM ĐỐC

NGUYỄN VĂN HƯNG
 CHỦ NHIỆM DỰ ÁN

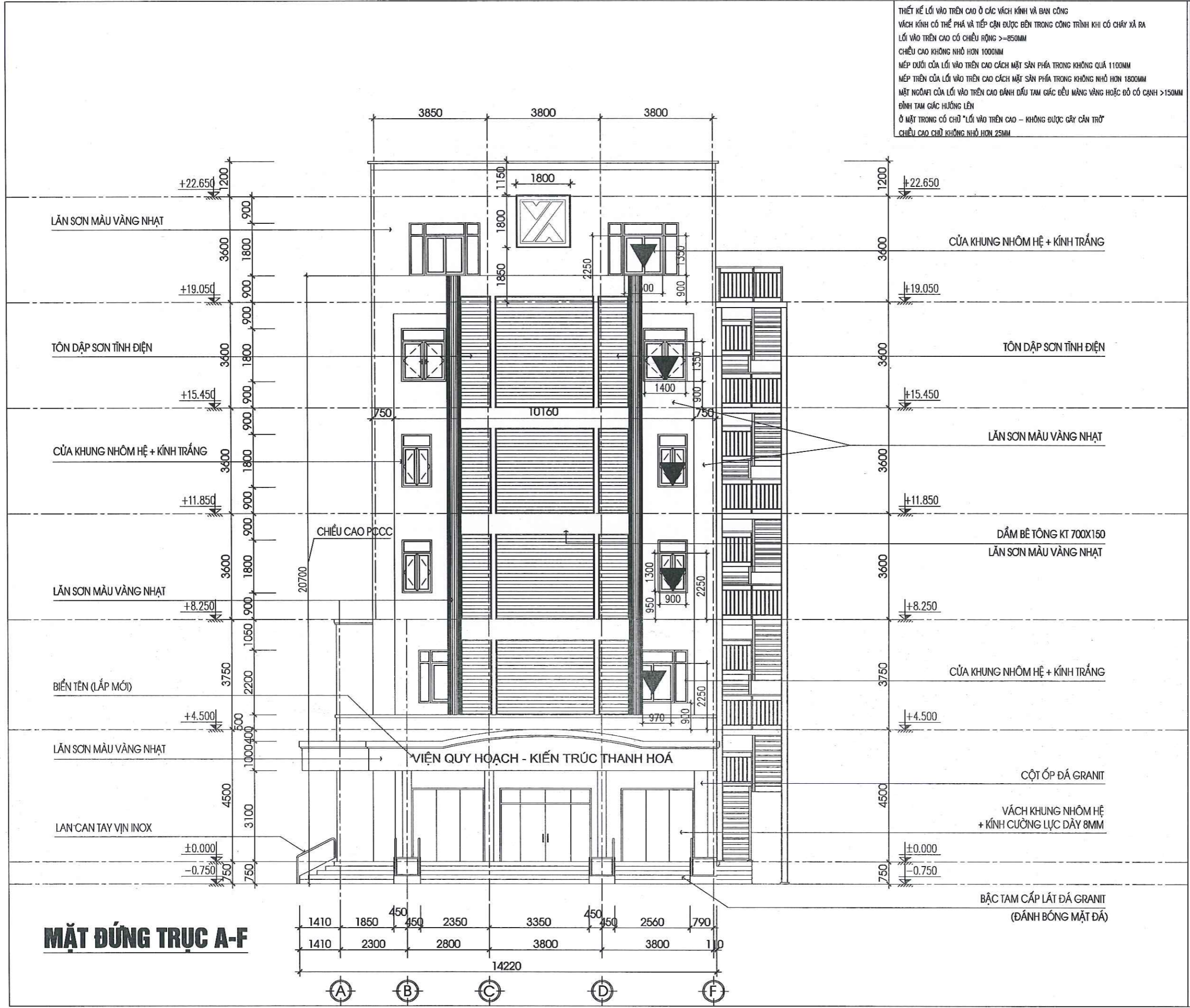

LÊ TRỌNG THÀNH

CHỦ TRÌ	LÊ TRỌNG THÀNH	
THIẾT KẾ		
KIỂM	ĐẶNG TRẦN HÙNG	

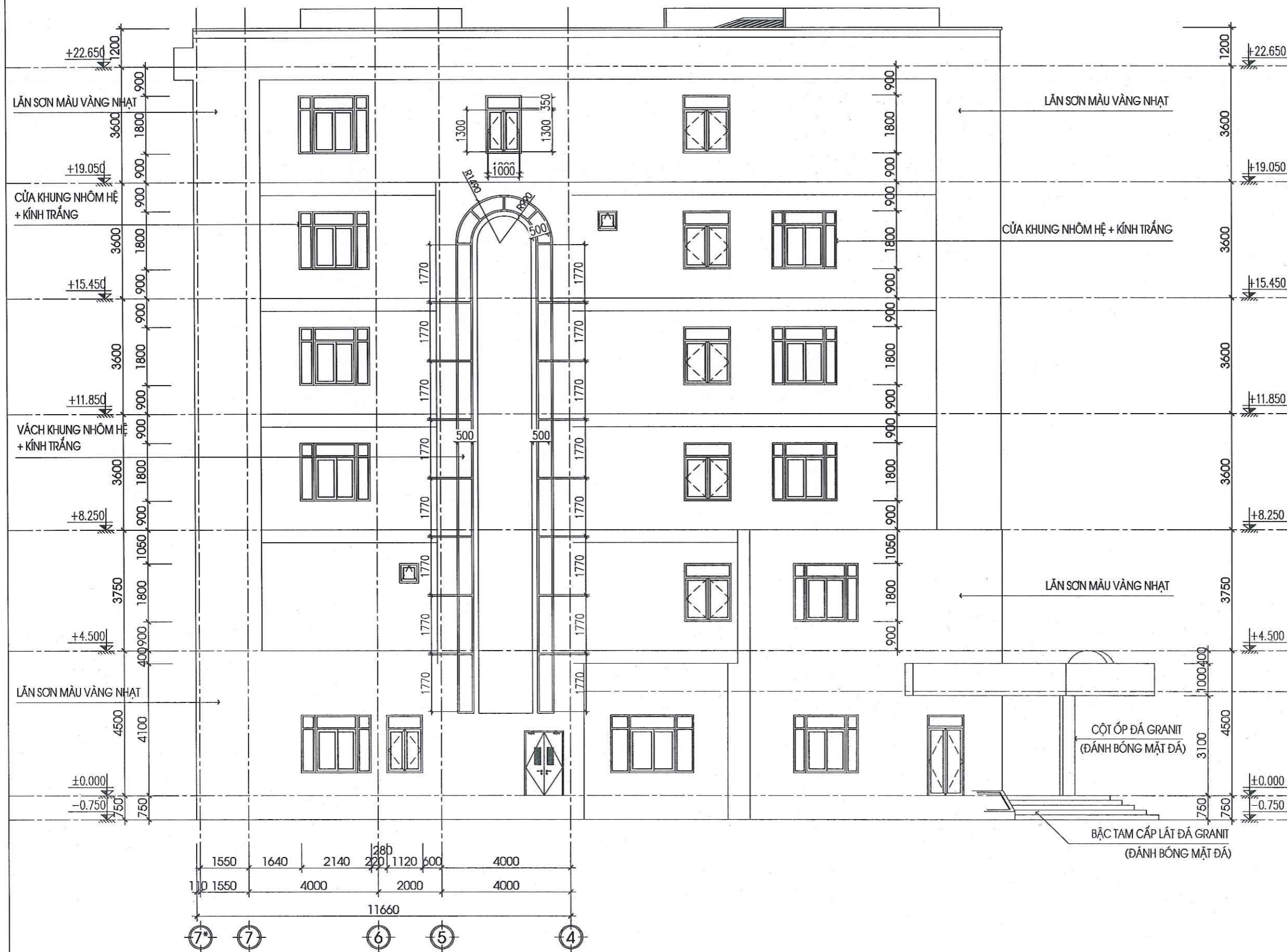
GIẢI ĐOẠN THỰC HIỆN
HỒ SƠ THIẾT KẾ BẢN VẼ THI CÔNG

TÊN BẢN VẼ
MẶT ĐỨNG TRỤC A-F

TỶ LỆ	1/100
HOÀN THÀNH	2024
SỐ HỢP ĐỒNG	/TK/OCEAN.ECO
KÝ HIỆU BẢN VẼ	CT - 09



MẶT ĐỨNG TRỤC A-F



MẶT ĐỨNG TRỤC 7*-4

HIỆU CHỈNH			
LẦN	NGÀY	THIẾT KẾ	DUYỆT
1			
2			
3			

CHỦ ĐẦU TƯ
VIỆN QUY HOẠCH - KIẾN TRÚC THANH HOÁ

DỰ ÁN:
**CẢI TẠO, SỬA CHỮA TRỤ SỞ LÀM VIỆC
VIỆN QUY HOẠCH - KIẾN TRÚC THANH HOÁ**

ĐỊA ĐIỂM
SỐ 747 ĐƯỜNG BÀ TRIỆU - PHƯỜNG TRƯỜNG THỊ
THÀNH PHỐ THANH HOÁ - TỈNH THANH HÓA

HẠNG MỤC:
NHÀ LÀM VIỆC 6 TẦNG

ĐƠN VỊ TƯ VẤN

**CÔNG TY TNHH ĐẦU TƯ VÀ TƯ VẤN XÂY DỰNG
ĐẠI DƯƠNG ECO**
TRỤ SỞ CÔNG TY: SỐ 04 HẠC THÀNH - P. TÂN SƠN - TP. THANH HÓA
ĐT: 097.901.7.109 - FAX: 02373.822.682
EMAIL: TUVAN@OCEAN.ECO@GMAIL.COM

P. GIÁM ĐỐC
Nguyễn Văn Hưng
NGUYỄN VĂN HƯNG
CHỦ NHIỆM DỰ ÁN

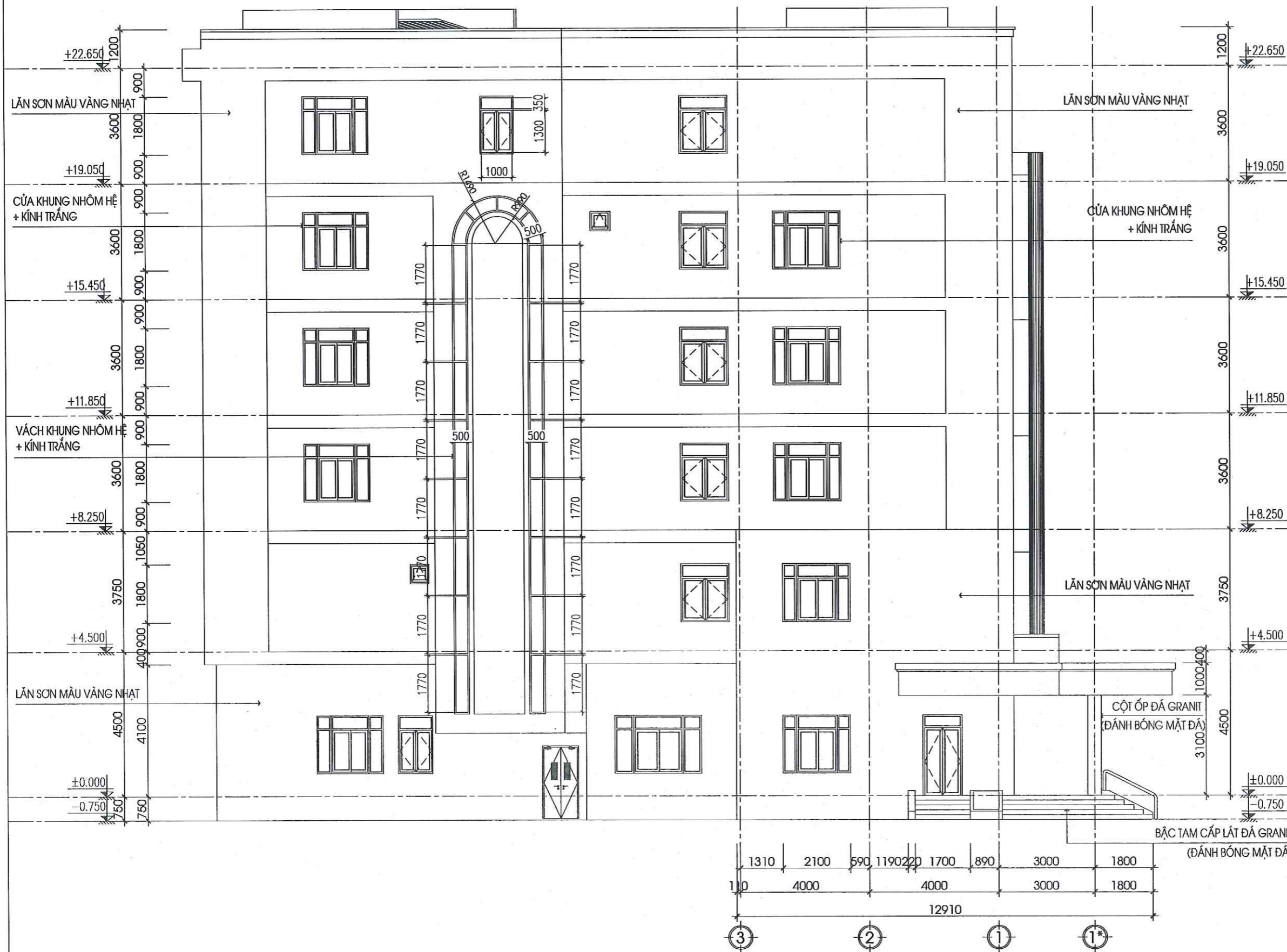
Albar
LÊ TRỌNG THÀNH

CHỦ TRÌ	LÊ TRỌNG THÀNH	<i>Albar</i>
THIẾT KẾ		
KIỂM	ĐẶNG TRẦN HÙNG	<i>Đ. Trần Hùng</i>

GIẢI ĐOẠN THỰC HIỆN
HỒ SƠ THIẾT KẾ BẢN VẼ THI CÔNG

TÊN BẢN VẼ
MẶT ĐỨNG TRỤC 7*-4

TỶ LỆ	1/100
HOÀN THÀNH	2024
SỐ HỢP ĐỒNG	/TK/OCEAN.ECO
KÝ HIỆU BẢN VẼ	CT - 10



HIỆU CHỈNH			
LẦN	NGÀY	THIẾT KẾ	DUYỆT
1			
2			
3			

CHỦ ĐẦU TƯ
VIỆN QUY HOẠCH - KIẾN TRÚC THANH HOÁ

DỰ ÁN:
**CẢI TẠO, SỬA CHỮA TRỤ SỞ LÀM VIỆC
VIỆN QUY HOẠCH - KIẾN TRÚC THANH HOÁ**

ĐỊA ĐIỂM
SỐ 747 ĐƯỜNG BÀ TRIỆU - PHƯỜNG TRƯỜNG THỊ
THÀNH PHỐ THANH HOÁ - TỈNH THANH HÓA

HẠNG MỤC:
NHÀ LÀM VIỆC 6 TẦNG

ĐƠN VỊ TƯ VẤN

**CÔNG TY TNHH ĐẦU TƯ VÀ TƯ VẤN XÂY DỰNG
ĐẠI DƯƠNG ECO**
TRỤ SỞ CÔNG TY: SỐ 04 HẠC THÀNH - P. TÂN SƠN - TP. THANH HÓA
ĐT: 097.901.7.109 - FAX: 02373.822.682
EMAIL: TU.VAN@OCEAN.ECO@GMAIL.COM

P. GIÁM ĐỐC
Nguyễn Văn Hưng
NGUYỄN VĂN HƯNG
CHỦ NHIỆM DỰ ÁN

Lê Trọng Thành
LÊ TRỌNG THÀNH

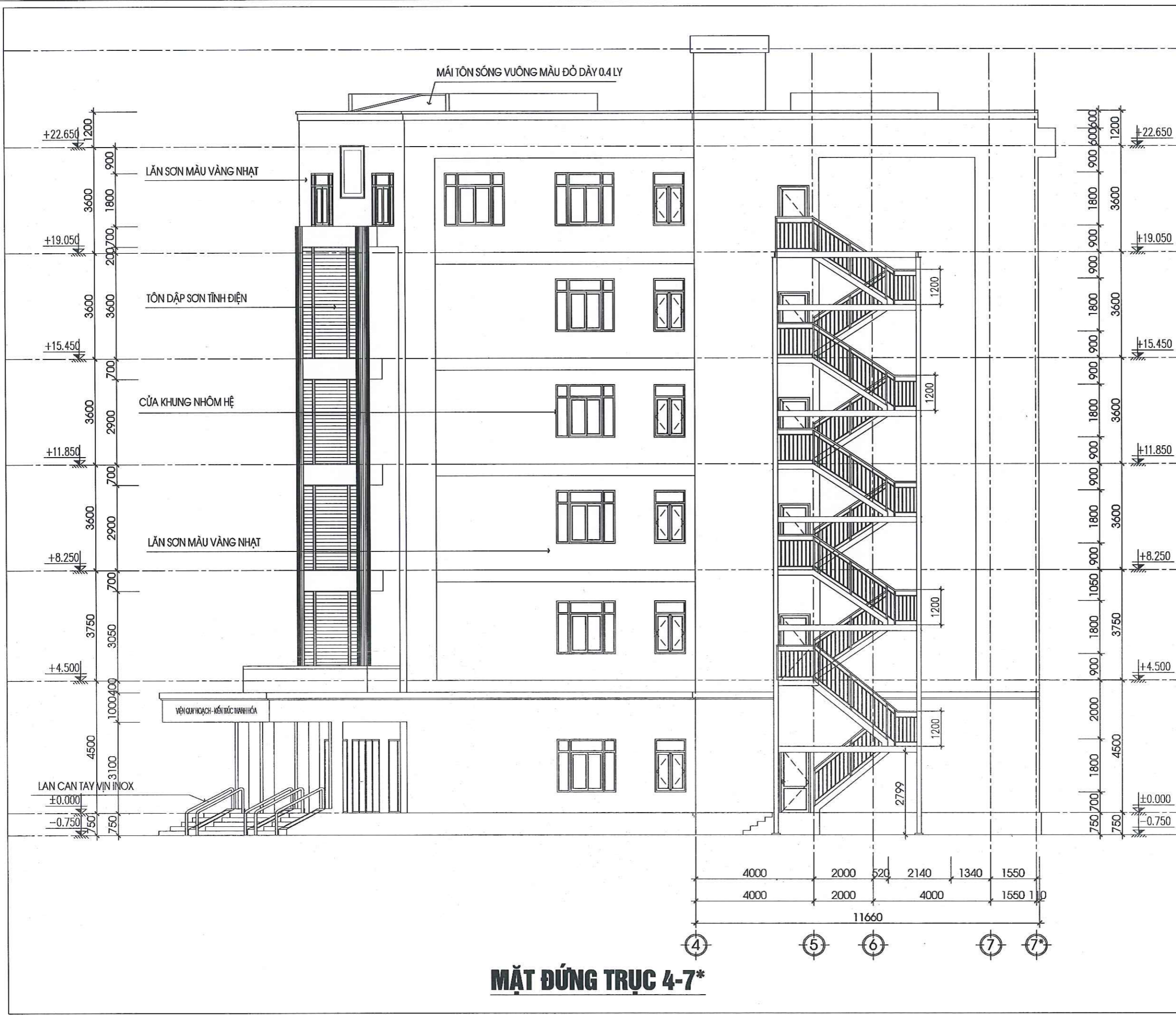
CHỦ TRỊ	LÊ TRỌNG THÀNH	<i> Lê Trọng Thành</i>
THIẾT KẾ		
KIỂM	ĐẶNG TRẦN HÙNG	<i> Đặng Trần Hùng</i>

GIAI ĐOẠN THỰC HIỆN
HỒ SƠ THIẾT KẾ BẢN VẼ THI CÔNG

TÊN BẢN VẼ
MẶT ĐỨNG TRỤC 7*-4

TỶ LỆ	1/100
HOÀN THÀNH	2024
SỐ HỢP ĐỒNG	/TK/OCEAN.ECO
KÝ HIỆU BẢN VẼ	CT - 11

MẶT ĐỨNG TRỤC 7*-4



HIỆU CHỈNH			
LẦN	NGÀY	THIẾT KẾ	DUYỆT
1			
2			
3			

CHỦ ĐẦU TƯ
VIỆN QUY HOẠCH - KIẾN TRÚC THANH HOÁ

DỰ ÁN:
**CẢI TẠO, SỬA CHỮA TRỤ SỞ LÀM VIỆC
VIỆN QUY HOẠCH - KIẾN TRÚC THANH HOÁ**

ĐỊA ĐIỂM
SỐ 747 ĐƯỜNG BÀ TRIỆU - PHƯỜNG TRƯỜNG THỊ
THÀNH PHỐ THANH HOÁ - TỈNH THANH HÓA

HẠNG MỤC:
NHÀ LÀM VIỆC 6 TẦNG

ĐƠN VỊ TƯ VẤN
**CÔNG TY TNHH ĐẦU TƯ VÀ TƯ VẤN XÂY DỰNG
ĐẠI DƯƠNG ECO**
TRỤ SỞ CÔNG TY: SỐ 04 HẠC THÀNH - P. TÂN SƠN - TP. THANH HÓA
ĐT: 097.901.7.109 - FAX: 02373.822.682
EMAIL: TUYANOCOANECO@GMAIL.COM

P. GIÁM ĐỐC
(Signature)
NGUYỄN VĂN HÙNG
CHỦ NHIỆM DỰ ÁN

(Signature)
LÊ TRỌNG THÀNH
CHỦ TRÌ

(Signature)
LÊ TRỌNG THÀNH
THIẾT KẾ

(Signature)
ĐẶNG TRẦN HÙNG
KIỂM

GIẢI ĐOẠN THỰC HIỆN
HỒ SƠ THIẾT KẾ BẢN VẼ THI CÔNG

TÊN BẢN VẼ
MẶT ĐỨNG TRỤC 4-7*

TỶ LỆ	1/100
HOÀN THÀNH	2024
SỐ HỢP ĐỒNG	/TK/OCEAN.ECO
KÝ HIỆU BẢN VẼ	CT - 12

MẶT ĐỨNG TRỤC 4-7*



MẶT ĐỨNG TRỤC 1*-3

HIỆU CHỈNH			
LẦN	NGÀY	THIẾT KẾ	DUYỆT
1			
2			
3			

CHỦ ĐẦU TƯ
VIỆN QUY HOẠCH - KIẾN TRÚC THANH HOÁ

DỰ ÁN:
CẢI TẠO, SỬA CHỮA TRỤ SỞ LÀM VIỆC
VIỆN QUY HOẠCH - KIẾN TRÚC THANH HOÁ

ĐỊA ĐIỂM
 SỐ 747 ĐƯỜNG BÀ TRIỆU - PHƯỜNG TRƯỜNG THỊ
 THÀNH PHỐ THANH HOÁ - TỈNH THANH HÓA

HẠNG MỤC:
NHÀ LÀM VIỆC 6 TẦNG

ĐƠN VỊ TƯ VẤN


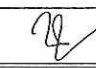
CÔNG TY TNHH ĐẦU TƯ VÀ TƯ VẤN XÂY DỰNG
ĐẠI DƯƠNG ECO
 TRỤ SỞ CÔNG TY: SỐ 04 HẠC THÀNH - P. TÂN SƠN - TP. THANH HÓA
 ĐT: 097.901.7.109 - FAX: 02373.822.682
 EMAIL: TUVANOCOANECO@GMAIL.COM

P. GIÁM ĐỐC

NGUYỄN VĂN HƯNG

CHỦ NHIỆM DỰ ÁN

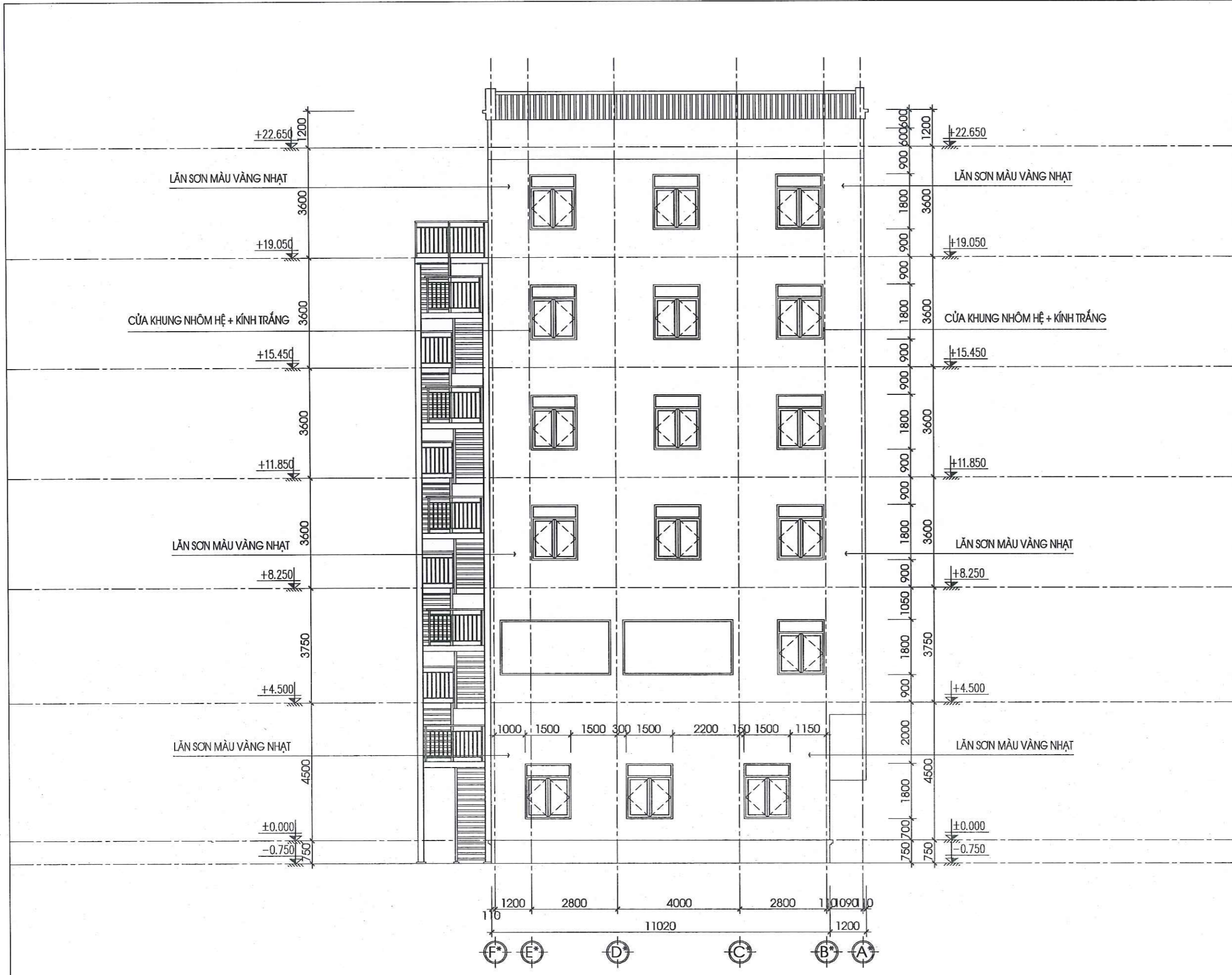
LÊ TRỌNG THÀNH

CHỦ TRÌ	LÊ TRỌNG THÀNH	
THIẾT KẾ		
KIỂM	ĐẶNG TRẦN HÙNG	

GIẢI ĐOẠN THỰC HIỆN
 HỒ SƠ THIẾT KẾ BẢN VẼ THI CÔNG

TÊN BẢN VẼ
MẶT ĐỨNG RỤC 1*-3

TỶ LỆ	1/100
HOÀN THÀNH	2024
SỐ HỢP ĐỒNG	/TK/OCEAN.ECO
KÝ HIỆU BẢN VẼ	CT - 13



MẶT ĐỨNG TRỤC F*-A*

HIỆU CHỈNH			
LẦN	NGÀY	THIẾT KẾ	DUYỆT
1			
2			
3			

CHỦ ĐẦU TƯ
VIỆN QUY HOẠCH - KIẾN TRÚC THANH HOÁ

DỰ ÁN:
**CẢI TẠO, SỬA CHỮA TRỤ SỞ LÀM VIỆC
VIỆN QUY HOẠCH - KIẾN TRÚC THANH HOÁ**

ĐỊA ĐIỂM
SỐ 747 ĐƯỜNG BÀ TRIỆU - PHƯỜNG TRƯỜNG THỊ
THÀNH PHỐ THANH HOÁ - TỈNH THANH HÓA

HẠNG MỤC:
NHÀ LÀM VIỆC 6 TẦNG

ĐƠN VỊ TƯ VẤN

**CÔNG TY TNHH ĐẦU TƯ VÀ TƯ VẤN XÂY DỰNG
ĐẠI DƯƠNG ECO**
TRỤ SỞ CÔNG TY: SỐ 04 HẠC THÀNH - P. TÂN SƠN - TP. THANH HÓA
ĐT: 097.901.7.109 - FAX: 02373.822.682
EMAIL: TUVAN@OCEAN.ECO@GMAIL.COM

P. GIÁM ĐỐC
Handwritten signature
NGUYỄN VĂN HÙNG
CHỦ NHIỆM DỰ ÁN

Handwritten signature
LÊ TRỌNG THÀNH

CHỦ TRÌ	LÊ TRỌNG THÀNH	<i>Handwritten signature</i>
THIẾT KẾ		
KIỂM	ĐẶNG TRẦN HÙNG	<i>Handwritten signature</i>

GIẢI ĐOẠN THỰC HIỆN
HỒ SƠ THIẾT KẾ BẢN VẼ THI CÔNG

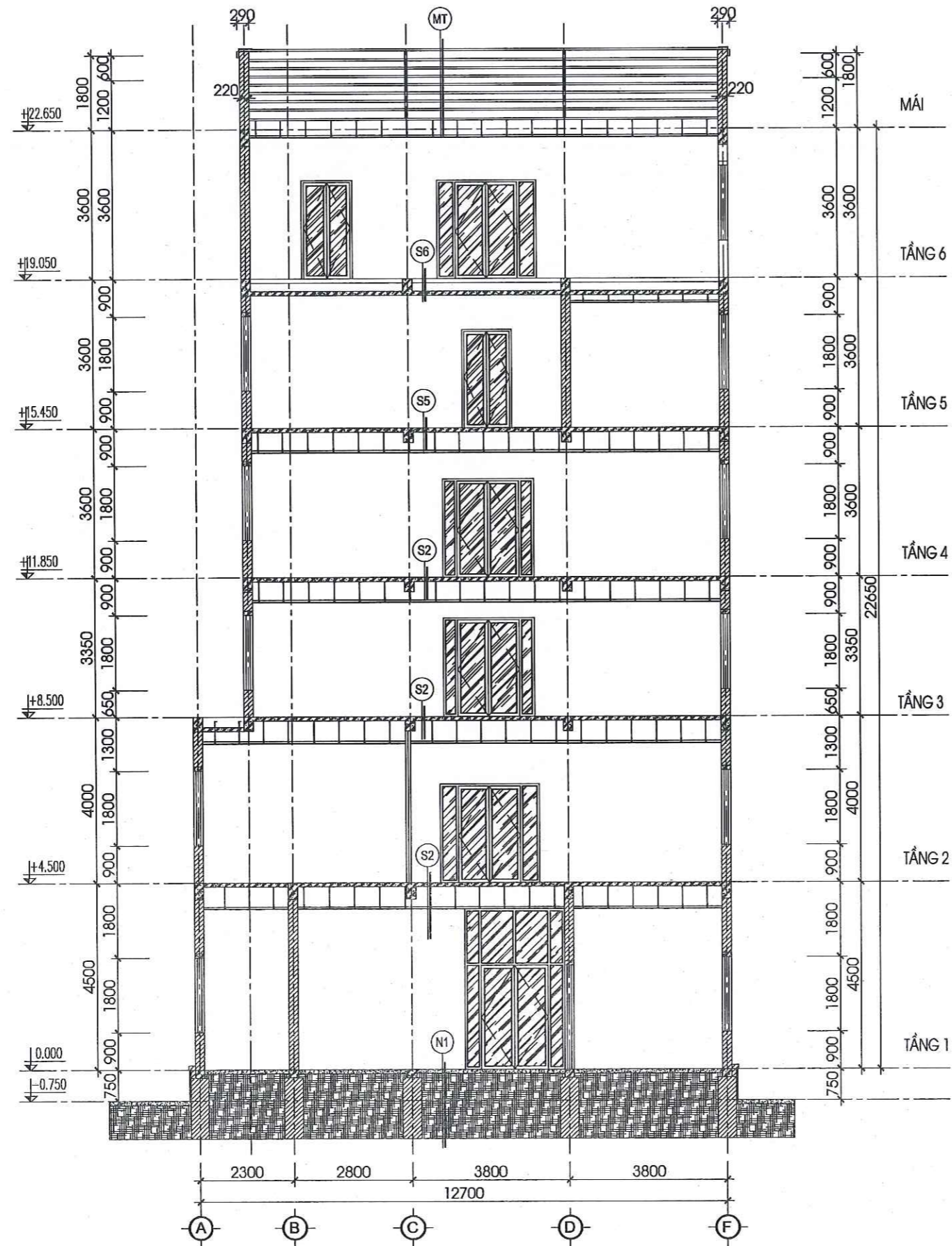
TÊN BẢN VẼ
MẶT ĐỨNG TRỤC F*-A*

TỶ LỆ	1/100
HOÀN THÀNH	2024
SỐ HỢP ĐỒNG	/TK/OCEAN.ECO
KÝ HIỆU BẢN VẼ	CT - 14



MẶT CẮT 1-1

HIỆU CHỈNH			
LẦN	NGÀY	THIẾT KẾ	DUYỆT
1			
2			
3			
CHỦ ĐẦU TƯ			
VIỆN QUY HOẠCH - KIẾN TRÚC THANH HOÁ			
DỰ ÁN:			
CẢI TẠO, SỬA CHỮA TRỤ SỞ LÀM VIỆC			
VIỆN QUY HOẠCH - KIẾN TRÚC THANH HOÁ			
ĐỊA ĐIỂM			
SỐ 747 ĐƯỜNG BÀ TRIỆU - PHƯỜNG TRƯỜNG THỊ			
THÀNH PHỐ THANH HOÁ - TỈNH THANH HÓA			
HẠNG MỤC:			
NHÀ LÀM VIỆC 6 TẦNG			
ĐƠN VỊ TƯ VẤN			
CÔNG TY TNHH ĐẦU TƯ VÀ TƯ VẤN XÂY DỰNG			
ĐẠI DƯƠNG ECO			
TRỤ SỞ CÔNG TY: SỐ 04 HẠC THÀNH - P. TÂN SƠN - TP. THANH HÓA			
ĐT: 097.901.7.109 - FAX: 02373.822.882			
EMAIL: TUVANOCOANECO@GMAIL.COM			
P. GIÁM ĐỐC			
			
NGUYỄN VĂN HƯNG			
CHỦ NHIỆM DỰ ÁN			
			
LÊ TRỌNG THÀNH			
CHỦ TRÌ	LÊ TRỌNG THÀNH		
THIẾT KẾ			
KIỂM	ĐẶNG TRẦN HÙNG		
GIAI ĐOẠN THỰC HIỆN			
HỒ SƠ THIẾT KẾ BẢN VẼ THI CÔNG			
TÊN BẢN VẼ			
MẶT CẮT 1-1			
TỶ LỆ	1/100		
HOÀN THÀNH	2024		
SỐ HỢP ĐỒNG	/TK/OCEAN.ECO		
KÝ HIỆU BẢN VẼ	CT - 15		



MẶT CẮT 2-2

HIỆU CHỈNH			
LẦN	NGÀY	THIẾT KẾ	DUYỆT
1			
2			
3			

CHỦ ĐẦU TƯ
VIỆN QUY HOẠCH - KIẾN TRÚC THANH HOÁ

DỰ ÁN:
**CẢI TẠO, SỬA CHỮA TRỤ SỞ LÀM VIỆC
VIỆN QUY HOẠCH - KIẾN TRÚC THANH HOÁ**

ĐỊA ĐIỂM
SỐ 747 ĐƯỜNG BÀ TRIỆU - PHƯỜNG TRƯỜNG THỊ
THÀNH PHỐ THANH HOÁ - TỈNH THANH HÓA

HẠNG MỤC:
NHÀ LÀM VIỆC 6 TẦNG

ĐƠN VỊ TƯ VẤN

**CÔNG TY TNHH ĐẦU TƯ VÀ TƯ VẤN XÂY DỰNG
ĐẠI DƯƠNG ECO**
TRỤ SỞ CÔNG TY: SỐ 04 HẠC THÀNH - P. TÂN SƠN - TP. THANH HÓA
ĐT: 097.901.7.109 - FAX: 02373.822.682
EMAIL: TUVAN@OCEAN.ECO@GMAIL.COM

P. GIÁM ĐỐC
Handwritten signature

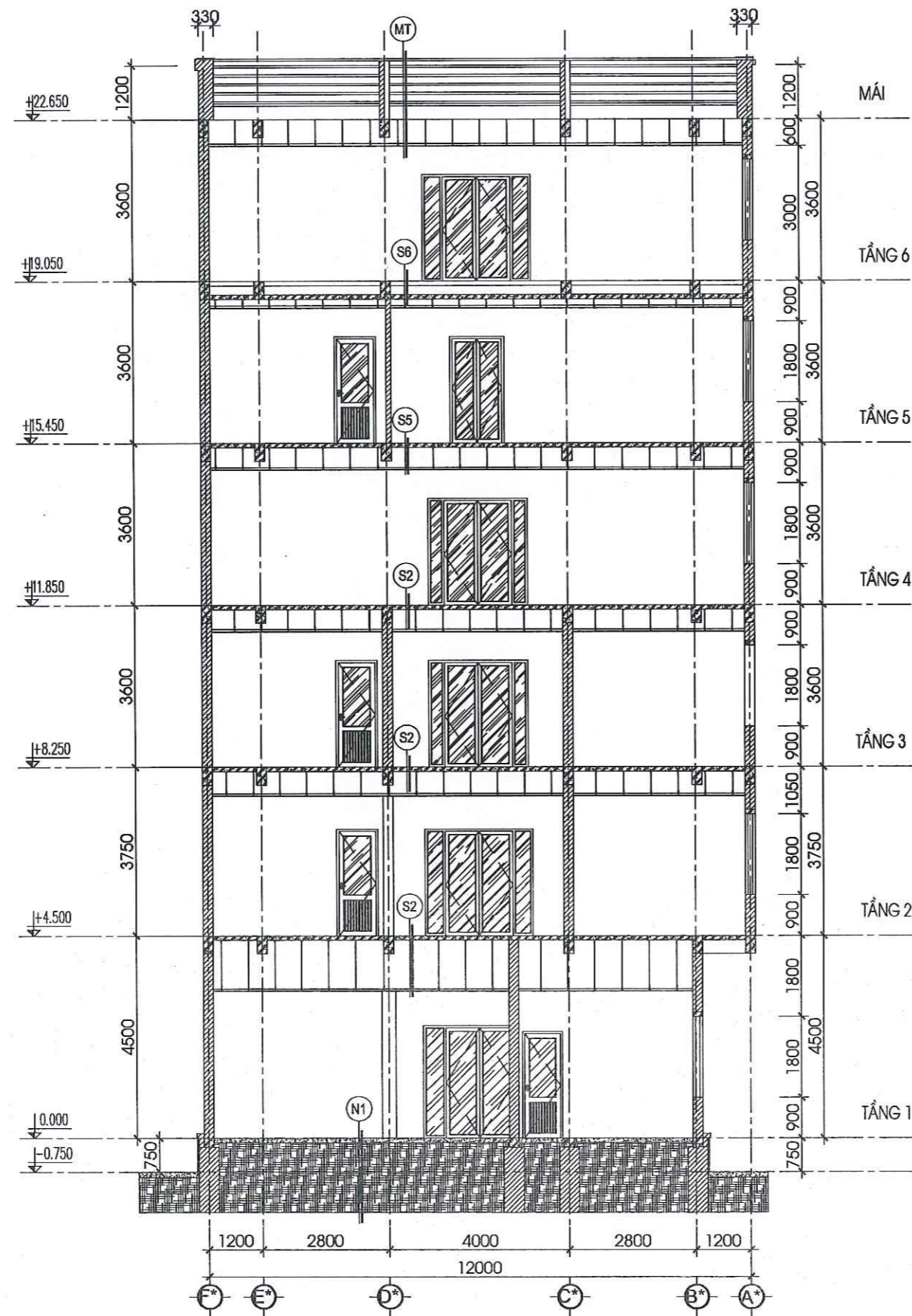
NGUYỄN VĂN HÙNG
CHỦ NHIỆM DỰ ÁN
Handwritten signature

LÊ TRỌNG THÀNH
CHỦ TRÌ
LÊ TRỌNG THÀNH
THIẾT KẾ
KIỂM
ĐẶNG TRẦN HÙNG

GIẢI ĐOẠN THỰC HIỆN
HỒ SƠ THIẾT KẾ BẢN VẼ THI CÔNG

TÊN BẢN VẼ
MẶT CẮT 2-2

TỶ LỆ	1/100
HOÀN THÀNH	2024
SỐ HỢP ĐỒNG	/TK/OCEAN.ECO
KÝ HIỆU BẢN VẼ	CT - 16



MẶT CẮT 3-3

HIỆU CHỈNH			
LẦN	NGÀY	THIẾT KẾ	DUYỆT
1			
2			
3			
CHỦ ĐẦU TƯ			
VIỆN QUY HOẠCH - KIẾN TRÚC THANH HOÁ			
DỰ ÁN:			
CẢI TẠO, SỬA CHỮA TRỤ SỞ LÀM VIỆC			
VIỆN QUY HOẠCH - KIẾN TRÚC THANH HOÁ			
ĐỊA ĐIỂM			
SỐ 747 ĐƯỜNG BÀ TRIỆU - PHƯỜNG TRƯỜNG THI			
THÀNH PHỐ THANH HOÁ - TỈNH THANH HÓA			
HẠNG MỤC:			
NHÀ LÀM VIỆC 6 TẦNG			
ĐƠN VỊ TƯ VẤN			
CÔNG TY TNHH ĐẦU TƯ VÀ TƯ VẤN XÂY DỰNG			
ĐẠI DƯƠNG ECO			
TRỤ SỞ CÔNG TY: SỐ 04 HẠC THÀNH - P. TÂN SƠN - TP. THANH HÓA			
ĐT: 097.901.7.109 - FAX: 02373.822.682			
EMAIL: TUVAN@ECOANECO.COM			
P. GIÁM ĐỐC			
NGUYỄN VĂN HƯNG			
CHỦ NHIỆM DỰ ÁN			
LÊ TRỌNG THÀNH			
CHỦ TRÌ	LÊ TRỌNG THÀNH		
THIẾT KẾ			
KIỂM	ĐẶNG TRẦN HÙNG		
GIAI ĐOẠN THỰC HIỆN			
HỒ SƠ THIẾT KẾ BẢN VẼ THI CÔNG			
TÊN BẢN VẼ			
MẶT CẮT 3-3			
TỶ LỆ	1/100		
HOÀN THÀNH	2024		
SỐ HỢP ĐỒNG	TK/OCEAN.ECO		
KÝ HIỆU BẢN VẼ	CT - 17		

- N1 - NỀN TẦNG 1**
- LÁT GẠCH CERAMIC KT600X600 MÀU SÁNG.
 - LÓT VỮA XM MẮC 75# DÀY 4CM.
 - BT LÓT ĐÁ 1X2 MẮC 150# DÀY 10CM.
 - CÁT TÔN NỀN TUỐI NƯỚC ĐẦM CHẶT.
 - NỀN ĐẤT TỰ NHIÊN ĐẦM CHẶT.

- NW - NỀN KHU VỆ SINH TẦNG 1**
- LÁT GẠCH CERAMIC CHỐNG TRƠN KT300X300 MÀU SÁNG.
 - LÓT VỮA XM MẮC 75# DÀY 4CM.
 - BT LÓT ĐÁ 1X2 MẮC 150# DÀY 10CM.
 - CÁT TÔN NỀN TUỐI NƯỚC ĐẦM CHẶT.
 - NỀN ĐẤT TỰ NHIÊN ĐẦM CHẶT.

- NS - NỀN SẢNH CHÍNH**
- LÁT GẠCH CERAMIC KT600X600 MÀU SÁNG.
 - LÓT VỮA XM MẮC 75# DÀY 4CM.
 - BT LÓT ĐÁ 1X2 MẮC 150# DÀY 10CM.
 - CÁT TÔN NỀN TUỐI NƯỚC ĐẦM CHẶT.
 - NỀN ĐẤT TỰ NHIÊN.

- S2 - SÀN TẦNG 2, 3, 4**
- LÁT GẠCH CERAMIC KT 400X400
 - LÓT VỮA XM MẮC 75# DÀY 4CM.
 - SÀN BTCT (XEM BVKC).
 - ĐÓNG TRẦN THẠCH CAO TẮM LIỀN, KHUNG XƯƠNG VĨNH TƯỜNG, BẢ MATIT, LẮN SƠN MÀU TRẮNG.

- S5 - SÀN TẦNG 5**
- LÁT GẠCH CERAMIC KT 400X400
 - LÓT VỮA XM MẮC 75# DÀY 4CM.
 - SÀN BTCT (XEM BVKC).
 - ĐÓNG TRẦN THẠCH CAO TẮM THẢ KT600X600, KHUNG XƯƠNG VĨNH TƯỜNG.

- S6 - SÀN TẦNG 6**
- LÁT GẠCH CERAMIC KT 400X400
 - LÓT VỮA XM MẮC 75# DÀY 4CM.
 - GẠCH XÂY CẦU TÔN SÀN
 - SÀN BTCT (XEM BVKC).
 - TRÁT TRẦN VXM MẮC 75# DÀY 1,5MM LẮN SƠN MÀU TRẮNG.

- MT - MÁI LỢP TÔN**
- MÁI TÔN SÓNG VUÔNG MÀU ĐỎ DÀY 0.37
 - XÀ GỖ SẮT U KT 80X30X2.
 - VÌ KÈO THÉP HÌNH.
 - DẦM BTCT.
 - ĐÓNG TRẦN THẠCH CAO TẮM THẢ KT600X600, KHUNG XƯƠNG VĨNH TƯỜNG.

- MB - MÁI BẰNG ĐỔ BÊ TÔNG**
- VỮA XM BẢO VỆ MẮC 75# DÀY 2CM.
 - QUÉT CHỐNG THẤM SIKAPROOFMEMBRAN GỐC NƯỚC.
 - VỮA XM MẮC 75# DÀY TRUNG BÌNH 2.5CM, TÔN NỀN TẠO ĐỐC VỂ GA THU NƯỚC.
 - SÀN BTCT.
 - ĐÓNG TRẦN THẠCH CAO TẮM THẢ KT600X600 KHUNG XƯƠNG VĨNH TƯỜNG.

- SW - SÀN VỆ SINH TẦNG 1, 2, 3, 4, 5**
- LÁT GẠCH CERAMIC CHỐNG TRƠN KT300X300 MÀU SÁNG.
 - LÓT VỮA XM MẮC 75# DÀY 4CM.
 - MÀNG CHỐNG THẤM SIKABIT PRO.
 - SÀN BTCT (XEM BVKC).
 - ĐÓNG TRẦN THẠCH CAO CHỤU ẨM TẮM THẢ KT600X600, KHUNG XƯƠNG VĨNH TƯỜNG.

- SN - SẾ NỒ**
- VỮA XM MẮC 75# DÀY TRUNG BÌNH 5CM, TÔN NỀN TẠO ĐỐC VỂ GA THU NƯỚC.
 - QUÉT CHỐNG THẤM SIKAPROOFMEMBRAN GỐC NƯỚC.
 - BT LÓT ĐÁ 1X2 MẮC 150# DÀY 10CM.
 - SÀN BTCT.
 - TRÁT TRẦN VXM MẮC 75# DÀY 1,5MM LẮN SƠN MÀU TRẮNG.

- TC - TAM CẤP TẦNG 1**
- LÁT ĐÁ GRANITE DÀY 2CM, MÀU ĐEN.
 - LÓT VỮA XM MẮC 75# DÀY 3CM.
 - XÂY BẬC TAM CẤP GẠCH KHÔNG NUNG, VỮA XÂY VXM MẮC 50#.
 - CÁT TÔN NỀN TUỐI NƯỚC ĐẦM CHẶT
 - NỀN ĐẤT TỰ NHIÊN.

- TB - BẬC THANG BỘ**
- LÁT ĐÁ GRANITE DÀY 2CM, MÀU ĐEN.
 - LÓT VỮA XM MẮC 75# DÀY 3CM.
 - XÂY BẬC TAM CẤP GẠCH KHÔNG NUNG, VỮA XÂY VXM MẮC 50#.
 - BÀN THANG BICI.
 - TRÁT TRẦN VXM MẮC 75# DÀY 15MM, LẮN SƠN MÀU TRẮNG.

HIỆU CHỈNH			
LẦN	NGÀY	THIẾT KẾ	DUYỆT
1			
2			
3			

CHỦ ĐẦU TƯ

VIỆN QUY HOẠCH - KIẾN TRÚC THANH HOÁ

DỰ ÁN:
**CẢI TẠO, SỬA CHỮA TRỤ SỞ LÀM VIỆC
VIỆN QUY HOẠCH - KIẾN TRÚC THANH HOÁ**

ĐỊA ĐIỂM
SỐ 747 ĐƯỜNG BÀ TRIỆU - PHƯỜNG TRƯỜNG THỊ
THÀNH PHỐ THANH HOÁ - TỈNH THANH HÓA

HẠNG MỤC:
NHÀ LÀM VIỆC 6 TẦNG

ĐƠN VỊ TƯ VẤN

**CÔNG TY TNHH ĐẦU TƯ VÀ TƯ VẤN XÂY DỰNG
ĐẠI DƯƠNG ECO**
TRỤ SỞ CÔNG TY: SỐ 04 HẠC THÀNH - P. TÂN SƠN - TP. THANH HÓA
ĐT: 097.901.7.109 - FAX: 02373.822.682
EMAIL: TUVANOCLEANECO@GMAIL.COM

P. GIÁM ĐỐC

NGUYỄN VĂN HƯNG
CHỦ NHIỆM DỰ ÁN


LÊ TRỌNG THÀNH

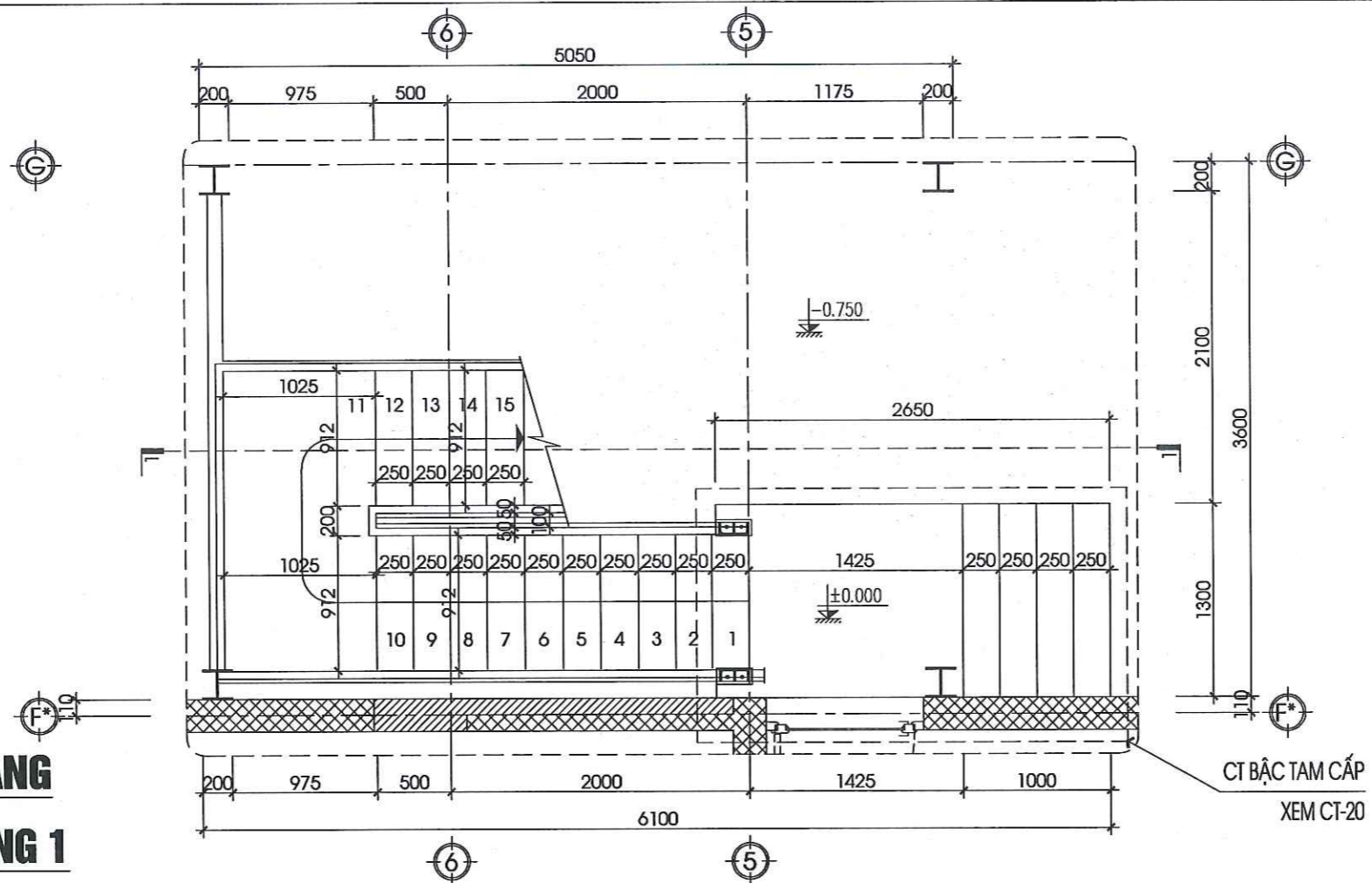
CHỦ TRỊ	LÊ TRỌNG THÀNH	
THIẾT KẾ		
KIỂM	ĐẶNG TRẦN HÙNG	

GIAI ĐOẠN THỰC HIỆN
HỒ SƠ THIẾT KẾ BẢN VẼ THI CÔNG

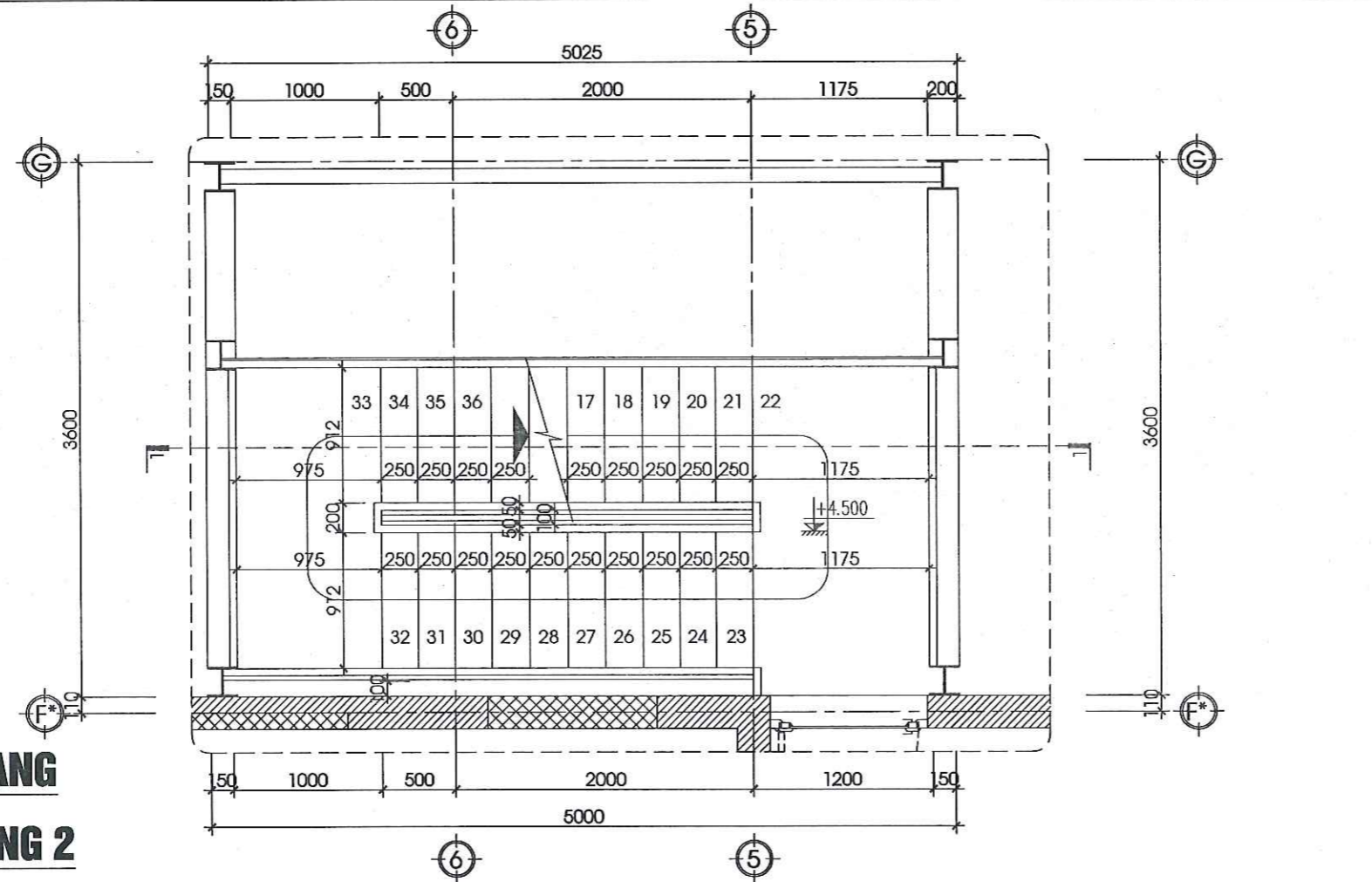
TÊN BẢN VẼ
CHI CHÚ CẤU TẠO

TỶ LỆ	1/100
HOÀN THÀNH	2024
SỐ HỢP ĐỒNG	/TK/OCEAN.ECO
KÝ HIỆU BẢN VẼ	CT - 18

**MẶT BẰNG THANG
THOÁT HIỂM TẦNG 1**



**MẶT BẰNG THANG
THOÁT HIỂM TẦNG 2**



HIỆU CHỈNH			
LẦN	NGÀY	THIẾT KẾ	DUYỆT
1			
2			
3			

CHỦ ĐẦU TƯ
VIỆN QUY HOẠCH - KIẾN TRÚC THANH HOÁ

DỰ ÁN:
**CẢI TẠO, SỬA CHỮA TRỤ SỞ LÀM VIỆC
VIỆN QUY HOẠCH - KIẾN TRÚC THANH HOÁ**

ĐỊA ĐIỂM
SỐ 747 ĐƯỜNG BÀ TRIỆU - PHƯỜNG TRƯỜNG THỊ
THÀNH PHỐ THANH HOÁ - TỈNH THANH HÓA

HẠNG MỤC:
NHÀ LÀM VIỆC 6 TẦNG

ĐƠN VỊ TƯ VẤN

**CÔNG TY TNHH ĐẦU TƯ VÀ TƯ VẤN XÂY DỰNG
ĐẠI DƯƠNG ECO**
TRỤ SỞ CÔNG TY: SỐ 04 HẠC THÀNH - P. TÂN SƠN - TP. THANH HÓA
ĐT: 097.001.7.109 - FAX: 02373.822.682
EMAIL: TUVAN@OCEAN.ECO@GMAIL.COM

P. GIÁM ĐỐC
(Signature)
NGUYỄN VĂN HÙNG

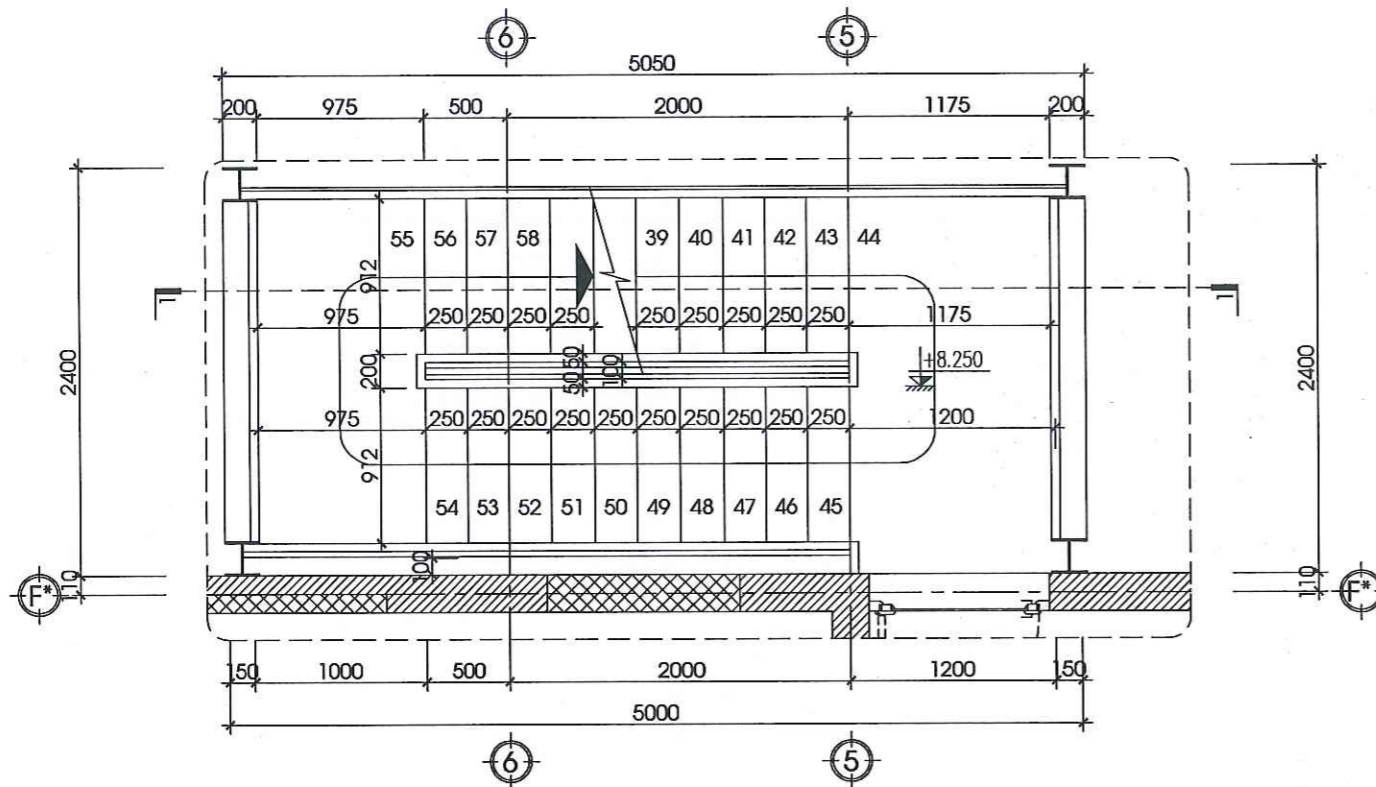
CHỦ NHIỆM DỰ ÁN
(Signature)
LÊ TRỌNG THÀNH

CHỦ TRÌ	LÊ TRỌNG THÀNH	<i>(Signature)</i>
THIẾT KẾ		
KIỂM	ĐẶNG TRẦN HÙNG	<i>(Signature)</i>

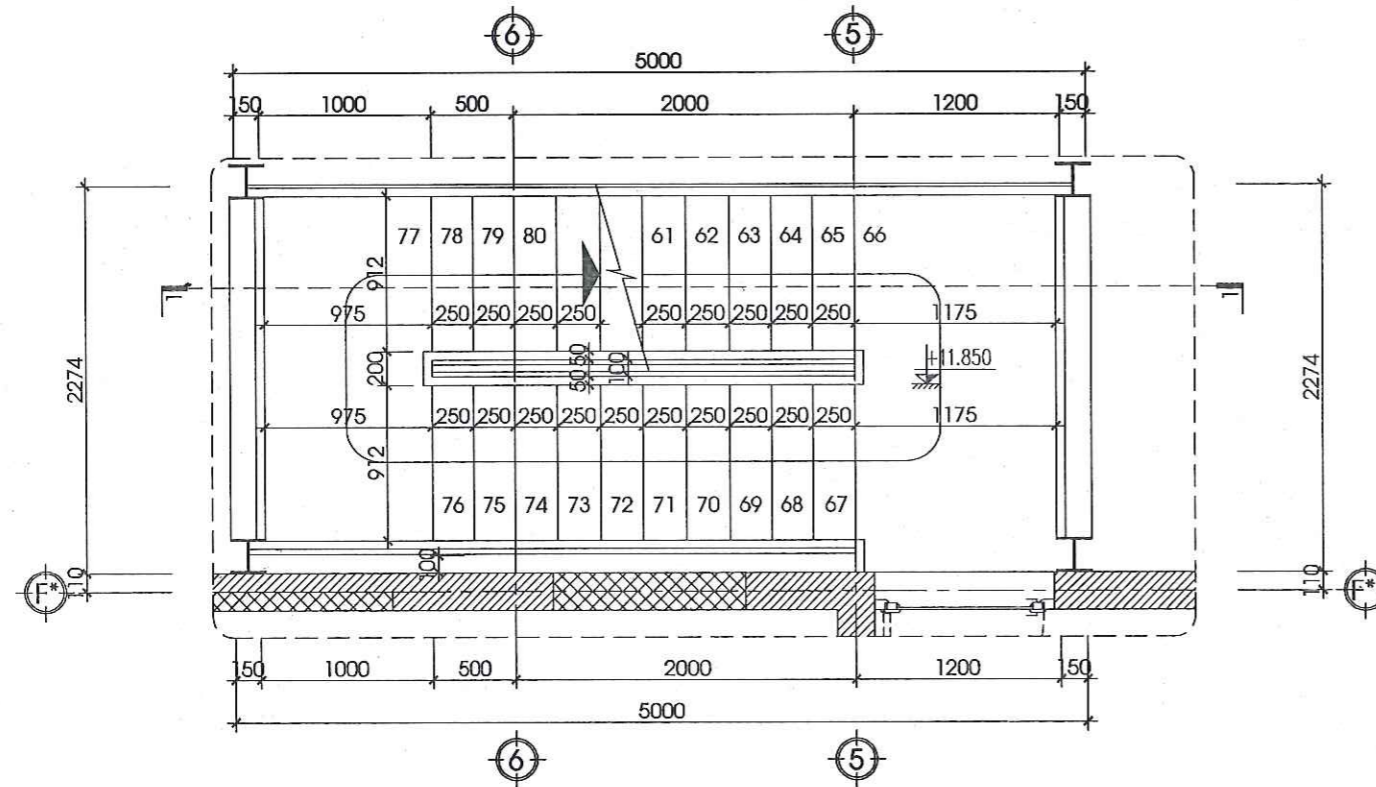
GIẢI ĐOẠN THỰC HIỆN
HỒ SƠ THIẾT KẾ BẢN VẼ THI CÔNG

TÊN BẢN VẼ
MẶT BẰNG THANG THOÁT HIỂM

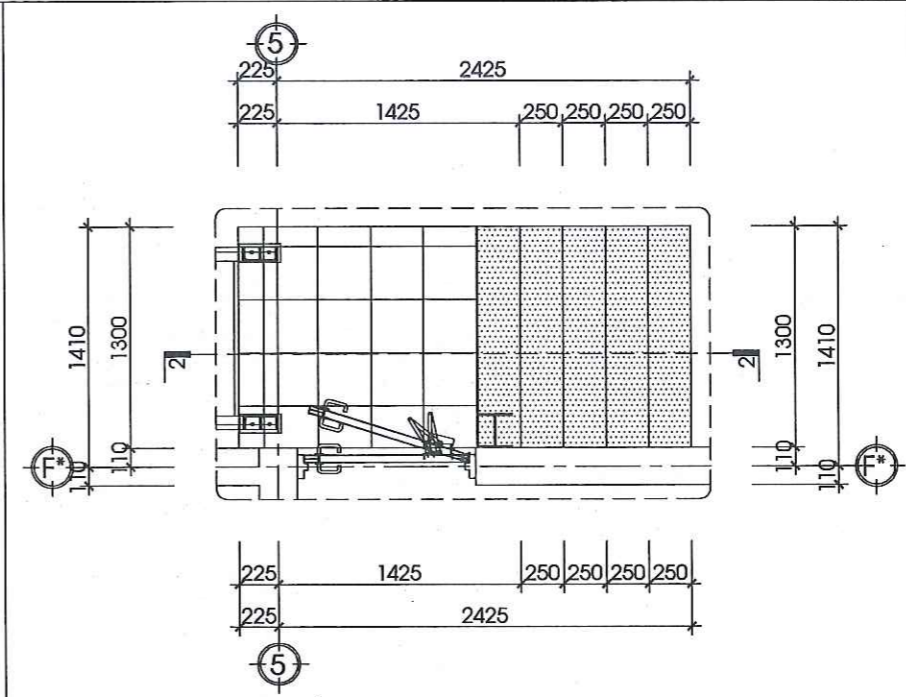
TỶ LỆ	1/100
HOÀN THÀNH	2024
SỐ HỢP ĐỒNG	/TK/OCEAN.ECO
KÝ HIỆU BẢN VẼ	CT - 18



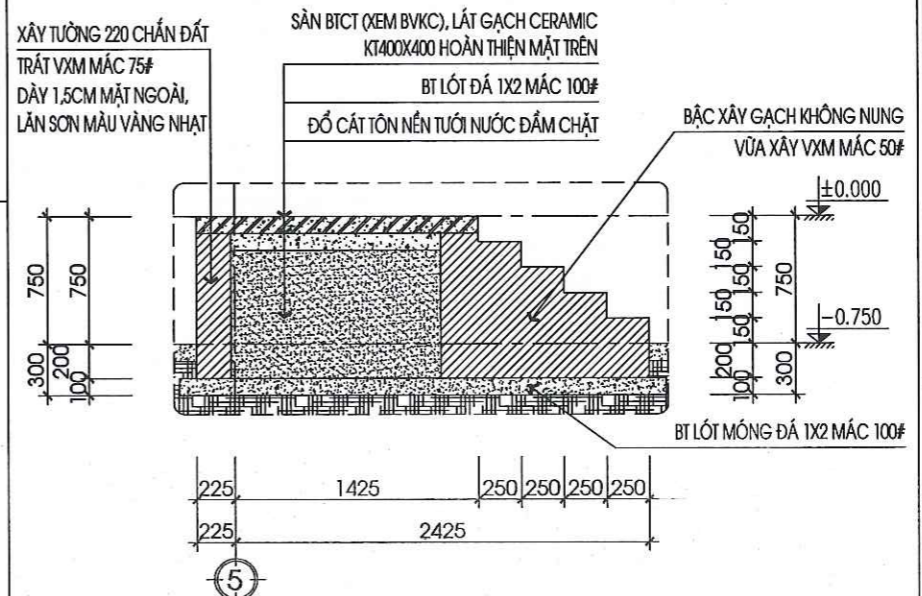
MẶT BẰNG THANG THOÁT HIỂM TẦNG 3



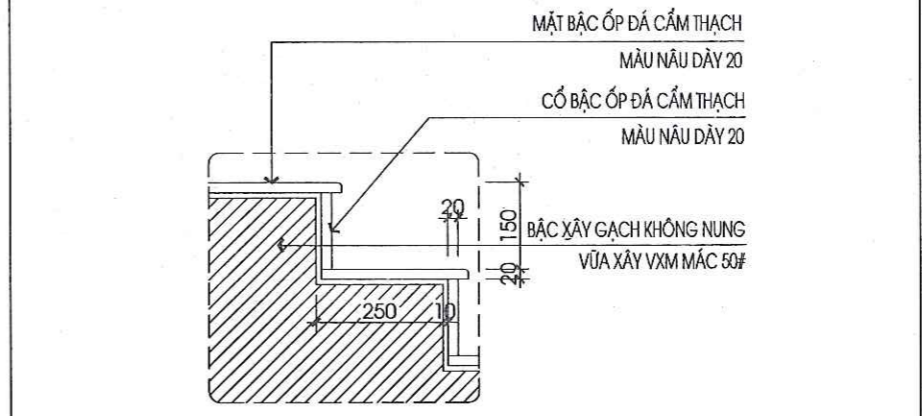
MẶT BẰNG THANG THOÁT HIỂM TẦNG 4



MẶT BẰNG CHI TIẾT TAM CẤP



MẶT CẮT 2-2



CHI TIẾT MŨI BẠC

HIỆU CHỈNH			
LẦN	NGÀY	THIẾT KẾ	DUYỆT
1			
2			
3			

CHỦ ĐẦU TƯ
VIỆN QUY HOẠCH - KIẾN TRÚC THANH HOÁ

DỰ ÁN:
CẢI TẠO, SỬA CHỮA TRỤ SỞ LÀM VIỆC VIỆN QUY HOẠCH - KIẾN TRÚC THANH HOÁ

ĐỊA ĐIỂM
SỐ 747 ĐƯỜNG BÀ TRIỆU - PHƯỜNG TRƯỜNG THỊ THÀNH PHỐ THANH HOÁ - TỈNH THANH HÓA

HẠNG MỤC:
NHÀ LÀM VIỆC 6 TẦNG

ĐƠN VỊ TƯ VẤN

CÔNG TY TNHH ĐẦU TƯ VÀ TƯ VẤN XÂY DỰNG ĐẠI DƯƠNG ECO
TRỤ SỞ CÔNG TY: SỐ 04 HẠC THÀNH - P. TÂN SƠN - TP. THANH HÓA
ĐT: 097.901.7.109 - FAX: 02373.822.682
EMAIL: TUVAN@OCEAN.ECO@GMAIL.COM

P. GIÁM ĐỐC
Nguyễn Văn Hưng
NGUYỄN VĂN HƯNG
CHỦ NHIỆM DỰ ÁN

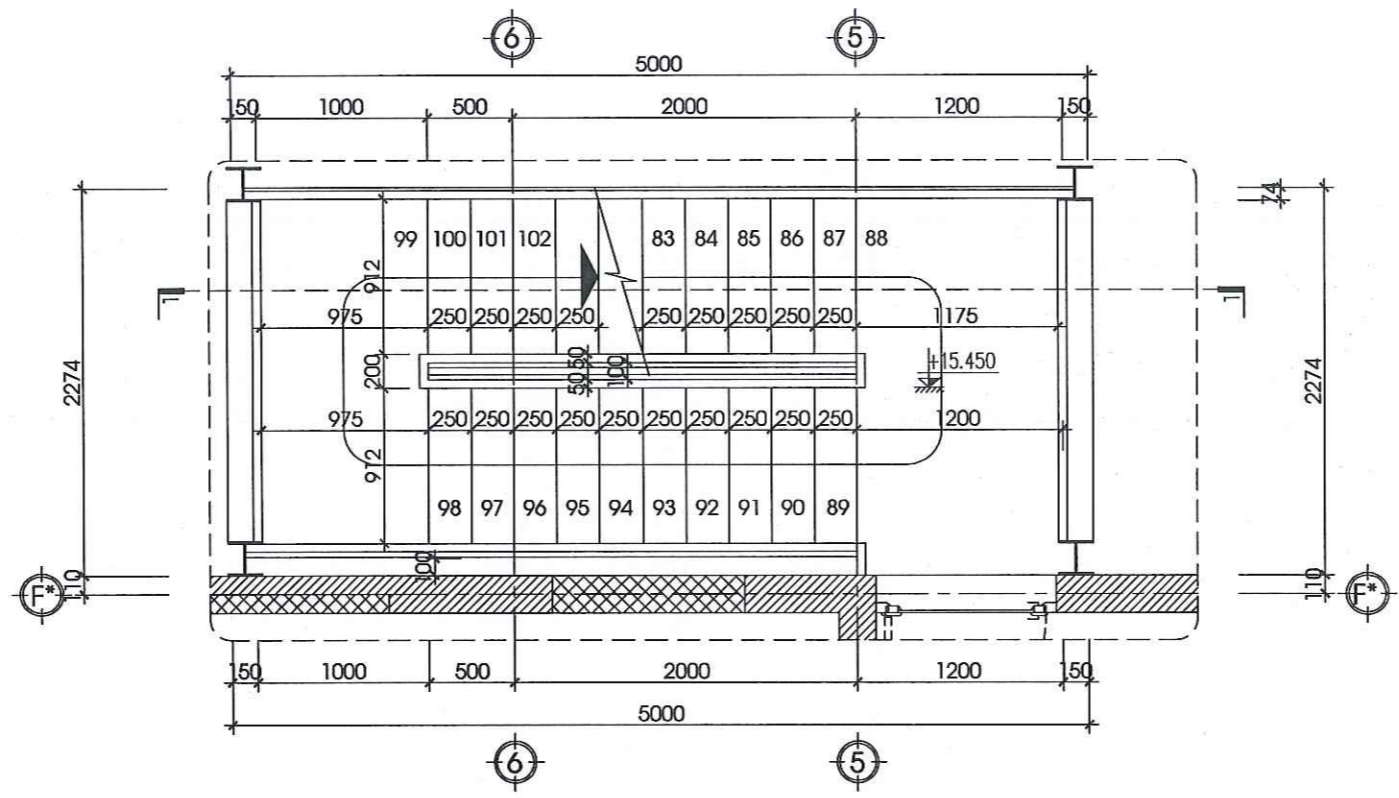
Nguyễn Trọng Thành
LÊ TRỌNG THÀNH

CHỦ TRÌ	LÊ TRỌNG THÀNH	<i>Nguyễn Trọng Thành</i>
THIẾT KẾ		
KIỂM	ĐẶNG TRẦN HÙNG	<i>Đặng Trần Hùng</i>

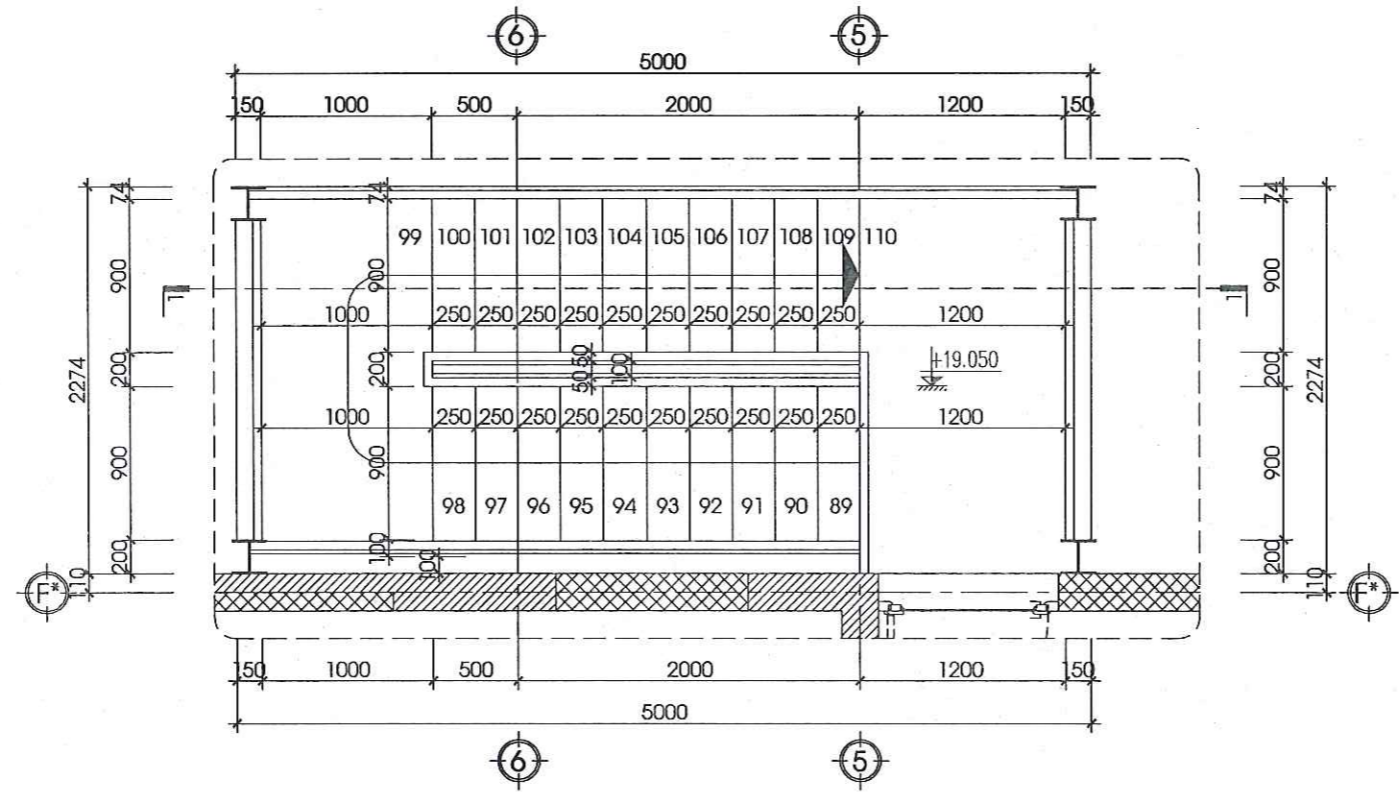
GIẢI ĐOẠN THỰC HIỆN
HỒ SƠ THIẾT KẾ BẢN VẼ THI CÔNG

TÊN BẢN VẼ
MẶT BẰNG THANG THOÁT HIỂM

TỶ LỆ	1/100
HOÀN THÀNH	2024
SỐ HỢP ĐỒNG	/TK/OCEAN.ECO
KÝ HIỆU BẢN VẼ	CT - 19



MẶT BẰNG THANG THOÁT HIỂM TẦNG 5



MẶT BẰNG THANG THOÁT HIỂM TẦNG 6

HIỆU CHỈNH			
LẦN	NGÀY	THIẾT KẾ	DUYỆT
1			
2			
3			

CHỦ ĐẦU TƯ
VIỆN QUY HOẠCH - KIẾN TRÚC THANH HOÁ

DỰ ÁN:
**CẢI TẠO, SỬA CHỮA TRỤ SỞ LÀM VIỆC
VIỆN QUY HOẠCH - KIẾN TRÚC THANH HOÁ**

ĐỊA ĐIỂM
SỐ 747 ĐƯỜNG BÀ TRIỆU - PHƯỜNG TRƯỜNG THỊ
THÀNH PHỐ THANH HOÁ - TỈNH THANH HÓA

HẠNG MỤC:
NHÀ LÀM VIỆC 6 TẦNG

ĐƠN VỊ TƯ VẤN

**CÔNG TY TNHH ĐẦU TƯ VÀ TƯ VẤN XÂY DỰNG
ĐẠI DƯƠNG ECO**
TRỤ SỞ CÔNG TY: SỐ 04 HẠC THÀNH - P. TÂN SƠN - TP. THANH HÓA
ĐT: 097.901.7.109 - FAX: 02373.822.882
EMAIL: TUVANOCEANECO@GMAIL.COM

P. GIÁM ĐỐC
Handwritten signature
NGUYỄN VĂN HÙNG
CHỦ NHIỆM DỰ ÁN

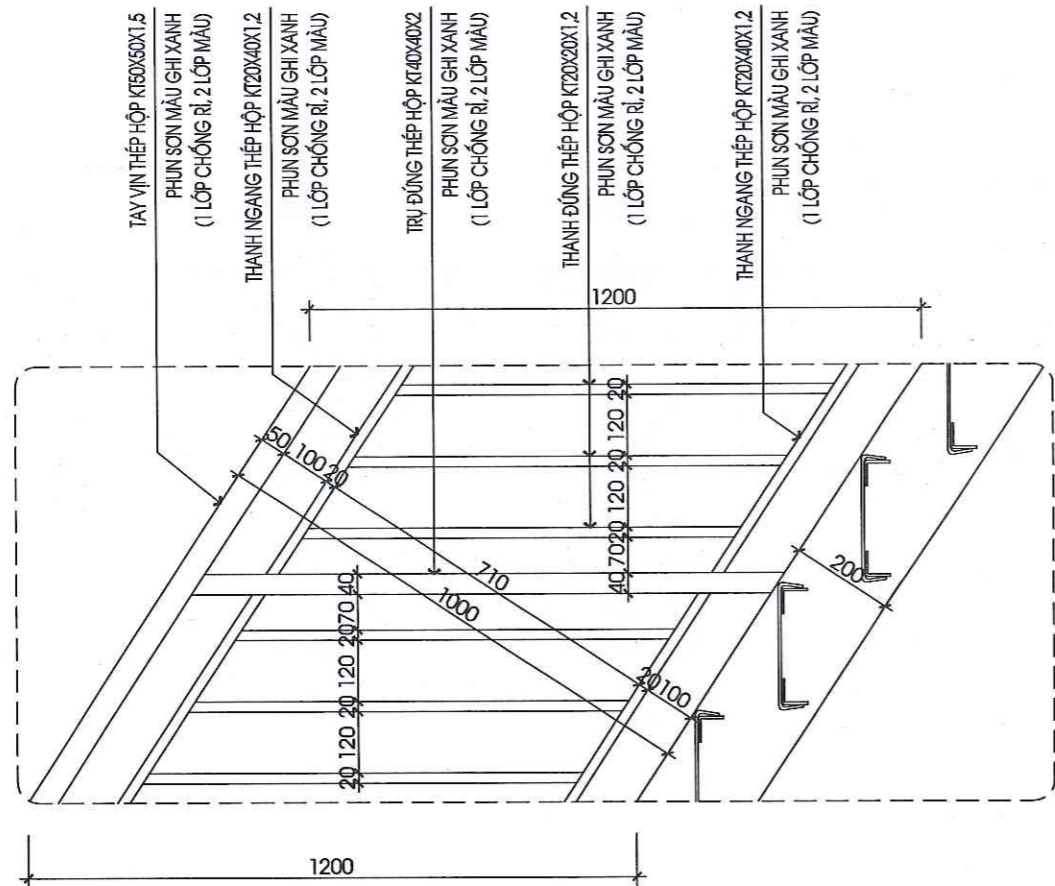
Handwritten signature
LÊ TRỌNG THÀNH

CHỦ TRÌ	LÊ TRỌNG THÀNH	<i>Handwritten signature</i>
THIẾT KẾ		
KIỂM	ĐẶNG TRẦN HÙNG	<i>Handwritten signature</i>

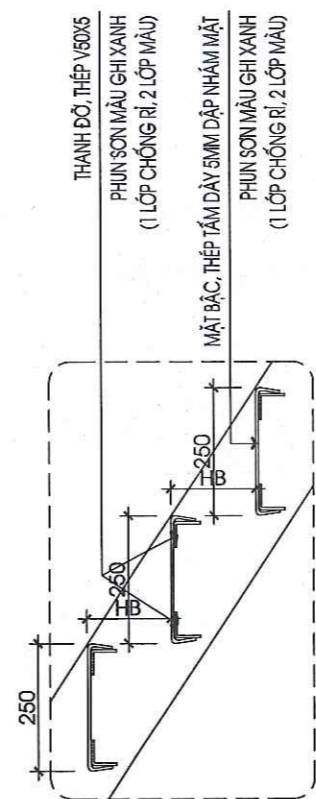
GIẢI ĐOẠN THỰC HIỆN
HỒ SƠ THIẾT KẾ BẢN VẼ THI CÔNG

TÊN BẢN VẼ
MẶT BẰNG THANG THOÁT HIỂM

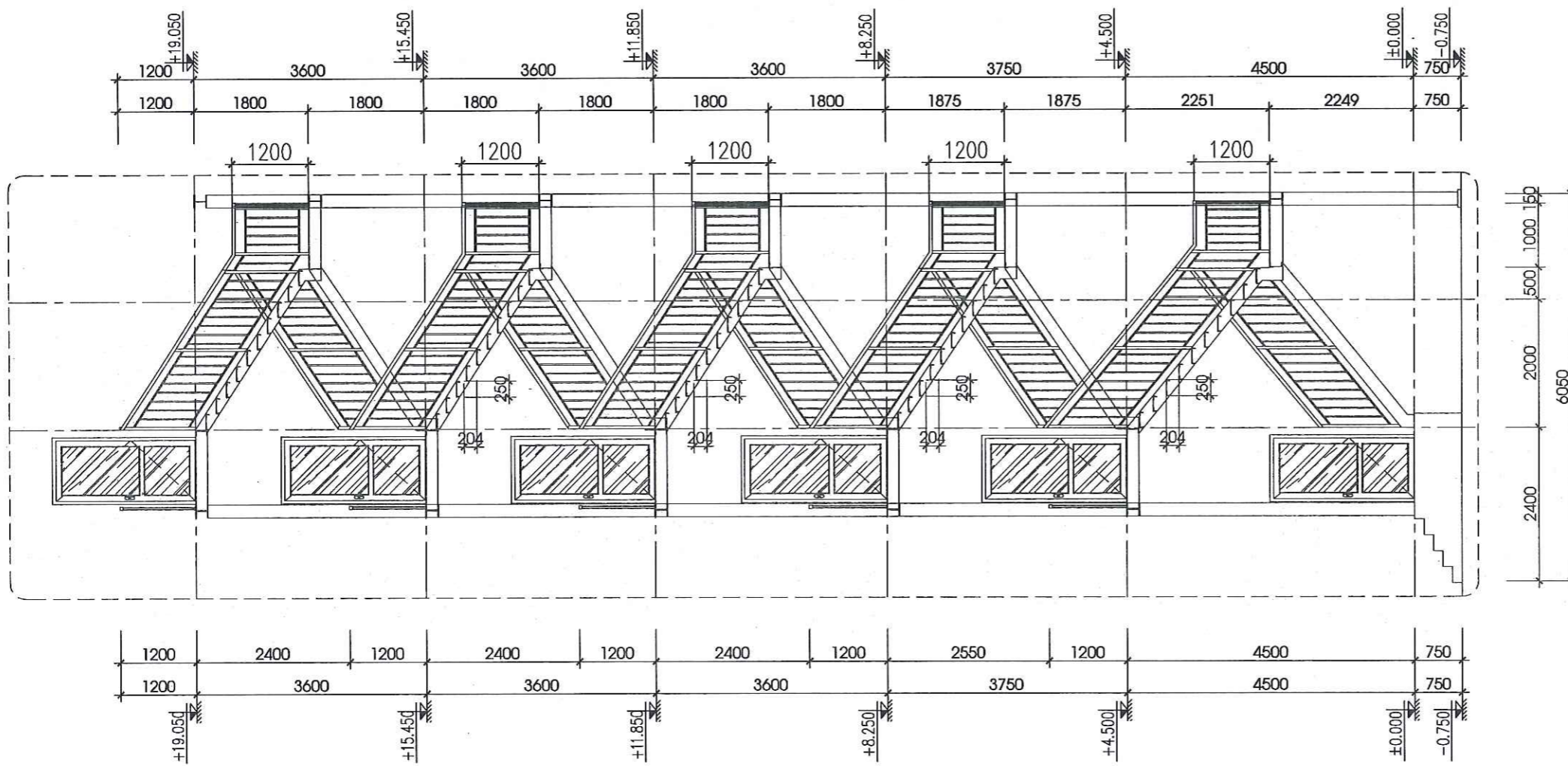
TỶ LỆ	1/100
HOÀN THÀNH	2024
SỐ HỢP ĐỒNG	/TK/OCEAN.ECO
KÝ HIỆU BẢN VẼ	CT - 20



CHI TIẾT LAN CAN



CHI TIẾT BẠC THANG



MẶT CẮT THANG 1-1

HIỆU CHỈNH			
LẦN	NGÀY	THIẾT KẾ	DUYỆT
1			
2			
3			

CHỦ ĐẦU TƯ
VIỆN QUY HOẠCH - KIẾN TRÚC THANH HOÁ

DỰ ÁN:
**CẢI TẠO, SỬA CHỮA TRỤ SỞ LÀM VIỆC
VIỆN QUY HOẠCH - KIẾN TRÚC THANH HOÁ**

ĐỊA ĐIỂM
SỐ 747 ĐƯỜNG BÀ TRIỆU - PHƯỜNG TRƯỜNG THỊ
THÀNH PHỐ THANH HOÁ - TỈNH THANH HÓA

HẠNG MỤC:
NHÀ LÀM VIỆC 6 TẦNG

ĐƠN VỊ TƯ VẤN

**CÔNG TY TNHH ĐẦU TƯ VÀ TƯ VẤN XÂY DỰNG
ĐẠI DƯƠNG ECO**
TRỤ SỞ CÔNG TY: SỐ 04 HẠC THÀNH - P. TÂN SƠN - TP. THANH HÓA
ĐT: 097.901.7.109 - FAX: 02373.822.682
EMAIL: TUVANOCEANECO@GMAIL.COM

P. GIÁM ĐỐC
Nguyễn Văn Hưng
NGUYỄN VĂN HƯNG
CHỦ NHIỆM DỰ ÁN

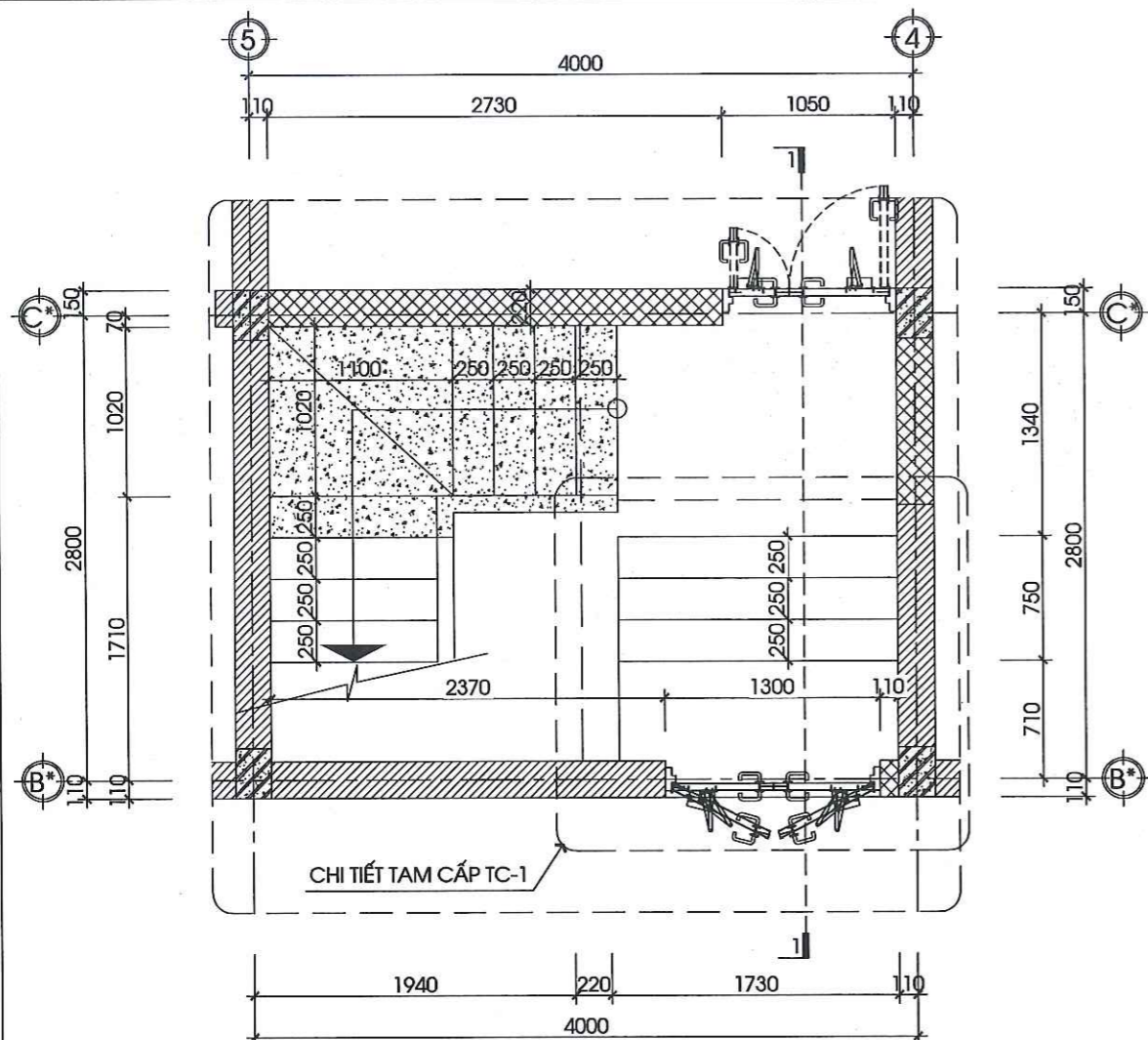
Lê Trọng Thành
LÊ TRỌNG THÀNH

CHỦ TRÌ	LÊ TRỌNG THÀNH	<i>Lê Trọng Thành</i>
THIẾT KẾ		
KIỂM	ĐẶNG TRẦN HÙNG	<i>Đặng Trần Hùng</i>

GIẢI ĐOẠN THỰC HIỆN
HỒ SƠ THIẾT KẾ BẢN VẼ THI CÔNG

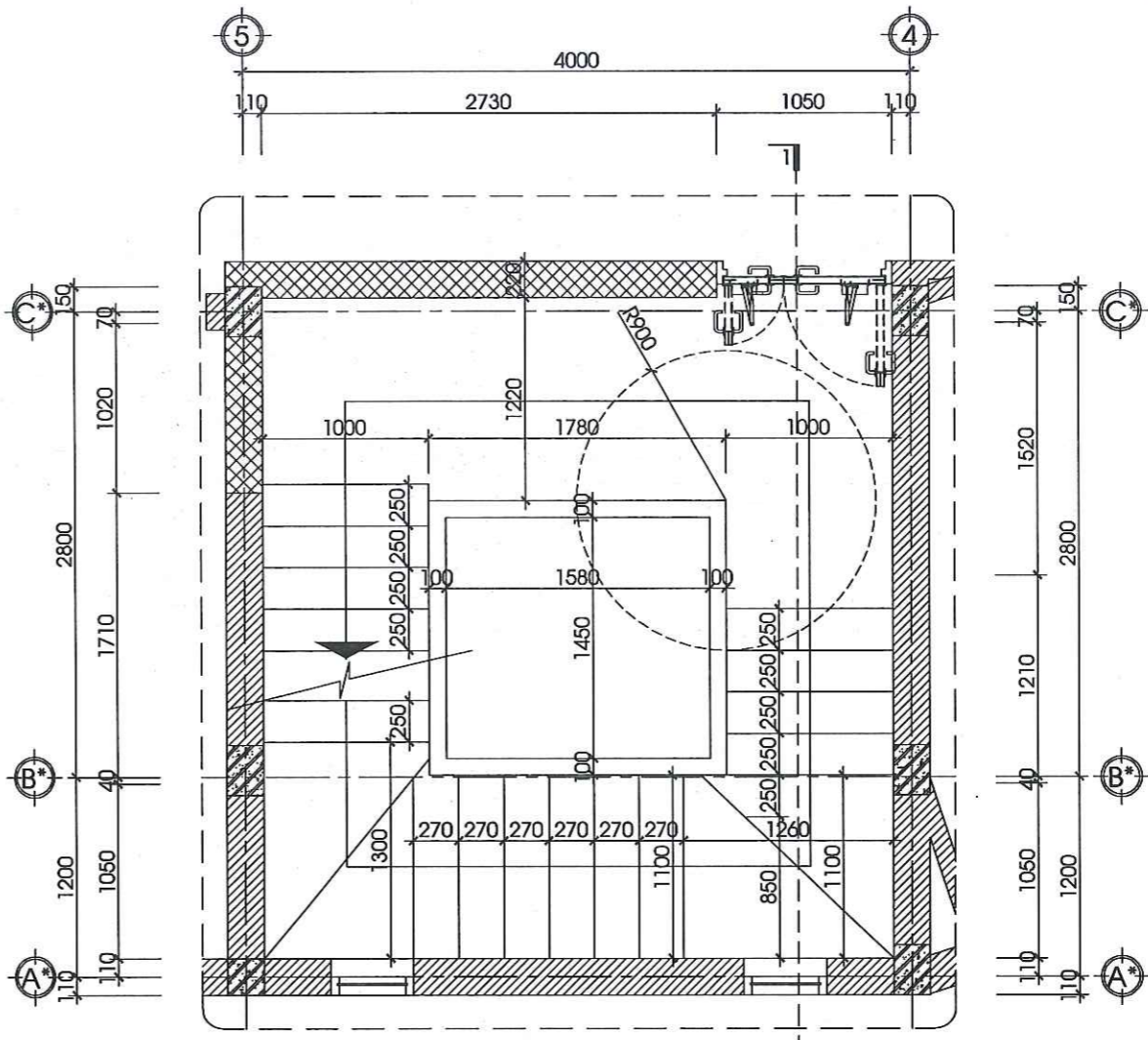
TÊN BẢN VẼ
MẶT CẮT THANG

TỶ LỆ	1/100
HOÀN THÀNH	2024
SỐ HỢP ĐỒNG	/TK/OCEAN.ECO
KÝ HIỆU BẢN VẼ	CT - 21

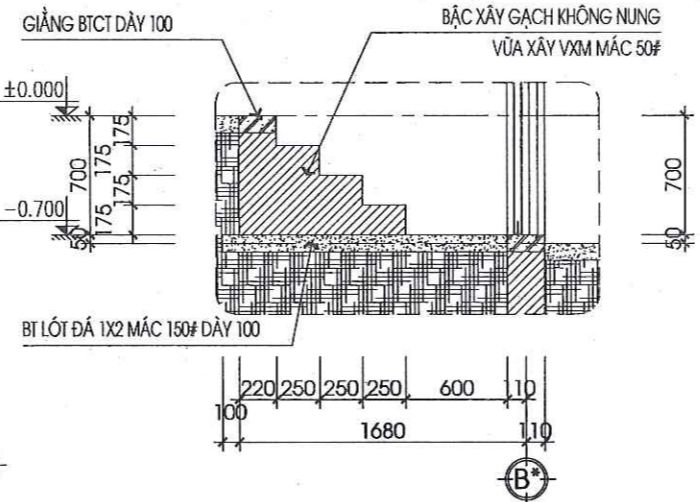
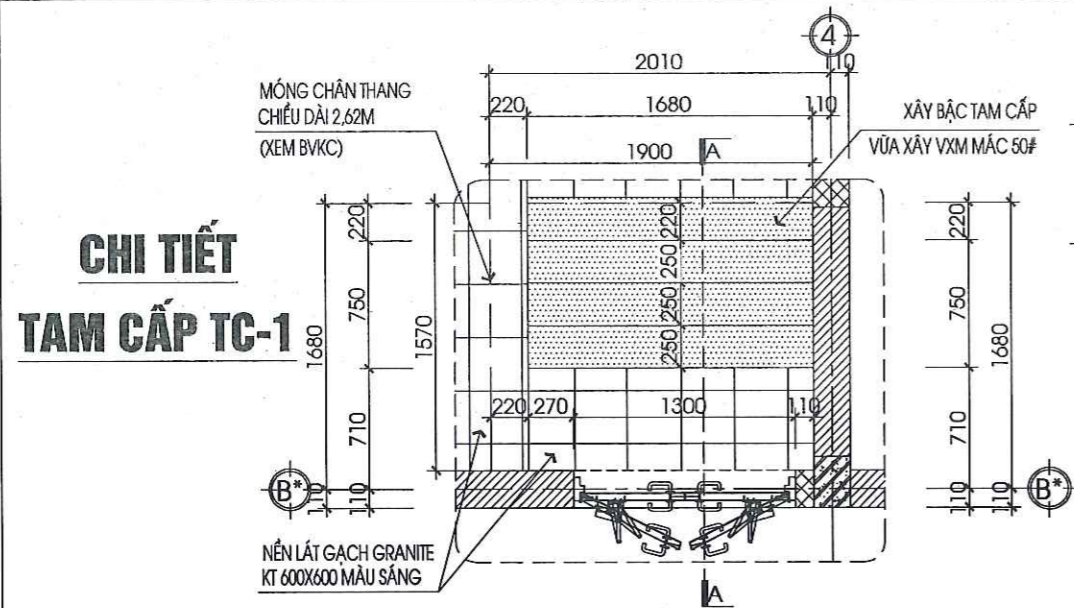


**MẶT BẰNG THANG BỘ SỐ 1
TẦNG**

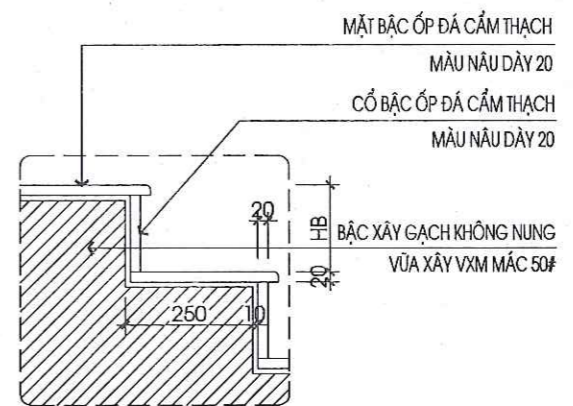
-  - PHẦN THANG ĐÓ MỚI BẢN THANG
-  - PHẦN TƯỜNG XÂY MỚI



**MẶT BẰNG THANG BỘ SỐ 1
TẦNG 2**

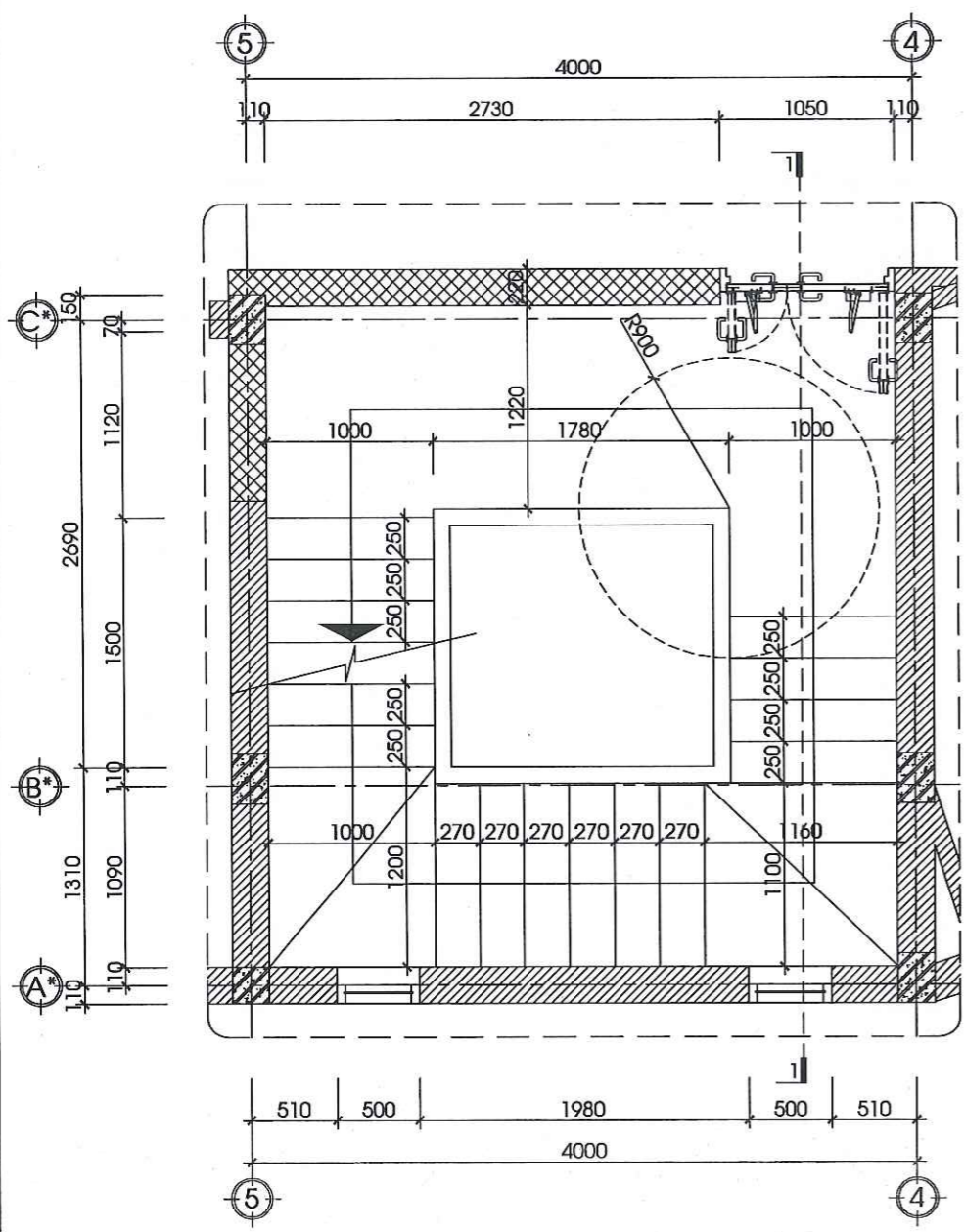


MẶT CẮT A-A

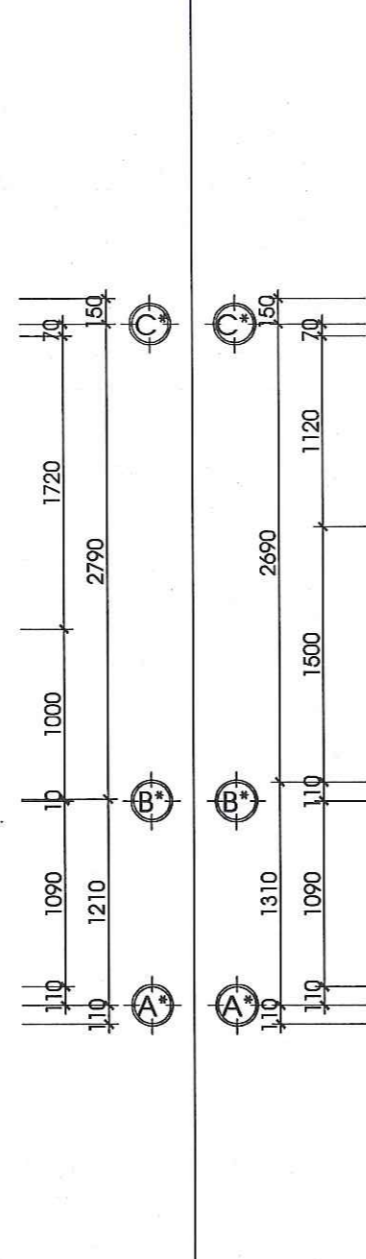


CHI TIẾT MŨI BẬC

HIỆU CHỈNH			
LẦN	NGÀY	THIẾT KẾ	DUYỆT
1			
2			
3			
CHỦ ĐẦU TƯ			
VIỆN QUY HOẠCH - KIẾN TRÚC THANH HOÁ			
DỰ ÁN:			
CẢI TẠO, SỬA CHỮA TRỤ SỞ LÀM VIỆC			
VIỆN QUY HOẠCH - KIẾN TRÚC THANH HOÁ			
ĐỊA ĐIỂM			
SỐ 747 ĐƯỜNG BÀ TRIỆU - PHƯỜNG TRƯỜNG THỊ			
THÀNH PHỐ THANH HOÁ - TỈNH THANH HÓA			
HẠNG MỤC:			
NHÀ LÀM VIỆC 6 TẦNG			
ĐƠN VỊ TƯ VẤN			
CÔNG TY TNHH ĐẦU TƯ VÀ TƯ VẤN XÂY DỰNG			
ĐẠI DƯƠNG ECO			
TRỤ SỞ CÔNG TY: SỐ 04 HẠC THÀNH - P. TÂN SƠN - TP. THANH HÓA			
ĐT: 097.901.7.109 - FAX: 02373.822.682			
EMAIL: TUANOCOANECO@GMAIL.COM			
P. GIÁM ĐỐC			
			
NGUYỄN VĂN HƯNG			
CHỦ NHIỆM DỰ ÁN			
			
LÊ TRỌNG THÀNH			
CHỦ TRÌ	LÊ TRỌNG THÀNH		
THIẾT KẾ			
KIỂM	ĐẶNG TRẦN HÙNG		
GIAI ĐOẠN THỰC HIỆN			
HỒ SƠ THIẾT KẾ BẢN VẼ THI CÔNG			
TÊN BẢN VẼ			
MẶT BẰNG THANG BỘ SỐ 1			
TỶ LỆ	1/100		
HOÀN THÀNH	2024		
SỐ HỢP ĐỒNG	/TK/OCEAN.ECO		
KÝ HIỆU BẢN VẼ	CT - 22		

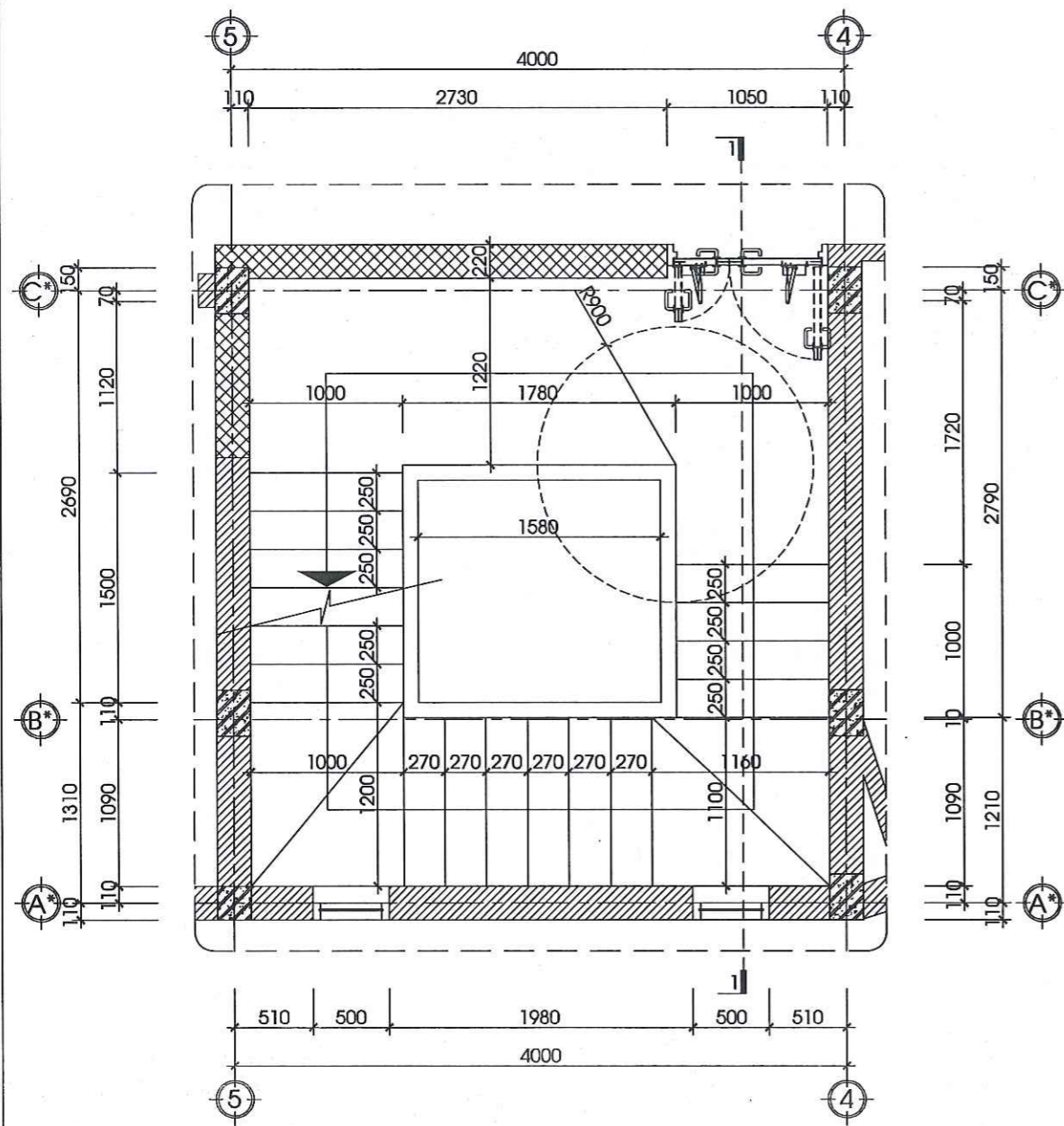


**MẶT BẰNG THANG BỘ SỐ 1
TẦNG 3**

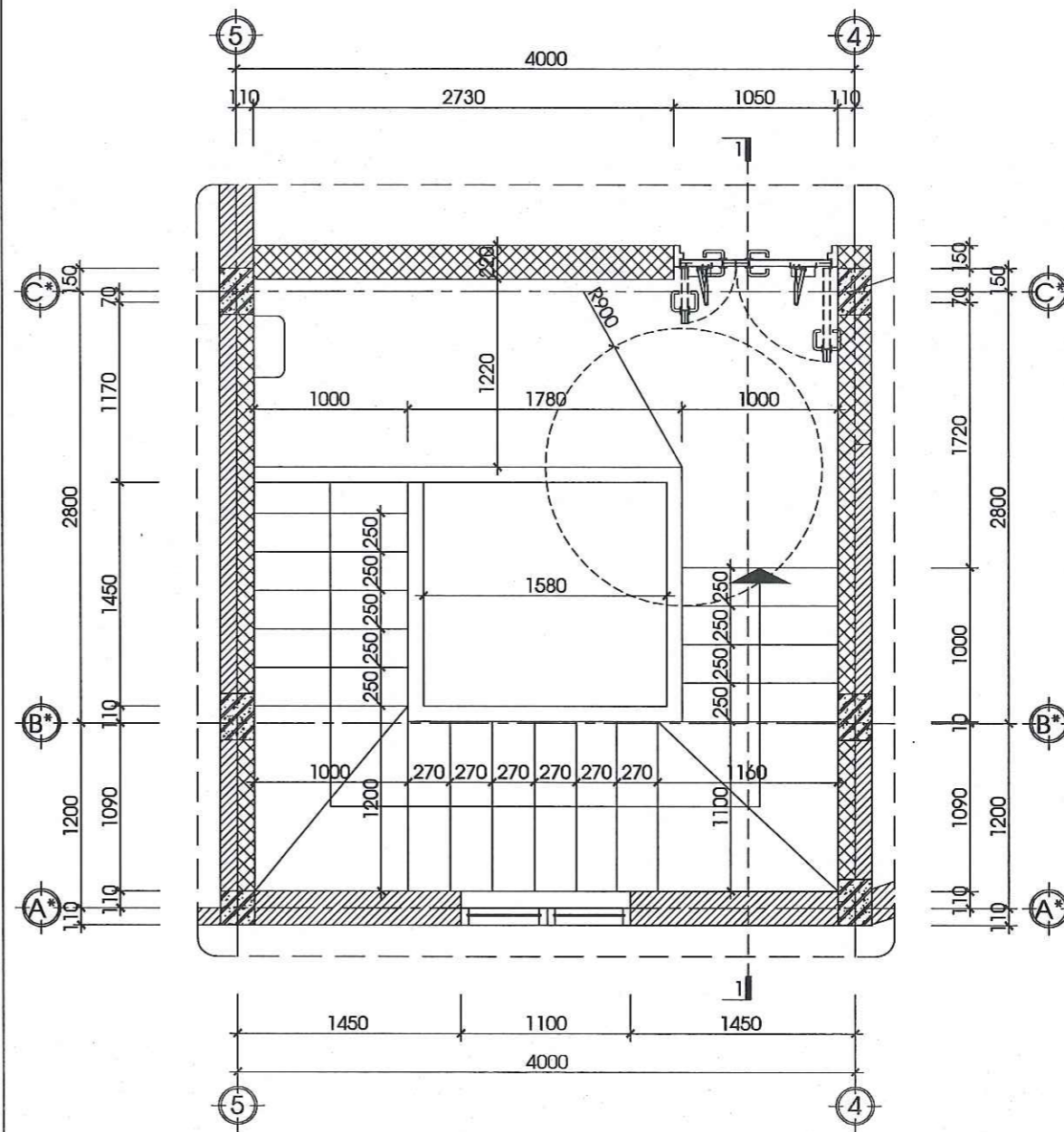


**MẶT BẰNG THANG BỘ SỐ 1
TẦNG 4**

HIỆU CHỈNH			
LẦN	NGÀY	THIẾT KẾ	DUYỆT
1			
2			
3			
CHỦ ĐẦU TƯ			
VIỆN QUY HOẠCH - KIẾN TRÚC THANH HOÁ			
DỰ ÁN:			
CẢI TẠO, SỬA CHỮA TRỤ SỞ LÀM VIỆC VIỆN QUY HOẠCH - KIẾN TRÚC THANH HOÁ			
ĐỊA ĐIỂM			
SỐ 747 ĐƯỜNG BÀ TRIỆU - PHƯỜNG TRƯỜNG THỊ THÀNH PHỐ THANH HOÁ - TỈNH THANH HÓA			
HẠNG MỤC:			
NHÀ LÀM VIỆC 6 TẦNG			
ĐƠN VỊ TƯ VẤN			
CÔNG TY TNHH ĐẦU TƯ VÀ TƯ VẤN XÂY DỰNG ĐẠI DƯƠNG ECO TRỤ SỞ CÔNG TY: SỐ 04 HẠC THÀNH - P. TÂN SƠN - TP. THANH HÓA ĐT: 097.901.7.109 - FAX: 02373.822.682 EMAIL: TUVANOCLEANECO@GMAIL.COM			
P. GIÁM ĐỐC			
			
NGUYỄN VĂN HƯNG			
CHỦ NHIỆM DỰ ÁN			
			
LÊ TRỌNG THÀNH			
CHỦ TRÌ	LÊ TRỌNG THÀNH		
THIẾT KẾ			
KIỂM	ĐẶNG TRẦN HÙNG		
GIAI ĐOẠN THỰC HIỆN			
HỒ SƠ THIẾT KẾ BẢN VẼ THI CÔNG			
TÊN BẢN VẼ			
MẶT BẰNG THANG BỘ SỐ 1			
TỶ LỆ	1/100		
HOÀN THÀNH	2024		
SỐ HỢP ĐỒNG	/TK/OCEAN.ECO		
KÝ HIỆU BẢN VẼ	CT - 23		



**MẶT BẰNG THANG BỘ SỐ 1
(CẢI TẠO TẦNG 5)**



**MẶT BẰNG THANG BỘ SỐ 1
(CẢI TẠO TẦNG 6)**

HIỆU CHỈNH			
LẦN	NGÀY	THIẾT KẾ	DUYỆT
1			
2			
3			

CHỦ ĐẦU TƯ
VIỆN QUY HOẠCH - KIẾN TRÚC THANH HOÁ

DỰ ÁN:
**CẢI TẠO, SỬA CHỮA TRỤ SỞ LÀM VIỆC
VIỆN QUY HOẠCH - KIẾN TRÚC THANH HOÁ**

ĐỊA ĐIỂM
SỐ 747 ĐƯỜNG BÀ TRIỆU - PHƯỜNG TRƯỜNG THỊ
THÀNH PHỐ THANH HOÁ - TỈNH THANH HÓA

HẠNG MỤC:
NHÀ LÀM VIỆC 6 TẦNG

ĐƠN VỊ TƯ VẤN

**CÔNG TY TNHH ĐẦU TƯ VÀ TƯ VẤN XÂY DỰNG
ĐẠI DƯƠNG ECO**
TRỤ SỞ CÔNG TY: SỐ 04 HẠC THÀNH - P. TÂN SƠN - TP. THANH HÓA
ĐT: 097.001.7.109 - FAX: 02373.822.682
EMAIL: TVANOCLEAN.ECO@GMAIL.COM

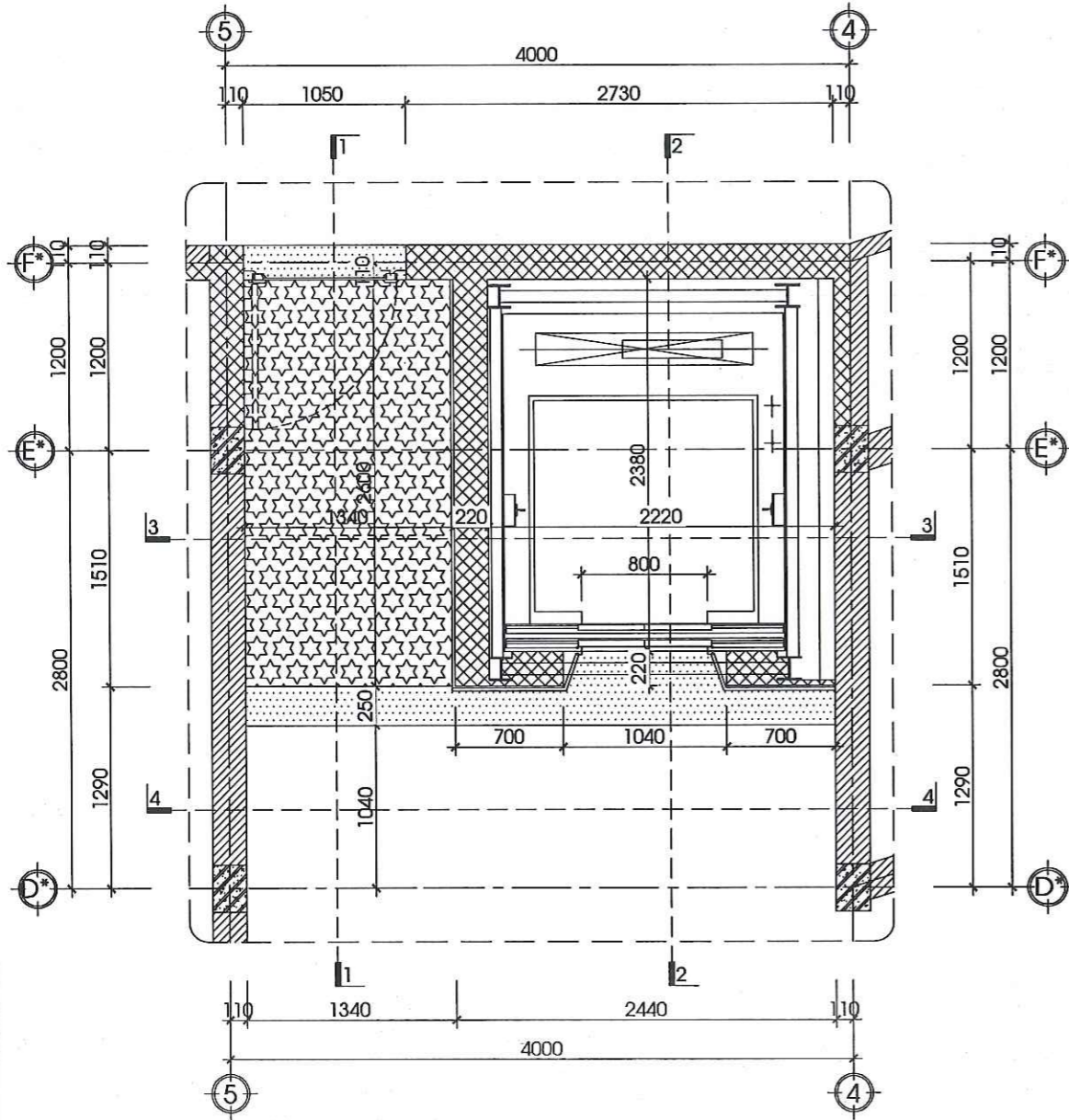
P. GIÁM ĐỐC
Nguyễn Văn Hưng
NGUYỄN VĂN HƯNG
CHỦ NHIỆM DỰ ÁN
Lê Trọng Thành
LÊ TRỌNG THÀNH

CHỦ TRÌ	LÊ TRỌNG THÀNH	<i>Lê Trọng Thành</i>
THIẾT KẾ		
KIỂM	ĐẶNG TRẦN HÙNG	<i>Đặng Trần Hùng</i>

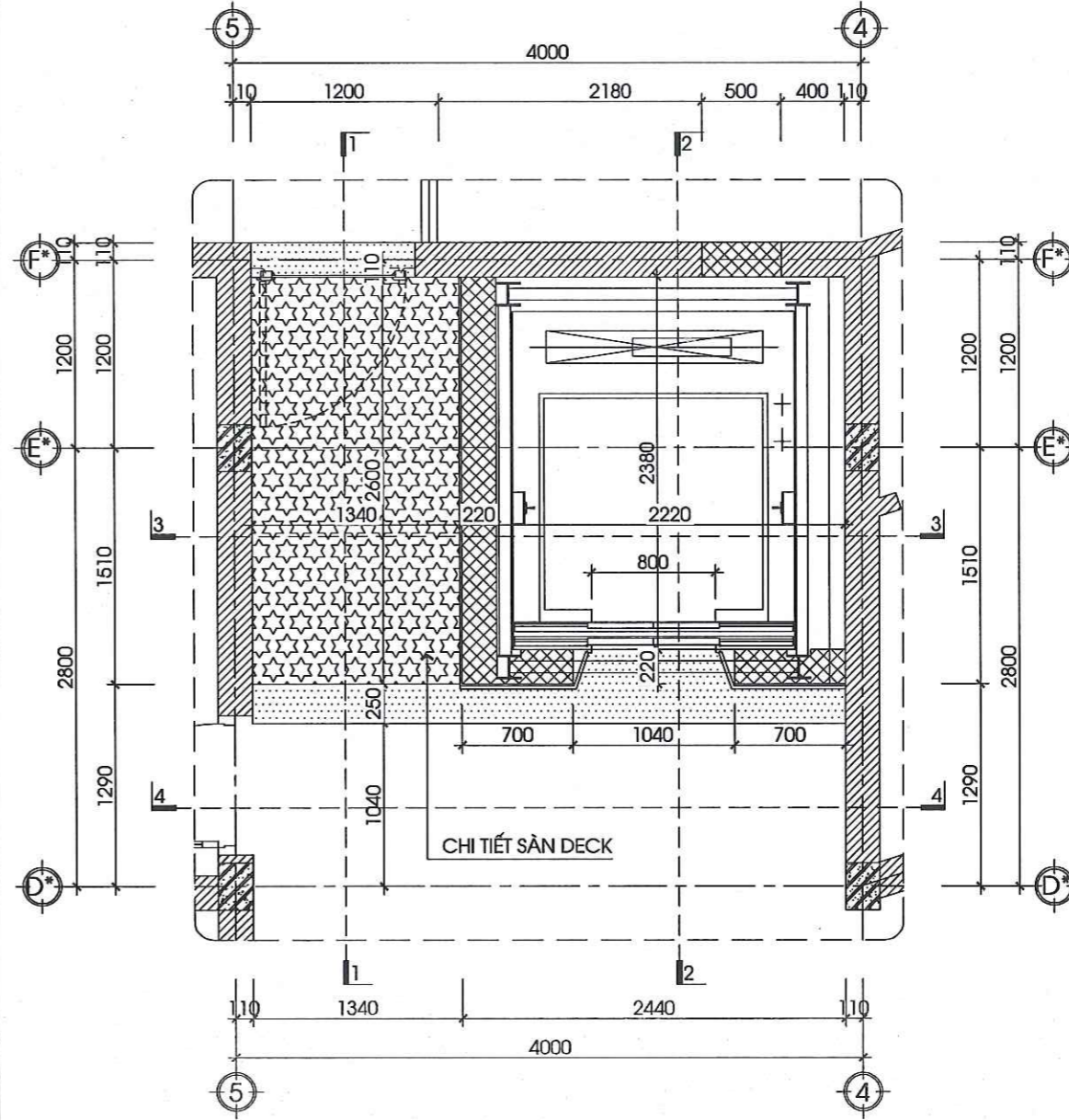
GIẢI ĐOẠN THỰC HIỆN
HỒ SƠ THIẾT KẾ BẢN VẼ THI CÔNG

TÊN BẢN VẼ
MẶT BẰNG THANG BỘ SỐ 1


TỶ LỆ	1/100
HOÀN THÀNH	2024
SỐ HỢP ĐỒNG	/TK/OCEAN.ECO
KÝ HIỆU BẢN VẼ	CT - 24



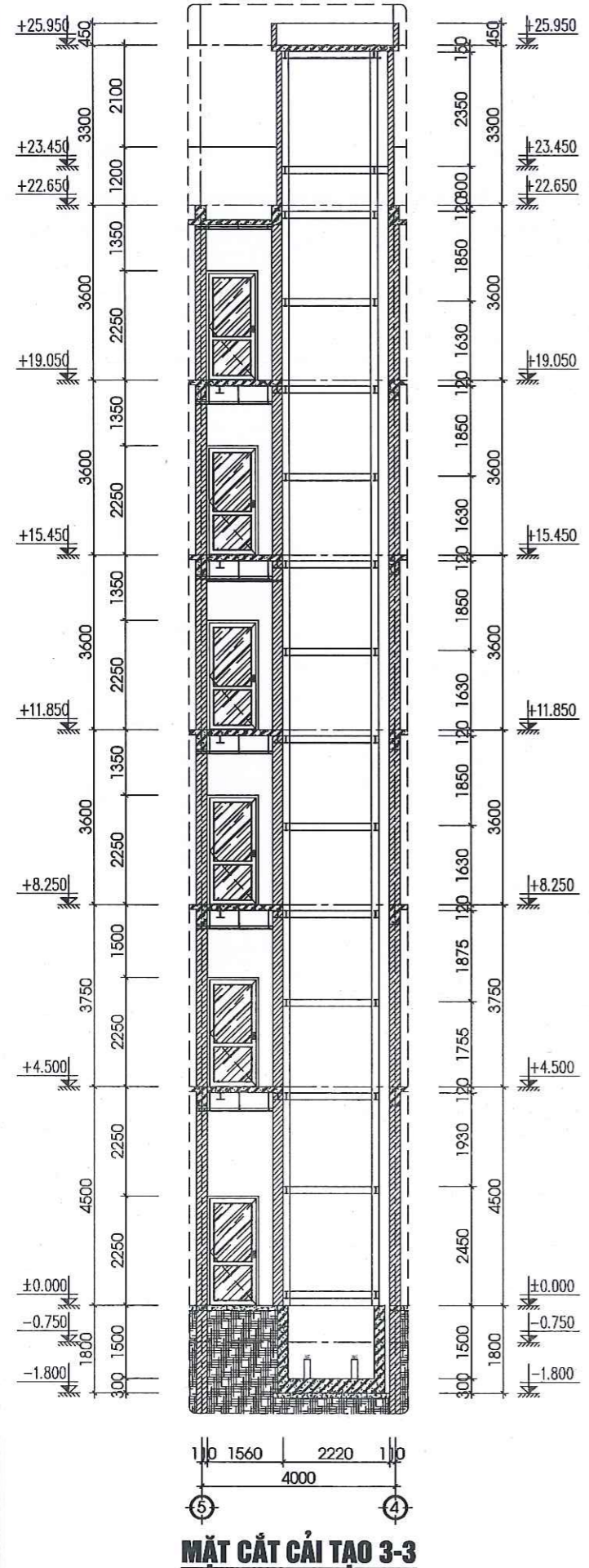
**MẶT BẰNG THANG MÁY
(CẢI TẠO TẦNG 1)**



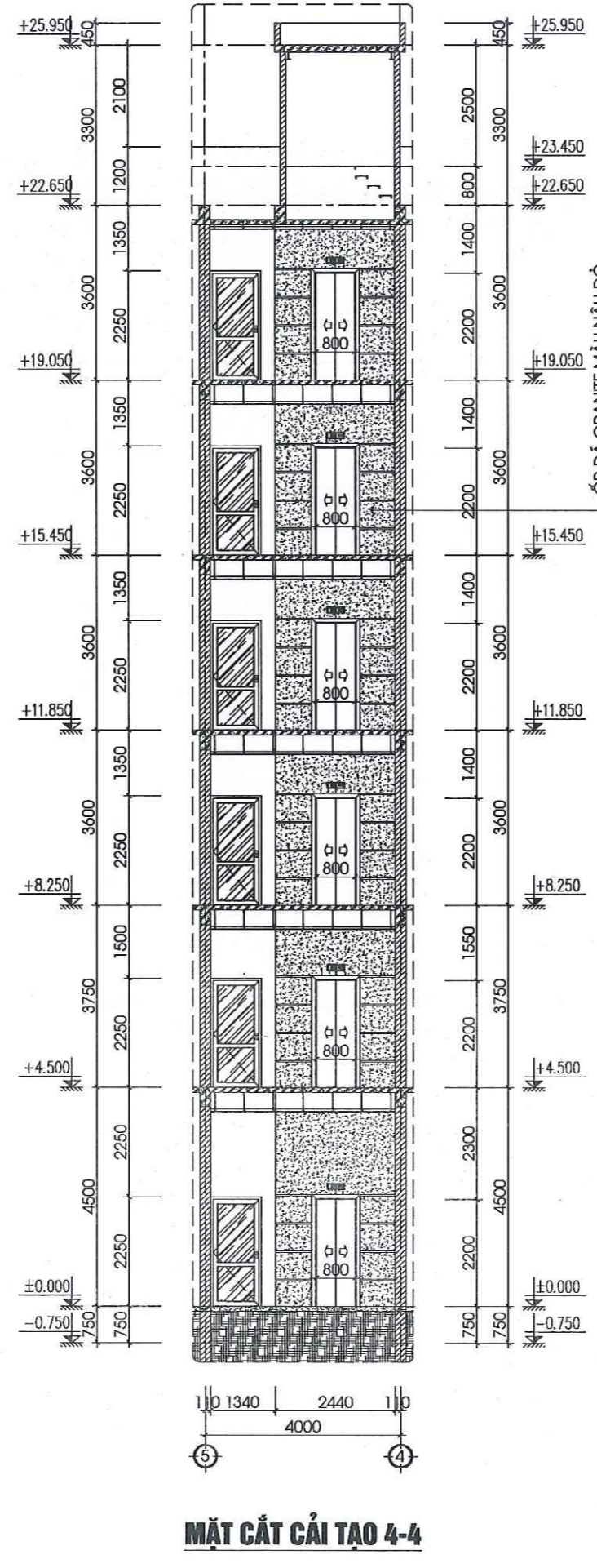
**MẶT BẰNG THANG MÁY
(CẢI TẠO TẦNG 2-6)**

-  - PHẦN LÁT ĐÁ GRANITE MÀU ĐEN.
-  - PHẦN SÀN DECK, ĐỔ BTCT, LÁT GẠCH HOÀN THIỆN
-  - PHẦN TƯỜNG XÂY MỚI.
-  - PHẦN TƯỜNG HIỆN TRẠNG.

HIỆU CHỈNH			
LẦN	NGÀY	THIẾT KẾ	DUYỆT
1			
2			
3			
CHỦ ĐẦU TƯ			
VIỆN QUY HOẠCH - KIẾN TRÚC THANH HOÁ			
DỰ ÁN:			
CẢI TẠO, SỬA CHỮA TRỤ SỞ LÀM VIỆC VIỆN QUY HOẠCH - KIẾN TRÚC THANH HOÁ			
ĐỊA ĐIỂM			
SỐ 747 ĐƯỜNG BÀ TRIỆU - PHƯỜNG TRƯỜNG THỊ THÀNH PHỐ THANH HOÁ - TỈNH THANH HÓA			
HẠNG MỤC:			
NHÀ LÀM VIỆC 6 TẦNG			
ĐƠN VỊ TƯ VẤN			
CÔNG TY TNHH ĐẦU TƯ VÀ TƯ VẤN XÂY DỰNG ĐẠI DƯƠNG ECO			
TRỤ SỞ CÔNG TY: SỐ 04 HẠC THÀNH - P. TÂN SƠN - TP. THANH HÓA ĐT: 097.901.7.109 - FAX: 02373.822.682 EMAIL: TUVANOCANECO@GMAIL.COM			
P. GIÁM ĐỐC			
			
NGUYỄN VĂN HƯNG			
CHỦ NHIỆM DỰ ÁN			
			
LÊ TRỌNG THÀNH			
CHỦ TRÌ	LÊ TRỌNG THÀNH		
THIẾT KẾ			
KIỂM	ĐẶNG TRẦN HÙNG		
GIAI ĐOẠN THỰC HIỆN			
HỒ SƠ THIẾT KẾ BẢN VẼ THI CÔNG			
TÊN BẢN VẼ			
MẶT BẰNG THANG MÁY			
TỶ LỆ	1/100		
HOÀN THÀNH	2024		
SỐ HỢP ĐỒNG	/TK/OCEAN.ECO		
KÝ HIỆU BẢN VẼ	CT - 26		

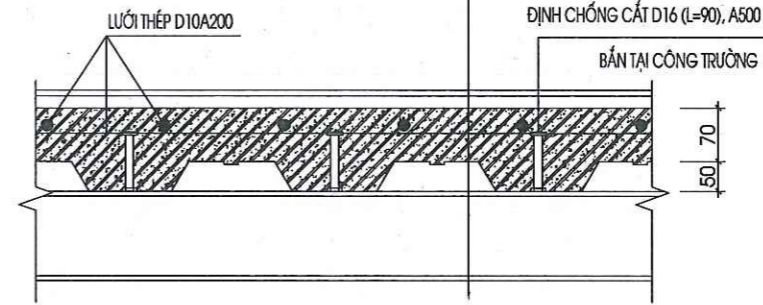


MẶT CẮT CẢI TẠO 3-3



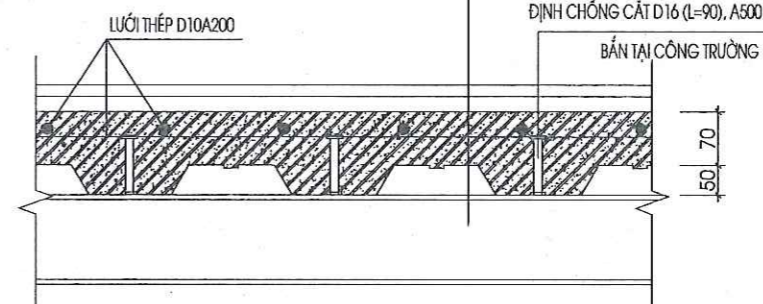
MẶT CẮT CẢI TẠO 4-4

LÁT GẠCH CERAMIC (KÍCH THƯỚC, MÀU SẮC NHƯ HIỆN TRẠNG)
 LỚP VỮA LÓT VXM MẮC 75# DÂY 2CM
 BÊ TÔNG SÀN DÀY 120MM
 TOLE MẠ KÉM H50W1000 DÂY 0,75MM
 DẮM THÉP CHỊU LỰC
 ĐÓNG TRẦN THẠCH CAO NHƯ HIỆN TRẠNG



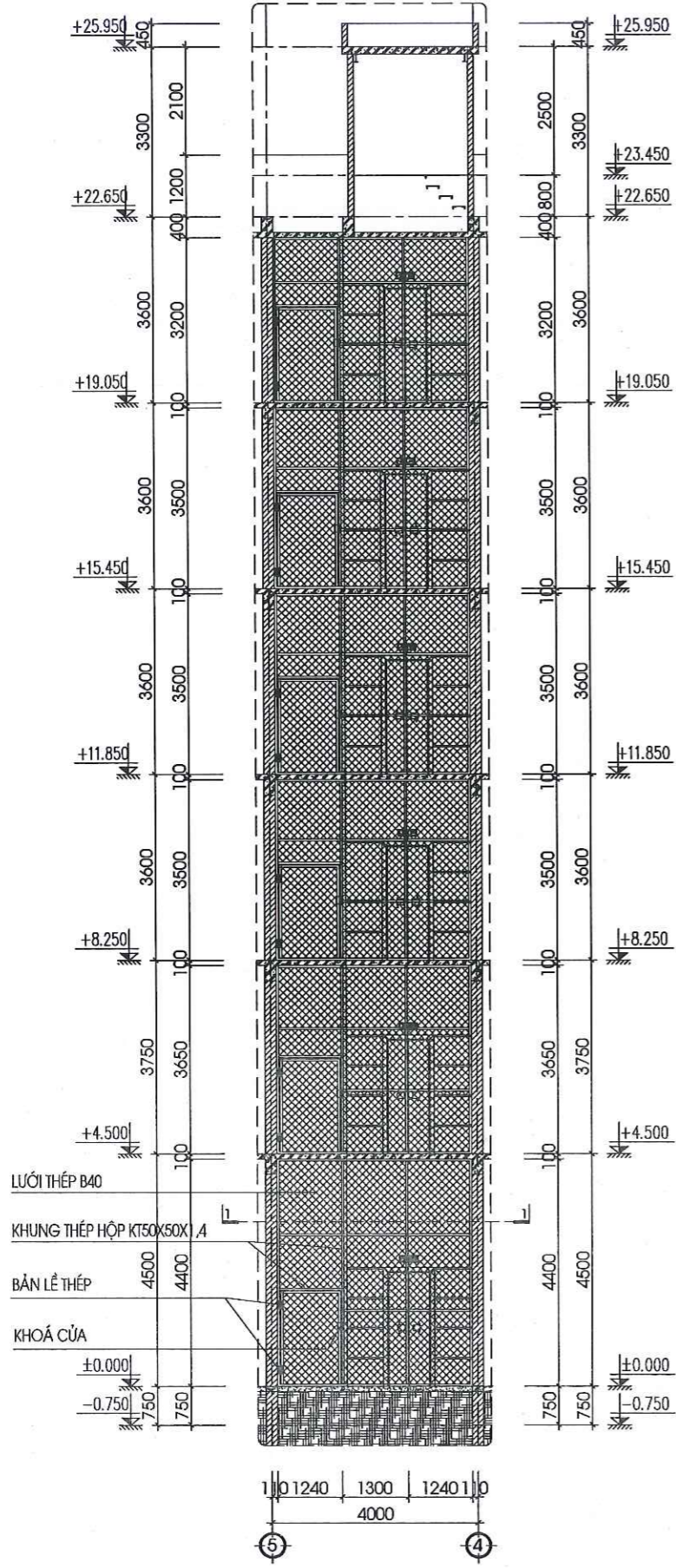
CHI TIẾT CẤU TẠO SÀN DECK TẦNG 2,3,4,5,6

LÁNG VỮA VXM MẮC 75# DÂY 2CM BẢO VỆ MẶT TRÊN.
 QUÉT CHỐNG THẤM SIKAPROOFMEMBRAIN GỐC NƯỚC.
 VỮA XM MẮC 75# TẠO ĐỐC DÀY TRUNG BÌNH 2,5CM,
 BÊ TÔNG SÀN DÀY 70MM
 TOLE MẠ KÉM H50W1000 DÂY 0,75MM
 DẮM THÉP CHỊU LỰC

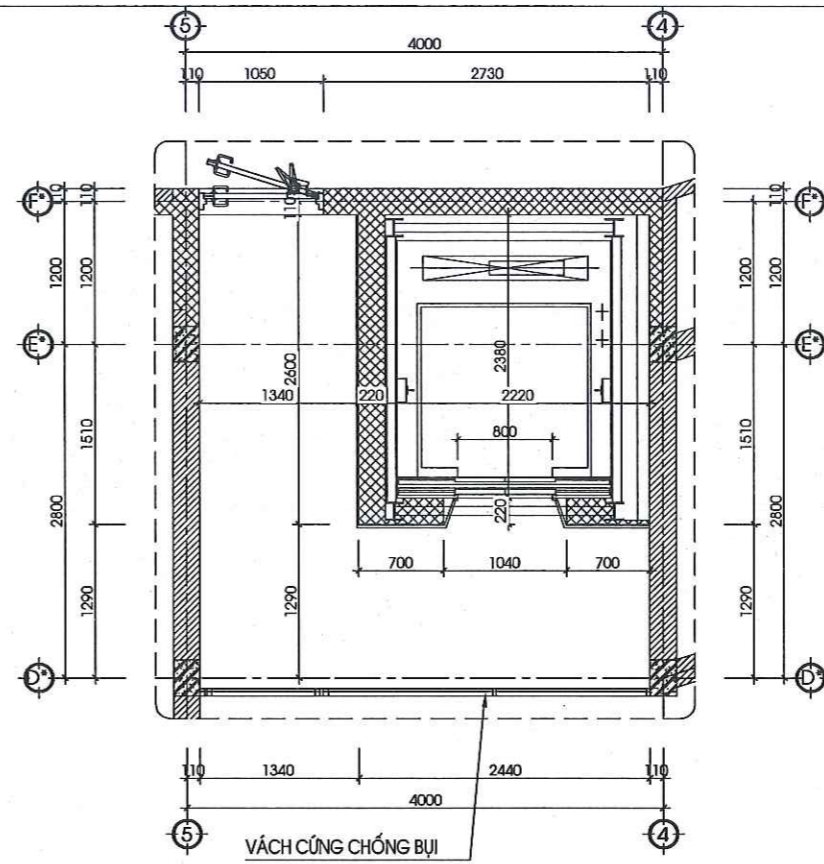


CHI TIẾT CẤU TẠO SÀN MÁI THANG MÁY

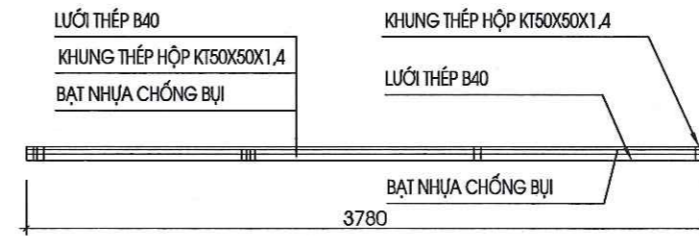
HIỆU CHỈNH			
LẦN	NGÀY	THIẾT KẾ	DUYỆT
1			
2			
3			
CHỦ ĐẦU TƯ			
VIỆN QUY HOẠCH - KIẾN TRÚC THANH HOÁ			
DỰ ÁN:			
CẢI TẠO, SỬA CHỮA TRỤ SỞ LÀM VIỆC			
VIỆN QUY HOẠCH - KIẾN TRÚC THANH HOÁ			
ĐỊA ĐIỂM:			
SỐ 747 ĐƯỜNG BÀ TRIỆU - PHƯỜNG TRƯỜNG THỊ			
THÀNH PHỐ THANH HOÁ - TỈNH THANH HÓA			
HẠNG MỤC:			
NHÀ LÀM VIỆC 6 TẦNG			
ĐƠN VỊ TƯ VẤN			
CÔNG TY TNHH ĐẦU TƯ VÀ TƯ VẤN XÂY DỰNG			
ĐẠI DƯƠNG ECO			
TRỤ SỞ CÔNG TY: SỐ 04 HẠC THÀNH - P. TÂN SƠN - TP. THANH HÓA			
ĐT: 097.901.7.109 - FAX: 02373.822.682			
EMAIL: TUVAN@OCEAN.ECO@GMAIL.COM			
P. GIÁM ĐỐC			
NGUYỄN VĂN HƯNG			
CHỦ NHIỆM DỰ ÁN			
LÊ TRỌNG THÀNH			
CHỦ TRÌ	LÊ TRỌNG THÀNH		
THIẾT KẾ			
KIỂM	ĐẶNG TRẦN HÙNG		
GIAI ĐOẠN THỰC HIỆN			
HỒ SƠ THIẾT KẾ BẢN VẼ THI CÔNG			
TÊN BẢN VẼ			
MẶT CẮT CẢI TẠO THANG			
TỶ LỆ	1/100		
HOÀN THÀNH	2024		
SỐ HỢP ĐỒNG	/TK/OCEAN.ECO		
KÝ HIỆU BẢN VẼ	CT - 29		



**MẶT ĐỨNG VÁCH CỨNG CHỐNG BỤI
KHU VỰC THANG MÁY**



**MẶT BẰNG ĐỊNH HƯỚNG VỊ TRÍ
THI CÔNG VÁCH CHỐNG BỤI**



MẶT CẮT 1-1

HIỆU CHỈNH			
LẦN	NGÀY	THIẾT KẾ	DUYỆT
1			
2			
3			

CHỦ ĐẦU TƯ
VIỆN QUY HOẠCH - KIẾN TRÚC THANH HOÁ

DỰ ÁN:
**CẢI TẠO, SỬA CHỮA TRỤ SỞ LÀM VIỆC
VIỆN QUY HOẠCH - KIẾN TRÚC THANH HOÁ**

ĐỊA ĐIỂM
SỐ 747 ĐƯỜNG BÀ TRIỆU - PHƯỜNG TRƯỜNG THỊ
THÀNH PHỐ THANH HOÁ - TỈNH THANH HÓA

HẠNG MỤC:
NHÀ LÀM VIỆC 6 TẦNG

ĐƠN VỊ TƯ VẤN

**CÔNG TY TNHH ĐẦU TƯ VÀ TƯ VẤN XÂY DỰNG
ĐẠI DƯƠNG ECO**
TRỤ SỞ CÔNG TY: SỐ 04 HẠC THÀNH - P. TÂN SƠN - TP. THANH HÓA
ĐT: 097.901.7.109 - FAX: 02373.822.682
EMAIL: TUVAN@OCEAN.ECO@GMAIL.COM

P. GIÁM ĐỐC
(Signature)

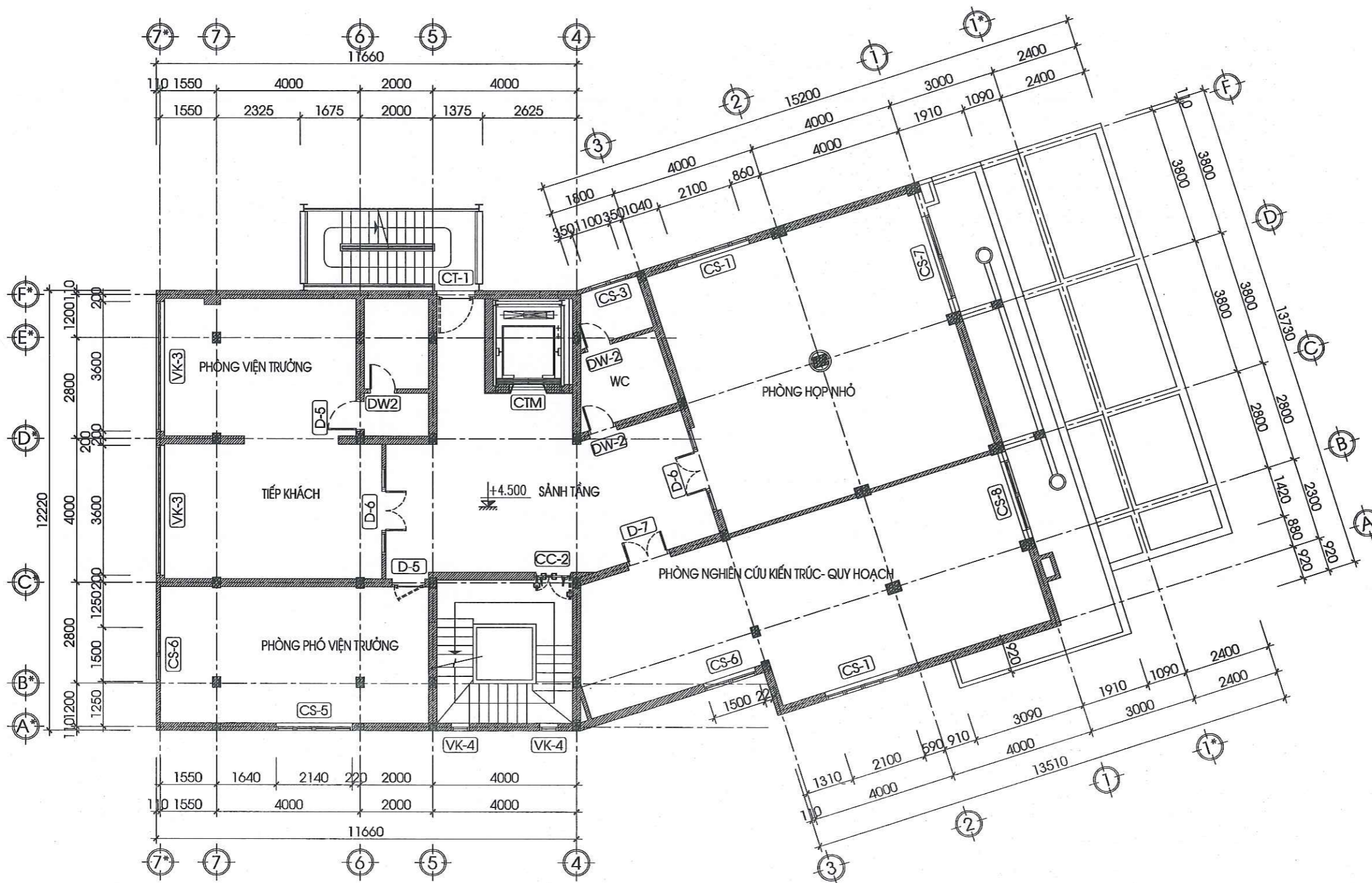
NGUYỄN VĂN HÙNG
CHỦ NHIỆM DỰ ÁN
(Signature)

CHỦ TRÌ	LÊ TRỌNG THÀNH	<i>(Signature)</i>
THIẾT KẾ		
KIỂM	ĐẶNG TRẦN HÙNG	<i>(Signature)</i>

GIAI ĐOẠN THỰC HIỆN
HỒ SƠ THIẾT KẾ BẢN VẼ THI CÔNG

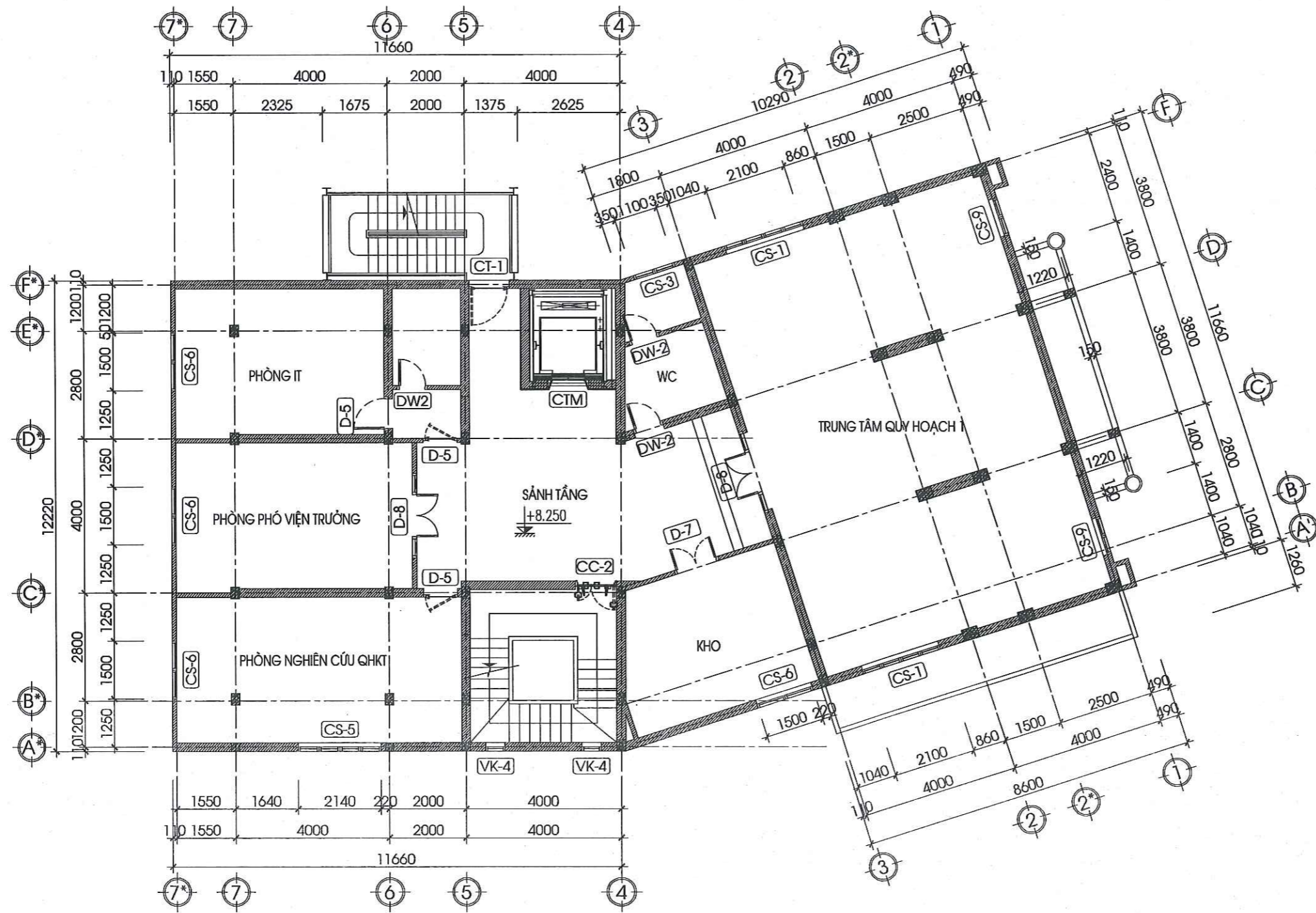
TÊN BẢN VẼ
**CHI TIẾT ĐỊNH HƯỚNG
THI CÔNG VÁCH CHỐNG BỤI**

TỶ LỆ	1/100
HOÀN THÀNH	2024
SỐ HỢP ĐỒNG	/TK/OCEAN.ECO
KÝ HIỆU BẢN VẼ	CT - 30



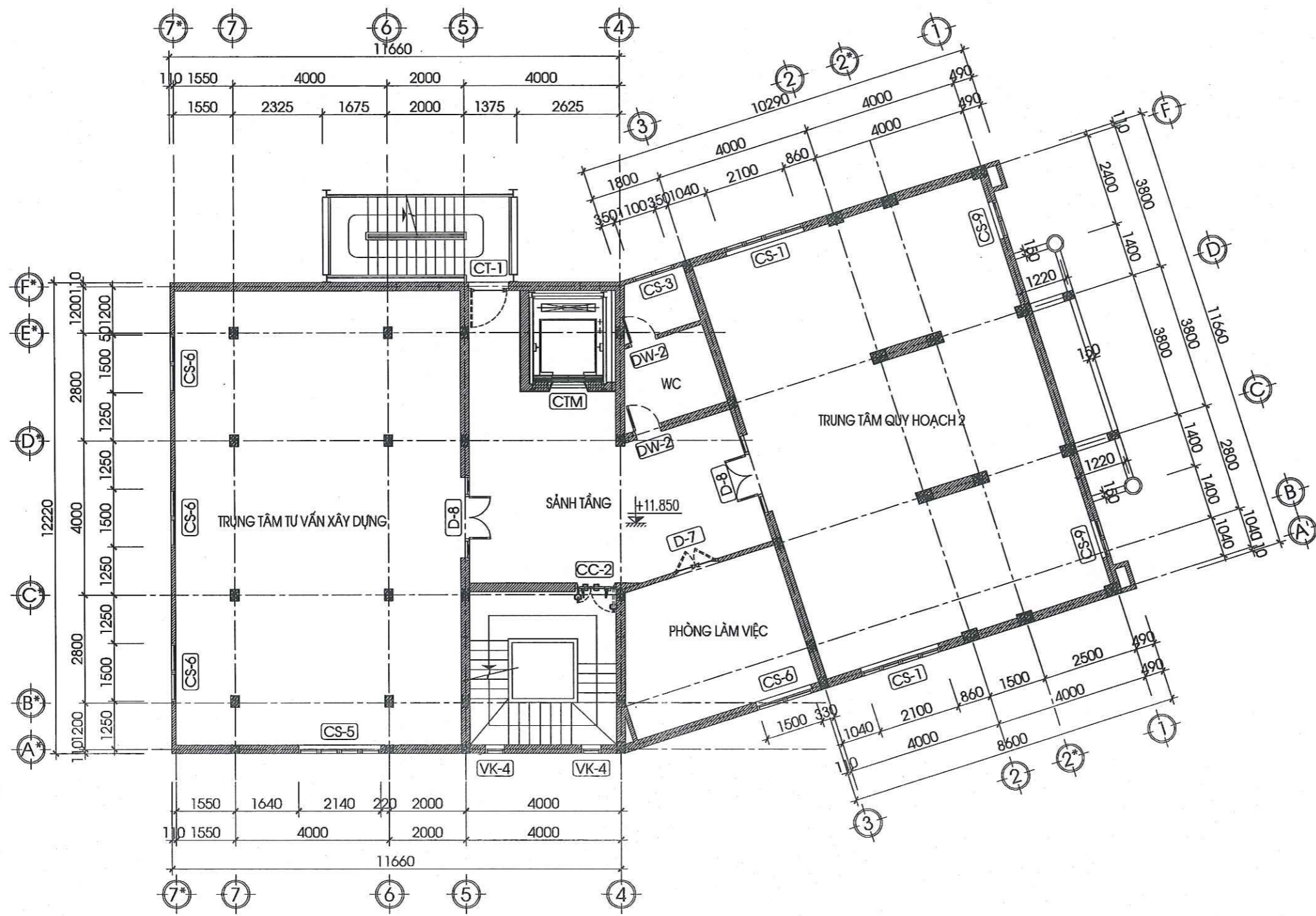
MẶT BẰNG CỬA TẦNG 2

HIỆU CHỈNH			
LẦN	NGÀY	THIẾT KẾ	DUYỆT
1			
2			
3			
CHỦ ĐẦU TƯ			
VIỆN QUY HOẠCH - KIẾN TRÚC THANH HOÁ			
DỰ ÁN:			
CẢI TẠO, SỬA CHỮA TRỤ SỞ LÀM VIỆC			
VIỆN QUY HOẠCH - KIẾN TRÚC THANH HOÁ			
ĐỊA ĐIỂM			
SỐ 747 ĐƯỜNG BÀ TRIỆU - PHƯỜNG TRƯỜNG THỊ			
THÀNH PHỐ THANH HOÁ - TỈNH THANH HÓA			
HẠNG MỤC:			
NHÀ LÀM VIỆC 6 TẦNG			
ĐƠN VỊ TƯ VẤN			
CÔNG TY TNHH ĐẦU TƯ VÀ TƯ VẤN XÂY DỰNG			
ĐẠI DƯƠNG ECO			
TRỤ SỞ CÔNG TY: SỐ 04 HẠC THÀNH - P. TÂN SƠN - TP. THANH HOÁ			
ĐT: 097.901.7.109 - FAX: 02373.822.682			
EMAIL: TUVAN@OCEAN.ECO@GMAIL.COM			
P. GIÁM ĐỐC			
<i>Nguyễn Văn Hưng</i>			
NGUYỄN VĂN HƯNG			
CHỦ NHIỆM DỰ ÁN			
<i>Châu</i>			
LÊ TRỌNG THÀNH			
CHỦ TRÌ	LÊ TRỌNG THÀNH	<i>Châu</i>	
THIẾT KẾ			
KIỂM	ĐẶNG TRẦN HÙNG	<i>Đ.T.H.</i>	
GIAI ĐOẠN THỰC HIỆN			
HỒ SƠ THIẾT KẾ BẢN VẼ THI CÔNG			
TÊN BẢN VẼ			
MẶT BẰNG CỬA TẦNG 2			
TỶ LỆ	1/100		
HOÀN THÀNH	2024		
SỐ HỢP ĐỒNG	TK/OCEAN.ECO		
KÝ HIỆU BẢN VẼ	C - 02		



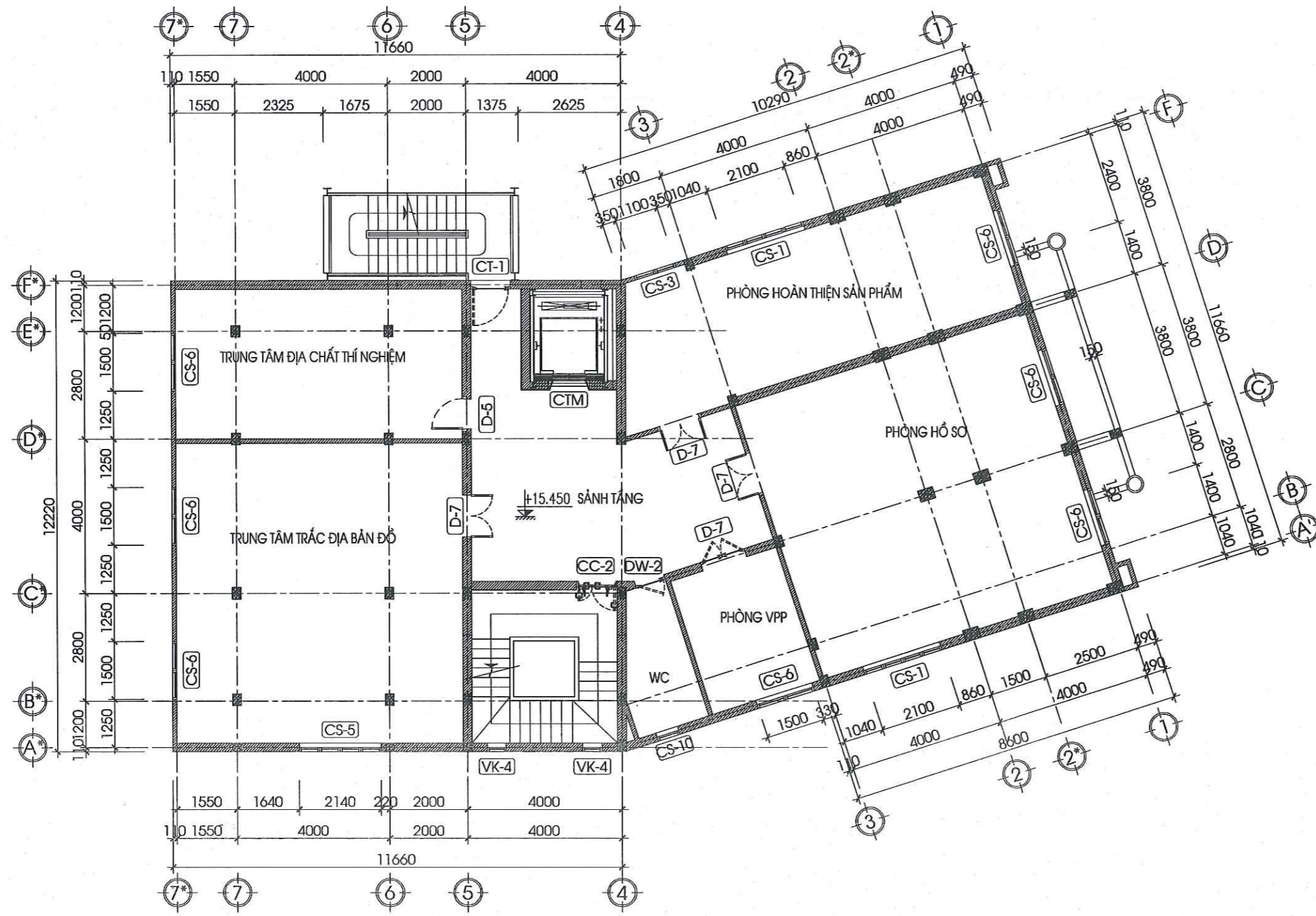
MẶT BẰNG CỬA TẦNG 3

HIỆU CHỈNH			
LẦN	NGÀY	THIẾT KẾ	DUYỆT
1			
2			
3			
CHỦ ĐẦU TƯ			
VIỆN QUY HOẠCH - KIẾN TRÚC THANH HOÁ			
DỰ ÁN:			
CẢI TẠO, SỬA CHỮA TRỤ SỞ LÀM VIỆC			
VIỆN QUY HOẠCH - KIẾN TRÚC THANH HOÁ			
ĐỊA ĐIỂM			
SỐ 747 ĐƯỜNG BÀ TRIỆU - PHƯỜNG TRƯỜNG THỊ			
THÀNH PHỐ THANH HOÁ - TỈNH THANH HÓA			
HẠNG MỤC:			
NHÀ LÀM VIỆC 6 TẦNG			
ĐƠN VỊ TƯ VẤN			
CÔNG TY TNHH ĐẦU TƯ VÀ TƯ VẤN XÂY DỰNG			
ĐẠI DƯƠNG ECO			
TRỤ SỞ CÔNG TY: SỐ 04 HẠC THÀNH - P. TÂN SƠN - TP. THANH HÓA			
ĐT: 097.901.7.109 - FAX: 02373.822.682			
EMAIL: TVAN@OCEAN.ECO@GMAIL.COM			
P. GIÁM ĐỐC			
			
NGUYỄN VĂN HƯNG			
CHỦ NHIỆM DỰ ÁN			
			
LÊ TRỌNG THÀNH			
CHỦ TRÌ	LÊ TRỌNG THÀNH		
THIẾT KẾ			
KIỂM	ĐẶNG TRẦN HÙNG		
GIAI ĐOẠN THỰC HIỆN			
HỒ SƠ THIẾT KẾ BẢN VẼ THI CÔNG			
TÊN BẢN VẼ			
MẶT BẰNG CỬA TẦNG 3			
TỶ LỆ	1/100		
HOÀN THÀNH	2024		
SỐ HỢP ĐỒNG	TK/OCEAN.ECO		
KÝ HIỆU BẢN VẼ	C - 03		



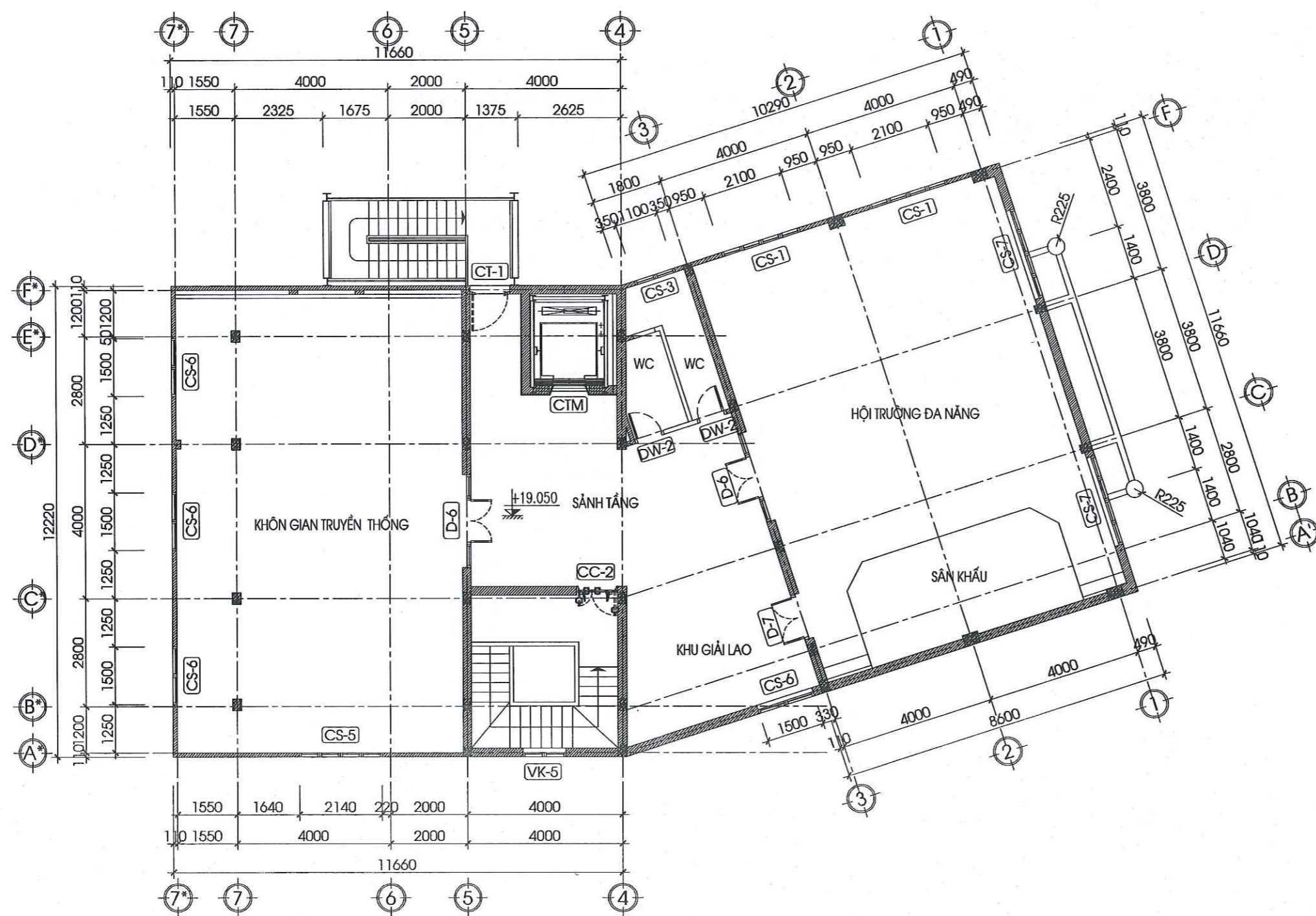
MẶT BẰNG CỬA TẦNG 4

HIỆU CHỈNH			
LẦN	NGÀY	THIẾT KẾ	DUYỆT
1			
2			
3			
CHỦ ĐẦU TƯ			
VIỆN QUY HOẠCH - KIẾN TRÚC THANH HOÁ			
DỰ ÁN:			
CẢI TẠO, SỬA CHỮA TRỤ SỞ LÀM VIỆC			
VIỆN QUY HOẠCH - KIẾN TRÚC THANH HOÁ			
ĐỊA ĐIỂM			
SỐ 747 ĐƯỜNG BÀ TRIỆU - PHƯỜNG TRƯỜNG THỊ			
THÀNH PHỐ THANH HOÁ - TỈNH THANH HÓA			
HẠNG MỤC:			
NHÀ LÀM VIỆC 6 TẦNG			
ĐƠN VỊ TƯ VẤN			
CÔNG TY TNHH ĐẦU TƯ VÀ TƯ VẤN XÂY DỰNG			
ĐẠI DƯƠNG ECO			
TRỤ SỞ CÔNG TY: SỐ 04 HẠC THÀNH - P. TÂN SƠN - TP. THANH HÓA			
ĐT: 097.901.7.109 - FAX: 02373.822.682			
EMAIL: TU.VAN@OCEAN.ECO@GMAIL.COM			
P. GIÁM ĐỐC			
<i>Nguyễn Văn Hưng</i>			
NGUYỄN VĂN HƯNG			
CHỦ NHIỆM DỰ ÁN			
<i>Lê Trọng Thành</i>			
LÊ TRỌNG THÀNH			
CHỦ TRÌ	LÊ TRỌNG THÀNH	<i>Lê Trọng Thành</i>	
THIẾT KẾ			
KIỂM	ĐẶNG TRẦN HÙNG	<i>Đặng Trần Hùng</i>	
GIAI ĐOẠN THỰC HIỆN			
HỒ SƠ THIẾT KẾ BẢN VẼ THI CÔNG			
TÊN BẢN VẼ			
MẶT BẰNG CỬA TẦNG 4			
TỶ LỆ	1/100		
HOÀN THÀNH	2024		
SỐ HỢP ĐỒNG	TK/OCEAN.ECO		
KÝ HIỆU BẢN VẼ	C - 04		



MẶT BẰNG CỬA TẦNG 5

HIỆU CHỈNH			
LẦN	NGÀY	THIẾT KẾ	DUYỆT
1			
2			
3			
CHỦ ĐẦU TƯ			
VIỆN QUY HOẠCH - KIẾN TRÚC THANH HOÁ			
DỰ ÁN:			
CẢI TẠO, SỬA CHỮA TRỤ SỞ LÀM VIỆC			
VIỆN QUY HOẠCH - KIẾN TRÚC THANH HOÁ			
ĐỊA ĐIỂM			
SỐ 747 ĐƯỜNG BÀ TRIỆU - PHƯỜNG TRƯỜNG THỊ			
THÀNH PHỐ THANH HOÁ - TỈNH THANH HÓA			
HẠNG MỤC:			
NHÀ LÀM VIỆC 6 TẦNG			
ĐƠN VỊ TƯ VẤN			
<p>CÔNG TY TNHH ĐẦU TƯ VÀ TƯ VẤN XÂY DỰNG</p> <p>ĐẠI DƯƠNG ECO</p> <p>TRỤ SỞ CÔNG TY: SỐ 04 HẠC THÀNH - P. TÂN SƠN - TP. THANH HÓA</p> <p>ĐT: 097.001.7.109 - FAX: 02373.822.682</p> <p>EMAIL: TUVAN@ECOANEC.COM</p>			
P. GIÁM ĐỐC			
<i>Nguyễn Văn Hưng</i>			
NGUYỄN VĂN HƯNG			
CHỦ NHIỆM DỰ ÁN			
<i>Nguyễn Văn Hưng</i>			
LÊ TRỌNG THÀNH			
CHỦ TRÌ	LÊ TRỌNG THÀNH	<i>Nguyễn Văn Hưng</i>	
THIẾT KẾ			
KIỂM	ĐẶNG TRẦN HÙNG	<i>Đặng Trần Hùng</i>	
GIAI ĐOẠN THỰC HIỆN			
HỒ SƠ THIẾT KẾ BẢN VẼ THI CÔNG			
TÊN BẢN VẼ			
MẶT BẰNG CỬA TẦNG 5			
TỶ LỆ	1/100		
HOÀN THÀNH	2024		
SỐ HỢP ĐỒNG	TK/OCEAN.ECO		
KÝ HIỆU BẢN VẼ	C - 05		

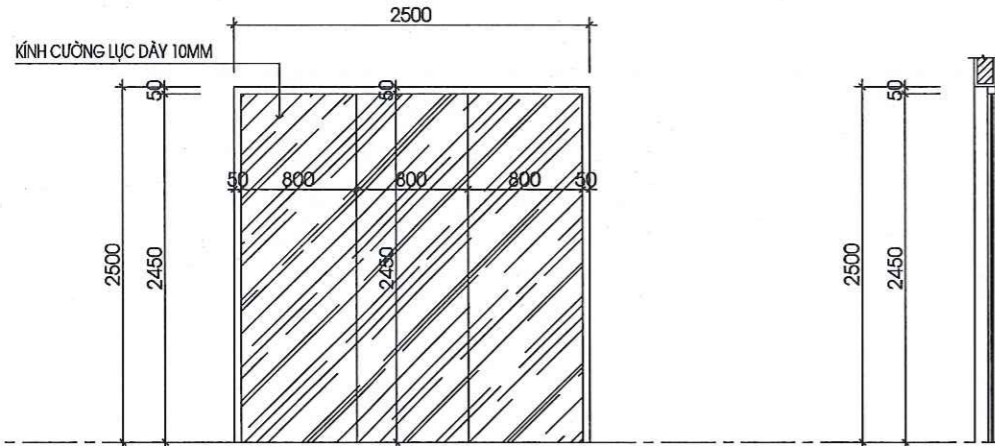


MẶT BẰNG CỬA TẦNG 6

HIỆU CHỈNH			
LẦN	NGÀY	THIẾT KẾ	DUYỆT
1			
2			
3			
CHỦ ĐẦU TƯ			
VIỆN QUY HOẠCH - KIẾN TRÚC THANH HOÁ			
DỰ ÁN:			
CẢI TẠO, SỬA CHỮA TRỤ SỞ LÀM VIỆC VIỆN QUY HOẠCH - KIẾN TRÚC THANH HOÁ			
ĐỊA ĐIỂM			
SỐ 747 ĐƯỜNG BÀ TRIỆU - PHƯỜNG TRƯỜNG THỊ THÀNH PHỐ THANH HOÁ - TỈNH THANH HÓA			
HẠNG MỤC:			
NHÀ LÀM VIỆC 6 TẦNG			
ĐƠN VỊ TƯ VẤN			
CÔNG TY TNHH ĐẦU TƯ VÀ TƯ VẤN XÂY DỰNG ĐẠI DƯƠNG ECO TRỤ SỞ CÔNG TY: SỐ 04 HẠC THÀNH - P. TÂN SƠN - TP. THANH HÓA ĐT: 097.901.7.109 - FAX: 02373.822.682 EMAIL: TUVANOCLEANECO@GMAIL.COM			
P.GIÁM ĐỐC			
<i>Nguyễn Văn Hưng</i>			
NGUYỄN VĂN HƯNG			
CHỦ NHIỆM DỰ ÁN			
<i>Lê Trọng Thành</i>			
LÊ TRỌNG THÀNH			
CHỦ TRÌ	LÊ TRỌNG THÀNH	<i>Lê Trọng Thành</i>	
THIẾT KẾ			
KIỂM	ĐẶNG TRẦN HÙNG	<i>Đặng Trần Hùng</i>	
GIAI ĐOẠN THỰC HIỆN			
HỒ SƠ THIẾT KẾ BẢN VẼ THI CÔNG			
TÊN BẢN VẼ			
MẶT BẰNG CỬA TẦNG 6			
TỶ LỆ	1/100		
HOÀN THÀNH	2024		
SỐ HỢP ĐỒNG	/TK/OCEAN.ECO		
KÝ HIỆU BẢN VẼ	C - 06		

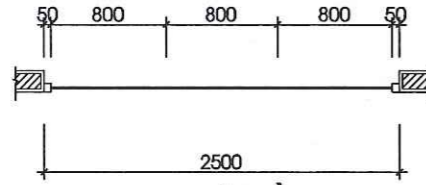
VÁCH KÍNH VK-1

KÍCH THƯỚC : 2500 X 2500
 VẬT LIỆU : VÁCH KÍNH CƯỜNG LỰC + PHỤ KIỆN INOX
 SỐ LƯỢNG : 02 BỘ



MẶT ĐỨNG

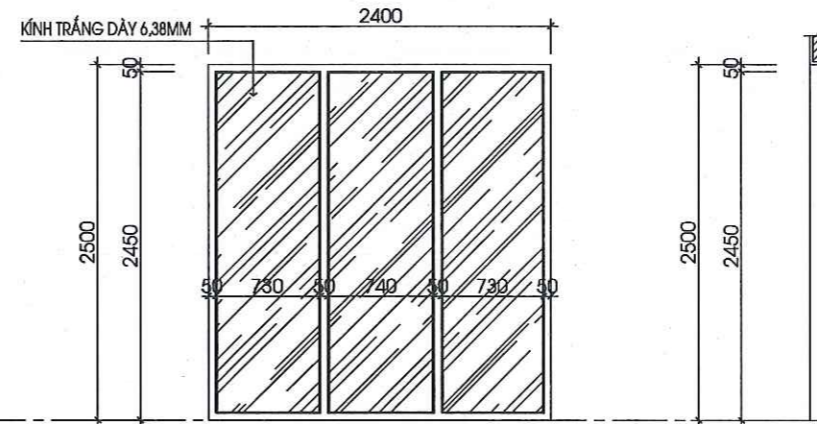
MẶT CẮT



MẶT BẰNG

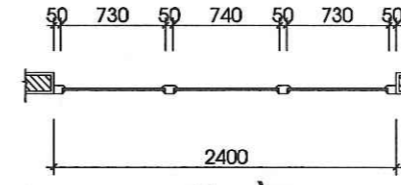
VÁCH KÍNH VK-2

KÍCH THƯỚC : 2400 X 2500
 VẬT LIỆU : VÁCH KHUNG NHÔM HỆ + KÍNH TRẮNG DÀY 6,38LY
 SỐ LƯỢNG : 01 BỘ



MẶT ĐỨNG

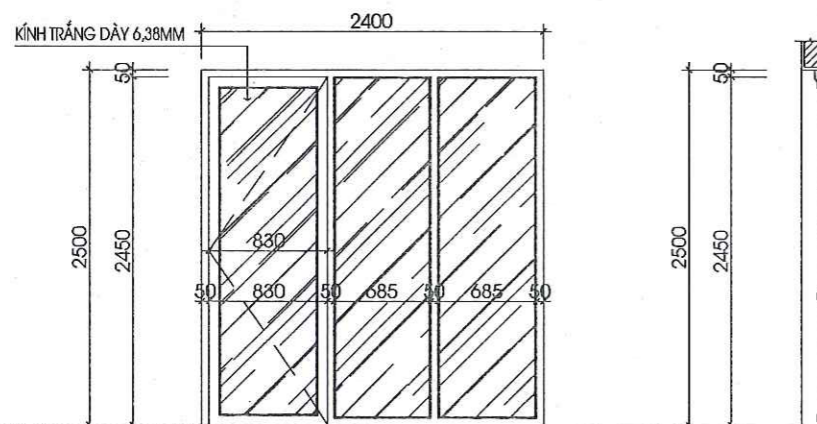
MẶT CẮT



MẶT BẰNG

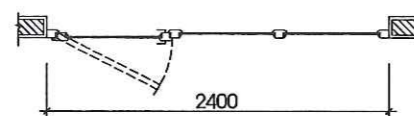
VÁCH KÍNH VK-2*

KÍCH THƯỚC : 2400 X 2500
 VẬT LIỆU : VÁCH KHUNG NHÔM HỆ + KÍNH TRẮNG DÀY 6,38LY
 SỐ LƯỢNG : 01 BỘ



MẶT ĐỨNG

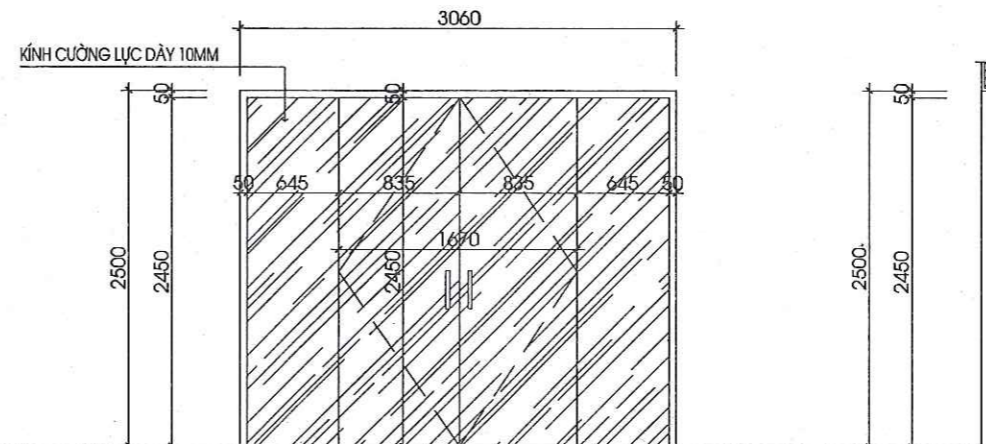
MẶT CẮT



MẶT BẰNG

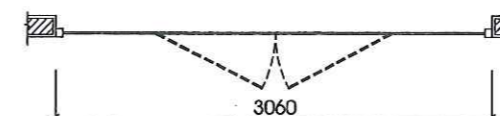
CỬA ĐI D-1

KÍCH THƯỚC : 3060 X 2500
 VẬT LIỆU : CỬA KÍNH CƯỜNG LỰC + PHỤ KIỆN INOX
 SỐ LƯỢNG : 01 BỘ



MẶT ĐỨNG

MẶT CẮT



MẶT BẰNG

HIỆU CHỈNH			
LẦN	NGÀY	THIẾT KẾ	DUYỆT
1			
2			
3			

CHỦ ĐẦU TƯ
VIỆN QUY HOẠCH - KIẾN TRÚC THANH HOÁ

DỰ ÁN:
**CẢI TẠO, SỬA CHỮA TRỤ SỞ LÀM VIỆC
 VIỆN QUY HOẠCH - KIẾN TRÚC THANH HOÁ**

ĐỊA ĐIỂM
 SỐ 747 ĐƯỜNG BÀ TRIỆU - PHƯỜNG TRƯỜNG THỊ
 THÀNH PHỐ THANH HOÁ - TỈNH THANH HÓA

HẠNG MỤC:
NHÀ LÀM VIỆC 6 TẦNG

ĐƠN VỊ TƯ VẤN

**CÔNG TY TNHH ĐẦU TƯ VÀ TƯ VẤN XÂY DỰNG
 ĐẠI DƯƠNG ECO**
 TRỤ SỞ CÔNG TY: SỐ 04 HẠC THÀNH - P. TÂN SƠN - TP. THANH HÓA
 ĐT: 097.901.7.109 - FAX: 02373.822.682
 EMAIL: TUVAN@OCEAN.ECO@GMAIL.COM

P. GIÁM ĐỐC

NGUYỄN VĂN HƯNG
 CHỦ NHIỆM DỰ ÁN

CHỦ TRÌ	LÊ TRỌNG THÀNH	
THIẾT KẾ		
KIỂM	ĐẶNG TRẦN HÙNG	

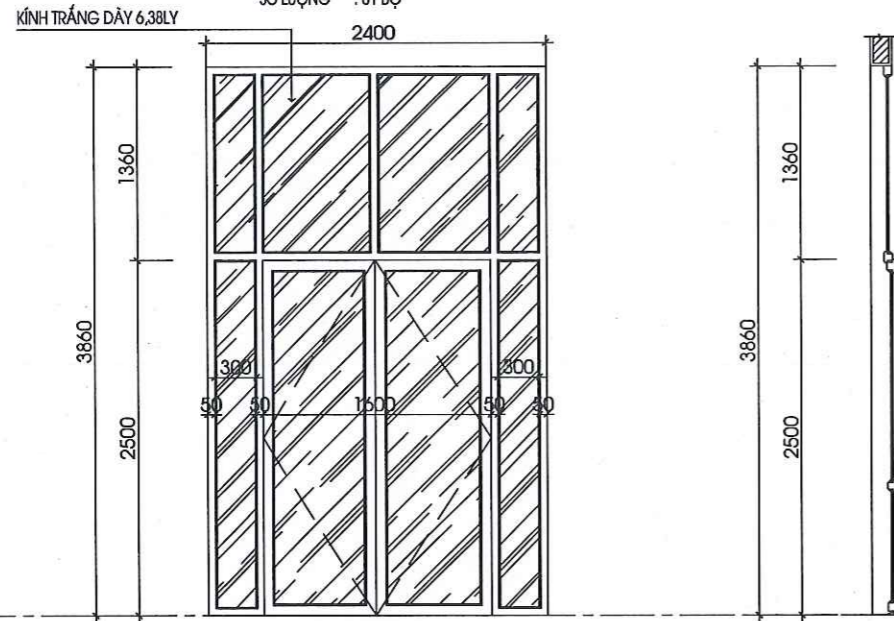
GIAI ĐOẠN THỰC HIỆN
HỒ SƠ THIẾT KẾ BẢN VẼ THI CÔNG

TÊN BẢN VẼ
CHI TIẾT CỬA

TỶ LỆ	1/100
HOÀN THÀNH	2024
SỐ HỢP ĐỒNG	/TK/OCEAN.ECO
KÝ HIỆU BẢN VẼ	C - 08

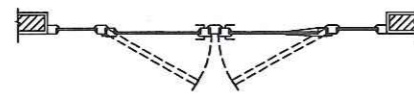
CỬA ĐI D-2

KÍCH THƯỚC : 2400 X 3860
 VẬT LIỆU : CỬA KHUNG NHÔM HỆ + KÍNH TRẮNG DÀY 6,38LY
 SỐ LƯỢNG : 01 BỘ



MẶT ĐỨNG

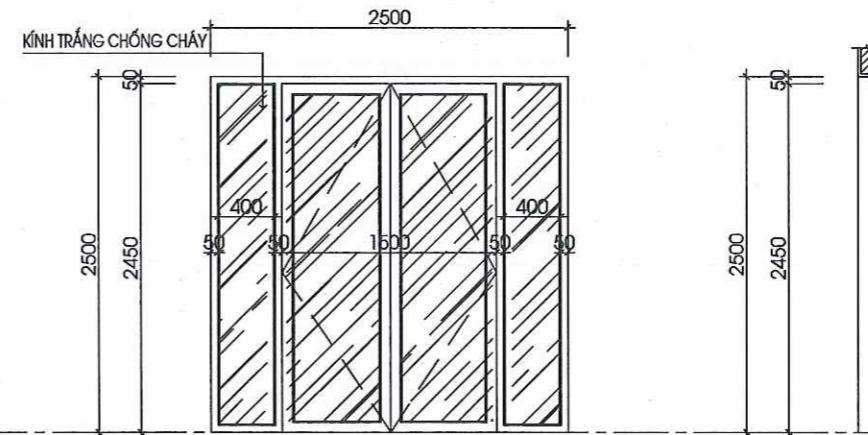
MẶT CẮT



MẶT BẰNG

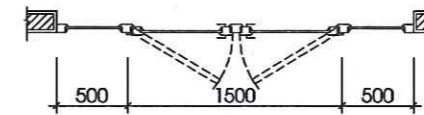
CỬA ĐI D-3

KÍCH THƯỚC : 2500 X 2500
 VẬT LIỆU : CỬA KHUNG NHÔM HỆ + KÍNH TRẮNG DÀY 6,38LY
 SỐ LƯỢNG : 01 BỘ



MẶT ĐỨNG

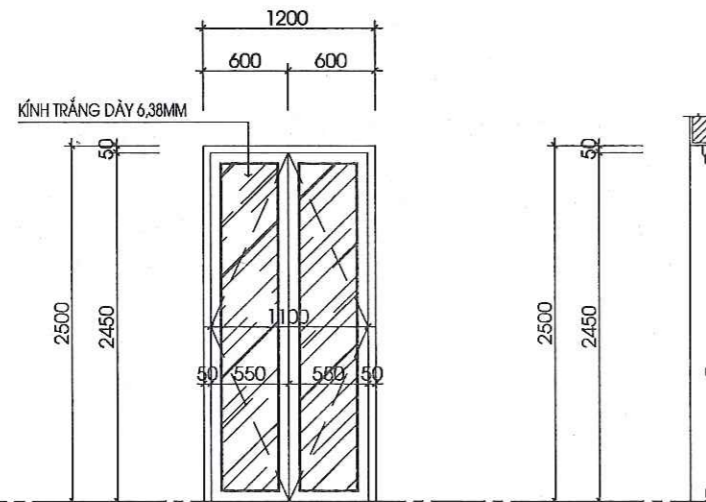
MẶT CẮT



MẶT BẰNG

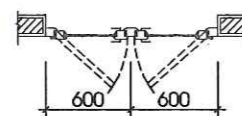
CỬA ĐI D-4

KÍCH THƯỚC : 1200 X 2500
 VẬT LIỆU : CỬA KHUNG NHÔM HỆ + KÍNH TRẮNG DÀY 6,38LY
 SỐ LƯỢNG : 01 BỘ



MẶT ĐỨNG

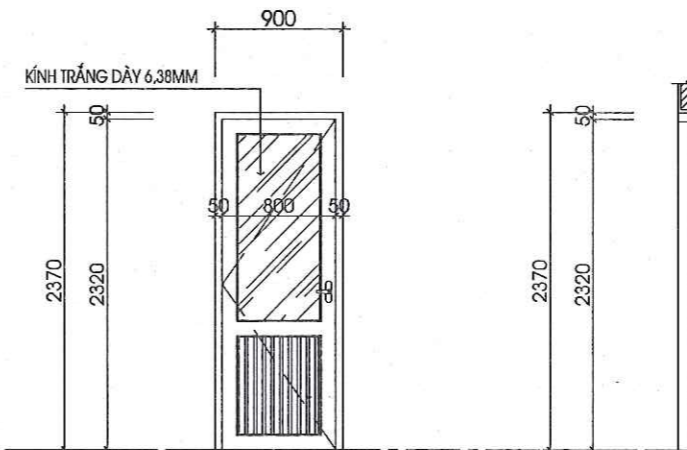
MẶT CẮT



MẶT BẰNG

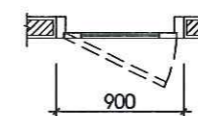
CỬA ĐI D-5

KÍCH THƯỚC : 900 X 2370
 VẬT LIỆU : CỬA KHUNG NHÔM HỆ + KÍNH TRẮNG DÀY 6,38LY
 SỐ LƯỢNG : 08 BỘ



MẶT ĐỨNG

MẶT CẮT



MẶT BẰNG

HIỆU CHỈNH			
LẦN	NGÀY	THIẾT KẾ	DUYỆT
1			
2			
3			

CHỦ ĐẦU TƯ

VIỆN QUY HOẠCH - KIẾN TRÚC THANH HOÁ

DỰ ÁN:

CẢI TẠO, SỬA CHỮA TRỤ SỞ LÀM VIỆC
 VIỆN QUY HOẠCH - KIẾN TRÚC THANH HOÁ

ĐỊA ĐIỂM

SỐ 747 ĐƯỜNG BÀ TRIỆU - PHƯỜNG TRƯỜNG THỊ
 THÀNH PHỐ THANH HOÁ - TỈNH THANH HÓA

HẠNG MỤC:

NHÀ LÀM VIỆC 6 TẦNG

ĐƠN VỊ TƯ VẤN

CÔNG TY TNHH ĐẦU TƯ VÀ TƯ VẤN XÂY DỰNG
 ĐẠI DƯƠNG ECO

TRỤ SỞ CÔNG TY: SỐ 04 HẠC THÀNH - P. TÂN SƠN - TP. THANH HÓA
 ĐT: 097.901.7.109 - FAX: 02373.822.682
 EMAIL: TUVAN@OCEAN.ECO@GMAIL.COM

P.GIÁM ĐỐC

Handwritten signature

NGUYỄN VĂN HÙNG

CHỦ NHIỆM DỰ ÁN

Handwritten signature

LÊ TRỌNG THÀNH

CHỦ TRÌ	LÊ TRỌNG THÀNH	<i>Handwritten signature</i>
THIẾT KẾ		
KIỂM	ĐẶNG TRẦN HÙNG	<i>Handwritten signature</i>

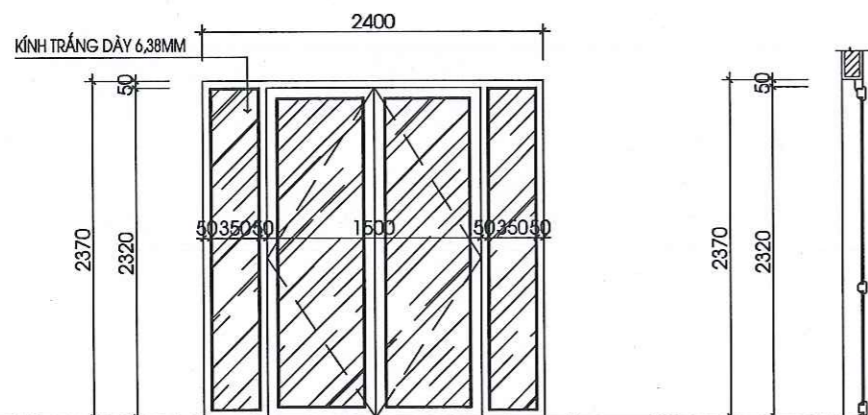
GIẢI ĐOẠN THỰC HIỆN
 HỒ SƠ THIẾT KẾ BẢN VẼ THI CÔNG

TÊN BẢN VẼ
CHI TIẾT CỬA

TỶ LỆ	1/100
HOÀN THÀNH	2024
SỐ HỢP ĐỒNG	/TK/OCEAN.ECO
KÝ HIỆU BẢN VẼ	C - 09

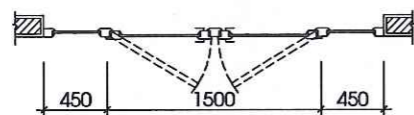
CỬA ĐI D-6

KÍCH THƯỚC : 2400 X 2370
 VẬT LIỆU : CỬA KHUNG NHÔM HỆ + KÍNH TRẮNG DÀY 6,38LY
 SỐ LƯỢNG : 04 BỘ



MẶT ĐỨNG

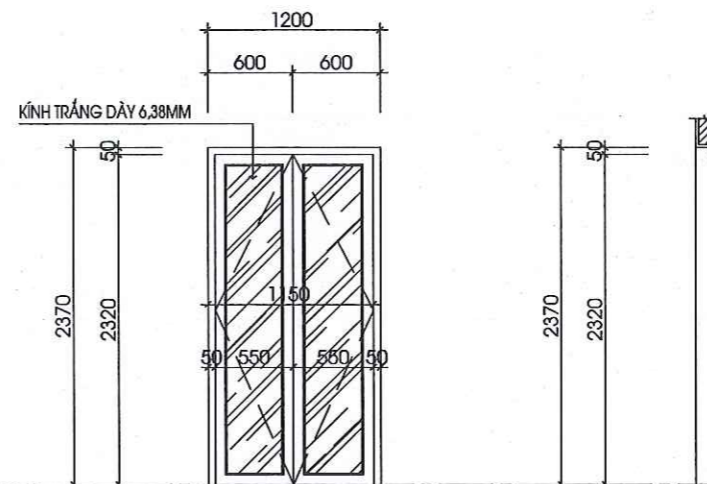
MẶT CẮT



MẶT BẰNG

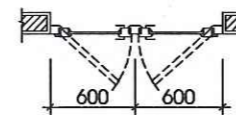
CỬA ĐI D-7

KÍCH THƯỚC : 1200 X 2370
 VẬT LIỆU : CỬA KHUNG NHÔM HỆ + KÍNH TRẮNG DÀY 6,38LY
 SỐ LƯỢNG : 08 BỘ



MẶT ĐỨNG

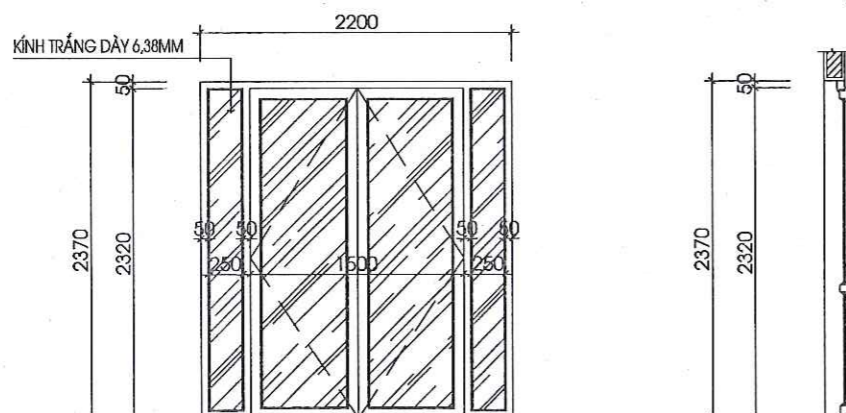
MẶT CẮT



MẶT BẰNG

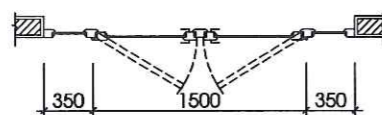
CỬA ĐI D-8

KÍCH THƯỚC : 2200 X 2370
 VẬT LIỆU : CỬA KHUNG NHÔM HỆ + KÍNH TRẮNG DÀY 6,38LY
 SỐ LƯỢNG : 04 BỘ



MẶT ĐỨNG

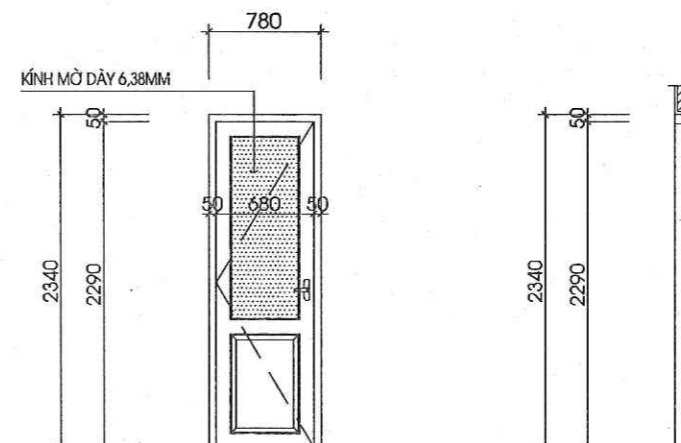
MẶT CẮT



MẶT BẰNG

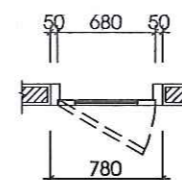
CỬA ĐI DW-1

KÍCH THƯỚC : 780 X 2340
 VẬT LIỆU : CỬA PANO GỖ + KHUNG HỌC GỖ
 SỐ LƯỢNG : 01 BỘ



MẶT ĐỨNG

MẶT CẮT



MẶT BẰNG

HIỆU CHỈNH

LẦN	NGÀY	THIẾT KẾ	DUYỆT
1			
2			
3			

CHỦ ĐẦU TƯ

VIỆN QUY HOẠCH - KIẾN TRÚC THANH HOÁ

DỰ ÁN:

CẢI TẠO, SỬA CHỮA TRỤ SỞ LÀM VIỆC
 VIỆN QUY HOẠCH - KIẾN TRÚC THANH HOÁ

ĐỊA ĐIỂM

SỐ 747 ĐƯỜNG BÀ TRIỆU - PHƯỜNG TRƯỜNG THỊ
 THÀNH PHỐ THANH HOÁ - TỈNH THANH HÓA

HẠNG MỤC:

NHÀ LÀM VIỆC 6 TẦNG

ĐƠN VỊ TƯ VẤN

CÔNG TY TNHH ĐẦU TƯ VÀ TƯ VẤN XÂY DỰNG
 ĐẠI DƯƠNG ECO

TRỤ SỞ CÔNG TY: SỐ 04 HẠC THÀNH - P. TÂN SƠN - TP. THANH HÓA
 ĐT: 097.901.7.109 - FAX: 02373.822.682
 EMAIL: TUVAN@OCEAN.ECO@GMAIL.COM

P. GIÁM ĐỐC

Handwritten signature

NGUYỄN VĂN HÙNG

CHỦ NHIỆM DỰ ÁN

Handwritten signature

LÊ TRỌNG THÀNH

CHỦ TRÌ	LÊ TRỌNG THÀNH	<i>Handwritten signature</i>
THIẾT KẾ		
KIỂM	ĐẶNG TRẦN HÙNG	<i>Handwritten signature</i>

GIẢI ĐOẠN THỰC HIỆN

HỒ SƠ THIẾT KẾ BẢN VẼ THI CÔNG

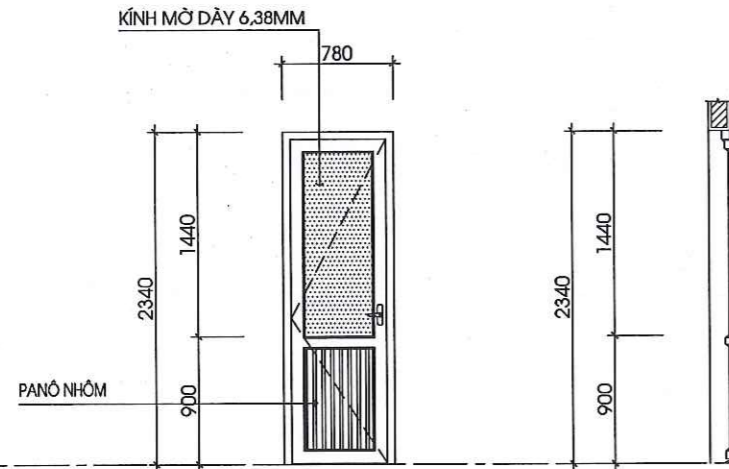
TÊN BẢN VẼ

CHI TIẾT CỬA

TỶ LỆ	1/100
HOÀN THÀNH	2024
SỐ HỢP ĐỒNG	/TK/OCEAN.ECO
KÝ HIỆU BẢN VẼ	C - 10

CỬA ĐI DW-1*

KÍCH THƯỚC : 780 X 2340
 VẬT LIỆU : CỬA KHUNG NHÔM HỆ + KÍNH MỜ DÀY 6,38LY
 SỐ LƯỢNG : 03 BỘ
 SỐ LƯỢNG : THAY MỚI



MẶT ĐÚNG

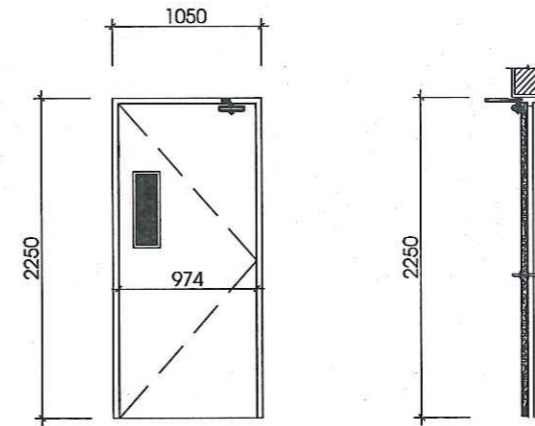
MẶT CẮT



MẶT BẰNG

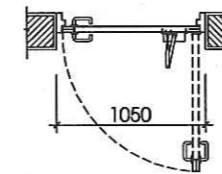
CỬA CHỐNG CHÁY CC-3

KÍCH THƯỚC : 1050 X 2250
 VẬT LIỆU : CỬA CHỐNG CHÁY E160
 SỐ LƯỢNG : 01 BỘ
 GHI CHÚ : LẮM MỚI



MẶT ĐÚNG

MẶT CẮT

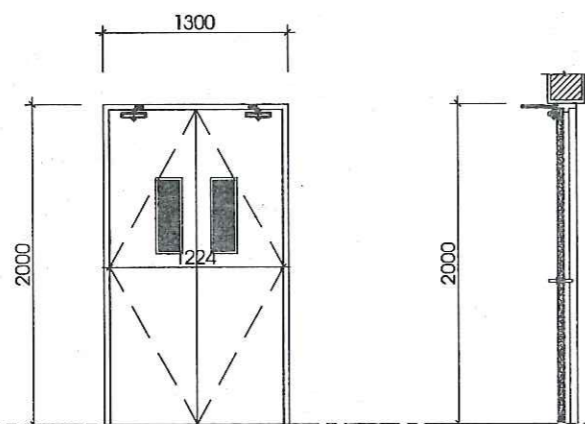


MẶT BẰNG

- Các khe cửa được chèn kín
 - cửa có cơ chế tự động đóng

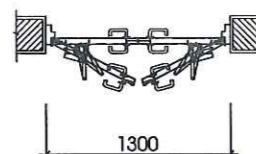
CỬA CHỐNG CHÁY CC-1

KÍCH THƯỚC : 1300 X 2250
 VẬT LIỆU : CỬA CHỐNG CHÁY E160
 SỐ LƯỢNG : 01 BỘ
 GHI CHÚ : LẮM MỚI



MẶT ĐÚNG

MẶT CẮT



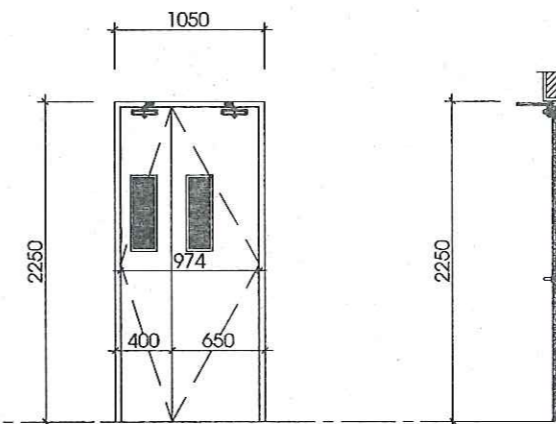
MẶT ĐÚNG

- Các khe cửa được chèn kín
 - cửa có cơ chế tự động đóng

- Các khe cửa được chèn kín
 - Các cửa tại tầng 1,4,7 là các cửa có thể quay ngược lại vào hành lang tầng mà không bị cản trở bởi khóa tay gạt
 - Các cửa cho phép quay lại phía trong nhà được đánh dấu trên mặt của phía trong bằng đường thẳng đứng chữ : " cửa có thể đi vào trong nhà"
 - Chiều cao các chốt ít nhất 50mm, chiều cao chốt từ 1,2m đến 1,8m
 - cửa có cơ chế tự động đóng

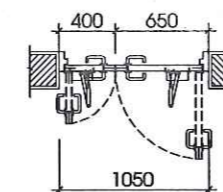
CỬA CHỐNG CHÁY CC-2

KÍCH THƯỚC : 1050 X 2250
 VẬT LIỆU : CỬA CHỐNG CHÁY E160
 SỐ LƯỢNG : 06 BỘ
 GHI CHÚ : LẮM MỚI



MẶT ĐÚNG

MẶT CẮT



MẶT ĐÚNG

HIỆU CHỈNH			
LẦN	NGÀY	THIẾT KẾ	DUYỆT
1			
2			
3			

CHỦ ĐẦU TƯ
VIỆN QUY HOẠCH - KIẾN TRÚC THANH HOÁ

DỰ ÁN:
**CẢI TẠO, SỬA CHỮA TRỤ SỞ LÀM VIỆC
 VIỆN QUY HOẠCH - KIẾN TRÚC THANH HOÁ**

ĐỊA ĐIỂM
 SỐ 747 ĐƯỜNG BÀ TRIỆU - PHƯỜNG TRƯỜNG THI
 THÀNH PHỐ THANH HOÁ - TỈNH THANH HÓA

HẠNG MỤC:
NHÀ LÀM VIỆC 6 TẦNG

ĐƠN VỊ TƯ VẤN
**CÔNG TY TNHH ĐẦU TƯ VÀ TƯ VẤN XÂY DỰNG
 ĐẠI DƯƠNG ECO**

TRỤ SỞ CÔNG TY: SỐ 04 HẠC THÀNH - P. TÂN SƠN - TP. THANH HÓA
 ĐT: 097.901.7.109 - FAX: 02373.822.682
 EMAIL: TUVANOCOANECO@GMAIL.COM

P. GIÁM ĐỐC

NGUYỄN VĂN HƯNG
 CHỦ NHIỆM DỰ ÁN

CHỦ TRÌ	LÊ TRỌNG THÀNH	
THIẾT KẾ		
KIỂM	ĐẶNG TRẦN HÙNG	

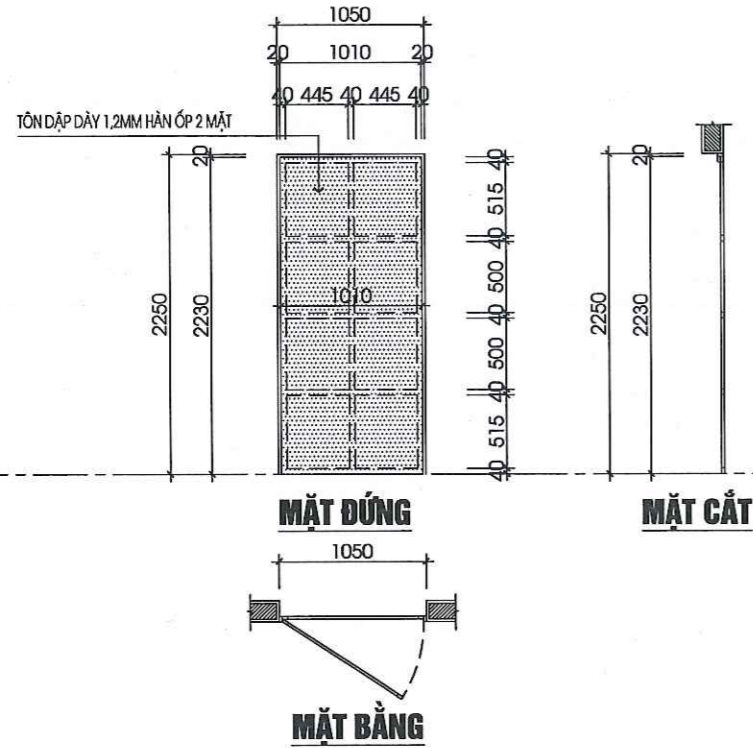
GIAI ĐOẠN THỰC HIỆN
 HỒ SƠ THIẾT KẾ BẢN VẼ THI CÔNG

TÊN BẢN VẼ
CHI TIẾT CỬA

TỶ LỆ	1/100
HOÀN THÀNH	2024
SỐ HỢP ĐỒNG	/TK/OCEAN.ECO
KÝ HIỆU BẢN VẼ	C - 11

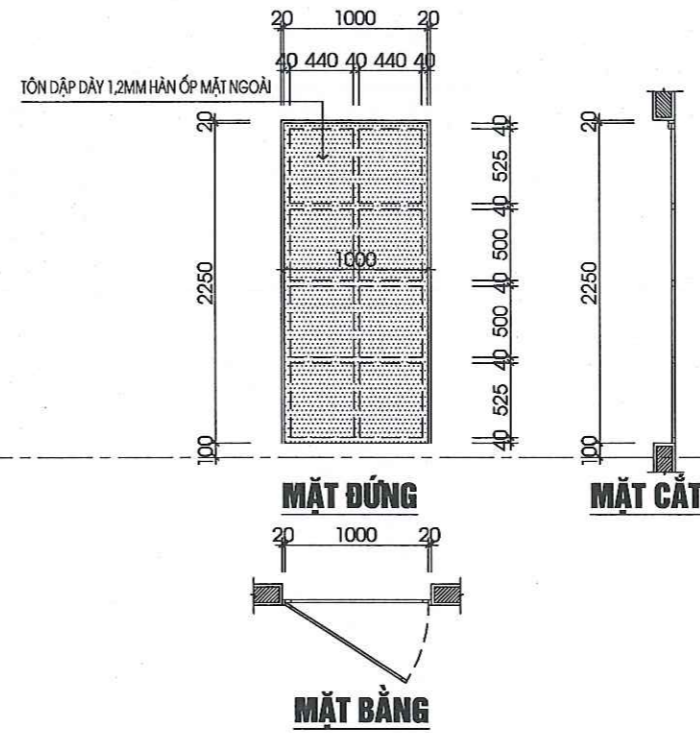
CỬA ĐI CT-1

KÍCH THƯỚC : 1050 X 2250
 VẬT LIỆU : CỬA KHUNG THÉP HỘP KT20X40X1.2 + PANO TÔN DẬP DÀY 1.2MM.
 SỐ LƯỢNG : 06 BỘ



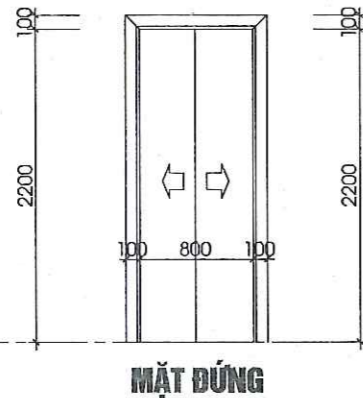
CỬA ĐI CT-2

KÍCH THƯỚC : 1040 X 2270
 VẬT LIỆU : CỬA KHUNG THÉP HỘP KT20X40X1.2 + PANO TÔN DẬP DÀY 1.2MM.
 SỐ LƯỢNG : 01 BỘ



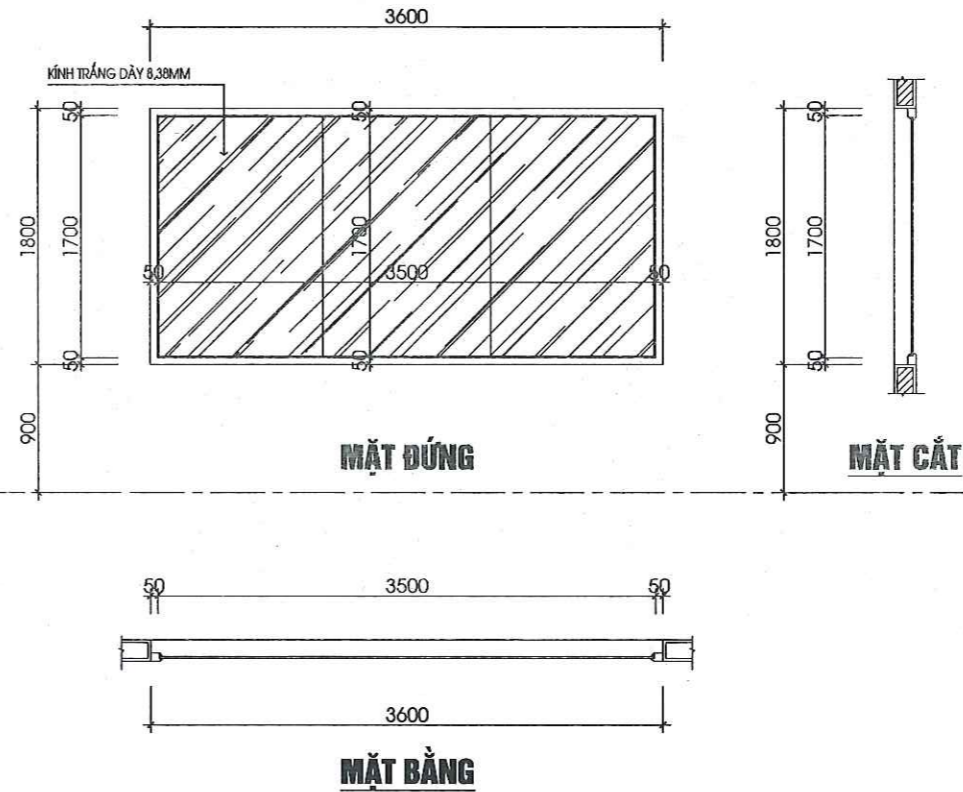
CỬA THANG MÁY CTM

KÍCH THƯỚC : 800 X 2200
 VẬT LIỆU : CỬA CỐ GHCL E30
 SỐ LƯỢNG : 06 BỘ



VÁCH KÍNH VK-3

KÍCH THƯỚC : 3600 X 1800
 VẬT LIỆU : VÁCH KHUNG NHÔM HỆ + KÍNH TRẮNG DÀY 8,38LY
 SỐ LƯỢNG : 02 BỘ



HIỆU CHỈNH			
LẦN	NGÀY	THIẾT KẾ	DUYỆT
1			
2			
3			

CHỦ ĐẦU TƯ
VIỆN QUY HOẠCH - KIẾN TRÚC THANH HOÁ

DỰ ÁN:
**CẢI TẠO, SỬA CHỮA TRỤ SỞ LÀM VIỆC
 VIỆN QUY HOẠCH - KIẾN TRÚC THANH HOÁ**

ĐỊA ĐIỂM
 SỐ 747 ĐƯỜNG BÀ TRIỆU - PHƯỜNG TRƯỜNG THỊ
 THÀNH PHỐ THANH HOÁ - TỈNH THANH HÓA

HẠNG MỤC:
NHÀ LÀM VIỆC 6 TẦNG

ĐƠN VỊ TƯ VẤN

**CÔNG TY TNHH ĐẦU TƯ VÀ TƯ VẤN XÂY DỰNG
 ĐẠI DƯƠNG ECO**
 TRỤ SỞ CÔNG TY: SỐ 04 HẠC THÀNH - P. TÂN SƠN - TP. THANH HÓA
 ĐT: 097.901.7.109 - FAX: 02373.822.682
 EMAIL: TU.VAN@OCEAN.ECO@GMAIL.COM

P. GIÁM ĐỐC

NGUYỄN VĂN HƯNG

CHỦ NHIỆM DỰ ÁN

LÊ TRỌNG THÀNH

CHỦ TRÌ	LÊ TRỌNG THÀNH	
THIẾT KẾ		
KIỂM	ĐẶNG TRẦN HÙNG	

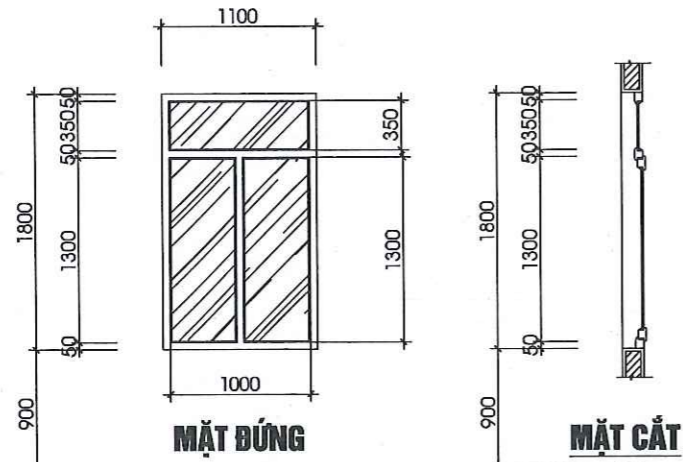
GIAI ĐOẠN THỰC HIỆN
HỒ SƠ THIẾT KẾ BẢN VẼ THI CÔNG

TÊN BẢN VẼ
CHI TIẾT CỬA

TỶ LỆ	1/100
HOÀN THÀNH	2024
SỐ HỢP ĐỒNG	/TK/OCEAN.ECO
KÝ HIỆU BẢN VẼ	C - 12

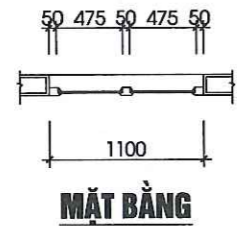
VÁCH KÍNH VK-5

KÍCH THƯỚC : 1120 X 1800
 VẬT LIỆU : VÁCH KHUNG NHÔM HỆ + KÍNH TRẮNG DÀY 6,38LY
 SỐ LƯỢNG : 01 BỘ



MẶT ĐÚNG

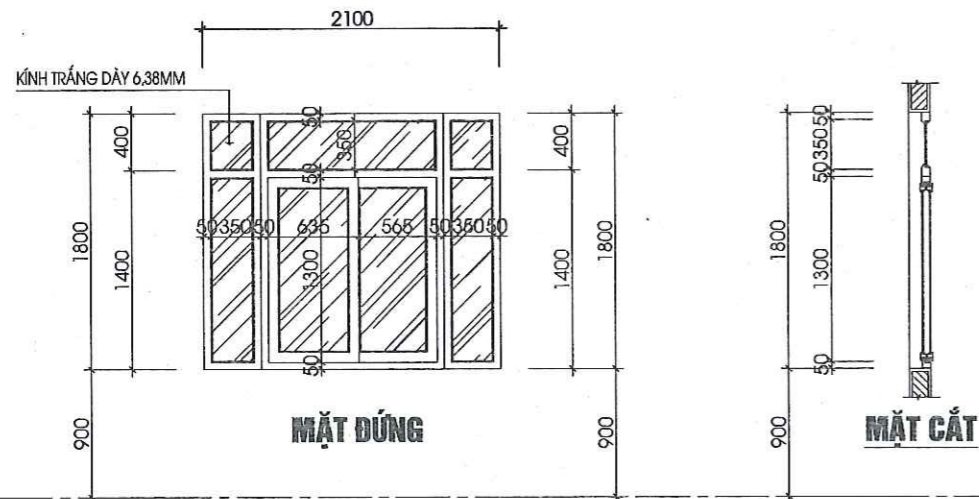
MẶT CẮT



MẶT BẰNG

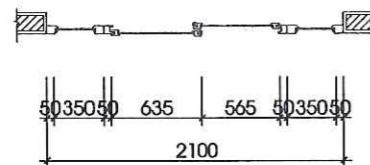
CỬA SỔ CS-1

KÍCH THƯỚC : 2100 X 1800
 VẬT LIỆU : CỬA KHUNG NHÔM HỆ + KÍNH TRẮNG DÀY 6,38LY
 SỐ LƯỢNG : 12 BỘ



MẶT ĐÚNG

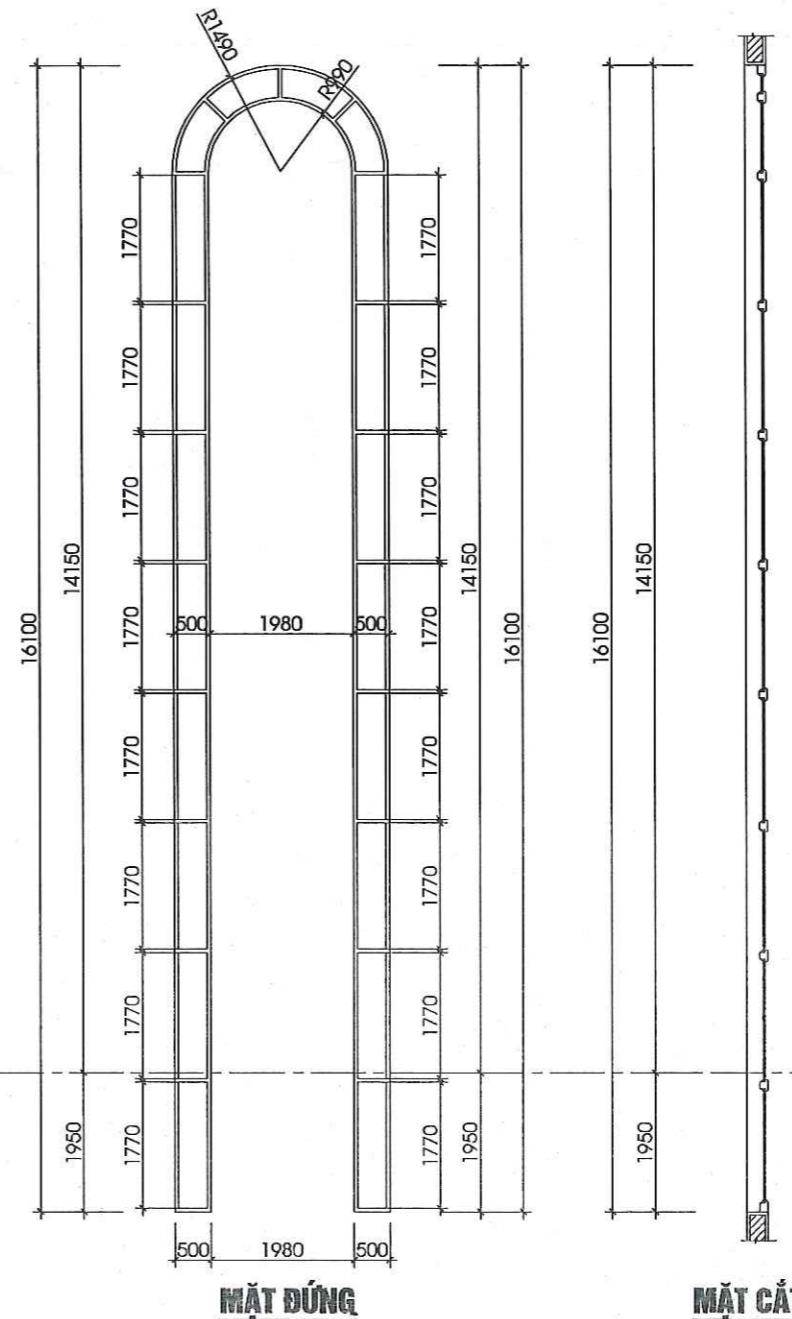
MẶT CẮT



MẶT BẰNG

VÁCH KÍNH VK-4

KÍCH THƯỚC : 500 X 35130
 VẬT LIỆU : VÁCH KHUNG NHỰA LÒI THÉP + KÍNH TRẮNG DÀY 6,38LY
 SỐ LƯỢNG : 01 BỘ



MẶT ĐÚNG

MẶT CẮT

HIỆU CHỈNH			
LẦN	NGÀY	THIẾT KẾ	DUYỆT
1			
2			
3			

CHỦ ĐẦU TƯ
VIỆN QUY HOẠCH - KIẾN TRÚC THANH HOÁ

DỰ ÁN:
**CẢI TẠO, SỬA CHỮA TRỤ SỞ LÀM VIỆC
 VIỆN QUY HOẠCH - KIẾN TRÚC THANH HOÁ**

ĐỊA ĐIỂM
 SỐ 747 ĐƯỜNG BÀ TRIỆU - PHƯỜNG TRƯỜNG THỊ
 THÀNH PHỐ THANH HOÁ - TỈNH THANH HÓA

HẠNG MỤC:
NHÀ LÀM VIỆC 6 TẦNG

ĐƠN VỊ TƯ VẤN

**CÔNG TY TNHH ĐẦU TƯ VÀ TƯ VẤN XÂY DỰNG
 ĐẠI DƯƠNG ECO**
 TRỤ SỞ CÔNG TY: SỐ 04 HẠC THÀNH - P. TÂN SƠN - TP. THANH HÓA
 ĐT: 097.901.7.109 - FAX: 02373.822.682
 EMAIL: TIVANOCOAN.ECO@GMAIL.COM

P. GIÁM ĐỐC

NGUYỄN VĂN HƯNG
 CHỦ NHIỆM DỰ ÁN

LÊ TRỌNG THÀNH

CHỦ TRÌ	LÊ TRỌNG THÀNH	
THIẾT KẾ		
KIỂM	ĐẶNG TRẦN HÙNG	

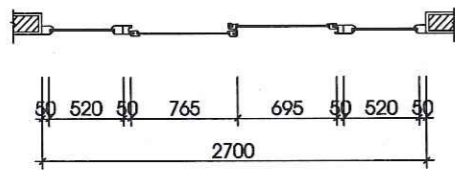
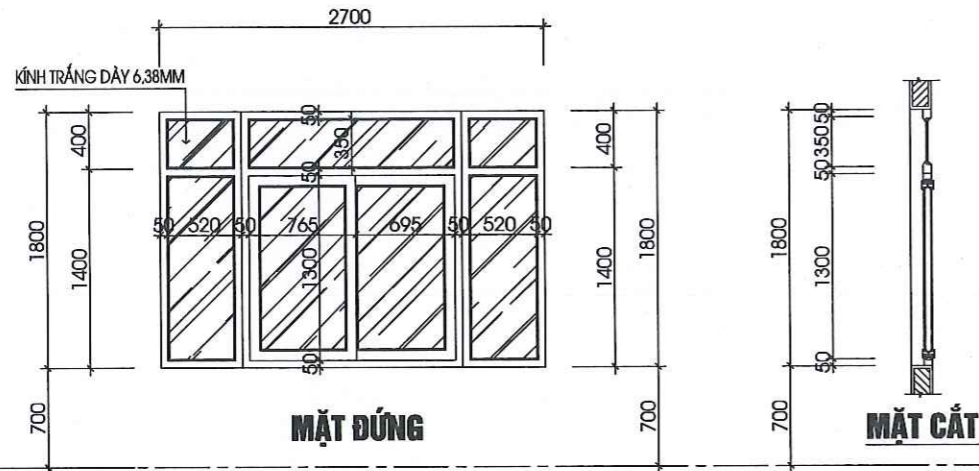
GIẢI ĐOẠN THỰC HIỆN
 HỒ SƠ THIẾT KẾ BẢN VẼ THI CÔNG

TÊN BẢN VẼ
CHI TIẾT CỬA

TỶ LỆ	1/100
HOÀN THÀNH	2024
SỐ HỢP ĐỒNG	/TK/OCEAN.ECO
KÝ HIỆU BẢN VẼ	C - 13

CỬA SỐ CS-2

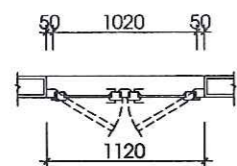
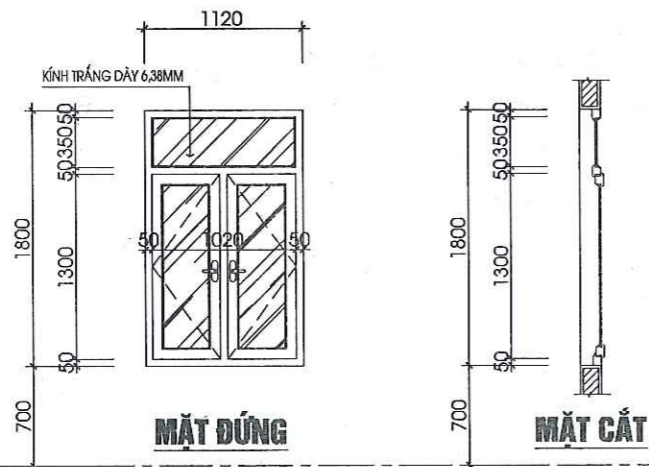
KÍCH THƯỚC : 2700 X 1800
 VẬT LIỆU : CỬA KHUNG NHÔM HỆ + KÍNH TRẮNG DÀY 6,38LY
 SỐ LƯỢNG : 01 BỘ



MẶT BẰNG

CỬA SỐ CS-4

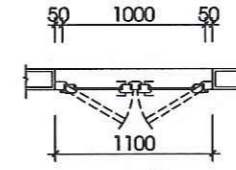
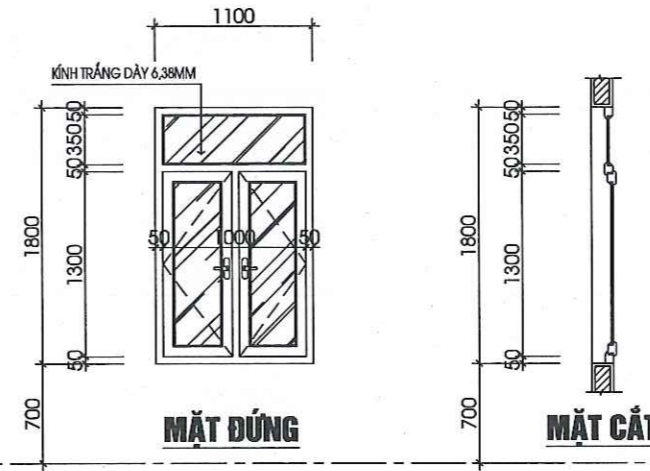
KÍCH THƯỚC : 1120 X 1800
 VẬT LIỆU : CỬA KHUNG NHÔM HỆ + KÍNH TRẮNG DÀY 6,38LY
 SỐ LƯỢNG : 01 BỘ



MẶT BẰNG

CỬA SỐ CS-3

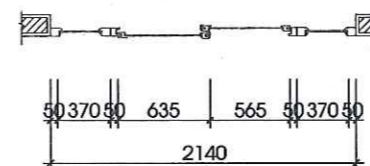
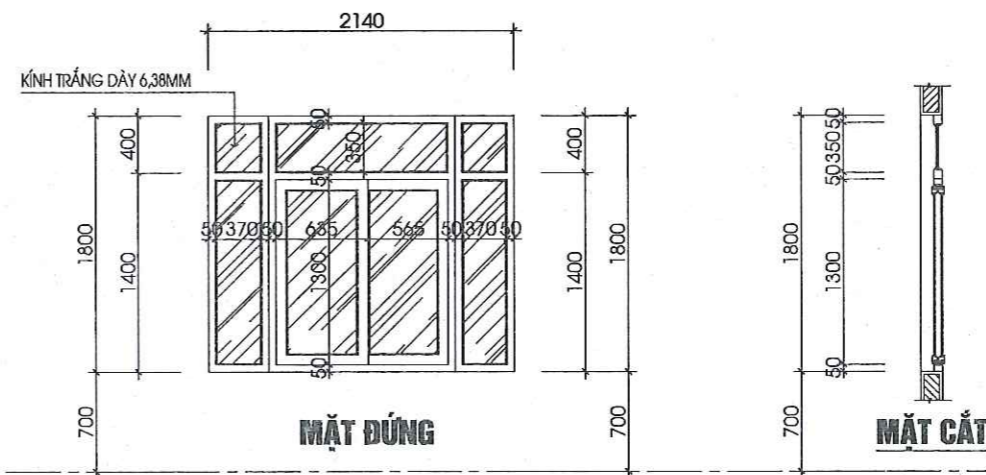
KÍCH THƯỚC : 1100 X 1800
 VẬT LIỆU : CỬA KHUNG NHÔM HỆ + KÍNH TRẮNG DÀY 6,38LY
 SỐ LƯỢNG : 06 BỘ



MẶT BẰNG

CỬA SỐ CS-5

KÍCH THƯỚC : 2140 X 1800
 VẬT LIỆU : CỬA KHUNG NHÔM HỆ + KÍNH TRẮNG DÀY 6,38LY
 SỐ LƯỢNG : 06 BỘ



MẶT BẰNG

HIỆU CHỈNH

LẦN	NGÀY	THIẾT KẾ	DUYỆT
1			
2			
3			

CHỦ ĐẦU TƯ

VIỆN QUY HOẠCH - KIẾN TRÚC THANH HOÁ

DỰ ÁN:

CẢI TẠO, SỬA CHỮA TRỤ SỞ LÀM VIỆC
 VIỆN QUY HOẠCH - KIẾN TRÚC THANH HOÁ

ĐỊA ĐIỂM

SỐ 747 ĐƯỜNG BÀ TRIỆU - PHƯỜNG TRƯỜNG THỊ
 THÀNH PHỐ THANH HOÁ - TỈNH THANH HÓA

HẠNG MỤC:

NHÀ LÀM VIỆC 6 TẦNG

ĐƠN VỊ TƯ VẤN

CÔNG TY TNHH ĐẦU TƯ VÀ TƯ VẤN XÂY DỰNG
 ĐẠI DƯƠNG ECO

TRỤ SỞ CÔNG TY: SỐ 04 HẠC THÀNH - P. TÂN SƠN - TP. THANH HÓA
 ĐT: 097.901.7.109 - FAX: 02373.822.682
 EMAIL: TUYANOCLEANECO@GMAIL.COM

P. GIÁM ĐỐC

Handwritten signature

NGUYỄN VĂN HÙNG

CHỦ NHIỆM DỰ ÁN

Handwritten signature

LÊ TRỌNG THÀNH

CHỦ TRÌ	LÊ TRỌNG THÀNH	<i>Handwritten signature</i>
THIẾT KẾ		
KIỂM	ĐẶNG TRẦN HÙNG	<i>Handwritten signature</i>

GIẢI ĐOẠN THỰC HIỆN

HỒ SƠ THIẾT KẾ BẢN VẼ THI CÔNG

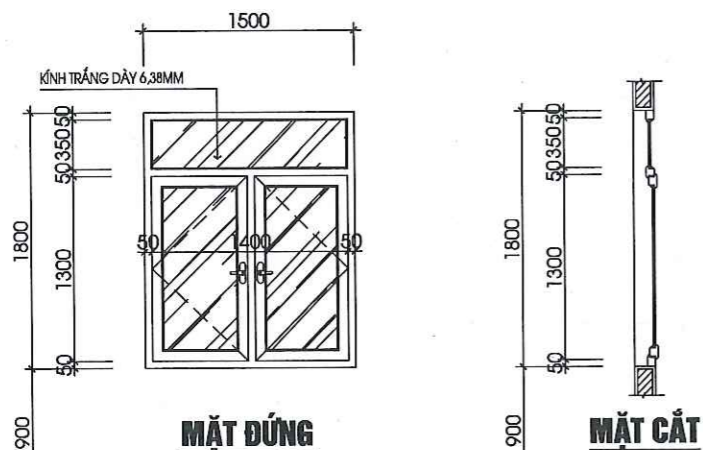
TÊN BẢN VẼ

CHI TIẾT CỬA

TỶ LỆ	1/100
HOÀN THÀNH	2024
SỐ HỢP ĐỒNG	/TK/OCEAN.ECO
KÝ HIỆU BẢN VẼ	C - 14

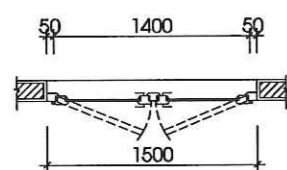
CỬA SỐ CS-6

KÍCH THƯỚC : 1500 X 1800
 VẬT LIỆU : CỬA KHUNG NHÔM HỆ + KÍNH TRẮNG DÀY 6,38LY
 SỐ LƯỢNG : 24 BỘ



MẶT ĐỨNG

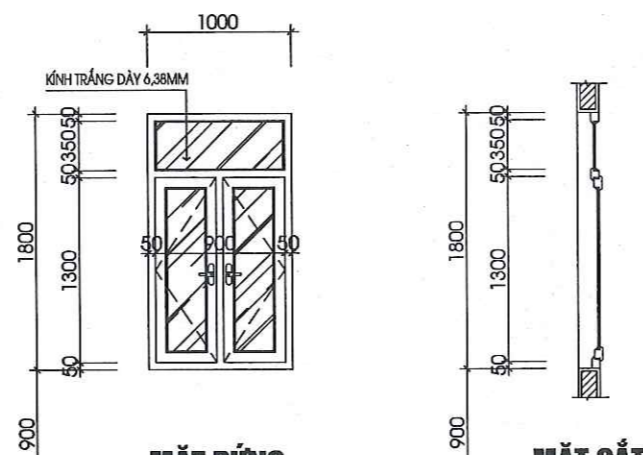
MẶT CẮT



MẶT BẰNG

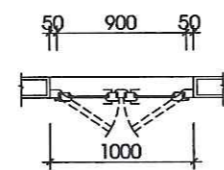
CỬA SỐ CS-9

KÍCH THƯỚC : 1000 X 1800
 VẬT LIỆU : CỬA KHUNG NHÔM HỆ + KÍNH TRẮNG DÀY 6,38LY
 SỐ LƯỢNG : 04 BỘ



MẶT ĐỨNG

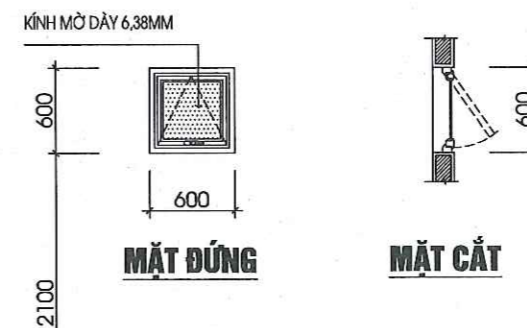
MẶT CẮT



MẶT BẰNG

CỬA SỐ CS-10

KÍCH THƯỚC : 600 X 600
 VẬT LIỆU : CỬA KHUNG NHÔM HỆ + KÍNH MỜ DÀY 6,38LY
 SỐ LƯỢNG : 01 BỘ



MẶT ĐỨNG

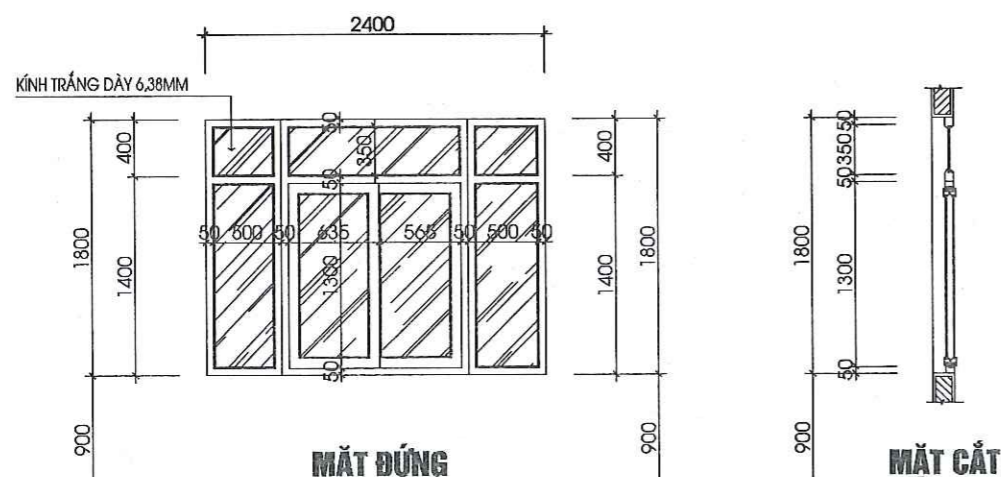
MẶT CẮT



MẶT BẰNG

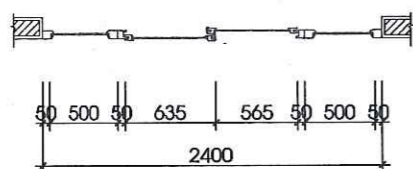
CỬA SỐ CS-7

KÍCH THƯỚC : 2400 X 1800
 VẬT LIỆU : CỬA KHUNG NHÔM HỆ + KÍNH TRẮNG DÀY 6,38LY
 SỐ LƯỢNG : 03 BỘ



MẶT ĐỨNG

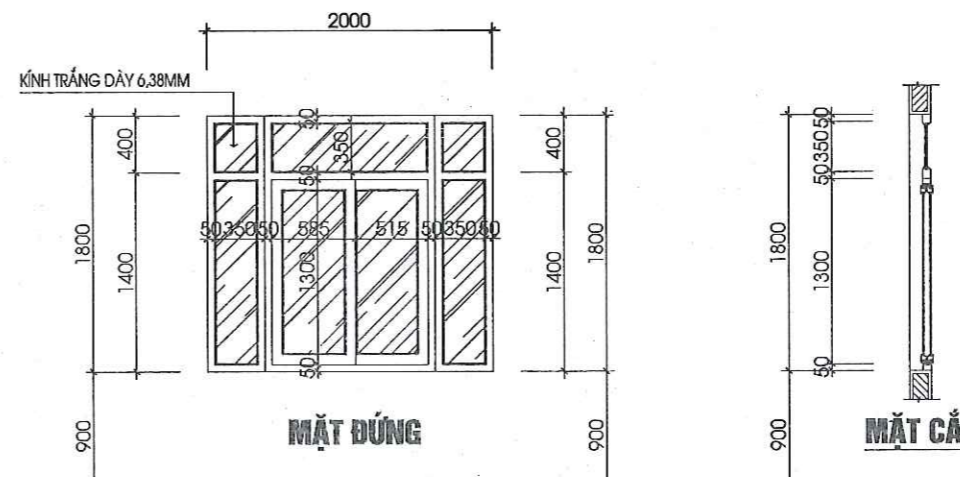
MẶT CẮT



MẶT BẰNG

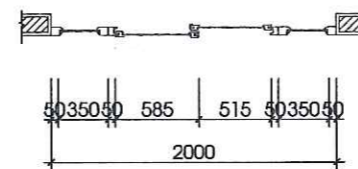
CỬA SỐ CS-8

KÍCH THƯỚC : 2000 X 1800
 VẬT LIỆU : CỬA KHUNG NHÔM HỆ + KÍNH TRẮNG DÀY 6,38LY
 SỐ LƯỢNG : 01 BỘ



MẶT ĐỨNG

MẶT CẮT



MẶT BẰNG

HIỆU CHỈNH

LẦN	NGÀY	THIẾT KẾ	DUYỆT
1			
2			
3			

CHỦ ĐẦU TƯ

VIỆN QUY HOẠCH - KIẾN TRÚC THANH HOÁ

DỰ ÁN:

CẢI TẠO, SỬA CHỮA TRỤ SỞ LÀM VIỆC
 VIỆN QUY HOẠCH - KIẾN TRÚC THANH HOÁ

ĐỊA ĐIỂM

SỐ 747 ĐƯỜNG BÀ TRIỆU - PHƯỜNG TRƯỜNG THỊ
 THÀNH PHỐ THANH HOÁ - TỈNH THANH HÓA

HẠNG MỤC:

NHÀ LÀM VIỆC 6 TẦNG

ĐƠN VỊ TƯ VẤN

CÔNG TY TNHH ĐẦU TƯ VÀ TƯ VẤN XÂY DỰNG
 ĐẠI DƯƠNG ECO

TRỤ SỞ CÔNG TY: SỐ 04 HẠC THÀNH - P. TÂN SƠN - TP. THANH HÓA
 ĐĐT: 097.001.7.109 - FAX: 02373.822.682
 EMAIL: TUVAN@OCEANECO.COM

P. GIÁM ĐỐC

Nguyễn Văn Hưng

NGUYỄN VĂN HƯNG

CHỦ NHIỆM DỰ ÁN

Lê Trọng Thành

LÊ TRỌNG THÀNH

CHỦ TRÌ	LÊ TRỌNG THÀNH	<i>Lê Trọng Thành</i>
THIẾT KẾ		
KIỂM	ĐẶNG TRẦN HÙNG	<i>Đặng Trần Hùng</i>

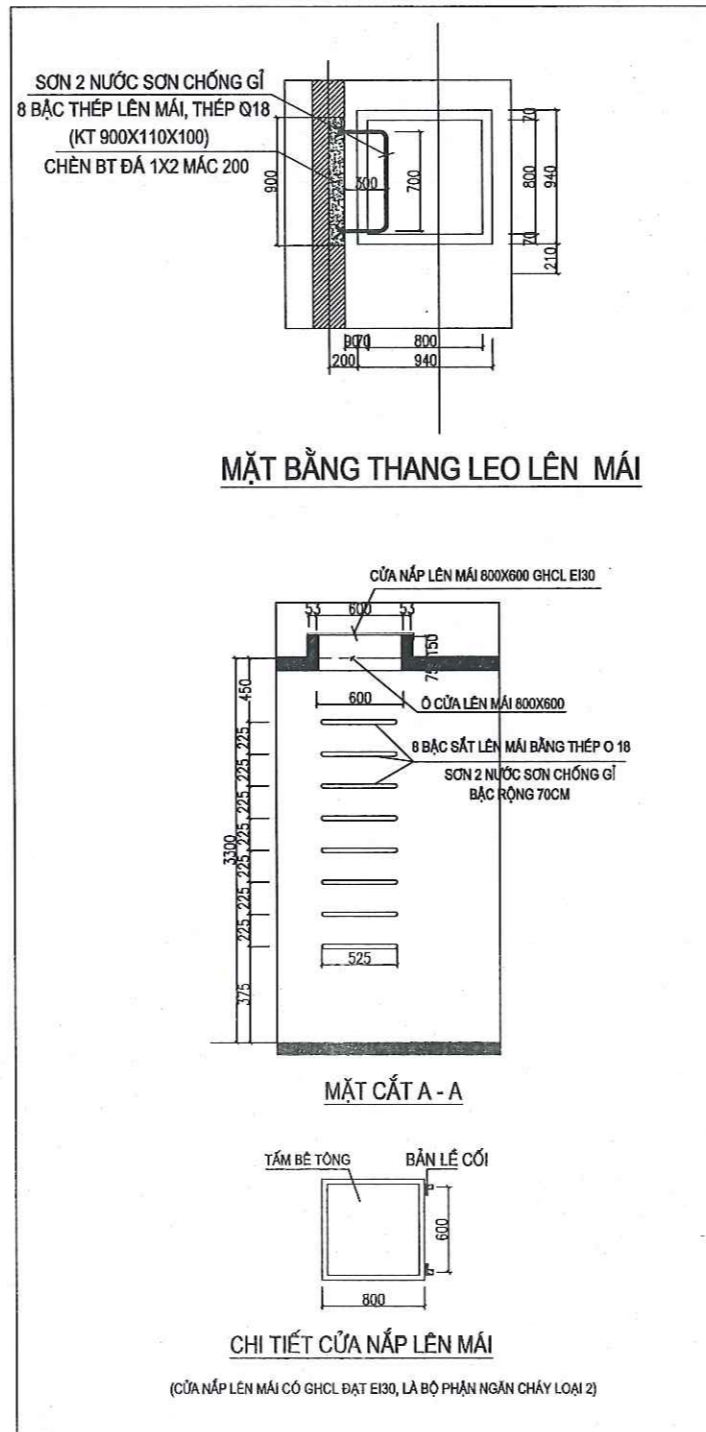
GIAI ĐOẠN THỰC HIỆN

HỒ SƠ THIẾT KẾ BẢN VẼ THI CÔNG

TÊN BẢN VẼ

CHI TIẾT CỬA

TỶ LỆ	1/100
HOÀN THÀNH	2024
SỐ HỢP ĐỒNG	/TK/OCEAN.ECO
KỶ HIỆU BẢN VẼ	C - 15



HIỆU CHỈNH			
LẦN	NGÀY	THIẾT KẾ	DUYỆT
1			
2			
3			

CHỦ ĐẦU TƯ
VIỆN QUY HOẠCH - KIẾN TRÚC THANH HOÁ

DỰ ÁN:
**CẢI TẠO, SỬA CHỮA TRỤ SỞ LÀM VIỆC
VIỆN QUY HOẠCH - KIẾN TRÚC THANH HOÁ**

ĐỊA ĐIỂM
SỐ 747 ĐƯỜNG BÀ TRIỆU - PHƯỜNG TRƯỜNG THỊ
THÀNH PHỐ THANH HOÁ - TỈNH THANH HÓA

HẠNG MỤC:
NHÀ LÀM VIỆC 6 TẦNG

ĐƠN VỊ TƯ VẤN

**CÔNG TY TNHH ĐẦU TƯ VÀ TƯ VẤN XÂY DỰNG
ĐẠI DƯƠNG ECO**
TRỤ SỞ CÔNG TY: SỐ 04 HẠC THÀNH - P. TÂN SƠN - TP. THANH HÓA
ĐT: 097.901.7.109 - FAX: 02373.822.682
EMAIL: TUVANOCLEANECO@GMAIL.COM

P.GIÁM ĐỐC

NGUYỄN VĂN HƯNG

CHỦ NHIỆM DỰ ÁN

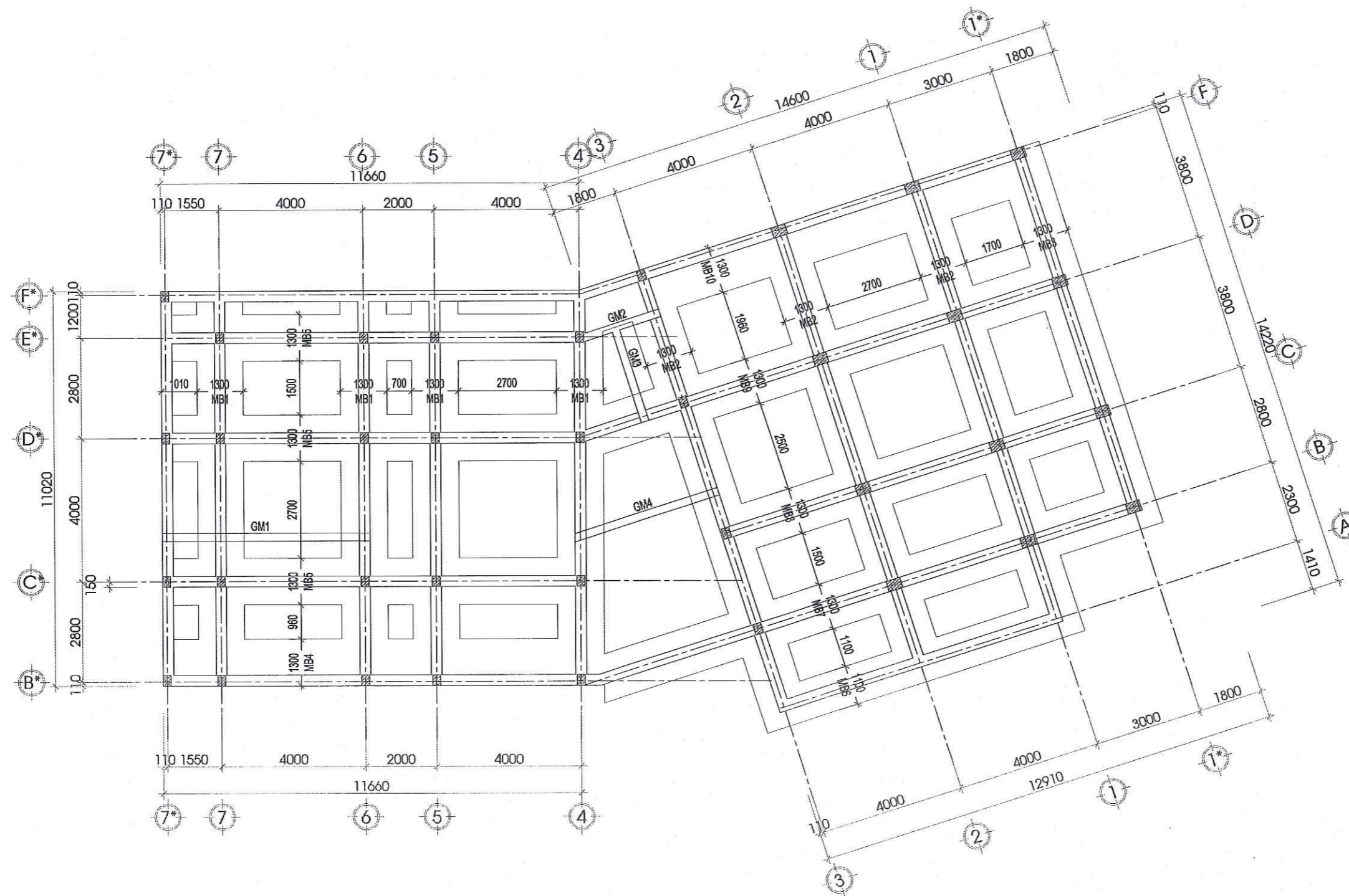
LÊ TRỌNG THÀNH

CHỦ TRÌ	LÊ TRỌNG THÀNH	
THIẾT KẾ		
KIỂM	ĐẶNG TRẦN HÙNG	

GIẢI ĐOẠN THỰC HIỆN
HỒ SƠ THIẾT KẾ BẢN VẼ THI CÔNG

TÊN BẢN VẼ
CHI TIẾT THANG SẮT LÊN MÁI

TỶ LỆ	1/100
HOÀN THÀNH	2024
SỐ HỢP ĐỒNG	/TK/OCEAN.ECO
KÝ HIỆU BẢN VẼ	C - 16



HIỆU CHỈNH			
LẦN	NGÀY	THIẾT KẾ	DUYỆT
1			
2			
3			

CHỦ ĐẦU TƯ
VIỆN QUY HOẠCH - KIẾN TRÚC THANH HOÁ

DỰ ÁN:
**CẢI TẠO, SỬA CHỮA TRỤ SỞ LÀM VIỆC
VIỆN QUY HOẠCH - KIẾN TRÚC THANH HOÁ**

ĐỊA ĐIỂM
SỐ 747 ĐƯỜNG BÀ TRIỆU - PHƯỜNG TRƯỜNG THỊ
THÀNH PHỐ THANH HOÁ - TỈNH THANH HÓA

HẠNG MỤC:
NHÀ LÀM VIỆC 6 TẦNG

ĐƠN VỊ TƯ VẤN
**CÔNG TY TNHH ĐẦU TƯ VÀ TƯ VẤN XÂY DỰNG
ĐẠI DƯƠNG ECO**

TRỤ SỞ CÔNG TY: SỐ 04 HẠC THÀNH - P. TÂN SƠN - TP. THANH HÓA
ĐT: 097.901.7.109 - FAX: 02373.822.682
EMAIL: TUYAN@OCEAN.ECO@GMAIL.COM

P. GIÁM ĐỐC
[Signature]
NGUYỄN VĂN HƯNG

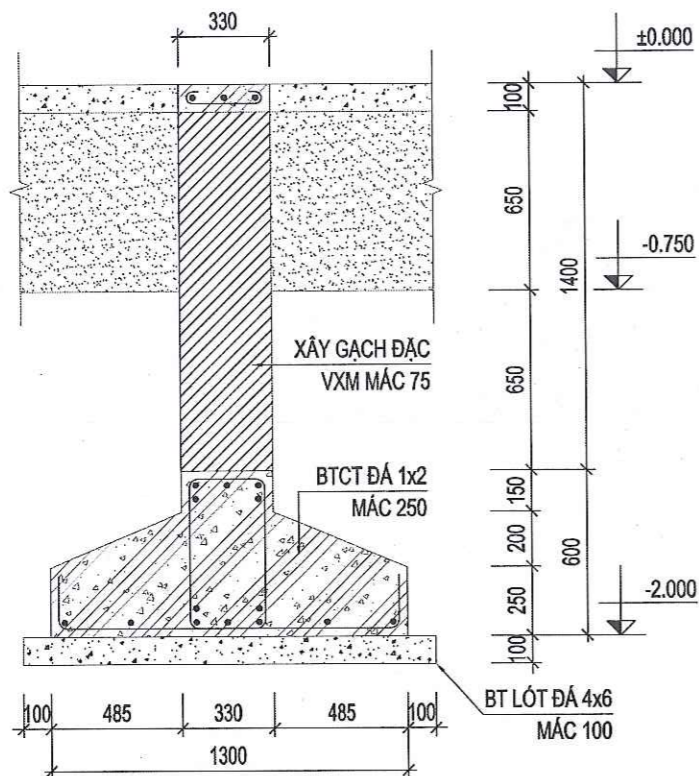
CHỦ NHIỆM DỰ ÁN
[Signature]
LÊ TRỌNG THÀNH

CHỦ TRÌ	LÊ TRỌNG THÀNH	<i>[Signature]</i>
THIẾT KẾ		
KIỂM	ĐẶNG TRẦN HÙNG	<i>[Signature]</i>

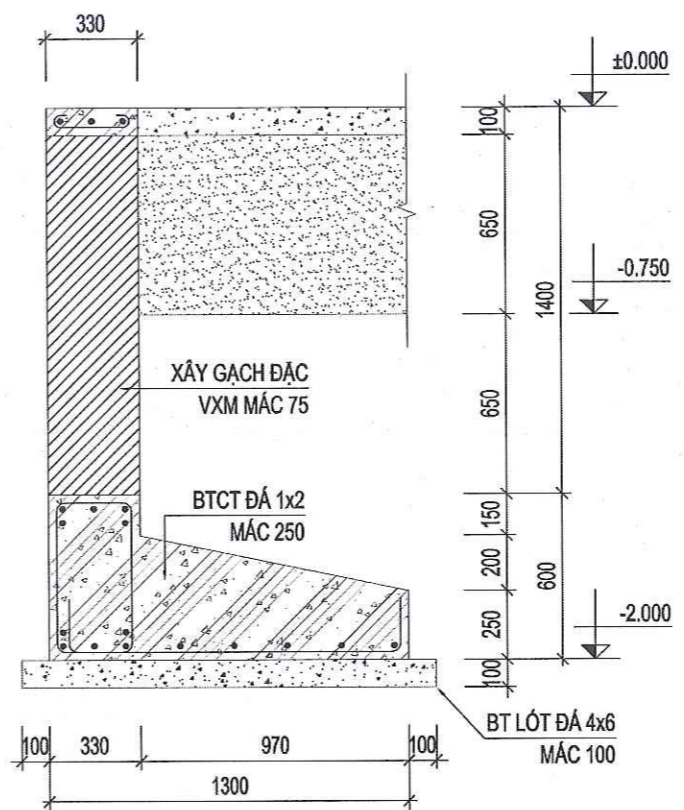
GIẢI ĐOẠN THỰC HIỆN
HỒ SƠ THIẾT BẢN VẼ THI CÔNG

TÊN BẢN VẼ
MẶT BẰNG MÓNG

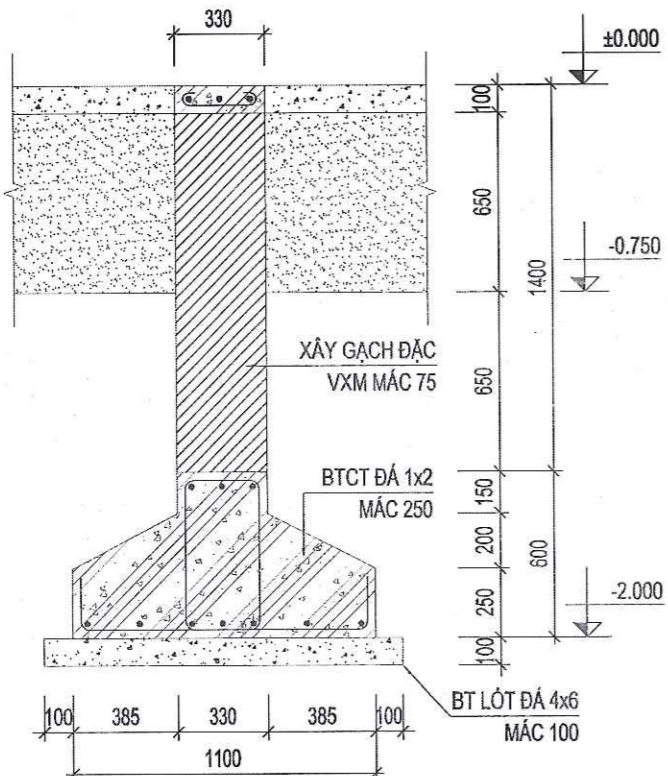
TỶ LỆ	1/100
HOÀN THÀNH	2024
SỐ HỢP ĐỒNG	/TK/OCEAN.ECO
KÝ HIỆU BẢN VẼ	KC/HT-01



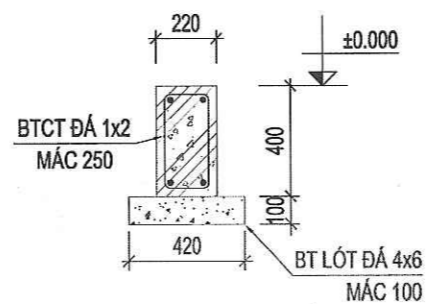
**MẶT CẮT MÓNG MB1, MB2, MB3,
MB6, MB7, MB8, MB9**



MẶT CẮT MÓNG MB4, MB10



MẶT CẮT MÓNG MB5



MẶT CẮT GM1, GM2, GM3

HIỆU CHỈNH			
LẦN	NGÀY	THIẾT KẾ	DUYỆT
1			
2			
3			

CHỦ ĐẦU TƯ
VIỆN QUY HOẠCH - KIẾN TRÚC THANH HOÁ

DỰ ÁN:
**CẢI TẠO, SỬA CHỮA TRỤ SỞ LÀM VIỆC
VIỆN QUY HOẠCH - KIẾN TRÚC THANH HOÁ**

ĐỊA ĐIỂM
SỐ 747 ĐƯỜNG BÀ TRIỆU - PHƯỜNG TRƯỜNG THỊ
THÀNH PHỐ THANH HOÁ - TỈNH THANH HÓA

HẠNG MỤC:
NHÀ LÀM VIỆC 6 TẦNG

ĐƠN VỊ TƯ VẤN

**CÔNG TY TNHH ĐẦU TƯ VÀ TƯ VẤN XÂY DỰNG
ĐẠI DƯƠNG ECO**
TRỤ SỞ CÔNG TY: SỐ 04 HẠC THÀNH - P. TÂN SƠN - TP. THANH HÓA
ĐT: 097.901.7.109 - FAX: 02373.822.682
EMAIL: TUVANOCEANECO@GMAIL.COM

P. GIÁM ĐỐC
(Signature)

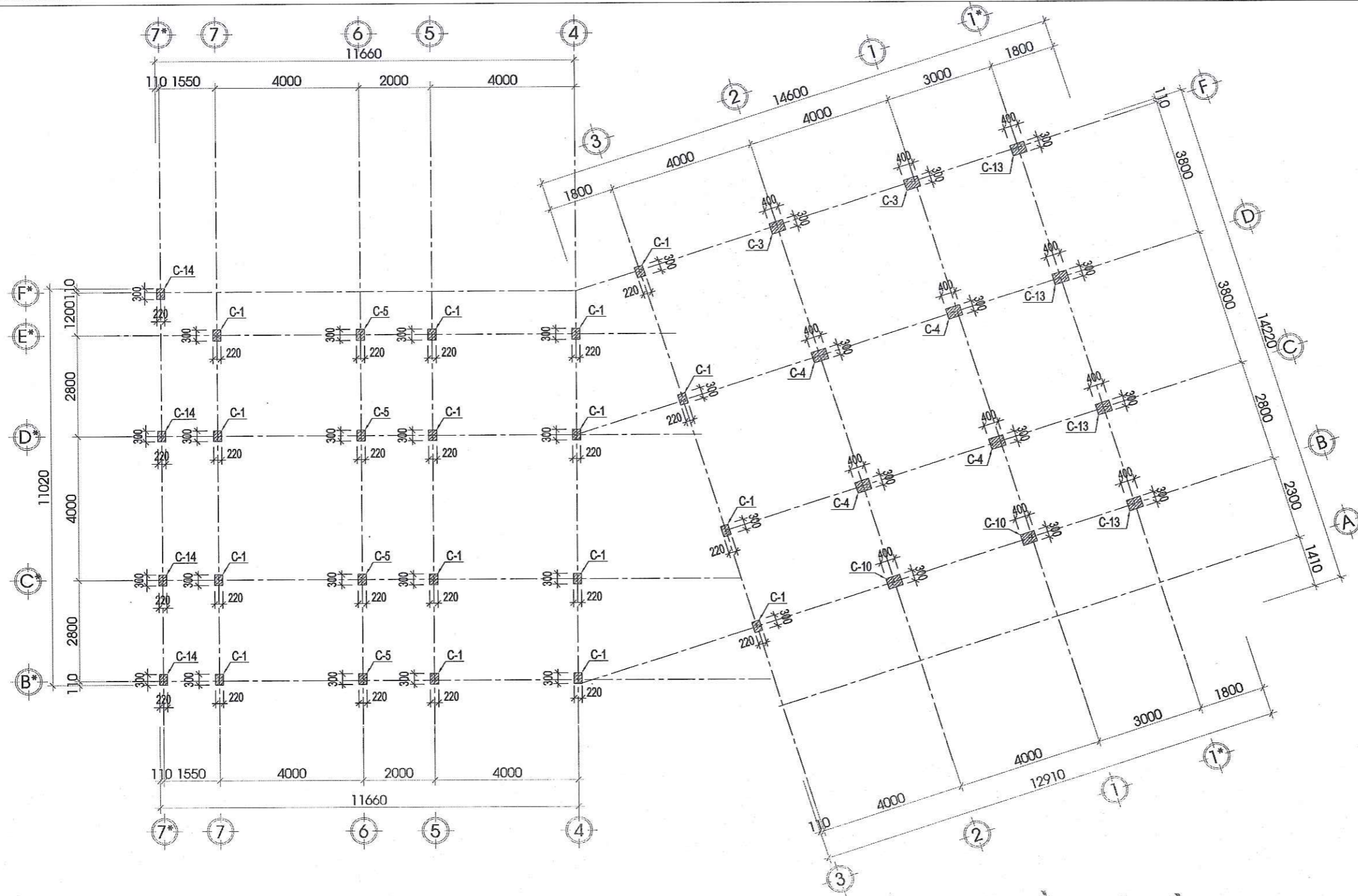
NGUYỄN VĂN HÙNG
CHỦ NHIỆM DỰ ÁN
(Signature)
LÊ TRỌNG THÀNH

CHỦ TRÌ	LÊ TRỌNG THÀNH	<i>(Signature)</i>
THIẾT KẾ		
KIỂM	ĐẶNG TRẦN HÙNG	<i>(Signature)</i>

GIẢI ĐOẠN THỰC HIỆN
HỒ SƠ THIẾT BẢN VẼ THI CÔNG

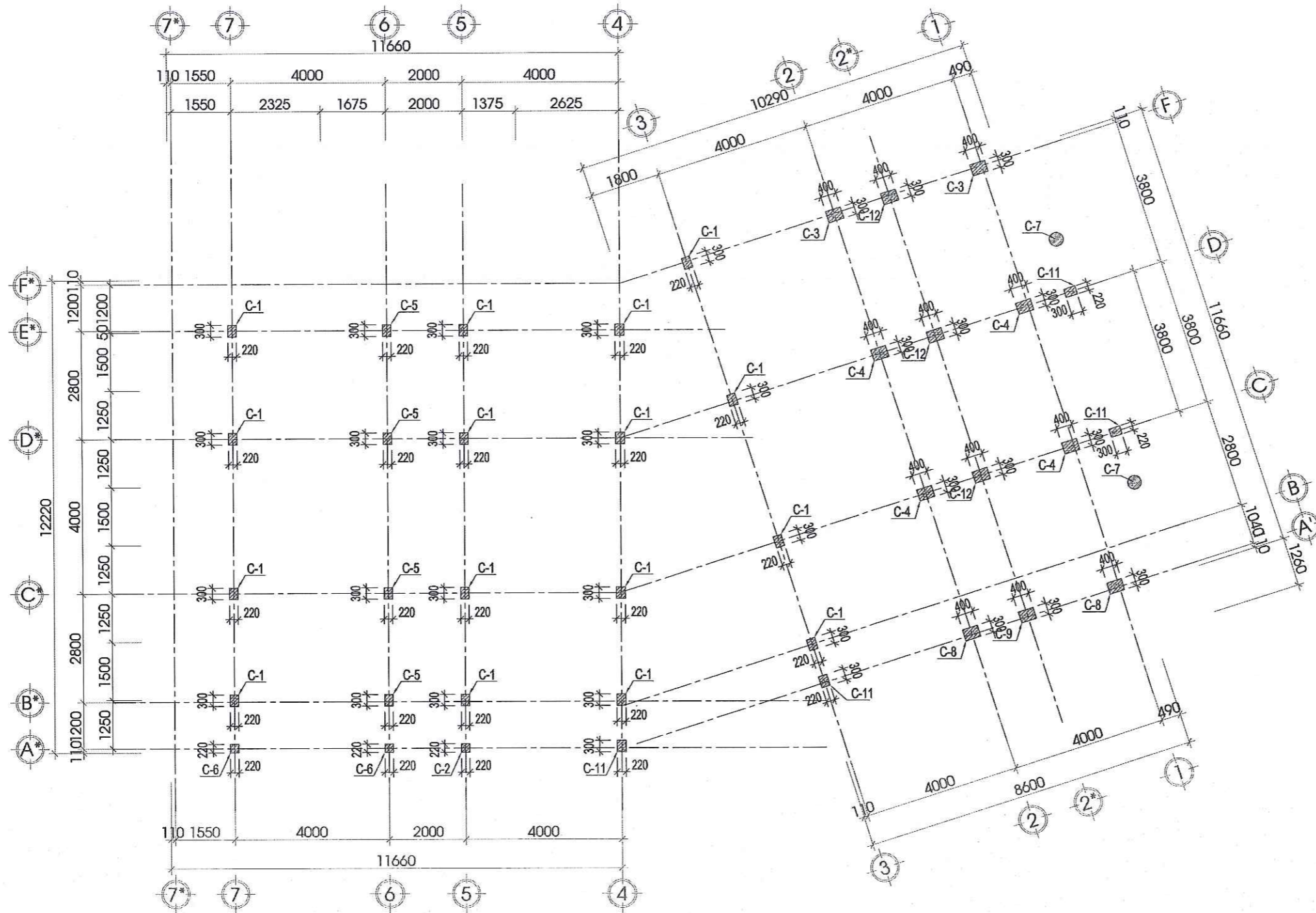
TÊN BẢN VẼ
CHI TIẾT MÓNG

TỶ LỆ	1/100
HOÀN THÀNH	2024
SỐ HỢP ĐỒNG	/TK/OCEAN.ECO
KÝ HIỆU BẢN VẼ	KC/HT-02



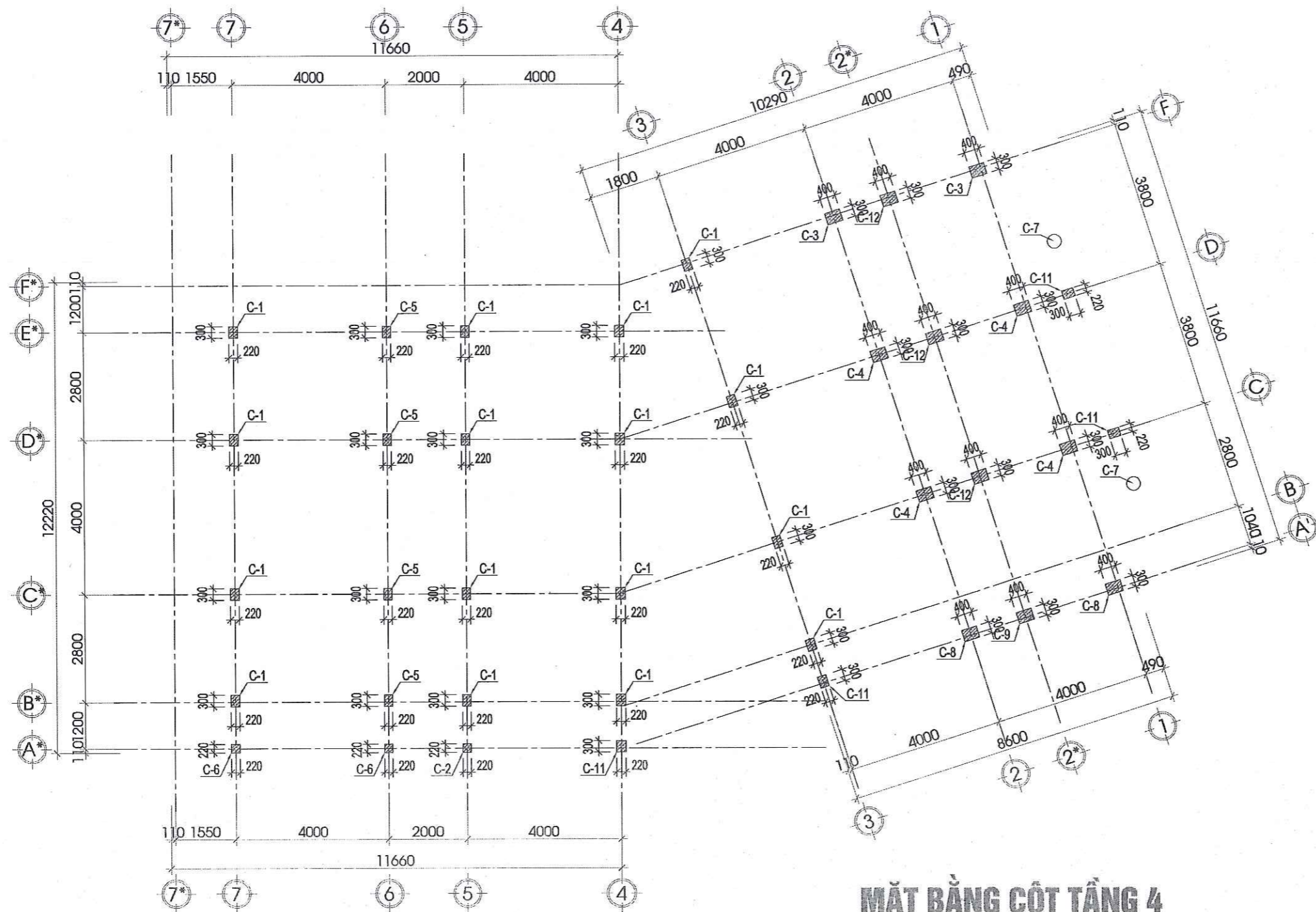
MẶT BẰNG CỘT TẦNG 1

HIỆU CHỈNH			
LẦN	NGÀY	THIẾT KẾ	DUYỆT
1			
2			
3			
CHỦ ĐẦU TƯ			
VIỆN QUY HOẠCH - KIẾN TRÚC THANH HOÁ			
DỰ ÁN:			
CẢI TẠO, SỬA CHỮA TRỤ SỞ LÀM VIỆC VIỆN QUY HOẠCH - KIẾN TRÚC THANH HOÁ			
ĐỊA ĐIỂM:			
SỐ 747 ĐƯỜNG BÀ TRIỆU - PHƯỜNG TRƯỜNG THỊ THÀNH PHỐ THANH HOÁ - TỈNH THANH HOÁ			
HẠNG MỤC:			
NHÀ LÀM VIỆC 6 TẦNG			
ĐƠN VỊ TƯ VẤN			
CÔNG TY TNHH ĐẦU TƯ VÀ TƯ VẤN XÂY DỰNG ĐẠI DƯƠNG ECO TRỤ SỞ CÔNG TY: SỐ 04 HẠC THÀNH - P. TÂN SƠN - TP. THANH HÓA ĐT: 097.901.7.107 - FAX: 02373.822.682 EMAIL: TUAN@OCEAN.ECO@GMAIL.COM			
P. GIÁM ĐỐC			
NGUYỄN VĂN HƯNG			
CHỦ NHIỆM DỰ ÁN			
LÊ TRỌNG THÀNH			
CHỦ THÌ	LÊ TRỌNG THÀNH		
THIẾT KẾ	ĐẶNG TRẦN HÙNG		
KIỂM	ĐẶNG TRẦN HÙNG		
GIAI ĐOẠN THỰC HIỆN			
HỒ SƠ THIẾT BÀN VẼ THI CÔNG			
TÊN BẢN VẼ			
MẶT BẰNG CỘT TẦNG 1			
TỶ LỆ	1/100		
HOÀN THÀNH	2024		
SỐ HỢP ĐỒNG	/TK/OCEAN.ECO		
KÝ HIỆU BẢN VẼ	KC/HT-3		



MẶT BẰNG CỘT TẦNG 3

HIỆU CHỈNH			
LẦN	NGÀY	THIẾT KẾ	DUYỆT
1			
2			
3			
CHỦ ĐẦU TƯ			
VIỆN QUY HOẠCH - KIẾN TRÚC THANH HOÁ			
DỰ ÁN:			
CẢI TẠO, SỬA CHỮA TRỤ SỞ LÀM VIỆC			
VIỆN QUY HOẠCH - KIẾN TRÚC THANH HOÁ			
ĐỊA ĐIỂM			
SỐ 747 ĐƯỜNG BÀ TRIỆU - PHƯỜNG TRƯỜNG THỊ			
THÀNH PHỐ THANH HOÁ - TỈNH THANH HÓA			
HẠNG MỤC:			
NHÀ LÀM VIỆC 6 TẦNG			
ĐƠN VỊ TƯ VẤN			
CÔNG TY TNHH ĐẦU TƯ VÀ TƯ VẤN XÂY DỰNG			
ĐẠI DƯƠNG ECO			
TRỤ SỞ CÔNG TY: SỐ 04 HẠC THÀNH - P. TÂN SƠN - TP. THANH HÓA			
ĐT: 097.901.7.109 - FAX: 02373.822.682			
EMAIL: TUVAN@OCEAN.ECO@GMAIL.COM			
P. GIÁM ĐỐC			
NGUYỄN VĂN HƯNG			
CHỦ NHIỆM DỰ ÁN			
LÊ TRỌNG THÀNH			
CHỦ TRÌ	LÊ TRỌNG THÀNH		
THIẾT KẾ			
KIỂM	ĐẶNG TRẦN HÙNG		
GIAI ĐOẠN THỰC HIỆN			
HỒ SƠ THIẾT BẢN VẼ THI CÔNG			
TÊN BẢN VẼ			
MẶT BẰNG CỘT TẦNG 3			
TỶ LỆ	1/100		
HOÀN THÀNH	2024		
SỐ HỢP ĐỒNG	/TK/OCEAN.ECO		
KÝ HIỆU BẢN VẼ	KC/HT-5		



MẶT BẰNG CỘT TẦNG 4

HIỆU CHỈNH			
LẦN	NGÀY	THIẾT KẾ	DUYỆT
1			
2			
3			

CHỦ ĐẦU TƯ
VIỆN QUY HOẠCH - KIẾN TRÚC THANH HOÁ

DỰ ÁN:
**CẢI TẠO, SỬA CHỮA TRỤ SỞ LÀM VIỆC
VIỆN QUY HOẠCH - KIẾN TRÚC THANH HOÁ**

ĐỊA ĐIỂM
SỐ 747 ĐƯỜNG BÀ TRIỆU - PHƯỜNG TRƯỜNG THỊ
THÀNH PHỐ THANH HOÁ - TỈNH THANH HÓA

HẠNG MỤC:
NHÀ LÀM VIỆC 6 TẦNG

ĐƠN VỊ TƯ VẤN
**CÔNG TY TNHH ĐẦU TƯ VÀ TƯ VẤN XÂY DỰNG
ĐẠI DƯƠNG ECO**

TRỤ SỞ CÔNG TY: SỐ 04 HẠC THÀNH - P. TÂN SƠN - TP. THANH HÓA
ĐT: 097.901.7.107 - FAX: 02373.822.682
EMAIL: TUVAN@OCEAN.ECO@GMAIL.COM

P. GIÁM ĐỐC
(Signature)

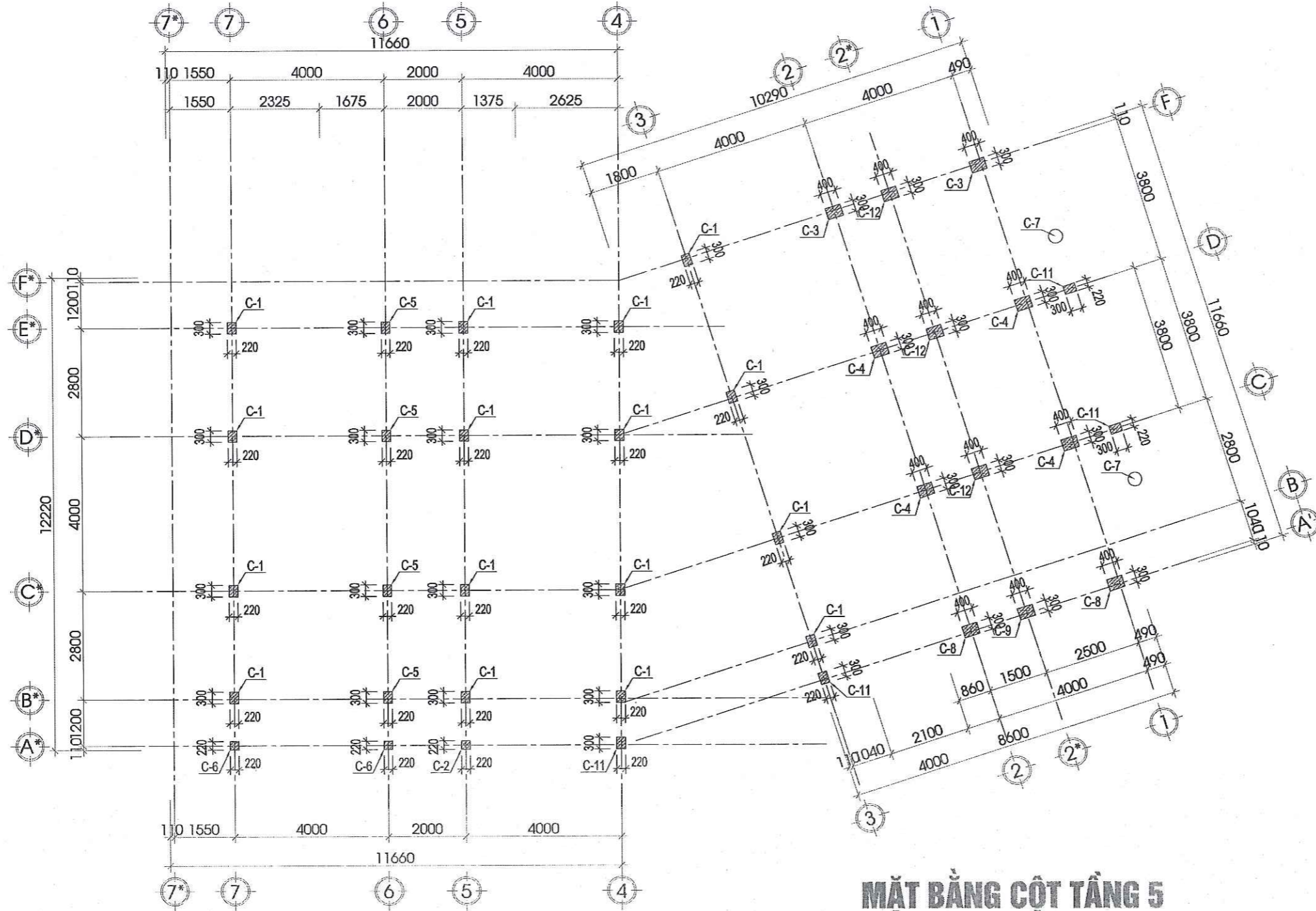
NGUYỄN VĂN HƯNG
CHỦ NHIỆM DỰ ÁN
(Signature)
LÊ TRỌNG THÀNH

CHỦ TRÌ	LÊ TRỌNG THÀNH	<i>(Signature)</i>
THIẾT KẾ		
KIỂM	ĐẶNG TRẦN HÙNG	<i>(Signature)</i>

GIẢI ĐOẠN THỰC HIỆN
HỒ SƠ THIẾT BẢN VẼ THI CÔNG

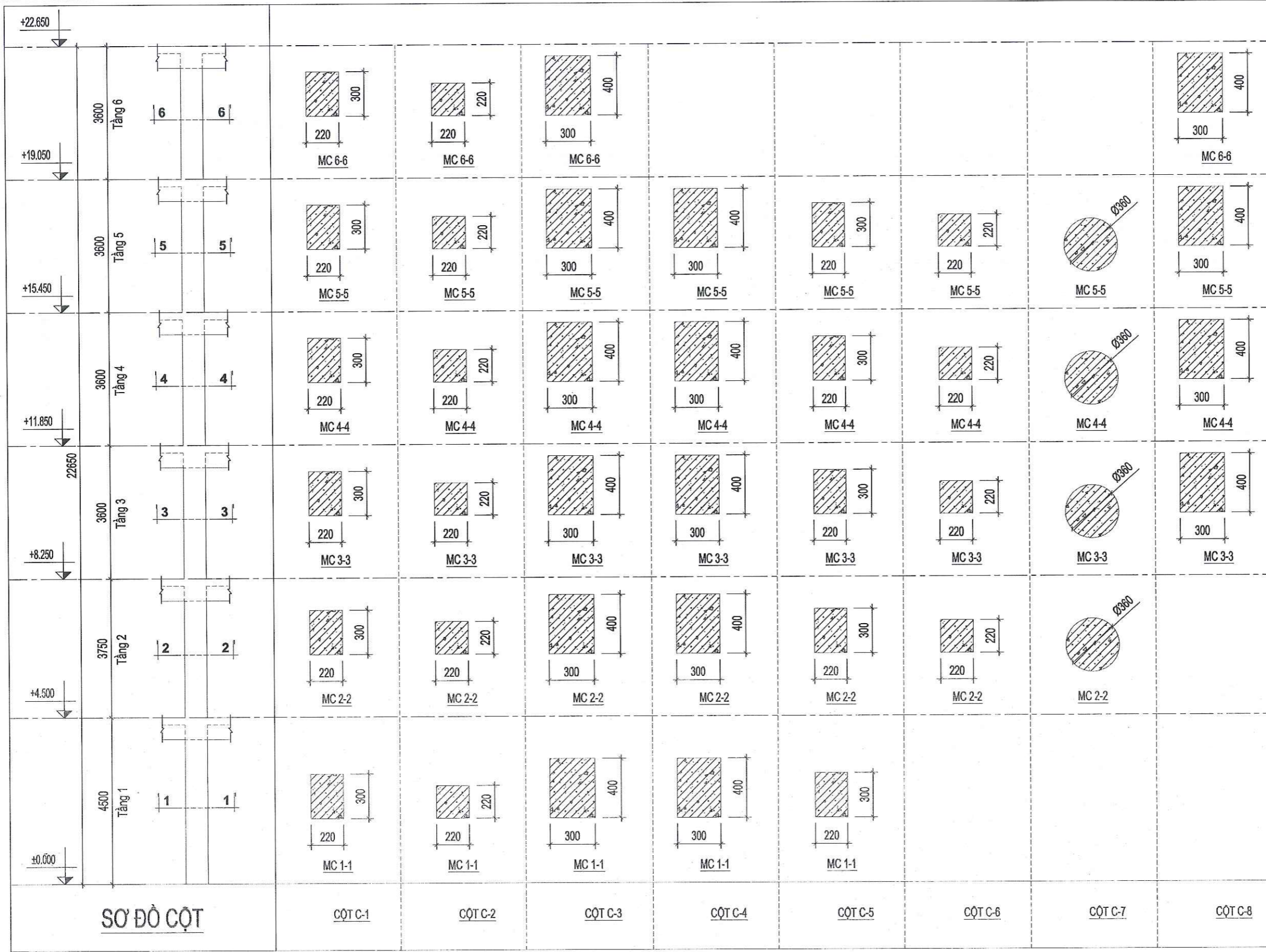
TÊN BẢN VẼ
MẶT BẰNG CỘT TẦNG 4

TỶ LỆ	1/100
HOÀN THÀNH	2024
SỐ HỢP ĐỒNG	/TK/OCEAN.ECO
KÝ HIỆU BẢN VẼ	KC/HT-6



MẶT BẰNG CỘT TẦNG 5

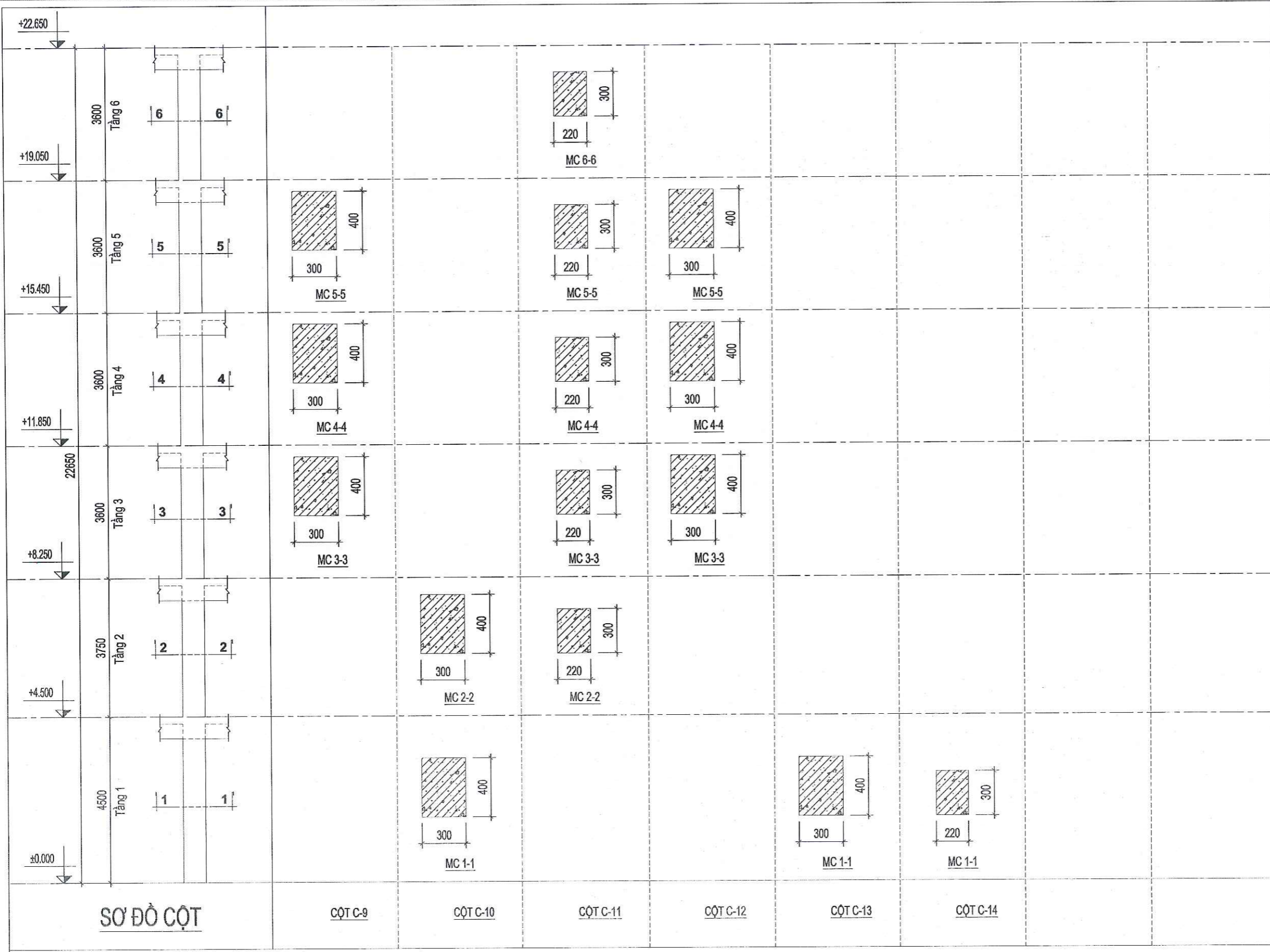
HIỆU CHỈNH			
LẦN	NGÀY	THIẾT KẾ	DUYỆT
1			
2			
3			
CHỦ ĐẦU TƯ			
VIỆN QUY HOẠCH - KIẾN TRÚC THANH HOÁ			
DỰ ÁN:			
CẢI TẠO, SỬA CHỮA TRỤ SỞ LÀM VIỆC			
VIỆN QUY HOẠCH - KIẾN TRÚC THANH HOÁ			
ĐỊA ĐIỂM:			
SỐ 747 ĐƯỜNG BÀ TRIỆU - PHƯỜNG TRƯỜNG THỊ			
THÀNH PHỐ THANH HOÁ - TỈNH THANH HÓA			
HẠNG MỤC:			
NHÀ LÀM VIỆC 6 TẦNG			
ĐƠN VỊ TƯ VẤN			
CÔNG TY TNHH ĐẦU TƯ VÀ TƯ VẤN XÂY DỰNG			
ĐẠI DƯƠNG ECO			
TRỤ SỞ CÔNG TY: SỐ 04 HẠCH THÀNH - P. TÂN SƠN - TP. THANH HÓA			
ĐT: 097.901.7.109 - FAX: 02373.822.682			
EMAIL: TUVA@OCEAN.ECO@GMAIL.COM			
P. GIÁM ĐỐC			
<i>(Signature)</i>			
NGUYỄN VĂN HƯNG			
CHỦ NHIỆM DỰ ÁN			
<i>(Signature)</i>			
LÊ TRỌNG THÀNH			
CHỦ TRÌ	LÊ TRỌNG THÀNH	<i>(Signature)</i>	
THIẾT KẾ			
KIỂM	ĐẶNG TRẦN HÙNG	<i>(Signature)</i>	
GIAI ĐOẠN THỰC HIỆN			
HỒ SƠ THIẾT BẢN VẼ THI CÔNG			
TÊN BẢN VẼ			
MẶT BẰNG CỘT TẦNG 5			
TỶ LỆ	1/100		
HOÀN THÀNH	2024		
SỐ HỢP ĐỒNG	/TK/OCEAN.ECO		
KÝ HIỆU BẢN VẼ	KC/HT-7		



SƠ ĐỒ CỘT

GHI CHÚ:
 - CỘT BTCT MẮC 250
 - KÍCH THƯỚC CỘT CHƯA BAO GỒM LỚP TRÁT

HIỆU CHỈNH		
LẦN	NGÀY	THIẾT KẾ
1		
2		
3		
CHỦ ĐẦU TƯ		
VIỆN QUY HOẠCH - KIẾN TRÚC THANH HOÁ		
DỰ ÁN:		
CẢI TẠO, SỬA CHỮA TRỤ SỞ LÀM VIỆC VIỆN QUY HOẠCH - KIẾN TRÚC THANH HOÁ		
ĐỊA ĐIỂM:		
SỐ 747 ĐƯỜNG BÀ TRIỆU - PHƯỜNG TRƯỜNG THỊ THÀNH PHỐ THANH HOÁ - TỈNH THANH HÓA		
HẠNG MỤC:		
NHÀ LÀM VIỆC 6 TẦNG		
ĐƠN VỊ TƯ VẤN		
CÔNG TY TNHH ĐẦU TƯ VÀ TƯ VẤN XÂY DỰNG ĐẠI DƯƠNG ECO		
TRỤ SỞ CÔNG TY: SỐ 04 HẠC THÀNH - P. TÂN SƠN - TP. THANH HÓA		
ĐT: 097.901.7.109 - FAX: 02373.822.682		
EMAIL: TUVAN@OCEAN.ECO@GMAIL.COM		
P. GIÁM ĐỐC		
NGUYỄN VĂN HƯNG		
CHỦ NHIỆM DỰ ÁN		
LÊ TRỌNG THÀNH		
CHỦ TRÌ	LÊ TRỌNG THÀNH	
THIẾT KẾ	DẶNG TRẦN HƯNG	
KIỂM		
GIAI ĐOẠN THỰC HIỆN		
HỒ SƠ THIẾT BÀN VẼ THI CÔNG		
TÊN BẢN VẼ		
CHI TIẾT CỘT		
TỶ LỆ	1/100	
HOÀN THÀNH	2024	
SỐ HỢP ĐỒNG	/TK/OCEAN.ECO	
KÝ HIỆU BẢN VẼ	KC/HT-9	

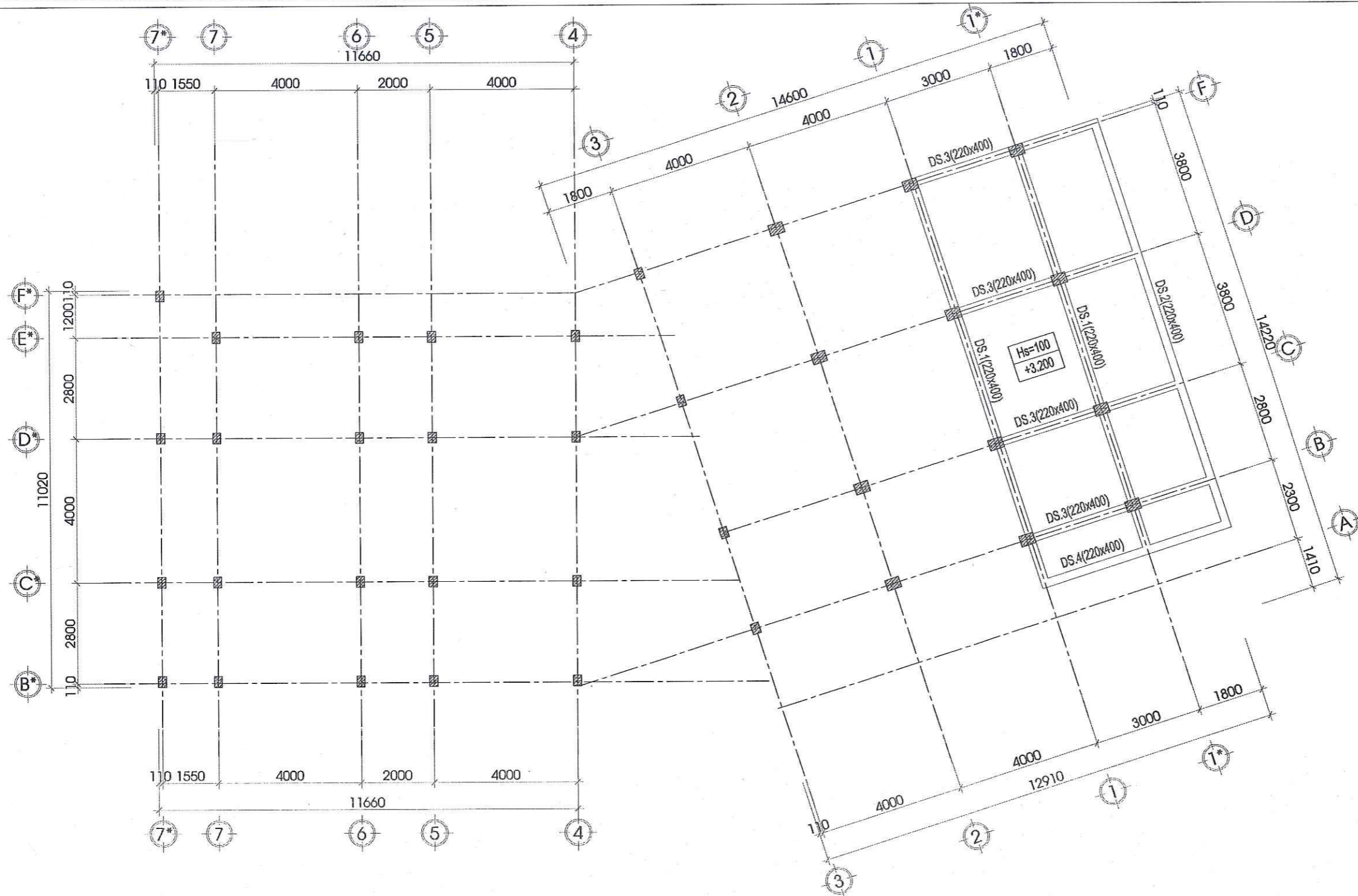


SƠ ĐỒ CỘT

CỘT C-9 CỘT C-10 CỘT C-11 CỘT C-12 CỘT C-13 CỘT C-14

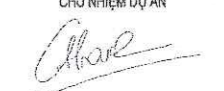


GHI CHÚ:
 - CỘT BTCT MẮC 250
 - KÍCH THƯỚC CỘT CHƯA BAO GỒM LỚP TRÁT

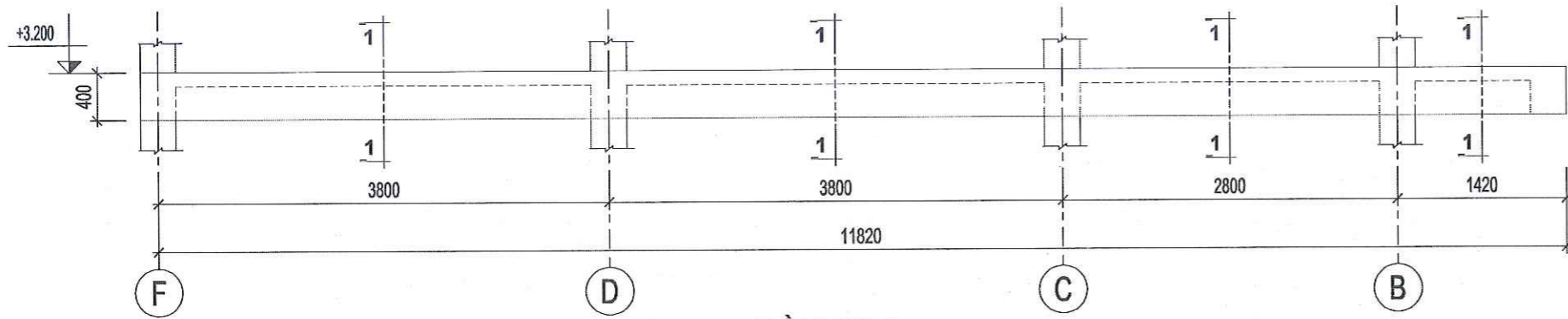
HIỆU CHỈNH			
LẦN	NGÀY	THIẾT KẾ	DUYỆT
1			
2			
3			
CHỦ ĐẦU TƯ			
VIỆN QUY HOẠCH - KIẾN TRÚC THANH HOÁ			
DỰ ÁN:			
CẢI TẠO, SỬA CHỮA TRỤ SỞ LÀM VIỆC VIỆN QUY HOẠCH - KIẾN TRÚC THANH HOÁ			
ĐỊA ĐIỂM:			
SỐ 747 ĐƯỜNG BÀ TRIỆU - PHƯỜNG TRƯỜNG THI THÀNH PHỐ THANH HOÁ - TỈNH THANH HÓA			
HẠNG MỤC:			
NHÀ LÀM VIỆC 6 TẦNG			
ĐƠN VỊ TƯ VẤN			
CÔNG TY TNHH ĐẦU TƯ VÀ TƯ VẤN XÂY DỰNG ĐẠI DƯƠNG ECO TRỤ SỞ CÔNG TY: SỐ 04 HẠC THÀNH - P. TÂN SƠN - TP. THANH HÓA ĐD: 097.901.7.109 - FAX: 02373.822.682 EMAIL: TUVAN@OCEAN.ECO@GMAIL.COM			
P. GIÁM ĐỐC			
 NGUYỄN VĂN HƯNG			
CHỦ NHIỆM DỰ ÁN			
 LÊ TRỌNG THÀNH			
CHỦ TRÌ	LÊ TRỌNG THÀNH	 ĐẶNG TRẦN HƯNG	
THIẾT KẾ			
KIỂM			
GIAI ĐOẠN THỰC HIỆN			
HỒ SƠ THIẾT BẢN VẼ THI CÔNG			
TÊN BẢN VẼ			
CHI TIẾT CỘT			
TỶ LỆ	1/100		
HOÀN THÀNH	2024		
SỐ HỢP ĐỒNG	/TK/OCEAN.ECO		
KÝ HIỆU BẢN VẼ	KC/HT-10		



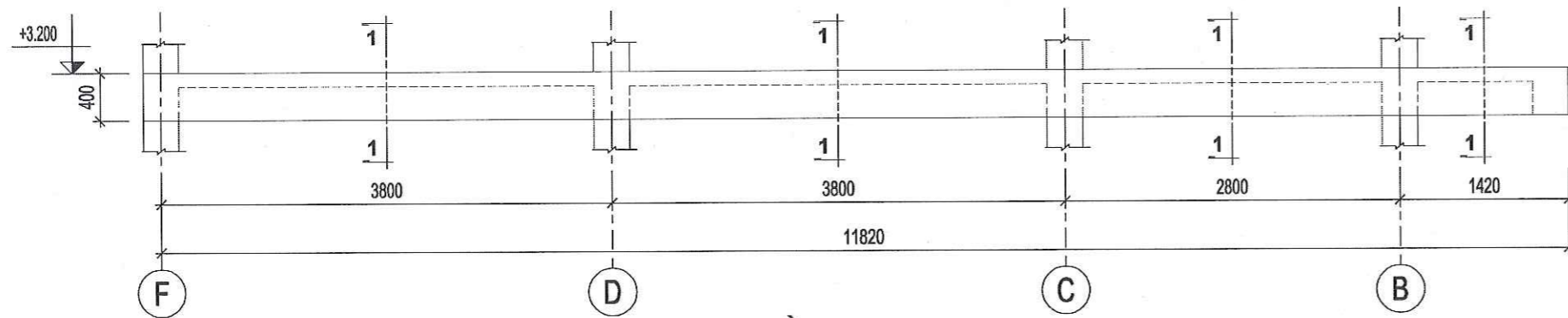
MẶT BẰNG DẦM, SÀN MÁI SẢNH

- GHI CHÚ:**
- Hs=100 SÀN DÂY 100MM
 - +3.200 COSTE +3.200
 - Ô SÀN
 - LỖ THÙNG, Ô CẦU THANG
 - KẾT THÚC CỘT
- ** KÍCH THƯỚC MẶT CẮT DẦM, SÀN CHƯA BAO GỒM LỚP VỮA TRÁT**

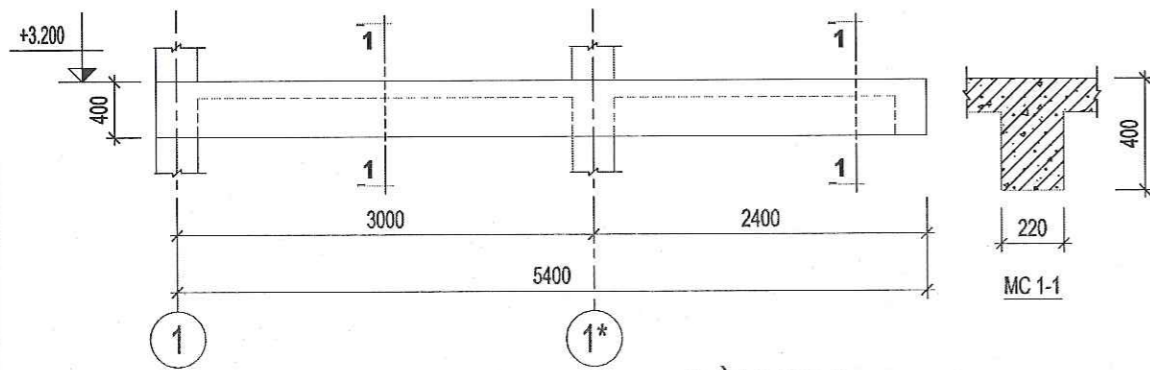
HIỆU CHỈNH		
LẦN	NGÀY	THIẾT KẾ
1		
2		
3		
CHỦ ĐẦU TƯ		
VIỆN QUY HOẠCH - KIẾN TRÚC THANH HOÁ		
DỰ ÁN:		
CẢI TẠO, SỬA CHỮA TRỤ SỞ LÀM VIỆC VIỆN QUY HOẠCH - KIẾN TRÚC THANH HOÁ		
ĐỊA ĐIỂM:		
SỐ 747 ĐƯỜNG BÀ TRIỆU - PHƯỜNG TRƯỜNG THỊ THÀNH PHỐ THANH HOÁ - TỈNH THANH HÓA		
HẠNG MỤC:		
NHÀ LÀM VIỆC 6 TẦNG		
ĐƠN VỊ TƯ VẤN		
CÔNG TY TNHH ĐẦU TƯ VÀ TƯ VẤN XÂY DỰNG ĐẠI DƯƠNG ECO <small>TRỤ SỞ CÔNG TY: SỐ 04 HẠCH THÀNH - P. TÂN SƠN - TP. THANH HÓA ĐT: 097.901.7.109 - FAX: 02373.822.682 EMAIL: TUYAN@OCEAN.ECO@GMAIL.COM</small>		
P. GIÁM ĐỐC		
		
NGUYỄN VĂN HƯNG		
CHỦ NHIỆM DỰ ÁN		
		
LÊ TRỌNG THÀNH		
CHỦ TRÌ	LÊ TRỌNG THÀNH	
THIẾT KẾ		
KIỂM	ĐẶNG TRẦN HÙNG	
GIAI ĐOẠN THỰC HIỆN		
HỒ SƠ THIẾT BẢN VẼ THI CÔNG		
TÊN BẢN VẼ		
MẶT BẰNG DẦM, SÀN MÁI SẢNH		
TỶ LỆ	1/100	
HOÀN THÀNH	2024	
SỐ HỢP ĐỒNG	/TK/OCEAN.ECO	
KÝ HIỆU BẢN VẼ	KC/HT-11	



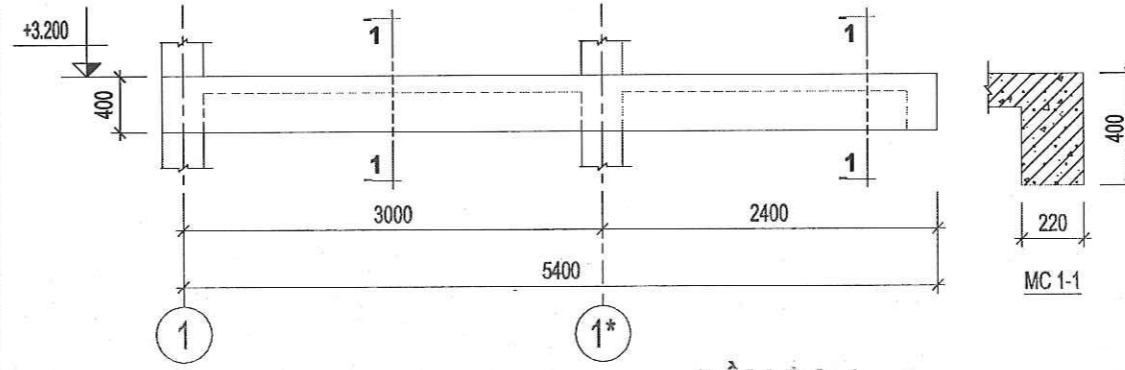
DÀM DS-1



DÀM DS-2



DÀM DS-3



DÀM DS-4

GHI CHÚ:

- DÀM BTCT MẮC 250
- KÍCH THƯỚC DÀM CHƯA BAO GỒM LỚP TRÁT
- LỚP BÊ TÔNG BẢO VỆ DÀM DÂY 25MM

HIỆU CHỈNH		
LẦN	NGÀY	THIẾT KẾ
1		
2		
3		

CHỦ ĐẦU TƯ
VIỆN QUY HOẠCH - KIẾN TRÚC THANH HOÁ

DỰ ÁN:
**CẢI TẠO, SỬA CHỮA TRỤ SỞ LÀM VIỆC
VIỆN QUY HOẠCH - KIẾN TRÚC THANH HOÁ**

ĐỊA ĐIỂM
SỐ 747 ĐƯỜNG BÀ TRIỆU - PHƯỜNG TRƯỜNG THỊ
THÀNH PHỐ THANH HOÁ - TỈNH THANH HÓA

HẠNG MỤC:
NHÀ LÀM VIỆC 6 TẦNG

ĐƠN VỊ TƯ VẤN

**CÔNG TY TNHH ĐẦU TƯ VÀ TƯ VẤN XÂY DỰNG
ĐẠI DƯƠNG ECO**
TRỤ SỞ CÔNG TY: SỐ 04 HẠC THÀNH - P. TÂN SƠN - TP. THANH HÓA
ĐT: 097.901.7.109 - FAX: 02373.822.682
EMAIL: TUVAN@OCEAN.ECO@GMAIL.COM

P. GIÁM ĐỐC
Nguyễn Văn Hưng
NGUYỄN VĂN HƯNG
CHỦ NHIỆM DỰ ÁN

Lê Trọng Thành
LÊ TRỌNG THÀNH

CHỦ TRÌ	LÊ TRỌNG THÀNH	<i>Lê Trọng Thành</i>
THIẾT KẾ		
KIỂM	ĐẶNG TRẦN HÙNG	<i>Đặng Trần Hùng</i>

GIẢI ĐOẠN THỰC HIỆN
HỒ SƠ THIẾT BẢN VẼ THI CÔNG

TÊN BẢN VẼ
CHI TIẾT DÀM

TỶ LỆ	1/100
HOÀN THÀNH	2024
SỐ HỢP ĐỒNG	/TK/OCEAN.ECO
KÝ HIỆU BẢN VẼ	KC/HT-12



GHI CHÚ:

Hs=100 SÀN DÂY 100MM
+4.500 COSTE +4.500

- Ô SÀN
- LỖ THÙNG, Ô CẦU THANG
- KẾT THÚC CỘT

** KÍCH THƯỚC MẶT CẮT DẦM, SÀN CHƯA BAO GỒM LỚP VỮA TRÁT

MẶT BẰNG DẦM, SÀN TẦNG 2



HIỆU CHỈNH		
LẦN	NGÀY	THIẾT KẾ
1		
2		
3		

CHỦ ĐẦU TƯ
VIỆN QUY HOẠCH - KIẾN TRÚC THANH HOÁ

DỰ ÁN:
**CẢI TẠO, SỬA CHỮA TRỤ SỞ LÀM VIỆC
VIỆN QUY HOẠCH - KIẾN TRÚC THANH HOÁ**

ĐỊA ĐIỂM
SỐ 747 ĐƯỜNG BÀ TRIỆU - PHƯỜNG TRƯỜNG THI
THÀNH PHỐ THANH HOÁ - TỈNH THANH HÓA

HẠNG MỤC:
NHÀ LÀM VIỆC 6 TẦNG

ĐƠN VỊ TƯ VẤN
**CÔNG TY TNHH ĐẦU TƯ VÀ TƯ VẤN XÂY DỰNG
ĐẠI DƯƠNG ECO**

TRỤ SỞ CÔNG TY: SỐ 04 HẠC THÀNH - P. TÂN SƠN - TP. THANH HÓA
ĐT: 097.901.7.109 - FAX: 02373.822.682
EMAIL: TVAN@OCEAN.ECO@GMAIL.COM

P. GIÁM ĐỐC

NGUYỄN VĂN HƯNG
CHỦ NHIỆM DỰ ÁN

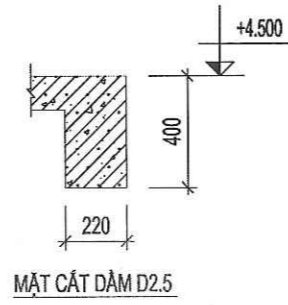
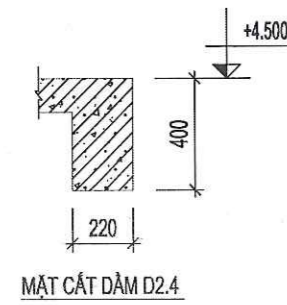
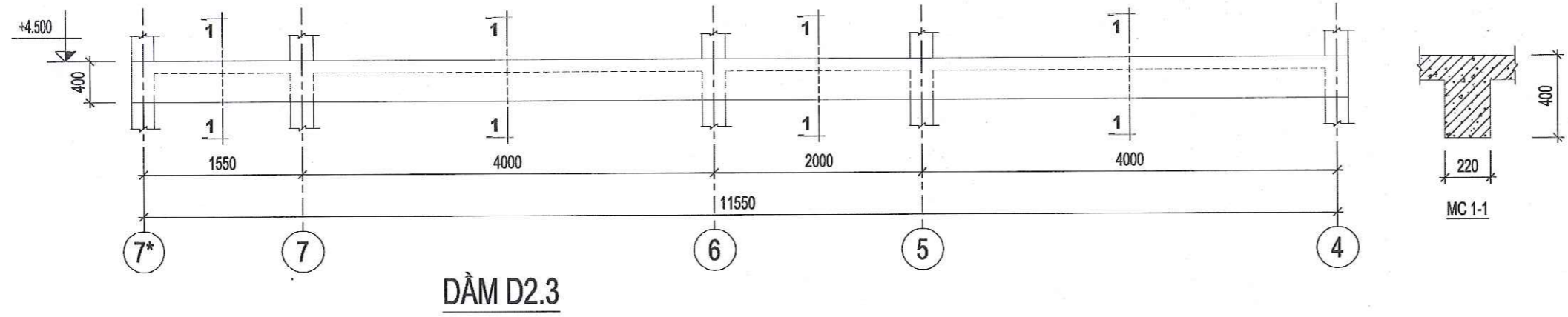
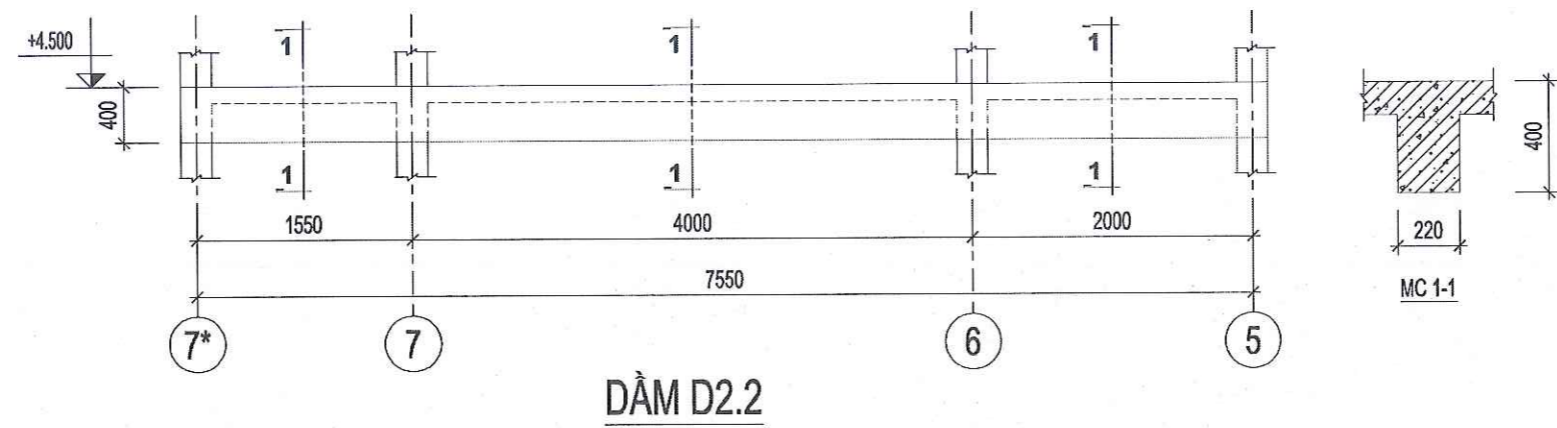
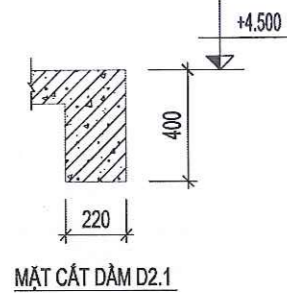
LÊ TRỌNG THÀNH

CHỦ TRƯ	LÊ TRỌNG THÀNH	
THIẾT KẾ	ĐẶNG TRẦN HƯNG	

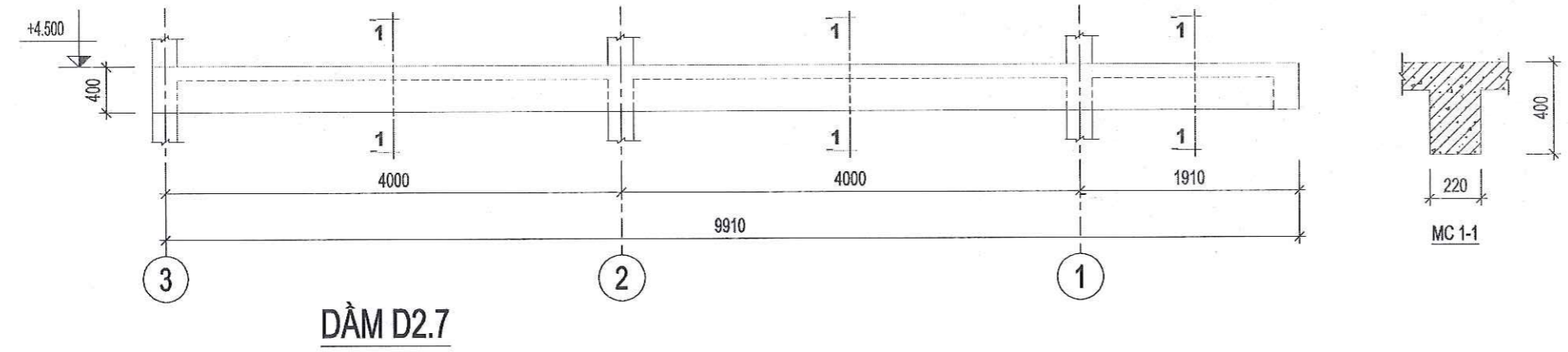
GIẢI ĐOẠN THỰC HIỆN
HỒ SƠ THIẾT BẢN VẼ THI CÔNG

TÊN BẢN VẼ
**MẶT BẰNG DẦM, SÀN
TẦNG 2**

TỶ LỆ	1/100
HOÀN THÀNH	2024
SỐ HỢP ĐỒNG	/TK/OCEAN.ECO
KÝ HIỆU BẢN VẼ	KC/HT-13



GHI CHÚ:
 - DẠM BTCT MẮC 250
 - KÍCH THƯỚC DẠM CHƯA BAO GỒM LỚP TRÁT
 - LỚP BÊ TÔNG BẢO VỆ DẠM DÀY 25MM



HIỆU CHỈNH			
LẦN	NGÀY	THIẾT KẾ	DUYỆT
1			
2			
3			

CHỦ ĐẦU TƯ
VIỆN QUY HOẠCH - KIẾN TRÚC THANH HOÁ

DỰ ÁN:
**CẢI TẠO, SỬA CHỮA TRỤ SỞ LÀM VIỆC
 VIỆN QUY HOẠCH - KIẾN TRÚC THANH HOÁ**

ĐỊA ĐIỂM
 SỐ 747 ĐƯỜNG BÀ TRIỆU - PHƯỜNG TRƯỜNG THỊ
 THÀNH PHỐ THANH HOÁ - TỈNH THANH HÓA

HẠNG MỤC:
NHÀ LÀM VIỆC 6 TẦNG

ĐƠN VỊ TƯ VẤN
**CÔNG TY TNHH ĐẦU TƯ VÀ TƯ VẤN XÂY DỰNG
 ĐẠI DƯƠNG ECO**
 TRỤ SỞ CÔNG TY: SỐ 04 HẠC THÀNH - P. TÂN SƠN - TP. THANH HÓA
 ĐT: 097.901.7.107 - FAX: 02373.822.682
 EMAIL: TUYAN@OCEAN.ECO@GMAIL.COM

P. GIÁM ĐỐC

 NGUYỄN VĂN HƯNG
 CHỦ NHIỆM DỰ ÁN

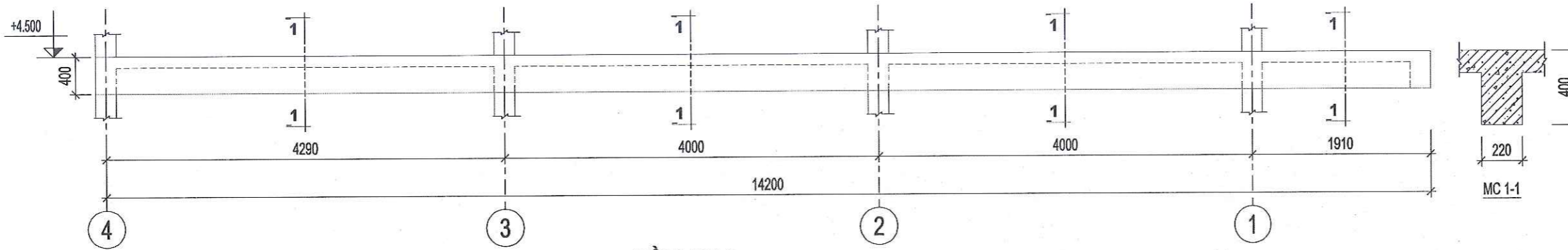
 LÊ TRỌNG THÀNH

CHỦ TRÌ	LÊ TRỌNG THÀNH	
THIẾT KẾ		
KIỂM	ĐẶNG TRẦN HÙNG	

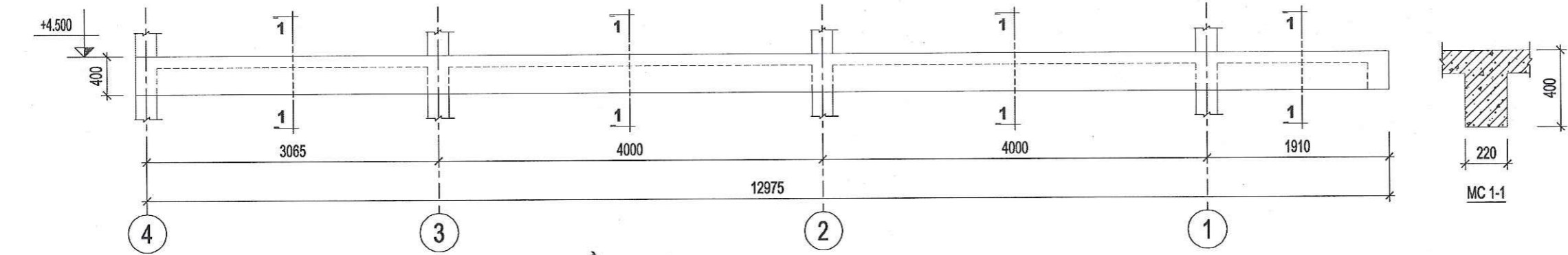
GIẢI ĐOẠN THỰC HIỆN
HỒ SƠ THIẾT BẢN VẼ THI CÔNG

TÊN BẢN VẼ
CHI TIẾT DẦM

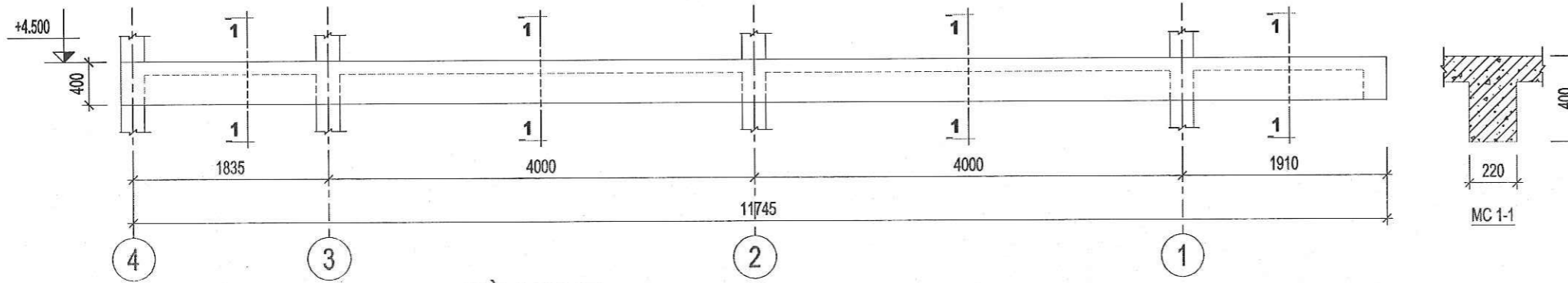
TỶ LỆ	1/100
HOÀN THÀNH	2024
SỐ HỢP ĐỒNG	/TK/OCEAN.ECO
KÝ HIỆU BẢN VẼ	KC/HT-14



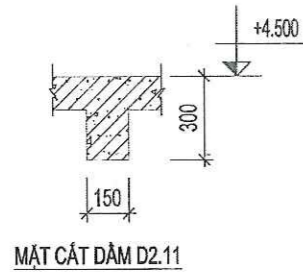
DÀM D2.8



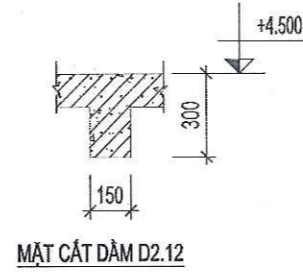
DÀM D2.9



DÀM D2.10



MẶT CẮT DÀM D2.11



MẶT CẮT DÀM D2.12

GHI CHÚ:

- DÀM BTCT MẮC 250
- KÍCH THƯỚC DÀM CHƯA BAO GỒM LỚP TRÁT
- LỚP BÊ TÔNG BẢO VỆ DÀM DÀY 25MM

HIỆU CHỈNH			
LẦN	NGÀY	THIẾT KẾ	DUYỆT
1			
2			
3			

CHỦ ĐẦU TƯ

VIỆN QUY HOẠCH - KIẾN TRÚC THANH HOÁ

DỰ ÁN:

**CẢI TẠO, SỬA CHỮA TRỤ SỞ LÀM VIỆC
VIỆN QUY HOẠCH - KIẾN TRÚC THANH HOÁ**

ĐỊA ĐIỂM:

SỐ 747 ĐƯỜNG BÀ TRIỆU - PHƯỜNG TRƯỜNG THI
THÀNH PHỐ THANH HOÁ - TỈNH THANH HÓA

HẠNG MỤC:

NHÀ LÀM VIỆC 6 TẦNG

ĐƠN VỊ TƯ VẤN

**CÔNG TY TNHH ĐẦU TƯ VÀ TƯ VẤN XÂY DỰNG
ĐẠI DƯƠNG ECO**

TRỤ SỞ CÔNG TY: SỐ 04 HẠC THÀNH - P. TÂN SƠN - TP. THANH HÓA
ĐT: 097.901.7.109 - FAX: 02373.822.682
EMAIL: TUVAN@OCEAN.ECO@GMAIL.COM

P. GIÁM ĐỐC

Nguyễn Văn Hưng

NGUYỄN VĂN HƯNG

CHỦ NHIỆM DỰ ÁN

Đặng Trần Hưng

ĐẶNG TRẦN HƯNG

LÊ TRỌNG THÀNH

CHỦ TRÌ	LÊ TRỌNG THÀNH	<i>Lê Trọng Thành</i>
THIẾT KẾ		
KIỂM	ĐẶNG TRẦN HƯNG	<i>Đặng Trần Hưng</i>

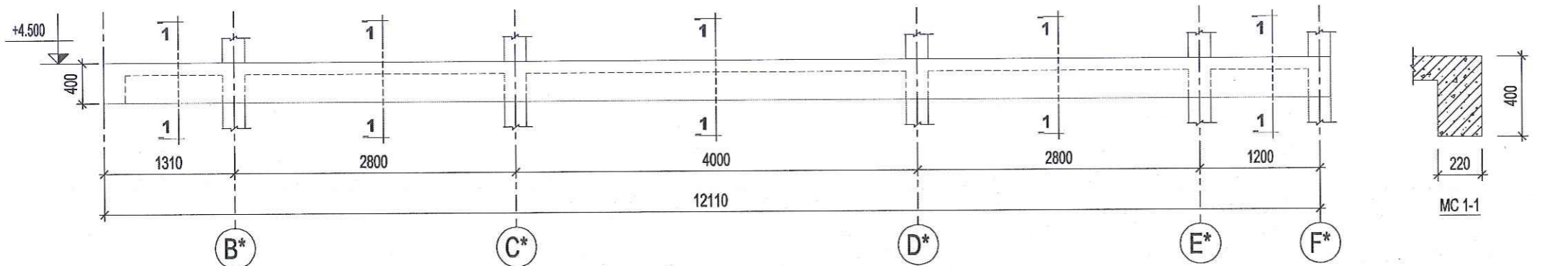
GIẢI ĐOẠN THỰC HIỆN

HỒ SƠ THIẾT BẢN VẼ THI CÔNG

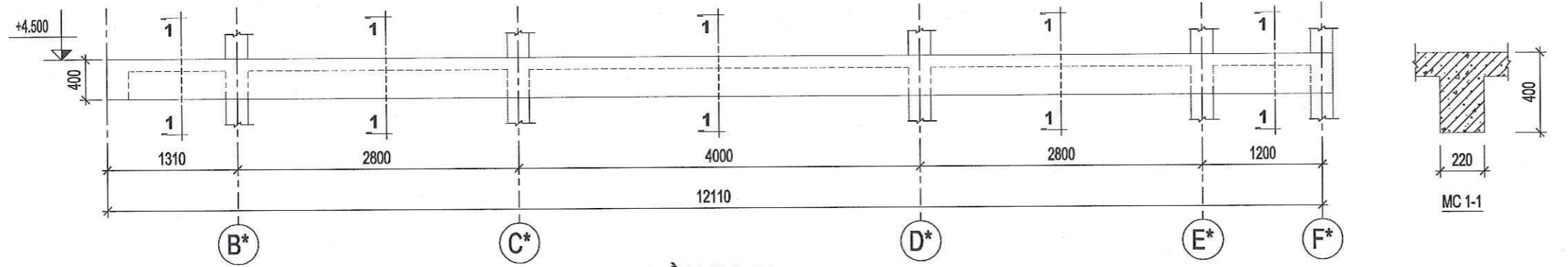
TÊN BẢN VẼ

CHI TIẾT DÀM

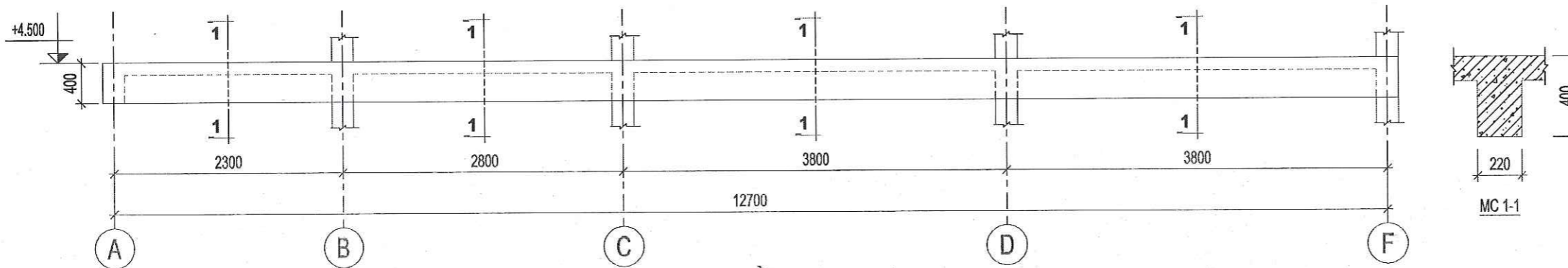
TỶ LỆ	1/100
HOÀN THÀNH	2024
SỐ HỢP ĐỒNG	/TK/OCEAN.ECO
KÝ HIỆU BẢN VẼ	KC/HT-15



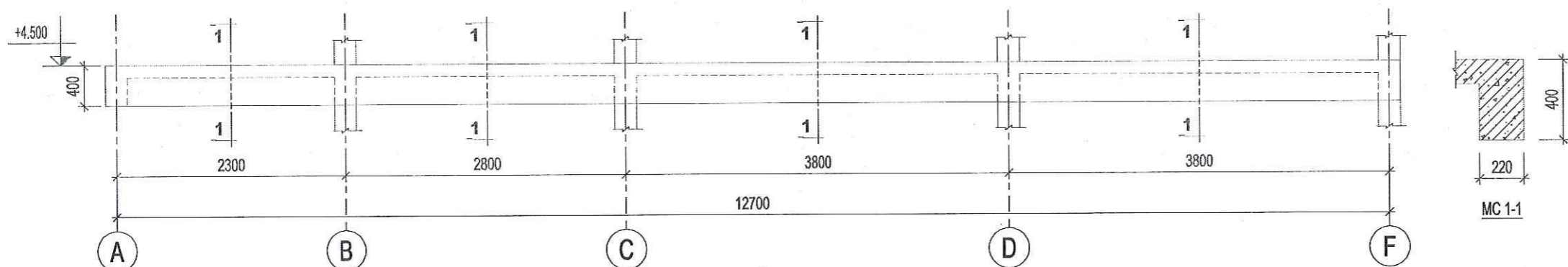
DÀM D2.13



DÀM D2.14



DÀM D2.15



DÀM D2.16

HIỆU CHỈNH		
LẦN	NGÀY	THIẾT KẾ
1		
2		
3		

CHỦ ĐẦU TƯ
VIỆN QUY HOẠCH - KIẾN TRÚC THANH HOÁ

DỰ ÁN:
**CẢI TẠO, SỬA CHỮA TRỤ SỞ LÀM VIỆC
VIỆN QUY HOẠCH - KIẾN TRÚC THANH HOÁ**

ĐỊA ĐIỂM
SỐ 747 ĐƯỜNG BÀ TRIỆU - PHƯỜNG TRƯỜNG THỊ
THÀNH PHỐ THANH HOÁ - TỈNH THANH HÓA

HẠNG MỤC:
NHÀ LÀM VIỆC 6 TẦNG

ĐƠN VỊ TƯ VẤN

**CÔNG TY TNHH ĐẦU TƯ VÀ TƯ VẤN XÂY DỰNG
ĐẠI DƯƠNG ECO**
TRỤ SỞ CÔNG TY: SỐ 04 HẠC THÀNH - P. TÂN SƠN - TP. THANH HÓA
ĐT: 097.901.7.109 - FAX: 02373.822.682
EMAIL: TUVAN@OCEAN.ECO@GMAIL.COM

P. GIÁM ĐỐC
Nguyễn Văn Hưng
NGUYỄN VĂN HƯNG

CHỦ NHIỆM DỰ ÁN
Đặng Trần Hưng
ĐẶNG TRẦN HƯNG

CHỦ TRƯ
LÊ TRỌNG THÀNH
THIẾT KẾ
KIỂM
ĐẶNG TRẦN HƯNG

GIAI ĐOẠN THỰC HIỆN
HỒ SƠ THIẾT BẢN VẼ THI CÔNG

TÊN BẢN VẼ
CHI TIẾT DÀM

TỶ LỆ	1/100
HOÀN THÀNH	2024
SỐ HỢP ĐỒNG	/TK/OCEAN.ECO
KÝ HIỆU BẢN VẼ	KC/HT-16

CÔNG AN TỈNH THANH HÓA
PHÒNG CẢNH SÁT PCCC VÀ CNCH

ĐÃ THẨM DUYỆT THIẾT KẾ
VỀ PHÒNG CHÁY VÀ CHỮA CHÁY

Số: 684.../TD-PCCC ngày 4.../11.../2024

HỒ SƠ THIẾT KẾ BẢN VẼ THI CÔNG (TẬP 2)

CÔNG TRÌNH : CẢI TẠO, SỬA CHỮA TRỤ SỞ LÀM VIỆC VIỆN QUY HOẠCH - KIẾN TRÚC THANH HOÁ

CHỦ ĐẦU TƯ : VIỆN QUY HOẠCH - KIẾN TRÚC THANH HOÁ

ĐƠN VỊ TVTK : CÔNG TY TNHH ĐẦU TƯ VÀ TƯ VẤN XÂY DỰNG ĐẠI DƯƠNG ECO

ĐỊA ĐIỂM XÂY DỰNG : SỐ 747 ĐƯỜNG BÀ TRIỆU, PHƯỜNG TRƯỜNG THI, TP THANH HOÁ

THANH HÓA, 2024

HỒ SƠ THIẾT KẾ BẢN VẼ THI CÔNG (TẬP 2)

CÔNG TRÌNH : CẢI TẠO, SỬA CHỮA TRỤ SỞ LÀM VIỆC VIỆN QUY HOẠCH - KIẾN TRÚC THANH HOÁ

CHỦ ĐẦU TƯ : VIỆN QUY HOẠCH - KIẾN TRÚC THANH HOÁ

ĐƠN VỊ TVTK : CÔNG TY TNHH ĐẦU TƯ VÀ TƯ VẤN XÂY DỰNG ĐẠI DƯƠNG ECO

ĐỊA ĐIỂM XÂY DỰNG : SỐ 747 ĐƯỜNG BÀ TRIỆU, PHƯỜNG TRƯỜNG THI, TP THANH HOÁ

CHỦ ĐẦU TƯ
PHÓ VIỆN TRƯỞNG



NGÔ NGỌC THỰC

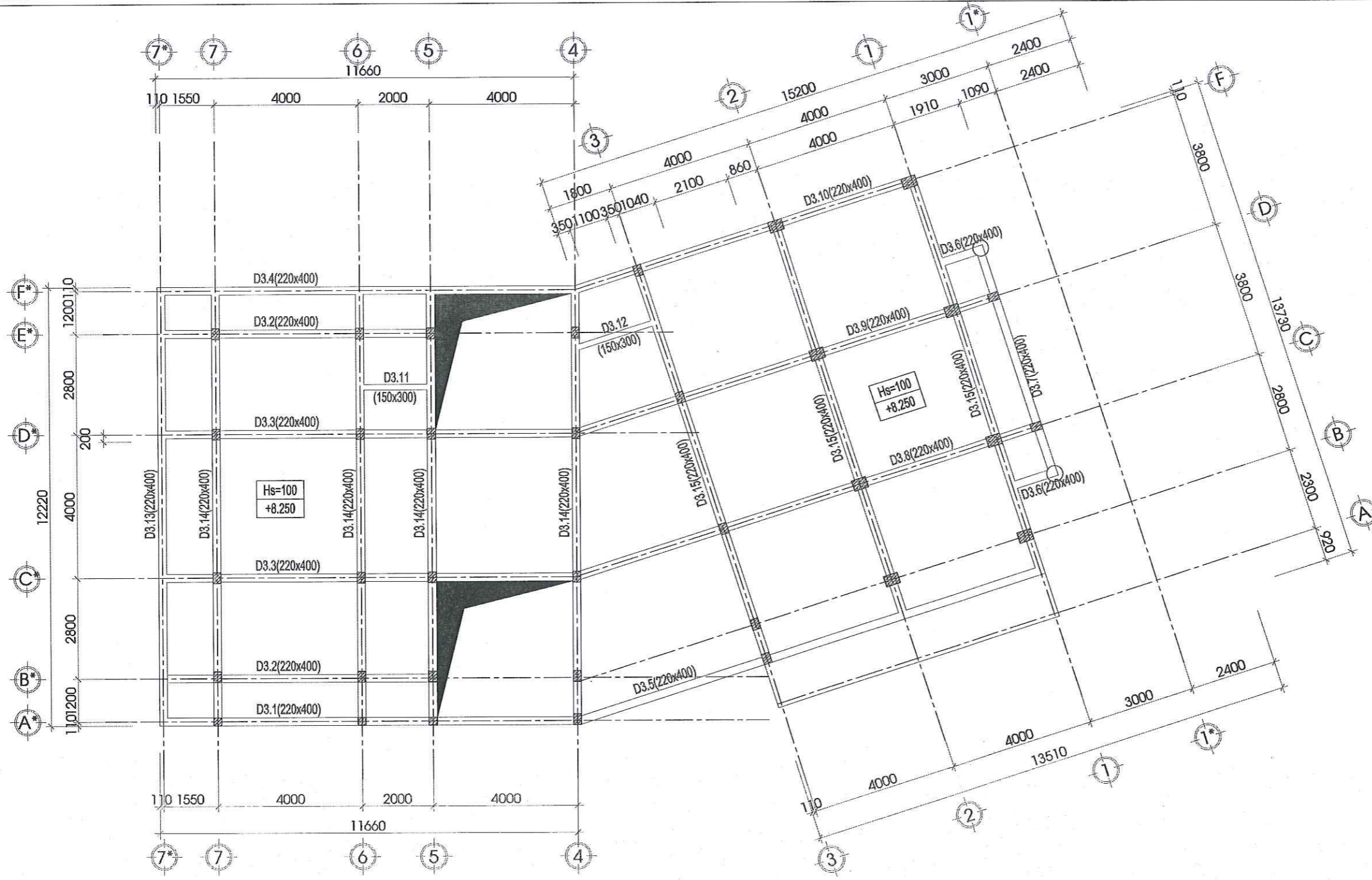
ĐƠN VỊ TVTK

Người ký:
CÔNG TY
TNHH ĐẦU TƯ
VÀ TƯ VẤN
XÂY DỰNG
ĐẠI DƯƠNG
ECO

Thời gian ký:
05.11.2024
15:48:17 +07:00



THANH HÓA, 2024



MẶT BẰNG DẦM, SÀN TẦNG 3

GHI CHÚ:

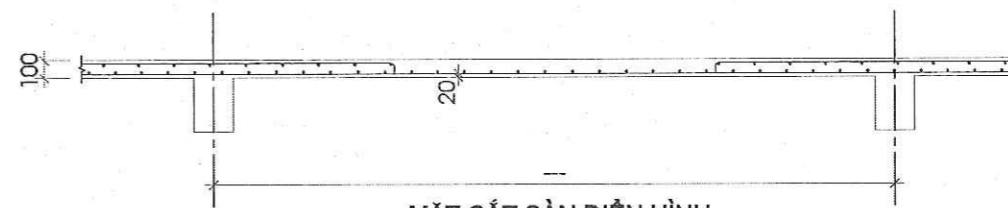
Hs=100 SÀN DÂY 100MM
+8.250 COSTE +8.250

Ô SÀN

LỖ THÙNG, Ô CẦU THANG

KẾT THÚC CỘT

** KÍCH THƯỚC MẶT CẮT DẦM, SÀN CHƯA BAO GỒM LỚP VỮA TRÁT



MẶT CẮT SÀN ĐIỂN HÌNH

HIỆU CHỈNH			
LẦN	NGÀY	THIẾT KẾ	DUYỆT
1			
2			
3			

CHỦ ĐẦU TƯ
VIỆN QUY HOẠCH - KIẾN TRÚC THANH HOÁ

DỰ ÁN:
**CẢI TẠO, SỬA CHỮA TRỤ SỞ LÀM VIỆC
VIỆN QUY HOẠCH - KIẾN TRÚC THANH HOÁ**

ĐỊA ĐIỂM
SỐ 747 ĐƯỜNG BÀ TRIỆU - PHƯỜNG TRƯỜNG THỊ
THÀNH PHỐ THANH HOÁ - TỈNH THANH HÓA

HẠNG MỤC:
NHÀ LÀM VIỆC 6 TẦNG

ĐƠN VỊ TƯ VẤN

**CÔNG TY TNHH ĐẦU TƯ VÀ TƯ VẤN XÂY DỰNG
ĐẠI DƯƠNG ECO**
TRỤ SỞ CÔNG TY: SỐ 04 HẠC THÀNH - P. TÂN SƠN - TP. THANH HÓA
ĐT: 097.901.7.109 - FAX: 02373.822.682
EMAIL: TUANVOCEANECO@GMAIL.COM

P. GIÁM ĐỐC
Nguyễn Văn Hưng

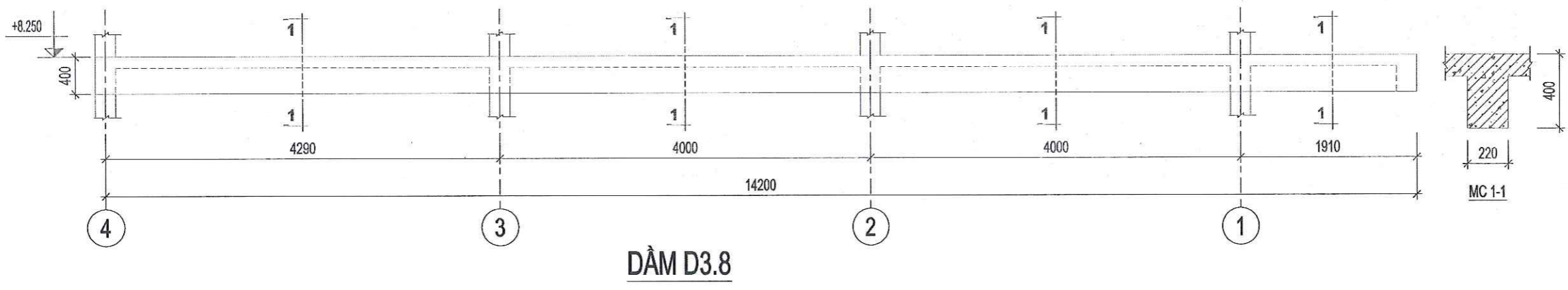
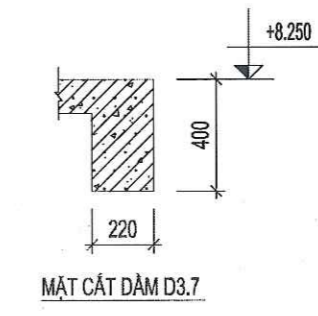
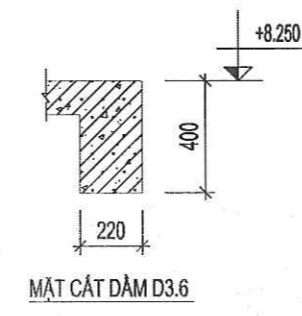
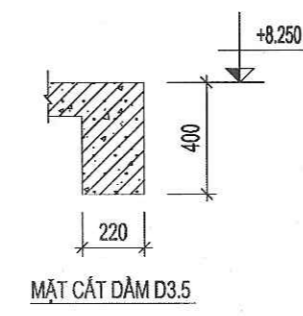
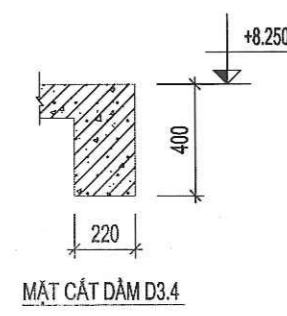
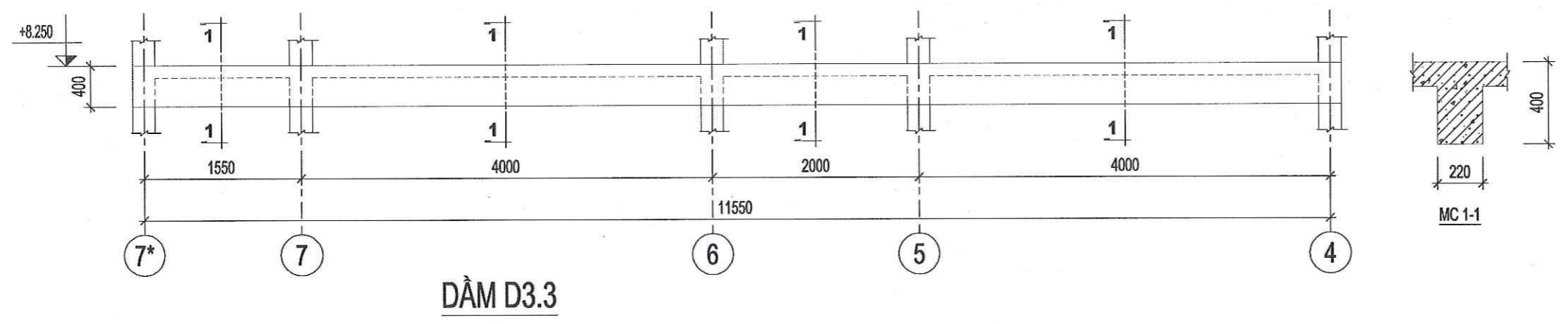
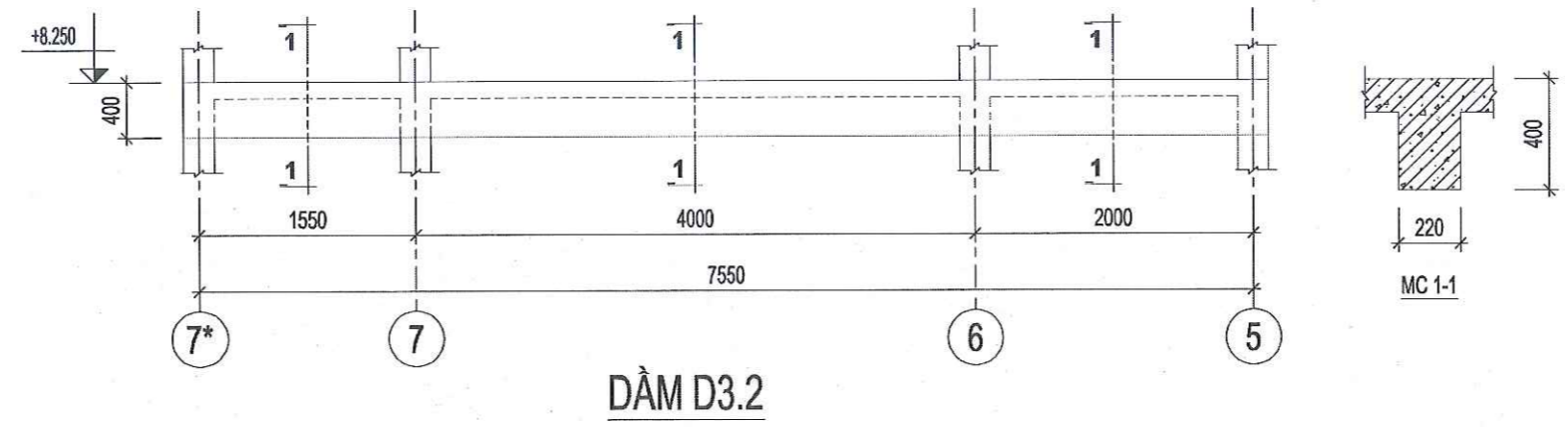
NGUYỄN VĂN HƯNG
CHỦ NHIỆM DỰ ÁN
Nguyễn Văn Hưng

LÊ TRỌNG THÀNH
CHỦ TRÌ
LÊ TRỌNG THÀNH
THIẾT KẾ
Lê Trọng Thành

KIỂM
ĐẶNG TRẦN HÙNG
Đặng Trần Hùng

GIẢI ĐOẠN THỰC HIỆN
HỒ SƠ THIẾT BẢN VẼ THI CÔNG
TÊN BẢN VẼ
**MẶT BẰNG DẦM, SÀN
TẦNG 3**

TỶ LỆ	1/100
HOÀN THÀNH	2024
SỐ HỢP ĐỒNG	/TK/OCEAN.ECO
KÝ HIỆU BẢN VẼ	KC/HT-17



HIỆU CHỈNH			
LẦN	NGÀY	THIẾT KẾ	DUYỆT
1			
2			
3			

CHỦ ĐẦU TƯ
VIỆN QUY HOẠCH - KIẾN TRÚC THANH HOÁ

DỰ ÁN:
**CẢI TẠO, SỬA CHỮA TRỤ SỞ LÀM VIỆC
VIỆN QUY HOẠCH - KIẾN TRÚC THANH HOÁ**

ĐỊA ĐIỂM
SỐ 747 ĐƯỜNG BÀ TRIỆU - PHƯỜNG TRƯỜNG THỊ
THÀNH PHỐ THANH HOÁ - TỈNH THANH HÓA

HẠNG MỤC:
NHÀ LÀM VIỆC 6 TẦNG

ĐƠN VỊ TƯ VẤN

**CÔNG TY TNHH ĐẦU TƯ VÀ TƯ VẤN XÂY DỰNG
ĐẠI DƯƠNG ECO**
TRỤ SỞ CÔNG TY: SỐ 04 HẠC THÀNH - P. TÂN SƠN - TP. THANH HÓA
ĐT: 097.901.7.100 - FAX: 02373.822.682
EMAIL: TUVAN@OCEAN.ECO@GMAIL.COM

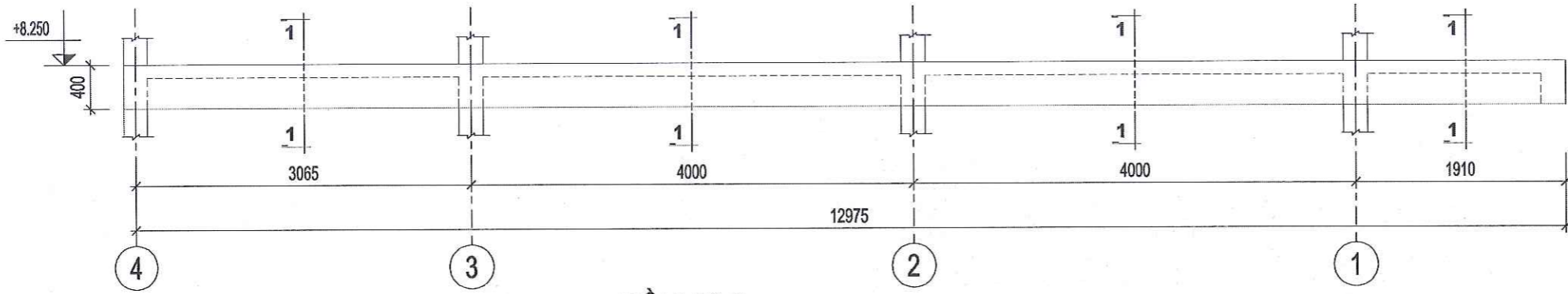
P. GIÁM ĐỐC
Nguyễn Văn Hưng
NGUYỄN VĂN HƯNG
CHỦ NHIỆM DỰ ÁN
Đặng Trần Hưng
ĐẶNG TRẦN HƯNG
LÊ TRỌNG THÀNH

CHỦ TRÌ	LÊ TRỌNG THÀNH	<i>Lê Trọng Thành</i>
THIẾT KẾ		
KIỂM	ĐẶNG TRẦN HƯNG	<i>Đặng Trần Hưng</i>

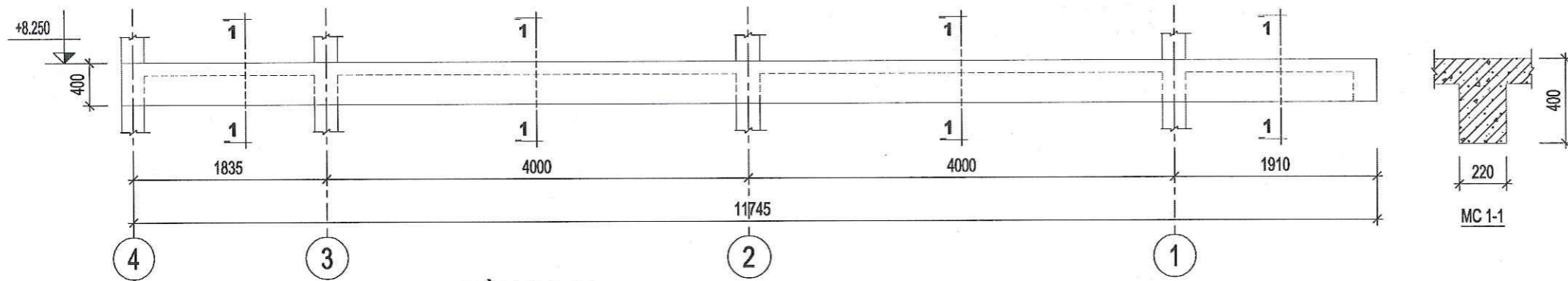
GIẢI ĐOẠN THỰC HIỆN
HỒ SƠ THIẾT BẢN VẼ THI CÔNG

TÊN BẢN VẼ
CHI TIẾT DẦM

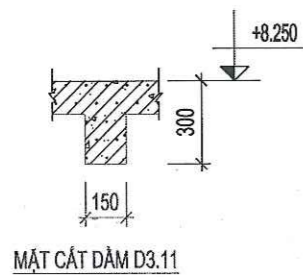
TỶ LỆ	1/100
HOÀN THÀNH	2024
SỐ HỢP ĐỒNG	/TK/OCEAN.ECO
KÝ HIỆU BẢN VẼ	KC/HT-18



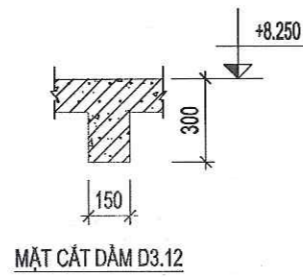
DÀM D3.9



DÀM D3.10



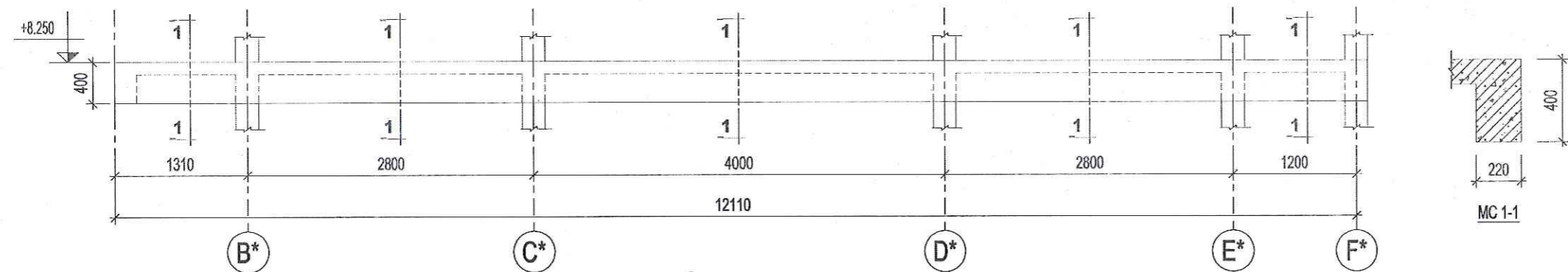
MẶT CẮT DÀM D3.11



MẶT CẮT DÀM D3.12

GHI CHÚ:

- DÀM BTCT MẮC 250
- KÍCH THƯỚC DÀM CHƯA BAO GỒM LỚP TRÁT
- LỚP BÊ TÔNG BẢO VỆ DÀM DÀY 25MM



DÀM D3.13

HIỆU CHỈNH			
LẦN	NGÀY	THIẾT KẾ	DUYỆT
1			
2			
3			

CHỦ ĐẦU TƯ
VIỆN QUY HOẠCH - KIẾN TRÚC THANH HOÁ

DỰ ÁN:
**CẢI TẠO, SỬA CHỮA TRỤ SỞ LÀM VIỆC
VIỆN QUY HOẠCH - KIẾN TRÚC THANH HOÁ**

ĐỊA ĐIỂM
SỐ 747 ĐƯỜNG BÀ TRIỆU - PHƯỜNG TRƯỜNG THỊ
THÀNH PHỐ THANH HOÁ - TỈNH THANH HÓA

HẠNG MỤC:
NHÀ LÀM VIỆC 6 TẦNG

ĐƠN VỊ TƯ VẤN

**CÔNG TY TNHH ĐẦU TƯ VÀ TƯ VẤN XÂY DỰNG
ĐẠI DƯƠNG ECO**

TRỤ SỞ CÔNG TY: SỐ 04 HẠC THÀNH - P. TÂN SƠN - TP. THANH HÓA
ĐT: 097.901.7.109 - FAX: 02373.822.682
EMAIL: TUANOCOANECO@GMAIL.COM

P. GIÁM ĐỐC

(Handwritten signature)

NGUYỄN VĂN HÙNG

CHỦ NHIỆM DỰ ÁN

(Handwritten signature)

LÊ TRỌNG THÀNH

CHỦ TRÌ
LÊ TRỌNG THÀNH *(Handwritten signature)*

THIẾT KẾ
ĐẶNG TRẦN HÙNG *(Handwritten signature)*

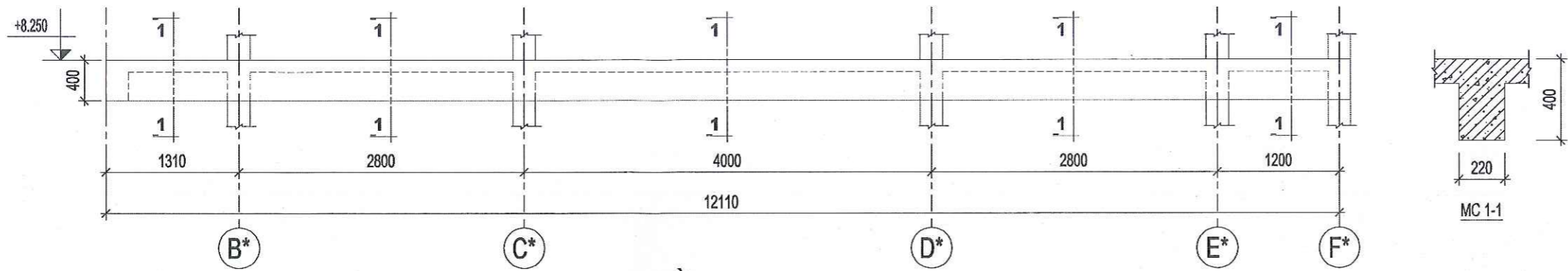
KIỂM
ĐẶNG TRẦN HÙNG *(Handwritten signature)*

GIẢI ĐOẠN THỰC HIỆN
HỒ SƠ THIẾT BÀN VẼ THI CÔNG

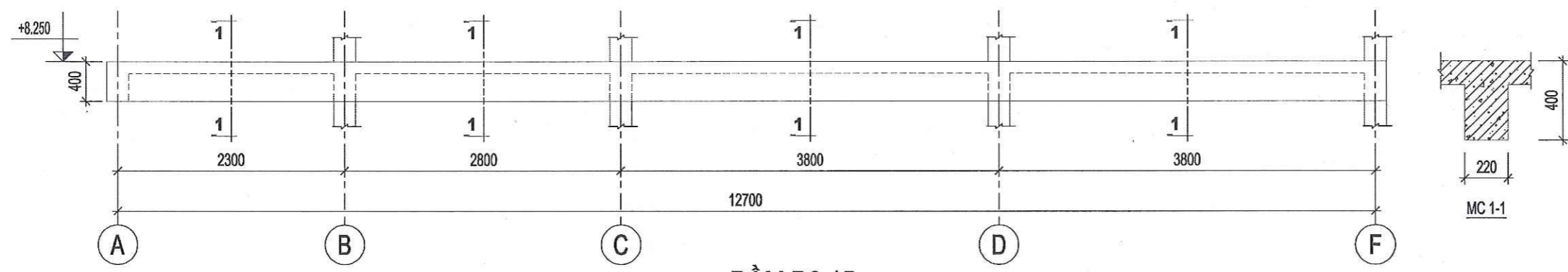
TÊN BẢN VẼ

CHI TIẾT DÀM

TỶ LỆ	1/100
HOÀN THÀNH	2024
SỐ HỢP ĐỒNG	/TK/OCEAN.ECO
KÝ HIỆU BẢN VẼ	KC/HT-19



DÀM D3.14



DÀM D3.15

- GHI CHÚ:**
- DÀM BTCT MẮC 250
 - KÍCH THƯỚC DÀM CHƯA BAO GỒM LỚP TRÁT
 - LỚP BÊ TÔNG BẢO VỆ DÀM DÀY 25MM

HIỆU CHỈNH		
LẦN	NGÀY	THIẾT KẾ
1		
2		
3		

CHỦ ĐẦU TƯ
VIỆN QUY HOẠCH - KIẾN TRÚC THANH HOÁ

DỰ ÁN:
**CẢI TẠO, SỬA CHỮA TRỤ SỞ LÀM VIỆC
VIỆN QUY HOẠCH - KIẾN TRÚC THANH HOÁ**

ĐỊA ĐIỂM
SỐ 747 ĐƯỜNG BÀ TRIỆU - PHƯỜNG TRƯỜNG THỊ
THÀNH PHỐ THANH HOÁ - TỈNH THANH HÓA

HẠNG MỤC:
NHÀ LÀM VIỆC 6 TẦNG

ĐƠN VỊ TƯ VẤN

**CÔNG TY TNHH ĐẦU TƯ VÀ TƯ VẤN XÂY DỰNG
ĐẠI DƯƠNG ECO**
TRỤ SỞ CÔNG TY: SỐ 04 HẠC THÀNH - P. TÂN SƠN - TP. THANH HÓA
ĐT: 097.901.7.109 - FAX: 02373.822.682
EMAIL: TUAN@OCEAN.ECO@GMAIL.COM

P. GIÁM ĐỐC

NGUYỄN VĂN HƯNG
CHỦ NHIỆM DỰ ÁN

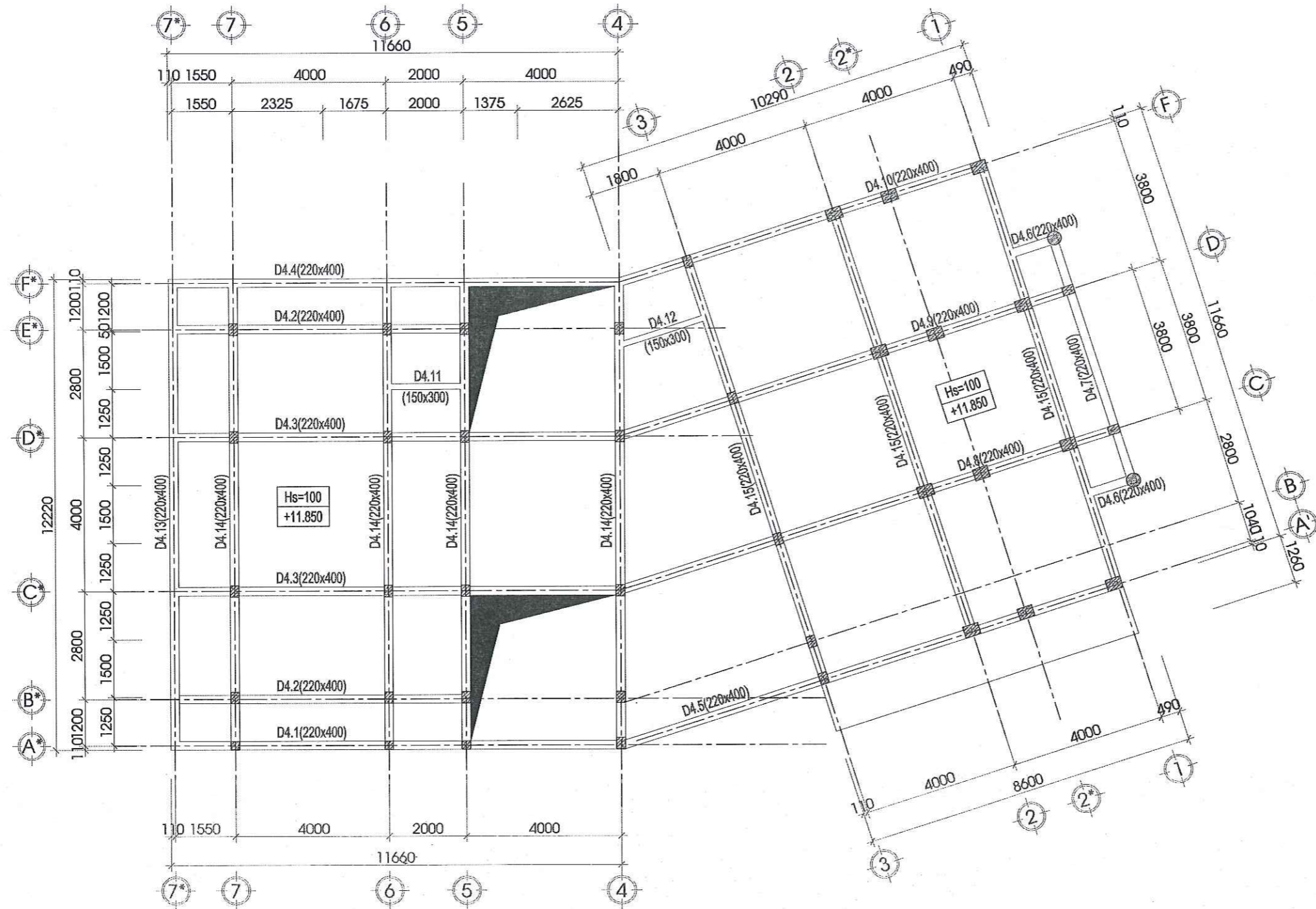
LÊ TRỌNG THÀNH

CHỦ TRÌ	LÊ TRỌNG THÀNH	
THIẾT KẾ		
KIỂM	ĐẶNG TRẦN HÙNG	

GIẢI ĐOẠN THỰC HIỆN
HỒ SƠ THIẾT BẢN VẼ THI CÔNG

TÊN BẢN VẼ
CHI TIẾT DÀM

TỶ LỆ	1/100
HOÀN THÀNH	2024
SỐ HỢP ĐỒNG	/TK/OCEAN.ECO
KÝ HIỆU BẢN VẼ	KC/HT-20



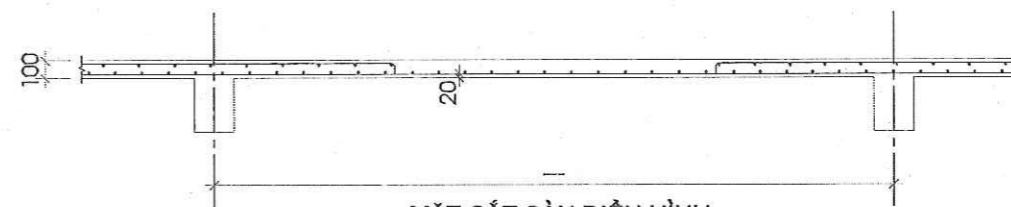
MẶT BẰNG DẦM, SÀN TẦNG 4

GHI CHÚ:

Hs=100 SÀN DÂY 100MM
 +11.850 COSTE +11.850

- Ô SÀN
- LỖ THÙNG, Ô CẦU THANG
- KẾT THÚC CỘT

** KÍCH THƯỚC MẶT CẮT DẦM, SÀN CHƯA BAO GỒM LỚP VỮA TRÁT



HIỆU CHỈNH			
LẦN	NGÀY	THIẾT KẾ	DUYỆT
1			
2			
3			

CHỦ ĐẦU TƯ
VIỆN QUY HOẠCH - KIẾN TRÚC THANH HOÁ

DỰ ÁN:
**CẢI TẠO, SỬA CHỮA TRỤ SỞ LÀM VIỆC
 VIỆN QUY HOẠCH - KIẾN TRÚC THANH HOÁ**

ĐỊA ĐIỂM
 SỐ 747 ĐƯỜNG BÀ TRIỆU - PHƯỜNG TRƯỜNG THI
 THÀNH PHỐ THANH HOÁ - TỈNH THANH HÓA

HẠNG MỤC:
NHÀ LÀM VIỆC 6 TẦNG

ĐƠN VỊ TƯ VẤN
**CÔNG TY TNHH ĐẦU TƯ VÀ TƯ VẤN XÂY DỰNG
 ĐẠI DƯƠNG ECO**
 TRỤ SỞ CÔNG TY: SỐ 04 HẠC THÀNH - P. TÂN SƠN - TP. THANH HÓA
 ĐT: 097.901.7.107 - FAX: 02373.822.682
 EMAIL: TUVAN@OCEAN.ECO@GMAIL.COM

P. GIÁM ĐỐC

 NGUYỄN VĂN HƯNG
 CHỦ NHIỆM DỰ ÁN

LÊ TRỌNG THÀNH

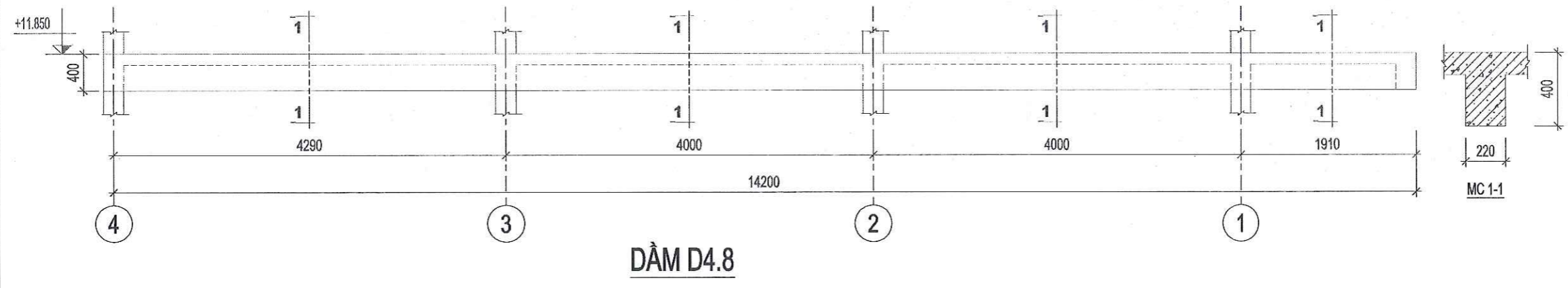
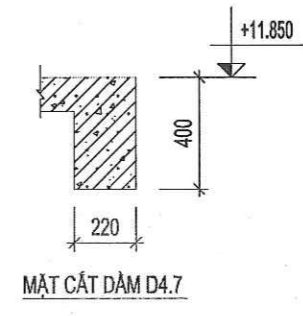
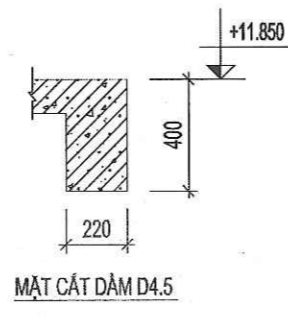
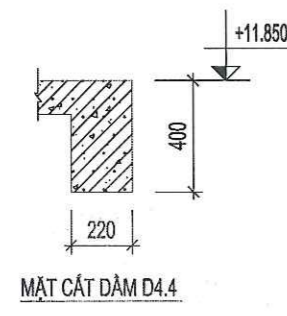
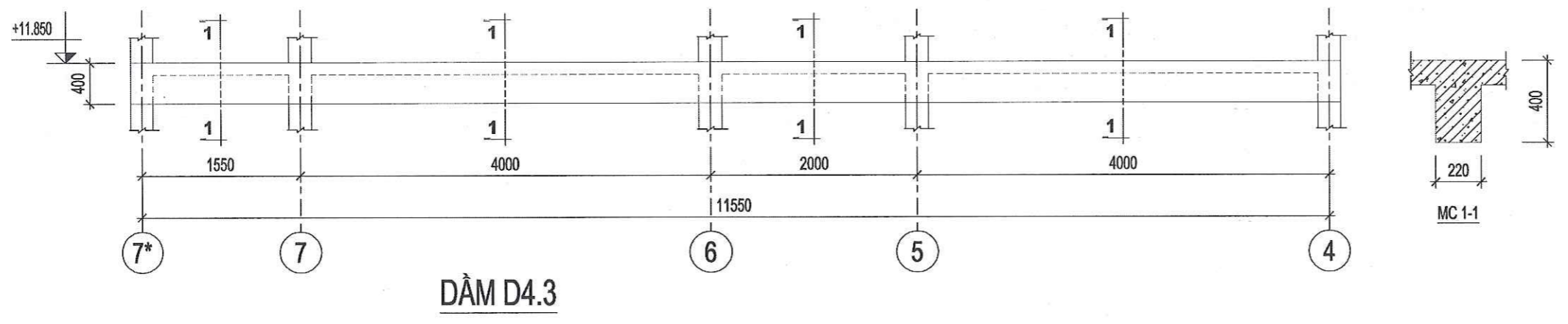
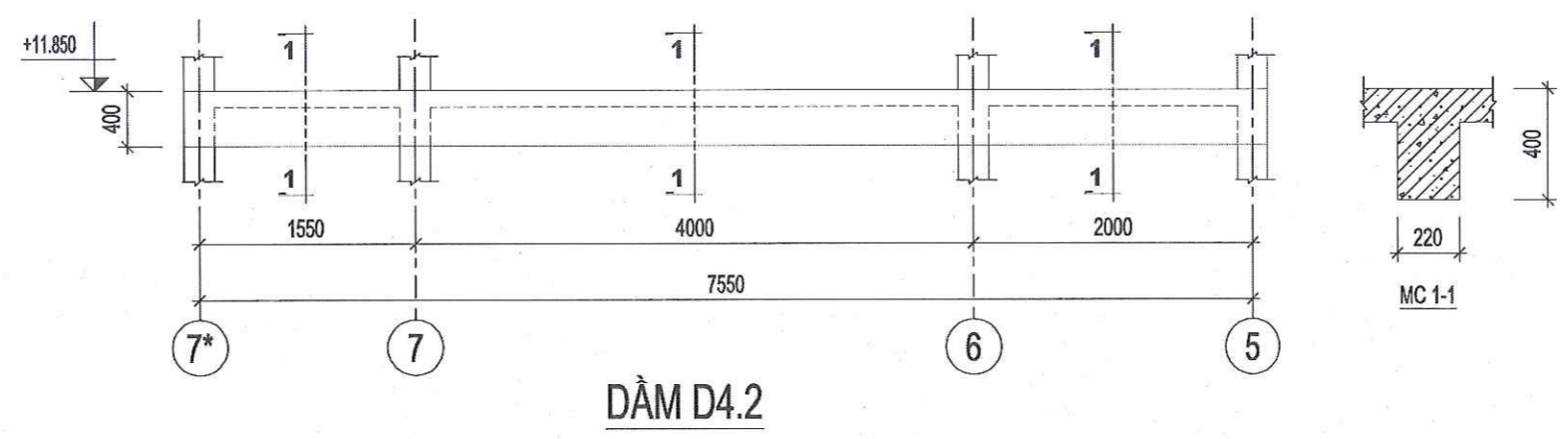
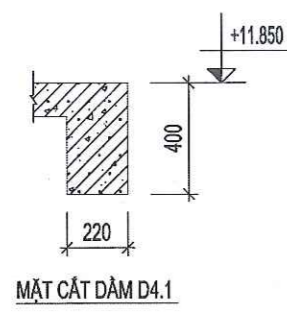
 LÊ TRỌNG THÀNH

CHỦ TRÌ	LÊ TRỌNG THÀNH	
THIẾT KẾ		
KIỂM	ĐẶNG TRẦN HÙNG	

GIAI ĐOẠN THỰC HIỆN
HỒ SƠ THIẾT BẢN VẼ THI CÔNG

TÊN BẢN VẼ
**MẶT BẰNG DẦM, SÀN
 TẦNG 4**

TỶ LỆ	1/100
HOÀN THÀNH	2024
SỐ HỢP ĐỒNG	/TK/OCEAN.ECO
KÝ HIỆU BẢN VẼ	KC/HT-21



HIỆU CHỈNH			
LẦN	NGÀY	THIẾT KẾ	DUYỆT
1			
2			
3			

CHỦ ĐẦU TƯ
VIỆN QUY HOẠCH - KIẾN TRÚC THANH HOÁ

DỰ ÁN:
**CẢI TẠO, SỬA CHỮA TRỤ SỞ LÀM VIỆC
VIỆN QUY HOẠCH - KIẾN TRÚC THANH HOÁ**

ĐỊA ĐIỂM
SỐ 747 ĐƯỜNG BÀ TRIỆU - PHƯỜNG TRƯỜNG THI
THÀNH PHỐ THANH HOÁ - TỈNH THANH HÓA

HẠNG MỤC:
NHÀ LÀM VIỆC 6 TẦNG

ĐƠN VỊ TƯ VẤN

**CÔNG TY TNHH ĐẦU TƯ VÀ TƯ VẤN XÂY DỰNG
ĐẠI DƯƠNG ECO**
TRỤ SỞ CÔNG TY: SỐ 04 HẠCH THÀNH - P. TÂN SƠN - TP. THANH HÓA
ĐT: 097.001.7.107 - FAX: 02373.822.682
EMAIL: TU.VAN@OCEAN.ECO@GMAIL.COM

P. GIÁM ĐỐC
Nguyễn Văn Hưng
NGUYỄN VĂN HƯNG

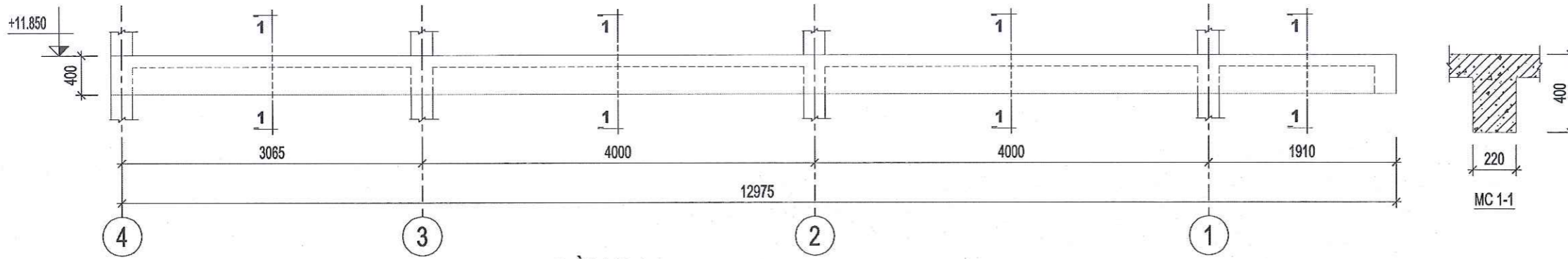
CHỦ NHIỆM DỰ ÁN
Lê Trọng Thành
LÊ TRỌNG THÀNH

CHỦ TRÌ	LÊ TRỌNG THÀNH	<i>Lê Trọng Thành</i>
THIẾT KẾ		
KIỂM	ĐẶNG TRẦN HÙNG	<i>Đặng Trần Hùng</i>

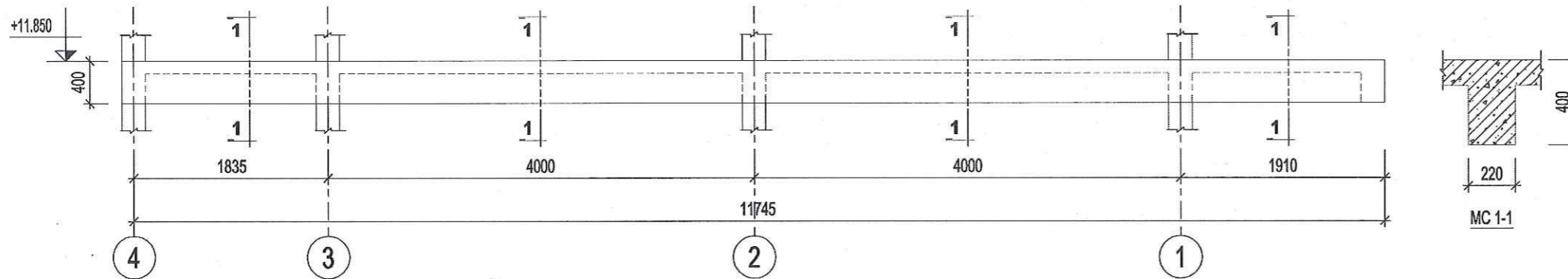
GIẢI ĐOẠN THỰC HIỆN
HỒ SƠ THIẾT BẢN VẼ THI CÔNG

TÊN BẢN VẼ
CHI TIẾT DÀM

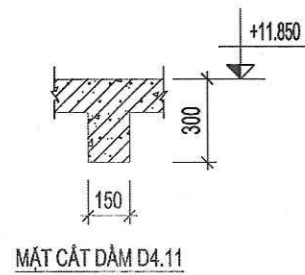
TỶ LỆ	1/100
HOÀN THÀNH	2024
SỐ HỢP ĐỒNG	/TK/OCEAN.ECO
KÝ HIỆU BẢN VẼ	KC/HT-22



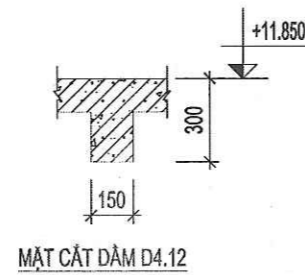
DÀM D4.9



DÀM D4.10



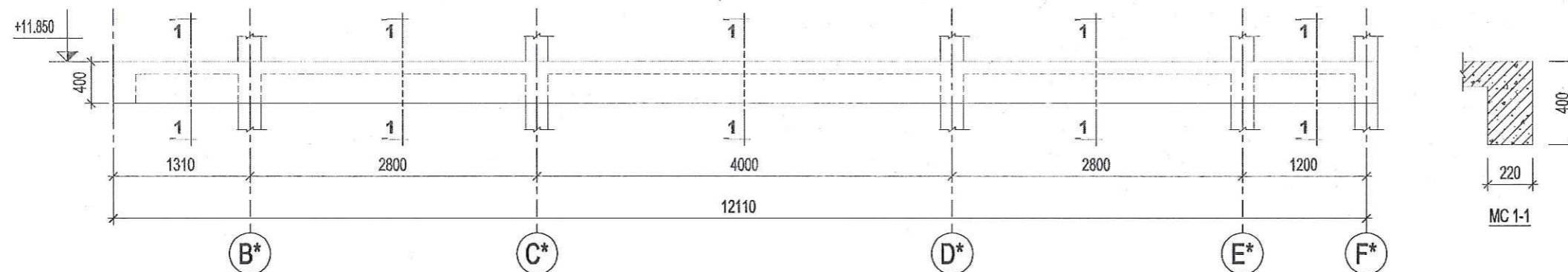
MẶT CẮT DÀM D4.11



MẶT CẮT DÀM D4.12

GHI CHÚ:

- DÀM BTCT MÁC 250
- KÍCH THƯỚC DÀM CHƯA BAO GỒM LỚP TRÁT
- LỚP BÊ TÔNG BẢO VỆ DÀM DÀY 25MM



DÀM D4.13

HIỆU CHỈNH			
LẦN	NGÀY	THIẾT KẾ	DUYỆT
1			
2			
3			

CHỦ ĐẦU TƯ
VIỆN QUY HOẠCH - KIẾN TRÚC THANH HOÁ

DỰ ÁN:
**CẢI TẠO, SỬA CHỮA TRỤ SỞ LÀM VIỆC
VIỆN QUY HOẠCH - KIẾN TRÚC THANH HOÁ**

ĐỊA ĐIỂM
SỐ 747 ĐƯỜNG BÀ TRIỆU - PHƯỜNG TRƯỜNG THI
THÀNH PHỐ THANH HOÁ - TỈNH THANH HÓA

HẠNG MỤC:
NHÀ LÀM VIỆC 6 TẦNG

ĐƠN VỊ TƯ VẤN

**CÔNG TY TNHH ĐẦU TƯ VÀ TƯ VẤN XÂY DỰNG
ĐẠI DƯƠNG ECO**
TRỤ SỞ CÔNG TY: SỐ 04 HẠC THÀNH - P. TÂN SƠN - TP. THANH HÓA
ĐT: 097.901.7.107 - FAX: 02373.822.682
EMAIL: TUYAN@OCEAN.ECO@GMAIL.COM

P. GIÁM ĐỐC

NGUYỄN VĂN HƯNG

CHỦ NHIỆM DỰ ÁN

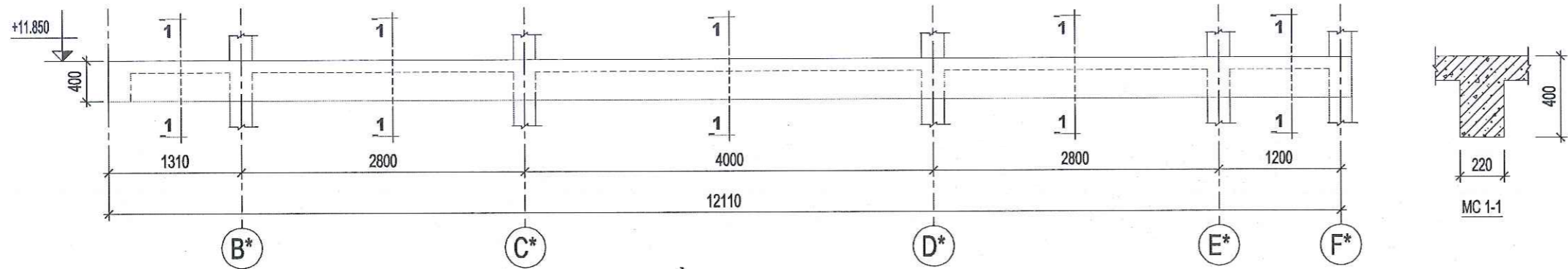
LÊ TRỌNG THÀNH

CHỦ TRÌ	LÊ TRỌNG THÀNH	
THIẾT KẾ		
KIỂM	ĐẶNG TRẦN HÙNG	

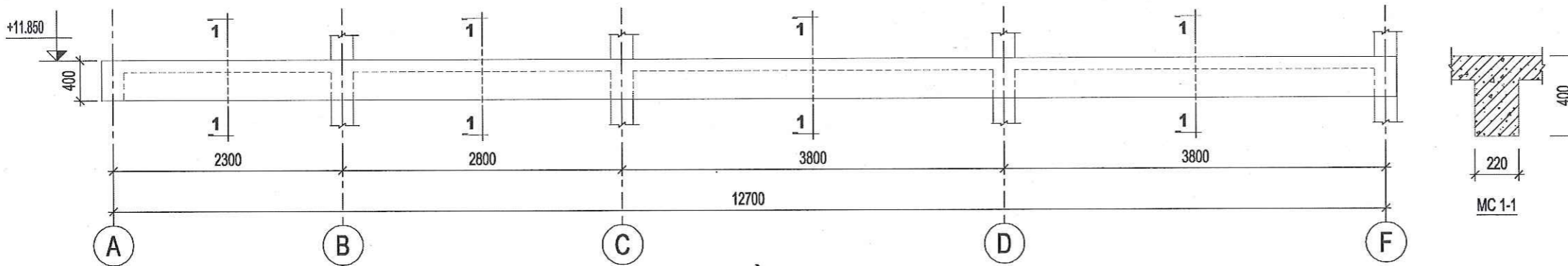
GIẢI ĐOẠN THỰC HIỆN
HỒ SƠ THIẾT BẢN VẼ THI CÔNG

TÊN BẢN VẼ
CHI TIẾT DÀM

TỶ LỆ	1/100
HOÀN THÀNH	2024
SỐ HỢP ĐỒNG	/TK/OCEAN.ECO
KÝ HIỆU BẢN VẼ	KCHT-23



DÀM D4.14



DÀM D4.15

GHI CHÚ:

- DÀM BTCT MẮC 250
- KÍCH THƯỚC DÀM CHƯA BAO GỒM LỚP TRÁT
- LỚP BÊ TÔNG BẢO VỆ DÀM DÀY 25MM

HIỆU CHỈNH

LẦN	NGÀY	THIẾT KẾ	DUYỆT
1			
2			
3			

CHỦ ĐẦU TƯ

VIỆN QUY HOẠCH - KIẾN TRÚC THANH HOÁ

DỰ ÁN:

**CẢI TẠO, SỬA CHỮA TRỤ SỞ LÀM VIỆC
VIỆN QUY HOẠCH - KIẾN TRÚC THANH HOÁ**

ĐỊA ĐIỂM

**SỐ 747 ĐƯỜNG BÀ TRIỆU - PHƯỜNG TRƯỜNG THỊ
THÀNH PHỐ THANH HOÁ - TỈNH THANH HÓA**

HẠNG MỤC:

NHÀ LÀM VIỆC 6 TẦNG

ĐƠN VỊ TƯ VẤN

**CÔNG TY TNHH ĐẦU TƯ VÀ TƯ VẤN XÂY DỰNG
ĐẠI DƯƠNG ECO**

TRỤ SỞ CÔNG TY: SỐ 04 HẠC THÀNH - P. TÂN SƠN - TP. THANH HÓA
ĐT: 097.901.7.109 - FAX: 02373.822.682
EMAIL: TUVAN@OCEAN.ECO@GMAIL.COM

P. GIÁM ĐỐC

(Signature)

NGUYỄN VĂN HƯNG

CHỦ NHIỆM DỰ ÁN

(Signature)

LÊ TRỌNG THÀNH

CHỦ TRÌ	LÊ TRỌNG THÀNH	<i>(Signature)</i>
THIẾT KẾ		
KIỂM	ĐẶNG TRẦN HÙNG	<i>(Signature)</i>

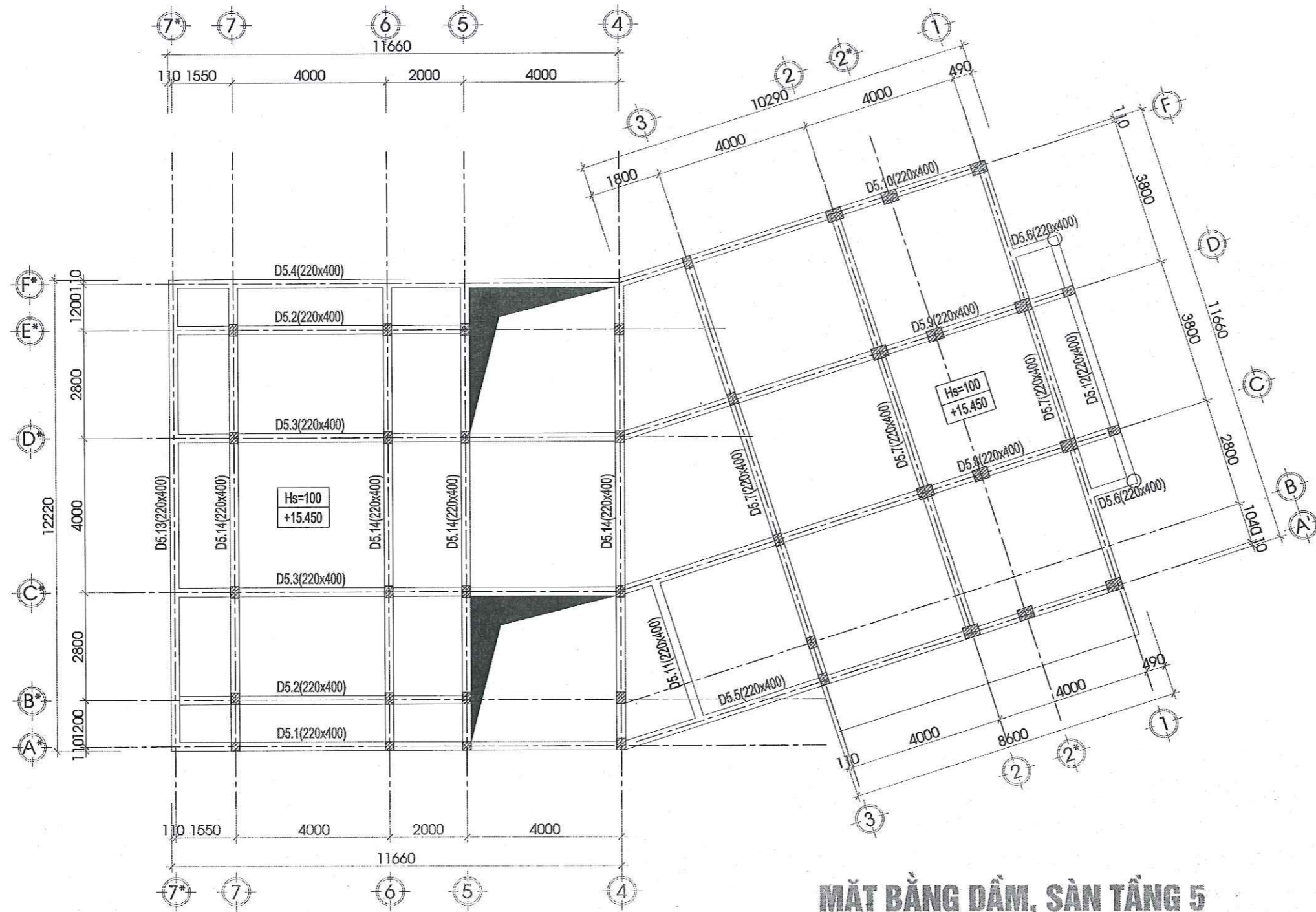
GIẢI ĐOẠN THỰC HIỆN

HỒ SƠ THIẾT BẢN VẼ THI CÔNG

TÊN BẢN VẼ

CHI TIẾT DÀM

TỶ LỆ	1/100
HOÀN THÀNH	2024
SỐ HỢP ĐỒNG	/TK/OCEAN.ECO
KÝ HIỆU BẢN VẼ	KC/HT-24



GHI CHÚ:

Hs=100 SÀN DÂY 100MM
+15.450 COSTE +15.450

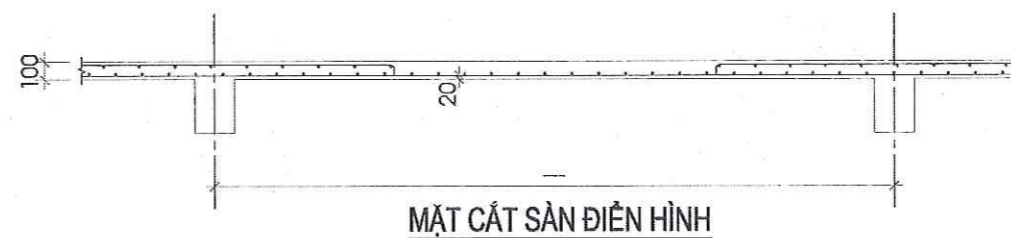
□ Ô SÀN

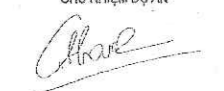
▤ LỖ THÙNG, Ô CẦU THANG

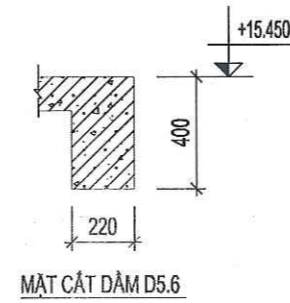
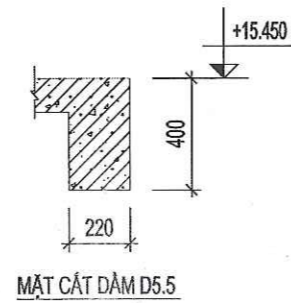
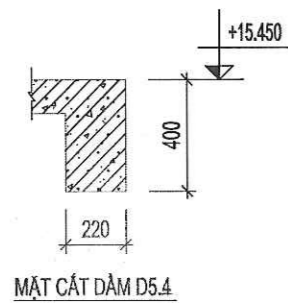
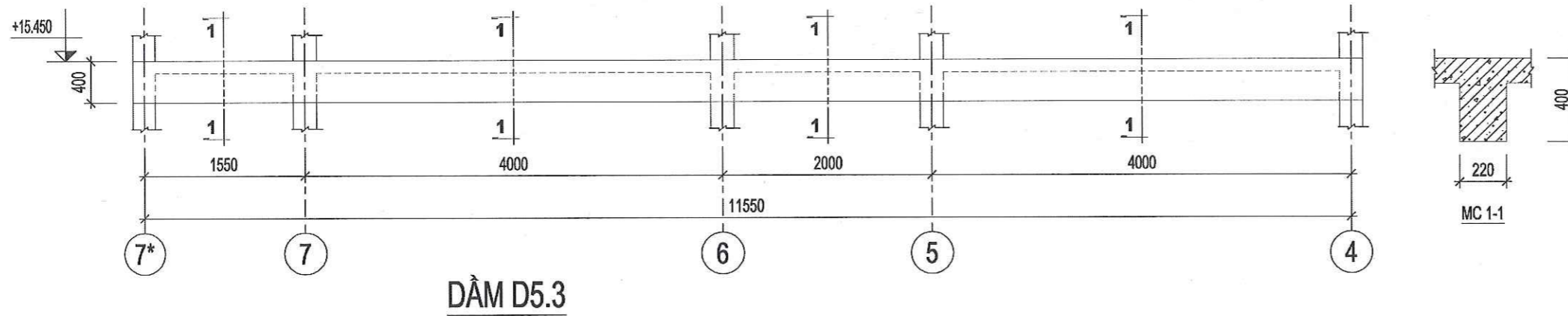
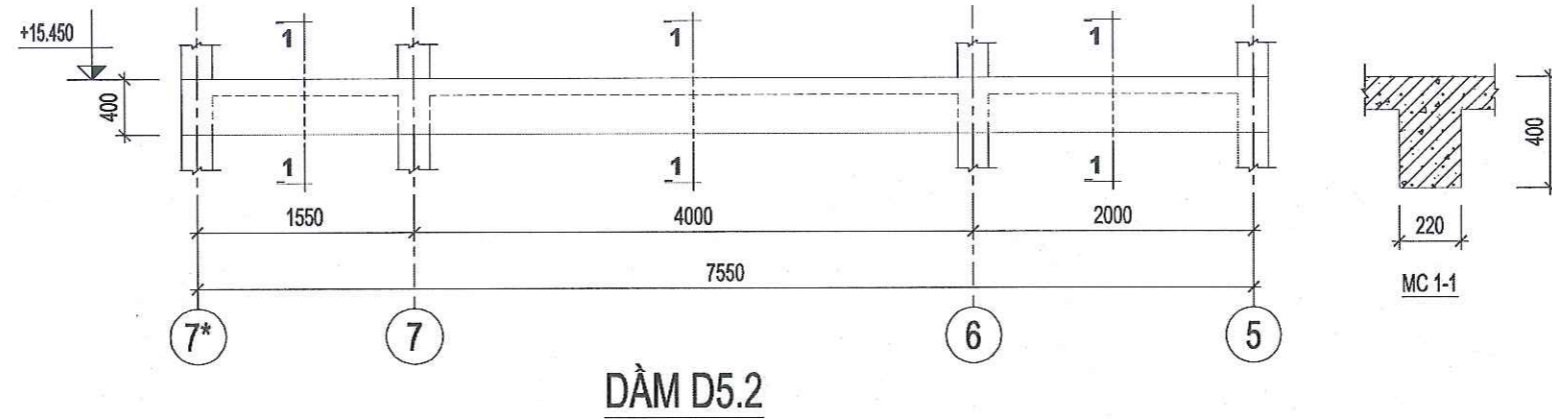
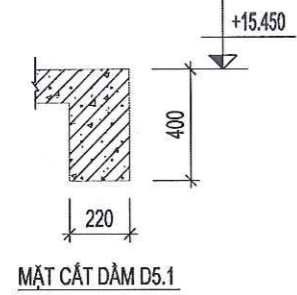
⊗ KẾT THÚC CỘT

** KÍCH THƯỚC MẶT CẮT DẦM, SÀN CHƯA BAO GỒM LỚP VỮA TRÁT

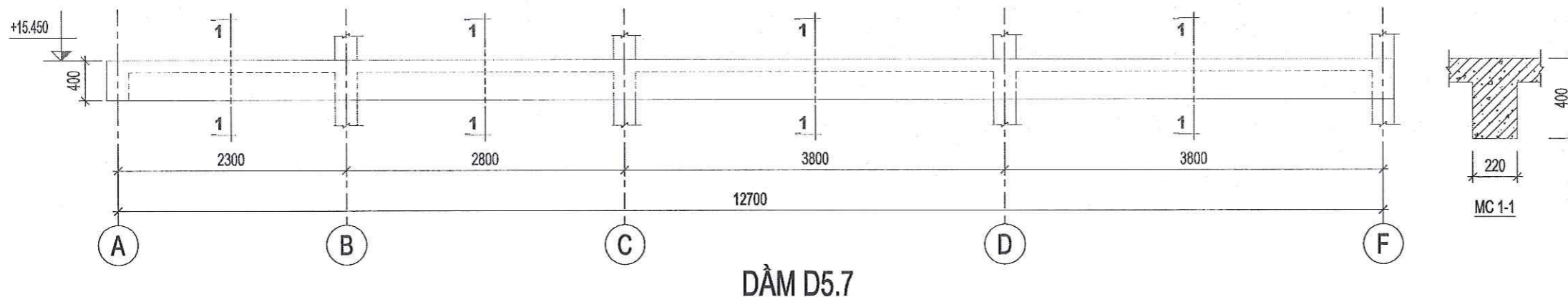
MẶT BẰNG DẦM, SÀN TẦNG 5



HIỆU CHỈNH			
LẦN	NGÀY	THIẾT KẾ	DUYỆT
1			
2			
3			
CHỦ ĐẦU TƯ			
VIỆN QUY HOẠCH - KIẾN TRÚC THANH HOÁ			
DỰ ÁN:			
CẢI TẠO, SỬA CHỮA TRỤ SỞ LÀM VIỆC VIỆN QUY HOẠCH - KIẾN TRÚC THANH HOÁ			
ĐỊA ĐIỂM			
SỐ 747 ĐƯỜNG BÀ TRIỆU - PHƯỜNG TRƯỜNG THI THÀNH PHỐ THANH HOÁ - TỈNH THANH HÓA			
HẠNG MỤC:			
NHÀ LÀM VIỆC 6 TẦNG			
ĐƠN VỊ TƯ VẤN			
CÔNG TY TNHH ĐẦU TƯ VÀ TƯ VẤN XÂY DỰNG ĐẠI DƯƠNG ECO			
<small>TRỤ SỞ CÔNG TY: SỐ 04 HẠC THÀNH - P. TÂN SƠN - TP. THANH HÓA ĐT: 097.001.7.107 - FAX: 02373.822.692 EMAIL: TUVAN@OCEANECO.COM</small>			
P. GIÁM ĐỐC			
			
NGUYỄN VĂN HƯNG			
CHỦ NHIỆM DỰ ÁN			
			
LÊ TRỌNG THÀNH			
CHỦ TRÌ	LÊ TRỌNG THÀNH		
THIẾT KẾ			
KIỂM	ĐẶNG TRẦN HƯNG		
GIAI ĐOẠN THỰC HIỆN			
HỒ SƠ THIẾT BẢN VẼ THI CÔNG			
TÊN BẢN VẼ			
MẶT BẰNG DẦM, SÀN TẦNG 5			
TỶ LỆ	1/100		
HOÀN THÀNH	2024		
SỐ HỢP ĐỒNG	/TK/OCEAN.ECO		
KÝ HIỆU BẢN VẼ	KC/HT-25		



- GHI CHÚ:
- DÀM BTCT MẮC 250
 - KÍCH THƯỚC DÀM CHƯA BAO GỒM LỚP TRÁT
 - LỚP BÊ TÔNG BẢO VỆ DÀM DÀY 25MM



HIỆU CHỈNH			
LẦN	NGÀY	THIẾT KẾ	DUYỆT
1			
2			
3			

CHỦ ĐẦU TƯ
VIỆN QUY HOẠCH - KIẾN TRÚC THANH HOÁ

DỰ ÁN:
**CẢI TẠO, SỬA CHỮA TRỤ SỞ LÀM VIỆC
VIỆN QUY HOẠCH - KIẾN TRÚC THANH HOÁ**

ĐỊA ĐIỂM
SỐ 747 ĐƯỜNG BÀ TRIỆU - PHƯỜNG TRƯỜNG THỊ
THÀNH PHỐ THANH HOÁ - TỈNH THANH HÓA

HẠNG MỤC:
NHÀ LÀM VIỆC 6 TẦNG

ĐƠN VỊ TƯ VẤN

**CÔNG TY TNHH ĐẦU TƯ VÀ TƯ VẤN XÂY DỰNG
ĐẠI DƯƠNG ECO**
TRỤ SỞ CÔNG TY: SỐ 04 HẠC THÀNH - P. TÂN SƠN - TP. THANH HÓA
ĐT: 097.901.7.109 - FAX: 02373.822.682
EMAIL: TUVANOCOEAN.ECO@GMAIL.COM

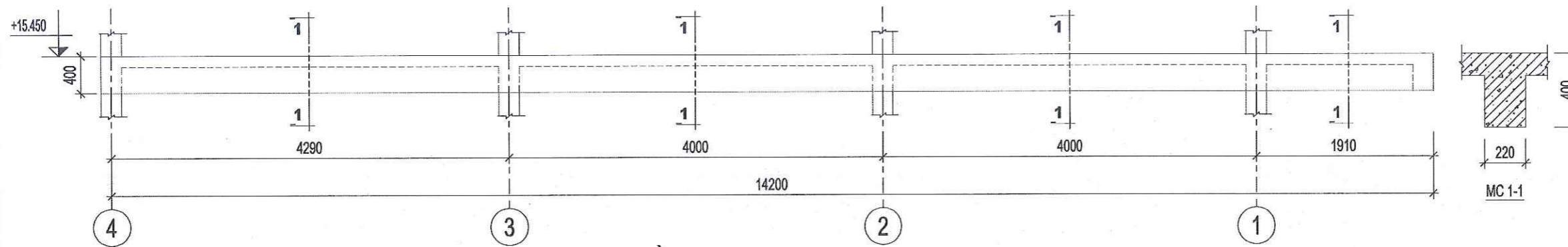
P. GIÁM ĐỐC
(Signature)
NGUYỄN VĂN HƯNG
CHỦ NHIỆM DỰ ÁN
(Signature)
LÊ TRỌNG THÀNH

CHỦ TRÌ	LÊ TRỌNG THÀNH	<i>(Signature)</i>
THIẾT KẾ		
KIỂM	ĐẶNG TRẦN HÙNG	<i>(Signature)</i>

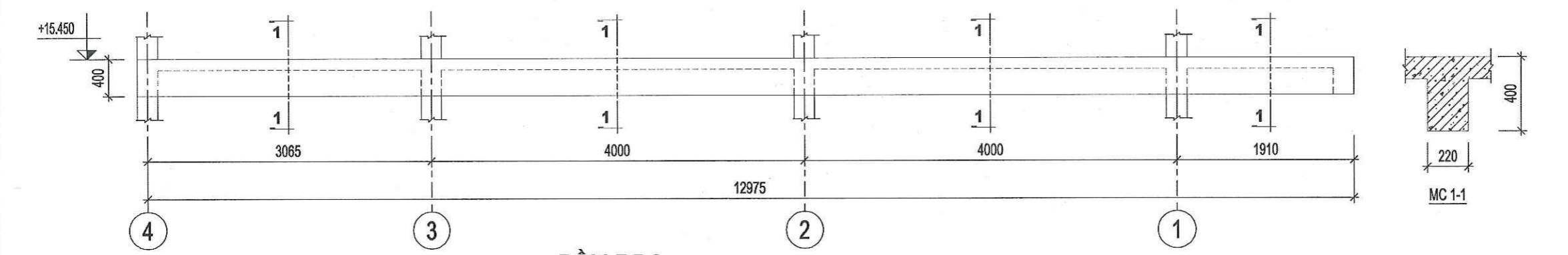
GIẢI ĐOẠN THỰC HIỆN
HỒ SƠ THIẾT BÀN VẼ THI CÔNG

TÊN BẢN VẼ
CHI TIẾT DÀM

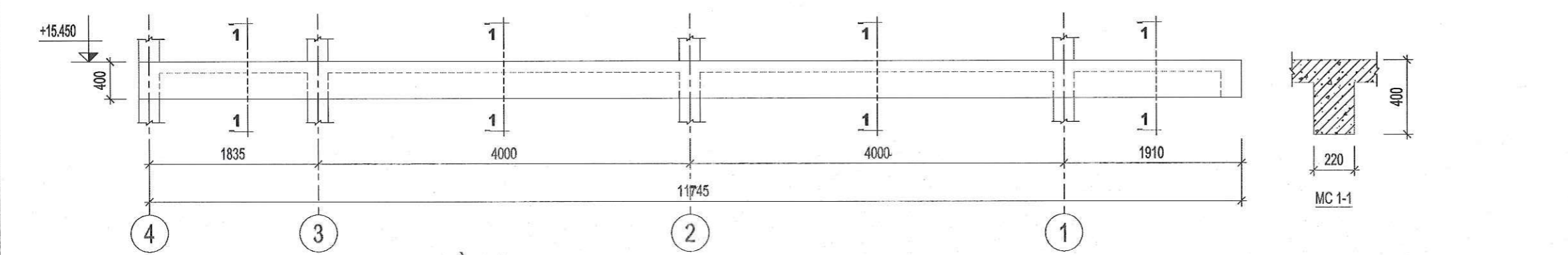
TỶ LỆ	1/100
HOÀN THÀNH	2024
SỐ HỢP ĐỒNG	/TK/OCEAN.ECO
KÝ HIỆU BẢN VẼ	KC/HT-26



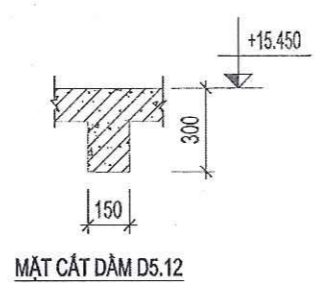
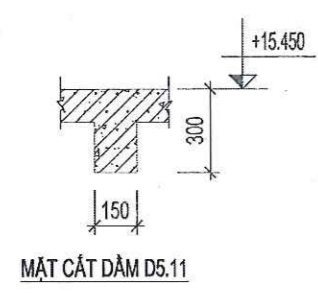
DÀM D5.8



DÀM D5.9



DÀM D5.10



GHI CHÚ:

- DÀM BTCT MẮC 250
- KÍCH THƯỚC DÀM CHƯA BAO GỒM LỚP TRÁT
- LỚP BÊ TÔNG BẢO VỆ DÀM DÀY 25MM

HIỆU CHỈNH			
LẦN	NGÀY	THIẾT KẾ	DUYỆT
1			
2			
3			

CHỦ ĐẦU TƯ
VIỆN QUY HOẠCH - KIẾN TRÚC THANH HOÁ

DỰ ÁN:
CẢI TẠO, SỬA CHỮA TRỤ SỞ LÀM VIỆC
VIỆN QUY HOẠCH - KIẾN TRÚC THANH HOÁ

ĐỊA ĐIỂM:
SỐ 747 ĐƯỜNG BÀ TRIỆU - PHƯỜNG TRƯỜNG THỊ
THÀNH PHỐ THANH HOÁ - TỈNH THANH HÓA

HẠNG MỤC:
NHÀ LÀM VIỆC 6 TẦNG

ĐƠN VỊ TƯ VẤN

CÔNG TY TNHH ĐẦU TƯ VÀ TƯ VẤN XÂY DỰNG
ĐẠI DƯƠNG ECO
TRỤ SỞ CÔNG TY: SỐ 04 HẠC THÀNH - P. TÂN SƠN - TP. THANH HÓA
ĐT: 097.901.7.109 - FAX: 02373.822.682
EMAIL: TUVAN@OCEAN.ECO@GMAIL.COM

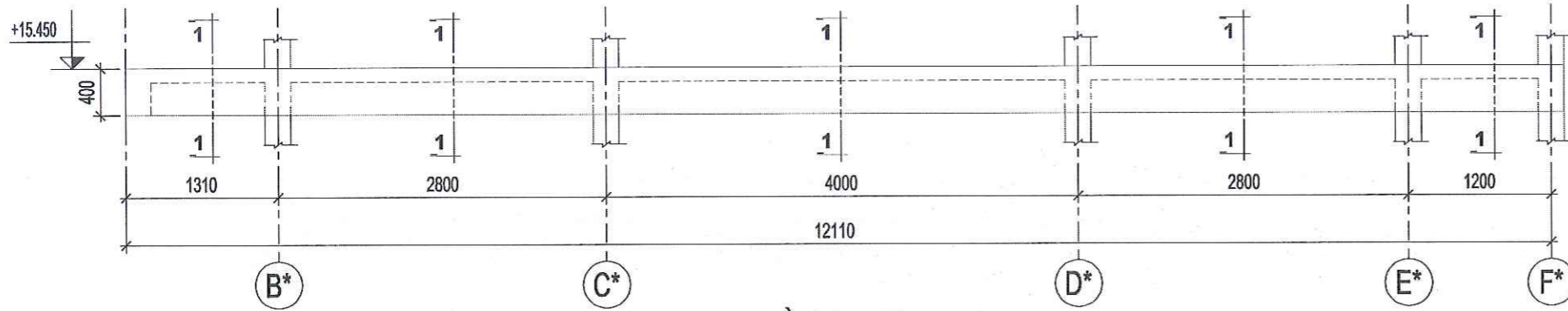
P. GIÁM ĐỐC
(Signature)
NGUYỄN VĂN HÙNG
CHỦ NHIỆM DỰ ÁN
(Signature)
LÊ TRỌNG THÀNH

CHỦ TRÌ	LÊ TRỌNG THÀNH	<i>(Signature)</i>
THIẾT KẾ		
KIỂM	ĐẶNG TRẦN HÙNG	<i>(Signature)</i>

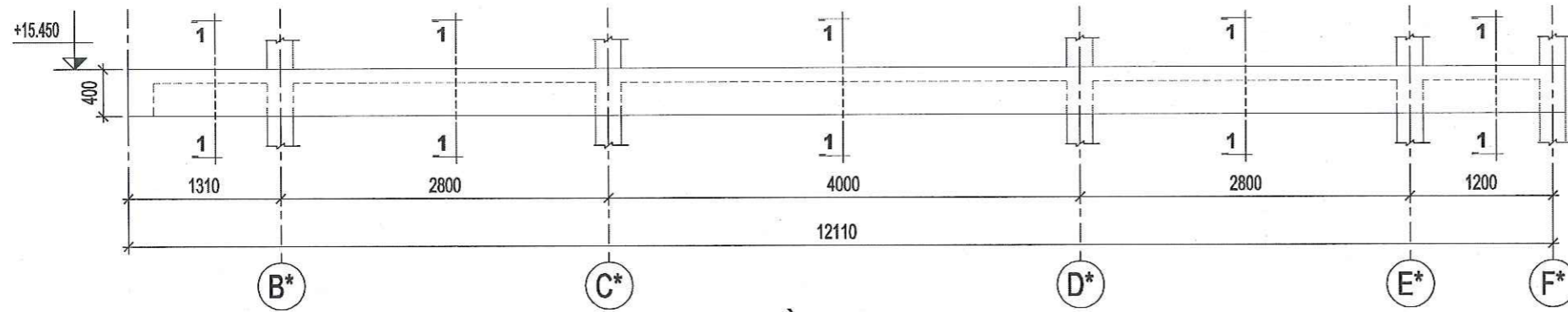
GIẢI ĐOẠN THỰC HIỆN
HỒ SƠ THIẾT BẢN VẼ THI CÔNG

TÊN BẢN VẼ
CHI TIẾT DÀM

TỶ LỆ	1/100
HOÀN THÀNH	2024
SỐ HỢP ĐỒNG	/TK/OCEAN.ECO
KÝ HIỆU BẢN VẼ	KC/HT-27



DÀM D5.13



DÀM D5.14

GHI CHÚ:

- DÀM BTCT MẮC 250
- KÍCH THƯỚC DÀM CHƯA BAO GỒM LỚP TRÁT
- LỚP BÊ TÔNG BẢO VỆ DÀM DÀY 25MM

HIỆU CHỈNH		
LẦN	NGÀY	THIẾT KẾ
1		
2		
3		

CHỦ ĐẦU TƯ
VIỆN QUY HOẠCH - KIẾN TRÚC THANH HOÁ

DỰ ÁN:
**CẢI TẠO, SỬA CHỮA TRỤ SỞ LÀM VIỆC
VIỆN QUY HOẠCH - KIẾN TRÚC THANH HOÁ**

ĐỊA ĐIỂM
SỐ 747 ĐƯỜNG BÀ TRIỆU - PHƯỜNG TRƯỜNG THỊ
THÀNH PHỐ THANH HOÁ - TỈNH THANH HÓA

HẠNG MỤC:
NHÀ LÀM VIỆC 6 TẦNG

ĐƠN VỊ TƯ VẤN

**CÔNG TY TNHH ĐẦU TƯ VÀ TƯ VẤN XÂY DỰNG
ĐẠI DƯƠNG ECO**
TRỤ SỞ CÔNG TY: SỐ 04 HẠC THÀNH - P. TÂN SƠN - TP. THANH HÓA
ĐT: 097.001.7.107 - FAX: 02373.822.682
EMAIL: TUAN@OCEAN.ECO@GMAIL.COM

P. GIÁM ĐỐC
(Signature)
NGUYỄN VĂN HƯNG

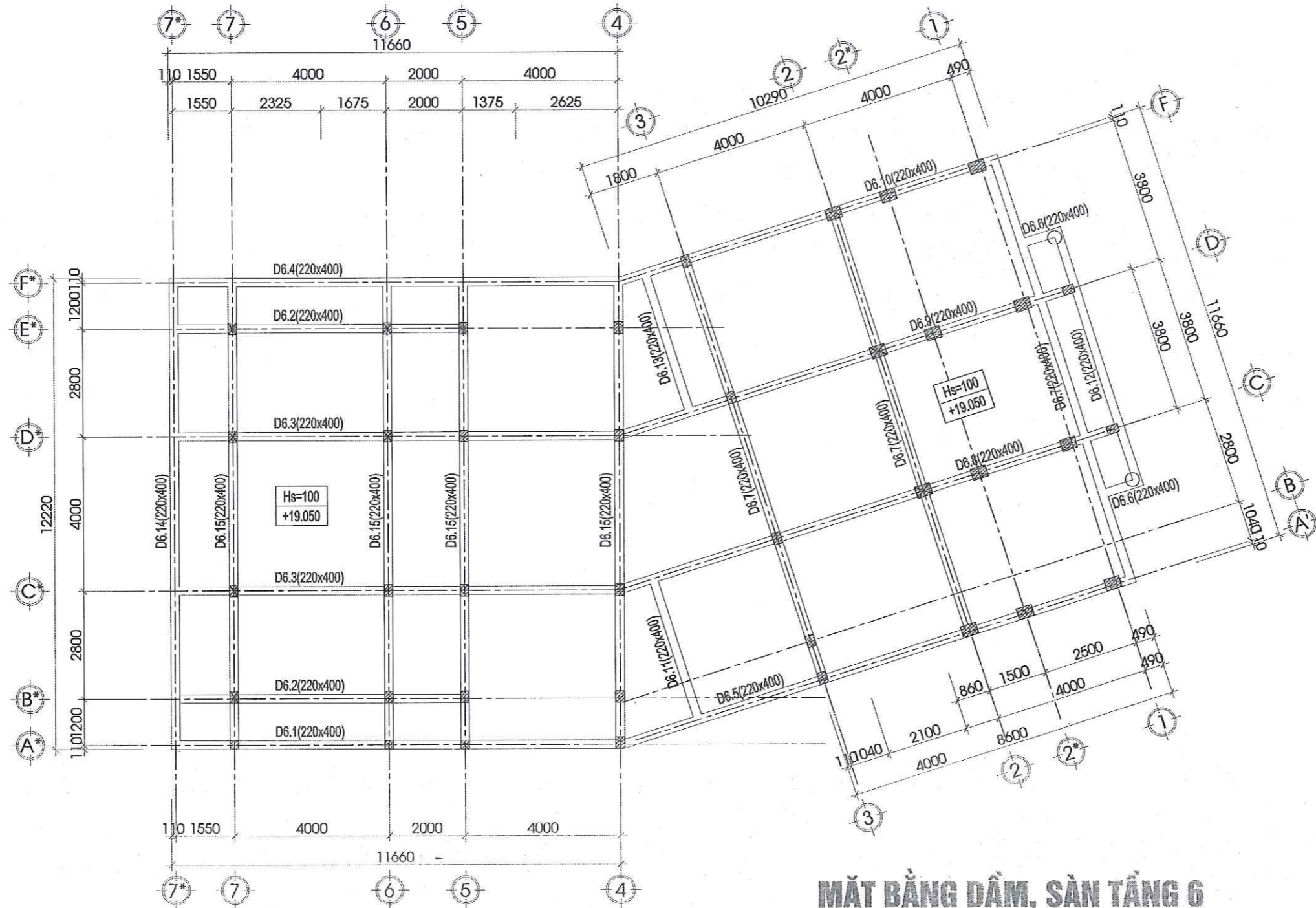
CHỦ NHIỆM DỰ ÁN
(Signature)
LÊ TRỌNG THÀNH

CHỦ TRÌ	LÊ TRỌNG THÀNH	<i>(Signature)</i>
THIẾT KẾ		
KIỂM	ĐẶNG TRẦN HÙNG	<i>(Signature)</i>

GIAI ĐOẠN THỰC HIỆN
HỒ SƠ THIẾT BẢN VẼ THI CÔNG

TÊN BẢN VẼ
CHI TIẾT DÀM

TỶ LỆ	1/100
HOÀN THÀNH	2024
SỐ HỢP ĐỒNG	/TK/OCEAN.ECO
KÝ HIỆU BẢN VẼ	KC/HT-28



MẶT BẰNG DẦM, SÀN TẦNG 6

GHI CHÚ:

Hs=100 SÀN DÂY 100MM
 +19.050 COSTE +19.050

- Ô SÀN
- LỖ THÙNG, Ô CẦU THANG
- KẾT THÚC CỘT

** KÍCH THƯỚC MẶT CÁT DẦM, SÀN CHƯA BAO GỒM LỚP VỮA TRÁT



HIỆU CHỈNH			
LẦN	NGÀY	THIẾT KẾ	DUYỆT
1			
2			
3			

CHỦ ĐẦU TƯ
VIỆN QUY HOẠCH - KIẾN TRÚC THANH HOÁ

DỰ ÁN:
**CẢI TẠO, SỬA CHỮA TRỤ SỞ LÀM VIỆC
 VIỆN QUY HOẠCH - KIẾN TRÚC THANH HOÁ**

ĐỊA ĐIỂM
 SỐ 747 ĐƯỜNG BÀ TRIỆU - PHƯỜNG TRƯỜNG THỊ
 THÀNH PHỐ THANH HOÁ - TỈNH THANH HÓA

HẠNG MỤC:
NHÀ LÀM VIỆC 6 TẦNG

ĐƠN VỊ TƯ VẤN

**CÔNG TY TNHH ĐẦU TƯ VÀ TƯ VẤN XÂY DỰNG
 ĐẠI DƯƠNG ECO**
 TRỤ SỞ CÔNG TY: SỐ 04 HẠC THÀNH - P. TÂN SƠN - TP. THANH HÓA
 ĐT: 097.901.7.107 - FAX: 02373.822.682
 EMAIL: TUVAN@OCEAN.ECO@GMAIL.COM

P. GIÁM ĐỐC

NGUYỄN VĂN HƯNG
 CHỦ NHIỆM DỰ ÁN

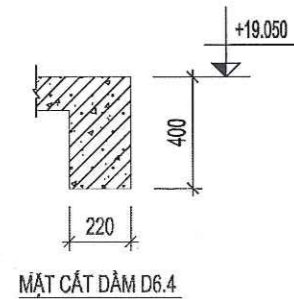
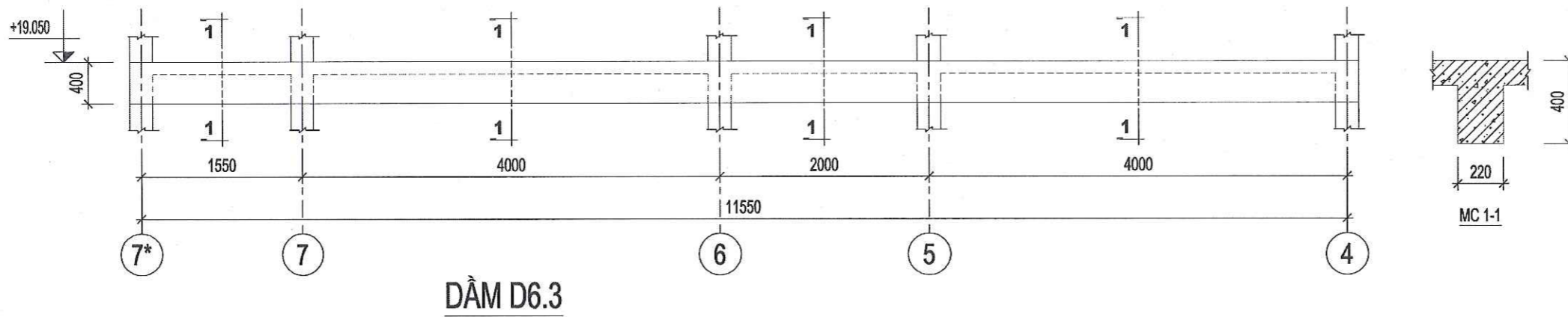
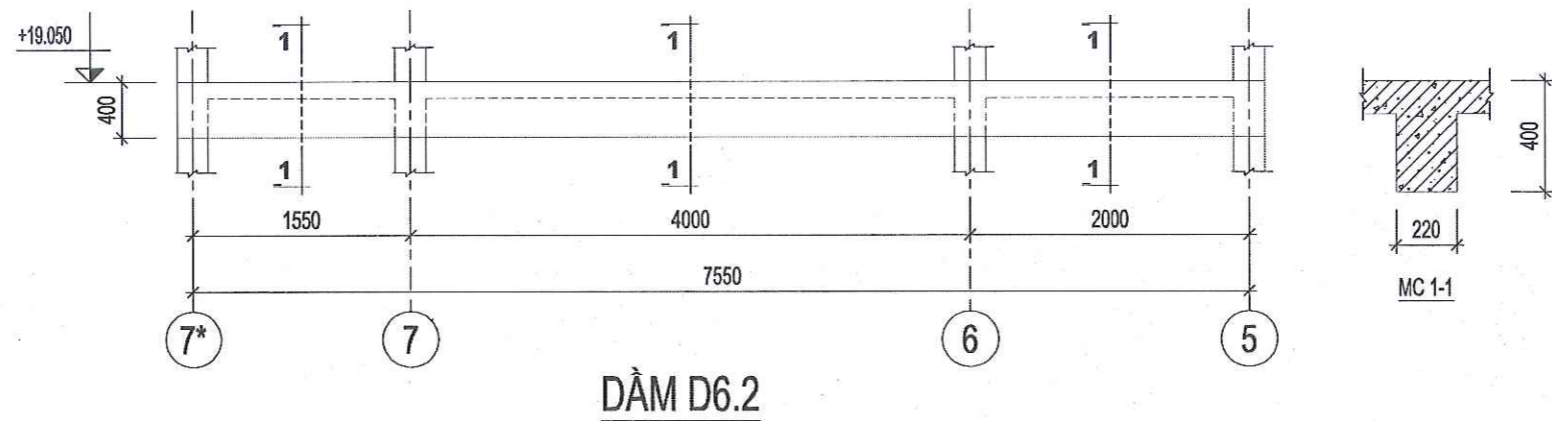
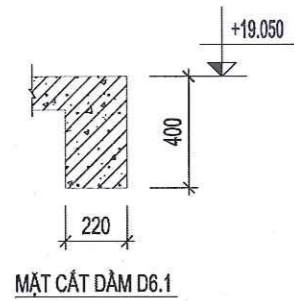
LÊ TRỌNG THÀNH

CHỦ TRÌ	LÊ TRỌNG THÀNH	
THIẾT KẾ		
KIỂM	ĐẶNG TRẦN HÙNG	

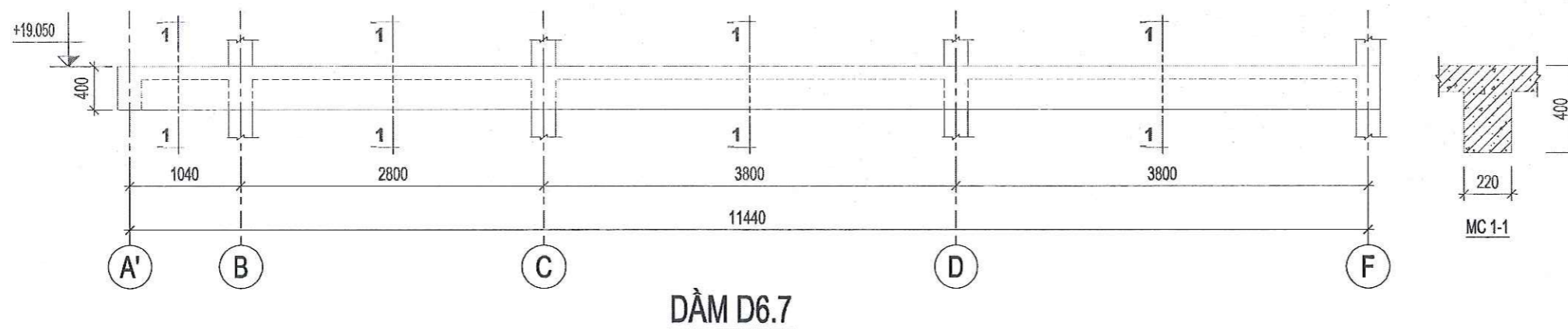
GIẢI ĐOẠN THỰC HIỆN
HỒ SƠ THIẾT BẢN VẼ THI CÔNG

TÊN BẢN VẼ
**MẶT BẰNG DẦM, SÀN
 TẦNG 6**

TỶ LỆ	1/100
HOÀN THÀNH	2024
SỐ HỢP ĐỒNG	/TK/OCEAN.ECO
KÝ HIỆU BẢN VẼ	KC/HT-29



GHI CHÚ:
 - DÀM BTCT MẮC 250
 - KÍCH THƯỚC DÀM CHƯA BAO GỒM LỚP TRÁT
 - LỚP BÊ TÔNG BẢO VỆ DÀM DÀY 25MM



HIỆU CHỈNH		
LẦN	NGÀY	THIẾT KẾ
1		
2		
3		

CHỦ ĐẦU TƯ
VIỆN QUY HOẠCH - KIẾN TRÚC THANH HOÁ

DỰ ÁN:
**CẢI TẠO, SỬA CHỮA TRỤ SỞ LÀM VIỆC
 VIỆN QUY HOẠCH - KIẾN TRÚC THANH HOÁ**

ĐỊA ĐIỂM
 SỐ 747 ĐƯỜNG BÀ TRIỆU - PHƯỜNG TRƯỜNG THỊ
 THÀNH PHỐ THANH HOÁ - TỈNH THANH HÓA

HẠNG MỤC:
NHÀ LÀM VIỆC 6 TẦNG

ĐƠN VỊ TƯ VẤN

**CÔNG TY TNHH ĐẦU TƯ VÀ TƯ VẤN XÂY DỰNG
 ĐẠI DƯƠNG ECO**
 TRỤ SỞ CÔNG TY: SỐ 04 HẠC THÀNH - P. TÂN SƠN - TP. THANH HÓA
 ĐT: 097.901.7.109 - FAX: 02373.822.682
 EMAIL: TUV@OCEAN.ECO@GMAIL.COM

P. GIÁM ĐỐC

 NGUYỄN VĂN HƯNG

CHỦ NHIỆM DỰ ÁN

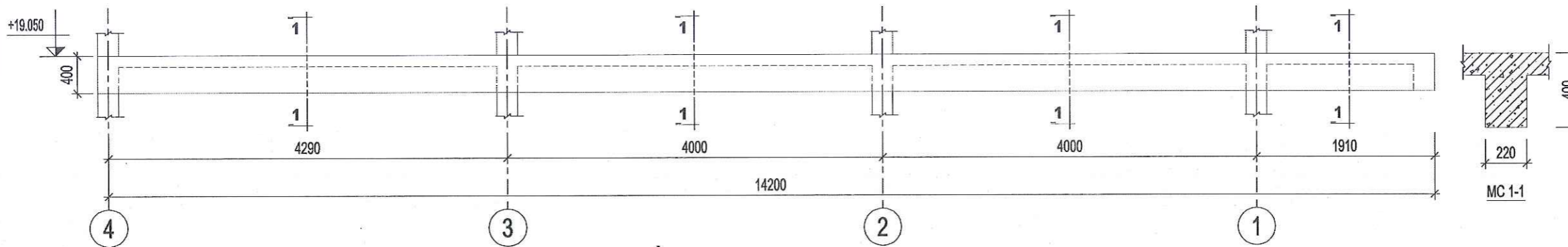
 LÊ TRỌNG THÀNH

CHỦ TRÌ	LÊ TRỌNG THÀNH	
THIẾT KẾ		
KIỂM	ĐẶNG TRẦN HÙNG	

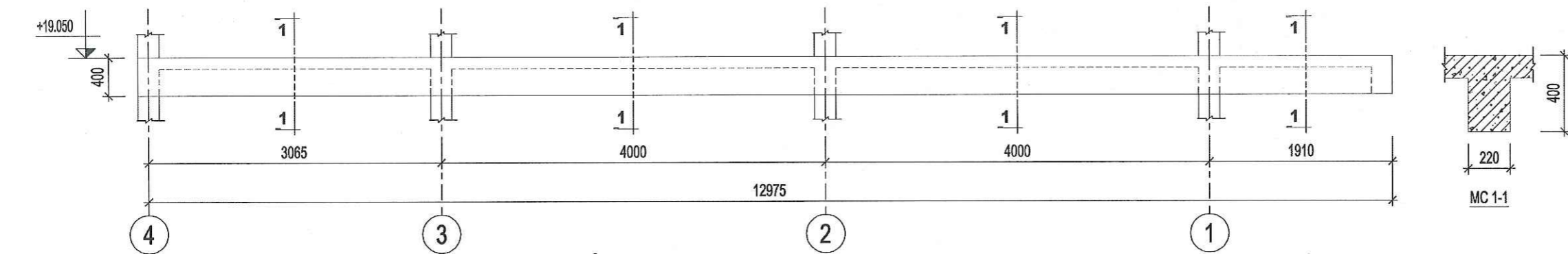
GIẢI ĐOẠN THỰC HIỆN
HỒ SƠ THIẾT BẢN VẼ THI CÔNG

TÊN BẢN VẼ
CHI TIẾT DÀM

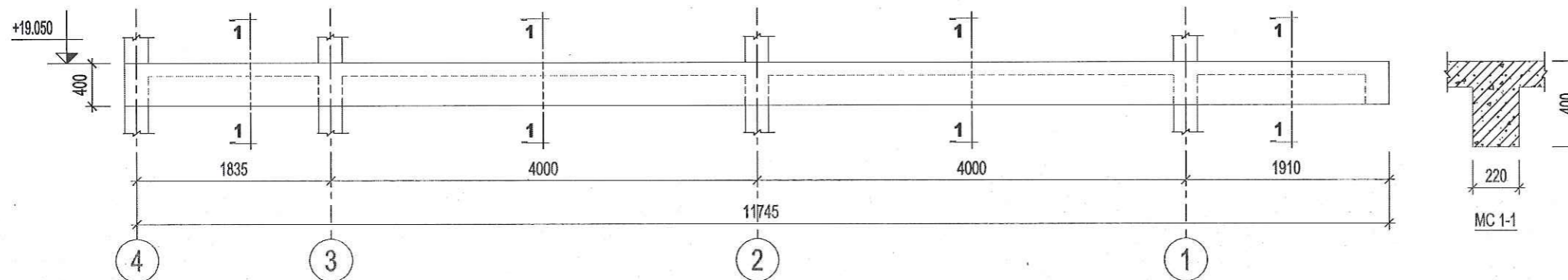
TỶ LỆ	1/100
HOÀN THÀNH	2024
SỐ HỢP ĐỒNG	/TK/OCEAN.ECO
KÝ HIỆU BẢN VẼ	KC/HT-30



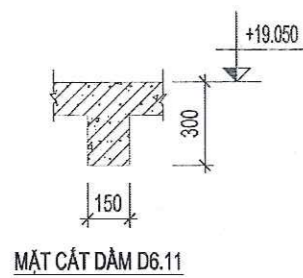
DÀM D6.8



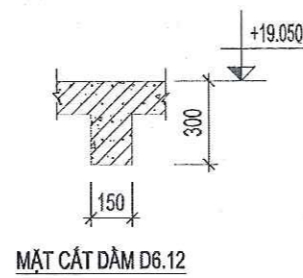
DÀM D6.9



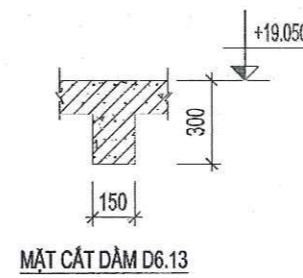
DÀM D6.10



MẶT CẮT DÀM D6.11



MẶT CẮT DÀM D6.12



MẶT CẮT DÀM D6.13

GHI CHÚ:

- DÀM BTCT MẮC 250
- KÍCH THƯỚC DÀM CHƯA BAO GỒM LỚP TRÁT
- LỚP BÊ TÔNG BẢO VỆ DÀM DÀY 25MM

HIỆU CHỈNH			
LẦN	NGÀY	THIẾT KẾ	DUYỆT
1			
2			
3			

CHỦ ĐẦU TƯ
VIỆN QUY HOẠCH - KIẾN TRÚC THANH HOÁ

DỰ ÁN:
**CẢI TẠO, SỬA CHỮA TRỤ SỞ LÀM VIỆC
VIỆN QUY HOẠCH - KIẾN TRÚC THANH HOÁ**

ĐỊA ĐIỂM
SỐ 747 ĐƯỜNG BÀ TRIỆU - PHƯỜNG TRƯỜNG THỊ
THÀNH PHỐ THANH HOÁ - TỈNH THANH HÓA

HẠNG MỤC:
NHÀ LÀM VIỆC 6 TẦNG

ĐƠN VỊ TƯ VẤN

**CÔNG TY TNHH ĐẦU TƯ VÀ TƯ VẤN XÂY DỰNG
ĐẠI DƯƠNG ECO**
TRỤ SỞ CÔNG TY: SỐ 04 HẠC THÀNH - P. TÂN SƠN - TP. THANH HÓA
ĐT: 097.501.7.109 - FAX: 02373.822.682
EMAIL: TUVANOCLEANECO@GMAIL.COM

P. GIÁM ĐỐC
(Signature)
NGUYỄN VĂN HÙNG

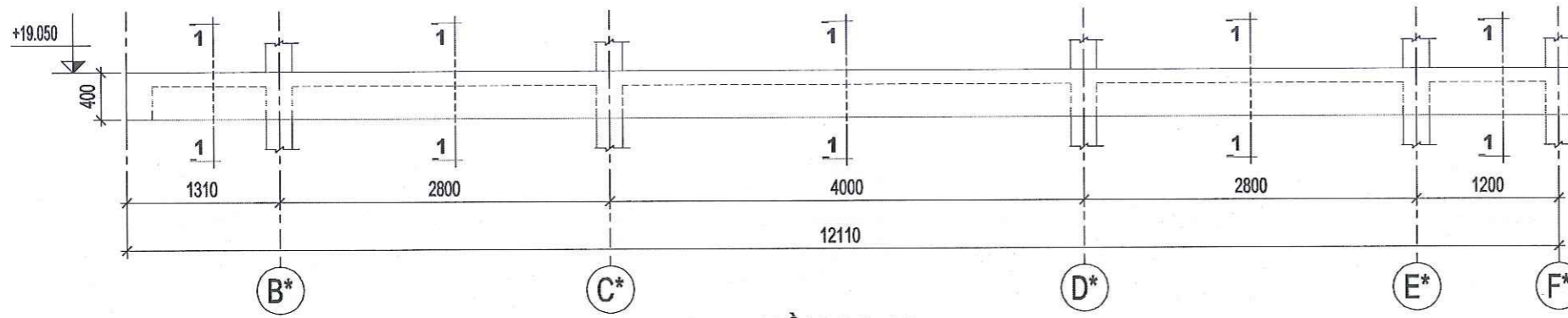
CHỦ NHIỆM DỰ ÁN
(Signature)
LÊ TRỌNG THÀNH

CHỦ TRÌ	LÊ TRỌNG THÀNH	<i>(Signature)</i>
THIẾT KẾ		
KIỂM	ĐẶNG TRẦN HÙNG	<i>(Signature)</i>

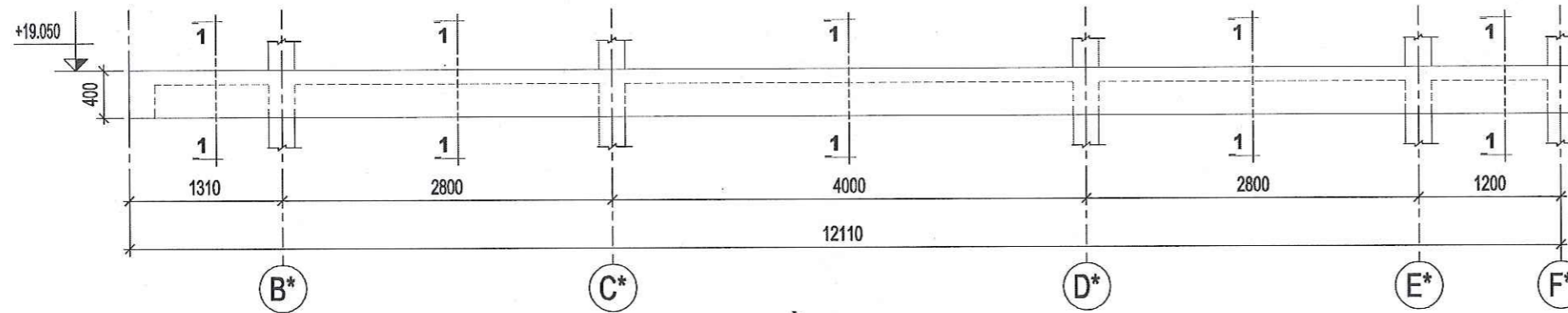
GIAI ĐOẠN THỰC HIỆN
HỒ SƠ THIẾT BÀN VẼ THI CÔNG

TÊN BẢN VẼ
CHI TIẾT DÀM

TỶ LỆ	1/100
HOÀN THÀNH	2024
SỐ HỢP ĐỒNG	/TK/OCEAN.ECO
KÝ HIỆU BẢN VẼ	KC/HT-31



DÀM D6.14



DÀM D6.15

GHI CHÚ:

- DÀM BTCT MẮC 250
- KÍCH THƯỚC DÀM CHƯA BAO GỒM LỚP TRÁT
- LỚP BÊ TÔNG BẢO VỆ DÀM DÀY 25MM

HIỆU CHỈNH		
LẦN	NGÀY	THIẾT KẾ
1		
2		
3		

CHỦ ĐẦU TƯ
VIỆN QUY HOẠCH - KIẾN TRÚC THANH HOÁ

DỰ ÁN:
**CẢI TẠO, SỬA CHỮA TRỤ SỞ LÀM VIỆC
VIỆN QUY HOẠCH - KIẾN TRÚC THANH HOÁ**

ĐỊA ĐIỂM
SỐ 747 ĐƯỜNG BÀ TRIỆU - PHƯỜNG TRƯỜNG THỊ
THÀNH PHỐ THANH HOÁ - TỈNH THANH HÓA

HẠNG MỤC:
NHÀ LÀM VIỆC 6 TẦNG

ĐƠN VỊ TƯ VẤN

**CÔNG TY TNHH ĐẦU TƯ VÀ TƯ VẤN XÂY DỰNG
ĐẠI DƯƠNG ECO**
TRỤ SỞ CÔNG TY: SỐ 04 HẠC THÀNH - P. TÂN SƠN - TP. THANH HÓA
ĐT: 097.901.7.109 - FAX: 02373.822.682
EMAIL: TUVAN@OCEAN.ECO@GMAIL.COM

P. GIÁM ĐỐC
(Signature)

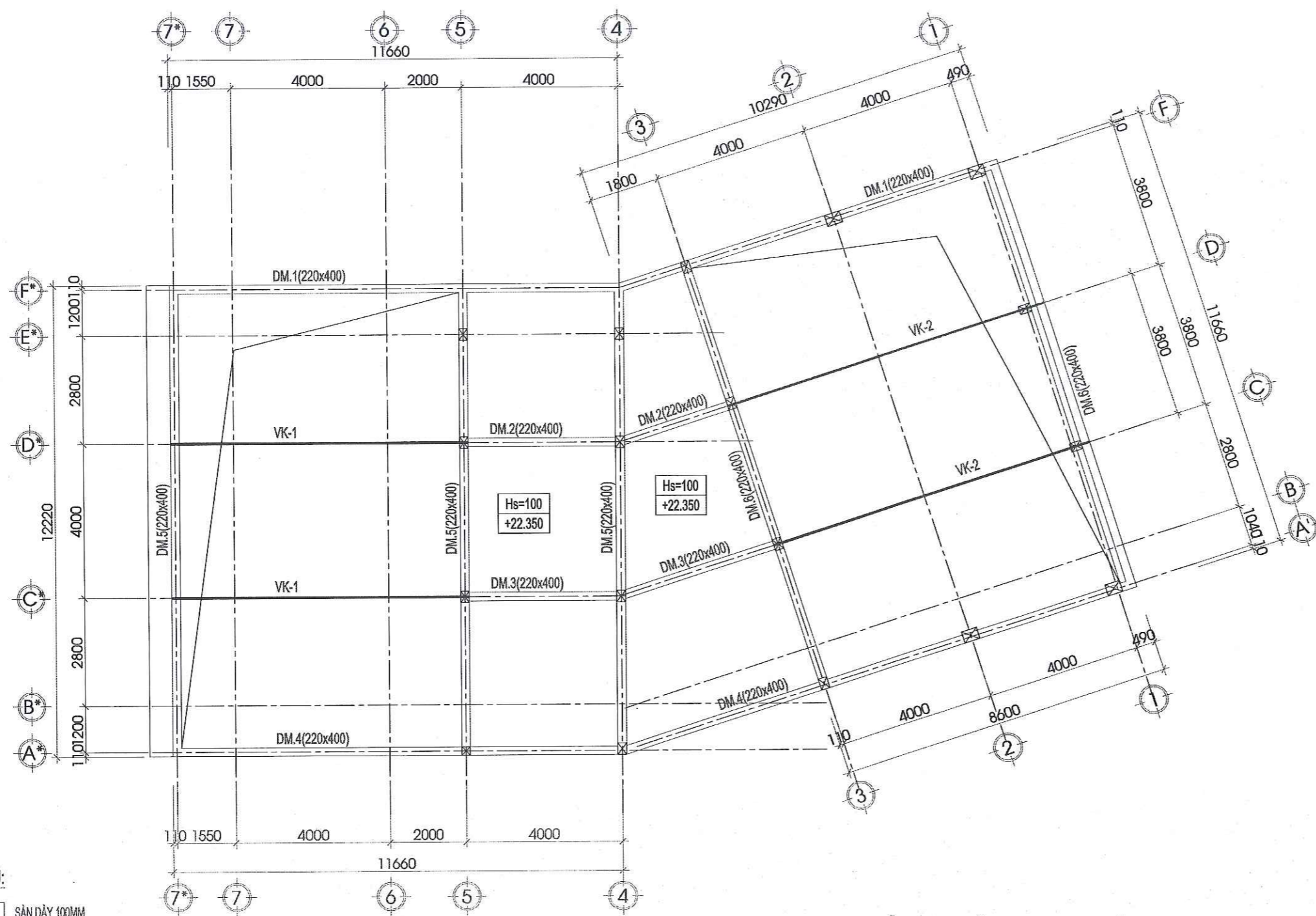
NGUYỄN VĂN HƯNG
CHỦ NHIỆM DỰ ÁN
(Signature)
LÊ TRỌNG THÀNH

CHỦ TRÌ	LÊ TRỌNG THÀNH	<i>(Signature)</i>
THIẾT KẾ		
KIỂM	ĐẶNG TRẦN HÙNG	<i>(Signature)</i>

GIẢI ĐOẠN THỰC HIỆN
HỒ SƠ THIẾT BẢN VẼ THI CÔNG

TÊN BẢN VẼ
CHI TIẾT DÀM

TỶ LỆ	1/100
HOÀN THÀNH	2024
SỐ HỢP ĐỒNG	/TK/OCEAN.ECO
KÝ HIỆU BẢN VẼ	KC/HT-32



GHI CHÚ:

Hs=100 SÀN DÂY 100MM
+22.350 CÔSTE +22.350

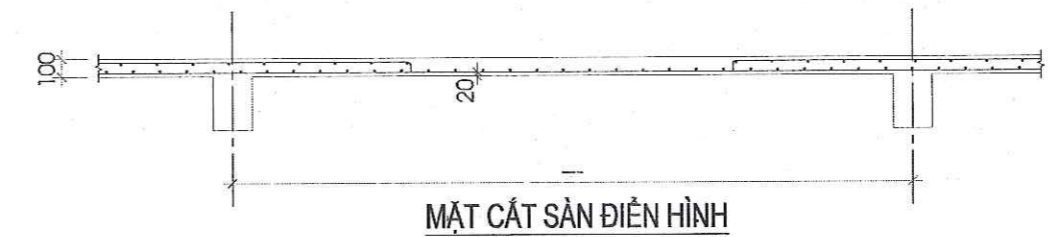
Ô SÀN

LỖ THÙNG, Ô CẦU THANG

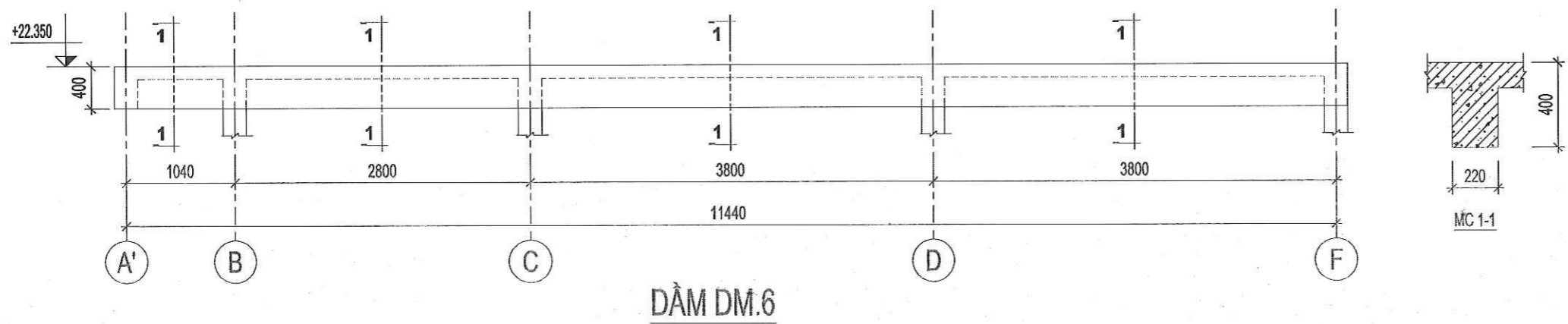
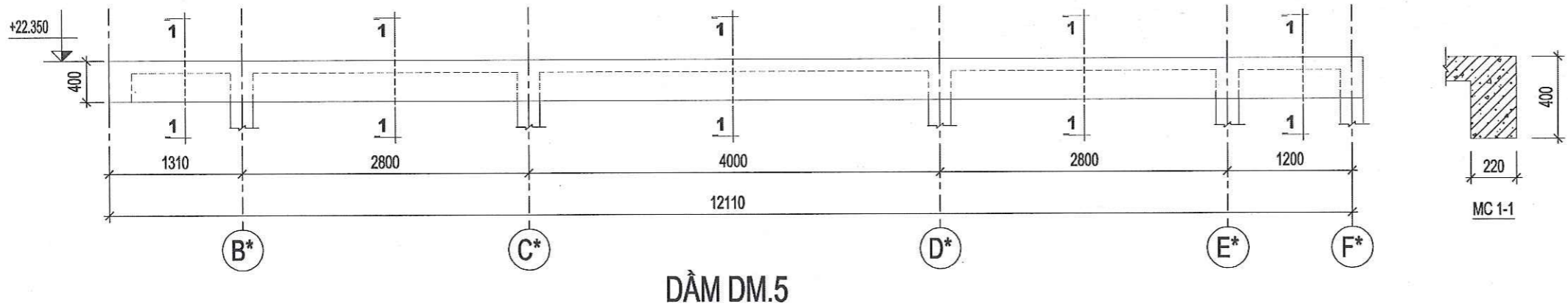
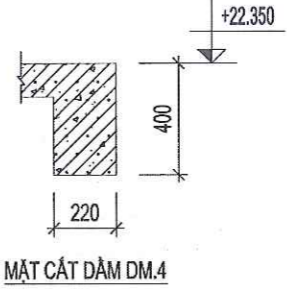
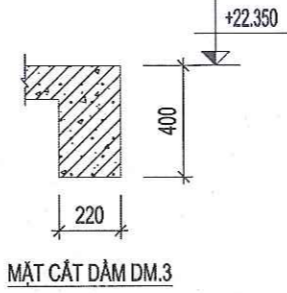
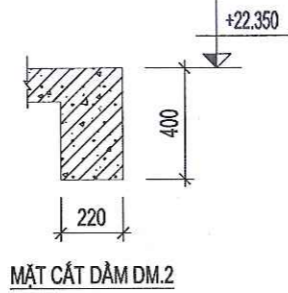
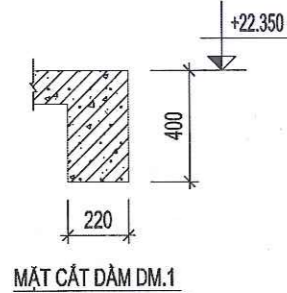
KẾT THÚC CỘT

** KÍCH THƯỚC MẶT CÁT DẦM, SÀN CHƯA BAO GỒM LỚP VỮA TRÁT

MẶT BẰNG DẦM, SÀN TẦNG MÁI



HIỆU CHỈNH			
LẦN	NGÀY	THIẾT KẾ	DUYỆT
1			
2			
3			
CHỦ ĐẦU TƯ			
VIỆN QUY HOẠCH - KIẾN TRÚC THANH HOÁ			
DỰ ÁN:			
CẢI TẠO, SỬA CHỮA TRỤ SỞ LÀM VIỆC			
VIỆN QUY HOẠCH - KIẾN TRÚC THANH HOÁ			
ĐỊA ĐIỂM			
SỐ 747 ĐƯỜNG BÀ TRIỆU - PHƯỜNG TRƯỜNG THI			
THÀNH PHỐ THANH HOÁ - TỈNH THANH HÓA			
HẠNG MỤC:			
NHÀ LÀM VIỆC 6 TẦNG			
ĐƠN VỊ TƯ VẤN			
CÔNG TY TNHH ĐẦU TƯ VÀ TƯ VẤN XÂY DỰNG			
ĐẠI DƯƠNG ECO			
TRỤ SỞ CÔNG TY: SỐ 01 HẠC THÀNH - P. TÂN SƠN - TP. THANH HÓA			
ĐT: 097.901.7.107 - FAX: 02373.822.682			
EMAIL: TUVAN@OCEAN.ECO@GMAIL.COM			
P. GIÁM ĐỐC			
NGUYỄN VĂN HƯNG			
CHỦ NHIỆM DỰ ÁN			
LÊ TRỌNG THÀNH			
CHỦ TRÌ	LÊ TRỌNG THÀNH		
THIẾT KẾ			
KIỂM	ĐẶNG TRẦN HÙNG		
GIAI ĐOẠN THỰC HIỆN			
HỒ SƠ THIẾT BÀN VẼ THI CÔNG			
TÊN BẢN VẼ			
MẶT BẰNG DẦM, SÀN			
TẦNG MÁI			
TỶ LỆ	1/100		
HOÀN THÀNH	2024		
SỐ HỢP ĐỒNG	/TK/OCEAN.ECO		
KÝ HIỆU BẢN VẼ	KC/HT-33		



HIỆU CHỈNH		
LẦN	NGÀY	THIẾT KẾ
1		
2		
3		

CHỦ ĐẦU TƯ
VIỆN QUY HOẠCH - KIẾN TRÚC THANH HOÁ

DỰ ÁN:
**CẢI TẠO, SỬA CHỮA TRỤ SỞ LÀM VIỆC
VIỆN QUY HOẠCH - KIẾN TRÚC THANH HOÁ**

ĐỊA ĐIỂM
SỐ 747 ĐƯỜNG BÀ TRIỆU - PHƯỜNG TRƯỜNG THI
THÀNH PHỐ THANH HOÁ - TỈNH THANH HÓA

HẠNG MỤC:
NHÀ LÀM VIỆC 6 TẦNG

ĐƠN VỊ TƯ VẤN

**CÔNG TY TNHH ĐẦU TƯ VÀ TƯ VẤN XÂY DỰNG
ĐẠI DƯƠNG ECO**
TRỤ SỞ CÔNG TY: SỐ 04 HẠC THÀNH - P. TÂN SƠN - TP. THANH HÓA
ĐT: 097.901.7.109 - FAX: 02373.822.682
EMAIL: TUYAN@OCEAN.ECO@GMAIL.COM

P. GIÁM ĐỐC
(Signature)

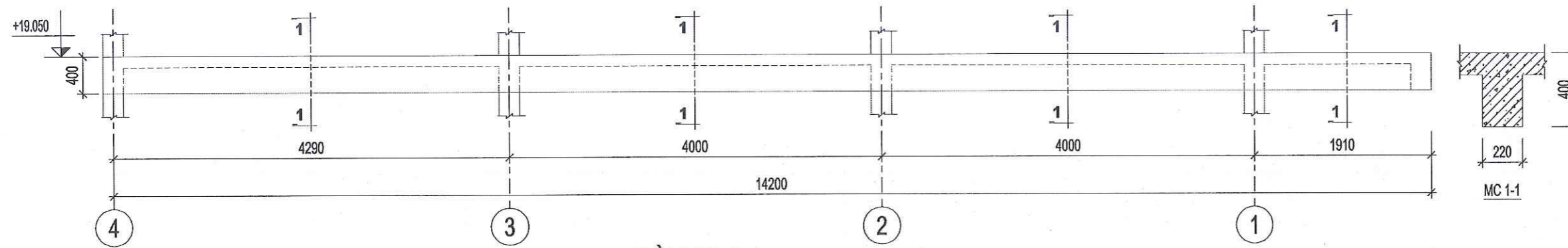
NGUYỄN VĂN HƯNG
CHỦ NHIỆM DỰ ÁN
(Signature)
LÊ TRỌNG THÀNH

CHỦ TRÌ	LÊ TRỌNG THÀNH	<i>(Signature)</i>
THIẾT KẾ		
KIỂM	ĐẶNG TRẦN HÙNG	<i>(Signature)</i>

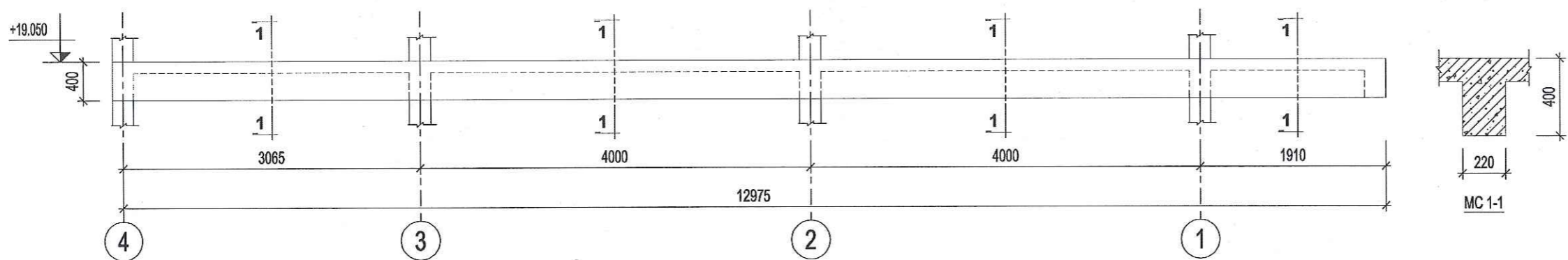
GIẢI ĐOẠN THỰC HIỆN
HỒ SƠ THIẾT BẢN VẼ THI CÔNG

TÊN BẢN VẼ
CHI TIẾT DẦM

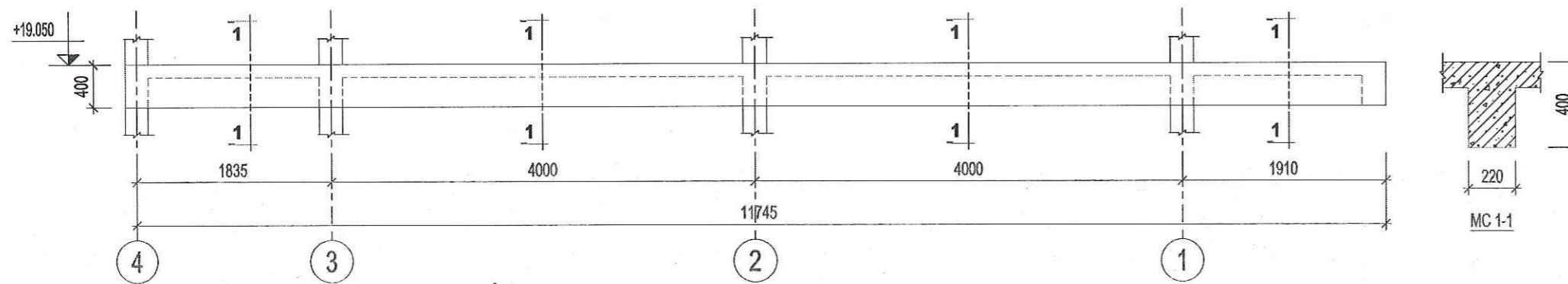
TỶ LỆ	1/100
HOÀN THÀNH	2024
SỐ HỢP ĐỒNG	/TK/OCEAN.ECO
KÝ HIỆU BẢN VẼ	KC/HT-34



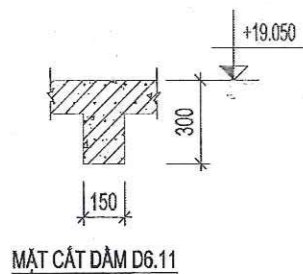
DÀM D6.8



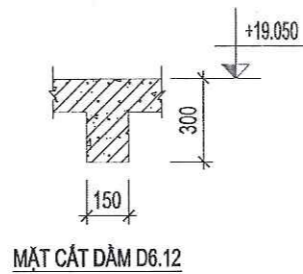
DÀM D6.9



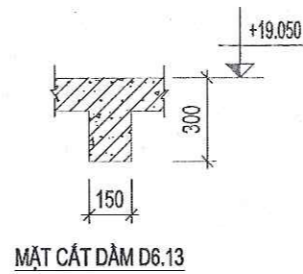
DÀM D6.10



MẶT CẮT DÀM D6.11



MẶT CẮT DÀM D6.12



MẶT CẮT DÀM D6.13

GHI CHÚ:

- DÀM BTCT MẮC 250
- KÍCH THƯỚC DÀM CHƯA BAO GỒM LỚP TRÁT
- LỚP BÊ TÔNG BẢO VỆ DÀM DÀY 25MM

HIỆU CHỈNH		
LẦN	NGÀY	THIẾT KẾ
1		
2		
3		

CHỦ ĐẦU TƯ

VIỆN QUY HOẠCH - KIẾN TRÚC THANH HOÁ

DỰ ÁN:

**CẢI TẠO, SỬA CHỮA TRỤ SỞ LÀM VIỆC
VIỆN QUY HOẠCH - KIẾN TRÚC THANH HOÁ**

ĐỊA ĐIỂM

SỐ 747 ĐƯỜNG BÀ TRIỆU - PHƯỜNG TRƯỜNG THỊ
THÀNH PHỐ THANH HOÁ - TỈNH THANH HÓA

HẠNG MỤC:

NHÀ LÀM VIỆC 6 TẦNG

ĐƠN VỊ TƯ VẤN

**CÔNG TY TNHH ĐẦU TƯ VÀ TƯ VẤN XÂY DỰNG
ĐẠI DƯƠNG ECO**

TRỤ SỞ CÔNG TY: SỐ 04 HẠC THÀNH - P. TÂN SƠN - TP. THANH HÓA
ĐT: 097.901.7.109 - FAX: 02373.822.682
EMAIL: TUVA@OCEAN.ECO@GMAIL.COM

P. GIÁM ĐỐC

Nguyễn Văn Hưng

NGUYỄN VĂN HƯNG

CHỦ NHIỆM DỰ ÁN

Lê Trọng Thành

LÊ TRỌNG THÀNH

CHỦ TRÌ	LÊ TRỌNG THÀNH	<i>Lê Trọng Thành</i>
THIẾT KẾ		
KIỂM	ĐẶNG TRẦN HÙNG	<i>Đặng Trần Hùng</i>

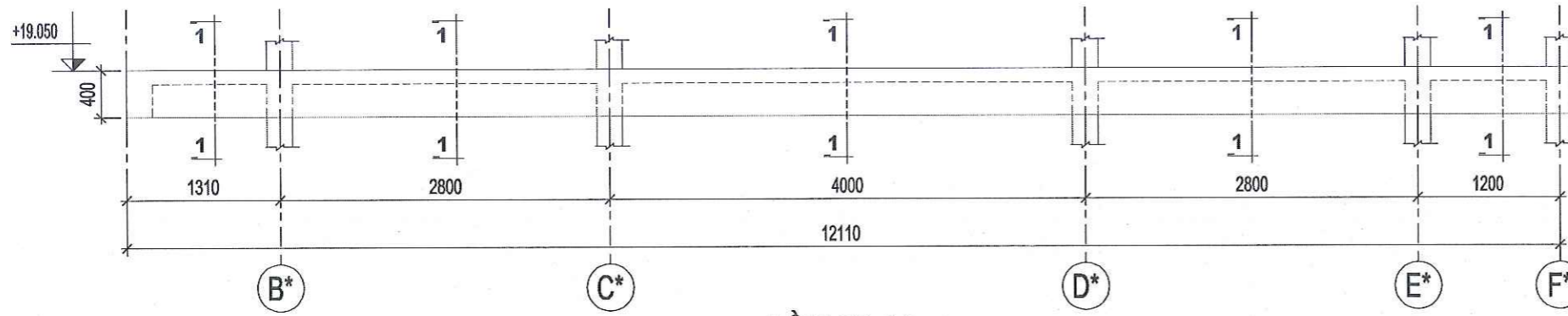
GIẢI ĐOẠN THỰC HIỆN

HỒ SƠ THIẾT BẢN VẼ THI CÔNG

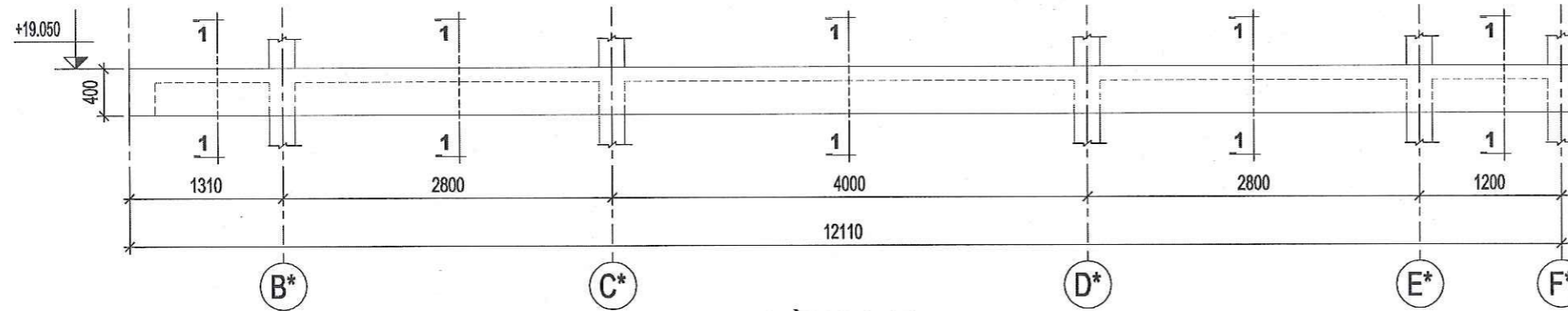
TÊN BẢN VẼ

CHI TIẾT DÀM

TỶ LỆ	1/100
HOÀN THÀNH	2024
SỐ HỢP ĐỒNG	TK/OCEAN.ECO
KÝ HIỆU BẢN VẼ	KC/HT-35



DẦM D6.14



DẦM D6.15

GHI CHÚ:

- DẦM BTCT MẮC 250
- KÍCH THƯỚC DẦM CHỨA BAO GỒM LỚP TRÁT
- LỚP BÊ TÔNG BẢO VỆ DẦM DÀY 25MM

HIỆU CHỈNH		
LẦN	NGÀY	THIẾT KẾ
1		
2		
3		

CHỦ ĐẦU TƯ
VIỆN QUY HOẠCH - KIẾN TRÚC THANH HOÁ

DỰ ÁN:
**CẢI TẠO, SỬA CHỮA TRỤ SỞ LÀM VIỆC
VIỆN QUY HOẠCH - KIẾN TRÚC THANH HOÁ**

ĐỊA ĐIỂM
SỐ 747 ĐƯỜNG BÀ TRIỆU - PHƯỜNG TRƯỜNG THỊ
THÀNH PHỐ THANH HOÁ - TỈNH THANH HÓA

HẠNG MỤC:
NHÀ LÀM VIỆC 6 TẦNG

ĐƠN VỊ TƯ VẤN

**CÔNG TY TNHH ĐẦU TƯ VÀ TƯ VẤN XÂY DỰNG
ĐẠI DƯƠNG ECO**
TRỤ SỞ CÔNG TY: SỐ 04 HẠC THÀNH - P. TÂN SƠN - TP. THANH HÓA
ĐT: 097.901.7.109 - FAX: 02373.822.682
EMAIL: TUYAN@OCEAN.ECO@GMAIL.COM

P. GIÁM ĐỐC
(Signature)

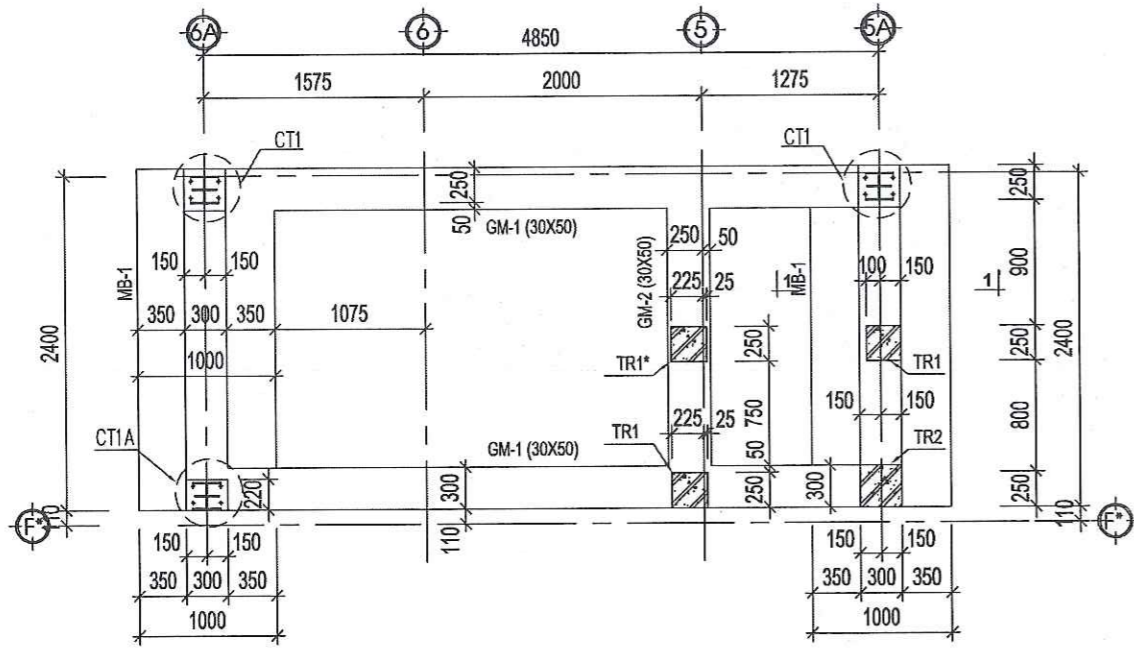
NGUYỄN VĂN HƯNG
CHỦ NHIỆM DỰ ÁN
(Signature)
LÊ TRỌNG THÀNH

CHỦ TRÌ	LÊ TRỌNG THÀNH	<i>(Signature)</i>
THIẾT KẾ		
KIỂM	ĐẶNG TRẦN HÙNG	<i>(Signature)</i>

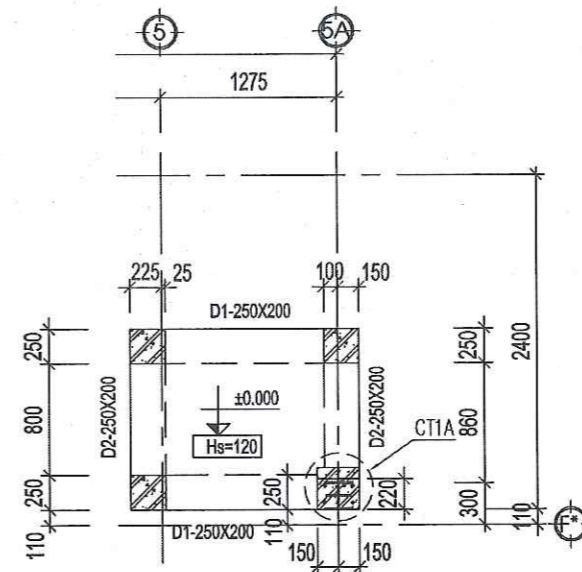
GIẢI ĐOẠN THỰC HIỆN
HỒ SƠ THIẾT BẢN VẼ THI CÔNG

TÊN BẢN VẼ
CHI TIẾT DẦM

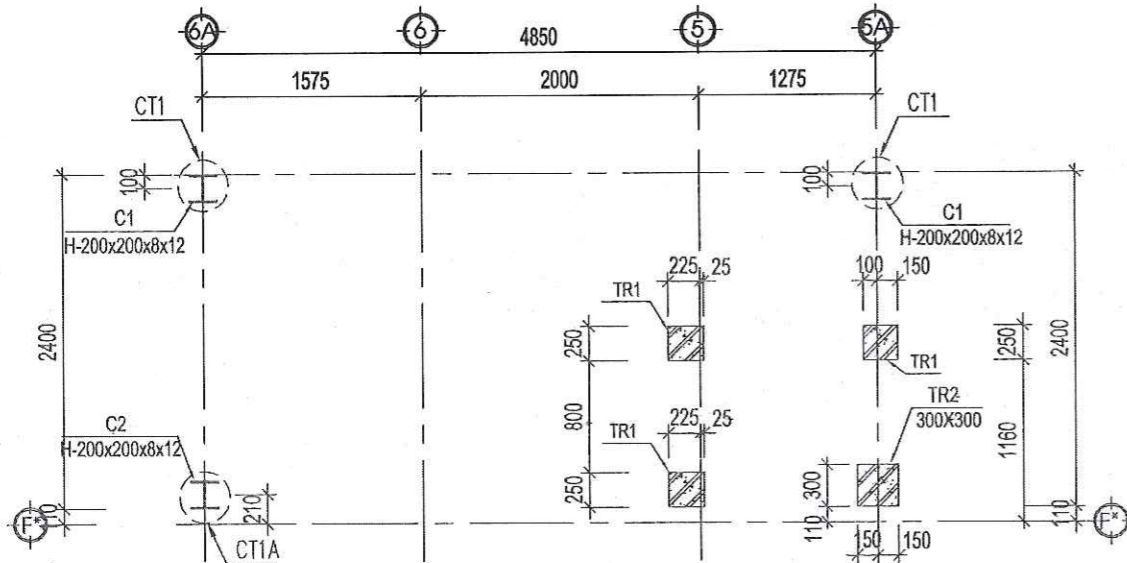
TỶ LỆ	1/100
HOÀN THÀNH	2024
SỐ HỢP ĐỒNG	/TK/OCEAN.ECO
KÝ HIỆU BẢN VẼ	KC/HT-36



MẶT BẰNG KẾT CẤU MÓNG THANG THOÁT HIỂM

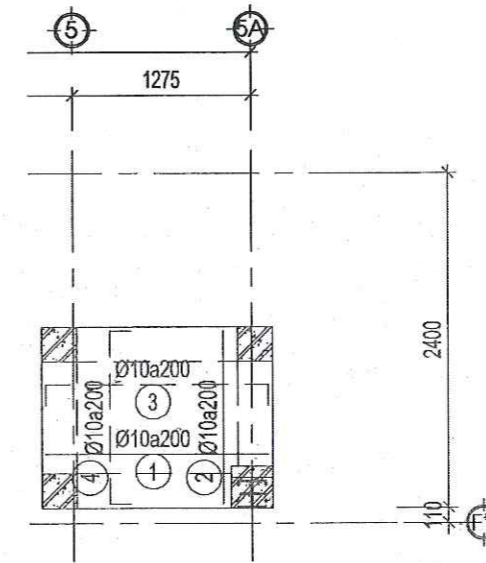


MẶT BẰNG KẾT CẤU THANG THOÁT HIỂM COS ±0.000



MẶT BẰNG ĐỊNH VỊ CỘT THANG THOÁT HIỂM COS -0.750

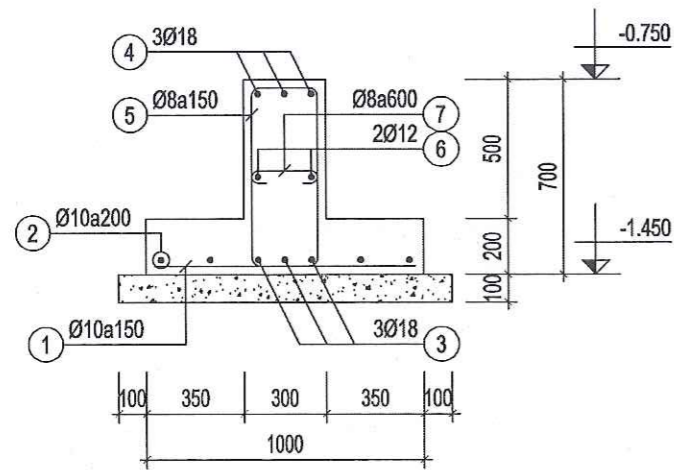
TÊN CẤU KIỆN	QUY CÁCH	SỐ LƯỢNG	VẬT LIỆU
C1	H-200X200X8X12	2	SS400 HOẶC TƯƠNG ĐƯƠNG
C2	H-200X200X8X12	1	SS400 HOẶC TƯƠNG ĐƯƠNG
C3	H-200X200X8X12	1	SS400 HOẶC TƯƠNG ĐƯƠNG



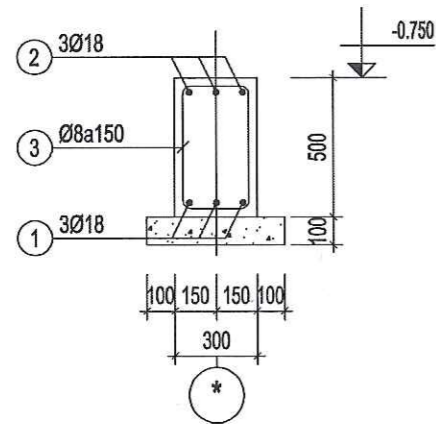
MẶT BẰNG THÉP BÀN THANG THANG THOÁT HIỂM COS ±0.000

TÊN CẤU KIỆN	QUY CÁCH	SỐ LƯỢNG	VẬT LIỆU
TR1	250X250	3	B20 (M250)
TR2	300X300	1	B20 (M250)
D1	250X200	2	B20 (M250)
D2	250X200	2	B20 (M250)

HIỆU CHỈNH			
LẦN	NGÀY	THIẾT KẾ	DUYỆT
1			
2			
3			
CHỦ ĐẦU TƯ			
VIỆN QUY HOẠCH - KIẾN TRÚC THANH HOÁ			
DỰ ÁN:			
CẢI TẠO, SỬA CHỮA TRỤ SỞ LÀM VIỆC VIỆN QUY HOẠCH - KIẾN TRÚC THANH HOÁ			
ĐỊA ĐIỂM:			
SỐ 747 ĐƯỜNG BÀ TRIỆU - PHƯỜNG TRƯỜNG THỊ THÀNH PHỐ THANH HOÁ - TỈNH THANH HÓA			
HẠNG MỤC:			
NHÀ LÀM VIỆC 6 TẦNG			
ĐƠN VỊ TƯ VẤN			
CÔNG TY TNHH ĐẦU TƯ VÀ TƯ VẤN XÂY DỰNG ĐẠI DƯƠNG ECO TRỤ SỞ CÔNG TY: SỐ 04 HẠC THÀNH - P. TÂN SƠN - TP. THANH HÓA ĐT: 097.901.7.109 - FAX: 02373.822.682 EMAIL: TUVAN@OCEANECO.COM			
P. GIÁM ĐỐC			
 NGUYỄN VĂN HƯNG			
CHỦ NHIỆM DỰ ÁN			
 LÊ TRỌNG THÀNH			
CHỦ TRÌ	LÊ TRỌNG THÀNH		
THIẾT KẾ			
KIỂM	ĐẶNG TRẦN HÙNG		
GIAI ĐOẠN THỰC HIỆN			
HỒ SƠ THIẾT KẾ BẢN VẼ THI CÔNG			
TÊN BẢN VẼ			
MẶT BẰNG KẾT CẤU MÓNG TTH			
TỶ LỆ	1/100		
HOÀN THÀNH	2023		
SỐ HỢP ĐỒNG	/TK/OCEAN.ECO		
KÝ HIỆU BẢN VẼ	KC/TS-01		



MB-1 (SL = 2, L = 2450)

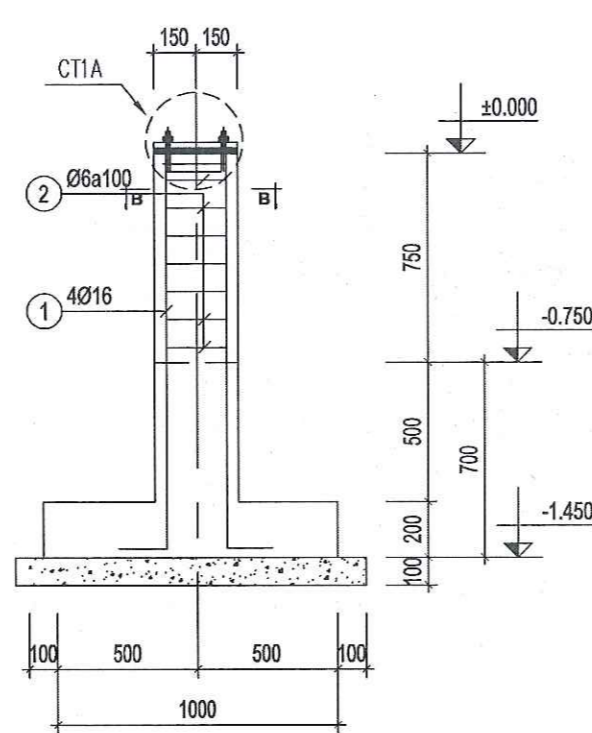


DÀM GM-1 (L= 5.15m)

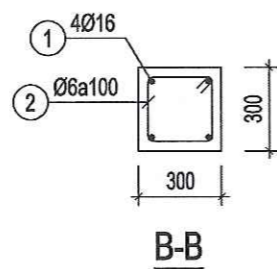
DÀM GM-2 (L= 2.45m)

GHI CHÚ :

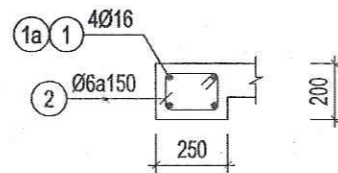
- BÊ TÔNG CẤP ĐỘ BỀN B20(M250#), BÊ TÔNG LÓT M100
- CỐT THÉP:
- + CỐT THÉP NHÓM CB240-T (D<10)
- + CỐT THÉP NHÓM CB400-V (10<=D)
- THÉP HÌNH SỬ DỤNG CHỨNG LOẠI SS400 - HOẶC TƯƠNG ĐƯƠNG,
- BU LÔNG NEO CẤP BỀN 5.6
- BU LÔNG LIÊN KẾT CẤP BỀN 4.8
- QUE HÀN SỬ DỤNG LOẠI N42 HOẶC TƯƠNG ĐƯƠNG
- CHIỀU CAO ĐƯỜNG HÀN
- + CHIỀU CAO TỐI THIỂU H_MIN = 0.8 T_MIN
- + CHIỀU CAO TỐI ĐA H_MAX = 1.2 T_MIN
- + HÀN HẾT CHIỀU DÀI LIÊN KẾT



CHI TIẾT TR-2



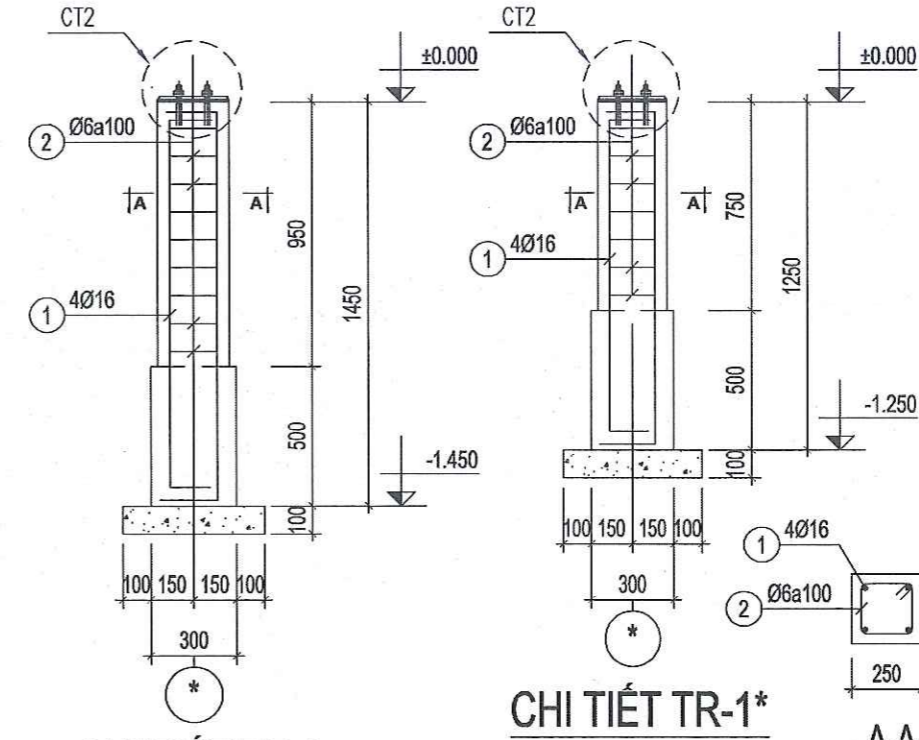
B-B



DÀM D1 (SL:02; L= 1.65m)

DÀM D2 (SL:02; L= 1.30m)

- KẾT CẤU THÉP ĐƯỢC 2 LỚP CHỐNG GI VÀ 1 LỚP SƠN MÀU.
- MÀU SƠN THEO CHỈ ĐỊNH CỦA KIẾN TRÚC.
- TRƯỚC KHI THI CÔNG NHÀ THẦU PHẢI TRIỂN KHAI BẢN VẼ CHI TIẾT
- NHÀ THẦU PHẢI KHẢO SÁT LẠI TRƯỚC KHI THI CÔNG,
- NẾU CÓ VẤN ĐỀ SAI KHÁC PHẢI BÁO LẠI CHỦ ĐẦU TƯ, TVGS
- TỰ VẤN THIẾT KẾ ĐỂ KỊP THỜI XỬ LÝ.
- NHÀ THẦU THI CÔNG PHẢI CÓ BẢN VẼ CHẾ TẠO TRÌNH CHỦ ĐẦU TƯ,
- TỰ VẤN THIẾT KẾ SAU ĐÓ MỚI ĐƯỢC PHÉP THI CÔNG.
- KHOAN CÂY BULÔNG, THÉP BẰNG KEO SIKA HOẶC KEO CHUYÊN DỤNG.
- KHI THI CÔNG CẦN TẠO NHẢM BỀ MẶT BTCT .



CHI TIẾT TR-1

CHI TIẾT TR-1*

A-A

BẢNG THỐNG KÊ CỐT THÉP

CẤU KIỆN	STT	HÌNH DẠNG, KÍCH THƯỚC	ĐƯỜNG KÍNH (mm)	CHIỀU DÀI THANH (mm)	SỐ LƯỢNG		TỔNG CHIỀU DÀI (m)	TRỌNG LƯỢNG (KG)
					1 CK	T. BỘ		
MB-1 (SL:2)	1	920	10	920	17	34	31.28	19.29
	2	2320	10	2320	4	8	18.56	11.44
	3	200 2320 200	18	2720	3	6	16.32	32.60
	4	620 2320 620	18	3560	3	6	21.36	42.67
	5	220 620 640	8	2980	17	34	100.84	39.71
	6	2320	12	2320	2	4	9.28	8.24
	7	640 220 640	8	1500	5	10	15	5.02
GM-1 (SL:2)	1	5100	18	5100	3	6	30.6	61.13
	2	450 5100 450	18	6000	3	6	36	71.91
	3	250 450 640	8	2880	34	68	182.24	71.91
GM-2 (SL:1)	1	2370	18	2370	3	6	14.22	28.41
	2	450 2370 450	18	3270	3	6	19.62	39.19
	3	320 420 80	8	1640	17	34	55.76	22.00
TR-1 (SL:3)	1	180 1370 200	16	1750	8	24	42	66.29
	2	170 170 60	6	800	11	33	26.4	5.86
TR-2 (SL:1)	1	180 1370 200	16	1750	8	8	14	22.10
	2	220 220 60	6	1000	11	11	11	2.44
SÀN THANG COS ±0.00 (SL:1)	1	1590	10	1590	5	5	7.95	4.90
	2	1240	10	1240	7	7	8.68	5.35
	3	70 1590 70	10	1730	5	5	8.95	5.52
	4	70 1240 70	10	1440	7	7	10.08	6.21
D1 (SL:2)	1	1600	16	1600	2	4	6.4	10.10
	1a	150 1600 150	16	1900	2	4	7.6	12.00
	2	200 150 60	6	820	12	24	19.68	4.37
D2 (SL:2)	1	1250	16	1250	2	4	5	7.89
	1a	150 1250 150	16	1550	2	4	6.2	9.79
	2	200 150 60	6	820	10	20	16.4	3.84

HIỆU CHỈNH			
LẦN	NGÀY	THIẾT KẾ	DUYỆT
1			
2			
3			

CHỦ ĐẦU TƯ
VIỆN QUY HOẠCH - KIẾN TRÚC THANH HOÁ

DỰ ÁN:
CẢI TẠO, SỬA CHỮA TRỤ SỞ LÀM VIỆC VIỆN QUY HOẠCH - KIẾN TRÚC THANH HOÁ

ĐỊA ĐIỂM:
SỐ 747 ĐƯỜNG BÀ TRIỆU - PHƯỜNG TRƯỜNG THỊ THÀNH PHỐ THANH HOÁ - TỈNH THANH HOÁ

HẠNG MỤC:
NHÀ LÀM VIỆC 6 TẦNG

ĐƠN VỊ TƯ VẤN
CÔNG TY TNHH ĐẦU TƯ VÀ TƯ VẤN XÂY DỰNG ĐẠI DƯƠNG ECO
TRỤ SỞ CÔNG TY: SỐ 04 HẠC THÀNH - P. TÂN SƠN - TP. THANH HÓA
ĐT: 097.901.7.109 - FAX: 02373.822.682
EMAIL: TUVAN@OCEANECO.COM

P. GIÁM ĐỐC
Nguyễn Văn Hưng
NGUYỄN VĂN HƯNG
CHỦ NHIỆM DỰ ÁN
Nguyễn Văn Hưng
LÊ TRỌNG THÀNH

CHỦ TRÌ	LÊ TRỌNG THÀNH	<i>Nguyễn Văn Hưng</i>
THIẾT KẾ		
KIỂM	ĐẶNG TRẦN HÙNG	<i>Đặng Trần Hùng</i>

GIẢI ĐOẠN THỰC HIỆN
HỒ SƠ THIẾT KẾ BẢN VẼ THI CÔNG

TÊN BẢN VẼ
CHI TIẾT MÓNG TTH

TỶ LỆ	1/100
HOÀN THÀNH	2023
SỐ HỢP ĐỒNG	/TK/OCEAN.ECO
KÝ HIỆU BẢN VẼ	KC/TS-02

HIỆU CHỈNH			
LẦN	NGÀY	THIẾT KẾ	DUYỆT
1			
2			
3			

CHỦ ĐẦU TƯ
VIỆN QUY HOẠCH - KIẾN TRÚC THANH HOÁ

DỰ ÁN:
**CẢI TẠO, SỬA CHỮA TRỤ SỞ LÀM VIỆC
VIỆN QUY HOẠCH - KIẾN TRÚC THANH HOÁ**

ĐỊA ĐIỂM
SỐ 747 ĐƯỜNG BÀ TRIỆU - PHƯỜNG TRƯỜNG THI
THÀNH PHỐ THANH HOÁ - TỈNH THANH HÓA

HẠNG MỤC:
NHÀ LÀM VIỆC 6 TẦNG

ĐƠN VỊ TƯ VẤN

**CÔNG TY TNHH ĐẦU TƯ VÀ TƯ VẤN XÂY DỰNG
ĐẠI DƯƠNG ECO**
TRỤ SỞ CÔNG TY: SỐ 04 HẠC THÀNH - P. TÂN SƠN - TP. THANH HÓA
ĐT: 097.901.7.109 - FAX: 02373.822.682
EMAIL: TVAN@OCEAN.ECO@GMAIL.COM

P. GIÁM ĐỐC
Nguyễn Văn Hưng

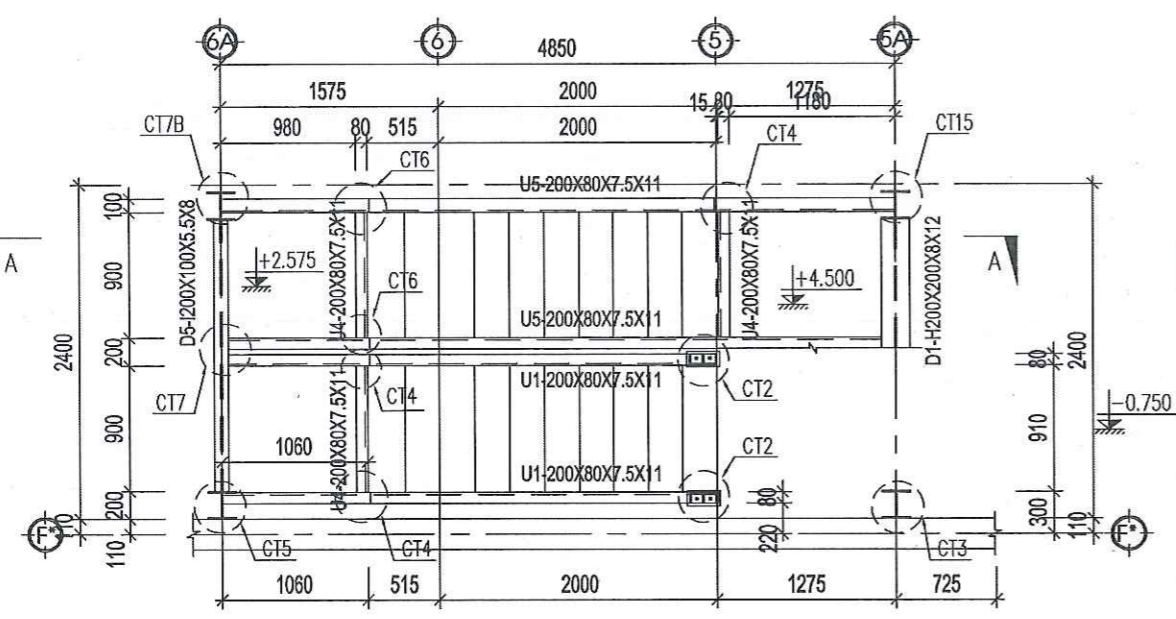
NGUYỄN VĂN HƯNG
CHỦ NHIỆM DỰ ÁN
Albare

LÊ TRỌNG THÀNH
CHỦ TRÌ
LÊ TRỌNG THÀNH
THIẾT KẾ
KIỂM
ĐẶNG TRẦN HÙNG

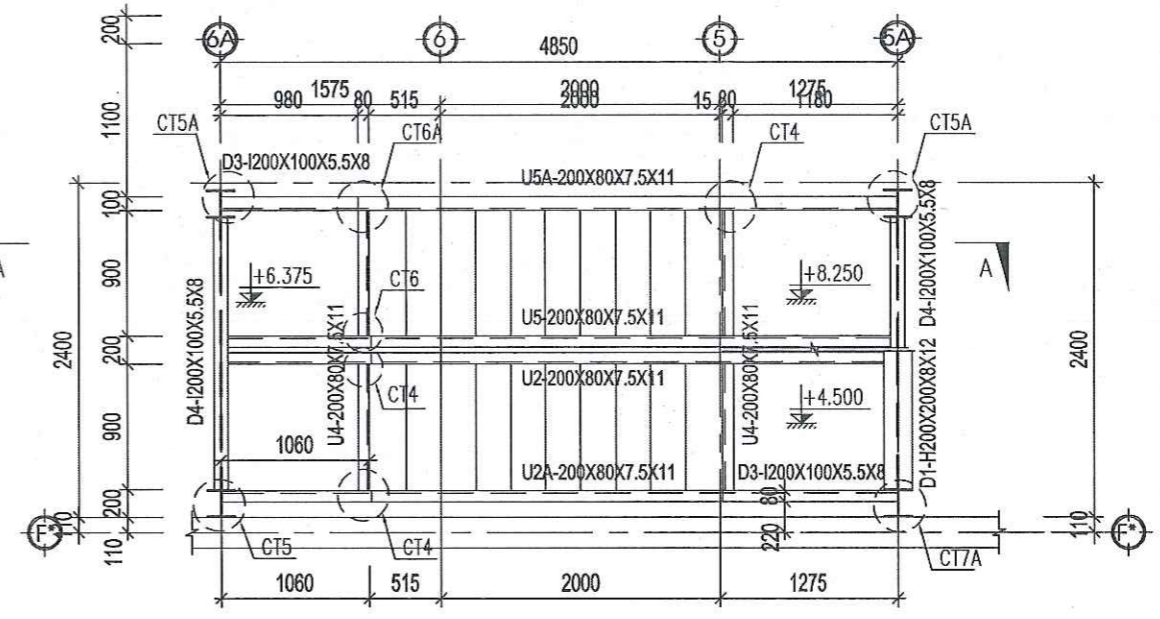
GIẢI ĐOẠN THỰC HIỆN
HỒ SƠ THIẾT KẾ BẢN VẼ THI CÔNG

TÊN BẢN VẼ
MẶT BẰNG KẾT CẤU TTH

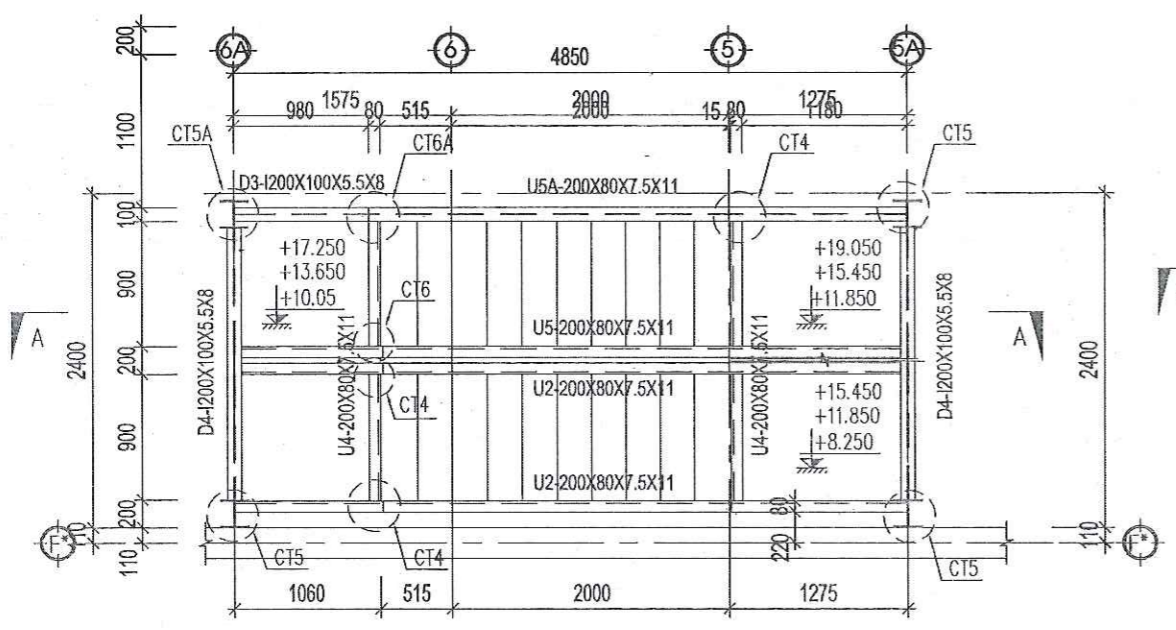
TỶ LỆ	1/100
HOÀN THÀNH	2023
SỐ HỢP ĐỒNG	/TK/OCEAN.ECO
KÝ HIỆU BẢN VẼ	KC/TS-03



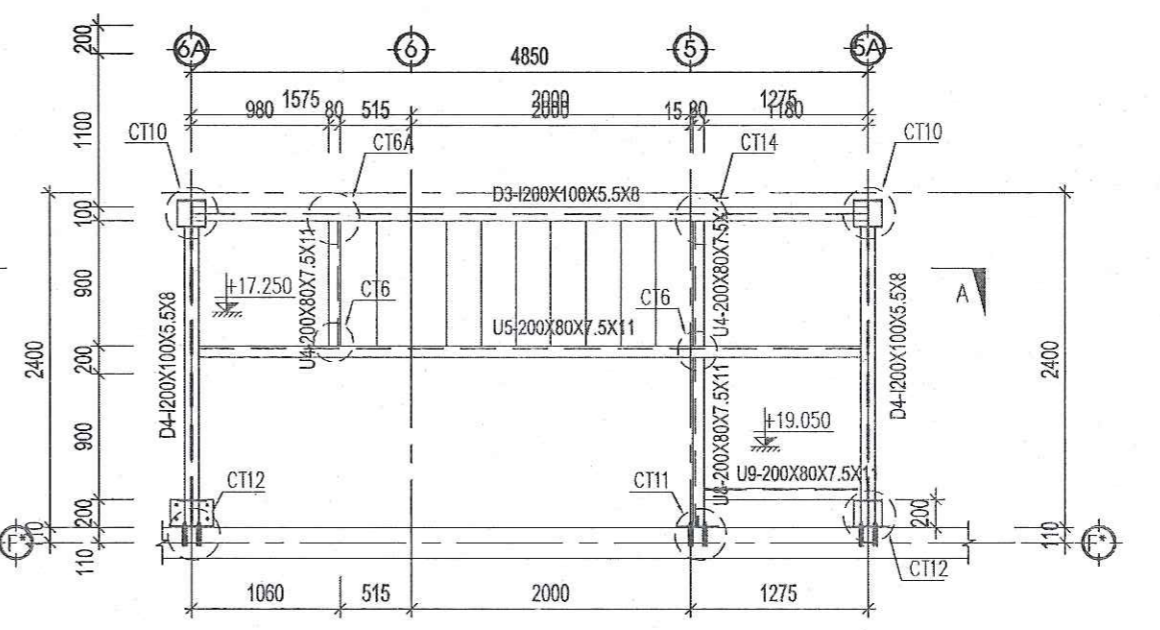
MẶT BẰNG KẾT CẤU THANG THOÁT HIỂM T1 LÊN T2



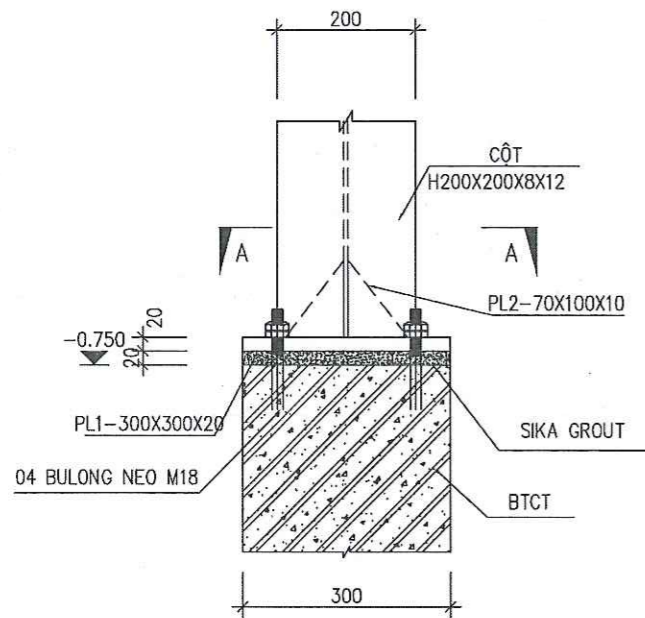
MẶT BẰNG KẾT CẤU THANG THOÁT HIỂM T2 LÊN T3



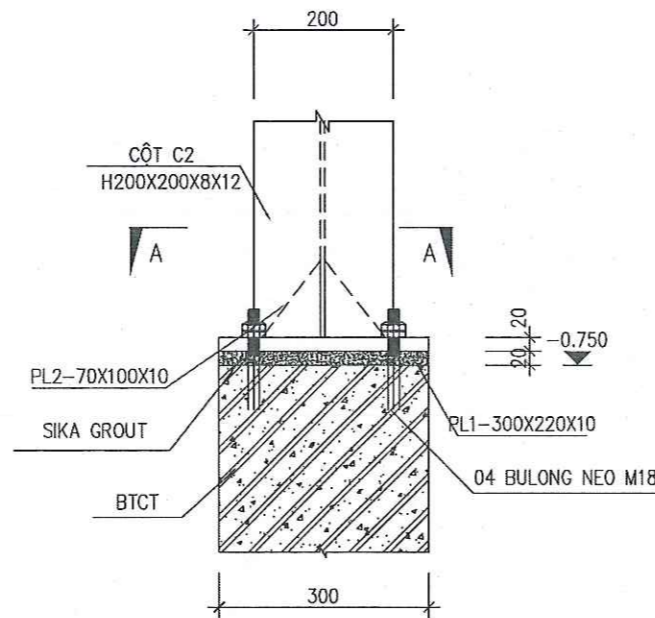
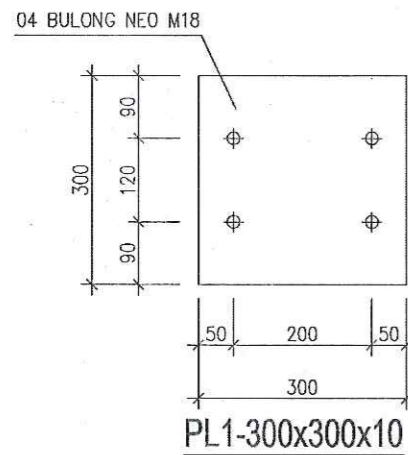
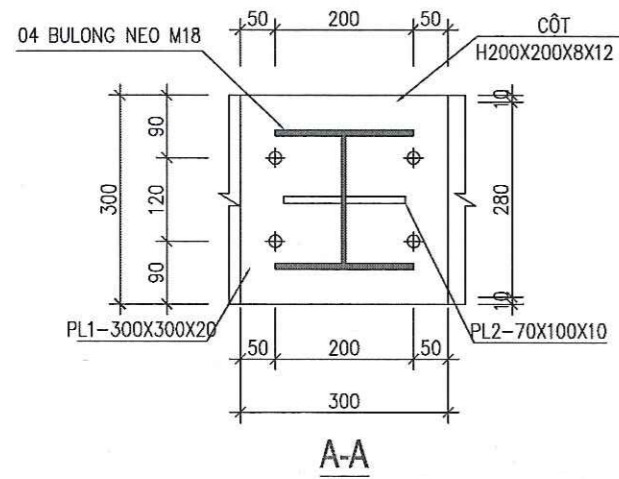
MẶT BẰNG KẾT CẤU THANG THOÁT HIỂM T3 LÊN T6



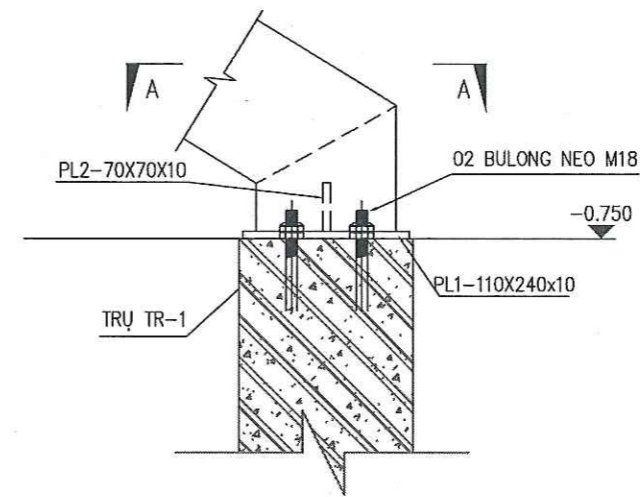
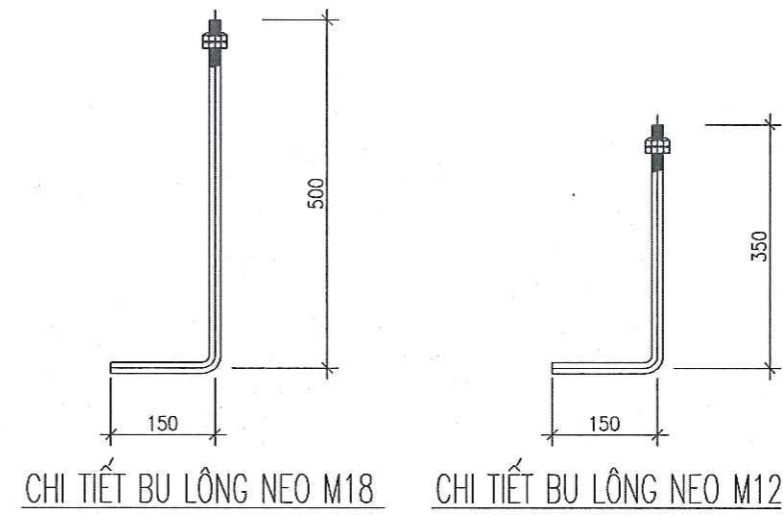
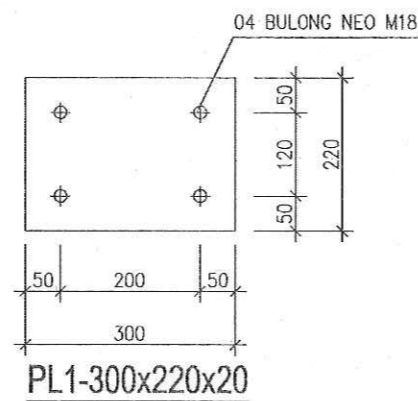
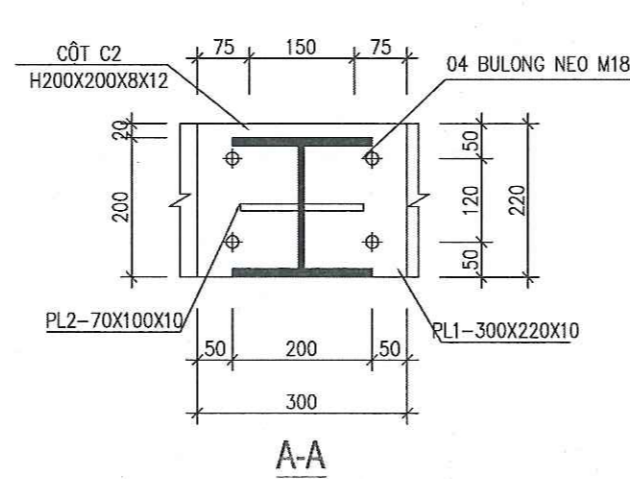
MẶT BẰNG KẾT CẤU THANG THOÁT HIỂM T6



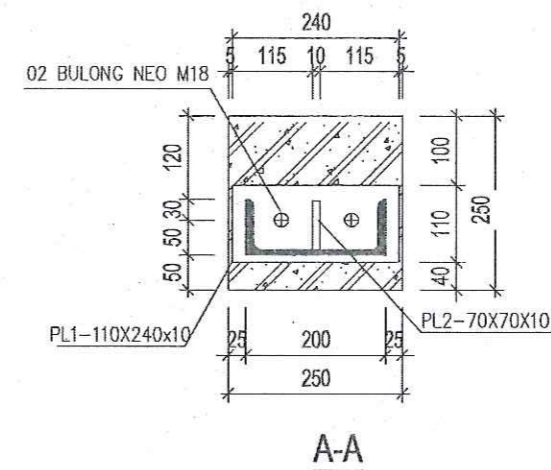
CHI TIẾT CHÂN CỘT CT1
(SL:02)



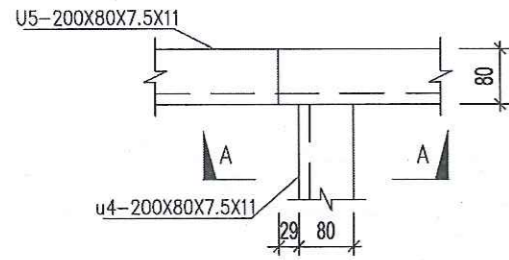
CHI TIẾT CHÂN CỘT CT1A
(SL:02)



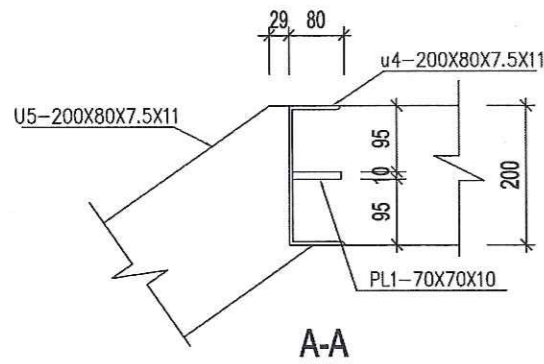
CHI TIẾT CỘT 2
(SL:02)



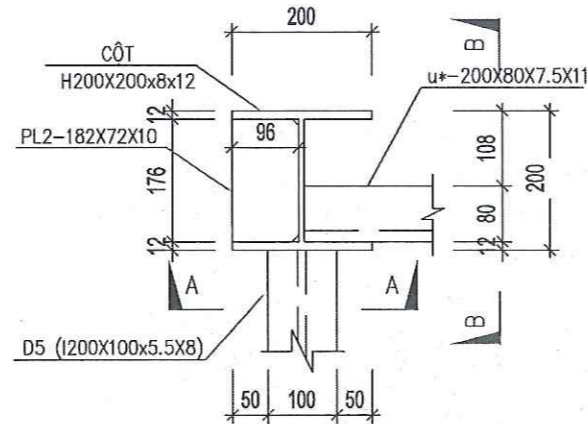
HIỆU CHỈNH			
LẦN	NGÀY	THIẾT KẾ	DUYỆT
1			
2			
3			
CHỦ ĐẦU TƯ			
VIỆN QUY HOẠCH - KIẾN TRÚC THANH HOÁ			
DỰ ÁN:			
CẢI TẠO, SỬA CHỮA TRỤ SỞ LÀM VIỆC			
VIỆN QUY HOẠCH - KIẾN TRÚC THANH HOÁ			
ĐỊA ĐIỂM			
SỐ 747 ĐƯỜNG BÀ TRIỆU - PHƯỜNG TRƯỜNG THỊ			
THÀNH PHỐ THANH HOÁ - TỈNH THANH HÓA			
HẠNG MỤC:			
NHÀ LÀM VIỆC 6 TẦNG			
ĐƠN VỊ TƯ VẤN			
CÔNG TY TNHH ĐẦU TƯ VÀ TƯ VẤN XÂY DỰNG			
ĐẠI DƯƠNG ECO			
TRỤ SỞ CÔNG TY: SỐ 04 HẠC THÀNH - P. TÂN SƠN - TP. THANH HÓA			
ĐT: 097.901.7.109 - FAX: 02373.822.682			
EMAIL: TUVA@OCEAN.ECO@GMAIL.COM			
P.GIÁM ĐỐC			
NGUYỄN VĂN HƯNG			
CHỦ NHIỆM DỰ ÁN			
LÊ TRỌNG THÀNH			
CHỦ TRÌ	LÊ TRỌNG THÀNH		
THIẾT KẾ			
KIỂM	ĐẶNG TRẦN HƯNG		
GIAI ĐOẠN THỰC HIỆN			
HỒ SƠ THIẾT KẾ BẢN VẼ THI CÔNG			
TÊN BẢN VẼ			
CHI TIẾT LIÊN KẾT THÉP TTH			
TỶ LỆ	1/100		
HOÀN THÀNH	2023		
SỐ HỢP ĐỒNG	/TK/OCEAN.ECO		
KÝ HIỆU BẢN VẼ	KC/TS-06		



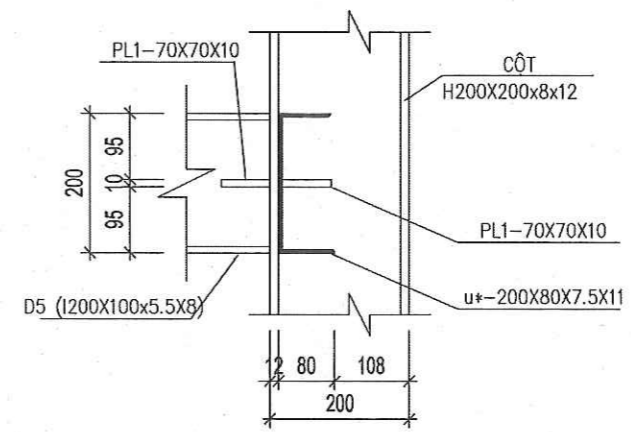
CHI TIẾT CT4
(SL:18)



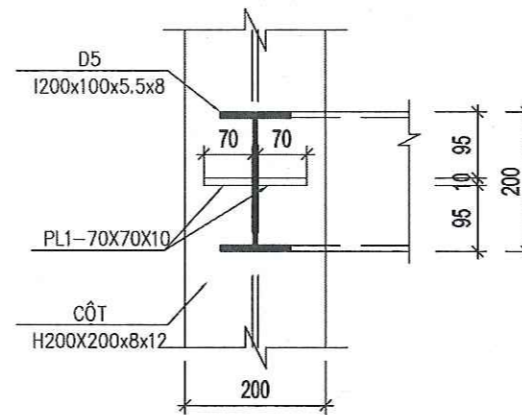
A-A



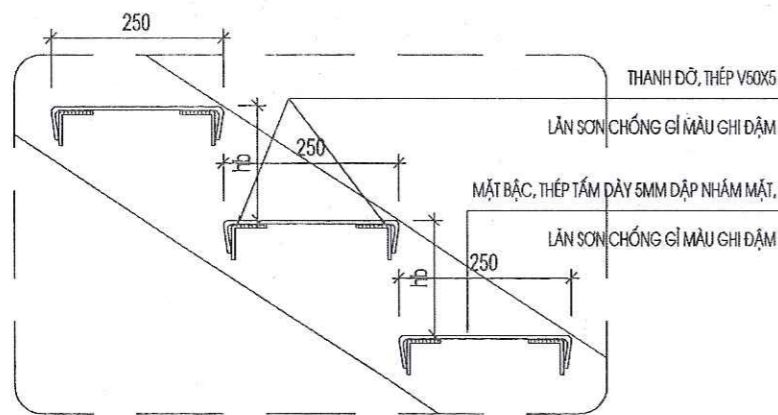
CHI TIẾT CT5
(SL:11)



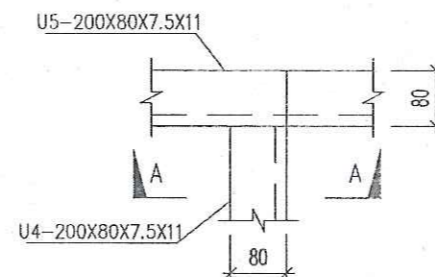
B-B



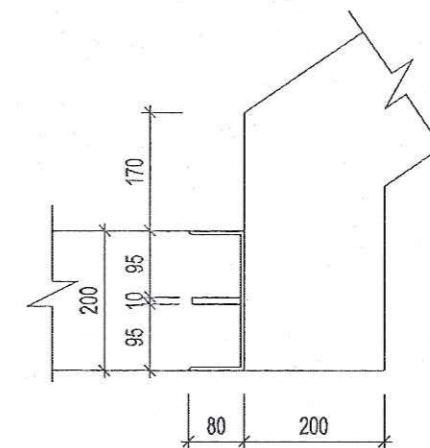
A-A



CHI TIẾT BẬC THANG

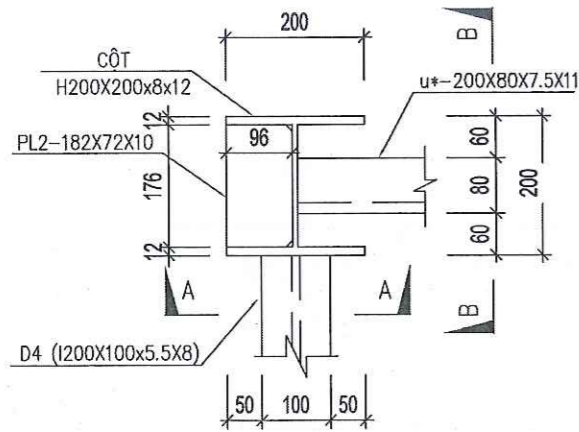


CHI TIẾT CT6
(SL:15)

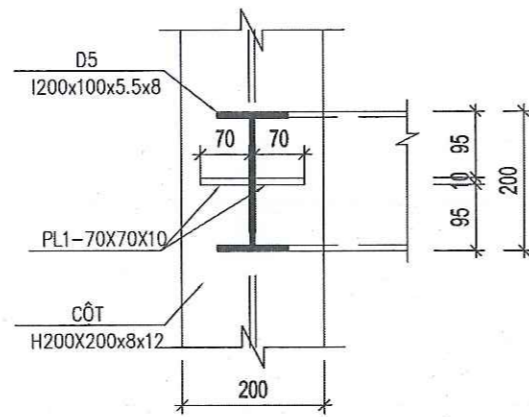


A-A

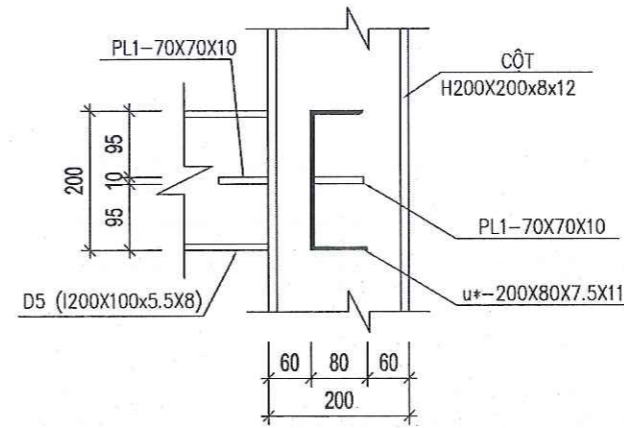
HIỆU CHỈNH			
LẦN	NGÀY	THIẾT KẾ	DUYỆT
1			
2			
3			
CHỦ ĐẦU TƯ			
VIỆN QUY HOẠCH - KIẾN TRÚC THANH HOÁ			
DỰ ÁN:			
CẢI TẠO, SỬA CHỮA TRỤ SỞ LÀM VIỆC			
VIỆN QUY HOẠCH - KIẾN TRÚC THANH HOÁ			
ĐỊA ĐIỂM			
SỐ 747 ĐƯỜNG BÀ TRIỆU - PHƯỜNG TRƯỜNG THI			
THÀNH PHỐ THANH HOÁ - TỈNH THANH HÓA			
HẠNG MỤC:			
NHÀ LÀM VIỆC 6 TẦNG			
ĐƠN VỊ TƯ VẤN			
CÔNG TY TNHH ĐẦU TƯ VÀ TƯ VẤN XÂY DỰNG			
ĐẠI DƯƠNG ECO			
TRỤ SỞ CÔNG TY: SỐ 04 HẠC THÀNH - P. TÂN SƠN - TP. THANH HÓA			
ĐT: 097.901.7.109 - FAX: 02373.822.882			
EMAIL: TUVAN@OCEAN.ECO@GMAIL.COM			
P. GIÁM ĐỐC			
			
NGUYỄN VĂN HƯNG			
CHỦ NHIỆM DỰ ÁN			
			
LÊ TRỌNG THÀNH			
CHỦ TRÌ	LÊ TRỌNG THÀNH		
THIẾT KẾ			
KIỂM	ĐẶNG TRẦN HÙNG		
GIAI ĐOẠN THỰC HIỆN			
HỒ SƠ THIẾT KẾ BẢN VẼ THI CÔNG			
TÊN BẢN VẼ			
CHI TIẾT LIÊN KẾT THÉP TTH			
TỶ LỆ	1/100		
HOÀN THÀNH	2023		
SỐ HỢP ĐỒNG	/TK/OCEAN.ECO		
KÝ HIỆU BẢN VẼ	KC/TS-07		



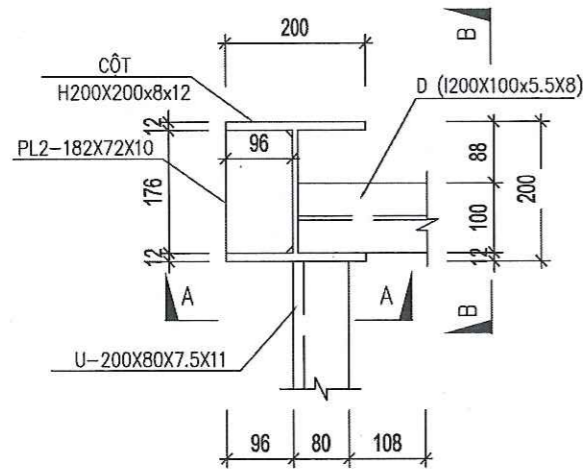
CHI TIẾT CT5A
(SL:4)



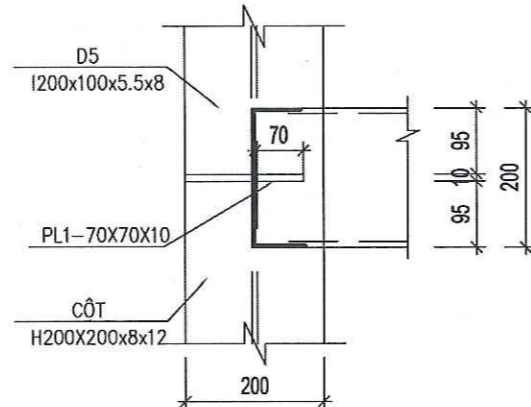
A-A



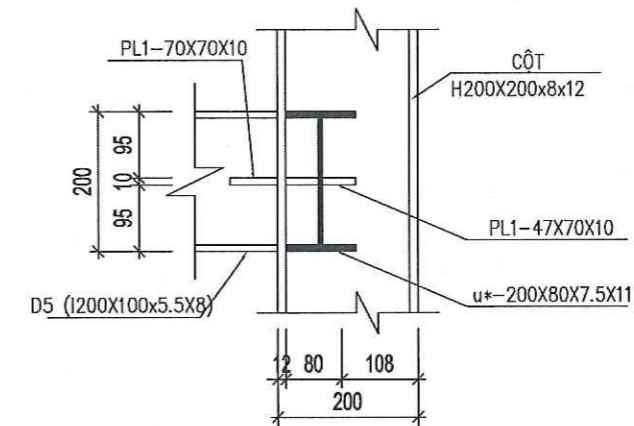
B-B



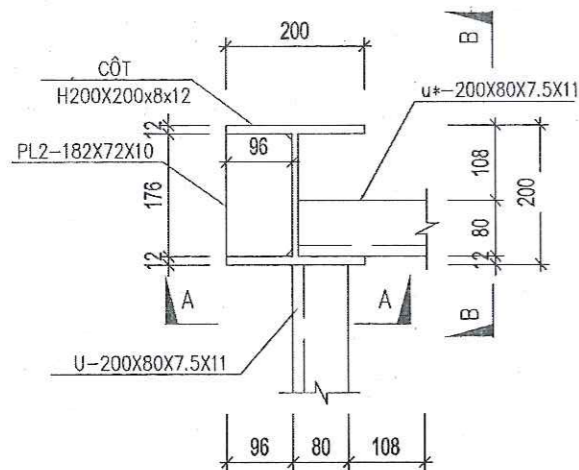
CHI TIẾT CT5B
(SL:8)



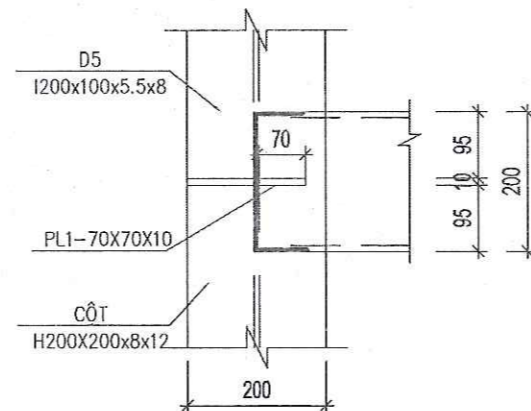
A-A



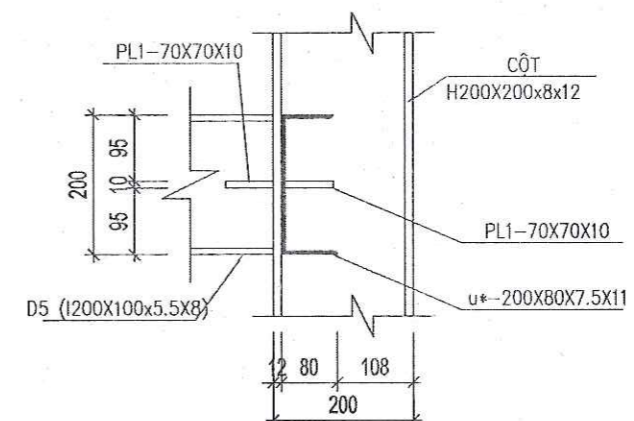
B-B



CHI TIẾT CT5C
(SL:4)

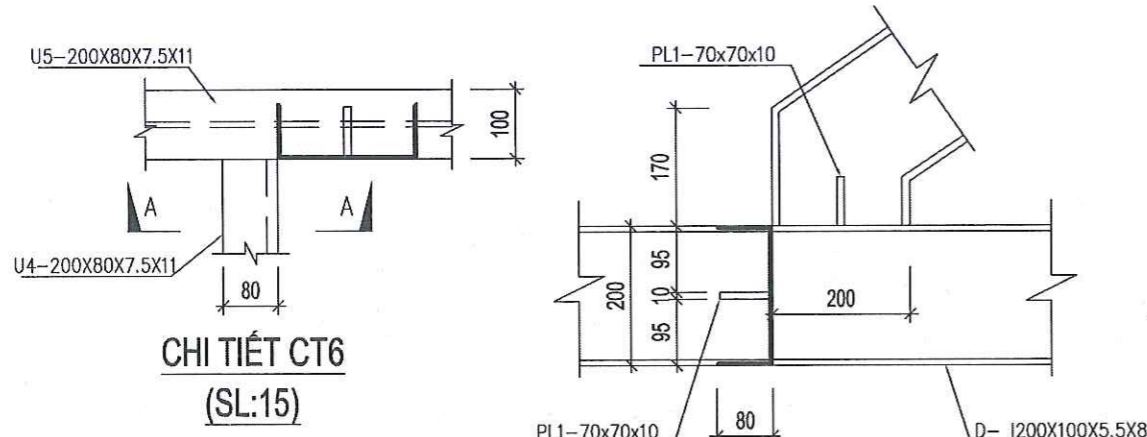


A-A

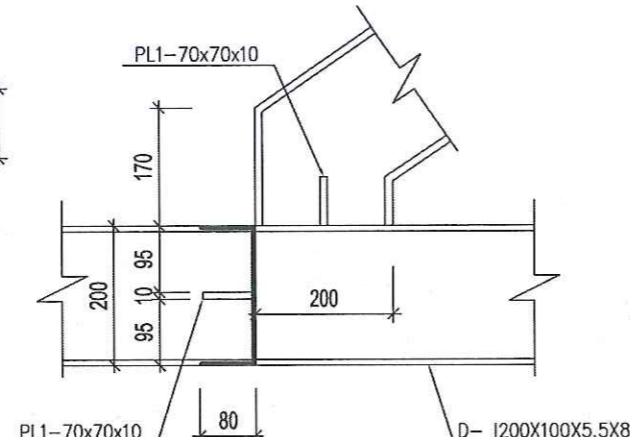


B-B

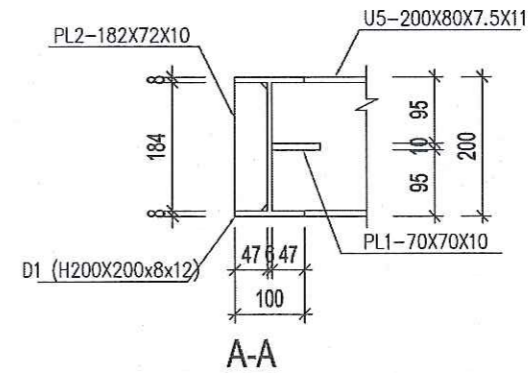
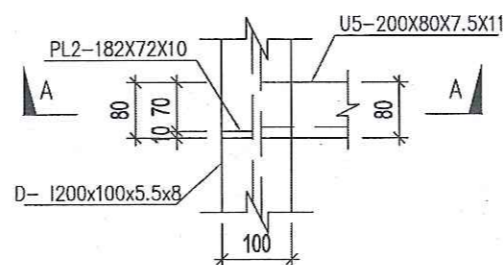
HIỆU CHỈNH			
LẦN	NGÀY	THIẾT KẾ	DUYỆT
1			
2			
3			
CHỦ ĐẦU TƯ			
VIỆN QUY HOẠCH - KIẾN TRÚC THANH HOÁ			
DỰ ÁN:			
CẢI TẠO, SỬA CHỮA TRỤ SỞ LÀM VIỆC			
VIỆN QUY HOẠCH - KIẾN TRÚC THANH HOÁ			
ĐỊA ĐIỂM			
SỐ 747 ĐƯỜNG BÀ TRIỆU - PHƯỜNG TRƯỜNG THỊ			
THÀNH PHỐ THANH HOÁ - TỈNH THANH HÓA			
HẠNG MỤC:			
NHÀ LÀM VIỆC 6 TẦNG			
ĐƠN VỊ TƯ VẤN			
CÔNG TY TNHH ĐẦU TƯ VÀ TƯ VẤN XÂY DỰNG			
ĐẠI DƯƠNG ECO			
TRỤ SỞ CÔNG TY: SỐ 04 HẠC THÀNH - P. TÂN SƠN - TP. THANH HÓA			
ĐT: 097.901.7.109 - FAX: 02373.822.682			
EMAIL: TVVAN@OCEAN.ECO@GMAIL.COM			
P. GIÁM ĐỐC			
			
NGUYỄN VĂN HƯNG			
CHỦ NHIỆM DỰ ÁN			
			
LÊ TRỌNG THÀNH			
CHỦ TRÌ	LÊ TRỌNG THÀNH		
THIẾT KẾ			
KIỂM	ĐẶNG TRẦN HÙNG		
GIAI ĐOẠN THỰC HIỆN			
HỒ SƠ THIẾT KẾ BẢN VẼ THI CÔNG			
TÊN BẢN VẼ			
CHI TIẾT LIÊN KẾT THÉP TTH			
TỶ LỆ	1/100		
HOÀN THÀNH	2023		
SỐ HỢP ĐỒNG	TK/OCEAN.ECO		
KÝ HIỆU BẢN VẼ	KC/TS-08		



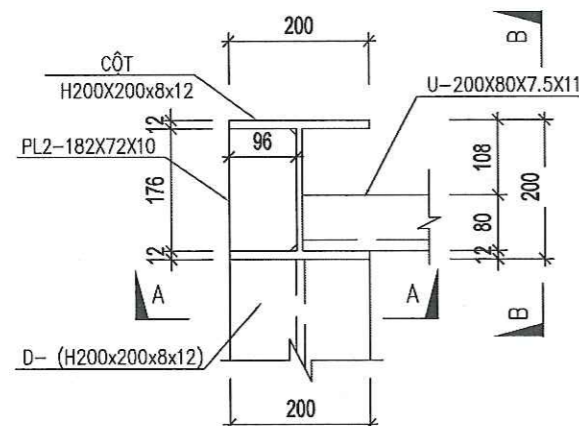
CHI TIẾT CT6
(SL:15)



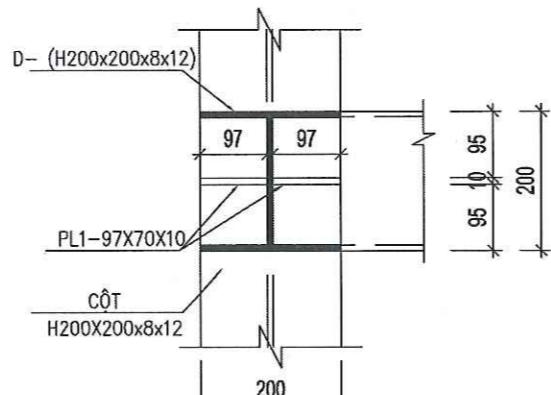
CHI TIẾT CT7
(SL:30)



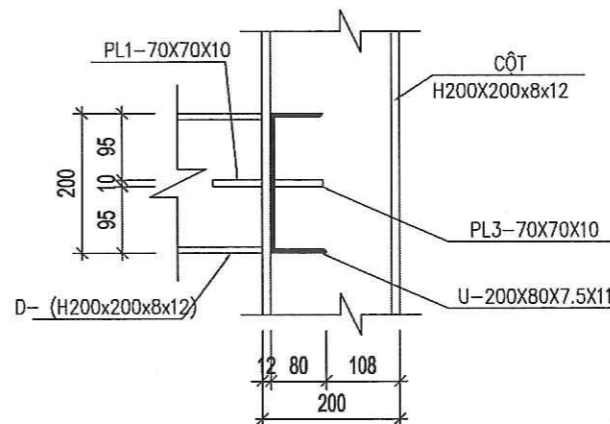
A-A



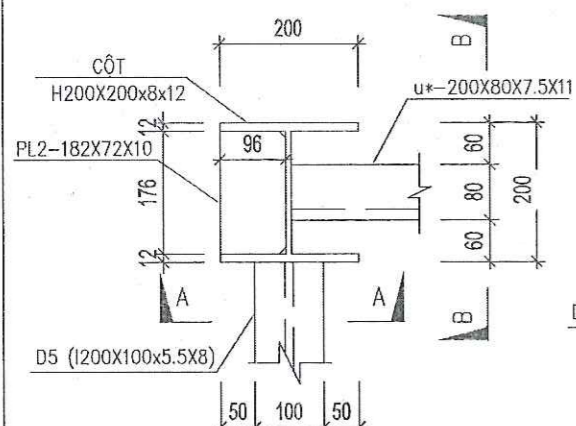
CHI TIẾT CT7A
(SL:2)



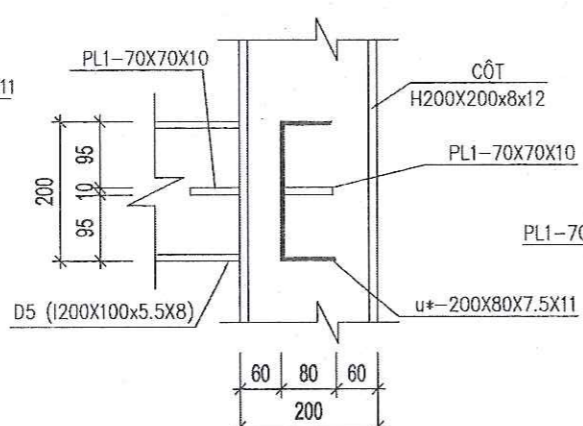
A-A



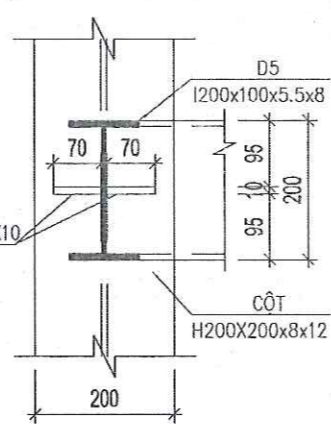
B-B



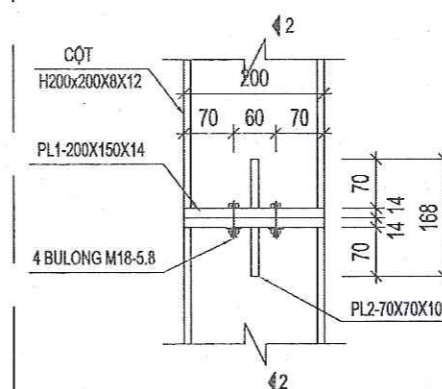
CHI TIẾT CT7B
(SL:1)



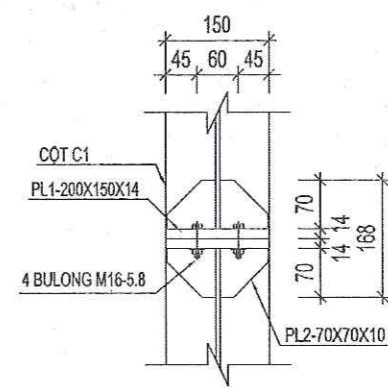
B-B



A-A

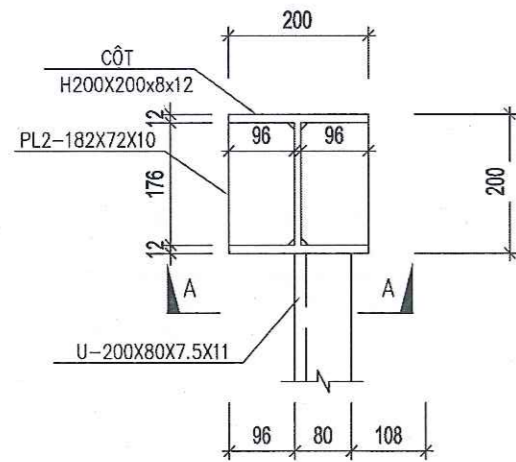


CHI TIẾT A (SL:20)
(CHI TIẾT NỐI CỘT)

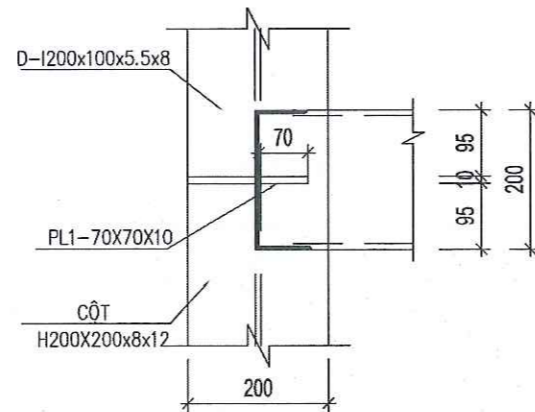


MẶT CẮT 2-2

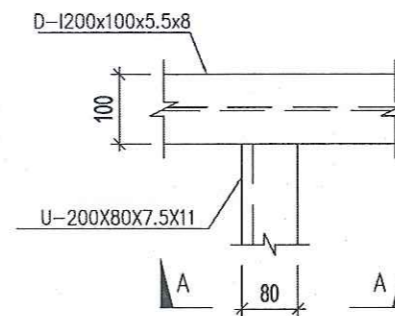
HIỆU CHỈNH		
LẦN	NGÀY	THIẾT KẾ
1		
2		
3		
CHỦ ĐẦU TƯ		
VIỆN QUY HOẠCH - KIẾN TRÚC THANH HOÁ		
DỰ ÁN:		
CẢI TẠO, SỬA CHỮA TRỤ SỞ LÀM VIỆC		
VIỆN QUY HOẠCH - KIẾN TRÚC THANH HOÁ		
ĐỊA ĐIỂM		
SỐ 747 ĐƯỜNG BÀ TRIỆU - PHƯỜNG TRƯỜNG THỊ		
THÀNH PHỐ THANH HOÁ - TỈNH THANH HÓA		
HẠNG MỤC:		
NHÀ LÀM VIỆC 6 TẦNG		
ĐƠN VỊ TƯ VẤN		
CÔNG TY TNHH ĐẦU TƯ VÀ TƯ VẤN XÂY DỰNG		
ĐẠI DƯƠNG ECO		
TRỤ SỞ CÔNG TY: SỐ 04 HẠC THÀNH - P. TÂN SƠN - TP. THANH HÓA		
ĐT: 097.001.7.109 - FAX: 02373.822.682		
EMAIL: TUANOCEAN.ECO@GMAIL.COM		
P. GIÁM ĐỐC		
NGUYỄN VĂN HƯNG		
CHỦ NHIỆM DỰ ÁN		
LÊ TRỌNG THÀNH		
CHỦ TRÌ	LÊ TRỌNG THÀNH	
THIẾT KẾ		
KÈM	ĐẶNG TRẦN HƯNG	
GIAI ĐOẠN THỰC HIỆN		
HỒ SƠ THIẾT KẾ BẢN VẼ THI CÔNG		
TÊN BẢN VẼ		
CHI TIẾT LIÊN KẾT THÉP TTH		
TỶ LỆ	1/100	
HOÀN THÀNH	2023	
SỐ HỢP ĐỒNG	TK/OCEAN.ECO	
KÝ HIỆU BẢN VẼ	KC/TS-09	



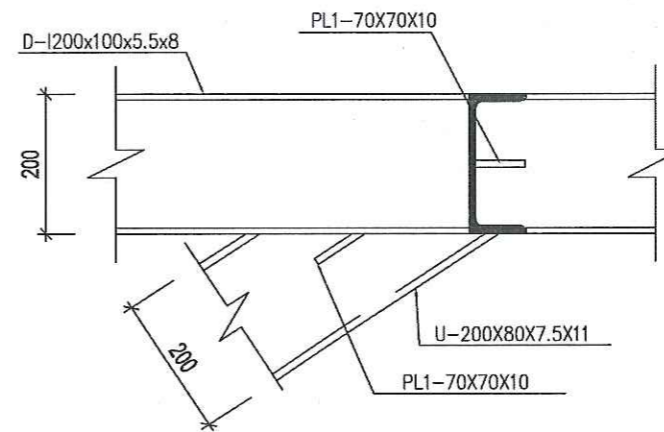
CHI TIẾT CT13
(SL:3)



A-A



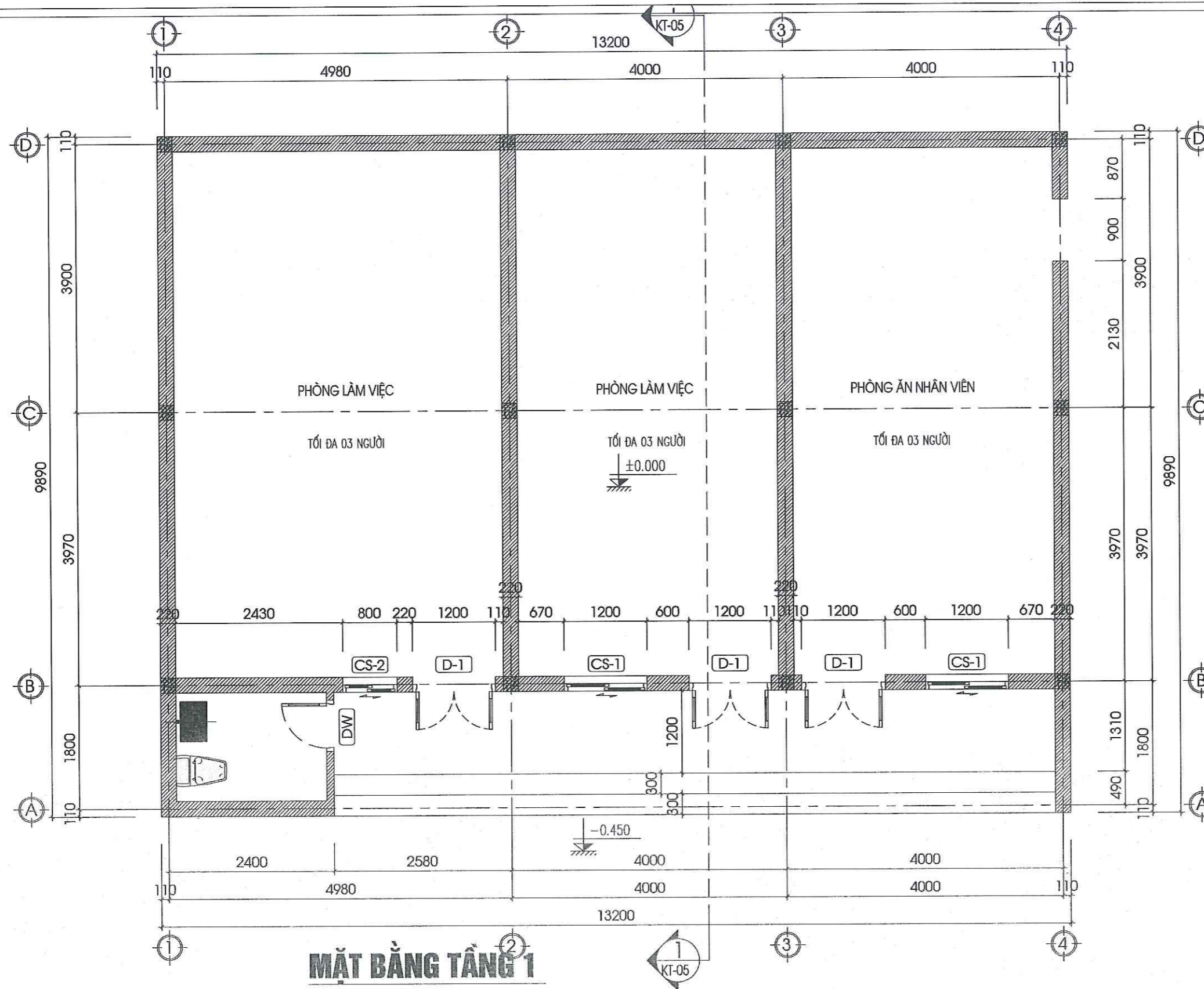
CHI TIẾT CT14
(SL:1)



A-A

HIỆU CHỈNH		
LẦN	NGÀY	THIẾT KẾ
1		
2		
3		
CHỦ ĐẦU TƯ VIỆN QUY HOẠCH - KIẾN TRÚC THANH HOÁ		
DỰ ÁN: CẢI TẠO, SỬA CHỮA TRỤ SỞ LÀM VIỆC VIỆN QUY HOẠCH - KIẾN TRÚC THANH HOÁ		
ĐỊA ĐIỂM: SỐ 747 ĐƯỜNG BÀ TRIỆU - PHƯỜNG TRƯỜNG THI THÀNH PHỐ THANH HOÁ - TỈNH THANH HÓA		
HẠNG MỤC: NHÀ LÀM VIỆC 6 TẦNG		
ĐƠN VỊ TƯ VẤN CÔNG TY TNHH ĐẦU TƯ VÀ TƯ VẤN XÂY DỰNG ĐẠI DƯƠNG ECO <small>TRỤ SỞ CÔNG TY: SỐ 04 HẠC THÀNH - P. TÂN SƠN - TP. THANH HÓA ĐT: 097.901.7.109 - FAX: 02373.822.682 EMAIL: TUV@OCEAN.ECO@GMAIL.COM</small>		
P.GIÁM ĐỐC  NGUYỄN VĂN HƯNG CHỦ NHIỆM DỰ ÁN		
 LÊ TRỌNG THÀNH		
CHỦ TRÌ	LÊ TRỌNG THÀNH	
THIẾT KẾ		
KIỂM	ĐẶNG TRẦN HƯNG	
GIAI ĐOẠN THỰC HIỆN HỒ SƠ THIẾT KẾ BẢN VẼ THI CÔNG		
TÊN BẢN VẼ CHI TIẾT LIÊN KẾT THÉP TTH		
TỶ LỆ	1/100	
HOÀN THÀNH	2023	
SỐ HỢP ĐỒNG	/TK/OCEAN.ECO	
KÝ HIỆU BẢN VẼ	KC/TS-11	

NHÀ LÀM VIỆC 1 TẦNG







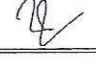
MẶT BẰNG TẦNG 1

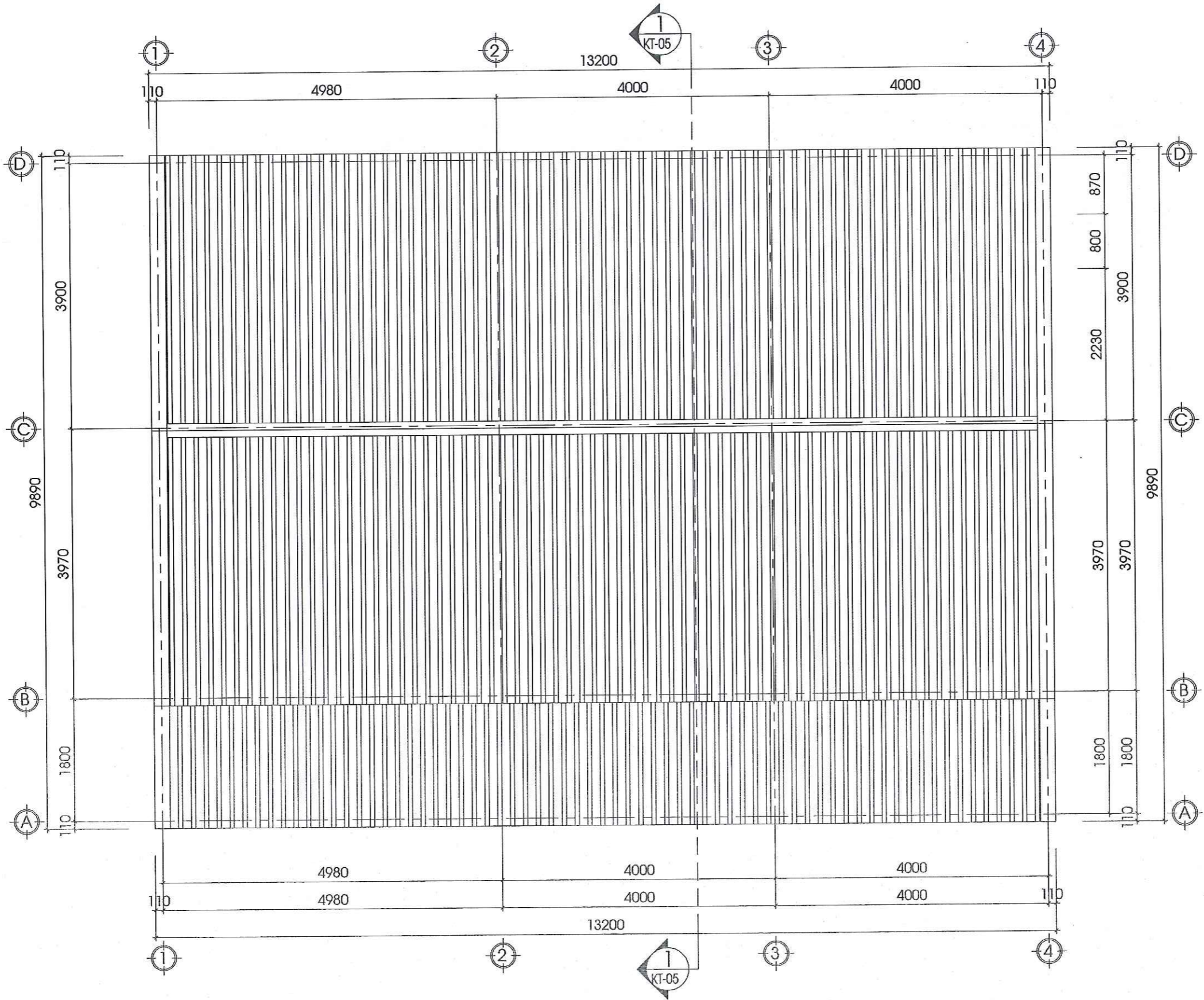
- NHÀ THUỘC NHÓM NHÀ F4.3
- NGUY CƠ CHÁY TRUNG BÌNH
- SỐ NGƯỜI CÓ MẶT TỐI ĐA LÀ :09 NGƯỜI
- DIỆN TÍCH SÀN KHOẢNG :130M2
- DIỆN TÍCH KHUANG CHÁY LỚN NHẤT CHO PHÉP 4000M2, ĐẢM BẢO BẢNG H2 QCVN06-2022
- DIỆN TÍCH ĐƯỜNG THOÁT NẠN LÀ :50M2
- MẶT ĐỘ THOÁT NẠN LÀ :0.14 NGƯỜI/M2
- KHOẢNG CÁCH XA NHẤT TỪ ĐIỂM XA NHẤT CỦA GIAN PHÒNG BẤT KÌ ĐẾN LỐI THOÁT NẠN GẦN NHẤT LÀ <50M, ĐẢM BẢO BẢNG G.2B QCVN06:2022
- SỐ NGƯỜI TỐI ĐA /1M CHIỀU RỘNG THOÁT NẠN : 165 NGƯỜI/M

GHỊ CHỮ :
 TẤT CẢ CÁC GIAN PHÒNG CÓ TỶ LỆ < 1 NGƯỜI/M2 SÀN, KHÔNG TÍNH DIỆN TÍCH CHỖ CHỖ THIẾT BỊ VẬT DỤNG

+ TRÊN CÁC LỐI THOÁT NẠN:
 - KHÔNG BỔ THÊ THIẾT BỊ NẾU RA KHỎI MẶT PHÒNG CỬA, TƯỜNG TRÊN CAO ĐỘ NHỎ HƠN 2M
 - KHÔNG BỔ THÊ CÁC ỨNG DẪN KHÍ CHÁY VÀ CHẤT CHÁY LỎNG CHÁY ĐƯỢC, CÙNG NHƯ
 + TRÊN ĐƯỜNG THOÁT NẠN KHÔNG BỔ THÊ CÁC THIẾT BỊ GỪNG GÂY RA SỰ NHIÊM LẤN VỀ ĐƯỜNG THOÁT NẠN
 + KHI BỔ THÊ CÁC ĐƯỜNG ỨNG KỸ THUẬT, ĐƯỜNG ỨNG CÁP DI XUYÊN QUA CÁC KẾT CẤU TƯỜNG, SÀN VÁCH THÌ CHỖ TIẾP GÁP GIỮA CÁC ĐƯỜNG ỨNG, ĐƯỜNG CÁP VỚI CÁC KẾT CẤU NÀY PHẢI ĐƯỢC CHÈN BỤT BẰNG BÊ TÔNG ĐỂ KHÔNG LÀM GIẢM CÁC CHỈ TIÊU KỸ THUẬT VỀ CHÁY THEO YÊU CẦU CỦA KẾT CẤU

- + QUY MÔ:**
- NHÀ THUỘC NHÓM NHÀ F4.3, F3.2
 - DIỆN TÍCH KHOẢNG : 130M2
 - CHU VI NHÀ : 46.18M
 - KHỐI TÍCH NHÀ KHOẢNG:540M3
 - CHIỀU CAO PCCC :1.35M

HIỆU CHỈNH		
LẦN	NGÀY	THIẾT KẾ
1		
2		
3		
CHỦ ĐẦU TƯ		
VIỆN QUY HOẠCH - KIẾN TRÚC THANH HOÁ		
DỰ ÁN:		
CẢI TẠO, SỬA CHỮA TRỤ SỞ LÀM VIỆC		
VIỆN QUY HOẠCH - KIẾN TRÚC THANH HOÁ		
ĐỊA ĐIỂM		
SỐ 747 ĐƯỜNG BÀ TRIỆU - PHƯỜNG TRƯỜNG THỊ		
THÀNH PHỐ THANH HOÁ - TỈNH THANH HÓA		
HẠNG MỤC:		
NHÀ LÀM VIỆC 1 TẦNG		
ĐƠN VỊ TƯ VẤN		
 OCEAN.ECO		
CÔNG TY TNHH ĐẦU TƯ VÀ TƯ VẤN XÂY DỰNG		
ĐẠI DƯƠNG ECO		
TRỤ SỞ CÔNG TY: SỐ 04 HẠC THÀNH - P. TÂN SƠN - TP. THANH HÓA		
ĐT: 097.001.7.100 - FAX: 02373.822.682		
EMAIL: TU.VAN@OCEAN.ECO@GMAIL.COM		
P.GIÁM ĐỐC		
 NGUYỄN VĂN HƯNG		
CHỦ NHIỆM DỰ ÁN		
 LÊ TRỌNG THÀNH		
CHỦ TRÌ	LÊ TRỌNG THÀNH	
THIẾT KẾ		
KIỂM	ĐẶNG TRẦN HÙNG	
GIAI ĐOẠN THỰC HIỆN		
HỒ SƠ THIẾT KẾ BẢN VẼ THI CÔNG		
TÊN BẢN VẼ		
MẶT BẰNG TẦNG 1		
TỶ LỆ	1/100	
HOÀN THÀNH	2024	
SỐ HỢP ĐỒNG	/TK/OCEAN.ECO	
KÝ HIỆU BẢN VẼ	CT - 01	



MẶT BẰNG MÁI

HIỆU CHỈNH			
LẦN	NGÀY	THIẾT KẾ	DUYỆT
1			
2			
3			

CHỦ ĐẦU TƯ
VIỆN QUY HOẠCH - KIẾN TRÚC THANH HOÁ

DỰ ÁN:
**CẢI TẠO, SỬA CHỮA TRỤ SỞ LÀM VIỆC
VIỆN QUY HOẠCH - KIẾN TRÚC THANH HOÁ**

ĐỊA ĐIỂM
SỐ 747 ĐƯỜNG BÀ TRIỆU - PHƯỜNG TRƯỜNG THỊ
THÀNH PHỐ THANH HOÁ - TỈNH THANH HÓA

HẠNG MỤC:
NHÀ LÀM VIỆC 1 TẦNG

ĐƠN VỊ TƯ VẤN

OCEAN.ECO
**CÔNG TY TNHH ĐẦU TƯ VÀ TƯ VẤN XÂY DỰNG
ĐẠI DƯƠNG ECO**
TRỤ SỞ CÔNG TY: SỐ 04 HẠC THÀNH - P. TÂN SƠN - TP. THANH HÓA
ĐT: 097.991.7.109 - FAX: 02373.822.682
EMAIL: TUVAN@OCEAN.ECO@GMAIL.COM

P.GIÁM ĐỐC

NGUYỄN VĂN HƯNG
CHỦ NHIỆM DỰ ÁN

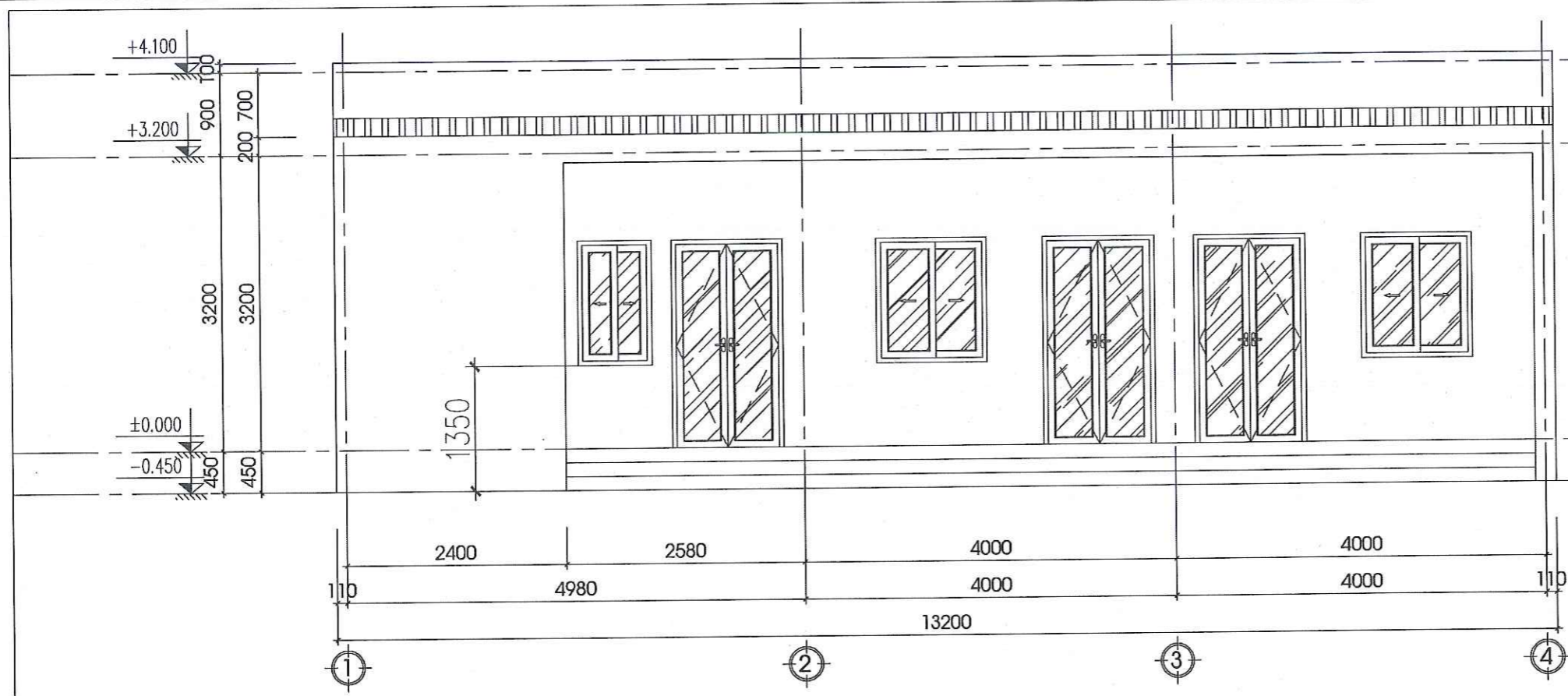
LÊ TRỌNG THÀNH

CHỦ TRÌ	LÊ TRỌNG THÀNH	
THIẾT KẾ		
KIỂM	ĐẶNG TRẦN HÙNG	

GIẢI ĐOẠN THỰC HIỆN
HỒ SƠ THIẾT KẾ BẢN VẼ THI CÔNG

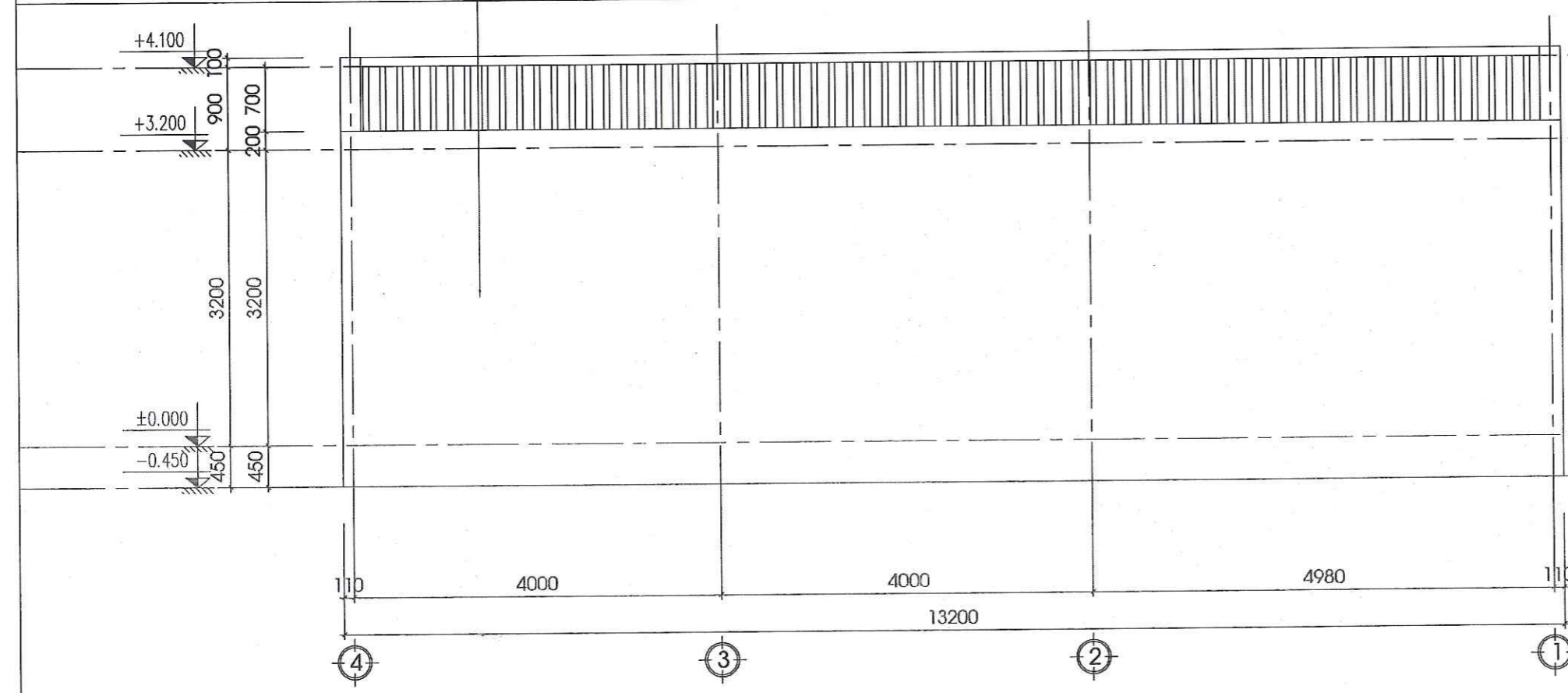
TÊN BẢN VẼ
MẶT BẰNG MÁI

TỶ LỆ	1/100
HOÀN THÀNH	2024
SỐ HỢP ĐỒNG	/TK/OCEAN.ECO
KÝ HIỆU BẢN VẼ	CT - 02





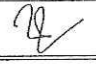


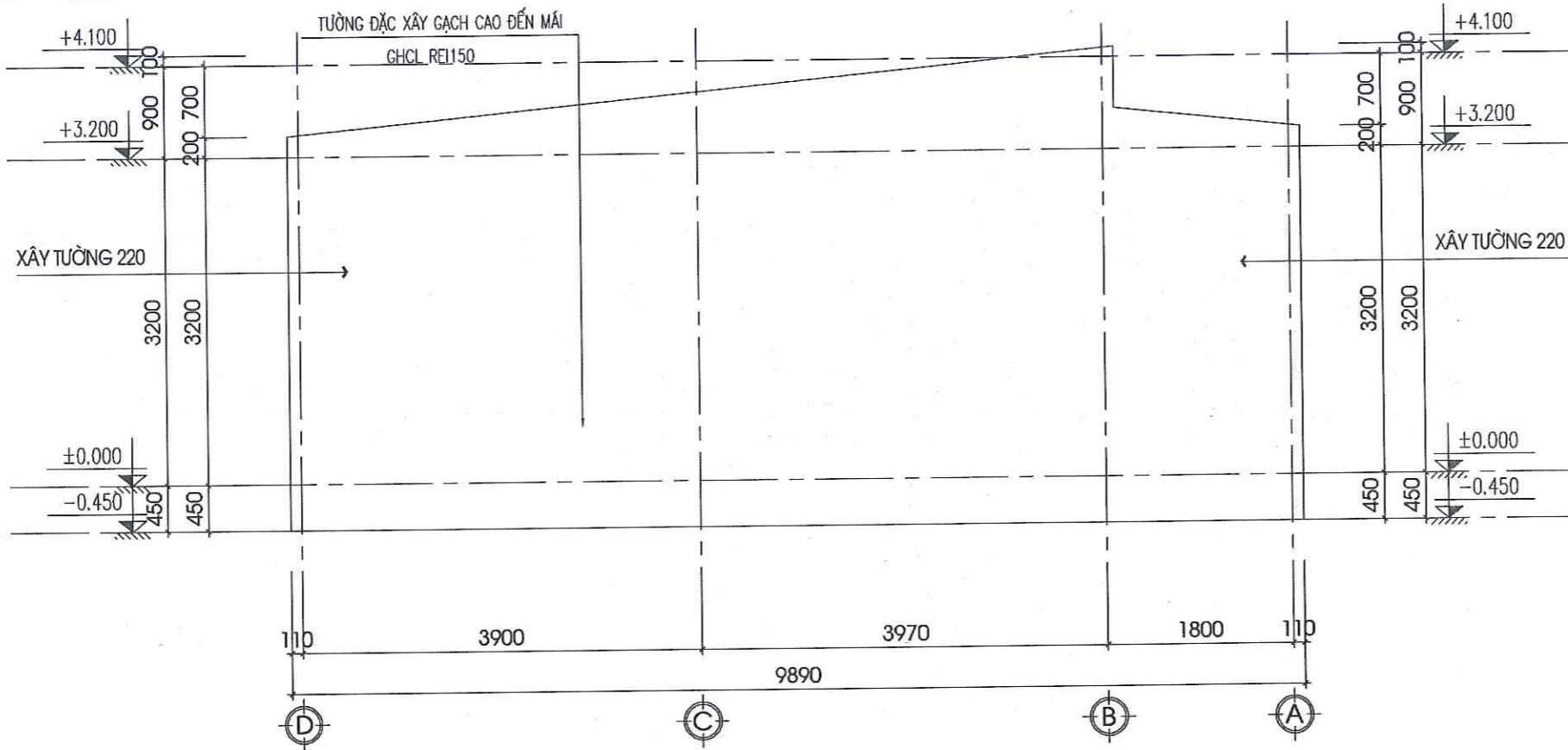
TƯỜNG ĐẶC XÂY GẠCH CAO ĐẾN MÁI
GHCL REI150

MẶT ĐỨNG TRỤC 1-4

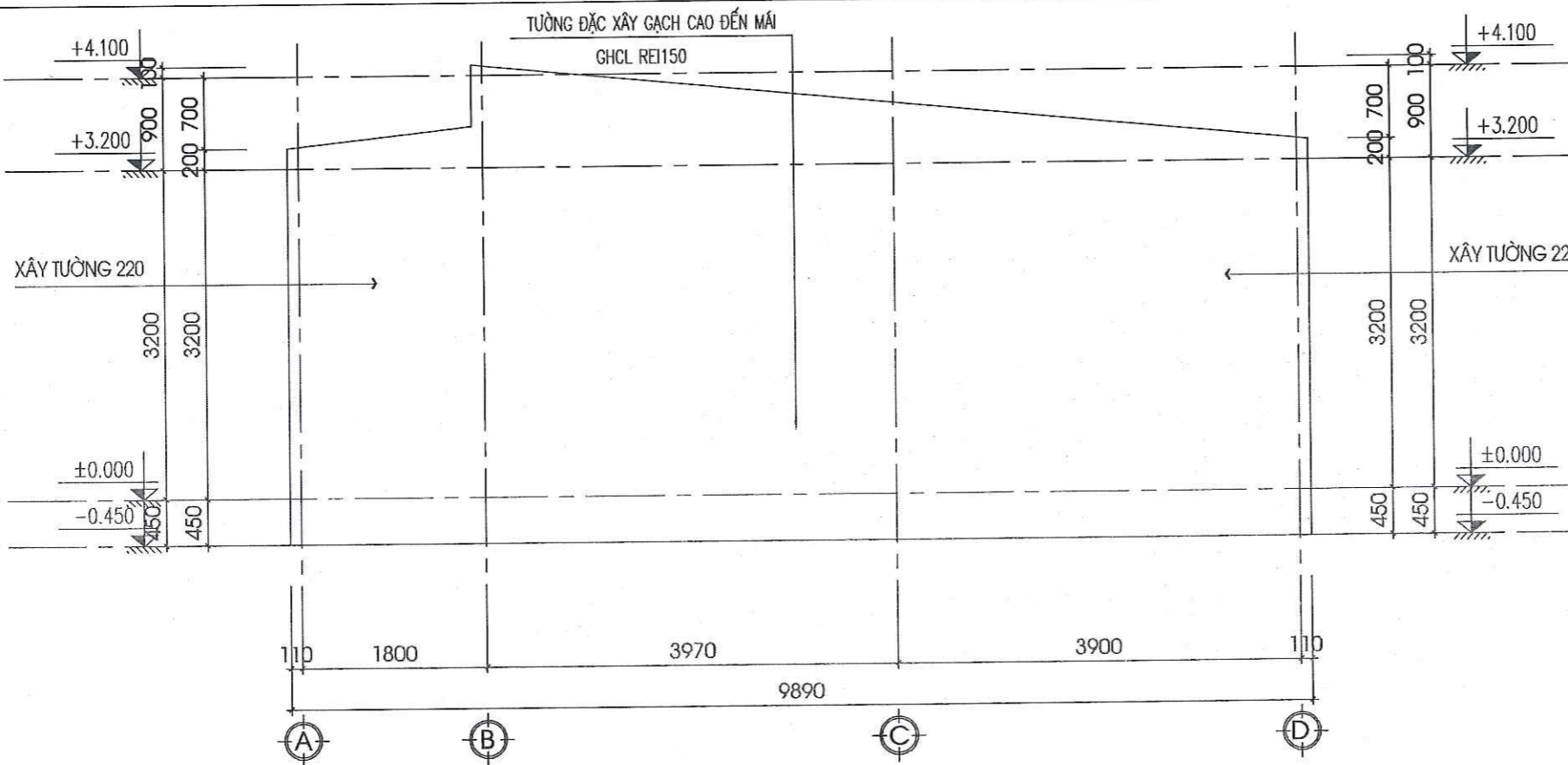


MẶT ĐỨNG TRỤC 4-1

HIỆU CHỈNH			
LẦN	NGÀY	THIẾT KẾ	DUYỆT
1			
2			
3			
CHỦ ĐẦU TƯ			
VIỆN QUY HOẠCH - KIẾN TRÚC THANH HOÁ			
DỰ ÁN:			
CẢI TẠO, SỬA CHỮA TRỤ SỞ LÀM VIỆC			
VIỆN QUY HOẠCH - KIẾN TRÚC THANH HOÁ			
ĐỊA ĐIỂM			
SỐ 747 ĐƯỜNG BÀ TRIỆU - PHƯỜNG TRƯỜNG THỊ			
THÀNH PHỐ THANH HOÁ - TỈNH THANH HÓA			
HẠNG MỤC:			
NHÀ LÀM VIỆC 1 TẦNG			
ĐƠN VỊ TƯ VẤN			
 OCEAN.ECO			
CÔNG TY TNHH ĐẦU TƯ VÀ TƯ VẤN XÂY DỰNG			
ĐẠI DƯƠNG ECO			
TRỤ SỞ CÔNG TY: SỐ 04 HẠC THÀNH - P. TÂN SƠN - TP. THANH HÓA			
ĐT: 097.901.7.109 - FAX: 02373.822.682			
EMAIL: TUVAN@OCEAN.ECO@GMAIL.COM			
P. GIÁM ĐỐC			
 NGUYỄN VĂN HƯNG			
CHỦ NHIỆM DỰ ÁN			
 LÊ TRỌNG THÀNH			
CHỦ TRÌ	LÊ TRỌNG THÀNH		
THIẾT KẾ			
KIỂM	ĐẶNG TRẦN HÙNG		
GIAI ĐOẠN THỰC HIỆN			
HỒ SƠ THIẾT KẾ BẢN VẼ THI CÔNG			
TÊN BẢN VẼ			
MĐ TRỤC 1-4, 4-1			
TỶ LỆ	1/100		
HOÀN THÀNH	2024		
SỐ HỢP ĐỒNG	/TK/OCEAN.ECO		
KÝ HIỆU BẢN VẼ	CT - 03		

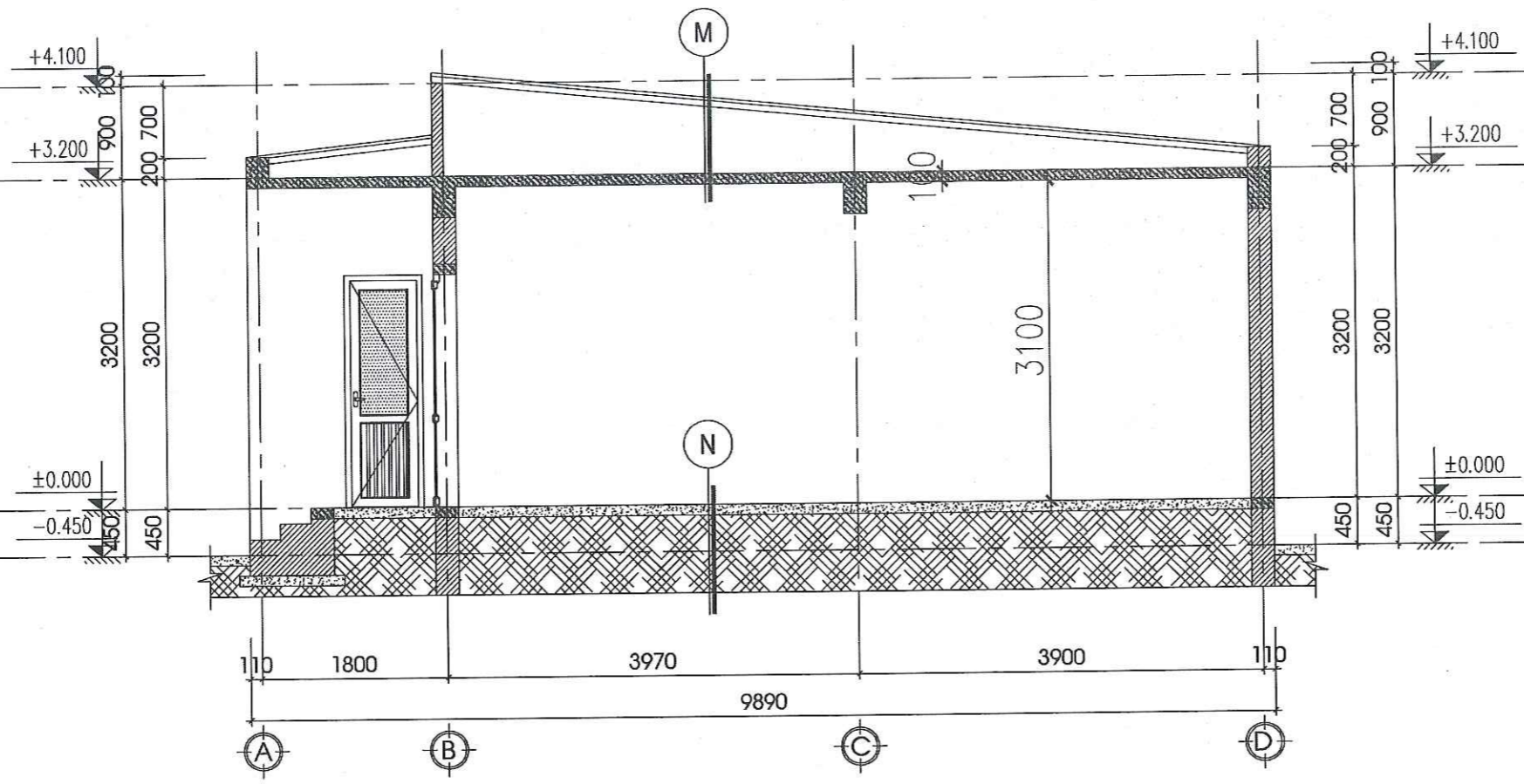


MẶT ĐỨNG TRỤC D-A



MẶT ĐỨNG TRỤC A-D

HIỆU CHỈNH			
LẦN	NGÀY	THIẾT KẾ	DUYỆT
1			
2			
3			
CHỦ ĐẦU TƯ			
VIỆN QUY HOẠCH - KIẾN TRÚC THANH HOÁ			
DỰ ÁN:			
CẢI TẠO, SỬA CHỮA TRỤ SỞ LÀM VIỆC			
VIỆN QUY HOẠCH - KIẾN TRÚC THANH HOÁ			
ĐỊA ĐIỂM			
SỐ 747 ĐƯỜNG BÀ TRIỆU - PHƯỜNG TRƯỜNG THỊ			
THÀNH PHỐ THANH HOÁ - TỈNH THANH HÓA			
HẠNG MỤC:			
NHÀ LÀM VIỆC 1 TẦNG			
ĐƠN VỊ TƯ VẤN			
 OCEAN ECO			
CÔNG TY TNHH ĐẦU TƯ VÀ TƯ VẤN XÂY DỰNG			
ĐẠI DƯƠNG ECO			
TRỤ SỞ CÔNG TY: SỐ 41 HẠC THÀNH - P. TÂN SƠN - TP. THANH HÓA			
ĐT: 0977.901.7.109 - FAX: 02373.822.682			
EMAIL: TUN@OCEAN.ECO@GMAIL.COM			
P. GIÁM ĐỐC			
 NGUYỄN VĂN HƯNG			
CHỦ NHIỆM DỰ ÁN			
 LÊ TRỌNG THÀNH			
CHỦ THÌ	LÊ TRỌNG THÀNH		
THIẾT KẾ			
KIỂM	ĐẶNG TRẦN HÙNG		
GIAI ĐOẠN THỰC HIỆN			
HỒ SƠ THIẾT KẾ BẢN VẼ THI CÔNG			
TÊN BẢN VẼ			
MĐ TRỤC D-A, A-D			
TỶ LỆ	1/100		
HOÀN THÀNH	2024		
SỐ HỢP ĐỒNG	/TK/OCEAN.ECO		
KÝ HIỆU BẢN VẼ	CT - 04		



MẶT CẮT 1-1

- N - NỀN NHÀ**
- LÁT GẠCH CERAMIC KT600X600 MÀU SÁNG.
 - LÓT VỮA XM MẮC 75# DÀY 3CM.
 - BT LÓT ĐÁ 1X2 MẮC 150# DÀY 15CM.
 - CÁT TÔN NỀN TƯỚI NƯỚC ĐẮM CHẶT
 - NỀN ĐẤT TỰ NHIÊN.

- NW - NỀN KHU VỆ SINH**
- LÁT SÀN GẠCH CERAMIC CHỐNG TRƯỢT KT 600X600 MÀU SÁNG.
 - LÓT VỮA XM MẮC 75# DÀY 3CM.
 - BT LÓT ĐÁ 1X2 MẮC 150# DÀY 15CM.
 - CÁT TÔN NỀN TƯỚI NƯỚC ĐẮM CHẶT
 - NỀN ĐẤT TỰ NHIÊN.

- M - MÁI TÔN**
- LỢP TÔN SÓNG MÀU XANH, TÔN DÀY 0.4LY.
 - XÀ GỖ C40X80X20X1.5
 - HỆ KHUNG VÍ KÈO THÉP (XEM BVKC)
 - SÀN BTCT (XEM BVKC).
 - TRÁT TRẦN VXM MẮC 75# DÀY 1.5CM, LẮN SƠN MÀU TRẮNG.

HIỆU CHỈNH			
LẦN	NGÀY	THIẾT KẾ	DUYỆT
1			
2			
3			

CHỦ ĐẦU TƯ
VIỆN QUY HOẠCH - KIẾN TRÚC THANH HOÁ

DỰ ÁN:
**CẢI TẠO, SỬA CHỮA TRỤ SỞ LÀM VIỆC
VIỆN QUY HOẠCH - KIẾN TRÚC THANH HOÁ**

ĐỊA ĐIỂM
SỐ 747 ĐƯỜNG BÀ TRIỆU - PHƯỜNG TRƯỜNG THỊ
THÀNH PHỐ THANH HOÁ - TỈNH THANH HÓA

HẠNG MỤC:
NHÀ LÀM VIỆC 1 TẦNG

ĐƠN VỊ TƯ VẤN

OCEAN.ECO

**CÔNG TY TNHH ĐẦU TƯ VÀ TƯ VẤN XÂY DỰNG
ĐẠI DƯƠNG ECO**

TRỤ SỞ CÔNG TY: SỐ 04 HẠC THÀNH - P. TÂN SƠN - TP. THANH HÓA
ĐT: 097.901.7.109 - FAX: 02373.822.682
EMAIL: TUVAN@OCEAN.ECO@GMAIL.COM

P.GIÁM ĐỐC

NGUYỄN VĂN HƯNG
CHỦ NHIỆM DỰ ÁN

LÊ TRỌNG THÀNH

CHỦ TRÌ	LÊ TRỌNG THÀNH	
THIẾT KẾ		
KIỂM	ĐẶNG TRẦN HÙNG	

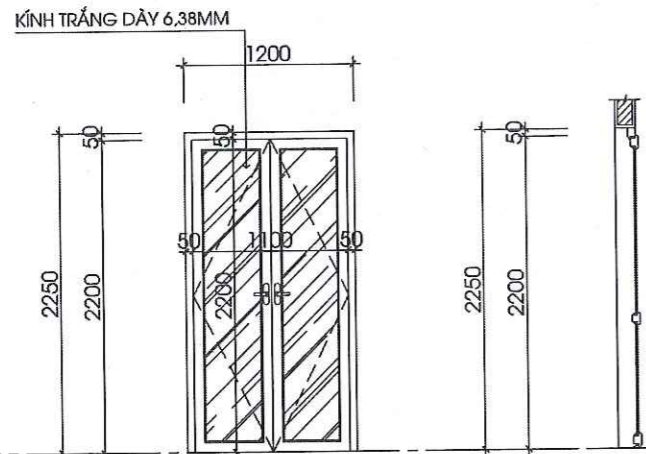
GIẢI ĐOẠN THỰC HIỆN
HỒ SƠ THIẾT KẾ BẢN VẼ THI CÔNG

TÊN BẢN VẼ
MẶT CẮT 1-1

TỶ LỆ	1/100
HOÀN THÀNH	2024
SỐ HỢP ĐỒNG	/TK/OCEAN.ECO
KÝ HIỆU BẢN VẼ	CT - 05

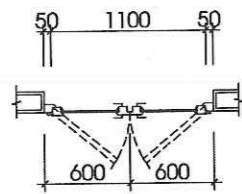
CỬA ĐI D-1

KÍCH THƯỚC : 1200 X 2250
 VẬT LIỆU : CỬA LÒI THÉP + KÍNH TRẮNG DÀY 6,38LY
 SỐ LƯỢNG : 03 BỘ



MẶT ĐÚNG

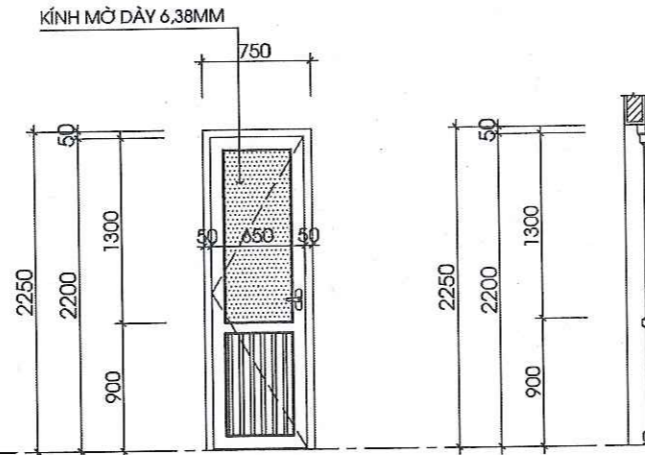
MẶT CẮT



MẶT BẰNG

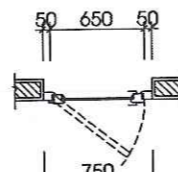
CỬA ĐI DW

KÍCH THƯỚC : 750 X 2250
 VẬT LIỆU : CỬA LÒI THÉP + KÍNH MỜ DÀY 6,38LY
 SỐ LƯỢNG : 01 BỘ



MẶT ĐÚNG

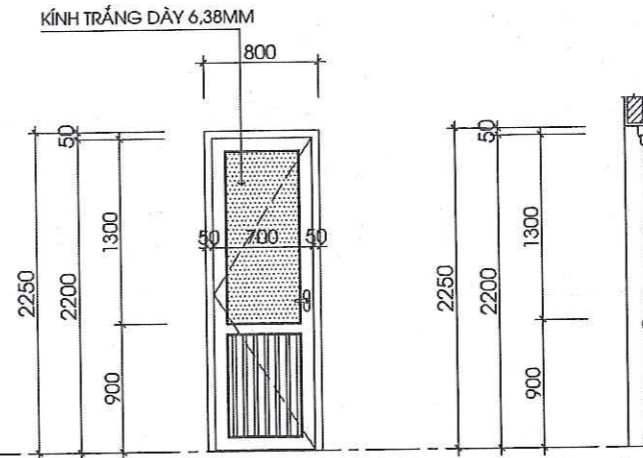
MẶT CẮT



MẶT BẰNG

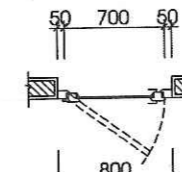
CỬA ĐI D-2

KÍCH THƯỚC : 800 X 2250
 VẬT LIỆU : CỬA LÒI THÉP + KÍNH TRẮNG DÀY 6,38LY
 SỐ LƯỢNG : 01 BỘ
 GHI CHÚ : THẢO ĐỒ



MẶT ĐÚNG

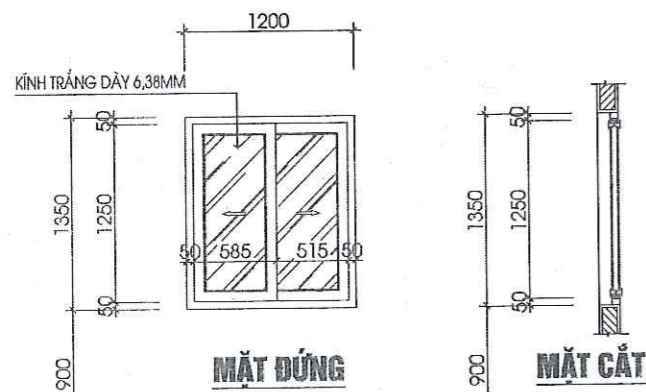
MẶT CẮT



MẶT BẰNG

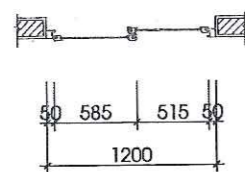
CỬA SỔ CS-1

KÍCH THƯỚC : 1200 X 1350
 VẬT LIỆU : CỬA NHỰA LÒI THÉP + KÍNH TRẮNG DÀY 6,38LY
 SỐ LƯỢNG : 02 BỘ



MẶT ĐÚNG

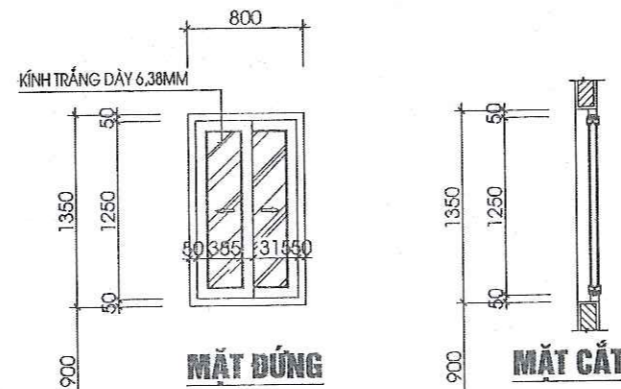
MẶT CẮT



MẶT BẰNG

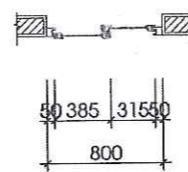
CỬA SỔ CS-2

KÍCH THƯỚC : 800 X 1350
 VẬT LIỆU : CỬA NHỰA LÒI THÉP + KÍNH TRẮNG DÀY 6,38LY
 SỐ LƯỢNG : 01 BỘ



MẶT ĐÚNG

MẶT CẮT



MẶT BẰNG

HIỆU CHỈNH

LẦN	NGÀY	THIẾT KẾ	DUYỆT
1			
2			
3			

CHỦ ĐẦU TƯ

VIỆN QUY HOẠCH - KIẾN TRÚC THANH HOÁ

DỰ ÁN:

CẢI TẠO, SỬA CHỮA TRỤ SỞ LÀM VIỆC
 VIỆN QUY HOẠCH - KIẾN TRÚC THANH HOÁ

ĐỊA ĐIỂM

SỐ 747 ĐƯỜNG BÀ TRIỆU - PHƯỜNG TRƯỜNG THỊ
 THÀNH PHỐ THANH HOÁ - TỈNH THANH HÓA

HẠNG MỤC:

NHÀ LÀM VIỆC 1 TẦNG

ĐƠN VỊ TƯ VẤN



CÔNG TY TNHH ĐẦU TƯ VÀ TƯ VẤN XÂY DỰNG
 ĐẠI DƯƠNG ECO

TRỤ SỞ CÔNG TY: SỐ 04 HẠC THÀNH - P. TÂN SƠN - TP. THANH HÓA
 ĐT: 097.901.7.109 - FAX: 02373.822.682
 EMAIL: TUVAN@OCEANECO.COM

P. GIÁM ĐỐC

Handwritten signature of Nguyễn Văn Hưng

NGUYỄN VĂN HƯNG

CHỦ NHIỆM DỰ ÁN

Handwritten signature of Lê Trọng Thành

LÊ TRỌNG THÀNH

CHỦ TRÌ

LÊ TRỌNG THÀNH

THIẾT KẾ

KIỂM

ĐẶNG TRẦN HÙNG

GIẢI ĐOẠN THỰC HIỆN

HỒ SƠ THIẾT KẾ BẢN VẼ THI CÔNG

TÊN BẢN VẼ

CHI TIẾT CỬA

TỶ LỆ

1/100

HOÀN THÀNH

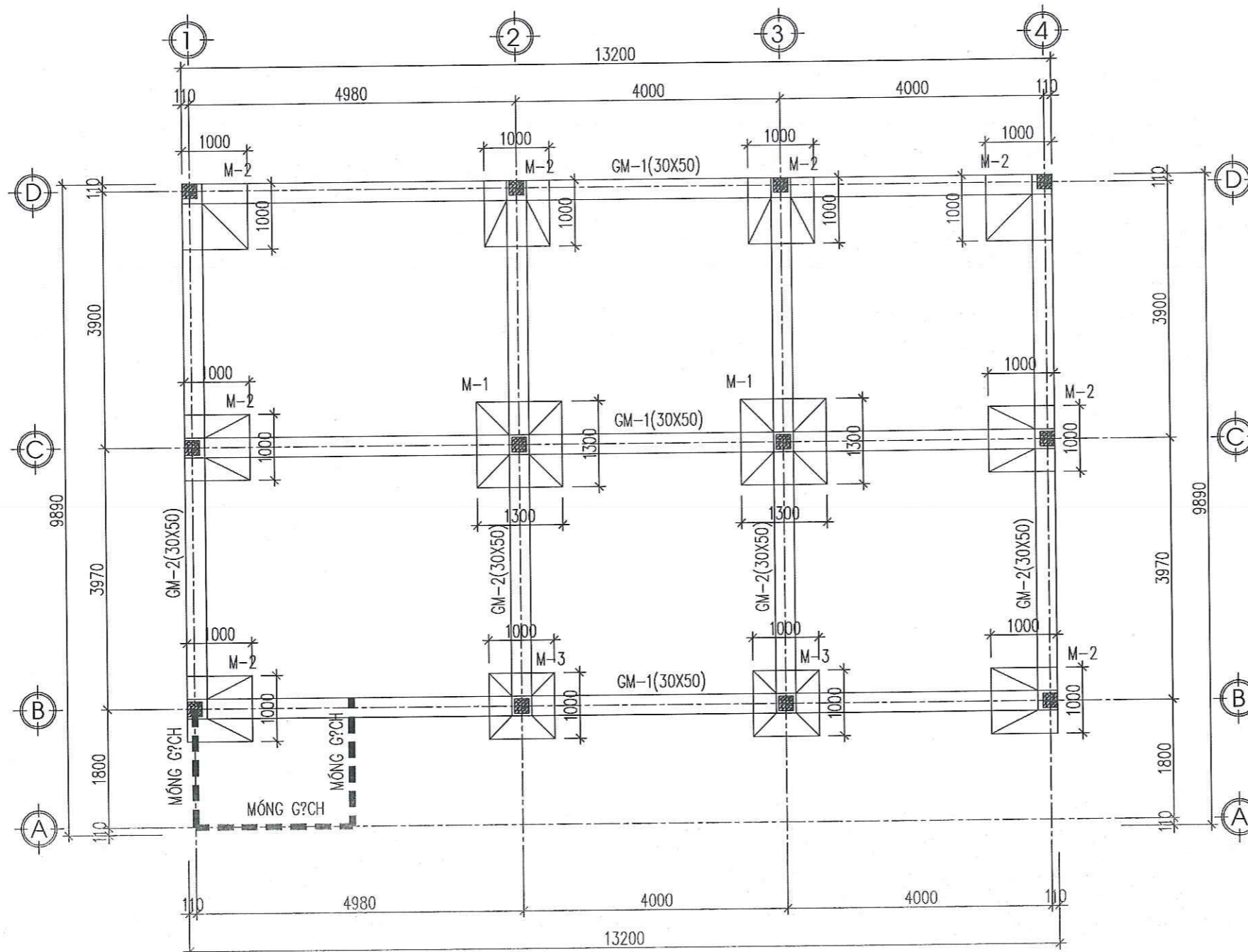
2024

SỐ HỢP ĐỒNG

/TK/OCEAN.ECO

KÝ HIỆU BẢN VẼ

CT - 06

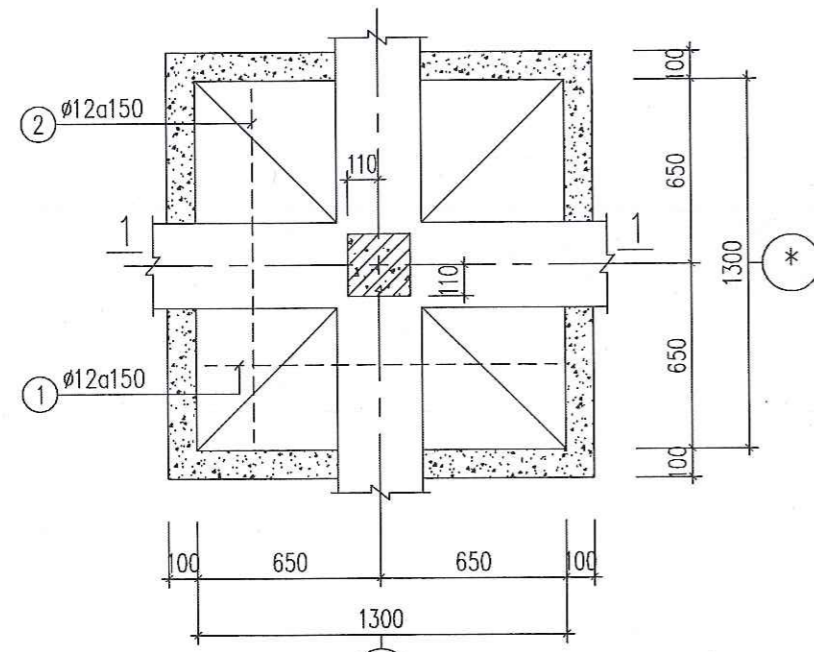


MẶT BẰNG KẾT CẤU MÓNG

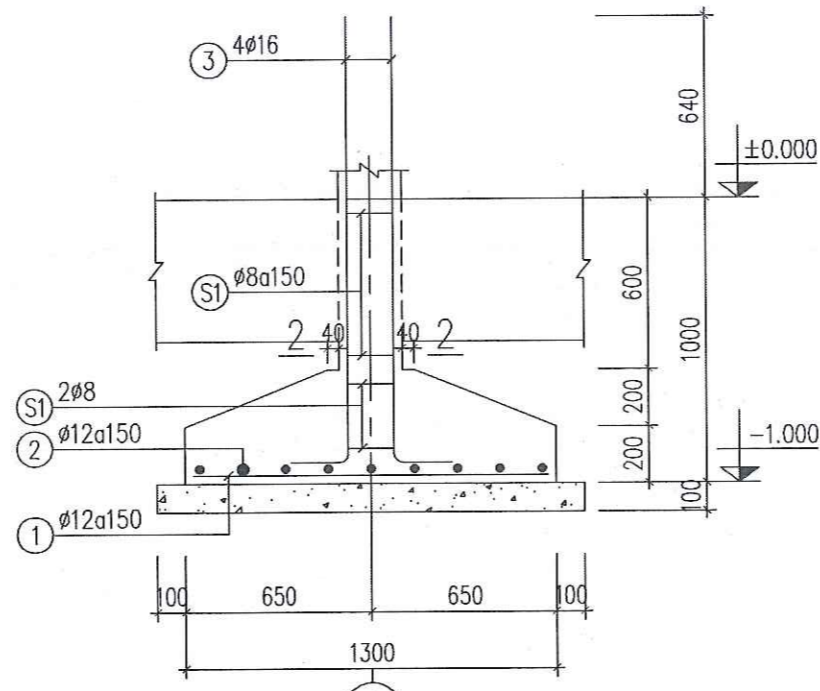
GHI CHÚ:

- BÊ TÔNG SỬ DỤNG CẤP ĐỘ BỀN B15 (M200#) CÓ $R_b = 8.5\text{MPa}$
- CỐT THÉP CÓ ĐƯỜNG KÍNH $\phi \leq 10\text{MM}$ DÙNG CỐT THÉP CB240-T, CÓ $R_s = 210\text{MPa}$
- CỐT THÉP CÓ ĐƯỜNG KÍNH $\phi > 10\text{MM}$ DÙNG CỐT THÉP CB300-V, CÓ $R_s = 260\text{MPa}$
- CHIỀU DÀY LỚP BẢO VỆ PHẦN MÓNG $a = 40\text{mm}$
- ĐÁY MÓNG ĐẶT TRÊN NỀN ĐẤT TỐT CÓ SỨC CHỊU TẢI QUY ƯỚC $R_{\text{đm}} = 12\text{T/M}^2$. NẾU NỀN ĐẤT YẾU HƠN THÌ BẢO LẠI VỚI TƯ VẤN THIẾT KẾ ĐỀ CỐ PHƯƠNG ÁN XỬ LÝ.

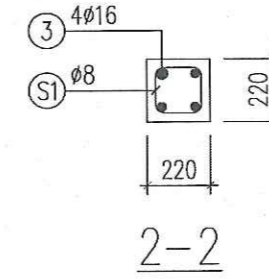
HIỆU CHỈNH			
LẦN	NGÀY	THIẾT KẾ	DUYỆT
1			
2			
3			
CHỦ ĐẦU TƯ			
VIỆN QUY HOẠCH - KIẾN TRÚC THANH HOÁ			
DỰ ÁN:			
CẢI TẠO, SỬA CHỮA TRỤ SỞ LÀM VIỆC			
VIỆN QUY HOẠCH - KIẾN TRÚC THANH HOÁ			
ĐỊA ĐIỂM			
SỐ 747 ĐƯỜNG BÀ TRIỆU - PHƯỜNG TRƯỜNG THỊ			
THÀNH PHỐ THANH HOÁ - TỈNH THANH HÓA			
HẠNG MỤC:			
NHÀ LÀM VIỆC 1 TẦNG			
ĐƠN VỊ TƯ VẤN			
 OCEAN ECO			
CÔNG TY TNHH ĐẦU TƯ VÀ TƯ VẤN XÂY DỰNG ĐẠI DƯƠNG ECO			
<small>TRỤ SỞ CÔNG TY: SỐ 04 HẠC THÀNH - P. TÂN SƠN - TP. THANH HÓA ĐT: 097.901.7.107 - FAX: 02373.622.682 EMAIL: TUVAN@OCEANECO.COM</small>			
P. GIÁM ĐỐC			
 NGUYỄN VĂN HƯNG			
CHỦ NHIỆM DỰ ÁN			
 LÊ TRỌNG THÀNH			
CHỦ TRÌ	LÊ QUANG BÁCH		
THIẾT KẾ			
KIỂM	ĐẶNG TRẦN HÙNG		
GIAI ĐOẠN THỰC HIỆN			
HỒ SƠ THIẾT KẾ BẢN VẼ THI CÔNG			
TÊN BẢN VẼ			
MẶT BẰNG KẾT CẤU MÓNG			
TỶ LỆ	1/100		
HOÀN THÀNH	2024		
SỐ HỢP ĐỒNG	/TK/OCEAN.ECO		
KÝ HIỆU BẢN VẼ	KC-01		



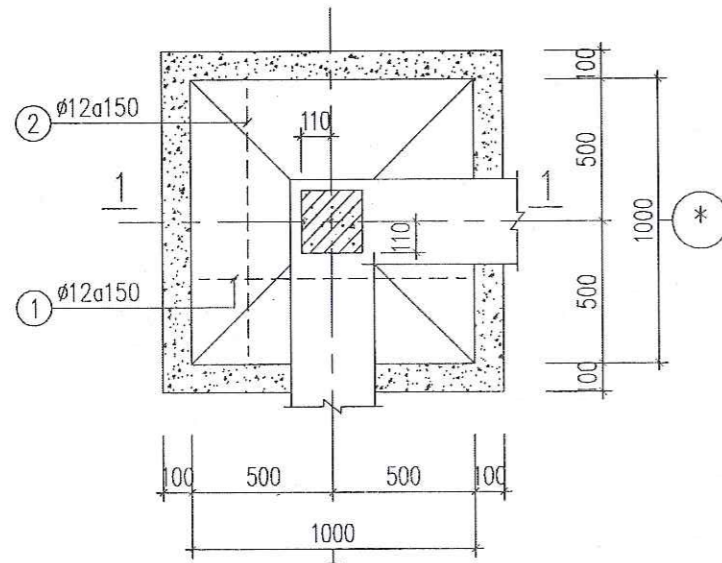
M-1



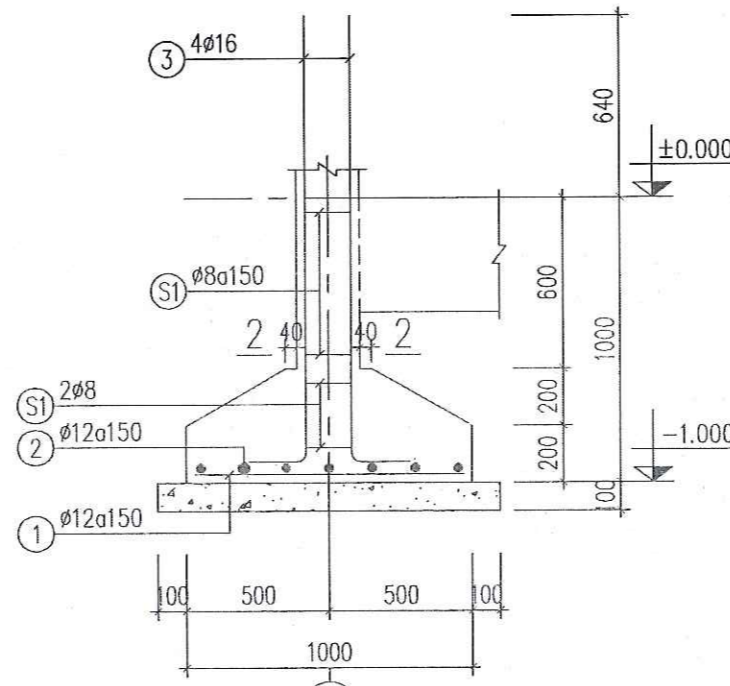
M?T C?T 1-1



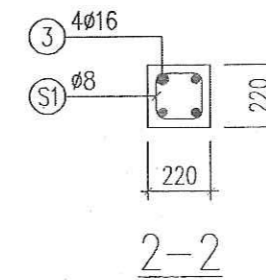
2-2



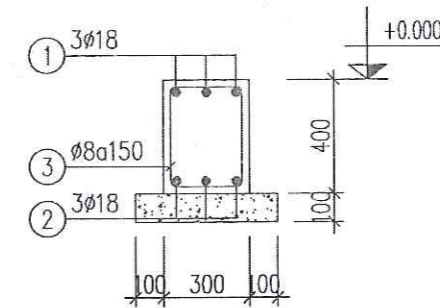
M-2



M?T C?T 1-1



2-2



GM-1

HIỆU CHỈNH			
LẦN	NGÀY	THIẾT KẾ	DUYỆT
1			
2			
3			

CHỦ ĐẦU TƯ
VIỆN QUY HOẠCH - KIẾN TRÚC THANH HOÁ

DỰ ÁN:
CẢI TẠO, SỬA CHỮA TRỤ SỞ LÀM VIỆC
VIỆN QUY HOẠCH - KIẾN TRÚC THANH HOÁ

ĐỊA ĐIỂM
SỐ 747 ĐƯỜNG BÀ TRIỆU - PHƯỜNG TRƯỜNG THI
THÀNH PHỐ THANH HOÁ - TỈNH THANH HÓA

HẠNG MỤC:
NHÀ LÀM VIỆC 1 TẦNG

ĐƠN VỊ TƯ VẤN



CÔNG TY TNHH ĐẦU TƯ VÀ TƯ VẤN XÂY DỰNG
ĐẠI DƯƠNG ECO
TRỤ SỞ CÔNG TY: SỐ 04 HẠC THÀNH - P. TÂN SƠN - TP. THANH HÓA
ĐT: 097.901.7.109 - FAX: 02373.822.682
EMAIL: TUNAN@OCEAN.ECO@GMAIL.COM

P. GIÁM ĐỐC

Handwritten signature

NGUYỄN VĂN HÙNG

CHỦ NHIỆM DỰ ÁN

Handwritten signature

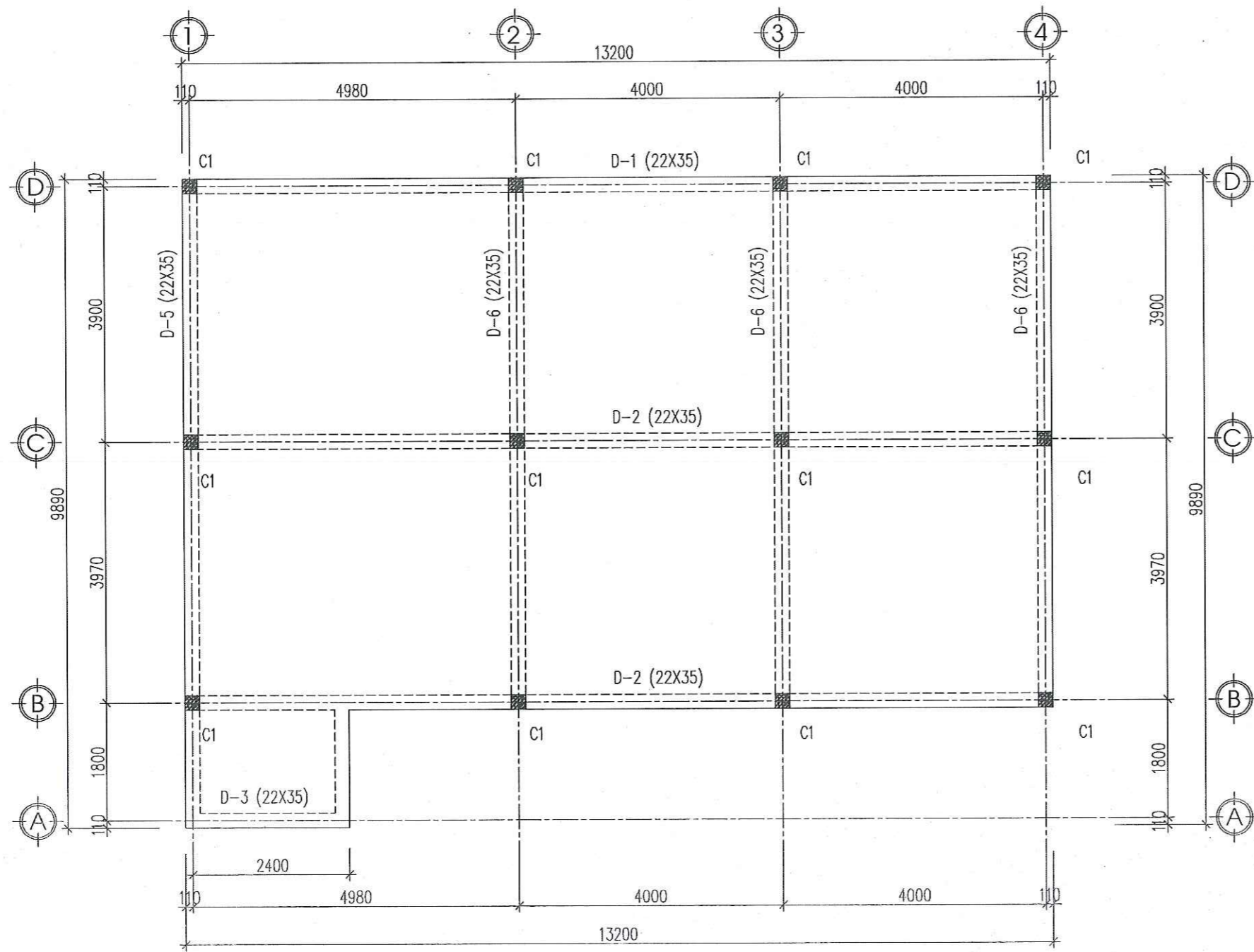
LÊ TRỌNG THÀNH

CHỦ TRÌ	LÊ QUANG BÁCH	<i>Handwritten signature</i>
THIẾT KẾ		
KIỂM	ĐẶNG TRẦN HÙNG	<i>Handwritten signature</i>

GIAI ĐOẠN THỰC HIỆN
HỒ SƠ THIẾT KẾ BẢN VẼ THI CÔNG

TÊN BẢN VẼ
CHI TIẾT MÓNG

TỶ LỆ	1/100
HOÀN THÀNH	2024
SỐ HỢP ĐỒNG	/TK/OCEAN.ECO
KÝ HIỆU BẢN VẼ	KC-02



GHI CHÚ:

- BÊ TÔNG SỬ DỤNG CẤP ĐỘ BỀN B15 (M200#) CÓ $R_b = 8.5\text{MPa}$
- CỐT THÉP CÓ ĐƯỜNG KÍNH $\phi \leq 10\text{MM}$ DÙNG CỐT THÉP CB240-T, CÓ $R_s = 210\text{MPa}$
- CỐT THÉP CÓ ĐƯỜNG KÍNH $\phi > 10\text{MM}$ DÙNG CỐT THÉP CB300-V, CÓ $R_s = 260\text{MPa}$

MẶT BẰNG KẾT CẤU MÁI

HIỆU CHỈNH			
LẦN	NGÀY	THIẾT KẾ	DUYỆT
1			
2			
3			

CHỦ ĐẦU TƯ
VIỆN QUY HOẠCH - KIẾN TRÚC THANH HOÁ

DỰ ÁN:
**CẢI TẠO, SỬA CHỮA TRỤ SỞ LÀM VIỆC
VIỆN QUY HOẠCH - KIẾN TRÚC THANH HOÁ**

ĐỊA ĐIỂM
SỐ 747 ĐƯỜNG BÀ TRIỆU - PHƯỜNG TRƯỜNG THI
THÀNH PHỐ THANH HOÁ - TỈNH THANH HÓA

HẠNG MỤC:
NHÀ LÀM VIỆC 1 TẦNG

ĐƠN VỊ TƯ VẤN



OCEAN ECO

**CÔNG TY TNHH ĐẦU TƯ VÀ TƯ VẤN XÂY DỰNG
ĐẠI DƯƠNG ECO**

TRỤ SỞ CÔNG TY: SỐ 04 HẠC THÀNH - P. TÂN SƠN - TP. THANH HÓA
ĐT: 097.901.7.109 - FAX: 02373.822.682
EMAIL: TVAN@OCEANECO.COM

P. GIÁM ĐỐC


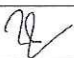


NGUYỄN VĂN HƯNG

CHỦ NHIỆM DỰ ÁN



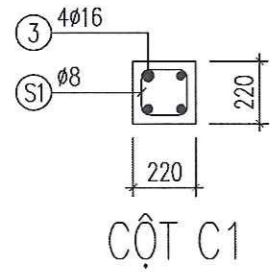
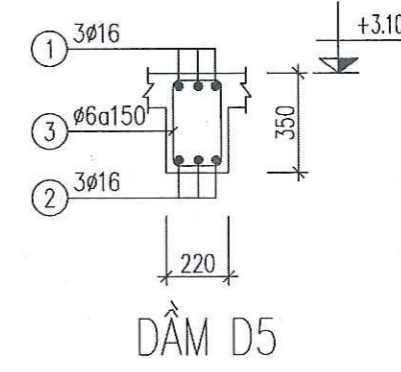
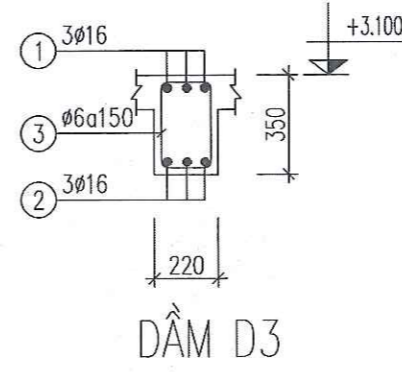
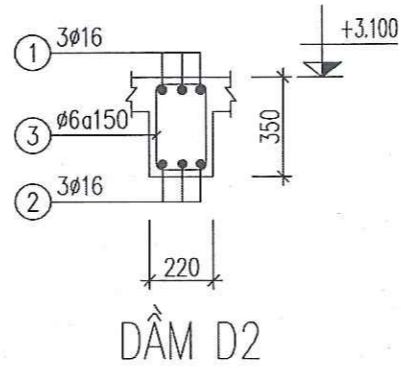
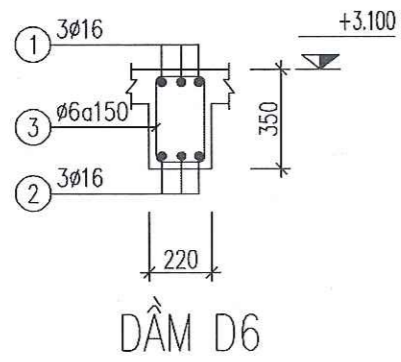
LÊ TRỌNG THÀNH

CHỦ TRÌ	LÊ QUANG BÁCH	
THIẾT KẾ		
KIỂM	ĐẶNG TRẦN HÙNG	

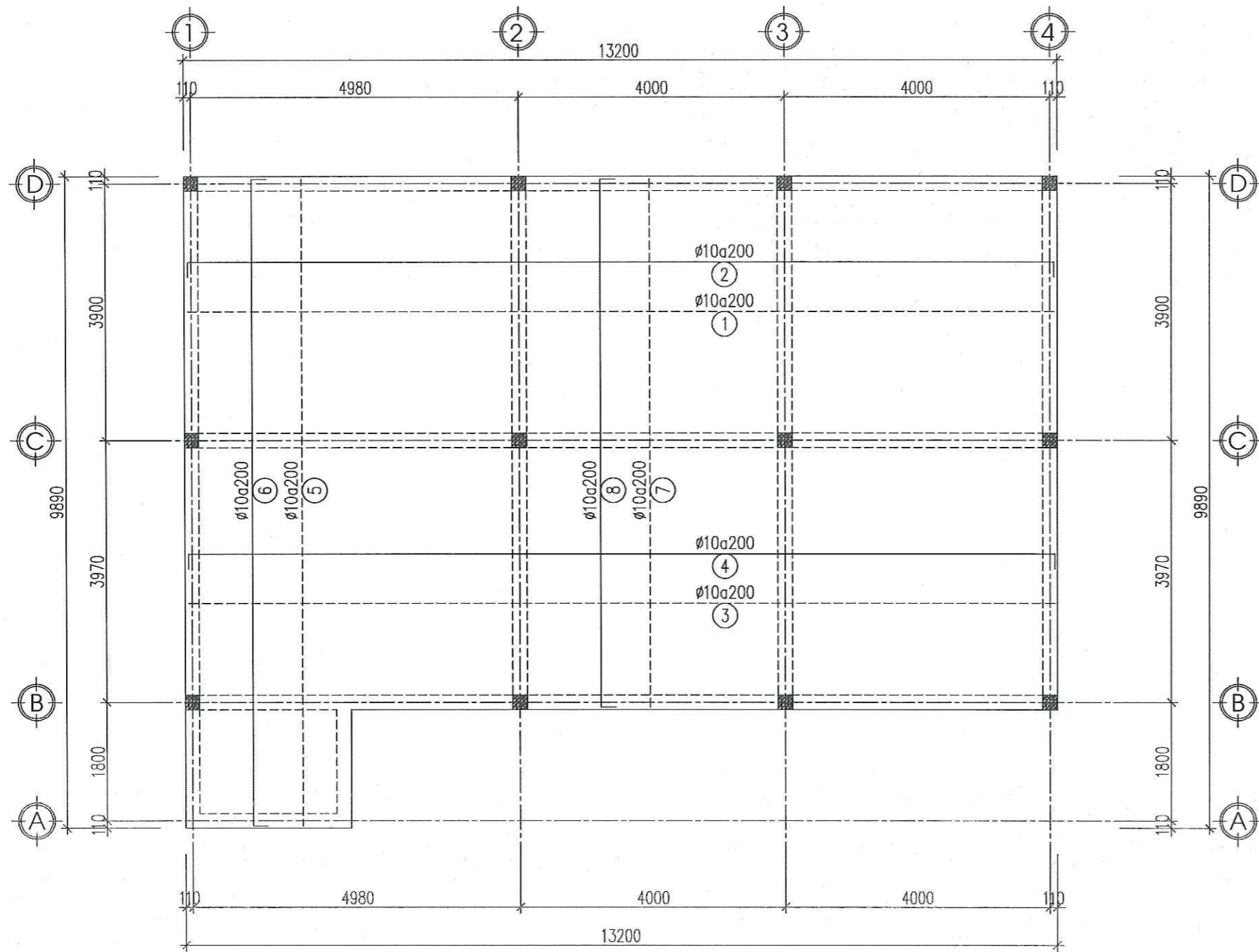
GIAI ĐOẠN THỰC HIỆN
HỒ SƠ THIẾT KẾ BẢN VẼ THI CÔNG

TÊN BẢN VẼ
MẶT BẰNG KẾT CẤU MÁI

TỶ LỆ	1/100
HOÀN THÀNH	2024
SỐ HỢP ĐỒNG	/TK/OCEAN.ECO
KÝ HIỆU BẢN VẼ	KC-03



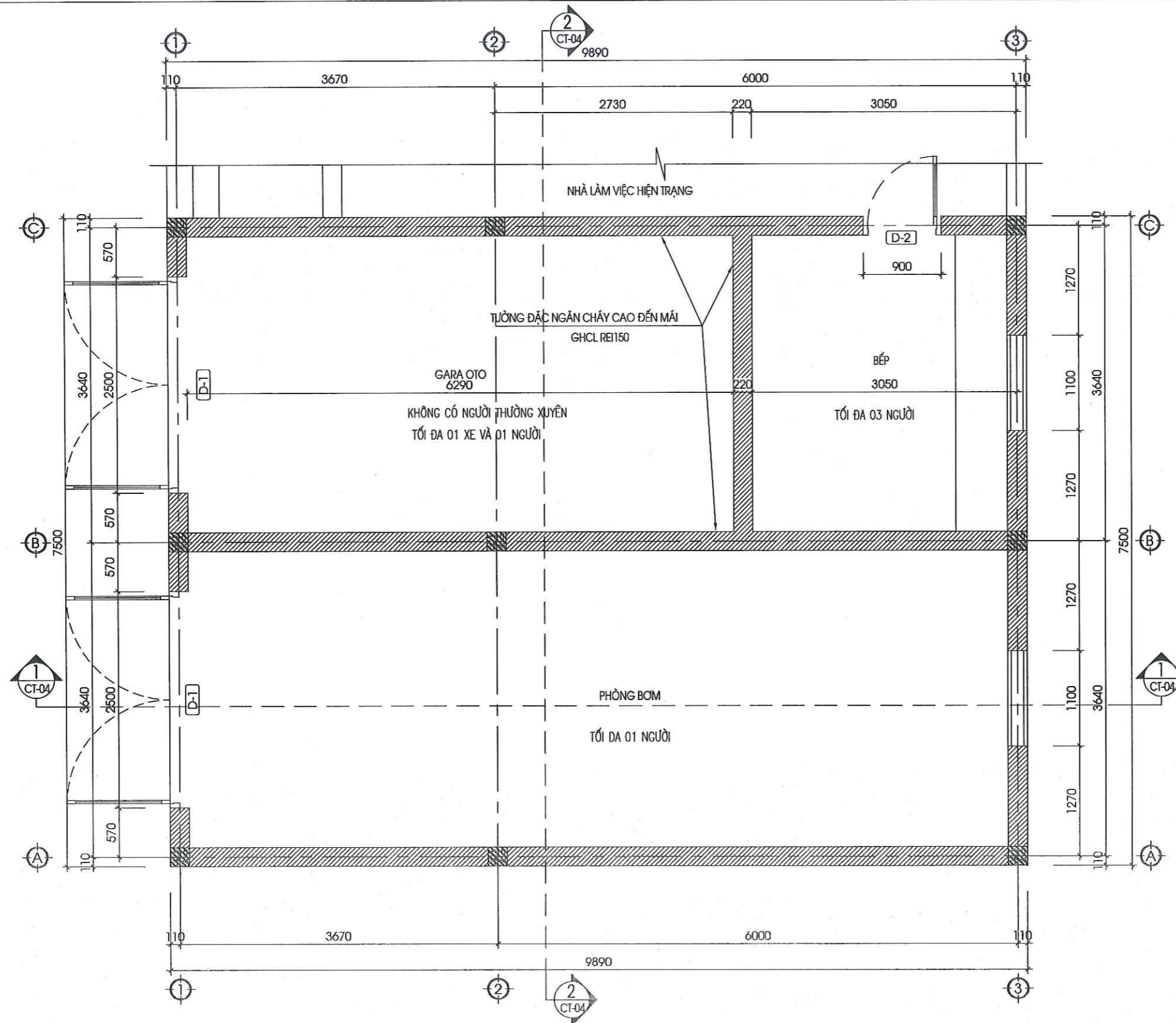
HIỆU CHỈNH			
LẦN	NGÀY	THIẾT KẾ	DUYỆT
1			
2			
3			
CHỦ ĐẦU TƯ			
VIỆN QUY HOẠCH - KIẾN TRÚC THANH HOÁ			
DỰ ÁN:			
CẢI TẠO, SỬA CHỮA TRỤ SỞ LÀM VIỆC VIỆN QUY HOẠCH - KIẾN TRÚC THANH HOÁ			
ĐỊA ĐIỂM			
SỐ 747 ĐƯỜNG BÀ TRIỆU - PHƯỜNG TRƯỜNG THỊ THÀNH PHỐ THANH HOÁ - TỈNH THANH HÓA			
HẠNG MỤC:			
NHÀ LÀM VIỆC 1 TẦNG			
ĐƠN VỊ TƯ VẤN			
 OCEAN.ECO CÔNG TY TNHH ĐẦU TƯ VÀ TƯ VẤN XÂY DỰNG ĐẠI DƯƠNG ECO <small>TRỤ SỞ CÔNG TY: SỐ 04 HẠC THÀNH - P. TÂN SƠN - TP. THANH HÓA ĐT: 097.901.7.109 - FAX: 02373.822.682 EMAIL: TUVAN@OCEAN.ECO@GMAIL.COM</small>			
P.GIÁM ĐỐC			
 NGUYỄN VĂN HƯNG CHỦ NHIỆM DỰ ÁN			
 LÊ TRỌNG THÀNH			
CHỦ TRÌ	LÊ QUANG BÁCH		
THIẾT KẾ			
KIỂM	ĐẶNG TRẦN HÙNG		
GIAI ĐOẠN THỰC HIỆN			
HỒ SƠ THIẾT KẾ BẢN VẼ THI CÔNG			
TÊN BẢN VẼ			
CHI TIẾT DẶM CỘT ĐIỂN HÌNH			
TỶ LỆ	1/100		
HOÀN THÀNH	2024		
SỐ HỢP ĐỒNG	TK/OCEAN.ECO		
KÝ HIỆU BẢN VẼ	KC-04		



MẶT BẰNG THÉP SÀN MÁI

HIỆU CHỈNH			
LẦN	NGÀY	THIẾT KẾ	DUYỆT
1			
2			
3			
CHỦ ĐẦU TƯ			
VIỆN QUY HOẠCH - KIẾN TRÚC THANH HOÁ			
DỰ ÁN:			
CẢI TẠO, SỬA CHỮA TRỤ SỞ LÀM VIỆC			
VIỆN QUY HOẠCH - KIẾN TRÚC THANH HOÁ			
ĐỊA ĐIỂM			
SỐ 747 ĐƯỜNG BÀ TRIỆU - PHƯỜNG TRƯỜNG THỊ			
THÀNH PHỐ THANH HOÁ - TỈNH THANH HÓA			
HẠNG MỤC:			
NHÀ LÀM VIỆC 1 TẦNG			
ĐƠN VỊ TƯ VẤN			
			
CÔNG TY TNHH ĐẦU TƯ VÀ TƯ VẤN XÂY DỰNG ĐẠI DƯƠNG ECO			
<small>TRỤ SỞ CÔNG TY: SỐ 04 HẠC THÀNH - P. TÂN SƠN - TP. THANH HÓA</small> <small>ĐT: 097.901.7.109 - FAX: 02373.822.682</small> <small>EMAIL: TVAN@OCEAN.ECO@GMAIL.COM</small>			
P. GIÁM ĐỐC			
 NGUYỄN VĂN HƯNG			
CHỦ NHIỆM DỰ ÁN			
 LÊ TRỌNG THÀNH			
CHỦ TRÌ	LÊ QUANG BÁCH		
THIẾT KẾ			
KIỂM	ĐẶNG TRẦN HÙNG		
GIAI ĐOẠN THỰC HIỆN			
HỒ SƠ THIẾT KẾ BẢN VẼ THI CÔNG			
TÊN BẢN VẼ			
MẶT BẰNG THÉP SÀN MÁI			
TỶ LỆ	1/100		
HOÀN THÀNH	2024		
SỐ HỢP ĐỒNG	TK/OCEAN.ECO		
KÝ HIỆU BẢN VẼ	KC-05		

GARA OTO



MẶT BẰNG TẦNG 1

- NHÀ THUỘC NHÓM NHÀ F3.2; F3.2
- NGUY CƠ CHÁY TRUNG BÌNH
- SỐ NGƯỜI CÓ MẶT TỐI ĐA LÀ :05 NGƯỜI
- DIỆN TÍCH SÀN KHOẢNG :74M2
- DIỆN TÍCH KHOẢNG CHÁY LỚN NHẤT CHO PHÉP 4000M2, ĐẢM BẢO ĐƯƠNG H2 QCVN06-2022
- DIỆN TÍCH ĐƯỜNG THOÁT NẠN LÀ :30M2
- MẬT ĐỘ THOÁT NẠN LÀ :0.167 NGƯỜI/M2
- KHOẢNG CÁCH XA NHẤT TỪ ĐIỂM XA NHẤT CỦA GIAN PHÒNG BẮT KÍ ĐIỂM LỐI THOÁT NẠN GẦN NHẤT LÀ <50M, ĐẢM BẢO ĐƯƠNG G.2B QCVN06:2022
- SỐ NGƯỜI TỐI ĐA /1M CHIỀU RỘNG THOÁT NẠN : 165 NGƯỜI/M

CHÚ Ý :
 Tất cả các gian phòng có tỷ lệ < 1 m²/m² sàn, không tính diện tích chiếu sáng cấu trúc thiết bị vệ sinh
 + TIỀN CÁC LỐI THOÁT NẠN
 - KHÔNG ĐƯỢC THỂ THIẾT BỊ NHỎ RA KHỎI MẶT PHÒNG CỦA TƯỜNG TRÊN CAO ĐỘ NHỎ HƠN 2M
 - KHÔNG ĐƯỢC THỂ THIẾT BỊ NHỎ RA KHỎI MẶT PHÒNG VÀ CHẤT CHÁY LỎNG CHÁY ĐƯỢC, CƯỜNG HƠI
 + TIỀN ĐƯỜNG THOÁT NẠN KHÔNG ĐƯỢC THỂ THIẾT BỊ ĐƯỜNG CHỖ RA SỰ NHẦM LẤN VỀ ĐƯỜNG THOÁT NẠN
 + KHÔNG ĐƯỢC THỂ THIẾT BỊ CÁC ĐƯỜNG ỐNG KỸ THUẬT, ĐƯỜNG ỐNG CẤP ĐIỆN XUYÊN QUA CÁC KẾT CẤU TƯỜNG, SÀN VÁCH THÌ CHỖ TẾP ĐÁP CHỨA CÁC ĐƯỜNG ỐNG, ĐƯỜNG CẤP ĐIỆN CÁC KẾT CẤU NÀY PHẢI ĐƯỢC CHÈN Bịt ĐĂNG BÊ Vữa BÊ TÔNG ĐỂ KHÔNG LÂM GIẢM CÁC CHỈ TIÊU KỸ THUẬT VỀ CHÁY THEO YÊU CẦU CỦA KẾT CẤU

- + QUY MÔ:
 - NHÀ THUỘC NHÓM NHÀ F5.2; F3.2
 - DIỆN TÍCH KHOẢNG : 74M2
 - CHU VI NHÀ : 34.78M
 - KHỐI TÍCH NHÀ KHOẢNG: 230M3
 - CHIỀU CAO PCCC : 1.75M

HIỆU CHỈNH			
LẦN	NGÀY	THIẾT KẾ	DUYỆT
1			
2			
3			

CHỦ ĐẦU TƯ
VIỆN QUY HOẠCH - KIẾN TRÚC THANH HOÁ

DỰ ÁN:
**CẢI TẠO, SỬA CHỮA TRỤ SỞ LÀM VIỆC
 VIỆN QUY HOẠCH - KIẾN TRÚC THANH HOÁ**

ĐỊA ĐIỂM
 SỐ 747 ĐƯỜNG BÀ TRIỆU - PHƯỜNG TRƯỜNG THỊ
 THÀNH PHỐ THANH HOÁ - TỈNH THANH HÓA

HẠNG MỤC:
GARA OTO

ĐƠN VỊ TƯ VẤN

OCEAN.ECO

**CÔNG TY TNHH ĐẦU TƯ VÀ TƯ VẤN XÂY DỰNG
 ĐẠI DƯƠNG ECO**

TRỤ SỞ CÔNG TY: SỐ 04 HẠC THÀNH - P. TÂN SƠN - TP. THANH HÓA
 ĐT: 097.901.7.109 - FAX: 02373.822.882
 EMAIL: TUVAN@OCEANECO.COM

P. GIÁM ĐỐC

Nguyễn Văn Hưng

NGUYỄN VĂN HƯNG
 CHỦ NHIỆM DỰ ÁN

Lê Trọng Thành

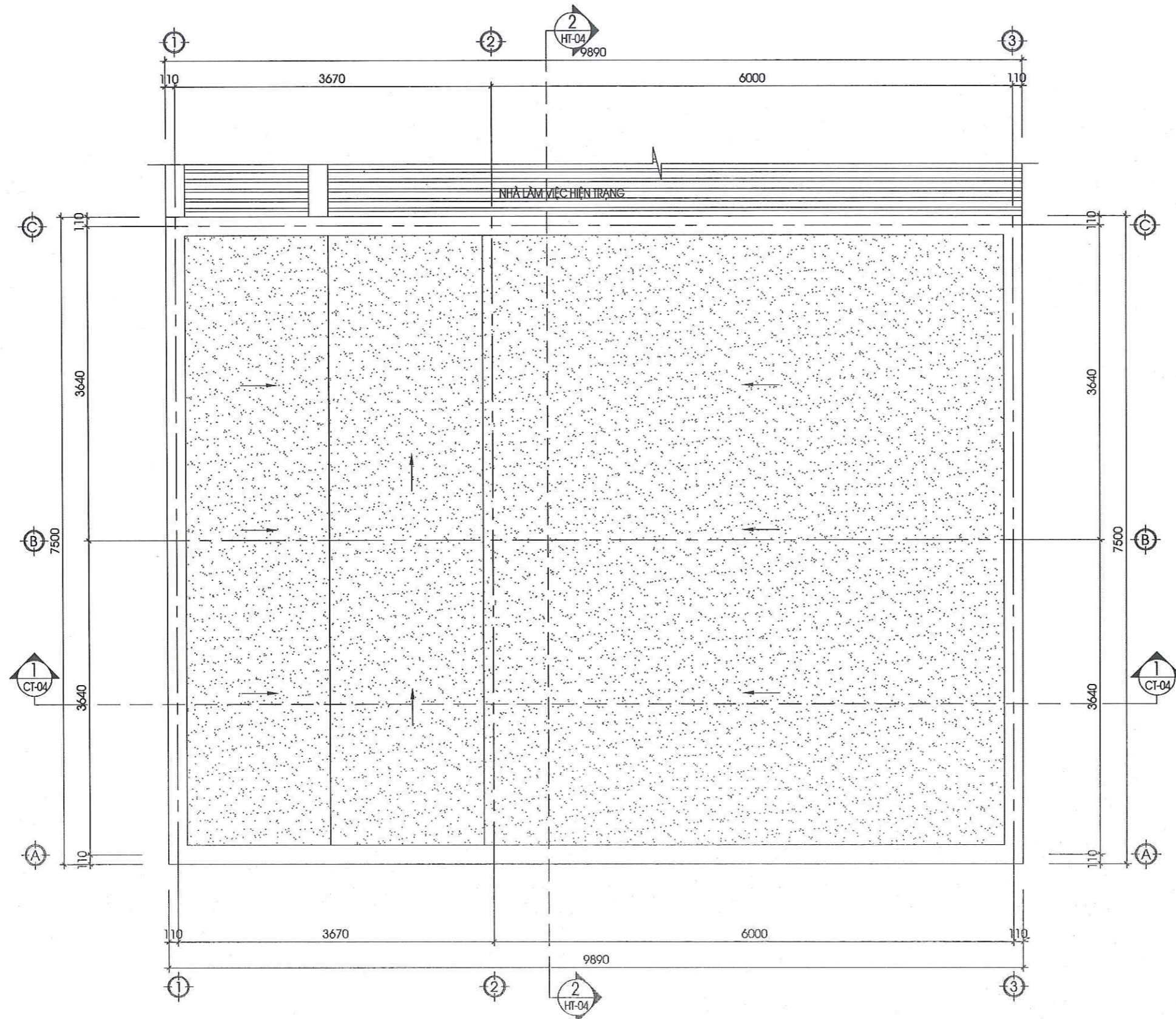
LÊ TRỌNG THÀNH

CHỦ TRÌ	LÊ TRỌNG THÀNH	<i>Lê Trọng Thành</i>
THIẾT KẾ		
KIỂM	ĐẶNG TRẦN HÙNG	<i>Đặng Trần Hùng</i>

GIẢI ĐOẠN THỰC HIỆN
 HỒ SƠ THIẾT KẾ BẢN VẼ THI CÔNG

TÊN BẢN VẼ
MẶT BẰNG TẦNG 1

TỶ LỆ	1/100
HOÀN THÀNH	2024
SỐ HỢP ĐỒNG	/TK/OCEAN.ECO
KÝ HIỆU BẢN VẼ	CT - 01



MẶT BẰNG MÁI

HIỆU CHỈNH			
LẦN	NGÀY	THIẾT KẾ	DUYỆT
1			
2			
3			

CHỦ ĐẦU TƯ
VIỆN QUY HOẠCH - KIẾN TRÚC THANH HOÁ

DỰ ÁN:
**CẢI TẠO, SỬA CHỮA TRỤ SỞ LÀM VIỆC
VIỆN QUY HOẠCH - KIẾN TRÚC THANH HOÁ**

ĐỊA ĐIỂM
SỐ 747 ĐƯỜNG BÀ TRIỆU - PHƯỜNG TRƯỜNG THỊ
THÀNH PHỐ THANH HOÁ - TỈNH THANH HÓA

HẠNG MỤC:
GARA OTO

ĐƠN VỊ TƯ VẤN



**CÔNG TY TNHH ĐẦU TƯ VÀ TƯ VẤN XÂY DỰNG
ĐẠI DƯƠNG ECO**
TRỤ SỞ CÔNG TY: SỐ 04 HẠC THÀNH - P. TÂN SƠN - TP. THANH HÓA
ĐT: 097.901.7.109 - FAX: 02373.822.882
EMAIL: TUVAN@OCEAN.ECO@GMAIL.COM

P. GIÁM ĐỐC
Handwritten signature
NGUYỄN VĂN HÙNG
CHỦ NHIỆM DỰ ÁN

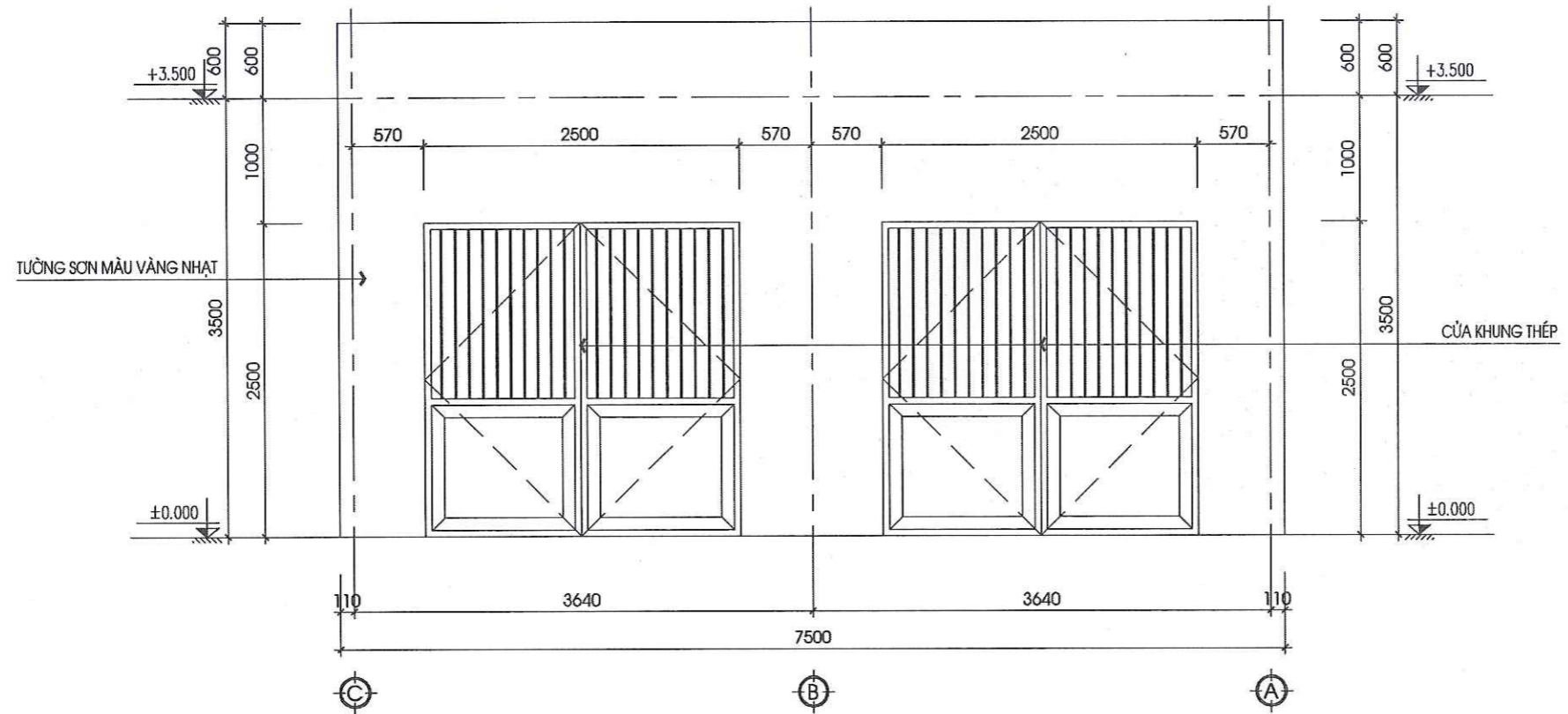
Handwritten signature
LÊ TRỌNG THÀNH

CHỦ TRÌ	LÊ TRỌNG THÀNH	<i>Handwritten signature</i>
THIẾT KẾ		
KIỂM	ĐẶNG TRẦN HÙNG	<i>Handwritten signature</i>

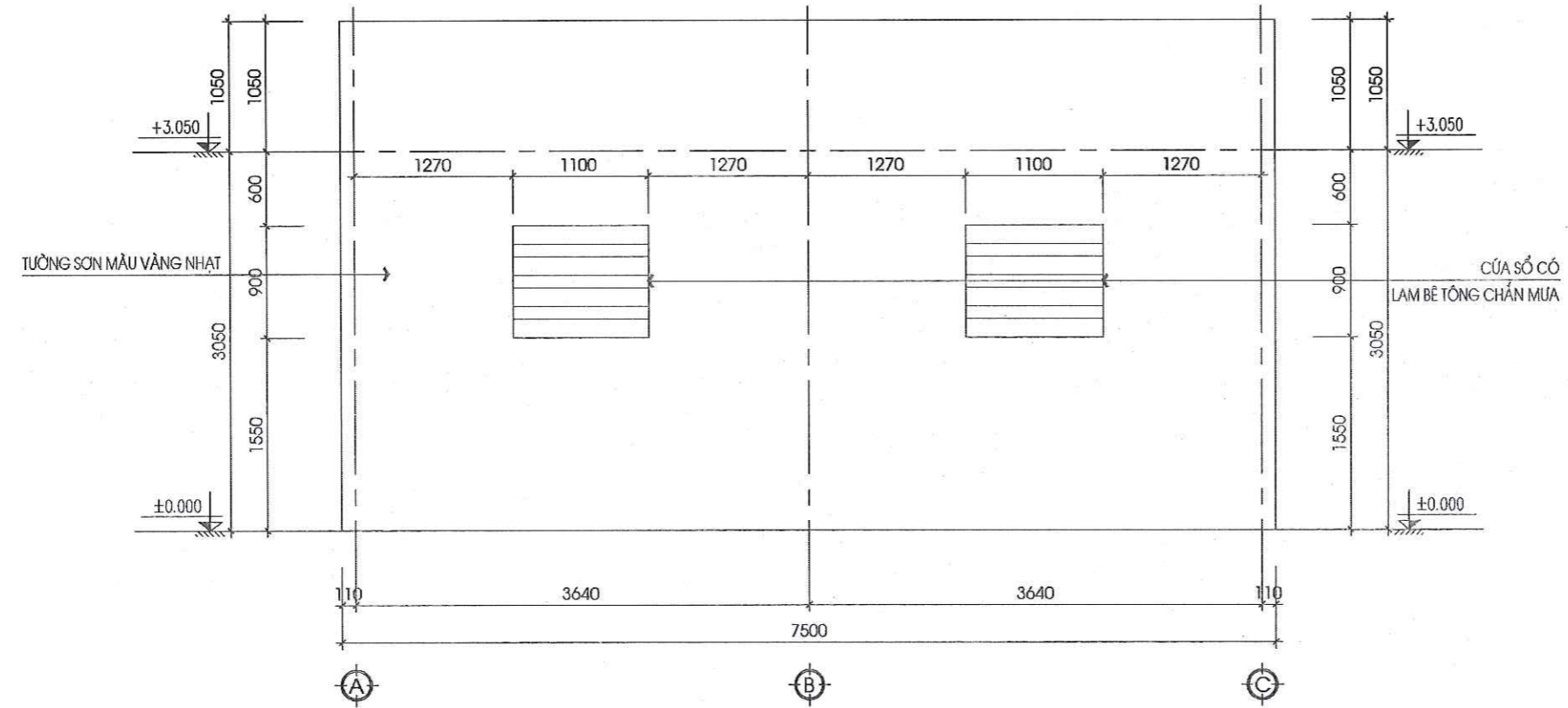
GIẢI ĐOẠN THỰC HIỆN
HỒ SƠ THIẾT KẾ BẢN VẼ THI CÔNG

TÊN BẢN VẼ
MẶT BẰNG MÁI

TỶ LỆ	1/100
HOÀN THÀNH	2024
SỐ HỢP ĐỒNG	/TK/OCEAN.ECO
KÝ HIỆU BẢN VẼ	CT - 02



MẶT ĐỨNG TRỤC C-A



MẶT ĐỨNG TRỤC A-C

HIỆU CHỈNH		
LẦN	NGÀY	THIẾT KẾ / DUYỆT
1		
2		
3		

CHỦ ĐẦU TƯ
VIỆN QUY HOẠCH - KIẾN TRÚC THANH HOÁ

DỰ ÁN:
**CẢI TẠO, SỬA CHỮA TRỤ SỞ LÀM VIỆC
VIỆN QUY HOẠCH - KIẾN TRÚC THANH HOÁ**

ĐỊA ĐIỂM
SỐ 747 ĐƯỜNG BÀ TRIỆU - PHƯỜNG TRƯỜNG THỊ
THÀNH PHỐ THANH HOÁ - TỈNH THANH HÓA

HẠNG MỤC:
GARA OTO

ĐƠN VỊ TƯ VẤN

OCEAN.ECO

CÔNG TY TNHH ĐẦU TƯ VÀ TƯ VẤN XÂY DỰNG
ĐẠI DƯƠNG ECO
TRỤ SỞ CÔNG TY: SỐ 04 HẠC THÀNH - P. TÂN SƠN - TP. THANH HÓA
ĐT: 097.901.7.109 - FAX: 02373.822.682
EMAIL: TUVAN@OCEAN.ECO@GMAIL.COM

P. GIÁM ĐỐC

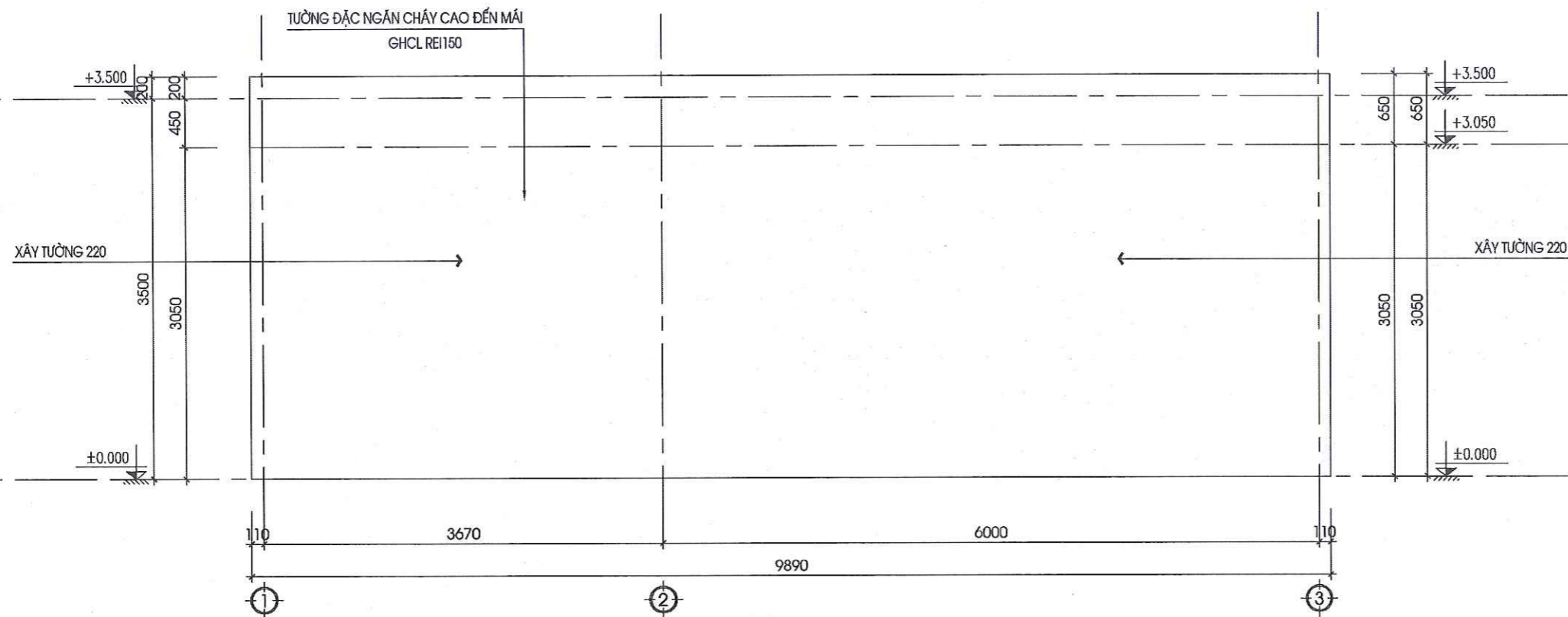
NGUYỄN VĂN HƯNG
CHỦ NHIỆM DỰ ÁN

CHỦ TRÌ	LÊ TRỌNG THÀNH	
THIẾT KẾ		
KIỂM	ĐẶNG TRẦN HÙNG	

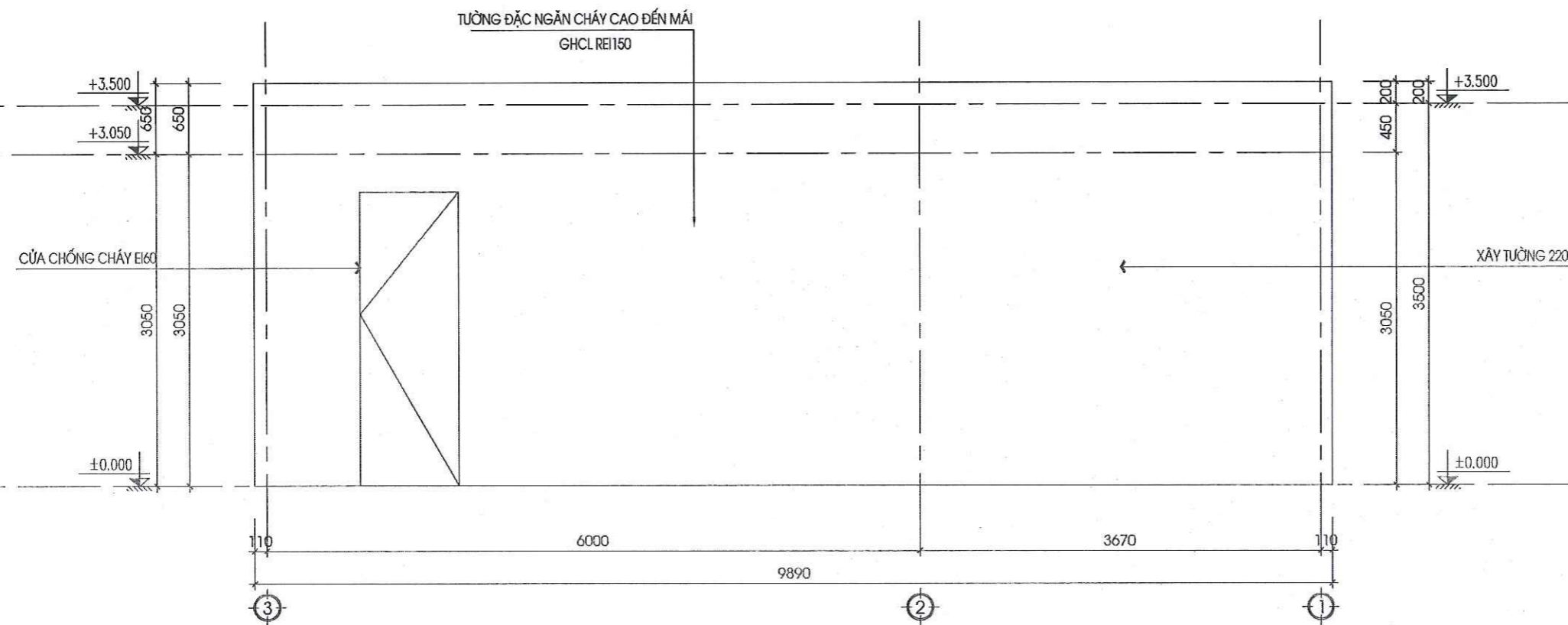
GIẢI ĐOẠN THỰC HIỆN
HỒ SƠ THIẾT KẾ BẢN VẼ THI CÔNG

TÊN BẢN VẼ
MẶT ĐỨNG

TỶ LỆ	1/100
HOÀN THÀNH	2024
SỐ HỢP ĐỒNG	/TK/OCEAN.ECO
KÝ HIỆU BẢN VẼ	CT - 03



MẶT ĐỨNG TRỤC 1-3



MẶT ĐỨNG TRỤC 3-1

HIỆU CHỈNH			
LẦN	NGÀY	THIẾT KẾ	DUYỆT
1			
2			
3			

CHỦ ĐẦU TƯ
VIỆN QUY HOẠCH - KIẾN TRÚC THANH HOÁ

DỰ ÁN:
**CẢI TẠO, SỬA CHỮA TRỤ SỞ LÀM VIỆC
VIỆN QUY HOẠCH - KIẾN TRÚC THANH HOÁ**

ĐỊA ĐIỂM
SỐ 747 ĐƯỜNG BÀ TRIỆU - PHƯỜNG TRƯỜNG THI
THÀNH PHỐ THANH HOÁ - TỈNH THANH HÓA

HẠNG MỤC:
GARA OTO

ĐƠN VỊ TƯ VẤN



**CÔNG TY TNHH ĐẦU TƯ VÀ TƯ VẤN XÂY DỰNG
ĐẠI DƯƠNG ECO**

TRỤ SỞ CÔNG TY: SỐ 04 HẠC THÀNH - P. TÂN SƠN - TP. THANH HÓA
ĐT: 097.901.7.109 - FAX: 02373.822.882
EMAIL: TUVAN@OCEAN.ECO@GMAIL.COM

P. GIÁM ĐỐC

Handwritten signature of Nguyễn Văn Hưng

NGUYỄN VĂN HƯNG

CHỦ NHIỆM DỰ ÁN

Handwritten signature of Lê Trọng Thành

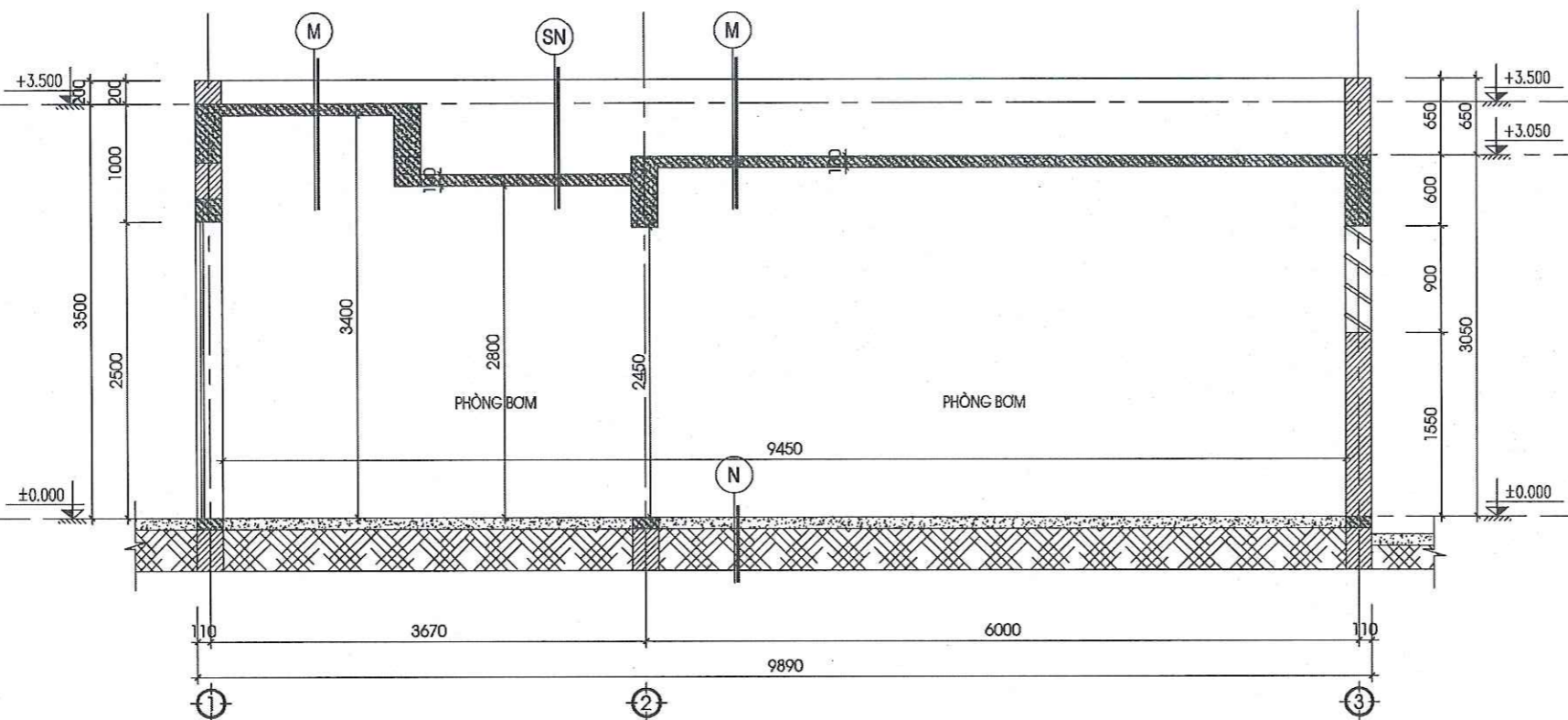
LÊ TRỌNG THÀNH

CHỦ TRÌ	LÊ TRỌNG THÀNH	<i>Handwritten signature of Lê Trọng Thành</i>
THIẾT KẾ		
KIỂM	ĐẶNG TRẦN HÙNG	<i>Handwritten signature of Đặng Trần Hùng</i>

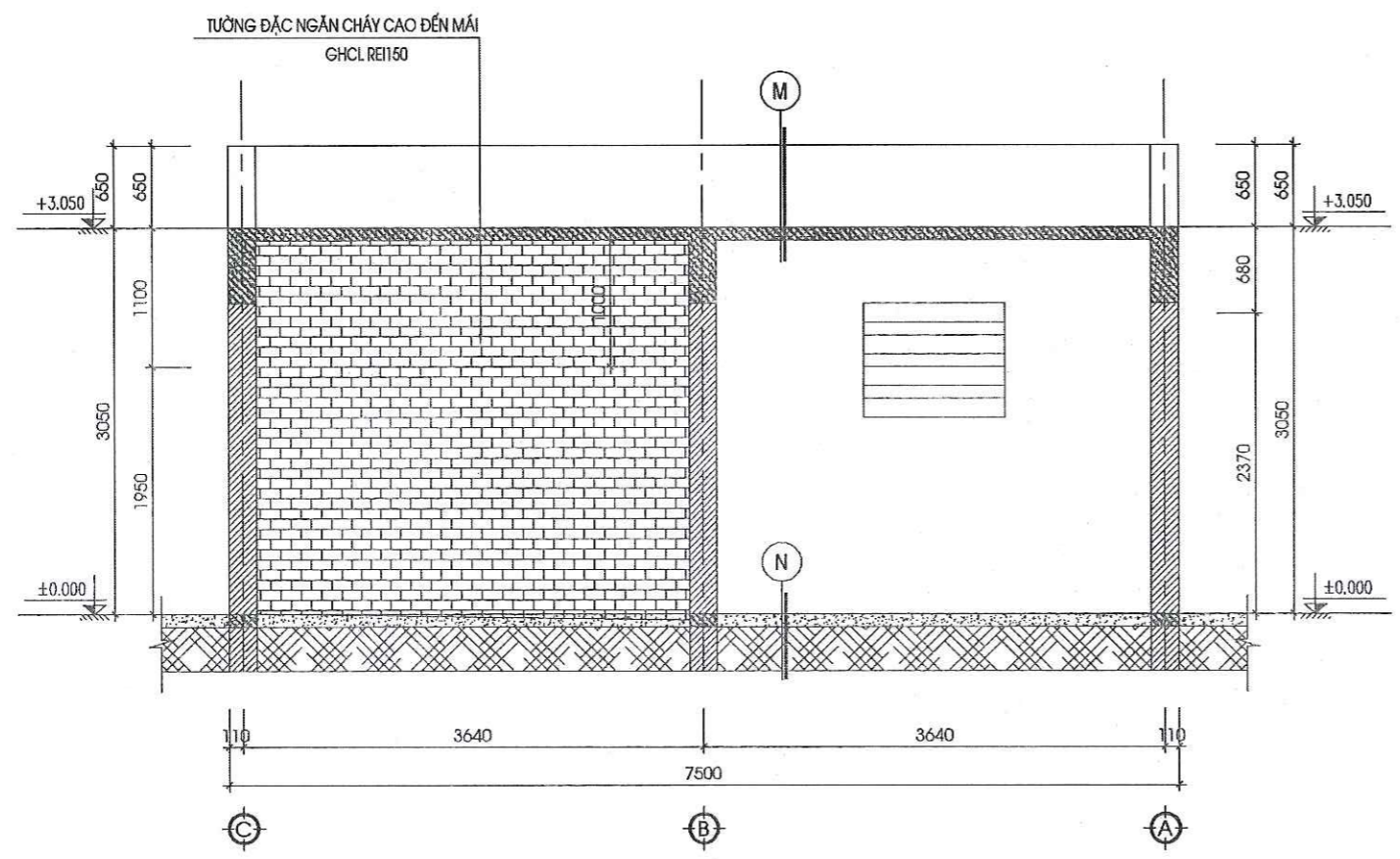
GIẢI ĐOẠN THỰC HIỆN
HỒ SƠ THIẾT KẾ BẢN VẼ THI CÔNG

TÊN BẢN VẼ
MẶT ĐỨNG

TỶ LỆ	1/100
HOÀN THÀNH	2024
SỐ HỢP ĐỒNG	/TK/OCEAN.ECO
KÝ HIỆU BẢN VẼ	CT - 04



MẶT CẮT 1-1 CẢI TẠO



MẶT CẮT 2-2

- N - NỀN NHÀ**
- BÊ TÔNG ĐÁ 1X2 MẮC 200 DÀY 15CM.
 - BT ĐÁ 4X6 MẮC 100# DÀY 10CM.
 - CÁT TỎN NỀN TƯỚI NƯỚC ĐẮM CHẶT.
 - NỀN ĐẤT TỰ NHIÊN.

- M - MÁI**
- LĂNG VỮA XM MẮC 75# DÀY 2CM BẢO VỆ.
 - QUÉT CHỐNG THẤM SIKAPROOFMEMBRAIN GỐC NƯỚC.
 - LĂNG VỮA XM MẮC 75# DÀY TRUNG BÌNH 3CM, TẠO ĐỐC VẾ GA THU NƯỚC.
 - TRẦN BTCT DÀY 10CM.
 - TRÁT TRẦN VXM MẮC 75# DÀY 15MM, LẤN SƠN MÀU TRẮNG.

- SN - SẼ NỒ MÁI**
- LĂNG VỮA XM MẮC 75# DÀY 2CM BẢO VỆ.
 - QUÉT CHỐNG THẤM SIKAPROOFMEMBRAIN GỐC NƯỚC.
 - LĂNG VỮA XM MẮC 75# DÀY TRUNG BÌNH 3CM, TẠO ĐỐC VẾ GA THU NƯỚC.
 - TRẦN BTCT DÀY 10CM.
 - TRÁT TRẦN VXM MẮC 75# DÀY 15MM, LẤN SƠN MÀU TRẮNG.

HIỆU CHỈNH			
LẦN	NGÀY	THIẾT KẾ	DUYỆT
1			
2			
3			

CHỦ ĐẦU TƯ
VIỆN QUY HOẠCH - KIẾN TRÚC THANH HOÁ

DỰ ÁN:
**CẢI TẠO, SỬA CHỮA TRỤ SỞ LÀM VIỆC
VIỆN QUY HOẠCH - KIẾN TRÚC THANH HOÁ**

ĐỊA ĐIỂM
SỐ 747 ĐƯỜNG BÀ TRIỆU - PHƯỜNG TRƯỜNG THỊ
THÀNH PHỐ THANH HOÁ - TỈNH THANH HÓA

HẠNG MỤC:
GARA OTO



**CÔNG TY TNHH ĐẦU TƯ VÀ TƯ VẤN XÂY DỰNG
ĐẠI DƯƠNG ECO**
TRỤ SỞ CÔNG TY: SỐ 04 HẠC THÀNH - P. TÂN SƠN - TP. THANH HÓA
ĐT: 097.901.7.109 - FAX: 02373.822.682
EMAIL: TUVAN@OCEAN.ECO@GMAIL.COM

P. GIÁM ĐỐC
Nguyễn Văn Hưng
NGUYỄN VĂN HƯNG

CHỦ NHIỆM DỰ ÁN
Lê Trọng Thành
LÊ TRỌNG THÀNH

CHỦ TRÌ	LÊ TRỌNG THÀNH	<i>Lê Trọng Thành</i>
THIẾT KẾ		
KIỂM	ĐẶNG TRẦN HƯNG	<i>Đặng Trần Hưng</i>

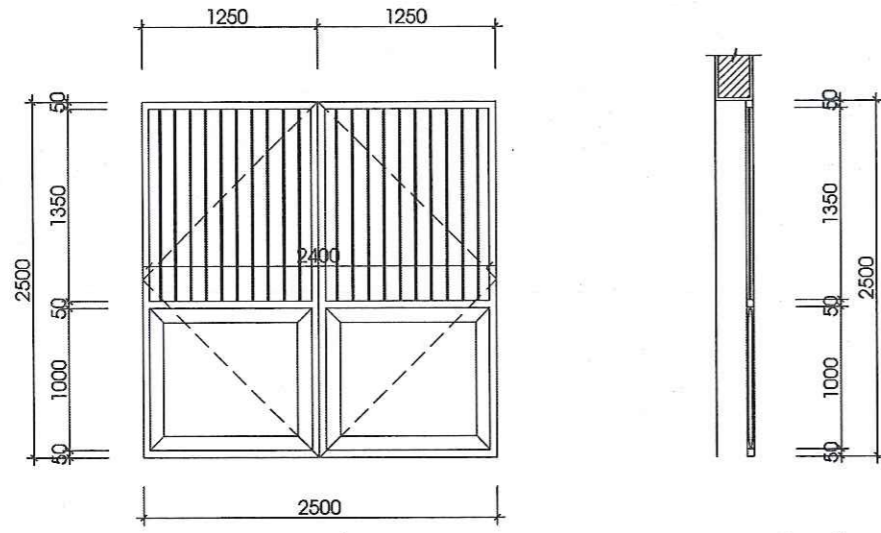
GIẢI ĐOẠN THỰC HIỆN
HỒ SƠ THIẾT KẾ BẢN VẼ THI CÔNG

TÊN BẢN VẼ
MẶT CẮT

TỶ LỆ	1/100
HOÀN THÀNH	2024
SỐ HỢP ĐỒNG	/TK/OCEAN.ECO
KÝ HIỆU BẢN VẼ	CT - 05

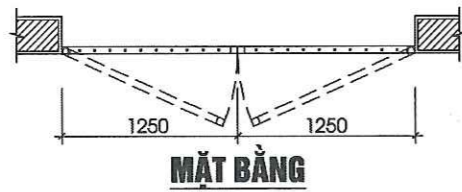
CỬA ĐI D-1

KÍCH THƯỚC : 2500 X 2500
 VẬT LIỆU : CỬA KHUNG THÉP, BỊT TÒN, SƠN MÀU ĐỎ.
 SỐ LƯỢNG : 02 BỘ
 GHI CHÚ : THẢO DỮ



MẶT ĐỨNG

MẶT CẮT

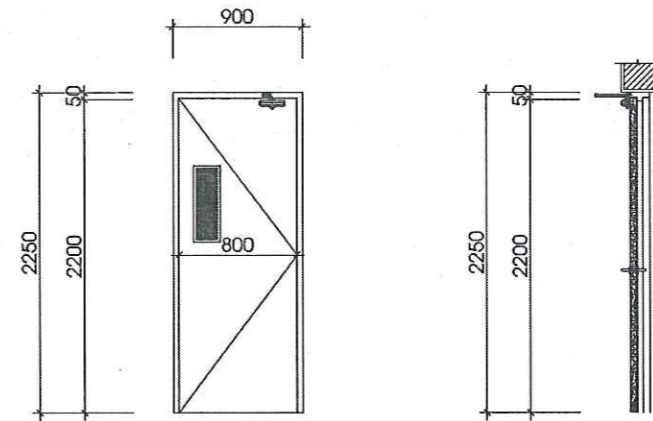


MẶT BẰNG

CỬA ĐI D-2

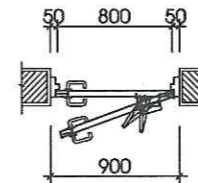
KÍCH THƯỚC : 900 X 2250
 VẬT LIỆU : CỬA CHỐNG CHÁY E160
 SỐ LƯỢNG : 01 BỘ
 GHI CHÚ : MỞ RỘNG CỬA, THAY MỚI BẰNG CỬA CHỐNG CHÁY

- các khe cửa được chèn kín
 - cửa có cơ chế tự động đóng



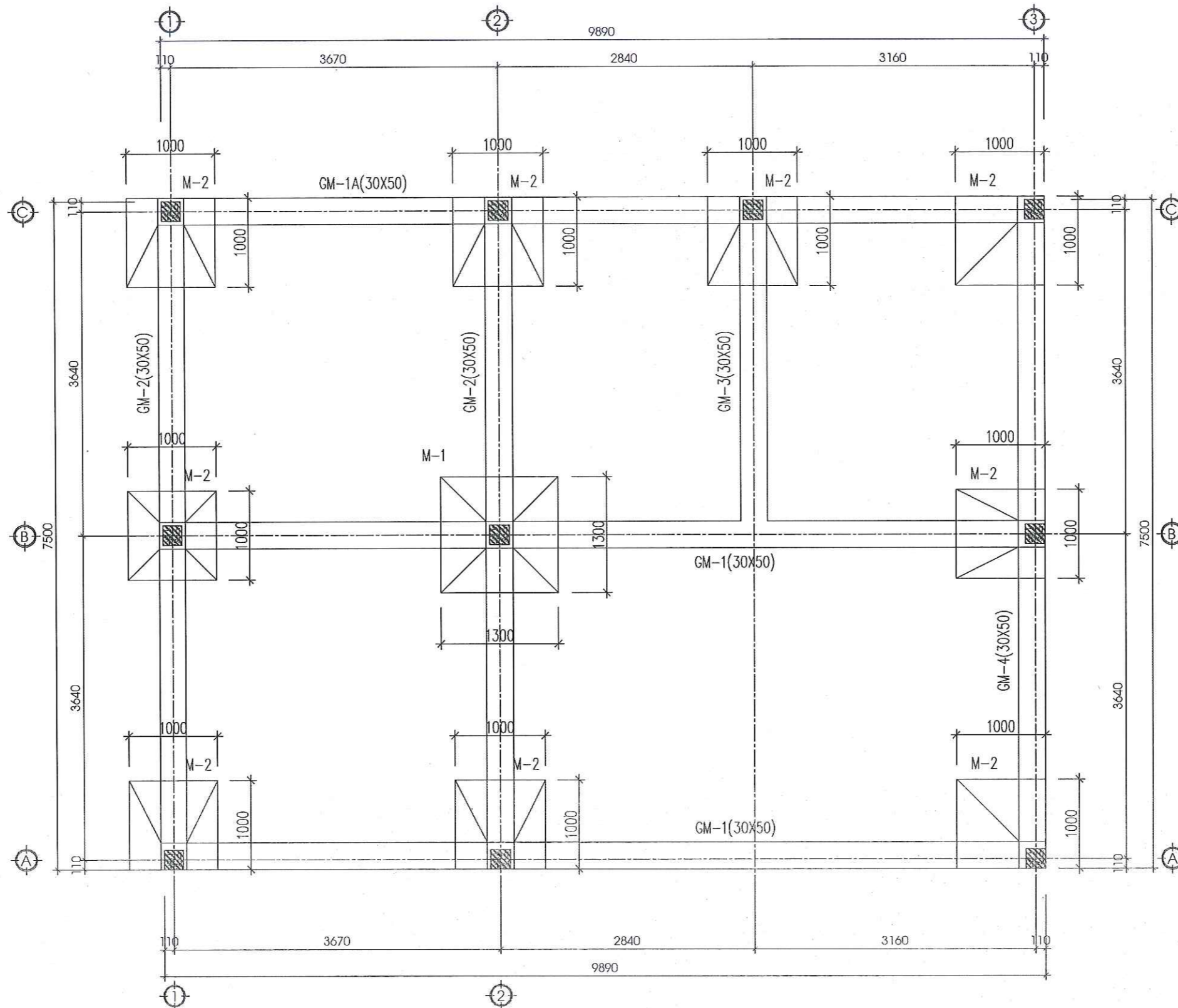
MẶT ĐỨNG

MẶT CẮT



MẶT ĐỨNG

HIỆU CHỈNH			
LẦN	NGÀY	THIẾT KẾ	DUYỆT
1			
2			
3			
<p>CHỦ ĐẦU TƯ</p> <p>VIỆN QUY HOẠCH - KIẾN TRÚC THANH HOÁ</p>			
<p>DỰ ÁN:</p> <p>CẢI TẠO, SỬA CHỮA TRỤ SỞ LÀM VIỆC VIỆN QUY HOẠCH - KIẾN TRÚC THANH HOÁ</p>			
<p>ĐỊA ĐIỂM</p> <p>SỐ 747 ĐƯỜNG BÀ TRIỆU - PHƯỜNG TRƯỜNG THỊ THÀNH PHỐ THANH HOÁ - TỈNH THANH HÓA</p>			
<p>HẠNG MỤC:</p> <p>GARA OTO</p>			
<p>ĐƠN VỊ TƯ VẤN</p> <div style="text-align: center;">  <p>OCEAN.ECO</p> </div> <p>CÔNG TY TNHH ĐẦU TƯ VÀ TƯ VẤN XÂY DỰNG ĐẠI DƯƠNG ECO</p> <p>TRỤ SỞ CÔNG TY: SỐ 04 HẠC THÀNH - P. TÂN SƠN - TP. THANH HÓA ĐT: 097.901.7.109 - FAX: 02373.822.682 EMAIL: TUVAN@OCEAN.ECO@GMAIL.COM</p>			
<p>P. GIÁM ĐỐC</p> <div style="text-align: center;">  <p>NGUYỄN VĂN HÙNG</p> <p>CHỦ NHIỆM DỰ ÁN</p> <div style="text-align: center;">  <p>LÊ TRỌNG THÀNH</p> </div> </div>			
CHỦ TRÌ			
THIẾT KẾ	LÊ TRỌNG THÀNH		
KIỂM	ĐẶNG TRẦN HÙNG		
<p>GIẢI ĐOẠN THỰC HIỆN</p> <p>HỒ SƠ THIẾT KẾ BẢN VẼ THI CÔNG</p>			
<p>TÊN BẢN VẼ</p> <p>CHI TIẾT CỬA</p>			
TỶ LỆ	1/100		
HOÀN THÀNH	2024		
SỐ HỢP ĐỒNG	/TK/OCEAN.ECO		
KÝ HIỆU BẢN VẼ	CT - 06		



GHI CHÚ:

- BÊ TÔNG SỬ DỤNG CẤP ĐỘ BỀN B15 (M200#) CÓ $R_b = 8.5\text{MPa}$
- CỐT THÉP CÓ ĐƯỜNG KÍNH $\phi \leq 10\text{MM}$ DÙNG CỐT THÉP CB240-T, CÓ $R_s = 210\text{MPa}$
- CỐT THÉP CÓ ĐƯỜNG KÍNH $\phi > 10\text{MM}$ DÙNG CỐT THÉP CB300-V, CÓ $R_s = 260\text{MPa}$
- CHIỀU DÀY LỚP BẢO VỆ PHẦN MÓNG $a = 40\text{mm}$
- ĐÁY MÓNG ĐẶT TRÊN NỀN ĐẤT TỐT CÓ SỨC CHỊU TẢI QUY ƯỚC $R_{đ} = 12\text{T/M}^2$. NẾU NỀN ĐẤT YẾU HƠN THÌ BẢO LẠI VỚI TƯ VẤN THIẾT KẾ ĐỂ CÓ PHƯƠNG ÁN XỬ LÝ.

MẶT BẰNG KẾT CẤU MÓNG

HIỆU CHỈNH			
LẦN	NGÀY	THIẾT KẾ	DUYỆT
1			
2			
3			


CHỦ ĐẦU TƯ
VIỆN QUY HOẠCH - KIẾN TRÚC THANH HOÁ

DỰ ÁN:
**CẢI TẠO, SỬA CHỮA TRỤ SỞ LÀM VIỆC
VIỆN QUY HOẠCH - KIẾN TRÚC THANH HOÁ**

ĐỊA ĐIỂM
SỐ 747 ĐƯỜNG BÀ TRIỆU - PHƯỜNG TRƯỜNG THỊ
THÀNH PHỐ THANH HOÁ - TỈNH THANH HÓA

HẠNG MỤC:
GARA OTO

ĐƠN VỊ TƯ VẤN



**CÔNG TY TNHH ĐẦU TƯ VÀ TƯ VẤN XÂY DỰNG
ĐẠI DƯƠNG ECO**


TRỤ SỞ CÔNG TY: SỐ 04 HẠC THÀNH - P. TÂN SƠN - TP. THANH HÓA
ĐT: 097.901.7.109 - FAX: 02373.822.682
EMAIL: TUVAN@OCEAN.ECO@GMAIL.COM

P. GIÁM ĐỐC


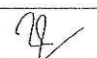


NGUYỄN VĂN HƯNG

CHỦ NHIỆM DỰ ÁN



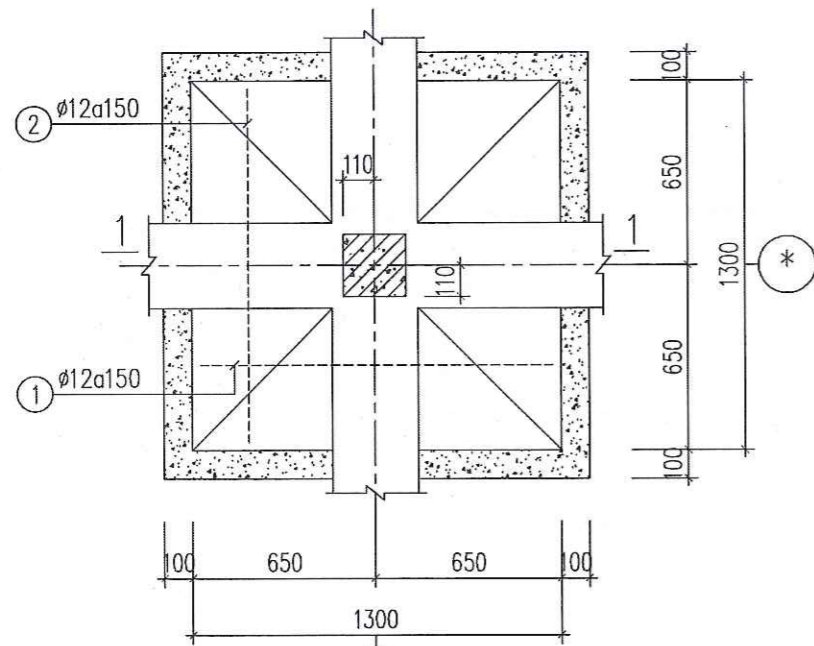
LÊ TRỌNG THÀNH

CHỦ TRÌ	LÊ QUANG BÁCH	
THIẾT KẾ		
KIỂM	ĐẶNG TRẦN HÙNG	

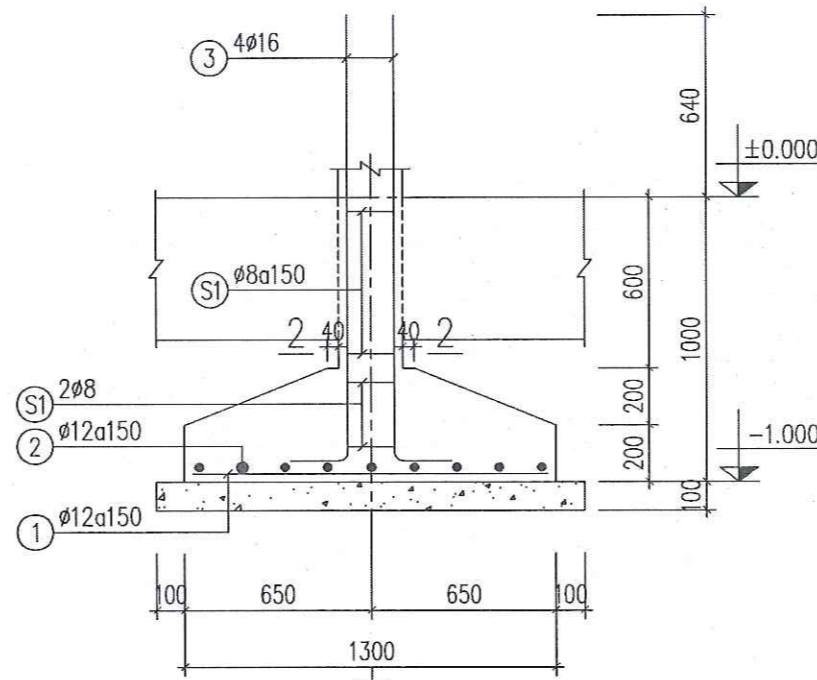
GIẢI ĐOẠN THỰC HIỆN
HỒ SƠ THIẾT KẾ BẢN VẼ THI CÔNG

TÊN BẢN VẼ
MẶT BẰNG KẾT CẤU MÓNG

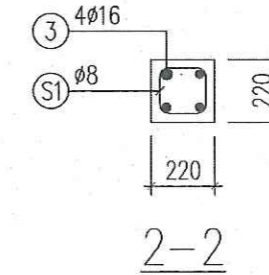
TỶ LỆ	1/100
HOÀN THÀNH	2024
SỐ HỢP ĐỒNG	/TK/OCEAN.ECO
KÝ HIỆU BẢN VẼ	KC-01



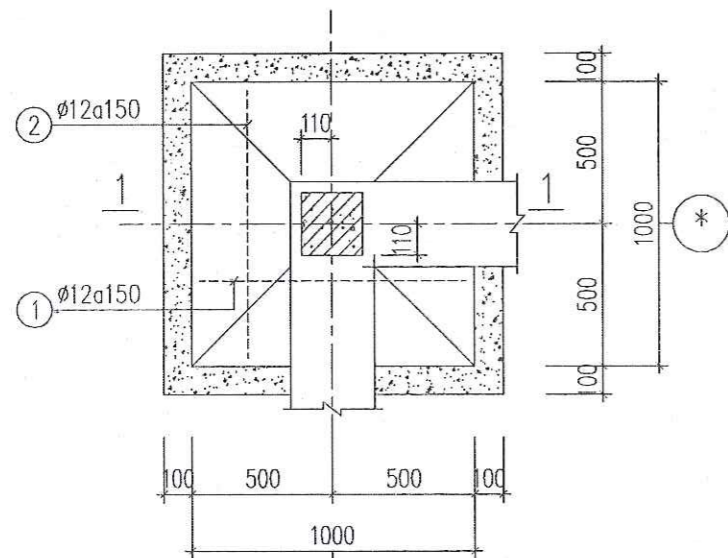
M-1



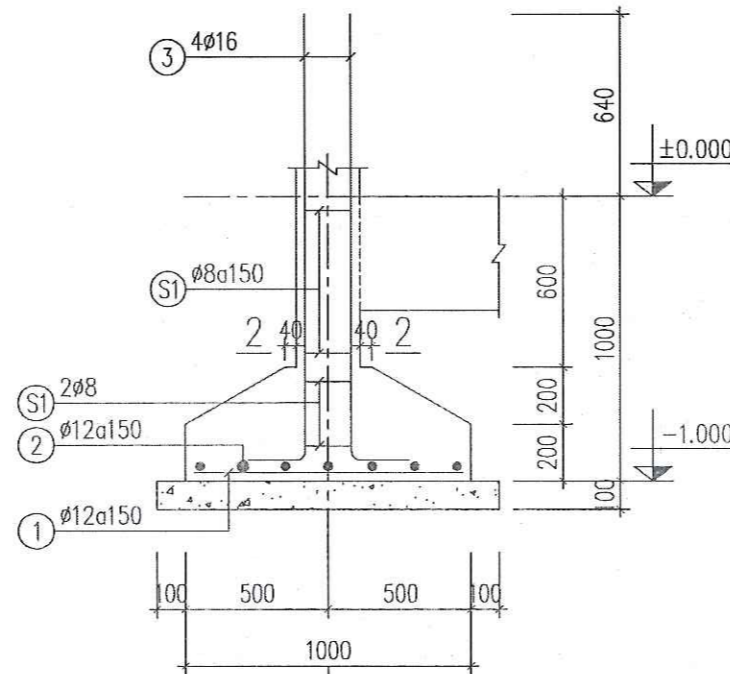
MẶT CẮT 1-1



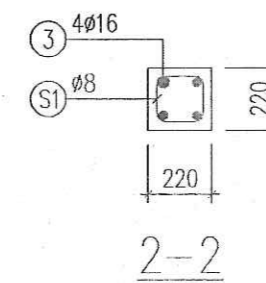
2-2



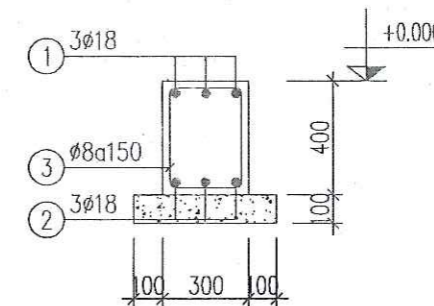
M-2



MẶT CẮT 1-1



2-2



GM-1

HIỆU CHỈNH			
LẦN	NGÀY	THIẾT KẾ	DUYỆT
1			
2			
3			

CHỦ ĐẦU TƯ
VIỆN QUY HOẠCH - KIẾN TRÚC THANH HOÁ

DỰ ÁN:
**CẢI TẠO, SỬA CHỮA TRỤ SỞ LÀM VIỆC
 VIỆN QUY HOẠCH - KIẾN TRÚC THANH HOÁ**

ĐỊA ĐIỂM
 SỐ 747 ĐƯỜNG BÀ TRIỆU - PHƯỜNG TRƯỜNG THỊ
 THÀNH PHỐ THANH HOÁ - TỈNH THANH HÓA

HẠNG MỤC:
GARA OTO

ĐƠN VỊ TƯ VẤN



**CÔNG TY TNHH ĐẦU TƯ VÀ TƯ VẤN XÂY DỰNG
 ĐẠI DƯƠNG ECO**

TRỤ SỞ CÔNG TY: SỐ 04 HẠC THÀNH - P. TÂN SƠN - TP. THANH HÓA
 ĐT: 097.901.7.109 - FAX: 02373.822.682
 EMAIL: TUVAN@OCEAN.ECO@GMAIL.COM

P. GIÁM ĐỐC

Handwritten signature

NGUYỄN VĂN HÙNG

CHỦ NHIỆM DỰ ÁN

Handwritten signature

LÊ TRỌNG THÀNH

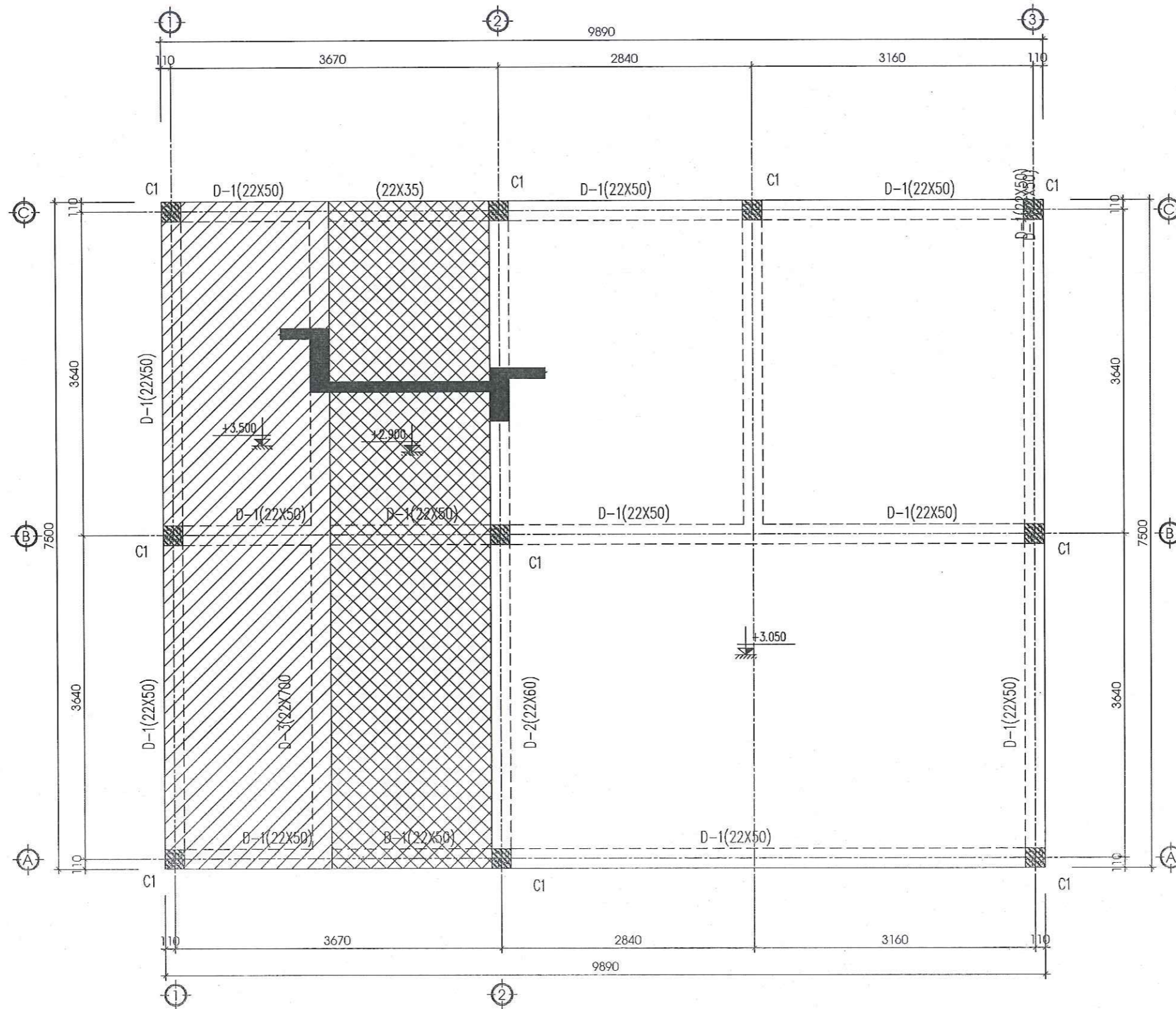
CHỦ TRÌ	LÊ QUANG BÁCH	<i>Handwritten signature</i>
THIẾT KẾ		
KIỂM	ĐẶNG TRẦN HÙNG	<i>Handwritten signature</i>

GIẢI ĐOẠN THỰC HIỆN
HỒ SƠ THIẾT KẾ BẢN VẼ THI CÔNG

TÊN BẢN VẼ

CHI TIẾT MÓNG

TỶ LỆ	1/100
HOÀN THÀNH	2024
SỐ HỢP ĐỒNG	/TK/OCEAN.ECO
KÝ HIỆU BẢN VẼ	KC-02



GHI CHÚ:

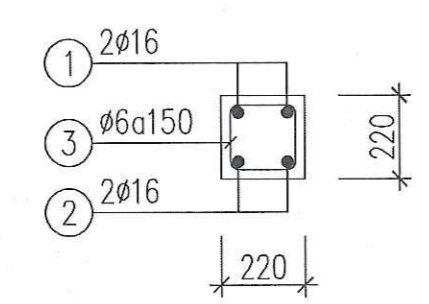
- BÊ TÔNG SỬ DỤNG CẤP ĐỘ BỀN B15 (M200#) CÓ $R_b = 8.5\text{MPa}$
- CỐT THÉP CÓ ĐƯỜNG KÍNH $\phi \leq 10\text{MM}$ DÙNG CỐT THÉP CB240-T, CÓ $R_s = 210\text{MPa}$
- CỐT THÉP CÓ ĐƯỜNG KÍNH $\phi > 10\text{MM}$ DÙNG CỐT THÉP CB300-V, CÓ $R_s = 260\text{MPa}$
- CHIỀU DÀY LỚP BẢO VỆ CỐT THÉP DÀM, SÀN $a = 25\text{mm}$

MẶT BẰNG KẾT CẤU TẦNG MÁI

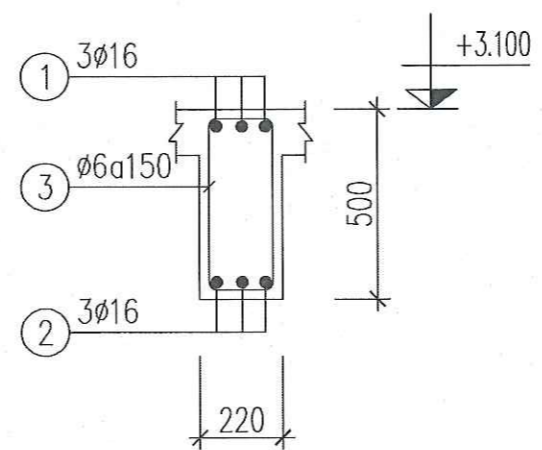
- KÝ HIỆU SÀN:

- CỐT SÀN THÔ (M)
- CHIỀU DÀY SÀN HS=120MM
- SÀN BTCT CỐT +3.050 DÀY 120MM
- SÀN BTCT CỐT +3.500 DÀY 120MM
- SÀN BTCT CỐT +2.900 DÀY 120MM

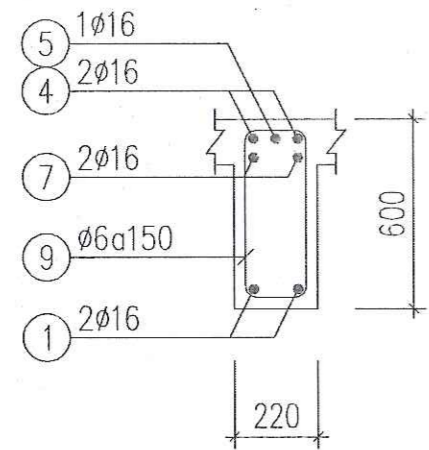
HIỆU CHỈNH			
LẦN	NGÀY	THIẾT KẾ	DUYỆT
1			
2			
3			
CHỦ ĐẦU TƯ			
VIỆN QUY HOẠCH - KIẾN TRÚC THANH HOÁ			
DỰ ÁN:			
CẢI TẠO, SỬA CHỮA TRỤ SỞ LÀM VIỆC			
VIỆN QUY HOẠCH - KIẾN TRÚC THANH HOÁ			
ĐỊA ĐIỂM			
SỐ 747 ĐƯỜNG BÀ TRIỆU - PHƯỜNG TRƯỜNG THỊ			
THÀNH PHỐ THANH HOÁ - TỈNH THANH HÓA			
HẠNG MỤC:			
GARA OTO			
ĐƠN VỊ TƯ VẤN			
CÔNG TY TNHH ĐẦU TƯ VÀ TƯ VẤN XÂY DỰNG ĐẠI DƯƠNG ECO			
<small>TRỤ SỞ CÔNG TY: SỐ 04 HẠC THÀNH - P. TÂN SƠN - TP. THANH HÓA</small> <small>ĐT: 097.901.7.109 - FAX: 02373.822.682</small> <small>EMAIL: TUVAN@OCEAN.ECO@GMAIL.COM</small>			
P.GIÁM ĐỐC			
NGUYỄN VĂN HÙNG			
CHỦ NHIỆM DỰ ÁN			
LÊ TRỌNG THÀNH			
CHỦ TRÌ	LÊ QUANG BÁCH		
THIẾT KẾ			
KIỂM	ĐẶNG TRẦN HÙNG		
GIAI ĐOẠN THỰC HIỆN			
HỒ SƠ THIẾT KẾ BẢN VẼ THI CÔNG			
TÊN BẢN VẼ			
MẶT BẰNG KẾT CẤU MÁI			
TỶ LỆ	1/100		
HOÀN THÀNH	2024		
SỐ HỢP ĐỒNG	TK/OCEAN.ECO		
KÝ HIỆU BẢN VẼ	KC-03		



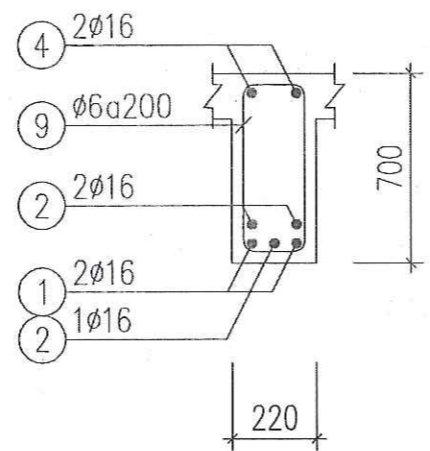
MẶT CẮT CHI TIẾT CỘT C1



DẦM D1



DẦM D2



DẦM D3

HIỆU CHỈNH		
LẦN	NGÀY	THIẾT KẾ / DUYỆT
1		
2		
3		

CHỦ ĐẦU TƯ
VIỆN QUY HOẠCH - KIẾN TRÚC THANH HOÁ

DỰ ÁN:
**CẢI TẠO, SỬA CHỮA TRỤ SỞ LÀM VIỆC
VIỆN QUY HOẠCH - KIẾN TRÚC THANH HOÁ**

ĐỊA ĐIỂM
SỐ 747 ĐƯỜNG BÀ TRIỆU - PHƯỜNG TRƯỜNG THI
THÀNH PHỐ THANH HOÁ - TỈNH THANH HÓA

HẠNG MỤC:
GARA OTO

ĐƠN VỊ TƯ VẤN



**CÔNG TY TNHH ĐẦU TƯ VÀ TƯ VẤN XÂY DỰNG
ĐẠI DƯƠNG ECO**

TRỤ SỞ CÔNG TY: SỐ 04 HẠC THÀNH - P. TÂN SƠN - TP. THANH HÓA
ĐT: 097.901.7.109 - FAX: 02373.822.682
EMAIL: TUVAN@OCEAN.ECO@GMAIL.COM

P. GIÁM ĐỐC


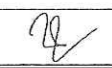


NGUYỄN VĂN HƯNG

CHỦ NHIỆM DỰ ÁN



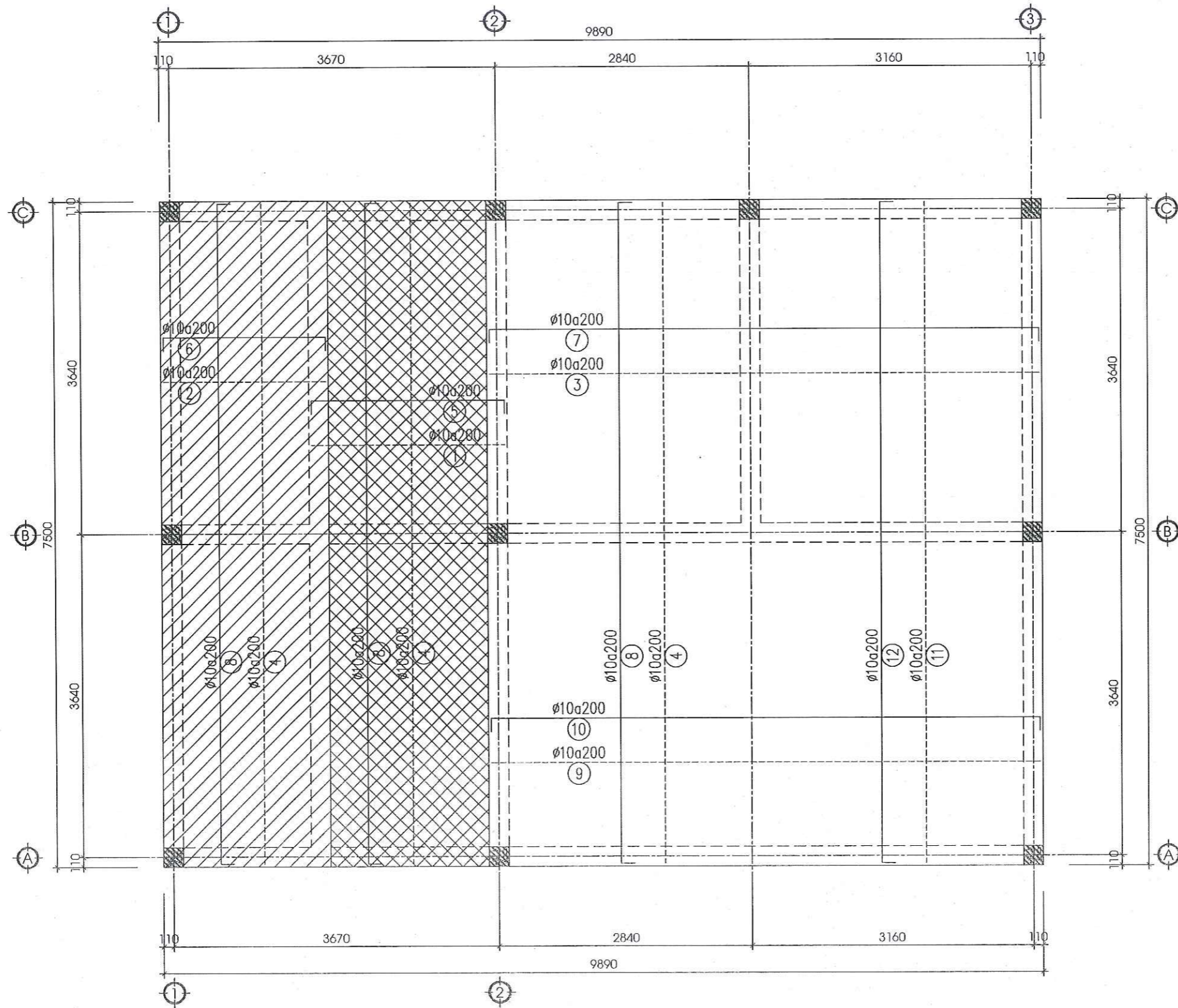
LÊ TRỌNG THÀNH

CHỦ TRÌ	LÊ QUANG BÁCH	
THIẾT KẾ		
KIỂM	ĐẶNG TRẦN HÙNG	

GIẢI ĐOẠN THỰC HIỆN
HỒ SƠ THIẾT KẾ BẢN VẼ THI CÔNG

TÊN BẢN VẼ
CHI TIẾT DẦM CỘT ĐIỂN HÌNH

TỶ LỆ	1/100
HOÀN THÀNH	2024
SỐ HỢP ĐỒNG	/TK/OCEAN.ECO
KÝ HIỆU BẢN VẼ	KC-04



MẶT BẰNG THÉP SÀN TẦNG MÁI

HIỆU CHỈNH			
LẦN	NGÀY	THIẾT KẾ	DUYỆT
1			
2			
3			

CHỦ ĐẦU TƯ
VIỆN QUY HOẠCH - KIẾN TRÚC THANH HOÁ

DỰ ÁN:
**CẢI TẠO, SỬA CHỮA TRỤ SỞ LÀM VIỆC
VIỆN QUY HOẠCH - KIẾN TRÚC THANH HOÁ**

ĐỊA ĐIỂM
SỐ 747 ĐƯỜNG BÀ TRIỆU - PHƯỜNG TRƯỜNG THỊ
THÀNH PHỐ THANH HOÁ - TỈNH THANH HÓA

HẠNG MỤC:
GARA OTO

ĐƠN VỊ TƯ VẤN



**CÔNG TY TNHH ĐẦU TƯ VÀ TƯ VẤN XÂY DỰNG
ĐẠI DƯƠNG ECO**

TRỤ SỞ CÔNG TY: SỐ 04 HẠC THÀNH - P. TÂN SƠN - TP. THANH HÓA
ĐT: 097.901.7.109 - FAX: 02373.822.682
EMAIL: TUVAN@OCEAN.ECO@GMAIL.COM

P. GIÁM ĐỐC

Handwritten signature

NGUYỄN VĂN HÙNG

CHỦ NHIỆM DỰ ÁN

Handwritten signature

LÊ TRỌNG THÀNH

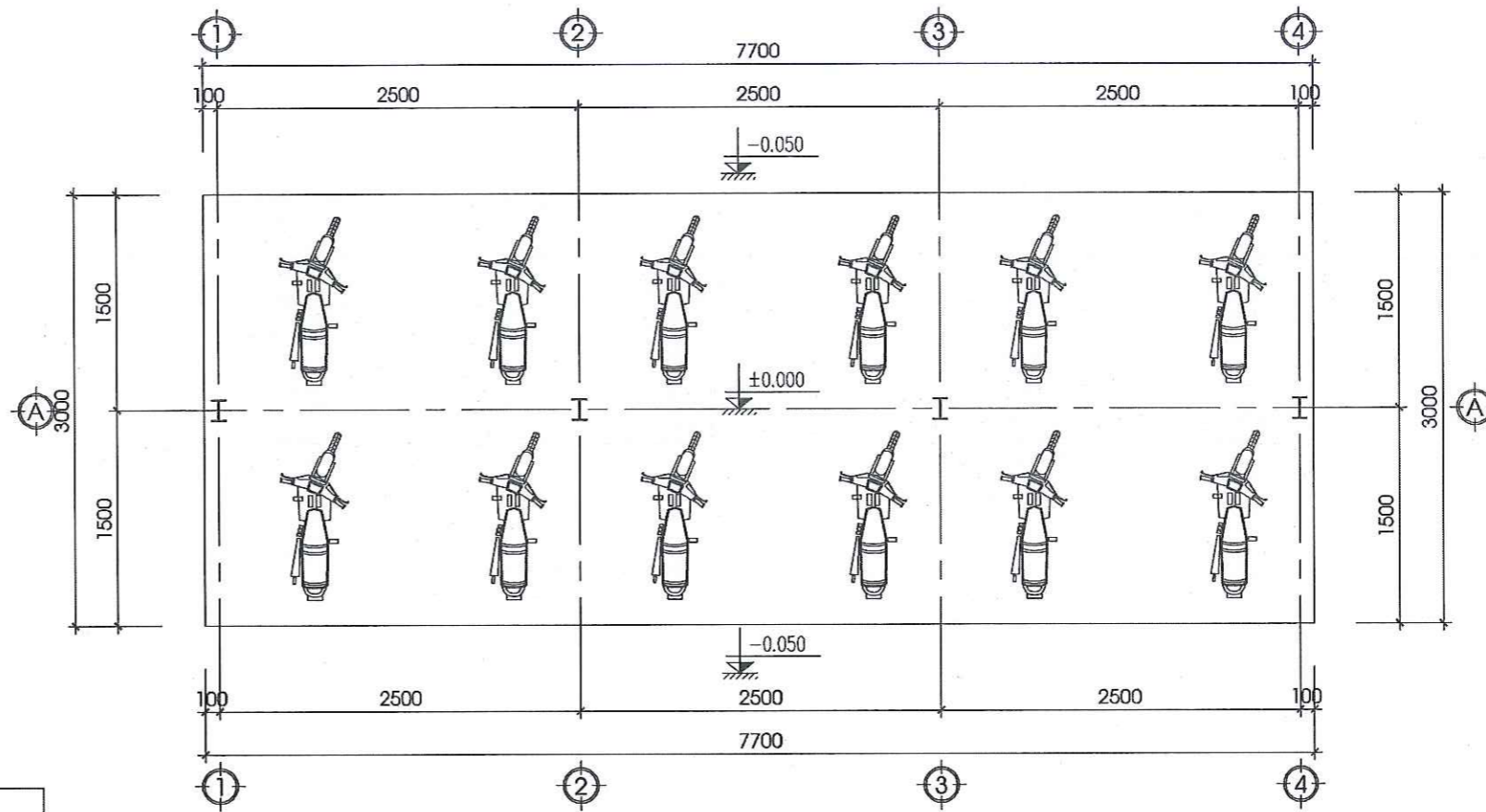
CHỦ TRƯ	LÊ QUANG BÁCH	<i>Handwritten signature</i>
THIẾT KẾ		
KIỂM	ĐẶNG TRẦN HÙNG	<i>Handwritten signature</i>

GIẢI ĐOẠN THỰC HIỆN
HỒ SƠ THIẾT KẾ BẢN VẼ THI CÔNG

TÊN BẢN VẼ
MẶT BẰNG THÉP SÀN

TỶ LỆ	1/100
HOÀN THÀNH	2024
SỐ HỢP ĐỒNG	/TK/OCEAN.ECO
KÝ HIỆU BẢN VẼ	KC-05

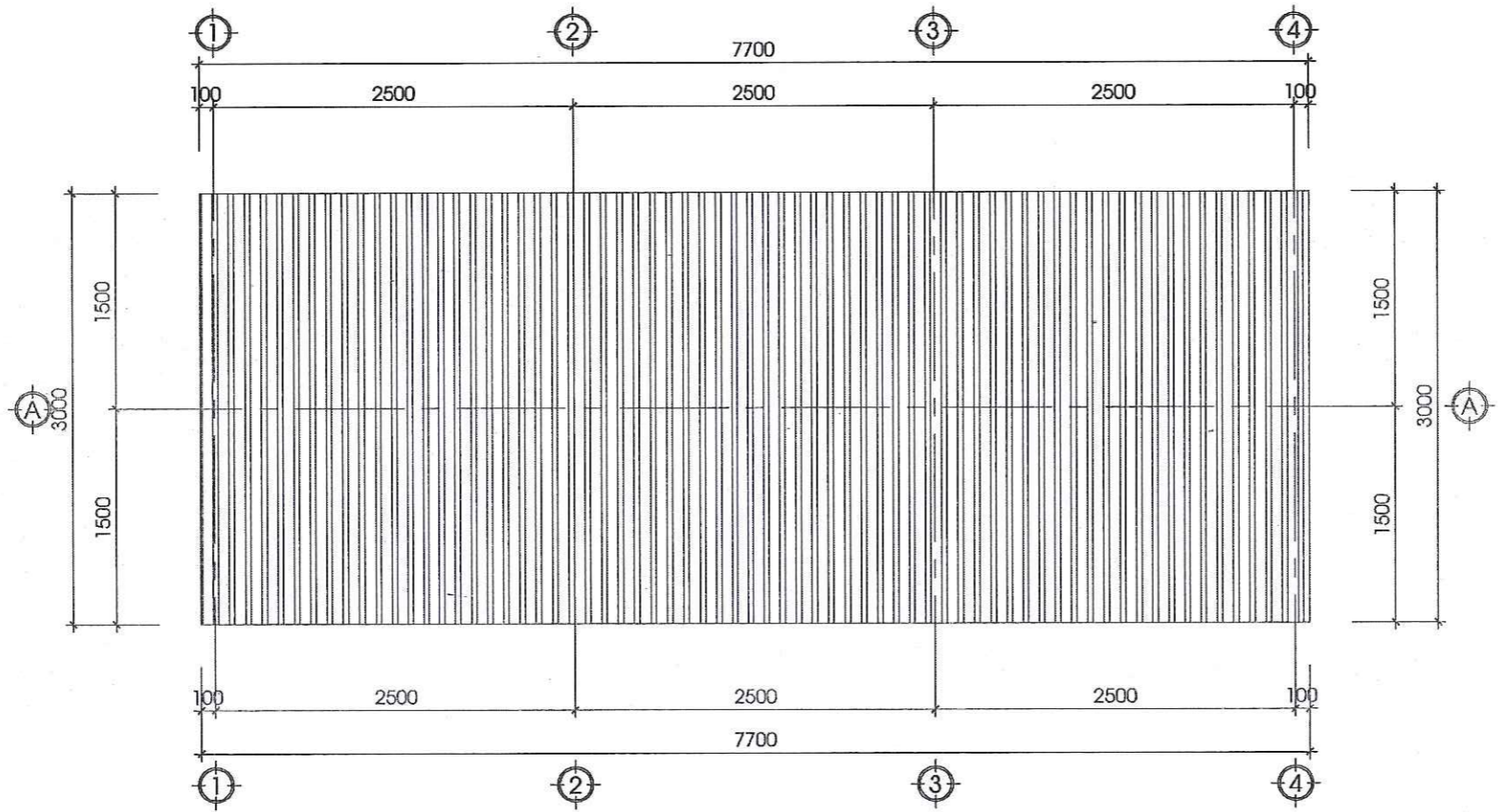
NHÀ ĐỂ XE ĐẠP XE MÁY



MẶT BẰNG TẦNG 1

- NHÀ THUỘC NHÓM NHÀ F5.2
- NGUY HIỂM CHÁY TRUNG BÌNH
- SỐ NGƯỜI CÓ MẶT TỐI ĐA TẠI LÀ :12 NGƯỜI
- DIỆN TÍCH SÀN KHOẢNG ~23.1M²
- DIỆN TÍCH KHOANG CHÁY LỚN NHẤT CHO PHÉP 2000M² ĐẢM BẢO BẢNG H2 QCVN 06:2022
- DIỆN TÍCH ĐƯỜNG THOÁT NẠN : 10M² >25% DIỆN TÍCH SÀN
- MẬT ĐỘ THOÁT NẠN LÀ : 1.2 NGƯỜI/M²
- KHOẢNG CÁCH THOÁT NẠN LỚN NHẤT TỪ ĐIỂM BẤT KÌ ĐẾN LỐI RA THOÁT NẠN GẦN NHẤT LÀ 10M<15M ĐẢM BẢO BẢNG G.2B QCVN 06:2022
- SỐ NGƯỜI TỐI ĐA/1M CHIỀU RỘNG THOÁT NẠN: 165 NGƯỜI/M
- CHIỀU RỘNG LỐI THOÁT NẠN KHÔNG <0.9M
- CHIỀU RỘNG THOÁT NẠN TỐI THIỂU 12165=0.07M (ĐẢM BẢO)

- QUY MÔ**
- KHỐI NHÀ ĐỂ XE
 - + NHÓM NHÀ F5.2
 - + DIỆN TÍCH KHOẢNG 23.1M²
 - + CHU VI NHÀ :20.6M
 - + KHỐI TÍCH KHOẢNG :63.14M³
 - + CHIỀU CAO PCCC :0.05M



MẶT BẰNG MÁI

HIỆU CHỈNH			
LẦN	NGÀY	THIẾT KẾ	DUYỆT
1			
2			
3			

CHỦ ĐẦU TƯ

VIỆN QUY HOẠCH - KIẾN TRÚC THANH HOÁ

DỰ ÁN:
CẢI TẠO, SỬA CHỮA TRỤ SỞ LÀM VIỆC
VIỆN QUY HOẠCH - KIẾN TRÚC THANH HOÁ

ĐỊA ĐIỂM
 SỐ 747 ĐƯỜNG BÀ TRIỆU - PHƯỜNG TRƯỜNG THỊ
 THÀNH PHỐ THANH HOÁ - TỈNH THANH HÓA

HẠNG MỤC:

NHÀ ĐỂ XE ĐẠP XE MÁY

ĐƠN VỊ TƯ VẤN

CÔNG TY TNHH ĐẦU TƯ VÀ TƯ VẤN XÂY DỰNG
ĐẠI DƯƠNG ECO

TRỤ SỞ CÔNG TY: SỐ 04 HẠC THÀNH - P. TÂN SƠN - TP. THANH HÓA
 ĐT: 097.901.7.109 - FAX: 02373.822.882
 EMAIL: TUVAN@OCEAN.ECO@GMAIL.COM

P. GIÁM ĐỐC

(Signature)
NGUYỄN VĂN HÙNG
 CHỦ NHIỆM DỰ ÁN

(Signature)
LÊ TRỌNG THÀNH

CHỦ TRÌ	LÊ TRỌNG THÀNH	<i>(Signature)</i>
THIẾT KẾ		
KIỂM	ĐẶNG TRẦN HÙNG	<i>(Signature)</i>

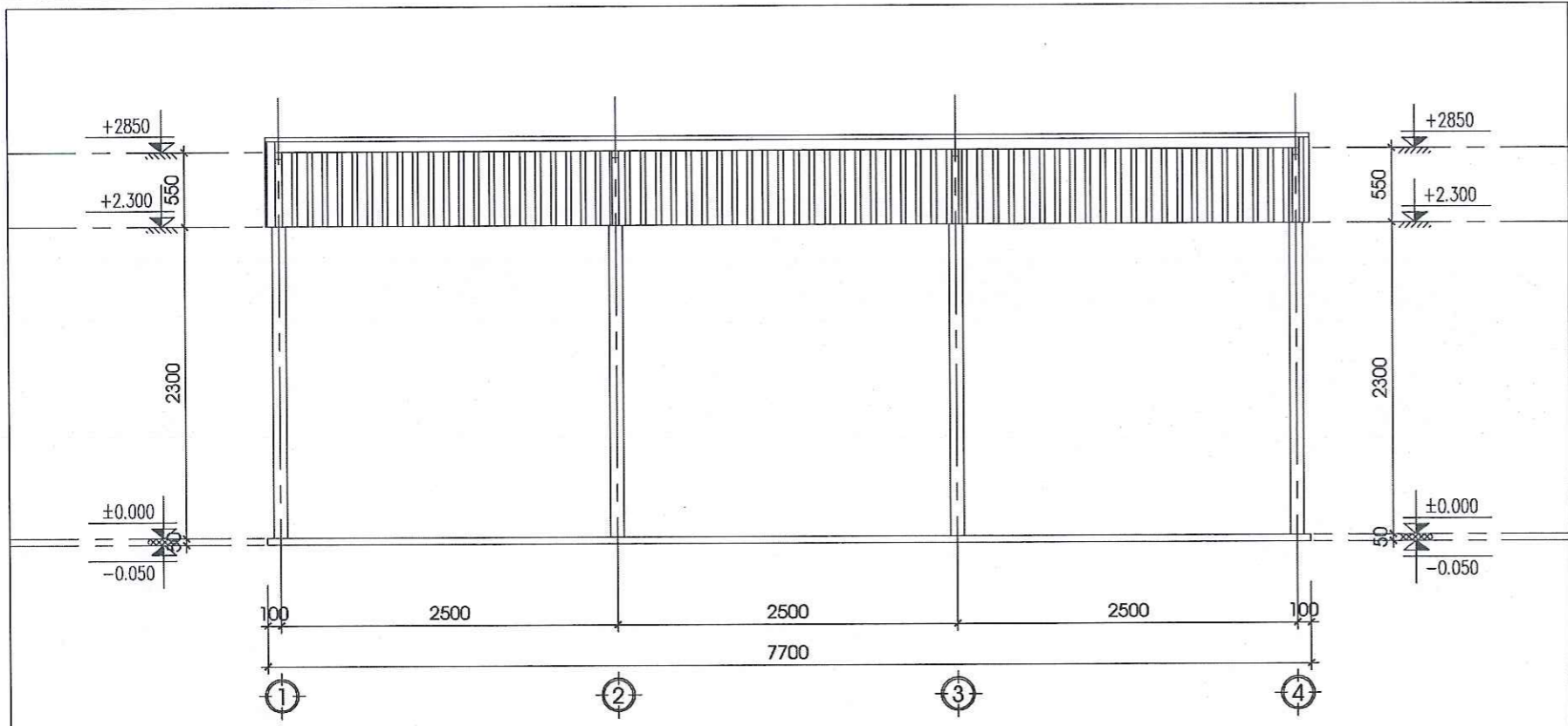
GIẢI ĐOẠN THỰC HIỆN

HỒ SƠ THIẾT KẾ BẢN VẼ THI CÔNG

TÊN BẢN VẼ

MẶT BẰNG

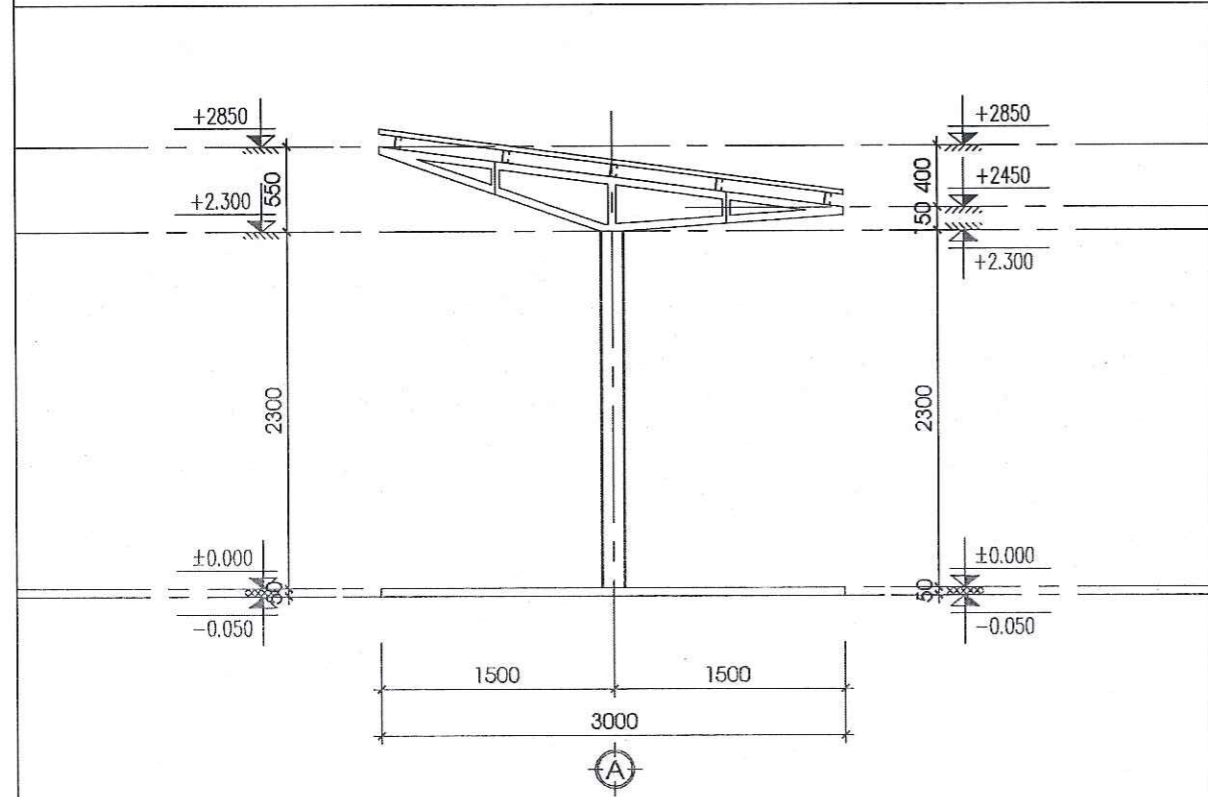
TỶ LỆ	1/100
HOÀN THÀNH	2024
SỐ HỢP ĐỒNG	/TK/OCEAN.ECO
KÝ HIỆU BẢN VẼ	KT - 01



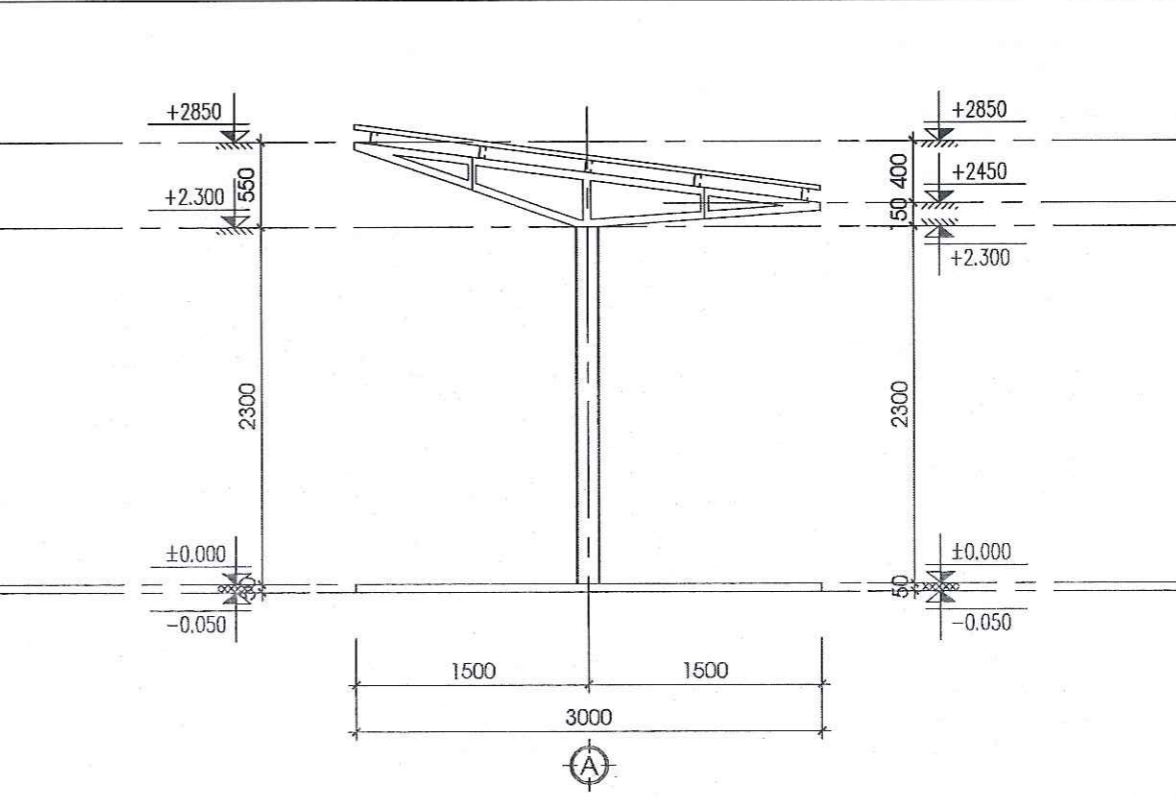
MẶT ĐỨNG TRỤC 1-4

- N - NỀN**
- BÊ TÔNG ĐÁ 1X2 MÁC 200 DÀY 15CM.
 - BT ĐÁ 4X6 MÁC 100# DÂY 10CM.
 - CÁT TỎN NỀN TƯỚI NƯỚC ĐẬM CHẶT.
 - NỀN ĐẤT TỰ NHIÊN.

- M - MÁI**
- LỢP TỎN SÓNG MÀU XANH, TỎN DÀY 0,4MM
 - XÀ GỖ C40X80X20X1,5
 - HỆ KHUNG VÍ KÈO THÉP (XEM BVKC).



MẶT ĐỨNG TRỤC A



MẶT CẮT 1-1

HIỆU CHỈNH			
LẦN	NGÀY	THIẾT KẾ	DUYỆT
1			
2			
3			

CHỦ ĐẦU TƯ
VIỆN QUY HOẠCH - KIẾN TRÚC THANH HOÁ

DỰ ÁN:
**CẢI TẠO, SỬA CHỮA TRỤ SỞ LÀM VIỆC
VIỆN QUY HOẠCH - KIẾN TRÚC THANH HOÁ**

ĐỊA ĐIỂM
SỐ 747 ĐƯỜNG BÀ TRIỆU - PHƯỜNG TRƯỜNG THỊ
THÀNH PHỐ THANH HOÁ - TỈNH THANH HOÁ

HẠNG MỤC:
NHÀ ĐỂ XE ĐẠP XE MÁY

ĐƠN VỊ TƯ VẤN



OCEAN.ECO

**CÔNG TY TNHH ĐẦU TƯ VÀ TƯ VẤN XÂY DỰNG
ĐẠI DƯƠNG ECO**

TRỤ SỞ CÔNG TY: SỐ 04 HẠC THÀNH - P. TÂN SƠN - TP. THANH HÓA
ĐT: 097.901.7.109 - FAX: 02373.822.682
EMAIL: TUVAN@OCEAN.ECO@GMAIL.COM

P. GIÁM ĐỐC

Nguyễn Văn Hưng

NGUYỄN VĂN HƯNG

CHỦ NHIỆM DỰ ÁN

Đặng Trần Hưng

ĐẶNG TRẦN HƯNG

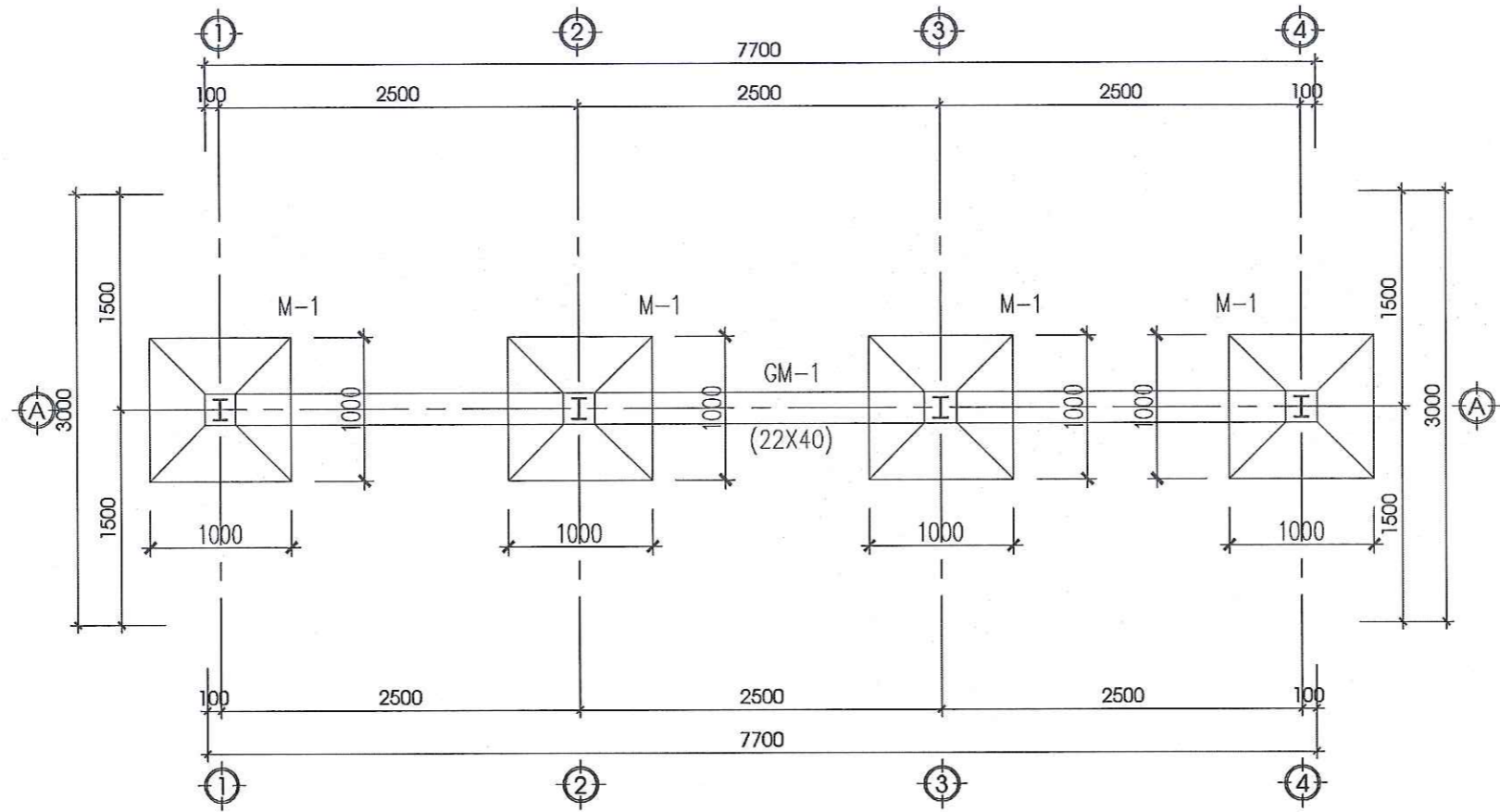
LÊ TRỌNG THÀNH

CHỦ TRÌ	LÊ TRỌNG THÀNH	<i>Đặng Trần Hưng</i>
THIẾT KẾ		
KIỂM	ĐẶNG TRẦN HƯNG	<i>Đặng Trần Hưng</i>

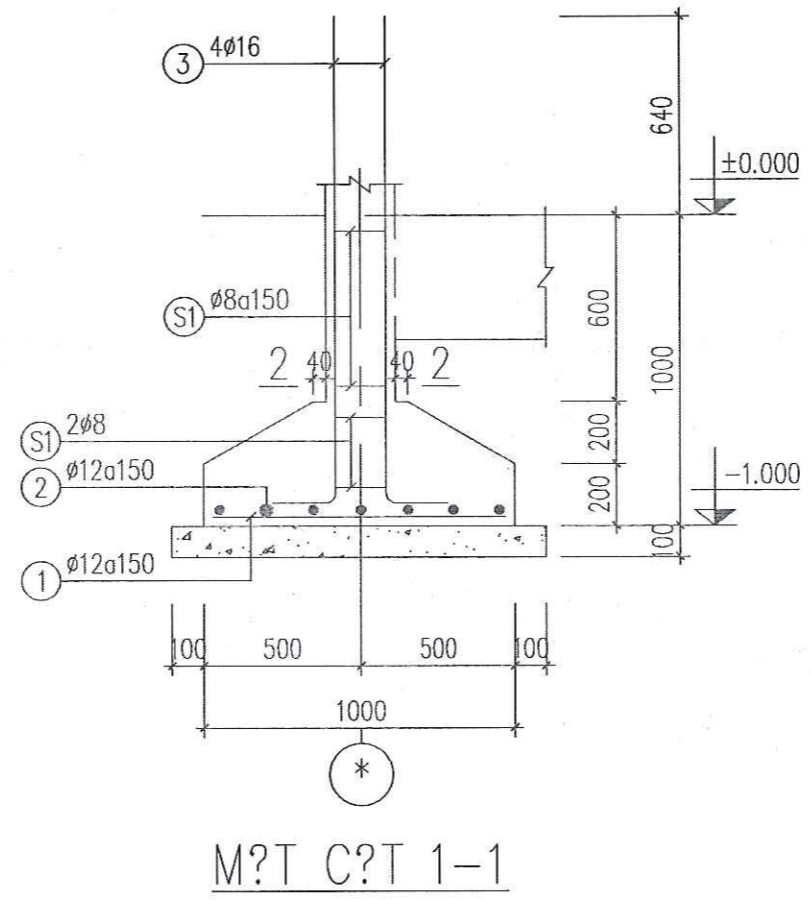
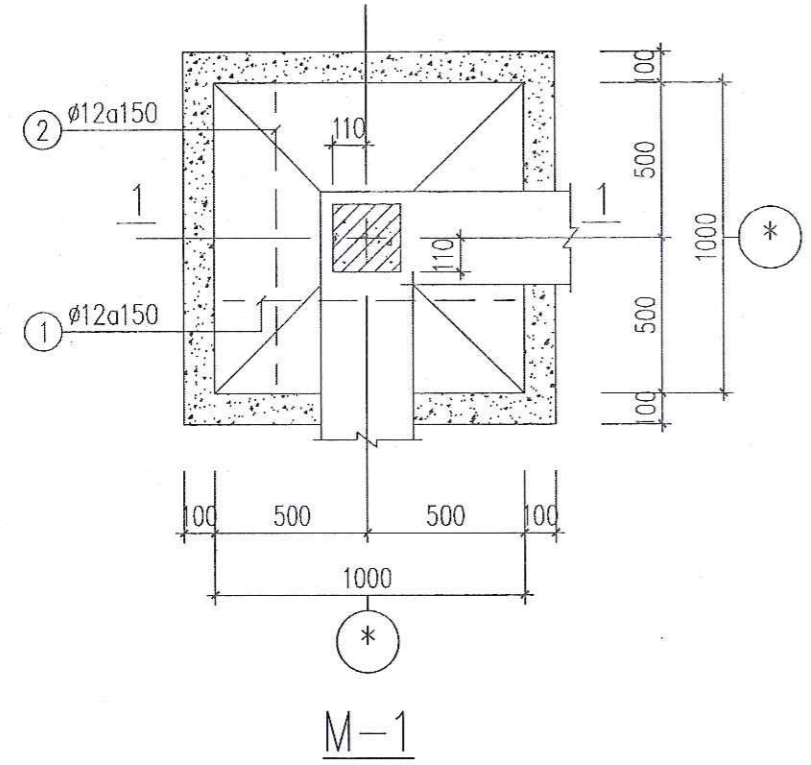
GIẢI ĐOẠN THỰC HIỆN
HỒ SƠ THIẾT KẾ BẢN VẼ THI CÔNG

TÊN BẢN VẼ
MẶT ĐỨNG, MẶT CẮT

TỶ LỆ	1/100
HOÀN THÀNH	2024
SỐ HỢP ĐỒNG	/TK/OCEAN.ECO
KÝ HIỆU BẢN VẼ	KT - 02



MẶT BẰNG KẾT CẤU MÓNG



HIỆU CHỈNH			
LẦN	NGÀY	THIẾT KẾ	DUYỆT
1			
2			
3			

CHỦ ĐẦU TƯ
VIỆN QUY HOẠCH - KIẾN TRÚC THANH HOÁ

DỰ ÁN:
**CẢI TẠO, SỬA CHỮA TRỤ SỞ LÀM VIỆC
VIỆN QUY HOẠCH - KIẾN TRÚC THANH HOÁ**

ĐỊA ĐIỂM
SỐ 747 ĐƯỜNG BÀ TRIỆU - PHƯỜNG TRƯỜNG THỊ
THÀNH PHỐ THANH HOÁ - TỈNH THANH HOÁ

HẠNG MỤC:
NHÀ ĐỂ XE ĐẠP XE MÁY

ĐƠN VỊ TƯ VẤN


OCEAN.ECO

**CÔNG TY TNHH ĐẦU TƯ VÀ TƯ VẤN XÂY DỰNG
ĐẠI DƯƠNG ECO**
 TRỤ SỞ CÔNG TY: SỐ 04 HẠC THÀNH - P. TÂN SƠN - TP. THANH HÓA
 ĐT: 097.901.7.109 - FAX: 02373.822.682
 EMAIL: TUVAN@OCEAN.ECO@GMAIL.COM

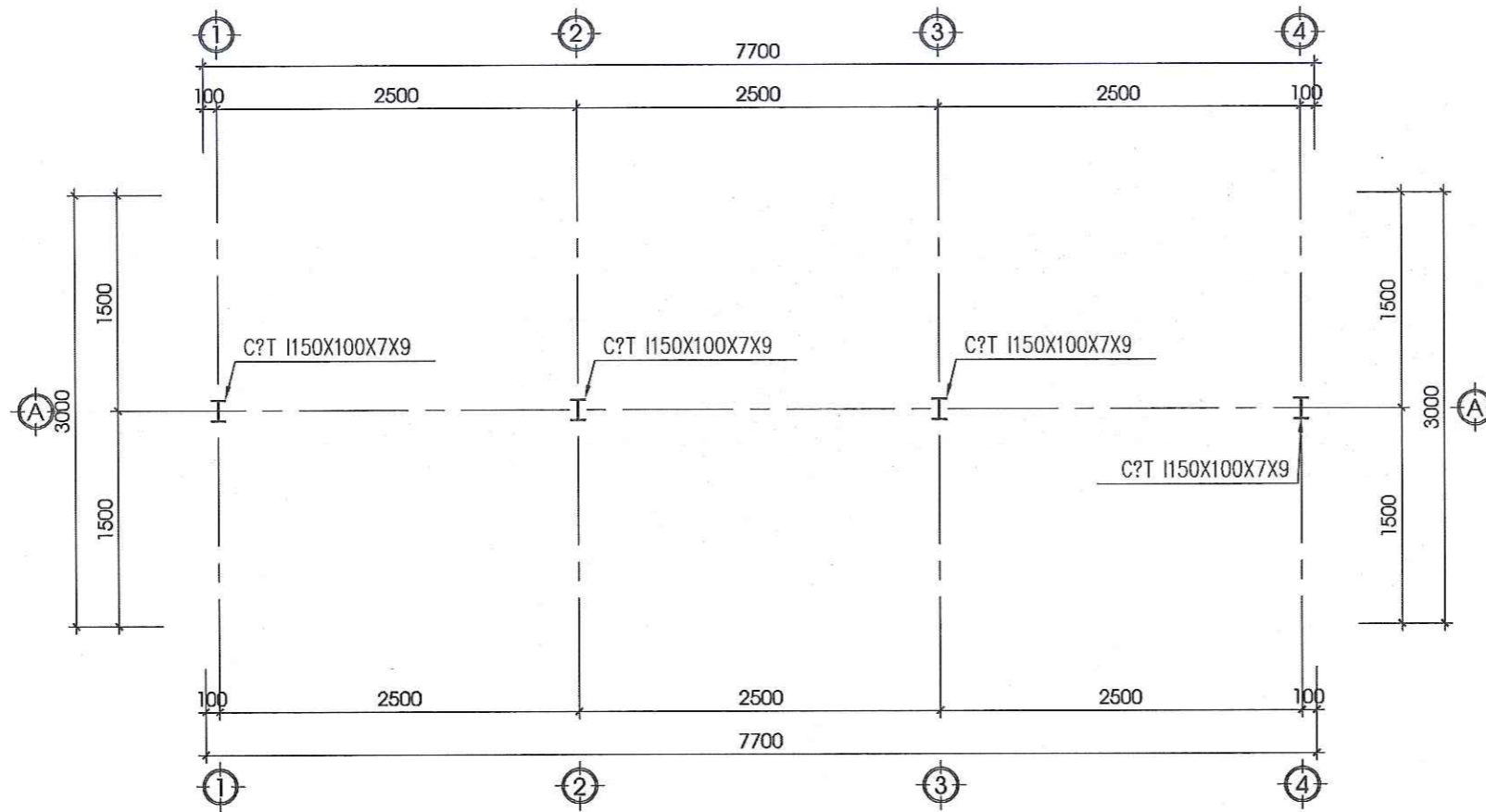
P.GIÁM ĐỐC
Nguyễn Văn Hưng
NGUYỄN VĂN HƯNG
 CHỦ NHIỆM DỰ ÁN
Châu B
LÊ TRỌNG THÀNH

CHỦ TRÌ	LÊ QUANG BÁCH	<i>Châu B</i>
THIẾT KẾ		
KIỂM	ĐẶNG TRẦN HÙNG	<i>H</i>

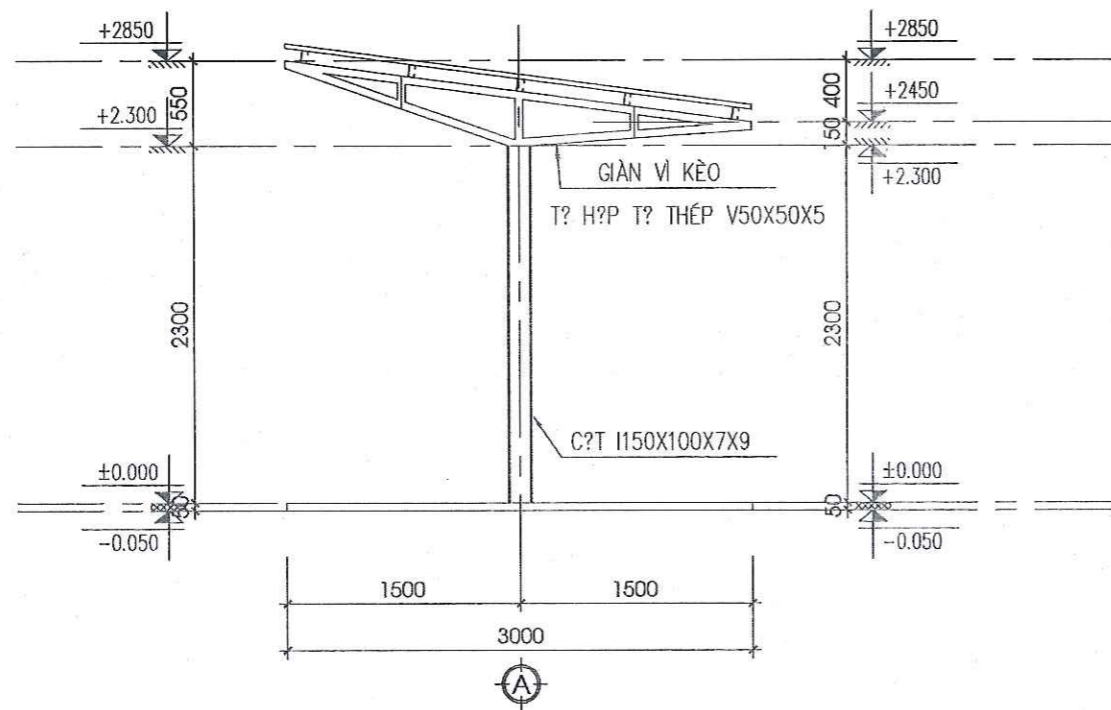
GIẢI ĐOẠN THỰC HIỆN
HỒ SƠ THIẾT KẾ BẢN VẼ THI CÔNG

TÊN BẢN VẼ
MẶT BẰNG KẾT CẤU MÓNG

TỶ LỆ	1/100
HOÀN THÀNH	2024
SỐ HỢP ĐỒNG	/TK/OCEAN.ECO
KÝ HIỆU BẢN VẼ	KC - 01



MẶT BẰNG ĐỊNH VỊ CỘT



MẶT ĐỨNG KHUNG TRỤC 3

HIỆU CHỈNH			
LẦN	NGÀY	THIẾT KẾ	DUYỆT
1			
2			
3			

CHỦ ĐẦU TƯ
VIỆN QUY HOẠCH - KIẾN TRÚC THANH HOÁ

DỰ ÁN:
**CẢI TẠO, SỬA CHỮA TRỤ SỞ LÀM VIỆC
VIỆN QUY HOẠCH - KIẾN TRÚC THANH HOÁ**

ĐỊA ĐIỂM
SỐ 747 ĐƯỜNG BÀ TRIỆU - PHƯỜNG TRƯỜNG THỊ
THÀNH PHỐ THANH HOÁ - TỈNH THANH HÓA

HẠNG MỤC:
NHÀ ĐỂ XE ĐẠP XE MÁY

ĐƠN VỊ TƯ VẤN

OCEAN.ECO

**CÔNG TY TNHH ĐẦU TƯ VÀ TƯ VẤN XÂY DỰNG
ĐẠI DƯƠNG ECO**

TRỤ SỞ CÔNG TY: SỐ 04 HẠC THÀNH - P. TÂN SƠN - TP. THANH HÓA
ĐT: 097.901.7.109 - FAX: 02373.822.682
EMAIL: TUVAN@OCEAN.ECO@GMAIL.COM

P. GIÁM ĐỐC

Nguyễn Văn Hùng

NGUYỄN VĂN HÙNG

CHỦ NHIỆM DỰ ÁN

Lê Trọng Thành

LÊ TRỌNG THÀNH

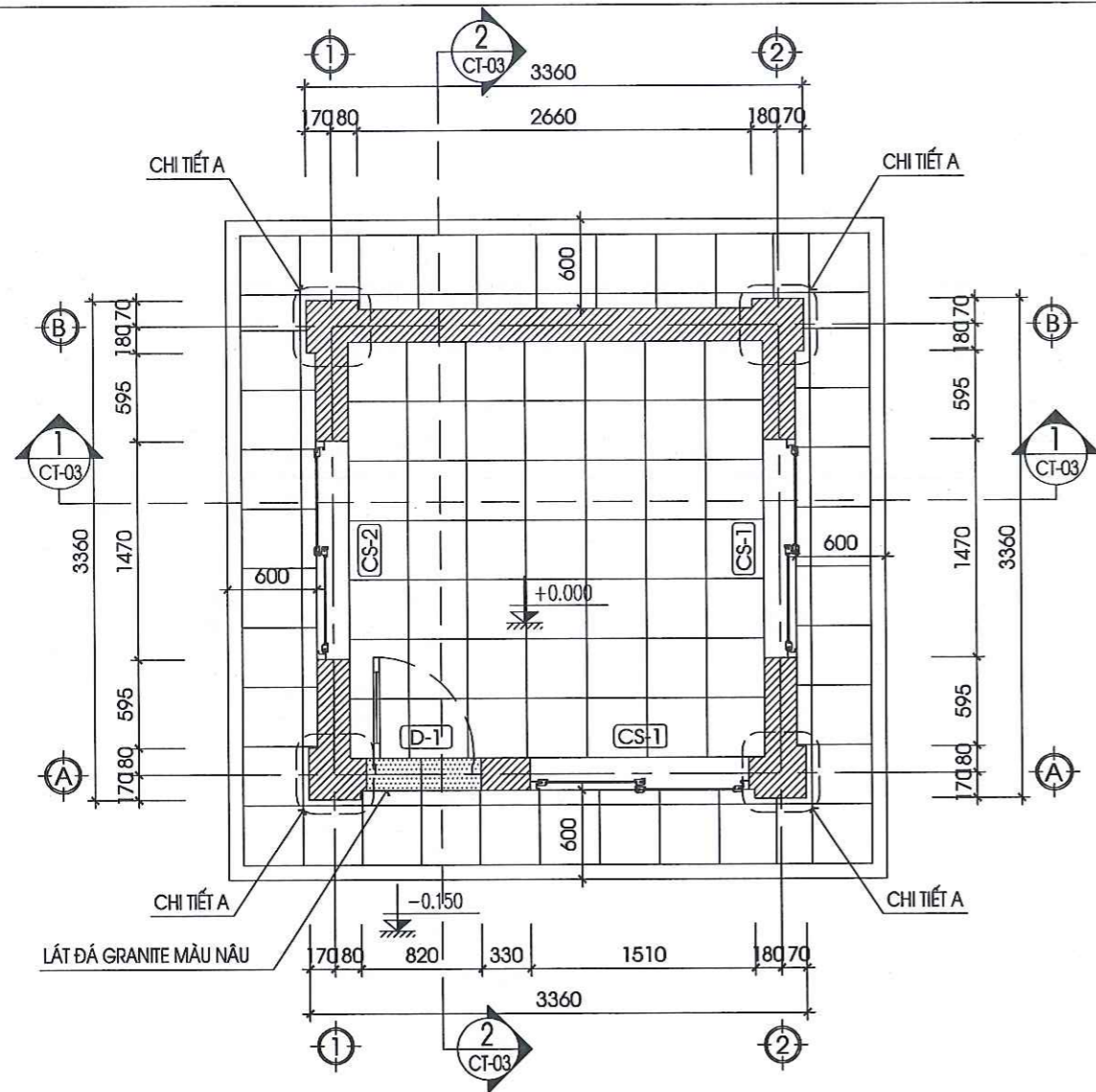
CHỦ TRÌ	LÊ QUANG BÁCH	<i>Lê Quang Bách</i>
THIẾT KẾ		
KIỂM	ĐẶNG TRẦN HÙNG	<i>Đặng Trần Hùng</i>

GIẢI ĐOẠN THỰC HIỆN
HỒ SƠ THIẾT KẾ BẢN VẼ THI CÔNG

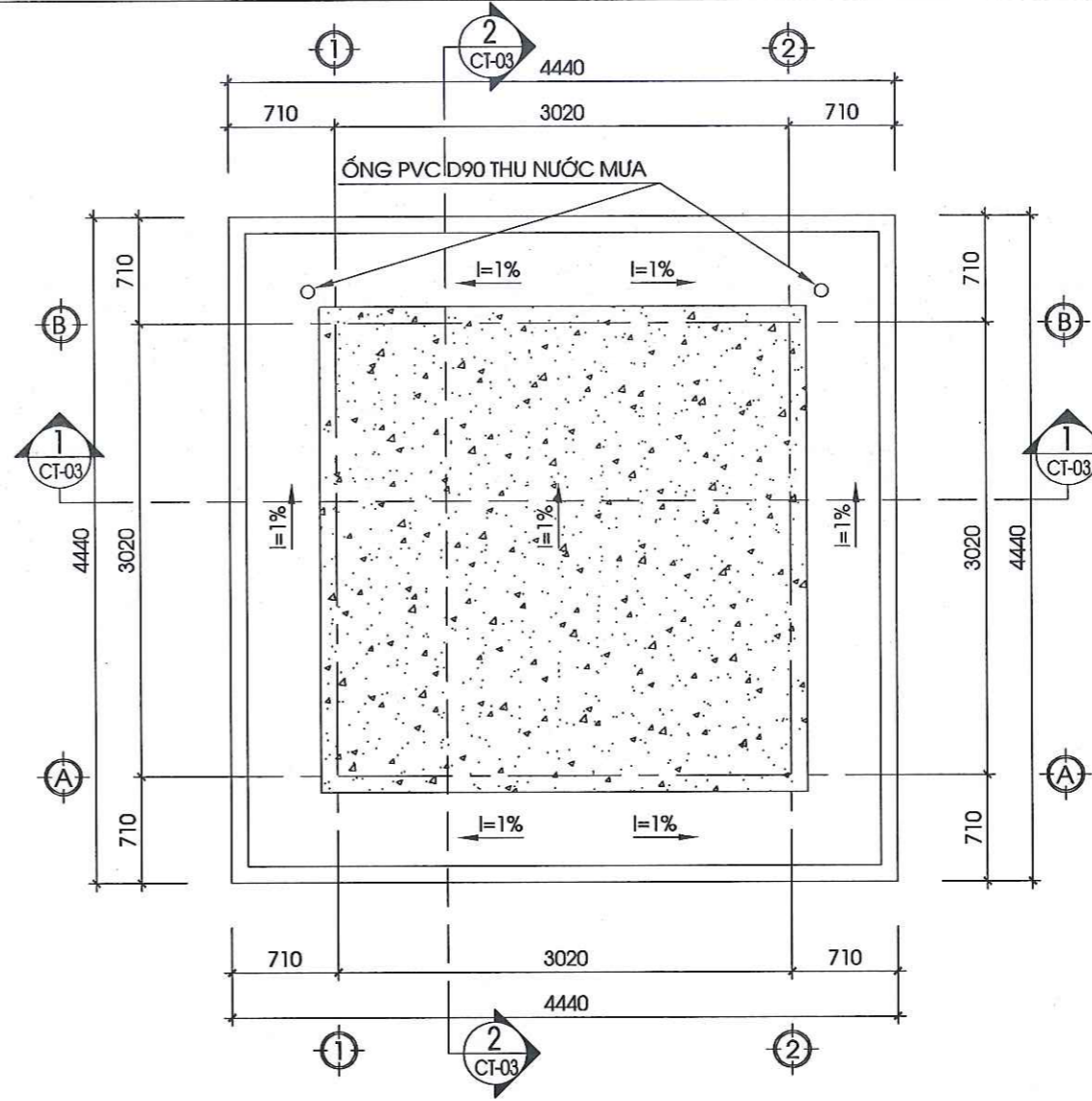
TÊN BẢN VẼ
MẶT ĐỨNG KHUNG

TỶ LỆ	1/100
HOÀN THÀNH	2024
SỐ HỢP ĐỒNG	/TK/OCEAN.ECO
KÝ HIỆU BẢN VẼ	KC - 02

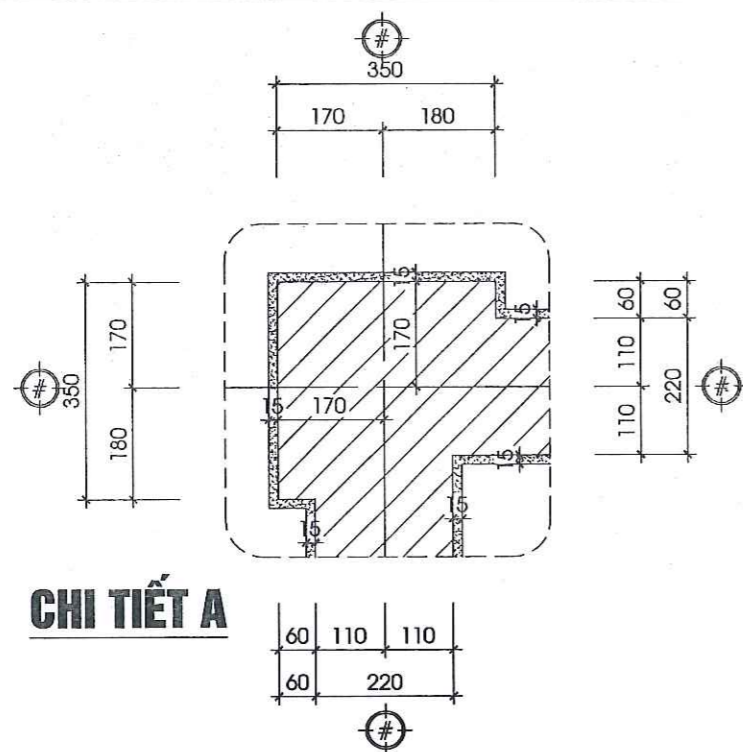
NHÀ BẢO VỆ



MẶT BẰNG TẦNG 1

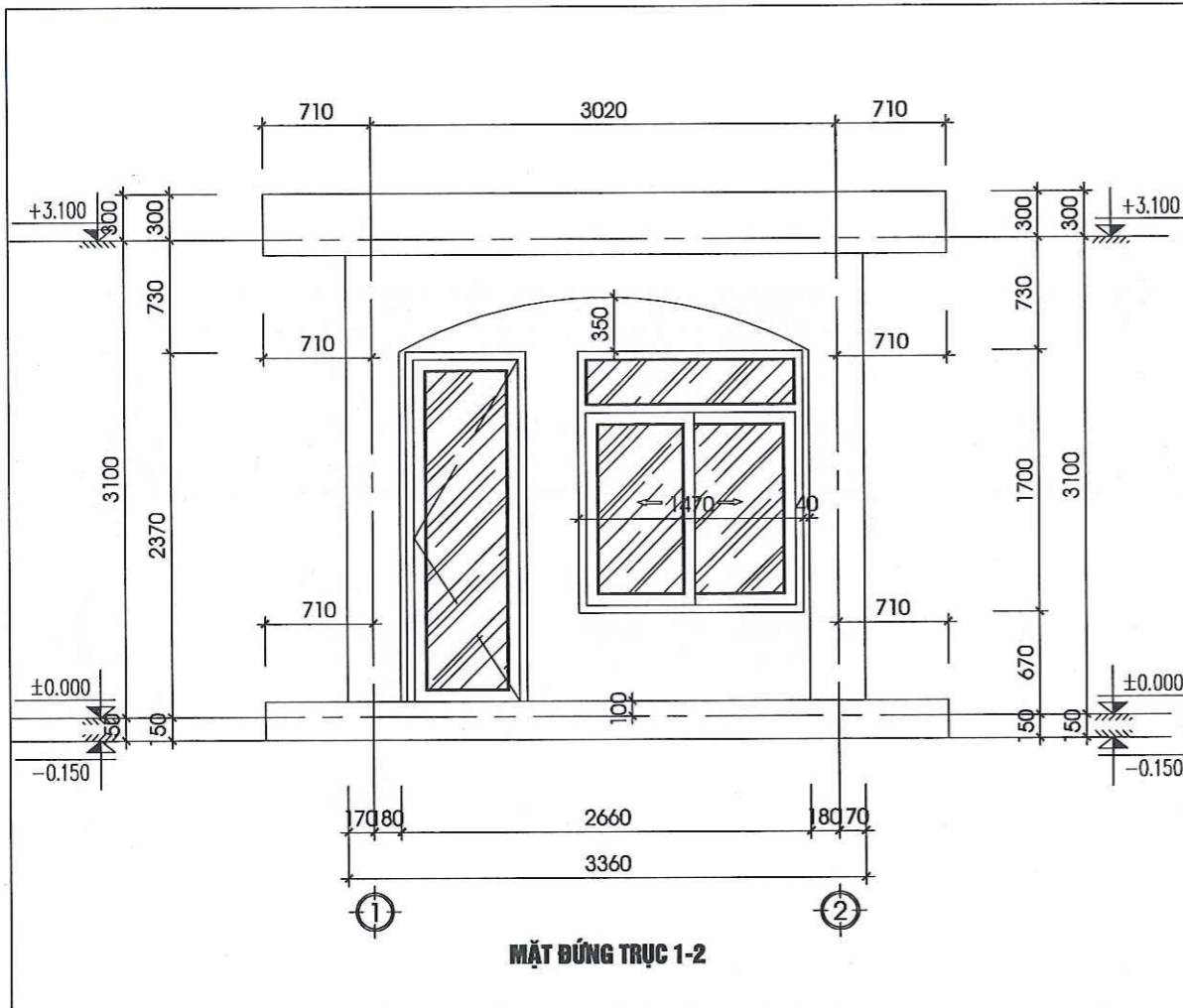


MẶT BẰNG MÁI

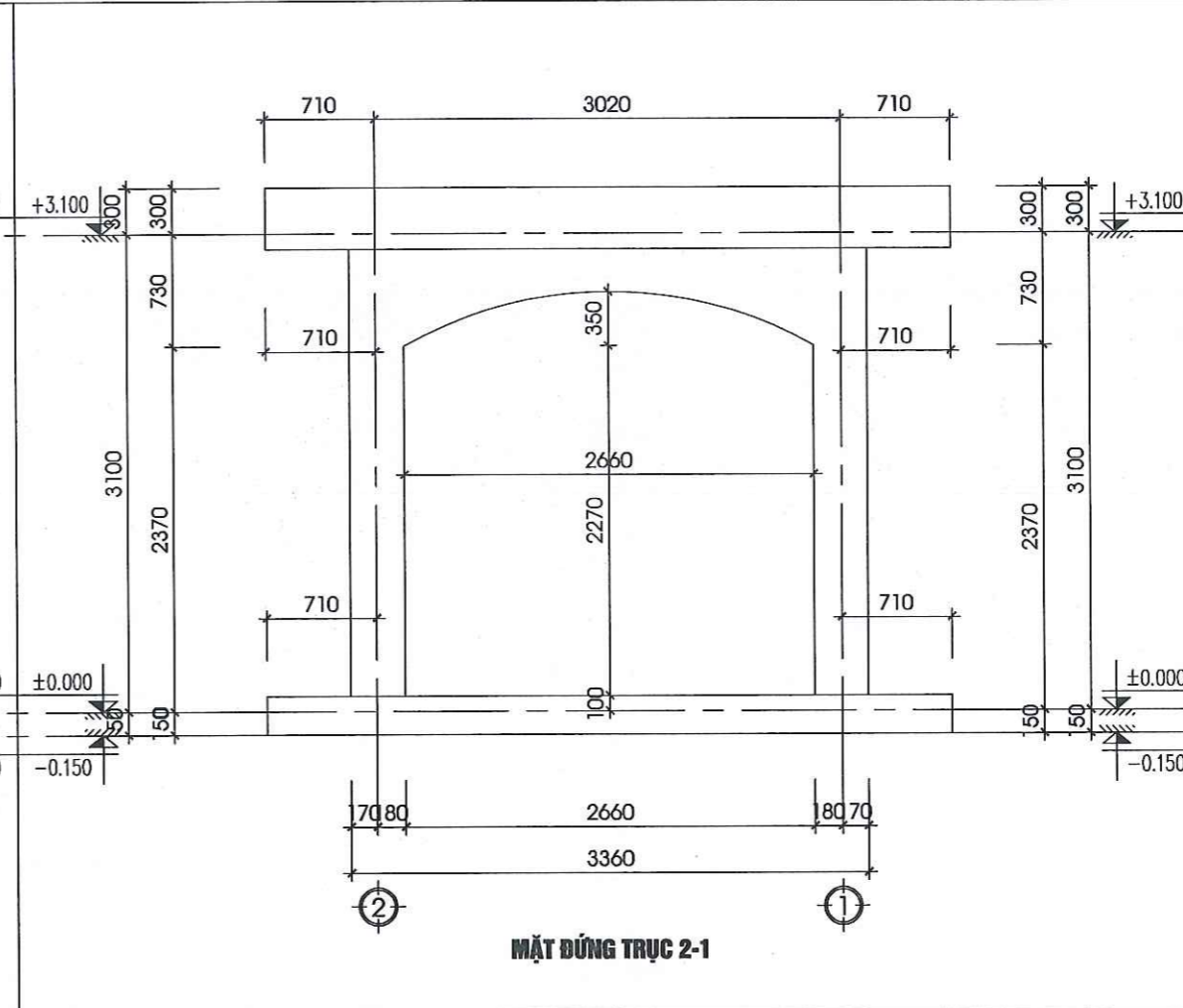


CHI TIẾT A

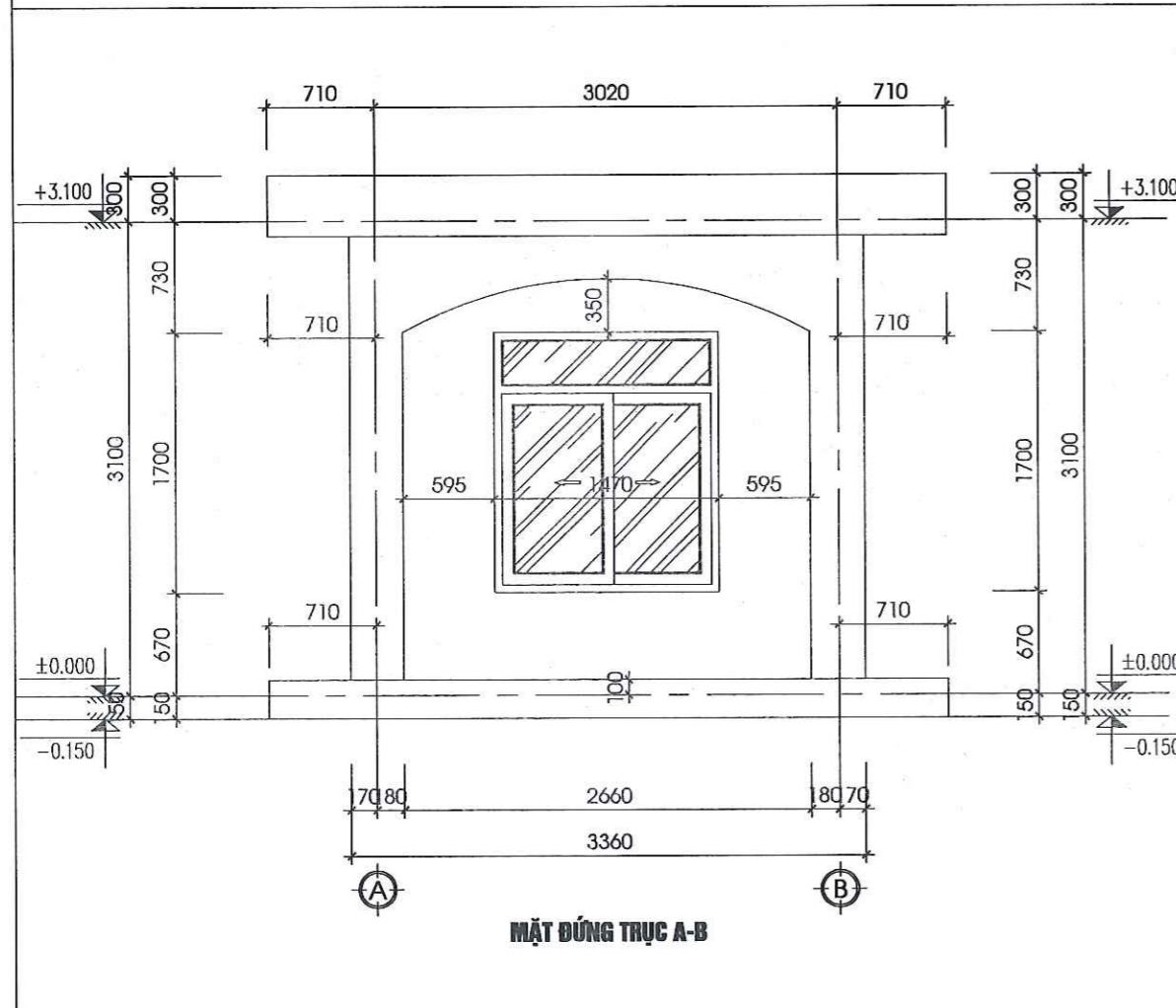
HIỆU CHỈNH			
LẦN	NGÀY	THIẾT KẾ	DUYỆT
1			
2			
3			
CHỦ ĐẦU TƯ			
VIỆN QUY HOẠCH - KIẾN TRÚC THANH HOÁ			
DỰ ÁN:			
CẢI TẠO, SỬA CHỮA TRỤ SỞ LÀM VIỆC			
VIỆN QUY HOẠCH - KIẾN TRÚC THANH HOÁ			
ĐỊA ĐIỂM			
SỐ 747 ĐƯỜNG BÀ TRIỆU - PHƯỜNG TRƯỜNG THỊ			
THÀNH PHỐ THANH HOÁ - TỈNH THANH HÓA			
HẠNG MỤC:			
NHÀ BẢO VỆ			
ĐƠN VỊ TƯ VẤN			
			
CÔNG TY TNHH ĐẦU TƯ VÀ TƯ VẤN XÂY DỰNG ĐẠI DƯƠNG ECO			
<small>TRỤ SỞ CÔNG TY: SỐ 04 HẠC THÀNH - P. TÂN SƠN - TP. THANH HÓA ĐT: 097.901.7.109 - FAX: 02373.822.682 EMAIL: TVAN@OCEAN.ECO@GMAIL.COM</small>			
P. GIÁM ĐỐC			
 NGUYỄN VĂN HƯNG			
CHỦ NHIỆM DỰ ÁN			
 LÊ TRỌNG THÀNH			
CHỦ TRÌ			
THIẾT KẾ	LÊ TRỌNG THÀNH		
KIỂM	ĐẶNG TRẦN HÙNG		
GIAI ĐOẠN THỰC HIỆN			
HỒ SƠ THIẾT KẾ BẢN VẼ THI CÔNG			
TÊN BẢN VẼ			
MẶT BẰNG			
TỶ LỆ	1/100		
HOÀN THÀNH	2024		
SỐ HỢP ĐỒNG	/TK/OCEAN.ECO		
KÝ HIỆU BẢN VẼ	CT - 01		



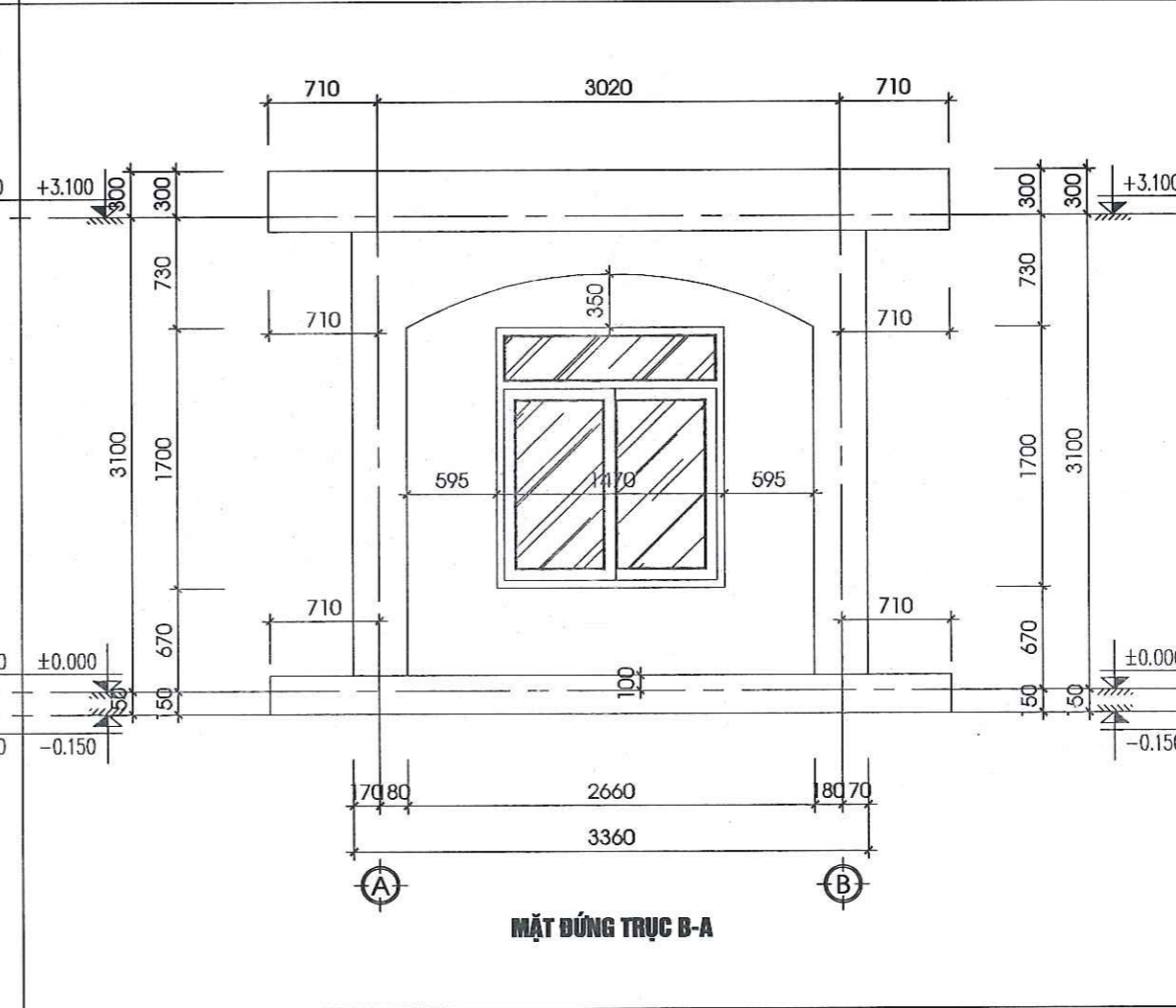
MẶT ĐỨNG TRỰC 1-2



MẶT ĐỨNG TRỰC 2-1

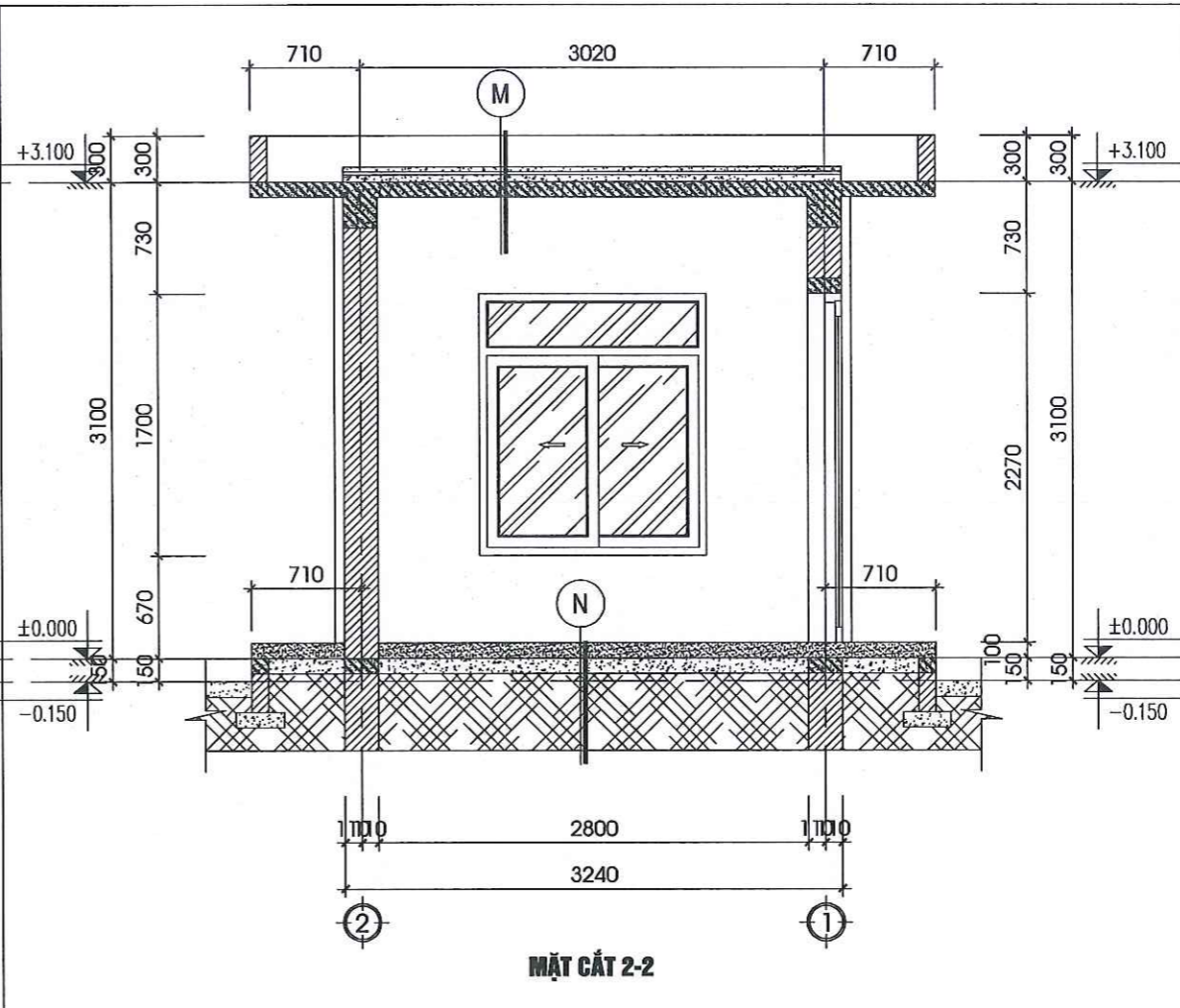
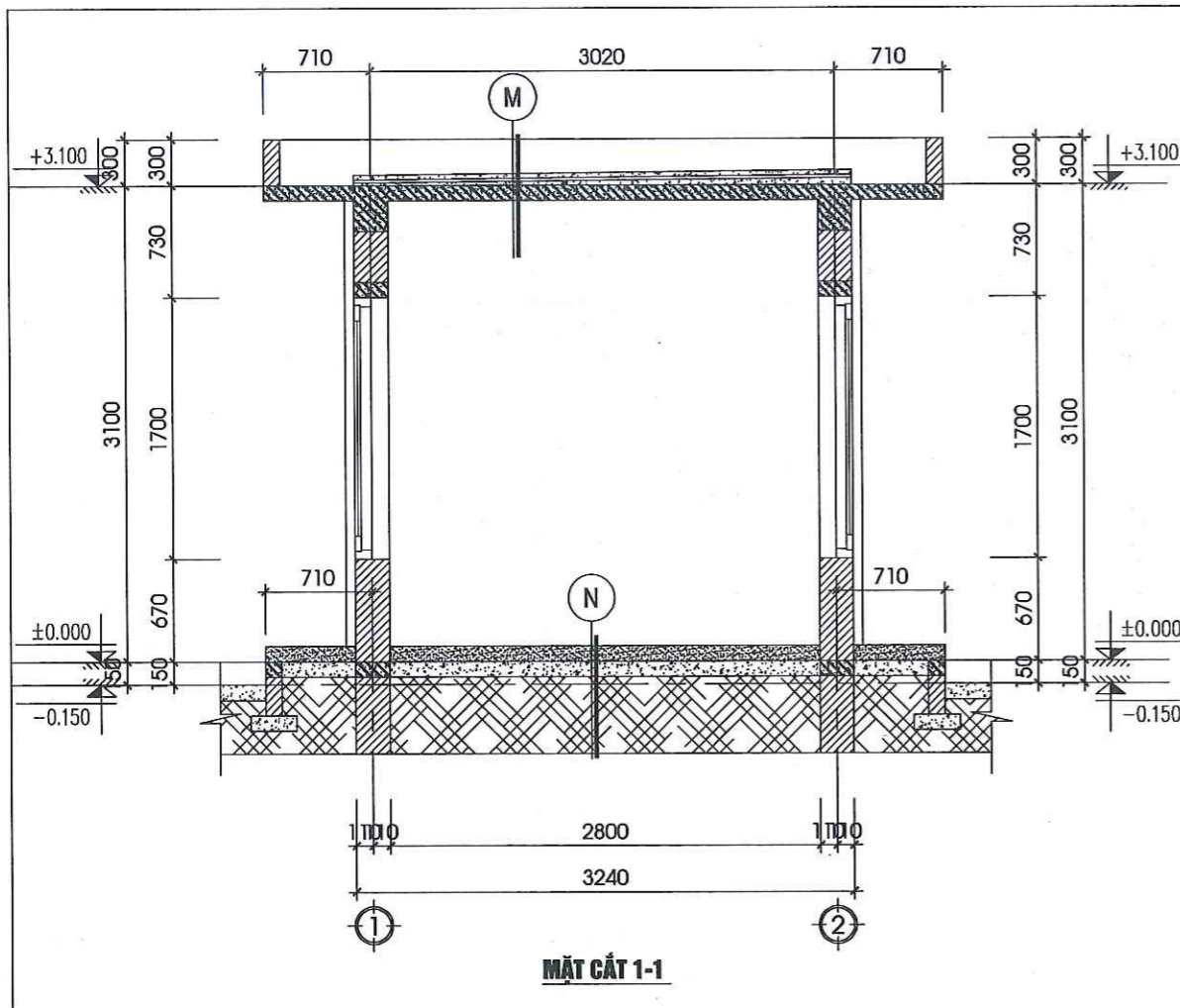


MẶT ĐỨNG TRỰC A-B



MẶT ĐỨNG TRỰC B-A

HIỆU CHỈNH			
LẦN	NGÀY	THIẾT KẾ	DUYỆT
1			
2			
3			
CHỦ ĐẦU TƯ			
VIỆN QUY HOẠCH - KIẾN TRÚC THANH HOÁ			
DỰ ÁN:			
CẢI TẠO, SỬA CHỮA TRỤ SỞ LÀM VIỆC			
VIỆN QUY HOẠCH - KIẾN TRÚC THANH HOÁ			
ĐỊA ĐIỂM			
SỐ 747 ĐƯỜNG BÀ TRIỆU - PHƯỜNG TRƯỜNG THỊ			
THÀNH PHỐ THANH HOÁ - TỈNH THANH HÓA			
HẠNG MỤC:			
NHÀ BẢO VỆ			
ĐƠN VỊ TƯ VẤN			
 OCEAN.ECO			
CÔNG TY TNHH ĐẦU TƯ VÀ TƯ VẤN XÂY DỰNG ĐẠI DƯƠNG ECO TRỤ SỞ CÔNG TY: SỐ 04 HẠC THÀNH - P. TÂN SƠN - TP. THANH HÓA ĐT: 097.901.7.109 - FAX: 02373.822.682 EMAIL: TUVAN@OCEAN.ECO@GMAIL.COM			
P. GIÁM ĐỐC			
 NGUYỄN VĂN HƯNG			
CHỦ NHIỆM DỰ ÁN			
 LÊ TRỌNG THÀNH			
CHỦ TRÌ	LÊ TRỌNG THÀNH		
THIẾT KẾ			
KIỂM	ĐẶNG TRẦN HÙNG		
GIAI ĐOẠN THỰC HIỆN			
HỒ SƠ THIẾT KẾ BẢN VẼ THI CÔNG			
TÊN BẢN VẼ			
MẶT ĐỨNG			
TỶ LỆ	1/100		
HOÀN THÀNH	2024		
SỐ HỢP ĐỒNG	/TK/OCEAN.ECO		
KÝ HIỆU BẢN VẼ	CT - 02		



- N** - NỀN NHÀ
- GẠCH CERAMIC LÁT SÀN KT400X400 MÀU SÁNG.
 - LỚP VỮA LÓT XM MẮC 75# DÀY 2CM.
 - LỚP BÊ TÔNG TÓN NỀN, BT ĐÁ 1X2 MẮC 150# DÀY 10CM.
 - NỀN HIỆN TRẠNG.

- M** - MÁI
- TẤM GẠCH MÁT CẤU TẠO BẰNG LỚP PU DÀY 3CM.
 - LỚP VỮA XM MẮC 75# DÀY 2CM.
 - CHỐNG THẤM BẰNG SIKAPROOF MEMBRANE VÉN THÀNH 20CM.
 - LỚP VỮA XM MẮC 75# DÀY TRUNG BÌNH 2,5CM, TẠO ĐỐC VẾ GA THU NƯỚC.
 - SÀN BTCT (XEM BVKC).
 - TRÁT VXM MẮC 75# DÀY 1,5CM, LẮN SƠN MÀU TRẮNG.

HIỆU CHỈNH			
LẦN	NGÀY	THIẾT KẾ	DUYỆT
1			
2			
3			

CHỦ ĐẦU TƯ
VIỆN QUY HOẠCH - KIẾN TRÚC THANH HOÁ

DỰ ÁN:
**CẢI TẠO, SỬA CHỮA TRỤ SỞ LÀM VIỆC
VIỆN QUY HOẠCH - KIẾN TRÚC THANH HOÁ**

ĐỊA ĐIỂM:
SỐ 747 ĐƯỜNG BÀ TRIỆU - PHƯỜNG TRƯỜNG THỊ
THÀNH PHỐ THANH HOÁ - TỈNH THANH HÓA

HẠNG MỤC:
NHÀ BẢO VỆ

ĐƠN VỊ TƯ VẤN

**CÔNG TY TNHH ĐẦU TƯ VÀ TƯ VẤN XÂY DỰNG
ĐẠI DƯƠNG ECO**

TRỤ SỞ CÔNG TY: SỐ 04 HẠC THÀNH - P. TÂN SƠN - TP. THANH HÓA
ĐT: 097.001.7.100 - FAX: 02373.822.682
EMAIL: TUVAN@OCEAN.ECO@GMAIL.COM

P. GIÁM ĐỐC

NGUYỄN VĂN HÙNG

CHỦ NHIỆM DỰ ÁN

LÊ TRỌNG THÀNH

CHỦ TRÌ	LÊ TRỌNG THÀNH	
THIẾT KẾ		
KIỂM	ĐĂNG TRẦN HÙNG	

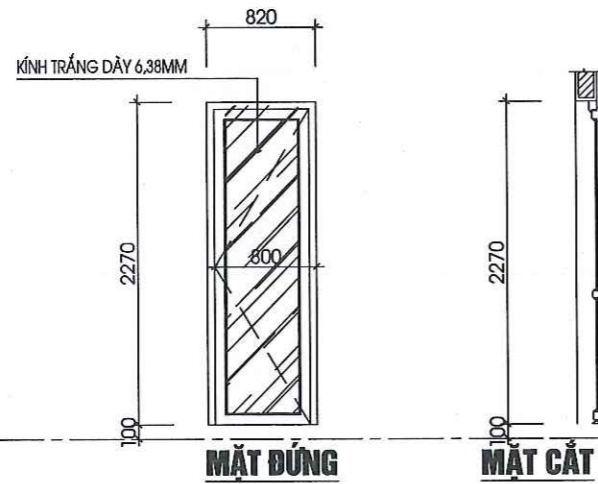
GIẢI ĐOẠN THỰC HIỆN
HỒ SƠ THIẾT KẾ BẢN VẼ THI CÔNG

TÊN BẢN VẼ
MẶT CẮT

TỶ LỆ	1/100
HOÀN THÀNH	2024
SỐ HỢP ĐỒNG	/TK/OCEAN.ECO
KÝ HIỆU BẢN VẼ	CT - 03

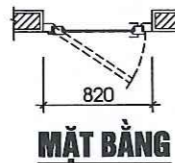
CỬA ĐI D-1 (LÀM MỚI)

KÍCH THƯỚC : 780 X 2270
 VẬT LIỆU : CỬA KHUNG NHÔM HỆ 55 + KÍNH TRẮNG DÀY 6,38LY
 SỐ LƯỢNG : 01 BỘ



MẶT ĐỨNG

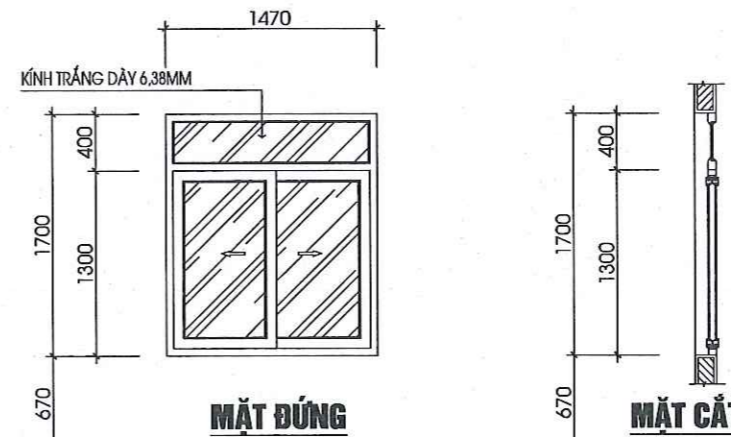
MẶT CẮT



MẶT BẰNG

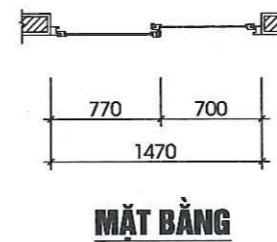
CỬA SỔ CS-2 (LÀM MỚI)

KÍCH THƯỚC : 1470 X 1700
 VẬT LIỆU : CỬA KHUNG NHÔM HỆ 55 + KÍNH TRẮNG DÀY 6,38LY
 SỐ LƯỢNG : 03 BỘ



MẶT ĐỨNG

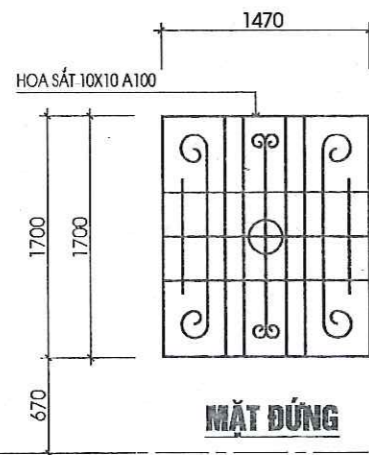
MẶT CẮT



MẶT BẰNG

HOA SẮT CỬA SỔ (CẢI TẠO)

KÍCH THƯỚC : 1470 X 1700
 VẬT LIỆU : THÉP ĐẶC 10X10, LẮN SƠN MÀU XANH RÊU
 SỐ LƯỢNG : 03 BỘ



MẶT ĐỨNG

HIỆU CHỈNH

LẦN	NGÀY	THIẾT KẾ	DUYỆT
1			
2			
3			

CHỦ ĐẦU TƯ

VIỆN QUY HOẠCH - KIẾN TRÚC THANH HOÁ

DỰ ÁN:

CẢI TẠO, SỬA CHỮA TRỤ SỞ LÀM VIỆC
 VIỆN QUY HOẠCH - KIẾN TRÚC THANH HOÁ

ĐỊA ĐIỂM

SỐ 747 ĐƯỜNG BÀ TRIỆU - PHƯỜNG TRƯỜNG THỊ
 THÀNH PHỐ THANH HOÁ - TỈNH THANH HOÁ

HẠNG MỤC:

NHÀ BẢO VỆ

ĐƠN VỊ TƯ VẤN



CÔNG TY TNHH ĐẦU TƯ VÀ TƯ VẤN XÂY DỰNG
 ĐẠI DƯƠNG ECO

TRỤ SỞ CÔNG TY: SỐ 04 HẠC THÀNH - P. TÂN SƠN - TP. THANH HÓA
 ĐT: 097.901.7.109 - FAX: 02373.822.682
 EMAIL: TUVAN@OCEAN.ECO@GMAIL.COM

P. GIÁM ĐỐC

Handwritten signature of Nguyễn Văn Hưng

NGUYỄN VĂN HƯNG

CHỦ NHIỆM DỰ ÁN

Handwritten signature of Lê Trọng Thành

LÊ TRỌNG THÀNH

CHỦ TRÌ	LÊ TRỌNG THÀNH	<i>Handwritten signature of Lê Trọng Thành</i>
THIẾT KẾ		
KIỂM	ĐẶNG TRẦN HÙNG	<i>Handwritten signature of Đặng Trần Hùng</i>

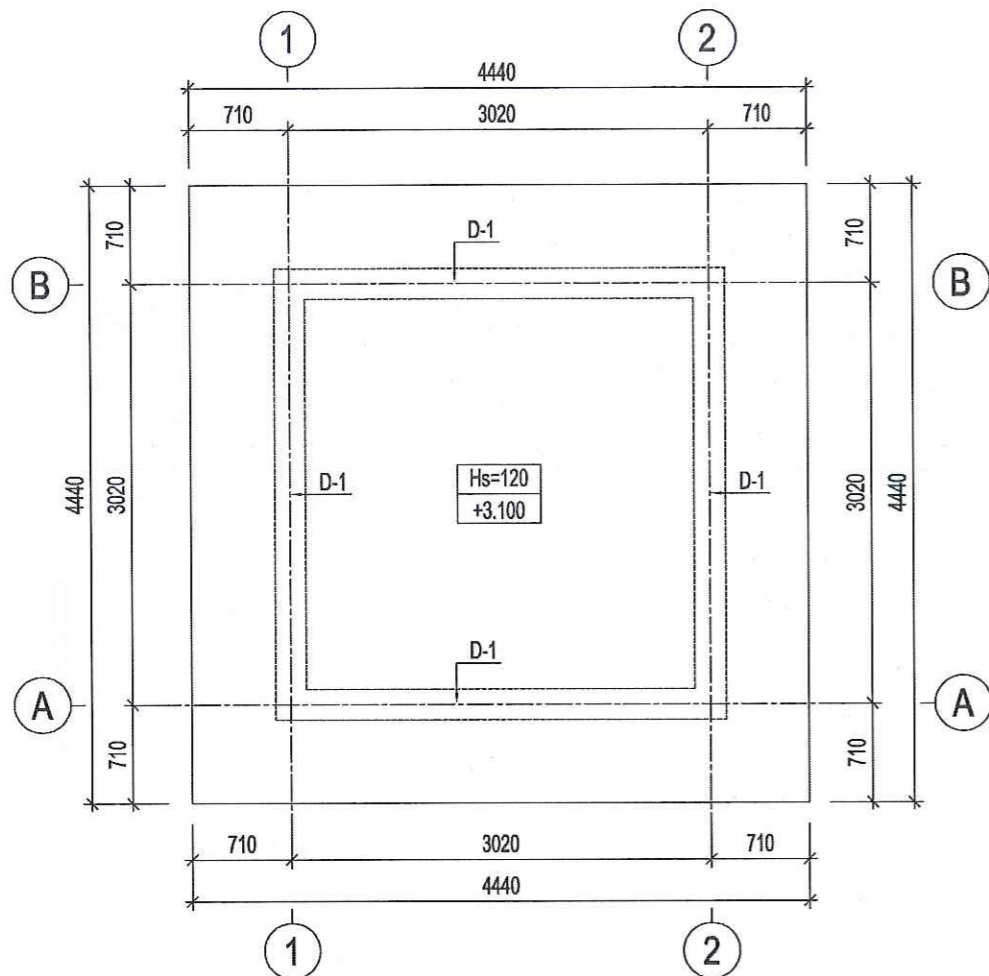
GIAI ĐOẠN THỰC HIỆN

HỒ SƠ THIẾT KẾ BẢN VẼ THI CÔNG

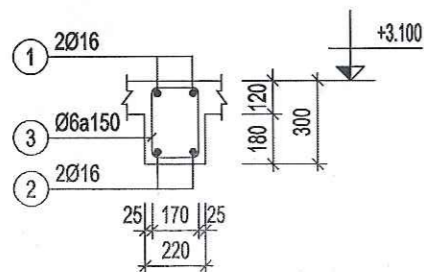
TÊN BẢN VẼ

CHI TIẾT CỬA

TỶ LỆ	1/100
HOÀN THÀNH	2024
SỐ HỢP ĐỒNG	/TK/OCEAN.ECO
KÝ HIỆU BẢN VẼ	CT - 04



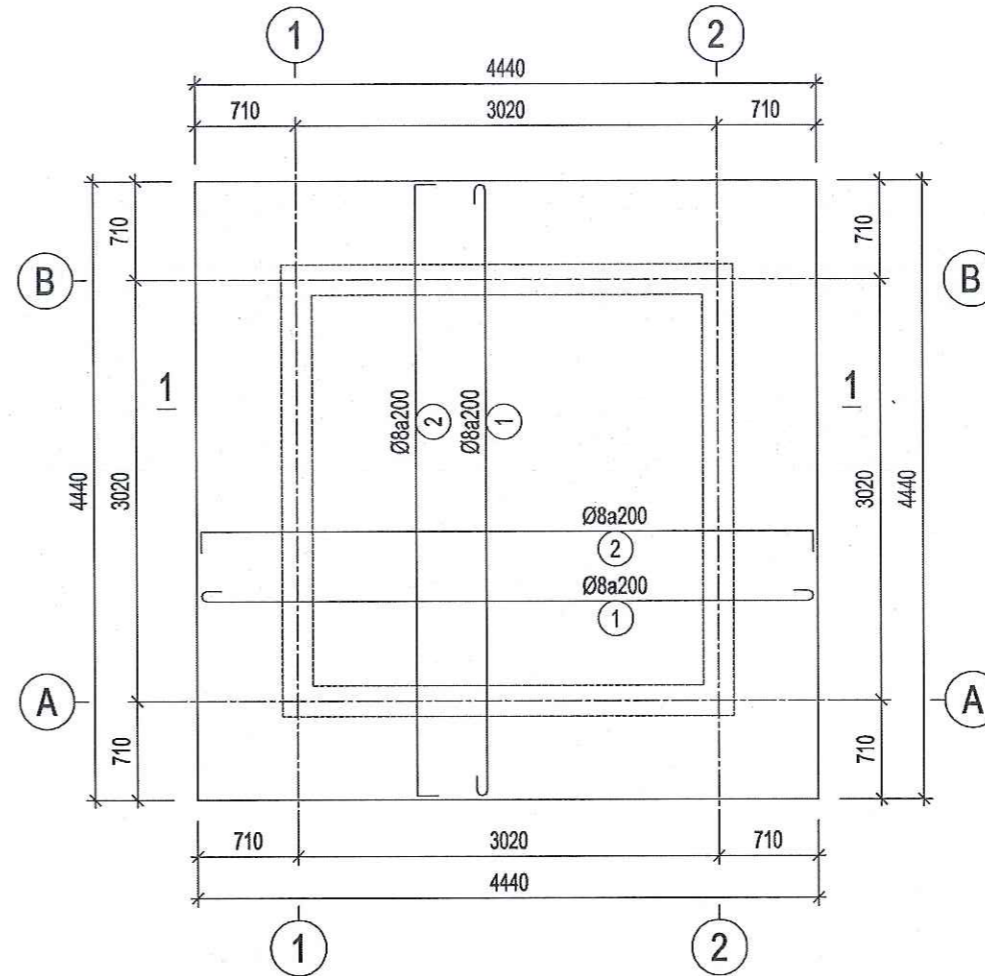
MẶT BẰNG DẦM, SÀN MÁI



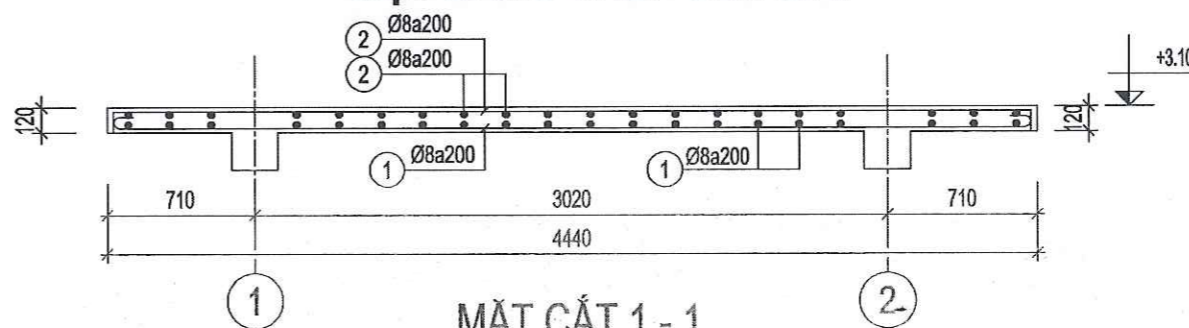
DẦM D-1 (SL= 04, L= 3.02m)

GHI CHÚ:

- BÊ TÔNG SỬ DỤNG CẤP ĐỘ BỀN B15 (M200#) CÓ $R_b = 8.5\text{MPa}$
- CỐT THÉP CÓ ĐƯỜNG KÍNH $\leq 10\text{MM}$ DÙNG CỐT THÉP CB240-T, CÓ $R_s = 210\text{MPa}$
- CỐT THÉP CÓ ĐƯỜNG KÍNH $> 10\text{MM}$ DÙNG CỐT THÉP CB300-V, CÓ $R_s = 260\text{MPa}$
- CHIỀU DÀY LỚP BẢO VỆ CỐT THÉP DẦM, SÀN $a = 25\text{mm}$



MẶT BẰNG THÉP SÀN MÁI



MẶT CẮT 1-1

BẢNG THỐNG KÊ CỐT THÉP

CẤU KIỆN	STT	HÌNH DẠNG, KÍCH THƯỚC	ĐƯỜNG KÍNH (mm)	CHIỀU DÀI THANH (mm)	SỐ LƯỢNG		TỔNG CHIỀU DÀI (m)	TRỌNG LƯỢNG (kg)
					1 CK	T. BỘ		
D-1 (SL:4)	1	2970	16	2970	2	8	23.76	37.50
	2	250 2970 250	16	3470	2	8	27.76	43.81
	3	170 250 60	6	960	20	80	76.8	17.05
TỔNG HỢP KHỐI LƯỢNG (kg): $\varnothing \leq 10$: 17 $\varnothing \leq 18$: 81.3 $\varnothing > 18$: 0								
SÀN TẦNG (SL:1)	1	80 4380 80	8	4540	46	46	208.84	82.40
	2	100 4380 100	8	4580	46	46	210.68	83.13
TỔNG HỢP KHỐI LƯỢNG (kg): $\varnothing \leq 10$: 165.5 $\varnothing \leq 18$: 0 $\varnothing > 18$: 0								

HIỆU CHỈNH			
LẦN	NGÀY	THIẾT KẾ	DUYỆT
1			
2			
3			

CHỦ ĐẦU TƯ
VIỆN QUY HOẠCH - KIẾN TRÚC THANH HOÁ

DỰ ÁN:
CẢI TẠO, SỬA CHỮA TRỤ SỞ LÀM VIỆC VIỆN QUY HOẠCH - KIẾN TRÚC THANH HOÁ

ĐỊA ĐIỂM
SỐ 747 ĐƯỜNG BÀ TRIỆU - PHƯỜNG TRƯỜNG THỊ
THÀNH PHỐ THANH HOÁ - TỈNH THANH HÓA

HẠNG MỤC:
NHÀ BẢO VỆ

ĐƠN VỊ TƯ VẤN



CÔNG TY TNHH ĐẦU TƯ VÀ TƯ VẤN XÂY DỰNG ĐẠI DƯƠNG ECO
TRỤ SỞ CÔNG TY: SỐ 04 HẠC THÀNH - P. TÂN SƠN - TP. THANH HÓA
ĐT: 097.901.7.109 - FAX: 02373.822.682
EMAIL: TUVAN@OCEAN.ECO@GMAIL.COM

P. GIÁM ĐỐC
Nguyễn Văn Hưng

CHỦ NHIỆM DỰ ÁN
Albare

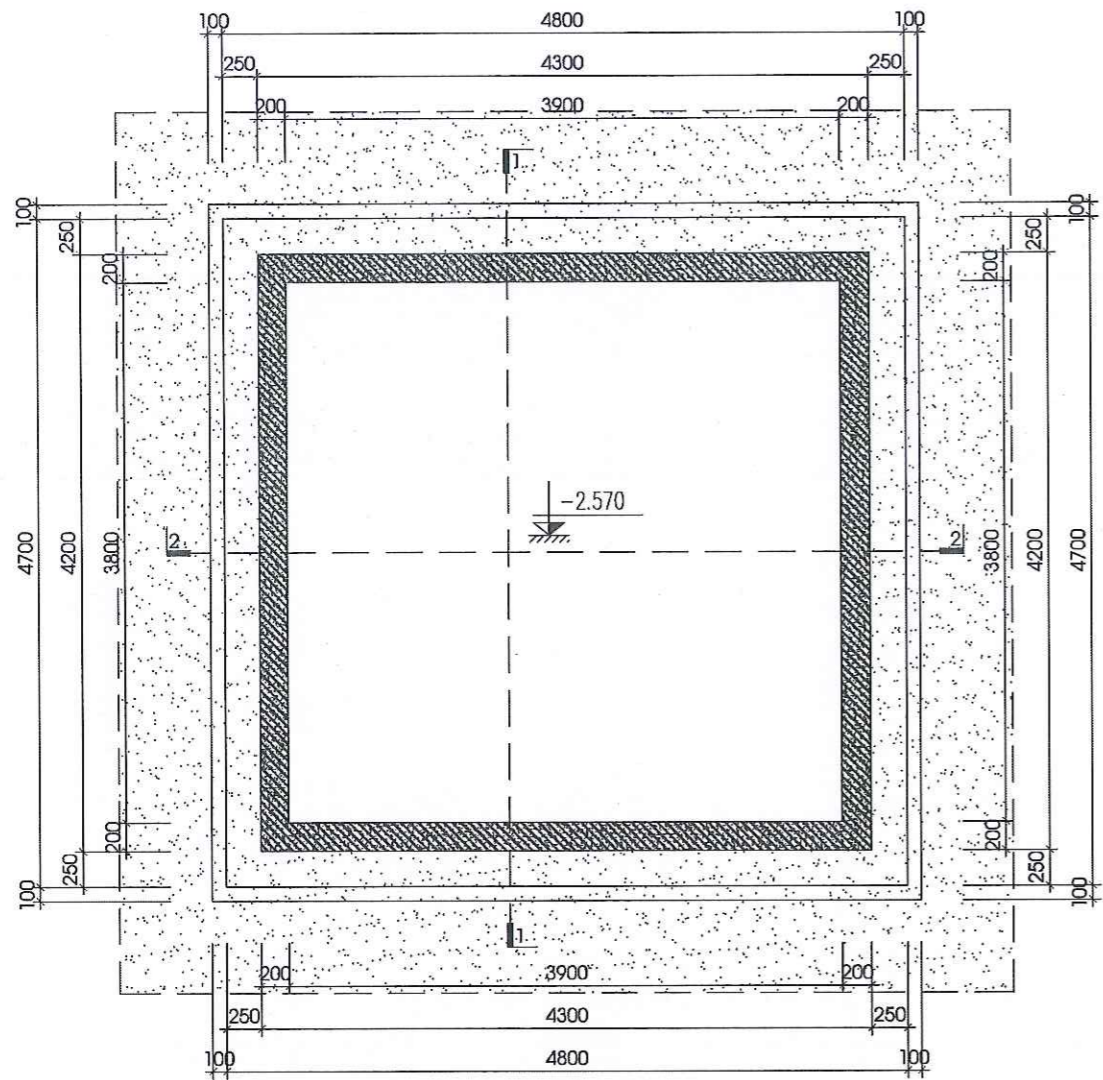
LÊ TRỌNG THÀNH
CHỦ TRÌ: LÊ QUANG BÁCH
THIẾT KẾ: *Albare*
KIỂM: ĐẶNG TRẦN HƯNG

GIẢI ĐOẠN THỰC HIỆN
HỒ SƠ THIẾT KẾ BẢN VẼ THI CÔNG

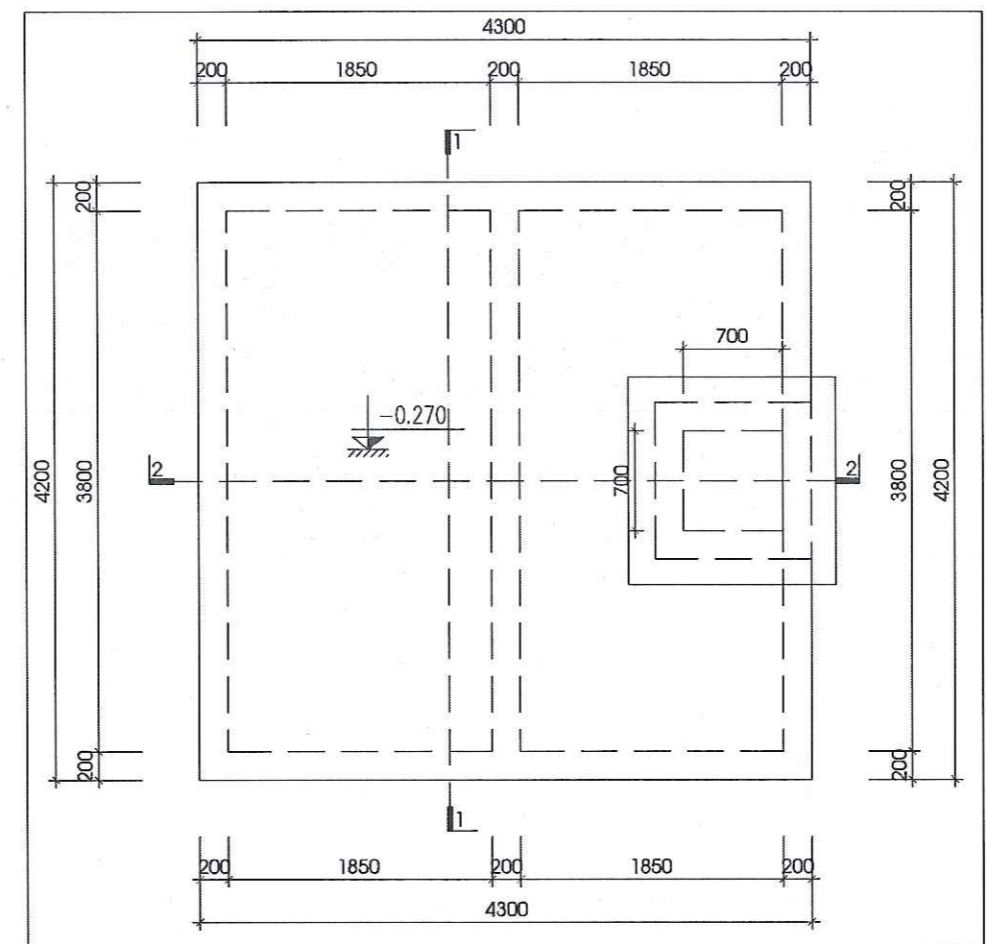
TÊN BẢN VẼ
KẾT CẤU

TỶ LỆ	1/100
HOÀN THÀNH	2024
SỐ HỢP ĐỒNG	/TK/OCEAN.ECO
KÝ HIỆU BẢN VẼ	KC - 01

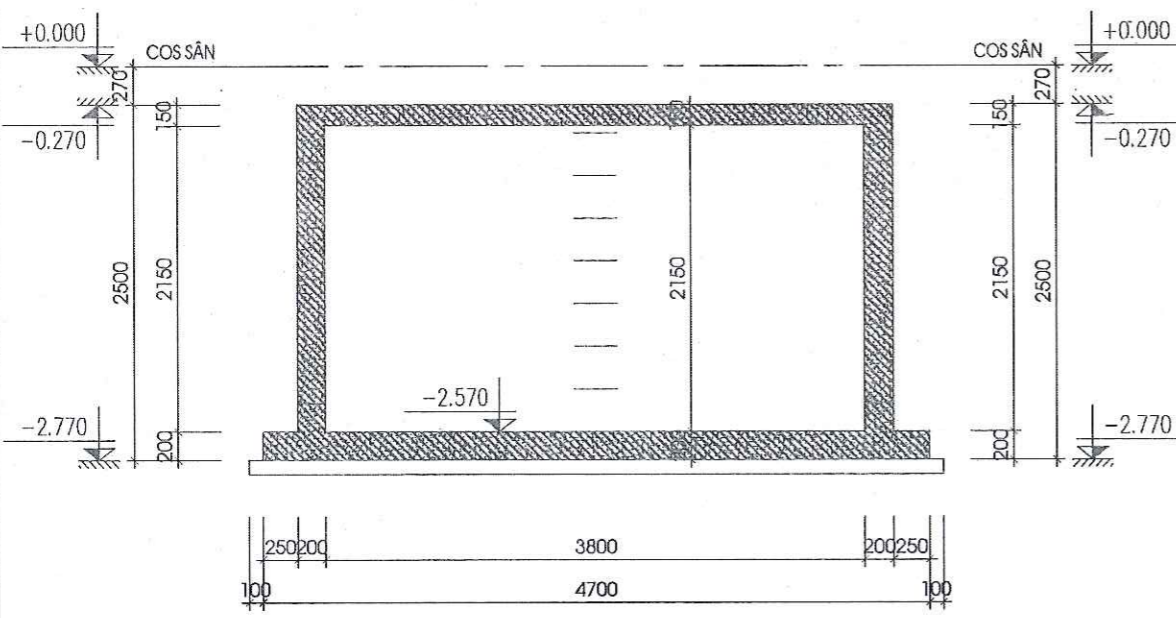
BỂ NƯỚC PCCC



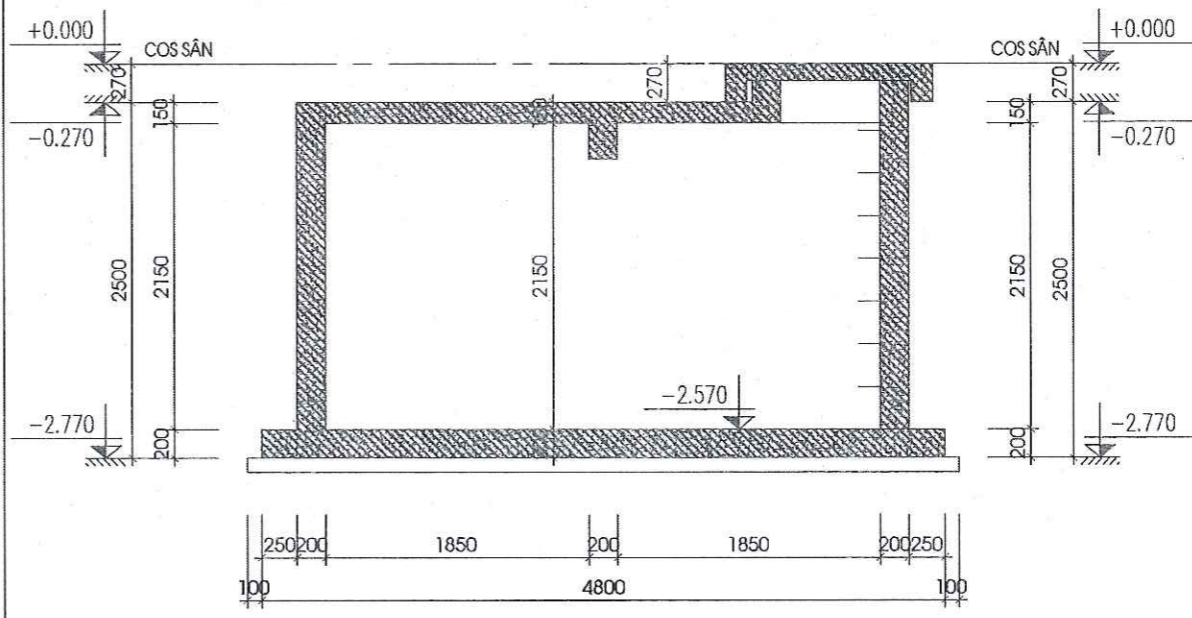
MẶT BẰNG ĐÁY BỂ NƯỚC



MẶT BẰNG NẮP BỂ



MẶT CẮT 1-1



MẶT CẮT 2-2

HIỆU CHỈNH			
LẦN	NGÀY	THIẾT KẾ	DUYỆT
1			
2			
3			

CHỦ ĐẦU TƯ
VIỆN QUY HOẠCH - KIẾN TRÚC THANH HOÁ

DỰ ÁN:
**CẢI TẠO, SỬA CHỮA TRỤ SỞ LÀM VIỆC
VIỆN QUY HOẠCH - KIẾN TRÚC THANH HOÁ**

ĐỊA ĐIỂM
SỐ 747 ĐƯỜNG BÀ TRIỆU - PHƯỜNG TRƯỜNG THI
THÀNH PHỐ THANH HOÁ - TỈNH THANH HÓA

HẠNG MỤC:
BỂ NƯỚC PCCC

ĐƠN VỊ TƯ VẤN

**CÔNG TY TNHH ĐẦU TƯ VÀ TƯ VẤN XÂY DỰNG
ĐẠI DƯƠNG ECO**
TRỤ SỞ CÔNG TY: SỐ 04 HẠC THÀNH - P. TÂN SƠN - TP. THANH HÓA
ĐT: 097.001.7.109 - FAX: 02373.822.682
EMAIL: TUVAN@OCEAN.ECO@GMAIL.COM

P. GIÁM ĐỐC
Nguyễn Văn Hưng
NGUYỄN VĂN HƯNG

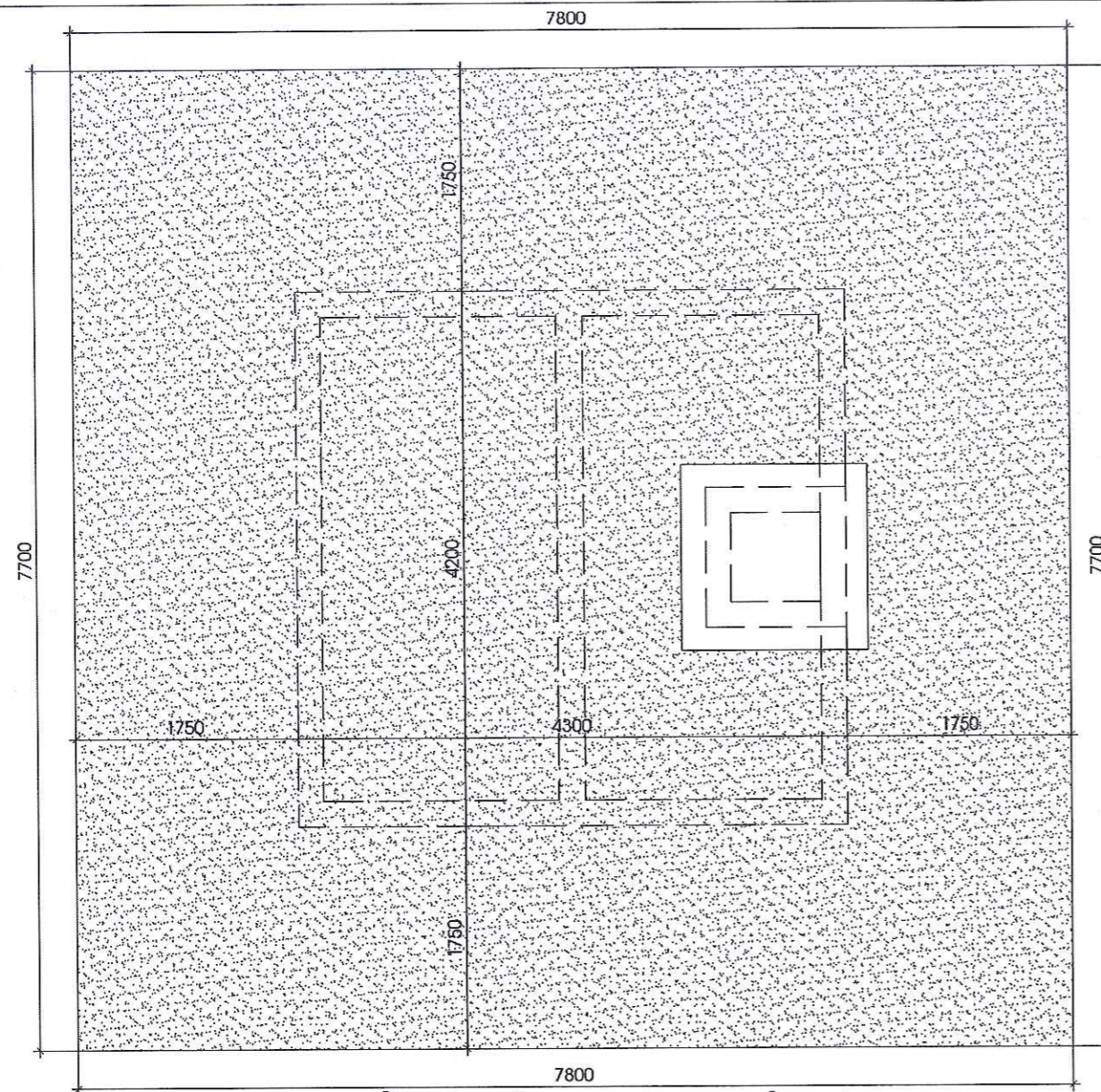
CHỦ NHIỆM DỰ ÁN
Nguyễn Văn Hưng
NGUYỄN VĂN HƯNG

LÊ TRỌNG THÀNH
CHỦ TRÌ: *Lê Quang Bách*
THIẾT KẾ: *Đặng Trần Hưng*
KIỂM: *Đặng Trần Hưng*

GIAI ĐOẠN THỰC HIỆN
HỒ SƠ THIẾT KẾ BẢN VẼ THI CÔNG

TÊN BẢN VẼ
CHI TIẾT BỂ NƯỚC PCCC

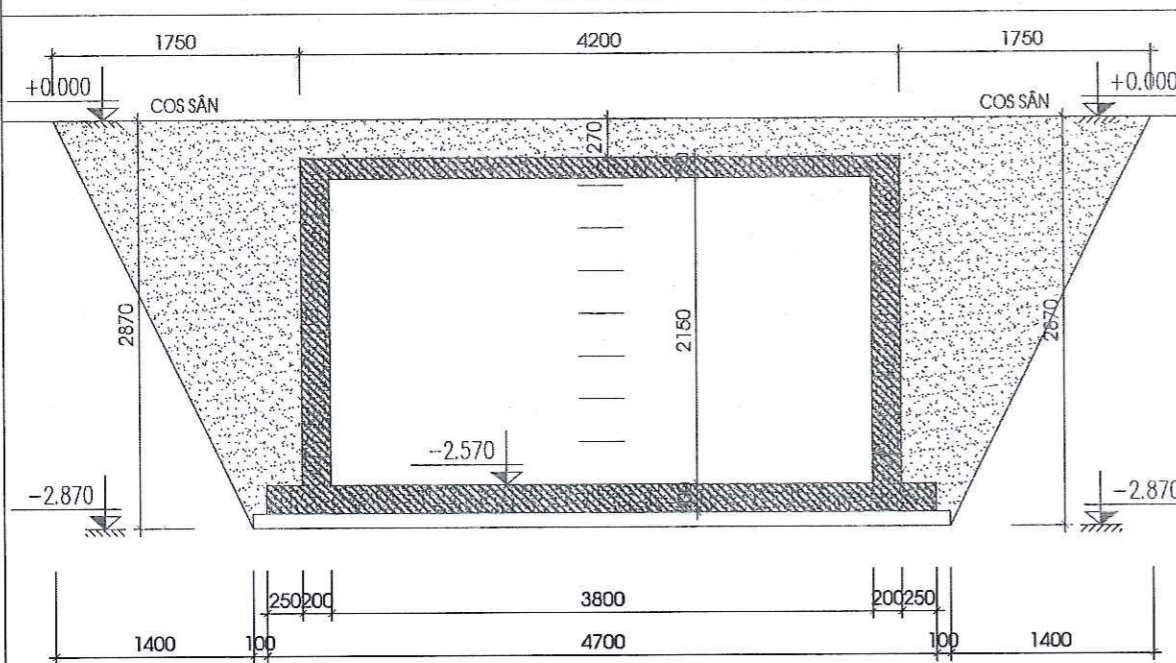
TỶ LỆ	1/100
HOÀN THÀNH	2024
SỐ HỢP ĐỒNG	/TK/OCEAN.ECO
KÝ HIỆU BẢN VẼ	BN - 01



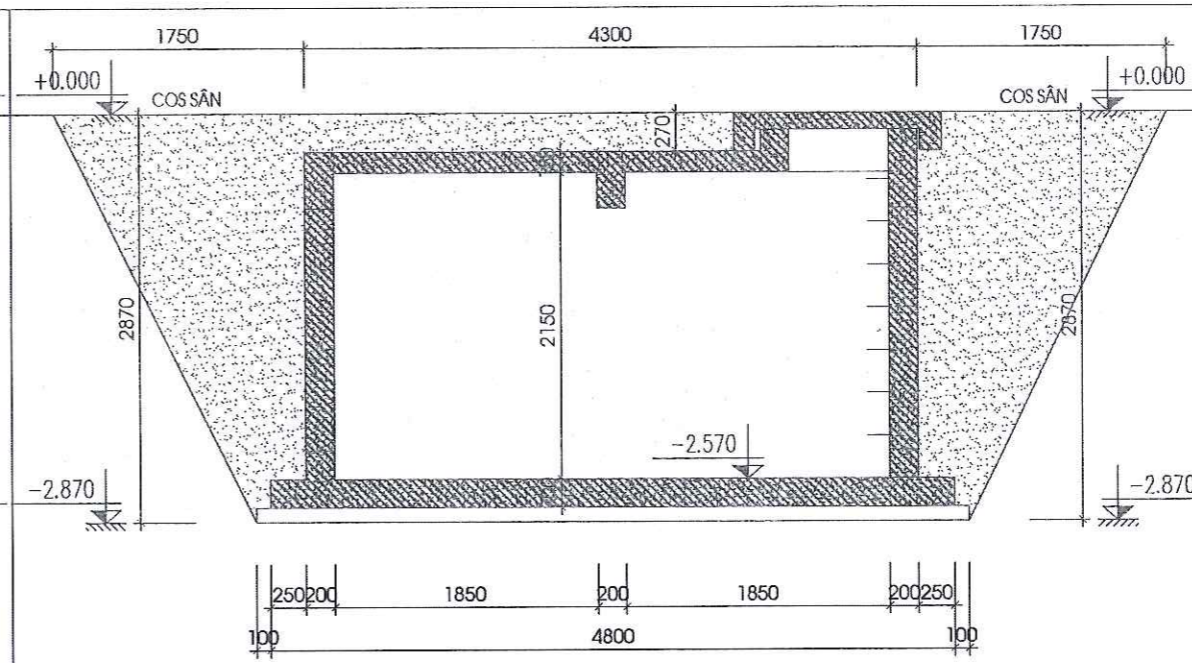
MẶT BẰNG KHỐI LƯỢNG ĐÀO BỂ NƯỚC

GHI CHÚ:

1. DỤC BỎ BÊ TÔNG MẶT SÂN HIỆN TRẠNG
(BÊ TÔNG ĐÁ 1X2 MÁC 200# DÀY 15CM, KHỐI LƯỢNG: 9,0M³)
2. ĐÀO BỎ LỚP ĐẤT NỀN HIỆN TRẠNG ĐẾN COS ĐÁY BỂ NƯỚC THEO CHI TIẾT
(KHỐI LƯỢNG ĐẤT ĐÀO: 116,0M³)
3. LÀM BỂ NƯỚC BTCT THEO CHI TIẾT;
SAU ĐÓ ĐỔ CÁT SAN NỀN, TƯỚI NƯỚC, ĐẦM CHẶT ĐẾN COS -0.270.
(KHỐI LƯỢNG ĐỔ CÁT SAN NỀN HOÀN TRẢ: 70,0M³)
4. TRẢI 1 LỚP MÀNG NILON CHỐNG MẮT NƯỚC Ở COS -0.270;
SAU ĐÓ ĐỔ BÊ TÔNG ĐÁ 1X2 MÁC 250 DÀY 270CM HOÀN THIỆN NHƯ MẶT SÂN HIỆN TRẠNG.
(KHỐI LƯỢNG ĐỔ BÊ TÔNG HOÀN THIỆN MẶT SÂN: 16,2M³)

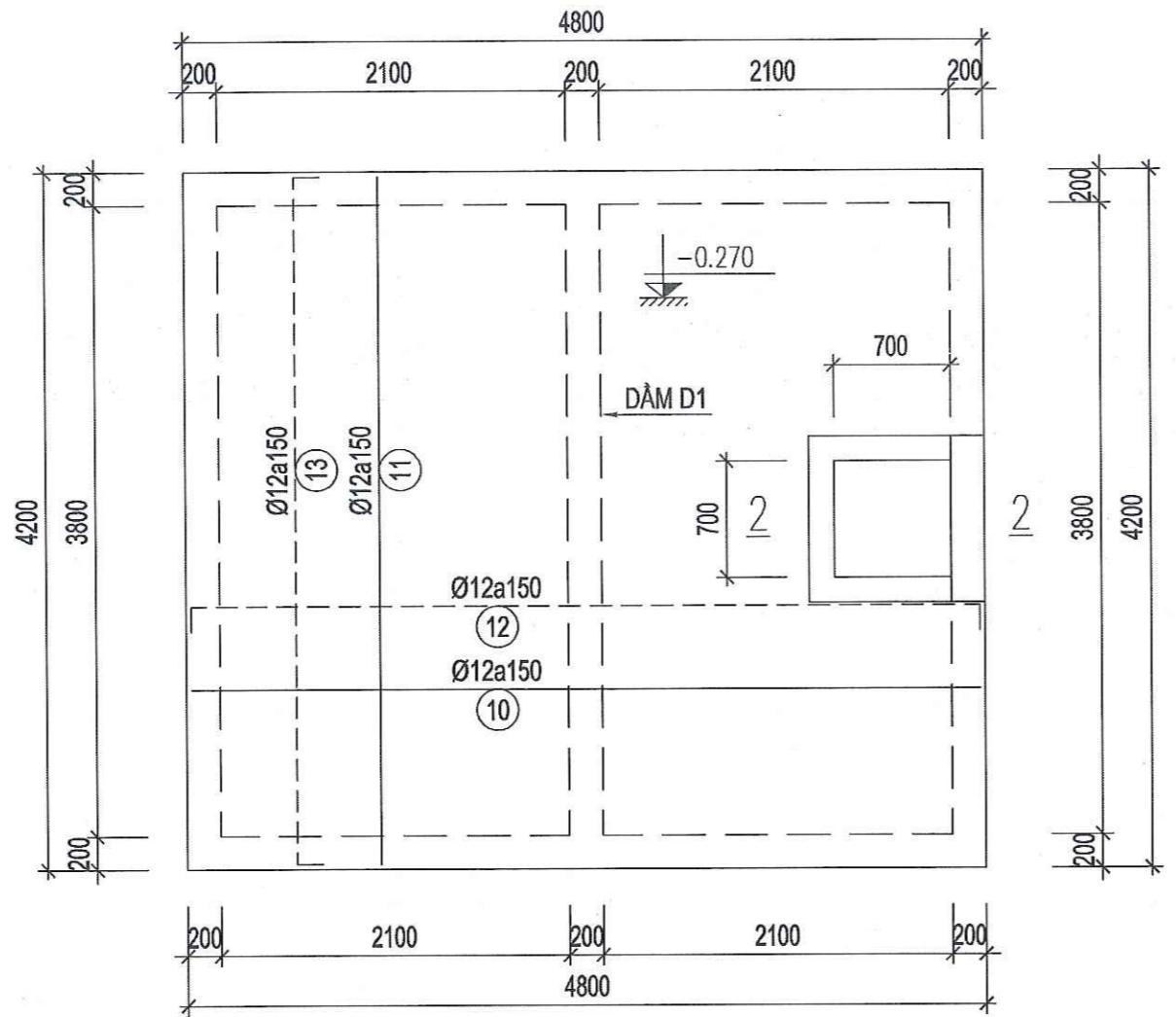


MẶT CẮT 1-1



MẶT CẮT 2-2

HIỆU CHỈNH			
LẦN	NGÀY	THIẾT KẾ	DUYỆT
1			
2			
3			
CHỦ ĐẦU TƯ			
VIỆN QUY HOẠCH - KIẾN TRÚC THANH HOÁ			
DỰ ÁN:			
CẢI TẠO, SỬA CHỮA TRỤ SỞ LÀM VIỆC			
VIỆN QUY HOẠCH - KIẾN TRÚC THANH HOÁ			
ĐỊA ĐIỂM			
SỐ 747 ĐƯỜNG BÀ TRIỆU - PHƯỜNG TRƯỜNG THỊ			
THÀNH PHỐ THANH HOÁ - TỈNH THANH HÓA			
HẠNG MỤC:			
BỂ NƯỚC PCCC			
ĐƠN VỊ TƯ VẤN			
CÔNG TY TNHH ĐẦU TƯ VÀ TƯ VẤN XÂY DỰNG			
ĐẠI DƯƠNG ECO			
TRỤ SỞ CÔNG TY: SỐ 04 HẠC THÀNH - P. TÂN SƠN - TP. THANH HÓA			
ĐT: 097.901.7.109 - FAX: 02373.822.682			
EMAIL: TVAN@OCEAN.ECO@GMAIL.COM			
P.GIÁM ĐỐC			
<i>Nguyễn Văn Hưng</i>			
NGUYỄN VĂN HƯNG			
CHỦ NHIỆM DỰ ÁN			
<i>Đặng Trần Hưng</i>			
LÊ TRỌNG THÀNH			
CHỦ TRÌ	LÊ QUANG BÁCH	<i>Quang B</i>	
THIẾT KẾ			
KIỂM	ĐẶNG TRẦN HƯNG	<i>DT</i>	
GIAI ĐOẠN THỰC HIỆN			
HỒ SƠ THIẾT KẾ BẢN VẼ THI CÔNG			
TÊN BẢN VẼ			
CHI TIẾT ĐÀO NỀN MÓNG			
TỶ LỆ	1/100		
HOÀN THÀNH	2024		
SỐ HỢP ĐỒNG	TK/OCEAN.ECO		
KÝ HIỆU BẢN VẼ	BN - 02		



THÉP SÀN MÁI BỂ

GHI CHÚ:

1. LÓT MÓNG BẰNG BÊ TÔNG MÁC #100
2. BÊ TÔNG CẤP ĐỘ BỀN B20 (MÁC #250)
3. CỐT THÉP:
 - THÉP ĐƯỜNG KÍNH $d < 10$: SỬ DỤNG THÉP CB240-T
 - THÉP ĐƯỜNG KÍNH $d \geq 10$: SỬ DỤNG THÉP CB300-V
4. CÔNG TÁC CHỐNG THẤM CHO BỂ:
 - TRÁM TRÉT CÁC KHUYẾT TẬT TRÊN BỀ MẶT BÊ TÔNG
 - VỆ SINH, PHUN NƯỚC TẠO ẨM
 - QUÉT VẬT LIỆU CHỐNG THẤM THEO ĐÚNG QUY TRÌNH KỸ THUẬT
 - MẶT TRONG BỂ ĐƯỢC TRÁT VỮA XI-MĂNG MÁC #75 DÀY 20 (mm) CHIA LÀM 2 LỚP, LỚP ĐẦU DÀY 10 (mm) CÓ KHÓA BAY, LỚP SAU ĐÁNH MÀU BẰNG XI MĂNG NGUYÊN CHẤT, TẠI CÁC GÓC BỂ PHẢI TRÁT NGUYẾT GÓC
 - MẶT NGOÀI BỂ ĐƯỢC TRÁT BẰNG VỮA XI MĂNG MÁC #50
 - SAU KHI TRÁT BỂ 1 TUẦN, CHO NƯỚC VÀO TỚI 1/3 CHIỀU CAO BỂ NGÂM 1 TUẦN ĐỂ THEO DÕI, SAU ĐÓ MỚI CHO NƯỚC VÀO ĐẦY BỂ

HIỆU CHỈNH			
LẦN	NGÀY	THIẾT KẾ	DUYỆT
1			
2			
3			

CHỦ ĐẦU TƯ
VIỆN QUY HOẠCH - KIẾN TRÚC THANH HOÁ

DỰ ÁN:
**CẢI TẠO, SỬA CHỮA TRỤ SỞ LÀM VIỆC
VIỆN QUY HOẠCH - KIẾN TRÚC THANH HOÁ**

ĐỊA ĐIỂM
SỐ 747 ĐƯỜNG BÀ TRIỆU - PHƯỜNG TRƯỜNG THỊ
THÀNH PHỐ THANH HOÁ - TỈNH THANH HÓA

HẠNG MỤC:
BỂ NƯỚC PCCC

ĐƠN VỊ TƯ VẤN

**CÔNG TY TNHH ĐẦU TƯ VÀ TƯ VẤN XÂY DỰNG
ĐẠI DƯƠNG ECO**
TRỤ SỞ CÔNG TY: SỐ 04 HẠC THÀNH - P. TÂN SƠN - TP. THANH HÓA
ĐT: 097.001.7.109 - FAX: 02373.822.682
EMAIL: TUVAN@OCEAN.ECO@GMAIL.COM

P. GIÁM ĐỐC

NGUYỄN VĂN HƯNG

CHỦ NHIỆM DỰ ÁN

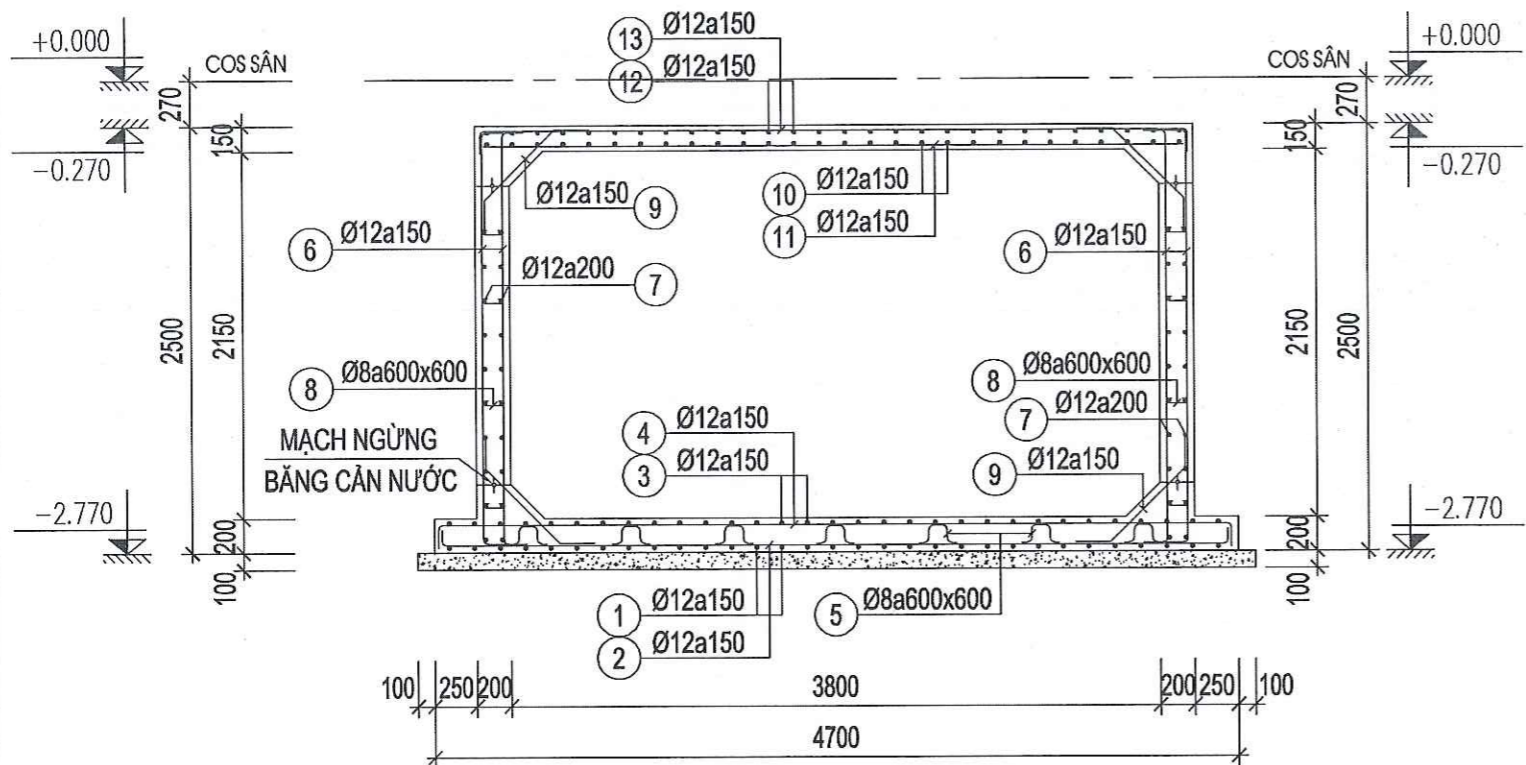
LÊ TRỌNG THÀNH

CHỦ TRÌ	LÊ QUANG BÁCH	
THIẾT KẾ		
KIỂM	ĐĂNG TRẦN HÙNG	

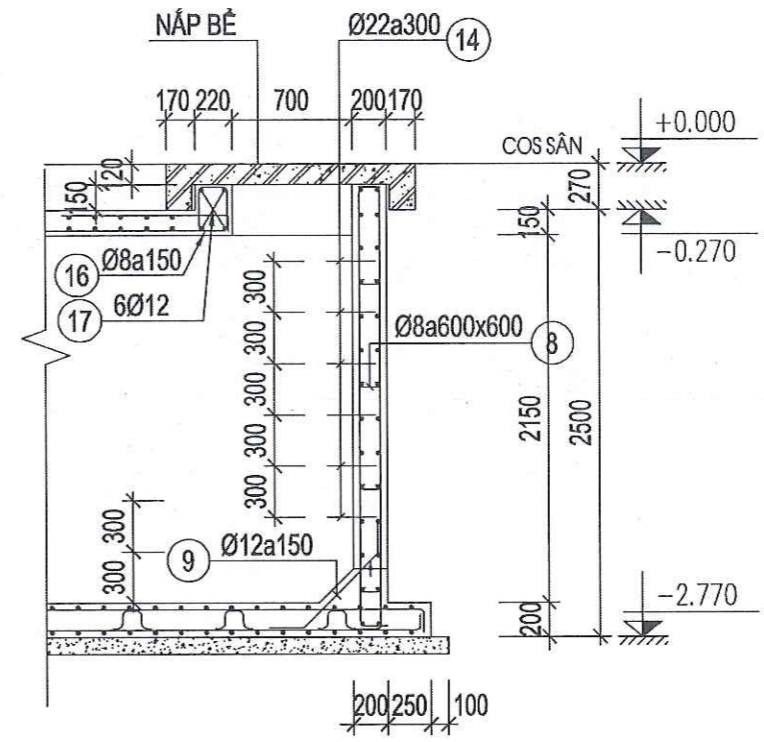
GIẢI ĐOẠN THỰC HIỆN
HỒ SƠ THIẾT KẾ BẢN VẼ THI CÔNG

TÊN BẢN VẼ
THÉP SÀN MÁI BỂ

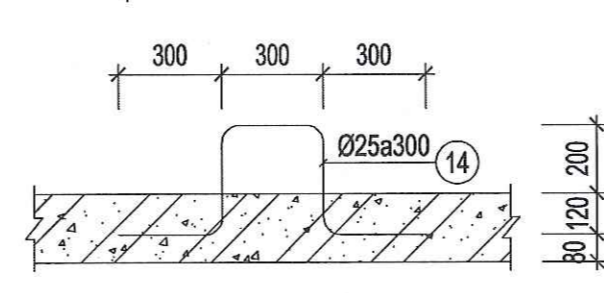
TỶ LỆ	1/100
HOÀN THÀNH	2024
SỐ HỢP ĐỒNG	/TK/OCEAN.ECO
KÝ HIỆU BẢN VẼ	KC.B-2



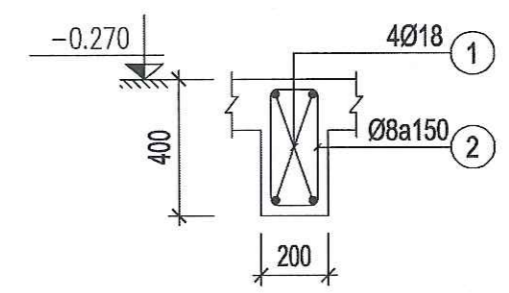
MẶT CẮT 1-1



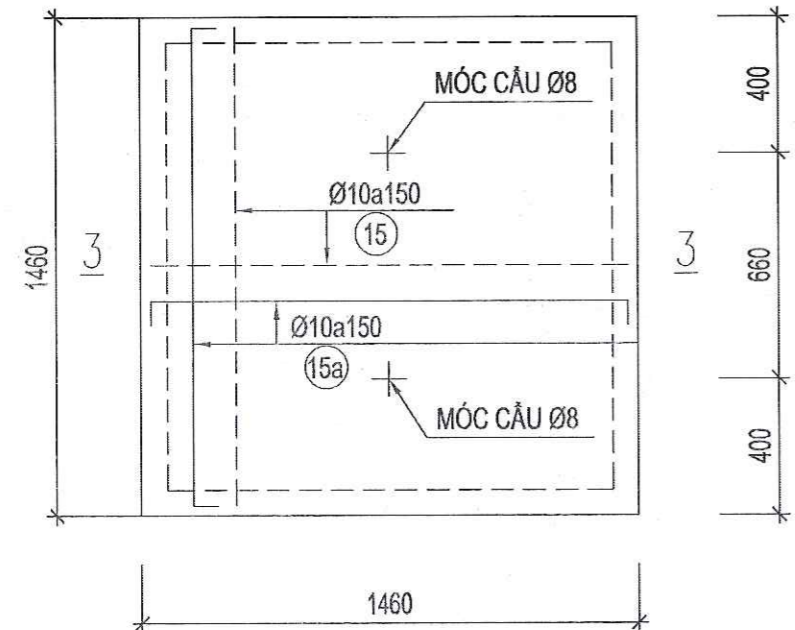
MẶT CẮT 2-2



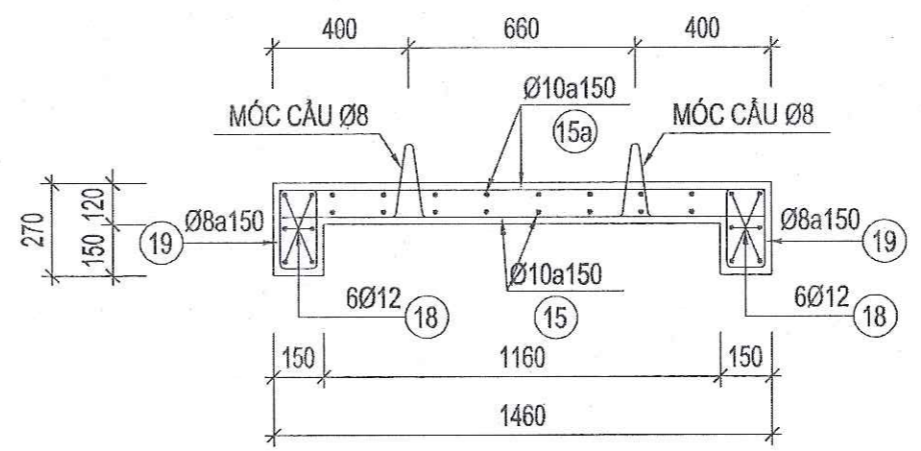
CHI TIẾT THANG SẮT



MẶT CẮT DÀM D1



CHI TIẾT NẤP BỂ



MẶT CẮT 3-3

HIỆU CHỈNH		
LẦN	NGÀY	THIẾT KẾ
1		
2		
3		

CHỦ ĐẦU TƯ
VIỆN QUY HOẠCH - KIẾN TRÚC THANH HOÁ

DỰ ÁN:
**CẢI TẠO, SỬA CHỮA TRỤ SỞ LÀM VIỆC
 VIỆN QUY HOẠCH - KIẾN TRÚC THANH HOÁ**
 ĐỊA ĐIỂM:
 SỐ 747 ĐƯỜNG BÀ TRIỆU - PHƯỜNG TRƯỜNG THỊ
 THÀNH PHỐ THANH HOÁ - TỈNH THANH HÓA

HẠNG MỤC:
BỂ NƯỚC PCCC

ĐƠN VỊ TƯ VẤN
**CÔNG TY TNHH ĐẦU TƯ VÀ TƯ VẤN XÂY DỰNG
 ĐẠI DƯƠNG ECO**
 TRỤ SỞ CÔNG TY: SỐ 04 HẠC THÀNH - P. TÂN SƠN - TP. THANH HÓA
 ĐT: 097.901.7.109 - FAX: 02373.822.682
 EMAIL: TUVAN@OCEAN.ECO@GMAIL.COM

P. GIÁM ĐỐC
Nguyễn Văn Hưng
 NGUYỄN VĂN HƯNG
 CHỦ NHIỆM DỰ ÁN
Lê Trọng Thành
 LÊ TRỌNG THÀNH

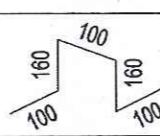
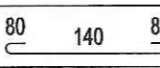
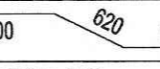
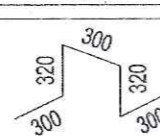
CHỦ TRÌ
 LÊ QUANG BÁCH *Lê Quang Bách*
 THIẾT KẾ
 KIỂM
 DẶNG TRẦN HÙNG *Dặng Trần Hùng*

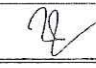
GIẢI ĐOẠN THỰC HIỆN
 HỒ SƠ THIẾT KẾ BẢN VẼ THI CÔNG

TÊN BẢN VẼ
MẶT CẮT 1-1, 2-2

TỶ LỆ	1/100
HOÀN THÀNH	2024
SỐ HỢP ĐỒNG	/TK/OCEAN.ECO
KÝ HIỆU BẢN VẼ	KC.B-3

BẢNG THÔNG KÊ CỐT THÉP

CẤU KIỆN	STT	HÌNH DẠNG, KÍCH THƯỚC	ĐƯỜNG KÍNH (mm)	CHIỀU DÀI THANH (mm)	SỐ LƯỢNG		TỔNG CHIỀU DÀI (m)	TRỌNG LƯỢNG (kg)
					1 CK	T. BỘ		
SÀN ĐÁY BỂ (SL: 1)	1	4740	12	4740	32	32	151.68	134.66
	2	4640	12	4640	33	33	153.12	135.94
	3	100 4740 100	12	4940	32	32	158.08	140.35
	4	100 4640 100	12	4840	33	33	159.72	141.80
	5		8	620	50	50	31	12.23
TỔNG HỢP KHỐI LƯỢNG (kg): $\varnothing \leq 10$: 12.2 $\varnothing \leq 18$: 552.8 $\varnothing > 18$: 0								
THÀNH BỂ NƯỚC (SL: 1)	6	150 2010 150	12	2310	120	120	277.2	246.10
	7	4740 4140 120	12	18420	20	20	368.4	327.07
	8		8	300	120	120	36	14.21
	9		12	1020	240	240	244.8	217.34
TỔNG HỢP KHỐI LƯỢNG (kg): $\varnothing \leq 10$: 14.2 $\varnothing \leq 18$: 790.5 $\varnothing > 18$: 0								
SÀN TẦNG NẤP BỂ (SL: 1)	10	4740	12	4740	29	29	137.46	122.04
	11	4140	12	4140	33	33	136.62	121.29
	12	100 4740 100	12	4940	29	29	143.26	127.19
	13	100 4140 100	12	4340	33	33	143.22	127.15
	15	1430	10	1430	11	11	15.73	9.70
	15a	90 1430 90	10	1610	11	11	17.71	10.92
	18	90 5840 90	10	6020	6	6	36.12	22.27
	19	100 220 80	8	800	40	40	32	12.63
	16	130 170 80	8	760	19	19	14.44	5.70
	17	2700	12	2700	6	6	16.2	14.38
14		25	1540	5	5	7.7	29.67	
TỔNG HỢP KHỐI LƯỢNG (kg): $\varnothing \leq 10$: 61.2 $\varnothing \leq 18$: 512.0 $\varnothing > 18$: 29.7								
DÀM D1 (SL: 1)	1	340 4140 340	18	4820	4	4	19.28	38.51
	2	140 340 80	8	1120	29	29	32.48	12.82
TỔNG HỢP KHỐI LƯỢNG (kg): $\varnothing \leq 10$: 7.0 $\varnothing \leq 18$: 38.5 $\varnothing > 18$: 0								

HIỆU CHỈNH			
LẦN	NGÀY	THIẾT KẾ	DUYỆT
1			
2			
3			
CHỦ ĐẦU TƯ			
VIỆN QUY HOẠCH - KIẾN TRÚC THANH HOÁ			
DỰ ÁN:			
CẢI TẠO, SỬA CHỮA TRỤ SỞ LÀM VIỆC VIỆN QUY HOẠCH - KIẾN TRÚC THANH HOÁ			
ĐỊA ĐIỂM:			
SỐ 747 ĐƯỜNG BÀ TRIỆU - PHƯỜNG TRƯỜNG THỊ THÀNH PHỐ THANH HOÁ - TỈNH THANH HÓA			
HẠNG MỤC:			
BỂ NƯỚC PCCC			
ĐƠN VỊ TƯ VẤN			
CÔNG TY TNHH ĐẦU TƯ VÀ TƯ VẤN XÂY DỰNG ĐẠI DƯƠNG ECO TRỤ SỞ CÔNG TY: SỐ 04 HẠC THÀNH - P. TÂN SƠN - TP. THANH HÓA ĐT: 097.901.7.109 - FAX: 02373.822.682 EMAIL: TUVAN@OCEAN.ECO@GMAIL.COM			
P.GIÁM ĐỐC			
			
NGUYỄN VĂN HƯNG			
CHỦ NHIỆM DỰ ÁN			
			
LÊ TRỌNG THÀNH			
CHỦ TRÌ	LÊ QUANG BÁCH		
THIẾT KẾ			
KIỂM	ĐẶNG TRẦN HÙNG		
GIAI ĐOẠN THỰC HIỆN			
HỒ SƠ THIẾT KẾ BẢN VẼ THI CÔNG			
TÊN BẢN VẼ			
THỐNG KÊ THÉP			
TỶ LỆ	1/100		
HOÀN THÀNH	2024		
SỐ HỢP ĐỒNG	/TK/OCEAN.ECO		
KÝ HIỆU BẢN VẼ	KC.B-4		