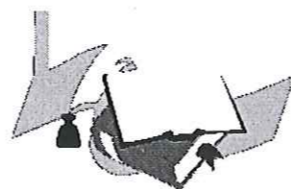


CÔNG TY TNHH  
TƯ VẤN XÂY DỰNG VÀ LẮP ĐẶT THIẾT BỊ PC

ĐỊA CHỈ SỐ 47 - ĐƯỜNG NGÔ GIA TỰ - PHƯỜNG QUANG TRUNG - THÀNH PHỐ NAM ĐỊNH  
ĐIỆN THOẠI: 0228 3 822 888 EMAIL: PCCCVN2015@GMAIL.COM

CỘNG HOÀ XÃ HỘI CHỦ NGHĨA VIỆT NAM  
ĐỘC LẬP - TỰ DO - HẠNH PHÚC

# HỒ SƠ BẢN VẼ THIẾT KẾ THI CÔNG



PHÒNG KINH TẾ XÃ QUANG HƯNG  
**THẨM ĐỊNH**  
Theo Văn bản số...../.....  
Ngày.....tháng.....năm 20.....  
Ký tên:

CÔNG TRÌNH : CẢI TẠO, NÂNG CẤP TRƯỜNG MẦM NON XÃ TRỰC MỸ, H.TRỰC NINH

HẠNG MỤC: XÂY DỰNG NHÀ ĐA NĂNG, THƯ VIỆN TRÊN TẦNG 2 NHÀ HIỆU BỘ VÀ  
CÁC HẠNG MỤC PHỤ TRỢ

HẠNG MỤC : PHÒNG CHÁY CHỮA CHÁY

ĐỊA ĐIỂM XD : XÃ TRỰC MỸ, HUYỆN TRỰC NINH, TỈNH NAM ĐỊNH

CHỦ ĐẦU TƯ : ỦY BAN NHÂN DÂN XÃ TRỰC MỸ

ĐẠI DIỆN CHỦ ĐẦU TƯ



CHỦ TỊCH  
NGUYỄN XUÂN PHƯƠNG

ĐẠI DIỆN ĐƠN VỊ TƯ VẤN THIẾT KẾ



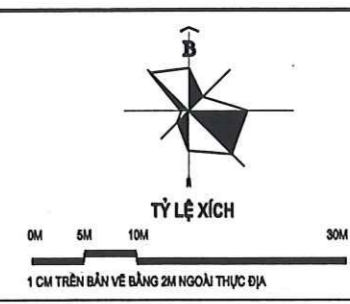
GIÁM ĐỐC  
Ks: Phạm Văn Dũng

NAM ĐỊNH, NĂM 2025



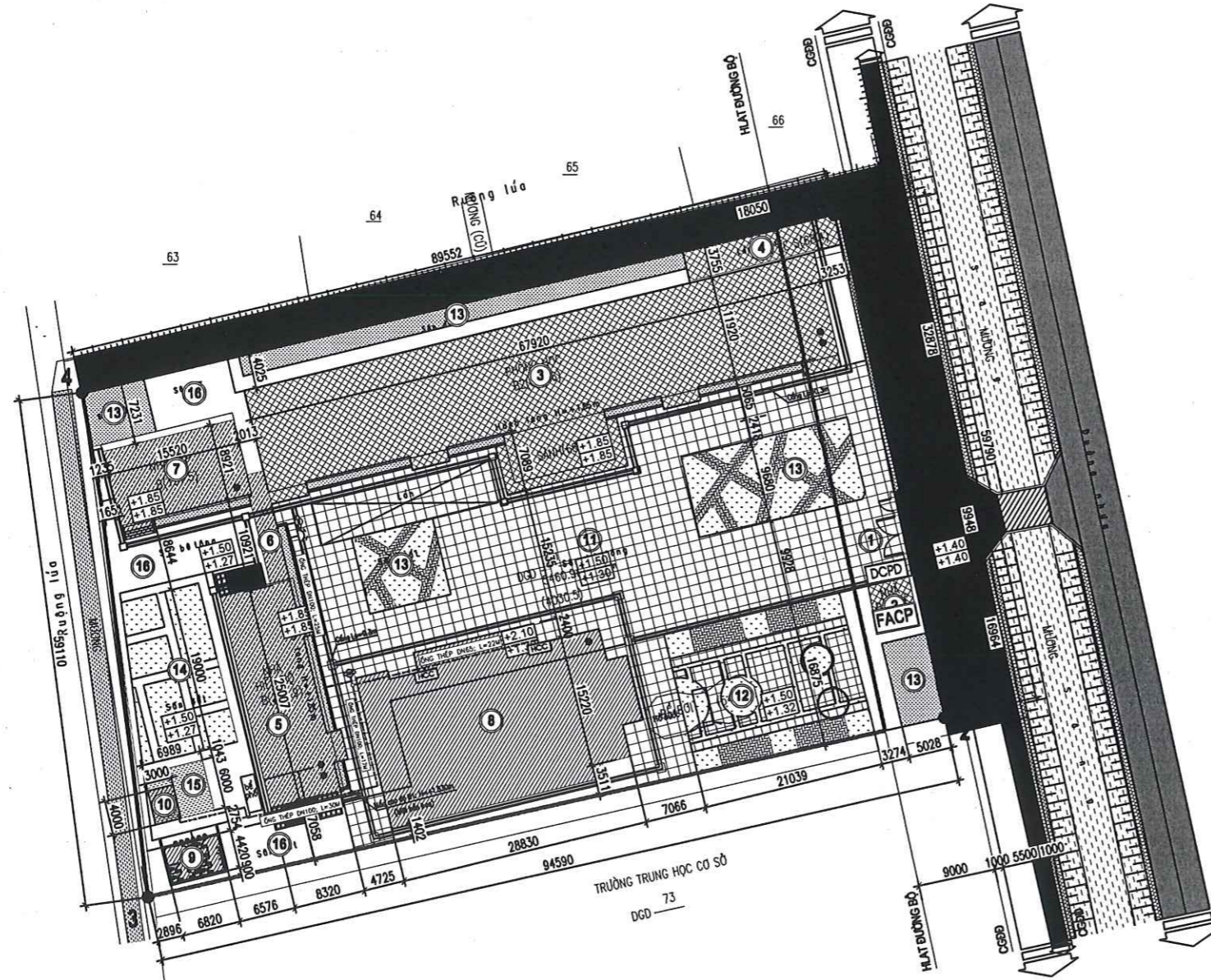
TỈNH NAM ĐỊNH  
TRƯỜNG MẦM NON XÃ TRỰC MỸ, HUYỆN TRỰC NINH  
**TỔNG MẶT BẰNG HỆ THỐNG PCCC**  
TỶ LỆ 1: 500

**PHÒNG KINH TẾ XÃ QUANG HƯNG**  
**THẨM ĐỊNH**  
Theo Văn bản số...../.....  
Ngày.....tháng.....năm 20.....  
Ký tên:



SỬA ĐỔI  
ĐƠN VỊ THIẾT KẾ

- KÝ HIỆU:**
- CÔNG TRÌNH XÂY MỚI GIAI ĐOẠN NÀY
  - CÔNG TRÌNH CẢI TẠO
  - CÔNG TRÌNH HIỆN TRẠNG
  - SÀN TRƯỜNG
  - SÀN BÊ TÔNG
  - CÂY XANH
  - CAO ĐỘ THIẾT KẾ
  - CAO ĐỘ HIỆN TRẠNG
  - RANH GIỚI KHU ĐẤT
  - HƯỚNG DẪN ĐƯỜNG
  - CHỈ GIỚI ĐƯỜNG ĐỎ
  - RANH GIỚI QUY HOẠCH
  - TƯỜNG RÀO
  - ĐƯỜNG QUY HOẠCH
  - SỐ TẦNG CÔNG TRÌNH



**BẢNG THỐNG KÊ CÁC HẠNG MỤC CÔNG TRÌNH**

HẠNG MỤC CÔNG TRÌNH	KÝ HIỆU	SỐ TẦNG	DIỆN TÍCH XD (M <sup>2</sup> )	DIỆN TÍCH SÀN (M <sup>2</sup> )	GHI CHÚ
<b>A. CÔNG TRÌNH</b>			1990	2349.1	
CỔNG	①	-	-	-	HIỆN TRẠNG
NHÀ BẢO VỆ	②	-	29	-	HIỆN TRẠNG
KHOA HỌC TẬP	③	2	897.7	1170.7	HIỆN TRẠNG
KHU VỰC ĐỂ XE	④	-	68.4	-	HIỆN TRẠNG
KHOA PHÒNG HÀNH CHÍNH QUẢN TRỊ	⑤	2	222.9	431.9	CẢI TẠO
HÀNH LANG CẦU	⑥	2	25	50	CẢI TẠO
KHOA TỔ CHỨC AN	⑦	1	157.5	157.5	CẢI TẠO
NHÀ HOẠT ĐỘNG ĐA NĂNG	⑧	1	539	539	XÂY DỰNG MỚI
KHU VỆ SINH CHUNG	⑨	1	38.5	-	XÂY DỰNG MỚI
TRẠM BƠM PCCC	⑩	-	12	-	XÂY DỰNG MỚI
<b>B. SÂN VƯỜN</b>			2043		
SÂN CHUNG CỬA TRƯỜNG	⑪	-	1481	-	CẢI TẠO
KHU CHƠI CÁC TRÒ CHƠI	⑫	-	353	-	
BÓN HOA, CÂY XANH	⑬	-	567	-	
VƯỜN THỰC NGHIỆM	⑭	-	195	-	
<b>C. GIAO THÔNG NỘI BỘ</b>			1012.9		
BỀ PCCC (BỀ NGẨM)	⑮	-	42	-	XÂY DỰNG MỚI
SÀN, ĐƯỜNG BÊ TÔNG	⑯	-	970.9	-	

**CHỈ TIÊU QUY HOẠCH**

STT	LOẠI ĐẤT	ĐƠN VỊ	KẾT QUẢ	TỶ LỆ (%)
I	DIỆN TÍCH KHU ĐẤT THEO TRÍCH ĐO	M <sup>2</sup>	5460.9	-
II	ĐẤT HÀNH LANG AN TOÀN GIAO THÔNG	M <sup>2</sup>	416	-
III	DIỆN TÍCH ĐẤT QUY HOẠCH	M <sup>2</sup>	5045.9	100,00
1	DIỆN TÍCH XÂY DỰNG CÔNG TRÌNH	HIỆN TRẠNG	M <sup>2</sup> 995.1	39.4
		CẢI TẠO	M <sup>2</sup> 405.4	
2	DIỆN TÍCH SÂN, CÂY XANH	XÂY DỰNG MỚI	M <sup>2</sup> 589.5	40.6
		SÂN CHƠI CHUNG	M <sup>2</sup> 928	
3	DIỆN TÍCH SÂN, CÂY XANH	BÓN HOA, CÂY XANH	M <sup>2</sup> 762	20.1
		KHU CHƠI CÁC TRÒ CHƠI	M <sup>2</sup> 353	
4	GIAO THÔNG NỘI BỘ	M <sup>2</sup>	1012.9	20.1
5	TỔNG DIỆN TÍCH SÀN	M <sup>2</sup>	2349.1	
6	HỆ SỐ BỬ DỤNG ĐẤT	M <sup>2</sup>		0.48 LẦN

**TỌA ĐỘ ĐIỂM VÀ CHIỀU DÀI CẠNH**

STT TÊN ĐIỂM	HỆ TỌA ĐỘ VN 2000 KTT 105°30'; MŨI CHIỀU 3°		CHIỀU DÀI (M)
	X (M)	Y (M)	
1	2238691.23	574410.92	59.79
2	2238632.84	574423.76	94.59
3	2238612.21	574331.45	59.11
4	2238670.81	574323.73	89.55
1	2238691.23	574410.92	

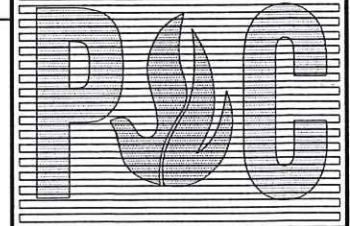
**GHI CHÚ:**  
- RANH GIỚI KHU ĐẤT ĐƯỢC ĐỊNH VỊ BỞI CÁC ĐIỂM: 1-2-3-4.  
- TỔNG DIỆN TÍCH: 5460.9 M<sup>2</sup>. THEO TRÍCH ĐO HIỆN TRẠNG.  
- TỜ BẢN ĐỒ SỐ 6 THỪA ĐẤT SỐ 90  
- ĐỊA CHỈ KHU ĐẤT: THÔN NAM NGOẠI BẮC - XÃ TRỰC MỸ - HUYỆN TRỰC NINH- TỈNH NAM ĐỊNH.

**KÝ HIỆU**

KÝ HIỆU	TÊN THIẾT BỊ
	ĐƯỜNG ỐNG DẪN NƯỚC CHỮA CHÁY
	TRỤ NƯỚC CHỮA CHÁY NGỒN NHÀ
	TRỤ TIẾP NƯỚC CHỮA CHÁY
	HỘP HỢNG NƯỚC CHỮA CHÁY VÁCH TƯỜNG
	BỘ DỤNG CỤ PHÁ ĐỠ THỎ SƠ
	TỦ TRUNG TÂM BÁO CHÁY TỰ ĐỘNG 10 KÍNH
	ĐÂY CÁP TÍN HIỆU 5X2X0.5MM <sup>2</sup>
	HỘP KỸ THUẬT NỐI DÂY

**Ghi chú:**

- Cổng rộng >3,5m, chiều cao thông thủy >=4,5m.
- Đường cho xe chữa cháy và bãi đỗ xe chữa cháy được đảm bảo thông thoáng tại mọi thời điểm. Khoảng không giữa bãi đỗ xe chữa cháy và lối vào từ trên cao phải đảm bảo không bị cản trở bởi cây xanh hoặc các vật thể cố định khác.
- Mặt đường cho xe chữa cháy và bãi đỗ xe chữa cháy phải đảm bảo chịu được tải trọng của xe chữa cháy theo yêu cầu thiết kế và phù hợp với chủng loại phương tiện của cơ quan Cảnh sát PCCC&CNCH nơi xây dựng công trình.
- Bề mặt của bãi đỗ xe chữa cháy phải ngang bằng. nếu nằm trên mặt phẳng nghiêng thì độ dốc không quá 1:15. độ dốc cửa đường cho xe chữa cháy không quá 1:8,3



**CÔNG TY TNHH TƯ VẤN  
XÂY DỰNG & LẮP ĐẶT  
THIẾT BỊ PC**  
PC CONSULTANCY CONSTRUCTION AND INSTALLATION  
EQUIPMENT COMPANY LIMITED

ĐỊA CHỈ: SỐ 47 NGÕ GIÀ TỬ - PHƯỜNG THỐNG NHẤT - THÀNH PHỐ NAM ĐỊNH - TỈNH NAM ĐỊNH  
PHONE: 0228 3822 888  
EMAIL: HOC@PVN2015@GMAIL.COM  
TU VẤN XÂY DỰNG VÀ LẮP ĐẶT THIẾT BỊ PC  
K.S: PHẠM VĂN DŨNG

CHỦ TRÌ (Chief Of Project):  
K.S: PHẠM VĂN DŨNG  
THIẾT KẾ (Designed By):  
K.S: VŨ VĂN NAM  
QUẢN LÝ (Tech Manager):  
K.S: PHẠM HỒNG PHÚ

CHỦ ĐẦU TƯ / CLIENT:  
**ỦY BAN NHÂN DÂN XÃ TRỰC MỸ**

CÔNG TRÌNH / PROJECT:  
CẢI TẠO, NÂNG CẤP TRƯỜNG MẦM NON XÃ TRỰC MỸ, HUYỆN TRỰC NINH; HẠNG MỤC: XÂY DỰNG NHÀ ĐA NĂNG, THƯ VIỆN TRÊN TẦNG 2 NHÀ HIỆU BỘ VÀ CÁC HẠNG MỤC PHỤ TRỢ

HẠNG MỤC / ITEMS:  
**PHÒNG CHÁY CHỮA CHÁY**

**HỒ SƠ BẢN VẼ THIẾT KẾ THI CÔNG**

TÊN BẢN VẼ / DRAWING TITLE:  
**TỔNG MẶT BẰNG HỆ THỐNG PCCC**

SỐ (NO): TMB: 02  
TỶ LỆ (SCALE):  
HOÀN THÀNH/ COMPLETE (DATE): 2025

# THUYẾT MINH HỆ THỐNG CHỮA CHÁY

## 1. CƠ SỞ PHÁP LÝ:

- QCVN 06-2022/BXD VÀ SỬA ĐỔI 01:2023 - QCVN 06-2022/BXD QUY CHUẨN KỸ THUẬT QUỐC GIA VỀ AN TOÀN CHÁY CHO NHÀ VÀ CÔNG TRÌNH;
- TCVN 3890-2023 PHƯƠNG TIỆN PHÒNG CHÁY VÀ CHỮA CHÁY CHO NHÀ VÀ CÔNG TRÌNH - TRANG BỊ, BỐ TRÍ;
- TCVN 2622-1995 PHÒNG CHÁY, CHỐNG CHÁY CHO NHÀ VÀ CÔNG TRÌNH XÂY DỰNG - YÊU CẦU THIẾT KẾ;
- TCVN 4513-1988 CẤP NƯỚC BÊN TRONG - YÊU CẦU THIẾT KẾ



## 2. THIẾT BỊ HỆ THỐNG:

- HỆ THỐNG CẤP NƯỚC CHỮA CHÁY ĐƯỢC THIẾT KẾ BAO GỒM: TRẠM BƠM CẤP NƯỚC CHỮA CHÁY
  - + 01 MÁY BƠM ĐIỆN CHÍNH CÓ Q ≥ 63 M3/H, H ≥ 45 M.C.N;
  - + 01 BƠM DIESEL CÔNG SUẤT TƯƠNG ĐƯƠNG MÁY BƠM CHÍNH
  - + 01 BƠM BÙ ÁP LỰC CÓ Q ≥ 3,6 M3/H, H ≥ 50 M.C.N;
  - + TỦ ĐIỀU KHIỂN ĐƯỢC TÍCH HỢP ĐỂ ĐIỀU KHIỂN CẢ 3 MÁY BƠM TRONG MỘT TỦ DUY NHẤT.
  - + NGUỒN ĐIỆN CẤP CHO MÁY BƠM CHỮA CHÁY LÀ NGUỒN ƯU TIÊN ĐƯỢC ĐI THEO LỘ RIÊNG VÀ ĐƯỢC ĐẤU NỐI TRƯỚC TỦ ĐIỆN TỔNG.
  - + NGUỒN NƯỚC CẤP CHO HỆ THỐNG CHỮA CHÁY ĐƯỢC LẤY TỪ BỂ NGẦM CÓ KHỐI TÍCH NƯỚC V ≥ 63M3.
- LẮP ĐẶT 01 TRỤ TIẾP NƯỚC VÀ 02 TRỤ NƯỚC CHỮA CHÁY NGOÀI NHÀ CHO CÔNG TRÌNH. TẠI VỊ TRÍ TRỤ NƯỚC CHỮA CHÁY NGOÀI NHÀ LẮP ĐẶT 01 TỦ ĐỰNG PHƯƠNG TIỆN CHỮA CHÁY NGOÀI NHÀ KT:1000X650X220. TRONG TỦ BAO GỒM 02 CUỘN VỎI DN65 DÀI 20M VÀ 02 LĂNG PHUN D65/19
- CÔNG TRÌNH ĐƯỢC TRANG BỊ HỌNG NƯỚC CHỮA CHÁY TRONG NHÀ ĐƯỢC BỐ TRÍ ĐẢM BẢO LUÔN CÓ 1 HỌNG CHỮA CHÁY TỚI ĐIỂM BẤT KÌ TRÊN MẶT BẰNG KHI CÓ SỰ CỐ XẢY RA. TẠI MỖI VỊ TRÍ LẮP ĐẶT 01 HỌNG NƯỚC CHỮA CHÁY VÁCH TƯỜNG DN50, KÈM THEO 01 CUỘN VỎI DN50 DÀI 20M VÀ 01 LĂNG PHUN DN50/13. TẤT CẢ ĐƯỢC ĐẶT TRONG TỦ ĐỰNG PHƯƠNG TIỆN CHỮA CHÁY KÍCH THƯỚC 500X600X180.
- CÁC BÌNH CHỮA CHÁY XÁCH TAY ĐƯỢC BỐ TRÍ ĐẢM BẢO VỀ MẬT ĐỘ, KHOẢNG CÁCH, DIỆN TÍCH CHỮA CHÁY THEO ĐÚNG TCVN 3890/2023 VÀ TCVN 7435-2:2004. MỖI VỊ TRÍ BAO GỒM 03 BÌNH ĐƯỢC ĐẶT TRONG GIÁ ĐỂ BÌNH KÍCH THƯỚC 600X330X210MM
- TỦ ĐỰNG PHƯƠNG TIỆN CHỮA CHÁY VÀ VỊ TRÍ BÌNH CHỮA CHÁY XÁCH TAY LUÔN ĐƯỢC CHIẾU SÁNG ĐẦY ĐỦ ĐỂ DỄ DÀNG XÁC ĐỊNH VỊ TRÍ VÀ NẾU KHÔNG NẪM TRÊN ĐƯỜNG THOÁT NẠN HOẶC KHÔNG NẪM TRONG MỘT PHẠM VI KHOẢNG TRỐNG THÌ PHẢI ĐƯỢC CHIẾU SÁNG TỐI THIỂU 5 LUX TẠI MẶT SÀN THEO QUY ĐỊNH TẠI ĐIỀU 5.1.6 TCVN 13456:2022 PHÒNG CHÁY CHỮA CHÁY - PHƯƠNG TIỆN CHIẾU SÁNG SỰ CỐ, CHỈ DẪN THOÁT NẠN - YÊU CẦU THIẾT KẾ

## 3. YÊU CẦU HỆ THỐNG:

- ÁP SUẤT TỰ DO TỐI THIỂU TRONG ĐƯỜNG ỐNG CẤP NƯỚC CHỮA CHÁY NGOÀI NHÀ ÁP SUẤT THẤP (NẪM TRÊN MẶT ĐẤT) KHI CHỮA CHÁY PHẢI KHÔNG NHỎ HƠN 10M
- CHIỀU CAO TỐI THIỂU VÀ BÁN KÍNH HOẠT ĐỘNG CỦA TIA NƯỚC ĐẶC CHỮA CHÁY CỦA HỌNG NƯỚC CHỮA CHÁY VÁCH TƯỜNG PHẢI BẰNG CHIỀU CAO CỦA KHU VỰC TÍNH TỪ SÀN ĐẾN ĐIỂM CAO NHẤT CỦA XÀ(TRẦN), KHÔNG NHỎ HƠN 6M
- HỆ THỐNG ĐƯỜNG ỐNG CẤP CHO CÁC HỌNG NƯỚC PHẢI ĐƯỢC HÀN KÍN VÀ THỦ ÁP LỰC CẦN THẬN ĐẢM BẢO KHÔNG BỊ RÒ RỈ GÂY TỔN THẤT ÁP LỰC CHO CÁC HỌNG. CÁC THIẾT BỊ PHẢI CÓ NGUỒN GỐC XUẤT XỨ RÕ RÀNG
- HỆ THỐNG SAU KHI LẮP ĐẶT PHẢI ĐƯỢC CƠ QUAN CÓ THẨM QUYỀN KIỂM TRA NGHIỆM THU TRƯỚC KHI ĐƯA VÀO SỬ DỤNG

**PHÒNG KINH TẾ XÃ QUANG HƯNG**  
**THẨM ĐỊNH**  
 Theo Văn bản số...../.....  
 Ngày.....tháng.....năm 20.....  
 Ký tên:

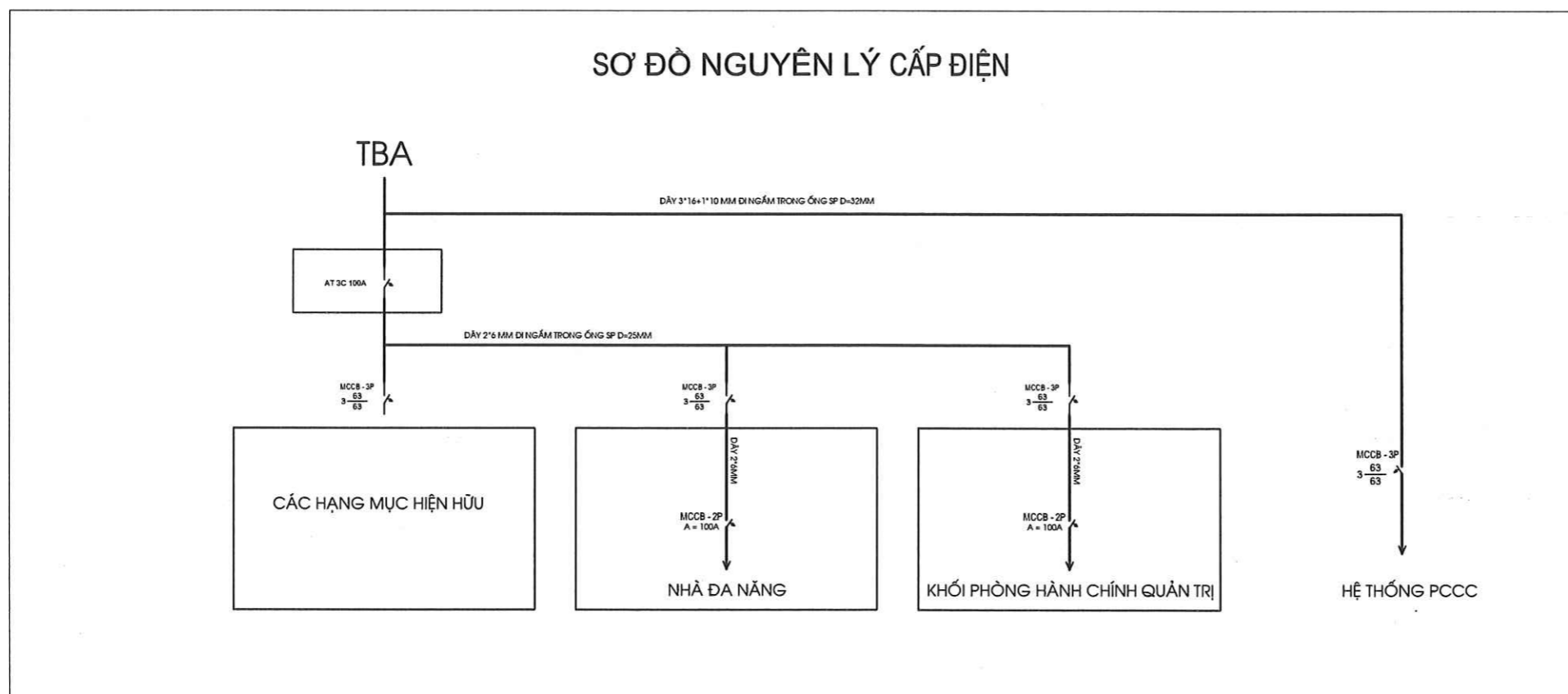
SỬA ĐỔI	
ĐƠN VỊ THIẾT KẾ	
	
<b>CÔNG TY TNHH TƯ VẤN XÂY DỰNG &amp; LẮP ĐẶT THIẾT BỊ PC</b> <small>PC CONSULTANCY CONSTRUCTION AND INSTALLATION EQUIPMENT COMPANY LIMITED</small>	
<small>ĐỊA CHỈ: SỐ 47 NGÕ GIÁT TỰ - PHƯỜNG THỐNG NHẤT - THÀNH PHỐ NAM ĐỊNH - TỈNH NAM ĐỊNH</small> <small>PHONE : 0228 3822 888 MAIL : PCCCVN2015@GMAIL.COM</small>	
	
CHỦ TRÌ (Chief Of Project):	
KS: PHẠM VĂN DŨNG	
THIẾT KẾ (Designed By):	
KS: VŨ VĂN NAM	
QLKT (Tech Manager):	
KS: PHẠM HỒNG PHÚ	
CHỦ ĐẦU TƯ / CLIENT:	
ỦY BAN NHÂN DÂN XÃ TRỰC MỸ	
CÔNG TRÌNH / PROJECT :	
CẢI TẠO, NÂNG CẤP TRƯỜNG MẦM NON XÃ TRỰC MỸ, HUYỆN TRỰC Ninh; HẠNG MỤC: XÂY DỰNG NHÀ ĐA NĂNG, THƯ VIỆN TRÊN TẦNG 2 NHÀ HIỆU BỒ VÀ CÁC HẠNG MỤC PHỤ TRỢ	
HẠNG MỤC/ ITEMS :	
PHÒNG CHÁY CHỮA CHÁY	
<b>HỒ SƠ BẢN VẼ THIẾT KẾ THI CÔNG</b>	
TÊN BẢN VẼ / DRAWING TITLE :	
THUYẾT MINH HỆ THỐNG CHỮA CHÁY	
SỐ (NO):	TM: 01
TỶ LỆ (SCALE):	
HOÀN THÀNH: COMPLETE (DATE):	2025

# THUYẾT MINH NGUỒN ĐIỆN CẤP CHO HỆ THỐNG PCCC

**PHÒNG KINH TẾ XÃ QUANG HƯNG**  
**THẨM ĐỊNH**  
 Theo Văn bản số...../.....  
 Ngày.....tháng.....năm 20.....  
 Ký tên:

- NGUỒN ĐIỆN CẤP CHO HỆ THỐNG PCCC LÀ NGUỒN ĐIỆN ƯU TIÊN VÀ KHÔNG PHỤ THUỘC
- TÍN HIỆU CỦA HỆ THỐNG BÁO CHÁY TỰ ĐỘNG PHẢI ĐIỀU KHIỂN NGUỒN ĐIỆN LƯỚI TỰ ĐỘNG DỪNG CẤP ĐIỆN CHO CÁC HỆ THỐNG ĐIỆN SINH HOẠT, PHỤ TẢI VÀ DUY TRÌ NGUỒN ĐIỆN CHO CÁC HỆ THỐNG PHÒNG CHÁY, CHỮA CHÁY HOẠT ĐỘNG. TRƯỜNG HỢP CẮT ĐIỆN LƯỚI MÁY PHÁT ĐIỆN PHẢI TỰ ĐỘNG HOẠT ĐỘNG VÀ TIẾP TỤC CẤP ĐIỆN CHO CÁC HỆ THỐNG PHÒNG CHÁY, CHỮA CHÁY CỦA CÔNG TRÌNH.
- DÂY DẪN VÀ CÁP CẤP ĐIỆN CHO CÁC PHỤ TẢI PHỤC VỤ CÔNG TÁC PCCC, CÔNG TÁC THOÁT HIỂM (ĐÈN THOÁT HIỂM, KHỐI XỬ LÝ TRUNG TÂM BÁO CHÁY, BƠM NƯỚC CHỮA CHÁY) KHI XẢY RA HỎA HOẠN DỪNG DÂY DẪN VÀ CÁP ĐIỆN CÓ LỚP VỎ LÀ VẬT LIỆU CHỐNG CHÁY
- THIẾT BỊ BẢO VỆ
  - + BẢO VỆ QUÁ TẢI: THIẾT BỊ BẢO VỆ CHỐNG QUÁ TẢI KHÔNG ĐƯỢC TỰ ĐỘNG CẮT NGUỒN ĐIỆN MÀ PHẢI CÓ BIỆN PHÁP THEO DÕI SỰ XUẤT HIỆN CỦA QUÁ TẢI ĐỂ KHẮC PHỤC
  - + BẢO VỆ CHỐNG NGẮN MẠCH VÀ CHỐNG GIẬT: BẢO VỆ CHỐNG NGẮN MẠCH VÀ CHỐNG ĐIỆN GIẬT TRONG ĐIỀU KIỆN BÌNH THƯỜNG VÀ TRONG TRƯỜNG HỢP SỰ CỐ ĐƯỢC ĐẢM BẢO Ở PHƯƠNG ÁN ĐẤU NỐI BẤT KỲ VỚI NGUỒN CẤP ĐIỆN BÌNH THƯỜNG VÀ NGUỒN DỪNG CHO HỆ THỐNG PCCC
  - + THIẾT BỊ BẢO VỆ CHỐNG QUÁ DÒNG PHẢI ĐƯỢC CHỌN VÀ LẮP ĐẶT KHÔNG ĐỂ QUÁ DÒNG TRONG MỘT MẠCH LÀM ẢNH HƯỞNG ĐẾN HOẠT ĐỘNG ĐÚNG CỦA MẠCH DỪNG CHO HỆ THỐNG PCCC
- MẠCH ĐIỆN CỦA HỆ THỐNG PCCC KHÔNG ĐƯỢC ĐI QUA CÁC VỊ TRÍ CÓ RỦI RO CHÁY, TRỪ KHI NÓ ĐƯỢC LÀM TỪ VẬT LIỆU KHÔNG CHÁY, HOẶC ĐƯỢC BẢO VỆ THÍCH HỢP, MẠCH ĐIỆN KHÔNG ĐƯỢC ĐI QUA KHU VỰC CÓ RỦI RO NỔ.
- KHÔNG LẮP ĐẶT CÁC MẠCH ĐIỆN DỪNG CHO HỆ THỐNG PCCC TRONG KHOANG THANG MÁY HOẶC CÁC LOẠI ỐNG THÔNG HƠI, THÔNG KHÓI, TRỪ KHI CÁC CÁP DỪNG CHO THANG MÁY CỨU HỘ KHI XẢY RA CHÁY HOẶC THANG MÁY CÓ YÊU CẦU ĐẶC BIỆT.
- TRONG CÁC BUỒNG THANG BỘ VÀ KHOANG ĐỆM (NẾU CÓ) KHÔNG RÒ RỈ: CÁC CÁP VÀ DÂY ĐIỆN ĐẶT HỎ (TRỪ DÂY ĐIỆN CHO THIẾT BỊ DÒNG THÁP) KỂ CẢ CHO CHIẾU SÁNG HÀNH LANG BUỒNG THANG BỘ.

## SƠ ĐỒ NGUYÊN LÝ CẤP ĐIỆN



SỬA ĐỔI	
ĐƠN VỊ THIẾT KẾ	
<b>CÔNG TY TNHH TƯ VẤN XÂY DỰNG &amp; LẮP ĐẶT THIẾT BỊ PC</b> <small>PC CONSULTANCY CONSTRUCTION AND INSTALLATION EQUIPMENT COMPANY LIMITED</small>	
<small>ĐỊA CHỈ: SỐ 47 NGÕ GIÀ TỤ - PHƯỜNG THỐNG NHẤT - THÀNH PHỐ NAM ĐỊNH - TỈNH NAM ĐỊNH                  PHONE: 0328 3822 888                  MAIL: PCCQV2015@GMAIL.COM</small>	
CHỦ TRÌ (Chief Of Project):	
KS: PHẠM VĂN DÙNG	
THIẾT KẾ (Designed By):	
KS: VŨ VĂN NAM	
QLKT (Tech Manager):	
KS: PHẠM HỒNG PHÚ	
CHỦ ĐẦU TƯ / CLIENT:	
ỦY BAN NHÂN DÂN XÃ TRỰC MỸ	
CÔNG TRÌNH / PROJECT:	
CẢI TẠO, NÂNG CẤP TRƯỜNG MẦM NON XÃ TRỰC MỸ, HUYỆN TRỰC NINH, HẠNG MỤC: XÂY DỰNG NHÀ ĐA NĂNG, THU VIỆN TRÊN TẦNG 2 NHÀ HIỆU BỘ VÀ CÁC HẠNG MỤC PHỤ TRỢ	
HẠNG MỤC / ITEMS:	
PHÒNG CHÁY CHỮA CHÁY	
<b>HỒ SƠ BẢN VẼ THIẾT KẾ THI CÔNG</b>	
TÊN BẢN VẼ / DRAWING TITLE:	
THUYẾT MINH NGUỒN ĐIỆN CẤP CHO HỆ THỐNG PCCC	
SỐ (NO):	TM: 03
TỶ LỆ (SCALE):	
HOÀN THÀNH: COMPLETE (DATE):	2025

# THUYẾT MINH HỆ THỐNG ĐÈN EXIT, ĐÈN SỰ CỐ



## 1. CƠ SỞ PHÁP LÝ:

- TIÊU CHUẨN VIỆT NAM VỀ THIẾT KẾ HỆ THỐNG PCCC: QCVN 06-2022/BXD, SỬA ĐỔI 01:2023 - QCVN 06-2022/BXD QUY CHUẨN KỸ THUẬT QUỐC GIA VỀ AN TOÀN CHÁY CHO NHÀ VÀ CÔNG TRÌNH; TCVN3890-2023 PHƯƠNG TIỆN PHÒNG CHÁY VÀ CHỮA CHÁY CHO NHÀ VÀ CÔNG TRÌNH - TRANG BỊ, BỐ TRÍ; TCVN13456-2022 PHÒNG CHÁY CHỮA CHÁY - PHƯƠNG TIỆN CHIẾU SÁNG SỰ CỐ VÀ CHỈ DẪN THOÁT NẠN - YÊU CẦU THIẾT KẾ, LẮP ĐẶT

## 2. YÊU CẦU HỆ THỐNG:

### A. HỆ THỐNG ĐÈN CHIẾU SÁNG SỰ CỐ:

- ĐÈN CHIẾU SÁNG SỰ CỐ ĐƯỢC LẮP ĐẶT CẠNH CÁC ĐÈN EXIT VÀ TẠI CÁC VỊ TRÍ CẦU THANG BỘ, TRÊN ĐƯỜNG THOÁT NẠN. MỤC ĐÍCH ĐỂ NGƯỜI CHẠY THOÁT NẠN CÓ THỂ NHÌN THẤY CÁC VẬT CẢN TRÊN ĐƯỜNG THOÁT NẠN.
- YÊU CẦU KỸ THUẬT ĐẢM BẢO THEO TCVN3890-2023, CÓ CƯỜNG ĐỘ SÁNG TỐI THIỂU 10LUX, VÀ PHẢI DỰ TRỮ HOẠT ĐỘNG 2 GIỜ KỂ TỪ KHI MẤT ĐIỆN.
- ĐỐI VỚI ĐƯỜNG THOÁT NẠN CÓ CHIỀU RỘNG ĐẾN 2M, THÌ ĐỘ RỌI TRUNG BÌNH THEO PHƯƠNG NẴM NGANG TRÊN MẶT SÀN DỌC THEO TÂM CỦA ĐƯỜNG THOÁT NẠN LỚN HƠN HOẶC BẰNG 1LUX VÀ DÀI Ở GIỮA VỚI CHIỀU RỘNG LỚN HƠN BẰNG 1 NỬA CHIỀU RỘNG CỦA ĐƯỜNG THOÁT NẠN PHẢI ĐƯỢC CHIẾU SÁNG TỐI THIỂU 50% GIÁ TRỊ ĐÓ. ĐỐI VỚI CHIẾU SÁNG SỰ CỐ GIAN PHÒNG THÌ ĐỘ RỌI TRUNG BÌNH THEO PHƯƠNG NẴM NGANG KHÔNG ĐƯỢC NHỎ HƠN 0,5LUX TẠI MẶT SÀN TẠI MỌI ĐIỂM LỖI CỦA KHOẢNG TRỐNG, KHÔNG BAO GỒM ĐƯỜNG VIÊN 0,5M THEO CHU VI KHU VỰC
- TỈ LỆ GIỮA ĐỘ RỌI LỚN NHẤT VÀ ĐỘ RỌI NHỎ NHẤT DỌC THEO ĐƯỜNG TÂM CỦA ĐƯỜNG THOÁT NẠN VÀ CHIẾU SÁNG KHOẢNG TRỐNG KHÔNG ĐƯỢC LỚN HƠN 40:1
- ĐẢM BẢO GIẢM THIỂU NGUY CƠ GÂY LOÁ TẠM THỜI BẰNG CÁCH HẠN CHẾ CƯỜNG ĐỘ SÁNG Ở GIAI ĐOẠN PHÁT SÁNG CỰC ĐẠI TRONG CHẾ ĐỘ HOẠT ĐỘNG KHI CÓ SỰ CỐ CỦA MỖI ĐÈN THUỘC PHẠM VI QUAN SÁT, CỤ THỂ
- + ĐỐI VỚI VIỆC CHIẾU SÁNG ĐƯỜNG THOÁT NẠN THEO PHƯƠNG NGANG SO VỚI MẶT SÀN, CHIẾU SÁNG GIAN PHÒNG VÀ CHIẾU SÁNG CHO CÁC PHƯƠNG TIỆN PCCC, CƯỜNG ĐỘ CHIẾU SÁNG CỦA ĐÈN TRONG PHẠM VI GÓC CHIẾU TỪ 60-90° KHÔNG ĐƯỢC VƯỢT QUÁ GIÁ TRỊ QUY ĐỊNH TẠI BẢNG 1 TCVN 13456-2022
- + ĐỐI VỚI ĐƯỜNG THOÁT NẠN KHÁC, CƯỜNG ĐỘ CHIẾU SÁNG CỦA CÁC ĐÈN KHÔNG ĐƯỢC VƯỢT QUÁ GIÁ TRỊ TẠI BẢNG 1 Ở BẤT KÌ GÓC CHIẾU NÀO THEO TCVN 13456-2022
- CÁC TỬ TRUNG TÂM BÁO CHÁY, NÚT ẮN BÁO CHÁY VÀ CÁC PHƯƠNG TIỆN PHẢI LUÔN ĐƯỢC CHIẾU SÁNG ĐẦY ĐỦ ĐỂ CÓ THỂ DỄ DÀNG XÁC ĐỊNH VỊ TRÍ VÀ NẾU KHÔNG NẴM TRÊN ĐƯỜNG THOÁT NẠN HOẶC KHÔNG NẴM TRONG MỘT PHẠM VI 1 KHOẢNG TRỐNG THÌ PHẢI ĐƯỢC CHIẾU SÁNG TỐI THIỂU 5 LUX TẠI MẶT SÀN

### B. HỆ THỐNG ĐÈN CHỈ LỐI THOÁT NẠN:

- ĐÈN CHỈ LỐI THOÁT NẠN ĐƯỢC LẮP TẠI HÀNH LANG CHỈ LỐI RA THANG BỘ, CÁC ĐÈN NÀY ĐƯỢC ĐẶT TRÊN CAO, SÁNG LIÊN TỤC ĐỂ HƯỚNG DẪN MỌI NGƯỜI ĐẾN LỐI THOÁT NẠN GẦN NHẤT.
- YÊU CẦU KỸ THUẬT ĐẢM BẢO THEO TCVN3890-2023, PHẢI NHÌN RÕ CHỮ TỪ KHOẢNG CÁCH 25M TRONG ĐIỀU KIỆN CHIẾU SÁNG BÌNH THƯỜNG (300LUX) HOẶC TRONG ĐIỀU KIỆN SỰ CỐ (10LUX), VÀ PHẢI DỰ TRỮ HOẠT ĐỘNG 2 GIỜ KỂ TỪ KHI MẤT ĐIỆN.
- ĐỘ RỌI TRUNG BÌNH THEO PHƯƠNG NẴM NGANG ĐẢM BẢO >0,5 LUX TẠI MẶT SÀN TẠI MỌI ĐIỂM LỖI CỦA KHOẢNG TRỐNG, KHÔNG BAO GỒM ĐƯỜNG VIÊN THEO CHU VI KHU VỰC.
- TẦM NHÌN ĐẢM BẢO NHÌN THẤY BIỂN CHỈ LỐI THOÁT NẠN KHÔNG QUÁ 25M, CÁC ĐÈN BÁO ĐƯỢC LẮP ĐẶT Ở ĐỘ CAO TỪ 2M-2,7M SO VỚI MẶT SÀN, HOẶC NGAY TRÊN CỬA CAO HƠN 2,7M. CÁC KHU VỰC KHÔNG ĐƯỢC BẢO VỆ CHỐNG KHÓI THÌ ĐÈN ĐƯỢC LẮP THẤP HƠN TRẦN NHÀ TỐI THIỂU 0,5M ĐỂ TRÁNH BỊ NGẬP KHÓI VÀ KHÔNG ĐƯỢC LẮP BIỂN BÁO AN TOÀN ĐƯỢC CHIẾU SÁNG TỪ BÊN NGOÀI
- CHIỀU CAO ĐÈN EXIT  $H_{ĐÈN} > H_{ĐÈN YÊU CẦU} = \frac{L}{Z} = \frac{25}{200} = 0,125M \sim 12,5CM$   
TRONG ĐÓ: L LÀ TẦM NHÌN CỦA ĐÈN <25M; Z=200 ĐỐI VỚI ĐÈN CHIẾU SÁNG TỪ BÊN TRONG
- ĐỘ CHÓI TỐI THIỂU CỦA ĐÈN KHI CÓ SỰ CỐ THEO TẤT CẢ CÁC HƯỚNG PHẢI ĐẠT 2 CD/M2; TRƯỜNG HỢP CẦN THIẾT NHẬN THẤY TẦM NHÌN CÓ KHẢ NĂNG BỊ ẢNH HƯỞNG NHIỀU DO KHÓI SINH RA TỪ ĐÁM CHÁY THÌ ĐỘ CHÓI TỐI THIỂU PHẢI ĐẠT 10 CD/M2

SỬA ĐỔI	
ĐƠN VỊ THIẾT KẾ	
<b>CÔNG TY TNHH TƯ VẤN XÂY DỰNG &amp; LẮP ĐẶT THIẾT BỊ PC</b> <small>PC CONSULTANCY CONSTRUCTION AND INSTALLATION EQUIPMENT COMPANY LIMITED</small>	
<small>ĐỊA CHỈ: SỐ 17 NGÕ GIANG TỰ - PHƯỜNG THỐNG NHẤT - THÀNH PHỐ NAM ĐỊNH - TỈNH NAM ĐỊNH</small> <small>PHONE: 1228 3822 668 MAIL: PCCVN2019@GMAIL.COM</small>	
CHỦ TRÌ (Chief Of Project):	
KS: PHẠM VĂN DŨNG	
THIẾT KẾ (Designed By):	
KS: VŨ VĂN NAM	
QLKT (Tech Manager):	
KS: PHẠM HỒNG PHÚ	
CHỦ ĐẦU TƯ / CLIENT:	
ỦY BAN NHÂN DÂN XÃ TRỰC MỸ	
<small>CÔNG TRÌNH / PROJECT :</small> <small>CÁI TẠO, NÂNG CẤP TRƯỜNG MẦM NON XÃ TRỰC MỸ, HUYỆN TRỰC NINH; HẠNG MỤC: XÂY DỰNG NHÀ ĐÀ NẴNG, THƯ VIỆN TRÊN TẦNG 2 NHÀ HIỆU BỘ VÀ CÁC HẠNG MỤC PHỤ TRỢ</small>	
HẠNG MỤC / ITEMS :	
PHÒNG CHÁY CHỮA CHÁY	
<b>HỒ SƠ BẢN VẼ THIẾT KẾ THI CÔNG</b>	
TÊN BẢN VẼ / DRAWING TITLE :	
THUYẾT MINH HỆ THỐNG ĐÈN EXIT, ĐÈN CHIẾU SÁNG SỰ CỐ	
SỐ (NO):	TM: 05
TỶ LỆ (SCALE):	
HOÀN THÀNH / COMPLETE (DATE):	2025

**BẬC CHỊU LỬA CỦA NHÀ**

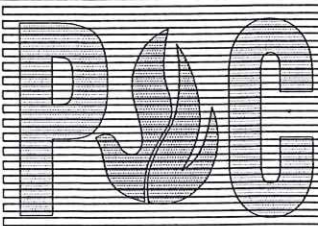
BẬC CHỊU LỬA CỦA NHÀ	GIỚI HẠN CHỊU LỬA CỦA KẾT CẤU NHÀ KHÔNG NHỎ HƠN						
	TƯỜNG CHỊU LỰC, CỘT CHỊU LỰC VÀ CÁC BỘ PHẬN CHỊU LỰC KHÁC		TƯỜNG NGOÀI KHÔNG CHỊU LỰC	SÀN TẦNG (BAO GỒM CẢ SÀN TẦNG ÁP MÁI VÀ SÀN TRÊN TẦNG HẦM)	KẾT CẤU MÁI KHÔNG CÓ TẦNG ÁP MÁI		CÁC CẤU KIỆN XÂY DỰNG CỦA BUỒNG THANG BỘ
					TẦM LỘP (KÈ CẢ TẦM LỘP CÓ LỚP CÁCH NHIỆT)	GIÀN, DÀM, XÀ GỖ	TƯỜNG TRONG
NHÀ ĐA NĂNG (BẠC IV)	- CỘT BTCT 220x400MM CỐT LIỆU GÓC SILIC, CÓ TRÁT VỮA XI MĂNG CÁT DÂY 15MM, CÓ 1 MẶT TIẾP XÚC VỚI LỬA.	BẢNG F.6 QCVN06-2022/BXD R240	- TƯỜNG BLOCK BÊ TÔNG CỐT LIỆU NHÓM 2, DÂY 220MM, TRÁT VỮA XM CÁT DÂY 15MM (BẢNG F.1 QCVN06-2022/BXD) EI240		MÁI TÔN 0,45MM	XÀ GỖ THÉP R15	
	DÀM BTCT 220x350MM, BT CỐT LIỆU GÓC SILIC, CHIỀU DÂY LỚP BT BẢO VỆ 20MM, CÓ TRÁT VỮA XI MĂNG M75# DÂY 15MM trên krới thép mảnh, CHIỀU RỘNG TIẾT DIỆN DÀM 220MM	BẢNG F.3 QCVN06-2022/BXD R90					
KHỐI PHÒNG HÀNH CHÍNH QUẢN TRỊ (BẠC II)	- CỘT BTCT 220x220MM CỐT LIỆU GÓC SILIC, CÓ TRÁT VỮA XI MĂNG CÁT DÂY 15MM, CÓ 1 MẶT TIẾP XÚC VỚI LỬA.	BẢNG F.6 QCVN06-2022/BXD R240	- TƯỜNG BLOCK BÊ TÔNG CỐT LIỆU NHÓM 2, DÂY 220MM, TRÁT VỮA XM CÁT DÂY 15MM (BẢNG F.1 QCVN06-2022/BXD) EI240		MÁI BTCT CỐT LIỆU GÓC SILIC, CHIỀU DÂY LỚP BT BẢO VỆ 15MM, CHIỀU CAO TIẾT DIỆN 120MM BẢNG F.9 QCVN06-2022/BXD REI60		
	DÀM BTCT 220x350MM, 220x500MM BT CỐT LIỆU GÓC SILIC, CHIỀU DÂY LỚP BT BẢO VỆ 20MM, CÓ TRÁT VỮA XI MĂNG M75# DÂY 15MM trên krới thép mảnh, CHIỀU RỘNG TIẾT DIỆN DÀM 220MM	BẢNG F.3 QCVN06-2022/BXD R90					
NHÀ TRẠM BOM PCCC (BẠC II)	- CỘT BTCT 220x220MM BT CỐT LIỆU GÓC SILIC, CÓ TRÁT VỮA XI MĂNG CÁT DÂY 15MM, CÓ 1 MẶT TIẾP XÚC VỚI LỬA.	BẢNG F.6 QCVN06-2022/BXD REI120	- TƯỜNG BLOCK BÊ TÔNG CỐT LIỆU NHÓM 2, DÂY 110MM, TRÁT VỮA XM CÁT DÂY 15MM (BẢNG F.1 QCVN06-2022/BXD) EI120		MÁI TÔN 0,45MM	XÀ GỖ THÉP R15	

**PHÒNG KINH TẾ XÃ QUANG HƯNG**  
**THẨM ĐỊNH**  
 Theo Văn bản số...../.....  
 Ngày.....tháng.....năm 20.....  
 Ký tên:

SỬA ĐỔI

---



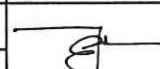
ĐƠN VỊ THIẾT KẾ



**CÔNG TY TNHH TƯ VẤN  
 XÂY DỰNG & LẮP ĐẶT  
 THIẾT BỊ PC**  
PC CONSULTANCY CONSTRUCTION AND INSTALLATION  
 EQUIPMENT COMPANY LIMITED

ĐỊA CHỈ: SỐ 47 NGÕ GIẢI TỬ - PHƯỜNG THỐNG NHẤT - THÀNH PHỐ NAM ĐỊNH - TỈNH NAM ĐỊNH  
 PHONE: 0228 3822 888  
 MAIL: PCCC/N2015@GMAIL.COM

**THẨM ĐỊNH VÀ LẮP ĐẶT THIẾT BỊ**  
 K.S. PHẠM VĂN DŨNG  
 NAM ĐỊNH - T. NAM ĐỊNH

CHỦ TRÌ (Chief Of Project):   
 K.S. PHẠM VĂN DŨNG  
 THIẾT KẾ (Designed By):   
 K.S. VŨ VĂN NAM  
 QLKT (Tech Manager):   
 K.S. PHẠM HỒNG PHŨ

CHỦ ĐẦU TƯ / CLIENT:  
 ỦY BAN NHÂN DÂN XÃ TRỰC MỸ

CÔNG TRÌNH / PROJECT:  
 CẢI TẠO, NÂNG CẤP TRƯNG MẦM NON XÃ TRỰC MỸ, HUYỆN TRỰC NINH; HẠNG MỤC: XÂY DỰNG NHÀ ĐA NĂNG, THƯ VIỆN TRÊN TẦNG 2 NHÀ HIỆU BỘ VÀ CÁC HẠNG MỤC PHỤ TRỢ

HẠNG MỤC / ITEMS:  
 PHÒNG CHÁY CHỮA CHÁY

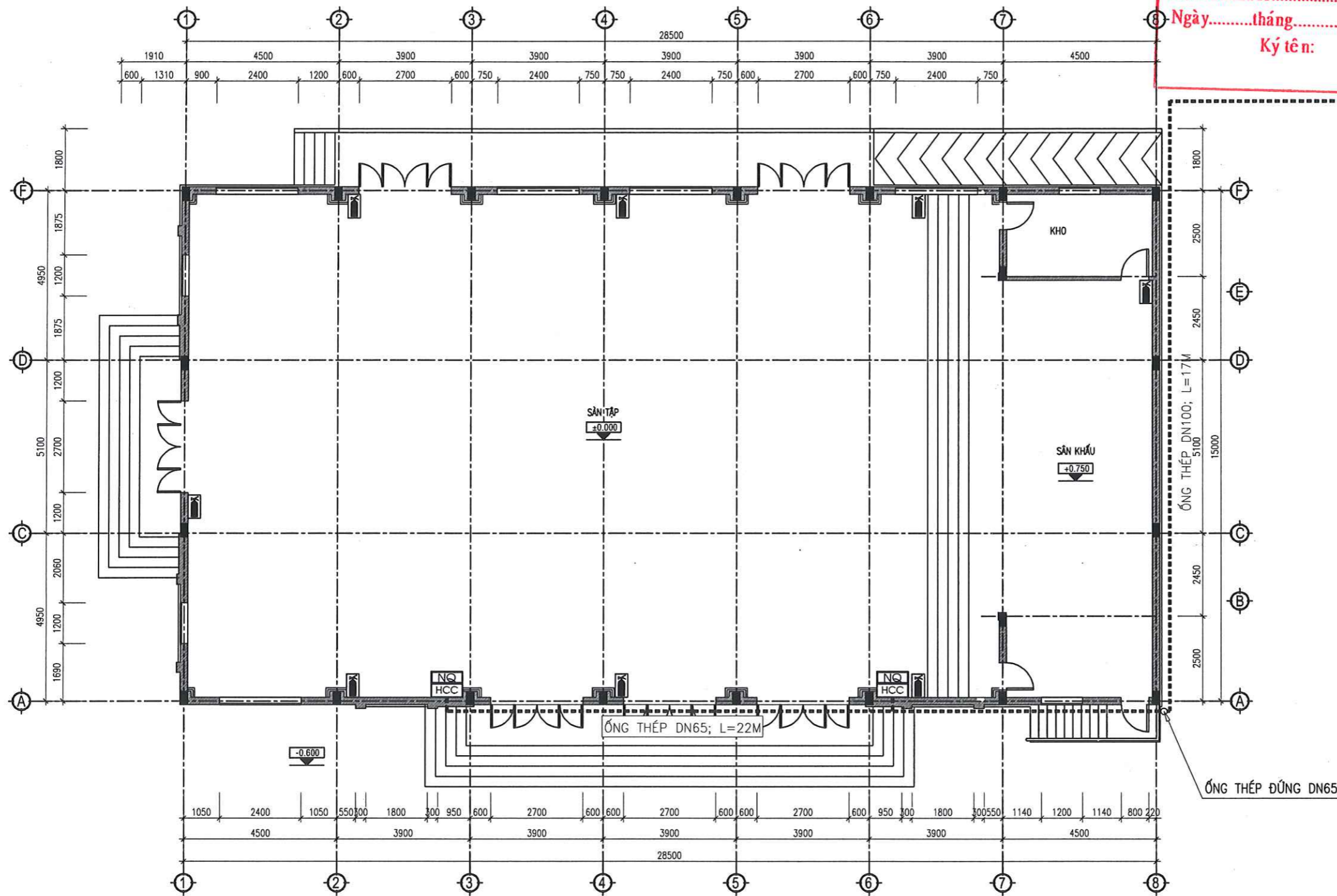
**HỒ SƠ BẢN VẼ THIẾT KẾ THI CÔNG**

TÊN BẢN VẼ / DRAWING TITLE:  
 THUYẾT MINH BẬC CHỊU LỬA

SỐ (NO): TM: 06  
 TỶ LỆ (SCALE):  
 HOÀN THÀNH / COMPLETE (DATE): 2025

**BẢNG TÍNH THÔNG SỐ THÉP (Am/V)**

Số mặt chịu lửa	Hạng mục	Ký hiệu	Mô tả tiết diện	Các kích thước chi tiết (mm)					Hệ số tiết diện (Hp/A) hoặc (Am/V)	Cross (V)	Perimeter (Am)	Kết luận Am/V < 250 m <sup>-1</sup>
				t <sub>w</sub>	h	t <sub>r</sub>	b	d				
3	NHÀ ĐA NĂNG	VÌ KÈO VK-1	KÈO I300*150*10*8	8	300	10	150	-	169	0,005240	0,88	Đạt
3			KÈO U100*46*4,5	4,5	100	0	46	-	247	0,001445	0,36	Đạt
3			XÀ GỖ C120*50*15*1,6	1,6	120	15	50	-	205	0,001644	0,34	Đạt
3	NHÀ BOM		XÀ GỖ HỘP 25*50*1,8	1,8	50	0	25	0	247	0,000507	0,13	Đạt



**PHÒNG KINH TẾ XÃ QUANG HƯNG**  
**THẨM ĐỊNH**  
 Theo Văn bản số: ..... / .....  
 Ngày: ..... tháng ..... năm 20.....  
 Ký tên:

## MẶT BẰNG HỆ THỐNG CHỮA CHÁY NHÀ HOẠT ĐỘNG ĐA NĂNG

VỊ TRÍ	DIỆN TÍCH	TÍNH TOÁN			CHỌN
		S. LƯỢNG	DỰ PHÒNG 10%	TỔNG	ABC-MFZL6
NHÀ ĐA NĂNG	15x28,5=427,5M2	427,5/100=05 BÌNH	01 BÌNH	06 BÌNH	08 BÌNH

### BẢNG CHÚ THÍCH THIẾT BỊ

KÝ HIỆU	TÊN THIẾT BỊ	K. LƯỢNG
HCC	HỘP ĐUNG PHƯƠNG TIỆN CHỮA CHÁY	02 HỘP
	TRONG ĐÓ BAO GỒM: 01 CUỘN VỎ CHỮA CHÁY Đ60 DÀI 20M 01 VÁN GÓC CHỮA CHÁY 01 LĂNG PHÂN Đ60/13	
HCC	BÌNH CHỮA CHÁY BỘT ABC/MFZL6-6KG	08 BÌNH
NQ	BỘ NỘI QUY, TIÊU LỆNH CHỮA CHÁY	02 BỘ

SỬA ĐỔI

ĐƠN VỊ THIẾT KẾ

**CÔNG TY TNHH TƯ VẤN  
XÂY DỰNG & LẮP ĐẶT  
THIẾT BỊ PC**

PC CONSULTANCY CONSTRUCTION AND INSTALLATION  
EQUIPMENT COMPANY LIMITED

ĐỊA CHỈ: SỐ 47 NGÕ GIA TỰ - PHƯỜNG THỐNG NHẤT - THÀNH PHỐ NAM ĐỊNH - TỈNH NAM ĐỊNH  
 PHONE: 0228 3822 888  
 MAIL: PCC@V2015@GMAIL.COM

GIÁM ĐỐC  
 K.S. PHẠM VĂN DÙNG

CHỦ TRƯỞNG (Chief Of Project):  
 K.S. PHẠM VĂN DÙNG

THIẾT KẾ (Designed By):  
 K.S. VŨ VĂN NAM

QLKT (Tech Manager):  
 K.S. PHẠM HỒNG PHÚ

CHỦ ĐẦU TƯ / CLIENT:  
 ỦY BAN NHÂN DÂN XÃ TRỰC MỸ

CÔNG TRÌNH / PROJECT:  
 CẢI TẠO, NÂNG CẤP TRƯỜNG MẦM NON XÃ TRỰC MỸ, HUYỆN TRỰC NINH; HẠNG MỤC: XÂY DỰNG NHÀ ĐA NĂNG, THƯ VIỆN TRÊN TẦNG 2 NHÀ HIỆU BỘ VÀ CÁC HẠNG MỤC PHỤ TRỢ

HẠNG MỤC / ITEMS:  
 PHÒNG CHÁY CHỮA CHÁY

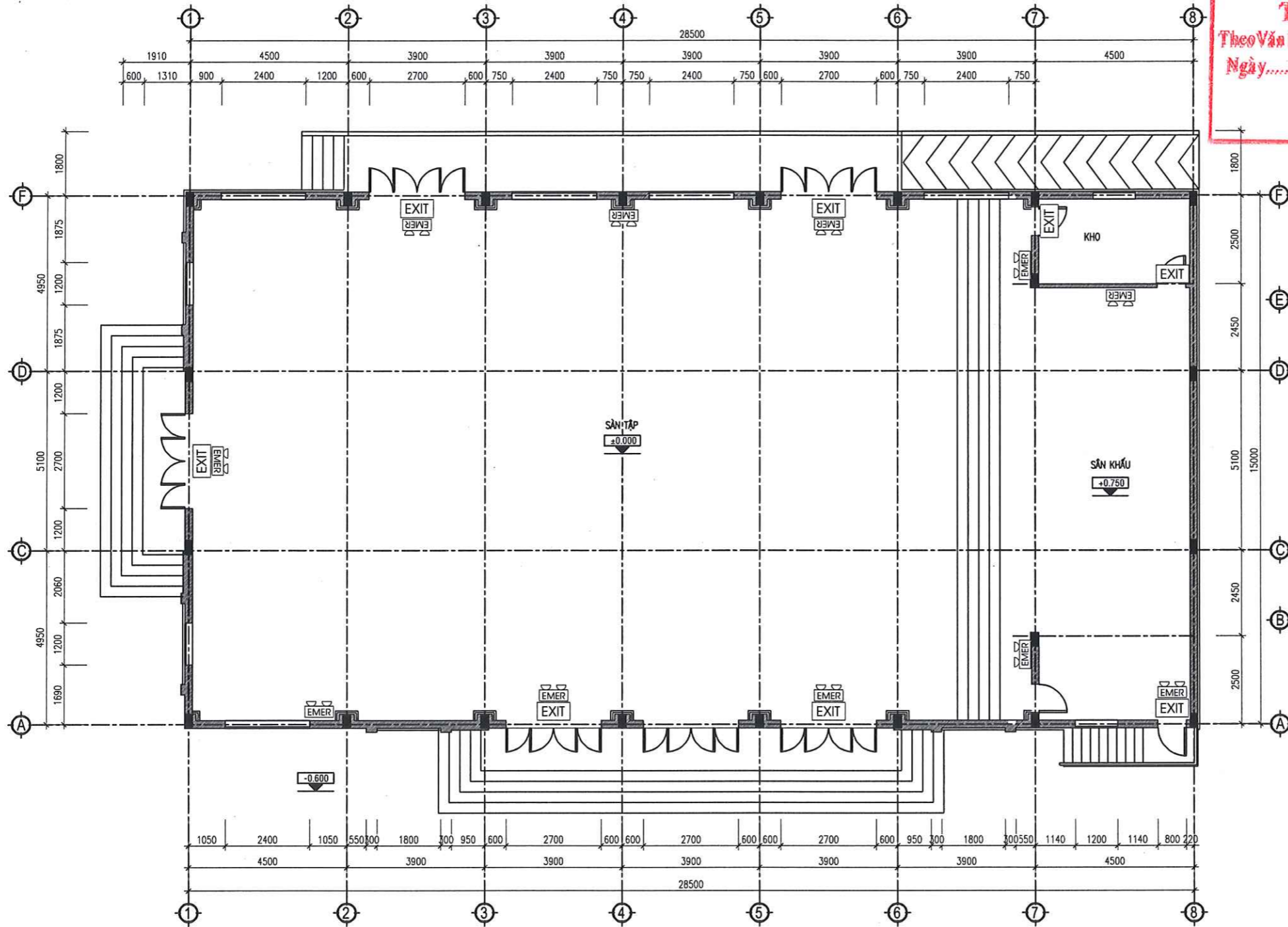
HỒ SƠ BẢN VẼ THIẾT KẾ THI CÔNG

TÊN BẢN VẼ / DRAWING TITLE:  
 MẶT BẰNG HỆ THỐNG CHỮA CHÁY  
 NHÀ HOẠT ĐỘNG ĐA NĂNG

SỐ (NO): PCCC: 01

TỶ LỆ (SCALE):

HOÀN THÀNH:  
 COMPLETE (DATE): 2025



**PHÒNG KINH TẾ XÃ QUANG HƯNG**  
**THẨM ĐỊNH**  
 Theo Văn bản số.....  
 Ngày.....tháng.....năm 20.....  
 Ký tên:

**MẶT BẰNG HỆ THỐNG ĐÈN EXIT - SỰ CỐ  
 NHÀ HOẠT ĐỘNG ĐA NĂNG**

**BẢNG CHÚ THÍCH THIẾT BỊ**

KÝ HIỆU	TÊN THIẾT BỊ	K. LƯỢNG
EXIT	ĐÈN EXIT CHỈ LỐI THOÁT HIỂM	08 CHIẾC
EXIT	ĐÈN EXIT CHỈ LỐI THOÁT HIỂM CÓ HƯỚNG	... CHIẾC
EMER	ĐÈN CHIẾU SÁNG SỰ CỐ	11 CHIẾC

SỬA ĐỔI

---

ĐƠN VỊ THIẾT KẾ

**PCG**

**CÔNG TY TNHH TƯ VẤN  
 XÂY DỰNG & LẮP ĐẶT  
 THIẾT BỊ PC**  
 PC CONSULTANCY CONSTRUCTION AND INSTALLATION  
 EQUIPMENT COMPANY LIMITED

ĐỊA CHỈ: SỐ 40 NGÕ GIA TỰ - PHƯỜNG THỐNG NHẤT - THÀNH  
 PHỐ NAM ĐỊNH - TỈNH NAM ĐỊNH  
 PHONE: 0218 3822 888  
 MAIL: PCCCVN2015@GMAIL.COM

**CÔNG TY TNHH TƯ VẤN XÂY DỰNG & LẮP ĐẶT THIẾT BỊ PC**  
 Giám đốc: KS. PHẠM VĂN DŨNG  
 M.S.D.N. 02015/0001

CHỦ TRƯ (CHIEF OF PROJECT):  
 KS: PHẠM VĂN DŨNG

THIẾT KẾ (Designed By):  
 KS: VŨ VĂN NAM

QLKT (Tech Manager):  
 KS: PHẠM HỒNG PHÚ

CHỦ ĐẦU TƯ / CLIENT:  
 ỦY BAN NHÂN DÂN XÃ TRỰC MỸ

CÔNG TRÌNH / PROJECT:  
 CẢI TẠO, NÂNG CẤP TRƯỞNG MẦM NON XÃ TRỰC  
 MỸ, HUYỆN TRỰC NINH; HẠNG MỤC: XÂY DỰNG NHÀ  
 ĐA NĂNG, THƯ VIỆN TRÊN TẦNG 2 NHÀ HIỆU BỘ VÀ  
 CÁC HẠNG MỤC PHỤ TRỢ

HẠNG MỤC / ITEMS:  
 PHÒNG CHÁY CHỮA CHÁY

**HỒ SƠ BẢN VẼ THIẾT KẾ THI CÔNG**

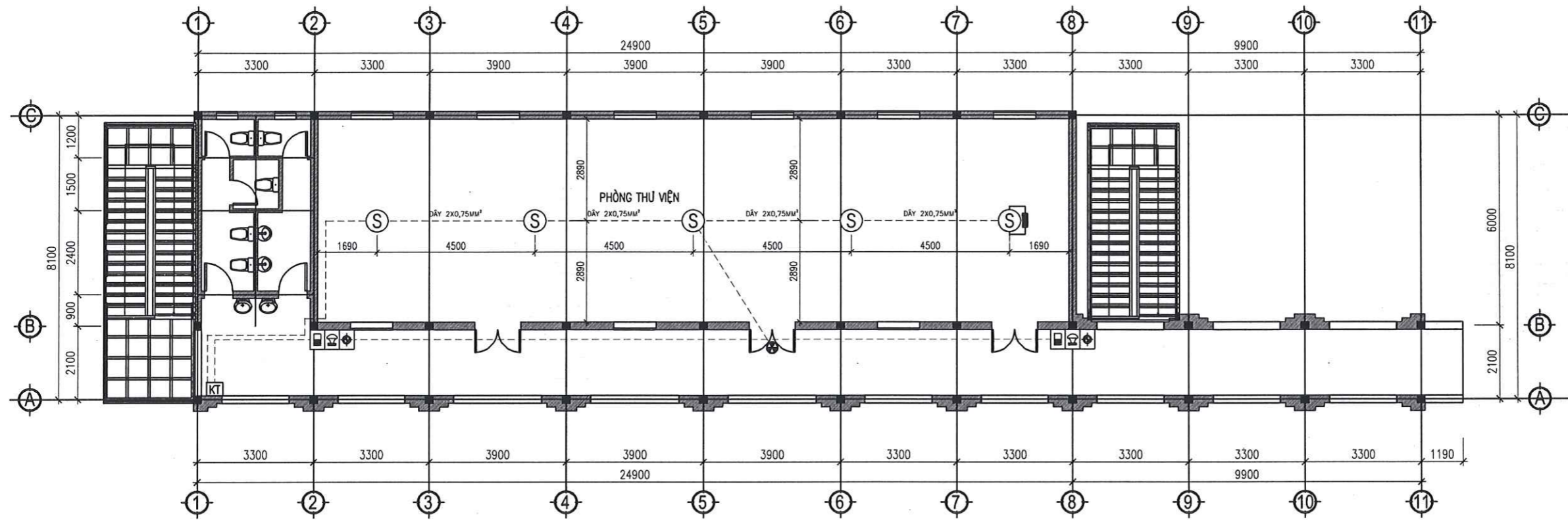
TÊN BẢN VẼ / DRAWING TITLE:  
 MẶT BẰNG HỆ THỐNG ĐÈN EXIT - SỰ CỐ  
 NHÀ ĐA NĂNG

SỐ (NO): PCCC: 04

TỶ LỆ (SCALE):

HOÀN THÀNH:  
 COMPLETE (DATE): 2025

**PHÒNG KINH TẾ XÃ QUANG HƯNG**  
**THẨM ĐỊNH**  
 Theo Văn bản số...../.....  
 Ngày.....tháng.....năm 20.....  
 Ký tên:



**MẶT BẰNG HỆ THỐNG BÁO CHÁY - TẦNG 2**  
**KHỐI PHÒNG HÀNH CHÍNH QUẢN TRỊ**

**BẢNG CHÚ THÍCH THIẾT BỊ**

KÝ HIỆU	TÊN THIẾT BỊ	K. LƯỢNG
☐☐☐	TỔ HỢP CHUÔNG, ĐÈN, NÚT ÁN BÁO CHÁY	02 HỘP
⊙	ĐẦU BÁO KHÍ QUANG HỌC	05 ĐẦU
⊕	ĐÈN CHỈ THỊ CÓ CHỮ "FIRE"	01 ĐẦU
☐	ĐÈN TRÒ CUỐI KINH	01 CÂY
—	DÂY 2X0,75 MM <sup>2</sup>	..... MÉT
☐KT	HỘP KỸ THUẬT ĐẦU DÂY	01 HỘP

SỬA ĐỔI

---

ĐƠN VỊ THIẾT KẾ

**CÔNG TY TNHH TƯ VẤN  
 XÂY DỰNG & LẮP ĐẶT  
 THIẾT BỊ PC**  
PC CONSULTANCY CONSTRUCTION AND INSTALLATION  
 EQUIPMENT COMPANY LIMITED

ĐỊA CHỈ: SỐ 47 NGÕ GIÁT TỰ - PHƯỜNG THỐNG NHẤT - THÀNH  
 PHỐ NAM ĐỊNH - TỈNH NAM ĐỊNH  
 PHONE : 0228 3822 888  
 MAIL : PCCVNVN2015@GMAIL.COM

CHỦ TRÌ (Chief Of Project):   
 KS: PHẠM VĂN DÙNG  
 THIẾT KẾ (Designed By):   
 KS: VŨ VĂN NAM  
 QLKT (Tech Manager):   
 KS: PHẠM HỒNG PHÚ

CHỦ ĐẦU TƯ / CLIENT:  
 ỦY BAN NHÂN DÂN XÃ TRỰC MỸ

CÔNG TRÌNH / PROJECT:  
 CẢI TẠO, NÂNG CẤP TRƯỜNG MẦM NON XÃ TRỰC MỸ, HUYỆN TRỰC NINH, HẠNG MỤC: XÂY DỰNG NHÀ ĐÀ NẰNG, THƯ VIỆN TRÊN TẦNG 2 NHÀ HIỆU BỘ VÀ CÁC HẠNG MỤC PHỤ TRỢ

HẠNG MỤC / ITEMS:  
 PHÒNG CHÁY CHỮA CHÁY

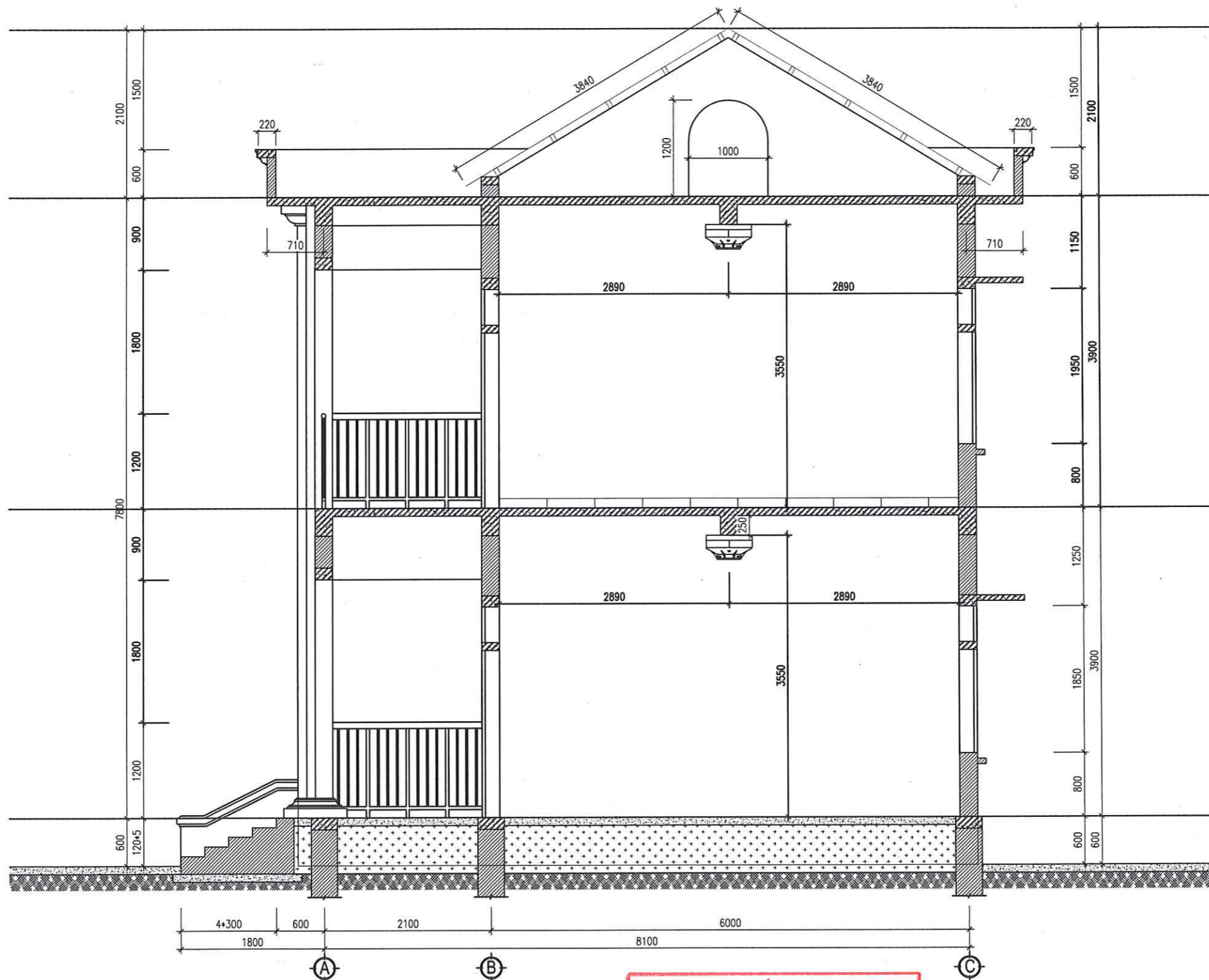
**HỒ SƠ BẢN VẼ THIẾT KẾ THI CÔNG**

TÊN BẢN VẼ / DRAWING TITLE:  
 MẶT BẰNG HỆ THỐNG BÁO CHÁY  
 KHỐI PHÒNG HÀNH CHÍNH QUẢN TRỊ

SỐ (NO): PCCC: 06

TỶ LỆ (SCALE):

HOÀN THÀNH: 2025  
 COMPLETE (DATE):



**PHÒNG KINH TẾ XÃ QUANG HƯNG**  
**THẨM ĐỊNH**  
 Theo Văn bản số...../.....  
 Ngày.....tháng.....năm 20.....  
 Ký tên:

**KÝ HIỆU**

ĐÀU BÁO CHÁY KHÓI QUANG HỌC

SỬA ĐỔI	
ĐƠN VỊ THIẾT KẾ	
<b>CÔNG TY TNHH TƯ VẤN          XÂY DỰNG &amp; LẮP ĐẶT          THIẾT BỊ PC</b> <small>PC CONSULTANCY CONSTRUCTION AND INSTALLATION          EQUIPMENT COMPANY LIMITED</small>	
<small>ĐỊA CHỈ: SỐ 47 NGÕ CHIA TƯ - PHƯỜNG THỐNG NHẤT - THÀNH PHỐ NAM ĐỊNH - TỈNH NAM ĐỊNH          PHONE: 0228.3822.888          MAIL: PCC@VN2018@GMAIL.COM</small>	
<small>GIÁM ĐỐC          VÀ LẮP ĐẶT THIẾT BỊ          K.S. PHẠM VĂN DŨNG</small>	
<small>CHỦ TRƯ (Chủ Of Project)</small>	
<small>K.S. PHẠM VĂN DŨNG</small>	
<small>THIẾT KẾ (Designed By):</small>	
<small>K.S. VŨ VĂN NAM</small>	
<small>QLKT (Tech Manager):</small>	
<small>K.S. PHẠM HỒNG PHŨ</small>	
<small>CHỦ ĐẦU TƯ / CLIENT:</small> ỦY BAN NHÂN DÂN XÃ TRỰC MỸ	
<small>CÔNG TRÌNH / PROJECT :</small> CẢI TẠO, NÂNG CẤP TRƯỜNG MẦM NON XÃ TRỰC MỸ, HUYỆN TRỰC NINH; HẠNG MỤC: XÂY DỰNG NHÀ ĐÀ NẴNG, THƯ VIỆN TRÊN TẦNG 2 NHÀ HIỆU BỘ VÀ CÁC HẠNG MỤC PHỤ TRỢ	
<small>HẠNG MỤC / ITEMS :</small> PHÒNG CHÁY CHỮA CHÁY	
<small>HỒ SƠ BẢN VẼ THIẾT KẾ THI CÔNG</small>	
<small>TÊN BẢN VẼ / DRAWING TITLE :</small> CHI TIẾT LẮP ĐẶT ĐẦU BẢO CHÁY KHÓI PHÒNG HÀNH CHÍNH QUẢN TRỊ	
<small>SỐ (NO):</small>	PCCC: 07
<small>TỶ LỆ (SCALE):</small>	
<small>HOÀN THÀNH: COMPLETE (DATE):</small>	2025

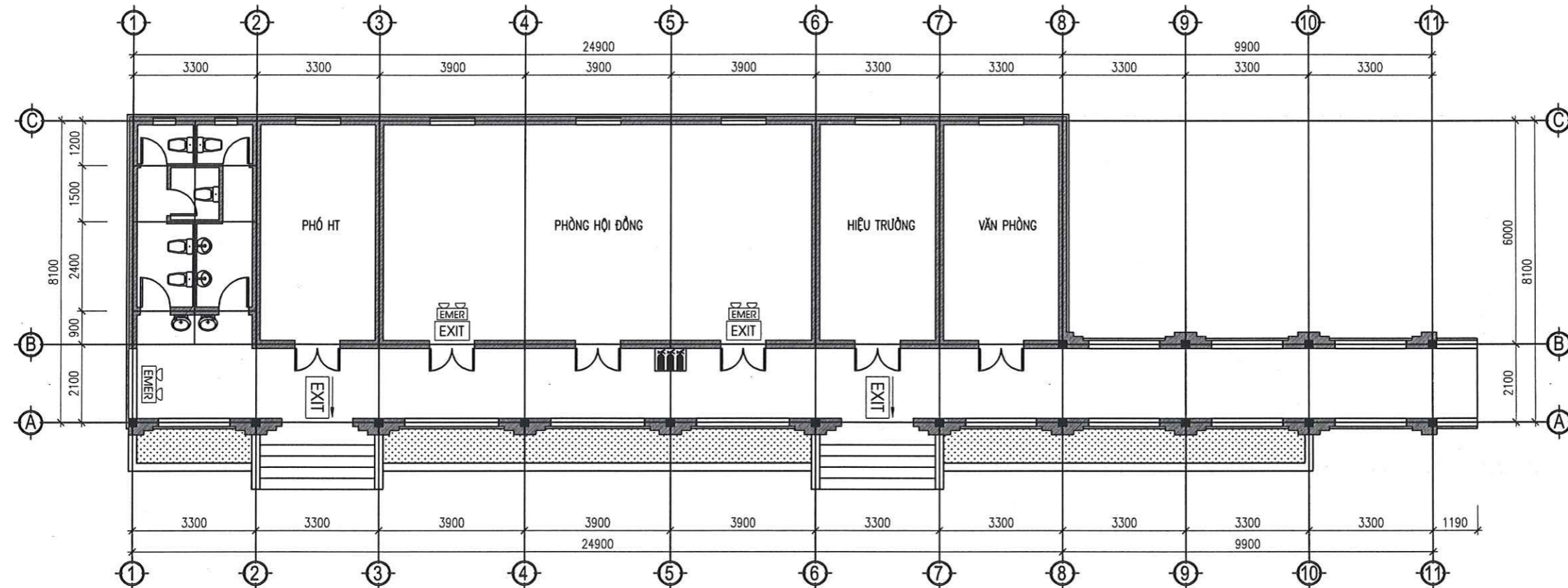
PHÒNG KINH TẾ XÃ QUANG HƯNG

**THẨM ĐỊNH**

Theo Văn bản số...../.....

Ngày.....tháng.....năm 20.....

Ký tên:



**MẶT BẰNG BỐ TRÍ BÌNH CHỮA CHÁY VÀ ĐÈN EXIT - SỰ CỐ - TẦNG 1**  
**KHỐI PHÒNG HÀNH CHÍNH QUẢN TRỊ**

**BẢNG CHÚ THÍCH THIẾT BỊ**

KÝ HIỆU	TÊN THIẾT BỊ	K. LƯỢNG
EXIT	ĐÈN EXIT CHỈ LỐI THOÁT HIỂM	02 CHIẾC
EXIT	ĐÈN EXIT CHỈ LỐI THOÁT HIỂM CÓ HƯỚNG	02 CHIẾC
EMER	ĐÈN CHIẾU SÁNG SỰ CỐ	03 CHIẾC
🔥	01 GIÁ ĐỂ BÌNH CHỮA CHÁY (LOẠI ĐỂ 3 BÌNH) 03 BÌNH CHỮA CHÁY BỘT ABC/MFZL6-6KG	01 BỘ

VỊ TRÍ	DIỆN TÍCH	TÍNH TOÁN			CHON
		S. LƯỢNG	DỰ PHÒNG 10%	TỔNG	ABC-MFZL6
TẦNG 1	(3,9+3+3,3+3)*6=129,6M2	129,6/100=02 BÌNH	01 BÌNH	03 BÌNH	03 BÌNH

SỬA ĐỔI

---

ĐƠN VỊ THIẾT KẾ

**PCC**

CÔNG TY TNHH TƯ VẤN  
 XÂY DỰNG & LẮP ĐẶT  
 THIẾT BỊ PC  
 PC CONSULTANCY CONSTRUCTION AND INSTALLATION  
 EQUIPMENT COMPANY LIMITED

ĐỊA CHỈ: SỐ 47 NGÕ GIA TỰ - PHƯỜNG THỐNG NHẤT - THÀNH  
 PHỐ NAM ĐỊNH - TỈNH NAM ĐỊNH  
 PHONE: 0228 3822 888  
 MAIL: PCCCVN2018@GMAIL.COM

GIÁM ĐỐC  
 TỰ XÂY DỰNG  
 VÀ LẮP ĐẶT THIẾT BỊ  
 K.S: PHẠM VĂN DŨNG

CHỦ TRƯỞNG (Chief of Project)

K.S: PHẠM VĂN DŨNG

THIẾT KẾ (Designed By):

K.S: VŨ VĂN NAM

QUẢN LÝ (Tech Manager):

K.S: PHẠM HỒNG PHÚ

CHỦ ĐẦU TƯ / CLIENT:

ỦY BAN NHÂN DÂN XÃ TRỰC MỸ

CÔNG TRÌNH / PROJECT :

CẢI TẠO, NÂNG CẤP TRƯỜNG MẦM NON XÃ TRỰC  
 MỸ, HUYỆN TRỰC NINH, HANG MỤC: XÂY DỰNG NHÀ  
 ĐÀ NẮNG, THƯ VIỆN TRÊN TẦNG 2 NHÀ HIỆU VÀ  
 CÁC HẠNG MỤC PHỤ TRỢ

HẠNG MỤC/ ITEMS :

PHÒNG CHÁY CHỮA CHÁY

HỒ SƠ BẢN VẼ THIẾT KẾ THI CÔNG

TÊN BẢN VẼ / DRAWING TITLE :

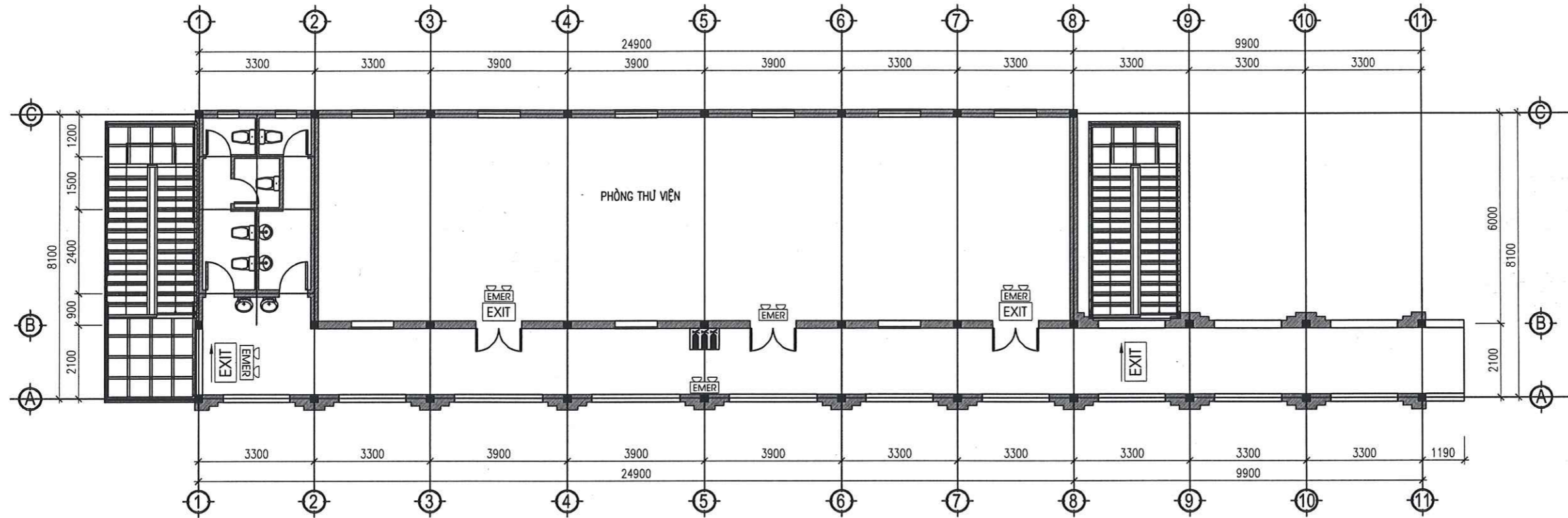
MẶT BẰNG BỐ TRÍ BÌNH CHỮA CHÁY VÀ  
 ĐÈN EXIT - SỰ CỐ - TẦNG 1  
 KHỐI PHÒNG HÀNH CHÍNH QUẢN TRỊ

SỐ (NO): PCCC: 08

TỶ LỆ (SCALE):

HOÀN THÀNH:  
 COMPLETE (DATE): 2025

**PHÒNG KINH TẾ XÃ QUANG HÙNG**  
**THẨM ĐỊNH**  
 Theo Văn bản số...../.....  
 Ngày.....tháng.....năm 20.....  
 Ký tên:



**MẶT BẰNG BỐ TRÍ BÌNH CHỮA CHÁY VÀ ĐÈN EXIT - SỰ CỐ - TẦNG 2**  
**KHỐI PHÒNG HÀNH CHÍNH QUẢN TRỊ**

VỊ TRÍ	DIỆN TÍCH	TÍNH TOÁN			CHỌN
		S. LƯỢNG	ĐỰ PHÒNG 10%	TỔNG	ABC-MFZL6
TẦNG 2	(3,9+3+3,3+3)+6=129,6M2	129,6/100=02 BÌNH	01 BÌNH	03 BÌNH	03 BÌNH

**BẢNG CHÚ THÍCH THIẾT BỊ**

KÝ HIỆU	TÊN THIẾT BỊ	K. LƯỢNG
EXIT	ĐÈN EXIT CHỈ LỐI THOÁT HIỂM	02 CHIẾC
EXIT	ĐÈN EXIT CHỈ LỐI THOÁT HIỂM CÓ HƯỚNG	02 CHIẾC
EMER	ĐÈN CHIẾU SÁNG SỰ CỐ	05 CHIẾC
ABC-MFZL6	01 GIÁ ĐỂ BÌNH CHỮA CHÁY (LOẠI ĐỂ 3 BÌNH) 03 BÌNH CHỮA CHÁY BỘT ABC/MFZL6-6KG	01 BỘ

SỬA ĐỔI

---

ĐƠN VỊ THIẾT KẾ

**PC**

**CÔNG TY TNHH TƯ VẤN**  
**XÂY DỰNG & LẮP ĐẶT**  
**THIẾT BỊ PC**  
 PC CONSULTANCY CONSTRUCTION AND INSTALLATION  
 EQUIPMENT COMPANY LIMITED

ĐỊA CHỈ: SỐ 47 NGÕ GIA TỰ - PHƯỜNG THỐNG NHẤT - THÀNH  
 PHỐ NAM ĐỊNH - TỈNH NAM ĐỊNH  
 PHONE: 0228 3822 888  
 MAIL: PCCC@V2015@GMAIL.COM

**GIÁM ĐỐC**  
**TU VẤN XÂY DỰNG**  
**VÀ LẮP ĐẶT THIẾT BỊ**  
 K.S. PHẠM VĂN DŨNG  
 CHỦ TRÌ (Chief Of Project)

K.S. PHẠM VĂN DŨNG

THIẾT KẾ (Designed By):

K.S. VŨ VĂN NAM

QLKT. (Tech Manager):

K.S. PHẠM HỒNG PHÚ

CHỦ ĐẦU TƯ / CLIENT:

ỦY BAN NHÂN DÂN XÃ TRỰC MỸ

CÔNG TRÌNH / PROJECT :

CẢI TẠO, NÂNG CẤP TRƯỞNG MẦM NON XÃ TRỰC  
 MỸ, HUYỆN TRỰC NINH, HANG MỤC: XÂY DỰNG NHÀ  
 ĐA NĂNG, THƯ VIỆN TRÊN TẦNG 2 NHÀ HIỆU BỘ VÀ  
 CÁC HANG MỤC PHỤ TRỢ

HANG MỤC / ITEMS :

PHÒNG CHÁY CHỮA CHÁY

**HỒ SƠ BẢN VẼ THIẾT KẾ THI CÔNG**

TÊN BẢN VẼ / DRAWING TITLE :

MẶT BẰNG BỐ TRÍ BÌNH CHỮA CHÁY VÀ  
 ĐÈN EXIT - SỰ CỐ - TẦNG 2  
 KHỐI PHÒNG HÀNH CHÍNH QUẢN TRỊ

SỐ (NO): PCCC: 09

TỶ LỆ (SCALE):

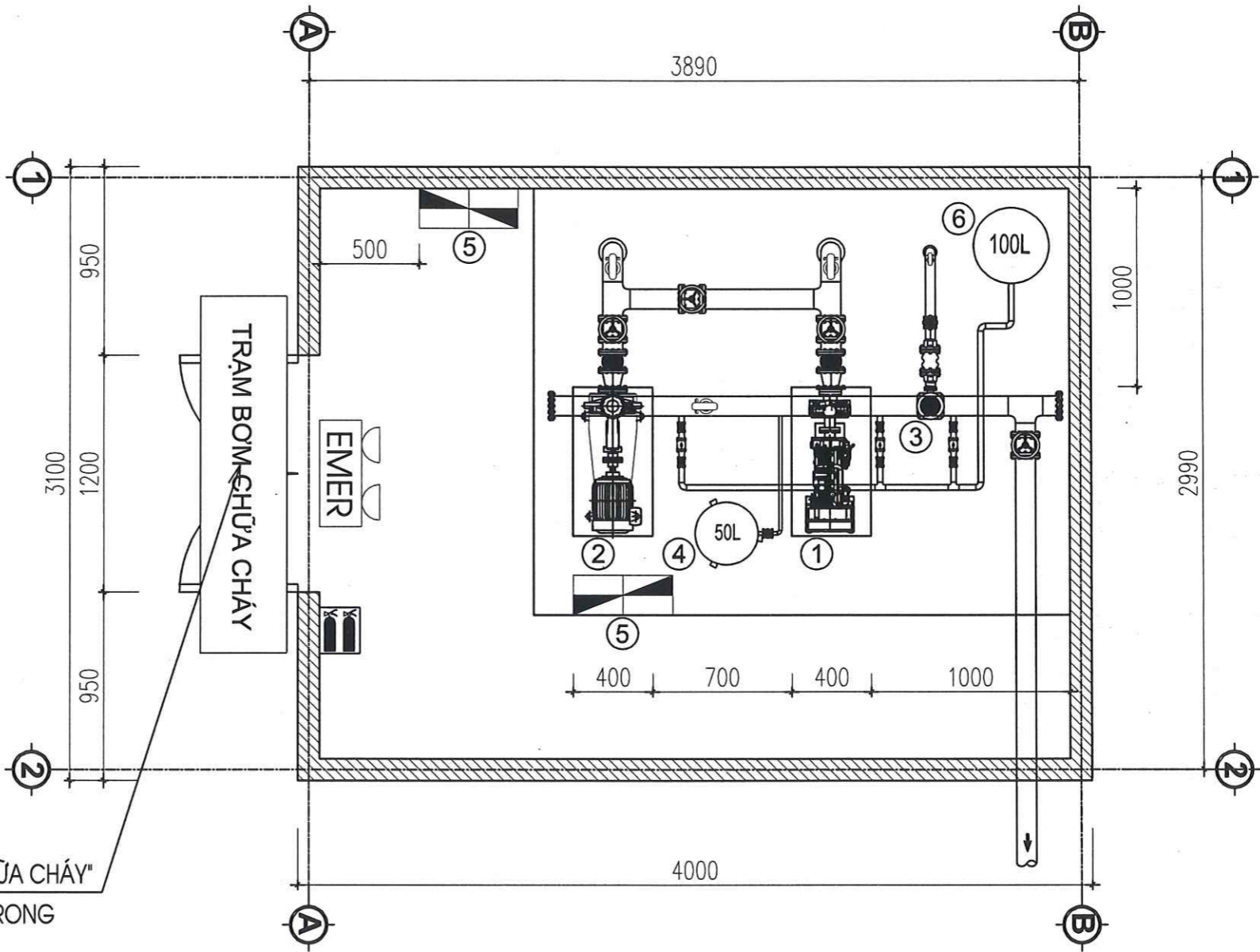
HOÀN THÀNH:  
 COMPLETE (DATE): 2025

**PHÒNG KINH TẾ XÃ QUANG HƯNG**  
**THẨM ĐỊNH**  
 Theo Văn bản số...../.....  
 Ngày.....tháng.....năm 20.....  
 Ký tên:

**GHI CHÚ:**

- ① BƠM CHỮA CHÁY ĐỘNG CƠ ĐIỆN  
Q ≥ 63 m<sup>3</sup>/h, H ≥ 45 m.c.n,
- ② BƠM CHỮA CHÁY ĐỘNG CƠ DIEZEN  
Q ≥ 63 m<sup>3</sup>/h, H ≥ 45 m.c.n,
- ③ BƠM BÙ ÁP  
Q ≥ 3,6 m<sup>3</sup>/h, H ≥ 50 m.c.n,
- ④ BÌNH TÍCH ÁP 50L
- ⑤ TỦ ĐIỀU KHIỂN BƠM
- ⑥ BÌNH NƯỚC MÒI 100L

MẶT NGOÀI LẮP ĐÈN "TRẠM BƠM CHỮA CHÁY"  
 ĐƯỢC KẾT NỐI VỚI ĐÈN SỰ CỐ BÊN TRONG



**MẶT BẰNG TRẠM BƠM**

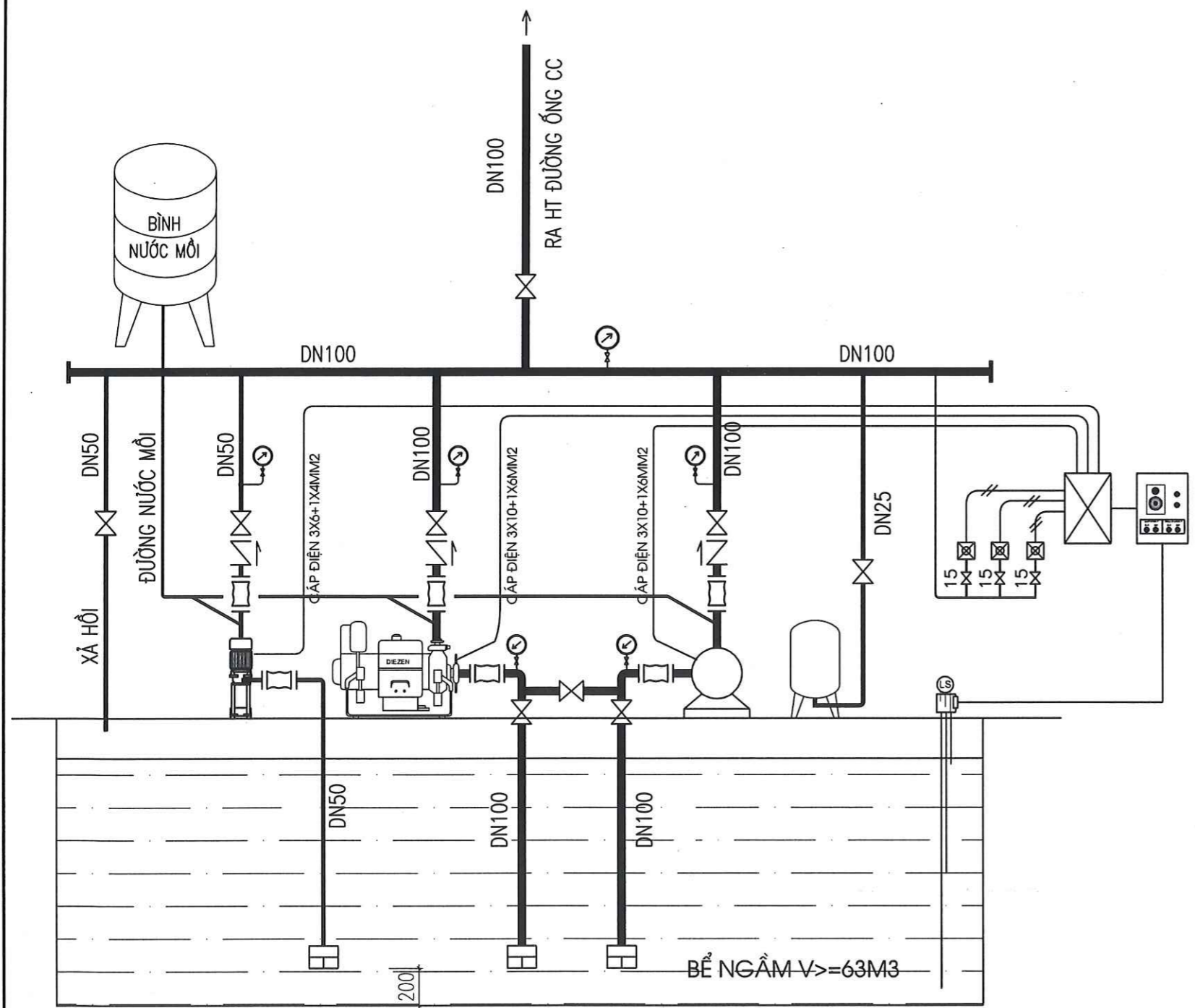
**GHI CHÚ:**

- ĐƯỜNG ỐNG CHỮA CHÁY ĐI XUYỀN QUA TƯỜNG NHÀ BƠM PHẢI ĐƯỢC CHÈN BỊT KÍN BẰNG VẬT LIỆU CHỐNG CHÁY ĐẢM BẢO KHÔNG LÀM THAY ĐỔI GIỚI HẠN CHỊU LỬA CỦA TƯỜNG
- NỀN NHÀ BƠM CAO HƠN NỀN NGOÀI 0,2M.

SỬA ĐỔI	
ĐƠN VỊ THIẾT KẾ	
<b>CÔNG TY TNHH TƯ VẤN                  XÂY DỰNG &amp; LẮP ĐẶT                  THIẾT BỊ PC</b> PC CONSULTANCY CONSTRUCTION AND INSTALLATION EQUIPMENT COMPANY LIMITED	
ĐỊA CHỈ: SỐ 47 NGÕ GIÀ TỤ - PHƯỜNG THỐNG NHẤT - THÀNH PHỐ NAM ĐỊNH - TỈNH NAM ĐỊNH PHONE: 9228 3822 888 MAIL: PCCCVN2015@GMAIL.COM	
CHỨC VỤ (JOB TITLE): K.S: PHẠM VĂN DŨNG THIẾT KẾ (Designed By): K.S: VŨ VĂN NAM QLKT (Tech Manager): K.S: PHẠM HỒNG PHÚ	
CHỦ ĐẦU TƯ / CLIENT: ỦY BAN NHÂN DÂN XÃ TRỰC MỸ	
CÔNG TRÌNH / PROJECT: CẢI TẠO, NÂNG CẤP TRƯỞNG MẦM NON XÃ TRỰC MỸ, HUYỆN TRỰC NINH; HẠNG MỤC: XÂY DỰNG NHÀ ĐÀ NẮNG, THƯ VIỆN TRÊN TẦNG 2 NHÀ HIỆU BỘ VÀ CÁC HẠNG MỤC PHỤ TRỢ	
HẠNG MỤC / ITEMS: PHÒNG CHÁY CHỮA CHÁY	
<b>HỒ SƠ BẢN VẼ THIẾT KẾ THI CÔNG</b>	
TÊN BẢN VẼ / DRAWING TITLE: MẶT BẰNG BỐ TRÍ TRẠM BƠM CHỮA CHÁY	
SỐ (NO):	PCCC: 10
TỶ LỆ (SCALE):	
HOÀN THÀNH (COMPLETE) (DATE):	2025

# SƠ ĐỒ NGUYÊN LÝ LẮP ĐẶT TRẠM BƠM CHỮA CHÁY

**PHÒNG KINH TẾ XÃ QUANG HƯNG**  
**THẨM ĐỊNH**  
Theo Văn bản số: ..... / .....  
Ngày: ..... tháng ..... năm 20.....  
Ký tên: .....



- GHI CHÚ:**
- SỬ DỤNG 2 MÁY BƠM CHỮA CHÁY (01 MÁY BƠM CHỮA CHÁY ĐỘNG CƠ ĐIỆN, 01 MÁY BƠM CHỮA CHÁY DỰ PHÒNG ĐỘNG CƠ DIESEL)
  - MÁY BƠM ĐIỆN CHÍNH CÓ THÔNG SỐ ĐẢM BẢO  $Q \geq 63 \text{ m}^3/\text{h}$ ,  $H \geq 45 \text{ m.c.n}$
  - MÁY BƠM DỰ PHÒNG SỬ DỤNG MÁY BƠM DIESEL CÓ CÔNG SUẤT TƯƠNG ĐƯƠNG
  - MÁY BƠM BÙ CHỮA CHÁY CÓ THÔNG SỐ ĐẢM BẢO  $Q \geq 3,6 \text{ m}^3/\text{h}$ ,  $H \geq 50 \text{ m.c.n}$
  - THỜI GIAN KHỞI ĐỘNG CỦA MÁY BƠM CHỮA CHÁY Ở CHẾ ĐỘ TỰ ĐỘNG HOẶC BẰNG TAY LÀ KHÔNG QUÁ 30S
  - NƯỚC PHỤC VỤ CHỮA CHÁY ĐƯỢC LẤY TỪ BỂ NGẦM CÓ KHỐI TÍCH  $V \geq 63 \text{ m}^3$ .
  - TẠI VỊ TRÍ BỂ NƯỚC CHỮA CHÁY ĐƯỢC ĐẶT BIỂN BẢO, KÝ HIỆU.
  - THỜI GIAN PHỤC HỒI NƯỚC CHỮA CHÁY TRONG VÒNG 24H

**BẢNG CHÚ THÍCH THIẾT BỊ**

STT	KÝ HIỆU	TÊN THIẾT BỊ
1	—	ĐƯỜNG ỐNG NƯỚC CHỮA CHÁY
2	⊗	VAN KHÓA
3	□	KHỚP NỐI MỀM CHỐNG RUNG
4	⊠	TỦ ĐIỀU KHIỂN BƠM CHỮA CHÁY
5	∇	VAN 1 CHIỀU
6	⊠	CÔNG TẮC ÁP LỰC
7	⊠	BƠM DIESEL $Q \geq 63 \text{ M}^3/\text{H}$ ; $H \geq 45 \text{ M.C.N}$
8	⊠	BƠM ĐIỆN $Q \geq 63 \text{ M}^3/\text{H}$ ; $H \geq 45 \text{ M.C.N}$
9	⊠	BƠM BÙ ÁP $Q \geq 3,6 \text{ M}^3/\text{H}$ ; $H \geq 50 \text{ M.C.N}$
10	⊠	BÌNH TÍCH ÁP 50L
11	⊠	THIẾT BỊ BẢO MỤC NƯỚC
12	⊠	ĐỒNG HỒ ÁP LỰC
13	⊠	ĐỒNG HỒ CHÂN KHÔNG

SỬA ĐỔI

---

ĐƠN VỊ THIẾT KẾ

**PC**

**CÔNG TY TNHH TƯ VẤN  
XÂY DỰNG & LẮP ĐẶT  
THIẾT BỊ PC**

PC CONSULTANCY CONSTRUCTION AND INSTALLATION  
EQUIPMENT COMPANY LIMITED

ĐỊA CHỈ: SỐ 47 NGÕ GIÀ TỬ - PHƯỜNG THỐNG NHẤT - THÀNH PHỐ NAM ĐỊNH - TỈNH NAM ĐỊNH  
PHONE: 0228 3522 888  
MAIL: PCCC@2016@GMAIL.COM

**CÔNG TY TNHH TƯ VẤN XÂY DỰNG VÀ LẮP ĐẶT THIẾT BỊ PC**  
KIỂM TRA VÀ LẮP ĐẶT THIẾT BỊ  
K.S: PHẠM VĂN DŨNG  
NAM ĐỊNH - T.

CHỦ TRÌ (Chief Of Project):  
K.S: PHẠM VĂN DŨNG

THIẾT KẾ (Designed By):  
K.S: VŨ VĂN NAM

QLKT. (Tech Manager):  
K.S: PHẠM HỒNG PHÚ

CHỦ ĐẦU TƯ / CLIENT:  
ỦY BAN NHÂN DÂN XÃ TRỰC MỸ

CÔNG TRÌNH / PROJECT:  
CẢI TẠO, NÂNG CẤP TRƯỞNG MẦM XÃ TRỰC MỸ, HUYỆN TRỰC Ninh; HẠNG MỤC: XÂY DỰNG NHÀ ĐÀ NẰNG, THƯ VIỆN TRÊN TẦNG 2 NHÀ HIỆU BỘ VÀ CÁC HẠNG MỤC PHỤ TRỢ

HẠNG MỤC / ITEMS:  
PHÒNG CHÁY CHỮA CHÁY

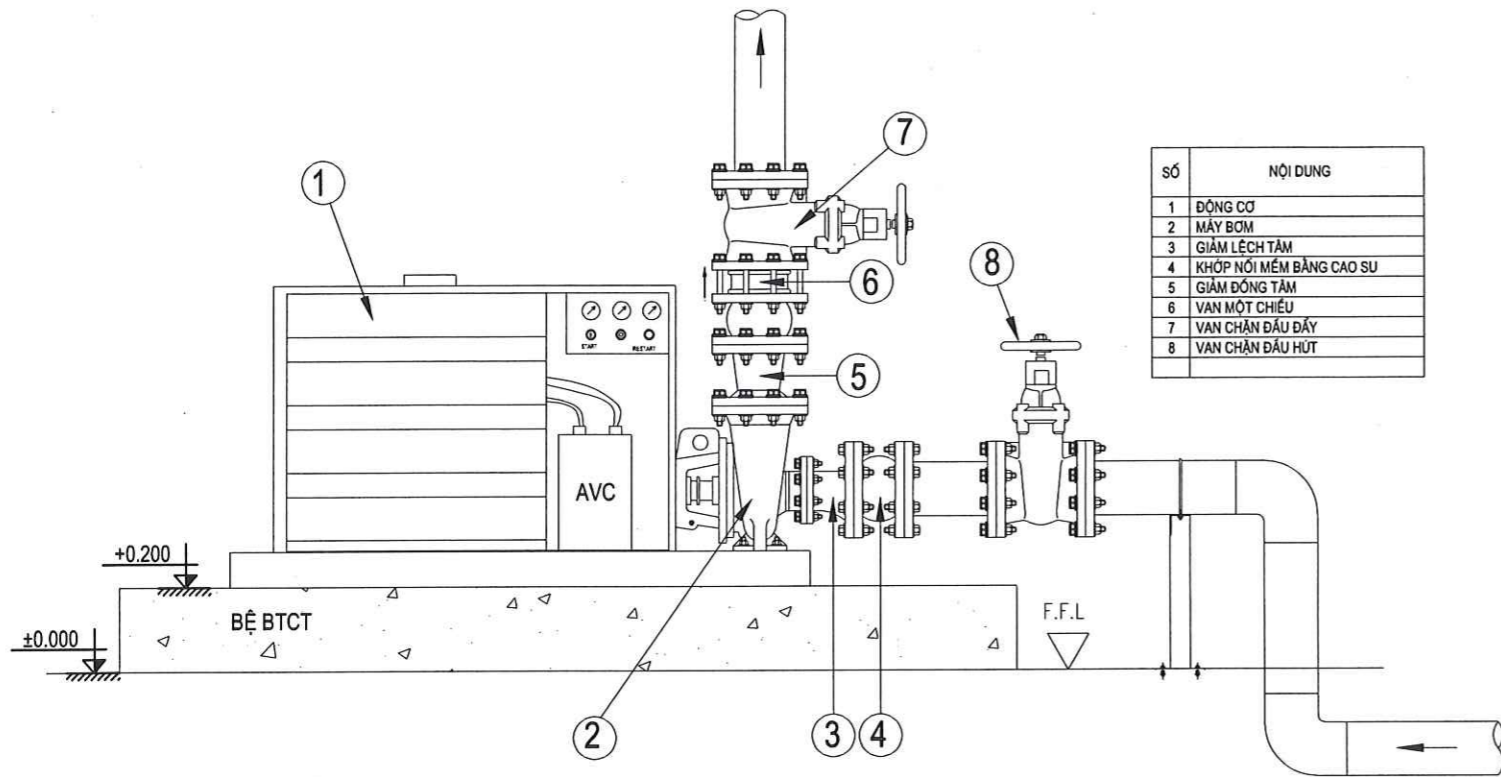
**HỒ SƠ BẢN VẼ THIẾT KẾ THI CÔNG**

TÊN BẢN VẼ / DRAWING TITLE:  
SƠ ĐỒ NGUYÊN LÝ TRẠM BƠM CHỮA CHÁY

SỐ (NO): PCCC: 11

TỶ LỆ (SCALE):

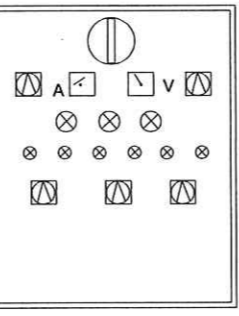
HOÀN THÀNH: COMPLETE (DATE): 2025



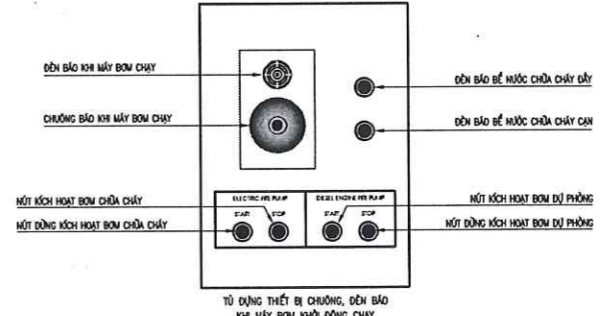
SỐ	NỘI DUNG
1	ĐỘNG CƠ
2	MÁY BƠM
3	GIÁM LỆCH TÂM
4	KHỚP NỐI MỀM BẰNG CAO SU
5	GIÁM ĐÓNG TÂM
6	VAN MỘT CHIỀU
7	VAN CHẶN ĐẦU HÚT
8	VAN CHẶN ĐẦU HÚT

SƠ ĐỒ LẮP ĐẶT MÁY BƠM DIESEL

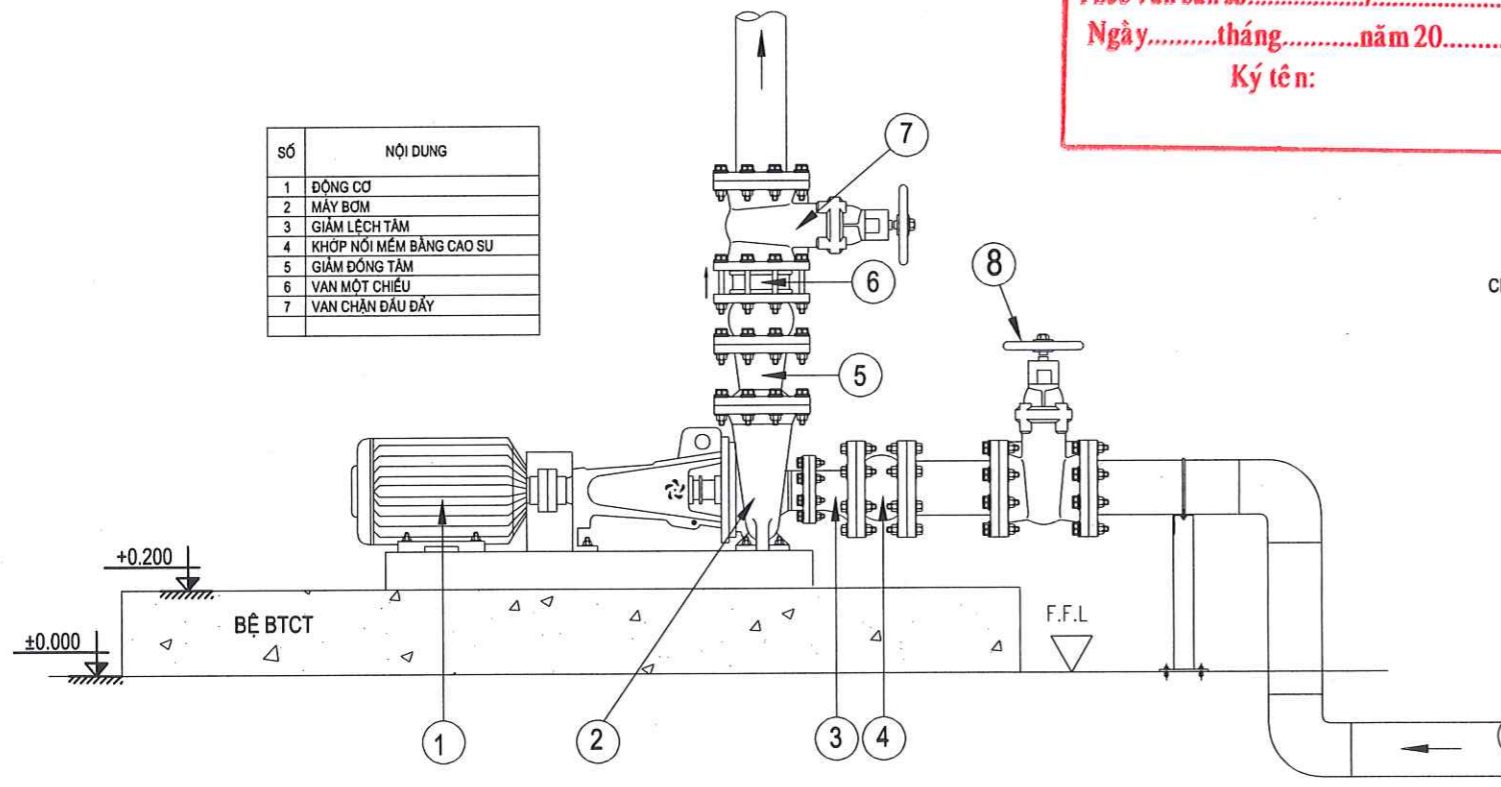
**PHÒNG KINH TẾ XÃ QUANG HƯNG**  
**THẨM ĐỊNH**  
 Theo Văn bản số...../  
 Ngày.....tháng.....năm 20.....  
 Ký tên:



CHI TIẾT TỦ ĐIỀU KHIỂN MÁY BƠM CHỮA CHÁY



CHI TIẾT TỦ TÍN HIỆU GIÁM SÁT TRẠM BƠM

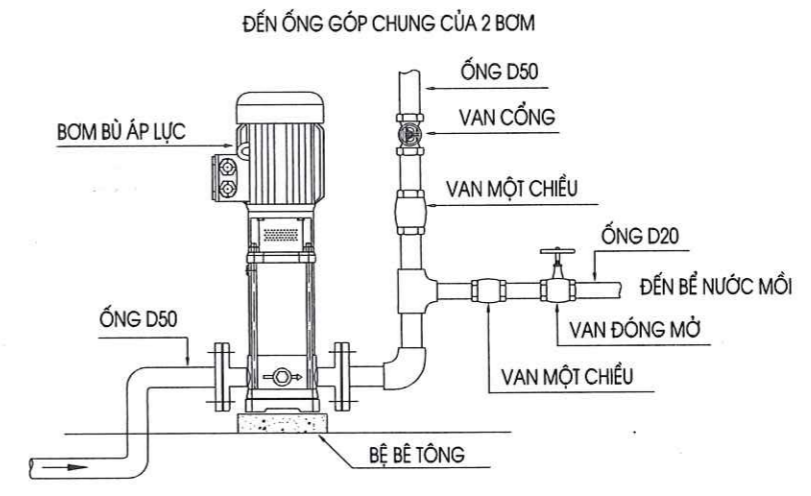


SỐ	NỘI DUNG
1	ĐỘNG CƠ
2	MÁY BƠM
3	GIÁM LỆCH TÂM
4	KHỚP NỐI MỀM BẰNG CAO SU
5	GIÁM ĐÓNG TÂM
6	VAN MỘT CHIỀU
7	VAN CHẶN ĐẦU HÚT
8	VAN CHẶN ĐẦU HÚT

SƠ ĐỒ LẮP ĐẶT MÁY BƠM ĐIỆN

**GHI CHÚ:**

- NỐI ỐNG BẰNG PHƯƠNG PHÁP HÀN, SAU KHI NỐI PHẢI THỬ ÁP LỰC KÍN ĐẠT 12KG/CM<sup>3</sup>.
- ỐNG THÉP MẠ KẼM D100, D65, D50 SƠN HAI LỚP SƠN CHỐNG RỈ VÀ SƠN ĐỎ, ĐƯỜNG ỐNG CẤP NƯỚC CHỮA CHÁY ĐƯỢC ĐÁNH SỐ 1
- TRẠM BƠM CHỮA CHÁY SỬ DỤNG 01 MÁY BƠM ĐỘNG CƠ ĐIỆN CÓ CÔNG SUẤT ĐẢM BẢO Q ≥ 63 m<sup>3</sup>/h, H ≥ 45 m.c.n, 1 MÁY BƠM DỰ PHÒNG ĐỘNG CƠ DIESEL CÓ CÔNG SUẤT TƯƠNG ĐƯƠNG MÁY BƠM CHÍNH VÀ MỘT MÁY BƠM BÙ Q ≥ 3,6 m<sup>3</sup>/h; H ≥ 50 m.c.n
- NGUỒN CẤP ĐIỆN CHO MÁY BƠM CHỮA CHÁY LÀ NGUỒN RIÊNG BIỆT VỚI NGUỒN CẤP CHO NHU CẦU KHÁC.
- ĐƯỜNG ỐNG HÚT PHẢI ĐỐC DẪN LÊN PHÍA MÁY BƠM VỚI ĐỘ ĐỐC ÍT NHẤT 0,05%. TẠI VỊ TRÍ THAY ĐỔI ĐƯỜNG KÍNH ỐNG PHẢI SỬ DỤNG CÔN THU LỆCH TÂM
- MÁY BƠM CHỮA CHÁY CHÍNH ĐỘNG CƠ ĐIỆN PHẢI ĐƯỢC NỐI ĐẤT VÀ BẢO VỆ QUÁ TẢI, QUÁ NHIỆT



CHI TIẾT LẮP ĐẶT BƠM BÙ ÁP LỰC

SỬA ĐỔI

ĐƠN VỊ THIẾT KẾ

**PC**

CÔNG TY TNHH TƯ VẤN  
 XÂY DỰNG & LẮP ĐẶT  
 THIẾT BỊ PC  
 PC CONSULTANCY CONSTRUCTION AND INSTALLATION  
 EQUIPMENT COMPANY LIMITED

ĐỊA CHỈ: SỐ 47 NGÕ GIA TỰ - PHƯỜNG THỐNG NHẤT - THÀNH  
 PHỐ NAM ĐỊNH - TỈNH NAM ĐỊNH

PHONE: 0220.2622.888  
 MAIL: PCCC@N2015@GMAIL.COM

**CÔNG TY TNHH TƯ VẤN XÂY DỰNG VÀ LẮP ĐẶT THIẾT BỊ PC**

GIÁM ĐỐC (Director):  
 KS. PHẠM VĂN DŨNG

CHỦ TRƯỞNG (Chief Engineer):  
 KS. PHẠM VĂN DŨNG

THIẾT KẾ (Designed By):  
 KS. VŨ VĂN NAM

QUẢN LÝ (Tech Manager):  
 KS. PHẠM HỒNG PHŨ

CHỦ ĐẦU TƯ / CLIENT:  
 ỦY BAN NHÂN DÂN XÃ TRỰC MỸ

CÔNG TRÌNH / PROJECT:  
 CẢI TẠO, NÂNG CẤP TRƯỜNG MẦM NON XÃ TRỰC MỸ, HUYỆN TRỰC NINH, HANG MỤC: XÂY DỰNG NHÀ ĐA NĂNG, THƯ VIỆN TRÊN TẦNG 2 NHÀ HIỆU BỘ VÀ CÁC HẠNG MỤC PHỤ TRỢ

HẠNG MỤC / ITEMS:  
 PHÒNG CHÁY CHỮA CHÁY

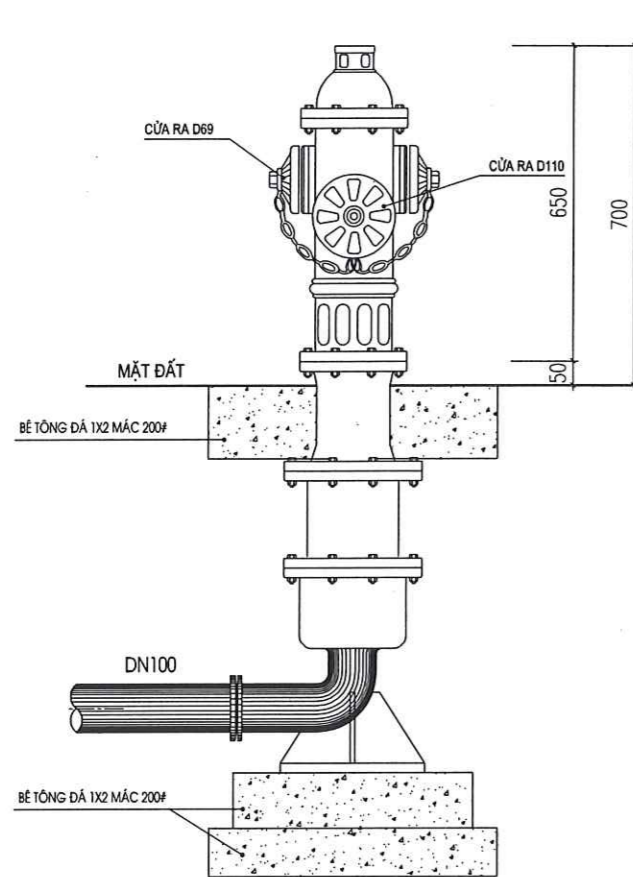
**HỒ SƠ BẢN VẼ THIẾT KẾ THI CÔNG**

TÊN BẢN VẼ / DRAWING TITLE:  
 CHI TIẾT MÁY BƠM CHỮA CHÁY

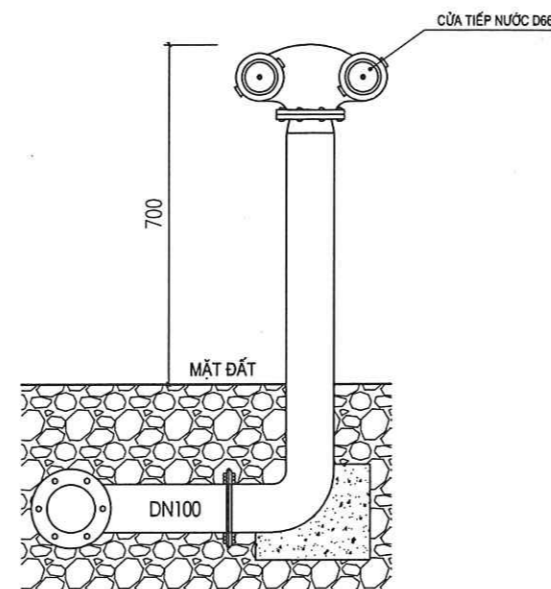
SỐ (NO): PCCC: 12

TỶ LỆ (SCALE):

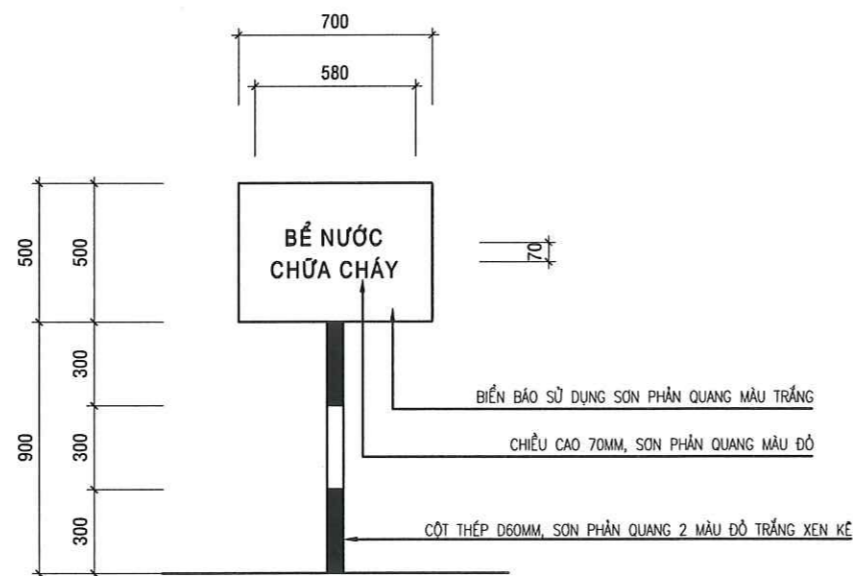
HOÀN THÀNH / COMPLETE (DATE): 2025



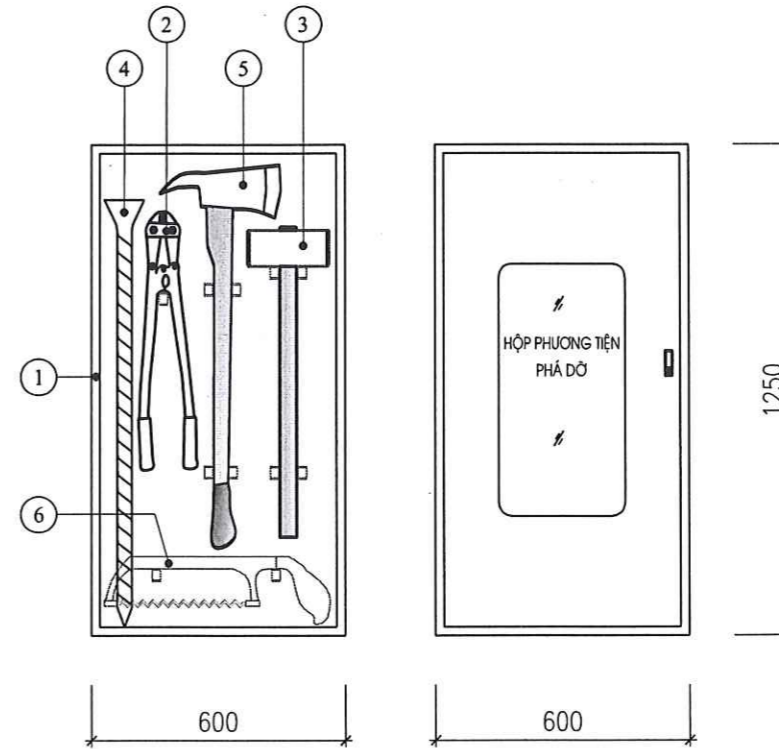
TRỤ CHỮA CHÁY NGOÀI NHÀ



TRỤ TIẾP NƯỚC CHỮA CHÁY



CHI TIẾT BIỂN BẢO BỂ NƯỚC CHỮA CHÁY



CHI TIẾT HỘP PHƯƠNG TIỆN PHÁ ĐỠ - DCPD

**GHI CHÚ:**

Hộp dụng cụ phương tiện phá dỡ bao gồm:

- ① - 01 Tủ đựng dụng cụ phá dỡ kt: 1250x600x200mm
- ② - 01 Kim cọng lực (dài 60cm, tải cắt 60kg)
- ③ - 01 Búa tạ (thép cacbon cường độ cao, nặng 5kg, cán dài 50cm)
- ④ - 01 Xà beng 2 đầu dài 100cm (1 đầu nhọn, 1 đầu dẹt)
- ⑤ - 01 Rìu cứu nạn (trọng lượng 2kg, cán dài 90cm, chất liệu thép cacbon cường độ cao)
- ⑥ - 01 Cửa tay

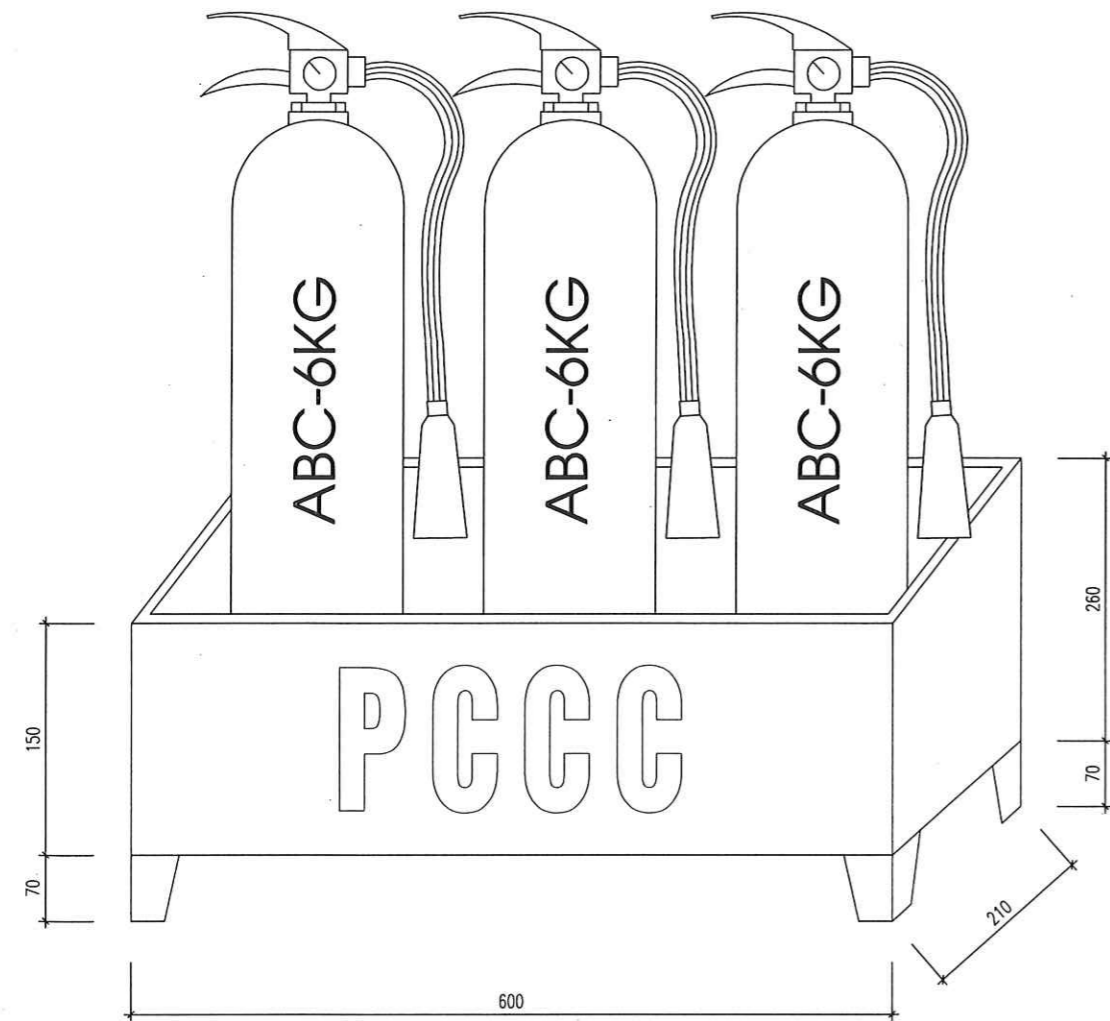
**PHÒNG KINH TẾ XÃ QUANG HƯNG**  
**THẨM ĐỊNH**  
 Theo Văn bản số...../.....  
 Ngày.....tháng.....năm 20.....  
 Ký tên:

**GHI CHÚ:**

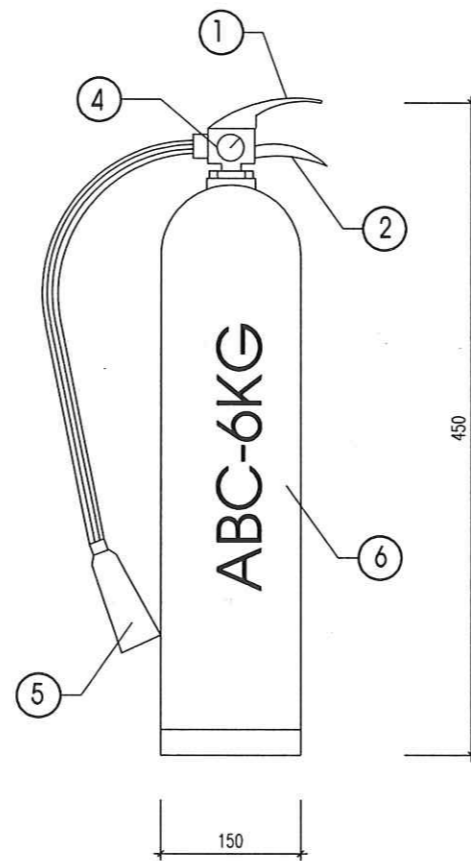
- TRỤ NƯỚC CHỮA CHÁY ĐƯỢC BỐ TRÍ DỌC ĐƯỜNG XE CHẠY, ĐẢM BẢO KHOẢNG CÁCH ĐẾN MÉP ĐƯỜNG KHÔNG LỚN HƠN 2,5 M; KHOẢNG CÁCH ĐẾN TƯỜNG TÒA NHÀ KHÔNG NHỎ HƠN 1M
- HỌNG LỚN CỦA TRỤ QUAY RA PHÍA LÒNG ĐƯỜNG

SỬA ĐỔI	
ĐƠN VỊ THIẾT KẾ	
	
<b>CÔNG TY TNHH TƯ VẤN</b> <b>XÂY DỰNG &amp; LẮP ĐẶT</b> <b>THIẾT BỊ PC</b> <small>PC CONSULTANCY CONSTRUCTION AND INSTALLATION EQUIPMENT COMPANY LIMITED</small>	
<small>ĐỊA CHỈ: SỐ 47 NGÕ BIA TỰ - PHƯỜNG THỐNG NHẤT - THÀNH PHỐ NAM ĐỊNH - TỈNH NAM ĐỊNH</small> <small>PHONE: 0228 3822 888</small> <small>MAIL: PCQCVN2015@GMAIL.COM</small>	
	
<small>CHỦ TRÌ (Chief Of Project):</small> KS: PHẠM VĂN DŨNG	
<small>THIẾT KẾ (Designed By):</small> KS: VŨ VĂN NAM	
<small>QUẢN LÝ (Tech Manager):</small> KS: PHẠM HỒNG PHÚ	
<small>CHỦ ĐẦU TƯ / CLIENT:</small> ỦY BAN NHÂN DÂN XÃ TRỰC MỸ	
<small>CÔNG TRÌNH / PROJECT:</small> CẢI TẠO, NÂNG CẤP TRƯỜNG MẦM NON XÃ TRỰC MỸ, HUYỆN TRỰC NHINH; HẠNG MỤC: XÂY DỰNG NHÀ ĐA TẦNG, THƯ VIỆN TRÊN TẦNG 2 NHÀ HIỆU BỘ VÀ CÁC HẠNG MỤC PHỤ TRỢ	
<small>HẠNG MỤC/ ITEMS:</small> PHÒNG CHÁY CHỮA CHÁY	
<b>HỒ SƠ BẢN VẼ THIẾT KẾ THI CÔNG</b>	
<small>TÊN BẢN VẼ / DRAWING TITLE:</small> CHI TIẾT LẮP ĐẶT TRỤ CHỮA CHÁY NGOÀI NHÀ	
<small>SỐ (NO):</small>	PCCC: 13
<small>TỶ LỆ (SCALE):</small>	
<small>HOÀN THÀNH/ COMPLETE (DATE):</small>	2025





CHI TIẾT LẮP ĐẶT  
BÌNH CHỮA CHÁY XÁCH TAY



BÌNH CHỮA CHÁY MFZL6 - 6KG

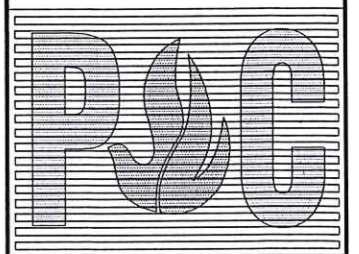
## GHI CHÚ:

- ① TAY BÓP MỞ VAN CHẤT CHỮA CHÁY
- ② TAY CẦM
- ③ CHỐT AN TOÀN
- ④ ĐỒNG HỒ ÁP SUẤT
- ⑤ VÒI PHUN, LOA PHUN
- ⑥ BÌNH CHỮA

**PHÒNG KINH TẾ XÃ QUANG HƯNG**  
**THẨM ĐỊNH**  
 Theo Văn bản số...../.....  
 Ngày.....tháng.....năm 20.....  
 Ký tên:

SỬA ĐỔI

ĐƠN VỊ THIẾT KẾ



**CÔNG TY TNHH TƯ VẤN  
XÂY DỰNG & LẮP ĐẶT  
THIẾT BỊ PC**  
PC CONSULTANCY CONSTRUCTION AND INSTALLATION  
EQUIPMENT COMPANY LIMITED

ĐỊA CHỈ: SỐ 47 NGŨ GIẢ TU - PHƯỜNG THỐNG NHẤT - THÀNH  
PHỐ NAM ĐỊNH - TỈNH NAM ĐỊNH  
 PHONE: 0228 3822 888  
 MAIL: PCCCVN2015@GMAIL.COM



CHỦ TRÌ (Chief Of Project):  
 KS: PHẠM VĂN DŨNG  
 THIẾT KẾ (Designed By):  
 KS: VŨ VĂN NAM  
 QTKT (Tech Manager):  
 KS: PHẠM HỒNG PHÚ

CHỦ ĐẦU TƯ / CLIENT:  
 ỦY BAN NHÂN DÂN XÃ TRỰC MỸ

CÔNG TRÌNH / PROJECT:  
 CẢI TẠO, NÂNG CẤP TRƯỞNG MẦM NON XÃ TRỰC MỸ, HUYỆN TRỰC NINH; HẠNG MỤC: XÂY DỰNG NHÀ ĐÀ NẰNG, THƯ VIỆN TRÊN TẦNG 2 NHÀ HIỆU BỘ VÀ CÁC HẠNG MỤC PHỤ TRỢ

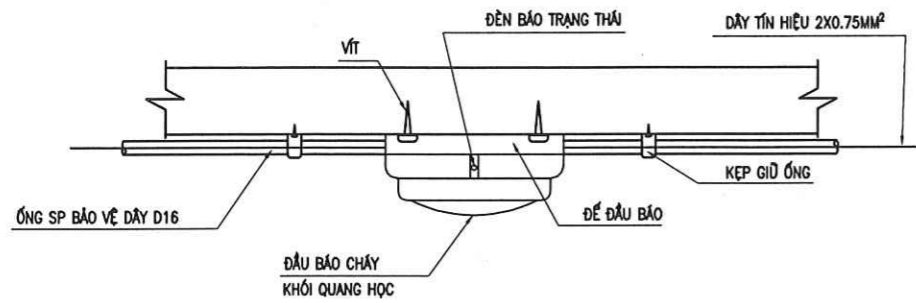
HẠNG MỤC / ITEMS:  
 PHÒNG CHÁY CHỮA CHÁY

**HỒ SƠ BẢN VẼ THIẾT KẾ THI CÔNG**

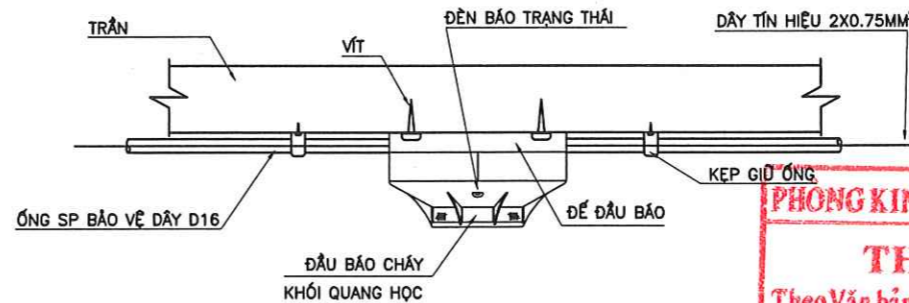
TÊN BẢN VẼ / DRAWING TITLE:  
 CHI TIẾT LẮP ĐẶT BÌNH CHỮA CHÁY

SỐ (NO):	PCCC: 15
TỶ LỆ (SCALE):	
HOÀN THÀNH / COMPLETE (DATE):	2025

# CHI TIẾT LẮP ĐẶT BÁO CHÁY

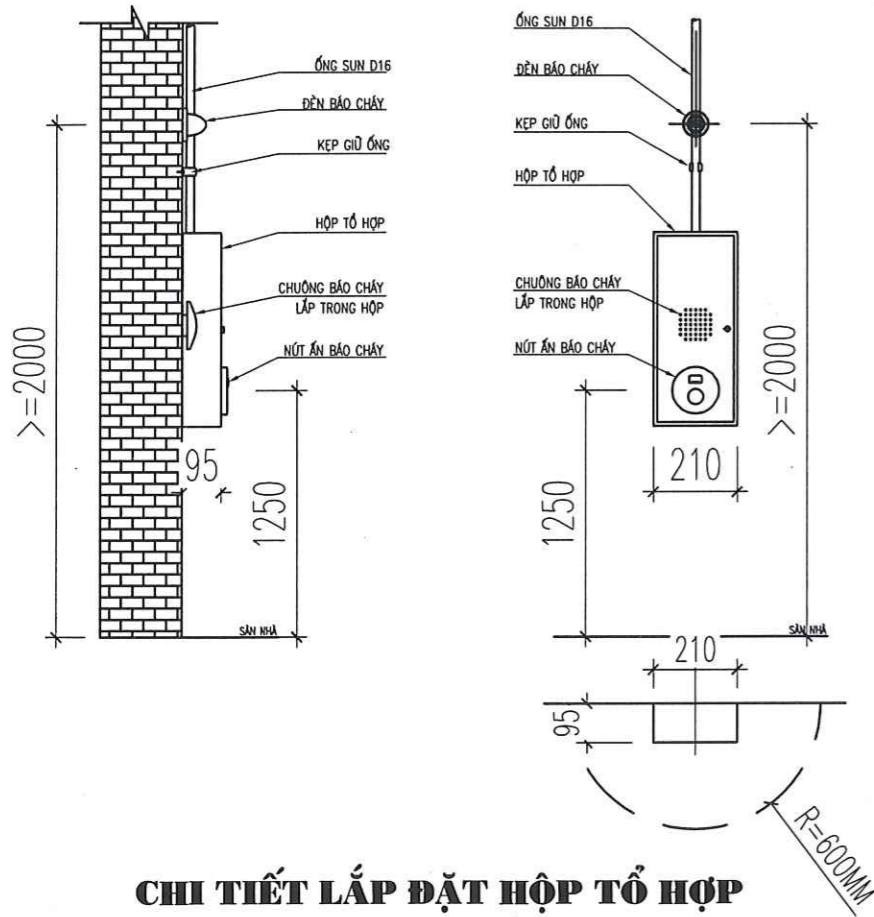


CHI TIẾT LẮP ĐẶT ĐẦU BÁO NHIỆT

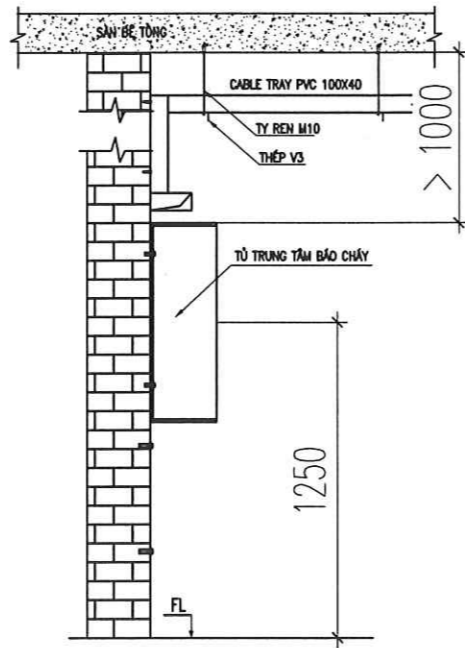


CHI TIẾT LẮP ĐẶT ĐẦU BÁO KHÓI

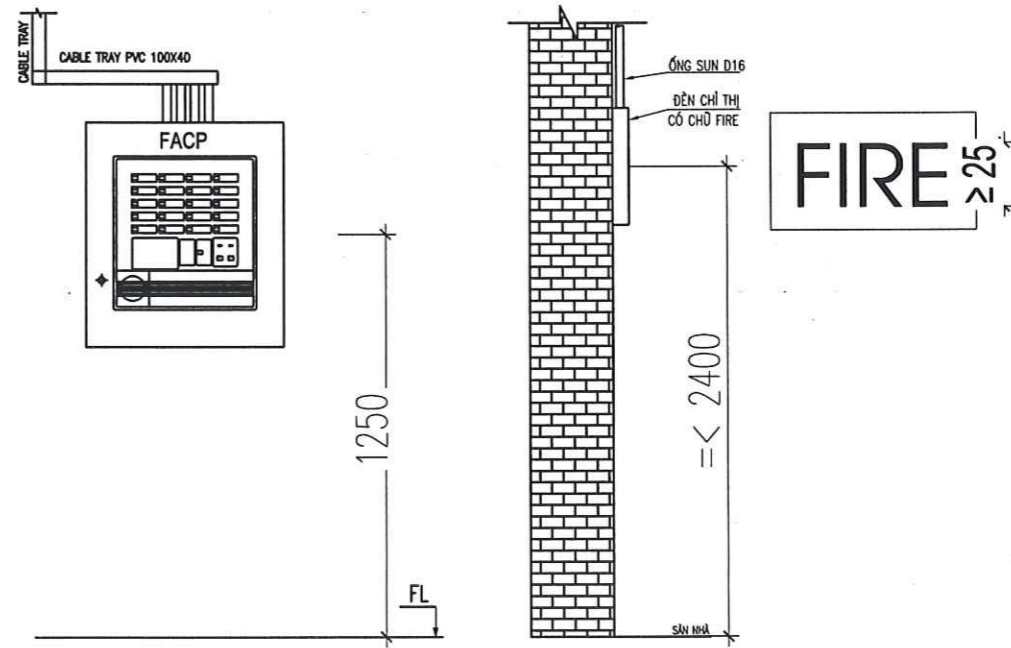
**PHÒNG KINH TẾ XÃ QUANG HƯNG**  
**THẨM ĐỊNH**  
 Theo Văn bản số...../.....  
 Ngày.....tháng.....năm 20.....  
 Ký tên:



CHI TIẾT LẮP ĐẶT HỘP TỔ HỢP CHUÔNG, ĐÈN, NÚT ẮN BÁO CHÁY

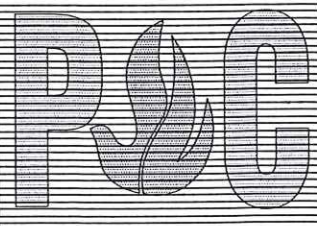



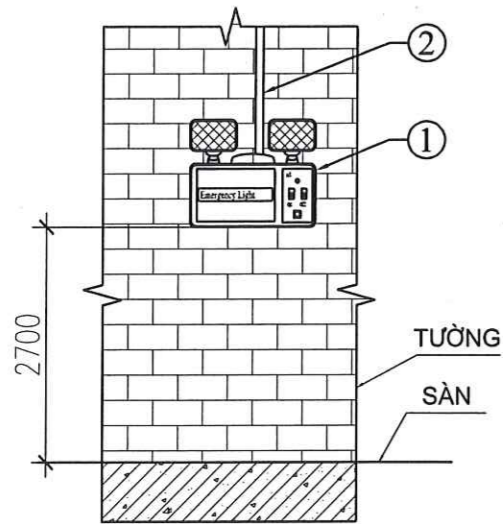
CHI TIẾT LẮP ĐẶT TỦ BÁO CHÁY TRUNG TÂM



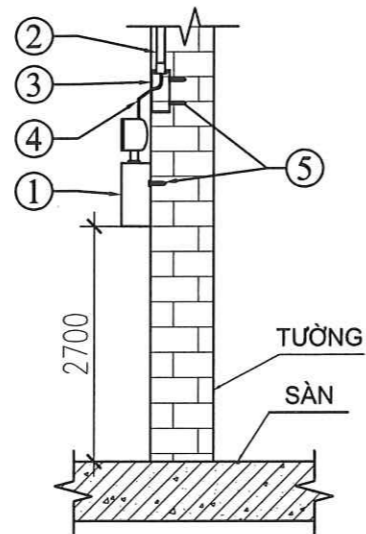
CHI TIẾT LẮP ĐẶT ĐÈN CHỈ THỊ CÓ CHỮ "FIRE"

- GHI CHÚ:**
- DUY TRÌ KHOẢNG TRỐNG XUNG QUANH ĐẦU BÁO CHÁY CÓ BÁN KÍNH TỐI THIỂU LÀ 0,1M VÀ ĐỘ SÂU 0,6M. ĐỐI VỚI CÁC KHU VỰC CÓ THIẾT BỊ ĐIỆN CHIẾU SÁNG HOẶC CÁC THIẾT BỊ KHÁC LẮP ĐẶT TRÊN TRẦN, NẾU KHÔNG THỂ ĐẢM BẢO ĐỘ SÂU 0,6M, CẦN ƯU TIÊN ĐẢM BẢO BÁN KÍNH TỐI THIỂU 0,1M XUNG QUANH ĐẦU BÁO CHÁY.
  - KHÔNG GIAN DẠNG NỬA ĐƯỜNG TRÒN BÁN KÍNH R=600MM PHẢI ĐỂ THÔNG THOÁNG
  - CHIỀU CAO LẮP ĐẶT ĐÈN BÁO CHÁY SỰ CỐ >=2M TÍNH TỪ SÀN
  - CÁC THIẾT BỊ BÁO CHÁY BẰNG ÂM THANH ĐẢM BẢO MỨC CƯỜNG ĐỘ ÂM Ở TẤT CẢ CÁC VỊ TRÍ PHẢI LỚN HƠN ĐỘ ỒN CỦA MÔI TRƯỜNG XUNG QUANH ÍT NHẤT 10 DBA, MỨC CƯỜNG ĐỘ ÂM THANH KHÔNG NHỎ HƠN 65 DBA VÀ KHÔNG LỚN HƠN 105 DBA.
  - TÍN HIỆU BÁO ĐỘNG BẰNG ÂM THANH ĐỐI VỚI CÁC KHU VỰC NGỦ PHẢI LỚN HƠN MỨC ÁP SUẤT ÂM THANH CỦA MÔI TRƯỜNG XUNG QUANH ÍT NHẤT 15 DBA (VỚI ĐIỀU KIỆN CÁC CỬA RA VÀO ĐỀU ĐÓNG) VÀ KHÔNG LỚN HƠN 75 DBA
  - TÍN HIỆU CẢNH BÁO BẰNG ÁNH SÁNG CẦN ĐẢM BẢO TÍNH ĐỒNG BỘ KHI LÓE SÁNG
  - SỰ CỐ CỦA THIẾT BỊ CẢNH BÁO BẰNG ÁNH SÁNG TRONG KHU VỰC BẤT KỲ KHÔNG LÀM ẢNH HƯỞNG ĐẾN HOẠT ĐỘNG CỦA CÁC THIẾT BỊ CẢNH BÁO BẰNG ÁNH SÁNG TRONG KHU VỰC KHÁC
  - THIẾT BỊ ĐÈN CHỈ THỊ "FIRE" ĐƯỢC LẮP ĐẶT BÊN NGOÀI GIAN PHÒNG ĐƯỢC NHÌN THẤY RÕ RÀNG TỪ CÁC LỐI ĐI CHÍNH, GẦN CÁC CỬA RA VÀO. KHI LẮP TRÊN TƯỜNG, CHIỀU CAO TỐI ĐA KHÔNG QUÁ 2,4M TÍNH TỪ MẶT ĐƯỜNG ĐI LẠI.
  - TỪ "FIRE" ĐƯỢC TÍCH HỢP HOẶC ĐẶT CẠNH ĐÈN CHỈ THỊ ĐẢM BẢO CHIỀU CAO BẰNG CHỮ KHÔNG NHỎ HƠN 0,025M TRÊN NỀN TƯỜNG PHẢN, CHỮ VIẾT PHẢI ĐÚNG THẲNG VÀ ĐỌC ĐƯỢC MỘT CÁCH RÕ RÀNG.

SỬA ĐỔI	
ĐƠN VỊ THIẾT KẾ	
	
CÔNG TY TNHH TƯ VẤN XÂY DỰNG & LẮP ĐẶT THIẾT BỊ PC PC CONSULTANCY CONSTRUCTION AND INSTALLATION EQUIPMENT COMPANY LIMITED	
ĐỊA CHỈ SỐ 47 (NGOÀI TỰ) - PHƯỜNG THỐNG NHẤT - THÀNH PHỐ NAM ĐỊNH - QUẢNG NAM ĐỊNH PHONE: 0228 3822 888 MAIL: PCCVN2015@GMAIL.COM	
	
K.S. PHẠM VĂN DŨNG (Director)	K.S. PHẠM HỒNG PHÚ
CHỦ TRÌ (Chief Of Project): K.S. PHẠM VĂN DŨNG	THIẾT KẾ (Designed By): K.S. VŨ VĂN NAM
QLKT (Tech Manager): K.S. PHẠM HỒNG PHÚ	CHỮ ĐẤU TỰ / CLIENT: ỦY BAN NHÂN DÂN XÃ TRỰC MỸ
CÔNG TRÌNH / PROJECT : CẢI TẠO, NÂNG CẤP TRƯỜNG MẦM NON XÃ TRỰC MỸ, HUYỆN TRỰC NINH; HẠNG MỤC: XÂY DỰNG NHÀ ĐÀ NÀNG, THƯ VIỆN TRÊN TẦNG 2 NHÀ HIỆU BỘ VÀ CÁC HẠNG MỤC PHỤ TRỢ	
HẠNG MỤC/ ITEMS : PHÒNG CHÁY CHỮA CHÁY	
<b>HỒ SƠ BẢN VẼ THIẾT KẾ THI CÔNG</b>	
TÊN BẢN VẼ / DRAWING TITLE : CHI TIẾT LẮP ĐẶT BÁO CHÁY	
SỐ (NO):	PCCC: 16
TỶ LỆ (SCALE):	1:1
HOÀN THÀNH/ COMPLETE (DATE):	2025



MẶT ĐÚNG/Front view

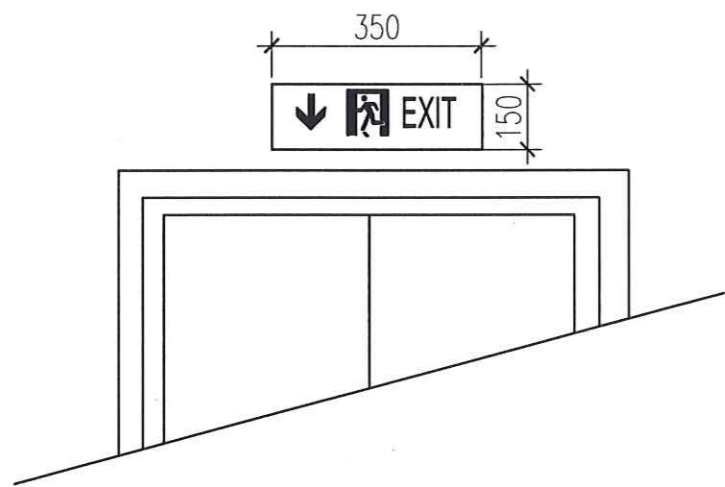


MẶT CẠNH/Side view

CHÚ THÍCH:

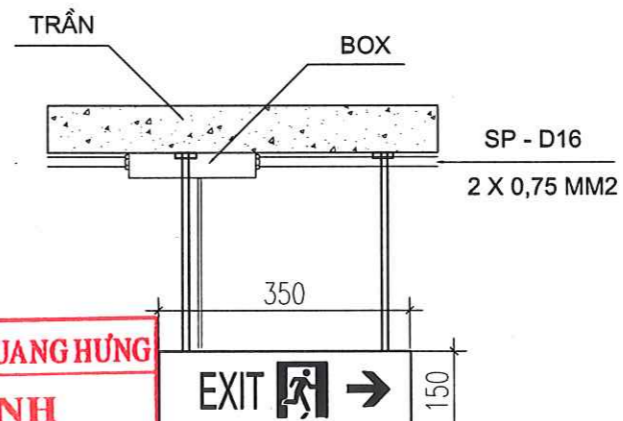
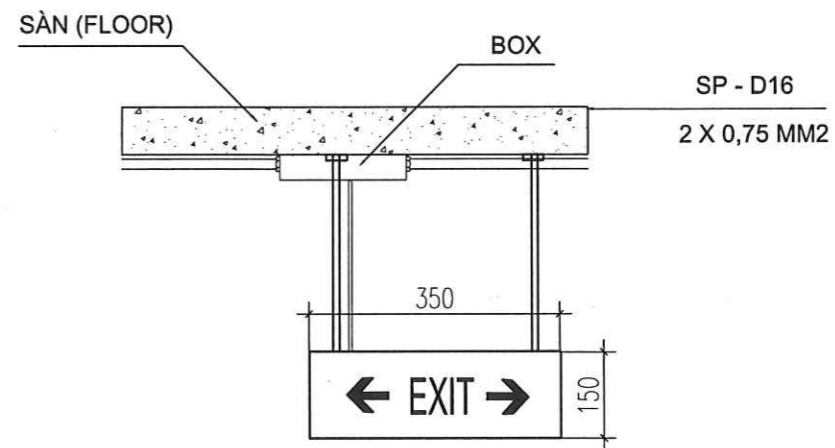
- ① ĐÈN CHIẾU SÁNG SỰ CỐ
- ② ỐNG PVC BẢO VỆ DÂY D16
- ③ HỘP NỐI DÂY PVC D85
- ④ DÂY NGUỒN
- ⑤ VÍT NỖ D4

CHI TIẾT LẮP ĐẶT ĐÈN EXIT TRÊN TƯỜNG

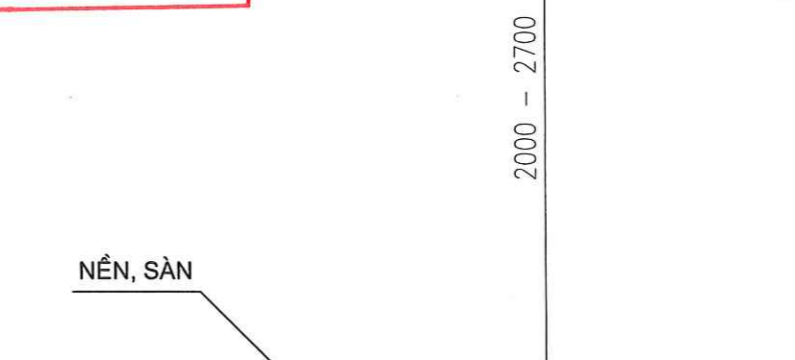


- ĐÈN CHIẾU SÁNG SỰ CỐ VÀ ĐÈN CHỈ DẪN THOÁT NẠN CÓ NGUỒN ĐIỆN DỰ PHÒNG ĐẢM BẢO THỜI GIAN HOẠT ĐỘNG TỐI THIỂU 2 GIỜ
- ĐÈN CHIẾU SÁNG SỰ CỐ VÀ ĐÈN CHỈ DẪN THOÁT NẠN CÓ CƯỜNG ĐỘ CHIẾU SÁNG NHỎ NHẤT LÀ 10 LUX
- TẦM NHÌN ĐẢM BẢO NHÌN THẤY BIỂU CHỈ LỐI THOÁT NẠN KHÔNG QUÁ 25M, CÁC ĐÈN BÁO ĐƯỢC LẮP ĐẶT Ở ĐỘ CAO TỪ 2M-2,7M SO VỚI MẶT SÀN, HOẶC NGAY TRÊN CỬA CAO HƠN 2,7M. CÁC KHU VỰC KHÔNG ĐƯỢC BẢO VỆ CHỐNG KHÓI THÌ ĐÈN ĐƯỢC LẮP THẤP HƠN TRẦN NHÀ TỐI THIỂU 0,5M ĐỂ TRÁNH BỊ NGẬP KHÓI VÀ KHÔNG ĐƯỢC LẮP BIỂU BẢO AN TOÀN ĐƯỢC CHIẾU SÁNG TỪ BÊN NGOÀI

LẮP ĐẶT ĐÈN CHỈ DẪN THOÁT NẠN

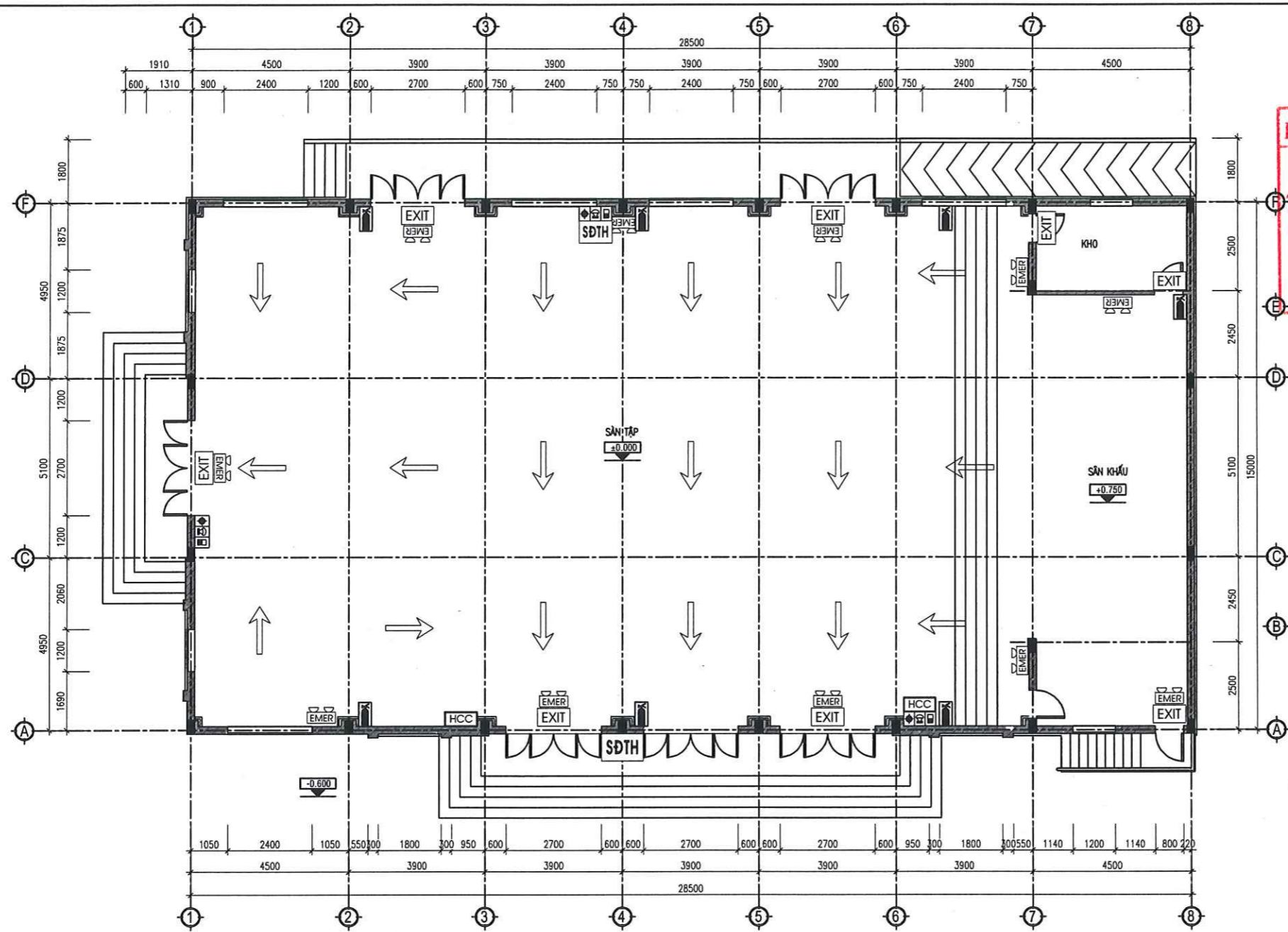


**PHÒNG KINH TẾ XÃ QUANG HƯNG**  
**THẨM ĐỊNH**  
 Theo Văn bản số...../.....  
 Ngày.....tháng.....năm 20.....  
 Ký tên:



SỬA ĐỔI	
ĐƠN VỊ THIẾT KẾ	
<b>CÔNG TY TNHH TƯ VẤN</b> <b>XÂY DỰNG &amp; LẮP ĐẶT</b> <b>THIẾT BỊ PC</b> <small>PC CONSULTANCY CONSTRUCTION AND INSTALLATION EQUIPMENT COMPANY LIMITED</small>	
<small>ĐỊA CHỈ: SỐ 47 NGÕ GIÁ TU - PHƯỜNG THỐNG NHẤT - THÀNH PHỐ NAM ĐỊNH - TỈNH NAM ĐỊNH</small> <small>PHONE / 0228 3822 888</small> <small>(MAIL: PCCCVN2015@GMAIL.COM)</small>	
<small>GIÁM ĐỐC (Director)</small> KS: PHẠM VĂN ĐÙNG	
<small>CHỦ TRƯỞNG (Chief Of Project)</small> KS: PHẠM VĂN ĐÙNG	
<small>THIẾT KẾ (Designed By):</small> KS: VŨ VĂN NAM	
<small>QUẢN LÝ (Tech Manager):</small> KS: PHẠM HỒNG PHÚ	
<small>CHỦ ĐẦU TƯ / CLIENT:</small> ỦY BAN NHÂN DÂN XÃ TRỰC MỸ	
<small>CÔNG TRÌNH / PROJECT :</small> CẢI TẠO, NÂNG CẤP TRƯỜNG MẦM NON XÃ TRỰC MỸ, HUYỆN TRỰC NINH; HẠNG MỤC: XÂY DỰNG NHÀ ĐÀ NẴNG, THƯ VIỆN TRÊN TẦNG 2 NHÀ HIỆU BỘ VÀ CÁC HẠNG MỤC PHỤ TRỢ	
<small>HẠNG MỤC/ ITEMS :</small> PHÒNG CHÁY CHỮA CHÁY	
<small>HỒ SƠ BẢN VẼ THIẾT KẾ THI CÔNG</small>	
<small>TÊN BẢN VẼ / DRAWING TITLE :</small> CHI TIẾT LẮP ĐẶT ĐÈN EXIT, SỰ CỐ	
<small>SỐ (NO):</small>	PCCC: 17
<small>TỶ LỆ (SCALE):</small>	
<small>HOÀN THÀNH: COMPLETE (DATE) :</small>	2025





**PHÒNG KINH TẾ XÃ QUANG HƯNG**  
**THẨM ĐỊNH**  
 Theo Văn bản số...../.....  
 Ngày.....tháng.....năm 20.....  
 Ký tên:

400 mm

	<b>HƯỚNG THOÁT HIỂM</b>		<b>TỦ PHƯƠNG TIỆN PCCC</b>		<b>BIỂN BÁO LỐI THOÁT</b>
	<b>BÌNH CHỮA CHÁY</b>		<b>HỘP TỔ HỢP BÁO CHÁY</b>		<b>ĐÈN CHIẾU SÁNG SỰ CỐ</b>

**QUY TRÌNH XỬ LÝ KHI CÓ CHÁY**

- BƯỚC 1:** BÌNH TĨNH XỬ LÝ KHI XẢY RA CHÁY NỔ
- CẦN XÁC ĐỊNH NHANH ĐIỂM XẢY RA CHÁY.
  - NHANH CHÓNG ĐƯA RA CÁC GIẢI PHÁP ĐỂ CHỮA CHÁY, CHỐNG CHÁY.
- BƯỚC 2:** BÁO ĐỘNG CHO MỌI NGƯỜI XUNG QUANH BIẾT BẰNG CÁCH NHANH NHẤT
- HỒ HOÀN MỌI NGƯỜI THÔNG BÁO CHO NHAU.
  - NHẤN NÚT CHUÔNG CỦA HỆ THỐNG BÁO CHÁY...
- BƯỚC 3:** LẬP TỨC NGẮT ĐIỆN TOÀN KHU VỰC BỊ CHÁY
- ĐỪNG CÁC DỤNG CỤ NHƯ Kìm ĐIỆN, ỦNG, GĂNG TAY CÁCH ĐIỆN ĐỂ CẮT CẦU ĐẠO ĐIỆN, NGẮT ATOMAT TOÀN KHU VỰC BỊ CHÁY.
- BƯỚC 4:** BÁO NGAY CHO LỰC LƯỢNG PHÒNG CHÁY CHỮA CHÁY BẰNG CÁCH GỌI

**DIỆN THOẠI TỐI SỐ 114**

- BƯỚC 5:** SỬ DỤNG CÁC PHƯƠNG TIỆN CHỮA CHÁY CÓ SẴN ĐỂ DẬP TẮT ĐÁM CHÁY
- BÌNH BƠT CHỮA CHÁY, BÌNH CHỮA CHÁY KHÍ CO2, ...
  - MÈN CHỮA CHÁY, CÁT, ...
  - NƯỚC (TRÁNH DÙNG NƯỚC CHỮA CHÁY KHI CHỨT CHÁY LÀ DẦU, XĂNG, ...)
  - NẾU CÓ VỎI CHỮA CHÁY VÀ LĂNG TRỤ PHUN NƯỚC THÌ NHANH CHÓNG KÉO VỎI VÀ PHUN VÀO ĐÁM CHÁY.
- BƯỚC 6:** CỨU NHỮNG NGƯỜI BỊ HẠN, NHỮNG NGƯỜI CÓ KHẢ NĂNG THOÁT ĐƯỢC ĐÁM CHÁY
- BƯỚC 7:** DI CHUYỂN CÁC TÀI SẢN, HÀNG HÓA LƯU ĐỘNG VÀ CÁC CHỨT ĐỂ CHÁY RA NƠI AN TOÀN
- TẠO CÁC KHOẢNG CHỐNG CHÁY LẠN.

600 mm

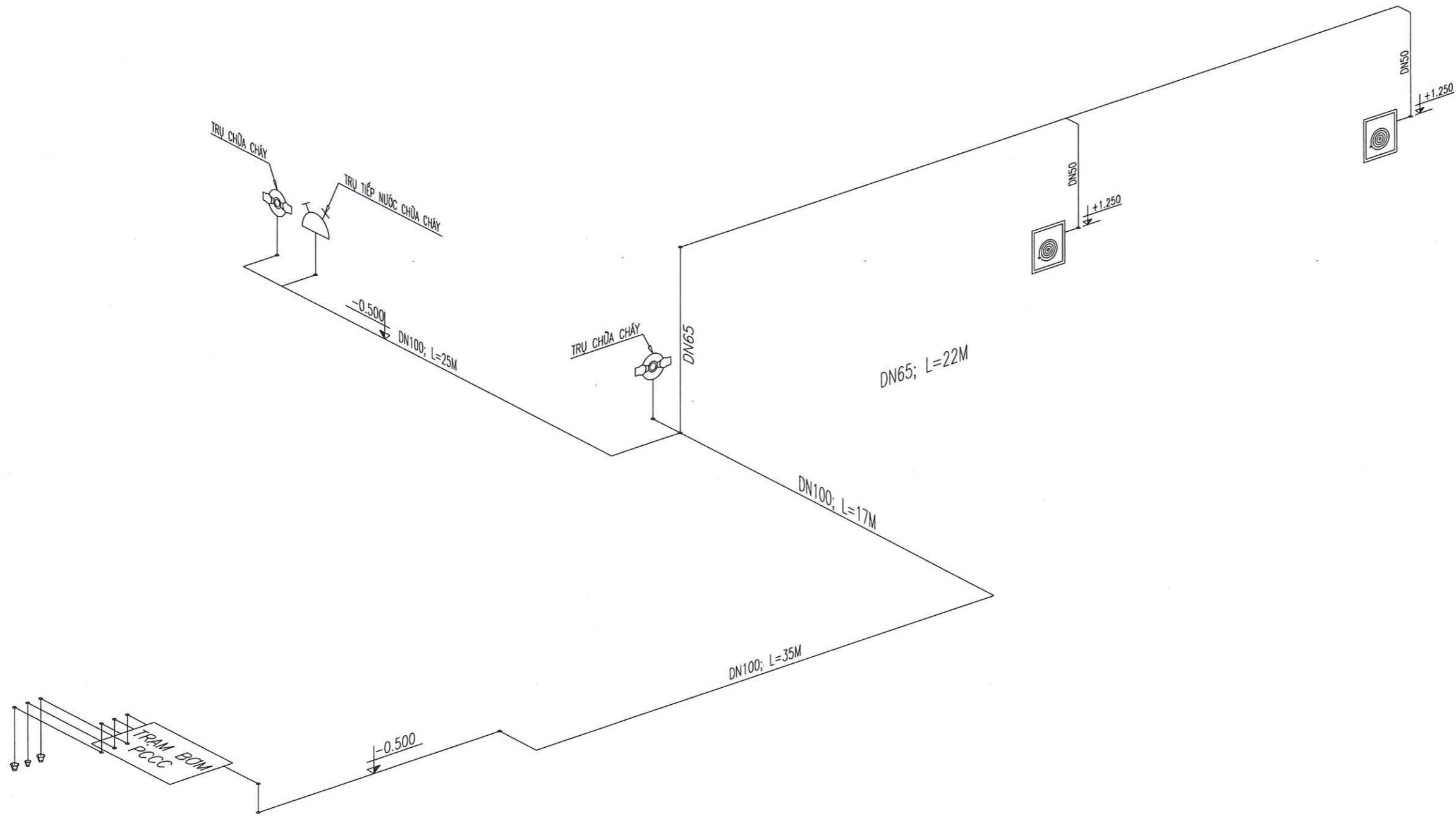
**CHI TIẾT SƠ ĐỒ CHỈ DẪN THOÁT HIỂM**

GHI CHÚ: SƠ ĐỒ CHỈ DẪN THOÁT NẠN ĐƯỢC GẮN SAO CHO MÉP DƯỚI CỦA SƠ ĐỒ CHỈ DẪN THOÁT NẠN NẰM Ở ĐỘ CAO 1,5M±0,2 SO VỚI MẶT SÀN

SỬA ĐỔI	
ĐƠN VỊ THIẾT KẾ	
<b>CÔNG TY TNHH TƯ VẤN XÂY DỰNG &amp; LẮP ĐẶT THIẾT BỊ PC</b> <small>PC CONSULTANCY CONSTRUCTION AND INSTALLATION EQUIPMENT COMPANY LIMITED</small>	
<small>ĐỊA CHỈ: SỐ 47 NGÕ GIẢI TỬ - PHƯỜNG THỐNG NHẤT - THÀNH PHỐ NAM ĐỊNH - TỈNH NAM ĐỊNH</small> <small>PHONE: 028 3822 888 MAIL: PCCCVN2016@GMAIL.COM</small>	
<small>CHỦ TRƯỞNG (Chief Engineer):</small> KS: PHẠM VĂN DŨNG	
<small>THIẾT KẾ (Designed By):</small> KS: VŨ VĂN NAM	
<small>QLKT (Tech Manager):</small> KS: PHẠM HỒNG PHÚ	
<small>CHỦ ĐẦU TƯ / CLIENT:</small> ỦY BAN NHÂN DÂN XÃ TRỰC MỸ	
<small>CÔNG TRÌNH / PROJECT:</small> CẢI TẠO, NÂNG CẤP TRƯỜNG MẦM NON XÃ TRỰC MỸ, HUYỆN TRỰC Ninh; HẠNG MỤC: XÂY DỰNG NHÀ ĐA NĂNG, THU VIỆN TRÊN TẦNG 2 NHÀ HIỆU BỘ VÀ CÁC HẠNG MỤC PHỤ TRỢ	
<small>HẠNG MỤC / ITEMS:</small> PHÒNG CHÁY CHỮA CHÁY	
<small>HỒ SƠ BẢN VẼ THIẾT KẾ THI CÔNG</small>	
<small>TÊN BẢN VẼ / DRAWING TITLE:</small> SƠ ĐỒ CHỈ DẪN THOÁT HIỂM NHÀ HOẠT ĐỘNG ĐA NĂNG	
<small>SỐ (NO):</small>	PCCC: 19
<small>TỶ LỆ (SCALE):</small>	
<small>HOÀN THÀNH / COMPLETE (DATE):</small>	
2025	

# SƠ ĐỒ KHÔNG GIAN HỆ THỐNG CẤP NƯỚC CHỮA CHÁY

PHÒNG KINH TẾ XÃ QUANG HƯNG  
**THẨM ĐỊNH**  
 Theo Văn bản số...../.....  
 Ngày.....tháng.....năm 20.....  
 Ký tên:



GHI CHÚ: CỐT ±0.000 TƯƠNG ĐƯƠNG CỐT -0.600 NHÀ ĐA NĂNG

SỬA ĐỔI	
ĐƠN VỊ THIẾT KẾ	
<b>CÔNG TY TNHH TƯ VẤN                  XÂY DỰNG &amp; LẮP ĐẶT                  THIẾT BỊ PC</b> PC CONSULTANCY CONSTRUCTION AND INSTALLATION EQUIPMENT COMPANY LIMITED	
ĐỊA CHỈ: SỐ 47 NGÕ GIA TỰ - PHƯỜNG THỐNG NHẤT - THÀNH PHỐ NAM ĐỊNH - TỈNH NAM ĐỊNH PHONE: 0228.3822.888 MAIL: PCCGVN2018@GMAIL.COM	
CHỦ TRÌ (Chief Of Project):	
KS: PHẠM VĂN DŨNG	
THIẾT KẾ (Designed By):	
KS: VŨ VĂN NAM	
QLKT. (Tech Manager):	
KS: PHẠM HỒNG PHÚ	
CHỦ ĐẦU TƯ / CLIENT:	
ỦY BAN NHÂN DÂN XÃ TRỰC MỸ	
CÔNG TRÌNH / PROJECT :	
CẢI TẠO, NÂNG CẤP TRƯỜNG MẦM NON XÃ TRỰC MỸ, HUYỆN TRỰC NINH; HẠNG MỤC: XÂY DỰNG NHÀ ĐA NĂNG, THU VIỆN TRÊN TẦNG 2 NHÀ HIỆU BỘ VÀ CÁC HẠNG MỤC PHỤ TRỢ	
HẠNG MỤC / ITEMS :	
PHÒNG CHÁY CHỮA CHÁY	
<b>HỒ SƠ BẢN VẼ THIẾT KẾ THI CÔNG</b>	
TÊN BẢN VẼ / DRAWING TITLE :	
SƠ ĐỒ KHÔNG GIAN HỆ THỐNG CHỮA CHÁY	
SỐ (No):	PCCC: 20
TỶ LỆ (Scale):	
HOÀN THÀNH: Complete (Date):	2025