

CỘNG HÒA XÃ HỘI CHỦ NGHĨA VIỆT NAM
Độc lập - Tự do - Hạnh phúc

PHÒNG KINH TẾ, HẠ TẦNG VÀ ĐÔ THỊ
UBND PHƯỜNG TRẦN PHÚ

THAM ĐỊNH
Theo văn bản số/.....
Ngày tháng năm 20.....
Người thẩm định ký tên

[Handwritten signature]

HỒ SƠ BẢN VẼ THIẾT KẾ

**CÔNG TRÌNH: MƯƠNG TIÊU THOÁT NƯỚC ĐOẠN TỔ DÂN PHỐ BẮC QUANG
VÀ NAM QUANG, PHƯỜNG TRẦN PHÚ**

**CHỦ ĐẦU TƯ: ỦY BAN NHÂN DÂN PHƯỜNG TRẦN PHÚ
ĐỊA ĐIỂM XÂY DỰNG: PHƯỜNG TRẦN PHÚ, TỈNH HÀ TĨNH**

GIAI ĐOẠN: LẬP BÁO CÁO KINH TẾ KỸ THUẬT

CỘNG HÒA XÃ HỘI CHỦ NGHĨA VIỆT NAM
Độc lập - Tự do - Hạnh phúc

HỒ SƠ BẢN VẼ THIẾT KẾ

CÔNG TRÌNH: MƯƠNG TIÊU THOÁT NƯỚC ĐOẠN TỔ DÂN PHỐ BẮC QUANG
VÀ NAM QUANG, PHƯỜNG TRẦN PHÚ

CHỦ ĐẦU TƯ: ỦY BAN NHÂN DÂN PHƯỜNG TRẦN PHÚ

ĐỊA ĐIỂM XÂY DỰNG: PHƯỜNG TRẦN PHÚ, TỈNH HÀ TĨNH

GIAI ĐOẠN: LẬP BÁO CÁO KINH TẾ KỸ THUẬT

CHỦ ĐẦU TƯ

ỦY BAN NHÂN DÂN PHƯỜNG TRẦN PHÚ



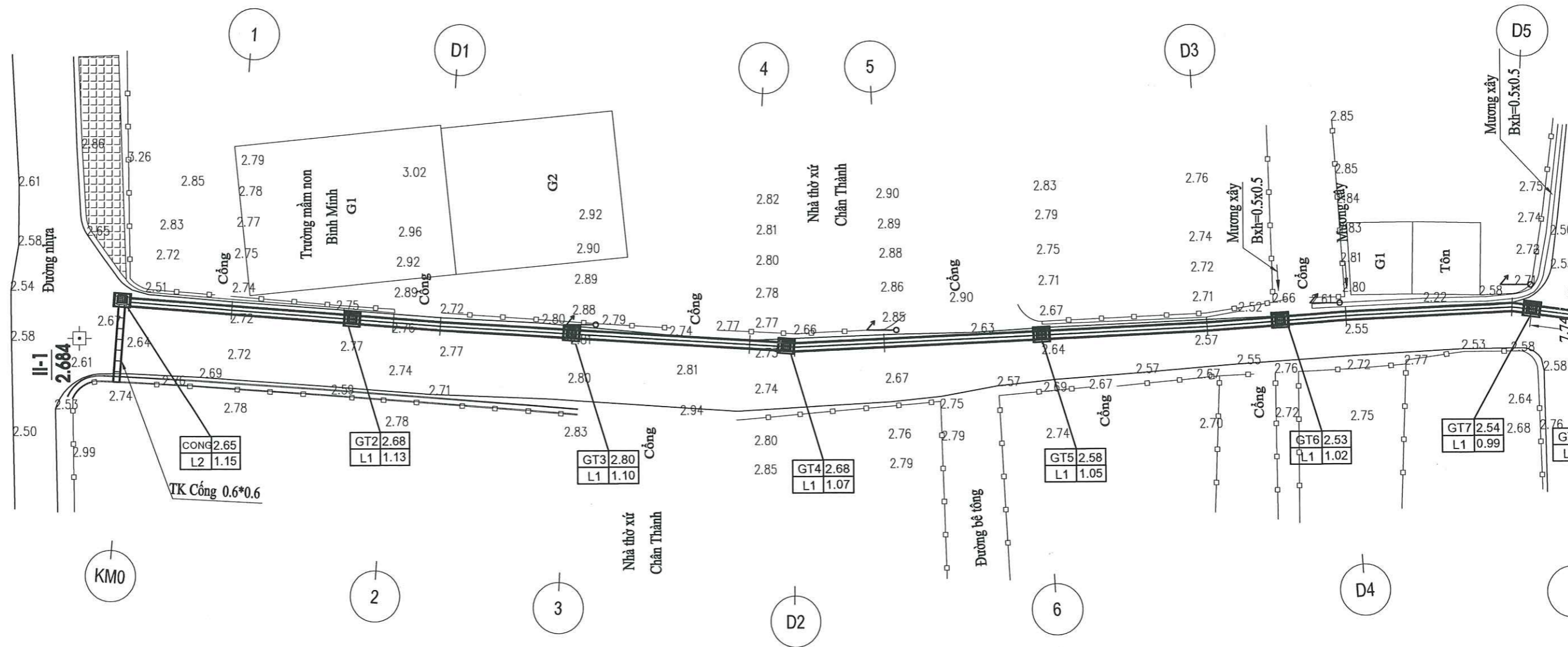
Dương Đình Phúc

ĐƠN VỊ TƯ VẤN THIẾT KẾ

CÔNG TY CỔ PHẦN TƯ VẤN VÀ XÂY LẮP ĐÌNH HƯƠNG



Nguyễn Thế Dũng



ỦY BAN NHÂN DÂN TỈNH HÀ TĨNH
 ỦY BAN NHÂN PHƯƠNG TRẦN PHÚ
 CÔNG TY CỔ PHẦN TƯ VẤN VÀ XÂY LẮP ĐÌNH HƯƠNG
 ĐỊA CHỈ: SỐ 08 - NGÁCH 03 - NGÕ 14 - ĐƯỜNG NGUYỄN DU - TP. HÀ TĨNH
 ĐIỆN THOẠI: 0944.980.880

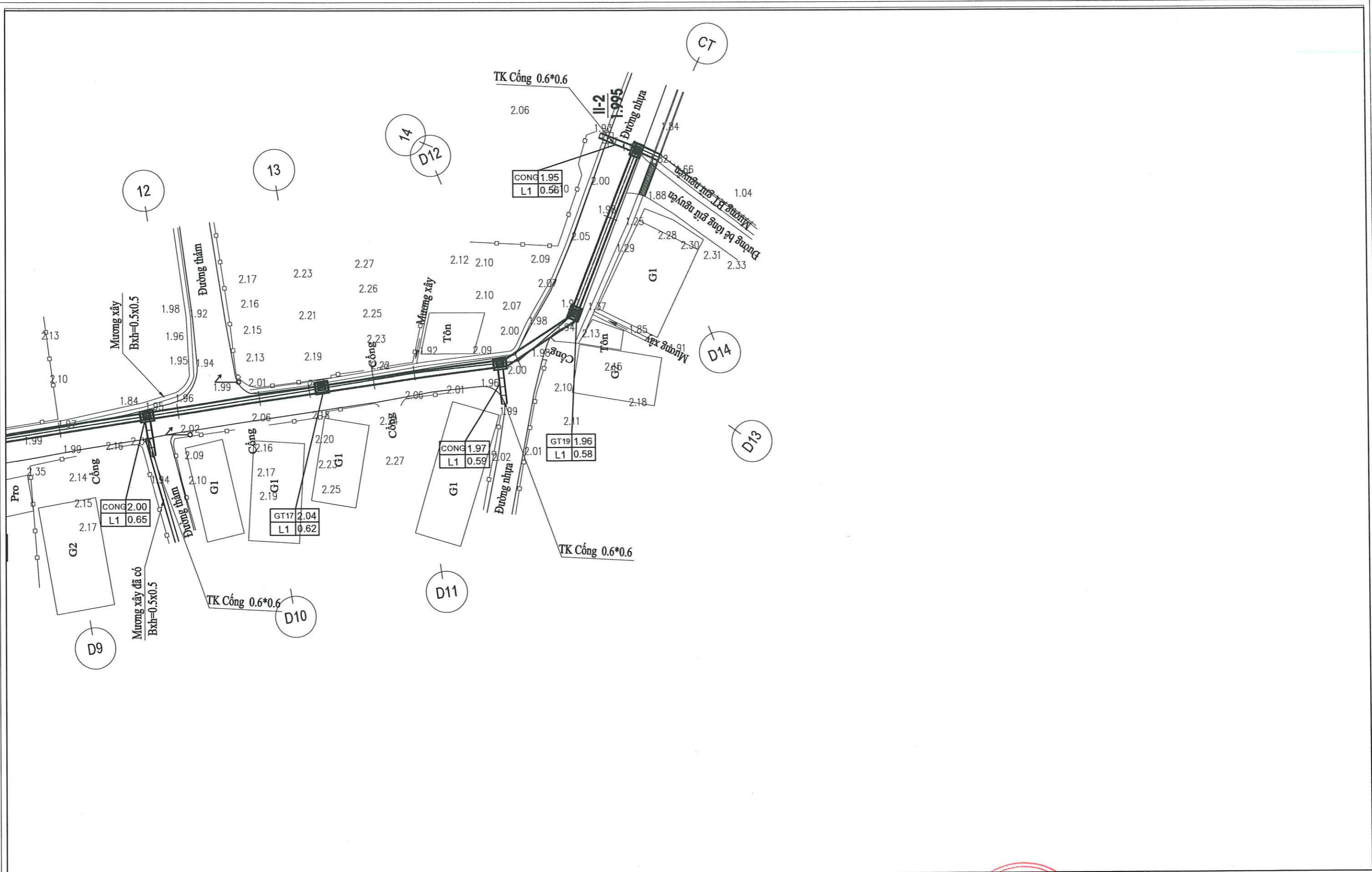
DỰ ÁN ĐẦU TƯ XÂY DỰNG CÔNG TRÌNH
MƯƠNG TIÊU THOÁT NƯỚC ĐOẠN TỔ DÂN PHỐ BẮC QUANG
VÀ NAM QUANG, PHƯỜNG TRẦN PHÚ
 ĐỊA ĐIỂM: PHƯỜNG TRẦN PHÚ, TỈNH HÀ TĨNH
 BƯỚC: LẬP BÁO CÁO KINH TẾ KỸ THUẬT

Thiết kế	Trần Quốc Dũng
Chủ trì	Trịnh Đình Hải
KCS	



BÌNH ĐỒ THIẾT KẾ

Tỷ lệ:	Lần xuất bản: 01
Bản vẽ số:	Mã số: 2025 - HĐ



ỦY BAN NHÂN DÂN TỈNH HÀ TĨNH
 ỦY BAN NHÂN PHƯƠNG TRẦN PHÚ
 CÔNG TY CỔ PHẦN TƯ VẤN VÀ XÂY LẮP ĐÌNH HƯƠNG
 ĐỊA CHỈ: SỐ 08 - NGÁCH 03 - NGÕ 14 - ĐƯỜNG NGUYỄN DU - TP. HÀ TĨNH
 ĐIỆN THOẠI: 0944.980.880

DỰ ÁN ĐẦU TƯ XÂY DỰNG CÔNG TRÌNH
MƯƠNG TIÊU THOÁT NƯỚC ĐOẠN TỔ DÂN PHỐ BẮC QUANG
VÀ NAM QUANG, PHƯỜNG TRẦN PHÚ
 ĐỊA ĐIỂM: PHƯỜNG TRẦN PHÚ, TỈNH HÀ TĨNH
 BƯỚC: LẬP BÁO CÁO KINH TẾ KỸ THUẬT

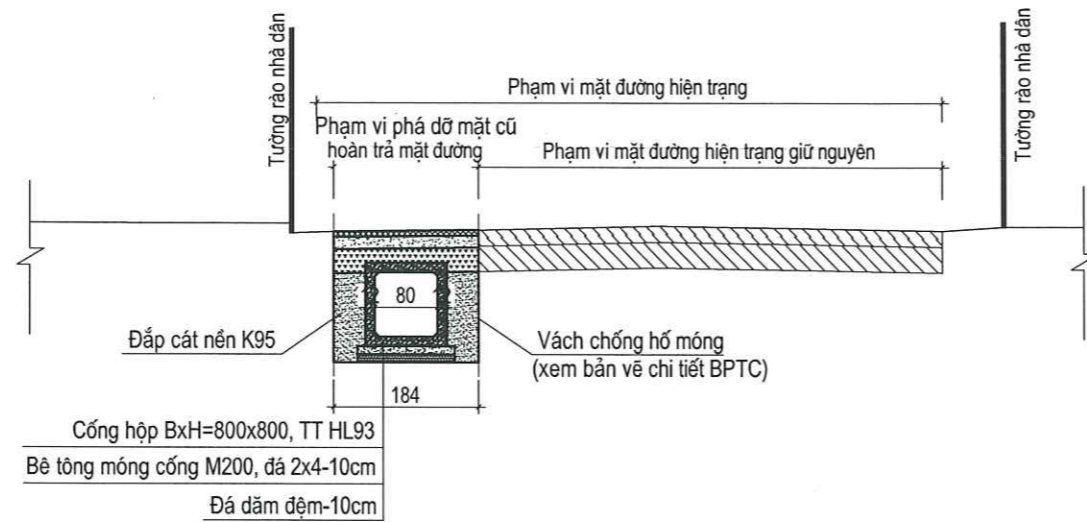
Thiết kế	Trần Quốc Dũng
Chủ trì	Trịnh Đình Hải
KCS	



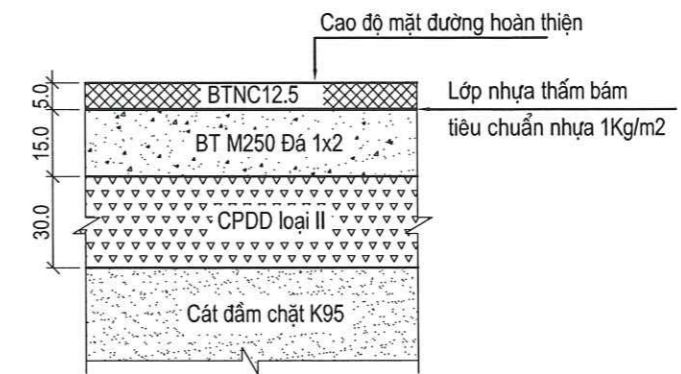
BÌNH ĐỒ THIẾT KẾ

Tỷ lệ:	Lần xuất bản: 01
Bản vẽ số:	Mã số: 2025 - HĐ

MẶT CẮT NGANG ĐẠI DIỆN TUYẾN MƯƠNG



KẾT CẤU ÁO ĐƯỜNG HOÀN TRẢ



GHI CHÚ:

- Kích thước ghi trong bản vẽ là m, trừ khi có chỉ dẫn cụ thể.
- Bê tông đường hoàn trả cứ 5m bố trí 1 khe lún.
- Bố trí đầy đủ hệ thống đảm bảo ATGT theo quy định hiện hành.



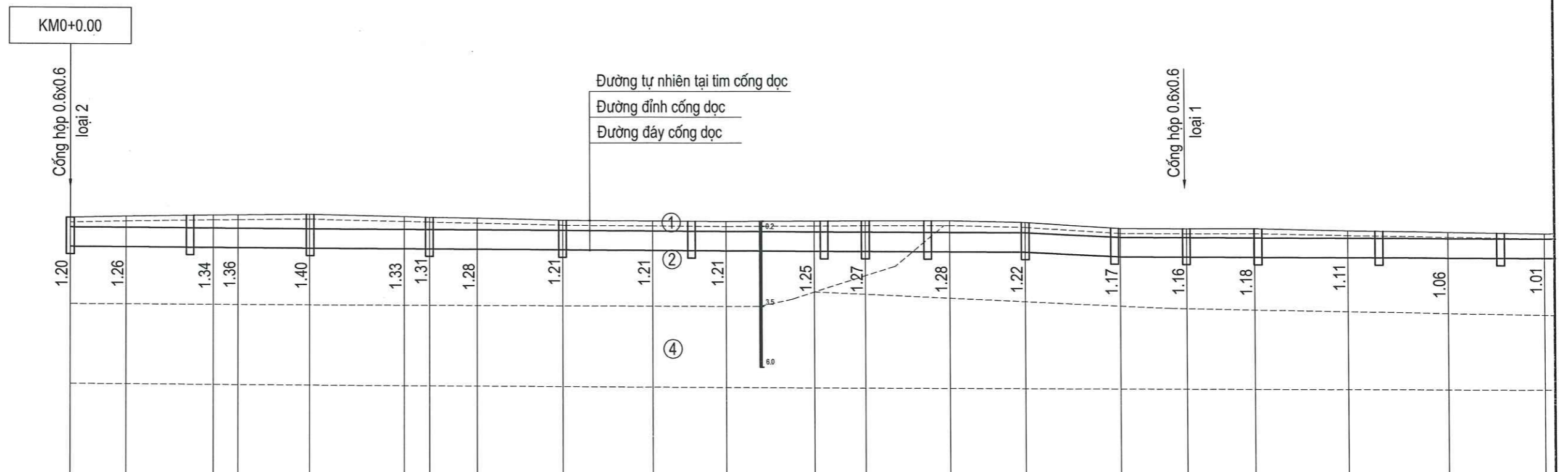
ỦY BAN NHÂN DÂN TỈNH HÀ TĨNH
ỦY BAN NHÂN PHƯƠNG TRẦN PHÚ
CÔNG TY CỔ PHẦN TƯ VẤN VÀ XÂY LẮP ĐÌNH HƯƠNG
 ĐỊA CHỈ: SỐ 08 - NGÁCH 03 - NGÕ 14 - ĐƯỜNG NGUYỄN DU - TP. HÀ TĨNH
 ĐIỆN THOẠI: 0944.980.880

DỰ ÁN ĐẦU TƯ XÂY DỰNG CÔNG TRÌNH
MƯƠNG TIÊU THOÁT NƯỚC ĐOẠN TỔ DÂN PHỐ BẮC QUANG
VÀ NAM QUANG, PHƯỜNG TRẦN PHÚ
 ĐỊA ĐIỂM: PHƯỜNG TRẦN PHÚ, TỈNH HÀ TĨNH
 BƯỚC: LẬP BÁO CÁO KINH TẾ KỸ THUẬT

Thiết kế	Trần Quốc Dũng
Chủ trì	Trịnh Đình Hải
KCS	



MẶT CẮT NGANG ĐẠI DIỆN	
Tỷ lệ:	Lần xuất bản: 01
Bản vẽ số:	Mã số: 2025 - HD



Độ dốc thiết kế	0.10%																			1.00%	
Tên hố ga	CONG	GT2	GT3	GT4	GT5	GT6	GT7	GT8	GT9	GT10	GT11	CONG	GT13	GT14	GT15						
Cao độ nắp hố ga	2.65	2.68	2.80	2.68	2.58	2.53	2.54	2.54	2.55	2.47	2.22	2.20	2.20	2.09	1.99						
Cao độ đáy hố ga	1.15	1.13	1.10	1.07	1.05	1.02	0.99	0.98	0.97	0.95	0.75	0.74	0.72	0.69	0.67						
Cao độ đáy kênh	1.45	1.44	1.42	1.41	1.40	1.38	1.37	1.36	1.35	1.33	1.31	1.29	1.28	1.27	1.25	1.05	1.04	1.02	1.00	0.98	0.96
Cao độ tự nhiên	2.65	2.70	2.76	2.77	2.80	2.71	2.68	2.64	2.56	2.54	2.52	2.54	2.55	2.55	2.47	2.22	2.20	2.20	2.11	2.04	1.97
Khoảng cách lẻ		11.60	18.30	5.25	14.76	20.00	5.18	9.99	17.80	18.72	15.55	18.58	10.55	17.59	15.65	19.94	13.93	14.28	19.22	20.72	19.90
Khoảng cách cộng dồn	0.00	11.60	29.90	35.14	49.90	69.90	75.08	85.06	102.86	121.58	137.13	155.71	166.25	183.85	199.50	219.44	233.37	247.65	266.87	287.59	307.49
Tên cọc	KM0	1	2	D1	3	4	5	6	D2	7	D3	8	D4	9	D5	10	D6	11	D7	D8	D9
Sơ họa tuyến																					



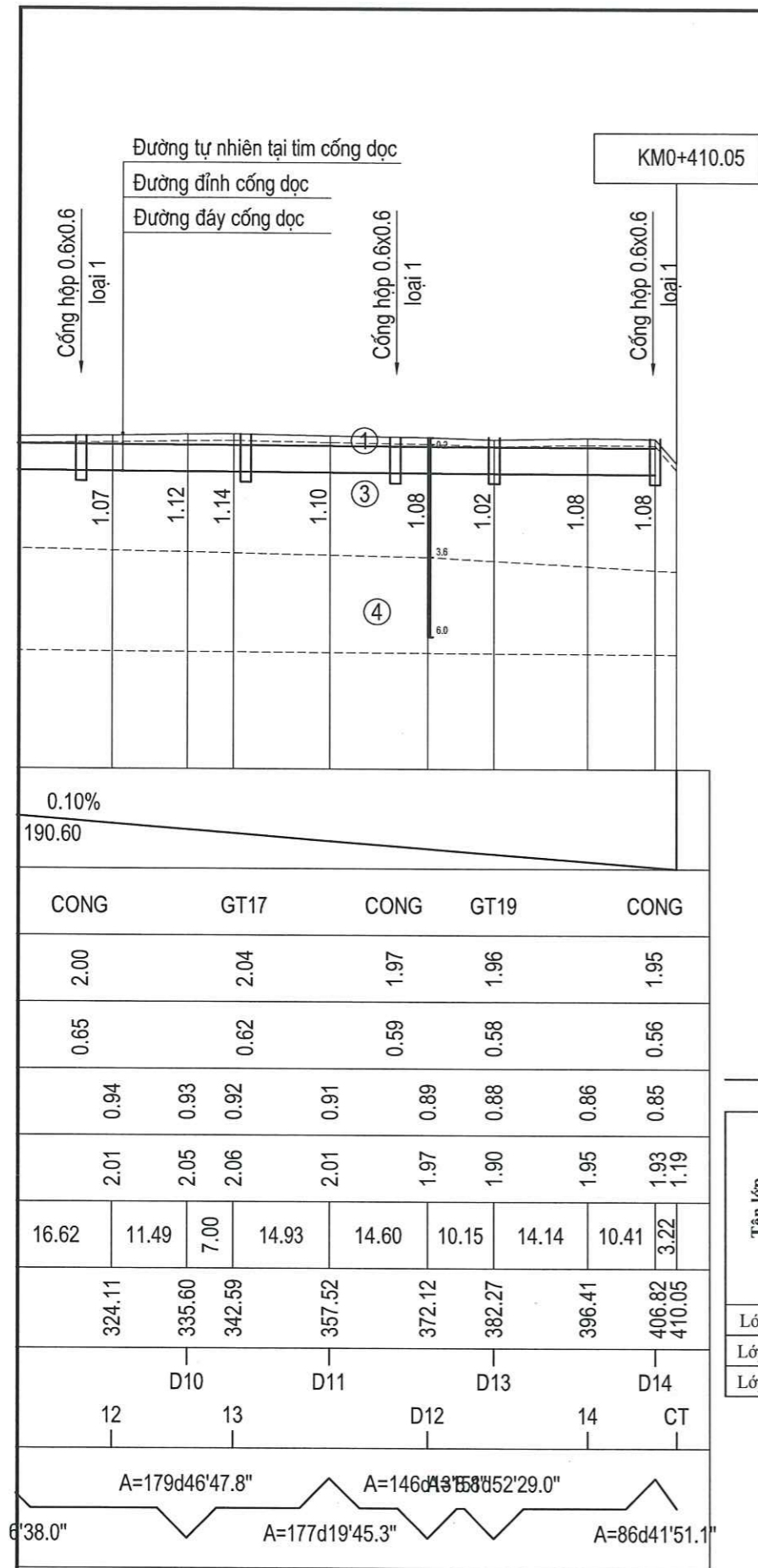
ỦY BAN NHÂN DÂN TỈNH HÀ TĨNH
 ỦY BAN NHÂN PHƯỜNG TRẦN PHÚ
 CÔNG TY CỔ PHẦN TƯ VẤN VÀ XÂY LẮP ĐÌNH HƯƠNG
 ĐỊA CHỈ: SỐ 08 - NGÁCH 03 - NGÕ 14 - ĐƯỜNG NGUYỄN DU - TP. HÀ TĨNH
 ĐIỆN THOẠI: 0944.980.880

DỰ ÁN ĐẦU TƯ XÂY DỰNG CÔNG TRÌNH
 MƯƠNG TIÊU THOÁT NƯỚC ĐOẠN TỔ DÂN PHỐ BẮC QUANG
 VÀ NAM QUANG, PHƯỜNG TRẦN PHÚ
 ĐỊA ĐIỂM: PHƯỜNG TRẦN PHÚ, TỈNH HÀ TĨNH
 BƯỚC: LẬP BÁO CÁO KINH TẾ KỸ THUẬT

THIẾT KẾ: TRẦN QUỐC DŨNG
 CHỦ TRÌ: TRỊNH ĐÌNH HẢI
 KCS:

CÔNG TÁC
 TUYÊN VÀ XÂY LẮP
 ĐÌNH HƯƠNG
 NGUYỄN THẾ DŨNG

CẮT ĐỌC TUYẾN KÊNH
 TỶ LỆ:
 BẢN VẼ SỐ:
 LẦN XUẤT BẢN: 01
 MÃ SỐ: 2025 - HD



MÔ TẢ, DẤU HIỆU QUY ƯỚC

- 1 Lớp cấp phối nhựa, bê tông, thảm nhựa đường hiện hữu.
- 2 Cát, cát pha hạt mịn màu vàng nhạt. Kết cấu kém chặt đến chặt vừa.
- 3 Sét pha nhẹ, cát pha màu vàng nhạt, nâu nhạt. Trạng thái dẻo mềm.
- 4 Cát pha màu nâu sẫm, nâu đen. Kết cấu kém chặt. Trạng thái dẻo.

KẾT QUẢ GIÁ TRỊ TRUNG BÌNH THÍ NGHIỆM ĐỊA CHẤT CÔNG TRÌNH CÁC MẪU ĐẤT NỀN

Tên lớp	Thành phần hạt P										Chỉ tiêu vật lý						Hạn độ Aterberg		Chỉ tiêu lực học				Modul tổng biến dạng	Sức chịu tải quy ước	Hệ số rỗng lớn nhất e ₀	Hệ số rỗng nhỏ nhất e _{min}	Góc nghi khô ak	Góc nghi ướt ak			
	Sỏi sạn			Cát				Bụi		Sét	Độ ẩm tự nhiên	Dung trọng		Khối lượng riêng	Hệ số rỗng e	Độ lỗ rỗng n	Hệ số bão hòa n _v	Giới hạn chảy	Giới hạn dẻo W _L	Chỉ số dẻo I _p	Độ sệt B	Góc ma sát tron							Lực dính kết C	Hệ số nén lún a _v	Hệ số thấm K
	60.0 - 20.0 n	20.0 - 5.0 mm	5.0-2.0 mm	2.0 - 1.0 mm	1.0 - 0.5 mm	0.5 - 0.25 mm	0.25 - 0.1 mm	0.1 - 0.05 mm	0.05 - 0.01 n	0.01-0.005 n		<0.005 mm	Ướt gw																		
Lớp 2	0,0	0,0	1,9	4,9	14,1	26,3	44,5	7,2	0,8	0,4	19,81	1,74	1,27	2,66											6.3x10 ⁻⁴				0,755	30° 59'	21° 38'
Lớp 3	0,0	0,0	1,8	4,2	5,3	20,4	35,7	13,4	7,5	11,7	27,05	1,82	1,43	2,69	0,88	46,78	82,69	30,90	21,38	9,52	0,60	12° 58'	0,123	0,066	8.5x10 ⁻⁵	35,58	0,98				
Lớp 4	0,0	0,6	0,3	2,5	4,9	22,8	37,9	13,5	7,9	9,7	27,78	1,80	1,41	2,68	0,90	47,48	82,40	30,21	22,43	7,78	0,69	11° 11'	0,108	0,072	2.5x10 ⁻⁴	29,34	0,84				



ỦY BAN NHÂN DÂN TỈNH HÀ TĨNH
ỦY BAN NHÂN PHƯỜNG TRẦN PHÚ
CÔNG TY CỔ PHẦN TƯ VẤN VÀ XÂY LẮP ĐÌNH HƯƠNG
ĐỊA CHỈ: SỐ 08 - NGÁCH 03 - NGÕ 14 - ĐƯỜNG NGUYỄN DU - TP. HÀ TĨNH
ĐIỆN THOẠI: 0944.980.880

ĐỰ ÁN ĐẦU TƯ XÂY DỰNG CÔNG TRÌNH
MƯƠNG TIÊU THOÁT NƯỚC ĐOẠN TỔ DÂN PHỐ BẮC QUANG
VÀ NAM QUANG, PHƯỜNG TRẦN PHÚ
ĐỊA ĐIỂM: PHƯỜNG TRẦN PHÚ, TỈNH HÀ TĨNH
BƯỚC: LẬP BÁO CÁO KINH TẾ KỸ THUẬT

THIẾT KẾ: TRẦN QUỐC DŨNG
CHỦ TRÌ: TRỊNH ĐÌNH HẢI
KCS:

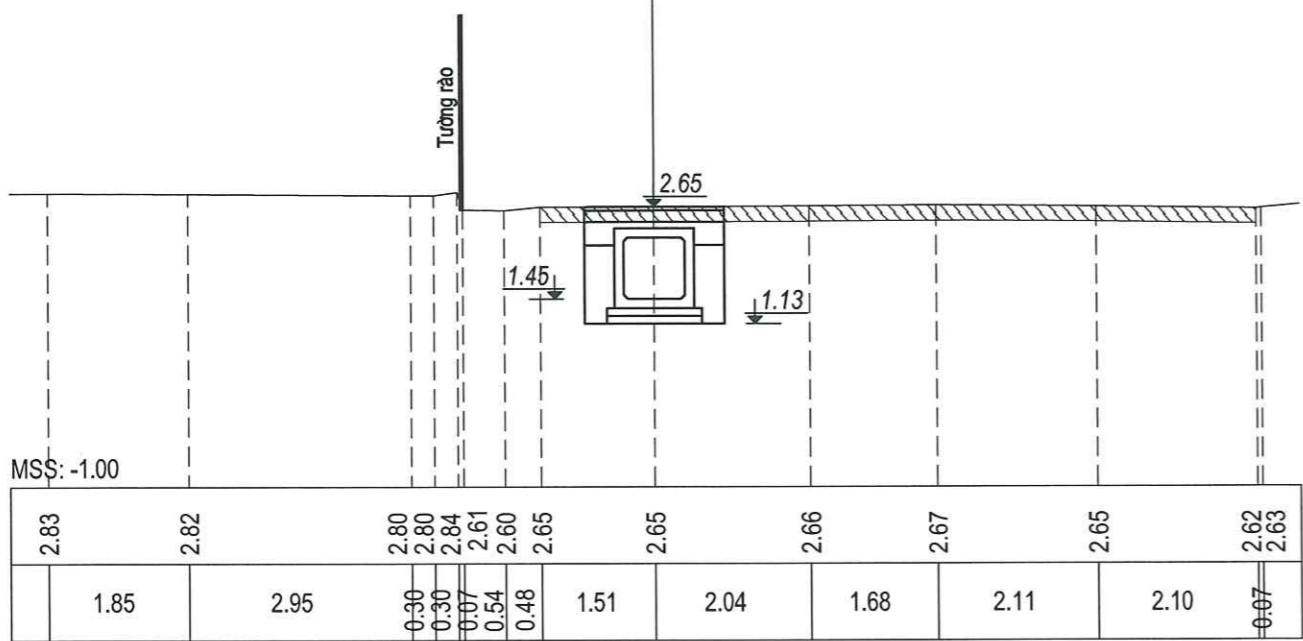


CẮT ĐỌC TUYẾN KÊNH

TỶ LỆ: LẦN XUẤT BẢN: 01
BẢN VẼ SỐ: MÃ SỐ: 2025 - HD

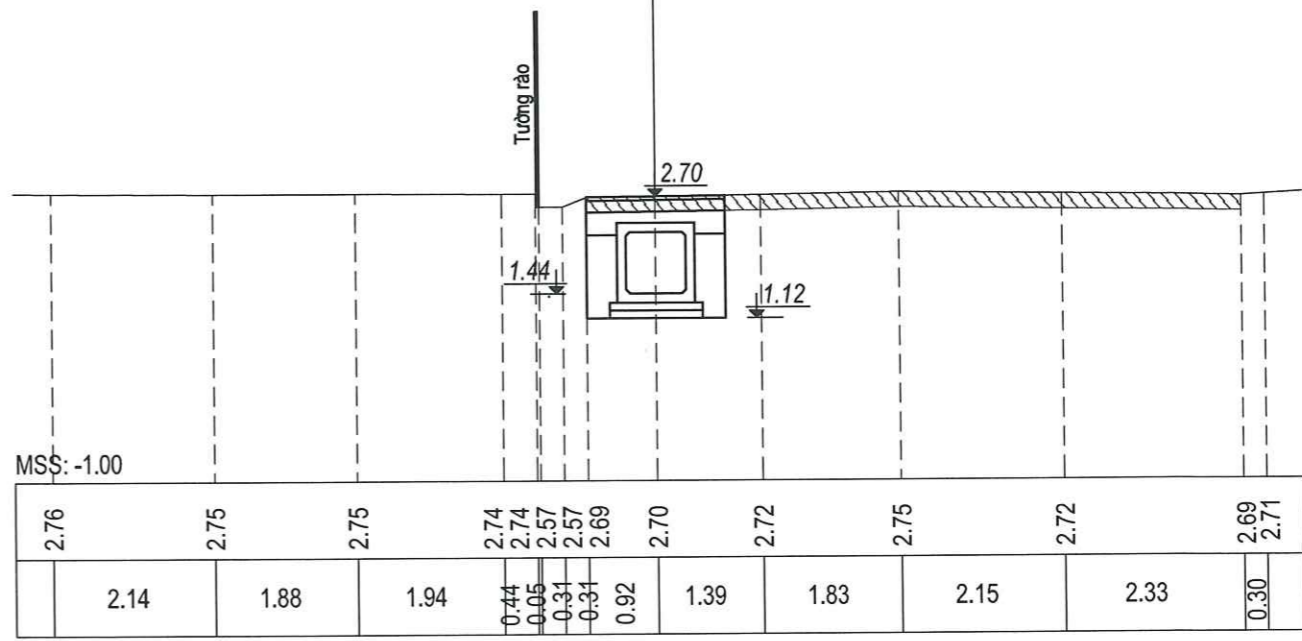
Cọc: KM0
KM0+000.00

S.Đào : 2.43 m²
S.Đắp cát K95 : 0.78 m²
BT M250 : 0.28 m²
S.CPĐD loại 2 : 0.33 m²
B.BTN chặt : 1.84 m



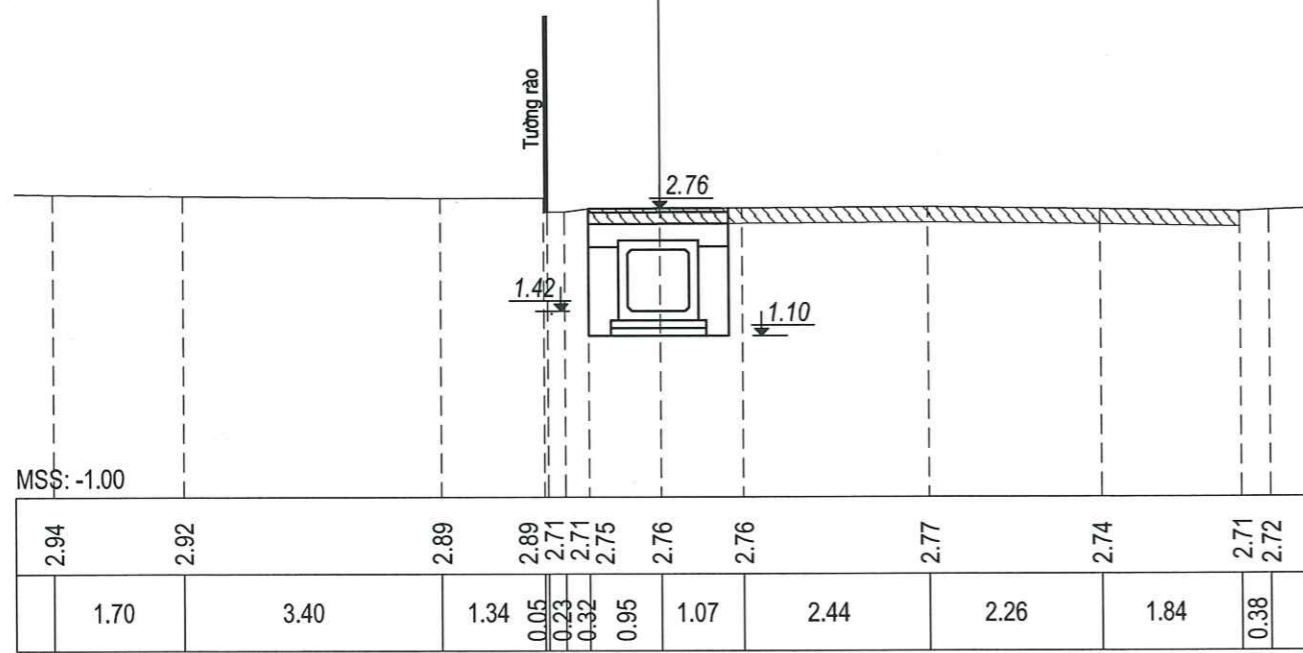
Cọc: 1
KM0+011.60

S.Đào : 2.51 m²
S.Đắp cát K95 : 0.83 m²
BT M250 : 0.28 m²
S.CPĐD loại 2 : 0.39 m²
B.BTN chặt : 1.84 m



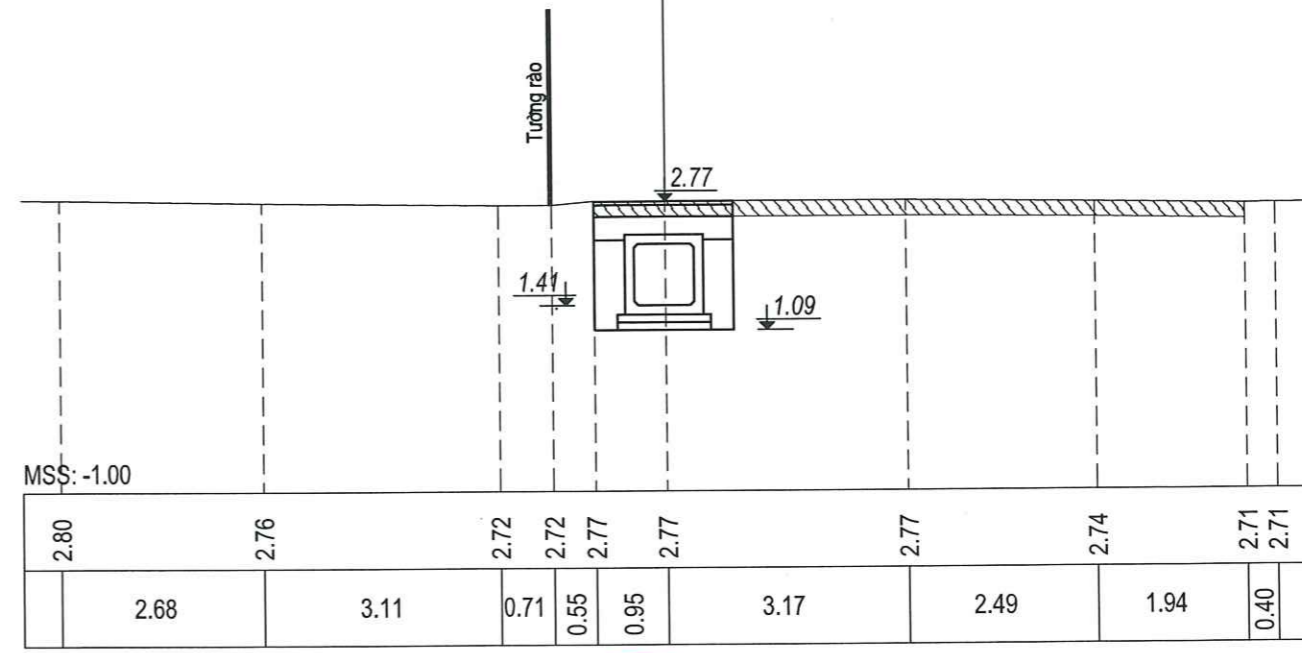
Cọc: 2
KM0+029.90

S.Đào : 2.64 m²
S.Đắp cát K95 : 0.88 m²
BT M250 : 0.28 m²
S.CPĐD loại 2 : 0.46 m²
B.BTN chặt : 1.84 m



Cọc: D1
KM0+035.14

S.Đào : 2.71 m²
S.Đắp cát K95 : 0.90 m²
BT M250 : 0.28 m²
S.CPĐD loại 2 : 0.48 m²
B.BTN chặt : 1.84 m



ỦY BAN NHÂN DÂN TỈNH HÀ TĨNH
ỦY BAN NHÂN PHƯỜNG TRẦN PHÚ
CÔNG TY CỔ PHẦN TƯ VẤN VÀ XÂY LẮP ĐÌNH HƯƠNG
ĐỊA CHỈ: SỐ 08 - NGÁCH 03 - NGÕ 14 - ĐƯỜNG NGUYỄN DU - TP. HÀ TĨNH
ĐIỆN THOẠI: 0944.980.880

DỰ ÁN ĐẦU TƯ XÂY DỰNG CÔNG TRÌNH
MƯƠNG TIÊU THOÁT NƯỚC ĐOẠN TỔ DẪN PHỐ BẮC QUANG
VÀ NAM QUANG, PHƯỜNG TRẦN PHÚ
ĐỊA ĐIỂM: PHƯỜNG TRẦN PHÚ, TỈNH HÀ TĨNH
BƯỚC: LẬP BÁO CÁO KINH TẾ KỸ THUẬT

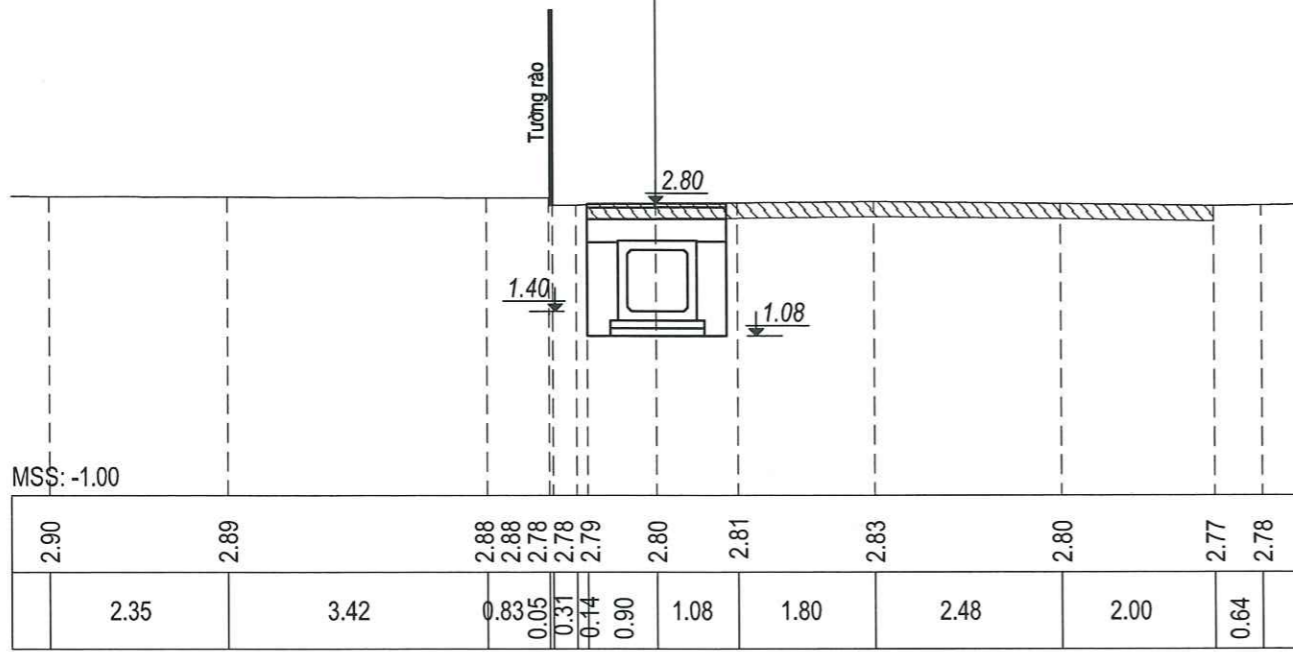
THIẾT KẾ : TRẦN QUỐC DŨNG
CHỦ TRÌ : TRỊNH ĐÌNH HẢI
KCS :



CẮT NGANG TUYẾN KÊNH
TỶ LỆ: LẦN XUẤT BẢN: 01
BẢN VẼ SỐ: MÃ SỐ: 2025 - HD

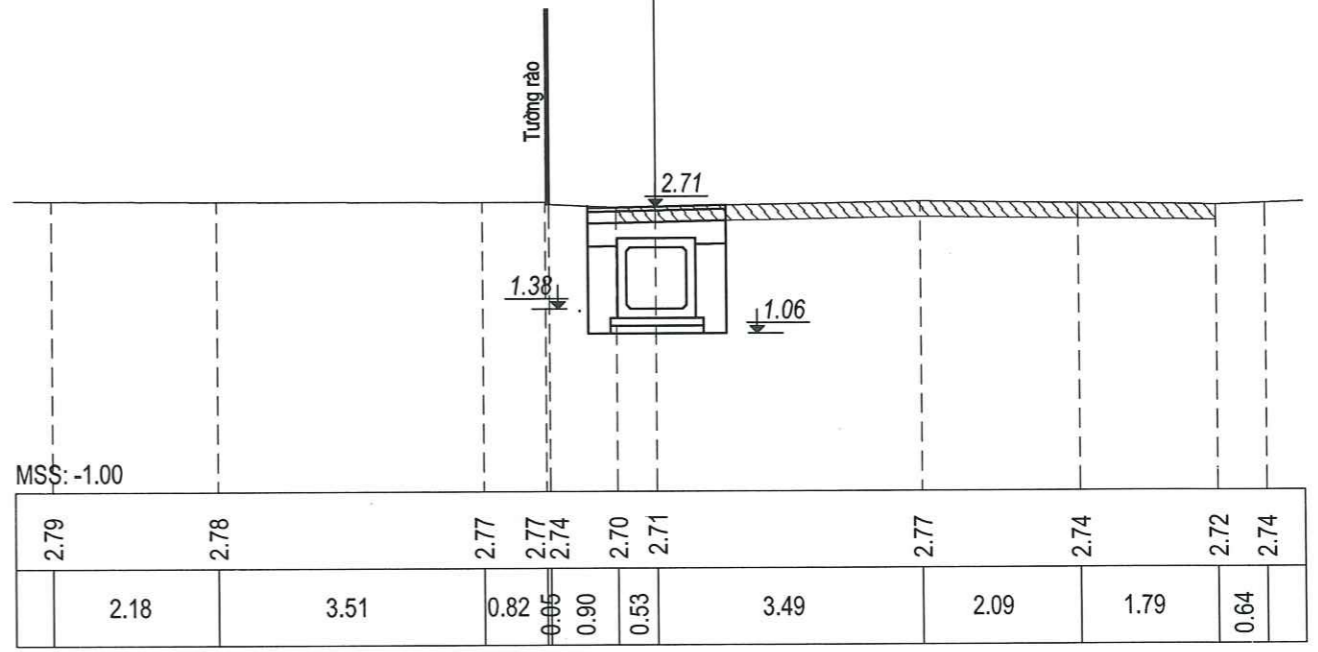
Cọc: 3
KM0+049.90

S.Đào : 2.80 m²
S.Đắp cát K95 : 0.94 m²
BT M250 : 0.28 m²
S.CPĐD loại 2 : 0.53 m²
B.BTN chặt : 1.84 m



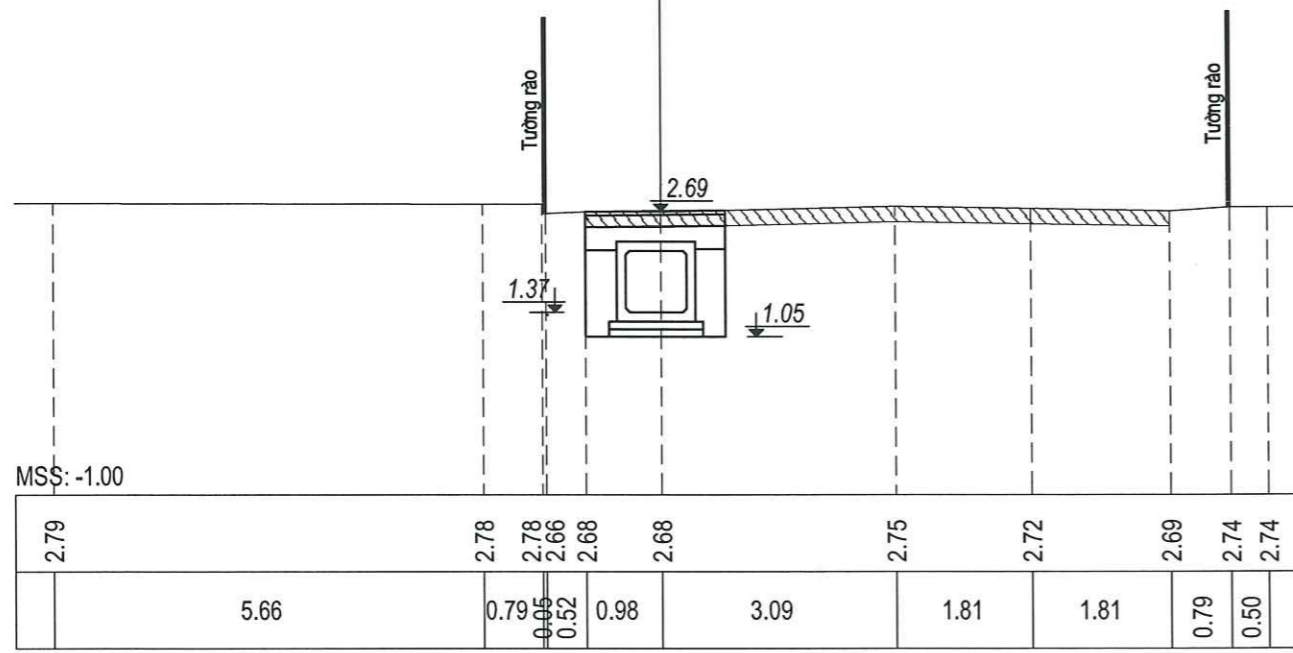
Cọc: 4
KM0+069.90

S.Đào : 2.67 m²
S.Đắp cát K95 : 0.88 m²
BT M250 : 0.28 m²
S.CPĐD loại 2 : 0.46 m²
B.BTN chặt : 1.84 m



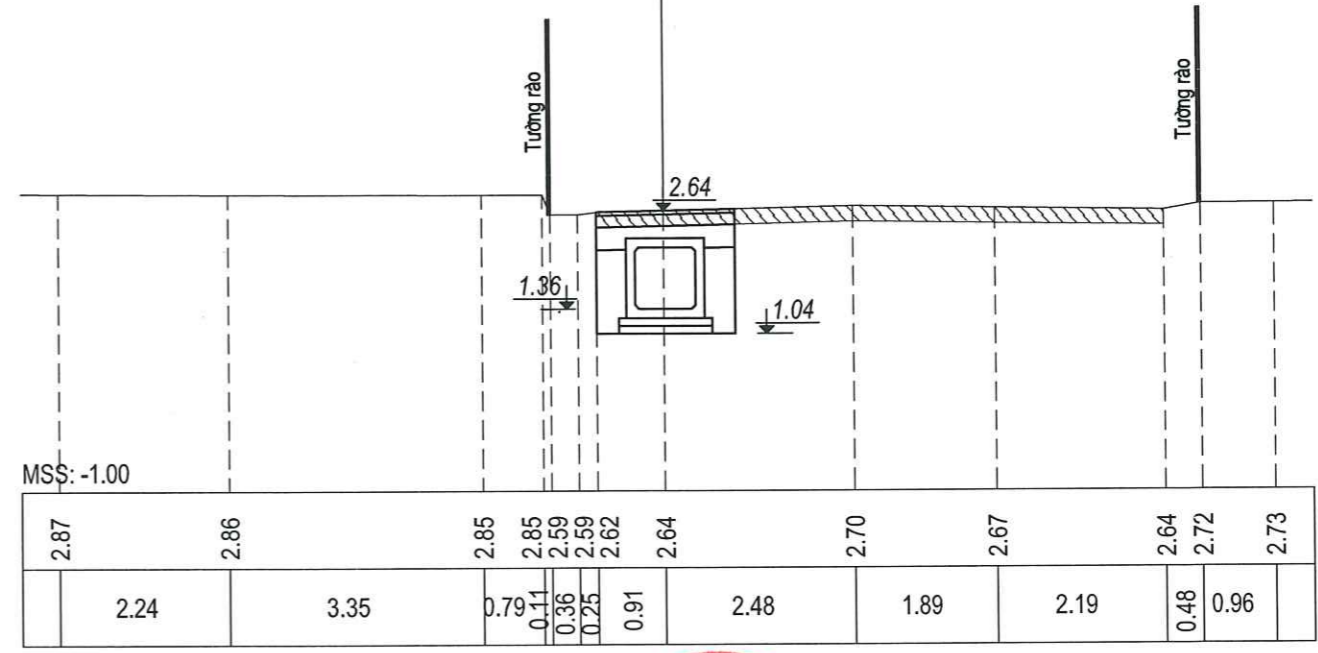
Cọc: D2
KM0+075.08

S.Đào : 2.63 m²
S.Đắp cát K95 : 0.87 m²
BT M250 : 0.28 m²
S.CPĐD loại 2 : 0.44 m²
B.BTN chặt : 1.84 m



Cọc: 5
KM0+085.06

S.Đào : 2.57 m²
S.Đắp cát K95 : 0.84 m²
BT M250 : 0.28 m²
S.CPĐD loại 2 : 0.41 m²
B.BTN chặt : 1.84 m



ỦY BAN NHÂN DÂN TỈNH HÀ TĨNH
ỦY BAN NHÂN PHƯỜNG TRẦN PHÚ
CÔNG TY CỔ PHẦN TƯ VẤN VÀ XÂY LẮP ĐÌNH HƯƠNG
ĐỊA CHỈ: SỐ 08 - NGÁCH 03 - NGÕ 14 - ĐƯỜNG NGUYỄN DU - TP. HÀ TĨNH
ĐIỆN THOẠI: 0944.980.880

DỰ ÁN ĐẦU TƯ XÂY DỰNG CÔNG TRÌNH
MƯƠNG TIÊU THOÁT NƯỚC ĐOẠN TỔ DÂN PHỐ BẮC QUANG
VÀ NAM QUANG, PHƯỜNG TRẦN PHÚ
ĐỊA ĐIỂM: PHƯỜNG TRẦN PHÚ, TỈNH HÀ TĨNH
BƯỚC: LẬP BÁO CÁO KINH TẾ KỸ THUẬT

THIẾT KẾ: **TRẦN QUỐC DŨNG**
CHỦ TRÌ: **TRỊNH ĐÌNH HẢI**
KCS: **NGUYỄN THẾ ĐŨNG**



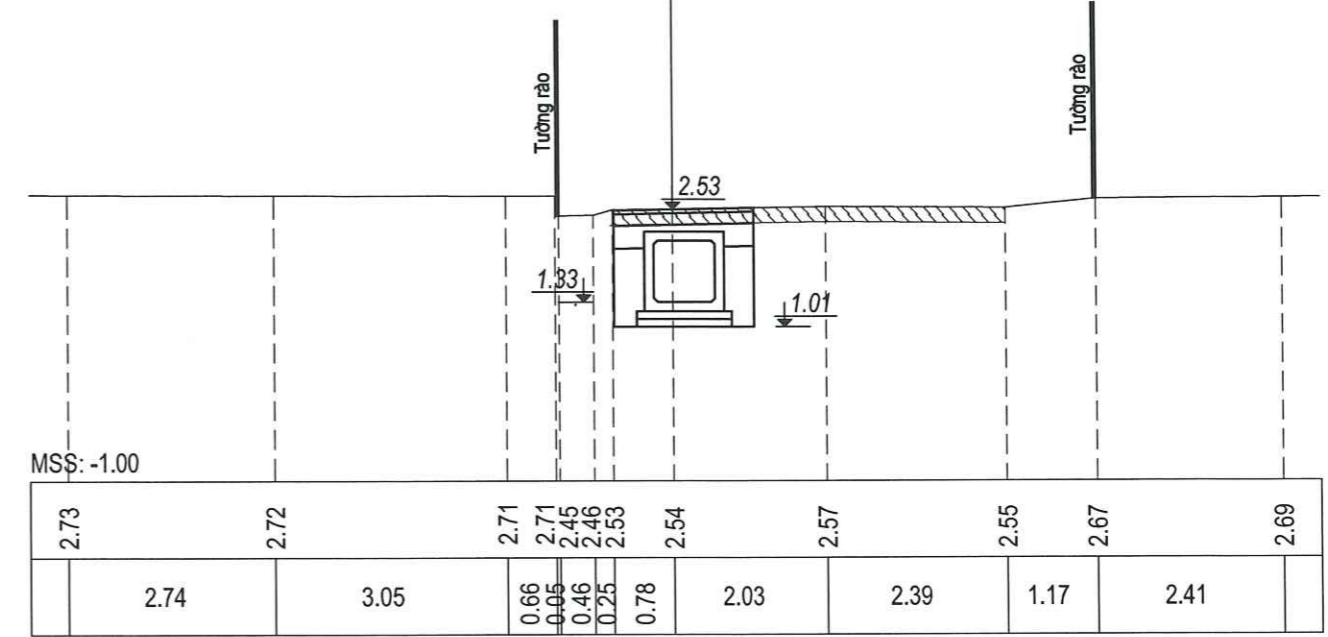
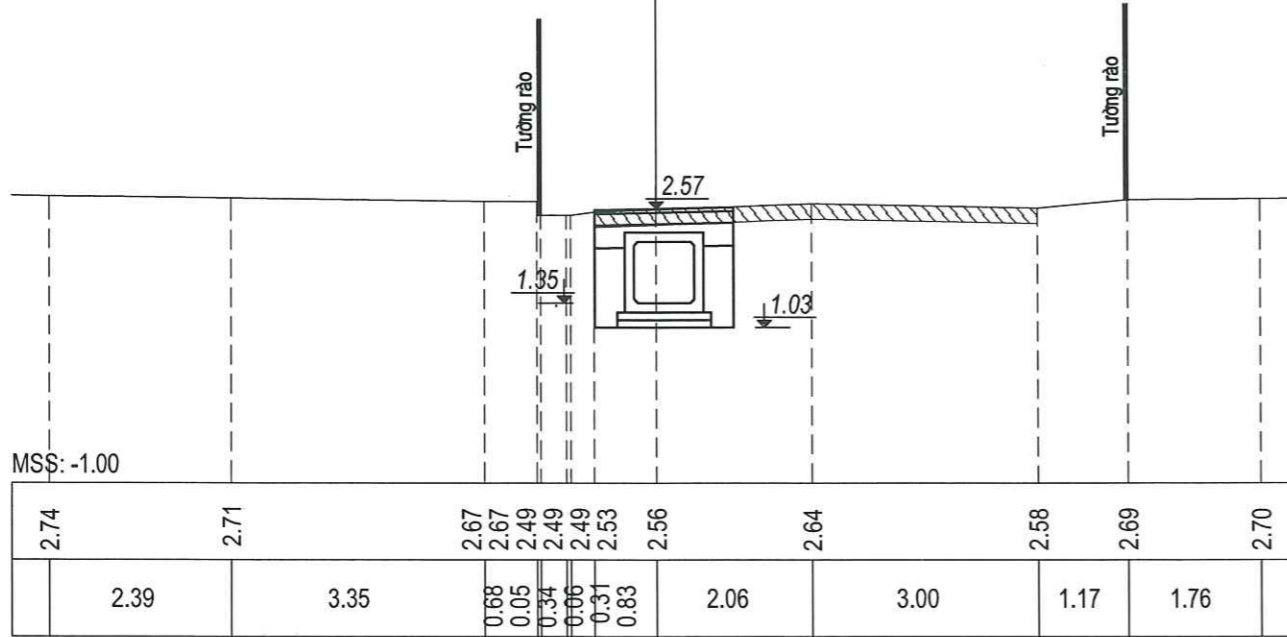
CẮT NGANG TUYẾN KÊNH
TỶ LỆ: **LẦN XUẤT BẢN: 01**
BẢN VẼ SỐ: **MÃ SỐ: 2025 - HD**

Cọc: 6
KM0+102.86

S.Đào : 2.46 m2
S.Đắp cát K95 : 0.80 m2
BT M250 : 0.28 m2
S.CPĐD loại 2 : 0.35 m2
B.BTN chặt : 1.84 m

Cọc: D3
KM0+121.58

S.Đào : 2.46 m2
S.Đắp cát K95 : 0.78 m2
BT M250 : 0.28 m2
S.CPĐD loại 2 : 0.33 m2
B.BTN chặt : 1.84 m

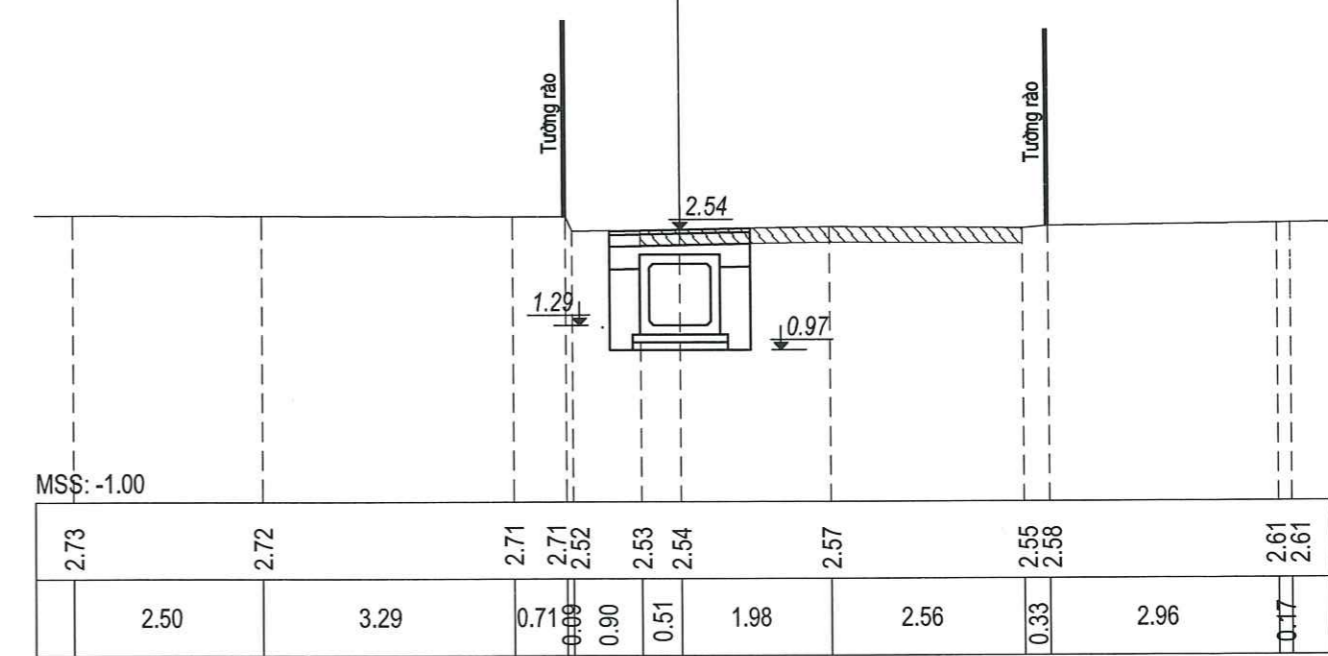
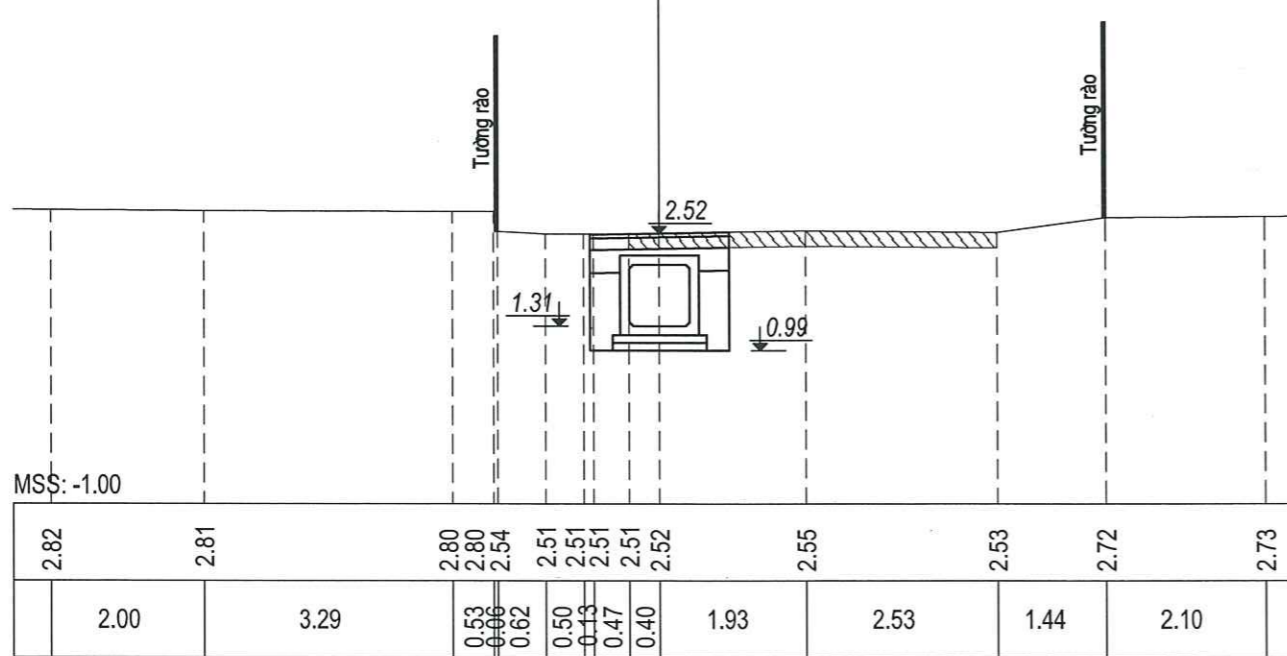


Cọc: D4
KM0+137.13

S.Đào : 2.44 m2
S.Đắp cát K95 : 0.78 m2
BT M250 : 0.28 m2
S.CPĐD loại 2 : 0.33 m2
B.BTN chặt : 1.84 m

Cọc: D5
KM0+155.71

S.Đào : 2.51 m2
S.Đắp cát K95 : 0.81 m2
BT M250 : 0.28 m2
S.CPĐD loại 2 : 0.37 m2
B.BTN chặt : 1.84 m



ỦY BAN NHÂN DÂN TỈNH HÀ TĨNH
ỦY BAN NHÂN PHƯƠNG TRẦN PHÚ
CÔNG TY CỔ PHẦN TƯ VẤN VÀ XÂY LẮP ĐÌNH HƯƠNG
ĐỊA CHỈ: SỐ 08 - NGÁCH 03 - NGÕ 14 - ĐƯỜNG NGUYỄN DU - TP.HÀ TĨNH
ĐIỆN THOẠI: 0944.980.880

DỰ ÁN ĐẦU TƯ XÂY DỰNG CÔNG TRÌNH
MƯƠNG TIÊU THOÁT NƯỚC ĐOẠN TỔ DÂN PHỐ BẮC QUANG
VÀ NAM QUANG, PHƯỜNG TRẦN PHÚ
ĐỊA ĐIỂM: PHƯỜNG TRẦN PHÚ, TỈNH HÀ TĨNH
BƯỚC: LẬP BÁO CÁO KINH TẾ KỸ THUẬT

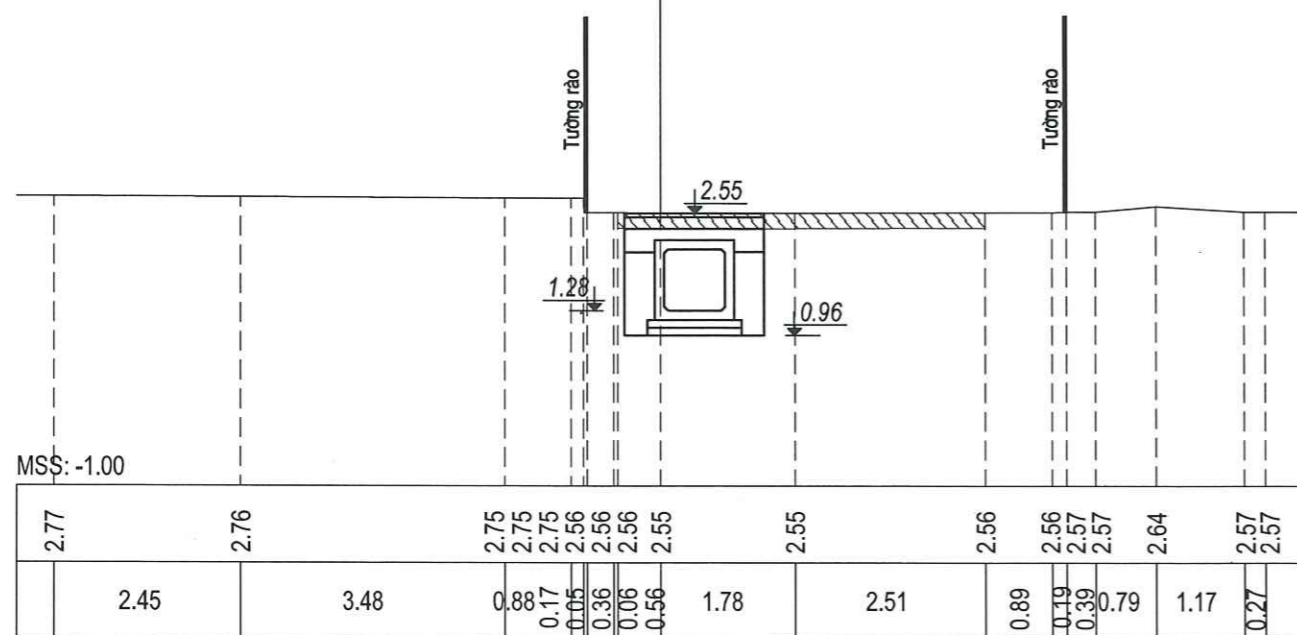
THIẾT KẾ : TRẦN QUỐC DŨNG
CHỦ TRÌ : TRỊNH ĐÌNH HẢI
KCS :



CẮT NGANG TUYẾN KÊNH
TỶ LỆ: LẦN XUẤT BẢN: 01
BẢN VẼ SỐ: MÃ SỐ: 2025 - HD

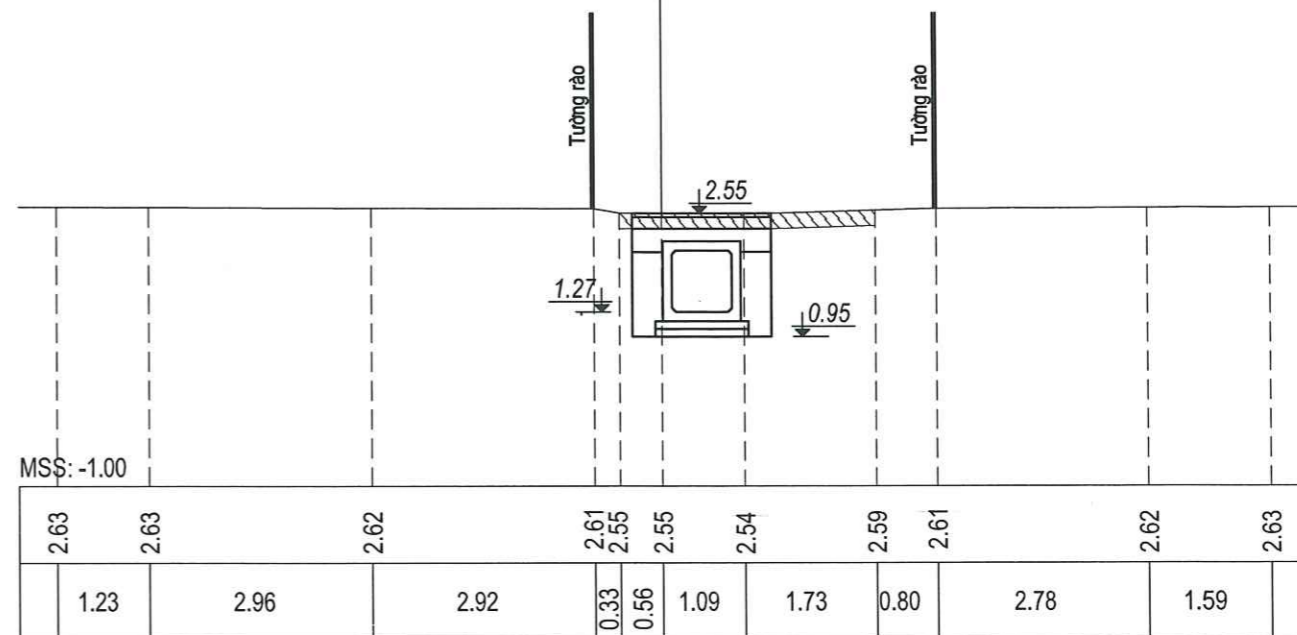
Cọc: 7
KM0+166.25

S.Đào : 2.55 m2
S.Đắp cát K95 : 0.83 m2
BT M250 : 0.28 m2
S.CPĐD loại 2 : 0.39 m2
B.BTN chặt : 1.84 m



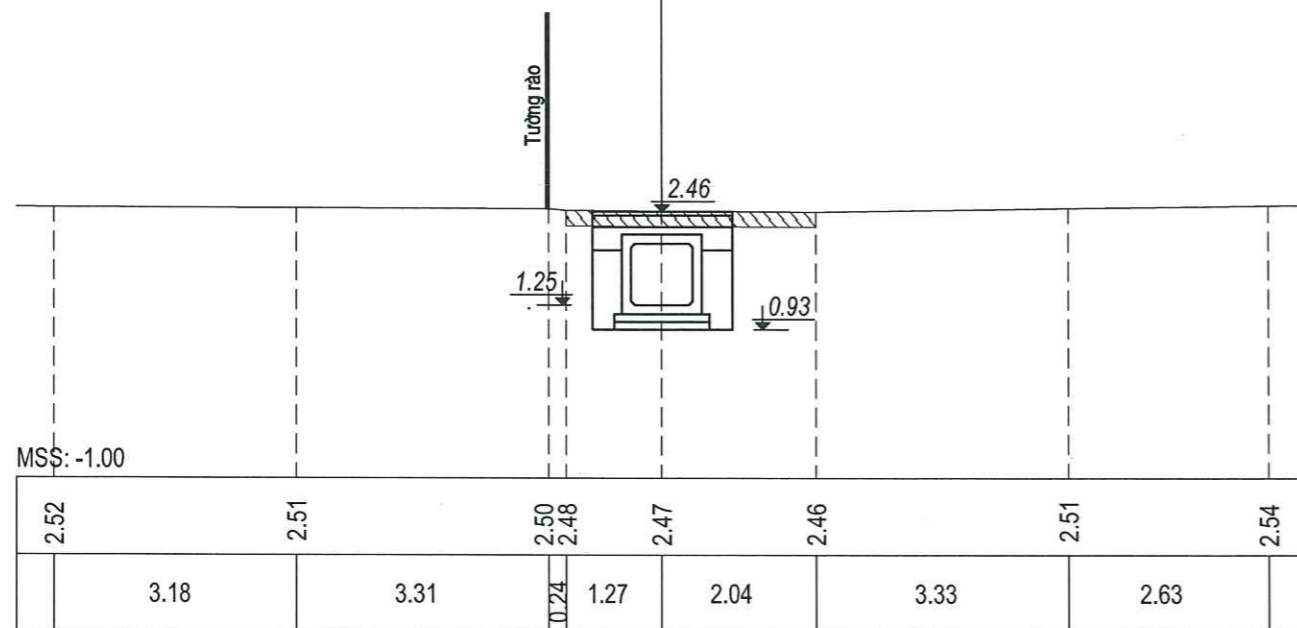
Cọc: 8
KM0+183.85

S.Đào : 2.58 m2
S.Đắp cát K95 : 0.84 m2
BT M250 : 0.28 m2
S.CPĐD loại 2 : 0.41 m2
B.BTN chặt : 1.84 m



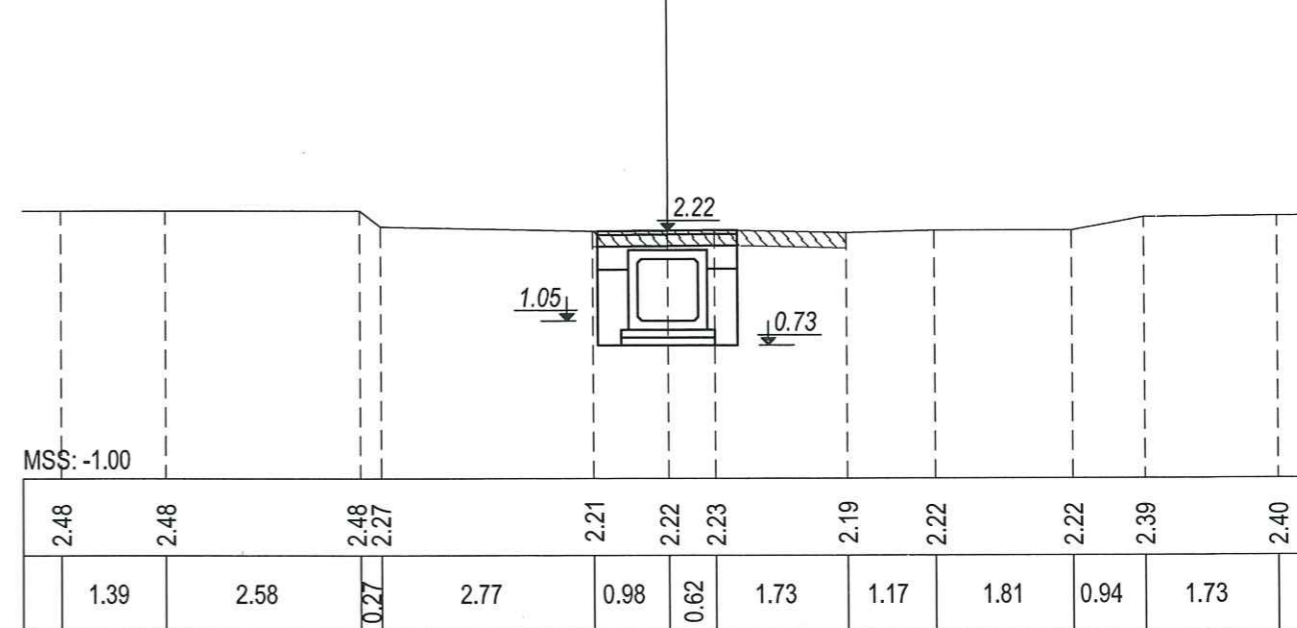
Cọc: D6
KM0+199.50

S.Đào : 2.47 m2
S.Đắp cát K95 : 0.79 m2
BT M250 : 0.28 m2
S.CPĐD loại 2 : 0.34 m2
B.BTN chặt : 1.84 m



Cọc: 9
KM0+219.44

S.Đào : 2.37 m2
S.Đắp cát K95 : 0.75 m2
BT M250 : 0.28 m2
S.CPĐD loại 2 : 0.29 m2
B.BTN chặt : 1.84 m



ỦY BAN NHÂN DÂN TỈNH HÀ TĨNH
ỦY BAN NHÂN PHƯƠNG TRẦN PHÚ
CÔNG TY CỔ PHẦN TƯ VẤN VÀ XÂY LẮP ĐÌNH HƯƠNG
ĐỊA CHỈ: SỐ 08 - NGÁCH 03 - NGÕ 14 - ĐƯỜNG NGUYỄN DU - TP. HÀ TĨNH
ĐIỆN THOẠI: 0944.980.880

ĐỰ ÁN ĐẦU TƯ XÂY DỰNG CÔNG TRÌNH
MƯƠNG TIÊU THOÁT NƯỚC ĐOẠN TỔ DẪN PHỐ BẮC QUANG
VÀ NAM QUANG, PHƯỜNG TRẦN PHÚ
ĐỊA ĐIỂM: PHƯỜNG TRẦN PHÚ, TỈNH HÀ TĨNH
BƯỚC: LẬP BÁO CÁO KINH TẾ KỸ THUẬT

THIẾT KẾ : TRẦN QUỐC DŨNG
CHỦ TRÌ : TRỊNH ĐÌNH HẢI
KCS :

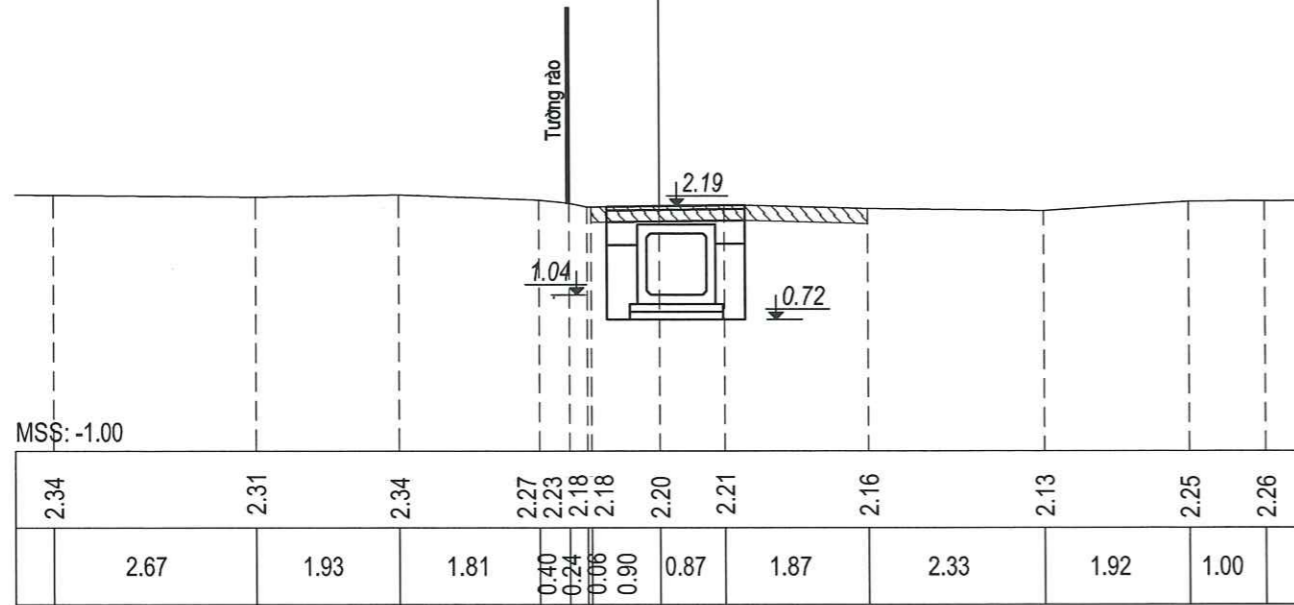


CẮT NGANG TUYẾN KÊNH

TỶ LỆ: LẦN XUẤT BẢN: 01
BẢN VẼ SỐ: MÃ SỐ: 2025 - HD

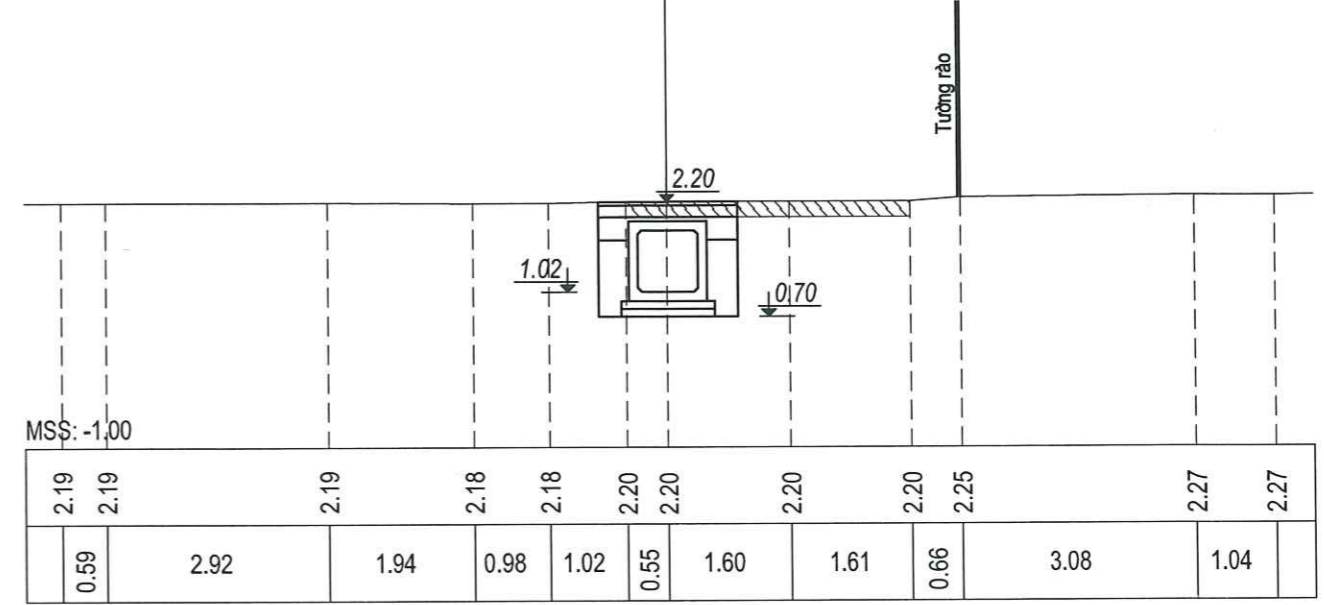
Cọc: 10
KM0+233.37

S.Đào : 2.36 m²
S.Đắp cát K95 : 0.74 m²
BT M250 : 0.28 m²
S.CPĐD loại 2 : 0.28 m²
B.BTN chặt : 1.84 m



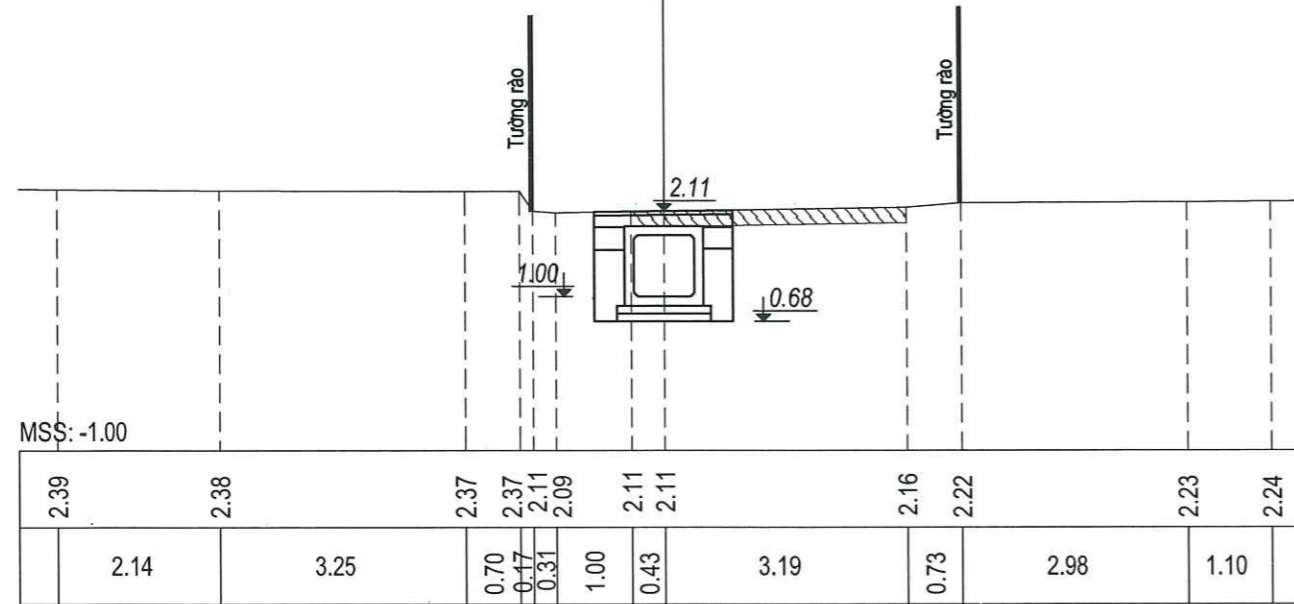
Cọc: D7
KM0+247.65

S.Đào : 2.38 m²
S.Đắp cát K95 : 0.76 m²
BT M250 : 0.28 m²
S.CPĐD loại 2 : 0.30 m²
B.BTN chặt : 1.84 m



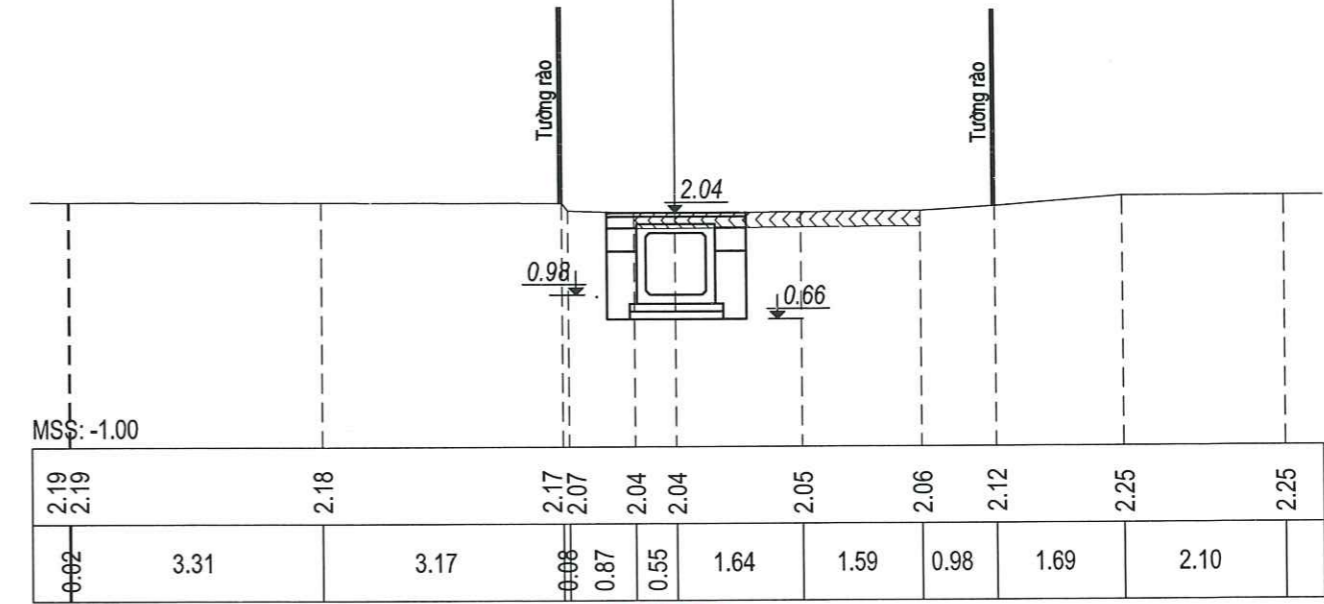
Cọc: 11
KM0+266.87

S.Đào : 2.27 m²
S.Đắp cát K95 : 0.71 m²
BT M250 : 0.28 m²
S.CPĐD loại 2 : 0.23 m²
B.BTN chặt : 1.84 m



Cọc: D8
KM0+287.59

S.Đào : 2.18 m²
S.Đắp cát K95 : 0.67 m²
BT M250 : 0.22 m²
S.CPĐD loại 2 : 0.24 m²
B.BTN chặt : 1.84 m



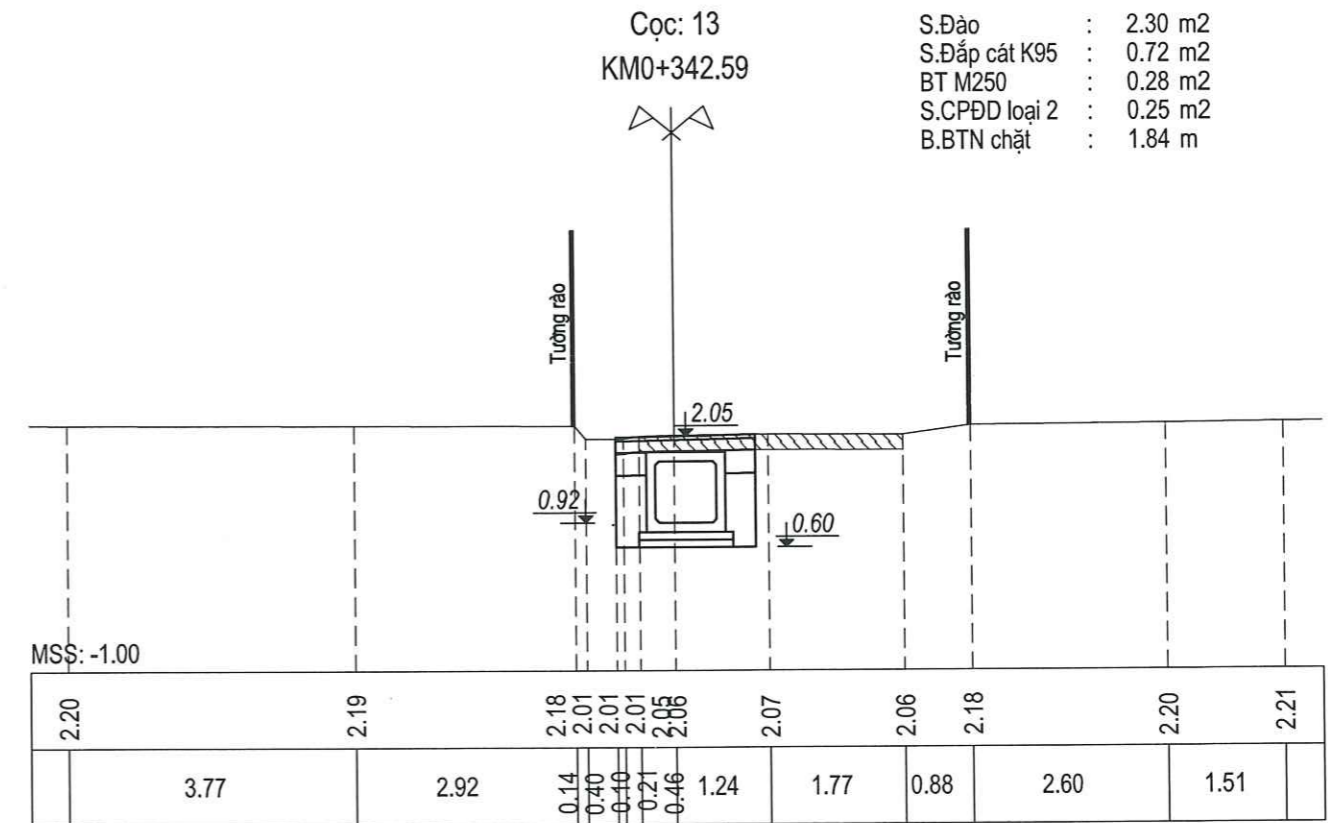
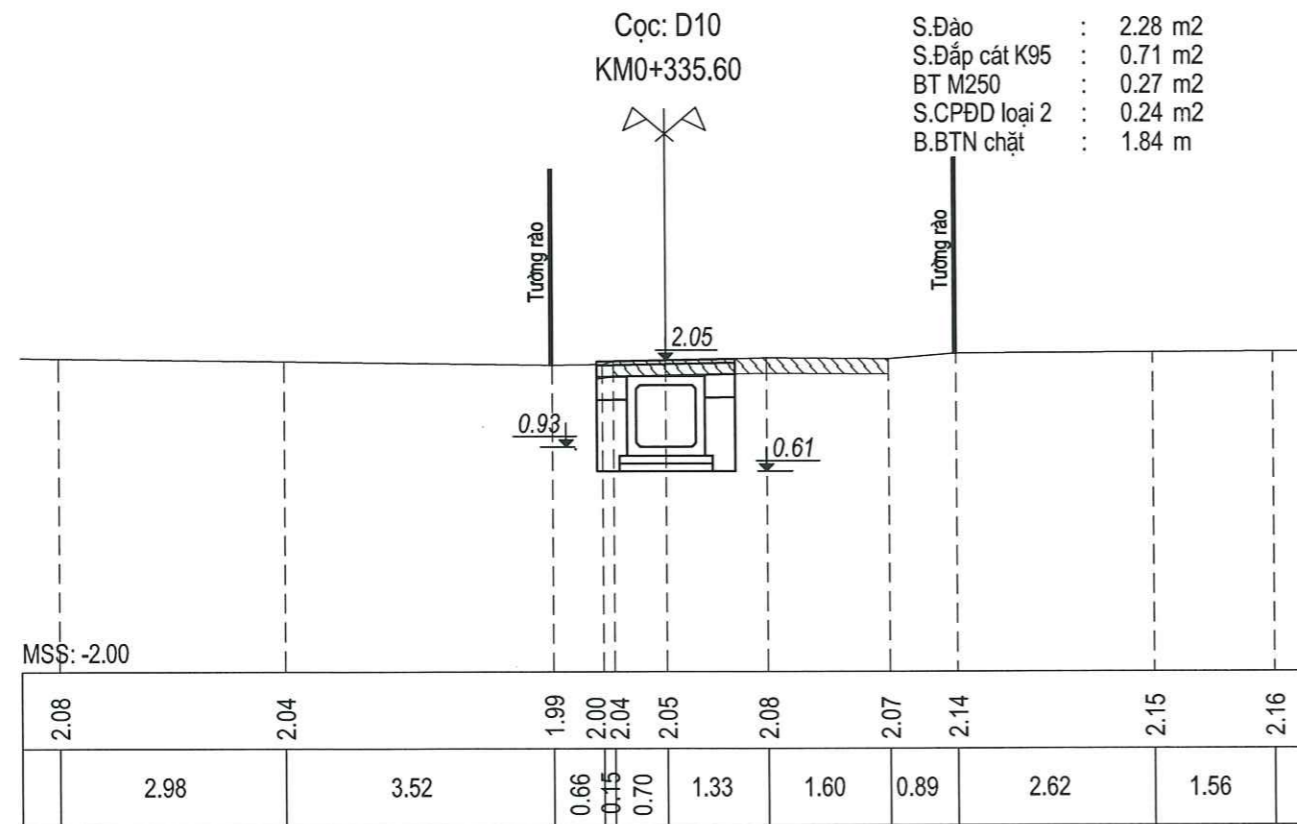
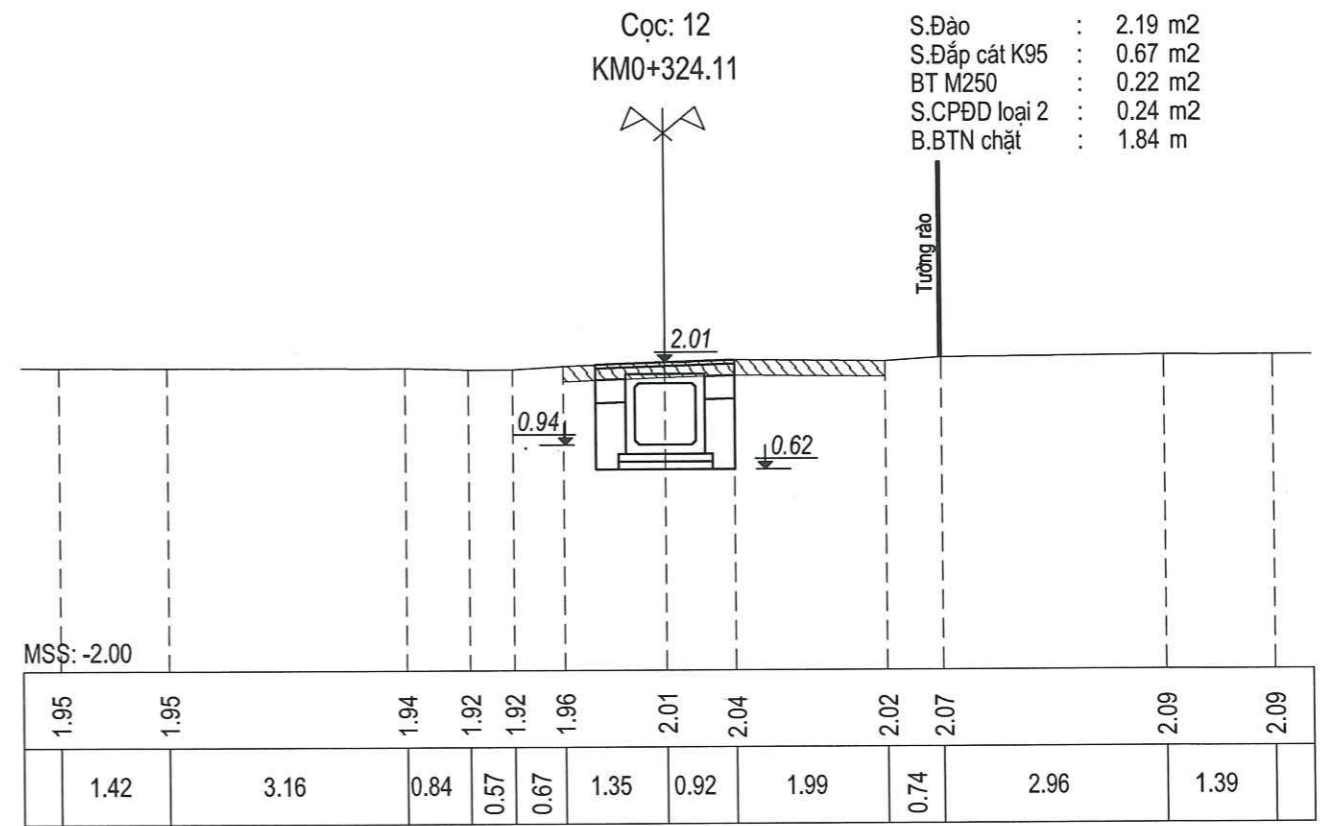
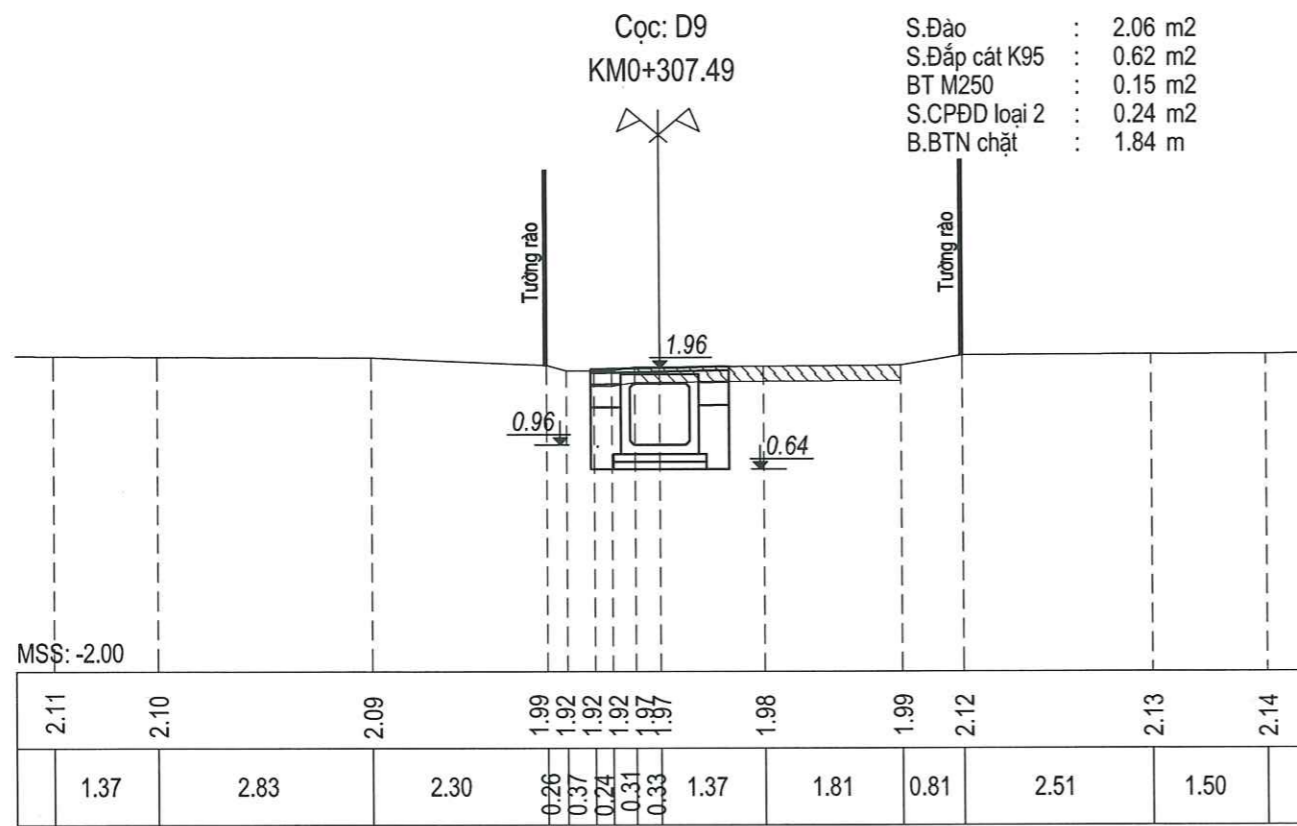
ỦY BAN NHÂN DÂN TỈNH HÀ TĨNH
ỦY BAN NHÂN PHƯƠNG TRẦN PHÚ
CÔNG TY CỔ PHẦN TƯ VẤN VÀ XÂY LẬP ĐÌNH HƯƠNG
ĐỊA CHỈ: SỐ 08 - NGÁCH 03 - NGÕ 14 - ĐƯỜNG NGUYỄN DU - TP. HÀ TĨNH
ĐIỆN THOẠI: 0944.980.880

DỰ ÁN ĐẦU TƯ XÂY DỰNG CÔNG TRÌNH
MƯƠNG TIÊU THOÁT NƯỚC ĐOẠN TỔ DẪN PHỐ BẮC QUANG
VÀ NAM QUANG, PHƯỜNG TRẦN PHÚ
ĐỊA ĐIỂM: PHƯỜNG TRẦN PHÚ, TỈNH HÀ TĨNH
BƯỚC: LẬP BÁO CÁO KINH TẾ KỸ THUẬT

THIẾT KẾ : TRẦN QUỐC DŨNG
CHỦ TRÌ : TRỊNH ĐÌNH HẢI
KCS :



CẮT NGANG TUYẾN KÈNH
TỶ LỆ: LẦN XUẤT BẢN: 01
BẢN VẼ SỐ: MÃ SỐ: 2025 - HD



ỦY BAN NHÂN DÂN TỈNH HÀ TĨNH
ỦY BAN NHÂN PHƯỜNG TRẦN PHÚ
CÔNG TY CỔ PHẦN TƯ VẤN VÀ XÂY LẬP ĐÌNH HƯƠNG
ĐỊA CHỈ: SỐ 08 - NGÁCH 03 - NGÕ 14 - ĐƯỜNG NGUYỄN DU - TP. HÀ TĨNH
ĐIỆN THOẠI: 0944.980.880

DỰ ÁN ĐẦU TƯ XÂY DỰNG CÔNG TRÌNH
MƯƠNG TIÊU THOÁT NƯỚC ĐOẠN TỔ DẪN PHỐ BẮC QUANG
VÀ NAM QUANG, PHƯỜNG TRẦN PHÚ
ĐỊA ĐIỂM: PHƯỜNG TRẦN PHÚ, TỈNH HÀ TĨNH
BƯỚC: LẬP BÁO CÁO KINH TẾ KỸ THUẬT

THIẾT KẾ: TRẦN QUỐC DŨNG
CHỦ TRÌ: TRỊNH ĐÌNH HẢI
KCS:

GIÁM ĐỐC
CÔNG TY
CP
TƯ VẤN VÀ XÂY LẬP
ĐÌNH HƯƠNG
NGUYỄN THẾ DŨNG

CẮT NGANG TUYẾN KÊNH

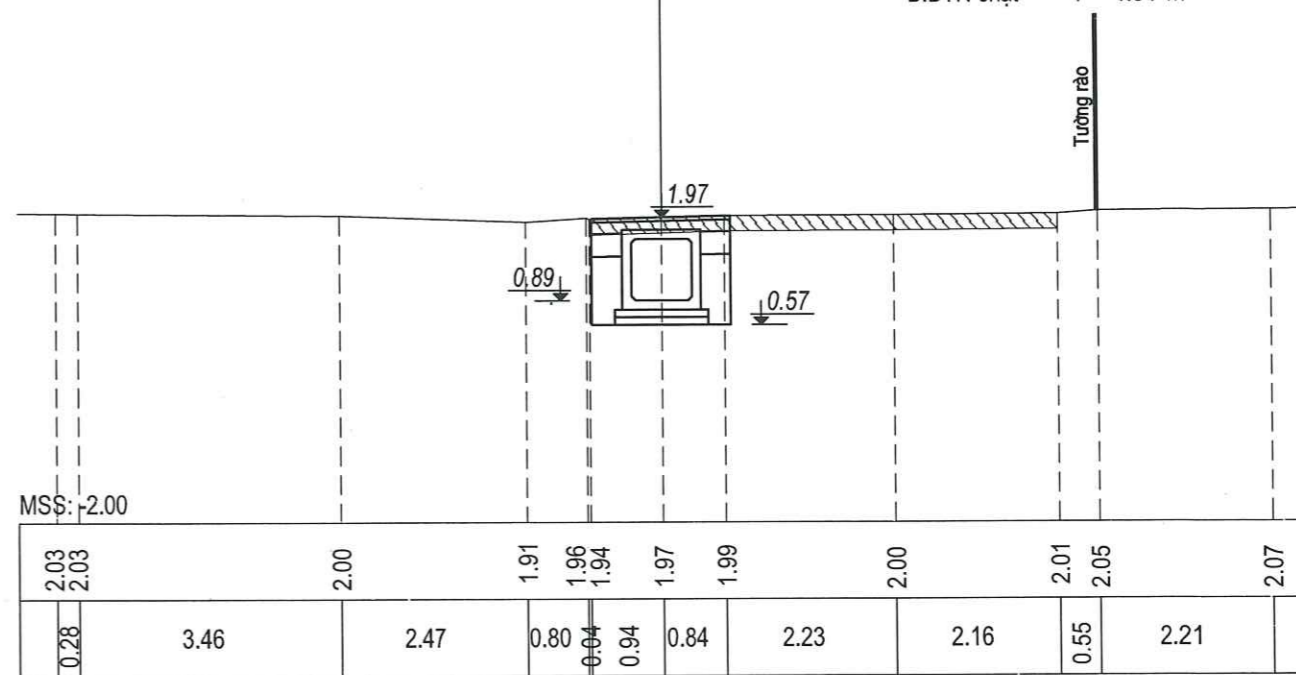
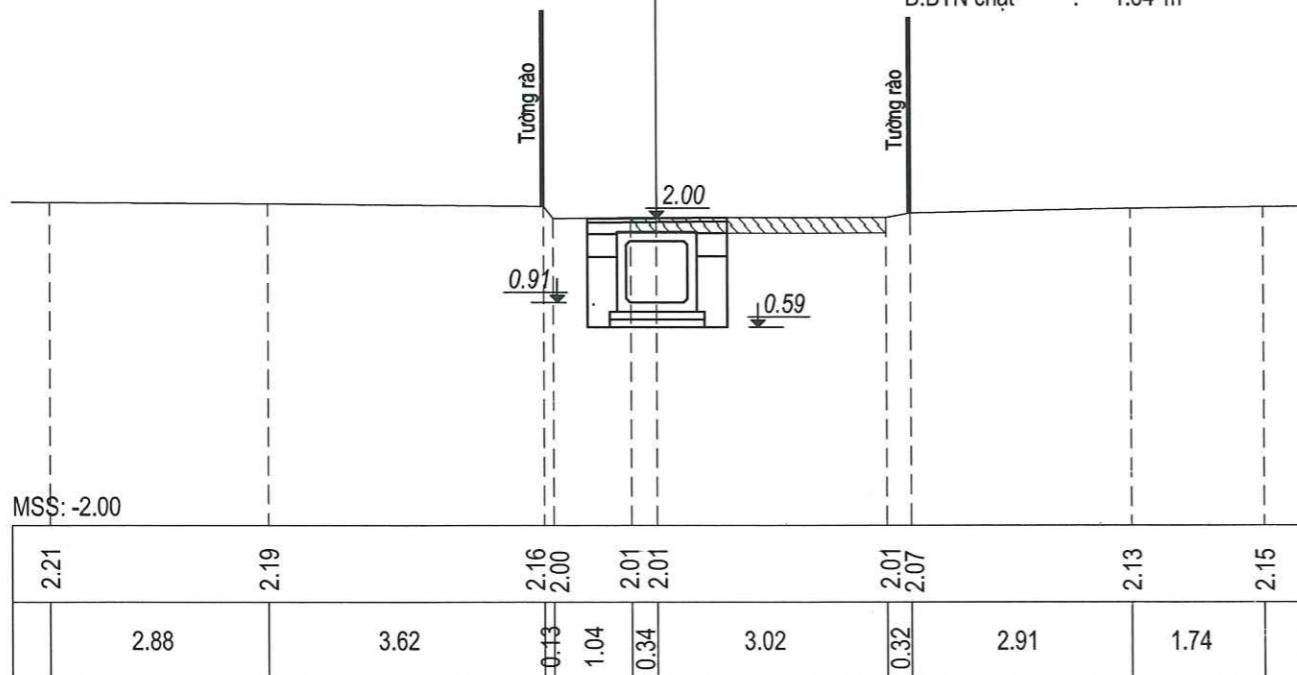
TỶ LỆ:
BẢN VẼ SỐ:
LẦN XUẤT BẢN: 01
MÃ SỐ: 2025 - HD

Cọc: D11
KM0+357.52

S.Đào : 2.25 m²
S.Đắp cát K95 : 0.69 m²
BT M250 : 0.25 m²
S.CPĐD loại 2 : 0.24 m²
B.BTN chặt : 1.84 m

Cọc: D12
KM0+372.12

S.Đào : 2.20 m²
S.Đắp cát K95 : 0.68 m²
BT M250 : 0.24 m²
S.CPĐD loại 2 : 0.24 m²
B.BTN chặt : 1.84 m

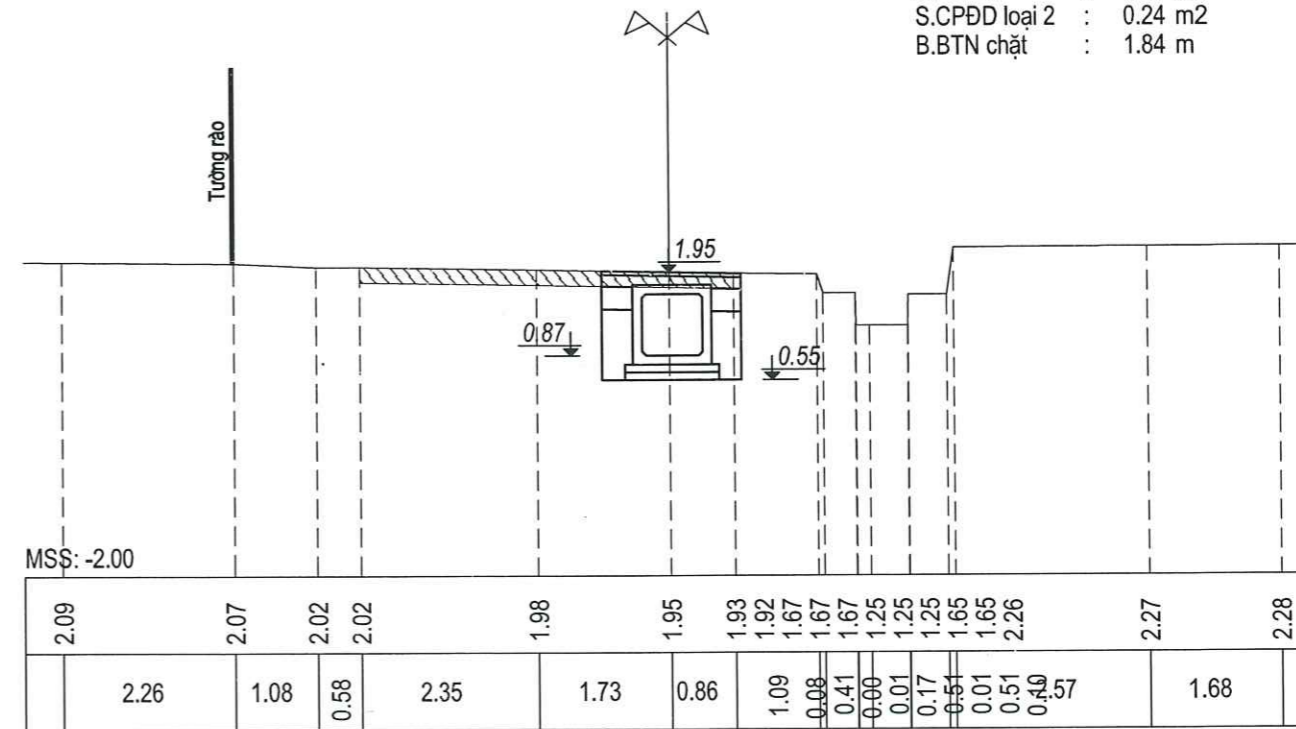
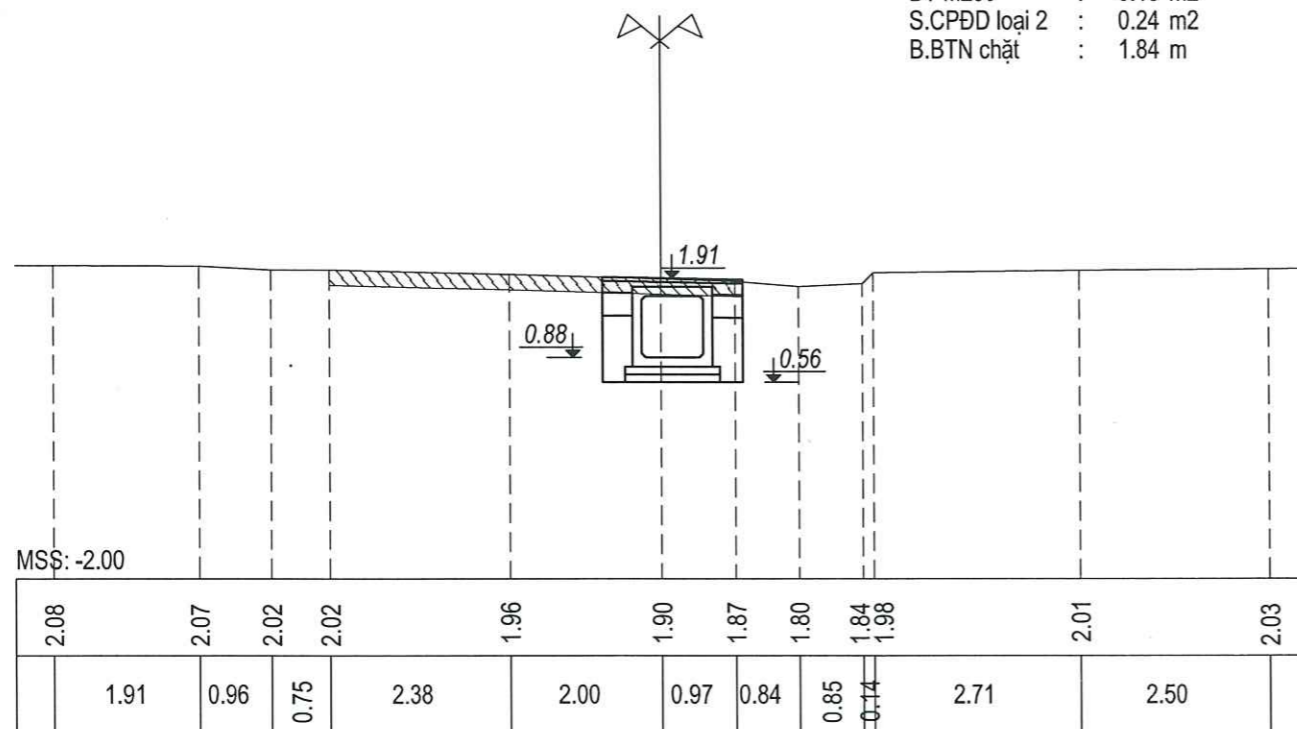


Cọc: D13
KM0+382.27

S.Đào : 2.09 m²
S.Đắp cát K95 : 0.64 m²
BT M250 : 0.18 m²
S.CPĐD loại 2 : 0.24 m²
B.BTN chặt : 1.84 m

Cọc: 14
KM0+396.41

S.Đào : 2.21 m²
S.Đắp cát K95 : 0.68 m²
BT M250 : 0.24 m²
S.CPĐD loại 2 : 0.24 m²
B.BTN chặt : 1.84 m



ỦY BAN NHÂN DÂN TỈNH HÀ TĨNH
ỦY BAN NHÂN PHƯƠNG TRẦN PHÚ
CÔNG TY CỔ PHẦN TƯ VẤN VÀ XÂY LẮP ĐÌNH HƯƠNG
ĐỊA CHỈ: SỐ 08 - NGÁCH 03 - NGÕ 14 - ĐƯỜNG NGUYỄN DU - TP. HÀ TĨNH
ĐIỆN THOẠI: 0944.980.880

ĐỰ ÁN ĐẦU TƯ XÂY DỰNG CÔNG TRÌNH
MƯƠNG TIÊU THOÁT NƯỚC ĐOẠN TỔ DÂN PHỐ BẮC QUANG
VÀ NAM QUANG, PHƯỜNG TRẦN PHÚ
ĐỊA ĐIỂM: PHƯỜNG TRẦN PHÚ, TỈNH HÀ TĨNH
BƯỚC: LẬP BÁO CÁO KINH TẾ KỸ THUẬT

THIẾT KẾ : TRẦN QUỐC DŨNG
CHỦ TRÌ : TRỊNH ĐÌNH HẢI
KCS :

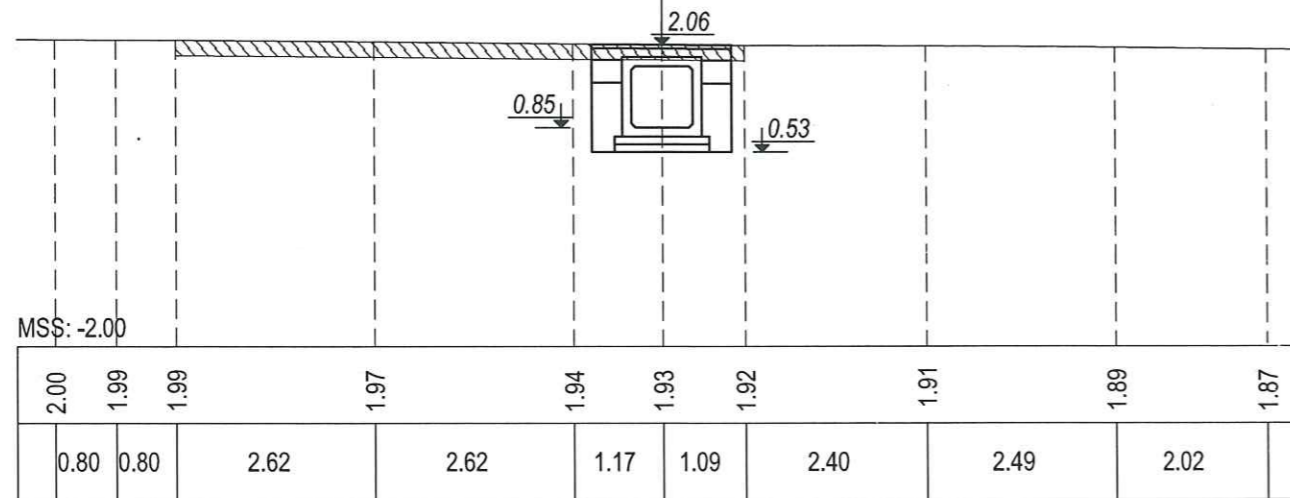
GIÁM ĐỐC : NGUYỄN THẾ DŨNG
CÔNG TY CỔ PHẦN TƯ VẤN VÀ XÂY LẮP ĐÌNH HƯƠNG
TP. HÀ TĨNH

CẮT NGANG TUYẾN KÊNH

TỶ LỆ: LẦN XUẤT BẢN: 01
BẢN VẼ SỐ: MÃ SỐ: 2025 - HD

Cọc: D14
KM0+406.82

S.Đào : 2.20 m2
S.Đắp cát K95 : 0.68 m2
BT M250 : 0.23 m2
S.CPĐD loại 2 : 0.24 m2
B.BTN chặt : 1.84 m



ỦY BAN NHÂN DÂN TỈNH HÀ TĨNH
ỦY BAN NHÂN PHƯỜNG TRẦN PHÚ
CÔNG TY CỔ PHẦN TƯ VẤN VÀ XÂY LẮP ĐÌNH HƯƠNG
ĐỊA CHỈ: SỐ 08 - NGÁCH 03 - NGÕ 14 - ĐƯỜNG NGUYỄN DU - TP.HÀ TĨNH
ĐIỆN THOẠI: 0944.980.880

DỰ ÁN ĐẦU TƯ XÂY DỰNG CÔNG TRÌNH
MƯƠNG TIÊU THOÁT NƯỚC ĐOẠN TỔ DÂN PHỐ BẮC QUANG
VÀ NAM QUANG, PHƯỜNG TRẦN PHÚ
ĐỊA ĐIỂM: PHƯỜNG TRẦN PHÚ, TỈNH HÀ TĨNH
BƯỚC: LẬP BÁO CÁO KINH TẾ KỸ THUẬT

THIẾT KẾ : TRẦN QUỐC DŨNG
CHỦ TRÌ : TRỊNH ĐÌNH HẢI
KCS :

GIÁM ĐỐC
CÔNG TY
CP
TƯ VẤN VÀ XÂY LẮP
ĐÌNH HƯƠNG
NGUYỄN THẾ DŨNG

CẮT NGANG TUYẾN KÊNH

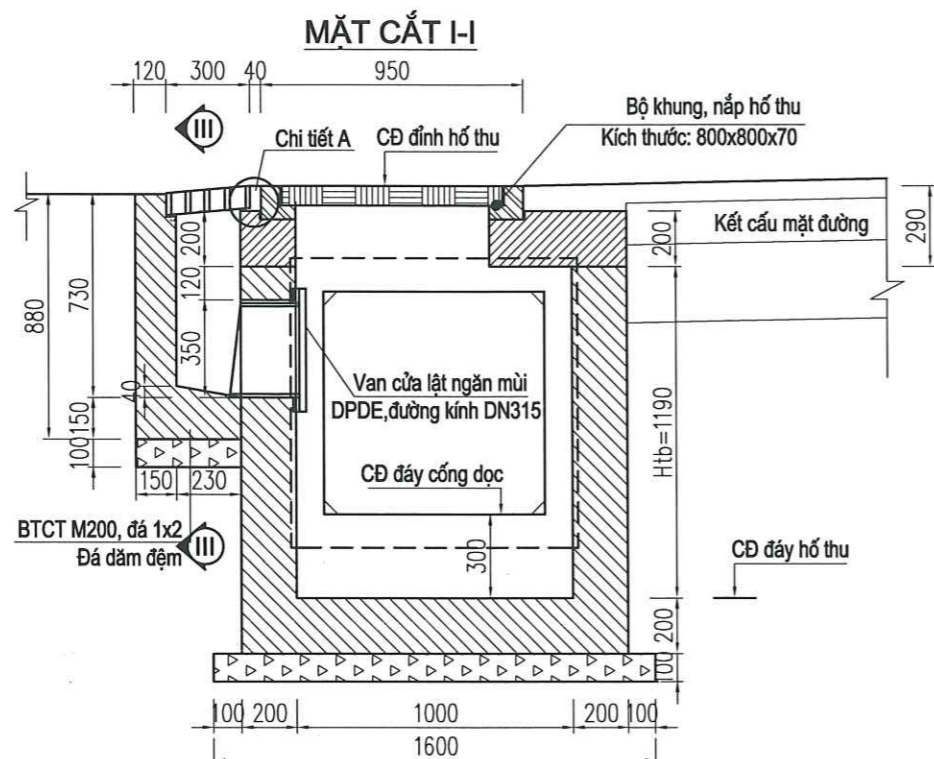
TỶ LỆ: LẦN XUẤT BẢN: 01
BẢN VẼ SỐ: MÃ SỐ: 2025 - HD

HỒ GA

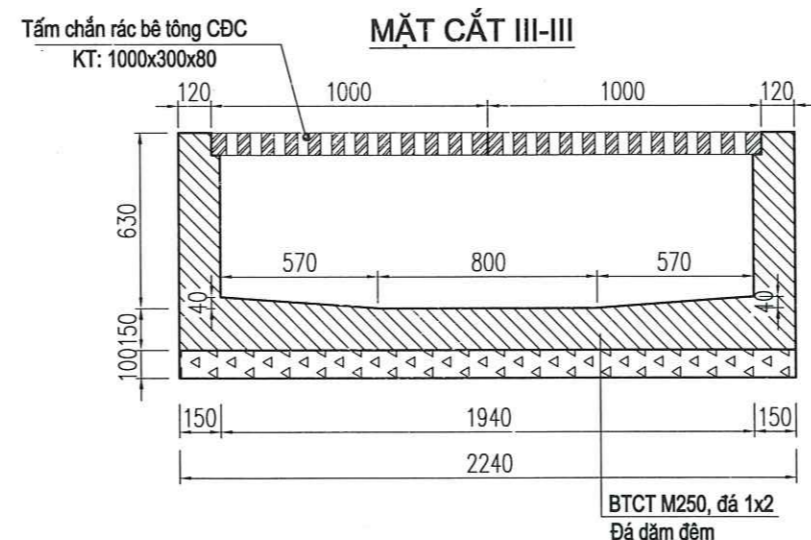
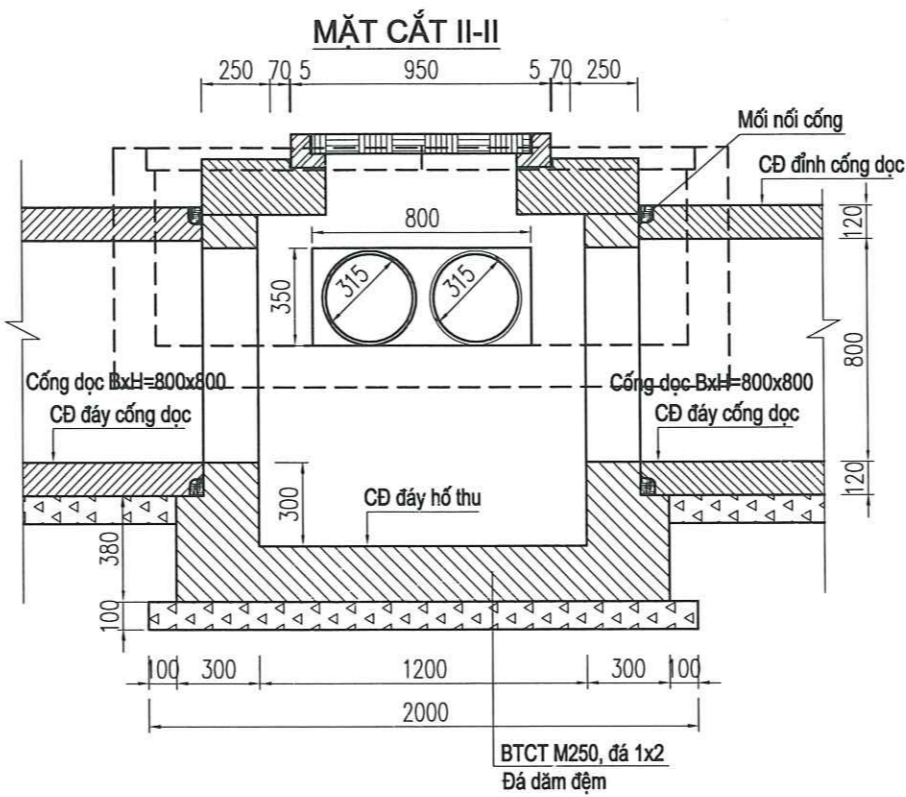
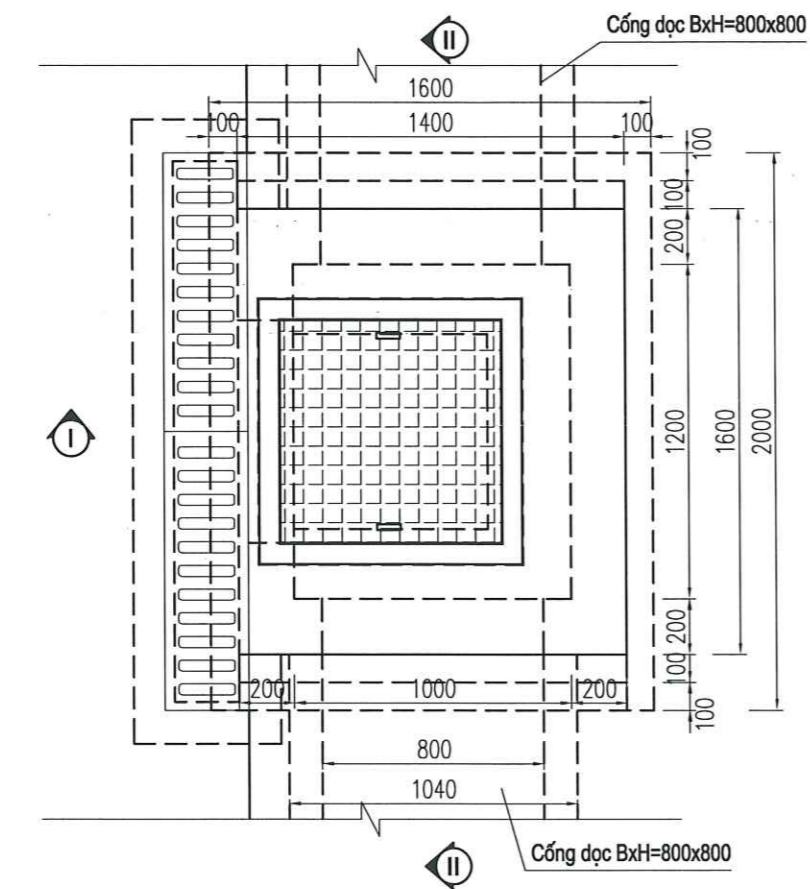
(15 VỊ TRÍ)

BẢNG TỔNG HỢP HỒ GA

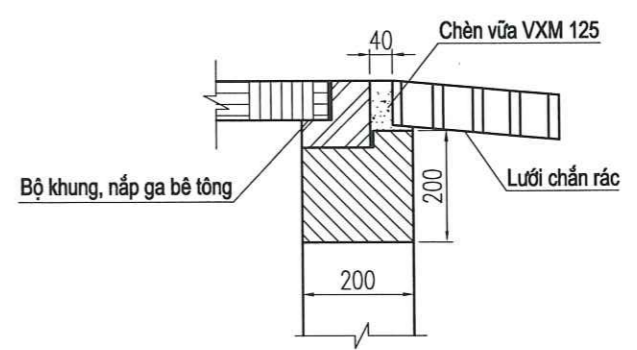
TT	Tên hồ ga	Cao độ đỉnh hồ ga (m)	Cao độ đáy hồ ga (m)	Chiều cao thân hồ ga (m)	Cống dọc BxH=0.8 x0.8(m) (m)	Ghi chú
1	CONG	2,65	1,15	1,21		Cống thoát nước
2	GT2	2,68	1,13	1,26		Ga loại 1
3	GT3	2,80	1,10	1,41		Ga loại 1
4	GT4	2,68	1,07	1,32		Ga loại 1
5	GT5	2,58	1,05	1,24		Ga loại 1
6	GT6	2,53	1,02	1,22		Ga loại 1
7	GT7	2,54	0,99	1,26		Ga loại 1
8	GT8	2,54	0,98	1,27		Ga loại 1
9	GT9	2,55	0,97	1,29		Ga loại 1
10	GT10	2,47	0,95	1,23		Ga loại 1
11	GT11	2,22	0,75	1,18		Ga loại 1
12	CONG	2,20	0,74	1,17		Cống thoát nước
13	GT13	2,20	0,72	1,19		Ga loại 1
14	GT14	2,09	0,69	1,11		Ga loại 1
15	GT15	1,99	0,67	1,03		Ga loại 1
16	CONG	2	0,65	1,06		Cống thoát nước
17	GT17	2,04	0,62	1,13		Ga loại 1
18	CONG	1,97	0,59	1,09		Cống thoát nước
19	GT19	1,96	0,58	1,09		Ga loại 1
20	CONG	1,95	0,56	1,10		Cống thoát nước



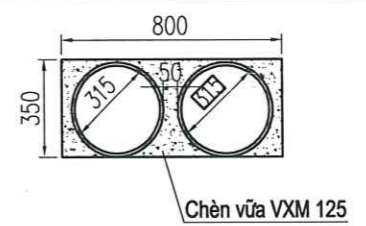
MẶT BẰNG HỐ THU



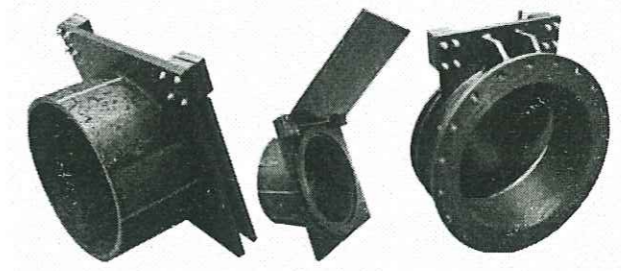
CHI TIẾT A
Tỷ lệ: 1/50



CHI TIẾT LẮP ĐẶT VAN NGĂN MÙI



VAN CỬA LẬT NGĂN MÙI



GHI CHÚ:

- 1/ Kích thước ghi trên bản vẽ là mm.
- 2/ Vị trí và cao độ đáy ga được thể hiện cụ thể trên trục dọc thoát nước mưa.
- 3/ Thân hố thu, cửa thu bằng BTCT M250 đá 1x2
- 4/ Bộ khung, nắp hố thu bằng bê tông CDC, tải trọng 250KN.
- 5/ Tấm chắn rác bê tông CDC, tải trọng 250KN
- 6/ Bản vẽ thể hiện kích thước hố thu với H=1190mm.



ỦY BAN NHÂN DÂN TỈNH HÀ TĨNH
ỦY BAN NHÂN PHƯƠNG TRẦN PHÚ
CÔNG TY CỔ PHẦN TƯ VẤN VÀ XÂY LẮP ĐÌNH HƯƠNG
ĐỊA CHỈ: SỐ 08 - NGÁCH 03 - NGÓ 14 - ĐƯỜNG NGUYỄN DU - TP. HÀ TĨNH
ĐIỆN THOẠI: 0944.980.880

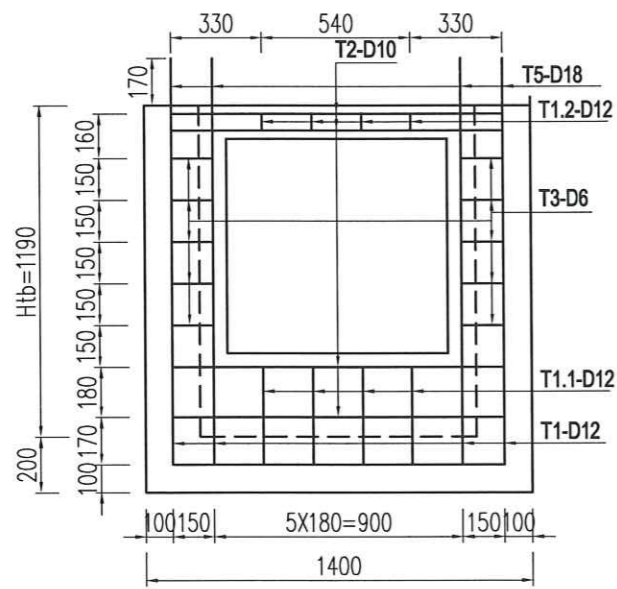
DỰ ÁN ĐẦU TƯ XÂY DỰNG CÔNG TRÌNH
MƯƠNG TIÊU THOÁT NƯỚC ĐOẠN TỔ DÂN PHỐ BẮC QUANG
VÀ NAM QUANG, PHƯỜNG TRẦN PHÚ
ĐỊA ĐIỂM: PHƯỜNG TRẦN PHÚ, TỈNH HÀ TĨNH
BƯỚC: LẬP BÁO CÁO KINH TẾ KỸ THUẬT

Thiết kế: Trần Quốc Dũng
Chủ trì: Trịnh Đình Hải
KCS:

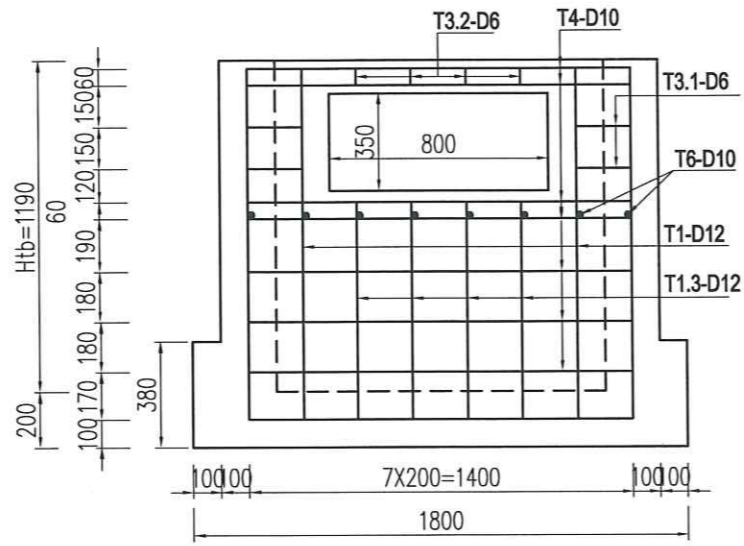


HỐ THU
BỐ TRÍ CHUNG HỐ THU
Tỷ lệ: 1/50
Lần xuất bản: 01
Bản vẽ số:
Mã số: 2025 - HĐ

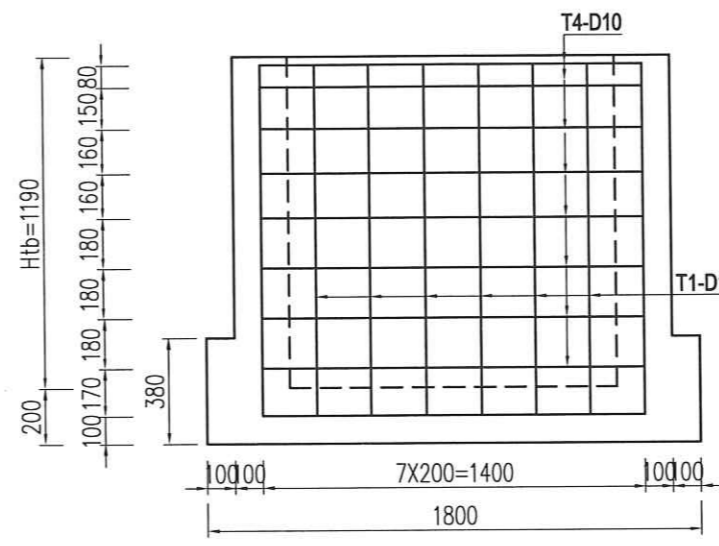
MẶT CẮT I-I



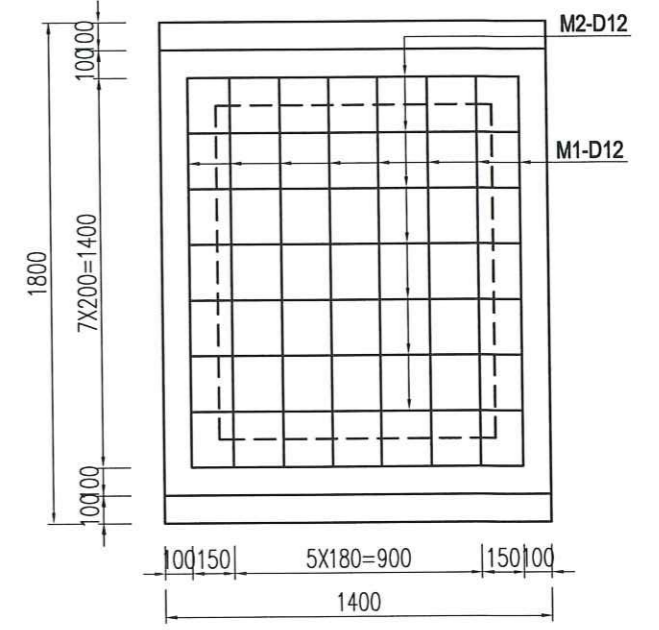
MẶT CẮT II-II



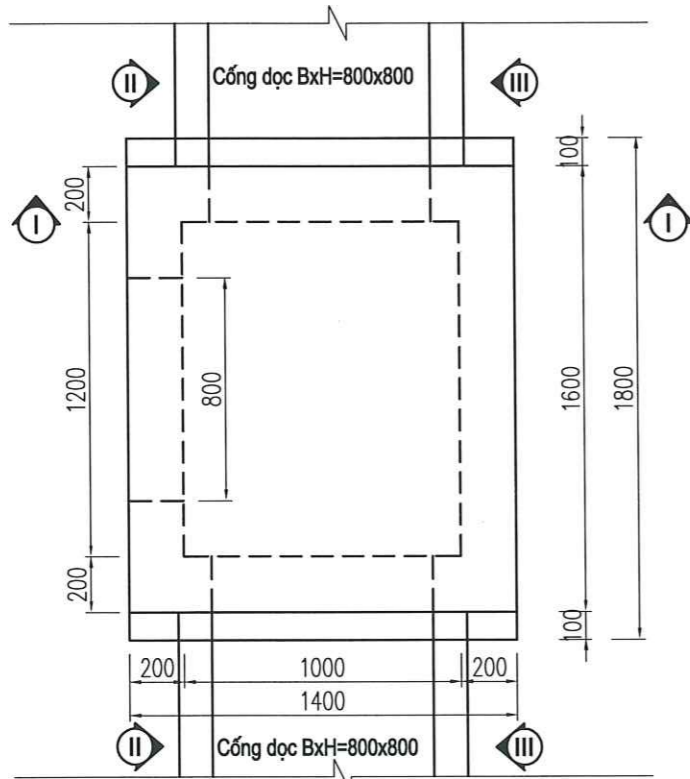
MẶT CẮT III-III



BỐ TRÍ THÉP MÓNG HỔ THU



MẶT BẰNG HỔ THU



CHI TIẾT THÉP

10 - M1 - D12 - L=1540	170	1200	170
8 - M2 - D12 - L=1740	170	1400	170
16 - T1 - D12 - L=1260		1260	
8 - T1.1 - D12 - L=350	350		
8 - T1.2 - D12 - L=60	60		
8 - T1.3 - D12 - L=780	780		
8 - T2 - D10 - L=1200		1200	
20 - T3 - D6 - L=250	50	50	150
4 - T3.1 - D6 - L=300	50	50	200
4 - T3.2 - D6 - L=160	50	50	60
15 - T4 - D10 - L=1400		1400	
8 - T5 - D18 - L=440		440	
8 - T6 - D10 - L=340	100	240	

BẢNG TỔNG HỢP KHỐI LƯỢNG 01 HỔ THU LOẠI 1 (H=1.19m)

Tên thanh cốt thép	Đường kính (mm)	Chiều dài (mm)	Số thanh	Tổng chiều dài (m)	Trọng lượng (Kg/m)	Tổng trọng lượng (kg)
Cốt thép hố ga						
M1	12	1540	10	15,4	0,888	13,68
M2	12	1740	8	13,92	0,888	12,37
T1	12	1260	16	20,16	0,888	17,91
T1.1	12	350	8	2,8	0,888	2,49
T1.2	12	60	8	0,48	0,888	0,43
T1.3	12	780	8	6,24	0,888	5,54
T2	10	1200	8	9,6	0,617	5,92
T3	6	250	20	5	0,222	1,11
T3.1	6	300	4	1,2	0,222	0,27
T3.2	6	160	4	0,64	0,222	0,14
T4	10	1400	15	21	0,617	12,96
T5	18	440	8	3,52	1,999	7,04
T6	10	340	8	2,72	0,617	1,68
Tổng thép D<=10 (kg) TC						22,08
Tổng thép D<=18 (kg) TC						59,46
Bê tông M250# (m3) TC				1,6*1,4*1,39-1,2*1,0*1,19-0,8*0,8*0,2*2-0,8*0,35*0,2+0,38*0,1*1,4*2		1,480
Ván khuôn đổ TC (m2)				(1,6+1,4)*2*1,39+(1,2+1)*2*1,19-0,8*0,35*2-0,8*0,8*4+0,38*0,1*4+0,8*0,2*8+(0,35+0,8)*2*0,2		12,348

Ghi chú:

- Cốt thép D>=10mm dùng thép CB300-V
- Cốt thép D<10mm dùng thép CB240-T
- Kích thước trên bản vẽ là "mm".
- Hố thu vẽ đại diện cho Hbq=1.19m, với các hố thu có chiều cao H#1.19m kích thước và bước thép tương tự như hố thu này chỉ thay đổi chiều cao hố thu.

Ký hiệu	Số hiệu thanh thép
Số lượng thanh thép	Đường kính thanh thép
	12 - N1 - D12
	L=1330
	Chiều dài thanh thép



ỦY BAN NHÂN DÂN TỈNH HÀ TĨNH
ỦY BAN NHÂN PHƯỜNG TRẦN PHÚ

CÔNG TY CỔ PHẦN TƯ VẤN VÀ XÂY LẮP ĐÌNH HƯƠNG
ĐỊA CHỈ: SỐ 08 - NGÁCH 03 - NGÕ 14 - ĐƯỜNG NGUYỄN DU - TP. HÀ TĨNH
ĐIỆN THOẠI: 0944.980.880

DỰ ÁN ĐẦU TƯ XÂY DỰNG CÔNG TRÌNH
MƯƠNG TIÊU THOÁT NƯỚC ĐOẠN TỔ DÂN PHỐ BẮC QUANG

VÀ NAM QUANG, PHƯỜNG TRẦN PHÚ
ĐỊA ĐIỂM: PHƯỜNG TRẦN PHÚ, TỈNH HÀ TĨNH
BƯỚC: LẬP BÁO CÁO KINH TẾ KỸ THUẬT

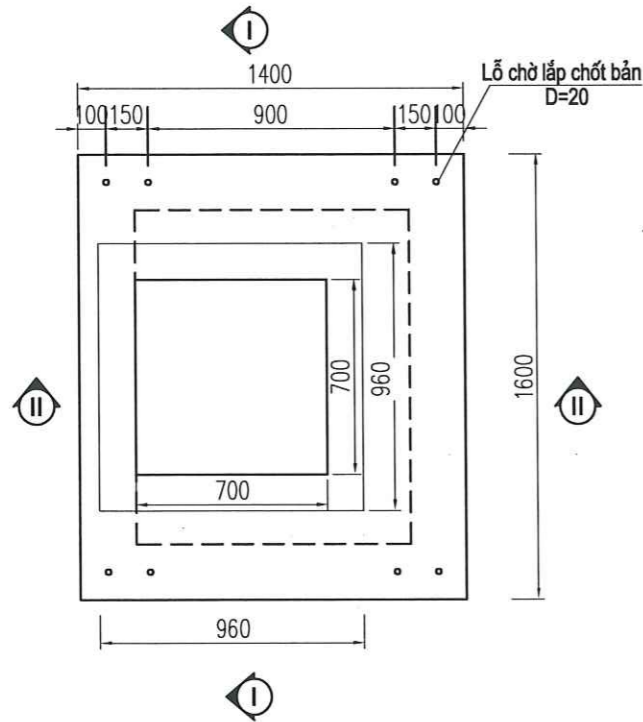
Thiết kế: Trần Quốc Dũng
Chủ trì: Trịnh Đình Hải
KCS:



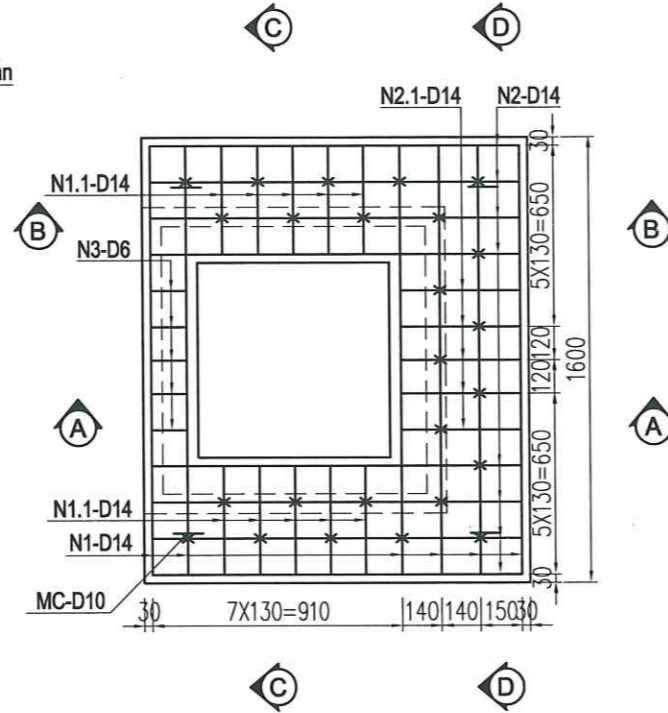
HỔ THU
CHI TIẾT THÉP HỔ THU

Tỷ lệ: 1/50
Lần xuất bản: 01
Bản vẽ số:
Mã số: 2025 - HD

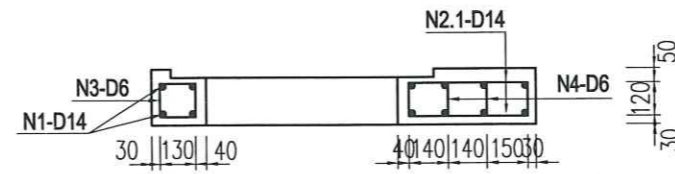
BỐ TRÍ CHUNG BẢN NẮP



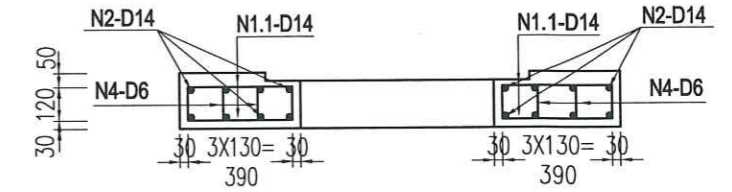
CHI TIẾT LƯỚI THÉP BẢN NẮP



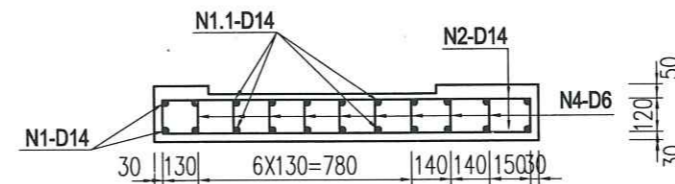
MẶT CẮT A-A



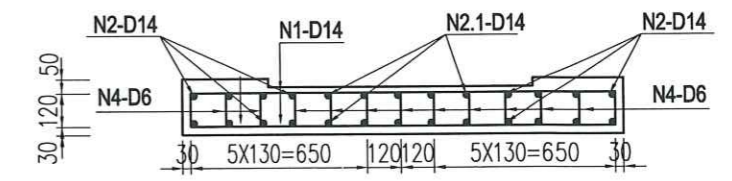
MẶT CẮT C-C



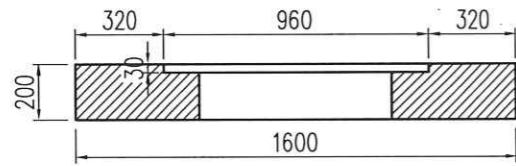
MẶT CẮT B-B



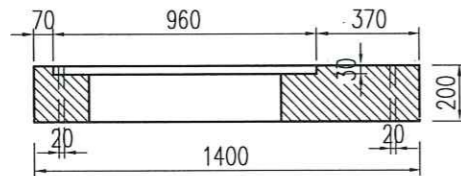
MẶT CẮT D-D



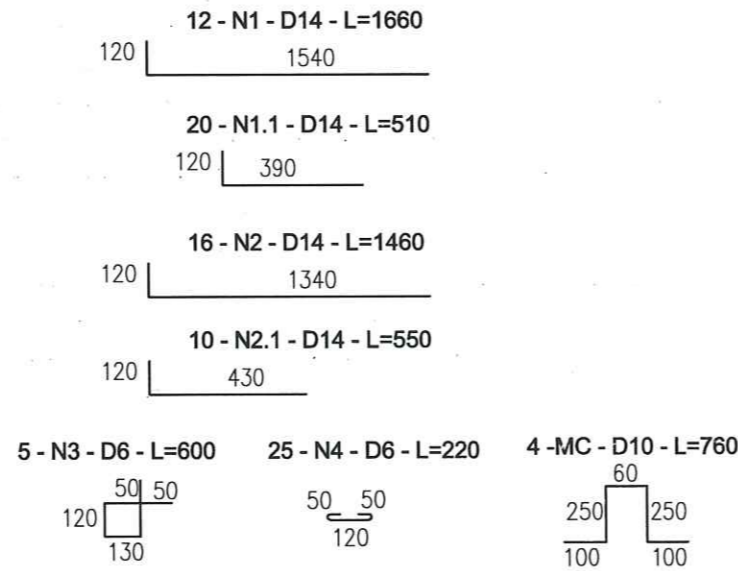
MẶT CẮT I-I



MẶT CẮT II-II



CHI TIẾT THÉP



Ghi chú:
 1/ Cốt thép D>10mm dùng thép CB300-V
 2/ Cốt thép D<=10mm dùng thép CB240-T
 3/ Kích thước trên bản vẽ là "mm".

Ký hiệu	Số hiệu thanh thép
Số lượng thanh thép	Đường kính thanh thép
12 - N1 - D12	L=1330
	Chiều dài thanh thép

BẢNG TỔNG HỢP KHỐI LƯỢNG BẢN NẮP HỒ THU

Tên thanh cốt thép	Đường kính (mm)	Chiều dài (mm)	Số thanh	Tổng chiều dài (m)	Trọng lượng (Kg/m)	Tổng trọng lượng (kg)
Cốt thép bản nắp (LG)						
N1	14	1660	12	19,92	1,209	24,09
N1.1	14	510	20	10,2	1,209	12,34
N2	14	1460	16	23,36	1,209	28,25
N2.1	14	550	10	5,5	1,209	6,65
N3	6	600	5	3	0,222	0,67
N4	6	220	25	5,5	0,222	1,22
MC	10	760	4	3,04	0,617	1,88
Tổng thép D<=10 (kg) LG						3,76
Tổng thép D<=18 (kg) LG						71,33
Bê tông M250# (m3) LG		(1.6*1.4-0.7*0.7)*0.2-0.03*0.13*(0.96+0.7)*2				0,337
Ván khuôn đổ LG (m2)		((1.6+1.4)*2+0.7*4)*0.2				1,760



ỦY BAN NHÂN DÂN TỈNH HÀ TĨNH
ỦY BAN NHÂN PHƯỜNG TRẦN PHÚ
CÔNG TY CỔ PHẦN TƯ VẤN VÀ XÂY LẮP ĐÌNH HƯƠNG
 ĐỊA CHỈ: SỐ 08 - NGÁCH 03 - NGÕ 14 - ĐƯỜNG NGUYỄN DU - TP. HÀ TĨNH
 ĐIỆN THOẠI: 0944.980.880

DỰ ÁN ĐẦU TƯ XÂY DỰNG CÔNG TRÌNH
MƯƠNG TIÊU THOÁT NƯỚC ĐOẠN TỔ DÂN PHỐ BẮC QUANG
VÀ NAM QUANG, PHƯỜNG TRẦN PHÚ
 ĐỊA ĐIỂM: PHƯỜNG TRẦN PHÚ, TỈNH HÀ TĨNH
 BƯỚC: LẬP BÁO CÁO KINH TẾ KỸ THUẬT

Thiết kế: Trần Quốc Dũng
 Chủ trì: Trịnh Đình Hải
 KCS:

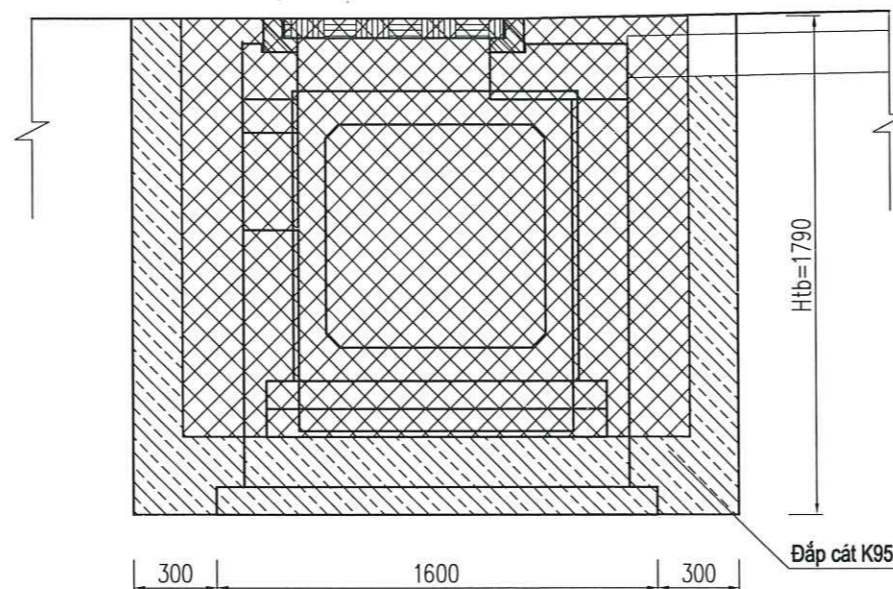



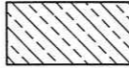
HỒ THU
CẤU TẠO CHI TIẾT BẢN NẮP

Tỷ lệ: 1/50
 Bản vẽ số:
 Lần xuất bản: 01
 Mã số: 2025 - HD

MẶT CẮT HỐ ĐÀO GA

Tỷ lệ: 1/50



-  Diện tích đào cống dọc đường đã tính chi tiết trên cắt ngang tuyến
-  Diện tích đào ga TNM (cục bộ phạm vi ga)
Diện tích đào: 1.12m²
Diện tích đắp: 0.71m²


Đắp cát K95



ỦY BAN NHÂN DÂN TỈNH HÀ TĨNH
ỦY BAN NHÂN PHƯỜNG TRẦN PHÚ

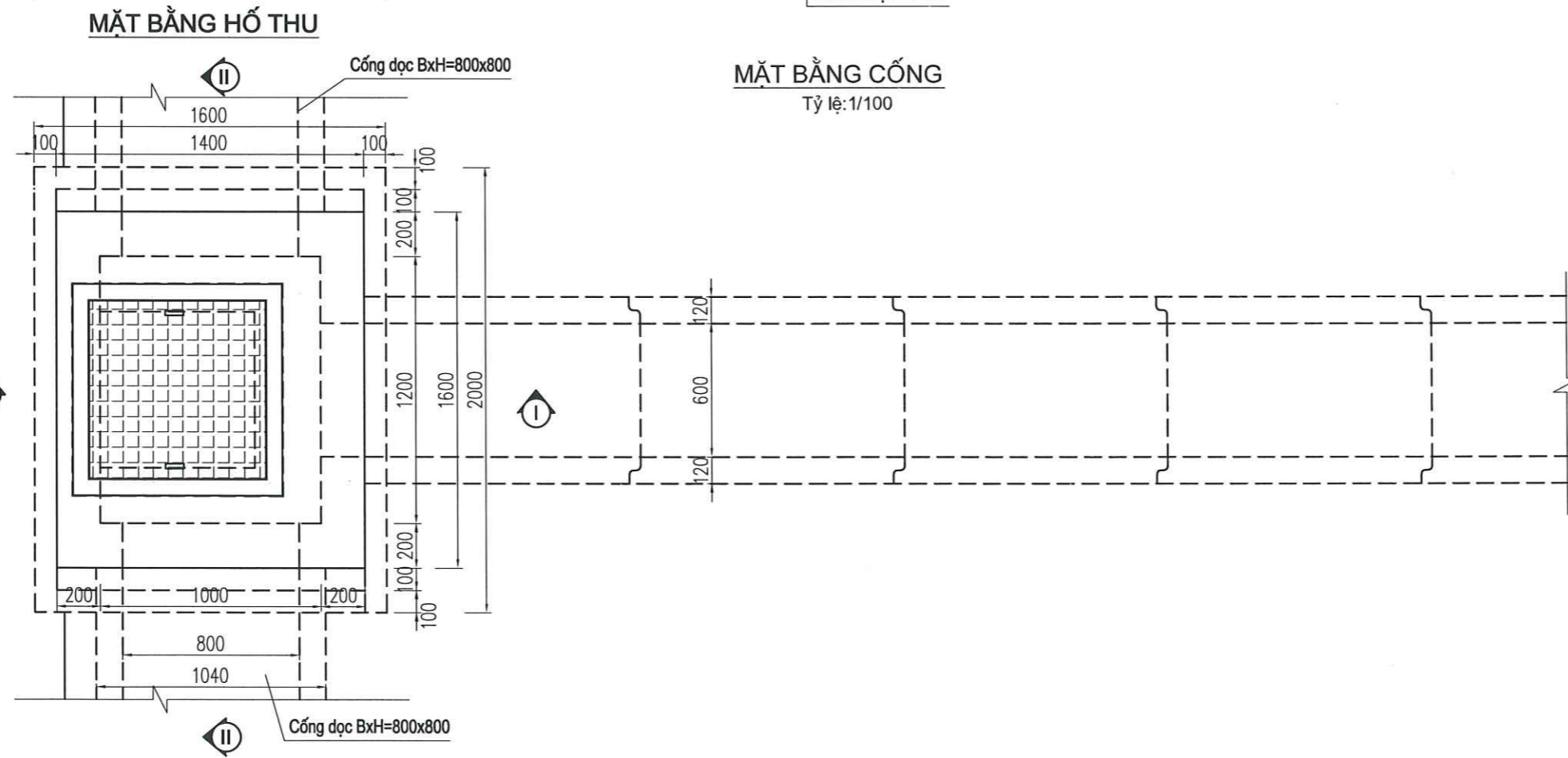
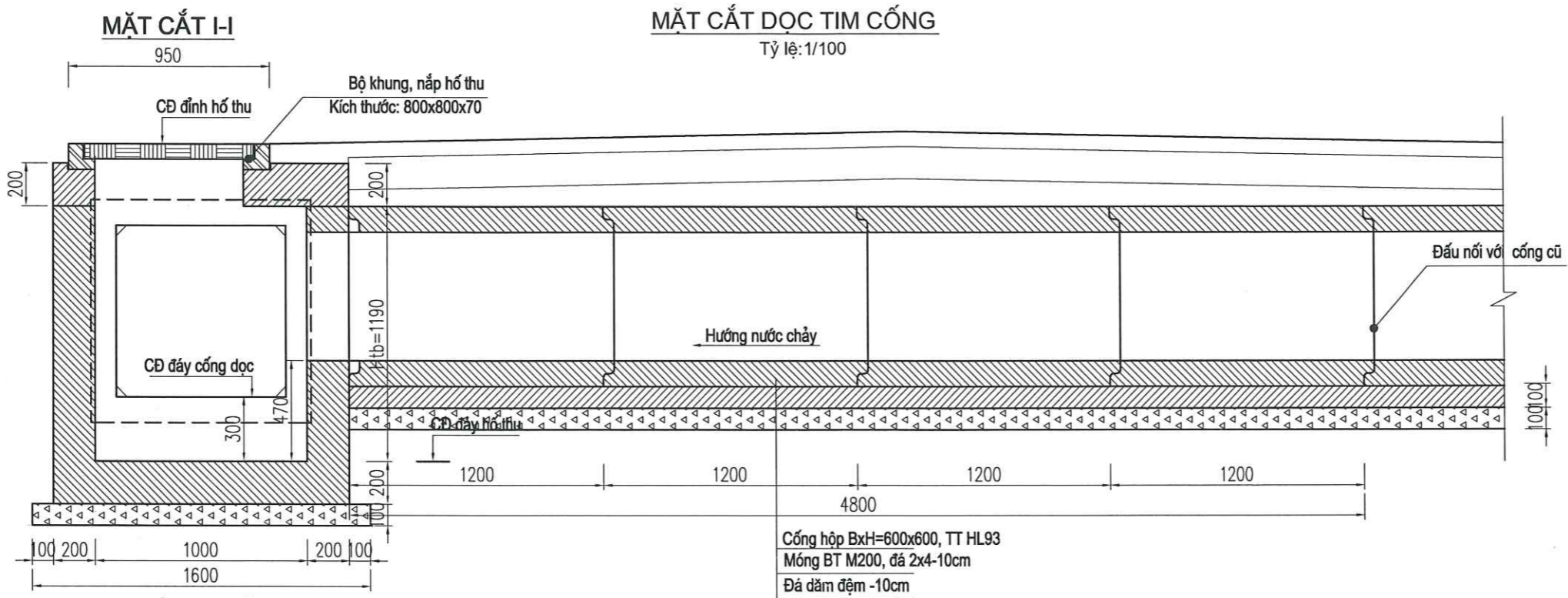
CÔNG TY CỔ PHẦN TƯ VẤN VÀ XÂY LẮP ĐÌNH HƯƠNG
ĐỊA CHỈ: SỐ 08 - NGÁCH 03 - NGÕ 14 - ĐƯỜNG NGUYỄN DU - TP. HÀ TĨNH
ĐIỆN THOẠI: 0944.980.880

DỰ ÁN ĐẦU TƯ XÂY DỰNG CÔNG TRÌNH
MƯƠNG TIÊU THOÁT NƯỚC ĐOẠN TỐ DẪN PHỐ BẮC QUANG
VÀ NAM QUANG, PHƯỜNG TRẦN PHÚ
ĐỊA ĐIỂM: PHƯỜNG TRẦN PHÚ, TỈNH HÀ TĨNH
BƯỚC: LẬP BÁO CÁO KINH TẾ KỸ THUẬT

Thiết kế	Trần Quốc Dũng	
Chủ trì	Trịnh Đình Hải	
KCS		

Tỷ lệ: Lấn xuất bản: 01
Bản vẽ số: Mã số: 2025 - HĐ

CỔNG HỘP BXH=0.6X0.6 LOẠI 1
(4 CỔNG)



ỦY BAN NHÂN DÂN TỈNH HÀ TĨNH
ỦY BAN NHÂN PHƯƠNG TRẦN PHÚ

CÔNG TY CỔ PHẦN TƯ VẤN VÀ XÂY LẮP ĐÌNH HƯƠNG
ĐỊA CHỈ: SỐ 08 - NGÁCH 03 - NGÕ 14 - ĐƯỜNG NGUYỄN DU - TP. HÀ TĨNH
ĐIỆN THOẠI: 0944.980.880

DỰ ÁN ĐẦU TƯ XÂY DỰNG CÔNG TRÌNH
MƯƠNG TIÊU THOÁT NƯỚC BOAN TỔ DÂN PHỐ BẮC QUANG
VÀ NAM QUANG, PHƯỜNG TRẦN PHÚ
ĐỊA ĐIỂM: PHƯỜNG TRẦN PHÚ, TỈNH HÀ TĨNH
BƯỚC: LẬP BÁO CÁO KINH TẾ KỸ THUẬT

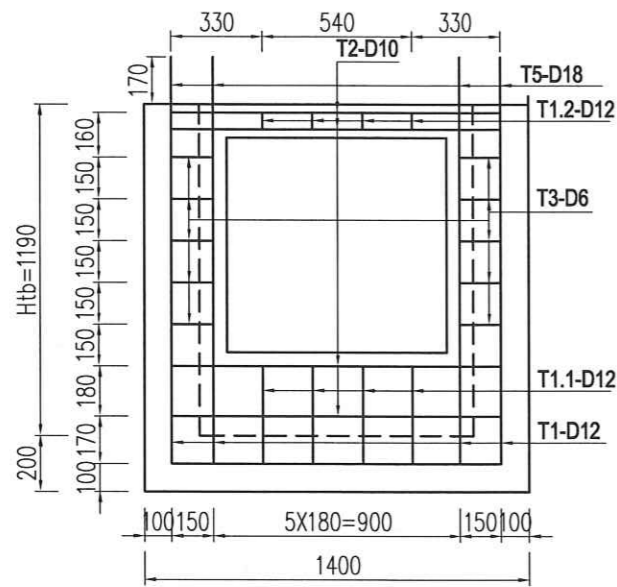
Thiết kế	Trần Quốc Dũng
Chủ trì	Trịnh Đình Hải
KCS	



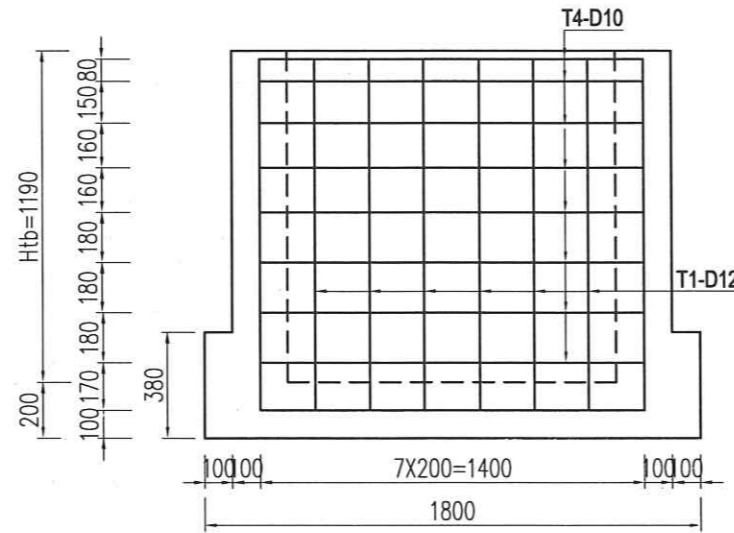
CỐNG HỘP BXH=0.6X0.6

Tỷ lệ:	Lần xuất bản: 01
Bản vẽ số:	Mã số: 2025 - HD

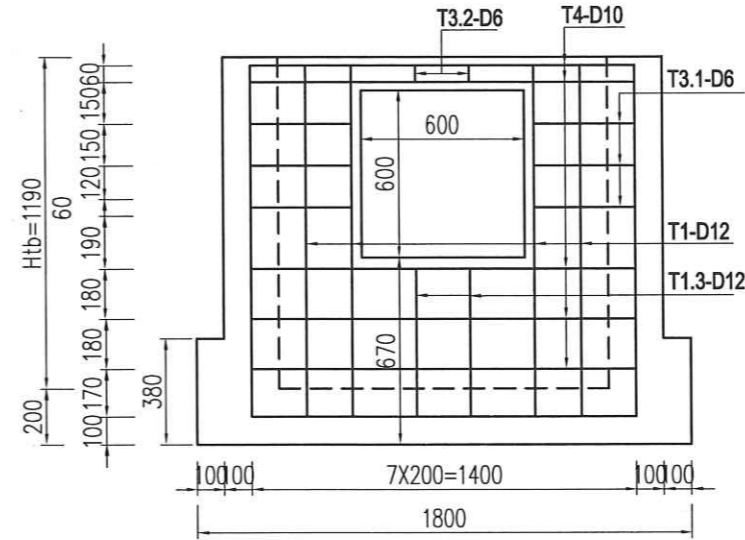
MẶT CẮT I-I



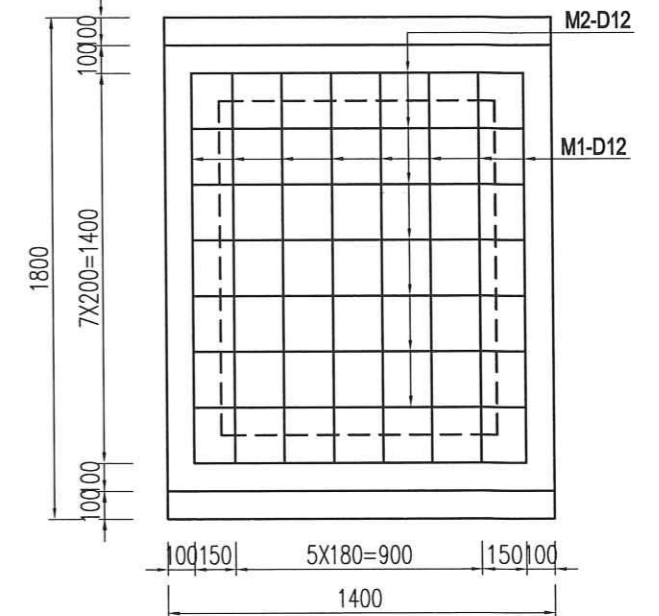
MẶT CẮT II-II



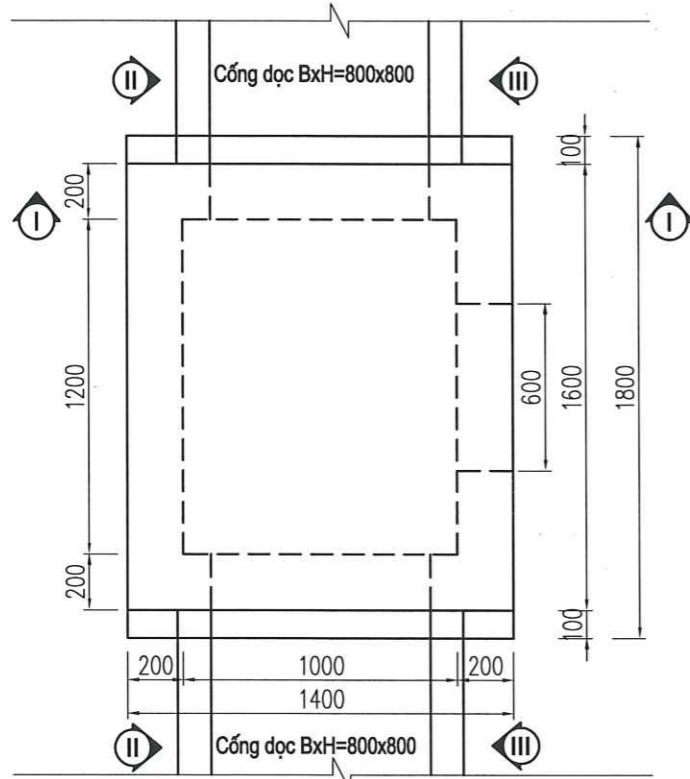
MẶT CẮT III-III



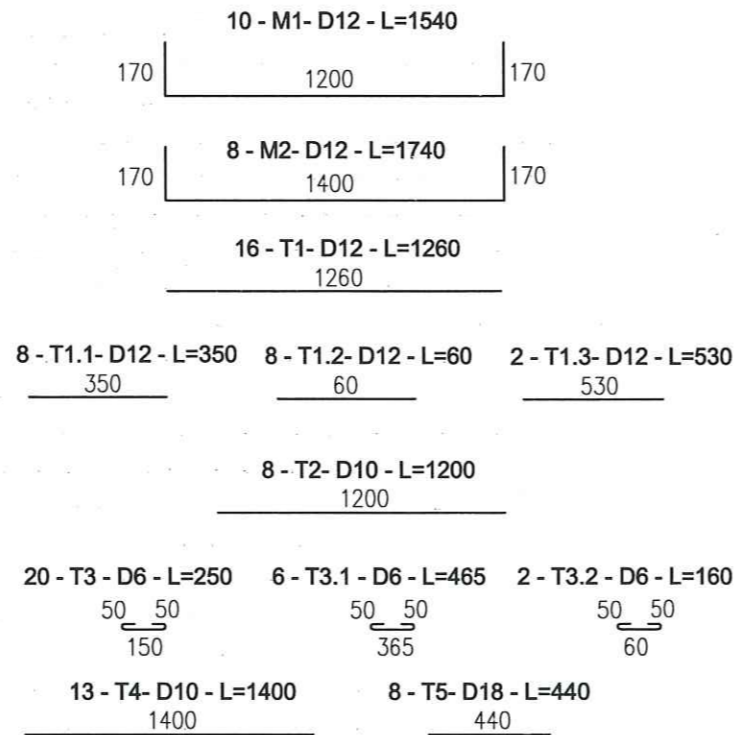
BỐ TRÍ THÉP MÓNG HỔ THU



MẶT BẰNG HỔ THU



CHI TIẾT THÉP



BẢNG TỔNG HỢP KHỐI LƯỢNG 01 HỔ THU CỐNG NGANG

Tên thanh cốt thép	Đường kính (mm)	Chiều dài (mm)	Số thanh	Tổng chiều dài (m)	Trọng lượng (Kg/m)	Tổng trọng lượng (kg)
Cốt thép hồ ga						
M1	12	1540	10	15,4	0,888	13,68
M2	12	1740	8	13,92	0,888	12,37
T1	12	1260	18	22,68	0,888	20,15
T1.1	12	350	8	2,8	0,888	2,49
T1.2	12	60	8	0,48	0,888	0,43
T1.3	12	530	2	1,06	0,888	0,94
T2	10	1200	8	9,6	0,617	5,92
T3	6	250	20	5	0,222	1,11
T3.1	6	465	6	2,79	0,222	0,62
T3.2	6	160	2	0,32	0,222	0,07
T4	10	1400	13	18,2	0,617	11,23
T5	18	440	8	3,52	1,999	7,04
Tổng thép D<=10 (kg) TC						18,95
Tổng thép D<=18 (kg) TC						57,09
Bê tông M250# (m3) TC				1,6*1,4*1,39-1,2*1,0*1,19-0,8*0,8*0,2*2-0,6*0,6*0,2+0,38*0,1*1,4*2		1,464
Ván khuôn đổ TC (m2)				(1,6+1,4)*2*1,39+(1,2+1,0)*2*1,19-0,6*0,6*2-0,8*0,8*4+0,38*0,1*4+0,8*0,2*8+(0,6+0,6)*2*0,2		12,208

Ghi chú:
 1/ Cốt thép D>=10mm dùng thép CB300-V
 2/ Cốt thép D<10mm dùng thép CB240-T
 3/ Kích thước trên bản vẽ là "mm".
 4/ Hồ thu vẽ đại diện cho Hbq = 1.19m, với các hồ thu có chiều cao H#1.19m kích thước và bước thép tương tự như hồ thu này chỉ thay đổi chiều cao hồ thu.

Ký hiệu	Số hiệu thanh thép
Số lượng thanh thép	Đường kính thanh thép
	12 - N1 - D12
	L=1330
	Chiều dài thanh thép



ỦY BAN NHÂN DÂN TỈNH HÀ TĨNH
 ỦY BAN NHÂN PHƯƠNG TRẦN PHÚ

CÔNG TY CỔ PHẦN TƯ VẤN VÀ XÂY LẮP ĐÌNH HƯƠNG
 ĐỊA CHỈ: SỐ 08 - NGÁCH 03 - NGÕ 14 - ĐƯỜNG NGUYỄN DU - TP. HÀ TĨNH
 ĐIỆN THOẠI: 0944.980.880

DỰ ÁN ĐẦU TƯ XÂY DỰNG CÔNG TRÌNH
MƯƠNG TIÊU THOÁT NƯỚC ĐOẠN TỔ DÂN PHỐ BẮC QUANG
VÀ NAM QUANG, PHƯỜNG TRẦN PHÚ
 ĐỊA ĐIỂM: PHƯỜNG TRẦN PHÚ, TỈNH HÀ TĨNH
 BƯỚC: LẬP BÁO CÁO KINH TẾ KỸ THUẬT

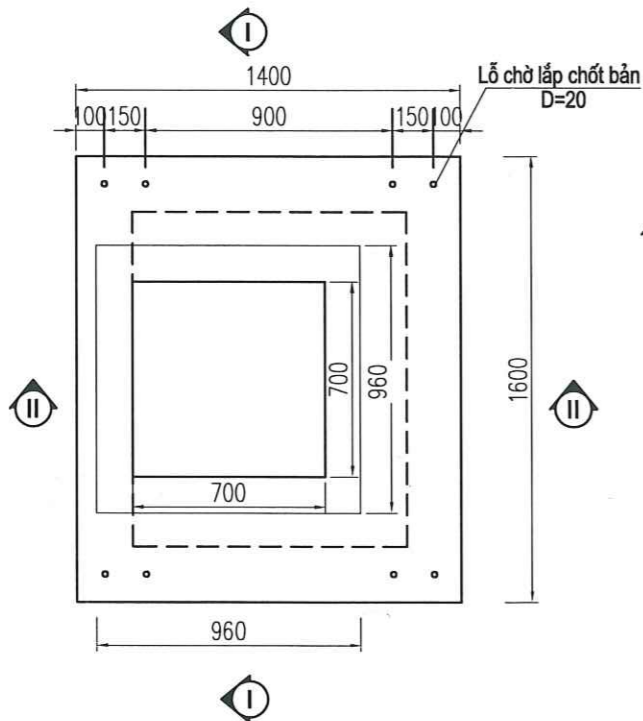
Thiết kế: Trần Quốc Dũng
 Chủ trì: Trịnh Đình Hải
 KCS:



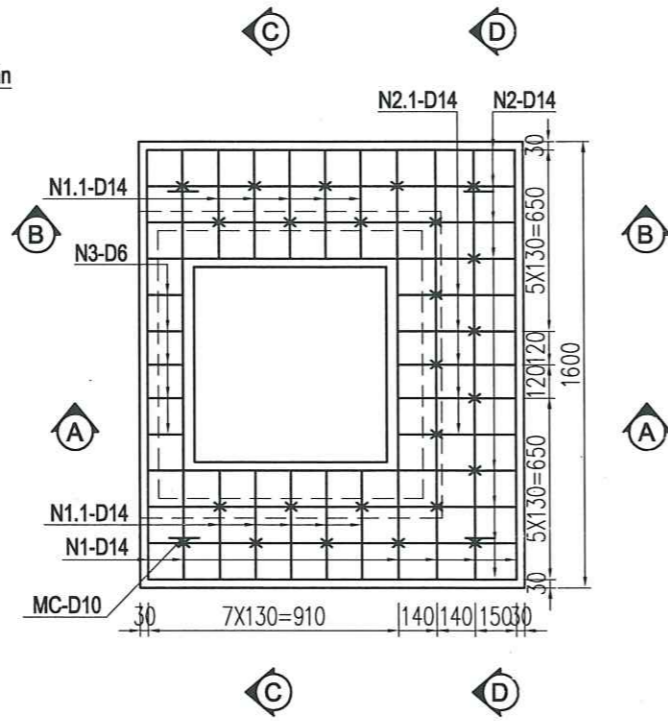
HỔ THU
CHI TIẾT THÉP HỔ THU

Tỷ lệ: 1/50
 Bản vẽ số:
 Lần xuất bản: 01
 Mã số: 2025 - HD

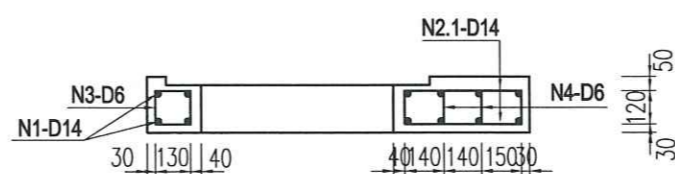
BỐ TRÍ CHUNG BẢN NẮP



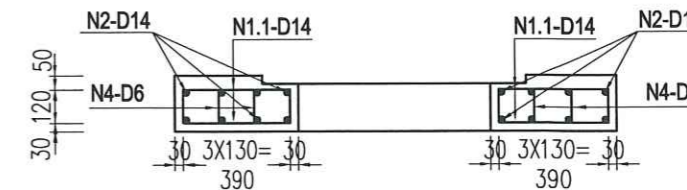
CHI TIẾT LƯỚI THÉP BẢN NẮP



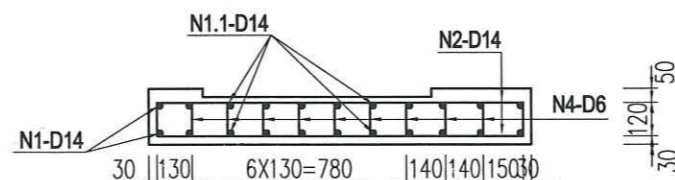
MẶT CẮT A-A



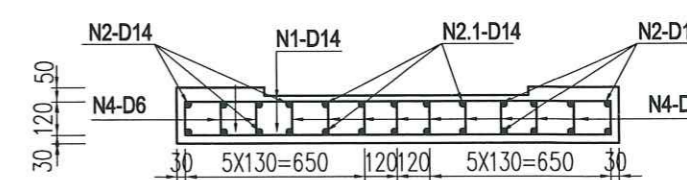
MẶT CẮT C-C



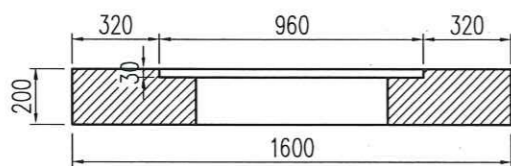
MẶT CẮT B-B



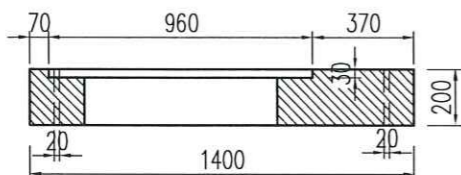
MẶT CẮT D-D



MẶT CẮT I-I



MẶT CẮT II-II



CHI TIẾT THÉP

- 12 - N1 - D14 - L=1660
1540
- 20 - N1.1 - D14 - L=510
390
- 16 - N2 - D14 - L=1460
1340
- 10 - N2.1 - D14 - L=550
430
- 5 - N3 - D6 - L=600
- 25 - N4 - D6 - L=220
- 4 - MC - D10 - L=760

Ký hiệu	Số hiệu thanh thép
Số lượng thanh thép	Đường kính thanh thép
12 - N1 - D14	
L=1330	Chiều dài thanh thép

Ghi chú:
 1/ Cốt thép D>10mm dùng thép CB300-V
 2/ Cốt thép D<=10mm dùng thép CB240-T
 3/ Kích thước trên bản vẽ là "mm".

BẢNG TỔNG HỢP KHỐI LƯỢNG BẢN NẮP HỒ THU

Tên thanh cốt thép	Đường kính (mm)	Chiều dài (mm)	Số thanh	Tổng chiều dài (m)	Trọng lượng (Kg/m)	Tổng trọng lượng (kg)
Cốt thép bản nắp (LG)						
N1	14	1660	12	19,92	1,209	24,09
N1.1	14	510	20	10,2	1,209	12,34
N2	14	1460	16	23,36	1,209	28,25
N2.1	14	550	10	5,5	1,209	6,65
N3	6	600	5	3	0,222	0,67
N4	6	220	25	5,5	0,222	1,22
MC	10	760	4	3,04	0,617	1,88
Tổng thép D<=10 (kg) LG						3,76
Tổng thép D<=18 (kg) LG						71,33
Bê tông M250# (m3) LG				(1.6*1.4-0.7*0.7)*0.2-0.03*0.13*(0.96+0.7)*2		0,337
Ván khuôn đổ LG (m2)				((1.6+1.4)*2+0.7*4)*0.2		1,760



ỦY BAN NHÂN DÂN TỈNH HÀ TĨNH
ỦY BAN NHÂN PHƯỜNG TRẦN PHÚ
CÔNG TY CỔ PHẦN TƯ VẤN VÀ XÂY LẮP ĐÌNH HƯƠNG
 ĐỊA CHỈ: SỐ 08 - NGÁCH 03 - NGÕ 14 - ĐƯỜNG NGUYỄN DU - TP. HÀ TĨNH
 ĐIỆN THOẠI: 0944.980.880

DỰ ÁN ĐẦU TƯ XÂY DỰNG CÔNG TRÌNH
MƯỜNG TIÊU THOÁT NƯỚC ĐOẠN TỎ DÂN PHỐ BẮC QUANG
VÀ NAM QUANG, PHƯỜNG TRẦN PHÚ
 ĐỊA ĐIỂM: PHƯỜNG TRẦN PHÚ, TỈNH HÀ TĨNH
 BƯỚC: LẬP BÁO CÁO KINH TẾ KỸ THUẬT

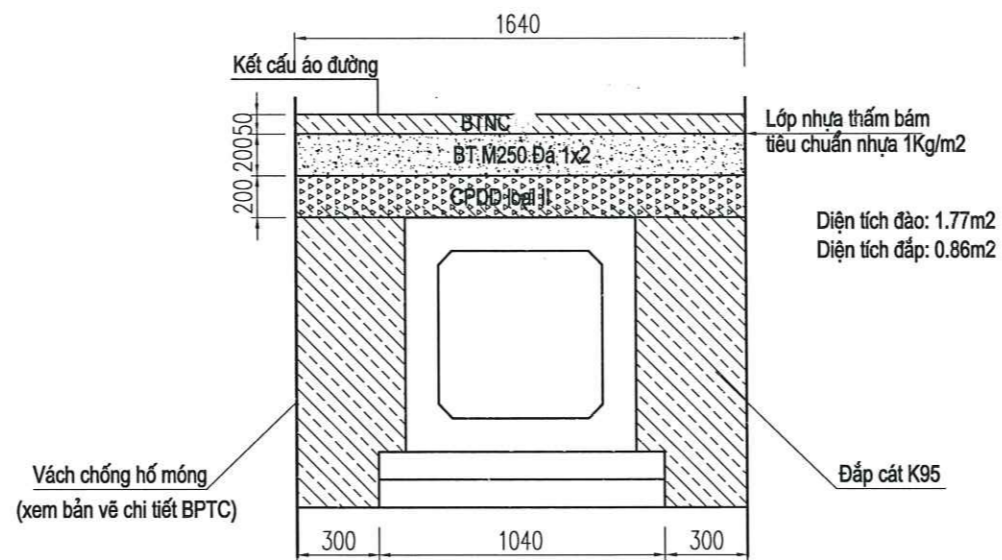
Thiết kế: Trần Quốc Dũng
 Chủ trì: Trịnh Đình Hải
 KCS:



HỒ THU
CẤU TẠO CHI TIẾT BẢN NẮP
 Tỷ lệ: 1/50
 Bản vẽ số:
 Lần xuất bản: 01
 Mã số: 2025 - HĐ

MẶT CẮT ĐÀO, ĐÁP CỐNG NGANG ĐƯỜNG

Tỷ lệ: 1/50



ỦY BAN NHÂN DÂN TỈNH HÀ TĨNH
ỦY BAN NHÂN PHƯỜNG TRẦN PHÚ

CÔNG TY CỔ PHẦN TƯ VẤN VÀ XÂY LẮP ĐÌNH HƯƠNG
ĐỊA CHỈ: SỐ 08 - NGÁCH 03 - NGÕ 14 - ĐƯỜNG NGUYỄN DU - TP. HÀ TĨNH
ĐIỆN THOẠI: 0944.980.880

DỰ ÁN ĐẦU TƯ XÂY DỰNG CÔNG TRÌNH
MƯƠNG TIÊU THOÁT NƯỚC BOẠN TỔ DÂN PHỐ BẮC QUANG
VÀ NAM QUANG, PHƯỜNG TRẦN PHÚ
ĐỊA ĐIỂM: PHƯỜNG TRẦN PHÚ, TỈNH HÀ TĨNH
BƯỚC: LẬP BÁO CÁO KINH TẾ KỸ THUẬT

Thiết kế

Trần Quốc Dũng

Chủ trì

Trịnh Đình Hải

KCS



HỒ THU
MẶT CẮT ĐÀO ĐÁP

Tỷ lệ:

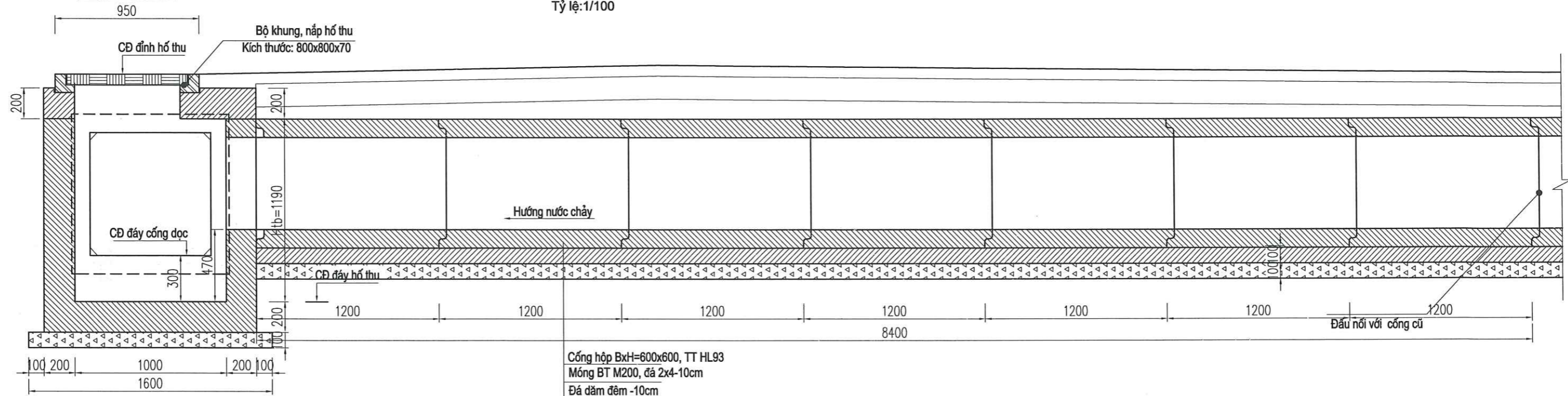
Lần xuất bản: 01

Bản vẽ số:

Mã số: 2025 - HĐ

CỔNG HỘP BXH=0.6X0.6 LOẠI 2
(1 CỔNG)

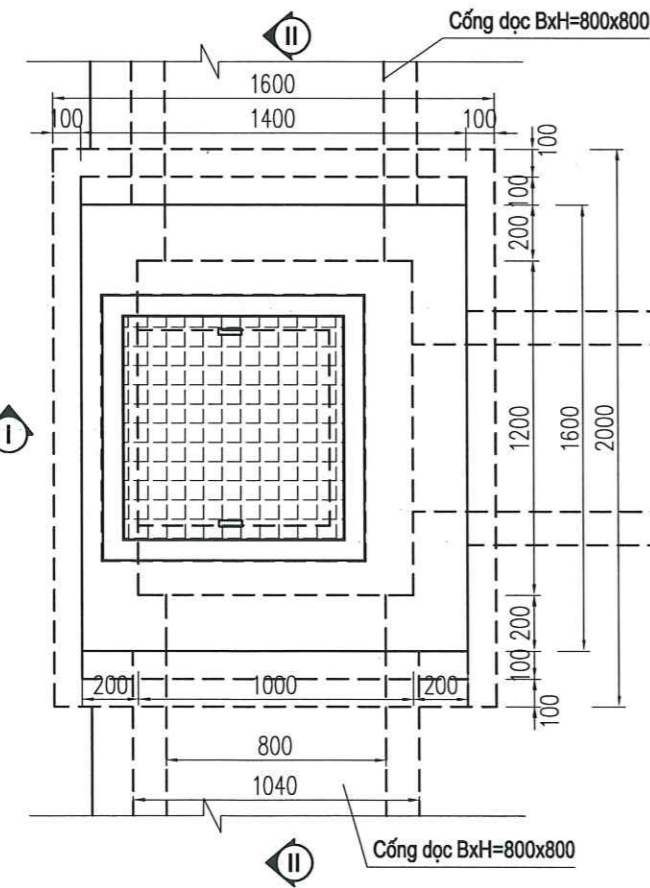
MẶT CẮT I-I



MẶT CẮT DỌC TIM CỐNG

Tỷ lệ: 1/100

MẶT BẰNG HỐ THU



MẶT BẰNG CỐNG

Tỷ lệ: 1/100

Cống hộp BxH=600x600, TT HL93
Móng BT M200, đá 2x4-10cm
Đá dăm đệm -10cm



ỦY BAN NHÂN DÂN TỈNH HÀ TĨNH
ỦY BAN NHÂN PHƯỜNG TRẦN PHÚ

CÔNG TY CỔ PHẦN TƯ VẤN VÀ XÂY LẮP ĐÌNH HƯƠNG
ĐỊA CHỈ: SỐ 08 - NGÁCH 03 - NGÕ 14 - ĐƯỜNG NGUYỄN DU - TP. HÀ TĨNH
ĐIỆN THOẠI: 0944.980.880

DỰ ÁN ĐẦU TƯ XÂY DỰNG CÔNG TRÌNH
MƯƠNG TIÊU THOÁT NƯỚC ĐOẠN TỔ DÂN PHỐ BẮC QUANG
VÀ NAM QUANG, PHƯỜNG TRẦN PHÚ
ĐỊA ĐIỂM: PHƯỜNG TRẦN PHÚ, TỈNH HÀ TĨNH
BƯỚC: LẬP BÁO CÁO KINH TẾ KỸ THUẬT

Thiết kế: Trần Quốc Dũng

Chủ trì: Trịnh Đình Hải

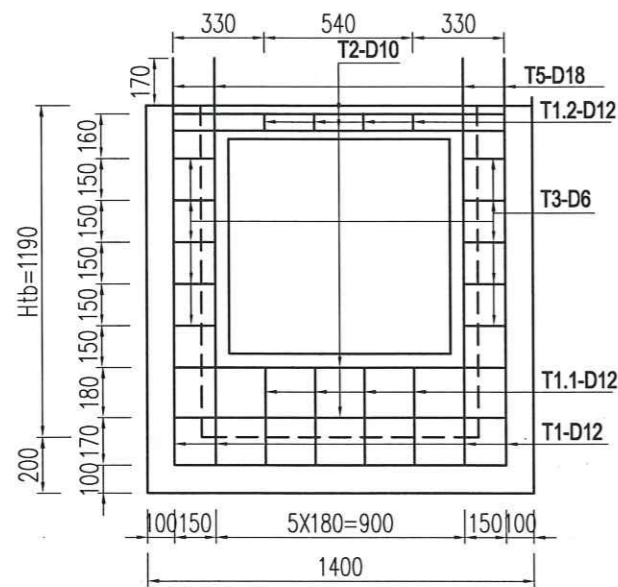
KCS



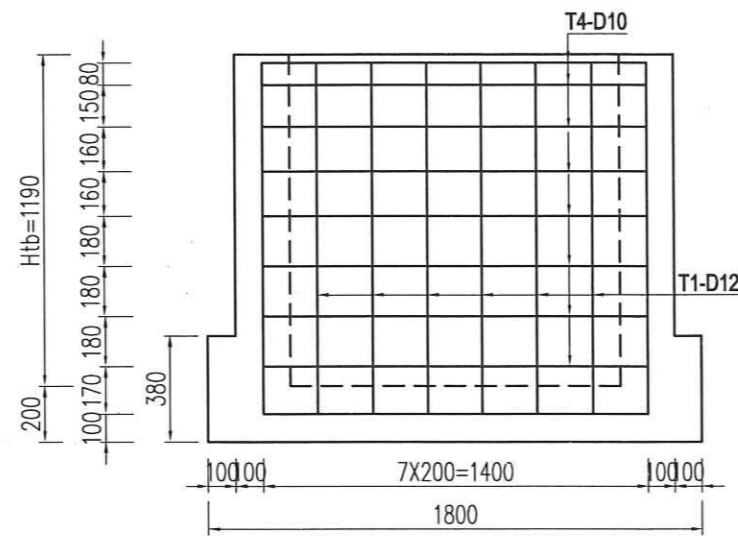
CỐNG HỘP BXH=0.6X0.6

Tỷ lệ: Lần xuất bản: 01
Bản vẽ số: Mã số: 2025 - HĐ

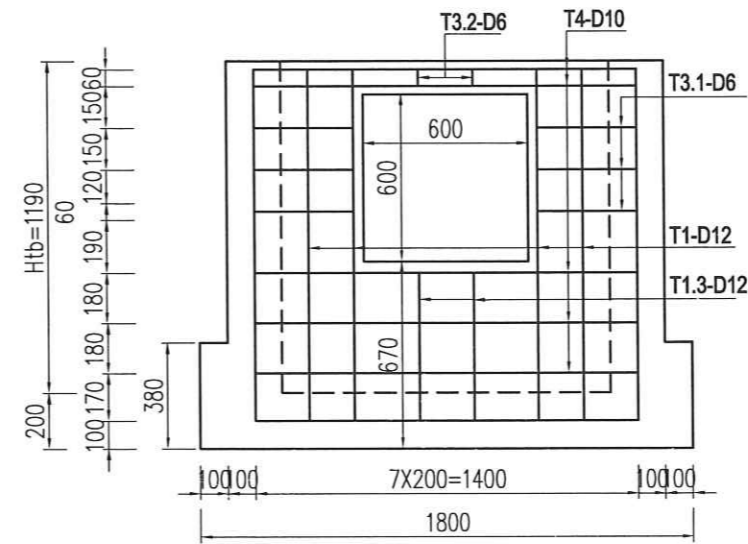
MẶT CẮT I-I



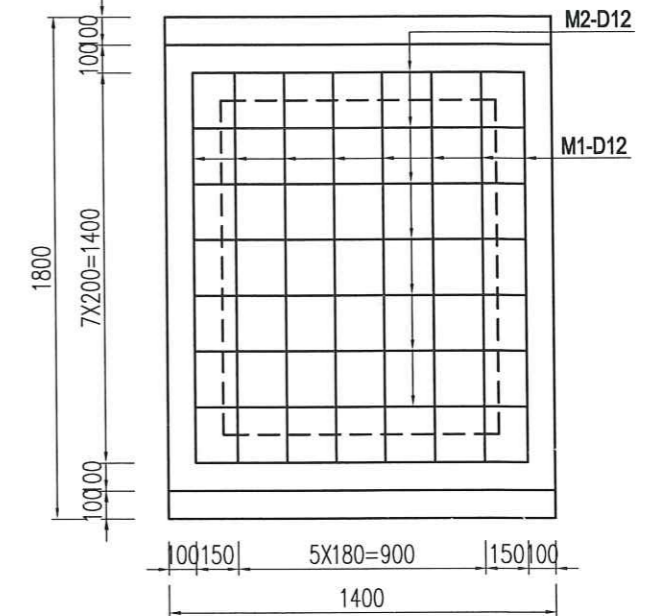
MẶT CẮT II-II



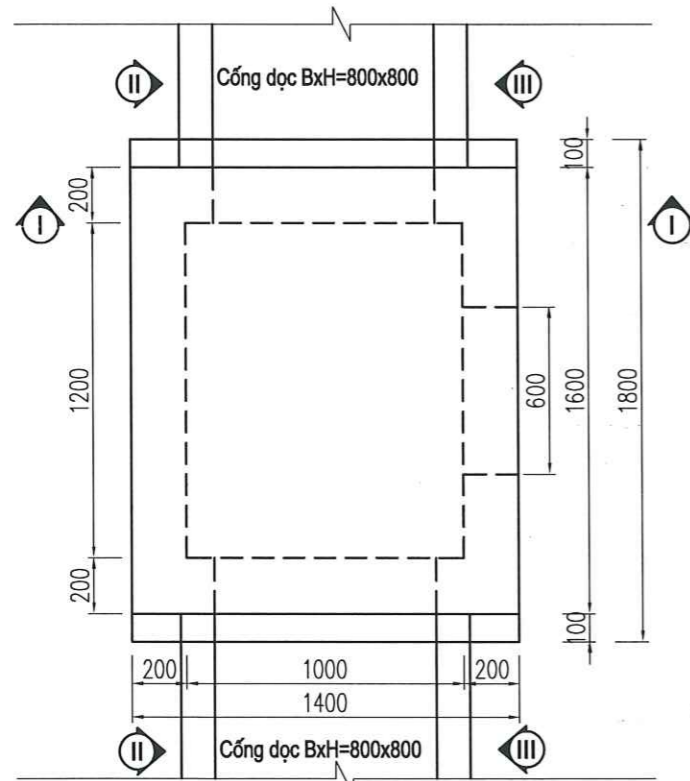
MẶT CẮT III-III



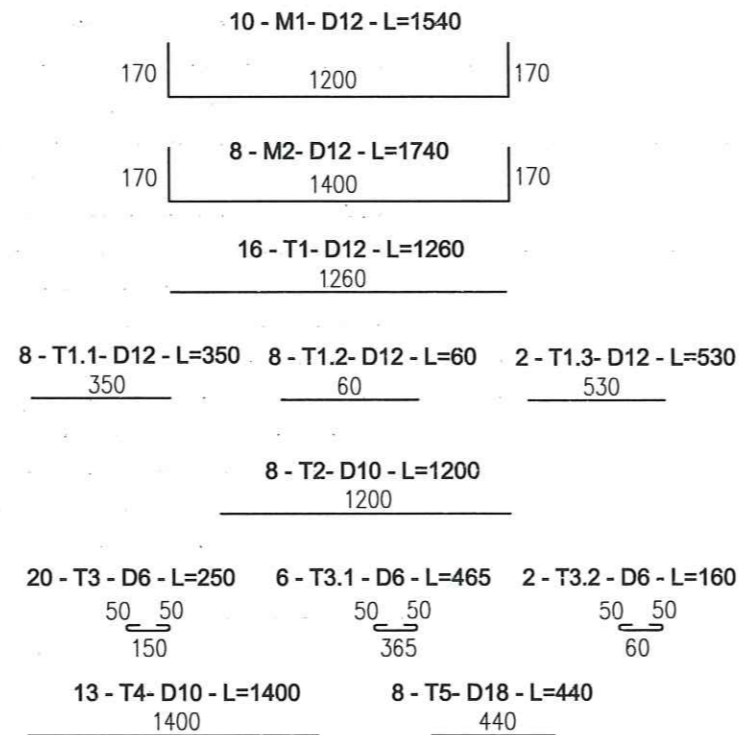
BỐ TRÍ THÉP MÓNG HỔ THU



MẶT BẰNG HỔ THU



CHI TIẾT THÉP



BẢNG TỔNG HỢP KHỐI LƯỢNG 01 HỔ THU CỐNG NGANG

Tên thanh cốt thép	Đường kính (mm)	Chiều dài (mm)	Số thanh	Tổng chiều dài	Trọng lượng (Kg/m)	Tổng trọng lượng (kg)
				(m)		
Cốt thép hố ga						
M1	12	1540	10	15,4	0,888	13,68
M2	12	1740	8	13,92	0,888	12,37
T1	12	1260	18	22,68	0,888	20,15
T1.1	12	350	8	2,8	0,888	2,49
T1.2	12	60	8	0,48	0,888	0,43
T1.3	12	530	2	1,06	0,888	0,94
T2	10	1200	8	9,6	0,617	5,92
T3	6	250	20	5	0,222	1,11
T3.1	6	465	6	2,79	0,222	0,62
T3.2	6	160	2	0,32	0,222	0,07
T4	10	1400	13	18,2	0,617	11,23
T5	18	440	8	3,52	1,999	7,04
Tổng thép D<=10 (kg) TC						18,95
Tổng thép D<=18 (kg) TC						57,09
Bê tông M250# (m3) TC				1,6*1,4*1,39-1,2*1,0*1,19-0,8*0,8*0,2*2-0,6*0,6*0,2+0,38*0,1*1,4*2		1,464
Ván khuôn đổ TC (m2)				(1,6+1,4)*2*1,39+(1,2+1,0)*2*1,19-0,6*0,6*2-0,8*0,8*4+0,38*0,1*4+0,8*0,2*8+(0,6+0,6)*2*0,2		12,208

Ghi chú:
 1/ Cốt thép D>=10mm dùng thép CB300-V
 2/ Cốt thép D<10mm dùng thép CB240-T
 3/ Kích thước trên bản vẽ là "mm".
 4/ Hố thu vẽ đại diện cho Hbq = 1.19m, với các hố thu có chiều cao H#1.19m kích thước và bước thép tương tự như hố thu này chỉ thay đổi chiều cao hố thu.

Ký hiệu	Số hiệu thanh thép
Số lượng thanh thép	Đường kính thanh thép
	12 - N1 - D12
	L=1330
	Chiều dài thanh thép



ỦY BAN NHÂN DÂN TỈNH HÀ TĨNH
ỦY BAN NHÂN PHƯƠNG TRẦN PHÚ

CÔNG TY CỔ PHẦN TƯ VẤN VÀ XÂY LẮP ĐÌNH HƯƠNG
 ĐỊA CHỈ: SỐ 08 - NGÁCH 03 - NGÕ 14 - ĐƯỜNG NGUYỄN DU - TP. HÀ TĨNH
 ĐIỆN THOẠI: 0944.980.880

DỰ ÁN ĐẦU TƯ XÂY DỰNG CÔNG TRÌNH
MƯƠNG TIÊU THOÁT NƯỚC ĐOẠN TỔ DÂN PHỐ BẮC QUANG
VÀ NAM QUANG, PHƯỜNG TRẦN PHÚ
 ĐỊA ĐIỂM: PHƯỜNG TRẦN PHÚ, TỈNH HÀ TĨNH
 BƯỚC: LẬP BÁO CÁO KINH TẾ KỸ THUẬT

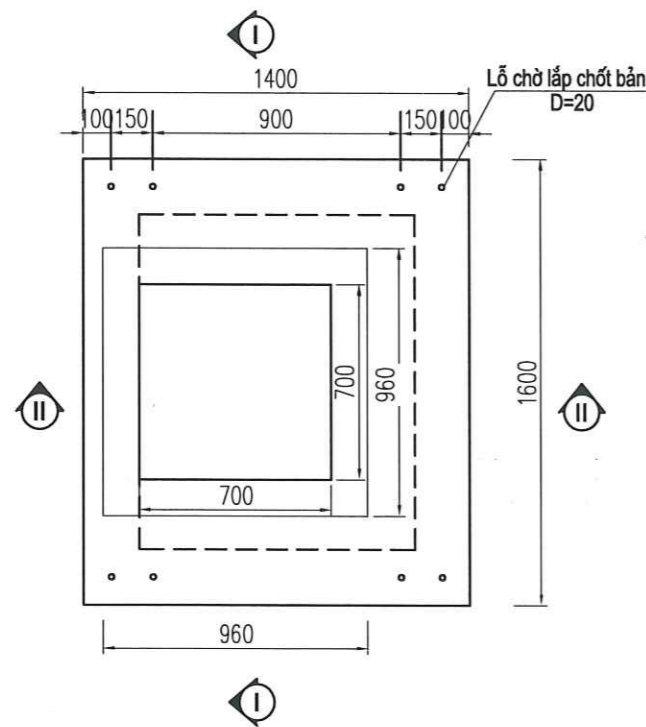
Thiết kế: Trần Quốc Dũng
 Chủ trì: Trịnh Đình Hải
 KCS:



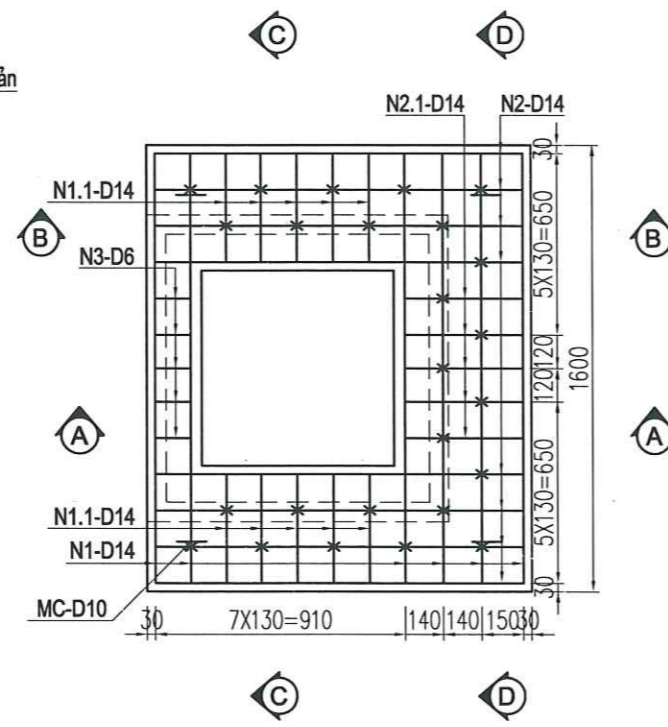
HỔ THU
CHI TIẾT THÉP HỔ THU

Tỷ lệ: 1/50
 Bản vẽ số:
 Lần xuất bản: 01
 Mã số: 2025 - HD

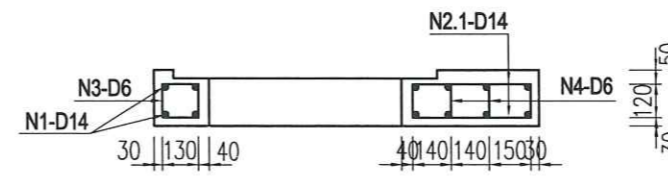
BỐ TRÍ CHUNG BÀN NẮP



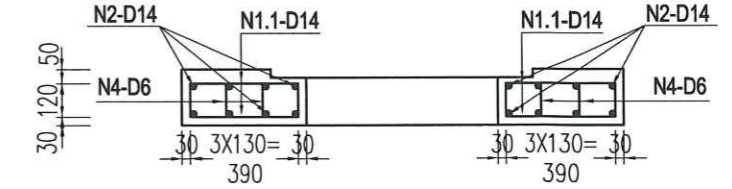
CHI TIẾT LƯỚI THÉP BÀN NẮP



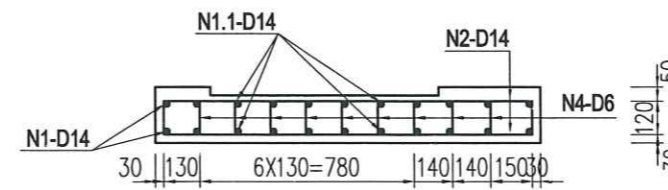
MẶT CẮT A-A



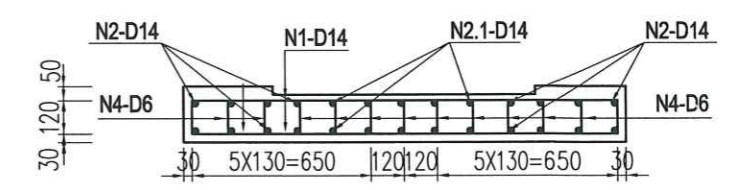
MẶT CẮT C-C



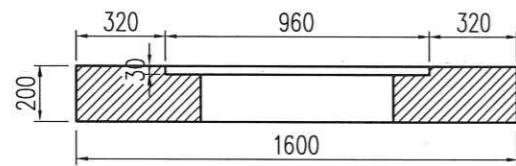
MẶT CẮT B-B



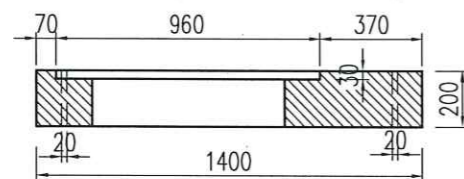
MẶT CẮT D-D



MẶT CẮT I-I



MẶT CẮT II-II



CHI TIẾT THÉP

- 12 - N1 - D14 - L=1660
120 1540
- 20 - N1.1 - D14 - L=510
120 390
- 16 - N2 - D14 - L=1460
120 1340
- 10 - N2.1 - D14 - L=550
120 430
- 5 - N3 - D6 - L=600
- 25 - N4 - D6 - L=220
- 4 - MC - D10 - L=760

Ký hiệu	Số hiệu thanh thép
Số lượng thanh thép	Đường kính thanh thép
12 - N1 - D14	
L=1330	
	Chiều dài thanh thép

Ghi chú:
 1/ Cốt thép D>10mm dùng thép CB300-V
 2/ Cốt thép D<=10mm dùng thép CB240-T
 3/ Kích thước trên bản vẽ là "mm".

BẢNG TỔNG HỢP KHỐI LƯỢNG BÀN NẮP HỒ THU

Tên thanh cốt thép	Đường kính (mm)	Chiều dài (mm)	Số thanh	Tổng chiều dài (m)	Trọng lượng (Kg/m)	Tổng trọng lượng (kg)
Cốt thép bản nấp (LG)						
N1	14	1660	12	19,92	1,209	24,09
N1.1	14	510	20	10,2	1,209	12,34
N2	14	1460	16	23,36	1,209	28,25
N2.1	14	550	10	5,5	1,209	6,65
N3	6	600	5	3	0,222	0,67
N4	6	220	25	5,5	0,222	1,22
MC	10	760	4	3,04	0,617	1,88
Tổng thép D<=10 (kg) LG						3,76
Tổng thép D<=18 (kg) LG						71,33
Bê tông M250# (m3) LG				(1.6*1.4-0.7*0.7)*0.2-0.03*0.13*(0.96+0.7)*2		0,337
Ván khuôn đổ LG (m2)				((1.6+1.4)*2+0.7*4)*0.2		1,760



ỦY BAN NHÂN DÂN TỈNH HÀ TĨNH
 ỦY BAN NHÂN PHƯỜNG TRẦN PHÚ

CÔNG TY CỔ PHẦN TƯ VẤN VÀ XÂY LẮP ĐÌNH HƯƠNG
 ĐỊA CHỈ: SỐ 08 - NGÁCH 03 - NGÕ 14 - ĐƯỜNG NGUYỄN DU - TP. HÀ TĨNH
 ĐIỆN THOẠI: 0944.980.880

DỰ ÁN ĐẦU TƯ XÂY DỰNG CÔNG TRÌNH
MƯƠNG TIÊU THOÁT NƯỚC ĐOẠN TỔ DÂN PHỐ BẮC QUANG

VÀ NAM QUANG, PHƯỜNG TRẦN PHÚ
 ĐỊA ĐIỂM: PHƯỜNG TRẦN PHÚ, TỈNH HÀ TĨNH
 BƯỚC: LẬP BÁO CÁO KINH TẾ KỸ THUẬT

Thiết kế: Trần Quốc Dũng
 Chủ trì: Trịnh Đình Hải
 KCS:

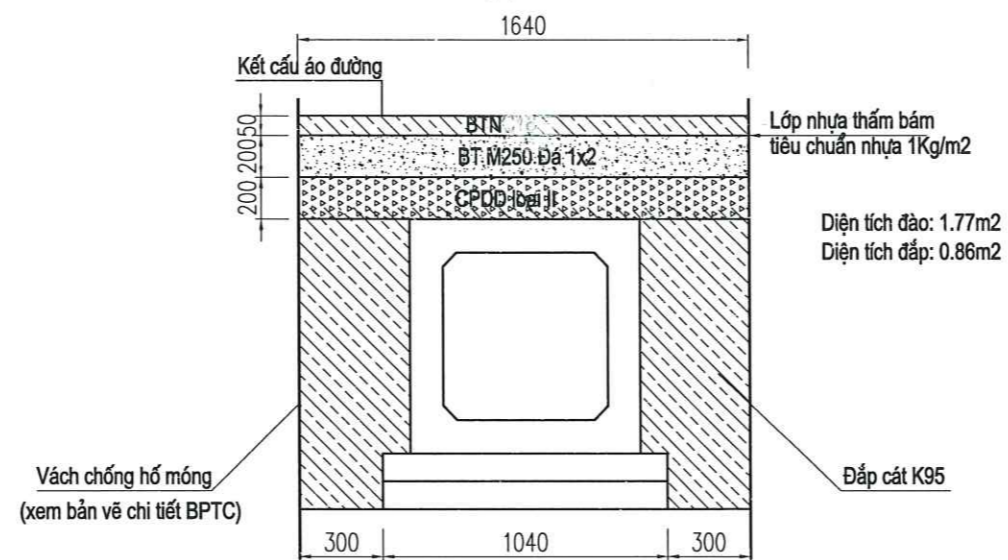


HỒ THU
CẤU TẠO CHI TIẾT BÀN NẮP

Tỷ lệ: 1/50
 Bản vẽ số:
 Lần xuất bản: 01
 Mã số: 2025 - HĐ

MẶT CẮT ĐÀO, ĐÁP CỐNG NGANG ĐƯỜNG

Tỷ lệ: 1/50



ỦY BAN NHÂN DÂN TỈNH HÀ TĨNH
ỦY BAN NHÂN PHƯỜNG TRẦN PHÚ

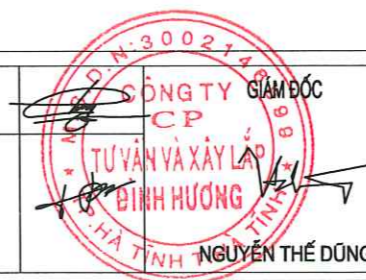
CÔNG TY CỔ PHẦN TƯ VẤN VÀ XÂY LẮP ĐÌNH HƯƠNG
ĐỊA CHỈ: SỐ 08 - NGÁCH 03 - NGÕ 14 - ĐƯỜNG NGUYỄN DU - TP. HÀ TĨNH
ĐIỆN THOẠI: 0944.980.880

DỰ ÁN ĐẦU TƯ XÂY DỰNG CÔNG TRÌNH
MƯƠNG TIÊU THOÁT NƯỚC ĐOẠN TỔ DÂN PHỐ BẮC QUANG
VÀ NAM QUANG, PHƯỜNG TRẦN PHÚ
ĐỊA ĐIỂM: PHƯỜNG TRẦN PHÚ, TỈNH HÀ TĨNH
BƯỚC: LẬP BÁO CÁO KINH TẾ KỸ THUẬT

Thiết kế Trần Quốc Dũng

Chủ trì Trịnh Đình Hải

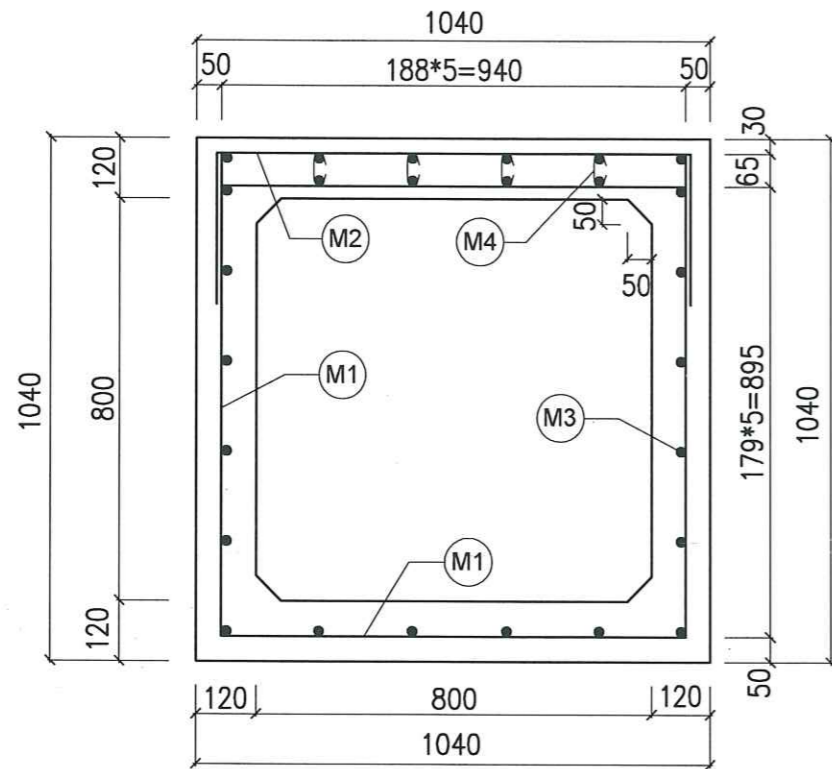
KCS



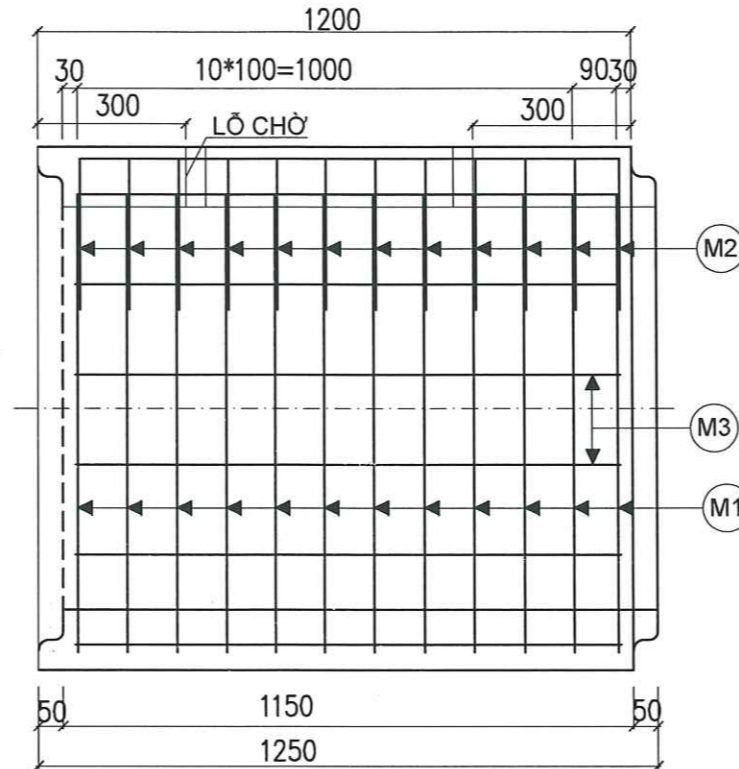
HỒ THU
MẶT CẮT ĐÀO ĐÁP

Tỷ lệ:	Lần xuất bản: 01
Bản vẽ số:	Mã số: 2025 - HĐ

MẶT CẮT NGANG CÔNG

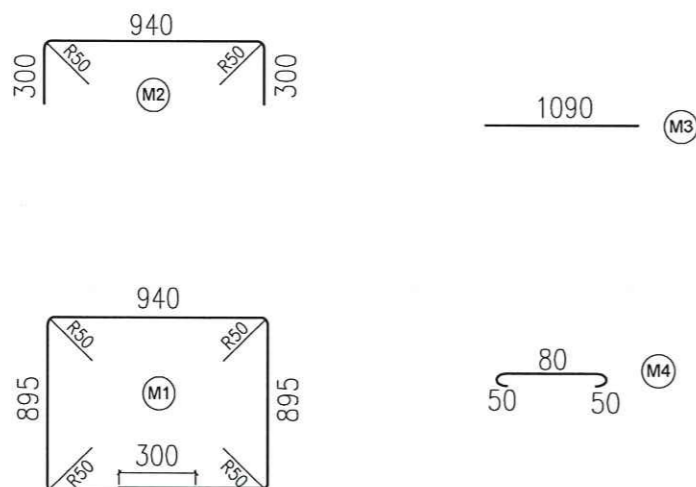


MẶT CẮT DỌC CÔNG

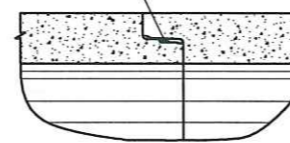


Ký hiệu	Đường kính (mm)	Số lượng (th)	Chiều dài 1 thanh (mm)	Tổng chiều dài (m)	Tổng trọng lượng (kg)
M1	Ø12	12	3970	41.64	42.30
M2	Ø10	12	1540	18.48	11.40
M3	Ø8	26	1090	28.34	11.19
M4	Ø6	48	180	8.64	1.92
Tổng khối lượng thép (kg)					66.82
Thể tích bê tông M250 đá 1x2 (m ³)					0.54

SƠ HỌA CỐT THÉP



Vữa xi măng M150
hoặc đay tâm nhựa đường



MỎI NÔI

GHI CHÚ :

- 1.Kích thước được tính bằng mm.
- 2.Liên kết các thanh cốt thép được tiến hành bằng máy hàn tự động hoặc buộc.
- 3.Cốt thép $d \geq 10$ sử dụng thép có gờ theo TCVN 1651: 2018.
- 4.Cốt thép loại $d < 10$ sử dụng thép không có gờ theo TCVN 1651: 2018.
- 6.Công đặt dưới đường ô tô : Hoạt tải HL93.



ỦY BAN NHÂN DÂN TỈNH HÀ TĨNH
ỦY BAN NHÂN PHƯỜNG TRẦN PHÚ
CÔNG TY CỔ PHẦN TƯ VẤN VÀ XÂY LẮP ĐÌNH HƯƠNG
ĐỊA CHỈ: SỐ 08 - NGÁCH 03 - NGÕ 14 - ĐƯỜNG NGUYỄN DU - TP.HÀ TĨNH
ĐIỆN THOẠI: 0944.980.880

DỰ ÁN ĐẦU TƯ XÂY DỰNG CÔNG TRÌNH
MƯƠNG TIÊU THOÁT NƯỚC ĐOẠN TỔ DÂN PHỐ BẮC QUANG
VÀ NAM QUANG, PHƯỜNG TRẦN PHÚ
ĐỊA ĐIỂM: PHƯỜNG TRẦN PHÚ, TỈNH HÀ TĨNH
BƯỚC: LẬP BÁO CÁO KINH TẾ KỸ THUẬT

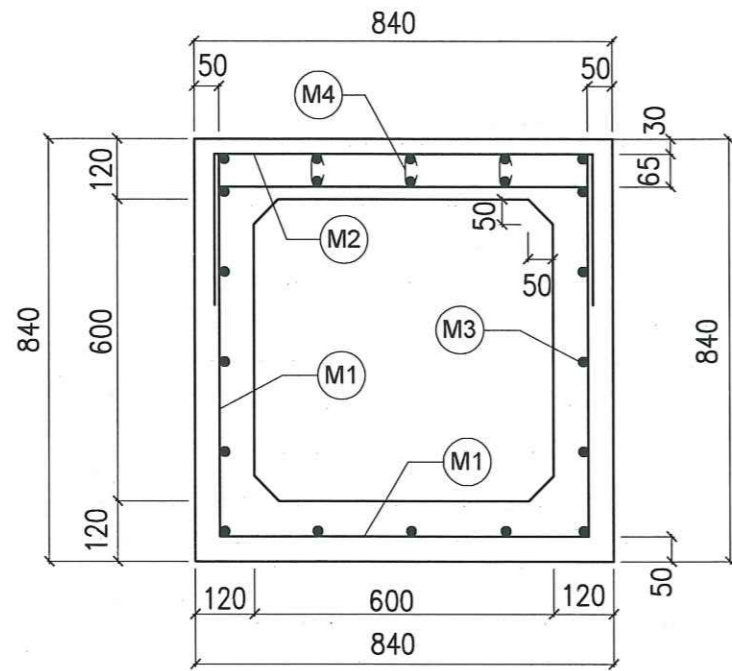
Thiết kế: Trần Quốc Dũng
Chủ trì: Trịnh Đình Hải
KCS:



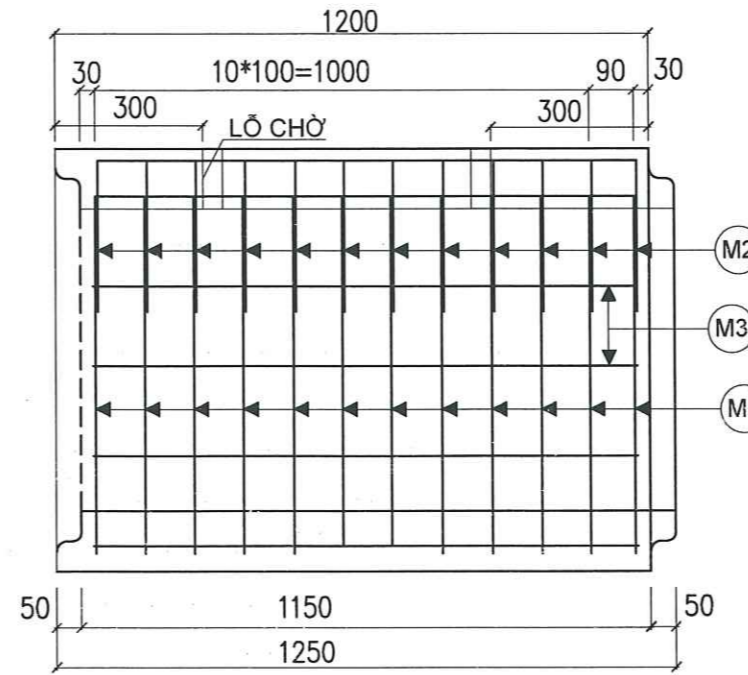
CÔNG HỢP BÊ TÔNG CỐT THÉP
BxH=0.8mx0.8m - L =1.2m
TẢI TRỌNG HL93

Tỷ lệ: Lần xuất bản: 01
Bản vẽ số: Mã số: 2025 - HĐ

MẶT CẮT NGANG CÔNG

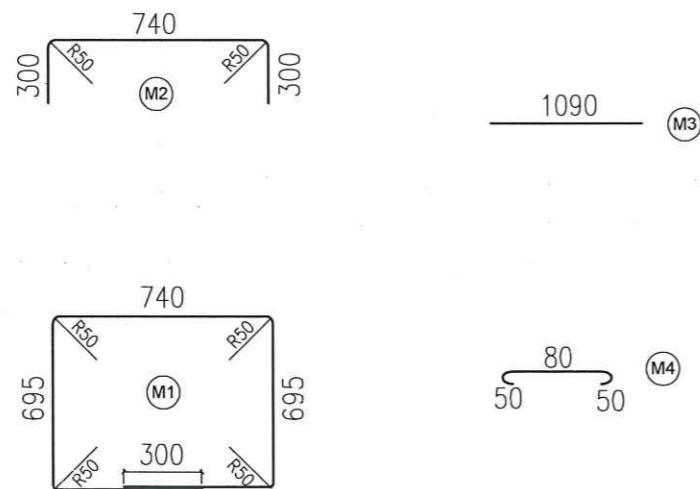


MẶT CẮT DỌC CÔNG

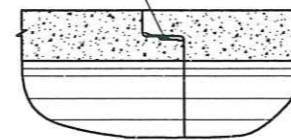


Ký hiệu	Đường kính (mm)	Số lượng (th)	Chiều dài 1 thanh (mm)	Tổng chiều dài (m)	Tổng trọng lượng (kg)
M1	Ø12	12	3170	38.04	33.78
M2	Ø10	12	1340	16.08	9.92
M3	Ø8	21	1090	22.89	9.04
M4	Ø6	36	180	6.48	1.44
Tổng khối lượng thép (kg)					54.18
Thể tích bê tông M250 đá 1x2 (m ³)					0.42

SƠ HỌA CỐT THÉP



Vữa xi măng M150 hoặc đay tấm nhựa đường



MỐI NỐI

GHI CHÚ :

1. Kích thước được tính bằng mm.
2. Liên kết các thanh cốt thép được tiến hành bằng máy hàn tự động hoặc buộc.
3. Cốt thép $d \geq 10$ sử dụng thép có gờ theo TCVN 1651: 2018.
4. Cốt thép loại $d < 10$ sử dụng thép không có gờ theo TCVN 1651: 2018.
6. Công đặt dưới đường ô tô : Hoạt tải HL93.



ỦY BAN NHÂN DÂN TỈNH HÀ TĨNH
ỦY BAN NHÂN PHƯỜNG TRẦN PHÚ
CÔNG TY CỔ PHẦN TƯ VẤN VÀ XÂY LẮP ĐÌNH HƯƠNG
ĐỊA CHỈ: SỐ 08 - NGÁCH 03 - NGÕ 14 - ĐƯỜNG NGUYỄN DU - TP. HÀ TĨNH
ĐIỆN THOẠI: 0944.980.880

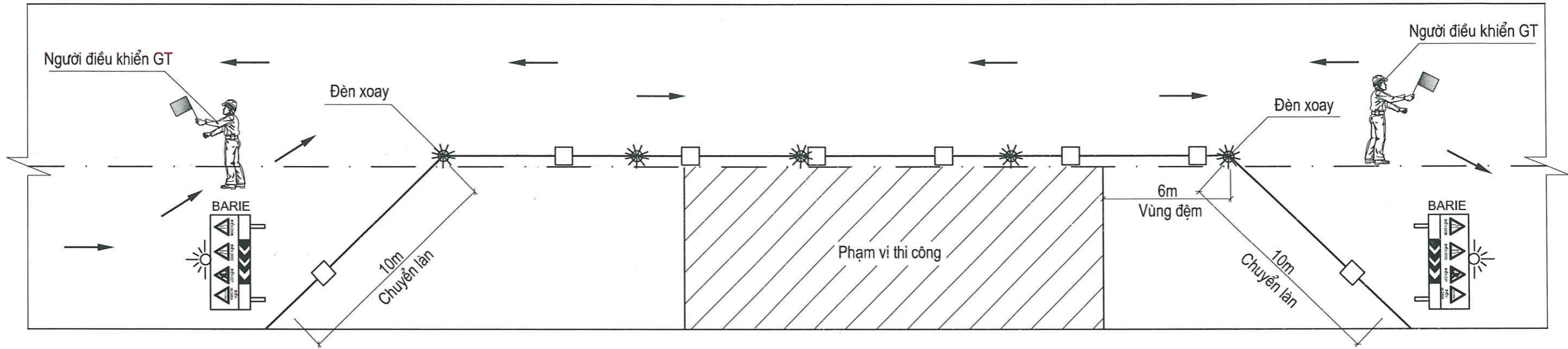
DỰ ÁN ĐẦU TƯ XÂY DỰNG CÔNG TRÌNH
MƯƠNG TIÊU THOÁT NƯỚC ĐOẠN TỔ DÂN PHỐ BẮC QUANG
VÀ NAM QUANG, PHƯỜNG TRẦN PHÚ
ĐỊA ĐIỂM: PHƯỜNG TRẦN PHÚ, TỈNH HÀ TĨNH
BƯỚC: LẬP BÁO CÁO KINH TẾ KỸ THUẬT

Thiết kế: Trần Quốc Dũng
Chủ trì: Trịnh Đình Hải
KCS:

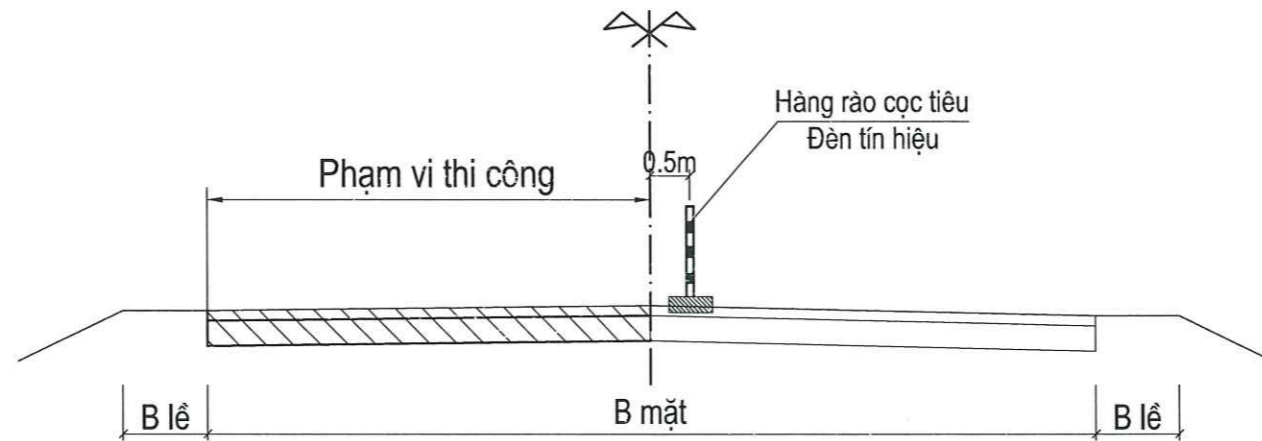


CÔNG HỘP BÊ TÔNG CỐT THÉP
BxH=0.6mx0.6m - L =1.2m
TẢI TRỌNG HL93
Tỷ lệ: Lần xuất bản: 01
Bản vẽ số: Mã số: 2025 - HĐ

MẶT BẰNG ĐẢM BẢO ATGT KHI THI CÔNG



VỊ TRÍ BỐ TRÍ RÀO CHẮN



GHI CHÚ:

1. Các biển báo thực hiện theo quy chuẩn kỹ thuật quốc gia về báo hiệu đường bộ QCVN 41/2024/BGTVT.
2. Bố trí hệ cọc phản quang 2m/cọc, dây nhựa PVC, các loại biển báo hiệu, đèn cảnh báo giao thông vào ban đêm.
3. Công nhân đảm bảo giao thông trang bị đầy đủ: giày, mũ bảo hộ, quần áo bảo hộ (áo phản quang).
4. Công nhân đảm bảo ATGT chỉ bố trí khi cần thiết (quá trình phục vụ cầu lắp cấu kiện, thi công phá dỡ công trình cũ...).
5. Hệ thống biển báo và các hạng mục khác sản xuất 02 bộ luân chuyển cho toàn bộ dự án.
6. Nhà thầu cần đề xuất chi tiết cho từng thời điểm và vị trí thi công đảm bảo ATGT cho người và phương tiện lưu thông theo quy định.
7. Tùy theo từng thời điểm, nhà thầu thi công có thể điều chỉnh biện pháp đảm bảo ATGT để phù hợp thực tế.



ỦY BAN NHÂN DÂN TỈNH HÀ TĨNH
ỦY BAN NHÂN PHƯƠNG TRẦN PHÚ
 CÔNG TY CỔ PHẦN TƯ VẤN VÀ XÂY LẮP ĐÌNH HƯƠNG
 ĐỊA CHỈ: SỐ 08 - NGÁCH 03 - NGÕ 14 - ĐƯỜNG NGUYỄN DU - TP. HÀ TĨNH
 ĐIỆN THOẠI: 0944.980.880

DỰ ÁN ĐẦU TƯ XÂY DỰNG CÔNG TRÌNH
MƯƠNG TIÊU THOÁT NƯỚC ĐOẠN TỔ DÂN PHỐ BẮC QUANG
VÀ NAM QUANG, PHƯỜNG TRẦN PHÚ
 ĐỊA ĐIỂM: PHƯỜNG TRẦN PHÚ, TỈNH HÀ TĨNH
 BƯỚC: LẬP BÁO CÁO KINH TẾ KỸ THUẬT

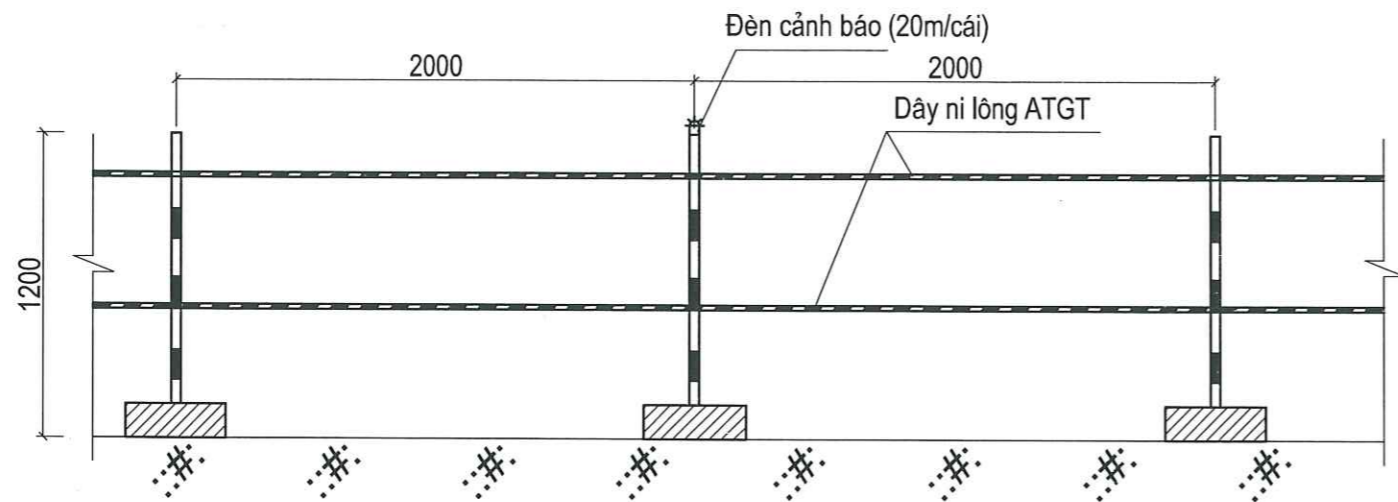
Thiết kế	Trần Quốc Dũng
Chủ trì	Trịnh Đình Hải
KCS	



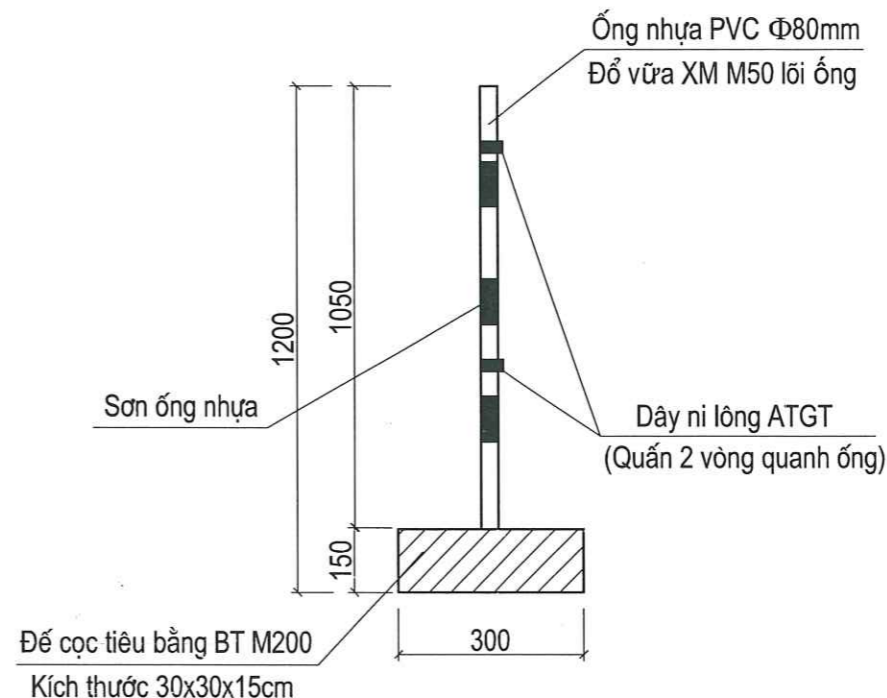
BIỆN PHÁP ATGT

Tỷ lệ:	Lần xuất bản: 01
Bản vẽ số:	Mã số: 2025 - HĐ

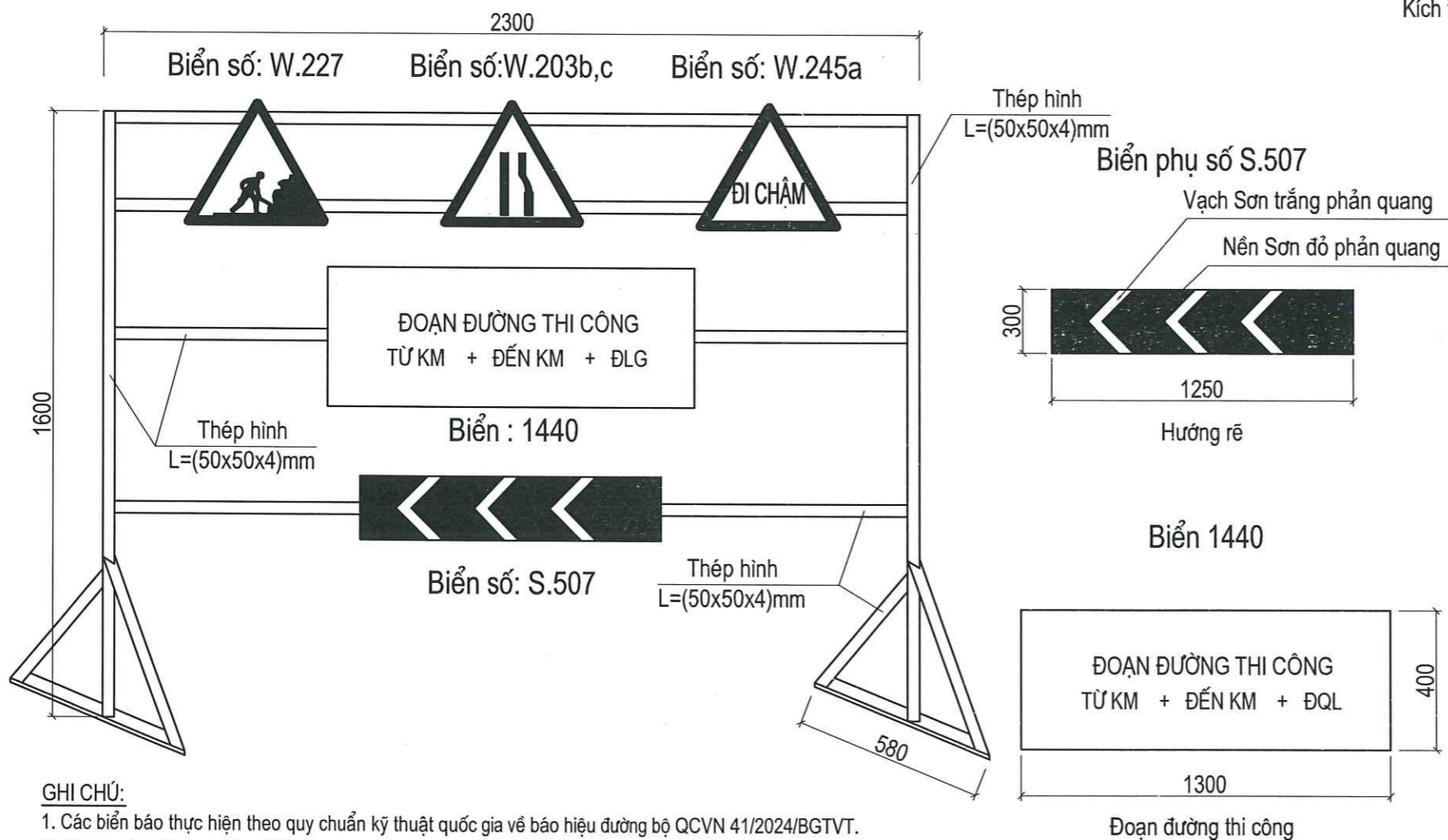
CẤU TẠO RÀO CHẮN THI CÔNG CỌC TIÊU DI ĐỘNG



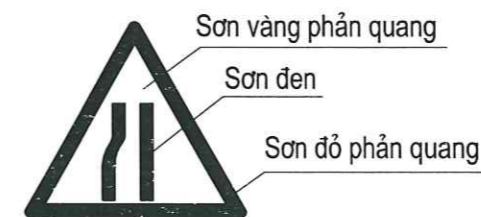
CHI TIẾT CỘT RÀO CHẮN TC



BỐ TRÍ BIỂN BÁO TRÊN GIÁ ĐỠ BIỂN BÁO

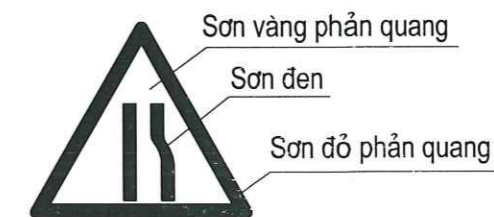


Biển số: W.203b



Đường hẹp về phía bên trái

Biển số: W.203c



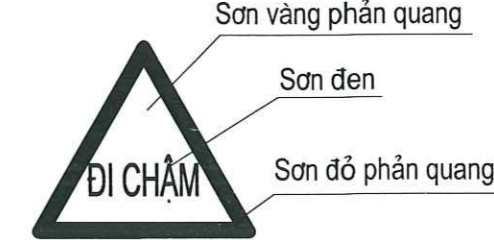
Đường hẹp về phía bên phải

Biển số: W.227



Công trường giảm tốc độ

Biển số: W.245a



Biển báo đi chậm

GHI CHÚ:

- Các biển báo thực hiện theo quy chuẩn kỹ thuật quốc gia về báo hiệu đường bộ QCVN 41/2024/BGTVT.
- Kích thước ghi trong bản vẽ là mm.



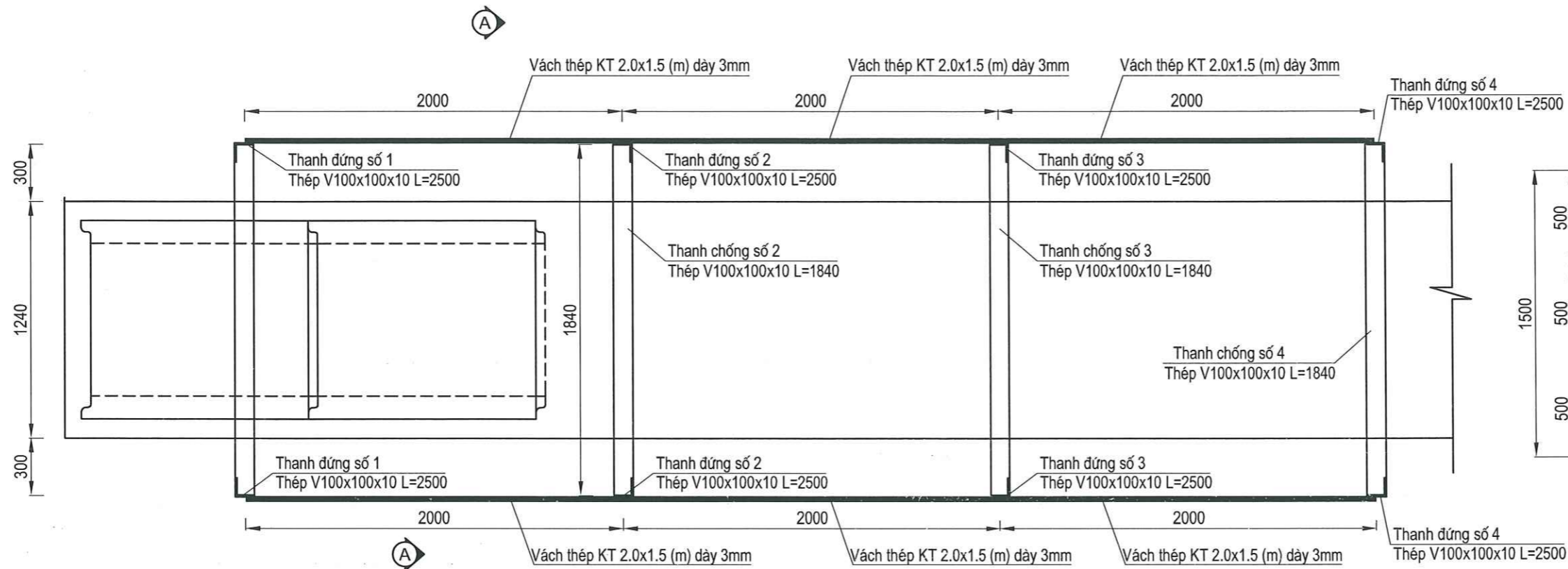
ỦY BAN NHÂN DÂN TỈNH HÀ TĨNH
ỦY BAN NHÂN PHƯỜNG TRẦN PHÚ
 CÔNG TY CỔ PHẦN TƯ VẤN VÀ XÂY LẮP ĐÌNH HƯƠNG
 ĐỊA CHỈ: SỐ 08 - NGÁCH 03 - NGÕ 14 - ĐƯỜNG NGUYỄN DU - TP. HÀ TĨNH
 ĐIỆN THOẠI: 0944.980.880

DỰ ÁN ĐẦU TƯ XÂY DỰNG CÔNG TRÌNH
MƯƠNG TIÊU THOÁT NƯỚC ĐOẠN TỔ DÂN PHỐ BẮC QUANG
VÀ NAM QUANG, PHƯỜNG TRẦN PHÚ
 ĐỊA ĐIỂM: PHƯỜNG TRẦN PHÚ, TỈNH HÀ TĨNH
 BƯỚC: LẬP BÁO CÁO KINH TẾ KỸ THUẬT

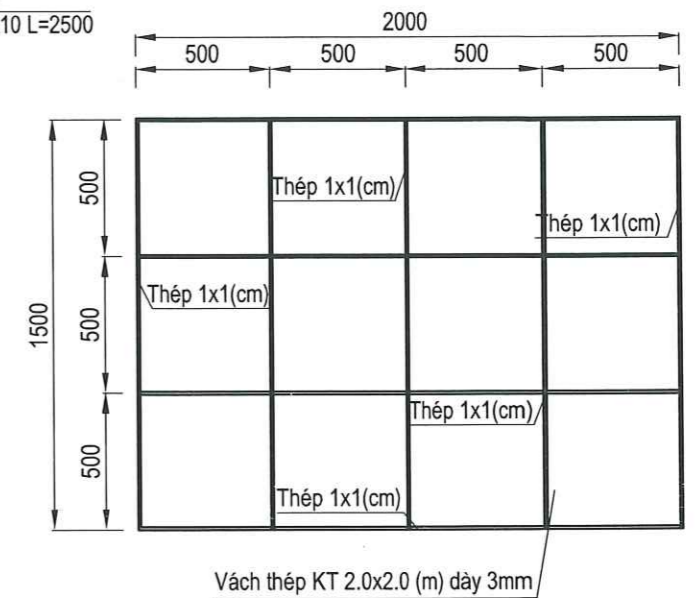
Thiết kế	Trần Quốc Dũng	
Chủ trì	Trịnh Đình Hải	
KCS		

CHI TIẾT BIỂN BÁO	
Tỷ lệ:	Lần xuất bản: 01
Bản vẽ số:	Mã số: 2025 - HĐ

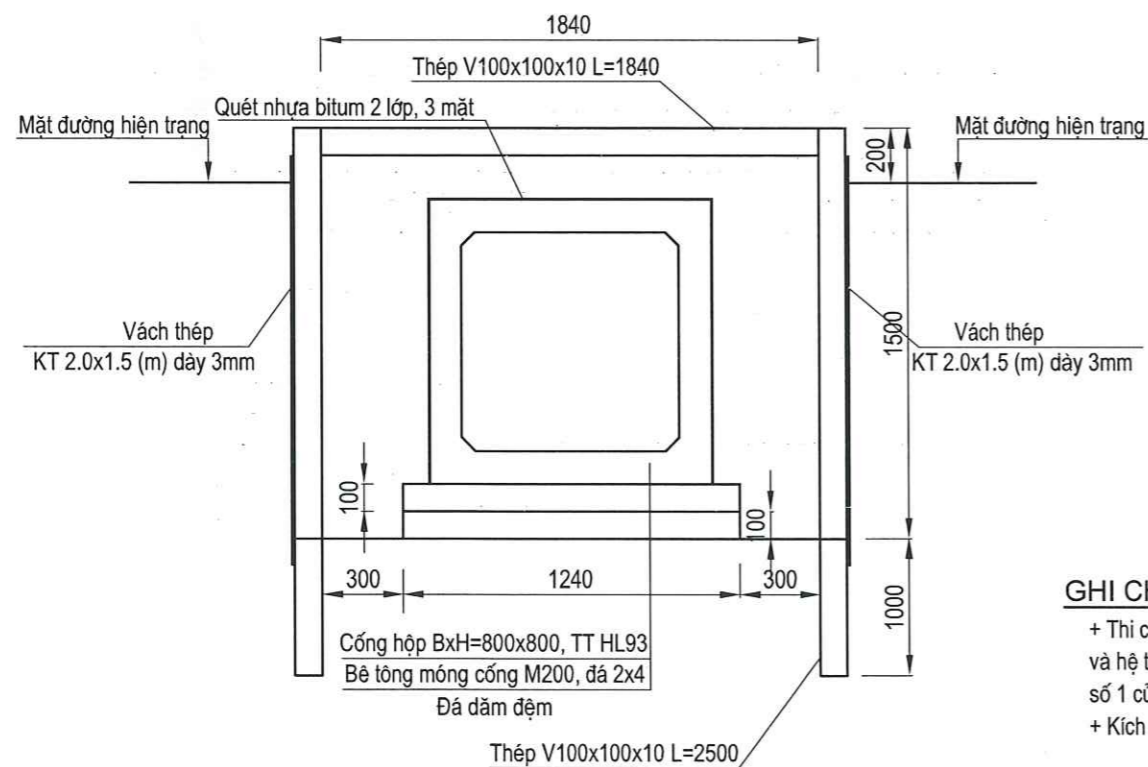
MẶT BẰNG THI CÔNG ĐƠN NGUYÊN VÁCH CHỐNG HỔ MÓNG L=6M



CHI TIẾT THÉP TẮM



MẶT CẮT A-A



BẢNG TỔNG HỢP KHỐI LƯỢNG THI CÔNG ĐƠN NGUYÊN VÁCH CHỐNG HỔ MÓNG, L=6.0m

Chi tiết cốt thép						
Tên thanh	Kích thước	Chiều dài (mm)	Số thanh	Tổng chiều dài (mm)	Trọng lượng riêng (kg/m)	Khối lượng thép (kg)
Sản xuất hệ vách chống						
Thép V	V100x100x10	1840	4	7360	15,000	110,40
Thép tấm	1500x2000	1500	6	9000	47,10	423,90
Thép 10x10	10x10	17500	6	105000	0,79	82,43
Tổng cộng:						616,73
Đóng cọc thép hình						
Thép V	V100x100x10	2500	8	20.000		
Lắp dựng hệ vách chống						
Đơn nguyên đầu tiên						616,73
Đơn nguyên tiếp theo						589,13

TRÌNH TỰ THI CÔNG

- Bước 1: Chuẩn bị mặt bằng, tập trung máy móc, thiết bị
- Bước 2: Cắt mặt bê tông đường
- Bước 3: ép thanh thép V100x100x10 L=2500,
- Bước 4: Thi công đào móng, kết hợp hạ dần vách thép trong quá trình đào
- Bước 5: Lắp dựng thanh thép V100x100x10 L=1840
- Bước 5: Hoàn thiện hố móng
- Bước 6: Rải đá dăm đệm
- Bước 7: Thi công bê tông móng cống
- Bước 8: Lắp dựng cốt cống
- Bước 9: Quét nhựa Bitum ống cống
- Bước 10: Đắp cát hố móng, tháo dỡ, thu hồi thanh V và hệ thống vách thép.

GHI CHÚ

- + Thi công gổ đầu giữa các đơn nguyên: sau khi thi công xong đơn nguyên đầu tiên, tháo dỡ thu hồi thanh V và hệ thống vách chống, giữ lại thanh đứng số 4 và thanh chống số 4 để làm thanh đứng số 1 và thanh chống số 1 của đơn nguyên tiếp theo
- + Kích thước bản vẽ ghi "mm".



ỦY BAN NHÂN DÂN TỈNH HÀ TĨNH
ỦY BAN NHÂN PHƯỜNG TRẦN PHÚ
CÔNG TY CỔ PHẦN TƯ VẤN VÀ XÂY LẮP ĐÌNH HƯƠNG
ĐỊA CHỈ: SỐ 08 - NGÁCH 03 - NGÕ 14 - ĐƯỜNG NGUYỄN DU - TP. HÀ TĨNH
ĐIỆN THOẠI: 0944.980.880

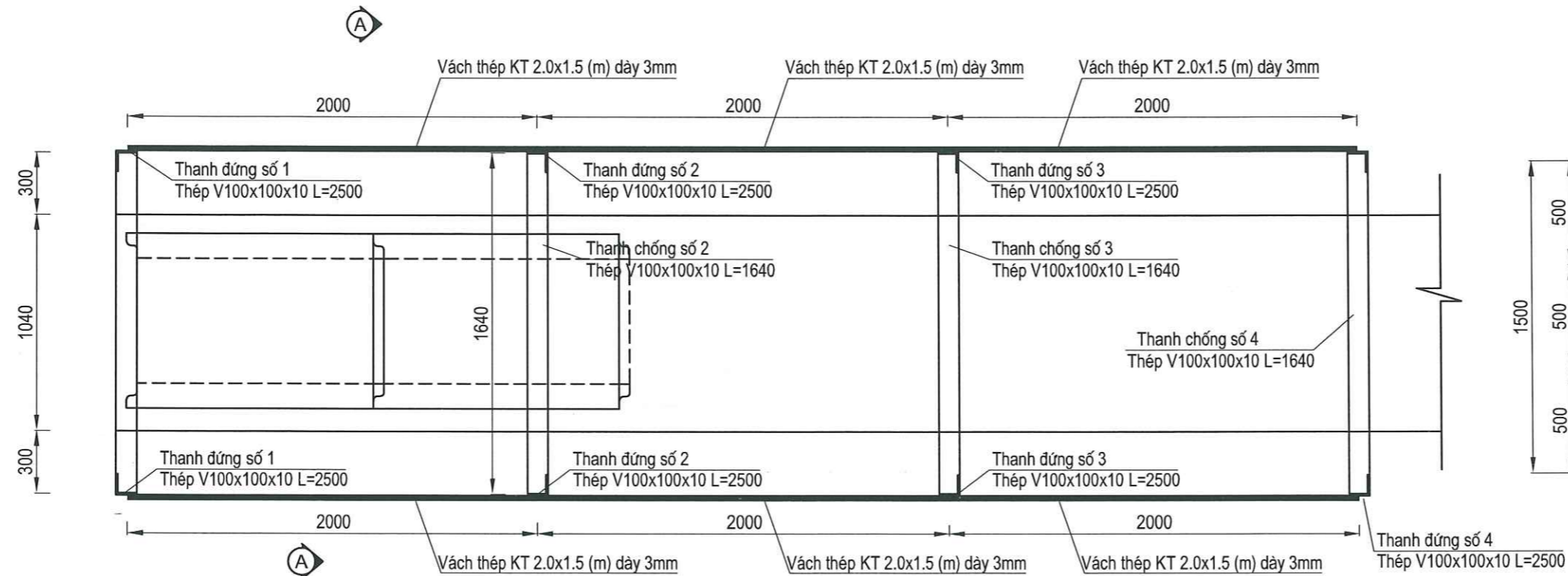
DỰ ÁN ĐẦU TƯ XÂY DỰNG CÔNG TRÌNH
MƯƠNG TIÊU THOÁT NƯỚC ĐOẠN TỔ DÂN PHỐ BẮC QUANG
VÀ NAM QUANG, PHƯỜNG TRẦN PHÚ
ĐỊA ĐIỂM: PHƯỜNG TRẦN PHÚ, TỈNH HÀ TĨNH
BƯỚC: LẬP BÁO CÁO KINH TẾ KỸ THUẬT

Thiết kế: Trần Quốc Dũng
Chủ trì: Trịnh Đình Hải
KCS:

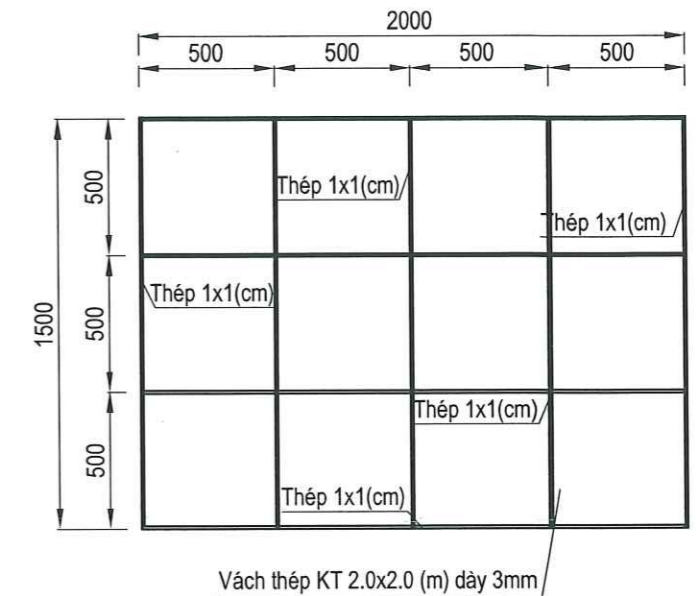


THI CÔNG ĐÀO MÓNG, LẮP ĐẶT
CỐNG DỌC BxH=800x800
Tỷ lệ:
Bản vẽ số:
Lần xuất bản: 01
Mã số: 2025 - HĐ

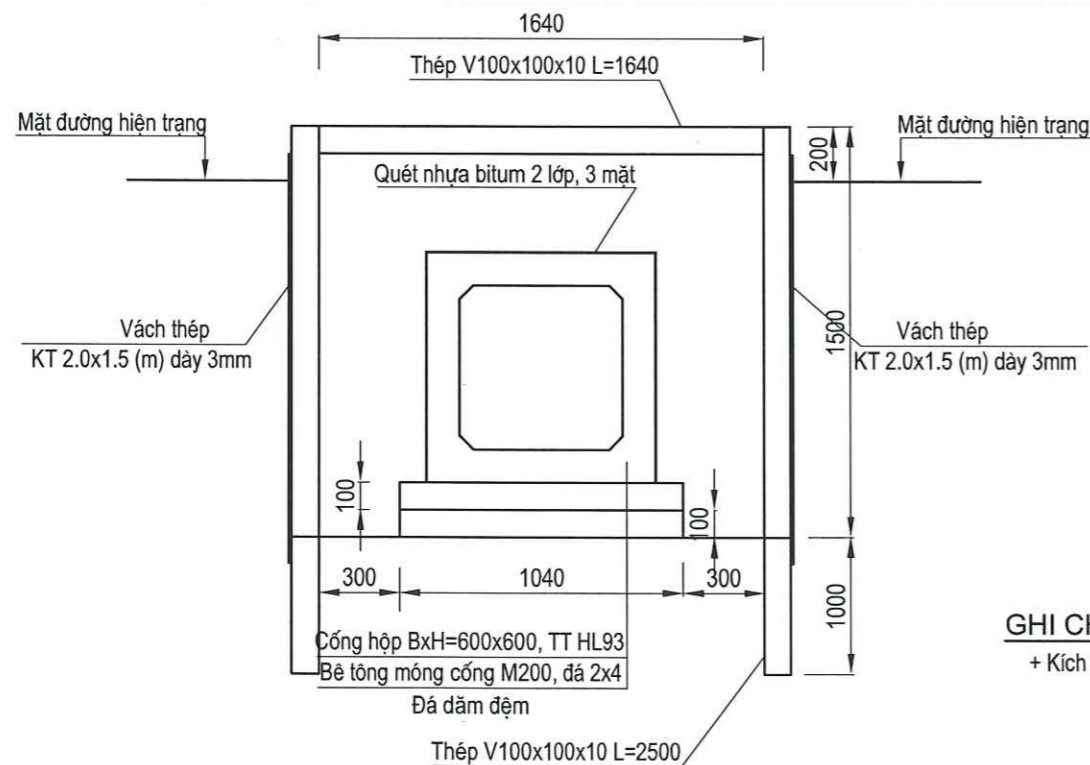
MẶT BẰNG THI CÔNG CỐNG NGANG ĐƯỜNG



CHI TIẾT THÉP TẮM



MẶT CẮT A-A



TRÌNH TỰ THI CÔNG

- Bước 1: Chuẩn bị mặt bằng, tập trung máy móc, thiết bị
- Bước 2: Cắt mặt bê tông đường
- Bước 3: ép thanh thép V100x100x10 L=2500,
- Bước 4: Thi công đào móng, kết hợp hạ dần vách thép trong quá trình đào
- Bước 5: Lắp dựng thanh thép V100x100x10 L=1640
- Bước 5: Hoàn thiện hố móng
- Bước 6: Rải đá dăm đệm
- Bước 7: Thi công bê tông móng cống
- Bước 8: Lắp dựng đốt cống
- Bước 9: Quét nhựa Bitum ống cống
- Bước 10: Đắp cát hố móng, tháo dỡ, thu hồi thanh V và hệ thống vách thép.

GHI CHÚ

+ Kích thước bản vẽ ghi "mm".



ỦY BAN NHÂN DÂN TỈNH HÀ TĨNH
ỦY BAN NHÂN PHƯỜNG TRẦN PHÚ
CÔNG TY CỔ PHẦN TƯ VẤN VÀ XÂY LẮP ĐÌNH HƯƠNG
ĐỊA CHỈ: SỐ 08 - NGÁCH 03 - NGÕ 14 - ĐƯỜNG NGUYỄN DU - TP. HÀ TĨNH
ĐIỆN THOẠI: 0944.980.880

DỰ ÁN ĐẦU TƯ XÂY DỰNG CÔNG TRÌNH
MƯƠNG TIÊU THOÁT NƯỚC ĐOẠN TỔ DÂN PHỐ BẮC QUANG
VÀ NAM QUANG, PHƯỜNG TRẦN PHÚ
ĐỊA ĐIỂM: PHƯỜNG TRẦN PHÚ, TỈNH HÀ TĨNH
BƯỚC: LẬP BÁO CÁO KINH TẾ KỸ THUẬT

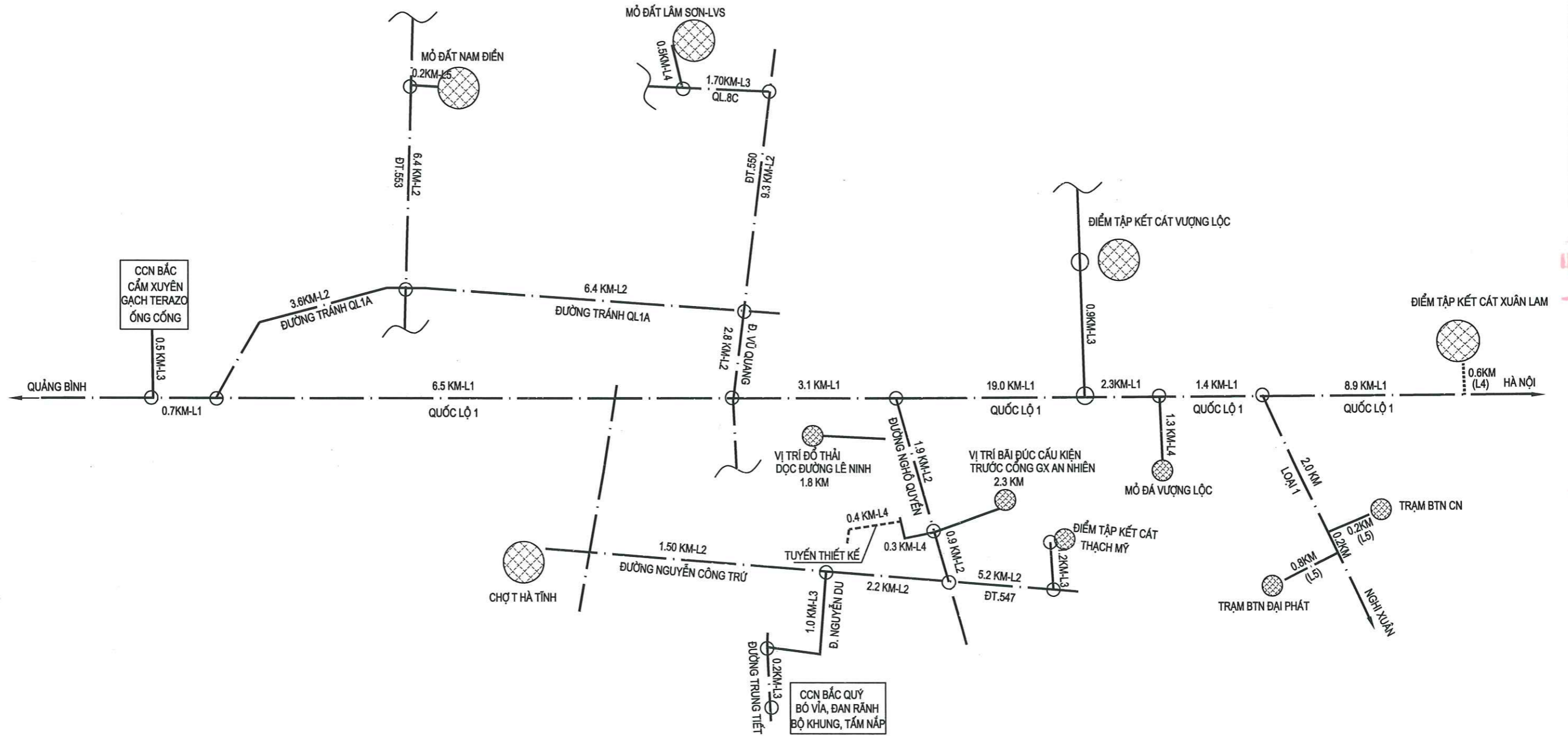
Thiết kế: Trần Quốc Dũng
Chủ trì: Trịnh Đình Hải
KCS:



THI CÔNG ĐÀO MÓNG, LẮP ĐẶT
CỐNG NGANG BxH=600x600
VABÃI ĐÚC CẦU KIẾN

Tỷ lệ: Lấn xuất bản: 01
Bản vẽ số: Mã số: 2025 - HD

SƠ HỌA TUYẾN ĐƯỜNG THI CÔNG VÀ VẬN CHUYỂN VẬT LIỆU



ỦY BAN NHÂN DÂN TỈNH HÀ TĨNH
ỦY BAN NHÂN PHƯỜNG TRẦN PHÚ
CÔNG TY CỔ PHẦN TƯ VẤN VÀ XÂY LẬP ĐÌNH HƯƠNG
 ĐỊA CHỈ: SỐ 08 - NGÁCH 03 - NGÕ 14 - ĐƯỜNG NGUYỄN DU - TP. HÀ TĨNH
 ĐIỆN THOẠI: 0944.980.880

DỰ ÁN ĐẦU TƯ XÂY DỰNG CÔNG TRÌNH
MƯƠNG TIÊU THOÁT NƯỚC ĐOẠN TỔ DÂN PHỐ BẮC QUANG
VÀ NAM QUANG, PHƯỜNG TRẦN PHÚ
 ĐỊA ĐIỂM: PHƯỜNG TRẦN PHÚ, TỈNH HÀ TĨNH
 BƯỚC: LẬP BÁO CÁO KINH TẾ KỸ THUẬT

Thiết kế	Trần Quốc Dũng
Chủ trì	Trịnh Đình Hải
KCS	



SƠ HỌA VẬN CHUYỂN VẬT LIỆU
 Tỷ lệ:
 Bản vẽ số:
 Lần xuất bản: 01
 Mã số: 2025 - HĐ