

CỘNG HOÀ XÃ HỘI CHỦ NGHĨA VIỆT NAM
ĐỘC LẬP - TỰ DO - HẠNH PHÚC



HỒ SƠ

BẢN VẼ THIẾT KẾ THI CÔNG

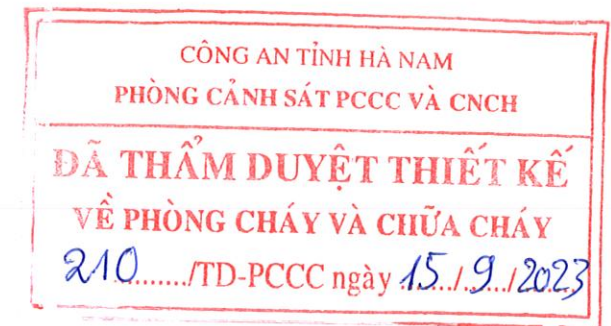
DỰ ÁN : ĐẦU TƯ XÂY DỰNG HTKT KHU ĐẤU GIÁ QUYỀN SỬ DỤNG ĐẤT TẠI THỊ TRẤN TÂN THANH (LÔ NV4, LÔ NV7 THEO QUY HOẠCH CHUNG HUYỆN LÝ THANH LIÊM), HUYỆN THANH LIÊM

HẠNG MỤC : PHÒNG CHÁY CHỮA CHÁY

ĐD CHỦ ĐẦU TƯ : BAN QUẢN LÝ DỰ ÁN ĐẦU TƯ XÂY DỰNG HUYỆN THANH LIÊM

ĐỊA ĐIỂM XD : THỊ TRẤN TÂN THANH, HUYỆN THANH LIÊM, TỈNH HÀ NAM

ĐƠN VỊ TK PCCC : CÔNG TY TNHH CƠ ĐIỆN VÀ PCCC HUY HOÀNG





HỒ SƠ

BẢN VẼ THIẾT KẾ THI CÔNG

DỰ ÁN : ĐẦU TƯ XÂY DỰNG HTKT KHU ĐẤU GIÁ QUYỀN SỬ DỤNG ĐẤT TẠI THỊ TRẤN TÂN THANH (LÔ NV4, LÔ NV7 THEO QUY HOẠCH CHUNG HUYỆN LỸ THANH LIÊM), HUYỆN THANH LIÊM

HẠNG MỤC : PHÒNG CHÁY CHỮA CHÁY

CHỦ ĐẦU TƯ : BAN QUẢN LÝ DỰ ÁN ĐẦU TƯ XÂY DỰNG HUYỆN THANH LIÊM

ĐỊA ĐIỂM XD : THỊ TRẤN TÂN THANH, HUYỆN THANH LIÊM, TỈNH HÀ NAM

ĐƠN VỊ TK PCCC : CÔNG TY TNHH CƠ ĐIỆN VÀ PCCCC HUY HOÀNG

ĐẠI DIỆN CHỦ ĐẦU TƯ



ĐƠN VỊ TƯ VẤN THIẾT KẾ PCCC



GIÁM ĐỐC
Lê Công Hoàn

THUYẾT MINH THIẾT KẾ PHÒNG CHÁY CHỮA CHÁY

I. GIỚI THIỆU CHUNG VỀ DỰ ÁN

- DỰ ÁN: ĐẦU TƯ XÂY DỰNG HẠ TẦNG KỸ THUẬT KHU ĐẤU GIÁ QUYỀN SỬ DỤNG ĐẤT TẠI THỊ TRẤN TÂN THANH (LÔ NV4, LÔ NV7 THEO QUY HOẠCH CHUNG ĐÔ THỊ HUYỆN LỸ THANH LIÊM), HUYỆN THANH LIÊM.
- CHỦ ĐẦU TƯ: BAN QUẢN LÝ DỰ ÁN ĐẦU TƯ XÂY DỰNG HUYỆN THANH LIÊM

Khu vực nghiên cứu quy hoạch có diện tích khoảng 9,13 ha, có vị trí cụ thể:

- + Phía Bắc tiếp giáp khu dân cư và đường tỉnh lộ ĐT.495;
- + Phía Nam giáp đất nông nghiệp;
- + Phía Tây giáp đường trục xã và khu dân cư hiện hữu;
- + Phía Đông giáp đường tỉnh lộ ĐT.495.

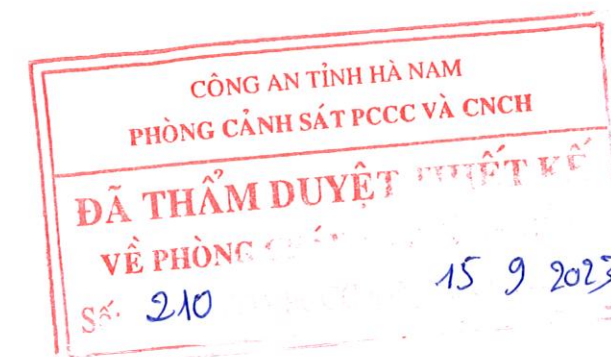
II. CÁC CĂN CỨ LẬP HỒ SƠ THIẾT KẾ PCCC

2.1. Căn cứ hồ sơ thiết kế kiến trúc của công trình:

- + Luật phòng cháy và chữa cháy được Quốc hội thông qua ngày 29/06/2001, có hiệu lực từ ngày 04/10/2001;
- + Nghị định 136/2020/NĐ-CP ngày 24/11/2020 quy định chi tiết một số điều và biện pháp thi hành luật phòng cháy và chữa cháy và luật sửa đổi, bổ sung một số điều của luật phòng cháy và chữa cháy.
- + Căn cứ quyết định số 3302/QĐ-UBND ngày 09/11/2022 của UBND huyện Thanh Liêm về việc phê duyệt quy hoạch chi tiết xây dựng tỷ lệ 1/500 Khu đấu giá quyền sử dụng đất tại thị trấn Tân Thanh (lô NV4, lô NV7 theo quy hoạch chung đô thị huyện lỵ Thanh Liêm);
- + Căn cứ Nghị Quyết số 46 /NQ-HDND ngày 02/12/2022 về việc phê duyệt chủ trương đầu tư dự án: Đầu tư xây dựng hạ tầng kỹ thuật Khu đấu giá quyền sử dụng đất tại thị trấn Tân Thanh (lô NV4, lô NV7 theo quy hoạch chung đô thị huyện lỵ Thanh Liêm);
- + Bản đồ khảo sát hiện trạng khu đất tỷ lệ: 1/500.

2.2. Căn cứ hồ sơ thiết kế phòng cháy chữa cháy cho công trình:

- + QCVN 06 -2022, Quy chuẩn kỹ thuật quốc gia về an toàn cháy cho nhà và công trình.



- + TCVN 6379 – 1998, Thiết bị chữa cháy – Trụ nước chữa cháy – Yêu cầu kỹ thuật.
- + TCVN 3890:2009, Phương tiện phòng cháy và chữa cháy cho nhà và công trình – trang bị, bố trí, kiểm tra, bảo dưỡng.
- + TCVN 4778:1989, Phân loại cháy.
- + TCVN 2622:1995, Phòng cháy, chống cháy cho nhà và công trình – Yêu cầu thiết kế.
- + TCVN 5760:1993, Hệ thống chữa cháy – Yêu cầu chung về thiết kế, lắp đặt và sử dụng.
- + TCVN 4513:1988, Cấp nước bên trong – Tiêu chuẩn thiết kế.

2.3. Yêu cầu thiết kế và lắp đặt:

- + TCVN 51:1984 Tiêu chuẩn thiết kế: Thoát nước - Mạng lưới bên ngoài và bên trong công trình.
- + TCVN 22: 2006 Tiêu chuẩn thiết kế: Cấp nước - Mạng lưới đường ống và công trình.
- + QCVN 08:2009/BXD, Quy chuẩn kỹ thuật quốc gia công trình ngầm đô thị.
- + Giải pháp quy hoạch kiến trúc

III. GIẢI PHÁP THIẾT KẾ PCCC CHO CÔNG TRÌNH

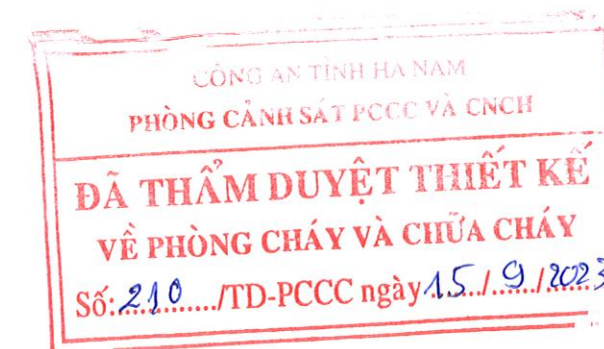
A- THIẾT KẾ HỆ THỐNG PCCC CHO CÔNG TRÌNH HTKT KHU ĐÔ THỊ

3.1. Yêu cầu thiết kế PCCC cho công trình:

- Dự án đáp ứng nhu cầu đất ở bố trí đất tái định cư cho những hộ bị ảnh hưởng khi triển khai các dự án tuyến đường liên vùng tại địa bàn thị trấn Tân thanh, huyện Thanh Liêm, bao gồm đất ở mới (43.709,8 m², đất công trình công cộng (1.129,63m²), đất trường mầm non (2.448,66 m²); đất cây xanh mặt nước (2.612,71m²); Đất hạ tầng kỹ thuật sau lô+ mặt nước (5.823,64 m²); Đất giao thông + bãi đỗ xe (32.992,49m²). Dựa theo QCVN 06:2022/BXD thì lưu lượng cấp nước PCCC ngoài nhà cho dự án tối thiểu phải đạt lưu lượng 10 l/s.

- Nguồn nước cấp lấy từ đường ống D110 hiện trạng trên hè tuyến đường ĐT. 495 do nhà máy nước Đồng Tâm cấp, đấu nối với đường ống cấp nước D110 trên đường phía Nam dự án. Từ điểm đấu dẫn vào dự án bởi 1 đường ống chính D110 chạy mạng vòng quanh dự án. Đấu nối cấp xuống hộ dân bởi các đường ống dịch vụ HDPE D50.

- Nhà máy nước Đồng Tâm sử dụng máy bơm điện 3 pha (có nguồn điện dự phòng là máy phát điện) cấp nước có công suất vị trí đường ống nhỏ nhất D110 đạt lưu lượng tối thiểu là 10 l/s.



- Mạng lưới đường ống cấp nước cho PCCC được thiết kế là mạng vòng được kết nối từ nguồn nước lấy từ đường cấp nước trực chính dùng ống HDPE D110 đạt tiêu chuẩn, lắp đặt chạy mạng vòng quanh dự án theo quy hoạch được phê duyệt.

- Từ hệ thống ống này xây dựng mạng lưới đường ống truyền dẫn đường kính D110 cấp nước cho các trụ PCCC trên công trình.

3.2. Nguyên lý thiết kế PCCC cho công trình:

- Đầu nối trên hè đường. Xây dựng 01 hồ van có đồng hồ tổng đầu nối với đường cấp nước vào dự án. Đảm bảo lưu lượng và áp lực tại mọi điểm trên mạng lưới.

- Tất cả vật liệu ống và phụ kiện nối ống đồng bộ đều dùng ống HDPE chịu lực đường kính ống HDPE D110.

- Ống cấp nước được chôn dưới hè đường, cách đáy hè đường hoàn thiện 1,0 m, phía trên ống cấp nước dùng vật liệu cát đầm chặt K90, và hoàn trả lại hiện trạng theo đúng thiết kế xây dựng giao thông.

- Vạch tuyến mạng lưới đảm bảo nước cung cấp đến mọi đối tượng dùng nước và chiều dài tuyến ống và ngắn nhất.

Hệ thống cấp nước chữa cháy:

- Hệ thống chữa cháy trong khu dự án là các trụ cứu hỏa được lấy nước trên các đường ống cấp nước theo quy hoạch chung và đường ống cấp nước trực chính theo phạm vi dự án.

- Việc tính toán mạng lưới dự trên các cơ sở sau:

+ Áp lực nước tại điểm tiêu thụ không được nhỏ hơn 10m

+ Mạng lưới đường ống được tính toán thiết kế đảm bảo trong 2 trường hợp bất lợi nhất:

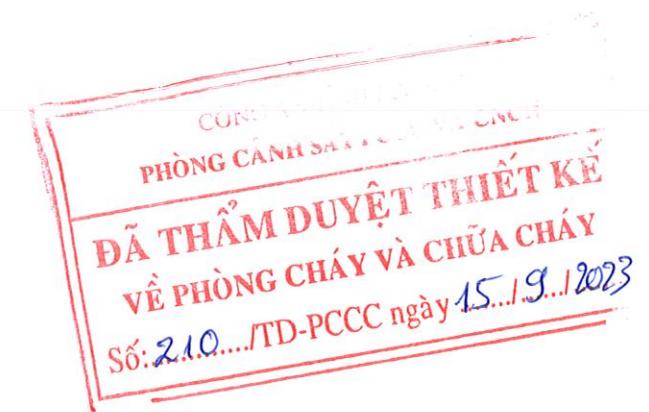
- Giờ dùng nước lớn nhất

- Giờ dùng nước lớn nhất + cứu hỏa

Nhu cầu nước cho chữa cháy:

- Nhu cầu nước chữa cháy đã được tính toán đảm bảo lưu lượng cũng như áp lực trong tổng thể hệ thống cấp nước của dự án như sau:

+ Dự án có khu đất cho trường mầm non có khối tích 6854 m³ lớn nhất. Vì vậy lượng nước chữa cháy ngoài nhà được tính toán lấy theo bảng 8 thuộc QCVN 06:2022/BXD.



Bảng 8 – Lưu lượng nước cho chữa cháy ngoài nhà của nhà thuộc nhóm nguy hiểm cháy theo công năng F1, F2, F3, F4

Loại nhà	Lưu lượng nước cho chữa cháy ngoài nhà không phụ thuộc bậc chịu lửa tính cho 1 đám cháy, L/s, theo khối tích nhà, 1 000 m ³				
	≤ 1	> 1 và ≤ 5	> 5 và ≤ 25	> 25 và ≤ 50	> 50
1. Nhà nhóm F1.3, F1.4 có một hoặc nhiều đơn nguyên với số tầng:					
≤ 3	10 ¹⁾	10 ¹⁾	15	15	20
> 3 và ≤ 12	10	15	15	20	20
> 12 và ≤ 16	–	20	20	25	25
> 16	–	20	25	25	30
2. Nhà nhóm F1.1, F1.2, F2, F3 và F4 với số tầng:					
≤ 3	10 ¹⁾	10 ¹⁾	15	20	25
> 3 và ≤ 12	10	15	20	25	30
> 12 và ≤ 16	–	20	25	30	35
> 16	–	25	30	30	35

¹⁾ Đối với nhà thuộc khu vực làng, xã (nông thôn) lấy lưu lượng nước cho 1 đám cháy là 5 L/s.

CHÚ THÍCH 1: Nếu hiệu suất của mạng đường ống ngoài nhà không đủ để truyền lưu lượng nước tính toán cho chữa cháy hoặc khi liên kết ống vào với mạng đường ống cut thì cần phải xem xét lắp đặt bồn, bể, với thể tích phải bảo đảm lưu lượng nước cho chữa cháy ngoài nhà trong 3 giờ.

CHÚ THÍCH 2: Trong khu dân cư không có đường ống nước chữa cháy thì phải có bồn, bể nước bảo đảm chữa cháy trong 3 giờ.



+ Theo bảng 8 thuộc QCVN 06:2022/BXD thì lưu lượng chữa cháy ngoài nhà với trường mầm non thuộc dự án có khối tích 6854,4 m³ lớn hơn 5000m³ và nhỏ hơn 25000m³, nhà cao ≤ 3 tầng thì lưu lượng cho 01 đám cháy là 15 (l/s).

+ Tổng lượng nước dự trữ cho cứu hỏa 3 giờ liên tục: $W_{cc} = 1 \text{ đám cháy} \times 15 \times 3,6 \times 3 = 216 \text{ (m}^3\text{)}$

+ Do trường mầm non có khối tích nằm trong diện thẩm duyệt nên sẽ thẩm duyệt riêng khi thiết kế xây dựng trường.

3.2. Giải pháp cấp nước cho công trình:

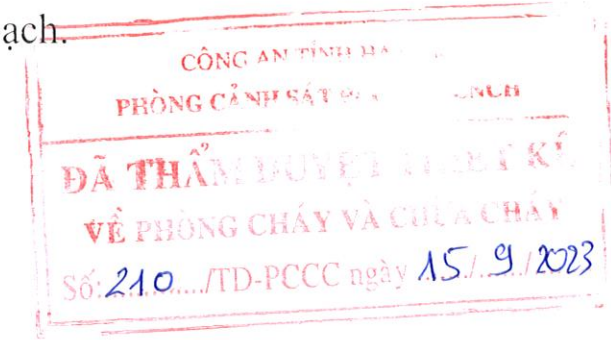
- Nguồn cung cấp nước lấy từ 01 vị trí đầu nối với đường ống cấp nước D110 trên đường phía Đông của dự án. Từ hệ thống đường ống này xây dựng mạng lưới đường ống truyền dẫn đường kính D110 cấp nước cho toàn bộ các khu chức năng trong dự án.

- Mạng lưới đường ống được thiết kế theo tuyến đường giao thông chính của khu vực quy hoạch. Ống cấp nước chính sử dụng ống HDPE D110.

- Thời gian và lưu lượng cấp nước chữa cháy bảo đảm không được ngừng cấp nước quá 10 phút và không giảm lưu lượng nước quá 30 % lưu lượng nước tính toán trong 3 ngày.

+ Mạng lưới đường ống cấp nước là mạng cấp kết hợp chung cho nước sinh hoạt và nước cứu hỏa.

- + Mạng cấp nước cho dự án sẽ theo mạng vòng và các tuyến ống cấp nước dẫn đến từng ô đất được bố trí theo quy hoạch.
- + Tại mỗi ô đất hoặc mỗi hạng mục công trình bố trí tuyến ống nhánh chờ cấp nước.
- + Áp lực tự do tại điểm chờ cấp nước bất lợi nhất là $H_{td-sh}=10m$.
- + Đường ống phân phối đặt trên vỉa hè và qua đường độ sâu đặt ống từ $0,7 \Rightarrow 1,0$ m tính đến đỉnh ống.
- + Vật liệu: sử dụng ống thép mạ kẽm, kết hợp đường ống thép theo phương pháp hàn ống với tuyến ống chính, ống lớn có đường kính $D \geq 100mm$ và sử dụng phương pháp khớp nối nhanh đối với các tuyến ống dịch vụ.
- + Trong tính giả thiết, các đám cháy xảy ra vào giờ dùng nước lớn nhất.
- + Hệ thống chữa cháy áp dụng ở đây là hệ thống chữa cháy áp lực thấp, cột áp nhỏ nhất tại họng chữa cháy là 10m và không lớn hơn 60 m. Khi có cháy xe cứu hoả sẽ hút nước từ các họng chữa cháy này.
- + Trụ cứu hoả được bố trí trên các đường ống có $D \geq 100mm$ nằm trên mạng vòng để đảm bảo không bị quá tải khi lấy nước cứu hoả.
- + Khoảng cách giữa các họng cứu hoả khoảng 100m -150m, đặt tại các ngã 3, ngã 4 cách đường xe chạy $< 2,5m$, cách tường nhà công trình $> 5m$, chiều cao từ mặt vỉa hè hoàn thiện đến đỉnh trụ 0,7m để tiện cho xe đi lại lấy nước khi có cháy.
- + Trụ nước chữa cháy được lắp đặt là trụ nước đảm bảo theo tiêu chuẩn 6379:1988 và được kiểm định của cơ quan cảnh sát phòng cháy chữa cháy.
- + Trụ chữa cháy là loại trụ khô (trụ nổi) được lắp đặt vào hệ thống đường ống cấp nước dùng để lấy nước phục vụ chữa cháy.
- + Trụ nước chữa cháy bao gồm các bộ phận chính như van, thân trụ và họng chờ có kích thước theo tiêu chuẩn.
- + Áp lực cột nước tại trụ nước theo Điều 10.11 TCVN 2622:1995 có đường ống áp lực thấp tối thiểu 10 m.c.n
- + Tại các nút của mạng lưới cấp nước được bố trí các van khóa để có thể sửa chữa khi cần thiết.
- + Ngoài ra tại đô thị còn có hồ nước quy hoạch bên lấy nước có xe chữa cháy, xe chữa cháy có thể lấy nước để chữa cháy.



B- TIÊU CHUẨN VẬT TƯ, THIẾT BỊ VÀ CÁC YÊU CẦU KỸ THUẬT

- + Ống truyền tải: sử dụng ống thép theo tiêu chuẩn ISO 44427-1996, áp lực đạt tối thiểu 10kg/cm². Các phụ tùng, côn, cút, tê... kèm theo tương ứng.
- + Các phụ tùng:
 1. Van: Van chặn được cung cấp nhằm tách biệt một hệ thống hoặc thiết bị cho mục đích thực hiện việc bảo dưỡng, sửa chữa. Chúng phải phù hợp cho áp suất làm việc liên tục tại 700C ít nhất là 1,25 lần áp suất làm việc lớn nhất của hệ thống.
 2. Mối nối mềm: được sản xuất theo tiêu chuẩn ISO 9001. Tất cả các chi tiết của khớp nối bao gồm cả bulong và đai ốc đều phải được sơn phủ để có thể tránh được sự mài mòn ở mức cao nhất.

CÔNG AN TỈNH HÀ NỘI
PHÒNG CẢNH SÁT PCCC VÀ CNCH

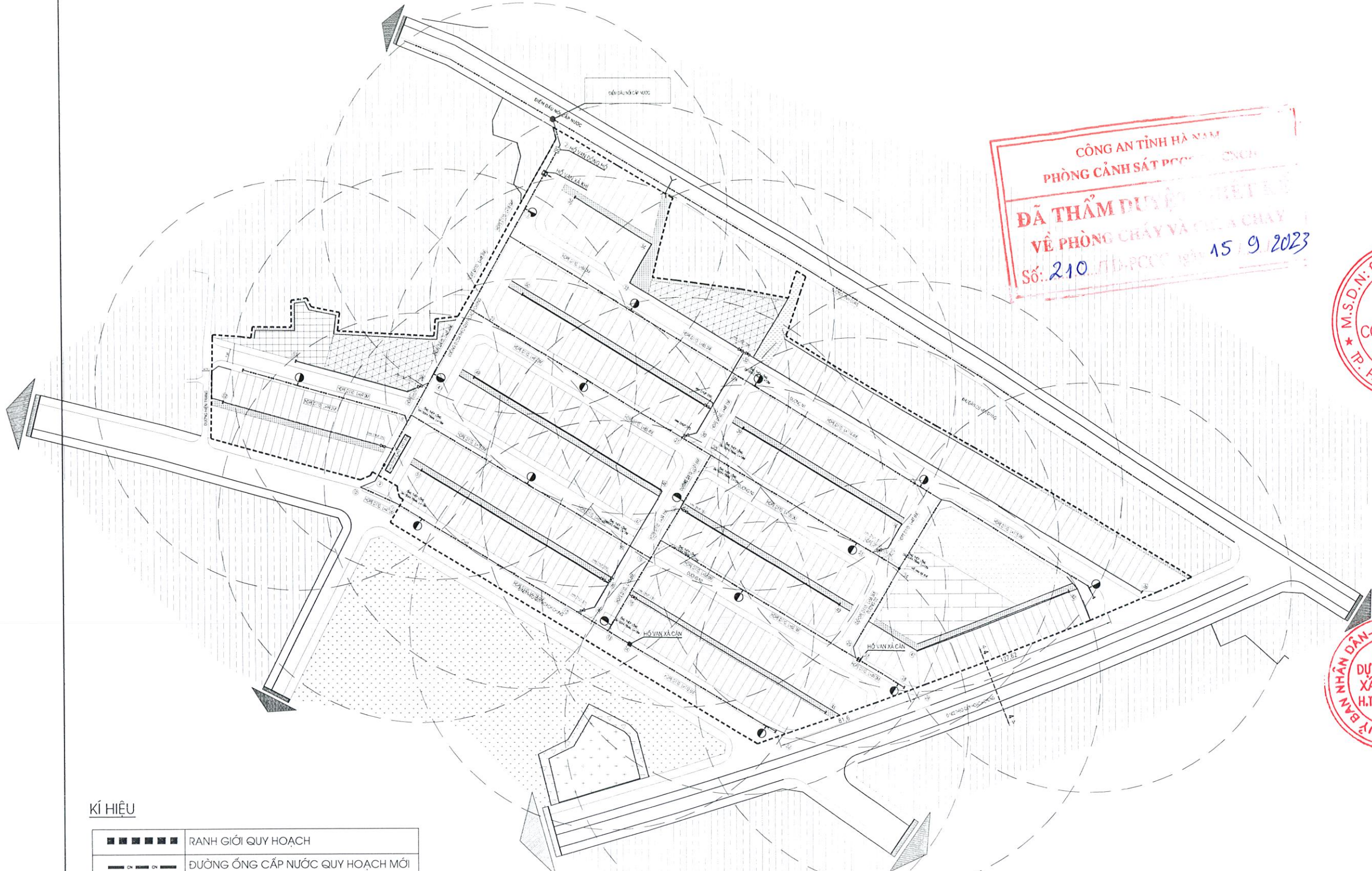
ĐÃ THẨM DUYỆT THIẾT KẾ
VỀ PHÒNG CHÁY VÀ CHỮA CHÁY
Số: 210/TD-PCCC ngày 15/9/2023

DANH MỤC BẢN VẼ

STT	TÊN BẢN VẼ	KÝ HIỆU
1	MẶT BẰNG HỆ CẤP NƯỚC CHỮA CHÁY VÀ BỐ TRÍ HỌNG CỨU HỎA	HT.CC-01
2	SƠ ĐỒ KHÔNG GIAN HỌNG CẤP NƯỚC CHỮA CHÁY	HT.CC-02
3	CHI TIẾT NÚT CẤP NƯỚC	HT.CC-03
4	CHI TIẾT TRỤ CỨU HỎA, VAN CHỤP	HT.CC-04
5	CHI TIẾT TRỤ CỨU HỎA	HT.CC-05
6	CHI TIẾT HỐ VAN ĐỒNG HỒ	HT.CC-06
7	CHI TIẾT HỐ VAN XẢ KHÍ	HT.CC-07
8	CHI TIẾT HỐ VAN XẢ CẶN	HT.CC-08
9	CHI TIẾT VAN REN	HT.CC-09
10	BẢNG TỔNG HỢP KHỐI LƯỢNG HỐ VAN	HT.CC-10



TỔNG MẶT BẰNG HỆ THỐNG CẤP NƯỚC CHỮA CHÁY VÀ BỐ TRÍ TRỤ CỨU HÒA



KÍ HIỆU

■■■■■■■■	RANH GIỚI QUY HOẠCH
— ON — ON —	ĐƯỜNG ỐNG CẤP NƯỚC QUY HOẠCH MỚI
Ø110 - L=73m	ĐƯỜNG KÍNH - CHIỀU DÀI
📍	TRỤ CỨU HOÀ
CH-3	THỤ TỤ TRỤ
⊠	HỒ VAN ĐỒNG HỒ D100
⊠➔	HỒ VAN XẢ KHÍ
⊠	HỒ VAN XẢ CẶN

CÔNG AN TỈNH HÀ NAM
PHÒNG CẢNH SÁT PCCC VÀ CNCH
ĐÃ THẨM DUYỆT THIẾT KẾ
VỀ PHÒNG CHÁY VÀ CHỮA CHÁY
Số: 210/HĐ-PCCC ngày 15/9/2023

LÀM SỬA	
NỘI DUNG SỬA	
NGÀY	

ĐƠN VỊ THIẾT KẾ:



CÔNG TY TNHH CƠ ĐIỆN VÀ PCCC
HUY HOÀNG

TRỤ SỞ: NGÕ 01 ĐƯỜNG NGUYỄN QUỐC HIỆU
PHÚ LÝ - TỈNH HÀ NAM
ĐIỆN THOẠI: 012269074 - 0978226406

CÔNG TY TNHH CƠ ĐIỆN VÀ PCCC HUY HOÀNG
CHỦ TRÌ: *[Signature]*
T. PHÚ LÝ - T. HÀ NAM

LÊ CÔNG HOÀN

THIẾT KẾ, VẼ:

[Signature]
PHẠM KIM HOÀN

KIỂM QUẢN LÝ KỸ THUẬT:

[Signature]
NGUYỄN HUY HOÀNG

ỦY BAN NHÂN DÂN - H. THANH LIÊM
B. CHỦ ĐẦU TƯ
DỰ ÁN ĐẦU TƯ XÂY DỰNG H. THANH LIÊM
BAN QUẢN LÝ DỰ ÁN ĐẦU TƯ XÂY DỰNG HUYỆN THANH LIÊM
CÔNG TRÌNH:
ĐẦU TƯ XÂY DỰNG HTKT KHU ĐẦU GIẢ QUYỀN SỬ DỤNG ĐẤT TẠI THỊ TRẤN TÂN THANH (LÔ NV4, LÔ NV7 THEO QUY HOẠCH CHUNG ĐÔ THỊ HUYỆN LÝ THANH LIÊM, HUYỆN THANH LIÊM)

HẠNG MỤC:

PHÒNG CHÁY CHỮA CHÁY

ĐỊA ĐIỂM XÂY DỰNG:

THỊ TRẤN TÂN THANH, HUYỆN THANH LIÊM, TỈNH HÀ NAM

TÊN BẢN VẼ:

TỔNG MẶT BẰNG HỆ THỐNG CẤP NƯỚC CHỮA CHÁY VÀ BỐ TRÍ TRỤ CỨU HÒA

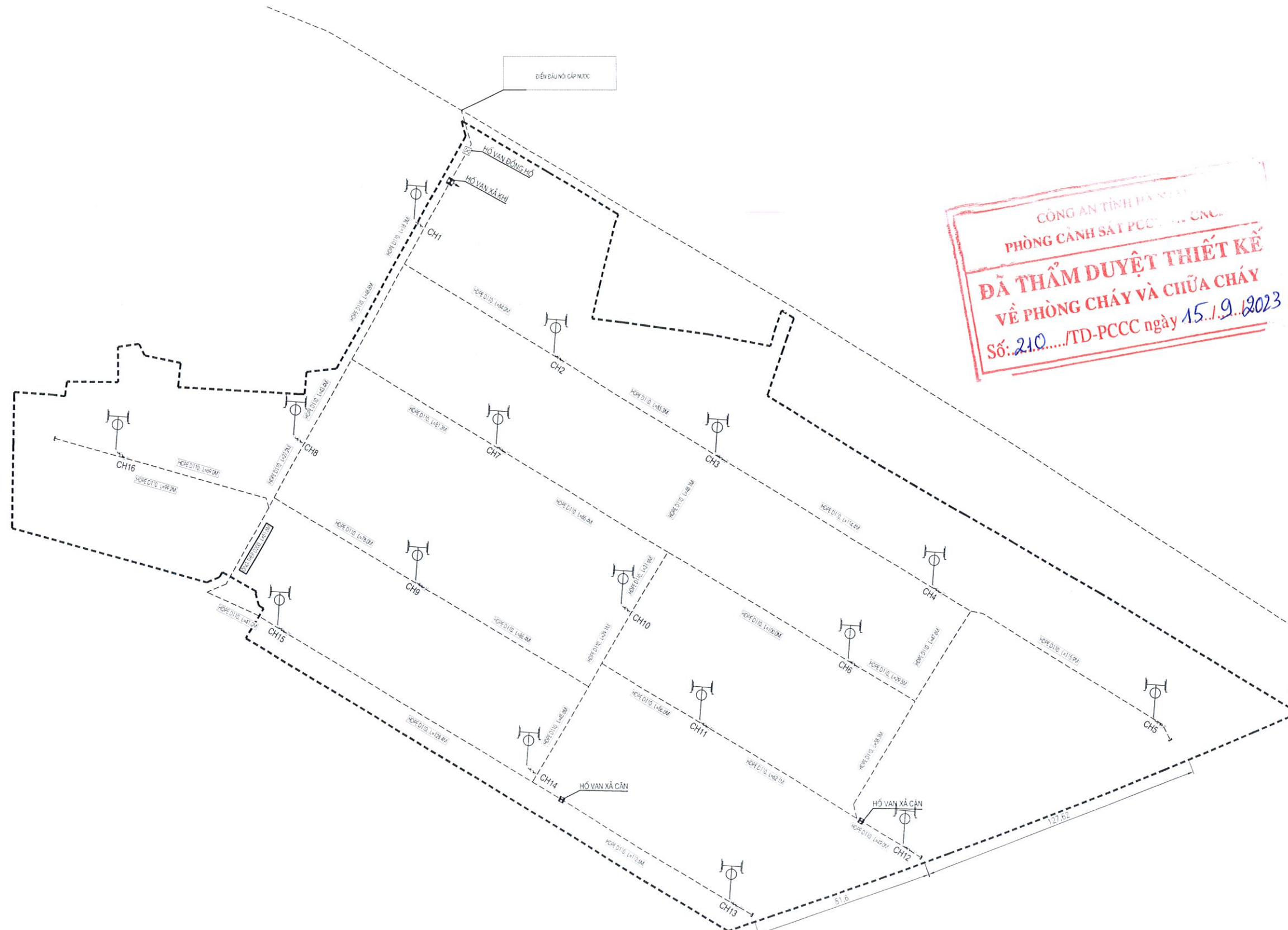
GIẢI ĐOẠN: TKIC

NGÀY HOÀN THIỆN: 2023

TY LỆ

BẢN VẼ SỐ
HT, CC-01

SƠ ĐỒ KHÔNG GIAN HỆ THỐNG CẤP NƯỚC CHỮA CHÁY VÀ BỐ TRÍ TRỤ CỨU HÒA



CÔNG AN TỈNH HÀ NAM
PHÒNG CẢNH SÁT PCCC VÀ CNCH
ĐÃ THẨM DUYỆT THIẾT KẾ
VỀ PHÒNG CHÁY VÀ CHỮA CHÁY
Số: 210...../TD-PCCC ngày 15/1/9/2023

KÍ HIỆU

---	ĐƯỜNG ỐNG CẤP NƯỚC QUY HOẠCH MỚI
■	HỒ VAN
Ø110 - L=73m	ĐƯỜNG KÍNH - CHIỀU DÀI
⌋	TRỤ CỨU HÒA
CH3	THỦ TỤ TRỤ
⊠	HỒ VAN ĐỒNG HỒ D100
⊠	HỒ VAN XẢ KHÍ
⊠	HỒ VAN XẢ CẠN

GHI CHÚ

- HỆ THỐNG ĐƯỜNG ỐNG CẤP NƯỚC CHỮA CHÁY LÀ ỐNG Ø110
- ĐƯỜNG ỐNG Ø110 LÀ MẠNG ĐƯỜNG ỐNG KẾT HỢP GIỮA VỮA CẤP NƯỚC SINH HOẠT, SẢN XUẤT VỚI ĐƯỜNG ỐNG CỨU HÒA CÓ NGUỒN CẤP TỪ HỆ THỐNG CẤP NƯỚC KHU VỰC.
- MẠNG ĐƯỜNG ỐNG DẪN NƯỚC CHỮA CHÁY LÀ MẠCH VÒNG ĐỂ ĐẢM BẢO THEO ĐÚNG QUY CHUẨN THIẾT KẾ, ĐỐI VỚI CÁC VỊ TRÍ KHÔNG PHẢI MẠCH VÒNG PHẢI ĐẢM BẢO KHÔNG LỚN HƠN 200M
- CÁC TRỤ CỨU HÒA BỐ TRÍ KHOẢNG CÁCH TỐI ĐA KHÔNG QUÁ 150M

LẦN SỬA	
NỘI DUNG SỬA	
NGÀY	

ĐƠN VỊ THIẾT KẾ:



CÔNG TY TNHH CƠ ĐIỆN VÀ PCCC HUY HOÀNG

TRỤ SỞ : NGÕ 01 ĐƯỜNG NGUYỄN QUỐC HIẾU
 TP. PHỤ LÝ - TỈNH HÀ NAM
 SỐ QUÂN QUẢN LÝ DỰ ÁN ĐẦU TƯ : 0912269074 - 0978226406

GIÁM ĐỐC:
CÔNG TY TNHH CƠ ĐIỆN VÀ PCCC HUY HOÀNG
 CHỦ TRÌ:
 LÊ CÔNG HOÀN

THIẾT KẾ, VẼ:
 PHẠM KIM HOÀN

KIỂM QUẢN LÝ KỸ THUẬT:
 NGUYỄN HUY HOÀNG

ỦY BAN NHÂN DÂN - H. THANH LIÊM
 BAN QUẢN LÝ DỰ ÁN ĐẦU TƯ XÂY DỰNG HUYỆN THANH LIÊM

KỶ SĨ TRÌNH:
 ĐẦU TƯ XÂY DỰNG HTKT KHU ĐẦU GIẢ QUYỀN SỬ DỤNG ĐẤT TẠI THỊ TRẤN TÂN THANH (LÔ NV4, LÔ NV7 THEO QUY HOẠCH CHUNG ĐÔ THỊ HUYỆN LY THANH LIÊM), HUYỆN THANH LIÊM

HẠNG MỤC:
 PHÒNG CHÁY CHỮA CHÁY

ĐỊA ĐIỂM XÂY DỰNG:
 THỊ TRẤN TÂN THANH, HUYỆN THANH LIÊM, TỈNH HÀ NAM

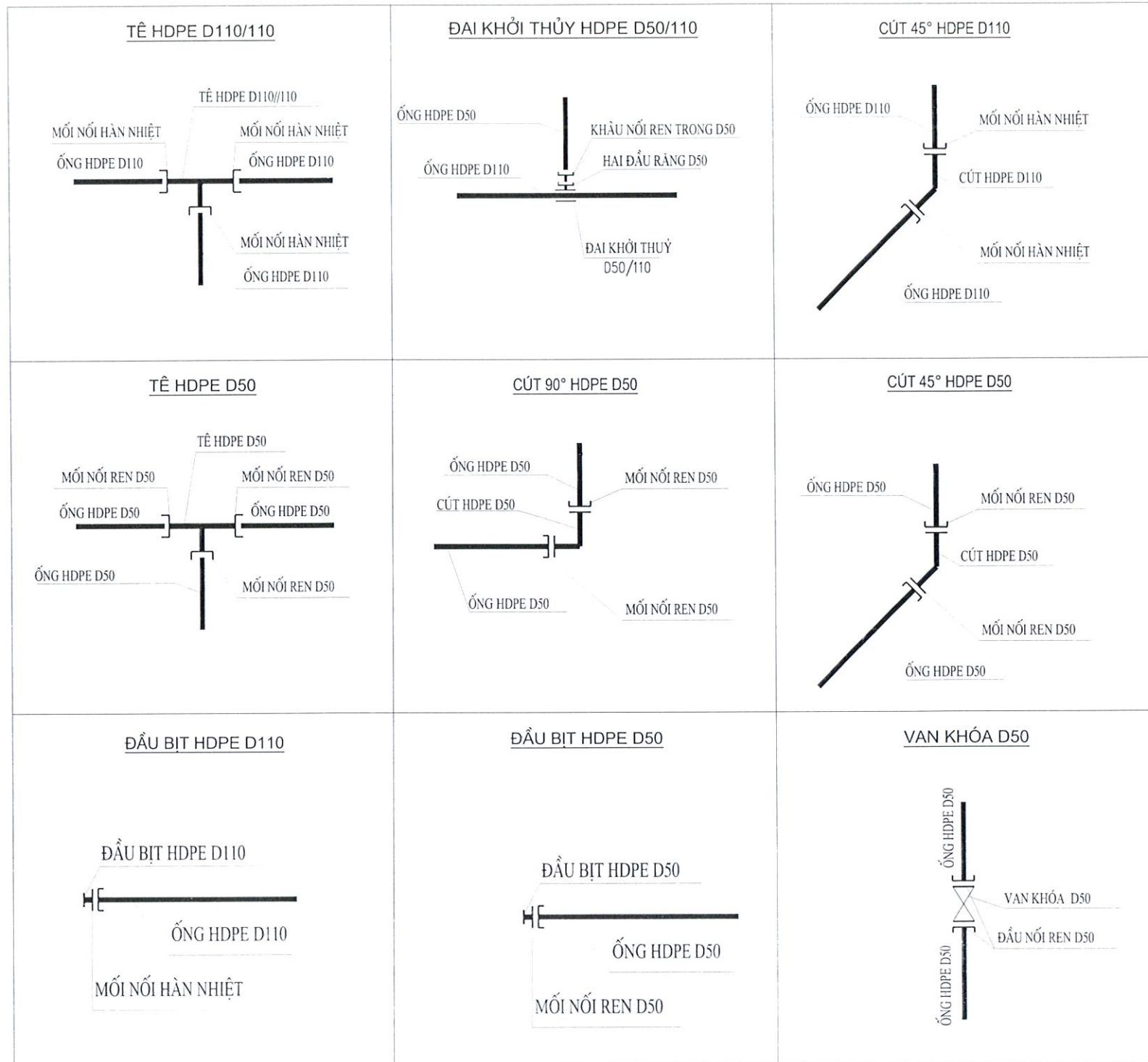
TÊN BẢN VẼ:
 SƠ ĐỒ KHÔNG GIAN HỆ THỐNG CẤP NƯỚC CHỮA CHÁY VÀ BỐ TRÍ TRỤ CỨU HÒA

GIẢI ĐOẠN: T41C

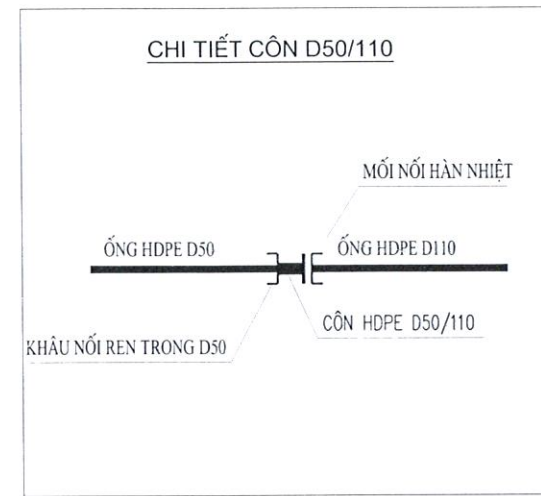
NGÀY HOÀN THÀNH: 2023

TY LỆ

BẢN VẼ SỐ
 H' CC-02

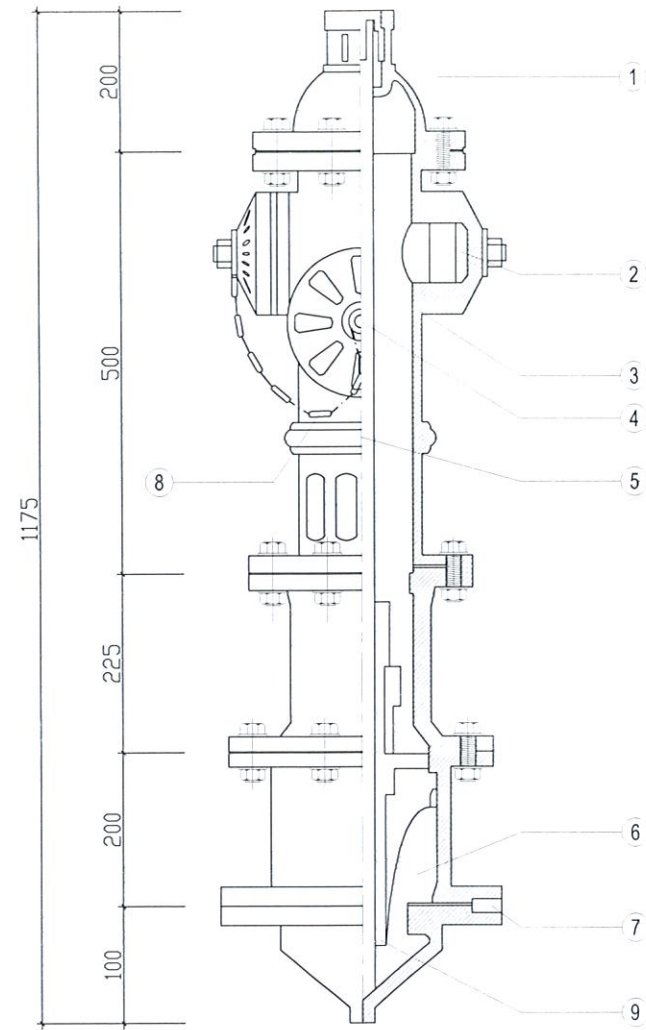


CÔNG ANH
PHÒNG CẢNH SÁT PCCC VÀ CNCH
ĐÃ THẨM DUYỆT THIẾT KẾ
VỀ PHÒNG CHÁY VÀ CHỮA CHÁY
Số: 210.../TD-PCCC ngày 15.1.9.2023



LÀM SỬA	
NỘI DUNG SỬA	
NGÀY	
ĐƠN VỊ THIẾT KẾ:	
 HUY HOÀNG PCCC	
CÔNG TY TNHH CƠ ĐIỆN VÀ PCCC HUY HOÀNG	
SỐ QUÂN QUẢN LÝ DỰ ÁN: 0885024 QUẢN LÝ DỰ ÁN: DƯƠNG NGUYỄN QUỐC HIỆU TP. PHULY - TỈNH HÀ NAM ĐIỆN THOẠI: 82.220.074 - 0978226406	
CÔNG TY TNHH CƠ ĐIỆN VÀ PCCC HUY HOÀNG GIÁM ĐỐC:  M.S.D.N: 070085024 TP. PHULY - T. HÀ NAM	
LÊ CÔNG HOÀN	
 LÊ CÔNG HOÀN	
THIẾT KẾ VẼ:  PHẠM KIM HOÀN	
KIỂM QUẢN LÝ KỸ THUẬT:  NGUYỄN HUY HOÀNG	
ỦY BAN NHÂN DÂN - H. THANH LIÊM B.QL DỰ ÁN ĐẦU TƯ XÂY DỰNG H. THANH LIÊM BAN QUẢN LÝ DỰ ÁN ĐẦU TƯ XÂY DỰNG HUYỆN THANH LIÊM	
CÔNG TRÌNH:	
ĐẦU TƯ XÂY DỰNG HTKT KHU ĐẦU GIẢ QUYỀN SỬ DỤNG ĐẤT TẠI THỊ TRẤN TÂN THANH (LÔ NV4, LÔ NV7 THEO QUY HOẠCH CHUNG ĐÔ THỊ HUYỆN LY THANH LIÊM), HUYỆN THANH LIÊM	
HANG MỤC:	
PHÒNG CHÁY CHỮA CHÁY	
ĐỊA ĐIỂM XÂY DỰNG:	
THỊ TRẤN TÂN THANH, HUYỆN THANH LIÊM, TỈNH HÀ NAM	
TÊN BẢN VẼ:	
CHI TIẾT NÚT CẤP NƯỚC	
GIÁI ĐOẠN THỜI:	
NGÀY HOÀN THÀNH: 2023	BẢN VẼ SỐ:
TỶ LỆ:	HT.CC-03

CHI TIẾT TRỤ CHỮA CHÁY

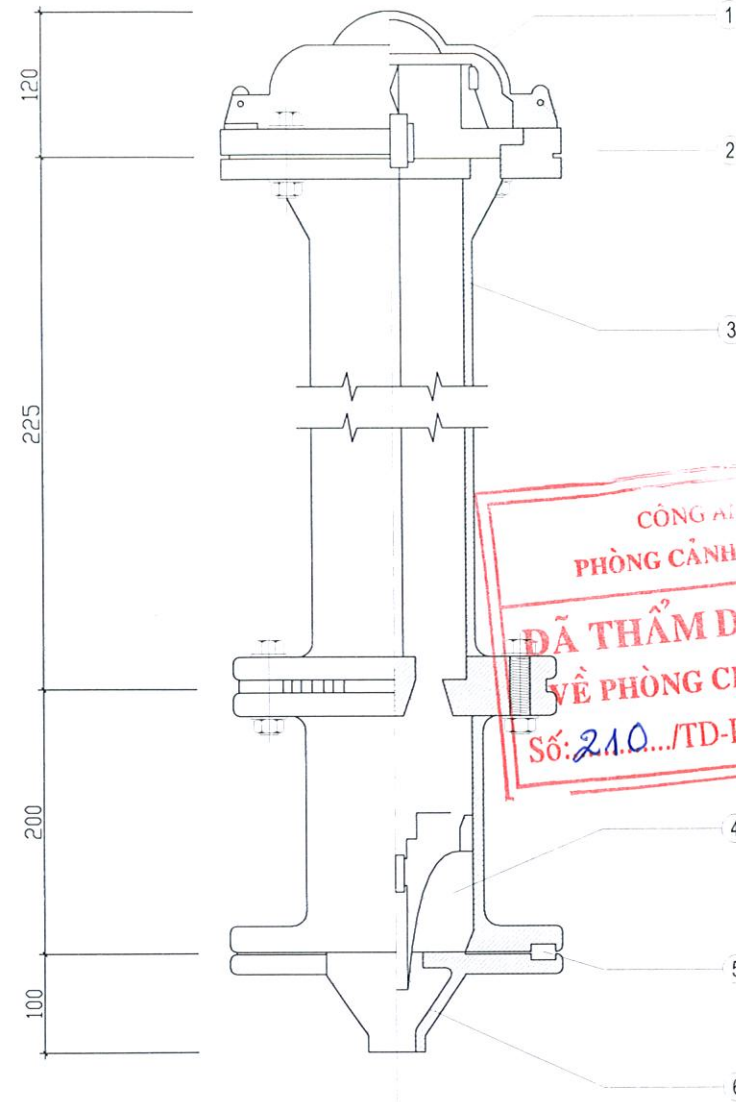


TRỤ NỔI

GHI CHÚ: (PHẦN TRỤ NỔI)

- ĐƯỜNG KÍNH NẮP ĐẬY BẢO VỆ TRỤ CỨU HỎA: 120CM
- BẠC REN
- THÂN TRỤ: 425 CM
- CÁNH VAN
- LỖ XẢ NƯỚC ĐỘNG
- VAN 100CM
- ĐƯỜNG KÍNH THÂN TRỤ 125MM
- ĐƯỜNG KÍNH HỌNG LỚN: 110 MM
- ĐƯỜNG KÍNH HỌNG NHỎ: 69MM

- 1 - NẮP BẢO VỆ TRỤ REN
- 2 - HỌNG VÀ NẮP HỌNG NHỎ
- 3 - THÂN TRỤ
- 4 - HỌNG VÀ NẮP HỌNG LỚN
- 5 - TRỤ VAN
- 6 - CÁNH VAN
- 7 - LỖ XẢ NƯỚC ĐỘNG
- 8 - XÍCH BẢO VỆ NẮP HỌNG
- 9 - VAN







TRỤ NGẦM

GHI CHÚ: (PHẦN TRỤ CHÌM)

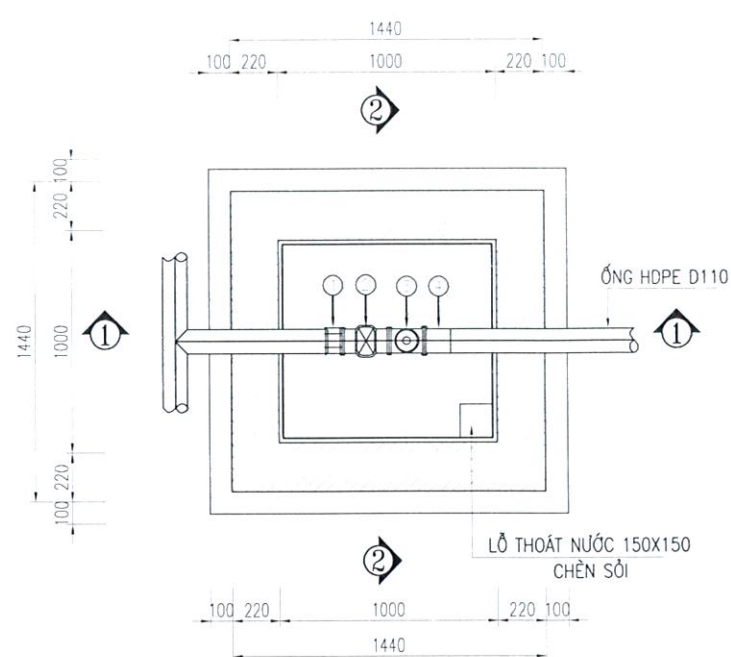
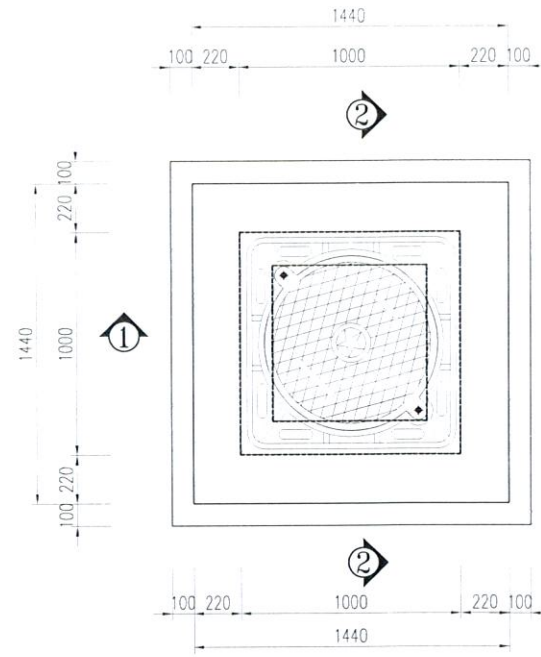
- ĐƯỜNG KÍNH NẮP BẢO VỆ TRỤ VAN CỨU HỎA: 150CM
- HỌNG CÓ NẮP HỌNG NHỎ
- THÂN TRỤ: 950 CM
- HỌNG CÓ NẮP HỌNG LỚN
- TRỤ VAN, CÁNH VAN
- LỖ XẢ NƯỚC ĐỘNG
- XÍCH BẢO VỆ NẮP HỌNG
- VAN 100CM

- 1 - NẮP ĐẬY BẢO VỆ
- 2 - BẠC REN
- 3 - THÂN TRỤ
- 4 - VAN CÁNH
- 5 - LỖ XẢ NƯỚC ĐỘNG
- 6 - VAN

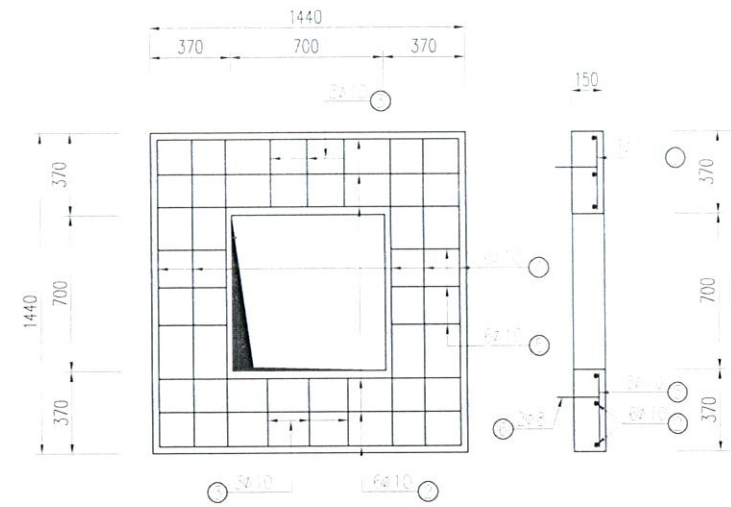
CÔNG TY TNHH CƠ ĐIỆN VÀ PCCC HUY HOÀNG
 PHÒNG CẢNH SÁT
 ĐÃ THẨM DUYỆT THIẾT KẾ
 VỀ PHÒNG CHÁY VÀ CHỮA CHÁY
 SỐ: 210.../TD-PCCC ngày 15/9/2023

LẦN SỬA	
NỘI DUNG SỬA	
NGÀY	
ĐƠN VỊ THIẾT KẾ:	
 HUY HOANG PCCC	
CÔNG TY TNHH CƠ ĐIỆN VÀ PCCC HUY HOÀNG	
THỦ SỞ: NGUYỄN ĐƯỜNG NGUYỄN QUỐC HIỆU TỈNH HÀ NAM ĐIỆN THOẠI: 0912222074 - 0978226406	
<div style="border: 2px solid red; border-radius: 50%; padding: 10px; display: inline-block;"> M.S.D.N: 07008502 CÔNG TY TNHH CƠ ĐIỆN VÀ PCCC HUY HOÀNG TP. PHỤ LÝ - T. HÀ NAM </div>	
LÊ CÔNG HOÀN	
 LÊ CÔNG HOÀN	
THIẾT KẾ, VẼ:	
 PHẠM KIM HOÀN	
KIỂM QUẢN LÝ KỸ THUẬT:	
 NGUYỄN HUY HOÀNG	
BAN QUẢN LÝ DỰ ÁN ĐẦU TƯ XÂY DỰNG HUYỆN THANH LIÊM	
<div style="border: 2px solid red; border-radius: 50%; padding: 10px; display: inline-block;"> ỦY BAN NHÂN DÂN - H. THANH LIÊM B.QL DỰ ÁN ĐẦU TƯ XÂY DỰNG H. THANH LIÊM </div>	
CÔNG TRÌNH:	
ĐẦU TƯ XÂY DỰNG HTKT KHU ĐÀU GIÀ QUẬN SỬ DỤNG ĐẤT TẠI THỊ TRẤN TÂN THANH (LỖ NV4, LỖ NV7 THEO QUY HOẠCH CHUNG ĐÔ THỊ HUYỆN LÝ THANH LIÊM), HUYỆN THANH LIÊM, TỈNH HÀ NAM	
HẠNG MỤC:	
PHÒNG CHÁY CHỮA CHÁY	
ĐỊA ĐIỂM XÂY DỰNG:	
THỊ TRẤN TÂN THANH, HUYỆN THANH LIÊM, TỈNH HÀ NAM	
TÊN BẢN VẼ:	
CHI TIẾT TRỤ CỨU HỎA	
GIAI ĐOẠN: THỰC	
NGÀY HOÀN THÀNH: 2023	BẢN VẼ SỐ:
TỶ LỆ:	HT.CC-05

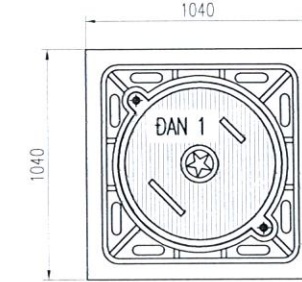
MẶT BẰNG HỒ VAN ĐỒNG HỒ D110



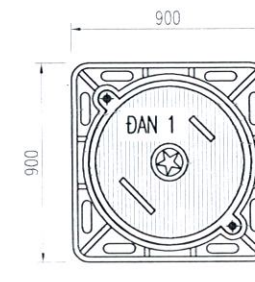
NẮP ĐẠN 1



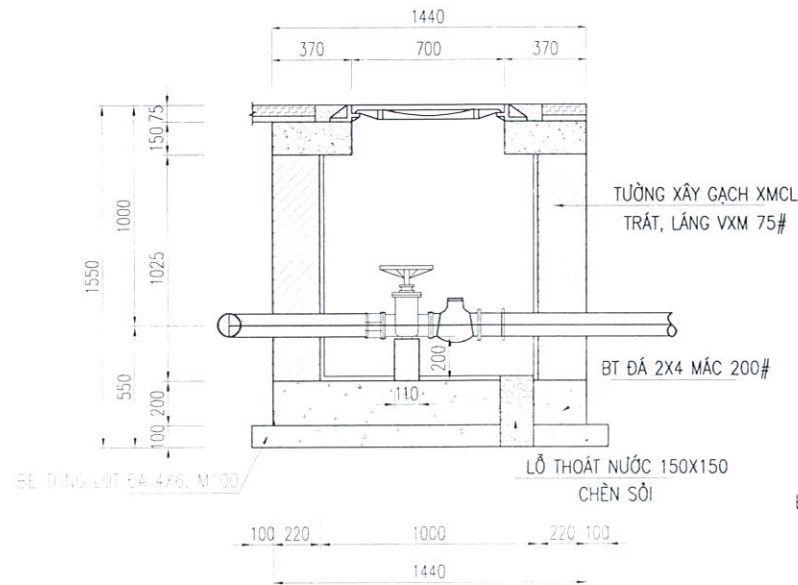
TẤM ĐẠN 1 (1CK)



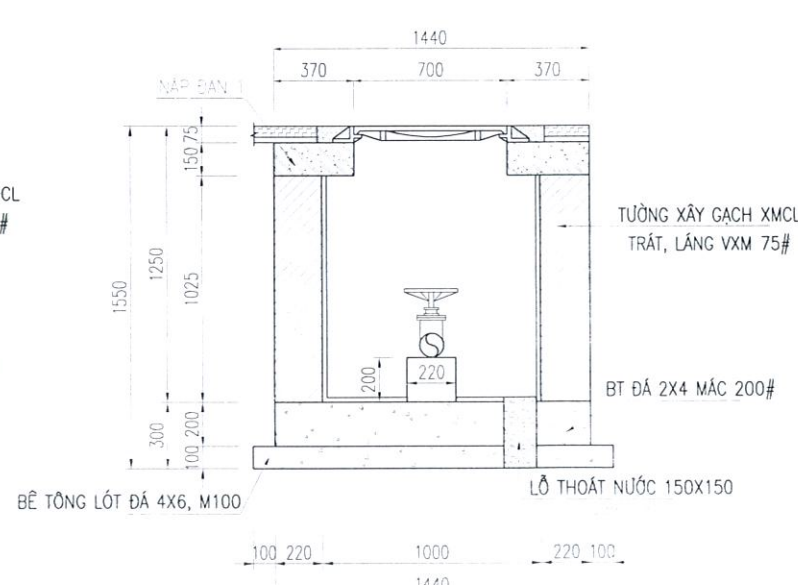
NẮP COMPOSITE (1CK)



MẶT CẮT 1-1



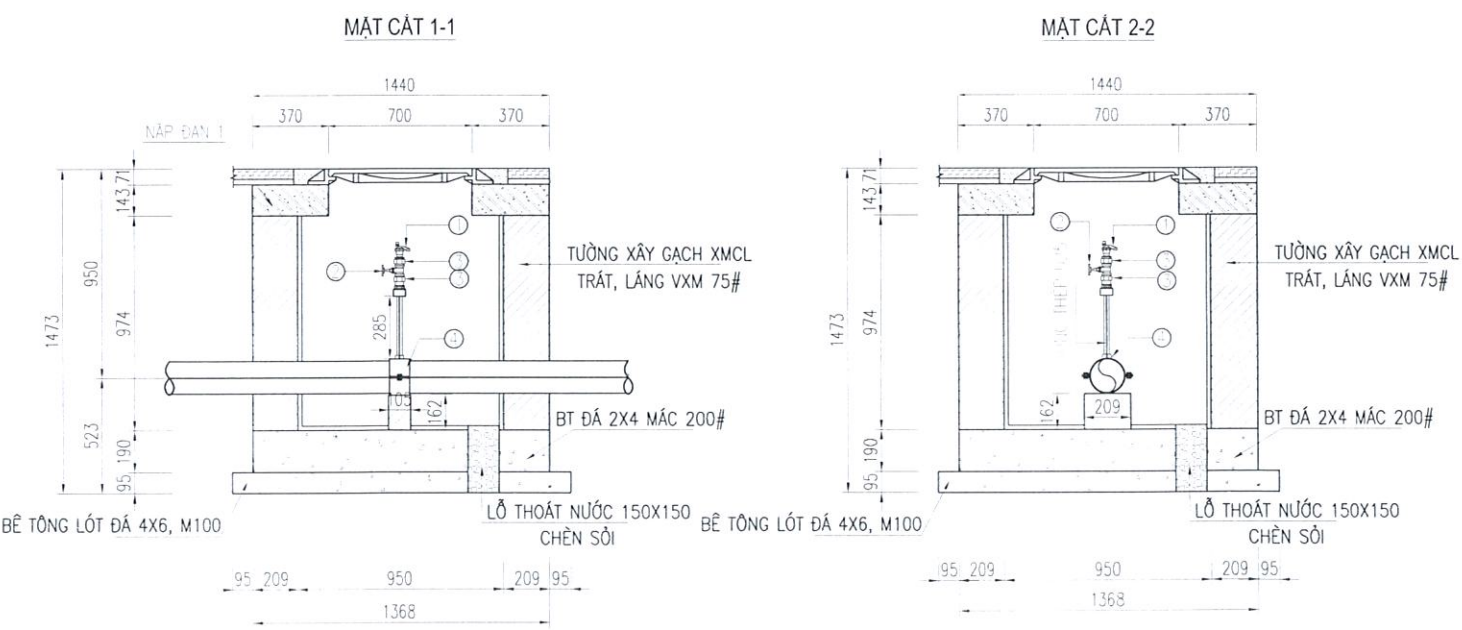
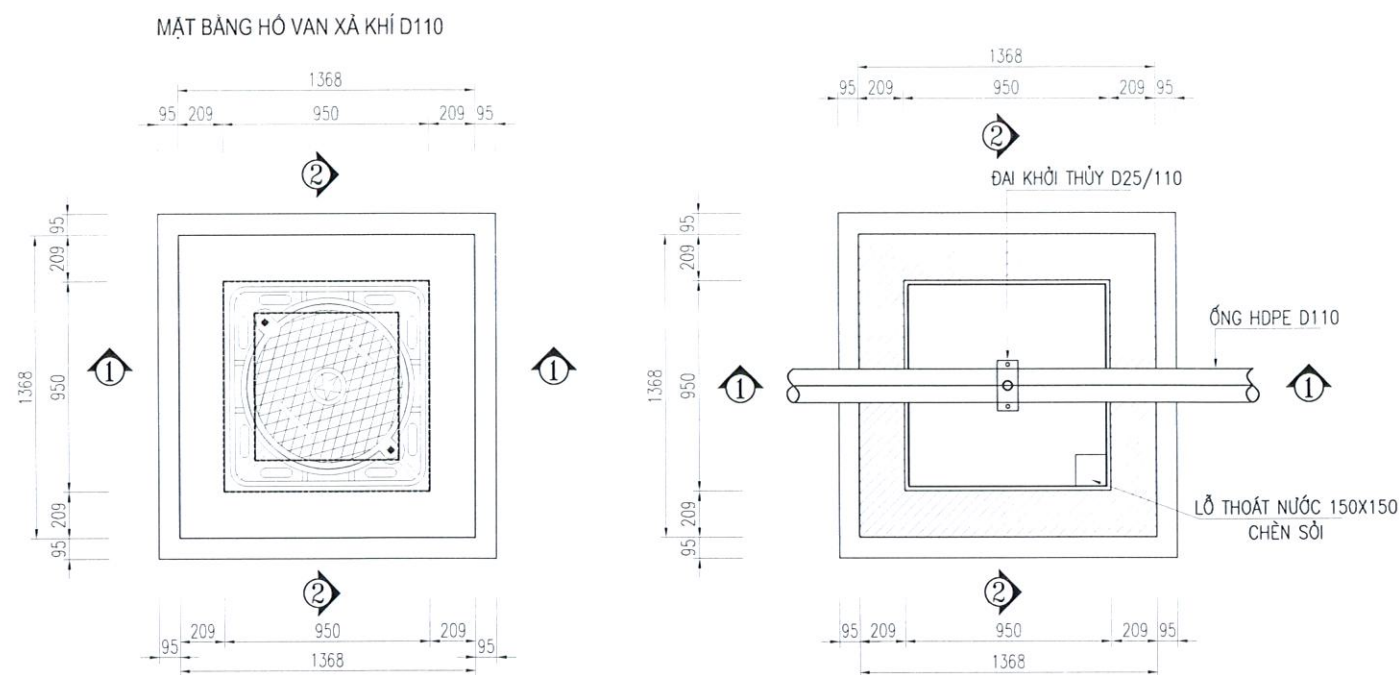
MẶT CẮT 2-2



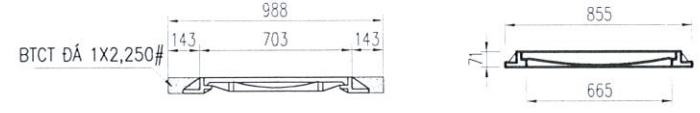
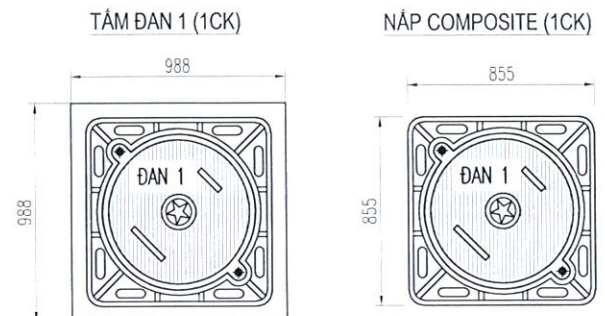
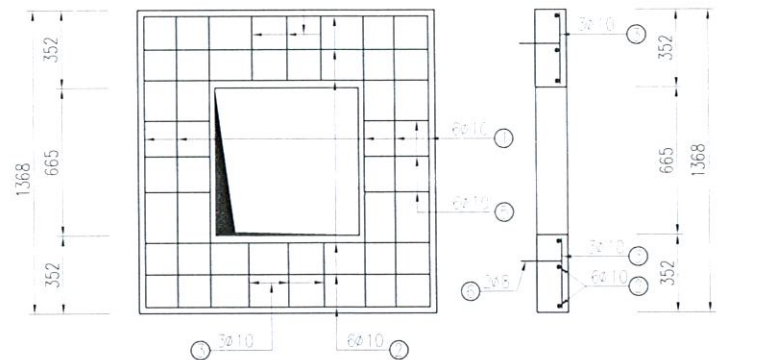
CÔNG ANH
PHÒNG CẢNH SÁT
ĐÃ THẨM DUYỆT THIẾT KẾ
VỀ PHÒNG CHÁY VÀ CHỮA CHÁY
 Số: 2.10.../TD-PCCC ngày 15/9/2023
 GHI CHÚ:

- NẮP HỒ GA COMPOSITE KHUNG VUÔNG ẨM NẮP TRÒN, TẢI TRỌNG >=125KN ~ 12,5T
- TẤM ĐẠN BÊ TÔNG ĐÁ 1X2 MẮC 250#
- CỐT THÉP ø6; ø8 SỬ DỤNG THÉP CB240-T
- CỐT THÉP >= ø10 SỬ DỤNG THÉP CB300-V
- CHIỀU DÀI MỐI NỐI THÉP 30D VỚI NỐI BUỘC, NỐI HẸN 15D (D LÀ ØK THÉP)
- LỚP BÊ TÔNG BẢO VỆ CỐT THÉP 3CM
- TƯỜNG GA XÂY GẠCH XM CỐT LIỆU VXM MẮC 75
- ĐÂY GA BÊ TÔNG ĐÁ 2X4, MẮC 200
- MÓNG HỒ GA BÊ TÔNG LÓT ĐÁ 4X6 M100, DÂY 10CM
- TRÁT THÀNH GA VỮA XI MẮNG MẮC 75 DÂY 2CM
- KÍCH THƯỚC BẢN VẼ GHI BẰNG MMM

LẦN SỬA	
NỘI DUNG SỬA	
NGÀY	
ĐƠN VỊ THIẾT KẾ:	
 HUY HOÀNG PCCC CÔNG TY TNHH CƠ ĐIỆN VÀ PCCC HUY HOÀNG TRỤ SỞ: NGÕ 01 ĐƯỜNG NGUYỄN QUỐC HIỆU PHƯỜNG THẠCH HÀ NAM - THỊ TRẤN TÂN THANH - HUYỆN THANH LIÊM ĐIỆN THOẠI: 0912269977 - 0978226406 GAM ĐỒ:	
LÊ CÔNG HOÀN LÊ CÔNG HOÀN PHẠM KIM HOÀN NGUYỄN HUY HOÀNG	
THIẾT KẾ, VẼ:	
KIỂM QUẢN LÝ KỸ THUẬT:	
HẠNG MỤC:	
PHÒNG CHÁY CHỮA CHÁY	
ĐỊA ĐIỂM XÂY DỰNG:	
THỊ TRẤN TÂN THANH, HUYỆN THANH LIÊM, TỈNH HÀ NAM	
TÊN BẢN VẼ:	
CHI TIẾT HỒ VAN ĐỒNG HỒ	
GIẢI ĐOẠN: TKT	
NGÀY HOÀN THÀNH: 2023	BẢN VẼ SỐ: HT.CC-06
TỶ LỆ	

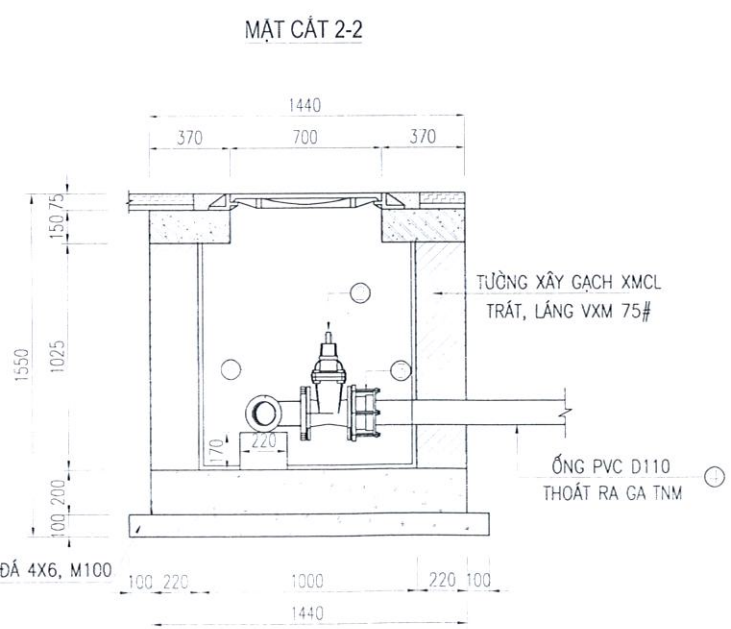
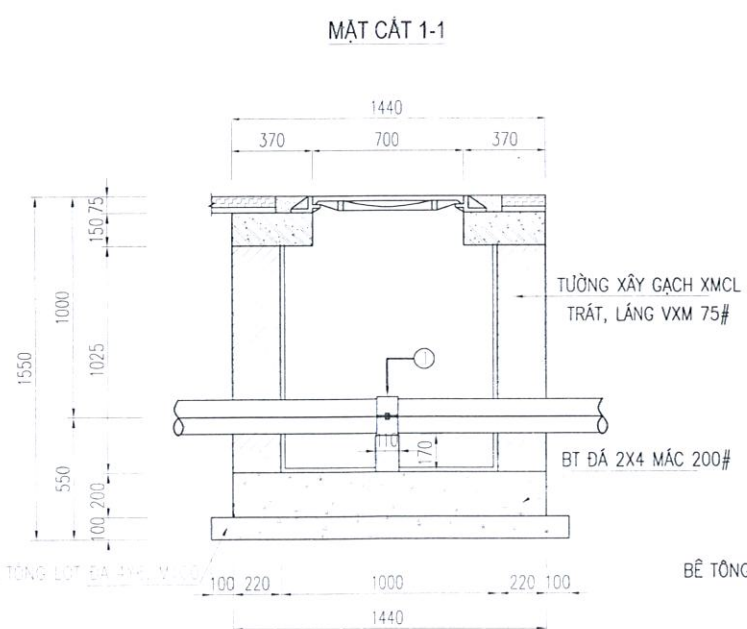
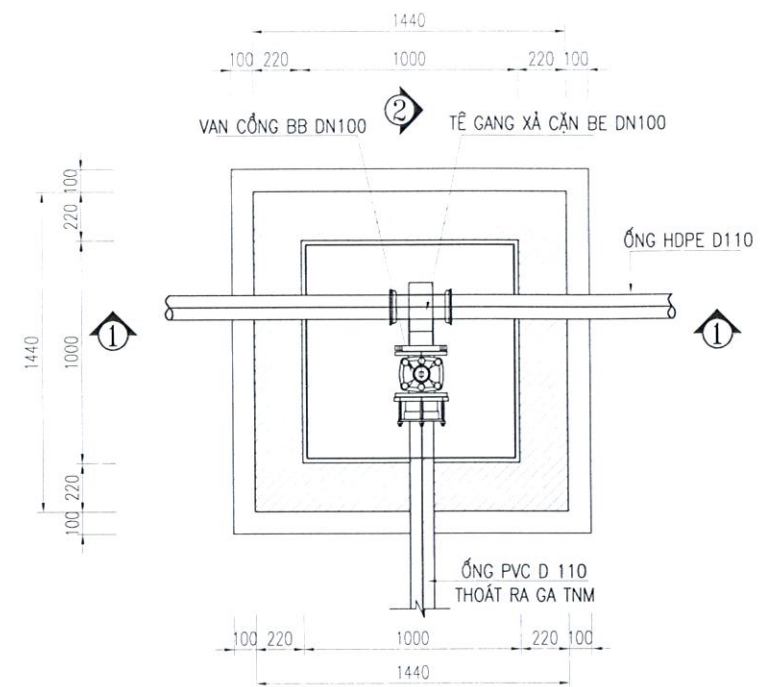
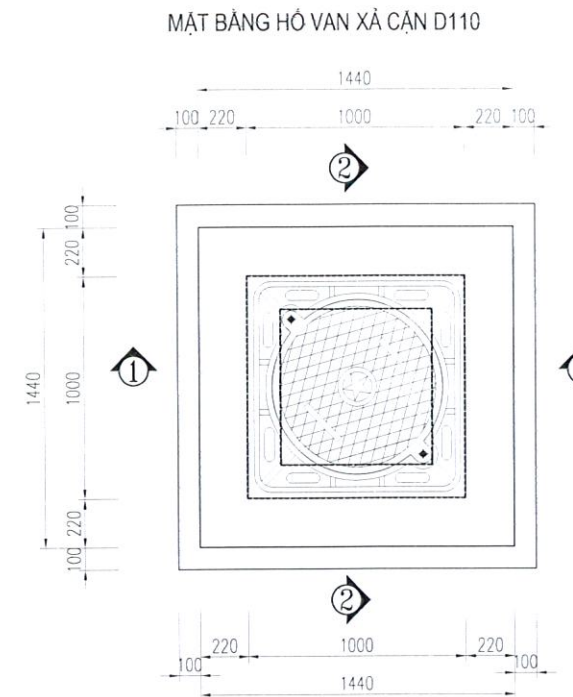


CÔNG TY TNHH CƠ ĐIỆN VÀ PCCC HUY HOÀNG
ĐÃ THẨM DUYỆT THIẾT KẾ
VỀ PHÒNG CHÁY VÀ CHỮA CHÁY
 SỐ: 210.../TD-PCCC ngày 15.../9.../2023

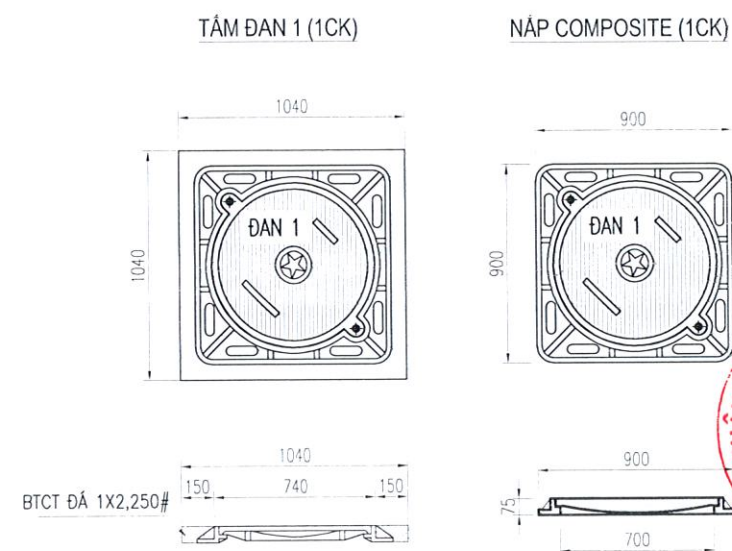
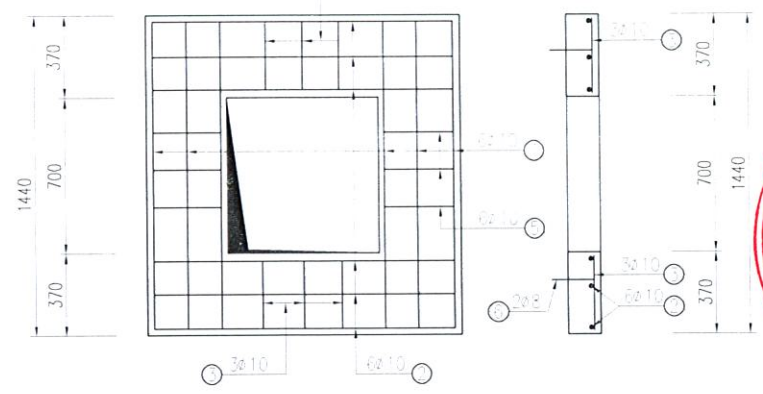


- GHI CHÚ:**
- NẮP HỒ GA COMPOSITE KHUNG VUÔNG ÂM NẮP TRÒN, TẢI TRỌNG >=125KN ~ 12,5T
 - TẤM ĐẠN BÊ TÔNG ĐÁ 1X2 MẮC 250#
 - CỐT THÉP $\phi 6$; $\phi 8$ SỬ DỤNG THÉP CB240-T
 - CỐT THÉP $\geq \phi 10$ SỬ DỤNG THÉP CB300-V
 - CHIỀU DÀI MỖI NỐT THÉP 30D VỚI NỐT BUỘC, NỐT HÀN 15D (D LÀ ĐK THÉP)
 - LỚP BÊ TÔNG BẢO VỆ CỐT THÉP 3CM
 - TƯỜNG GA XÂY GẠCH XM CỐT LIỆU VXM MẮC 75
 - ĐÁY GA BÊ TÔNG ĐÁ 2X4, MẮC 200
 - MÓNG HỒ GA BÊ TÔNG LÓT ĐÁ 4X6 M100, DÀY 10CM
 - TRÁT THÀNH GA VỮA XI MẮC 75 DÀY 2CM
 - KÍCH THƯỚC BẢN VẼ GHI BẰNG MMM

LẦN SỬA	
NỘI DUNG SỬA	
NGÀY	
ĐƠN VỊ THIẾT KẾ:	
 HUY HOÀNG PCCC	
CÔNG TY TNHH CƠ ĐIỆN VÀ PCCC HUY HOÀNG	
TRỤ SỞ: NGÕ 01 ĐƯỜNG NGUYỄN QUỐC HIỆU TP. PHÚ LÝ - TỈNH HÀ NAM ĐIỆN THOẠI: 0912269074 - 0978226406	
	
CHỦ TRÌ:	<i>Lê Công Hoàn</i>
GIÁM ĐỐC:	<i>Lê Công Hoàn</i>
THIẾT KẾ, VẼ:	<i>Phạm Kim Hoàn</i>
KIỂM QUẢN LÝ KỸ THUẬT:	<i>Nguyễn Huy Hoàng</i>
BAN QUẢN LÝ DỰ ÁN ĐẦU TƯ XÂY DỰNG HUYỆN THANH LIÊM CÔNG TRÌNH:	
ĐẦU TƯ XÂY DỰNG HTKT KHU ĐẦU GIẢ QUYỀN SỬ DỤNG ĐẤT TẠI THỊ TRẤN TÂN THANH (LỖ NV4, LỖ NV7 THEO QUY HOẠCH CHUNG ĐÔ THỊ HUYỆN LÝ THANH LIÊM), HUYỆN THANH LIÊM.	
HẠNG MỤC:	PHÒNG CHÁY CHỮA CHÁY
ĐỊA ĐIỂM XÂY DỰNG:	THỊ TRẤN TÂN THANH, HUYỆN THANH LIÊM, TỈNH HÀ NAM
TÊN BẢN VẼ:	CHI TIẾT HỒ VAN XÁ KHÍ
GA: ĐƠN: 1/TC	
NGÀY HOÀN THÀNH: 2023	BẢN VẼ SỐ: HT.CC-07
TY LỆ:	



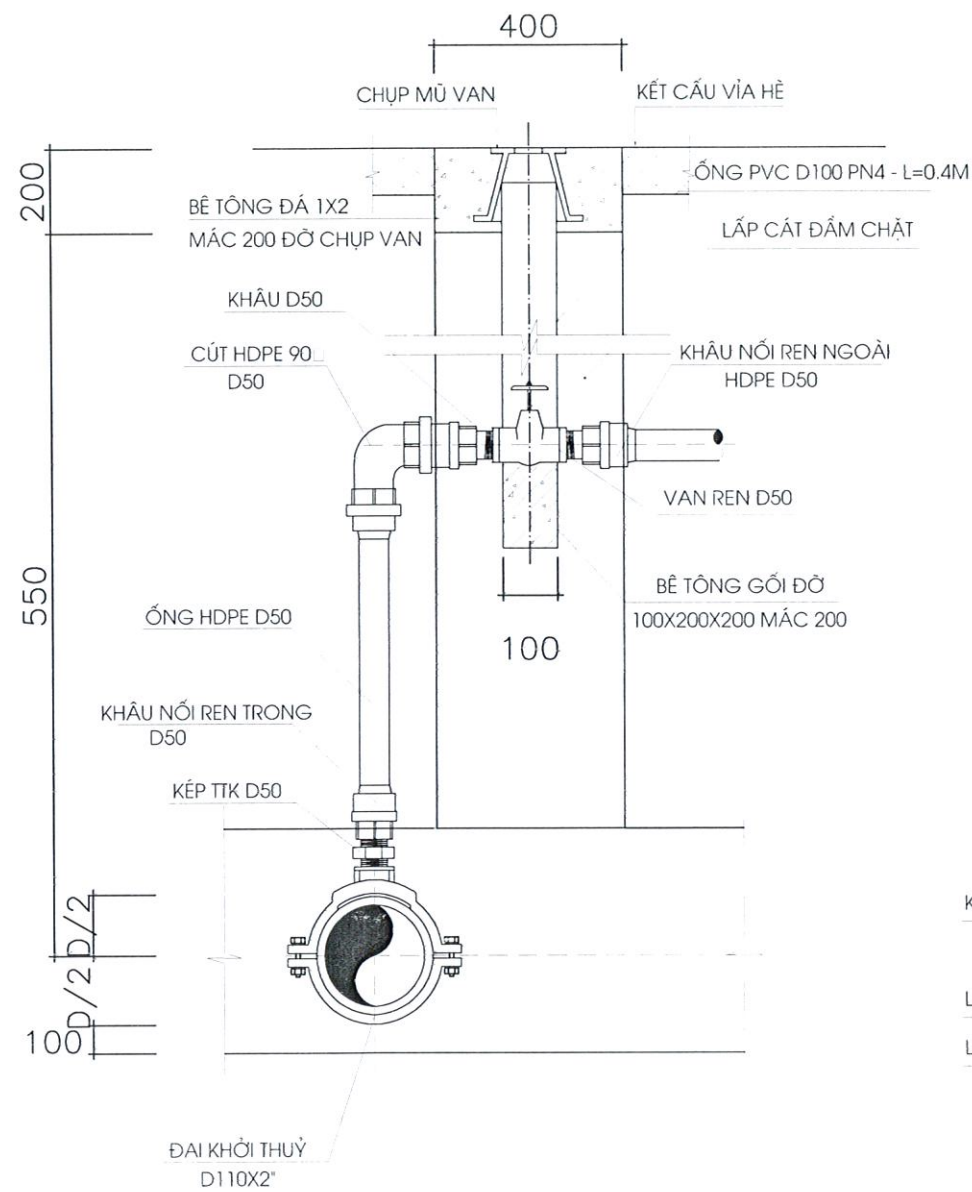
CÔNG AN TỈNH H. PHÒNG CẢNH SÁT
ĐÃ THẨM DUYỆT
 NÁP ĐẠN 1
VỀ PHÒNG CHÁY VÀ CHỮNG CHÁY
 Số: 210 / TD-CC ngày 15/9/2023



- GHI CHÚ:
- NÁP HỒ GA COMPOSITE KHUNG VUÔNG ẨM NẤP TRÒN, TẢI TRỌNG >=125KN ~ 12.5T
 - TẦM ĐẠN BÊ TÔNG ĐÁ 1X2 MẮC 250#
 - CỐT THÉP Ø6; Ø8 SỬ DỤNG THÉP CB240-T
 - CỐT THÉP >= Ø10 SỬ DỤNG THÉP CB300-V
 - CHIỀU DÀI MỐI NỐI THÉP 30D VỚI NỐI BỤỘC, NỐI HÀN 15D (D LÀ ØK THÉP)
 - LỚP BÊ TÔNG BẢO VỆ CỐT THÉP 3CM
 - TƯỜNG GA XÂY GẠCH XM CỐT LIỆU VXM MẮC 75
 - ĐÂY GA BÊ TÔNG ĐÁ 2X4, MẮC 200
 - MÓNG HỒ GA BÊ TÔNG LÓT ĐÁ 4X6 M100, DÂY 10CM
 - TRÁT THÀNH GA VỮA XI MẮNG MẮC 75 DÂY 2CM
 - KÍCH THƯỚC BẢN VẼ GHI BẰNG MMM

LẦN SỬA	
NỘI DUNG SỬA	
NGÀY	
ĐƠN VỊ THIẾT KẾ:	
 CÔNG TY TNHH CƠ ĐIỆN VÀ PCCC HUY HOÀNG	
TRỤ SỞ: NGÕ 01 ĐƯỜNG NGUYỄN QUỐC HIỆU TP. PHỤ LÝ, TỈNH HÀ NAM ĐIỆN THOẠI: 0912260974 - 0978226406	
GIÁM ĐỐC CÔNG TY TNHH CƠ ĐIỆN VÀ PCCC HUY HOÀNG CHỦ TRÌ: PHỤ LÝ - T. HÀ NAM	LÊ CÔNG HOÀN
THIẾT KẾ, VẼ: K. Hoan PHẠM KIM HOÀN	NGUYỄN HUY HOÀNG
KIỂM QUẢN LÝ KỸ THUẬT: H. Hoan BAN QUẢN LÝ DỰ ÁN ĐẦU TƯ XÂY DỰNG HUYỆN THANH LIÊM	ĐẦU TƯ XÂY DỰNG HTKT KHU ĐẦU GIÁ QUYỀN SỬ DỤNG ĐẤT TẠI THỊ TRẤN TÂN THANH (LÔ NV4, LÔ NV7) THEO QUY HOẠCH CHUNG ĐÔ THỊ HUYỆN LY THANH LIÊM, HUYỆN THANH LIÊM
HẠNG MỤC:	PHÒNG CHÁY CHỮA CHÁY
ĐỊA ĐIỂM XÂY DỰNG:	THỊ TRẤN TÂN THANH, HUYỆN THANH LIÊM, TỈNH HÀ NAM
TÊN BẢN VẼ:	CHI TIẾT HỒ VAN XẢ CẶN
NGÀY HOÀN THÀNH: 2023 TỶ LỆ:	BẢN VẼ SỐ HT.CC-08

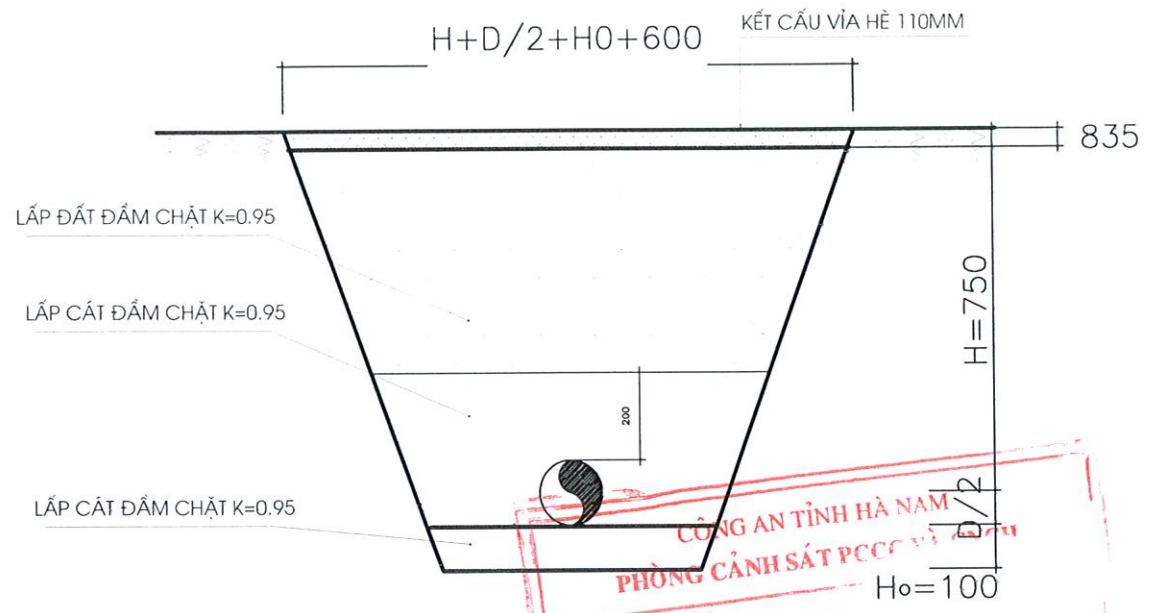
CHI TIẾT ĐẦU NỐI VAN REN D50



- KHI HOÀN TRẢ ĐẦU TIÊN LẤP CÁT VÀO TRONG MƯƠNG TỚI CAO ĐỘ YÊU CẦU RỒI TƯỚI NƯỚC, DÙNG ĐÀM BÀN RUNG ĐÀM NÉN TRÊN SUỐT CHIỀU DÀI MƯƠNG ĐẶT ỚNG TỚI K=0.95 TIẾP THEO TÙY THEO KẾT CẤU LỚP ÁO ĐƯỜNG MÀ TIẾN HÀNH HOÀN TRẢ NHƯ NGUYÊN TRẠNG BAN ĐẦU.

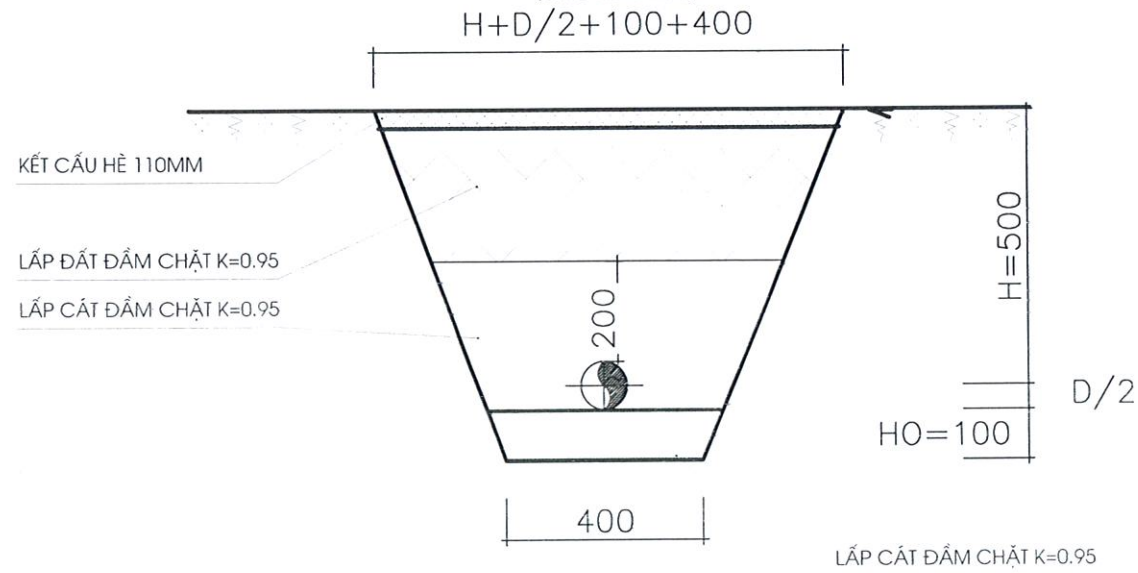
MƯƠNG ĐẶT ỚNG KIỂU 1

(ỚNG D110)



MƯƠNG ĐẶT ỚNG KIỂU 2

(ỚNG HDPE D50)



- H0=100 LẤP CÁT VÀO TRONG MƯƠNG VÀ DÙNG ĐÀM BÀN RUNG ĐÀM NÉN TRÊN SUỐT CHIỀU RỘNG TRƯỚC KHI ĐẶT ỚNG
 - H: LẤY BẰNG ĐỘ SÂU ĐẶT ỚNG, LẤP CÁT LÊN MƯƠNG ĐẶT ỚNG VỚI K=0.95 LẤP TỪNG LỚP VỚI H<= 30cm RỒI TƯỚI NƯỚC ĐÀM CHẶT
 - KHI THI CÔNG CÓ GÌ SAI KHÁC SƠ VỚI THỰC TẾ CẦN BÁO NGAY CHO TƯ VẤN XỬ LÝ KỊP THỜI

LẦN SỬA	
NỘI DUNG SỬA	
NGÀY	

ĐƠN VỊ THIẾT KẾ:



CÔNG TY TNHH CƠ ĐIỆN VÀ PCCC HUY HOÀNG

TRỤ SỞ : NGÕ 01 ĐƯỜNG NGUYỄN QUỐC HIẾU TP. PHÚ LÝ - TỈNH HÀ NAM Đ.T. 0912269074 - 0978226406



THIẾT KẾ, VẼ: PHẠM KIM HOÀN

KIỂM QUẢN LÝ KỸ THUẬT: NGUYỄN HUY HOÀNG



ĐẦU TƯ XÂY DỰNG HTKT KHU ĐẦU GIẢ QUYỀN SỬ DỤNG ĐẤT TẠI THỊ TRẤN TÂN THANH (LÔ NV4, LÔ NV7 THEO QUY HOẠCH CHUNG ĐÔ THỊ HUYỆN LÝ THANH LIÊM), HUYỆN THANH LIÊM

HẠNG MỤC: PHÒNG CHÁY CHỮA CHÁY

ĐỊA ĐIỂM XÂY DỰNG: THỊ TRẤN TÂN THANH, HUYỆN THANH LIÊM, TỈNH HÀ NAM

TÊN BẢN VẼ: CHI TIẾT VAN REN

NGÀY HOÀN THÀNH: 2023	BẢN VẼ SỐ: HT.CC-09
TỶ LỆ	

BẢN THỐNG KÊ CỐT THÉP								
CẤU KIỆN ELEMENT	STT NO	HÌNH DÁNG, KÍCH THƯỚC DIMENSIONS	ĐƯỜNG KÍNH - DIA. (mm)	CHIỀU DÀI THANH LENGHT (mm)	SỐ LƯỢNG QUANTITY		TỔNG CHIỀU DÀI TOTAL LENGHT (m)	TRỌNG LƯỢNG TOTAL WEIGHT (kg)
					2 CK	T. BỘ		
NẤP DAN 1 SỐ LƯỢNG: 1	1	1380	10	1380	1	6	8.3	5.1
	2	1380	10	1380	1	6	8.3	5.1
	3	310	10	310	1	6	1.9	1.1
	5	310	10	310	1	6	1.9	1.1
	6		6	817	1	2	1.6	0.4

BẢN THỐNG KÊ VẬT LIỆU CHO 1 HỒ VAN XẢ KHÍ			
STT	QUY CÁCH VẬT TƯ	ĐƠN VỊ	KHỐI LƯỢNG
1	BẦU XẢ KHÍ D25	CÁI	1
2	MẶT BÍCH THÉP D25	CÁI	2
3	VAN REN D25	CÁI	1
4	ĐAI KHỜI THỦY D25/ D110	CÁI	1
5	ỐNG THÉP D25	M	3

BẢN THỐNG KÊ VẬT LIỆU CHO 1 HỒ VAN ĐỒNG HỒ			
STT	QUY CÁCH VẬT TƯ	ĐƠN VỊ	KHỐI LƯỢNG
1	MỐI NỐI MÈN BE - DN 110	CÁI	1
2	VAN CỔNG BB DN100 (ỚNG DỤNG, MIỆNG KHÓA)	CÁI	1
3	ĐỒNG HỒ ĐO NƯỚC BB DN100	CÁI	1
4	ĐẦU NỐI BU HDPE DN 110 CÓ SẴN BÍCH THÉP RỖNG	CÁI	2
5	BÍCH THÉP RỖNG D100	CÁI	6
6	BU LÔNG M16X7	CÁI	32
7	TÊ HDPE D110	CÁI	2

BẢN THỐNG KÊ VẬT LIỆU CHO 1 HỒ VAN XẢ CẶN			
STT	QUY CÁCH VẬT TƯ	ĐƠN VỊ	KHỐI LƯỢNG
1	TÊ GANG XẢ CẶN DN100	CÁI	1
2	VAN CỔNG BB DN100	CÁI	1
3	MỐI NỐI MÈN EB DN100	CÁI	1
4	ỐNG PVC D110 (TẠM TÍNH)	M	6

PHÒNG CẢNH SÁT BỒI TÀI
ĐÃ THẨM DUYỆT THIẾT KẾ
VỀ PHÒNG CHÁY VÀ CHỮA CHÁY
Số: 210.../TD-PCCC ngày 15.../9.../2023

LẦN SỬA	
NỘI DUNG SỬA	
NGÀY	
ĐƠN VỊ THIẾT KẾ:	
CÔNG TY TNHH CƠ ĐIỆN VÀ PCCC HUY HOÀNG	
TRỤ SỞ : NGÕ 01 ĐƯỜNG NGUYỄN QUỐC HIỆU TP. PHÚ LÝ - TỈNH HÀ NAM ĐT: 0312269074 - 0978226406	
GIÁM ĐỐC: CÔNG TY TNHH CƠ ĐIỆN VÀ PCCC HUY HOÀNG	LÊ CÔNG HOÀN
CHỦ TRÌ:	LÊ CÔNG HOÀN
THIẾT KẾ, VẼ:	PHẠM KIM HOÀN
KIỂM QUẢN LÝ KỸ THUẬT:	NGUYỄN HUY HOÀNG
ĐẦU TƯ XÂY DỰNG HTKT KHU ĐẦU GIÁ QUYỀN SỬ DỤNG ĐẤT TẠI THỊ TRẤN TÂN THANH (LÔ NV4, LÔ NV7 THEO QUY HOẠCH CHUNG ĐÔ THỊ HUYỆN LÝ THANH LIÊM), HUYỆN THANH LIÊM	
HẠNG MỤC: PHÒNG CHÁY CHỮA CHÁY	
ĐỊA ĐIỂM XÂY DỰNG: THỊ TRẤN TÂN THANH, HUYỆN THANH LIÊM, TỈNH HÀ NAM	
TÊN BẢN VẼ: BẢNG TỔNG HỢP KL HỒ VAN	
GIẢI ĐOAN: KTC	
NGÀY HOÀN THÀNH: 2023	BẢN VẼ SỐ HT.CC-10
TÝ LỆ	

M.S.D.N: 07008562
LÊ CÔNG HOÀN
LÊ CÔNG HOÀN
PHẠM KIM HOÀN
NGUYỄN HUY HOÀNG