

CỘNG HOÀ XÃ HỘI CHỦ NGHĨA VIỆT NAM  
ĐỘC LẬP - TỰ DO - HẠNH PHÚC



UBND PHƯỜNG ĐỒNG HỚI  
PHÒNG KINH TẾ, HẠ TẦNG VÀ ĐÔ THỊ  
**THẨM ĐỊNH**  
Theo Văn bản số: 2172.../TD-KTHT&ĐT  
Ngày: 18...tháng...11...năm 20...25..  
Người thẩm định ký tên: *[Signature]*

# HỒ SƠ BÁO CÁO KINH TẾ – KỸ THUẬT

*Trần Nguyễn*

**CÔNG TRÌNH: NÂNG CẤP, SỬA CHỮA VỈA HÈ VÀ HỆ THỐNG THOÁT NƯỚC  
ĐƯỜNG DƯƠNG VĂN AN, PHƯỜNG ĐỒNG HỚI, TỈNH QUẢNG TRỊ**

ĐỊA ĐIỂM XÂY DỰNG: PHƯỜNG ĐỒNG HỚI, TỈNH QUẢNG TRỊ

SỞ XÂY DỰNG QUẢNG TRỊ  
TRUNG TÂM KIỂM ĐỊNH CHẤT LƯỢNG  
CÔNG TRÌNH XÂY DỰNG PHÍA BẮC  
**THẨM TRA**  
Theo Văn bản số: 32.../BL-TTK&D  
Ngày: 03...tháng...11...năm 20...25..  
Chủ trì bộ môn ký tên: *[Signature]*

CHỦ ĐẦU TƯ  
UBND PHƯỜNG ĐỒNG HỚI

ĐƠN VỊ THIẾT KẾ

CÔNG TY TNHH TVXD NAM KHÔI

*Nguyễn Văn Cường*



ĐỒNG HỚI, NĂM 2025

CỘNG HOÀ XÃ HỘI CHỦ NGHĨA VIỆT NAM  
ĐỘC LẬP - TỰ DO - HẠNH PHÚC



# HỒ SƠ BÁO CÁO KINH TẾ – KỸ THUẬT

UBND PHƯỜNG ĐỒNG HỚI  
PHÒNG KINH TẾ, HẠ TẦNG VÀ ĐÔ THỊ  
**THẨM ĐỊNH**  
Theo Văn bản số:...../.....  
Ngày.....tháng.....năm 20.....  
Người thẩm định ký tên:.....

**CÔNG TRÌNH: NÂNG CẤP, SỬA CHỮA VỈA HÈ VÀ HỆ THỐNG THOÁT NƯỚC  
ĐƯỜNG DƯƠNG VĂN AN, PHƯỜNG ĐỒNG HỚI, TỈNH QUẢNG TRỊ**

ĐỊA ĐIỂM XÂY DỰNG: PHƯỜNG ĐỒNG HỚI, TỈNH QUẢNG TRỊ

SỞ XÂY DỰNG QUẢNG TRỊ  
TRUNG TÂM KIỂM ĐỊNH CHẤT LƯỢNG  
CÔNG TRÌNH XÂY DỰNG PHÍA BẮC  
**THẨM TRA**  
Theo Văn bản số:...../.....  
Ngày.....tháng.....năm 20.....  
Chủ trì bộ môn ký tên:.....

CHỦ ĐẦU TƯ  
UBND PHƯỜNG ĐỒNG HỚI

ĐƠN VỊ THIẾT KẾ  
CÔNG TY TNHH TVXD NAM KHÔI

ĐỒNG HỚI, NĂM 2025

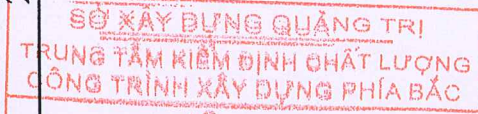
**CÔNG TRÌNH: NÂNG CẤP, SỬA CHỮA VÍA HÈ VÀ HỆ THỐNG THOÁT NƯỚC ĐƯỜNG DƯƠNG VĂN AN,  
PHƯỜNG ĐỒNG HỚI, TỈNH QUẢNG TRỊ**  
ĐỊA ĐIỂM: PHƯỜNG ĐỒNG HỚI, TỈNH QUẢNG TRỊ

SST	Hạng mục	Đơn vị	Khối lượng
<b>I</b>	<b>Nâng cấp vỉa hè</b>	<b>m<sup>2</sup></b>	<b>5905,00</b>
1	Tổng diện tích vỉa hè đường Dương Văn An	m <sup>2</sup>	6421,00
2	Diện tích hố trồng cây chiếm dụng	m <sup>2</sup>	366,00
3	Diện tích hố thu nước, hố ga, hố cáp chiếm dụng	m <sup>2</sup>	150,00
<b>II</b>	<b>Công tác phá dỡ vỉa hè cũ, phá dỡ hệ thống bó vỉa, rãnh đan cũ</b>		
1	Cát mặt đường nhựa (phần tiếp giáp đan rãnh)	m	1823,00
2	Cát mặt đường bê tông (phía dưới lớp BTN)	m	1823,00
3	Phá dỡ lớp gạch Granito cũ dày 3cm + 2cm vữa bằng búa căn (20%)	m <sup>3</sup>	59,05
4	Phá dỡ lớp gạch Granito cũ dày 3cm + 2cm vữa bằng búa thủy lực (80%)	m <sup>3</sup>	236,20
5	Phá dỡ lớp bê tông nền dày 10cm bằng búa căn (20%)	m <sup>3</sup>	118,10
6	Phá dỡ lớp bê tông nền dày 10cm bằng búa thủy lực (80%)	m <sup>3</sup>	472,40
7	Tháo dỡ bó vỉa BTXM 1m/viên	viên	1823,00
8	Phá dỡ lớp bê tông móng bó vỉa dày 10cm bằng búa căn	m <sup>3</sup>	54,69
9	Phá đan rãnh BTXM cũ bằng búa căn	m <sup>3</sup>	77,48
10	Vận chuyển vật liệu đã phá dỡ đi đổ cự ly 12km	m <sup>3</sup>	1017,92
11	Vận chuyển bó vỉa đi đổ cự ly 12km	viên	1823,00
12	Đào nền vỉa hè cũ bằng máy đào 0,4m <sup>3</sup> dày 10cm, đất cấp III (80%)	m <sup>3</sup>	472,40
13	Đào nền vỉa hè cũ bằng thủ công dày 10cm, đất cấp III (20%)	m <sup>3</sup>	118,10
14	Vận chuyển vật liệu thải đi đổ cự ly 12km, đất cấp III	m <sup>3</sup>	590,50
15	Đảm tăng cường nền bằng đầm cóc	m <sup>2</sup>	5905,00
<b>III</b>	<b>Công tác lát vỉa hè đá Granite</b>		
1	Lớp móng tạo mặt bằng, bằng cấp phối đá dăm loại 2 dày 10cm	m <sup>3</sup>	590,50
2	Trái 01 lớp bạt sọc	m <sup>2</sup>	5905,00
3	Bê tông nền M200 đá 1x2, dày 10cm	m <sup>3</sup>	590,50
4	Lát vỉa hè bằng đá tự nhiên Granite 600x300x30	m <sup>2</sup>	4914,00
5	Lát đá tự nhiên Granite 600x300x30 trên tấm đan	m <sup>2</sup>	150,00
6	Lát vỉa hè bằng đá tự nhiên Granite 300x300x30 (đá dẫn hướng)	m <sup>2</sup>	991,00
<b>IV</b>	<b>Công tác thi công đan rãnh bằng đá Granite</b>		
1	Trái 01 lớp bạt sọc	m <sup>2</sup>	455,75
2	Bê tông móng đan rãnh M250 đá 1x2, dày 10cm	m <sup>3</sup>	45,58
3	Đan rãnh bằng đá tự nhiên Granite 50x25x5cm	m <sup>2</sup>	455,75
<b>V</b>	<b>Công tác thi công bó vỉa</b>		
1	Lắp đặt bó vỉa bằng đá Granite 15x22x100cm	viên	377,00
2	Lắp đặt bó vỉa bằng đá Granite 15x22x20cm (qua đoạn cong)	viên	255,00
3	Lắp đặt bó vỉa bằng đá Granite 18x22x100cm vát cạnh	viên	1206,00
4	Lắp đặt bó vỉa bằng đá Granite 18x22x20cm vát cạnh (qua đoạn cong)	viên	945,00
5	Bê tông móng bó vỉa M200, dày 10cm	m <sup>3</sup>	40,11
6	Lót 01 lớp bạt sọc	m	401,06
<b>VI</b>	<b>Công tác thi công hố trồng cây</b>		
1	Bê tông móng M150, đá 1x2 dày 5cm	m <sup>3</sup>	7,89
2	Lắp đặt đá Granite tự nhiên 10x15x60cm	viên	600,00
3	Lắp đặt đá Granite tự nhiên 10x15x75cm	viên	280,00



**THẨM ĐỊNH**  
 Theo Văn bản số:...../.....  
 Ngày.....tháng.....năm 20.....  
 Người thẩm định ký tên:.....

**THẨM TRA**  
 Theo Văn bản số:...../.....  
 Ngày.....tháng.....năm 20.....  
 Người thẩm tra ký tên:.....

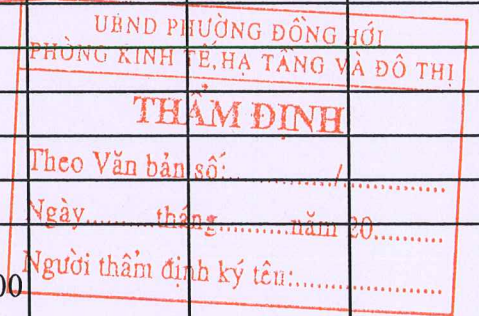
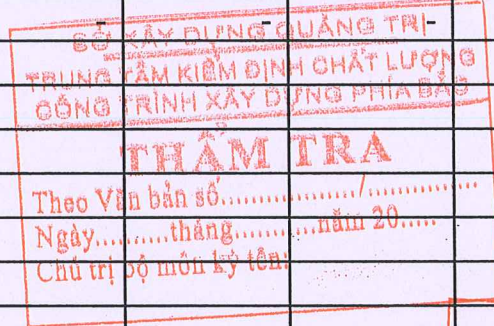


**CÔNG TRÌNH: NÂNG CẤP, SỬA CHỮA VỈA HÈ VÀ HỆ THỐNG THOÁT NƯỚC ĐƯỜNG DƯƠNG VĂN AN, PHƯỜNG ĐỒNG HỚI, TỈNH QUẢNG TRỊ**

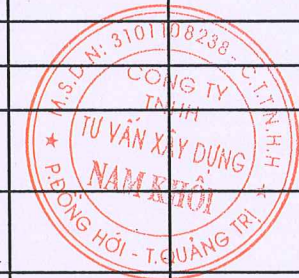
ĐỊA ĐIỂM: PHƯỜNG ĐỒNG HỚI, TỈNH QUẢNG TRỊ

HẠNG MỤC: SỬA CHỮA HỆ THỐNG THOÁT NƯỚC

SST	Hạng mục	Đơn vị	Khối lượng											Tổng
			Hố ga 1	Hố ga 2	Hố ga 3	Hố ga 4	Hố thu A	Hố thu B	Hố thu C	Hố thu D	Hố cấp 1	Hố cấp 2	Hố cấp 3	
<b>I</b>	<b>Hệ thống hố ga thu nước</b>													
	Số lượng hố	hố	1,00	10,00	3,00	10,00	2,00	2,00	4,00	7,00	8,00	15,00	3,00	<b>65,00</b>
1	Bê tông lót móng M100 dày 10cm	m2	0,32	3,24	0,97	3,24	0,58	0,58	1,15	2,02	-	-	-	<b>12,10</b>
2	Bê tông hố ga M250, đá 1x2	m3	2,06	18,09	5,31	16,29	3,48	3,90	6,40	12,66	1,42	2,18	0,37	<b>72,16</b>
3	Cốt thép hố ga D<=10mm	kg	49,14	457,90	118,74	375,10	96,30	115,44	42,94	342,72	257,44	397,95	69,69	<b>2.323,36</b>
4	Cốt thép hố ga D<=18mm	kg	135,76	1.262,60	372,36	1.150,40	241,74	266,40	443,04	844,13	-	-	-	<b>4.716,43</b>
5	Ván khuôn hố ga	m2	16,92	142,53	41,58	124,48	28,66	32,82	51,66	104,97	14,56	22,44	3,84	<b>584,44</b>
6	Thép góc hố ga 157x107x7mm	kg	81,23	812,30	243,69	812,30	150,86	150,86	301,72	528,01	673,12	1.027,05	174,06	<b>4.955,20</b>
7	Bê tông tấm đan M250	m3	0,20	1,96	0,59	1,96	0,34	0,34	0,67	1,18	1,66	2,07	0,30	<b>11,26</b>
8	Cốt thép tấm đan D<=18mm	kg	26,91	269,10	80,73	269,10	48,90	48,90	97,80	171,15	252,80	316,05	47,73	<b>1.629,17</b>
9	Thép góc tấm đan 150x100x7mm	kg	115,39	1.153,90	346,17	1.153,90	208,80	208,80	417,60	730,80	1.206,64	1.508,25	247,26	<b>7.297,51</b>
10	Bộ cầu lắp tấm đan (2 bộ/ tấm)	bộ	4,00	40,00	12,00	40,00	8,00	8,00	16,00	28,00	48,00	60,00	12,00	<b>276,00</b>
11	Lắp đặt tấm đan	ck	2,00	20,00	6,00	20,00	4,00	4,00	8,00	14,00	24,00	30,00	6,00	<b>138,00</b>
12	Bộ hố thu ngăn mùi F3	bộ	1,00	10,00	3,00	10,00	2,00	2,00	4,00	7,00	-	-	-	<b>39,00</b>
13	Bê tông lót móng hố ngăn mùi M100 dày 10cm	m3	0,09	0,87	0,26	0,87	0,17	0,17	0,35	0,61				<b>3,39</b>
14	Hoàn trả bê tông M300 miệng hố thu	m3	0,11	1,10	0,33	1,10	0,22	0,22	0,44	0,77				<b>4,29</b>
15	Ống HDPE D225 dày 10,8mm	m	3,00	14,00	4,20	14,00	6,00	6,00	12,00	21,00				<b>80,20</b>
16	Co 90 độ HDPE D225	cái	2,00	-	-	-	4,00	4,00	8,00	14,00				<b>32,00</b>
17	Co 45 độ HDPE D225	cái	-	-	-	-	-	-	-	-				<b>-</b>
18	Bê tông móng M150 đá 1x2 dày 20cm	m3		3,97	1,19	3,97								<b>9,13</b>
19	Bê tông công mở rộng M250 đá 1x2	m3		6,34	1,90	6,34								<b>14,57</b>
20	Bê tông tấm đan công mở rộng M250 đá 1x2	m3		1,66	0,50	1,66								<b>3,83</b>
21	Cốt thép công mở rộng D<=10mm	kg		78,40	23,52	78,40								<b>180,32</b>
22	Cốt thép công mở rộng D<=18mm	kg		288,20	86,46	288,20								<b>662,86</b>
23	Cốt thép tấm đan D<=18mm	kg		166,20	49,86	166,20								<b>382,26</b>
24	Ván khuôn công mở rộng	m2		61,44	18,43	61,44								<b>141,31</b>
25	Ván khuôn tấm đan	m2		8,83	2,65	8,83								<b>20,31</b>
26	Lắp đặt tấm đan	ck		20,00	6,00	20,00								<b>46,00</b>
27	Xả mồi nối liên kết giữa các công	mn		40,00	12,00	40,00								<b>92,00</b>
<b>II</b>	<b>Hạng mục khác</b>													
1	Đóng cọc thép hình C (200x100x5,2; L=3m) trên cạn bằng máy đóng cọc 1,2T, chiều dài cọc ≤10m - Cấp đất II	m	21,000	210,000	63,000	210,000	42,000	42,000	84,000	147,000				<b>819,00</b>
2	Khấu hao cọc thép hình C200x100x5,2, L=3m. Khấu hao VL trong 1 tháng + 1 lần đóng nhỏ (1.17% * 1tháng +3.5%*1= 4.67%)	m	0,981	9,807	2,942	9,807	1,961	1,961	3,923	6,865				<b>38,25</b>
3	Nhỏ cọc thép hình C (200x100x5,2) ở trên cạn bằng cần cầu 10T	m	21,000	210,000	63,000	210,000	42,000	42,000	84,000	147,000				<b>819,00</b>



4	Lắp đặt và tháo dỡ thép tấm dày 5mm gia cố thành mương	tấn	0,405	4,048	1,214	4,048	0,810	0,810	1,619	2,833				15,79
5	Thép tấm dày 5mm (khấu hao 1,5%*1tháng +5%*1lần LD, TD)	tấn	0,026	0,263	0,079	0,263	0,053	0,053	0,105	0,184				1,03
6	Phá hố ga cũ bằng búa căn	m3	2,25	20,05	5,90	18,25	3,82	4,23	7,07	13,83	3,09	4,25	0,67	83,42
7	Vận chuyển vật liệu thải đi đổ 12km	m3	2,25	20,05	5,90	18,25	3,82	4,23	7,07	13,83	3,09	4,25	0,67	83,42
8	Đào móng hố ga bằng máy đào 0,4m3, đất cấp II (95%)	m3	5,65	56,53	16,96	56,53	11,31	11,31	22,61	39,57				220,45
9	Đào móng hố ga bằng thủ công, đất cấp II (5%)	m3	0,30	2,98	0,89	2,98	0,60	0,60	1,19	2,08				11,60
10	Vận chuyển vật liệu thải đi đổ 12km, đất cấp II	m3	5,95	59,50	17,85	59,50	11,90	11,90	23,80	41,65				232,05
11	Đắp cát hố móng	m3	3,85	38,50	11,55	38,50	7,70	7,70	15,40	26,95				150,15
12	Lớp cấp phối đá dăm loại 2 hố móng	m3	1,05	10,50	3,15	10,50	2,10	2,10	4,20	7,35				40,95
<b>III Đảm bảo ATGT; thay thế ống cấp nước, thoát nước</b>														
13	Lắp đặt thay thế ống nhựa HDPE đường kính 110mm bằng phương pháp hàn gia nhiệt, chiều dày 6,6mm	m												1.000,00
14	Lắp đặt thay thế ống nhựa HDPE nổi bằng măng sông; đường kính ống 32mm	m												2.000,00
15	Lắp đặt măng sông nhựa HDPE - Đường kính 32mm	cái												250,00
16	Hoàn trả ống thoát nước trong quá trình thi công	trọn gói												1,00
17	Công tác đảm bảo an toàn giao thông	trọn gói												1,00



UBND PHƯỜNG HỘI HỚI  
PHÒNG KINH TẾ HẠ TẦNG VÀ ĐÔ THỊ

**THẨM ĐỊNH**

Theo Văn bản số:...../.....  
Ngày.....tháng.....năm 20.....  
Người thẩm định ký tên:.....

SỞ XÂY DỰNG QUẢNG TRỊ  
TRUNG TÂM KIỂM ĐỊNH CHẤT LƯỢNG  
CÔNG TRÌNH XÂY DỰNG PHÍA BẮC

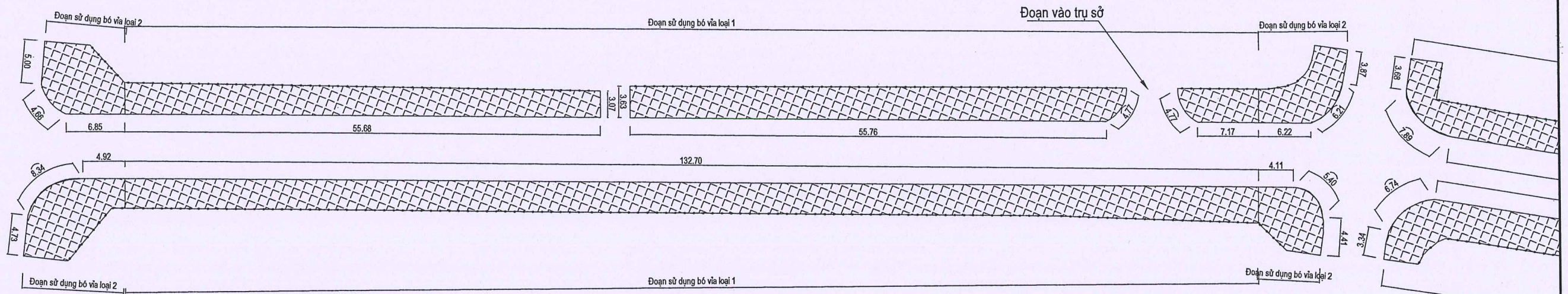
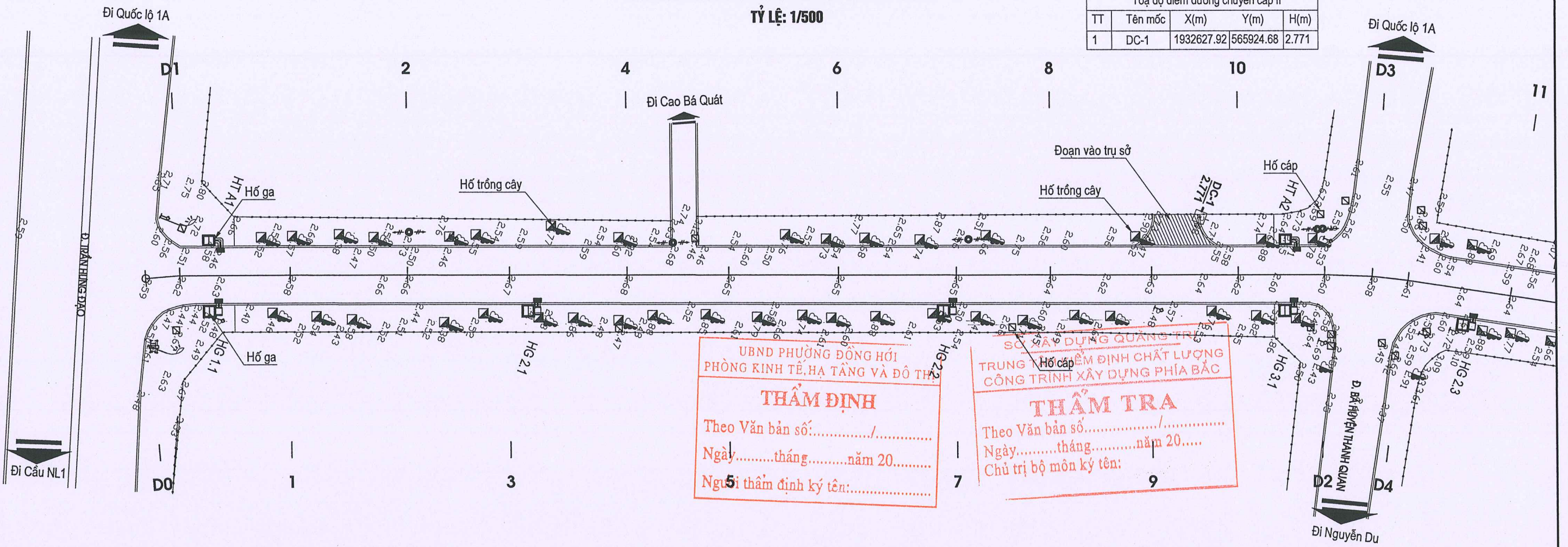
**THẨM TRA**

Theo Văn bản số:...../.....  
Ngày.....tháng.....năm 20.....  
Chủ trì bộ môn ký tên:

# BÌNH ĐỒ TUYẾN ĐƯỜNG DƯƠNG VĂN AN

TỶ LỆ: 1/500

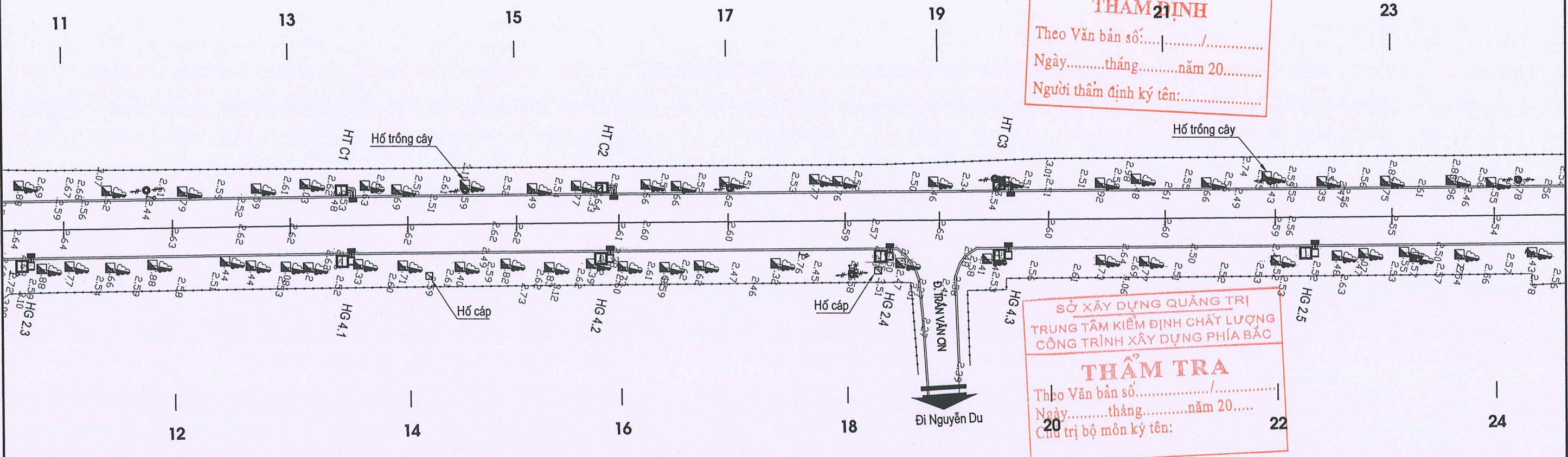
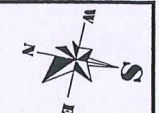
Toạ độ điểm đường chuyển cấp II				
TT	Tên mốc	X(m)	Y(m)	H(m)
1	DC-1	1932627.92	565924.68	2.771



<b>CHỦ ĐẦU TƯ:</b> ỦY BAN NHÂN DÂN PHƯỜNG ĐỒNG HỚI	<b>CÔNG TRÌNH:</b> NÂNG CẤP, SỬA CHỮA VỈA HÈ VÀ HỆ THỐNG THOÁT NƯỚC ĐƯỜNG DƯƠNG VĂN AN, PHƯỜNG ĐỒNG HỚI, TỈNH QUẢNG TRỊ	<b>ĐƠN VỊ TƯ VẤN:</b> CÔNG TY TNHH TƯ VẤN XÂY DỰNG NAM KHÔI Địa chỉ: TDP Đức Thị - Phường Đồng Hới - Tỉnh Quảng Trị. Tel: 0888.286.369 - Email: namkhoidvxd@gmail.com	<b>CHỦ TRÌ TK:</b> KS: NGUYỄN ĐỨC ĐOÀN	HOÀN THÀNH: /2025
			<b>THIẾT KẾ:</b> KS: NGUYỄN VĂN SỰ	BẢN VẼ: ...
<b>ĐỊA CHỈ:</b> SỐ 88 PHẠM VĂN ĐỒNG - P. ĐỒNG HỚI - TỈNH QUẢNG TRỊ	<b>TÊN BẢN VẼ:</b> BÌNH ĐỒ TUYẾN ĐƯỜNG DƯƠNG VĂN AN	<b>GIÁM ĐỐC:</b> NGUYỄN ĐỨC ĐOÀN	<b>THÉ HIỆN:</b> KS: NGUYỄN VĂN SỰ	TỶ LỆ: ...
			<b>KIỂM TRA:</b> KS: NGUYỄN ĐỨC ĐOÀN	GIAI ĐOẠN: BC KTKT

**BÌNH ĐỒ TUYẾN ĐƯỜNG DƯƠNG VĂN AN**

TỶ LỆ: 1/500



UBND PHƯỜNG ĐỒNG HỚI  
PHÒNG KINH TẾ, HẠ TẦNG VÀ ĐÔ THỊ

**THẨM ĐỊNH**

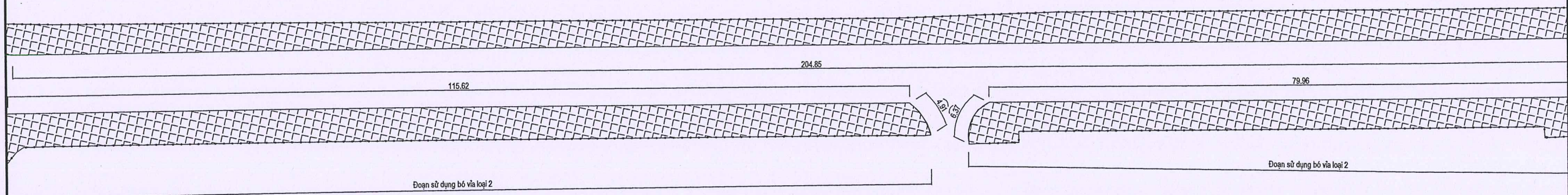
Theo Văn bản số: ...../.....  
Ngày.....tháng.....năm 20.....  
Người thẩm định ký tên:.....

SỞ XÂY DỰNG QUẢNG TRỊ  
TRUNG TÂM KIỂM ĐỊNH CHẤT LƯỢNG  
CÔNG TRÌNH XÂY DỰNG PHÍA BẮC

**THẨM TRA**

Theo Văn bản số: ...../.....  
Ngày.....tháng.....năm 20.....  
Chủ trì bộ môn ký tên:.....

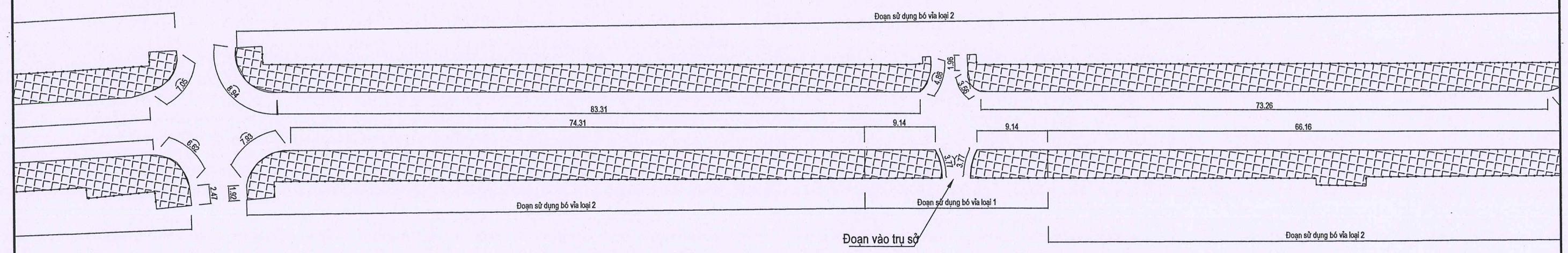
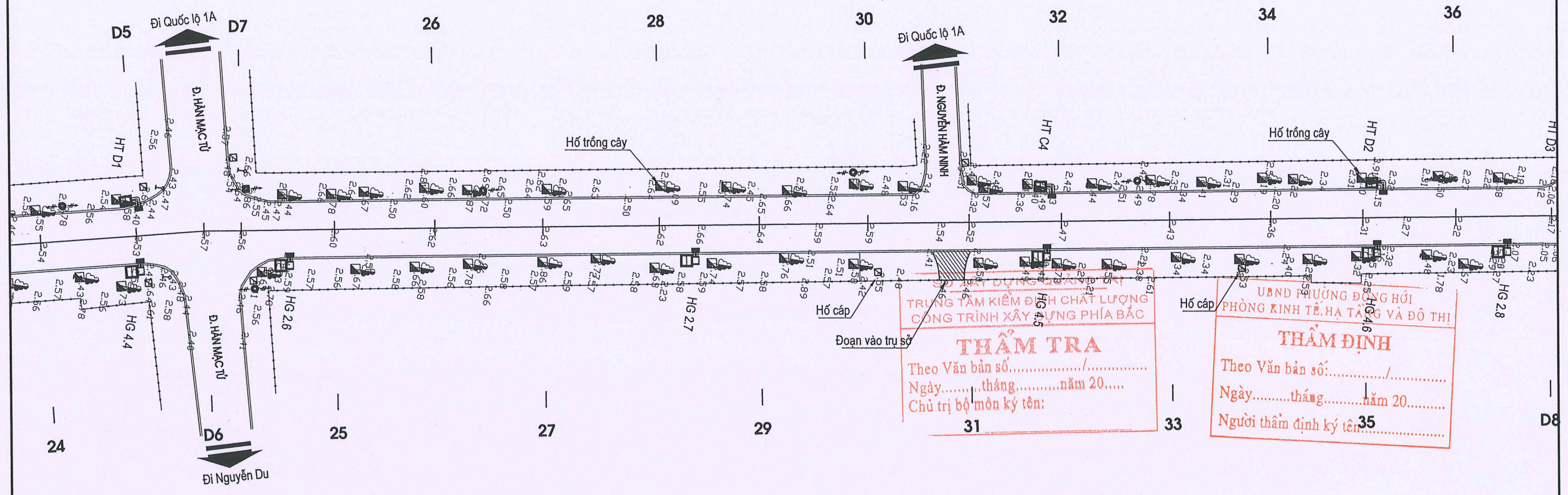
Đoạn sử dụng bó vỉa loại 2



<b>CHỦ ĐẦU TƯ:</b> ỦY BAN NHÂN DÂN PHƯỜNG ĐỒNG HỚI	<b>CÔNG TRÌNH:</b> NÂNG CẤP, SỬA CHỮA VỈA HÈ VÀ HỆ THỐNG THOÁT NƯỚC ĐƯỜNG DƯƠNG VĂN AN, PHƯỜNG ĐỒNG HỚI, TỈNH QUẢNG TRỊ	<b>ĐƠN VỊ TƯ VẤN:</b> CÔNG TY TNHH TƯ VẤN XÂY DỰNG NAM KHÔI Địa chỉ: TDP ĐỒNG HỚI - PHƯỜNG ĐỒNG HỚI - TỈNH QUẢNG TRỊ. Tel: 0888.286.369 - Email: namkhoi.txtd@gmail.com	CHỦ TRÌ TK: KS: NGUYỄN ĐỨC DOÀN		HOÀN THÀNH: /2025
			THIẾT KẾ: KS: NGUYỄN VĂN SỰ		BẢN VẼ: ...
<b>ĐỊA CHỈ:</b> SỐ 88 PHẠM VĂN ĐỒNG - P. ĐỒNG HỚI - TỈNH QUẢNG TRỊ	<b>TÊN BẢN VẼ:</b> BÌNH ĐỒ TUYẾN ĐƯỜNG DƯƠNG VĂN AN	<b>GIÁM ĐỐC:</b>  NGUYỄN ĐỨC DOÀN	THỂ HIỆN: KS: NGUYỄN VĂN SỰ		TỶ LỆ: ...
			KIỂM TRA: KS: NGUYỄN ĐỨC DOÀN		GIAI ĐOẠN BC KTKT

**BÌNH ĐỒ TUYẾN ĐƯỜNG DƯƠNG VĂN AN**

TỶ LỆ: 1/500

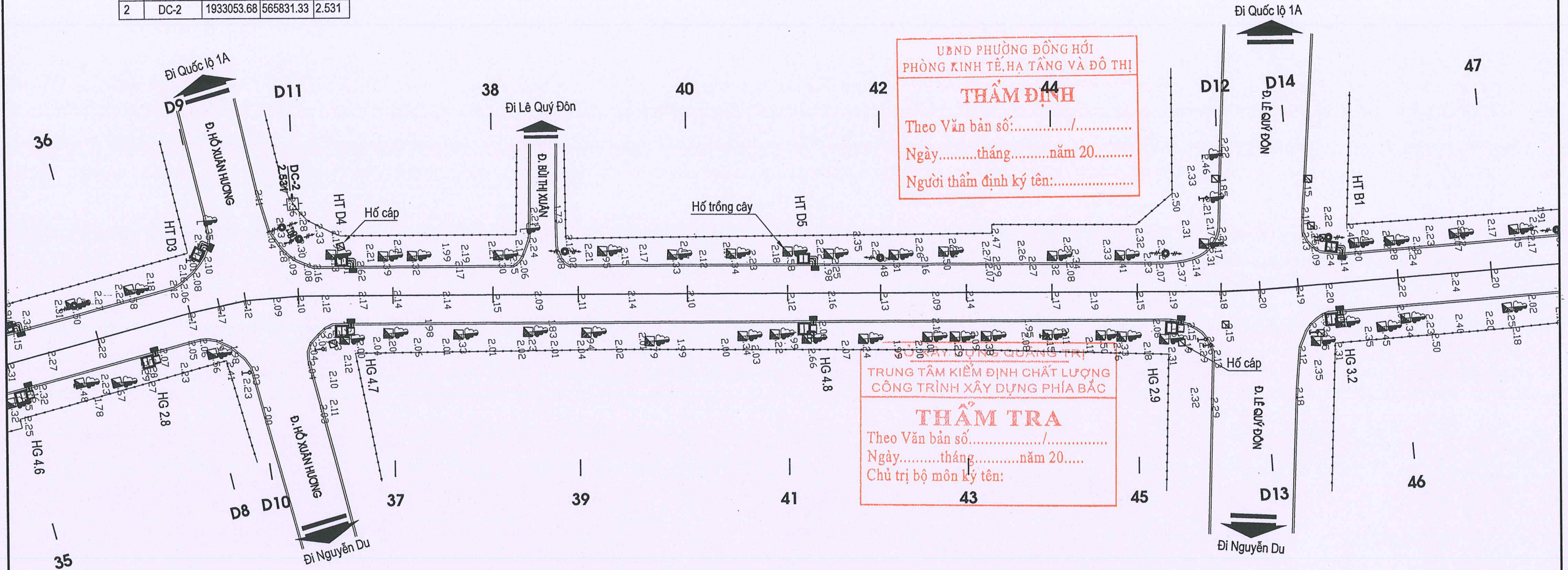


<b>CHỦ ĐẦU TƯ:</b> ỦY BAN NHÂN DÂN PHƯỜNG ĐỒNG HỚI	<b>CÔNG TRÌNH:</b> NÂNG CẤP, SỬA CHỮA VỈA HÈ VÀ HỆ THỐNG THOÁT NƯỚC ĐƯỜNG DƯƠNG VĂN AN, PHƯỜNG ĐỒNG HỚI, TỈNH QUẢNG TRỊ	<b>ĐƠN VỊ TƯ VẤN:</b> CÔNG TY TNHH TƯ VẤN XÂY DỰNG NAM KHÔI Địa chỉ: TDP Đức Thi - Phường Đồng Hới - Tỉnh Quảng Trị. Tel: 0888.286.369 - Email: namkhoi.tvxd@gmail.com	CHỦ TRÌ TK: KS. NGUYỄN ĐỨC ĐOÀN		HOÀN THÀNH: /2025
			THIẾT KẾ: KS. NGUYỄN VĂN SỰ		BẢN VẼ: ...
<b>ĐỊA CHỈ:</b> SỐ 88 PHẠM VĂN ĐỒNG - P. ĐỒNG HỚI - TỈNH QUẢNG TRỊ	<b>TÊN BẢN VẼ:</b> BÌNH ĐỒ TUYẾN ĐƯỜNG DƯƠNG VĂN AN	<b>GIÁM ĐỐC:</b> NGUYỄN ĐỨC ĐOÀN	THỂ HIỆN: KS. NGUYỄN VĂN SỰ		TỶ LỆ: ...
			KIỂM TRA: KS. NGUYỄN ĐỨC ĐOÀN		GIAI ĐOẠN: BC KTKT

# BÌNH ĐỒ TUYẾN ĐƯỜNG DƯƠNG VĂN AN

TỶ LỆ: 1/500

Toạ độ điểm đường chuyển cấp II				
TT	Tên mốc	X(m)	Y(m)	H(m)
2	DC-2	1933053.68	565831.33	2.531



UBND PHƯỜNG ĐỒNG HỚI  
PHÒNG KINH TẾ, HẠ TẦNG VÀ ĐÔ THỊ

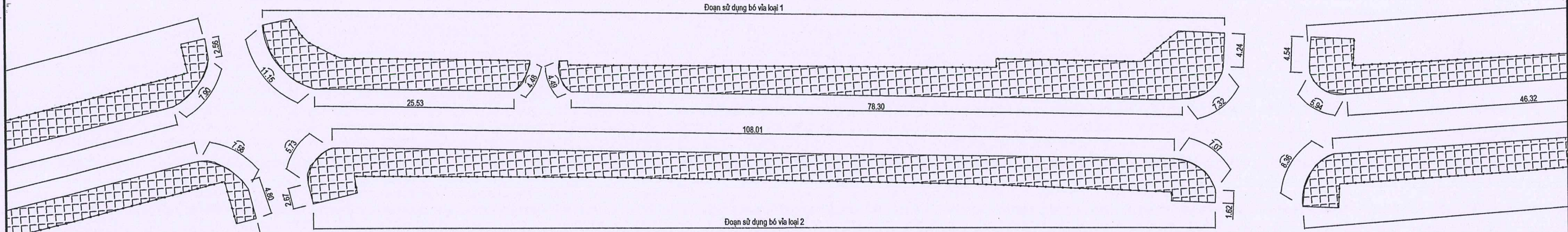
**THẨM ĐỊNH**

Theo Văn bản số:...../.....  
Ngày.....tháng.....năm 20.....  
Người thẩm định ký tên:.....

TRUNG TÂM KIỂM ĐỊNH CHẤT LƯỢNG  
CÔNG TRÌNH XÂY DỰNG PHÍA BẮC

**THẨM TRA**

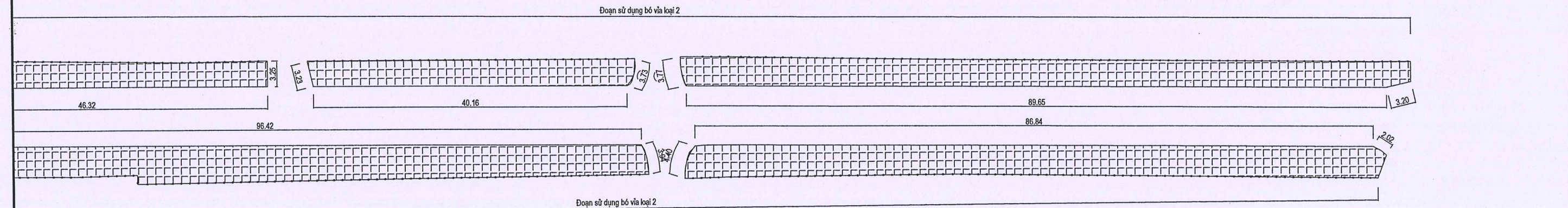
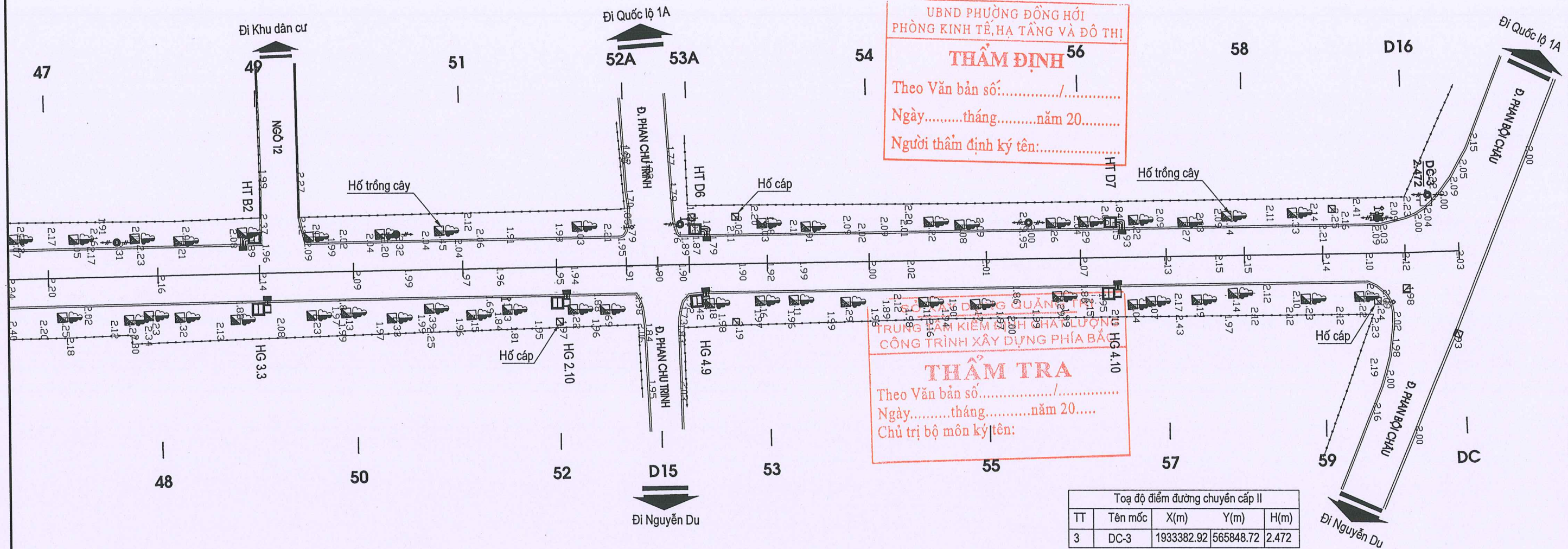
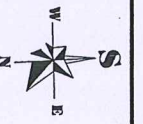
Theo Văn bản số:...../.....  
Ngày.....tháng.....năm 20.....  
Chủ trì bộ môn ký tên:.....



<b>CHỦ ĐẦU TƯ:</b> ỦY BAN NHÂN DÂN PHƯỜNG ĐỒNG HỚI  <b>ĐỊA CHỈ:</b> SỐ 88 PHẠM VĂN ĐỒNG - P. ĐỒNG HỚI - TỈNH QUẢNG TRỊ	<b>CÔNG TRÌNH:</b> NÂNG CẤP, SỬA CHỮA VỈA HÈ VÀ HỆ THỐNG THOÁT NƯỚC ĐƯỜNG DƯƠNG VĂN AN, PHƯỜNG ĐỒNG HỚI, TỈNH QUẢNG TRỊ  <b>TÊN BẢN VẼ:</b> BÌNH ĐỒ TUYẾN ĐƯỜNG DƯƠNG VĂN AN	<b>ĐƠN VỊ TƯ VẤN:</b> CÔNG TY TNHH TƯ VẤN XÂY DỰNG NAM KHÔI Địa chỉ: TDP Đức Thị - Phường Đồng Hới - Tỉnh Quảng Trị. Tel: 0888.286.369 - Email: namkhoi.tvxtd@gmail.com  <b>GIÁM ĐỐC:</b>  NGUYỄN ĐỨC ĐOÀN	<b>CHỦ TRÌ TK:</b> KS: NGUYỄN ĐỨC ĐOÀN		<b>HOÀN THÀNH:</b> /2025
			<b>THIẾT KẾ:</b> KS: NGUYỄN VĂN SỰ		<b>BẢN VẼ:</b> ...
			<b>THỂ HIỆN:</b> KS: NGUYỄN VĂN SỰ		<b>TỶ LỆ:</b> ...
			<b>KIỂM TRA:</b> KS: NGUYỄN ĐỨC ĐOÀN		<b>GIẢI ĐOẠN:</b> BC KTKT

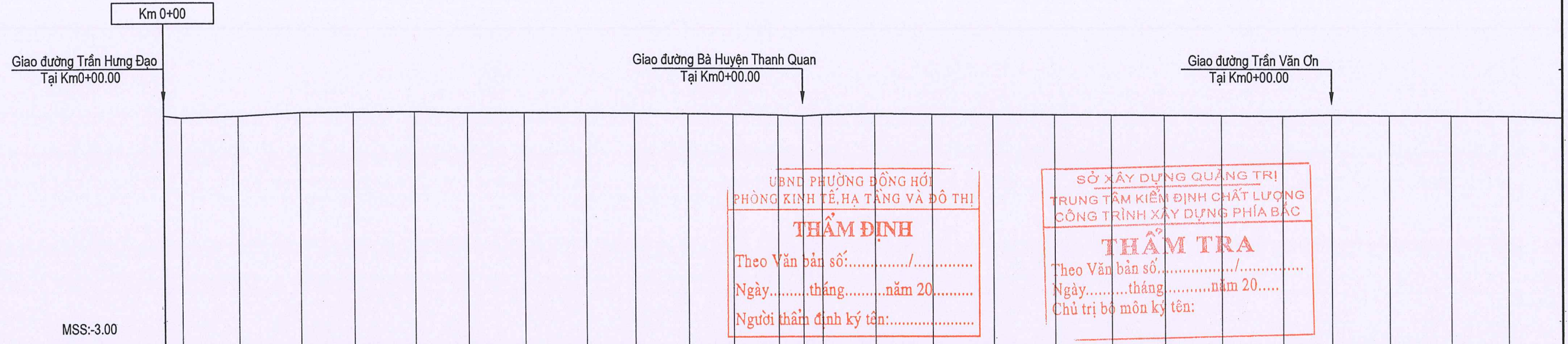
# BÌNH ĐỒ TUYẾN ĐƯỜNG DƯƠNG VĂN AN

TỶ LỆ: 1/500



<b>CHỦ ĐẦU TƯ:</b> ỦY BAN NHÂN DÂN PHƯỜNG ĐỒNG HỚI	<b>CÔNG TRÌNH:</b> NÂNG CẤP, SỬA CHỮA VỈA HÈ VÀ HỆ THỐNG THOÁT NƯỚC ĐƯỜNG DƯƠNG VĂN AN, PHƯỜNG ĐỒNG HỚI, TỈNH QUẢNG TRỊ	<b>ĐƠN VỊ TƯ VẤN:</b> CÔNG TY TNHH TƯ VẤN XÂY DỰNG NAM KHÔI Địa chỉ: TDP Đức Thị - Phường Đồng Hới - Tỉnh Quảng Trị. Tel: 0888.288.369 / Email: namkhoi.tvxd@gmail.com	<b>CHỦ TRÌ TK:</b> KS: NGUYỄN ĐỨC DOÀN	[Signature]	<b>HOÀN THÀNH:</b> /2025
			<b>THIẾT KẾ:</b> KS: NGUYỄN VĂN SỰ	[Signature]	<b>BẢN VẼ:</b> ...
<b>ĐỊA CHỈ:</b> SỐ 88 PHẠM VĂN ĐỒNG - P. ĐỒNG HỚI - TỈNH QUẢNG TRỊ	<b>TÊN BẢN VẼ:</b> BÌNH ĐỒ TUYẾN ĐƯỜNG DƯƠNG VĂN AN	<b>GIÁM ĐỐC:</b> [Signature] NGUYỄN ĐỨC DOÀN	<b>THỂ HIỆN:</b> KS: NGUYỄN VĂN SỰ	[Signature]	<b>TỶ LỆ:</b> ...
			<b>KIỂM TRA:</b> KS: NGUYỄN ĐỨC DOÀN	[Signature]	<b>GIAI ĐOẠN:</b> BC KTKT

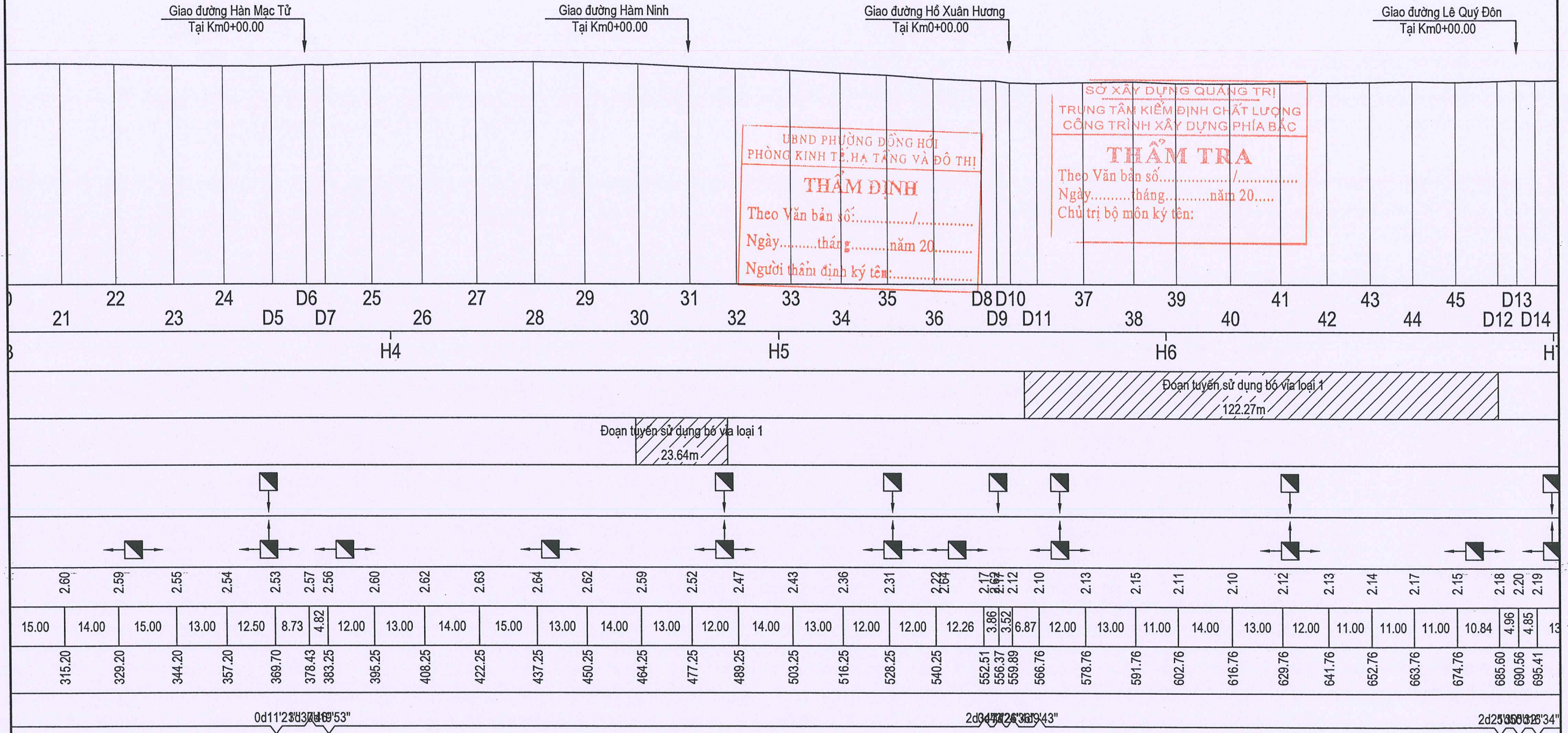
# TRẮC ĐỌC TUYẾN ĐƯỜNG DƯƠNG VĂN AN



Tên cọc	D0	1	3	5	7	9	10	D2	D4	12	14	16	18	20	22												
	D1	2	4	6	8	10	D3	11	13	15	17	19	21														
Lý trình	H0			H1						H2			H3														
Lê trái	Đoạn tuyến sử dụng bó vỉa loại 1 132.70m																										
Lê phải	Đoạn tuyến sử dụng bó vỉa loại 1 132.70m																										
Dạng hố ga	Trái tuyến	4.28																									
	Phải tuyến	D600																									
Cao độ tự nhiên	2.59	2.54	2.58	2.66	2.67	2.68	2.65	2.65	2.65	2.64	2.63	2.62	2.60	2.58	2.61	2.64	2.63	2.62	2.62	2.62	2.61	2.60	2.59	2.62	2.60	2.60	2.59
Cự ly lề	4.36	14.00	15.00	13.00	15.00	13.00	14.00	15.00	12.00	13.00	11.00	11.14	6.05	4.65	13.00	14.00	15.00	15.00	14.00	13.00	14.00	15.00	12.00	14.00	15.00	14.00	15.00
Cự ly cộng dồn	0.00	4.36	18.36	33.36	46.36	61.36	74.36	88.36	103.36	115.36	128.36	139.36	150.50	156.55	161.20	174.20	188.20	203.20	218.20	232.20	245.20	259.20	274.20	286.20	300.20	315.20	329.20
Đường thẳng, đường cong	4d558"										2d537" 2d31" 15"																

<b>CHỦ ĐẦU TƯ:</b> ỦY BAN NHÂN DÂN PHƯỜNG ĐỒNG HỚI	<b>CÔNG TRÌNH:</b> NÂNG CẤP, SỬA CHỮA VỈA HÈ VÀ HỆ THỐNG THOÁT NƯỚC ĐƯỜNG DƯƠNG VĂN AN, PHƯỜNG ĐỒNG HỚI, TỈNH QUẢNG TRỊ	<b>ĐƠN VỊ TƯ VẤN:</b> CÔNG TY TNHH TƯ VẤN XÂY DỰNG NAM KHÔI <small>Địa chỉ: TDP Đức Thi - Phường Đồng Hới - Tỉnh Quảng Trị.                  Tel: 0888.286.369 - Email: namkhoi.txd@gmail.com</small>	CHỦ TRÌ TK:	KS: NGUYỄN ĐỨC DOÀN		HOÀN THÀNH:	/2025
<b>ĐỊA CHỈ:</b> SỐ 88 PHẠM VĂN ĐỒNG - P. ĐỒNG HỚI - TỈNH QUẢNG TRỊ	<b>TÊN BẢN VẼ:</b> TRẮC ĐỌC VỈA HÈ	<b>GIÁM ĐỐC:</b>  NGUYỄN ĐỨC DOÀN	THIẾT KẾ:	KS: NGUYỄN VĂN SỰ		BẢN VẼ:	...
			THỂ HIỆN:	KS: NGUYỄN VĂN SỰ		TỶ LỆ:	...
			KIỂM TRA:	KS: NGUYỄN ĐỨC DOÀN		GIẢI ĐOẠN	BC KTKT

# TRẮC ĐỌC TUYẾN ĐƯỜNG DƯƠNG VĂN AN



UBND PHƯỜNG ĐỒNG HỚI  
PHÒNG KINH TẾ, HẠ TẦNG VÀ ĐÔ THỊ

**THẨM ĐỊNH**

Theo Văn bản số: ..... / .....

Ngày.....tháng.....năm 20.....

Người thẩm định ký tên: .....

SỞ XÂY DỰNG QUẢNG TRỊ  
TRUNG TÂM KIỂM ĐỊNH CHẤT LƯỢNG  
CÔNG TRÌNH XÂY DỰNG PHÍA BẮC

**THẨM TRA**

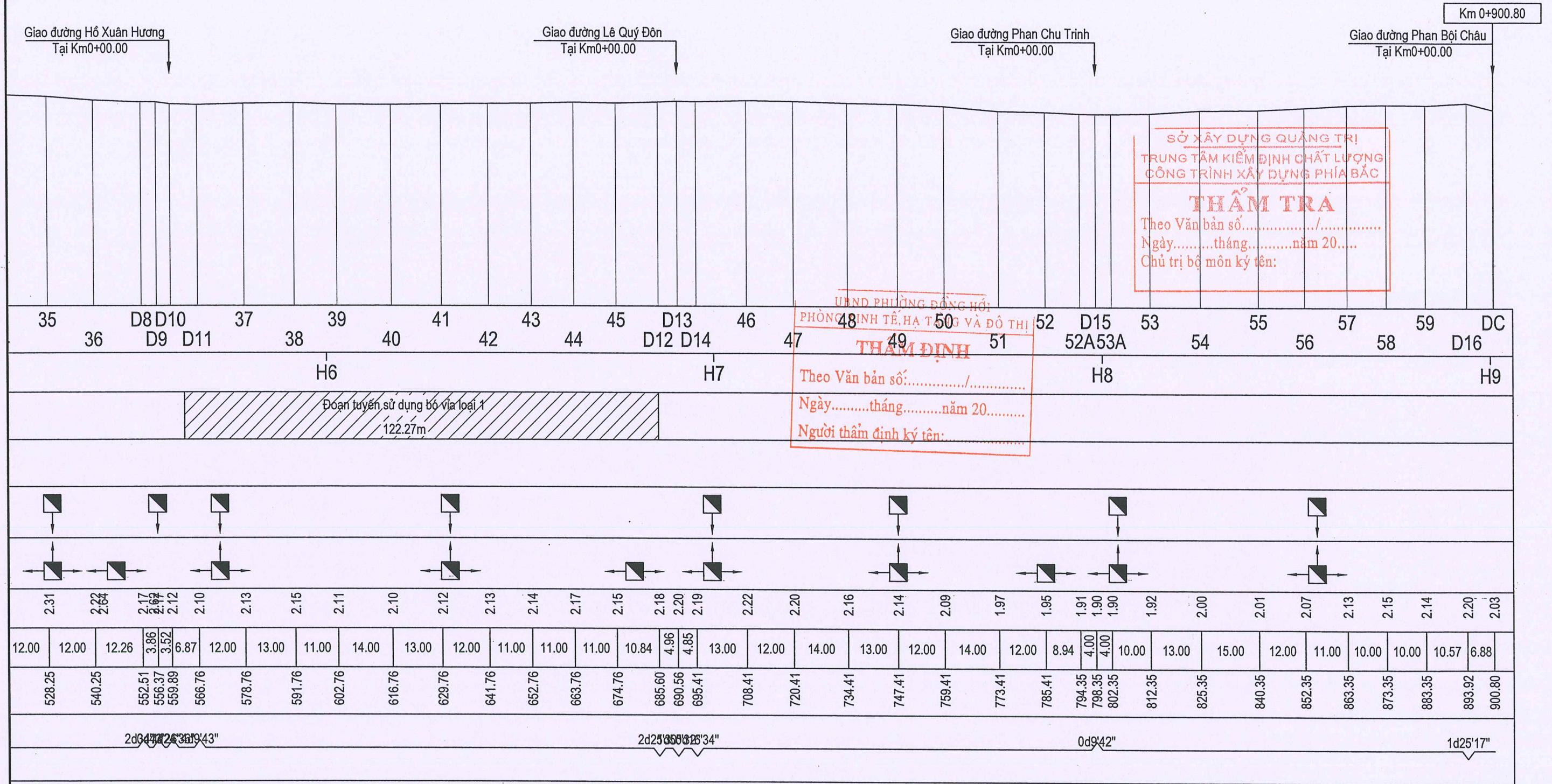
Theo Văn bản số: ..... / .....

Ngày.....tháng.....năm 20.....

Chủ trì bộ môn ký tên: .....

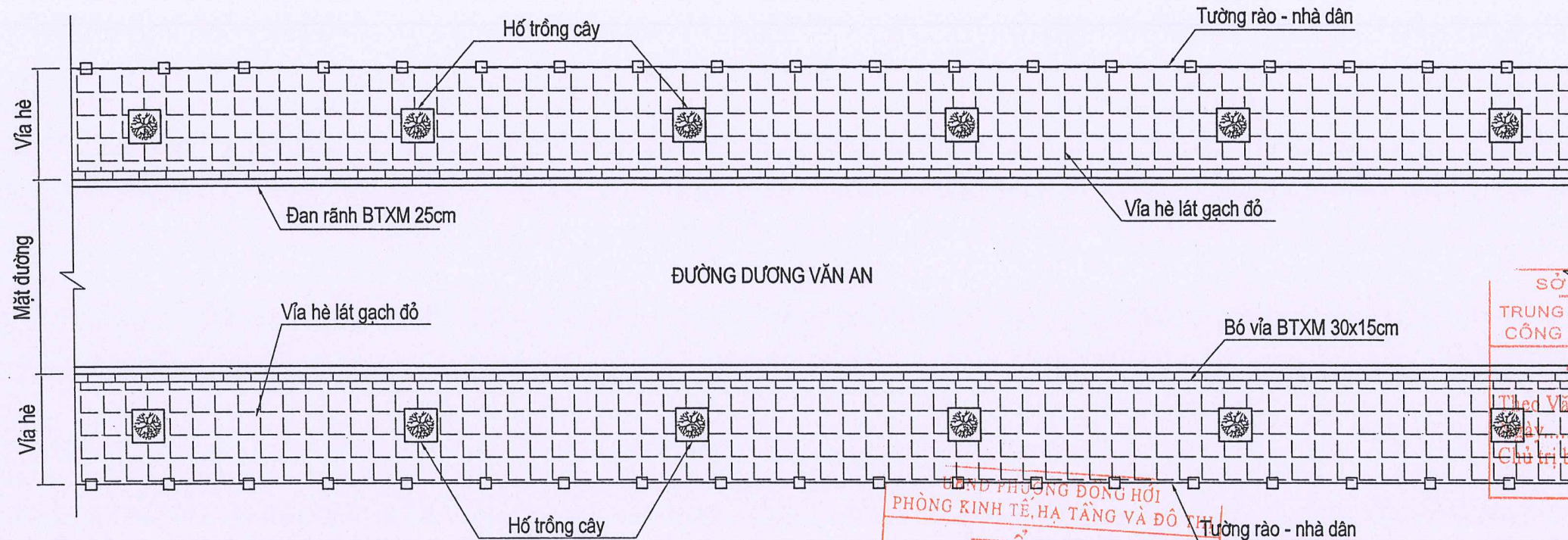
<p><b>CHỦ ĐẦU TƯ:</b> ỦY BAN NHÂN DÂN PHƯỜNG ĐỒNG HỚI</p> <p><b>ĐỊA CHỈ:</b> SỐ 88 PHẠM VĂN ĐỒNG - P. ĐỒNG HỚI - TỈNH QUẢNG TRỊ</p>	<p><b>CÔNG TRÌNH:</b> NÂNG CẤP, SỬA CHỮA VỈA HÈ VÀ HỆ THỐNG THOÁT NƯỚC ĐƯỜNG DƯƠNG VĂN AN, PHƯỜNG ĐỒNG HỚI, TỈNH QUẢNG TRỊ</p> <p><b>TÊN BẢN VẼ:</b> TRẮC ĐỌC VỈA HÈ</p>	<p><b>ĐƠN VỊ TƯ VẤN:</b> CÔNG TY TNHH TƯ VẤN XÂY DỰNG NAM KHÔI Địa chỉ: TDP Đức Thi - Phường Đồng Hới - Tỉnh Quảng Trị. Tel: 0988.286.399   Email: namkhoi.tvxd@gmail.com</p> <p><b>GIÁM ĐỐC:</b>  NGUYỄN ĐỨC ĐOÀN</p>	<table border="1" style="width: 100%; border-collapse: collapse;"> <tr> <td>CHỦ TRÌ TK:</td> <td>KS: NGUYỄN ĐỨC ĐOÀN</td> <td></td> <td>HOÀN THÀNH:</td> <td>/2025</td> </tr> <tr> <td>THIẾT KẾ:</td> <td>KS: NGUYỄN VĂN SỰ</td> <td></td> <td>BẢN VẼ:</td> <td>...</td> </tr> <tr> <td>THẺ HIỆN:</td> <td>KS: NGUYỄN VĂN SỰ</td> <td></td> <td>TỶ LỆ:</td> <td>...</td> </tr> <tr> <td>KIỂM TRA:</td> <td>KS: NGUYỄN ĐỨC ĐOÀN</td> <td></td> <td>GIẢI ĐOẠN</td> <td>BC KTKT</td> </tr> </table>	CHỦ TRÌ TK:	KS: NGUYỄN ĐỨC ĐOÀN		HOÀN THÀNH:	/2025	THIẾT KẾ:	KS: NGUYỄN VĂN SỰ		BẢN VẼ:	...	THẺ HIỆN:	KS: NGUYỄN VĂN SỰ		TỶ LỆ:	...	KIỂM TRA:	KS: NGUYỄN ĐỨC ĐOÀN		GIẢI ĐOẠN	BC KTKT
CHỦ TRÌ TK:	KS: NGUYỄN ĐỨC ĐOÀN		HOÀN THÀNH:	/2025																			
THIẾT KẾ:	KS: NGUYỄN VĂN SỰ		BẢN VẼ:	...																			
THẺ HIỆN:	KS: NGUYỄN VĂN SỰ		TỶ LỆ:	...																			
KIỂM TRA:	KS: NGUYỄN ĐỨC ĐOÀN		GIẢI ĐOẠN	BC KTKT																			

# TRẮC ĐỌC TUYẾN ĐƯỜNG DƯƠNG VĂN AN



<b>CHỦ ĐẦU TƯ:</b> ỦY BAN NHÂN DÂN PHƯỜNG ĐỒNG HỚI	<b>CÔNG TRÌNH:</b> NÂNG CẤP, SỬA CHỮA VỈA HÈ VÀ HỆ THỐNG THOÁT NƯỚC ĐƯỜNG DƯƠNG VĂN AN, PHƯỜNG ĐỒNG HỚI, TỈNH QUẢNG TRỊ	<b>ĐƠN VỊ TƯ VẤN:</b> CÔNG TY TNHH TƯ VẤN XÂY DỰNG NAM KHÔI <small>Địa chỉ: TDP Đức Trì - Phường Đồng Hới - Tỉnh Quảng Trị.                  Tel: 0888.286.369 - Email: namkhoi.tvxd@gmail.com</small>	CHỦ TRÌ TK: KS. NGUYỄN ĐỨC DOÀN THIẾT KẾ: KS. NGUYỄN VĂN SỰ THỂ HIỆN: KS. NGUYỄN VĂN SỰ KIỂM TRA: KS. NGUYỄN ĐỨC DOÀN
<b>ĐỊA CHỈ:</b> SỐ 88 PHẠM VĂN ĐỒNG - P. ĐỒNG HỚI - TỈNH QUẢNG TRỊ	<b>TÊN BẢN VẼ:</b> TRẮC ĐỌC VỈA HÈ	<b>GIÁM ĐỐC:</b> NGUYỄN ĐỨC DOÀN	HOÀN THÀNH: /2025 BẢN VẼ: ... TỶ LỆ: ... GIAI ĐOẠN: BC KTKT

MẶT BẰNG HIỆN TRẠNG VỈA HÈ ĐƯỜNG DƯƠNG VĂN AN



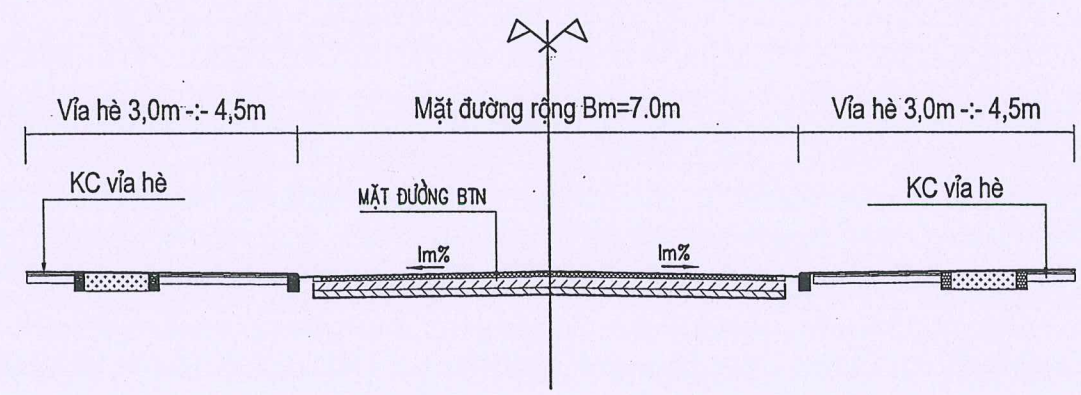
SỞ XÂY DỰNG QUẢNG TRỊ  
TRUNG TÂM KIỂM ĐỊNH CHẤT LƯỢNG  
CÔNG TRÌNH XÂY DỰNG PHÍA BẮC

**THẨM TRA**  
Theo Văn bản số...../.....  
Ngày.....tháng.....năm 20....  
Chủ trì bộ môn ký tên:

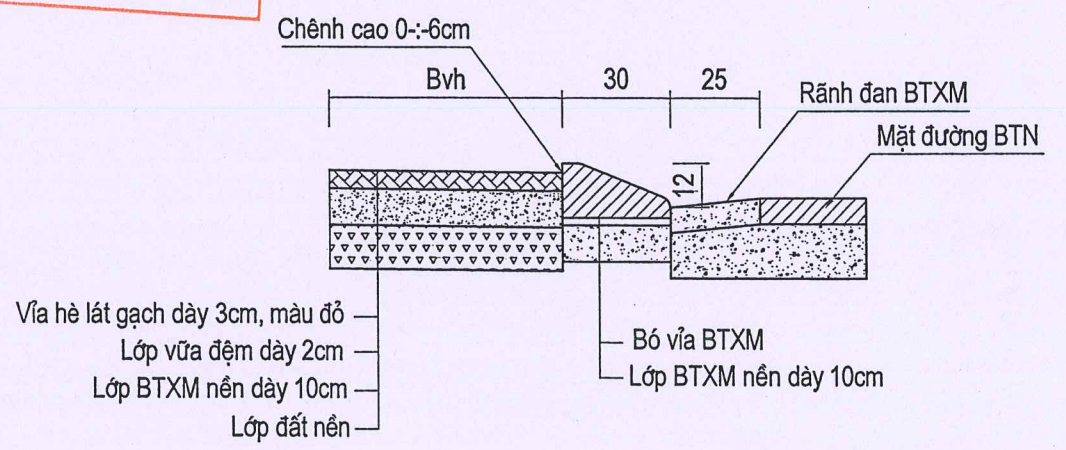
PHÒNG KINH TẾ, HẠ TẦNG VÀ ĐÔ THỊ

**THẨM ĐỊNH**  
Theo Văn bản số...../.....  
Ngày.....tháng.....năm 20....  
Người thẩm định ký tên:.....

MẶT CẮT NGANG ĐẠI DIỆN  
BM=7.0M; B VỈA HÈ = 2X(3.0 - 4.5)M



CHI TIẾT VỈA HÈ HIỆN TRẠNG

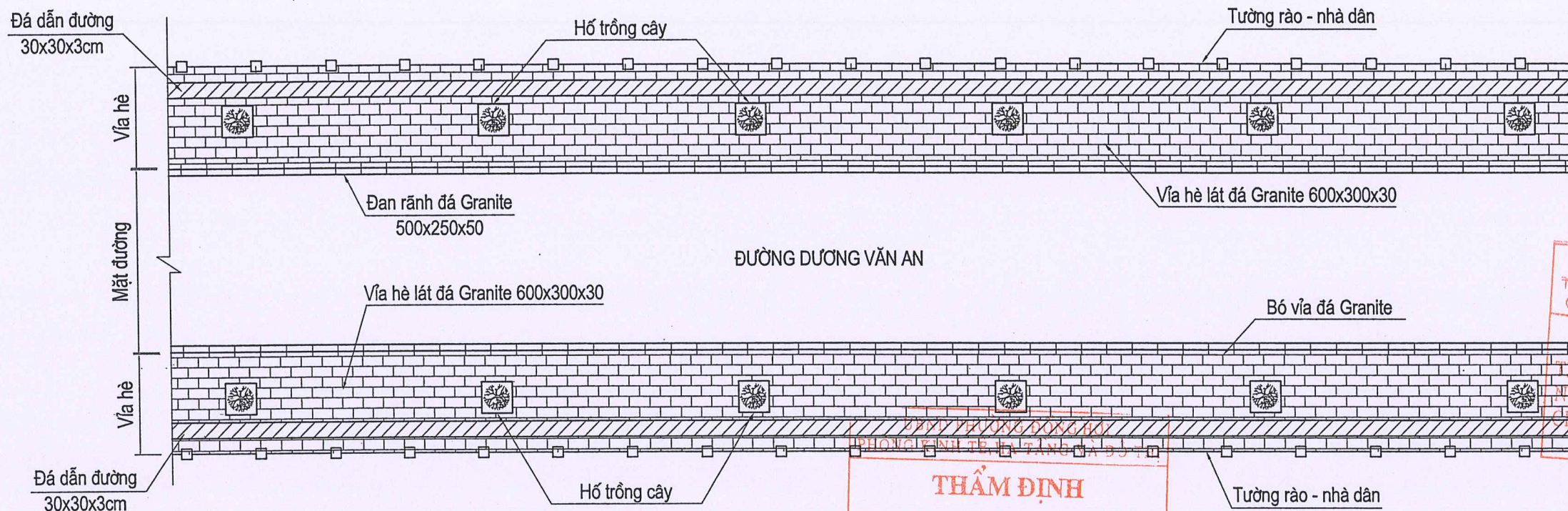


GHI CHÚ:

- Kích thước trong bản vẽ là mm.
- Cao trình trong bản vẽ là m.
- Trong quá trình thi công có vấn đề sai khác

CHỦ ĐẦU TƯ: ỦY BAN NHÂN DÂN PHƯỜNG ĐỒNG HỚI	CÔNG TRÌNH: NÂNG CẤP, SỬA CHỮA VỈA HÈ VÀ HỆ THỐNG THOÁT NƯỚC ĐƯỜNG DƯƠNG VĂN AN, PHƯỜNG ĐỒNG HỚI, TỈNH QUẢNG TRỊ	ĐƠN VỊ TƯ VẤN: CÔNG TY TNHH TƯ VẤN XÂY DỰNG NAM KHÔI Địa chỉ: TDP Đức Thị - Phường Đồng Hới - Tỉnh Quảng Trị. Tel: 0888.286.369   Email: namkhoidvtd@gmail.com	CHỦ TRÌ TK: KS: NGUYỄN ĐỨC DOẢN	<i>[Signature]</i>	HOÀN THÀNH: /2025
ĐỊA CHỈ: SỐ 88 PHẠM VĂN ĐỒNG - P. ĐỒNG HỚI - TỈNH QUẢNG TRỊ	TÊN BẢN VẼ: BÌNH ĐỒ BỐ TRÍ CHUNG CỦA VỈA HÈ	GIÁM ĐỐC: <i>[Signature]</i> NGUYỄN ĐỨC DOẢN	THIẾT KẾ: KS: NGUYỄN VĂN SỰ	<i>[Signature]</i>	BẢN VẼ: ...
			THÊ HIỆN: KS: NGUYỄN VĂN SỰ	<i>[Signature]</i>	TỶ LỆ: ...
			KIỂM TRA: KS: NGUYỄN ĐỨC DOẢN	<i>[Signature]</i>	GIAI ĐOẠN BC KTKT

MẶT BẰNG BỐ TRÍ CHUNG CỦA VỈA HÈ



BỘ XÂY DỰNG QUẢNG TRỊ  
TRUNG TÂM KIỂM ĐỊNH CHẤT LƯỢNG  
CÔNG TRÌNH XÂY DỰNG PHÍA BẮC

**THẨM TRA**

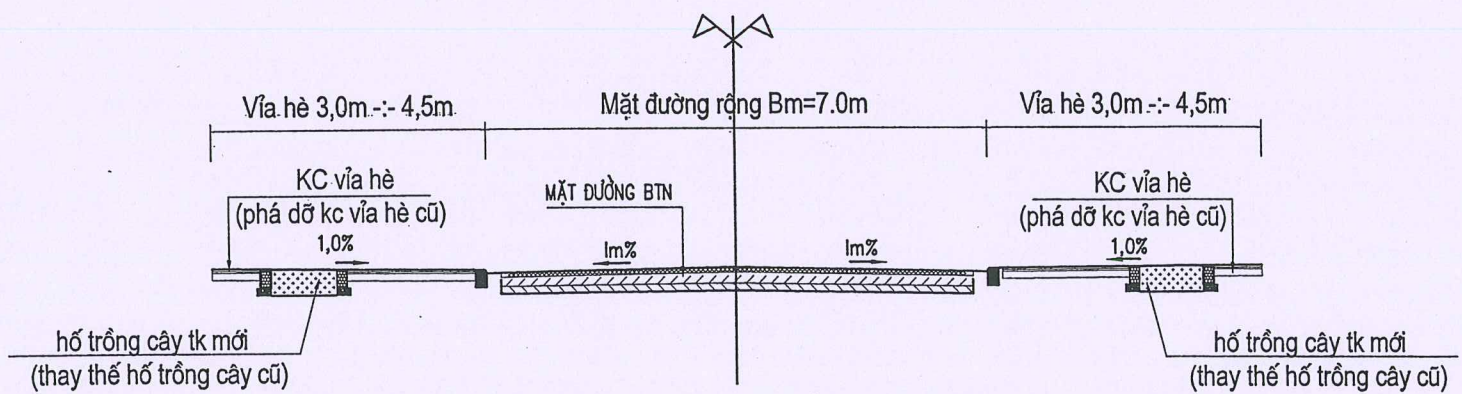
Theo Văn bản số...../.....  
Ngày.....tháng.....năm 20.....  
Chức vụ bộ môn ký tên:

**THẨM ĐỊNH**

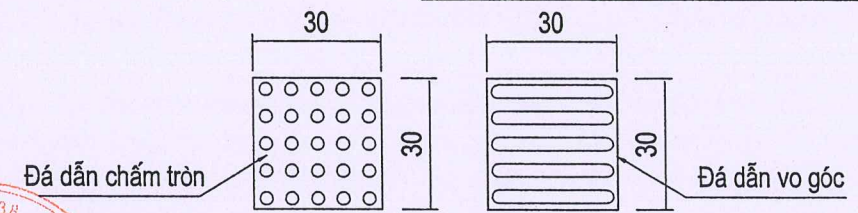
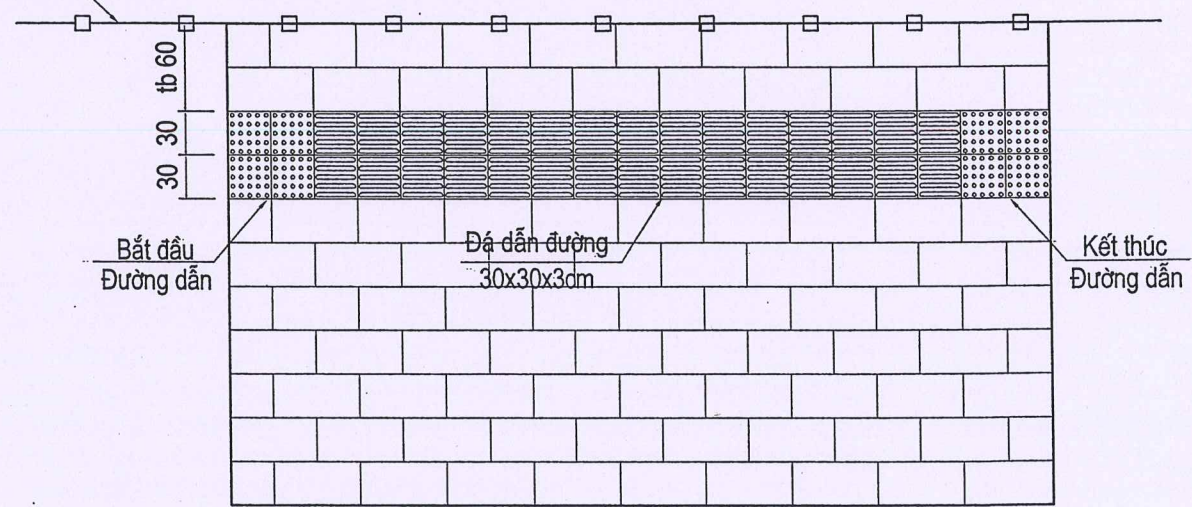
Theo Văn bản số...../.....  
Ngày.....tháng.....năm 20.....  
Người thẩm định bộ môn.....

MẶT CẮT NGANG ĐẠI DIỆN

BM=7.0M; B VỈA HÈ = 2X(3.0 - 4.5)M



MẶT BẰNG BỐ TRÍ LÁT ĐÁ DẪN ĐƯỜNG CHO NGƯỜI KHUYẾT TẬT

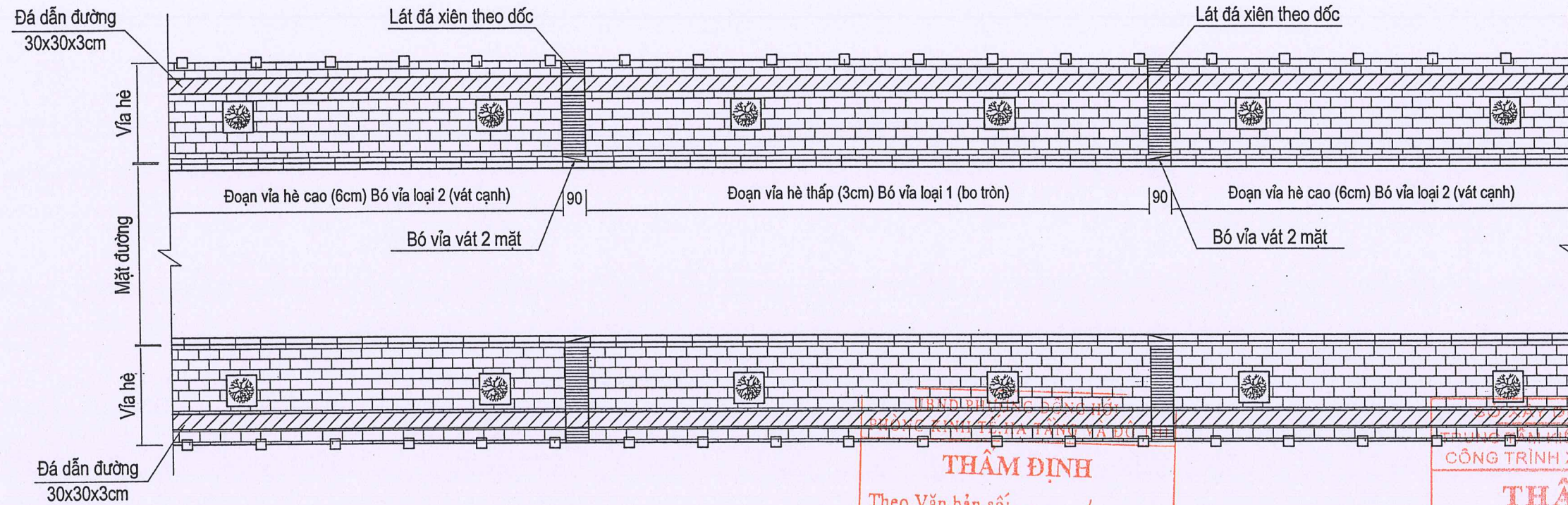


GHI CHÚ:

- Kích thước trong bản vẽ là mm.
- Cao trình trong bản vẽ là m.
- Trong quá trình thi công có vấn đề sai khác

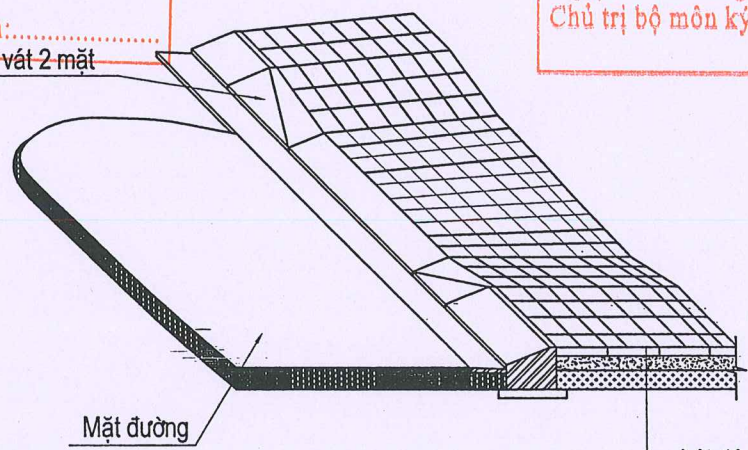
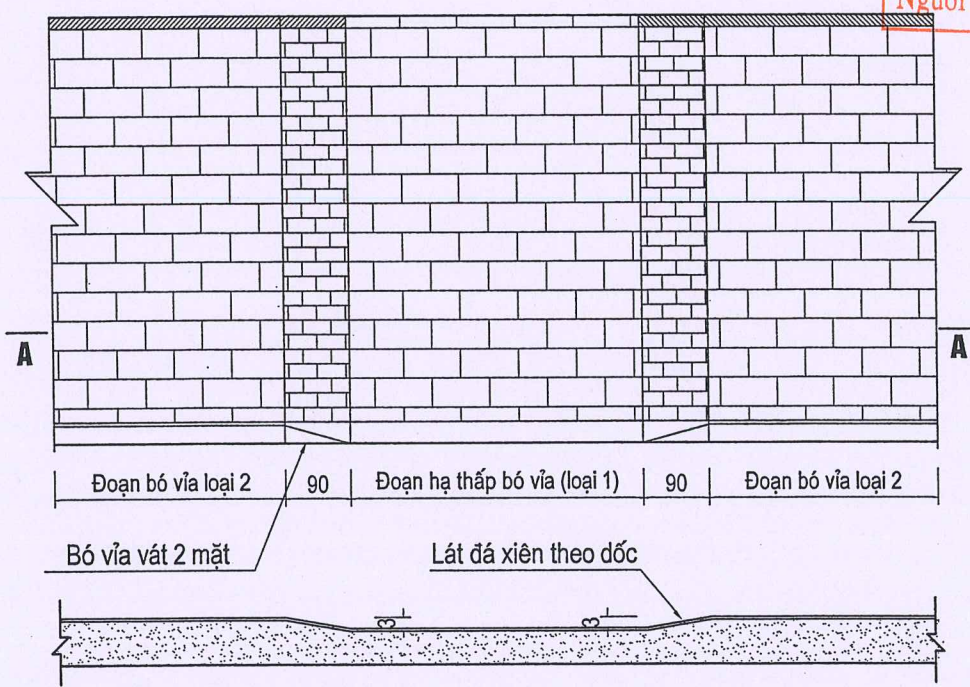
<p><b>CHỦ ĐẦU TƯ:</b> ỦY BAN NHÂN DÂN PHƯỜNG ĐỒNG HỚI</p> <p><b>ĐỊA CHỈ:</b> SỐ 88 PHẠM VĂN ĐỒNG - P. ĐỒNG HỚI - TỈNH QUẢNG TRỊ</p>	<p><b>CÔNG TRÌNH:</b> NÂNG CẤP, SỬA CHỮA VỈA HÈ VÀ HỆ THỐNG THOÁT NƯỚC ĐƯỜNG DƯƠNG VĂN AN, PHƯỜNG ĐỒNG HỚI, TỈNH QUẢNG TRỊ</p> <p><b>TÊN BẢN VẼ:</b> BÌNH ĐỒ BỐ TRÍ CHUNG CỦA VỈA HÈ</p>	<p><b>ĐƠN VỊ TƯ VẤN:</b> CÔNG TY TNHH TƯ VẤN XÂY DỰNG NAM KHÔI Địa chỉ: TDP, Đường Thị - Phường Đồng Hới - Tỉnh Quảng Trị. Tel: 0898.286.369 - Email: namkhoi.tvxtd@gmail.com</p> <p><b>GIÁM ĐỐC:</b> NGUYỄN ĐỨC DOÀN</p>	<p><b>CHỦ TRÌ TK:</b> KS: NGUYỄN ĐỨC DOÀN</p>	<p><b>HOÀN THÀNH:</b> /2025</p>
			<p><b>THIẾT KẾ:</b> KS: NGUYỄN VĂN SỰ</p>	<p><b>BẢN VẼ:</b> ...</p>
			<p><b>THỂ HIỆN:</b> KS: NGUYỄN VĂN SỰ</p>	<p><b>TỶ LỆ:</b> ...</p>
			<p><b>KIỂM TRA:</b> KS: NGUYỄN ĐỨC DOÀN</p>	<p><b>GIAI ĐOẠN:</b> BC KTKT</p>

# MẶT BẰNG BỐ TRÍ CHUNG CỦA VÍA HÈ



**THẨM ĐỊNH**  
 Theo Văn bản số:...../.....  
 Ngày.....tháng.....năm 20.....  
 Người thẩm định ký tên:.....

**THẨM TRA**  
 Theo Văn bản số:...../.....  
 Ngày.....tháng.....năm 20.....  
 Chủ trì bộ môn ký tên:.....



- Lát đá Granite 600x300x30
- Vữa đệm M100 dày 2cm
- Bê tông nền M200 dày 10cm
- Lót 1 lớp bạt sọc
- Lớp cấp phối đá dăm loại 2 dày 10cm
- Đầm tăng cường đất nền K95

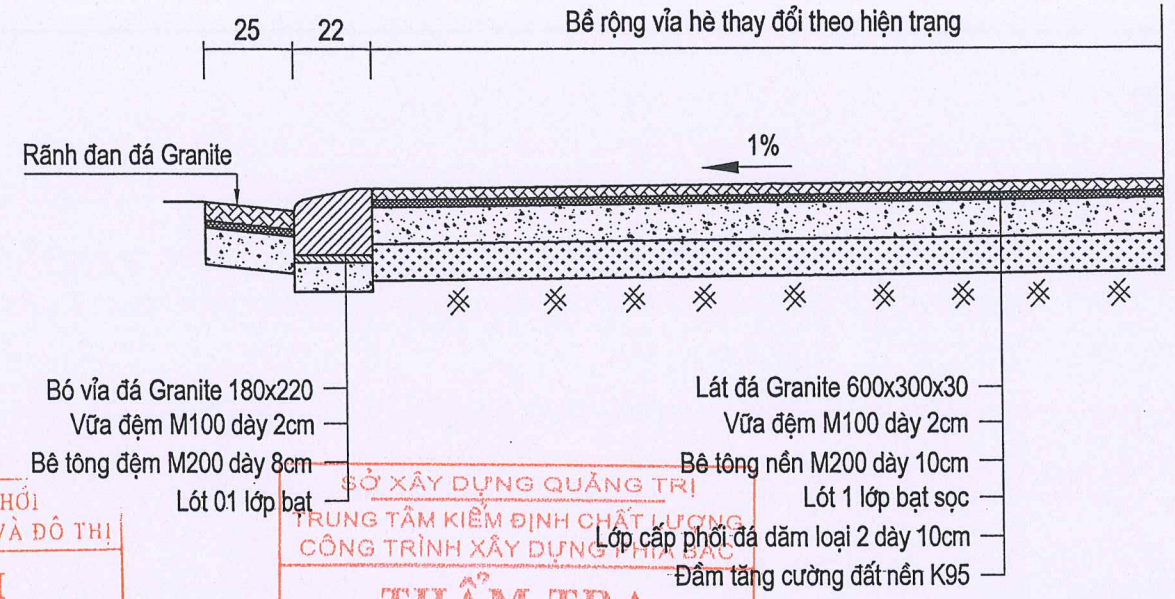
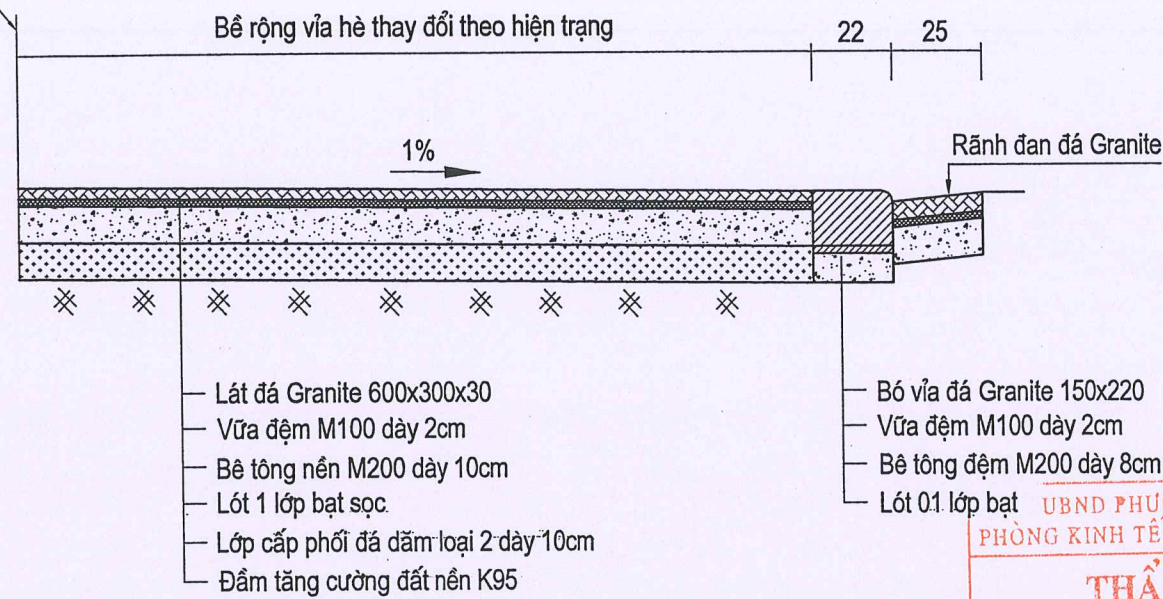
- GHI CHÚ:**
- Sử dụng đá Granite tự nhiên Bình Định màu Trắng hạt mịn - nhám mặt.
  - Bó vỉa đá Granite tự nhiên Bình Định màu xám.
  - Kích thước trong bản vẽ là cm.
  - Cao trình trong bản vẽ là m.
  - Trong quá trình thi công có vấn đề sai khác

<b>CHỦ ĐẦU TƯ:</b> ỦY BAN NHÂN DÂN PHƯỜNG ĐỒNG HỚI	<b>CÔNG TRÌNH:</b> NÂNG CẤP, SỬA CHỮA VÍA HÈ VÀ HỆ THỐNG THOÁT NƯỚC ĐƯỜNG DƯƠNG VĂN AN, PHƯỜNG ĐỒNG HỚI, TỈNH QUẢNG TRỊ	<b>ĐƠN VỊ TƯ VẤN:</b> CÔNG TY TNHH TƯ VẤN XÂY DỰNG NAM KHÔI Địa chỉ: TDP Đức Thị - Phường Đồng Hới - Tỉnh Quảng Trị. Tel: 0888.289.369 - Email: namkhoi.tyxd@gmail.com	CHỦ TRÌ TK: KS: NGUYỄN ĐỨC DOẢN	[Signature]	HOÀN THÀNH: /2025
			THIẾT KẾ: KS: NGUYỄN VĂN SỰ	[Signature]	BẢN VẼ: ...
<b>ĐỊA CHỈ:</b> SỐ 88 PHẠM VĂN ĐÔNG - P. ĐỒNG HỚI - TỈNH QUẢNG TRỊ	<b>TÊN BẢN VẼ:</b> BÌNH ĐỒ BỐ TRÍ CHUNG CỦA VÍA HÈ	<b>GIÁM ĐỌC:</b> [Signature] NGUYỄN ĐỨC DOẢN	THÊ HIỆN: KS: NGUYỄN VĂN SỰ	[Signature]	TỶ LỆ: ...
			KIỂM TRA: KS: NGUYỄN ĐỨC DOẢN	[Signature]	GIAI ĐOẠN BC KTKT

**BẢN VẼ CHI TIẾT VỈA HÈ (BÓ VỈA BO TRÒN LOẠI 1)**

**BẢN VẼ CHI TIẾT VỈA HÈ (BÓ VỈA VÁT CẠNH LOẠI 2)**

Tường rào - nhà dân



UBND PHƯỜNG ĐỒNG HỚI  
PHÒNG KINH TẾ, HẠ TẦNG VÀ ĐÔ THỊ

**THẨM ĐỊNH**

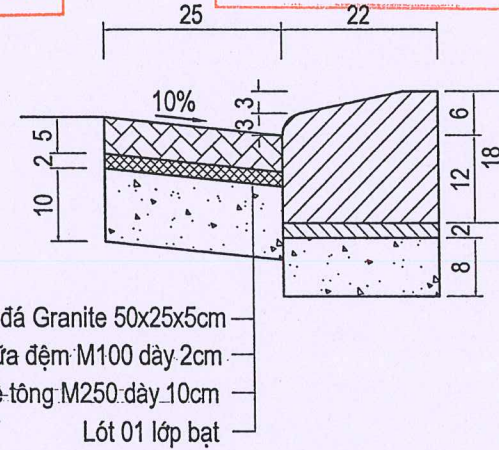
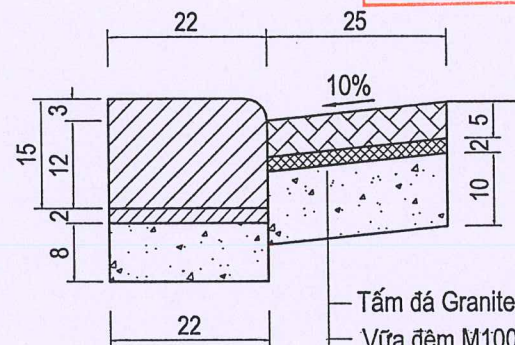
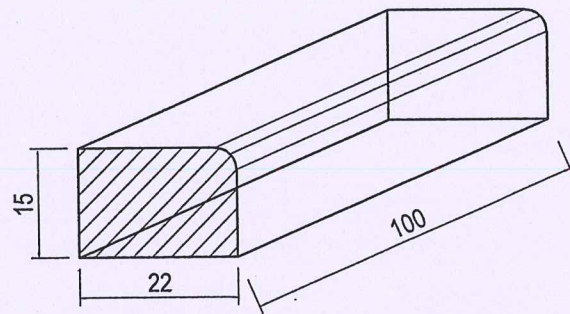
Theo Văn bản số:...../.....  
Ngày.....tháng.....năm 20.....  
Người thẩm định ký tên:.....

SỞ XÂY DỰNG QUẢNG TRỊ  
TRUNG TÂM KIỂM ĐỊNH CHẤT LƯỢNG  
CÔNG TRÌNH XÂY DỰNG THẠC BẠC

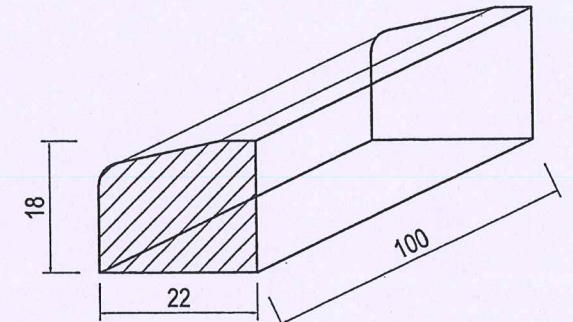
**THẨM TRA**

Theo Văn bản số:...../.....  
Ngày.....tháng.....năm 20.....  
Chủ trì bộ môn ký tên:.....

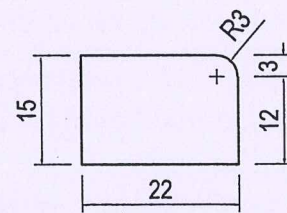
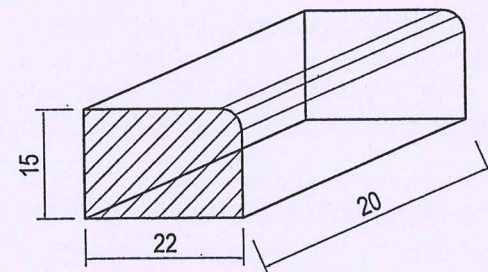
**BÓ VỈA ĐÁ GRANITE QUA ĐOẠN THẲNG**



**BÓ VỈA ĐÁ GRANITE QUA ĐOẠN THẲNG**

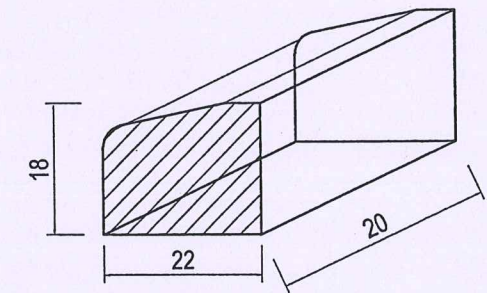
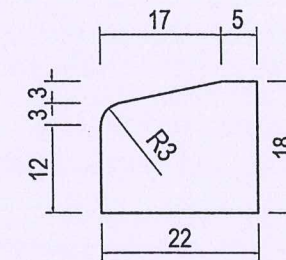


**BÓ VỈA ĐÁ GRANITE QUA ĐOẠN CONG**



**GHI CHÚ:**

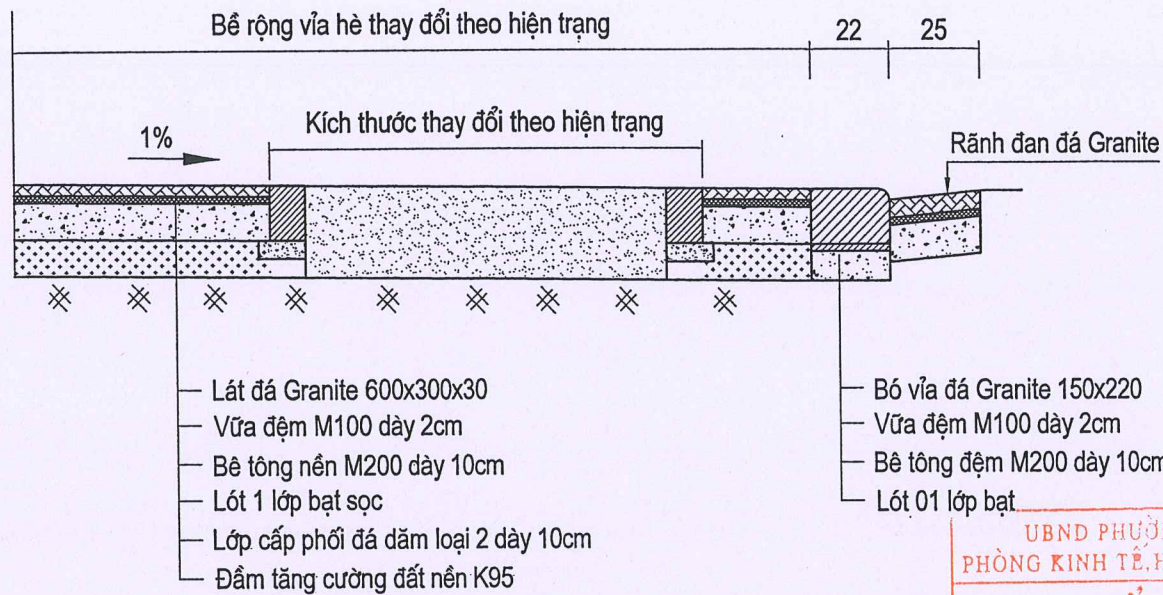
- Sử dụng đá Granite tự nhiên Bình Định màu Trắng hạt mịn - nhám mặt.
- Bó vỉa đá Granite tự nhiên Bình Định màu xám.
- Kích thước trong bản vẽ là cm.
- Cao trình trong bản vẽ là m.
- Trong quá trình thi công có vấn đề sai khác



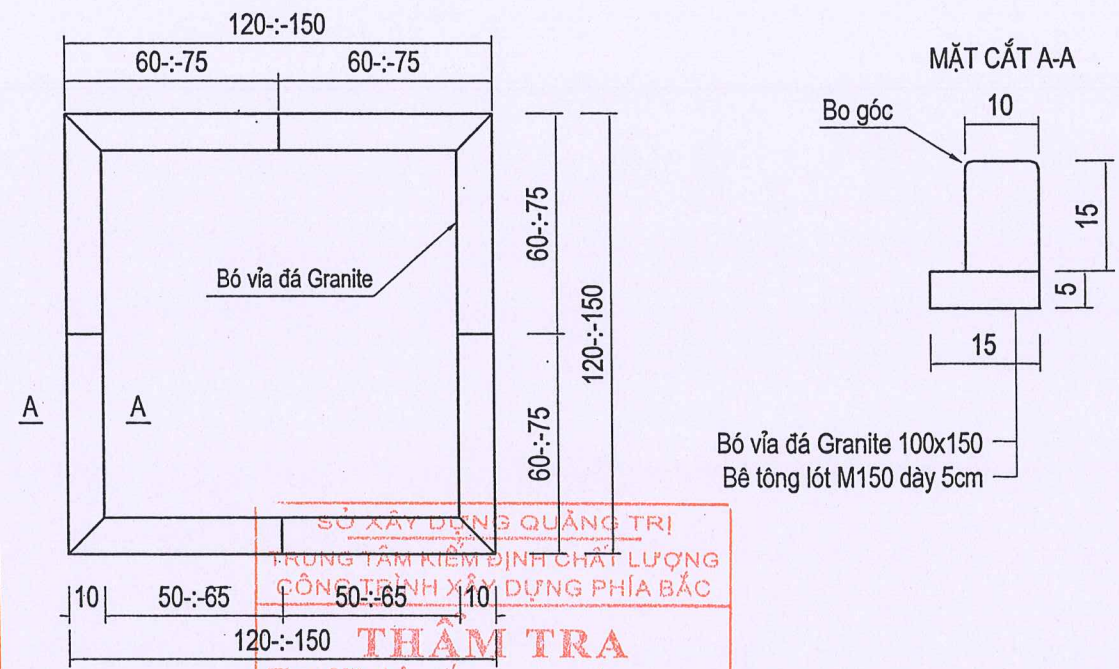
<b>CHỦ ĐẦU TƯ:</b> ỦY BAN NHÂN DÂN PHƯỜNG ĐỒNG HỚI  <b>ĐỊA CHỈ:</b> SỐ 88 PHẠM VĂN ĐỒNG - P. ĐỒNG HỚI - TỈNH QUẢNG TRỊ	<b>CÔNG TRÌNH:</b> NÂNG CẤP, SỬA CHỮA VỈA HÈ VÀ HỆ THỐNG THOÁT NƯỚC ĐƯỜNG DƯƠNG VĂN AN, PHƯỜNG ĐỒNG HỚI, TỈNH QUẢNG TRỊ  <b>TÊN BẢN VẼ:</b> CHI TIẾT BÓ VỈA VỈA HÈ	<b>ĐƠN VỊ TƯ VẤN:</b> CÔNG TY TNHH TƯ VẤN XÂY DỰNG NAM KHÔI Địa chỉ: TDP Đức Thị - Phường Đồng Hới - Tỉnh Quảng Trị. Tel: 0888.266.369 - Email: namkhoi.tvxdt@gmail.com  <b>GIÁM ĐỐC:</b> NGUYỄN ĐỨC DOÀN	<b>CHỦ TRÌ TK:</b> KS: NGUYỄN ĐỨC DOÀN	[Signature]	<b>HOÀN THÀNH:</b> /2025
			<b>THIẾT KẾ:</b> KS: NGUYỄN VĂN SỰ	[Signature]	<b>BẢN VẼ:</b> ...
			<b>THẺ HIỆN:</b> KS: NGUYỄN VĂN SỰ	[Signature]	<b>TỶ LỆ:</b> ...
			<b>KIỂM TRA:</b> KS: NGUYỄN ĐỨC DOÀN	[Signature]	<b>GIAI ĐOẠN:</b> BC KTKT

**BẢN VẼ CHI TIẾT VỈA HÈ**

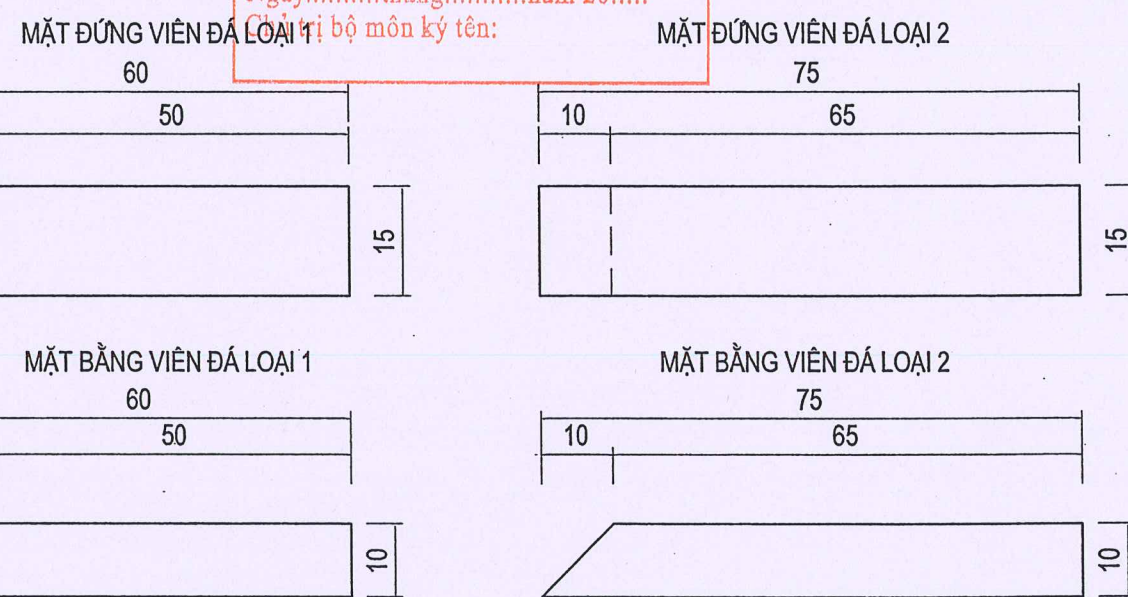
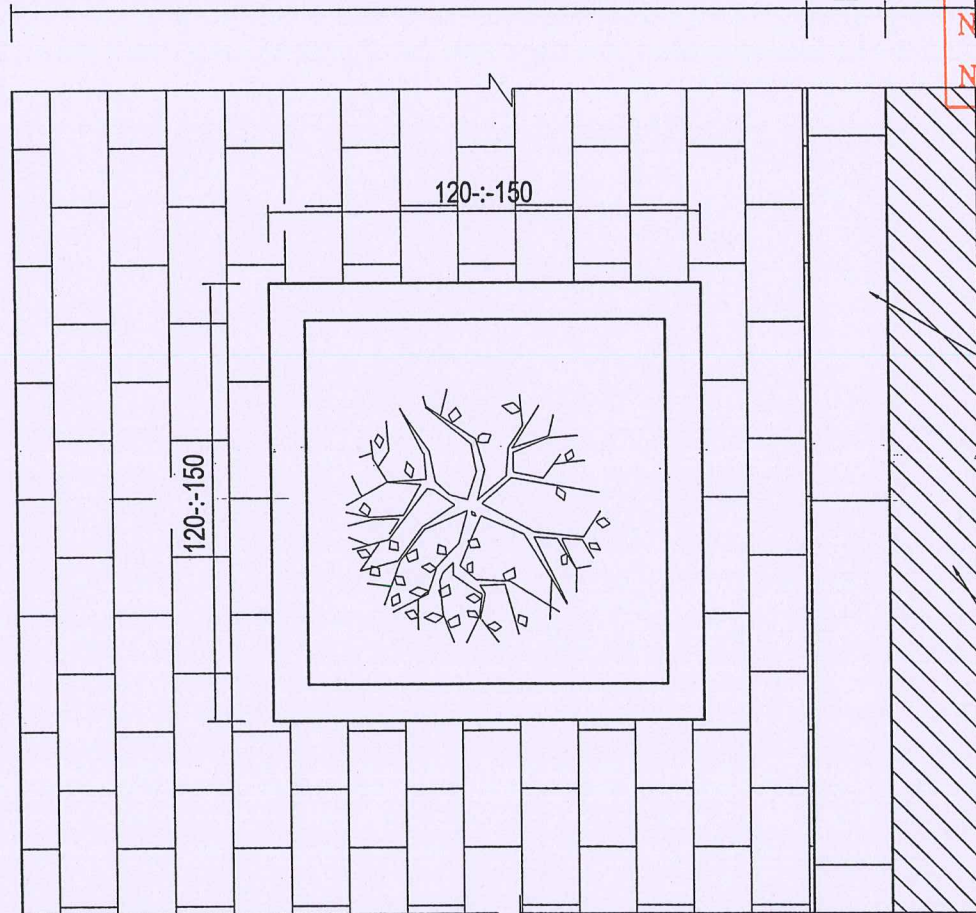
**CẮT NGANG VỈA HÈ - QUA HỐ TRỒNG CÂY**



**CHI TIẾT BÓ VỈA HỒ TRỒNG CÂY ĐÁ GRANITE**



**VỈA HÈ THAY ĐỔI THEO HIỆN TRẠNG**



**SỐ LƯỢNG:**

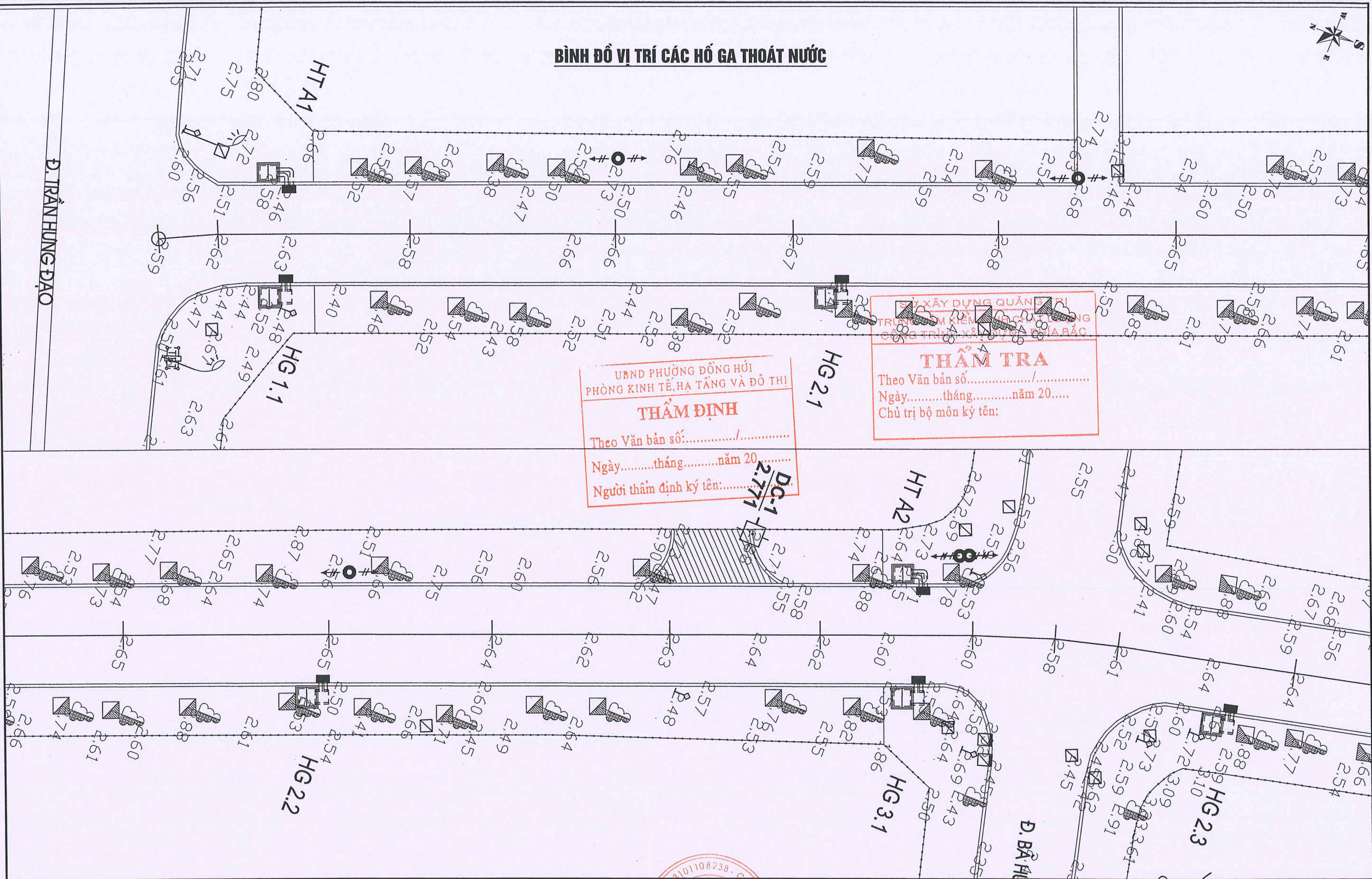
- Hố trồng cây loại 1 (1,2x1,2m): 150 hố.
- Hố trồng cây loại 2 (1,5x1,5m): 70 hố.

**GHI CHÚ:**

- Kích thước trong bản vẽ ghi bằng cm, cao độ ghi bằng m
- Sử dụng đá bó vỉa Granite tự nhiên loại đá Bình Định màu xám.

<b>CHỦ ĐẦU TƯ:</b> ỦY BAN NHÂN DÂN PHƯỜNG ĐỒNG HỚI	<b>CÔNG TRÌNH:</b> NÂNG CẤP, SỬA CHỮA VỈA HÈ VÀ HỆ THỐNG THOÁT NƯỚC ĐƯỜNG DƯƠNG VĂN AN, PHƯỜNG ĐỒNG HỚI, TỈNH QUẢNG TRỊ	<b>ĐƠN VỊ TƯ VẤN:</b> CÔNG TY TNHH TƯ VẤN XÂY DỰNG NAM KHÔI Địa chỉ: TDP Đức Thị - Phường Đồng Hới - Tỉnh Quảng Trị. Tel: 0888.286.369 - Email: namkhoi.txtd@gmail.com	<b>CHỦ TRÌ TK:</b> KS: NGUYỄN ĐỨC DOÀN	[Signature]	<b>HOÀN THÀNH:</b> /2025
			<b>THIẾT KẾ:</b> KS: NGUYỄN VĂN SỰ	[Signature]	<b>BẢN VẼ:</b> ...
<b>ĐỊA CHỈ:</b> SỐ 88 PHẠM VĂN ĐỒNG - P. ĐỒNG HỚI - TỈNH QUẢNG TRỊ	<b>TÊN BẢN VẼ:</b> MẶT CẮT NGANG QUA HỐ TRỒNG CÂY	<b>GIÁM ĐỐC:</b> [Signature] NGUYỄN ĐỨC DOÀN	<b>THẺ HIỆN:</b> KS: NGUYỄN VĂN SỰ	[Signature]	<b>TỶ LỆ:</b> ...
			<b>KIỂM TRA:</b> KS: NGUYỄN ĐỨC DOÀN	[Signature]	<b>GIAI ĐOẠN</b> BC KTKT

**BÌNH ĐỒ VỊ TRÍ CÁC HỐ GA THOÁT NƯỚC**



UBND PHƯỜNG ĐỒNG HỚI  
PHÒNG KINH TẾ, HẠ TẦNG VÀ ĐÔ THỊ

**THẨM ĐỊNH**

Theo Văn bản số:...../.....  
Ngày.....tháng.....năm 20.....  
Người thẩm định ký tên:.....

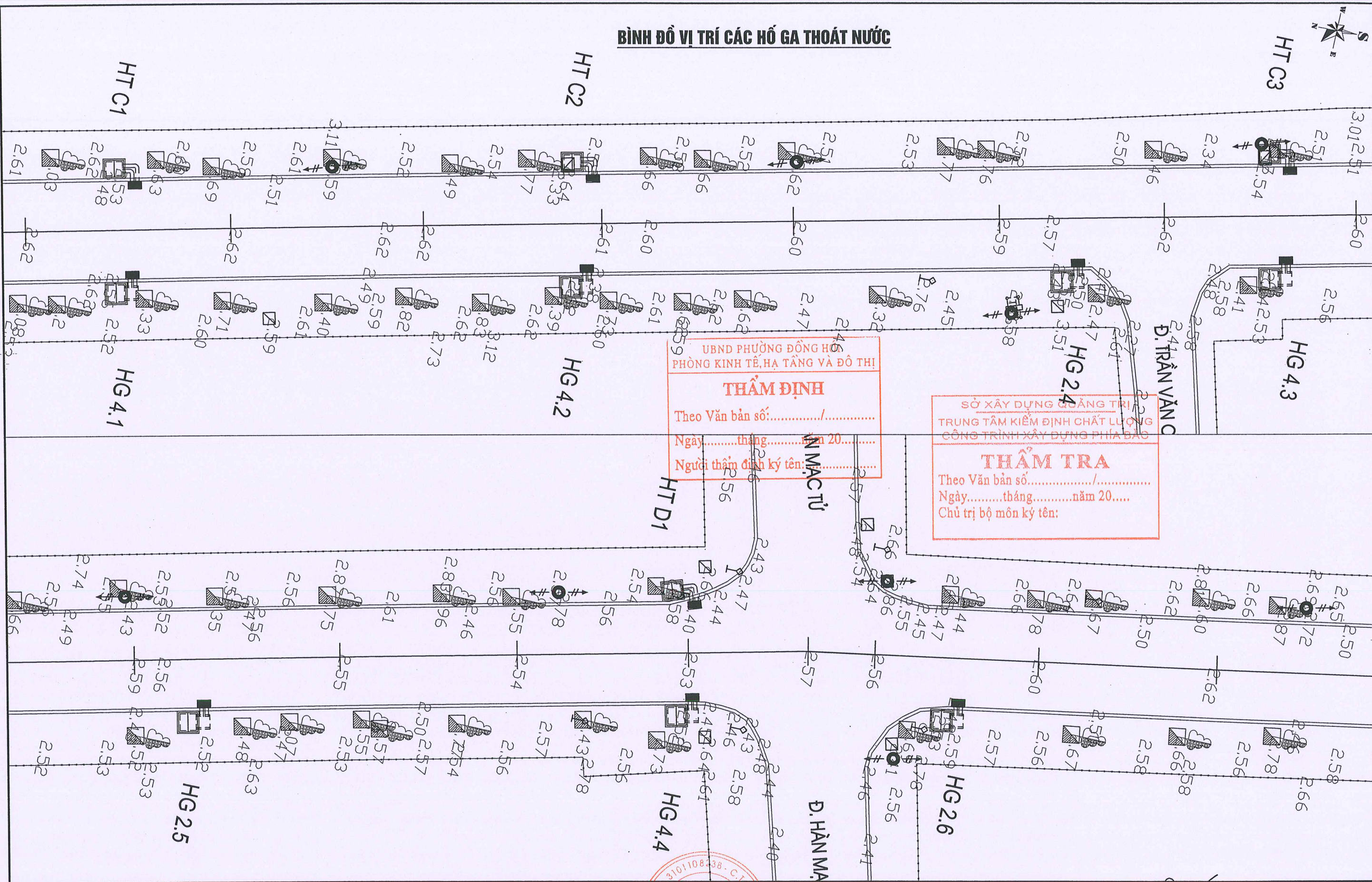
ỦY BAN XÂY DỰNG QUẬN BẮC TRỊ  
TRUNG TÂM KIỂM ĐỊNH CÔNG TRÌNH XÂY DỰNG QUẬN BẮC

**THẨM TRA**

Theo Văn bản số:...../.....  
Ngày.....tháng.....năm 20.....  
Chủ trì bộ môn ký tên:.....

<p><b>CHỦ ĐẦU TƯ:</b> ỦY BAN NHÂN DÂN PHƯỜNG ĐỒNG HỚI</p> <p><b>ĐỊA CHỈ:</b> Số 88 PHẠM VĂN ĐỒNG - P. ĐỒNG HỚI - TỈNH QUẢNG TRỊ</p>	<p><b>CÔNG TRÌNH:</b> NÂNG CẤP, SỬA CHỮA VỈA HÈ VÀ HỆ THỐNG THOÁT NƯỚC ĐƯỜNG DƯƠNG VĂN AN, PHƯỜNG ĐỒNG HỚI, TỈNH QUẢNG TRỊ</p> <p><b>TÊN BẢN VẼ:</b> BÌNH ĐỒ VỊ TRÍ CÁC HỐ GA THOÁT NƯỚC</p>	<p><b>ĐƠN VỊ TƯ VẤN:</b> CÔNG TY TNHH TƯ VẤN XÂY DỰNG NAM KHÔI Địa chỉ: TDP Đức Thị - Phường Đồng Hới - Tỉnh Quảng Trị. Tel: 0888.286.369 - Email: namkhoi.tvx@gmail.com</p> <p><b>GIÁM ĐỐC:</b> <i>(Signature)</i> NGUYỄN ĐỨC ĐOÀN</p>	<p><b>CHỦ TRÌ TK:</b> KS: NGUYỄN ĐỨC ĐOÀN</p>	<p><i>(Signature)</i></p>	<p><b>HOÀN THÀNH:</b> /2025</p>
			<p><b>THIẾT KẾ:</b> KS: NGUYỄN VĂN SỰ</p>		<p><b>BẢN VẼ:</b> ...</p>
			<p><b>THẺ HIỆN:</b> KS: NGUYỄN VĂN SỰ</p>	<p><i>(Signature)</i></p>	<p><b>TỶ LỆ:</b> ...</p>
			<p><b>KIỂM TRA:</b> KS: NGUYỄN ĐỨC ĐOÀN</p>		<p><i>(Signature)</i></p>

**BÌNH ĐỒ VỊ TRÍ CÁC HỐ GA THOÁT NƯỚC**



UBND PHƯỜNG ĐỒNG HỚI  
PHÒNG KINH TẾ, HẠ TẦNG VÀ ĐÔ THỊ

**THẨM ĐỊNH**

Theo Văn bản số:...../.....  
 Ngày.....tháng.....năm 20.....  
 Người thẩm định ký tên:.....

SỞ XÂY DỰNG QUẢNG TRỊ  
TRUNG TÂM KIỂM ĐỊNH CHẤT LƯỢNG  
CÔNG TRÌNH XÂY DỰNG PHÍA BẮC

**THẨM TRA**

Theo Văn bản số:...../.....  
 Ngày.....tháng.....năm 20.....  
 Chủ trì bộ môn ký tên:.....

ĐƠN VỊ TƯ VẤN:  
**CÔNG TY TNHH TƯ VẤN XÂY DỰNG NAM KHÔI**  
 Địa chỉ: TDP Đức Thị - Phường Đồng Hới - Tỉnh Quảng Trị.  
 Tel: 0888.286.369 - Email: namkhoi.tvxtd@gmail.com

**GIÁM ĐỐC:**  
 NGUYỄN ĐỨC ĐOÀN

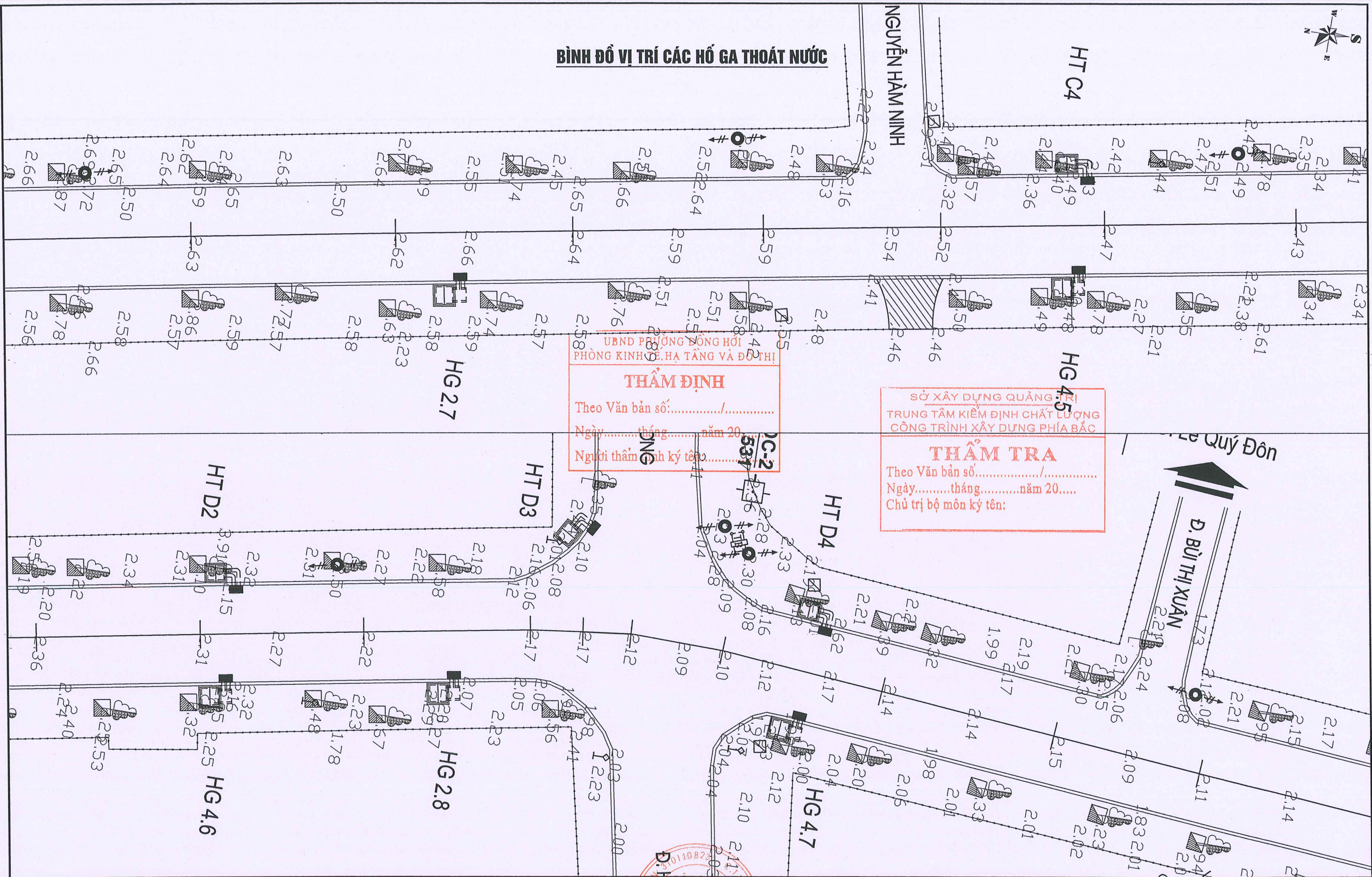
CHỦ TRÌ TK:	KS: NGUYỄN ĐỨC ĐOÀN
THIẾT KẾ:	KS: NGUYỄN VĂN SỰ
THỂ HIỆN:	KS: NGUYỄN VĂN SỰ
KIỂM TRA:	KS: NGUYỄN ĐỨC ĐOÀN

HOÀN THÀNH:	/2025
BẢN VẼ:	...
TỶ LỆ:	...
GIAI ĐOẠN	BC KTKT

<b>CHỦ ĐẦU TƯ:</b> ỦY BAN NHÂN DÂN PHƯỜNG ĐỒNG HỚI	<b>CÔNG TRÌNH:</b> NÂNG CẤP, SỬA CHỮA VỈA HÈ VÀ HỆ THỐNG THOÁT NƯỚC ĐƯỜNG DƯƠNG VĂN AN, PHƯỜNG ĐỒNG HỚI, TỈNH QUẢNG TRỊ
<b>ĐỊA CHỈ:</b> SỐ 88 PHẠM VĂN ĐỒNG - P. ĐỒNG HỚI - TỈNH QUẢNG TRỊ	<b>TÊN BẢN VẼ:</b> BÌNH ĐỒ VỊ TRÍ CÁC HỐ GA THOÁT NƯỚC



### BÌNH ĐỒ VỊ TRÍ CÁC HỐ GA THOÁT NƯỚC



UBND PHƯỜNG ĐÔNG HỚI  
PHÒNG KINH ĐÔ, HẠ TẦNG VÀ ĐÔ THỊ

**THẨM ĐỊNH**

Theo Văn bản số:...../.....  
 Ngày.....tháng.....năm 20.....  
 Người thẩm định ký tên:.....

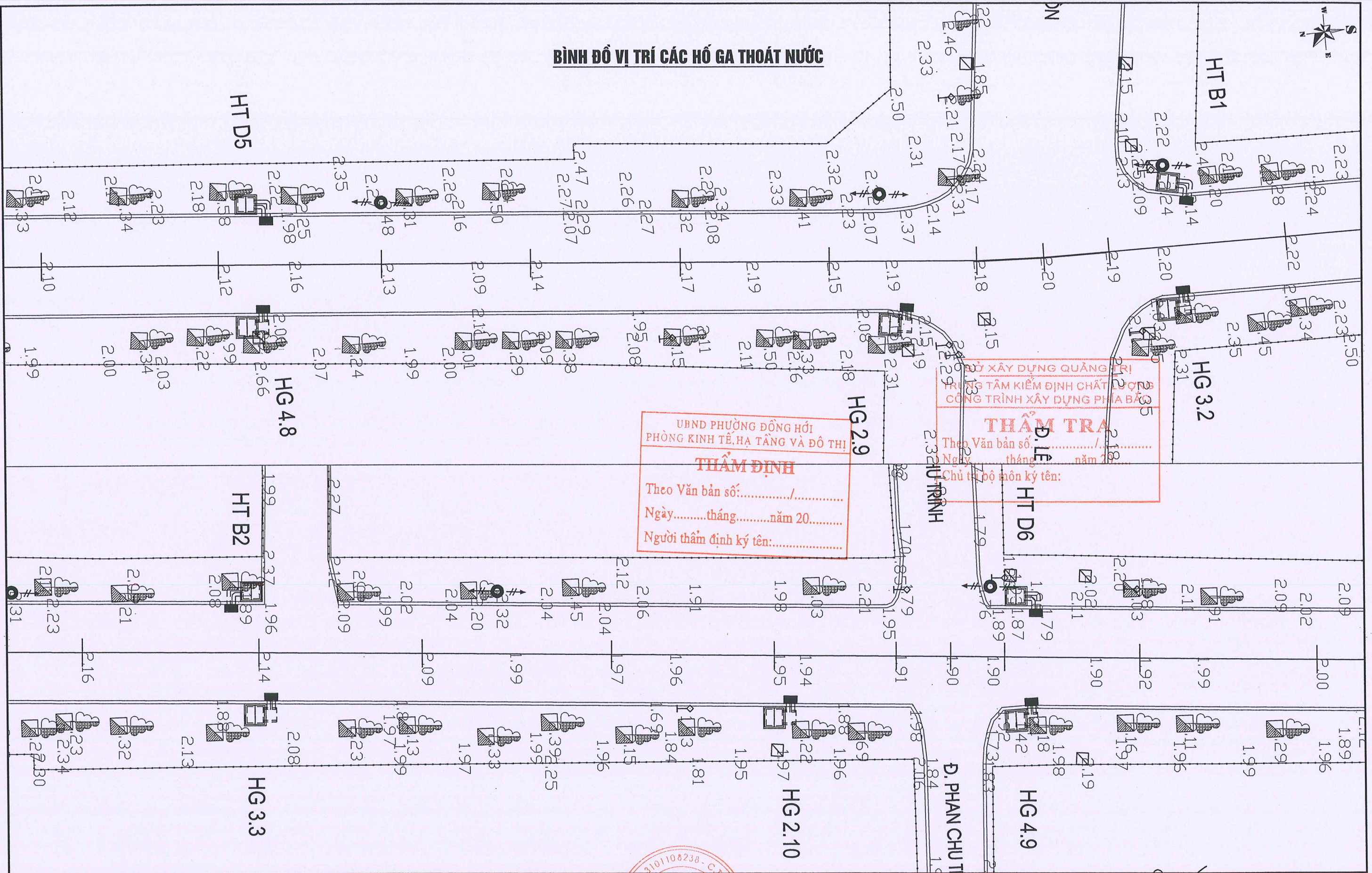
SỞ XÂY DỰNG QUẢNG TRỊ  
TRUNG TÂM KIỂM ĐỊNH CHẤT LƯỢNG  
CÔNG TRÌNH XÂY DỰNG PHÍA BẮC

**THẨM TRA**

Theo Văn bản số:...../.....  
 Ngày.....tháng.....năm 20.....  
 Chủ trì bộ môn ký tên:.....

<b>CHỦ ĐẦU TƯ:</b> ỦY BAN NHÂN DÂN PHƯỜNG ĐÔNG HỚI  <b>ĐỊA CHỈ:</b> SỐ 88 PHẠM VĂN ĐỒNG - P. ĐÔNG HỚI - TỈNH QUẢNG TRỊ	<b>CÔNG TRÌNH:</b> NÂNG CẤP, SỬA CHỮA VỈA HÈ VÀ HỆ THỐNG THOÁT NƯỚC ĐƯỜNG DƯƠNG VĂN AN, PHƯỜNG ĐÔNG HỚI, TỈNH QUẢNG TRỊ	<b>ĐƠN VỊ TƯ VẤN:</b> CÔNG TY TNHH TƯ VẤN XÂY DỰNG NAM KHÔI <small>Địa chỉ: TDP Đức Thị - Phường Đông Hới - Tỉnh Quảng Trị.          Tel: 0888.286.369   Email: namkhoi.tyxd@gmail.com</small>	<b>CHỦ TRÌ TK:</b> KS: NGUYỄN ĐỨC DOÀN		<b>HOÀN THÀNH:</b> /2025
	<b>TÊN BẢN VẼ:</b> BÌNH ĐỒ VỊ TRÍ CÁC HỐ GA THOÁT NƯỚC		<b>GIÁM ĐỐC:</b> 		<b>THIẾT KẾ:</b> KS: NGUYỄN VĂN SỰ
			<b>THỂ HIỆN:</b> KS: NGUYỄN VĂN SỰ		<b>TỶ LỆ:</b> ...
			<b>KIỂM TRA:</b> KS: NGUYỄN ĐỨC DOÀN		

**BÌNH ĐỒ VỊ TRÍ CÁC HỐ GA THOÁT NƯỚC**



ỦY BAN XÂY DỰNG QUẢNG TRỊ  
 TRƯỞNG TÂM KIỂM ĐỊNH CHẤT LƯỢNG  
 CÔNG TRÌNH XÂY DỰNG PHẠM BẢO  
**THẨM TRA**  
 Theo Văn bản số: ...../.....  
 Ngày.....tháng.....năm 20.....  
 Chủ trì bộ môn ký tên:

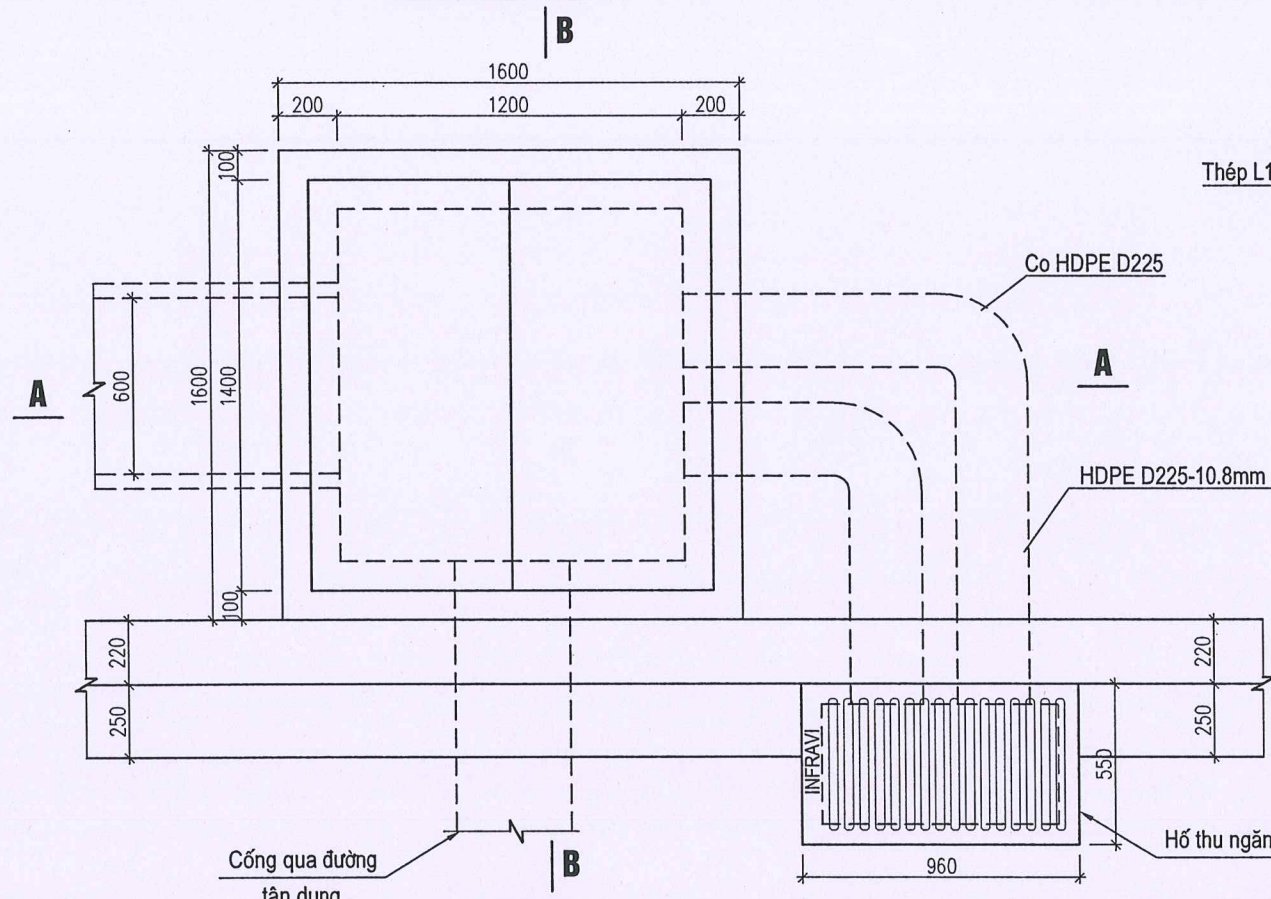
UBND PHƯỜNG ĐỒNG HỚI  
 PHÒNG KINH TẾ, HẠ TẦNG VÀ ĐÔ THỊ  
**THẨM ĐỊNH**  
 Theo Văn bản số: ...../.....  
 Ngày.....tháng.....năm 20.....  
 Người thẩm định ký tên:

<b>CHỦ ĐẦU TƯ:</b> ỦY BAN NHÂN DÂN PHƯỜNG ĐỒNG HỚI  <b>ĐỊA CHỈ:</b> SỐ 88 PHẠM VĂN ĐỒNG - P. ĐỒNG HỚI - TỈNH QUẢNG TRỊ	<b>CÔNG TRÌNH:</b> NÂNG CẤP, SỬA CHỮA VỈA HÈ VÀ HỆ THỐNG THOÁT NƯỚC ĐƯỜNG DƯƠNG VĂN AN, PHƯỜNG ĐỒNG HỚI, TỈNH QUẢNG TRỊ  <b>TÊN BẢN VẼ:</b> BÌNH ĐỒ VỊ TRÍ CÁC HỐ GA THOÁT NƯỚC	<b>ĐƠN VỊ TƯ VẤN:</b> CÔNG TY TNHH TƯ VẤN XÂY DỰNG NAM KHÔI Địa chỉ: TDP Đức Thị - Phường Đồng Hới - Tỉnh Quảng Trị. Tel: 0888.286.369 - Email: namkhoi.tvxd@gmail.com  <b>GIÁM ĐỐC:</b>  NGUYỄN ĐỨC ĐOÀN	CHỦ TRÌ TK: KS: NGUYỄN ĐỨC ĐOÀN 	HOÀN THÀNH: /2025
			THIẾT KẾ: KS: NGUYỄN VĂN SỰ 	BẢN VẼ: ...
			THỂ HIỆN: KS: NGUYỄN VĂN SỰ 	TỶ LỆ: ...
			KIỂM TRA: KS: NGUYỄN ĐỨC ĐOÀN 	GIAI ĐOẠN BC KTKT

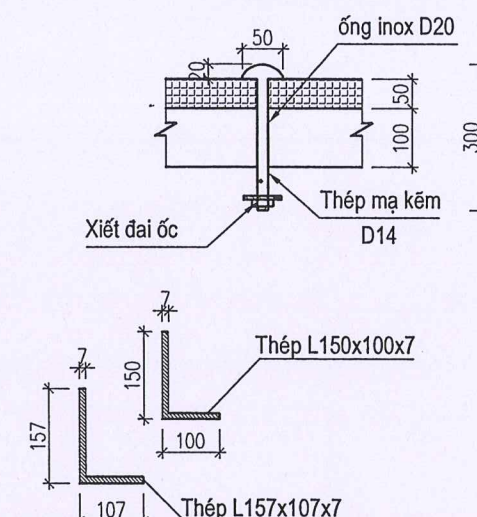


**BẢN VẼ HỒ GA THU NƯỚC PHẢI TUYẾN LOẠI 1 (SỐ LƯỢNG: 01 HỒ)**

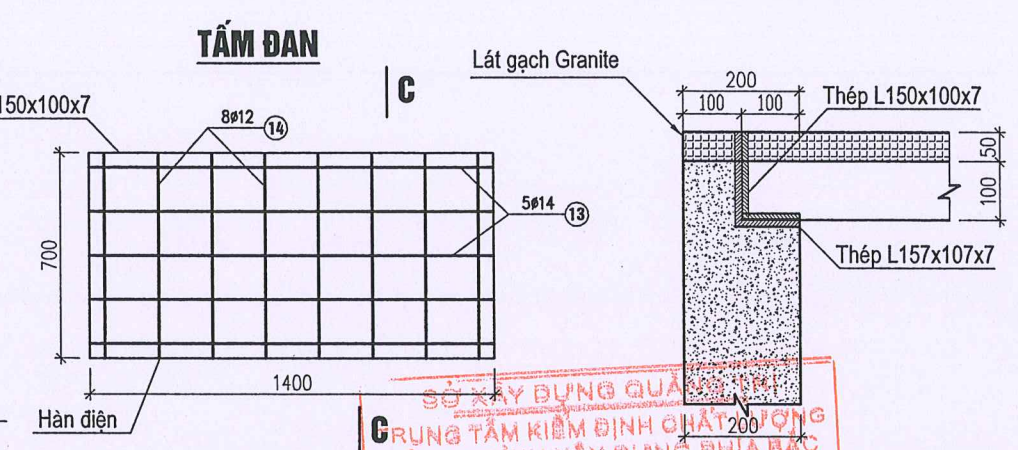
**MẶT BẰNG HỒ GA**



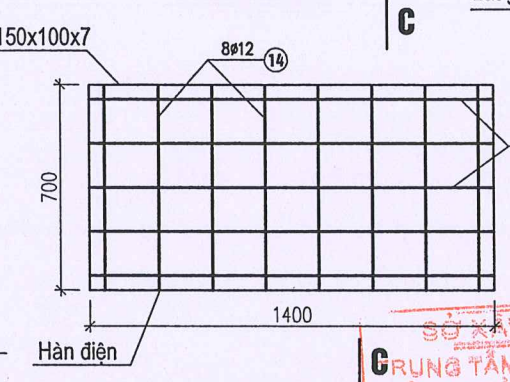
**CẤU LẮP TẤM ĐAN**



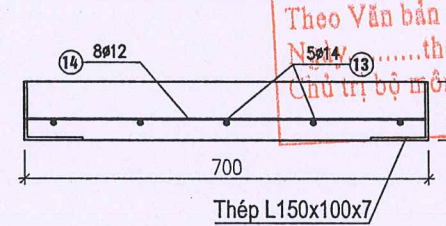
**CHI TIẾT GÓC**



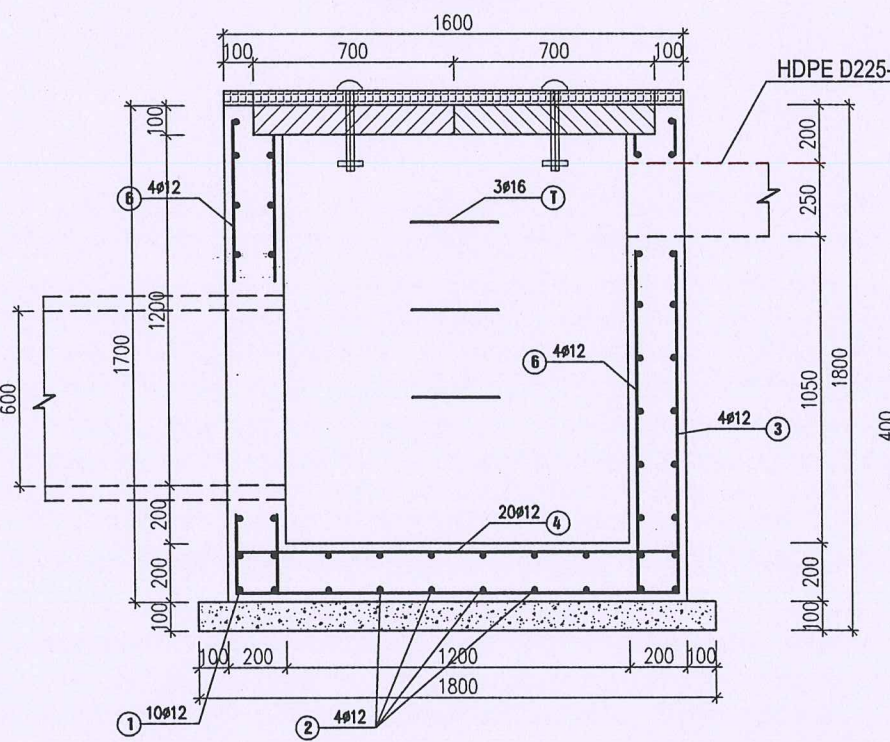
**TẤM ĐAN**



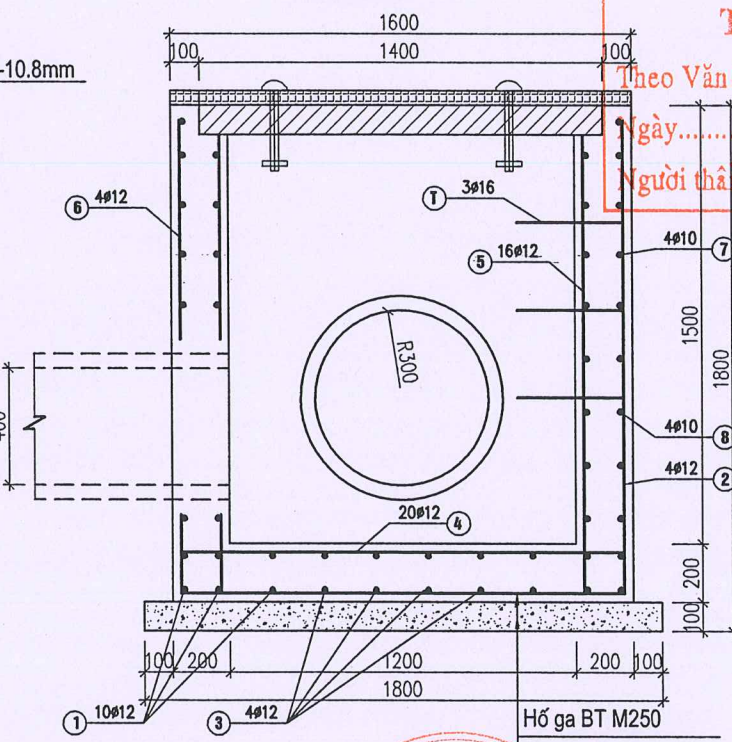
**MẶT CẮT C-C**



**MẶT CẮT A-A**



**MẶT CẮT B-B**



**SỞ XÂY DỰNG QUẢNG TRỊ**  
**TRUNG TÂM KIỂM ĐỊNH CHẤT LƯỢNG**  
**CÔNG TRÌNH XÂY DỰNG PHÍA BẮC**

**UBND PHƯỜNG ĐỒNG HỚI**  
**PHÒNG KINH TẾ, HẠ TẦNG VÀ ĐÔ THỊ**

**BẢNG THỐNG KÊ CỐT THÉP 01 HỒ GA LOẠI 1**

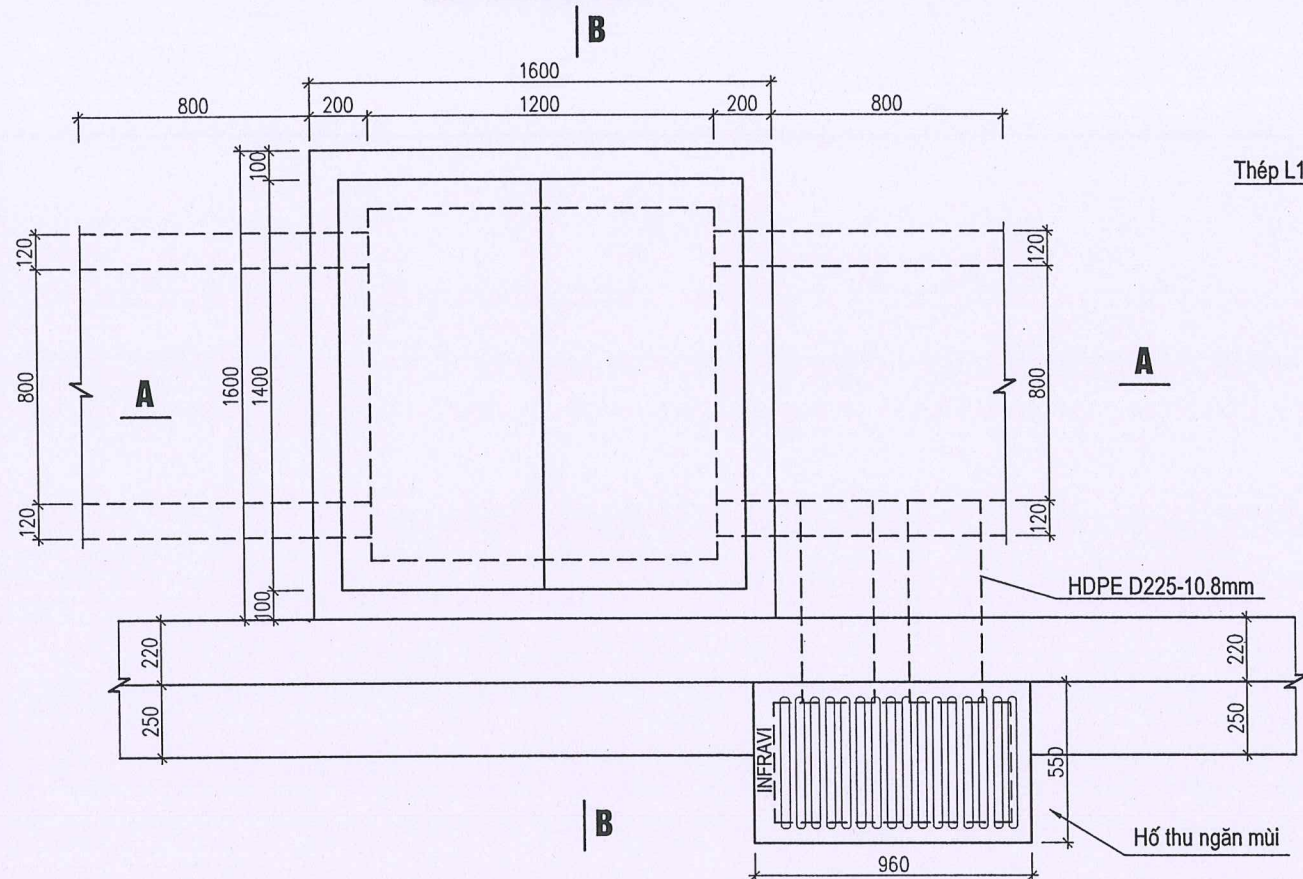
SỐ HIỆU	HÌNH DẠNG - KÍCH THƯỚC	ĐƯỜNG KÍNH (mm)	CHIỀU DÀI 1 THANH (mm)	SỐ LƯỢNG	TỔNG CHIỀU DÀI (m)	TỔNG T. LƯỢNG (Kg)
1	1620 1540 1620	12	4780	10	47.80	42.54
2	1620 1540 270	12	3430	4	13.72	12.21
3	1170 1540 270	12	2980	4	11.92	10.61
4	1540	12	1540	20	30.80	27.41
5	1570	12	1570	16	25.12	22.36
6	270-270-1170-500-550-700-750-200	12	4410	4	17.64	15.70
7	1540 1540 50	10	6260	4	25.04	15.52
8	1540 400 1540 400 1540	10	5420	4	21.68	13.44
9	1260 1260 50	10	5140	3	15.42	9.56
10	1260 250 1260 250 1260	10	4280	4	17.12	10.61
T	370 300 370	16	1040	3	3.12	4.93
13	1400	14	1400	10	14.00	16.94
14	700	12	700	16	11.20	9.97
	Thép L157x107x7		5600	1	5.60	81.23
	Thép L150x100x7		8400	1	8.40	115.39

Hố ga BT M250  
 BT lót M100 dày 10cm

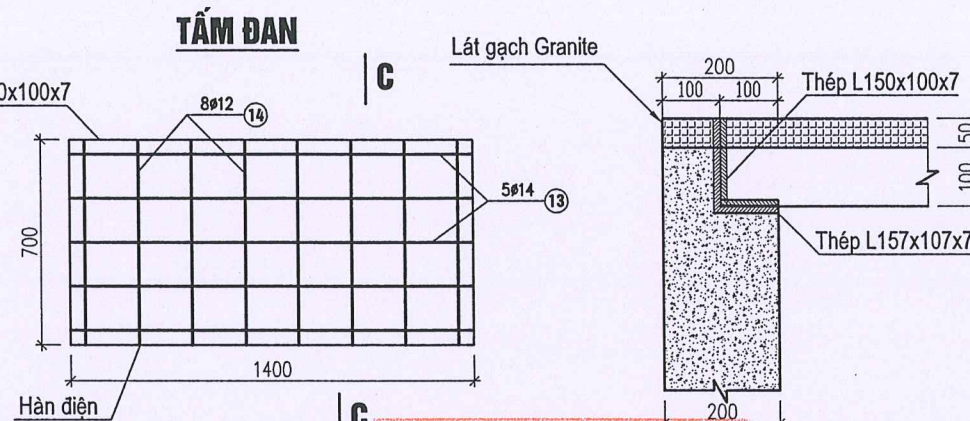
<b>CHỦ ĐẦU TƯ:</b> ỦY BAN NHÂN DÂN PHƯỜNG ĐỒNG HỚI	<b>CÔNG TRÌNH:</b> NÂNG CẤP, SỬA CHỮA VỈA HÈ VÀ HỆ THỐNG THOÁT NƯỚC ĐƯỜNG DƯƠNG VĂN AN, PHƯỜNG ĐỒNG HỚI, TỈNH QUẢNG TRỊ	<b>ĐƠN VỊ TƯ VẤN:</b> CÔNG TY TNHH TƯ VẤN XÂY DỰNG NAM KHÔI Địa chỉ: TDP Đức Thị - Phường Đồng Hới - Tỉnh Quảng Trị. Tel: 0888.286.369 - Email: namkhoi.tvxd@gmail.com	<b>CHỦ TRÌ TK:</b> KS: NGUYỄN ĐỨC DOÀN	<i>(Signature)</i>	<b>HOÀN THÀNH:</b> /2025
<b>ĐỊA CHỈ:</b> SỐ 88 PHẠM VĂN ĐỒNG - P. ĐỒNG HỚI - TỈNH QUẢNG TRỊ	<b>TÊN BẢN VẼ:</b> HỒ THU NƯỚC PHẢI TUYẾN LOẠI 1	<b>GIÁM ĐỐC:</b> <i>(Signature)</i> NGUYỄN ĐỨC DOÀN	<b>THIẾT KẾ:</b> KS: NGUYỄN VĂN SỰ	<i>(Signature)</i>	<b>BẢN VẼ:</b> ...
			<b>THỂ HIỆN:</b> KS: NGUYỄN VĂN SỰ	<i>(Signature)</i>	<b>TỶ LỆ:</b> ...
			<b>KIỂM TRA:</b> KS: NGUYỄN ĐỨC DOÀN	<i>(Signature)</i>	<b>GIẢI ĐOẠN:</b> BC KTKT

# BẢN VẼ HỒ GA THU NƯỚC PHẢI TUYẾN LOẠI 2 (SỐ LƯỢNG: 10 HỒ)

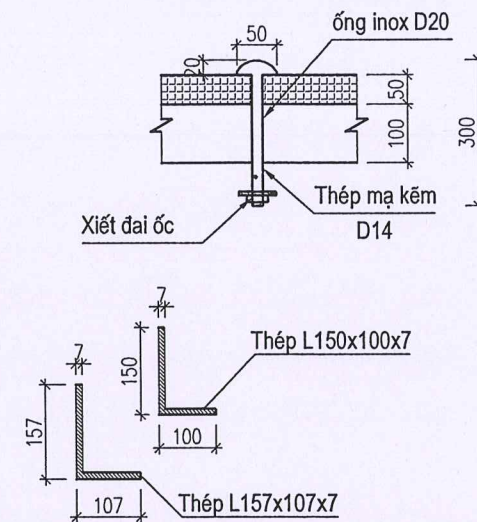
## MẶT BẰNG HỒ GA



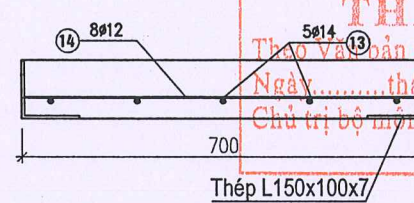
## CHI TIẾT GÓC



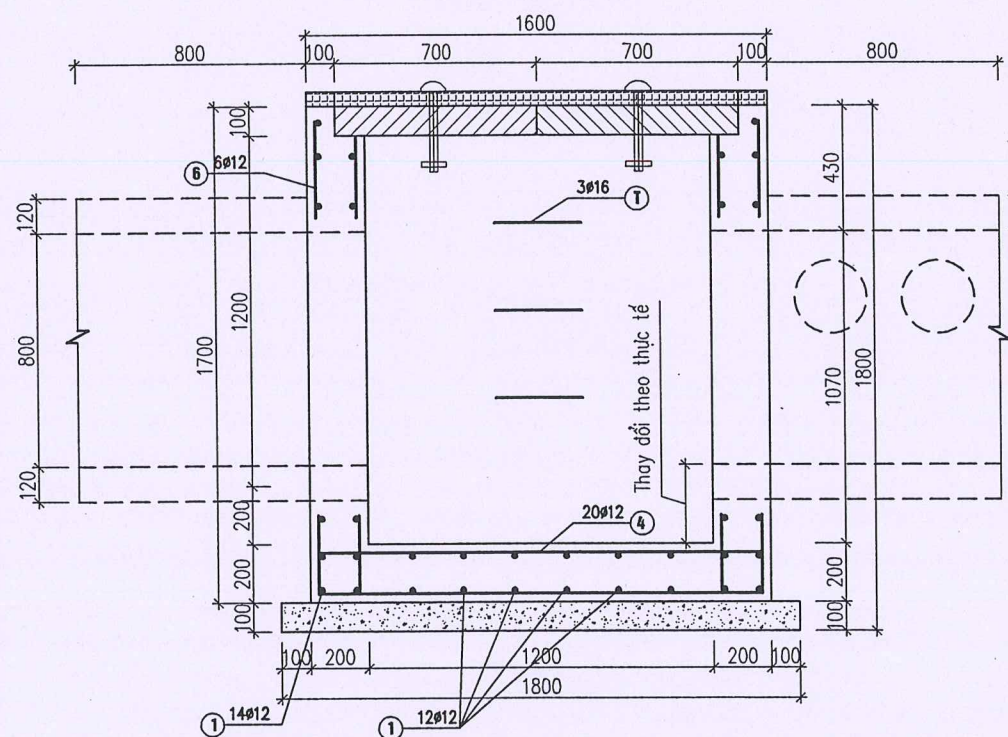
## CẤU LẮP TẤM ĐẠN



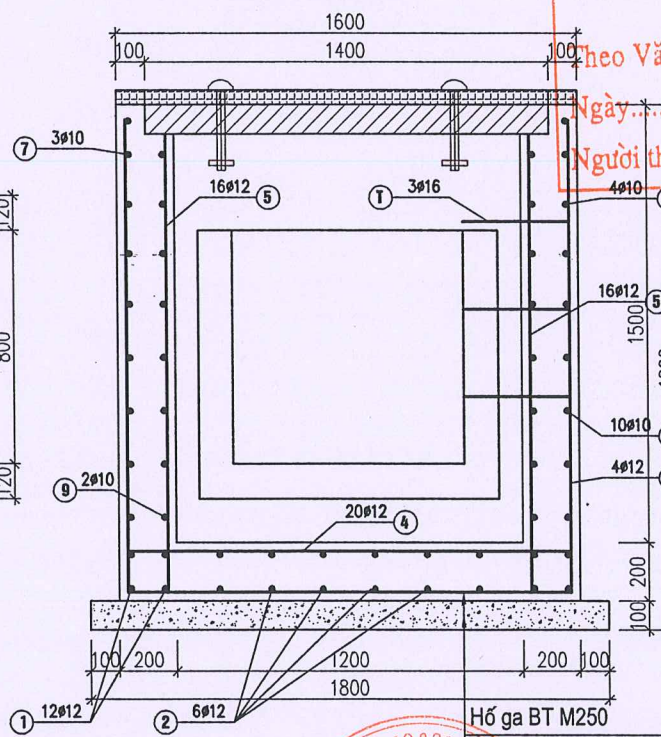
## MẶT CẮT C-C



## MẶT CẮT A-A



## MẶT CẮT B-B



## BẢNG THỐNG KÊ CỐT THÉP 01 HỒ THU LOẠI 2

**SỞ XÂY DỰNG QUẢNG TRỊ**  
**TRUNG TÂM KIỂM ĐỊNH CHẤT LƯỢNG**  
**DIỆN TRÌNH XÂY DỰNG PHÍA BẮC**  
**THẨM TRA**  
 Theo Văn bản số: ...../.....  
 Ngày: ..... tháng ..... năm 20.....  
 Chủ trì bộ môn ký tên: .....  
**THẨM ĐỊNH**  
 Theo Văn bản số: .....  
 Ngày: ..... tháng ..... năm 20.....  
 Người thẩm định ký tên: .....

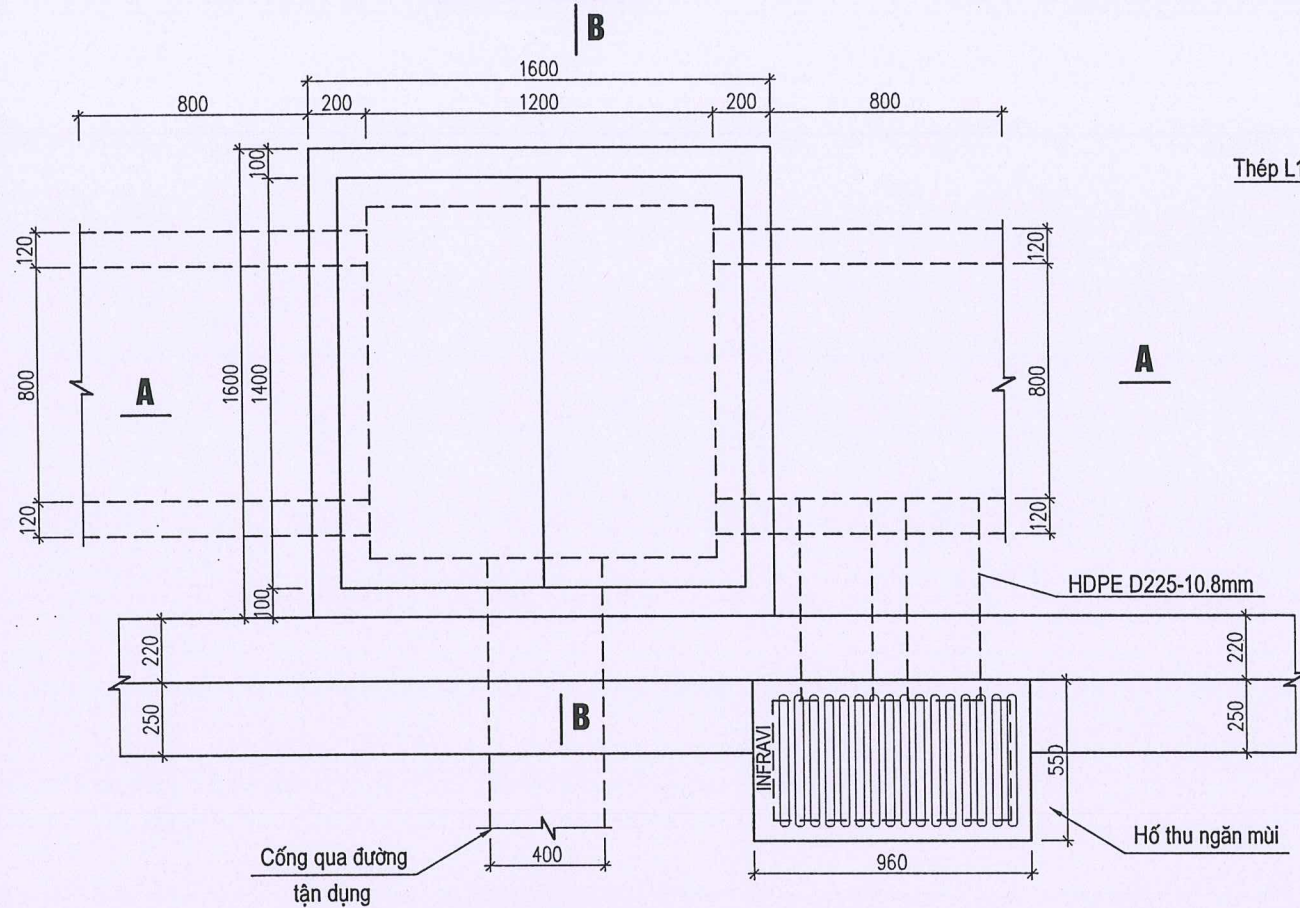
SỐ HIỆU	HÌNH DẠNG - KÍCH THƯỚC	ĐƯỜNG KÍNH (mm)	CHIỀU DÀI 1 THANH (mm)	SỐ LƯỢNG	TỔNG CHIỀU DÀI (m)	TỔNG T.LƯỢNG (Kg)
1	1620   1540   1620	12	4780	12	57.36	51.05
2	270   1540   270	12	2080	6	12.48	11.11
4	1540	12	1540	20	30.80	27.41
5	1570	12	1570	16	25.12	22.36
6	270-270-280-330-280-330	12	1760	6	10.56	9.40
7	1540   1540   50	10	6260	4	25.04	15.52
8	200   1540   200	10	1940	10	19.40	12.03
9	1260   1260   50	10	5140	3	15.42	9.56
10	70   1260   70	10	1400	10	14.00	8.68
T	370   300   370	16	1040	3	3.12	4.93
13	1400	14	1400	10	14.00	16.94
14	700	12	700	16	11.20	9.97
	Thép L157x107x7		5600	1	5.60	81.23
	Thép L150x100x7		8400	1	8.40	115.39

Hố ga BT M250  
BT lót M100 dày 10cm

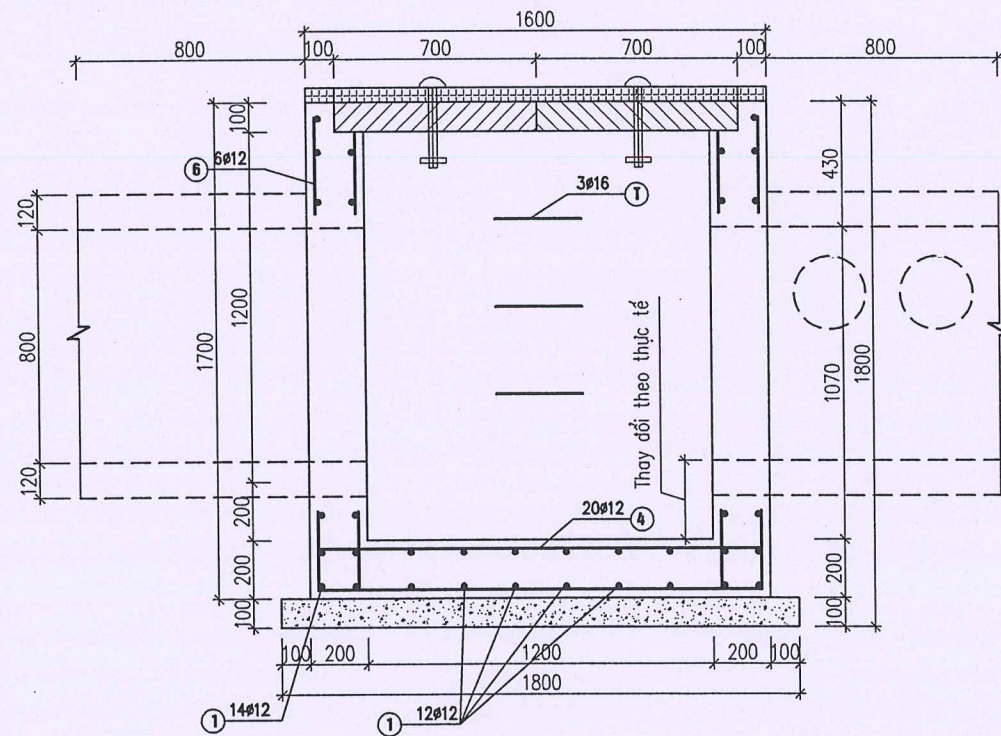
<b>CHỦ ĐẦU TƯ:</b> ỦY BAN NHÂN DÂN PHƯỜNG ĐỒNG HỚI  <b>ĐỊA CHỈ:</b> SỐ 88 PHẠM VĂN ĐỒNG - P. ĐỒNG HỚI - TỈNH QUẢNG TRỊ	<b>CÔNG TRÌNH:</b> NÂNG CẤP, SỬA CHỮA VỈA HÈ VÀ HỆ THỐNG THOÁT NƯỚC ĐƯỜNG DƯƠNG VĂN AN, PHƯỜNG ĐỒNG HỚI, TỈNH QUẢNG TRỊ  <b>TÊN BẢN VẼ:</b> HỒ THU NƯỚC PHẢI TUYẾN LOẠI 2	<b>ĐƠN VỊ TƯ VẤN:</b> CÔNG TY TNHH TƯ VẤN XÂY DỰNG NAM KHÔI Địa chỉ: TDP Đức Thị - Phường Đồng Hới - Tỉnh Quảng Trị. Tel: 0888.286.369 - Email: namkhoi.vxd@gmail.com  <b>GIÁM ĐỐC:</b> NGUYỄN ĐỨC DOẢN	<b>CHỦ TRÌ TK:</b> KS. NGUYỄN ĐỨC DOẢN	HOÀN THÀNH: /2025
			<b>THIẾT KẾ:</b> KS. NGUYỄN VĂN SỰ	BẢN VẼ: ...
			<b>THỂ HIỆN:</b> KS. NGUYỄN VĂN SỰ	TỶ LỆ: ...
			<b>KIỂM TRA:</b> KS. NGUYỄN ĐỨC DOẢN	GIAI ĐOẠN: BC KTKT

**BẢN VẼ HỒ GA THU NƯỚC PHẢI TUYẾN LOẠI 3 (SỐ LƯỢNG: 03 HỒ)**

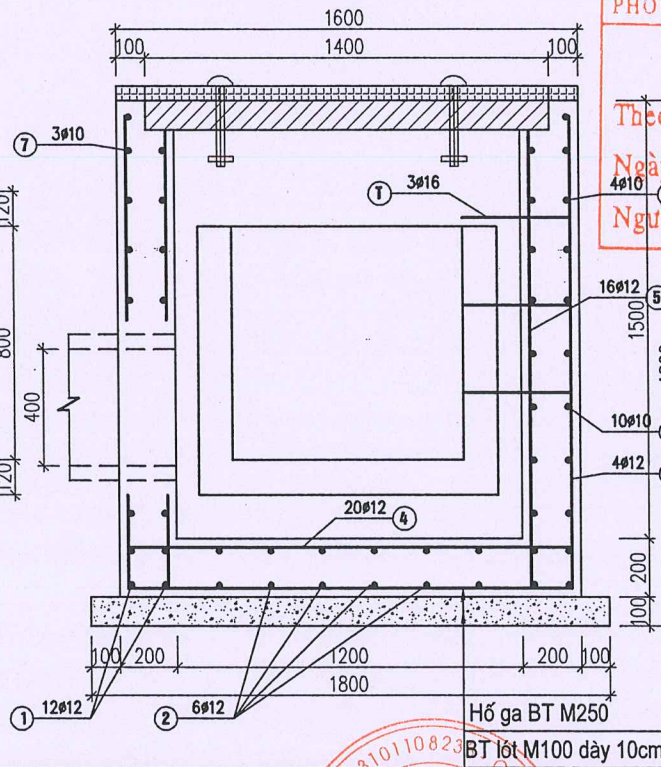
**MẶT BẰNG HỒ GA**



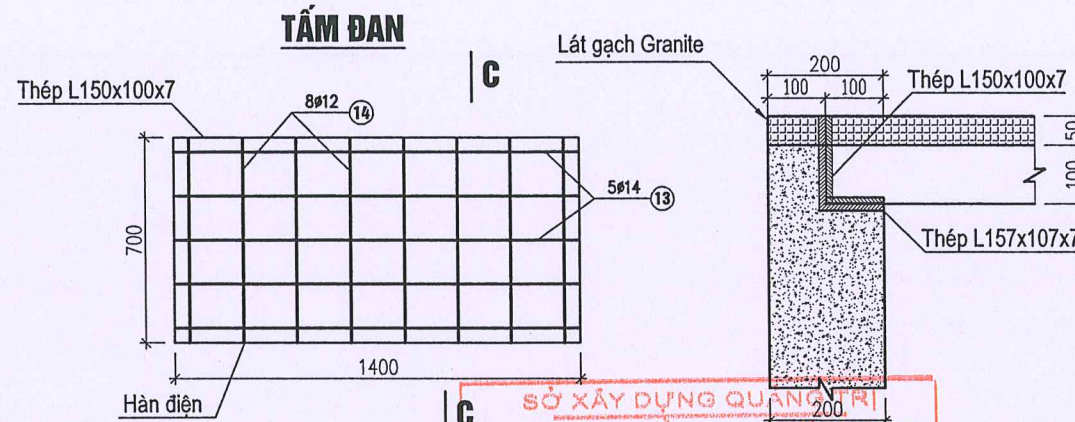
**MẶT CẮT A-A**



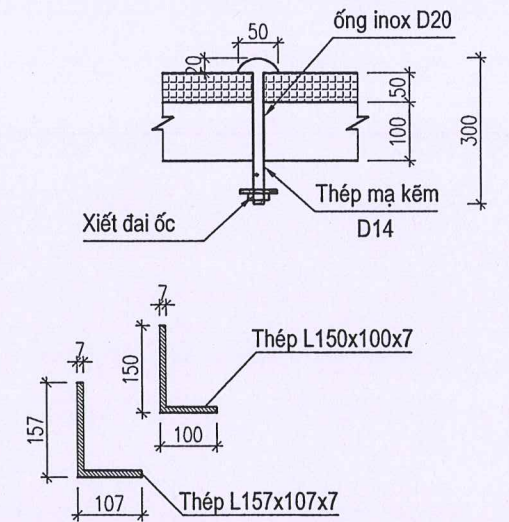
**MẶT CẮT B-B**



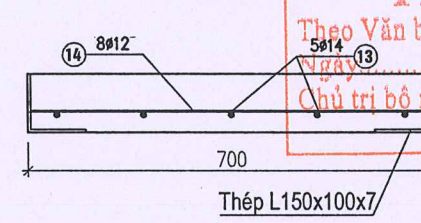
**CHI TIẾT GÓC**



**CẦU LẮP TẮM ĐẠN**



**MẶT CẮT C-C**



SỞ XÂY DỰNG QUẢNG TRỊ  
TRUNG TÂM KIỂM ĐỊNH CHẤT LƯỢNG  
CÔNG TRÌNH XÂY DỰNG PHÍA BẮC

**THẨM TRA**

Theo Văn bản số: .....  
Ngày ..... tháng ..... năm 20...  
Chủ trì bộ phận kỹ thuật: .....

**BẢNG THỐNG KÊ CỐT THÉP 01 HỒ THU LOẠI 3**

HÌNH DẠNG - KÍCH THƯỚC	ĐƯỜNG KÍNH (mm)	CHIỀU DÀI 1 THANH (mm)	SỐ LƯỢNG	TỔNG CHIỀU DÀI (m)	TỔNG T. LƯỢNG (Kg)
1 1620   1540   1620	12	4780	12	57.36	51.05
2 270   1540   270	12	2080	6	12.48	11.11
		-600	12	600	-2.40
4 1540	12	1540	20	30.80	27.41
5 1570	12	1570	16	25.12	22.36
6 270-270-280-330-280-330	12	1760	6	10.56	9.40
7 1540   50	10	6260	4	25.04	15.52
8 200   1540   200	10	1940	7	13.58	8.42
9 1260   50	10	5140	3	15.42	9.56
10 70   1260   70	10	1400	7	9.80	6.08
T 370   300   370	16	1040	3	3.12	4.93
13 1400	14	1400	10	14.00	16.94
14 700	12	700	16	11.20	9.97
Thép L157x107x7		5600	1	5.60	81.23
Thép L150x100x7		8400	1	8.40	115.39

UBND PHƯỜNG ĐỒNG HỚI  
PHÒNG KINH TẾ, HẠ TẦNG VÀ ĐÔ THỊ

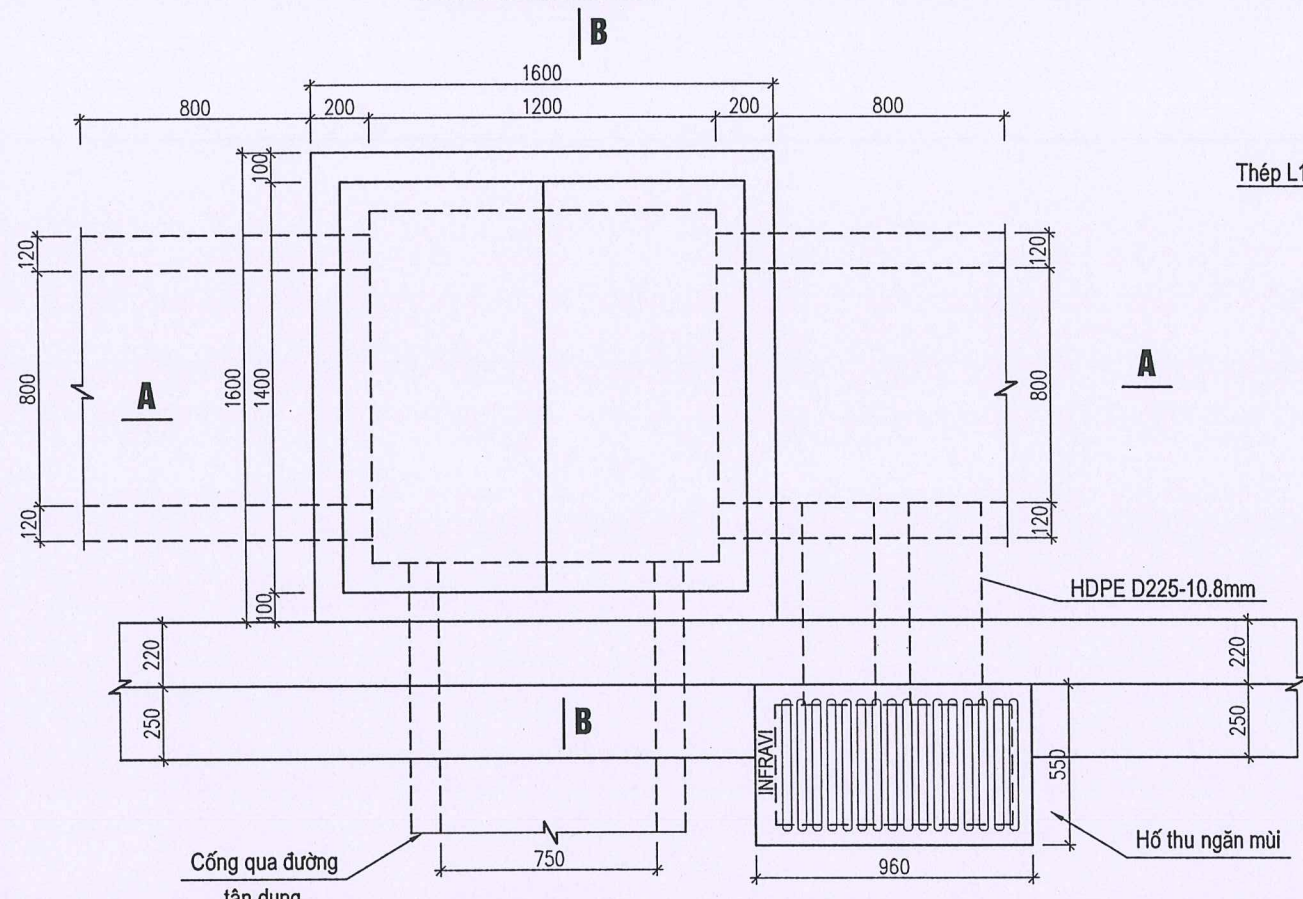
**THẨM ĐỊNH**

Theo Văn bản số: .....  
Ngày ..... tháng ..... năm 20...  
Người thẩm định ký tên: .....

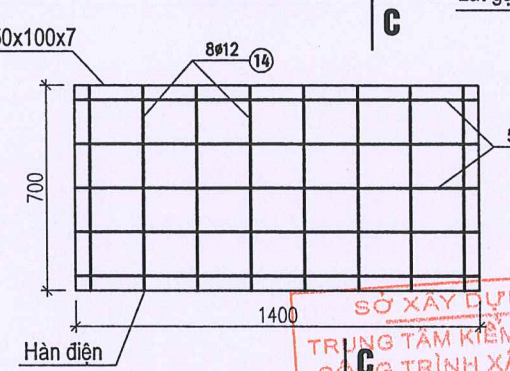
<b>CHỦ ĐẦU TƯ:</b> ỦY BAN NHÂN DÂN PHƯỜNG ĐỒNG HỚI	<b>CÔNG TRÌNH:</b> NÂNG CẤP, SỬA CHỮA VỈA HÈ VÀ HỆ THỐNG THOÁT NƯỚC ĐƯỜNG DƯƠNG VĂN AN, PHƯỜNG ĐỒNG HỚI, TỈNH QUẢNG TRỊ	<b>ĐƠN VỊ TƯ VẤN:</b> CÔNG TY TNHH TƯ VẤN XÂY DỰNG NAM KHÔI Địa chỉ: TDP Đức Thị - Phường Đồng Hới - Tỉnh Quảng Trị. Tel: 0888.286.369 - Email: namkhoi.tvxd@gmail.com	<b>CHỦ TRÌ TK:</b> KS: NGUYỄN ĐỨC DOÀN	<b>HOÀN THÀNH:</b> /2025
<b>ĐỊA CHỈ:</b> SỐ 88 PHẠM VĂN ĐỒNG - P. ĐỒNG HỚI - TỈNH QUẢNG TRỊ	<b>TÊN BẢN VẼ:</b> HỒ THU NƯỚC PHẢI TUYẾN LOẠI 3	<b>GIÁM ĐỐC:</b> NGUYỄN ĐỨC DOÀN	<b>THIẾT KẾ:</b> KS: NGUYỄN VĂN SỰ	<b>BẢN VẼ:</b> ...
			<b>THỂ HIỆN:</b> KS: NGUYỄN VĂN SỰ	<b>TỶ LỆ:</b> ...
			<b>KIỂM TRA:</b> KS: NGUYỄN ĐỨC DOÀN	<b>GIẢI ĐOẠN:</b> BC KTKT

**BẢN VẼ HỒ GA THU NƯỚC PHẢI TUYẾN LOẠI 4 (SỐ LƯỢNG: 10 HỒ)**

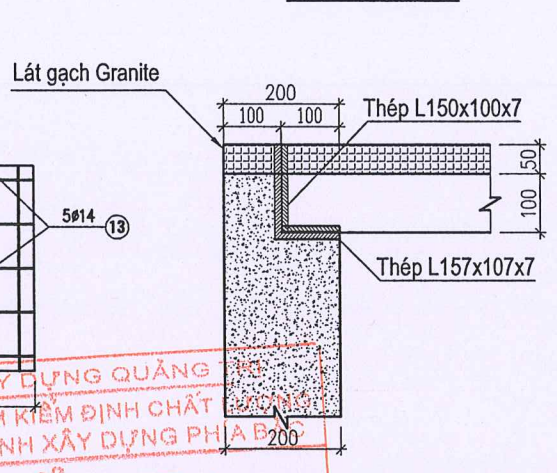
**MẶT BẰNG HỒ GA**



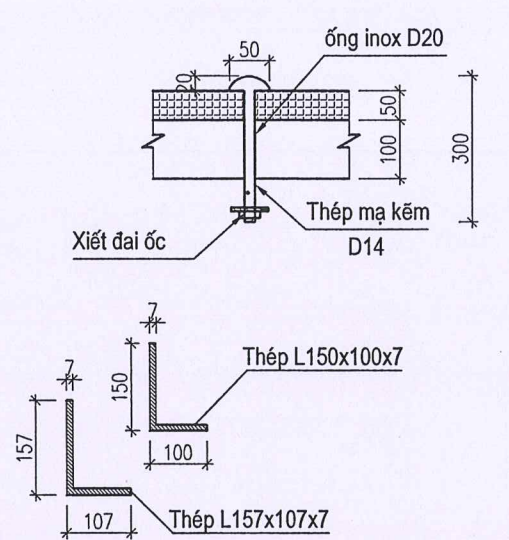
**TẦM ĐÀN**



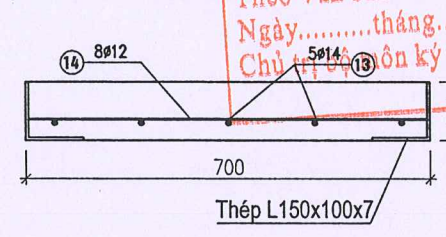
**CHI TIẾT GÓC**



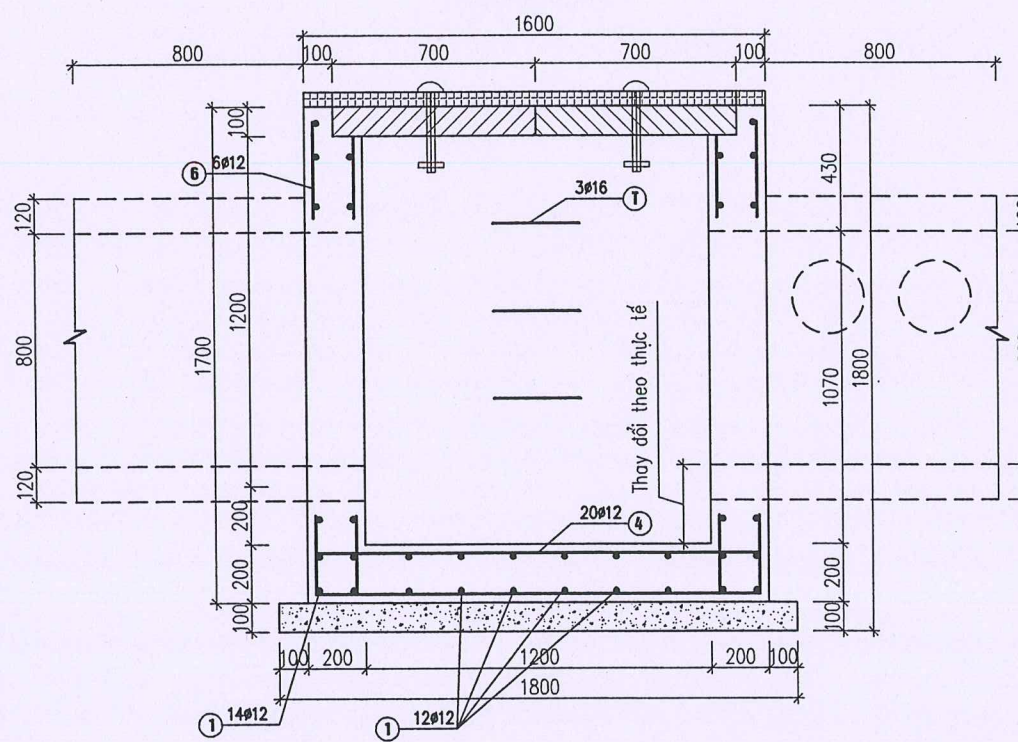
**CẤU LẮP TẦM ĐÀN**



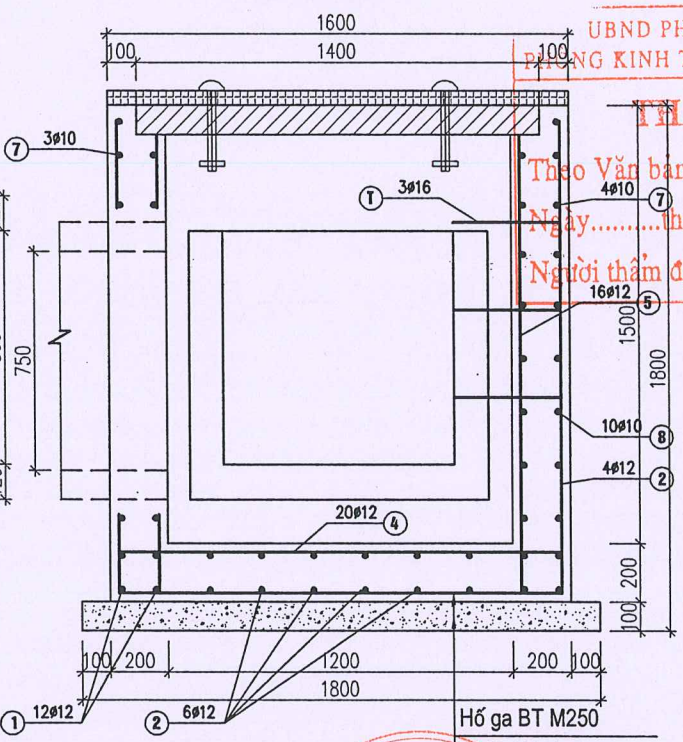
**MẶT CẮT C-C**



**MẶT CẮT A-A**



**MẶT CẮT B-B**



**THẨM TRA**  
 Theo Văn bản số: ...../.....  
 Ngày: ..... tháng ..... năm 20.....  
 Chủ trì và đơn ký tên: .....

**THẨM ĐỊNH**  
 UBND PHƯỜNG ĐỒNG HỚI  
 PHÒNG KINH TẾ, HẠ TẦNG VÀ ĐÔ THỊ  
 Theo Văn bản số: ...../.....  
 Ngày: ..... tháng ..... năm 20.....  
 Người thẩm định ký tên: .....

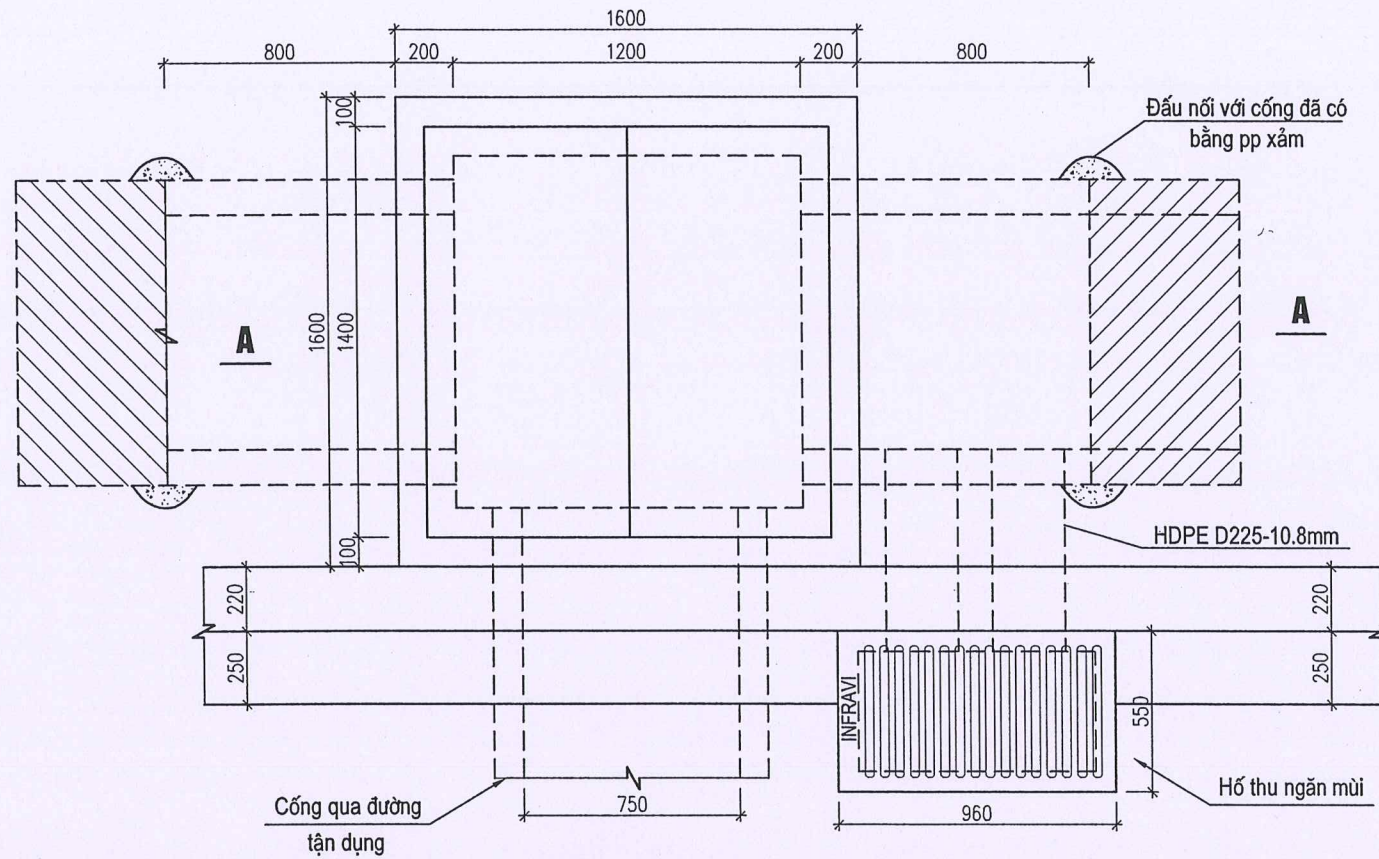
**BẢNG THỐNG KÊ CỐT THÉP 01 HỒ THU LOẠI 4**

SỐ HIỆU	HÌNH DẠNG - KÍCH THƯỚC	ĐƯỜNG KÍNH (mm)	CHIỀU DÀI 1 THANH (mm)	SỐ LƯỢNG	TỔNG CHIỀU DÀI (m)	TỔNG T. LƯỢNG (Kg)
1	1620 1540 1620	12	4780	12	57.36	51.05
2	270 1540 270	12	2080	6	12.48	11.11
	-1050	12	1050	12	-12.60	-11.21
4	1540	12	1540	20	30.80	27.41
5	1570	12	1570	16	25.12	22.36
6	270-270-280-330-280-330	12	1760	6	10.56	9.40
7	1540 1540 50	10	6260	4	25.04	15.52
8	200 1540 200	10	1940	6	11.64	7.22
9	1260 1260 50	10	5140	3	15.42	9.56
10	70 1260 70	10	1400	6	8.40	5.21
T	370 300 370	16	1040	3	3.12	4.93
13	1400	14	1400	10	14.00	16.94
14	700	12	700	16	11.20	9.97
	Thép L157x107x7		5600	1	5.60	81.23
	Thép L150x100x7		8400	1	8.40	115.39

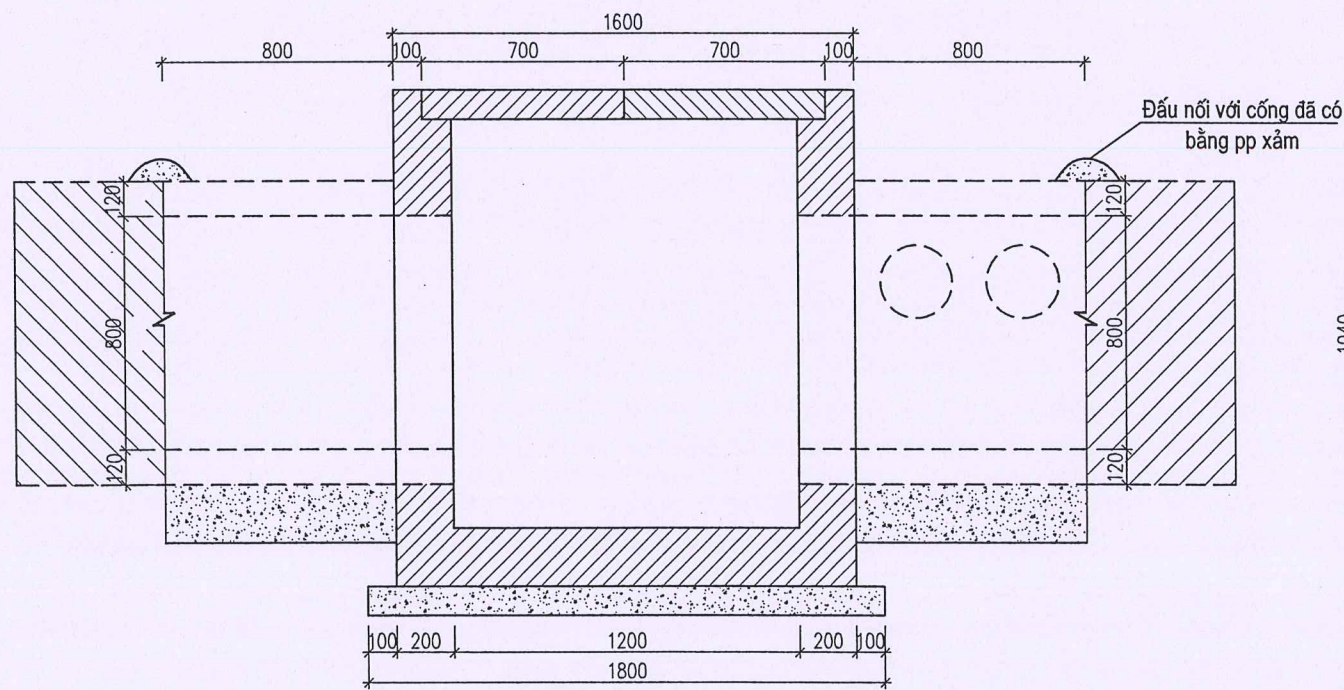
<b>CHỦ ĐẦU TƯ:</b> ỦY BAN NHÂN DÂN PHƯỜNG ĐỒNG HỚI	<b>CÔNG TRÌNH:</b> NÂNG CẤP, SỬA CHỮA VỈA HÈ VÀ HỆ THỐNG THOÁT NƯỚC ĐƯỜNG DƯƠNG VĂN AN, PHƯỜNG ĐỒNG HỚI, TỈNH QUẢNG TRỊ	<b>ĐƠN VỊ TƯ VẤN:</b> CÔNG TY TNHH TƯ VẤN XÂY DỰNG NAM KHÔI Địa chỉ: TDP Đức Thị - Phường Đồng Hới - Tỉnh Quảng Trị. Tel: 0888.286.369 - Email: namkhoi.tvtd@gmail.com	<b>CHỦ TRÌ TK:</b> KS: NGUYỄN ĐỨC ĐOÀN	<i>(Signature)</i>	<b>HOÀN THÀNH:</b> /2025
<b>ĐỊA CHỈ:</b> SỐ 88 PHẠM VĂN ĐỒNG - P. ĐỒNG HỚI - TỈNH QUẢNG TRỊ	<b>TÊN BẢN VẼ:</b> HỒ THU NƯỚC PHẢI TUYẾN LOẠI 4	<b>GIÁM ĐỐC:</b> <i>(Signature)</i> NGUYỄN ĐỨC ĐOÀN	<b>THIẾT KẾ:</b> KS: NGUYỄN VĂN SỰ	<i>(Signature)</i>	<b>BẢN VẼ:</b> ...
			<b>THẺ HIỆN:</b> KS: NGUYỄN VĂN SỰ	<i>(Signature)</i>	<b>TỶ LỆ:</b> ...
			<b>KIỂM TRA:</b> KS: NGUYỄN ĐỨC ĐOÀN	<i>(Signature)</i>	<b>GIẢI ĐOẠN:</b> BC KTKT

**BẢN VẼ MỞ RỘNG HAI BÊN HỒ GA THU NƯỚC (SỐ LƯỢNG: 23 HỒ \* 2)**

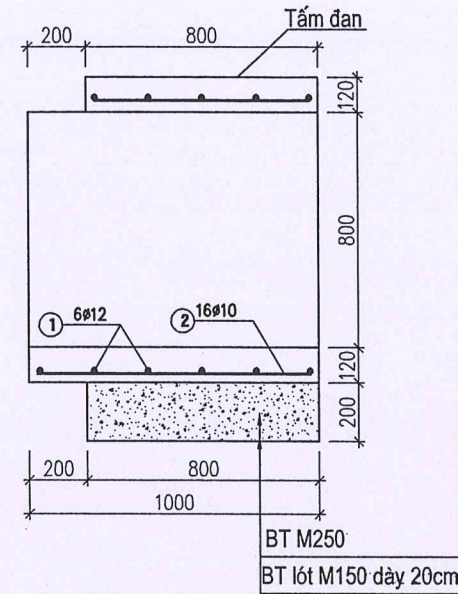
**MẶT BẰNG HỒ GA**



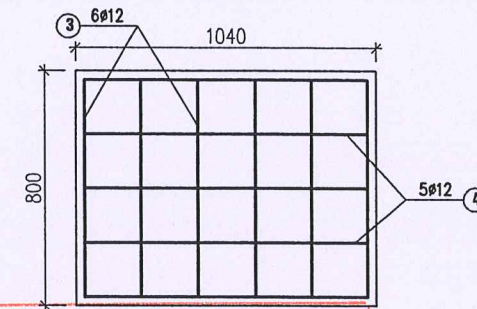
**MẶT CẮT A-A**



**PHẦN MỞ RỘNG CỐNG**



**TẤM ĐAN**



SỞ XÂY DỰNG QUẢNG TRỊ  
TRUNG TÂM KIỂM ĐỊNH CHẤT LƯỢNG  
CÔNG TRÌNH XÂY DỰNG PHÍA BẮC

**THẨM TRA**  
Theo Văn bản số:...../.....  
Ngày.....tháng.....năm 20.....  
Chủ trì bộ môn ký tên:

**BẢNG THỐNG KÊ CỐT THÉP 01 VỊ TRÍ MỞ RỘNG**

SỐ HIỆU	HÌNH DẠNG - KÍCH THƯỚC	ĐƯỜNG KÍNH (mm)	CHIỀU DÀI 1 THANH (mm)	SỐ LƯỢNG	TỔNG CHIỀU DÀI (m)	TỔNG T.LƯỢNG (Kg)
1	860   980   860	12	2700	6	16.20	14.41
2	940	10	940	16	15.04	9.32
3	740	12	740	6	4.44	3.95
4	980	12	980	5	4.90	4.36

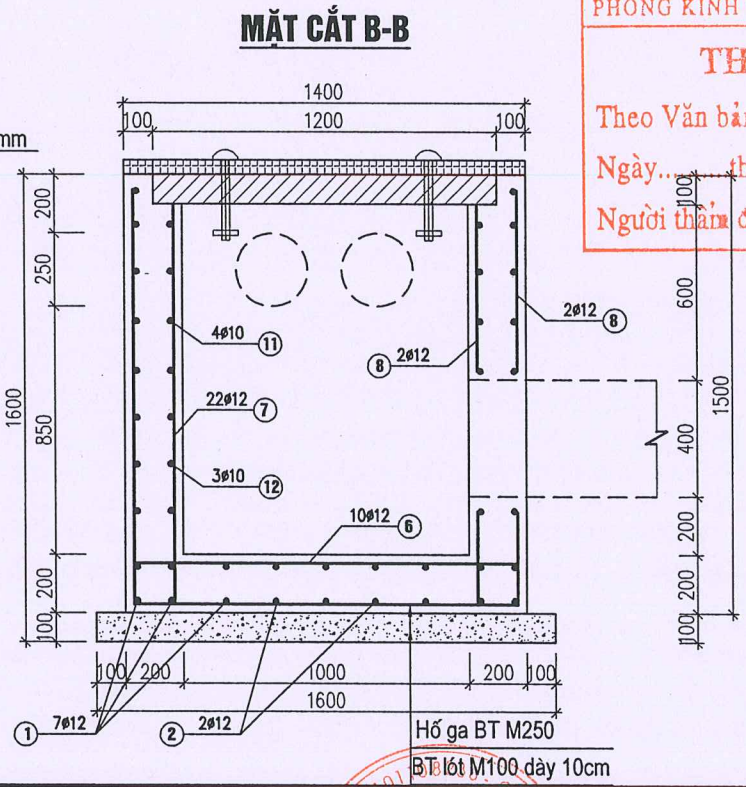
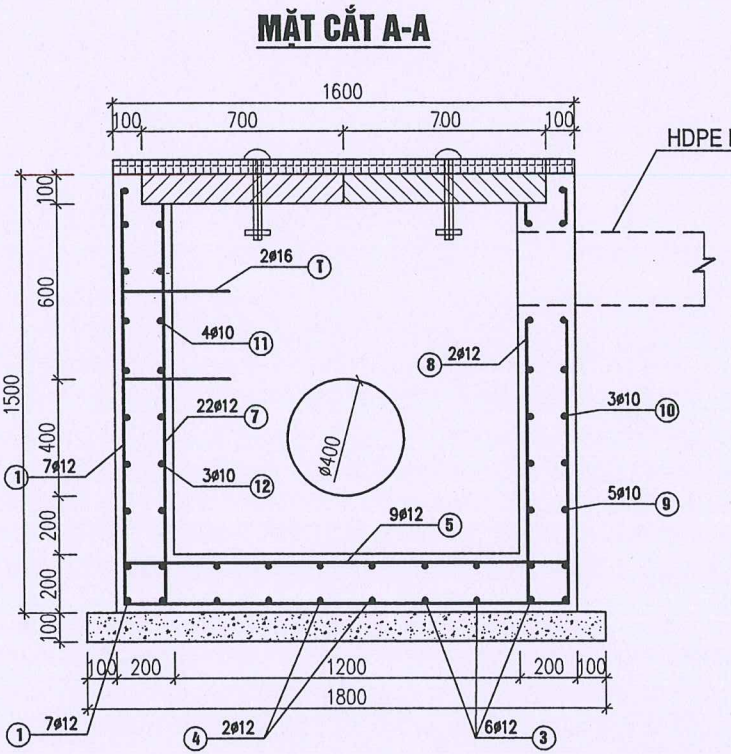
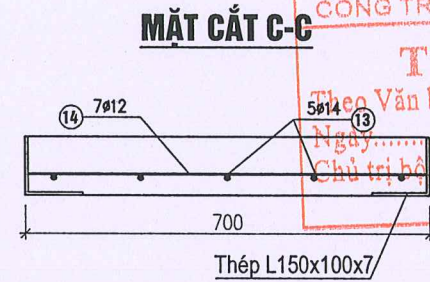
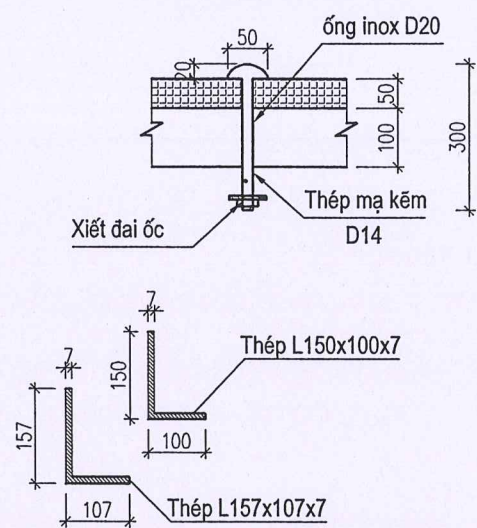
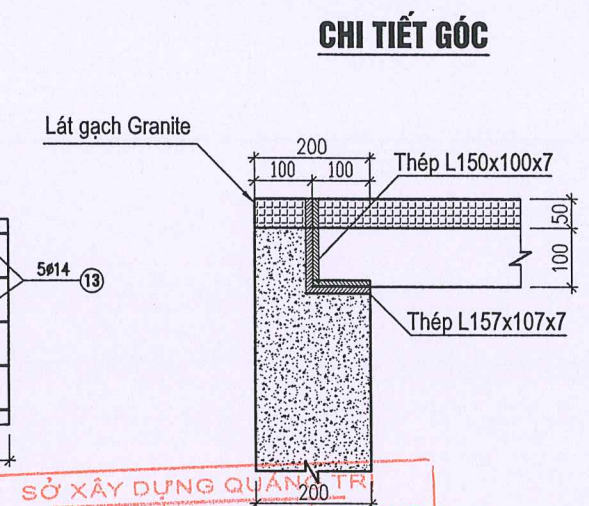
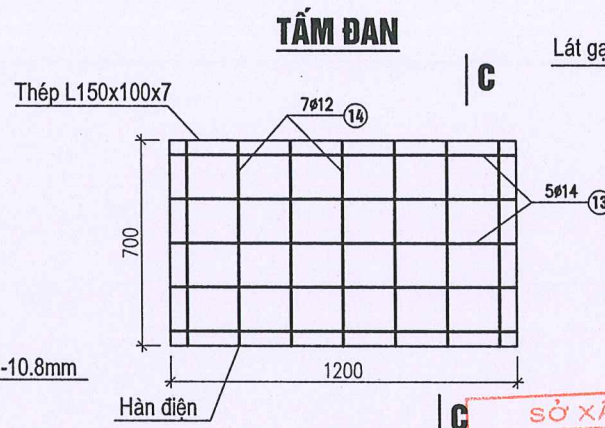
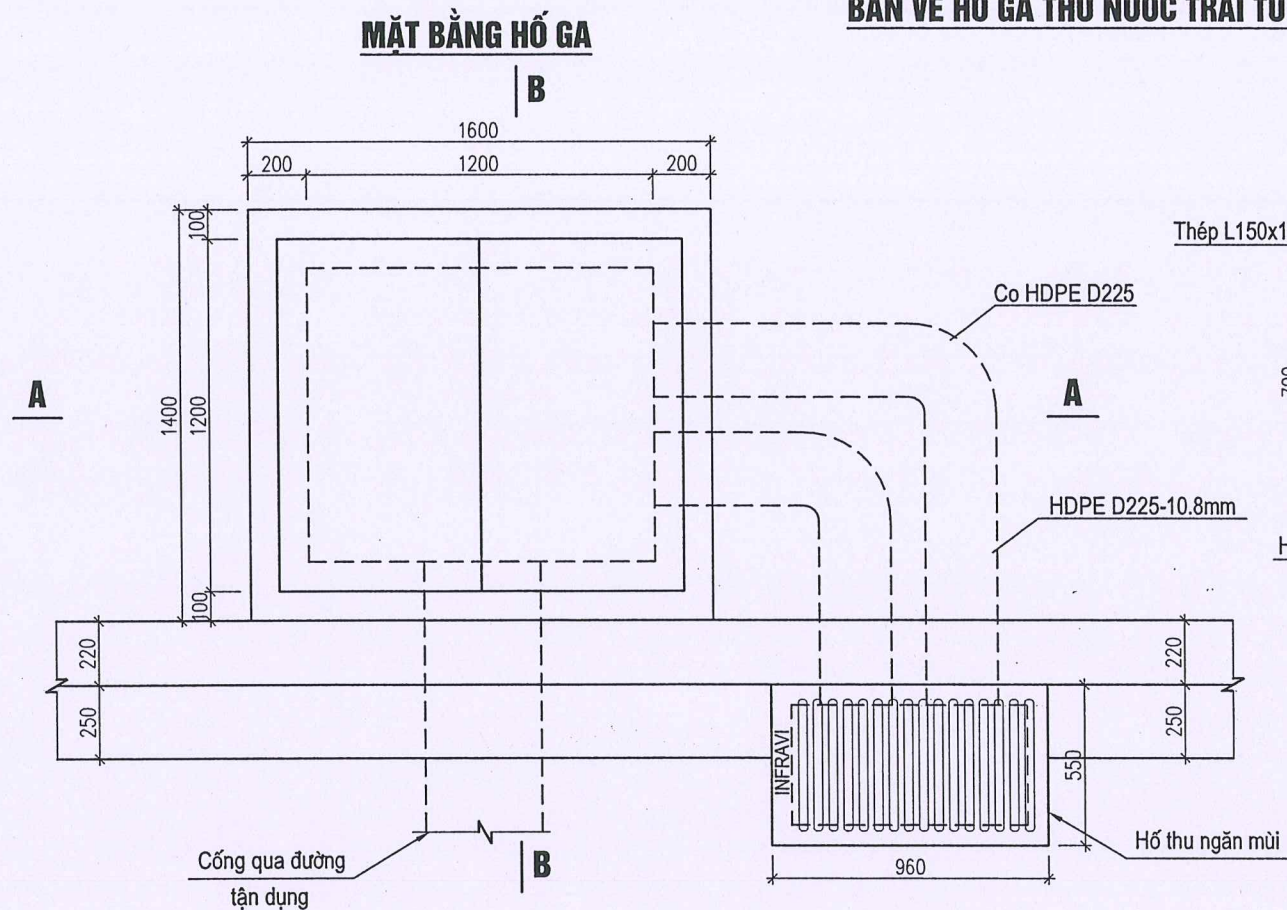
UBND PHƯỜNG ĐÔNG HỚI  
PHÒNG KINH TẾ, HẠ TẦNG VÀ ĐÔ THỊ

**THẨM ĐỊNH**  
Theo Văn bản số:...../.....  
Ngày.....tháng.....năm 20.....  
Người thẩm định ký tên:.....

<b>CHỦ ĐẦU TƯ:</b> ỦY BAN NHÂN DÂN PHƯỜNG ĐÔNG HỚI	<b>CÔNG TRÌNH:</b> NÂNG CẤP, SỬA CHỮA VỈA HÈ VÀ HỆ THỐNG THOÁT NƯỚC ĐƯỜNG DƯƠNG VĂN AN, PHƯỜNG ĐÔNG HỚI, TỈNH QUẢNG TRỊ	<b>ĐƠN VỊ TƯ VẤN:</b> CÔNG TY TNHH TƯ VẤN XÂY DỰNG NAM KHÔI Địa chỉ: TDP Đức Thị - Phường Đông Hới - Tỉnh Quảng Trị. Tel: 0888.286.369   Email: namkhoidv@gmail.com	<b>CHỦ TRÌ TK:</b> KS: NGUYỄN ĐỨC DOẢN	<i>[Signature]</i>	<b>HOÀN THÀNH:</b> /2025
<b>ĐỊA CHỈ:</b> SỐ 88 PHẠM VĂN ĐỒNG - P. ĐÔNG HỚI - TỈNH QUẢNG TRỊ	<b>TÊN BẢN VẼ:</b> BẢN VẼ MỞ RỘNG HAI BÊN HỒ GA	<b>GIÁM ĐỐC:</b> <i>[Signature]</i> NGUYỄN ĐỨC DOẢN	<b>THIẾT KẾ:</b> KS: NGUYỄN VĂN SỰ	<i>[Signature]</i>	<b>BẢN VẼ:</b> ...
			<b>THẺ HIỆN:</b> KS: NGUYỄN VĂN SỰ	<i>[Signature]</i>	<b>TỶ LỆ:</b> ...
			<b>KIỂM TRA:</b> KS: NGUYỄN ĐỨC DOẢN	<i>[Signature]</i>	<b>GIẢI ĐOẠN:</b> BC KTKT

**BẢN VẼ HỒ GA THU NƯỚC TRÁI TUYẾN LOẠI A (SỐ LƯỢNG: 02 HỒ)**

**CẤU LẮP TẤM ĐAN**



SỞ XÂY DỰNG QUẢNG TRỊ  
TRUNG TÂM KIỂM ĐỊNH CHẤT LƯỢNG  
CÔNG TRÌNH XÂY DỰNG PHÍA BẮC

**THẨM TRA**

Theo Văn bản số: .....  
Ngày: ..... tháng ..... năm 20.....  
Chủ trì hồ sơ kỹ thuật:

**BẢNG THỐNG KÊ CỐT THÉP 01 HỒ THU LOẠI A**

	SỐ HIỆU	HÌNH DẠNG - KÍCH THƯỚC	ĐƯỜNG KÍNH (mm)	CHIỀU DÀI 1 THANH (mm)	SỐ LƯỢNG	TỔNG CHIỀU DÀI (m)	TỔNG T. LƯỢNG (Kg)	
1	1420	1540	1420	12	4380	7	30.66	27.29
2	1420	1540	970	12	3930	2	7.86	7.00
3	1420	1340	1420	12	4180	6	25.08	22.32
4	1420	1340	320	12	3080	2	6.16	5.48
5		1540		12	1540	9	13.86	12.34
6		1340		12	1340	10	13.40	11.93
7		1370		12	1370	22	30.14	26.82
8		970-320-570-620		12	2480	2	4.96	4.41
9	1540	1340	50	10	5860	5	29.30	18.17
10	1540	520 1340 520	1540	10	5460	3	16.38	10.16
11	1260	1060	50	10	4740	4	18.96	11.76
12	1260	380 1060 380	1260	10	4340	3	13.02	8.07
T	370	300	370	16	1040	2	2.08	3.28
13		1300		14	1300	10	13.00	15.73
14		700		12	700	14	9.80	8.72
		Thép L157x107x7			5200	1	5.20	75.43
		Thép L150x100x7			7600	1	7.60	104.40

UBND PHƯỜNG ĐỒNG HỚI  
PHÒNG KINH TẾ, HẠ TẦNG VÀ Y THỊ

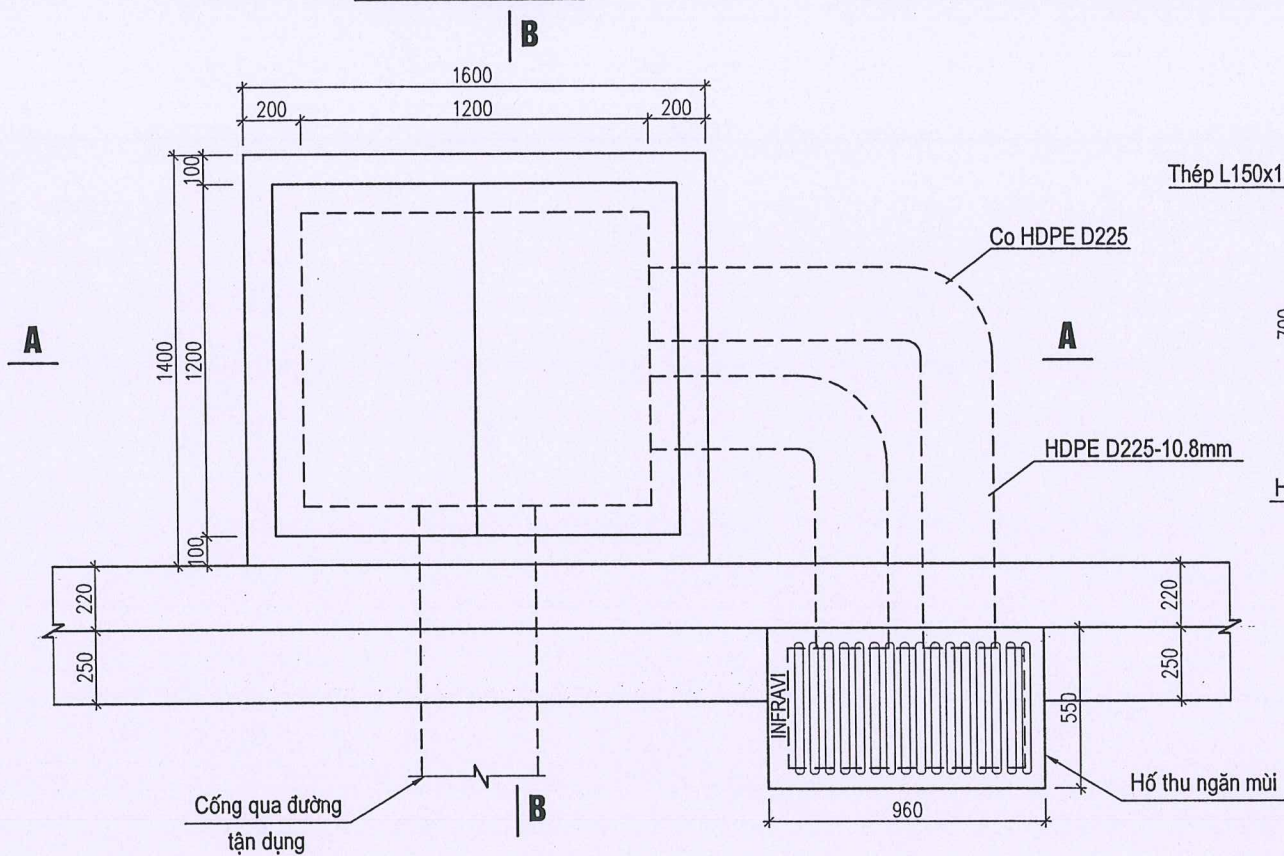
**THẨM ĐỊNH**

Theo Văn bản số: .....  
Ngày: ..... tháng ..... năm 20.....  
Người thẩm định ký tên:

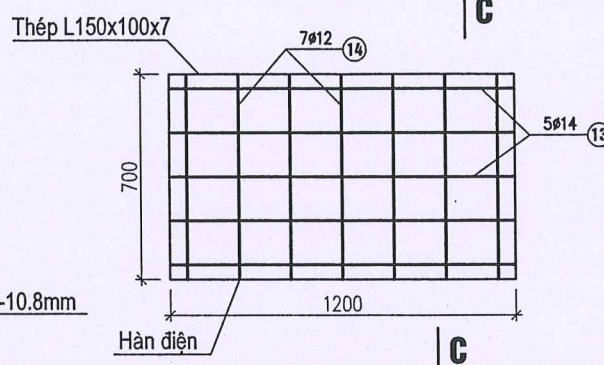
<b>CHỦ ĐẦU TƯ:</b> ỦY BAN NHÂN DÂN PHƯỜNG ĐỒNG HỚI	<b>CÔNG TRÌNH:</b> NÂNG CẤP, SỬA CHỮA VỈA HÈ VÀ HỆ THỐNG THOÁT NƯỚC ĐƯỜNG DƯƠNG VĂN AN, PHƯỜNG ĐỒNG HỚI, TỈNH QUẢNG TRỊ	<b>ĐƠN VỊ TƯ VẤN:</b> CÔNG TY TNHH TƯ VẤN XÂY DỰNG NAM KHÔI Địa chỉ: TDP Đức Thị, Phường Đồng Hới - Tỉnh Quảng Trị. Tel: 0888.288.369 - Email: namkhoi.tvxd@gmail.com	<b>CHỦ TRÌ TK:</b> KS: NGUYỄN ĐỨC DOÀN	<i>(Signature)</i>	<b>HOÀN THÀNH:</b> /2025
<b>ĐỊA CHỈ:</b> SỐ 88 PHẠM VĂN ĐỒNG - P. ĐỒNG HỚI - TỈNH QUẢNG TRỊ	<b>TÊN BẢN VẼ:</b> HỒ THU NƯỚC TRÁI TUYẾN LOẠI A	<b>GIÁM ĐỐC:</b> <i>(Signature)</i> NGUYỄN ĐỨC DOÀN	<b>THIẾT KẾ:</b> KS: NGUYỄN VĂN SỰ	<i>(Signature)</i>	<b>BẢN VẼ:</b> ...
			<b>THỂ HIỆN:</b> KS: NGUYỄN VĂN SỰ	<i>(Signature)</i>	<b>TỶ LỆ:</b> ...
			<b>KIỂM TRA:</b> KS: NGUYỄN ĐỨC DOÀN	<i>(Signature)</i>	<b>GIẢI ĐOẠN:</b> BC KTKT

**BẢN VẼ HỒ GA THU NƯỚC TRÁI TUYẾN LOẠI B (SỐ LƯỢNG: 02 HỒ)**

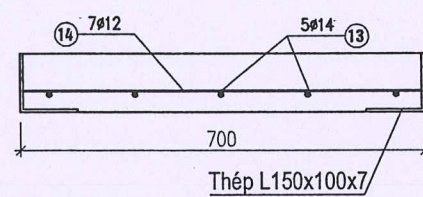
**MẶT BẰNG HỒ GA**



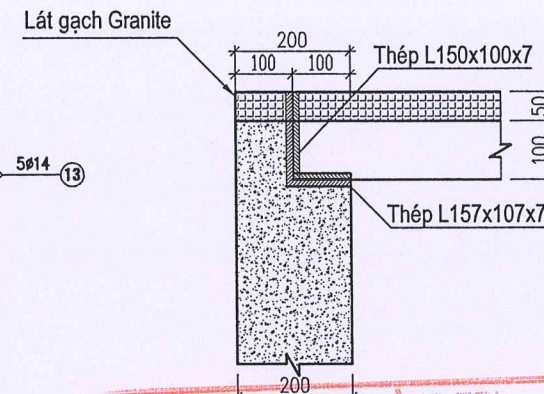
**TẦM ĐẠN**



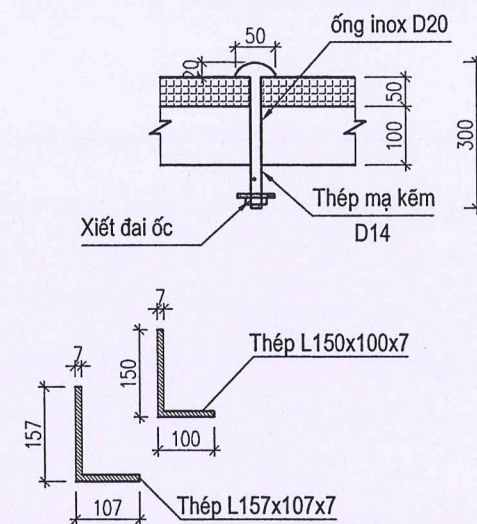
**MẶT CẮT C-C**



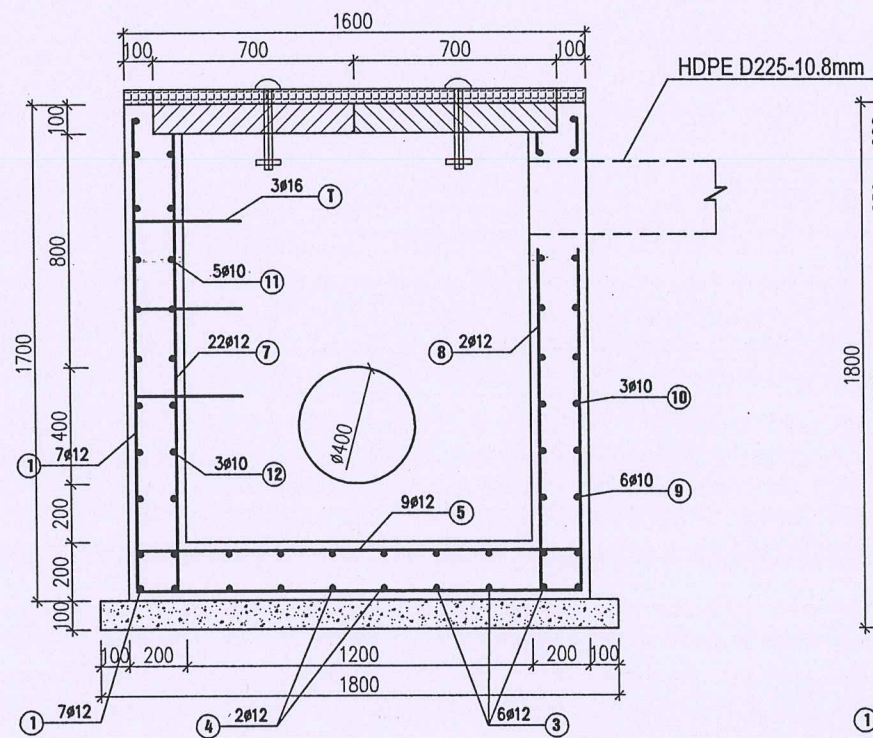
**CHI TIẾT GÓC**



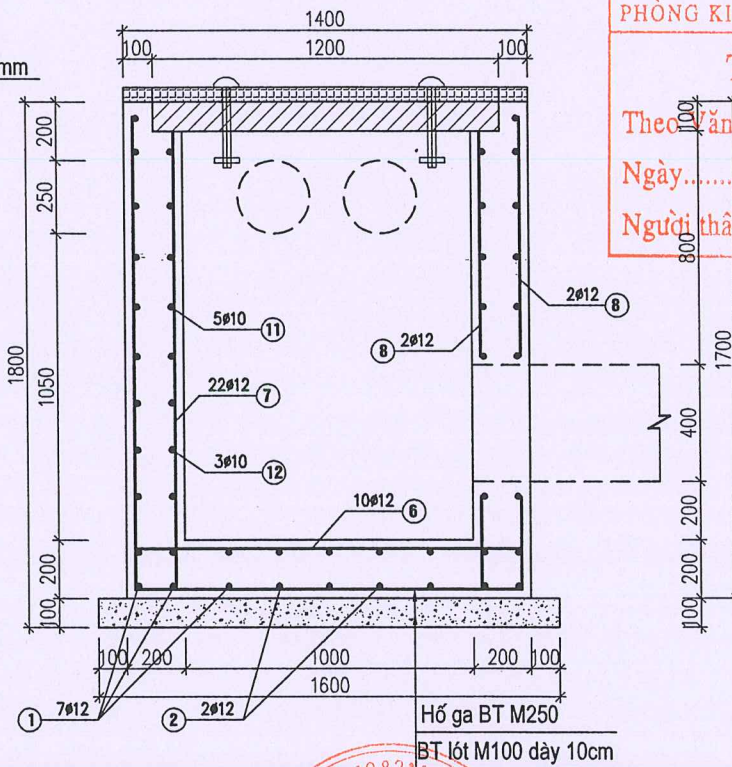
**CẦU LẮP TẮM ĐẠN**



**MẶT CẮT A-A**



**MẶT CẮT B-B**



**SỞ XÂY DỰNG QUẢNG TRỊ**  
**TRUNG TÂM KIỂM ĐỊNH CHẤT LƯỢNG**  
**CÔNG TRÌNH XÂY DỰNG PHÍA BẮC**  
**BẢNG THÔNG KÊ CỐT THÉP 01 HỒ THU LOẠI B**

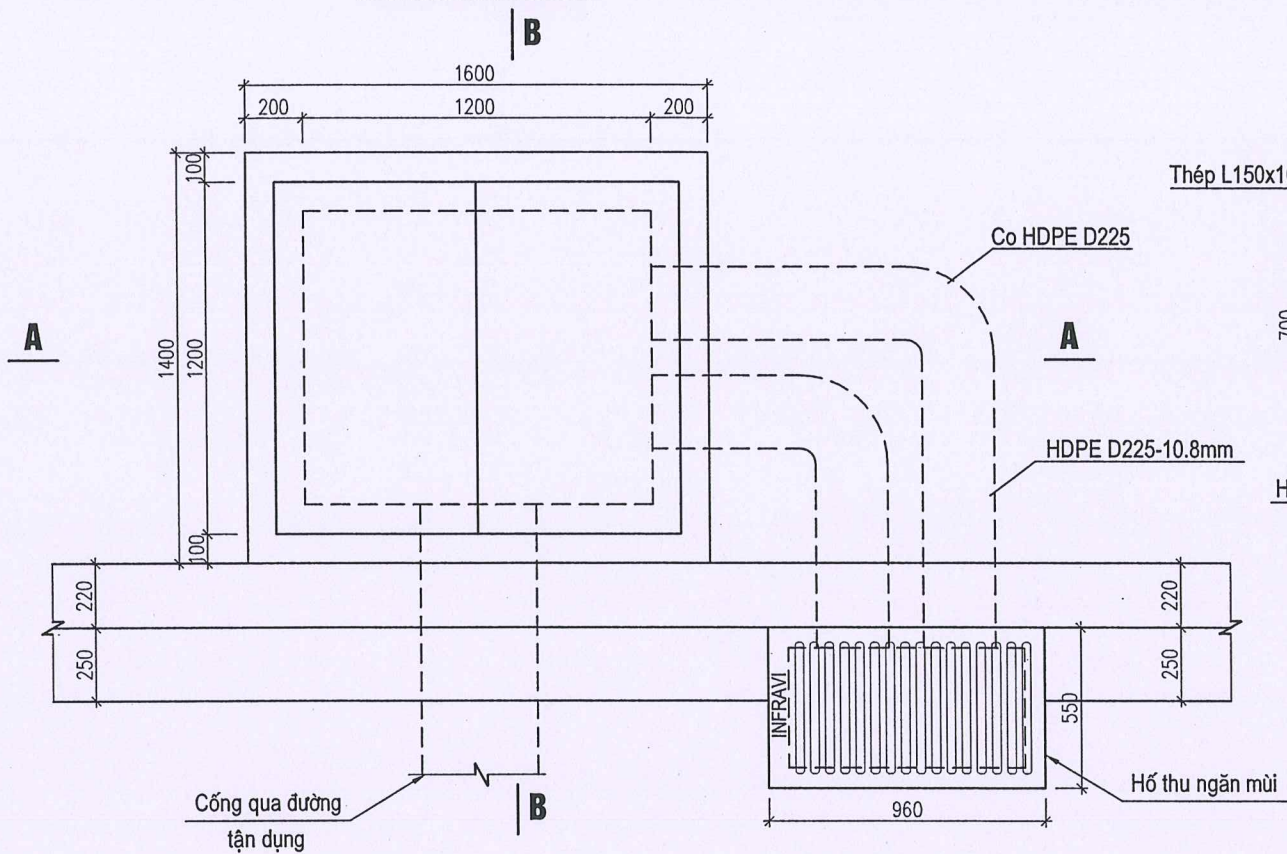
SỐ HIỆU	HÌNH DẠNG - KÍCH THƯỚC	ĐƯỜNG KÍNH (mm)	CHIỀU DÀI 1 THANH (mm)	SỐ LƯỢNG	TỔNG CHIỀU DÀI (m)	TỔNG T.LƯỢNG (Kg)
1	1620   1540   1620	12	4780	7	33.46	29.78
2	1620   1540   1170	12	4330	2	8.66	7.71
3	1620   1340   1620	12	4580	6	27.48	24.46
4	1620   1340   320	12	3280	2	6.56	5.84
5	1540	12	1540	9	13.86	12.34
6	1340	12	1340	10	13.40	11.93
7	1570	12	1570	22	34.54	30.74
8	1170-320-770-820	12	3080	2	6.16	5.48
9	1540   1340   50	10	5860	6	35.16	21.80
10	1540   520   1340   520   1540	10	5460	3	16.38	10.16
11	1260   1060   50	10	4740	5	23.70	14.69
12	1260   380   1060   380   1260	10	4340	3	13.02	8.07
T	370   300   370	16	1040	3	3.12	4.93
13	1300	14	1300	10	13.00	15.73
14	700	12	700	14	9.80	8.72
	Thép L157x107x7		5200	1	5.20	75.43
	Thép L150x100x7		7600	1	7.60	104.40

**UBND PHƯỜNG ĐỒNG HỚI**  
**PHÒNG KINH TẾ, HẠ TẦNG VÀ ĐÔ THỊ**  
**THẨM ĐỊNH**  
 Theo bản số: .....  
 Ngày ..... tháng ..... năm 20.....  
 Người thẩm định ký tên: .....

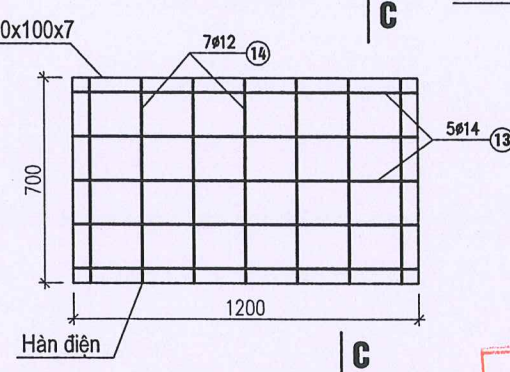
<b>CHỦ ĐẦU TƯ:</b> ỦY BAN NHÂN DÂN PHƯỜNG ĐỒNG HỚI	<b>CÔNG TRÌNH:</b> NÂNG CẤP, SỬA CHỮA VỈA HÈ VÀ HỆ THỐNG THOÁT NƯỚC ĐƯỜNG DƯƠNG VĂN AN, PHƯỜNG ĐỒNG HỚI, TỈNH QUẢNG TRỊ	<b>ĐƠN VỊ TƯ VẤN:</b> CÔNG TY TNHH TƯ VẤN XÂY DỰNG NAM KHÔI Địa chỉ: TDP Đức Thị - Phường Đồng Hới - Tỉnh Quảng Trị. Tel: 0888.288.369 - Email: namkhoidvtd@gmail.com	<b>CHỦ TRÌ TK:</b> KS: NGUYỄN ĐỨC DOÀN	<b>HOÀN THÀNH:</b> /2025
<b>ĐỊA CHỈ:</b> SỐ 88 PHẠM VĂN ĐỒNG - P. ĐỒNG HỚI - TỈNH QUẢNG TRỊ	<b>TÊN BẢN VẼ:</b> HỒ THU NƯỚC TRÁI TUYẾN LOẠI B	<b>GIÁM ĐỐC:</b> NGUYỄN ĐỨC DOÀN	<b>THIẾT KẾ:</b> KS: NGUYỄN VĂN SỰ	<b>BẢN VẼ:</b> ...
			<b>THỂ HIỆN:</b> KS: NGUYỄN VĂN SỰ	<b>TỶ LỆ:</b> ...
			<b>KIỂM TRA:</b> KS: NGUYỄN ĐỨC DOÀN	<b>GIAI ĐOẠN:</b> BC KTKT

**BẢN VẼ HỒ GA THU NƯỚC TRÁI TUYẾN LOẠI C (SỐ LƯỢNG: 04 HỒ)**

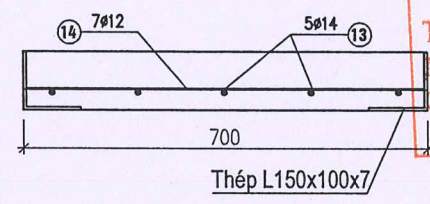
**MẶT BẰNG HỒ GA**



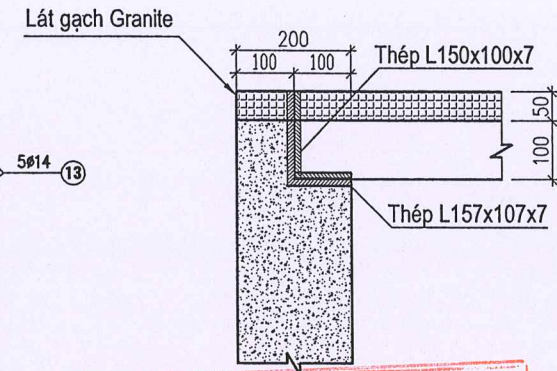
**TẦM ĐẠN**



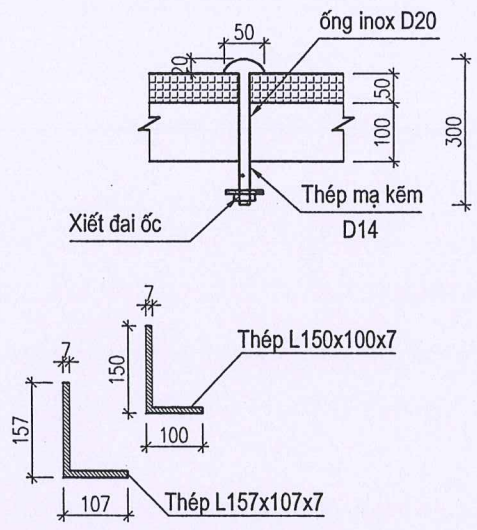
**MẶT CẮT C-C**



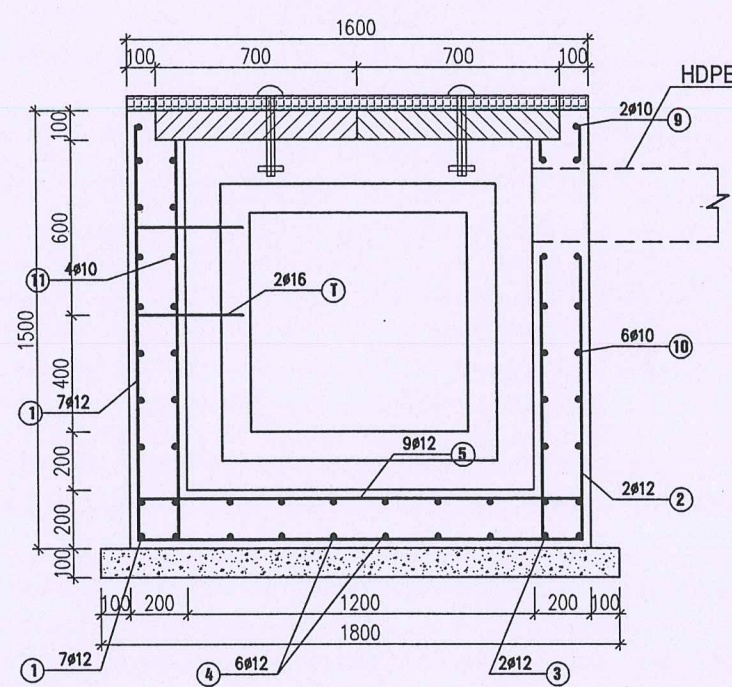
**CHI TIẾT GÓC**



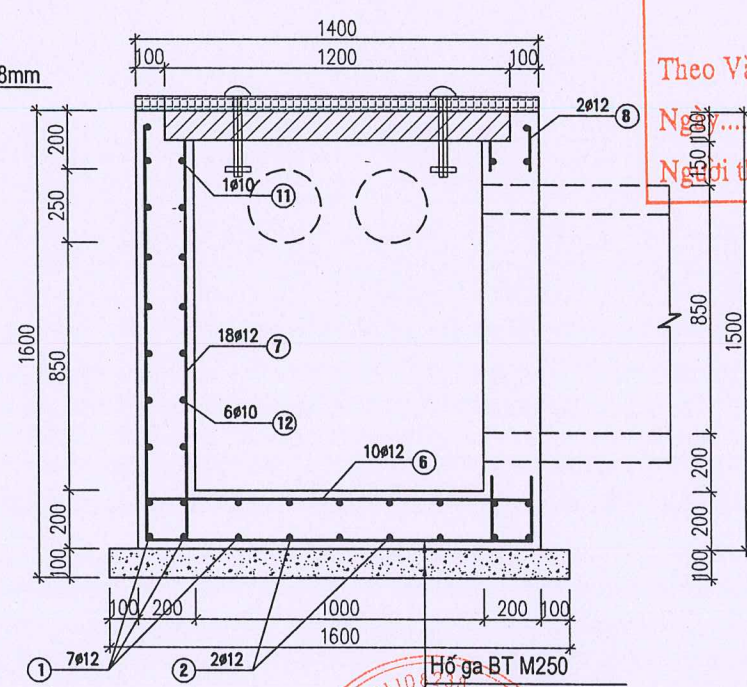
**CẤU LẮP TẦM ĐẠN**



**MẶT CẮT A-A**



**MẶT CẮT B-B**



**SỞ XÂY DỰNG QUẢNG TRỊ**  
**TRUNG TÂM KIỂM ĐỊNH CHẤT LƯỢNG**  
**CÔNG TRÌNH XÂY DỰNG PHIA BẮC**  
**THẨM TRA**  
 Theo Văn bản số: .....  
 Ngày: ..... tháng ..... năm 20.....  
 Chủ trì bộ môn kỹ tên: .....

**UBND PHƯỜNG ĐỒNG HỚI**  
**PHÒNG KINH TẾ, HẠ TẦNG VÀ ĐÔ THỊ**  
**THẨM ĐỊNH**  
 Theo Văn bản số: .....  
 Ngày: ..... tháng ..... năm 20.....  
 Người thẩm định kỹ tên: .....

**BẢNG THÔNG KÊ CỐT THÉP 01 HỒ THU LOẠI C**

SỐ HIỆU	HÌNH DẠNG - KÍCH THƯỚC	ĐƯỜNG KÍNH (mm)	CHIỀU DÀI 1 THANH (mm)	SỐ LƯỢNG	TỔNG CHIỀU DÀI (m)	TỔNG T. LƯỢNG (Kg)
1	1420 1540 1420	12	4380	7	30.66	27.29
2	1420 1540 970	12	3930	2	7.86	7.00
3	1420 1340 1420	12	4180	2	8.36	7.44
4	1420 1340 220	12	3080	6	18.48	16.45
5	1540	12	1540	9	13.86	12.34
6	1340	12	1340	10	13.40	11.93
7	1370	12	1370	18	24.66	21.95
8	220-970-350-200	12	1740	2	3.48	3.10
9	1540 1340 50	10	5860	2	11.72	7.27
10	1540 270 1340 270 1540	10	4960	6	29.76	18.45
11	1260 1060 50	10	4740	1	4.74	2.94
12	1260 130 1060 130 1260	10	3840	6	23.04	14.28
T	370 300 370	16	1040	2	2.08	3.28
13	1300	14	1300	10	13.00	15.73
14	700	12	700	14	9.80	8.72
	Thép L157x107x7		5200	1	5.20	75.43
	Thép L150x100x7		7600	1	7.60	104.40

<b>CHỦ ĐẦU TƯ:</b> ỦY BAN NHÂN DÂN PHƯỜNG ĐỒNG HỚI	<b>CÔNG TRÌNH:</b> NÂNG CẤP, SỬA CHỮA VỈA HÈ VÀ HỆ THỐNG THOÁT NƯỚC ĐƯỜNG DƯƠNG VĂN AN, PHƯỜNG ĐỒNG HỚI, TỈNH QUẢNG TRỊ	<b>ĐƠN VỊ TƯ VẤN:</b> CÔNG TY TNHH TƯ VẤN XÂY DỰNG NAM KHÔI Địa chỉ: TDP Đức Thi - Phường Đồng Hới - Tỉnh Quảng Trị. Tel: 0888.286.369 - Email: namkhoi.tvxd@gmail.com	<b>CHỦ TRÌ TK:</b> KS. NGUYỄN ĐỨC ĐOÀN	<i>(Signature)</i>	<b>HOÀN THÀNH:</b> /2025
<b>ĐỊA CHỈ:</b> SỐ 88 PHẠM VĂN ĐỒNG - P. ĐỒNG HỚI - TỈNH QUẢNG TRỊ	<b>TÊN BẢN VẼ:</b> HỒ THU NƯỚC TRÁI TUYẾN LOẠI C	<b>GIÁM ĐỐC:</b> <i>(Signature)</i> NGUYỄN ĐỨC ĐOÀN	<b>THIẾT KẾ:</b> KS. NGUYỄN VĂN SỰ	<i>(Signature)</i>	<b>BẢN VẼ:</b> ...
			<b>THỂ HIỆN:</b> KS. NGUYỄN VĂN SỰ	<i>(Signature)</i>	<b>TỶ LỆ:</b> ...
			<b>KIỂM TRA:</b> KS. NGUYỄN ĐỨC ĐOÀN	<i>(Signature)</i>	<b>GIẢI ĐOẠN:</b> BC KTKT

**BẢN VẼ HỒ GA THU NƯỚC TRÁI TUYẾN LOẠI D (SỐ LƯỢNG: 07 HỒ)**

**CẤU LẮP TẤM ĐAN**

**MẶT BẰNG HỒ GA**

**CHI TIẾT GÓC**

**TẤM ĐAN**

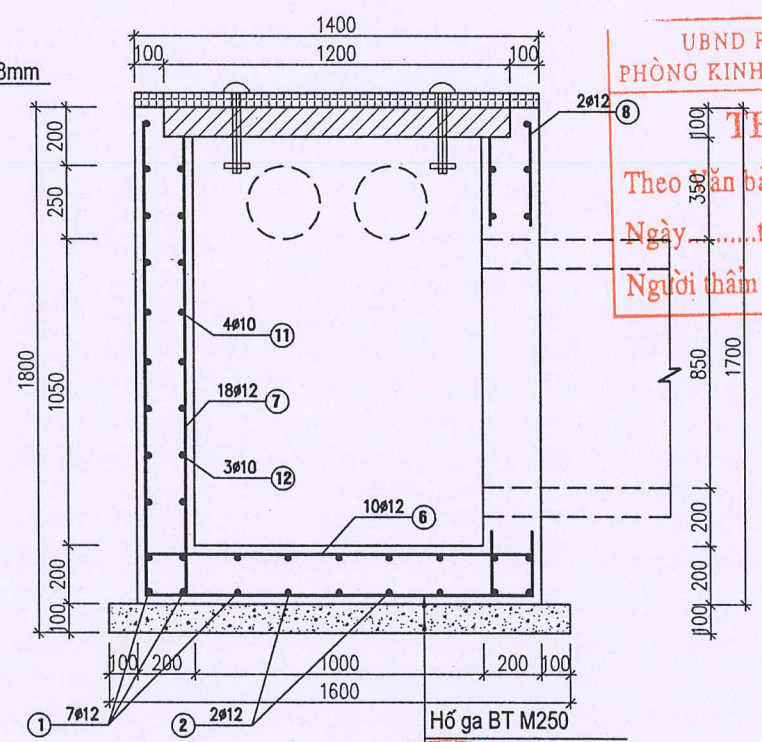
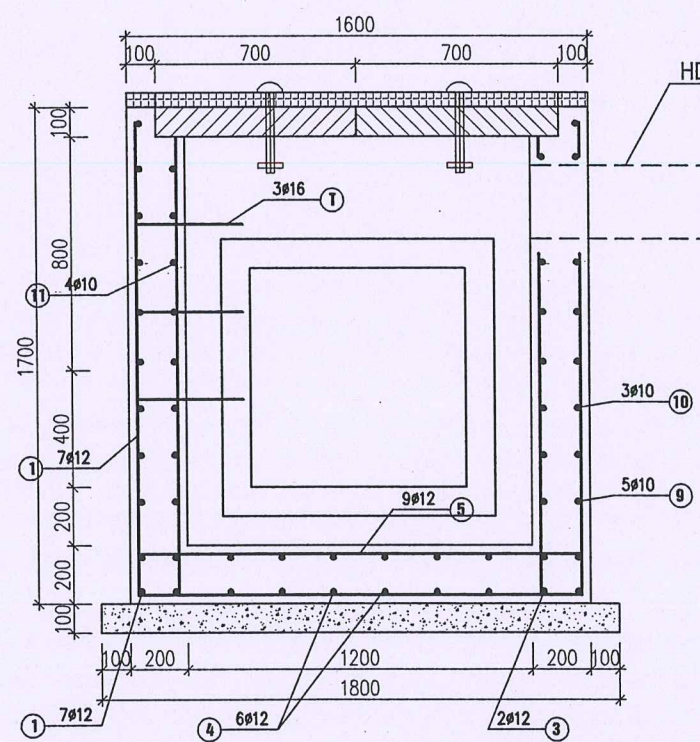
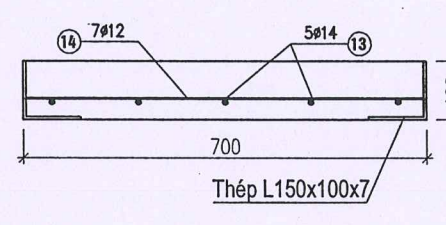
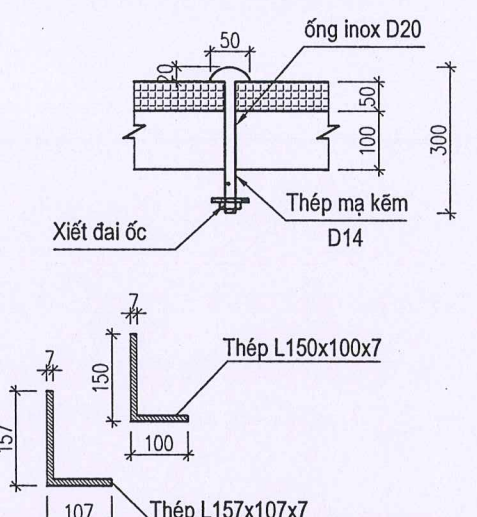
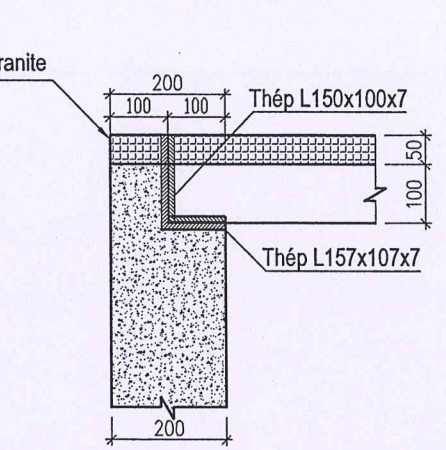
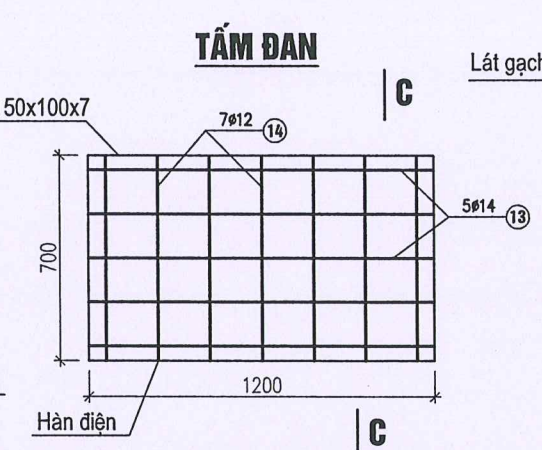
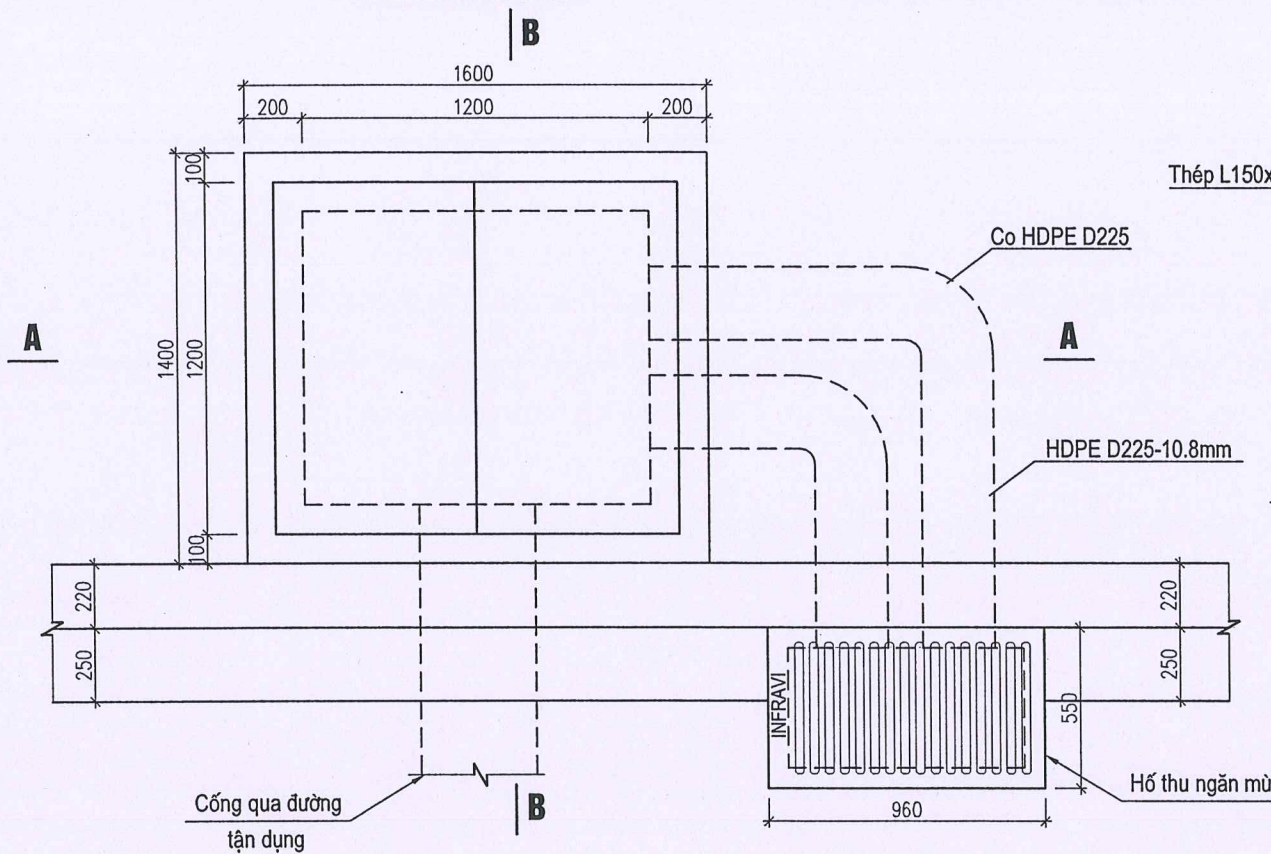
**MẶT CẮT C-C**

**MẶT CẮT A-A**

**MẶT CẮT B-B**

**BẢNG THÔNG KÊ CỐT THÉP 01 HỒ THU LOẠI D**

SỐ HIỆU	HÌNH DẠNG - KÍCH THƯỚC	ĐƯỜNG KÍNH (mm)	CHIỀU DÀI 1 THANH (mm)	SỐ LƯỢNG	TỔNG CHIỀU DÀI (m)	TỔNG T. LƯỢNG (Kg)
1	1620 x 1540	1620	12	4780	7	33.46
2	1620 x 1540	1170	12	4330	2	8.66
3	1620 x 1340	1620	12	4580	2	9.16
4	1620 x 1340	220	12	3180	6	19.08
5	1540	1540	12	1540	9	13.86
6	1340	1340	12	1340	10	13.40
7	1570	1570	12	1570	18	28.26
8	1170-220-300-350	1170	12	2040	2	4.08
9	1540 x 1340	50	10	5860	2	11.72
10	1540 x 270 x 1340 x 270	1540	10	4960	7	34.72
11	1260 x 1060	50	10	4740	2	9.48
12	1260 x 130 x 1060 x 130	1260	10	3840	6	23.04
T	370 x 300	370	16	1040	3	3.12
13	1300	1300	14	1300	10	13.00
14	700	700	12	700	14	9.80
	Thép L157x107x7			5200	1	5.20
	Thép L150x100x7			7600	1	7.60



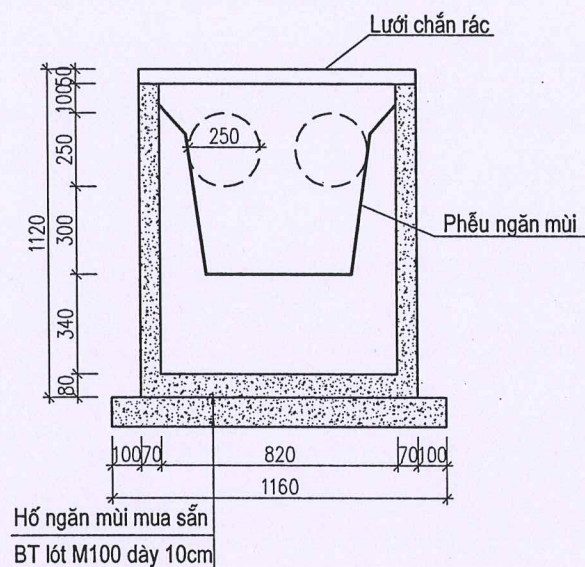
UBND PHƯỜNG ĐỒNG HỚI  
PHÒNG KINH TẾ, HẠ TẦNG VÀ ĐÔ THỊ  
**THẨM ĐỊNH**  
Theo bản số: .....  
Ngày ..... tháng ..... năm 20.....  
Người thẩm định ký tên: .....

<b>CHỦ ĐẦU TƯ:</b> ỦY BAN NHÂN DÂN PHƯỜNG ĐỒNG HỚI	<b>CÔNG TRÌNH:</b> NÂNG CẤP, SỬA CHỮA VỈA HÈ VÀ HỆ THỐNG THOÁT NƯỚC ĐƯỜNG DƯƠNG VĂN AN, PHƯỜNG ĐỒNG HỚI, TỈNH QUẢNG TRỊ	<b>ĐƠN VỊ TƯ VẤN:</b> CÔNG TY TNHH TƯ VẤN XÂY DỰNG NAM KHÔI Địa chỉ: TDP Đức Thị - Phường Đồng Hới - Tỉnh Quảng Trị. Tel: 0888.286.369 - Email: namkhoi.tvx@gmail.com	<b>CHỦ TRÌ TK:</b> KS: NGUYỄN ĐỨC DOÀN	<b>HOÀN THÀNH:</b> /2025
<b>ĐỊA CHỈ:</b> SỐ 88 PHẠM VĂN ĐỒNG - P. ĐỒNG HỚI - TỈNH QUẢNG TRỊ	<b>TÊN BẢN VẼ:</b> HỒ THU NƯỚC TRÁI TUYẾN LOẠI D	<b>GIÁM ĐỐC:</b> NGUYỄN ĐỨC DOÀN	<b>THIẾT KẾ:</b> KS: NGUYỄN VĂN SỰ	<b>BẢN VẼ:</b> ...
			<b>THỂ HIỆN:</b> KS: NGUYỄN VĂN SỰ	<b>TỶ LỆ:</b> ...
			<b>KIỂM TRA:</b> KS: NGUYỄN ĐỨC DOÀN	<b>GIẢI ĐOẠN:</b> BC KTKT

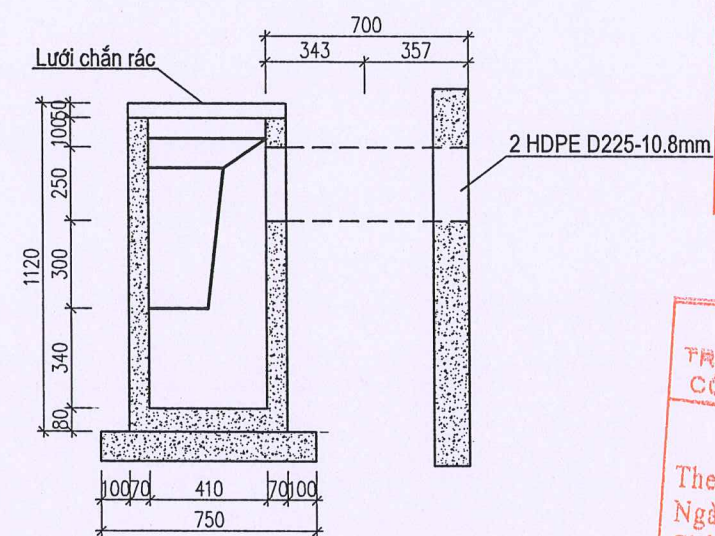
**BẢN VẼ HỒ THU NƯỚC CHỐNG NGẬP NƯỚC CỤC BỘ VÀ NGĂN MÙI F3 - (INFRAVI - F3)**

**SỐ LƯỢNG : 23 BỘ**

**MẶT CẮT A - A**



**MẶT CẮT B - B (ĐOẠN QUA BÓ VỈA VÁT)**



UBND PHƯỜNG ĐỒNG HỚI  
PHÒNG KINH TẾ, HẠ TẦNG VÀ ĐÔ THỊ

**THẨM ĐỊNH**

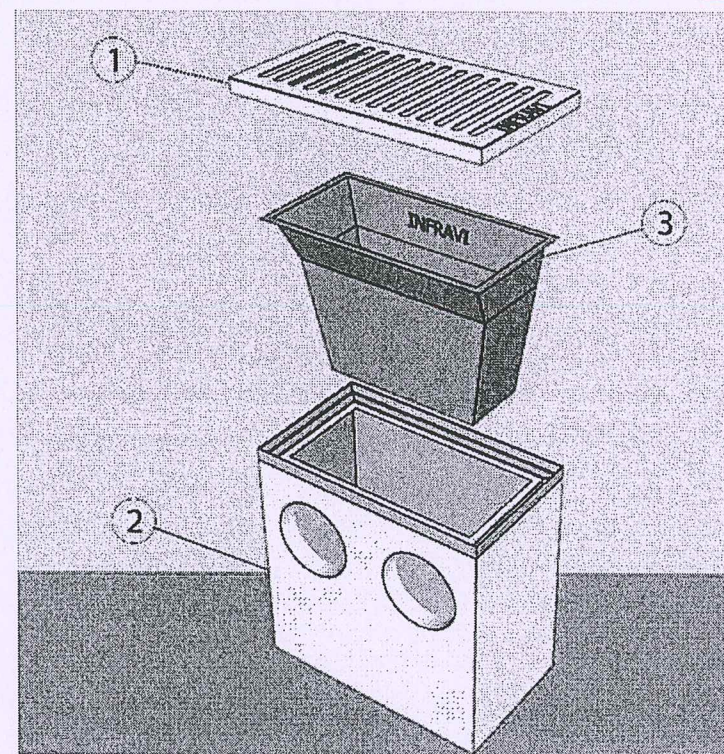
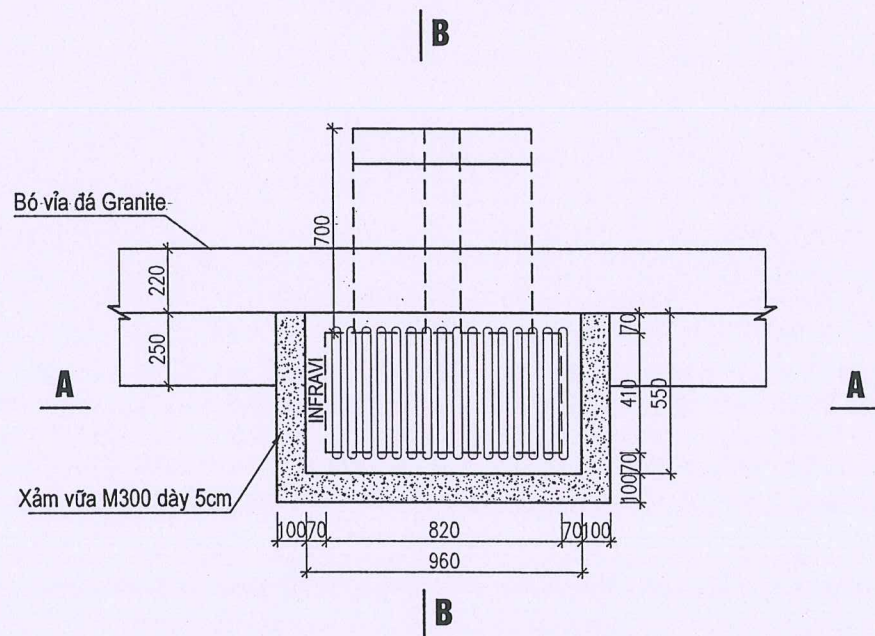
Theo Văn bản số:...../.....  
Ngày.....tháng.....năm 20.....  
Người thẩm định ký tên:.....

BỘ XÂY DỰNG QUẢNG TRỊ  
TRUNG TÂM KIỂM ĐỊNH CHẤT LƯỢNG  
CÔNG TRÌNH XÂY DỰNG PHÍA BẮC

**THẨM TRA**

Theo Văn bản số:...../.....  
Ngày.....tháng.....năm 20.....  
Chủ trì bộ môn ký tên:.....

**MẶT BẰNG HỒ THU**



**GHI CHÚ:**

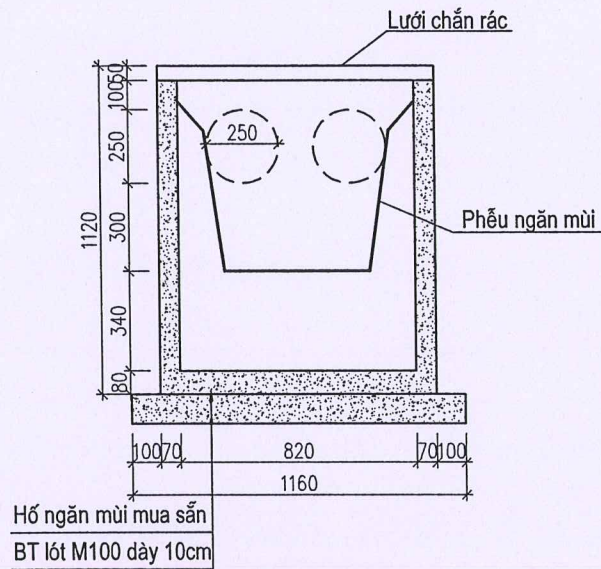
- Bê tông hồ thu M250 sử dụng công nghệ rung ép
- Phễu ngăn mùi bằng Composite.
- 2 lỗ thoát nước D250.
- Khi thi công nên kết hợp cùng các bản vẽ khác.
- Nếu có gì sai khác, nên báo sớm cho Tư vấn GS, TK.
- Đơn vị sử dụng trên bản vẽ: mm.

<p align="center"><b>CHỦ ĐẦU TƯ:</b> ỦY BAN NHÂN DÂN PHƯỜNG ĐỒNG HỚI</p>	<p align="center"><b>CÔNG TRÌNH:</b> NÂNG CẤP, SỬA CHỮA VỈA HÈ VÀ HỆ THỐNG THOÁT NƯỚC ĐƯỜNG DƯƠNG VĂN AN, PHƯỜNG ĐỒNG HỚI, TỈNH QUẢNG TRỊ</p>	<p align="center"><b>ĐƠN VỊ TƯ VẤN:</b> CÔNG TY TNHH TƯ VẤN XÂY DỰNG NAM KHÔI Địa chỉ: TDP Đức Thi - Phường Đồng Hới - Tỉnh Quảng Trị. Tel: 0988.286.369 - Email: namkhoi.tvx@gmail.com</p>	<p>CHỦ TRÌ TK: KS: NGUYỄN ĐỨC ĐOÀN</p>	<p align="center"><i>(Signature)</i></p>	<p>HOÀN THÀNH: /2025</p>
			<p>THIẾT KẾ: KS: NGUYỄN VĂN SỰ</p>		<p>BẢN VẼ: ...</p>
<p align="center"><b>ĐỊA CHỈ:</b> SỐ 88 PHẠM VĂN ĐỒNG - P. ĐỒNG HỚI - TỈNH QUẢNG TRỊ</p>	<p align="center"><b>TÊN BẢN VẼ:</b> BẢN VẼ HỒ THU NGĂN MÙI F3</p>	<p align="center"><b>GIÁM ĐỐC:</b> <i>(Signature)</i> NGUYỄN ĐỨC ĐOÀN</p>	<p>THỂ HIỆN: KS: NGUYỄN VĂN SỰ</p>	<p align="center"><i>(Signature)</i></p>	<p>TỶ LỆ: ...</p>
			<p>KIỂM TRA: KS: NGUYỄN ĐỨC ĐOÀN</p>		<p>GIẢI ĐOẠN BC KTKT</p>

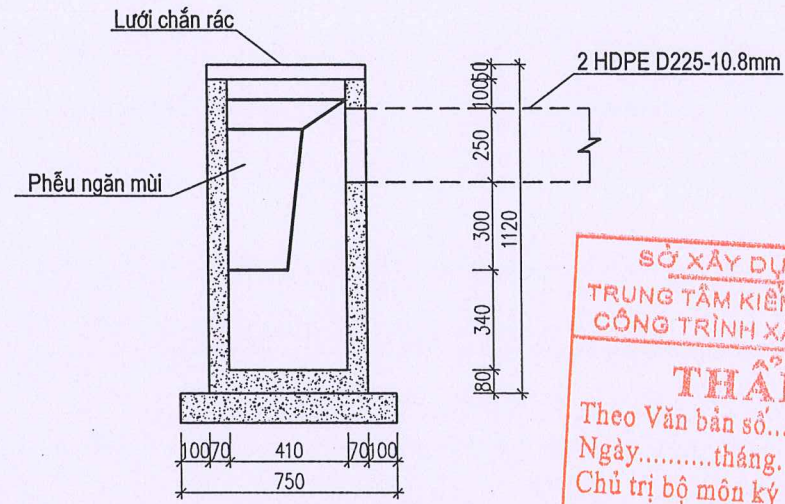
**BẢN VẼ HỒ THU NƯỚC CHỐNG NGẬP NƯỚC CỤC BỘ VÀ NGĂN MÙI F3 - (INFRAVI - F3)**

**SỐ LƯỢNG : 15 BỘ**

**MẶT CẮT A - A**



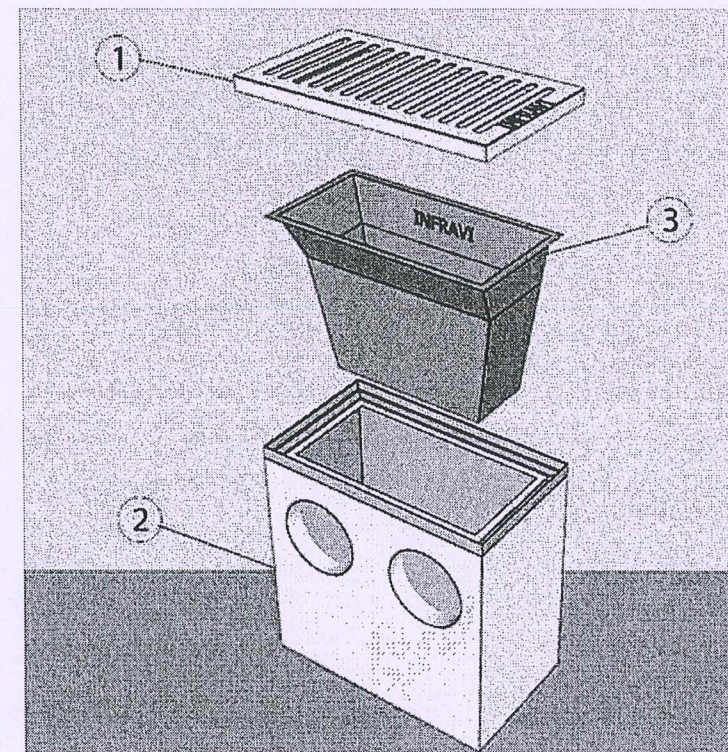
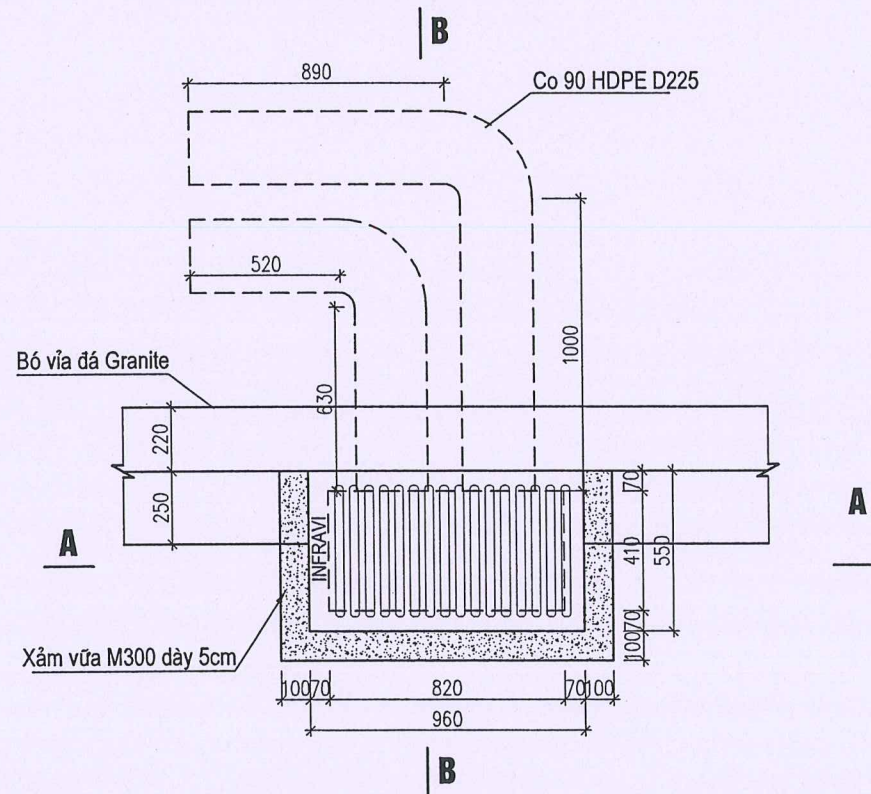
**MẶT CẮT B - B (ĐOẠN QUA BÓ VỈA VÁT)**



SỞ XÂY DỰNG QUẢNG TRỊ  
TRUNG TÂM KIỂM ĐỊNH CHẤT LƯỢNG  
CÔNG TRÌNH XÂY DỰNG PHÍA BẮC

**THẨM TRA**  
Theo Văn bản số...../.....  
Ngày.....tháng.....năm 20.....  
Chủ trì bộ môn ký tên:

**MẶT BẰNG HỒ THU**



UBND PHƯỜNG ĐỒNG HỚI  
PHÒNG KINH TẾ, HẠ TẦNG VÀ ĐÔ THỊ

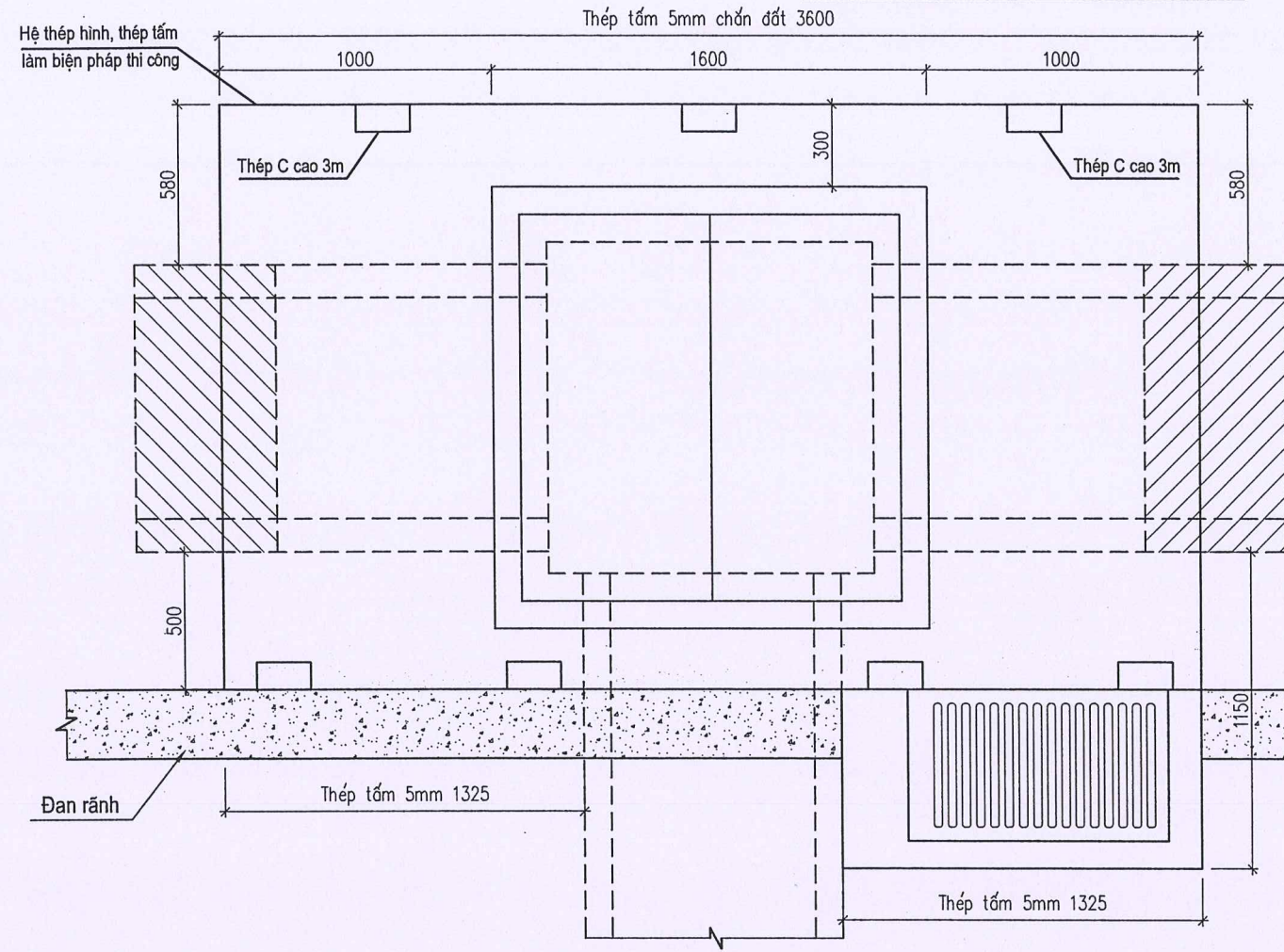
**THẨM ĐỊNH**  
Theo Văn bản số...../.....  
Ngày.....tháng.....năm 20.....  
Người thẩm định ký tên:.....

**GHI CHÚ:**

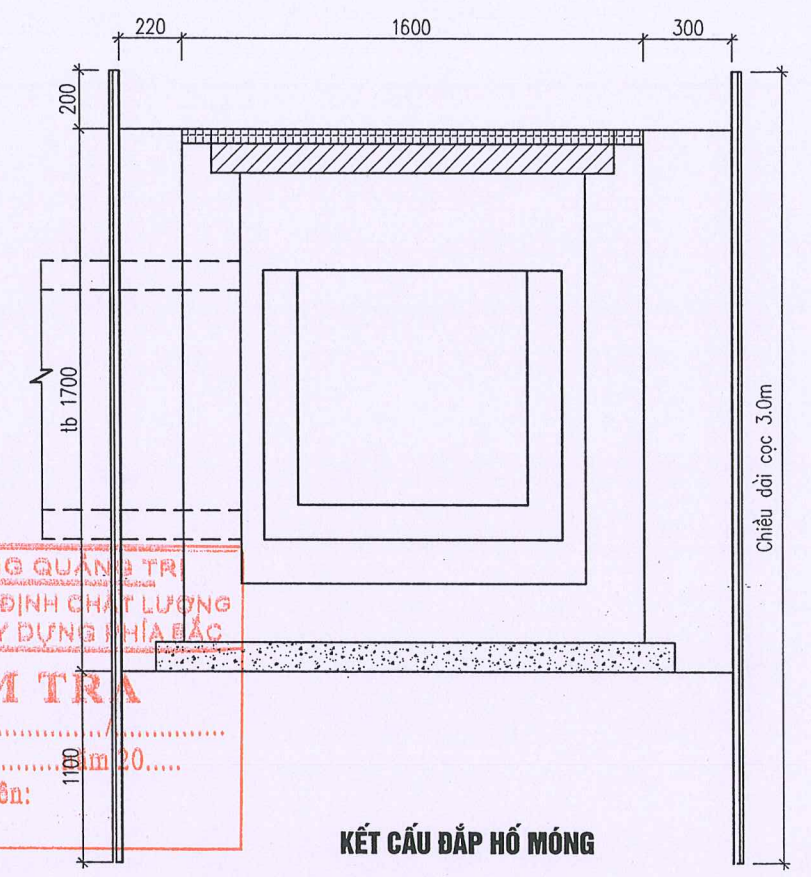
- Bê tông hồ thu M250 sử dụng công nghệ rung ép
- Phễu ngăn mùi bằng Composite.
- 2 lỗ thoát nước D250.
- Khi thi công nên kết hợp cùng các bản vẽ khác.
- Nếu có gì sai khác, nên báo sớm cho Tư vấn GS, TK.
- Đơn vị sử dụng trên bản vẽ: mm.

<p align="center"><b>CHỦ ĐẦU TƯ:</b> ỦY BAN NHÂN DÂN PHƯỜNG ĐỒNG HỚI</p>	<p align="center"><b>CÔNG TRÌNH: NÂNG CẤP, SỬA CHỮA VỈA HÈ VÀ HỆ THỐNG THOÁT NƯỚC ĐƯỜNG DƯƠNG VĂN AN, PHƯỜNG ĐỒNG HỚI, TỈNH QUẢNG TRỊ</b></p>	<p align="center"><b>ĐƠN VỊ TƯ VẤN:</b> CÔNG TY TNHH TƯ VẤN XÂY DỰNG NAM KHÔI Địa chỉ: TDP Đức Thị - Phường Đồng Hới - Tỉnh Quảng Trị. Tel: 0888.286.369 - Email: namkhoi.vvxd@gmail.com</p>	CHỦ TRÌ TK:	KS: NGUYỄN ĐỨC DOÀN		HOÀN THÀNH:	/2025
			THIẾT KẾ:	KS: NGUYỄN VĂN SỰ		BẢN VẼ:	...
<p align="center"><b>ĐỊA CHỈ:</b> SỐ 88 PHẠM VĂN ĐỒNG - P. ĐỒNG HỚI - TỈNH QUẢNG TRỊ</p>	<p align="center"><b>TÊN BẢN VẼ:</b> BẢN VẼ HỒ THU NGĂN MÙI F3</p>	<p align="center"><b>GIÁM ĐỐC:</b>  NGUYỄN ĐỨC DOÀN</p>	THỂ HIỆN:	KS: NGUYỄN VĂN SỰ		TỶ LỆ:	...
			KIỂM TRA:	KS: NGUYỄN ĐỨC DOÀN		GIẢI ĐOẠN	BC KTKT

**BẢN VẼ BIỆN PHÁP THI CÔNG HỐ GA**

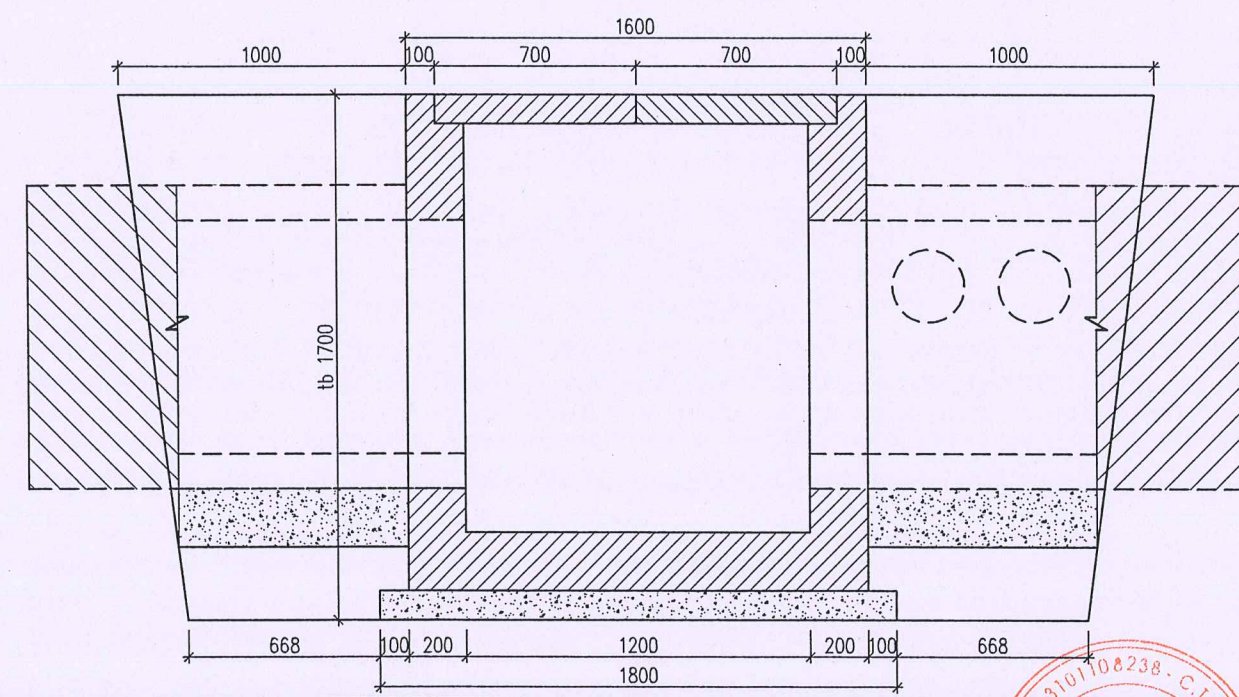


**MẶT CẮT B-B**

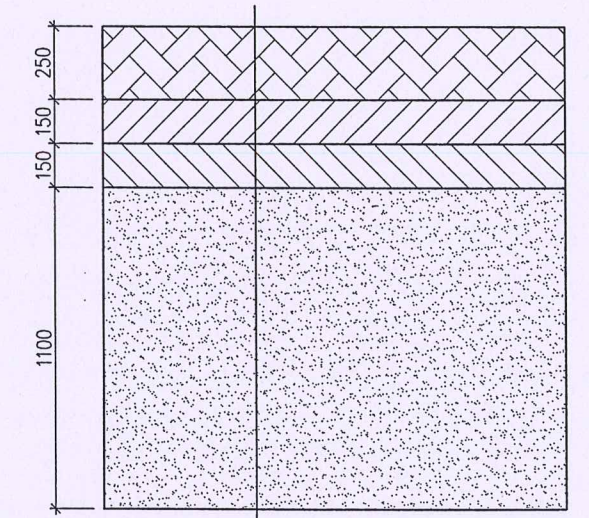


SỞ XÂY DỰNG QUẢNG TRỊ  
TRUNG TÂM KIỂM ĐỊNH CHẤT LƯỢNG  
CÔNG TRÌNH XÂY DỰNG NHÀ Ở  
**THẨM TRA**  
Theo Văn bản số:...../.....  
Ngày.....tháng.....năm 20.....  
Chữ trị bộ môn ký tên:

**KẾT CẤU ĐẬP HỐ MÓNG**



UBND PHƯỜNG ĐỒNG HỚI  
PHÒNG KINH TẾ, HẠ TẦNG VÀ ĐÔ THỊ  
**THẨM ĐỊNH**  
Theo Văn bản số:...../.....  
Ngày.....tháng.....năm 20.....  
Người thẩm định ký tên:.....

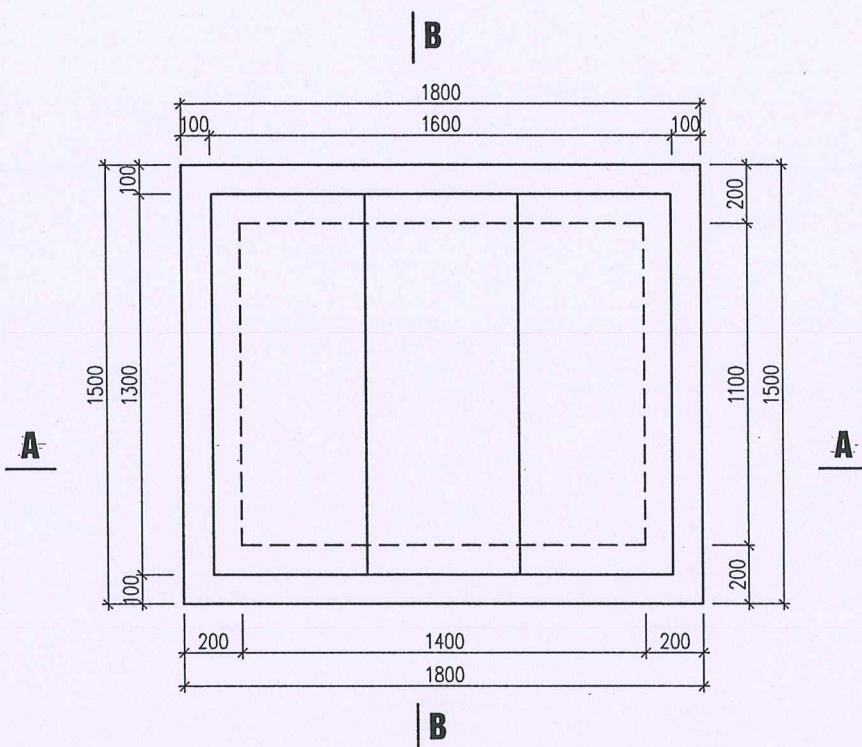


Kết cấu vỉa hè dày 25cm  
Lớp cấp phối đá dăm loại 2 dày 15cm  
Lớp cấp phối đá dăm loại 2 dày 15cm  
Đắp cát giáp thổ hai bên hố ga

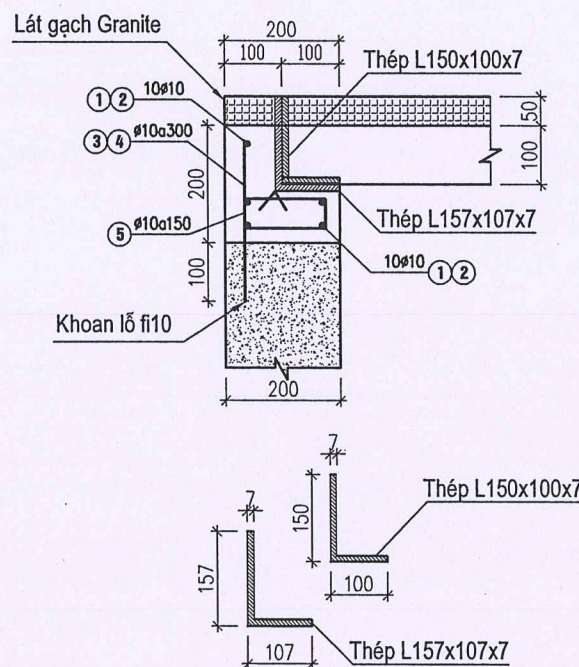
<b>CHỦ ĐẦU TƯ:</b> ỦY BAN NHÂN DÂN PHƯỜNG ĐỒNG HỚI  <b>ĐỊA CHỈ:</b> SỐ 88 PHẠM VĂN ĐỒNG - P. ĐỒNG HỚI - TỈNH QUẢNG TRỊ	<b>CÔNG TRÌNH:</b> NÂNG CẤP, SỬA CHỮA VỈA HÈ VÀ HỆ THỐNG THOÁT NƯỚC ĐƯỜNG DƯƠNG VĂN AN, PHƯỜNG ĐỒNG HỚI, TỈNH QUẢNG TRỊ  <b>TÊN BẢN VẼ:</b> BẢN VẼ MỞ RỘNG HAI BÊN HỐ GA	<b>ĐƠN VỊ TƯ VẤN:</b> CÔNG TY TNHH TƯ VẤN XÂY DỰNG NAM KHÔI Địa chỉ: TDP Đức Thị - Phường Đồng Hới - Tỉnh Quảng Trị. Tel: 0888.286.369 - Email: namkhoidv@gmail.com  <b>GIÁM ĐỐC:</b> NGUYỄN ĐỨC DOÀN	<b>CHỦ TRÌ TK:</b> KS. NGUYỄN ĐỨC DOÀN	[Signature]	<b>HOÀN THÀNH:</b> /2025
			<b>THIẾT KẾ:</b> KS. NGUYỄN VĂN SỰ	[Signature]	<b>BẢN VẼ:</b> ...
			<b>THỂ HIỆN:</b> KS. NGUYỄN VĂN SỰ	[Signature]	<b>TỶ LỆ:</b> ...
			<b>KIỂM TRA:</b> KS. NGUYỄN ĐỨC DOÀN	[Signature]	<b>GIẢI ĐOẠN:</b> BC KTKT

**SỬA CHỮA CÁC HỐ CẤP KỸ THUẬT LOẠI 1 (SỐ LƯỢNG: 08 HỐ)**

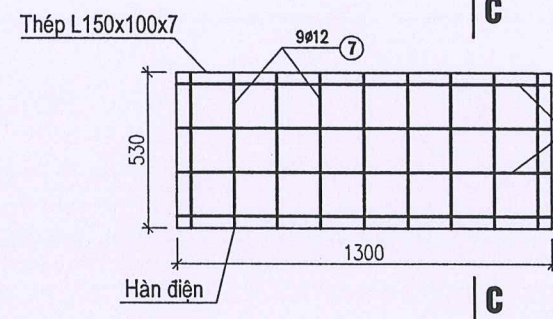
**MẶT BẰNG HỐ CẤP**



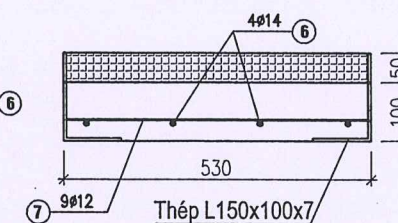
**CHI TIẾT GÓC**



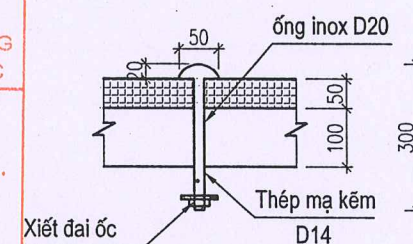
**TẦM ĐÀN**



**MẶT CẮT C-C**



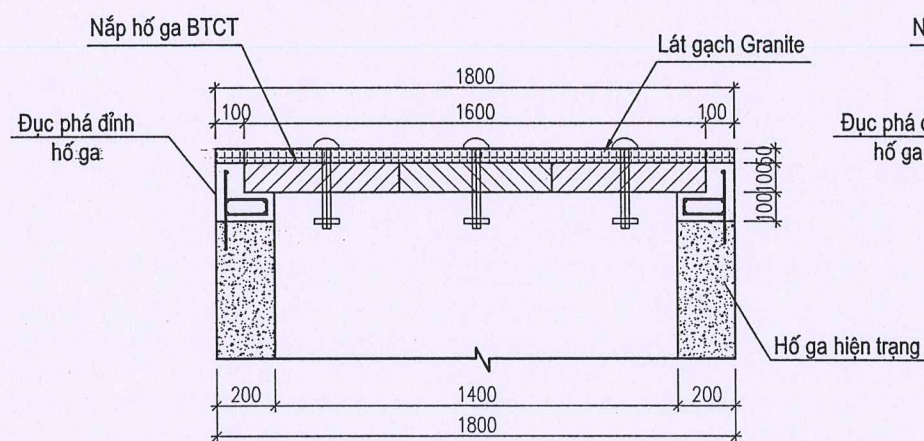
**CẤU LẮP TẦM ĐÀN**



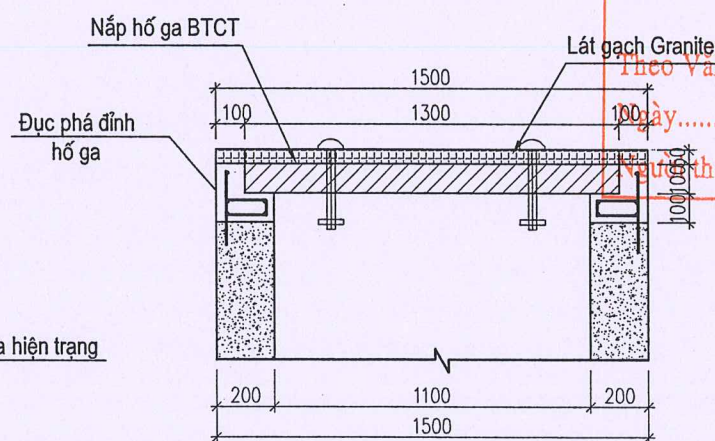
SỞ XÂY DỰNG QUẢNG TRỊ  
TRUNG TÂM KIỂM ĐỊNH CHẤT LƯỢNG  
CÔNG TRÌNH XÂY DỰNG PHÍA BẮC

**THẨM TRA**  
Theo Văn bản số...../.....  
Ngày.....tháng.....năm 20.....  
Chủ trì bộ môn ký tên:

**MẶT CẮT A-A**



**MẶT CẮT B-B**



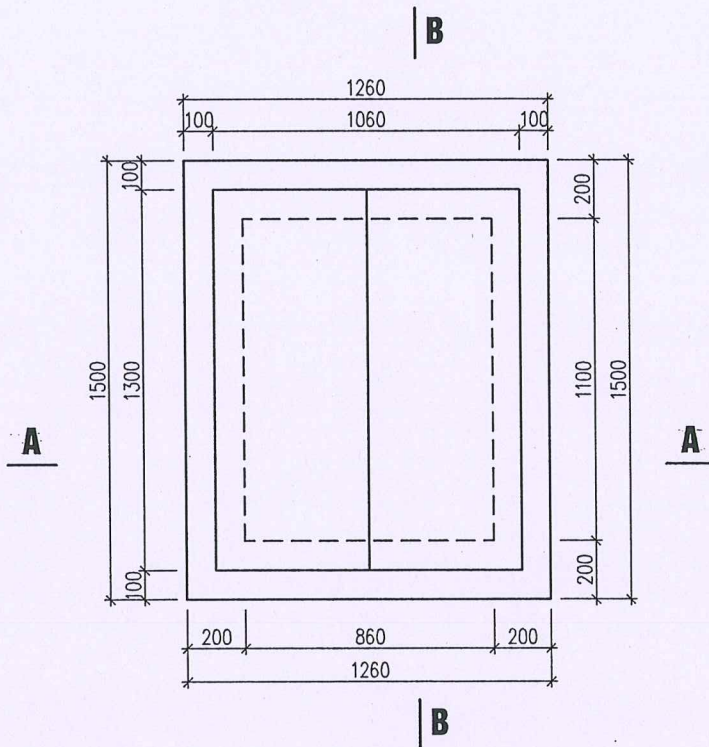
**BẢNG THỐNG KÊ CỐT THÉP 01 HỐ CẤP LOẠI 1**

SỐ	HÌNH DẠNG - KÍCH THƯỚC	ĐƯỜNG KÍNH (mm)	CHIỀU DÀI 1 THANH (mm)	SỐ LƯỢNG		TỔNG CHIỀU DÀI (m)	TỔNG T.LƯỢNG (Kg)
1	1750	10	1750	10	10	17.50	10.85
2	1450	10	1450	10	10	14.50	8.99
3	150 140	10	290	22	22	6.38	3.95
4	275	10	275	22	22	6.05	3.75
5	50 140 50	06	480	44	44	21.12	4.64
6	1300	14	1300	4	12	15.60	18.87
7	530	12	530	9	27	14.31	12.73
	Thép L157x107x7		5800	01	01	5.80	84.14
	Thép L150x100x7		3660	01	03	10.98	150.83

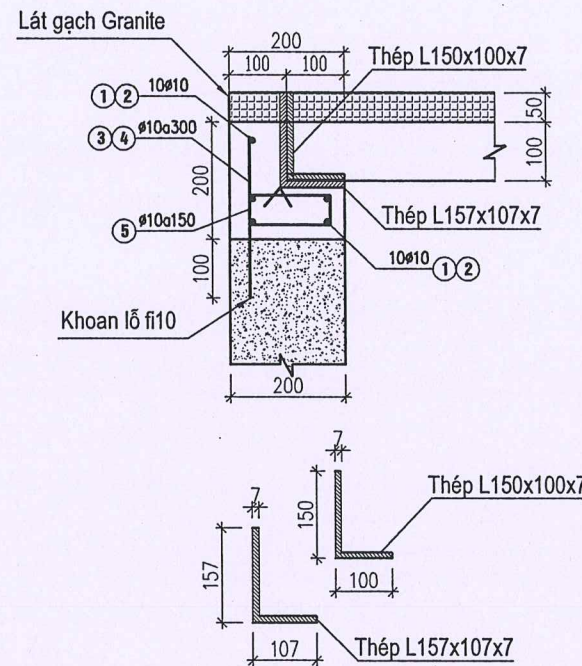
<b>CHỦ ĐẦU TƯ:</b> ỦY BAN NHÂN DÂN PHƯỜNG ĐÔNG HỚI	<b>CÔNG TRÌNH:</b> NÂNG CẤP, SỬA CHỮA VỈA HÈ VÀ HỆ THỐNG THOÁT NƯỚC ĐƯỜNG DƯƠNG VĂN AN, PHƯỜNG ĐÔNG HỚI, TỈNH QUẢNG TRỊ	<b>ĐƠN VỊ TƯ VẤN:</b> CÔNG TY TNHH TƯ VẤN XÂY DỰNG NAM KHÔI Địa chỉ: TDP Đức Thị - Phường Đông Hới - Tỉnh Quảng Trị. Tel: 0888.286.369 - Email: namkhoi.tvx@gmail.com	<b>CHỦ TRÌ TK:</b> KS: NGUYỄN ĐỨC DOÀN	<b>HOÀN THÀNH:</b> /2025
<b>ĐỊA CHỈ:</b> SỐ 88 PHẠM VĂN ĐỒNG - P. ĐÔNG HỚI - TỈNH QUẢNG TRỊ	<b>TÊN BẢN VẼ:</b> SỬA CHỮA HỐ CẤP LOẠI 1	<b>GIÁM ĐỐC:</b> NGUYỄN ĐỨC DOÀN	<b>THIẾT KẾ:</b> KS: NGUYỄN VĂN SỰ	<b>BẢN VẼ:</b> ...
			<b>THỂ HIỆN:</b> KS: NGUYỄN VĂN SỰ	<b>TỶ LỆ:</b> ...
			<b>KIỂM TRA:</b> KS: NGUYỄN ĐỨC DOÀN	<b>GIẢI ĐOẠN:</b> BC KTKT

**SỬA CHỮA CÁC HỐ CẤP KỸ THUẬT LOẠI 2 (SỐ LƯỢNG: 15 HỐ)**

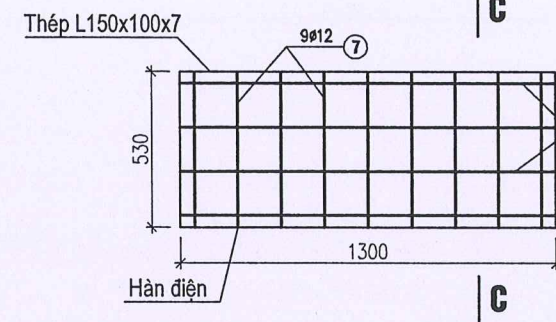
**MẶT BẰNG HỐ CẤP**



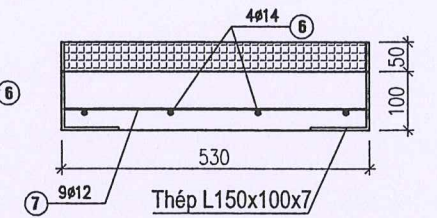
**CHI TIẾT GÓC**



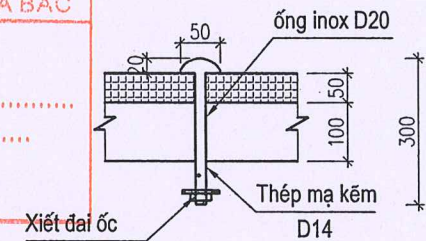
**TẦM ĐÀN**



**MẶT CẮT C-C**



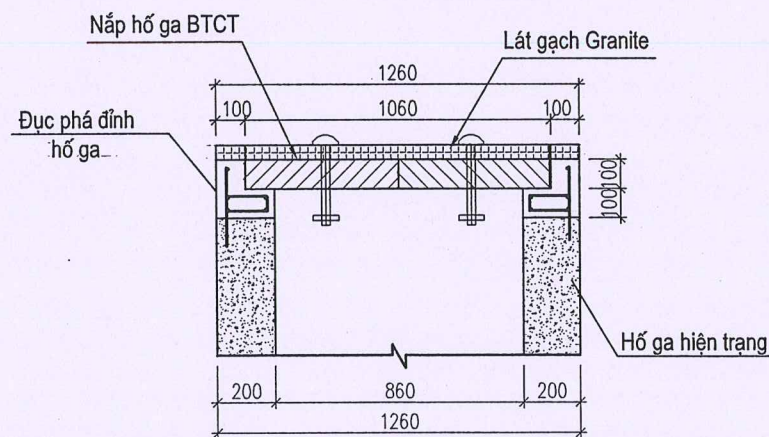
**CẤU LẮP TẦM ĐÀN**



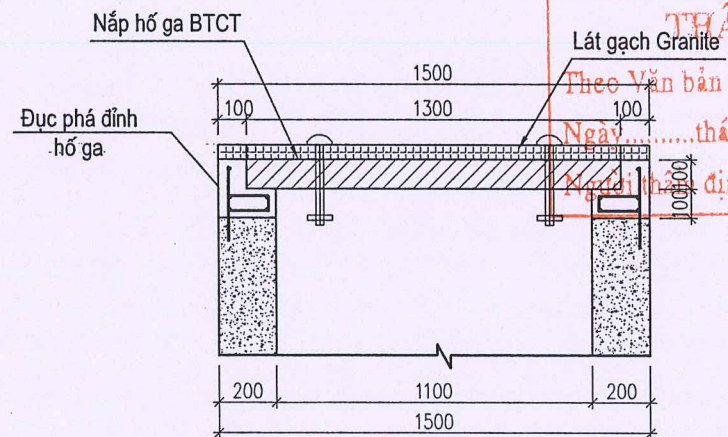
SỞ XÂY DỰNG QUẢNG TRỊ  
TRUNG TÂM KIỂM ĐỊNH CHẤT LƯỢNG  
CÔNG TRÌNH XÂY DỰNG PHÍA BẮC

**THẨM TRA**  
Theo Văn bản số...../  
Ngày.....tháng.....năm 20.....  
Chủ trì bộ môn ký tên:

**MẶT CẮT A-A**



**MẶT CẮT B-B**



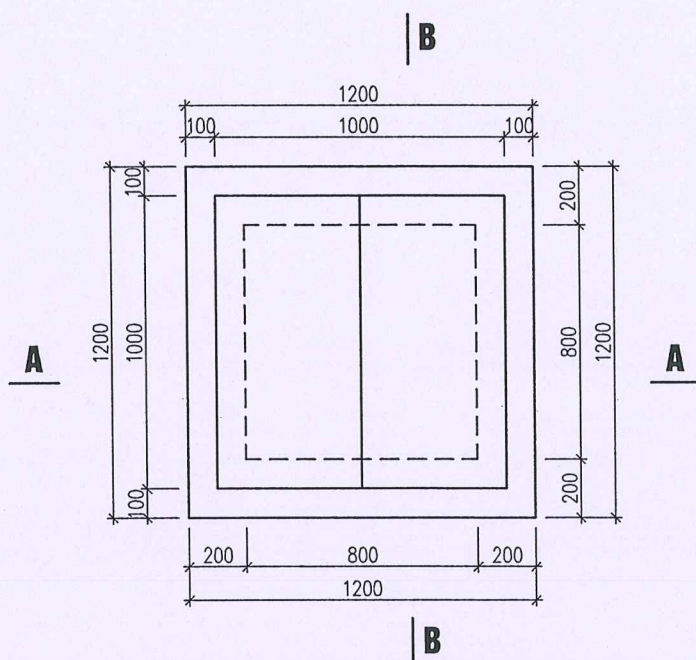
**BẢNG THỐNG KÊ CỐT THÉP 01 HỐ CẤP LOẠI 2**

SỐ HIỆU	HÌNH DẠNG - KÍCH THƯỚC	ĐƯỜNG KÍNH (mm)	CHIỀU DÀI 1 THANH (mm)	SỐ LƯỢNG		TỔNG CHIỀU DÀI (m)	TỔNG T.LƯỢNG (Kg)
1	1200	10	1200	10	10	12.00	7.44
2	1450	10	1450	10	10	14.50	8.99
3	150 140	10	290	18	18	5.22	3.23
4	275	10	275	18	18	4.95	3.07
5	50 140 50	06	480	36	36	17.28	3.80
6	1300	14	1300	4	8	10.40	12.58
7	530	12	530	9	18	9.54	8.49
	Thép L157x107x7		4720	01	01	4.72	68.47
	Thép L150x100x7		3660	01	02	7.32	100.55

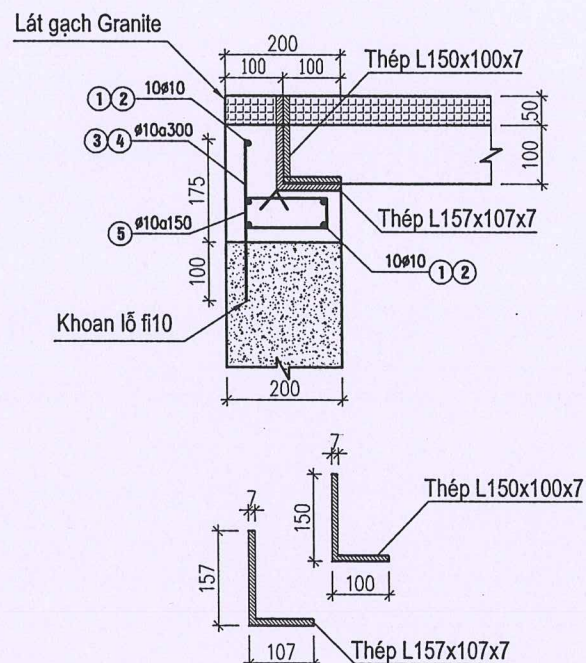
<b>CHỦ ĐẦU TƯ:</b> ỦY BAN NHÂN DÂN PHƯỜNG ĐỒNG HỚI	<b>CÔNG TRÌNH:</b> NÂNG CẤP, SỬA CHỮA VỈA HÈ VÀ HỆ THỐNG THOÁT NƯỚC ĐƯỜNG DƯƠNG VĂN AN, PHƯỜNG ĐỒNG HỚI, TỈNH QUẢNG TRỊ	<b>ĐƠN VỊ TƯ VẤN:</b> CÔNG TY TNHH TƯ VẤN XÂY DỰNG NAM KHÔI Địa chỉ: TDP Đức Thi - Phường Đồng Hới - Tỉnh Quảng Trị. Tel: 0888.286.369 - Email: namkhoi.tvd@gmail.com	<b>CHỦ TRÌ TK:</b> KS: NGUYỄN ĐỨC ĐOÀN	<b>HOÀN THÀNH:</b> /2025
<b>ĐỊA CHỈ:</b> SỐ 88 PHẠM VĂN ĐỒNG - P. ĐỒNG HỚI - TỈNH QUẢNG TRỊ	<b>TÊN BẢN VẼ:</b> SỬA CHỮA HỐ CẤP LOẠI 2	<b>GIÁM ĐỐC:</b> NGUYỄN ĐỨC ĐOÀN	<b>THIẾT KẾ:</b> KS: NGUYỄN VĂN SỰ	<b>BẢN VẼ:</b> ...
			<b>THỂ HIỆN:</b> KS: NGUYỄN VĂN SỰ	<b>TỶ LỆ:</b> ...
			<b>KIỂM TRA:</b> KS: NGUYỄN ĐỨC ĐOÀN	<b>GIẢI ĐOẠN:</b> BC KTKT

**SỬA CHỮA CÁC HỐ CẤP KỸ THUẬT LOẠI 3 (SỐ LƯỢNG: 03 HỐ)**

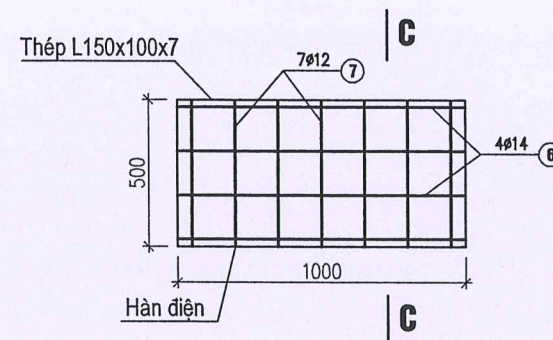
**MẶT BẰNG HỐ CẤP**



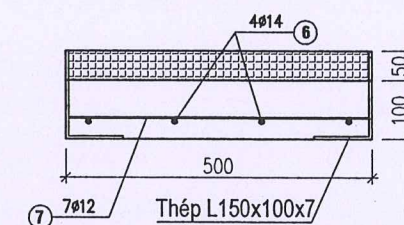
**CHI TIẾT GÓC**



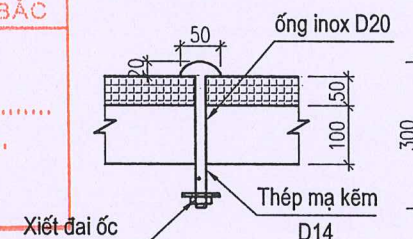
**TẦM ĐẠN**



**MẶT CẮT C-C**



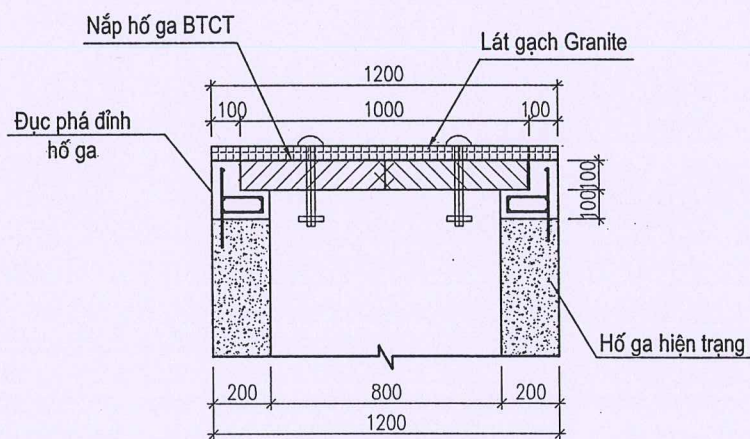
**CẦU LẮP TẦM ĐẠN**



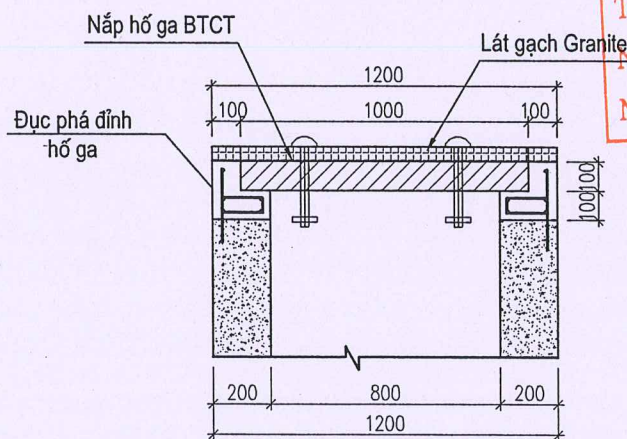
SỞ XÂY DỰNG QUẢNG TRỊ  
TRUNG TÂM KIỂM ĐỊNH CHẤT LƯỢNG  
CÔNG TRÌNH XÂY DỰNG PHÍA BẮC

**THẨM TRA**  
Theo Văn bản số...../.....  
Ngày.....tháng.....năm 20.....  
Chủ trì bộ môn ký tên:

**MẶT CẮT A-A**



**MẶT CẮT B-B**



**BẢNG THỐNG KÊ CỐT THÉP 01 HỐ CẤP LOẠI 3**

HÌNH DẠNG - KÍCH THƯỚC	ĐƯỜNG KÍNH (mm)	CHIỀU DÀI 1 THANH (mm)	SỐ LƯỢNG		TỔNG CHIỀU DÀI (m)	TỔNG T.LƯỢNG (Kg)
			1	2		
1	10	1150	10	10	11.50	7.13
2	10	1150	10	10	11.50	7.13
3	10	290	16	16	4.64	2.87
4	10	275	16	16	4.40	2.72
5	06	480	32	32	15.36	3.38
6	14	1000	4	8	8.00	9.68
7	12	500	7	14	7.00	6.23
Thép L157x107x7		4000	01	01	4.00	58.02
Thép L150x100x7		3000	01	02	6.00	82.42

UBND PHƯỜNG ĐỒNG HỚI  
PHÒNG KINH TẾ, VĂN HÓA VÀ ĐÔ THỊ

**THẨM ĐỊNH**  
Theo Văn bản số...../.....  
Ngày.....tháng.....năm 20.....  
Người thẩm định ký tên:

<b>CHỦ ĐẦU TƯ:</b> ỦY BAN NHÂN DÂN PHƯỜNG ĐỒNG HỚI	<b>CÔNG TRÌNH:</b> NÂNG CẤP, SỬA CHỮA VỈA HÈ VÀ HỆ THỐNG THOÁT NƯỚC ĐƯỜNG DƯƠNG VĂN AN, PHƯỜNG ĐỒNG HỚI, TỈNH QUẢNG TRỊ	<b>ĐƠN VỊ TƯ VẤN:</b> CÔNG TY TNHH TƯ VẤN XÂY DỰNG NAM KHÔI Địa chỉ: TDP Đức Thị - Phường Đồng Hới - Tỉnh Quảng Trị. Tel: 0889.286.369 - Email: namkhoi.tvxd@gmail.com	<b>CHỦ TRÌ TK:</b> KS: NGUYỄN ĐỨC DOÀN	<b>HOÀN THÀNH:</b> /2025
<b>ĐỊA CHỈ:</b> SỐ 88 PHẠM VĂN ĐỒNG - P. ĐỒNG HỚI - TỈNH QUẢNG TRỊ	<b>TÊN BẢN VẼ:</b> SỬA CHỮA HỐ CẤP LOẠI 3	<b>GIÁM ĐỐC:</b> NGUYỄN ĐỨC DOÀN	<b>THIẾT KẾ:</b> KS: NGUYỄN VĂN SỰ	<b>BẢN VẼ:</b> ...
			<b>THỂ HIỆN:</b> KS: NGUYỄN VĂN SỰ	<b>TỶ LỆ:</b> ...
			<b>KIỂM TRA:</b> KS: NGUYỄN ĐỨC DOÀN	<b>GIẢI ĐOẠN:</b> BC KTKT

