



**CÔNG TY TNHH MTV TƯ VẤN THIẾT KẾ XÂY DỰNG XANH**

**Địa chỉ: Số 9/4 đường số 10, Phường Hiệp Bình, TP. Hồ Chí Minh**

----- 000 -----

**CÔNG TRÌNH: BỆNH VIỆN UNG BƯỚU**

**HẠNG MỤC : SỬA CHỮA PHÒNG SINH HOẠT BỘ MÔN CƠ SỞ 2 & CUNG  
CẤP LẮP ĐẶT QUẦY TIẾP NHẬN TẦNG 5 KHU 47 NGUYỄN  
HUY LƯỢNG**

**ĐỊA CHỈ : PHƯỜNG TĂNG NHƠN PHÚ, TP. HỒ CHÍ MINH**

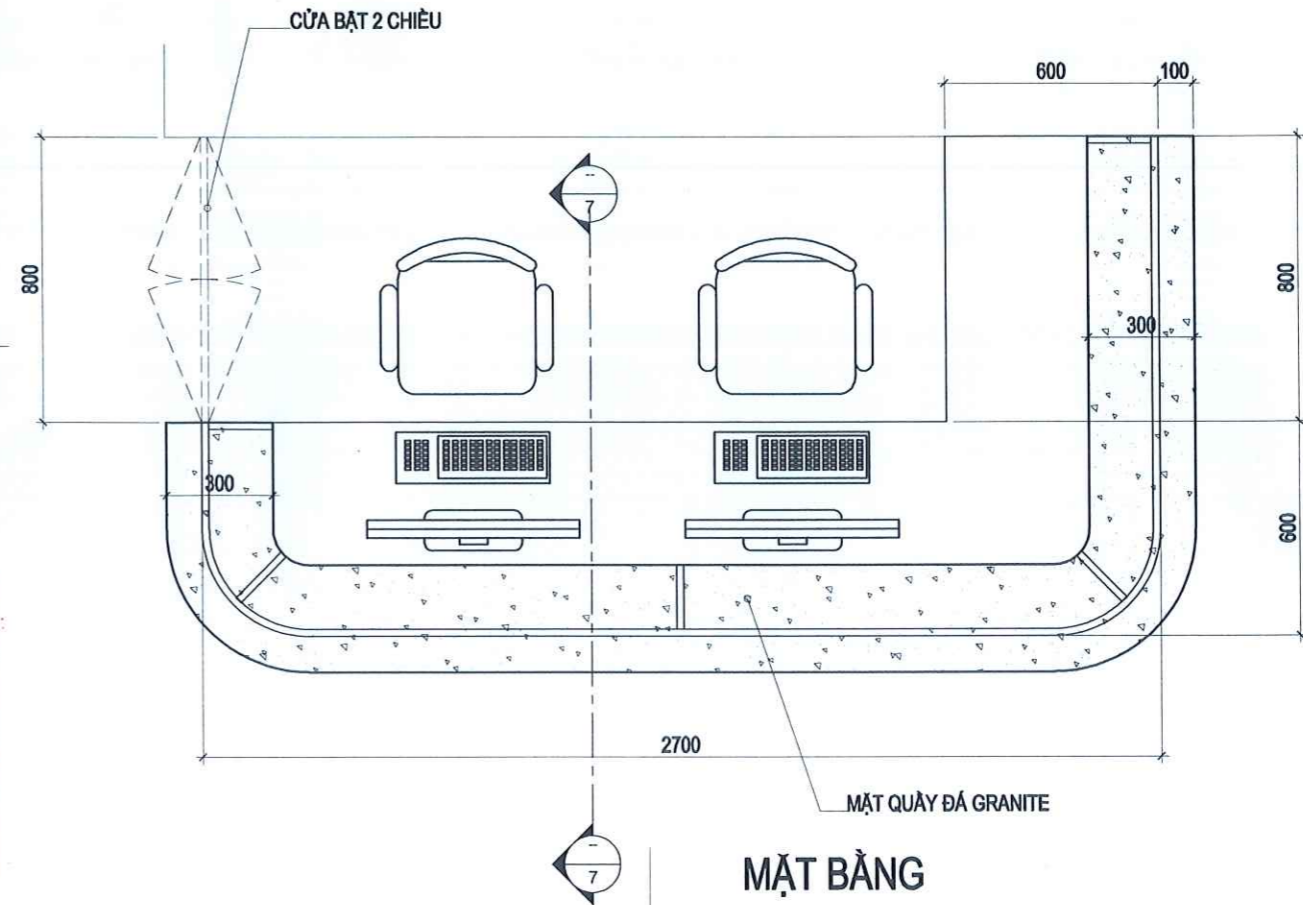
**CHỦ ĐẦU TƯ: BỆNH VIỆN UNG BƯỚU**

**TƯ VẤN THIẾT KẾ: CÔNG TY TNHH MTV TƯ VẤN THIẾT KẾ XÂY DỰNG XANH**

**NĂM 2025**

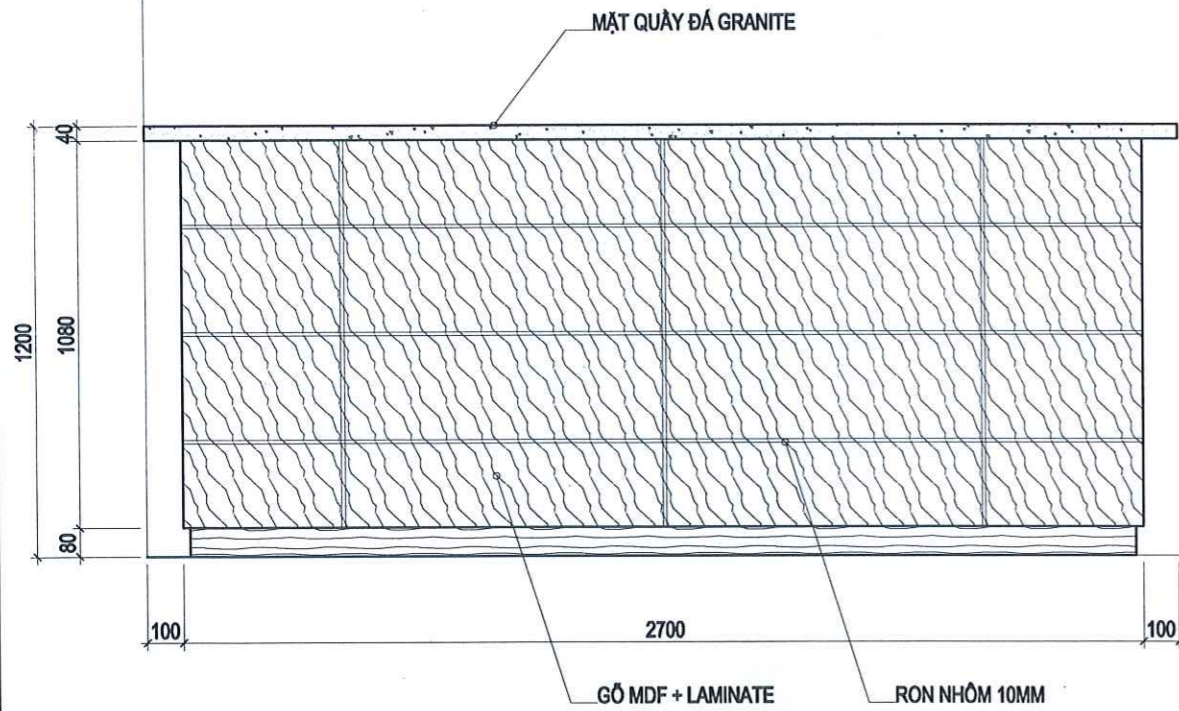


# QUẦY TIẾP NHẬN - RECEPTION

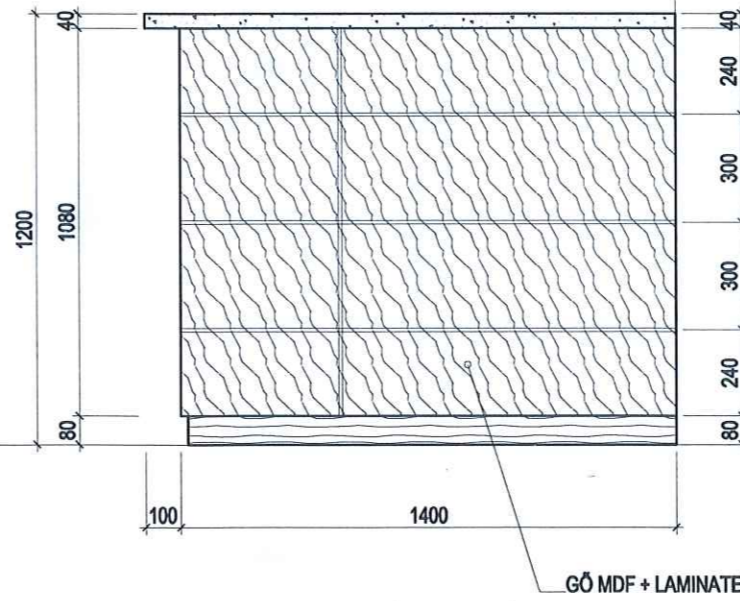


MẶT BẰNG

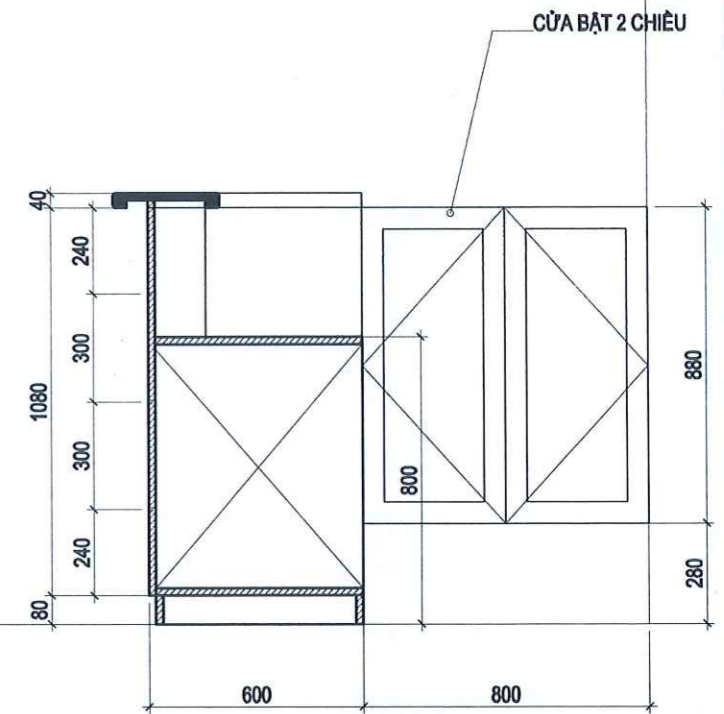
CÔNG TY TNHH TƯ VẤN THIẾT KẾ XÂY DỰNG NATACONS  
**ĐÃ THẨM TRA**  
 Số 04/2025/BCTT/Natacons  
 Ngày 10 tháng 11 năm 2025  
 Người Thẩm Tra: *Huy*



MẶT ĐỨNG CHÍNH



MẶT ĐỨNG BÊN



MẶT CẮT 7

HIỆU CHỈNH:

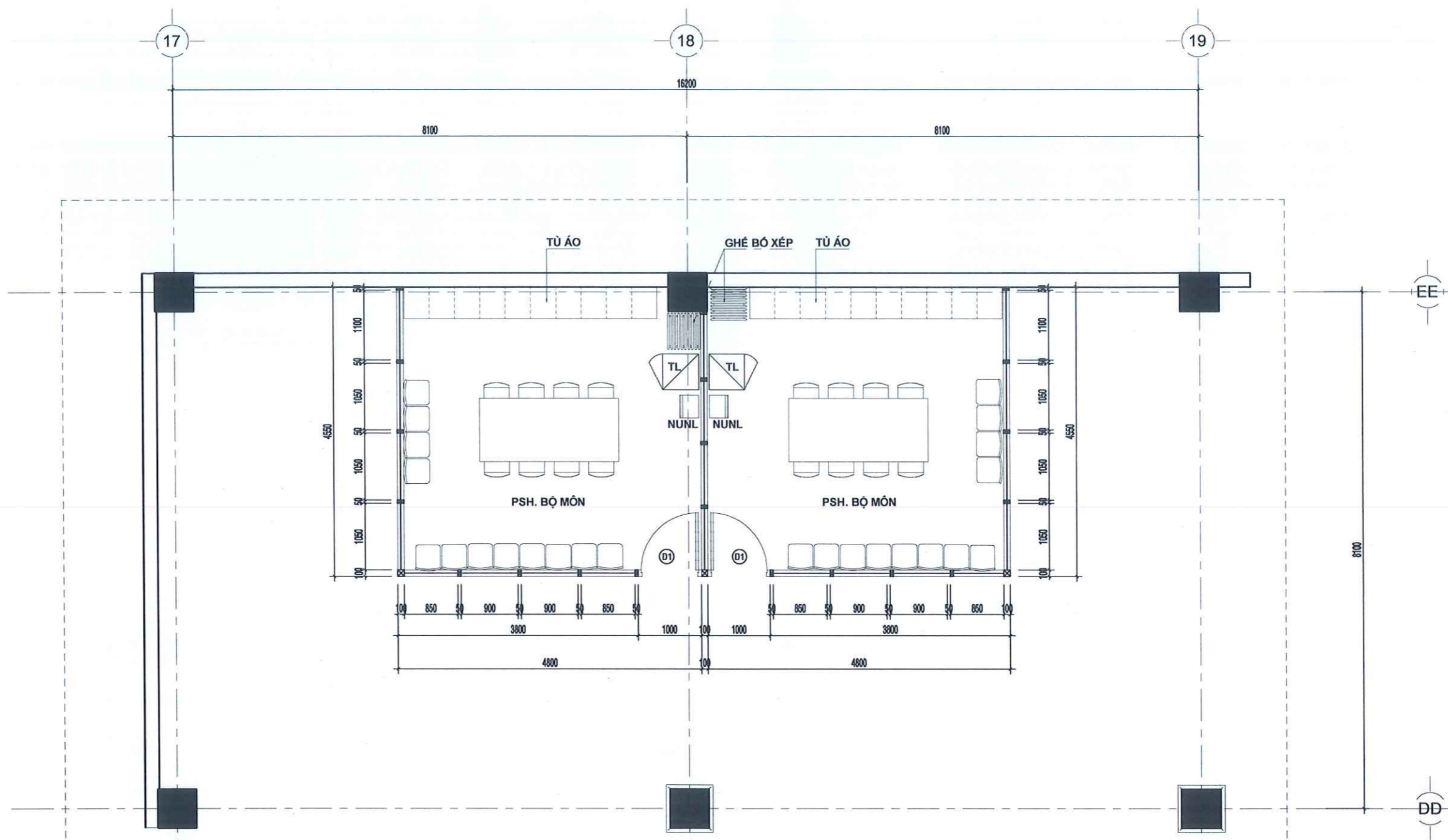
CHỦ ĐẦU TƯ:	GIÁM ĐỐC
<b>BỆNH VIỆN UNG BƯỚU</b>	<i>[Signature]</i>
Địa chỉ: SỐ 12 ĐƯỜNG 400, PHƯỜNG TÂN PHÚ, TP. THỦ ĐỨC, TP.HCM	DIỆP BẢO TUẤN
Tel: , Fax:	

ĐƠN VỊ THIẾT KẾ:	GIÁM ĐỐC
CÔNG TY TNHH MTV TƯ VẤN THIẾT KẾ XÂY DỰNG <b>xanh</b>	<i>[Signature]</i>
Địa chỉ: 9/4, ĐƯỜNG SỐ 10 - PHƯỜNG HIỆP BÌNH, TP. HCM	NGUYỄN THỊ HIỀN
Tel: , Email: green.tvkd@gmail.com	

CHỦ TRÌ THIẾT KẾ:
KTS: NGUYỄN VĂN HÒA
ĐO VẼ:
LÊ CHÍ NHẬN

CÔNG TRÌNH: BỆNH VIỆN UNG BƯỚU	H/S: BVUB
HẠNG MỤC: CHI TIẾT NỘI THẤT	Ngày: 06/2025
TÊN BẢN VẼ:	TL:
	KÍ HIỆU BẢN VẼ:
	A - 06





MẶT BẰNG PHÒNG SINH HOẠT BỘ MÔN TL 1/50

CÔNG TY TNHH TƯ VẤN THIẾT KẾ XÂY DỰNG NATACONS  
**ĐÃ THẨM TRA**  
 SỐ 04/2025/ĐC.T.T. NATACONS  
 Ngày... 10... tháng... 11... năm 2025...  
 Người Thẩm Tra: *Thị*

HIỆU CHỈNH:
-
-
-
-
-
-
-
-
-

CHỦ ĐẦU TƯ:

**BỆNH VIỆN UNG BƯỚU**

GIÁM ĐỐC: *MS*

ĐƠN VỊ THIẾT KẾ:

**xanh**

CHỦ TRÌ THIẾT KẾ:

KTS: NGUYỄN VĂN HÒA

ĐO VẼ:

LÊ CHÍ NHẬN

GIÁM ĐỐC: *Thị*

ĐIẾP BẢO TUẤN

NGUYỄN THỊ HIỂN

CHỦ TRÌ THIẾT KẾ:

KTS: NGUYỄN VĂN HÒA

ĐO VẼ:

LÊ CHÍ NHẬN

GIÁM ĐỐC: *Thị*

ĐIẾP BẢO TUẤN

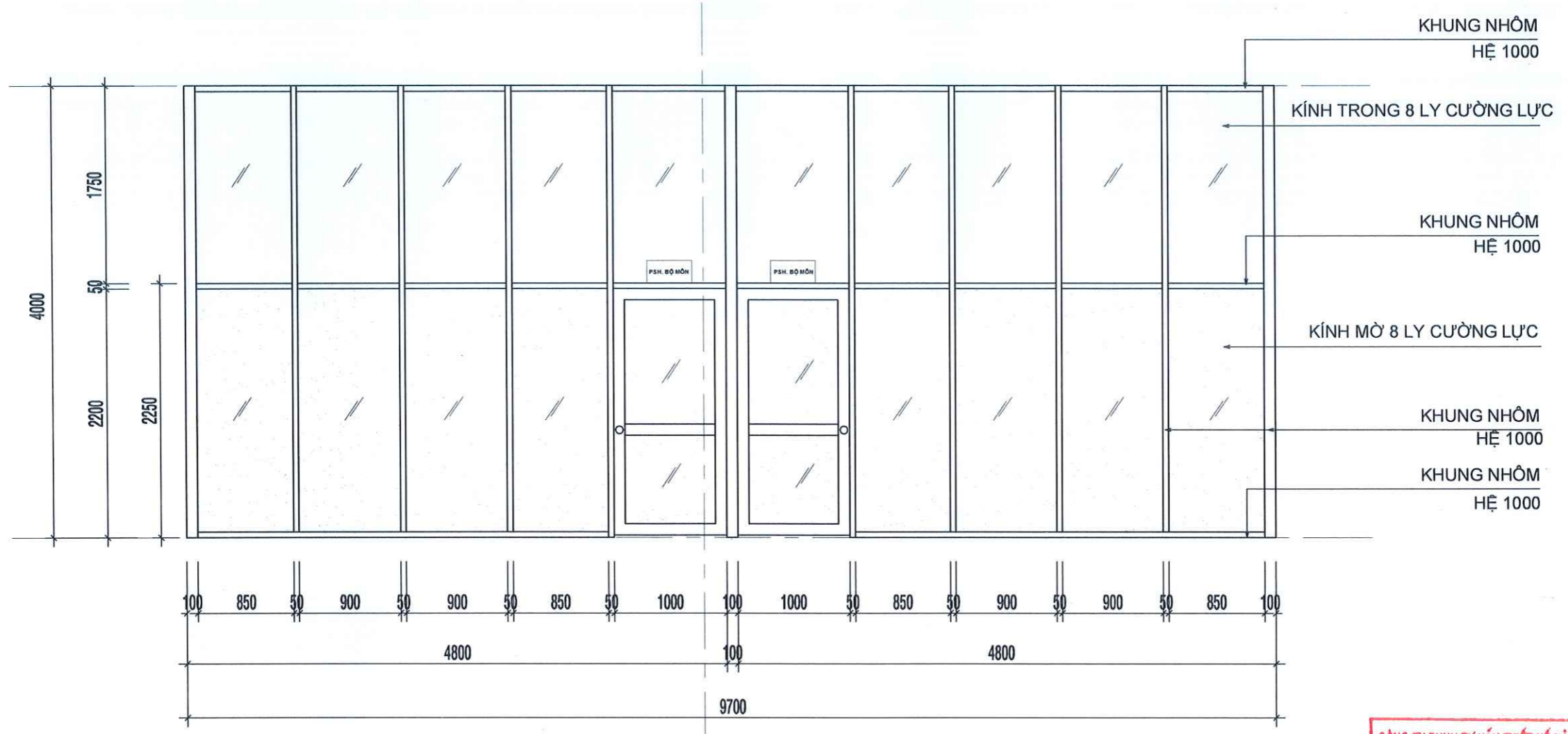
NGUYỄN THỊ HIỂN

CÔNG TRÌNH: BỆNH VIỆN UNG BƯỚU	H/S:
HẠNG MỤC: Mặt bằng bố trí phòng sinh hoạt bộ môn TL 1/50	Ngày:
TÊN BẢN VẼ:	TL:
<b>MẶT BẰNG BỐ TRÍ</b>	KÍ HIỆU BẢN VẼ:
	<b>A - 08</b>









MẶT ĐỨNG CHÍNH VÁCH NHÔM KÍNH TL 1/50

CÔNG TY TNHH TƯ VẤN THIẾT KẾ XÂY DỰNG NATACONS  
**ĐÃ THẨM TRA.**  
 Số 04/2025/ĐC.T.T.Natacons  
 Ngày... 10... tháng... 11... năm 2025...  
 Người Thẩm Tra:.....

HIỆU CHỈNH:

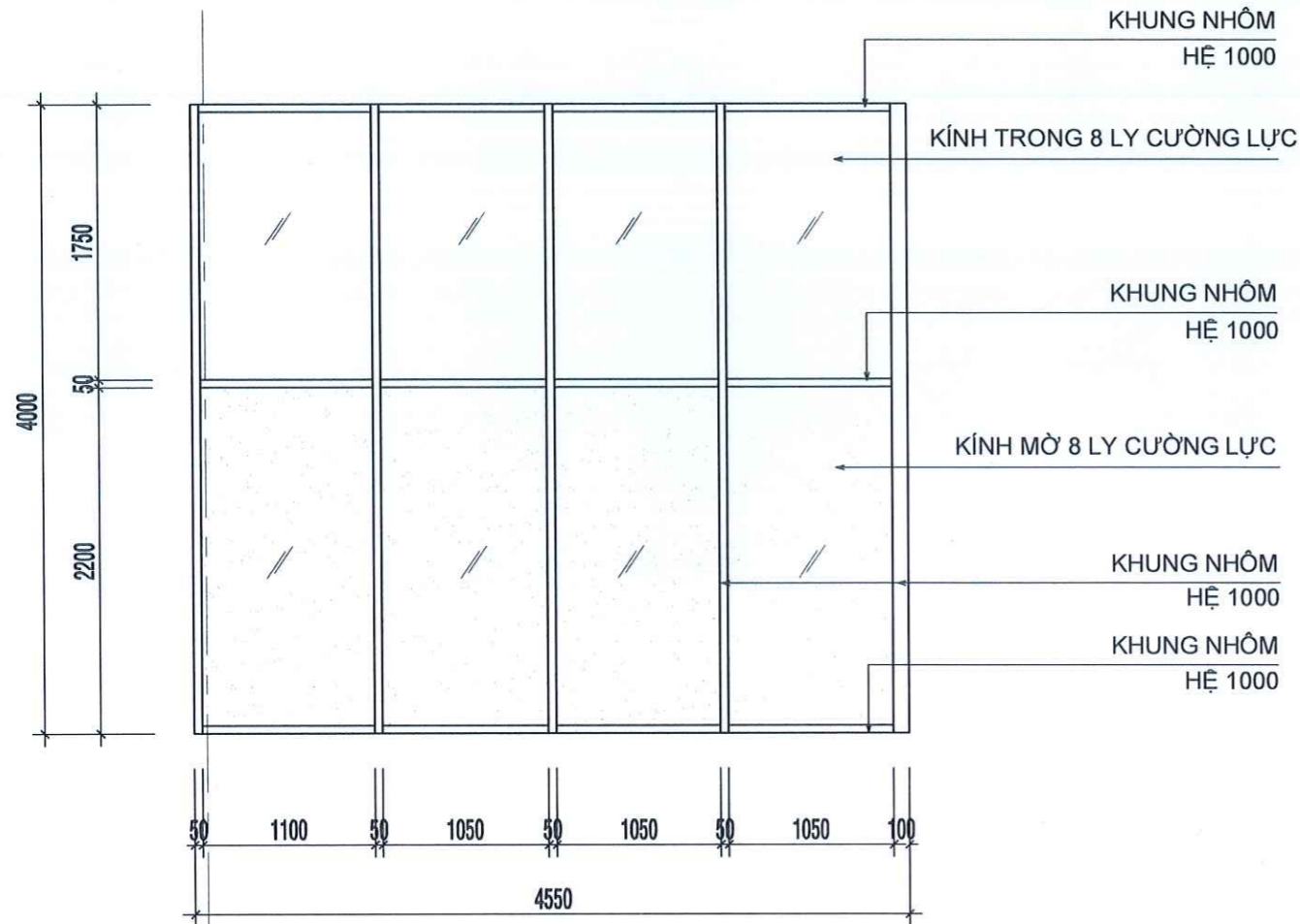
CHỦ ĐẦU TƯ:  
**BỆNH VIỆN UNG BƯƠU**  
 Add : SỐ 12 ĐƯỜNG 400, PHƯỜNG TÂN PHÚ, TP. THỦ ĐỨC, TP.HCM  
 Tel : , Fax :  
 GIÁM ĐỐC  
 DIỆP BẢO TUẤN

ĐƠN VỊ THIẾT KẾ:  
**CÔNG TY TNHH MTV TƯ VẤN THIẾT KẾ XÂY DỰNG xanh**  
 Add : 9/4, ĐƯỜNG SỐ 10 - PHƯỜNG HIỆP BÌNH, TP. HCM  
 Tel : , Email: green.tvxd@gmail.com  
 GIÁM ĐỐC  
 NGUYỄN THỊ HIỀN

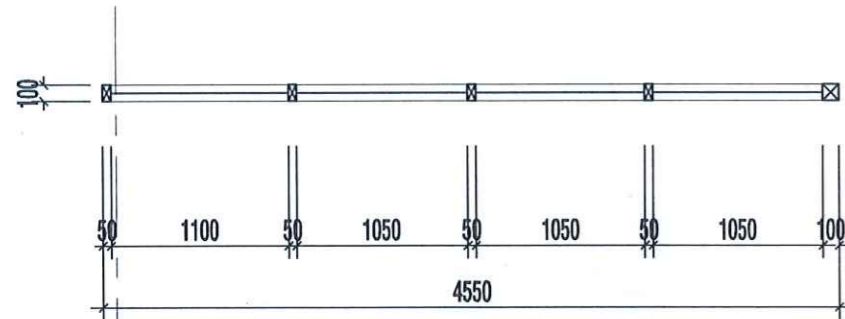
CHỦ TRÌ THIẾT KẾ:  
 KTS: NGUYỄN VĂN HÒA  
 ĐO VẼ:  
 LÊ CHÍ NHẬN

CÔNG TRÌNH: BỆNH VIỆN UNG BƯƠU  
 HẠNG MỤC: thiết kế hồ sơ kỹ thuật và chi tiết kiến trúc cho công trình  
 TÊN BẢN VẼ:  
**MẶT ĐỨNG VÁCH KÍNH**

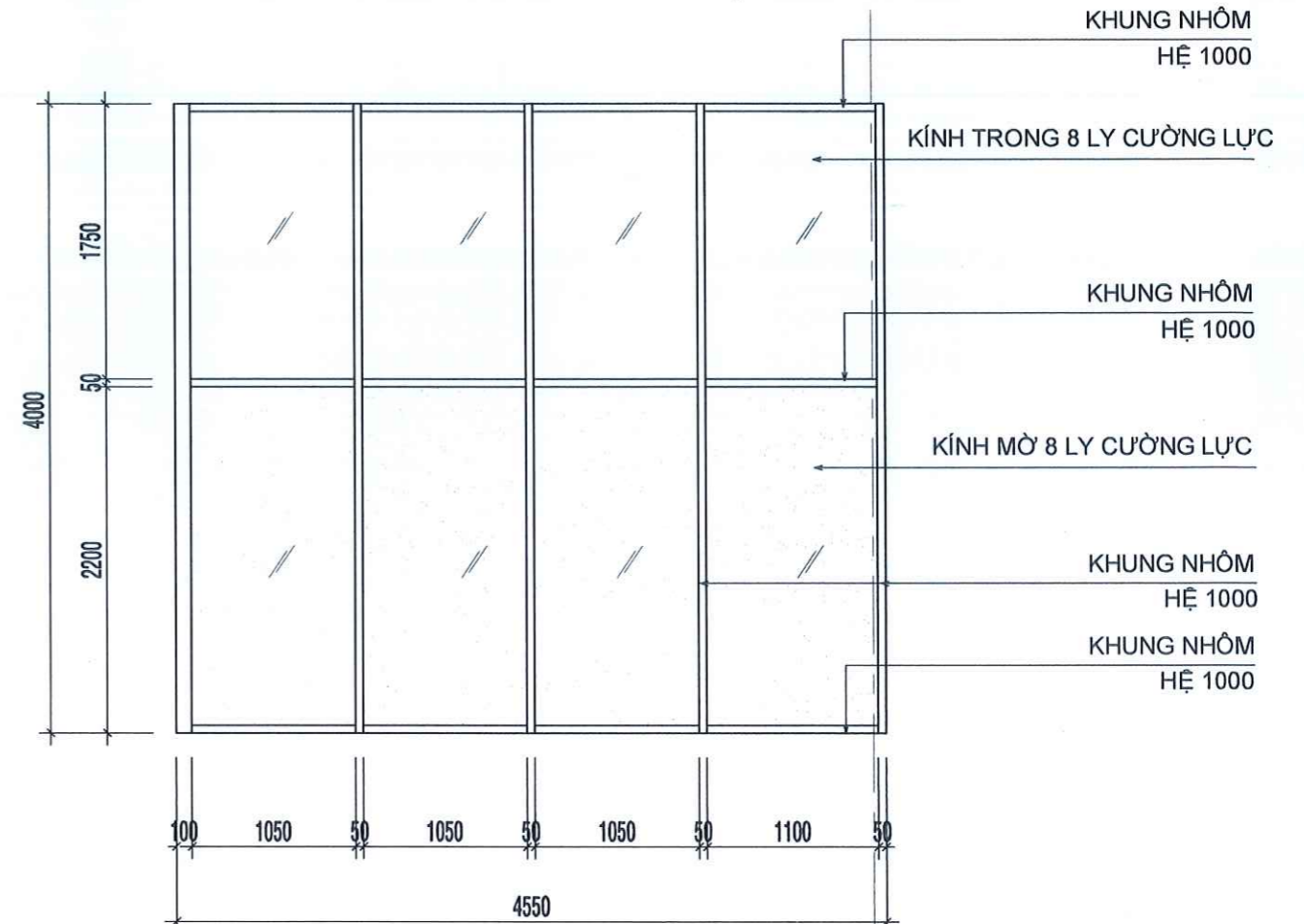
H/s:	
Ngày:	
TL:	
KÍ HIỆU BẢN VẼ:	A - 12



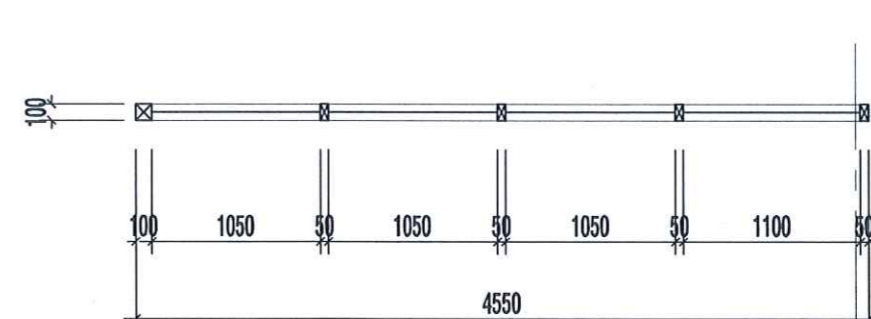
MD. VÁCH NHÔM TL 1/50



MB. VÁCH NHÔM TL 1/50



MD. VÁCH NHÔM TL 1/50



MB. VÁCH NHÔM TL 1/50

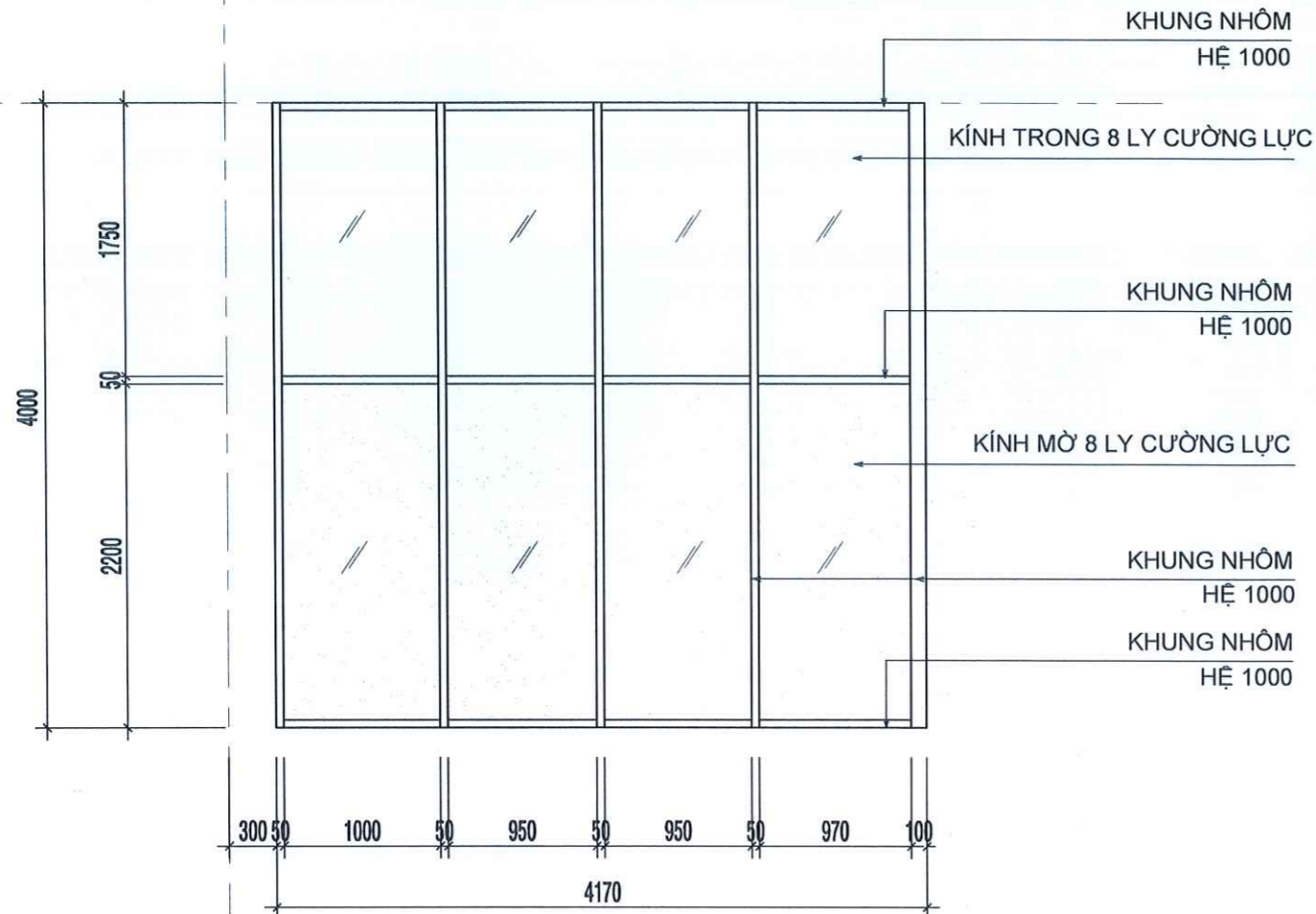
CÔNG TY TNHH TƯ VẤN THIẾT KẾ XÂY DỰNG NATACONS  
**ĐÃ THẨM TRA**  
 Số 04/2025/PC.T.T./Natacons  
 Ngày...12...tháng...1...năm 2025...  
 Người Thẩm Tra:.....*Phu*.....

HIỆU CHỈNH:
-
-
-
-
-
-
-
-
-
-

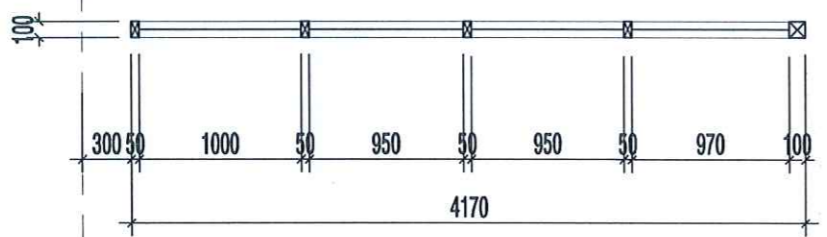
CHỦ ĐẦU TƯ:	GIÁM ĐỐC	ĐƠN VỊ THIẾT KẾ:
BỆNH VIỆN UNG BƯỚU	<i>Phu</i>	CÔNG TY TNHH MTV TƯ VẤN THIẾT KẾ XÂY DỰNG
Địa chỉ: SỐ 12 ĐƯỜNG 400, PHƯỜNG TÂN PHÚ, TP. THỦ ĐỨC, TP. HCM	<i>Phu</i>	<b>xanh</b>
Tel: , Fax:	DIỆP BẢO TUẤN	Địa chỉ: 9/4, ĐƯỜNG SỐ 10 - PHƯỜNG HIỆP BÌNH, TP. HCM

CHỦ TRÌ THIẾT KẾ:	GIÁM ĐỐC
KTS: NGUYỄN VĂN HÒA	<i>Phu</i>
ĐO VẼ:	<i>Phu</i>
LÊ CHÍ NHẬN	NGUYỄN THỊ HIỀN

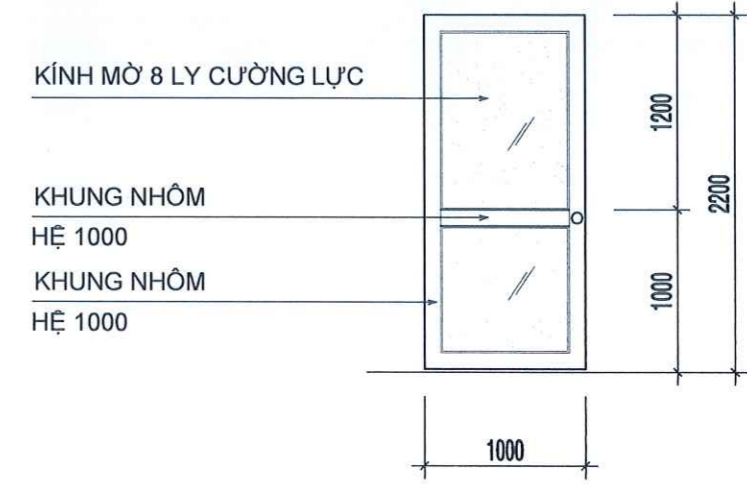
CÔNG TRÌNH: BỆNH VIỆN UNG BƯỚU	H/s:
HẠNG MỤC: CHI TIẾT VÁCH KÍNH	Ngày:
TÊN BẢN VẼ:	TL:
CHI TIẾT VÁCH KÍNH	KÍ HIỆU BẢN VẼ:
	A - 13



EE  
**MD. VÁCH NHÔM TL 1/50**



EE  
**MB. VÁCH NHÔM TL 1/50**

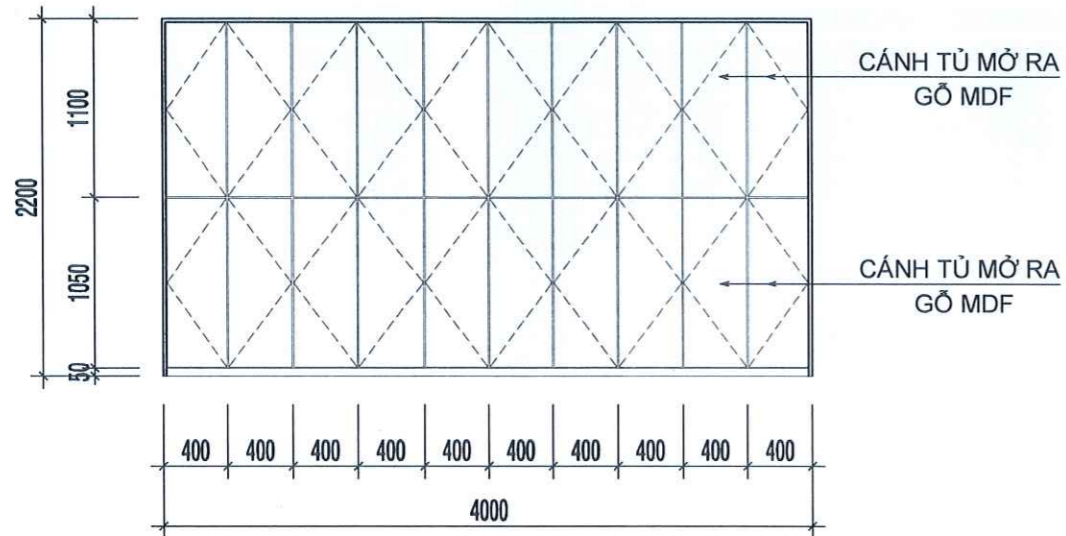


**CT. CỬA D1 1/50**

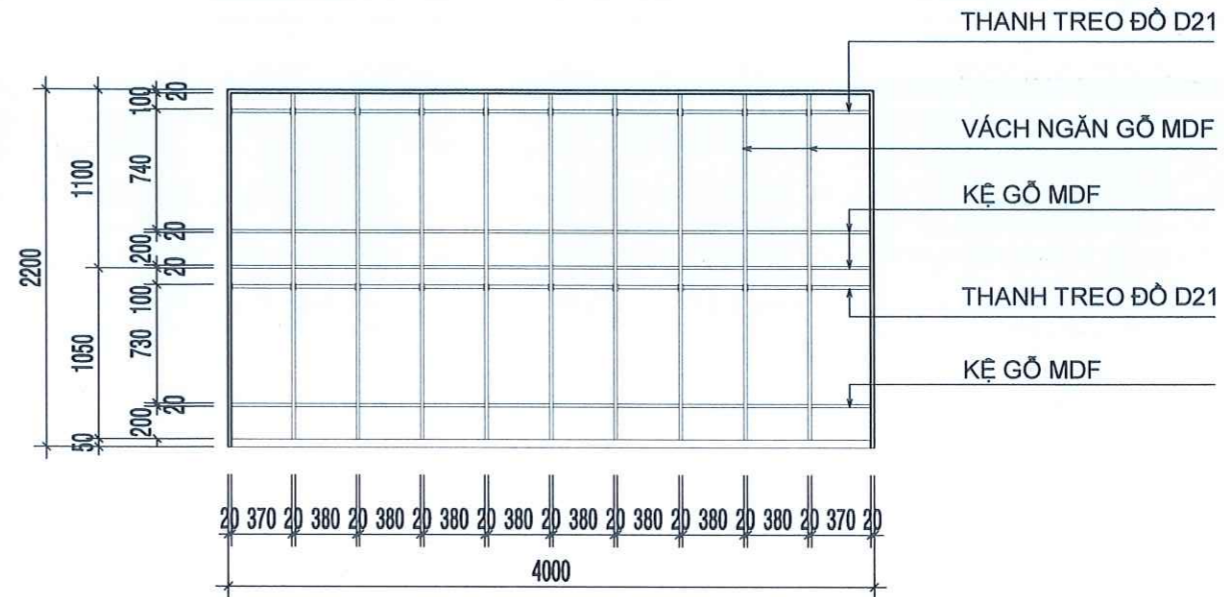
CỬA 1 CẢNH MỜ VÀO  
 SỐ LƯỢNG: 2 BỘ  
 KHUNG NHÔM  
 KÍNH MỜ 8 LY CƯỜNG LỰC

CÔNG TY TNHH TƯ VẤN THIẾT KẾ XÂY DỰNG NATACONS  
**ĐÃ THẨM TRA**  
 SỐ 041/2017/B.C.T.P.../Natacons  
 Ngày...17...tháng...11...năm 2017...  
 Người Thẩm Tra:.....

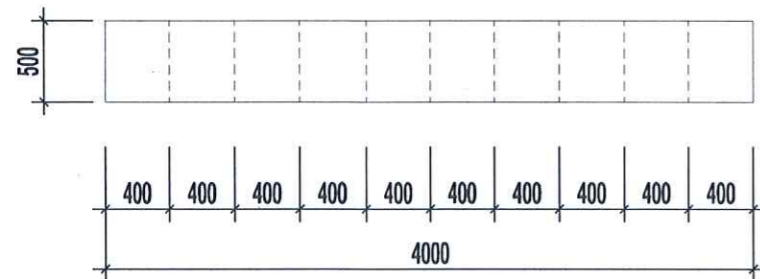
HIỆU CHỈNH:	CHỦ ĐẦU TƯ:	GIÁM ĐỐC	ĐƠN VỊ THIẾT KẾ:	GIÁM ĐỐC	CHỦ TRÌ THIẾT KẾ:	CÔNG TRÌNH: BỆNH VIỆN UNG BƯỞU	H/S:
	<b>BỆNH VIỆN UNG BƯỞU</b>	<i>[Signature]</i>	CÔNG TY TNHH MTV TƯ VẤN THIẾT KẾ XÂY DỰNG	<i>[Signature]</i>	KTS: NGUYỄN VĂN HÒA	HẠNG MỤC: Chi tiết vách kính cửa có lắp đặt rèm nhựa màu xanh dương	Ngày:
	Add: SỐ 12 ĐƯỜNG 400, PHƯỜNG TÂN PHÚ, TP. THỦ ĐỨC, TP. HCM	<b>xanh</b>	<b>xanh</b>	<b>CÔNG TY TNHH TƯ VẤN THIẾT KẾ XÂY DỰNG XANH</b>	ĐỒ VẼ:	TÊN BẢN VẼ:	TL:
	Tel: , Fax:	DIỆP BẢO TUẤN	Add: 9/4, ĐƯỜNG SỐ 10 - PHƯỜNG HIỆP BÌNH, TP. HCM	NGUYỄN THỊ HIỀN	LÊ CHÍ NHÂN	<b>CHI TIẾT VÁCH KÍNH</b>	KÍ HIỆU BẢN VẼ:
			Tel: , Email: green.tvxd@gmail.com	Q. THỦ ĐỨC - TP. HỒ CHÍ MINH			<b>A - 14</b>



MĐ. TỦ GỖ MDF TL 1/50



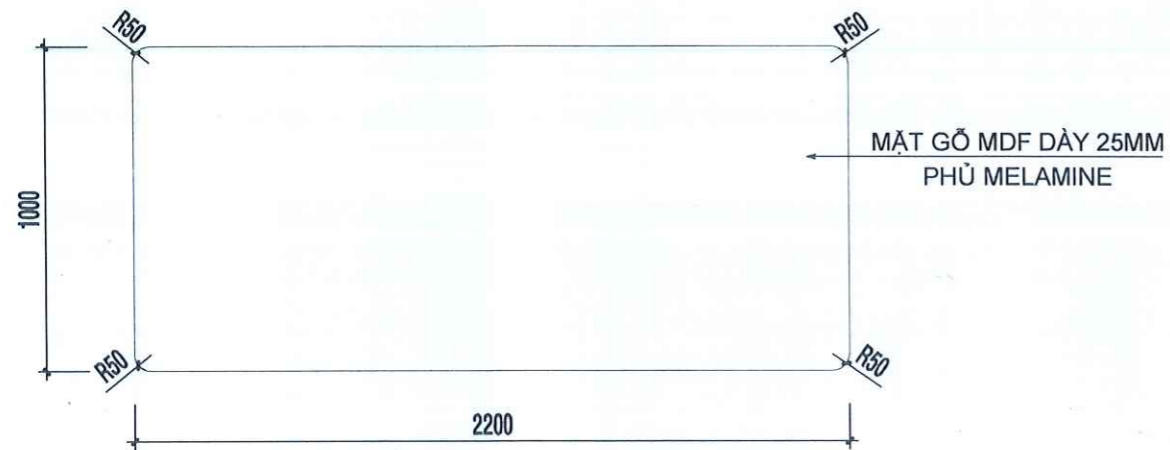
CT. BÊN TRONG TỦ GỖ MDF TL 1/50



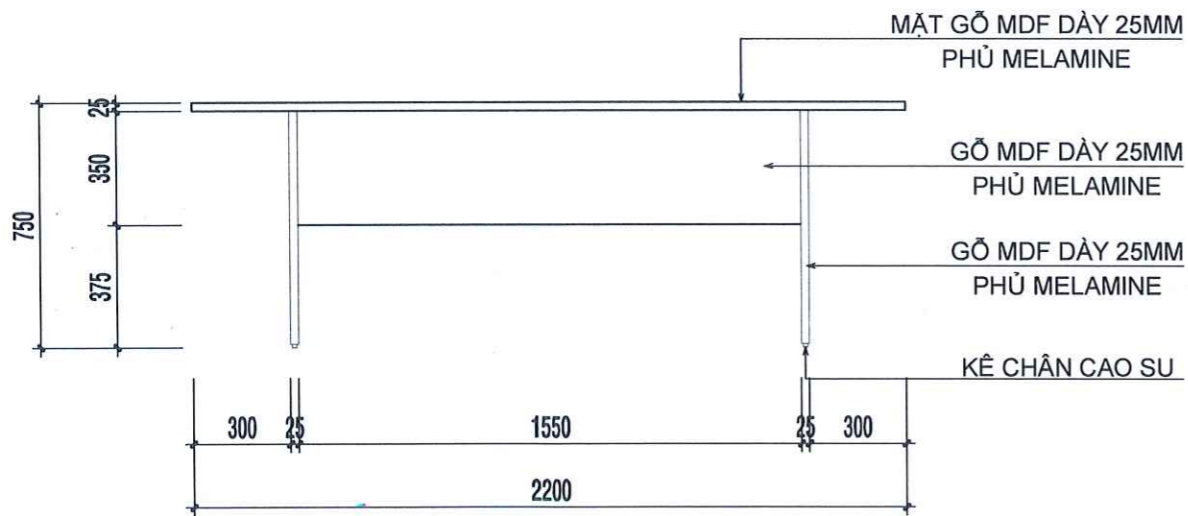
MB. TỦ GỖ MDF TL 1/50



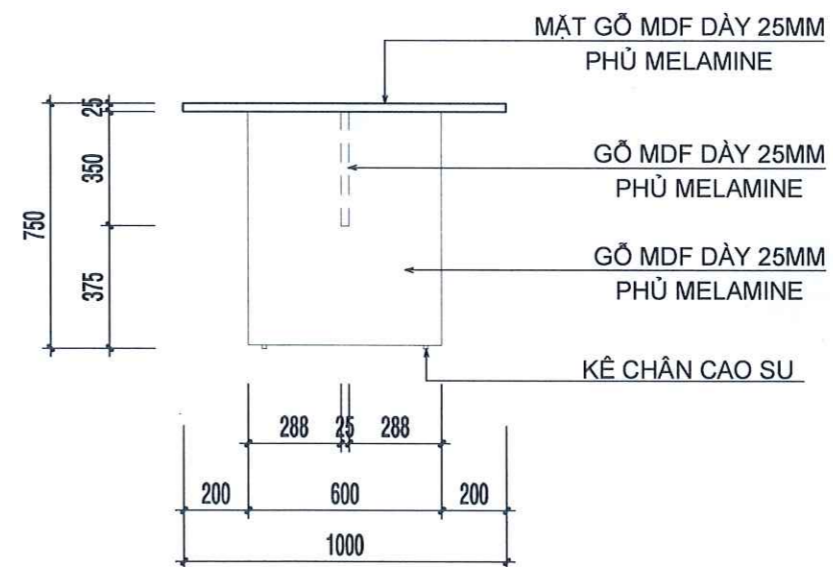
HIỆU CHỈNH:	CHỦ ĐẦU TƯ:	GIÁM ĐỐC	ĐƠN VỊ THIẾT KẾ:	GIÁM ĐỐC	CHỦ TRÌ THIẾT KẾ:	CÔNG TRÌNH: BỆNH VIỆN UNG BƯỞU	H/s:
	BỆNH VIỆN UNG BƯỞU		CÔNG TY TNHH MTV TƯ VẤN THIẾT KẾ XÂY DỰNG		KTS: NGUYỄN VĂN HÒA	HẠNG MỤC: chi tiết nội thất	Ngày:
	Địa chỉ: SỐ 12 ĐƯỜNG 400, PHƯỜNG TÂN PHÚ, TP. THỦ ĐỨC, TP. HCM		<b>xanh</b>		ĐO VẼ:	TÊN BẢN VẼ:	TL:
	Tel: Fax:		Địa chỉ: 9/4, ĐƯỜNG SỐ 10 - PHƯỜNG HIỆP BÌNH, TP. HCM		LÊ CHÍ NHẬN	CHI TIẾT NỘI THẤT	Kí HIỆU BẢN VẼ:
			Tel: Email: green.tvxd@gmail.com				A - 15



MẶT BẰNG BÀN TL 1/25



MẶT ĐỨNG BÀN TL 1/25



MẶT BÊN BÀN TL 1/25

HIỆU CHỈNH:	CHỦ ĐẦU TƯ:	GIÁM ĐỐC:	ĐƠN VỊ THIẾT KẾ:	CHỦ TRÌ THIẾT KẾ:	CÔNG TRÌNH: BỆNH VIỆN UNG BƯỚU	H/S:
	BỆNH VIỆN UNG BƯỚU	GIÁM ĐỐC	CÔNG TY TNHH MTV TƯ VẤN THIẾT KẾ XÂY DỰNG XANH	KTS: NGUYỄN VĂN HÒA	HẠNG MỤC: <small>thiết kế nội thất cho phòng khám và phòng chờ</small>	Ngày:
	Add: SỐ 12 ĐƯỜNG 400, PHƯỜNG TÂN PHÚ, TP. THỦ ĐỨC, TP. HCM	DIỆP BẢO TUẤN	xanh	ĐO VẼ:	TÊN BẢN VẼ: MẶT ĐỨNG NỘI THẤT	TL:
	Tel: , Fax:		Add: 9/4, ĐƯỜNG SỐ 10 - PHƯỜNG HIỆP BÌNH, TP. HCM	LÊ CHÍ NHẬN		KÍ HIỆU BẢN VẼ: A - 15
			Tel: , Email: green.tvxd@gmail.com			

