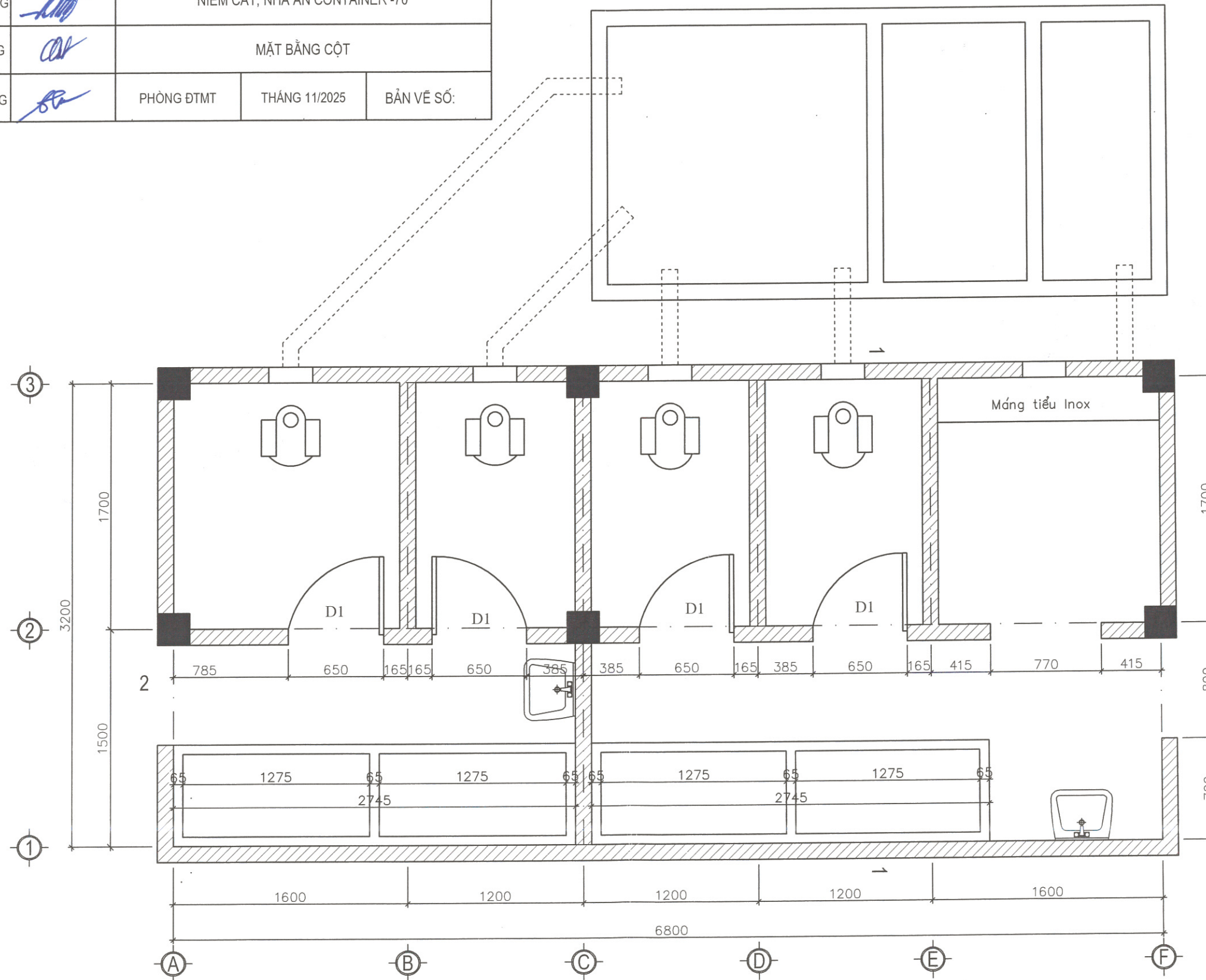
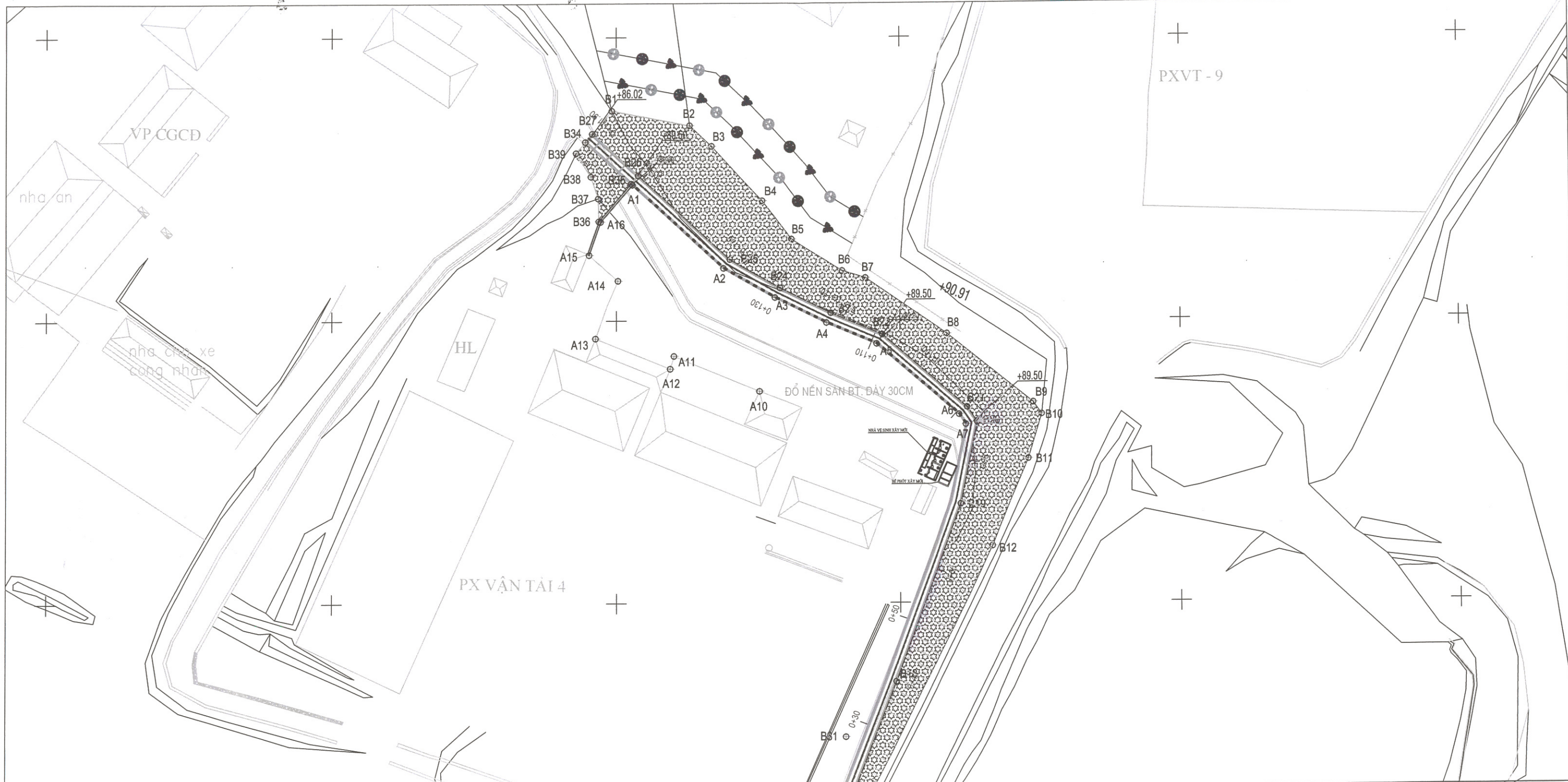


TẬP ĐOÀN CÔNG NGHIỆP THAN - KHOÁNG SẢN VIỆT NAM
 CÔNG TY CỔ PHẦN THAN CAO SƠN - VINACOMIN

CHỨC DANH	HỌ VÀ TÊN	CHỮ KÝ	XỬ LÝ, CẢI THIỆN MÔI TRƯỜNG, CHỐNG DỘT BỤI KHU VỰC PXVT4, KHU NHÀ ĐIỀU HÀNH 2 TẦNG, KHO PHÉ LIỆU, KHO NIÊM CẤT, NHÀ ẨM CONTAINER -70		
P. GIÁM ĐỐC	NGUYỄN NGỌC DŨNG				
PP. ĐM	ĐẶNG QUANG HÙNG		MẶT BẰNG CỘT		
NG. VẼ	NGUYỄN VĂN CHUNG		PHÒNG ĐTMT	THÁNG 11/2025	BẢN VẼ SỐ:



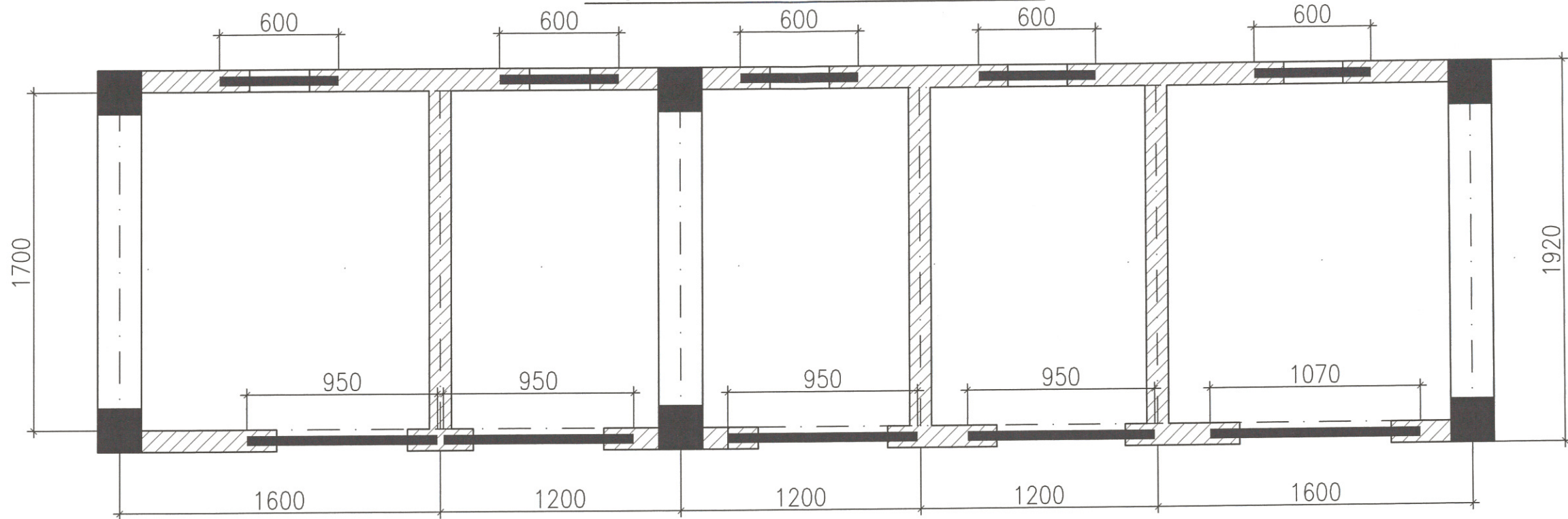
MẶT BẰNG NHÀ VỆ SINH



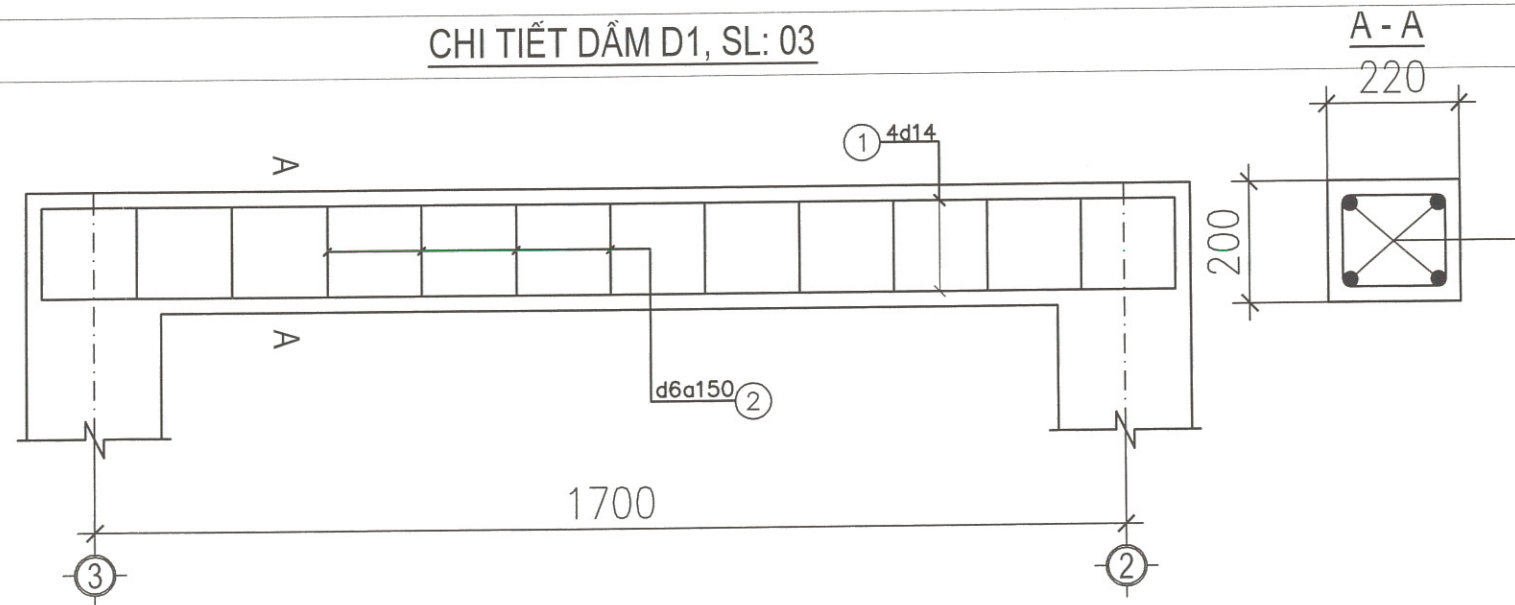
**TẬP ĐOÀN CÔNG NGHIỆP THAN - KHOÁNG SẢN VIỆT NAM
CÔNG TY CỔ PHẦN THAN CAO SƠN - TKV**

CHỨC DANH	HỌ VÀ TÊN	CHỮ KÝ	XỬ LÝ, CẢI THIỆN MÔI TRƯỜNG, CHỐNG DỘT BỤI KHU VỰC PXVT4, KHU NHÀ ĐIỀU HÀNH 2 TẦNG, KHO PHẾ LIỆU, KHO NIÊM CÁT, NHÀ ĂN CONTAINER -70
P. GIÁM ĐỐC	NGUYỄN NGỌC DŨNG		
PP. ĐM	ĐẶNG QUANG HÙNG		MB NHÀ VỆ SINH PXVT4
NG. VẾ	NGUYỄN VĂN CHUNG		PHÒNG ĐM
			THÁNG 10/2025
			BẢN VẼ SỐ:

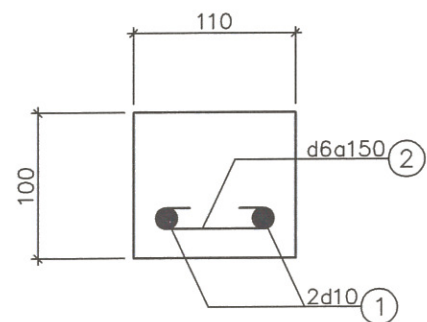
MẶT BẰNG LANH TÔ, DẦM



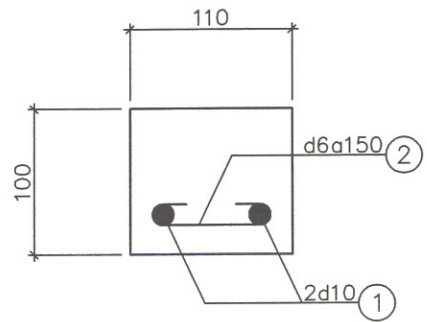
CHI TIẾT DẦM D1, SL: 03



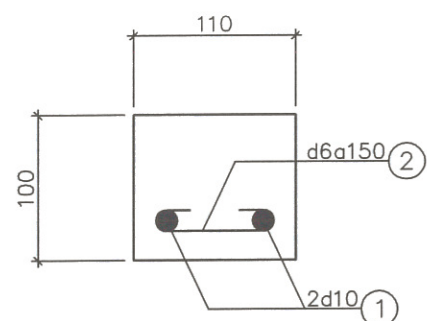
LANH TÔ LT-1, SL: 04



LANH TÔ LT-1, SL: 01

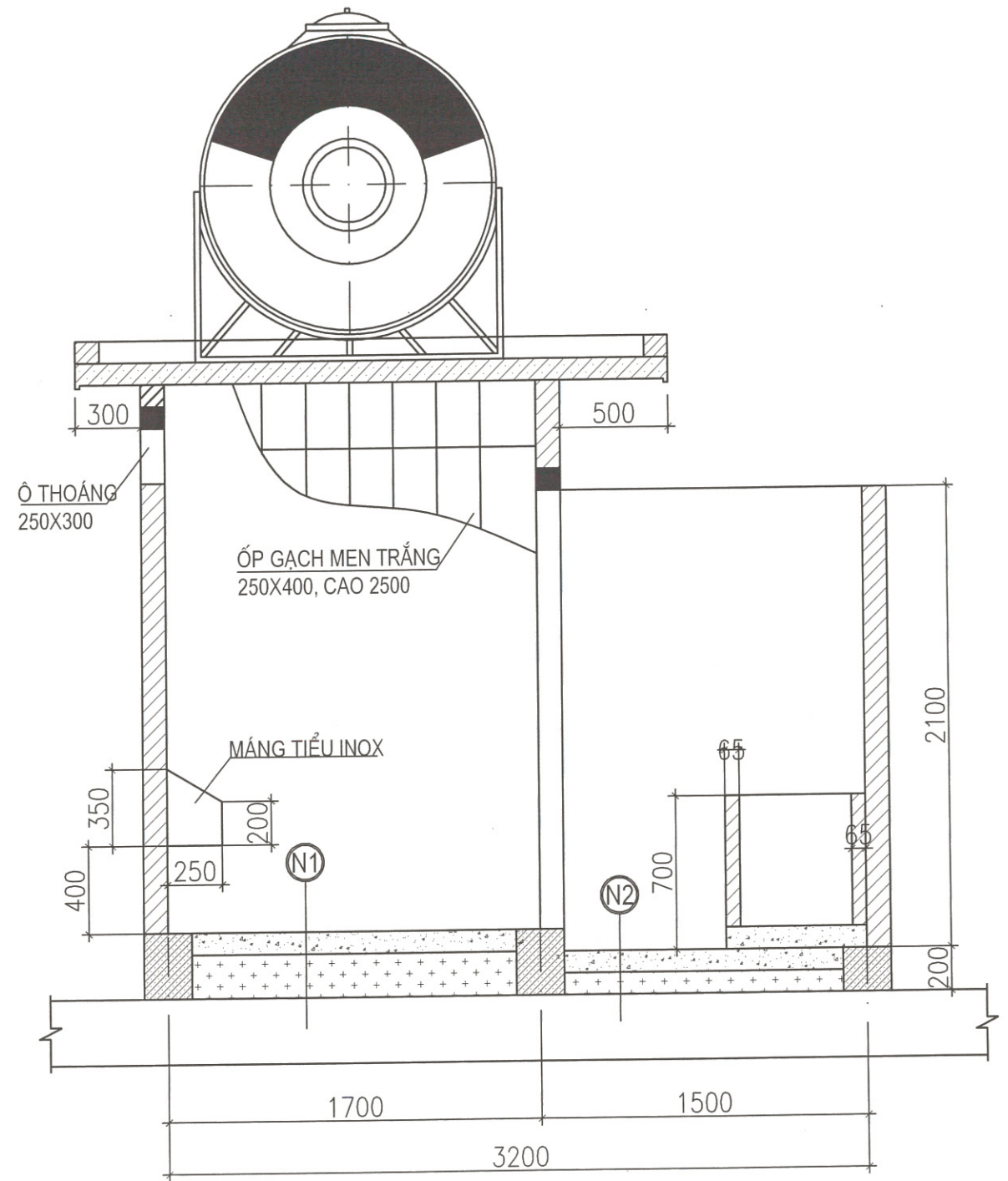
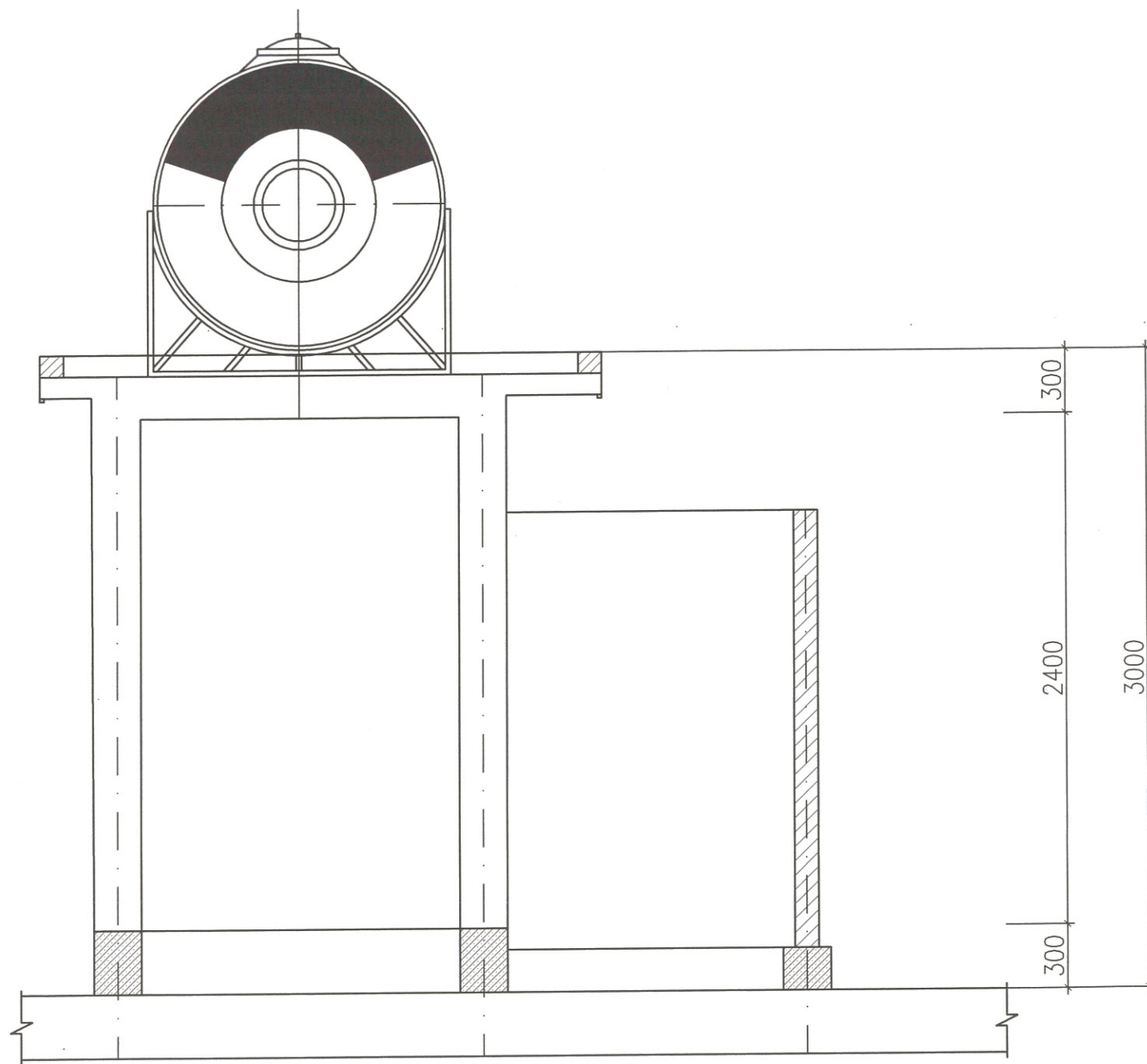


LANH TÔ LT-1, SL: 05



TẬP ĐOÀN CÔNG NGHIỆP THAN - KHOÁNG SẢN VIỆT NAM CÔNG TY CỔ PHẦN THAN CAO SƠN - VINACOMIN

CHỨC DANH	HỌ VÀ TÊN	CHỮ KÝ	XỬ LÝ, CẢI THIỆN MÔI TRƯỜNG, CHỐNG DỘT BỤI KHU VỰC PXVT4, KHU NHÀ ĐIỀU HÀNH 2 TẦNG, KHO PHẾ LIỆU, KHO NIÊM CẮT, NHÀ ĂN CONTAINER - 70		
P. GIÁM ĐỐC	NGUYỄN NGỌC DŨNG				
PP. ĐM	ĐẶNG QUANG HÙNG		MẶT CẮT		
NG. VẼ	NGUYỄN VĂN CHUNG		PHÒNG ĐTMT	THÁNG 11/2025	BẢN VẼ SỐ:

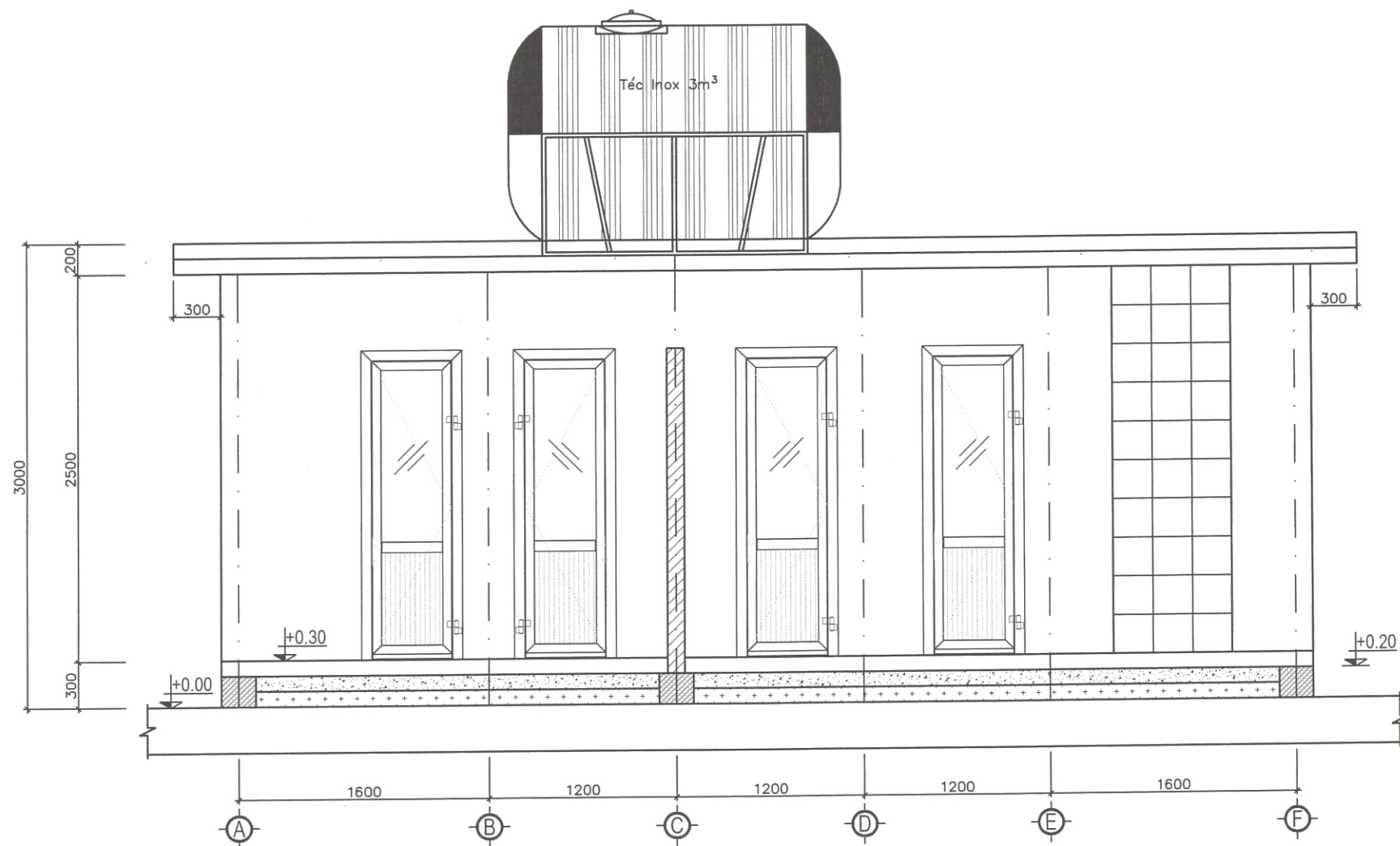


N1
 LÁT GẠCH CHỐNG TRƠN KT 300X300
 BÊ TÔNG NỀN ĐÁ 1X2 M200
 ĐẤP ĐẤT BẰNG THỦ CÔNG DÀY 200
 NỀN SÂN BÊ TÔNG HIỆN CÓ

N2
 LÁT GẠCH CHỐNG TRƠN KT 300X300
 BÊ TÔNG NỀN ĐÁ 1X2 M200
 ĐẤP ĐẤT BẰNG THỦ CÔNG DÀY 100
 NỀN SÂN BÊ TÔNG HIỆN CÓ

TẬP ĐOÀN CÔNG NGHIỆP THAN - KHOÁNG SẢN VIỆT NAM
 CÔNG TY CỔ PHẦN THAN CAO SƠN - VINACOMIN

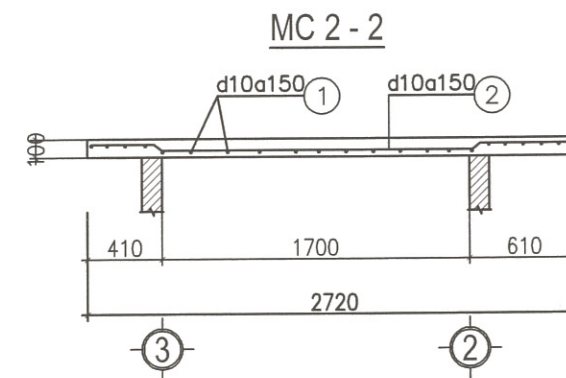
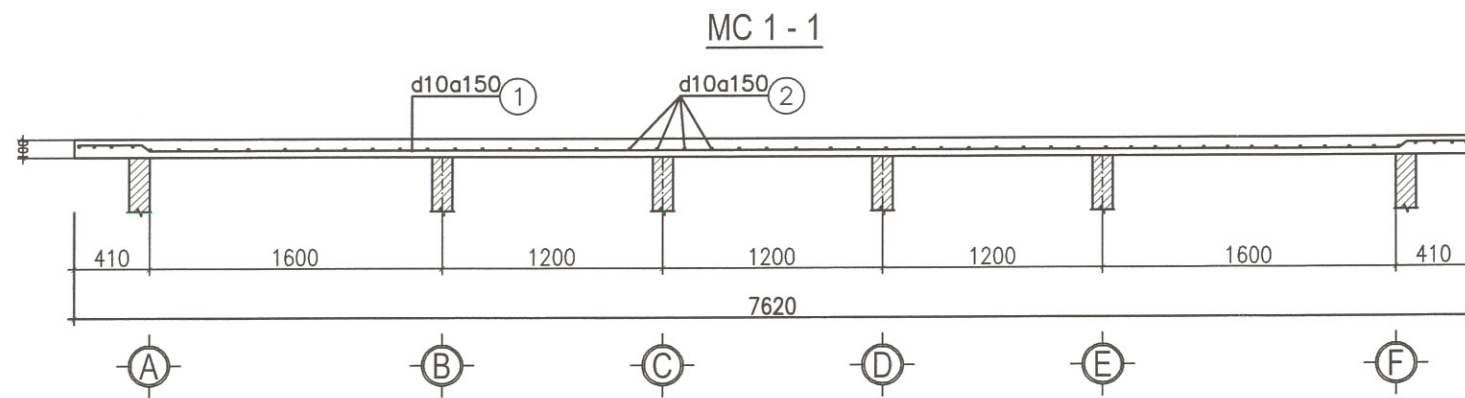
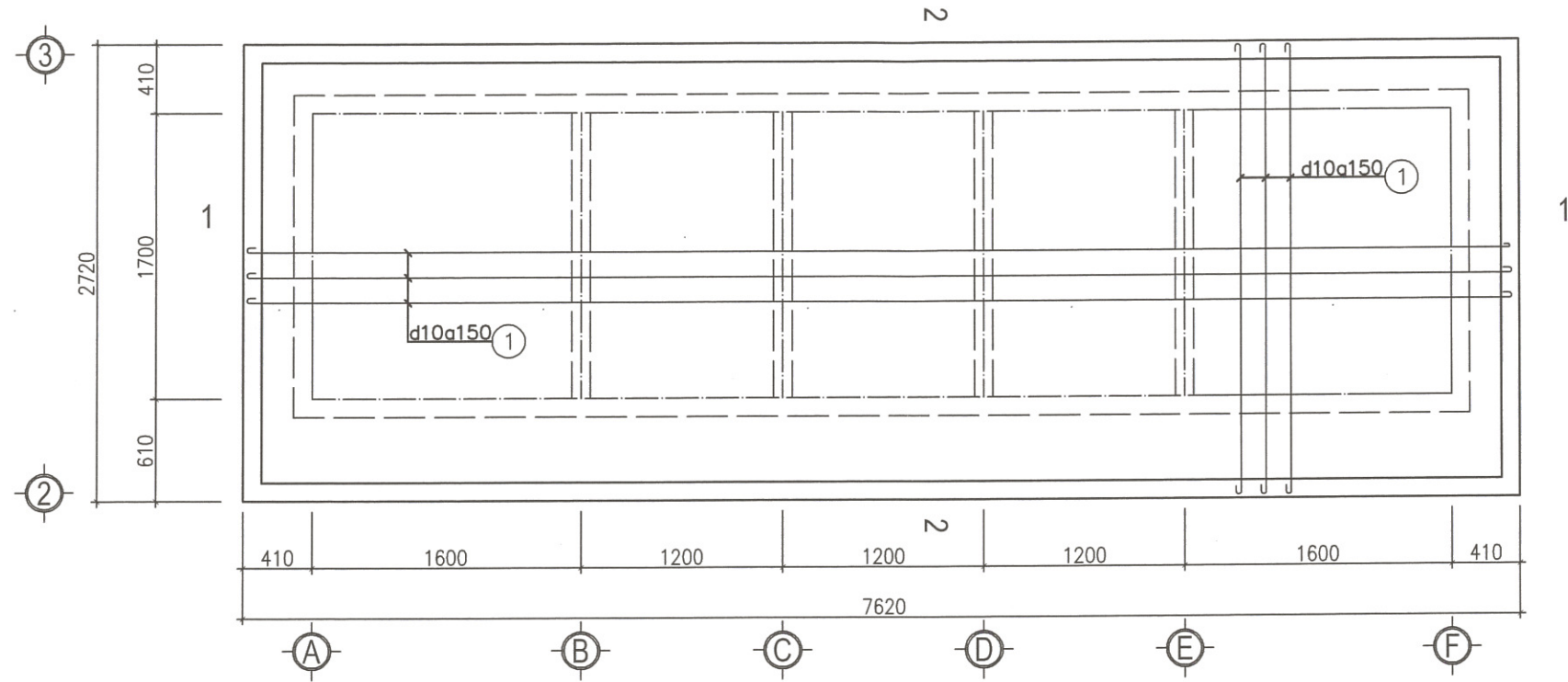
CHỨC DANH	HỌ VÀ TÊN	CHỮ KÝ	XỬ LÝ, CẢI THIỆN MÔI TRƯỜNG, CHỐNG DỌT BỤI KHU VỰC PXVT4, KHU NHÀ ĐIỀU HÀNH 2 TẦNG, KHO PHÉ LIỆU, KHO NIÊM CẤT, NHÀ ĂN CONTAINER - 70		
P. GIÁM ĐỐC	NGUYỄN NGỌC DŨNG	<i>[Signature]</i>			
PP. ĐM	ĐẶNG QUANG HÙNG	<i>[Signature]</i>	MẬT CẮT		
NG. VẼ	NGUYỄN VĂN CHUNG	<i>[Signature]</i>	PHÒNG ĐTMT	THÁNG 11/2025	BẢN VẼ SỐ:



TẬP ĐOÀN CÔNG NGHIỆP THAN - KHOÁNG SẢN VIỆT NAM
CÔNG TY CỔ PHẦN THAN CAO SƠN - VINACOMIN

CHỨC DANH	HỌ VÀ TÊN	CHỮ KÝ	XỬ LÝ, CẢI THIỆN MÔI TRƯỜNG, CHỐNG DỘT BỤI KHU VỰC PXVT4, KHU NHÀ ĐIỀU HÀNH 2 TẦNG, KHO PHẾ LIỆU, KHO NIÊM CẤT, NHÀ ĂN CONTAINER -70
P. GIÁM ĐỐC	NGUYỄN NGỌC DŨNG		
PP. ĐM	ĐẶNG QUANG HÙNG		MẬT CẮT
NG. VẼ	NGUYỄN VĂN CHUNG		PHÒNG ĐTMT
			THÁNG 11/2025
			BẢN VẼ SỐ:

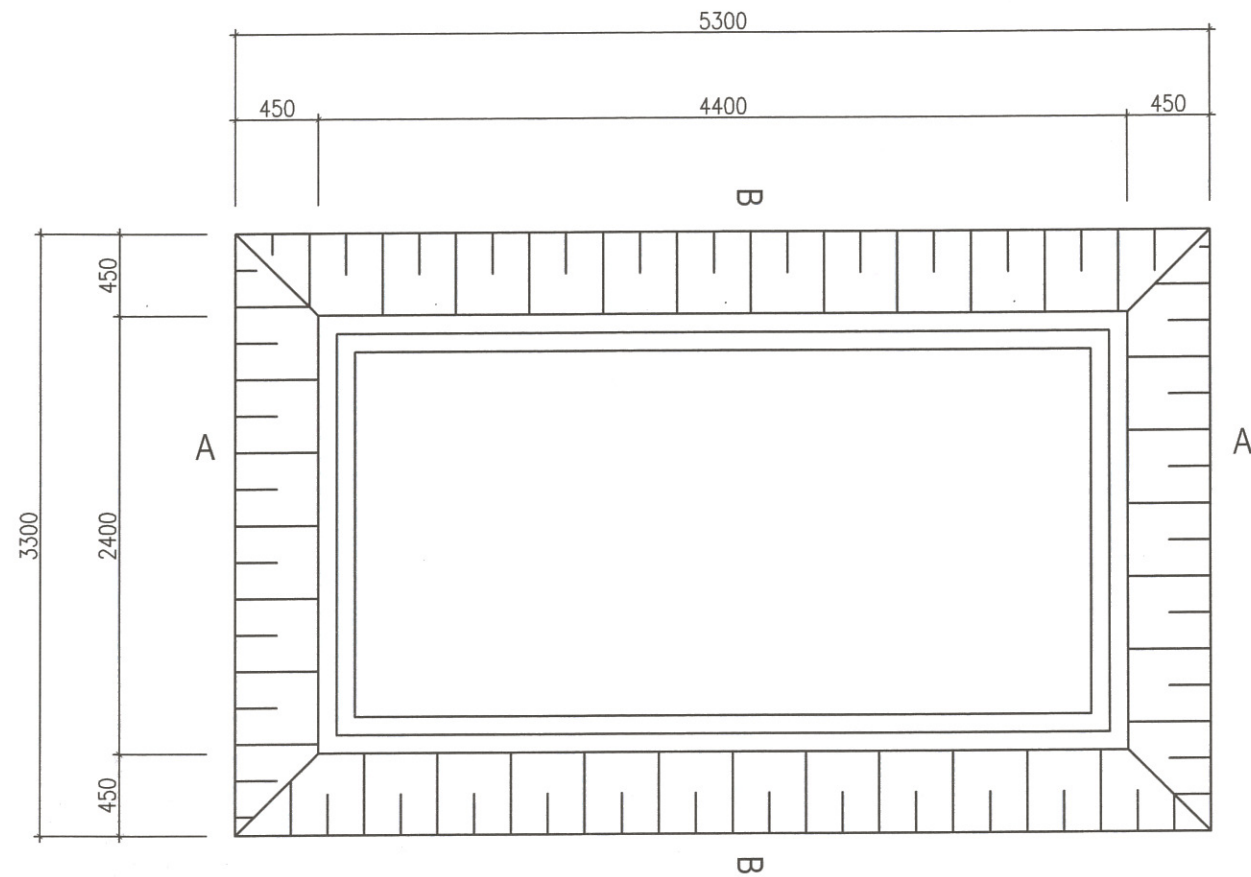
MẶT BẰNG THÉP MÁI NHÀ VỆ SINH



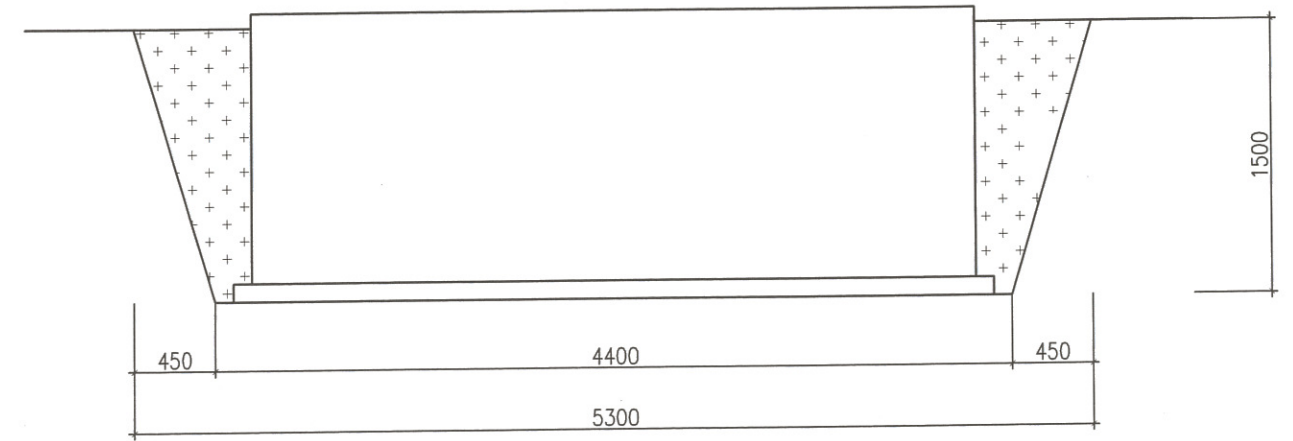
TẬP ĐOÀN CÔNG NGHIỆP THAN - KHOÁNG SẢN VIỆT NAM
CÔNG TY CỔ PHẦN THAN CAO SƠN - VINACOMIN

CHỨC DANH	HỌ VÀ TÊN	CHỮ KÝ	XỬ LÝ, CẢI THIỆN MÔI TRƯỜNG, CHỐNG DỘT BỤI KHU VỰC PXVT4, KHU NHÀ ĐIỀU HÀNH 2 TẦNG, KHO PHẾ LIỆU, KHO NIÊM CÁT, NHÀ ĂN CONTAINER -70
P. GIÁM ĐỐC	NGUYỄN NGỌC DŨNG		
PP. ĐM	ĐẶNG QUANG HÙNG		MẶT CẮT
NG. VẼ	NGUYỄN VĂN CHUNG		PHÒNG ĐTMT
			THÁNG 11/2025
			BẢN VẼ SỐ:

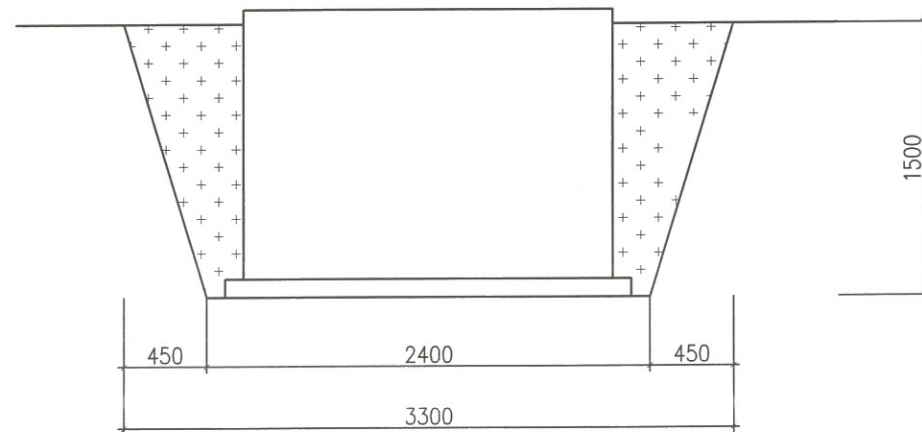
MẶT BẰNG HỒ MÓNG BỂ PHỐT



MC A - A



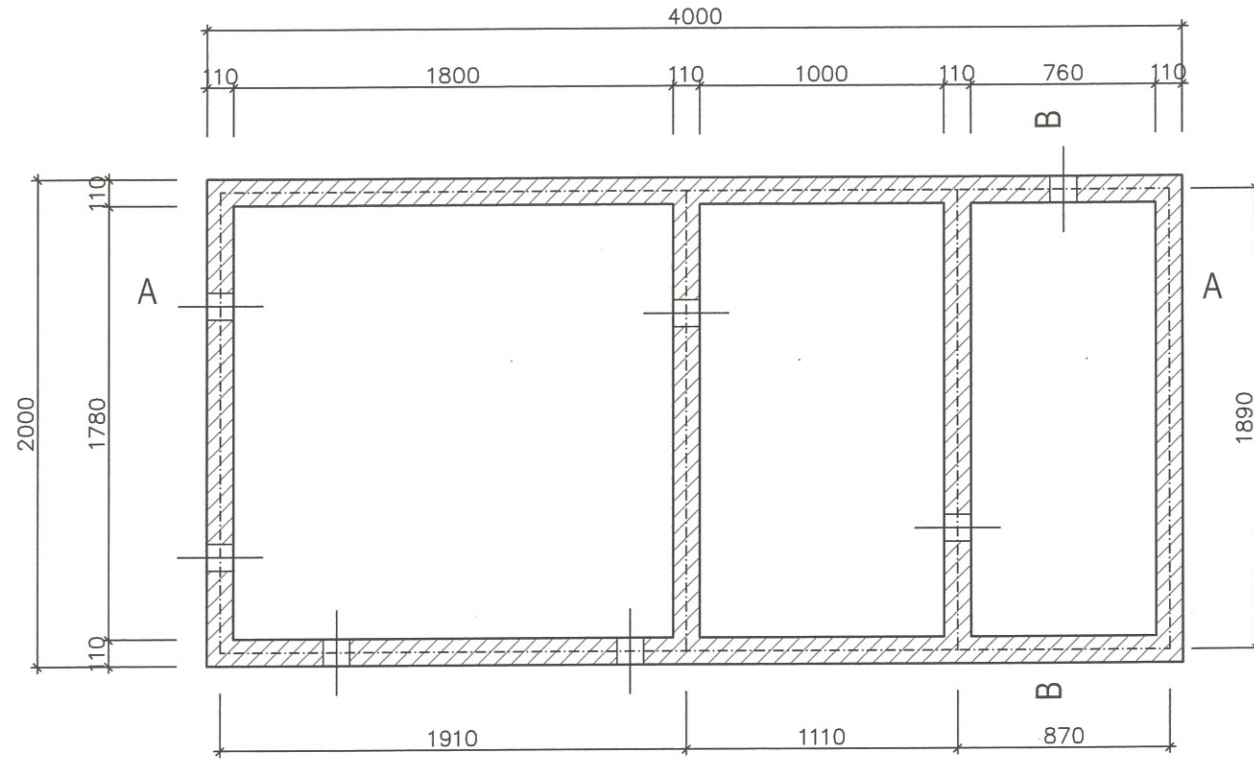
MC B - B



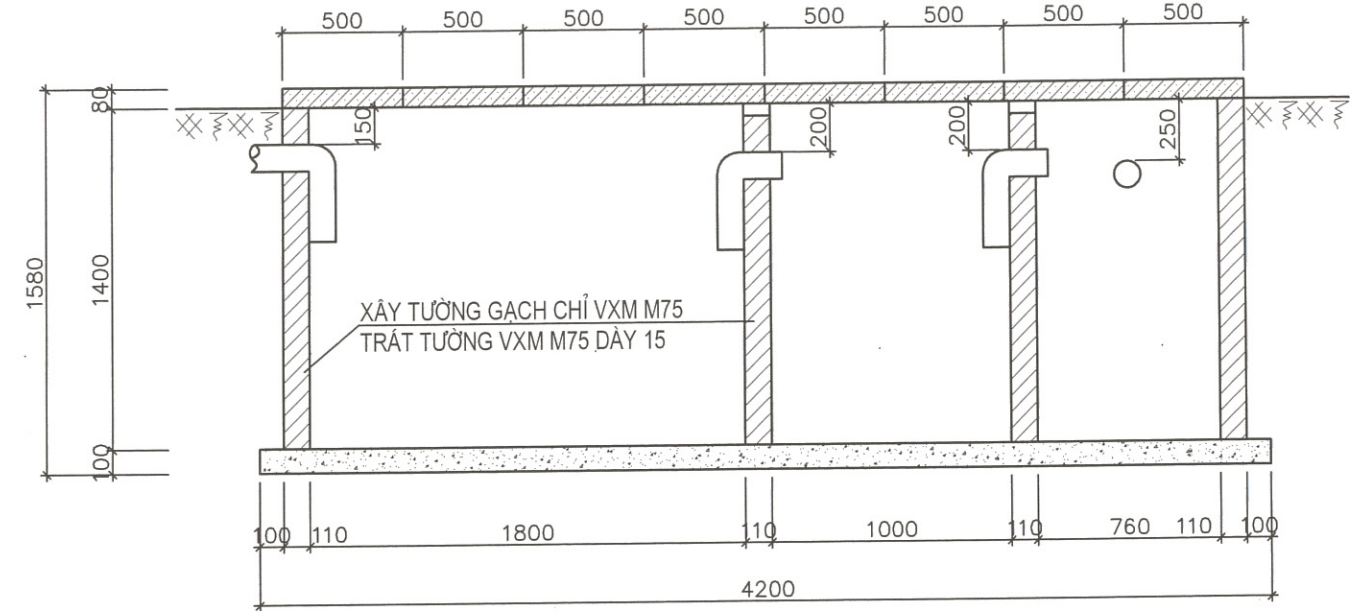
TẬP ĐOÀN CÔNG NGHIỆP THAN - KHOÁNG SẢN VIỆT NAM
CÔNG TY CỔ PHẦN THAN CAO SƠN - VINACOMIN

CHỨC DANH	HỌ VÀ TÊN	CHỮ KÝ	XỬ LÝ, CẢI THIỆN MÔI TRƯỜNG, CHỐNG DỘT BỤI KHU VỰC PXVT4, KHU NHÀ ĐIỀU HÀNH 2 TẦNG, KHO PHẾ LIỆU, KHO NIÊM CẤT, NHÀ ĂN CONTAINER - 70
P. GIÁM ĐỐC	NGUYỄN NGỌC DŨNG		
PP. ĐM	ĐẶNG QUANG HÙNG		MẶT CẮT
NG. VẼ	NGUYỄN VĂN CHUNG		PHÒNG ĐTMT
			THÁNG 11/2025
			BẢN VẼ SỐ:

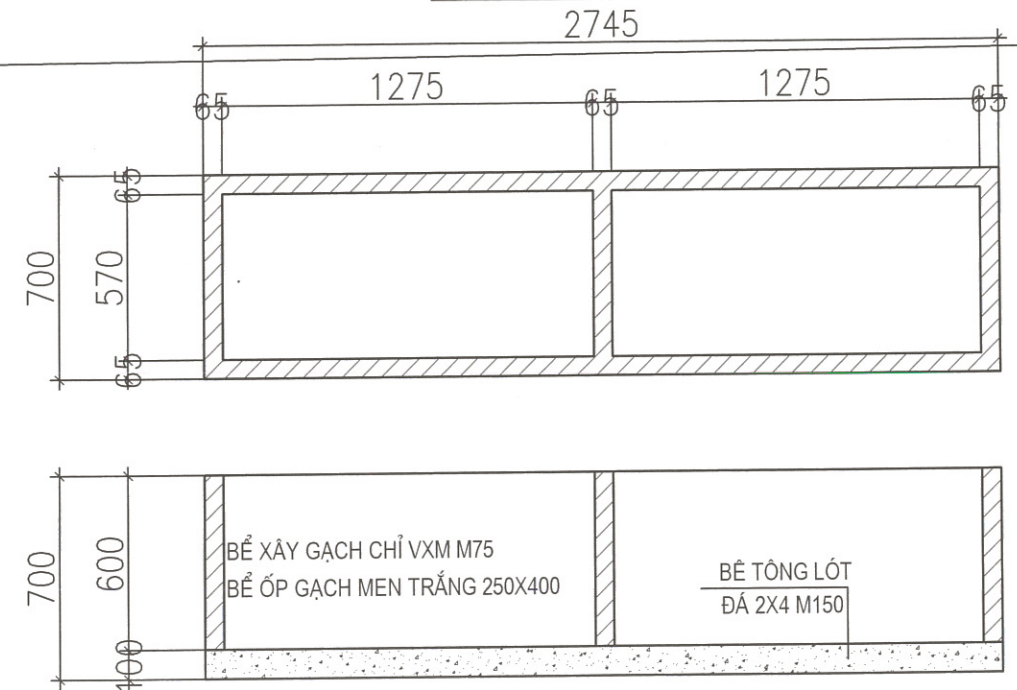
MẶT BẰNG BỂ PHỐT



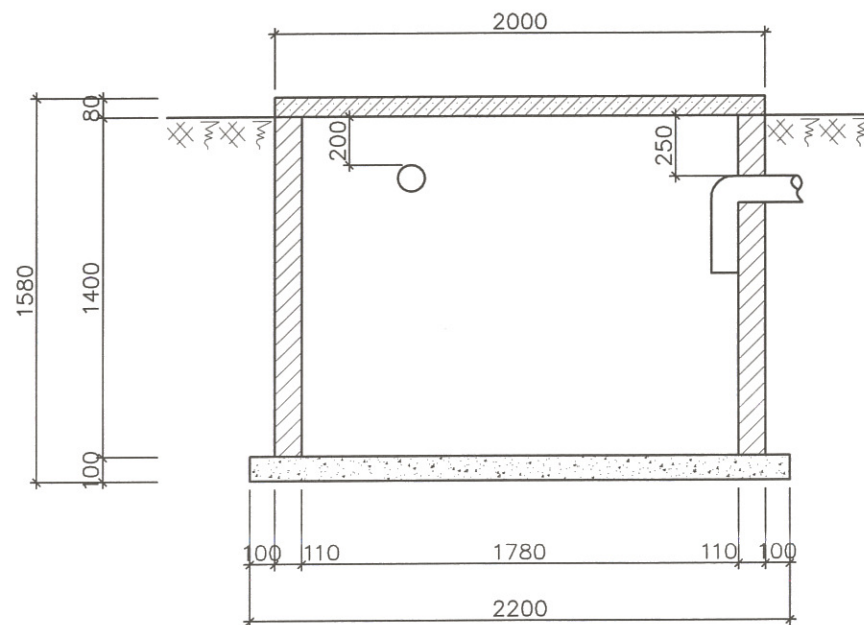
MC A - A



MẶT BẰNG BỂ NƯỚC



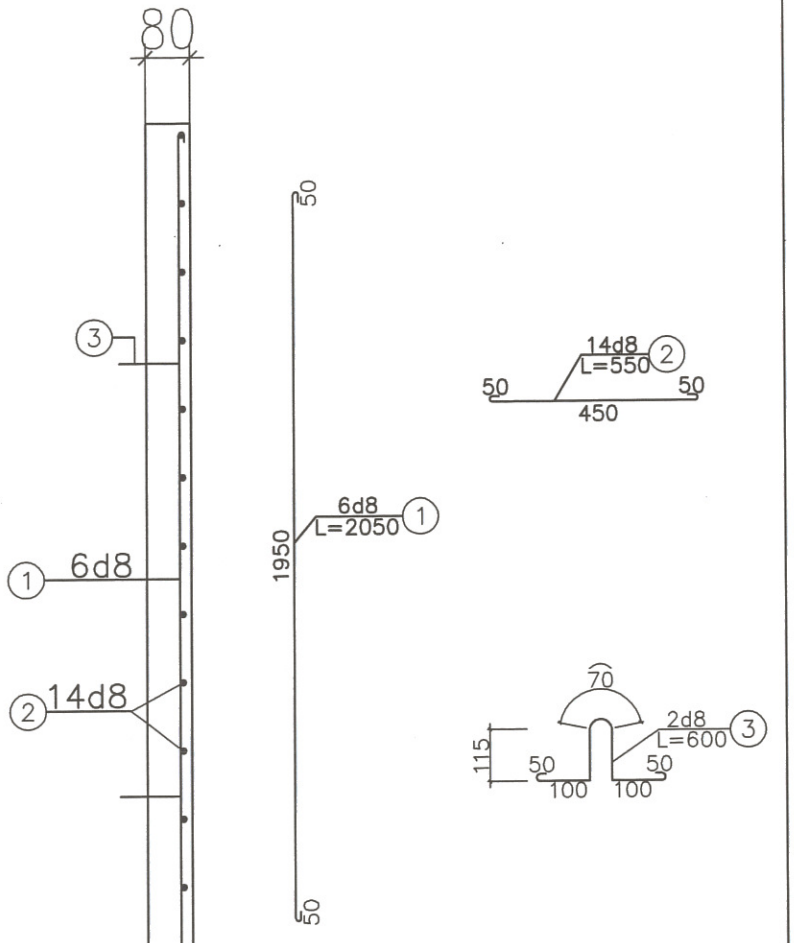
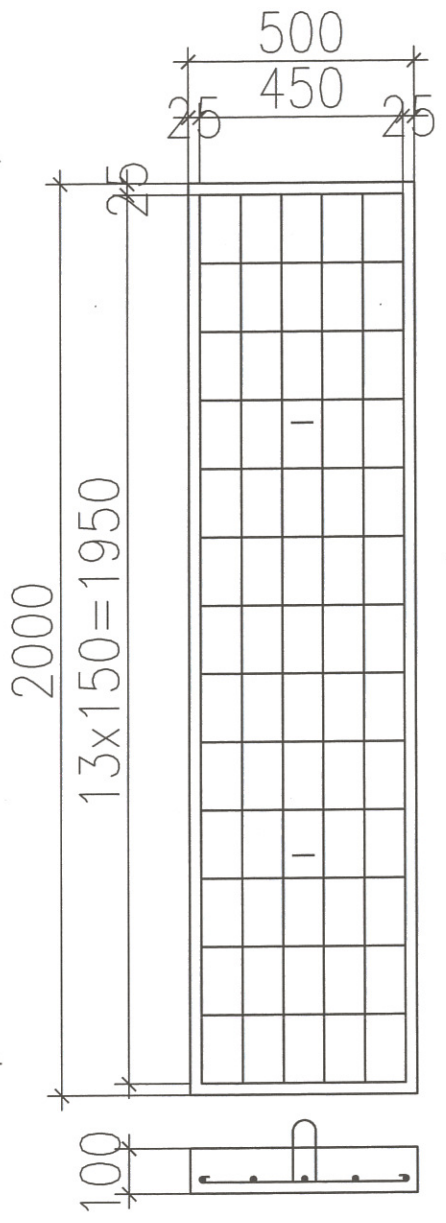
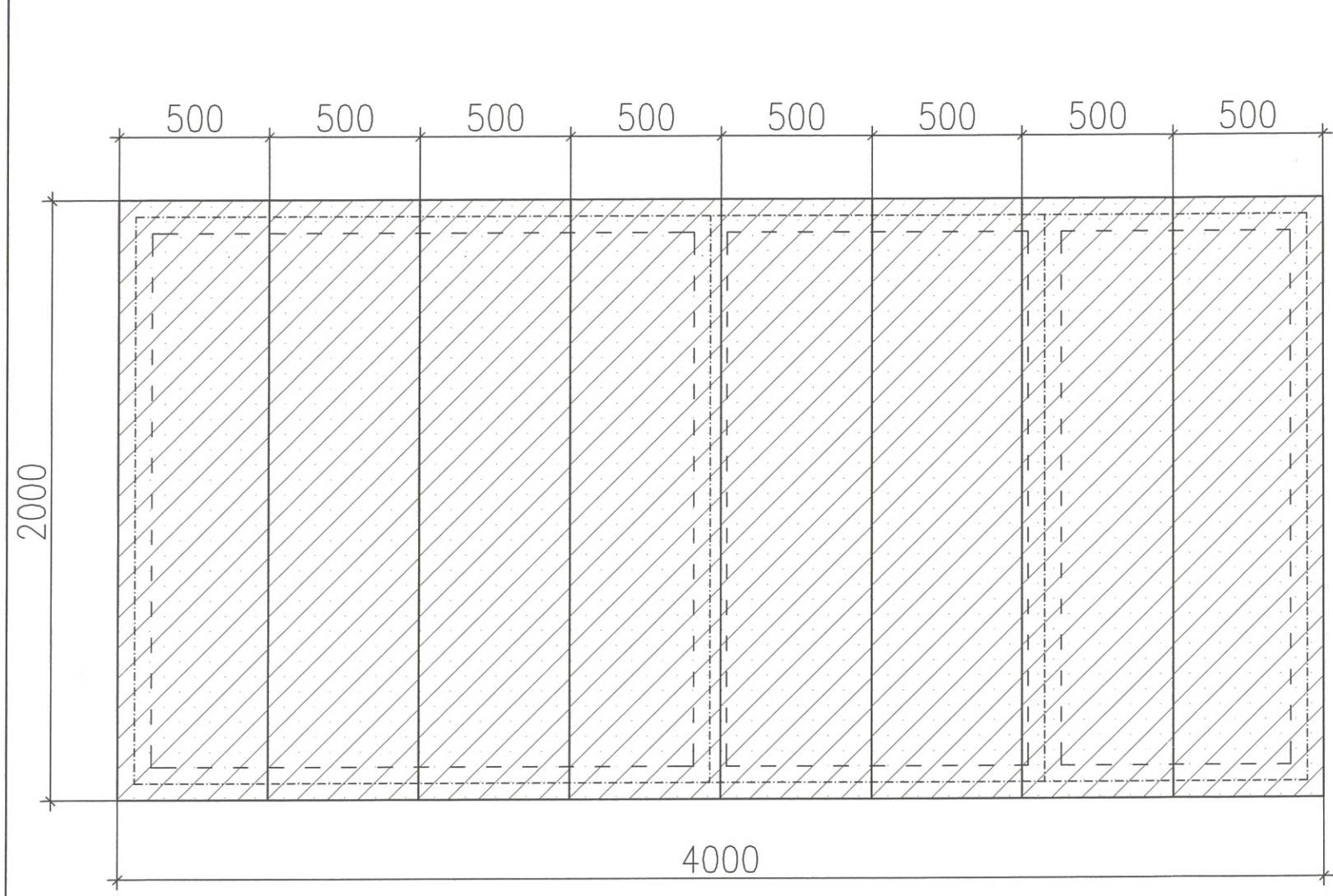
MC B - B



TẬP ĐOÀN CÔNG NGHIỆP THAN - KHOÁNG SẢN VIỆT NAM
CÔNG TY CỔ PHẦN THAN CAO SƠN - VINACOMIN

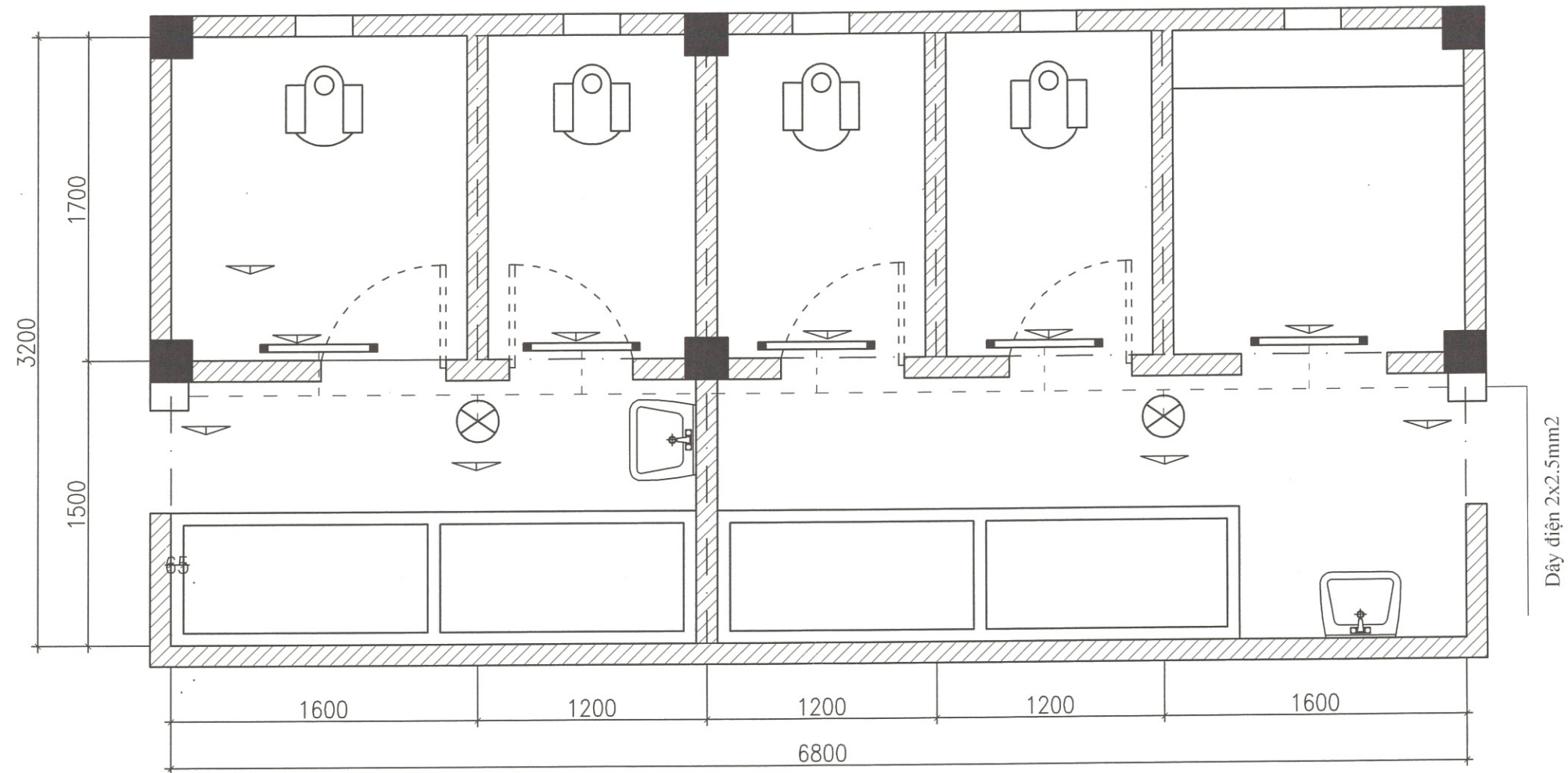
CHỨC DANH	HỌ VÀ TÊN	CHỮ KÝ	XỬ LÝ, CẢI THIỆN MÔI TRƯỜNG, CHỐNG DỘT BỤI KHU VỰC PXVT4, KHU NHÀ ĐIỀU HÀNH 2 TẦNG, KHO PHẾ LIỆU, KHO NIÊM CẤT, NHÀ ĂN CONTAINER -70
P. GIÁM ĐỐC	NGUYỄN NGỌC DŨNG	<i>[Signature]</i>	
PP. ĐM	ĐẶNG QUANG HÙNG	<i>[Signature]</i>	MẶT CẮT
NG. VẼ	NGUYỄN VĂN CHUNG	<i>[Signature]</i>	PHÒNG ĐTMT
			THÁNG 11/2025
			BẢN VẼ SỐ:


CHI TIẾT TẤM ĐÀN BỂ PHỐT, SL: 08




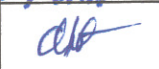
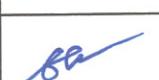
TẬP ĐOÀN CÔNG NGHIỆP THAN - KHOÁNG SẢN VIỆT NAM					
CÔNG TY CỔ PHẦN THAN CAO SƠN - VINACOMIN					
CHỨC DANH	HỌ VÀ TÊN	CHỮ KÝ	XỬ LÝ, CẢI THIỆN MÔI TRƯỜNG, CHỐNG DỘT BUI KHU VỰC PXVT4, KHU NHÀ ĐIỀU HÀNH 2 TẦNG, KHO PHẾ LIỆU, KHO NIÊM CẤT, NHÀ ĂN CONTAINER -70		
P. GIÁM ĐỐC	NGUYỄN NGỌC DŨNG	<i>[Signature]</i>			
PP. ĐM	ĐẶNG QUANG HUNG	<i>[Signature]</i>	MẶT CẮT		
NG. VẼ	NGUYỄN VĂN CHUNG	<i>[Signature]</i>	PHÒNG ĐTMT	THÁNG 11/2025	BẢN VẼ SỐ:

MẶT BẰNG THIẾT BỊ ĐIỆN NHÀ VỆ SINH

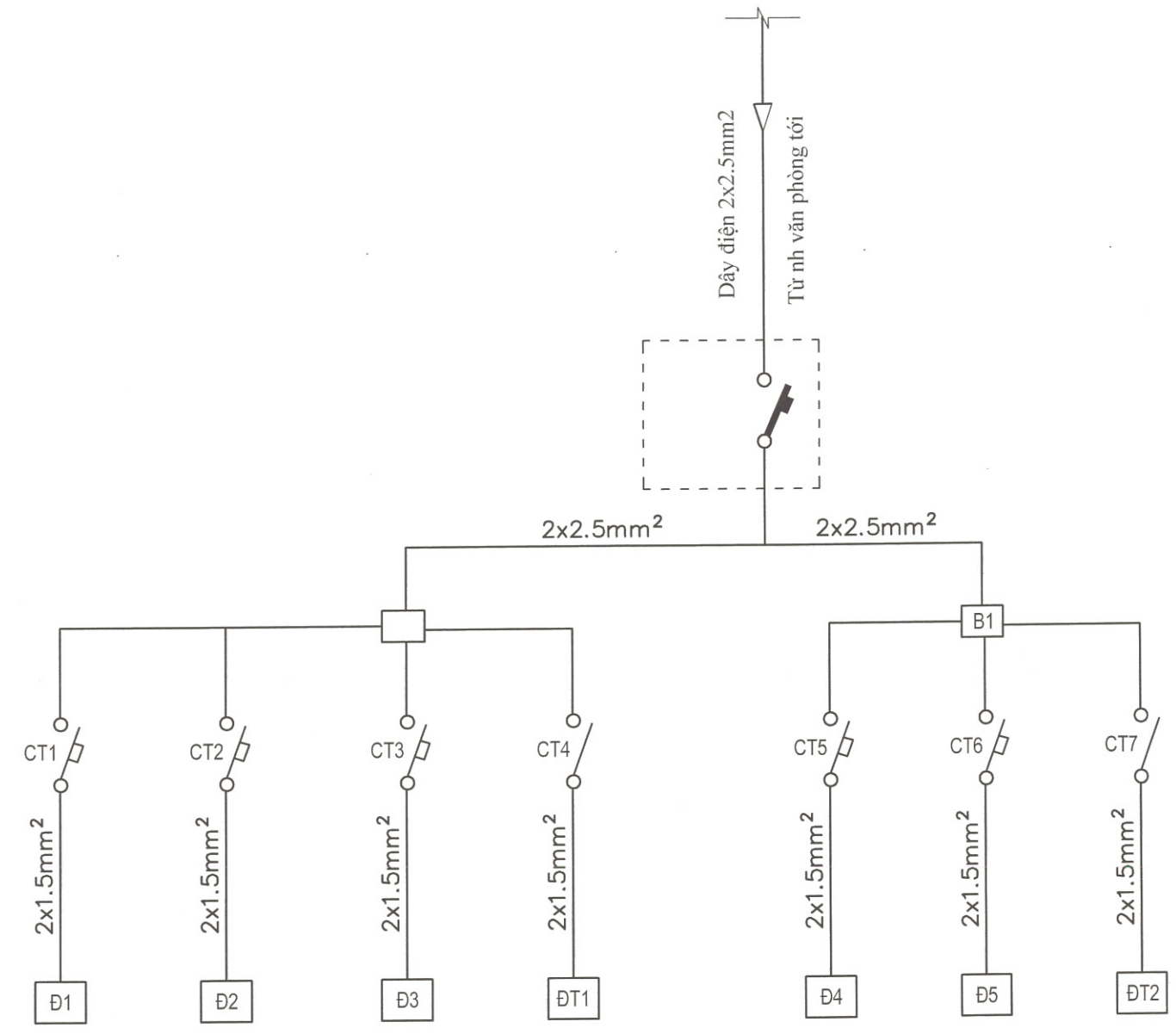





-  ĐÈN TỤYP LED 0.6M
-  ĐÈN ÓP TRẦN HIÊN 18W
-  BẢNG ĐIỆN

TẬP ĐOÀN CÔNG NGHIỆP THAN - KHOÁNG SẢN VIỆT NAM CÔNG TY CỔ PHẦN THAN CAO SƠN - VINACOMIN

CHỨC DANH	HỌ VÀ TÊN	CHỮ KÝ	XỬ LÝ, CẢI THIỆN MÔI TRƯỜNG, CHỐNG DỌT BỤI KHU VỰC PXVT4, KHU NHÀ ĐIỀU HÀNH 2 TẦNG, KHO PHẾ LIỆU, KHO NIÊM CẮT, NHÀ ĂN CONTAINER -70		
P. GIÁM ĐỐC	NGUYỄN NGỌC DŨNG		MẶT CẮT		
PP. ĐM	ĐẶNG QUANG HÙNG				
NG. VẼ	NGUYỄN VĂN CHUNG		PHÒNG ĐTMT	THÁNG 11/2025	BẢN VẼ SỐ:

SƠ ĐỒ NGUYÊN LÝ ĐIỆN



TẬP ĐOÀN CÔNG NGHIỆP THAN - KHOÁNG SẢN VIỆT NAM				
CÔNG TY CỔ PHẦN THAN CAO SƠN - VINACOMIN				
CHỨC DANH	HỌ VÀ TÊN	CHỮ KÝ	XỬ LÝ, CẢI THIỆN MÔI TRƯỜNG, CHỐNG DỌT BỤI KHU VỰC PXVT4, KHU NHÀ ĐIỀU HÀNH 2 TẦNG, KHO PHẾ LIỆU, KHO NIÊM CẮT, NHÀ ĂN CONTAINER -70	
P. GIÁM ĐỐC	NGUYỄN NGỌC DŨNG			
PP. ĐM	ĐẶNG QUANG HÙNG		MẶT CẮT	
NG. VẼ	NGUYỄN VĂN CHUNG		PHÒNG ĐTMT	THÁNG 11/2025
			BẢN VẼ SỐ:	

P-5
57.301

WC Container
sửa chữa

WC

ĐƯỜNG BT

TRẠM BẢO VỆ SỐ 2

G

Rãnh thoát nước mặt

Vị trí đổ bê tông

ĐƯỜNG ĐI MÔNG DƯƠNG

Ghi chú:

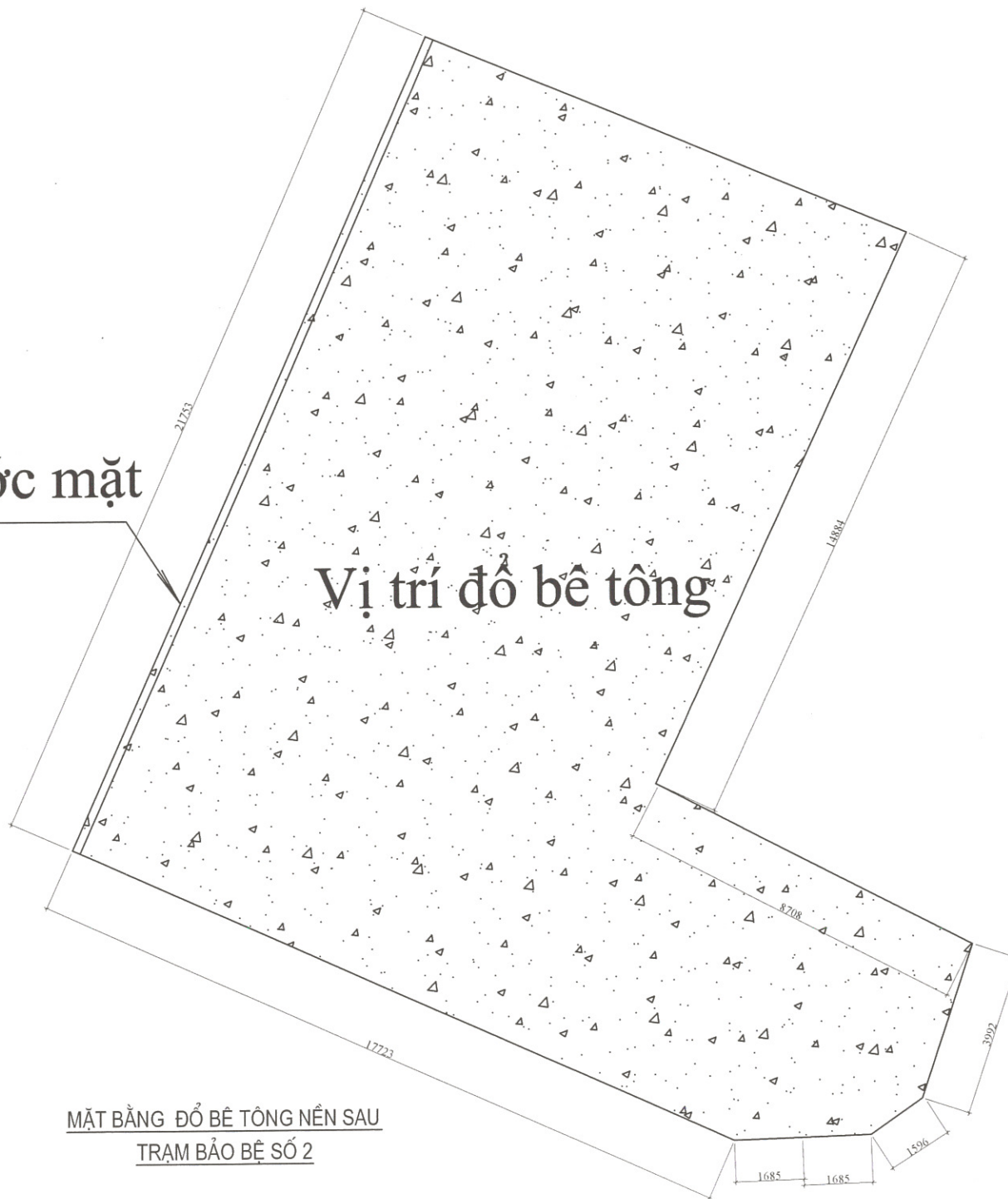
- San nền, đầm nền, rải nilon, ghép cốppha, đổ bê tông nền sân
- Xây rãnh thoát nước mặt

TẬP ĐOÀN CÔNG NGHIỆP THAN - KHOÁNG SẢN VIỆT NAM
CÔNG TY CỔ PHẦN THAN CAO SƠN - TKV

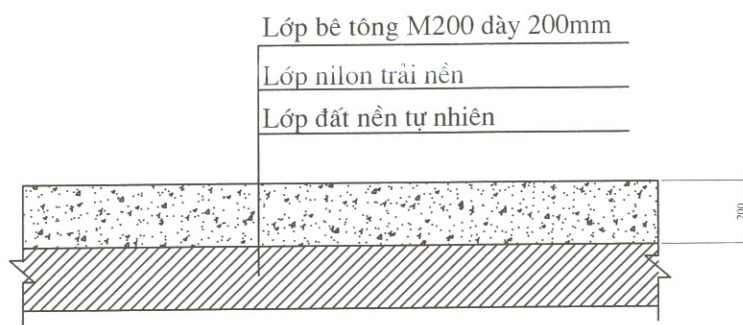
CHỨC DANH	HỌ VÀ TÊN	CHỮ KÝ	XỬ LÝ, CẢI THIỆN MÔI TRƯỜNG, CHỐNG ĐÓT BỤI KHU VỰC PXVT4, KHU NHÀ ĐIỀU HÀNH 2 TẦNG, KHO PHÉ LIỆU, KHO NIÊM CÁT, NHÀ ĂN CONTAINER -70		
P. GIÁM ĐỐC	NGUYỄN NGỌC DŨNG		MB ĐỔ BÊ TÔNG NỀN SÂN SAU NHÀ BẢO VỆ SỐ 2		
PP. ĐM	ĐẶNG QUANG HÙNG		PHÒNG ĐM	THÁNG 11/2025	BẢN VẼ SỐ:
NG. VẼ	NGUYỄN VĂN CHUNG				

Rãnh thoát nước mặt

Vị trí độ bê tông



MẶT BẰNG ĐỒ BÊ TÔNG NỀN SAU
TRẠM BẢO BỆ SỐ 2



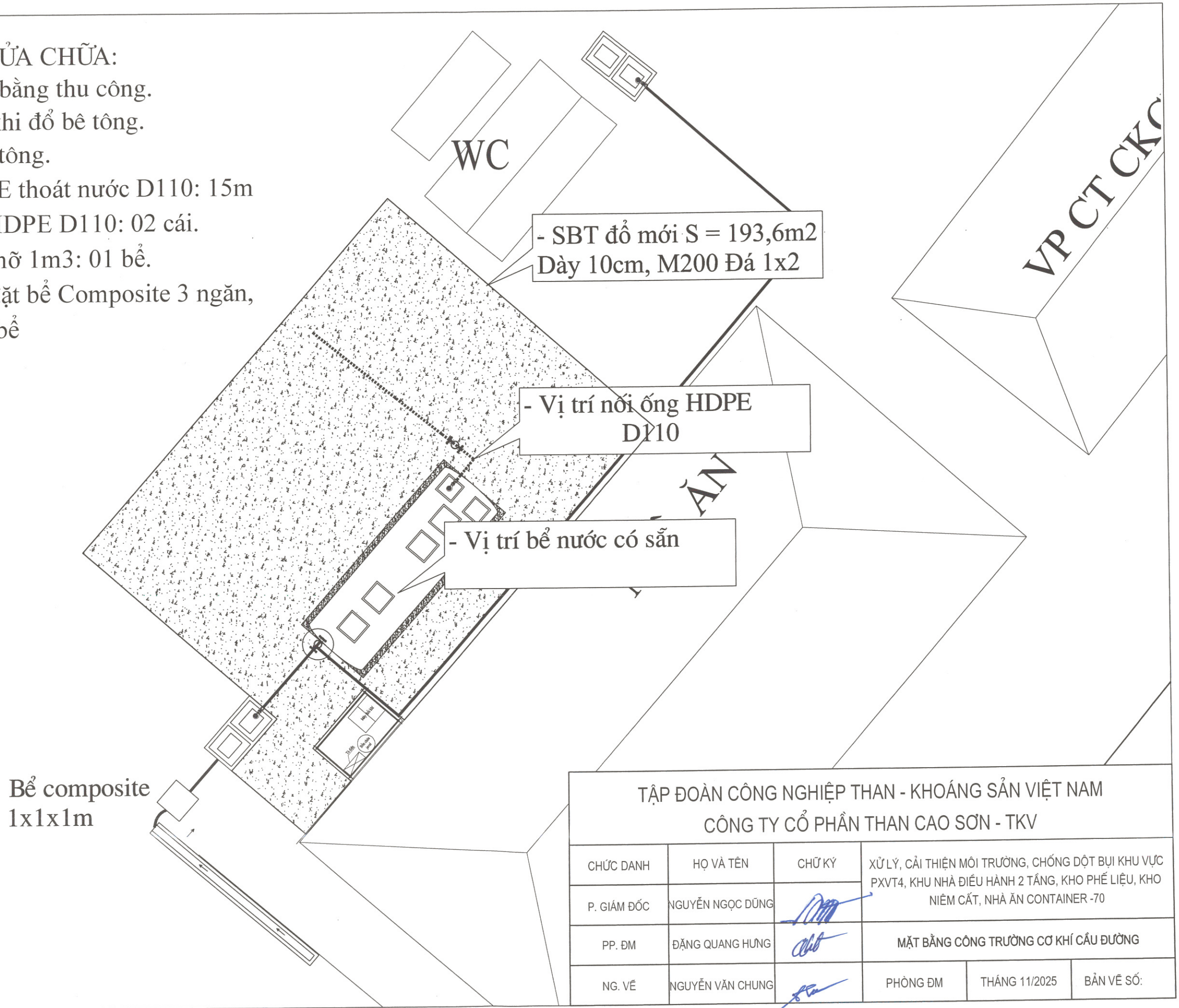
CHI TIẾT NỀN ĐƯỜNG

TẬP ĐOÀN CÔNG NGHIỆP THAN - KHOÁNG SẢN VIỆT NAM
CÔNG TY CỔ PHẦN THAN CAO SƠN - TKV

CHỨC DANH	HỌ VÀ TÊN	CHỮ KÝ	XỬ LÝ, CẢI THIỆN MÔI TRƯỜNG, CHỐNG DỘT BỤI KHU VỰC PXVT4, KHU NHÀ ĐIỀU HÀNH 2 TẦNG, KHO PHẾ LIỆU, KHO NIÊM CÁT, NHÀ ĂN CONTAINER -70
P. GIÁM ĐỐC	NGUYỄN NGỌC DŨNG		
PP. ĐM	ĐẶNG QUANG HÙNG		MẶT BẰNG SÂN ĐỒ BÊ TÔNG
NG. VẼ	NGUYỄN VĂN CHUNG		PHÒNG ĐM
			THÁNG 10/2025
			BẢN VẼ SỐ:

*** KHỐI LƯỢNG SỬA CHỮA:**

- San nền, đầm đất bằng thu công.
- Rải nilong trước khi đổ bê tông.
- Ván khuôn đổ bê tông.
- Lắp đặt ống HDPE thoát nước D110: 15m
- Lắp đặt cút nối HDPE D110: 02 cái.
- Tháo dỡ bể tách mỡ 1m³: 01 bể.
- Cung cấp và lắp đặt bể Composite 3 ngăn, dung tích 1m³: 01 bể



- SBT đổ mới S = 193,6m²
Dày 10cm, M200 Đá 1x2

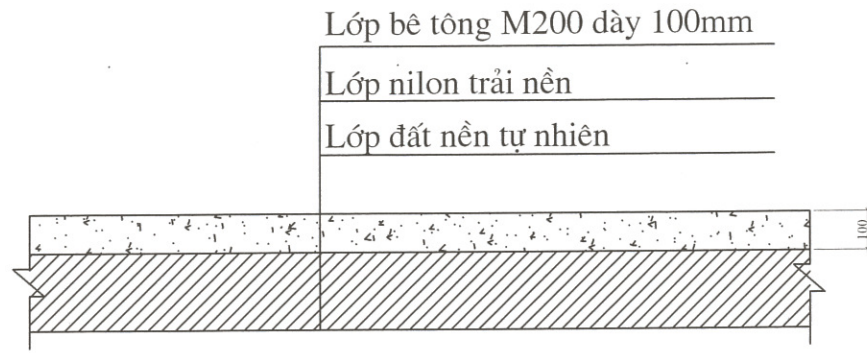
- Vị trí nối ống HDPE
D110

- Vị trí bể nước có sẵn

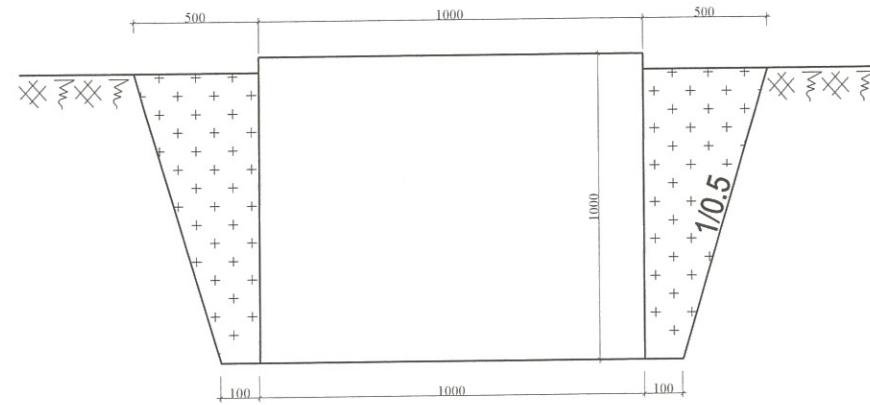
Bể composite
1x1x1m

**TẬP ĐOÀN CÔNG NGHIỆP THAN - KHOÁNG SẢN VIỆT NAM
CÔNG TY CỔ PHẦN THAN CAO SƠN - TKV**

CHỨC DANH	HỌ VÀ TÊN	CHỮ KÝ	XỬ LÝ, CẢI THIỆN MÔI TRƯỜNG, CHỐNG DỘT BỤI KHU VỰC PXVT4, KHU NHÀ ĐIỀU HÀNH 2 TẦNG, KHO PHÉ LIỆU, KHO NIÊM CÁT, NHÀ ĂN CONTAINER -70		
P. GIÁM ĐỐC	NGUYỄN NGỌC DŨNG	<i>[Signature]</i>	MẶT BẰNG CÔNG TRƯỜNG CƠ KHÍ CẦU ĐƯỜNG		
PP. ĐM	ĐẶNG QUANG HUNG	<i>[Signature]</i>			
NG. VẾ	NGUYỄN VĂN CHUNG	<i>[Signature]</i>	PHÒNG ĐM	THÁNG 11/2025	BẢN VẼ SỐ:



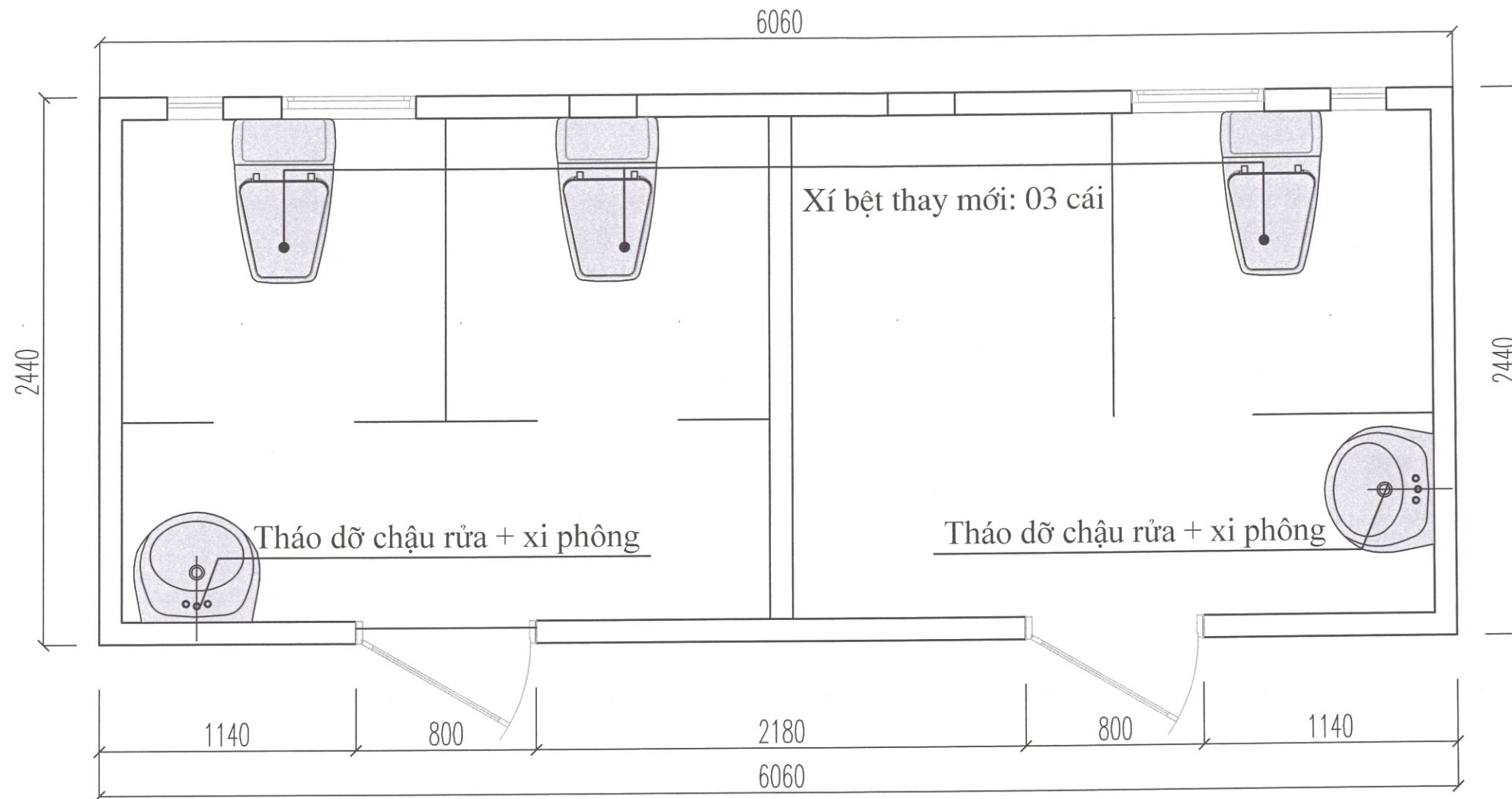
MẶT CẮT ĐIỂN HÌNH NỀN BÊ TÔNG



MẶT CẮT BỂ COMPOSITE

TẬP ĐOÀN CÔNG NGHIỆP THAN - KHOÁNG SẢN VIỆT NAM
CÔNG TY CỔ PHẦN THAN CAO SƠN - TKV

CHỨC DANH	HỌ VÀ TÊN	CHỮ KÝ	XỬ LÝ, CẢI THIỆN MÔI TRƯỜNG, CHỐNG DỘT BỤI KHU VỰC PXVT4, KHU NHÀ ĐIỀU HÀNH 2 TẦNG, KHO PHẾ LIỆU, KHO NIÊM CẤT, NHÀ ĂN CONTAINER -70		
P. GIÁM ĐỐC	NGUYỄN NGỌC DŨNG		MẶT CẮT CHI TIẾT NỀN SÂN+ BỂ COMPOSITE		
PP. ĐM	ĐẶNG QUANG HÙNG				
NG. VẼ	NGUYỄN VĂN CHUNG		PHÒNG ĐM	THÁNG 11/2025	BẢN VẼ SỐ:

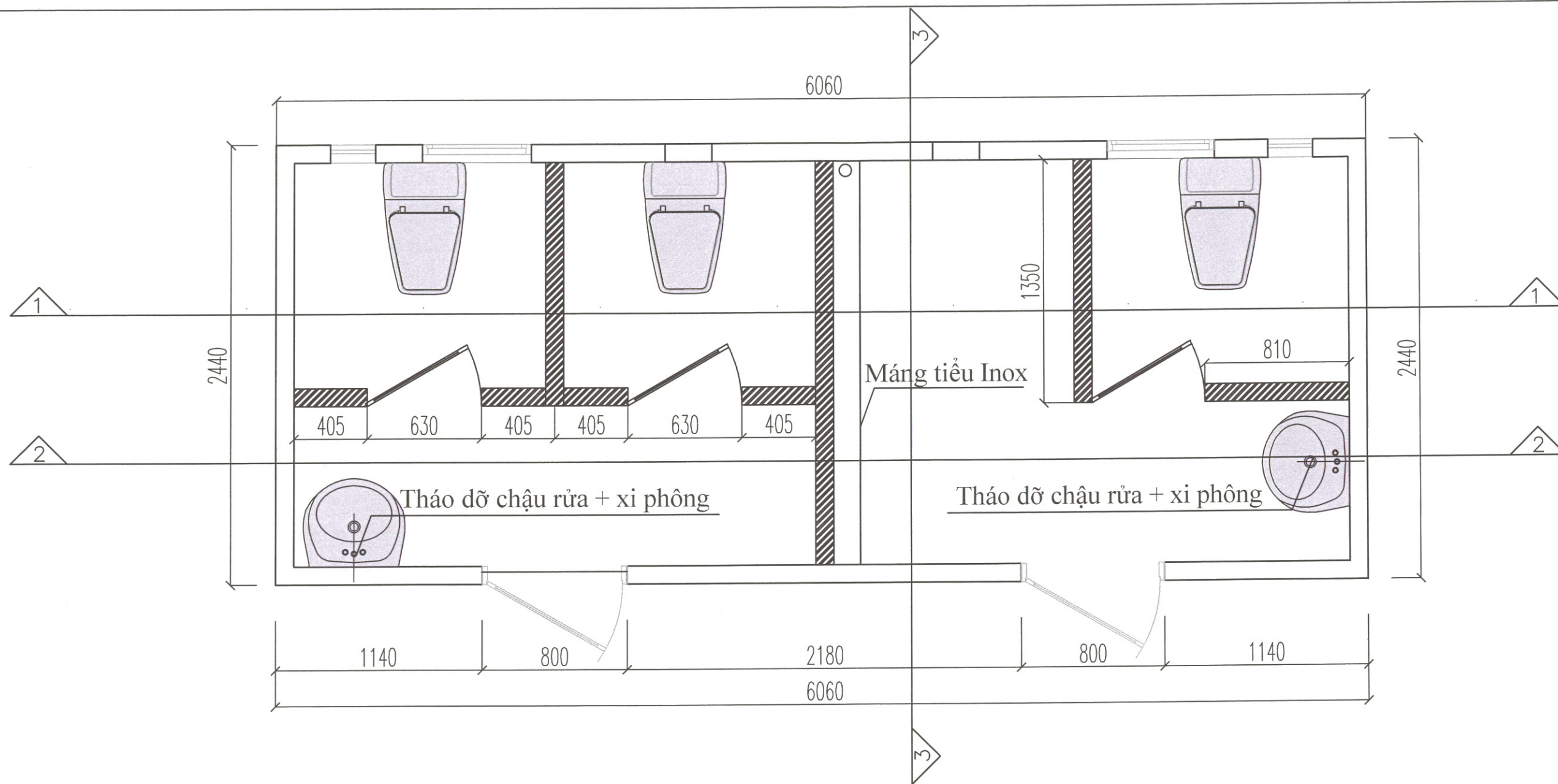


MẶT BẰNG THÁO DỠ NHÀ VỆ SINH CONTAINER

Phần tháo dỡ:

- Tháo dỡ thiết bị vệ sinh bị hư hỏng
- Tháo dỡ hệ thống thoát nước nhà vệ sinh

TẬP ĐOÀN CÔNG NGHIỆP THAN - KHOÁNG SẢN VIỆT NAM				
CÔNG TY CỔ PHẦN THAN CAO SƠN - VINACOMIN				
CHỨC DANH	HỌ VÀ TÊN	CHỮ KÝ	XỬ LÝ, CẢI THIỆN MÔI TRƯỜNG, CHỐNG DỘT BỤI KHU VỰC PXVT4, KHU NHÀ ĐIỀU HÀNH 2 TẦNG, KHO PHẾ LIỆU, KHO NIÊM CẤT, NHÀ ĂN CONTAINER -70	
P. GIÁM ĐỐC	NGUYỄN NGỌC DŨNG	<i>[Signature]</i>		
PP. ĐM	ĐẶNG QUANG HUNG	<i>[Signature]</i>	MẶT BẰNG PHÁ DỠ NHÀ VỆ SINH CONTAINER (TRẠM BẢO VỆ SỐ 2)	
NG. VẼ	NGUYỄN VĂN CHUNG	<i>[Signature]</i>	PHÒNG ĐTMT	THÁNG 11/2025
				BẢN VẼ SỐ:



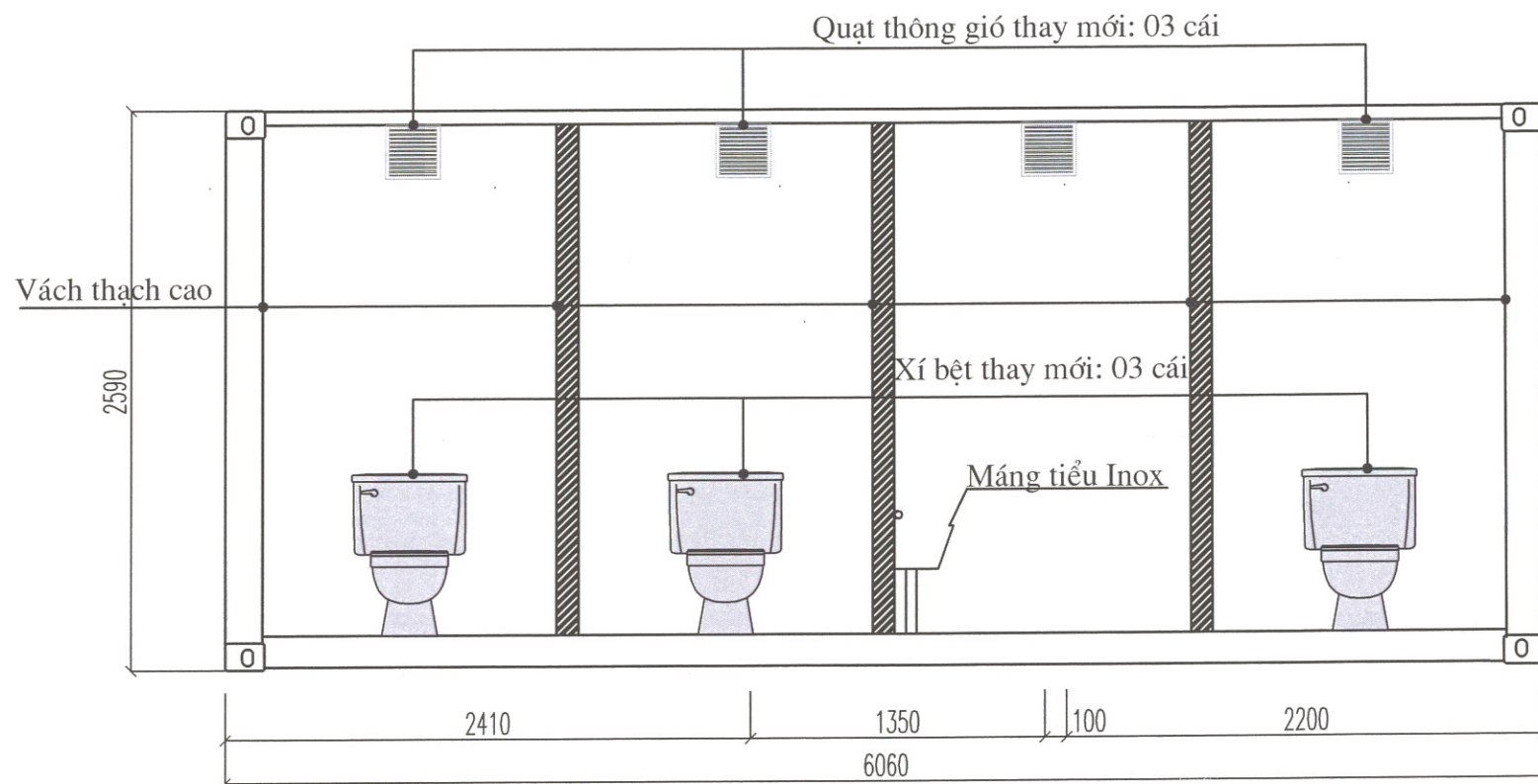
MẶT BẰNG SỬA CHỮA NHÀ VỆ SINH CONTAINER

Phần sửa chữa:

- Thay mới hệ thống ống thoát nước thải
- Thay mới thiết bị vệ sinh bao gồm: Quạt thông gió, xí bệt, gương soi, chậu rửa...
- Lắp đặt máng tiêu Inox 304
- Lắp đặt cửa đi bằng tấm Alu, khung thép hộp
- Sơn lại hệ thống vách trong nhà vệ sinh
- Sơn lại sắt thép bên ngoài Container nhà vệ sinh

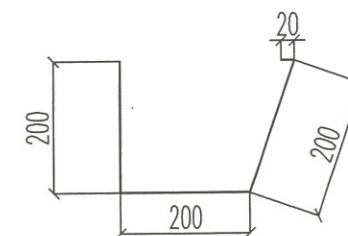
TẬP ĐOÀN CÔNG NGHIỆP THAN - KHOÁNG SẢN VIỆT NAM
CÔNG TY CỔ PHẦN THAN CAO SƠN - VINACOMIN

CHỨC DANH	HỌ VÀ TÊN	CHỮ KÝ	XỬ LÝ, CẢI THIỆN MÔI TRƯỜNG, CHỐNG DỘT BỤI KHU VỰC PXVT4, KHU NHÀ ĐIỀU HÀNH 2 TẦNG, KHO PHẾ LIỆU, KHO NIÊM CÁT, NHÀ ĂN CONTAINER -70
P. GIÁM ĐỐC	NGUYỄN NGỌC DŨNG		MẶT BẰNG PHÁ DỠ NHÀ VỆ SINH CONTAINER (TRẠM BẢO VỆ SỐ 2)
PP. ĐM	ĐẶNG QUANG HUNG		
NG. VẼ	NGUYỄN VĂN CHUNG		PHÒNG ĐTMT
			THÁNG 11/2025
			BẢN VẼ SỐ:



MẶT CẮT 1-1

TỈ LỆ: 1/50



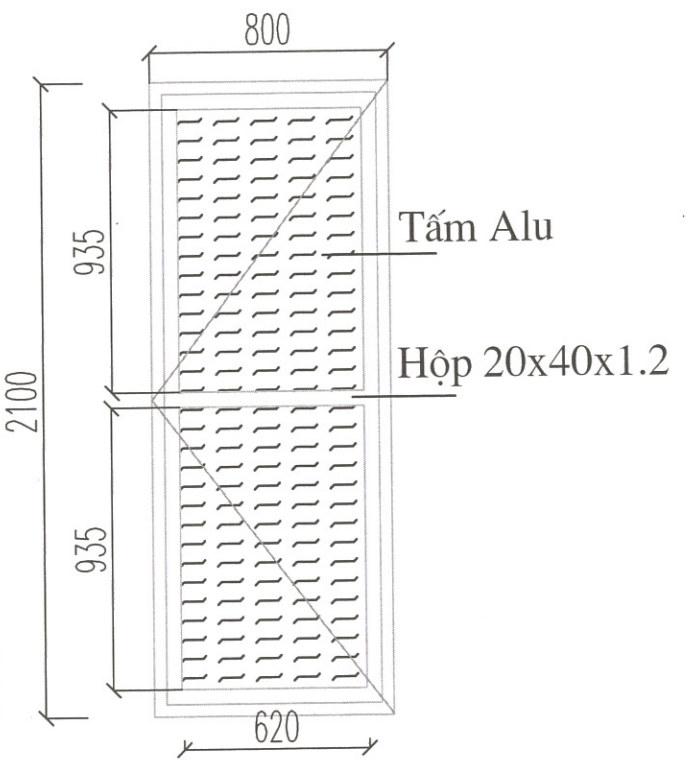
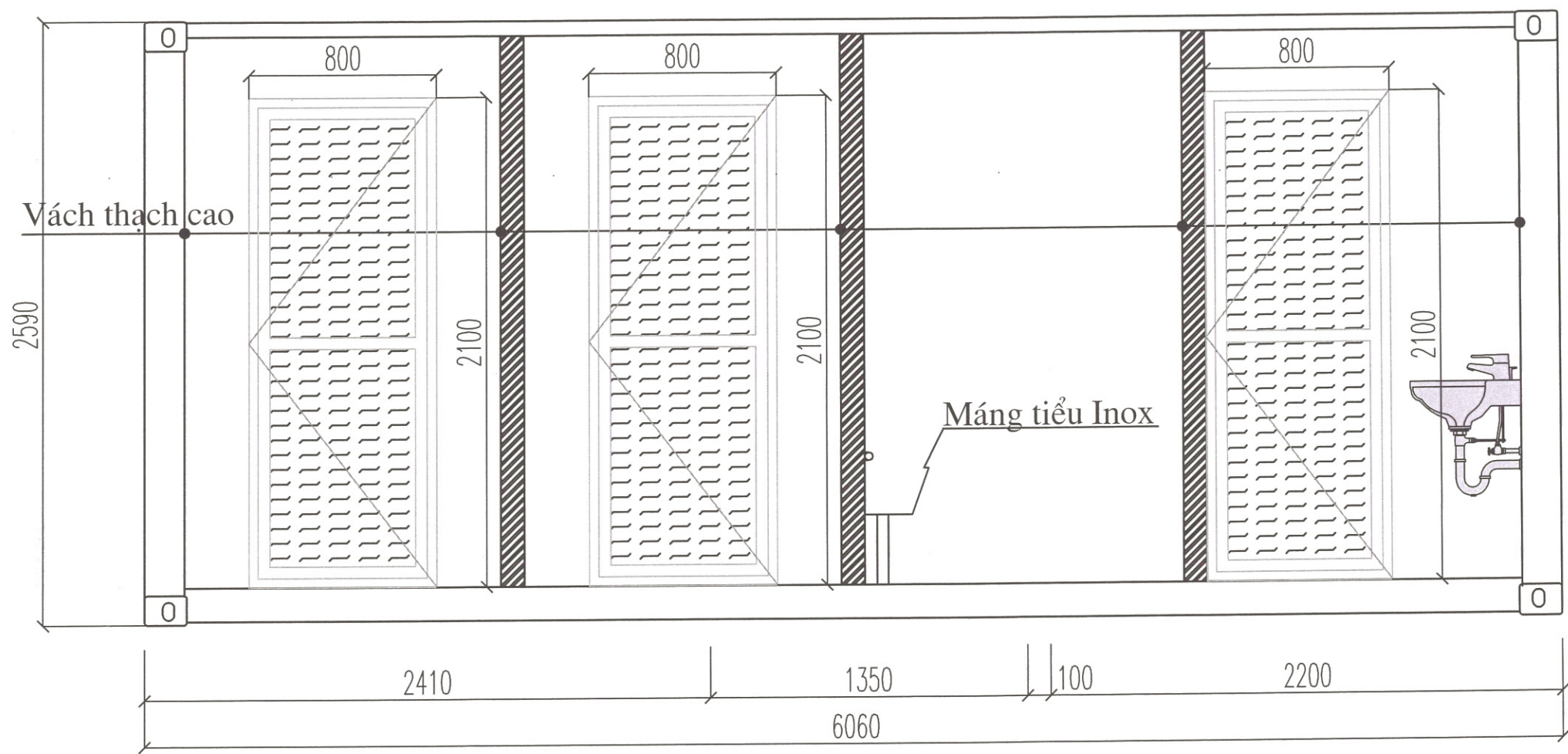
CHI TIẾT MÁNG TIÊU INOX

Phần sửa chữa:

- Thay mới hệ thống ống thoát nước thải
- Thay mới thiết bị: Quạt thông gió, xi bết, gương soi, chậu rửa...
- Lắp đặt máng tiêu Inox 304 dày 2mm
- Lắp đặt cửa đi bằng tấm Alu, khung thép hộp
- Sơn lại hệ thống vách trong nhà vệ sinh
- Sơn lại sắt thép bên ngoài Container nhà vệ sinh

TẬP ĐOÀN CÔNG NGHIỆP THAN - KHOÁNG SẢN VIỆT NAM CÔNG TY CỔ PHẦN THAN CAO SƠN - VINACOMIN

CHỨC DANH	HỌ VÀ TÊN	CHỮ KÝ	XỬ LÝ, CẢI THIỆN MÔI TRƯỜNG, CHỐNG DỘT BỤI KHU VỰC PXVT4, KHU NHÀ ĐIỀU HÀNH 2 TẦNG, KHO PHẾ LIỆU, KHO NIÊM CÁT, NHÀ ĂN CONTAINER -70
P. GIÁM ĐỐC	NGUYỄN NGỌC DŨNG		MẶT CẮT 1-1 NHÀ VỆ SINH CONTAINER (TRẠM BẢO VỆ SỐ 2)
PP. ĐM	ĐẶNG QUANG HUNG		
NG. VẼ	NGUYỄN VĂN CHUNG		PHÒNG ĐTMT
			THÁNG 11/2025
			BẢN VẼ SỐ:



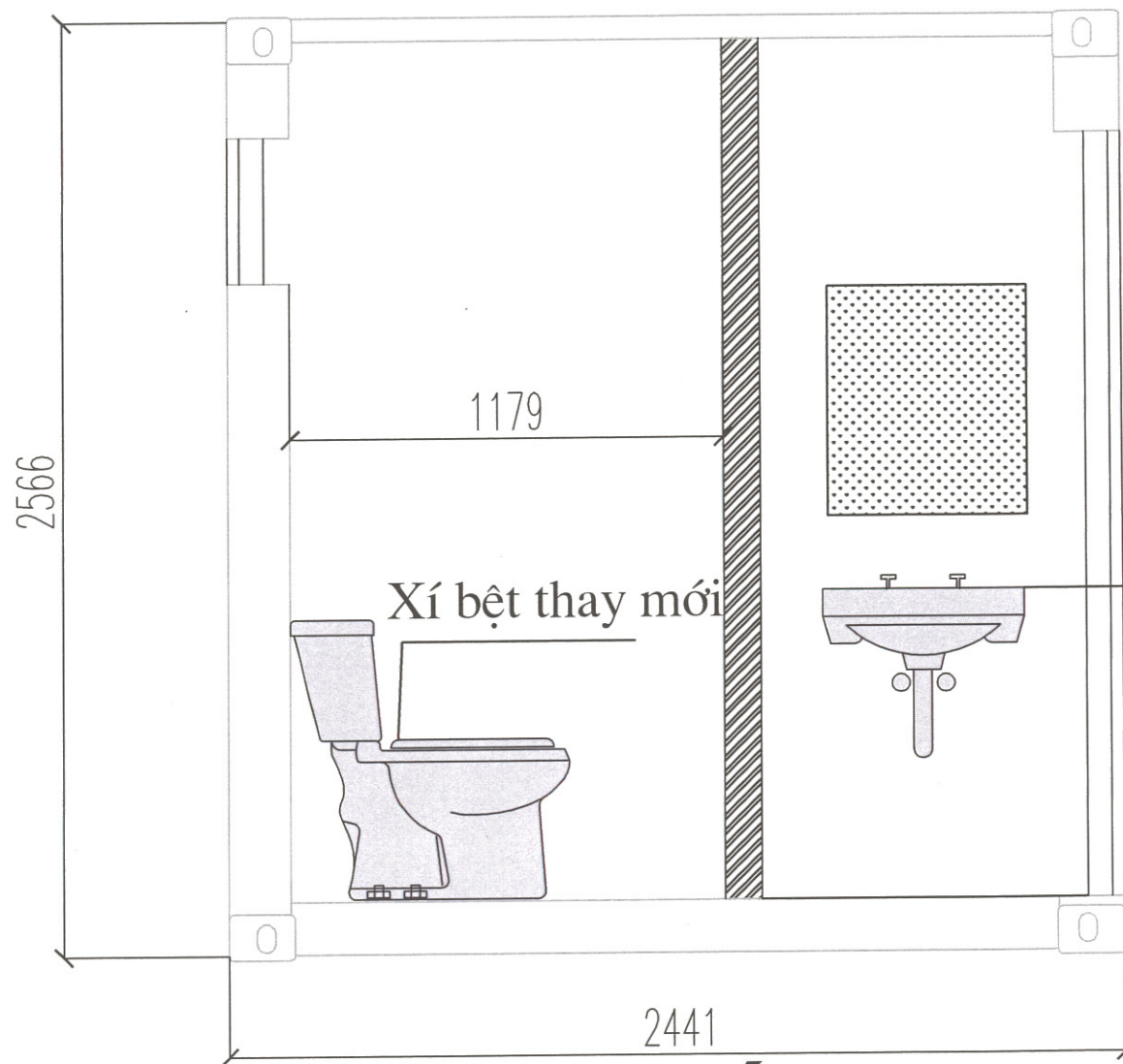
CHI TIẾT CỬA ĐI

- Phần sửa chữa:
 - Thay mới 01 cửa đi KT: 800x2100
 + Khung bằng thép hộp 20x40x1.2
 + Cánh bằng tấm Alumin

MẶT CẮT 2-2
 TỈ LỆ: 1/50

TẬP ĐOÀN CÔNG NGHIỆP THAN - KHOÁNG SẢN VIỆT NAM
 CÔNG TY CỔ PHẦN THAN CAO SƠN - VINACOMIN

CHỨC DANH	HỌ VÀ TÊN	CHỮ KÝ	XỬ LÝ, CẢI THIỆN MÔI TRƯỜNG, CHỐNG DỘT BỤI KHU VỰC PXVT4, KHU NHÀ ĐIỀU HÀNH 2 TẦNG, KHO PHẾ LIỆU, KHO NIÊM CẤT, NHÀ ĂN CONTAINER -70
P. GIÁM ĐỐC	NGUYỄN NGỌC DŨNG		
PP. ĐM	ĐẶNG QUANG HÙNG		MẶT CẮT 2-2 NHÀ VỆ SINH CONTAINER (TRẠM BẢO VỆ SỐ 2)
NG. VẼ	NGUYỄN VĂN CHUNG		PHÒNG ĐTMT
			THÁNG 11/2025
			BẢN VẼ SỐ:



Chậu rửa thay mới

Xí bệt thay mới

Phần sửa chữa:

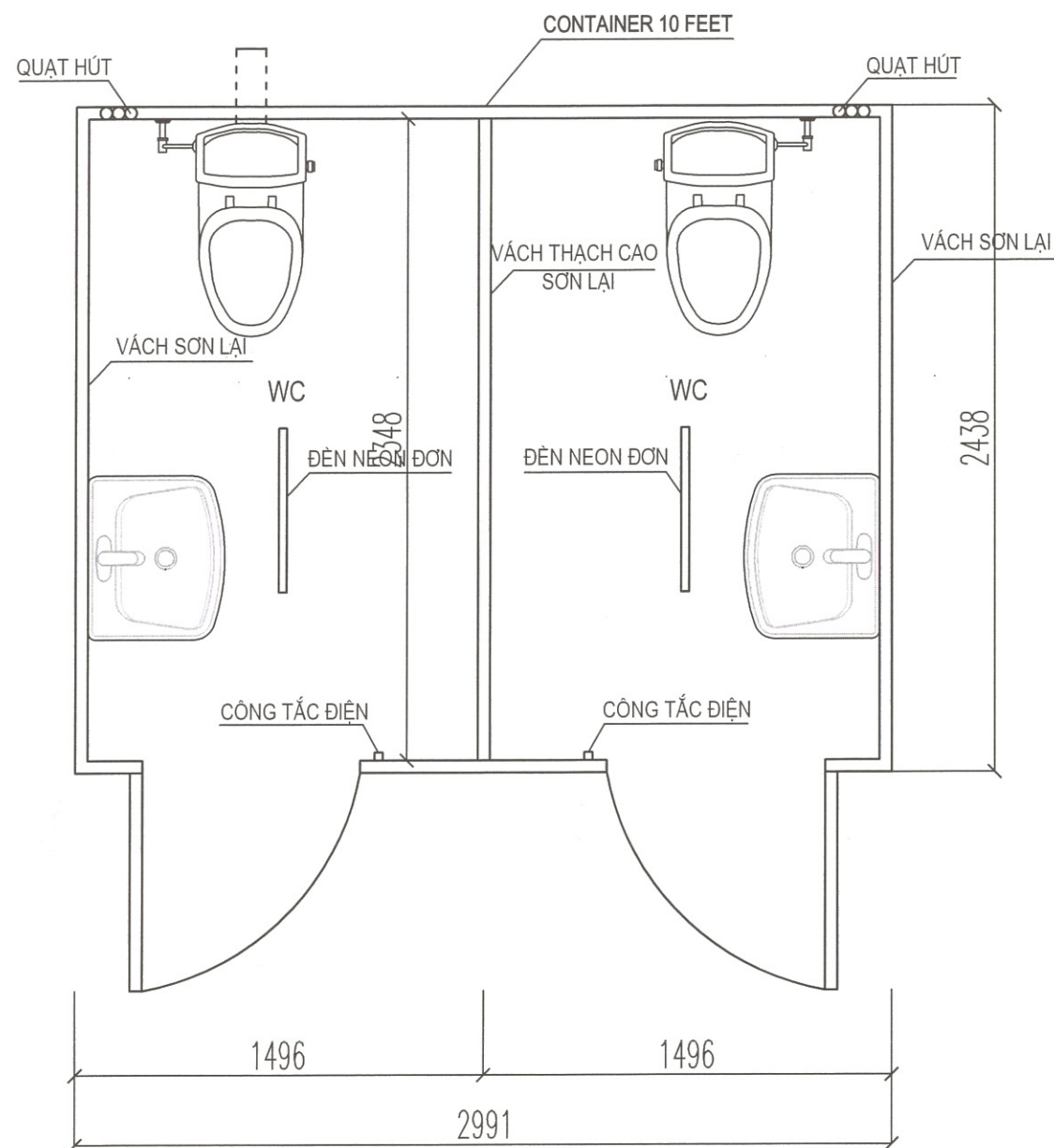
- Thay mới xí bệt, chậu rửa, gương soi

MẶT CẮT 3-3

TỈ LỆ: 1/50

TẬP ĐOÀN CÔNG NGHIỆP THAN - KHOÁNG SẢN VIỆT NAM
CÔNG TY CỔ PHẦN THAN CAO SƠN - VINACOMIN

CHỨC DANH	HỌ VÀ TÊN	CHỮ KÝ	XỬ LÝ, CẢI THIỆN MÔI TRƯỜNG, CHỐNG DỘT BỤI KHU VỰC PXVT4, KHU NHÀ ĐIỀU HÀNH 2 TẦNG, KHO PHÉ LIỆU, KHO NIÊM CẤT, NHÀ ĂN CONTAINER -70
P. GIÁM ĐỐC	NGUYỄN NGỌC DŨNG		
PP. ĐM	ĐẶNG QUANG HÙNG		MẶT CẮT 3-3 NHÀ VỆ SINH CONTAINER (TRẠM BẢO VỆ SỐ 2)
NG. VẼ	NGUYỄN VĂN CHUNG		PHÒNG ĐTMT
			THÁNG 11/2025
			BẢN VẼ SỐ:



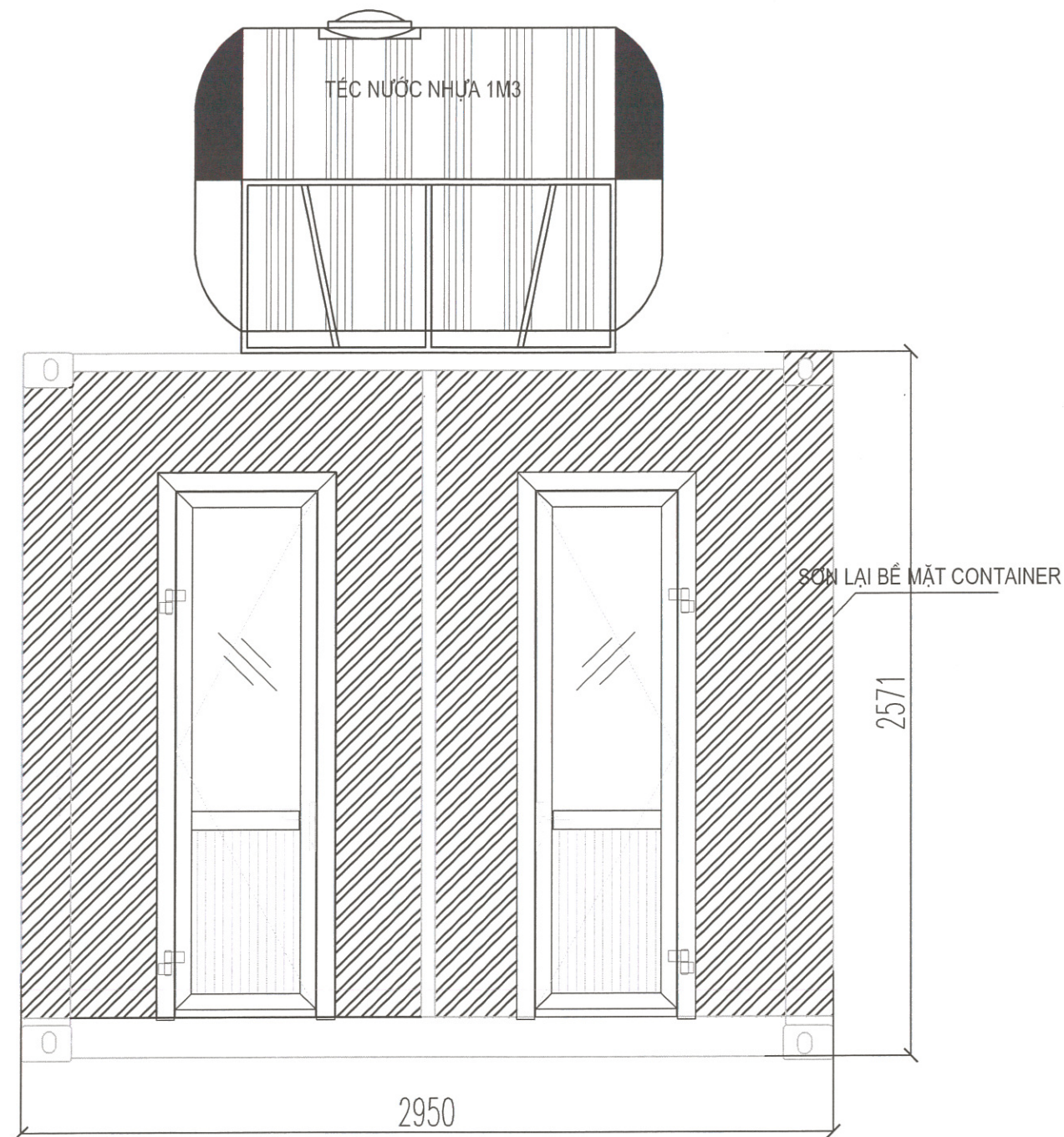
MẶT BẰNG NHÀ VỆ SINH KHO PHẾ LIỆU

*** KHỐI LƯỢNG SỬA CHỮA**

- Tháo dỡ xí bệt: 02 bộ.
- Tháo dỡ chậu rửa: 02 bộ.
- Tháo dỡ phụ kiện vệ sinh: 02 bộ sen tắm + 01 téc nước.
- Tháo dỡ phụ kiện vệ sinh: 02 bộ sen tắm + 01 téc nước.
- Cạo bỏ lớp sơn trần, tường cũ: 26,70m².
- Cạo bỏ lớp sơn sắt thép cũ: 27,50m².
- Vận chuyển, đổ thải phế liệu: 01 chuyến.
- Cung cấp, lắp đặt Góc 27 PVC: 05 cái, Góc 21 PVC: 04 cái.
- Cung cấp, lắp đặt T27 PVC: 04 cái, T21 PVC: 02 cái.
- Cung cấp, lắp đặt Măng sông 27: 05 cái, Măng sông: 05 cái.
- Vận chuyển, đổ thải phế liệu: 01 chuyến.
- Cạo bỏ lớp sơn sắt thép Container
- Cạo bỏ lớp sơn tường, vách trong nhà vệ sinh
- Thay thế thiết bị vệ sinh
- Lắp đặt Téc nước
- Lắp đặt bơm nước
- Thay thế thiết bị điện
- Sơn lại Container và tường vách

**TẬP ĐOÀN CÔNG NGHIỆP THAN - KHOÁNG SẢN VIỆT NAM
CÔNG TY CỔ PHẦN THAN CAO SƠN - VINACOMIN**

CHỨC DANH	HỌ VÀ TÊN	CHỮ KÝ	XỬ LÝ, CẢI THIỆN MÔI TRƯỜNG, CHỐNG DỘT BỤI KHU VỰC PXVT4, KHU NHÀ ĐIỀU HÀNH 2 TẦNG, KHO PHẾ LIỆU, KHO NIÊM CẤT, NHÀ ĂN CONTAINER -70
P. GIÁM ĐỐC	NGUYỄN NGỌC DŨNG		
PP. ĐM	ĐẶNG QUANG HÙNG		MẶT BẰNG SỬA CHỮA NHÀ VỆ SINH KHO PHẾ LIỆU
NG. VẼ	NGUYỄN VĂN CHUNG		PHÒNG ĐTMT
			THÁNG 11/2025
			BẢN VẼ SỐ:



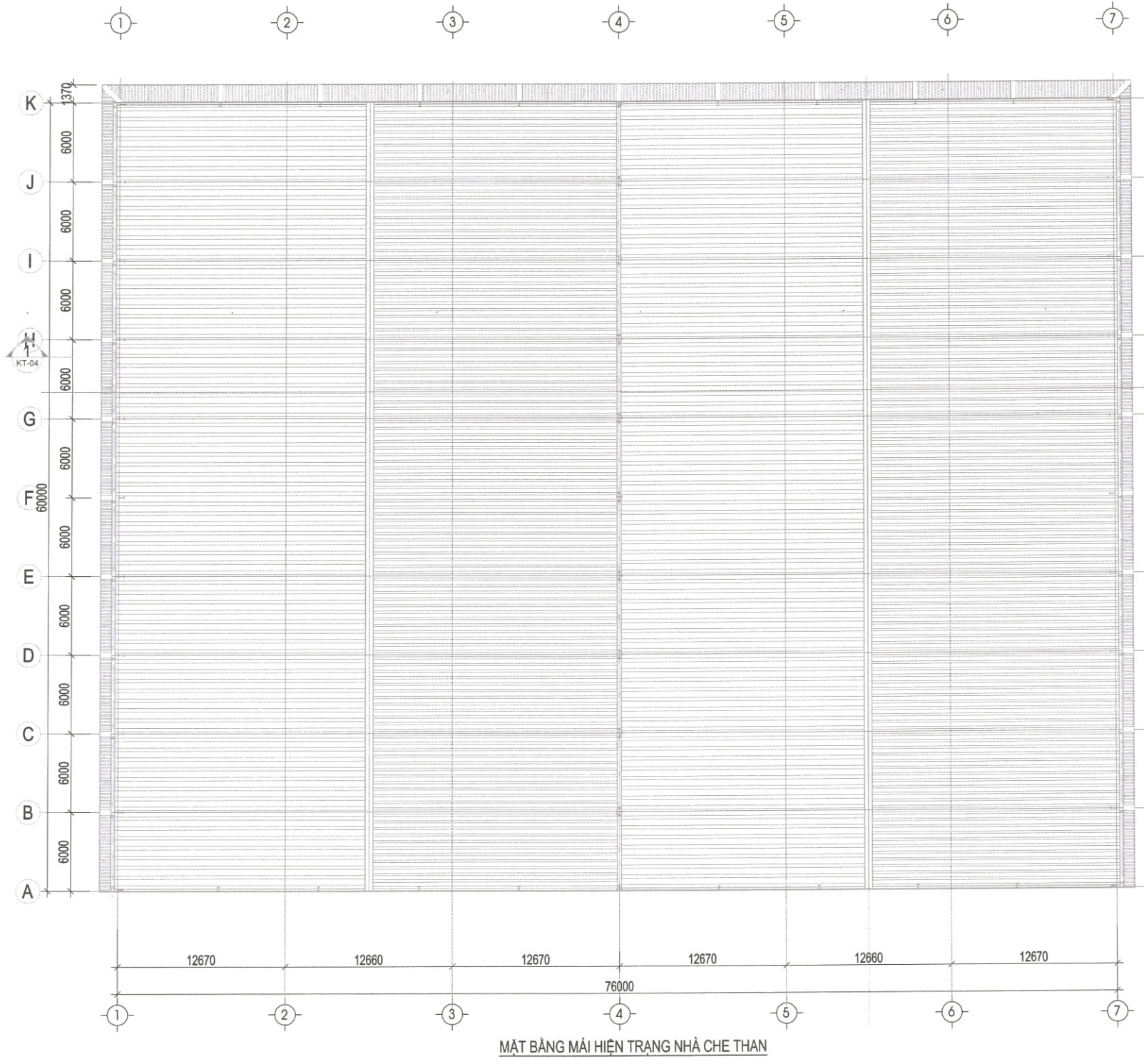
MẶT ĐỨNG NHÀ VỆ SINH KHO PHẾ LIỆU




*** KHỐI LƯỢNG SỬA CHỮA**

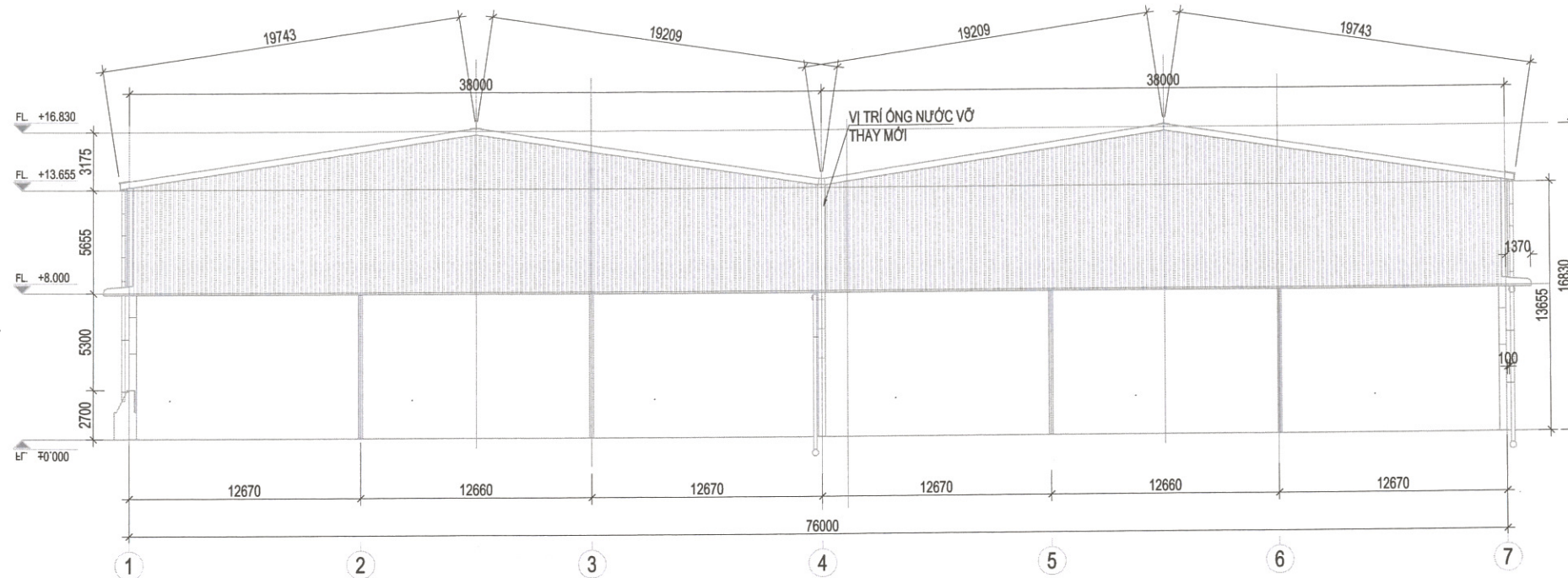
- Tháo dỡ xí bệt: 02 bộ.
- Tháo dỡ chậu rửa: 02 bộ.
- Tháo dỡ phụ kiện vệ sinh: 02 bộ sen tắm + 01 téc nước.
- Tháo dỡ phụ kiện vệ sinh: 02 bộ sen tắm + 01 téc nước.
- Cạo bỏ lớp sơn trần, tường cũ: 26,70m².
- Cạo bỏ lớp sơn sắt thép cũ: 27,50m².
- Vận chuyển, đổ thải phế liệu: 01 chuyến.
- Cung cấp, lắp đặt Góc 27 PVC: 05 cái, Góc 21 PVC: 04 cái.
- Cung cấp, lắp đặt T27 PVC: 04 cái, T21 PVC: 02 cái.
- Cung cấp, lắp đặt Măng sông 27: 05 cái, Măng sông: 05 cái.
- Vận chuyển, đổ thải phế liệu: 01 chuyến.
- Cạo bỏ lớp sơn sắt thép Container
- Cạo bỏ lớp sơn tường, vách trong nhà vệ sinh
- Thay thế thiết bị vệ sinh
- Lắp đặt Téc nước
- Lắp đặt bơm nước
- Thay thế thiết bị điện
- Sơn lại Container và tường vách

**TẬP ĐOÀN CÔNG NGHIỆP THAN - KHOÁNG SẢN VIỆT NAM
CÔNG TY CỔ PHẦN THAN CAO SƠN - VINACOMIN**

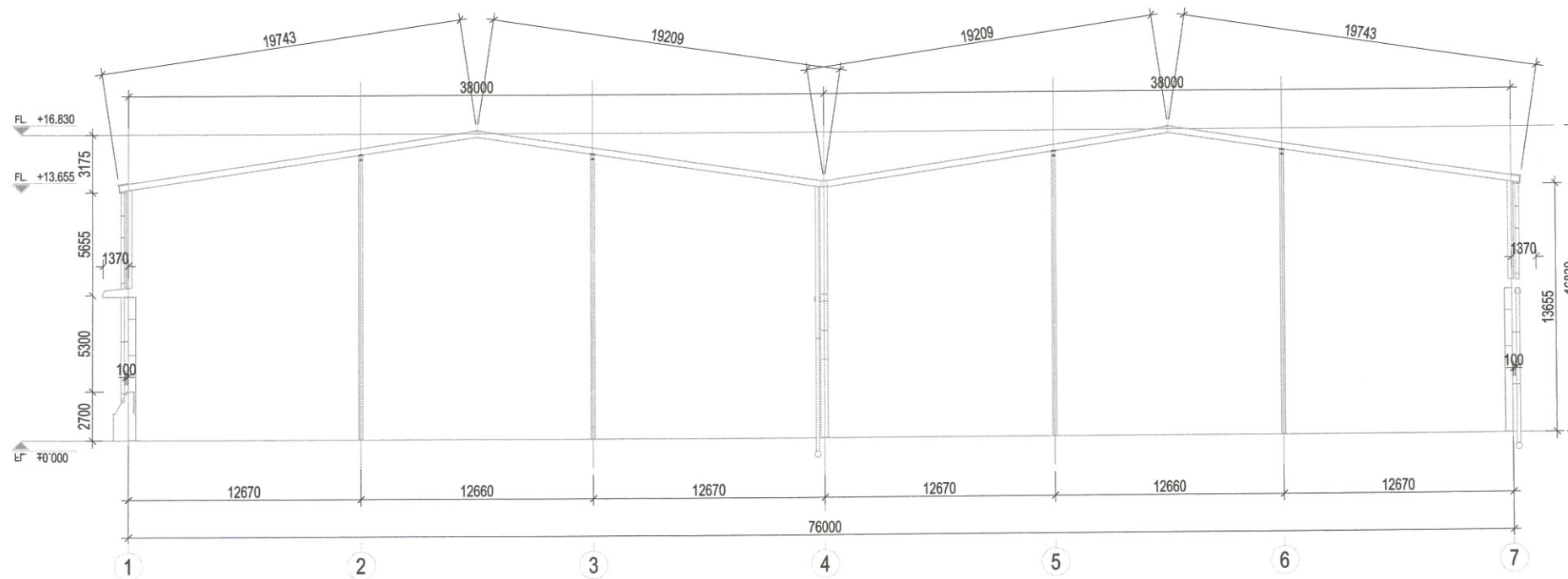
CHỨC DANH	HỌ VÀ TÊN	CHỮ KÝ	XỬ LÝ, CẢI THIỆN MÔI TRƯỜNG, CHỐNG DỘT BỤI KHU VỰC PXVT4, KHU NHÀ ĐIỀU HÀNH 2 TẦNG, KHO PHẾ LIỆU, KHO NIÊM CẤT, NHÀ ĂN CONTAINER -70	
P. GIÁM ĐỐC	NGUYỄN NGỌC DŨNG			
PP. ĐM	ĐẶNG QUANG HÙNG			
NG. VẼ	NGUYỄN VĂN CHUNG		PHÒNG ĐTMT	THÁNG 11/2025



TẬP ĐOÀN CÔNG NGHIỆP THAN - KHOÁNG SẢN VIỆT NAM			
CÔNG TY CỔ PHẦN THAN CAO SƠN -TKV			
CHỨC VỤ	HỌ VÀ TÊN	CHỮ KÝ	XỬ LÝ, CẢI THIỆN MÔI TRƯỜNG, CHỐNG DỘT BỤI KHU VỰC PXVT4, KHU NHÀ ĐIỀU HÀNH 2 TẦNG, KHO PHÉ LIỆU, KHO NIÊM CÁT, NHÀ ĂN CONTAINER -70
P. GIÁM ĐỐC	NGUYỄN NGỌC DŨNG		SỬA CHỮA ỐNG NƯỚC NHÀ CHE THAN: HIỆN TRẠNG MẶT BẰNG MÁI
PP. ĐM	ĐẶNG QUANG HƯNG		
NGƯỜI VẼ	NGUYỄN VĂN CHUNG		THÁNG 11/2025
			BẢN VẼ SỐ:



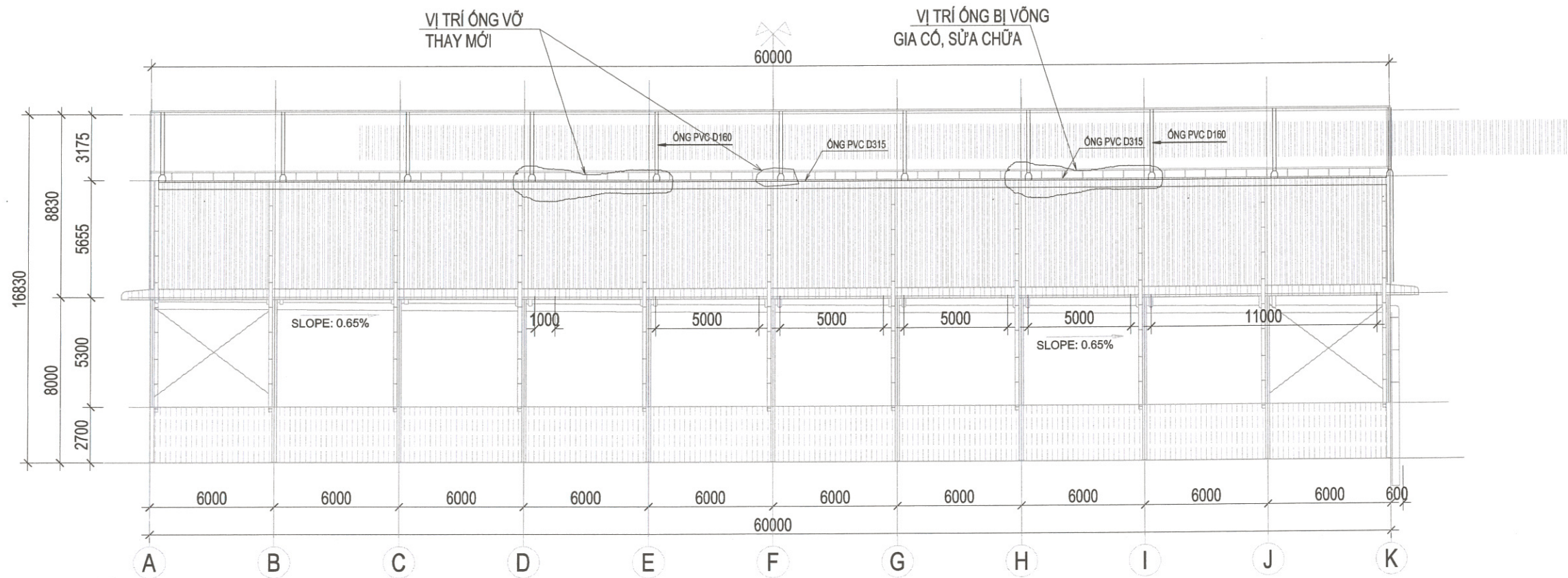
MẶT ĐỨNG HIỆN TRẠNG TRỤC 1-7



MẶT ĐỨNG HIỆN TRẠNG TRỤC 7-1

TẬP ĐOÀN CÔNG NGHIỆP THAN - KHOÁNG SẢN VIỆT NAM
CÔNG TY CỔ PHẦN THAN CAO SƠN - TKV

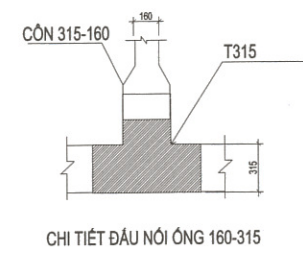
CHỨC VỤ	HỌ VÀ TÊN	CHỮ KÝ	XỬ LÝ, CẢI THIỆN MÔI TRƯỜNG, CHỐNG DỘT BỤI KHU VỰC PXVT4, KHU NHÀ ĐIỀU HÀNH 2 TẦNG, KHO PHÉ LIỆU, KHO NIÊM CÁT, NHÀ ĂN CONTAINER -70	
P. GIÁM ĐỐC	NGUYỄN NGỌC DŨNG		SỬA CHỮA ỚNG NƯỚC NHÀ CHE THAN: HIỆN TRẠNG MẶT ĐỨNG TRỤC 1-7 & 7-1	
PP. ĐM	ĐẶNG QUANG HÙNG			
NGƯỜI VẼ	NGUYỄN VĂN CHUNG			
			THÁNG 11/2025	BẢN VẼ SỐ:



MẶT ĐỨNG HIỆN TRẠNG TRỤC A,K

- * HIỆN TRẠNG ĐƯỜNG ỐNG THOÁT NƯỚC MÁI NHÀ CHE THAN:
- ỐNG PVC D315 TRỤC D-F: BỊ VỠ. TRỤC H-I: BỊ VỠ, RƠI XUỐNG KHO THAN.
 - ỐNG PVC D160 CÁC TRỤC D-F VÀ H-I: BỊ VỠ.
 - VỠ CÚT NỐI PVC D315, CÚT NỐI PVC D160, CÚT CHUYỂN BẬC PVC 315-160

- * NỘI DUNG SỬA CHỮA:
- LẮP ĐẶT CÔN, CÚT ĐK D315: 08 CÁI.
 - LẮP ĐẶT TÊ 315 PN10: 02 CÁI.
 - LẮP ĐẶT NỐI CHUYỂN BẬC PVC 315 - 160: 02 CÁI.
 - LẮP ĐẶT MĂNG SÔNG 315 PN10: 02 CÁI.
 - LẮP ĐẶT CÔN, CÚT ĐK D160: 06 CÁI.
 - LẮP ĐẶT BÍCH PVC 315 PN 10: 02 CÁI. GIOĂNG CAO SU BÍCH 300: 02 CÁI.
 - BULONG 16X80 MẠ KẼM: 36 CÁI. ĐẦU NỐI BÍCH PVC 160: 06 CÁI.
 - GIOĂNG CAO SU DN 150: 03 CÁI
 - GIA CÔNG SỬA CHỮA GIÁ ĐỖ THÉP CHO ĐƯỜNG ỐNG D315 BỊ VỠ TRỤC H-I.
 - LẮP ĐẶT ỐNG NHỰA PVC ĐK 160: 4M
 - LẮP ĐẶT ỐNG NHỰA PVC ĐK 315: 4M



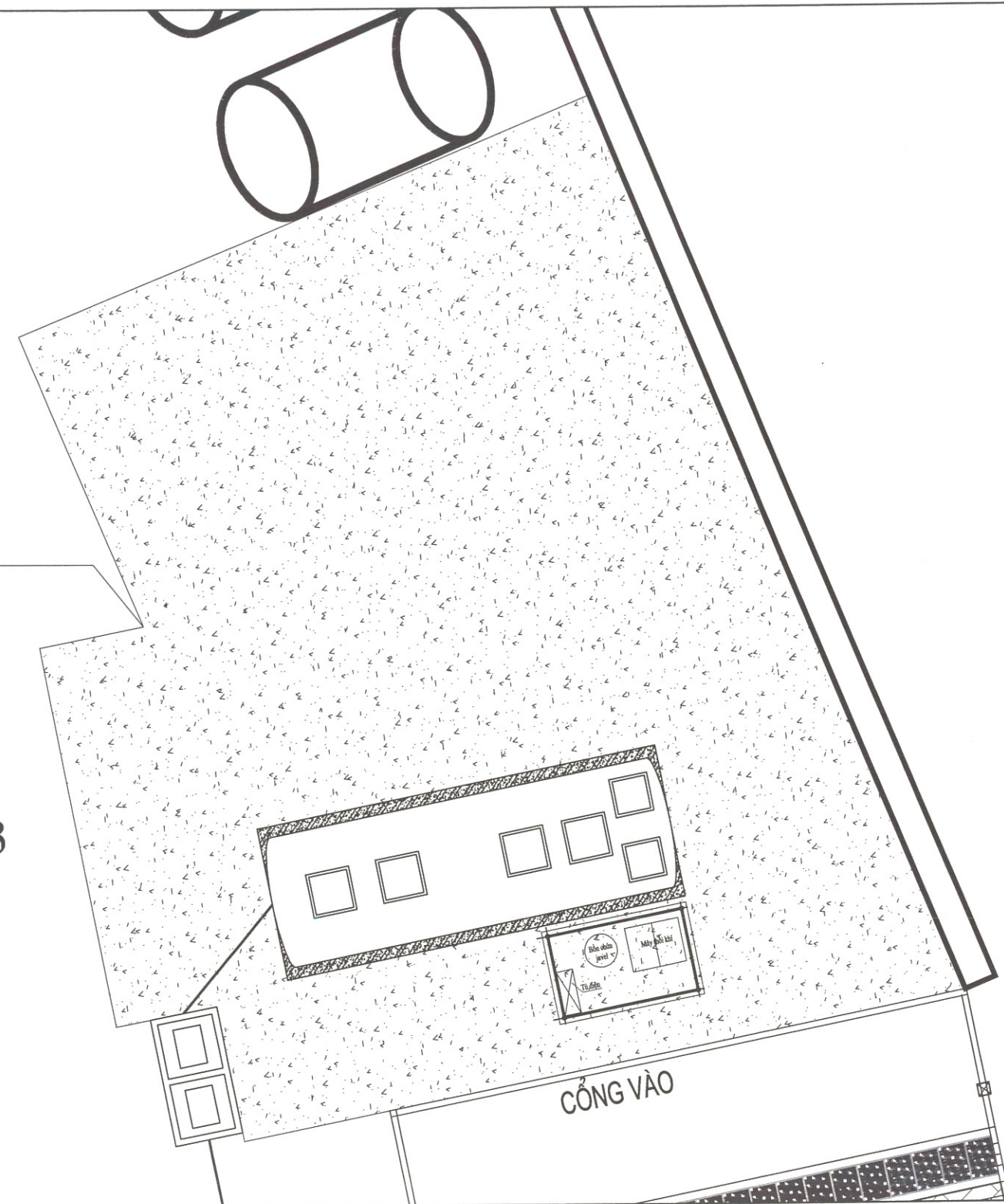
CHI TIẾT ĐẦU NỐI ỐNG 160-315

TẬP ĐOÀN CÔNG NGHIỆP THAN - KHOÁNG SẢN VIỆT NAM			
CÔNG TY CỔ PHẦN THAN CAO SƠN -TKV			
CHỨC VỤ	HỌ VÀ TÊN	CHỮ KÝ	XỬ LÝ, CẢI THIỆN MÔI TRƯỜNG, CHỐNG DỘT BỤI KHU VỰC PXVT4, KHU NHÀ ĐIỀU HÀNH 2 TẦNG, KHO PHÉ LIỆU, KHO NIÊM CÁT, NHÀ ĂN CONTAINER -70
P. GIÁM ĐỐC	NGUYỄN NGỌC DŨNG		SỬA CHỮA ỐNG NƯỚC NHÀ CHE THAN: HIỆN TRẠNG MẶT ĐỨNG TRỤC A-K
PP. ĐM	ĐẶNG QUANG HƯNG		
NGƯỜI VẼ	NGUYỄN VĂN CHUNG		THÁNG 11/2025
			BẢN VẼ SỐ:

Sân bê tông đổ mới
Diện tích S=182m²

Ghi chú:

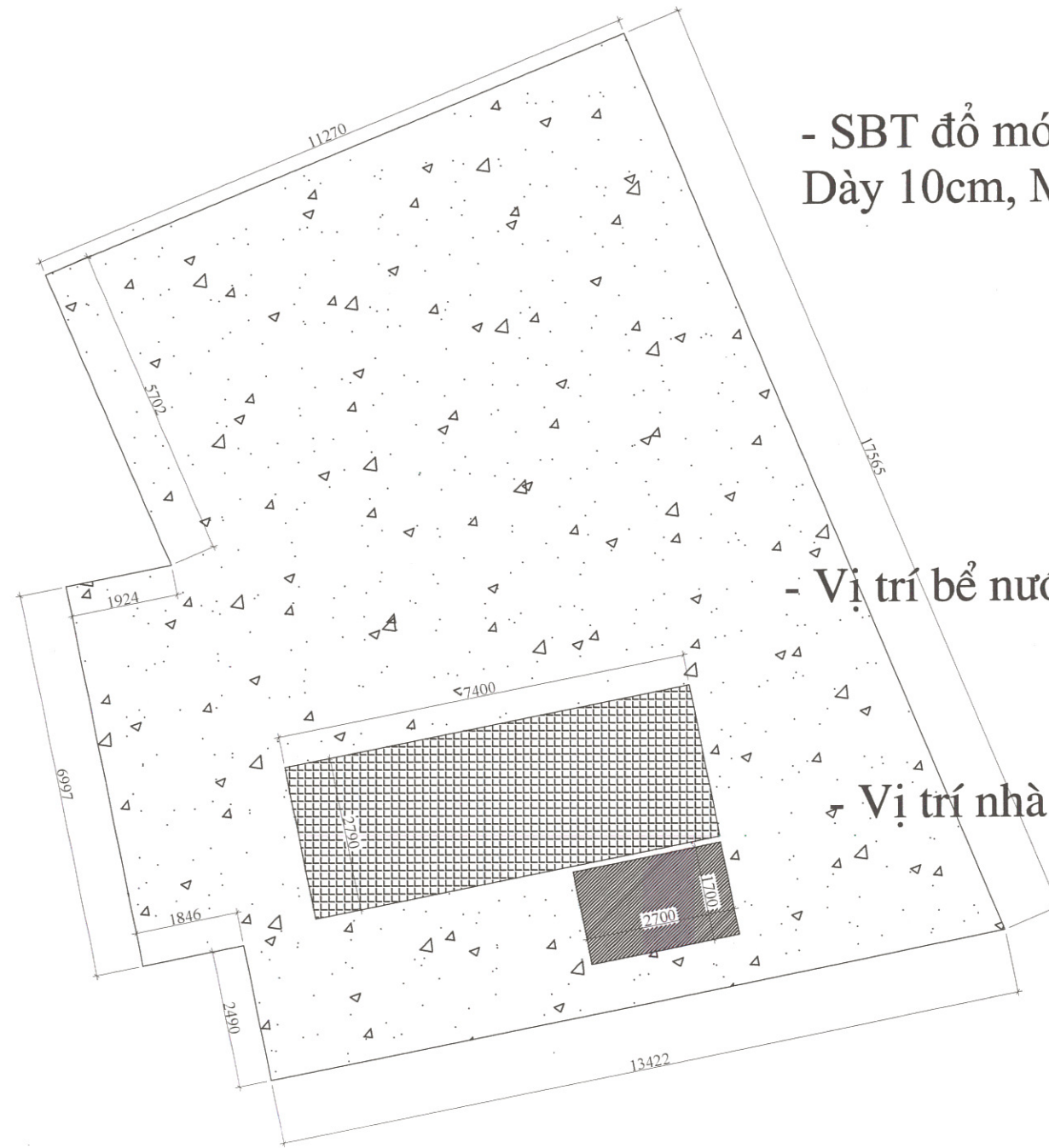
- San nền, đầm nền, rải nilon, ghép cốp pa, đổ bê tông nền sân
- Đào đất thủ công, thay thế bể tách mỡ 1m³



TẬP ĐOÀN CÔNG NGHIỆP THAN - KHOÁNG SẢN VIỆT NAM
CÔNG TY CỔ PHẦN THAN CAO SƠN - TKV

CHỨC DANH	HỌ VÀ TÊN	CHỮ KÝ	XỬ LÝ, CẢI THIỆN MÔI TRƯỜNG, CHỐNG DỘT BỤI KHU VỰC PXVT4, KHU NHÀ ĐIỀU HÀNH 2 TẦNG, KHO PHẾ LIỆU, KHO NIÊM CÁT, NHÀ ĂN CONTAINER -70		
P. GIÁM ĐỐC	NGUYỄN NGỌC DŨNG		MB ĐỔ BÊ TÔNG NỀN PXVT1		
PP. ĐM	ĐẶNG QUANG HÙNG				
NG. VẼ	NGUYỄN VĂN CHUNG		PHÒNG ĐM	THÁNG 11/2025	BẢN VẼ SỐ:

NG MÁI ĐỔ BÊ TÔNG NỀN
PHÂN XƯỞNG VT1



- SBT đổ mới S = 182m²
Dày 10cm, M200 Đá 1x2

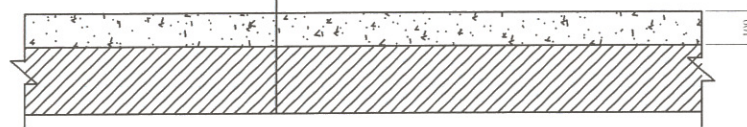
- Vị trí bể nước có sẵn

- Vị trí nhà tôn có sẵn

Lớp bê tông M200 dày 100mm

Lớp nilon trải nền

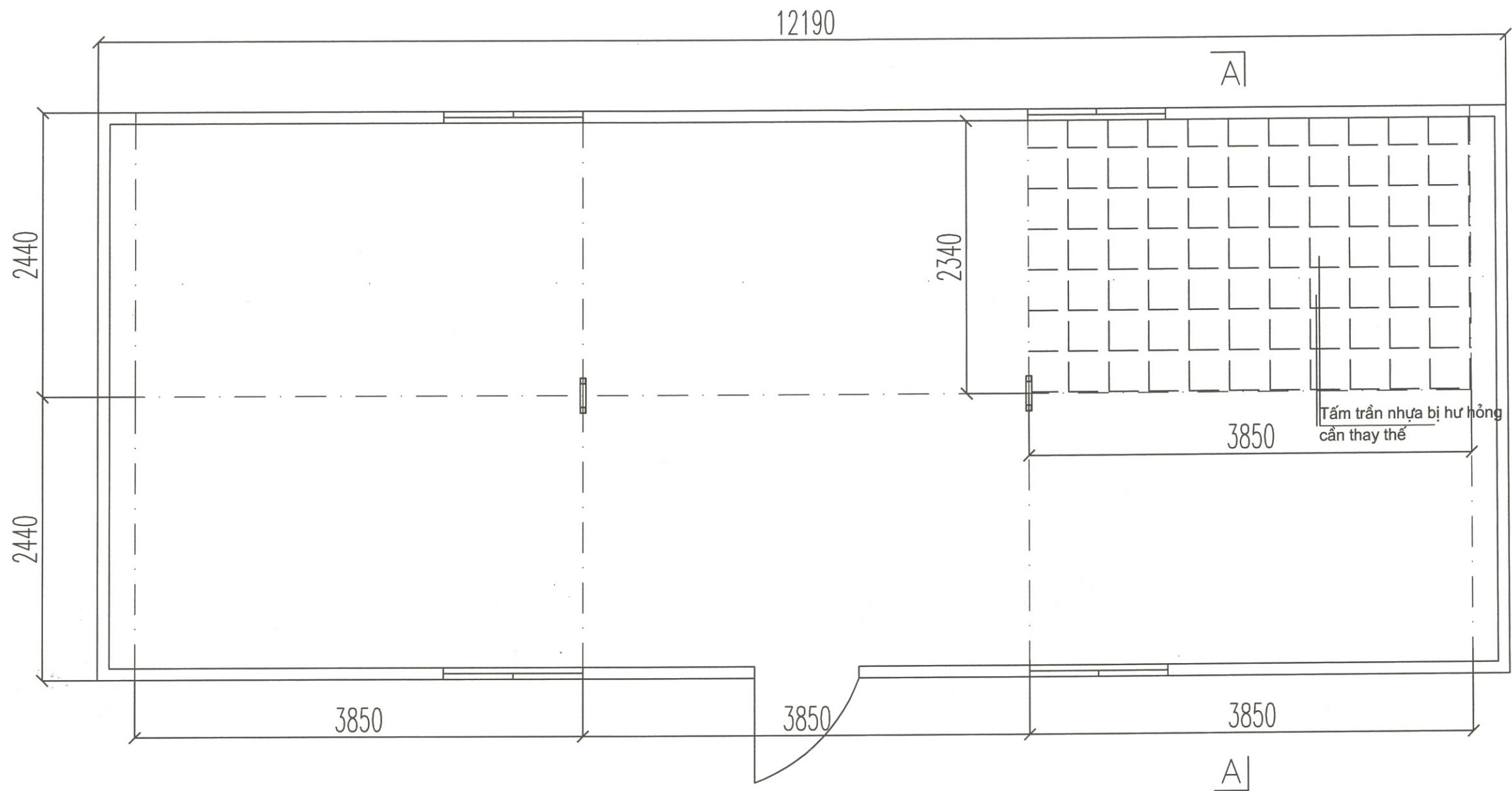
Lớp đất nền tự nhiên



MẶT CẮT 1-1

TẬP ĐOÀN CÔNG NGHIỆP THAN - KHOÁNG SẢN VIỆT NAM
CÔNG TY CỔ PHẦN THAN CAO SƠN - TKV

CHỨC DANH	HỌ VÀ TÊN	CHỮ KÝ	XỬ LÝ, CẢI THIỆN MÔI TRƯỜNG, CHỐNG DỌT BỤI KHU VỰC PXVT4, KHU NHÀ ĐIỀU HÀNH 2 TẦNG, KHO PHẾ LIỆU, KHO NIÊM CẤT, NHÀ ĂN CONTAINER - 70
P. GIÁM ĐỐC	NGUYỄN NGỌC DŨNG		
PP. ĐM	ĐẶNG QUANG HÙNG		MẶT BẰNG SÂN ĐỔ BÊ TÔNG
NG. VẼ	NGUYỄN VĂN CHUNG		PHÒNG ĐM
			THÁNG 10/2025
			BẢN VẼ SỐ:

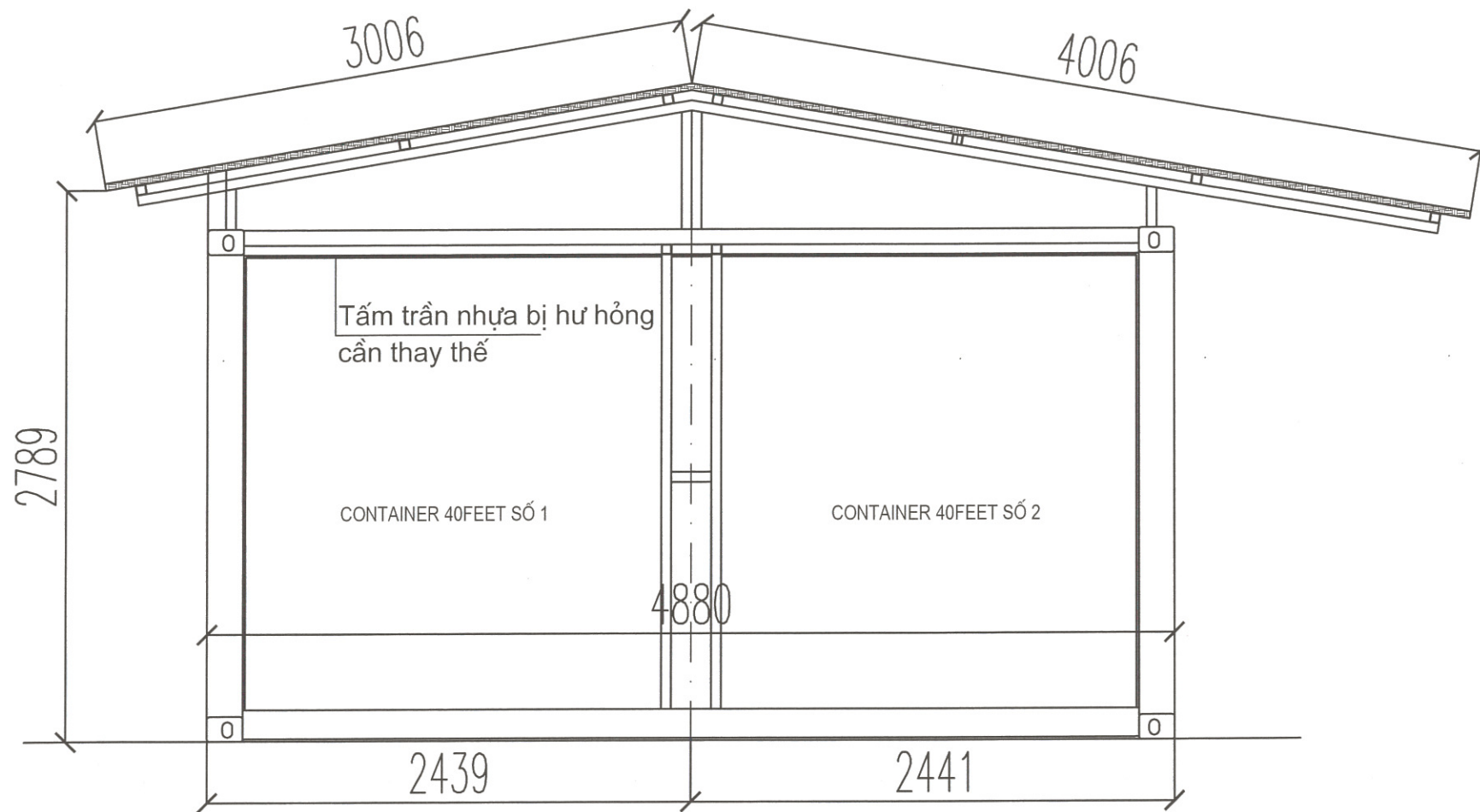


MẶT BẰNG HIỆN TRẠNG NHÀ CONTAINER MỨC -70

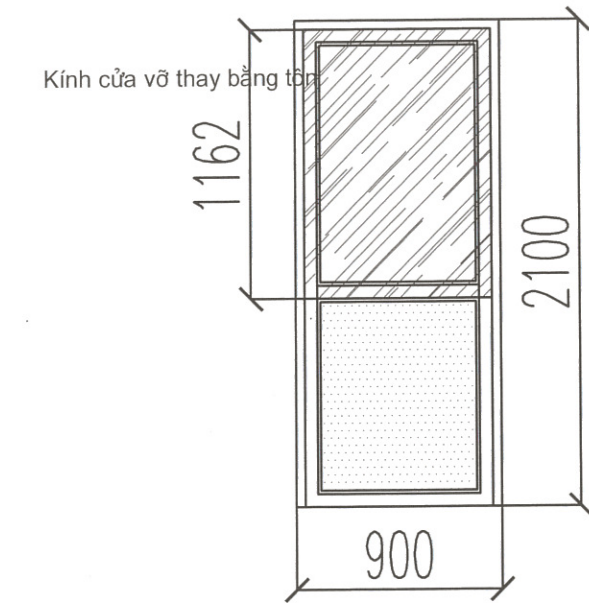
Đánh giá hiện trạng:

- Hệ thống bóng đèn bị hư hỏng cần được thay thế
- Một số vị trí trần nhựa bị hư hỏng cần thay mới
- Tấm kính cửa đi bị vỡ cần thay thế

TẬP ĐOÀN CÔNG NGHIỆP THAN - KHOÁNG SẢN VIỆT NAM				
CÔNG TY CỔ PHẦN THAN CAO SƠN - VINACOMIN				
CHỨC DANH	HỌ VÀ TÊN	CHỮ KÝ	XỬ LÝ, CẢI THIÊN MÔI TRƯỜNG, CHỐNG DỘT BỤI KHU VỰC PXXVT4, KHU NHÀ ĐIỀU HÀNH 2 TẦNG, KHO PHẾ LIỆU, KHO NIÊM CẤT, NHÀ ĂN CONTAINER -70	
P. GIÁM ĐỐC	NGUYỄN NGỌC DŨNG	<i>[Signature]</i>		
PP. ĐM	ĐẶNG QUANG HÙNG	<i>[Signature]</i>	MẶT BẰNG HIỆN TRẠNG NHÀ CONTAINER MB-70	
NG. VẼ	NGUYỄN VĂN CHUNG	<i>[Signature]</i>	PHÒNG ĐTMT	THÁNG 11/2025



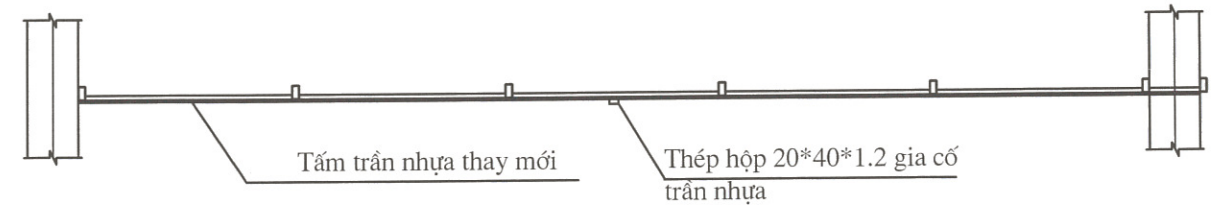
MẶT CẮT A - A



CHI TIẾT CỬA ĐI SỬA CHỮA

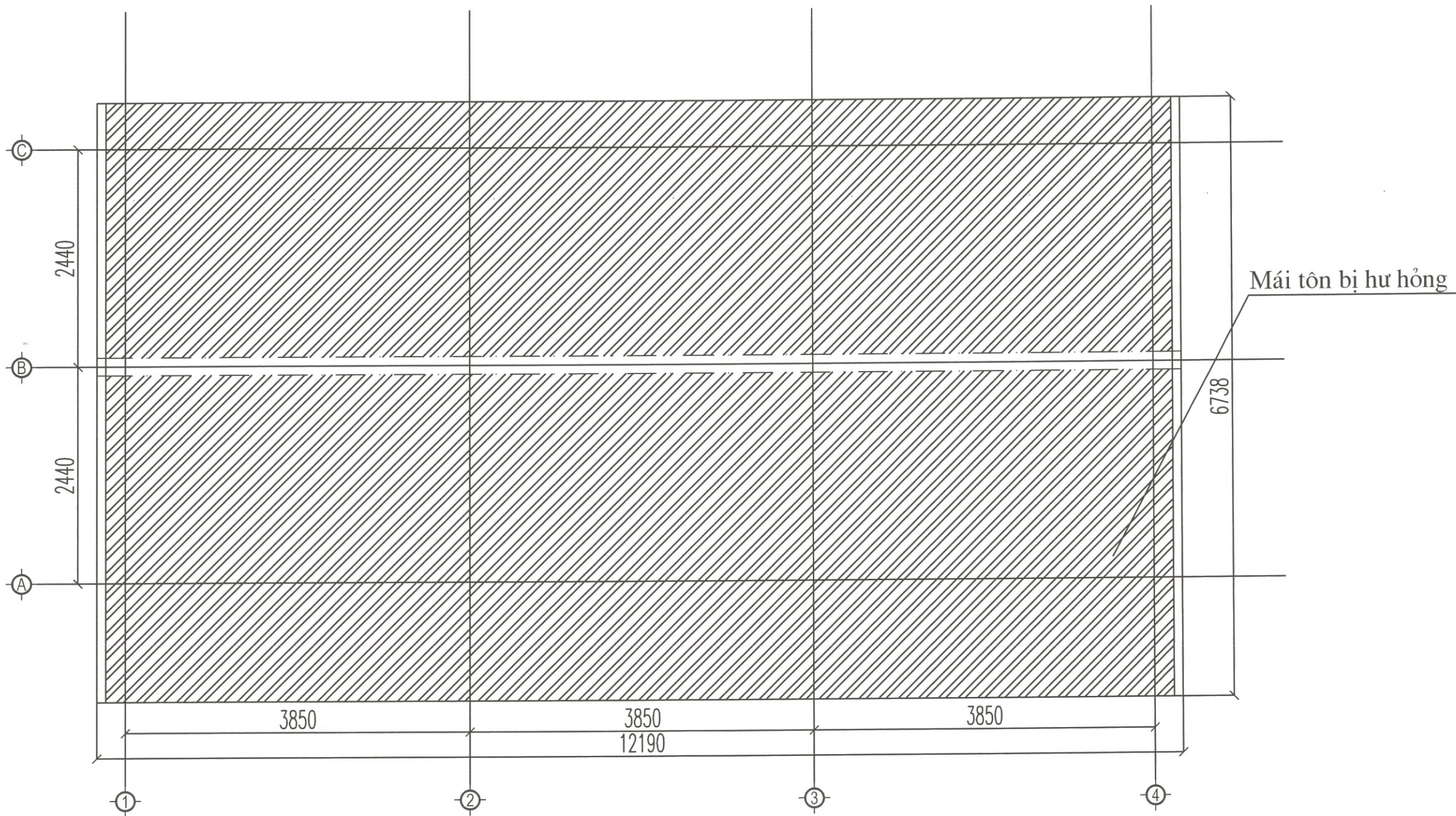
Sửa chữa:

- Tháo dỡ tấm trần nhựa bị hư hỏng
- Thay thế tấm trần khổ 25mm
- Thay thế tấm kính vỡ ở cửa đi bằng tôn



MẶT CẮT TRẦN NHỰA THAY MỚI VÀ GIA CỐ

TẬP ĐOÀN CÔNG NGHIỆP THAN - KHOÁNG SẢN VIỆT NAM				
CÔNG TY CỔ PHẦN THAN CAO SƠN - VINACOMIN				
CHỨC DANH	HỌ VÀ TÊN	CHỮ KÝ	XỬ LÝ, CẢI THIỆN MÔI TRƯỜNG, CHỐNG DỌT BỤI KHU VỰC PXVT4, KHU NHÀ ĐIỀU HÀNH 2 TẦNG, KHO PHÉ LIỆU, KHO NIÊM CẮT, NHÀ ĂN CONTAINER -70	
P. GIÁM ĐỐC	NGUYỄN NGỌC DŨNG	<i>[Signature]</i>		
PP. ĐM	ĐẶNG QUANG HÙNG	<i>[Signature]</i>	MẶT CẮT SỬA CHỮA TRẦN NHỰA, CỬA NHÀ CONTAINER MB-70	
NG. VẼ	NGUYỄN VĂN CHUNG	<i>[Signature]</i>	PHÒNG ĐTMT	THÁNG 11/2025



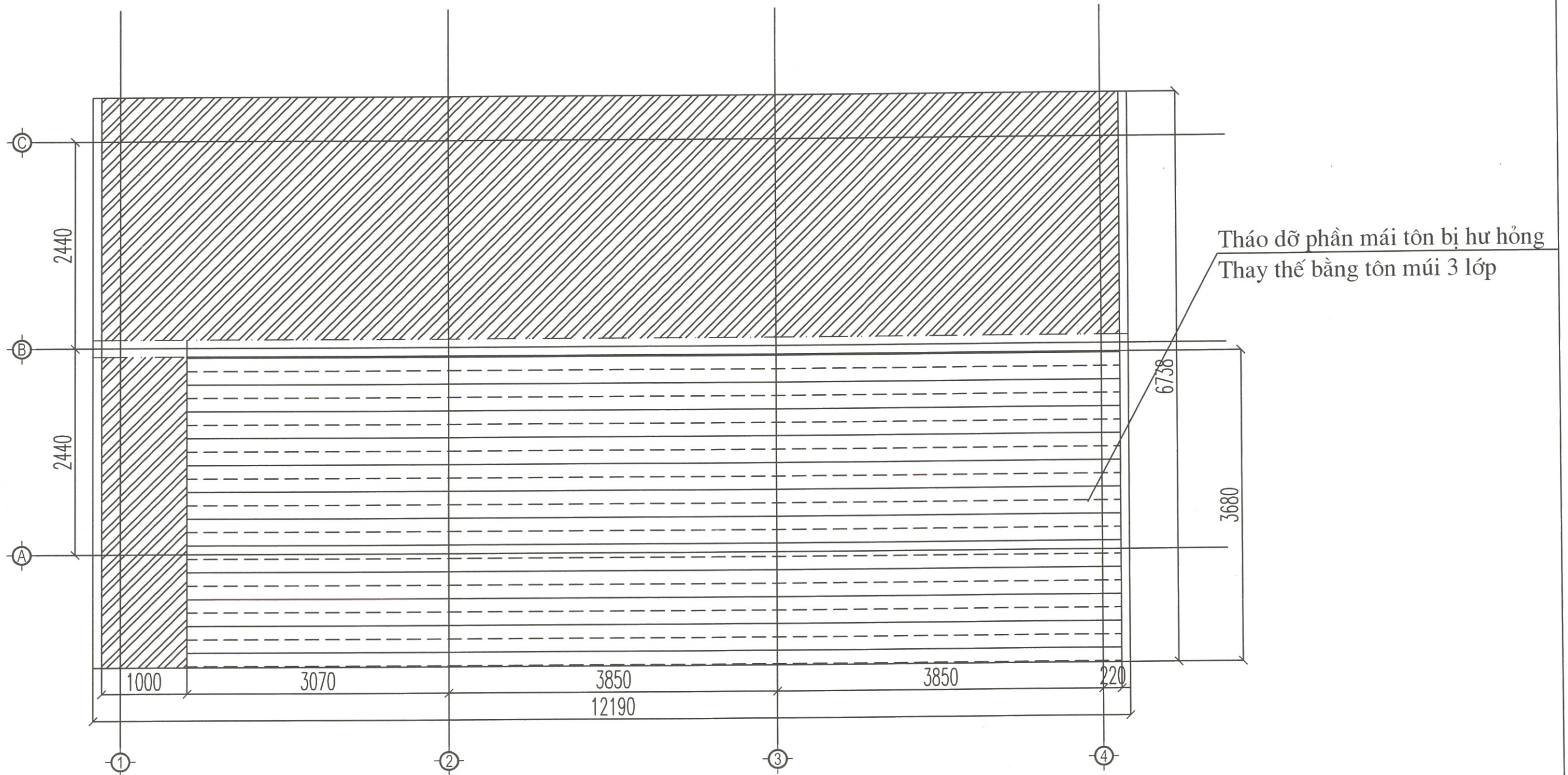
MẶT BẰNG HIỆN TRẠNG MÁI TÔN NHÀ CONTAINER MỨC -70

Đánh giá hiện trạng:

- Một phần mái tôn bị hư hỏng cần được thay mới

TẬP ĐOÀN CÔNG NGHIỆP THAN - KHOÁNG SẢN VIỆT NAM
CÔNG TY CỔ PHẦN THAN CAO SƠN - VINACOMIN

CHỨC DANH	HỌ VÀ TÊN	CHỮ KÝ	XỬ LÝ, CẢI THIỆN MÔI TRƯỜNG, CHỐNG DỘT BỤI KHU VỰC PXVT4, KHU NHÀ ĐIỀU HÀNH 2 TẦNG, KHO PHẾ LIỆU, KHO NIÊM CẮT, NHÀ ĂN CONTAINER -70		
P. GIÁM ĐỐC	NGUYỄN NGỌC DŨNG				
PP. ĐM	ĐẶNG QUANG HÙNG		MẶT BẰNG HIỆN TRẠNG MÁI TÔN NHÀ CONTAINER MB-70		
NG. VẼ	NGUYỄN VĂN CHUNG		PHÒNG ĐTMT	THÁNG 11/2025	

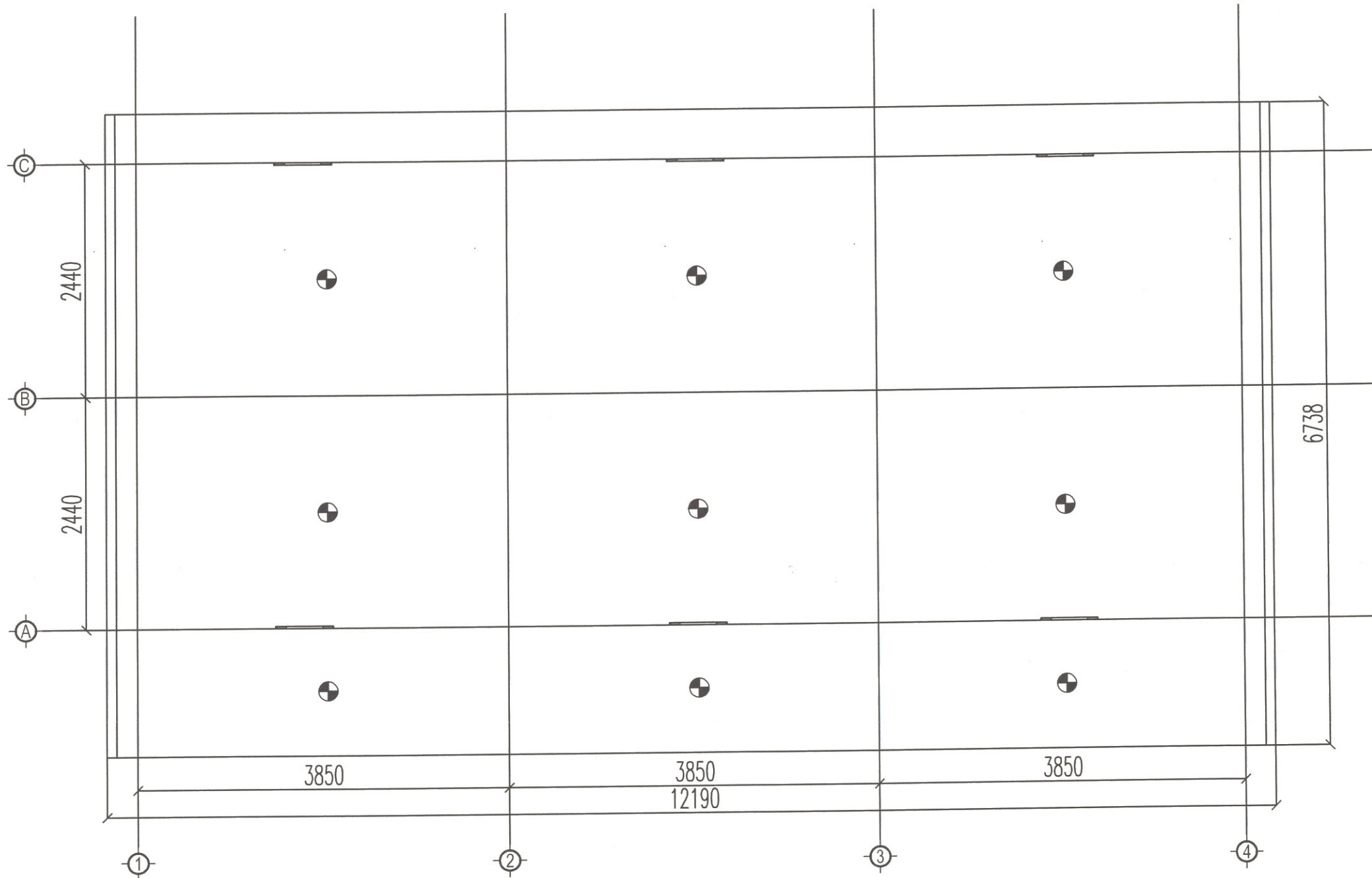


MẶT BẰNG SỬA CHỮA MÁI TÔN NHÀ CONTAINER MỨC -70

Phần cải tạo
 - Tháo dỡ tôn cũ
 - Thay thế bằng tôn mới 3 lớp

TẬP ĐOÀN CÔNG NGHIỆP THAN - KHOÁNG SẢN VIỆT NAM
 CÔNG TY CỔ PHẦN THAN CAO SƠN - VINACOMIN

CHỨC DANH	HỌ VÀ TÊN	CHỮ KÝ	XỬ LÝ, CẢI THIỆN MÔI TRƯỜNG, CHỐNG DỘT BỤI KHU VỰC PXVT4, KHU NHÀ ĐIỀU HÀNH 2 TẦNG, KHO PHÉ LIỆU, KHO NIÊM CẤT, NHÀ ĂN CONTAINER -70		
P. GIÁM ĐỐC	NGUYỄN NGỌC DŨNG				
PP. ĐM	ĐẶNG QUANG HƯNG		MẶT BẰNG SỬA CHỮA MÁI TÔN NHÀ CONTAINER MB-70		
NG. VẼ	NGUYỄN VĂN CHUNG		PHÒNG ĐTMT	THÁNG 11/2025	



MẶT BẰNG BÓNG ĐIỆN THAY MỚI NHÀ CONTAINER MỨC -70

Sửa chữa:
- Thay thế bóng đèn mới

TẬP ĐOÀN CÔNG NGHIỆP THAN - KHOÁNG SẢN VIỆT NAM				
CÔNG TY CỔ PHẦN THAN CAO SƠN - VINACOMIN				
CHỨC DANH	HỌ VÀ TÊN	CHỮ KÝ	XỬ LÝ, CẢI THIỆN MÔI TRƯỜNG, CHỐNG DỘT BỤI KHU VỰC PXVT4, KHU NHÀ ĐIỀU HÀNH 2 TẦNG, KHO PHẾ LIỆU, KHO NIÊM CÁT, NHÀ ĂN CONTAINER -70	
P. GIÁM ĐỐC	NGUYỄN NGỌC DŨNG			
PP. ĐM	ĐẶNG QUANG HÙNG		MẶT BẰNG THAY THẾ BÓNG ĐIỆN NHÀ CONTAINER MB-70	
NG. VẼ	NGUYỄN VĂN CHUNG		PHÒNG ĐTMT	THÁNG 11/2025