



CÔNG TY TNHH ĐẦU TƯ VÀ PHÁT TRIỂN

CÔNG NGHỆ CHÂU LONG

☀ ☀ ☀ ☀ ☀

DỰ ÁN:

**XÂY DỰNG, CẢI TẠO LƯỚI ĐIỆN THẠ KHU VỰC VŨ THƯ, TỈNH HƯNG YÊN
BỔ SUNG NĂM 2025**

BÁO CÁO KINH TẾ KỸ THUẬT

TẬP II: CÁC BẢN VẼ

HÀ NỘI 2025



**CÔNG TY TNHH ĐẦU TƯ VÀ PHÁT TRIỂN
CÔNG NGHỆ CHÂU LONG**
Ⓜ Ⓜ Ⓜ Ⓜ Ⓜ

DỰ ÁN:

**XÂY DỰNG, CẢI TẠO LƯỚI ĐIỆN THA KHU VỰC VŨ THƯ, TỈNH HƯNG YÊN
BỔ SUNG NĂM 2025**

BÁO CÁO KINH TẾ KỸ THUẬT

TẬP II: CÁC BẢN VẼ

CNĐA : Lê Tuấn Thanh *lt*
Chủ trì TK XD : Đỗ Ngọc Tú *DT*
Chủ trì TK điện : Nguyễn Thành Trung *NTT*
Thiết Kế : Hà Quang Phúc *HQP*

Hà nội, ngày.....tháng.....năm 2025
CÔNG TY TNHH ĐẦU TƯ VÀ PHÁT TRIỂN
CÔNG NGHỆ CHÂU LONG



GIÁM ĐỐC
Mai Trần Anh

GIÁM ĐỐC
MAI TRẦN ANH



MẶT BẰNG TRUNG THỂ



- Ghi Chú**
- TBA HIỆN CÓ
 - TBA XDM
 - CỘT BTLT HIỆN TRẠNG
 - CỘT BTLT XDM
 - DDK TRUNG ÁP HIỆN TRẠNG
 - DDK TRUNG ÁP XDM
 - TUYẾN CÁP NGẦM XDM

TBA BÁCH THUẬN 16 XDM
LỘ 373 E11.5

CÔNG TY TNHH ĐẦU TƯ VÀ PHÁT TRIỂN CÔNG NGHỆ CHÂU LONG THÀNH PHỐ HÀ NỘI		PHẦN TRUNG THỂ	
Giám Đốc	Mai Trần Anh	MẶT BẰNG TUYẾN ĐƯỜNG DÂY TRUNG ÁP	
Chủ nhiệm thiết kế	Lê Tuấn Thanh	CẤP ĐIỆN TBA BÁCH THUẬN 16	
Chủ trì thiết kế điện	Nguyễn Thành Trung	B.C.K.T.K.T	2025
Chủ trì thiết kế XD	Đỗ Ngọc Tú	TỶ LỆ:	Số hiệu bản vẽ:
Thiết kế	Hà Quang Phúc		HY - 2025 - BVMB - TA -

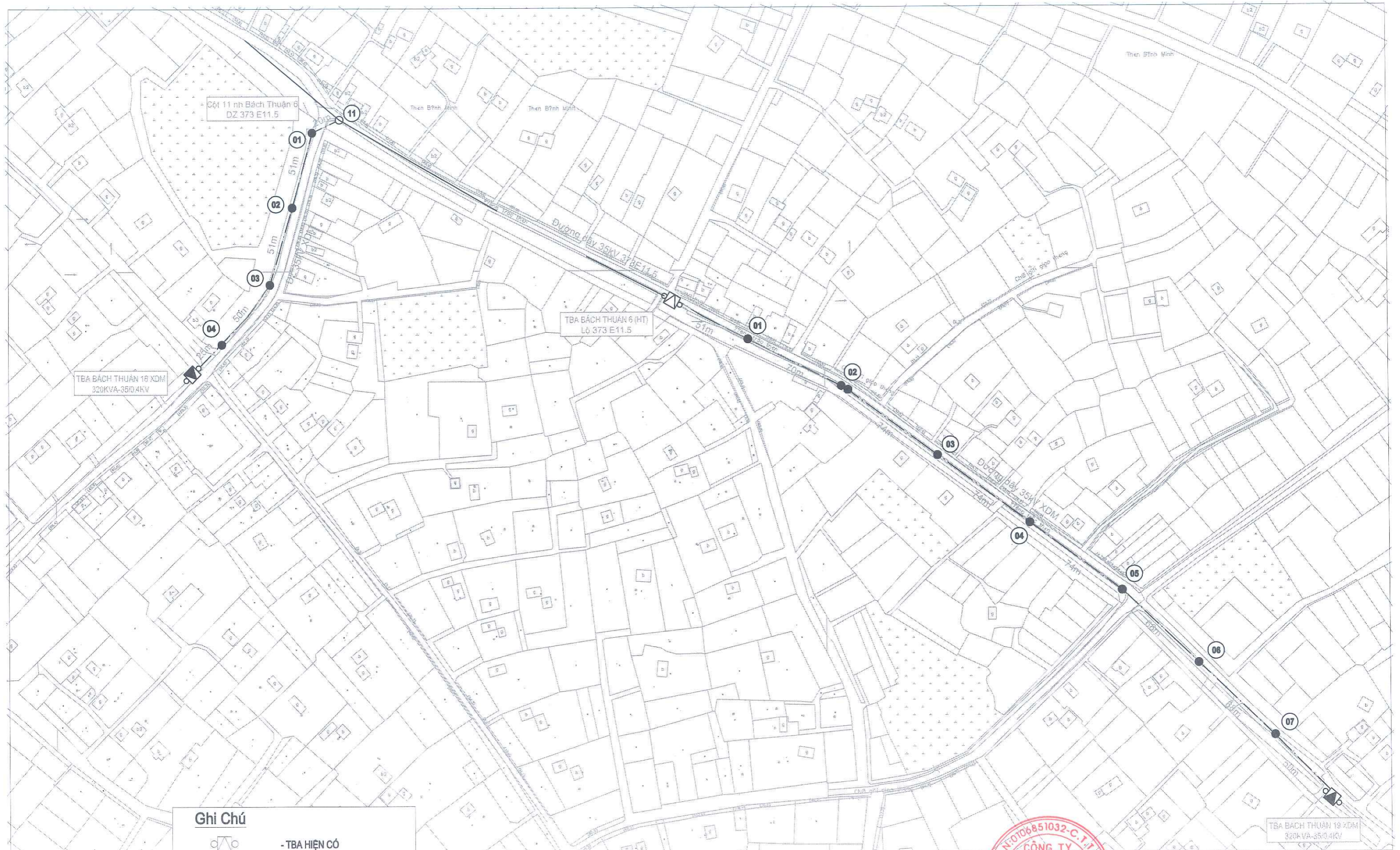


TBA BÁCH THUẬN 17 XDM
320KVA - LỘ 373 E11.5

CỘT 10 NH TÂN LẬP 6
LỘ 373 E11.5

- Ghi Chú**
- TBA HIỆN CÓ
 - TBA XDM
 - CỘT BTLT HIỆN TRẠNG
 - CỘT BTLT XDM
 - DDK TRUNG ÁP HIỆN TRẠNG
 - DDK TRUNG ÁP XDM
 - TUYẾN CÁP NGẦM XDM

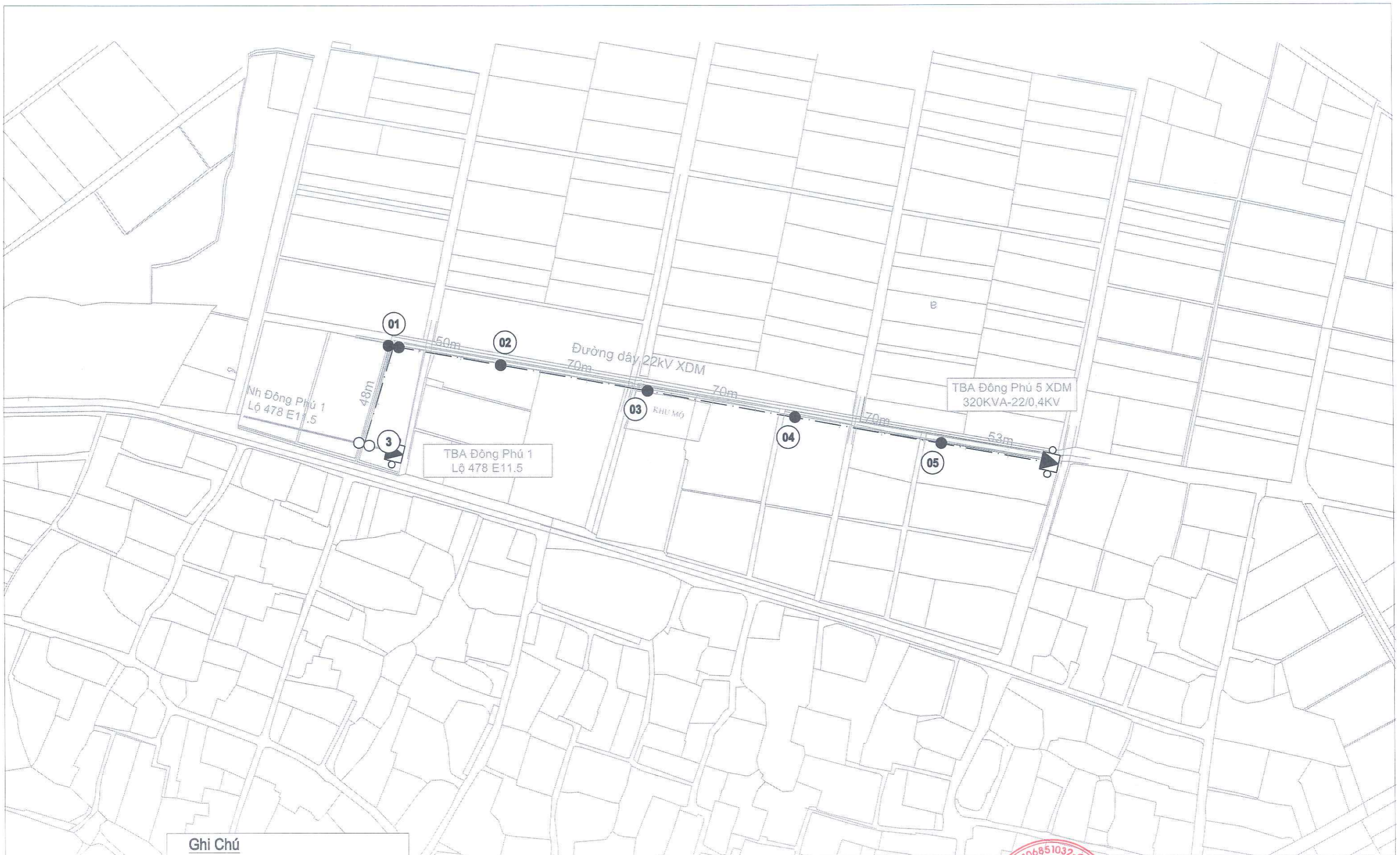
		CÔNG TY TNHH ĐẦU TƯ VÀ PHÁT TRIỂN CÔNG NGHỆ CHÂU LONG THÀNH PHỐ HÀ NỘI		PHẦN TRUNG THỂ	
		MẶT BANG TUYẾN ĐƯỜNG DÂY TRUNG ÁP CẤP ĐIỆN TBA BÁCH THUẬN 17			
Giám Đốc	Mai Trần Anh	B.C.K.T.K.T	2025	Số hiệu bản vẽ:	
Chủ nhiệm thiết kế	Lê Tuấn Thanh	TỶ LỆ:		HY - 2025 - BVMB - TA -	
Chủ trì thiết kế điện	Nguyễn Thành Trung				
Chủ trì thiết kế XD	Đỗ Ngọc Tú				
Thiết kế	Hà Quang Phúc				



Ghi Chú

	- TBA HIỆN CÓ
	- TBA XDM
	- CỘT BTLT HIỆN TRẠNG
	- CỘT BTLT XDM
	- DDK TRUNG ÁP HIỆN TRẠNG
	- DDK TRUNG ÁP XDM
	- TUYẾN CÁP NGẦM XDM

		PHẦN TRUNG THỂ MẶT BẰNG TUYẾN ĐƯỜNG DÂY TRUNG ÁP CẤP ĐIỆN TBA BACH THUAN 18; TBA BACH THUAN 19	
Giám Đốc	Mai Trần Anh	B.C.K.T.K.T	2025
Chủ nhiệm thiết kế	Lê Tuấn Thanh	TỶ LỆ:	Số hiệu bản vẽ:
Chủ trì thiết kế điện	Nguyễn Thành Trung		HY - 2025 - BVMB - TA -
Chủ trì thiết kế XD	Đỗ Ngọc Tú		
Thiết kế	Hà Quang Phúc		

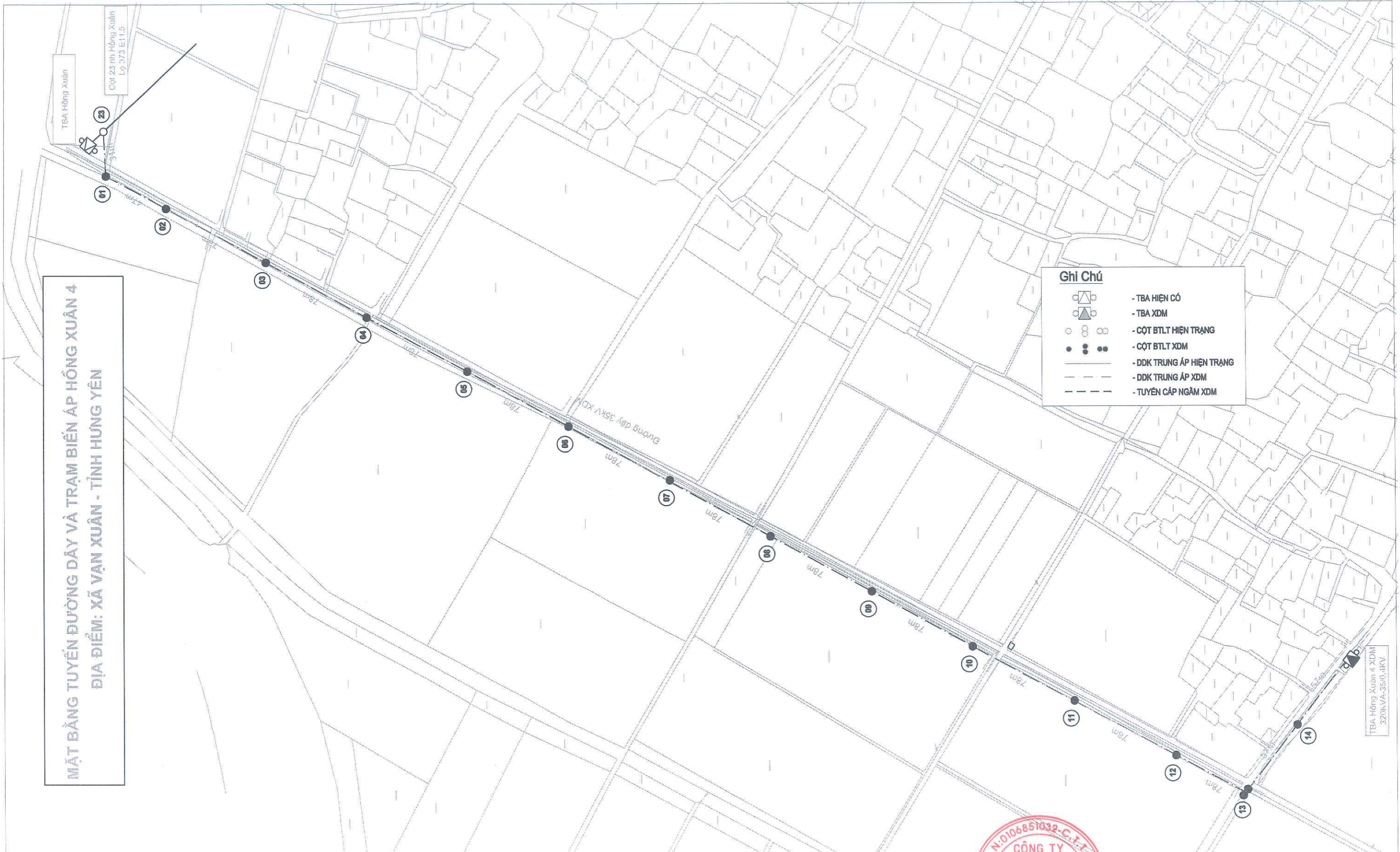


Ghi Chú

	- TBA HIỆN CÓ
	- TBA XDM
	- CỘT BTLT HIỆN TRẠNG
	- CỘT BTLT XDM
	- DDK TRUNG ÁP HIỆN TRẠNG
	- DDK TRUNG ÁP XDM
	- TUYẾN CẤP NGẦM XDM

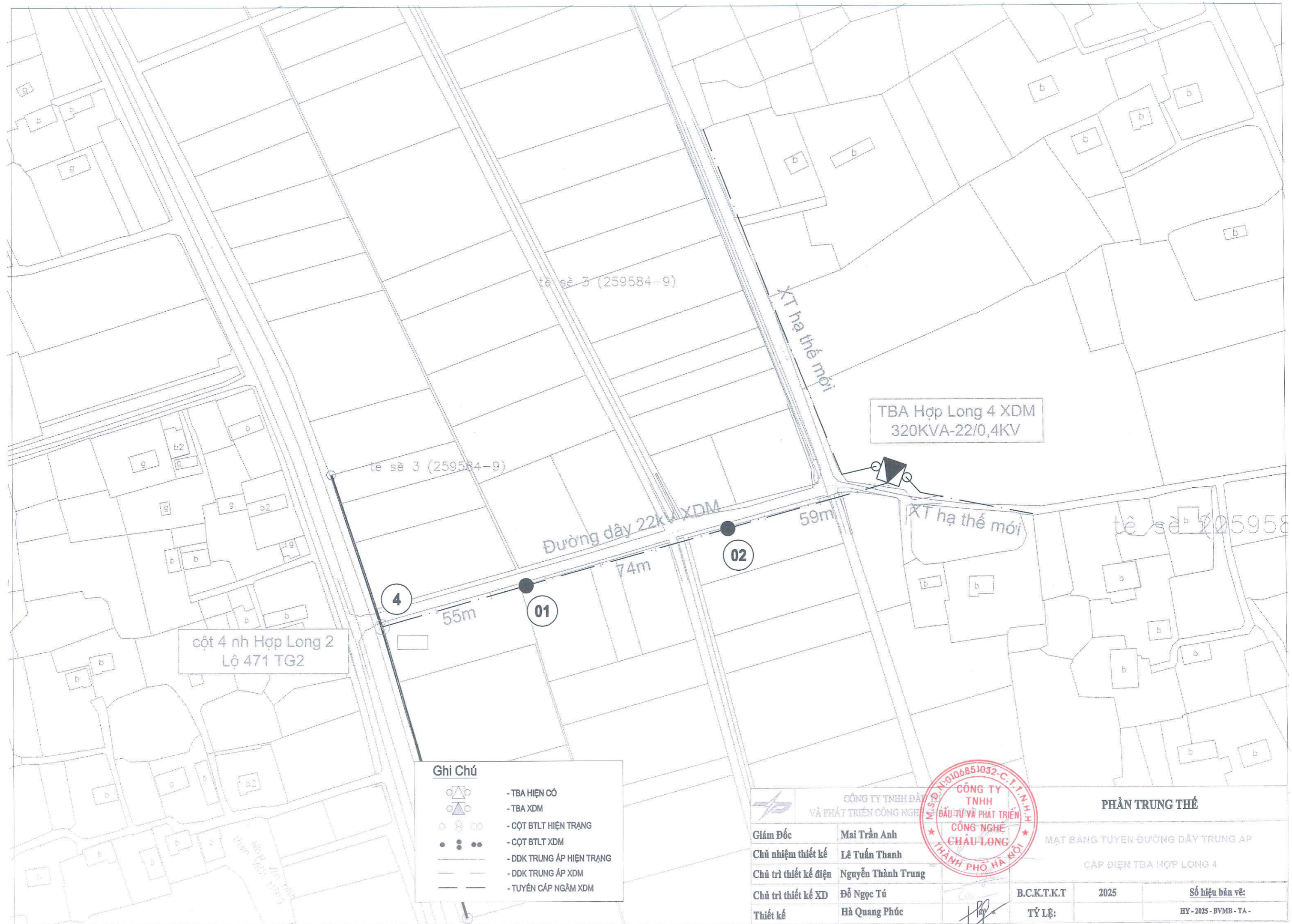
		CÔNG TY ĐẦU TƯ VÀ PHÁT TRIỂN CÔNG NGHỆ CHÂU LONG <small>M.S.Đ.Đ.0106851032-C.T.Đ.Đ.H</small> <small>THÀNH PHỐ HÀ NỘI</small>		PHẦN TRUNG THỂ
Giám Đốc Chủ nhiệm thiết kế Chủ trì thiết kế điện Chủ trì thiết kế XD Thiết kế	Mai Trần Anh Lê Tuấn Thanh Nguyễn Thành Trung Đỗ Ngọc Tú Hà Quang Phúc	B.C.K.T.K.T TỶ LỆ:	2025	Số hiệu bản vẽ: HY - 2025 - BVMB - TA -
		MẶT BẰNG TUYẾN ĐƯỜNG DÂY TRUNG ÁP CẤP ĐIỆN TBA VÂN HỘI 3		

**MẶT BẰNG TUYẾN ĐƯỜNG DÂY VÀ TRẠM BIẾN ÁP HỒNG XUÂN 4
ĐỊA ĐIỂM: XÃ VẠN XUÂN - TỈNH HƯNG YÊN**



- Ghi Chú**
- TBA HIỆN CÓ
 - TBA XDM
 - CỘT BTLT HIỆN TRẠNG
 - CỘT BTLT XDM
 - DDK TRUNG ÁP HIỆN TRẠNG
 - DDK TRUNG ÁP XDM
 - TUYẾN CÁP NGẦM XDM

<p>CÔNG TY TNHH ĐẦU TƯ VÀ PHÁT TRIỂN CÔNG NGHỆ CHÂU LONG THÀNH PHỐ HÀ NỘI</p>		PHẦN TRUNG THỂ		
		MẶT BẰNG TUYẾN ĐƯỜNG DÂY TRUNG ÁP CẤP ĐIỆN TBA HỒNG XUÂN 4		
Giám Đốc	Mai Trần Anh	B.C.K.T.K.T	2025	Số hiệu bản vẽ:
Chủ nhiệm thiết kế	Lê Tuấn Thanh	TỶ LỆ:		HY - 2025 - BVMB - TA -
Chủ trì thiết kế điện	Nguyễn Thành Trung			
Chủ trì thiết kế XD	Đỗ Ngọc Tú			
Thiết kế	Hà Quang Phúc			



cột 4 nh Hợp Long 2
Lộ 471 TG2

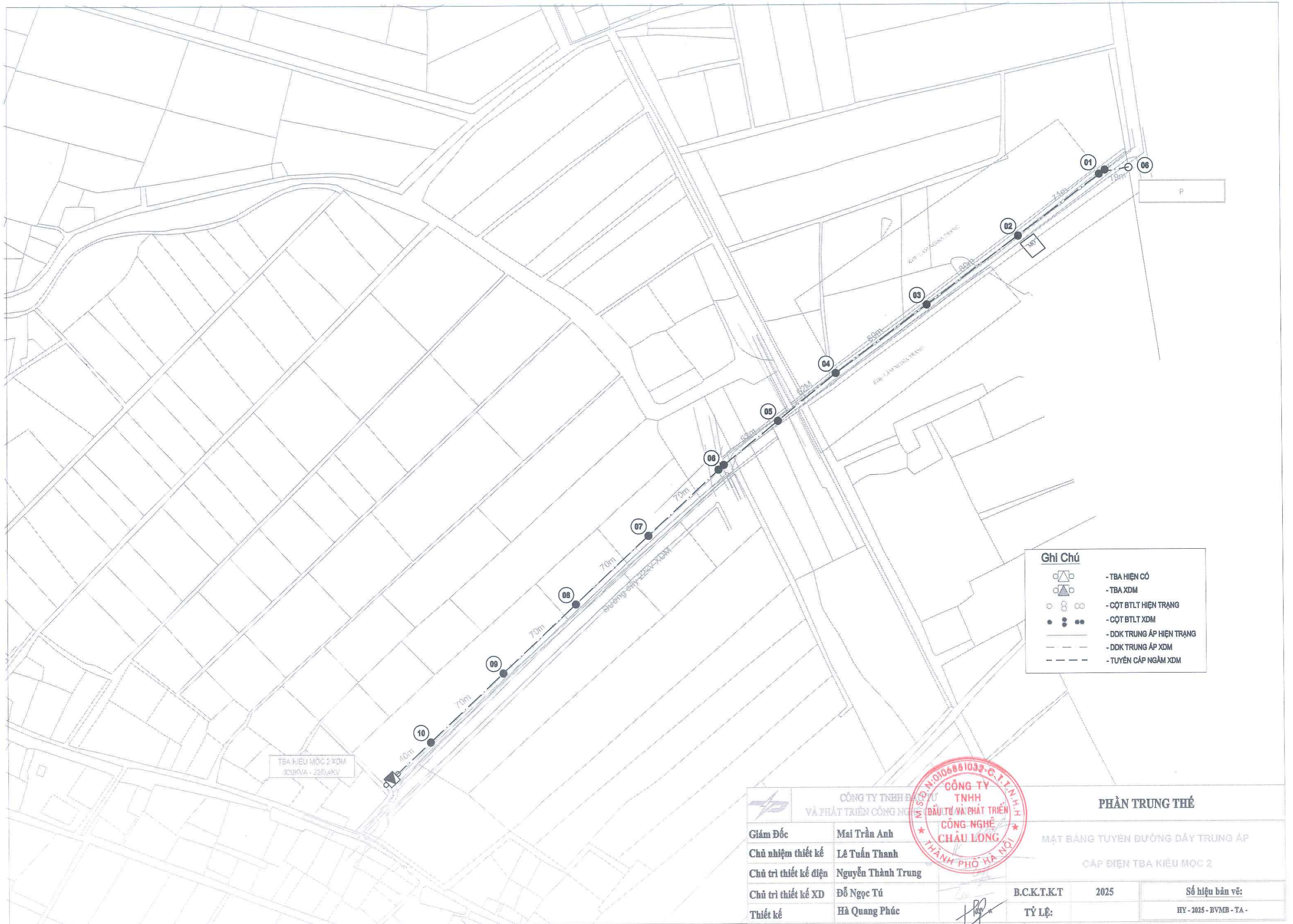
TBA Hợp Long 4 XDM
320KVA-22/0,4KV

- Ghi Chú**
- TBA HIỆN CÓ
 - TBA XDM
 - CỘT BTLT HIỆN TRẠNG
 - CỘT BTLT XDM
 - DDK TRUNG ÁP HIỆN TRẠNG
 - DDK TRUNG ÁP XDM
 - TUYẾN CÁP NGẦM XDM

CÔNG TY TNHH ĐẦU TƯ VÀ PHÁT TRIỂN CÔNG NGHỆ CHẤU LONG	
Giám Đốc	Mai Trần Anh
Chủ nhiệm thiết kế	Lê Tuấn Thanh
Chủ trì thiết kế điện	Nguyễn Thành Trung
Chủ trì thiết kế XD	Đỗ Ngọc Tú
Thiết kế	Hà Quang Phúc



PHẦN TRUNG THỂ	
MẶT BẰNG TUYẾN ĐƯỜNG DÂY TRUNG ÁP	
CẤP ĐIỆN TBA HỢP LONG 4	
B.C.K.T.K.T	2025
Số hiệu bản vẽ:	HY - 2025 - BVMB - TA -
TỶ LỆ:	

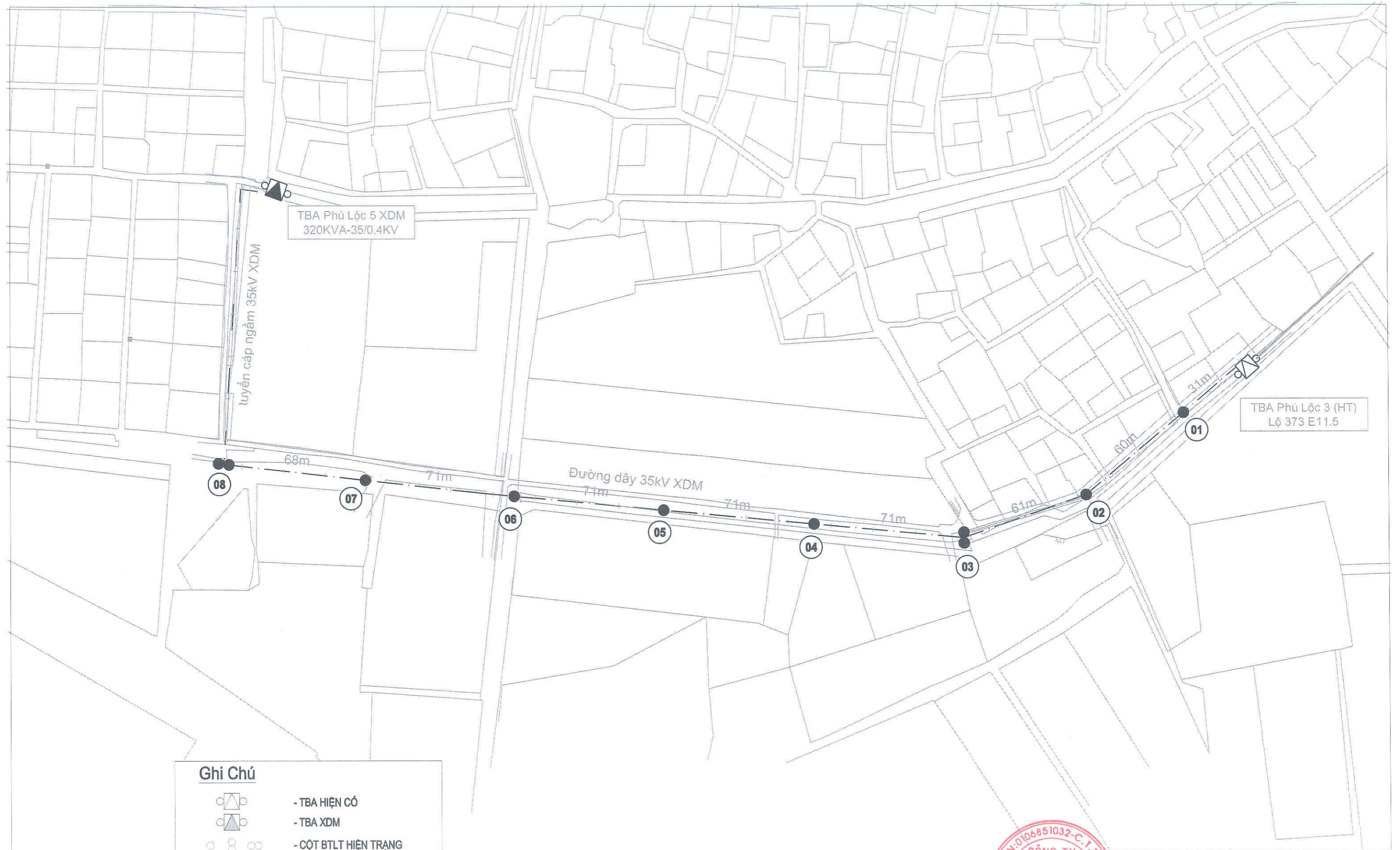


TBA KIỂU MỐC 2 XDM
S20KVA - 220KV

Ghi Chú

	- TBA HIỆN CÓ
	- TBA XDM
	- CỘT BT/LT HIỆN TRẠNG
	- CỘT BT/LT XDM
	- DDK TRUNG ÁP HIỆN TRẠNG
	- DDK TRUNG ÁP XDM
	- TUYẾN CÁP NGẦM XDM

		CÔNG TY TNHH ĐẦU TƯ VÀ PHÁT TRIỂN CÔNG NGHỆ CHÂU LONG THÀNH PHỐ HÀ NỘI		PHẦN TRUNG THỂ	
Giám Đốc Mai Trần Anh		Chủ nhiệm thiết kế Lê Tuấn Thanh		MẶT BẰNG TUYẾN ĐƯỜNG DÂY TRUNG ÁP	
Chủ trì thiết kế điện Nguyễn Thành Trung		Chủ trì thiết kế XD Đỗ Ngọc Tú		CẤP ĐIỆN TBA KIỂU MỐC 2	
Thiết kế Hà Quang Phúc		B.C.K.T.K.T	2025	Số hiệu bản vẽ:	
		TỶ LỆ:		HY - 2025 - BVMB - TA -	



Ghi Chú

	- TBA HIỆN CÓ
	- TBA XDM
	- CỘT BTLT HIỆN TRẠNG
	- CỘT BTLT XDM
	- DDK TRUNG ÁP HIỆN TRẠNG
	- DDK TRUNG ÁP XDM
	- TUYẾN CÁP NGẦM XDM

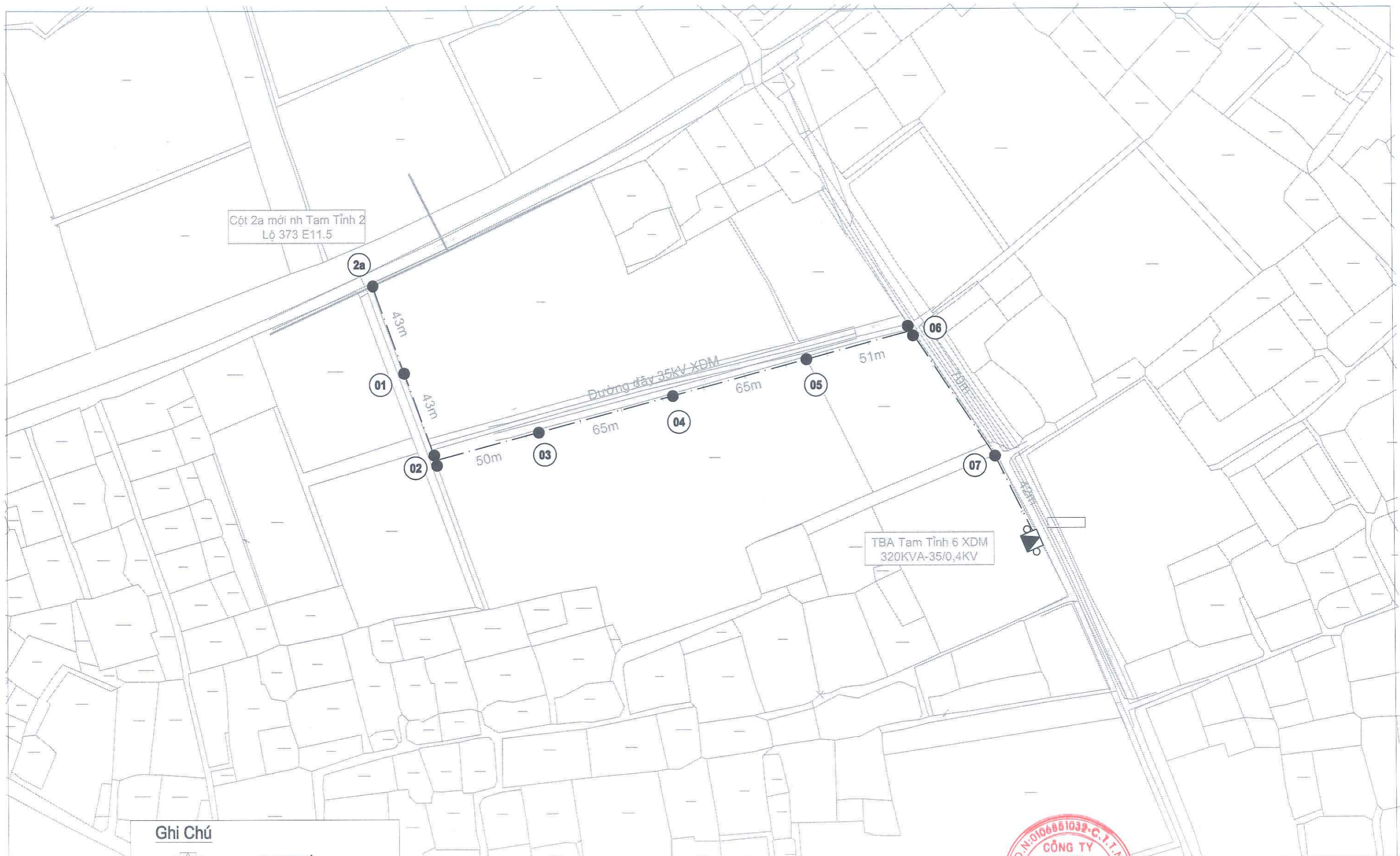
CÔNG TY TNHH ĐẦU TƯ VÀ PHÁT TRIỂN CÔNG NGHỆ CHÂU LONG THÀNH PHỐ HÀ NỘI		PHẦN TRUNG THỂ	
Giám Đốc	Mai Trần Anh	MẶT BẰNG TUYẾN ĐƯỜNG DÂY TRUNG ÁP	
Chủ nhiệm thiết kế	Lê Tuấn Thanh	CẤP ĐIỆN TBA PHÚ LỘC 5	
Chủ trì thiết kế điện	Nguyễn Thành Trung	B.C.K.T.K.T	2025
Chủ trì thiết kế XD	Đỗ Ngọc Tú	TỶ LỆ:	Số hiệu bản vẽ:
Thiết kế	Hà Quang Phúc		HY - 2025 - BVMB - TA -



Ghi Chú

	- TBA HIỆN CÓ
	- TBA XDM
	- CỘT BTLT HIỆN TRẠNG
	- CỘT BTLT XDM
	- DDK TRUNG ÁP HIỆN TRẠNG
	- DDK TRUNG ÁP XDM
	- TUYẾN CẤP NGẦM XDM





<p>CÔNG TY TNHH ĐẦU TƯ VÀ PHÁT TRIỂN CÔNG NGHỆ CHÂU LONG THÀNH PHỐ HÀ NỘI</p>		PHẦN TRUNG THỂ	
Giám Đốc	Mai Trần Anh	MẶT BẰNG TUYẾN ĐƯỜNG DÂY TRUNG ÁP	
Chủ nhiệm thiết kế	Lê Tuấn Thanh	CẤP ĐIỆN TBA QUANG LÊ 4	
Chủ trì thiết kế điện	Nguyễn Thành Trung	B.C.K.T.K.T	2025
Chủ trì thiết kế XD	Đỗ Ngọc Tú	TỶ LỆ:	Số hiệu bản vẽ:
Thiết kế	Hà Quang Phúc		HY - 2025 - BVMB - TA -

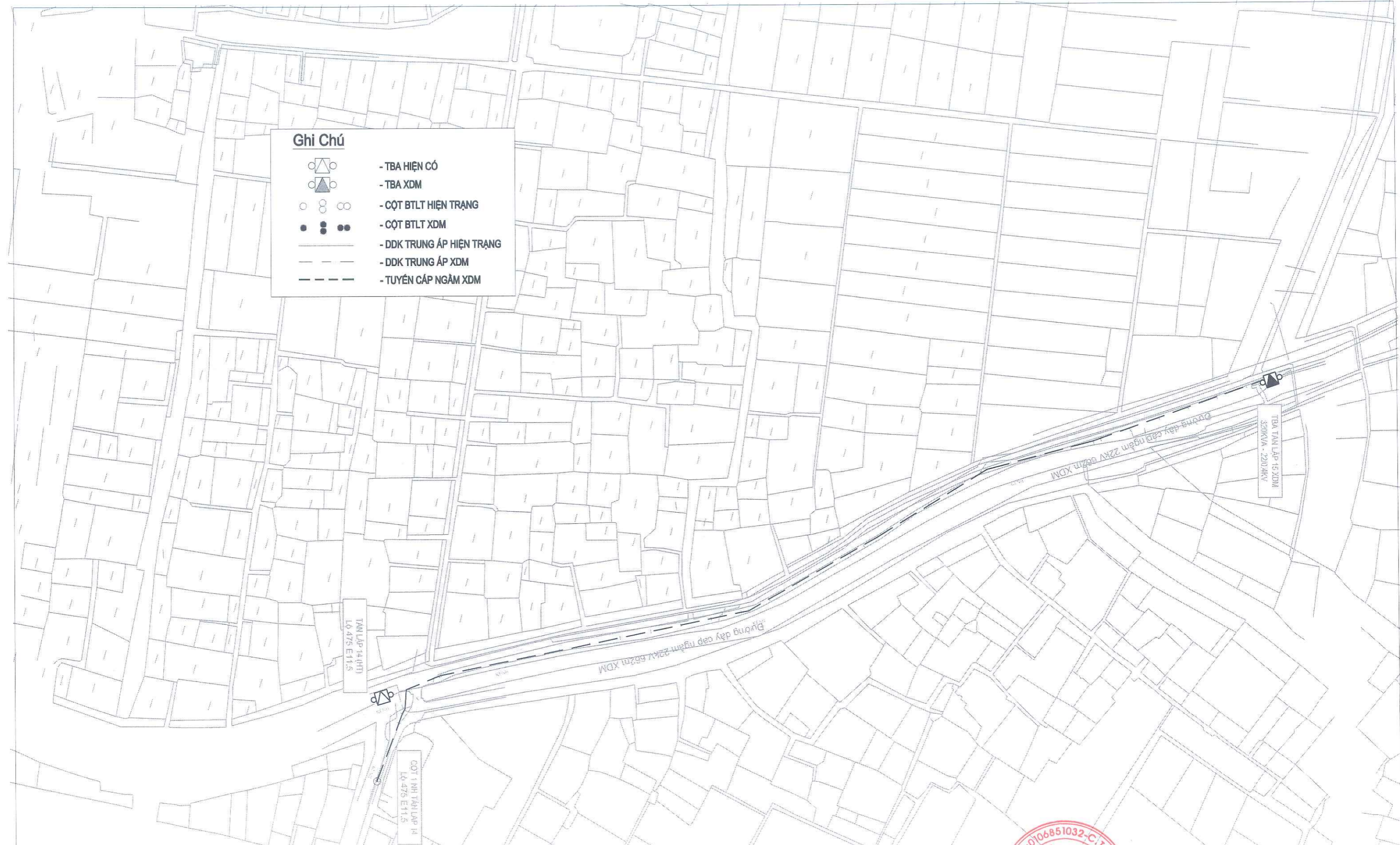


Ghi Chú

	- TBA HIỆN CÓ
	- TBA XDM
	- CỘT BTLT HIỆN TRẠNG
	- CỘT BTLT XDM
	- DDK TRUNG ÁP HIỆN TRẠNG
	- DDK TRUNG ÁP XDM
	- TUYẾN CÁP NGẦM XDM

 CÔNG TY TNHH ĐẦU TƯ VÀ PHÁT TRIỂN CÔNG NGHỆ CHÂU LONG THÀNH PHỐ HÀ NỘI		PHẦN TRUNG THỂ	
Giám Đốc	Mai Trần Anh	MẶT BẰNG TUYẾN ĐƯỜNG DÂY TRUNG ÁP	
Chủ nhiệm thiết kế	Lê Tuấn Thanh	CẤP ĐIỆN TBA TAM TỈNH 6	
Chủ trì thiết kế điện	Nguyễn Thành Trung	B.C.K.T.K.T	2025
Chủ trì thiết kế XD	Đỗ Ngọc Tú	TỶ LỆ:	Số hiệu bản vẽ:
Thiết kế	Hà Quang Phúc		HY - 2025 - BVMB - TA -

- Ghi Chú**
-  - TBA HIỆN CÓ
 -  - TBA XDM
 -  - CỘT BTLT HIỆN TRẠNG
 -  - CỘT BTLT XDM
 -  - DDK TRUNG ÁP HIỆN TRẠNG
 -  - DDK TRUNG ÁP XDM
 -  - TUYẾN CẤP NGẦM XDM



 CÔNG TY TNHH ĐẦU TƯ VÀ PHÁT TRIỂN CÔNG NGHỆ CHÂU LONG THANH PHỐ HÀ NỘI		PHẦN TRUNG THỂ	
Giám Đốc	Mai Trần Anh	MẶT BẰNG TUYẾN ĐƯỜNG DÂY TRUNG ÁP	
Chủ nhiệm thiết kế	Lê Tuấn Thanh	CẤP ĐIỆN TBA TÂN LẬP 15	
Chủ trì thiết kế điện	Nguyễn Thành Trung	B.C.K.T.K.T	2025
Chủ trì thiết kế XD	Đỗ Ngọc Tú	TỶ LỆ:	Số hiệu bản vẽ:
Thiết kế	Hà Quang Phúc		HY - 2025 - BVMB - TA -








Đất Nghĩa Trang

Cột 9 nh Vân Hội
Lô 478 E11.5

TBA Vân Hội 3 XDM
320KVA - 22/0,4KV

Đường dây 22kV XDM

Ghi Chú

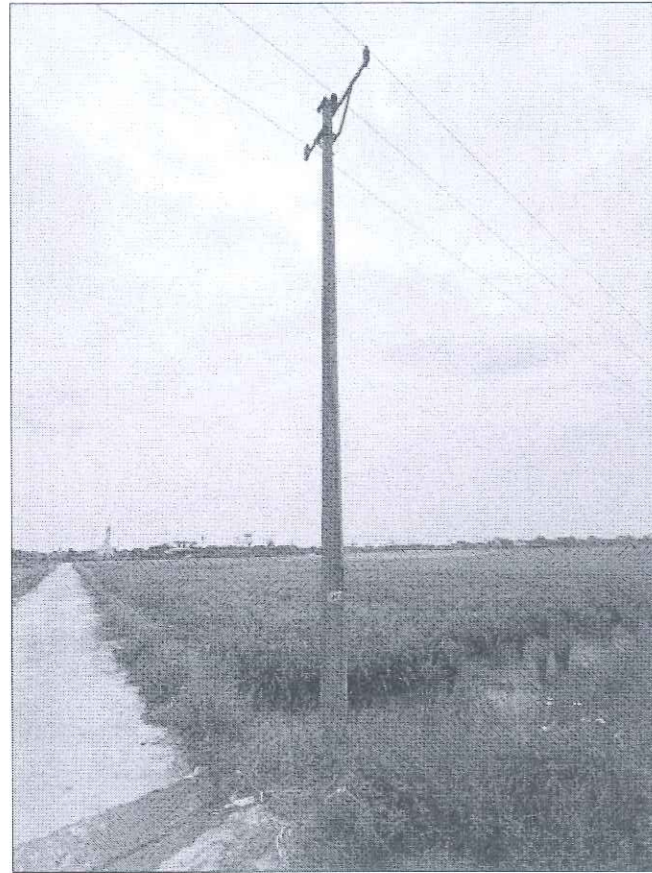
-  - TBA HIỆN CÓ
-  - TBA XDM
-  - CỘT BTLT HIỆN TRẠNG
-  - CỘT BTLT XDM
-  - DDK TRUNG ÁP HIỆN TRẠNG
-  - DDK TRUNG ÁP XDM
-  - TUYẾN CẤP NGẦM XDM



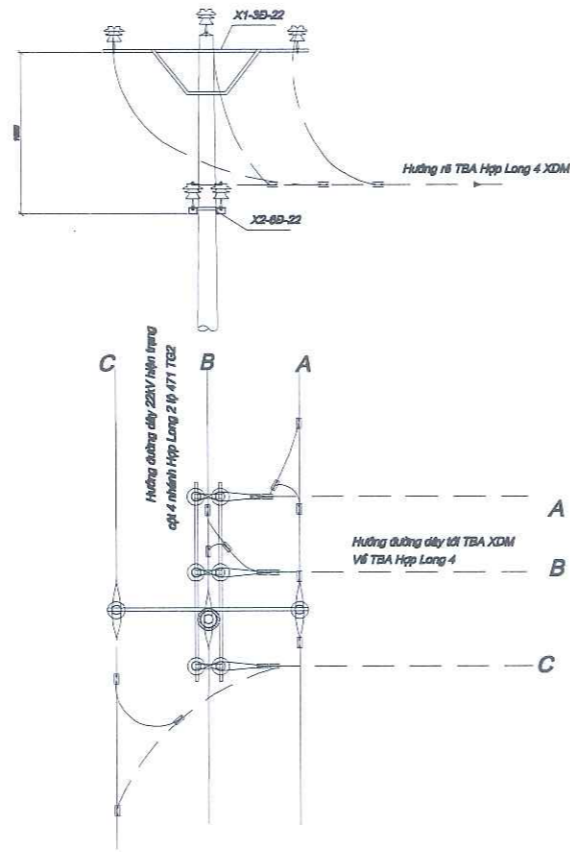
CÔNG TY TNHH ĐẦU TƯ VÀ PHÁT TRIỂN CÔNG NGHỆ CHÂU LONG THÀNH PHỐ HÀ NỘI		PHẦN TRUNG THỂ	
Giám Đốc	Mai Trần Anh	MẶT BẰNG TUYẾN ĐƯỜNG DÂY TRUNG ÁP	
Chủ nhiệm thiết kế	Lê Tuấn Thanh	CẤP ĐIỆN TBA VÂN HỘI 3	
Chủ trì thiết kế điện	Nguyễn Thành Trung	B.C.K.T.K.T	2025
Chủ trì thiết kế XD	Đỗ Ngọc Tú	TỶ LỆ:	Số hiệu bản vẽ:
Thiết kế	Hà Quang Phúc		HY - 2025 - BVMB - TA -



ĐIỂM ĐẦU PHẦN TRUNG ÁP

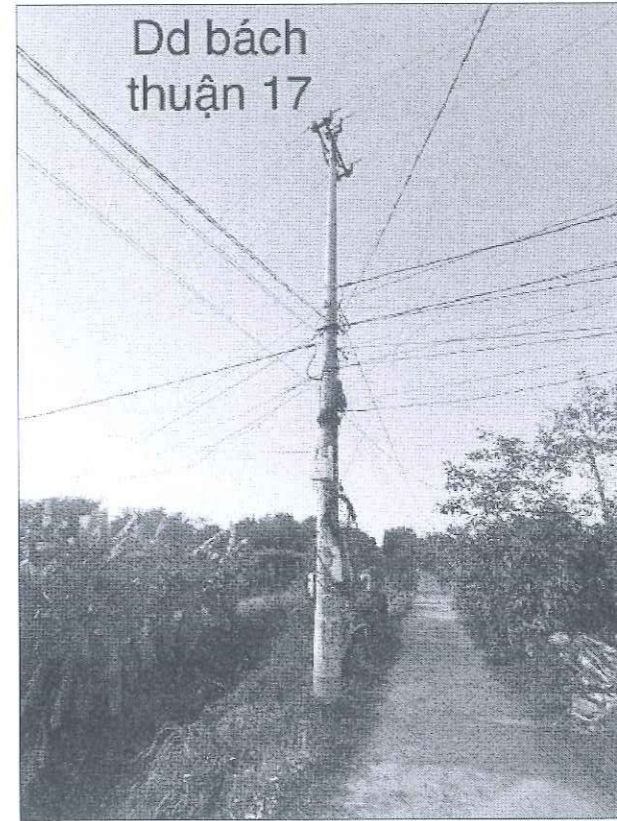


HIỆN TRANG
CỘT 2 NH HỢP LONG 2 LỘ 471 TG2

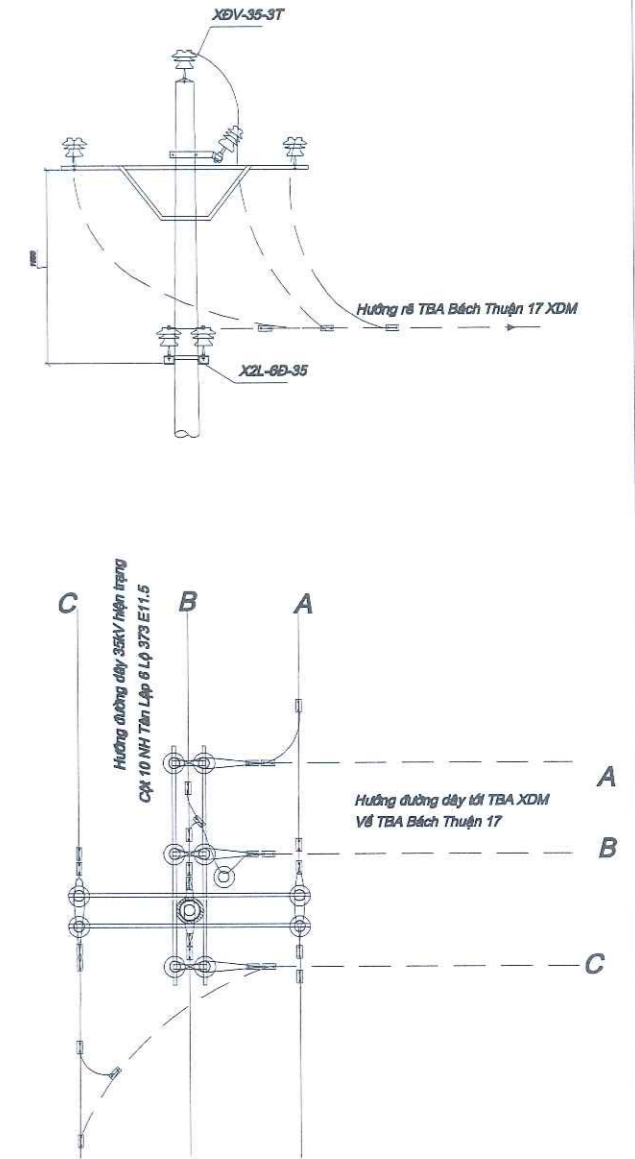


SƠ ĐỒ CỘT LẤY ĐIỆN TBA HỢP LONG 4

Đấu nối lên đường dây mỗi pha 3 ghip

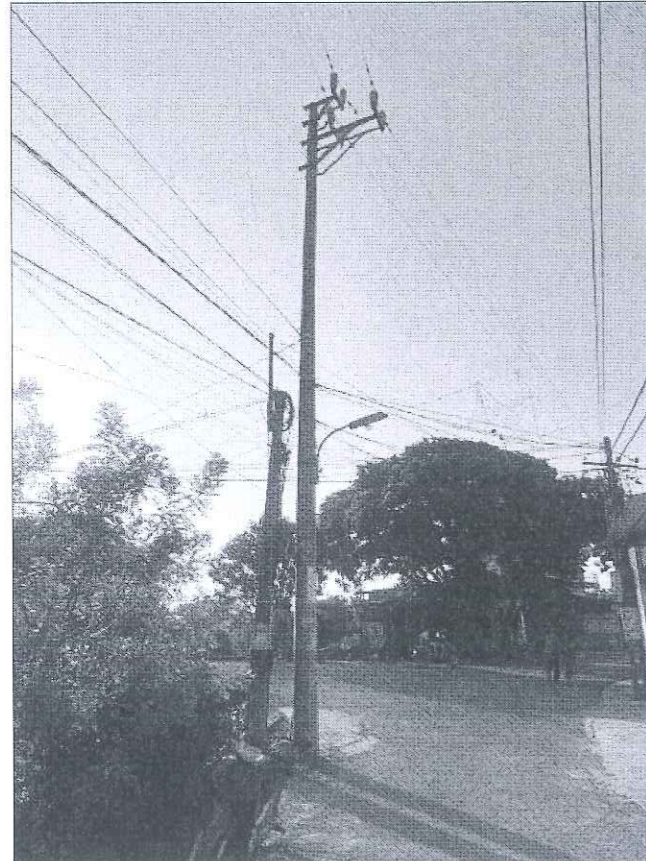


HIỆN TRANG
CỘT 10 NH TÂN LẬP 6 LỘ 373 E11.5

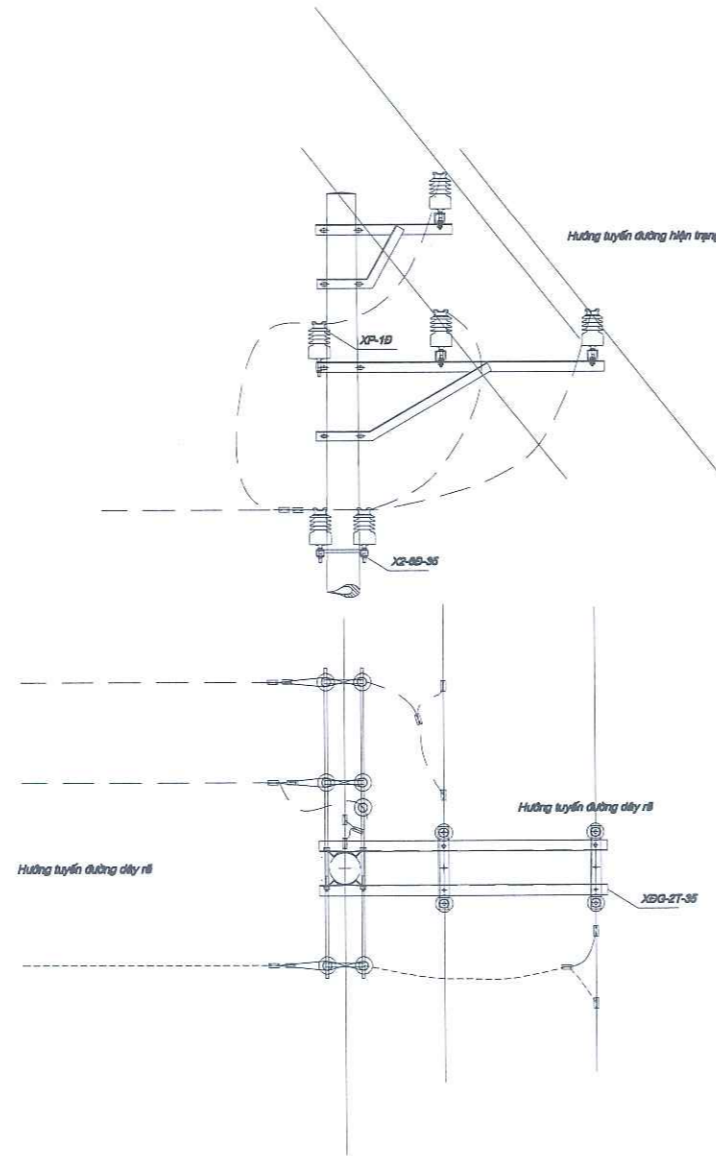


SƠ ĐỒ CỘT LẤY ĐIỆN TBA BÁCH THUẬN 17

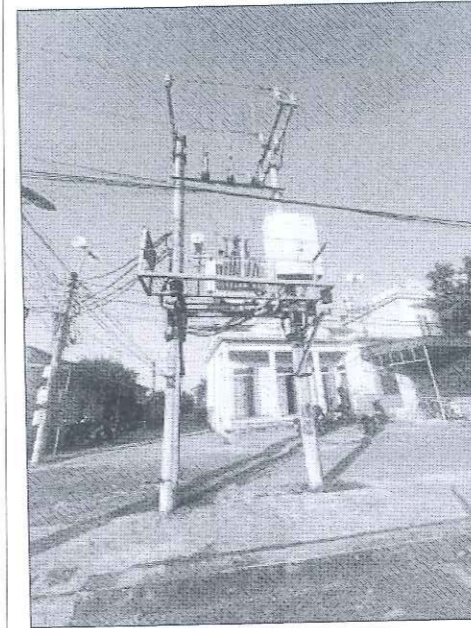
		CÔNG TY TNHH ĐẦU TƯ VÀ PHÁT TRIỂN CÔNG NGHỆ CHÂU LONG CÔNG TY TNHH ĐẦU TƯ VÀ PHÁT TRIỂN CÔNG NGHỆ CHÂU LONG THÀNH PHỐ HÀ NỘI		PHẦN BẢN VẼ CHI TIẾT	
Giám Đốc	Mai Trần Anh	SƠ ĐỒ CỘT LẤY ĐIỆN TBA HỢP LONG 4; BÁCH THUẬN 17			
Chủ nhiệm thiết kế	Lê Tuấn Thanh				
Chủ trì thiết kế điện	Nguyễn Thành Trung				
Chủ trì thiết kế XD	Đỗ Ngọc Tú				
Thiết kế	Hà Quang Phúc				
		B.C.K.T.K.T	2025	Số hiệu bản vẽ:	
		TỶ LỆ:		HY - 2025 - BVCT - DZTA -	



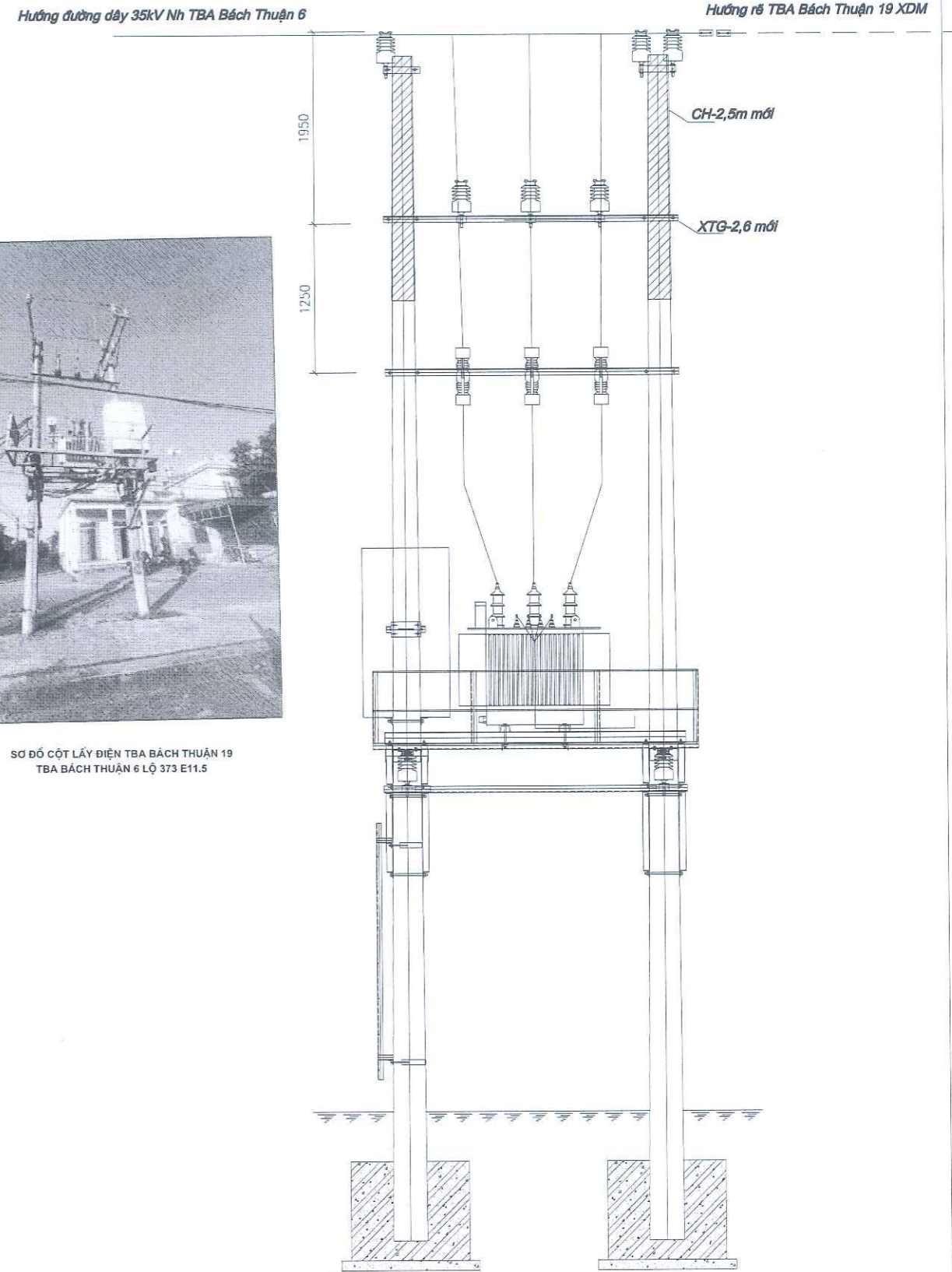
SƠ ĐỒ CỘT LẤY ĐIỆN TBA BÁCH THUẬN 18
CỘT 11 NH BÁCH THUẬN 6 LỘ 373 E11.5



Đấu nối lên đường dây mỗi pha 3 ghip



SƠ ĐỒ CỘT LẤY ĐIỆN TBA BÁCH THUẬN 19
TBA BÁCH THUẬN 6 LỘ 373 E11.5

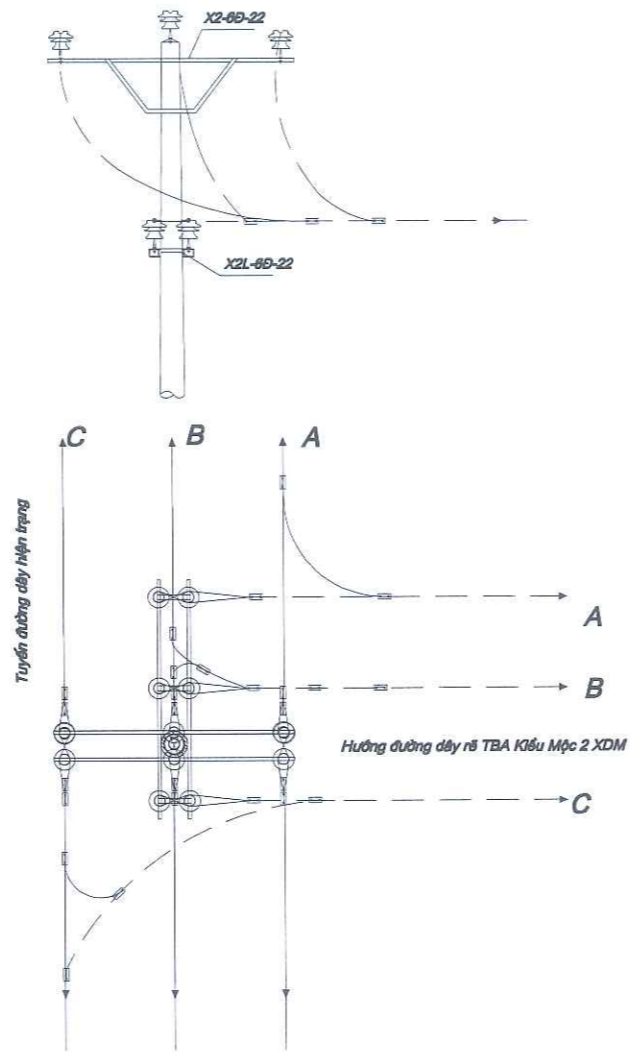


		CÔNG TY TNHH ĐẦU TƯ VÀ PHÁT TRIỂN CÔNG NGHỆ CHÂU LONG THÀNH PHỐ HÀ NỘI		PHẦN BẢN VẼ CHI TIẾT	
Giám Đốc	Mai Trần Anh	SƠ ĐỒ CỘT LẤY ĐIỆN BÁCH THUẬN 18; BÁCH THUẬN 19		Số hiệu bản vẽ: HY - 2025 - BVCT - DZTA -	
Chủ nhiệm thiết kế	Lê Tuấn Thanh				
Chủ trì thiết kế điện	Nguyễn Thành Trung	B.C.K.T.K.T TỶ LỆ:		2025	
Chủ trì thiết kế XD	Đỗ Ngọc Tú				
Thiết kế	Hà Quang Phúc				



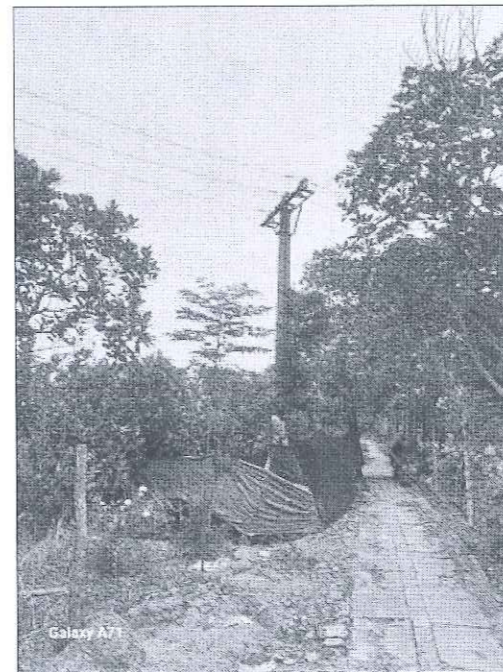
SƠ ĐỒ CỘT LẤY ĐIỆN TBA KIỂU MỘC 2
Cột 6 NH La Điền 2 Lộ 474 E11.5

Điểm đầu
Kiểu Mộc 2

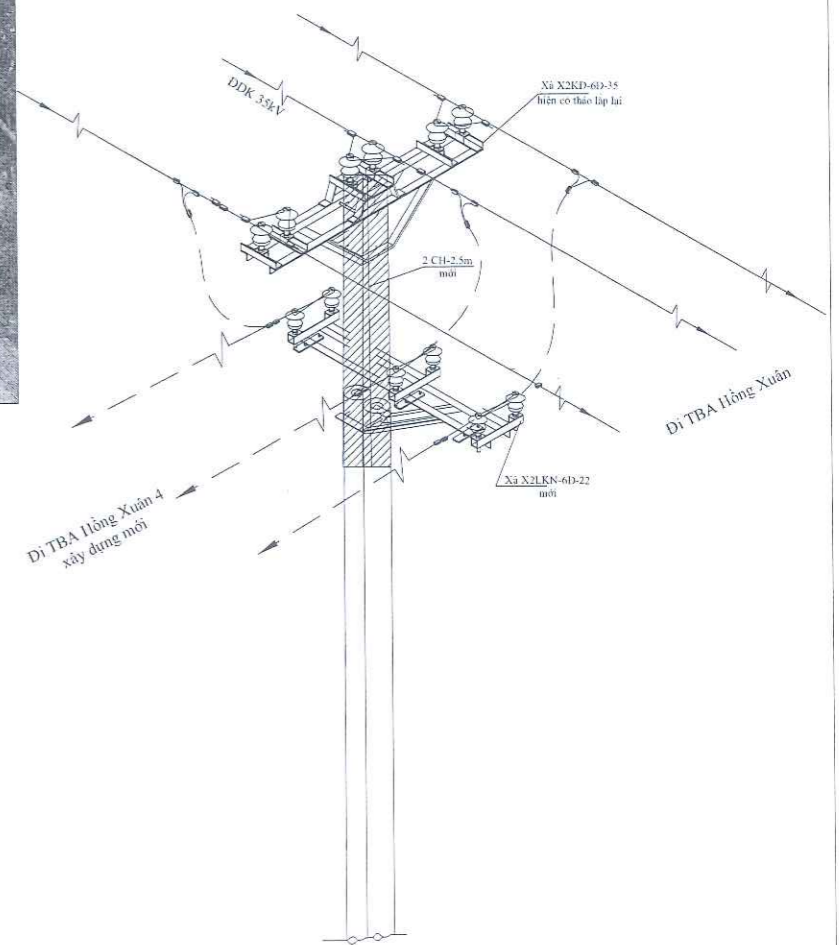


SƠ ĐỒ CỘT LẤY ĐIỆN TBA KIỂU MỘC 2

Đấu nối lên đường dây mỗi pha 3 ghip



SƠ ĐỒ CỘT LẤY ĐIỆN TBA HỒNG XUÂN 4
Cột 23 NH Hồng Xuân Lộ 373 E11.5



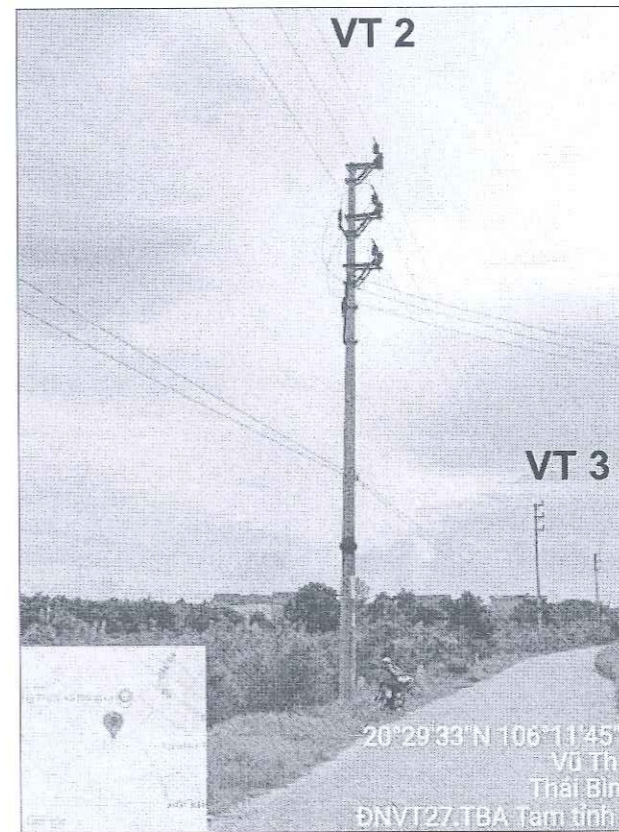
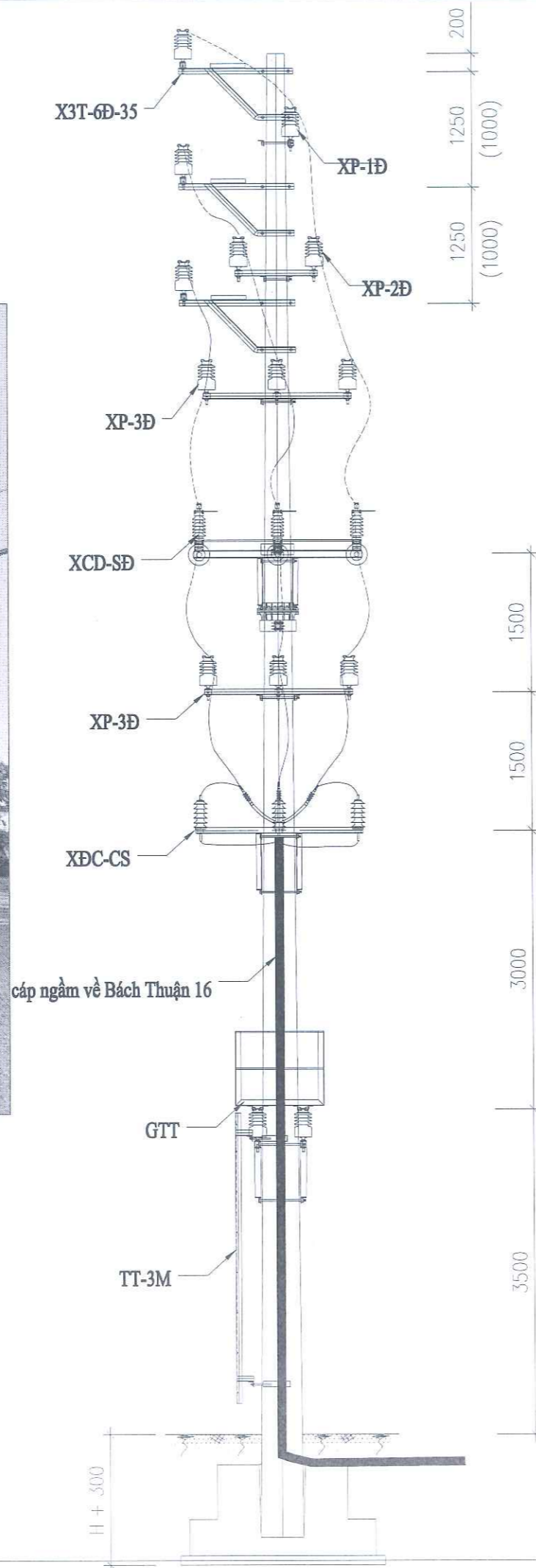
ĐIỂM ĐẦU NHÁNH RÈ VẼ TBA HỒNG XUÂN 4

		CÔNG TY TNHH ĐẦU TƯ VÀ PHÁT TRIỂN CÔNG NGHỆ CHÂU LONG ĐẦU TƯ VÀ PHÁT TRIỂN CÔNG NGHỆ CHÂU LONG THÀNH PHỐ HÀ NỘI		PHẦN BẢN VẼ CHI TIẾT		
Giám Đốc	Mai Trần Anh			SƠ ĐỒ CỘT LẤY ĐIỆN KIỂU MỘC 2; HỒNG XUÂN 4		
Chủ nhiệm thiết kế	Lê Tuấn Thanh			B.C.K.T.K.T	2025	Số hiệu bản vẽ:
Chủ trì thiết kế điện	Nguyễn Thành Trung					
Chủ trì thiết kế XD	Đỗ Ngọc Tú					
Thiết kế	Hà Quang Phúc					

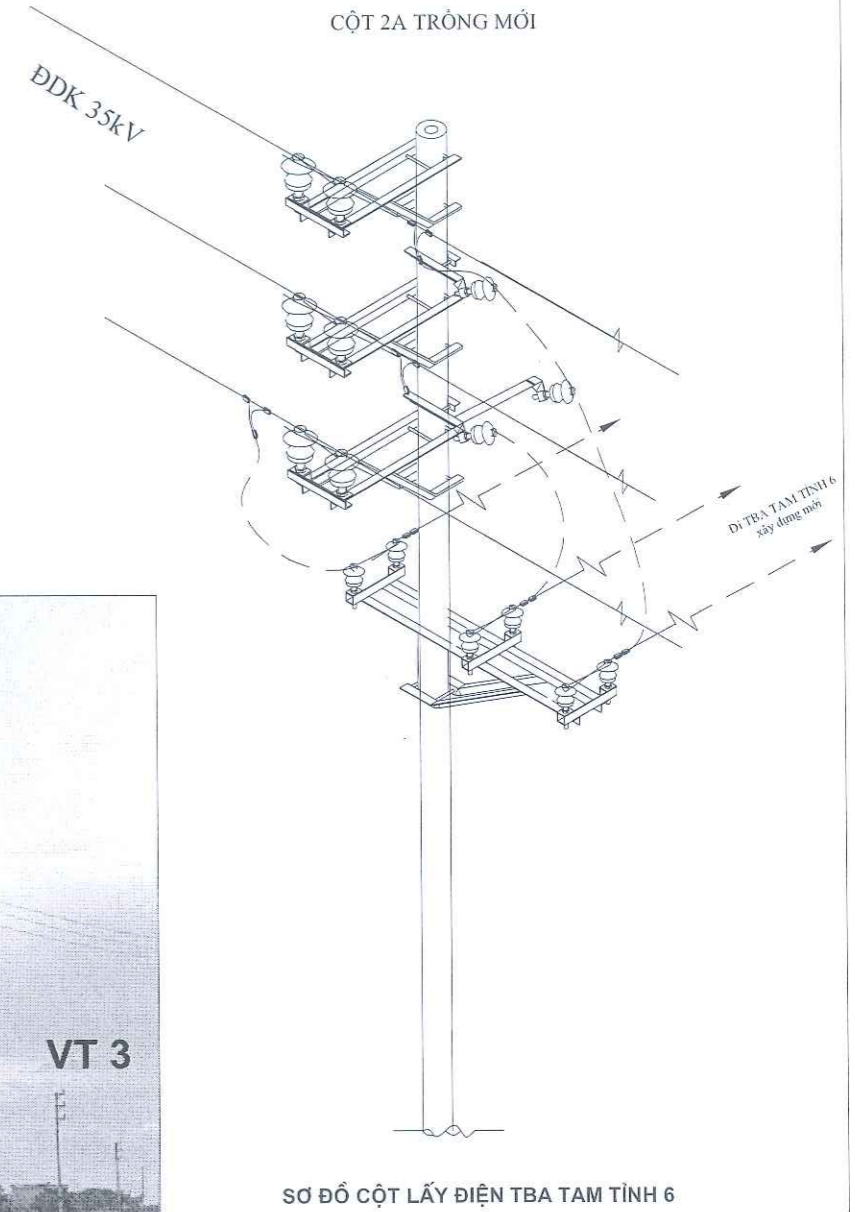


HIỆN TRẠNG
CỘT 6 NH BÁCH THUẬN 14
LỘ 373 E11.5

Đấu nối lên đường dây mỗi pha 3 ghíp

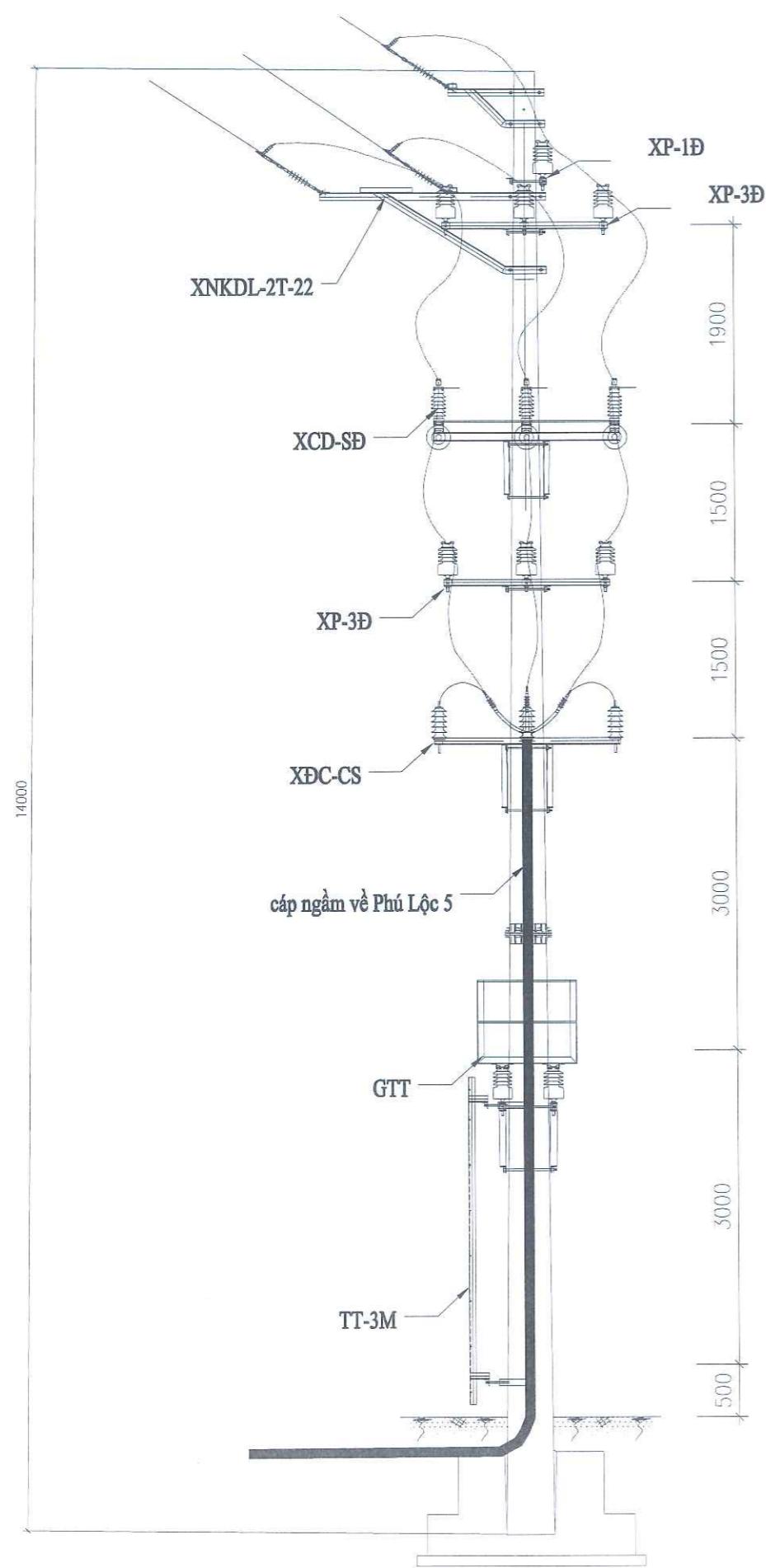


SƠ ĐỒ CỘT LẤY ĐIỆN TBA TAM TỈNH 6
CỘT 2A MỚI NH TAM TỈNH 2
LỘ 373 E11.5

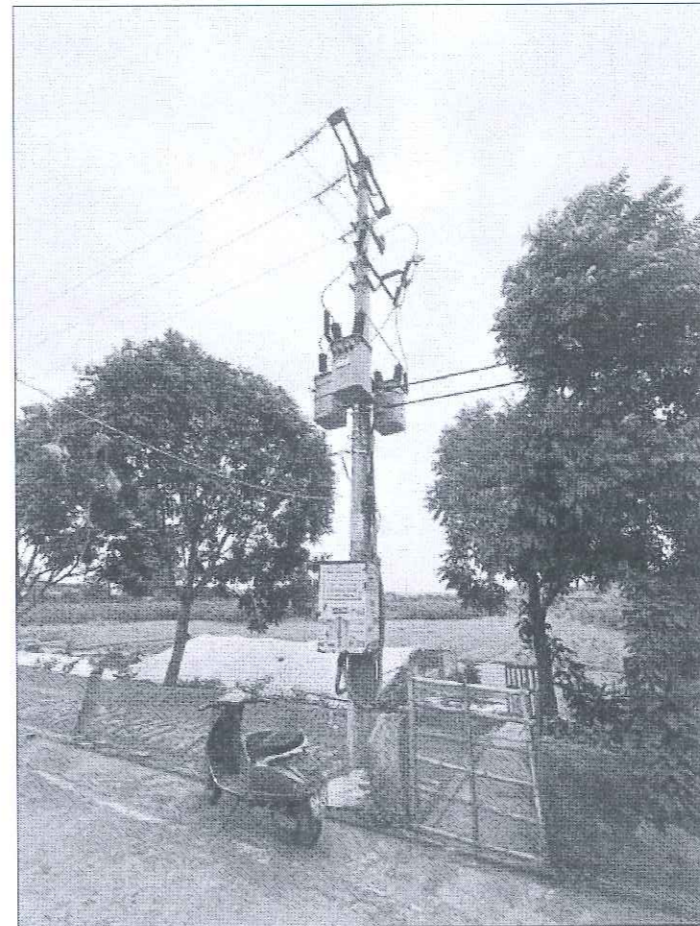


SƠ ĐỒ CỘT LẤY ĐIỆN TBA TAM TỈNH 6

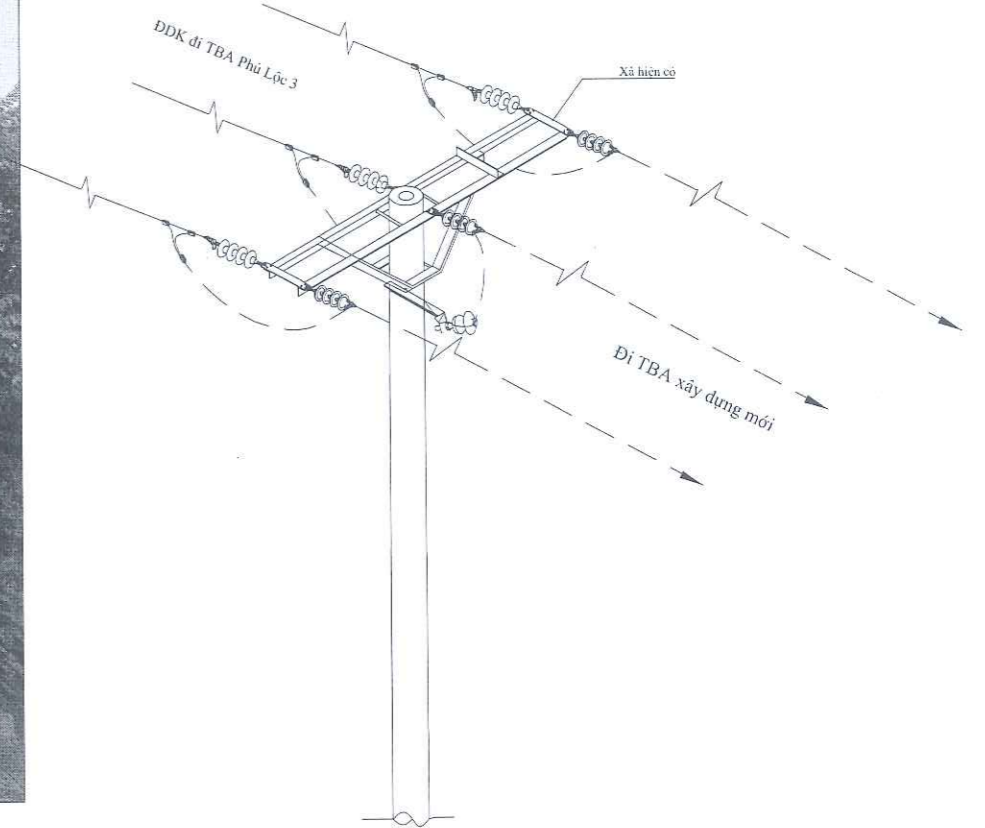
		CÔNG TY TNHH ĐẦU TƯ VÀ PHÁT TRIỂN CÔNG NGHỆ CHÂU LONG		PHẦN BẢN VẼ CHI TIẾT	
Giám Đốc	Mai Trần Anh			SƠ ĐỒ CỘT LẤY ĐIỆN TBA BÁCH THUẬN 16; TBA TAM TỈNH 6	
Chủ nhiệm thiết kế	Lê Tuấn Thanh				
Chủ trì thiết kế điện	Nguyễn Thành Trung				
Chủ trì thiết kế XD	Đỗ Ngọc Tú				
Thiết kế	Hà Quang Phúc	B.C.K.T.K.T	2025	Số hiệu bản vẽ:	
		TỶ LỆ:		HY - 2025 - BVCT - DZTA -	



SƠ ĐỒ CẦU ĐẦU CÁP NGẦM
VỊ TRÍ CỘT 8 NH PHÚ LỘC 5



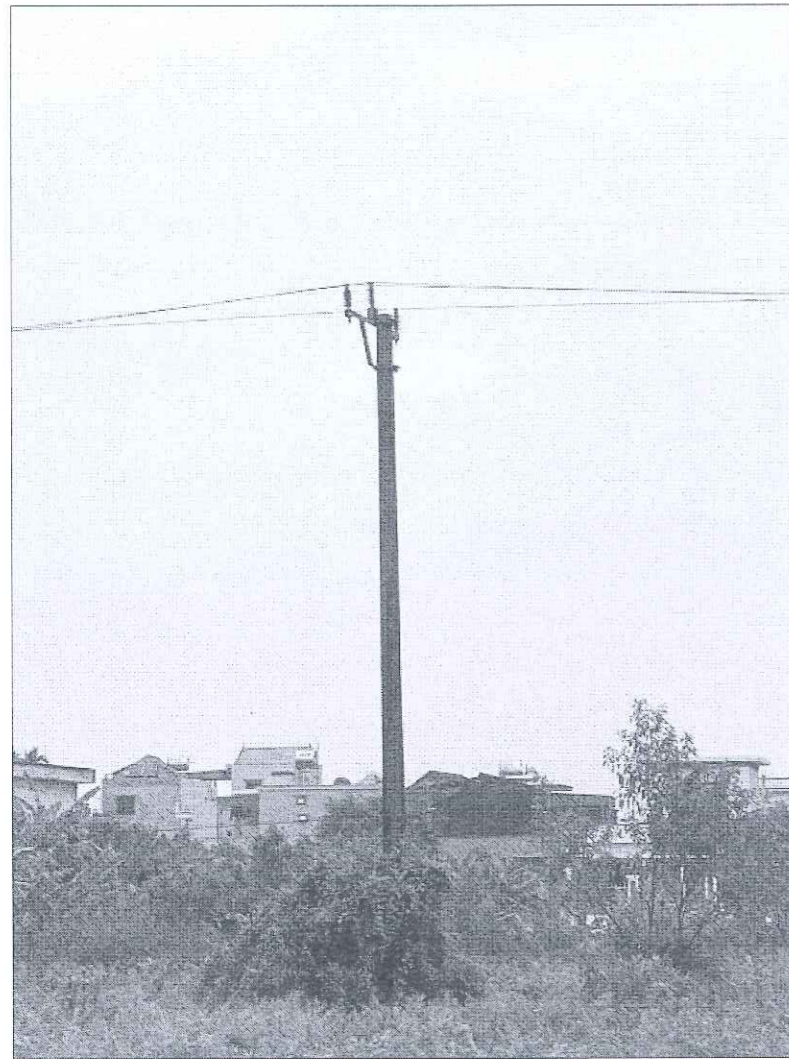
SƠ ĐỒ CỘT LẤY ĐIỆN TBA PHÚ LỘC 5
TBA PHÚ LỘC 3 (HT) LỘ 373 E11.5



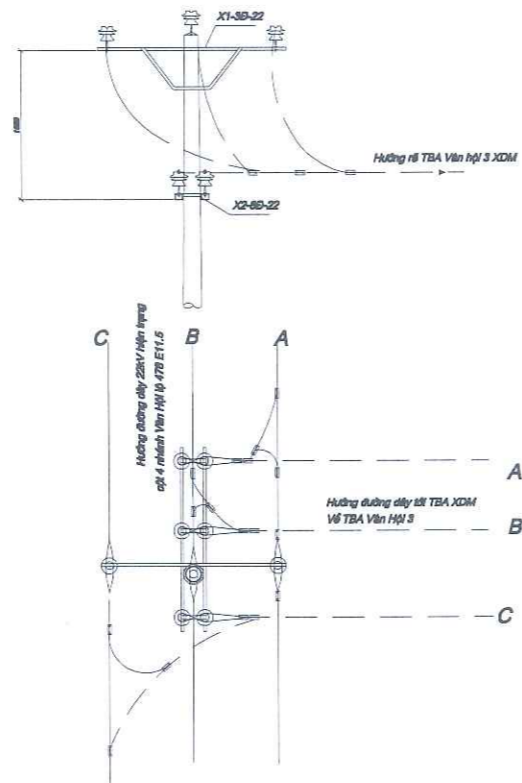
ĐIỂM ĐẦU NHÁNH RÈ VỀ TBA PHÚ LỘC 5

Đấu nối lên đường dây mỗi pha 3 gíp

		CÔNG TY TNHH ĐẦU TƯ VÀ PHÁT TRIỂN CÔNG NGHỆ CHÂU LONG CÔNG TY TNHH ĐẦU TƯ VÀ PHÁT TRIỂN CÔNG NGHỆ CHÂU LONG THÀNH PHỐ HÀ NỘI		PHẦN BẢN VẼ CHI TIẾT	
Giám Đốc	Mai Trần Anh			SƠ ĐỒ CỘT LẤY ĐIỆN PHÚ LỘC 5; VÀ TRỊ TRÍ ĐIỂM ĐẦU HẠ NGẦM	
Chủ nhiệm thiết kế	Lê Tuấn Thanh				
Chủ trì thiết kế điện	Nguyễn Thành Trung				
Chủ trì thiết kế XD	Đỗ Ngọc Tú				
Thiết kế	Hà Quang Phúc				
		B.C.K.T.K.T	2025	Số hiệu bản vẽ:	
		TỶ LỆ:		HY - 2025 - BVCT - DZTA -	

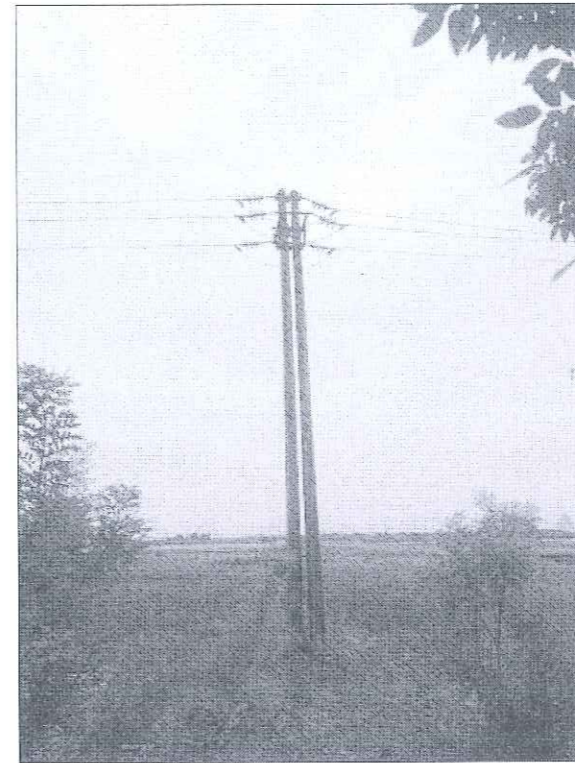


HIỆN TRẠNG
CỘT 9 NH VÂN HỘI LỘ 478 E11.5

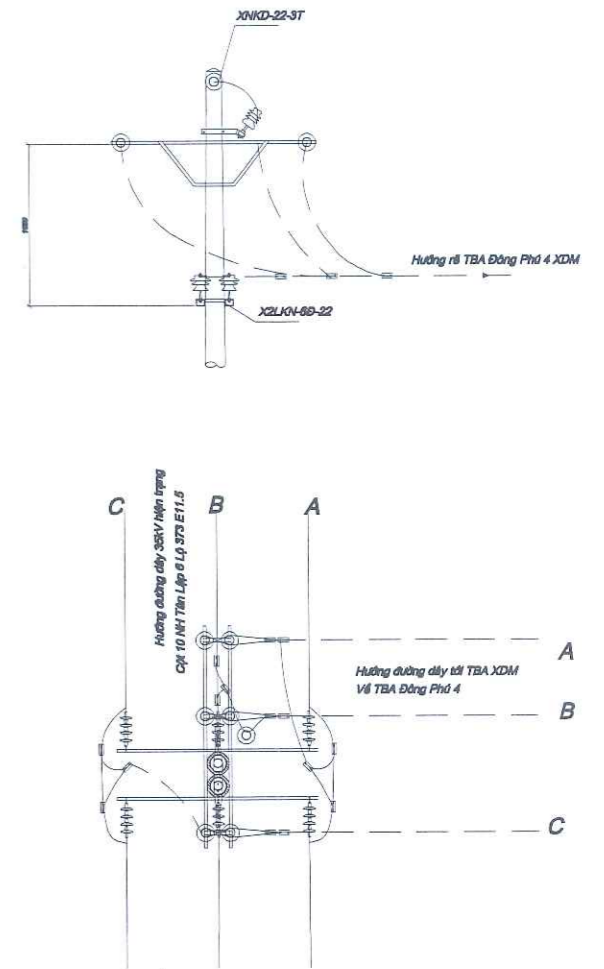


SƠ ĐỒ CỘT LẤY ĐIỆN TBA VÂN HỘI 3


Đấu nối lên đường dây mỗi pha 3 ghíp

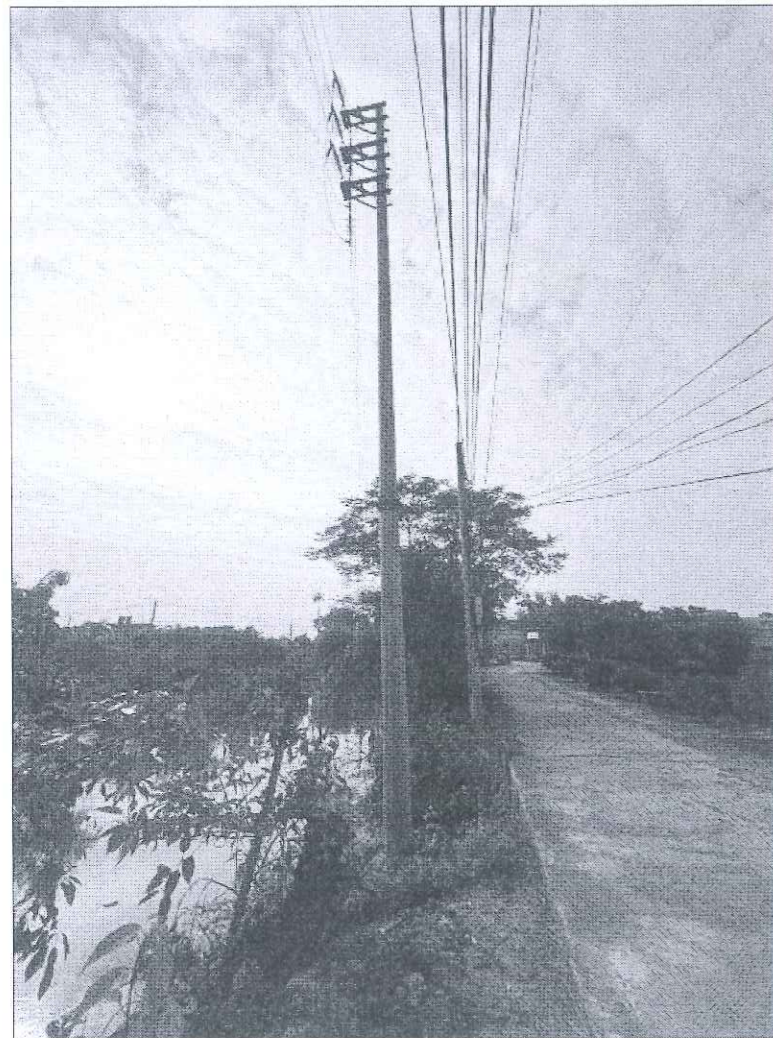


HIỆN TRẠNG
CỘT 03 N. ĐÔNG PHÚ 1 LỘ 478 E11.5

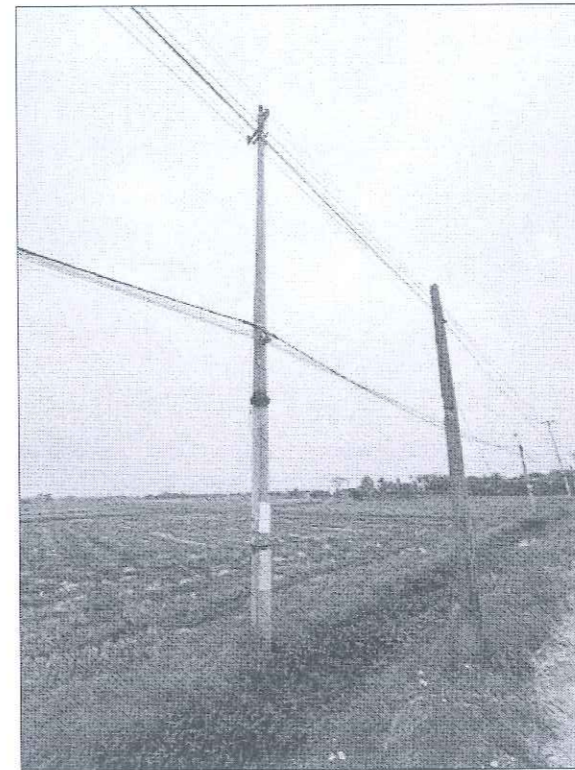
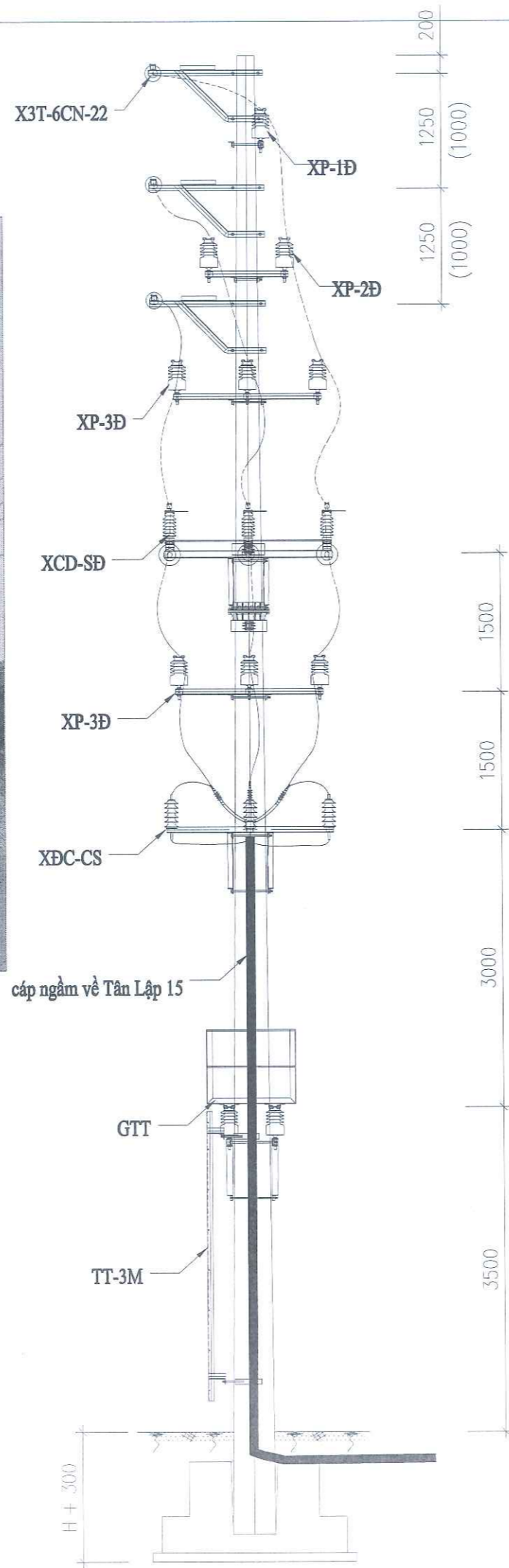


SƠ ĐỒ CỘT LẤY ĐIỆN TBA ĐÔNG PHÚ 4

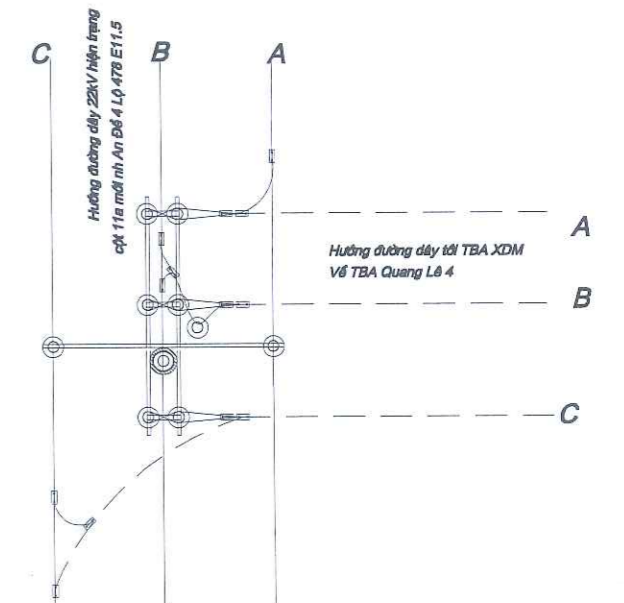
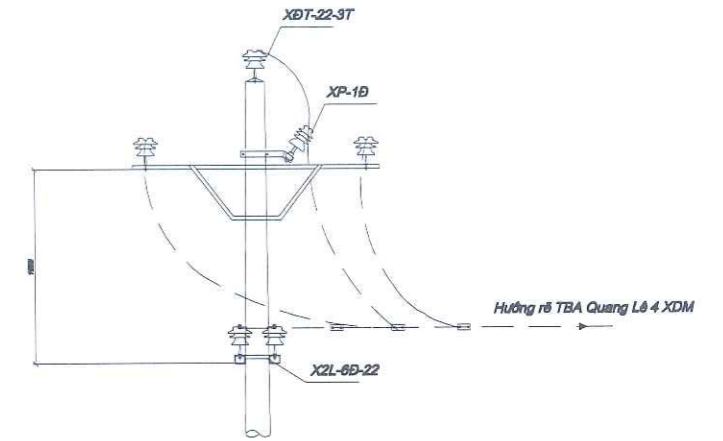
 CÔNG TY TNHH ĐẦU TƯ VÀ PHÁT TRIỂN CÔNG NGHỆ CHÂU LONG PHÁT TRIỂN CÔNG NGHỆ CHĂM LONG THÀNH PHỐ HÀ NỘI		PHÂN BẢN VẼ CHI TIẾT		
Giám Đốc	Mai Trần Anh	SƠ ĐỒ CỘT LẤY ĐIỆN TBA VÂN HỘI 3; ĐÔNG PHÚ 4		
Chủ nhiệm thiết kế	Lê Tuấn Thanh			
Chủ trì thiết kế điện	Nguyễn Thành Trung			
Chủ trì thiết kế XD	Đỗ Ngọc Tú	B.C.K.T.K.T	2025	Số hiệu bản vẽ:
Thiết kế	Hà Quang Phúc	TỶ LỆ:		HY - 2025 - BVCT - DZTA -



HIỆN TRANG
CỘT 1 NH TÂN LẬP 14
Lộ 475 E11.5



HIỆN TRANG TUYẾN
NH AN ĐỀ 4 Lộ 478 E11.5



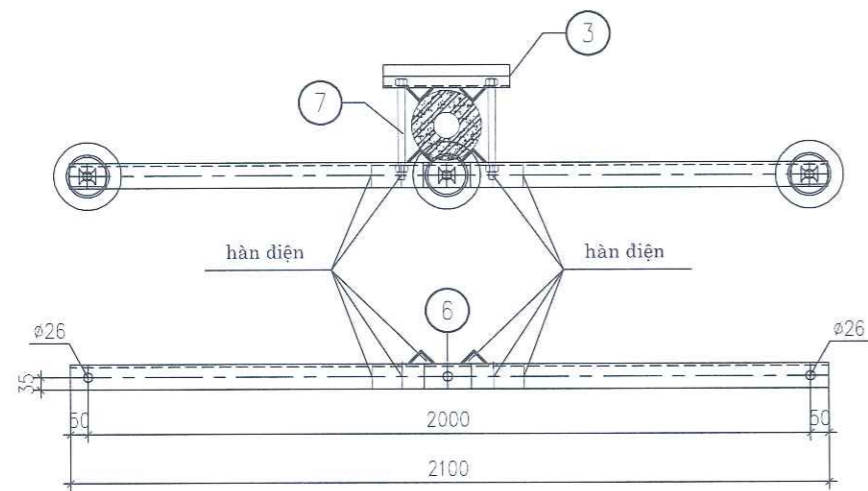
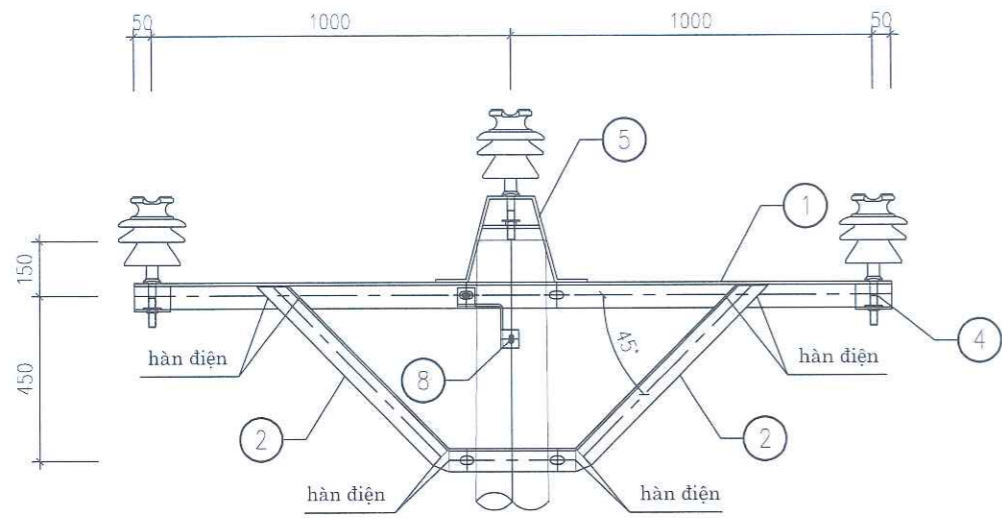
SƠ ĐỒ CỘT LẤY ĐIỆN TBA QUANG LÊ 4
CỘT 11A TRỒNG MỚI

Đấu nối lên đường dây mỗi pha 3 ghíp

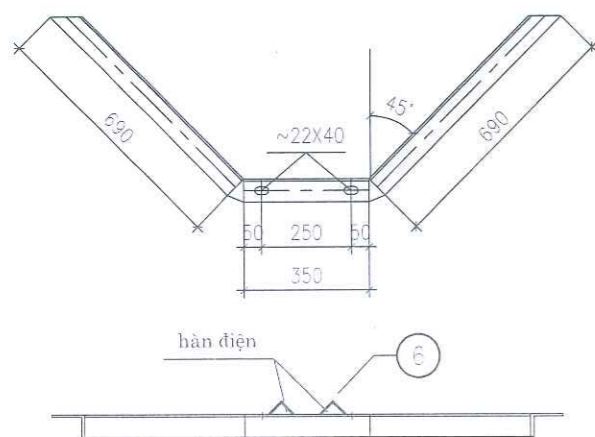
		CÔNG TY TNHH ĐẦU TƯ VÀ PHÁT TRIỂN CÔNG NGHỆ CHÂU LONG ĐẦU TƯ VÀ PHÁT TRIỂN CÔNG NGHỆ CHÂU LONG THÀNH PHỐ HÀ NỘI		PHẦN BẢN VẼ CHI TIẾT	
Giám Đốc	Mai Trần Anh	SƠ ĐỒ CỘT LẤY ĐIỆN TBA TÂN LẬP 15; TBA QUANG LÊ 4		Số hiệu bản vẽ:	
Chủ nhiệm thiết kế	Lê Tuấn Thanh			HY - 2025 - BVCT - DZTA -	
Chủ trì thiết kế điện	Nguyễn Thành Trung	B.C.K.T.K.T TỶ LỆ:		2025	
Chủ trì thiết kế XD	Đỗ Ngọc Tú				
Thiết kế	Hà Quang Phúc				



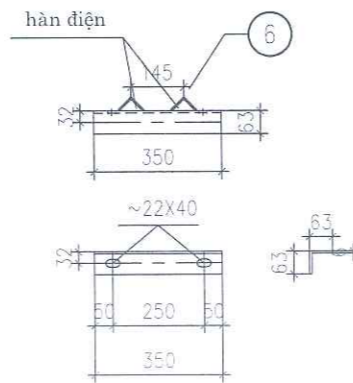
PHẦN BẢN VẼ CHI TIẾT TRUNG THỂ



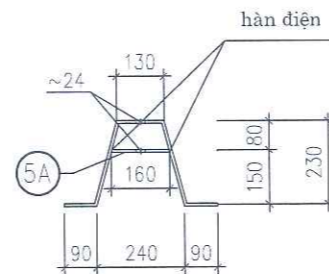
THANH XÀ CHÍNH - 1



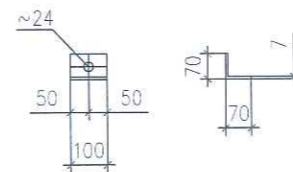
CHỐNG XÀ - 2



THANH KÈM XÀ - 3



CHI TIẾT - 5



ÓP CHÂN SỨ - 4

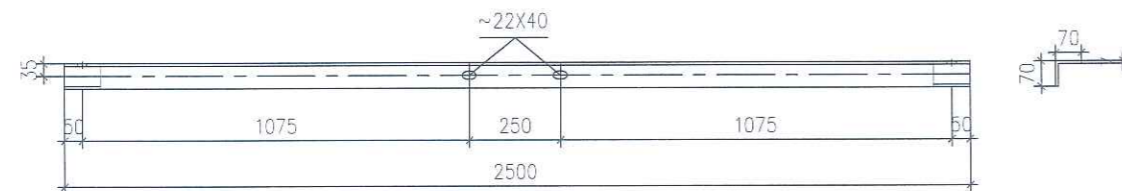
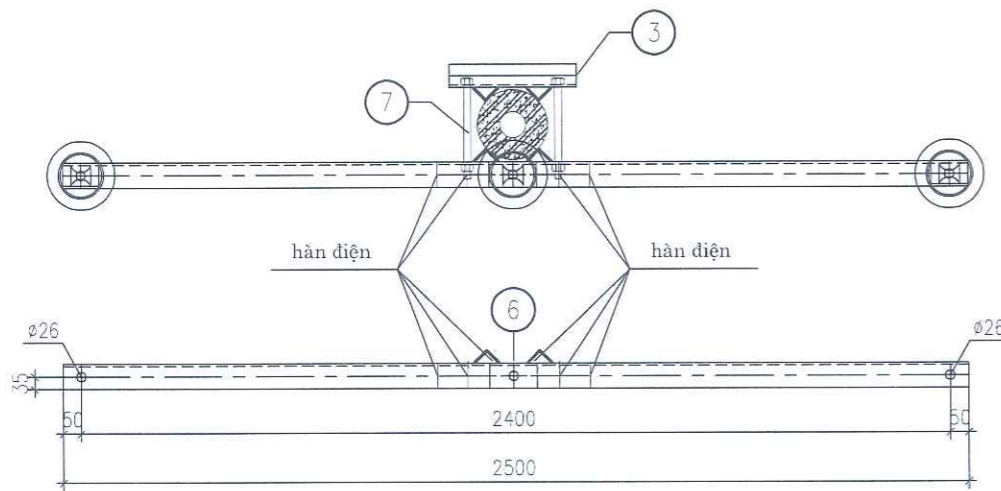
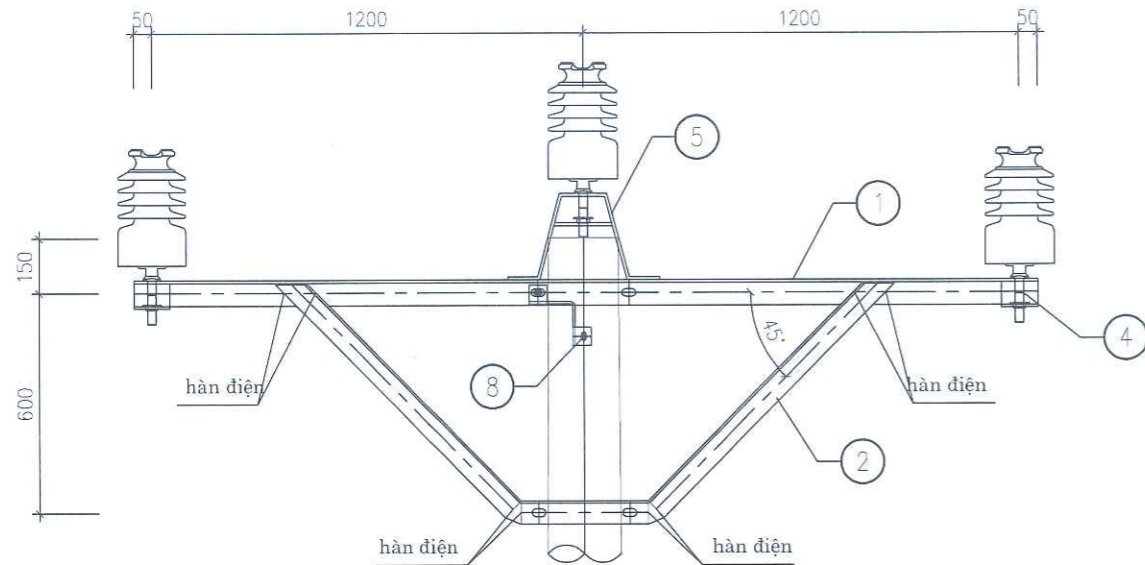


Bảng kê vật liệu							
STT	Tên chi tiết	Ng.vật liệu và quy cách	Kích thước	Số lượng	Khối lượng(kg)		Ghi chú
					Đơn vị	Toàn bộ	
1	Thanh xà chính	L 70x70x7	2100	1	15.52	15.52	
2	Chống xà	L 63x63x6	2150	1	12.41	12.41	
3	Thanh kèm xà	L 63x63x6	350	2	2.02	4.04	
4	Óp chân sứ	L 70x70x7	100	2	0.74	1.48	
5	Chụp bắt sứ	-70x8	790	1	2.74	2.74	
	Tấm tăng cường-5a	-70x8	160	1	0.56	0.56	
6	Vấu xà	L 50x50x5	60	8	0.23	1.81	
7	Bu lông M20x280	CT3 Ø20x280	280	4	0.91	3.64	
Khối lượng tổng cộng:						42.19	kg
Khối lượng đục lỗ xà:						0.27	kg
Khối lượng sau khi trừ đục lỗ:						41.92	kg

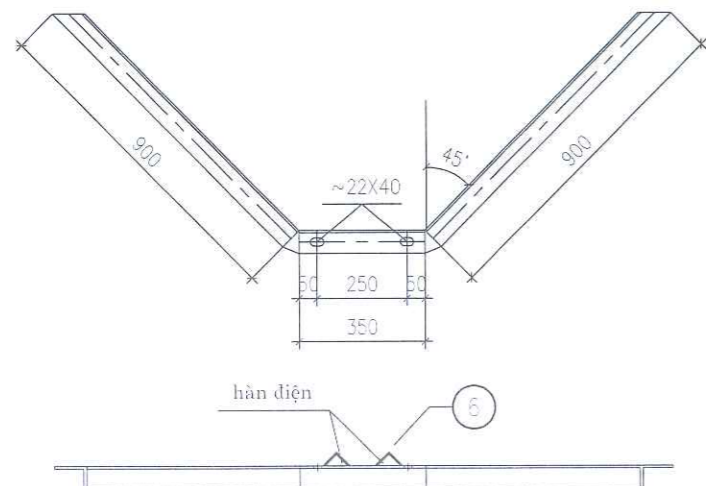
GHI CHÚ:

- 1- TẤT CẢ CÁC CHI TIẾT PHẢI ĐƯỢC MẠ KÈM NHÚNG NÓNG THEO TCVN
- 2- QUE HÀN DÙNG LOẠI E42 HOẶC TƯƠNG ĐƯƠNG. CHIỀU CAO ĐƯỜNG HÀN H=6MM
- 3- CÁC CHI TIẾT LIÊN KẾT NHAU BẰNG HÀN ĐIỆN ĐƯỢC HÀN XUNG QUANH CHU VI TIẾP XÚC
- 4- 01 BỘ BU LÔNG BAO GỒM: 01 BU LÔNG, 01 RỒNG ĐEN PHẪNG, 01 RỒNG ĐEN VÀNH VÀ 01 ÉCÚ
- 5- XÀ THIẾT KẾ CHỈ DÙNG CHO CỘT BTLT CỔ ĐƯỜNG KÍNH NGỌN LÀ 190MM

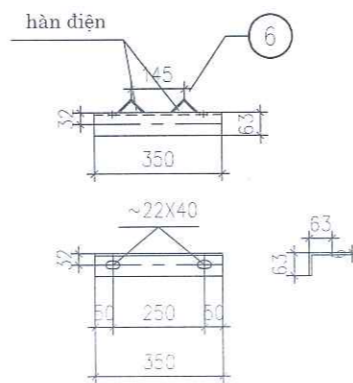
		PHẦN BẢN VẼ CHI TIẾT	
Giám Đốc	Mai Trần Anh	XÀ	
Chủ nhiệm thiết kế	Lê Tuấn Thanh	X1 - 3Đ - 22	
Chủ trì thiết kế điện	Nguyễn Thành Trung		
Chủ trì thiết kế XD	Đỗ Ngọc Tú	B.C.K.T.K.T	2025
Thiết kế	Hà Quang Phúc	TỶ LỆ:	Số hiệu bản vẽ: HY - 2025 - BVCT - DZTA -



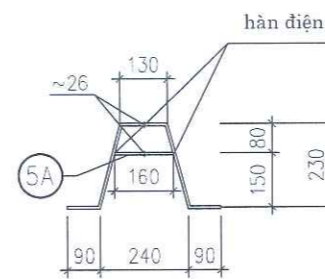
THANH XÀ CHÍNH - 1



CHỐNG XÀ - 2



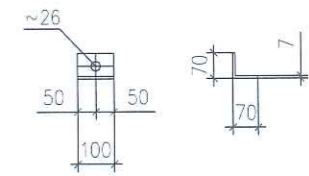
THANH KÈM XÀ - 3



CHI TIẾT - 5



VẤU XÀ-6



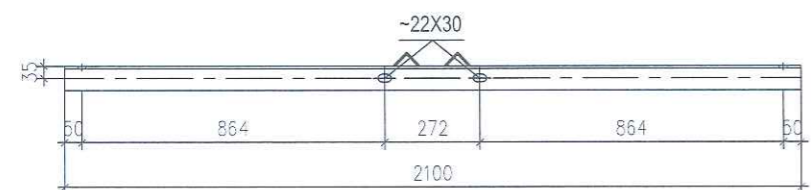
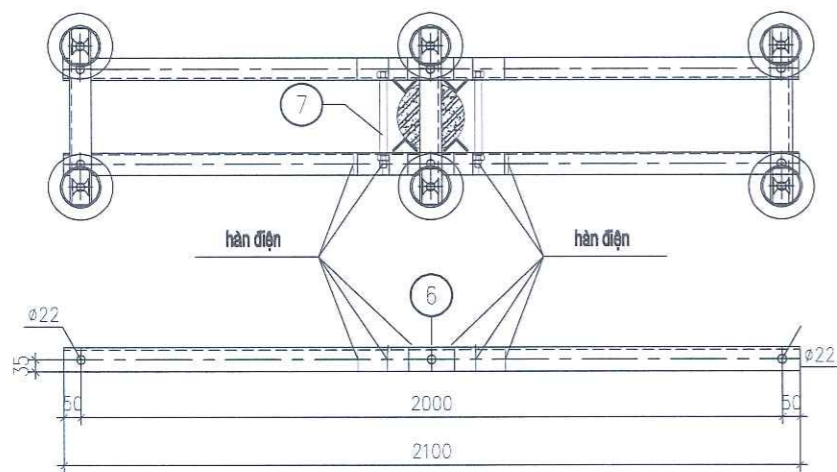
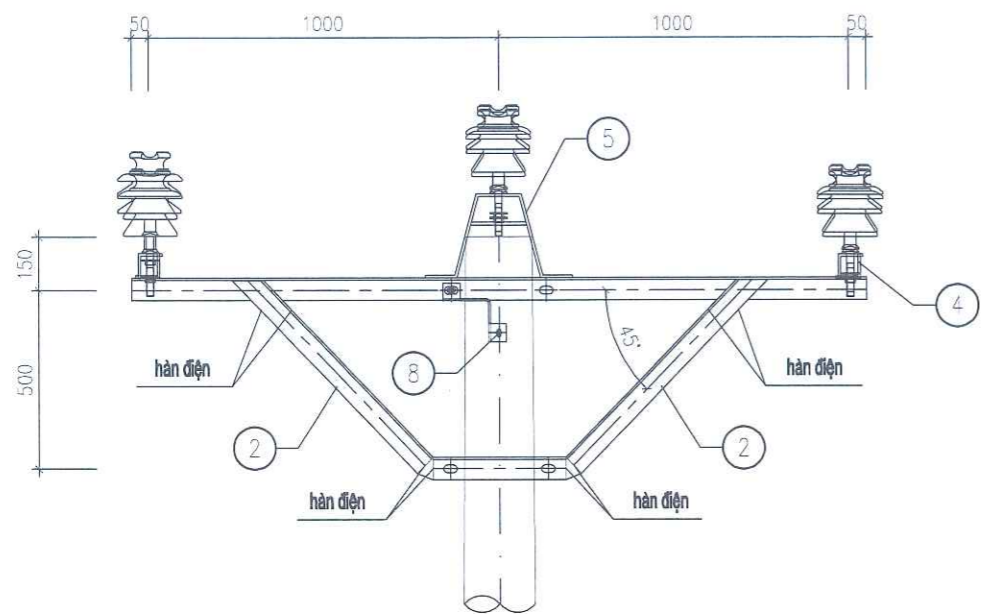
ÓP CHÂN SỨ - 4

Bảng kê vật liệu							
STT	Tên chi tiết	Ng.vật liệu và quy cách	Kích thước	Số lượng	Khối lượng(kg)		Ghi chú
					Đơn vị	Toàn bộ	
1	Thanh xà chính	L70x70x7	2500	1	18.48	18.48	
2	Chống xà	L63x63x6	2150	1	12.41	12.41	
3	Thanh kèm xà	L63x63x6	350	2	2.02	4.04	
4	Óp chân sứ	L70x70x7	100	2	0.74	1.48	
5	Chụp bắt sứ	-70x8	790	1	2.74	2.74	
	Tấm tăng cường-5a	-70x8	160	1	0.56	0.56	
6	Vấu xà	L50x50x5	60	8	0.23	1.81	
7	Bu lông M20x280	CT3Ø20x280	280	4	0.91	3.64	
					Khối lượng tổng cộng:		45.15 kg
					Khối lượng đục lỗ xà:		0.27 kg
					Khối lượng sau khi trừ đục lỗ:		44.88 kg

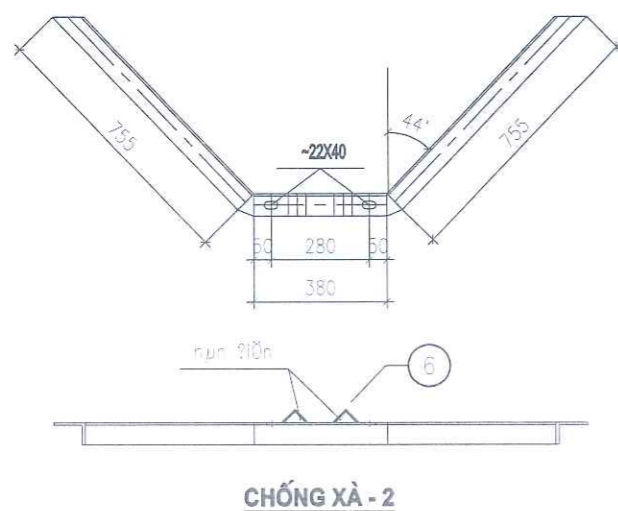
ghi chú:

- TẤT CẢ CÁC CHI TIẾT PHẢI ĐƯỢC MẠ KÈM NHỮNG NÓNG THEO TCVN
- QUE HÀN DÙNG LOẠI E42 HOẶC TƯƠNG ĐƯƠNG. CHIỀU CAO ĐƯỜNG HÀN H=6MM
- CÁC CHI TIẾT LIÊN KẾT NHAU BẰNG HÀN ĐIỆN ĐƯỢC HÀN XUNG QUANH CHỦ VI TIẾP XÚC
- 01 BỘ BU LÔNG BAO GỒM: 01 BU LÔNG, 01 RỒNG ĐEN PHẪNG, 01 RỒNG ĐEN VÀNH VÀ 01 ẾCU
- XÀ THIẾT KẾ CHỈ DÙNG CHO CỘT BTLT CÓ ĐƯỜNG KÍNH NGỌN LÀ 190MM

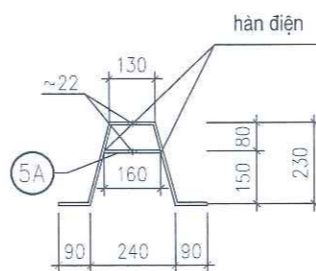
		GÔNG TY TNHH ĐẦU TƯ VÀ PHÁT TRIỂN CÔNG NGHỆ CHÂU LONG VÀ PHÁT TRIỂN CÔNG NGHỆ CHÂU LONG		PHẦN BẢN VẼ CHI TIẾT	
Giám Đốc	Mai Trần Anh			XÀ	
Chủ nhiệm thiết kế	Lê Tuấn Thanh			X1 - 3Đ - 35	
Chủ trì thiết kế điện	Nguyễn Thành Trung				
Chủ trì thiết kế XD	Đỗ Ngọc Tú	B.C.K.T.K.T	2025	Số hiệu bản vẽ:	
Thiết kế	Hà Quang Phúc	TỶ LỆ:		HY - 2025 - BVCT - DZTA -	



THANH XÀ CHÍNH - 1



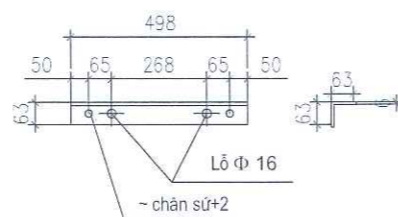
CHỐNG XÀ - 2



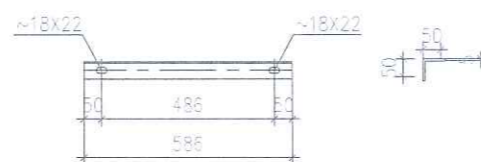
CHI TIẾT - 5



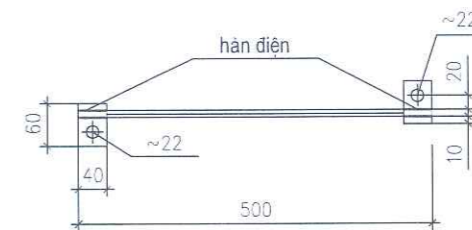
VẤU XÀ - 6



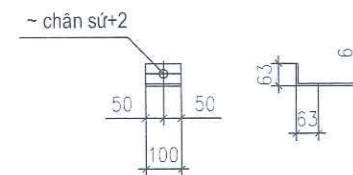
THANH BẮT SỬ - 4



GIẢNG XÀ - 3



NỐI ĐẤT - 9
TL: 1/10



ỐP CHÂN SỨ - 4

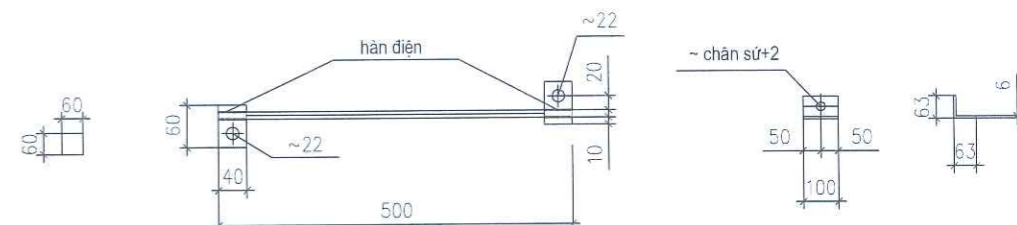
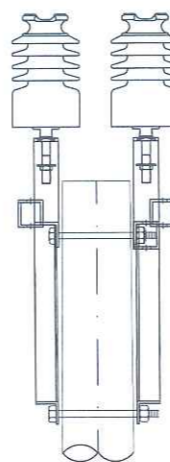
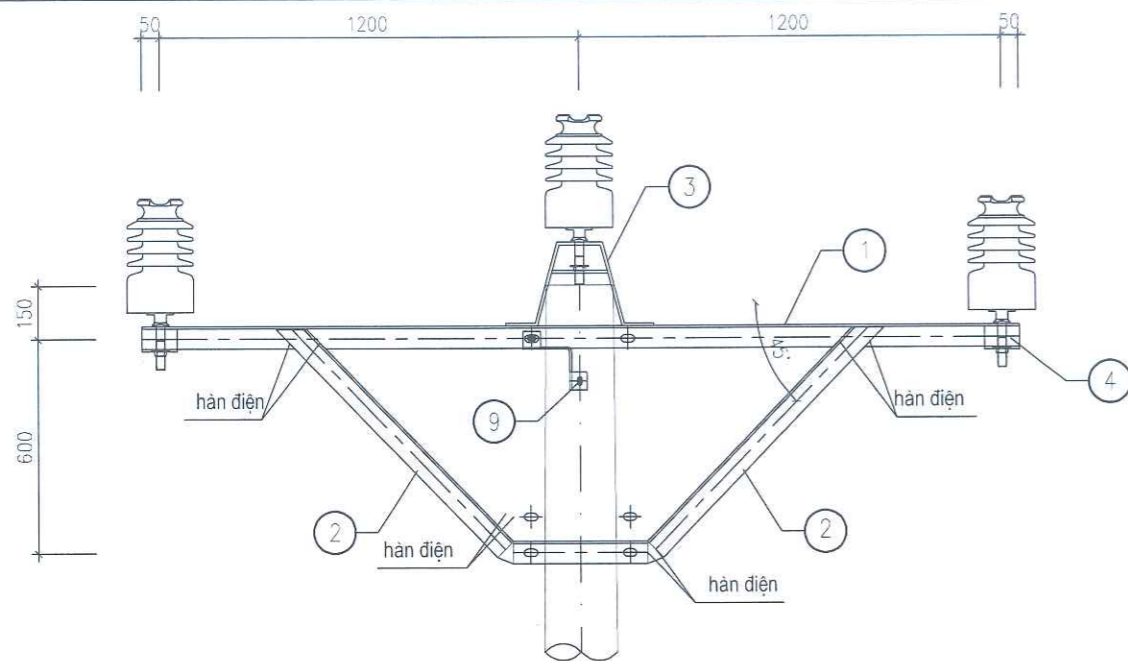
Bảng kê vật liệu

STT	Tên chi tiết	Ng.vật liệu và quy cách	Kích thước (mm)	Số lượng	Khối lượng(kg)		Ghi chú
					Đơn vị	Toàn bộ	
1	Thanh xà chính	L70x70x7	2100	2	15,52	31,04	
2	Thanh chống	L63x63x6	1890	2	10,81	21,62	
3	Thanh giằng	L50x50x5	586	2	2,21	4,42	
4	Thanh bắt sứ	L63x63x6	498	1	2,85	2,85	
	Ốp chân sứ	L63x63x6	100	6	0,57	3,43	
5	Chụp bắt sứ	-60x8	790	2	2,98	5,95	
	Tấm tăng cường -5a	-60x8	160	2	0,60	1,21	
6	Vấu xà	L50x50x5	60	8	0,23	1,81	
7	Bu lông M20x280	CT3Ø20x280	280	4	0,86	3,46	
8	Bu lông M14x45	CT3Ø14x45	45	7	0,10	1,22	
9	Dây nối đất	CT3Ø10	500	1	0,31	0,31	
	Tấm nối đất	-40x4	60	2	0,08	0,15	
Khối lượng tổng cộng:						77,46	kg
Khối lượng dực lỗ xà:						0,68	kg
Khối lượng còn lại:						76,77	kg

GHI CHÚ:

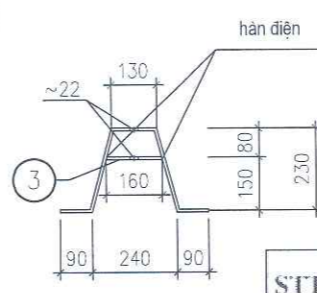
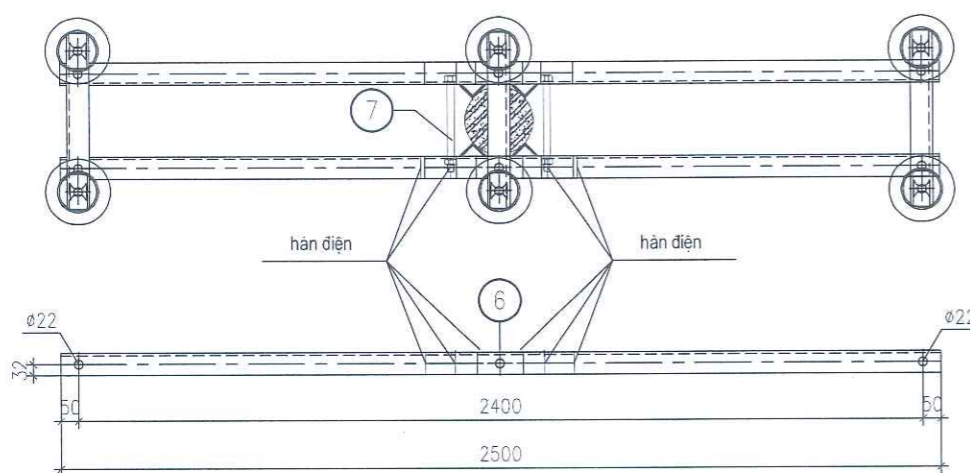
- Cấu kiện sử dụng thép CT3 . Thép hình theo TCVN 7571-2006
- Bulon đai ốc theo TCVN1876-76,TCVN1896-76 (cấp độ bền 5.8). Long đên phẳng, long đên vênh theo TCVN2061-77, TCVN130-77.
- Tất cả được mạ kẽm nhúng nóng dày 80 μm
- Đường hàn liên kết cao 6mm, hàn kín tất cả các mặt liên kết, sử dụng que hàn E42 hoặc tương đương.
- xà thiết kế chỉ dùng cho cột bitl có đường kính ngọn là 190

CÔNG TY TNHH ĐẦU TƯ VÀ PHÁT TRIỂN CÔNG NGHỆ CHẤU LONG		PHẦN BẢN VẼ CHI TIẾT	
Giám Đốc	Mai Trần Anh	XÀ	
Chủ nhiệm thiết kế	Lê Tuấn Thanh	X2 - 6Đ - 22	
Chủ trì thiết kế	Nguyễn Thành Trung		
Thiết kế XD	Đỗ Ngọc Tú	B.C.K.T.K.T	2025
Thiết kế điện	Hà Quang Phúc	TỶ LỆ:	Số hiệu bản vẽ: HY - 2025 - ĐZTA -

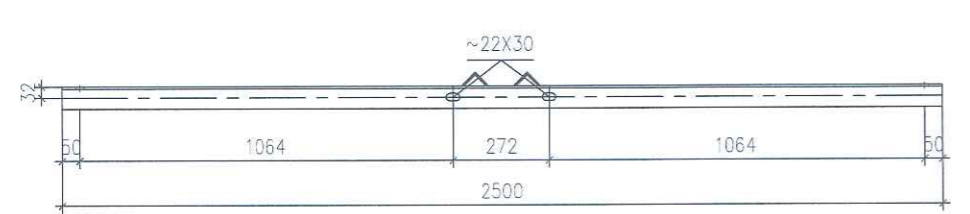


NỐI ĐẤT - 9
TL: 1/10

ỐP CHÂN SỨ - 4



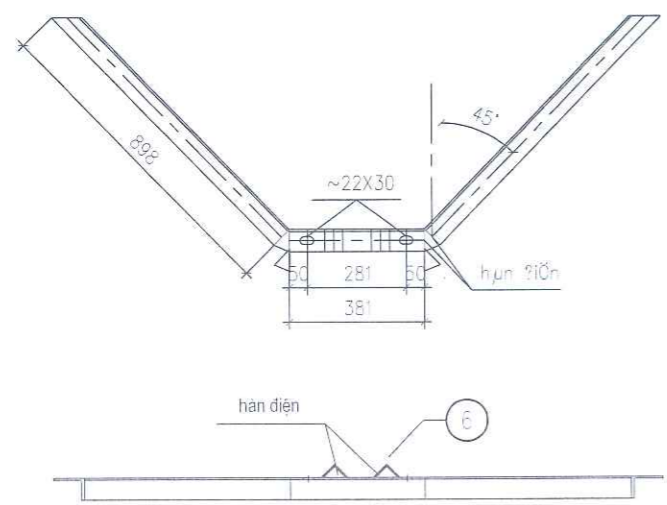
CHI TIẾT - 5



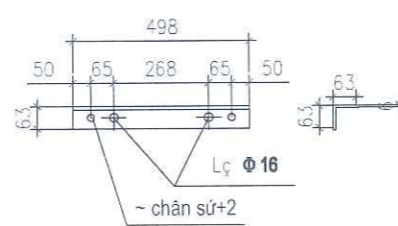
THANH XÀ CHÍNH - 1



VẤU XÀ - 6



CHỐNG XÀ - 2



THANH BÁT SỨ - 4

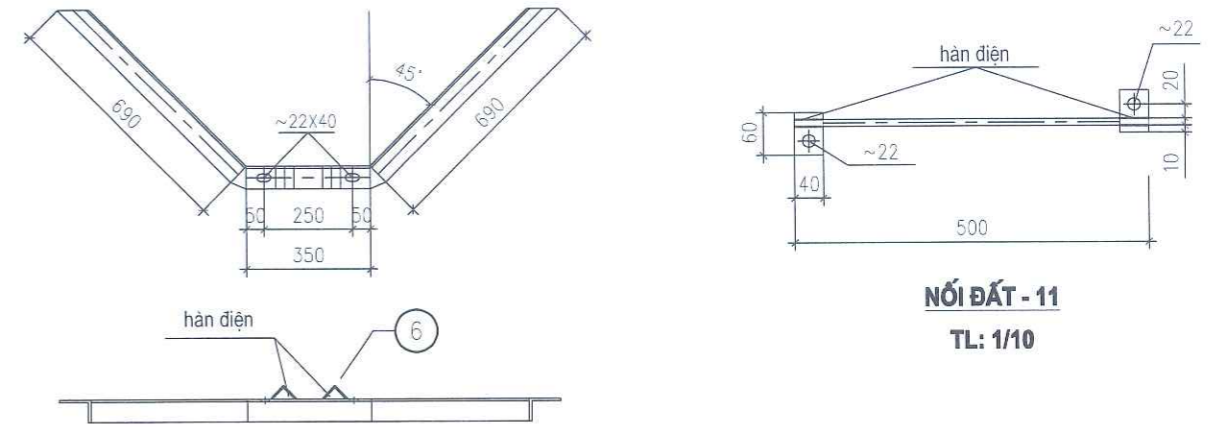
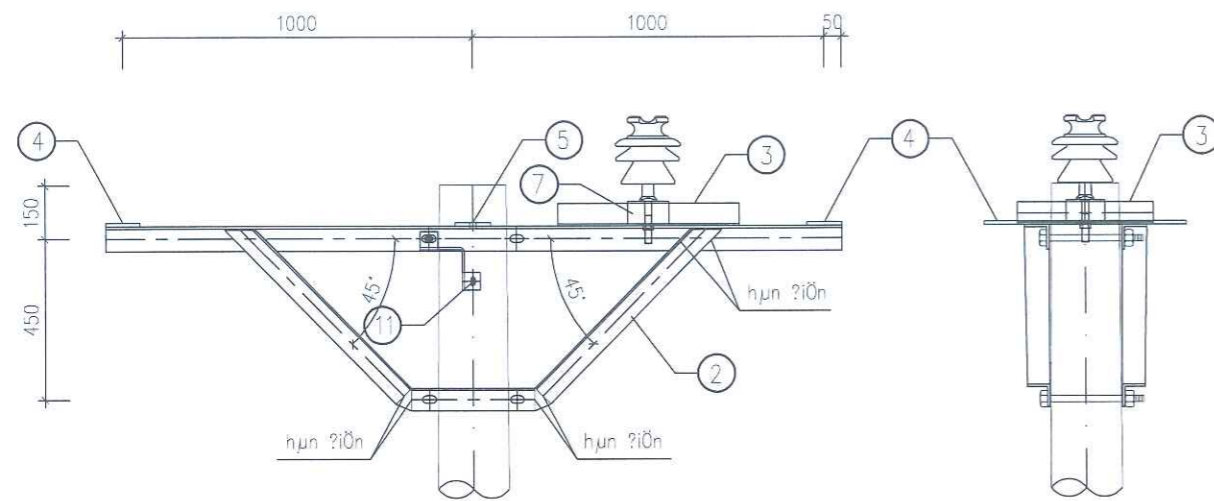
STT	Tên chi tiết	Ng.vật liệu và quy cách	Kích thước	Số lượng	Khối lượng(kg)		Ghi chú
					Đơn vị	Toàn bộ	
1	Thanh xà chính	L70x70x7	2500	2	18,48	36,95	
2	Chống xà	L63x63x6	2177	2	12,57	25,13	
3	Chụp bát sứ	-70x8	790	1	2,74	2,74	
	Tấm tăng cường-3a	-70x8	160	1	0,56	0,56	
4	Thanh bát sứ	L63x63x6	498	3	2,87	8,62	
5	Ốp chân sứ	L63x63x6	100	6	0,58	3,46	
6	Vấu xà	L50x50x5	60	8	0,23	1,81	
9	Bu lông M20x280	CT3Ø20x280	280	4	0,91	3,64	
	Bu lông M14x45	CT3Ø14x45	45	7	0,13	0,91	
9	Dây nối đất	CT3Ø10	500	1	0,31	0,31	
	Tấm nối đất	-40x4	60	2	0,07	0,15	
Khối lượng tổng cộng:						84,28	kg
Khối lượng đục lỗ xà:						0,68	kg
Khối lượng còn lại:						83,60	kg

GHI CHÚ:

- Cấu kiện sử dụng thép CT3. Thép hình theo TCVN 7571-2006
- Bulon đai ốc theo TCVN1876-76, TCVN1896-76 (cấp độ bền 5.8). Long đen phẳng, long đen vênh theo TCVN2061-77, TCVN130-77.
- Tất cả được mạ kẽm nhúng nóng dày 80 µm
- Đường hàn liên kết cao 6mm, hàn kín tất cả các mặt liên kết, sử dụng que hàn E42 hoặc tương đương.
- xà thiết kế chỉ dùng cho cột bttl có đường kính ngọn là 190

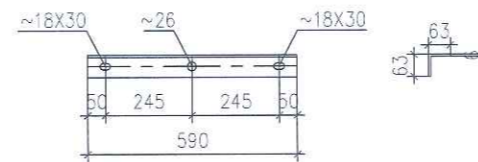
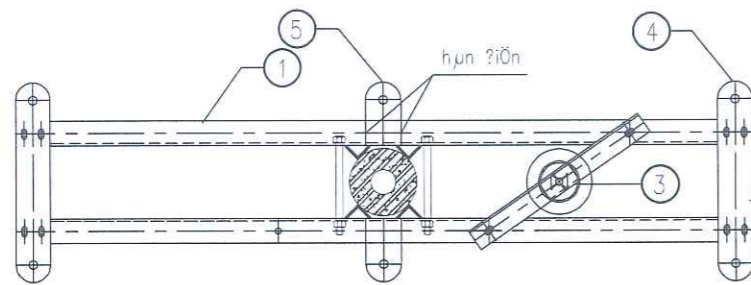
CÔNG TY TNHH ĐẦU TƯ VÀ PHÁT TRIỂN CÔNG NGHỆ CHÂU LONG

PHẢN BẢN VẼ CHI TIẾT		XÀ	
XÀ		X2-6Đ-35	
Giám Đốc	Mai Trần Anh	Thiết kế XD	Đỗ Ngọc Tú
Chủ nhiệm thiết kế	Lê Tuấn Thanh	Thiết kế điện	Hà Quang Phúc
Chủ trì thiết kế	Nguyễn Thành Trung	B.C.K.T.K.T	2025
		TỶ LỆ:	
		Số hiệu bản vẽ:	HY - 2025 - ĐZTA -

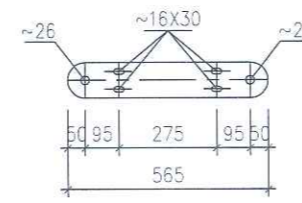
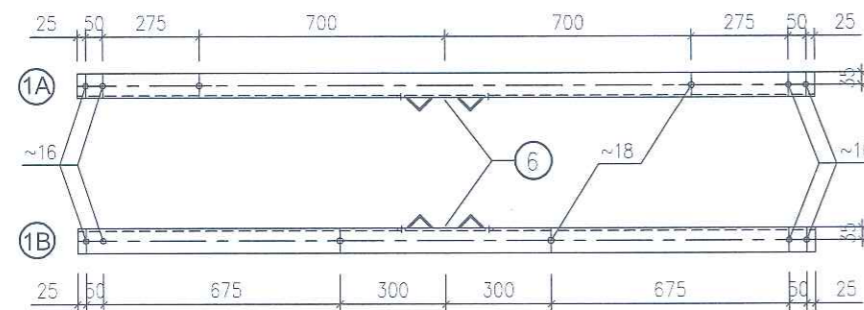


NỐI ĐẤT - 11
TL: 1/10

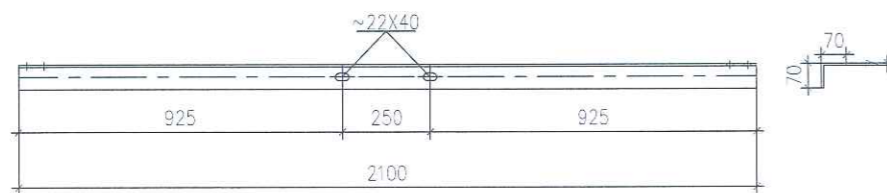
CHỐNG XÀ - 2



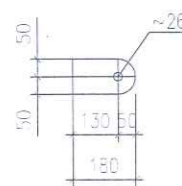
GIANG XÀ - 3



THANH BẮT CHUỐI NÉO - 4



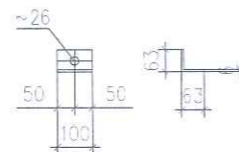
THANH XÀ CHÍNH - 1



TẤM BẮT CHUỐI NÉO - 5



VẤU XÀ - 6



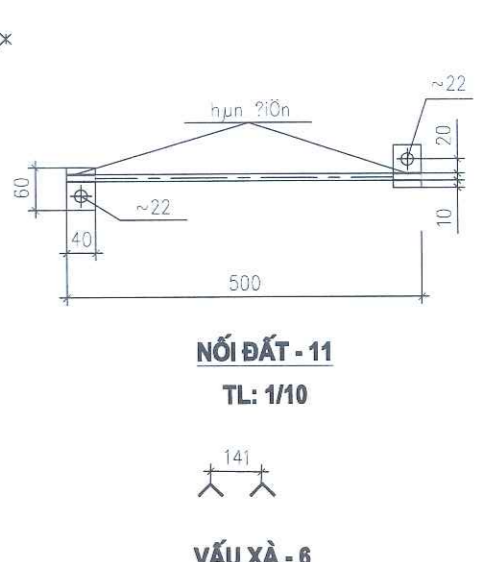
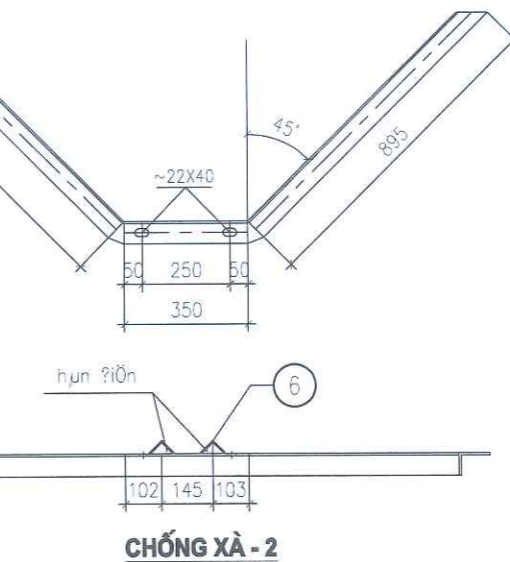
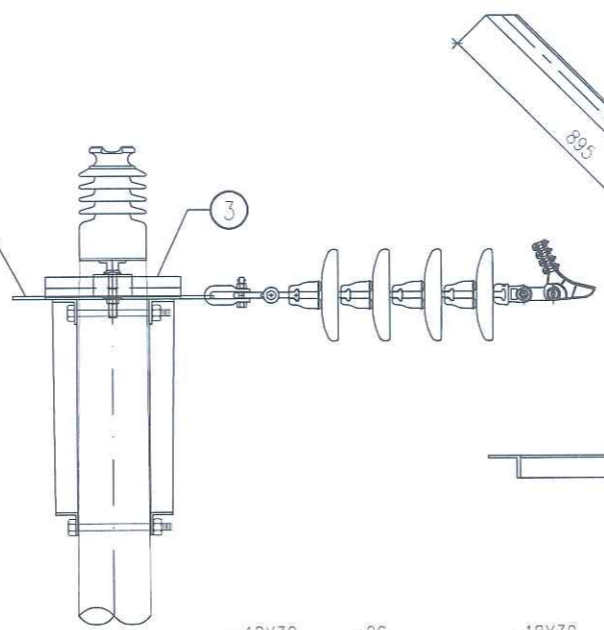
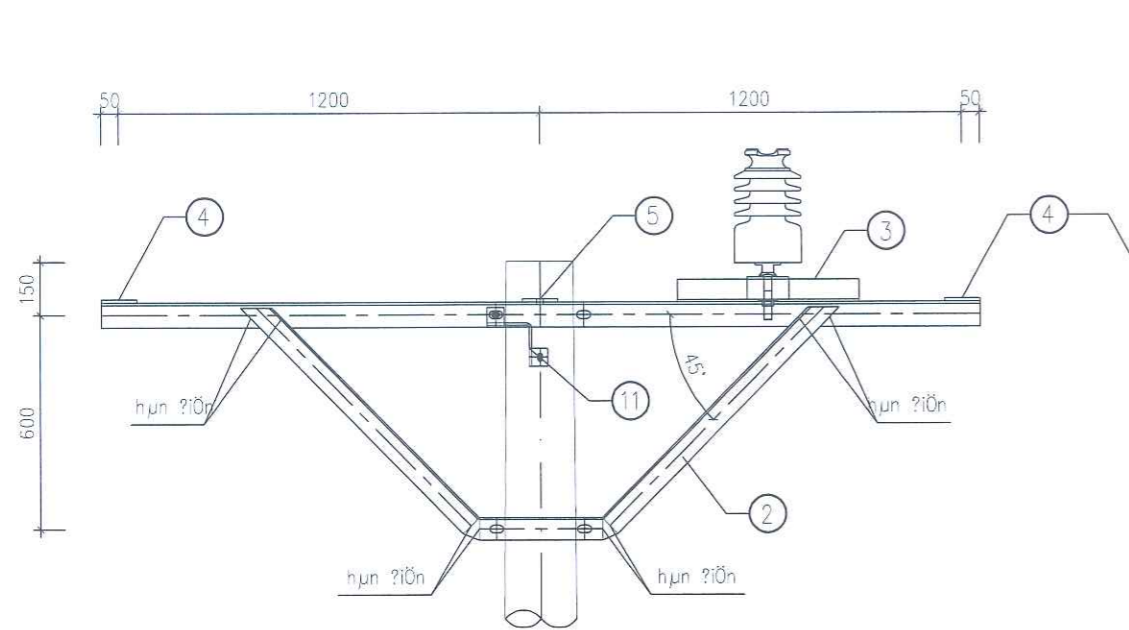
ỚP CHÂN SỨ - 7

Bảng kê vật liệu							
STT	Tên chi tiết	Ng.vật liệu và quy cách	Kích thước	Số lượng	Khối lượng(kg)		Ghi chú
					Đơn vị	Toàn bộ	
1	Thanh xà chính	L70x70x7	2100	2	15,52	31,04	
2	Chống xà	L63x63x6	1730	2	9,99	19,97	
3	Thanh giằng	L63x63x6	590	1	3,41	3,41	
4	Thanh bắt chuỗi neo	-100x10	565	2	4,40	8,80	
5	Tấm bắt chuỗi neo	-100x10	180	2	1,40	2,80	
6	Vấu xà	L50x50x5	60	8	0,23	1,81	
7	Ớp chân sứ	L63x63x6	100	1	0,58	0,58	
8	Bu lông M20x280	CT3Ø20x280	280	4	0,91	3,64	
9	Bu lông M16x45	CT3Ø16x45	45	2	0,19	0,38	
10	Bu lông M14x45	CT3Ø14x45	45	9	0,13	1,17	
11	Dây nối đất	CT3Ø10	500	1	0,31	0,31	
	Tấm nối đất	-40x4	60	2	0,07	0,15	
Khối lượng tổng cộng:						73,60	kg
Khối lượng đục lỗ xà:						0,73	kg
Khối lượng còn lại:						72,87	kg

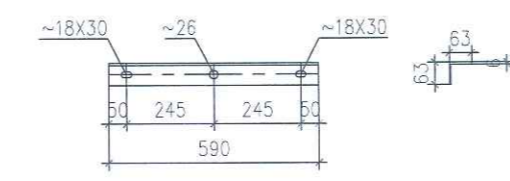
GHI CHÚ:

- 1- tất cả các chi tiết phải được mạ kẽm nhúng nóng theo tcvn
- 2- que hàn dùng loại e42 hoặc tương đương, chiều cao đường hàn h=6MM
- 3- các chi tiết liên kết nhau bằng hàn điện được hàn xung quanh chu vi tiếp xúc
- 4- 01 bộ bu lông bao gồm: 01 bu lông, 01 rông đen phẳng, 01 rông đen vênh và 01 ốc
- 5- xà thiết kế chỉ dùng cho cột btt có đường kính ngọn là 190MM

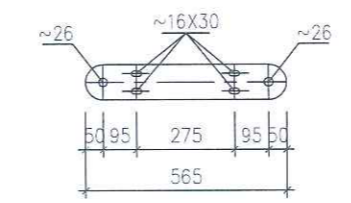
		CÔNG TY TNHH ĐẦU TƯ VÀ PHÁT TRIỂN CÔNG NGHỆ CHÂU LONG ĐẦU TƯ VÀ PHÁT TRIỂN CÔNG NGHỆ CHÂU LONG THÀNH PHỐ HÀ NỘI		PHẦN BẢN VẼ CHI TIẾT	
Giám Đốc Mai Trần Anh	Chủ nhiệm thiết kế Lê Tuấn Thanh	Chủ trì thiết kế Nguyễn Thành Trung	Thiết kế XD Đỗ Ngọc Tú	Thiết kế điện Hà Quang Phúc	XÀ X2-6CN+1Đ-22
Số hiệu bản vẽ: HY - 2025 - ĐZTA -			TỶ LỆ:	2025	Số hiệu bản vẽ: HY - 2025 - ĐZTA -



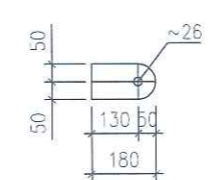
NỐI ĐẤT - 11
TL: 1/10
 141
VẤU XÀ - 6



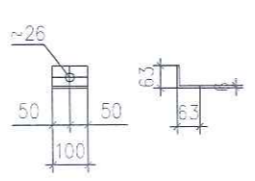
GIẢNG XÀ - 3



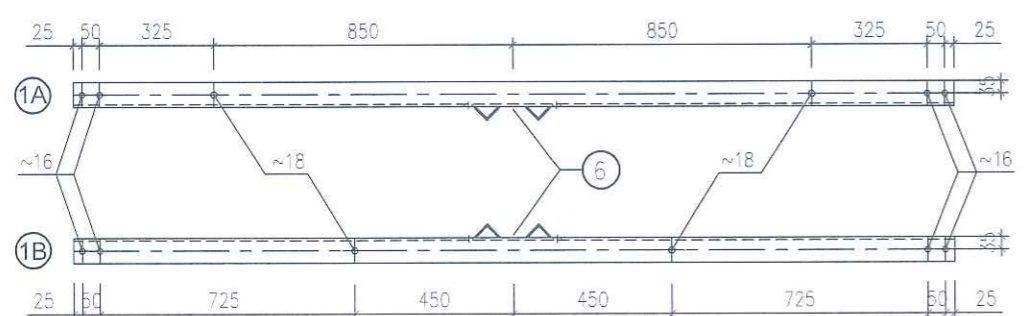
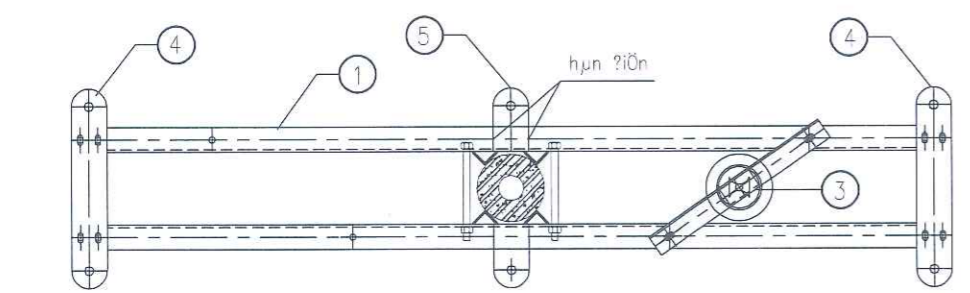
THANH BẮT CHUỖI NÉO - 4



TẤM BẮT CHUỖI NÉO - 5



ỚP CHÂN SỨ - 7



THANH XÀ CHÍNH - 1

Bảng kê vật liệu								
STT	Tên chi tiết	Ng.vật liệu và quy cách	Kích thước	Số lượng	Khối lượng(kg)		Ghi chú	
					Đơn vị	Toàn bộ		
1	Thanh xà chính	L70x70x7	2500	2	18,48	36,95		
2	Chống xà	L63x63x6	2140	2	12,35	24,70		
3	Thanh giằng	L63x63x6	590	1	3,41	3,41		
4	Thanh bắt chuỗi neo	-100x10	565	2	4,40	8,80		
5	Tấm bắt chuỗi neo	-100x10	180	2	1,40	2,80		
6	Vấu xà	L50x50x5	60	8	0,23	1,81		
7	Ớp chân sứ	L63x63x6	100	1	0,58	0,58		
8	Bu lông M20x280	CT3020x280	280	4	0,91	3,64		
9	Bu lông M16x45	CT3016x45	45	2	0,19	0,38		
10	Bu lông M14x45	CT3014x45	45	9	0,13	1,17		
11	Dây nối đất	CT3010	500	1	0,31	0,31		
	Tấm nối đất	-40x4	60	2	0,07	0,15		
					Khối lượng tổng cộng:		84,70 kg	
					Khối lượng dực lỗ xà:		0,72 kg	
					Khối lượng còn lại:		83,98 kg	

GHI CHÚ:

- tất cả các chi tiết phải được mạ kẽm nhúng nóng theo tcvn
- que hàn dùng loại e42 hoặc tương đương, chiều cao đường hàn h=6MM
- các chi tiết liên kết nhau bằng hàn điện được hàn xung quanh chu vi tiếp xúc
- 01 bộ bu lông bao gồm: 01 bu lông, 01 rông đen phẳng, 01 rông đen vênh và 01 ốc
- xà thiết kế chỉ dùng cho cột btt có đường kính ngọn là 190MM

CÔNG TY TNHH ĐẦU TƯ VÀ PHÁT TRIỂN CÔNG NGHỆ CHÀU LONG

CÔNG TY TNHH ĐẦU TƯ VÀ PHÁT TRIỂN CÔNG NGHỆ CHÀU LONG

THÀNH LẬP HÀ NỘI

PHẦN BẢN VẼ CHI TIẾT

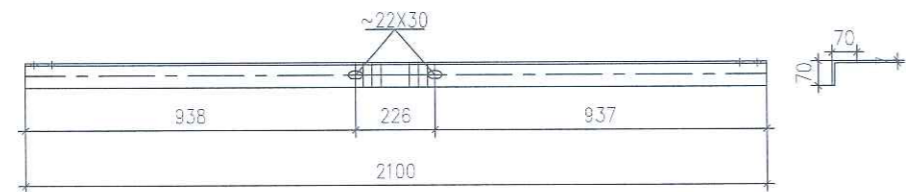
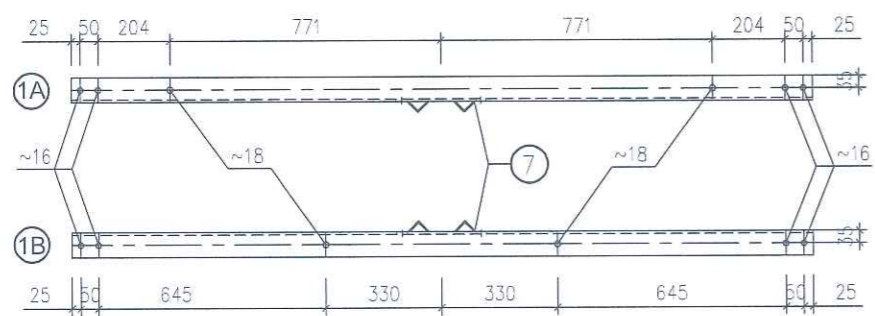
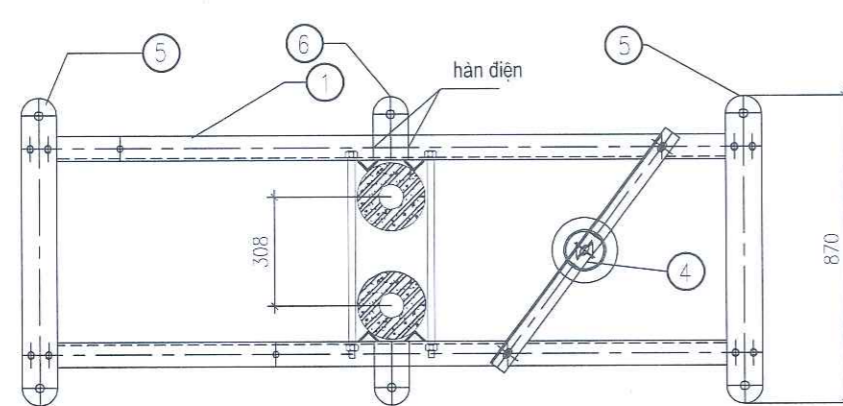
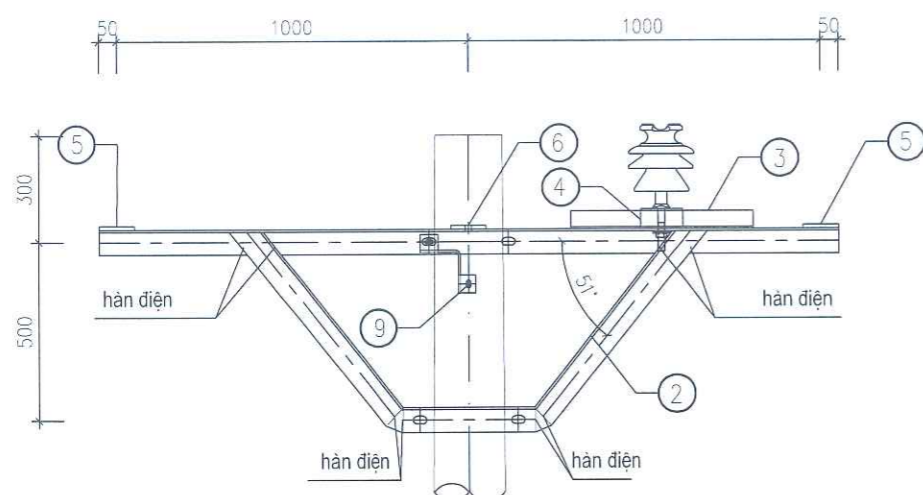
XÀ

X2-6CN+1Đ-35

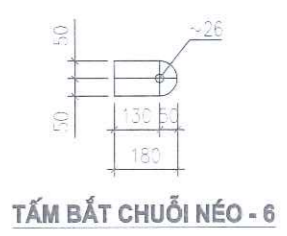
Số hiệu bản vẽ:

HY - 2025 - BZTA -

Glám Đốc	Mai Trần Anh		B.C.K.T.K.T	2025
Chủ nhiệm thiết kế	Lê Tuấn Thanh		TỶ LỆ:	
Chủ trì thiết kế	Nguyễn Thành Trung			
Thiết kế XD	Đỗ Ngọc Tú			
Thiết kế điện	Hà Quang Phúc			



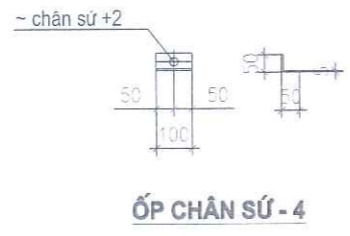
THANH XÀ CHÍNH - 1



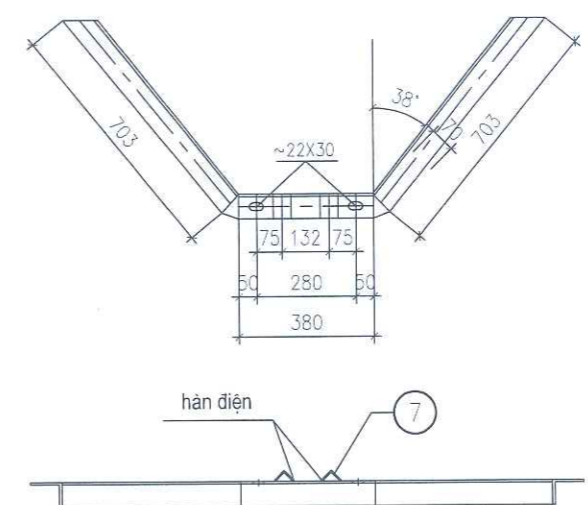
TẤM BẮT CHUỖI NÉO - 6



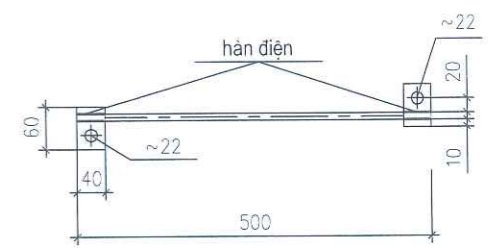
VẤU XÀ - 7



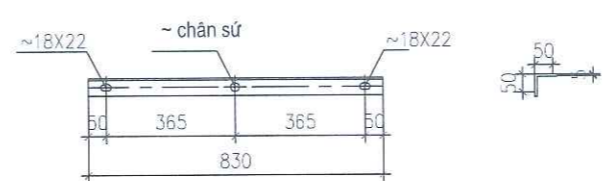
ỐP CHÂN SỨ - 4



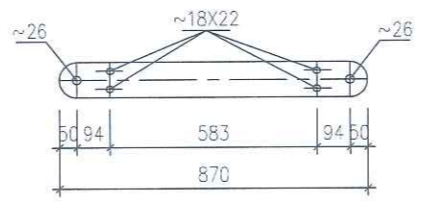
CHỐNG XÀ - 2



NỐI ĐẤT - 9
TL: 1/10



GIẢNG XÀ - 3



THANH BẮT CHUỖI NÉO - 5

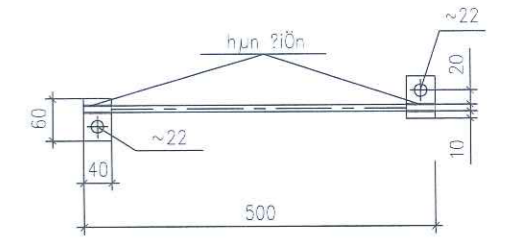
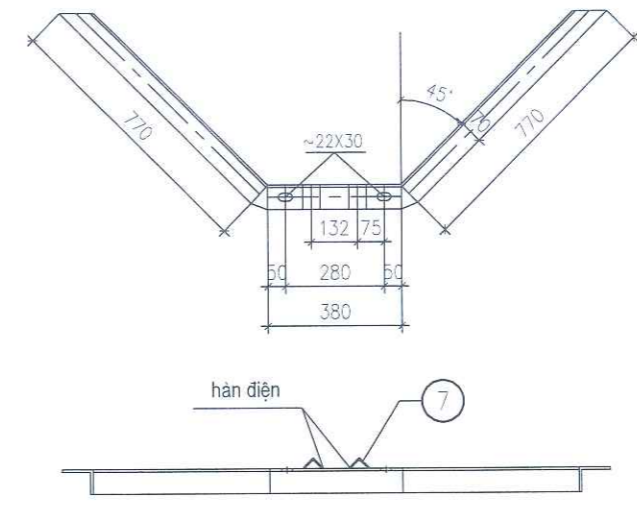
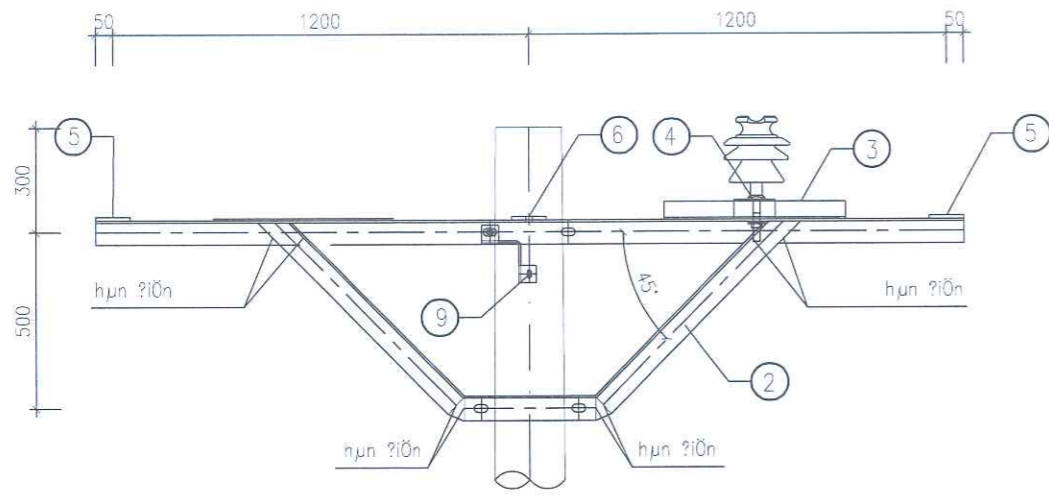
Bảng kê vật liệu							
STT	Tên chi tiết	Ng.vật liệu và quy cách	Kích thước	Số lượng	Khối lượng(kg)		Ghi chú
					Đơn vị	Toàn bộ	
1	Thanh xà chính	L70x70x7	2100	2	15,52	31,04	
2	Chống xà	L63x63x6	1786	2	10,31	20,62	
3	Thanh giằng	L63x63x6	830	1	4,79	4,79	
4	Ốp chân sứ	L63x63x6	100	1	0,58	0,58	
5	Thanh bắt chuỗi néo	-100x10	870	2	6,78	13,55	
6	Tấm bắt chuỗi néo	-100x10	180	2	1,40	2,80	
7	Vấu xà	L40x40x4	60	8	0,15	1,16	
8	Bu lông M20x600	CT3Ø20x600	600	4	1,92	7,68	
9	Bu lông M16x45	CT3Ø16x45	45	2	0,19	0,38	
10	Bu lông M14x45	CT3Ø14x45	45	9	0,13	1,17	
11	Dây nối đất	CT3Ø10	500	1	0,31	0,31	
	Tấm nối đất	-40x4	60	2	0,07	0,15	
Khối lượng tổng cộng:						84,23	kg
Khối lượng dực lỗ xà:						0,72	kg
Khối lượng còn lại:						83,51	kg

GHI CHÚ:

- Cấu kiện sử dụng thép CT3 . Thép hình theo TCVN 7571-2006
- Bulông đai ốc theo TCVN1876-76,TCVN1896-76 (cấp độ bền 5.8). Long đen phẳng, long đen vênh theo TCVN2061-77, TCVN130-77.
- Tất cả được mạ kẽm nhúng nóng dày 80 µm
- Đường hàn liên kết cao 6mm, hàn kín tất cả các mặt liên kết, sử dụng que hàn E42 hoặc tương đương.
- xà thiết kế chỉ dùng cho cột btt có đường kính ngọn là 190

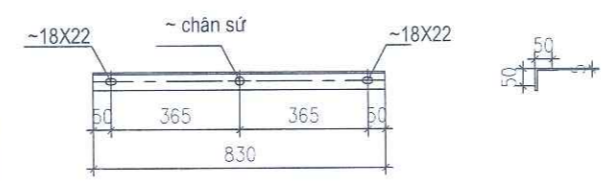
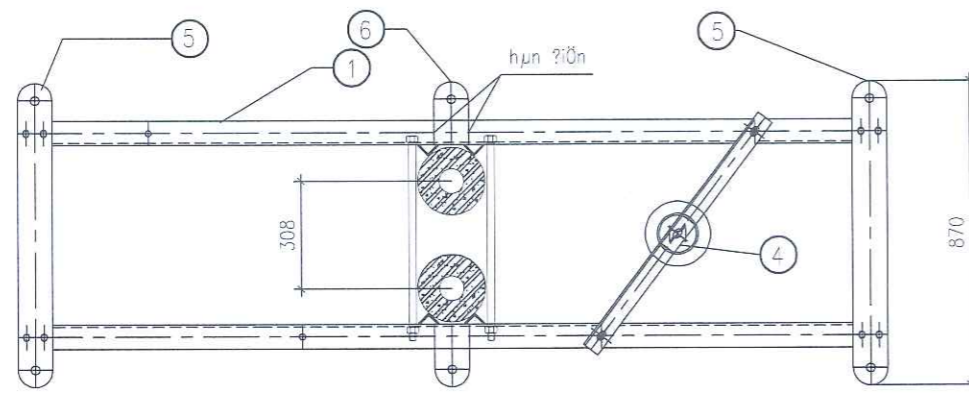
CÔNG TY TNHH ĐẦU TƯ VÀ PHÁT TRIỂN CÔNG NGHỆ CHÂU LONG

PHẦN BẢN VẼ CHI TIẾT		XÀ NÉO DỌC TUYẾN 3 PHA CHUỖI NÉO	
Giám Đốc	Mai Trần Anh	Chủ nhiệm thiết kế	Lê Tuấn Thanh
Chủ trì thiết kế	Nguyễn Thành Trung	Thiết kế XD	Đỗ Ngọc Tú
Thiết kế điện	Hà Quang Phúc	Thiết kế	Hà Quang Phúc
		Số hiệu bản vẽ:	HY - 2025 - ĐZTA -



NỐI ĐẤT - 9
TL: 1/10

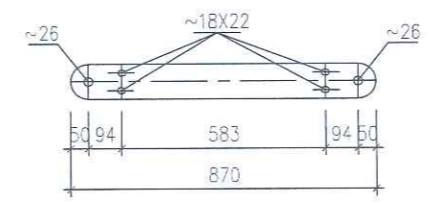
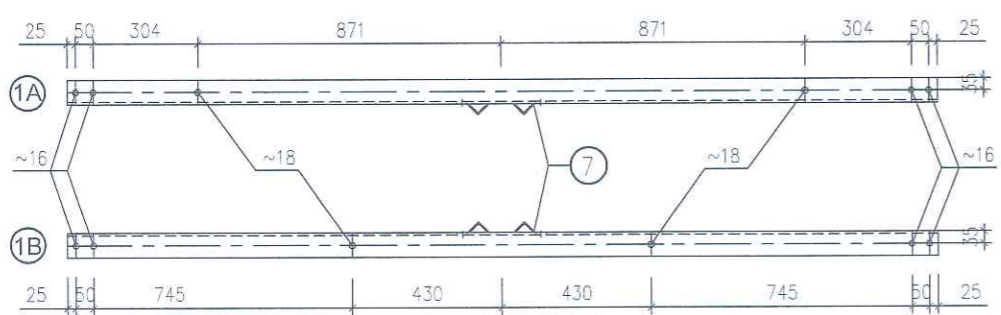
CHỐNG XÀ - 2



GIẢNG XÀ - 3

Bảng kê vật liệu

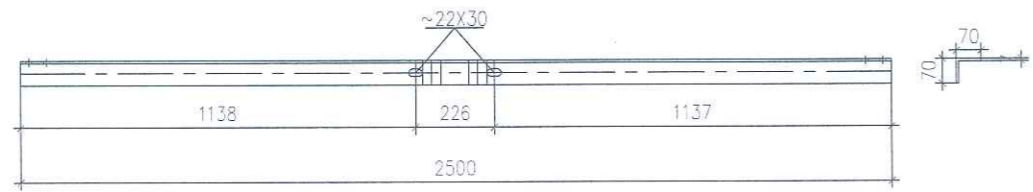
STT	Tên chi tiết	Ng.vật liệu và quy cách	Kích thước	Số lượng	Khối lượng(kg)		Ghi chú
					Đơn vị	Toàn bộ	
1	Thanh xà chính	L70x70x7	2500	2	18,48	36,95	
2	Chống xà	L63x63x6	1920	2	11,08	22,16	
3	Thanh giằng	L63x63x6	830	1	4,79	4,79	
4	Ốp chân sứ	L63x63x6	100	1	0,58	0,58	
5	Thanh bắt chuỗi neo	-100x10	870	2	6,78	13,55	
6	Tấm bắt chuỗi neo	-100x10	180	2	1,40	2,80	
7	Vấu xà	L40x40x4	60	8	0,13	1,08	
8	Bu lông M20x600	CT3ø20x600	600	4	1,92	7,68	
9	Bu lông M16x45	CT3ø16x45	45	2	0,19	0,38	
10	Bu lông M14x45	CT3ø14x45	45	9	0,13	1,17	
11	Dây nối đất	CT3ø10	500	1	0,31	0,31	
	Tấm nối đất	-40x4	60	2	0,07	0,15	
Khối lượng tổng cộng:						91,61	kg
Khối lượng đục lỗ xà:						0,72	kg
Khối lượng còn lại:						90,89	kg



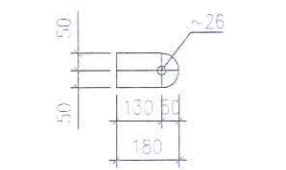
THANH BẮT CHUỖI NÉO - 5

GHI CHÚ:

- Cấu kiện sử dụng thép CT3 . Thép hình theo TCVN 7571-2006
- Bulon đai ốc theo TCVN1876-76,TCVN1896-76 (cấp độ bền 5.8). Long đen phẳng, long đen vênh theo TCVN2061-77, TCVN130-77.
- Tất cả được mạ kẽm nhúng nóng dày 80 μm
- Đường hàn liên kết cao 6mm, hàn kín tất cả các mặt liên kết, sử dụng que hàn E42 hoặc tương đương.
- xà thiết kế chỉ dùng cho cột btbt có đường kính ngọn là 190



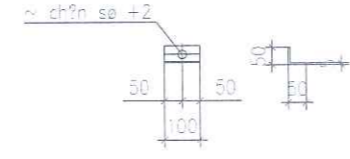
THANH XÀ CHÍNH - 1



TẤM BẮT CHUỖI NÉO - 6



VẤU XÀ - 7



ỐP CHÂN SỨ - 4

CÔNG TY TNHH ĐẦU TƯ VÀ PHÁT TRIỂN CÔNG NGHỆ CHẤU LONG CHẤT TRIỂN

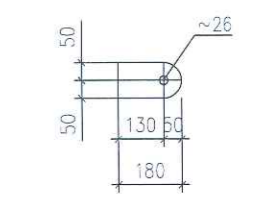
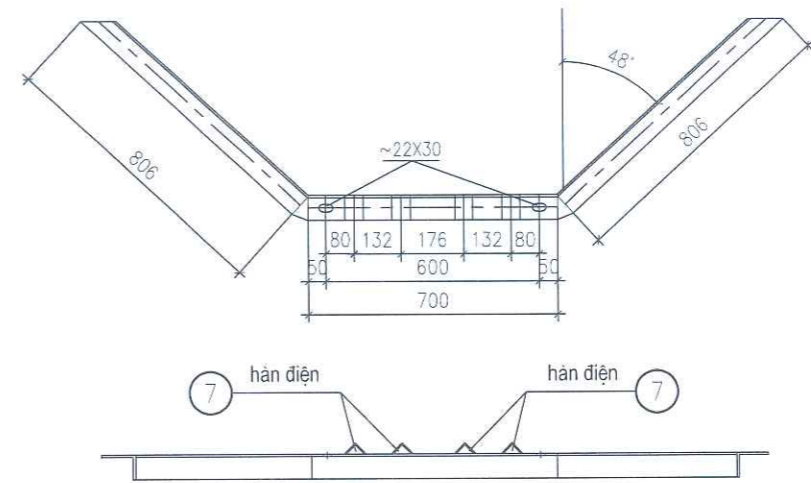
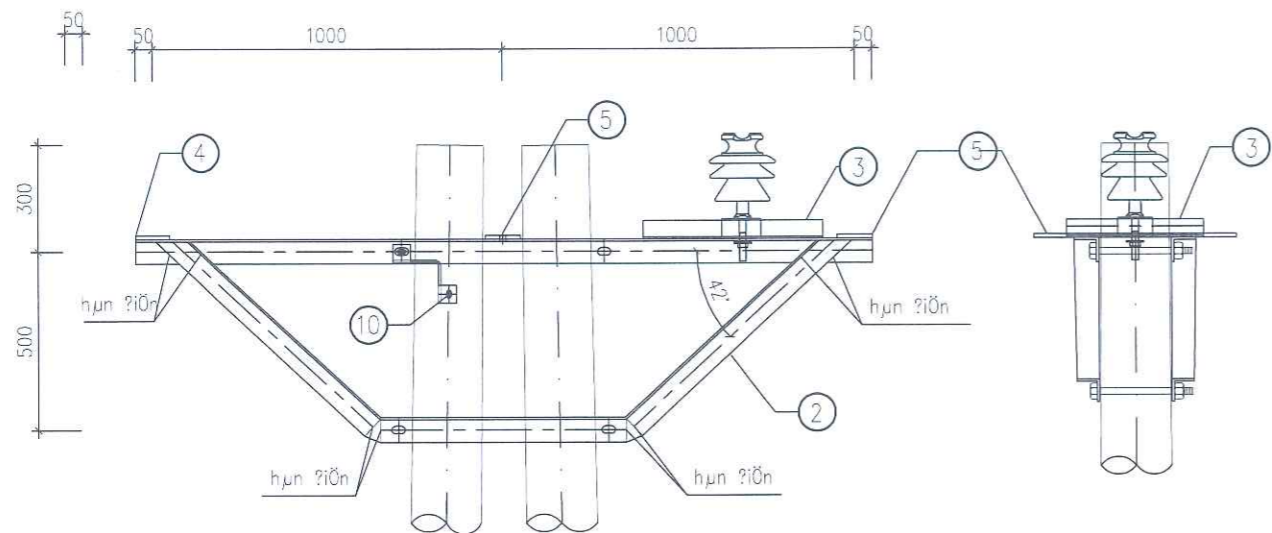
CÔNG NGHỆ CHẤU LONG

PHẦN BẢN VẼ CHI TIẾT

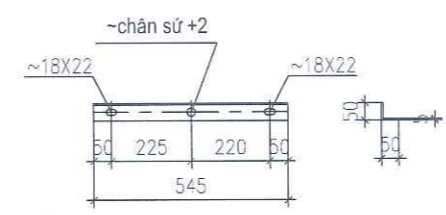
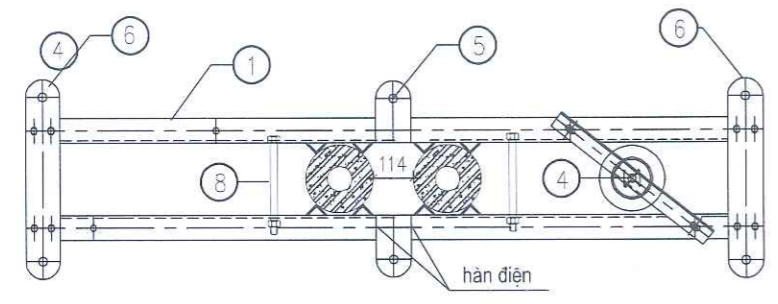
XÀ NÉO KÉP DỌC 3 PHA CHUỖI NÉO

X2KD-6CN+1Đ-35

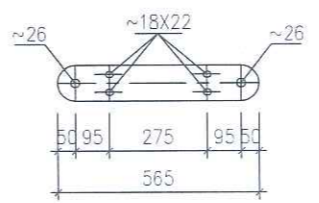
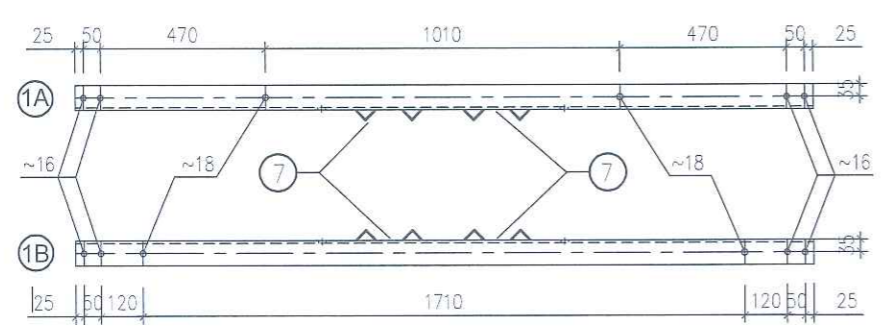
Giám Đốc	Mai Trần Anh	B.C.K.T.K.T	2025	Số hiệu bản vẽ: HY - 2025 - ĐZTA -
Chủ nhiệm thiết kế	Lê Tuấn Thanh			
Chủ trì thiết kế	Nguyễn Thành Trung	TỶ LỆ:	2025	Số hiệu bản vẽ: HY - 2025 - ĐZTA -
Thiết kế XD	Đỗ Ngọc Tú			
Thiết kế điện	Hà Quang Phúc			



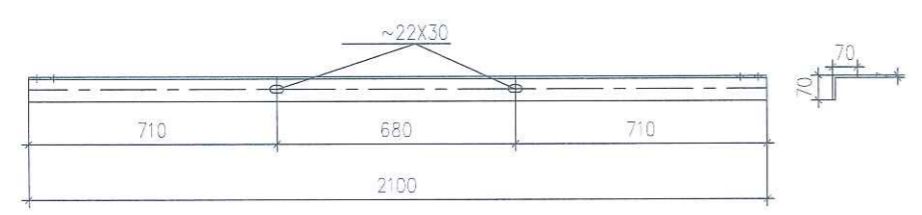
TẤM BẮT CHUỖI NÉO - 5



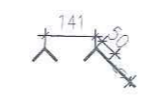
GIƯỜNG XÀ - 3



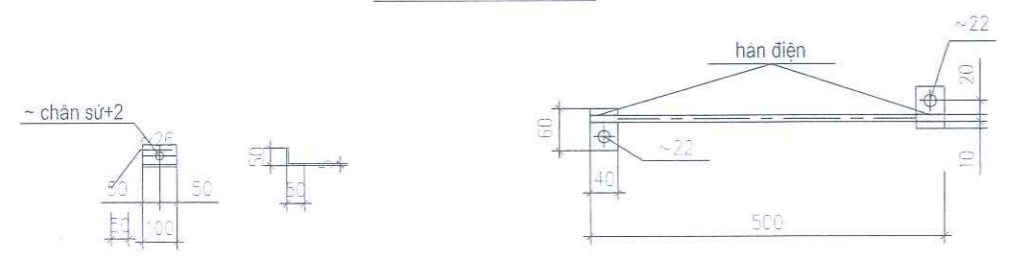
THANH BẮT CHUỖI NÉO - 4



THANH XÀ CHÍNH - 1



VẤU XÀ - 6



ỚP CHÂN SỨ - 7

**NỐI ĐẤT - 10
TL: 1/10**

CHỐNG XÀ - 2

STT	Tên chi tiết	Ng.vật liệu và quy cách	Kích thước	Số lượng	Khối lượng(kg)		Ghi chú
					Đơn vị	Toàn bộ	
1	Thanh xà chính	L70x70x7	2100	2	15,52	31,04	
2	Chống xà	L63x63x6	2312	2	13,34	26,69	
3	Thanh giằng	L63x63x6	545	1	3,15	3,15	
4	Thanh bắt chuỗi néo	-100x10	565	2	4,40	8,80	
5	Tấm bắt chuỗi néo	-100x10	180	2	1,40	2,80	
6	Vấu xà	L40x4x4	60	16	0,15	2,32	
7	Ớp chân sứ	L63x63x6	100	1	0,58	0,58	
8	Bu lông M20x280	CT3Ø20x280	280	4	0,91	3,64	
9	Bu lông M16x45	CT3Ø16x45	45	2	0,19	0,38	
10	Bu lông M14x45	CT3Ø14x45	45	9	0,13	1,17	
11	Dây nối đất	CT3Ø10	500	1	0,31	0,31	
	Tấm nối đất	-40x4	60	2	0,07	0,15	
Khối lượng tổng cộng:						81,03	kg
Khối lượng dực lỗ xà:						0,72	kg
Khối lượng còn lại:						80,31	kg

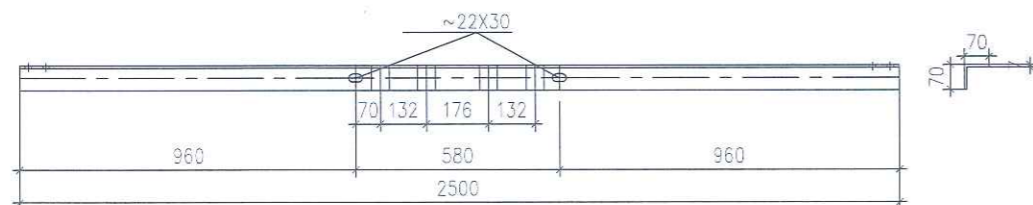
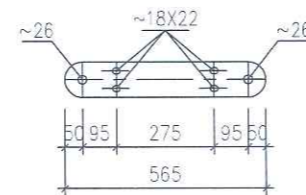
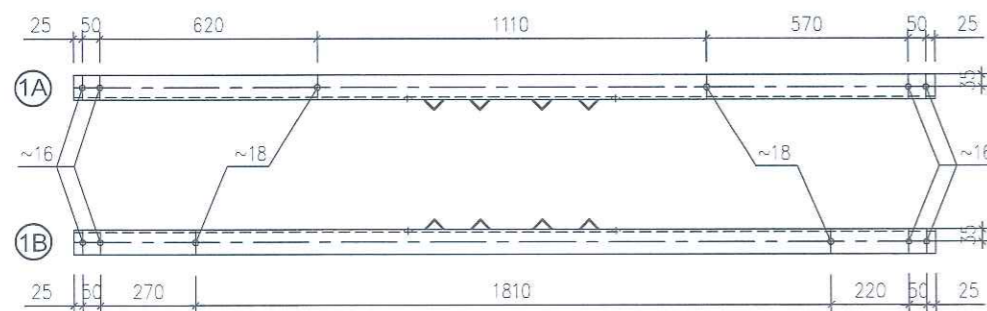
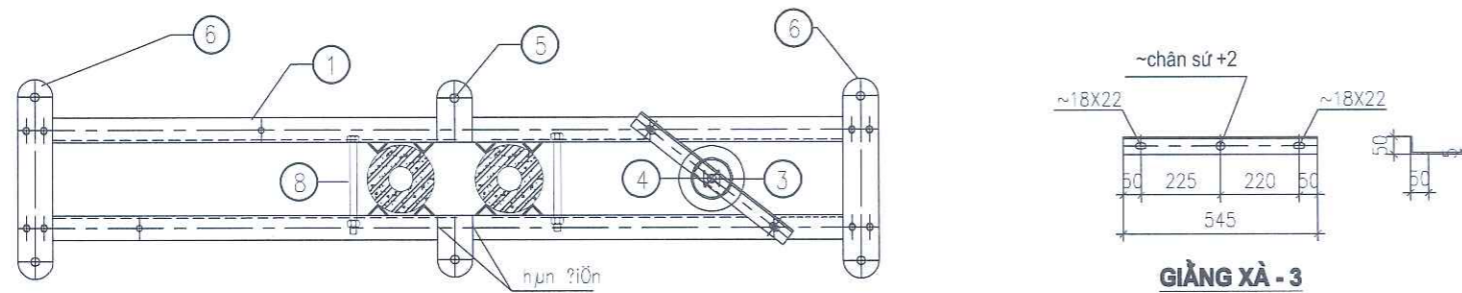
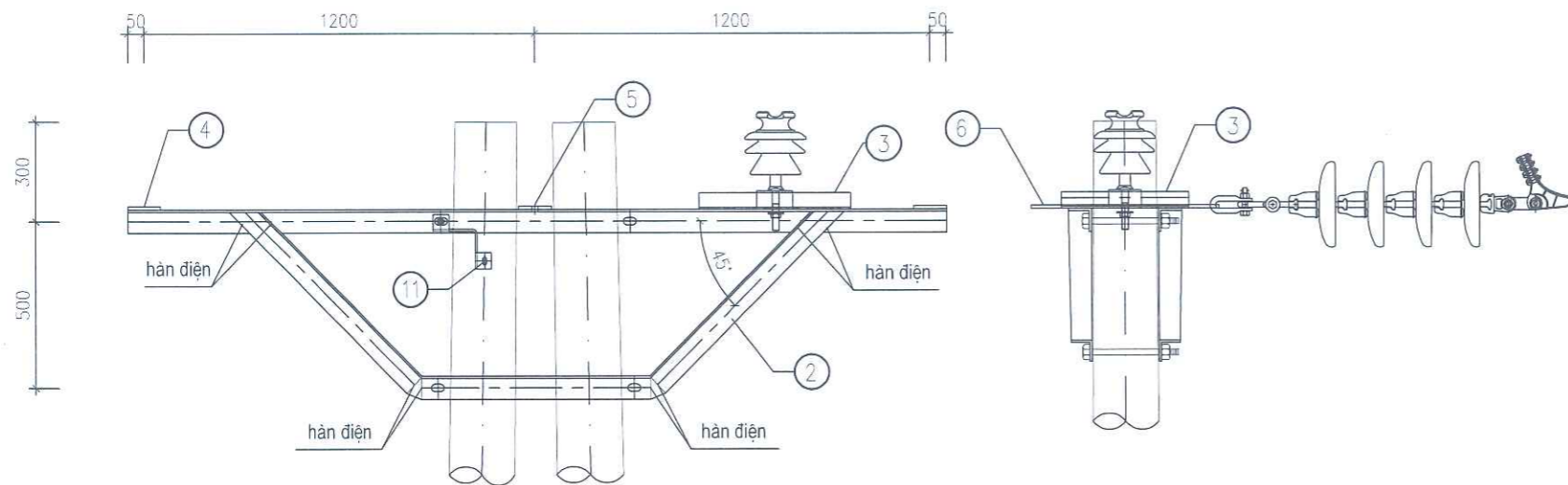
GHI CHÚ:

- Cấu kiện sử dụng thép CT3 . Thép hình theo TCVN 7571-2006
- Bulon đai ốc theo TCVN1876-76,TCVN1896-76 (cấp độ bền 5.8). Long đên phẳng, long đên vênh theo TCVN2061-77, TCVN130-77.
- Tất cả được mạ kẽm nhúng nóng dày 80 µm
- Đường hàn liên kết cao 6mm, hàn kín tất cả các mặt liên kết, sử dụng que hàn E42 hoặc tương đương.
- xà thiết kế chỉ dùng cho cột bttl có đường kính ngọn là 190

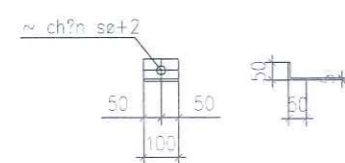
CÔNG TY TNHH ĐẦU TƯ VÀ PHÁT TRIỂN CÔNG NGHỆ CHÂU LONG

PHẦN BẢN VẼ CHI TIẾT

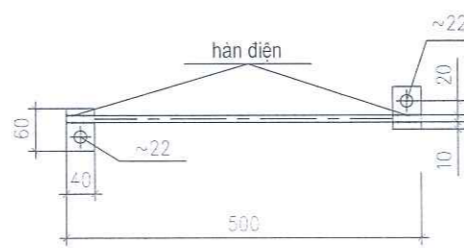
Giám Đốc	Mai Trần Anh		KÀ NÉO NGANG TUYẾN 3 PHA CHUỖI NÉO	
Chủ nhiệm thiết kế	Lê Tuấn Thanh		X2KN-6CN+1Đ-22	
Chủ trì thiết kế	Nguyễn Thành Trung			
Thiết kế XD	Đỗ Ngọc Tú	B.C.K.T.K.T	2025	Số hiện bản vẽ:
Thiết kế điện	Hà Quang Phúc	TỶ LỆ:		HY - 2025 - BZTA -



THANH XÀ CHÍNH - 1

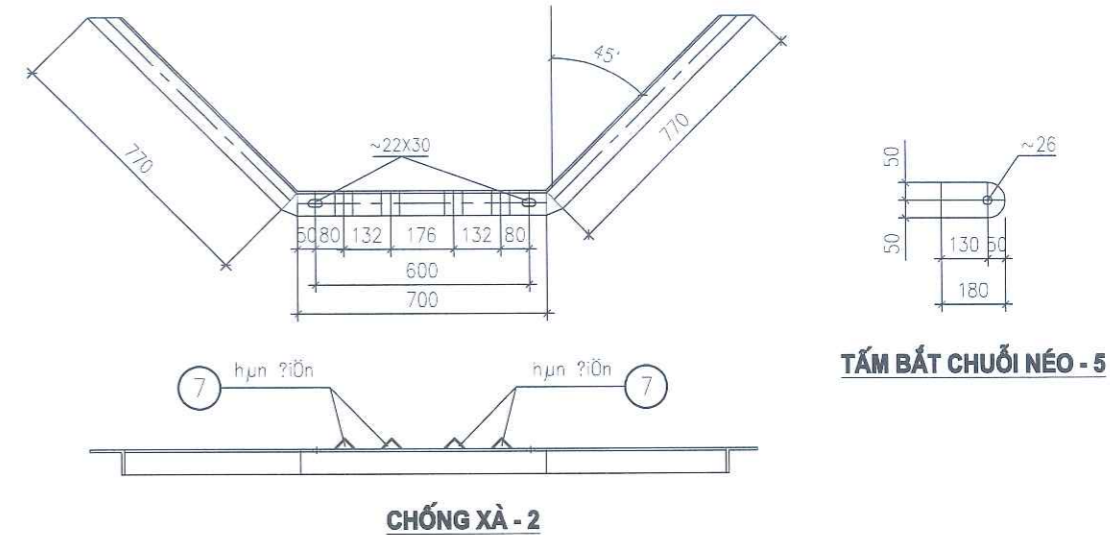


ỐP CHÂN SỨ - 7



NỐI ĐẤT - 10

TL: 1/10



CHỐNG XÀ - 2

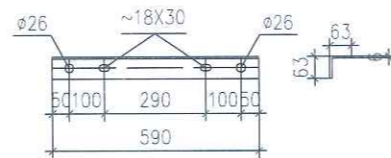
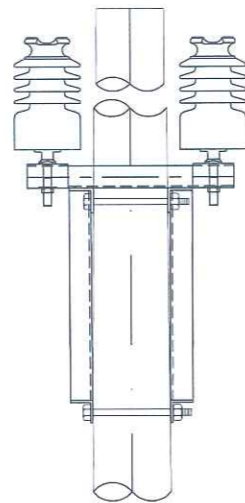
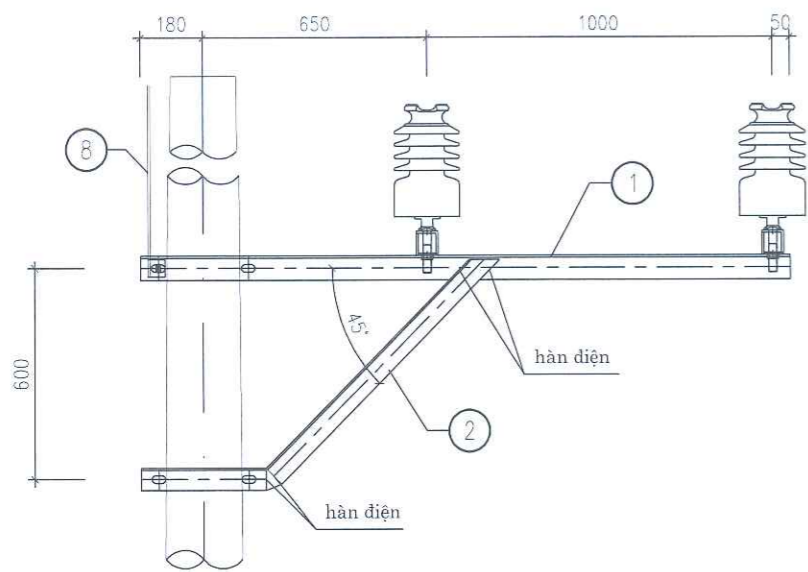
TẤM BẮT CHUỖI NÉO - 5

Bảng kê vật liệu							
STT	Tên chi tiết	Ng.vật liệu và quy cách	Kích thước	Số lượng	Khối lượng(kg)		Ghi chú
					Đơn vị	Toàn bộ	
1	Thanh xà chính	L70x70x7	2500	2	18,48	36,95	
2	Chống xà	L63x63x6	2240	2	12,93	25,86	
3	Thanh giằng	L63x63x6	545	1	3,15	3,15	
4	Thanh bắt chuỗi néo	-100x10	565	2	4,40	8,80	
5	Tấm bắt chuỗi néo	-100x10	180	2	1,40	2,80	
6	Vấu xà	L40x4x4	60	16	0,15	2,32	
7	Ốp chân sứ	L63x63x6	100	1	0,58	0,58	
8	Bu lông M20x280	CT3ø20x280	280	4	0,91	3,64	
9	Bu lông M16x45	CT3ø16x45	45	2	0,19	0,38	
10	Bu lông M14x45	CT3ø14x45	45	9	0,13	1,17	
11	Dây nối đất	CT3ø10	500	1	0,31	0,31	
	Tấm nối đất	-40x4	60	2	0,07	0,15	
Khối lượng tổng cộng:						86,11	kg
Khối lượng dực lỗ xà:						0,72	kg
Khối lượng còn lại:						85,39	kg

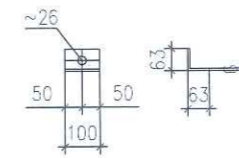
GHI CHÚ:

- Cấu kiện sử dụng thép CT3 . Thép hình theo TCVN 7571-2006
- Bulon đai ốc theo TCVN1876-76,TCVN1896-76 (cấp độ bền 5.8). Long đen phẳng, long đen vênh theo TCVN2061-77, TCVN130-77.
- Tất cả được mạ kẽm nhúng nóng dày 80 μm
- Đường hàn liên kết cao 6mm, hàn kín tất cả các mặt liên kết, sử dụng que hàn E42 hoặc tương đương.
- xà thiết kế chỉ dùng cho cột bitl có đường kính ngọn là 190

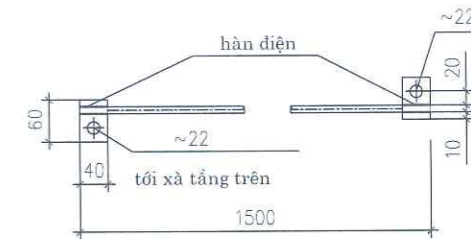
		PHẦN BẢN VẼ CHI TIẾT	
Giám Đốc	Mai Trần Anh	XÀ NÉO KÉP NGANG 3 PHA CHUỖI NÉO	
Chủ nhiệm thiết kế	Lê Tuấn Thanh	X2KN - 6CN + 1Đ - 35	
Chủ trì thiết kế	Nguyễn Thành Trung	Số hiệu bản vẽ:	
Thiết kế XD	Đỗ Ngọc Tú	B.C.K.T.K.T	2025
Thiết kế điện	Hà Quang Phúc	TỶ LỆ:	HY - 2025 - BZTA -



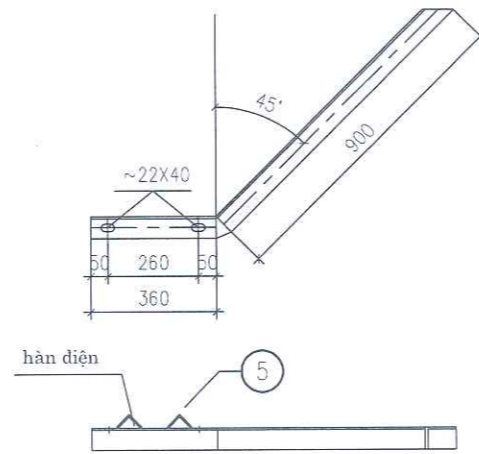
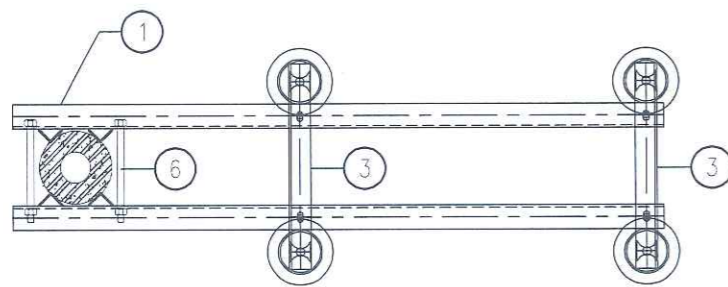
THANH BẮT SỨ - 3



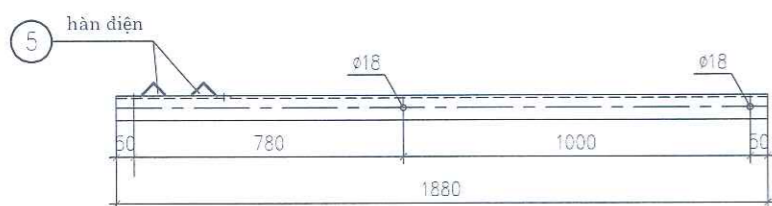
ỐP CHÂN SỨ - 4



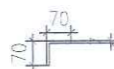
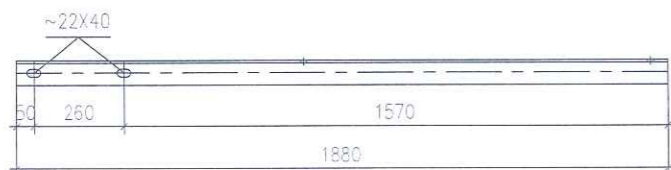
NỐI ĐẤT - 8
TL: 1/10



CHỐNG XÀ - 2



THANH XÀ CHÍNH - 1



VẤU XÀ - 5

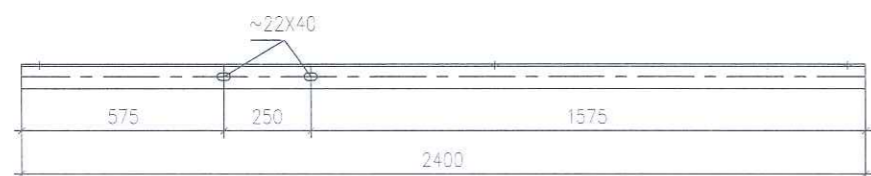
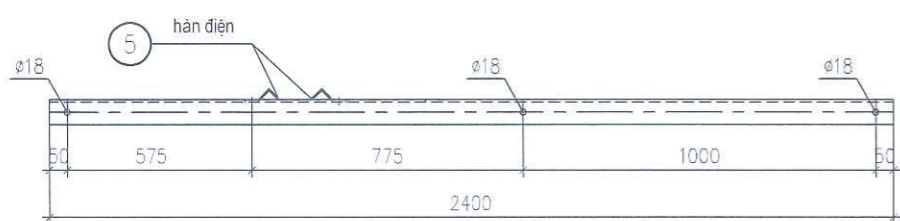
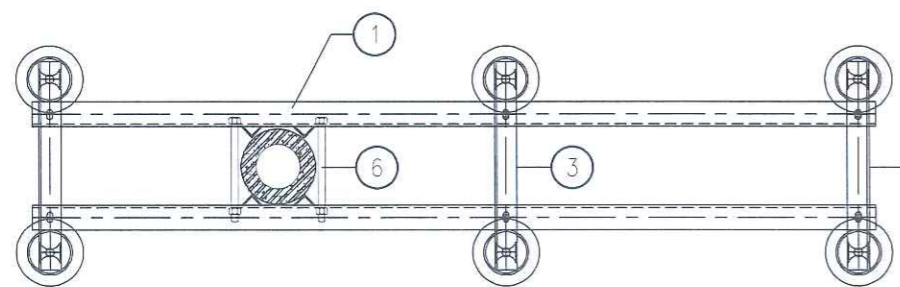
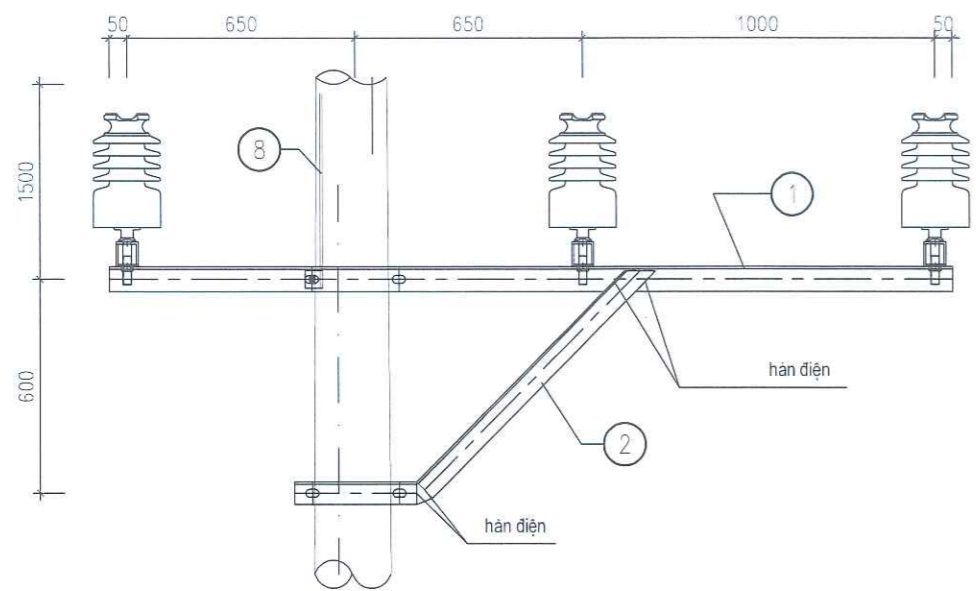
BẢNG TỔNG HỢP KHỐI LƯỢNG

STT	TÊN CHI TIẾT	QUY CÁCH	KÍCH THƯỚC	SỐ LƯỢNG	TRỌNG LƯỢNG	
					ĐƠN VỊ	TOÀN BỘ
1	thanh xà chính	170X70X7	1880	2	13.89	27.78
2	chống xà	l63X63X6	1260	2	7.21	14.42
3	thanh bắt sứ	l63X63X6	590	3	3.37	10.11
4	ốp chân sứ	l63X63X6	100	6	0.57	3.42
5	Vấu cột	L50x50x5	60	8	0.226	1.808
6	bu lông m20X280	ct3-20	280	4	-	-
7	bu lông m16X45	ct3-16	45	6	-	-
8	dây nối đất	ct3-12	1500	1	1.33	1.33
	tấm nối đất	-40X4	60	2	0.08	0.16
khối lượng tổng cộng:					59.03Kg	
khối lượng đục lỗ:					0.52Kg	
khối lượng sau khi trừ đục lỗ:					58.51Kg	

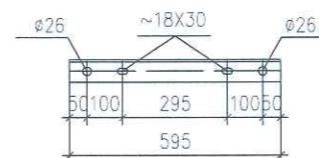
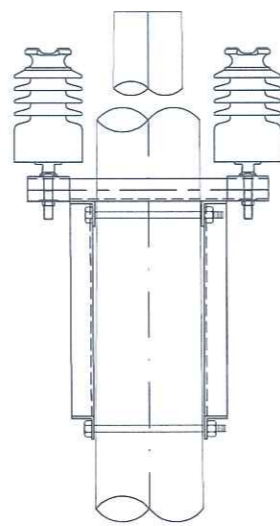
GHI CHÚ:

- tất cả các chi tiết phải được mạ kẽm nhúng nóng theo tevN
- que hàn dùng loại e42 hoặc tương đương. chiều cao đường hàn h=6MM
- các chi tiết liên kết nhau bằng hàn điện được hàn xung quanh chu vi tiếp xúc
- 01 bộ bu lông bao gồm: 01 bu lông, 01 rông đen phẳng, 01 rông đen vênh và 01 ốc
- xà thiết kế chỉ dùng cho cột btlc có đường kính ngọn là 190MM

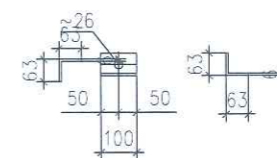
		CÔNG TY TNHH ĐẦU TƯ VÀ PHÁT TRIỂN CÔNG NGHỆ CHÂU LONG CÔNG TY TNHH ĐẦU TƯ VÀ PHÁT TRIỂN CÔNG NGHỆ CHÂU LONG THÀNH PHỐ HÀ NỘI		PHẦN BẢN VẼ CHI TIẾT	
Giám Đốc	Mai Trần Anh			XÀ ĐỠ LÁNH 4 SỨ	
Chủ nhiệm thiết kế	Lê Tuấn Thanh			X2L - 4Đ - 22	
Chủ trì thiết kế điện	Nguyễn Thành Trung			Số hiệu bản vẽ:	
Chủ trì thiết kế XD	Đỗ Ngọc Tú			HY - 2025 - BVCT - DZTA -	
Thiết kế	Hà Quang Phúc	B.C.K.T.K.T	TỶ LỆ:	2025	



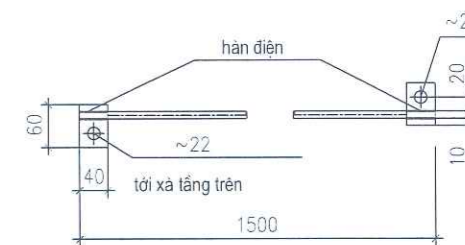
THANH XÀ CHÍNH - 1



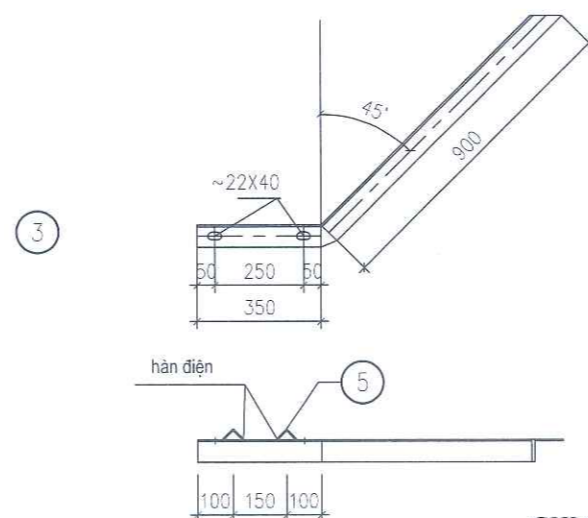
THANH BÁT SỨ - 3



ỐP CHÂN SỨ - 4



NỐI ĐẤT - 8
TL: 1/10



CHỐNG XÀ - 2



VẤU XÀ - 5

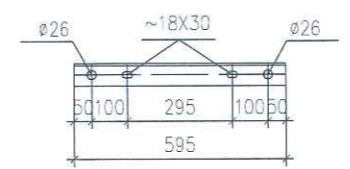
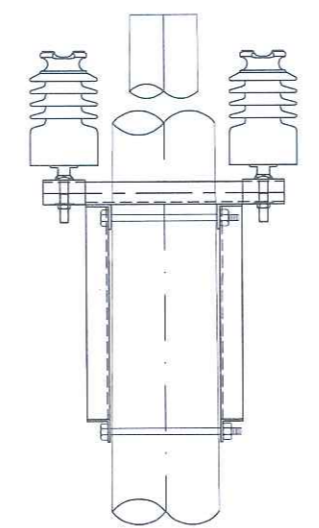
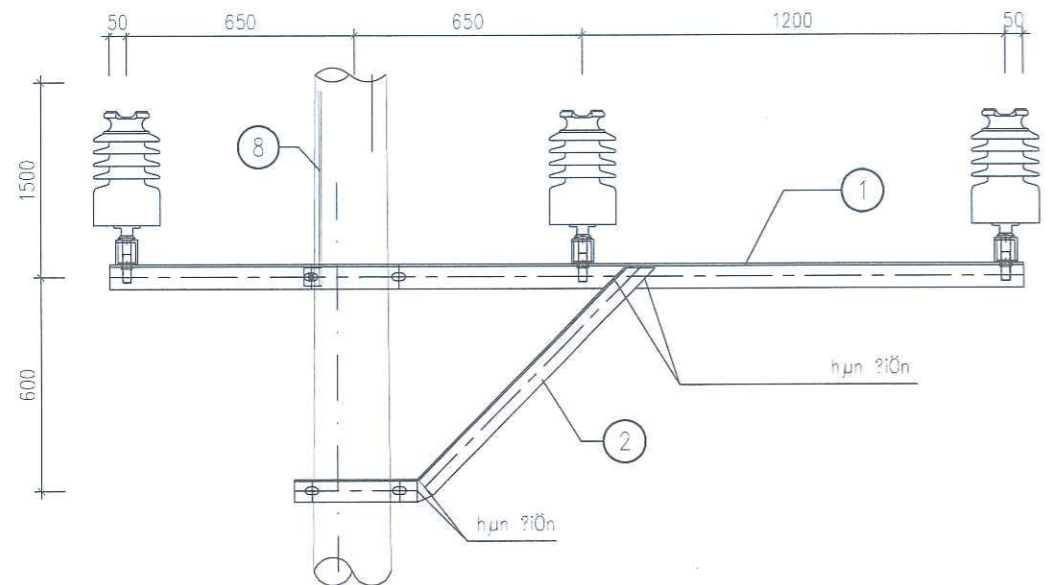


Bảng kê vật liệu							
STT	Tên chi tiết	Ng.vật liệu và quy cách	Kích thước	Số lượng	Khối lượng(kg)		Ghi chú
					Đơn vị	Toàn bộ	
1	Thanh xà chính	L70x70x7	2400	2	17.74	35.47	
2	Chống xà	L63x63x6	1250	2	7.22	14.43	
3	Thanh bát sứ	L63x63x6	595	3	3.43	10.30	
4	Ốp chân sứ	L63x63x6	100	6	0.58	3.46	
5	Vấu xà	L40x40x4	60	8	0.15	1.16	
6	Bu long M20x280	CT3Ø20x280	280	4	0.91	3.64	
7	Bu long M16x45	CT3Ø16x45	45	7	0.19	1.33	
8	Dây nối đất	CT3Ø10	1500	1	0.93	0.93	
	Tầm nối đất	-40x4	60	2	0.07	0.15	
Khối lượng tổng cộng:						70,87	kg
Khối lượng đục lỗ xà:						0,61	kg
Khối lượng còn lại:						70,27	kg

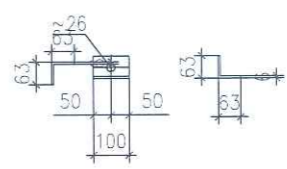
GHI CHÚ:

- Cấu kiện sử dụng thép CT3 . Thép hình theo TCVN 7571-2006
- Bulon đai ốc theo TCVN1876-76,TCVN1896-76 (cấp độ bền 5.8). Long đen phẳng, long đen vênh theo TCVN2061-77, TCVN130-77.
- Tất cả được mạ kẽm nhúng nóng dày 80 µm
- Đường hàn liên kết cao 6mm, hàn kín tất cả các mặt liên kết, sử dụng que hàn E42 hoặc tương đương.
- xà thiết kế chỉ dùng cho cột bttl có đường kính ngọn là 190

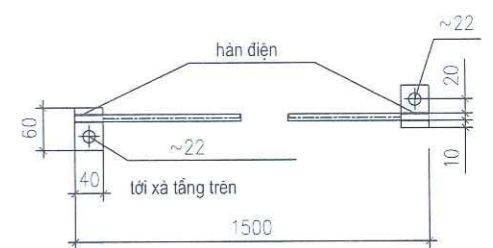
		CÔNG TY TNHH ĐẦU TƯ VÀ PHÁT TRIỂN CÔNG NGHỆ CHÂU LONG Đ.Đ.Đ. 0106851032 - C.T. TNHH ĐẦU TƯ VÀ PHÁT TRIỂN CÔNG NGHỆ CHÂU LONG THÀNH PHỐ HÀ NỘI		PHẦN BẢN VẼ CHI TIẾT XÀ RÈ 3 PHA LỆCH SỨ ĐỪNG X2L-6Đ-22	
Giám Đốc	Mai Trần Anh	Chủ nhiệm thiết kế	Lê Tuấn Thanh	Chủ trì thiết kế	Nguyễn Thành Trung
Thiết kế XD	Đỗ Ngọc Tú	Thiết kế điện	Hà Quang Phúc	B.C.K.T.K.T	2025
				TỶ LỆ:	Số hiệu bản vẽ: HY - 2025 - BZTA -



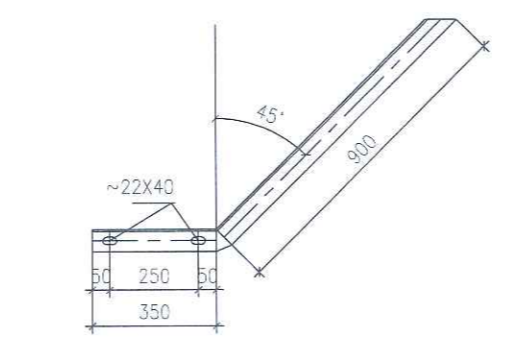
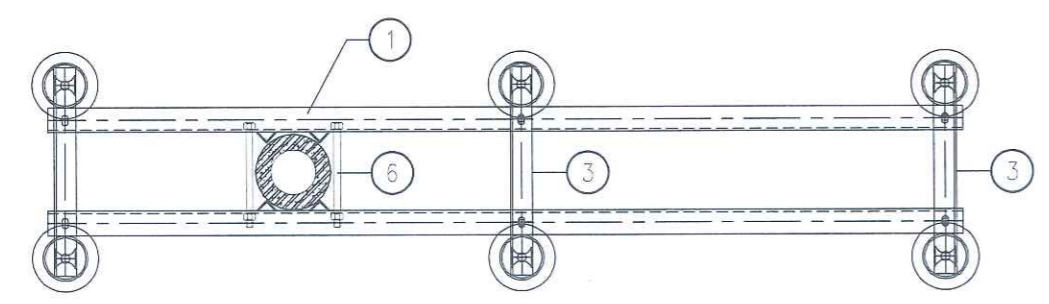
THANH BẮT SỨ - 3



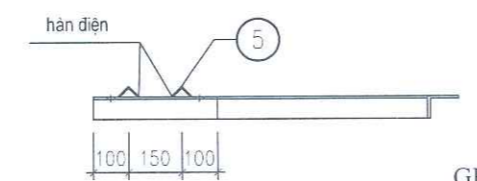
ỚP CHÂN SỨ - 4



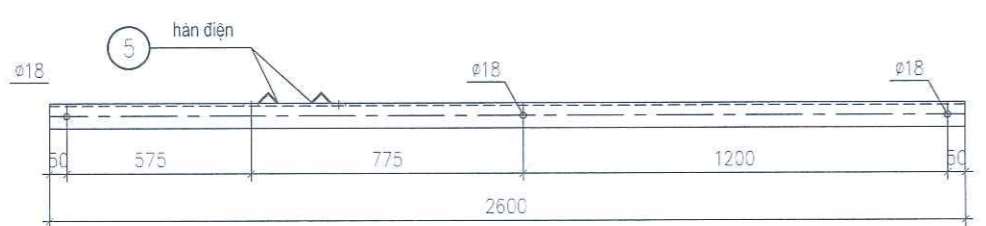
NỐI ĐẤT - 8
TL: 1/10



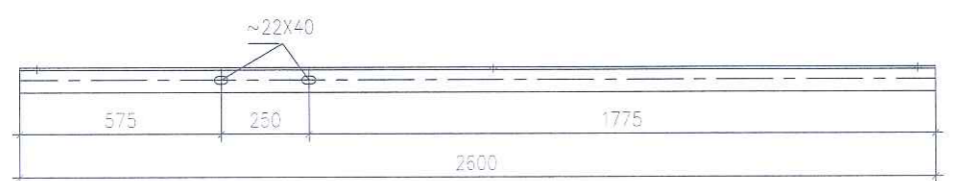
CHỐNG XÀ - 2



VẤU XÀ - 5



THANH XÀ CHÍNH - 1



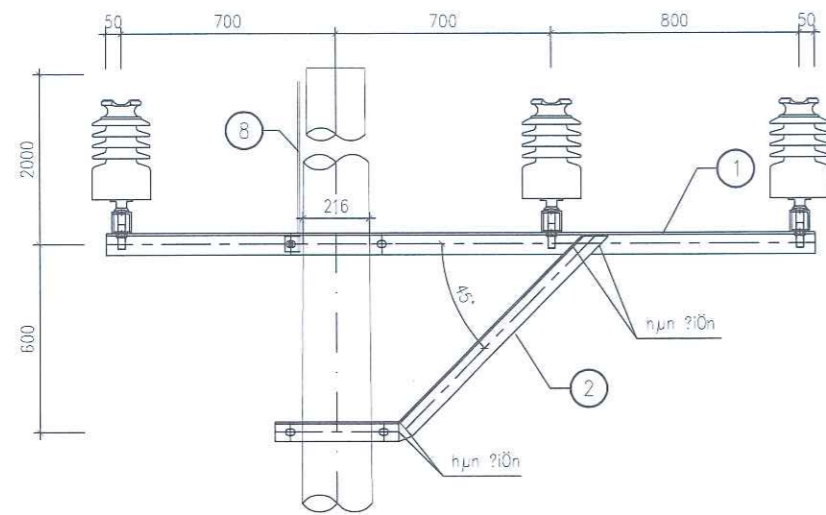
Bảng kê vật liệu

STT	Tên chi tiết	Ng.vật liệu và quy cách	Kích thước	Số lượng	Khối lượng(kg)		Ghi chú
					Đơn vị	Toàn bộ	
1	Thanh xà chính	L.70x70x7	2600	2	19,21	38,43	
2	Chống xà	L.63x63x6	1250	2	7,22	14,43	
3	Thanh bắt sứ	L.63x63x6	595	3	3,43	10,30	
4	Ớp chân sứ	L.63x63x6	100	6	0,58	3,46	
5	Vấu xà	L.40x40x4	60	8	0,15	1,16	
6	Bu long M20x280	CT3 Ø20x280	280	4	0,91	3,64	
7	Bu long M16x45	CT3 Ø16x45	45	7	0,19	1,33	
8	Dây nối đất	CT3 Ø10	1500	1	0,93	0,93	
	Tấm nối đất	~40x4	60	2	0,07	0,15	
Khối lượng tổng cộng:						73,83	kg
Khối lượng đục lỗ xà:						0,61	kg
Khối lượng còn lại:						73,22	kg

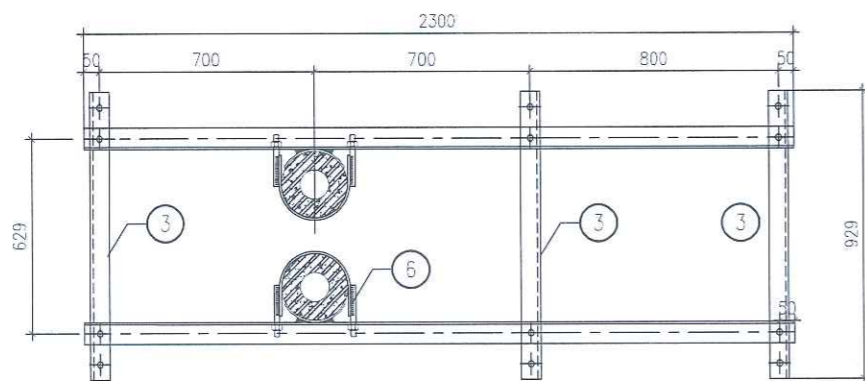
GHI CHÚ:

- Cấu kiện sử dụng thép CT3 . Thép hình theo TCVN 7571-2006
- Bulon đai ốc theo TCVN1876-76,TCVN1896-76 (cấp độ bền 5.8). Long đen phẳng, long đen vênh theo TCVN2061-77, TCVN130-77.
- Tất cả được mạ kẽm nhúng nóng dày 80 µm
- Đường hàn liên kết cao 6mm, hàn kín tất cả các mặt liên kết, sử dụng que hàn E42 hoặc tương đương.
- xà thiết kế chỉ dùng cho cột bttl có đường kính ngọn là 190

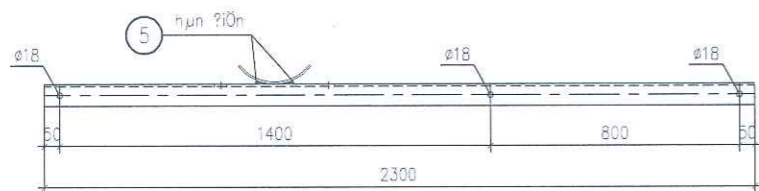
		CÔNG TY TNHH ĐẦU TƯ VÀ PHÁT TRIỂN CÔNG NGHỆ CHÂU LONG		PHẦN BẢN VẼ CHI TIẾT	
		XÀ RẪ 3 PHA LỆCH SỨ ĐỨNG		X2L-6Đ-35	
Giám Đốc	Mai Trần Anh	Chủ nhiệm thiết kế	Lê Tuấn Thanh	Chủ trì thiết kế	Nguyễn Thành Trung
Thiết kế XD	Đỗ Ngọc Tú	Thiết kế điện	Hà Quang Phúc	B.C.K.T.K.T	2025
				TỶ LỆ:	Số hiệu bản vẽ: HY - 2025 - ĐZTA -



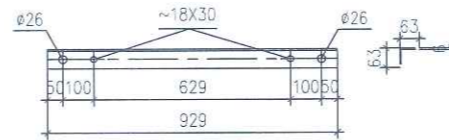
MẶT ĐÚNG XÀ



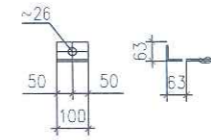
MẶT BẰNG XÀ



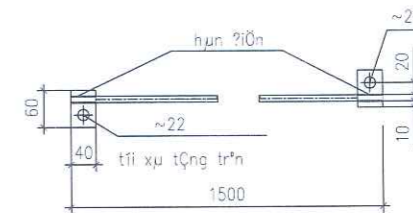
THANH XÀ CHÍNH - 1



THANH BẮT SỨ - 3

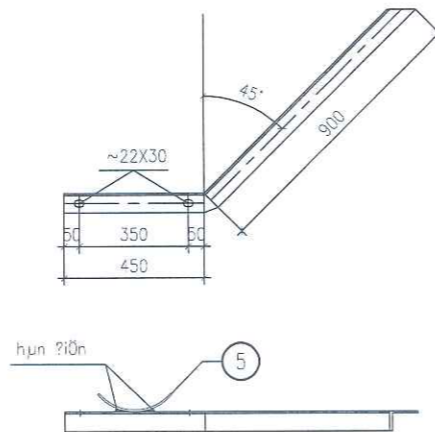


ÓP CHÂN SỨ - 4



NỐI ĐẤT - 7

TL: 1/10



CHỐNG XÀ - 2

Bảng kê vật liệu

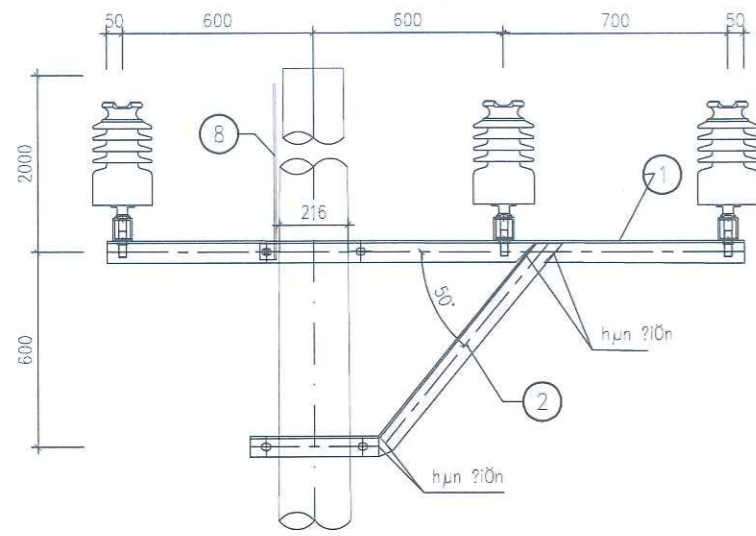
STT	Tên chi tiết	Ng.vật liệu và quy cách	Kích thước (mm)	Số lượng	Khối lượng(kg)		Ghi chú
					Đơn vị	Toàn bộ	
1	Thanh xà chính	L70x70x7	2300	2	17.00	33.99	
2	Thanh chống	L70x70x7	1350	2	9.98	19.95	
3	Thanh bắt sứ	L63x63x6	929	3	5.31	15.94	
4	óp chân sứ	L63x63x6	100	6	0.57	3.43	
5	Bu lông M20x160	CT3Ø20x160	160	8	0.57	4.55	
	óp cột	-60x6	540	4	1.53	6.10	
	Bản mã	-60x6	240	4	0.68	2.71	
6	Bu lông M16x45	CT3Ø16x45	45	8	0.13	1.02	
7	Dây nối đất	CT3Ø12	2300	1	2.03	2.03	
	Tấm nối đất	-40x4	60	2	0.08	0.15	
Khối lượng tổng cộng:						89.89	kg
Khối lượng đục lỗ:						0.47	kg
Khối lượng sau khi trừ đục lỗ:						89.43	kg

KHOẢNG CÁCH TỚI ĐẦU CỘT (H)	CHO THANH XÀ			CHO THANH CHỐNG		
	A	R	L	B	R	L
< 1M	116	102	510	123	109	540
1 - 2M	123	109	540	130	116	575
> 2 - 3M	129	115	570	136	122	605
> 3 - 4M	136	122	605	143	129	640

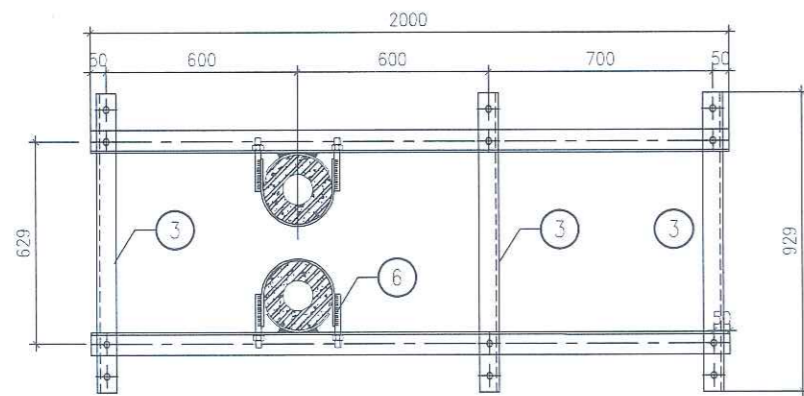
ghi chú:

- TẤT CẢ CÁC CHI TIẾT PHẢI ĐƯỢC MÀ KÈM NHỮNG NÔNG THEO TCVN
- QUE HÀN DÙNG LOẠI E42 HOẶC TƯƠNG ĐƯƠNG. CHIỀU CAO ĐƯỜNG HÀN H=6MM
- CÁC CHI TIẾT LIÊN KẾT NHAU BẰNG HÀN ĐIỆN ĐƯỢC HÀN XUNG QUANH CHU VI TIẾP XÚC
- 01 BỘ BU LÔNG BAO GỒM: 01 BU LÔNG, 01 RỒNG ĐEN PHẪNG, 01 RỒNG ĐEN VÀNH VÀ 01 ÉCÚ
- XÀ THIẾT KẾ CHỈ DÙNG CHO CỘT BTLC CÓ ĐƯỜNG KÍNH NGỌN LÀ 190MM

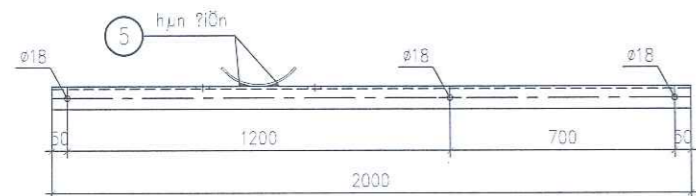
CÔNG TY TNHH ĐẦU TƯ VÀ PHÁT TRIỂN CÔNG NGHỆ CHẤU LONG		CÔNG TY TNHH ĐẦU TƯ VÀ PHÁT TRIỂN CÔNG NGHỆ CHẤU LONG		PHẦN BẢN VẼ CHI TIẾT	
Giám Đốc	Mai Trần Anh			XÀ	
Chủ nhiệm thiết kế	Lê Tuấn Thanh			X2LKD - 6Đ - 35	
Chủ trì thiết kế điện	Nguyễn Thành Trung				
Chủ trì thiết kế XD	Đỗ Ngọc Tú				
Thiết kế	Hà Quang Phúc	B.C.K.T.K.T	2025	Số hiệu bản vẽ: HY-2025-BVCT-DZTA-	



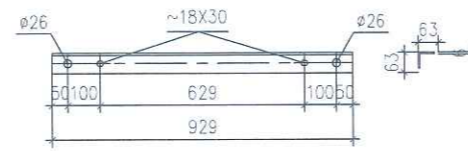
MẶT ĐỨNG XÀ



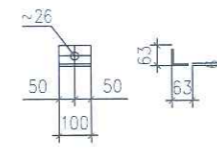
MẶT BẰNG XÀ



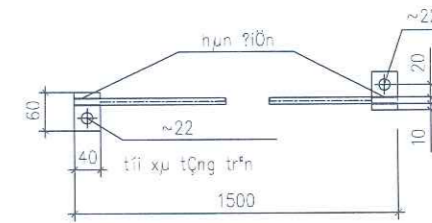
THANH XÀ CHÍNH - 1



THANH BẮT SỮ - 3

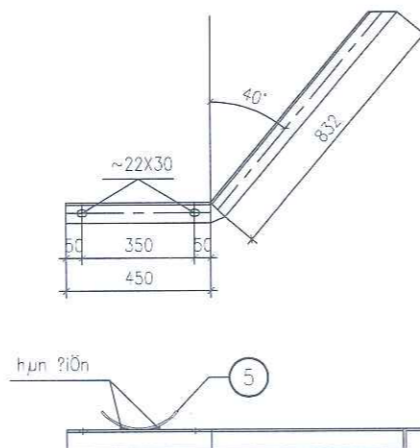


ỐP CHÂN SỮ - 4



NỐI ĐẤT - 7

TL: 1/10



CHỐNG XÀ - 2

Bảng kê vật liệu

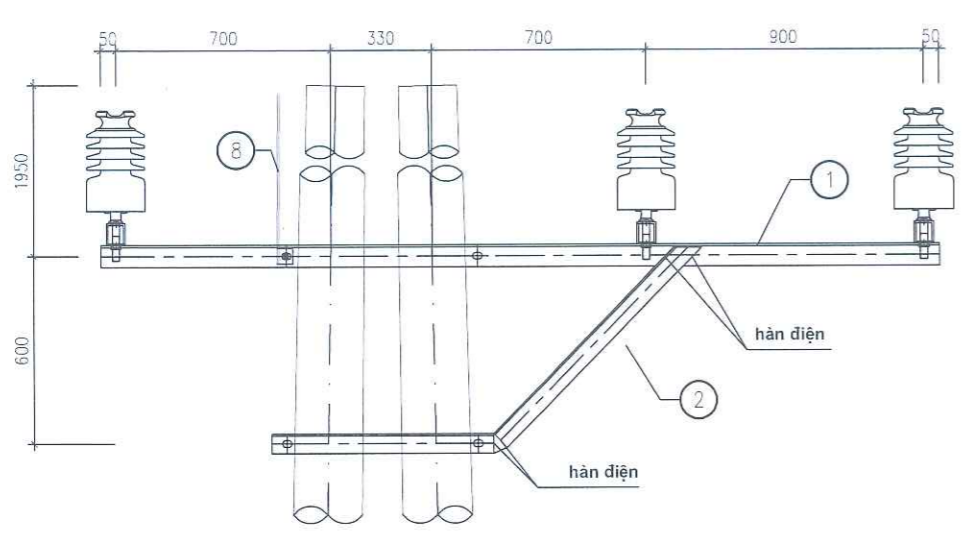
STT	Tên chi tiết	Ng.vật liệu và quy cách	Kích thước (mm)	Số lượng	Khối lượng(kg)		Ghi chú
					Đơn vị	Toàn bộ	
1	Thanh xà chính	L70x70x7	2000	2	14.78	29.56	
2	Thanh chống	L70x70x7	1282	2	9.47	18.95	
3	Thanh bắt sữa	L63x63x6	929	3	5.31	15.94	
4	Ốp chân sữa	L63x63x6	100	6	0.57	3.43	
5	Bu lông M20x160	CT3Ø20x160	160	8	0.57	4.55	
	Ốp cột	-60x6	540	4	1.53	6.10	
	Bản mã	-60x6	240	4	0.68	2.71	
6	Bu lông M16x45	CT3Ø16x45	45	8	0.13	1.02	
7	Dây nối đất	CT3Ø12	2300	1	2.03	2.03	
	Tấm nối đất	-40x4	60	2	0.08	0.15	
Khối lượng tổng cộng:						84.45	kg
Khối lượng đục lỗ:						0.36	kg
Khối lượng sau khi trừ đục lỗ:						84.09	kg

KHOẢNG CÁCH TỚI ĐẦU CỘT (H)	CHO THANH XÀ			CHO THANH CHỐNG		
	A	R	L	B	R	L
< 1M	116	102	510	123	109	540
1 - 2M	123	109	540	130	116	575
> 2 - 3M	129	115	570	136	122	605
> 3 - 4M	136	122	605	143	129	640

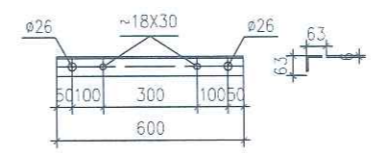
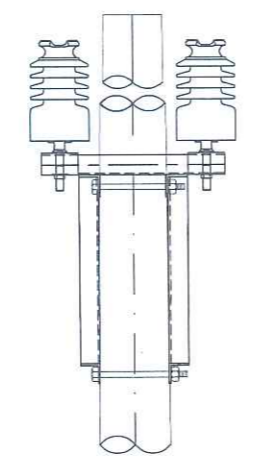
ghi chú:

- TẤT CẢ CÁC CHI TIẾT PHẢI ĐƯỢC MẠ KÈM NHỮNG NỒNG THEO TCVN
- QUE HÀN DÙNG LOẠI E42 HOẶC TƯƠNG ĐƯƠNG. CHIỀU CAO ĐƯỜNG HÀN H=6MM
- CÁC CHI TIẾT LIÊN KẾT NHAU BẰNG HÀN ĐIỆN ĐƯỢC HÀN XUNG QUANH CHU VI TIẾP XÚC
- 01 BỘ BU LÔNG BAO GỒM: 01 BU LÔNG, 01 RỒNG ĐEN PHẪNG, 01 RỒNG ĐEN VÉNH VÀ 01 ẾCU
- XÀ THIẾT KẾ CHỈ DÙNG CHO CỘT BTLT CÓ ĐƯỜNG KÍNH NGỌN LÀ 190MM

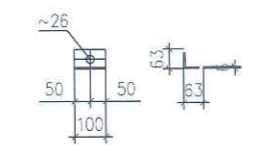
CÔNG TY TNHH ĐẦU TƯ VÀ PHÁT TRIỂN CÔNG NGHỆ CHẤU LONG		CÔNG TY TNHH ĐẦU TƯ VÀ PHÁT TRIỂN CÔNG NGHỆ CHẤU LONG		PHẢN BẢN VẼ CHI TIẾT	
Giám Đốc	Mai Trần Anh			XÀ	
Chủ nhiệm thiết kế	Lê Tuấn Thanh			X2LKD - 6Đ - 22	
Chủ trì thiết kế điện	Nguyễn Thành Trung	B.C.K.T.K.T	2025	Số hiệu bản vẽ:	
Chủ trì thiết kế XD	Đỗ Ngọc Tú	TỶ LỆ:		HY - 2025 - BVCT - DZTA -	
Thiết kế	Hà Quang Phúc				



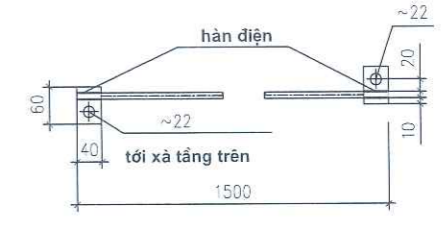
MẶT ĐỨNG XÀ



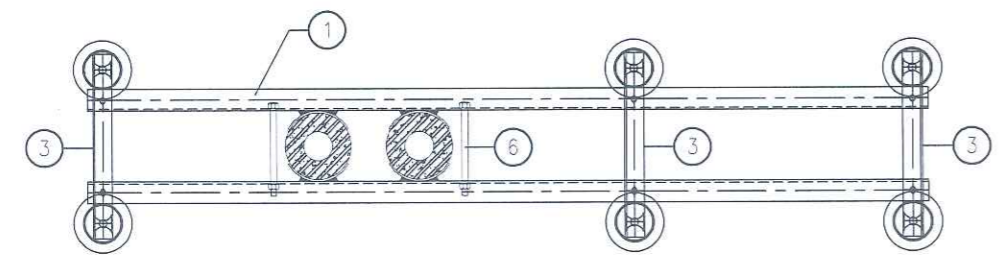
THANH BÁT SỨ - 3



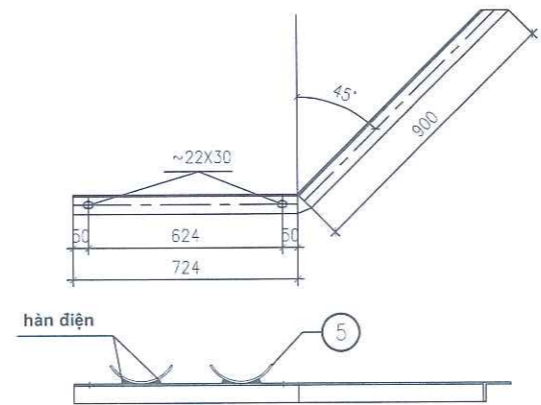
ỚP CHÂN SỨ - 4



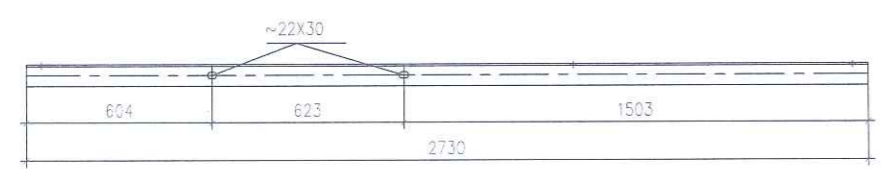
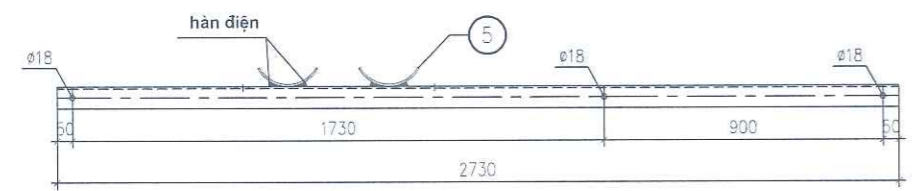
NỐI ĐẤT - 8
TL: 1/10



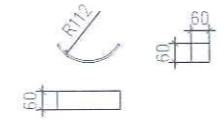
MẶT BẰNG XÀ



CHỐNG XÀ - 2



THANH XÀ CHÍNH - 1



ỚP CỘT - 5

Bảng kê vật liệu							
STT	Tên chi tiết	Ng.vật liệu và quy cách	Kích thước (mm)	Số lượng	Khối lượng(kg)		Ghi chú
					Đơn vị	Toàn bộ	
1	Thanh xà chính	L70x70x7	2730	2	20.17	40.35	
2	Thanh chống	L63x63x6	1624	2	9.29	18.58	
3	Thanh bát sứ	L63x63x6	600	3	3.43	10.30	
4	ốp chân sứ	L63x63x6	100	6	0.57	3.43	
5	ốp cột	-60x6	240	4	0.68	2.71	
6	Bu lông M20x300	CT3Ø20x300	300	4	0.91	3.66	
7	Bu lông M16x45	CT3Ø16x45	45	6	0.13	0.77	
8	Dây nối đất	CT3Ø12	1500	1	1.33	1.33	
9	Tấm nối đất	-40x4	60	2	0.08	0.15	
Khối lượng tổng cộng:						81.27	kg
Khối lượng đục lỗ:						0.47	kg
Khối lượng sau khi trừ đục lỗ:						80.80	kg

ghi chú:

- tất cả các chi tiết phải được mạ kẽm nhúng nóng theo tcvn
- que hàn dùng loại e42 hoặc tương đương. chiều cao đường hàn h=6MM
- các chi tiết liên kết nhau bằng hàn điện được hàn xung quanh chu vi tiếp xúc
- 01 bộ bu lông bao gồm: 01 bu lông, 01 rông đen phẳng, 01 rông đen vênh và 01 ốc
- xà thiết kế chỉ dùng cho cột bitl có đường kính ngọn là 190MM



CÔNG TY TNHH ĐẦU TƯ VÀ PHÁT TRIỂN CÔNG NGHỆ CHÂU LONG

PHẦN BẢN VẼ CHI TIẾT

XÀ

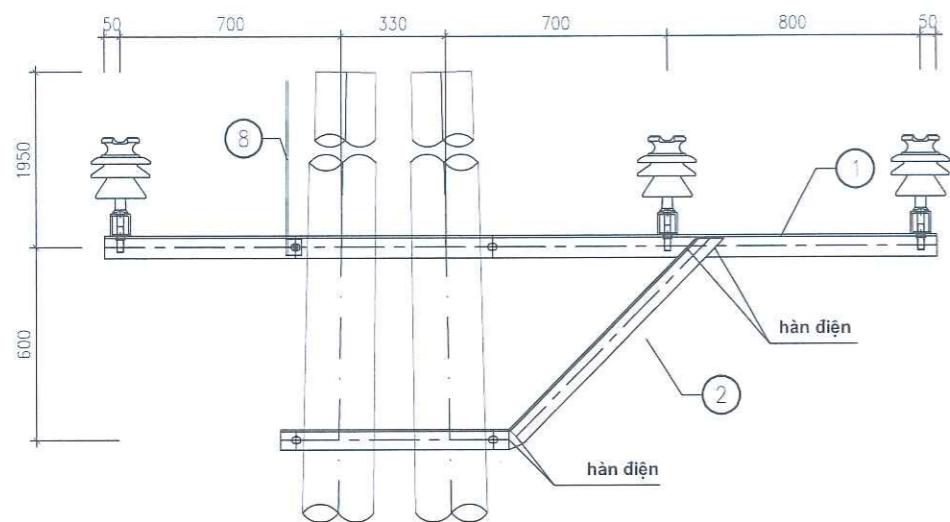
X2LKN - 6Đ - 35

Giám Đốc	Mai Trần Anh		
Chủ nhiệm thiết kế	Lê Tuấn Thanh		
Chủ trì thiết kế điện	Nguyễn Thành Trung		
Chủ trì thiết kế XD	Đỗ Ngọc Tú		
Thiết kế	Hà Quang Phúc		

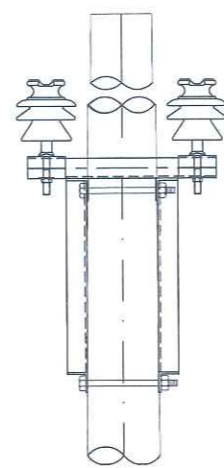
B.C.K.T.K.T

2025

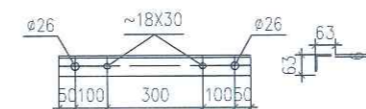
Số hiệu bản vẽ: HY-2025-BVCT-DZTA-



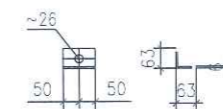
MẶT ĐÚNG XÀ



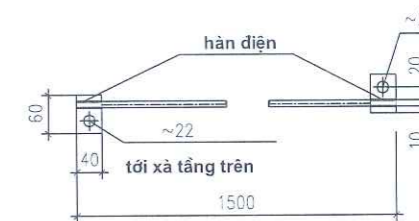
CHỐNG XÀ - 2



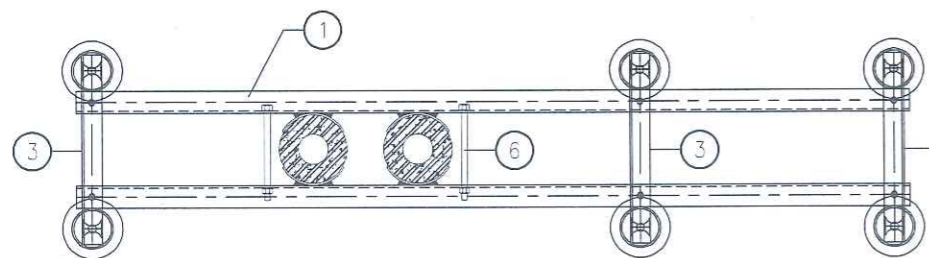
THANH BÁT SỨ - 3



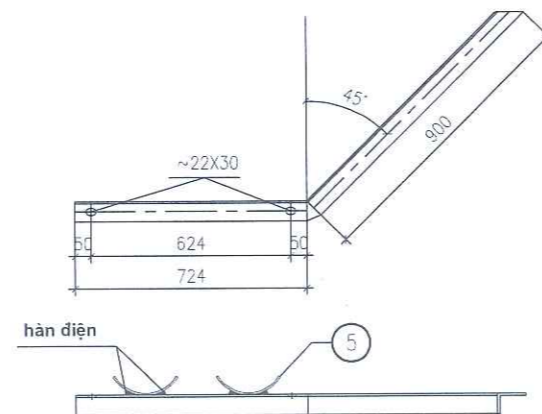
ỚP CHÂN SỨ - 4



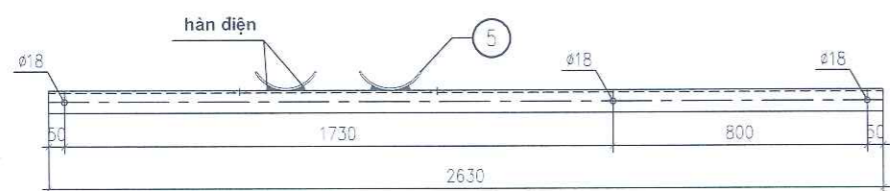
NỐI ĐẤT - 8
TL: 1/10



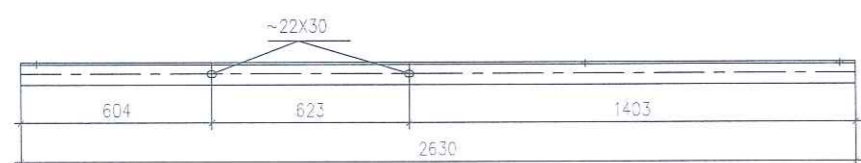
MẶT BẰNG XÀ



ỚP CỘT - 5



THANH XÀ CHÍNH - 1

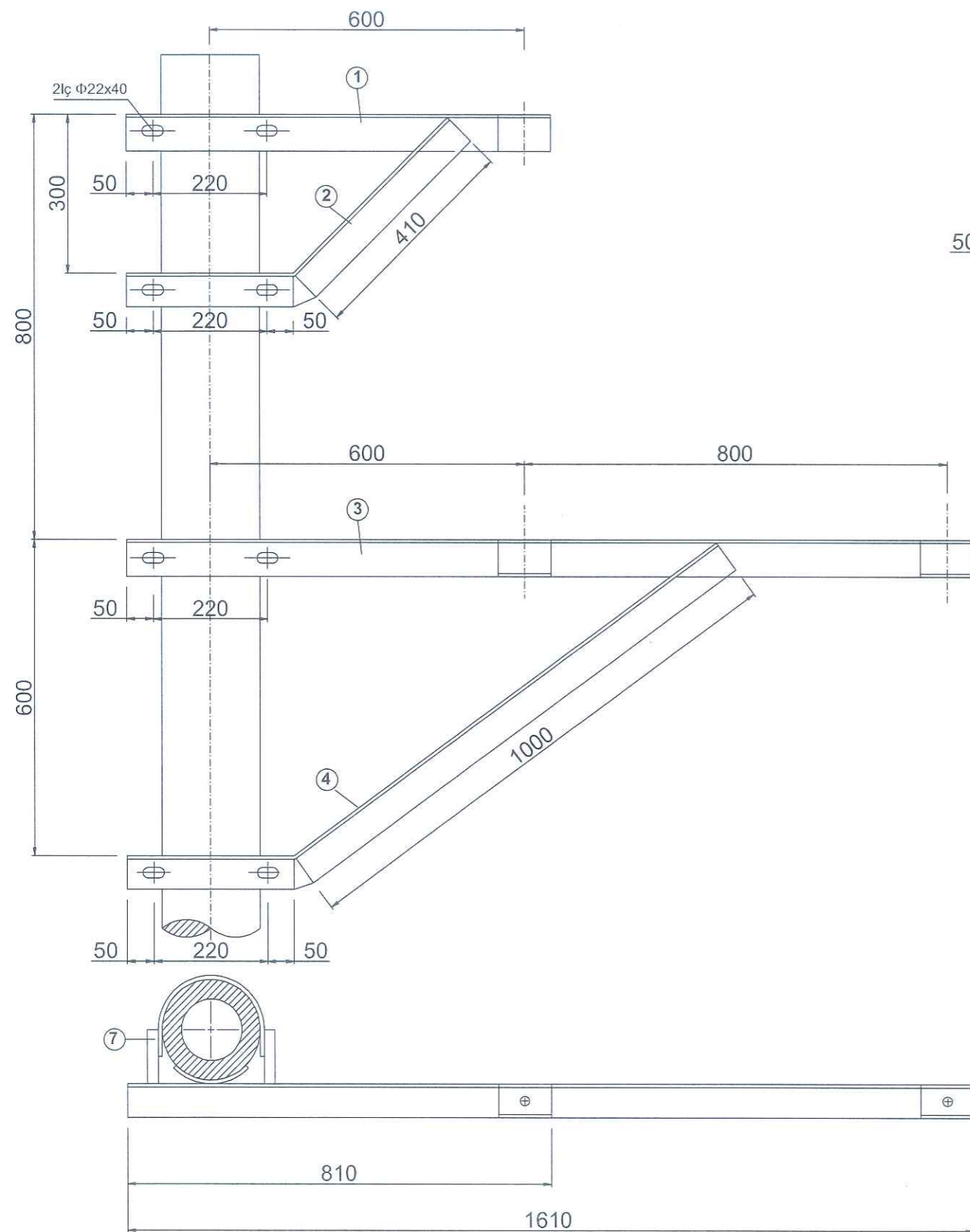


Bảng kê vật liệu							
STT	Tên chi tiết	Ng.vật liệu và quy cách	Kích thước (mm)	Số lượng	Khối lượng(kg)		Ghi chú
					Đơn vị	Toàn bộ	
1	Thanh xà chính	L70x70x7	2630	2	19.44	38.87	
2	Thanh chống	L63x63x6	1624	2	9.29	18.58	
3	Thanh bát sứ	L63x63x6	600	3	3.43	10.30	
4	ốp chân sứ	L63x63x6	100	6	0.57	3.43	
5	ốp cột	-60x6	240	4	0.68	2.71	
6	Bu lông M20x300	CT3Ø20x300	300	4	0.91	3.66	
7	Bu lông M16x45	CT3Ø16x45	45	6	0.13	0.77	
8	Dây nối đất	CT3Ø12	1500	1	1.33	1.33	
9	Tấm nối đất	-40x4	60	2	0.08	0.15	
Khối lượng tổng cộng:						79.79	kg
Khối lượng đục lỗ:						0.47	kg
Khối lượng sau khi trừ đục lỗ:						79.32	kg

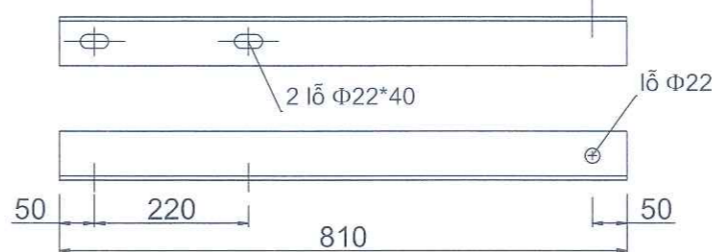
ghi chú:

- tất cả các chi tiết phải được mạ kẽm nóng theo tcvn
- que hàn dùng loại e42 hoặc tương đương, chiều cao đường hàn h=6MM
- các chi tiết liên kết nhau bằng hàn điện được hàn xung quanh chu vi tiếp xúc
- 01 bộ bu lông bao gồm: 01 bu lông, 01 rông đen phẳng, 01 rông đen vênh và 01 êcu
- xà thiết kế chỉ dùng cho cột btcl có đường kính ngọn là 190MM

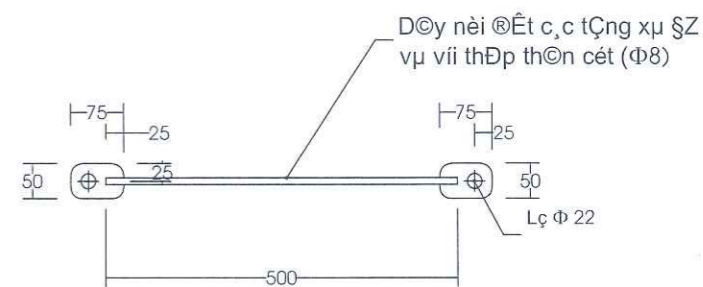
CÔNG TY TNHH ĐẦU TƯ VÀ PHÁT TRIỂN CÔNG NGHỆ CHÀU LONG				PHẢN BẢN VẼ CHI TIẾT	
Giám Đốc	Mai Trần Anh			XÀ	
Chủ nhiệm thiết kế	Lê Tuấn Thanh			X2LKN - 6Đ - 22	
Chủ trì thiết kế điện	Nguyễn Thành Trung				
Chủ trì thiết kế XD	Đỗ Ngọc Tú			B.C.K.T.K.T	2025
Thiết kế	Hà Quang Phúc	TỶ LỆ:		HY - 2025 - BVCT - DZTA -	



① THANH XÀ CHÍNH TRÊN(L70x70x7)



⑧ DÂY TIẾP ĐỊA NỐI CÁC TẦNG XÀ



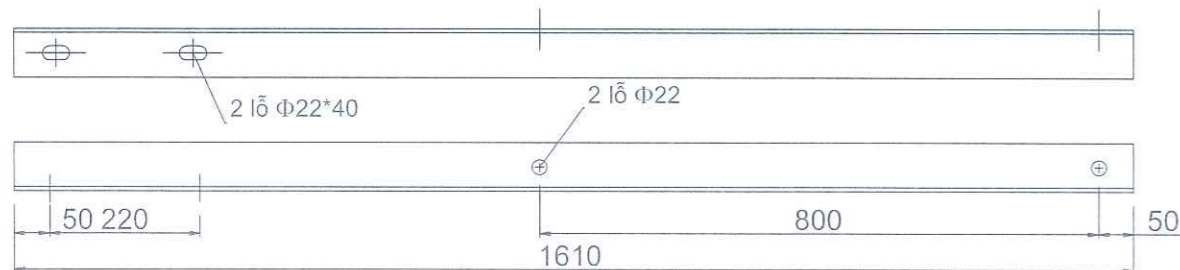
GHI CHÚ:

- * Sắt sản xuất theo TCVN
- * Gia công xong, toàn bộ xà phải được mạ kẽm nhúng nóng theo TCVN.

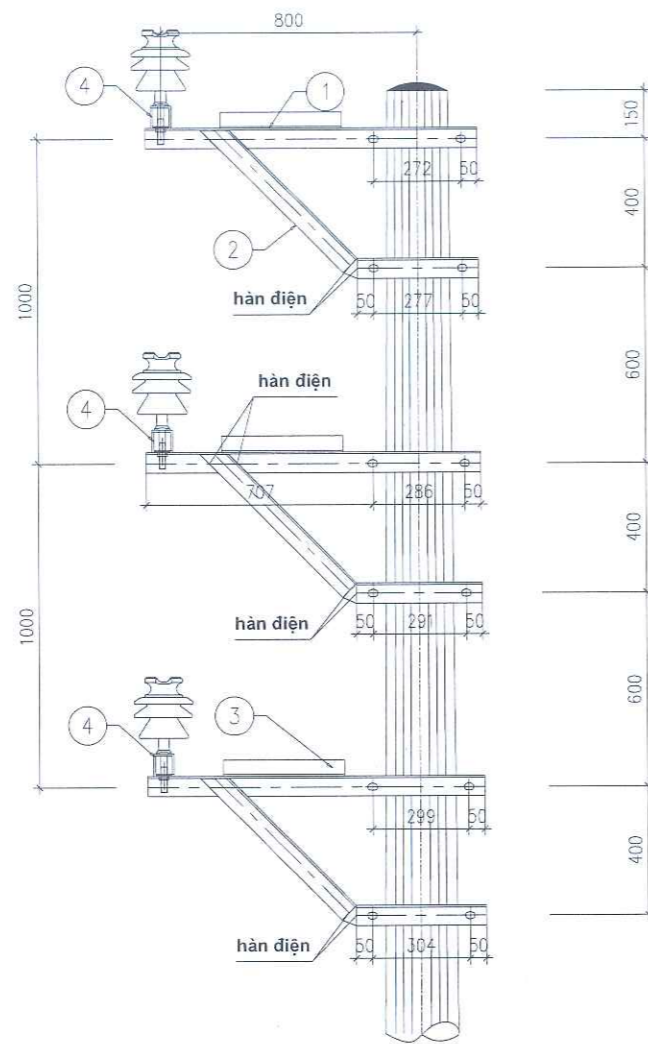
BẢNG THÔNG KÊ KHỐI LƯỢNG THÉP

STT	Tên vật tư	Quy cách nguyên vật liệu	Kích thước (mm)	Số lượng	khối lượng (kg)		Ghi chú
					Đơn vị	Toàn bộ	
1	Thanh xà chính tầng trên	L70x70x7	810	1	5.99	5.99	
2	Thanh xà chính tầng dưới	L70x70x7	1610	1	11.90	11.90	
3	Thanh chống xà tầng trên	L63x63x6	730	1	4.18	4.18	
4	Thanh chống xà tầng dưới	L63x63x6	1320	1	7.55	7.55	
5	Ốp chân ty sứ	L70x70x7	100	3	0.74	2.22	
6	Vòng đệm cột	đet 60x6	160	2	0.45	0.91	
7	Côliê ôm cột	đet 60x8	415	2	1.56	3.13	
		M20x150		4	0.72	2.88	
8	Dây tiếp địa nối các tầng xà	Φ8	500	1	0.20	0.20	
	Cờ bắt bu lông	đet 50x4	75	2	0.12	0.24	
Khối lượng tổng cộng:						39.17	kg
Khối lượng đục lỗ cắt vát:						0.26	kg
Khối lượng sau khi trừ đục lỗ:						38.91	kg

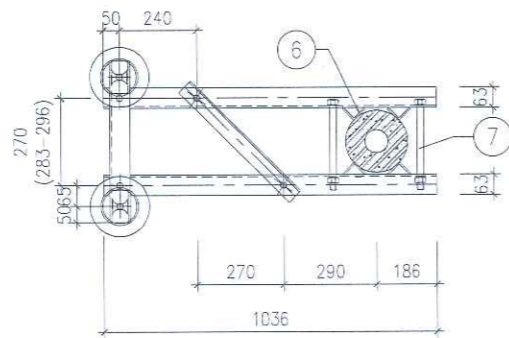
③ THANH XÀ CHÍNH DƯỚI(L70x70x7)



		CÔNG TY TNHH ĐẦU TƯ VÀ PHÁT TRIỂN CÔNG NGHỆ CHÂU LONG CÔNG TY TNHH ĐẦU TƯ VÀ PHÁT TRIỂN CÔNG NGHỆ CHÂU LONG THÀNH PHỐ HÀ NỘI		PHẦN BẢN VẼ CHI TIẾT XÀ ĐỠ LỆCH 2 TẦNG CỘT ĐƠN XĐL - 2T - 22	
Giám Đốc	Mai Trần Anh	Chủ nhiệm thiết kế	Lê Tuấn Thanh	Chủ trì thiết kế điện	Nguyễn Thành Trung
Chủ trì thiết kế XD	Đỗ Ngọc Tú	Thiết kế	Hà Quang Phúc	B.C.K.T.K.T	2025
				TỶ LỆ:	Số hiệu bản vẽ: HY - 2025 - BVCT - DZTA -



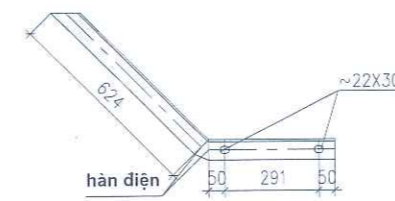
MẶT ĐỨNG XÀ



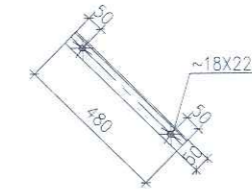
MẶT BẰNG XÀ

ghi chú:

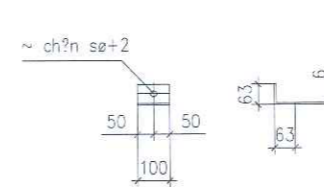
- 1- tất cả các chi tiết phải được mạ kẽm nhúng nóng theo tcvn
- 2- que hàn dùng loại e42 hoặc tương đương. chiều cao đường hàn h=6MM
- 3- các chi tiết liên kết nhau bằng hàn điện được hàn xung quanh chu vi tiếp xúc
- 4- 01 bộ bu lông bao gồm: 01 bu lông, 01 rông đen phẳng, 01 rông đen vênh và 01 ốc
- 5- xà thiết kế chỉ dùng cho cột btt có đường kính ngọn là 190MM



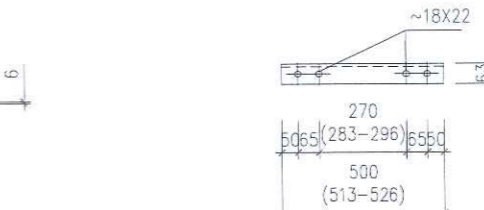
THANH CHỐNG XÀ - 2



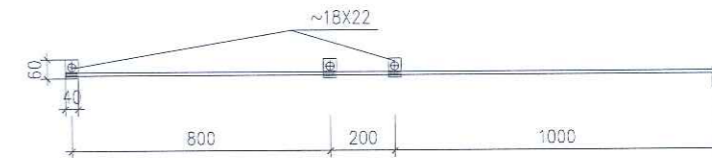
THANH GIÀNG - 3



ỚP CHÂN SỨ - 5



THANH BẮT SỨ - 4



TIẾP ĐỊA - 9

Bảng kê vật liệu

STT	Tên chi tiết	Ng.vật liệu và quy cách	Kích thước	Số lượng	Khối lượng(kg)		Ghi chú
					Đơn vị	Toàn bộ	
1	Thanh xà chính	L63x63x6	1043	6	5.97	35.80	
2	Thanh chống	L63x63x6	1015	6	5.81	34.83	
3	Thanh giằng	L50x50x5	480	3	1.81	5.43	
4	Thanh bắt sứ đỡ	L63x63x6	513	3	2.93	8.80	
5	Ớp chân sứ	L63x63x6	100	6	0.57	3.43	
6	Vấu xà	L50x50x5	75	24	0.28	6.79	
7	Bu lông M20x340	CT3020x340	340	12	1.01	12.15	
8	Bu lông M16x45	CT13016x45	45	15	0.13	1.92	
9	Dây nối đất	CT3012	2000	1	1.77	1.77	
	Tấm nối đất	-40x4	60	4	0.08	0.30	
Khối lượng tổng sau khi trừ đục lỗ cắt vát:						111.22	kg



CÔNG TY TNHH ĐẦU TƯ VÀ PHÁT TRIỂN CÔNG NGHỆ CHÂU LONG



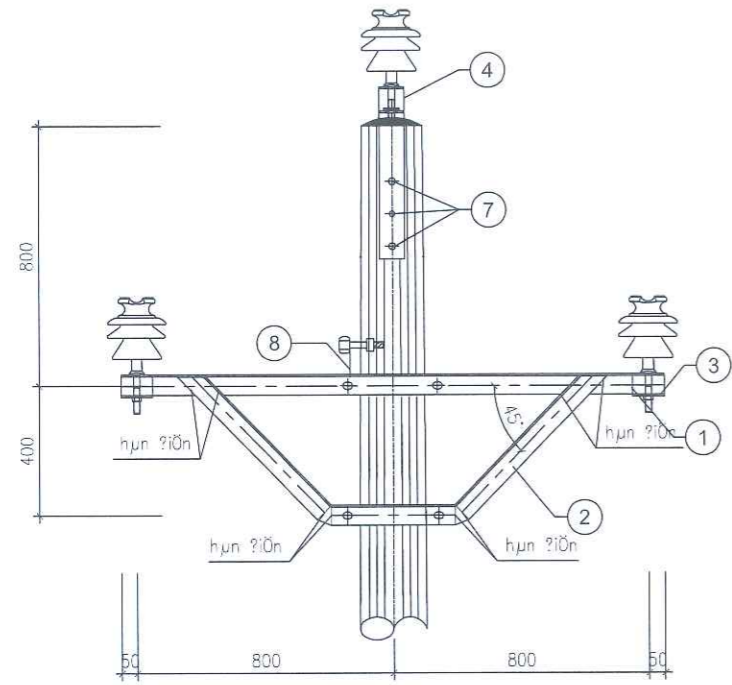
PHẦN BẢN VẼ CHI TIẾT

Giám Đốc: Mai Trần Anh
 Chủ nhiệm thiết kế: Lê Tuấn Thanh
 Chủ trì thiết kế điện: Nguyễn Thành Trung
 Chủ trì thiết kế XD: Đỗ Ngọc Tú
 Thiết kế: Hà Quang Phúc

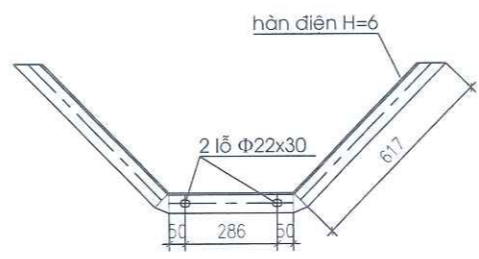
B.C.K.T.K.T
 2025
 TỶ LỆ:

XÀ
 X3T - 6Đ - 22; XĐL-3T-22

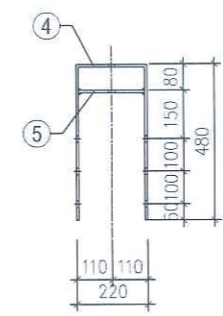
Số hiệu bản vẽ:
 HY - 2025 - BVCT - DZTA -



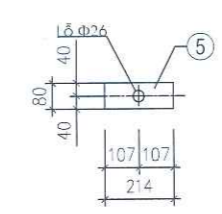
MẶT ĐÚNG XÀ



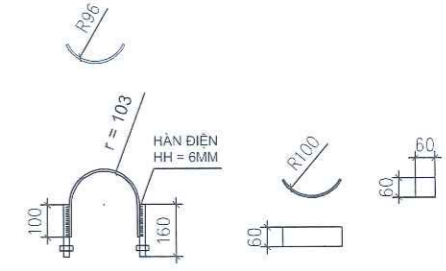
THANH CHỐNG XÀ - 2



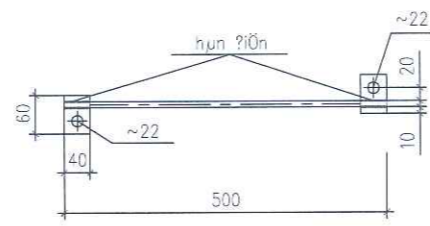
CHỤP BẮT SỨ - 4



TẤM TĂNG CƯỜNG - 5



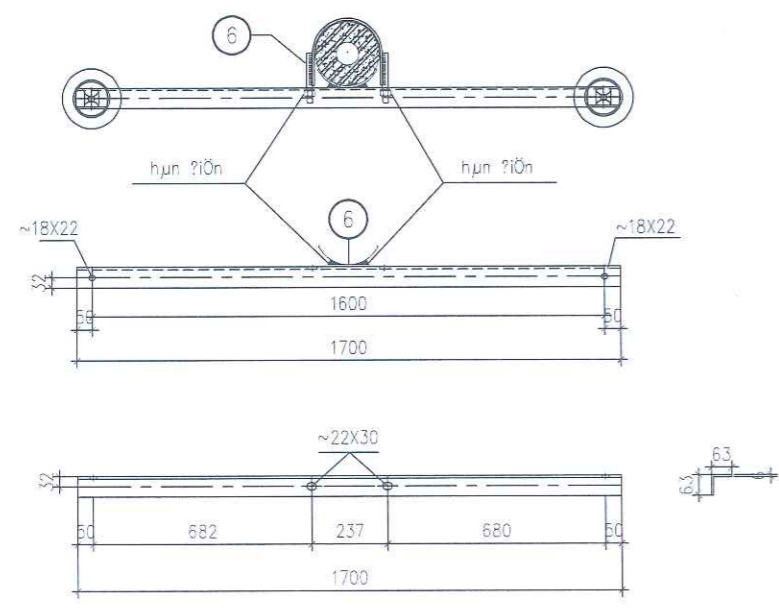
ỐP CỘT - 6



DÂY TIẾP ĐẤT - 8



TẤM ỐP - 3



THANH XÀ CHÍNH - 1

GHI CHÚ:
 1 - Tất cả các bộ phận bằng thép đều phải làm sạch, mạ kẽm.
 2 - Bu lông, đai ốc chế tạo theo TCVN 72 - 63 và TCVN 102 - 63.
 3 - Dùng que hàn loại E42 hoặc loại tương đương, chiều cao đường hàn h=6mm.

Bảng kê vật liệu

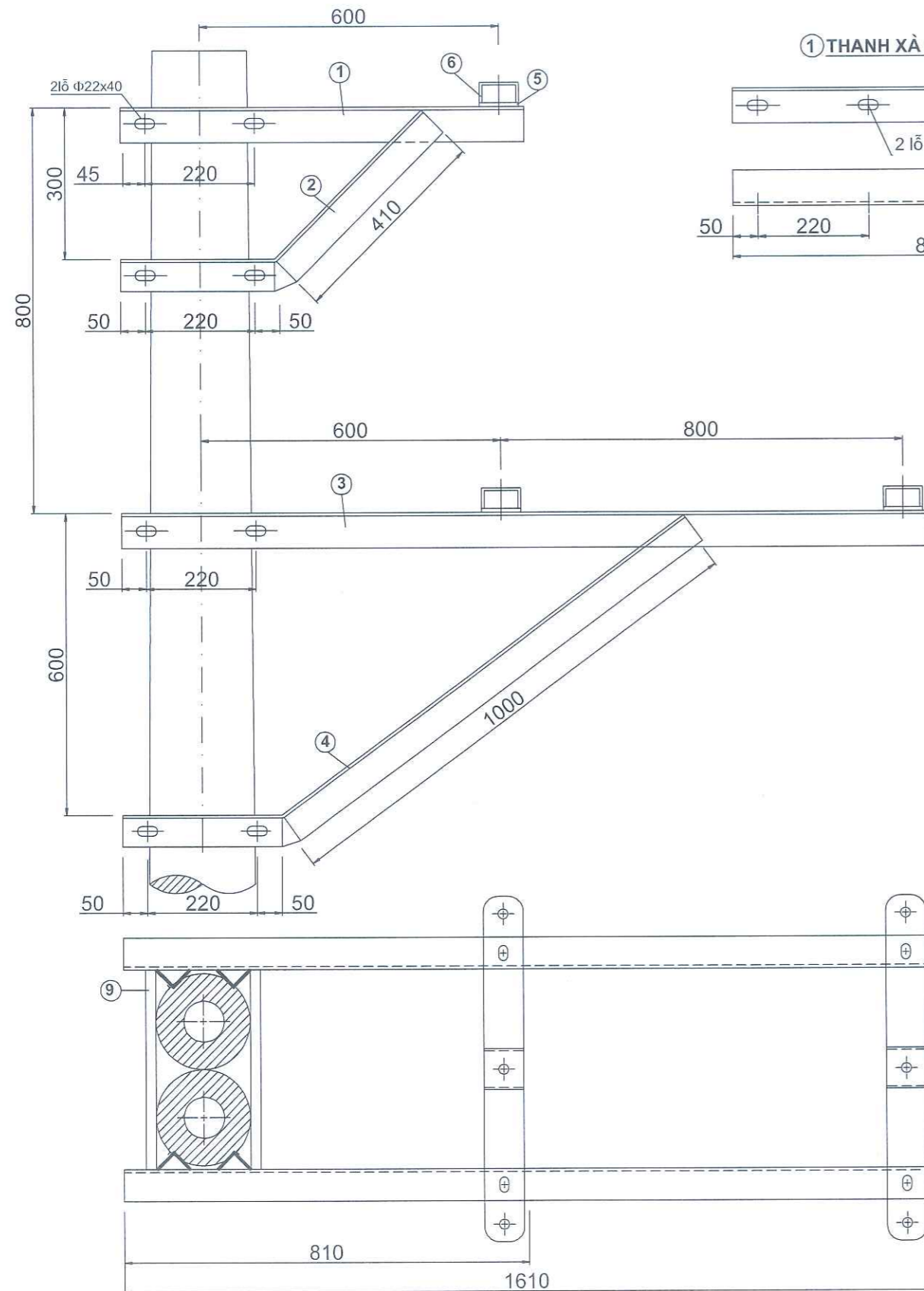
STT	Tên chi tiết	Ng.vật liệu và quy cách	Kích thước (mm)	Số lượng	Khối lượng(kg)		Ghi chú
					Đơn vị	Toàn bộ	
1	Thanh xà chính	L63x63x6	1700	1	9.72	9.72	
2	Thanh chống	L63x63x6	1620	1	9.27	9.27	
3	Ốp chân sứ	L63x63x6	100	2	0.57	1.14	
4	Chụp bắt sứ	-80x6	1180	1	4.45	4.45	
5	Tấm tăng cường	-80x6	214	1	0.81	0.81	
6	Bu lông M20x160	CT3Ø20x160	160	4	0.57	2.27	
	Bản mã	-60x6	530	2	1.50	3.00	
	Ốp cột	-60x6	230	2	0.65	1.30	
7	Bu lông M16x45	CT3Ø16x45	45	6	0.13	0.77	
8	Dây nối đất	CT3Ø12	500	1	0.44	0.44	
	Tấm nối đất	-40x4	60	2	0.08	0.15	
Khối lượng tổng cộng:						33.32	kg
Khối lượng đục lỗ:						0.26	kg
Khối lượng sau khi trừ đục lỗ:						33.06	kg



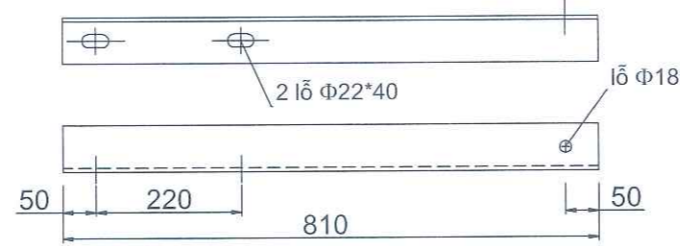
CÔNG TY TNHH ĐẦU TƯ VÀ PHÁT TRIỂN CÔNG NGHỆ CHÂU LONG
 VÀ PHÁT TRIỂN CÔNG NGHỆ CHÂU LONG

PHẦN BẢN VẼ CHI TIẾT

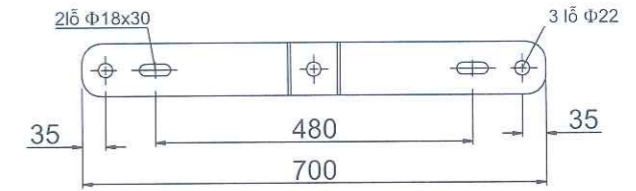
Giám Đốc	Mai Trần Anh	CÔNG TY TNHH ĐẦU TƯ VÀ PHÁT TRIỂN CÔNG NGHỆ CHÂU LONG THÀNH PHỐ HÀ NỘI	XÀ ĐỠ THĂNG 22KV 3 PHA TAM GIÁC	
Chủ nhiệm thiết kế	Lê Tuấn Thanh		XĐT-22-3T	
Chủ trì thiết kế điện	Nguyễn Thành Trung			
Chủ trì thiết kế XD	Đỗ Ngọc Tú	B.C.K.T.K.T	2025	Số hiệu bản vẽ:
Thiết kế	Hà Quang Phúc	TỶ LỆ:		HY - 2025 - BVCT - DZTA -



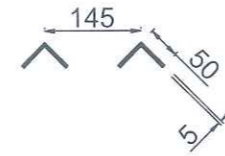
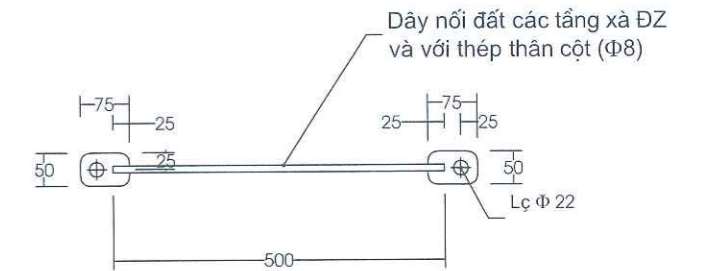
① THANH XÀ CHÍNH TRÊN (L70x70x7)



⑤⑥ TẤM BẮT CHUỖI NÉO (det 80x8)



⑧ DÂY TIẾP ĐỊA NỐI CÁC TẦNG XÀ



VẤU XÀ - 7

GHI CHÚ:

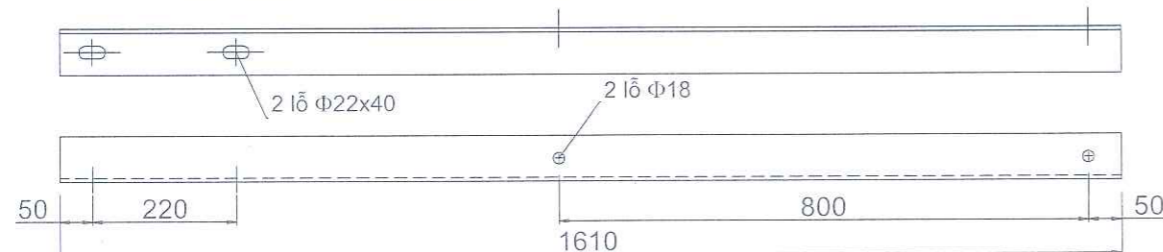
* Sắt sản xuất theo TCVN

* Gia công xong, toàn bộ xà phải được mạ kẽm nhúng nóng theo TCVN.

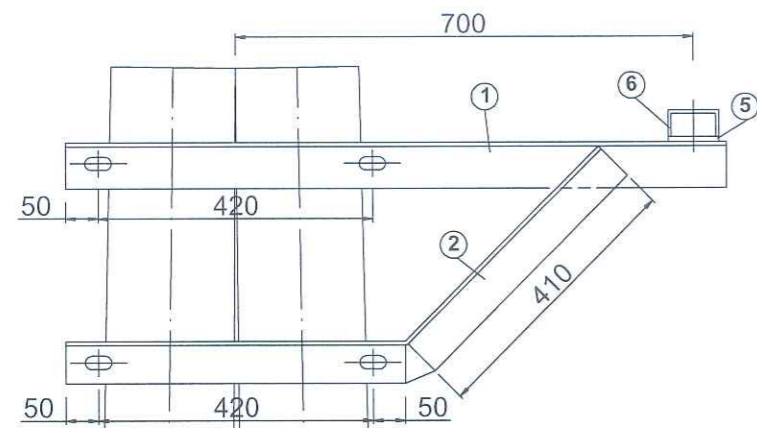
BẢNG THỐNG KÊ KHỐI LƯỢNG THÉP

STT	Tên vật tư	Quy cách nguyên vật liệu	Kích thước (mm)	Số lượng	khối lượng (kg)		Ghi chú
					Đơn vị	Toàn bộ	
1	Thanh xà chính tầng trên	L70x70x7	810	2	5.99	11.97	
2	Thanh chống tầng trên	L63x63x6	730	2	4.18	8.35	
3	Thanh xà chính tầng dưới	L70x70x6	1610	2	10.29	20.58	
4	Thanh chống tầng dưới	L63x63x6	1320	2	7.55	15.10	
5	Tấm bắt chuỗi néo	det 80x8	700	3	3.514	10.54	
6	U bắt sứ	U80x40x4,5	80	3	0.564	1.69	
7	Vòng đệm cột	det 60x6	160	8	0.453	3.62	
8	Dây nối tiếp đất	φ10	500	2	0.309	0.62	
	Vấu xà	L50x50x5	60	8	0.226	1.81	
9	Bu lông, đai ốc, vòng đệm	M16x50		6	0.210	1.26	
10	Bu lông, đai ốc, vòng đệm	M20x550		8	1.653	13.22	
Khối lượng tổng cộng:						88.77	kg
Khối lượng đục lỗ cắt vát:						0.36	kg
Khối lượng sau khi trừ đục lỗ:						88.40	kg

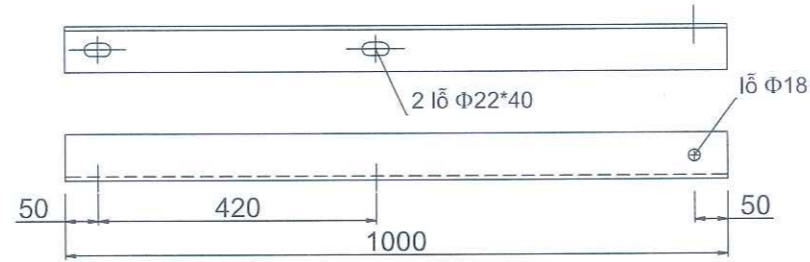
③ THANH XÀ CHÍNH DƯỚI (L70x70x7)



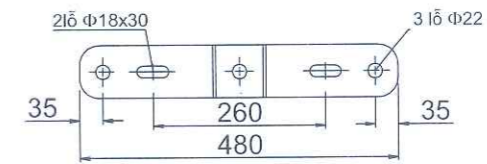
		CÔNG TY TNHH ĐẦU TƯ VÀ PHÁT TRIỂN CÔNG NGHỆ CHÂU LONG		PHẦN BẢN VẼ CHI TIẾT	
Giám Đốc	Mai Trần Anh			XÀ NÉO CỘT ĐÚP DỌC LỆCH 2 TẦNG	
Chủ nhiệm thiết kế	Lê Tuấn Thanh			XNKD - 2T - 22; XNKDL - 2T - 22	
Chủ trì thiết kế điện	Nguyễn Thành Trung			B.C.K.T.K.T 2025	
Chủ trì thiết kế XD	Đỗ Ngọc Tú			Số hiệu bản vẽ:	
Thiết kế	Hà Quang Phúc			TỶ LỆ:	
				HY - 2025 - BVCT - DZTA -	



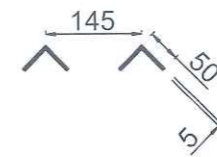
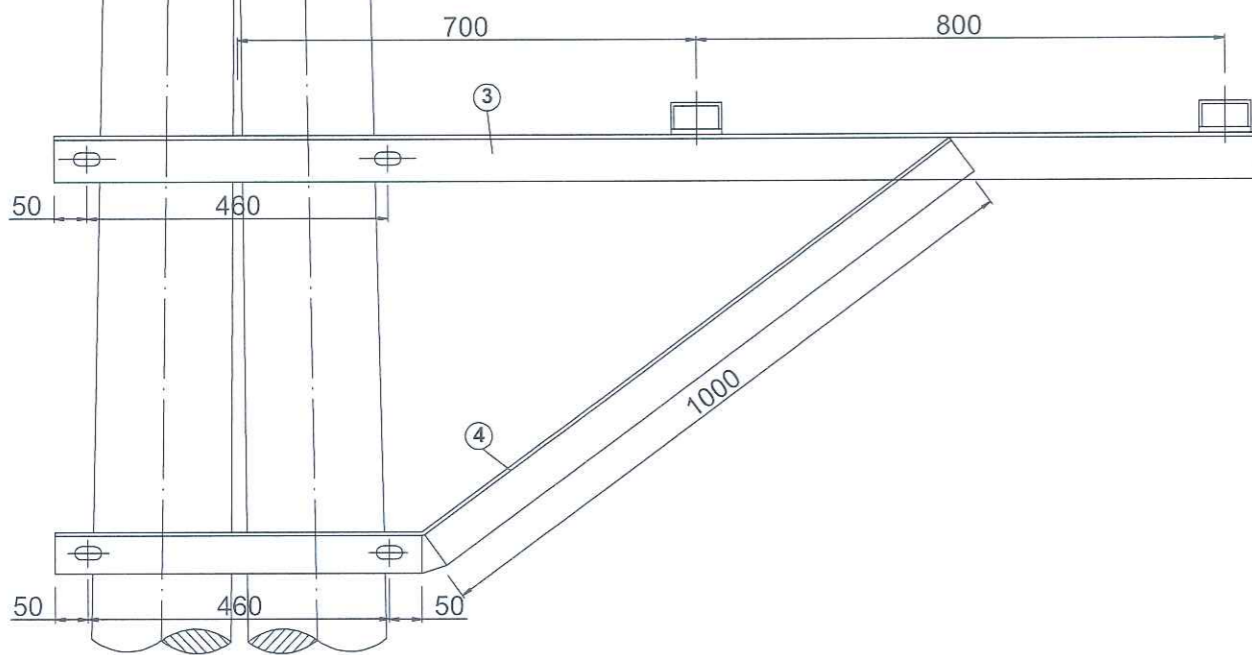
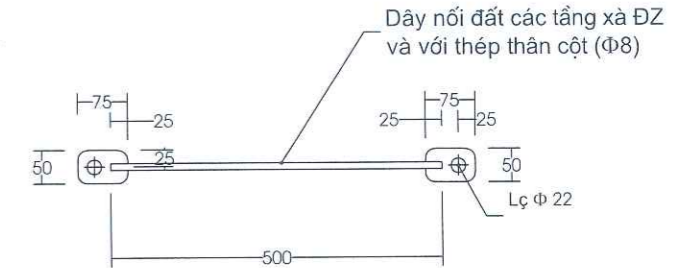
① THANH XÀ CHÍNH TRÊN(L70x70x7)



⑤⑥ TẤM BẮT CHUỖI NÉO (det 80x8)



⑧ DÂY TIẾP ĐỊA NỐI CÁC TẦNG XÀ



VẤU XÀ - 7

BẢNG THÔNG KÊ KHỐI LƯỢNG THÉP

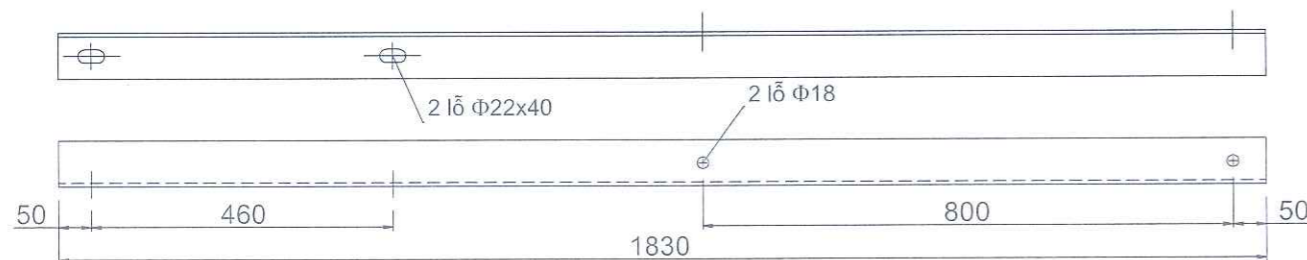
STT	Tên vật tư	Quy cách nguyên vật liệu	Kích thước (mm)	Số lượng	khối lượng (kg)		Ghi chú
					Đơn vị	Toàn bộ	
1	Thanh xà chính tầng trên	L70x70x7	1000	2	7.39	14.78	
2	Thanh chống tầng trên	L63x63x6	930	2	5.32	10.64	
3	Thanh xà chính tầng dưới	L70x70x7	1830	2	13.52	27.05	
4	Thanh chống tầng dưới	L63x63x6	1560	2	8.92	17.85	
5	Tấm bắt chuỗi néo	det 80x8	480	3	2.410	7.23	
6	U bắt sứ	U80x40x4,5	80	3	0.564	1.69	
7	Dây nối tiếp đất	φ10	500	2	0.309	0.62	
	Vấu xà	L50x50x5	60	16	0.226	3.62	
8	Bu lông, đai ốc, vòng đệm	M16x50		6	0.210	1.26	
9	Bu lông, đai ốc, vòng đệm	M20x250		8	0.913	7.30	
Khối lượng tổng cộng:						92.03	kg
Khối lượng đục lỗ cắt vát:						0.36	kg
Khối lượng sau khi trừ đục lỗ:						91.67	kg

GHI CHÚ :

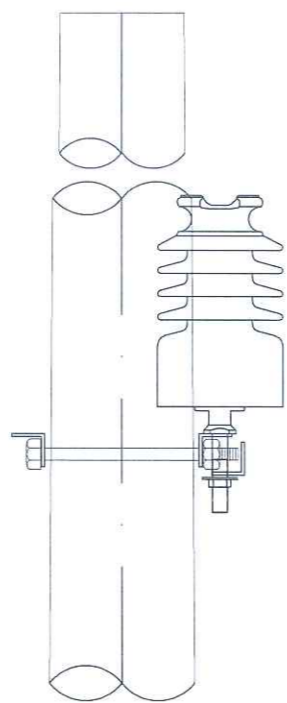
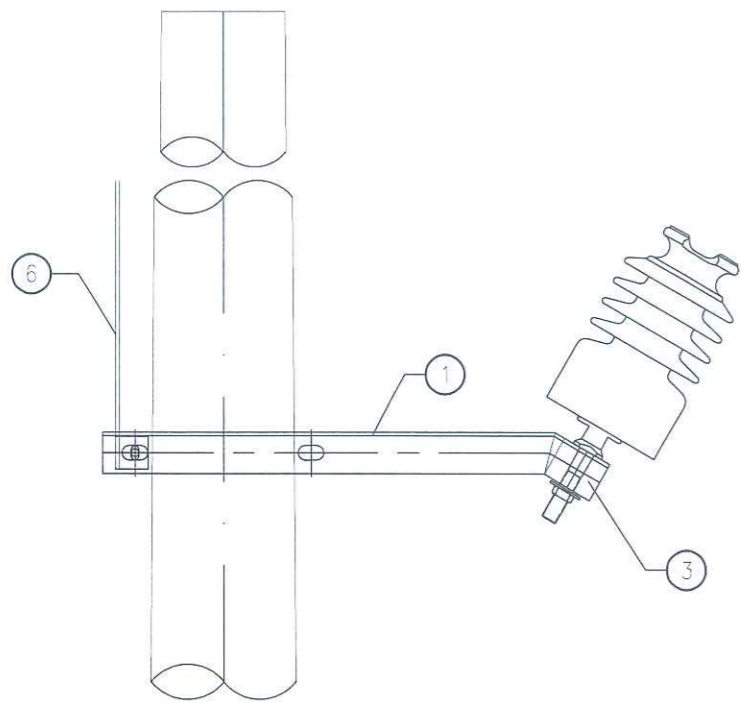
* Sắt sản xuất theo TCVN

* Gia công xong, toàn bộ xà phải được mạ kẽm nhúng nóng theo TCVN.

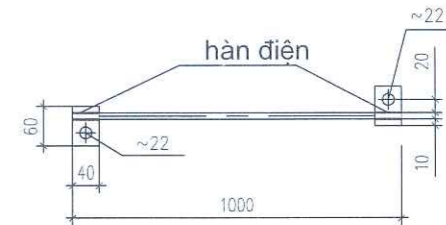
③ THANH XÀ CHÍNH DƯỚI(L70x70x7)



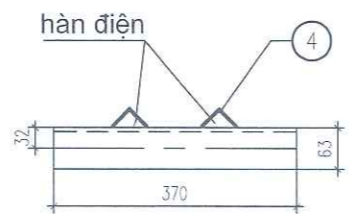
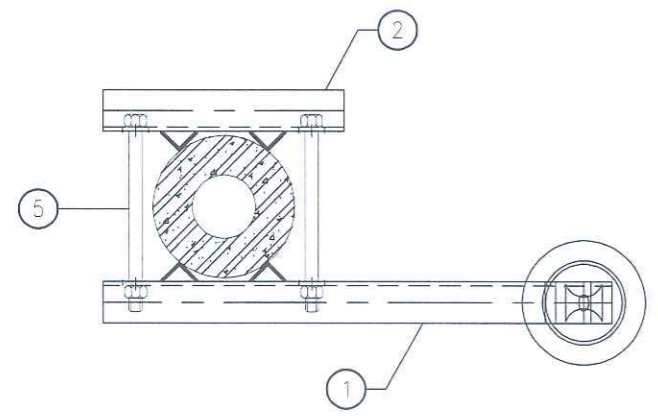
		CÔNG TY TNHH ĐẦU TƯ VÀ PHÁT TRIỂN CÔNG NGHỆ CHÂU LONG		PHẦN BẢN VẼ CHI TIẾT	
Giám Đốc	Mai Trần Anh			XÀ NÉO CỘT ĐÚP DỌC LỆCH 2 TẦNG	
Chủ nhiệm thiết kế	Lê Tuấn Thanh			XNKD - 2T - 22; XNKDL - 2T - 22	
Chủ trì thiết kế điện	Nguyễn Thành Trung			2025	
Chủ trì thiết kế XD	Đỗ Ngọc Tú			Số hiệu bản vẽ:	
Thiết kế	Hà Quang Phúc			TỶ LỆ:	
				HY - 2025 - BVCT - DZTA -	



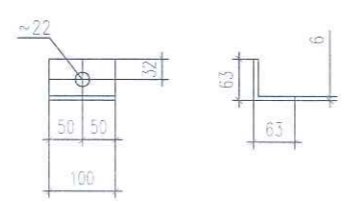
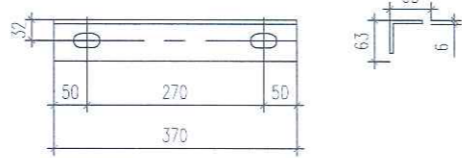
VẤU XÀ - 4



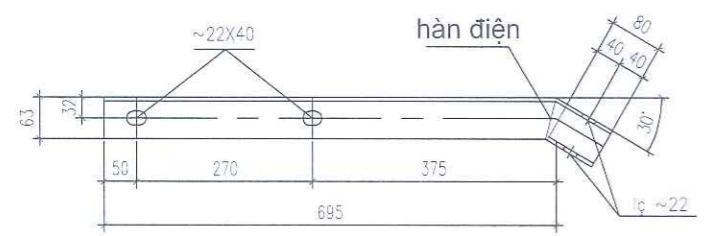
NỐI ĐẤT - 6



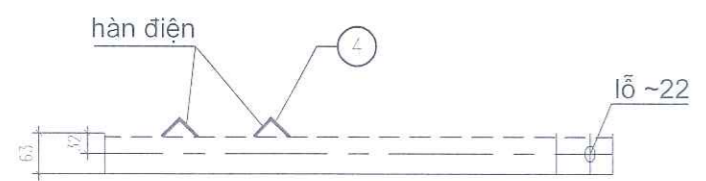
THANH KÈM XÀ - 2



ỐP CHÂN SỨ - 3



THANH XÀ CHÍNH - 1



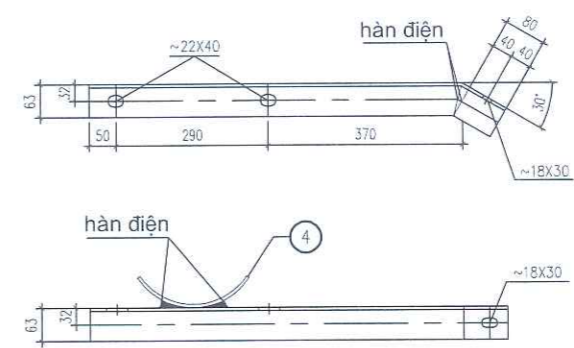
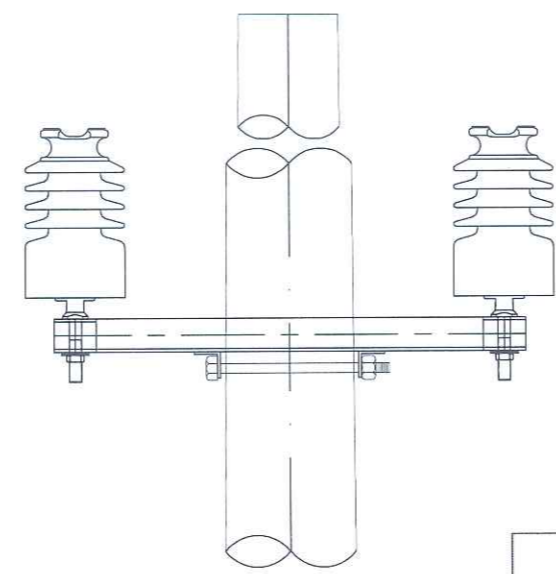
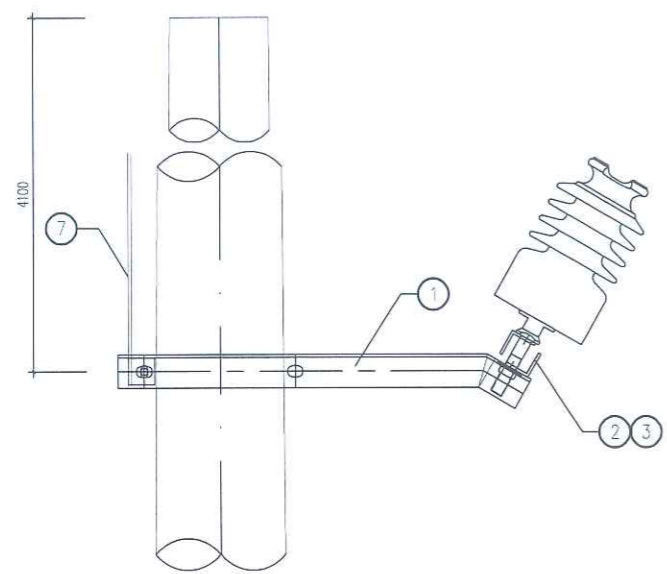
Bảng kê vật liệu

STT	Tên chi tiết	Ng.vật liệu và quy cách	Kích thước (mm)	Số lượng	Khối lượng(kg)		Ghi chú	
					Đơn vị	Toàn bộ		
1	Thanh xà chính	L63x63x6	775	1	4.43	4.43		
2	Thanh kèm xà	L63x63x6	370	1	2.12	2.12		
3	Ốp chân sứ	L63x63x6	100	1	0.57	0.57		
4	vấu xà	L40x40x4	60	4	0.15	0.58		
5	Bu lông M20x350	CT3Ø20x350	350	2	1.04	2.07		
6	Dây nối đất	CT3Ø12	1000	1	0.88	0.88		
7	Tám nối đất	-40x4	60	2	0.08	0.15		
					Khối lượng tổng cộng:		10.81	kg
					Khối lượng đục lỗ cắt vát:		0.17	kg
					Khối lượng sau khi trừ đục lỗ cắt vát:		10.64	kg

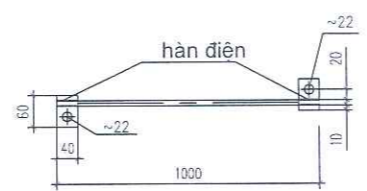
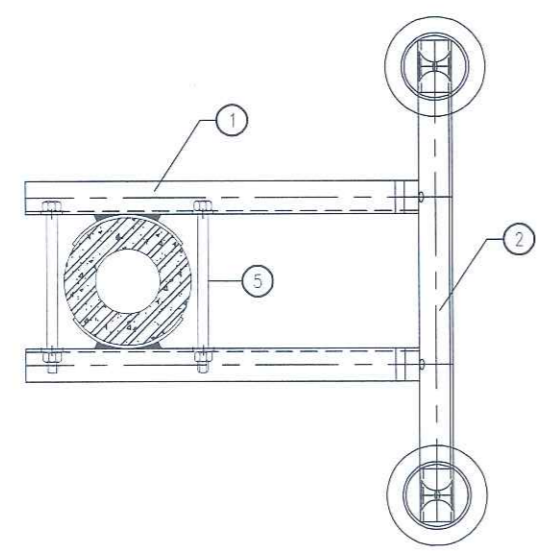
GHI CHÚ:

- 1- TẤT CẢ CÁC CHI TIẾT PHẢI ĐƯỢC MẠ KÉM NHÙNG NỒNG THEO TCVN
- 2- CHIỀU CAO ĐƯỜNG HÀN H=6MM

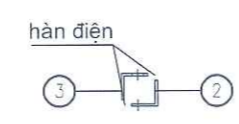
		CÔNG TY TNHH ĐẦU TƯ VÀ PHÁT TRIỂN CÔNG NGHỆ CHÂU LONG CÔNG NGHỆ CHÂU LONG THÀNH PHỐ VÀ NỘI		PHẦN BẢN VẼ CHI TIẾT	
Giám Đốc	Mai Trần Anh			XP - 1Đ	
Chủ nhiệm thiết kế	Lê Tuấn Thanh				
Chủ trì thiết kế điện	Nguyễn Thành Trung				
Chủ trì thiết kế XD	Đỗ Ngọc Tú	B.C.K.T.K.T	2025	Số hiệu bản vẽ:	
Thiết kế	Hà Quang Phúc	TỶ LỆ:		HY - 2025 - BVCT - TBA -	



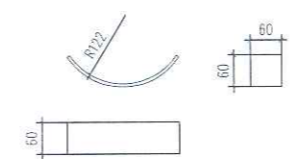
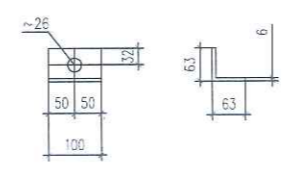
THANH XÀ CHÍNH - 1



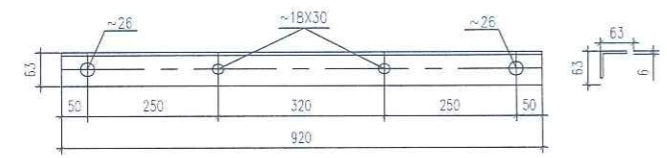
NỐI DÂY - 7



ỐP CHÂN SỨ - 3



ỐP CỘT - 4



THANH BẮT SỨ - 2

Bảng kê vật liệu							
STT	Tên chi tiết	Ng.vật liệu và quy cách	Kích thước (mm)	Số lượng	Khối lượng(kg)		Ghi chú
					Đơn vị	Toàn bộ	
1	Thanh xà chính	L63x63x6	790	2	4.52	9.04	
2	Thanh bắt sứ	L63x63x6	920	1	5.26	5.26	
3	Ốp chân sứ	L63x63x6	100	2	0.57	1.14	
4	Ốp cột	-60x6	250	2	0.71	1.41	
5	Bu lông M20x350	CT3Ø20x350	350	2	1.04	2.07	
6	Bu lông M16x45	CT3Ø16x45	45	2	0.13	0.26	
7	Dây nối đất	CT3Ø12	1000	1	0.88	0.88	
8	Tấm nối đất	-40x4	60	2	0.08	0.15	
Khối lượng tổng cộng:						20.22	kg
Khối lượng đục lỗ:						0.16	kg
Khối lượng sau khi trừ đục lỗ:						20.07	kg

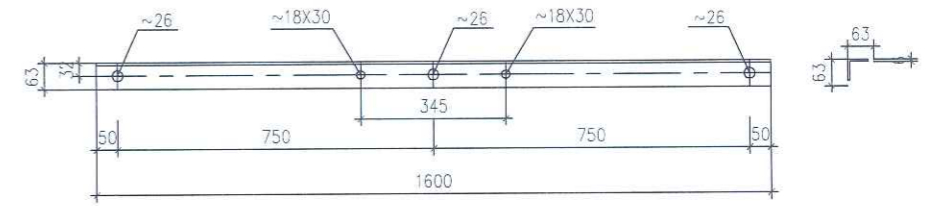
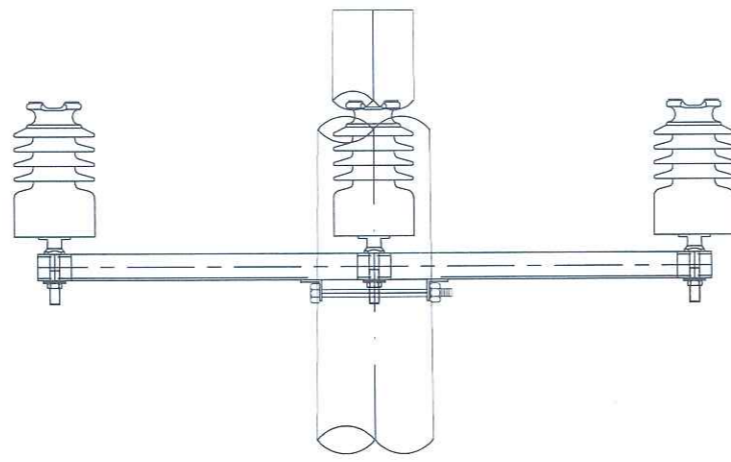
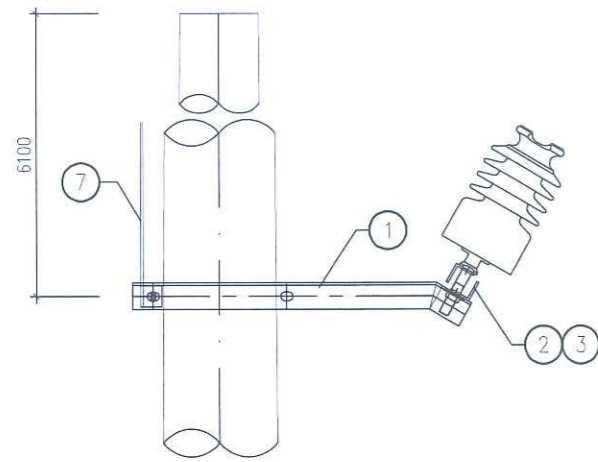
GHI CHÚ:

- 1- TẤT CẢ CÁC CHI TIẾT PHẢI ĐƯỢC MẠ KÉM NHUNG NÓNG THEO TCVN
- 2- CHIỀU CAO ĐƯỜNG HÀN H=6MM

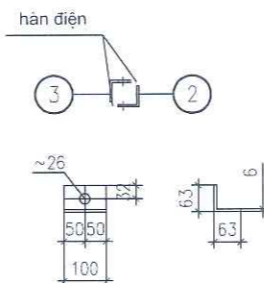
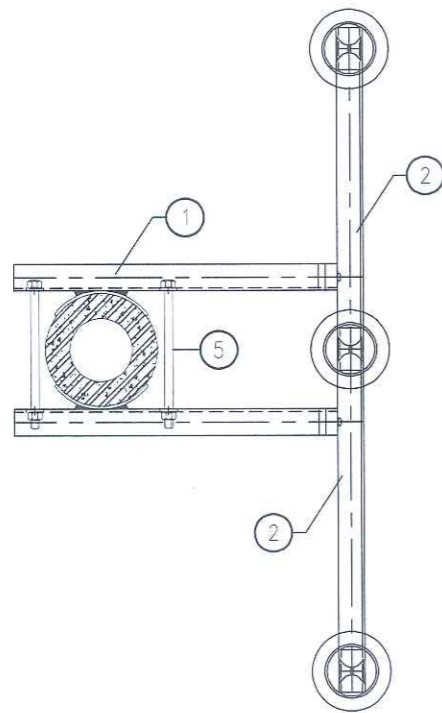
CÔNG TY TNHH ĐẦU TƯ VÀ PHÁT TRIỂN CÔNG NGHỆ CHÂU LONG

PHÂN BẢN VẼ CHI TIẾT

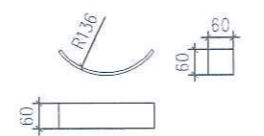
Giám Đốc	Mai Trần Anh		<p>XP - 2Đ</p>
Chủ nhiệm thiết kế	Lê Tuấn Thanh		
Chủ trì thiết kế điện	Nguyễn Thành Trung		
Chủ trì thiết kế XD	Đỗ Ngọc Tú		
Thiết kế	Hà Quang Phúc	<p>B.C.K.T.K.T</p> <p>TỶ LỆ:</p>	<p>2025</p>
			<p>Số hiệu bản vẽ:</p> <p>HY - 2025 - BVCT - TRA -</p>



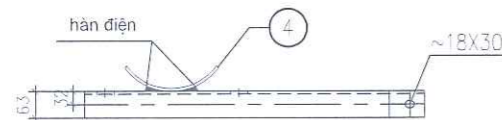
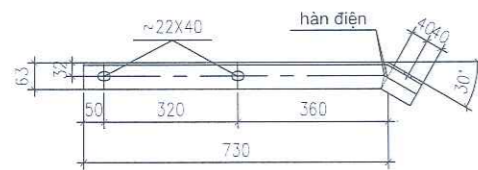
THANH BẮT SỨ - 2



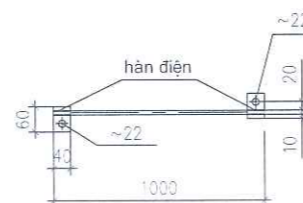
ỐP CHÂN SỨ - 3



ỐP CỘT - 4



THANH XÀ CHÍNH - 1



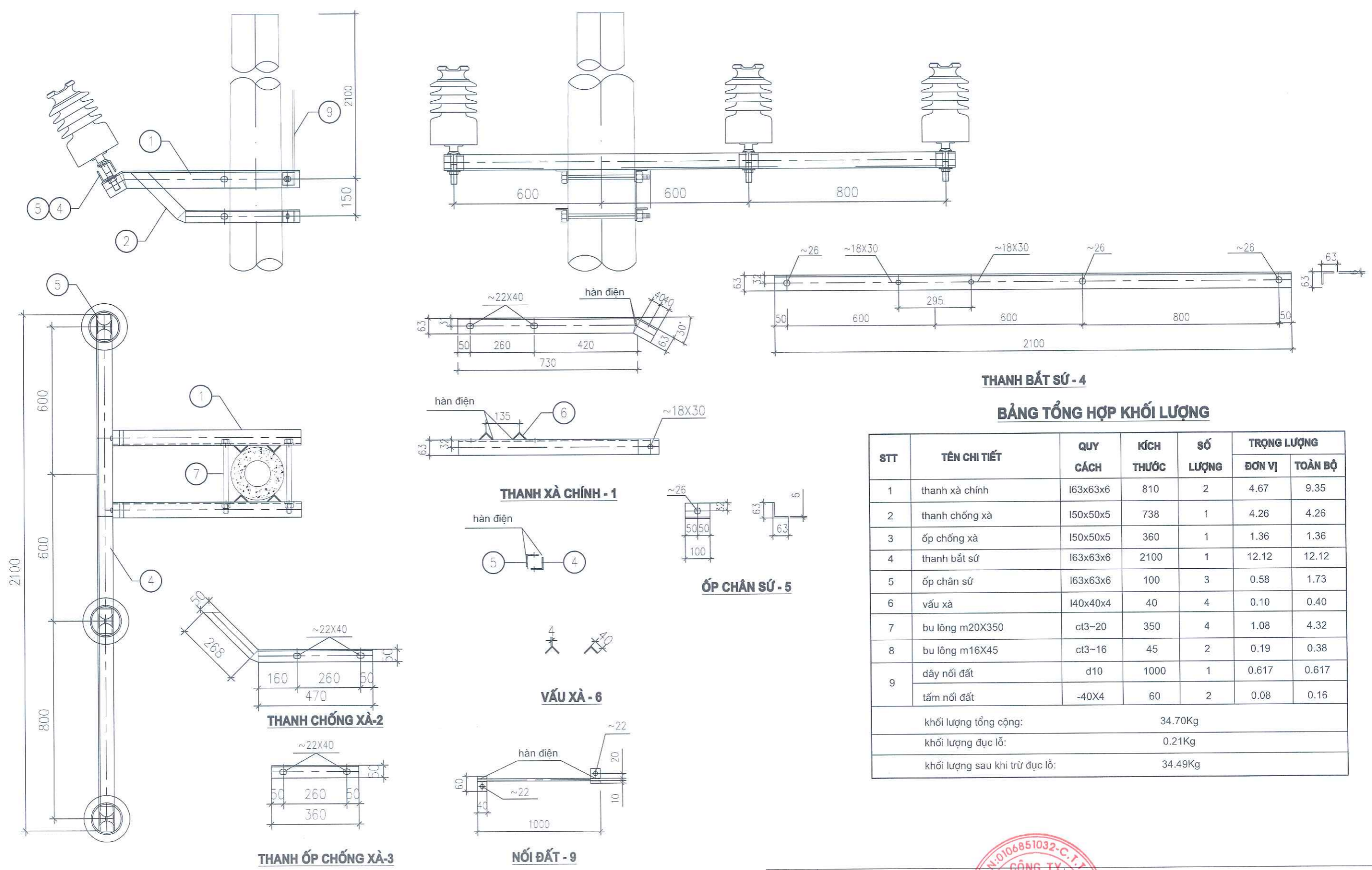
NỐI ĐẤT - 7

Bảng kê vật liệu							
STT	Tên chi tiết	Ng.vật liệu và quy cách	Kích thước (mm)	Số lượng	Khối lượng(kg)		Ghi chú
					Đơn vị	Toàn bộ	
1	Thanh xà chính	L63x63x6	810	2	4.63	9.27	
2	Thanh bắt sứ	L63x63x6	1600	1	9.15	9.15	
3	Ốp chân sứ	L63x63x6	100	3	0.57	1.72	
4	Ốp cột	-60x6	265	2	0.75	1.50	
5	Bu lông M20x350	CT3Ø20x350	350	2	1.04	2.07	
6	Bu lông M16x45	CT3Ø16x45	45	2	0.13	0.26	
7	Dây nối đất	CT3Ø12	1000	1	0.88	0.88	
8	Tấm nối đất	-40x4	60	2	0.08	0.15	
Khối lượng tổng cộng:					25.00	kg	
Khối lượng đục lỗ:					0.21	kg	
Khối lượng sau khi trừ đục lỗ:					24.79	kg	

GHI CHÚ:

- 1- TẤT CẢ CÁC CHI TIẾT PHẢI ĐƯỢC MẠ KÉM NHÚNG NÒNG THEO TCVN
- 2- CHIỀU CAO ĐƯỜNG HÀN H=6MM

		CÔNG TY TNHH ĐẦU TƯ VÀ PHÁT TRIỂN CÔNG NGHỆ CHÂU LONG CÔNG NGHỆ CHÂU LONG THÀNH ĐÔNG VÀ NỘI		PHẦN BẢN VẼ CHI TIẾT	
Giám Đốc	Mai Trần Anh			XP - 3Đ	
Chủ nhiệm thiết kế	Lê Tuấn Thanh				
Chủ trì thiết kế điện	Nguyễn Thành Trung				
Chủ trì thiết kế XD	Đỗ Ngọc Tú	B.C.K.T.K.T	2025	Số hiệu bản vẽ:	
Thiết kế	Hà Quang Phúc	TỶ LỆ:		HY - 2025 - BVCT - TBA -	



THANH BẮT SỨ - 4

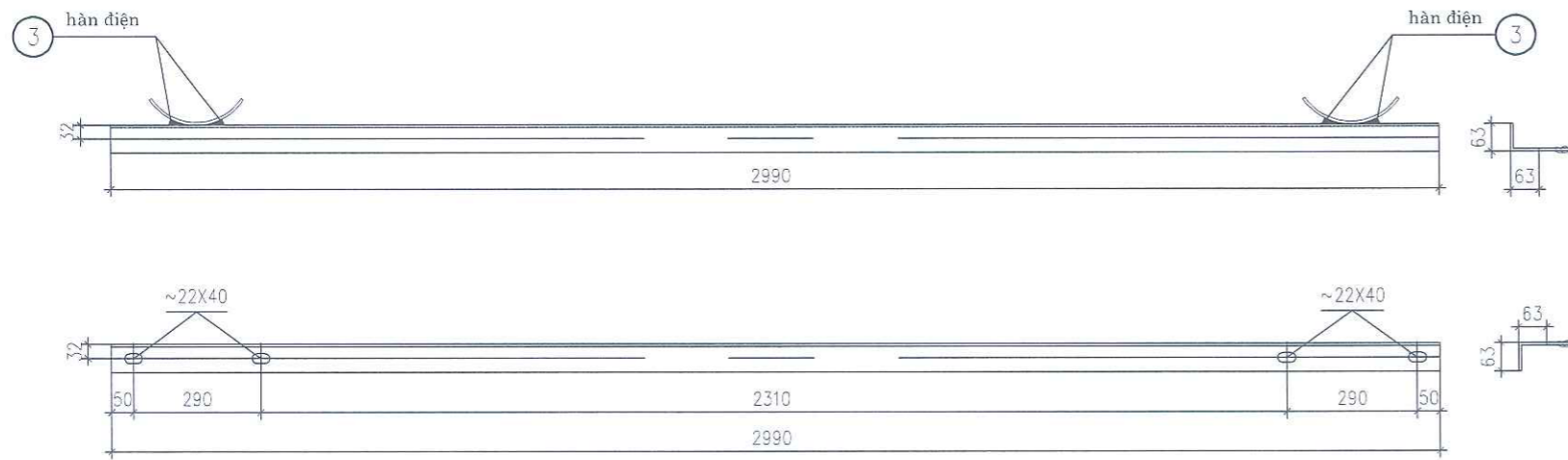
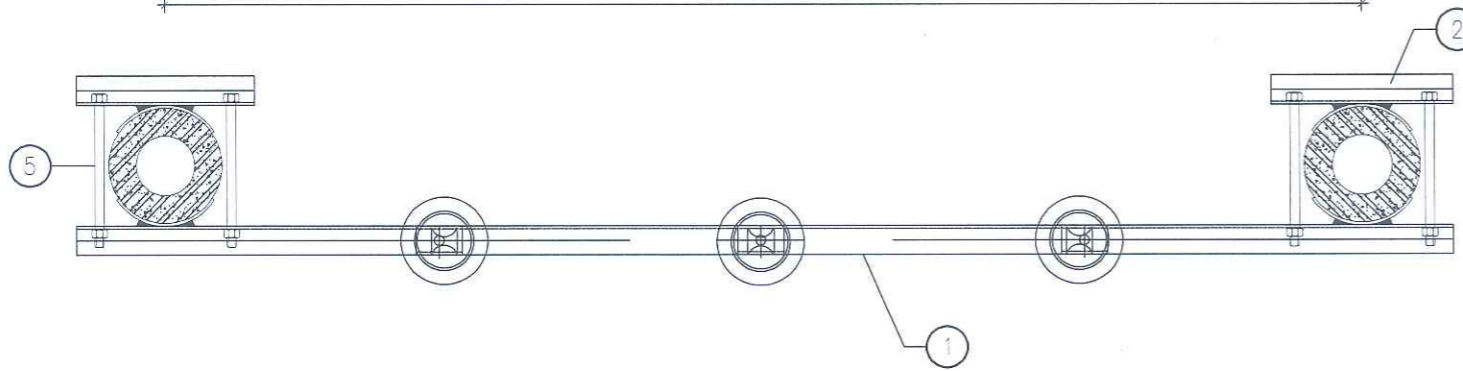
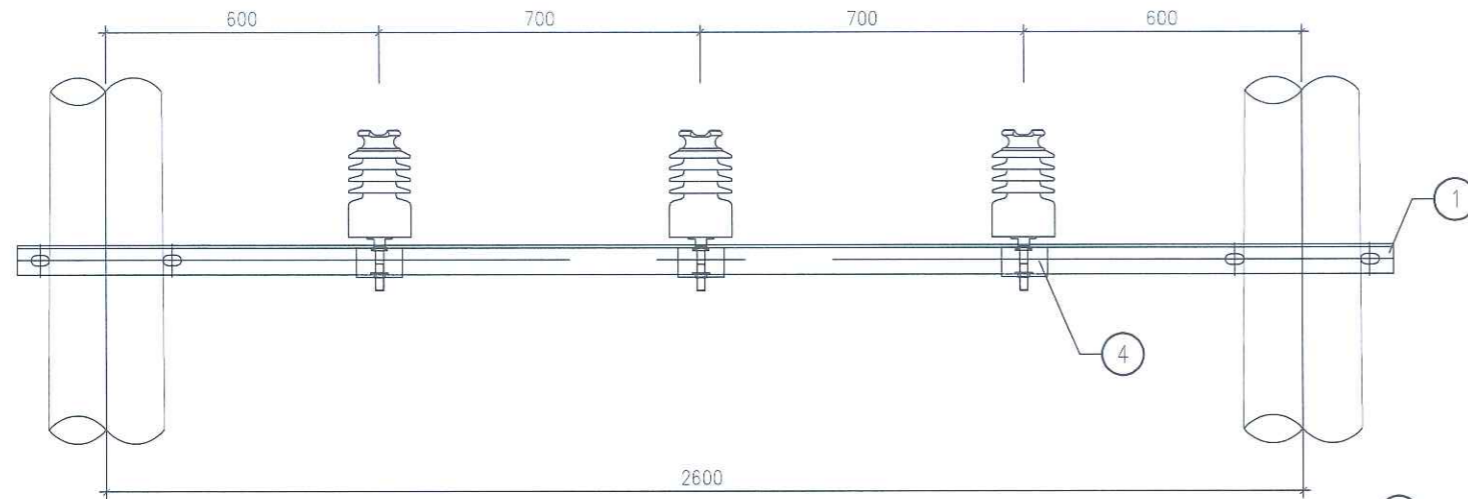
BẢNG TỔNG HỢP KHỐI LƯỢNG

STT	TÊN CHI TIẾT	QUY CÁCH	KÍCH THƯỚC	SỐ LƯỢNG	TRỌNG LƯỢNG	
					ĐƠN VỊ	TỔNG BỘ
1	thanh xà chính	I63x63x6	810	2	4.67	9.35
2	thanh chống xà	I50x50x5	738	1	4.26	4.26
3	ốp chống xà	I50x50x5	360	1	1.36	1.36
4	thanh bắt sứ	I63x63x6	2100	1	12.12	12.12
5	ốp chân sứ	I63x63x6	100	3	0.58	1.73
6	vấu xà	I40x40x4	40	4	0.10	0.40
7	bu lông m20X350	ct3-20	350	4	1.08	4.32
8	bu lông m16X45	ct3-16	45	2	0.19	0.38
9	dây nối đất	d10	1000	1	0.617	0.617
	tấm nối đất	-40X4	60	2	0.08	0.16
khối lượng tổng cộng:					34.70Kg	
khối lượng đục lỗ:					0.21Kg	
khối lượng sau khi trừ đục lỗ:					34.49Kg	

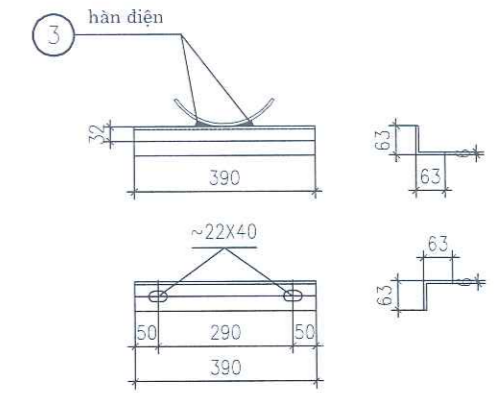
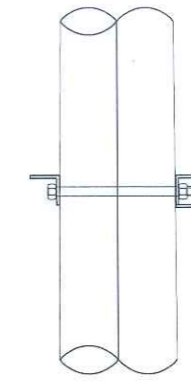
GHI CHÚ:

- 1- tất cả các chi tiết phải được mạ kẽm nhúng nóng theo tcvn
- 2- chiều cao đường hàn h=6MM

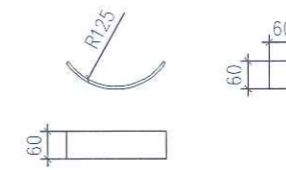
		CÔNG TY TNHH ĐẦU TƯ VÀ PHÁT TRIỂN CÔNG NGHỆ CHÂU LONG PHÁT TRIỂN CÔNG NGHỆ CHÂU LONG		PHẦN BẢN VẼ CHI TIẾT	
Giám Đốc	Mai Trần Anh			B.C.K.T.K.T	2025
Chủ nhiệm thiết kế	Lê Tuấn Thanh				
Chủ trì thiết kế điện	Nguyễn Thành Trung				
Chủ trì thiết kế XD	Đỗ Ngọc Tú				
Thiết kế	Hà Quang Phúc	TỶ LỆ:		Số hiệu bản vẽ: HY - 2025 - BVCT - TRA -	



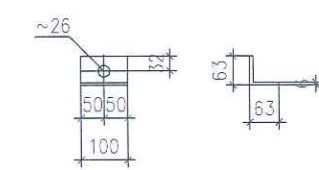
THANH XÀ CHÍNH - 1



THANH KÈM XÀ - 2



ỐP CỘT - 3



ỐP CHÂN SỨ - 4

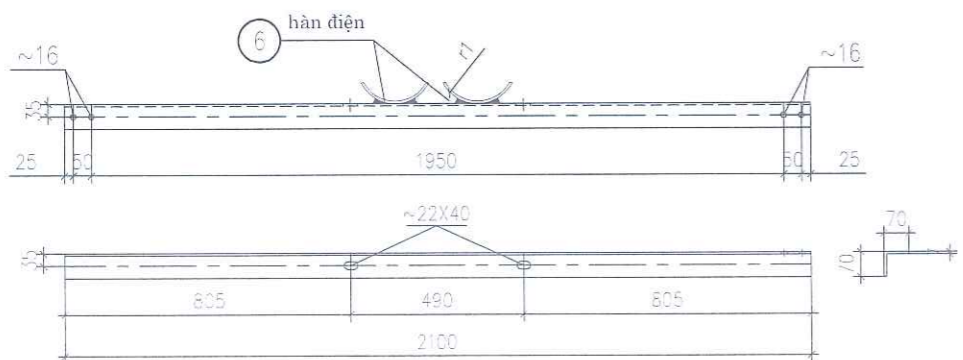
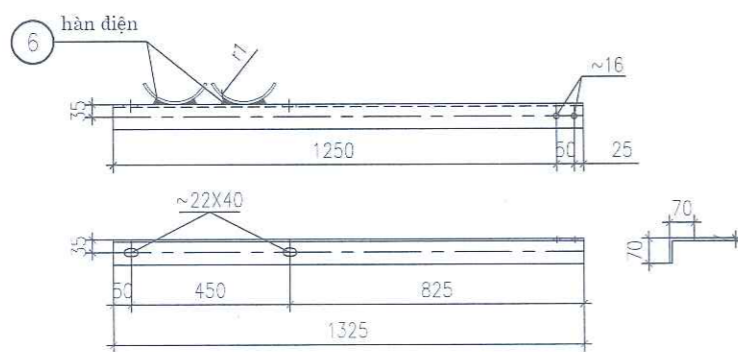
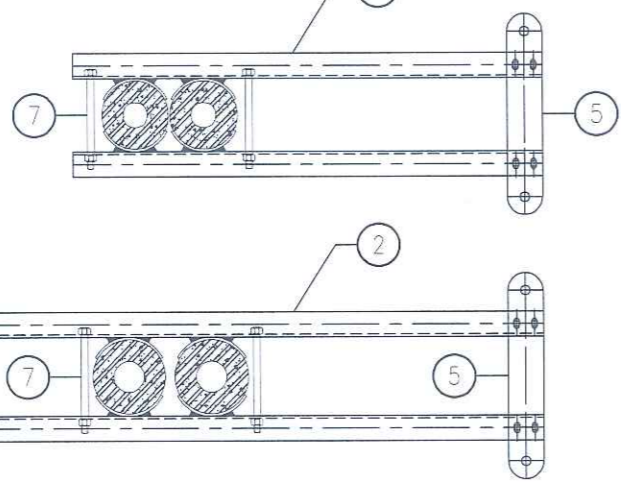
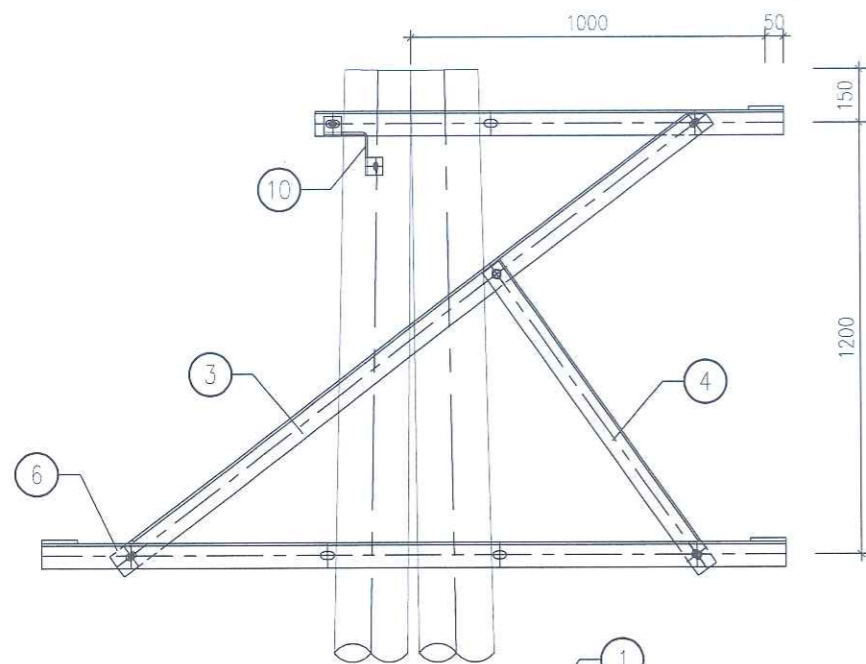
BẢNG TỔNG HỢP KHỐI LƯỢNG

STT	TÊN CHI TIẾT	QUY CÁCH	KÍCH THƯỚC	SỐ LƯỢNG	TRỌNG LƯỢNG	
					ĐƠN VỊ	TOÀN BỘ
1	thanh xà chính	163X63X6	2990	1	17.10	17.10
2	thanh kèm xà	163X63X6	390	2	2.23	4.46
3	ốp cột	-60X6	260	4	0.73	2.92
4	ốp chân sứ	163X63X6	100	3	0.57	1.71
5	bu lông m20X350	ct3-20	350	4	1.18	4.84
khối lượng tổng cộng:					31.03Kg	
khối lượng đục lỗ cắt vát:					0.61Kg	
khối lượng sau khi trừ đục lỗ:					30.42Kg	

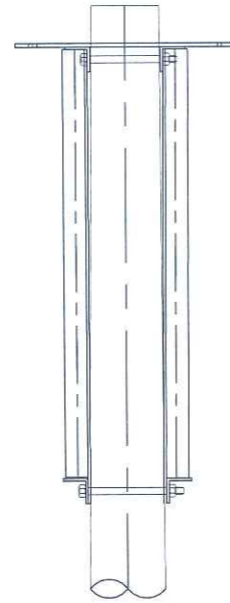
ghi chú:

- tất cả các chi tiết phải được mạ kẽm nhúng nóng theo tcvn
- que hàn dùng loại e42 hoặc tương đương, chiều cao đường hàn h=6MM
- các chi tiết liên kết nhau bằng hàn điện được hàn xung quanh chu vi tiếp xúc
- 01 bộ bu lông bao gồm: 01 bu lông, 01 rông đen phẳng, 01 rông đen vênh và 01 ốc
- xà thiết kế chỉ dùng cho cột btlt có đường kính ngọn là 190MM
- sơ đồ bố trí trên cột xem trong bản vẽ sơ đồ bố trí thiết bị trạm

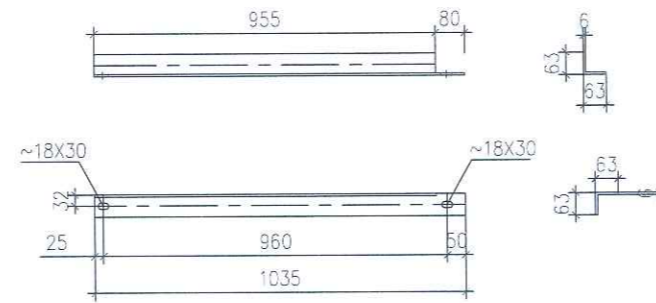
		CÔNG TY TNHH ĐẦU TƯ VÀ PHÁT TRIỂN CÔNG NGHỆ CHÂU LONG		PHẦN BẢN VẼ CHI TIẾT	
		XÀ ĐỠ SỨ TRUNG GIAN		XTG - 2,6	
Giám Đốc	Mai Trần Anh	Chủ nhiệm thiết kế	Lê Tuấn Thanh	Chủ trì thiết kế điện	Nguyễn Thành Trung
Chủ trì thiết kế XD	Đỗ Ngọc Tú	Thiết kế	Hà Quang Phúc	B.C.K.T.K.T	2025
				TỶ LỆ:	Số hiệu bản vẽ:
					HY - 2025 - BVCT - DZTA -



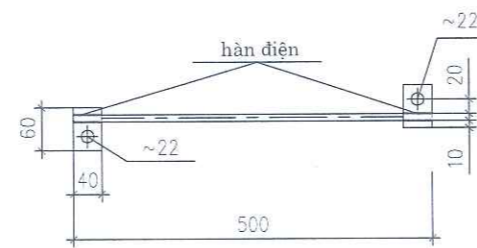
THANH XÀ TẦNG DƯỚI - 2



ỐP CỘT - 6

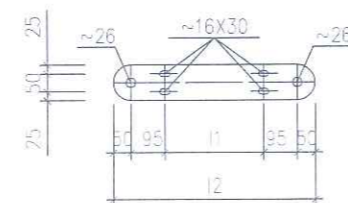


THANH GIÀNG - 4

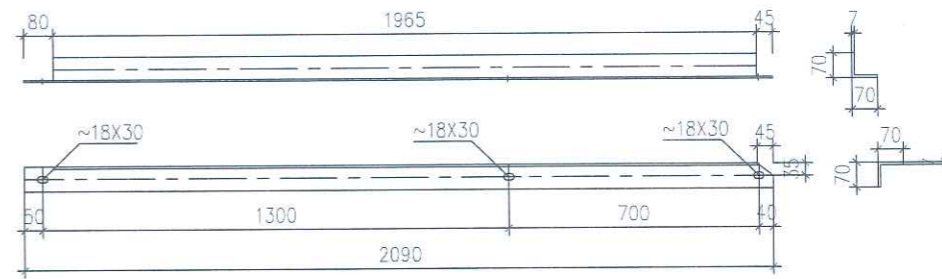


NỐI ĐẤT - 10

TL: 1/10



THANH BẮT CHUỖI NÉO - 5



THANH GIÀNG - 3

BẢNG TRA KÍCH THƯỚC

TT	LOẠI XÀ	R1	R2	L1	L2
1	tầng trên	96		275	565
2	tầng dưới		104	290	580

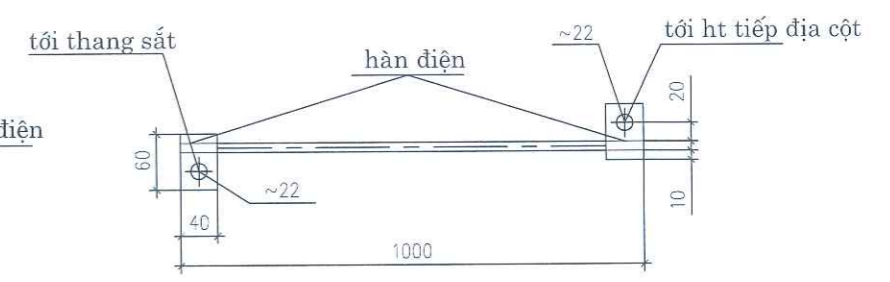
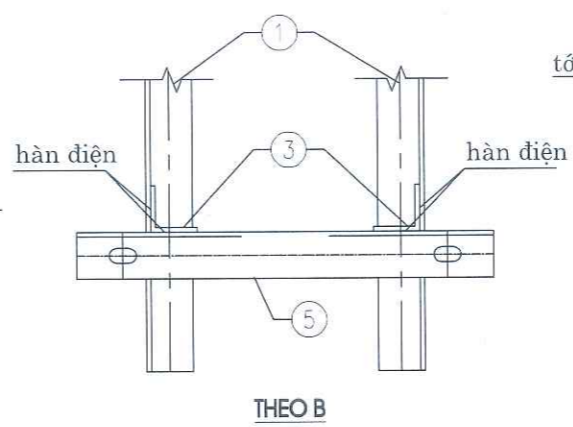
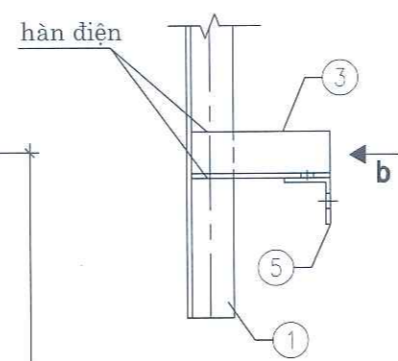
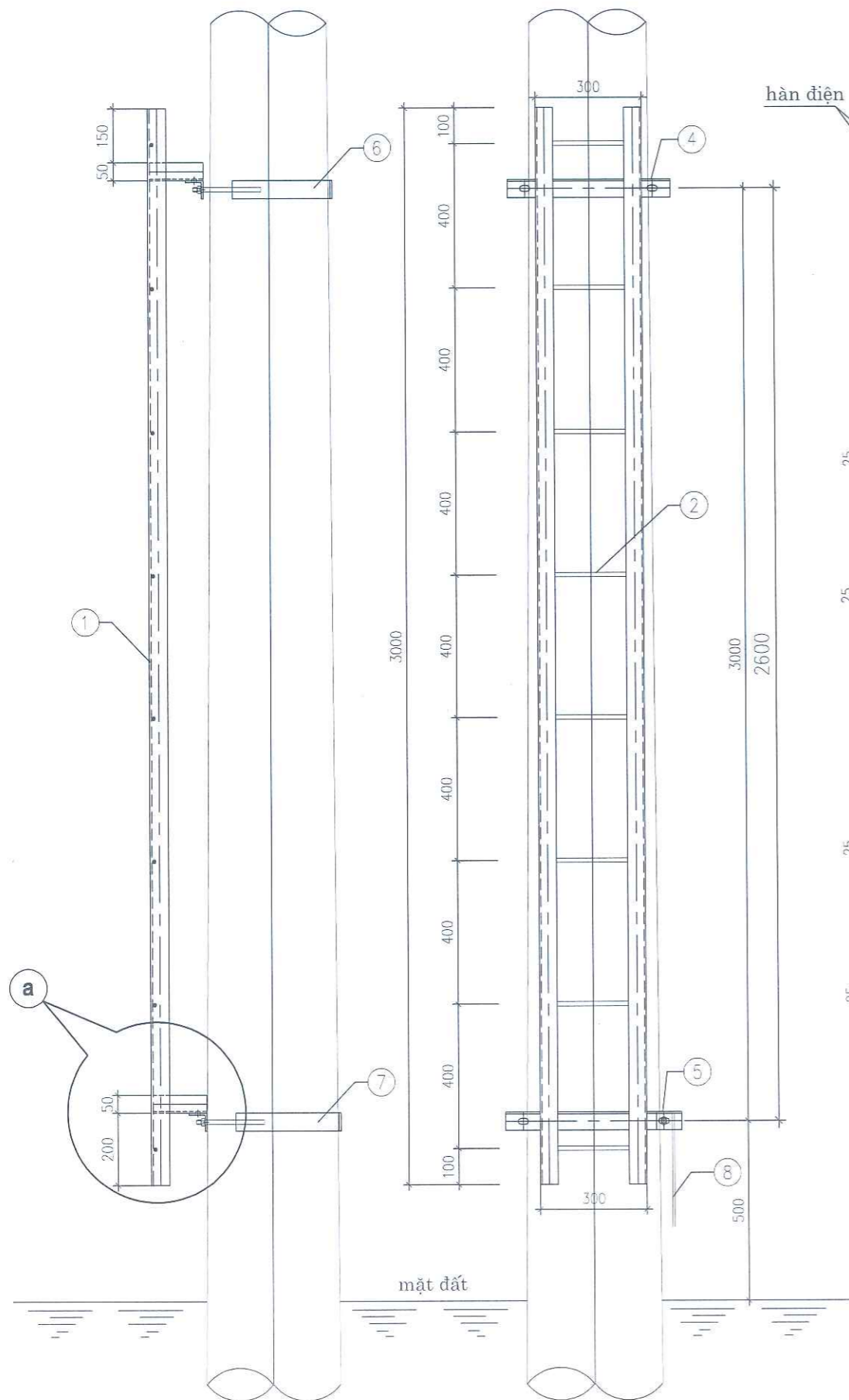
BẢNG TỔNG HỢP KHỐI LƯỢNG

STT	TÊN CHI TIẾT	QUY CÁCH	KÍCH THƯỚC	SỐ LƯỢNG	TRỌNG LƯỢNG		
					ĐƠN VỊ	TOÀN BỘ	
1	thanh xà tầng trên	170X70X7	1325	2	9.79	19.58	
2	thanh xà tầng dưới	170X70X7	2100	2	15.52	31.04	
3	thanh giằng	170X70X7	2090	2	15.45	30.90	
4	thanh giằng	163X63X6	1035	2	5.92	11.84	
5	thanh bắt chuỗi néo	tầng trên	-100X10	565	1	4.44	4.44
		tầng dưới	-100X10	580	2	4.55	9.10
6	ốp cột	tầng trên	-70X7	230	4	0.88	3.52
		tầng dưới	-70X7	235	4	0.90	3.60
7	bu lông m20X350	ct3~20	350	4	1.08	4.32	
8	bu lông m16X45	ct3~16	45	8	0.19	1.52	
9	bu lông m14X45	ct3~14	45	13	0.13	1.69	
10	dây nối đất	∅12	500	1	0.44	0.44	
	tấm nối đất	-40X4	60	2	0.08	0.16	
khối lượng tổng cộng:					122.15Kg		
khối lượng đục lỗ:					0.37Kg		
khối lượng sau khi trừ đục lỗ:					121.78Kg		

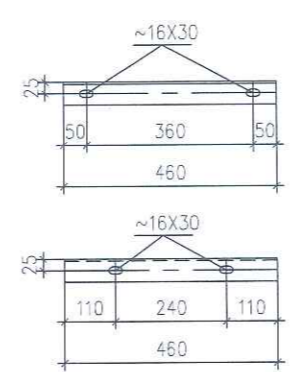
GHI CHÚ:

- tất cả các chi tiết phải được mạ kẽm nhúng nóng theo tcvn
- que hàn dùng loại e42 hoặc tương đương, chiều cao đường hàn h=6MM
- các chi tiết liên kết nhau bằng hàn điện được hàn xung quanh chu vi tiếp xúc
- 01 bộ bu lông bao gồm: 01 bu lông, 01 rông đen phẳng, 01 rông đen vênh và 01 ốc
- xà thiết kế chỉ dùng cho tải trọng tĩnh là 190MM

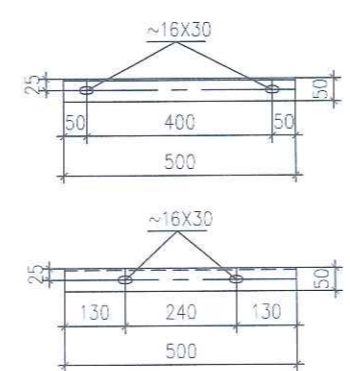
CÔNG TY TNHH ĐẦU TƯ VÀ PHÁT TRIỂN CÔNG NGHỆ CHÂU LONG		PHẦN BẢN VẼ CHI TIẾT	
Giám Đốc	Mai Trần Anh	XÀ	
Chủ nhiệm thiết kế	Lê Tuấn Thanh	XZKN-6CN-22	
Chủ trì thiết kế điện	Nguyễn Thành Trung	B.C.K.T.K.T	2025
Chủ trì thiết kế XD	Đỗ Ngọc Tú	TỶ LỆ:	Số hiệu bản vẽ:
Thiết kế	Hà Quang Phúc		HY - 2025 - BVCT - DZTA -



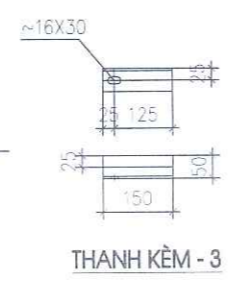
NỐI ĐẤT - 8
TL: 1/7.5



THANH ỐP TRÊN - 4

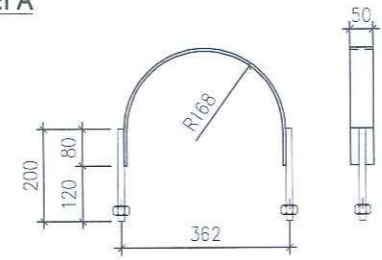


THANH ỐP DƯỚI - 5

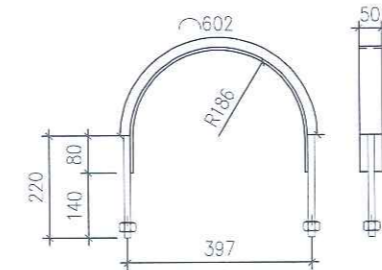


THANH KÈM - 3

CHI TIẾT A



CÔLIÊ THANH ỐP TRÊN



CÔLIÊ THANH ỐP DƯỚI

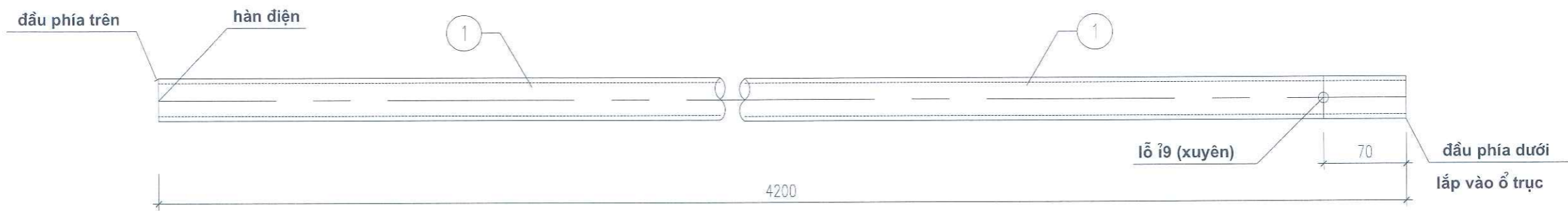
BẢNG TỔNG HỢP KHỐI LƯỢNG

stt	tên chi tiết	quy cách	kích thước	số lượng	trọng lượng	
					đơn vị	toàn bộ
1	khung thang	150X50X5	3000	2	11.31	22.62
2	thanh ngang	~12	290	8	0.26	2.08
3	thanh kèm	150X50X5	150	4	0.57	2.28
4	thanh ốp trên	150X50X5	460	1	1.73	1.73
5	thanh ốp dưới	150X50X5	500	1	1.89	1.89
6	côliê trên	-50X6	707	1	1.66	1.66
	bu lông m14X200	ct3~14	200	2	0.32	0.64
7	côliê dưới	-50X6	762	1	1.79	1.79
	bu lông m14X220	ct3~14	220	2	0.35	0.70
8	dây nối đất	φ10	1000	1	0.89	0.89
	tấm nối đất	-40X4	60	2	0.08	0.16
khối lượng tổng cộng :					36.44Kg	
khối lượng đục lỗ xà :					0.15Kg	
khối lượng sau trừ đục lỗ :					36.29Kg	

ghi chú:

- 1- tất cả các chi tiết phải được mạ kẽm nhúng nóng theo tiêu chuẩn 18 tcn04-92
- 2- que hàn loại e42 hoặc tương đương. chiều cao đường hàn H=6MM
- 3- bulông, đai ốc, vòng đệm được chế tạo theo tiêu chuẩn tcvn 1916-95
- 4- dây tiếp địa được bắt vào tiếp địa của cột

		CÔNG TY TNHH ĐẦU TƯ VÀ PHÁT TRIỂN CÔNG NGHỆ CHÂU LONG ĐẦU TƯ VÀ PHÁT TRIỂN CÔNG NGHỆ CHÂU LONG THÀNH PHỐ HÀ NỘI		PHẦN BẢN VẼ CHI TIẾT THANG TRÈO 3M TT-3M		
						Giám Đốc Mai Trần Anh



THANH TRUYỀN ĐỘNG DỌC - 1

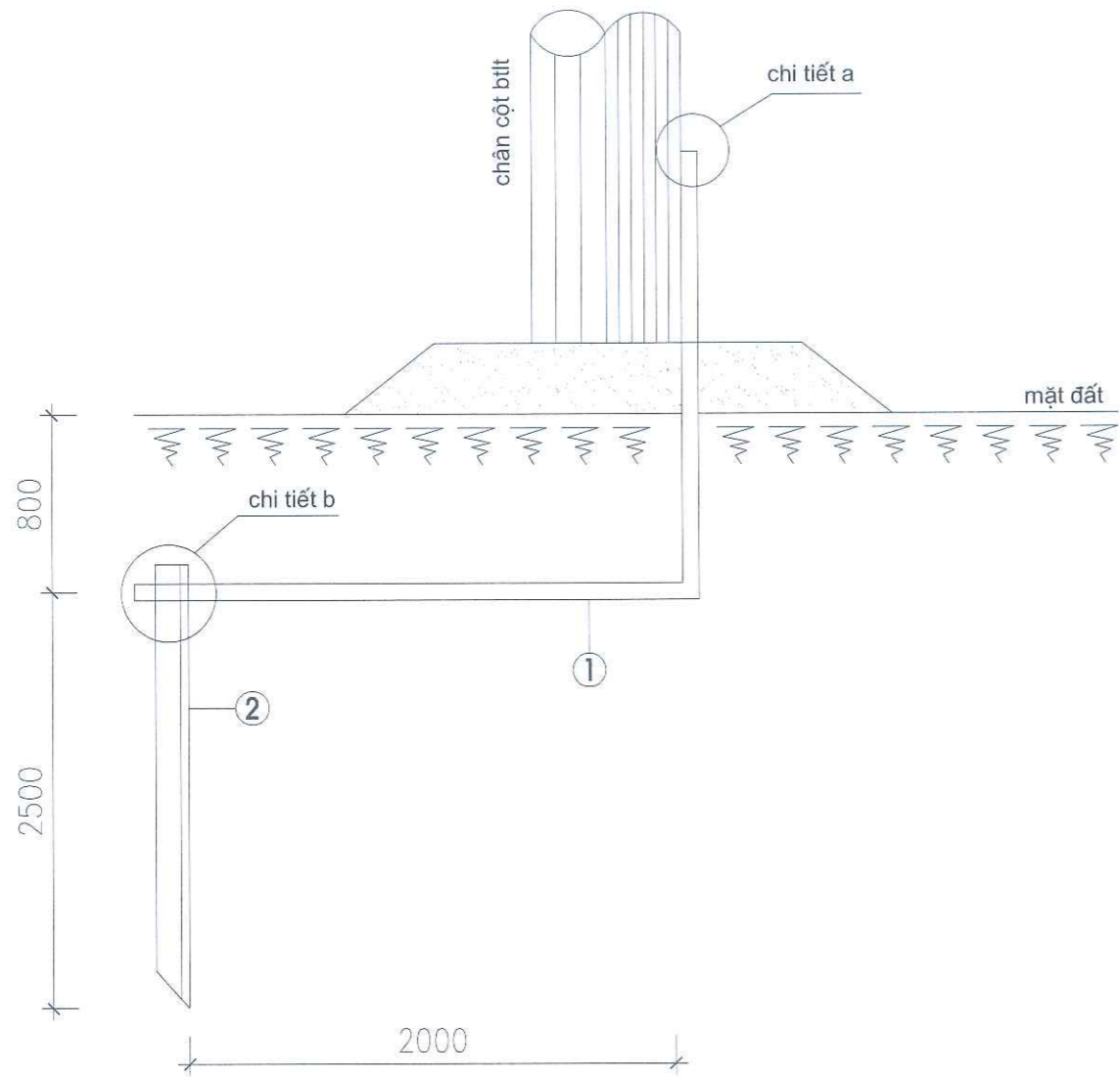
BẢNG TỔNG HỢP KHỐI LƯỢNG

STT	TÊN CHI TIẾT	QUY CÁCH	KÍCH THƯỚC	SỐ LƯỢNG	TRỌNG LƯỢNG	
					ĐƠN VỊ	TOÀN BỘ
1	thanh truyền động dọc	ø36X4	4200	1	13.26	13.26
10	bu lông m8X50	ct3ø8	50	3	0.01	0.03
khối lượng tổng cộng:					13.29Kg	

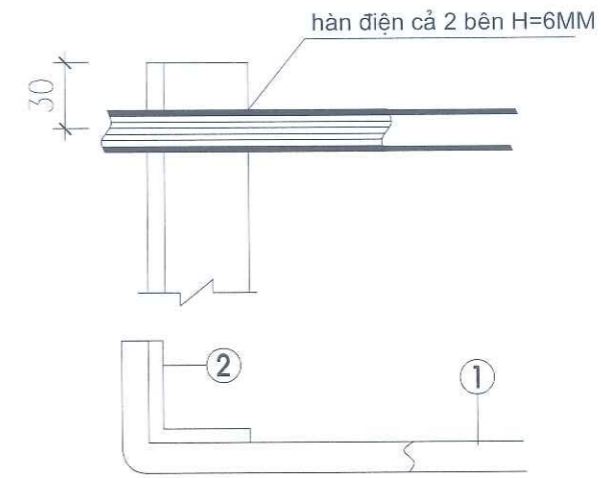
GHI CHÚ:

- tất cả các chi tiết phải được mạ kẽm nhúng nóng theo tcvn
- que hàn dùng loại e42 hoặc tương đương. chiều cao đường hàn h=6MM
- các chi tiết liên kết nhau bằng hàn điện được hàn xung quanh chu vi tiếp xúc
- 01 bộ bu lông bao gồm: 01 bu lông, 01 rông đen phẳng, 01 rông đen vênh và 01 êcu
- thanh liên kết truyền động dọc & ngang có các lỗ 12 để hiệu chỉnh. khi thi công phải kiểm tra cụ thể chiều dài cho chính xác

 CÔNG TY TNHH ĐẦU TƯ VÀ PHÁT TRIỂN CÔNG NGHỆ CHÂU LONG		ĐĂNG KÝ SỞ D.Đ. N: 0106851032 - C.T. TNHH ĐẦU TƯ VÀ PHÁT TRIỂN CÔNG NGHỆ CHÂU LONG		PHẢN BẢN VẼ CHI TIẾT	
Giám Đốc	Mai Trần Anh	THANH TRUYỀN ĐỘNG CẦU ĐAO T-TĐ-CD			
Chủ nhiệm thiết kế	Lê Tuấn Thanh				
Chủ trì thiết kế	Nguyễn Thành Trung				
Thiết kế XD	Đỗ Ngọc Tú				
Thiết kế điện	Hà Quang Phúc	B.C.K.T.K.T	2025	Số hiệu bản vẽ:	
		TỶ LỆ:	HY - 2025 - BVCT - DZTA		



CHI TIẾT B

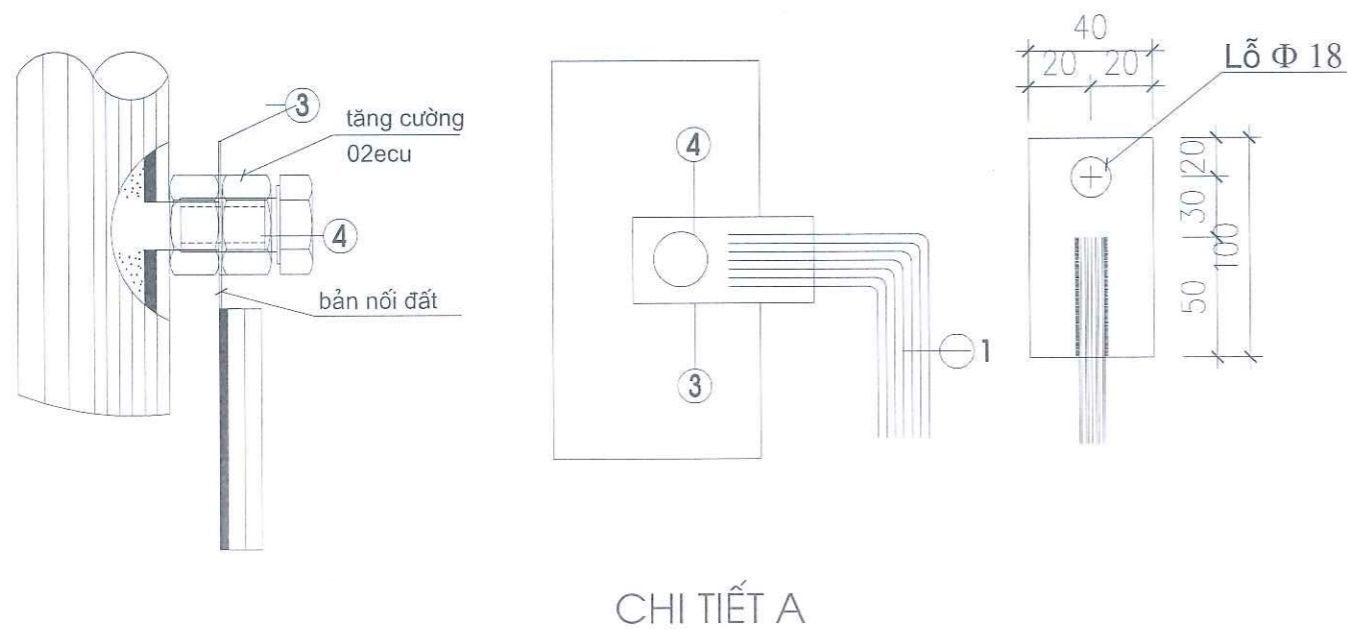


BẢNG TỔNG HỢP KHỐI LƯỢNG

STT	Tên thiết bị + vật liệu	Mã hiệu quy cách	Kích thước	Số lượng	Đơn vị	Toàn bộ	Ghi chú
					Khối lượng (kg)		
1	Dây lên cột	Φ 10	5000	1	3.100	3.100	
2	Cọc nối đất	L63x63x6	2500	1	14.43	14.43	
3	Cờ tiếp địa	40x4	100	1	0.396	0.396	
4	Bulô	M14x45	45	1	0.071	0.071	
5	Ecu M16	CT3	Dây 13	2	0.032	0.064	
6	Vòng đệm	CT3		2	0.012	0.024	
Khối lượng tổng cộng đã trừ đục lỗ và cắt góc						18.085	kg

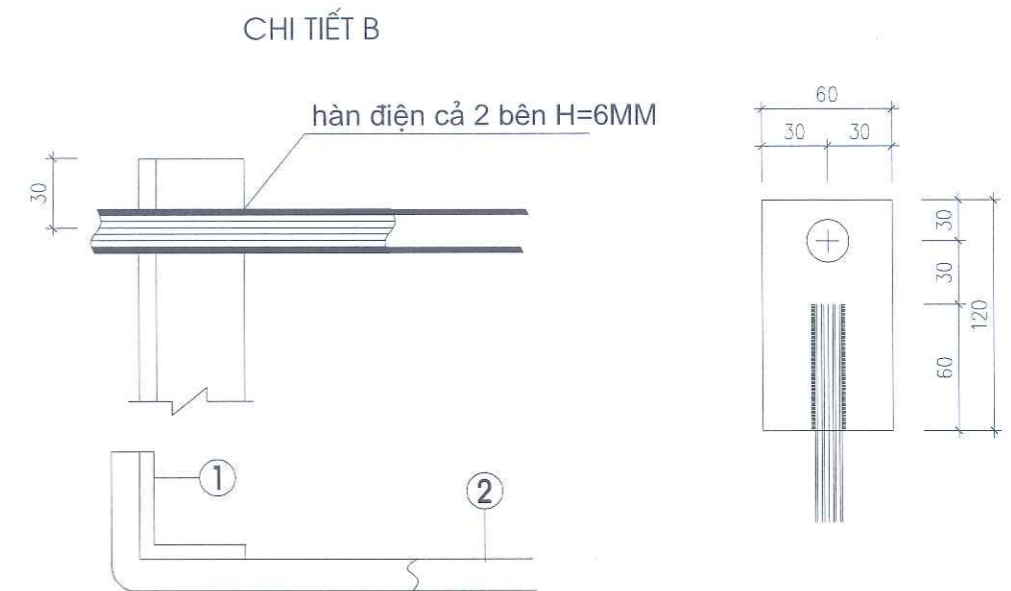
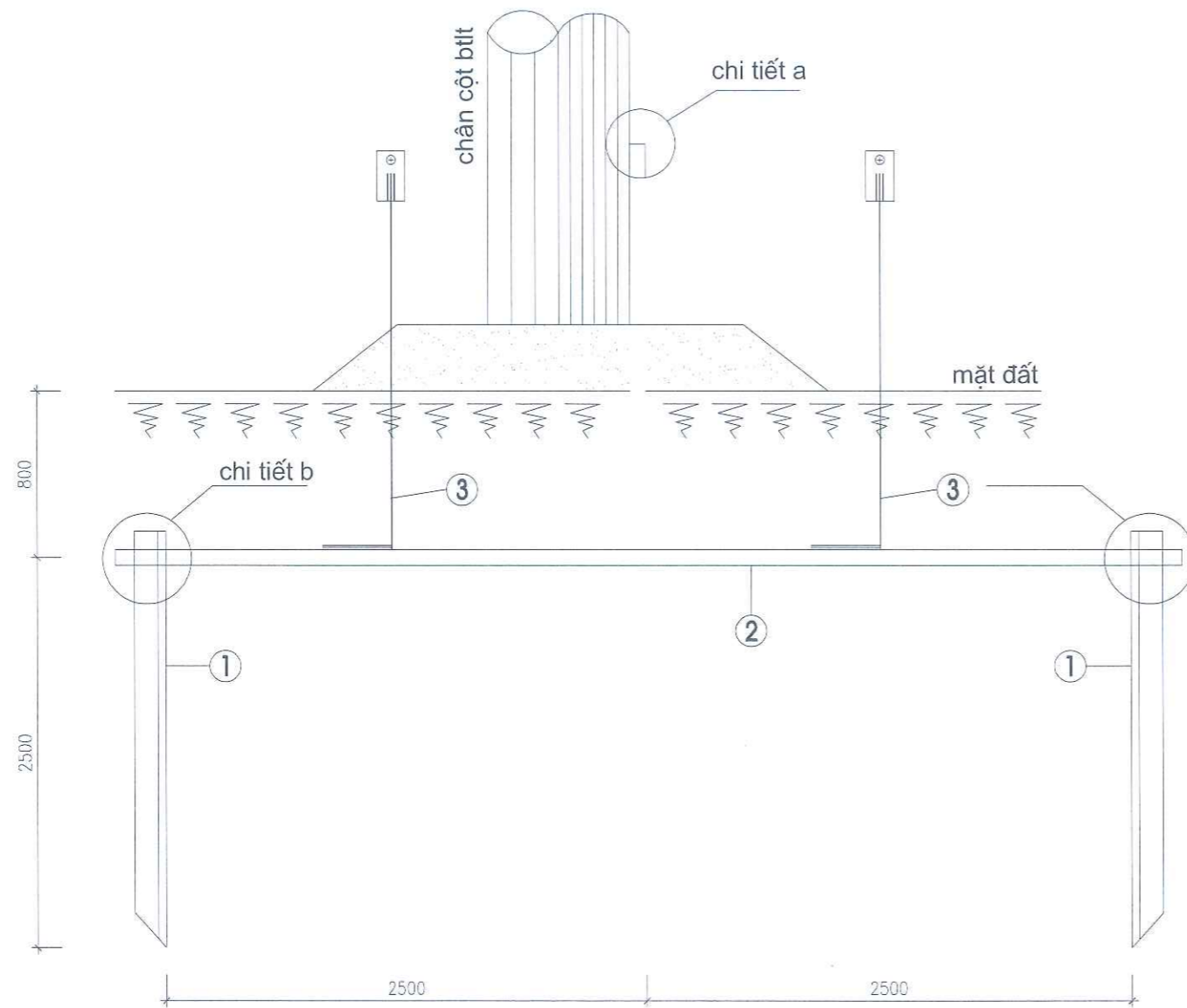
GHI CHÚ :

- 1- cọc nối đất được đóng sâu cách mặt đất 0,8M
- 2- dây nối đất được bám vào thân cột đến độ sâu 0,8M thì chôn song song với mặt đất
- 3- sau khi chôn xong tiếp địa thì phải tưới nước và lu nèn kỹ
- 4- phần dây nối đất hở trên mặt đất phải được sơn chống rỉ
- 5- phần nối bản nối đất, bu lông, đai ốc, vòng đệm phải được mạ kẽm nhúng nóng theo tiêu chuẩn tcvn 22.48.77
- 6- cọc nối đất đầu được vát nhọn với góc vát 30
- 7- tiếp địa góc cột + ngọn cột bắt như nhau



CHI TIẾT A

	CÔNG TY TNHH ĐẦU TƯ VÀ PHÁT TRIỂN CÔNG NGHỆ CHÂU LONG ĐẦU TƯ VÀ PHÁT TRIỂN CÔNG NGHỆ CHÂU LONG		PHẢN BẢN VẼ CHI TIẾT	
	Giám Đốc: Mai Trần Anh Chủ nhiệm thiết kế: Lê Tuấn Thanh Chủ trì thiết kế: Nguyễn Thành Trung Thiết kế XD: Đỗ Ngọc Tú Thiết kế điện: Hà Quang Phúc	TỶ LỆ:	B.C.K.T.K.T 2025	TIẾP ĐỊA R1C

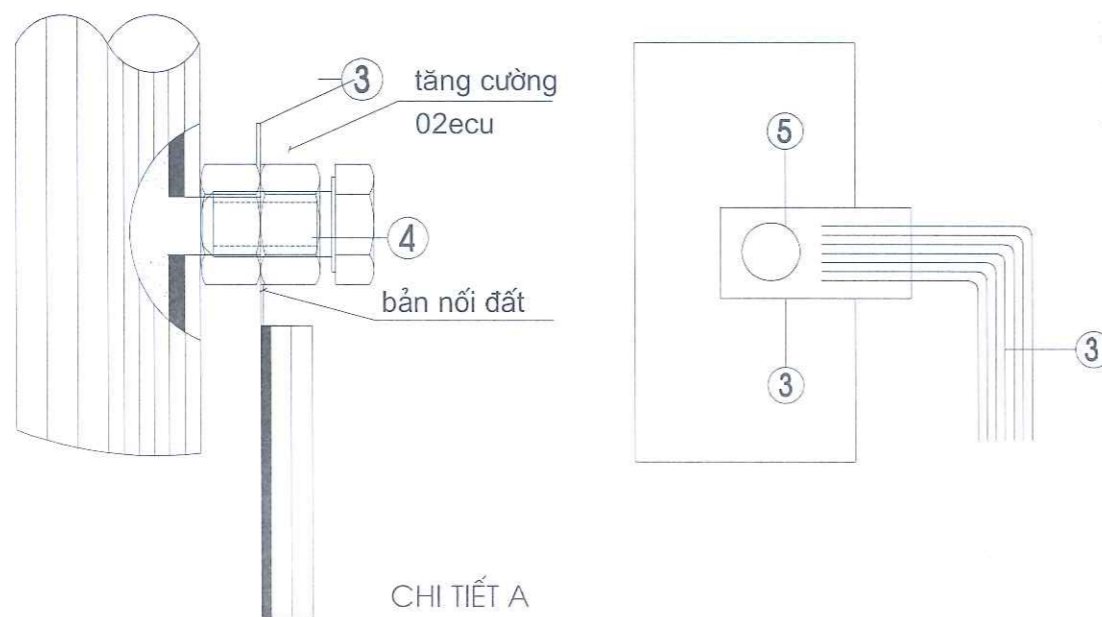


Khối lượng tổng cộng : RC-2 = 36,86 kg

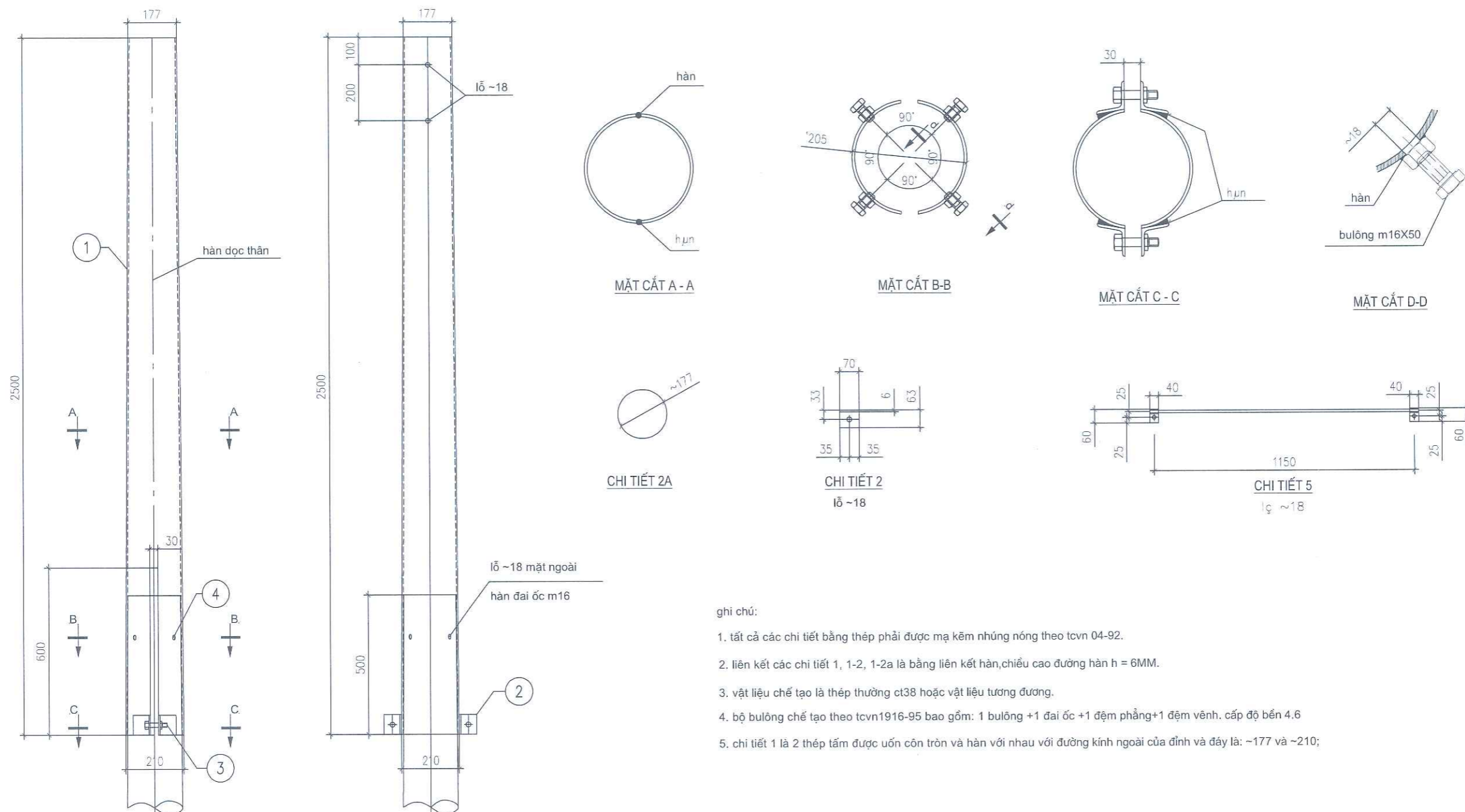
5	Đai ốc M6	CT3	Dây 13	2	0,032	0,064		
	Vòng đệm	CT3	Φ34Φ18x3	2	0,012	0,024		
	Bu lông	CT3Φ16	45	2	0,1	0,200		
4	Bản nối đất	δ=4x60	120	2	0,225	0,450		
3	Dây tiếp đất lên cột	CT3Φ10	2500	2	1,54	3,09		
2	Dây tiếp đất nối cọc	CT3Φ12	5000	1	4,44	4,44		
1	Cọc nối đất	L63x63x6	2500	2	14,3	28,60		
STT	Tên chi tiết	Quy cách	Kích thước (mm)	Số lượng	Đơn vị	Toàn bộ	Ghi chú	
						Khối lượng (kg)		
BẢNG TỔNG HỢP NGUYÊN VẬT LIỆU								
Khối lượng sau khi trừ đục lỗ và cắt vát:						36,00	kg	

GHI CHÚ :

- 1- cọc nối đất được đóng sâu cách mặt đất 0,8M
- 2- dây nối đất được bám vào thân cột đến độ sâu 0,8M thì chôn song song với mặt đất
- 3- sau khi chôn xong tiếp địa thì phải tưới nước và lu nèn kỹ
- 4- phần dây nối đất hở trên mặt đất phải được mạ kẽm nhúng nóng theo tcvn 22.48.77
- 5- phần nối bản nối đất, bu lông, đai ốc, vòng đệm phải được mạ kẽm nhúng nóng theo tiêu chuẩn tcvn 22.48.77
- 6- cọc nối đất đầu được vát nhọn với góc vát 30
- 7- tiếp địa đầu cột + ngọn cột bắt như nhau



CÔNG TY TNHH ĐẦU TƯ VÀ PHÁT TRIỂN CÔNG NGHỆ CHẤU LONG				CÔNG TY TNHH ĐẦU TƯ VÀ PHÁT TRIỂN CÔNG NGHỆ CHẤU LONG				PHẦN BẢN VẼ CHI TIẾT					
Giám Đốc	Mai Trần Anh	Chủ nhiệm thiết kế	Lê Tuấn Thanh	Chủ trì thiết kế	Nguyễn Thành Trung	Thiết kế XD	Đỗ Ngọc Tú	Thiết kế điện	Hà Quang Phúc	TIẾP ĐỊA	R2C	Số hiệu bản vẽ:	HY - 2025 - BVCT - DZTA
				B.C.K.T.K.T				2025					
				TỶ LỆ:									

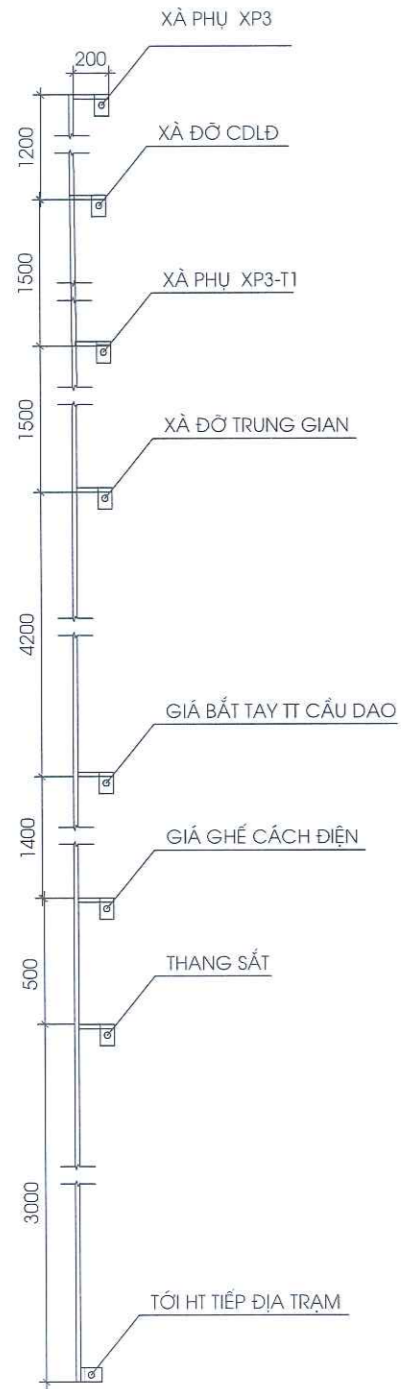


- ghi chú:
- tất cả các chi tiết bằng thép phải được mạ kẽm nhúng nóng theo tcvn 04-92.
 - liên kết các chi tiết 1, 1-2, 1-2a là bằng liên kết hàn, chiều cao đường hàn h = 6MM.
 - vật liệu chế tạo là thép thường ct38 hoặc vật liệu tương đương.
 - bộ bulông chế tạo theo tcvn1916-95 bao gồm: 1 bulông +1 đai ốc +1 đệm phẳng+1 đệm vênh. cấp độ bền 4.6
 - chi tiết 1 là 2 thép tấm được uốn côn tròn và hàn với nhau với đường kính ngoài của đỉnh và đáy là: ~177 và ~210;

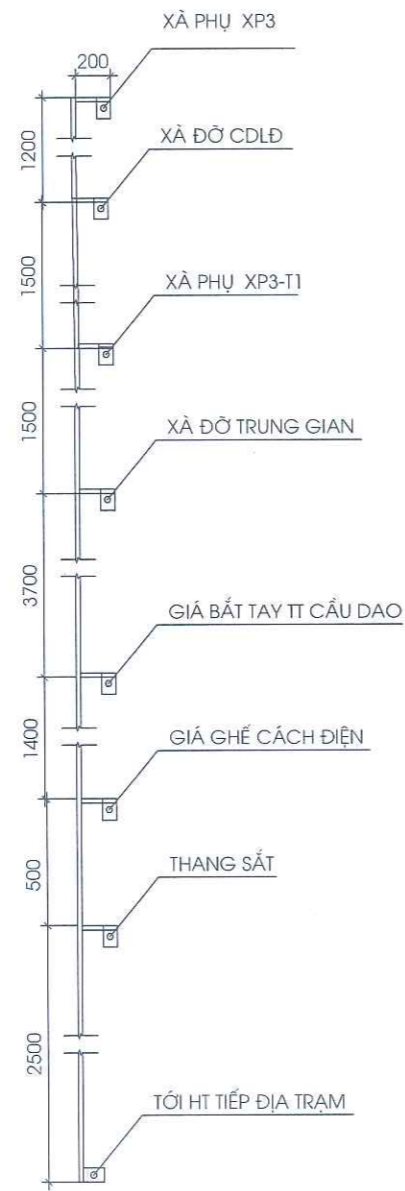
BẢNG KÊ NGUYÊN VẬT LIỆU

Số liệu	Tên chi tiết	Nguyên vật liệu	Kích thước	Số lượng	Khối lượng (kg)		Ghi chú
					Đơn vị	Tổng bộ	
1	Chụp uốn côn tròn	O210;O177; dây 3	2.500	1	35.94	35.94	
2	Tai kẹp	L63x63x6	70	4	0.40	1.60	
2A	Tấm đáy nắp chụp	O177;dây 3	d=177	1	0.58	0.58	
3	Bu lông M16x110	CT3 O16	110	2	0.29	0.58	
4	Bu lông M16x50	CT3 O16	50	4	0.20	0.80	
5	Dây nối đất	O12	1.190	1	1.06	1.06	
	Tấm nối đất	-40x4	60	2	0.08	0.15	
Khối lượng tổng cộng :						40.71	kg
Khối lượng đục lỗ xà :						0.21	kg
Khối lượng sau trừ đục lỗ :						40.50	kg

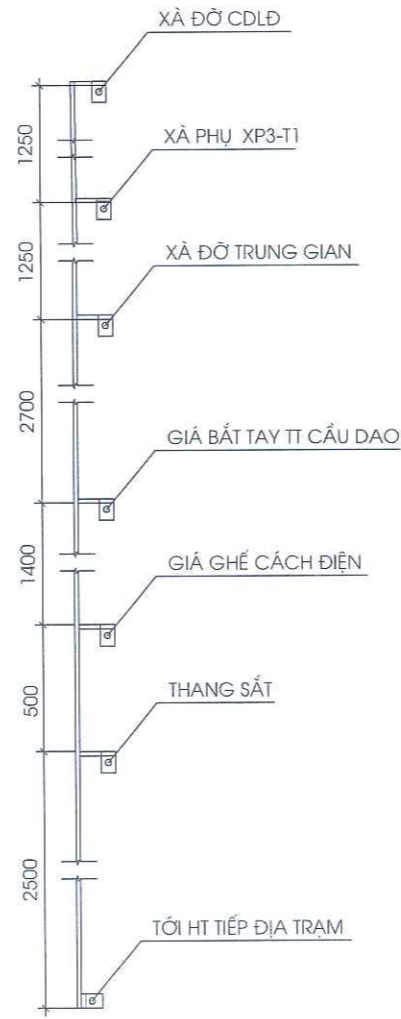
		CÔNG TY TNHH ĐẦU TƯ VÀ PHÁT TRIỂN CÔNG NGHỆ CHÂU LONG ĐẦU TƯ VÀ PHÁT TRIỂN CÔNG NGHỆ CHÂU LONG THÀNH PHỐ HÀ NỘI		PHẦN BẢN VẼ CHI TIẾT CHỤP CỘT ĐỖ 2,5M CH-2,5M		
						Giám Đốc Mai Trần Anh



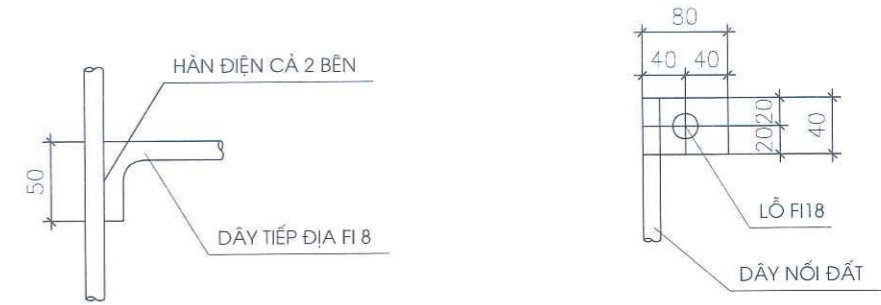
DÂY LEO TIẾP ĐỊA CỘT LT-(16/18)



DÂY LEO TIẾP ĐỊA CỘT LT-14



DÂY LEO TIẾP ĐỊA CỘT LT-12



CHI TIẾT ĐIỂM NỐI

CỜ TIẾP ĐỊA - 3

BẢNG TỔNG HỢP KHỐI LƯỢNG DÂY LEO TIẾP ĐỊA CỘT 20

STT	Tên thiết bị + vật liệu	Mã hiệu quy cách	Kích thước	Số lượng	Đơn vị	Toàn bộ	Ghi chú
Khối lượng (kg)							
1	Dây lên cột	φ10	14500	1	8,990	8,990	
2	Nối đất bắt vào xà và thiết bị	φ8	200	8	0,080	0,640	
3	Cờ tiếp địa	40x4	80	8	0,317	2,534	
4	Bulô	M14x45	45	8	0,13	1,040	
Khối lượng tổng cộng						13,204 kg	
Khối lượng trừ đục lỗ						0,224	
Khối lượng còn lại						12,980	
Khối lượng còn lại						-12,756	

BẢNG TỔNG HỢP KHỐI LƯỢNG DÂY LEO TIẾP ĐỊA CỘT 16(18)

STT	Tên thiết bị + vật liệu	Mã hiệu quy cách	Kích thước	Số lượng	Đơn vị	Toàn bộ	Ghi chú
Khối lượng (kg)							
1	Dây lên cột	φ10	13300	1	8,246	8,246	
2	Nối đất bắt vào xà và thiết bị	φ8	200	8	0,080	0,640	
3	Cờ tiếp địa	40x4	80	8	0,317	2,534	
4	Bulô	M14x45	45	8	0,13	1,040	
Khối lượng tổng cộng						12,460 kg	
Khối lượng trừ đục lỗ						0,224	
Khối lượng còn lại						12,236	
Khối lượng còn lại						-12,012	

BẢNG TỔNG HỢP KHỐI LƯỢNG DÂY LEO TIẾP ĐỊA CỘT 14

STT	Tên thiết bị + vật liệu	Mã hiệu quy cách	Kích thước	Số lượng	Đơn vị	Toàn bộ	Ghi chú
Khối lượng (kg)							
1	Dây lên cột	φ10	12300	1	7,626	7,626	
2	Nối đất bắt vào xà và thiết bị	φ8	200	8	0,080	0,640	
3	Cờ tiếp địa	40x4	80	8	0,317	2,534	
4	Bulô	M14x45	45	8	0,13	1,040	
Khối lượng tổng cộng						11,840 kg	
Khối lượng trừ đục lỗ						0,224	
Khối lượng còn lại						11,616	

BẢNG TỔNG HỢP KHỐI LƯỢNG DÂY LEO TIẾP ĐỊA CỘT 12

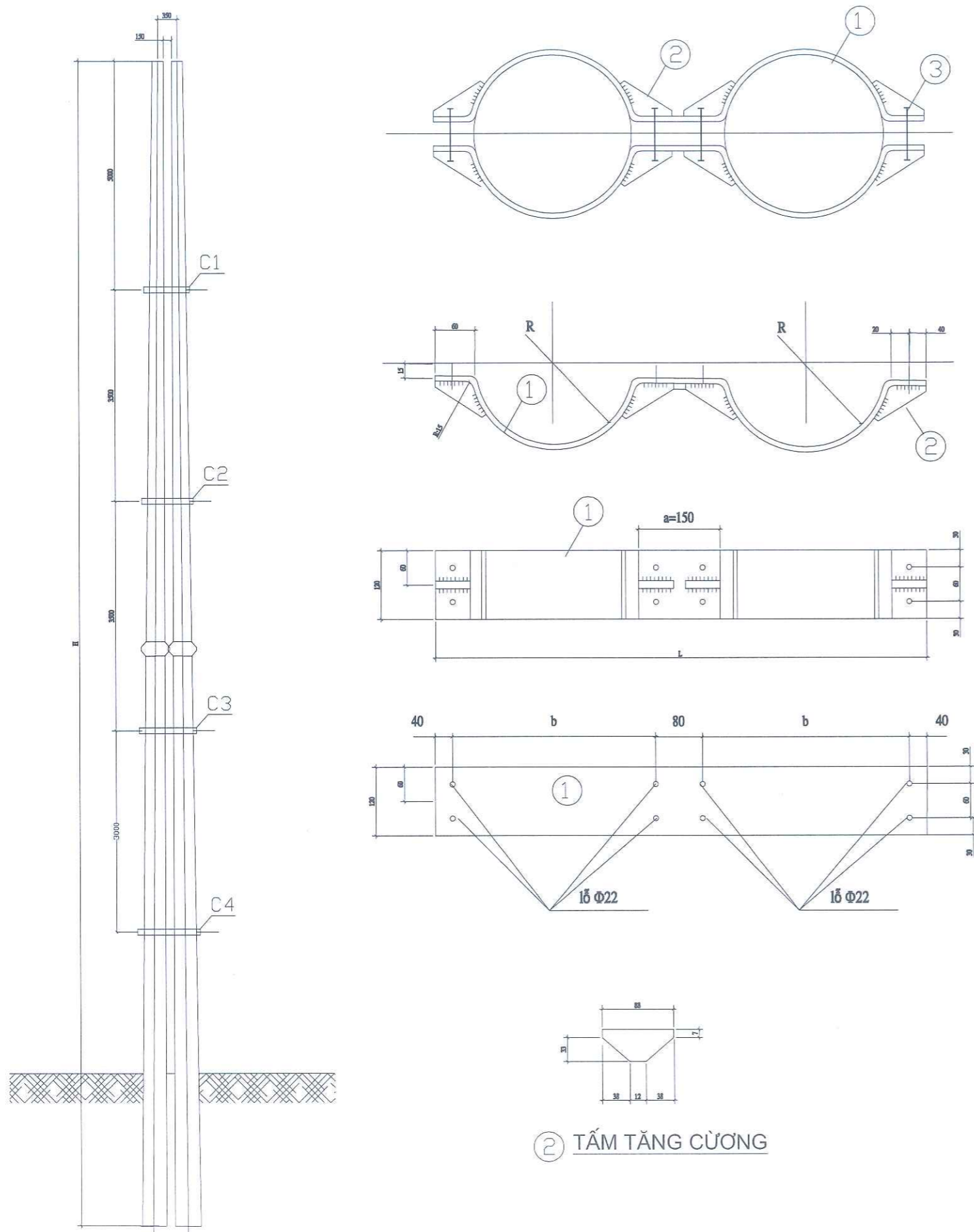
STT	Tên thiết bị + vật liệu	Mã hiệu quy cách	Kích thước	Số lượng	Đơn vị	Toàn bộ	Ghi chú
Khối lượng (kg)							
1	Dây lên cột	φ10	9600	1	5,952	5,952	
2	Nối đất bắt vào xà và thiết bị	φ8	200	7	0,080	0,560	
3	Cờ tiếp địa	40x4	80	7	0,217	2,218	
4	Bulô	M14x45	45	7	0,13	0,910	
Khối lượng tổng cộng						9,640 kg	
Khối lượng trừ đục lỗ						0,196	
Khối lượng còn lại						9,444	



CÔNG TY TNHH ĐẦU TƯ VÀ PHÁT TRIỂN CÔNG NGHỆ CHÂU LONG				PHẦN BẢN VẼ CHI TIẾT			
Giám Đốc	Mai Trần Anh			DÂY LEO TIẾP ĐỊA CỘT			
Chủ nhiệm thiết kế	Lê Tuấn Thanh			DLTĐ-12, DLTĐ-14, DLTĐ-16, DLTĐ-18			
Chủ trì thiết kế điện	Nguyễn Thành Trung			B.C.K.T.K.T	2025	Số hiệu bản vẽ:	
Chủ trì thiết kế XD	Đỗ Ngọc Tú			TỶ LỆ:			
Thiết kế	Hà Quang Phúc			HY - 2025 - BVCT - DZTA -			

GHI CHÚ:

1- TOÀN BỘ CHI TIẾT PHẢI MẠ KÈM NHỮNG NỒNG THEO TCVN.



② TẤM TĂNG CƯỜNG

- 700 cho cột 20m
- 660 cho cột 18m
- 620 cho cột 16m
- 580 cho cột 14m

BẢNG KÍCH THƯỚC

Cổ dế	R	a	b	L
C1	125	150	448	1055
C2	150	150	526	1212
C3	175	150	605	1369
C4	200	150	683	1526

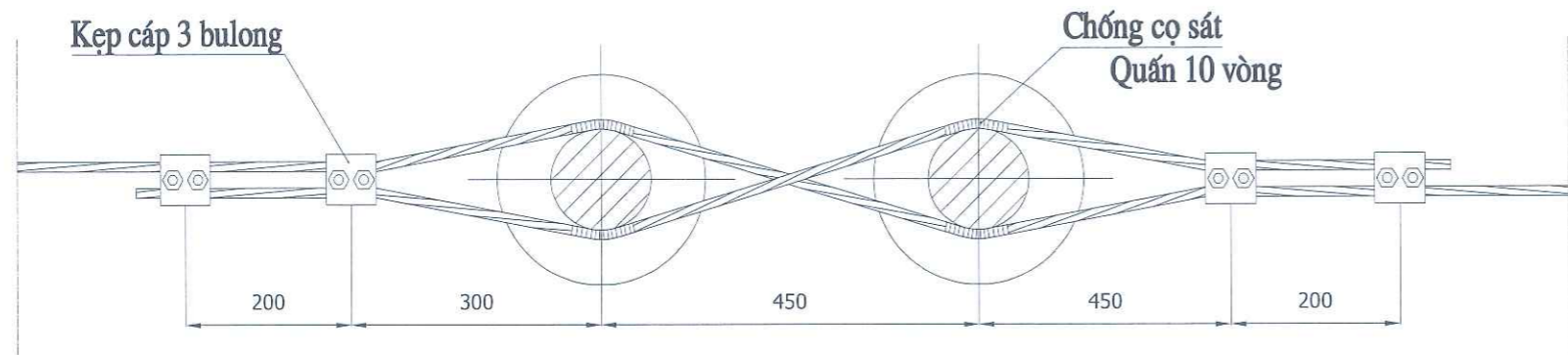
BẢNG KÊ NGUYÊN VẬT LIỆU

Ki hiệu	Số hiệu	Tên chi tiết	Nguyên vật liệu	Kích thước (mm)	Số lượng	Khối lượng (kg)		Ghi chú
						Đơn vị	Toàn bộ	
C1	1	Cổ dế dẹt	dẹt 120x6	1055	2	5,92	11,83	
	2	Tấm tăng cường	dẹt 60x6	88	8	0,25	1,97	
	3	Bu lông M20x90	CT3 Φ20	90	8	0,22	1,78	
Khối lượng tổng cộng							15,58	kg
C2	1	Cổ dế	dẹt 120x6	1212	2	6,80	13,59	
	2	Tấm tăng cường	dẹt 60x6	88	8	0,25	1,97	
	3	Bu lông M20x90	CT3 Φ20	90	8	0,22	1,78	
Khối lượng tổng cộng							17,34	kg
C3	1	Cổ dế	dẹt 120x6	1369	2	7,68	15,35	
	2	Tấm tăng cường	dẹt 60x6	88	8	0,25	1,97	
	3	Bu lông M20x90	CT3 Φ20	90	8	0,22	1,78	
Khối lượng tổng cộng							19,10	kg
C4	1	Cổ dế	dẹt 120x6	1526	2	8,56	17,11	
	2	Tấm tăng cường	dẹt 60x6	88	8	0,25	1,97	
	3	Bu lông M20x90	CT3 Φ20	90	8	0,22	1,78	
Khối lượng tổng cộng							20,86	kg

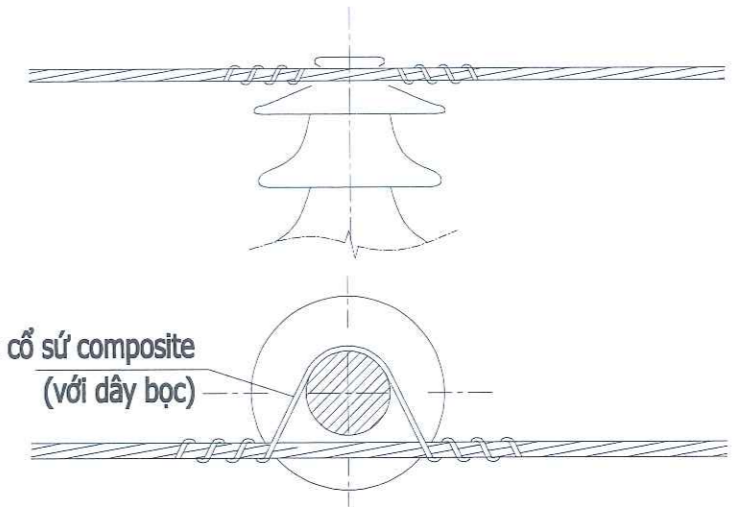
GHI CHÚ:

1. Tất cả các chi tiết phải mạ kẽm nhúng nóng theo tiêu chuẩn 18TCN - 04 - 92
2. Bulô được mạ kẽm theo TCVN 22.48.77
3. Chiều cao đường hàn h=6mm.
4. Khi ghép 2 cột H=20m thì dùng cả 4 loại cổ dế C1, C2, C3, C4.
 - + Khối lượng GC20 = 72,88 kg
 - Khi ghép 2 cột H=18m và 2 cột H=16m thì bỏ cổ dế C4.
 - + Khối lượng GC16 = 52,02 kg
 - Khi ghép 2 cột H=14m thì bỏ cổ dế C3, C4
 - + Khối lượng GC14 = 32,92 kg

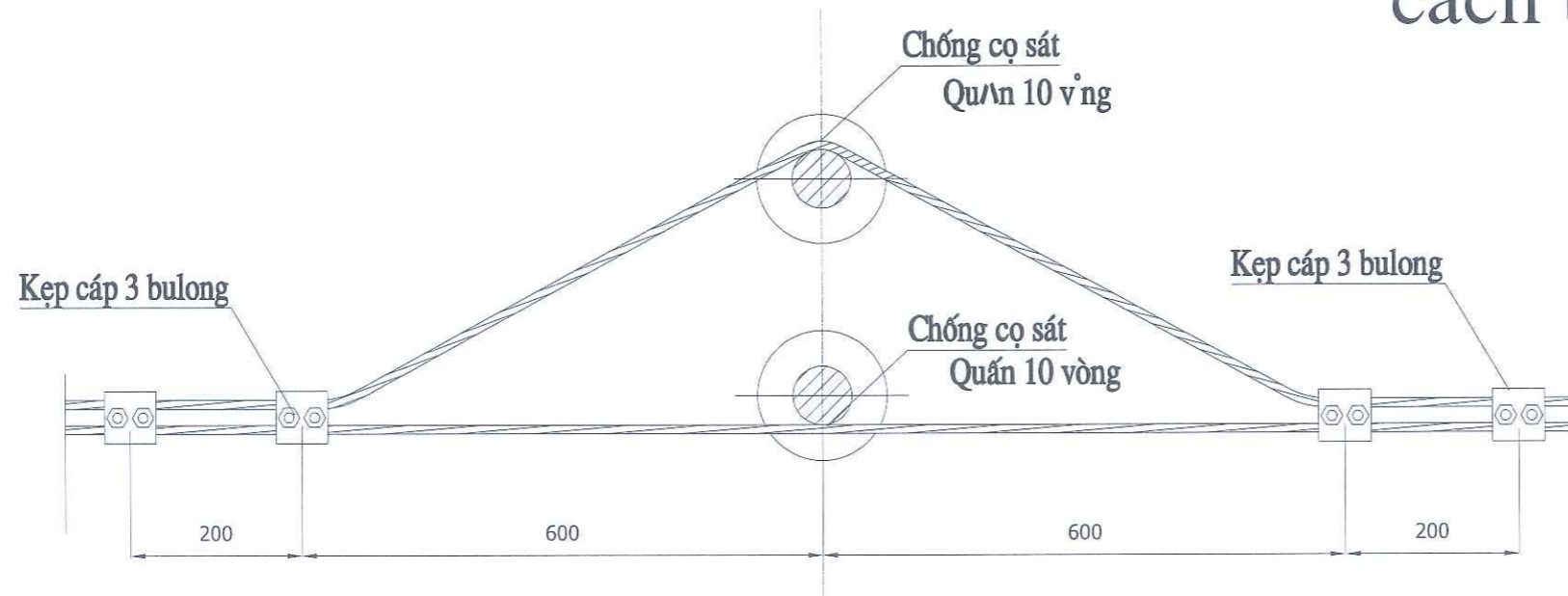
		CÔNG TY TNHH ĐẦU TƯ VÀ PHÁT TRIỂN CÔNG NGHỆ CHÂU LONG ĐƯỜNG SỐ 10, PHƯỜNG HÀ NỘI, QUẬN HOÀNG MÃI, TP. HÀ NỘI		PHẦN BẢN VẼ CHI TIẾT	
Giám Đốc	Mai Trần Anh		GÔNG CỘT		
Chủ nhiệm thiết kế	Lê Tuấn Thanh		GC14; GC16; GC20		
Chủ trì thiết kế điện	Nguyễn Thành Trung		B.C.K.T.K.T		
Chủ trì thiết kế XD	Đỗ Ngọc Tú		2025		
Thiết kế	Hà Quang Phúc	TỶ LỆ:		Số hiệu bản vẽ: HY - 2025 - BVCT - DZTA -	



cách buộc dây sứ đỡ góc, néo góc



cách buộc dây sứ đỡ thẳng



cách buộc dây sứ đỡ vượt

	CÔNG TY TNHH ĐẦU TƯ VÀ PHÁT TRIỂN CÔNG NGHỆ CHÂU LONG		CÔNG TY TNHH ĐẦU TƯ VÀ PHÁT TRIỂN CÔNG NGHỆ CHÂU LONG		PHẦN BẢN VẼ CHI TIẾT	
	Giám Đốc	Mai Trần Anh	CÁCH BUỘC DÂY DẪN TRÊN SỨ ĐỨNG			
Chủ nhiệm thiết kế	Lê Tuấn Thanh					
Chủ trì thiết kế điện	Nguyễn Thành Trung	TỶ LỆ:				
Chủ trì thiết kế XD	Đỗ Ngọc Tú					
Thiết kế	Hà Quang Phúc	B.C.K.T.K.T	2025	Số hiệu bản vẽ:		
				HY - 2025 - BVCT - DZTA -		

**BIỂN BÁO AN TOÀN VÀ BIỂN TÊN CỘT
DÙNG CHO CỘT BTLT**



BIỂN BÁO AN TOÀN VÀ BIỂN TÊN CỘT DÙNG CHO CỘT BTLT: BIỂN SỐ CỐ ĐỊNH

- + kiểu 2Ax.
- + vật liệu: thép tấm dày 1MM sơn cả 2 mặt (2lớp sơn chống gỉ một lớp sơn trắng), liên kết bằng 03 đai thép không gỉ
- + kích thước: như hình vẽ.
- + lời trên biển: theo bảng 1.
- + màu sơn biển báo an toàn: theo bảng 2.
- + màu sơn: nền sơn trắng, chữ sơn xanh (blue), viền xung quanh sơn xanh
- + lắp đặt ở độ cao từ 2,5 đến 3m so với mặt đất chân cột.

BẢNG 1


kiểu	lời trên biển	chức năng	loại	kích thước	chú thích	hình vẽ
2Ax	cấm trèo ! điện cao áp nguy hiểm chết người	chung	cố định	360X240	có dấu hiệu điện cao áp	hình 3

BẢNG 2

kiểu	nền	chữ	vòng tròn	dấu hiệu điện áp	khung
2Ax	trắng	đen	-	đỏ tươi	đỏ tươi
2k	trắng	đen	-	đỏ tươi	đỏ tươi

GHI CHÚ:


- biển báo an toàn và biển số thứ tự cột thực hiện theo tiêu chuẩn tcvn 2572-78.
- phần lời của biển báo và biển số phải viết bằng chữ in thẳng đứng theo tiêu chuẩn tcvn.6-85.
- biển báo và biển số phải được liên kết với cột bằng 03 đai thép không gỉ. kích thước lỗ được quy định trong hình vẽ.
- quy định về biển số:
 - + dòng 1: số thứ tự cột
 - + dòng 2: tên viết tắt của đường dây

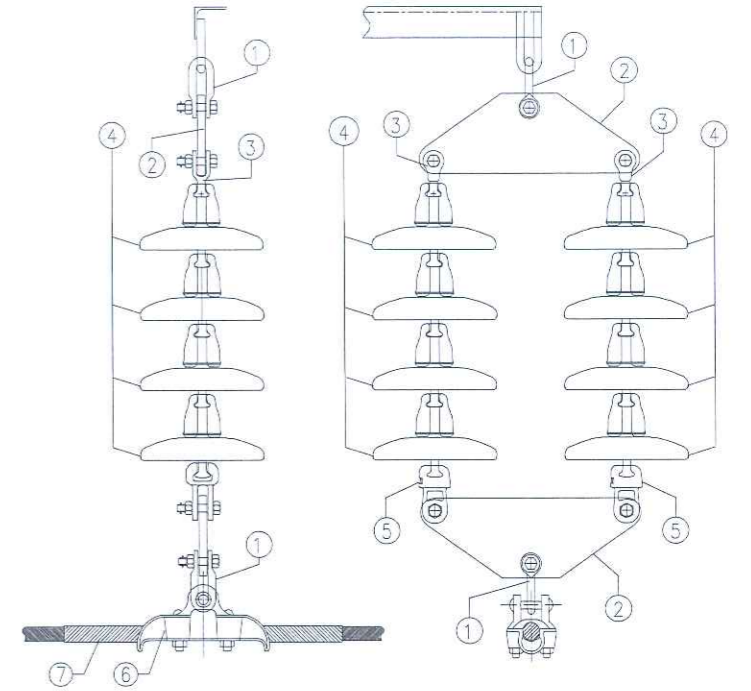
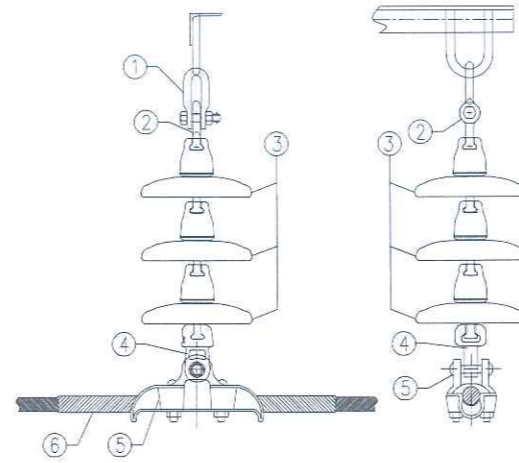
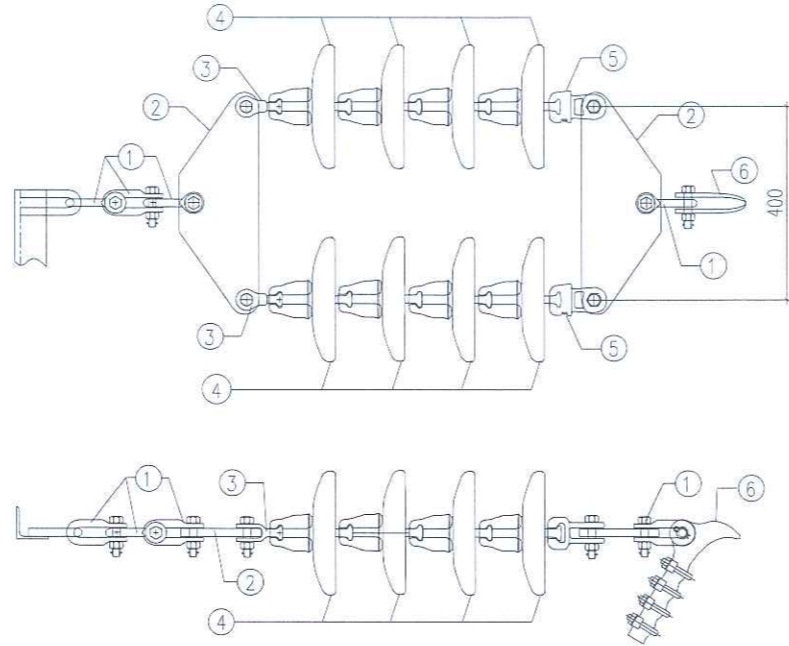
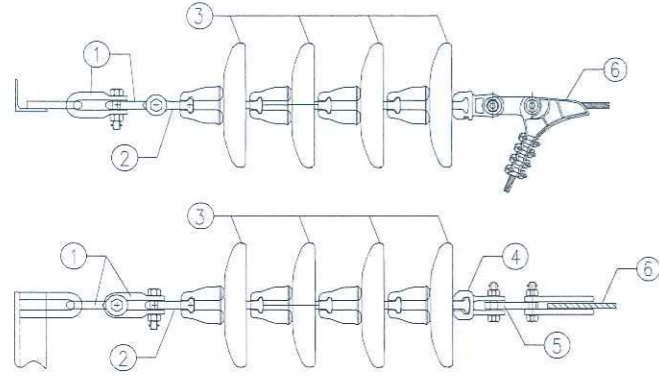


CÔNG TY TNHH ĐẦU TƯ VÀ PHÁT TRIỂN CÔNG NGHỆ CHÂU LONG

CÔNG NGHỆ CHẤU LONG

PHÒNG QUẢN LÝ VÀ NỐI

CÔNG TY TNHH ĐẦU TƯ VÀ PHÁT TRIỂN CÔNG NGHỆ CHÂU LONG				PHẢN BẢN VẼ CHI TIẾT	
Giám Đốc	Mai Trần Anh			BIỂN AN TOÀN VÀ BIỂN TÊN CỘT	
Chủ nhiệm thiết kế	Lê Tuấn Thanh			BAT-BTC	
Chủ trì thiết kế điện	Nguyễn Thành Trung				
Chủ trì thiết kế XD	Đỗ Ngọc Tú	B.C.K.T.K.T	2025	Số hiệu bản vẽ:	
Thiết kế	Hà Quang Phúc	TỶ LỆ:		HY - 2025 - BVCT - DZTA -	



BẢNG KÊ VẬT TƯ CHUỖI NÉO ĐƠN THỦY TINH 24KV

STT	TÊN CHI TIẾT	CN-24-1	CN-24-2	CN-24-3	SỐ LG	ĐƠN VỊ
	DÂY DẪN	ACSR50/8; ACSR70/11;	ACSR95/16; ACSR120/19;	ACSR150/24; ACSR 185/29; ACSR 240/32;		
1	MÓC TREO CHỮ U	MT-7	MT-9	MT-12	02	CÁI
2	VÒNG TREO ĐẦU TRÒN	VT-7	VT-9	VT-12	01	CÁI
3	CÁCH ĐIỆN THỦY TINH	U70	U70	U120	3	BÁT
4	MẮT NỐI KÉP	MN2-7	MN2-9	MN2-12	01	CÁI
5	MẮT NỐI TRUNG GIAN	NG-7	NG-9	NG-12	01	CÁI
6	KHÓA NÉO DÂY	NLL-2	NLL-3	NLL-4	01	BỘ

BẢNG KÊ VẬT TƯ CHUỖI NÉO KÉP THỦY TINH 24KV

STT	TÊN CHI TIẾT	CNK-24-1	CNK-24-2	CNK-24-3	SỐ LG	ĐƠN VỊ
	DÂY DẪN	ACSR50/8; ACSR70/11;	ACSR95/16; ACSR120/19;	ACSR150/24; ACSR 185/29; ACSR 240/32;		
1	MÓC TREO CHỮ U	MT-7	MT-9	MT-12	04	CÁI
2	KHẢNH ĐÓN	KG1-7	KG1-9	KG1-12	02	CÁI
3	VÒNG TREO ĐẦU TRÒN 2 CHÂN	Q7-U	Q12-U	Q12-U	02	CÁI
4	CÁCH ĐIỆN THỦY TINH	U70	U70	U120	06	BÁT
5	MẮT NỐI KÉP	MN2-7	MN2-9	MN2-12	02	CÁI
6	KHÓA NÉO DÂY	NLL-2	NLL-3	NLL-4	01	CÁI

BẢNG KÊ VẬT TƯ CHUỖI TREO ĐƠN THỦY TINH 24KV

STT	TÊN CHI TIẾT	CT-24-1	CT-24-2	CT-24-3	SỐ LG	ĐƠN VỊ
	DÂY DẪN	ACSR50/8; ACSR70/11;	ACSR95/16; ACSR120/19;	ACSR150/24; ACSR 185/29; ACSR240/32;		
1	MÓC TREO CHỮ U	MT-7	MT-9	MT-12	01	CÁI
2	VÒNG TREO ĐẦU TRÒN	VT-7	VT-9	VT-12	01	CÁI
3	CÁCH ĐIỆN THỦY TINH	U70	U70	U120	02	BÁT
4	MẮT NỐI ĐƠN	MN1-7	MN1-9	MN1-12	01	CÁI
5	KHÓA NÉO DÂY	XGH-2	XGH-3	XGH-4	01	CÁI

BẢNG KÊ VẬT TƯ CHUỖI TREO KÉP THỦY TINH 24KV

STT	TÊN CHI TIẾT	CTK-24-1	CTK-24-2	CTK-24-3	SỐ LG	ĐƠN VỊ
	DÂY DẪN	ACSR50/8; ACSR70/11;	ACSR95/16; ACSR120/19;	ACSR150/24; ACSR 185/29; ACSR240/32;		
1	MÓC TREO CHỮ U	MT-7	MT-9	MT-12	02	CÁI
2	KHẢNH ĐÓN	KG1-7	KG1-9	KG1-12	02	CÁI
3	VÒNG TREO ĐẦU TRÒN 2 CHÂN	Q7-U	Q12-U	Q12-U	02	CÁI
4	CÁCH ĐIỆN THỦY TINH	U70	U70	U120	04	BÁT
5	MẮT NỐI KÉP	MN2-7	MN2-9	MN2-12	02	CÁI
6	KHÓA ĐỖ DÂY	XGH-2	XGH-3	XGH-4	01	CÁI

BẢNG KÊ VẬT TƯ CHUỖI NÉO ĐƠN THỦY TINH 35KV

STT	TÊN CHI TIẾT	CN-35-1	CN-35-2	CN-35-3	SỐ LG	ĐƠN VỊ
	DÂY DẪN	ACSR50/8; ACSR70/11;	ACSR95/16; ACSR120/19;	ACSR150/24; ACSR 185/29; ACSR 240/32;		
1	MÓC TREO CHỮ U	MT-7	MT-9	MT-12	02	CÁI
2	VÒNG TREO ĐẦU TRÒN	VT-7	VT-9	VT-12	01	CÁI
3	CÁCH ĐIỆN THỦY TINH	U70	U70	U120	4	BÁT
4	MẮT NỐI KÉP	MN2-7	MN2-9	MN2-12	01	CÁI
5	MẮT NỐI TRUNG GIAN	NG-7	NG-9	NG-12	01	CÁI
6	KHÓA NÉO DÂY	NLL-2	NLL-3	NLL-4	01	BỘ

BẢNG KÊ VẬT TƯ CHUỖI NÉO KÉP THỦY TINH 35KV

STT	TÊN CHI TIẾT	CNK-35-1	CNK-35-2	CNK-35-3	SỐ LG	ĐƠN VỊ
	DÂY DẪN	ACSR50/8; ACSR70/11;	ACSR95/16; ACSR120/19;	ACSR150/24; ACSR 185/29; ACSR 240/32;		
1	MÓC TREO CHỮ U	MT-7	MT-9	MT-12	04	CÁI
2	KHẢNH ĐÓN	KG1-7	KG1-9	KG1-12	02	CÁI
3	VÒNG TREO ĐẦU TRÒN 2 CHÂN	Q7-U	Q12-U	Q12-U	02	CÁI
4	CÁCH ĐIỆN THỦY TINH	U70	U70	U120	08	BÁT
5	MẮT NỐI KÉP	MN2-7	MN2-9	MN2-12	02	CÁI
6	KHÓA NÉO DÂY	NLL-2	NLL-3	NLL-4	01	CÁI

BẢNG KÊ VẬT TƯ CHUỖI TREO ĐƠN THỦY TINH 35KV

STT	TÊN CHI TIẾT	CT-35-1	CT-35-2	CT-35-3	SỐ LG	ĐƠN VỊ
	DÂY DẪN	ACSR50/8; ACSR70/11;	ACSR95/16; ACSR120/19;	ACSR150/24; ACSR 185/29; ACSR240/32;		
1	MÓC TREO CHỮ U	MT-7	MT-9	MT-12	01	CÁI
2	VÒNG TREO ĐẦU TRÒN	VT-7	VT-9	VT-12	01	CÁI
3	CÁCH ĐIỆN THỦY TINH	U70	U70	U120	03	BÁT
4	MẮT NỐI ĐƠN	MN1-7	MN1-9	MN1-12	01	CÁI
5	KHÓA NÉO DÂY	XGH-2	XGH-3	XGH-4	01	CÁI

BẢNG KÊ VẬT TƯ CHUỖI TREO KÉP THỦY TINH 35KV

STT	TÊN CHI TIẾT	CTK-35-1	CTK-35-2	CTK-35-3	SỐ LG	ĐƠN VỊ
	DÂY DẪN	ACSR50/8; ACSR70/11;	ACSR95/16; ACSR120/19;	ACSR150/24; ACSR 185/29; ACSR240/32;		
1	MÓC TREO CHỮ U	MT-7	MT-9	MT-12	02	CÁI
2	KHẢNH ĐÓN	KG1-7	KG1-9	KG1-12	02	CÁI
3	VÒNG TREO ĐẦU TRÒN 2 CHÂN	Q7-U	Q12-U	Q12-U	02	CÁI
4	CÁCH ĐIỆN THỦY TINH	U70	U70	U120	06	BÁT
5	MẮT NỐI KÉP	MN2-7	MN2-9	MN2-12	02	CÁI
6	KHÓA ĐỖ DÂY	XGH-2	XGH-3	XGH-4	01	CÁI

Ghi chú:

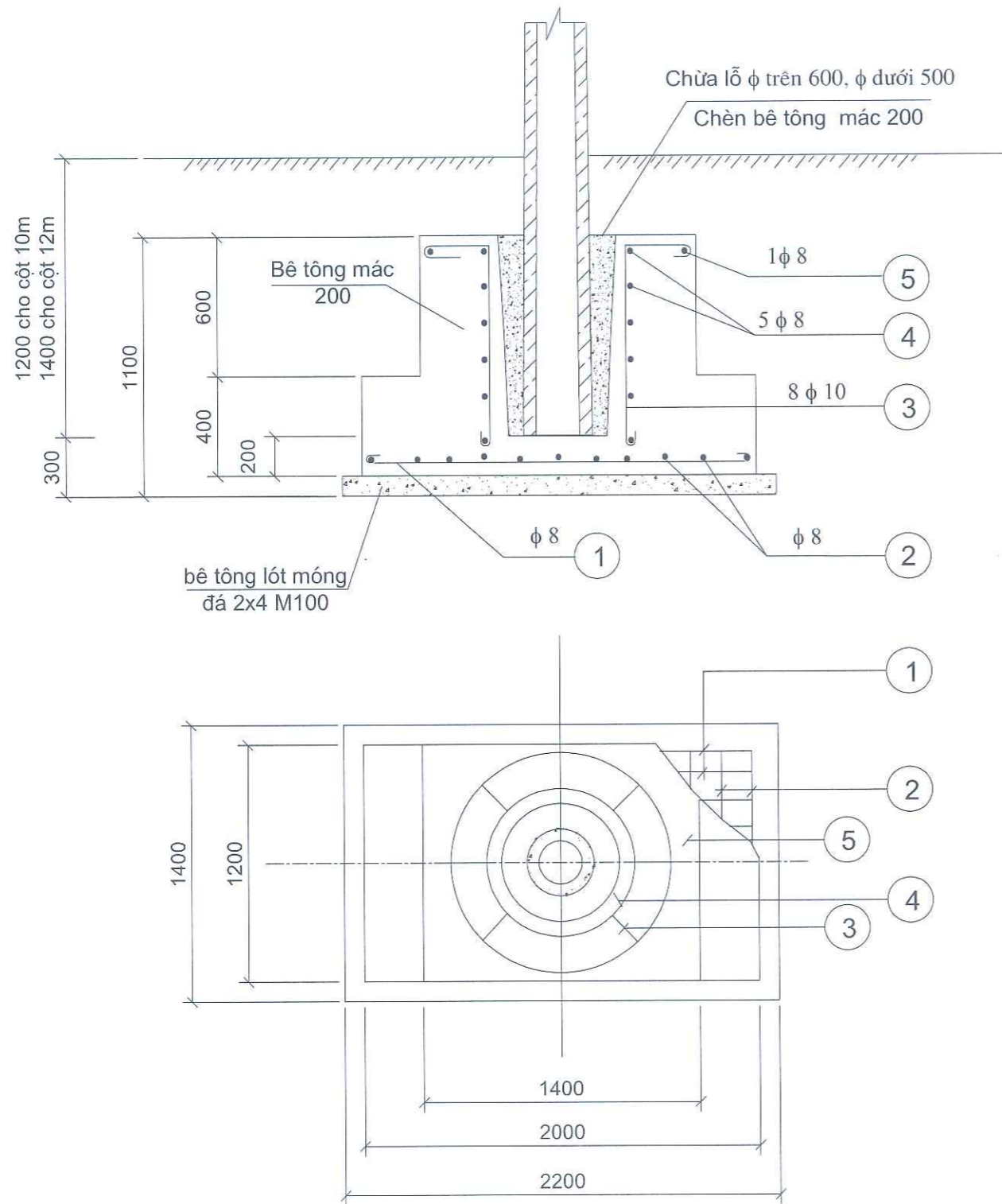
- Đường dây 22KV:

- + chuỗi néo dùng 3 bát, đường rò mỗi bát $\geq 320\text{mm}$.
- + chuỗi treo dùng 2 bát, đường rò mỗi bát $\geq 320\text{mm}$.
- + chuỗi néo dây trung tính dùng 1 bát đường rò mỗi bát $\geq 320\text{mm}$.

- Đường dây 35KV:

- + Chuỗi néo dùng 4 bát, đường rò mỗi bát $\geq 320\text{mm}$.
- + Chuỗi treo dùng 3 bát, đường rò mỗi bát $\geq 320\text{mm}$.

		CÔNG TY TNHH ĐẦU TƯ VÀ PHÁT TRIỂN CÔNG NGHỆ CHÂU LONG		PHẦN BẢN VẼ CHI TIẾT	
		SƠ ĐỒ CHUỖI NÉO DÂY, ĐỖ DÂY ĐƯỜNG 22KV, 35KV			
Giám Đốc	Mai Trần Anh				
Chủ nhiệm thiết kế	Lê Tuấn Thanh				
Chủ trì thiết kế	Nguyễn Thành Trung				
Thiết kế XD	Đỗ Ngọc Tú	B.C.K.T.K.T	2025	Số hiệu bản vẽ:	
Thiết kế điện	Hà Quang Phúc	TÝ LỆ:		HY - 2025 - BVCT - DZTA	



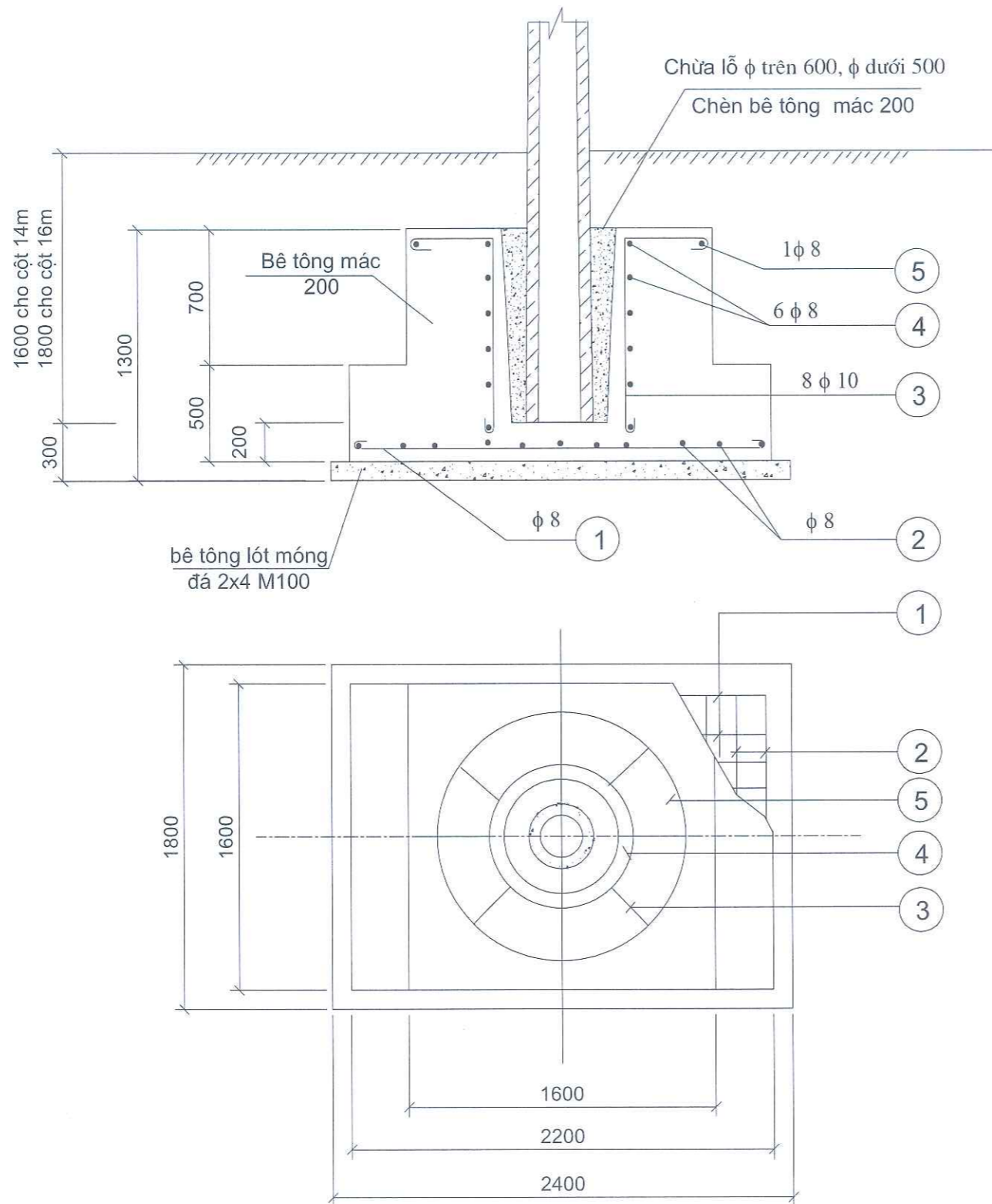
BẢNG KÊ CỐT THÉP

Số hiệu	Hình dạng kích thước	Φ mm	Số lượng	Chiều dài 1 thanh mm	Tổng chiều dài m	Trọng lượng thép kg
1	50 1900 50	8	8	2000	16,0	6,32
2	50 1100 50	8	13	1200	15,6	6,16
3	200 150 900 50	10	8	1200	9,6	5,92
4	660 40 100 40	8	5	2252,4	11,3	4,45
5	1100 40 100 40	8	1	3634	3,6	1,44
			Tổng:			24,29

- + Móng đổ bê tông đá 2x4 mác 200 : 1,78 m³
- + Chèn cột bằng bê tông mác 200 đá 1x2: 0,10 m³
- + Bê tông lót móng đá 2x4 mác 100: 0,308m³
- + Diện tích cốt pha đổ móng: 7,06 m²

- Vệ sinh sạch sẽ cát, đá, thép trước khi đổ móng.
- Trong quá trình thi công đơn vị thi công có thể dùng bê tông thương phẩm hoặc bê tông thường
- Cho phép sử dụng phụ gia bê tông
- Sau khi đúc móng 15 ngày dựng cột chèn bằng Bê tông đá 1x2 M200.
- Lót bạt đáy móng trước khi đổ bê tông

CÔNG TY TNHH ĐẦU TƯ VÀ PHÁT TRIỂN CÔNG NGHỆ CHÂU LONG		PHẦN BẢN VẼ CHI TIẾT	
Giám Đốc	Mai Trần Anh	MÓNG CỘT ĐƠN	
Chủ nhiệm thiết kế	Lê Tuấn Thanh	MT-10(12)	
Chủ trì thiết kế điện	Nguyễn Thành Trung		
Chủ trì thiết kế XD	Đỗ Ngọc Tú	B.C.K.T.K.T	2025
Thiết kế	Hà Quang Phúc	TỶ LỆ:	Số hiệu bản vẽ:
			HY - 2025 - BVCT - DZTA -



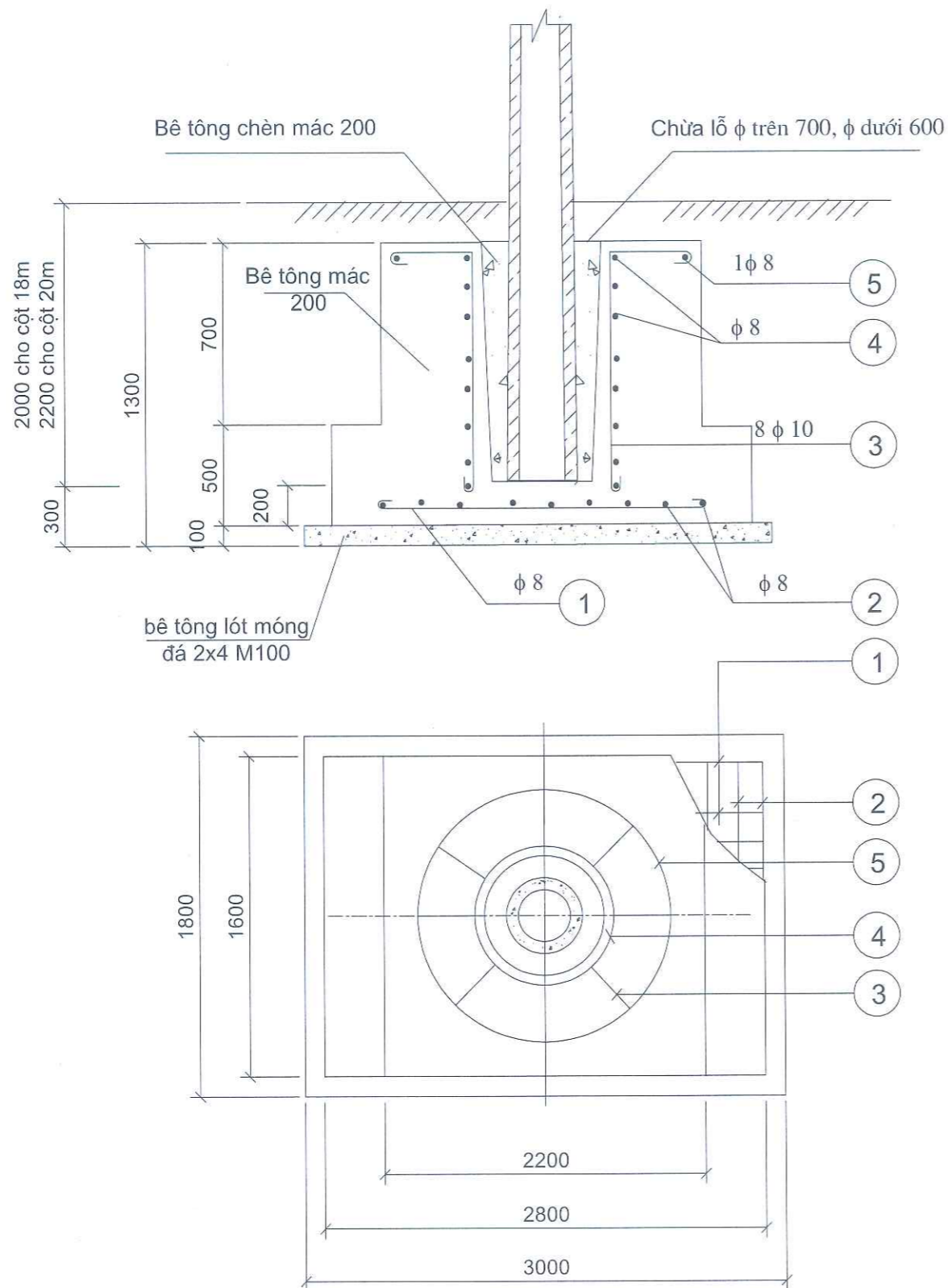
BẢNG KÊ CỐT THÉP

Số hiệu	Hình dạng kích thước	Φ mm	Số lượng	Chiều dài 1 thanh mm	Tổng chiều dài m	Trọng lượng thép kg
1		8	14	2200	30,8	12,17
2		8	11	1600	17,6	6,95
3		10	8	1600	12,8	7,90
4		8	5	2252,4	11,3	4,45
5		8	1	4890	4,9	1,93
			Tổng:			33,40

- + Móng đổ bê tông đá 2x4 mác 200 : 3,31 m³
- + Chèn cột bằng bê tông mác 200 đá 1x2: 0,11 m³
- + Bê tông lót móng đá 2x4 mác 100: 0,432 m³
- + Diện tích cốt pha đổ móng: 10,01 m²

- Vệ sinh sạch sẽ cát, đá, thép trước khi đổ móng.
- Trong quá trình thi công đơn vị thi công có thể dùng bê tông thương phẩm hoặc bê tông thường
- Cho phép sử dụng phụ gia bê tông
- Sau khi đúc móng 15 ngày dựng cột chèn bằng Bê tông đá 1x2 M200.
- Lót bạt đáy móng trước khi đổ bê tông

	CÔNG TY TNHH ĐẦU TƯ VÀ PHÁT TRIỂN CÔNG NGHỆ CHẤU LONG		CÔNG TY TNHH ĐẦU TƯ VÀ PHÁT TRIỂN CÔNG NGHỆ CHẤU LONG		PHẦN BẢN VẼ CHI TIẾT	
	Giám Đốc	Mai Trần Anh	Chủ nhiệm thiết kế	Lê Tuấn Thanh	MÓNG CỘT ĐƠN	
	Chủ trì thiết kế điện	Nguyễn Thành Trung			MT-14(16)	
	Chủ trì thiết kế XD	Đỗ Ngọc Tú	B.C.K.T.K.T	2025	Số hiệu bản vẽ:	
	Thiết kế	Hà Quang Phúc	TỶ LỆ:		HY - 2025 - BVCT - DZTA -	



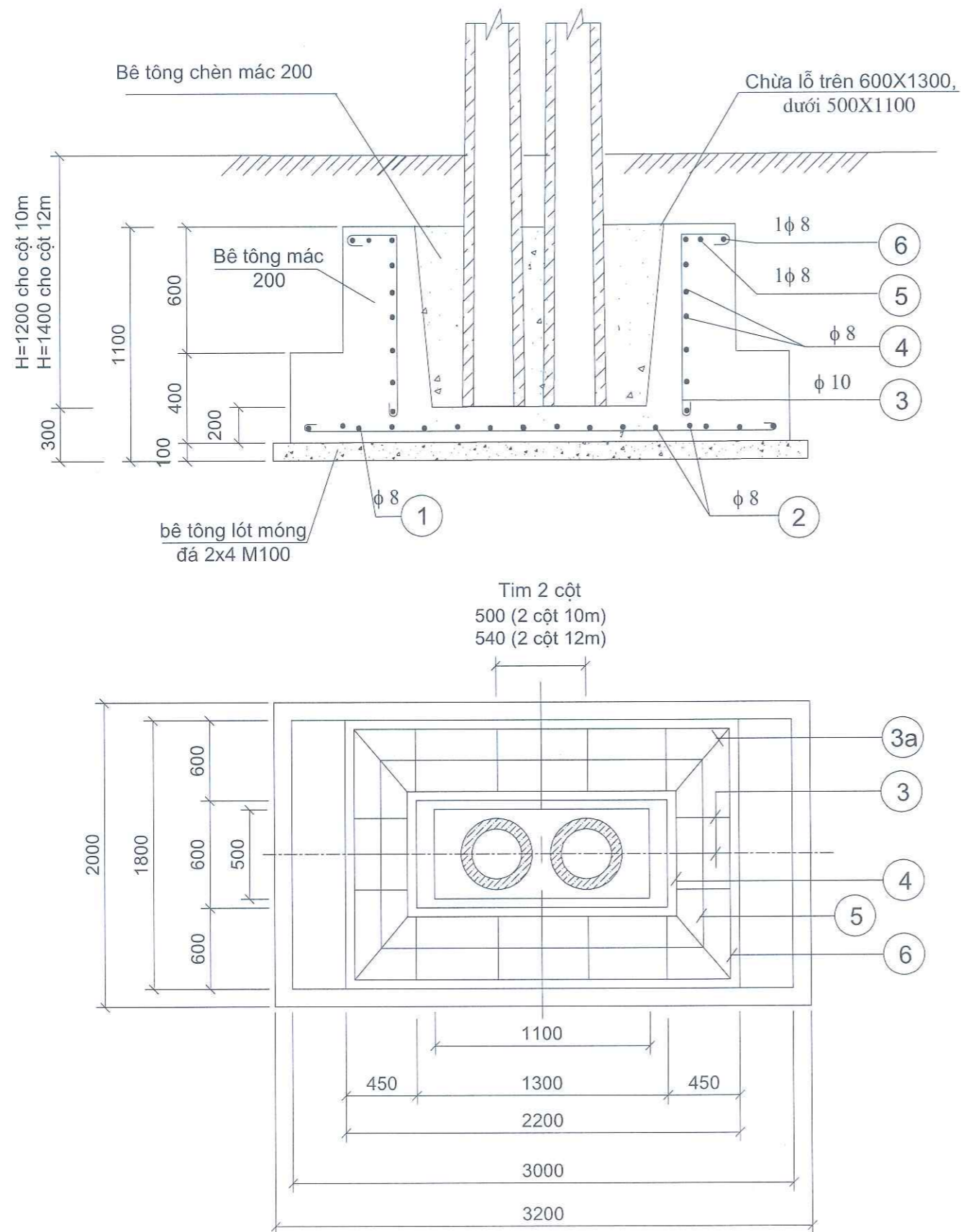
BẢNG KÊ CỐT THÉP

Số hiệu	Hình dạng kích thước	Φ mm	Số lượng	Chiều dài 1 thanh mm	Tổng chiều dài m	Trọng lượng thép kg
1	50 2700 50	8	8	2800	22,4	8,85
2	50 1500 50	8	13	1600	20,8	8,22
3	400 50 1100 50	10	8	1600	12,8	7,90
4	660 40 100 40	8	7	2252,4	15,8	6,23
5	1500 40 100 40	8	1	4890	4,9	1,93
			Tổng:			33,12

- + Móng đỡ bê tông đá 2x4 mác 200 : 4,37 m³
- + Chèn cột bằng bê tông mác 200 đá 1x2: 0,17 m³
- + Bê tông lót móng đá 2x4 mác 100: 0,54 m³
- + Diện tích cốt pha đỡ móng: 11,76 m²

- Vệ sinh sạch sẽ cát, đá, thép trước khi đổ móng.
- Trong quá trình thi công đơn vị thi công có thể dùng bê tông thương phẩm hoặc bê tông thường
- Cho phép sử dụng phụ gia bê tông
- Sau khi đúc móng 15 ngày dựng cột chèn bằng Bê tông đá 1x2 M200.
- Lót bạt đáy móng trước khi đổ bê tông

	CÔNG TY TNHH ĐẦU TƯ VÀ PHÁT TRIỂN CÔNG NGHỆ CHÂU LONG		PHẦN BẢN VẼ CHI TIẾT	
	Giám Đốc	Mai Trần Anh		
Chủ nhiệm thiết kế	Lê Tuấn Thanh			
Chủ trì thiết kế điện	Nguyễn Thành Trung			
Chủ trì thiết kế XD	Đỗ Ngọc Tú			
Thiết kế	Hà Quang Phúc			
		B.C.K.T.K.T	2025	Số hiệu bản vẽ:
		TỶ LỆ:		HY - 2025 - BVCT - DZTA -



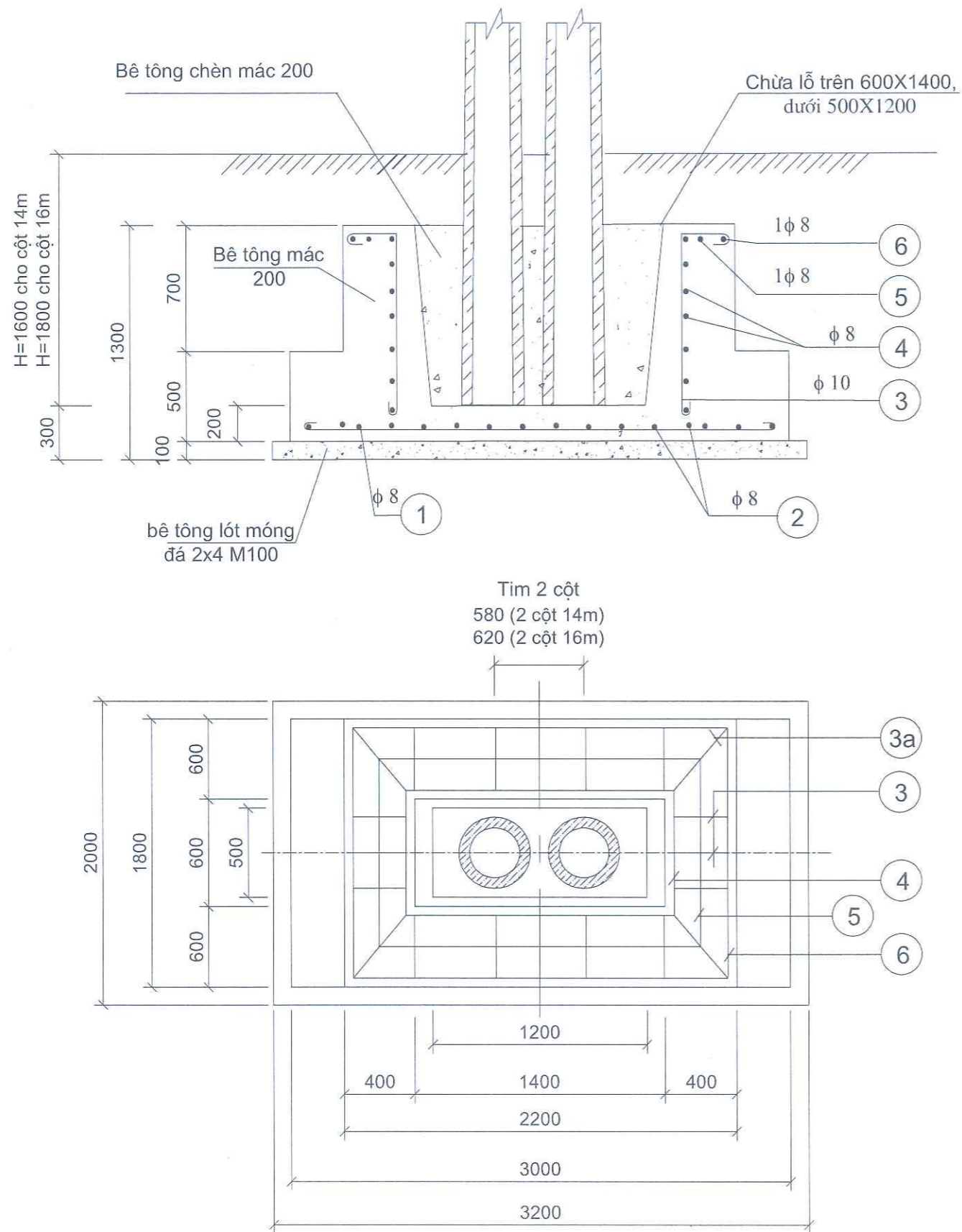
BẢNG KÊ CỐT THÉP

Số hiệu	Hình dạng kích thước	Φ mm	Số lượng	Chiều dài 1 thanh mm	Tổng chiều dài m	Trọng lượng thép kg
1	50 2900 50	8	11	3000	33,0	13,04
2	50 1700 50	8	19	1800	34,2	13,51
3	400 50 900 50	10	16	1400	22,4	13,82
3a	600 50 900 50	10	4	1600	6,4	3,95
4	660 40 1360	8	5	4120	20,6	8,14
5	1100 40 1700	8	1	5680	5,7	2,24
6	1700 40 2100	8	1	7680	7,7	3,03
			Tổng:			57,73

- + Móng đỡ bê tông đá 2x4 mác 200 : 4,01 m³
- + Chèn cột bằng bê tông mác 200 đá 1x2: 0,32 m³
- + Bê tông lót móng đá 2x4 mác 100: 0,64 m³
- + Diện tích cốt pha đỡ móng: 11,44 m²

- Vệ sinh sạch sẽ cát, đá, thép trước khi đổ móng.
- Trong quá trình thi công đơn vị thi công có thể dùng bê tông thương phẩm hoặc bê tông thường
- Cho phép sử dụng phụ gia bê tông
- Sau khi đúc móng 15 ngày dựng cột chèn bằng Bê tông đá 1x2 M200.
- Lót bạt đáy móng trước khi đổ bê tông

		CÔNG TY TNHH ĐẦU TƯ VÀ PHÁT TRIỂN CÔNG NGHỆ CHÂU LONG S.D.N: 0106851032-C.T.T.N.V.T		PHẦN BẢN VẼ CHI TIẾT	
Giám Đốc	Mai Trần Anh			MÓNG CỘT ĐÚP	
Chủ nhiệm thiết kế	Lê Tuấn Thanh			MTĐ-10(12)	
Chủ trì thiết kế điện	Nguyễn Thành Trung				
Chủ trì thiết kế XD	Đỗ Ngọc Tú	B.C.K.T.K.T	2025	Số hiệu bản vẽ:	
Thiết kế	Hà Quang Phúc	TỶ LỆ:		HY - 2025 - BVCT - DZTA -	



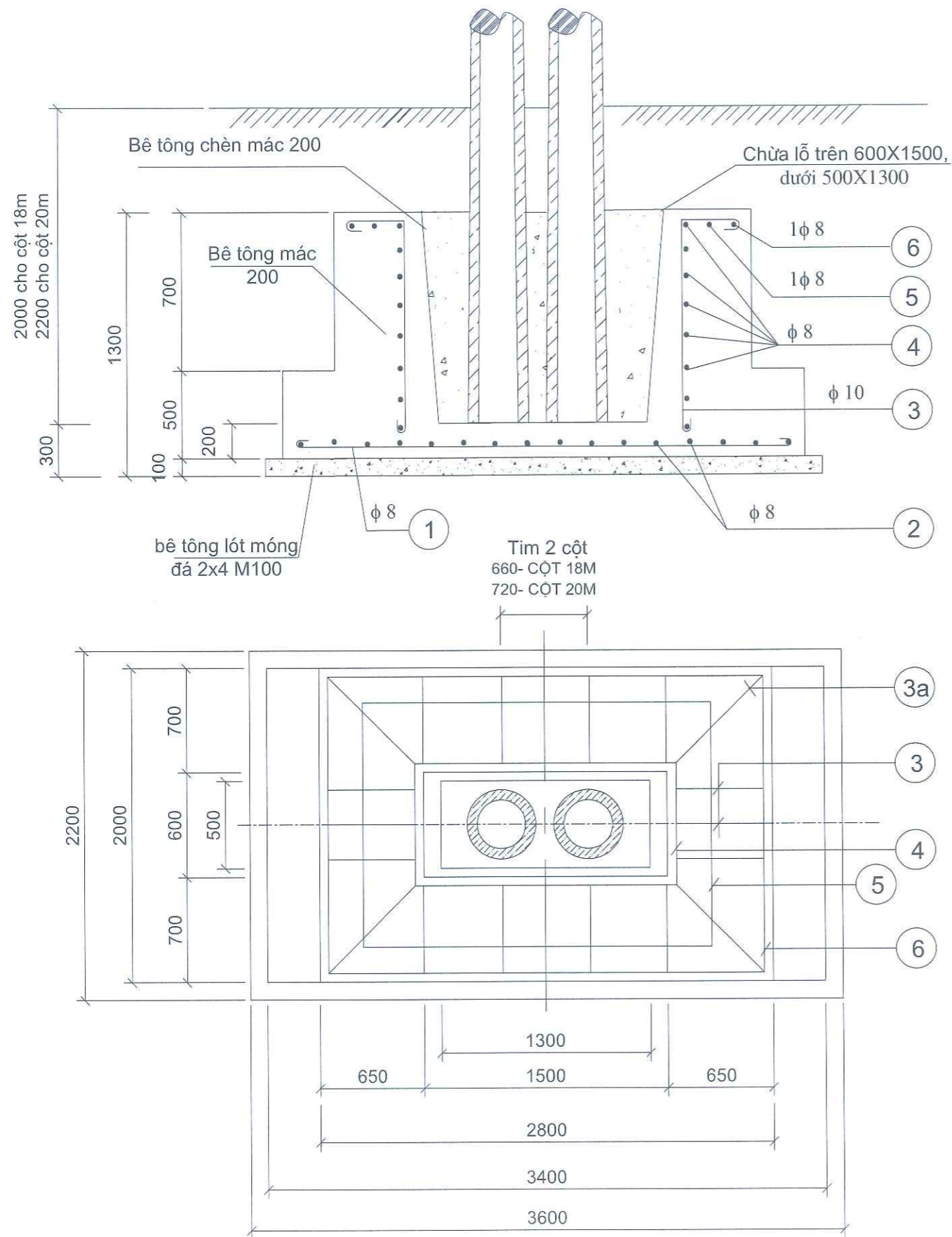
BẢNG KÊ CỐT THÉP

Số hiệu	Hình dạng kích thước	Φ mm	Số lượng	Chiều dài 1 thanh mm	Tổng chiều dài m	Trọng lượng thép kg
1		8	11	3000	33,0	13,04
2		8	21	1800	37,8	14,93
3		10	16	1550	24,8	15,30
3a		10	4	1800	7,2	4,44
4		8	7	4320	30,2	11,94
5		8	1	6080	6,1	2,40
6		8	1	7680	7,7	3,03
			Tổng:			65,09

- + Móng đổ bê tông đá 2x4 mác 200 : 4,76 m³
- + Chèn cột bằng bê tông mác 200 đá 1x2: 0,47 m³
- + Bê tông lót móng đá 2x4 mác 100: 0,64 m³
- + Diện tích cốt pha đổ móng: 14,10 m²

- Vệ sinh sạch sẽ cát, đá, thép trước khi đổ móng.
- Trong quá trình thi công đơn vị thi công có thể dùng bê tông thương phẩm hoặc bê tông thường
- Cho phép sử dụng phụ gia bê tông
- Sau khi đúc móng 15 ngày dựng cột chèn bằng Bê tông đá 1x2 M200.
- Lót bạt đáy móng trước khi đổ bê tông

		CÔNG TY TNHH ĐẦU TƯ VÀ PHÁT TRIỂN CÔNG NGHỆ CHÂU LONG		PHẦN BẢN VẼ CHI TIẾT	
		Giám Đốc: Mai Trần Anh		MÓNG CỘT ĐÚP	
Chủ nhiệm thiết kế: Lê Tuấn Thanh		Chủ trì thiết kế điện: Nguyễn Thành Trung		MTĐ-14(16)	
Chủ trì thiết kế XD: Đỗ Ngọc Tú		Thiết kế: Hà Quang Phúc		Số hiệu bản vẽ: BY - 2025 - BVCT - DZTA -	



BẢNG KÊ CỐT THÉP

Số hiệu	Hình dạng kích thước	Φ mm	Số lượng	Chiều dài 1 thanh mm	Tổng chiều dài m	Trọng lượng thép kg
1	50 3300 50	8	13	3400	44,2	17,46
2	50 1900 50	8	23	2000	46,0	18,17
3	550 50 1100 50	10	16	1750	28,0	17,28
3a	700 50 1100 50	10	4	1900	7,6	4,69
4	660 40 1560	8	7	4520	31,6	12,50
5	1200 40 2000	8	1	6480	6,5	2,56
6	1800 40 2600	8	1	8880	8,9	3,51
			Tổng:			76,16

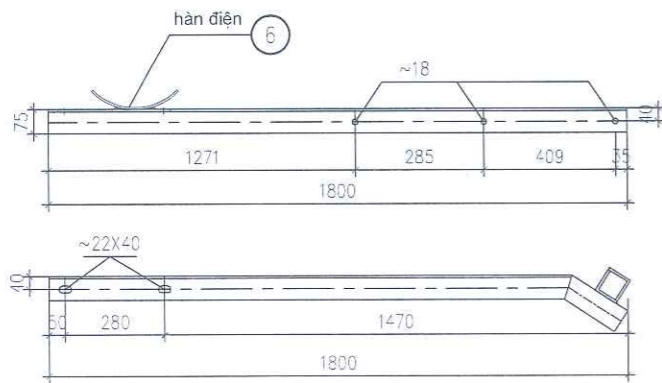
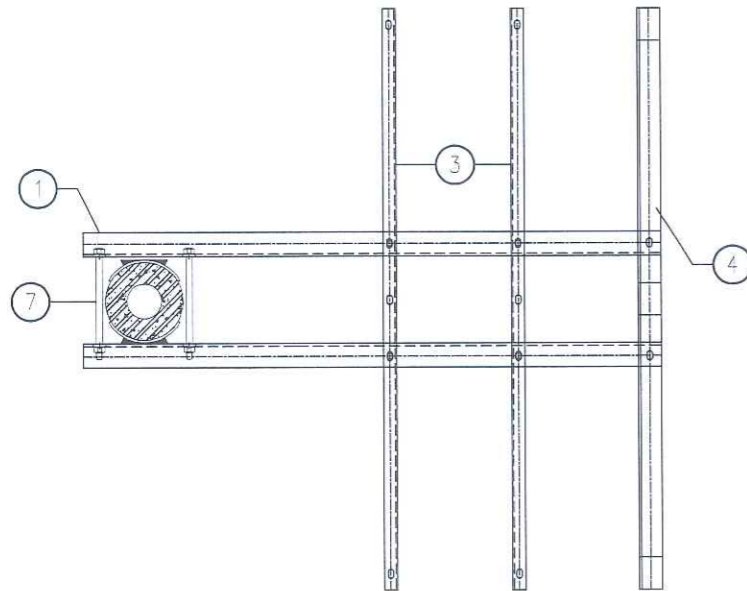
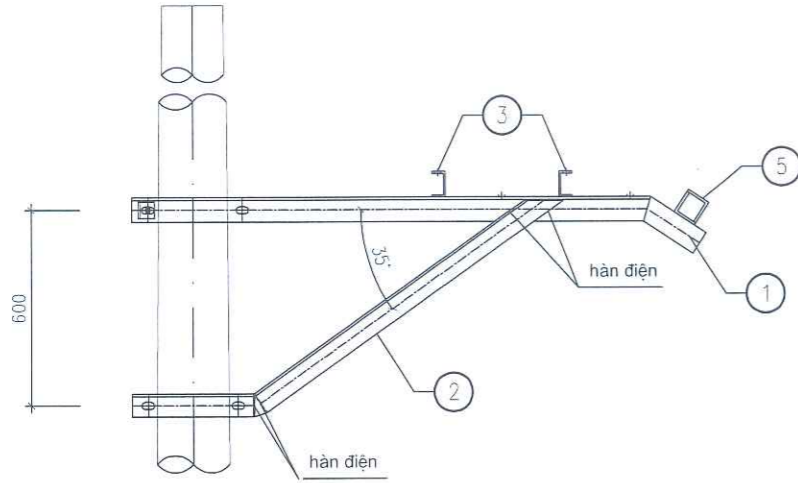
- + Móng đổ bê tông đá 2x4 mác 200 : 6,55 m³
- + Chèn cột bằng bê tông mác 200 đá 1x2: 0,45 m³
- + Bê tông lót móng đá 2x4 mác 100: 0,79 m³
- + Diện tích cốt pha đổ móng: 16,02 m²

- Vệ sinh sạch sẽ cát, đá, thép trước khi đổ móng.
- Trong quá trình thi công đơn vị thi công có thể dùng bê tông thương phẩm hoặc bê tông thường
- Cho phép sử dụng phụ gia bê tông
- Sau khi đúc móng 15 ngày dựng cột chèn bằng Bê tông đá 1x2 M200.
- Lót bạt đáy móng trước khi đổ bê tông

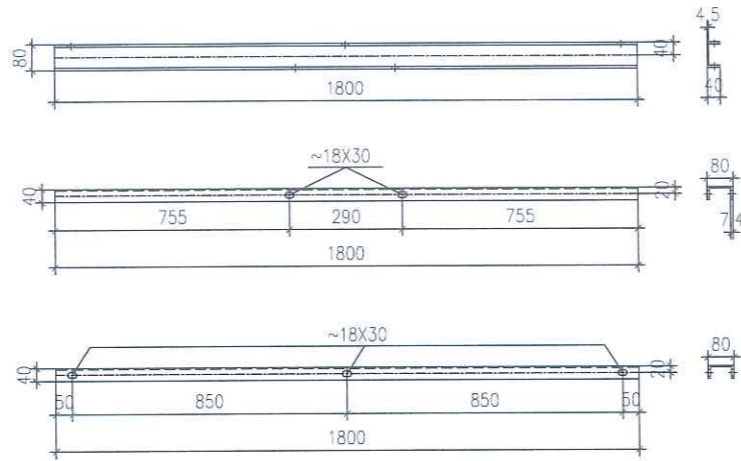
 CÔNG TY TNHH ĐẦU TƯ VÀ PHÁT TRIỂN CÔNG NGHỆ CHÂU LONG ĐẦU TƯ VÀ PHÁT TRIỂN CÔNG NGHỆ CHÂU LONG		PHẦN BẢN VẼ CHI TIẾT	
Giám Đốc	Mai Trần Anh	MÓNG CỘT ĐÚP	
Chủ nhiệm thiết kế	Lê Tuấn Thanh	MTĐ-18(20)	
Chủ trì thiết kế điện	Nguyễn Thành Trung		
Chủ trì thiết kế XD	Đỗ Ngọc Tú	B.C.K.T.K.T	2025
Thiết kế	Hà Quang Phúc	TỶ LỆ:	Số hiệu bản vẽ: HY-2025-BVCT-DZTA-



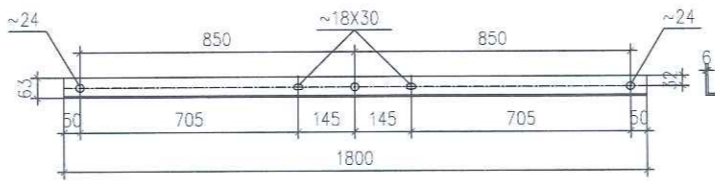
PHẦN BẢN VẼ CHI TIẾT CẤP NGẦM



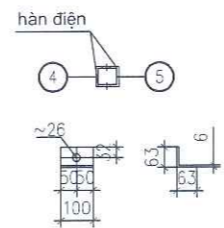
THANH XÀ CHÍNH - 1



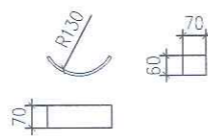
THANH XÀ CẦU DAO - 3



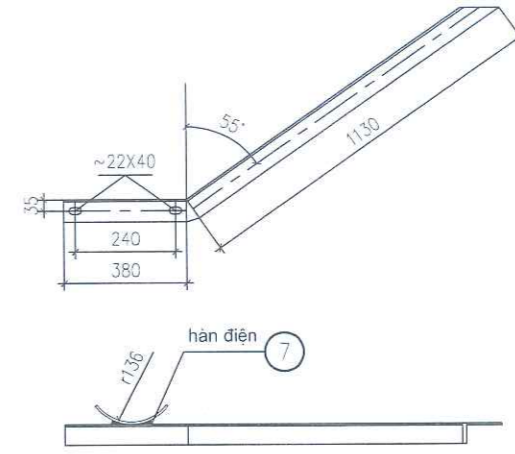
THANH BẮT SỨ ĐỨNG - 4



ỚP CHÂN SỨ - 5



ỚP CỘT - 6



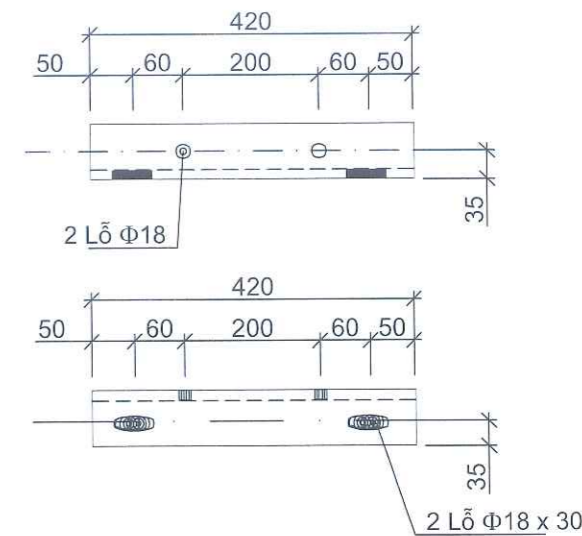
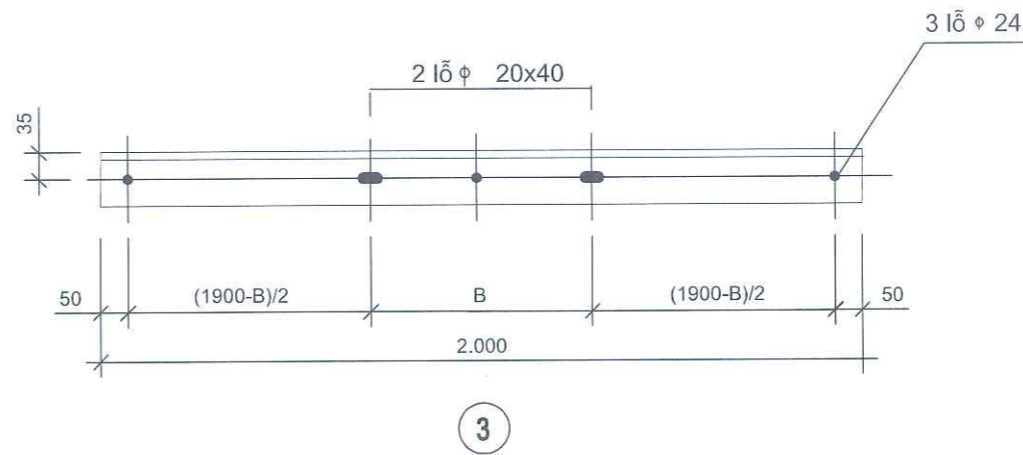
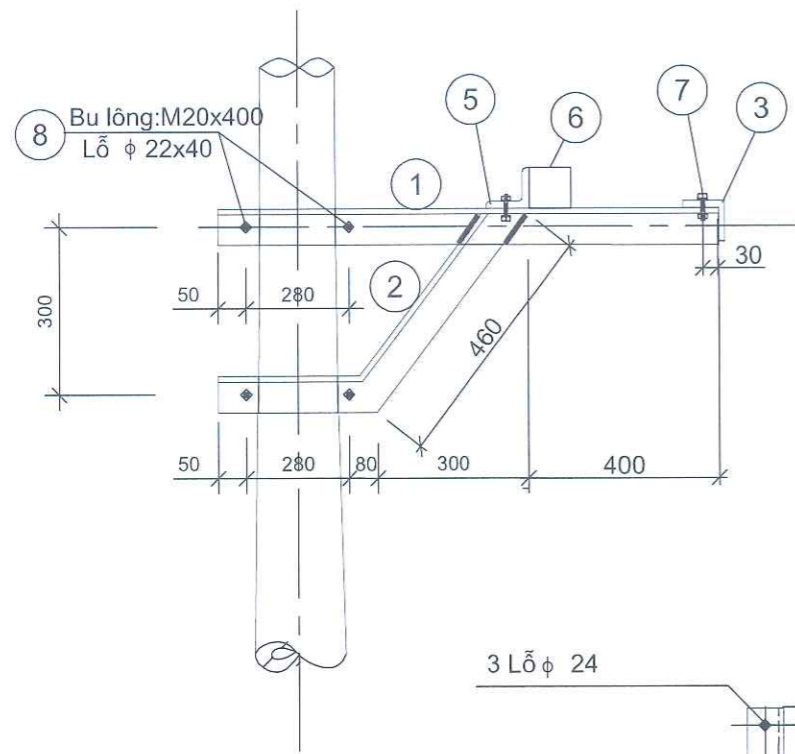
CHỐNG XÀ - 2

GHI CHÚ:

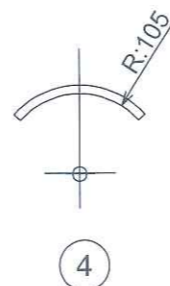
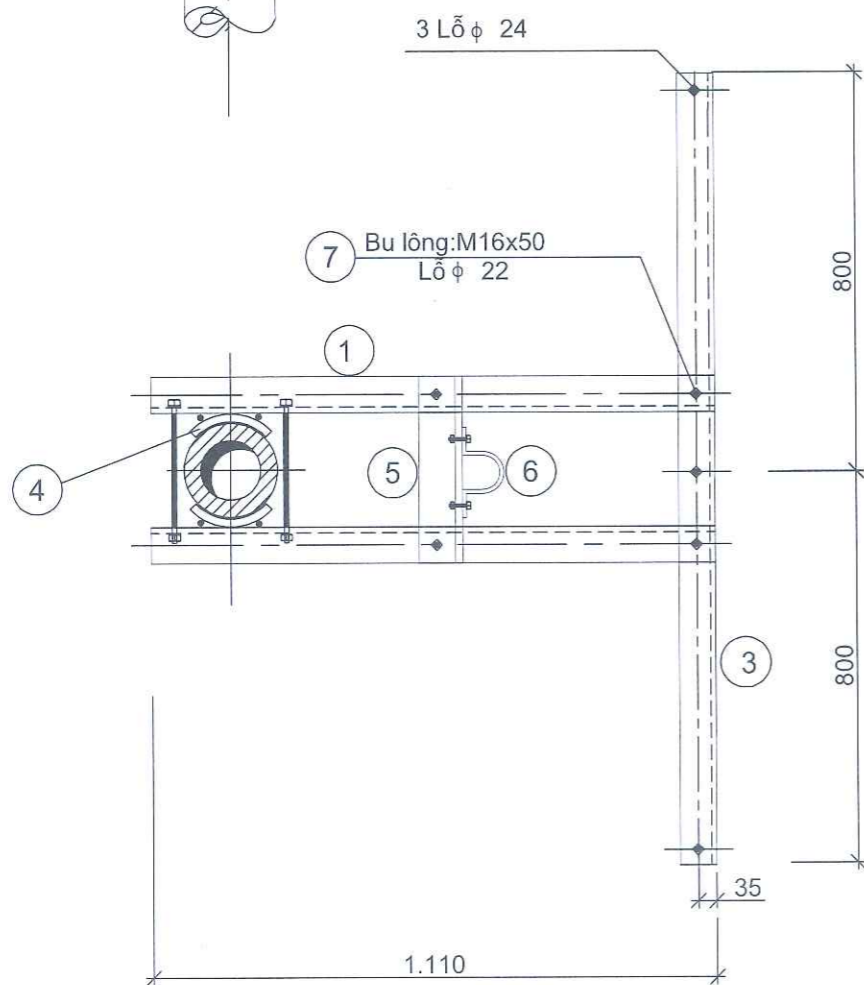
- tất cả các chi tiết phải được mạ kẽm nhúng nóng theo tiêu chuẩn 18 tcn04-92
- que hàn loại e42 hoặc tương đương, chiều cao đường hàn H=6MM
- dây tiếp địa được bắt lên xà tầng trên
- sơ đồ bố trí trên cột xem trong bản vẽ sơ đồ cột đầu nối

STT	Tên chi tiết	Ng.vật liệu và quy cách	Kích thước	Số lượng	Khối lượng(kg)		Ghi chú
					Đơn vị	Toàn bộ	
1	Thanh xà chính	L75x75x8	1800	2	16.24	32.47	
2	Chống xà	L70x70x7	1510	2	11.16	22.32	
3	Thanh xà cầu dao	U80x40x4.5	1800	2	12.69	25.38	
4	Thanh bắt sứ đứng	L63x63x6	1800	1	10.39	10.39	
5	Ớp chân sứ	L63x63x6	100	3	0.58	1.73	
6	Ớp cột	-70x7	240	4	0.92	3.66	
7	Bu long M20x300	CT3Ø20x300	300	4	0.96	3.84	bao gồm bulong+đai ốc+đệm
8	Bu long M16x45	CT3Ø16x45	45	8	0.19	1.52	
Khối lượng tổng cộng:						101.31	kg
Khối lượng đục lỗ cắt vát:						0.34	kg
Khối lượng sau khi trừ đục lỗ:						100.98	kg

		CÔNG TY TNHH ĐẦU TƯ VÀ PHÁT TRIỂN CÔNG NGHỆ CHÂU LONG CÔNG NGHỆ CHẤM LÔNG THÀNH PHỐ HÀ NỘI		PHÂN BẢN VẼ CHI TIẾT XÀ ĐỠ CD + SỨ ĐỨNG XCD - SD	

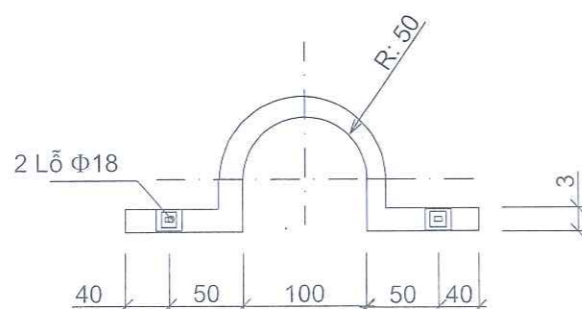


THANH ĐỠ ĐẦU CÁP 5



GHI CHÚ:

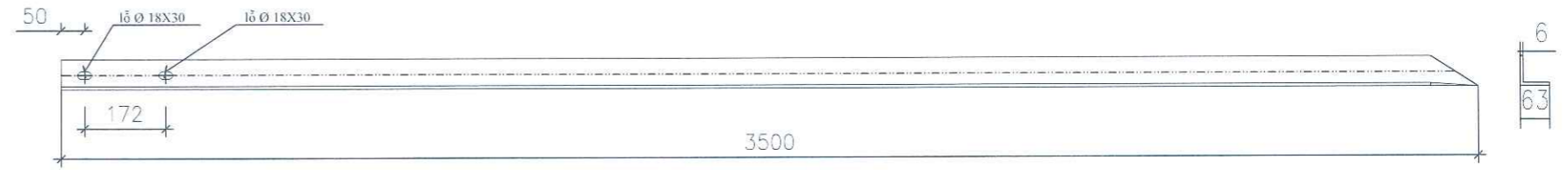
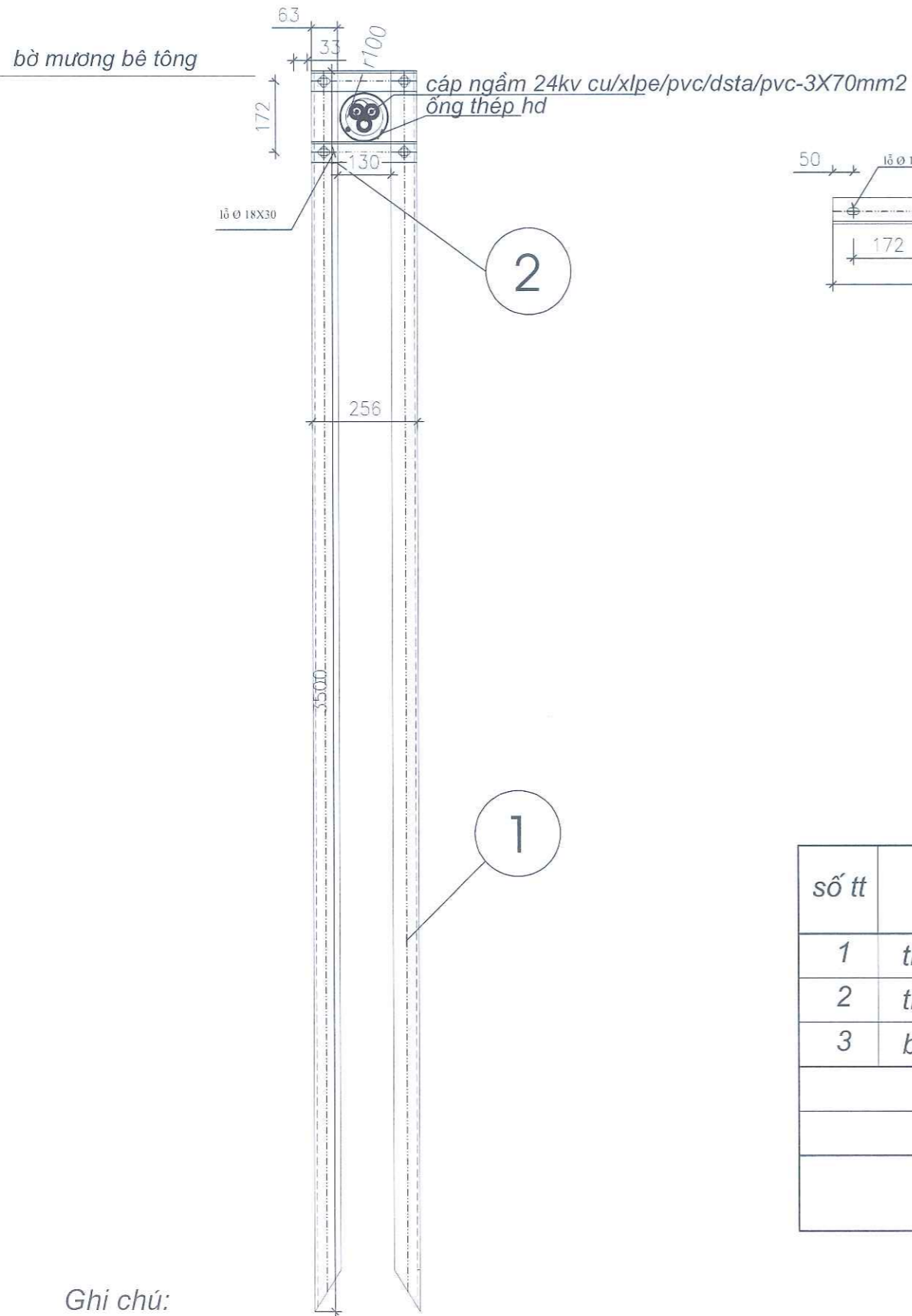
- 1- Tất cả các chi tiết phải mạ kẽm nhúng nóng.
- 2- Chiều cao đường hàn h = 6mm.



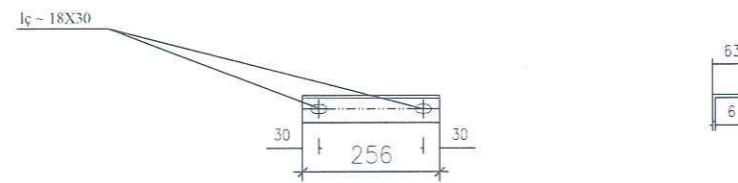
CÔLIÊ ÔM CÁP 6

Khối lượng sau khi trừ đục lỗ : 59,18 kg.							
Khối lượng đục lỗ cắt vát : 0,31 kg.							
Khối lượng tổng cộng : 59,49 kg.							
8	Bu lông M 20 x 400	φ 20	400	4	1,32	7,91	Ren 100
7	Bu lông M 16 x 50	φ 16	50	6	0,2	1,20	Ren 45
6	Côliê ôm cáp	- 70 x 3	500	1	0,82	0,82	
5	Thanh đỡ đầu cáp	L 70 x 7	460	1	3,40	3,40	
4	Tấm đệm	- 70 x 6	240	4	0,8	3,2	
3	Thanh bắt chống sét	L 70 x 7	1600	1	11,82	11,82	
2	Thanh chống	L 70 x 7	870	2	5,55	11,10	
1	Thanh xà	L 75 x 8	1110	2	10,02	20,04	
Số hiệu	Tên chi tiết	Nguyên vật liệu	Kích thước (mm)	Số lượng	Đơn vị		Ghi chú
					Đơn vị	Toàn bộ	
					Khối lượng (kg)		
BẢNG KÊ NGUYÊN VẬT LIỆU							

		CÔNG TY TNHH ĐẦU TƯ VÀ PHÁT TRIỂN CÔNG NGHỆ CHÂU LONG		PHẦN BẢN VẼ CHI TIẾT			
		XÀ ĐỠ ĐẦU CÁP + CHỐNG SÉT		XDC - CS			
Giám Đốc	Mai Trần Anh	Chủ nhiệm thiết kế	Lê Tuấn Thanh	Chủ trì thiết kế điện	Nguyễn Thành Trung	Chủ trì thiết kế XD	Đỗ Ngọc Tú
Thiết kế	Hà Quang Phúc			B.C.K.T.K.T	2025	Số hiệu bản vẽ:	
				TỶ LỆ:	HY - 2025 - BVCT - DZTA -		



1- THANH CỌC CHÍNH



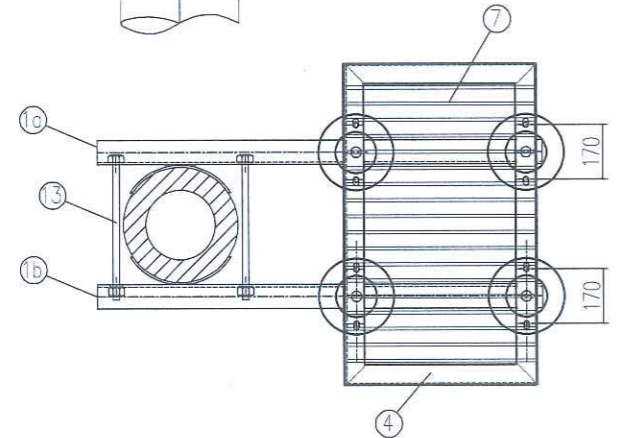
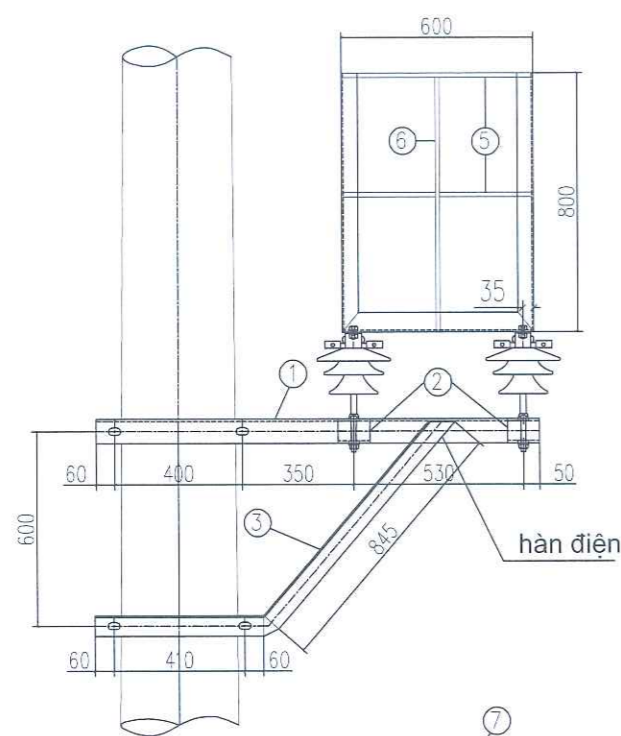
2- THANH ĐỠ CÁP

số tt	tên thiết bị và vật liệu	mã hiệu quy cách	kích thước (MM)	số lượng	khối lượng (kg)	
					đơn vị	toàn bộ
1	thanh cọc chính	l63X63X6	3500	2	20.02	40.04
2	thanh đỡ cáp	l63X63X6	256	2	1.46	2.92
3	bu lông m16X50	m16X50	50	4	0.25	1
KHỐI LƯỢNG TỔNG CỘNG: 42.96KG						
KHỐI LƯỢNG ĐỤC LỖ XÀ: 0.104KG						
KHỐI LƯỢNG TỔNG CỘNG: 42.88KG						

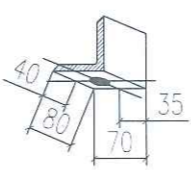
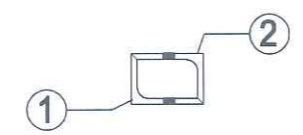
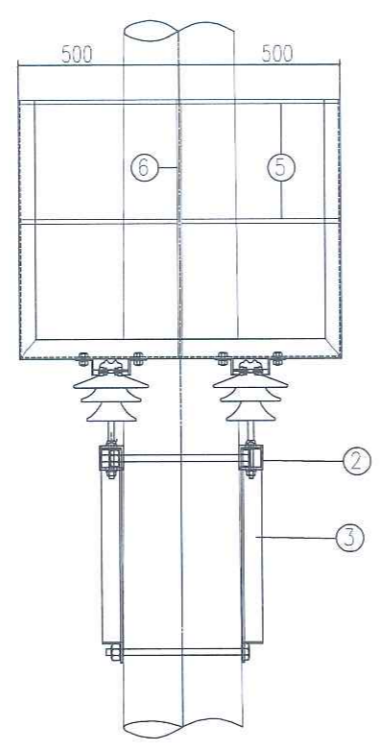
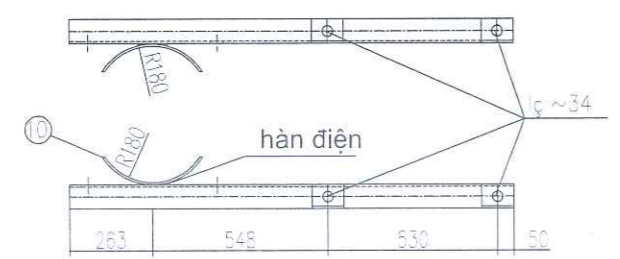
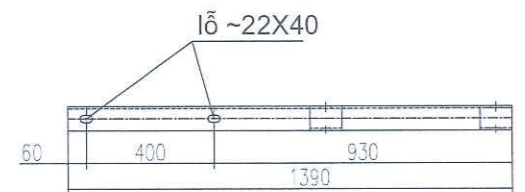
Ghi chú:

- tất cả các chi tiết bằng thép phải được mạ kẽm nhúng nóng theo tiêu chuẩn 18tcn-04-92
 - bu lông đai ốc chế tạo theo tcvn 102-63 và 72-63
 - giá đỡ cáp bố trí 2 bên bờ mương, gác ống thép lên
- Đóng xuống mương nổi trên mặt nước 1m

		CÔNG TY TNHH ĐẦU TƯ VÀ PHÁT TRIỂN CÔNG NGHỆ CHÂU LONG		PHẦN BẢN VẼ CHI TIẾT	
Giám Đốc	Mai Trần Anh			GIÁ ĐỠ CÁP TRÊN MƯƠNG	
Chủ nhiệm thiết kế	Lê Tuấn Thanh			GĐC - M	
Chủ trì thiết kế điện	Nguyễn Thành Trung				
Chủ trì thiết kế XD	Đỗ Ngọc Tú	B.C.K.T.K.T	2025	Số hiệu bản vẽ:	
Thiết kế	Hà Quang Phúc	TỶ LỆ:		HY - 2025 - BVCT - DZTA -	



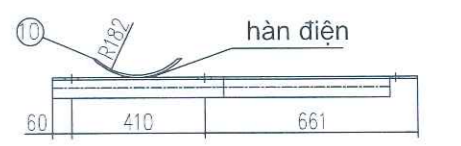
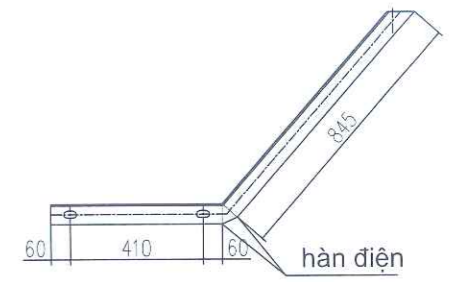
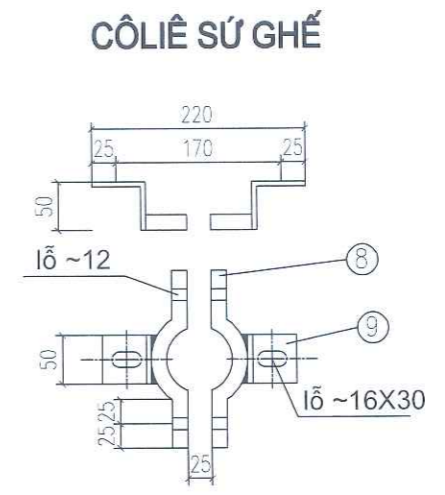
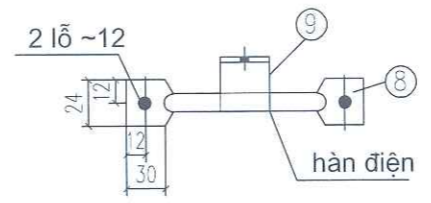
THÀNH XÀ CHÍNH 1



MIẾNG ỐP 2

GHI CHÚ :

- 1-xà sau khi chế tạo được mạ kẽm nhúng nóng
- 2-bu lông, đai ốc, vòng đệm được chế tạo theo tcvn và được mạ kẽm nhúng nóng
- 3-các mối hàn điện đều có h=6MM.



CHỐNG XÀ 3

Khối lượng sau trừ đục lỗ:							88.5 kg	
Khối lượng đục lỗ xà :							0.4 kg	
Khối lượng tổng cộng :							89.0 kg	
Số hiệu	Tên chi tiết	Nguyên vật liệu	K. thước (mm)	Số lượng	Đơn vị	Toàn bộ	Ghi chú	
13	Bu lông M16x480	CT3 F 20	480	4	1.78	7.12	Ren 120	
12	Bu lông M14x50	CT3 F 14	50	8	0.09	0.72	Ren 35	
11	Bu lông M10x50	CT3 F 10	50	8	0.05	0.40	Ren 35	
10	Cổ ốc	- 70x6	240	4	0.78	3.12		
9	Tấm bắt ghế	L 50x5	50	8	0.19	1.52		
8	Đai ôm cổ sứ	CT3 F 14	230	8	0.28	2.24		
7	Sàn ghế	CT3 F 14	530	18	0.64	11.52		
6	Lan can	CT3 F 14	800	4	0.97	3.9		
5	Lan can	1000	3,200	2	3.87	7.74		
4	Khung ghế	L 50x5	3,200	1	12.06	12.06		
3	Thanh chống	L 63x6	1,375	2	7.87	15.74		
2	Thanh ốp	L 70x7	80	4	0.59	2.36		
1a,b	Thanh xà	L 70x7	1,390	2	10.27	20.5		
BẢNG KÊ NGUYÊN VẬT LIỆU GHÉ THAO TÁC CỘT ĐƠN								

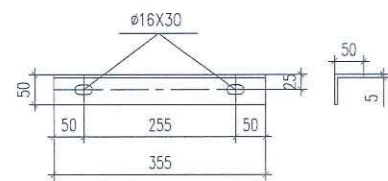
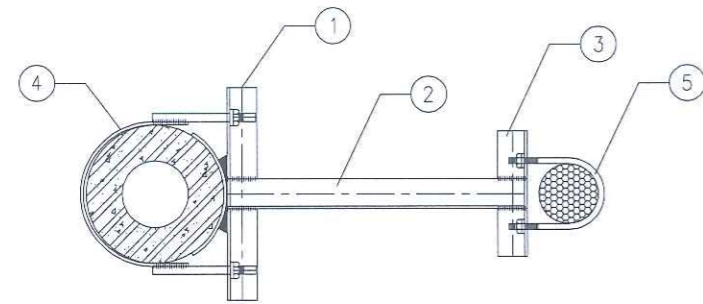
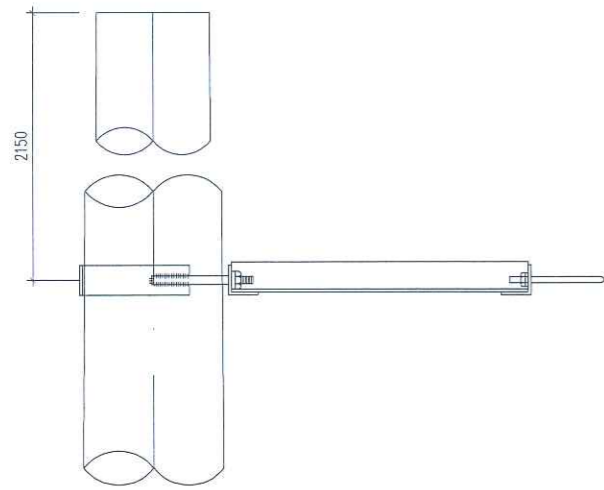
CÔNG TY TNHH ĐẦU TƯ VÀ PHÁT TRIỂN CÔNG NGHỆ CHẤU LONG

PHẦN BẢN VẼ CHI TIẾT

GHÉ THAO TÁC CỘT ĐƠN

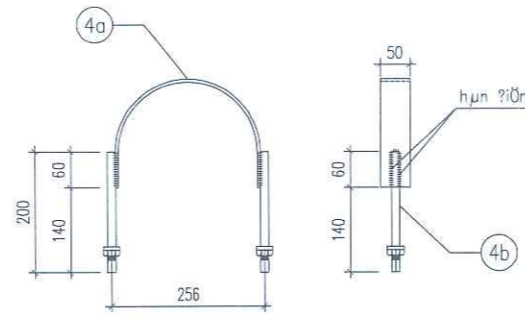
GTT - Đ

Giám Đốc	Mai Trần Anh		B.C.K.T.K.T	2025	Số hiệu bản vẽ:
Chủ nhiệm thiết kế	Lê Tuấn Thanh		TỶ LỆ:		HY - 2025 - BVCT - DZTA -
Chủ trì thiết kế điện	Nguyễn Thành Trung				
Chủ trì thiết kế XD	Đỗ Ngọc Tú				
Thiết kế	Hà Quang Phúc				

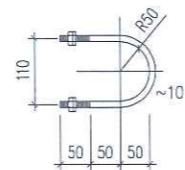


THANH XÀ CHÍNH - 1

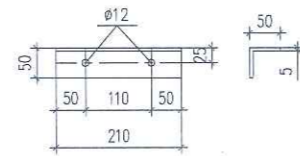
THANH LIÊN KẾT - 2



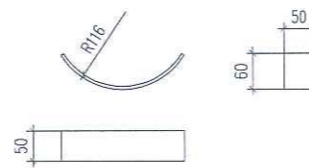
CÔLIÊ ÔM CỘT - 4



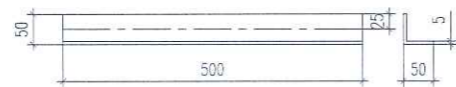
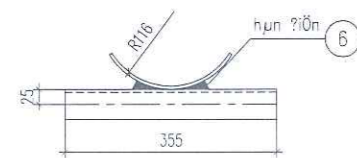
CÔLIÊ ÔM CÁP - 5



THANH BẮT CÔLIÊ - 3



ỐP CỘT - 6

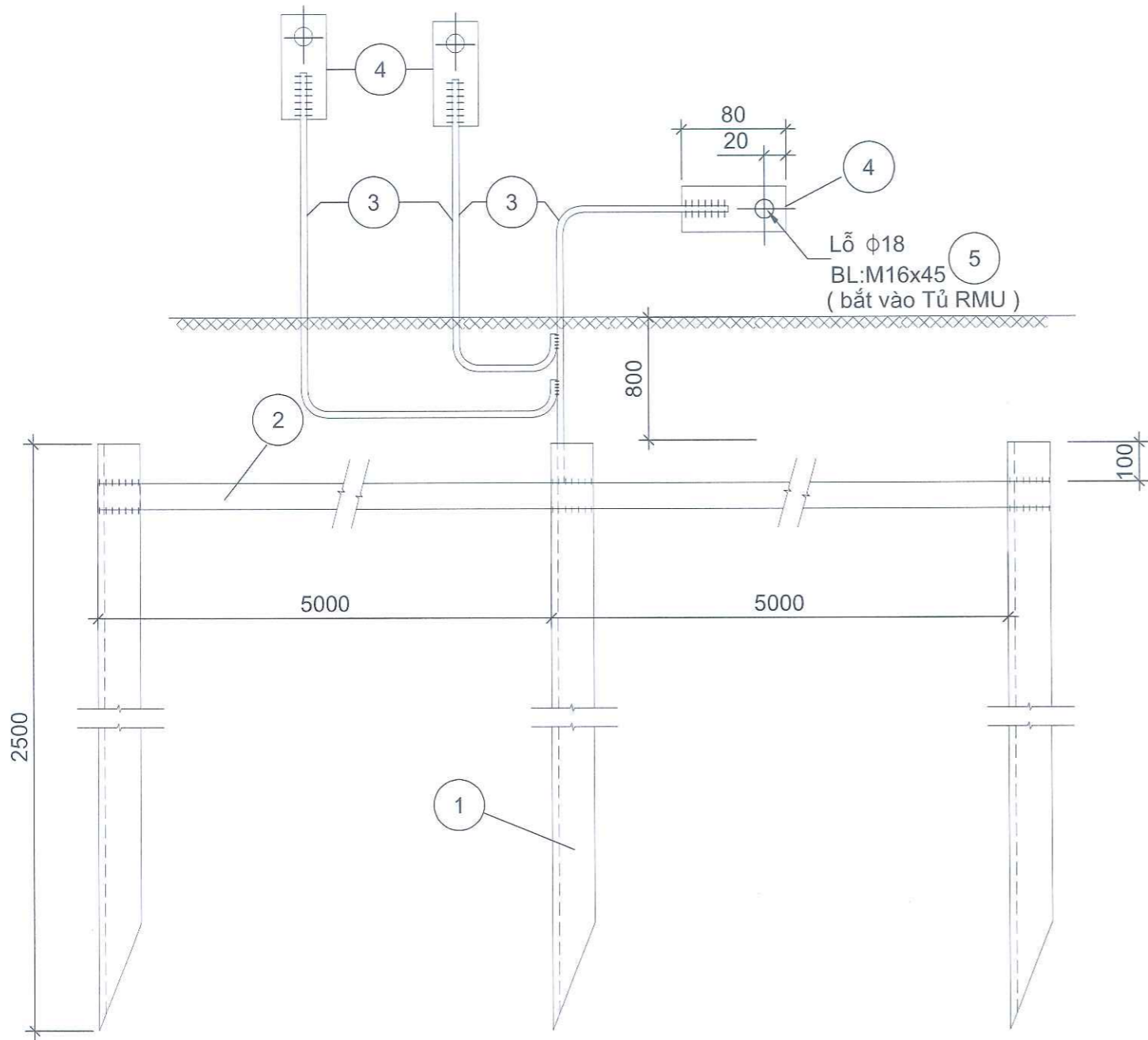


Bảng kê vật liệu							
STT	Tên chi tiết	Ng.vật liệu và quy cách	Kích thước (mm)	Số lượng	Khối lượng(kg)		Ghi chú
					Đơn vị	Toàn bộ	
1	Thanh xà chính	L50x50x5	355	1	1.34	1.34	
2	Thanh liên kết	L50x50x5	500	1	1.89	1.89	
3	Thanh bắt colie	L50x50x5	210	1	0.79	0.79	
4	Colie ôm cột						
5	Colie	-50x5	500	1	0.98	0.98	
6	Bu lông M14x200	CT3Ø14x200	200	2	0.29	0.58	
7	Colie ôm cáp	Gudong Ø10	390	1	0.49	0.49	
8	Ốp cột	-50x5	245	1	0.48	0.48	
Khối lượng tổng cộng:						6.54	kg

GHI CHÚ:

- TẤT CẢ CÁC CHI TIẾT PHẢI ĐƯỢC MẠ KÉM NHƯNG NỒNG THEO TIÊU CHUẨN 18 TCN04-92
- CHI TIẾT 2 ĐƯỢC LIÊN KẾT VỚI CHI TIẾT 1 VÀ 3 BẰNG CÁCH HÀN QUANH CHU VI TIẾP XÚC.
- QUE HÀN LOẠI ≥ 42 HOẶC TƯƠNG ĐƯƠNG. CHIỀU CAO ĐƯỜNG HÀN H=6MM
- CỐT Ø10.00 LÀ CỐT MẶT ĐẤT TỰ NHIÊN
- SƠ ĐỒ BỐ TRÍ TRÊN CỘT XEM TRONG BẢN VẼ SƠ ĐỒ CỘT ĐẦU NỔI

CÔNG TY TNHH ĐẦU TƯ VÀ PHÁT TRIỂN CÔNG NGHỆ CHÀU ĐÔNG				PHẦN BẢN VẼ CHI TIẾT		
Giám Đốc	Mai Trần Anh			TAY GIỮ CÁP TGC		
Chủ nhiệm thiết kế	Lê Tuấn Thanh					
Chủ trì thiết kế điện	Nguyễn Thành Trung					
Chủ trì thiết kế XD	Đỗ Ngọc Tú					
Thiết kế	Hà Quang Phúc	B.C.K.T.K.T	2025	Số hiệu bản vẽ:		
				HY - 2025 - BVCT - DZTA -		



Ghi Chú:

1 - Liên kết hàn dùng que hàn $\rhd 42$ hoặc loại có chất lượng tương đương.

Chiều cao đường hàn $h = 5\text{mm}$.

2 - Cọc tiếp địa đóng sâu xuống dưới mặt đất 0,8m.

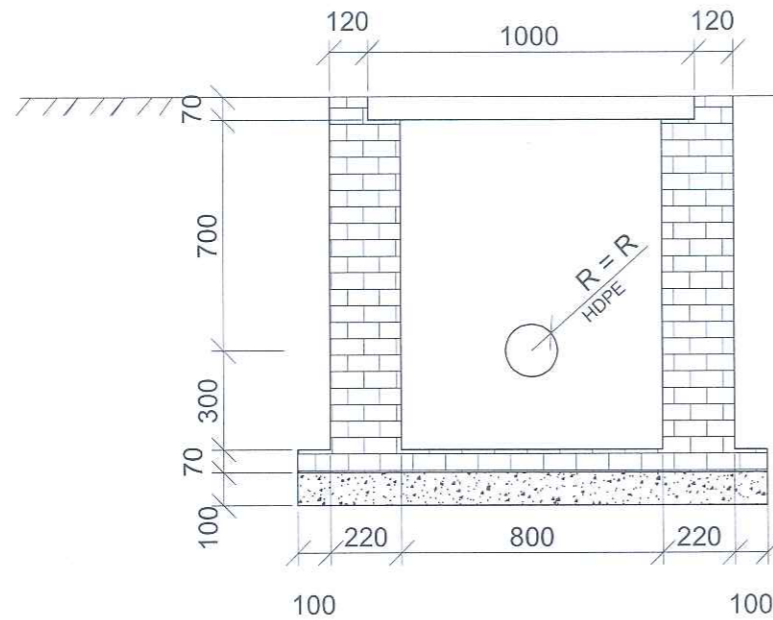
3 - Các chi tiết nổi trên mặt đất phải mạ kẽm nhúng nóng

4 - Nếu đóng tiếp địa mà chưa đặt thì phải bổ sung thêm cọc

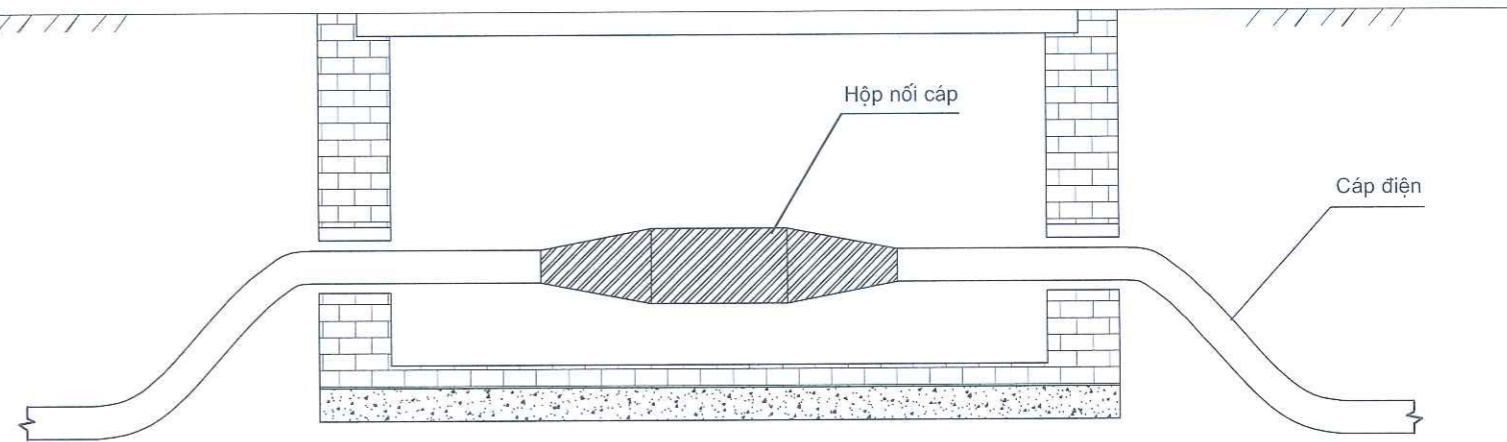
Khối lượng sau khi trừ đục lỗ: 62,93 kg.								
Khối lượng đục lỗ cắt vát: 0,78 kg.								
Khối lượng tổng cộng: 63,71 kg.								
TIẾP ĐỊA RC-3	5	Bu lông M16x45	$\phi 16$	45	1	0,20	0,20	Ren 40
	4	Cờ tiếp địa	- 25 x 4	80	3	0,01	0,03	
	3	Dây tiếp địa	$\phi 12$	3000	3	2,66	7,98	
	2	Thanh nối cọc tiếp địa	- 40 x 4	10000	1	12,60	12,60	
	1	Cọc tiếp địa	L 63x63x6	2500	3	14,30	42,90	
Loại tiếp địa	Số hiệu	Tên chi tiết	Nguyên vật liệu	Kích thước (mm)	Số lượng	Đơn vị	Toàn bộ	Ghi chú
						Khối lượng(kg)		
BẢNG KÊ NGUYÊN VẬT LIỆU								

		CÔNG TY TNHH ĐẦU TƯ VÀ PHÁT TRIỂN CÔNG NGHỆ CHÂU LONG D.N.0106851032-C.T.T.N.H.T		PHẦN BẢN VẼ CHI TIẾT	
Giám Đốc	Mai Trần Anh			TIẾP ĐỊA TỦ RMU 24KV	
Chủ nhiệm thiết kế	Lê Tuấn Thanh			RC - 3	
Chủ trì thiết kế điện	Nguyễn Thành Trung				
Chủ trì thiết kế XD	Đỗ Ngọc Tú	B.C.K.T.K.T	2025	Số hiệu bản vẽ:	
Thiết kế	Hà Quang Phúc	TỶ LỆ:		HY - 2025 - BVCT - DZTA -	

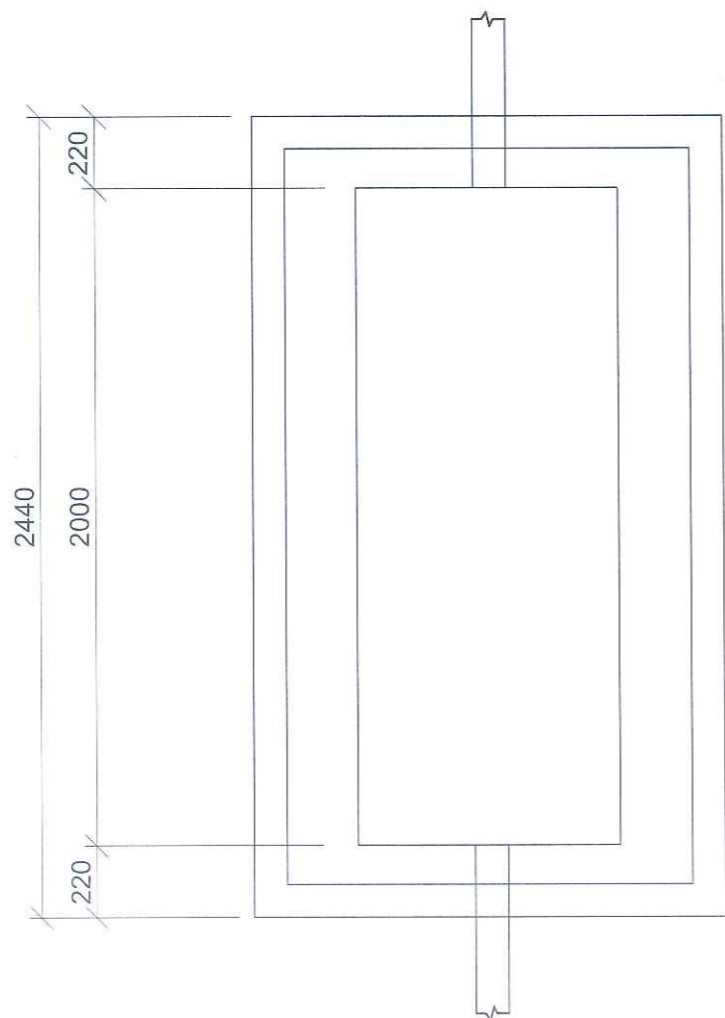
MẶT CẮT NGANG HỐ GA NỐI CÁP



MẶT CẮT ĐỌC HỐ GA NỐI CÁP

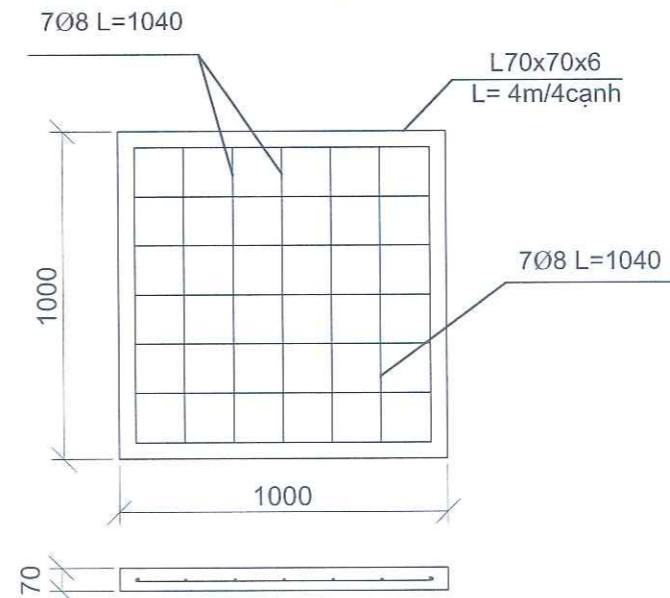


MẶT BẰNG HỐ GA NỐI CÁP

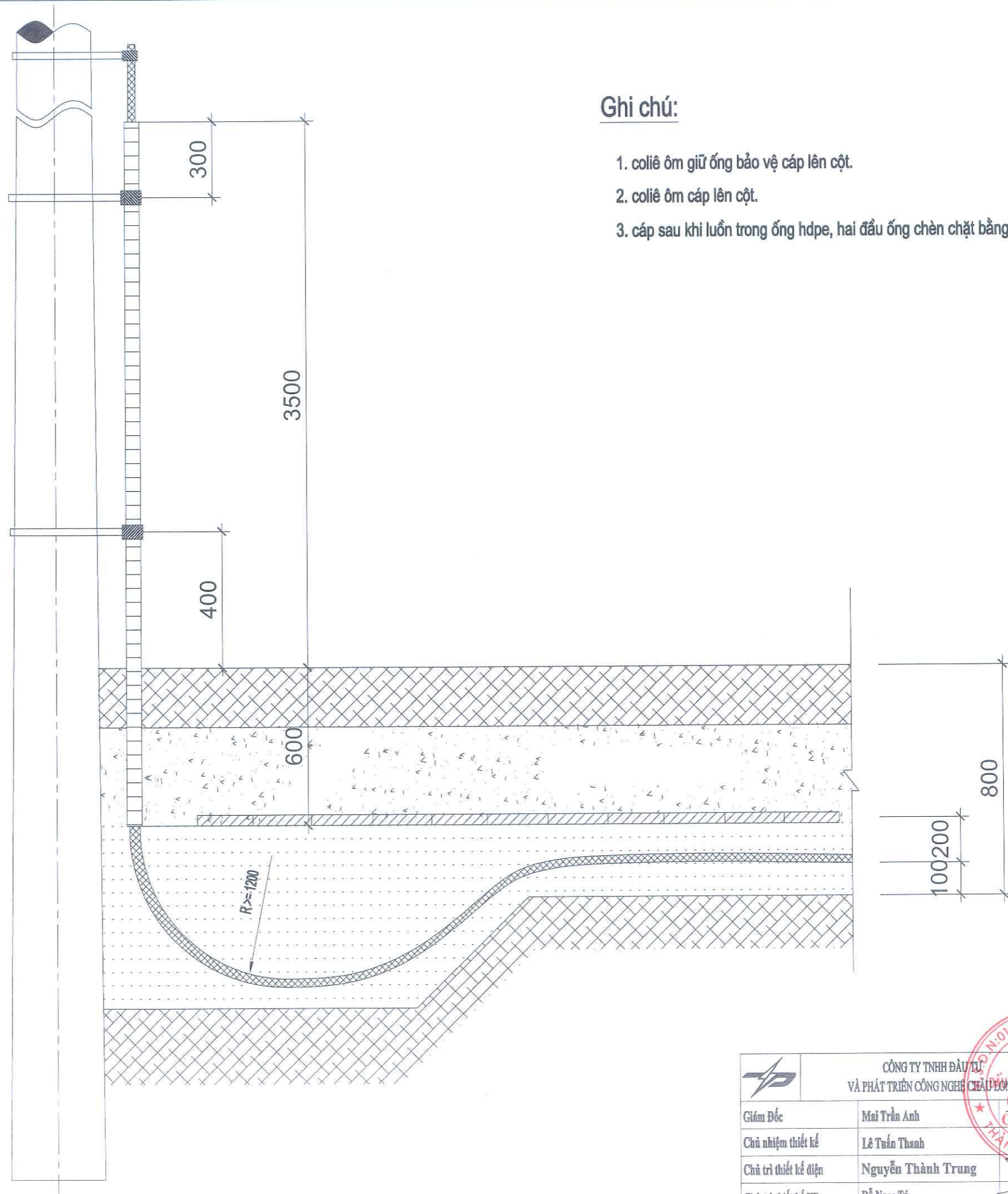


TẤM ĐẠN HỐ GA NỐI CÁP

1mx1mx0,07x2tấm/1hố



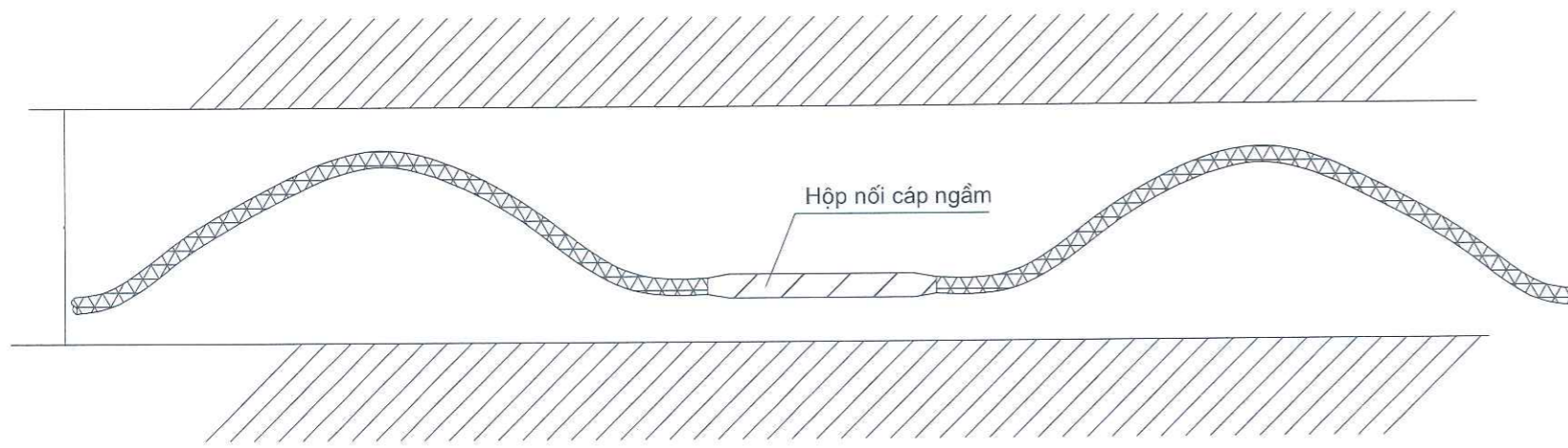
 CÔNG TY TNHH ĐẦU TƯ VÀ PHÁT TRIỂN CÔNG NGHỆ CHÂU LONG		ĐẦU TƯ VÀ PHÁT TRIỂN CÔNG NGHỆ CHÂU LONG THÀNH PHỐ HÀ NỘI		PHÂN BẢN VẼ CHI TIẾT	
Giám Đốc	Mai Trần Anh			HỐ GA KỸ THUẬT NỐI CÁP	
Chủ nhiệm thiết kế	Lê Tuấn Thanh			HKT	
Chủ trì thiết kế	Nguyễn Thành Trung				
Thiết kế XD	Đỗ Ngọc Tú	B.C.K.T.K.T	2025	Số hiệu bản vẽ:	
Thiết kế điện	Hà Quang Phúc	TỶ LỆ:		HY - 2025 - BVCT - DZTA	



Ghi chú:

1. colie ôm giữ ống bảo vệ cáp lên cột.
2. colie ôm cáp lên cột.
3. cáp sau khi luồn trong ống hdpe, hai đầu ống chèn chặt bằng dây đay tẩm bitum.

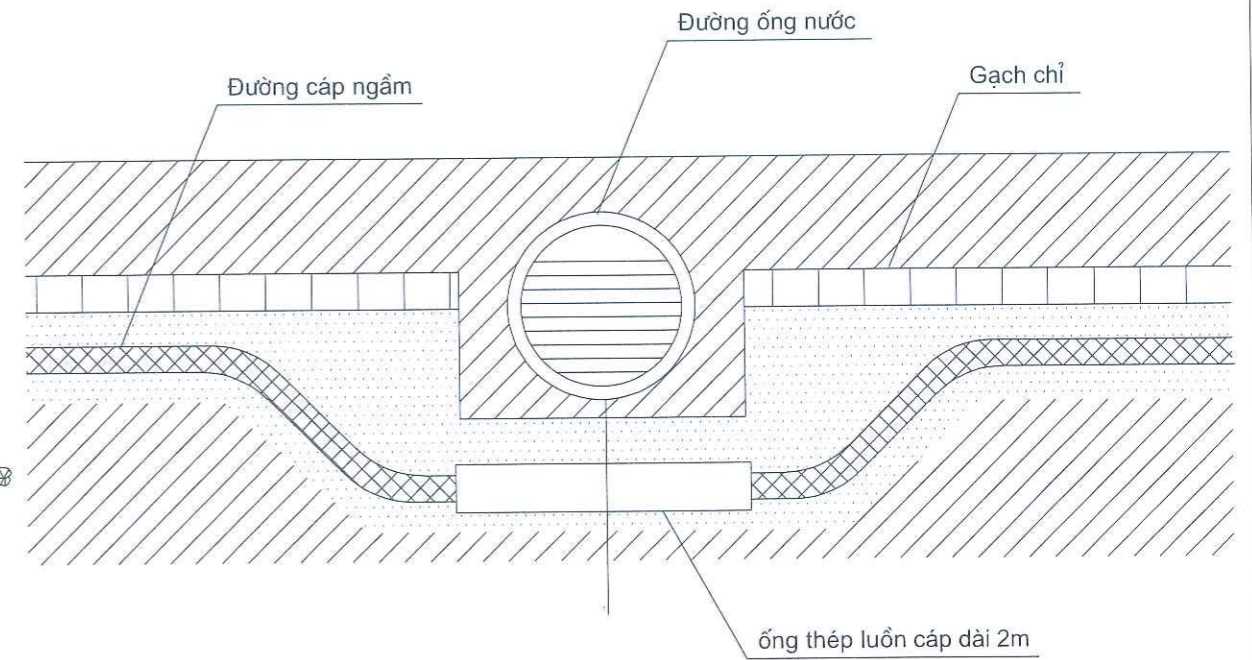
 CÔNG TY TNHH ĐẦU TƯ VÀ PHÁT TRIỂN CÔNG NGHỆ CHÂU LONG		PHÂN BẢN VẼ CHI TIẾT CÁCH LẬP ĐẶT CÁP LÊN CỘT		
				Số liệu bản vẽ: HY-2025-BVCT-DZTA-
Giám Đốc	Mai Trần Anh		B.C.K.T.K.T	2025
Chủ nhiệm thiết kế	Lê Tuấn Thanh		TỶ LỆ:	
Chủ trì thiết kế điện	Nguyễn Thành Trung			
Chủ trì thiết kế XD	Đỗ Ngọc Tú			
Thiết kế	Hà Quang Phúc			



GHI CHÚ:



Hộp nối luồn trong ống nhựa xoắn chịu lực o 150 chôn trực tiếp trong đất.
Cáp trước và sau hộp nối dài theo hình chữ S, mỗi phía dự phòng 1,5m

CÁP DỰ PHÒNG TẠI HỘP NỐI CÁP



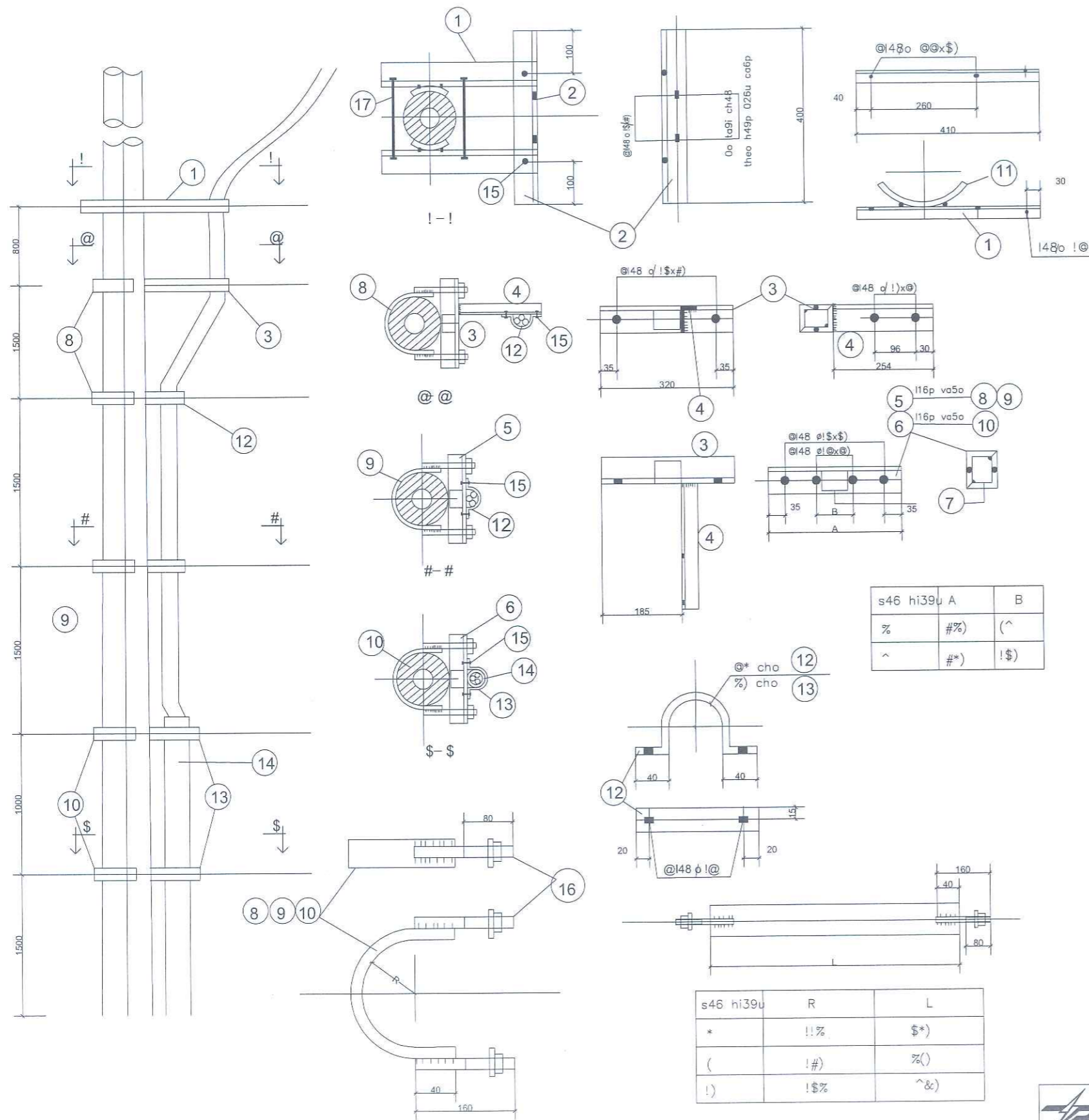
GHI CHÚ:

ống thép phải được sơn chống rỉ
2 đầu ống bịt kín bằng dây đay tẩm bitum

-  Đường cáp ngầm
-  Đất tự nhiên

CÁP ĐI CHUI QUA ĐƯỜNG ỐNG DẪN NƯỚC

		CÔNG TY TNHH ĐẦU TƯ VÀ PHÁT TRIỂN CÔNG NGHỆ CHÂU LONG		PHẦN BẢN VẼ CHI TIẾT	
		CÁP CHUI QUA ỜNG NƯỚC VÀ CÁP DỰ PHÒNG TẠI CÁC HỘP NỐI			
Giám Đốc	Mai Trần Anh				
Chủ nhiệm thiết kế	Lê Tuấn Thanh				
Chủ trì thiết kế điện	Nguyễn Thành Trung				
Chủ trì thiết kế XD	Đỗ Ngọc Tú				
Thiết kế	Hà Quang Phúc		B.C.K.T.K.T	2025	Số hiệu bản vẽ: HY - 2025 - BVCT - DZTA -



GHI CHÚ:

1. Tất cả các chi tiết bằng thép được mạ kẽm nhúng nóng theo TCVN.
2. Chiều cao đường hàn h = 6mm.
3. Bán kính R của chi tiết (12) và (13) tùy thuộc vào R của cáp và ống luồn cáp (14) được dùng trong công trình. Do đó chiều dài của cổ đế (12) và (13) phải thay đổi phù hợp.

BẢNG KÊ NGUYÊN VẬT LIỆU CÒLIÊ ÔM CÁP LÊN CỘT (COLIE)							
STT	Tên chi tiết	Vật liệu và quy cách	Kích thước (mm)	Số lượng	Khối lượng (kg)		Ghi chú
					Đơn vị	Cả bộ	
17	Bu lông M16x300	φ=16, CT3	300	2	0,80	1,60	Ren 120
16	Bu lông M12x160	φ=12, CT3	160	10	0,20	2,00	Ren 80
15	Bu lông M10x30	φ=10, CT3	30	6	0,08	0,48	Ren 25
14	ống luồn cáp	φ=100	3.500	1	42,53	42,53	
13	Cổ đế giữ ống	- 30x3	340	2	0,24	0,48	
12	Cổ đế giữ cáp	- 30x3	230	2	0,16	0,32	
11	Tấm ốp	- 30x3	240	2	0,17	0,34	
10	Cổ đế	- 30x3	670	2	0,47	0,95	
9	Cổ đế	- 30x3	590	1	0,42	0,42	
8	Cổ đế	- 30x3	480	2	0,34	0,68	
7	Thanh ốp	L40x40x4	50	5	0,12	0,61	
6	Thanh đỡ	L40x40x4	380	2	0,92	1,84	
5	Thanh đỡ	L40x40x4	350	2	0,85	1,7	
4	Thanh đỡ	L40x40x4	254	1	0,6	0,6	
3	Thanh đỡ	L40x40x4	320	1	0,8	0,8	
2	Thanh bắt hộp đầu cáp	L40x40x4	480	1	1,2	1,2	
1	Thanh đỡ	L40x40x4	410	2	1,0	2,0	
Khối lượng tổng cộng:					58 kg		



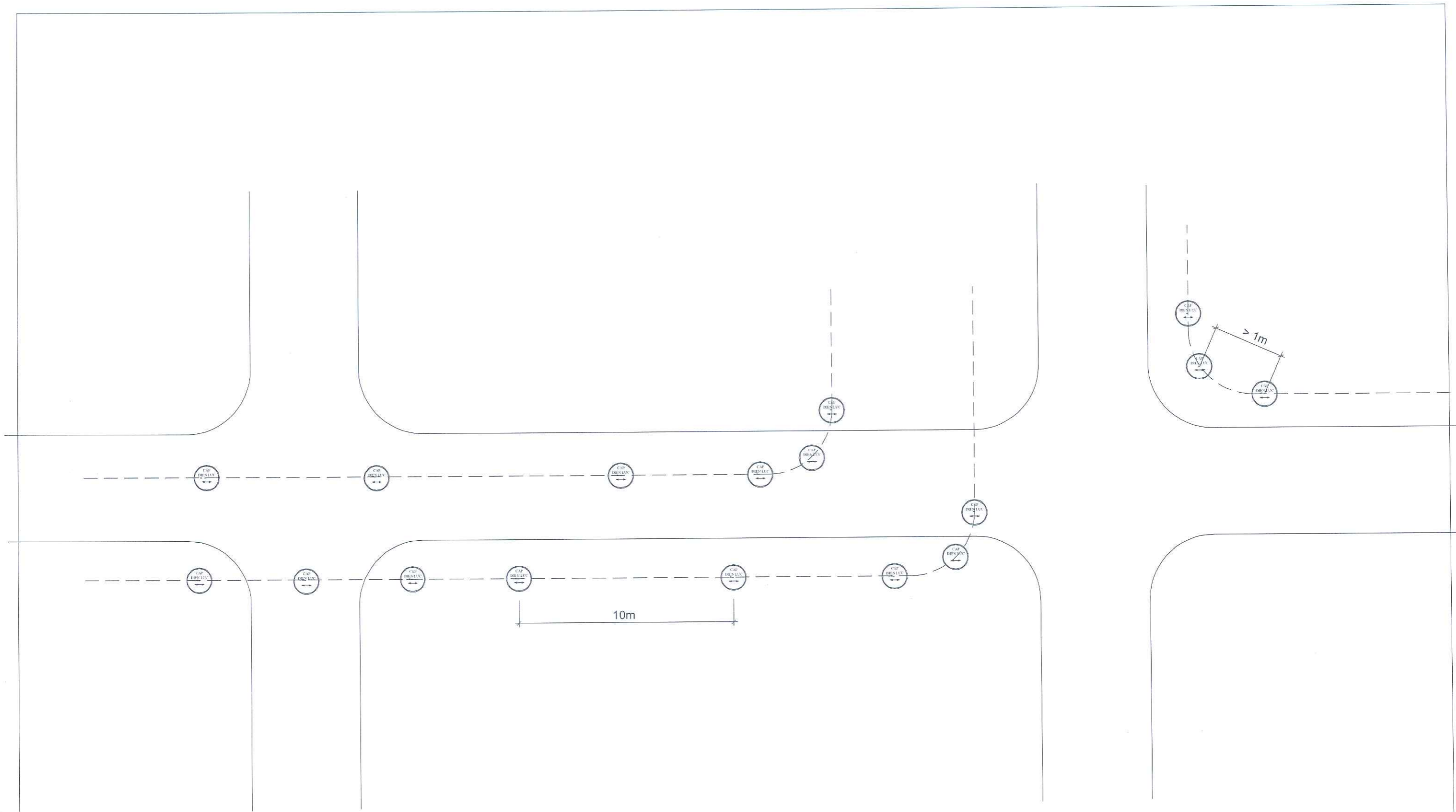
CÔNG TY TNHH ĐẦU TƯ VÀ PHÁT TRIỂN CÔNG NGHỆ CHÂU LONG

PHẢN BẢN VẼ CHI TIẾT

COLIE ĐỠ CÁP VÀ ỚNG LÊN CỘT

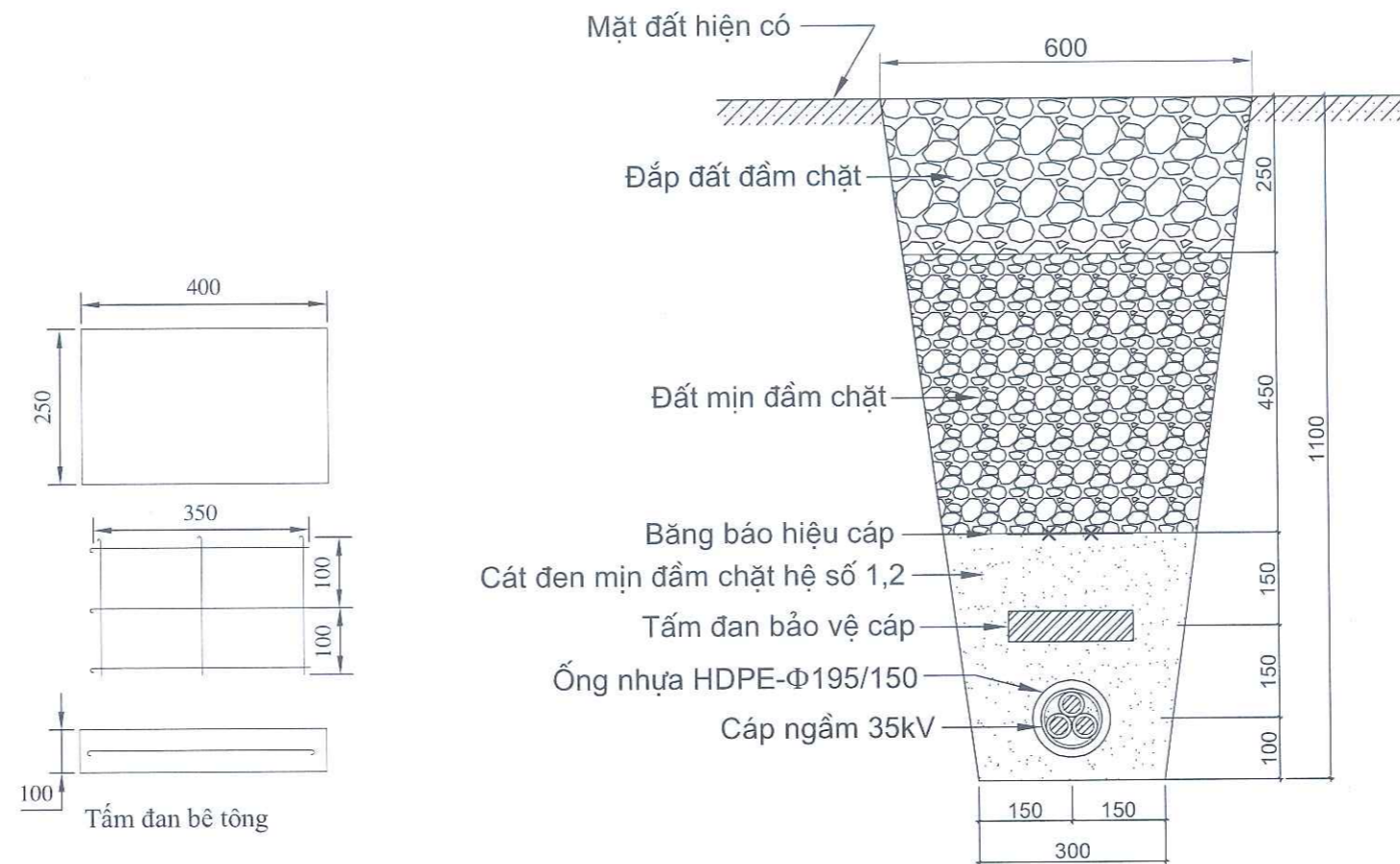
COLIE-O

Giám Đốc	Mai Trần Anh		
Chủ nhiệm thiết kế	Lê Tuấn Thanh		
Chủ trì thiết kế điện	Nguyễn Thành Trung		
Chủ trì thiết kế XD	Đỗ Ngọc Tú		
Thiết kế	Hà Quang Phúc	B.C.K.T.K.T	2025
		TỶ LỆ:	Số hiệu bản vẽ:
			HY - 2025 - BVCT - DZTA -



 CÔNG TY TNHH ĐẦU TƯ VÀ PHÁT TRIỂN CÔNG NGHỆ CHÂU LONG		PHẦN BẢN VẼ CHI TIẾT	
Giám Đốc	Mai Trần Anh		
Chủ nhiệm thiết kế	Lê Tuấn Thanh		
Chủ trì thiết kế điện	Nguyễn Thành Trung	CÁP NGẦM VỊ TRÍ ĐẶT MỐC	
Chủ trì thiết kế XD	Đỗ Ngọc Tú	B.C.K.T.K.T	2025
Thiết kế	Hà Quang Phúc	TỶ LỆ:	BẢO HIỆU CÁP ĐIỆN LỰC Số hiệu bản vẽ: HY - 2025 - BVCT - DZTA -



HÀO 01 CẤP 35KV ĐI DƯỚI MẶT ĐẤT

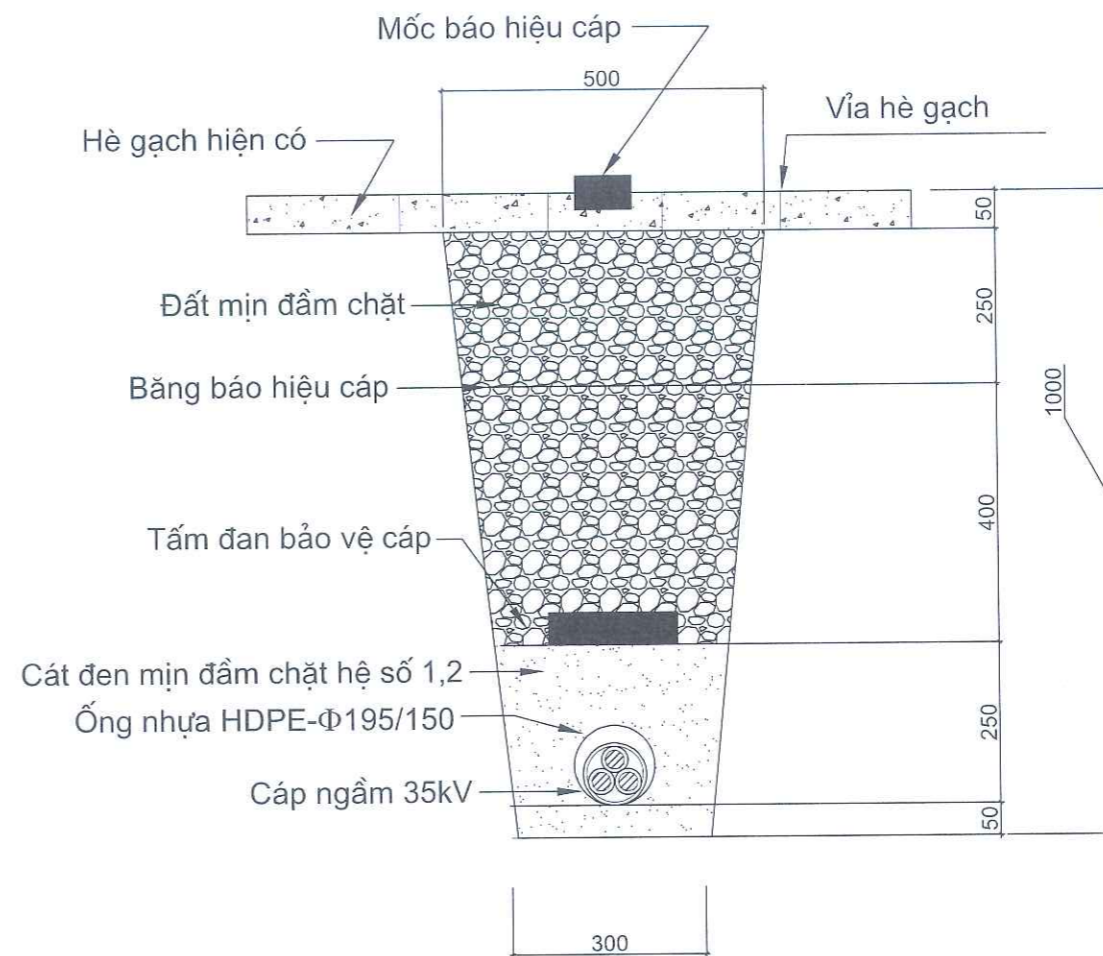
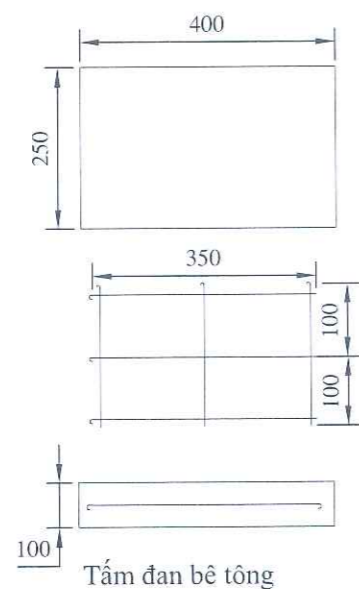


- +Dải băng báo hiệu cáp 35kV làm bằng nhựa dẻo có độ bền cao (Polyethylen)
- +Dải băng có màu vàng nhạt, dọc theo chiều dài có dòng chữ màu đen
- " Cáp ngầm 35kV" lắp đi lắp lại, khoảng cách giữa các dòng chữ là 500mm, độ cao dòng chữ là 100mm
- +Chiều rộng của băng báo hiệu là 0.2m, độ dày là 0,1mm
- Đào đất cấp 2

Số liệu tính cho 1m dài:

- Khối lượng đất đào: 0,49m³
- Khối lượng đất đắp: 0,35m³
- Vận chuyển đất thừa đổ đi: 0,14m³
- Băng báo hiệu cáp: 1m
- Cát đen: 0,14m³
- Tấm đan bê tông (2 tấm/m): 0,04 m³
- Ống nhựa HDPE-Φ195/150: 1m (tính ngoài)

 CÔNG TY TNHH ĐẦU TƯ VÀ PHÁT TRIỂN CÔNG NGHỆ CHÂU LONG		CÔNG TY TNHH ĐẦU TƯ VÀ PHÁT TRIỂN CÔNG NGHỆ CHÂU LONG THÀNH PHỐ HỒ CHÍ MINH		PHẦN BẢN VẼ CHI TIẾT	
				MẶT CẮT Rãnh CÁP BƠN 35KV ĐI DƯỚI ĐƯỜNG ĐẤT	
Giám Đốc	Mai Trần Anh			HC1 - TT - 35	
Chủ nhiệm thiết kế	Lê Tuấn Thanh			Số hiệu bản vẽ:	
Chủ trì thiết kế điện	Nguyễn Thành Trung			HY - 2025 - BVCT - DZTA -	
Chủ trì thiết kế XD	Đỗ Ngọc Tú			B.C.K.T.K.T	2025
Thiết kế	Hà Quang Phúc	TỶ LỆ:			

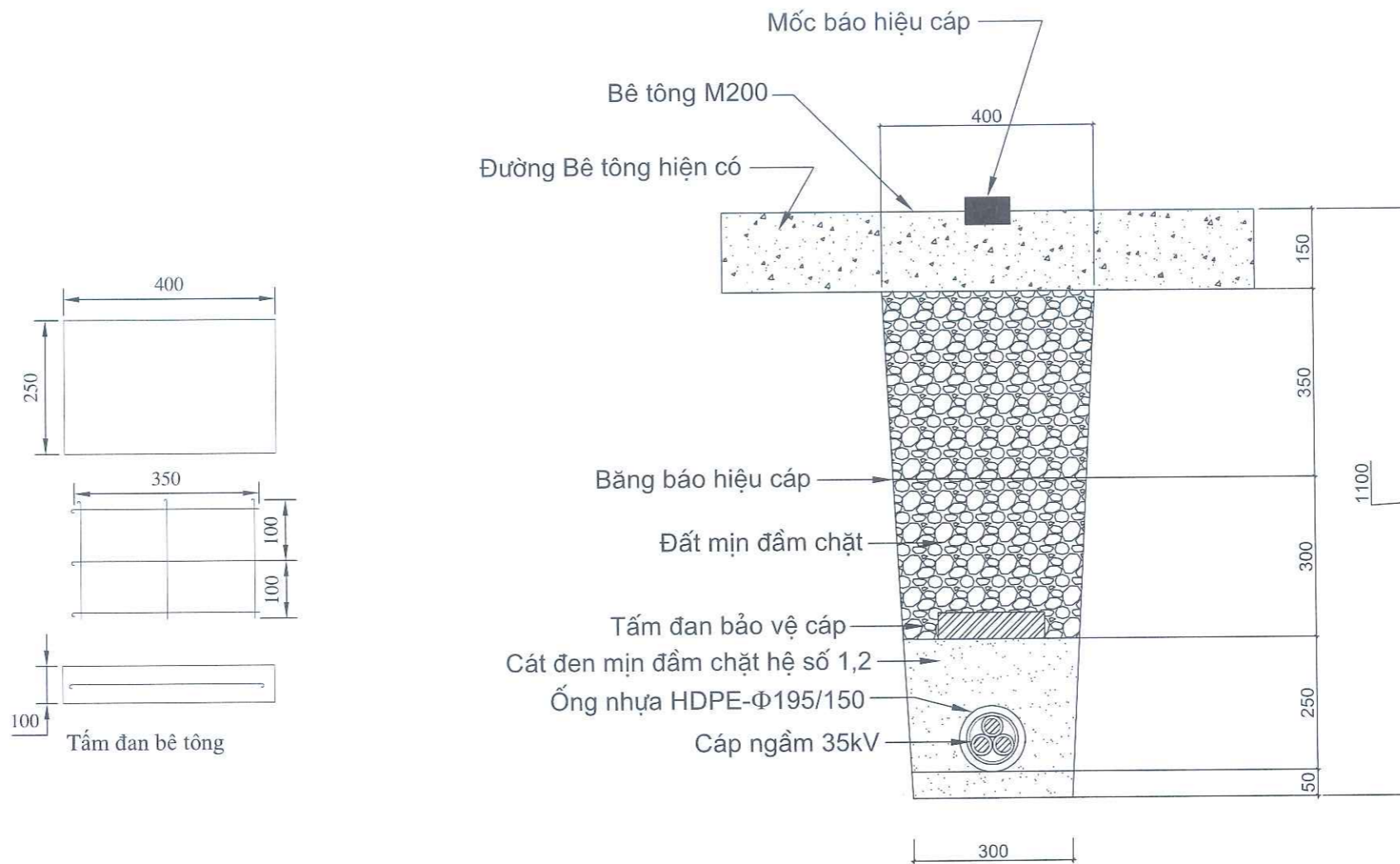


Số liệu tính cho 1m dài:

- Khối lượng tháo dỡ gạch Blook : 0,5 m³
- Khối lượng đất đào: 0,376 m³
- Khối lượng đất đắp: 0,276 m³
- Vận chuyển đất thừa đổ đi: 0,1 m³
- Băng báo hiệu cáp 0,2m: 1m
- Cát đen: 0,1 m³
- Tấm đan bê tông (2 tấm/m): 0,02 m³
- Ống nhựa HDPE-Φ195/150: 1m (tính ngoài)
- Khối lượng lát trả gạch Blook: 0,5 m²

+Dải băng báo hiệu cáp 35kV làm bằng nhựa dẻo có độ bền cao (Polyethylen)
 +Dải băng có màu vàng nhạt, dọc theo chiều dài có dòng chữ màu đen
 " Cáp ngầm 35kV" lặp đi lặp lại, khoảng cách giữa các dòng chữ là 500mm, độ cao dòng chữ là 100mm
 +Chiều rộng của băng báo hiệu là 0.2m, độ dày là 0,1mm
 Đào đất cấp 2

		CÔNG TY TNHH ĐẦU TƯ VÀ PHÁT TRIỂN CÔNG NGHỆ CHÂU LONG ĐẦU TƯ VÀ PHÁT TRIỂN CÔNG NGHỆ CHÂU LONG CHAU LONG H. PHỐ HẠ NỘI		PHẦN BẢN VẼ CHI TIẾT	
				MẶT CẮT Rãnh CÁP ĐƠN 35KV BỊ DƯỚI ĐƯỜNG HÈ GẠCH BLOOK	
Giám Đốc	Mai Trần Anh			HC1 - BL - 35	
Chủ nhiệm thiết kế	Lê Tuấn Thanh			Số hiệu bản vẽ:	
Chủ trì thiết kế điện	Nguyễn Thành Trung			HY - 2025 - BVCT - DZTA -	
Chủ trì thiết kế XD	Đỗ Ngọc Tú			B.C.K.T.K.T	2025
Thiết kế	Hà Quang Phúc				

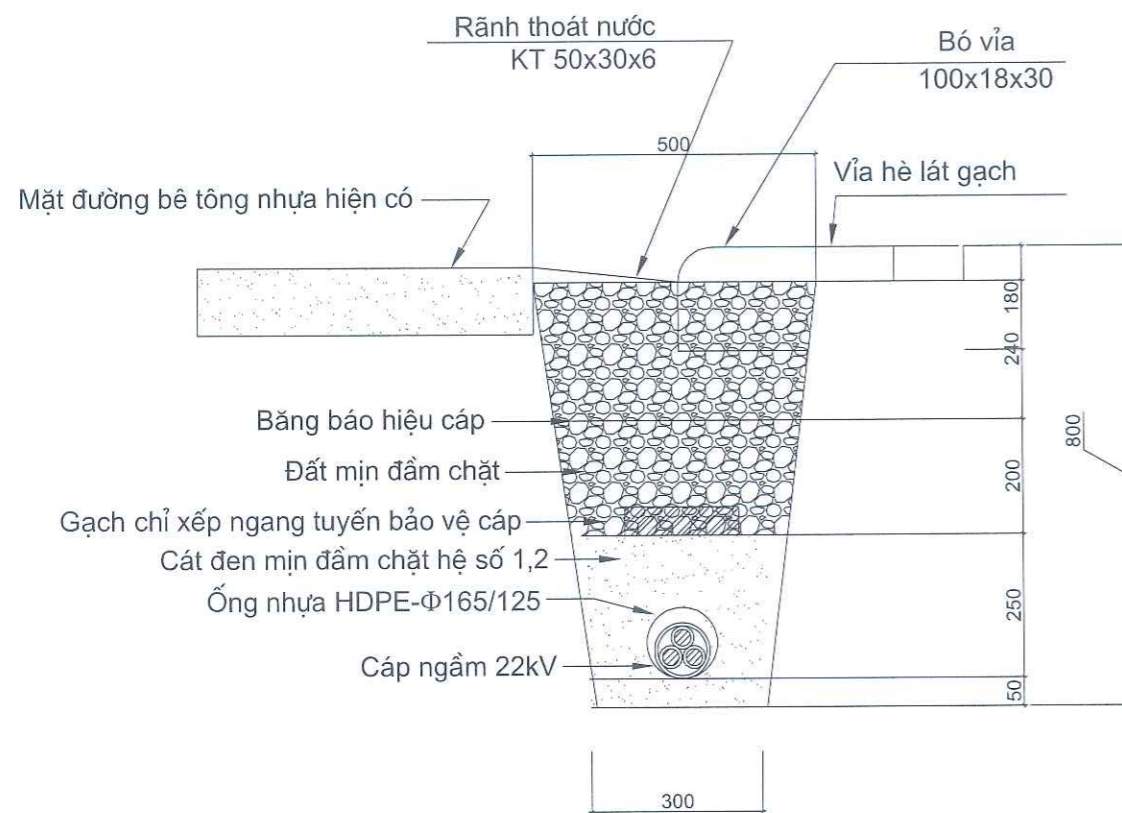


+Dải băng báo hiệu cáp 35kV làm bằng nhựa dẻo có độ bền cao (Polyethylen)
 +Dải băng có màu vàng nhạt, dọc theo chiều dài có dòng chữ màu đen
 "Cáp ngầm 35kV" lắp đi lắp lại, khoảng cách giữa các dòng chữ là 500mm, độ cao dòng chữ là 100mm
 +Chiều rộng của băng báo hiệu là 0.2m, độ dày là 0,1mm
 Đào đất cấp 2

Số liệu tính cho 1m dài:

- Cắt phá đường BT : 0,06m³
- Vận chuyển BT cũ đổ đi: 0,06m³
- Khối lượng đất đào: 0,326 m³
- Khối lượng đất đắp: 0,232 m³
- Vận chuyển đất thừa đổ đi: 0,094 m³
- Băng báo hiệu cáp 0,2m: 1m
- Cát đen: 0,064 m³
- Tấm đan bê tông (2 tấm/m): 0,02 m³
- Ống nhựa HDPE-Φ195/150: 1m (tính ngoài)
- Khối lượng BT hoàn trả: 0,06m³

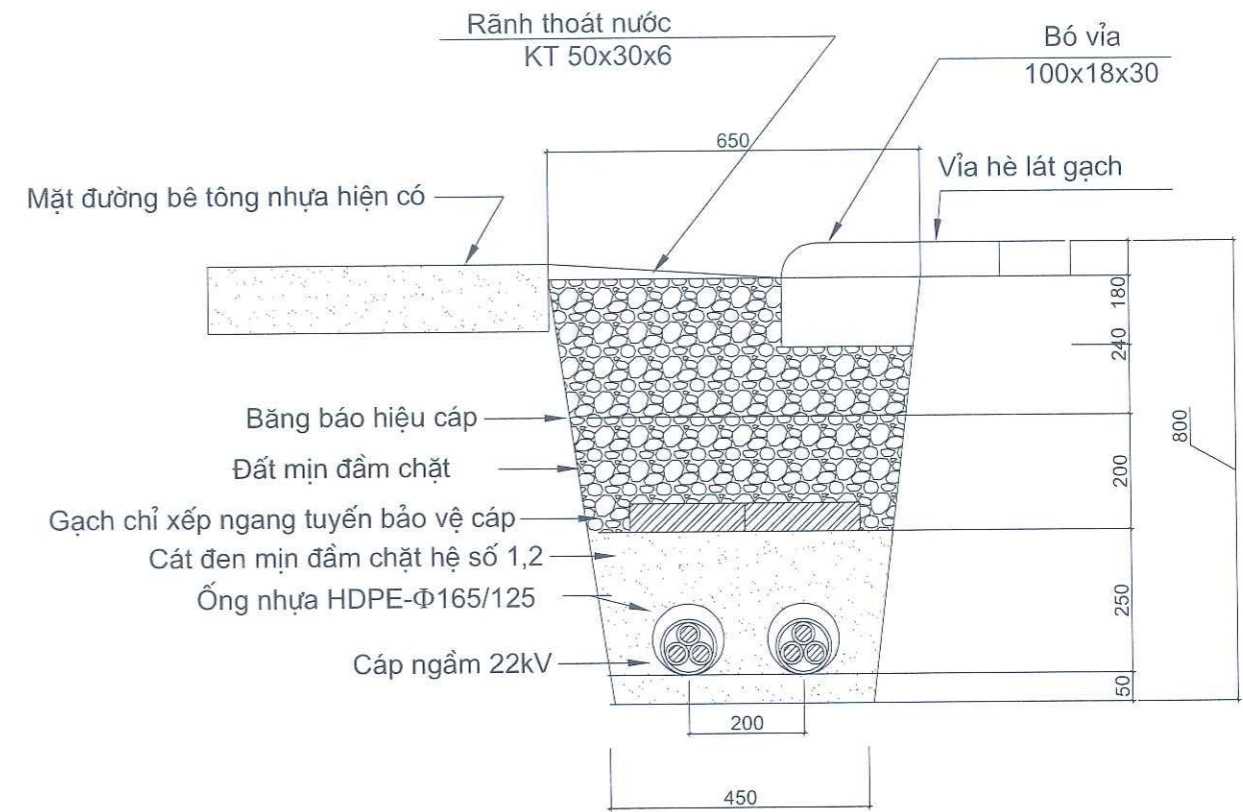
		CÔNG TY TNHH ĐẦU TƯ VÀ PHÁT TRIỂN CÔNG NGHỆ CHÂU LONG TNHH ĐẦU TƯ VÀ PHÁT TRIỂN CÔNG NGHỆ CHÂU LONG THÀNH PHỐ HÀ NỘI		PHẦN BẢN VẼ CHI TIẾT	
				MẶT CẮT Rãnh CÁP ĐƠN 35KV BỊ DƯỚI ĐƯỜNG BÊ TÔNG	
Giám Đốc	Mai Trần Anh			HC1 - BT - D - 35	
Chủ nhiệm thiết kế	Lê Tuấn Thanh				
Chủ trì thiết kế điện	Nguyễn Thành Trung			2025	
Chủ trì thiết kế XD	Đỗ Ngọc Tú				
Thiết kế	Hà Quang Phúc			Số hiệu bản vẽ: HY - 2025 - BVCT - DZTA -	
				B.C.K.T.K.T TỶ LỆ:	



Số liệu tính cho 1m dài:

- Khối lượng đất đào: 0,248 m³
- Khối lượng đất đắp: 0,144 m³
- Vận chuyển đất thừa đổ đi: 0,104 m³
- Bảng báo hiệu cáp 0,2m: 1m
- Cát đen: 0,074 m³
- Gạch chỉ đặc: 9 viên
- Ống nhựa HDPE-Φ165/125: 1m (tính ngoài)
- Tháo dỡ hoàn trả: Bó vỉa : 1m dài
Đan rãnh : 1m dài

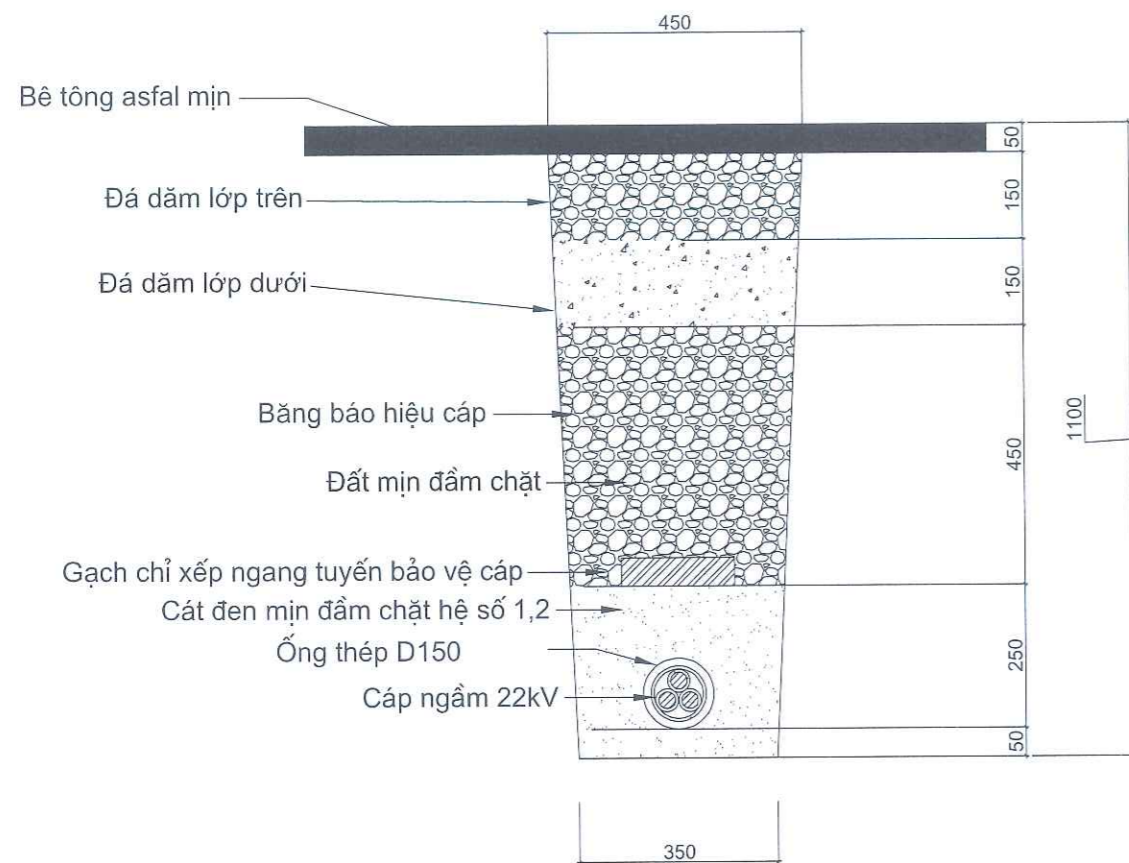
- Dải bảng báo hiệu cáp làm bằng nhựa dẻo, màu vàng nhạt, độ bền cao, dọc theo chiều dài có dòng chữ màu đen "Cáp ngầm 22kV" lặp đi lặp lại.
- Toàn bộ chiều dài cáp được bảo vệ bằng ống nhựa HDPE-Φ165/125



Số liệu tính cho 1m dài:

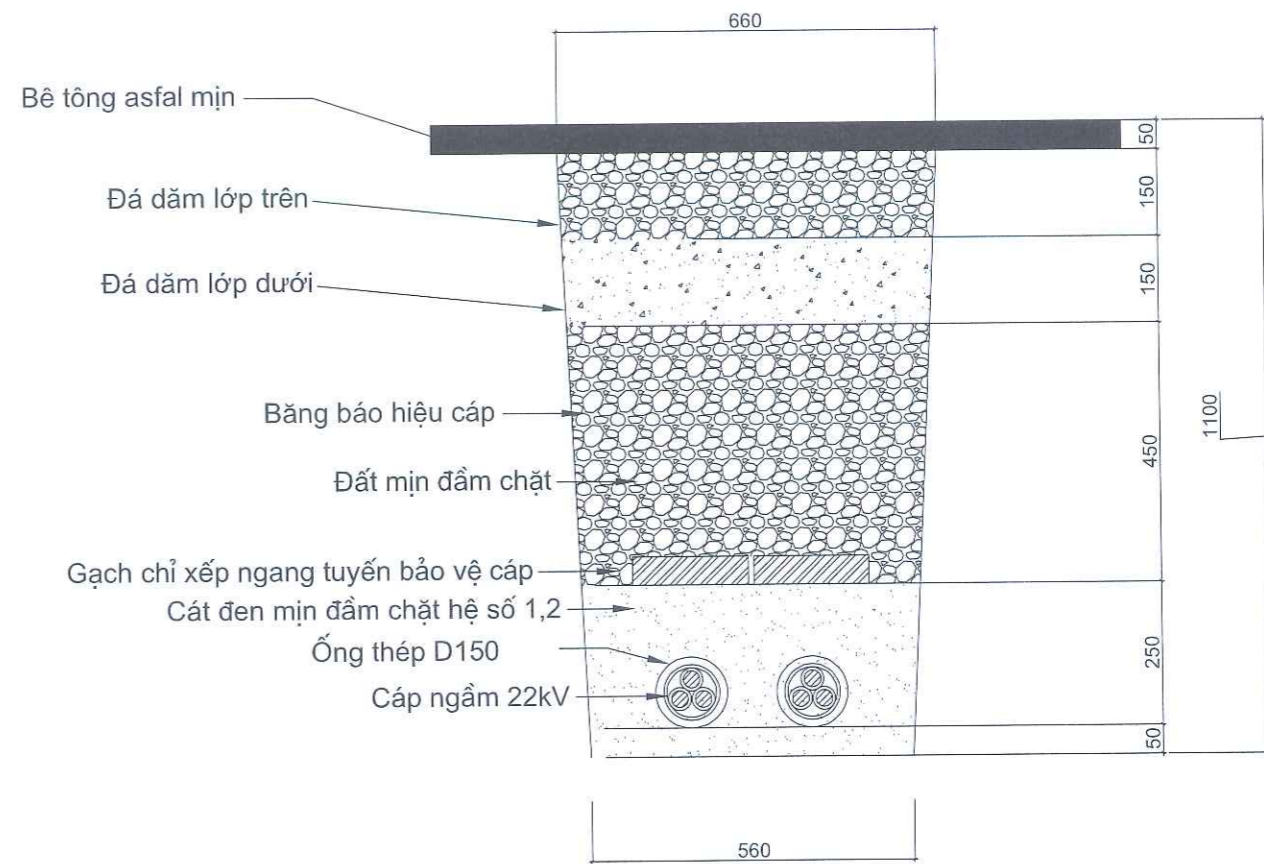
- Khối lượng đất đào: 0,377 m³
- Khối lượng đất đắp: 0,231 m³
- Vận chuyển đất thừa đổ đi: 0,146 m³
- Bảng báo hiệu cáp 0,2m: 2m
- Cát đen: 0,106 m³
- Gạch chỉ đặc: 18 viên
- Ống nhựa HDPE-Φ160/125: 2m (tính ngoài)
- Tháo dỡ hoàn trả: Bó vỉa : 1m dài
Đan rãnh : 1m dài

		CÔNG TY TNHH ĐẦU TƯ VÀ PHÁT TRIỂN CÔNG NGHỆ CHÂU LONG CÔNG TY TNHH ĐẦU TƯ VÀ PHÁT TRIỂN CÔNG NGHỆ CHÂU LONG CHẤM LÔNG THÀNH PHỐ HÀ NỘI		PHẦN BẢN VẼ CHI TIẾT MẶT CÁT Rãnh CÁP ĐƠN, CÁP ĐÔI ĐI DƯỚI VỈA VÀ Rãnh THOÁT NƯỚC HC1 - BV; HC2 - BV	



Số liệu tính cho 1m dài:

- Cắt phá BT : 0,0225 m³
- Đào đá cấp phối: 0,129 m³
- Đào đất rãnh cáp: 0,288 m³
- Đắp đất rãnh cáp: 0,179 m³
- Bảng báo hiệu cáp 0,2m: 1m
- Cát đen: 0,079 m³
- Gạch chỉ đặc: 9 viên
- Ống thép D150: 1m (tính ngoài)
- Khối lượng hoàn trả asfal: 0,45m²

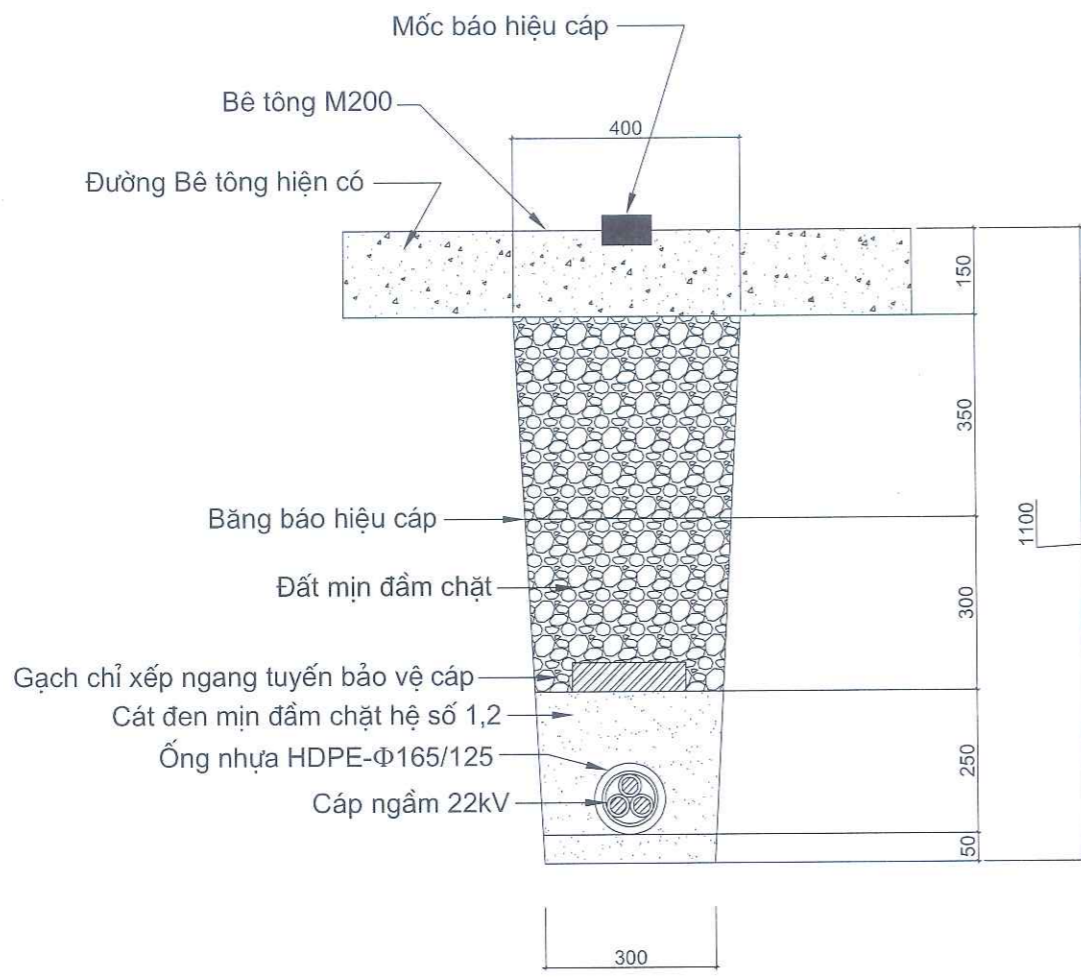


Số liệu tính cho 1m dài:

- Cắt phá BT : 0,033 m³
- Đào phá đá : 0,192 m³
- Đào đất rãnh cáp: 0,445 m³
- Đắp đất rãnh cáp: 0,273 m³
- Bảng báo hiệu cáp 0,2m: 2m
- Cát đen: 0,172 m³
- Gạch chỉ đặc: 18 viên
- Ống thép D150: 2m (tính ngoài)
- Khối lượng hoàn trả asfal: 0,66m²

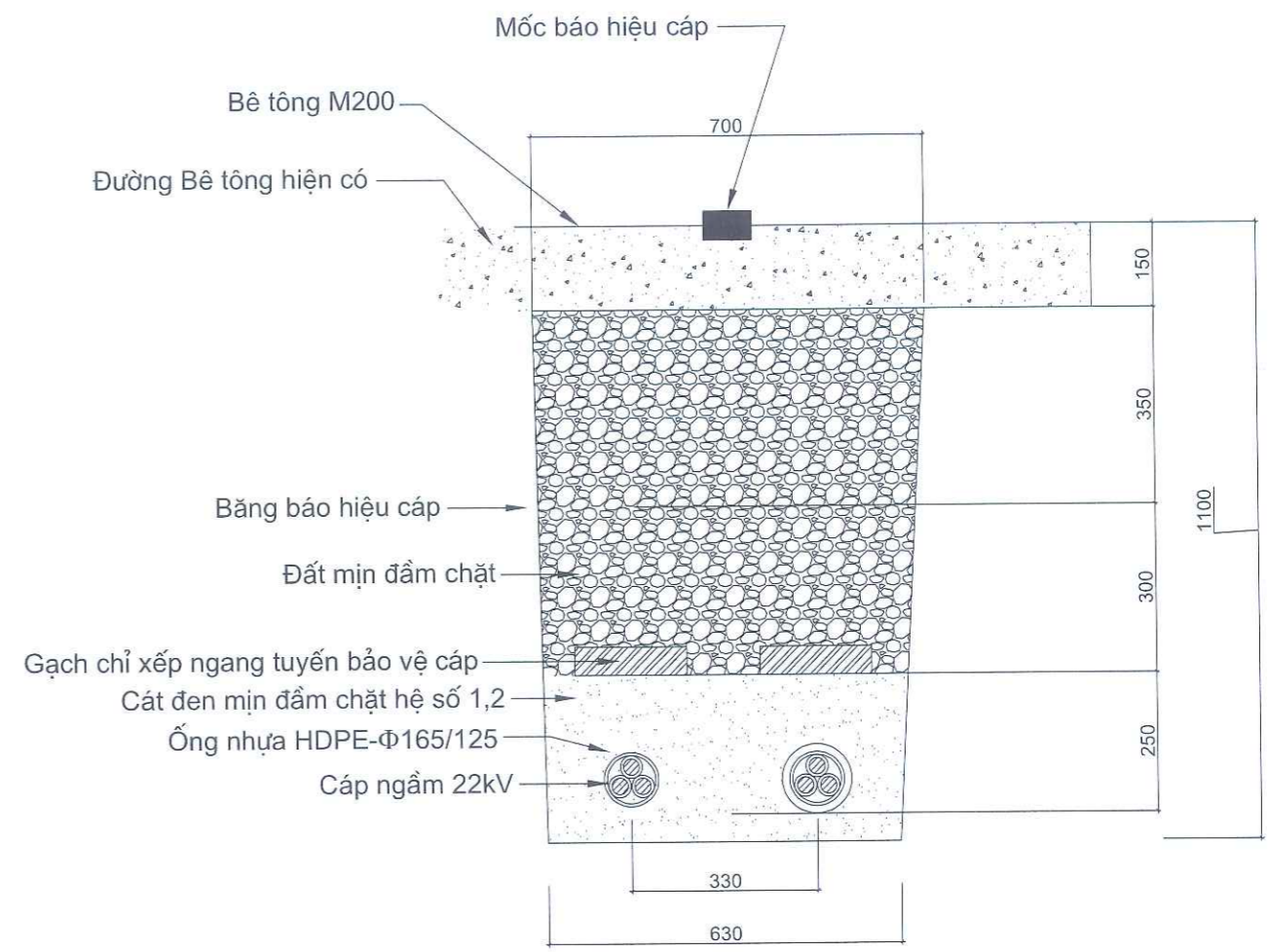
Ghi chú: - Dải bảng báo hiệu cáp làm bằng nhựa dẻo, màu vàng nhạt, độ bền cao, dọc theo chiều dài có dòng chữ màu đen "Cáp ngầm 22kV" lặp đi lặp lại.
 - Toàn bộ chiều dài cáp được bảo vệ bằng ống nhựa HDPE-Φ165/125.

		CÔNG TY TNHH ĐẦU TƯ VÀ PHÁT TRIỂN CÔNG NGHỆ CHÂU LONG CÔNG NGHỆ CHÂU LONG THÀNH PHỐ HÀ NỘI		PHÂN BẢN VẼ CHI TIẾT			
						MẶT CÁT RÃNH CÁP ĐƠN, CÁP ĐÔI HÀO CÁP NGẦM 22KV ĐI DƯỚI ASPHAN HC1 - ĐÁP; HC2 - ĐÁP	
Giám Đốc	Mai Trần Anh			B.C.K.T.K.T	2025	Số hiệu bản vẽ:	
Chủ nhiệm thiết kế	Lê Tuấn Thanh					TỶ LỆ:	HY - 2025 - BVCT - DZTA -
Chủ trì thiết kế điện	Nguyễn Thành Trung						
Chủ trì thiết kế XD	Đỗ Ngọc Tú						
Thiết kế	Hà Quang Phúc						



Số liệu tính cho 1m dài:

- Cắt phá đường BT : 0,06 m³
- Vận chuyển BT cũ đổ đi: 0,06 m³
- Khối lượng đất đào: 0,326 m³
- Khối lượng đất đắp: 0,232 m³
- Vận chuyển đất thừa đổ đi: 0,094 m³
- Băng bảo hiệu cáp 0,2m: 1m
- Cát đen: 0,064 m³
- Gạch chỉ đặc: 9 viên
- Ống nhựa HDPE-Φ165/125: 1m (tính ngoài)
- Khối lượng BT hoàn trả: 0,06 m³

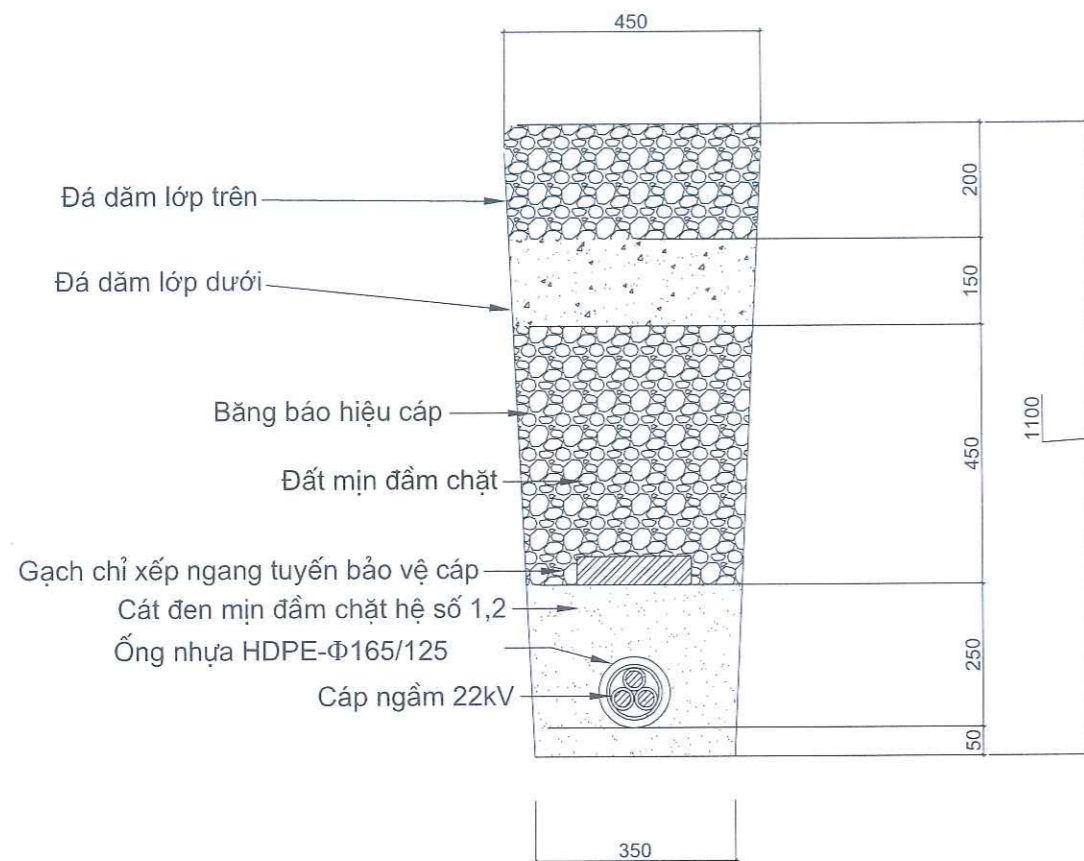


Số liệu tính cho 1m dài:

- Cắt phá đường BT: 0,105 m³
- Vận chuyển BT cũ đổ đi: 0,105 m³
- Khối lượng đất đào: 0,627 m³
- Khối lượng đất đắp: 0,435 m³
- Vận chuyển đất thừa đổ đi: 0,192 m³
- Băng bảo hiệu cáp 0,2m: 2m
- Cát đen: 0,162 m³
- Gạch chỉ đặc: 18 viên
- Ống nhựa HDPE-Φ165/125: 2m (tính ngoài)
- Khối lượng BT hoàn trả: 0,105 m³

Ghi chú: - Dải băng bảo hiệu cáp làm bằng nhựa dẻo, màu vàng nhạt, độ bền cao, dọc theo chiều dài có dòng chữ màu đen "Cáp ngầm 22kV" lặp đi lặp lại.
 - Toàn bộ chiều dài cáp được bảo vệ bằng ống nhựa HDPE-Φ165/125.

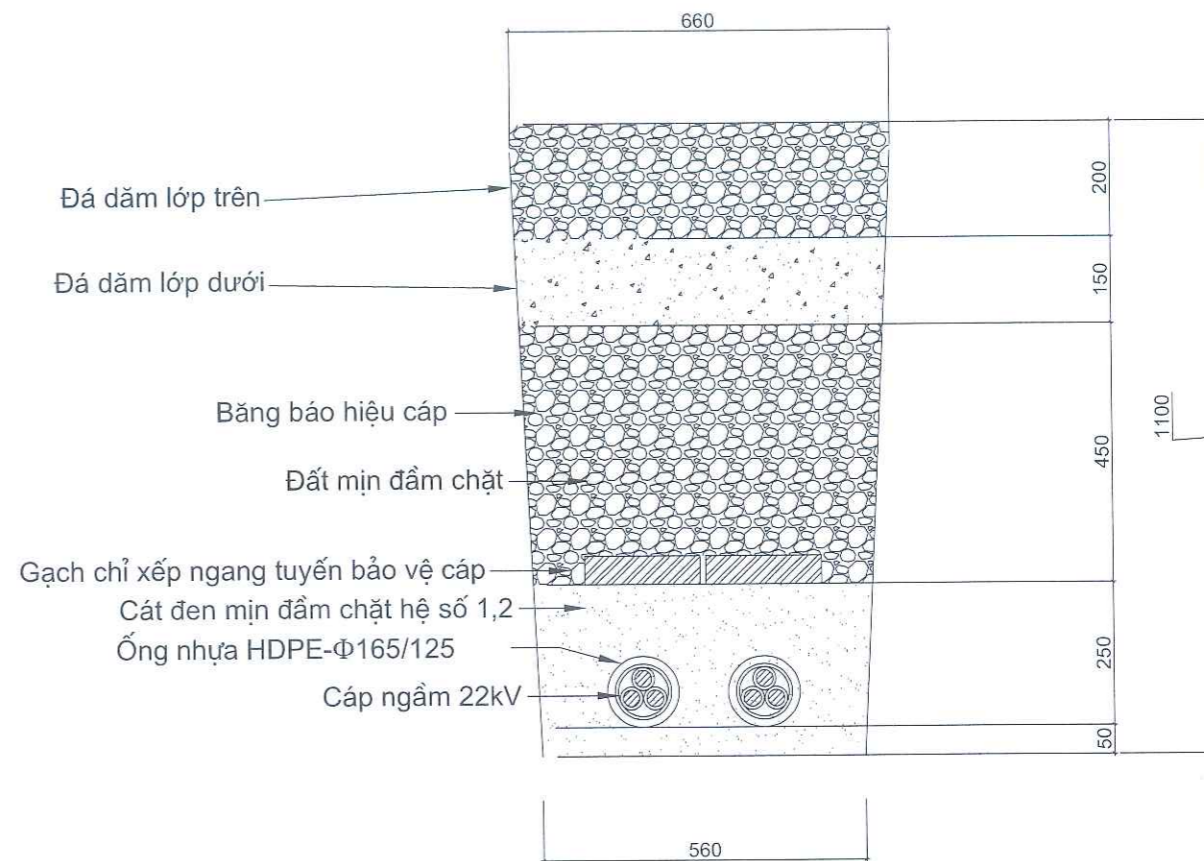
		CÔNG TY TNHH ĐẦU TƯ VÀ PHÁT TRIỂN CÔNG NGHỆ CHÂU LONG ĐẦU TƯ VÀ PHÁT TRIỂN CÔNG NGHỆ CHÂU LONG THÀNH PHỐ HỒ CHÍ MINH		PHÂN BẢN VẼ CHI TIẾT MẶT CÁT Rãnh CÁP ĐƠN, CÁP ĐÔI HẦM CÁP NGẦM 22KV ĐI DƯỚI MẶT ĐƯỜNG BÊ TÔNG	
Giám Đốc	Mai Trần Anh		B.C.K.T.K.T	2025	Số hiệu bản vẽ:
Chủ nhiệm thiết kế	Lê Tuấn Thanh				TỶ LỆ:
Chủ trì thiết kế điện	Nguyễn Thành Trung		TỶ LỆ:	2025	Số hiệu bản vẽ:
Chủ trì thiết kế XD	Đỗ Ngọc Tú				
Thiết kế	Hà Quang Phúc		TỶ LỆ:	2025	Số hiệu bản vẽ:



Số liệu tính cho 1m dài:

- Cắt phá BT : 0,0225 m³
- Đào đá cấp phối : 0,129 m³
- Đào đất rãnh cáp: 0,288 m³
- Đắp đất rãnh cáp: 0,179 m³
- Băng bảo hiệu cáp 0,2m: 1m
- Cát đen: 0,079 m³
- Gạch chỉ đặc: 9 viên
- Ống nhựa HDPE-Φ165/125 1m (tính ngoài)

Ghi chú: - Dải băng bảo hiệu cáp làm bằng nhựa dẻo, màu vàng nhạt, độ bền cao, dọc theo chiều dài có dòng chữ màu đen " Cáp ngầm 22kV" lặp đi lặp lại.
 - Toàn bộ chiều dài cáp được bảo vệ bằng ống nhựa HDPE-Φ165/125.

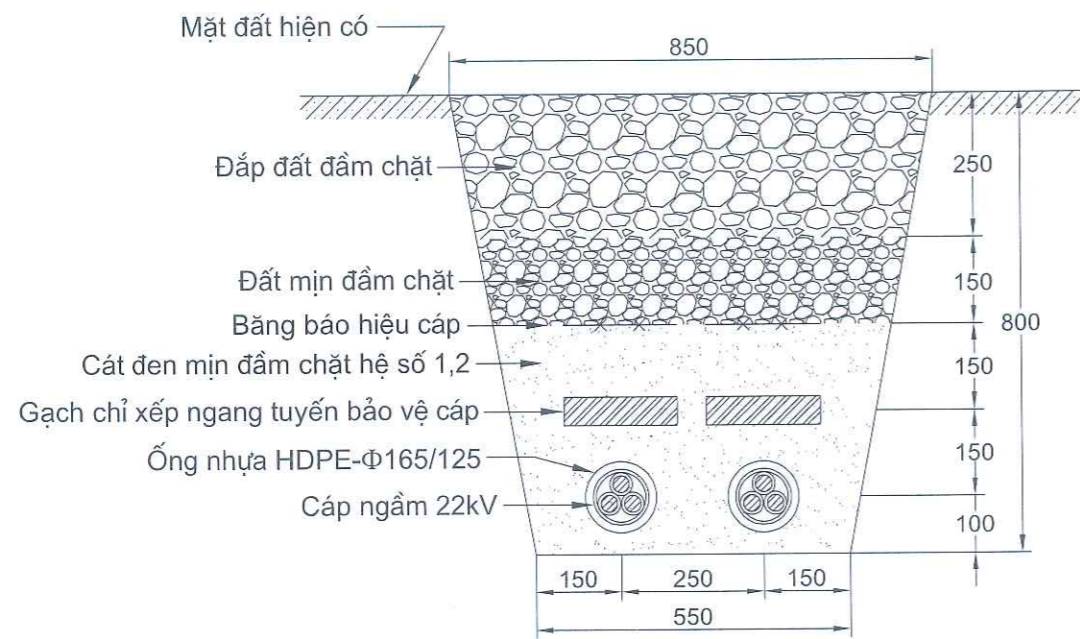


Số liệu tính cho 1m dài:

- Cắt phá BT : 0,033 m³
- Đào phá đá : 0,192 m³
- Đào đất rãnh cáp: 0,445 m³
- Đắp đất rãnh cáp: 0,273 m³
- Băng bảo hiệu cáp 0,2m: 2m
- Cát đen: 0,142 m³
- Gạch chỉ đặc: 18 viên
- Ống nhựa HDPE-Φ165/125 2m (tính ngoài)

		CÔNG TY TNHH ĐẦU TƯ VÀ PHÁT TRIỂN CÔNG NGHỆ CHÂU LONG CÔNG TY TNHH ĐẦU TƯ VÀ PHÁT TRIỂN CÔNG NGHỆ CHÂU LONG THÀNH PHỐ HÀ NỘI		PHẦN BẢN VẼ CHI TIẾT	
		MẶT CẮT RÃNH CÁP ĐƠN, CÁP ĐÔI HÀO CÁP NGẦM 22KV ĐI DỌC ĐƯỜNG ASPHAN		HC1 - ĐBAP; HC2 - ĐBAP	
Giám Đốc	Mai Trần Anh		B.C.K.T.K.T	2025	Số hiệu bản vẽ:
Chủ nhiệm thiết kế	Lê Tuấn Thanh		TỶ LỆ:		HY - 2025 - BVCT - DZTA -
Chủ trì thiết kế điện	Nguyễn Thành Trung				
Chủ trì thiết kế XD	Đỗ Ngọc Tú				
Thiết kế	Hà Quang Phúc				

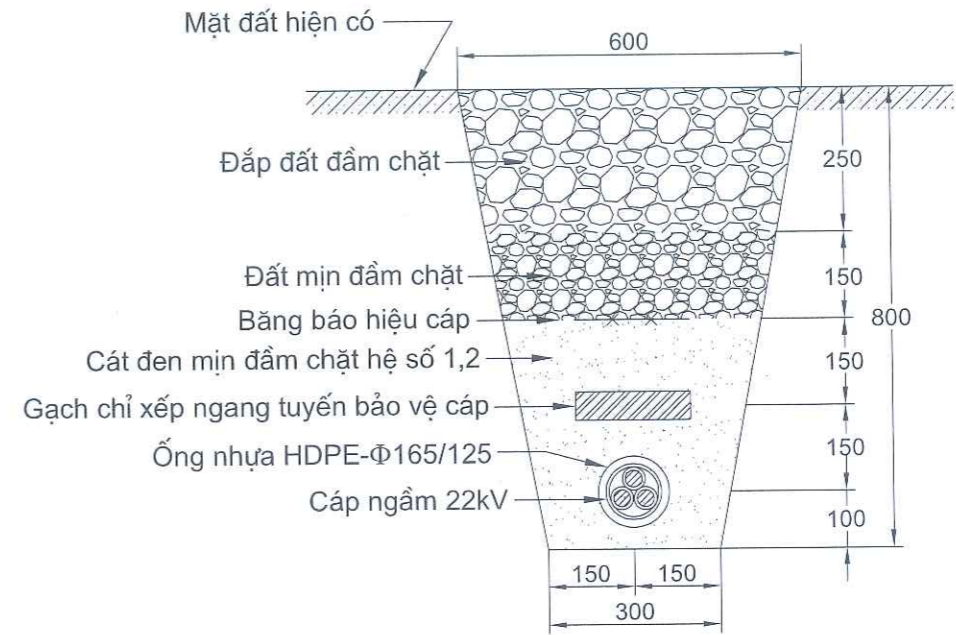
HÀO 02 CÁP 22KV ĐI DƯỚI MẶT ĐẤT



Số liệu tính cho 1m dài:

- Khối lượng đất đào: 0,56m³
- Khối lượng đất đắp: 0,31m³
- Vận chuyển đất thừa đổ đi: 0,25m³
- Bảng báo hiệu cáp: 2md
- Cát đen: 0,22m³
- Gạch chỉ đặc: 18 viên
- Ống nhựa HDPE-Φ165/125: 2m (tính ngoài)

HÀO 01 CÁP 22KV ĐI DƯỚI MẶT ĐẤT

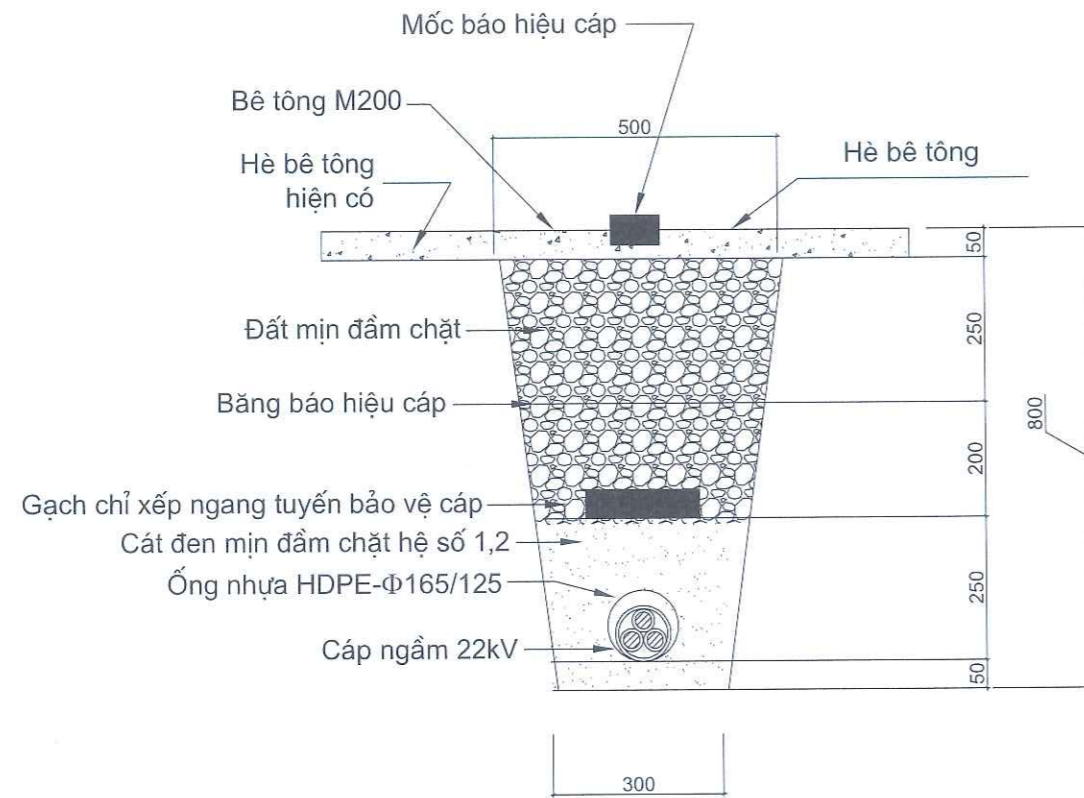


Số liệu tính cho 1m dài:

- Khối lượng đất đào: 0,36m³
- Khối lượng đất đắp: 0,21m³
- Vận chuyển đất thừa đổ đi: 0,15m³
- Bảng báo hiệu cáp: 1md
- Cát đen: 0,12m³
- Gạch chỉ đặc: 9 viên
- Ống nhựa HDPE-Φ165/125: 1m (tính ngoài)

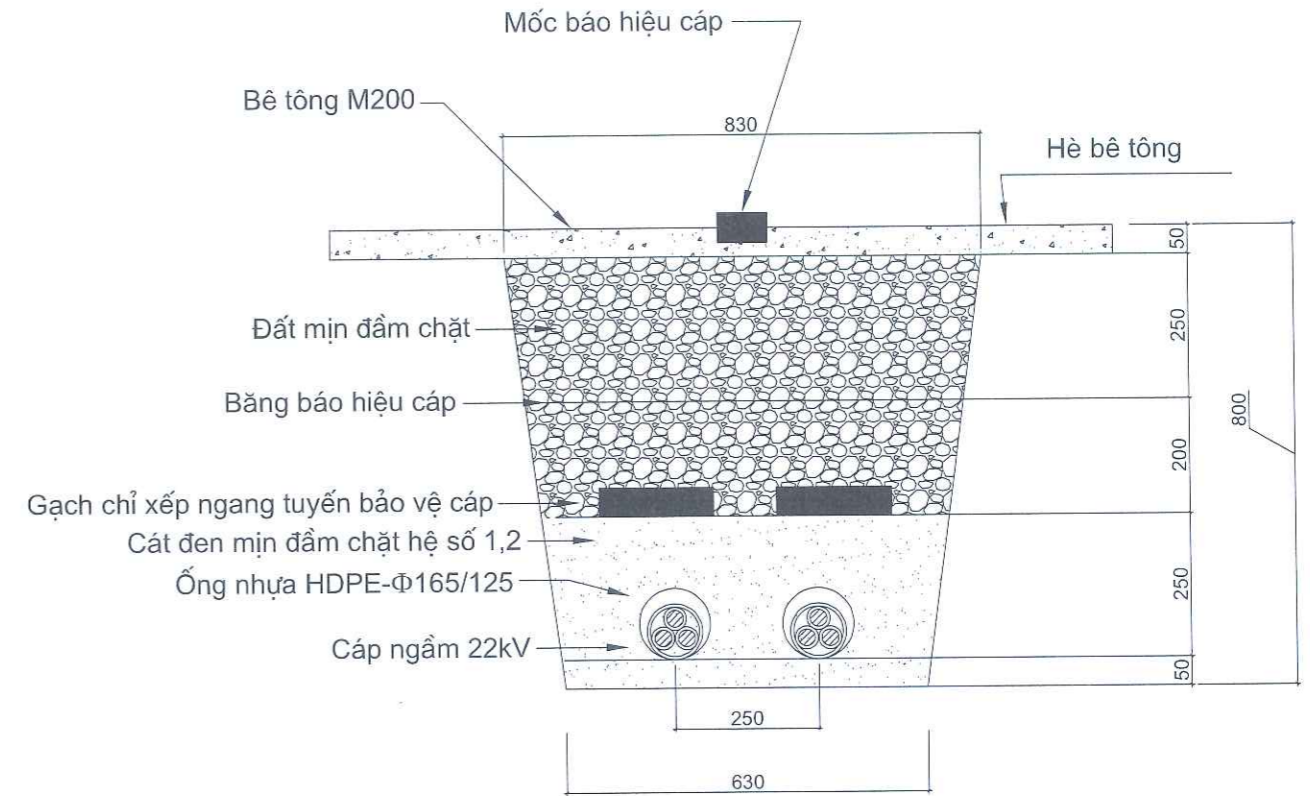
Ghi chú: - Dải băng báo hiệu cáp làm bằng nhựa dẻo, màu vàng nhạt, độ bền cao, dọc theo chiều dài có dòng chữ màu đen "Cáp ngầm 22kV" lặp đi lặp lại.
 - Toàn bộ chiều dài cáp được bảo vệ bằng ống nhựa HDPE-Φ165/125.

		CÔNG TY TNHH ĐẦU TƯ VÀ PHÁT TRIỂN CÔNG NGHỆ CHÂU LONG		PHÂN BẢN VẼ CHI TIẾT	
		CHỦ TRÌ THIẾT KẾ ĐIỆN		HÀO CÁP NGẦM 22KV ĐI DƯỚI ĐẤT HC1 - ĐTN; HC2 - ĐTN	
Giám Đốc	Mai Trần Anh	Chủ nhiệm thiết kế	Lê Tuấn Thanh	Chủ trì thiết kế XD	Đỗ Ngọc Tú
Chủ trì thiết kế điện	Nguyễn Thành Trung	Thiết kế	Hà Quang Phúc	B.C.K.T.K.T	2025
				TỶ LỆ:	Số hiệu bản vẽ:
					HY - 2025 - BVCT - DZTA -



Số liệu tính cho 1m dài:

- Cắt phá đường BT : 0,025 m³
- Vận chuyển BT cũ đổ đi: 0,025 m³
- Khối lượng đất đào: 0,294 m³
- Khối lượng đất đắp: 0,194 m³
- Vận chuyển đất thừa đổ đi: 0,1 m³
- Băng báo hiệu cáp 0,2m: 1m
- Cát đen: 0,07 m³
- Gạch chỉ đặc: 9 viên
- Ống nhựa HDPE-Φ165/125: 1m (tính ngoài)
- Khối lượng BT hoàn trả : 0,025 m³



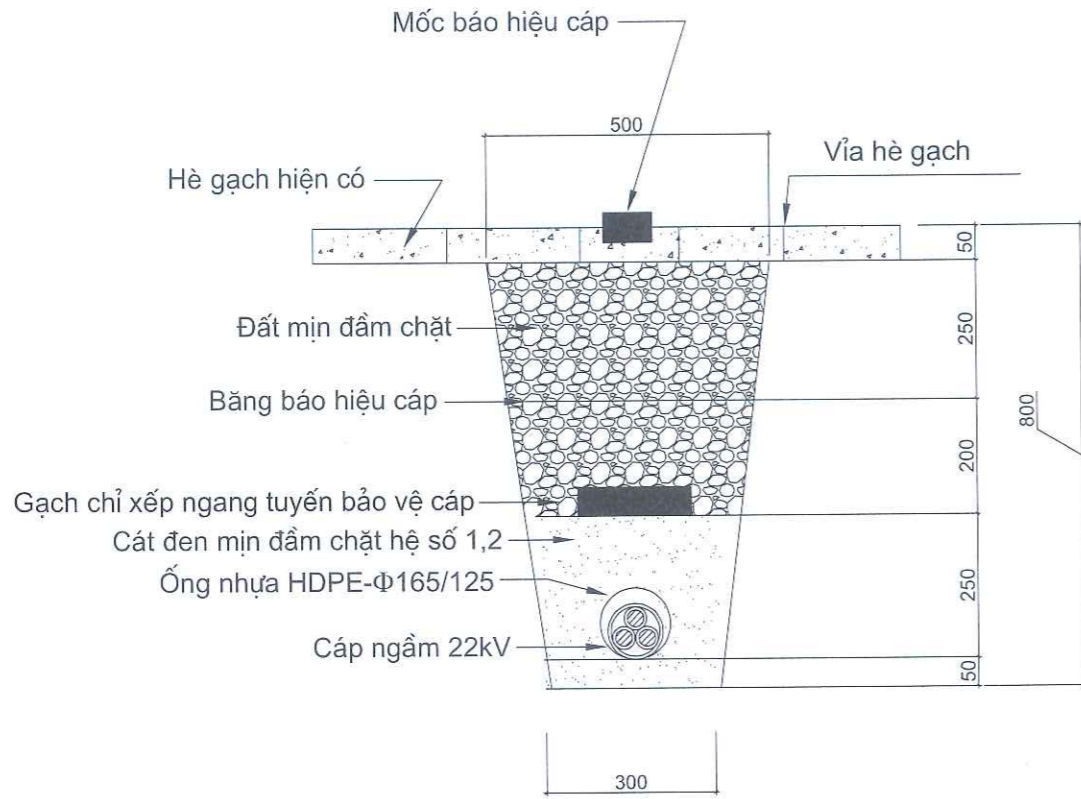
Số liệu tính cho 1m dài:

- Cắt phá đường BT: 0,041 m³
- Vận chuyển BT cũ đổ đi: 0,041 m³
- Khối lượng đất đào: 0,538 m³
- Khối lượng đất đắp: 0,339 m³
- Vận chuyển đất thừa đổ đi: 0,199 m³
- Băng báo hiệu cáp 0,2m: 2m
- Cát đen: 0,139 m³
- Gạch chỉ đặc: 18 viên
- Ống nhựa HDPE-Φ165/125: 2m (tính ngoài)
- Khối lượng BT hoàn trả: 0,041 m³

Ghi chú: - Dải băng báo hiệu cáp làm bằng nhựa dẻo, màu vàng nhạt, độ bền cao, dọc theo chiều dài có dòng chữ mẫu đen "Cáp ngầm 22kV" lặp đi lặp lại.
 - Toàn bộ chiều dài cáp được bảo vệ bằng ống nhựa HDPE-Φ165/125.

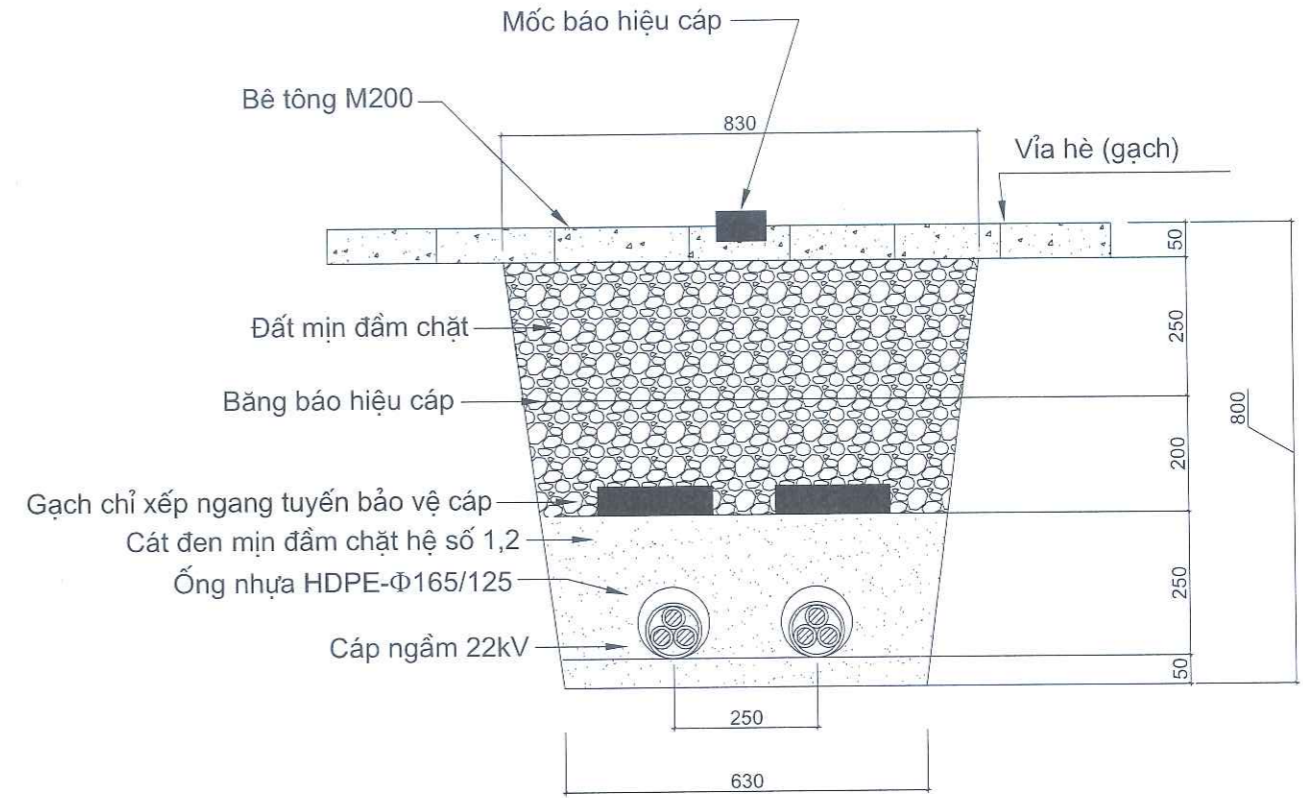
CÔNG TY TNHH ĐẦU TƯ VÀ PHÁT TRIỂN CÔNG NGHỆ CHÂU LONG
 S.Đ.Đ. N: 0106851032-C.T. T.N.H

PHẦN BẢN VẼ CHI TIẾT		MẶT CẮT Rãnh CÁP ĐƠN, CÁP ĐÔI		HÀO CÁP NGẦM 22KV ĐI DƯỚI HÈ BÊ TÔNG		HC1 - HBT; HC2 - HBT	
Giám Đốc	Mai Trần Anh	Chủ nhiệm thiết kế	Lê Tuấn Thanh	Chủ trì thiết kế điện	Nguyễn Thành Trung	Chủ trì thiết kế XD	Đỗ Ngọc Tú
Thiết kế	Hà Quang Phúc						
		B.C.K.T.K.T		2025		Số hiệu bản vẽ:	
		TỶ LỆ:				HY - 2025 - BVCT - DZTA -	



Số liệu tính cho 1m dài:

- Khối lượng tháo dỡ gạch Block : 0,5 m²
- Khối lượng đất đào: 0,29 m³
- Khối lượng đất đắp: 0,189 m³
- Vận chuyển đất thừa đổ đi: 0,1 m³
- Bảng báo hiệu cáp 0,2m: 1m
- Cát đen: 0,071 m³
- Gạch chỉ đặc: 9 viên
- Ống nhựa HDPE-Φ165/125: 1m (tính ngoài)
- Khối lượng lát trả gạch Block: 0,5 m²



Số liệu tính cho 1m dài:

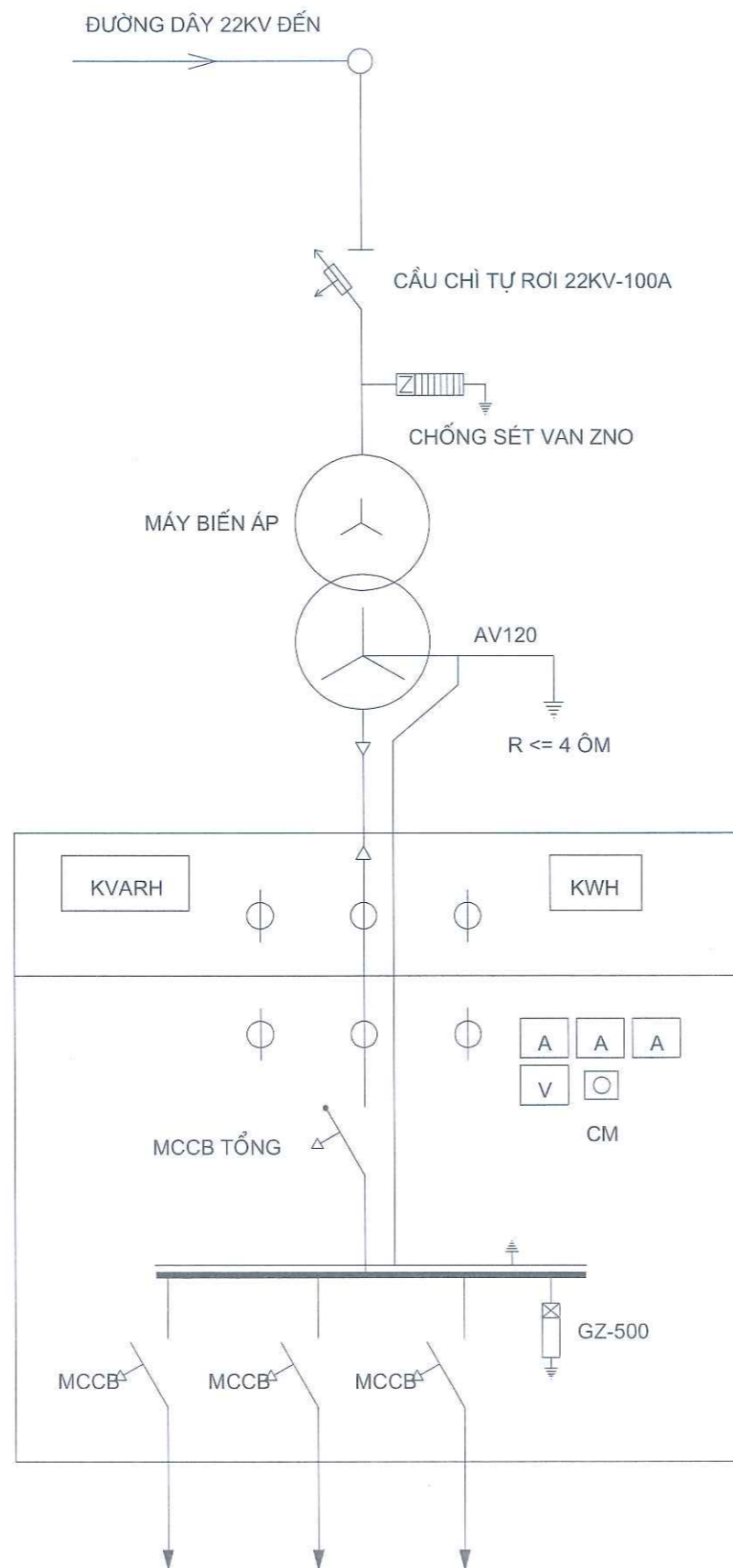
- Khối lượng tháo dỡ gạch Block : 0,83 m³
- Khối lượng đất đào: 0,53 m³
- Khối lượng đất đắp: 0,331 m³
- Vận chuyển đất thừa đổ đi: 0,199 m³
- Bảng báo hiệu cáp 0,2m: 2m
- Cát đen: 0,139 m³
- Gạch chỉ đặc: 18 viên
- Ống nhựa HDPE-Φ165/125: 2m (tính ngoài)
- Khối lượng lát trả gạch Block: 0,83 m²

Ghi chú: - Dải bảng báo hiệu cáp làm bằng nhựa dẻo, màu vàng nhạt, độ bền cao, dọc theo chiều dài có dòng chữ màu đen "Cáp ngầm 22kV" lặp đi lặp lại.
 - Toàn bộ chiều dài cáp được bảo vệ bằng ống nhựa HDPE-Φ165/125.

CÔNG TY TNHH ĐẦU TƯ VÀ PHÁT TRIỂN CÔNG NGHỆ CHÂU LONG		PHẦN BẢN VẼ CHI TIẾT	
Giám Đốc	Mai Trần Anh	MẶT CÁT Rãnh CÁP ĐƠN, CÁP ĐƠN	
Chủ nhiệm thiết kế	Lê Tuấn Thanh	HÀO CÁP NGẦM 22KV ĐI DƯỚI HÈ LÁT GẠCH	
Chủ trì thiết kế điện	Nguyễn Thành Trung	HC1 - HG; HC2 - HG	
Chủ trì thiết kế XD	Đỗ Ngọc Tú	B.C.K.T.K.T	2025
Thiết kế	Hà Quang Phúc	TỶ LỆ:	Số hiệu bản vẽ: HY - 2025 - BVCT - DZTA -

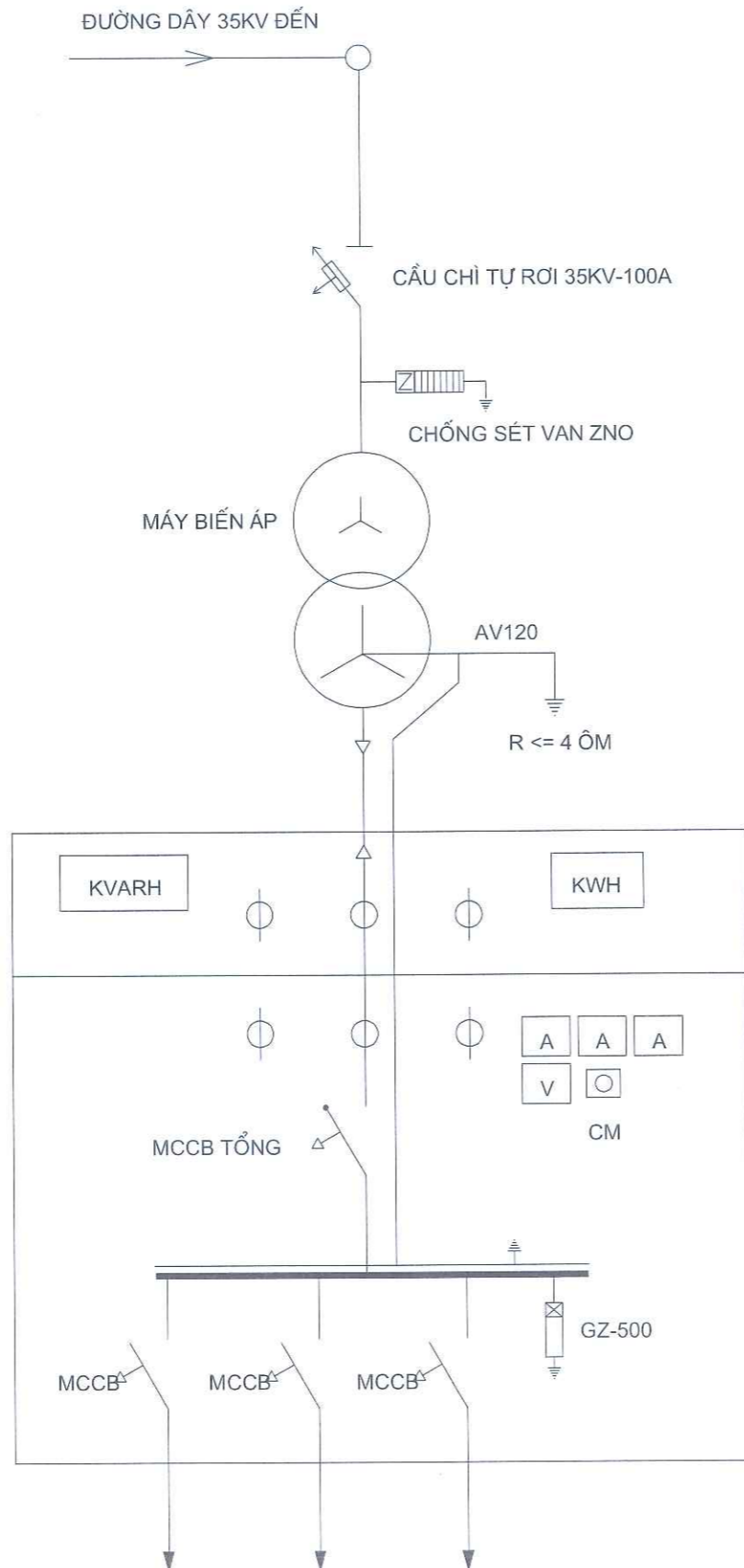


PHẦN TRẠM BIẾN ÁP TREO



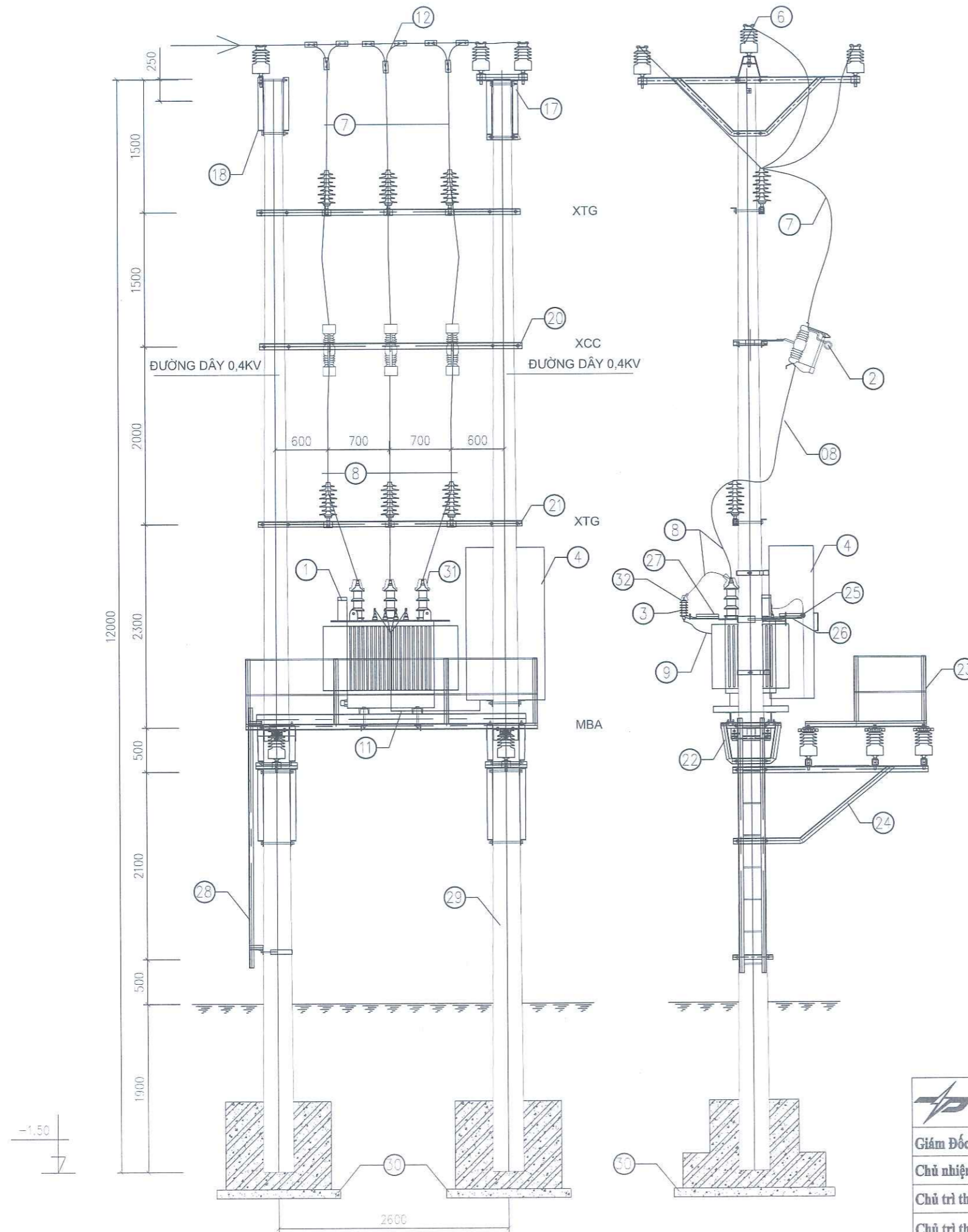
ĐƯỜNG DÂY KHÔNG 35KV ĐẾN
ĐÂY NHÔM BỌC AC70/11-XLPE 2,5/HDPE VỚI LƯỚI 22KV
CẦU CHÌ TỰ RƠI 22KV-100A-(6-8)KA/S, DÂY CHẴY (12A -:-15A)
ĐÂY NHÔM BỌC AC70/11-XLPE 2,5/HDPE VỚI LƯỚI 22KV
CHỐNG SÉT VAN LA-24KV
MÁY BIẾN ÁP 320KVA-22/0,4KV
TỔ ĐẦU DÂY Δ/Y0-11 (22KV)
CÁP LỘ TỔNG CU/XLPE/PVC-0,6/1KV (3X2S(1X120)+(1SX120)MM2)
TỦ ĐIỆN HẠ THỂ 500V-500A NGĂN CHỐNG TỎN THẮT: TI ĐẾM, CẤP CHÍNH XÁC 0,5 ĐỒNG HỒ VÔ CÔNG, HỮU CÔNG CẤP CHÍNH XÁC 1 TI ĐO, CẤP CHÍNH XÁC 0,5 AMPEMET, VOLMET, CHUYỂN MẠCH APTOMAT LỘ TỔNG 500V-500A
THANH CÁI ĐỒNG APTOMAT LỘ NHÁNH 3X250A
CÁP XUẤT TUYẾN: CÁP 3AL/XLPE 4X120 MM2

		CÔNG TY TNHH ĐẦU TƯ VÀ PHÁT TRIỂN CÔNG NGHỆ CHÂU LONG THÀNH PHỐ HÀ NỘI		PHẦN BẢN VẼ CHI TIẾT	
Giám Đốc	Mai Trần Anh	SƠ ĐỒ NGUYÊN LÝ TBA TBA 320KVA-22/0,4KV CÓ TỦ 0,4KV-2 NGĂN			
Chủ nhiệm thiết kế	Lê Tuấn Thanh				
Chủ trì thiết kế điện	Nguyễn Thành Trung				
Chủ trì thiết kế XD	Đỗ Ngọc Tú	B.C.K.T.K.T	2025	Số hiệu bản vẽ:	
Thiết kế	Hà Quang Phúc	TỶ LỆ:		HY-2025-BVCT-TBA-	



ĐƯỜNG DÂY KHÔNG 35KV ĐẾN
DÂY NHÔM BỌC AC70/11-XLPE 4,3/HDPE VỚI LƯỚI 35KV
CẦU CHÌ TỰ RƠI 35KV-100A-(6-8)KA/S, DÂY CHẴY (8A--10A)
DÂY NHÔM BỌC AC70/11-XLPE 4,3/HDPE VỚI LƯỚI 35KV
CHỐNG SÉT VAN LA-35KV
MÁY BIẾN ÁP 320KVA-35/0,4KV
TỔ ĐẦU DÂY Y/Y0-12 (35KV)
CÁP LỘ TỔNG CU/XLPE/PVC-0,6/1KV (3X2S(1X120)+(1SX120)MM2)
TỦ ĐIỆN HẠ THẾ 500V-500A NGĂN CHỐNG TỔN THẤT: TI ĐẾM, CẤP CHÍNH XÁC 0,5 ĐỒNG HỒ VÔ CÔNG, HỮU CÔNG CẤP CHÍNH XÁC 1 TI ĐO, CẤP CHÍNH XÁC 0,5 AMPEMET, VOLMET, CHUYỂN MẠCH APTOMAT LỘ TỔNG 500V-500A
THANH CÁI ĐỒNG APTOMAT LỘ NHÁNH 3X250A
CÁP XUẤT TUYẾN: CÁP 3AL/XLPE 4X120 MM2

		CÔNG TY TNHH ĐẦU TƯ VÀ PHÁT TRIỂN CÔNG NGHỆ CHÂU LONG ĐẦU TƯ VÀ PHÁT TRIỂN CÔNG NGHỆ CHÂU LONG THÀNH PHỐ HÀ NỘI		PHẦN BẢN VẼ CHI TIẾT SƠ ĐỒ NGUYÊN LÝ TBA	
Giám Đốc	Mai Trần Anh				Số hiệu bản vẽ:
Chủ nhiệm thiết kế	Lê Tuấn Thanh				
Chủ trì thiết kế điện	Nguyễn Thành Trung				
Chủ trì thiết kế XD	Đỗ Ngọc Tú				
Thiết kế	Hà Quang Phúc				
		B.C.K.T.K.T	2025	TỶ LỆ:	
				HY - 2025 - BVCT - TBA -	



Chú dẫn:

I- Phần thiết bị

- 1- Máy biến áp
- 2- Cầu chì tự rơi
- 3- Chống sét van
- 4- Tủ điện tổng

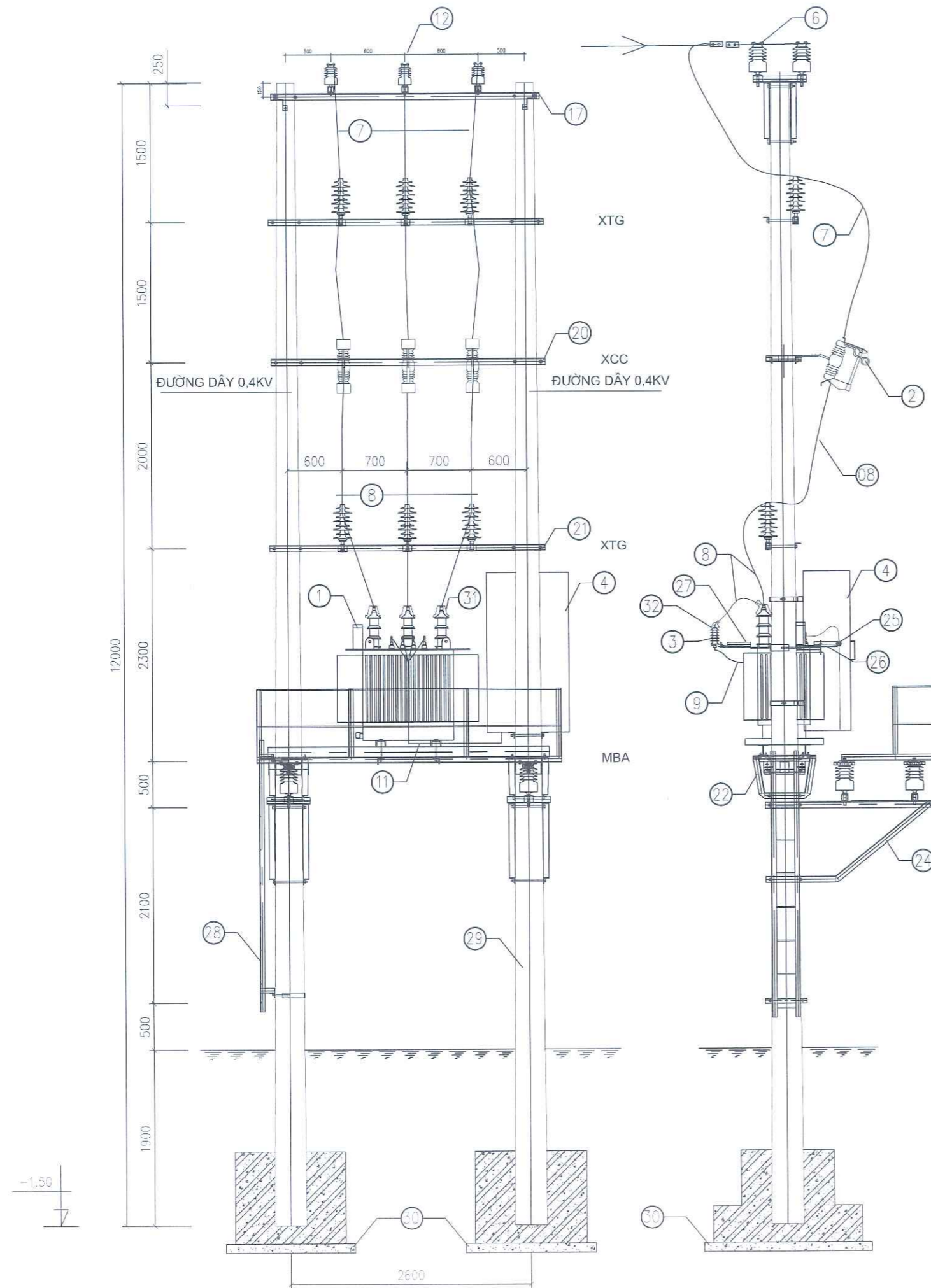
II- Phần vật liệu điện

- 6- Sứ đứng
- 7- Dây AC 70/11
- 8- Dây nhôm bọc lõi thép AC70/11-XLPE 4,3HDPE với lưới 35kV; AC70/11-XLPE 2,5HDPE với lưới 22kV
- 9- Dây nhôm AV70
- 10- Cáp xuất tuyến
- 11- Cáp tổng 0,4kV
- 12- Điểm đấu nối 22(35)kV sử dụng ghép đầu nối.

III-Phần xây dựng

- 17- Xà đón dây đầu trạm dọc tuyến X2-6Đ
- 18- Xà đón dây đầu trạm dọc tuyến X1-3Đ
- 20- Xà đỡ SI
- 21- Xà trung gian
- 22- Giá lắp MBA
- 23- Ghế thao tác SI
- 24- Giá đỡ ghế
- 25- Sứ hạ thế
- 27- Giá đỡ cáp lực
- 28- Thang trèo
- 29- Cột ly tâm
- 30- Móng MT-1,5B
- 31- Nắp chụp cực MBA
- 32- Nắp chụp cực chống sét van

		CÔNG TY TNHH ĐẦU TƯ VÀ PHÁT TRIỂN CÔNG NGHỆ CHÂU LONG VÀ PHÁT TRIỂN CÔNG NGHỆ CHÂU LONG		PHẦN BẢN VẼ CHI TIẾT	
		SƠ ĐỒ BỐ TRÍ THIẾT BỊ TRẠM BIẾN ÁP		KIỂU DẠNG TUYẾN	
Giám Đốc	Mai Trần Anh				B.C.K.T.K.T
Chủ nhiệm thiết kế	Lê Tuấn Thanh				
Chủ trì thiết kế điện	Nguyễn Thành Trung	HY - 2025 - BVCT - TBA -			
Chủ trì thiết kế XD	Đỗ Ngọc Tú				
Thiết kế	Hà Quang Phúc				



Chú dẫn:

I- Phần thiết bị


- 1- Máy biến áp
- 2- Cầu chì tự rơi
- 3- Chống sét van
- 4- Tủ điện tổng

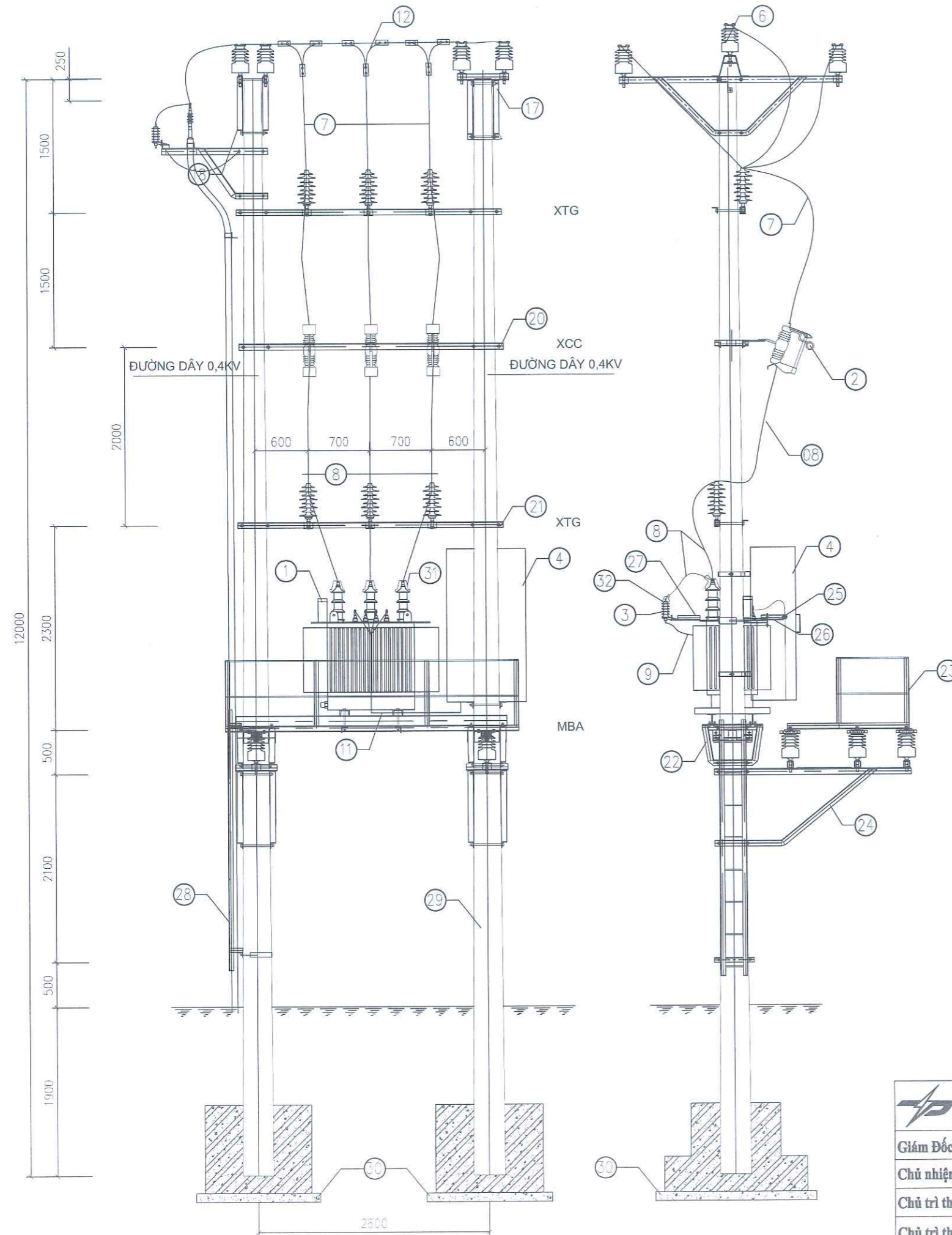
II- Phần vật liệu điện

- 6- Sứ đứng
- 7- Dây AC70/11
- 8- Dây nhôm bọc lõi thép AC70/11-XLPE 4,3HDPE với lưới 35kV
- 9- Dây nhôm AV70
- 10- Cáp xuất tuyến
- 11- Cáp tổng 0,4kV
- 12- Điểm đấu nối 22(35)kV sử dụng ghép đầu nối.

III-Phần xây dựng

- 17- Xà đón dây đầu trạm ngang tuyến XII-6Đ
- 20- Xà đỡ SI
- 21- Xà trung gian
- 22- Giá lắp MBA
- 23- Ghế thao tác SI
- 24- Giá đỡ ghế
- 25- Sứ hạ thế
- 27- Giá đỡ cáp lực
- 28- Thang treo
- 29- Cột ly tâm
- 30- Móng MT-1,5B
- 31- Nắp chụp cực MBA
- 32- Nắp chụp cực chống sét van

 CÔNG TY TNHH ĐẦU TƯ VÀ PHÁT TRIỂN CÔNG NGHỆ CHÂU LONG ĐÀO TẠO VÀ PHÁT TRIỂN CÔNG NGHỆ CHẤU LONG THÀNH PHỐ HÀ NỘI		PHẦN BẢN VẼ CHI TIẾT	
		SƠ ĐỒ BỐ TRÍ THIẾT BỊ TRẠM BIẾN ÁP	
Giám Đốc	Mai Trần Anh	KIỂU NGANG TUYẾN	
Chủ nhiệm thiết kế	Lê Tuấn Thanh	B.C.K.T.K.T	2025
Chủ trì thiết kế điện	Nguyễn Thành Trung	TỶ LỆ:	Số hiệu bản vẽ:
Chủ trì thiết kế XD	Đỗ Ngọc Tú		HY - 2025 - BVCT - TRA -
Thiết kế	Hà Quang Phúc		



Chú dẫn:

I- Phần thiết bị


- 1- Máy biến áp
- 2- Cầu chì tự rơi
- 3- Chống sét van
- 4- Tủ điện tổng

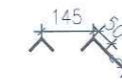
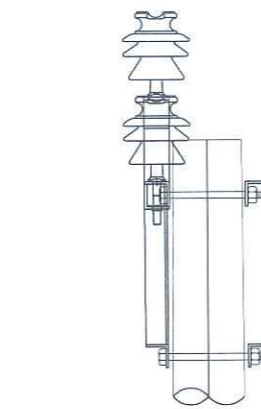
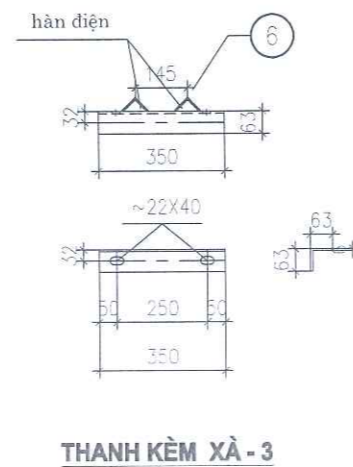
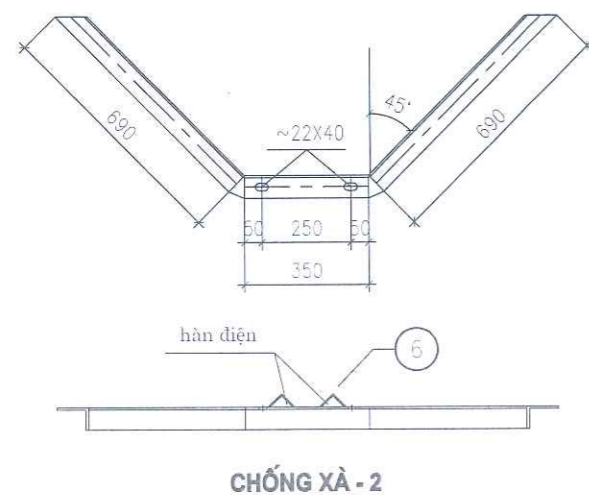
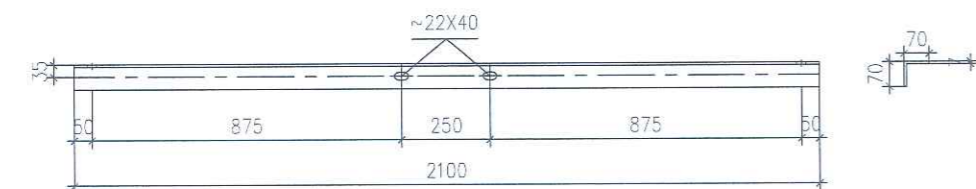
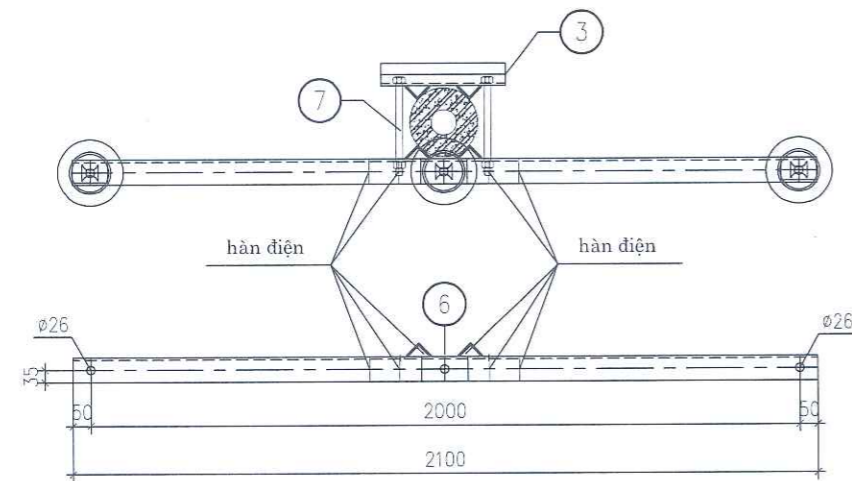
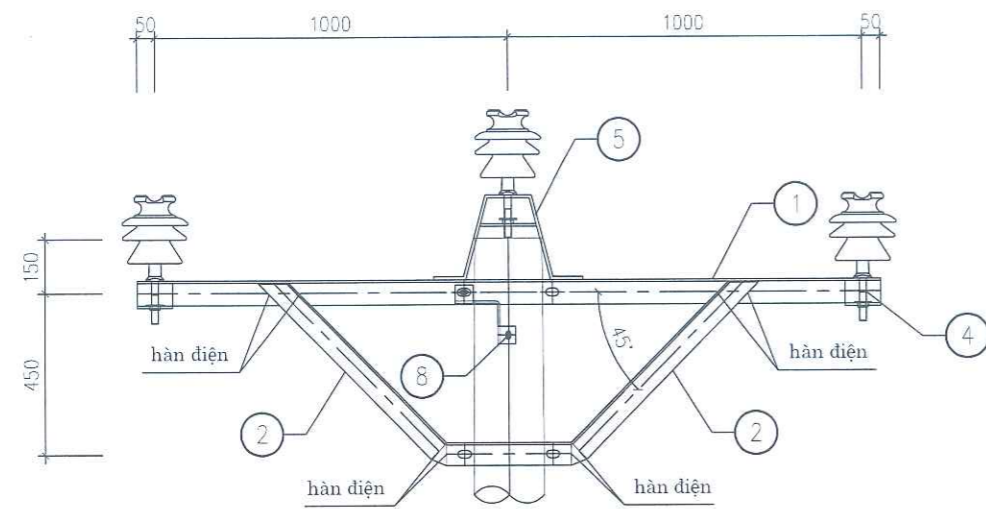
II- Phần vật liệu điện

- 6- Sứ đứng
- 7- Dây AC 70/11
- 8- Dây nhôm bọc lõi thép AC70/11-XLPE 4,3HDPE với lưới 35kV; AC70/11-XLPE 2,5HDPE với lưới 22kV
- 9- Dây nhôm AV70
- 10- Cáp xuất tuyến
- 11- Cáp tổng 0,4kV
- 12- Điểm đấu nối 22(35)kV sử dụng ghép đầu nối.

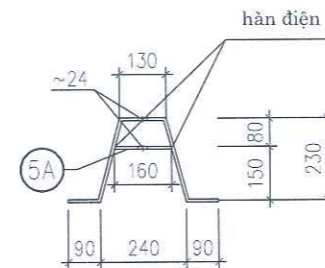
III-Phần xây dựng

- 18- Xà đón dây đầu trạm dọc tuyến X2-6Đ
- 20- Xà đỡ SI
- 21- Xà trung gian
- 22- Giá lắp MBA
- 23- Ghế thao tác SI
- 24- Giá đỡ ghế
- 25- Sứ hạ thế
- 27- Giá đỡ cáp lực
- 28- Thang trèo
- 29- Cột ly tâm
- 30- Móng MT-1,5B
- 31- Nắp chụp cực MBA
- 32- Nắp chụp cực chống sét van

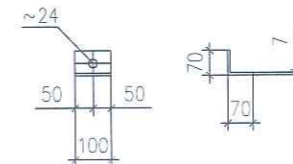
 CÔNG TY TNHH ĐẦU TƯ VÀ PHÁT TRIỂN VÀ PHÁT TRIỂN CÔNG NGHỆ CHÂU LONG NGHỆ CHÂU LONG NGHỆ THÀNH PHỐ HÀ NỘI		PHẦN BẢN VẼ CHI TIẾT	
Giám Đốc	Mai Trần Anh	SƠ ĐỒ BỐ TRÍ THIẾT BỊ TRẠM BIẾN ÁP	
Chủ nhiệm thiết kế	Lê Tuấn Thanh	CẤP NGÀM ĐẾN KIỆU DẠC TUYẾN	
Chủ trì thiết kế điện	Nguyễn Thành Trung	B.C.K.T.K.T	2025
Chủ trì thiết kế XD	Đỗ Ngọc Tú	TỶ LỆ:	Số hiệu bản vẽ:
Thiết kế	Hà Quang Phúc		HY - 2025 - BVCT - TRA -



VẤU XÀ-6



CHI TIẾT - 5



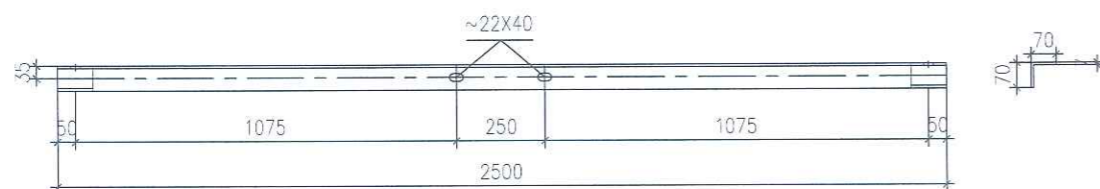
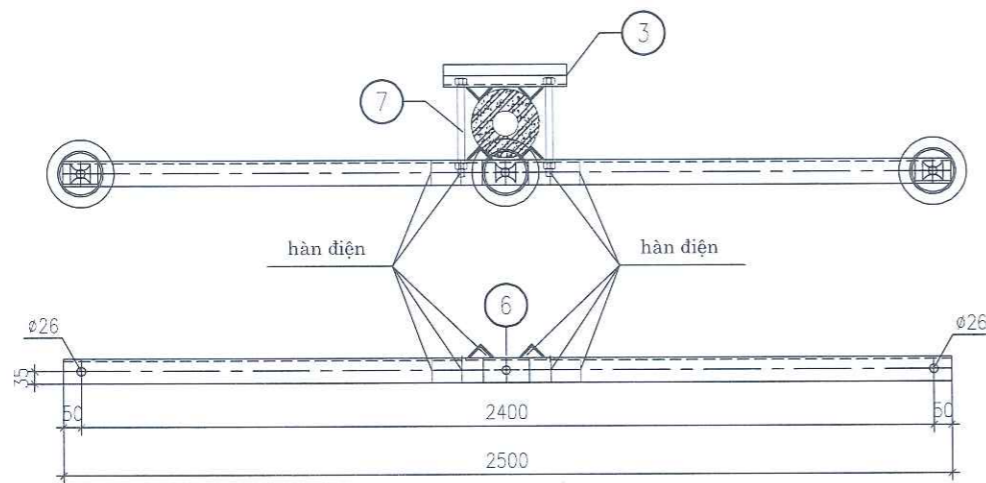
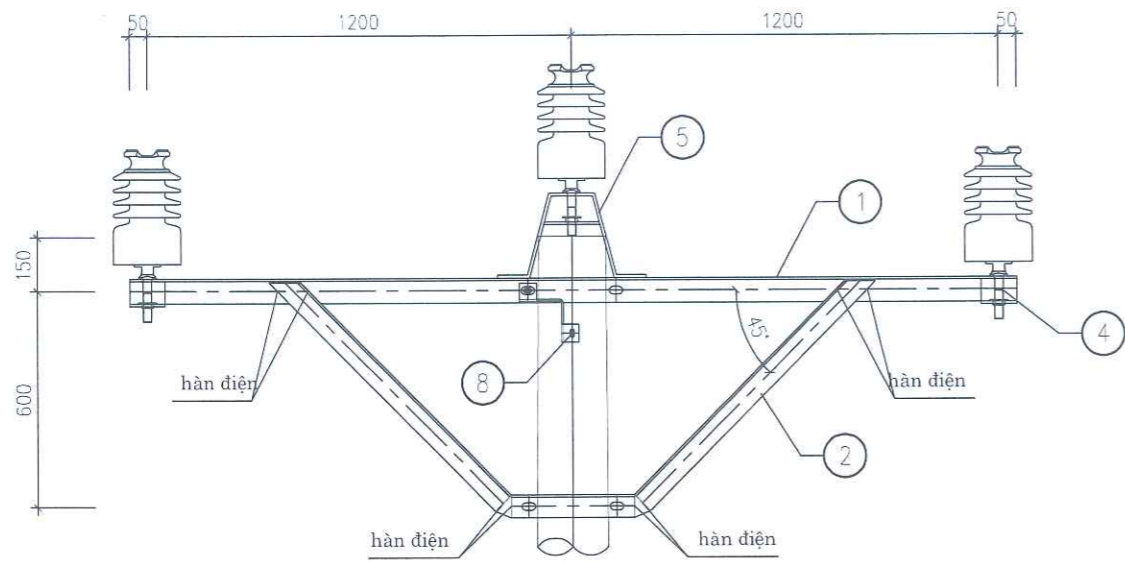
ỐP CHÂN SỨ - 4

Bảng kê vật liệu							
STT	Tên chi tiết	Ng.vật liệu và quy cách	Kích thước	Số lượng	Khối lượng(kg)		Ghi chú
					Đơn vị	Toàn bộ	
1	Thanh xà chính	L70x70x7	2100	1	15.52	15.52	
2	Chống xà	L63x63x6	2150	1	12.41	12.41	
3	Thanh kèm xà	L63x63x6	350	2	2.02	4.04	
4	Ốp chân sứ	L70x70x7	100	2	0.74	1.48	
5	Chụp bắt sứ	-70x8	790	1	2.74	2.74	
	Tấm tăng cường-5a	-70x8	160	1	0.56	0.56	
6	Vấu xà	L50x50x5	60	8	0.23	1.81	
7	Bu lông M20x280	CT3020x280	280	4	0.91	3.64	
						Khối lượng tổng cộng:	42.19 kg
						Khối lượng dự lỗ xà:	0.27 kg
						Khối lượng còn lại:	41.92 kg

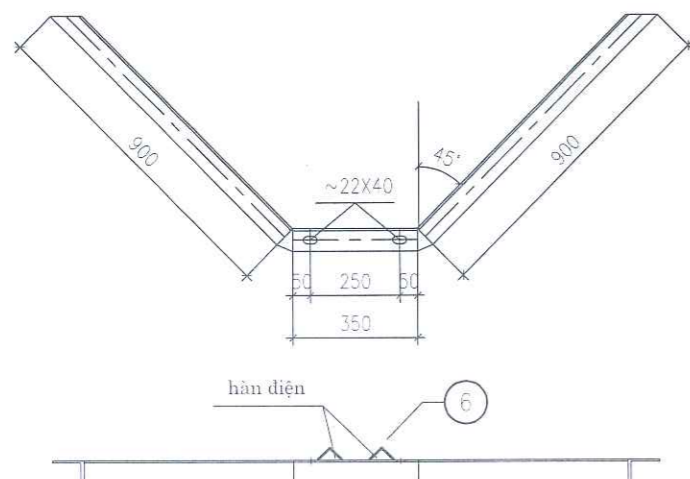
GHI CHÚ:

- TẤT CẢ CÁC CHI TIẾT PHẢI ĐƯỢC MẠ KÈM NHỮNG NÓNG THEO TCVN
- QUE HÀN DÙNG LOẠI E42 HOẶC TƯƠNG ĐƯƠNG. CHIỀU CAO ĐƯỜNG HÀN H=6MM
- CÁC CHI TIẾT LIÊN KẾT NHAU BẰNG HÀN ĐIỆN ĐƯỢC HÀN XUNG QUANH CHU VI TIẾP XÚC
- 01 BỘ BU LÔNG BAO GỒM: 01 BU LÔNG, 01 RỒNG ĐEN PHẪNG, 01 RỒNG ĐEN VÉNH VÀ 01 ÉCÚ
- XÀ THIẾT KẾ CHỈ DÙNG CHO CỘT BTLT CÓ ĐƯỜNG KÍNH NGỌN LÀ 190MM

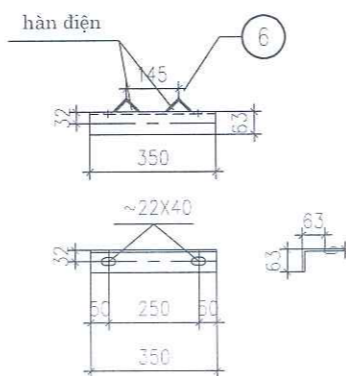
CÔNG TY TNHH ĐẦU TƯ VÀ PHÁT TRIỂN CÔNG NGHỆ CHẤU LONG PHÁT TRIỂN		CÔNG TY TNHH ĐẦU TƯ VÀ PHÁT TRIỂN CÔNG NGHỆ CHẤU LONG		PHẦN BẢN VẼ CHI TIẾT	
Giám Đốc	Mal Trần Anh			XÀ ĐÓN DÂY ĐẦU TRẠM DẠC TUYẾN	
Chủ nhiệm thiết kế	Lê Tuấn Thanh			X1 - 3Đ - 22	
Chủ trì thiết kế điện	Nguyễn Thành Trung	B.C.K.T.K.T	2025	Số hiệu bản vẽ:	
Chủ trì thiết kế XD	Đỗ Ngọc Tú	TỶ LỆ:		HY - 2025 - BVCT - TBA -	
Thiết kế	Hà Quang Phúc				



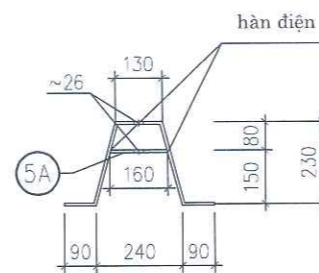
THANH XÀ CHÍNH - 1



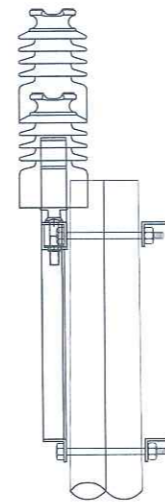
CHỐNG XÀ - 2



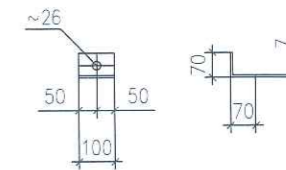
THANH KÈM XÀ - 3



CHI TIẾT - 5



VẤU XÀ - 6



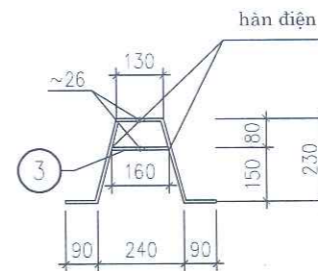
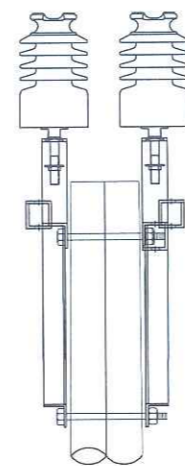
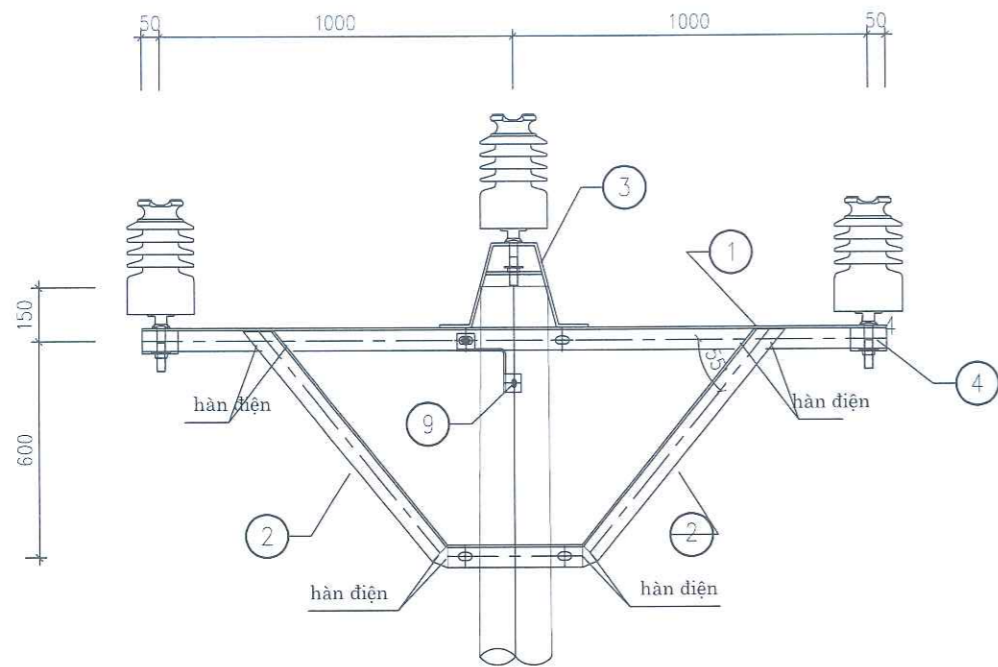
ỐP CHÂN SỨ - 4

Bảng kê vật liệu							
STT	Tên chi tiết	Ng.vật liệu và quy cách	Kích thước	Số lượng	Khối lượng(kg)		Ghi chú
					Đơn vị	Toàn bộ	
1	Thanh xà chính	L70x70x7	2500	1	18.48	18.48	
2	Chống xà	L63x63x6	2150	1	12.41	12.41	
3	Thanh kèm xà	L63x63x6	350	2	2.02	4.04	
4	Ốp chân sứ	L70x70x7	100	2	0.74	1.48	
5	Chụp bắt sứ	-70x8	790	1	2.74	2.74	
	Tấm tăng cường-5a	-70x8	160	1	0.56	0.56	
6	Vấu xà	L50x50x5	60	8	0.23	1.81	
7	Bu lông M20x280	CT3020x280	280	4	0.91	3.64	
					Khối lượng tổng cộng:		45.15 kg
					Khối lượng dực lỗ xà:		0.26 kg
					Khối lượng còn lại:		44.89 kg

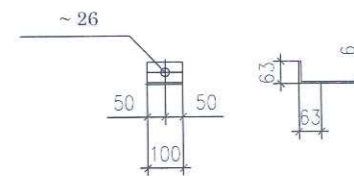
ghi chú:

- TẤT CẢ CÁC CHI TIẾT PHẢI ĐƯỢC MẠ KÈM NHÚNG NÓNG THEO TCVN
- QUE HÀN DÙNG LOẠI E42 HOẶC TƯƠNG ĐƯƠNG. CHIỀU CAO ĐƯỜNG HÀN H=6MM
- CÁC CHI TIẾT LIÊN KẾT NHAU BẰNG HÀN ĐIỆN ĐƯỢC HÀN XUNG QUANH CHU VI TIẾP XÚC
- 01 BỘ BU LÔNG BAO GỒM: 01 BU LÔNG, 01 RỒNG ĐEN PHẪNG, 01 RỒNG ĐEN VÀNH VÀ 01 ÉCÚ
- XÀ THIẾT KẾ CHỈ DÙNG CHO CỘT BTLT CÓ ĐƯỜNG KÍNH NGỌN LÀ 190MM

CÔNG TY TNHH ĐẦU TƯ VÀ PHÁT TRIỂN CÔNG NGHỆ CHẤU LONG		CÔNG TY TNHH ĐẦU TƯ VÀ PHÁT TRIỂN CÔNG NGHỆ CHẤU LONG		PHẦN BẢN VẼ CHI TIẾT	
Giám Đốc	Mai Trần Anh			XÀ ĐÓN DÂY ĐẦU TRẠM DẠC TUYẾN	
Chủ nhiệm thiết kế	Lê Tuấn Thanh			X1 - 3Đ - 35	
Chủ trì thiết kế điện	Nguyễn Thành Trung	B.C.K.T.K.T	2025	Số hiệu bản vẽ:	
Chủ trì thiết kế XD	Đỗ Ngọc Tú	TỶ LỆ:		HY - 2025 - BVCT - TBA -	
Thiết kế	Hà Quang Phúc				



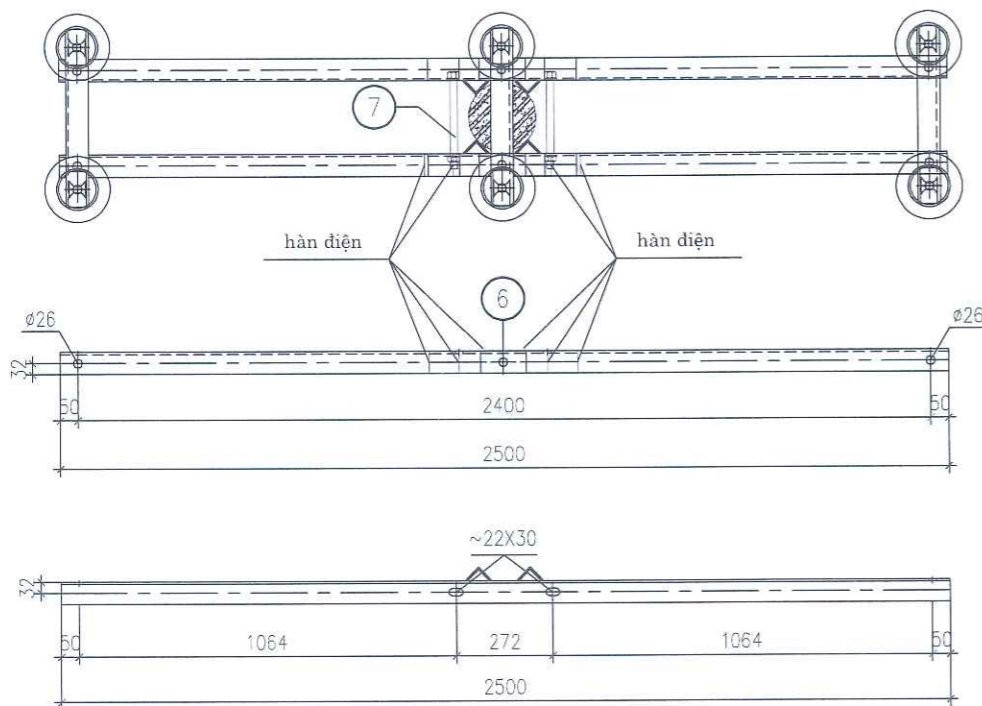
CHI TIẾT - 5



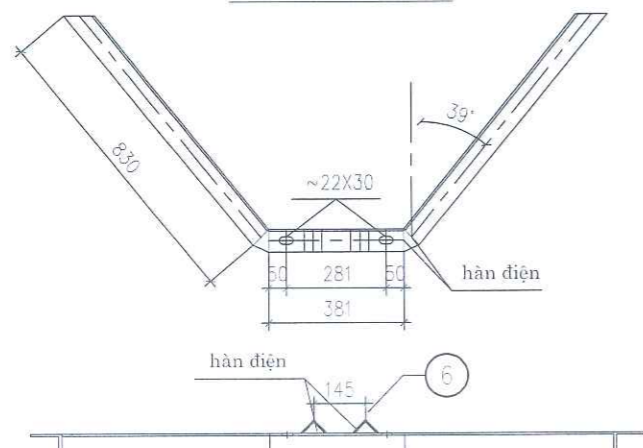
ỐP CHÂN SỨ - 4



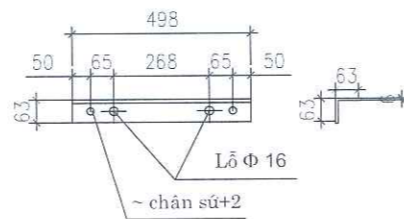
VẤU XÀ - 6



THANH XÀ CHÍNH - 1



CHỐNG XÀ - 2



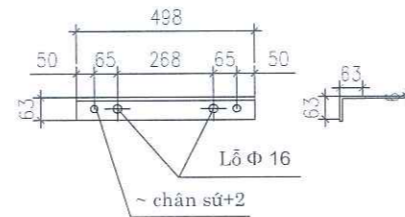
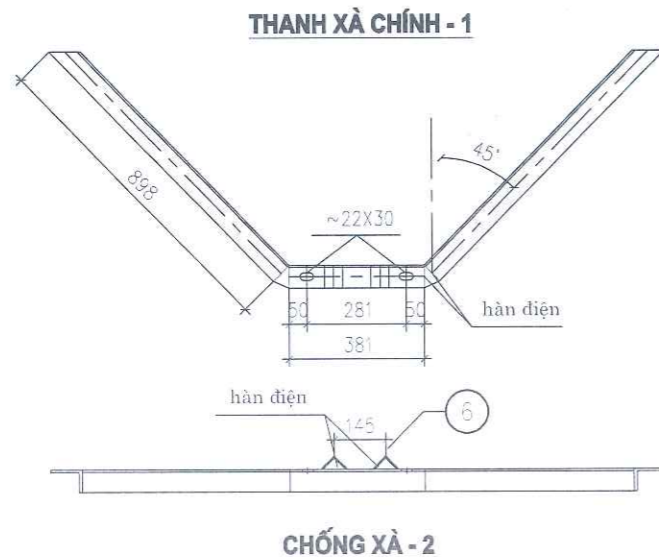
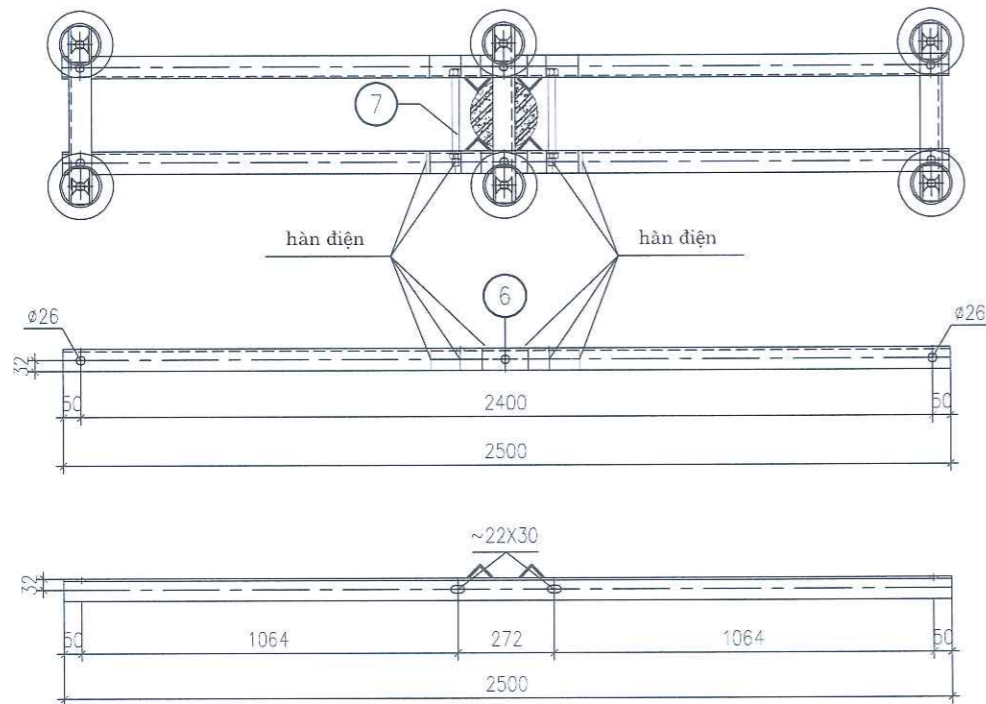
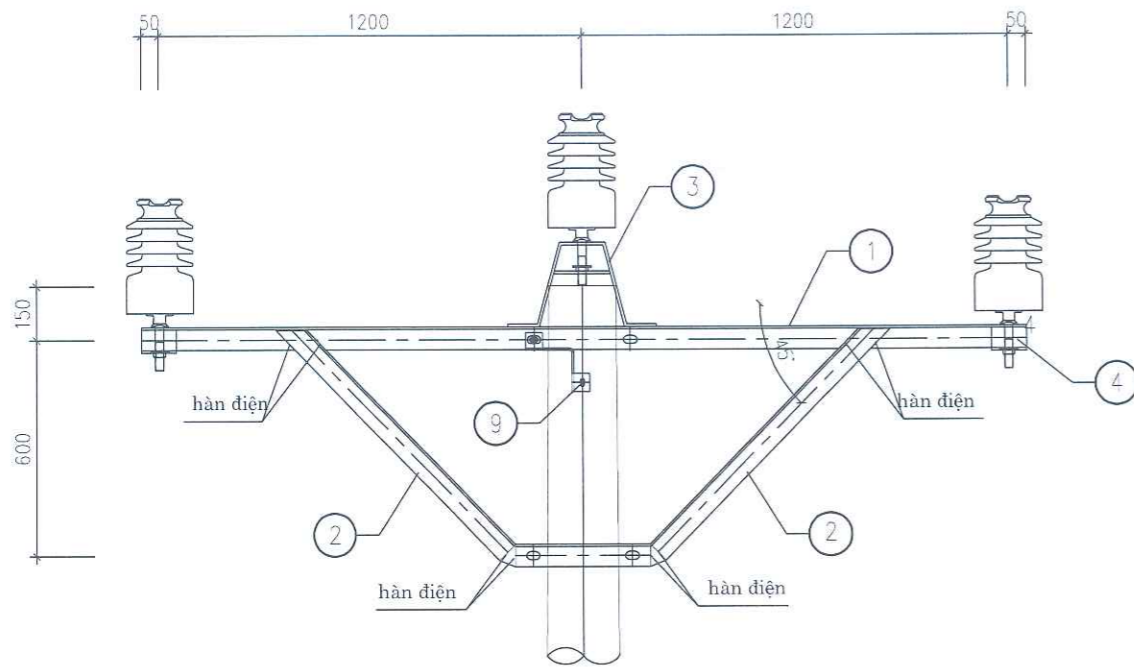
THANH BẮT SỨ - 4

Bảng kê vật liệu							
STT	Tên chi tiết	Ng.vật liệu và quy cách	Kích thước	Số lượng	Số lượng(kg)		Ghi chú
					Đơn vị	Toàn bộ	
1	Thanh xà chính	L70x70x7	2100	2	15.52	31.04	
2	Chống xà	L63x63x6	2041	2	11.78	23.56	
3	Chụp bắt sứ	-70x8	790	2	2.74	5.48	
	Tấm tăng cường-3a	-70x8	160	2	0.56	1.11	
4	Thanh bắt sứ	L63x63x6	498	3	2.87	8.62	
5	Ốp chân sứ	L63x63x6	100	6	0.58	3.46	
6	Vấu xà	L50x50x5	70	8	0.26	2.11	
7	Bu lông M20x280	CT3Ø20x280	280	4	0.91	3.64	
8	Bu lông M14x45	CT3Ø14x45	45	6	0.13	0.78	
Khối lượng tổng cộng:						79.81	kg
Khối lượng đục lỗ xà:						0.68	kg
Khối lượng còn lại:						79.13	kg

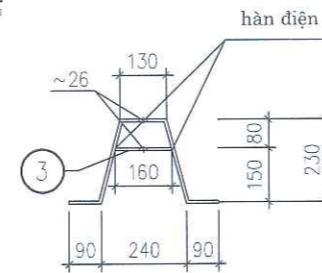
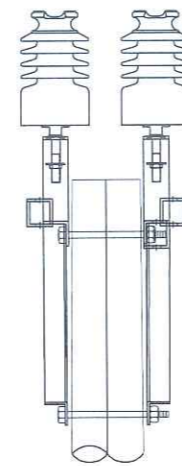
ghi chú:

- tất cả các chi tiết phải được mạ kẽm nhúng nóng theo tevn
- que hàn dùng loại e42 hoặc tương đương, chiều cao đường hàn h=6MM
- các chi tiết liên kết nhau bằng hàn điện được hàn xung quanh chu vi tiếp xúc
- 01 bộ bu lông bao gồm: 01 bu lông, 01 rông đen phẳng, 01 rông đen vênh và 01 ốc
- xà thiết kế chỉ dùng cho cột btl có đường kính ngọn là 190MM

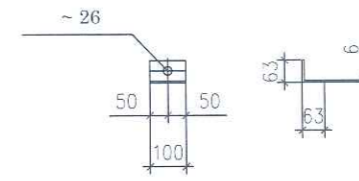
CÔNG TY TNHH ĐẦU TƯ VÀ PHÁT TRIỂN CÔNG NGHỆ CHÀU LONG PHÁT TRIỂN		PHẦN BẢN VẼ CHI TIẾT	
Giám Đốc	Mai Trần Anh	XÀ ĐÓN DÂY ĐẦU TRẠM DẠC TUYẾN	
Chủ nhiệm thiết kế	Lê Tuấn Thanh	X2 - 6Đ - 22	
Chủ trì thiết kế điện	Nguyễn Thành Trung	Số hiệu bản vẽ:	
Chủ trì thiết kế XD	Đỗ Ngọc Tú	B.C.K.T.K.T	2025
Thiết kế	Hà Quang Phúc	TỶ LỆ:	HY - 2025 - BVCT - TBA -



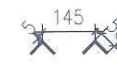
THANH BẮT SỮ - 4



CHI TIẾT - 5



ỐP CHÂN SỮ - 4



VẤU XÀ - 6

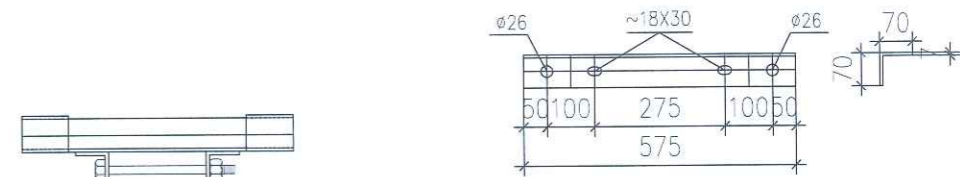
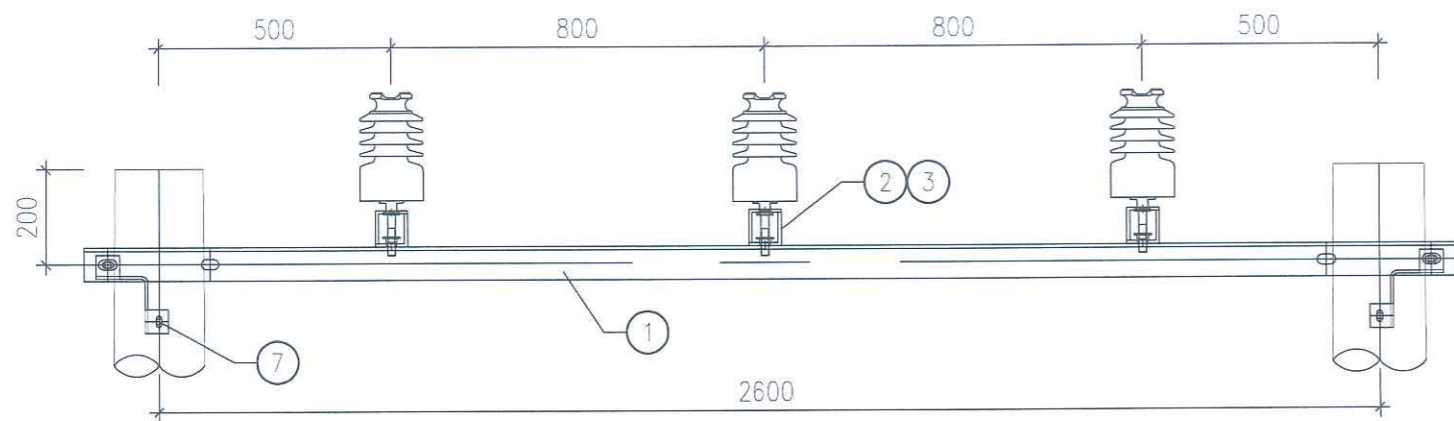
Bảng kê vật liệu

STT	Tên chi tiết	Ng.vật liệu và quy cách	Kích thước	Số lượng	Trọng lượng(kg)		Ghi chú
					Đơn vị	Toàn bộ	
1	Thanh xà chính	L70x70x7	2500	2	18.48	36.95	
2	Chống xà	L63x63x6	2177	2	12.57	25.13	
3	Chụp bắt sứ	-70x8	790	2	2.74	5.48	
	Tấm tăng cường-3a	-70x8	160	2	0.56	1.11	
4	Thanh bắt sứ	L63x63x6	498	3	2.87	8.62	
5	Ốp chân sứ	L63x63x6	100	6	0.58	3.46	
6	Vấu xà	L50x50x5	70	8	0.26	2.11	
7	Bu lông M20x280	CT3020x280	280	4	0.91	3.64	
8	Bu lông M14x45	CT3014x45	45	6	0.13	0.78	
Khối lượng tổng cộng:						87.29	kg
Khối lượng đục lỗ xà:						0.68	kg
Khối lượng còn lại:						86.61	kg

ghi chú:

- tất cả các chi tiết phải được mạ kẽm nhúng nóng theo tevN
- que hàn dùng loại e42 hoặc tương đương, chiều cao đường hàn h=6MM
- các chi tiết liên kết nhau bằng hàn điện được hàn xung quanh chu vi tiếp xúc
- 01 bộ bu lông bao gồm: 01 bu lông, 01 rông đen phẳng, 01 rông đen vênh và 01 ốc
- xà thiết kế chỉ dùng cho cột btl có đường kính ngoài là 190MM

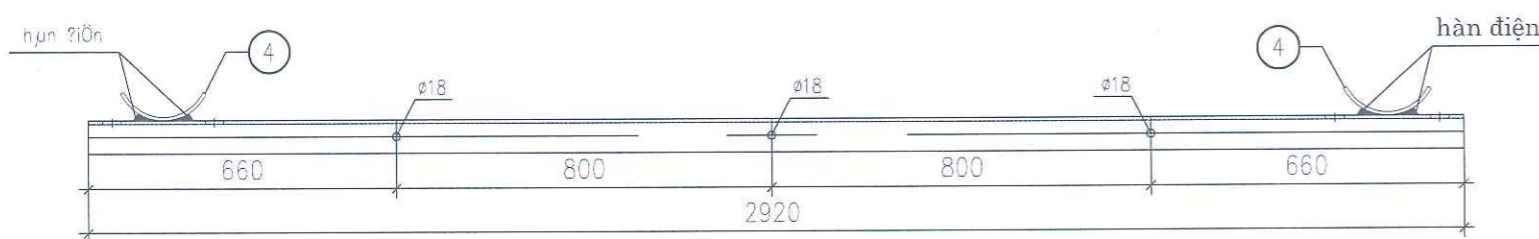
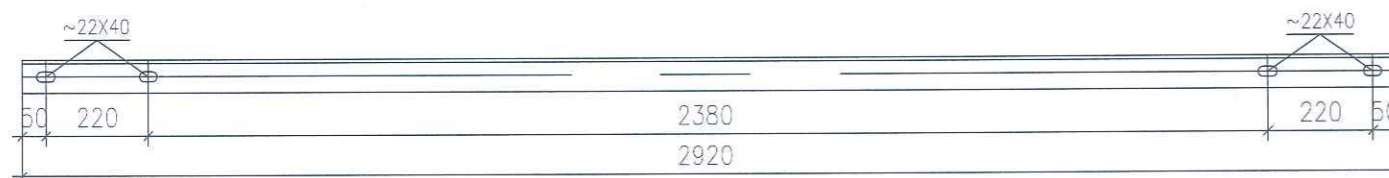
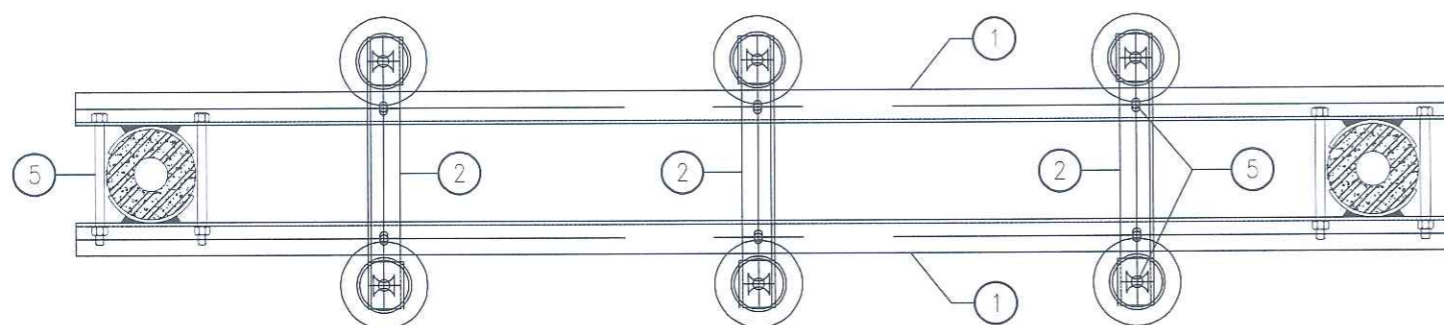
CÔNG TY TNHH ĐẦU TƯ VÀ PHÁT TRIỂN VÀ PHÁT TRIỂN CÔNG NGHỆ CHẤU LÔNG NGHỆ CHẤU LÔNG		PHẦN BẢN VẼ CHI TIẾT	
Giám Đốc	Mai Trần Anh	XÀ ĐÓN DÂY ĐẦU TRẠM DẠC TUYẾN	
Chủ nhiệm thiết kế	Lê Tuấn Thanh	X2 - 6Đ - 35	
Chủ trì thiết kế điện	Nguyễn Thành Trung		
Chủ trì thiết kế XD	Đỗ Ngọc Tú	B.C.K.T.K.T	2025
Thiết kế	Hà Quang Phúc	TỶ LỆ:	Số hiệu bản vẽ: HY - 2025 - BVCT - TBA-



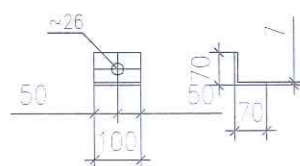
THANH BÁT SỬ - 2

BẢNG TỔNG HỢP KHỐI LƯỢNG

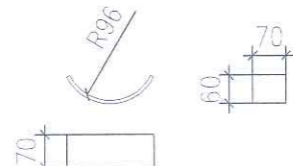
STT	TÊN CHI TIẾT	QUY CÁCH	KÍCH THƯỚC	SỐ LƯỢNG	TRỌNG LƯỢNG	
					ĐƠN VỊ	TỔNG CỘNG
1	thanh xà chính	170X70X7	2920	2	21.58	43.16
2	thanh bát sứ	170X70X7	575	3	4.25	12.75
3	ốp chân sứ	170X70X7	100	6	0.74	4.44
4	ốp cột	-70X7	240	4	0.92	3.68
5	bu lông m20X280	ct3-20	280	4	0.91	3.64
6	bu lông m16X45	ct3-16	45	6	0.19	1.14
7	bu lông m14X45	ct3-14	45	2	0.13	0.26
8	dây nối đất	φ 30	500	2	0.31	0.62
	tấm nối đất	-40X4	60	4	0.08	0.32
khối lượng tổng cộng:					70.01Kg	
khối lượng đục lỗ xà:					0.52Kg	
khối lượng sau trừ lỗ:					69.49Kg	



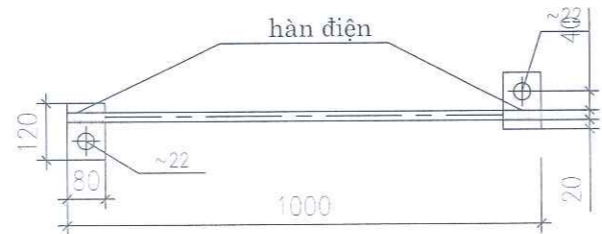
THANH XÀ CHÍNH - 1



ỐP CHÂN SỨ - 3



ỐP CỘT - 4



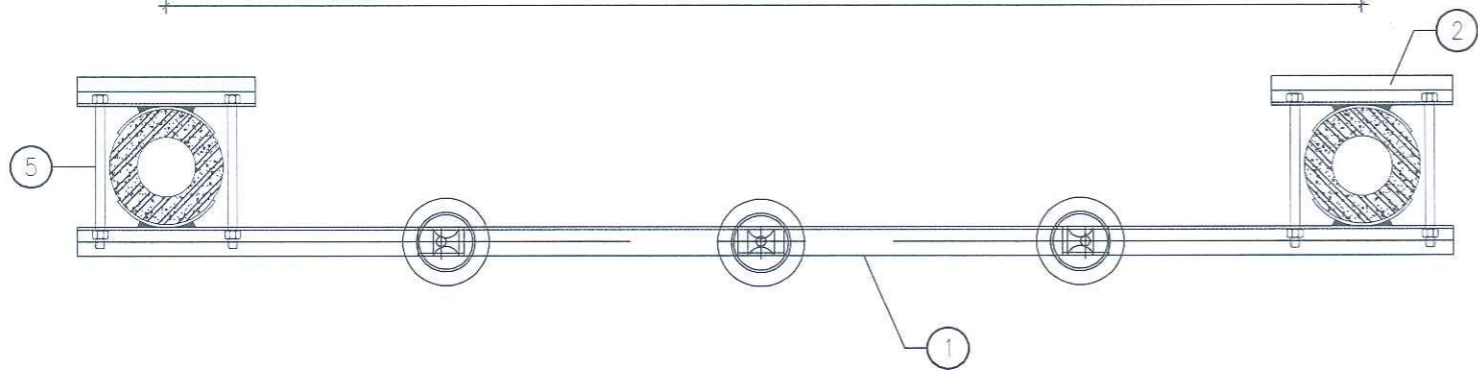
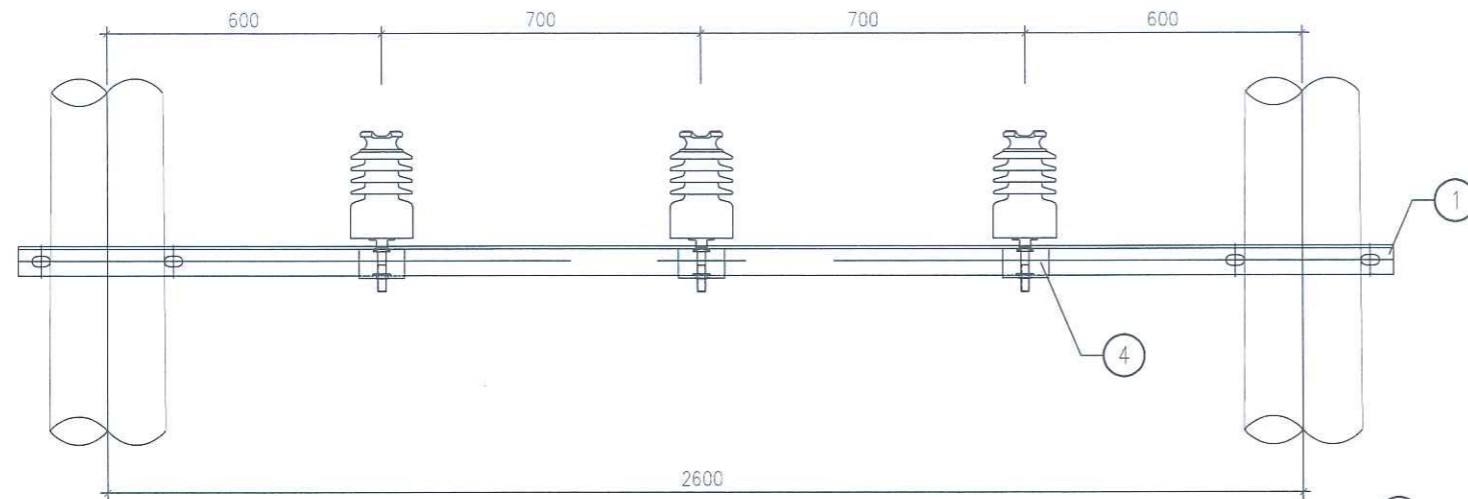
NỐI ĐẤT - 8

TL: 1/10

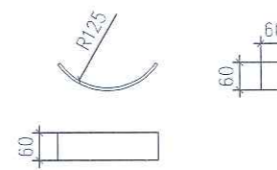
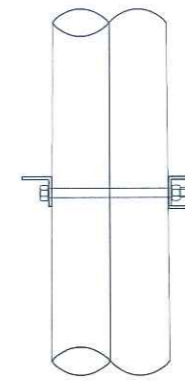
ghi chú:

- tất cả các chi tiết phải được mạ kẽm nhúng nóng theo tev
- que hàn dùng loại e42 hoặc tương đương. chiều cao đường hàn h=6MM
- các chi tiết liên kết nhau bằng hàn điện được hàn xung quanh chu vi tiếp xúc
- 01 bộ bu lông bao gồm: 01 bu lông, 01 rông đen phẳng, 01 rông đen vênh và 01 êcu
- xà thiết kế chỉ dùng cho cột btlt có đường kính ngọn là 190MM
- sơ đồ bố trí trên cột xem trong bản vẽ sơ đồ bố trí thiết bị trạm
- lỗ bát chân sứ: ~26 dùng cho sứ 45kV, ~24 dùng cho sứ 24kV.

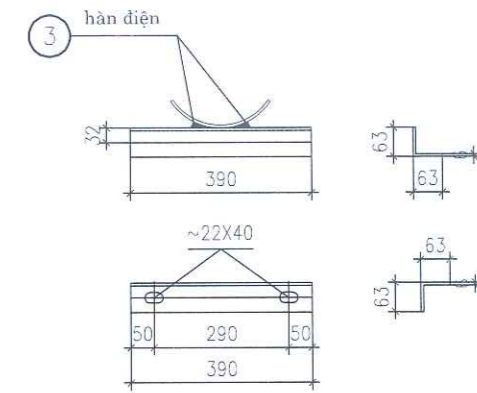
		CÔNG TY TNHH ĐẦU TƯ VÀ PHÁT TRIỂN CÔNG NGHỆ CHÂU LONG ĐƠN VỊ: PHÂN PHÒNG NỘI		PHẦN BẢN VẼ CHI TIẾT XÀ ĐẦU TRẠM NGANG TUYẾN XII-6Đ	
Chủ trì thiết kế điện	Nguyễn Thành Trung	Chủ trì thiết kế XD	Đỗ Ngọc Tú	B.C.K.T.K.T	2025
Thiết kế	Hà Quang Phúc	TỶ LỆ:		Số hiệu bản vẽ:	HY - 2025 - BVCT - TBA -



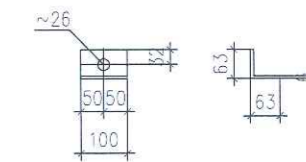
THANH XÀ CHÍNH - 1



ỐP CỘT - 3



THANH KÈM XÀ - 2



ỐP CHÂN SỨ - 4

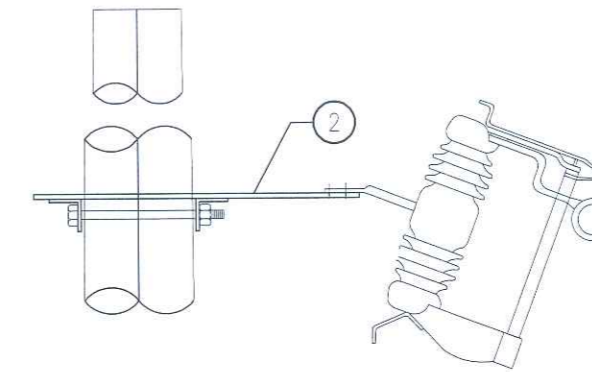
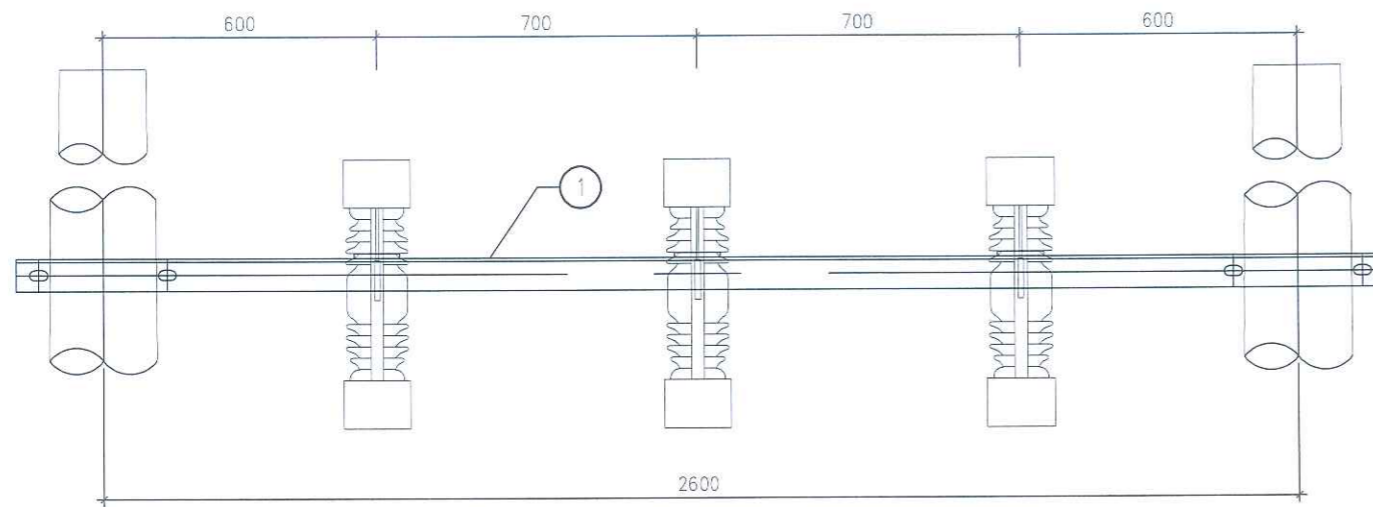
BẢNG TỔNG HỢP KHỐI LƯỢNG

STT	TÊN CHI TIẾT	QUY CÁCH	KÍCH THƯỚC	SỐ LƯỢNG	TRỌNG LƯỢNG	
					ĐƠN VỊ	TOÀN BỘ
1	thanh xà chính	163X63X6	2990	1	17.10	17.10
2	thanh kèm xà	163X63X6	390	2	2.23	4.46
3	ốp cột	-60X6	260	4	0.73	2.92
4	ốp chân sứ	163X63X6	100	3	0.57	1.71
5	bù lông m20X350	ct3-20	350	4	1.18	4.84
khối lượng tổng cộng:					31.03Kg	
khối lượng đục lỗ xà:					0.61Kg	
khối lượng sau trừ lỗ:					31.03Kg	

Ghi chú:

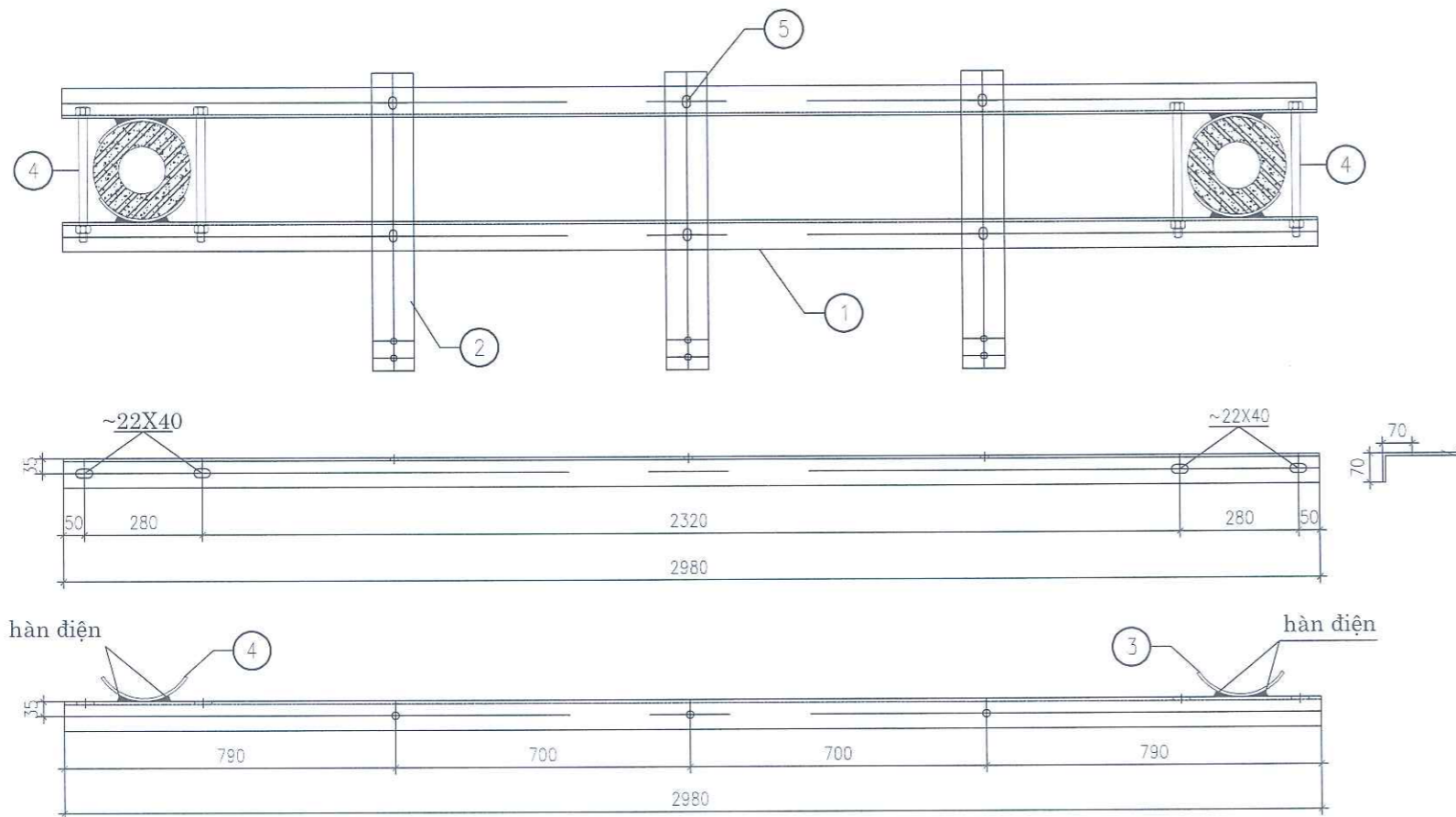
- tất cả các chi tiết phải được mạ kẽm nhúng nóng theo tcvn
- que hàn dùng loại e42 hoặc tương đương, chiều cao đường hàn h=6MM
- các chi tiết liên kết nhau bằng hàn điện được hàn xung quanh chu vi tiếp xúc
- 01 bộ bù lông bao gồm: 01 bù lông, 01 rông đen phẳng, 01 rông đen vênh và 01 êcu
- xà thiết kế chỉ dùng cho cột btlt có đường kính ngọn là 190MM
- sơ đồ bố trí trên cột xem trong bản vẽ sơ đồ bố trí thiết bị trạm

		CÔNG TY TNHH ĐẦU TƯ VÀ PHÁT TRIỂN CÔNG NGHỆ CHÂU LONG		PHẦN BẢN VẼ CHI TIẾT	
Giám Đốc Mai Trần Anh	Chủ nhiệm thiết kế Lê Tuấn Thanh	Chủ trì thiết kế điện Nguyễn Thành Trung	Chủ trì thiết kế XD Đỗ Ngọc Tú	Thiết kế Hà Quang Phúc	XÀ ĐỠ SỨ TRUNG GIAN XTG - 2,6
			B.C.K.T.K.T	2025	Số hiệu bản vẽ: HY - 2025 - BVCT - TRA -

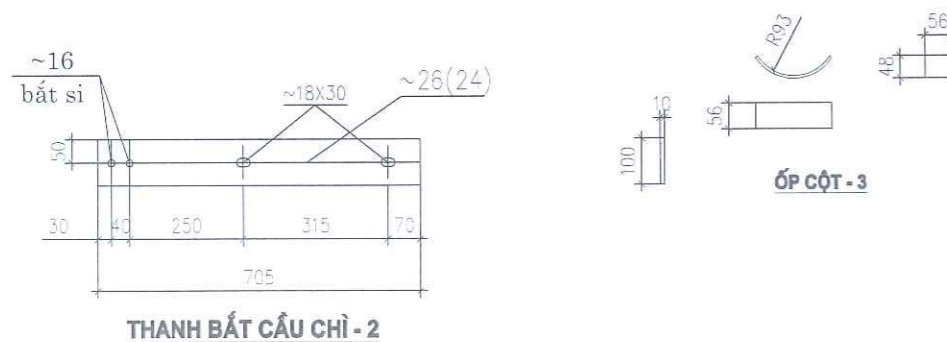


BẢNG TỔNG HỢP KHỐI LƯỢNG

STT	TÊN CHI TIẾT	QUY CÁCH	KÍCH THƯỚC	SỐ LƯỢNG	TRỌNG LƯỢNG	
					ĐƠN VỊ	TOÀN BỘ
1	thanh xà chính	L70X70X7	2980	2	22.02	44.04
2	thanh bắt cầu chì	-100X10	705	3	5.49	16.47
3	ốp cột	-70X7	245	4	0.97	3.88
4	bu lông m20X320	ct3-20	320	4	0.613	2.452
5	bu lông m16X45	ct3-16	45	6	0.19	0.48
khối lượng tổng cộng:					67.292Kg	
khối lượng đục lỗ xà:					0.61Kg	
khối lượng sau trừ lỗ:					66.682Kg	



THANH XÀ CHÍNH - 1

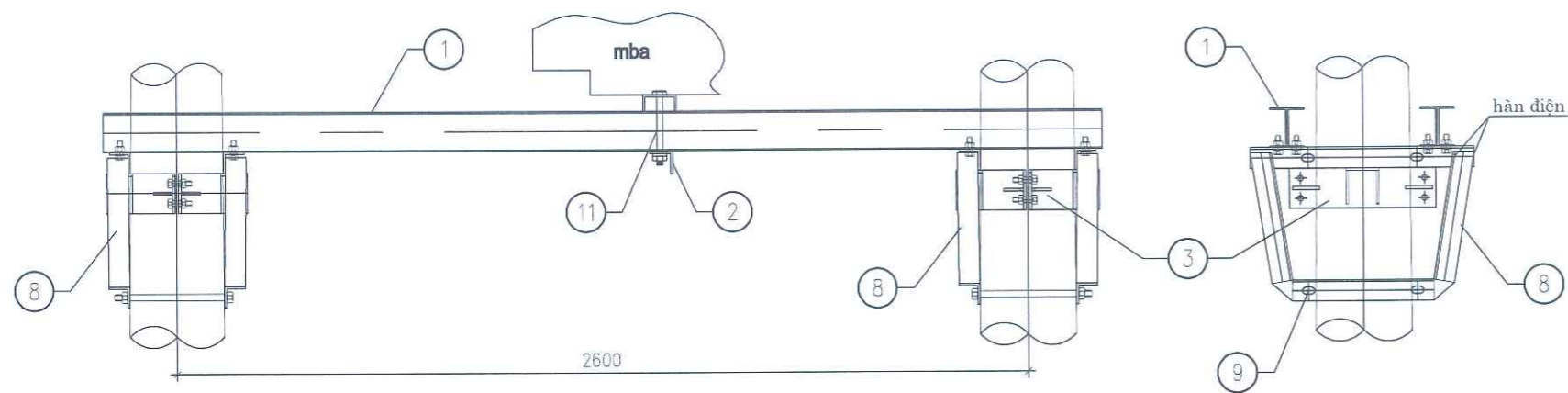


THANH BẮT CẦU CHỈ - 2

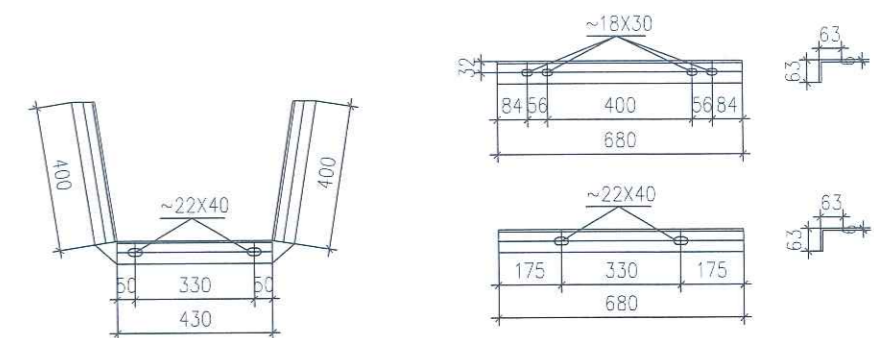
ghi chú:

- tất cả các chi tiết phải được mạ kẽm nhúng nóng theo tcvn
- que hàn dùng loại e42 hoặc tương đương. chiều cao đường hàn h=6MM
- các chi tiết liên kết nhau bằng hàn điện được hàn xung quanh chu vi tiếp xúc
- 01 bộ bu lông bao gồm: 01 bu lông, 01 rộng đen phẳng, 01 rộng đen vênh và 01 ốc
- xà thiết kế chỉ dùng cho cột btct có đường kính ngọn là 190MM
- sơ đồ bố trí trên cột xem trong bản vẽ sơ đồ bố trí thiết bị trạm
- lỗ bắt chân sứ: ~26 dùng cho sứ 45Kv, ~24 dùng cho sứ 24Kv.

		CÔNG TY TNHH ĐẦU TƯ VÀ PHÁT TRIỂN CÔNG NGHỆ CHÂU LONG TÊN ĐẦU TƯ VÀ PHÁT TRIỂN CÔNG NGHỆ CHÂU LONG TRÁNH PHỐ VÀ NỘI		PHẦN BẢN VẼ CHI TIẾT	
Giám Đốc	Mai Trần Anh			XÀ ĐỠ CẦU CHỈ	
Chủ nhiệm thiết kế	Lê Tuấn Thanh			XCC - 2,6	
Chủ trì thiết kế điện	Nguyễn Thành Trung				
Chủ trì thiết kế XD	Đỗ Ngọc Tú	B.C.K.T.K.T	2025	Số hiệu bản vẽ:	
Thiết kế	Hà Quang Phúc	TỶ LỆ:		HY - 2025 - BVCT - TBA -	

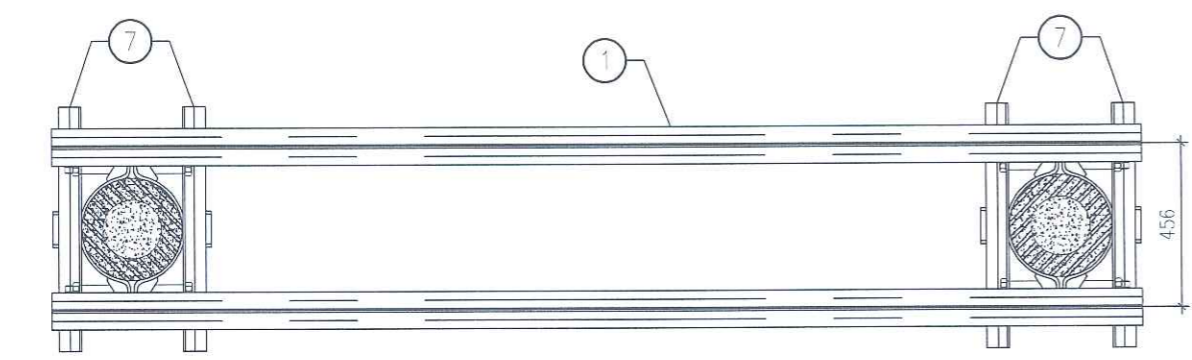


MẶT ĐÚNG

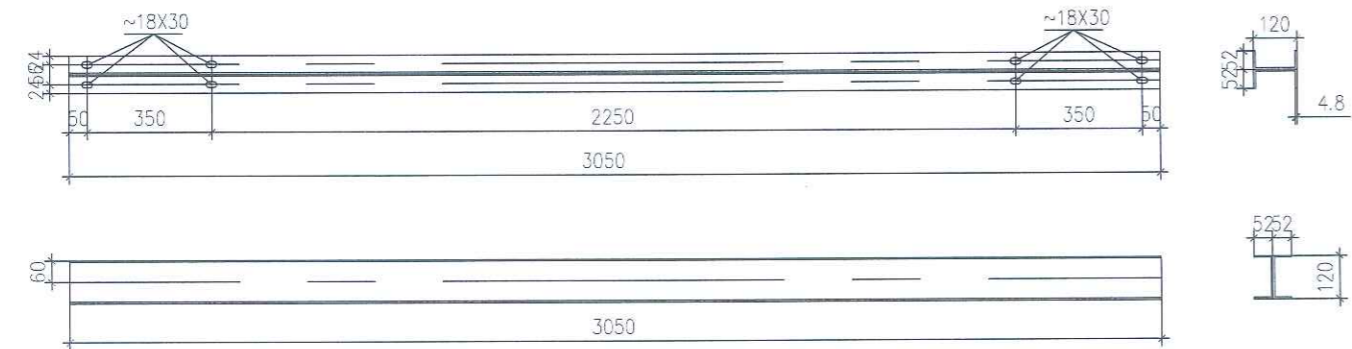


CHỐNG XÀ - 8

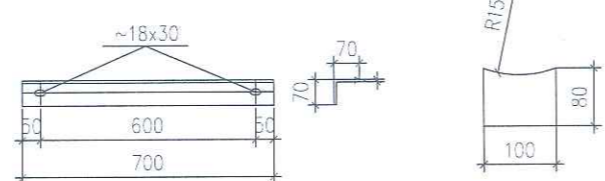
THANH ĐỠ - 7



MẶT BẰNG

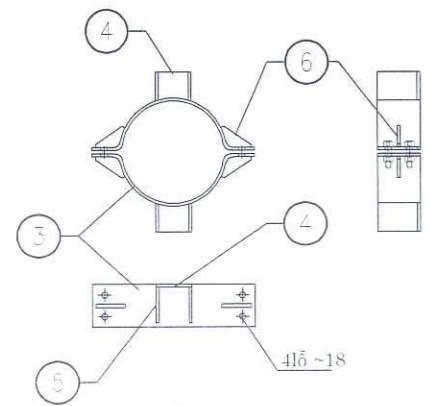


THANH DÀ NGANG - 1

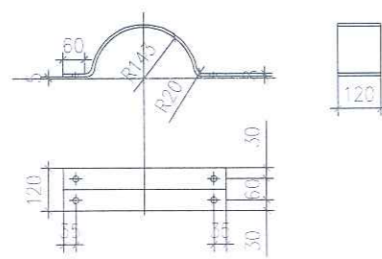


THANH KÈM - 2

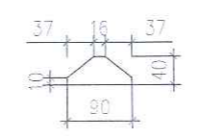
TẤM ĐỊNH VỊ - 4



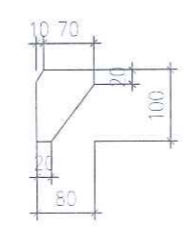
CỔ DÈ - 3



BẢN CỔ DÈ CHI TIẾT - 3



GÂN TĂNG CỨNG - 6



TẤM CHỐNG - 5

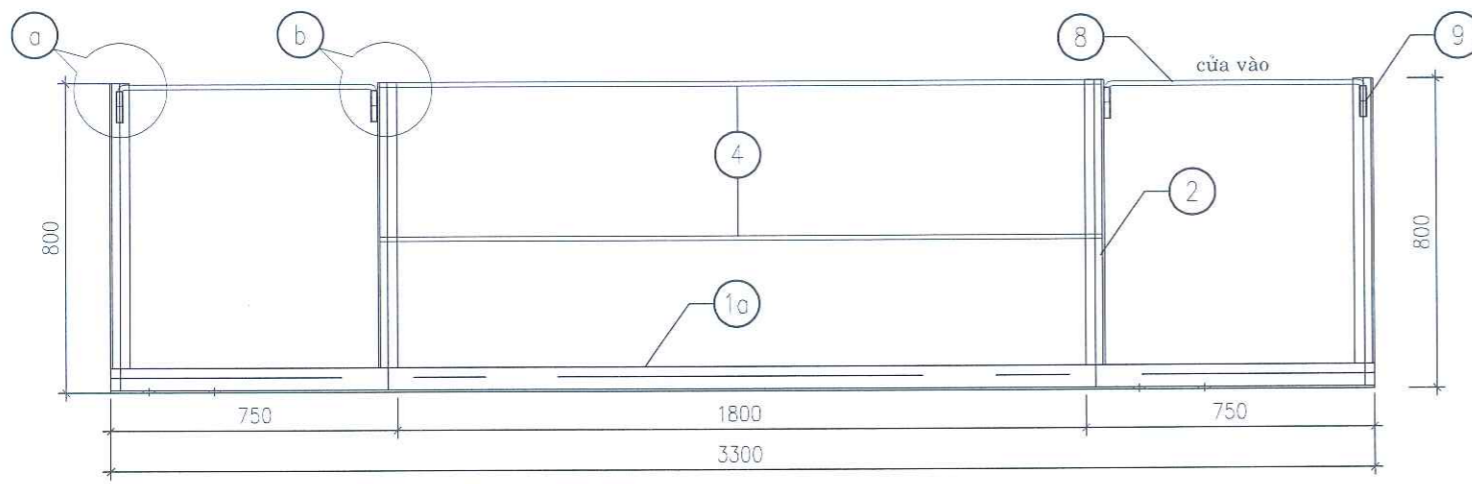
BẢNG TỔNG HỢP KHỐI LƯỢNG

STT	TÊN CHI TIẾT	QUY CÁCH	KÍCH THƯỚC	SỐ LƯỢNG	TRỌNG LƯỢNG	
					ĐƠN VỊ	TOÀN BỘ
1	thanh ngang	u120X52X4.8	3050	4	31.72	126.88
2	thanh kìm	170X70X7	700	2	5.17	10.34
3	bản cổ dè	-120X8	590	4	4.45	17.80
4	tấm định vị	-100X8	80	4	0.50	2.00
5	tấm chống	-100X8	80	8	0.50	4.00
6	gân tăng cứng	-90X8	40	8	0.23	1.84
7	thanh đờ	163X63X6	680	4	3.89	15.56
8	chống xà	163X63X6	1230	4	7.04	28.16
9	bu lông m20X500	ct3~20	500	8	1.428	11.4
10	bu lông m16X45	ct3~16	45	24	0.19	4.56
11	bu lông m16X280	ct3~16	280	4	0.56	2.32
khối lượng tổng cộng:					224.84Kg	
khối lượng đục lỗ xà:					0.38Kg	
khối lượng sau trừ đục lỗ:					224.46Kg	

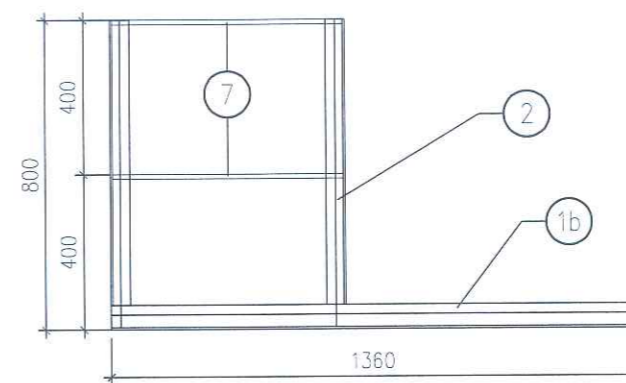
ghi chú:

- tất cả các chi tiết phải được mạ kẽm nhúng nóng theo tcvn
- que hàn dùng loại e42 hoặc tương đương. chiều cao đường hàn h=6MM
- các chi tiết liên kết nhau bằng hàn điện được hàn xung quanh chu vi tiếp xúc
- 01 bộ bu lông bao gồm: 01 bu lông, 01 rông đen phẳng, 01 rông đen vênh và 01 ecu
- sơ đồ bố trí trên cột xem trong bản vẽ sơ đồ bố trí thiết bị trạm

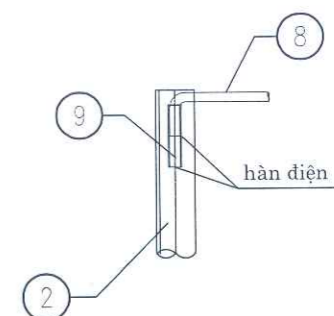
		CÔNG TY TNHH ĐẦU TƯ VÀ PHÁT TRIỂN CÔNG NGHỆ CHÂU LONG CÔNG TY ANH PHÁT TRIỂN CÔNG NGHỆ CHÂU LONG THÀNH PHỐ HỒ CHÍ MINH		PHẦN BẢN VẼ CHI TIẾT	
Giám Đốc Mai Trần Anh Chủ nhiệm thiết kế Lê Tuấn Thanh Chủ trì thiết kế điện Nguyễn Thành Trung Chủ trì thiết kế XD Đỗ Ngọc Tú Thiết kế Hà Quang Phúc	PHÂN BÀN VẼ CHI TIẾT XÀ ĐỠ MÁY BIẾN ÁP XGD - MBA	Số hiệu bản vẽ: HY - 2025 - BVCT - TRA -	TỶ LỆ:	2025	B.C.K.T.K.T



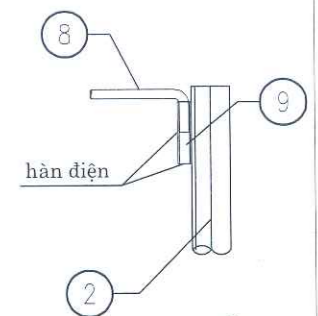
MẶT TRƯỚC



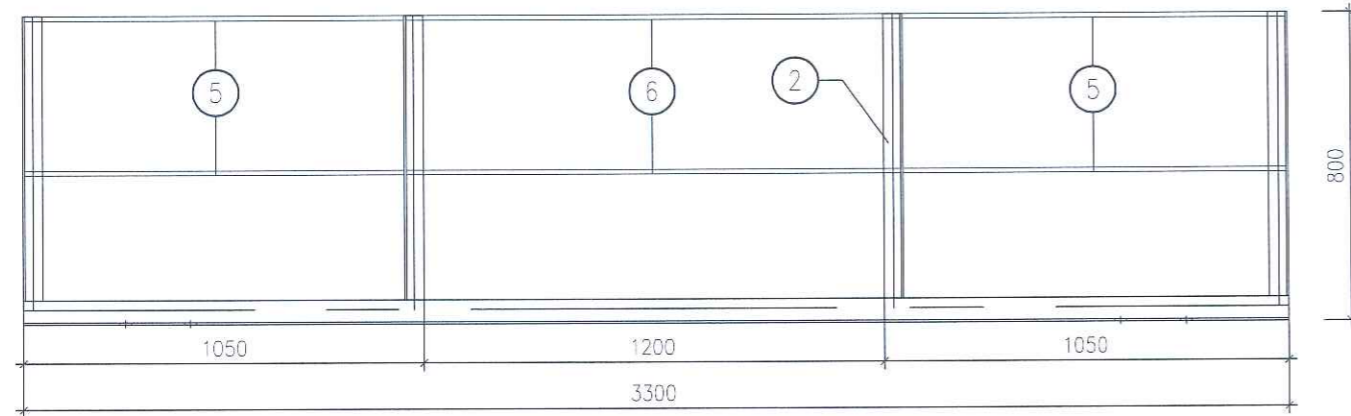
MẶT CẠNH



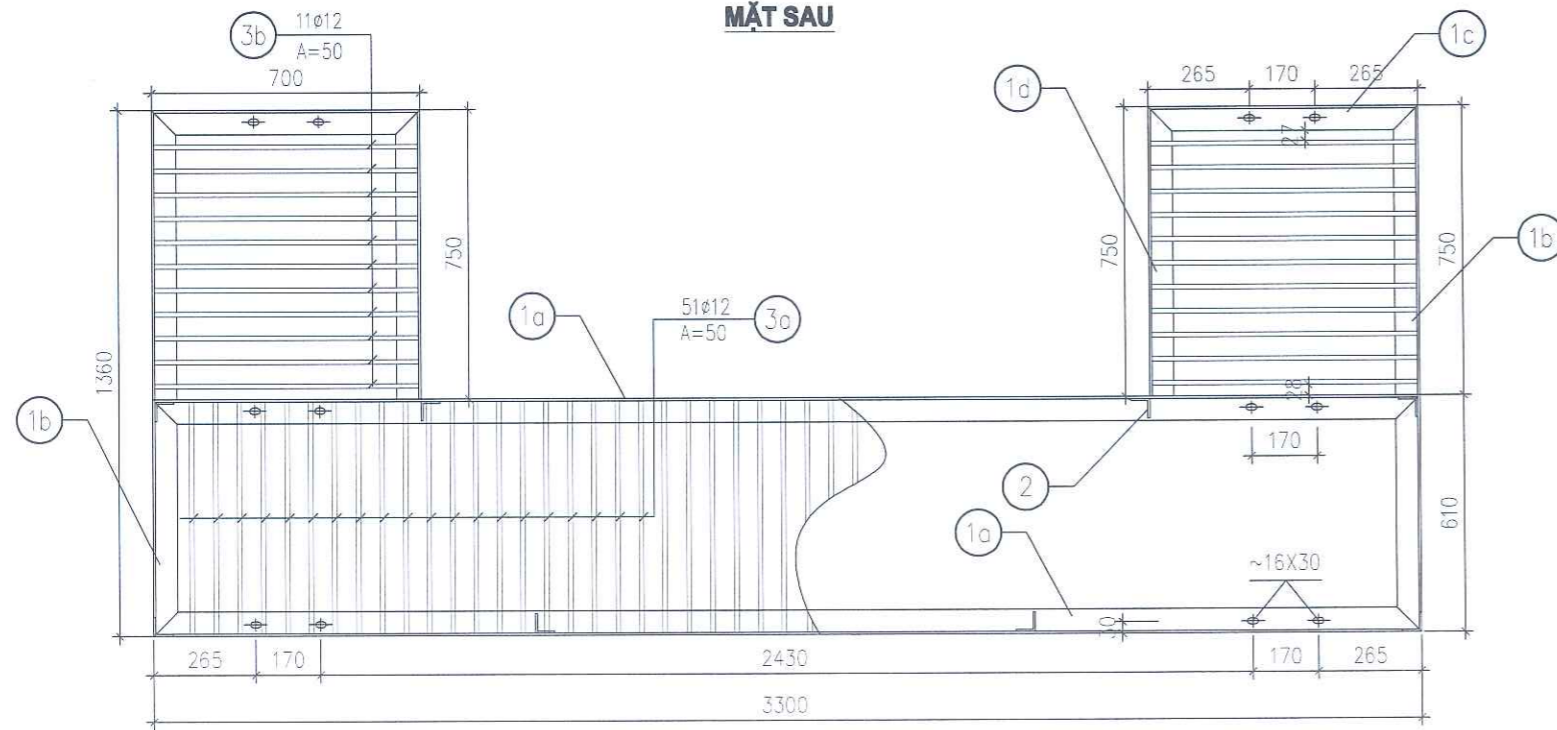
CHI TIẾT - A



CHI TIẾT - B



MẶT SAU



SÀN GHẾ

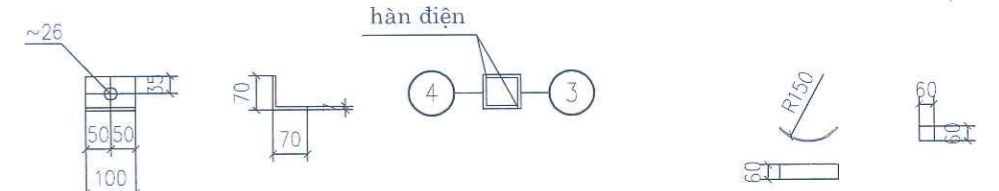
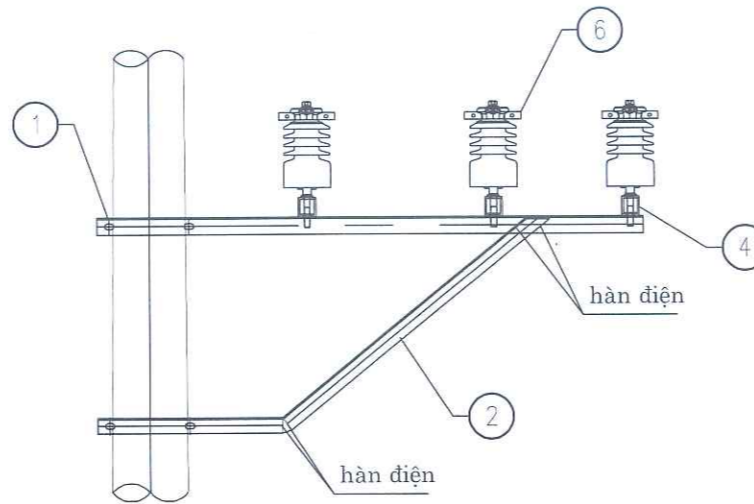
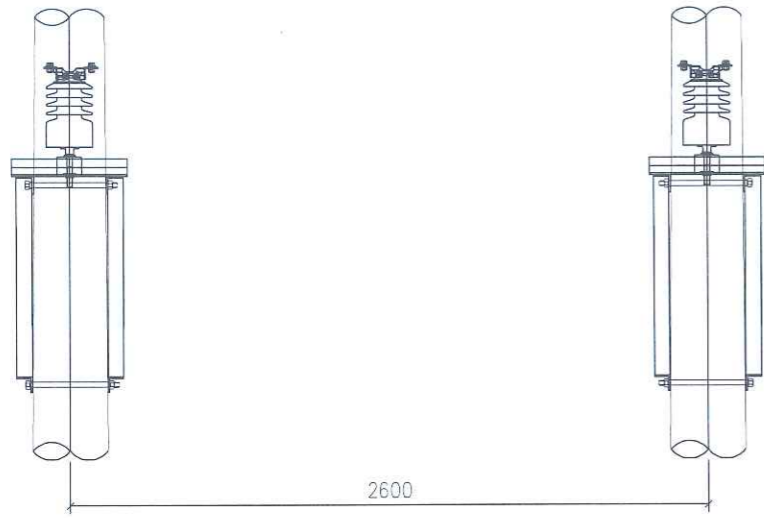
BẢNG TỔNG HỢP KHỐI LƯỢNG

STT	TÊN CHI TIẾT	QUY CÁCH	KÍCH THƯỚC	SỐ LƯỢNG	TRỌNG LƯỢNG	
					ĐƠN VỊ	TOÀN BỘ
1	khung sàn chính-1a	163X63X6	3300	2	18.88	37.76
	khung sàn chính-1b	163X63X6	1360	2	7.78	15.56
	khung sàn chính-1c	163X63X6	700	2	4.00	8.00
	khung sàn chính-1d	163X63X6	750	2	4.29	8.58
2	thanh đứng	150X50X5	794	8	2.99	23.92
3a	thanh sàn ghế	ø12	598	51	0.53	27.03
3b	thanh sàn ghế	ø12	688	22	0.61	13.42
4	thanh lan can mặt trước	ø12	1890	2	1.68	3.36
5	thanh lan can mặt sau	ø12	995	4	0.88	3.52
6	thanh lan can mặt sau	ø12	1290	2	1.15	2.30
7	thanh lan can mặt cạnh	ø12	600	4	0.53	2.12
8	thanh cài cửa	ø12	850	2	0.75	1.50
9	khuy cài cửa	~14XD4	100	4	0.06	0.24
khối lượng tổng cộng:					147.31Kg	
khối lượng đục lỗ xà:					0.28Kg	
khối lượng sau trừ đục lỗ:					147.03Kg	

ghi chú:

- tất cả các chi tiết phải được mạ kẽm nhúng nóng theo tcvn
- que hàn dùng loại e42 hoặc tương đương, chiều cao đường hàn h=6MM
- các chi tiết liên kết nhau bằng hàn điện được hàn xung quanh chu vi tiếp xúc
- 01 bộ bu lông bao gồm: 01 bu lông, 01 rông đen phẳng, 01 rông đen vênh và 01 ốc

		CÔNG TY TNHH ĐẦU TƯ VÀ PHÁT TRIỂN CÔNG NGHỆ CHÂU LONG		PHẦN BẢN VẼ CHI TIẾT	
Giám Đốc	Mai Trần Anh			GTT-TBA	
Chủ nhiệm thiết kế	Lê Tuấn Thanh				
Chủ trì thiết kế điện	Nguyễn Thành Trung	B.C.K.T.K.T	2025	Số hiệu bản vẽ:	
Chủ trì thiết kế XD	Đỗ Ngọc Tú	TỶ LỆ:	HY - 2025 - BVCT - TBA -		
Thiết kế	Hà Quang Phúc				

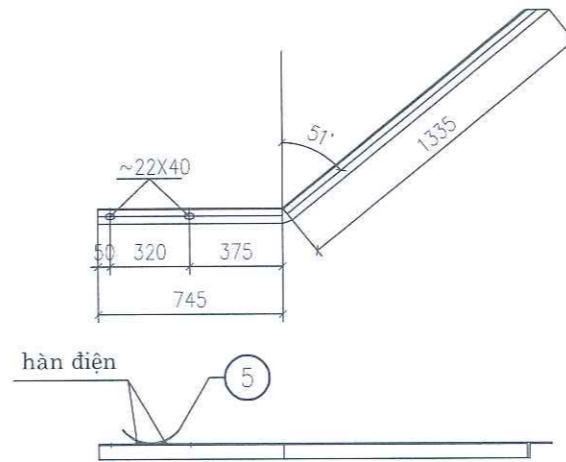
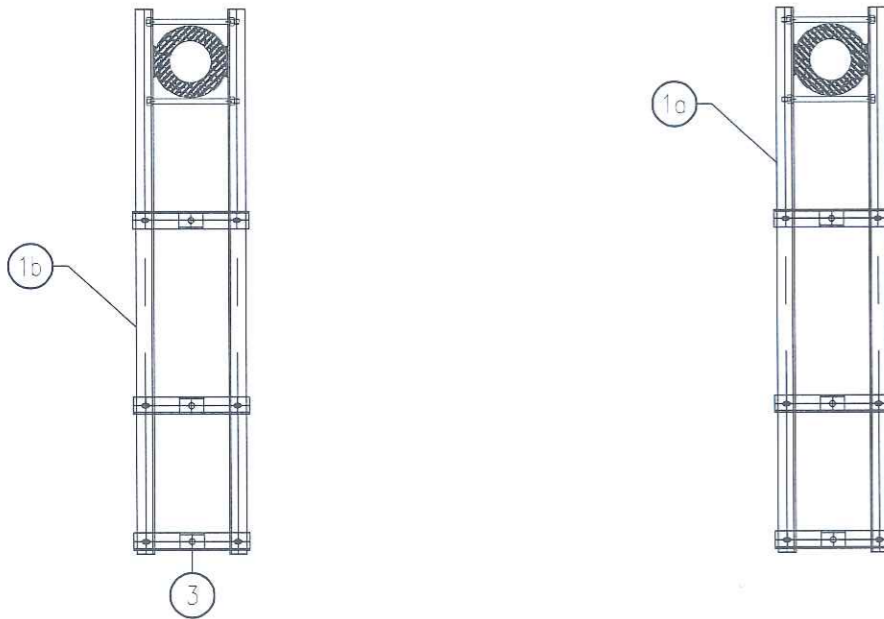


ỐP CHÂN SỨ - 4
TL: 1/15

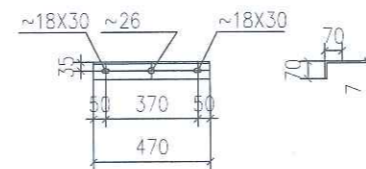
ỐP CỘT - 5

bảng tổng hợp khối lượng cho 1 bộ còi sứ ghế

stt	tên chi tiết	quy cách	kích thước	số lượng	trọng lượng	
					đơn vị	toàn bộ
6a	đai ôm cổ sứ	ct3~14	250	2	0.30	0.60
6b	tấm bắt ghế	150X50X5	50	2	0.19	0.38
6c	bu lông m14X45	ct3~14	45	2	0.13	0.26
6d	bu lông m10X45	ct3~10	250	2	0.06	0.12
khối lượng tổng cộng:					0.98Kg	



THANH CHỐNG - 2



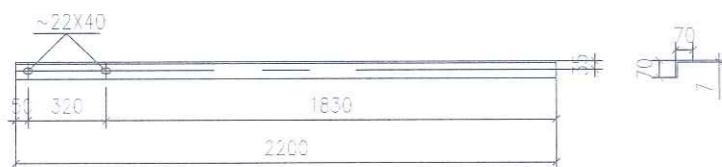
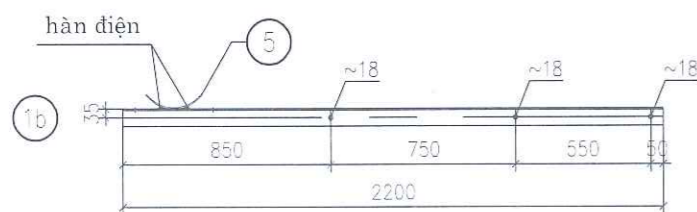
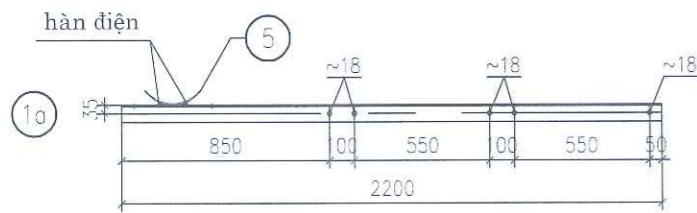
THANH BẮT SỨ - 3

bảng tổng hợp khối lượng

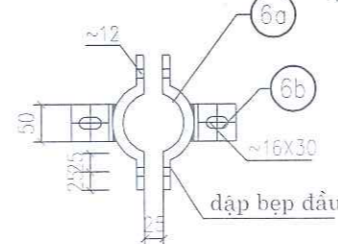
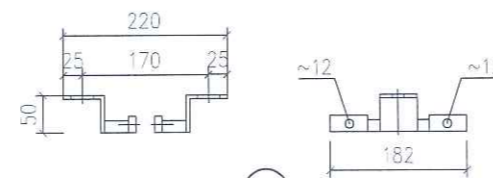
stt	tên chi tiết	quy cách	kích thước	số lượng	trọng lượng	
					đơn vị	toàn bộ
1	thanh xà chính	170X70X7	2200	4	16.26	65.04
2	thanh chống	163X63X6	2080	4	11.90	47.60
3	thanh bắt sứ	170X70X7	470	6	3.47	20.82
4	ốp chân sứ	170X70X7	100	6	0.74	4.44
5	ốp cột	-60X6	275	8	0.77	6.17
6	còi sứ ghế	bản vẽ chi tiết		6	0.98	5.88
7	bu lông m20X500	ct3~20	500	8	1.45	11.60
8	bu lông m16X45	ct3~16	45	12	0.19	2.28
khối lượng tổng cộng:					163.83Kg	
khối lượng đục lỗ xà:					0.64Kg	
khối lượng sau trừ đục lỗ:					163.19Kg	

ghi chú:

- tất cả các chi tiết phải được mạ kẽm nhúng nóng theo tcvn
- que hàn dùng loại e42 hoặc tương đương. chiều cao đường hàn h=6MM
- các chi tiết liên kết nhau bằng hàn điện được hàn xung quanh chu vi tiếp xúc
- 01 bộ bu lông bao gồm: 01 bu lông, 01 rông đen phẳng, 01 rông đen vênh và 01 êcu
- sơ đồ bố trí trên cột xem trong bản vẽ sơ đồ bố trí thiết bị trạm
- lỗ bắt chân sứ: ~26 dùng cho sứ 45Kv, ~24 dùng cho sứ 24Kv.

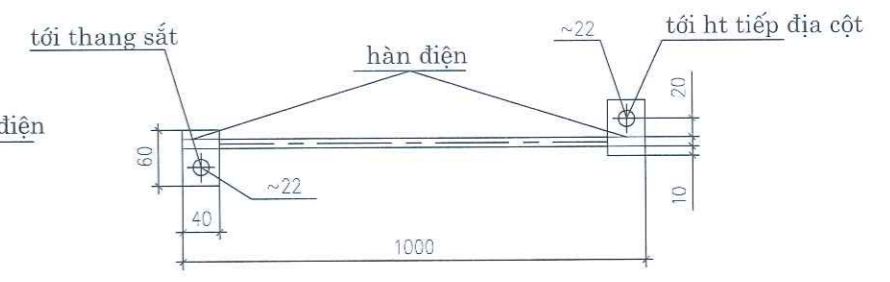
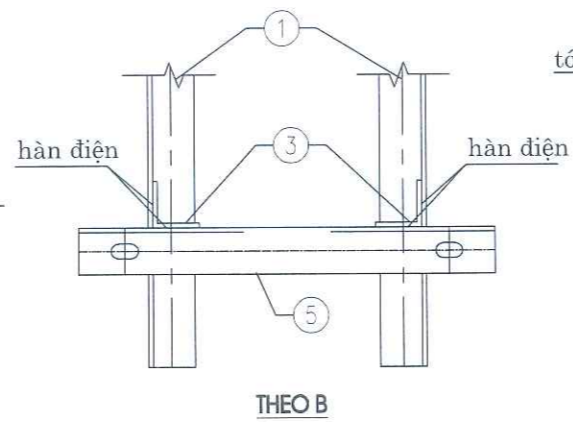
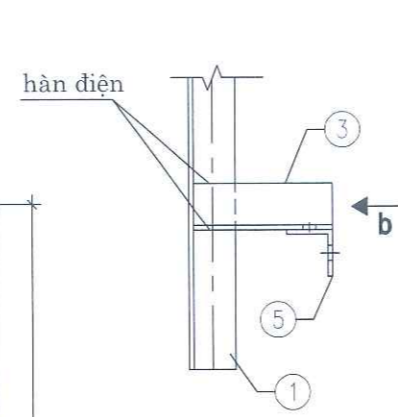
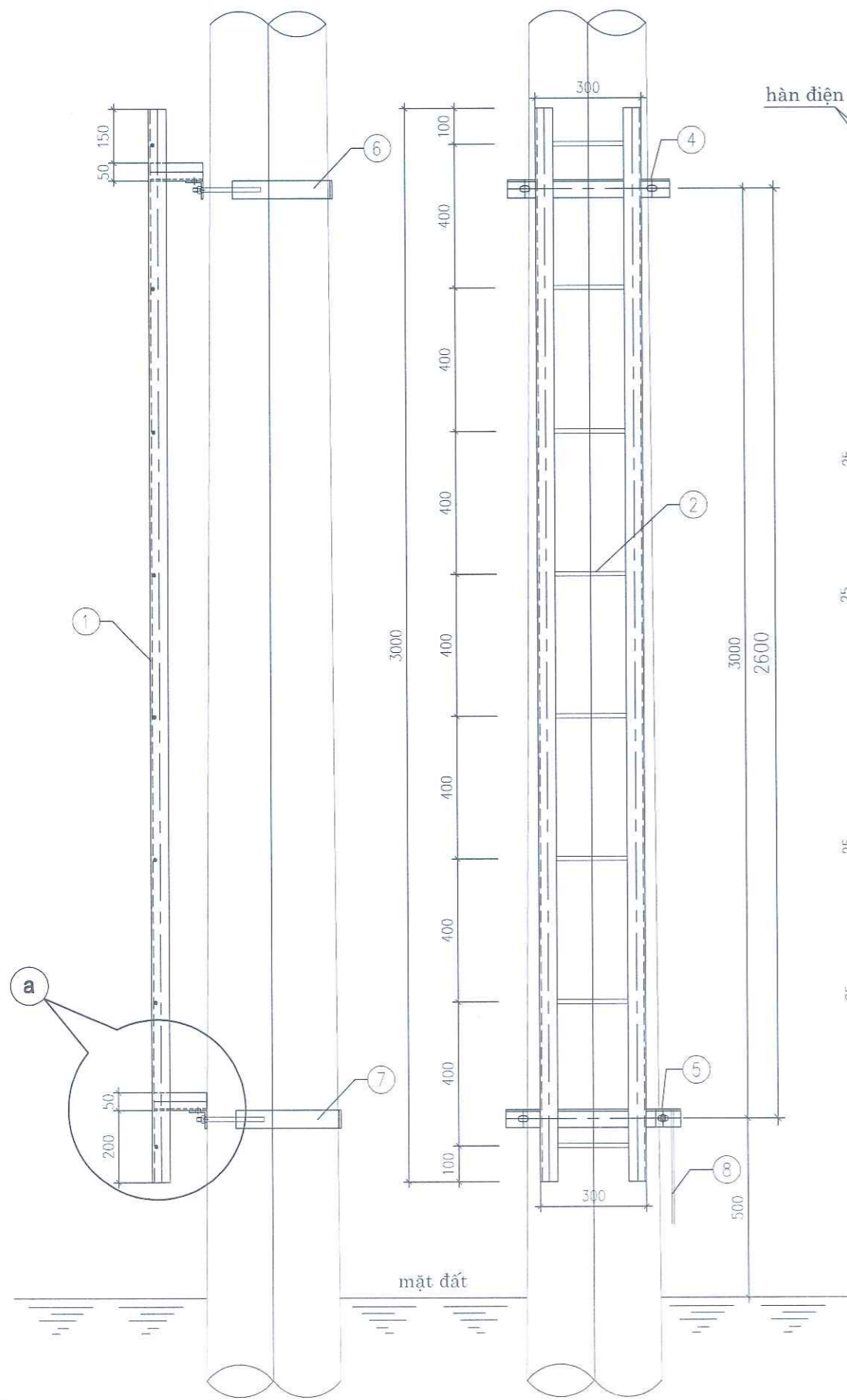


THANH XÀ CHÍNH - 1

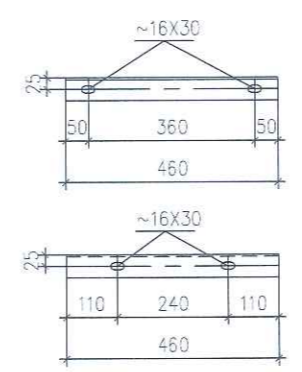


CÔI SỨ GHẾ - 6

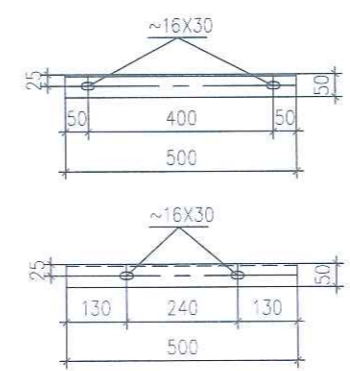
CÔNG TY TNHH ĐẦU TƯ VÀ PHÁT TRIỂN CÔNG NGHỆ CHẤU LONG PHÁT TRIỂN CÔNG NGHỆ CHẤU LONG		PHÂN BẢN VẼ CHI TIẾT	
Giám Đốc	Mai Trần Anh	GIÁ ĐỒ GHẾ THAO TÁC	
Chủ nhiệm thiết kế	Lê Tuấn Thanh	GDG	
Chủ trì thiết kế điện	Nguyễn Thành Trung		
Chủ trì thiết kế XD	Đỗ Ngọc Tú	B.C.K.T.K.T	2025
Thiết kế	Hà Quang Phúc	TỶ LỆ:	Số hiệu bản vẽ: HY-2025-BVCT-TRA-



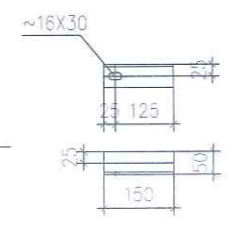
NỐI ĐẤT - 8
TL: 1/7.5



THANH ỐP TRÊN - 4

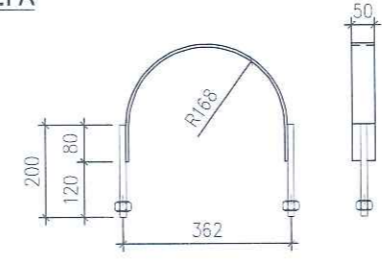


THANH ỐP DƯỚI - 5

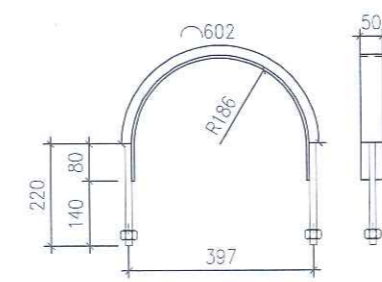


THANH KÈM - 3

CHI TIẾT A



CÔLIÊ THANH ỐP TRÊN



CÔLIÊ THANH ỐP DƯỚI

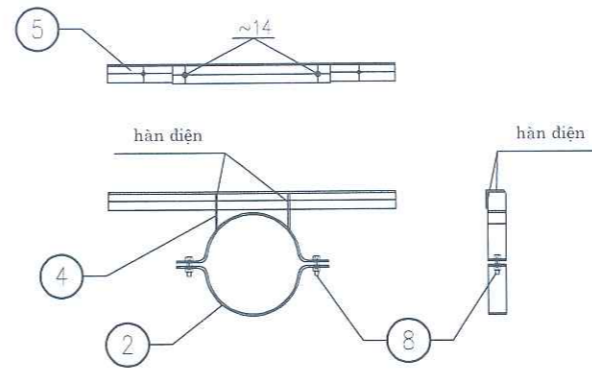
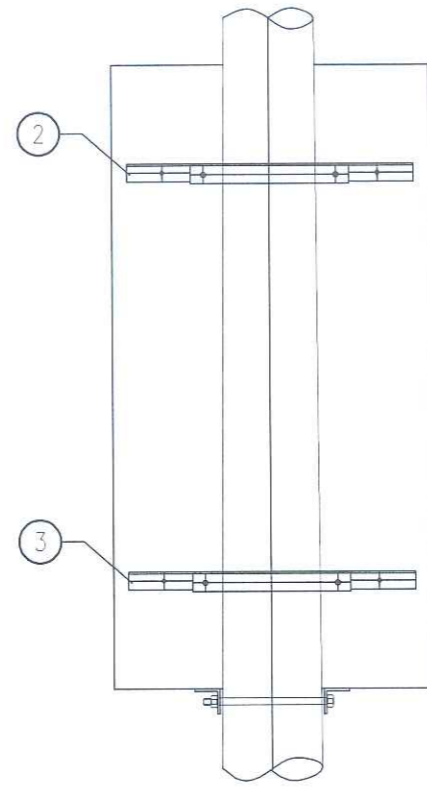
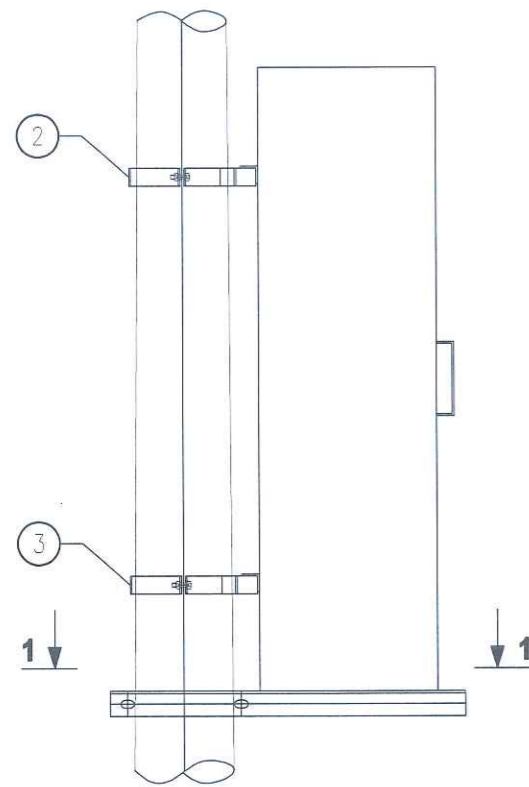
BẢNG TỔNG HỢP KHỐI LƯỢNG

stt	tên chi tiết	quy cách	kích thước	số lượng	trọng lượng	
					đơn vị	toàn bộ
1	khung thang	150X50X5	3000	2	11.31	22.62
2	thanh ngang	~12	290	8	0.26	2.08
3	thanh kèm	150X50X5	150	4	0.57	2.28
4	thanh ốp trên	150X50X5	460	1	1.73	1.73
5	thanh ốp dưới	150X50X5	500	1	1.89	1.89
6	côliê trên	-50X6	707	1	1.66	1.66
	bu lông m14X200	ct3~14	200	2	0.32	0.64
7	côliê dưới	-50X6	762	1	1.79	1.79
	bu lông m14X220	ct3~14	220	2	0.35	0.70
8	dây nối đất	ø10	1000	1	0.89	0.89
	tấm nối đất	-40X4	60	2	0.08	0.16
khối lượng tổng cộng :					36.44Kg	
khối lượng đục lỗ xà :					0.15Kg	
khối lượng sau trừ đục lỗ :					36.29Kg	

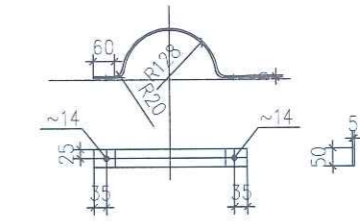
ghi chú:

- tất cả các chi tiết phải được mạ kẽm nhúng nóng theo tiêu chuẩn 18 tcn04-92
- que hàn loại e42 hoặc tương đương. chiều cao đường hàn H=6MM
- bulông, đai ốc, vòng đệm được chế tạo theo tiêu chuẩn tcvn 1916-95
- dây tiếp địa được bắt vào tiếp địa của cột

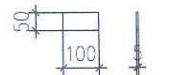
		CÔNG TY TNHH ĐẦU TƯ VÀ PHÁT TRIỂN CÔNG NGHỆ CHÂU LONG		PHẦN BẢN VẼ CHI TIẾT	
Giám Đốc	Mai Trần Anh			TT-3M	
Chủ nhiệm thiết kế	Lê Tuấn Thanh			Số hiệu bản vẽ:	
Chủ trì thiết kế điện	Nguyễn Thành Trung			HY - 2025 - BVCT - TBA -	
Chủ trì thiết kế XD	Đỗ Ngọc Tú			TỶ LỆ:	
Thiết kế	Hà Quang Phúc	B.C.K.T.K.T	2025		



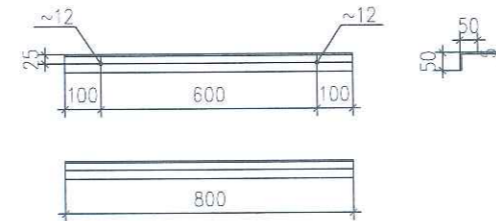
CỔ DÈ TẦNG TRÊN - 2



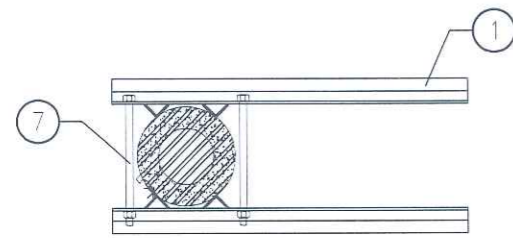
BẢN CỐ DÈ CHI TIẾT TẦNG TRÊN - 2



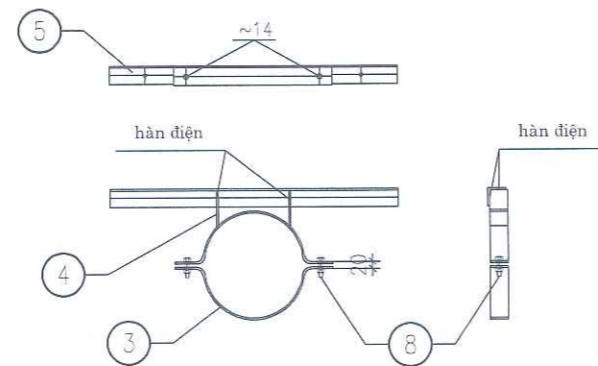
TẮM LIÊN KẾT - 4



THANH BẮT TỬ - 5



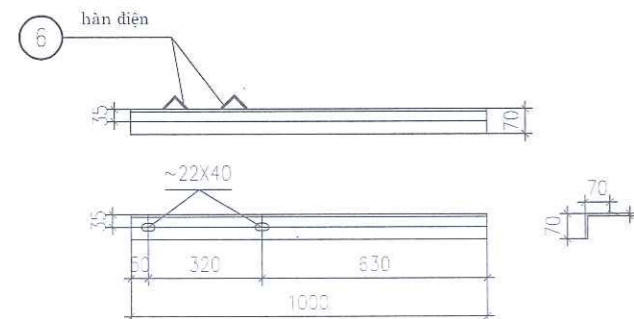
MẶT CẮT 1-1



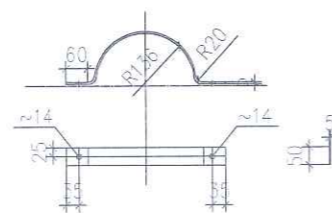
CỔ DÈ TẦNG DƯỚI - 3



VẤU XÀ - 6



THANH XÀ CHÍNH - 1



BẢN CỐ DÈ CHI TIẾT TẦNG DƯỚI - 3

BẢNG TỔNG HỢP KHỐI LƯỢNG

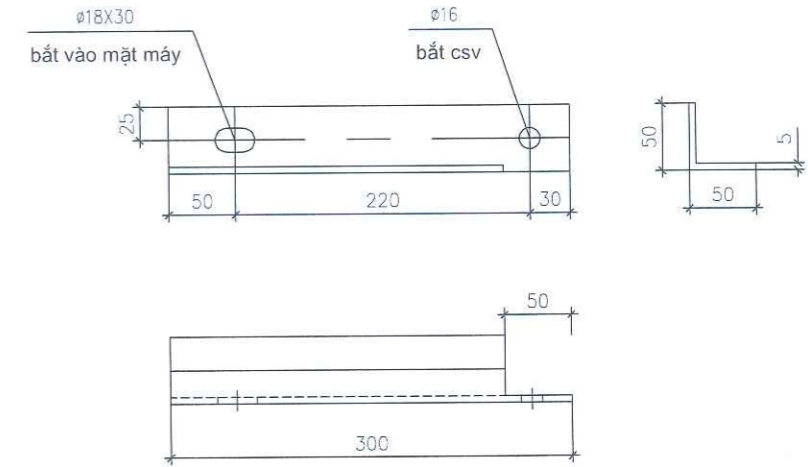
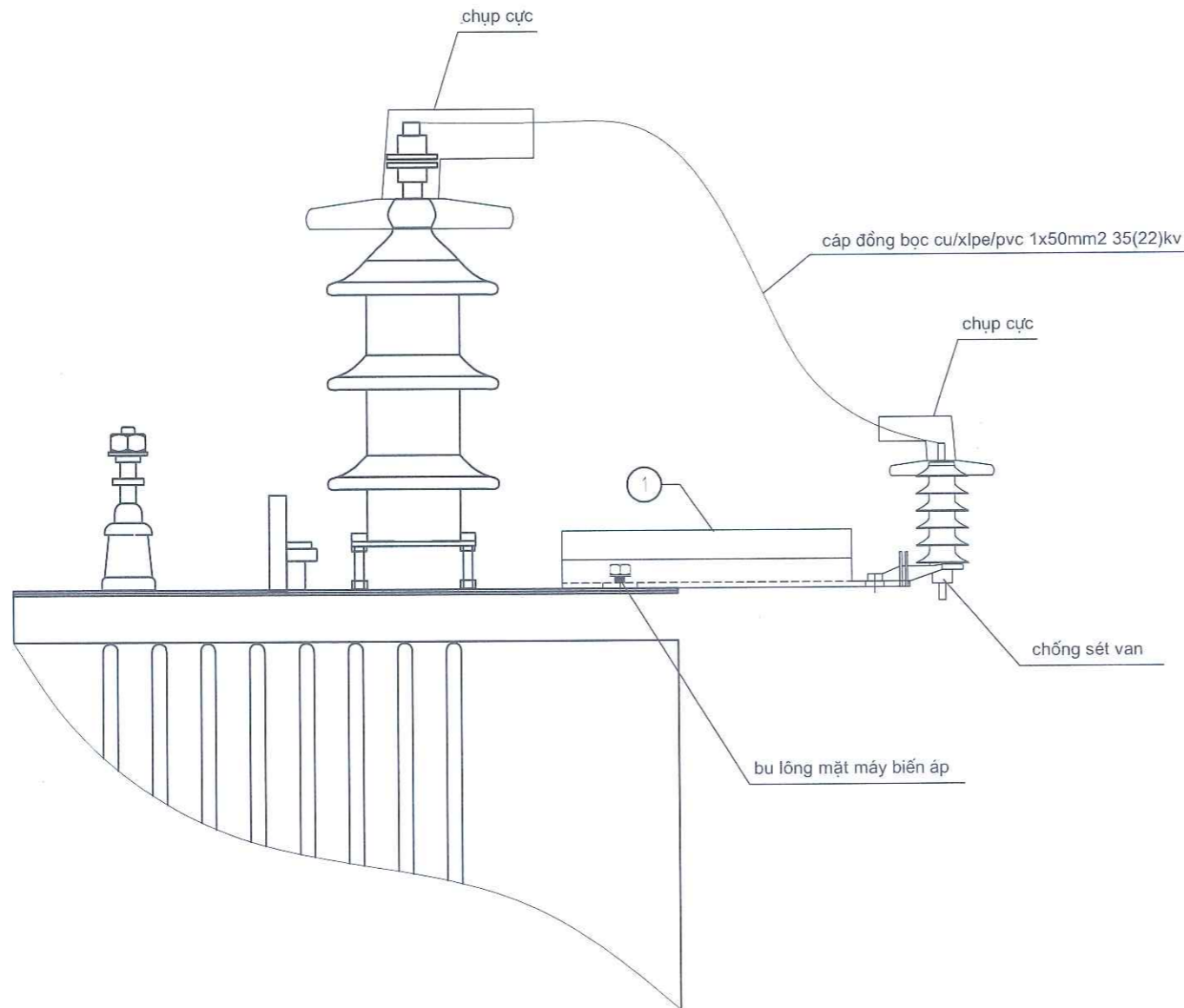
STT	TÊN CHI TIẾT	QUY CÁCH	KÍCH THƯỚC	SỐ LƯỢNG	TRỌNG LƯỢNG	
					ĐƠN VỊ	TOÀN BỘ
1	thanh xà chính	170X70X7	1000	2	7.39	14.78
2	cổ dè tầng trên	-50X5	570	2	1.12	2.24
3	cổ dè tầng dưới	-50X5	590	2	1.16	2.32
4	tấm liên kết	-50X5	100	4	0.20	0.40
5	thanh bắt tử	150X50X5	800	2	3.02	6.04
6	Vấu xà	-50X5	70	4	0.26	1.02
7	bu lông m20X500	ct3-20	500	2	1.45	2.90
8	bu lông m12X60	ct3-12	60	4	0.11	0.44
9	bu lông m10X45	ct3-10	45	4	0.06	0.24
khối lượng tổng cộng:					30.38kg	
khối lượng đục lỗ xà:					0.052kg	
khối lượng sau trừ đục lỗ:					30.328kg	

ghi chú:

- tất cả các chi tiết phải được mạ kẽm nhúng nóng theo tevN
- que hàn dùng loại e42 hoặc tương đương, chiều cao đường hàn h=6MM
- các chi tiết liên kết nhau bằng hàn điện được hàn xung quanh chu vi tiếp xúc
- 01 bộ bu lông bao gồm: 01 bu lông, 01 rông đầu phẳng, 01 rông đôn vênh và 01 ốc

		CÔNG TY TNHH ĐẦU TƯ VÀ PHÁT TRIỂN CÔNG NGHỆ CHÂU LONG		PHẦN BẢN VẼ CHI TIẾT	
Giám Đốc	Mai Trần Anh			GD-THA	
Chủ nhiệm thiết kế	Lê Tuấn Thanh				
Chủ trì thiết kế điện	Nguyễn Thành Trung				
Chủ trì thiết kế XD	Đỗ Ngọc Tú				
Thiết kế	Hà Quang Phúc	B.C.K.T.K.T	2025	Số hiệu bản vẽ:	
		TỶ LỆ:		HY - 2025 - BVCT - TBA -	

CÁCH LẮP GIÁ ĐỠ CHỐNG SÉT VAN ĐẶT TRÊN MẶT MÁY BIẾN ÁP



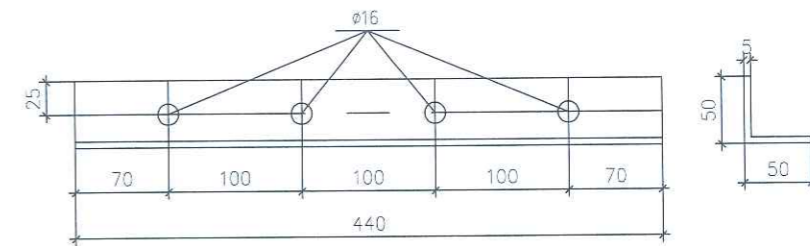
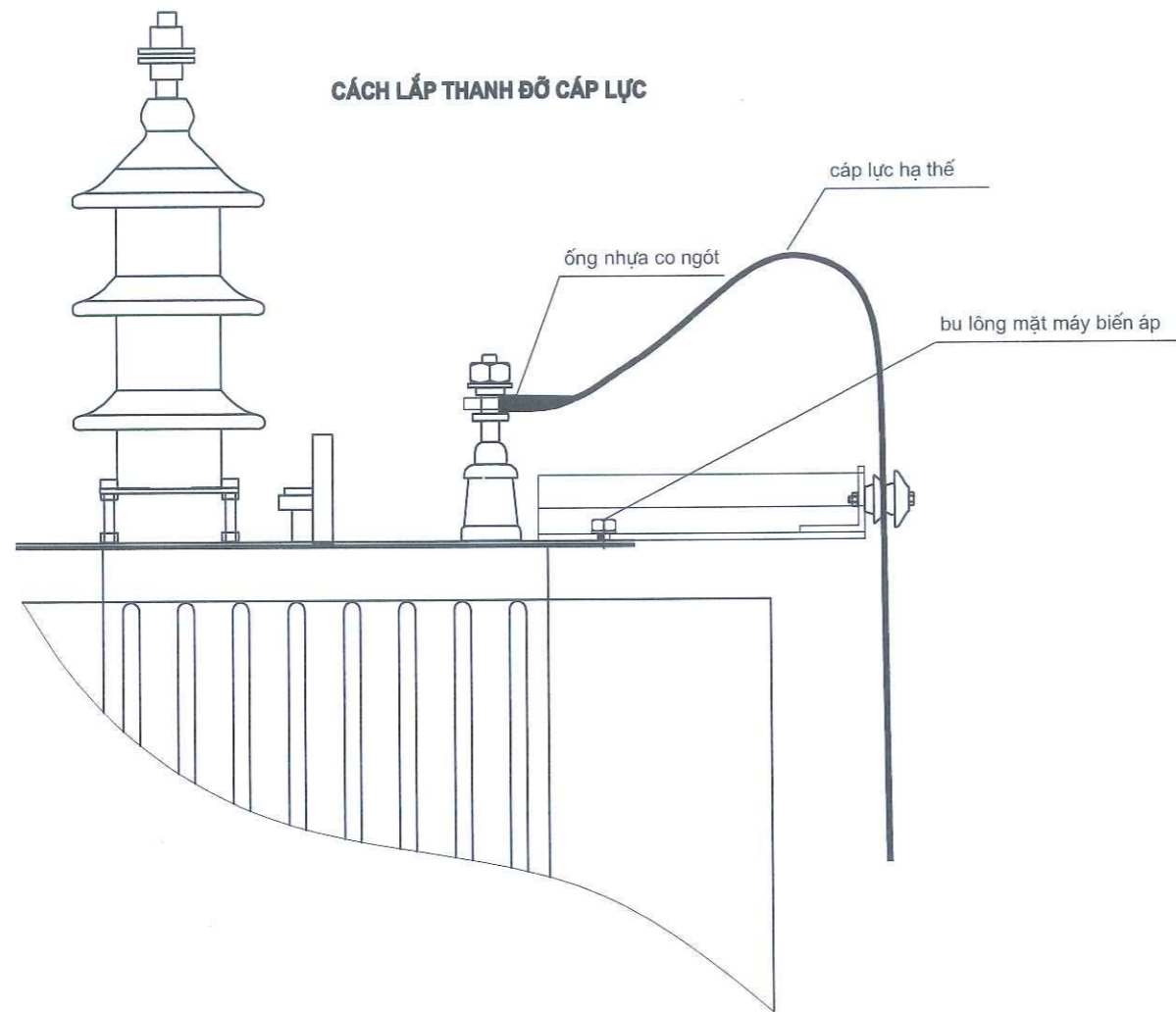
BẢNG TỔNG HỢP KHỐI LƯỢNG

STT	TÊN CHI TIẾT	QUY CÁCH	KÍCH THƯỚC	SỐ LƯỢNG	TRỌNG LƯỢNG	
					ĐƠN VỊ	TOÀN BỘ
1	thanh bắt chống sét van	I50X50X5	300	3	1.13	3.39
khối lượng tổng cộng:				3	3.39Kg	
khối lượng đục lỗ xà:				3	0.02Kg	
khối lượng sau trừ đục lỗ:				3	3.37Kg	

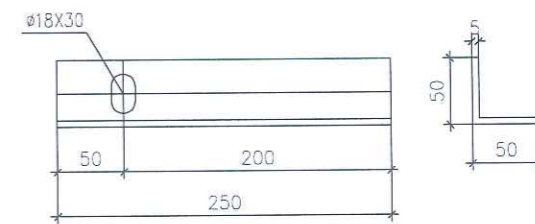
ghi chú:

- 1- tất cả các chi tiết phải được mạ kẽm nhúng nóng theo tcvn
- 2- que hàn dùng loại e42 hoặc tương đương. chiều cao đường hàn h=6MM

				CÔNG TY TNHH ĐẦU TƯ VÀ PHÁT TRIỂN CÔNG NGHỆ CHÂU LONG Đ. N: 0106851032 - C. T. T. N. T. T. HÀ NỘI		PHẦN BẢN VẼ CHI TIẾT	
Giám Đốc	Mai Trần Anh			GIÁ ĐỠ CSV MẶT MÁY			
Chủ nhiệm thiết kế	Lê Tuấn Thanh			GD - CSV			
Chủ trì thiết kế điện	Nguyễn Thành Trung						
Chủ trì thiết kế XD	Đỗ Ngọc Tú	B.C.K.T.K.T	2025	Số hiệu bản vẽ:			
Thiết kế	Hà Quang Phúc	TỶ LỆ:		HY - 2025 - BVCT - TBA -			



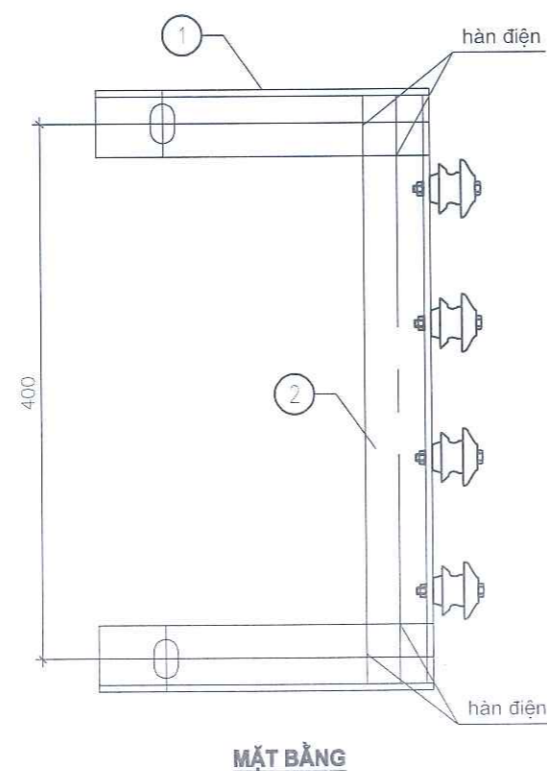
THANH BẮT SỨ - 2



THANH ĐỠ - 1

BẢNG TỔNG HỢP KHỐI LƯỢNG

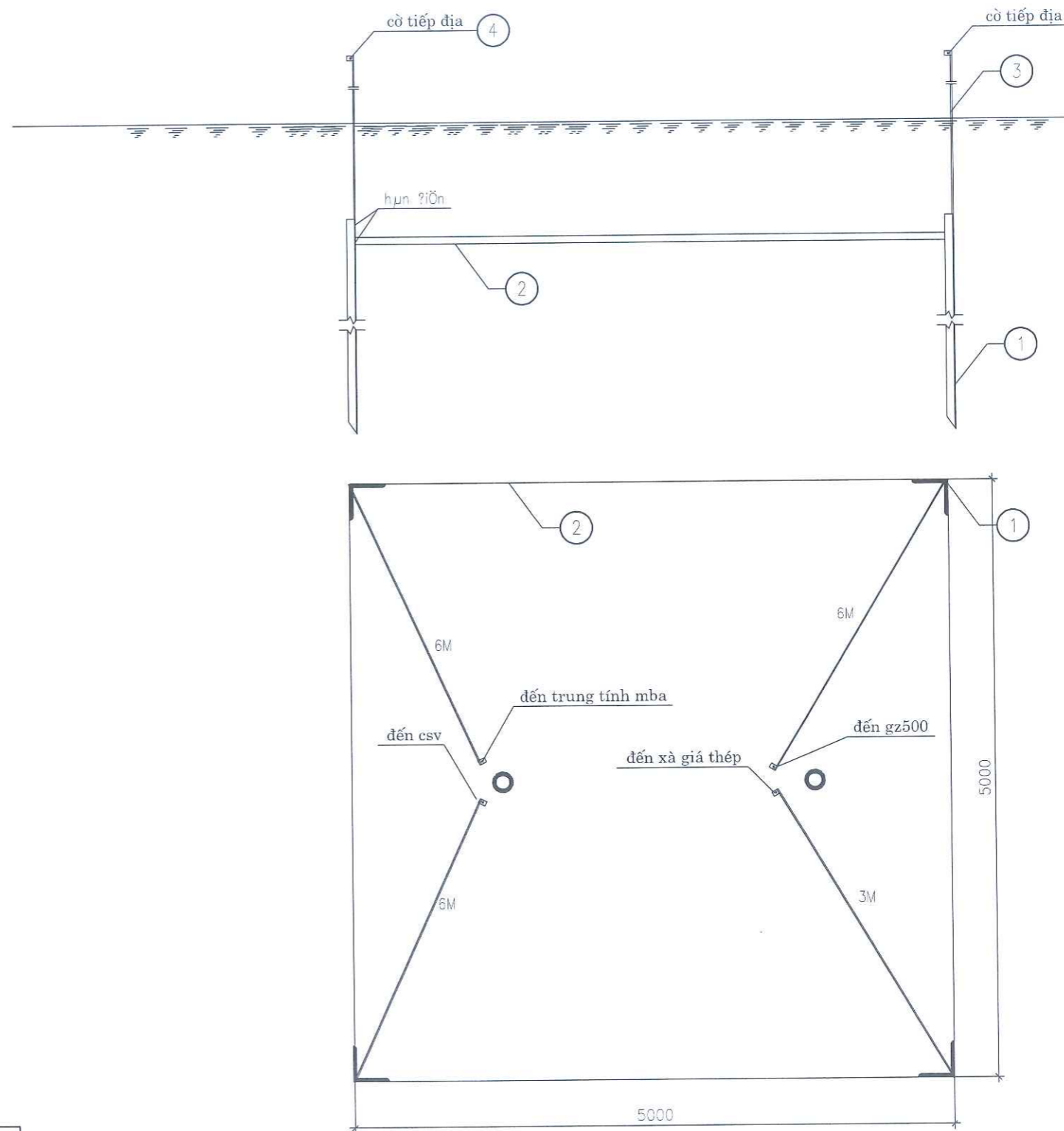
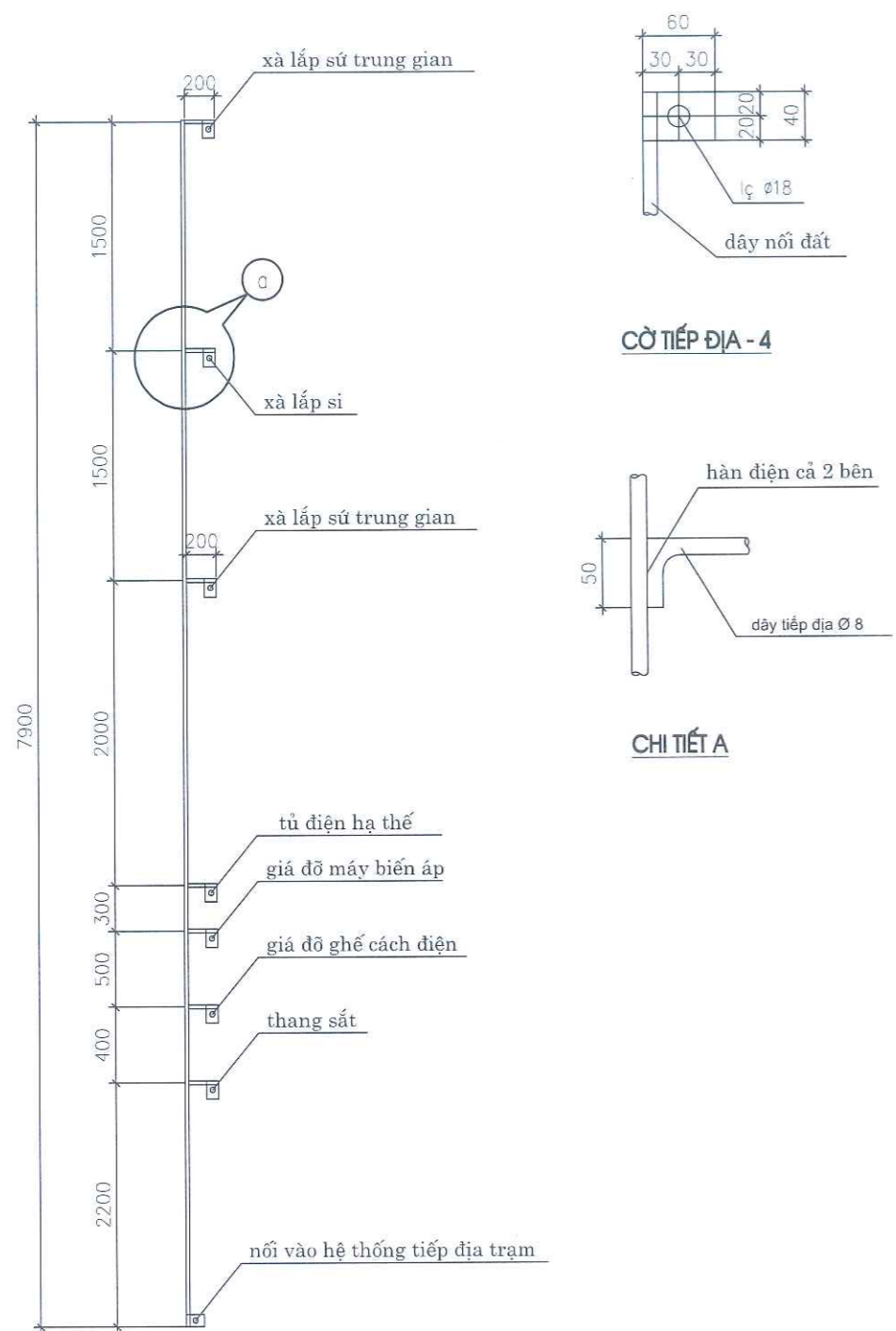
STT	TÊN CHI TIẾT	QUY CÁCH	KÍCH THƯỚC	SỐ LƯỢNG	TRỌNG LƯỢNG	
					ĐƠN VỊ	TOÀN BỘ
1	thanh đờ	150X50X5	250	2	0.94	1.88
2	thanh bắt sứ	150X50X5	440	1	1.66	1.66
khối lượng tổng cộng:					3.54Kg	
khối lượng đục lỗ xà:					0.07Kg	
khối lượng sau trừ đục lỗ:					3.47Kg	



ghi chú:

- tất cả các chi tiết phải được mạ kẽm nhúng nóng theo tcvn
- que hàn dùng loại e42 hoặc tương đương. chiều cao đường hàn h=6MM
- các chi tiết liên kết nhau bằng hàn điện được hàn xung quanh chu vi tiếp xúc
- 01 bộ bu lông bao gồm: 01 bu lông, 01 rông đen phẳng, 01 rông đen vênh và 01 ốc
- với mỗi loại máy cần chuẩn xác lại kích thước trước khi gia công
- cáp được cố định vào sứ bằng dây nhôm

CÔNG TY TNHH ĐẦU TƯ VÀ PHÁT TRIỂN CÔNG NGHỆ CHẤU LONG				PHẦN BẢN VẼ CHI TIẾT		
Giám Đốc	Mai Trần Anh			GIÁ LẮP CÁP LỰC HẠ THẾ		
Chủ nhiệm thiết kế	Lê Tuấn Thanh			X - CL		
Chủ trì thiết kế điện	Nguyễn Thành Trung					
Chủ trì thiết kế XD	Đỗ Ngọc Tú	B.C.K.T.K.T	2025	Số hiệu bản vẽ:		
Thiết kế	Hà Quang Phúc	TỶ LỆ:		HY - 2025 - BVCT - TBA -		



BẢNG TỔNG HỢP KHỐI LƯỢNG HỆ THỐNG TIẾP ĐỊA TRẠM BIẾN ÁP

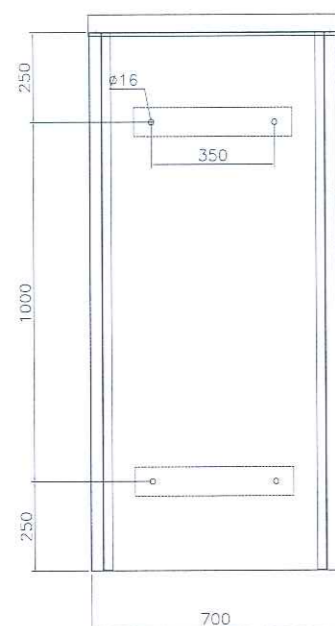
STT	TÊN CHI TIẾT	MÃ HIỆU QUY CÁCH	KÍCH THƯỚC (MM)	SỐ LƯỢNG	TRỌNG LƯỢNG (KG)	
					ĐƠN VỊ	TOÀN BỘ
1	cọc tiếp địa	150X50X5	2500	4	14.30	57.2
2	sắt tiếp địa	-40X4	20000	1	24.92	24.92
3	dây nối đất	~10	29000	1	17.89	17.89
4	nối đất bắt vào xà + thiết bị	~8	1600	1	0.624	0.624
5	cờ tiếp địa	-40X4	60	11	0.08	0.88
6	bulông m14X45	ct3~14	45	11	0.13	1.43
khối lượng tổng cộng:					102.94Kg	
khối lượng đục lỗ xà:					0.46Kg	
khối lượng sau trừ đục lỗ:					102.48Kg	

ghi chú:

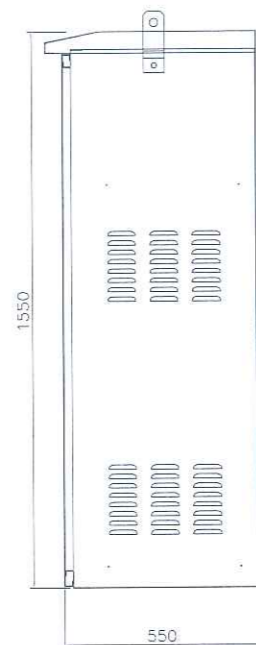
- dây nối đất và cờ tiếp địa mạ kẽm (riêng phần cọc không mạ)
- mạ kẽm nhúng nóng theo tiêu chuẩn 18tcn 04-92

CÔNG TY TNHH ĐẦU TƯ VÀ PHÁT TRIỂN CÔNG NGHỆ CHẤU LONG				PHẦN BẢN VẼ CHI TIẾT		
Giám Đốc	Mai Trần Anh			TIẾP ĐỊA CHO TBA TRÊN 2 CỘT LT		
Chủ nhiệm thiết kế	Lê Tuấn Thanh			R-TBA		
Chủ trì thiết kế điện	Nguyễn Thành Trung					
Chủ trì thiết kế XD	Đỗ Ngọc Tú	B.C.K.T.K.T	2025	Số hiệu bản vẽ:		
Thiết kế	Hà Quang Phúc	TỶ LỆ:		HY - 2025 - BVCT - TBA -		

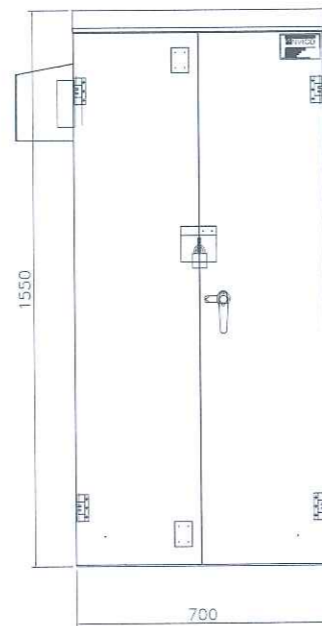
MẶT SAU LƯNG TỦ



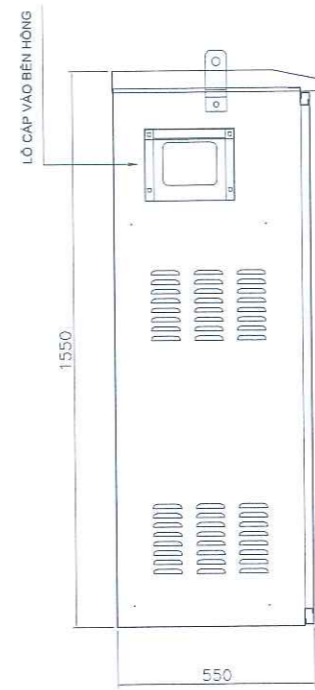
MẶT BÊN HÔNG TRÁI TỦ



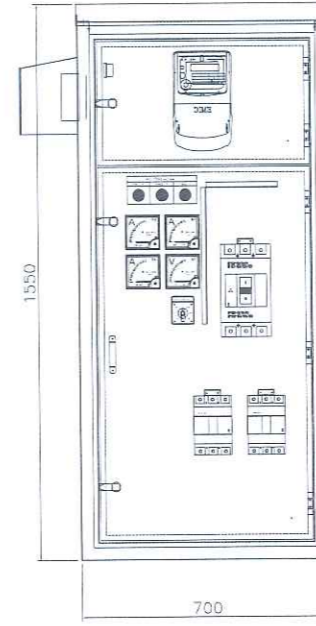
MẶT CÁNNG NGOÀI



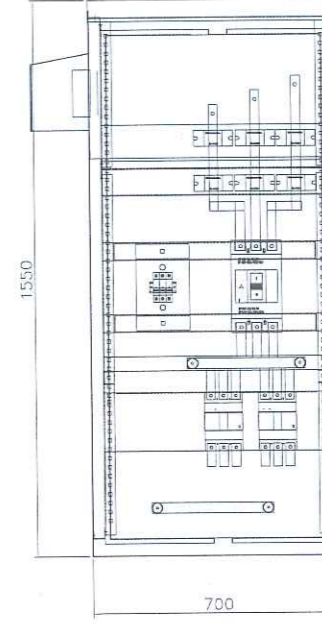
MẶT BÊN PHẢI TỦ



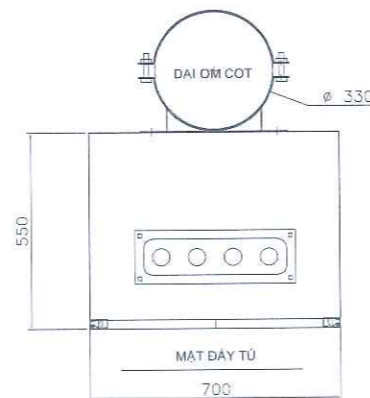
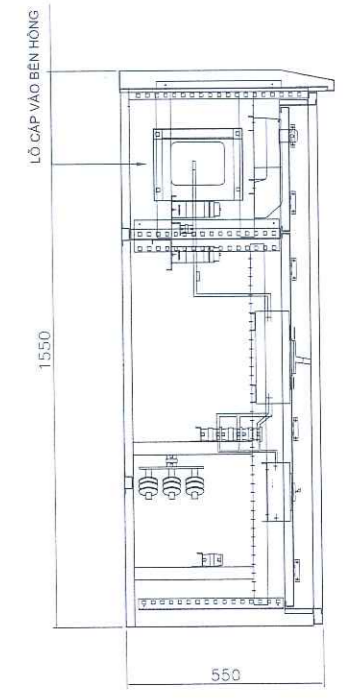
MẶT CÁNNG TRONG



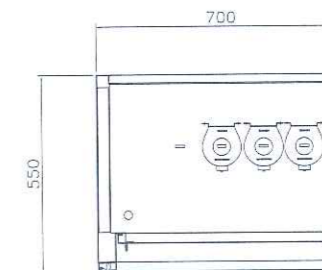
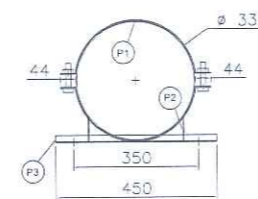
BỐ TRÍ THIẾT BỊ



BỐ TRÍ THIẾT BỊ



CHI TIẾT ĐAI ÔM CỘT

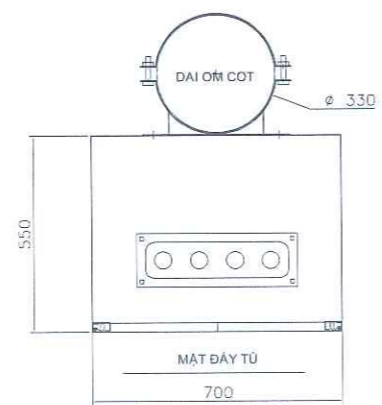
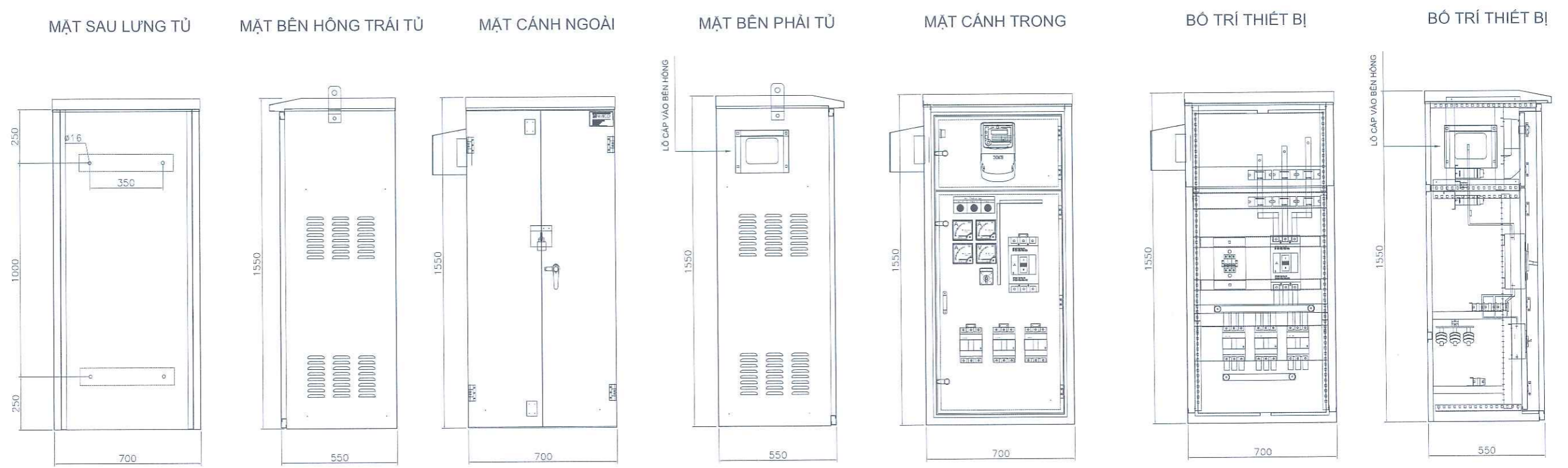


Yêu cầu kỹ thuật :

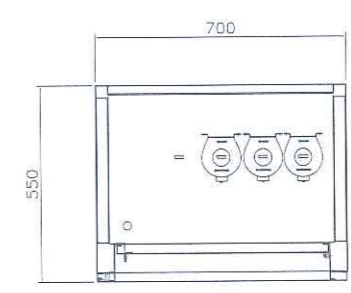
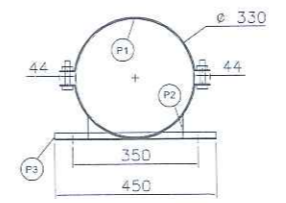
- Vỏ tủ được sản xuất bằng TÔN dày 1.5mm, 2 lớp cánh, CÁNNG MỠ 2 BÊN, Tủ có ngăn chống tổn thất, loại ngoài trời treo cột cấp độ bảo vệ IP5.
- Cáp vào bên trái và ra từ đáy tủ.

ĐAI ÔM CỘT ĐƯỢC CHẾ TẠO BẰNG TÔN DÀY 3 MM, SƠN TĨNH ĐIỆN MÀU GHI SÁNG

	CÔNG TY TNHH ĐẦU TƯ VÀ PHÁT TRIỂN CÔNG NGHỆ CHÂU LONG		PHẦN BẢN VẼ CHI TIẾT		
	TỔNG QUẢN LÝ VÀ PHÁT TRIỂN CÔNG NGHỆ CHÂU LONG		TỦ ĐIỆN TỔNG 2 NGĂN-0,4KV 2 LỘ RA		
Giám Đốc	Mai Trần Anh			CÁC TBA TREO	
Chủ nhiệm thiết kế	Lê Tuấn Thanh				
Chủ trì thiết kế điện	Nguyễn Thành Trung				
Chủ trì thiết kế XD	Đỗ Ngọc Tú	B.C.K.T.K.T	2025	Số hiệu bản vẽ:	
Thiết kế	Hà Quang Phúc	TỶ LỆ:		HY - 2025 - BVCT - TBA -	



CHI TIẾT ĐAI ÔM CỘT

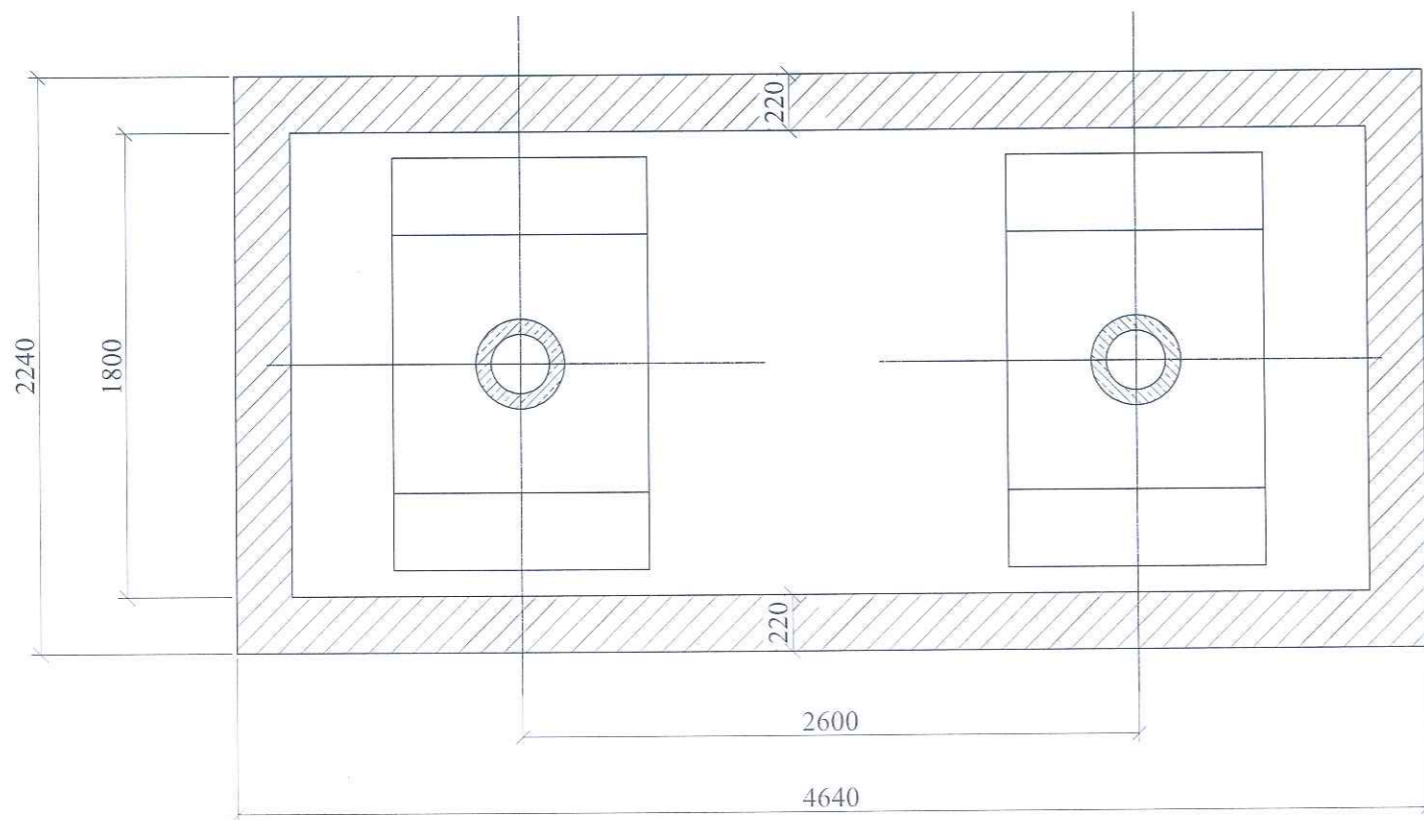
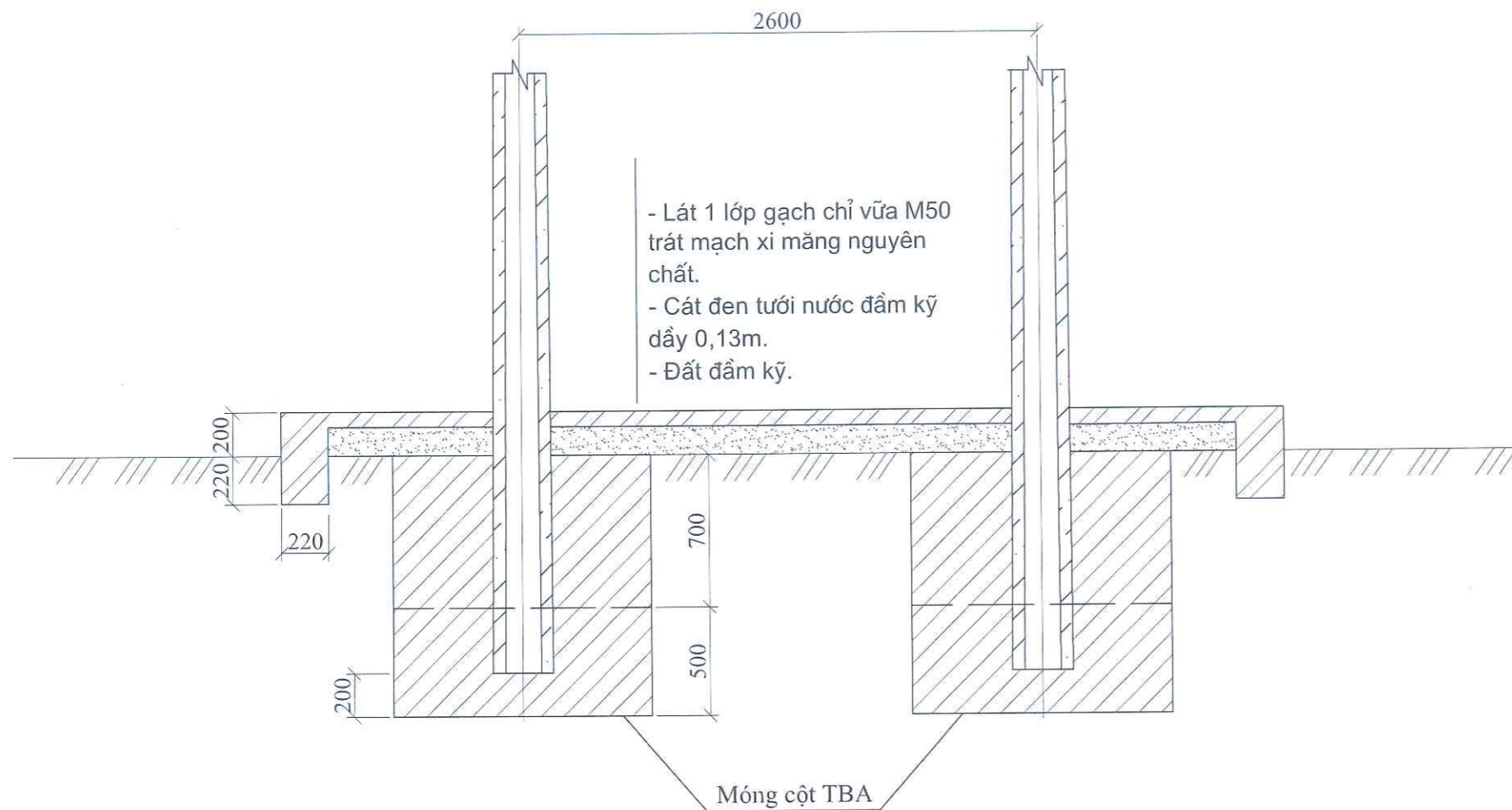


Yêu cầu kỹ thuật :

- Vỏ tủ được sản xuất bằng TÔN dày 1.5mm, 2 lớp cánh, CẢNH MỜ 2 BÊN, Tủ có ngăn chống tổn thất, loại ngoài trời treo cột cấp độ bảo vệ IP5.
- Cấp vào bên trái và ra từ đáy tủ.

ĐAI ÔM CỘT ĐƯỢC CHÉ TẠO BẰNG TÔN DÀY 3 MM, SƠN TÍNH ĐIỆN MÀU GHI SÁNG

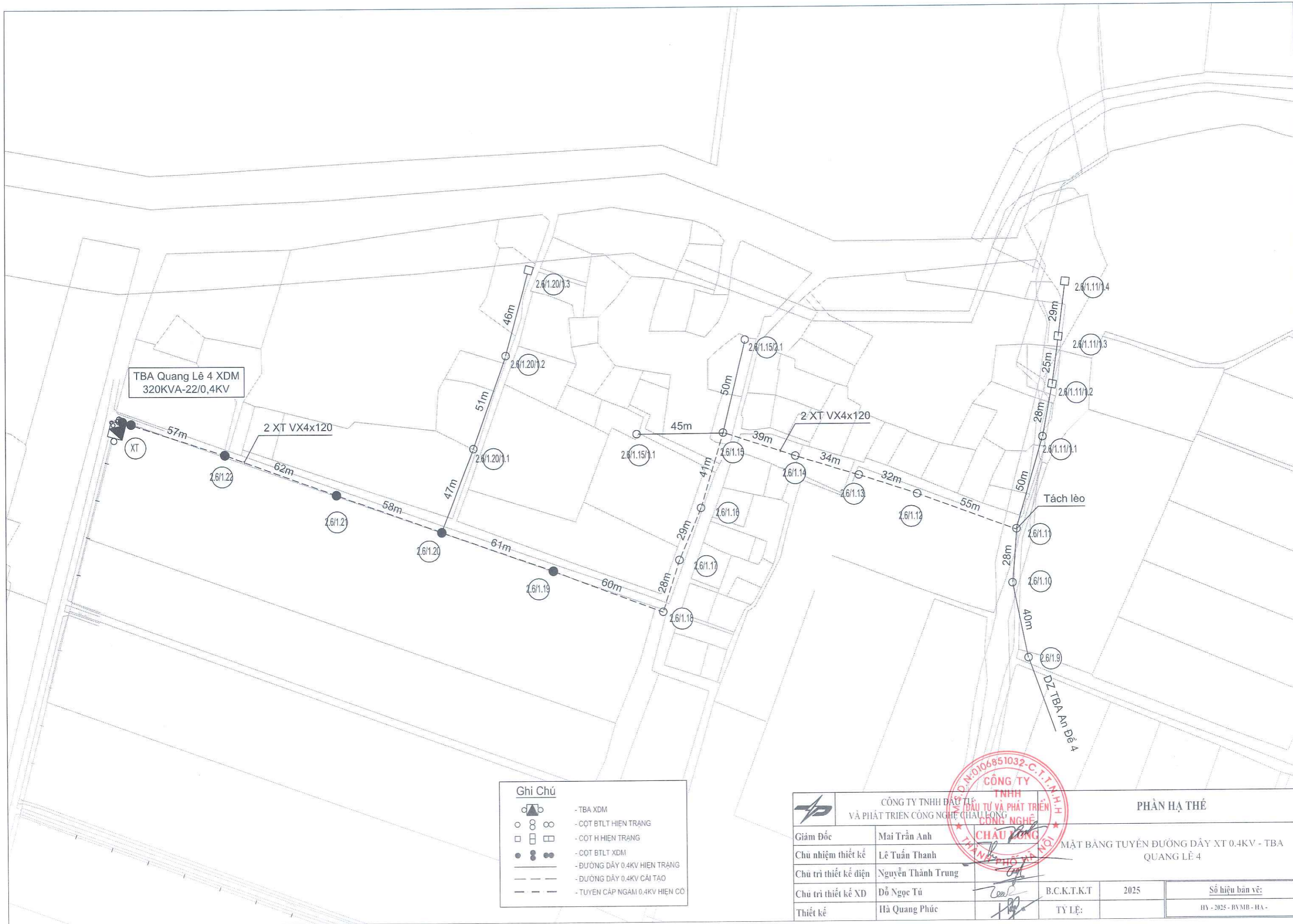
	CÔNG TY TNHH ĐẦU TƯ VÀ PHÁT TRIỂN CÔNG NGHỆ CHÂU LONG PHÁT TRIỂN		PHẦN BẢN VẼ CHI TIẾT		
	Giám Đốc	Mai Trần Anh	TỦ ĐIỆN TỔNG 2 NGĂN-0,4KV 3 LỘ RA		
Chủ nhiệm thiết kế	Lê Tuấn Thanh	CÁC TBA TREO			
Chủ trì thiết kế điện	Nguyễn Thành Trung				
Chủ trì thiết kế XD	Đỗ Ngọc Tú	B.C.K.T.K.T	2025	Số hiệu bản vẽ:	
Thiết kế	Hà Quang Phúc	TỶ LỆ:		HY - 2025 - BVCT - TBA -	



 CÔNG TY TNHH ĐẦU TƯ VÀ PHÁT TRIỂN CÔNG NGHỆ CHÂU LONG		PHẦN BẢN VẼ CHI TIẾT	
Giám Đốc	Mai Trần Anh	XÂY BỆ CHÂN CỘT TRẠM	
Chủ nhiệm thiết kế	Lê Tuấn Thanh		
Chủ trì thiết kế	Nguyễn Thành Trung		
Thiết kế XD	Đỗ Ngọc Tú	B.C.K.T.K.T	2025
Thiết kế điện	Hà Quang Phúc	TỶ LỆ:	Số hiệu bản vẽ: HY - 2025 - BVCT - DZTA



PHẦN MẶT BẰNG HẠ ÁP



TBA Quang Lê 4 XDM
320KVA-22/0,4KV

2 XT VX4x120

2 XT VX4x120

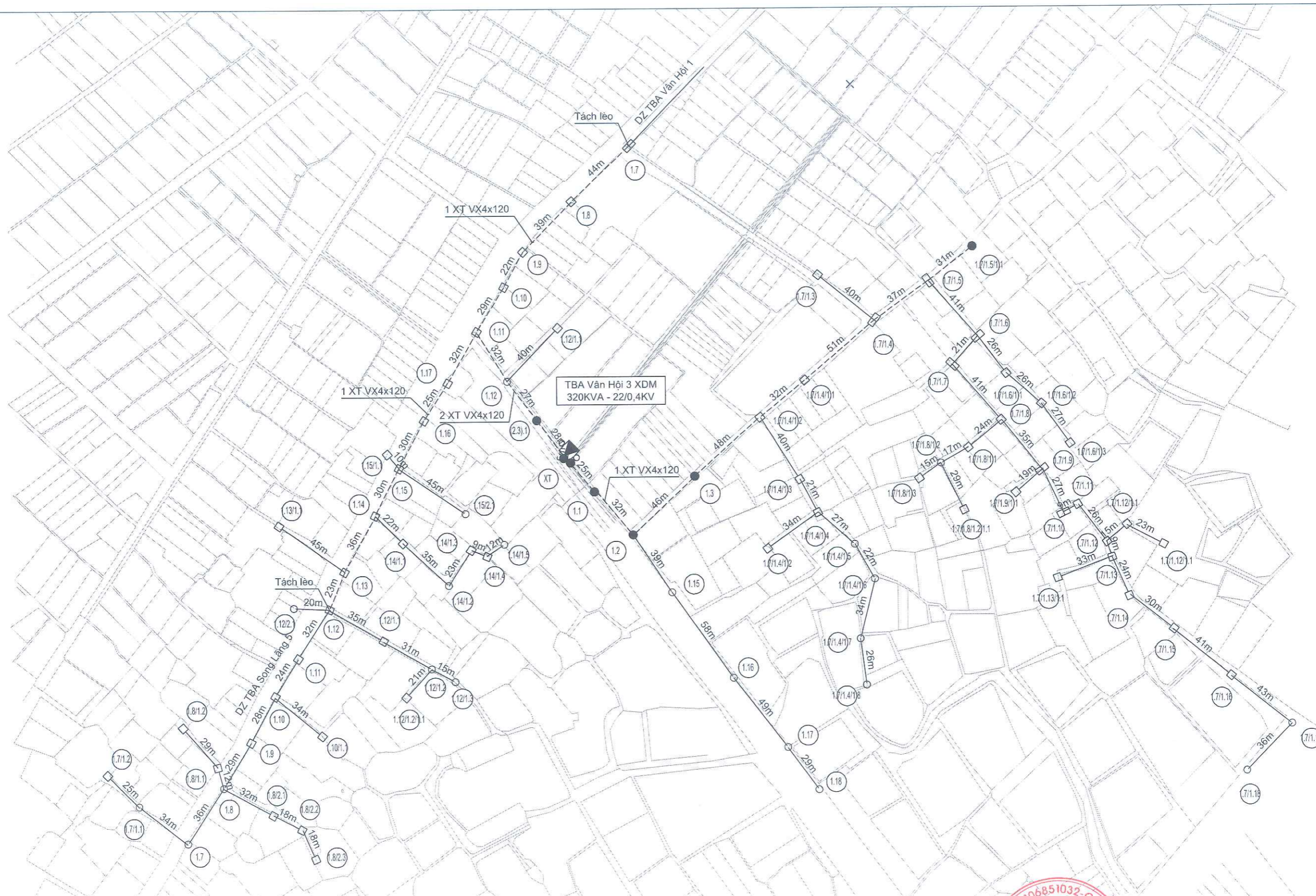
Tách lèo

DZ TBA An Đề 4

Ghi Chú

	- TBA XDM
	- CỘT BTLT HIỆN TRẠNG
	- CỘT H HIỆN TRẠNG
	- CỘT BTLT XDM
	- ĐƯỜNG DÂY 0.4KV HIỆN TRẠNG
	- ĐƯỜNG DÂY 0.4KV CẢI TẠO
	- TUYẾN CẤP NGAM 0.4KV HIỆN CÓ

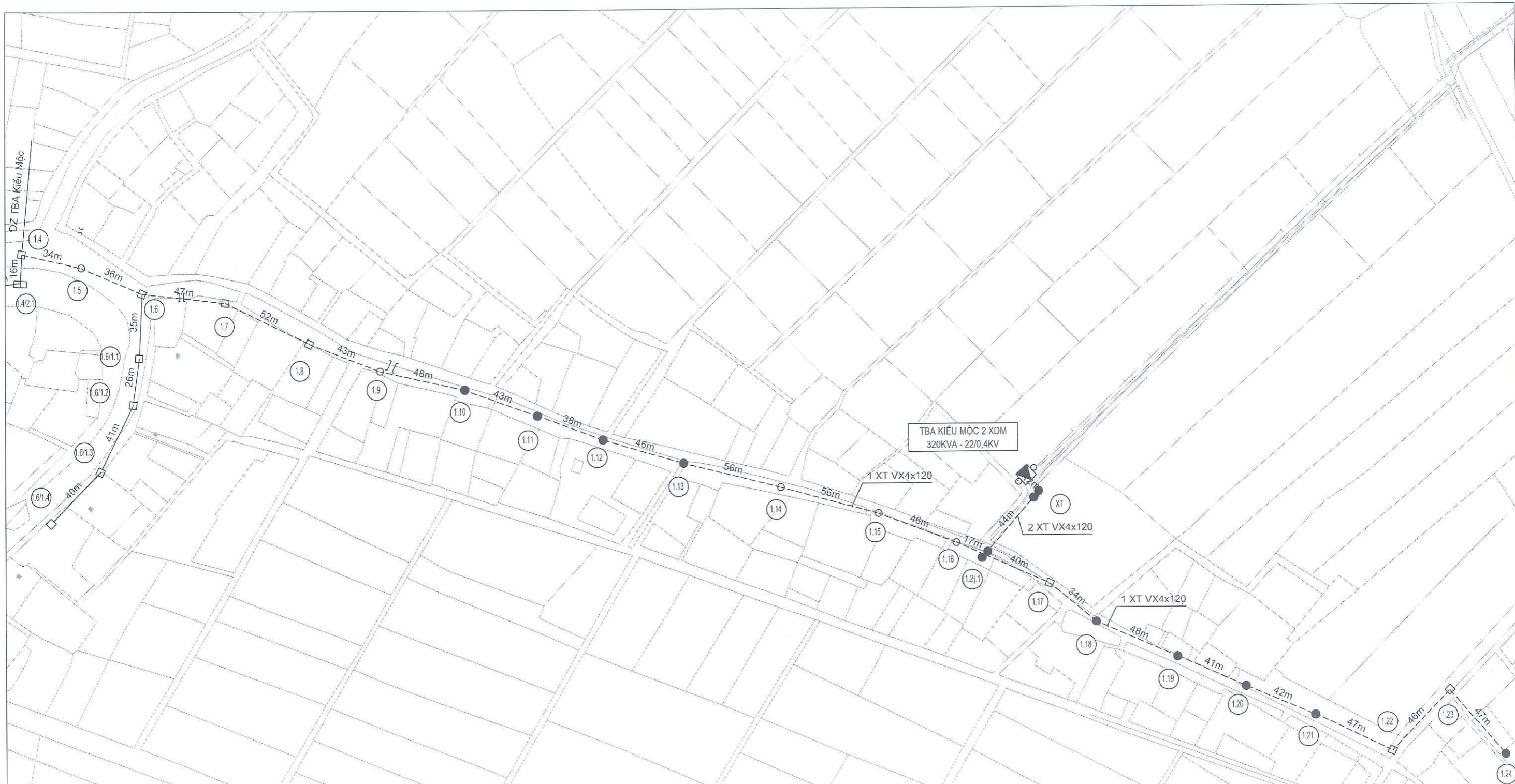
		CÔNG TY TNHH ĐẦU TƯ VÀ PHÁT TRIỂN CÔNG NGHỆ CHÂU LONG TRADING COMPANY		PHẦN HẠ THỂ	
Giám Đốc	Mai Trần Anh	MẶT BẰNG TUYẾN ĐƯỜNG DÂY XT 0.4KV - TBA QUANG LÊ 4			
Chủ nhiệm thiết kế	Lê Tuấn Thanh				
Chủ trì thiết kế điện	Nguyễn Thành Trung				
Chủ trì thiết kế XD	Đỗ Ngọc Tú	B.C.K.T.K.T	2025	Số hiệu bản vẽ:	
Thiết kế	Hà Quang Phúc	TỶ LỆ:		HY - 2025 - BVMB - HA -	



Ghi Chú

	- TBA XDM
	- CỘT BTLT HIEN TRANG
	- CỘT H HIEN TRANG
	- CỘT BTLT XDM
	- DƯỜNG DÂY 0.4KV HIEN TRANG
	- DƯỜNG DÂY 0.4KV CÁI TẠO
	- TUYẾN CẤP NGẦM 0.4KV HIEN CỎ

		CÔNG TY TNHH ĐẦU TƯ VÀ PHÁT TRIỂN CÔNG NGHỆ CHÂU LĂNG THÀNH PHỐ HỒ CHÍ MINH		PHẦN HẠ THỂ MẶT BẰNG TUYẾN DƯỜNG DÂY XT 0.4KV - TBA VĂN HỘI 3	
B.C.K.T.K.T	2025	Số hiệu bản vẽ: HY - 2025 - BVMB - HA -			



Ghi Chú	
	- TBA XDM
	- CỘT BTLT HIỆN TRẠNG
	- CỘT H HIỆN TRẠNG
	- CỘT BTLT XDM
	- ĐƯỜNG DÂY 0.4KV HIỆN TRẠNG
	- ĐƯỜNG DÂY 0.4KV CẢI TẠO
	- TUYẾN CẤP NGẠM 0.4KV HIỆN CÓ

CÔNG TY TNHH ĐẦU TƯ VÀ PHÁT TRIỂN CÔNG NGHỆ CHAU LONG THÀNH PHỐ HÀ NỘI		PHÀN HẠ THỂ MẶT BẰNG TUYẾN ĐƯỜNG DÂY XT 0.4KV - TBA KIỂU MỘC 2		
				Giám Đốc: Mai Trần Anh
Chủ trì thiết kế điện: Nguyễn Thành Trung	Chủ trì thiết kế XD: Đỗ Ngọc Tú	B.C.K.T.K.T	2025	Số hiệu bản vẽ: HY - 2025 - BVMB - HA -
Thiết kế: Hà Quang Phúc	TỶ LỆ:			



Ghi Chú

- TBA XDM
- CỘT BTLT HIEN TRANG
- CỘT H HIEN TRANG
- CỘT BTLT XDM
- ĐƯỜNG DÂY 0.4KV HIEN TRANG
- ĐƯỜNG DÂY 0.4KV CAI TAO
- TUYẾN CẤP NGẦM 0.4KV HIEN CỎ

		PHẦN HẠ THỂ	
Giám Đốc	Mai Trần Anh	MẶT BẰNG TUYẾN ĐƯỜNG DÂY XT 0.4KV - TBA TÂN LẬP 15 	
Chủ nhiệm thiết kế	Lê Tuấn Thanh		
Chủ trì thiết kế điện	Nguyễn Thành Trung		
Chủ trì thiết kế XD	Đỗ Ngọc Tú		
Thiết kế	Hà Quang Phúc		
B.C.K.T.K.T	2025	Số hiệu bản vẽ:	HY - 2025 - BVMB - HA -
TỶ LỆ:			



- Ghi Chú**
- TBA XDM
 - CỘT BTLT HIEN TRANG
 - CỘT H HIEN TRANG
 - CỘT BTLT XDM
 - ĐƯỜNG DÂY 0.4KV HIEN TRANG
 - ĐƯỜNG DÂY 0.4KV CẢI TẠO
 - TUYẾN CÁP NGẦM 0.4KV HIEN CÓ

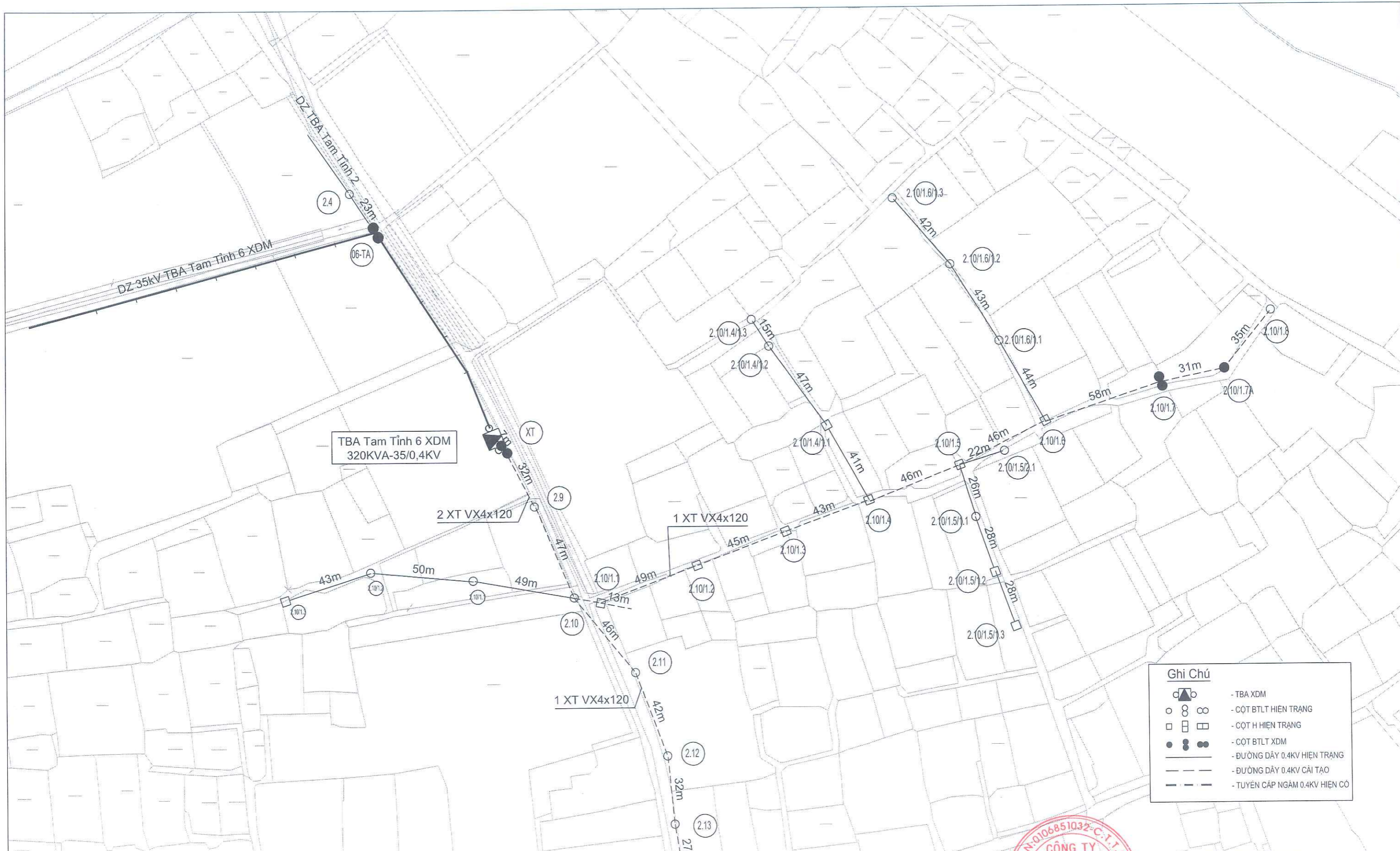
		CÔNG TY TNHH DẦU KHÍ VÀ PHÁT TRIỂN CÔNG NGHỆ CHẾ BIẾN VÀ PHÁT TRIỂN CÔNG TY TNHH DẦU KHÍ VÀ PHÁT TRIỂN CHẾ BIẾN VÀ PHÁT TRIỂN CÔNG TY TNHH DẦU KHÍ VÀ PHÁT TRIỂN		PHẦN HẠ THỂ	
		MẶT BẰNG TUYẾN ĐƯỜNG DÂY XT 0.4KV - TBA HỢP LONG 4			
Giám Đốc	Mai Trần Anh				
Chủ nhiệm thiết kế	Lê Tuấn Thanh				
Chủ trì thiết kế điện	Nguyễn Thành Trung				
Chủ trì thiết kế XD	Đỗ Ngọc Tú		B.C.K.T.K.T	2025	Số hiệu bản vẽ:
Thiết kế	Hà Quang Phúc		TỶ LỆ:		HY - 2025 - BVMB - II A -



Ghi Chú

	- TBA XDM
	- CỘT BTLT HIỆN TRẠNG
	- CỘT H HIỆN TRẠNG
	- CỘT BTLT XDM
	- ĐƯỜNG DÂY 0.4KV HIỆN TRẠNG
	- ĐƯỜNG DÂY 0.4KV CẢI TẠO
	- TUYẾN CẤP NGẦM 0.4KV HIỆN CÓ

		CÔNG TY TNHH ĐẦU TƯ VÀ PHÁT TRIỂN CÔNG NGHỆ CHÂU LONG Đ. N. 0106851032 - C. T. T. N. T. I. THÀNH PHỐ HÀ NỘI		PHẦN HẠ THỂ	
Giám Đốc	Mai Trần Anh		B.C.K.T.K.T	2025	Số hiệu bản vẽ:
Chủ nhiệm thiết kế	Lê Tuấn Thanh		TỶ LỆ:		HY - 2025 - BVMB - HA -
Chủ trì thiết kế điện	Nguyễn Thành Trung				
Chủ trì thiết kế XD	Đỗ Ngọc Tú				
Thiết kế	Hà Quang Phúc				



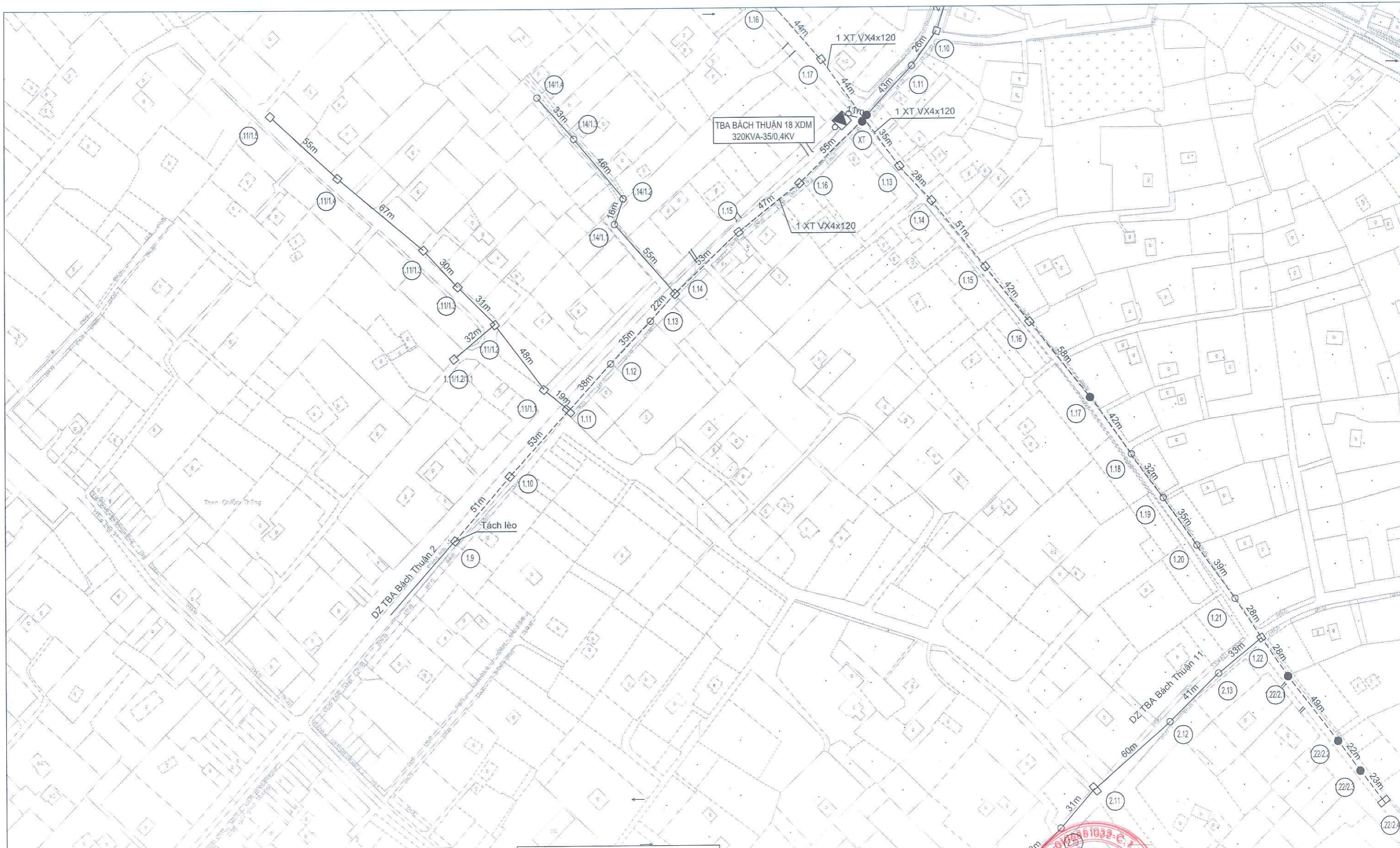
TBA Tam Tinh 6 XDM
320KVA-35/0,4KV

- Ghi Chú**
- TBA XDM
 - CỘT BTLT HIỆN TRẠNG
 - CỘT H HIỆN TRẠNG
 - CỘT BTLT XDM
 - ĐƯỜNG DÂY 0.4KV HIỆN TRẠNG
 - ĐƯỜNG DÂY 0.4KV CẢI TẠO
 - TUYẾN CẤP NGẦM 0.4KV HIỆN CÓ

		CÔNG TY TNHH ĐẦU TƯ VÀ PHÁT TRIỂN CÔNG NGHỆ CHÂU LONG THÀNH PHỐ HÀ NỘI		PHẦN HẠ THỂ	
Giám Đốc	Mai Trần Anh				
Chủ nhiệm thiết kế	Lê Tuấn Thanh				
Chủ trì thiết kế điện	Nguyễn Thành Trung	B.C.K.T.K.T	2025	Số hiệu bản vẽ:	
Chủ trì thiết kế XD	Đỗ Ngọc Tú	TY LỆ:		HY - 2025 - BVMB - HA -	
Thiết kế	Hà Quang Phúc				



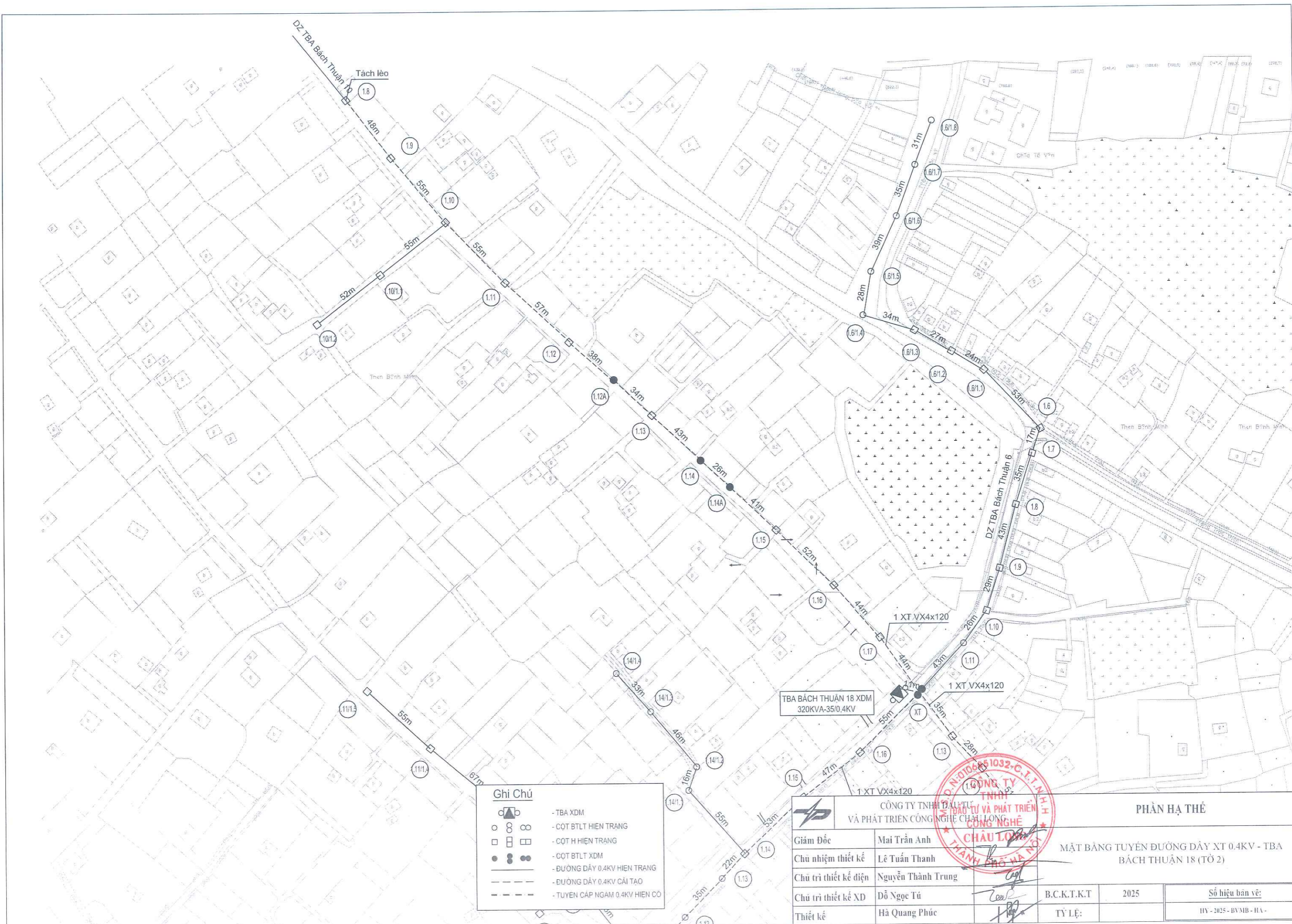
		CÔNG TY TNHH ĐẦU TƯ VÀ PHÁT TRIỂN CÔNG NGHỆ CHÂU LONG ĐẦU TƯ VÀ PHÁT TRIỂN CÔNG NGHỆ CHÂU LONG		PHẦN HẠ THỂ	
Giám Đốc	Mai Trần Anh		B.C.K.T.K.T	2025	Số hiệu bản vẽ:
Chủ nhiệm thiết kế	Lê Tuấn Thanh				HY - 2025 - BVMB - HA -
Chủ trì thiết kế điện	Nguyễn Thành Trung				
Chủ trì thiết kế XD	Đỗ Ngọc Tú				
Thiết kế	Hà Quang Phúc				TY LỆ:



Ghi Chú

	- TBA XDM
	- CỘT BTLT HIỆN TRẠNG
	- CỘT H HIỆN TRẠNG
	- CỘT BTLT XDM
	- ĐƯỜNG DÂY 0.4KV HIỆN TRẠNG
	- ĐƯỜNG DÂY 0.4KV CẢI TẠO
	- TUYẾN CẤP NGAM 0.4KV HIỆN CÓ

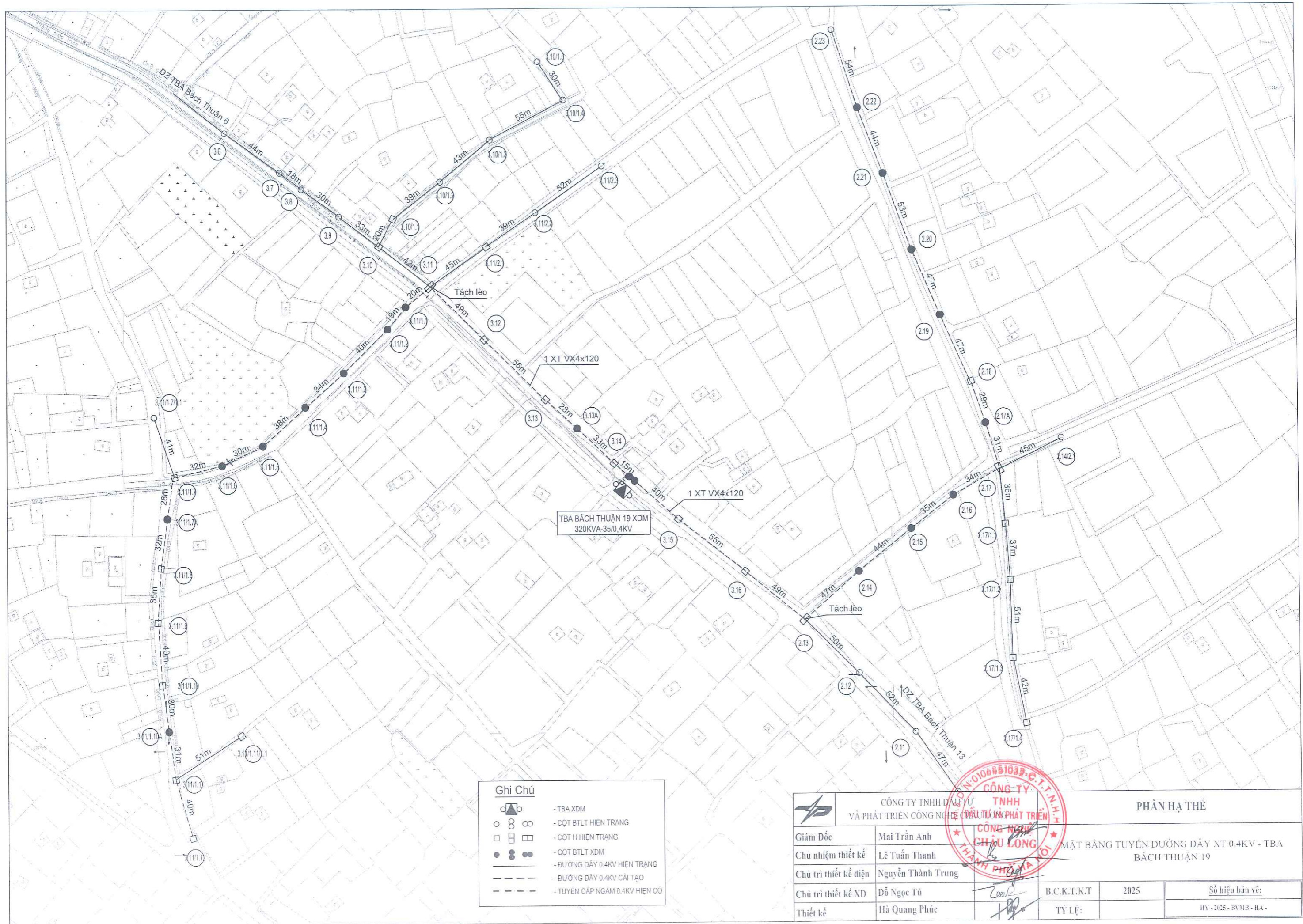
		PHẦN HẠ THỂ	
Giám Đốc	Mai Trần Anh	MẶT BẰNG TUYẾN ĐƯỜNG DÂY XT 0.4KV - TBA BACH THUAN 18 (TỔ 1)	
Chủ nhiệm thiết kế	Lê Tuấn Thanh		
Chủ trì thiết kế điện	Nguyễn Thành Trung		
Chủ trì thiết kế XD	Đỗ Ngọc Tú		
Thiết kế	Hà Quang Phúc	B.C.K.T.K.T	2025
		TỶ LỆ:	Số hiệu bản vẽ:
			HY - 2025 - BAMB - HA -



- Ghi Chú**
- TBA XDM
 - CỘT BTLT HIỆN TRẠNG
 - CỘT H HIỆN TRẠNG
 - CỘT BTLT XDM
 - ĐƯỜNG DÂY 0.4KV HIỆN TRẠNG
 - ĐƯỜNG DÂY 0.4KV CẢI TẠO
 - TUYẾN CẤP NGẦM 0.4KV HIỆN CÓ

		PHẦN HẠ THỂ MẶT BẰNG TUYẾN ĐƯỜNG DÂY XT 0.4KV - TBA BÁCH THUẬN 18 (TỜ 2)	
Giám Đốc	Mai Trần Anh		
Chủ trì thiết kế điện	Nguyễn Thành Trung	Chủ trì thiết kế XD	Đỗ Ngọc Tú
Thiết kế	Hà Quang Phúc		

	B.C.K.T.K.T TỶ LỆ:	2025	Số hiệu bản vẽ: HV - 2025 - BVMB - HA -
--	-----------------------	------	--



Ghi Chú

	- TBA XDM
	- CỘT BTLT HIỆN TRẠNG
	- CỘT H HIỆN TRẠNG
	- CỘT BTLT XDM
	- ĐƯỜNG DÂY 0.4KV HIỆN TRẠNG
	- ĐƯỜNG DÂY 0.4KV CẢI TẠO
	- TUYẾN CẤP NGAM 0.4KV HIỆN CÓ

		CÔNG TY TNHH ĐẦU TƯ VÀ PHÁT TRIỂN CÔNG NGHỆ CẦU LỘ VÀ PHÁT TRIỂN		PHẦN HẠ THẾ	
		CÔNG NGHỆ CHẬU LONG		MẶT BẰNG TUYẾN ĐƯỜNG DÂY XT 0.4KV - TBA BÁCH THUẬN 19	
Giám Đốc	Mai Trần Anh				
Chủ nhiệm thiết kế	Lê Tuấn Thanh				
Chủ trì thiết kế điện	Nguyễn Thành Trung				
Chủ trì thiết kế XD	Đỗ Ngọc Tú	B.C.K.T.K.T	2025	Số hiệu bản vẽ:	
Thiết kế	Hà Quang Phúc	TỶ LỆ:	HY - 2025 - BUMB - HA -		

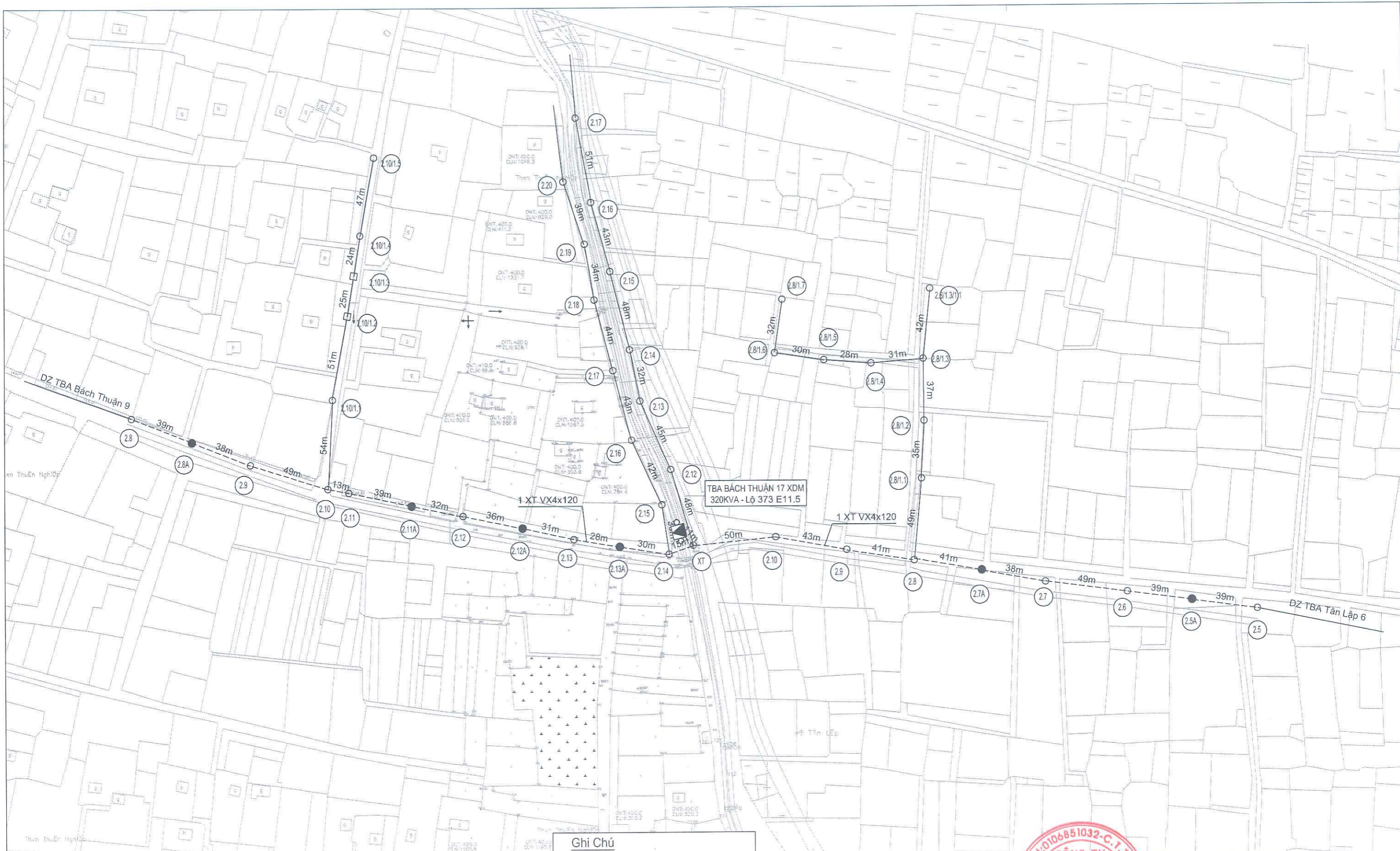


Ghi Chú

- TBA XDM
- CỘT BTLT HIỆN TRẠNG
- CỘT H HIỆN TRẠNG
- CỘT BTLT XDM
- ĐƯỜNG DÂY 0.4KV HIỆN TRẠNG
- ĐƯỜNG DÂY 0.4KV CẢI TẠO
- TUYẾN CÁP NGẦM 0.4KV HIỆN CÓ

TBA BÁCH THUẬN 16 XDM
LỘ 373 E11.5

		PHẦN HẠ THỂ	
Giám Đốc	Mai Trần Anh	MẶT BẰNG TUYẾN ĐƯỜNG DÂY XT 0.4KV - TBA BÁCH THUẬN 16	
Chủ nhiệm thiết kế	Lê Tuấn Thanh		
Chủ trì thiết kế điện	Nguyễn Thành Trung	B.C.K.T.K.T 2025	
Chủ trì thiết kế XD	Đỗ Ngọc Tú		
Thiết kế	Hà Quang Phúc	TỶ LỆ: Số hiệu bản vẽ: HV - 2025 - BVMB - HA -	

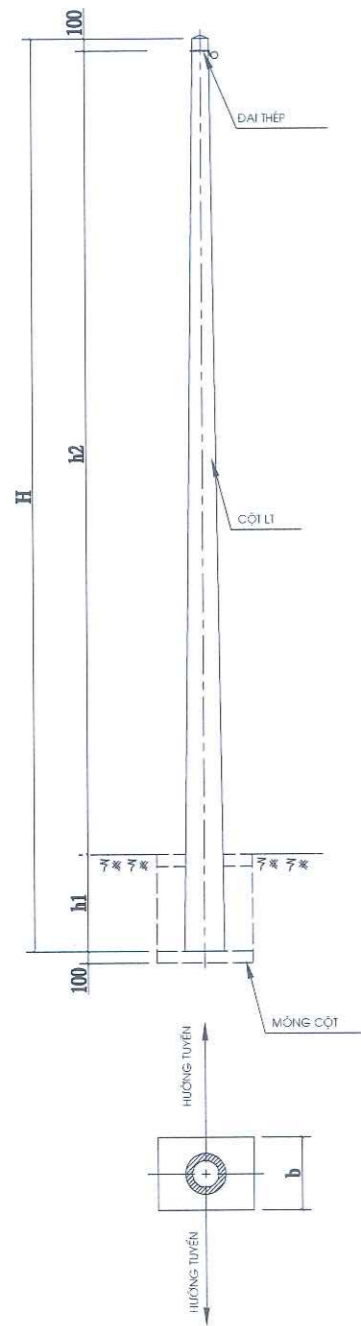


- Ghi Chú**
- TBA XDM
 - CỘT BTLT HIEN TRANG
 - CỘT H HIEN TRANG
 - CỘT BTLT XDM
 - ĐƯỜNG DÂY 0.4KV HIEN TRANG
 - ĐƯỜNG DÂY 0.4KV CẢI TẠO
 - TUYẾN CẤP NGAM 0.4KV HIEN CỐ

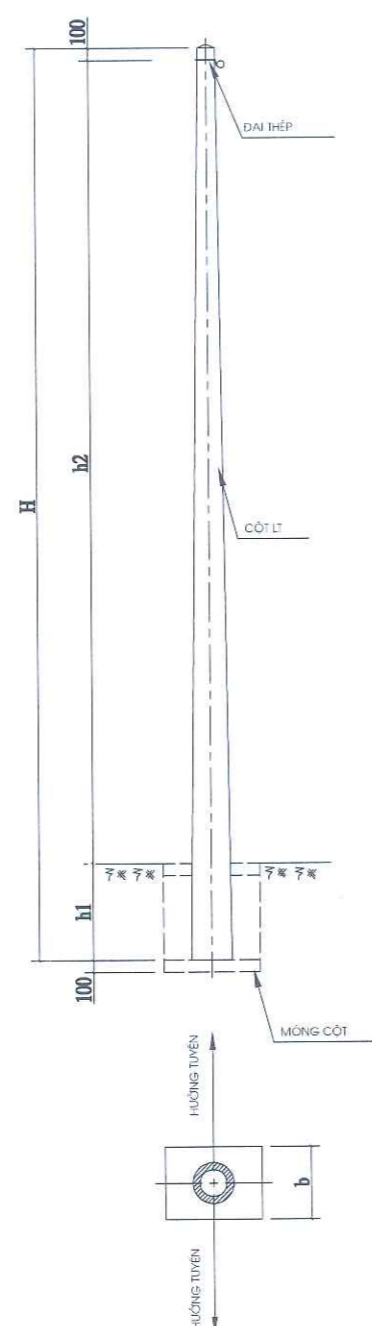
 CÔNG TY TNHH ĐẦU TƯ VÀ PHÁT TRIỂN CÔNG NGHỆ ĐIỆN LỰC TÂN LẬP CÔNG NGHỆ CHẤT LƯỢNG CHẤT LƯỢNG		PHẦN HẠ THỂ MẶT BẰNG TUYẾN DƯỜNG DÂY XT 0.4KV - TBA BÁCH THUẬN 17	



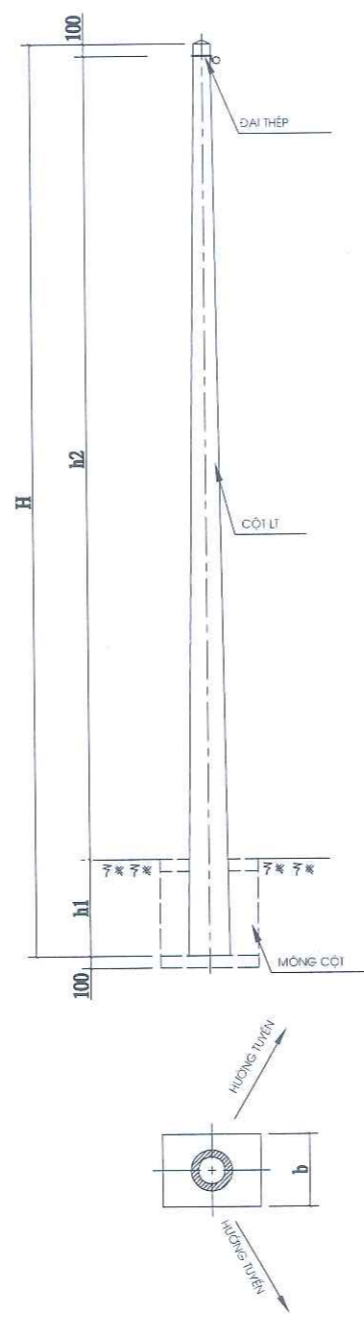
PHẦN BẢN VẼ CHI TIẾT



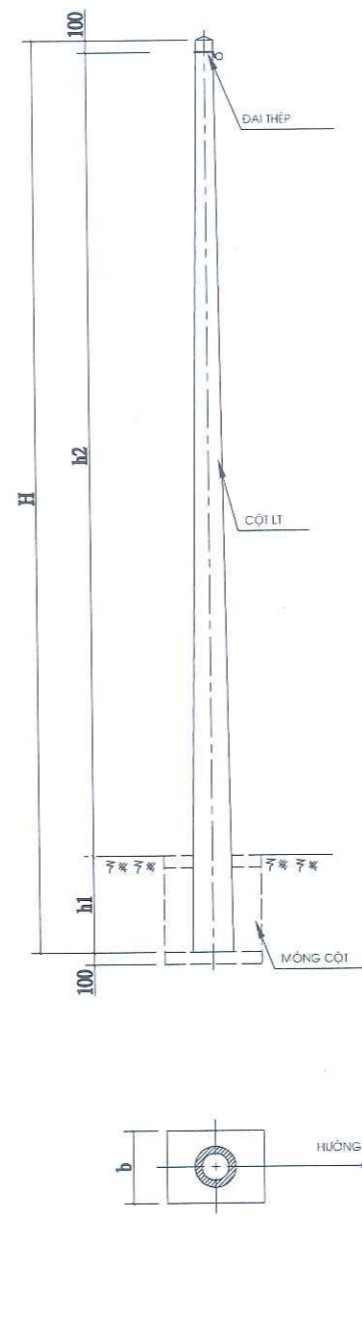
SƠ ĐỒ CỘT LI TÂM ĐƠN ĐỨ THẲNG



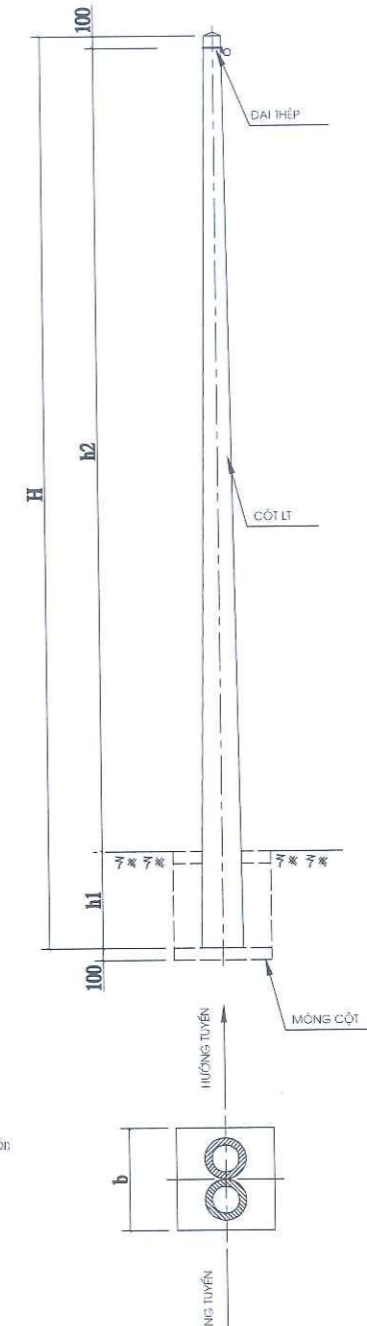
SƠ ĐỒ CỘT LI TÂM ĐƠN NÉO THẲNG



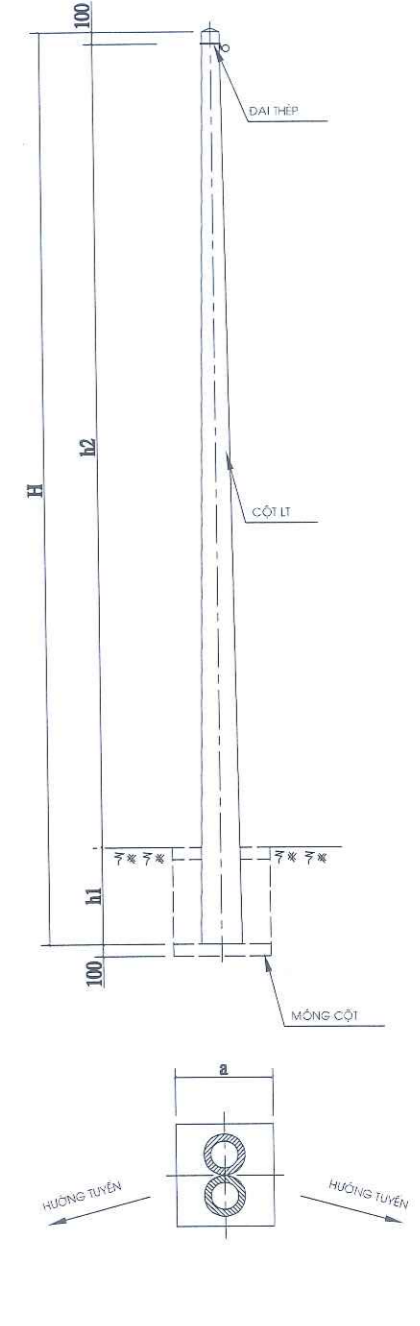
SƠ ĐỒ CỘT LI TÂM ĐƠN NÉO GÓC



SƠ ĐỒ CỘT LI TÂM ĐƠN NÉO CUỐI



SƠ ĐỒ CỘT LI TÂM ĐÚP NÉO THẲNG



SƠ ĐỒ CỘT LI TÂM ĐÚP NÉO GÓC

STT	CẤU KIỆN	SƠ ĐỒ	ĐT-LT10 NT-LT10 NG-LT10	ĐT-LT8,5 NT-LT8,5 NG-LT8,5	ĐT-LT7,5 NT-LT7,5 NG-LT7,5	NGĐ-LT10 NCD-LT10	NGĐ-LT8,5 NCD-LT8,5	NGĐ-LT7,5 NCD-LT7,5
1	CỘT BÊ TÔNG LI TÂM		LT-10B	LT-8,5B	LT-7,5B	2LT-10B	2LT-8,5B	2LT-7,5B
2	MÓNG CỘT		MLT-3	MLT-2	MLT-2	MĐLT-3	MĐLT-3, MĐLT-2	MĐLT-2
3	MÓC HÂM		MH-D20	MH-D20	MH-D20	MH-D20	MH-D20	MH-D20
4	KẸP HÂM CÁP		KH-4X....	KH-4X....	KH-4X....	KH-4X....	KH-4X....	KH-4X....
5	ĐAI THÉP+KHÓA ĐAI		2ĐTKG+2KĐ	2ĐTKG+2KĐ	2ĐTKG+2KĐ	2ĐTKG-2+2KĐ	2ĐTKG-2+2KĐ	2ĐTKG-2+2KĐ
	H (MM)		10000	8.500	7.500	7.500	8.500	7.500



CÔNG TY TNHH ĐẦU TƯ VÀ PHÁT TRIỂN CÔNG NGHỆ CHẤU LÔNG

PHẦN BẢN VẼ CHI TIẾT

Giám Đốc

Mai Trần Anh

Chủ nhiệm thiết kế

Lê Tuấn Thanh

Chủ trì thiết kế điện

Nguyễn Thành Trung

Chủ trì thiết kế XD

Đỗ Ngọc Tú

Thiết kế

Hà Quang Phúc

BẢN VẼ: SƠ ĐỒ CỘT ĐƯỜNG DÂY 0,4KV

B.C.K.T.K.T

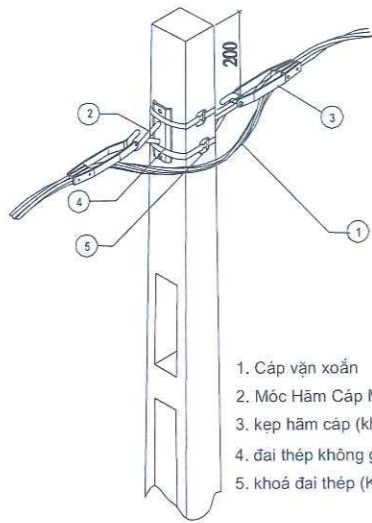
2025

Số hiệu bản vẽ:

HY - 2025 - BVCT - HA -

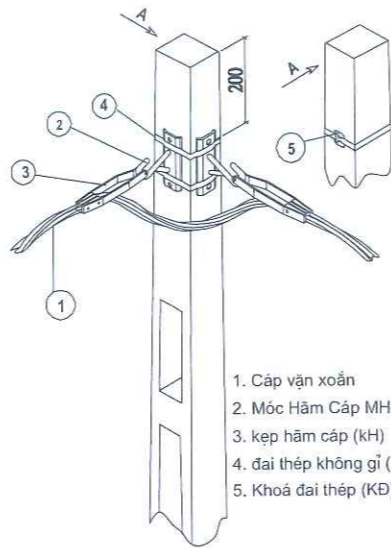
TỶ LỆ:

néo thẳng cột vuông



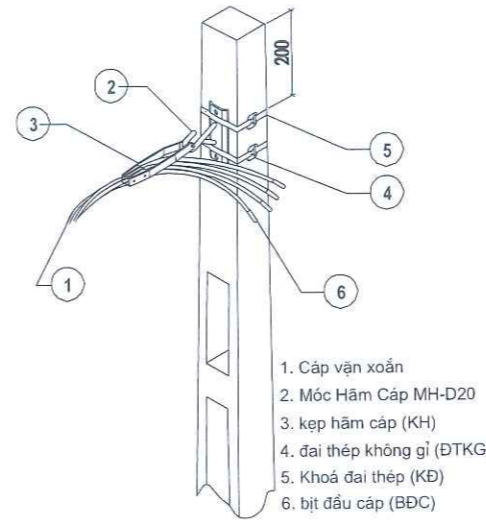
1. Cáp vận xoắn
2. Móc Hãm Cáp MH-D20
3. kẹp hãm cáp (kh)
4. đai thép không gỉ (ĐTKG)
5. khoá đai thép (KD)

néo góc cột vuông



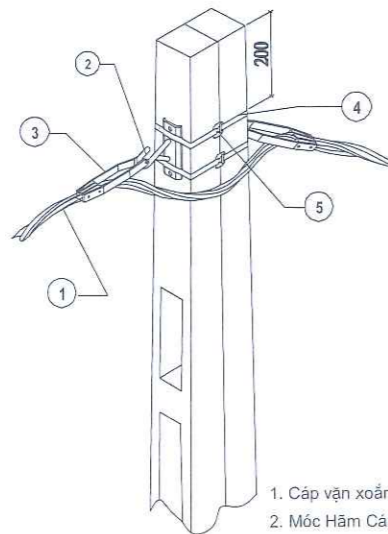
1. Cáp vận xoắn
2. Móc Hãm Cáp MH-D20
3. kẹp hãm cáp (KH)
4. đai thép không gỉ (ĐTKG)
5. Khoá đai thép (KD)

néo cuối cột vuông



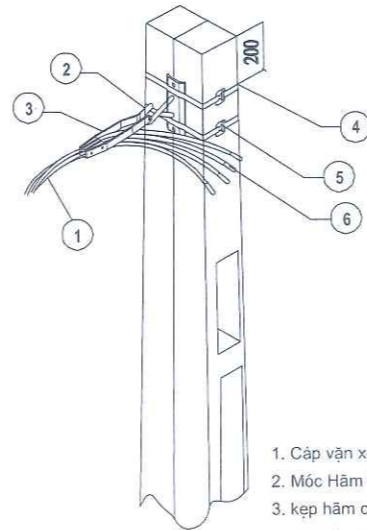
1. Cáp vận xoắn
2. Móc Hãm Cáp MH-D20
3. kẹp hãm cáp (KH)
4. đai thép không gỉ (ĐTKG)
5. Khoá đai thép (KD)
6. bịt đầu cáp (BĐC)

néo góc cột kép vuông



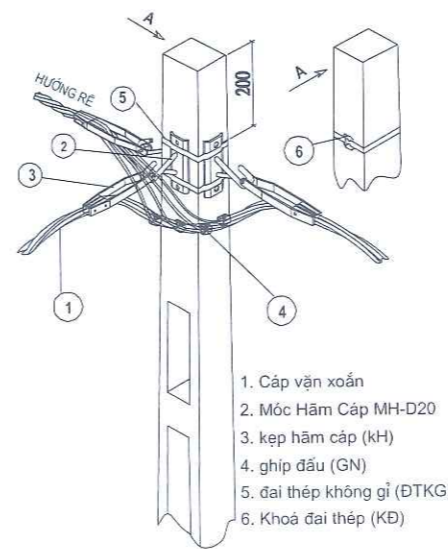
1. Cáp vận xoắn
2. Móc Hãm Cáp MH-D20
3. kẹp hãm cáp (KH)
4. đai thép không gỉ (ĐTKG-2)
5. Khoá đai thép (KD)

néo cuối cột kép vuông



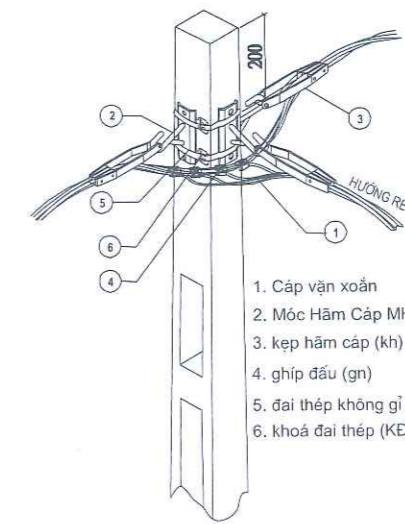
1. Cáp vận xoắn
2. Móc Hãm Cáp MH-D20
3. kẹp hãm cáp (KH)
4. đai thép không gỉ (ĐTKG-2)
5. Khoá đai thép (KD)
6. bịt đầu cáp (BĐC)

néo góc rẽ nhánh



1. Cáp vận xoắn
2. Móc Hãm Cáp MH-D20
3. kẹp hãm cáp (KH)
4. ghíp đầu (GN)
5. đai thép không gỉ (ĐTKG)
6. Khoá đai thép (KD)

néo thẳng rẽ nhánh



1. Cáp vận xoắn
2. Móc Hãm Cáp MH-D20
3. kẹp hãm cáp (kh)
4. ghíp đầu (gn)
5. đai thép không gỉ (ĐTKG)
6. khoá đai thép (KD)

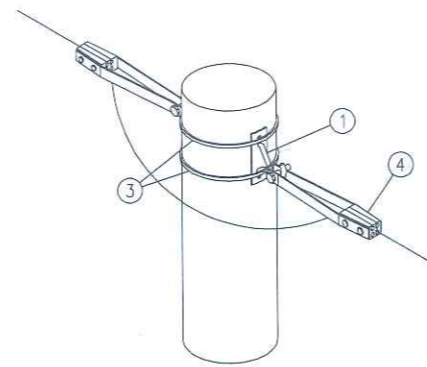


CÔNG TY TNHH ĐẦU TƯ VÀ PHÁT TRIỂN CÔNG NGHỆ CHÂU LONG
TRANG PHỐ HÀ NỘI

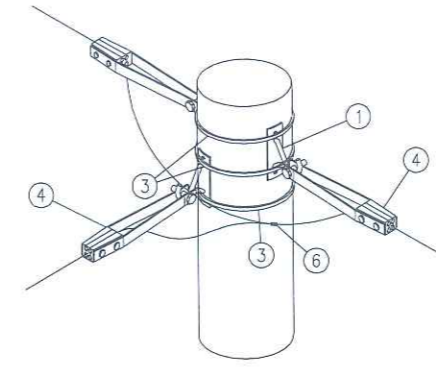
PHẦN BẢN VẼ CHI TIẾT

Giám Đốc	Mai Trần Anh		BẢN VẼ SƠ ĐỒ LẬP ĐẠT CÁP VẬN XOẮN TRÊN CỘT VUÔNG		
Chủ nhiệm thiết kế	Lê Tuấn Thanh				
Chủ trì thiết kế điện	Nguyễn Thành Trung				
Chủ trì thiết kế XD	Đỗ Ngọc Tú		B.C.K.T.K.T	2025	Số hiệu bản vẽ:
Thiết kế	Hà Quang Phúc		TỶ LỆ:		HY - 2025 - BVCT - HA -

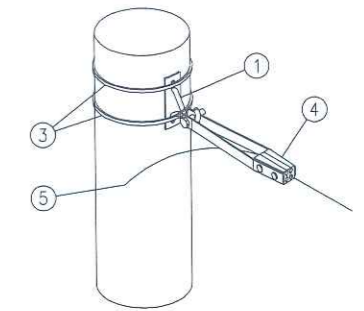
STT	Tên chi tiết
1	Móc treo (hãm) cáp
3	Đai thép không gỉ + khóa đai
4	Kẹp hãm cáp
5	Bịt đầu cáp
6	Ghép nối



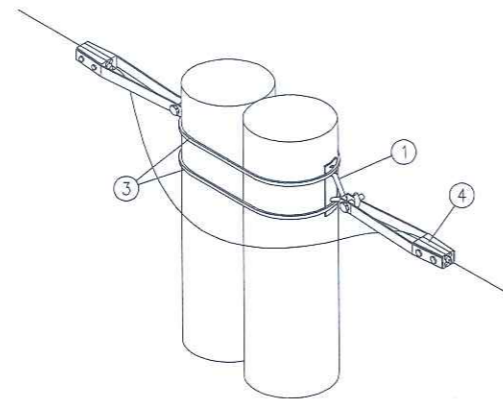
cột néo thẳng, néo góc đơn



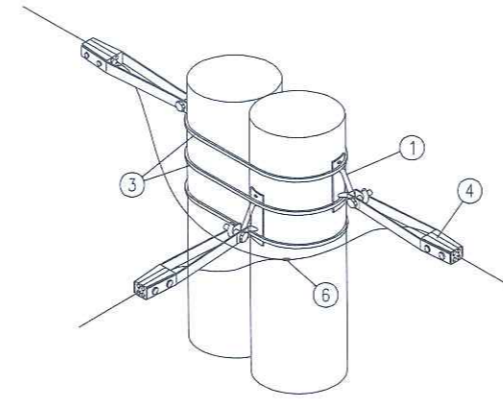
cột néo thẳng, néo góc đơn rẽ nhánh



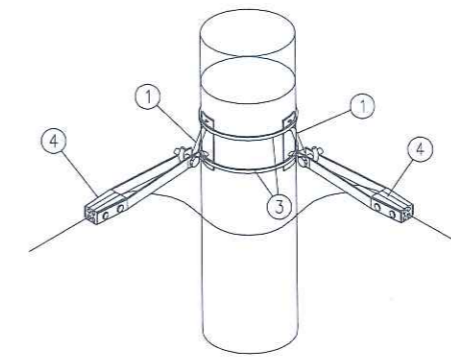
cột néo cuối đơn



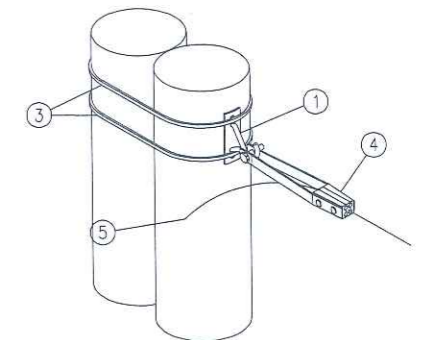
cột néo thẳng đúp



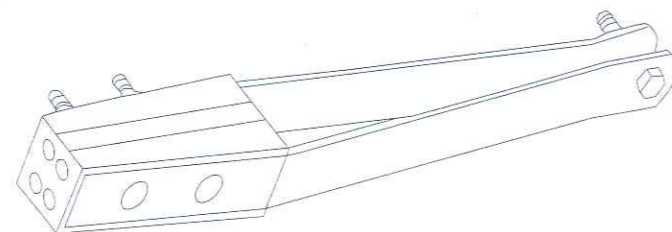
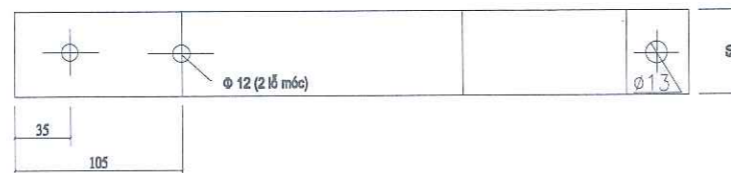
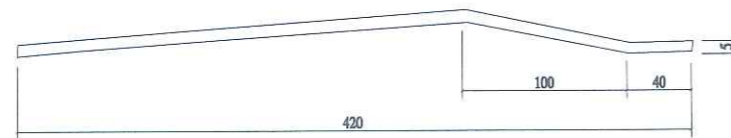
cột néo thẳng đúp rẽ nhánh



cột néo góc đúp



cột néo cuối đúp



Các thông số của kẹp hãm

Ký hiệu	Kích cỡ cáp vận xoắn
KH4x50-95	4x50-95
KH4x120-150	4x120-150

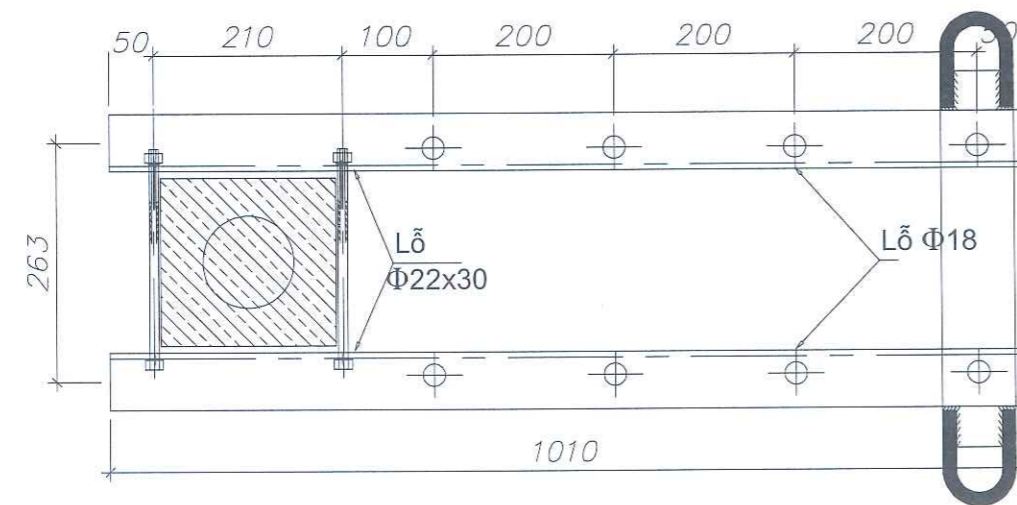
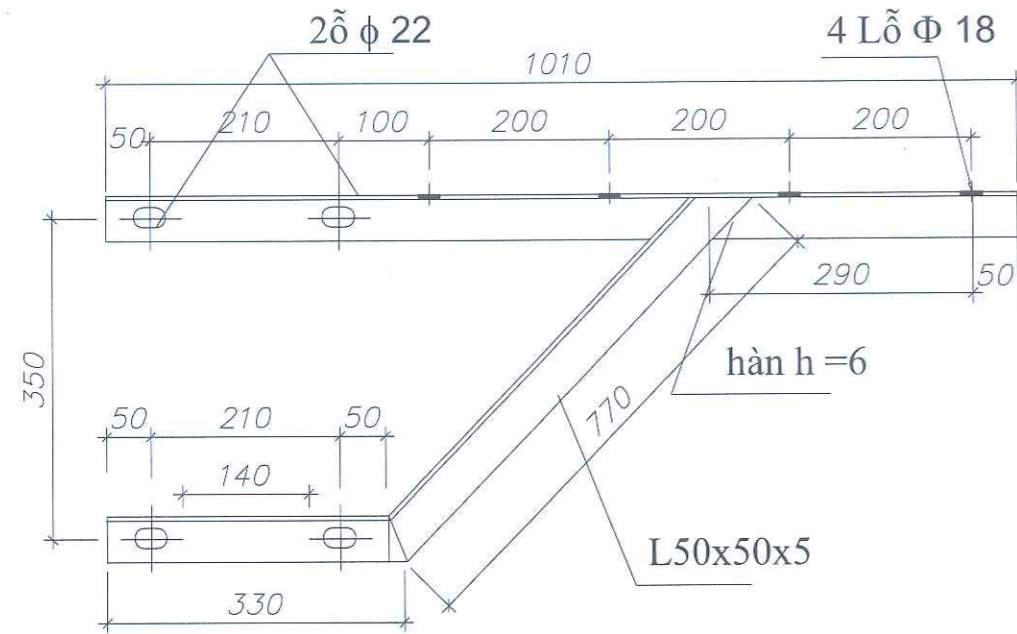


CÔNG TY TNHH ĐẦU TƯ VÀ PHÁT TRIỂN CÔNG NGHỆ CHÂU LONG



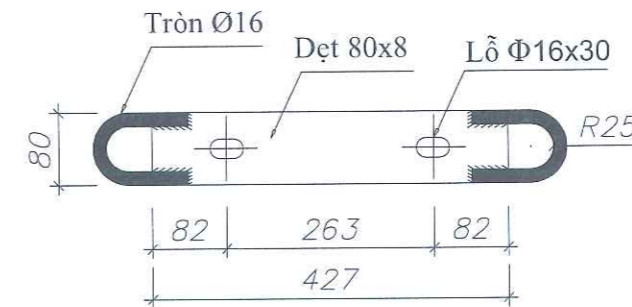
PHẦN BẢN VẼ CHI TIẾT

Giám Đốc	Mai Trần Anh	BẢN VẼ SƠ ĐỒ LẮP ĐẶT VÀ PHỤ KIỆN CÁP VẬN XOẮN TRÊN CỘT TRÒN	B.C.K.T.K.T	2025	Số hiệu bản vẽ:
Chủ nhiệm thiết kế	Lê Tuấn Thanh				
Chủ trì thiết kế điện	Nguyễn Thành Trung				
Chủ trì thiết kế XD	Đỗ Ngọc Tú				
Thiết kế	Hà Quang Phúc				



BẢNG KÊ VẬT LIỆU THÉP XÀ

TT	Vật liệu + Quy cách	Đơn vị	Số lượng	Chiều dài (mm)		Khối lượng Toàn bộ (kg)
				Đơn	Tổng	
1	Thanh chính L63x63x6	Thanh	2	1010	2020	11,7
2	Chống xà L50x50x5	Thanh	2	1100	2200	8,3
3	Đet 80x8	Thanh	1	427	427	2,1
4	Thộp tròn φ16	Thanh	2	260	520	0,8
5	Bulông + ê cu mạ kẽm M18x250	Cái	4	(ren 100)		2,5
6	Bulông + ê cu mạ kẽm M16x45	Cái	2			0,3
*	Khối lượng tổng cộng:					25,8
*	Khối lượng dực lỗ xà:					0,3
*	Khối lượng dực lỗ xà còn lại:					25,5

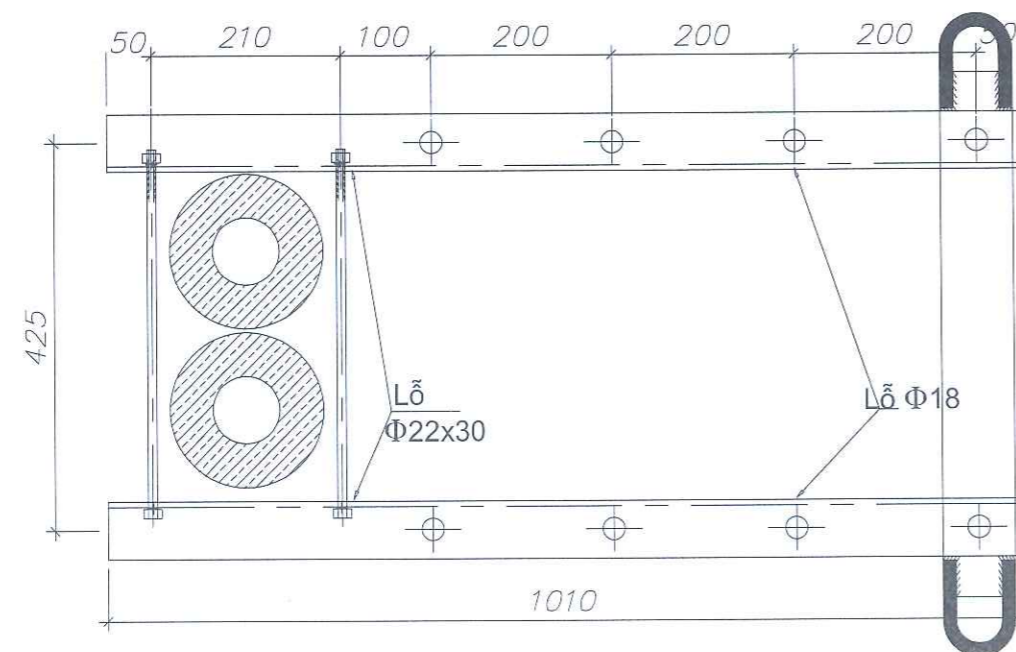
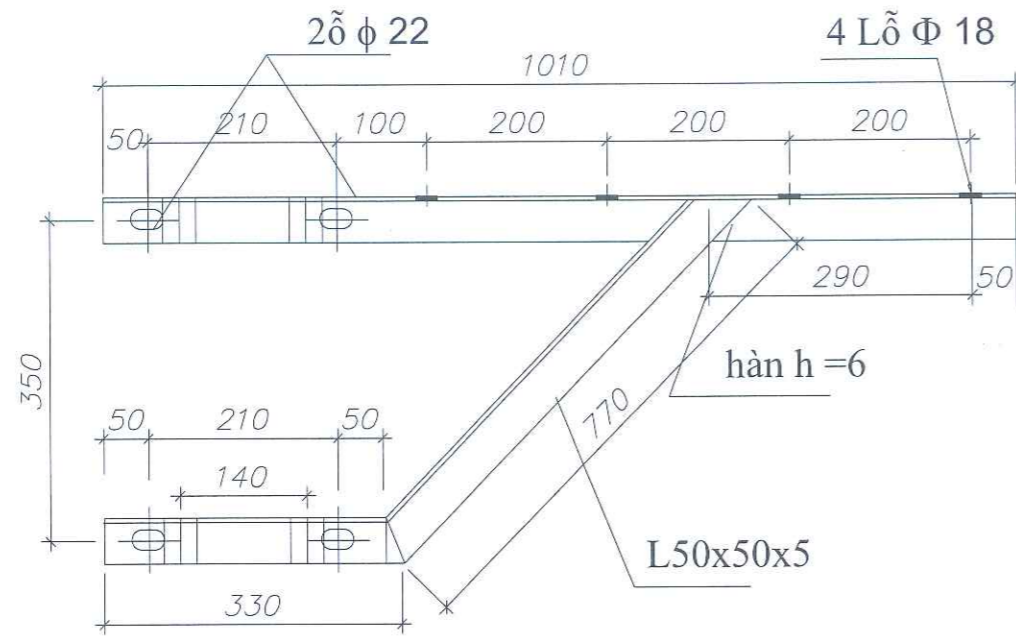


Chi tiết thanh bắt
kẹp xiết cáp

Ghi chú:

- Toàn bộ xà được chế tạo bằng thép hình CT-3 và được mạ kẽm nhúng nóng theo TC 18-TCN-01-92
- Bulông + ê cu + vòng đệm mạ kẽm theo TCVN
- Mỗi hàn theo TCVN (h=6mm)
- Xà chế tạo chỉ dùng cho cột LT ngọn cột 190

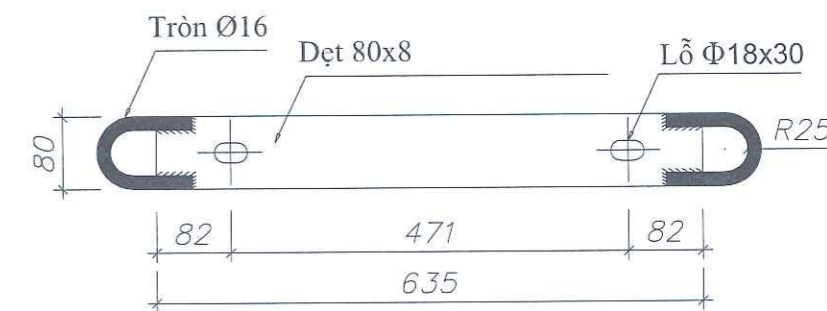
CÔNG TY TNHH ĐẦU TƯ VÀ PHÁT TRIỂN CÔNG NGHỆ CHẤU ĐĂNG		PHÂN BẢN VẼ CHI TIẾT	
Giám Đốc	Mai Trần Anh	XÀ LÁNH NÉO CÁP VẠN XOÁN CỘT H ĐƠN X2L-HVX	
Chủ nhiệm thiết kế	Lê Tuấn Thanh		
Chủ trì thiết kế điện	Nguyễn Thành Trung		
Chủ trì thiết kế XD	Đỗ Ngọc Tú	B.C.K.T.K.T	2025
Thiết kế	Hà Quang Phúc	TỶ LỆ:	Số hiệu bản vẽ: HY - 2025 - BVCT - HA -



Ghi chú:

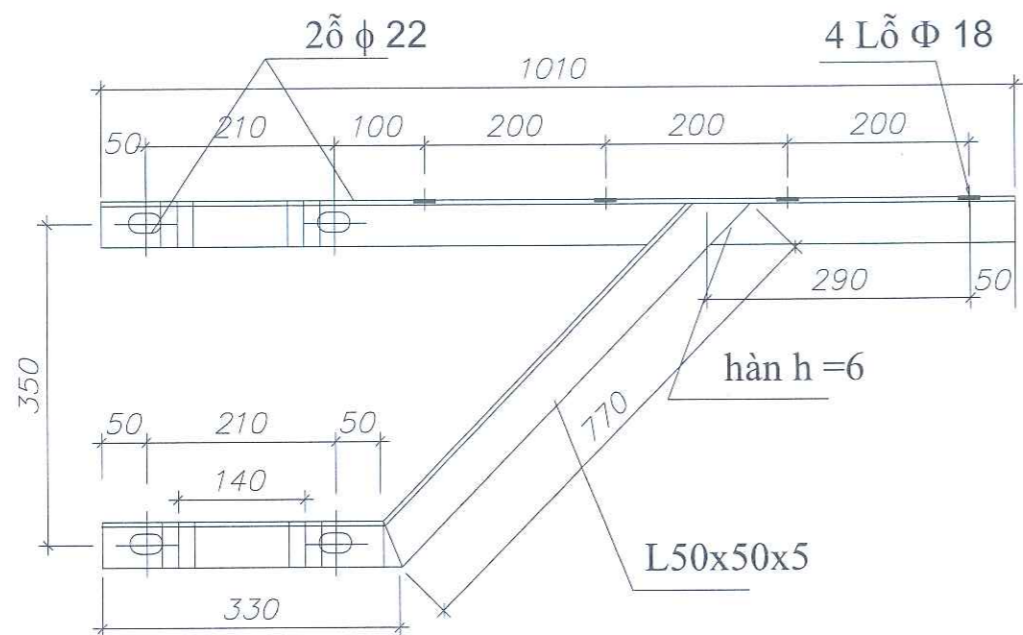
- Toàn bộ xà được chế tạo bằng thép hình CT-3 và được mạ kẽm nhúng nóng theo TC 18-TCN-01-92
- Bulong + ê cu + vòng đệm mạ kẽm theo TCVN
- Mối hàn theo TCVN (h=6mm)

TT	Vật liệu + Quy cách	Đơn vị	Số lượng	Chiều dài (mm)		Khối lượng Toàn bộ (kg)
				Đơn	Tổng	
1	Thanh chính L63x63x6	Thanh	2	1010	2020	11,7
2	Chống xà L50x50x5	Thanh	2	1100	2200	8,3
3	Đet 80x8	Thanh	1	635	635	3,2
4	Thộp tròn Φ16	Thanh	2	260	520	0,8
5	Bulôl + ê cu mạ kẽm M18x450	Cái	4	(ren 100)		4,2
6	Bulôl + ê cu mạ kẽm M16x45	Cái	2	0,19		0,4
*	Khối lượng tổng cộng					28,55
*	Khối lượng đục lỗ xà					0,30
*	Khối lượng đục lỗ xà còn lại					28,25

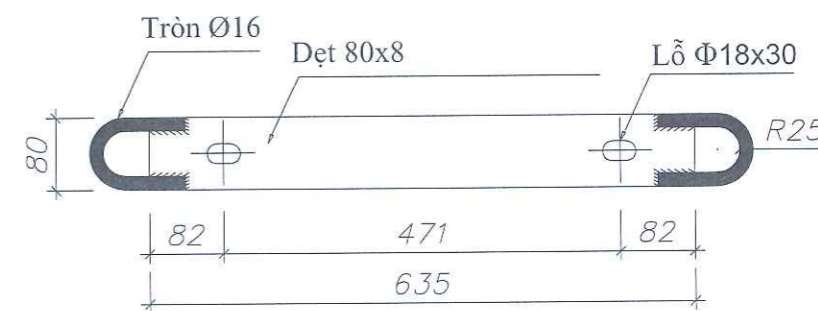
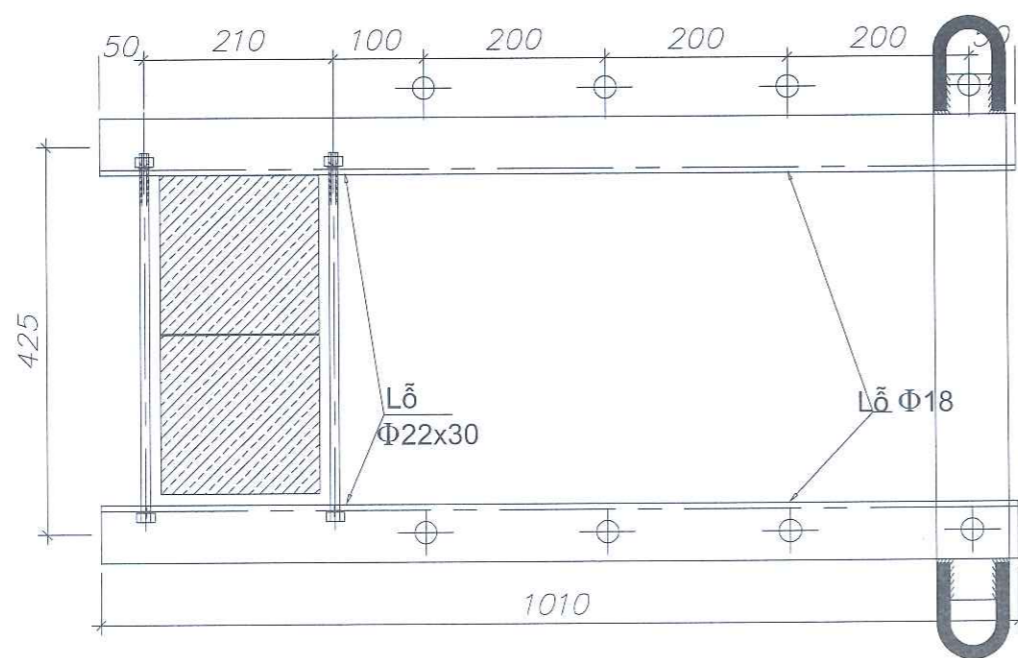


Chi tiết thanh bắt
kẹp xiết cáp

CÔNG TY TNHH ĐẦU TƯ VÀ PHÁT TRIỂN CÔNG NGHỆ CHẤM LONG VÀ PHÁT TRIỂN CÔNG NGHỆ CHẤM LONG				PHẦN BẢN VẼ CHI TIẾT		
Giám Đốc	Mai Trần Anh			XÀ LÁNH NÉO CÁP VẠN XOÀN CỘT LY TÂM		
Chủ nhiệm thiết kế	Lê Tuấn Thanh			CỘT ĐÚP DỌC TUYẾN		
Chủ trì thiết kế điện	Nguyễn Thành Trung			X2LKD-VX		
Chủ trì thiết kế XD	Đỗ Ngọc Tú			B.C.K.T.K.T	2025	Số hiệu bản vẽ:
Thiết kế	Hà Quang Phúc			TỶ LỆ:		HY - 2025 - BVCT - HA -



TT	Vật liệu + Quy cách	Đơn vị	Số lượng	Chiều dài (mm)		Khối lượng Toàn bộ (kg)
				Đơn	Tổng	
1	Thanh chính L63x63x6	Thanh	2	1010	2020	11,7
2	Chống xà L50x50x5	Thanh	2	1100	2200	8,3
3	Đet 80x8	Thanh	1	635	635	3,2
4	Thộp tròn $\Phi 16$	Thanh	2	260	520	0,8
5	Bulol + ê cu mạ kẽm M18x450	Cái	4	(ren 100)		4,2
6	Bulol + ê cu mạ kẽm M16x45	Cái	2	0,19		0,4
* Khối lượng tổng cộng:						28,52
* Khối lượng đục lỗ xà:						0,30
* Khối lượng đục lỗ xà còn lại:						28,22

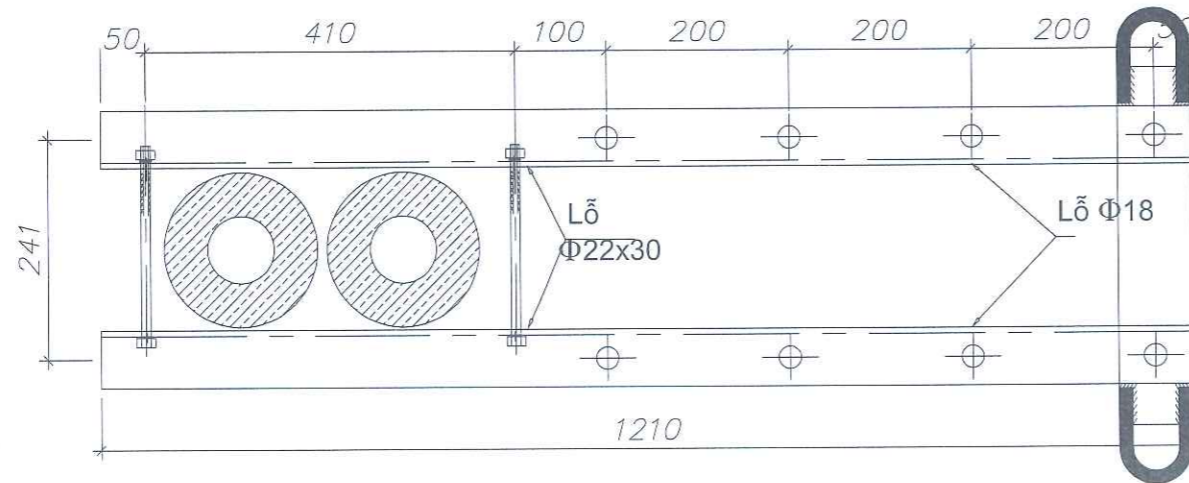
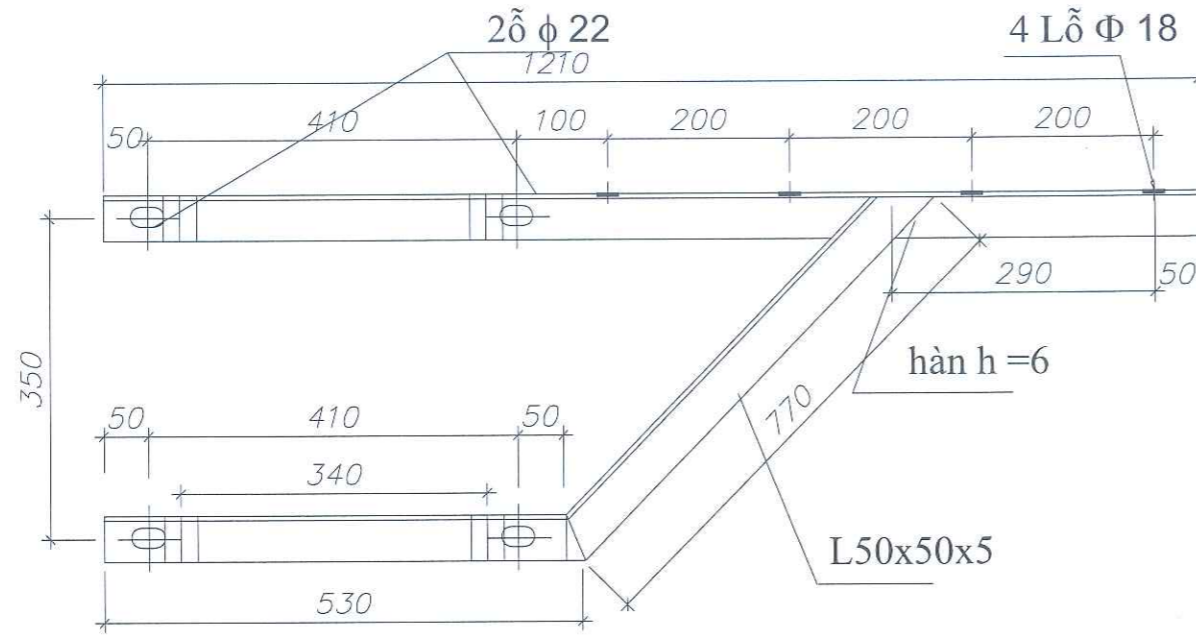


Chi tiết thanh bắt kẹp xiết cáp

Ghi chú:

- Toàn bộ xà được chế tạo bằng thép hình CT-3 và được mạ kẽm nhúng nóng theo TC 18-TCN-01-92
- Bulong + ê cu + vòng đệm mạ kẽm theo TCVN
- Mối hàn theo TCVN (h=6mm)

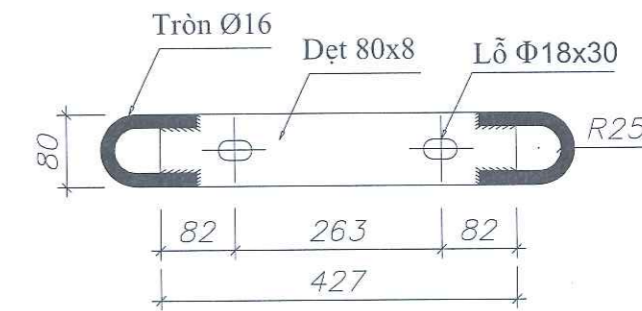
CÔNG TY TNHH ĐẦU TƯ VÀ PHÁT TRIỂN CÔNG NGHỆ CHẤU LONG		PHẦN BẢN VẼ CHI TIẾT		
Giám Đốc	Mai Trần Anh			
Chủ nhiệm thiết kế	Lê Tuấn Thanh			
Chủ trì thiết kế điện	Nguyễn Thành Trung			
Chủ trì thiết kế XD	Đỗ Ngọc Tú			
Thiết kế	Hà Quang Phúc			
		B.C.K.T.K.T	2025	Số hiệu bản vẽ:
		TỶ LỆ:		HY - 2025 - BVCT - HA -



Ghi chú:

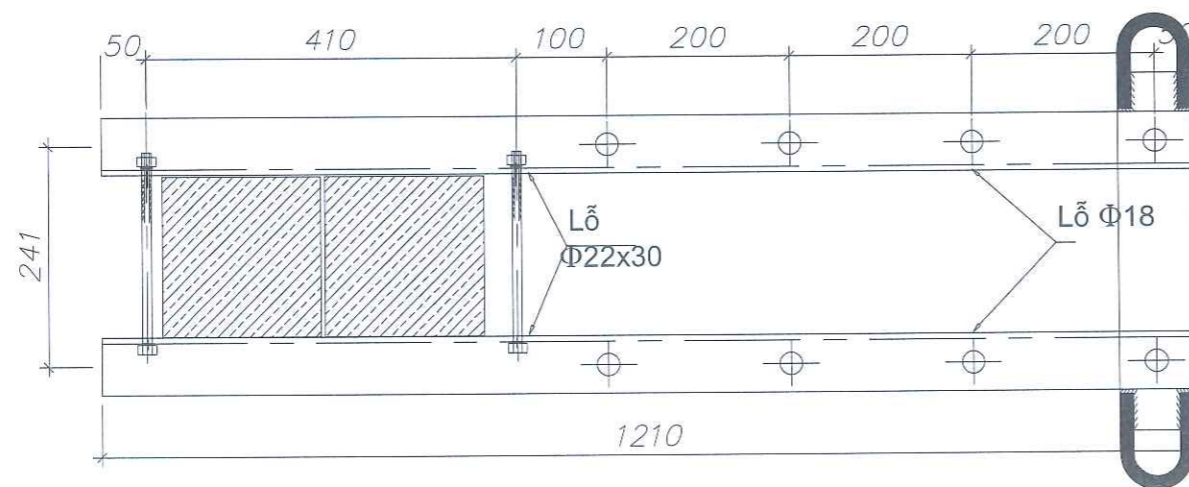
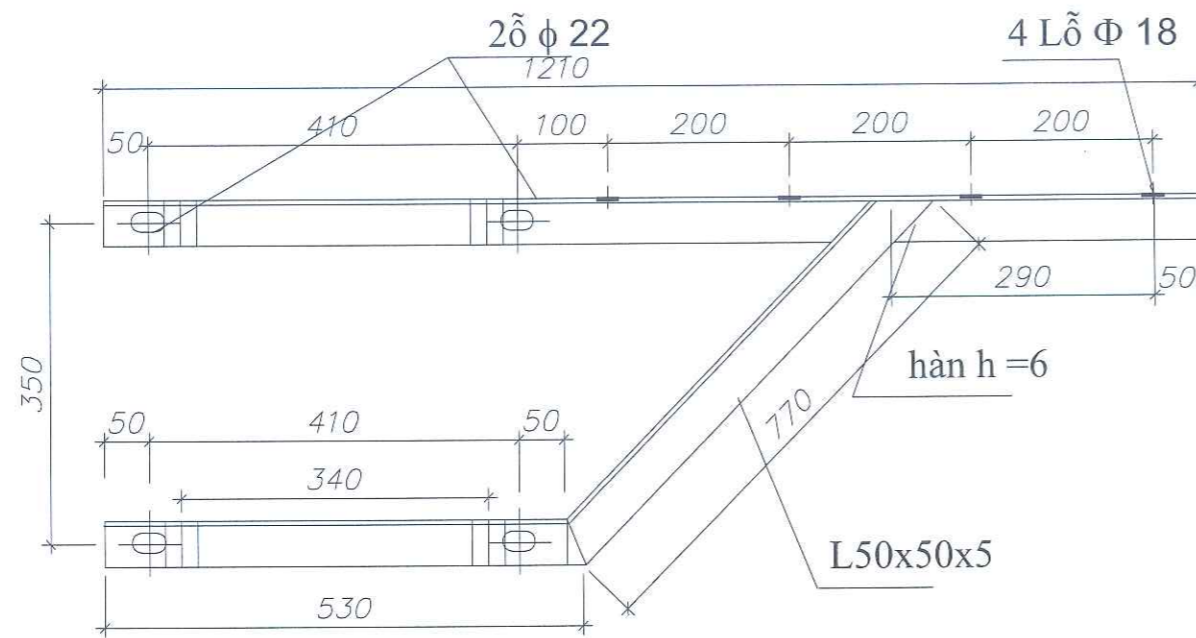
- Toàn bộ xà được chế tạo bằng thép hình CT-3 và được mạ kẽm nhúng nóng theo TC 18-TCN-01-92
- Bulong + ê cu + vòng đệm mạ kẽm theo TCVN
- Mối hàn theo TCVN (h=6mm)

TT	Vật liệu + Quy cách	Đơn vị	Số lượng	Chiều dài (mm)		Khối lượng Toàn bộ (kg)
				Đơn	Tổng	
1	Thanh chính L63x63x6	Thanh	2	1210	2420	14,0
2	Chống xà L50x50x5	Thanh	2	1300	2600	9,8
3	Dẹt 80x8	Thanh	1	427	427	2,1
4	Thộp tròn $\Phi 16$	Thanh	2	260	520	0,8
5	Vấu chống xoay L40x40x4	cái	8	60	480	1,1
6	Bulô + ê cu mạ kẽm M18x250	Cái	4	(ren 100)		2,5
7	Bulô + ê cu mạ kẽm M16x45	Cái	2	0,19		0,4
*	Khối lượng tổng cộng:					30,8
*	Khối lượng đục lỗ xà:					0,3
*	Khối lượng đục lỗ xà còn lại					30,5



Chi tiết thanh bắt kẹp xiết cáp

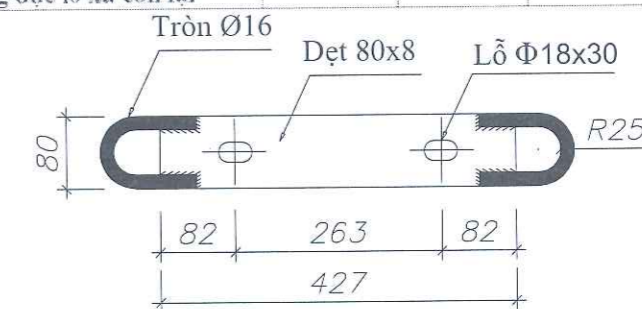
CÔNG TY TNHH ĐẦU TƯ VÀ PHÁT TRIỂN CÔNG NGHỆ CHẤU LÔNG PHÁT TRIỂN		PHÂN BẢN VẼ CHI TIẾT	
Giám Đốc	Mai Trần Anh	XÁ LÃNH NÉO CÁP VẠN XOÁN CỘT LY TÂM CỘT ĐÚP	
Chủ nhiệm thiết kế	Lê Tuấn Thanh	NGANG TUYẾN	
Chủ trì thiết kế điện	Nguyễn Thành Trung	X2LKN-VX	
Chủ trì thiết kế XD	Đỗ Ngọc Tú	B.C.K.T.K.T	2025
Thiết kế	Hà Quang Phúc	TỶ LỆ:	Số hiệu bản vẽ:
			HY - 2025 - BVCT - HA -



Ghi chú:

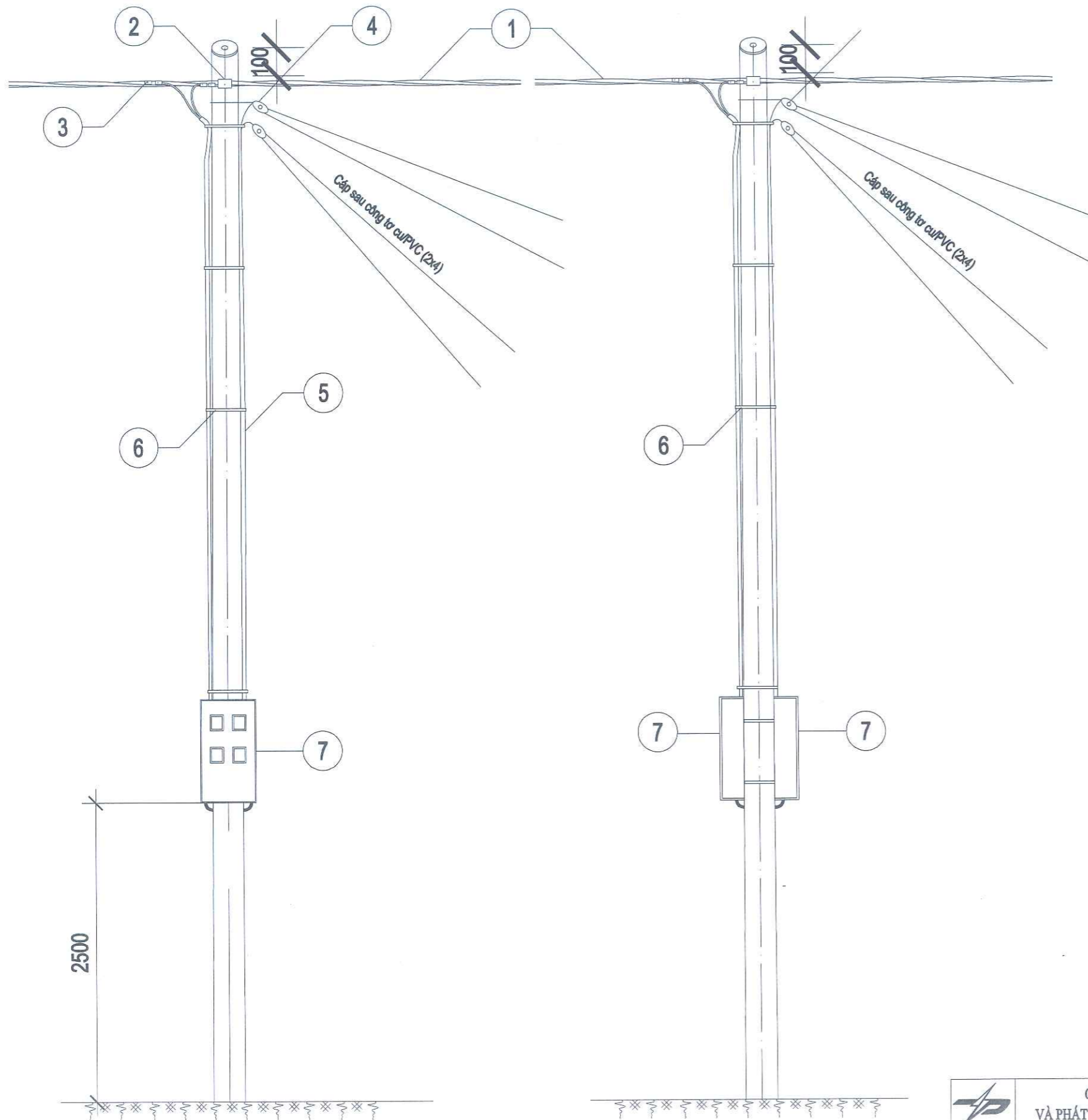
- Toàn bộ xà được chế tạo bằng thép hình CT-3 và được mạ kẽm nhúng nóng theo TC 18-TCN-01-92
- Bulong + ê cu + vòng đệm mạ kẽm theo TCVN
- Mỗi hàn theo TCVN (h=6mm)

TT	Vật liệu + Quy cách	Đơn vị	Số lượng	Chiều dài (mm)		Khối lượng Toàn bộ (kg)
				Đơn	Tổng	
1	Thanh chính L63x63x6	Thanh	2	1210	2420	14,0
2	Chống xà L50x50x5	Thanh	2	1300	2600	9,8
3	Dẹt 80x8	Thanh	1	427	427	2,1
4	Thộp tròn φ16	Thanh	2	260	520	0,8
5	Bulô + ê cu mạ kẽm M18x250	Cái	4	(ren 100)		2,6
5	Bulô + ê cu mạ kẽm M16x45	Cái	2	0,19		0,4
*	Khối lượng tổng cộng					29,71
*	Khối lượng đục lỗ xà					0,30
*	Khối lượng đục lỗ xà còn lại					29,41



Chi tiết thanh bắt kẹp xiết cáp

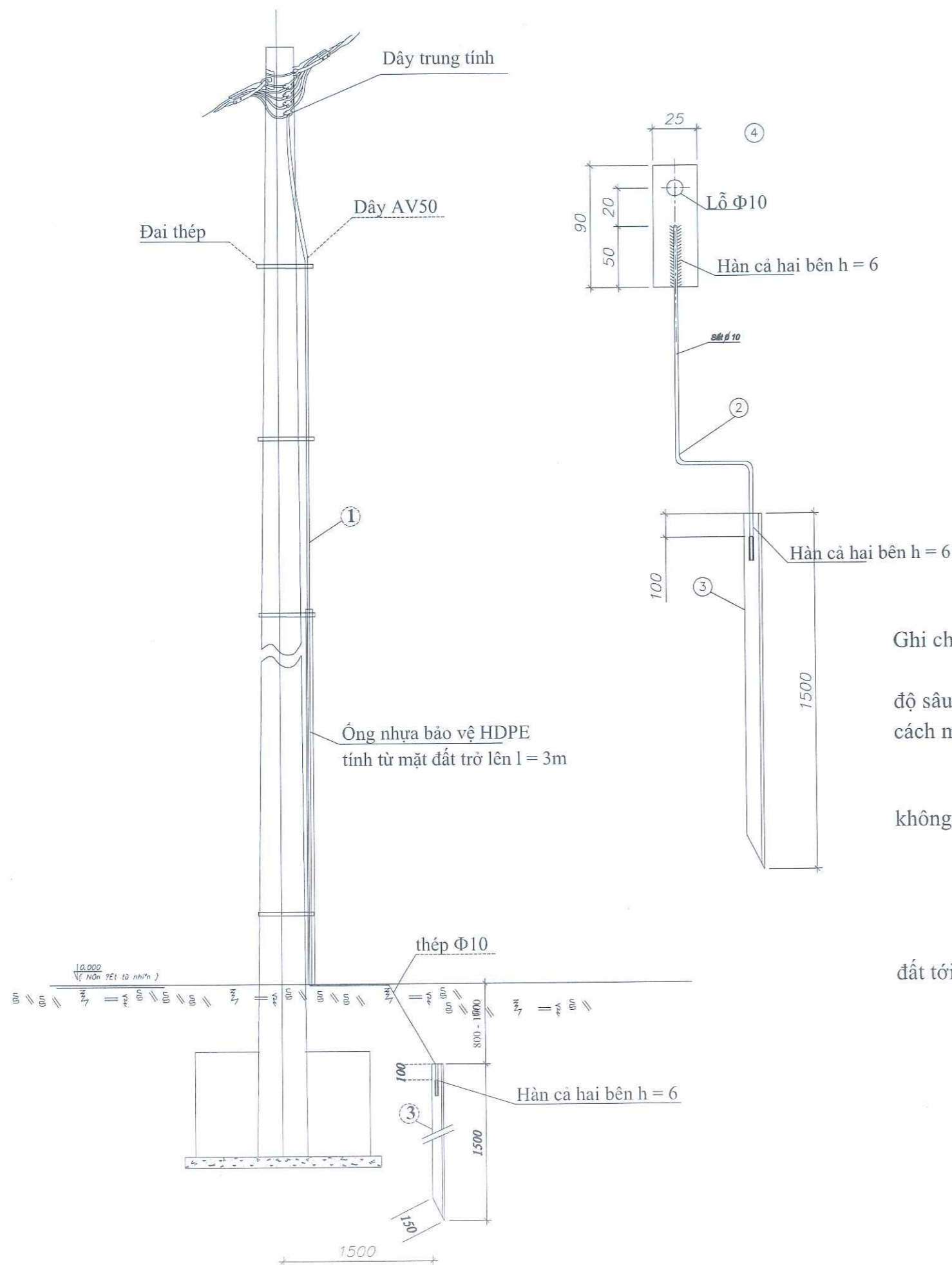
CÔNG TY TNHH ĐẦU TƯ VÀ PHÁT TRIỂN CÔNG NGHỆ CHẤU ĐÔNG		PHÂN BẢN VẼ CHI TIẾT	
Giám Đốc	Mai Trần Anh	XÀ LÁNH NÉO CÁP VẠN XOÁN CỘT H CỘT ĐÚP NGANG TUYẾN X2LKN-HVX	
Chủ nhiệm thiết kế	Lê Tuấn Thanh		
Chủ trì thiết kế điện	Nguyễn Thành Trung		
Chủ trì thiết kế XD	Đỗ Ngọc Tú	B.C.K.T.K.T	2025
Thiết kế	Hà Quang Phúc	TỶ LỆ:	Số hiệu bản vẽ: HY - 2025 - BVCT - HA -



GHI CHÚ:

- ① CÁP VẠN XOÁN ĐƯỜNG TRỰC
- ② KẸP XIẾT CÁP
- ③ GHÍP NỐI GN2
- ④ KẸP XIẾT BỠ TRỢ NÉO DÂY SAU CÔNG TƠ
- ⑤ CÁP SAU CÔNG TƠ Cu/PVC được dài đều theo 1 bên thân cột và cố định bằng dây nhựa
- ⑥ DÂY THÉP BỌC NHỰA BÓ CÁP (03 cái/1 vị trí cột)
- ⑦ HỘP CÔNG TƠ: Các hộp công tơ lắp đặt, căn chỉnh đối xứng, cáp nguồn hộp công tơ được dài đều theo 1 bên thân cột.

		CÔNG TY TNHH ĐẦU TƯ VÀ PHÁT TRIỂN CÔNG NGHỆ CHẤU LONG VÀ PHÁT TRIỂN CÔNG NGHỆ CHẤU LONG HÀ NỘI		PHẦN BẢN VẼ CHI TIẾT	
		SƠ ĐỒ LẮP ĐẶT CÔNG TƠ ĐIỆN TRÊN CỘT HẠ THẾ			
Giám Đốc	Mai Trần Anh		B.C.K.T.K.T	2025	Số hiệu bản vẽ:
Chủ nhiệm thiết kế	Lê Tuấn Thanh		TỶ LỆ:		HY - 2025 - BVCT - HA -
Chủ trì thiết kế điện	Nguyễn Thành Trung				
Chủ trì thiết kế XD	Đỗ Ngọc Tú				
Thiết kế	Hà Quang Phúc				

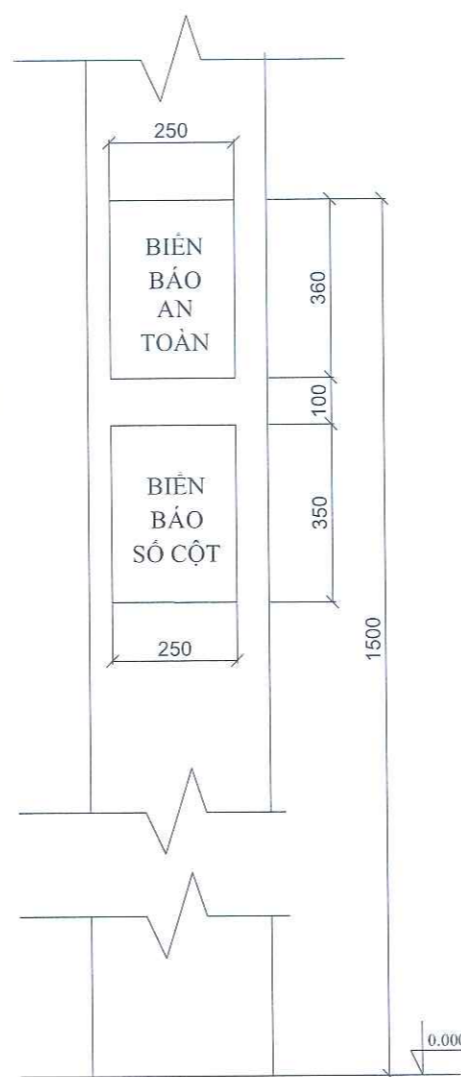
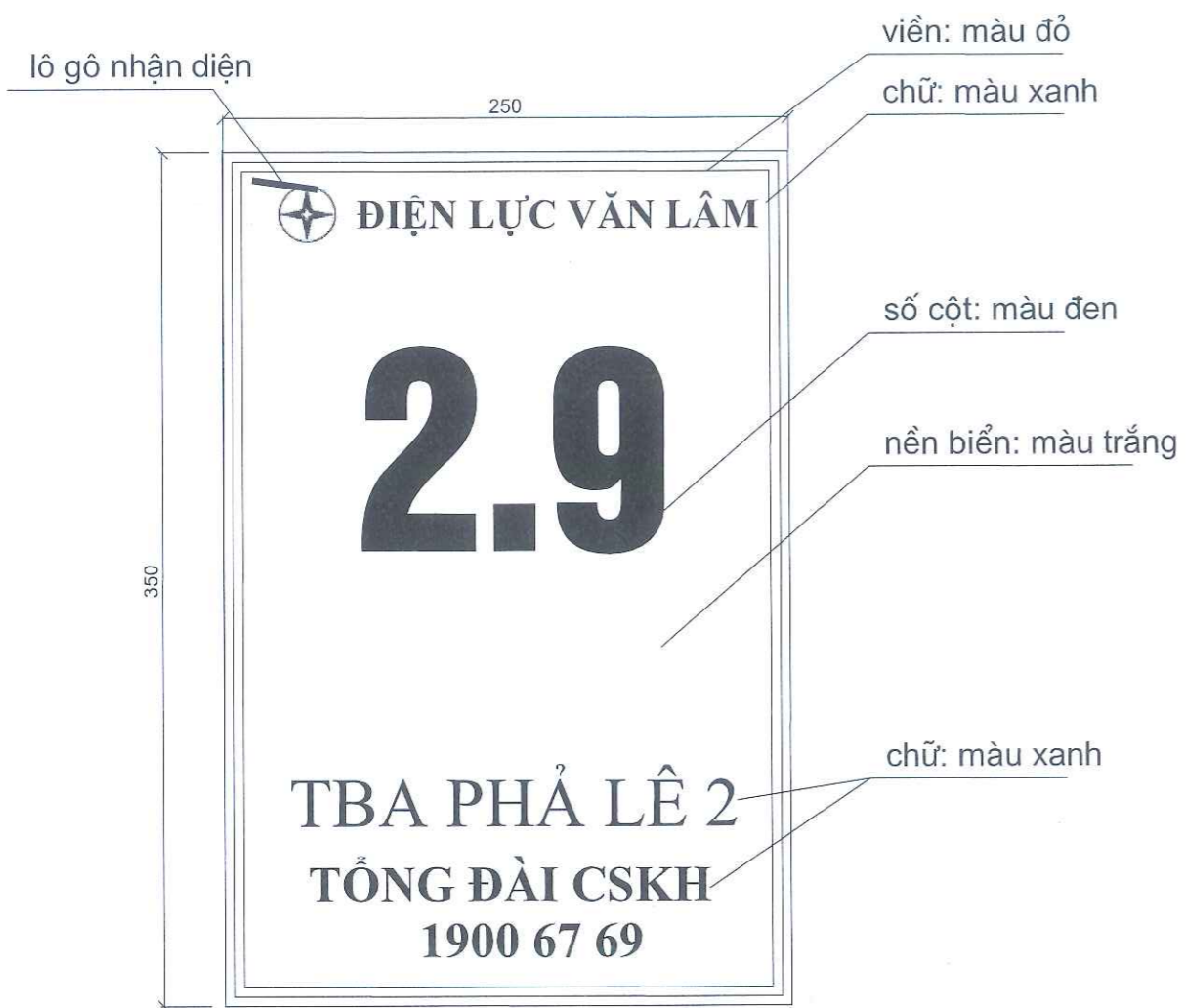


BẢNG KÊ KHỐI LƯỢNG TIẾP ĐỊA LẬP LẠI				
TT	Tên chi tiết	bộ	Số lượng	Ghi chú
1	Cọc nối đất 1,5m+táp đầu cọc 10cm (L50x50x5)	kg	5,66	
2	Dây nối đất xuống cọc mạ kẽm F10 dài 2,5m	kg	0,142	
3	Bu Lông M16x50	cái	2	
4	ống nhựa PVC Φ21 Class 3 bọc dây tiếp địa	m	3	
5	Dây AV50 nối trung tính	m	7	
6	Đầu cose A50	cái	1	
7	Ghíp A(50-150)	cái	1	
8	Đóng cọc tiếp địa	cọc	1	
9	Lắp tiếp địa cột điện	kg	1,54	

Ghi chú:

- + Dây nối đất từ điểm bắt vào thân cột, đi sát theo thân cột và ép sát vào thành móng đến độ sâu 0,8-1m thì chôn song song với mặt đất. Cọc nối đất được đóng thẳng đứng và đầu cọc sâu cách mặt đất 0,8-1m
- + Sau khi lắp đặt nối đất, đắp đất thì phải tưới nước đầm kỹ
- + Cờ, dây nối đất được mạ kẽm nhúng nóng theo tiêu chuẩn 18TCN-04-92 (Cọc tiếp địa không mạ kẽm nhúng nóng)
- + Bản nối đất, bu lông, đai ốc, vòng đệm phải được mạ kẽm theo TCVN22.48.77
- + Mọi hàn h=6
- + Cọc nối đất đầu được vát nhọn với góc vát ở mũi cọc 30°
- + Sử dụng ống nhựa HDPE F40/30 bảo vệ dây tiếp địa, ống nhựa được luồn qua cả bản nối đất tới mặt đất.

CÔNG TY TNHH ĐẦU TƯ VÀ PHÁT TRIỂN CÔNG NGHỆ CHÂU LONG		PHẦN BẢN VẼ CHI TIẾT		
Giám Đốc	Mai Trần Anh			
Chủ nhiệm thiết kế	Lê Tuấn Thanh			
Chủ trì thiết kế điện	Nguyễn Thành Trung			
Chủ trì thiết kế XD	Đỗ Ngọc Tú			
Thiết kế	Hà Quang Phúc			
		B.C.K.T.K.T	2025	Số hiệu bản vẽ:
		TỶ LỆ:		HY - 2025 - BVCT - HA -

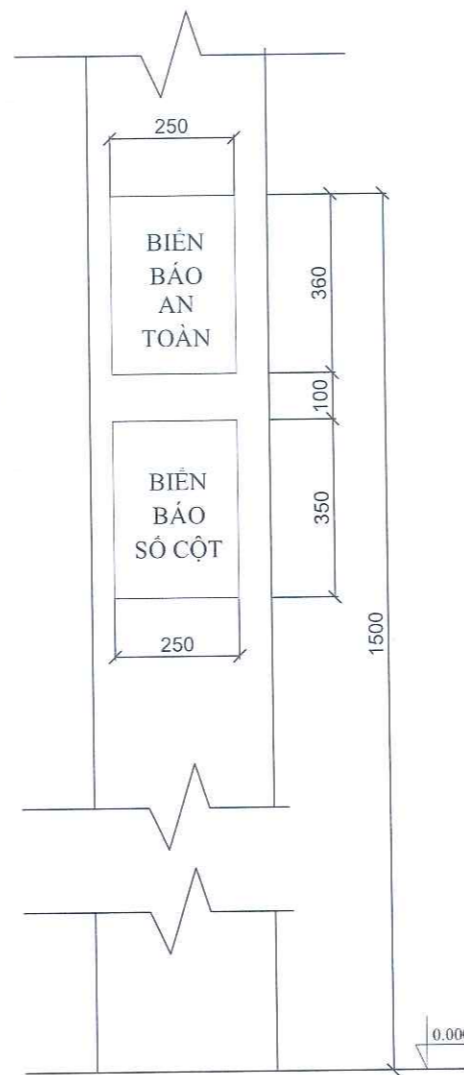
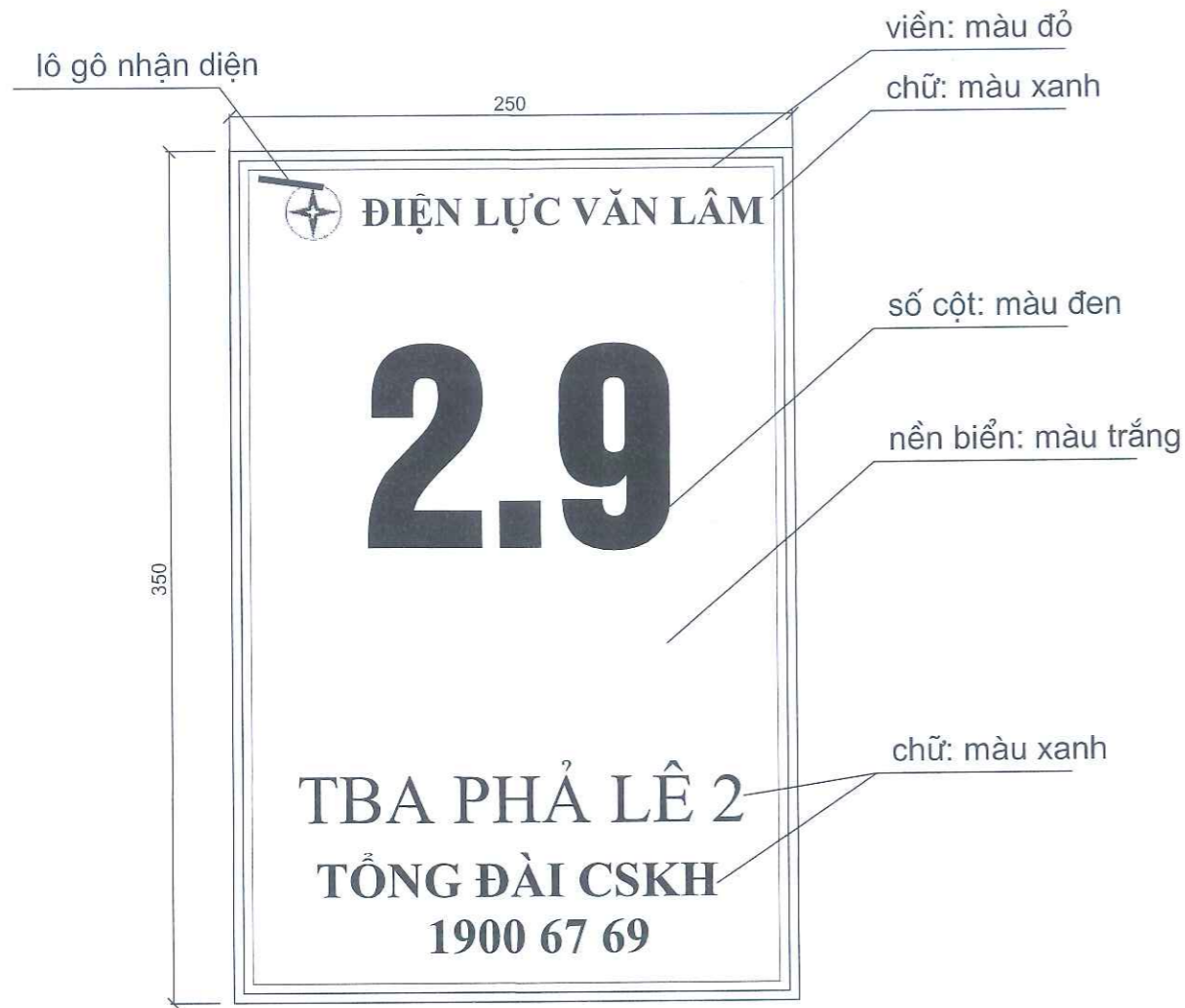


- + Vật liệu biển: Nhựa Backlitfilm (hoặc vật liệu tương đương).
- + Keo dán: Keo Tibon (hoặc keo tương đương).
- + Nền biển: Màu trắng.
- + Viền biển: Màu đỏ.
- + Số cột: Màu đen.
- + Các chữ còn lại: Màu xanh nước biển.
- + Font chữ: **VNHELVETINSH** hoặc tương đương (nét chữ dày, đậm).
- + Số điện thoại: 19006769 (thay đổi so với quy định trước đây).
- + Logo nhận diện: Kích thước 30x30mm.

Ghi chú:

- Khung và mũi tên màu đỏ tươi.
- Số thứ tự cột màu đen.
- Biển báo số cột nền trắng, rộng 250, nội dung ghi trên biển màu đen.
- Biểu tượng: thực hiện theo hình 1b trong "hình 1b" quy định tại điều 15 trong Quy trình an toàn điện ban hành kèm theo Quyết định Số 1157/QĐ-EVN ngày 19/12/2014 của Tập đoàn Điện lực Việt Nam.

		CÔNG TY TNHH ĐẦU TƯ VÀ PHÁT TRIỂN CÔNG NGHỆ CHÂU LONG CÔNG TY TNHH ĐẦU TƯ VÀ PHÁT TRIỂN CÔNG NGHỆ CHÂU LONG THÀNH PHỐ HÀ NỘI		PHẦN BẢN VẼ CHI TIẾT	
Giám Đốc	Mai Trần Anh		B.C.K.T.K.T TỶ LỆ:	2025	Số hiệu bản vẽ: HY - 2025 - BVCT - HA -
Chủ nhiệm thiết kế	Lê Tuấn Thanh				
Chủ trì thiết kế điện	Nguyễn Thành Trung				
Chủ trì thiết kế XD	Đỗ Ngọc Tú				
Thiết kế	Hà Quang Phúc				

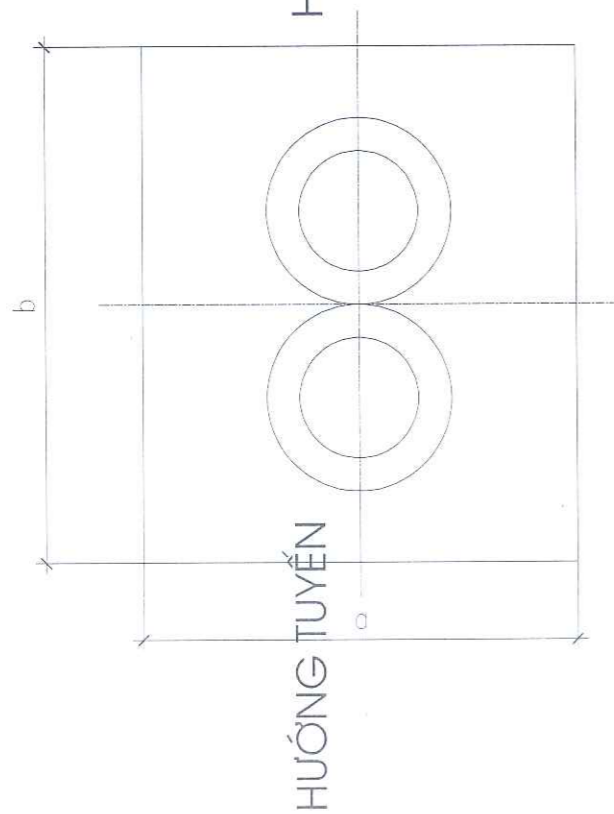
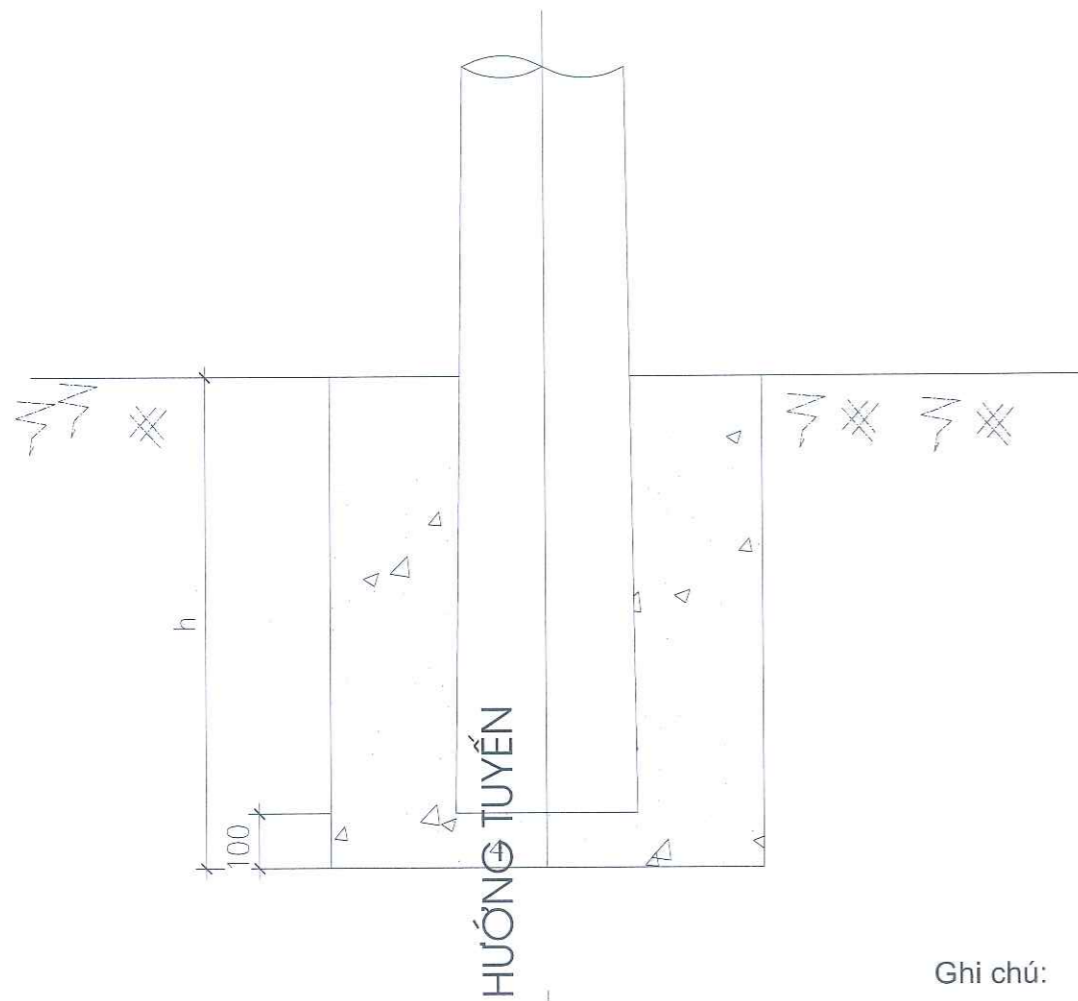


- + Vật liệu biển: Nhựa Backlitfilm (hoặc vật liệu tương đương).
- + Keo dán: Keo Tibon (hoặc keo tương đương).
- + Nền biển: Màu trắng.
- + Viền biển: Màu đỏ.
- + Số cột: Màu đen.
- + Các chữ còn lại: Màu xanh nước biển.
- + Font chữ: **VNHELVETINSH** hoặc tương đương (nét chữ dày, đậm).
- + Số điện thoại: 19006769 (thay đổi số với quy định trước đây).
- + Logo nhân diện: Kích thước 30x30mm.

Ghi chú:

- Khung và mũi tên màu đỏ tươi.
- Số thứ tự cột màu đen.
- Biển báo số cột nền trắng, rộng 250, nội dung ghi trên biển màu đen.
- Biểu tượng: thực hiện theo hình 1b trong "hình 1b" quy định tại điều 15 trong Quy trình an toàn điện ban hành kèm theo Quyết định Số 1157/QĐ-EVN ngày 19/12/2014 của Tập đoàn Điện lực Việt Nam.

		CÔNG TY TNHH ĐẦU TƯ VÀ PHÁT TRIỂN CÔNG NGHỆ CHÂU LONG		PHẦN BẢN VẼ CHI TIẾT	
Giám Đốc	Mai Trần Anh			B.C.K.T.K.T	2025
Chủ nhiệm thiết kế	Lê Tuấn Thanh				
Chủ trì thiết kế điện	Nguyễn Thành Trung				
Chủ trì thiết kế XD	Đỗ Ngọc Tú				
Thiết kế	Hà Quang Phúc	TỶ LỆ:		Số hiệu bản vẽ: HY - 2025 - BVCT - HA -	



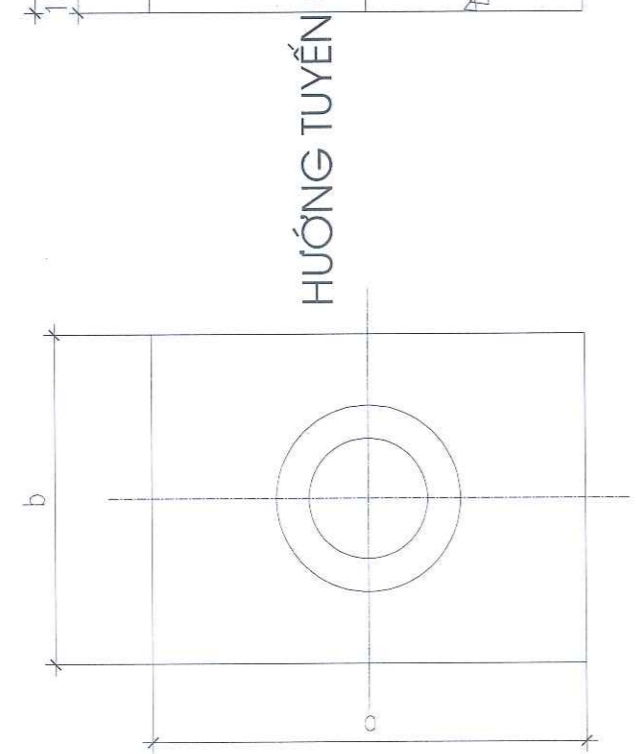
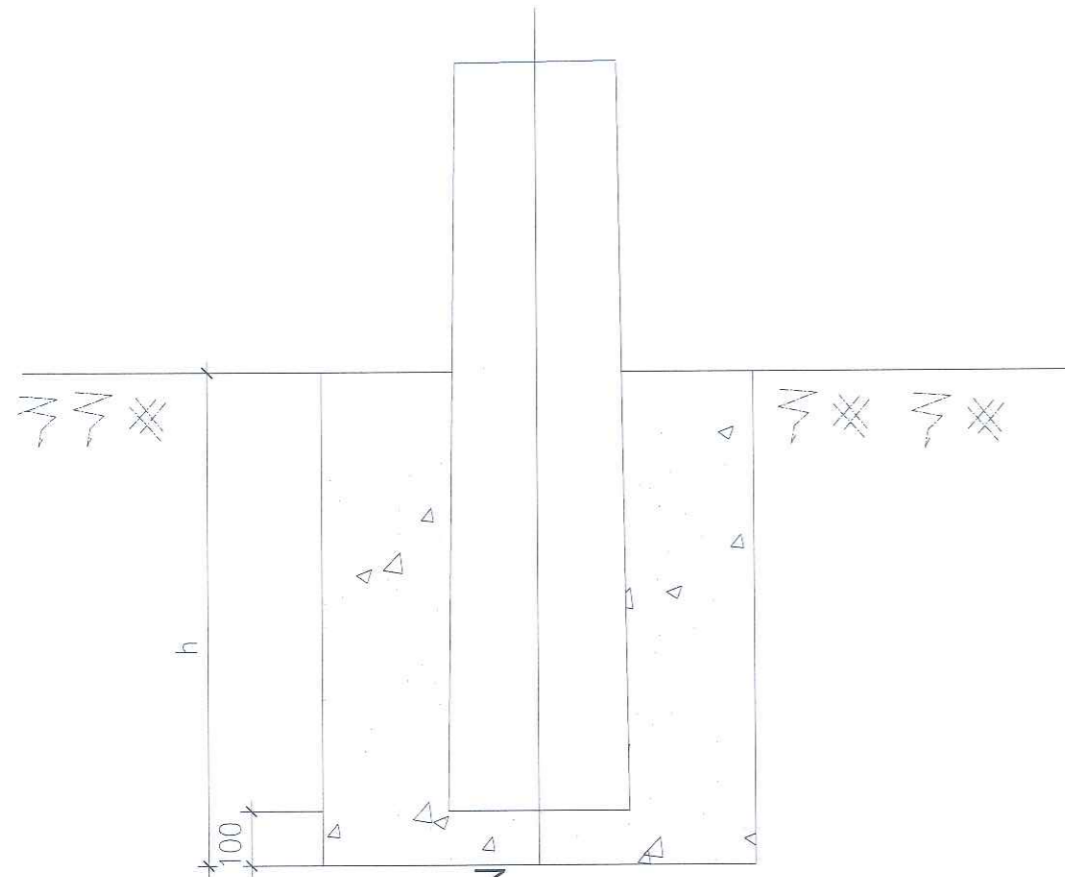
2	MĐLT-3 (2LT10)	1500	1200	1300	2,156
1	MĐLT-2 (2LT7,5; 2LT8,5)	1300	1100	1100	1,437
Stt	Loại móng	a	b	H	Bê tông M150(m3)
		Kích thước (mm)			
BẢNG KÊ NGUYÊN VẬT LIỆU					

Ghi chú:

1. ĐỐI VỚI CÁC VỊ TRÍ VƯỚNG MẶT BẰNG THÌ CHIỀU RỘNG, CHIỀU DÀI MÓNG ĐƯỢC THAY ĐỔI TĂNG GIẢM TỐI ĐA 20% NHƯNG KHÔNG THAY ĐỔI KHỐI LƯỢNG BÊ TÔNG MÓNG.



 CÔNG TY TNHH ĐẦU TƯ VÀ PHÁT TRIỂN CÔNG NGHỆ CHẤU ĐÔNG		PHẦN BẢN VẼ CHI TIẾT	
Giám Đốc	Mai Trần Anh	BẢN VẼ: MÓNG CỘT BTLT KÉP	
Chủ nhiệm thiết kế	Lê Tuấn Thanh	MĐLT-2; MĐLT-3	
Chủ trì thiết kế điện	Nguyễn Thành Trung		
Chủ trì thiết kế XD	Đỗ Ngọc Tú	B.C.K.T.K.T	2025
Thiết kế	Hà Quang Phúc	TỶ LỆ:	Số hiệu bản vẽ: HY - 2025 - BVCT - HA -



2	MLT-3 (LT10)	1300	1100	1300	1,767
1	MLT-2 (LT7,5; 8,5)	1100	900	1100	1,021
STT	L	A	B	H	Bê tông M150(M3)
BẢNG KÊ NGUYÊN VẬT LIỆU					

Ghi chú:

1. ĐỐI VỚI CÁC VỊ TRÍ VƯỚNG MẶT BẰNG THÌ CHIỀU RỘNG, CHIỀU DÀI MÓNG ĐƯỢC THAY ĐỔI TĂNG GIẢM TỐI ĐA 20% NHƯNG KHÔNG THAY ĐỔI KHỐI LƯỢNG BÊ TÔNG MÓNG.



**CÔNG TY TNHH ĐẦU TƯ
VÀ PHÁT TRIỂN CÔNG NGHỆ CHÂU LONG**

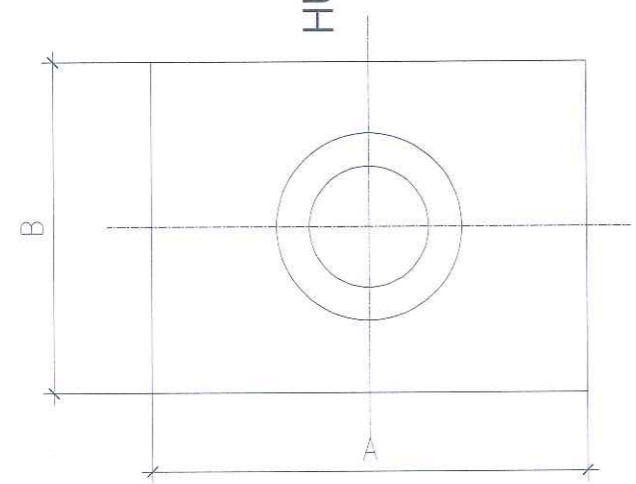


PHẦN BẢN VẼ CHI TIẾT

Giám Đốc	Mai Trần Anh	  	BẢN VẼ: MÓNG CỘT BTLT ĐƠN MLT-2; MLT-3;
Chủ nhiệm thiết kế	Lê Tuấn Thanh		
Chủ trì thiết kế điện	Nguyễn Thành Trung		
Chủ trì thiết kế XD	Đỗ Ngọc Tú		
Thiết kế	Hà Quang Phúc		
		B.C.K.T.K.T	2025
		TỶ LỆ:	
			Số hiện bản vẽ:
			HY - 2025 - BVCT - HA -



HƯỚNG TUYẾN



HƯỚNG TUYẾN

ĐÀO PHÁ BÊ TÔNG
LỀ ĐỪNG HIỆN CÓ

Ghi chú:

1. ĐỐI VỚI CÁC VỊ TRÍ VƯỚNG MẶT BẰNG THÌ CHIỀU RỘNG, CHIỀU DÀI MÓNG ĐƯỢC THAY ĐỔI TĂNG GIẢM TỐI ĐA 20% NHƯNG KHÔNG THAY ĐỔI KHỐI LƯỢNG BÊ TÔNG MÓNG.

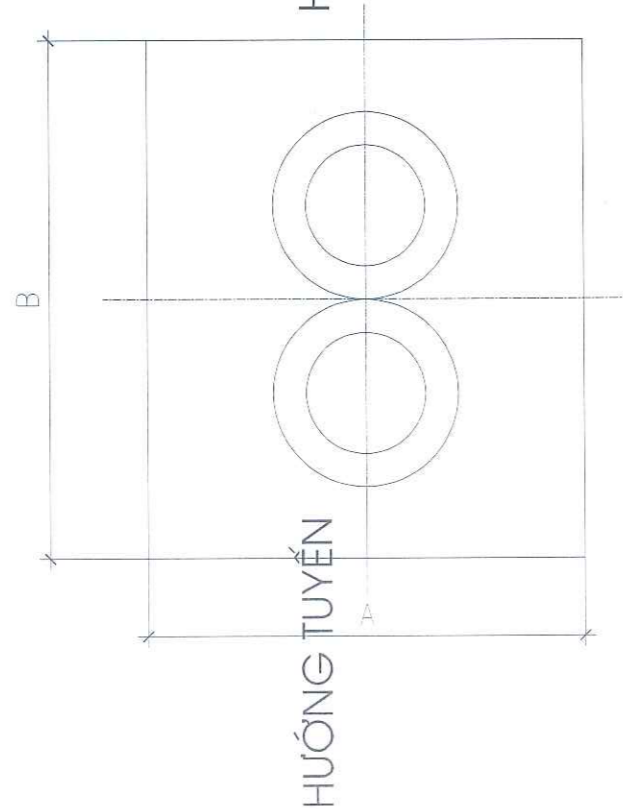
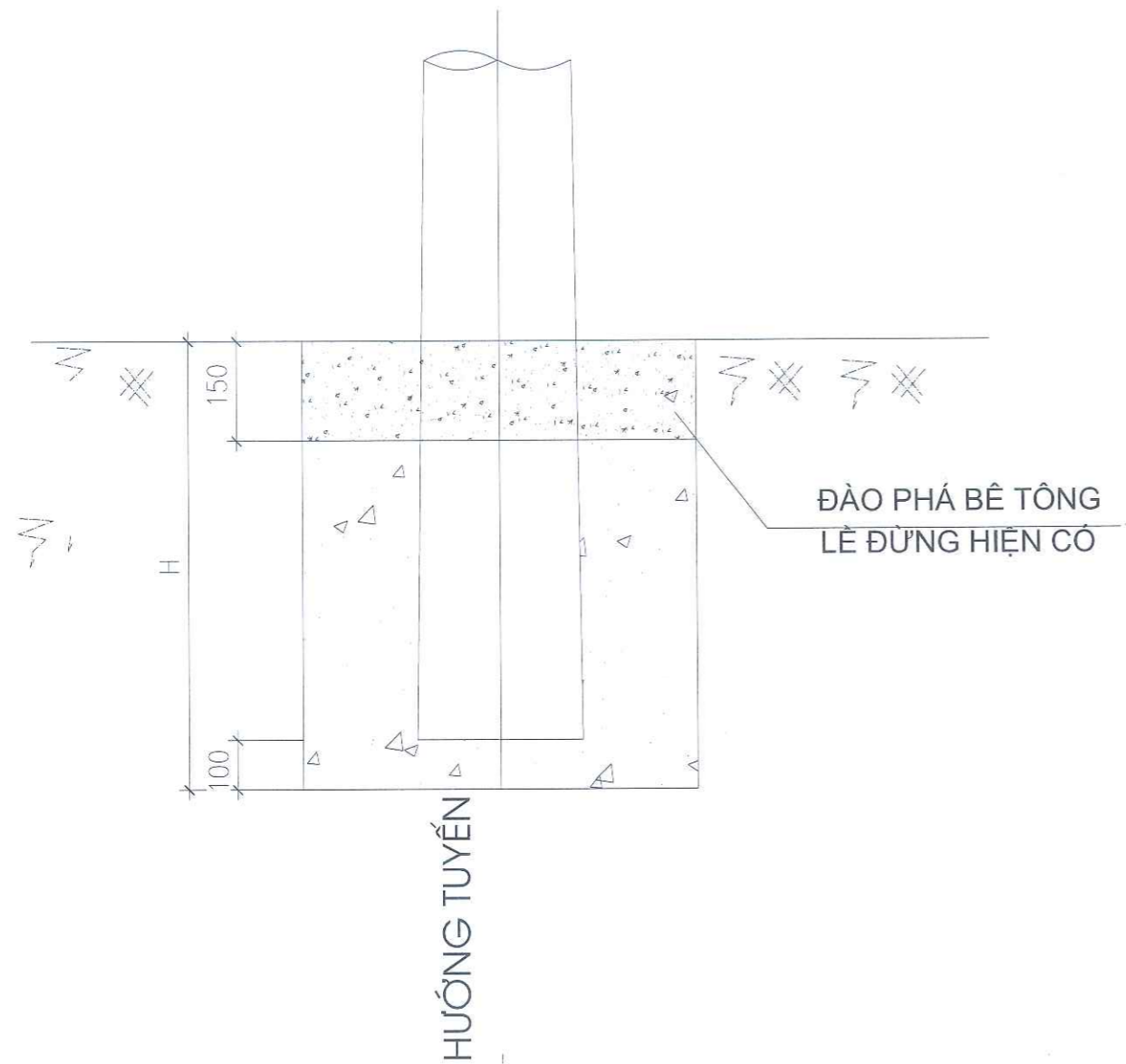
MÓNG MLT-2 (BT)

2	PHÁ BÊ TÔNG MẶT ĐƯỜNG DÀY 15CM:				0,148M3
1	MLT-2BT (LT7,5; 8,5)	1100	900	1100	1,021
STT	L	A	B	H	Bê tông M150(M3)
KÍCH THƯỚC (MM)					
BẢNG KÊ NGUYÊN VẬT LIỆU					

MÓNG MLT-3 (BT)

2	PHÁ BÊ TÔNG MẶT ĐƯỜNG DÀY 15CM:				0,214 M3
1	MLT-3BT (LT10)	1300	1100	1300	1,767
STT	L	A	B	H	Bê tông M150(M3)
KÍCH THƯỚC(MM)					
BẢNG KÊ NGUYÊN VẬT LIỆU					

		CÔNG TY TNHH ĐẦU TƯ VÀ PHÁT TRIỂN CÔNG NGHỆ CHÂU LONG ĐẦU TƯ VÀ PHÁT TRIỂN CÔNG NGHỆ CHÂU LONG THÀNH PHỐ HÀ NỘI		PHẦN BẢN VẼ CHI TIẾT	
Giám Đốc	Mai Trần Anh			MÓNG CỘT BTLT ĐƠN 0,4KV ĐƯỜNG BÊ TÔNG MLT-2BT; MLT-3BT;	
Chủ nhiệm thiết kế	Lê Tuấn Thanh				
Chủ trì thiết kế điện	Nguyễn Thành Trung			B.C.K.T.K.T 2025	
Chủ trì thiết kế XD	Đỗ Ngọc Tú				
Thiết kế	Hà Quang Phúc			TỶ LỆ:	



Ghi chú:

1. ĐỐI VỚI CÁC VỊ TRÍ VƯỚNG MẶT BẰNG THÌ CHIỀU RỘNG, CHIỀU DÀI MÓNG ĐƯỢC THAY ĐỔI TĂNG GIẢM TỐI ĐA 20% NHƯNG KHÔNG THAY ĐỔI KHỐI LƯỢNG BÊ TÔNG MÓNG.

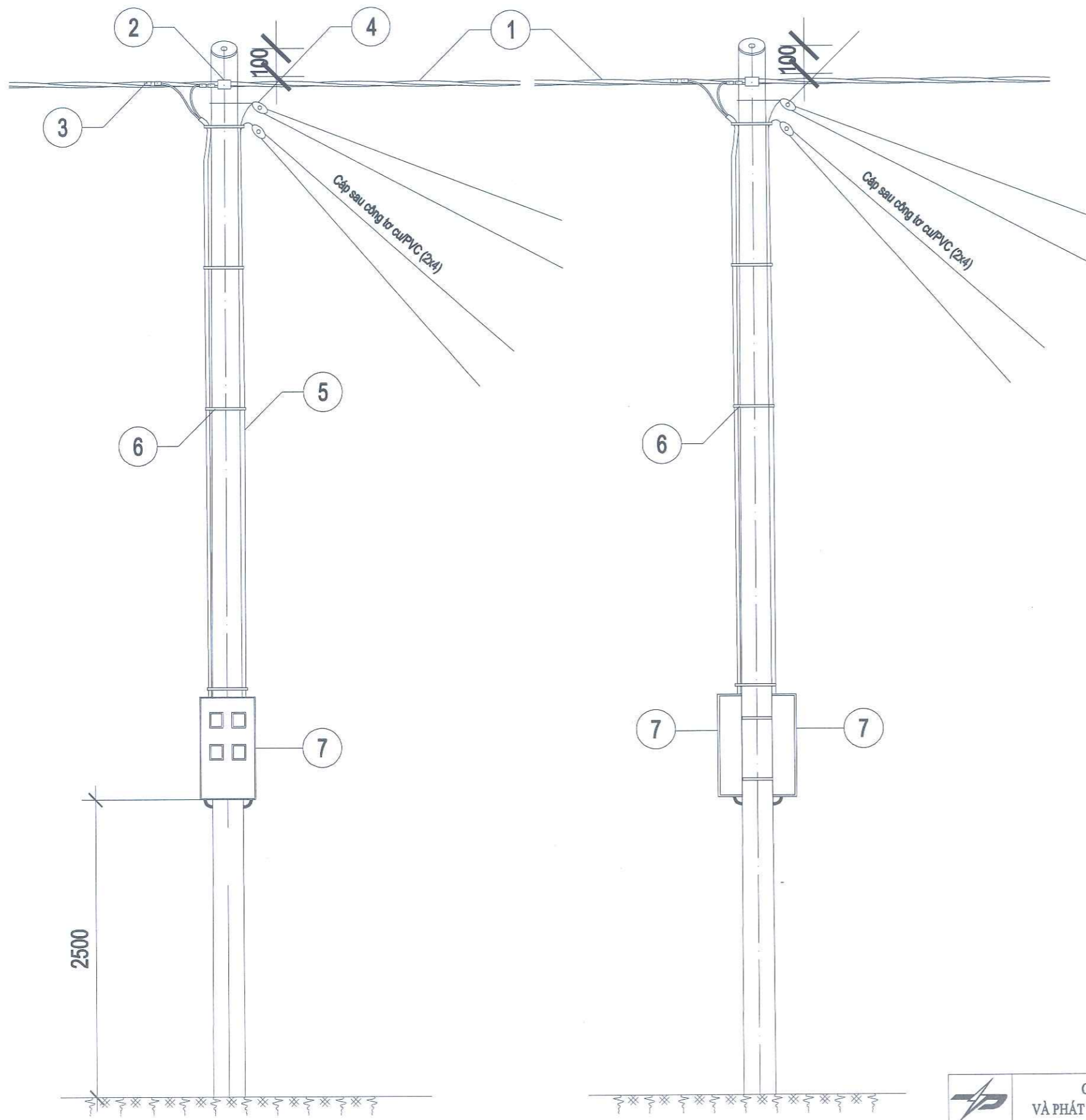
MÓNG MDLT-2 (BT)

2	PHÁ BÊ TÔNG MẶT ĐƯỜNG DÀY 15CM:				0,214 M3
1	MDLT-2BT (2LT7,5; 2LT8,5)	1300	1100	1100	1,437
STT	LOẠI MÓNG	A	B	H	BÊ TÔNG M150(M3)
KÍCH THƯỚC (MM)					
BẢNG KÊ NGUYÊN VẬT LIỆU					

MÓNG MDLT-3 (BT)

2	PHÁ BÊ TÔNG MẶT ĐƯỜNG DÀY 15CM:				0,27 M3
1	MDLT-3BT (2LT10)	1500	1200	1300	2,156
STT	LOẠI MÓNG	A	B	H	BÊ TÔNG M150(M3)
KÍCH THƯỚC (MM)					
BẢNG KÊ NGUYÊN VẬT LIỆU					

		CÔNG TY TNHH ĐẦU TƯ VÀ PHÁT TRIỂN CÔNG NGHỆ CHÂU LONG		PHÂN BẢN VẼ CHI TIẾT	
Giám Đốc	Mai Trần Anh			MÓNG CỘT BTLT KÉP 0,4KV ĐƯỜNG BÊ TÔNG MĐLT-2BT; MĐLT-3BT	
Chủ nhiệm thiết kế	Lê Tuấn Thanh				
Chủ trì thiết kế điện	Nguyễn Thành Trung			Số hiệu bản vẽ: HY - 2025 - BVCT - HA -	
Chủ trì thiết kế XD	Đỗ Ngọc Tú				
Thiết kế	Hà Quang Phúc	B.C.K.T.K.T	2025	TỶ LỆ:	

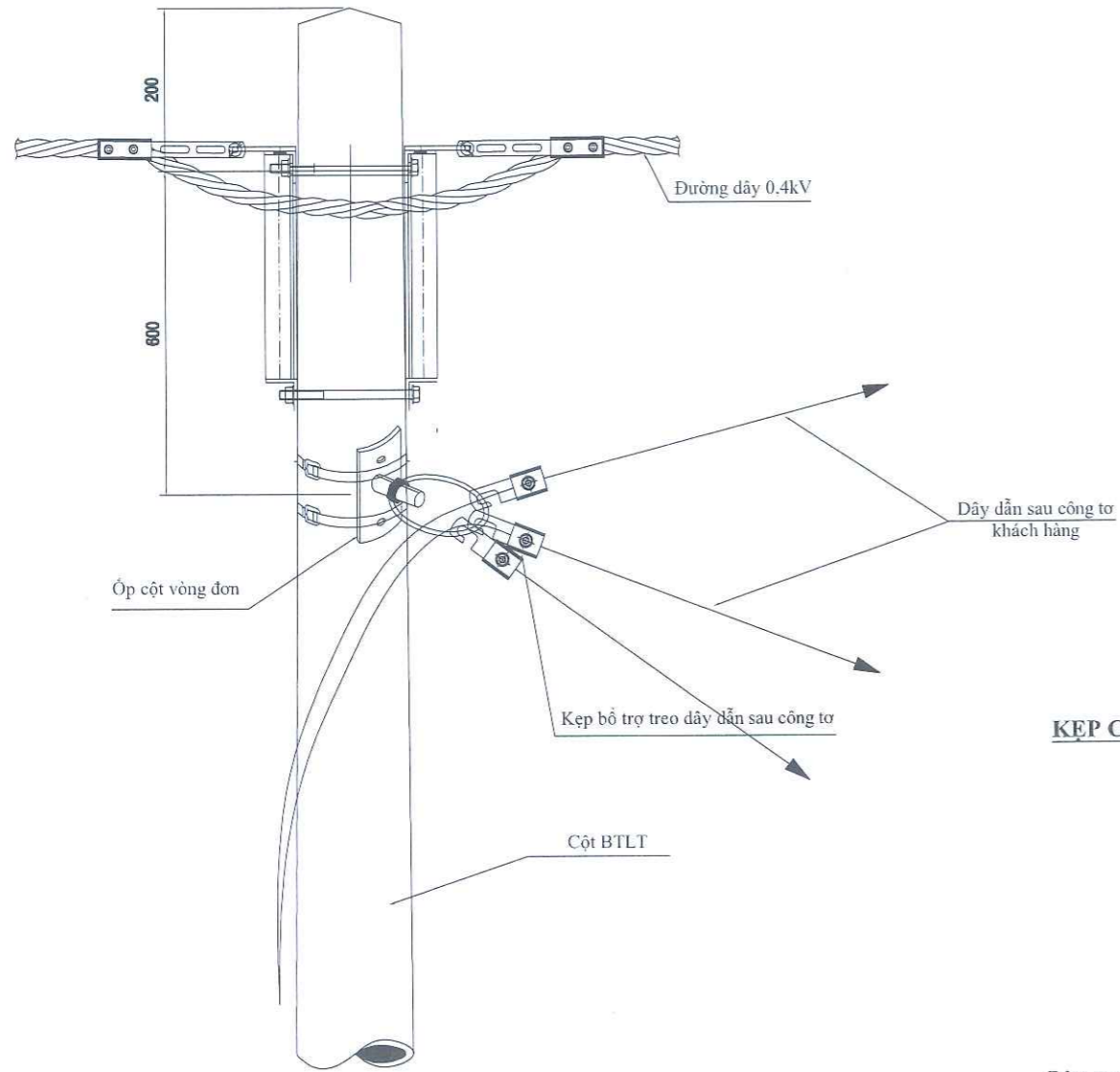


GHI CHÚ:

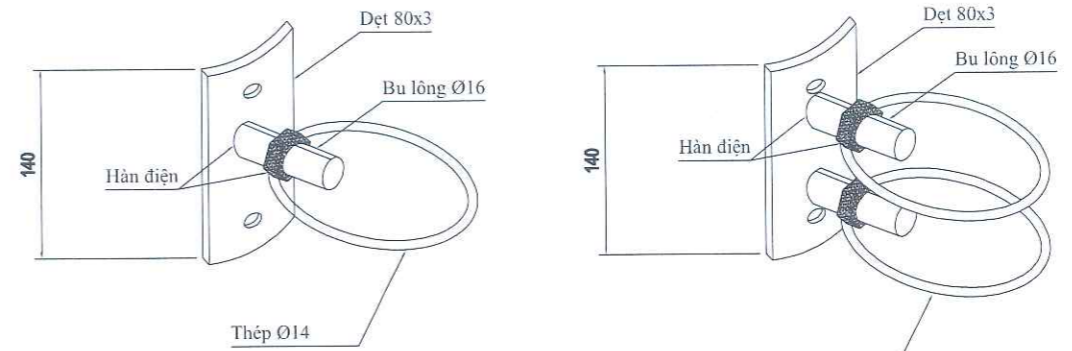
- 1 CÁP VẠN XOÁN ĐƯỜNG TRỰC
- 2 KẸP XIẾT CÁP
- 3 GHÍP NỐI GN2
- 4 KẸP XIẾT BÒ TRỢ NÉO DÂY SAU CÔNG TƠ
- 5 CÁP SAU CÔNG TƠ Cu/PVC được dài đều theo 1 bên thân cột và cố định bằng dây nhựa
- 6 DÂY THÉP BỌC NHỰA BÓ CÁP (03 cái/1 vị trí cột)
- 7 HỘP CÔNG TƠ: Các hộp công tơ lắp đặt, căn chỉnh đối xứng, cáp nguồn hộp công tơ được dài đều theo 1 bên thân cột.

 CÔNG TY TNHH ĐẦU TƯ VÀ PHÁT TRIỂN VÀ PHÁT TRIỂN CÔNG NGHỆ CHÂU LONG CHÂU LONG THÀNH PHỐ HÀ NỘI		PHÂN BẢN VẼ CHI TIẾT SƠ ĐỒ LẮP ĐẶT CÔNG TƠ ĐIỆN TRÊN CỘT HẠ THẾ		
				Giám Đốc: Mai Trần Anh
B.C.K.T.K.T	2025	Số hiệu bản vẽ:	HỖ - 2025 - BVCT - HA -	

SƠ ĐỒ LẮP ĐẶT
TỶ LỆ: 1/10



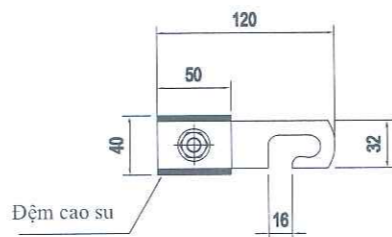
ỚP CỘT BỔ TRỢ VÒNG ĐƠN HOẶC VÒNG KÉP
TỶ LỆ: 1/5



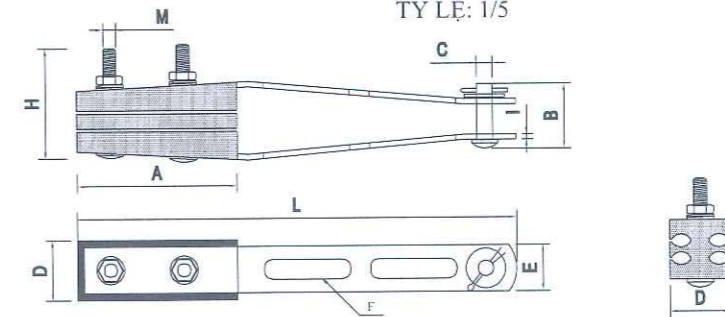
KÍCH THƯỚC SẢN PHẨM SỐ VÒNG: DÀI x RỘNG x DÀY (mm)

- 1 - Ớp cột bổ trợ vòng đơn: 140 x 80 x 3
- 2 - Ớp cột bổ trợ vòng kép: 140 x 80 x 3

KẸP CÁP BỔ TRỢ ĐƠN HOẶC KÉP



KẸP XIẾT CÁP
TỶ LỆ: 1/5

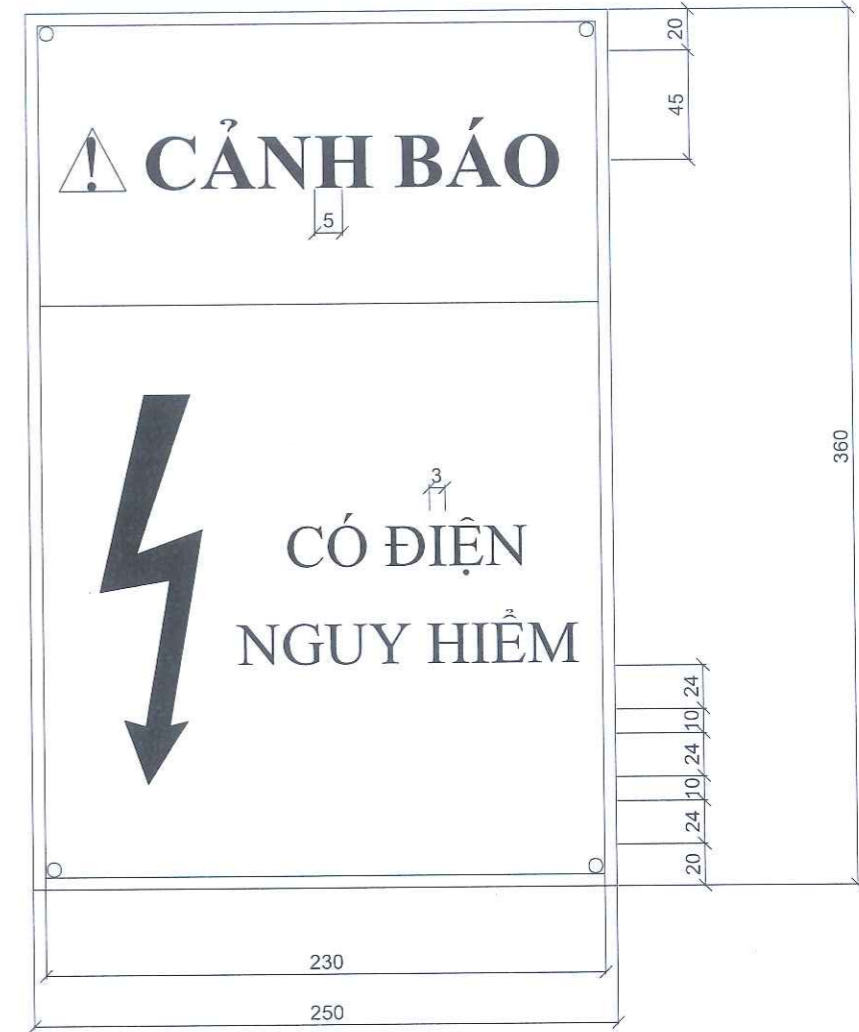
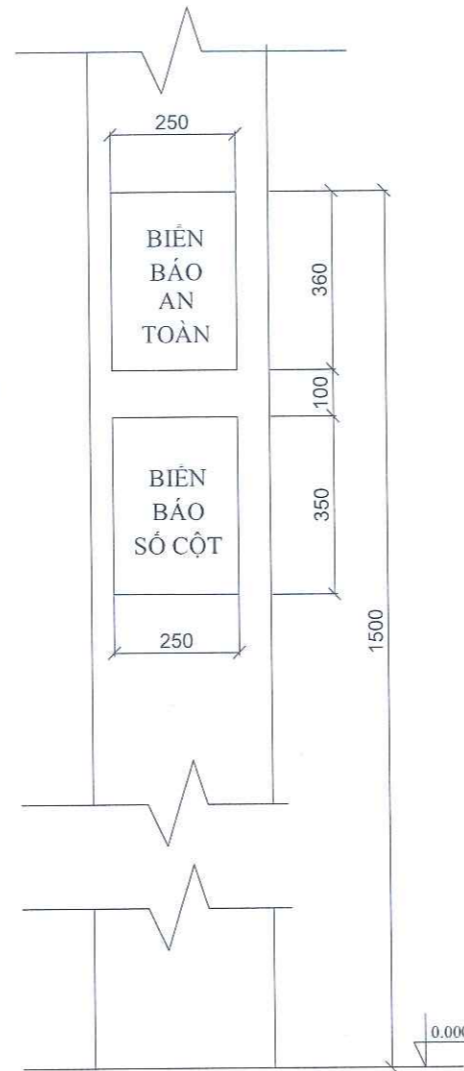
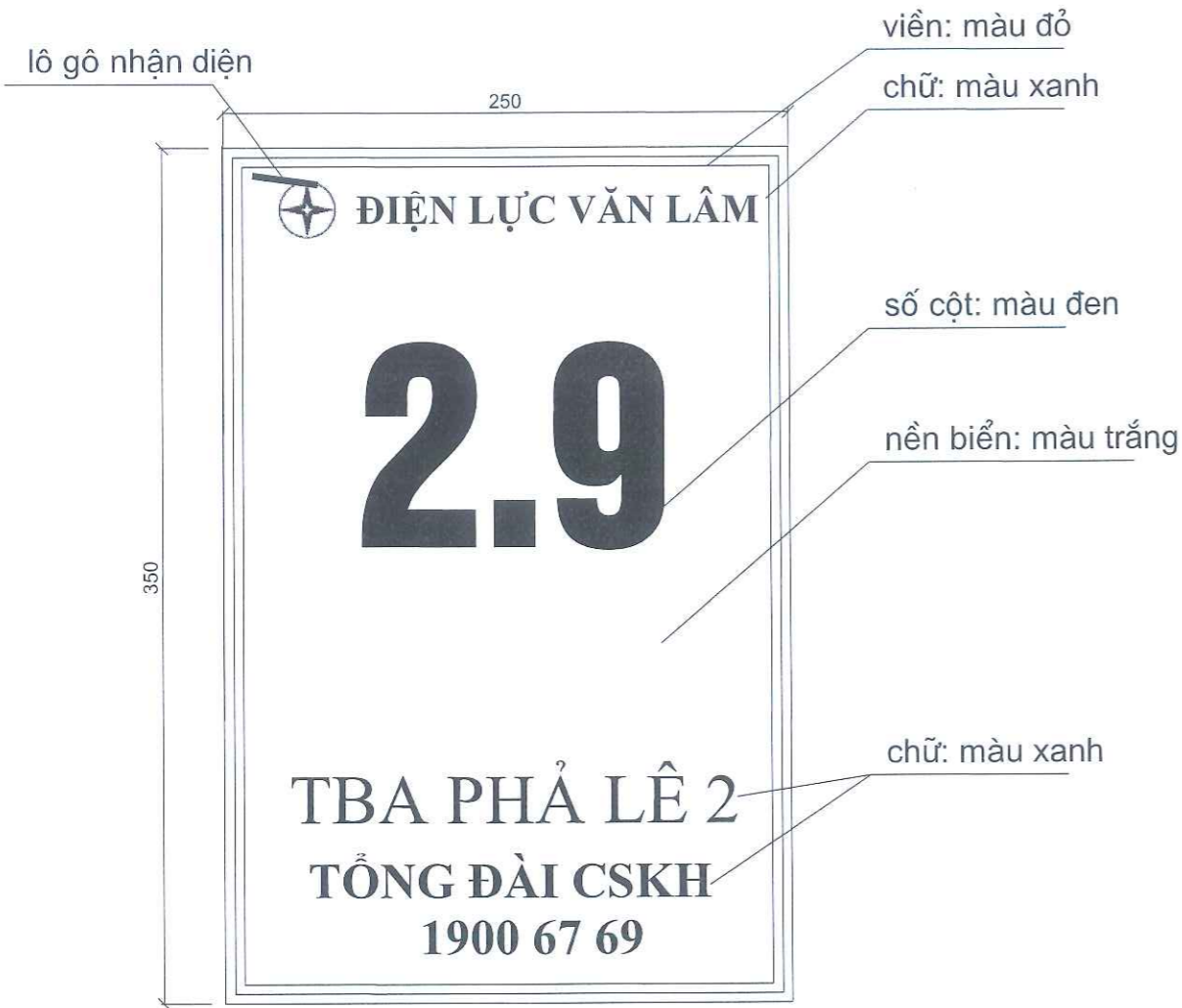


LOẠI (TYPE)	Cáp mm2	KÍCH THƯỚC (DIMENSIONS) (mm)								
		A	B	C	D	E	F	H	M	L
KN-1	4x(11-35)	90.00	45.00	12.00	40.00	32.00	12 x 60	100.00	10.00	270.00
KN-2	4x(50-95)	120.00	45.00	12.00	45.00	35.00	14 x 65	100.00	10.00	330.00
KN-3	4x120	120.00	45.00	12.00	55.00	43.00	14 x 65	100.00	10.00	330.00

GHI CHÚ:

1. Cấu kiện sử dụng thép CT3 theo TCVN-1:2018 . Thép hình theo TCVN 7571-2019
2. Bulon đai ốc theo TCVN1876-76,TCVN1896-76 (cấp độ bền 5.8). Long đen phẳng, long đen vênh theo TCVN2061-77, TCVN130-77.
3. Tất cả được mạ kẽm nhúng nóng dày 80 μm
4. Đường hàn liên kết cao 6mm, hàn kín tất cả các mặt liên kết, sử dụng que hàn E42 hoặc tương đương.

		CÔNG TY TNHH ĐẦU TƯ VÀ PHÁT TRIỂN CÔNG NGHỆ CHÂU LONG		PHẦN BẢN VẼ CHI TIẾT	
Giám Đốc	Mai Trần Anh		B.C.K.T.K.T	2025	Số hiệu bản vẽ:
Chủ nhiệm thiết kế	Lê Tuấn Thanh				
Chủ trì thiết kế điện	Nguyễn Thành Trung				
Chủ trì thiết kế XD	Đỗ Ngọc Tú				
Thiết kế	Hà Quang Phúc	TỶ LỆ:	2025	Số hiệu bản vẽ:	HY - 2025 - BVCT - HA -



- + Vật liệu biển: Nhựa Backlitfilm (hoặc vật liệu tương đương).
- + Keo dán: Keo Tibon (hoặc keo tương đương).
- + Nền biển: Màu trắng.
- + Viên biển: Màu đỏ.
- + Số cột: Màu đen.
- + Các chữ còn lại: Màu xanh nước biển.
- + Font chữ: **VNHELVETINSH** hoặc tương đương (nét chữ dày, đậm).
- + Số điện thoại: 19006769 (thay đổi so với quy định trước đây)
- + Logo nhận diện: Kích thước 30x30mm.

Ghi chú:

- Khung và mũi tên màu đỏ tươi.
- Số thứ tự cột màu đen.
- Biển báo số cột nền trắng, rộng 250, nội dung ghi trên biển màu đen.
- Biểu tượng: thực hiện theo hình 1b trong "hình 1b" quy định tại điều 15 trong Quy trình an toàn điện ban hành kèm theo Quyết định Số 1157/QĐ-EVN ngày 19/12/2014 của Tập đoàn Điện lực Việt Nam.

		CÔNG TY TNHH ĐẦU TƯ TNHH VÀ PHÁT TRIỂN CÔNG NGHỆ CHÂU LONG TRIỀN		PHẦN BẢN VẼ CHI TIẾT	
Giám Đốc	Mai Trần Anh			BIÊN BÁO AN TOÀN	
Chủ nhiệm thiết kế	Lê Tuấn Thanh			BIÊN BÁO TÊN CỘT HẠ ÁP	
Chủ trì thiết kế điện	Nguyễn Thành Trung				
Chủ trì thiết kế XD	Đỗ Ngọc Tú	B.C.K.T.K.T	2025	Số hiệu bản vẽ:	
Thiết kế	Hà Quang Phúc	TỶ LỆ:		HY - 2025 - BVCT - HA -	