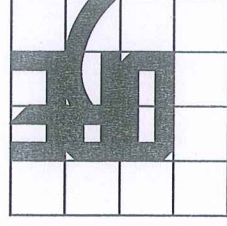


PHẦN II - CHI TIẾT ĐIỆN TỬ

CÔNG TRÌNH : CẢI TẠO VÀ TRANG BỊ NỘI THẤT KHÔNG GIAN TẦNG 7
TRỤ SỞ CHI NHÁNH BIDV HÀ NỘI
CHỦ ĐẦU TƯ : NGÂN HÀNG TMCP ĐẦU TƯ VÀ PHÁT TRIỂN VIỆT NAM
VỊ TRÍ : TẦNG 7 - SỐ 4B - LÊ THẠNH TÔNG, CỬA NAM, HÀ NỘI

NGÂN HÀNG TMCP ĐẦU TƯ VÀ PHÁT TRIỂN VIỆT NAM
PHÊ DUYẾT
Theo Văn bản số 10024 /QB-BIDV
Ngày: 18-11-2025
Ký tên: 

CÔNG TY TNHH TƯ VẤN THIẾT KẾ
C.O.R.E
P.611-CC PACEKIM-TÂY HỒ-HÀ NỘI
TEL: 84 04 7151367 - FAX: 7151365



HÀ NỘI, .../2025

THIẾT KẾ BẢN VẼ THI CÔNG
 GIAI ĐOẠN THIẾT KẾ - PHASE:
 DT-06
 NGÀY HOÀN THÀNH - DATE: .../.../2025
 TỶ LỆ - SCALE:
 BẢN VẼ SỐ - DRAWING NO.:

CHI TIẾT ĐIỆN TƯỜNG D14
 TÊN BẢN VẼ - DRAWING NAME:

QUẢN LÝ KỸ THUẬT - CHECKED BY:
 KTS. NGUYỄN ĐỨC VIÊN

VE - CAD BY:
 KS. NGÔ VĂN THƯỜNG

THIẾT KẾ NỘI THẤT - DESIGNED BY:
 HS. CAO ANH TIẾN

BỘ MÔN - SUBJECT:
 NỘI THẤT

CHỦ TRÌ KIẾN TRÚC - PRIMARY ARCHITECT:
 KTS. NGUYỄN ĐỨC VIÊN

TÊN CÔNG TRÌNH - PROJECT:
 CẢI TẠO VÀ TRANG BỊ NỘI THẤT KHÔNG GIÀN TẦNG 7 TRỤ SỞ CHI NHANH BIDV HÀ NỘI

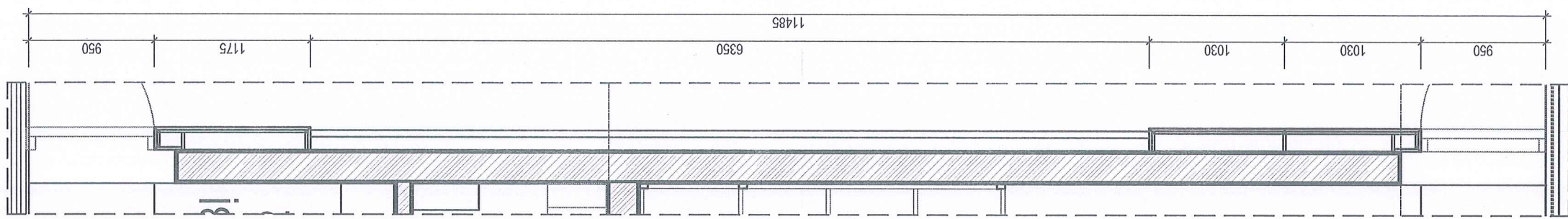
ĐƠN VỊ TƯ VẤN THIẾT KẾ - DESIGNED BY:
 CÔNG TY TNHH TƯ VẤN THIẾT KẾ C.O.R.E
 P.611, CC PACEKIM - AN DƯƠNG WƯỞNG TÂY HỒ - HÀ NỘI
 TEL: 04 04 37151367 - FAX: 04 04 37151355
 GIÁM ĐỐC: KTS. NGUYỄN ĐỨC VIÊN

CHỦ ĐẦU TƯ - PROJECT OWNER:
 NGÂN HÀNG TMCP ĐẦU TƯ VÀ PHÁT TRIỂN VIỆT NAM
 CHINHÀNH HÀ NỘI
 SỐ QUẢN ĐỐC: 18-11-2025
 Ngày: 18-11-2025
 Ký tên: [Signature]

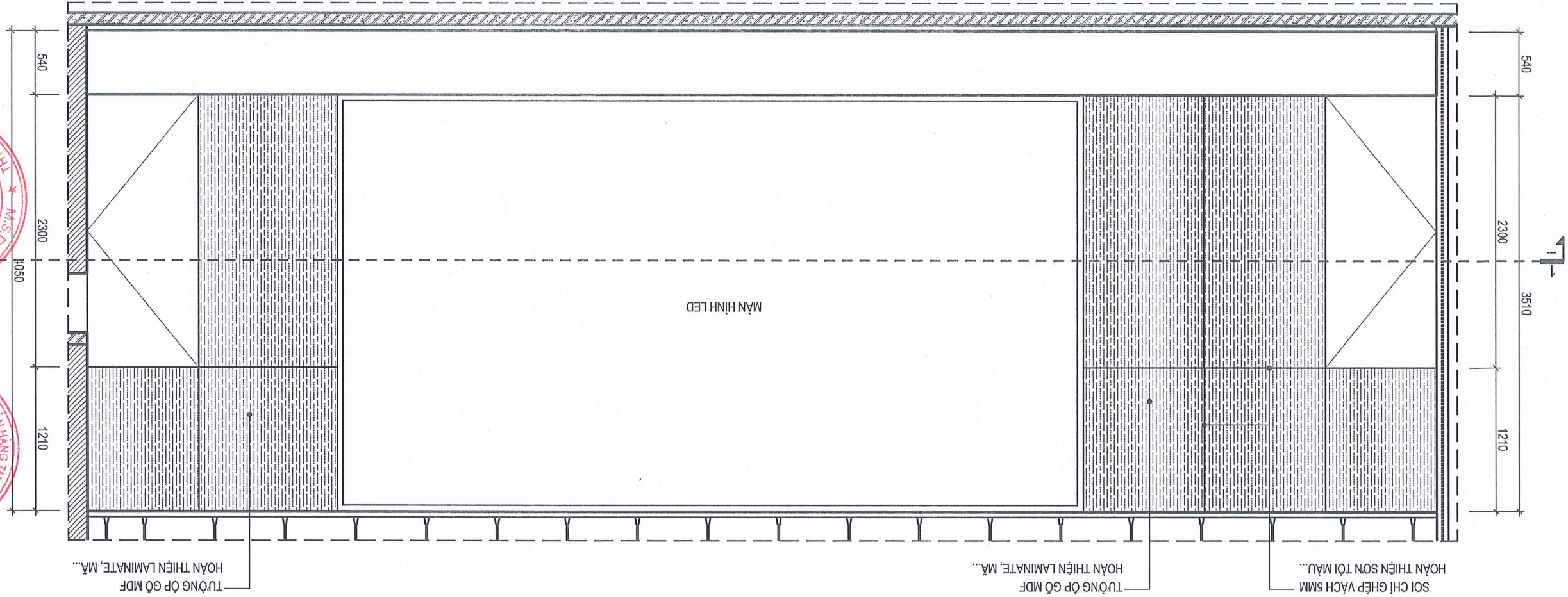
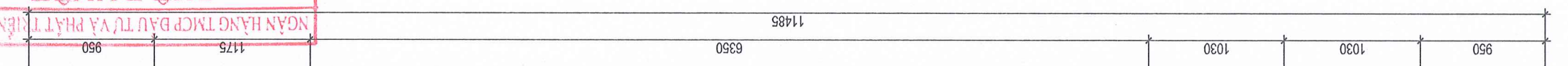
ĐƠN VỊ	NGÀY	NỘI DUNG SỬA ĐỔI

NGÂN HÀNG TMCP ĐẦU TƯ VÀ PHÁT TRIỂN VIỆT NAM
 PHE DUYET
 Theo Văn bản số 10021.../QB-BIDV
 Ngày: 18-11-2025
 Ký tên: [Signature]

MẶT CẮT 1-1



CHI TIẾT ĐIỆN TƯỜNG D14



DIỆN TƯỜNG THIÊN GIẤY DÀN, MÀ...
 DIỆN TƯỜNG THIÊN GIẤY DÀN, MÀ...
 HOÀN THIÊN LAMINATE, MÀ...
 HOÀN THIÊN LAMINATE GIẤ VẢI, MÀ...
 DIỆN TƯỜNG ỐP GỖ MDF,
 HOÀN THIÊN LAMINATE, MÀ...
 HOÀN THIÊN SƠN TỐI MÀU...
 HOÀN THIÊN SƠN TÔI MÀU...

GHI CHÚ VẬT LIỆU HOÀN THIÊN TƯỜNG:

THIẾT KẾ BÀN VẼ THI CÔNG
 GHI ĐƠN THIẾT KẾ - PHASE: DT-08
 NGÀY HOÀN THÀNH - DATE: .../.../2025
 TỶ LỆ - SCALE: BẢN VẼ SỐ - DRAWING NO.

CHI TIẾT DIỆN TƯỜNG D16
 TÊN BẢN VẼ - DRAWING NAME:

QUẢN LÝ KỸ THUẬT - CHECKED BY: KTS. NGUYỄN ĐỨC VIÊN

VE - CAD BY: KS. NGỠ VĂN THƯỜNG

THIẾT KẾ NỘI THẤT - DESIGNED BY: HS. CAO ANH TIẾN

NỘI THẤT
 BỘ MÔN - SUBJECT:

CHỦ TRÌ KIẾN TRÚC - PRIMARY ARCHITECT: KTS. NGUYỄN ĐỨC VIÊN

VI TRI - LOCATION: TẦNG 7 - SỐ 48 LÊ THÁNH TÔNG, CỬA NAM, TP HÀ NỘI

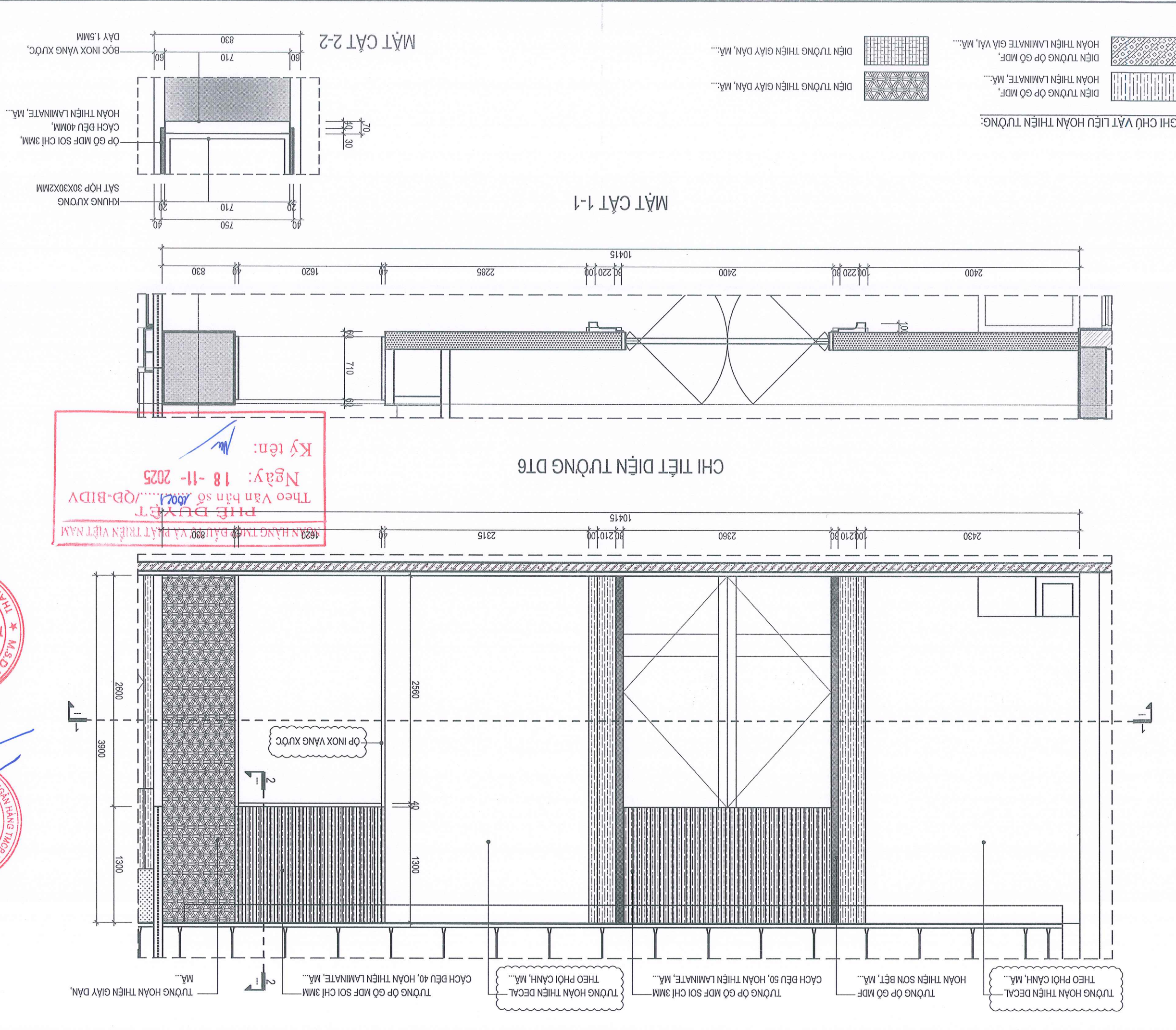
CÁI TẠO VÀ TRANG BỊ NỘI THẤT KHÔNG GIẢN TẦNG 7 TRỤ SỞ CHI NHÁNH BIDV HÀ NỘI

TÊN CÔNG TRÌNH - PROJECT: NGÂN HÀNG TMCP ĐẦU TƯ VÀ PHÁT TRIỂN VIỆT NAM

BON VI TƯ VẤN THIẾT KẾ - DESIGNED BY: CÔNG TY TNHH TƯ VẤN THIẾT KẾ G.O.R.E
 1611, CC PAKEXIM - AN DƯƠNG VƯƠNG TÂY HỒ - HÀ NỘI
 TEL: 04 3711367 - FAX: 04 37151365
 GIÁM ĐỐC: TỈNH THỊT KẾ TU VẤN THIẾT KẾ THÀNH PHỐ HÀ NỘI

CHỦ ĐẦU TƯ - PROJECT OWNER: NGÂN HÀNG TMCP ĐẦU TƯ VÀ PHÁT TRIỂN VIỆT NAM
 CHỖ NHÁNH HÀ NỘI
 NGÂN HÀNG TMCP ĐẦU TƯ VÀ PHÁT TRIỂN VIỆT NAM
 HÀ NỘI
 Giám Đốc Nguyễn Xuân Nghĩa
 ĐIA CHỈ: THÁP BIDDV, SỐ 194 TRẦN QUANG KHAI, HOÀN KIẾM, HÀ NỘI
 TEL: 04 2222534 FAX: 04 22200407

ĐƠN VI	NGÀY	NỘI DUNG SỬA ĐỔI



PHÊ DUYỆT
 Theo Văn bản số 10021/QĐ-BIDV
 Ngày: 18-11-2025
 Ký tên: [Signature]

THIẾT KẾ BẢN VẼ THI CÔNG
 GHI ĐƠN THIẾT KẾ - PHASE:
 NGÀY HOÀN THÀNH - DATE: .../.../2025
 DT-09
 BẢN VẼ SỐ - DRAWING NO:
 TỶ LỆ - SCALE:

CHI TIẾT ĐIỆN TƯỜNG D17 D18
 TÊN BẢN VẼ - DRAWING NAME:

QUẢN LÝ KỸ THUẬT - CHECKED BY:
 KTS. NGUYỄN ĐỨC VIÊN

VẼ - CAD BY:
 KS. NGÔ VĂN THƯỜNG

THIẾT KẾ NỘI THẤT - DESIGNED BY:
 HS. CAO ANH TIẾN

BỘ MÔN - SUBJECT:
 NỘI THẤT

CHỦ TRÌ KIẾN TRÚC - PRIMARY ARCHITECT:
 KTS. NGUYỄN ĐỨC VIÊN

VỊ TRÍ - LOCATION:
 TẦNG 7 - SỐ 4B LÊ THÀNH TÔNG, CỬA NAM, TP HÀ NỘI
 CẢI TẠO VÀ TRANG BỊ NỘI THẤT KHÔNG GIAN TẦNG 7
 TRỤ SỞ CHI NHÁNH BIDV HÀ NỘI
 TÊN CÔNG TRÌNH - PROJECT:

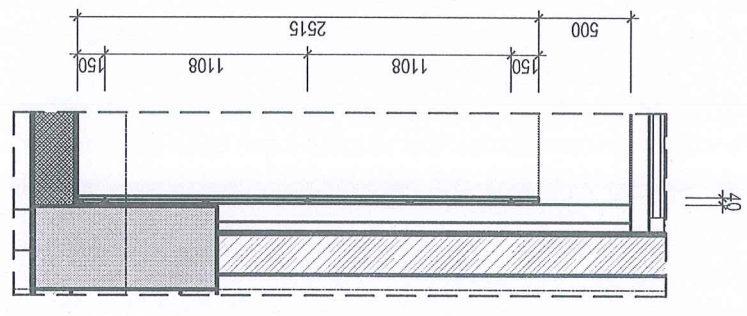
GIÁM ĐỐC:
 CÔNG TY TNHH TƯ VẤN THIẾT KẾ
 G.O.R.E
 P.611, CC PÁCKEXIM - AN DƯƠNG VƯƠNG
 TÂY HỒ - HÀ NỘI
 TEL: 84 04 37151387 - FAX: 84 04 37151385

CHỦ ĐẦU TƯ - PROJECT OWNER:
 NGÂN HÀNG TMCP ĐẦU TƯ VÀ PHÁT TRIỂN VIỆT NAM
 CHI NHÁNH HÀ NỘI
 PHÓ GIÁM ĐỐC
 G. Xuân Ngân

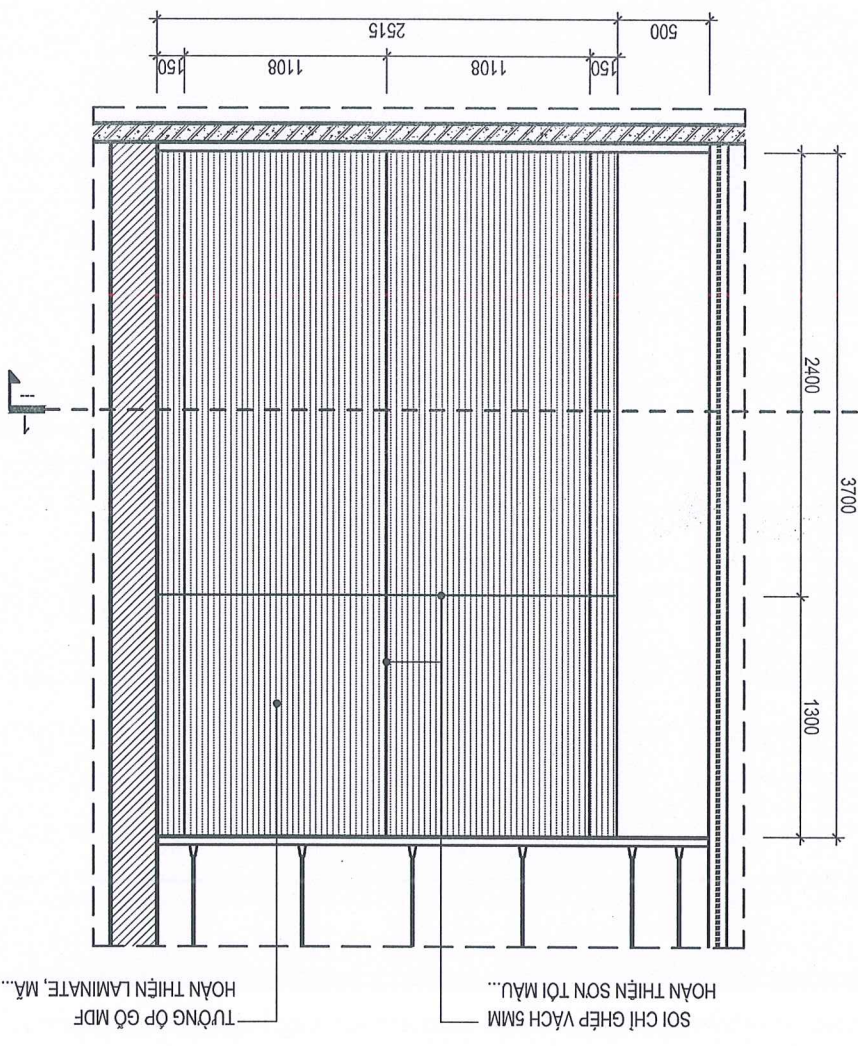
ĐƠN VỊ	NGÀY	NỘI DUNG SỬA ĐỔI

NGÂN HÀNG TMCP ĐẦU TƯ VÀ PHÁT TRIỂN VIỆT NAM
PHÊ DUYỆT
 Theo Văn bản số 10024.../QB-BIDV
 Ngày: 18-11-2025
 Ký tên:

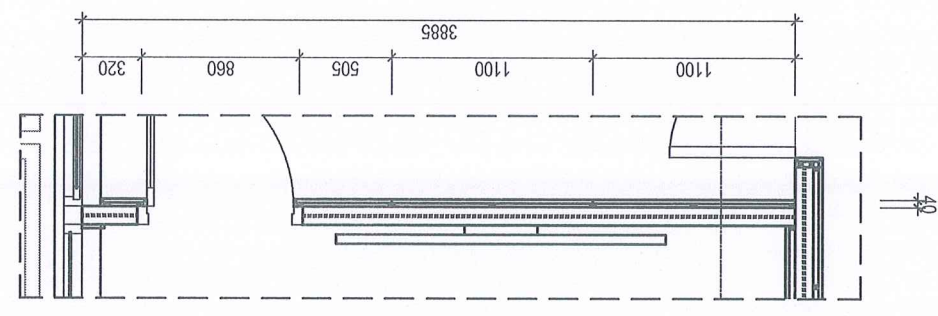
MẶT CẮT 1-1



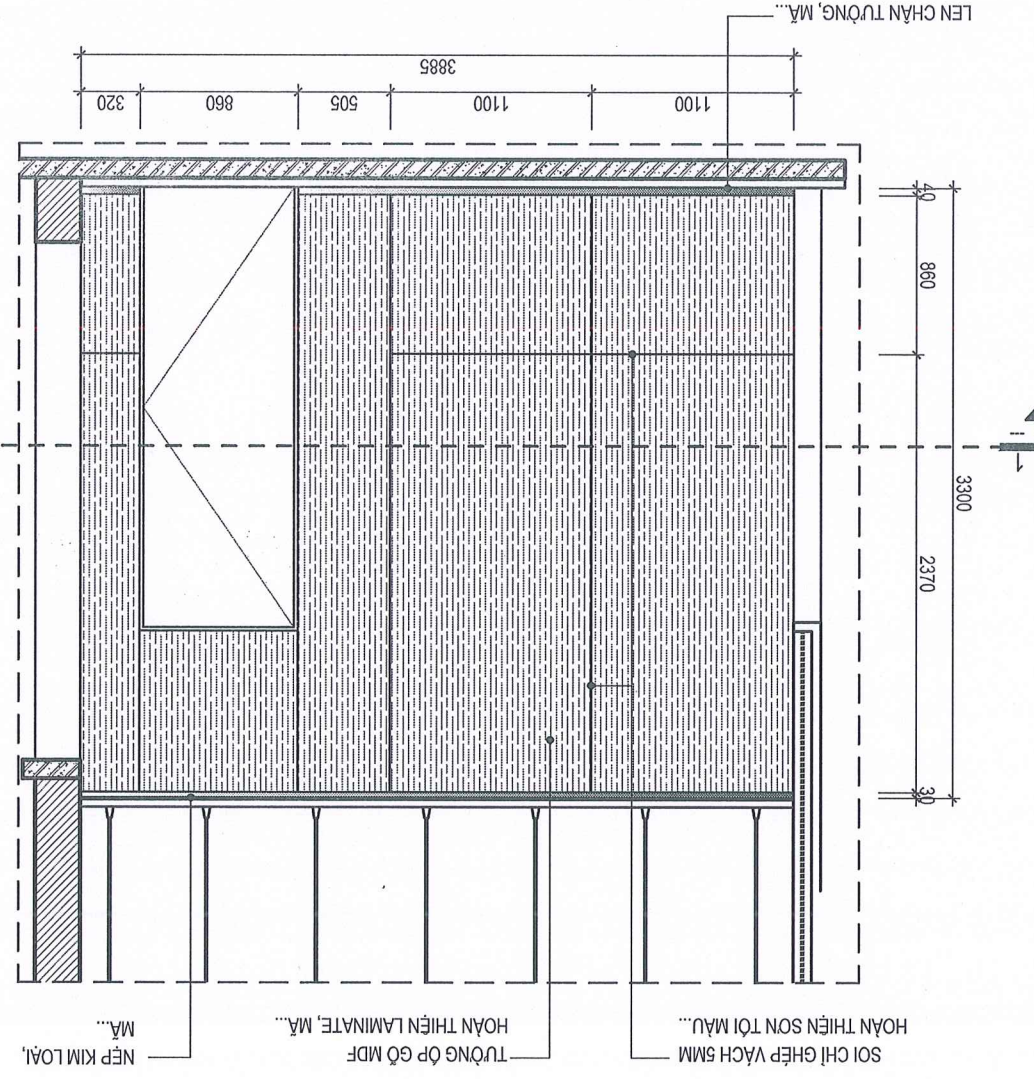
CHI TIẾT ĐIỆN TƯỜNG D18



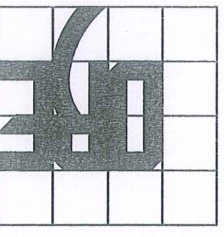
MẶT CẮT 1-1



CHI TIẾT ĐIỆN TƯỜNG D17



GHI CHÚ VẬT LIỆU HOÀN THIÊN TƯỜNG:
 DIỆN TƯỜNG ỐP GỖ MDF, HOÀN THIÊN LAMINATE, MÀ...
 DIỆN TƯỜNG THIỆN GIẤY DÀN, MÀ...
 DIỆN TƯỜNG THIỆN GIẤY DÀN, MÀ...
 HOÀN THIÊN LAMINATE GIẤY VẢI, MÀ...



NGÂN HÀNG TMCP ĐẦU TƯ VÀ PHÁT TRIỂN VIỆT NAM
PHÊ DUYẾT
Theo Văn bản số .../QB-BIDV
Ngày: 18-11-2025
Ký tên:

CÔNG TRÌNH : CẢI TẠO VÀ TRANG BỊ NỘI THẤT KHÔNG GIAN TẦNG 7
TRỤ SỞ CHI NHÁNH BIDV HÀ NỘI
CHỦ ĐẦU TƯ : NGÂN HÀNG TMCP ĐẦU TƯ VÀ PHÁT TRIỂN VIỆT NAM
VỊ TRÍ : TẦNG 7 - SỐ 4B - LÊ THÀNH TÔNG, CỬA NAM, HÀ NỘI

PHẦN III - CHI TIẾT CỬA

BỘ VI NGÀY NỘI DUNG SỬA ĐỔI

CHỦ ĐẦU TƯ - PROJECT OWNER:

NGÂN HÀNG TMCP ĐẦU TƯ VÀ PHÁT TRIỂN VIỆT NAM

CHI NHÁNH TP. HÀ NỘI

ĐƠN VỊ TƯ VẤN THIẾT KẾ - DESIGNED BY:

CÔNG TY TNHH TƯ VẤN THIẾT KẾ C.O.R.E

GIÁM ĐỐC

TÊN CÔNG TRÌNH - PROJECT:

CẢI TẠO VÀ TRANG BỊ NỘI THẤT KHÔNG GIÀN TẦNG 7 TRỤ SỞ CHI NHÁNH BIDV HÀ NỘI

VỊ TRÍ - LOCATION:

TẦNG 7 - SỐ 4B LÊ THÁNH TÔNG, CỬA NAM, TP HÀ NỘI

CHỦ TRÌ KIẾN TRÚC - PRIMARY ARCHITECT:

BỘ MÔN - SUBJECT:

NỘI THẤT

THIẾT KẾ NỘI THẤT - DESIGNED BY:

HS. CAO ANH TIỀN

VE - CAD BY:

KTV. DẶNG HOÀNG ĐỨC PHÚC

QUẢN LÝ KỸ THUẬT - CHECKED BY:

KTS. NGUYỄN ĐỨC VIÊM

TÊN BẢN VẼ - DRAWING NAME:

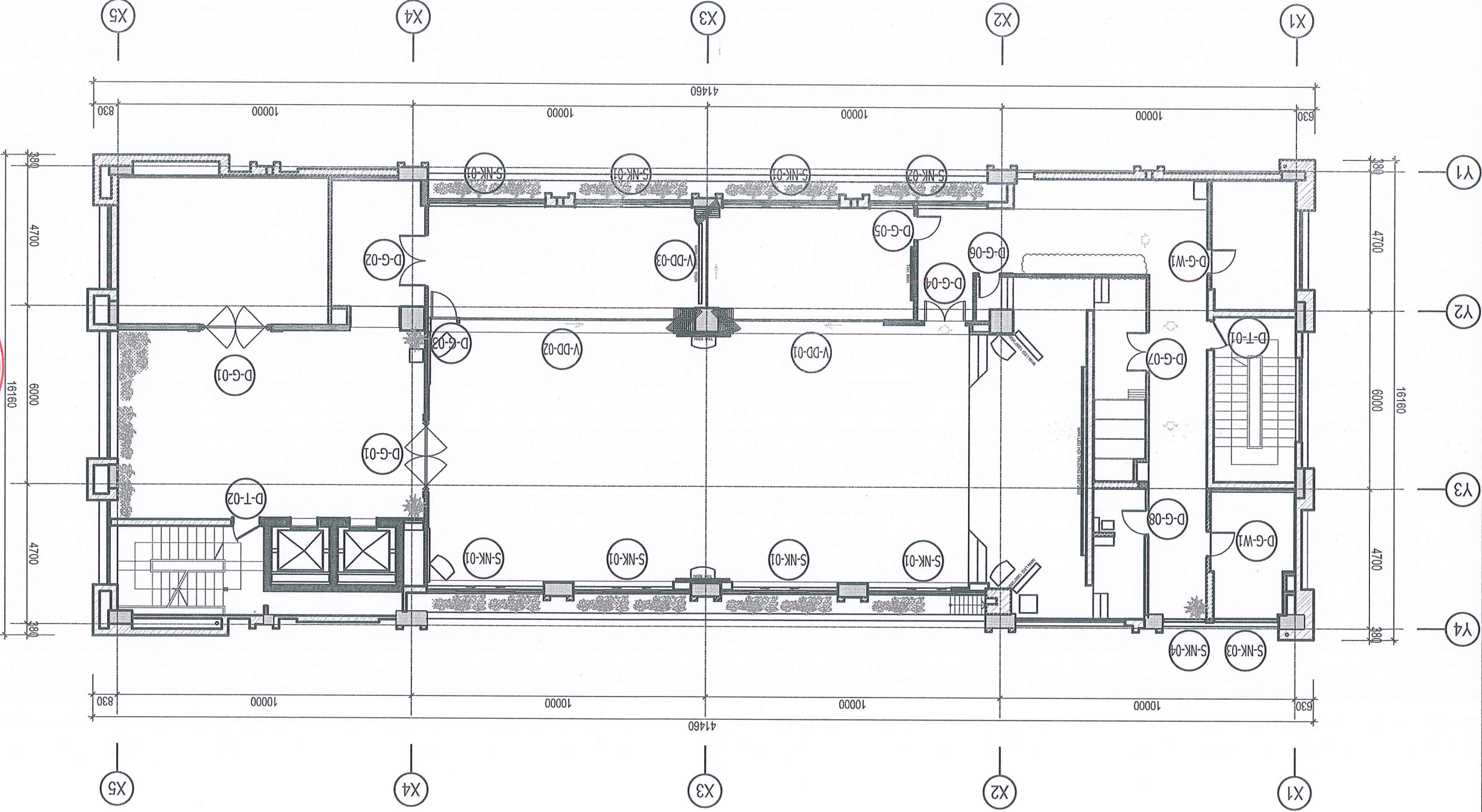
MẶT BẰNG ĐỊNH VỊ CỬA

BẢN VẼ SỐ - DRAWING NO.:

C-01

THIẾT KẾ BÀN VẼ THI CÔNG

MẶT BẰNG ĐỊNH VỊ CỬA



NGÂN HÀNG TMCP ĐẦU TƯ VÀ PHÁT TRIỂN VIỆT NAM
PHÊ DUYỆT
 Theo Văn bản số 10021.../QB-BIDV
 Ngày: 18-11-2025
 Ký tên:

ĐƠN VI NGÀY NỘI DUNG SỬA ĐỔI

CHỦ ĐẦU TƯ - PROJECT OWNER:

NGÂN HÀNG TMCP ĐẦU TƯ VÀ PHÁT TRIỂN VIỆT NAM
PHÓ GIÁM ĐỐC
ĐẠI BIỂU
CHÍNH HÀNH
HÀ NỘI
VIỆT NAM
NGÂN HÀNG TMCP ĐẦU TƯ VÀ PHÁT TRIỂN VIỆT NAM
 ĐĂNG CHÍ: THÁP BIDV, SỐ 194 TRẦN QUANG KHÁI, HOÀN KIẾM, HÀ NỘI
 TEL: 04.2222534 FAX: 04.22200407

ĐƠN VỊ TƯ VẤN THIẾT KẾ - DESIGNED BY:

CÔNG TY TNHH TƯ VẤN THIẾT KẾ C.O.R.E
CÔNG TY TNHH TƯ VẤN THIẾT KẾ
C.O.R.E
 AN DƯƠNG VƯƠNG
 TÂY HỒ - HÀ NỘI
 TEL: 04.37151367 - FAX: 04.04.37151369
 GIÁM ĐỐC:

TÊN CÔNG TRÌNH - PROJECT:

CẢI TẠO VÀ TRANG BỊ NỘI THẤT KHÔNG GIÀN TẦNG 7 TRỤ SỞ CHI NHÁNH BIDV HÀ NỘI
 VI TRÍ - LOCATION:
 TẦNG 7 - SỐ 48 LÊ THÁNH TÔNG, CỬA NAM, TP HÀ NỘI

CHỦ TRÍ KIẾN TRÚC - PRIMARY ARCHITECT:

KTS. NGUYỄN ĐỨC VIÊN
 BỘ MÔN - SUBJECT:
NỘI THẤT

THIẾT KẾ NỘI THẤT - DESIGNED BY:

HS. CAO ANH TIẾN
 VE - CAD BY:
 KTV. DẶNG HOÀNG ĐỨC PHÚC

QUẢN LÝ KỸ THUẬT - CHECKED BY:

KTS. NGUYỄN ĐỨC VIÊN
 TÊN BẢN VẼ - DRAWING NAME:
THÔNG KẾ CỬA

TỶ LỆ - SCALE:

A3-1/150
 NGÀY HOÀN THÀNH - DATE:
 .../.../2025
 C-02
 BẢN VẼ SỐ - DRAWING NO.

GIẢI ĐOẠN THIẾT KẾ - PHASE:
 THIẾT KẾ BÀN VẼ THI CÔNG

PHÊ DUYỆT
 Theo Văn bản số 10021/QĐ-BIDV
 Ngày: 18-11-2025
 Ký tên: *[Signature]*
NGÂN HÀNG TMCP ĐẦU TƯ VÀ PHÁT TRIỂN VIỆT NAM

KÝ HIỆU	KÍCH THƯỚC	QUY CÁCH CỬA	VẬT LIỆU HOÀN THIÊN	Count
D-G-01	2400*2600	CỬA B1 2 CẢNH MỜ 2 CHIỀU BÀN LỀ THỦY LỰC ẨM SÀN	GỖ CÔNG NGHIỆP CHỖNG ẨM HOÀN THIÊN PHỤ LAMINATE VẠN GỖ	2
D-G-02	1800*2600	CỬA B1 2 CẢNH MỜ QUAY	GỖ CÔNG NGHIỆP CHỖNG ẨM HOÀN THIÊN PHỤ LAMINATE VẠN GỖ	1
D-G-03	1100*3000	CỬA B1 1 CẢNH MỜ QUAY LIÊN VÁCH	GỖ CÔNG NGHIỆP CHỖNG ẨM HOÀN THIÊN PHỤ LAMINATE VẠN GỖ	1
D-G-04	1460*2300	CỬA B1 2 CẢNH MỜ QUAY	GỖ CÔNG NGHIỆP CHỖNG ẨM HOÀN THIÊN PHỤ LAMINATE VẠN GỖ	1
D-G-05	900*2300	CỬA B1 1 CẢNH MỜ QUAY	GỖ CÔNG NGHIỆP CHỖNG ẨM HOÀN THIÊN PHỤ LAMINATE VẠN GỖ	1
D-G-06	800*2300	CỬA B1 1 CẢNH MỜ QUAY	GỖ CÔNG NGHIỆP CHỖNG ẨM HOÀN THIÊN PHỤ LAMINATE VẠN GỖ	1
D-G-07	1400*2300	CỬA B1 2 CẢNH MỜ QUAY	GỖ CÔNG NGHIỆP CHỖNG ẨM HOÀN THIÊN PHỤ LAMINATE VẠN GỖ	1
D-G-08	900*2300	CỬA B1 1 CẢNH MỜ QUAY	GỖ CÔNG NGHIỆP CHỖNG ẨM HOÀN THIÊN PHỤ LAMINATE VẠN GỖ	1
D-G-W1	900*2300	CỬA B1 1 CẢNH MỜ QUAY	GỖ CÔNG NGHIỆP CHỖNG ẨM HOÀN THIÊN PHỤ LAMINATE VẠN GỖ	2
D-T-01	1000*2300	CỬA B1 1 CẢNH MỜ NGANG - TAY CỎ THỦY LỰC	CỬA HIỆN TRĂNG	1
D-T-02	1000*2300	CỬA B1 1 CẢNH MỜ NGANG - TAY CỎ THỦY LỰC	CỬA HIỆN TRĂNG	1
S-NK-01	4000*2650	CỬA 4 CẢNH MỜ TRƯỢT	NHÓM ĐINH HÌNH MẪU GHI NHẢM, KÍNH HỘP CÁCH ẨM CÁCH NHIEẾT 8.38MM	7
S-NK-02	4000*2650	CỬA B1 2 CẢNH MỜ TRƯỢT KẾT HỢP VÁCH	NHÓM ĐINH HÌNH MẪU GHI NHẢM, KÍNH HỘP CÁCH ẨM CÁCH NHIEẾT 8.38MM	1
S-NK-03	2180*500	CỬA B1 2 CẢNH LẮT - BÀN LỀ CHỬA	NHÓM ĐINH HÌNH MẪU GHI NHẢM, KÍNH HỘP CÁCH ẨM CÁCH NHIEẾT 8.38MM	1
S-NK-04	1480*1700	CỬA B1 2 CẢNH MỜ NGANG - BÀN LỀ CHỬA	NHÓM ĐINH HÌNH MẪU GHI NHẢM, KÍNH HỘP CÁCH ẨM CÁCH NHIEẾT 8.38MM	1
V-DD-01	5600*3000	VÁCH TRƯỢT XẾP B1 ĐỘNG BỘ CHUYỂN ĐỘNG TREQO TRÊN	GỖ CÔNG NGHIỆP HOÀN THIÊN PHỤ LAMINATE VẠN VẢI	1
V-DD-02	8000*3000	VÁCH TRƯỢT XẾP B1 ĐỘNG BỘ CHUYỂN ĐỘNG TREQO TRÊN	GỖ CÔNG NGHIỆP HOÀN THIÊN PHỤ LAMINATE VẠN VẢI	1
V-DD-03	3400*3000	VÁCH TRƯỢT XẾP B1 ĐỘNG BỘ CHUYỂN ĐỘNG TREQO TRÊN	GỖ CÔNG NGHIỆP HOÀN THIÊN PHỤ LAMINATE VẠN GỖ	1

THÔNG KẾ CỬA

THIẾT KẾ BẢN VẼ THI CÔNG
 GIAI ĐOẠN THIẾT KẾ - PHASE: .../.../2025
 NGÀY HOÀN THÀNH - DATE: A3-1/150
 BẢN VẼ SỐ - DRAWING NO: C-04
 TỶ LỆ - SCALE:

CHI TIẾT D-G-02
 TÊN BẢN VẼ - DRAWING NAME:
 KTS. NGUYỄN ĐỨC VIÊM
 QUẢN LÝ KỸ THUẬT - CHECKED BY:
 KTV. ĐẶNG HOÀNG ĐỨC PHÚC
 VE - CAD BY:
 HS. CAO ANH TIẾN
 THIẾT KẾ NỘI THẤT - DESIGNED BY:

NỘI THẤT
 BỘ MÔN - SUBJECT:
 KTS. NGUYỄN ĐỨC VIÊM
 CHỦ TRÌ KIẾN TRÚC - PRIMARY ARCHITECT:
 TẦNG 7 - SỐ 4B LÊ THẠNH TÔNG, CỬA NAM, TP HÀ NỘI
 VI TRÍ - LOCATION:
 CẢI TẠO VÀ TRANG BỊ NỘI THẤT KHÔNG GIẢN TẦNG 7
 TRỤ SỞ CHI NHÁNH BIDV HÀ NỘI
 TÊN CÔNG TRÌNH - PROJECT:
 KTS. NGUYỄN ĐỨC VIÊM
 GIÁM ĐỐC:
 P.611, CC PACKEXIM - AN DƯƠNG VƯƠNG
 TÂY HỒ - HÀ NỘI
 TEL: 04 04 37151367 - FAX: 04 04 37151365
CÔNG TY TNHH TƯ VẤN THIẾT KẾ C.O.R.E
 ĐƠN VỊ TƯ VẤN THIẾT KẾ - DESIGNED BY:

PHÊ DUYỆT
 Ngày: 18-11-2025
 Theo Văn bản số 10021/QĐ-BIDV
 KÝ tên: *[Signature]*
NGÂN HÀNG TMCP ĐẦU TƯ VÀ PHÁT TRIỂN VIỆT NAM
 CHỦ ĐẦU TƯ - PROJECT OWNER:
 ĐƠN VỊ: NGÀY: NỘI DUNG SỬA ĐỔI:

D-G-02
 KÍCH THƯỚC: 1800x2600
 QUY CÁCH: CỬA BI GIẤU KHUÔN 2 CẢNH MỜ QUAY
 VẬT LIỆU: GỖ CÔNG NGHIỆP HOÀN THIỆN LAMINATE VẠN GỖ

CHI TIẾT 02
 HOÀN THIỆN PHỤ LAMINATE VẠN GỖ
 GỖ CÔNG NGHIỆP
 HOÀN THIỆN LAMINATE MÀU GHI SÁNG
 NẾP CỬA GỖ MDF
 CẢNH CỬA GỖ MDF DÀY 12MM X2, LỚP BÓNG CÁCH ẨM
 HOÀN THIỆN LAMINATE, LỚP BÓNG CÁCH ẨM
 GỖ CN ỚP VÁCH
 HOÀN THIỆN PHỤ LAMINATE VẠN GỖ
 VÁCH THÁCH CAO
 THÉP HỘP 40X80

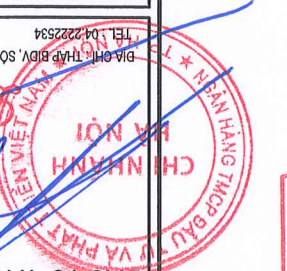
CHI TIẾT 01
 CÁCH ĐỀU 50, HOÀN THIỆN LAMINATE
 ỚP GỖ MDF SOI CHỈ 3MM

MẶT CẮT 1-1
 BÊN NGOÀI
 2540
 410 1720 410
 310 100 860 860 100 310
 BÊN TRONG
 C102
 CẢNH CỬA GỖ MDF DÀY 12MM X2, LỚP BÓNG CÁCH ẨM
 HOÀN THIỆN LAMINATE, LỚP BÓNG CÁCH ẨM

MẶT CẮT 2-2
 170
 60 110
 2540
 410 860 860 410
 95 215 100 760 100 100 760 100 215 95

MẶT ĐỪNG
 645
 270
 2600
 1643
 950
 645
 270
 2600
 1685
 950

MẶT CẮT 1-1
 MÀU GHI SÁNG
 GỖ MDF HOÀN THIỆN LAMINATE
 TAY NẤM CỬA
 MÀU VÀNG ĐỒNG XÚC
 HOÀN THIỆN LAMINATE
 GỖ MDF
 1
 LAMINATE VẠN GỖ
 GỖ MDF HOÀN THIỆN
 SÓI CHỈ 3MM CÁCH ĐỀU 50, HOÀN THIỆN LAMINATE,
 HOÀN THIỆN LAMINATE,



PHÊ DUYỆT
 Ngày: 18-11-2025
 Theo Văn bản số 10021/QĐ-BIDV
 KÝ tên: *[Signature]*
NGÂN HÀNG TMCP ĐẦU TƯ VÀ PHÁT TRIỂN VIỆT NAM

BON VI	NGÀY	NỘI DUNG SỬA ĐỔI

CHỦ ĐẦU TƯ - PROJECT OWNER: **NGÂN HÀNG TMCP ĐẦU TƯ VÀ PHÁT TRIỂN VIỆT NAM**

CHỦ ĐẦU TƯ VÀ PHÁT TRIỂN VIỆT NAM
PHÓ GIÁM ĐỐC
NGHIÊN HIỀN NGUYỄN
 CÔNG TY TNHH TƯ VẤN THIẾT KẾ C.O.R.E
 TÂY HỒ - HÀ NỘI
 P.611, CC PACEKIM - AN DƯƠNG VƯƠNG
 GIẢM ĐỐC: *[Signature]*
 KTS. NGUYỄN ĐỨC VIÊN
 TÊN CÔNG TRÌNH - PROJECT: **CÁI TẠO VÀ TRANG BỊ NỘI THẤT KHÔNG GIÀN TẦNG 7 TRỤ SỞ CHI NHÁNH BIDV HÀ NỘI**
 VỊ TRÍ - LOCATION: **TẦNG 7 - SỐ 48 LÊ THÁNH TÔNG, CỬA NAM, TP HÀ NỘI**
 CHỦ TRÌ KIẾN TRÚC - PRIMARY ARCHITECT: *[Signature]*
 KTS. NGUYỄN ĐỨC VIÊN

ĐƠN VỊ TƯ VẤN THIẾT KẾ - DESIGNED BY: **CÔNG TY TNHH TƯ VẤN THIẾT KẾ C.O.R.E**
 TÂY HỒ - HÀ NỘI
 P.611, CC PACEKIM - AN DƯƠNG VƯƠNG
 GIẢM ĐỐC: *[Signature]*
 KTS. NGUYỄN ĐỨC VIÊN

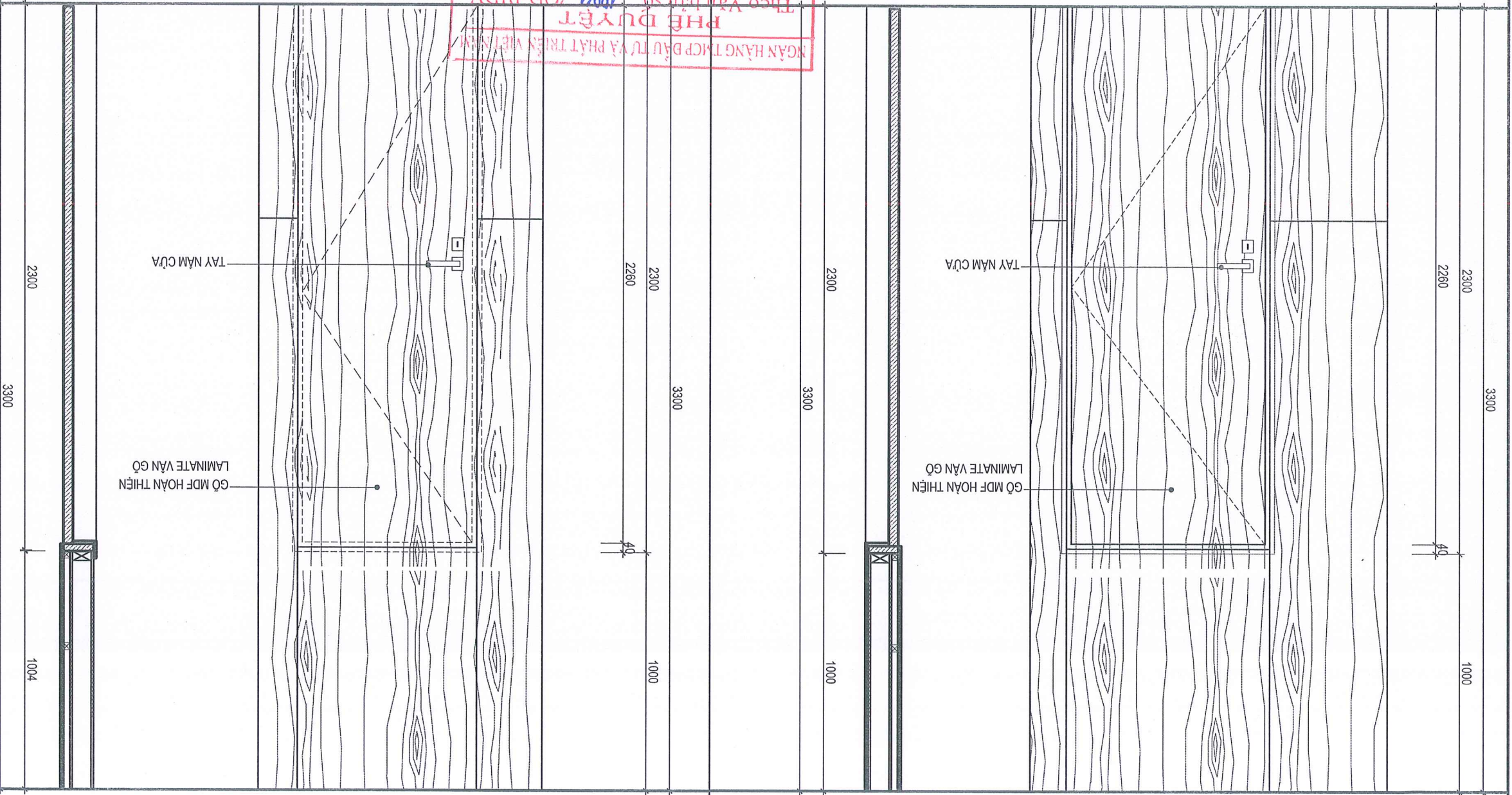
BỘ MÔN - SUBJECT: **NỘI THẤT**
 THIẾT KẾ NỘI THẤT - DESIGNED BY: *[Signature]*
 HS. CAO ANH TIẾN

VE - CAD BY: *[Signature]*
 KTV. ĐẶNG HOÀNG ĐỨC PHÚC

QUẢN LÝ KỸ THUẬT - CHECKED BY: *[Signature]*
 KTS. NGUYỄN ĐỨC VIÊN

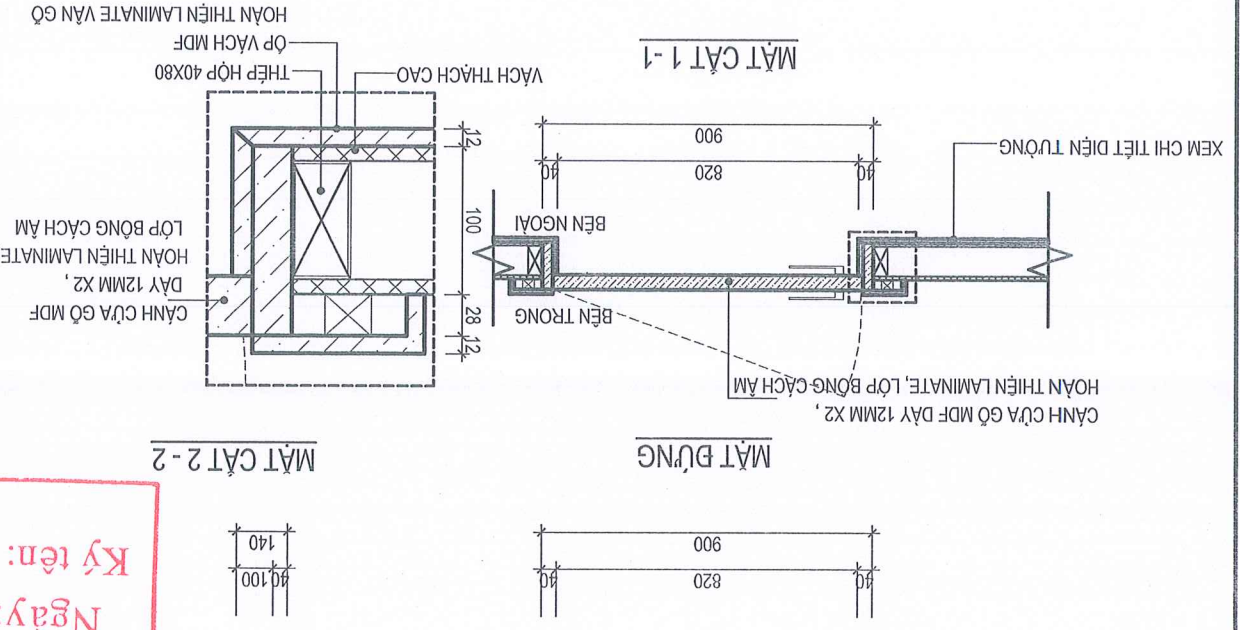
TÊN BẢN VẼ - DRAWING NAME: **CHI TIẾT D-G-05 D-G-06**
 BÀN VẼ SỐ - DRAWING NO.: **C-06**
 NGÀY HOÀN THÀNH - DATE: **.../.../2025**
 TỶ LỆ - SCALE: **A3-1/150**
 GHI ĐƠN THIẾT KẾ - PHASE: **THIẾT KẾ BẢN VẼ THI CÔNG**

CHỦ ĐẦU TƯ VÀ PHÁT TRIỂN VIỆT NAM

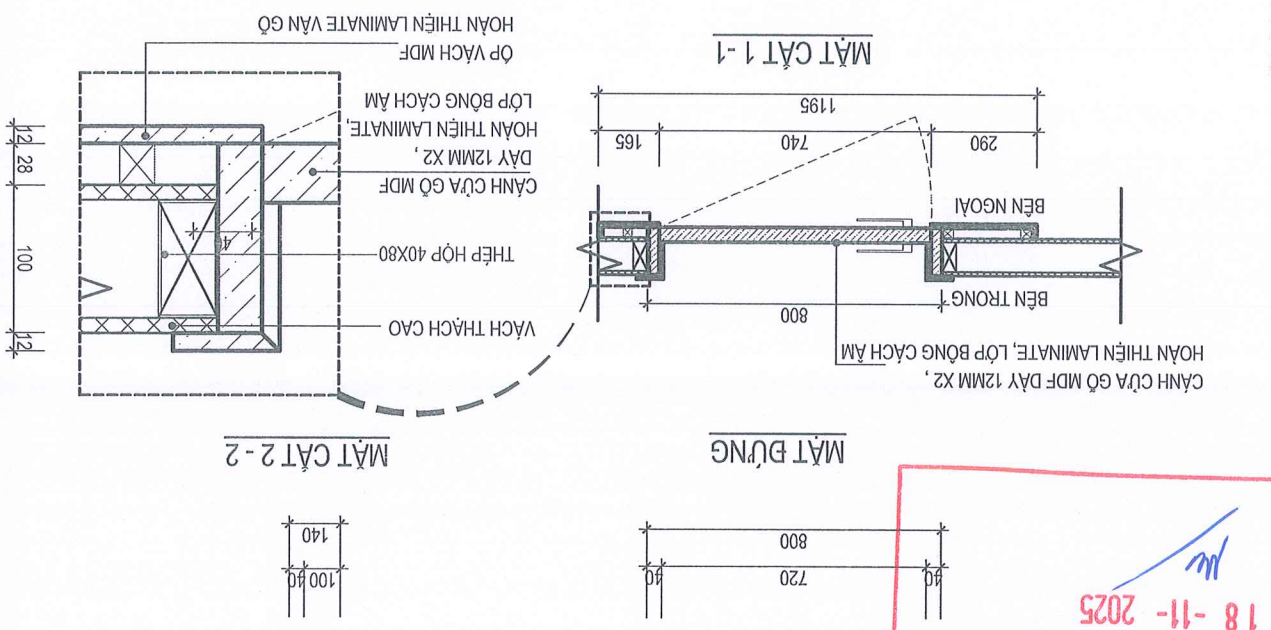


PHÊ DUYỆT
 Theo Văn bản số.../.../2025
 Ngày: 18-11-2025
 Ký tên: *[Signature]*
NGÂN HÀNG TMCP ĐẦU TƯ VÀ PHÁT TRIỂN VIỆT NAM

D-G-05
 KÍCH THƯỚC: 900*2300
 QUY CÁCH: CỬA ĐI 1 CÀNH MỜ QUAY
 VẬT LIÊU: GỖ CÔNG NGHIỆP HOÀN THIỆN LAMINAT VÁN GỖ



D-G-06
 KÍCH THƯỚC: 800*2300
 QUY CÁCH: CỬA ĐI 1 CÀNH MỜ QUAY
 VẬT LIÊU: GỖ CÔNG NGHIỆP HOÀN THIỆN LAMINATE VÁN GỖ



ĐƠN VI	NGÀY	NỘI DUNG SỬA ĐỔI

CHỦ ĐẦU TƯ - PROJECT OWNER:

NGÂN HÀNG TMCP
ĐẦU TƯ VÀ PHÁT TRIỂN VIỆT NAM

CÔNG TY TNHH TƯ VẤN THIẾT KẾ
G.O.R.E

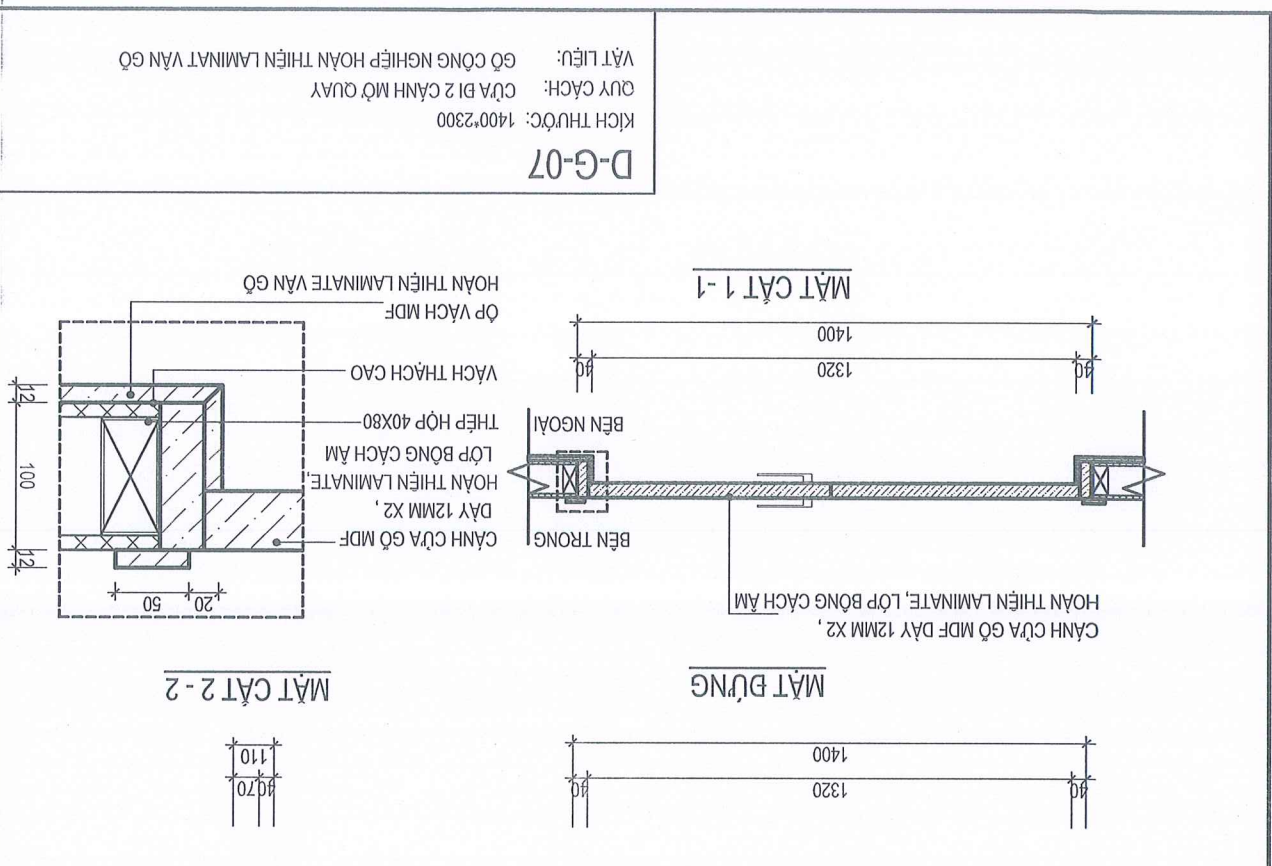
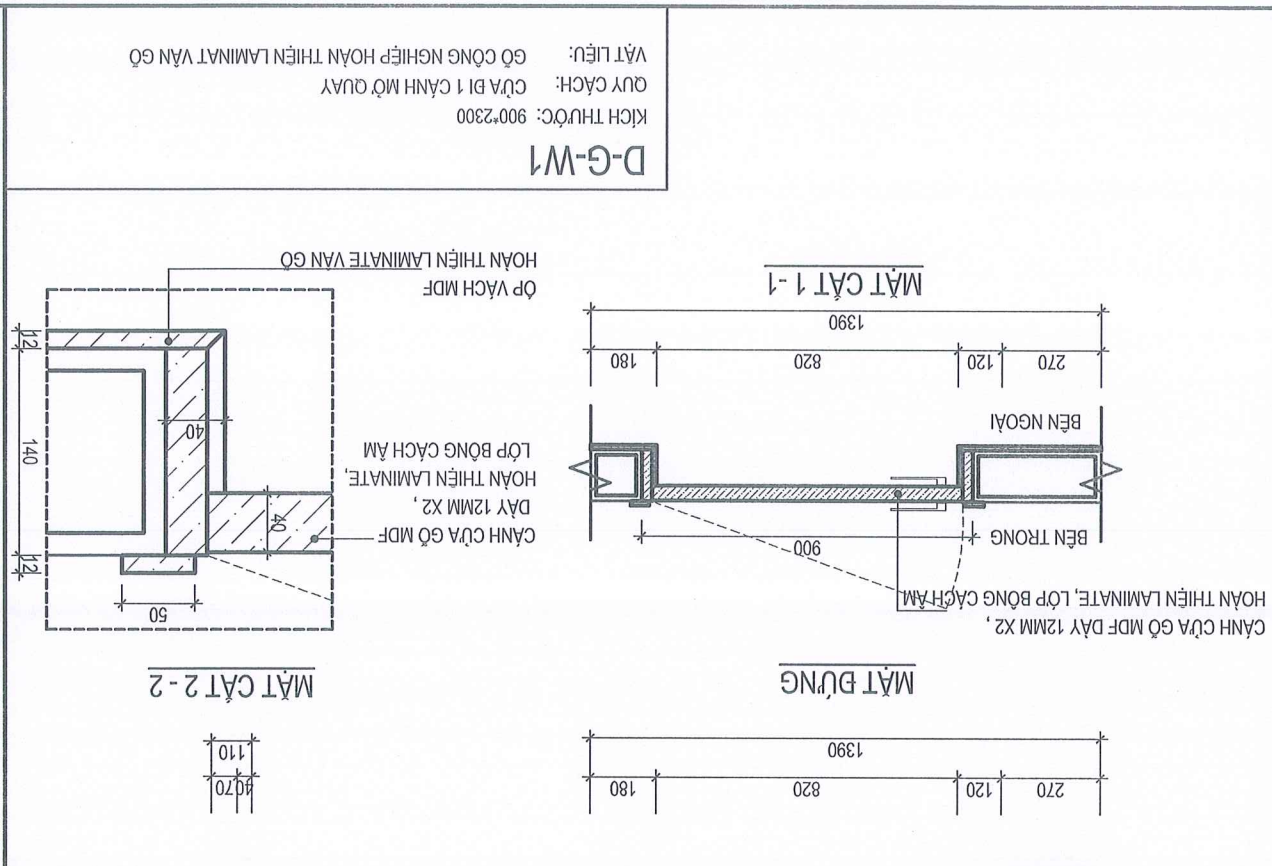
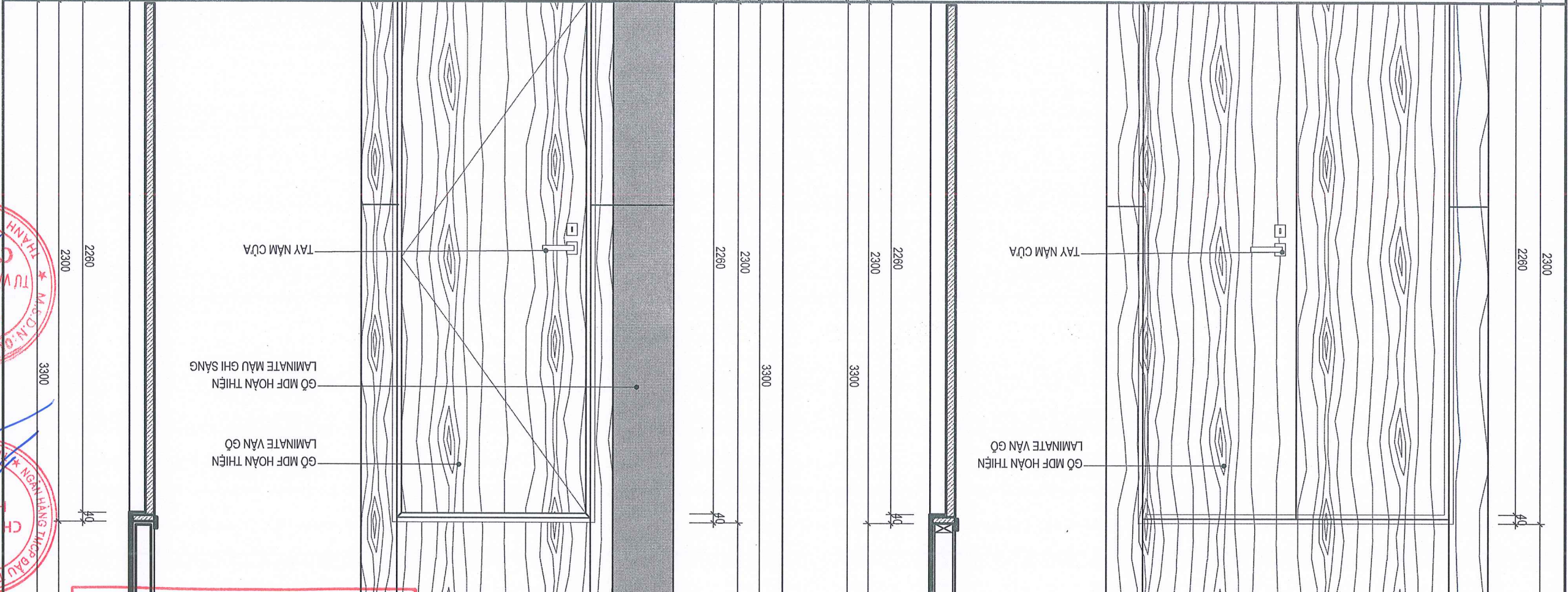
TÊN CÔNG TRÌNH - PROJECT:
CẢI TẠO VÀ TRANG BỊ NỘI THẤT KHÔNG GIAN TẦNG 7
TRỤ SỞ CHI NHÁNH BIDV HÀ NỘI

BỘ MÔN - SUBJECT:
NỘI THẤT

THIẾT KẾ NỘI THẤT - DESIGNED BY:
HS. CAO ANH TIẾN

THIẾT KẾ BÀN VẼ THI CÔNG
GIAI ĐOẠN THIẾT KẾ - PHASE:
C-07

PHÊ DUYỆT
Thao Van han so 18021.../QB-BIDV
Ngày: 18-11-2025
Ký tên:



D-G-W1
KÍCH THƯỚC: 900x2300
QUY CÁCH: CỬA ĐI 1 CÀNH MỞ QUAY
VẬT LIỆU: GỖ CÔNG NGHIỆP HOÀN THIÊN LAMINAT VÁN GỖ

D-G-07
KÍCH THƯỚC: 1400x2300
QUY CÁCH: CỬA ĐI 2 CÀNH MỞ QUAY
VẬT LIỆU: GỖ CÔNG NGHIỆP HOÀN THIÊN LAMINAT VÁN GỖ

TỶ LỆ - SCALE: A3-1/150
NGÀY HOÀN THÀNH - DATE: .../.../2025
BẢN VẼ SỐ - DRAWING NO: C-07

TÊN BẢN VẼ - DRAWING NAME: -CHI TIẾT D-G-07 D-G-W1
QUẢN LÝ KỸ THUẬT - CHECKED BY: KTS. NGUYỄN ĐỨC VIÊN
KTY. ĐẶNG HOÀNG ĐỨC PHÚC
VE - CAD BY: HS. CAO ANH TIẾN

CHỦ TRÌ KIẾN TRÚC - PRIMARY ARCHITECT: KTS. NGUYỄN ĐỨC VIÊN
VỊ TRÍ - LOCATION: TẦNG 7 - SỐ 48 LÊ THÁNH TÔNG, CỬA NAM, TP HÀ NỘI
TÊN CÔNG TRÌNH - PROJECT: CẢI TẠO VÀ TRANG BỊ NỘI THẤT KHÔNG GIAN TẦNG 7 TRỤ SỞ CHI NHÁNH BIDV HÀ NỘI

ĐƠN VỊ TƯ VẤN THIẾT KẾ - DESIGNED BY: CÔNG TY TNHH TƯ VẤN THIẾT KẾ G.O.R.E
TÂY HỒ - HÀ NỘI
P.611, CC PACKAGE - AN DƯƠNG VƯƠNG
TÊN CÔNG TRÌNH - PROJECT: CẢI TẠO VÀ TRANG BỊ NỘI THẤT KHÔNG GIAN TẦNG 7 TRỤ SỞ CHI NHÁNH BIDV HÀ NỘI
VỊ TRÍ - LOCATION: TẦNG 7 - SỐ 48 LÊ THÁNH TÔNG, CỬA NAM, TP HÀ NỘI
CHỦ TRÌ KIẾN TRÚC - PRIMARY ARCHITECT: KTS. NGUYỄN ĐỨC VIÊN

CHỦ ĐẦU TƯ - PROJECT OWNER: NGÂN HÀNG TMCP ĐẦU TƯ VÀ PHÁT TRIỂN VIỆT NAM
ĐƠN VỊ TƯ VẤN THIẾT KẾ - DESIGNED BY: CÔNG TY TNHH TƯ VẤN THIẾT KẾ G.O.R.E
TÂY HỒ - HÀ NỘI
P.611, CC PACKAGE - AN DƯƠNG VƯƠNG
TÊN CÔNG TRÌNH - PROJECT: CẢI TẠO VÀ TRANG BỊ NỘI THẤT KHÔNG GIAN TẦNG 7 TRỤ SỞ CHI NHÁNH BIDV HÀ NỘI
VỊ TRÍ - LOCATION: TẦNG 7 - SỐ 48 LÊ THÁNH TÔNG, CỬA NAM, TP HÀ NỘI
CHỦ TRÌ KIẾN TRÚC - PRIMARY ARCHITECT: KTS. NGUYỄN ĐỨC VIÊN

CHỦ ĐẦU TƯ - PROJECT OWNER: NGÂN HÀNG TMCP ĐẦU TƯ VÀ PHÁT TRIỂN VIỆT NAM
ĐƠN VỊ TƯ VẤN THIẾT KẾ - DESIGNED BY: CÔNG TY TNHH TƯ VẤN THIẾT KẾ G.O.R.E
TÂY HỒ - HÀ NỘI
P.611, CC PACKAGE - AN DƯƠNG VƯƠNG
TÊN CÔNG TRÌNH - PROJECT: CẢI TẠO VÀ TRANG BỊ NỘI THẤT KHÔNG GIAN TẦNG 7 TRỤ SỞ CHI NHÁNH BIDV HÀ NỘI
VỊ TRÍ - LOCATION: TẦNG 7 - SỐ 48 LÊ THÁNH TÔNG, CỬA NAM, TP HÀ NỘI
CHỦ TRÌ KIẾN TRÚC - PRIMARY ARCHITECT: KTS. NGUYỄN ĐỨC VIÊN

NOI DUNG SỬA ĐỔI	NGÀY	

CHỦ ĐẦU TƯ - PROJECT OWNER:

NGÂN HÀNG TMCP

ĐẦU TƯ VÀ PHÁT TRIỂN VIỆT NAM

CHỖ GIẤM ĐỌC

CÔNG TY TNHH TƯ VẤN THIẾT KẾ
C.O.R.E
P.611, CC PAKKEXIM - AN DƯƠNG VƯƠNG
TÂY HỒ - HÀ NỘI
TEL: 84 04 37151367 - FAX: 84 04 37151365
GIÁM ĐỐC:

TÊN CÔNG TRÌNH - PROJECT:
CẢI TẠO VÀ TRANG BỊ NỘI THẤT KHÔNG GIÀN TẦNG 7
TRỤ SỞ CHI NHÁNH BIDV HÀ NỘI

VỊ TRÍ - LOCATION:
TẦNG 7 - SỐ 48 LÊ THÁNH TÔNG, CỬA NAM, TP HÀ NỘI

CHỦ TRƯ KIẾN TRÚC - PRIMARY ARCHITECT:
KTS. NGUYỄN ĐỨC VIÊN

BỘ MÔN - SUBJECT:
NỘI THẤT

THIẾT KẾ NỘI THẤT - DESIGNED BY:
HS. CAO ANH TIẾN

VE - CAD BY:
KTV. ĐẶNG HOÀNG ĐỨC PHÚC

QUẢN LÝ KỸ THUẬT - CHECKED BY:
KTS. NGUYỄN ĐỨC VIÊN

TÊN BẢN VẼ - DRAWING NAME:
CHI TIẾT S-NK-01 S-NK-02

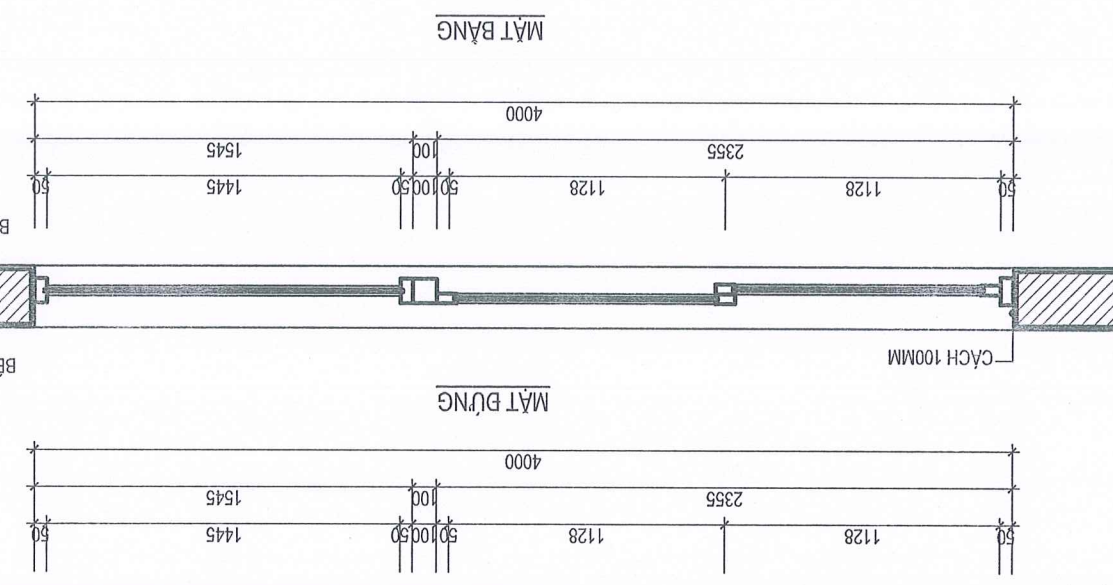
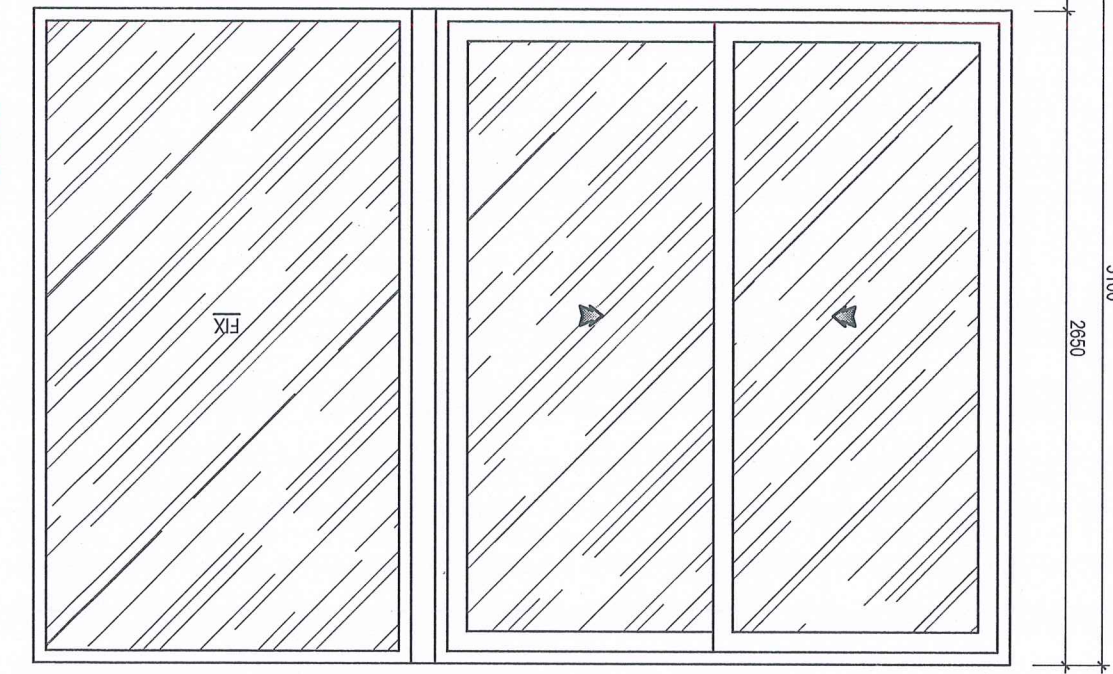
TỶ LỆ - SCALE:
A3-1/150

NGÀY HOÀN THÀNH - DATE:
.../.../2025

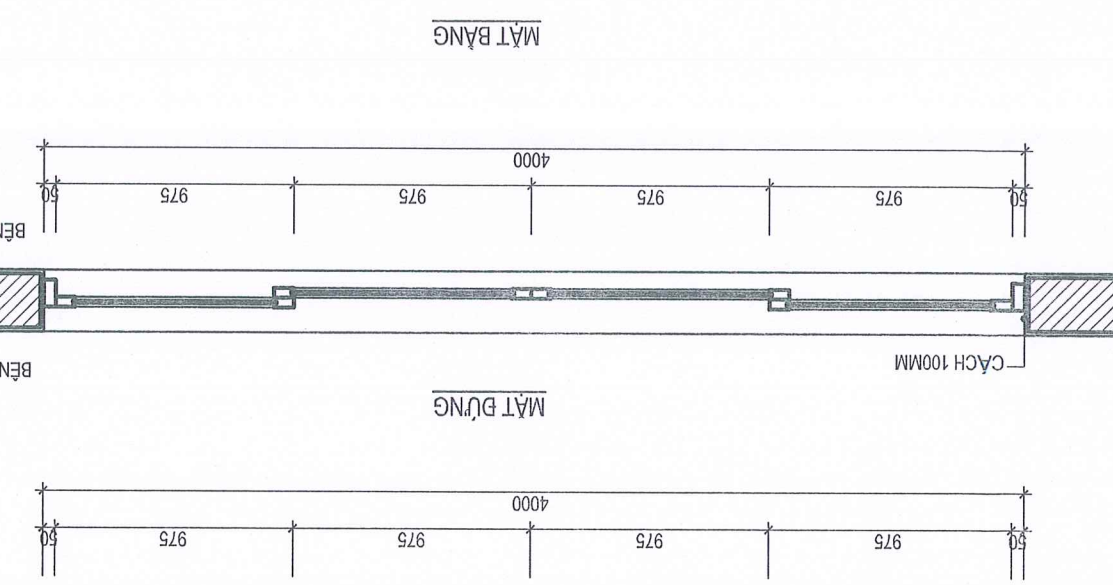
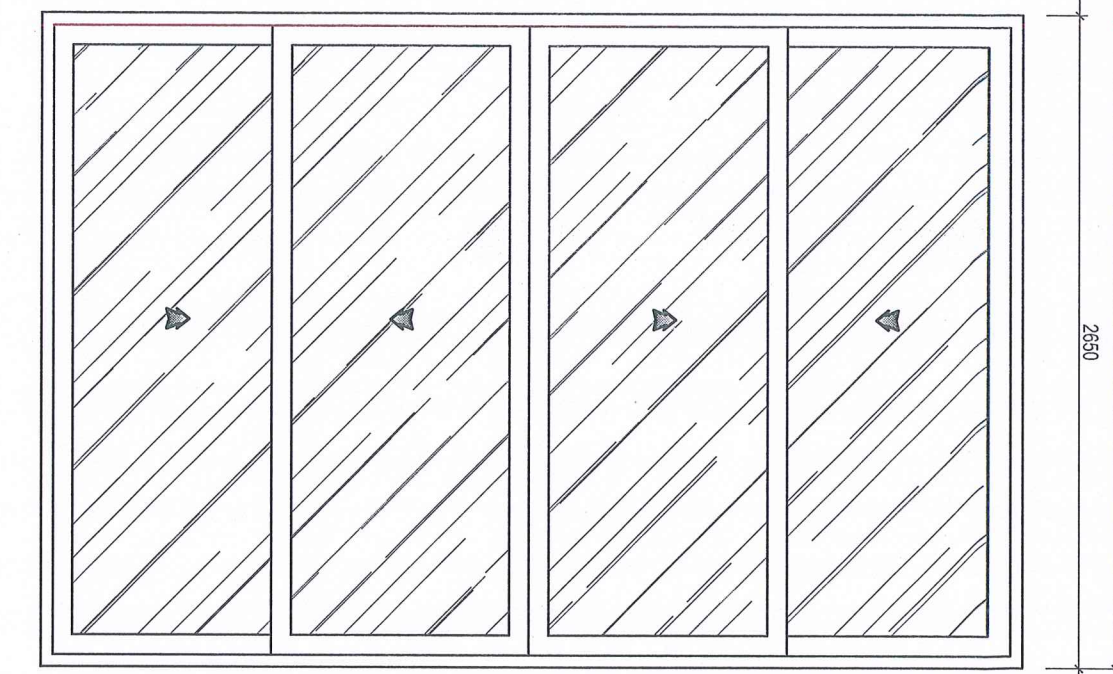
BẢN VẼ SỐ - DRAWING NO:
C-09

GIẢI ĐOẠN THIẾT KẾ - PHASE:
THIẾT KẾ BẢN VẼ THI CÔNG

NGÂN HÀNG TMCP ĐẦU TƯ VÀ PHÁT TRIỂN VIỆT NAM
PHÊ DUYỆT
Theo Văn bản số 10621/QĐ-BIDV
Ngày: 18-11-2025
Ký tên:



S-NK-02
KÍCH THƯỚC: 4000*2650
VẬT LIỆU: NHÓM DÍNH HÌNH MẪU GHI NHẦM
KINH HỘP CÁCH ẨM CÁCH NHIỆT 8.38MM
CỬA 2 CẢNH MỜ TRƯỢT LIÊN VÁCH



S-NK-01
KÍCH THƯỚC: 4000*2650
VẬT LIỆU: NHÓM DÍNH HÌNH MẪU GHI NHẦM
KINH HỘP CÁCH ẨM CÁCH NHIỆT 8.38MM
CỬA 4 CẢNH MỜ TRƯỢT

ĐƠN VỊ	NGÀY	NỘI DUNG SỬA ĐỔI

CHỦ ĐẦU TƯ - PROJECT OWNER:

NGÂN HÀNG TMCP ĐÀU TƯ VÀ PHÁT TRIỂN VIỆT NAM

ĐÀU TƯ VÀ PHÁT TRIỂN VIỆT NAM

PHÓ GIÁM ĐỐC
Ngân Hàng TMCP Đầu Tư và Phát Triển Việt Nam
 TP. HÀ NỘI
 ĐIA ĐÍCH: TRAF BLDV, SỐ 194 TRẦN QUANG KHÁI, HOÀN KIẾM, HÀ NỘI
 TEL: 04.2222534 FAX: 04.2220407

ĐƠN VỊ TƯ VẤN THIẾT KẾ - DESIGNED BY:
C.O.R.E
 CÔNG TY TNHH TƯ VẤN THIẾT KẾ
 P.6/11, CC PACEKIM - AN DƯƠNG WUONG
 TÂY HỒ - HÀ NỘI
 TEL: 04 37151367 - FAX: 04 37151365
 GIÁM ĐỐC:

KTS. NGUYỄN ĐỨC VIÊN

TÊN CÔNG TRÌNH - PROJECT:
 CẢI TẠO VÀ TRANG BỊ NỘI THẤT KHÔNG GIAN TẦNG 7 TRỤ SỞ CHI NHANH BIDV HÀ NỘI

VỊ TRÍ - LOCATION:
 TẦNG 7 - SỐ 48 LÊ THÁNH TÔNG, CỬA NAM, TP HÀ NỘI

CHỦ TRƯ KIẾN TRÚC - PRIMARY ARCHITECT:
 KTS. NGUYỄN ĐỨC VIÊN

BỘ MÔN - SUBJECT:
NỘI THẤT

THIẾT KẾ NỘI THẤT - DESIGNED BY:
 HS. CAO ANH TIẾN

VE - CAD BY:
 KTV. ĐẶNG HOÀNG ĐỨC PHÚC

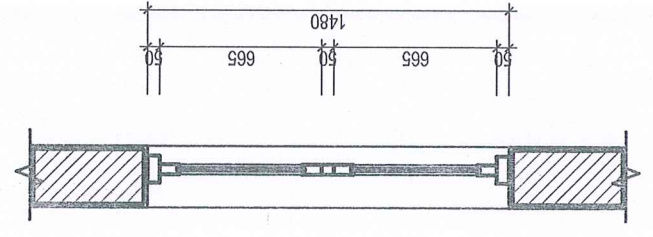
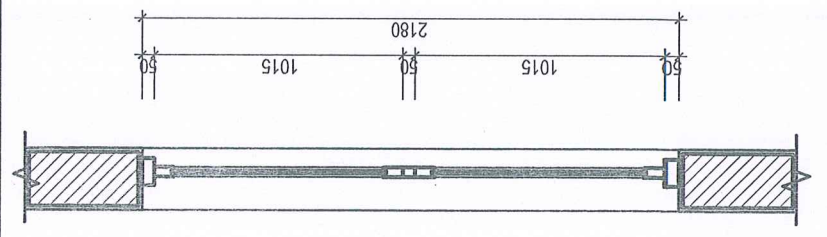
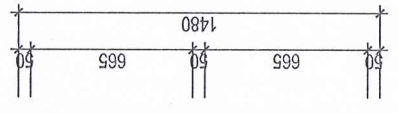
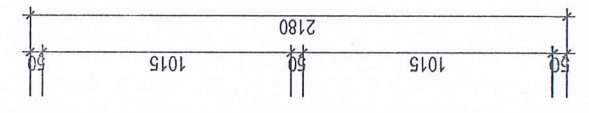
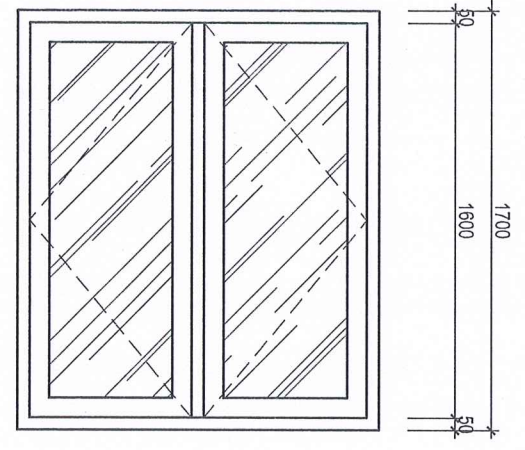
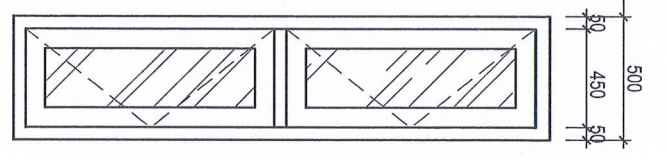
QUẢN LÝ KỸ THUẬT - CHECKED BY:
 KTS. NGUYỄN ĐỨC VIÊN

TÊN BẢN VẼ - DRAWING NAME:
CHI TIẾT S-NK-03-04

TỶ LỆ - SCALE:
 BẢN VẼ SỐ - DRAWING NO. C-10

GIẢI ĐOÀN THIẾT KẾ - PHASE:
 THIẾT KẾ BẢN VẼ THI CÔNG

PHÊ DUYỆT
 Theo Văn bản số 10021/QĐ-BIDV
 Ngày: 18-11-2025
 Ký tên: *[Signature]*
 NGÂN HÀNG TMCP ĐẦU TƯ VÀ PHÁT TRIỂN VIỆT NAM



S-NK-03

KÍCH THƯỚC: 2180*500
 QUY CÁCH: CỬA SỐ 2 CẢNH MỜ LÁT - BÀN LỀ CHỖ A
 NHÓM DÍNH HÌNH MÀU GHI NHẬM
 VẬT LIỆU: KÍNH HỢP CÁCH ẨM CÁCH NHIỆT 8.38MM

S-NK-04

KÍCH THƯỚC: 1480*1700
 QUY CÁCH: CỬA SỐ 2 CẢNH MỜ NGANG - BÀN LỀ CHỖ A
 NHÓM DÍNH HÌNH MÀU GHI NHẬM
 VẬT LIỆU: KÍNH HỢP CÁCH ẨM CÁCH NHIỆT 8.38MM

THIẾT KẾ BẢN VẼ THI CÔNG
 GIAI ĐOẠN THIẾT KẾ - PHASE:
 NGÀY HOÀN THÀNH - DATE: .../.../2025
 TỶ LỆ - SCALE: A3-1/150
 BẢN VẼ SỐ - DRAWING NO: C-11

CHI TIẾT V-DD - 01
 TÊN BẢN VẼ - DRAWING NAME:

KTS. NGUYỄN ĐỨC VIÊN
 QUẢN LÝ KỸ THUẬT - CHECKED BY:

KTV. ĐẶNG HOÀNG ĐỨC PHÚC
 VE - CAD BY:

HS. CAO ANH TIẾN
 THIẾT KẾ NỘI THẤT - DESIGNED BY:

NỘI THẤT
 BỘ MÔN - SUBJECT:

KTS. NGUYỄN ĐỨC VIÊN
 CHỦ TRÌ KIẾN TRÚC - PRIMARY ARCHITECT:

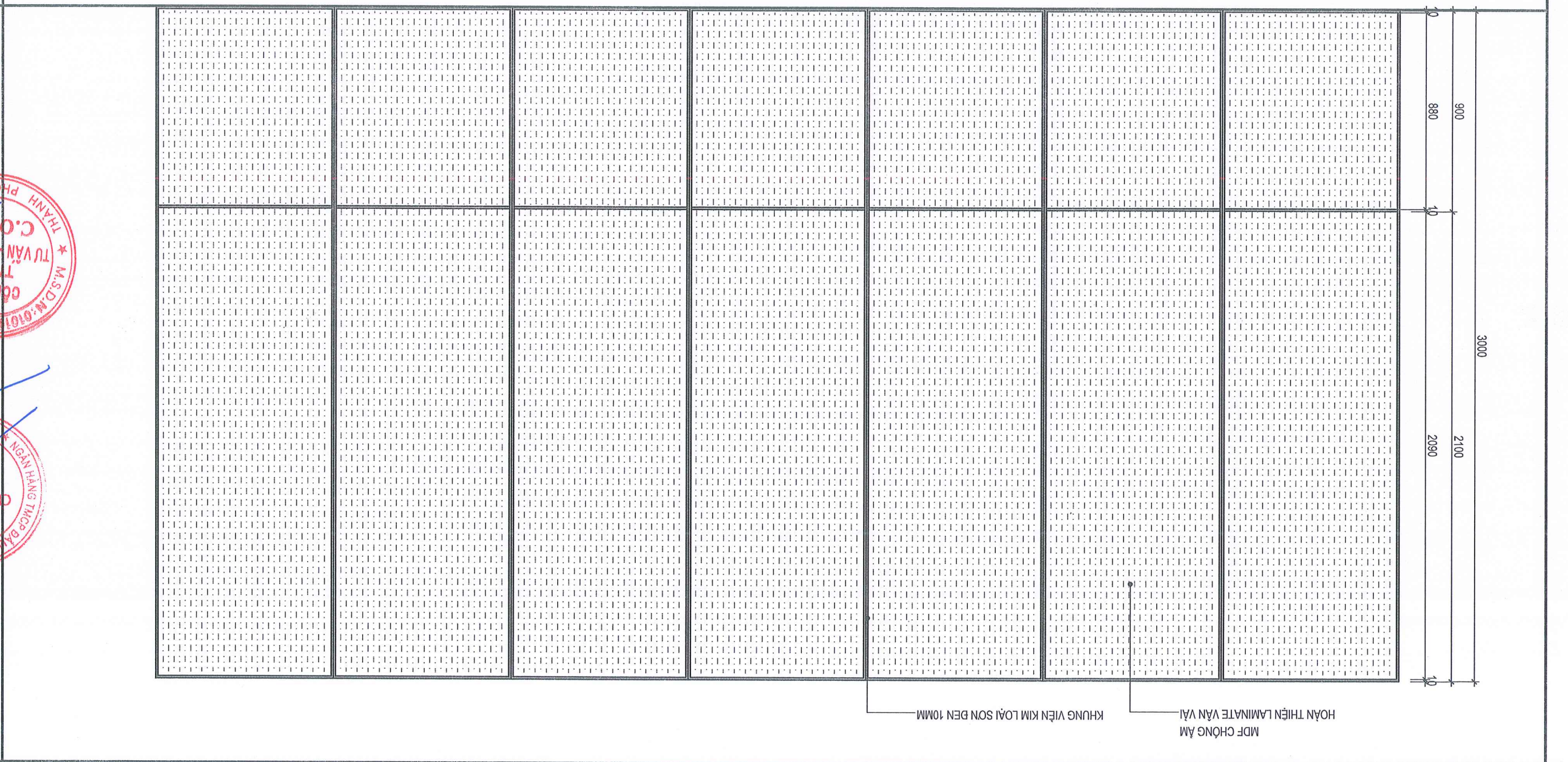
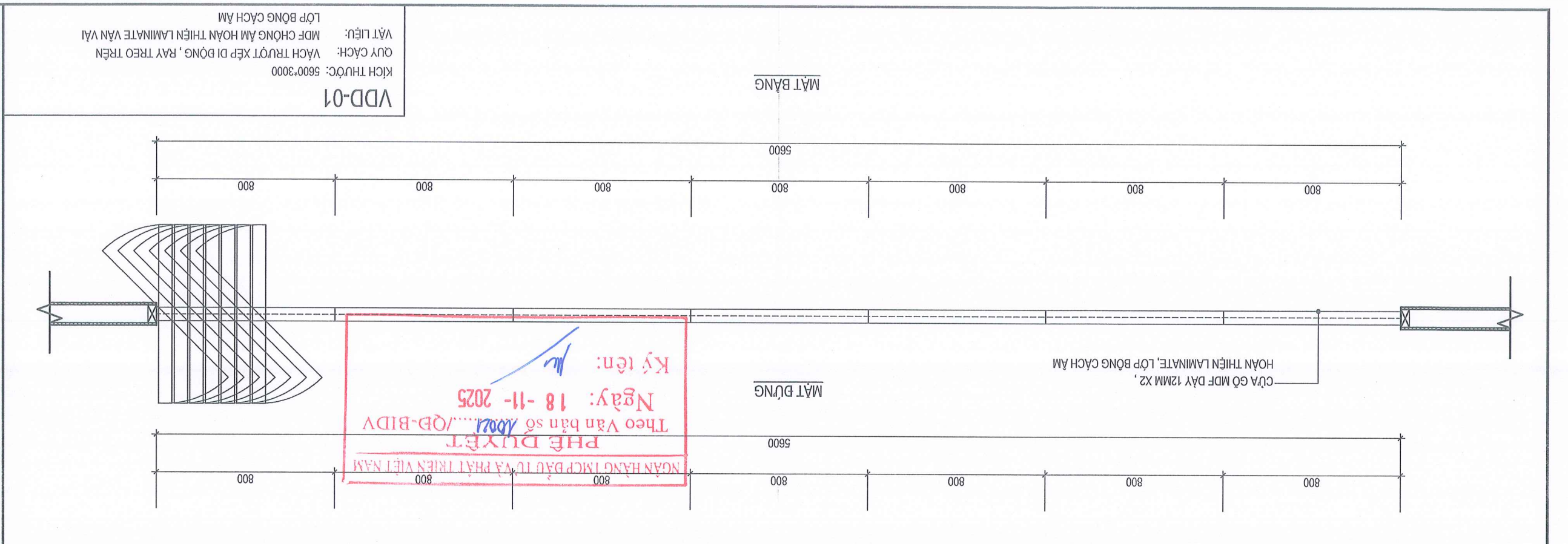
VỊ TRÍ - LOCATION:
 TẦNG 7 - SỐ 48 LÊ THÁNH TÔNG, CỬA NAM, TP. HÀ NỘI
 CẢI TẠO VÀ TRANG BỊ NỘI THẤT KHÔNG GIẢN TẦNG 7
 TRỤ SỞ CHI NHÁNH BIDV HÀ NỘI
 TÊN CÔNG TRÌNH - PROJECT:

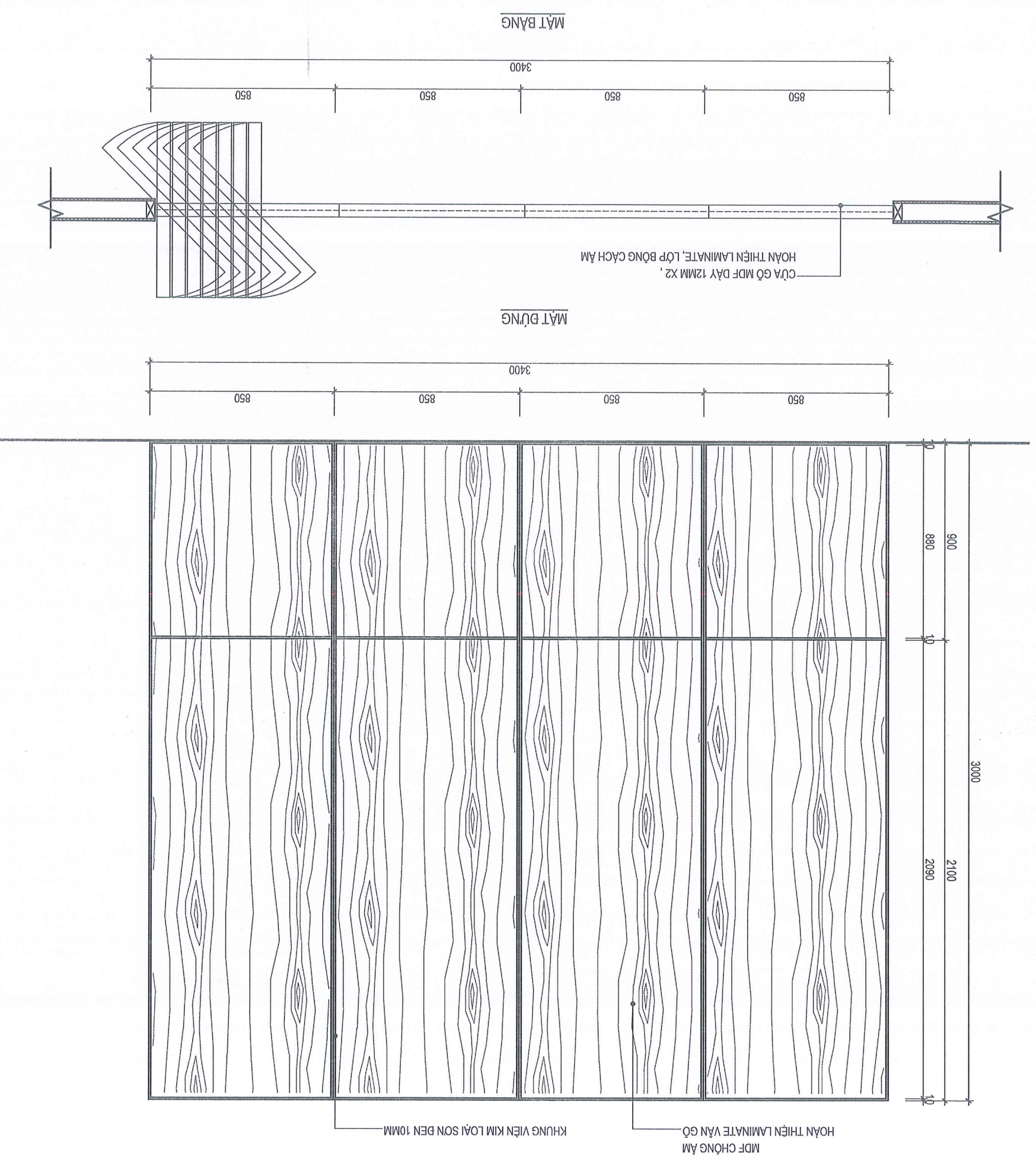
KTS. NGUYỄN ĐỨC VIÊN
 GIÁM ĐỐC:

CÔNG TY TNHH TƯ VẤN THIẾT KẾ
 C.O.R.E
 P.6111, CC PÁCKEXIM - AN DƯƠNG VƯƠNG
 TÂY HỒ - HÀ NỘI
 TEL: 04 04 37151367 - FAX: 04 04 37151365

CHỦ ĐẦU TƯ - PROJECT OWNER:
 NGÂN HÀNG TMCP ĐÀU TƯ VÀ PHÁT TRIỂN VIỆT NAM
 ĐÀU TƯ VÀ PHÁT TRIỂN VIỆT NAM
 CHI NHÁNH HÀ NỘI
 SỐ GIẤM ĐỌC
 Bà Thiên. Nghi
 ĐÀ CH. THÁP BIDV, SỐ 194 TRẦN QUANG KHAI, HOÀN KIẾM, HÀ NỘI
 TEL: 04 2222534 FAX: 04 22220407

BON VI	NGÀY	NỘI DUNG SỬA ĐỔI

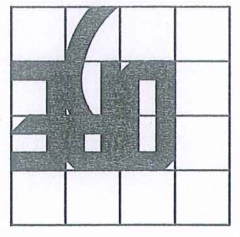




NGÂN HÀNG TMCP ĐẦU TƯ VÀ PHÁT TRIỂN VIỆT NAM
PHÊ DUYỆT
 Theo Văn bản số 10021/.../QB-BIDV
 Ngày: 18-11-2025
 Ký tên: *[Signature]*

BỐN VI TU VẤN THIẾT KẾ - DESIGNED BY: CÔNG TY TNHH TƯ VẤN THIẾT KẾ G.O.R.E P.611, CC PACKKIM - AN DƯƠNG VƯƠNG TÂY HỒ - HÀ NỘI TEL: 04 04 37151367 - FAX: 04 04 37151365 GIÁM ĐỐC: <i>[Signature]</i>	
ĐƠN VỊ TƯ VẤN THIẾT KẾ - PROJECT OWNER: NGÂN HÀNG TMCP ĐẦU TƯ VÀ PHÁT TRIỂN VIỆT NAM CHI NHÁNH HÀ NỘI P. HÀ NỘI <i>[Signature]</i> Phó Giám Đốc: <i>[Signature]</i>	
ĐỊA CHỈ: THÁP BIDV, SỐ 194 TRẦN QUANG KHÁI, HOÀN KIẾM, HÀ NỘI TEL: 04.2222534 FAX: 04.2220407	
TÊN CÔNG TRÌNH - PROJECT: CẢI TẠO VÀ TRANG BỊ NỘI THẤT KHÔNG GIAN TẦNG 7 TRỤ SỞ CHI NHÁNH BIDV HÀ NỘI VỊ TRÍ - LOCATION: TẦNG 7 - SỐ 4B LÊ THÁNH TÔNG, CỬA NAM, TP HÀ NỘI	
CHỦ TRÌ KIẾN TRÚC - PRIMARY ARCHITECT: KTS. NGUYỄN ĐỨC VIÊN <i>[Signature]</i>	
BỘ MÔN - SUBJECT: NỘI THẤT	
THIẾT KẾ NỘI THẤT - DESIGNED BY: HS. CAO ANH TIẾN <i>[Signature]</i>	
VE - CAD BY: KTV. DẶNG HOÀNG ĐỨC PHÚC	
QUẢN LÝ KỸ THUẬT - CHECKED BY: KTS. NGUYỄN ĐỨC VIÊN <i>[Signature]</i>	
TÊN BẢN VẼ - DRAWING NAME: CHI TIẾT V-DD - 03	
TỶ LỆ - SCALE: BẢN VẼ SỐ - DRAWING NO.: C-13	NGÀY HOÀN THÀNH - DATE: .../.../2025
GIAI ĐOẠN THIẾT KẾ - PHASE: THIẾT KẾ BẢN VẼ THI CÔNG	

VDD-03
 KÍCH THƯỚC: 2400*3000
 VẬT LIỆU: MDF CHỒNG AM HOÀN THIÊN LAMINATE VÁN GỖ
 QUY CÁCH: VÁCH TRƯỢT XEP DI ĐỘNG, RAY TREO TRÊN LỚP BÔNG CÁCH AM



CÔNG TRÌNH : CẢI TẠO VÀ TRANG BỊ NỘI THẤT KHÔNG GIAN TẦNG 7
TRỤ SỞ CHI NHÁNH BIDV HÀ NỘI
CHỦ ĐẦU TƯ : NGÂN HÀNG TMCP ĐẦU TƯ VÀ PHÁT TRIỂN VIỆT NAM
VỊ TRÍ : TẦNG 7 - SỐ 4B - LÊ THÁNH TÔNG, CỬA NAM, HÀ NỘI

PHẦN IV CHI TIẾT ĐỒ NỘI THẤT

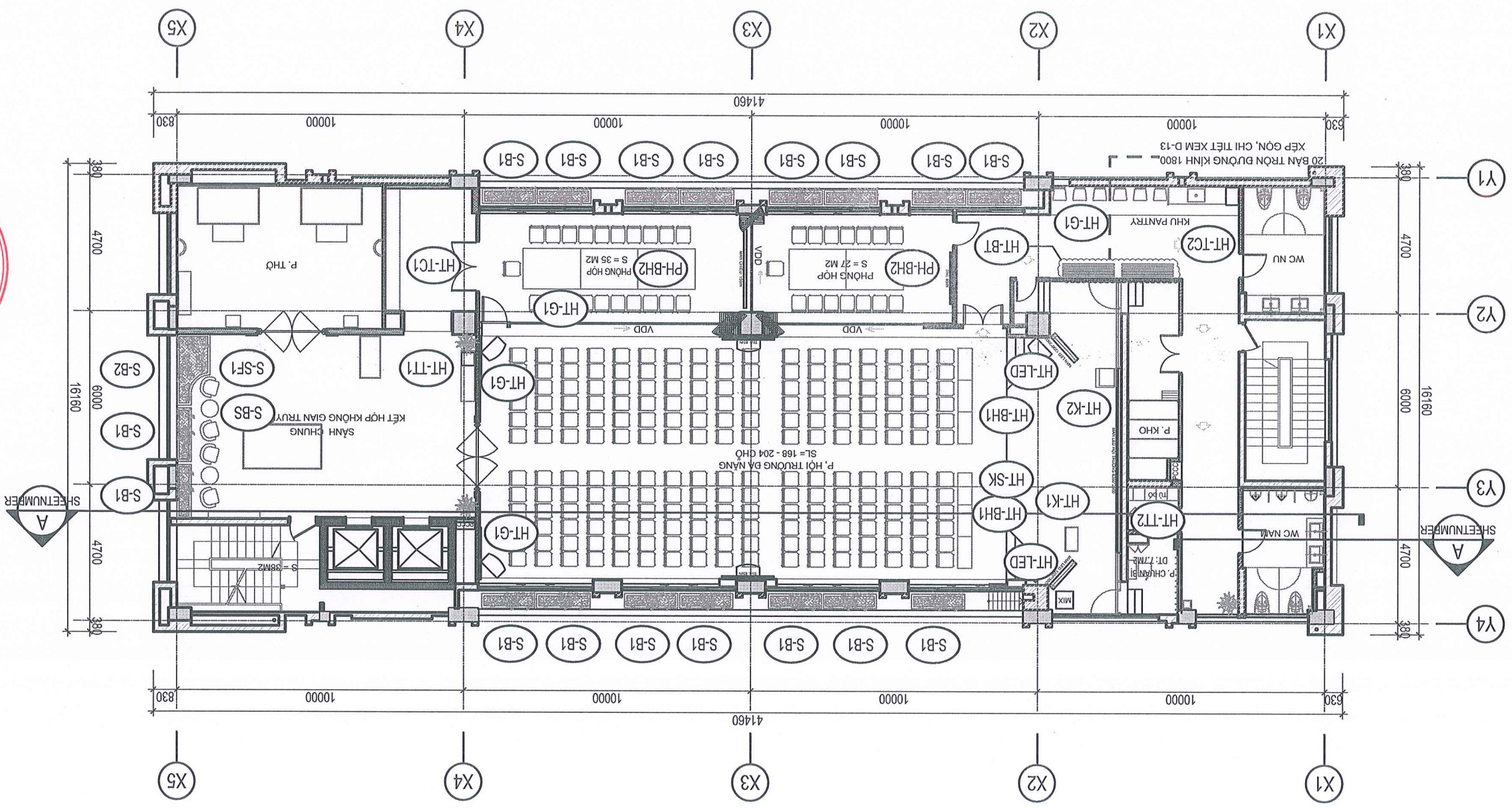
NGÂN HÀNG TMCP ĐẦU TƯ VÀ PHÁT TRIỂN VIỆT NAM
PHÊ DUYẾT
Theo Văn bản số *10024* /QB-BIDV
Ngày: 18-11-2025
Ký tên: 

KI_HIEU	TEN_SP	KICH_THUOC(DXRXC)	VAT_LIEU	Count	GHI_CHU
HT-TT1	TỦ PANTRY THÁP	470*1710*1250	GỖ MDF HOÀN THIÊN LAMINATE	1	INFIT
S-SB	BÀN SOFA NHÓM	D500*400	THEO CHỈ ĐỊNH MÀU	2	BỘ MUA SÀN
PH-BH2	BÀN HỘP RIÊNG	1400*2000*750	THEO CHỈ ĐỊNH MÀU	5	KÍCH THƯỚC CỬA 1 BÀN
HT-TT2	TỦ BÓ THÁP	1780*450*750	THEO CHỈ ĐỊNH MÀU	1	INFIT
HT-SK	SÀN KHẤU	540*4235*1185	HOÀN THIÊN THẨM, GỖ...	1	INFIT
HT-K2	KỆ BẠC HỘ	600*600*1200	THEO CHỈ ĐỊNH MÀU	1	INFIT
HT-TC2	TỦ PANTRY	600*2510*2800	GỖ MDF HOÀN THIÊN LAMINATE	1	INFIT
HT-TC1	TỦ CAO TRUNG BẦY	500*4250*3400	GỖ MDF HOÀN THIÊN LAMINATE	1	INFIT
S-SF1	SOFA ĐƠN	510*470*810	THEO CHỈ ĐỊNH MÀU	4	INFIT
HT-BT	BÀN TRÒN	1800*750	THEO CHỈ ĐỊNH MÀU	20	INFIT

THÔNG KÊ CỬA

KI_HIEU	TEN_SP	KICH_THUOC(DXRXC)	VAT_LIEU	Count	GHI_CHU
HT-K1	KỆ PHÁT BIỂU	600*800*1250	THEO CHỈ ĐỊNH MÀU	1	INFIT
S-B2	BỘN TRANG TRÍ	1250*6350*450	COMPOSITE	1	INFIT
HT-BH1	BÀN HỘI TRƯỞNG	500*1100*750	THEO CHỈ ĐỊNH MÀU	6	KÍCH THƯỚC CỬA 1 BÀN
HT-LED	MÀN LED	1200*3500*200	MÀN LED	2	INFIT
PH-BH2	BÀN HỘP RIÊNG	1400*2000*750	CHỈ ĐỊNH THEO MÀU	5	KÍCH THƯỚC CỬA 1 BÀN
HT-G1	GHẾ BÀN HỘP	50*57*100	THEO CHỈ ĐỊNH MÀU	246	INFIT
S-B1	BỘN TRANG TRÍ	500*1850*450	COMPOSITE	17	INFIT
S-B2	BỘN TRANG TRÍ	1150*2350*450	COMPOSITE	1	INFIT

PHÊ DUYẾT
 Theo Văn bản số 1002/LQĐ-BIDV
 Ngày: 18-11-2025
 Ký tên: *[Signature]*



THIẾT KẾ BẢN VẼ THI CÔNG
 GIAI ĐOẠN THIẾT KẾ - PHASE:
 NGÀY HOÀN THÀNH - DATE: .../.../2025
 TỶ LỆ - SCALE: A3 1/75
 BẢN VẼ SỐ - DRAWING NO: D-01

MẶT BẰNG ĐỊNH VI NỘI THẤT
 TÊN BẢN VẼ - DRAWING NAME:

KTS. NGUYỄN ĐỨC VIÊN
 QUẢN LÝ KỸ THUẬT - CHECKED BY:

HS. TRỊNH MINH TUẤN
 VE - CAD BY:

HS. CAO ANH TIẾN
 THIẾT KẾ NỘI THẤT - DESIGNED BY:

BỘ MÔN - SUBJECT: NỘI THẤT

KTS. NGUYỄN ĐỨC VIÊN
 CHỦ TRÌ KIẾN TRÚC - PRIMARY ARCHITECT:

VỊ TRÍ - LOCATION: TẦNG 7 - SỐ 4B LÊ THÀNH TÔNG, CỬA NAM, TP HÀ NỘI
 CẢI TẠO VÀ TRANG BỊ NỘI THẤT KHÔNG GIẢN TẦNG 7
 TRỤ SỞ CHI NHÁNH BIDV HÀ NỘI
 TÊN CÔNG TRÌNH - PROJECT:

KTS. NGUYỄN ĐỨC VIÊN
 GIÁM ĐỐC:
 CÔNG TY TNHH TƯ VẤN THIẾT KẾ
 C.O.R.E.
 AN DƯƠNG VƯƠNG
 TÂY HỒ - HÀ NỘI
 TEL: 04 37151367 - FAX: 04 37151365

CHỦ ĐẦU TƯ - PROJECT OWNER: ĐẦU TƯ VÀ PHÁT TRIỂN VIỆT NAM
 CHỈ NHÃN
 HẠ NỘI
 CÔNG TY TNHH TƯ VẤN THIẾT KẾ
 C.O.R.E.
 AN DƯƠNG VƯƠNG
 TÂY HỒ - HÀ NỘI
 TEL: 04 37151367 - FAX: 04 37151365

BON VI	NGÀY	NỘI DUNG SỬA ĐỔI

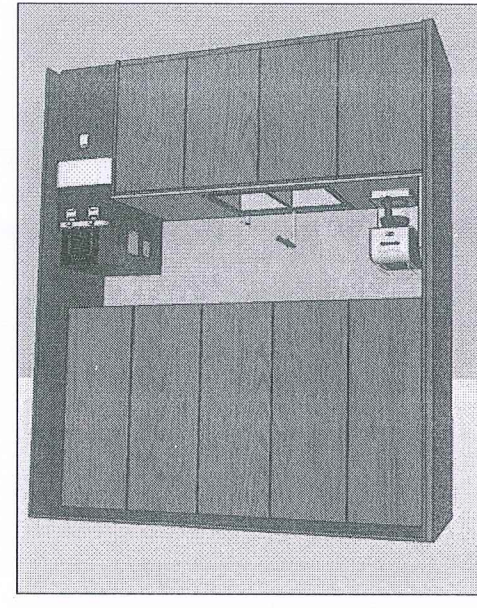
ĐƠN VỊ	NGÀY	NỘI DUNG SỬA ĐỔI

PHÊ DUYỆT
 Theo Văn bản số **10021/QĐ-BIDV**
 Ngày: **18-11-2025**
 Ký tên: *[Signature]*
NGÂN HÀNG TMCP ĐẦU TƯ VÀ PHÁT TRIỂN VIỆT NAM

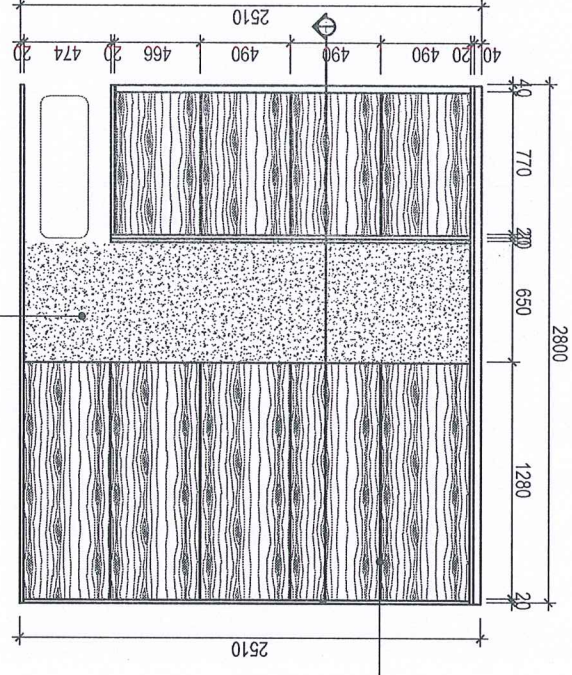
CHỦ ĐẦU TƯ - PROJECT OWNER: **NGÂN HÀNG TMCP ĐẦU TƯ VÀ PHÁT TRIỂN VIỆT NAM**

CÔNG TY TNHH TƯ VẤN THIẾT KẾ **C.O.R.E**
 AN DƯƠNG VƯƠNG - HÀ NỘI
 TAY HỒ - HÀ NỘI
 TEL: 04 37151367 - FAX: 04 37151365
 P.611, CC PACKEXIM - AN DƯƠNG VƯƠNG
 GIÁM ĐỐC: *[Signature]*
CÔNG TY TNHH TƯ VẤN THIẾT KẾ
TU VẤN - THIẾT KẾ
HÀNH PHỐ HÀ NỘI
 M.S.D.N: 010190710

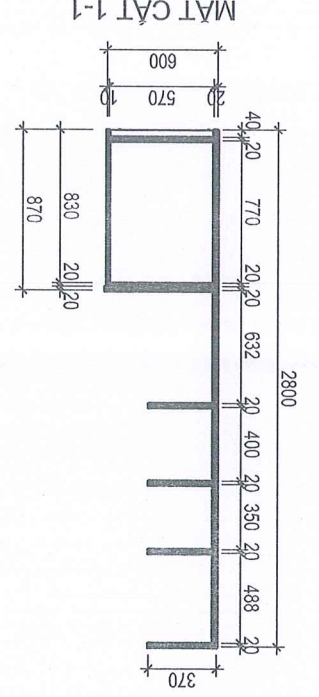
TÊN CÔNG TRÌNH - PROJECT: **TRỤ SỞ CHI NHANH BIDV HÀ NỘI**
 CÀI TẠO VÀ TRANG BỊ NỘI THẤT KHÔNG GIỮA TẦNG 7
 VỊ TRÍ - LOCATION: **TẦNG 7 - SỐ 48 LÊ THÁNH TÔNG, CỬA NAM, TP HÀ NỘI**
 CHỦ TRÌ KIẾN TRÚC - PRIMARY ARCHITECT: *[Signature]*
KTS. NGUYỄN ĐỨC VIÊN
 BỘ MÔN - SUBJECT: **NỘI THẤT**
 THIẾT KẾ NỘI THẤT - DESIGNED BY: *[Signature]*
HS. CAO ANH TIẾN
 VE - CAD BY: **HS. TRỊNH MINH TUẤN**
 QUẢN LÝ KỸ THUẬT - CHECKED BY: *[Signature]*
KTS. NGUYỄN ĐỨC VIÊN
 TÊN BẢN VẼ - DRAWING NAME: **CHI TIẾT HT TC 01 - 02**
 BẢN VẼ SỐ - DRAWING NO.: **D-02**
 NGÀY HOÀN THIỆN - DATE: **13/11/2025**
 TỶ LỆ - SCALE: **A3 1/75**
 GIẢI ĐOÀN THIẾT KẾ - PHASE: **THIẾT KẾ BẢN VẼ THI CÔNG**



ẢNH MINH HOẠ



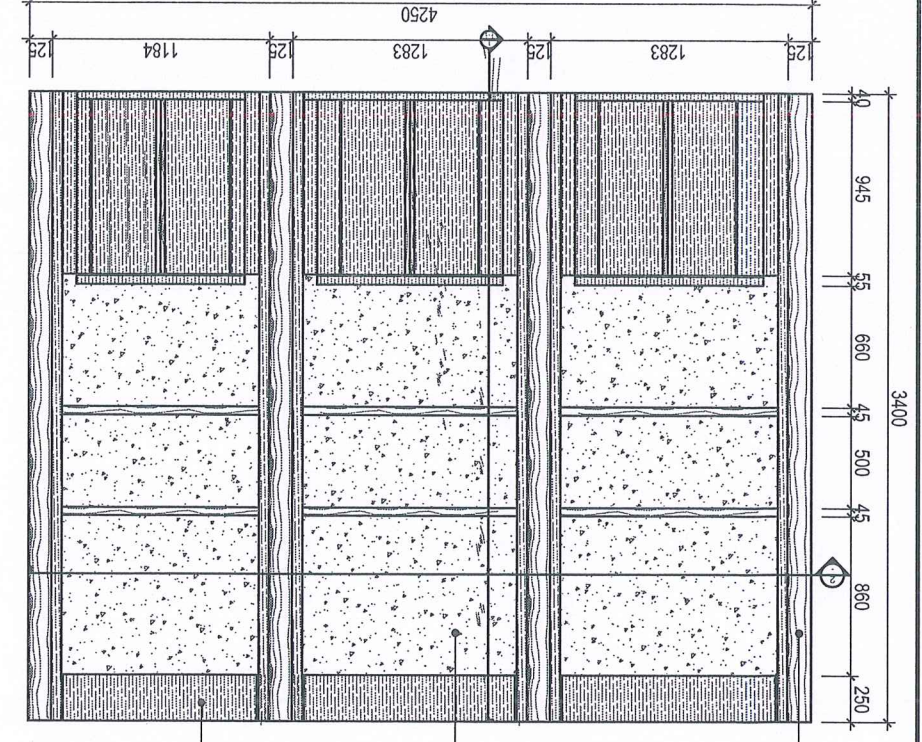
MẶT ĐÓNG



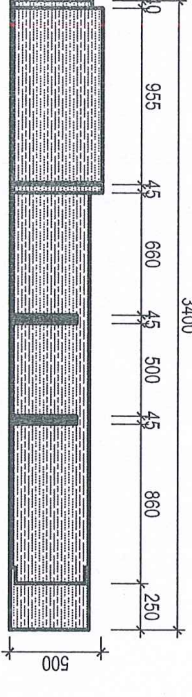
MẶT CẮT 1-1

HT-TC02
 KÍCH THƯỚC: 600*2510*2800
 QUY CÁCH:
 VẬT LIÊU: GỖ MDF HOÀN THIÊN LAMINATE, MÀ...
 MẶT ĐÓP ĐÁ

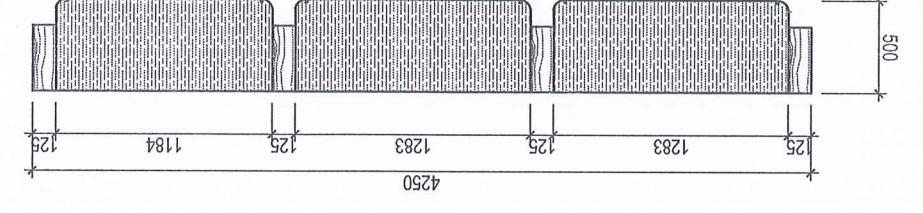
GỖ MDF HOÀN THIÊN LAMINATE, MÀ...
 MẶT ĐÓP ĐÁ
 GỖ MDF HOÀN THIÊN LAMINATE, MÀ...



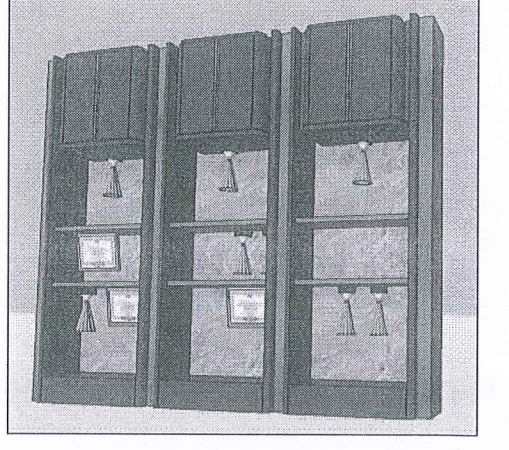
MẶT ĐÓNG



MẶT CẮT 1-1



MẶT CẮT 2-2



ẢNH MINH HOẠ

HT-TC01
 KÍCH THƯỚC: 500*4250*3400
 QUY CÁCH:
 VẬT LIÊU: GỖ MDF HOÀN THIÊN LAMINATE, MÀ...
 MẶT ĐÓP ĐÁ

BON VI	NGÀY	NỘI DUNG SỬA ĐỔI

CHỦ ĐẦU TƯ - PROJECT OWNER:

NGÂN HÀNG TMCP
ĐẦU TƯ VÀ PHÁT TRIỂN VIỆT NAM

CHINHÀNH
HÀ NỘI

PHÒNG GIÁM ĐỐC
Đoàn Thị Ngọc

ĐỊA CHỈ: THÁP BIDV, SỐ 194 TRẦN QUANG KHÁI, HOÀN KIẾM, HÀ NỘI
TEL: 04.2222534 FAX: 04.2220407

ĐƠN VỊ TƯ VẤN THIẾT KẾ - DESIGNED BY:
CÔNG TY TNHH TƯ VẤN THIẾT KẾ
C.O.R.E

P.011, CC PAKEXIM - AN DƯƠNG VƯƠNG
TÂY HỒ - HÀ NỘI
TEL: 04 04 37151367 - FAX: 04 04 37151365
GIÁM ĐỐC:

KTS. NGUYỄN ĐỨC VIÊN

TÊN CÔNG TRÌNH - PROJECT:
CẢI TẠO VÀ TRANG BỊ NỘI THẤT KHÔNG GIAN TẦNG 7
TRỤ SỞ CHI NHÁNH BIDV HÀ NỘI

VỊ TRÍ - LOCATION:
TẦNG 7 - SỐ 48 LÊ THÁNH TÔNG, CỬA NAM, TP HÀ NỘI

CHỦ TRÍ KIẾN TRÚC - PRIMARY ARCHITECT:
KTS. NGUYỄN ĐỨC VIÊN

BỘ MÔN - SUBJECT:
NỘI THẤT

THIẾT KẾ NỘI THẤT - DESIGNED BY:
HS. CAO ANH TIẾN

VE - CAD BY:
HS. TRỊNH MINH TUẤN

QUẢN LÝ KỸ THUẬT - CHECKED BY:
KTS. NGUYỄN ĐỨC VIÊN

TÊN BẢN VẼ - DRAWING NAME:
CHI TIẾT HT-TT1 S-B1 S-B2

BẢN VẼ SỐ - DRAWING NO.:
D-03

NGÀY HOÀN THÀNH - DATE:
.../.../2025

THIẾT KẾ BẢN VẼ THI CÔNG
GIAI ĐOẠN THIẾT KẾ - PHASE:

TY LỆ - SCALE:
A3 1/75

S-B1

KÍCH THƯỚC: 500*1850*450
QUY CÁCH: BÀN CÂY CẢNH
VẬT LIỆU: COMPOSITE

MẶT ĐỪNG

MẶT BẰNG

S-B2

CHỦ ĐẦU TƯ - PROJECT OWNER:

NGÂN HÀNG TMCP
ĐẦU TƯ VÀ PHÁT TRIỂN VIỆT NAM

CHINHÀNH
HÀ NỘI

PHÒNG GIÁM ĐỐC
Đoàn Thị Ngọc

ĐỊA CHỈ: THÁP BIDV, SỐ 194 TRẦN QUANG KHÁI, HOÀN KIẾM, HÀ NỘI
TEL: 04.2222534 FAX: 04.2220407

ĐƠN VỊ TƯ VẤN THIẾT KẾ - DESIGNED BY:
CÔNG TY TNHH TƯ VẤN THIẾT KẾ
C.O.R.E

P.011, CC PAKEXIM - AN DƯƠNG VƯƠNG
TÂY HỒ - HÀ NỘI
TEL: 04 04 37151367 - FAX: 04 04 37151365
GIÁM ĐỐC:

KTS. NGUYỄN ĐỨC VIÊN

TÊN CÔNG TRÌNH - PROJECT:
CẢI TẠO VÀ TRANG BỊ NỘI THẤT KHÔNG GIAN TẦNG 7
TRỤ SỞ CHI NHÁNH BIDV HÀ NỘI

VỊ TRÍ - LOCATION:
TẦNG 7 - SỐ 48 LÊ THÁNH TÔNG, CỬA NAM, TP HÀ NỘI

CHỦ TRÍ KIẾN TRÚC - PRIMARY ARCHITECT:
KTS. NGUYỄN ĐỨC VIÊN

BỘ MÔN - SUBJECT:
NỘI THẤT

THIẾT KẾ NỘI THẤT - DESIGNED BY:
HS. CAO ANH TIẾN

VE - CAD BY:
HS. TRỊNH MINH TUẤN

QUẢN LÝ KỸ THUẬT - CHECKED BY:
KTS. NGUYỄN ĐỨC VIÊN

TÊN BẢN VẼ - DRAWING NAME:
CHI TIẾT HT-TT1 S-B1 S-B2

BẢN VẼ SỐ - DRAWING NO.:
D-03

NGÀY HOÀN THÀNH - DATE:
.../.../2025

THIẾT KẾ BẢN VẼ THI CÔNG
GIAI ĐOẠN THIẾT KẾ - PHASE:

TY LỆ - SCALE:
A3 1/75

S-B1

KÍCH THƯỚC: 500*1850*450
QUY CÁCH: BÀN CÂY CẢNH
VẬT LIỆU: COMPOSITE

MẶT ĐỪNG

MẶT BẰNG

S-B2

NGÂN HÀNG TMCP ĐẦU TƯ VÀ PHÁT TRIỂN VIỆT NAM
PHÊ DUYỆT
Theo Văn bản số 40021/QĐ-BIDV
Ngày: 18-11-2025
Ký tên:

CHỦ ĐẦU TƯ - PROJECT OWNER:

NGÂN HÀNG TMCP
ĐẦU TƯ VÀ PHÁT TRIỂN VIỆT NAM

CHINHÀNH
HÀ NỘI

PHÒNG GIÁM ĐỐC
Đoàn Thị Ngọc

ĐỊA CHỈ: THÁP BIDV, SỐ 194 TRẦN QUANG KHÁI, HOÀN KIẾM, HÀ NỘI
TEL: 04.2222534 FAX: 04.2220407

ĐƠN VỊ TƯ VẤN THIẾT KẾ - DESIGNED BY:
CÔNG TY TNHH TƯ VẤN THIẾT KẾ
C.O.R.E

P.011, CC PAKEXIM - AN DƯƠNG VƯƠNG
TÂY HỒ - HÀ NỘI
TEL: 04 04 37151367 - FAX: 04 04 37151365
GIÁM ĐỐC:

KTS. NGUYỄN ĐỨC VIÊN

TÊN CÔNG TRÌNH - PROJECT:
CẢI TẠO VÀ TRANG BỊ NỘI THẤT KHÔNG GIAN TẦNG 7
TRỤ SỞ CHI NHÁNH BIDV HÀ NỘI

VỊ TRÍ - LOCATION:
TẦNG 7 - SỐ 48 LÊ THÁNH TÔNG, CỬA NAM, TP HÀ NỘI

CHỦ TRÍ KIẾN TRÚC - PRIMARY ARCHITECT:
KTS. NGUYỄN ĐỨC VIÊN

BỘ MÔN - SUBJECT:
NỘI THẤT

THIẾT KẾ NỘI THẤT - DESIGNED BY:
HS. CAO ANH TIẾN

VE - CAD BY:
HS. TRỊNH MINH TUẤN

QUẢN LÝ KỸ THUẬT - CHECKED BY:
KTS. NGUYỄN ĐỨC VIÊN

TÊN BẢN VẼ - DRAWING NAME:
CHI TIẾT HT-TT1 S-B1 S-B2

BẢN VẼ SỐ - DRAWING NO.:
D-03

NGÀY HOÀN THÀNH - DATE:
.../.../2025

THIẾT KẾ BẢN VẼ THI CÔNG
GIAI ĐOẠN THIẾT KẾ - PHASE:

TY LỆ - SCALE:
A3 1/75

S-B1

KÍCH THƯỚC: 500*1850*450
QUY CÁCH: BÀN CÂY CẢNH
VẬT LIỆU: COMPOSITE

MẶT ĐỪNG

MẶT BẰNG

S-B2

NGÂN HÀNG TMCP ĐẦU TƯ VÀ PHÁT TRIỂN VIỆT NAM
PHÊ DUYỆT
Theo Văn bản số 40021/QĐ-BIDV
Ngày: 18-11-2025
Ký tên:

CHỦ ĐẦU TƯ - PROJECT OWNER:

NGÂN HÀNG TMCP
ĐẦU TƯ VÀ PHÁT TRIỂN VIỆT NAM

CHINHÀNH
HÀ NỘI

PHÒNG GIÁM ĐỐC
Đoàn Thị Ngọc

ĐỊA CHỈ: THÁP BIDV, SỐ 194 TRẦN QUANG KHÁI, HOÀN KIẾM, HÀ NỘI
TEL: 04.2222534 FAX: 04.2220407

ĐƠN VỊ TƯ VẤN THIẾT KẾ - DESIGNED BY:
CÔNG TY TNHH TƯ VẤN THIẾT KẾ
C.O.R.E

P.011, CC PAKEXIM - AN DƯƠNG VƯƠNG
TÂY HỒ - HÀ NỘI
TEL: 04 04 37151367 - FAX: 04 04 37151365
GIÁM ĐỐC:

KTS. NGUYỄN ĐỨC VIÊN

TÊN CÔNG TRÌNH - PROJECT:
CẢI TẠO VÀ TRANG BỊ NỘI THẤT KHÔNG GIAN TẦNG 7
TRỤ SỞ CHI NHÁNH BIDV HÀ NỘI

VỊ TRÍ - LOCATION:
TẦNG 7 - SỐ 48 LÊ THÁNH TÔNG, CỬA NAM, TP HÀ NỘI

CHỦ TRÍ KIẾN TRÚC - PRIMARY ARCHITECT:
KTS. NGUYỄN ĐỨC VIÊN

BỘ MÔN - SUBJECT:
NỘI THẤT

THIẾT KẾ NỘI THẤT - DESIGNED BY:
HS. CAO ANH TIẾN

VE - CAD BY:
HS. TRỊNH MINH TUẤN

QUẢN LÝ KỸ THUẬT - CHECKED BY:
KTS. NGUYỄN ĐỨC VIÊN

TÊN BẢN VẼ - DRAWING NAME:
CHI TIẾT HT-TT1 S-B1 S-B2

BẢN VẼ SỐ - DRAWING NO.:
D-03

NGÀY HOÀN THÀNH - DATE:
.../.../2025

THIẾT KẾ BẢN VẼ THI CÔNG
GIAI ĐOẠN THIẾT KẾ - PHASE:

TY LỆ - SCALE:
A3 1/75

S-B1

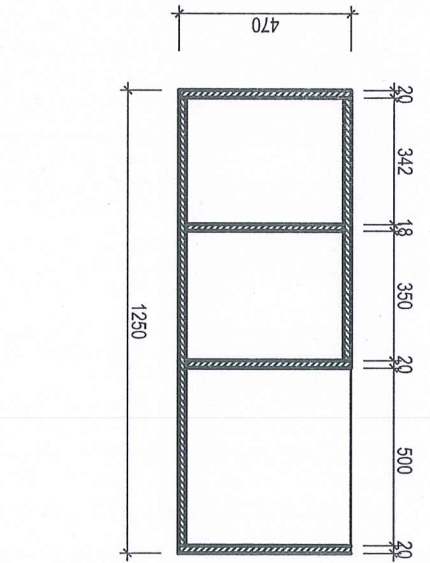
KÍCH THƯỚC: 500*1850*450
QUY CÁCH: BÀN CÂY CẢNH
VẬT LIỆU: COMPOSITE

MẶT ĐỪNG

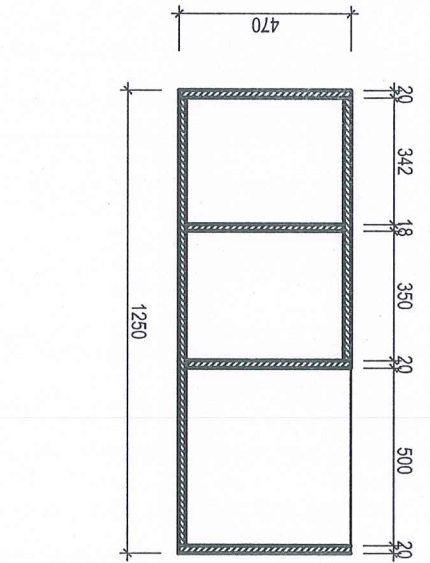
MẶT BẰNG

S-B2

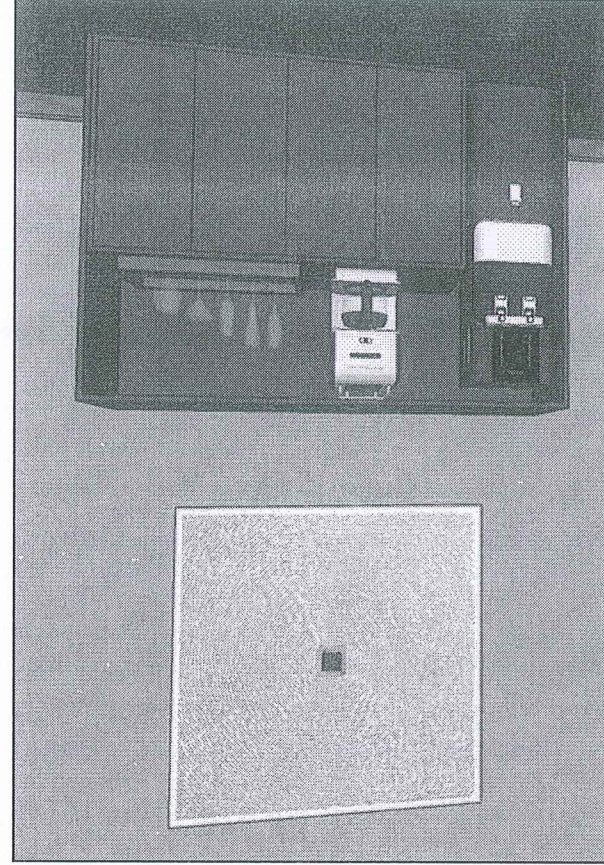
MẶT ĐỪNG



MẶT CẮT 1-1



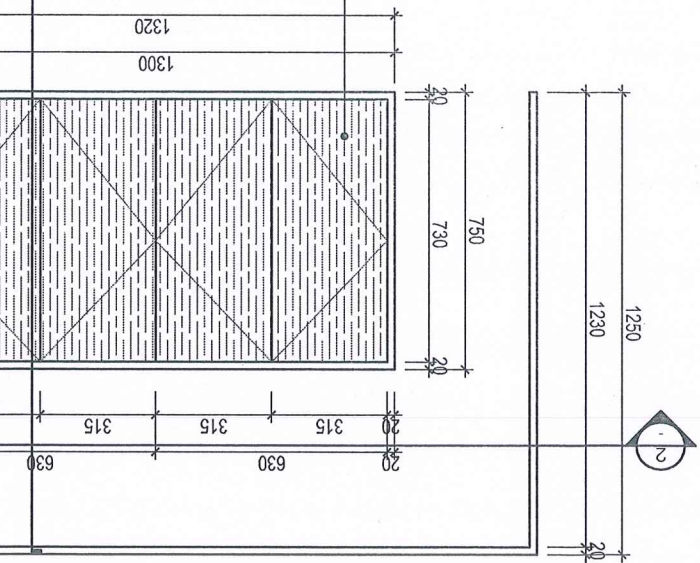
ẢNH MINH HOẠ



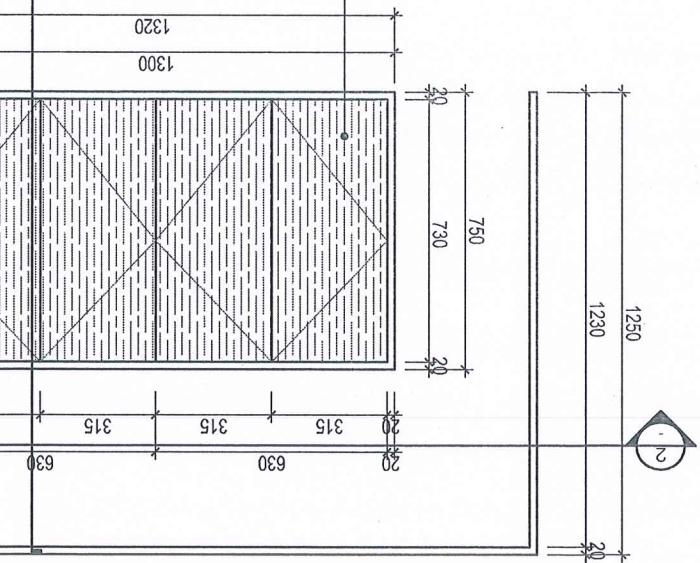
HT-TT1

KÍCH THƯỚC: 470*1710*1250
QUY CÁCH:
VẬT LIỆU: GỖ MDF HOÀN THIỆN THIÊN LAMINATE, MÀ...

MẶT ĐỪNG



MẶT CẮT 2-2

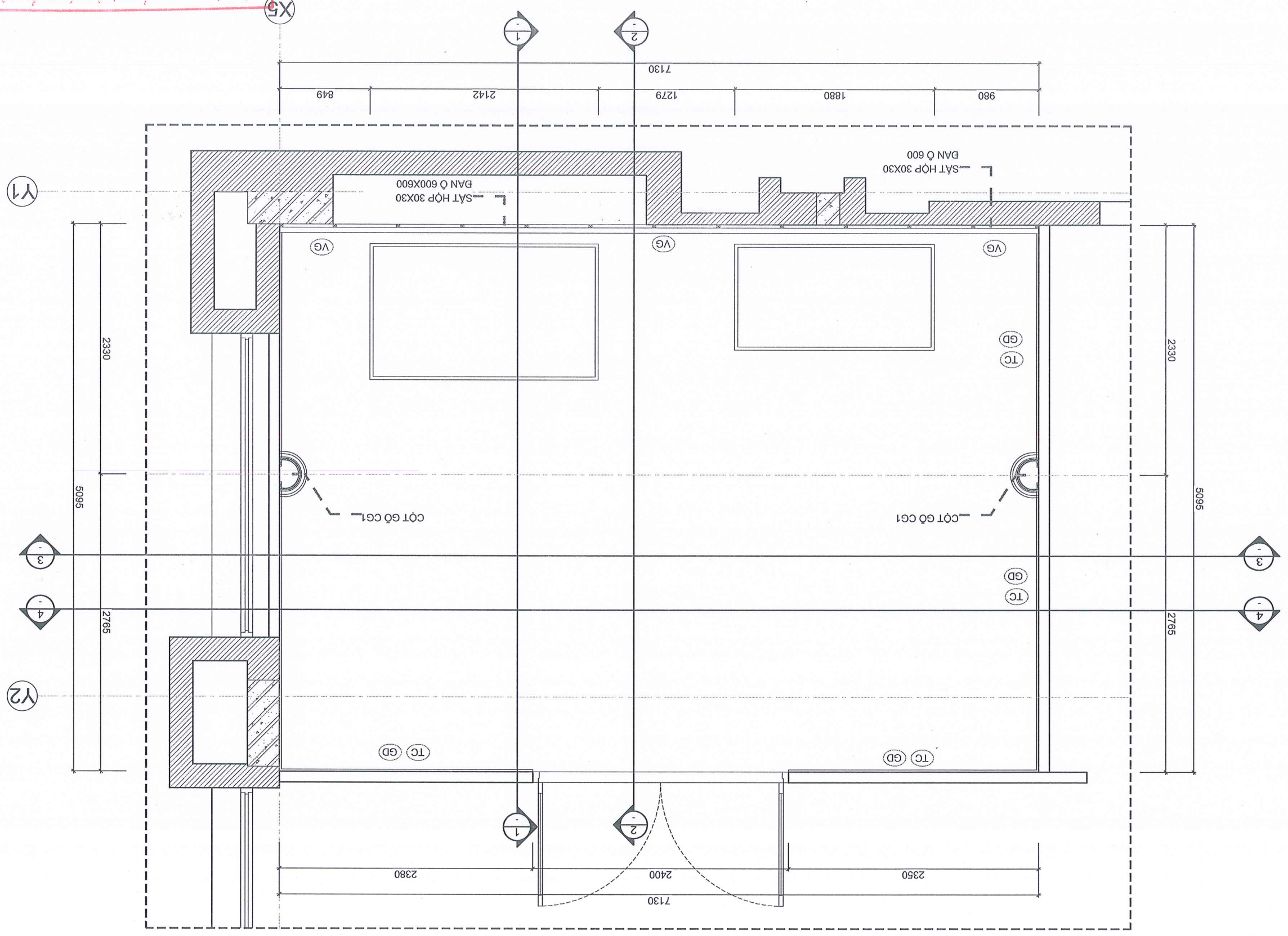


GỖ MDF HOÀN THIỆN THIÊN LAMINATE, MÀ...

KÍCH THƯỚC: 470*1710*1250
QUY CÁCH:
VẬT LIỆU: GỖ MDF HOÀN THIỆN THIÊN LAMINATE, MÀ...

KÝ HIỆU	GHI CHÚ
	VÁCH THÁCH CAO, KHUNG SẮT HỘP 40X80
	SƠN BÀ HOÀN THIÊN, 1 LỚP LỘT, 2 LỚP PHỤ
	GIẤY DÀN TƯỜNG
	VÁCH MDF BỀ MẶT HOÀN THIÊN VẠN GỖ

PHÊ DUYẾT
 Theo Văn bản số 10021/QĐ-BIDV
 Ngày: 18-11-2025
 Ký tên: *[Signature]*



MẶT BẰNG NỘI THẤT

D-05	NGÀY HOÀN THÀNH - DATE: .../.../2025	THIẾT KẾ BÀN VẼ THI CÔNG GIAI ĐOẠN THIẾT KẾ - PHASE:
TÊN BẢN VẼ - DRAWING NAME: MẶT BẰNG TRIỂN KHAI P. THỜ		TỶ LỆ - SCALE: BẢN VẼ SỐ - DRAWING NO.:
QUẢN LÝ KỸ THUẬT - CHECKED BY: <i>[Signature]</i>		
VE - CAD BY: <i>[Signature]</i>		
THIẾT KẾ NỘI THẤT - DESIGNED BY: HS. CAO ANH TIẾN		
NỘI THẤT		
CHỦ TRÌ KIẾN TRÚC - PRIMARY ARCHITECT: KTS. NGUYỄN ĐỨC VIÊN		
VỊ TRÍ - LOCATION: TẦNG 7 - SỐ 4B LÊ THÀNH TÔNG, CỬA NAM, TP HÀ NỘI TRỤ SỞ VÀ TRANG BỊ NỘI THẤT KHÔNG GIAN TẦNG 7 CẢI TẠO VÀ TRANG BỊ NỘI THẤT KHÔNG GIAN TẦNG 7		
ĐƠN VỊ TƯ VẤN THIẾT KẾ - DESIGNED BY: G.O.R.E CÔNG TY TNHH TƯ VẤN THIẾT KẾ P.611, CC PAKEXIM - AN DƯƠNG WUONG TÂY HỒ - HÀ NỘI TEL: 84 04 37151367 - FAX: 84 04 37151365 GIÁM ĐỐC: <i>[Signature]</i>		
CHỦ ĐẦU TƯ - PROJECT OWNER: NGÂN HÀNG TMCP ĐẦU TƯ VÀ PHÁT TRIỂN VIỆT NAM		
CHỈ NHÃN ĐẦU TƯ VÀ PHÁT TRIỂN VIỆT NAM PHÓ GIÁM ĐỐC <i>[Signature]</i>		
CHỖ DÙNG SỬA ĐỔI NGÀY NỘI DUNG SỬA ĐỔI		

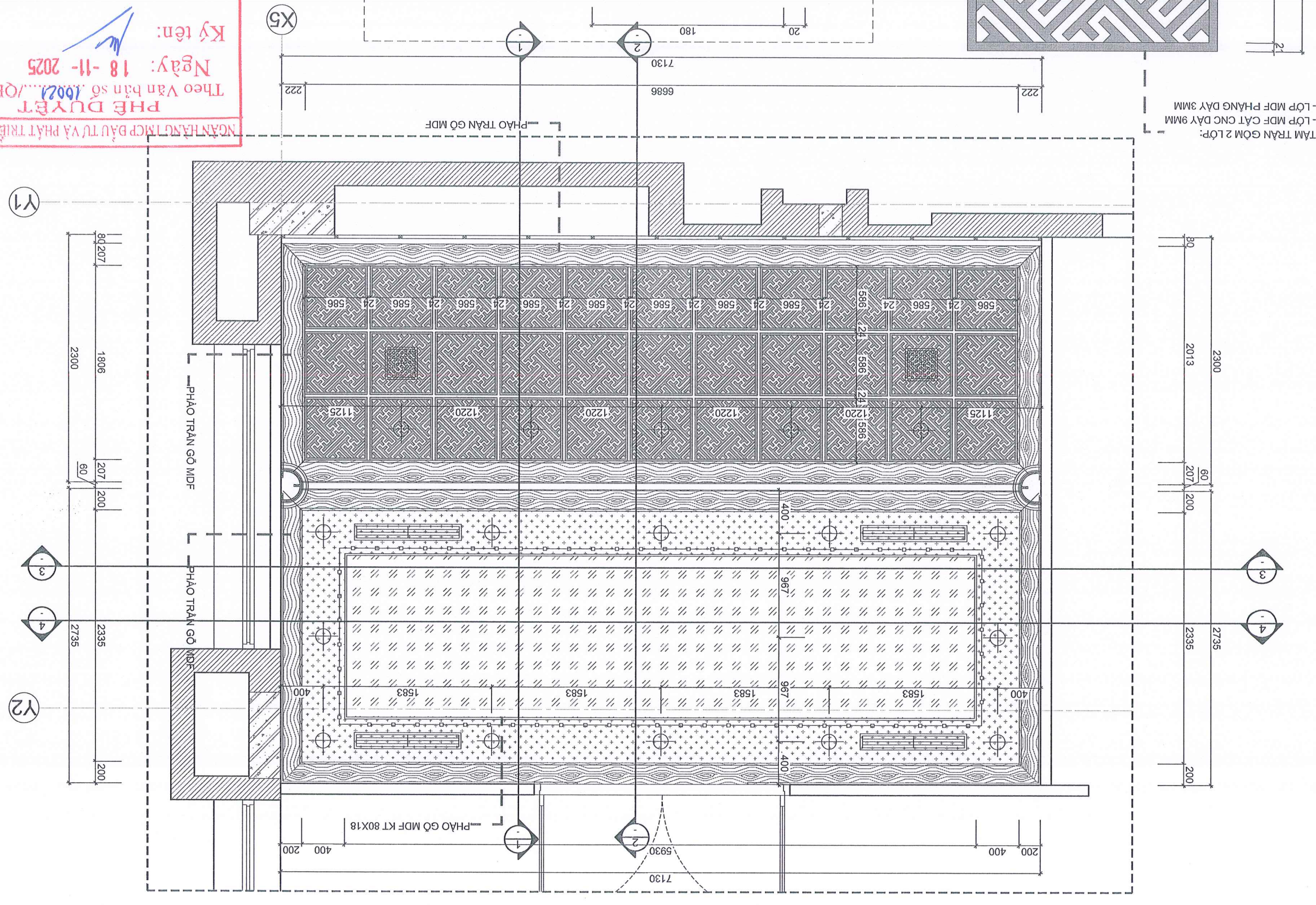
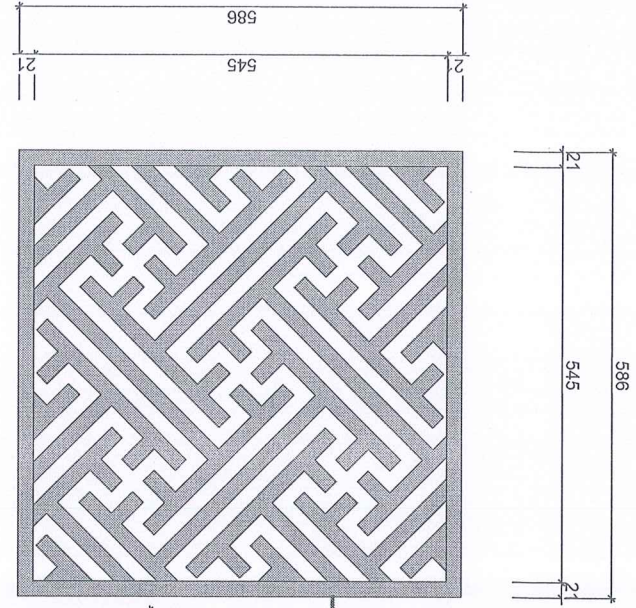
THIẾT KẾ BẢN VẼ THI CÔNG	
GIAI ĐOẠN THIẾT KẾ - PHASE:	
D-06	NGÀY HOÀN THÀNH - DATE: .../.../2025
TỶ LỆ - SCALE: BẢN VẼ SỐ - DRAWING NO:	
MẶT BẰNG TRẦN P. THỜ	
TÊN BẢN VẼ - DRAWING NAME:	
KTS. NGUYỄN ĐỨC VIÊN	
QUẢN LÝ KỸ THUẬT - CHECKED BY:	
KTV. CAO VIỆT QUÂN	
VẼ - CAD BY:	
HS. CAO ANH TIẾN	
THIẾT KẾ NỘI THẤT - DESIGNED BY:	
NỘI THẤT	
BỘ MÔN - SUBJECT:	
KTS. NGUYỄN ĐỨC VIÊN	
CHỦ TRÌ KIẾN TRÚC - PRIMARY ARCHITECT:	
TẦNG 7 - SỐ 4B LÊ THÀNH TÔNG, CỬA NAM, TP HÀ NỘI	
VỊ TRÍ - LOCATION:	
CẢI TẠO VÀ TRANG BỊ NỘI THẤT KHÔNG GIAN TẦNG 7 TRỤ SỞ CHI NHÁNH BIDV HÀ NỘI	
TÊN CÔNG TRÌNH - PROJECT:	
KTS. NGUYỄN ĐỨC VIÊN	
ĐƠN VỊ TƯ VẤN THIẾT KẾ - DESIGNED BY:	
CÔNG TY TNHH TƯ VẤN THIẾT KẾ G.O.R.E	
P.611, CC PACEKIM - AN DƯƠNG WƯNG TÂY HỒ - HÀ NỘI	
TEL: 04 37151367 - FAX: 04 37151365	
GIÁM ĐỐC: <i>[Signature]</i>	
CÔNG TY TNHH TƯ VẤN THIẾT KẾ G.O.R.E	
P.611, CC PACEKIM - AN DƯƠNG WƯNG TÂY HỒ - HÀ NỘI	
TEL: 04 2222534 FAX: 04 22200407	
ĐỊA CHỈ: THÁP BIDV SỐ 194 TRẦN QUANG KHÁI, HOÀN KIẾM, HÀ NỘI	
Sở Xây Dựng Hà Nội	
PHÒNG GIÁM ĐỐC	
CHỦ ĐẦU TƯ - PROJECT OWNER: NGÂN HÀNG TMCP ĐẦU TƯ VÀ PHÁT TRIỂN VIỆT NAM	
HÀ NỘI	
NGÂN HÀNG TMCP ĐẦU TƯ VÀ PHÁT TRIỂN VIỆT NAM	
CHỦ ĐẦU TƯ - PROJECT OWNER: NGÂN HÀNG TMCP ĐẦU TƯ VÀ PHÁT TRIỂN VIỆT NAM	
HÀ NỘI	
PHÒNG GIÁM ĐỐC	
Sở Xây Dựng Hà Nội	
PHÒNG GIÁM ĐỐC	
ĐỊA CHỈ: THÁP BIDV SỐ 194 TRẦN QUANG KHÁI, HOÀN KIẾM, HÀ NỘI	
TEL: 04 2222534 FAX: 04 22200407	
ĐƠN VỊ	
NGÀY	
NỘI DUNG SỬA ĐỔI	

MẶT BẰNG TRẦN

PHÊ DUYẾT
 Theo văn bản số 16021/QĐ-BIDV
 Ngày: 18-11-2025
 Ký tên: *[Signature]*
 NGÂN HÀNG TMCP ĐẦU TƯ VÀ PHÁT TRIỂN VIỆT NAM

04	CỬA GIÓ ĐIỀU HÒA		KÝ HIỆU	GHI CHÚ
17	BÊN LED DÂY ÁNH SÁNG VÀNG		GHI CHÚ	
02	BÊN DOWNLIGHT ÁNH SÁNG VÀNG		GHI CHÚ	
02	QUẠT HÚT MÙI GẦN TRẦN		GHI CHÚ	
SL	GHI CHÚ		GHI CHÚ	

KÝ HIỆU	GHI CHÚ
	TRẦN THÁCH CAO COS 2900 SO VỚI SÀN HOÀN THIÊN
	TRẦN THÁCH CAO COS 3100 SO VỚI SÀN HOÀN THIÊN
	PHẠO GỖ ỚP TRẦN

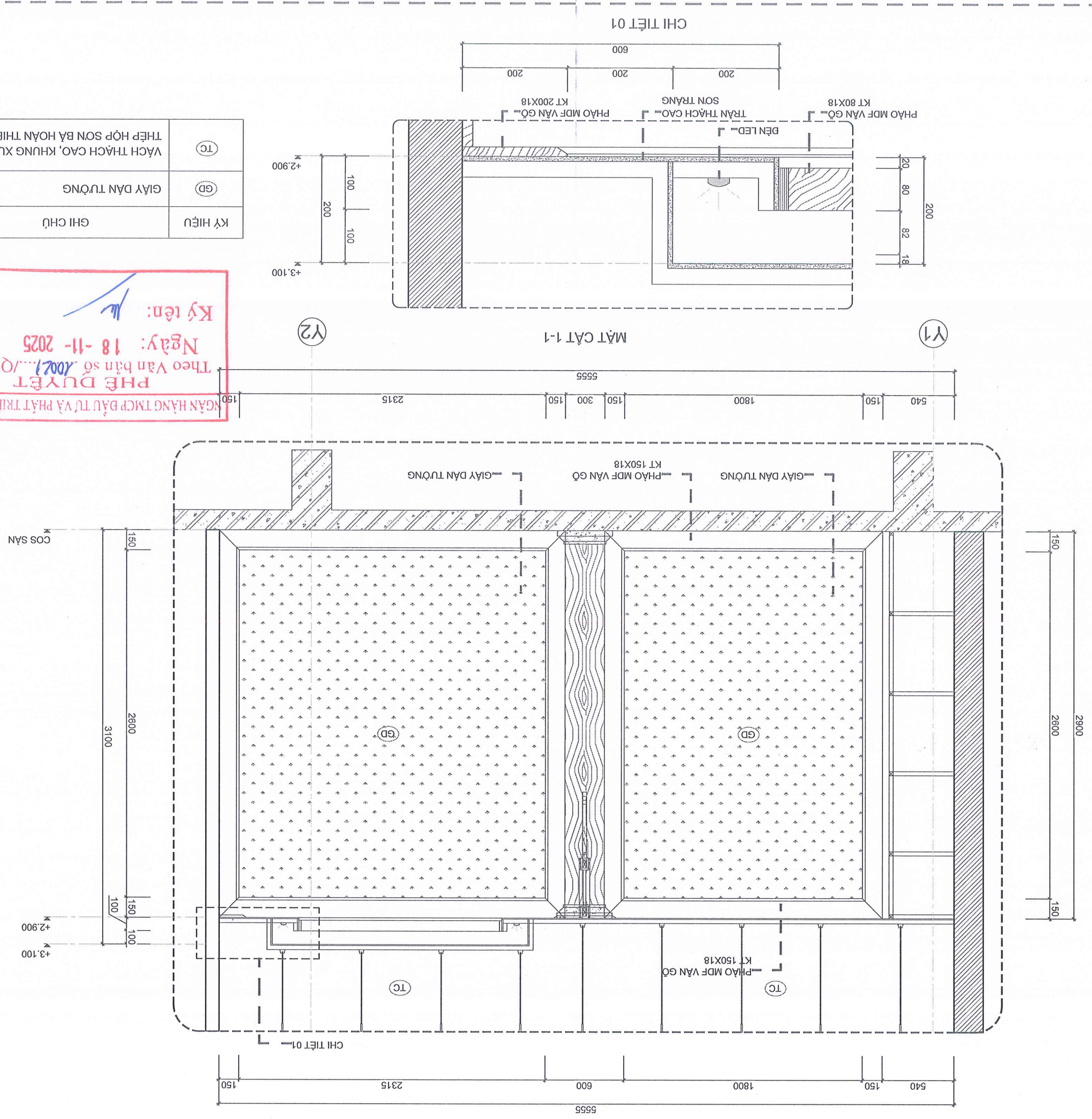


TẦM TRẦN GỒM 2 LỚP:
 - LỚP MDF CẮT CNC DÀY 9MM
 - LỚP MDF PHẪNG DÀY 3MM

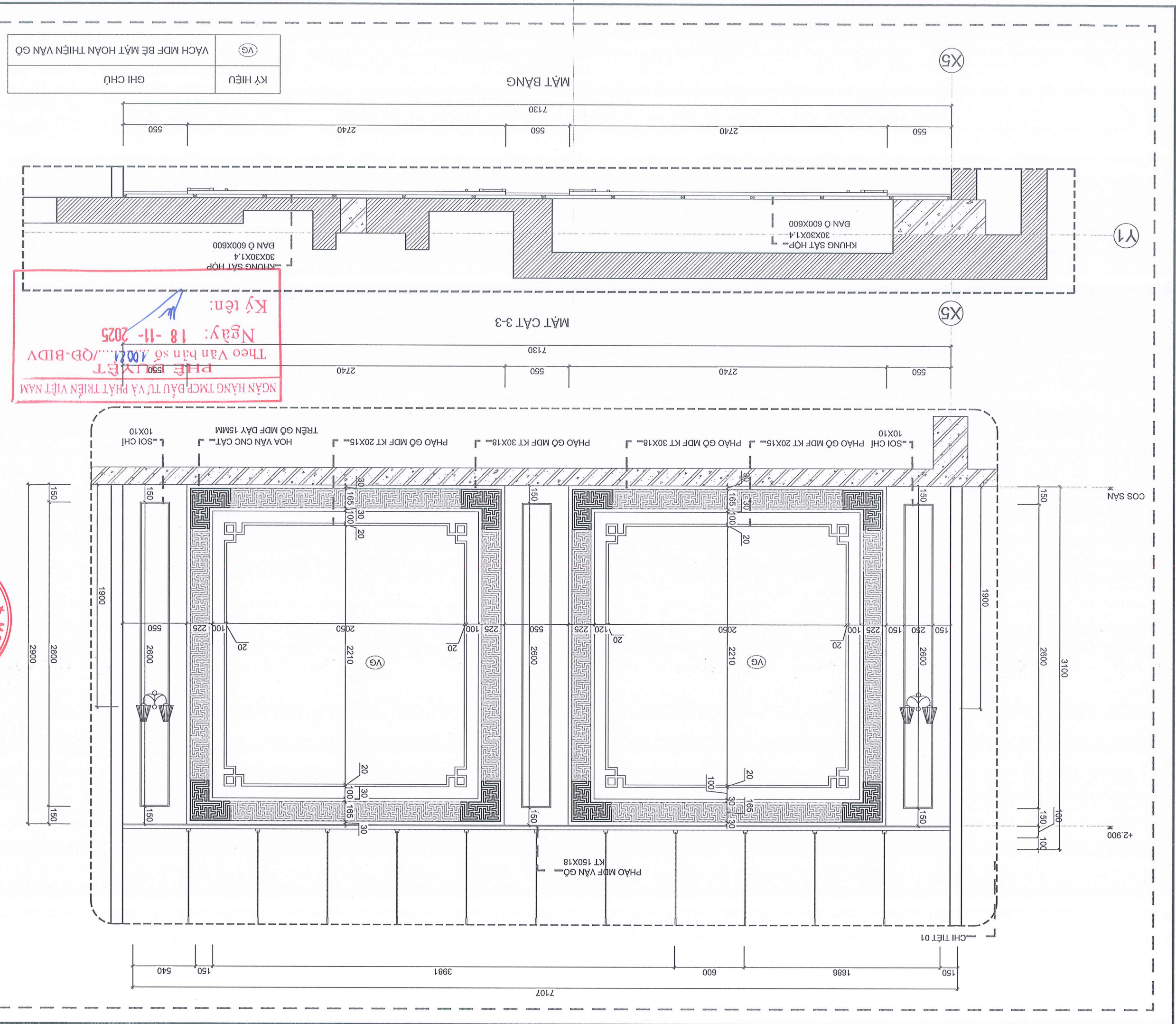
THIẾT KẾ BẢN VẼ THI CÔNG	
GIAI ĐOẠN THIẾT KẾ - PHASE:	
D-07	NGÀY HOÀN THÀNH - DATE: .../.../2025
TỶ LỆ - SCALE:	BẢN VẼ SỐ - DRAWING NO:
TÊN BẢN VẼ - DRAWING NAME: P. THỜ MẶT 1-1	
TÊN BẢN VẼ - DRAWING NAME:	
KTS. NGUYỄN ĐỨC VIÊN	
QUẢN LÝ KỸ THUẬT - CHECKED BY:	
KTV. CAO VIỆT QUÂN	
VẼ - CAD BY:	
HS. CAO ANH TIẾN	
THIẾT KẾ NỘI THẤT - DESIGNED BY:	
BỘ MÔN - SUBJECT: NỘI THẤT	
KTS. NGUYỄN ĐỨC VIÊN	
CHỦ TRÌ KIẾN TRÚC - PRIMARY ARCHITECT:	
VỊ TRÍ - LOCATION: TẦNG 7 - SỐ 48 LÊ THÀNH TÔNG, CỬA NAM, TP. HÀ NỘI	
CÁI TẠO VÀ TRANG BỊ NỘI THẤT KHÔNG GIAN TẦNG 7 TRỤ SỞ CHI NHÁNH BIDV HÀ NỘI	
TÊN CÔNG TRÌNH - PROJECT:	
KTS. NGUYỄN ĐỨC VIÊN	
GIÁM ĐỐC:	
CÔNG TY TNHH TƯ VẤN THIẾT KẾ C.O.R.E	
P.611, CC PACEKIM - AN DƯƠNG VƯƠNG TÂY HỒ - HÀ NỘI	
TEL: 84 04 37151967 - FAX: 84 04 37151966	
BON VỊ TƯ VẤN THIẾT KẾ - DESIGNED BY:	
TEL: 04.2222534 FAX: 04.2220407	
ĐỊA CHỈ: THÁP BIDV, SỐ 194 TRẦN QUANG KHÁI, HOÀN KIẾM, HÀ NỘI	
K. TP. HÀ NỘI	
CHÍNH ANH	
ĐẦU TƯ VÀ PHÁT TRIỂN VIỆT NAM	
NGÂN HÀNG TMCP	
CHỦ ĐẦU TƯ - PROJECT OWNER:	
BON VỊ	
Ngày	
NỘI DUNG SỬA ĐỔI	

Ký tên:
 Ngày: 18-11-2025
 Theo Văn bản số 10021.../QB-BIDV
PHÊ DUYỆT
 NGÂN HÀNG TMCP ĐẦU TƯ VÀ PHÁT TRIỂN VIỆT NAM

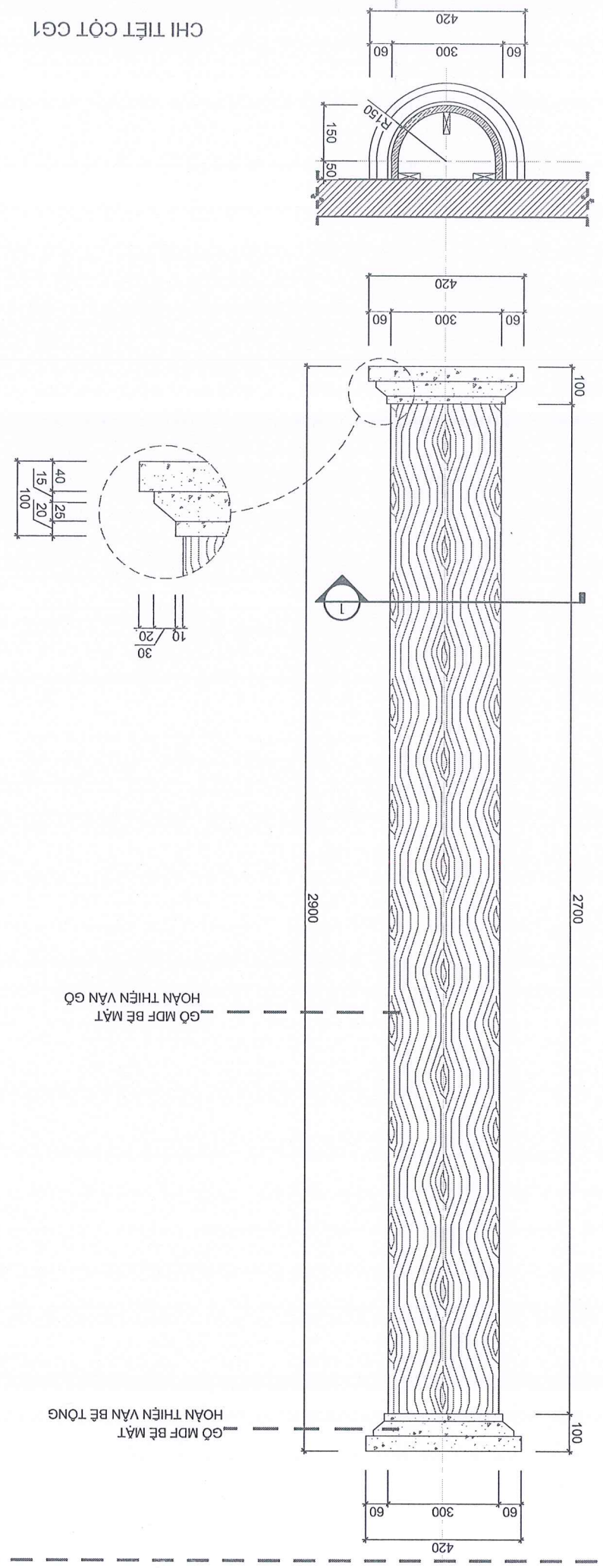
TC	VÁCH THÁCH CAO, KHUNG XƯƠNG THÉP HỘP SƠN BÀ HOÀN THIÊN
GD	GIẤY DÁN TƯỜNG
KY HIỆU	GHI CHÚ



THIẾT KẾ BÀN VẼ THI CÔNG	
GIAI ĐOẠN THIẾT KẾ - PHASE:	
D-09	NGÀY HOÀN THÀNH - DATE: .../.../2025
TỶ LỆ - SCALE:	
TÊN BẢN VẼ - DRAWING NAME: P. THỜI MẶT 3-3	
QUẢN LÝ KỸ THUẬT - CHECKED BY: KTS. NGUYỄN ĐỨC VIÊN	
VẼ - CAD BY: KTV. CAO VIỆT QUÂN	
THIẾT KẾ NỘI THẤT - DESIGNED BY: HS. CAO ANH TIẾN	
BỘ MÔN - SUBJECT: NỘI THẤT	
CHỦ TRÌ KIẾN TRÚC - PRIMARY ARCHITECT: KTS. NGUYỄN ĐỨC VIÊN	
VỊ TRÍ - LOCATION: TẦNG 7 - SỐ 48 LÊ THÁNH TÔNG, CỬA NAM, TP HÀ NỘI	
CÁI TẠO VÀ TRANG BỊ NỘI THẤT KHÔNG GIỮA TẦNG 7 TRỤ SỞ CHI NHÁNH BIDV HÀ NỘI	
TÊN CÔNG TRÌNH - PROJECT: TRỤ SỞ CHI NHÁNH BIDV HÀ NỘI	
KTS. NGUYỄN ĐỨC VIÊN	
CÔNG TY TNHH TƯ VẤN THIẾT KẾ G.O.R.E	
P.611, CC PACKAGEIM - AN DƯƠNG VƯƠNG TÁX HỒ - HÀ NỘI	
TEL: 04 37151967 - FAX: 04 37151965	
ĐƠN VỊ TƯ VẤN THIẾT KẾ - DESIGNED BY: CÔNG TY TNHH TƯ VẤN THIẾT KẾ G.O.R.E	
TEL: 04 2222534 FAX: 04 2220407	
ĐƠN VỊ THIẾT KẾ: TRẦN VĂN THẠCH	
CHỈ MẠNH	
PHÓ GIÁM ĐỐC	
ĐẦU TƯ VÀ PHÁT TRIỂN VIỆT NAM	
NGÂN HÀNG TMCP	
CHỦ ĐẦU TƯ - PROJECT OWNER: NGÂN HÀNG TMCP	
ĐƠN VỊ	
NGÀY	
NỘI DUNG SỬA ĐỔI	



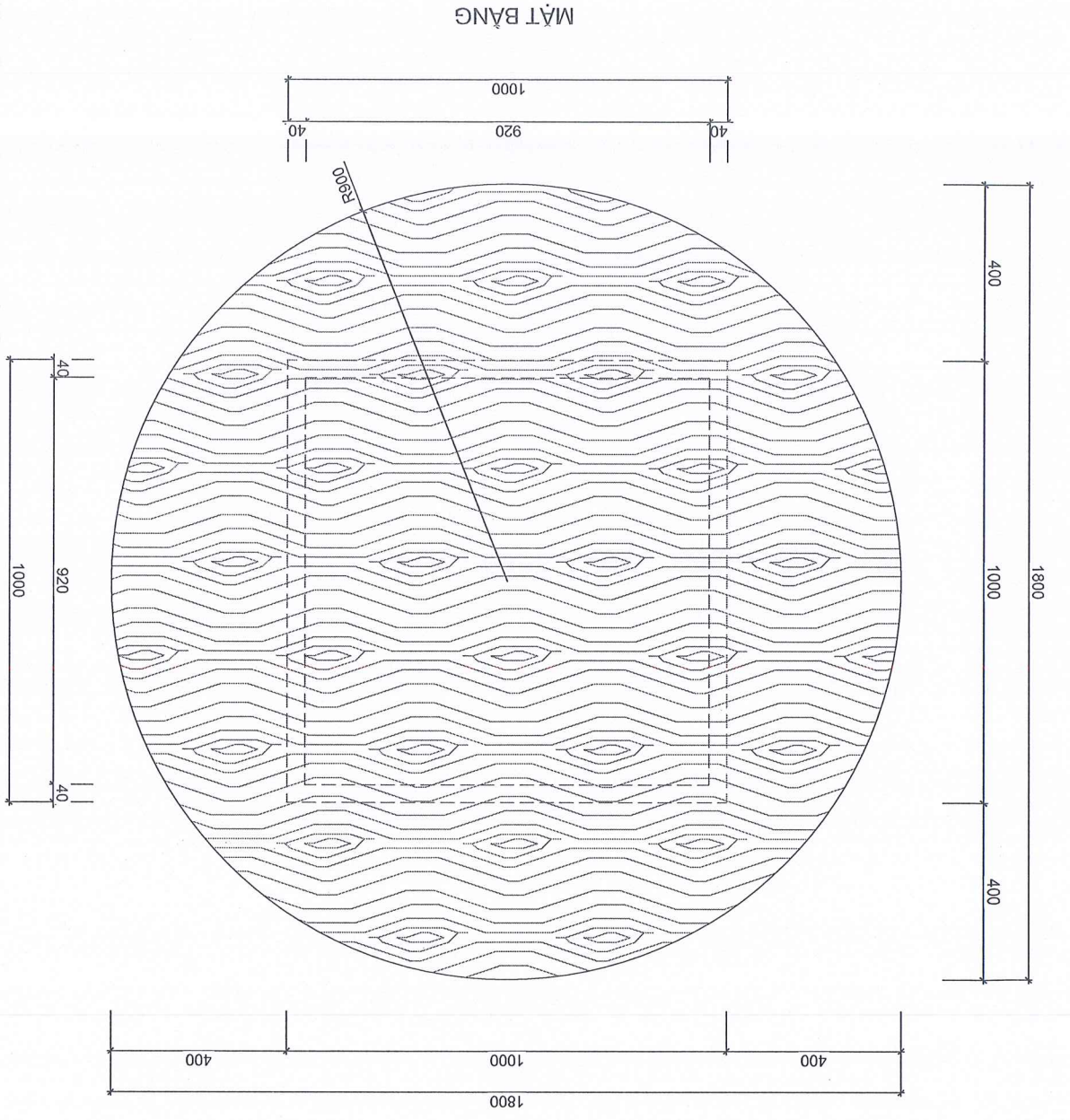
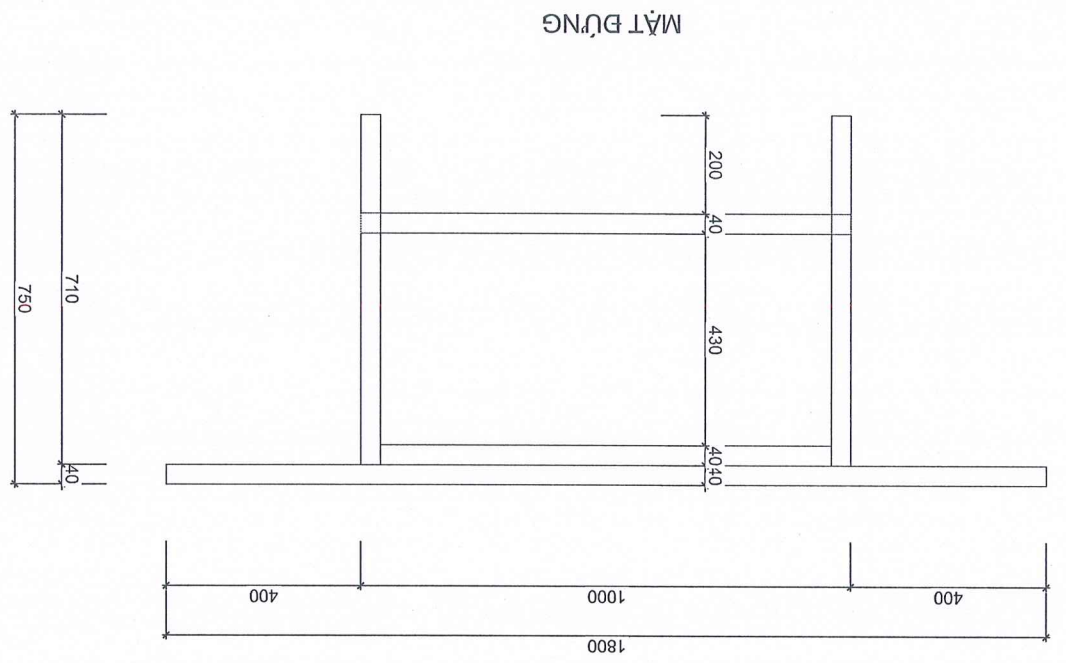
THIẾT KẾ KẾ BẢN VẼ THI CÔNG	GIAI ĐOẠN THIẾT KẾ - PHASE:	
D-12	NGÀY HOÀN THÀNH - DATE:	.../.../2025
BẢN VẼ SỐ - DRAWING NO.	TỶ LỆ - SCALE:	
CHI TIẾT CỘT CG-1		
TÊN BẢN VẼ - DRAWING NAME:		
KTS. NGUYỄN ĐỨC VIÊN		
QUẢN LÝ KỸ THUẬT - CHECKED BY:		
KTV. CAO VIỆT QUÂN		
VẼ - CAD BY:		
HS. CAO ANH TIẾN		
THIẾT KẾ NỘI THẤT - DESIGNED BY:		
BỘ MÔN - SUBJECT:		
NỘI THẤT		
KTS. NGUYỄN ĐỨC VIÊN		
CHỦ TRÌ KIẾN TRÚC - PRIMARY ARCHITECT:		
VỊ TRÍ - LOCATION:		
TẦNG 7 - SỐ 4B LÊ THÁNH TÔNG, CỬA NAM, TP HÀ NỘI		
CÀI TẠO VÀ TRANG BỊ NỘI THẤT KHÔNG GIAN TẦNG 7		
TRỤ SỞ CHI NHÁNH BIDV HÀ NỘI		
TÊN CÔNG TRÌNH - PROJECT:		
CÔNG TY TNHH TƯ VẤN THIẾT KẾ		
C. O. R. E		
P.611, CC PAKEXIM - AN DƯƠNG VƯƠNG		
TÂY HỒ - HÀ NỘI		
TEL: 04 37151367 - FAX: 04 37151365		
GIÁM ĐỐC:		
KTS. NGUYỄN ĐỨC VIÊN		
ĐƠN VỊ TƯ VẤN THIẾT KẾ - DESIGNED BY:		
CÔNG TY TNHH TƯ VẤN THIẾT KẾ		
C. O. R. E		
P.611, CC PAKEXIM - AN DƯƠNG VƯƠNG		
TÂY HỒ - HÀ NỘI		
TEL: 04 37151367 - FAX: 04 37151365		
GIÁM ĐỐC:		
KTS. NGUYỄN ĐỨC VIÊN		
ĐƠN VỊ TƯ VẤN THIẾT KẾ - DESIGNED BY:		
CÔNG TY TNHH TƯ VẤN THIẾT KẾ		
C. O. R. E		
P.611, CC PAKEXIM - AN DƯƠNG VƯƠNG		
TÂY HỒ - HÀ NỘI		
TEL: 04 37151367 - FAX: 04 37151365		
GIÁM ĐỐC:		
KTS. NGUYỄN ĐỨC VIÊN		
CHỦ ĐẦU TƯ - PROJECT OWNER:		
NGÂN HÀNG TMCP		
ĐẦU TƯ VÀ PHÁT TRIỂN VIỆT NAM		
PHÓ GIÁM ĐỐC		
KỶ TÊN		
Ngày: 18-11-2025		
Theo Văn bản số 40021/KB-BIDV		
PHÊ DUYỆT		
NGÂN HÀNG TMCP ĐẦU TƯ VÀ PHÁT TRIỂN VIỆT NAM		



KỶ TÊN: _____
 Ngày: 18-11-2025
 Theo Văn bản số 40021/KB-BIDV
 PHÊ DUYỆT
 NGÂN HÀNG TMCP ĐẦU TƯ VÀ PHÁT TRIỂN VIỆT NAM

THIẾT KẾ BÀN VẼ THI CÔNG	GIẢI ĐOÀN THIẾT KẾ - PHASE:
D-13	NGÀY HOÀN THÀNH - DATE: .../.../2025
BẢN VẼ SỐ - DRAWING NO:	TỶ LỆ - SCALE:
CHI TIẾT BÀN TRÒN HT-BT	
TÊN BẢN VẼ - DRAWING NAME:	
KTS. NGUYỄN ĐỨC VIÊN	
QUẢN LÝ KỸ THUẬT - CHECKED BY:	
KTV. CAO VIỆT QUÂN	
VẼ - CAD BY:	
HS. CAO ANH TIẾN	
THIẾT KẾ NỘI THẤT - DESIGNED BY:	
NỘI THẤT	
BỘ MÔN - SUBJECT:	
KTS. NGUYỄN ĐỨC VIÊN	
CHỦ TRÌ KIẾN TRÚC - PRIMARY ARCHITECT:	
TẦNG 7 - SỐ 48 LÊ THÁNH TÔNG, CỬA NAM, TP HÀ NỘI	
VỊ TRÍ - LOCATION:	
CÀI TẠO VÀ TRANG BỊ NỘI THẤT KHÔNG GIỮA TẦNG 7 TRỤ SỞ CHI NHÁNH BIDV HÀ NỘI	
TÊN CÔNG TRÌNH - PROJECT:	
KTS. NGUYỄN ĐỨC VIÊN	
CÔNG TY TNHH TƯ VẤN THIẾT KẾ C.O.R.E	
P.611, CC PACEKIM - AN DUONG WUONG TÂY HỒ - HÀ NỘI	
TEL: 84 04 37151367 - FAX: 84 04 37151365	
C. O. K. E.	
CÔNG TY TNHH TƯ VẤN THIẾT KẾ C.O.R.E	
ĐƠN VỊ TƯ VẤN THIẾT KẾ - DESIGNED BY:	
TEL: 04 2222534	
FAX: 04 22200407	
ĐỊA CHỈ: TRÁP BIDV, SỐ 191 TRẦN QUANG KHAI, HOÀN KIẾM, HÀ NỘI	
NGÂN HÀNG TMCP ĐẦU TƯ VÀ PHÁT TRIỂN VIỆT NAM	
CHỦ ĐẦU TƯ - PROJECT OWNER:	
NGÂN HÀNG TMCP	
ĐƠN VỊ	
NGÀY	
NỘI DUNG SỬA ĐỔI	

CHI TIẾT BÀN TRÒN HT-BT



NGÂN HÀNG TMCP ĐẦU TƯ VÀ PHÁT TRIỂN VIỆT NAM
PHÊ DUYỆT
 Theo Văn bản số 18021.../QB-BIDV
 Ngày: 18-11-2025
 Ký tên: *[Signature]*

