

**CỘNG HOÀ XÃ HỘI CHỦ NGHĨA VIỆT NAM  
ĐỘC LẬP - TỰ DO - HẠNH PHÚC**

\*\*\*\*\*

# **BÁO CÁO KINH TẾ KỸ THUẬT**

**CÔNG TRÌNH:**

**TRẠM XỬ LÝ NƯỚC THẢI NHIỄM DẦU CÔNG SUẤT 10M3/H  
TẠI KHO CẢNG XĂNG DẦU SÔNG GIANH  
THUỘC CÔNG TY XĂNG DẦU QUẢNG BÌNH**

**ĐỊA ĐIỂM: XÃ BẮC TRẠCH - H. BỐ TRẠCH - T. QUẢNG BÌNH**

**TẬP 2: BẢN VẼ**

**CHỦ ĐẦU TƯ  
CÔNG TY XĂNG DẦU QUẢNG BÌNH**



**PHÓ GIÁM ĐỐC  
Hà Thanh Sơn**

**ĐƠN VỊ TƯ VẤN  
CÔNG TY CP TƯ VẤN XÂY DỰNG PETROLIMEX**



**PHÓ GIÁM ĐỐC  
Hà Dương Chanh**

**CÔNG TY CỔ PHẦN XÂY DỰNG  
SMT VIỆT NAM**

**THẨM TRA**

Theo Văn bản số: 2123  
ngày 28 tháng 6 năm 2025

Chủ trì bộ môn ký tên:

Nguyễn Tuấn Long NTL

# THỐNG KÊ BẢN VẼ

## HỒ SƠ THIẾT KẾ BẢN VẼ THI CÔNG

STT	TÊN BẢN VẼ	SỐ BẢN VẼ
<b>PHẦN I: CÔNG NGHỆ</b>		
01	TỔNG MẶT BẰNG HIỆN TRẠNG	10224-60-HT-001-001-REV_0
02	TỔNG MẶT BẰNG CẢI TẠO KHU XLNT	10224-60-CT-001-001-REV_0
03	MẶT BẰNG VỊ TRÍ KHU XỬ LÝ NƯỚC THẢI	10224-60-KXL-001-011-REV_0
04	SƠ ĐỒ CÔNG NGHỆ XỬ LÝ NƯỚC THẢI	10224-60-KXL-002-011-REV_0
05	MẶT BẰNG KHU XỬ LÝ NƯỚC THẢI	10224-60-KXL-003-011-REV_0
06	MẶT CẮT KHU XỬ LÝ NƯỚC THẢI	10224-60-KXL-004-011-REV_0
07	BỂ LẮNG GẠM DẦU TK01A	10224-60-KXL-005-011-REV_0
08	BỂ ĐIỀU HÒA TK02	10224-60-KXL-006-011-REV_0
09	BỂ KEO TỤ, BỂ TẠO BÓNG (TK03, TK04)	10224-60-KXL-007-011-REV_0
10	BỂ TUYẾN NỔI (TK05)	10224-60-KXL-008-011-REV_0
11	BỂ CHỨA 100M3 (TK06)	10224-60-KXL-009-011-REV_0
12	SÂN PHƠI BÙN (TK07)	10224-60-KXL-010-011-REV_0
13	CHI TIẾT NHÀ HÓA CHẤT	10224-60-KXL-011-011-REV_0
14	THỐNG KÊ KHỐI LƯỢNG VẬT TƯ	10224-60-TKKL-001-002-REV_0
15	THỐNG KÊ KHỐI LƯỢNG THIẾT BỊ	10224-60-TKKL-002-002-REV_0
16	CHI TIẾT LẮP ĐẶT BƠM TUẦN HOÀN NƯỚC THẢI	10224-60-BTH-001-001-REV_0

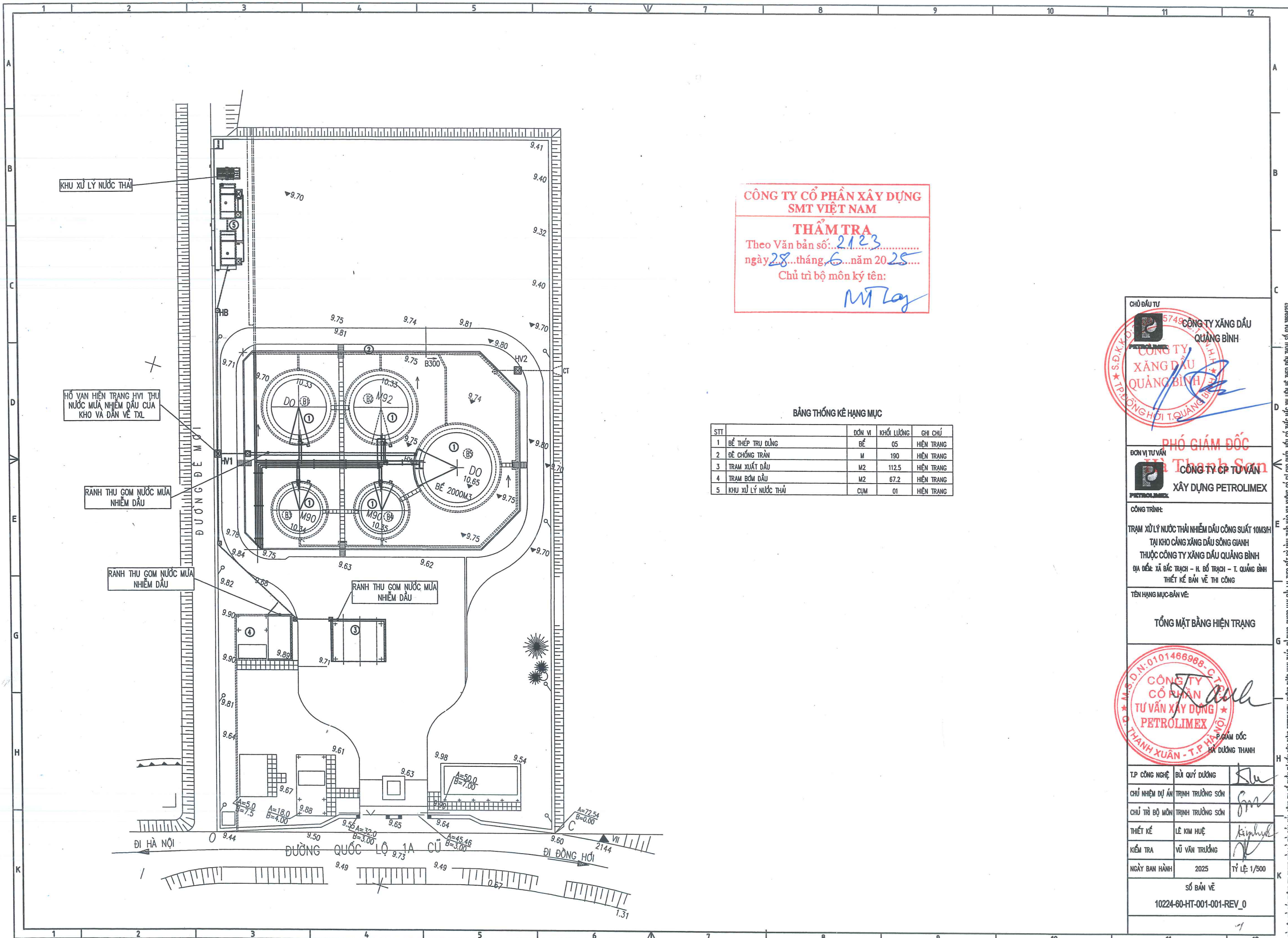
STT	TÊN BẢN VẼ	SỐ BẢN VẼ
<b>PHẦN II: KẾT CẤU</b>		
17	KẾT CẤU HỐ GA	10224-20-HG-001-001-REV_0
18	CẢI TẠO Rãnh B300 - MƯƠNG ĐẶT ỐNG	10224-20-RTN-001-001-REV_0
19	BỂ LẮNG GẠM DẦU	10224-20-BLG-001-001-REV_0
20	KẾT CẤU NỀN KHU XLNT	10224-20-XLNT-001-003-REV_0
21	KẾT CẤU MÁI CHE KHU XLNT (1/2)	10224-20-XLNT-002-003-REV_0
22	KẾT CẤU MÁI CHE KHU XLNT (2/2)	10224-20-XLNT-003-003-REV_0
23	MẶT BẰNG BỂ CHỨA 100M3	10224-20-TK06-001-002-REV_0
24	BỐ TRÍ CỐT THÉP BỂ CHỨA 100M3	10224-20-TK06-002-002-REV_0
25	KẾT CẤU SÂN PHƠI BÙN	10224-20-TK07-001-001-REV_0
26	MÓNG CỘT ĐÈN CAO ÁP H=7M	10224-20-MCD-001-001-REV_0
<b>PHẦN III: ĐIỆN</b>		
27	TỔNG MẶT BẰNG CẤP ĐIỆN KHU XLNT	10224-70-TNTCT-001-010-REV_0
28	MẶT BẰNG CHỐNG SÉT, TIẾP ĐỊA KHU XLNT	10224-70-TNTCT-002-010-REV_0
29	CHI TIẾT LẮP ĐẶT	10224-70-TNTCT-003-010-REV_0
30	BẢN VẼ CHIẾU SÁNG	10224-70-TNTCT-004-010-REV_0
31	BẢN VẼ MĂNG CÁP	10224-70-TNTCT-005-010-REV_0
32	BẢN VẼ MĂNG CÁP	10224-70-TNTCT-006-010-REV_0
33	BẢN VẼ TỦ ĐIỆN	10224-70-TNTCT-007-010-REV_0
34	BẢN VẼ TỦ ĐIỆN	10224-70-TNTCT-008-010-REV_0
35	BẢN VẼ TỦ ĐIỆN	10224-70-TNTCT-009-010-REV_0
36	BẢN VẼ TỦ ĐIỆN	10224-70-TNTCT-010-010-REV_0



**CÔNG TY CỔ PHẦN XÂY DỰNG  
SMT VIỆT NAM**

**THẨM TRA**  
Theo Văn bản số: 2123.....  
ngày 28 tháng 6 năm 2025.....  
Chủ trì bộ môn ký tên:

*NTLay*



**CÔNG TY CỔ PHẦN XÂY DỰNG  
SMT VIỆT NAM**

**THẨM TRA**  
 Theo Văn bản số: 2123  
 ngày 28 tháng 6 năm 2025  
 Chủ trì bộ môn ký tên:  
*M.T. Lay*

**BẢNG THỐNG KÊ HẠNG MỤC**

STT	MÔ TẢ	ĐƠN VỊ	KHỐI LƯỢNG	GHI CHÚ
1	BỂ THÉP TRỤ DUNG	BỂ	05	HIỆN TRẠNG
2	ĐÈ CHỐNG TRÀN	M	190	HIỆN TRẠNG
3	TRẠM XUẤT DẦU	M2	112.5	HIỆN TRẠNG
4	TRẠM BƠM DẦU	M2	67.2	HIỆN TRẠNG
5	KHU XỬ LÝ NƯỚC THẢI	CUM	01	HIỆN TRẠNG

**CHỦ ĐẦU TƯ**  
  
**CÔNG TY XĂNG DẦU QUẢNG BÌNH**

**PHÓ GIÁM ĐỐC**  
  
**TRẦN THANH SƠN**  
**CÔNG TY CP TƯ VẤN XÂY DỰNG PETROLIMEX**

**CÔNG TRÌNH:**  
 TRẠM XỬ LÝ NƯỚC THẢI NHIỄM DẦU CÔNG SUẤT 10M<sup>3</sup>/H  
 TẠI KHO CẢNG XĂNG DẦU SÔNG GIANG  
 THUỘC CÔNG TY XĂNG DẦU QUẢNG BÌNH  
 ĐỊA ĐIỂM: XÃ BẮC TRẠCH - H. BỐ TRẠCH - T. QUẢNG BÌNH  
 THIẾT KẾ BẢN VẼ THI CÔNG

**TÊN HẠNG MỤC-BẢN VẼ:**  
**TỔNG MẶT BẰNG HIỆN TRẠNG**

**PHẠM ĐỐC**  
  
**HÀ DƯƠNG THANH**

**T.P CÔNG NGHỆ** BÙI QUÝ DƯƠNG

**CHỦ NHIỆM DỰ ÁN** TRỊNH TRƯỜNG SƠN

**CHỦ TRÌ BỘ MÔN** TRỊNH TRƯỜNG SƠN

**THIẾT KẾ** LÊ KIM HUỆ

**KIỂM TRA** VŨ VĂN TRƯỜNG

**NGÀY BAN HÀNH** 2025 **TỶ LỆ:** 1/500

SỐ BẢN VẼ  
10224-60-HT-001-001-REV\_0

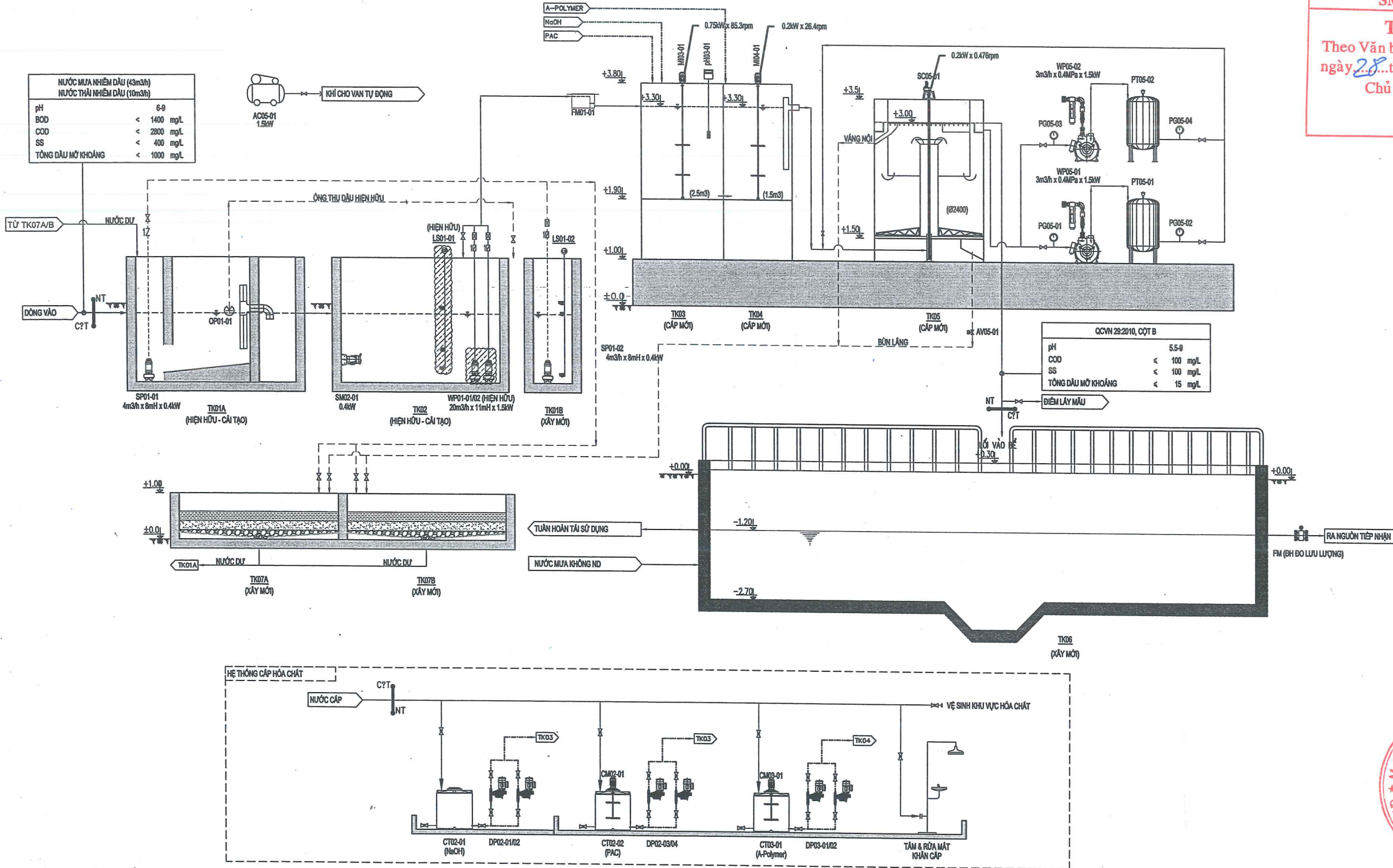
TÀI LIỆU VÀ CÁC THÔNG TIN TRƯỚC NÀY LÀ TÀI SẢN CỦA CÔNG TY TƯ VẤN XÂY DỰNG PETROLIMEX. KHÔNG ĐƯỢC SỬA LẠI, PHOTOCOPY, SỬ DỤNG, PHOTOCOPY HAY SỬA LẠI, THEO BẤT KỲ HÌNH THỨC NÀO MÀ KHÔNG CÓ SỰ CHO PHÉP. KÈU CỨ THẮC MẮC XIN LIÊN HỆ THEO ĐIỆN THOẠI SỐ 024.3889422.





SƠ ĐỒ CÔNG NGHỆ XỬ LÝ NƯỚC THẢI

**CÔNG TY CỔ PHẦN XÂY DỰNG SMT VIỆT NAM**  
**THẨM TRA**  
 Theo Văn bản số: 2123  
 ngày 28 tháng 6 năm 2025  
 Chủ trì bộ môn ký tên: *MLg*



GHI CHÚ QUY ƯỚC THIẾT BỊ

- WP 01 - 01/02 : SỐ THỨ TỰ THIẾT BỊ; BƠM 1 VÀ BƠM 2
- TK01 : TÊN BỂ; BỂ TK01
- WP 01 - 01/02 : TÊN THIẾT BỊ; BƠM NƯỚC THẢI
- Thiết bị tận dụng hiện hữu

- GHI CHÚ:**
- COS ±0.00 TƯƠNG ỨNG VỚI CΟΣ NỀN HIỆN HỮU TXLNT.
  - CAO ĐỘ BỂ ĐẶT CỤM BỒN THÉP ĐANG GIẢ ĐỊNH +1.00.
  - CAO ĐỘ CỤM BỂ THÉP CÓ THỂ ĐIỀU CHỈNH NẾU CAO ĐỘ BỂ ĐẶT THỰC TẾ THAY ĐỔI.

- KÍ HIỆU**
- : ĐƯỜNG NƯỚC THẢI
  - - - : ĐƯỜNG BÙN
  - - - : ĐƯỜNG HOÁ CHẤT
  - - - : ĐƯỜNG NƯỚC CẤP
  - - - : ĐƯỜNG KHÍ NÉN

GHI CHÚ CỤM BỂ

KÝ HIỆU	HẠNG MỤC	GHI CHÚ
TK01A	BỂ LẮNG GẠT DẦU	HIỆN HỮU - CẢI TẠO
TK01B	HỒ CHỨA VẮNG	XÂY MỚI
TK02	BỂ ĐIỀU HÒA	HIỆN HỮU - CẢI TẠO
TK03	BỂ KEO TỤ	BỒN THÉP SƠN EPOXY - CẤP MỚI
TK04	BỂ TẠO BÔNG	BỒN THÉP SƠN EPOXY - CẤP MỚI
TK05	BỂ TUYÊN NỔI	BỒN THÉP SƠN EPOXY - CẤP MỚI
TK06	BỂ CHỨA 100MP	XÂY MỚI
TK07A/B	SÀN PHƠI BÙN	XÂY MỚI

GHI CHÚ THIẾT BỊ

KÝ HIỆU	HẠNG MỤC	KÝ HIỆU	HẠNG MỤC
WP	BƠM NƯỚC THẢI	AV	VAN ĐIỆN
SP	BƠM BÙN	AC	MÁY NÉN KHÍ
DP	BƠM ĐỊNH LƯỢNG	LS	CÔNG TÁC MỤC NƯỚC
SM	MÁY KHUẤY CHÌM	pH	THIẾT BỊ ĐO pH
MI	MÁY KHUẤY TRONG BỂ	CT	BỒN HOÁ CHẤT
CM	MÁY KHUẤY BỒN HOÁ CHẤT	PT	BỒN TẠO ÁP
SC	DẪN GẠT BÙN	PG	BÔNG HỒ ĐO ÁP
FM	BÔNG HỒ ĐO LƯU LƯỢNG	OP	HỆ THỐNG THU DẦU

QCYN 28/2010, CỘT B

pH	5.5-9
COD	< 100 mg/L
SS	< 100 mg/L
TỔNG DẦU MỠ KHOÁNG	< 15 mg/L

ĐIỂM LẤY MẪU

CHỦ ĐẦU TƯ  
 CÔNG TY XĂNG DẦU QUẢNG BÌNH  
 CÔNG TY XĂNG DẦU QUẢNG BÌNH  
 PHỤ GIÁM ĐỐC  
 Hà Thanh Sơn

ĐƠN VỊ TƯ VẤN  
 CÔNG TY CP TƯ VẤN XÂY DỰNG PETROLIMEX  
 CÔNG TRÌNH:  
 TRẠM XỬ LÝ NƯỚC THẢI NHIỄM DẦU CÔNG SUẤT 10M3/H  
 TẠI KHU CẢNG XĂNG DẦU SÔNG GIANG  
 THUỘC CÔNG TY XĂNG DẦU QUẢNG BÌNH  
 ĐỊA ĐIỂM: XÃ BẮC TRẠCH - H. BỐ TRẠCH - T. QUẢNG BÌNH  
 THIẾT KẾ BẢN VẼ THI CÔNG

TÊN HẠNG MỤC-BẢN VẼ:  
 KHU XỬ LÝ  
 SƠ ĐỒ CÔNG NGHỆ XỬ LÝ NƯỚC THẢI

P. GIÁM ĐỐC  
 HÀ DƯƠNG THANH

T.P CÔNG NGHỆ	BÙI QUÝ DƯƠNG
CHỦ NHIỆM DỰ ÁN	TRINH TRƯỜNG SƠN
CHỦ TRÌ BỘ MÔN	TRINH TRƯỜNG SƠN
THIẾT KẾ	LÊ KIM HUỆ
KIỂM TRA	VŨ VĂN TRƯỜNG
NGÀY BAN HÀNH	2025
	TỶ LỆ

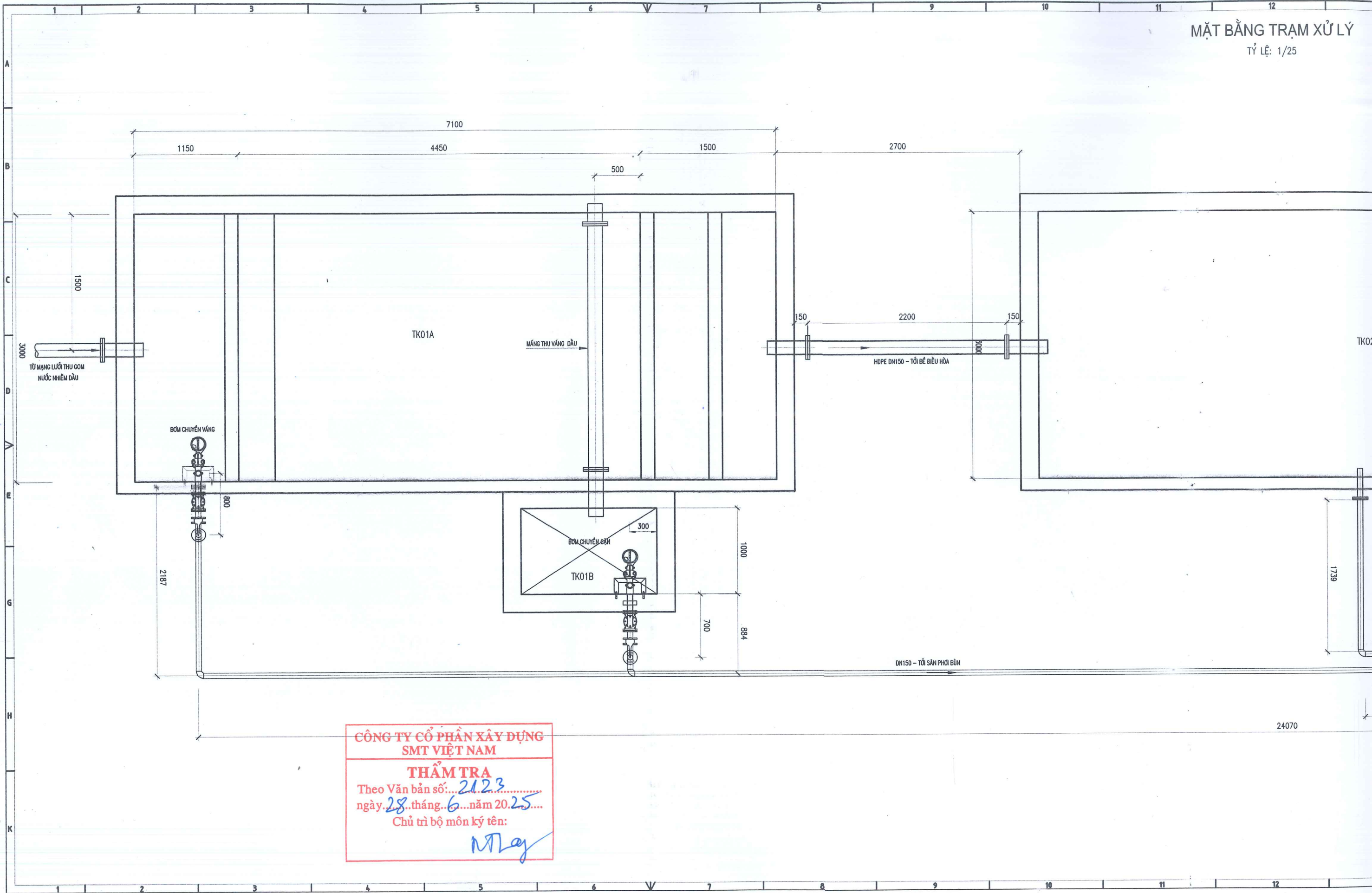
**NGUỒN ĐIỆN**  
 220/380VAC, 50HZ, 3Ø, 4W+1E  
 HOẠT ĐỘNG = 9.5 KW  
 DỰ PHÒNG = 2.5 KW  
 TỔNG = 12.0 KW

SỐ BẢN VẼ  
 10224-60-KXL-002-011-REV\_0

TÀI LIỆU VÀ CÁC THÔNG TIN TRONG MẪU LÀ TÀI SẢN CỦA CÔNG TY CỔ PHẦN XÂY DỰNG PETROLIMEX. KHÔNG ĐƯỢC KHAI THÁC, SỬ DỤNG, PHOTO HAY SÁI LẠI THEO BẤT KỲ HÌNH THỨC NÀO MÀ KHÔNG CÓ SỰ CHO PHÉP HỮU CỠ THỰC HIỆN LÊN HỆ THEO ĐIỆN THOẠI SỐ 024.38949232

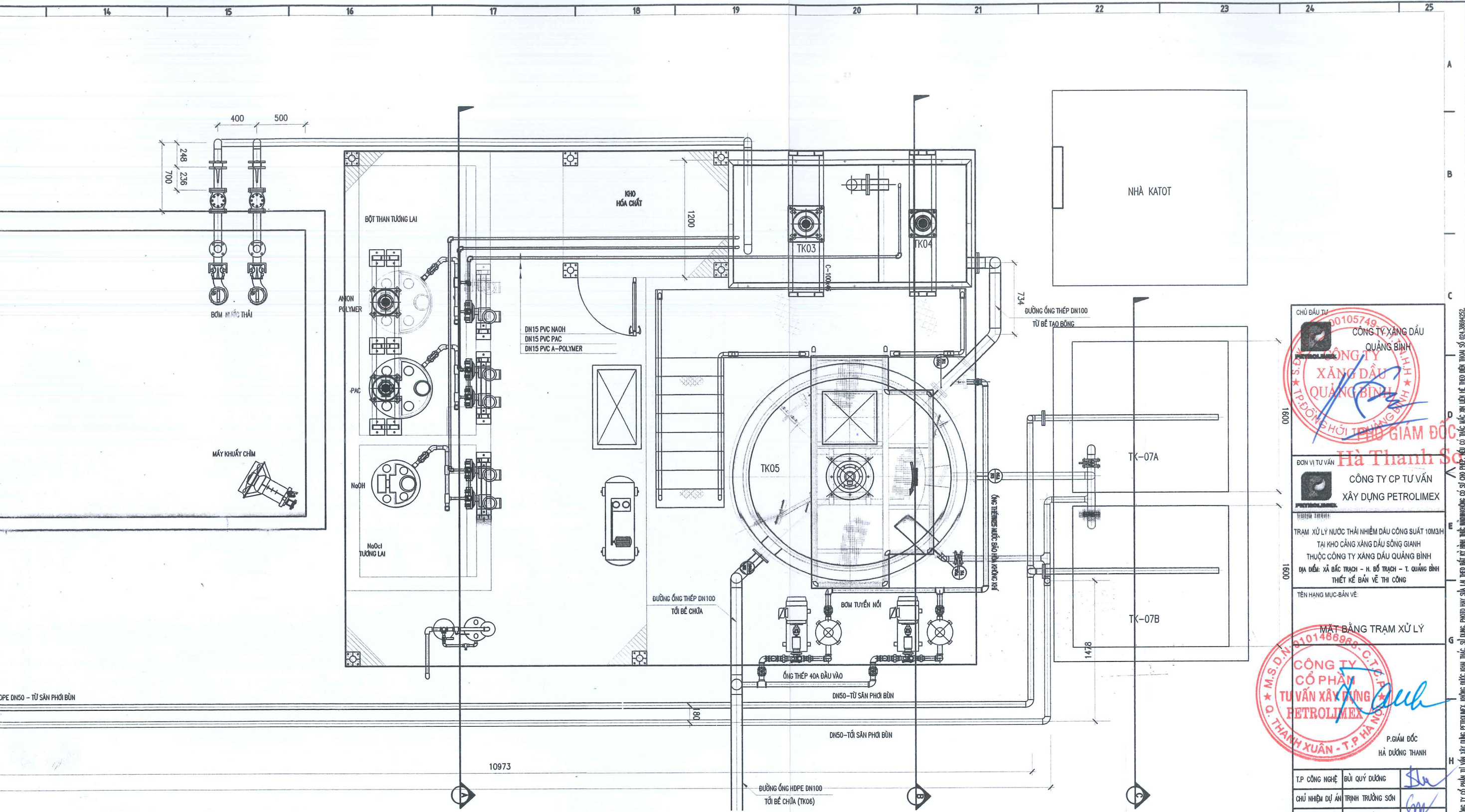
MẶT BẰNG TRẠM XỬ LÝ

TỶ LỆ: 1/25



CÔNG TY CỔ PHẦN XÂY DỰNG  
SMT VIỆT NAM

**THẨM TRA**  
Theo Văn bản số: 2123  
ngày 28 tháng 6 năm 2025  
Chủ trì bộ môn ký tên:  
*NTay*



- THUYẾT MINH:**
- CẢI TẠO KHU XỬ LÝ NƯỚC THẢI HIỆN HỮU ĐẢM BẢO CHẤT LƯỢNG NƯỚC THẢI ĐẦU RA ĐẠT QCVN 29:2010/BTNMT, CỘT B.
  - SỬA CHỮA HỆ THỐNG THU GOM NƯỚC NHIỄM DẦU VÀ THU GOM NƯỚC MƯA TRONG KHU VỰC KHO ĐÃ ĐƯỢC ĐẦU TƯ TỪ NĂM 1998.
  - CẢI TẠO BỂ LẮNG DẦU 1 & 2 THÀNH BỂ LẮNG GAN DẦU VÀ BỂ ĐIỀU HÒA
  - DI DỜI CỤM BỒN THÉP SS-OBT HIỆN HỮU RA KHỎI TXLMT.
  - MỞ RỘNG SÀN ĐẶT THIẾT BỊ XLMT MỚI.
  - CẤP MỚI CỤM BỒN THÉP: XỬ LÝ HÓA LÝ - TUYẾN NỔI.
  - XÂY MỚI KHU HÓA CHẤT VÀ KHU VỰC PHA HÓA CHẤT.
  - XÂY MỚI BỂ CHỨA 100M<sup>3</sup> - TK06 ĐỂ LƯU TRỮ NƯỚC MƯA VÀ TÀN THU NƯỚC SAU XỬ LÝ.
  - XÂY MỚI SÀN PHÔI BÙN - TK07A/B.

**GHI CHÚ CỤM BỂ**

KÝ HIỆU	HẠNG MỤC	CHI CHỈ
TK01A	BỂ LẮNG GAN DẦU	HIỆN HỮU - CẢI TẠO
TK01B	HỒ CHỨA VẮNG	XÂY MỚI
TK02	BỂ ĐIỀU HÒA	HIỆN HỮU - CẢI TẠO
TK03	BỂ KEO TỤ	BỒN THÉP SƠN EPOXY - CẤP MỚI
TK04	BỂ TẠO BÔNG	BỒN THÉP SƠN EPOXY - CẤP MỚI
TK05	BỂ TUYẾN NỔI	BỒN THÉP SƠN EPOXY - CẤP MỚI
TK06	BỂ CHỨA 100M <sup>3</sup>	XÂY MỚI
TK07A/B	SÀN PHÔI BÙN	XÂY MỚI

CHỦ ĐẦU TƯ: 00105749  
**CÔNG TY XĂNG DẦU QUẢNG BÌNH**  
 CÔNG TY XĂNG DẦU QUẢNG BÌNH  
 TP. ĐỒNG HỚI - THƯỜNG KIỆT

**Hà Thanh Sơn**  
 ĐƠN VỊ TƯ VẤN: **CÔNG TY CP TƯ VẤN XÂY DỰNG PETROLIMEX**

TRẠM XỬ LÝ NƯỚC THẢI NHIỄM DẦU CÔNG SUẤT 10M<sup>3</sup>/H  
 TẠI KHU CẢNG XĂNG DẦU SÔNG GIANG  
 THUỘC CÔNG TY XĂNG DẦU QUẢNG BÌNH  
 ĐỊA ĐIỂM: XÃ BẮC TRẠCH - H. BẮC TRẠCH - T. QUẢNG BÌNH  
 THIẾT KẾ BẢN VẼ THI CÔNG

TÊN HÀNG MỤC-BẢN VẼ:  
**MẶT BẰNG TRẠM XỬ LÝ**

M.S.D.N. 10148688  
**CÔNG TY CỔ PHẦN TƯ VẤN XÂY DỰNG PETROLIMEX**  
 Q. THANH XUÂN - T. P. HÀ NỘI

P. GIÁM ĐỐC  
**HÀ DƯƠNG THANH**

T.P CÔNG NGHỆ	BÙI QUÝ DƯƠNG	<i>[Signature]</i>
CHỦ NHIỆM DỰ ÁN	TRỊNH TRƯỜNG SƠN	<i>[Signature]</i>
CHỦ TRÌ BỘ MÔN	TRỊNH TRƯỜNG SƠN	<i>[Signature]</i>
THIẾT KẾ	LÊ KIM HUỆ	<i>[Signature]</i>
KIỂM TRA	VŨ VĂN TRƯỜNG	<i>[Signature]</i>
NGÀY BAN HÀNH	2025	TỶ LỆ:

SỐ BẢN VẼ  
 10224-60-KXL-003-011-REV\_0

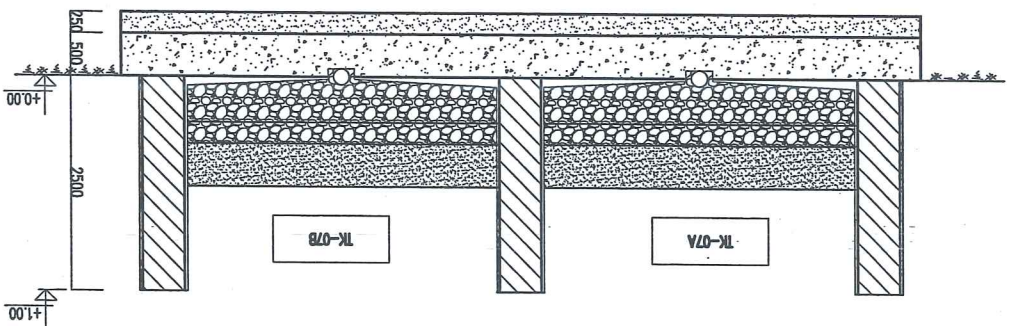
TÀI LIỆU VÀ CÁC TRẠNG THẠY TRONG NÀY LÀ THỦ SẴN CỦA CÔNG TY CỔ PHẦN TƯ VẤN XÂY DỰNG PETROLIMEX. KHÔNG ĐƯỢC KHIÊM THỨC, SỬ DỤNG, PHOTÔ HAY SẴN LẠI THEO BẤT KỲ HÌNH THỨC. MẪU BẢN VẼ CÓ THẮC MẮC NH LIÊN HỆ THEO ĐƠN THƯ SỐ 004.2884262

TÀI LIỆU VÀ CÁC THÔNG TIN TRONG MẶT LÁ TÀI SẢN CỦA CÔNG TY CỔ PHẦN TƯ VẤN XÂY DỰNG PETROLIMEX KHÔNG ĐƯỢC KHIÊM THIẾP SỬ DỤNG, PHẠM VI SỬ DỤNG NHƯ MÔ HÌNH THIẾT KẾ VÀ CÁC THÔNG TIN TRONG MẶT LÁ TÀI SẢN CỦA CÔNG TY CỔ PHẦN TƯ VẤN XÂY DỰNG PETROLIMEX KHÔNG ĐƯỢC KHIÊM THIẾP SỬ DỤNG.

Số bản vẽ 10224-60-KXL-004-011-REV.0		
Ngày ban hành	2025	Tỷ lệ
Kiểm tra	Vũ Văn Trung	
Thiết kế	Lê Kim Huệ	
Chủ trì bộ môn	Trần Trường Sơn	
Chủ nhiệm dự án	Trần Trường Sơn	
TP công nghệ	Bản gụy dựng	
P. Giám đốc Hà Dũng Thành		
TÊN HÀNG MỨC BÀN VẼ KHU XỬ LÝ		
MẶT CẮT KHU XỬ LÝ NƯỚC THẢI		
CÔNG TRÌNH TRẠM XỬ LÝ NƯỚC THẢI NHIỆM DẦU CÔNG SUẤT 10M <sup>3</sup> /H		
THỦY CÔNG XÂY DỰNG DẦU QUẢNG BÌNH TÀI KHOẢN CÔNG XÂY DỰNG DẦU SÔNG GIANG		
BUA ĐÈN XÁ BẮC TRẠCH - H. BỐ TRẠCH - T. QUẢNG BÌNH THIẾT KẾ BẢN VẼ THÍ CÔNG		
CÔNG TY CP TƯ VẤN XÂY DỰNG PETROLIMEX		
CHỦ ĐẦU TƯ CÔNG TY XĂNG DẦU QUẢNG BÌNH		

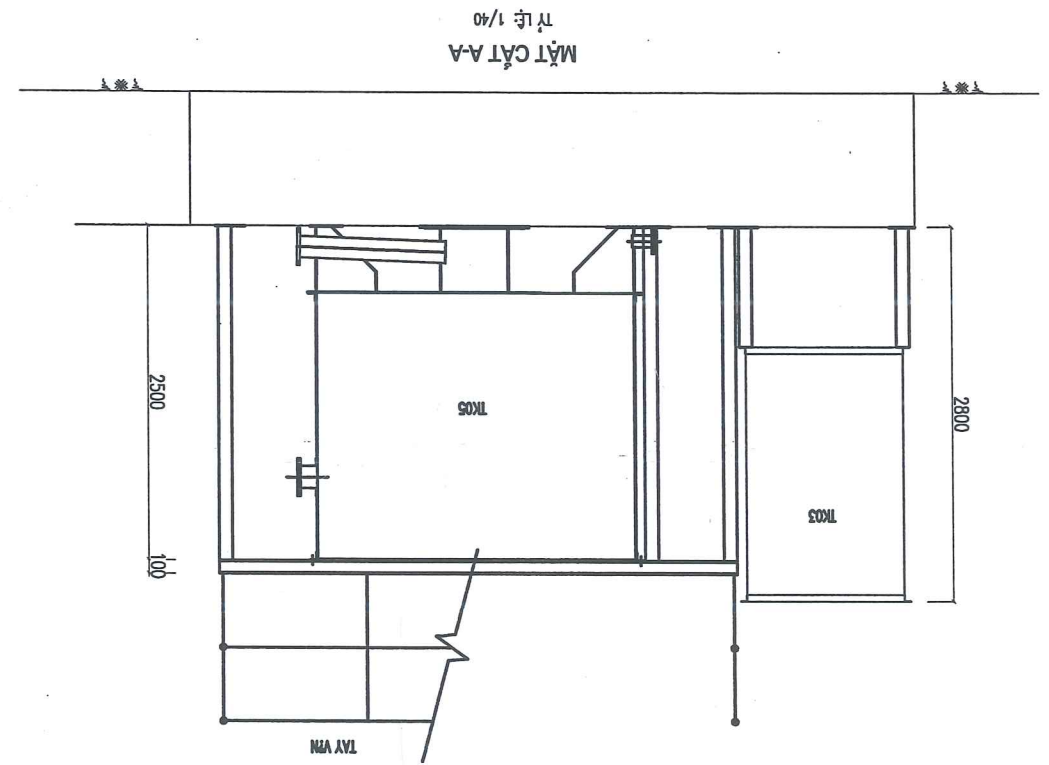


CÔNG TY CỔ PHẦN XÂY DỰNG  
 SMT VIỆT NAM  
 THẨM TRA  
 Theo Văn bản số: 2123  
 ngày 28 tháng 6 năm 2025  
 Chủ trì bộ môn ký tên:

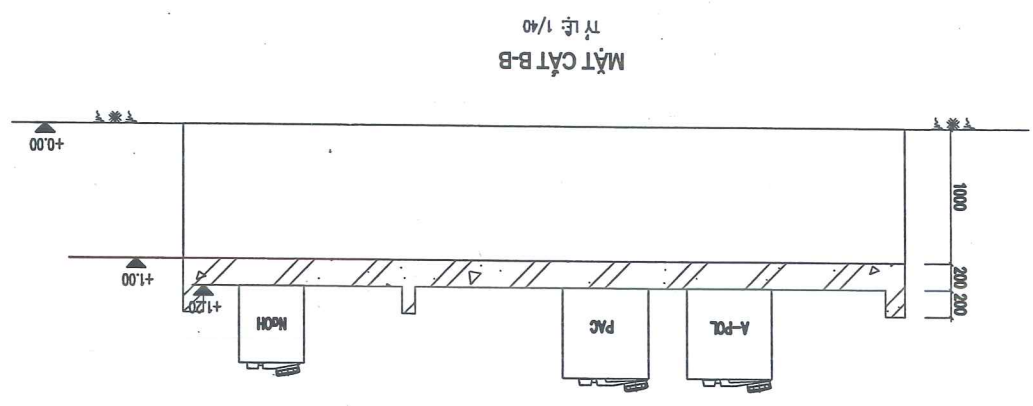


MẶT CẮT KHU XỬ LÝ NƯỚC THẢI

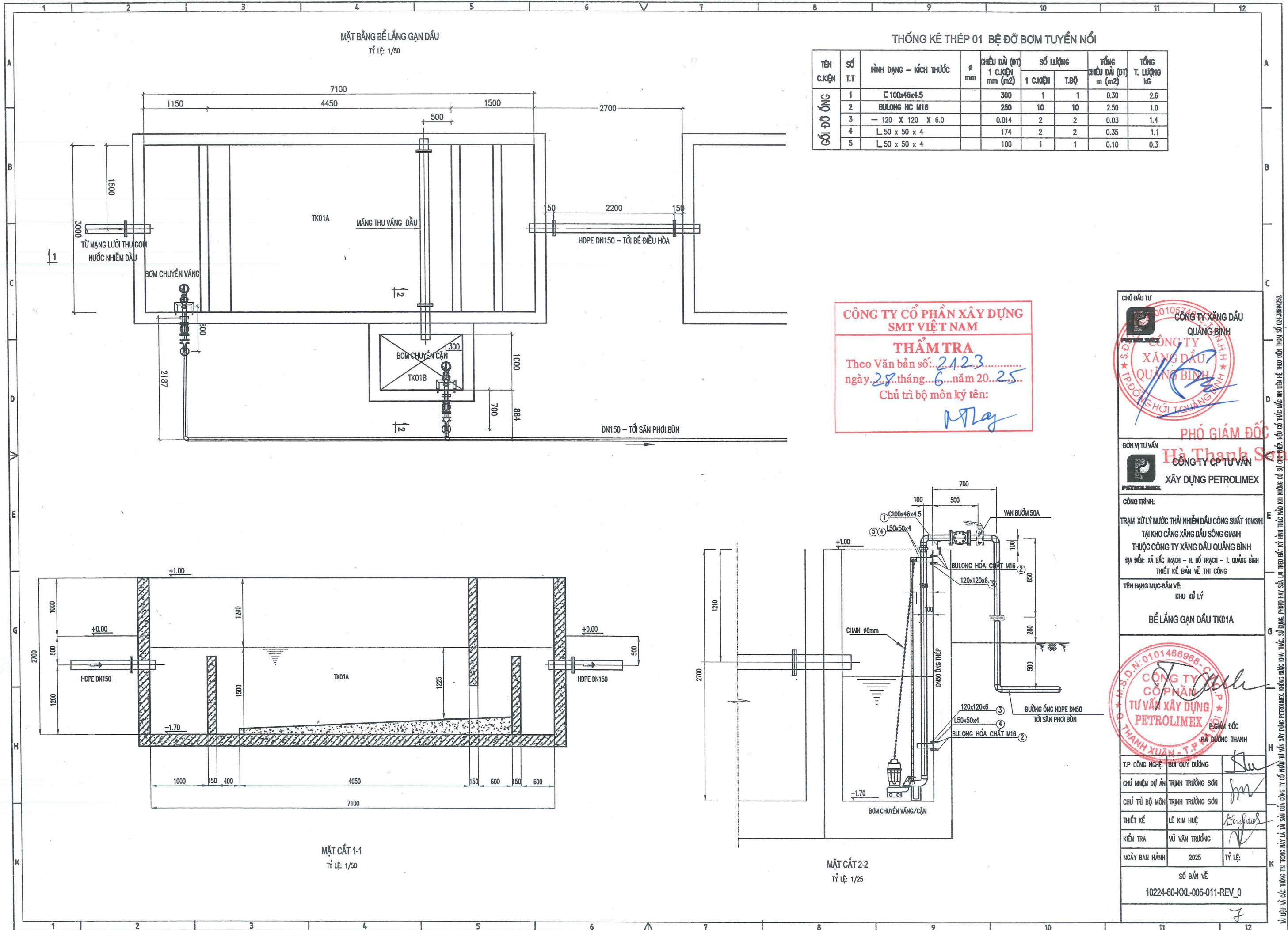
MẶT CẮT C-C  
Tỷ lệ 1/40



MẶT CẮT A-A  
Tỷ lệ 1/40



MẶT CẮT B-B  
Tỷ lệ 1/40



THỐNG KÊ THÉP 01 BỆ ĐỒ BƠM TUYỂN NỔI

TÊN C.KIỆN	SỐ T.T	HÌNH DẠNG - KÍCH THƯỚC	CHUỖ DÀI (ĐT) 1 C.KIỆN mm (m <sup>2</sup> )	SỐ LƯỢNG		TỔNG CHUỖ DÀI (ĐT) m (m <sup>2</sup> )	TỔNG T. LƯỢNG kg
				1 C.KIỆN	T.BỘ		
1		C 100x46x4.5	300	1	1	0.30	2.6
2		BULONG HC M16	250	10	10	2.50	1.0
3		- 120 X 120 X 6.0	0.014	2	2	0.03	1.4
4		L 50 x 50 x 4	174	2	2	0.35	1.1
5		L 50 x 50 x 4	100	1	1	0.10	0.3

**CÔNG TY CỔ PHẦN XÂY DỰNG SMT VIỆT NAM**

**THẨM TRA**  
Theo Văn bản số: 2.12.3.....  
ngày: 28 tháng 6 năm 2025  
Chủ trì bộ môn ký tên: *NTay*

CHỦ ĐẦU TƯ

**CÔNG TY XĂNG DẦU QUẢNG BÌNH**

**PHÓ GIÁM ĐỐC**

**Hà Thanh Sơn**

ĐƠN VỊ TƯ VẤN

**CÔNG TY CP TƯ VẤN XÂY DỰNG PETROLIMEX**

CÔNG TRÌNH:

TRẠM XỬ LÝ NƯỚC THẢI NHIỄM DẦU CÔNG SUẤT 10M<sup>3</sup>/H  
TẠI KHO CẢNG XĂNG DẦU SÔNG GIANG  
THUỘC CÔNG TY XĂNG DẦU QUẢNG BÌNH  
ĐỊA ĐIỂM: XÃ BẮC TRẠCH - H. BẮC TRẠCH - T. QUẢNG BÌNH  
THIẾT KẾ BẢN VẼ THI CÔNG

TÊN HÀNG MỤC-BẢN VẼ:

KHU XỬ LÝ

**BỂ LẮNG GẠM DẦU TK01A**

PHÓ GIÁM ĐỐC

**HÀ THANH SƠN**

T.P CÔNG NGHỆ: BUI QUÝ DƯƠNG

CHỦ NHIỆM DỰ ÁN: TRỊNH TRƯỜNG SƠN

CHỦ TRÌ BỘ MÔN: TRỊNH TRƯỜNG SƠN

THIẾT KẾ: LÊ KIM HUỆ

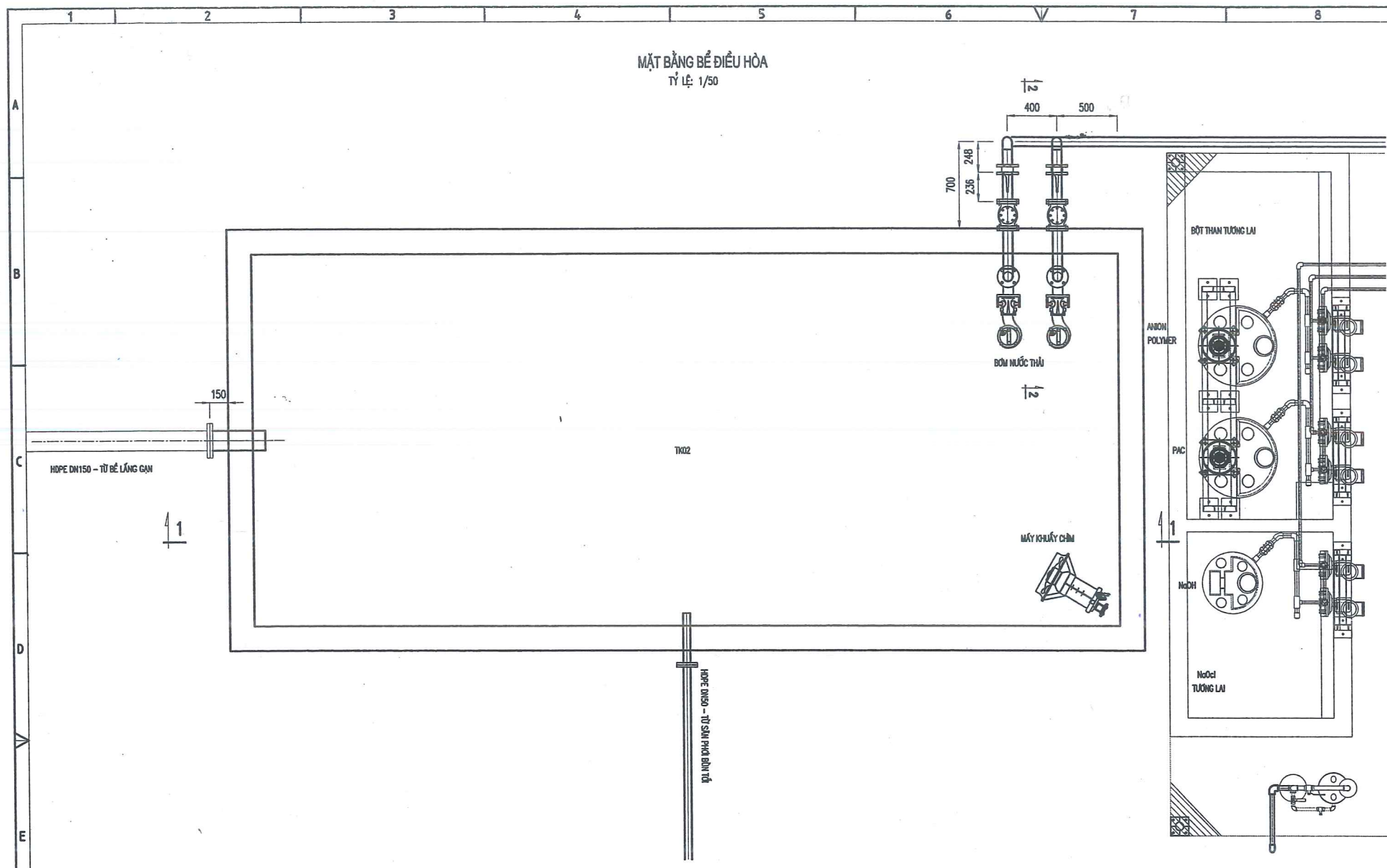
KIỂM TRA: VŨ VĂN TRƯỜNG

NGÀY BAN HÀNH: 2025 TỶ LỆ:

SỐ BẢN VẼ: 10224-60-KXL-005-011-REV\_0

TÀI LIỆU VÀ CÁC THÔNG TIN TRONG BẢN VẼ LÀ TÀI SẢN CỦA CÔNG TY CỔ PHẦN TƯ VẤN XÂY DỰNG PETROLIMEX. KHÔNG ĐƯỢC SỬA ĐỔI, PHôtô HAY SỬA LẠI. TRỌNG HỌ TÊN SỬA LẠI. TRỌNG HỌ TÊN SỬA LẠI. TRỌNG HỌ TÊN SỬA LẠI.

MẶT BẰNG BỂ ĐIỀU HÒA  
TỶ LỆ: 1/50



THỐNG KÊ THÉP HỐ BƠM NƯỚC THẢI

TÊN CỤM	SỐ T.T	HÌNH DẠNG - KÍCH THƯỚC	CHIEU DÀI (DT) 1 C.KIỆN mm (m <sup>2</sup> )	SỐ LƯỢNG		TỔNG CHIEU DÀI (DT) m (m <sup>2</sup> )	TỔNG T. LƯỢNG KG
				1 C.KIỆN	T.BỘ		
GỐI ĐỖ ỐNG	1	C 100x46x4.5	300	1	2	0.60	5.2
	2	BULONG HC M16	250	10	20	5.00	2.0
	3	- 120 X 120 X 6.0	0.014	2	4	0.06	2.8
	4	L 50 x 50 x 4	290	1	2	0.58	1.8
	5	L 50 x 50 x 4	100	1	2	0.20	0.6
	6	L 50 x 50 x 4	235	1	2	0.47	1.4

**CÔNG TY CỔ PHẦN XÂY DỰNG SMT VIỆT NAM**

**THẨM TRA**  
Theo Văn bản số: 2123.....  
ngày: 28...tháng: 6...năm 2025...  
Chủ trì bộ môn ký tên: *M.T.G*

CHỦ ĐẦU TƯ  
CÔNG TY XĂNG DẦU QUẢNG BÌNH  
CÔNG TY XĂNG DẦU QUẢNG BÌNH  
PHÓ GIÁM ĐỐC

ĐƠN VỊ TƯ VẤN  
CÔNG TY CP TƯ VẤN XÂY DỰNG PETROLIMEX

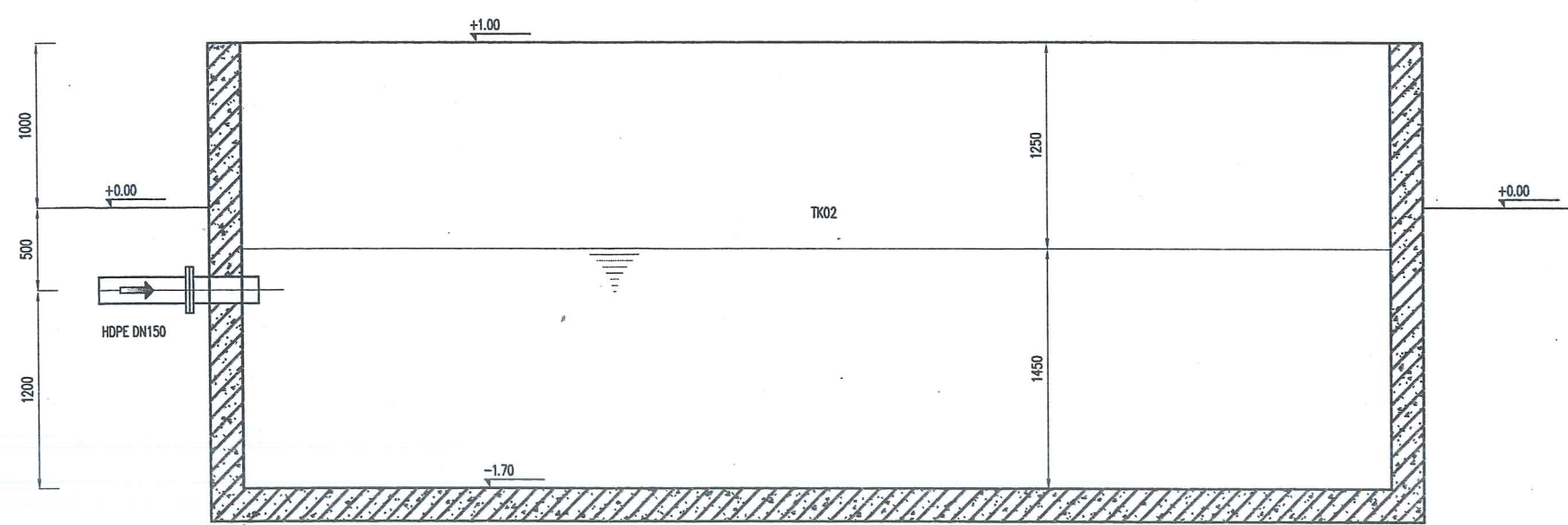
CÔNG TRÌNH:  
TRẠM XỬ LÝ NƯỚC THẢI NHỄM DẦU CÔNG SUẤT 10M<sup>3</sup>/H  
TẠI KHO CẢNG XĂNG DẦU SÔNG GIANG  
THUỘC CÔNG TY XĂNG DẦU QUẢNG BÌNH  
ĐỊA ĐIỂM: XÃ BẮC TRẠCH - H. BỐ TRẠCH - T. QUẢNG BÌNH  
THIẾT KẾ BẢN VẼ THI CÔNG

TÊN HẠNG MỤC-BẢN VẼ:  
KHU XỬ LÝ  
BỂ ĐIỀU HÒA (TK02)

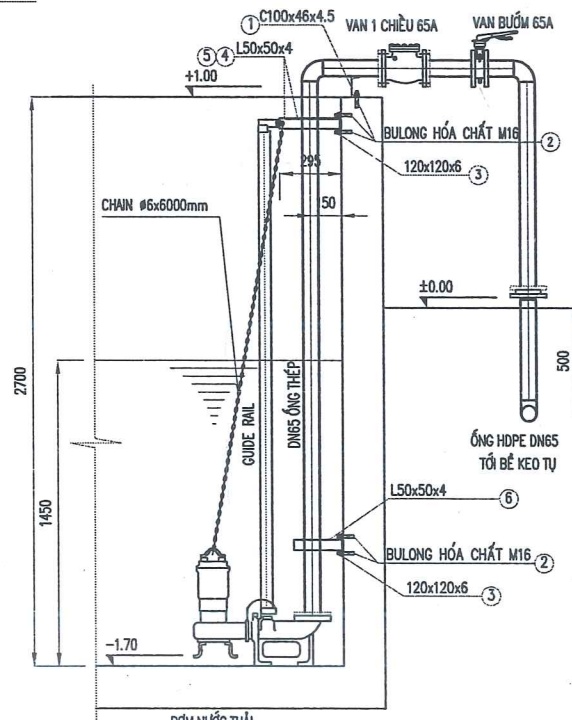
CÔNG TY CỔ PHẦN TƯ VẤN XÂY DỰNG PETROLIMEX  
PHÓ GIÁM ĐỐC  
HÀ ĐƯƠNG THANH

T.P. CÔNG NGHỆ: BÙ QUÝ DƯƠNG  
CHỦ NHIỆM DỰ ÁN: TRỊNH TRƯỜNG SƠN  
CHỦ TRÌ BỘ MÔN: TRỊNH TRƯỜNG SƠN  
THIẾT KẾ: LÊ KIM HUỆ  
KIỂM TRA: VŨ VĂN TRƯỜNG  
NGÀY BAN HÀNH: 2025 TỶ LỆ:

SỐ BẢN VẼ  
10224-60-KXL-006-011-REV\_0



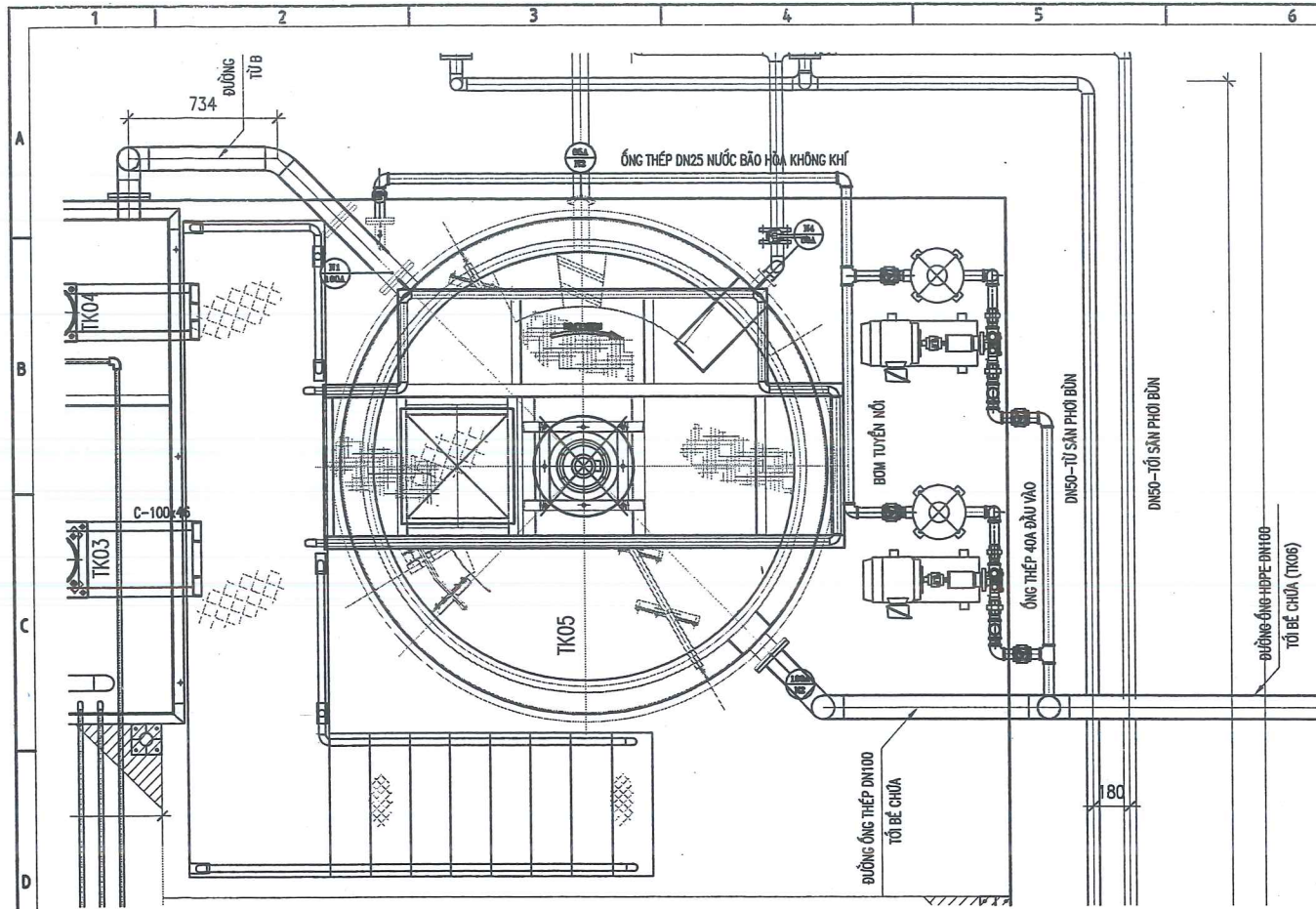
MẶT CẮT 1-1  
TỶ LỆ: 1/50



MẶT CẮT 2-2  
TỶ LỆ: 1/25

TÀI LIỆU VÀ CÁC TRÌNH THỊ TRONG MÀN LÀ TÀI SƠ CỦA CÔNG TY CỔ PHẦN TƯ VẤN XÂY DỰNG PETROLIMEX, KHÔNG ĐƯỢC KINH THẠC, SỬ DỤNG, PHOTOCOPY, SỬA LẠI THEO BẤT TỶ HÌNH THỨC. MÀO XH KHÔNG CỎ SỬ CHỢ PHẠM VIẾU CỎ THẮC MẮC XH LIÊN HỆ THEO ĐỊA THỌM SỐ 024.3894252.

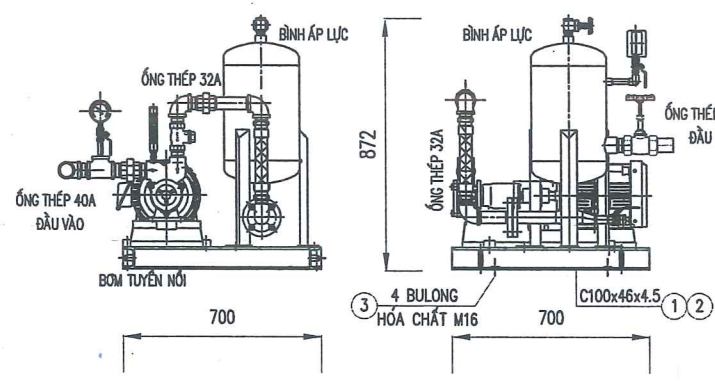




MẶT BẰNG BỂ TUYẾN NỔI  
TỶ LỆ: 1/25

THỐNG KÊ ĐẦU VÀO RA

TÊN	MÔ TẢ	KT	KẾT NỐI	REMARK
N1	NƯỚC ĐẦU VÀO	100A.	FLANGE JIS 10K.	
N2	NƯỚC SAU XỬ LÝ	100A.	FLANGE JIS 10K.	
N3	ĐẦU RA BÔNG NỔI	65A.	FLANGE JIS 10K.	
N4	ĐẦU RA BÙN	50A.	FLANGE JIS 10K.	
N5	ĐẦU VÀO NƯỚC ÁP LỰC	40A.	FLANGE JIS 10K.	



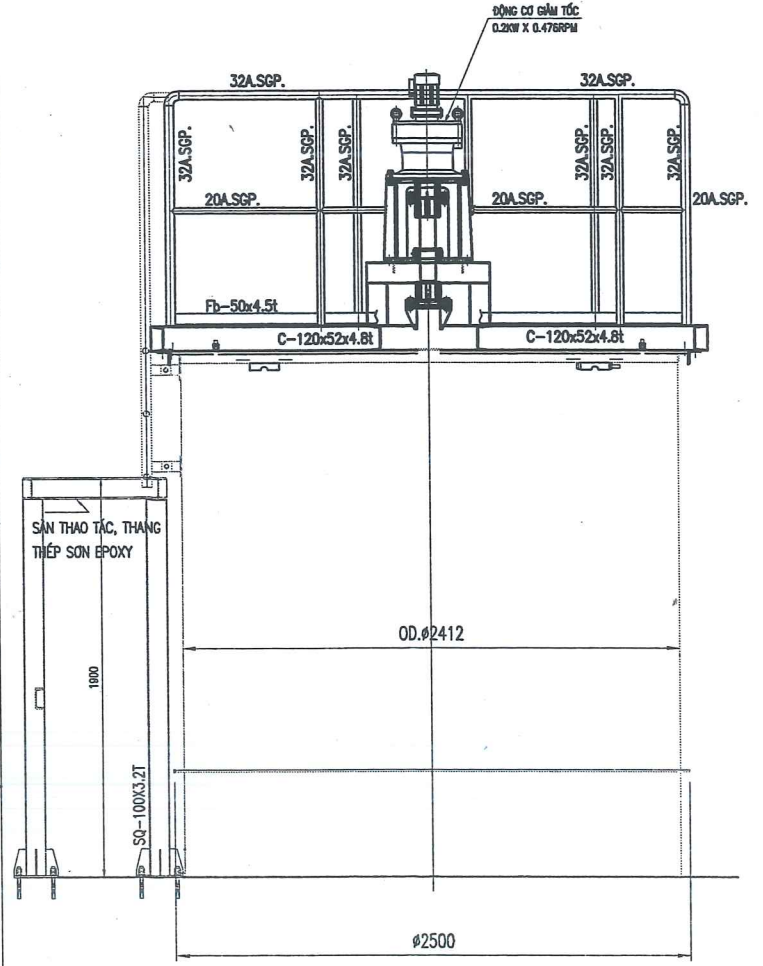
CHI TIẾT BOM TUYẾN NỔI

THỐNG KÊ THÉP 01 BỆ ĐỠ BOM TUYẾN NỔI (CHO 1 BỆ ĐỠ)

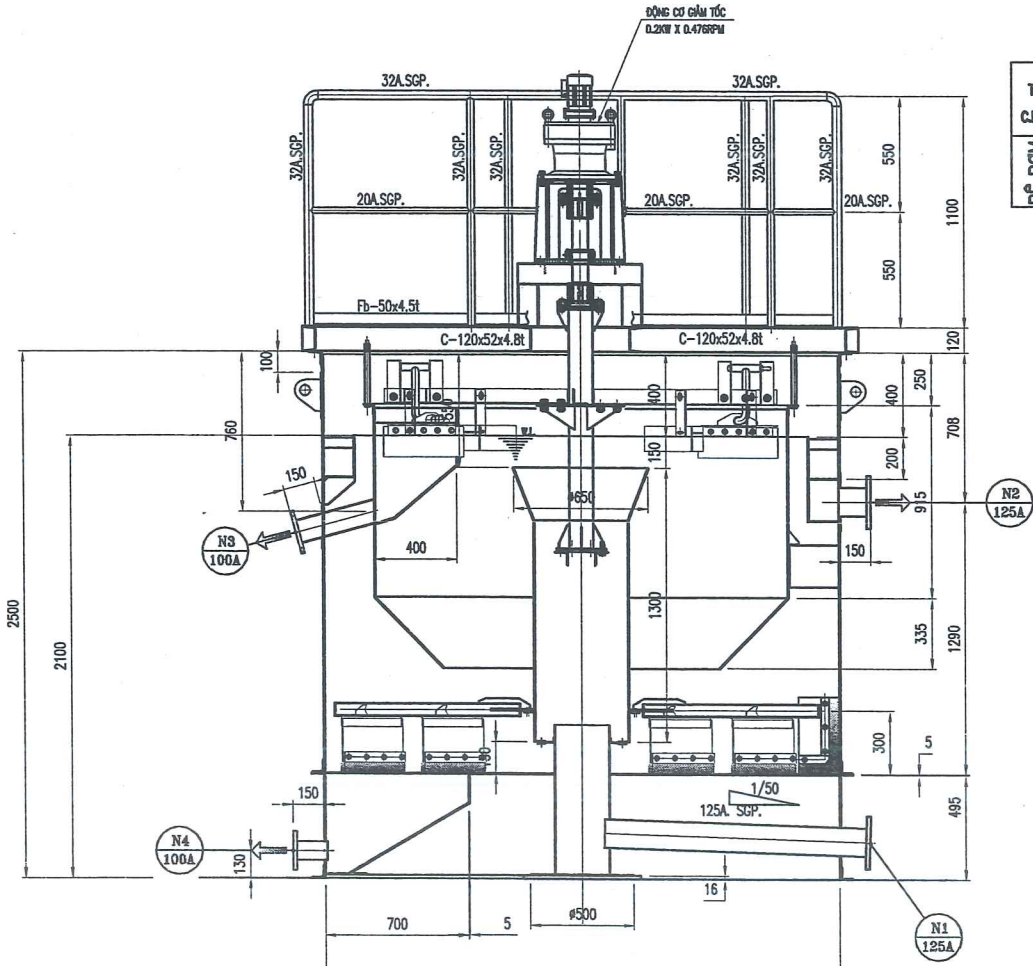
TÊN CỤM	SỐ T.T	HÌNH DẠNG - KÍCH THƯỚC	Ø mm	CHIỀU DÀI (Ø) 1 CỤM mm (m2)	SỐ LƯỢNG		TỔNG CHIỀU DÀI (Ø) m (m2)	TỔNG T. LƯỢNG kg
					1 CỤM	T.ĐỒ		
BỆ BOM	1	C 100x46x4.5	700	2	2	1.40	12.0	
	2	C 100x46x4.5	600	2	2	1.20	10.3	
	3	BULONG HC M16	250	4	4	1.00	0.4	

**CÔNG TY CỔ PHẦN XÂY DỰNG SMT VIỆT NAM**

**THẨM TRA**  
 Theo Văn bản số: 2123.....  
 ngày 28...tháng 6...năm 2025...  
 Chủ trì bộ môn ký tên: *M. Nguyen*



MẶT CẮT NGOÀI  
TỶ LỆ: 1/25



MẶT CẮT TRONG  
TỶ LỆ: 1/25



ĐƠN VỊ TƯ VẤN  
**CÔNG TY CP TƯ VẤN XÂY DỰNG PETROLIMEX**

CÔNG TRÌNH:  
 TRẠM XỬ LÝ NƯỚC THẢI NHÌM DẦU CÔNG SUẤT 10M3/H  
 TẠI KHO CẢNG XĂNG DẦU SÔNG GIANG  
 THUỘC CÔNG TY XĂNG DẦU QUẢNG BÌNH  
 ĐỊA ĐIỂM XÂY DỰNG: H. BỐ TRẠCH - T. QUẢNG BÌNH  
 THIẾT KẾ BẢN VẼ THI CÔNG

TÊN HẠNG MỤC-BẢN VẼ:  
 KHU XỬ LÝ  
 BỂ TUYẾN NỔI (TK05)

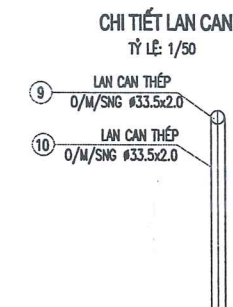
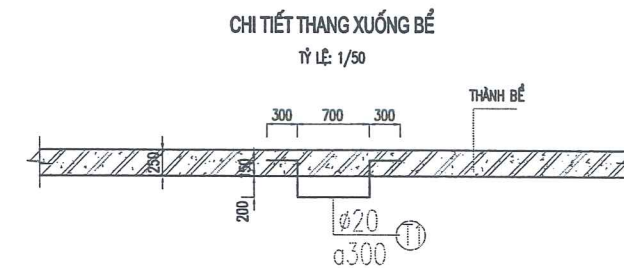
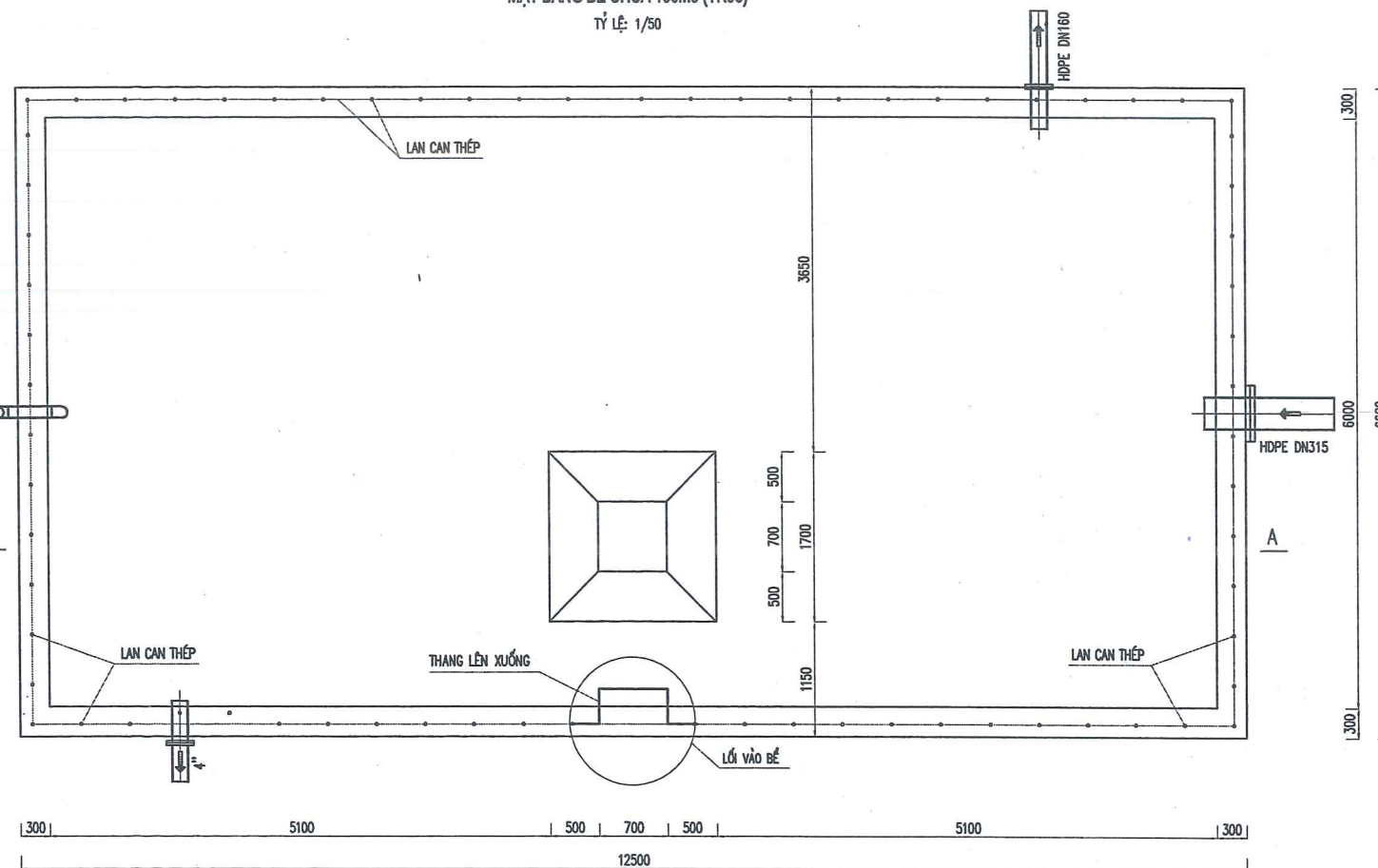


T.P CÔNG NGHỆ: BÙI QUÝ DƯƠNG  
 CHỦ NHÌM DỰ ÁN: TRỊNH TRƯỜNG SƠN  
 CHỦ TRÌ BỘ MÔN: TRỊNH TRƯỜNG SƠN  
 THIẾT KẾ: LÊ KIM HUỆ  
 KIỂM TRA: VŨ VĂN TRƯỜNG  
 NGÀY BAN HÀNH: 2025 TỶ LỆ:

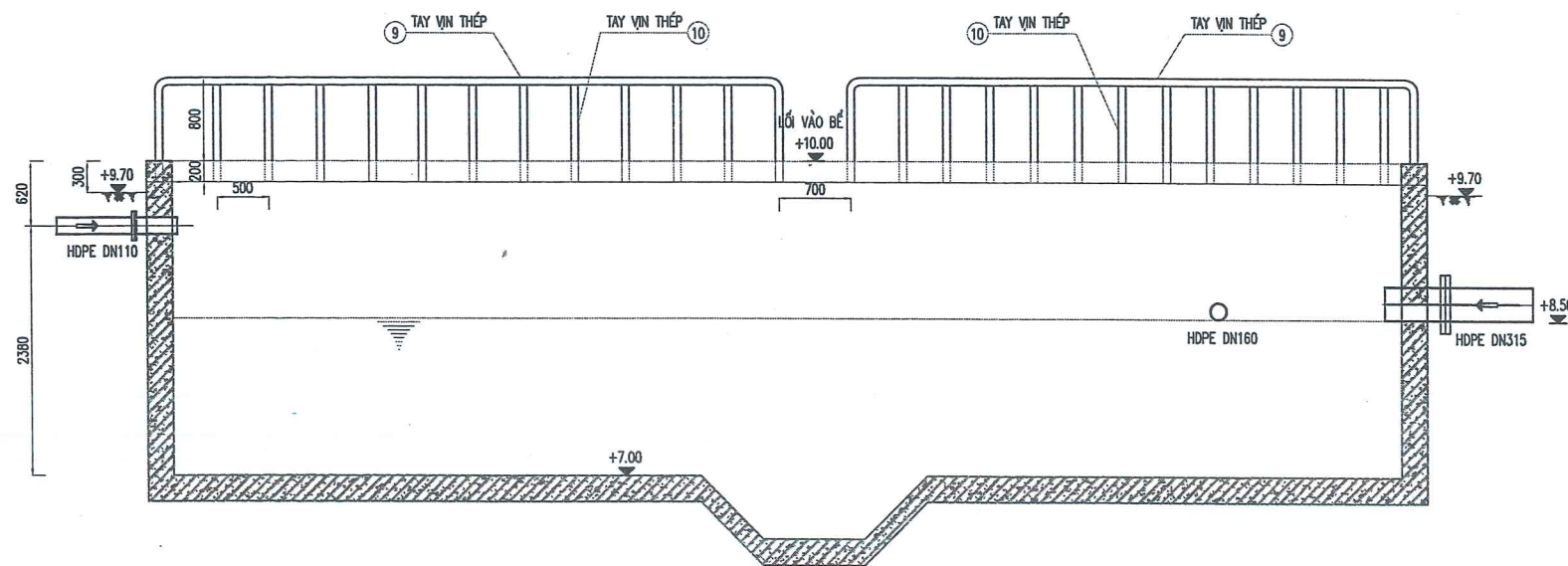
SỐ BẢN VẼ  
 10224-60-KXL-008-011-REV\_0

TÀI LIỆU VÀ CÁC THÔNG TIN TRONG MÀY LÀ TÀI SẢN CỦA CÔNG TY CỔ PHẦN TƯ VẤN XÂY DỰNG PETROLIMEX. KHÔNG ĐƯỢC KHA THÁC, SỬ DỤNG, PHôtô HAY SÀ LẠI THEO BẤT KỲ HÌNH THỨC NÀO XH MƯỜNG CỎ SỰ CHỢ PHÉP. MỌI CỐ THIẾC MẮC XH LƯU LỆ THEO QUY ĐỊNH TRONG SỐ 02A.3890422.

MẶT BẰNG BỂ CHỨA 100M3 (TK06)  
TỶ LỆ: 1/50



MẶT CẮT A-A (TK06)  
TỶ LỆ: 1/50



**CÔNG TY CỔ PHẦN XÂY DỰNG SMT VIỆT NAM**  
**THẨM TRA**  
Theo Văn bản số: 2123  
ngày 28 tháng 6 năm 2025  
Chủ trì bộ môn kỹ tên: *MTg*

CHỦ ĐẦU TƯ  
**CÔNG TY XĂNG DẦU QUẢNG BÌNH**  
PHÓ GIÁM ĐỐC  
*Hà Thanh Sơn*

ĐƠN VỊ TƯ VẤN  
**CÔNG TY CP TƯ VẤN XÂY DỰNG PETROLIMEX**

CÔNG TRÌNH:  
TRẠM XỬ LÝ NƯỚC THẢI NHỄM DẦU CÔNG SUẤT 10M3/H  
TẠI KHO CẢNG XĂNG DẦU SÔNG GIANH  
THUỘC CÔNG TY XĂNG DẦU QUẢNG BÌNH  
ĐỊA ĐIỂM XÂY DỰNG: H. BỐ TRẠCH - T. QUẢNG BÌNH  
THIẾT KẾ BẢN VẼ THI CÔNG

TÊN HẠNG MỤC-BẢN VẼ:  
KHU XỬ LÝ  
BỂ CHỨA 100M3 (TK06)

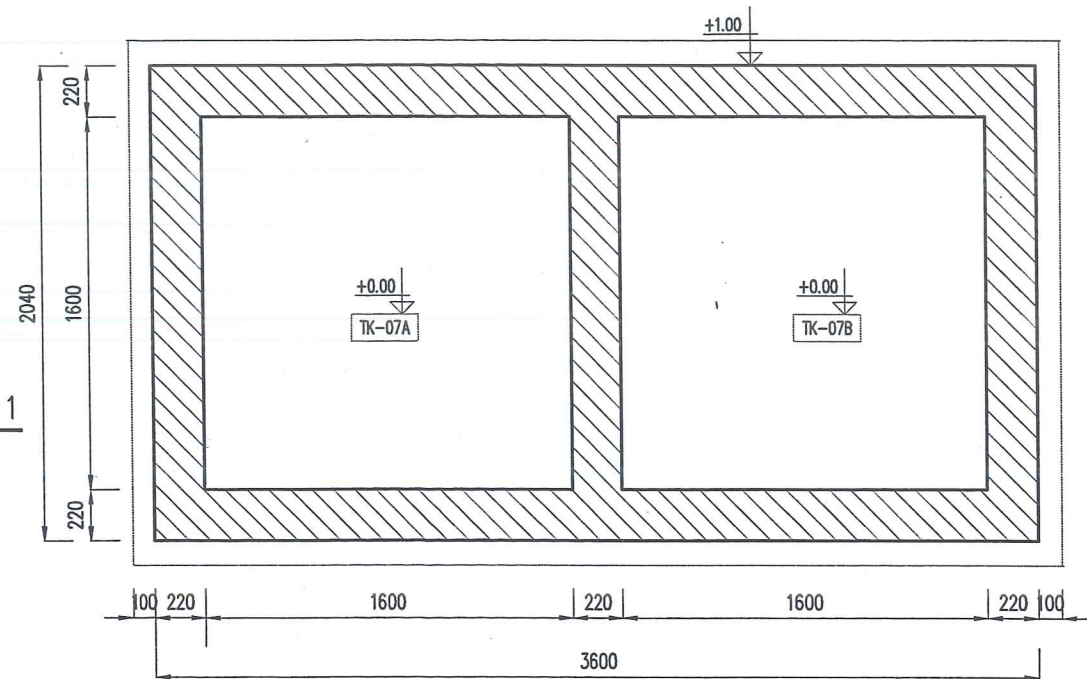
**CÔNG TY CỔ PHẦN XÂY DỰNG PETROLIMEX**  
P. GIÁM ĐỐC  
*Hà Dương Thanh*  
HÀ DƯƠNG THANH

T.P CÔNG NGHỆ	BÙI QUÝ DƯƠNG	<i>Bu</i>
CHỦ NHIỆM DỰ ÁN	TRỊNH TRƯỜNG SƠN	<i>Trinh</i>
CHỦ TRÌ BỘ MÔN	TRỊNH TRƯỜNG SƠN	<i>Trinh</i>
THIẾT KẾ	LÊ KIM HUỆ	<i>Kim Hue</i>
KIỂM TRA	VŨ VĂN TRƯỜNG	<i>Vu Van Truong</i>
NGÀY BAN HÀNH	2025	TỶ LỆ:

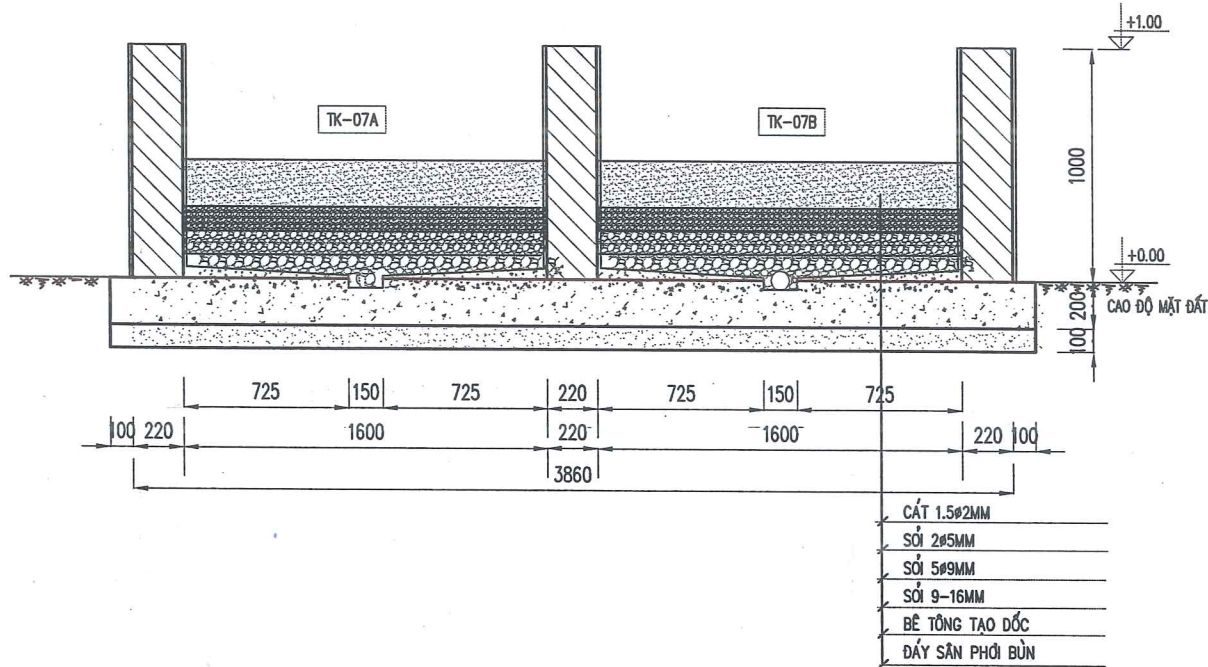
SỐ BẢN VẼ  
10224-60-KXL-009-011-REV\_0  
11

TÀI LIỆU VÀ CÁC THÔNG TIN TRONG BẢN VẼ LÀ SẢN PHẨM CỦA CÔNG TY CỔ PHẦN TƯ VẤN XÂY DỰNG PETROLIMEX. HƯỚNG DẪN CHI TIẾT, SỬ DỤNG, PHOTOCOPY HAY SỬA LẠI THEO BẤT KỲ HÌNH THỨC NÀO ĐỀU VI PHẠM HẠNG MỤC VÀ PHẠM VI QUY ĐỊNH CỦA CÔNG TY. THEO ĐƠN THỜI SỰ 024.3884222

MẶT BẰNG SÂN PHƠI BÙN (TK07)  
TỶ LỆ: 1/25

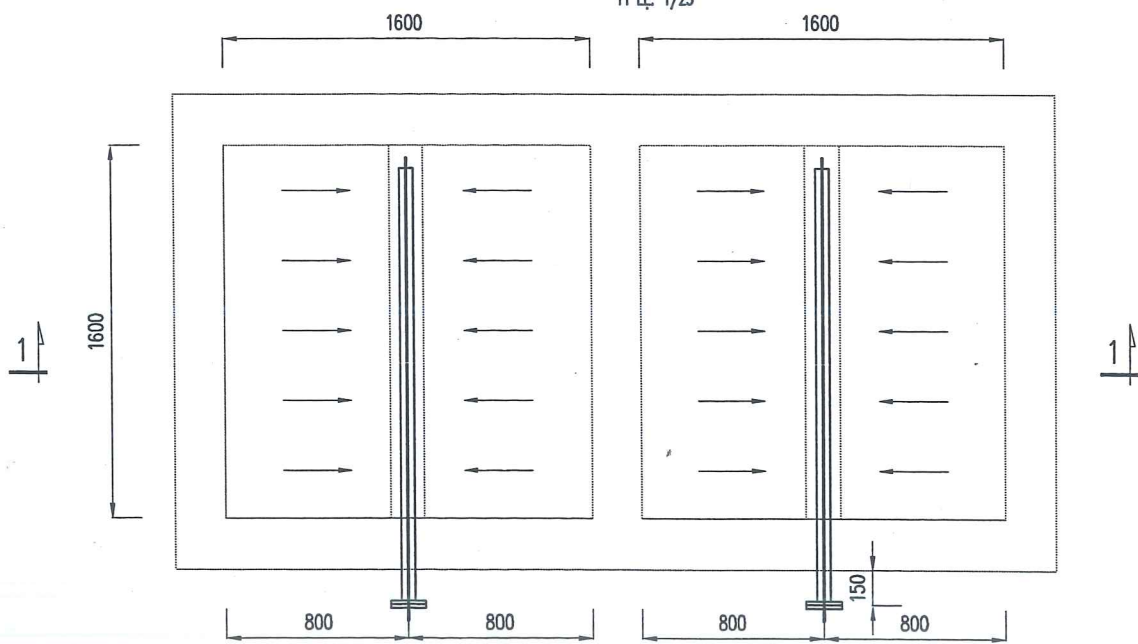


MẶT CẮT 1-1  
TỶ LỆ: 1/25



- CÁT 1.5#2MM
- SỎI 2#5MM
- SỎI 5#9MM
- SỎI 9-16MM
- BÊ TÔNG TẠO ĐỐC
- ĐÁY SÂN PHƠI BÙN

MẶT BẰNG ĐÁY (TK07)  
TỶ LỆ: 1/25



**CÔNG TY CỔ PHẦN XÂY DỰNG  
SMT VIỆT NAM**

**THẨM TRA**  
Theo Văn bản số: 2123  
ngày 28...tháng...6...năm 2025...  
Chủ trì bộ môn ký tên:

*M. Thuy*

CHỦ ĐẦU TƯ  
**CÔNG TY XĂNG DẦU  
QUẢNG BÌNH**  
HỒI T. QUẢNG BÌNH  
PHÓ GIÁM ĐỐC  
**Hà Thanh Sơn**

ĐƠN VỊ TƯ VẤN  
**CÔNG TY CP TƯ VẤN  
XÂY DỰNG PETROLIMEX**

CÔNG TRÌNH:  
TRẠM XỬ LÝ NƯỚC THẢI NHIỆM DẦU CÔNG SUẤT 10M<sup>3</sup>/H  
TẠI KHU CẢNG XĂNG DẦU SÔNG GIANG  
THUỘC CÔNG TY XĂNG DẦU QUẢNG BÌNH  
ĐỊA ĐIỂM: XÃ BẮC TRẠCH - H. BỐ TRẠCH - T. QUẢNG BÌNH  
THIẾT KẾ BẢN VẼ THI CÔNG

TÊN HÀNG MỤC BẢN VẼ:  
KHU XỬ LÝ  
**SÂN PHƠI BÙN (TK07)**

**CÔNG TY CỔ PHẦN  
TƯ VẤN XÂY DỰNG  
PETROLIMEX**  
P. GIÁM ĐỐC  
**HÀ DƯƠNG THANH**

T.P CÔNG NGHỆ	BÙI QUÝ DƯƠNG	<i>Bui</i>
CHỦ NHIỆM DỰ ÁN	TRỊNH TRƯỜNG SƠN	<i>Trinh</i>
CHỦ TRƯỞNG BỘ MÔN	TRỊNH TRƯỜNG SƠN	<i>Trinh</i>
THIẾT KẾ	LÊ KIM HUỆ	<i>Kim Huê</i>
KIỂM TRA	VŨ VĂN TRƯỜNG	<i>Vũ Văn Trường</i>
NGÀY BAN HÀNH	2025	TỶ LỆ

SỐ BẢN VẼ  
10224-60-KXL-010-011-REV\_0

12

THỐNG KÊ KHỐI LƯỢNG VẬT TƯ

STT	MÔ TẢ	LOẠI	TIÊU CHUẨN	ÁP SUẤT LÂM VIỆC	CỖ		VẬT LIỆU	ĐƠN VỊ	SỐ LƯỢNG
					CỖ 1	CỖ 2			
1	ÔNG VÀ PHỤ KIỆN THÉP KHÔNG GỈ								
1.1	Ông thép không gỉ DN150	Ông	ASTM A312	SCH 10	150		SUS304	m	7
1.2	Bích thép không gỉ DN150	Bích	JIS B2220	10K	150		SUS304	Cái	8
1.3	Gioăng cao su DN150	Gioăng	-	10K	150		NBR	Cái	6
1.4	Bu lông	Bu lông		4.6	M20	110	SUS304	bộ	44
1.5	Ông thép không gỉ DN100	Ông	ASTM A312	SCH 10	100		SUS304	m	6
1.6	Bích thép không gỉ DN100	Bích	JIS B2220	10K	100		SUS304	Cái	8
1.7	Tê thép không gỉ DN100	Tê	ASTM A312	SCH 10	100	100	SUS304	Cái	3
1.8	Gioăng cao su DN100	Gioăng	-	10K	100		NBR	Cái	6
1.9	Bu lông	Bu lông		4.6	M16	110	SUS304	bộ	44
1.10	Ông thép không gỉ DN50	Ông	ASTM A312	SCH 10	50		SUS304	m	2
1.11	Bích thép không gỉ DN50	Bích	JIS B2220	10K	50		SUS304	Cái	5
1.12	Gioăng cao su DN50	Gioăng	-	10K	50		NBR	Cái	6
1.13	Bu lông	Bu lông		4.6	M16	80	SUS304	Bộ	22
2	ÔNG VÀ PHỤ KIỆN THÉP TRẮNG KẼM								
2.1	Ông thép tráng kẽm DN100	Ông	ASTM A53	SCH 10	100		HDG	m	6
2.2	Cút thép tráng kẽm 90o DN100	Cút	ASTM A53	SCH 10	100		HDG	cái	4
2.3	Cút thép tráng kẽm 45o DN100	Cút	ASTM A53	SCH 10	100		HDG	cái	1
2.4	Tê thép tráng kẽm DN100	Tê	ASTM A53	SCH 10	100	100	HDG	cái	1
2.5	Bích thép tráng kẽm DN100	Bích	JIS B2220	10K	100		HDG	cái	2
2.6	Gioăng cao su DN100	Gioăng	-	10K	100		NBR	cái	6
2.7	Bu lông	Bu lông		4.6	M16	110	HDG	bộ	62
2.8	Ông thép tráng kẽm DN65	Ông	ASTM A53	SCH 10	65		HDG	m	29
2.9	Cút thép tráng kẽm 90o DN65	Cút	ASTM A53	SCH 10	65		HDG	cái	12
2.10	Tê thép tráng kẽm DN65 x65	Tê	ASTM A53	SCH 10	65	65	HDG	cái	2
2.11	Tê thép tráng kẽm DN65 x65	Tê	ASTM A53	SCH 10	65	50	HDG	cái	1
2.12	Bích thép tráng kẽm DN65	Bích	JIS B2220	10K	65		HDG	cái	15
2.13	Gioăng cao su DN65	Gioăng	-	10K	100		NBR	cái	11
2.14	Bu lông	Bu lông		4.6	M16	80	HDG	bộ	48
2.15	Bu lông	Bu lông		4.6	M16	120	HDG	bộ	26
2.16	Ông thép tráng kẽm DN50	Ông	ASTM A53	SCH 10	50		HDG	m	16
2.17	Cút thép tráng kẽm 90o DN50	Cút	ASTM A53	SCH 10	50		HDG	cái	10
2.18	Tê thép tráng kẽm DN50 x50	Tê	ASTM A53	SCH 10	50	50	HDG	cái	1
2.19	Bích thép tráng kẽm DN50	Bích	JIS B2220	10K	50		HDG	cái	3
2.20	Gioăng cao su DN50	Gioăng	-	10K	100		NBR	cái	3
2.21	Bu lông	Bu lông		4.6	M16	80	HDG	bộ	4
2.22	Bu lông	Bu lông		4.6	M16	120	HDG	bộ	4
2.23	Rắc co thép tráng kẽm	Đầu nối	ASTM A53	SCH 10	50		HDG	cái	2
2.24	Đầu nối ren ngoài	Đầu nối	ASTM A53	SCH 10	50		HDG	cái	2
2.26	Ông thép tráng kẽm DN40	Ông	ASTM A53	SCH 10	40		HDG	m	9
2.27	Cút thép tráng kẽm 90o DN40	Cút	ASTM A53	SCH 10	40		HDG	cái	10
2.28	Tê thép tráng kẽm DN40	Tê	ASTM A53	SCH 10	40	40	HDG	cái	1
2.29	Rắc co thép tráng kẽm	Đầu nối	-		40		HDG	cái	9

STT	MÔ TẢ	LOẠI	TIÊU CHUẨN	ÁP SUẤT LÂM VIỆC	CỖ		VẬT LIỆU	ĐƠN VỊ	SỐ LƯỢNG
					CỖ 1	CỖ 2			
3	ÔNG VÀ PHỤ KIỆN HDPE								
3.1	Ông HDPE DN150 (D160)	Ông	ISO 4427	SDR17	150		PE100	m	3
3.2	Đầu nối bích DN150 (D160)	Đầu nối	ISO 4427	PN10	150		PE100	cái	3
3.3	Bích thép rỗng DN150	Bích	-	10K	150		HDG	cái	3
3.4	Ông HDPE DN50 (D63)	Ông	ISO 4427	SDR17	50		PE100	m	52
3.5	Đầu nối bích DN50 (D63)	Đầu nối	ISO 4427	PN10	50		PE100	cái	3
3.6	Bích thép rỗng DN50	Bích	-	10K	50		HDG	cái	3
3.7	Bu lông	Bu lông		4.6	M16	80	HDG	bộ	13
3.8	Khâu nối ren trong DN50 (D63)	Đầu nối	ISO 4427	PN10	50		PE100	cái	3
3.9	Cút HDPE 90o	Cút	ISO 4427	PN10	50		PE100	cái	9
3.10	Tê HDPE	PIPE	ISO 4427	PN10	50		PE100	cái	2
3.11	Ông HDPE DN100 (D110)	PIPE	ISO 4427	PN10	100		PE100	m	11
3.12	Đầu nối DN100 (D110)	Đầu nối	ISO 4427	PN10	100		PE100	cái	2
3.13	Bích thép rỗng DN100	Bích	-	10K	100		HDG	cái	2
3.14	Cút HDPE 90o DN100 (D110)	Cút	ISO 4427	PN10	100		PE100	cái	4
3.15	Bu lông	Bu lông	-	4.6	M16	110	SUS304	bộ	18
4	ÔNG VÀ PHỤ KIỆN UPVC								
4.1	Ông uPVC DN50 (D60)	Ông	ISO 1452	SDR17	50		UPVC	m	6
4.2	Bích uPVC DN50 (D60)	Bích		10K	50		UPVC	cái	2
4.3	Ông uPVC DN25 (D34)	Ông	ISO 1452	SDR17	25		UPVC	m	28
4.4	Ông uPVC DN15 (D21)	Ông	ISO 1452	SDR17	15		UPVC	m	35
4.5	Cút UPVC 45o	Cút	ISO 1452	PN16	25		UPVC	cái	4
4.6	Cút UPVC 45o	Cút	ISO 1452	PN16	15		UPVC	cái	15
4.7	Cút UPVC 90o	Cút	ISO 1452	PN16	25		UPVC	cái	36
4.8	Cút UPVC 90o	Cút	ISO 1452	PN16	15		UPVC	cái	28
4.9	Nút bịt UPVC	Bịt	ISO 1452	PN16	25		UPVC	cái	4
4.10	Đầu nối ren trong DN25 (D34)	ĐẦU NỐI	ISO 1452	PN16	25		UPVC	cái	4
4.11	Đầu nối ren trong DN15 (D21)	Đầu nối	ISO 1452	PN16	15		UPVC	cái	17
4.12	Đầu nối ren ngoài DN25 (D34)	Đầu nối	ISO 1452	PN16	25		UPVC	cái	4
4.13	Tê DN25 x 25	Tê	ISO 1452	PN16	25	25	UPVC	cái	6
4.14	Tê DN25 x 15	Tê	ISO 1452	PN16	25	15	UPVC	cái	8
4.15	Tê DN15 x 15	Tê	ISO 1452	PN16	15	15	UPVC	cái	8
5	VAN								
5.1	Van bướm	Van	-	PN10	50		Thân gang/Nhôm/Ty thép không gỉ	cái	5
5.2	Van bướm	Van	-	PN10	65		Thân gang/Nhôm/Ty thép không gỉ	cái	3
5.3	Van một chiều là lật	Van	-	PN10	50		Thân gang/Nhôm/Ty thép không gỉ	cái	2
5.4	Van một chiều là lật	Van	-	PN10	65		Thân gang/Nhôm/Ty thép không gỉ	cái	2
5.5	Van bi	Van	-	PN10	40		Thân đồng/Nhôm/Ty thép không gỉ	cái	4
5.6	Van bi	Van	-	PN10	25		Thân UPVC/PVDF/Gioăng FKM, EPDM	cái	5
5.7	Van bi	Van	-	PN10	15		Thân UPVC/PVDF/Gioăng FKM, EPDM	cái	12

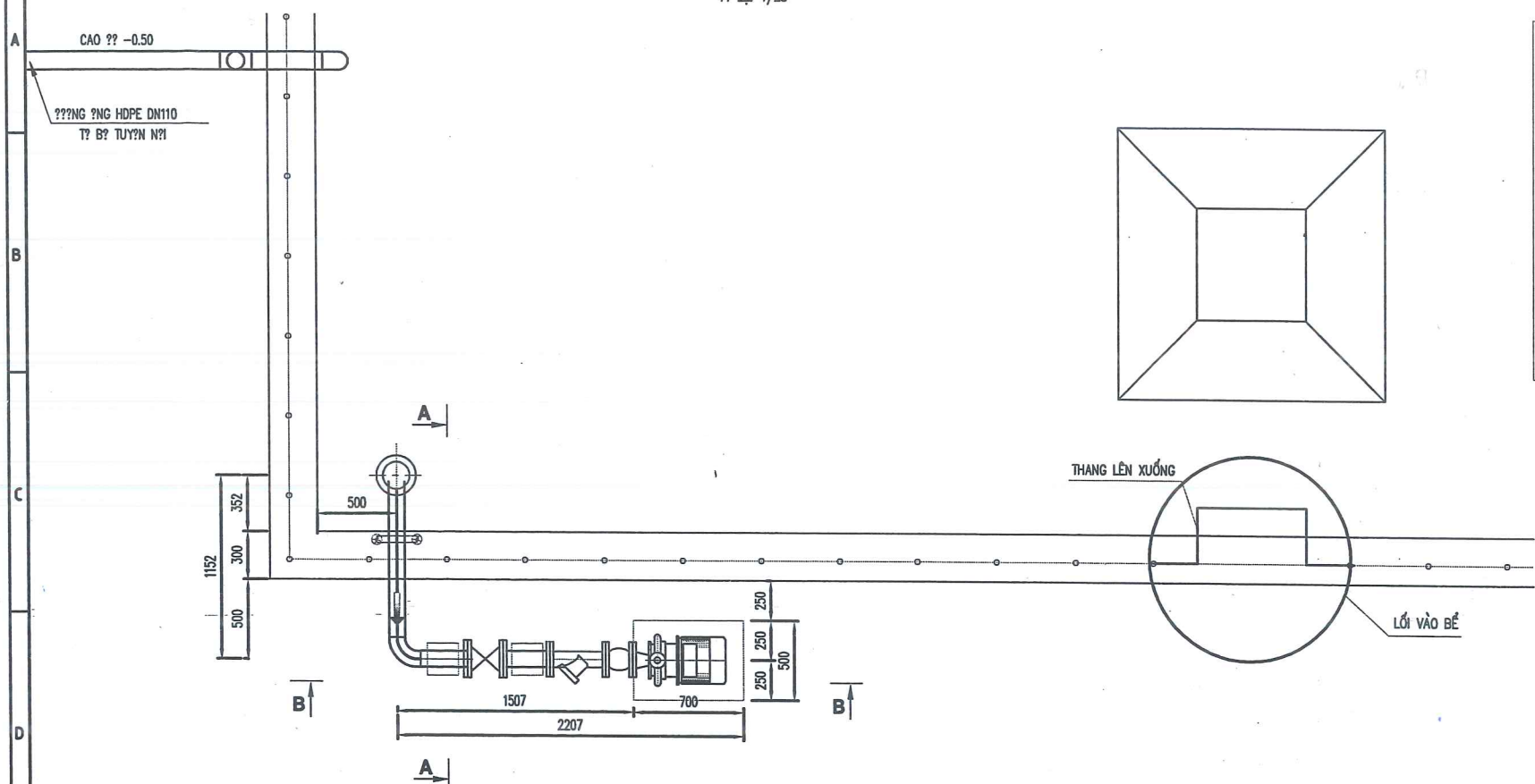
**CÔNG TY CỔ PHẦN XÂY DỰNG SMT VIỆT NAM**  
**THẨM TRA**  
 Theo Văn bản số: 2123  
 ngày 28 tháng 6 năm 2025  
 Chủ trì bộ môn ký tên: *M. Lay*

**CHỦ ĐẦU TƯ**  
 CÔNG TY XĂNG DẦU QUẢNG BÌNH  
 PHÓ GIÁM ĐỐC  
 Hà Thanh Sơn  
 ĐƠN VỊ TƯ VẤN  
**CÔNG TY CP TƯ VẤN XÂY DỰNG PETROLIMEX**  
 CÔNG TRÌNH:  
 TRẠM XỬ LÝ NƯỚC THẢI NHIỄM DẦU CÔNG SUẤT 10M3/H  
 TẠI KHU CẢNG XĂNG DẦU SỐNG GIANH  
 THUỘC CÔNG TY XĂNG DẦU QUẢNG BÌNH  
 ĐỊA ĐIỂM: XÃ BẮC TRẠCH - H. BỐ TRẠCH - T. QUẢNG BÌNH  
 THIẾT KẾ BẢN VẼ THI CÔNG  
 TÊN HẠNG MỤC BẢN VẼ:  
 KHU XỬ LÝ  
**THỐNG KÊ KHỐI LƯỢNG VẬT TƯ**  
 P. GIÁM ĐỐC  
 HÀ DƯƠNG THANH  
 T.P. CÔNG NGHỆ: BÙI QUÝ DƯƠNG  
 CHỦ NHIỆM DỰ ÁN: TRỊNH TRƯỜNG SƠN  
 CHỦ TRÌ BỘ MÔN: TRỊNH TRƯỜNG SƠN  
 THIẾT KẾ: LÊ KIM HUỆ  
 KIỂM TRA: VŨ VĂN TRƯỜNG  
 NGÀY BAN HÀNH: 2025 TỶ LỆ  
 SỐ BẢN VẼ  
 10224-60-TKKL-001-002-REV\_0  
 1/4

TÀI LIỆU VÀ CÁC THÔNG TIN TRONG MÀY LÀ TÀI SẢN CỦA CÔNG TY VÀN XÂY DỰNG PETROLIMEX. KHÔNG ĐƯỢC PHẠM THÁC, SỬ DỤNG, PHOTOCOPI, HAY SỬA LƯU, THEO BẤT KỲ HÌNH THỨC NÀO ĐỂ KHÔNG CỐ SỰ CHO PHẠM, NẾU CÓ THẮC MẮC XU LÊN HỆ THEO ĐỊA THỨC SỐ 024.36904252.

MẶT BẰNG LẮP ĐẶT BƠM TUẦN HOÀN NƯỚC THẢI

TỶ LỆ: 1/25



**THỐNG KÊ VẬT TƯ**

KÍ HIỆU	VẬT TƯ	ĐƠN VỊ	SỐ LƯỢNG	GHI CHÚ
1	CỐT THÉP HÀN DN100/90'	CÁI	2	
2	BÍCH RỒNG THÉP MẠ KẼM DN100	CÁI	4	
3	VAN CÔNG TY CHỈM DN100	CÁI	1	
4	Y LỘC DN100	CÁI	1	
5	KHỚP NỐI CAO SU BB DN100	CÁI	1	
6	CỐN DN100/65	CÁI	1	
7	BƠM TRỤC NGANG Q=40M3/H; H=15M	CÁI	1	
8	RỌ BƠM DN100	CÁI	1	
9	ỐNG THÉP HÀN 4", (Ø114.3 X 6.02)-STD	M	4	

**CÔNG TY CỔ PHẦN XÂY DỰNG SMT VIỆT NAM**

**THẨM TRA**  
 Theo Văn bản số: 2.123  
 ngày 28 tháng 6 năm 2025  
 Chủ trì bộ môn ký tên: *NTay*

**GHI CHÚ**

- PHẦN BỂ CHỨA XEM CÁC BẢN VẼ BỂ CHỨA
- COS +0.00 TRONG BẢN VẼ TƯƠNG ĐƯƠNG VỚI COS +9.70 CAO ĐỘ MẶT PHỦ HIỆN TRẠNG

CHỦ ĐẦU TƯ  
**CÔNG TY XĂNG DẦU QUẢNG BÌNH**  
 P. GIÁM ĐỐC  
*Hà Thanh Sơn*

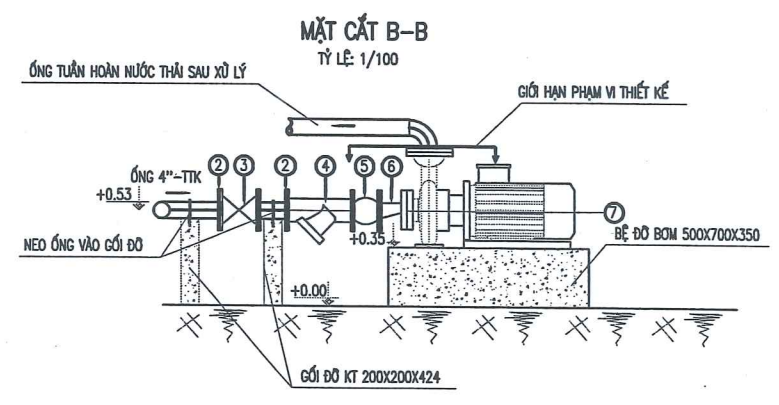
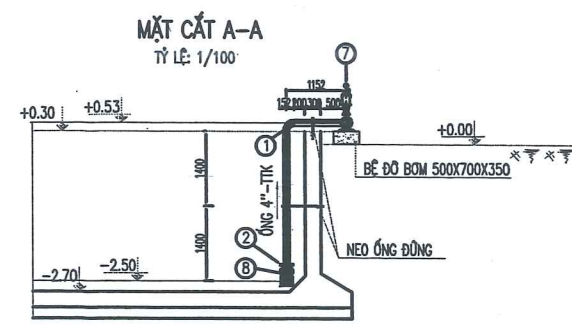
ĐƠN VỊ TƯ VẤN  
**CÔNG TY CP TƯ VẤN XÂY DỰNG PETROLIMEX**  
 CÔNG TRÌNH:  
 TRẠM XỬ LÝ NƯỚC THẢI NHIỆM VỤ CÔNG SUẤT 10M3/H TẠI KHO CẢNG XĂNG DẦU SÔNG GIANH THUỘC CÔNG TY XĂNG DẦU QUẢNG BÌNH  
 ĐỊA ĐIỂM: XÃ BẮC TRẠCH - H. BẮC TRẠCH - T. QUẢNG BÌNH  
 THIẾT KẾ BẢN VẼ THI CÔNG

TÊN HÀNG MỤC-BẢN VẼ:  
**CHI TIẾT LẮP ĐẶT BƠM TUẦN HOÀN NƯỚC THẢI**

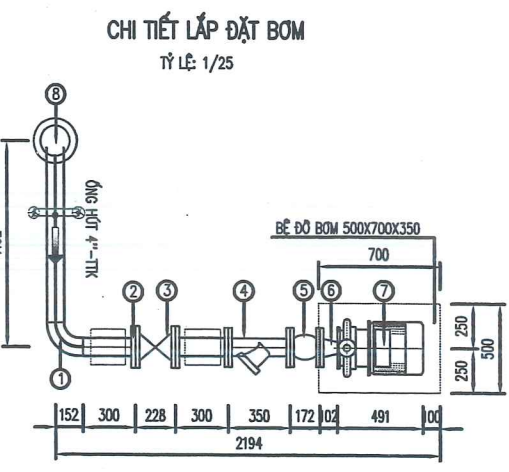
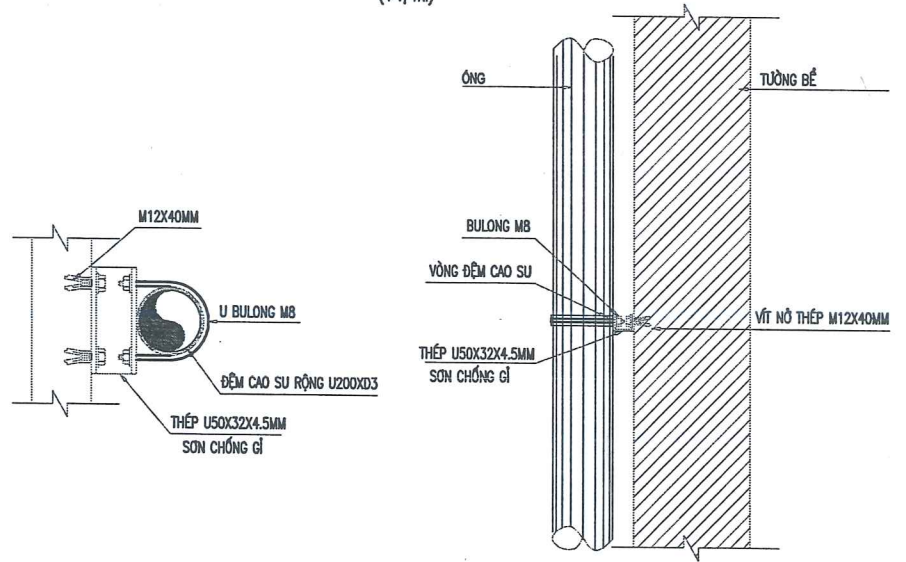
P. GIÁM ĐỐC  
**HÀ DƯƠNG THANH**

T.P CÔNG NGHỆ	BÙI QUÝ DƯƠNG	<i>Bu</i>
CHỦ NHIỆM DỰ ÁN	TRỊNH TRƯỜNG SƠN	<i>Tr</i>
CHỦ TRÌ BỘ MÔN	TRỊNH TRƯỜNG SƠN	<i>Tr</i>
THIẾT KẾ	LÊ KIM HUỆ	<i>Kim Hu</i>
KIỂM TRA	VŨ VĂN TRƯỜNG	<i>Vu Van</i>
NGÀY BAN HÀNH	2025	TỶ LỆ:

SỐ BẢN VẼ  
 10224-60-BTH-001-001-REV\_0  
 16



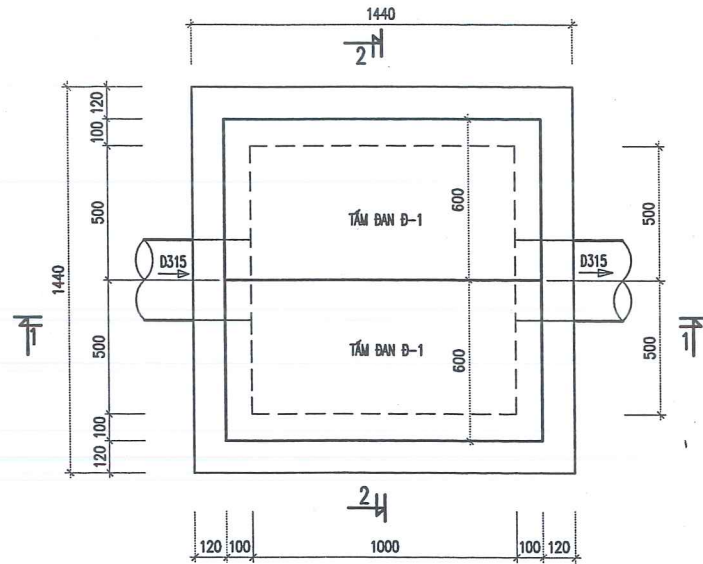
**CHI TIẾT NEO ỚNG**  
(4 VỊ TRÍ)



TÀI LIỆU VÀ CÁC THÔNG TIN TRONG BẢN VẼ LÀ TÀI SẢN CỦA CÔNG TY CỔ PHẦN TƯ VẤN XÂY DỰNG PETROLIMEX, KHÔNG ĐƯỢC KHIÊM THÁC, SỬ DỤNG, PHOTÔ HAY SỬA LẠI. THEO BẮT KỲ HÌNH THỨC NÀO ĐỂ KHIẾM CỐ SỰ CHỌN PHÉP, NẾU CÓ THẮC MẮC XIN LIÊN HỆ THEO ĐIỀU TRON SỐ 024.3894623.

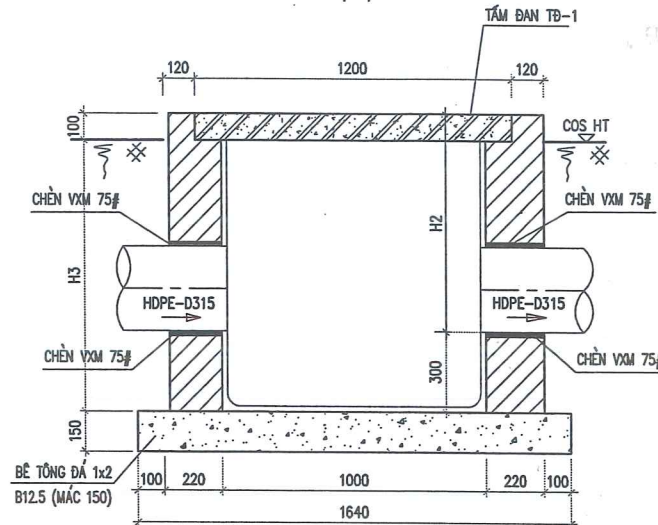
MẶT BẰNG HỐ GA THƯỜNG: HG1, HG3

TỶ LỆ: 1/20



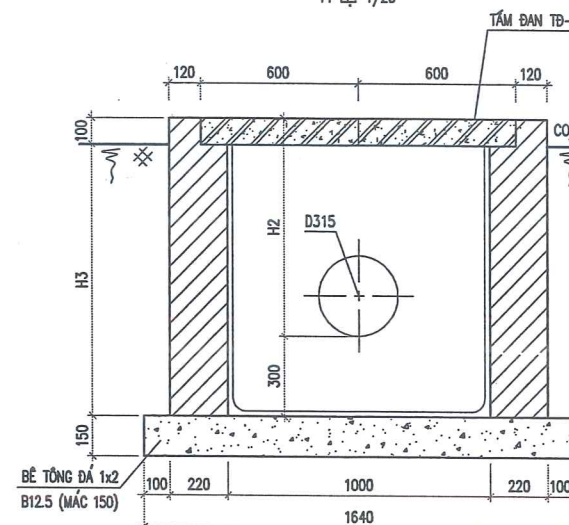
MẶT CẮT 1-1

TỶ LỆ: 1/20



MẶT CẮT 2-2

TỶ LỆ: 1/20

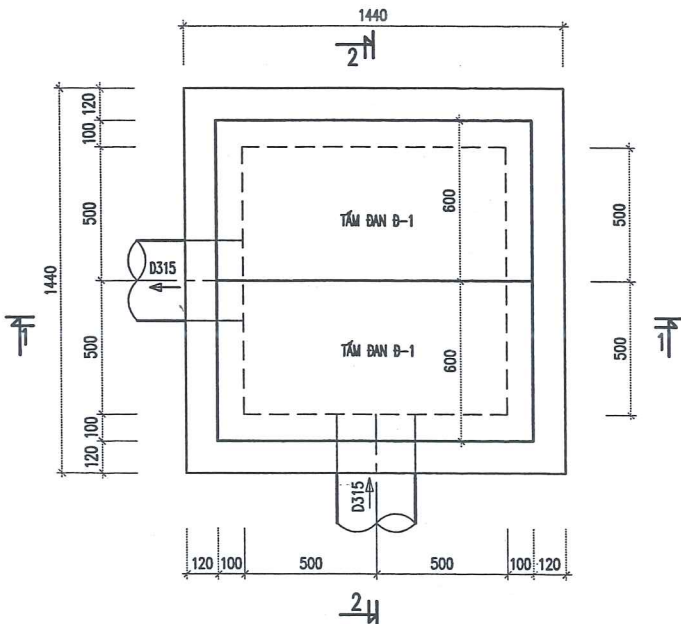


GHI CHÚ:

- TẮM BAN ĐỒ BẰNG BÊ TÔNG ĐÁ 1x2 B15 (MẮC 200)
- DÂY HỐ GA ĐỒ BÊ TÔNG ĐÁ 1x2 B12.5 (M150) DÂY 150
- THÀNH HỐ GA XÂY GẠCH ĐẶC MẮC 75 VỚI VỮA XM MẮC 75
- TRÁT MẶT TRONG VÀ LÁNG DÂY HỐ GA BẰNG VỮA XM MẮC 75 DÂY 20MM
- KHI THI CÔNG HỐ GA PHẢI XEM KẾT HỢP VỚI BẢN VẼ MẶT BẰNG THOÁT NƯỚC ĐỂ ĐẶT ỚNG VÀO, RA, VỊ TRÍ VÀ HƯỚNG ỚNG CHO CHÍNH XÁC
- KÍCH THƯỚC BẢN VẼ GHI THEO MM

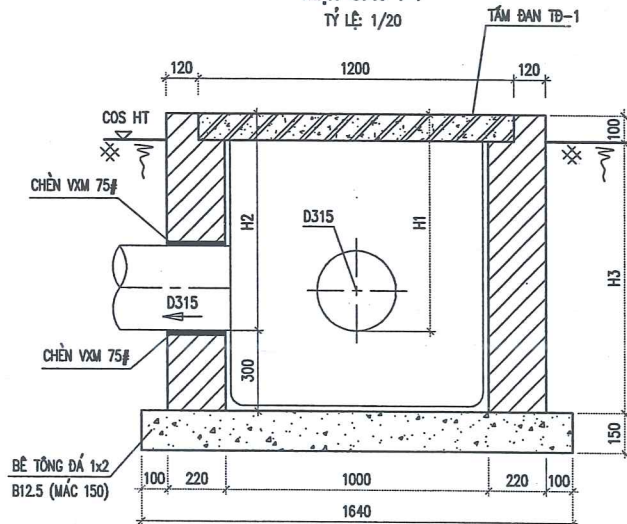
MẶT BẰNG HỐ GA THƯỜNG: HG2

TỶ LỆ: 1/20



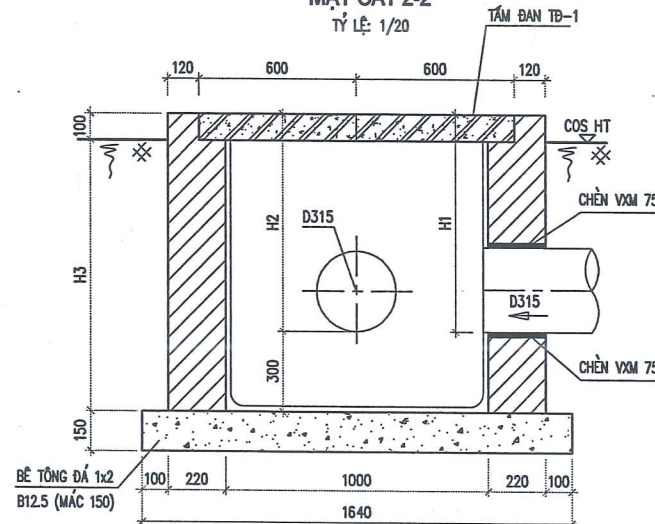
MẶT CẮT 1-1

TỶ LỆ: 1/20



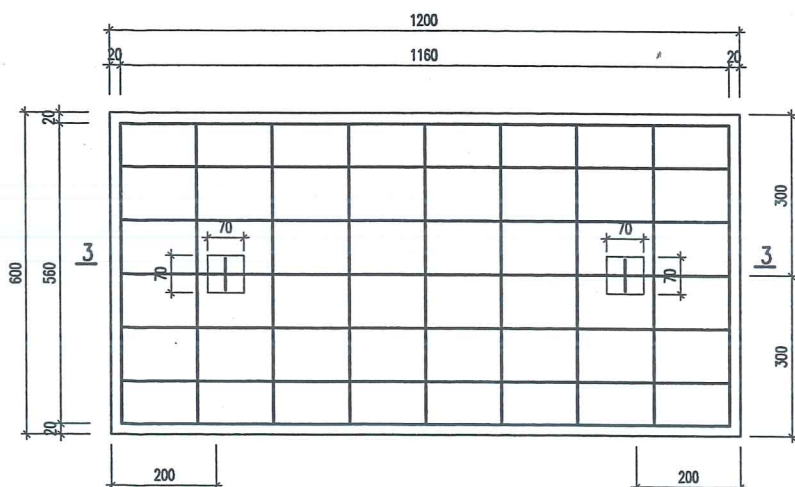
MẶT CẮT 2-2

TỶ LỆ: 1/20



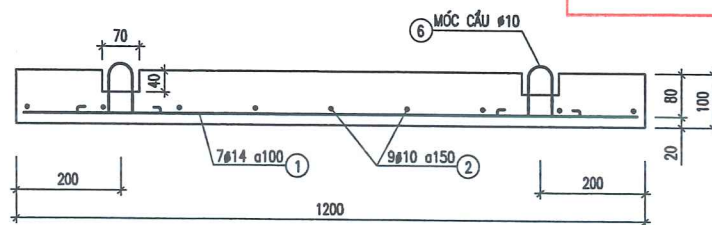
TẮM BAN TĐ-1

(KT: 600x1200x100)



MẶT CẮT 3-3

TỶ LỆ: 1/10



CÔNG TY CỔ PHẦN XÂY DỰNG SMT VIỆT NAM

THẨM TRA

Theo Văn bản số: 2123  
ngày 28 tháng 6 năm 2025

Chủ trì bộ môn ký tên:

*(Handwritten signature)*

THỐNG KÊ THÉP (CHO 1 TẮM BAN)

TÊN C.KIỆN	SỐ T.T	HÌNH DẠNG - KÍCH THƯỚC	Ø mm	CHUỖ DÀI (DT) 1 C.KIỆN mm (m <sup>2</sup> )	SỐ LƯỢNG		TỔNG CHUỖ DÀI (DT) m (m <sup>2</sup> )	TỔNG T. LƯỢNG KG
					1 C.KIỆN	T.BỘ		
TP-1 (01 CẮT)	1	1160	14	1160	7	7	8.1	9.8
	2	560	10	560	9	9	5.0	3.1
	3	60x100 (120) 100x60	10	560	2	2	1.1	0.7

CHỦ ĐẦU TƯ  
CÔNG TY XĂNG DẦU QUẢNG BÌNH

PHÓ GIÁM ĐỐC  
Hà Thanh Sơn

ĐƠN VỊ TƯ VẤN  
CÔNG TY CP TƯ VẤN XÂY DỰNG PETROLIMEX

CÔNG TRÌNH:  
TRẠM XỬ LÝ NƯỚC THẢI NHIỆM DẦU CÔNG SUẤT 10M<sup>3</sup>/H  
TẠI KHO CẢNG XĂNG DẦU SÔNG GIANG  
THUỘC CÔNG TY XĂNG DẦU QUẢNG BÌNH  
ĐỊA ĐIỂM: XÃ ĐẮC TRẠCH - H. ĐẮC TRẠCH - T. QUẢNG BÌNH  
THIẾT KẾ BẢN VẼ THI CÔNG

TÊN HẠNG MỤC BẢN VẼ:  
KẾT CẤU HỐ GA

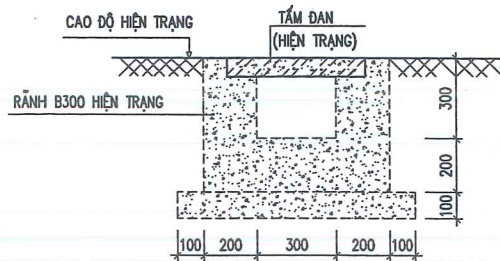
CÔNG TY CỔ PHẦN XÂY DỰNG SMT VIỆT NAM  
TU VẤN XÂY DỰNG PETROLIMEX  
THÀNH XUÂN - TP. HÀ NỘI

P. GIÁM ĐỐC  
HÀ DƯƠNG THANH

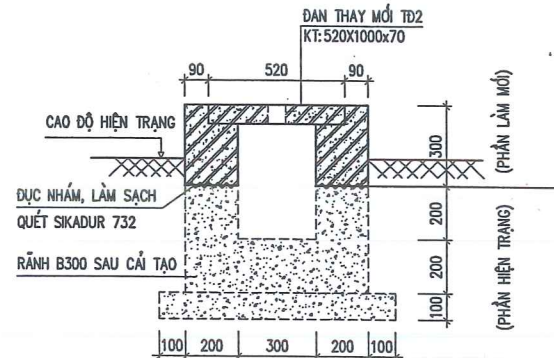
TR. PHÒNG KC-KT: NGUYỄN MINH HUY  
CHỦ NHIỆM DỰ ÁN: TRINH TRƯỜNG SƠN  
CHỦ TRÌ BỘ MÔN: MAI QUỐC HUY  
THIẾT KẾ: LÊ TRUNG KIÊN  
KIỂM TRA: MAI QUỐC HUY  
NGÀY BAN HÀNH: 2025 TỶ LỆ:

SỐ BẢN VẼ  
10224-20-HG-001-001-REV\_0

**MẶT CẮT RÃNH THOÁT NƯỚC B300 HIỆN TRẠNG CÁN CẢI TẠO (L=50.6M)**  
TỶ LỆ: 1/20



**MẶT CẮT RÃNH THOÁT NƯỚC B300 SAU KHI CẢI TẠO (L=50.6M)**  
TỶ LỆ: 1/20



**THỐNG KÊ THÉP (CHO 1 TẤM ĐAN)**

TÊN C.KIỆN	SỐ T.T	HÌNH DẠNG - KÍCH THƯỚC	Ø mm	CHUỖ DÀI (DT) 1 C.KIỆN mm (m <sup>2</sup> )	SỐ LƯỢNG		TỔNG CHUỖ DÀI (DT) m (m <sup>2</sup> )	TỔNG T. LƯỢNG KG
					1 C.KIỆN	T.BỘ		
TD-2 (01 CÁN)	1	60 - 480 - 60	8	600	11	11	6.6	2.6
	2	60 - 960 - 60	8	1080	5	5	5.4	2.1

**CÔNG TY CỔ PHẦN XÂY DỰNG SMT VIỆT NAM**

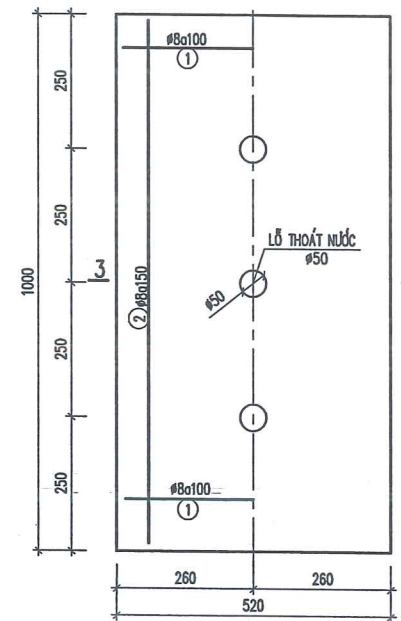
**THẨM TRA**

Theo Văn bản số: 2123  
ngày 28...tháng...6...năm 2025

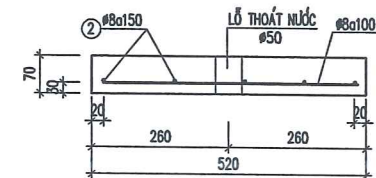
Chủ trì bộ môn ký tên:

*[Handwritten Signature]*

**ĐẠN TD1 (KT: 520x1000x70)**

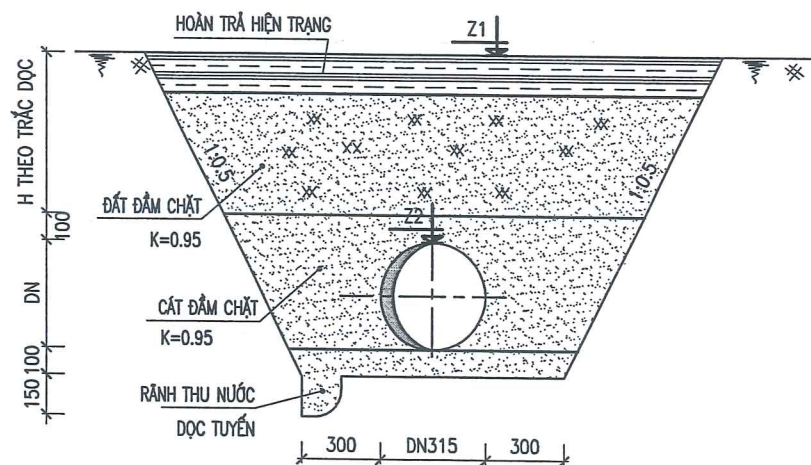


**MẶT CẮT 3-3 TỶ LỆ: 1/10**



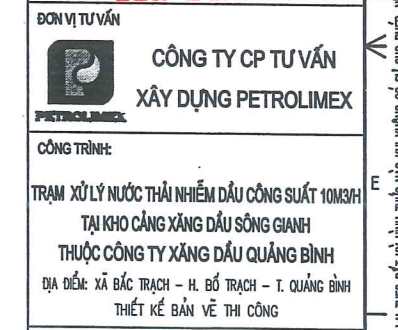
**TRÍCH MẶT CẮT MƯƠNG ĐÀO ĐẶT ỚNG**

TỶ LỆ: 1/20



**GHI CHÚ:**

- THÀNH, TẤM ĐAN ĐỒ BẰNG BÊ TÔNG ĐÁ 1X2 B15 (MÁC 200)
- CỐT THÉP Ø<10 DÙNG C8240-T CỎ R<sub>s</sub>=210 MPa
- CỐT THÉP Ø>=10 DÙNG C8300-V CỎ R<sub>s</sub>=260 MPa
- LIÊN KẾT THÉP BẰNG DÂY BƯỘC D=1.5
- THÉP HÌNH DƯỢC CHẾ TẠO BẰNG THÉP JS G 3192-2000/SS400
- MẶT BÊ TÔNG RÃNH NƯỚC SAU KHI DỤC NHÃM, LÀM SẠCH QUÉT SIKADUR 732 TĂNG ĐỘ KẾT DÍNH GIỮA BÊ TÔNG MỎI, CŨ
- VỊ TRÍ, CHIỀU SÂU, CHIỀU DÀI RÃNH XEM BẢN VẼ MB THOÁT NƯỚC
- KÍCH THƯỚC TẤM ĐAN TD1 (SỬ DỤNG CHO RÃNH B300 CẢI TẠO) CÁN CỨ THỰC TẾ HIỆN TRẠNG CỦA RÃNH THOÁT NƯỚC B300 ĐỂ ĐIỀU CHỈNH CHO CHÍNH XÁC
- ĐƠN VỊ KÍCH THƯỚC GHI MM, CAO ĐỘ GHI BẰNG M.



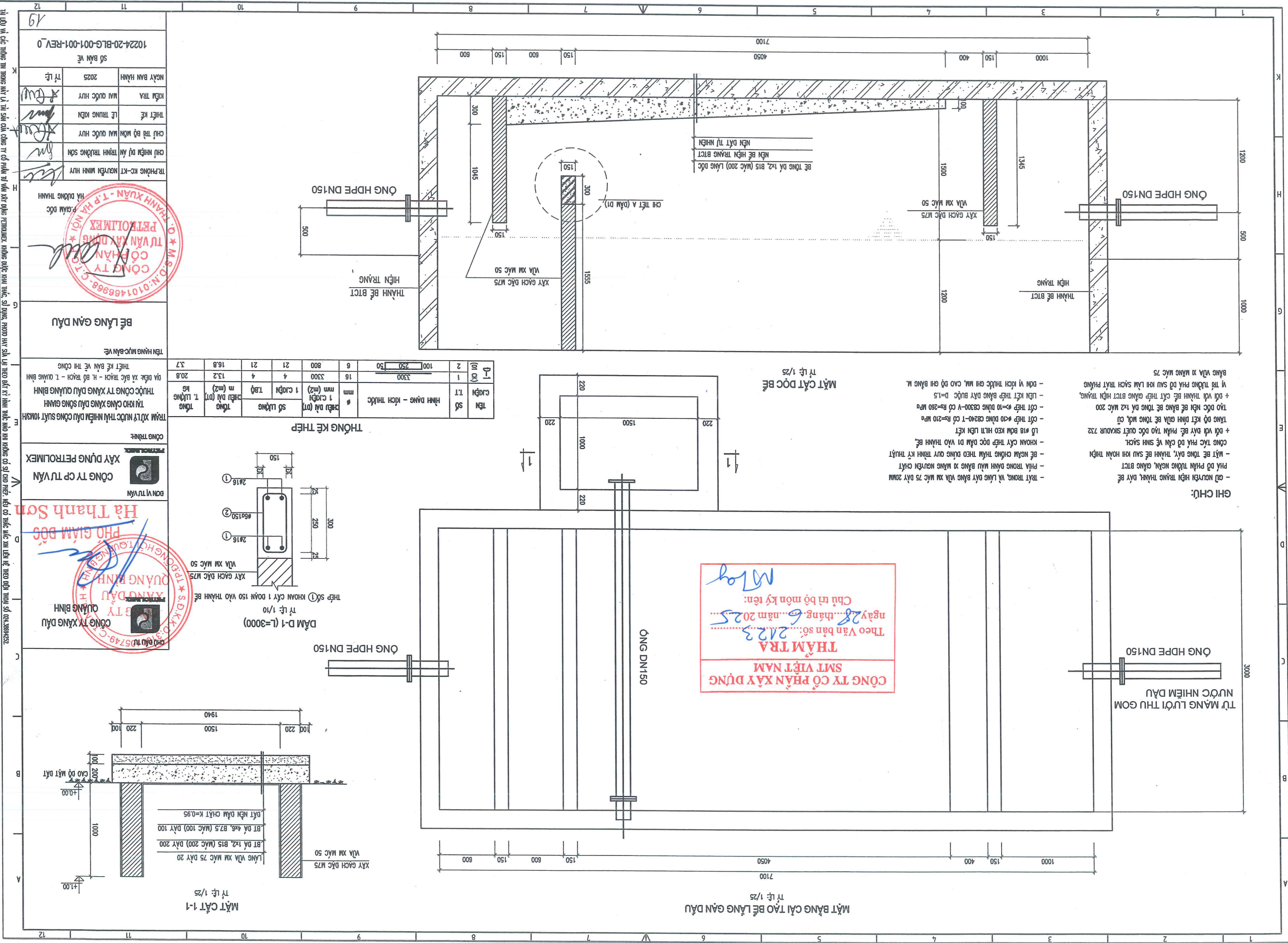
**CẢI TẠO RÃNH B300 MƯƠNG ĐẶT ỚNG**



TR. PHÒNG KC-KT	NGUYỄN MINH HUY	
CHỦ NHIỆM DỰ ÁN	TRỊNH TRƯỜNG SƠN	
CHỦ TRÌ BỘ MÔN	MAI QUỐC HUY	
THIẾT KẾ	LÊ TRUNG KIÊN	
KIỂM TRA	MAI QUỐC HUY	
NGÀY BAN HÀNH	2025	TỶ LỆ:

SỐ BẢN VẼ  
10224-20-RTN-001-001-REV\_0

TÀI LIỆU VÀ CÁC THÔNG TIN TRONG HẸC LÀ TÀI SẢN CỦA CÔNG TY CỔ PHẦN TƯ VẤN XÂY DỰNG PETROLIMEX. KHÔNG ĐƯỢC KHA THÁC, SỬ DỤNG, PHOTOKHAY SỬA LẠI THEO BẤT KỲ HÌNH THỨC NÀO MÀ KHÔNG CÓ SỰ CHO PHÉP. NẾU CÓ THẮC MẮC XIN LIÊN HỆ THEO ĐẾN THÔNG SỐ 024.38949452



10224-20-BLG-001-001-REV\_0

SỐ BẢN VẼ

NGÀY BAN HÀNH	2025	TỶ LỆ	
KIỂM TRA	MA QUỐC HUY	THIẾT KẾ	LÊ TRUNG KIẾN
CHỦ THÌ BỘ MÔN	MA QUỐC HUY	CHỈ THỊ BỘ MÔN	MA QUỐC HUY
CHỈ NHIỆM DỰ ÁN	TRÌNH THƯỜNG SƠN	TR. PHÒNG KC-KT	NGUYỄN MINH HUY



**BỂ LĂNG GÀN DẦU**

TÊN HÀNG MỨC BÀN VẼ

THIẾT KẾ BAN VẼ THI CÔNG	3.7
QUA ĐIỂM XÁC BÁC TRƯỚC - H. BỐ TRƯỚC - T. QUẢNG BÌNH	20.8
TRÀM XỬ LÝ NƯỚC THẢI NHIỆM DẦU CÔNG SUẤT 100M <sup>3</sup> /H	

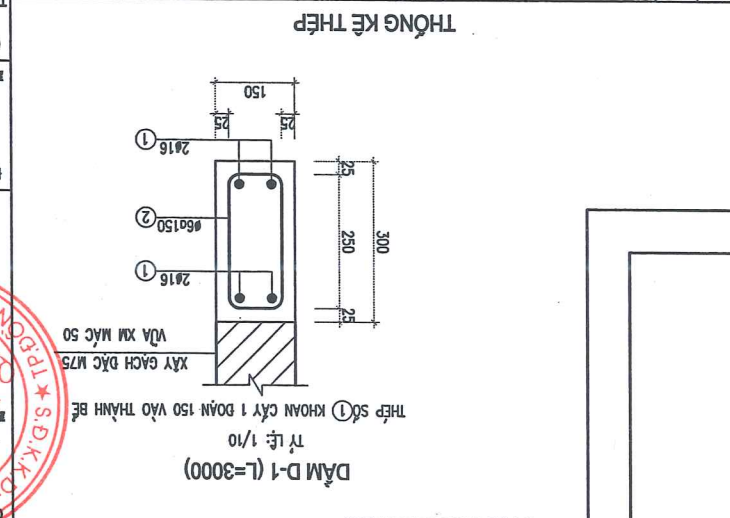
**CÔNG TY CP TƯ VẤN XÂY DỰNG PETROLIMEX**

ĐƠN VỊ TƯ VẤN



**THÔNG KÊ THIẾT**

TÊN	SỐ	HÌNH DẠNG - KÍCH THƯỚC	CHIEU DÀI (M)	SỐ LƯỢNG	TỔNG CHIEU DÀI (M)	T. LƯỢNG (kg)
D-1	2	100x250x150	3300	6	800	16.8
	1	16	3300	4	21	13.2
	4	4	800	4	21	16.8



**MẶT CẮT ĐỌC BỂ**  
TỶ LỆ: 1/25

**GHI CHÚ:**

- CỬ NGƯỜI HIỆN TRẠNG THÀNH, ĐÂY BỂ
- MẶT BỂ TÔNG ĐẪY, THÀNH BỂ SAU KHI HOÀN THIÊN
- BÊ NGÔI CHỜNG THÂM THEO DỰNG QUY TRÌNH KỸ THUẬT
- KHOM CÂY THIẾT ĐỌC DẪM D1 VÀO THÀNH BỂ.
- CỐT THẺ  $\phi$ 10 DÙNG C8240-T CỎ R=210 MPa
- TẠO ĐỘ KẾT DÍNH GIỮA BỂ TÔNG MẶT CỬ
- CỐT THẺ  $\phi$ 10 DÙNG C8300-V CỎ R=260 MPa
- BẢNG VỮA XI MĂNG MẠC 75

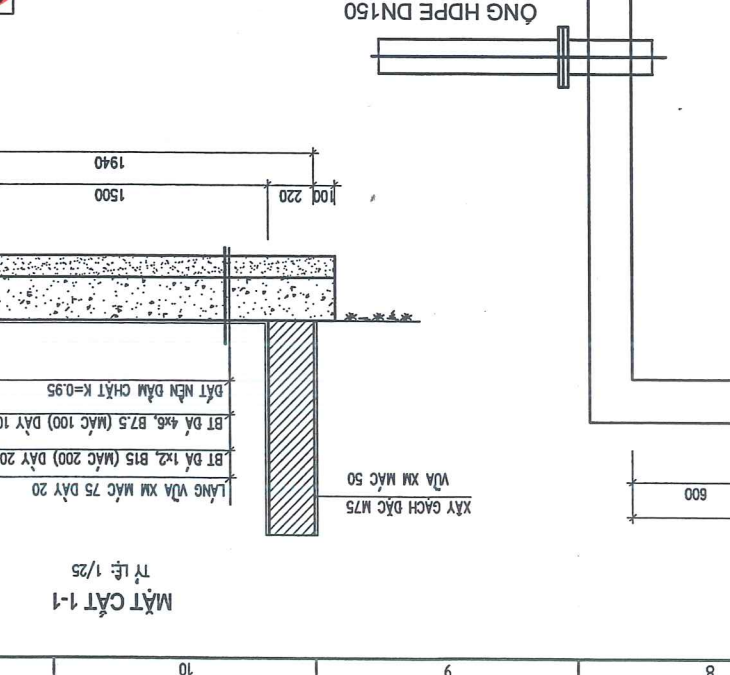
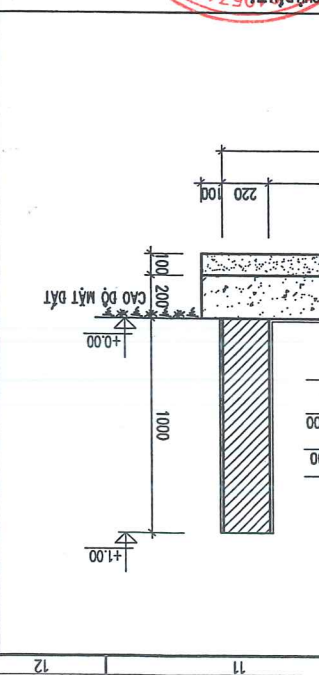
**CÔNG TY CỔ PHẦN XÂY DỰNG SMT VIỆT NAM**

**THẨM TRA**

Theo Văn bản số: 2123

ngày 28 tháng 6 năm 2025

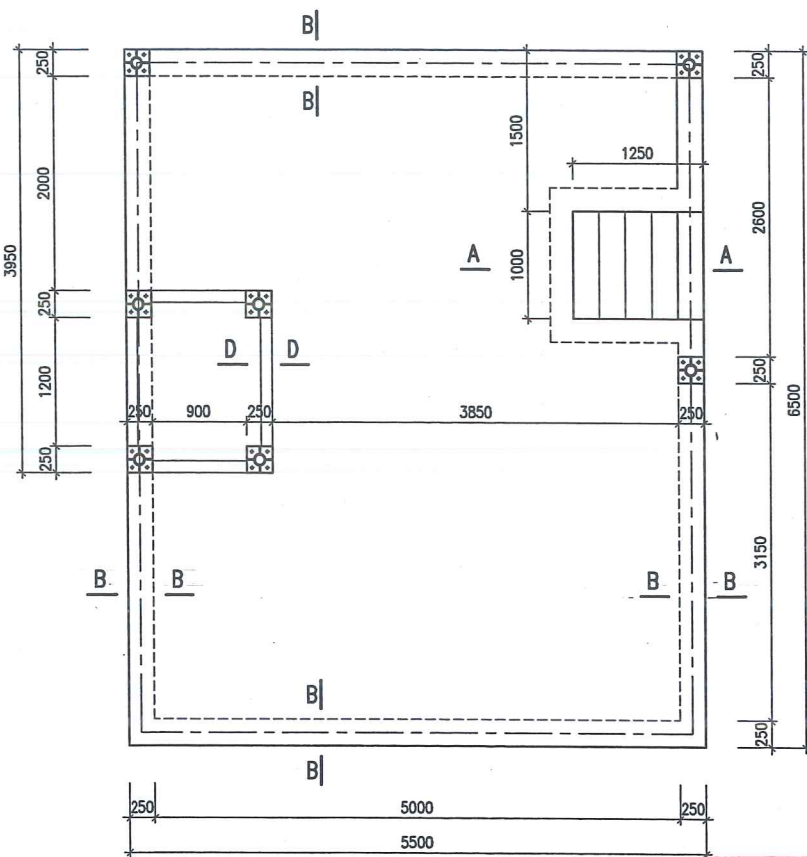
Chủ trì bộ môn kỹ tên: M. Long



**MẶT BẢNG CÀI TẠO BỂ LĂNG GÀN DẦU**  
TỶ LỆ: 1/25

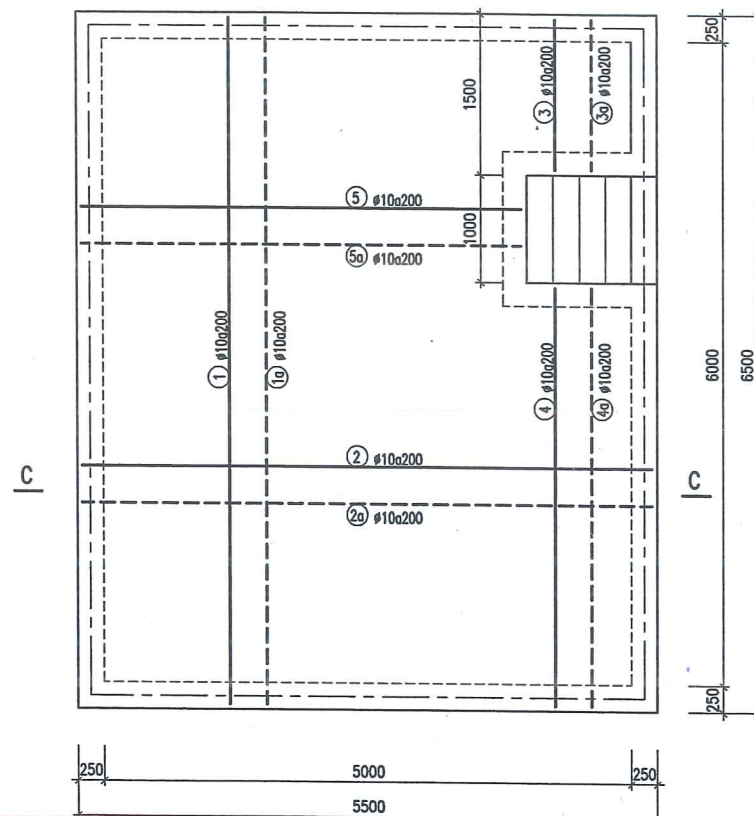
MẶT BẰNG NỀN KHU XLNT ( CAO ĐỘ +1.00 )

TỶ LỆ: 1/50



BỐ TRÍ THÉP NỀN KHU XLNT ( CAO ĐỘ +1.00 )

TỶ LỆ: 1/50



GHI CHÚ:

- NỀN KHU XỬ LÝ NƯỚC THẢI VỊ TRÍ XEM BẢN VẼ TỔNG MẶT BẰNG
- TỶ NỀN BẰNG CÁT ĐEN ĐAM CHẶT K=0.98
- NỀN KHU XỬ LÝ NƯỚC THẢI ĐỔ BÊ TÔNG ĐÁ 1x2 B20 (MÁC 250)
- CỐT THÉP  $\phi < 10$  DÙNG CB240-T CỐ R=210 MPa
- CỐT THÉP  $\phi \geq 10$  DÙNG CB300-V CỐ R=260 MPa
- LIÊN KẾT THÉP BẰNG DÂY THÉP D=1.5
- BÊ TÔNG LỚT ĐÁ 4x6 B7.5 (MÁC 100) DÀY 100
- MÔNG BẠC THANG XÂY GẠCH ĐẶC MÁC 75 VỚI VỮA X.M MÁC 50
- ĐƠN VỊ KÍCH THƯỚC GHI MM, CAO ĐỘ GHI BẰNG M.
- CAO ĐỘ LẤY THEO BẢN VẼ KIẾN TRÚC.

KÍ HIỆU:

- - Ồ SÀN DÀY 200MM
- — — — — THÉP ĐẶT LỚP TRÊN
- - - - - THÉP ĐẶT LỚP DƯỚI

THỐNG KÊ THÉP

TÊN C.KIỆN	SỐ T.T	HÌNH DẠNG - KÍCH THƯỚC	Ø mm	CHIỀU DÀI (DT) 1 C.KIỆN mm (m <sup>2</sup> )	SỐ LƯỢNG		TỔNG CHIỀU DÀI (DT) m (m <sup>2</sup> )	TỔNG T. LƯỢNG KG
					1 C.KIỆN	T.BỘ		
NỀN KHU XLNT	1	150   6440   150	10	6740	22	22	148.3	91.4
	1a	150   6440   150	10	6740	22	22	148.3	91.4
	2	150   5440   150	10	5740	29	29	166.5	102.6
	2a	150   5440   150	10	5740	29	29	166.5	102.6
	3	150   1440   150	10	1740	7	7	12.2	7.5
	3a	150   1440   150	10	1740	7	7	12.2	7.5
	4	150   3940   150	10	4240	7	7	29.7	18.3
	4a	150   3940   150	10	4240	7	7	29.7	18.3
	5	150   4200   150	10	4500	6	6	27.0	16.6
	5a	150   4200   150	10	4500	6	6	27.0	16.6
	6	100   150   100	10	650	110	110	71.5	44.1
	7	150   340   150	10	640	48	48	30.7	18.9
	8	60   1640   60	8	1760	8	8	14.1	5.6
	8a	60   1340   60	8	1460	8	8	11.7	4.6

CÔNG TY CỔ PHẦN XÂY DỰNG SMT VIỆT NAM

THẨM TRA

Theo Văn bản số: 2123  
ngày 28 tháng 6 năm 2025

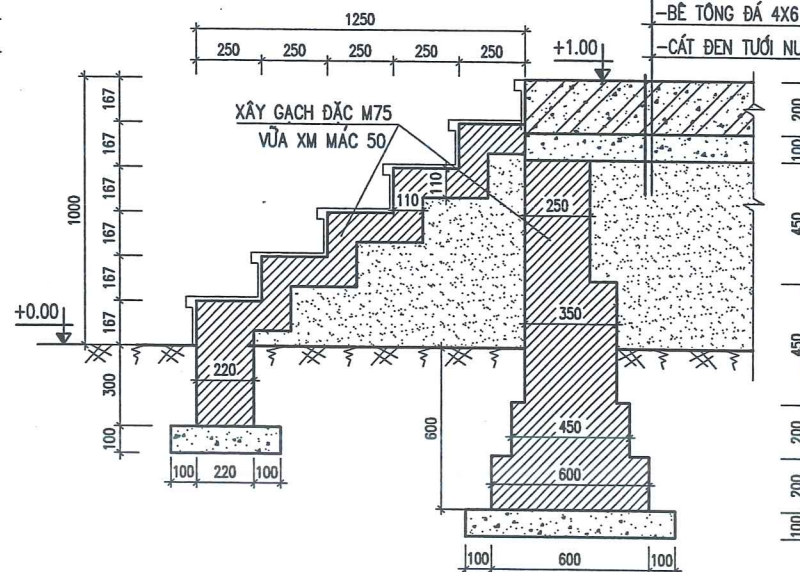
Chủ trì bộ môn ký tên:

*Nguyen*

MẶT CẮT A-A

TỶ LỆ: 1/20

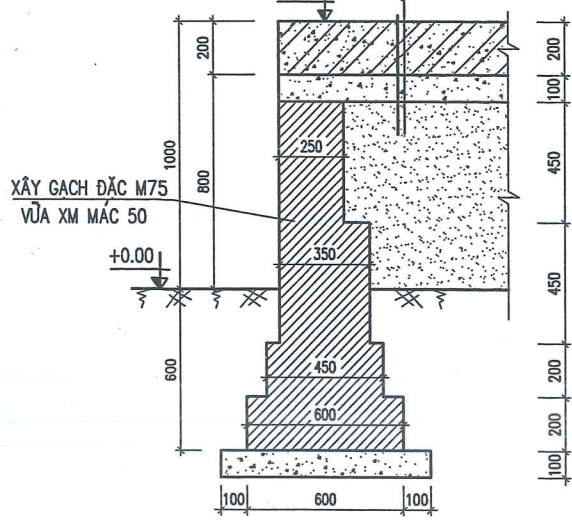
- B.T.C.T ĐÁ 1X2 B20 (M250) DÀY 200 (XEM CẤU TẠO CỐT THÉP NỀN NHÀ)
- BÊ TÔNG ĐÁ 4X6 B7.5 (M100) DÀY 100
- CÁT ĐEN TƯỚI NƯỚC ĐAM CHẶT K=0.98



MẶT CẮT B-B

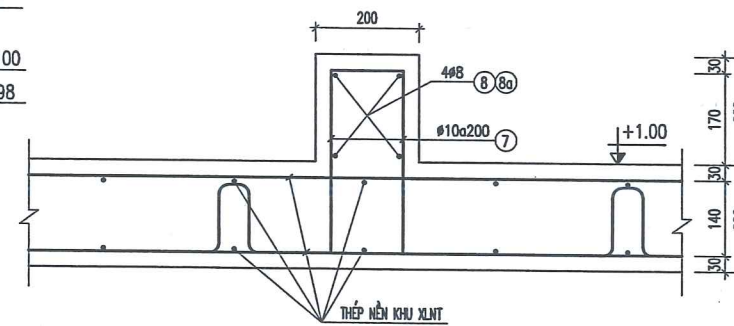
TỶ LỆ: 1/20

- B.T.C.T ĐÁ 1X2 B20 (M250) DÀY 200 (XEM CẤU TẠO CỐT THÉP NỀN NHÀ)
- BÊ TÔNG ĐÁ 4X6 B7.5 (M100) DÀY 100
- CÁT ĐEN TƯỚI NƯỚC ĐAM CHẶT K=0.98



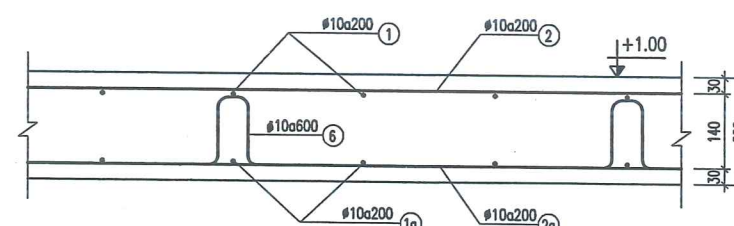
BO NỀN NHÀ KHO HÓA CHẤT (MẶT CẮT D-D)

TỶ LỆ: 1/10



CẤU TẠO CỐT THÉP KHU XLNT (MẶT CẮT C-C)

TỶ LỆ: 1/10



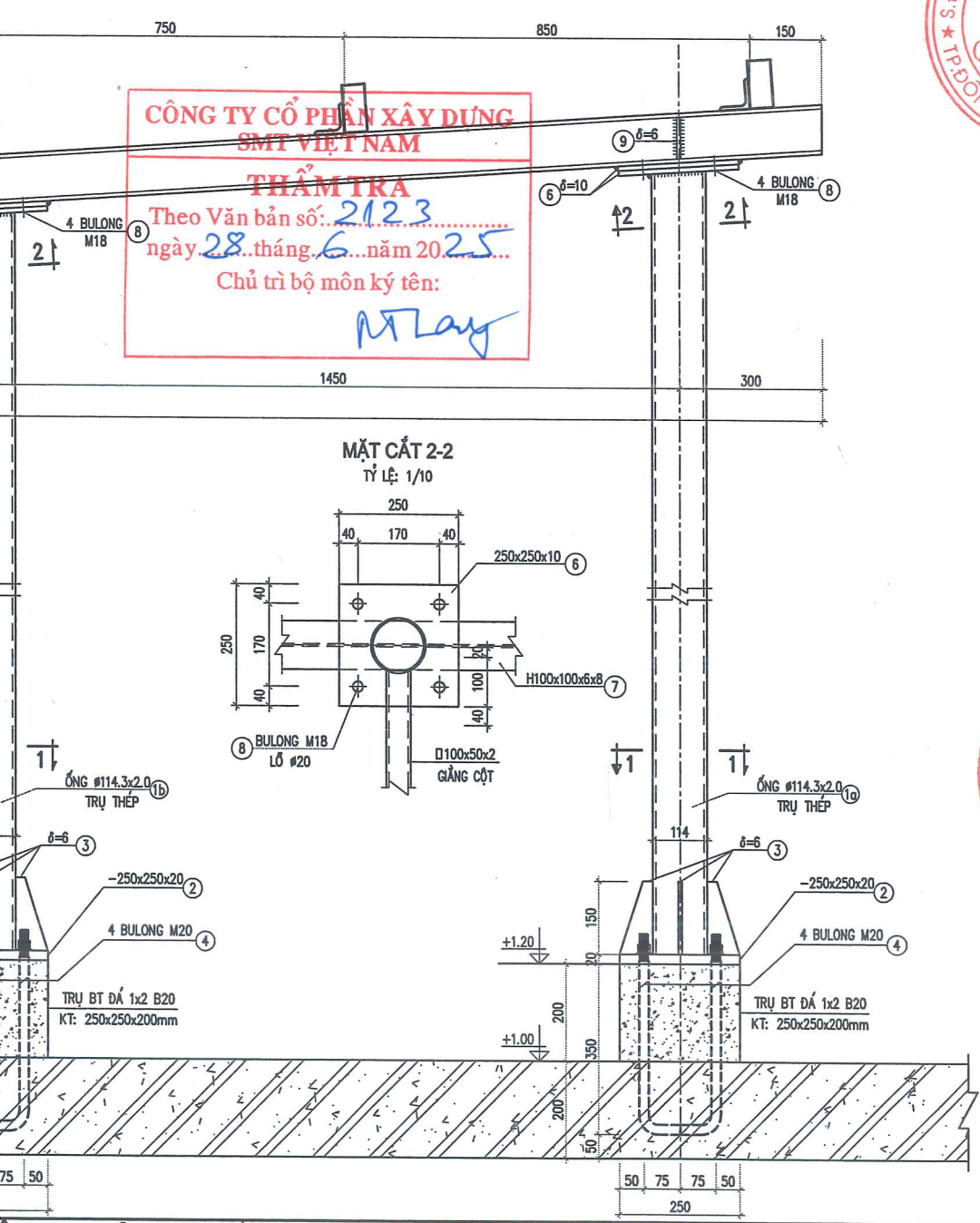
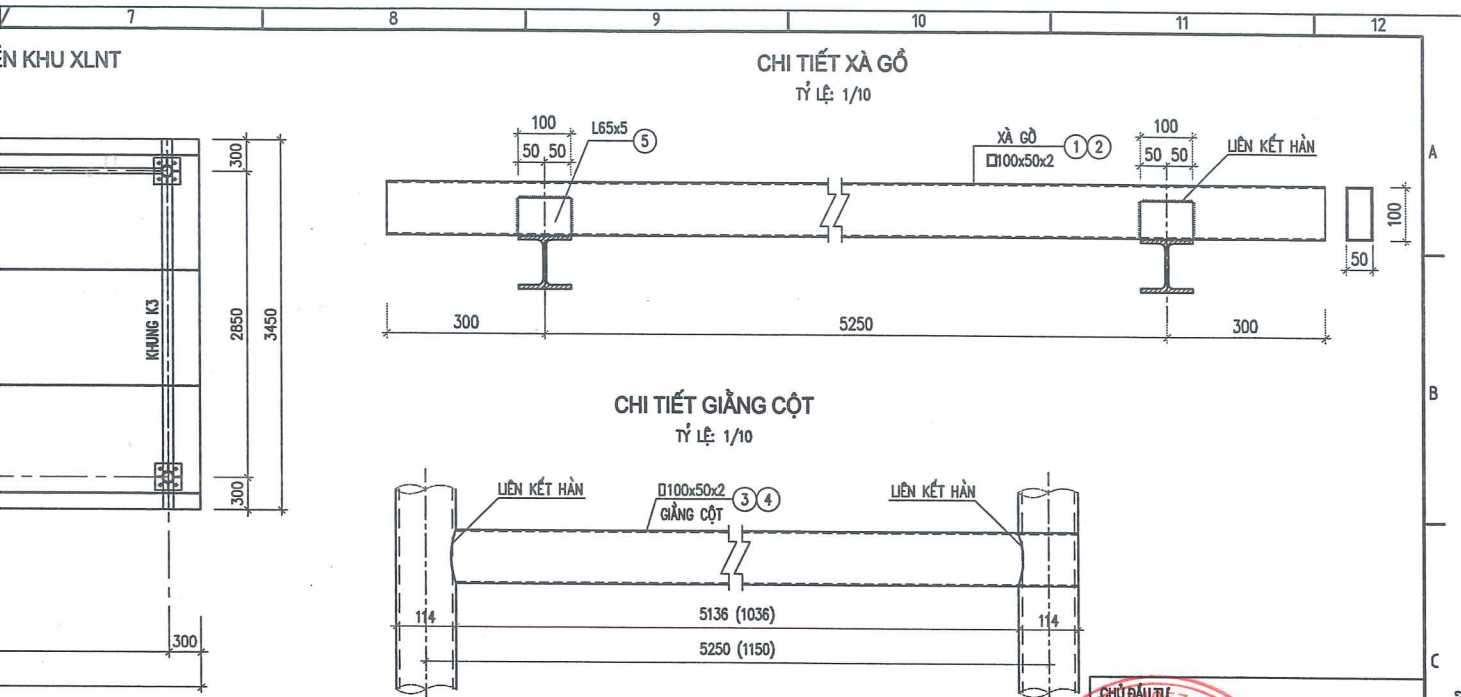
CHỦ ĐẦU TƯ  
CÔNG TY XĂNG DẦU QUẢNG BÌNH  
CÔNG TY XĂNG DẦU QUẢNG BÌNH  
HÀ THANH SƠN  
PHÓ GIÁM ĐỐC

BỘ TƯ VẤN  
CÔNG TY CP TƯ VẤN XÂY DỰNG PETROLIMEX  
CÔNG TRÌNH:  
TRẠM XỬ LÝ NƯỚC THẢI NHIỆM DẦU CÔNG SUẤT 10M<sup>3</sup>/H TẠI KHO CẢNG XĂNG DẦU SÔNG GIANG THUỘC CÔNG TY XĂNG DẦU QUẢNG BÌNH  
ĐỊA ĐIỂM: XÃ BẮC TRẠCH - H. BỐ TRẠCH - T. QUẢNG BÌNH  
THIẾT KẾ BẢN VẼ THI CÔNG

TÊN HẠNG MỤC-BẢN VẼ:  
KẾT CẤU NỀN KHU XLNT  
CÔNG TY CỔ PHẦN TƯ VẤN XÂY DỰNG PETROLIMEX  
HÀ DƯƠNG THANH  
P. GIÁM ĐỐC

TR. PHÒNG KC-KT NGUYỄN MINH HUY  
CHỦ NHIỆM DỰ ÁN TRỊNH TRƯỜNG SƠN  
CHỦ TRÌ BỘ MÔN MAI QUỐC HUY  
THIẾT KẾ LÊ TRUNG KIẾN  
KIỂM TRA MAI QUỐC HUY  
NGÀY BAN HÀNH 2025 TỶ LỆ:

SỐ BẢN VẼ  
10224-20-XLNT-001-003-REV\_0



**CÔNG TY CỔ PHẦN XÂY DỰNG SMT VIỆT NAM**  
**THẨM TRA**  
 Theo Văn bản số: 2123  
 ngày 28 tháng 6 năm 2025  
 Chủ trì bộ môn ký tên:  
*NT Lay*



**PHÓ GIÁM ĐỐC**  
**Hà Thanh Sơn**  
 ĐƠN VỊ TƯ VẤN  
**CÔNG TY CP TƯ VẤN XÂY DỰNG PETROLIMEX**

CÔNG TRÌNH:  
 TRẠM XỬ LÝ NƯỚC THẢI NHIỄM DẦU CÔNG SUẤT 10M3/H  
 TẠI KHO CẢNG XĂNG DẦU SÔNG GIANH  
 THUỘC CÔNG TY XĂNG DẦU QUẢNG BÌNH  
 ĐỊA ĐIỂM: XÃ BẮC TRẠCH - H. BỐ TRẠCH - T. QUẢNG BÌNH  
 THIẾT KẾ BẢN VẼ THI CÔNG

TÊN HẠNG MỤC BẢN VẼ:  
**KẾT CẤU MÁI CHE KHU XLNT (1/2)**

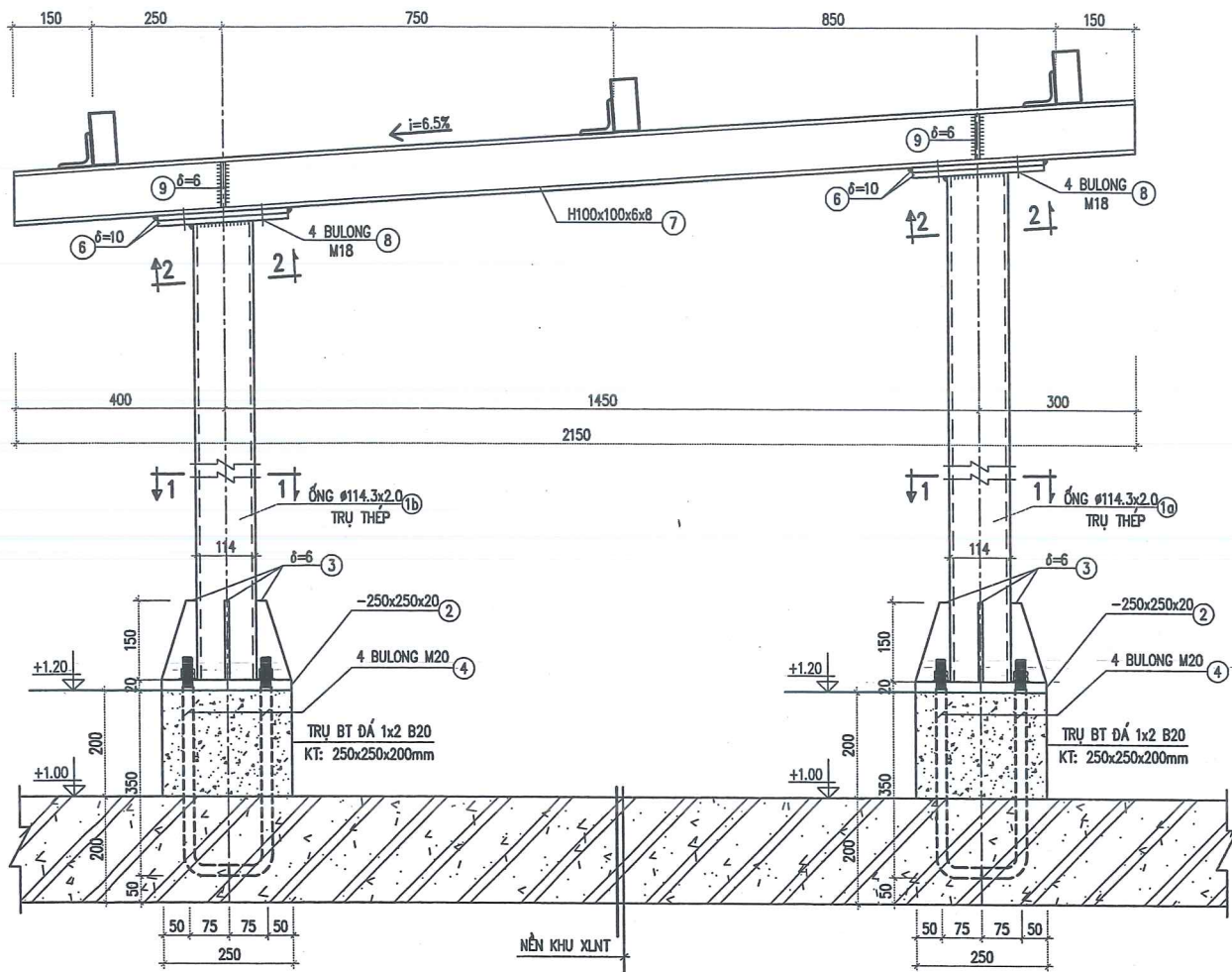


TR. PHÒNG KC-KT	NGUYỄN MINH HUY	<i>nmh</i>
CHỦ NHIỆM DỰ ÁN	TRINH TRƯỜNG SƠN	<i>trinh</i>
CHỦ TRÌ BỘ MÔN	MAI QUỐC HUY	<i>mai</i>
THIẾT KẾ	LÊ TRUNG KIẾN	<i>ltk</i>
KIỂM TRA	MAI QUỐC HUY	<i>mai</i>
NGÀY BAN HÀNH	2025	TỶ LỆ

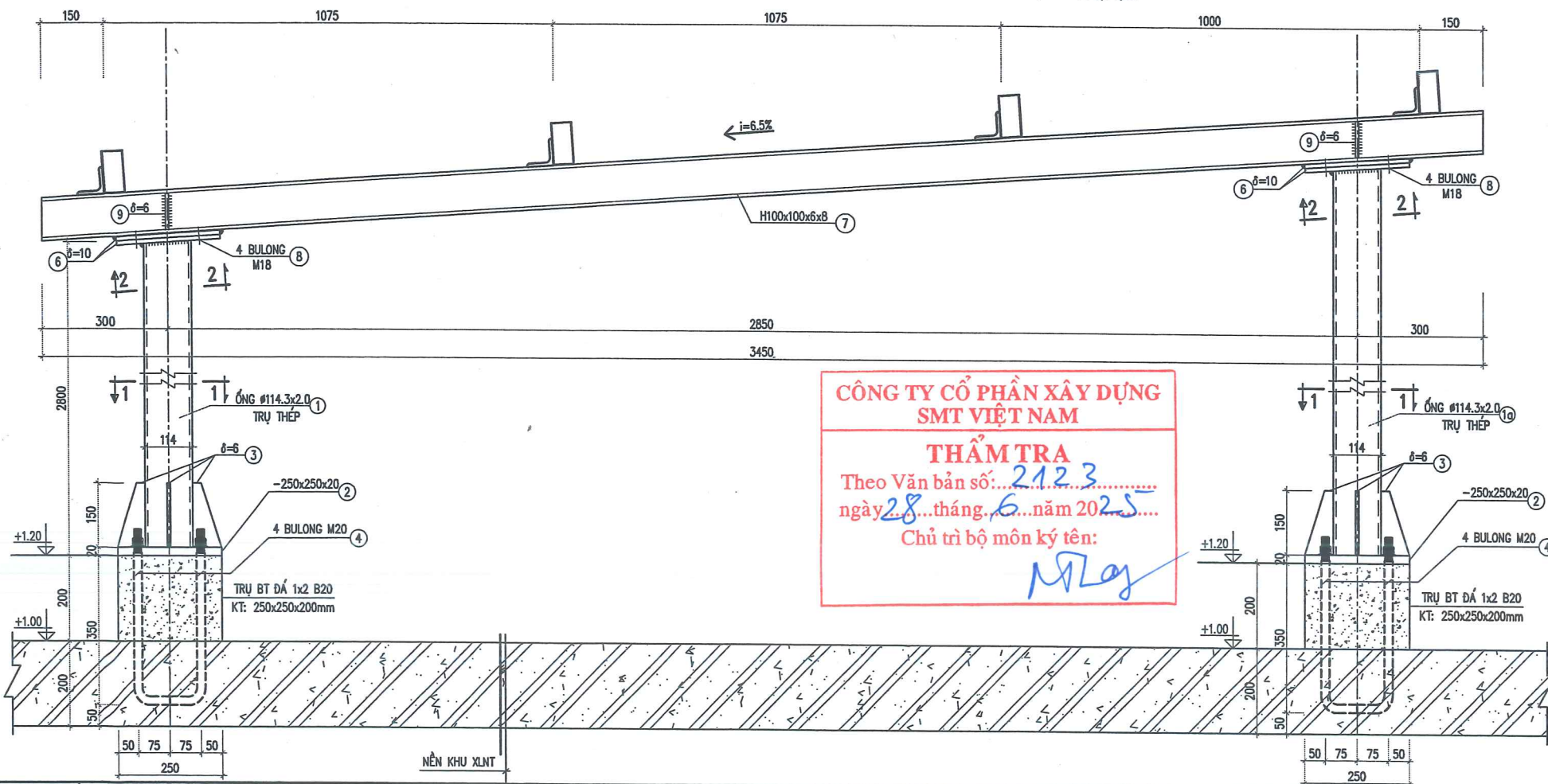
SỐ BẢN VẼ  
**10224-20-XLNT-002-003-REV\_0**  
 21

TÀI LIỆU VÀ CÁC THÔNG TIN TRONG HẸC NÀY LÀ TÀI SẢN CỦA CÔNG TY CỔ PHẦN TƯ VẤN XÂY DỰNG PETROLIMEX. HÃNG ĐƯỢC KHAI THÁC, SỬ DỤNG, PHÓI HOẠ HOẶC SỬ DỤNG PHOTOCOPY SỬA LỖI THEO BẤT KỲ HÌNH THỨC NÀO ĐỀU KHÔNG CÒN SỰ CHO PHÉP. MẪU CÓ THỰC MỨC XIN LIÊN HỆ THEO ĐIỆN THOẠI SỐ 024.38694932.

KHUNG K-2  
TỶ LỆ 1/10



KHUNG K-3  
TỶ LỆ 1/10



**CÔNG TY CỔ PHẦN XÂY DỰNG SMT VIỆT NAM**

**THẨM TRA**  
Theo Văn bản số: 2123  
ngày 28 tháng 6 năm 2025  
Chủ trì bộ môn ký tên: *M. Lay*

THỐNG KÊ THÉP

TÊN C. KIỆN	SỐ T.T	HÌNH DẠNG - KÍCH THƯỚC	Ø mm	CHIỀU DÀI (DT) 1 C. KIỆN mm (m <sup>2</sup> )	SỐ LƯỢNG		TỔNG CHIỀU DÀI (DT) m (m <sup>2</sup> )	TỔNG T. LƯỢNG kg
					1 C. KIỆN	T. BỘ		
XO- GIẢNG	1	□ 100 x 50 x 2		5850	4	4	23.40	106.7
	2	□ 100 x 50 x 2		1750	1	1	1.75	8.0
	3	□ 100 x 50 x 2		5136	1	1	5.14	23.4
	4	□ 100 x 50 x 2		1036	1	1	1.04	4.7
	5	L 65 x 65 x 5		100	11	11	1.10	5.0
KHUNG K-1 (01 OK)	1	THÉP ỐNG D114.3x2.0		2780	1	1	2.78	15.4
	1a	THÉP ỐNG D114.3x2.0		3020	1	1	3.02	16.7
	1b	THÉP ỐNG D114.3x2.0		2927	1	1	2.93	16.2
	2	- 250 X 250 X 20.0		0.063	3	3	0.19	29.8
	3	- 150 X 68 X 6.0		0.010	12	12	0.12	5.7
	4	B.L M20 (2 ECU) (150 450 100)	20	700	12	12	8.4	20.7
	5	- 680 X 20 X 2.0		0.014	6	6	0.08	1.3
	6	- 250 X 250 X 10.0		0.063	6	6	0.38	29.8
KHUNG K-2 (01 OK)	7	THÉP HÌNH H100x100x6x8		4300	1	1	4.30	74.0
	8	BULONG M18		100	12	12		
	9	- 150 X 100 X 6.0		0.015	6	6	0.09	4.2
	10a	THÉP ỐNG D114.3x2.0		3020	1	1	3.02	16.7
	10b	THÉP ỐNG D114.3x2.0		2927	1	1	2.93	16.2
	2	- 250 X 250 X 20.0		0.063	2	2	0.13	20.4
	3	- 150 X 68 X 6.0		0.010	8	8	0.08	3.8
	4	B.L M20 (2 ECU) (150 450 100)	20	700	8	8	5.6	13.8
KHUNG K-3 (01 OK)	5	- 680 X 20 X 2.0		0.014	6	6	0.08	1.3
	6	- 250 X 250 X 10.0		0.063	4	4	0.25	19.6
	7	THÉP HÌNH H100x100x6x8		2155	1	1	2.16	37.2
	8	BULONG M18		100	8	8		
	9	- 150 X 100 X 6.0		0.015	4	4	0.06	2.8
	1	THÉP ỐNG D114.3x2.0		2780	1	1	2.78	15.4
	10a	THÉP ỐNG D114.3x2.0		3020	1	1	3.02	16.7
	2	- 250 X 250 X 20.0		0.063	2	2	0.13	20.4
	3	- 150 X 68 X 6.0		0.010	8	8	0.08	3.8
4	B.L M20 (2 ECU) (150 450 100)	20	700	8	8	5.6	13.8	
5	- 680 X 20 X 2.0		0.014	6	6	0.08	1.3	
6	- 250 X 250 X 10.0		0.063	4	4	0.25	19.6	
7	THÉP HÌNH H100x100x6x8		2155	1	1	2.16	37.2	
8	BULONG M18		100	8	8			
9	- 150 X 100 X 6.0		0.015	4	4	0.06	2.8	

GHI CHÚ:

- THÉP ỐNG TRÒN CHẾ TẠO THEO TIÊU CHUẨN TCVN 3783-88
- THÉP TẤM ĐƯỢC CHẾ TẠO BẰNG THÉP JS G3101/SS400 (F<sub>y</sub>=245 MPa)
- MÁI LỢP TỶ SỐNG DÀY 0.45mm, DIỆN TÍCH S=22m<sup>2</sup>
- BU LÔNG NẸO, BULÔNG LIÊN KẾT DÙNG LOẠI CẤP ĐỘ BỀN 8.8
- LIÊN KẾT BẰNG QUE HÀN E 431 HOẶC LOẠI QUE HÀN CỨ ĐỘ TƯƠNG ĐƯƠNG
- CHIỀU DÀI ĐƯỜNG HÀN BẰNG CHIỀU DÀI ĐOẠN LIÊN KẾT
- CHIỀU CAO ĐƯỜNG HÀN BẰNG ĐỘ DÀY NHỎ NHẤT CỦA THÉP CƠ BẢN TẠI MỐI HẸM ĐỘ
- CÁC CẤU KIỆN PHẢI PHẪNG, THẲNG KHÔNG ĐƯỢC CONG VÊN
- THÉP SƠN HAI LỚP CHỐNG GỈ VÀ HAI LỚP SƠN MÀU
- ĐƠN VỊ KÍCH THƯỚC GHI BẰNG MM, CAO ĐỘ GHI BẰNG M



ĐƠN VỊ TƯ VẤN  
**CÔNG TY CP TƯ VẤN XÂY DỰNG PETROLIMEX**

CÔNG TRÌNH:  
TRẠM XỬ LÝ NƯỚC THẢI NHIỆM DẦU CÔNG SUẤT 10M<sup>3</sup>/H  
TẠI KHO CẢNG XĂNG DẦU SÔNG GIANG  
THUỘC CÔNG TY XĂNG DẦU QUẢNG BÌNH  
ĐỊA ĐIỂM: XÃ BẮC TRẠCH - H. BỐ TRẠCH - T. QUẢNG BÌNH  
THIẾT KẾ BẢN VẼ THI CÔNG

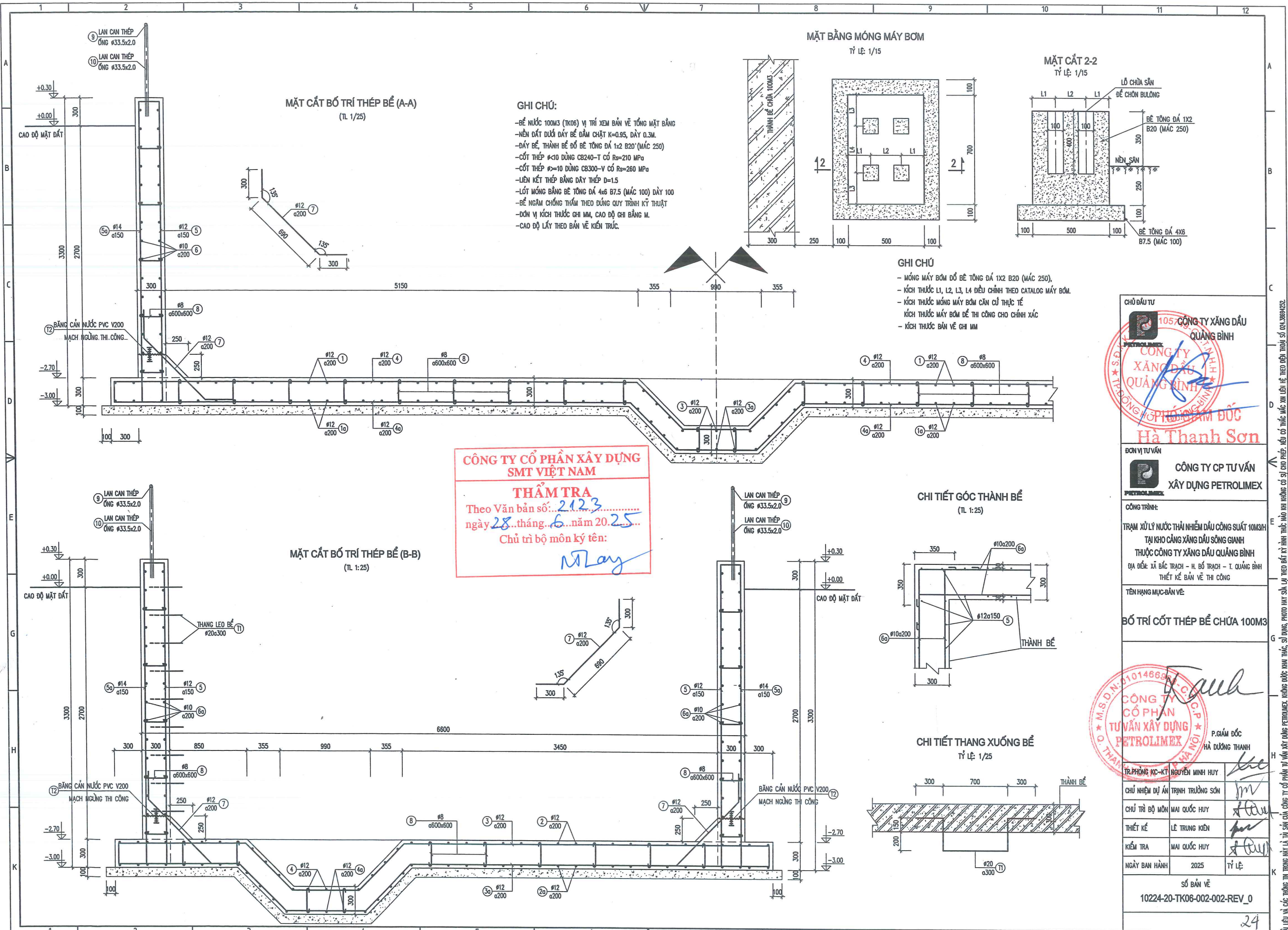
TÊN HẠNG MỤC BẢN VẼ:  
**KẾT CẤU MÁI CHE KHU XLNT (2/2)**



TR. PHÒNG KC-KT	NGUYỄN MINH HUY	<i>[Signature]</i>
CHỦ NHIỆM DỰ ÁN	TRINH TRƯỜNG SƠN	<i>[Signature]</i>
CHỦ TRƯỞNG BỘ MÔN	MAI QUỐC HUY	<i>[Signature]</i>
THIẾT KẾ	LÊ TRUNG KIÊN	<i>[Signature]</i>
KIỂM TRA	MAI QUỐC HUY	<i>[Signature]</i>
NGÀY BAN HÀNH	2025	TỶ LỆ

SỐ BẢN VẼ  
10224-20-XLNT-003-003-REV\_0





**GHI CHÚ:**

- BỂ NƯỚC 100M<sup>3</sup> (TK06) VỊ TRÍ XEM BẢN VẼ TỔNG MẶT BẰNG
- NỀN ĐẤT DƯỚI ĐÁY BỂ ĐÁM CHẶT K=0.95, DÀY 0.3M.
- ĐÁY BỂ THÀNH BỂ ĐỔ BÊ TÔNG ĐÁ 1x2 B20 (MÁC 250)
- CỐT THÉP #10 DÙNG CB240-T CỎ R<sub>s</sub>=210 MPa
- CỐT THÉP #>=10 DÙNG CB300-V CỎ R<sub>s</sub>=260 MPa
- LIÊN KẾT THÉP BẰNG DÂY THÉP D=1.5
- LÓT MÓNG BẰNG BÊ TÔNG ĐÁ 4x6 B7.5 (MÁC 100) DÀY 100
- BỂ NGÂM CHỐNG THẤM THEO ĐÚNG QUY TRÌNH KỸ THUẬT
- ĐƠN VỊ KÍCH THƯỚC GHI MM, CAO ĐỘ GHI BẰNG M.
- CAO ĐỘ LẤY THEO BẢN VẼ KIẾN TRÚC.

**GHI CHÚ**

- MÓNG MÁY BOM ĐỔ BÊ TÔNG ĐÁ 1x2 B20 (MÁC 250),
- KÍCH THƯỚC L1, L2, L3, L4 ĐIỀU CHỈNH THEO CATALOG MÁY BOM.
- KÍCH THƯỚC MÓNG MÁY BOM CẦN CỬ THỰC TẾ
- KÍCH THƯỚC MÁY BOM ĐỂ THI CÔNG CHO CHÍNH XÁC
- KÍCH THƯỚC BẢN VẼ GHI MM

**CÔNG TY CỔ PHẦN XÂY DỰNG SMT VIỆT NAM**

**THẨM TRA**  
Theo Văn bản số: 2123  
ngày 28 tháng 6 năm 2025  
Chủ trì bộ môn ký tên: *N.Lay*

CHỦ ĐẦU TƯ  
**105 CÔNG TY XĂNG DẦU QUẢNG BÌNH**

**CÔNG TY XĂNG DẦU QUẢNG BÌNH**

**Hà Thanh Sơn**

ĐƠN VỊ TƯ VẤN  
**CÔNG TY CP TƯ VẤN XÂY DỰNG PETROLIMEX**

CÔNG TRÌNH:  
TRẠM XỬ LÝ NƯỚC THẢI NHÌM DẦU CÔNG SUẤT 10M<sup>3</sup>/H  
TẠI KHO CẢNG XĂNG DẦU SÔNG GIANG  
THUỘC CÔNG TY XĂNG DẦU QUẢNG BÌNH  
ĐỊA ĐIỂM: XÃ BẮC TRẠCH - H. BỐ TRẠCH - T. QUẢNG BÌNH  
THIẾT KẾ BẢN VẼ THI CÔNG

TÊN HÀNG MỤC-BẢN VẼ:  
**BỐ TRÍ CỐT THÉP BỂ CHỨA 100M<sup>3</sup>**

**CÔNG TY CỔ PHẦN TƯ VẤN XÂY DỰNG PETROLIMEX**

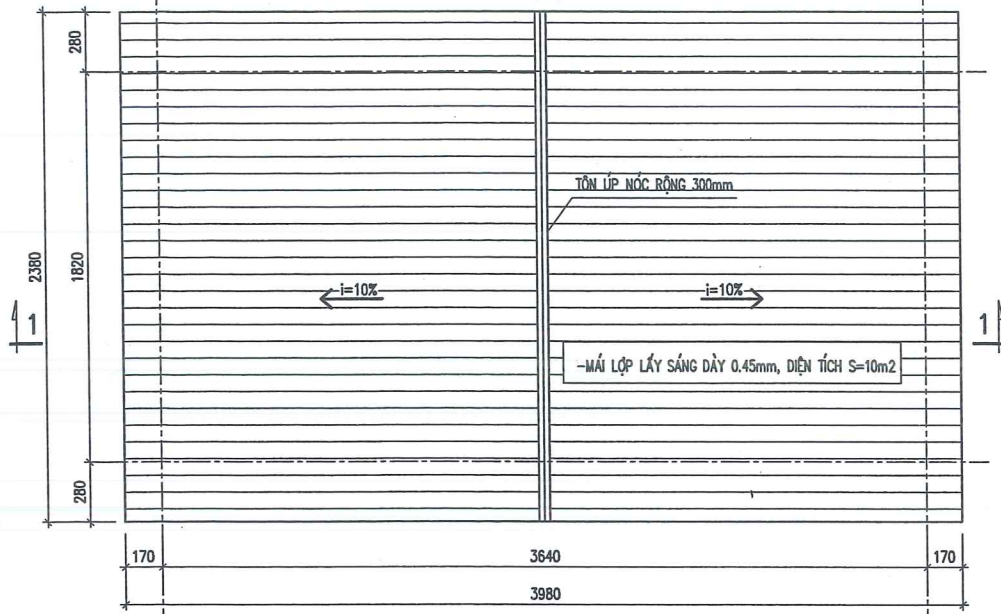
P. GIÁM ĐỐC  
**HÀ DƯƠNG THANH**

TR. PHÒNG K/C-KT	NGUYỄN MINH HUY	<i>[Signature]</i>
CHỦ NHIỆM DỰ ÁN	TRẦN TRƯỜNG SƠN	<i>[Signature]</i>
CHỦ TRÌ BỘ MÔN	MAI QUỐC HUY	<i>[Signature]</i>
THIẾT KẾ	LÊ TRUNG KIẾN	<i>[Signature]</i>
KIỂM TRA	MAI QUỐC HUY	<i>[Signature]</i>
NGÀY BAN HÀNH	2025	TỶ LỆ:

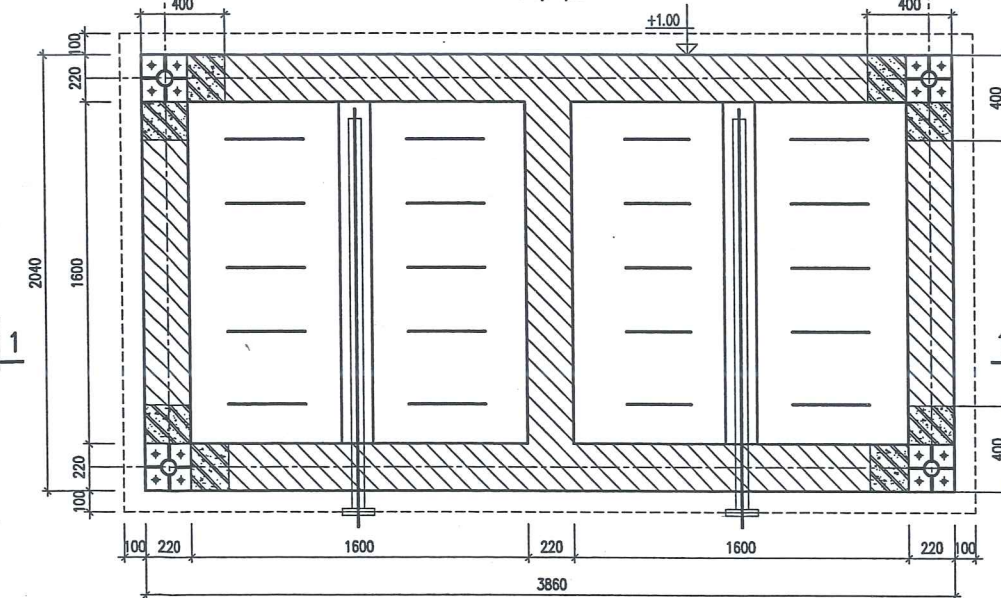
SỐ BẢN VẼ  
10224-20-TK06-002-REV\_0

TÀI LIỆU VÀ CÁC THÔNG TIN TRONG BẢN VẼ LÀ TÀI SẢN CỦA CÔNG TY CỔ PHẦN TƯ VẤN XÂY DỰNG PETROLIMEX. KHÔNG ĐƯỢC KINH THƯƠNG, SỬ DỤNG, PHOTOKHAY SỬA LẠI THEO BẤT KỲ HÌNH THỨC NÀO MÀ KHÔNG CÓ SỰ CHO PHÉP. MỌI CỐ THÁC VIẠC XIN LIÊN HỆ THEO ĐIỆN THOẠI SỐ 024.3894952.

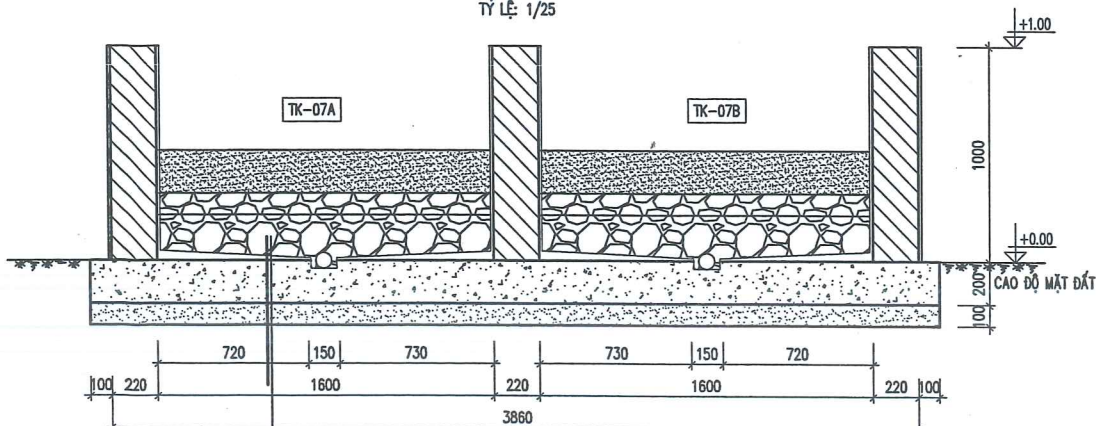
MẶT BẰNG MÁI SÂN PHƠI BÙN (TK07)  
TỶ LỆ: 1/25



MẶT BẰNG SÂN PHƠI BÙN (TK07)  
TỶ LỆ: 1/25

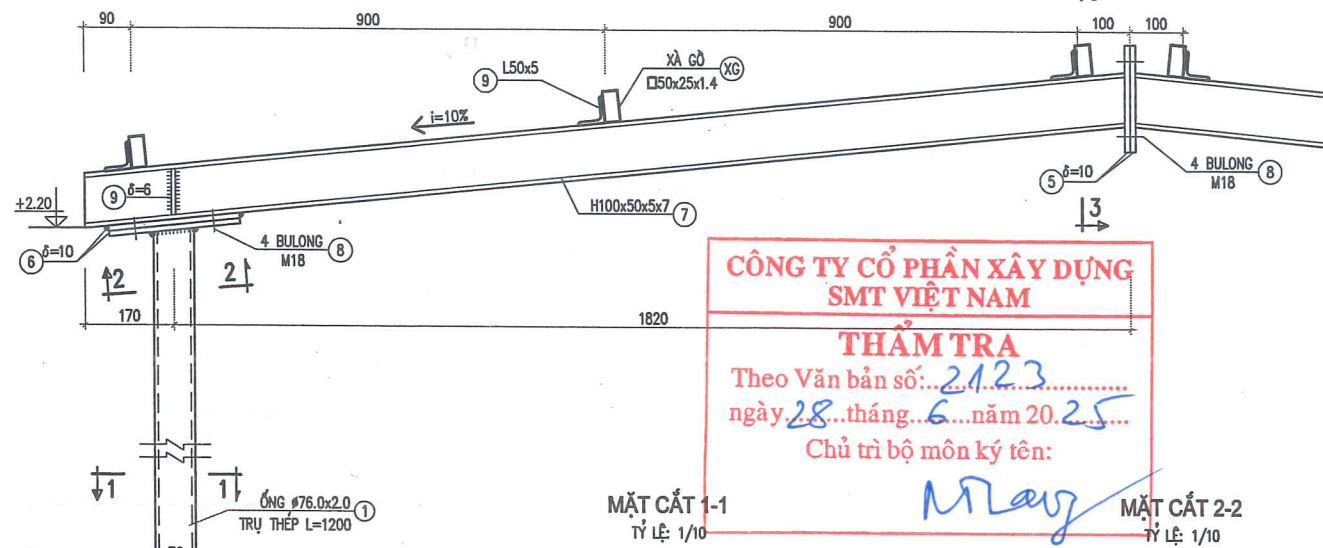


MẶT CẮT 1-1  
TỶ LỆ: 1/25

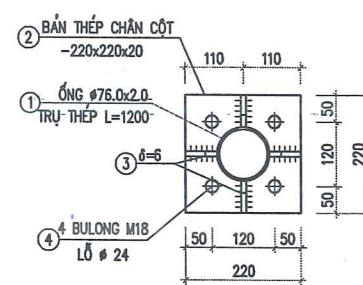


- LÁNG VỮA XI MÁC 75 ĐỐC 4% VỀ ỒNG THU
- BÊ TÔNG ĐÁ 1x2, B15 (MÁC 200) DÀY 200
- BÊ TÔNG ĐÁ 4x6, B7.5 (MÁC 100) DÀY 100
- ĐẤT NỀN ĐẦM CHẶT K=0.95

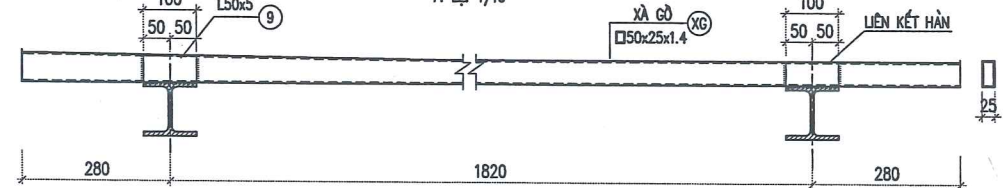
KHUNG K-1 (MẶT CẮT 1-1)  
SL: 20K; TỶ LỆ: 1/10



MẶT CẮT 1-1  
TỶ LỆ: 1/10



CHI TIẾT XÀ GỖ  
TỶ LỆ: 1/10



THỐNG KÊ THÉP

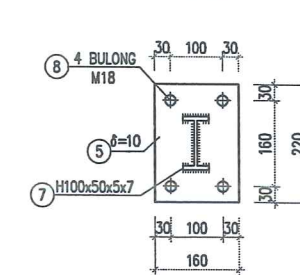
TÊN C.KIỆN	SỐ T.T	HÌNH DẠNG - KÍCH THƯỚC	Ø mm	CHIỀU DÀI (ĐT) 1 C.KIỆN mm (m2)	SỐ LƯỢNG		TỔNG CHIỀU DÀI (ĐT) m (m2)	TỔNG T. LƯỢNG KG
					1 C.KIỆN	T.BỘ		
KHUNG K1; XÀ GỖ (TOÀN BỘ)	1	THÉP ỒNG D76.0x2.0		1200	2	4	4.80	17.5
	2	- 200 X 200 X 20.0		0.040	2	4	0.16	25.1
	3	- 150 X 72 X 6.0		0.011	8	16	0.18	8.5
	4	BL M18 (2 ECJ) 250 100	18	350	4	8	2.8	5.6
	5	- 220 X 160 X 10.0		0.035	2	4	0.14	11.0
	6	- 220 X 220 X 10.0		0.048	4	8	0.38	29.8
	7	THÉP HÌNH H100x50x5x7		1990	2	4	7.96	74.0
	8	BULÔNG M18		100	12 BỘ	12 BỘ		
	9	L 50 x 50 x 5		100	12	12	1.20	5.5
XG	□ 50 x 25 x 1.4		2380	6	6	14.28	17.7	

GHI CHÚ:

- SÂN PHƠI BÙN (TK07) VỊ TRÍ XEM BẢN VẼ TỔNG MẶT BẰNG
- NỀN ĐẤT DƯỚI ĐÁY BÊ ĐẦM CHẶT K=0.95, DÀY 0.3M.
- ĐÁY ĐỒ BÊ TÔNG ĐÁ 1x2 B15 (MÁC 200)
- THÀNH XÂY GẠCH ĐẶC MÁC 75 VỮA XI MÁC 75
- TRÁT TRONG, NGOÀI VÀ LÁNG ĐÁY BẰNG VỮA XI MÁC 75 DÀY 20MM
- PHÍA TRONG ĐÁNH MÀU BẰNG XI MĂNG NGUYÊN CHẤT
- LỚT MÓNG BẰNG BÊ TÔNG ĐÁ 4x6 B7.5 (MÁC 100) DÀY 100
- BÊ NGÂM CHỐNG THẨM THEO ĐÚNG QUY TRÌNH KỸ THUẬT
- ĐƠN VỊ KÍCH THƯỚC GHI MM, CAO ĐỘ GHI BẰNG M.
- CAO ĐỘ LẤY THEO BẢN VẼ KIẾN TRÚC.

- THÉP ỒNG TRÒN CHẾ TẠO THEO TIÊU CHUẨN TCVN 3783-88
- THÉP TẮM ĐƯỢC CHẾ TẠO BẰNG THÉP AISI 301/SS400 (Fy=245 MPa)
- MÁI LỢP LẤY SÁNG DÀY 0.45mm, DIỆN TÍCH S=10m2
- BULONG NEO, BULONG LIÊN KẾT DÙNG LOẠI CẤP ĐỘ BỀN 8.8
- LIÊN KẾT BẰNG QUE HÀN E 431 HOẶC LOẠI QUE HÀN CÓ CƯỜNG ĐỘ TƯƠNG ĐƯƠNG
- CHIỀU DÀI ĐƯỜNG HÀN BẰNG CHIỀU DÀI ĐOẠN LIÊN KẾT
- CHIỀU CAO ĐƯỜNG HÀN BẰNG ĐỘ DÀY NHỎ NHẤT CỦA THÉP CƠ BẢN TẠI MỐI HÀN ĐÓ
- CÁC CẤU KIỆN PHẢI PHẪNG, THẲNG KHÔNG ĐƯỢC CONG VÀNH
- THÉP SƠN HAI LỚP CHỐNG GI VÀ HAI LỚP SƠN MÀU

MẶT CẮT 3-3  
TỶ LỆ: 1/10



CÔNG TY CỔ PHẦN XÂY DỰNG SMT VIỆT NAM

THẨM TRA

Theo Văn bản số: 2123  
ngày 28 tháng 6 năm 2025

Chủ trì bộ môn ký tên:

*M. Ray*



CHỦ ĐẦU TƯ  
CÔNG TY XĂNG DẦU QUẢNG BÌNH  
CÔNG TY XĂNG DẦU QUẢNG BÌNH  
PHỤ GIÁM ĐỐC  
Hà Thanh Sơn

ĐƠN VỊ TƯ VẤN  
CÔNG TY CP TƯ VẤN XÂY DỰNG PETROLIMEX  
CÔNG TRÌNH:  
TRẠM XỬ LÝ NƯỚC THẢI NHIỆM DẦU CÔNG SUẤT 10M3/H  
TẠI KHO CẢNG XĂNG DẦU SÔNG GIANG  
THUỘC CÔNG TY XĂNG DẦU QUẢNG BÌNH  
ĐỊA ĐIỂM: XÃ BẮC TRẠCH - H. BỐ TRẠCH - T. QUẢNG BÌNH  
THIẾT KẾ BẢN VẼ THI CÔNG

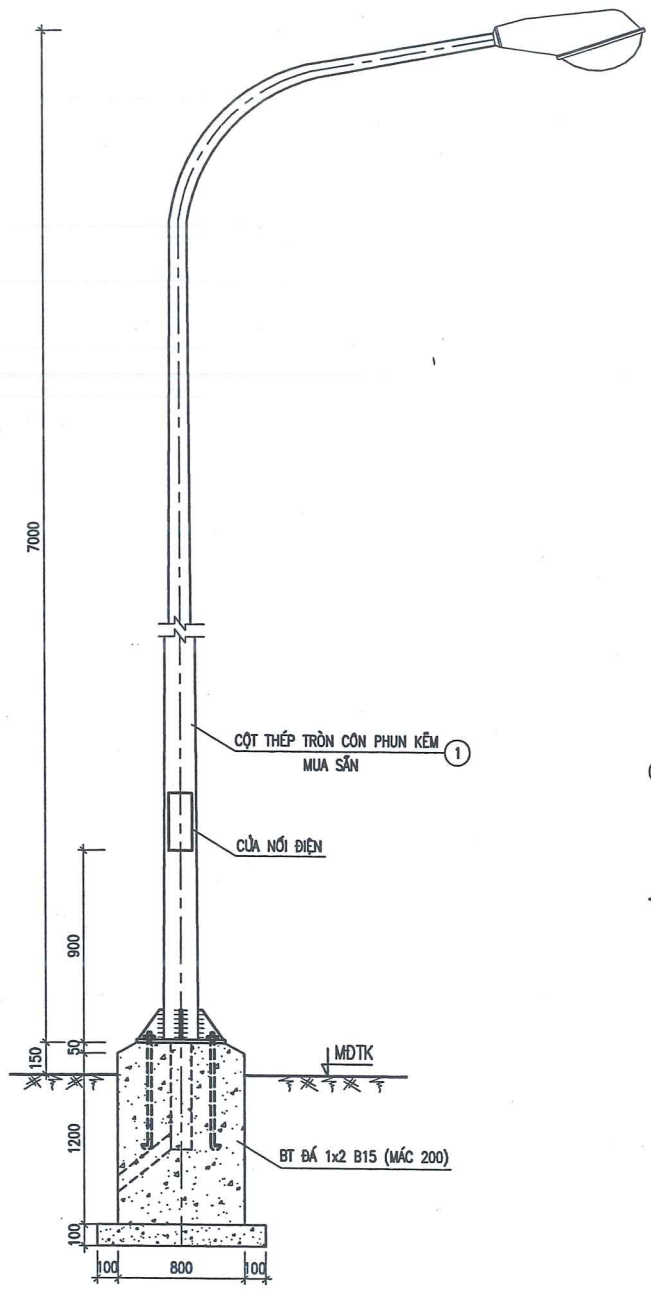
TÊN HẠNG MỤC BẢN VẼ:  
KẾT CẤU SÂN PHƠI BÙN

THÀNH VIÊN  
CÔNG TY CỔ PHẦN TƯ VẤN XÂY DỰNG PETROLIMEX  
P. GIÁM ĐỐC  
HÀ ĐƯƠNG THANH

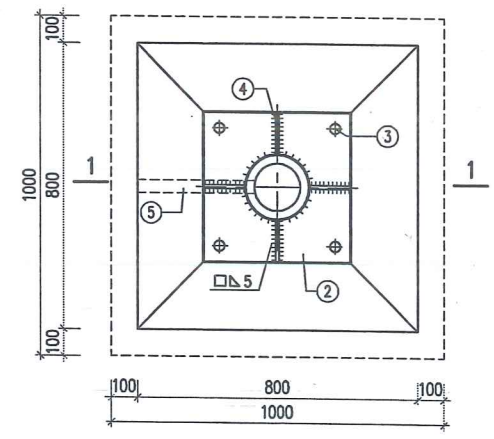
TR. PHÒNG KỸ THUẬT: NGUYỄN MINH HUY  
CHỦ NHIỆM DỰ ÁN: TRẦN TRƯỜNG SƠN  
CHỦ TRÌ BỘ MÔN: MAI QUỐC HUY  
THIẾT KẾ: LÊ TRUNG KIÊN  
KIỂM TRA: MAI QUỐC HUY  
NGÀY BAN HÀNH: 2025 TỶ LỆ:

SỐ BẢN VẼ  
10224-20-TK07-001-001-REV\_0

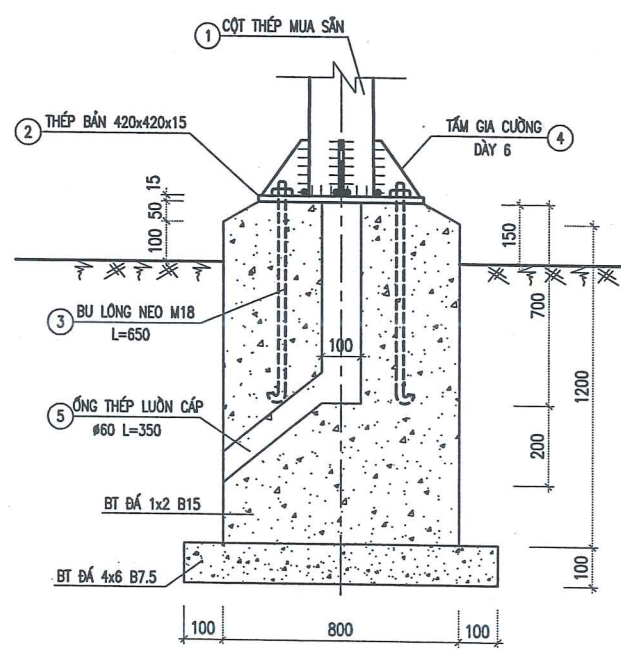
**CỘT ĐÈN CAO ÁP H=7M**



**MẶT BẰNG MÓNG**

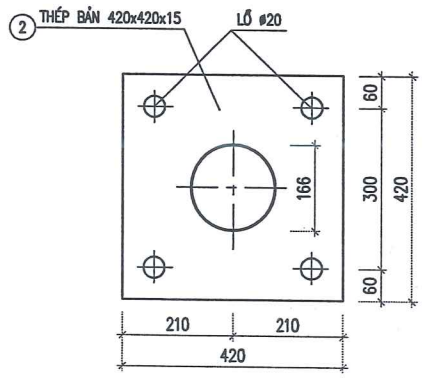
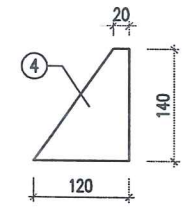


**MẶT CẮT 1-1**



**GHI CHÚ:**

- MÓNG CỘT ĐÓ BÊ TÔNG ĐÁ 1X2 CỨ CẤP BỀN B15 (MÁC 200)
- LỚT MÓNG BẰNG BÊ TÔNG ĐÁ 4X6 CỨ CẤP ĐỘ BỀN B7.5 (MÁC 100) DÀY 100
- SỬ DỤNG CỘT THÉP ỐNG MÀ KẼM MƯA SẴN LÀM THÂN CỘT ĐÈN.
- SỬ DỤNG QUE HÀN E431 HOẶC LOẠI CỨ CƯỜNG ĐỘ TƯƠNG ĐƯƠNG
- CHIỀU CAO ĐƯỜNG HẸN BẰNG CHIỀU DÀY NHỎ NHẤT CỦA CẤU KIỆN TẠO LIÊN KẾT HẸN
- CAO ĐỘ ±0.00 ỨNG VỚI CAO ĐỘ MẶT ĐẤT SAN TẠP VỊ TRÍ XÂY DỰNG
- KHI THI CÔNG CẦN KẾT HỢP VỚI CẤU TẠO CHÂN CỘT ĐÈN MƯA SẴN ĐỂ ĐỊNH VỊ VÀ CHỌN BU LÔNG MÓNG CHO PHÙ HỢP
- KÍCH THƯỚC BẢN VẼ GHI MM, CAO ĐỘ GHI M



**THỐNG KÊ THÉP**

TÊN C.KIỆN	SỐ T.T	HÌNH DẠNG - KÍCH THƯỚC	Ø	CHIEU DÀI (DT) 1 C.KIỆN mm (m <sup>2</sup> )	SỐ LƯỢNG		TỔNG CHIEU DÀI (DT) m (m <sup>2</sup> )	TỔNG T. LƯỢNG kg
					1 C.KIỆN	T.BỘ		
M. CỘT ĐÈN (CỘT CÁP)	1	CỘT ĐÈN MƯA SẴN	M	8M	1	1		CỘT
	2	— 420 X 420 X 15.0		0.18	1	1	0.18	20.8
	3	B.L M18 (150 650 60)	18	860	4	4	3.44	6.87
	4	— 140 X 120 X 6.0		0.02	1	1	0.02	0.8
	5	ỐNG THÉP #60	MM	350	1	1		ỔNG

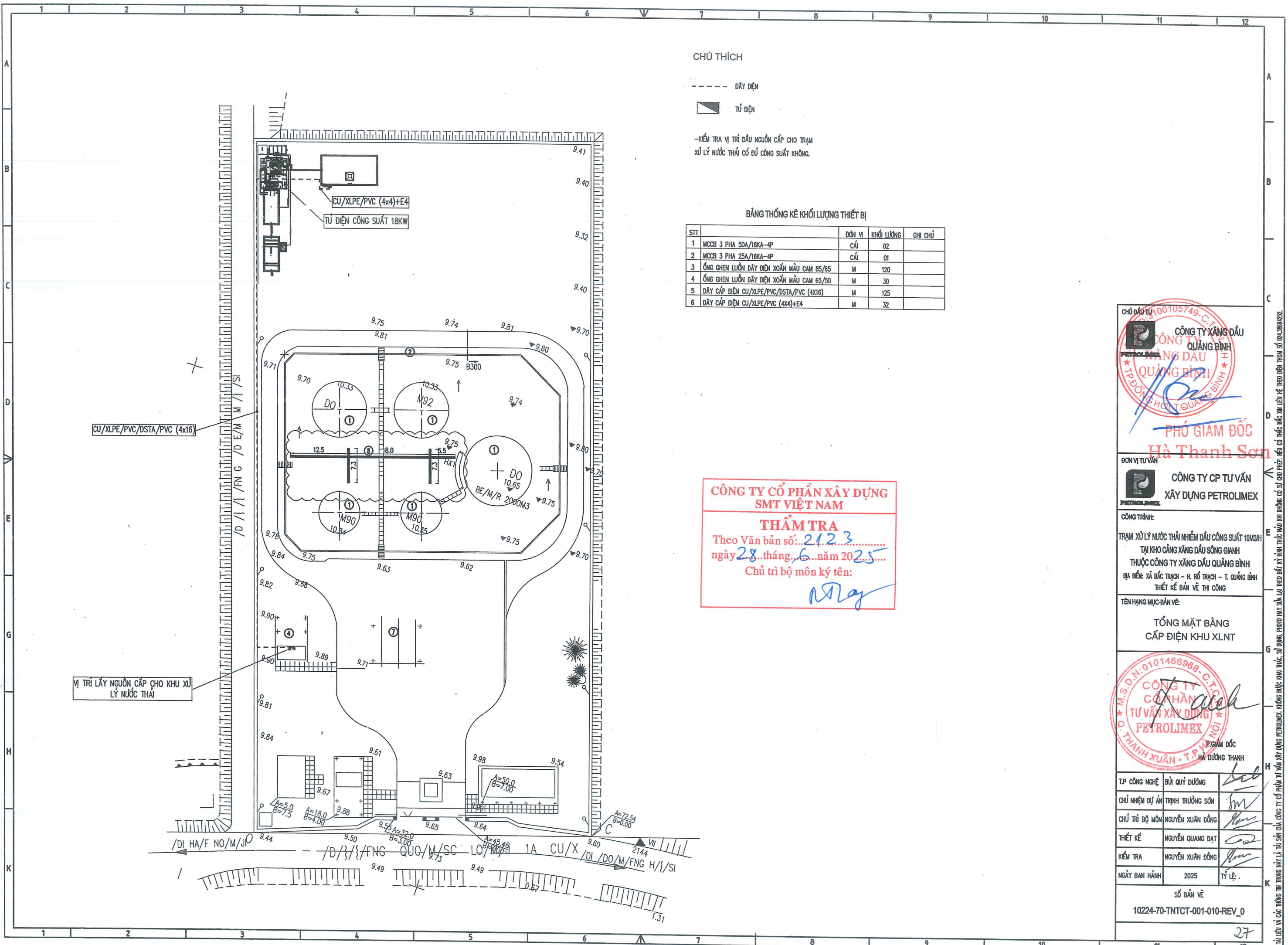
**CÔNG TY CỔ PHẦN XÂY DỰNG SMT VIỆT NAM**  
**THẨM TRA**  
 Theo Văn bản số: 2123.....  
 ngày 28...tháng...6...năm 2025...  
 Chủ trì bộ môn ký tên: *NSL*

CHỦ ĐẦU TƯ  
 CÔNG TY XĂNG DẦU QUẢNG BÌNH  
 P. GIÁM ĐỐC  
 Hà Thanh Sơn

ĐƠN VỊ TƯ VẤN  
 CÔNG TY CP TƯ VẤN XÂY DỰNG PETROLIMEX  
 CÔNG TRÌNH:  
 TRẠM XỬ LÝ NƯỚC THẢI NHIỄM DẦU CÔNG SUẤT 10M<sup>3</sup>/H  
 TẠI KHO CẢNG XĂNG DẦU SÔNG GIANH  
 THUỘC CÔNG TY XĂNG DẦU QUẢNG BÌNH  
 ĐỊA ĐIỂM: XÃ BẮC TRẠCH - H. BỐ TRẠCH - T. QUẢNG BÌNH  
 THIẾT KẾ BẢN VẼ THI CÔNG  
 TÊN HẠNG MỤC BẢN VẼ:  
**MÓNG CỘT ĐÈN CAO ÁP H=7M**

CÔNG TY CỔ PHẦN XÂY DỰNG PETROLIMEX  
 P. GIÁM ĐỐC  
 HÀ DƯƠNG THANH  
 TR. PHÒNG KC-KT NGUYỄN MINH HUY  
 CHỦ NHIỆM DỰ ÁN TRỊNH TRƯỜNG SƠN  
 CHỦ TRÌ BỘ MÔN MAI QUỐC HUY  
 THIẾT KẾ LÊ TRUNG KIẾN  
 KIỂM TRA MAI QUỐC HUY  
 NGÀY BAN HÀNH 2025 TỶ LỆ:  
 SỐ BẢN VẼ  
 10224-20-MCD-001-001-REV\_0  
 26

TÀI LIỆU VÀ CÁC THÔNG TIN TRONG MẪY LÀ TÀI SẢN CỦA CÔNG TY CỔ PHẦN TƯ VẤN XÂY DỰNG PETROLIMEX. KHÔNG ĐƯỢC KHIÊM THÁC, SỬ DỤNG, PHOTÔ HAY SỬA LẠI THEO BẤT KỲ HÌNH THỨC NÀO KHI KHÔNG CÓ SỰ CHẤP PHÉP. HẸU CÓ THẮC MẮC XIN LIÊN HỆ THEO ĐIỀU KHOẢN SỐ 024.38949252



CHÚ THÍCH

- DÂY ĐIỆN
- ▣ TỦ ĐIỆN
- KIỂM TRA VỊ TRÍ ĐẦU NGUỒN CẤP CHO TRẠM XỬ LÝ NƯỚC THẢI CÓ ĐỦ CÔNG SUẤT KHÔNG.

BẢNG THỐNG KÊ KHỐI LƯỢNG THIẾT BỊ

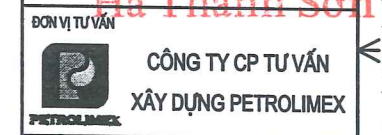
STT	MÔ TẢ	ĐƠN VỊ	KHỐI LƯỢNG	GHI CHÚ
1	MCCB 3 PHA 50A/18KA-4P	CÁI	02	
2	MCCB 3 PHA 25A/18KA-4P	CÁI	01	
3	ỐNG GHEN LƯỖN DÂY ĐIỆN XOẮN MÀU CAM 85/65	M	120	
4	ỐNG GHEN LƯỖN DÂY ĐIỆN XOẮN MÀU CAM 65/50	M	30	
5	DÂY CẤP ĐIỆN CU/XLPE/PVC/DSTA/PVC (4X16)	M	125	
6	DÂY CẤP ĐIỆN CU/XLPE/PVC (4X4)+E4	M	32	

**CÔNG TY CỔ PHẦN XÂY DỰNG SMT VIỆT NAM**

**THẨM TRA**  
Theo Văn bản số: 2123.....  
ngày 28..tháng 6..năm 2025..  
Chủ trì bộ môn ký tên:  
*Nguyễn Xuân Đồng*



**PHÓ GIÁM ĐỐC**  
**Hà Thanh Sơn**



CÔNG TRÌNH:  
TRẠM XỬ LÝ NƯỚC THẢI NHIỆM DẦU CÔNG SUẤT 10M3/H  
TẠI KHO CẢNG XĂNG DẦU SÔNG GIANH  
THUỘC CÔNG TY XĂNG DẦU QUẢNG BÌNH  
ĐỊA ĐIỂM: XÃ BẮC TRẠCH - H. BỐ TRẠCH - T. QUẢNG BÌNH  
THIẾT KẾ BẢN VẼ THI CÔNG

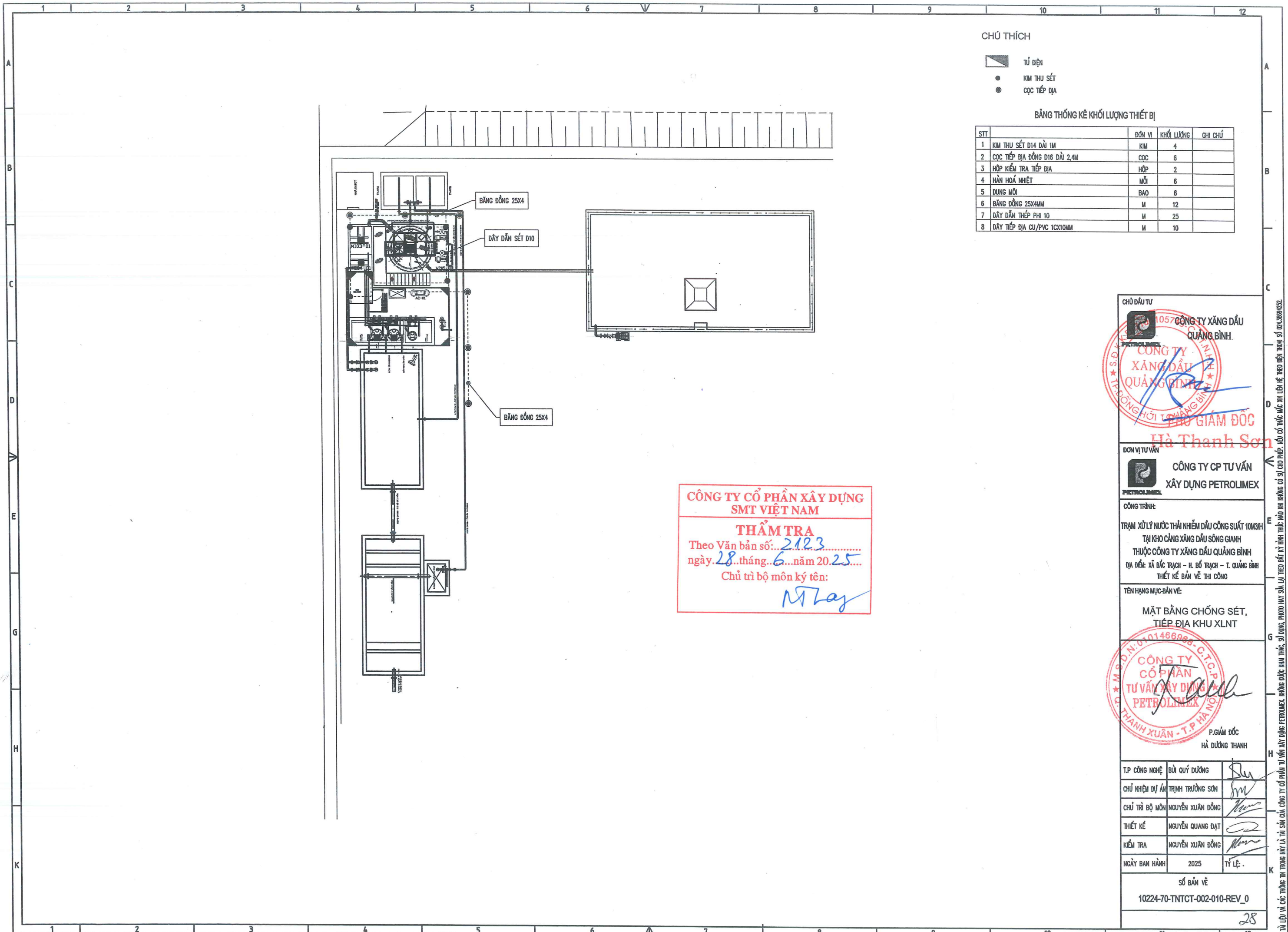
TÊN HẠNG MỤC BẢN VẼ:  
**TỔNG MẶT BẰNG CẤP ĐIỆN KHU XLNT**



T.P CÔNG NGHỆ	BÙI QUÝ DƯƠNG	<i>Bui</i>
CHỦ NHIỆM DỰ ÁN	TRINH TRƯỜNG SƠN	<i>Trinh</i>
CHỦ TRÌ BỘ MÔN	NGUYỄN XUÂN ĐỒNG	<i>Nguyen</i>
THIẾT KẾ	NGUYỄN QUANG ĐẠT	<i>Nguyen</i>
KIỂM TRA	NGUYỄN XUÂN ĐỒNG	<i>Nguyen</i>
NGÀY BAN HÀNH	2025	TỶ LỆ:

SỐ BẢN VẼ  
10224-70-TNTCT-001-010-REV\_0  
27

TÀI LIỆU VÀ CÁC THÔNG TIN TRONG BẢNG VÀ TÀI LIỆU NÀY LÀ TÀI SẢN CỦA CÔNG TY TƯ VẤN XÂY DỰNG PETROLIMEX. KHÔNG ĐƯỢC SỬ DỤNG, PHOTOCOPY HAY SỬA LUA THEO BẤT KỲ HÌNH THỨC NÀO KHÔNG CÓ SỰ CHẤP PHÉP. KẾT CỐ THÁC MẮC SẼ LIÊN HỆ THEO ĐỊA THỌM SỐ 091.3884252.



CHÚ THÍCH

-  TỬ ĐIỆN
-  KIM THU SÉT
-  CỌC TIẾP ĐỊA

BẢNG THỐNG KÊ KHỐI LƯỢNG THIẾT BỊ

STT		ĐƠN VỊ	KHỐI LƯỢNG	GHI CHÚ
1	KIM THU SÉT D14 DÀI 1M	KIM	4	
2	CỌC TIẾP ĐỊA ĐỒNG D16 DÀI 2,4M	CỌC	6	
3	HỘP KIỂM TRA TIẾP ĐỊA	HỘP	2	
4	HÀN HOÁ NHIỆT	MỖI	6	
5	DUNG MỒI	BAO	6	
6	BẢNG ĐỒNG 25X4MM	M	12	
7	DÂY DẪN THÉP PHI 10	M	25	
8	DÂY TIẾP ĐỊA CU/PVC 1CX10MM	M	10	

**CÔNG TY CỔ PHẦN XÂY DỰNG  
SMT VIỆT NAM**

**THẨM TRA**  
 Theo Văn bản số: 2123  
 ngày 28 tháng 6 năm 2025  
 Chủ trì bộ môn ký tên:  
*M. Tay*

CHỦ ĐẦU TƯ

 **CÔNG TY XĂNG DẦU  
QUẢNG BÌNH.**

 **CÔNG TY  
XĂNG DẦU  
QUẢNG BÌNH**

**PHỤ GIÁM ĐỐC**  
Hà Thanh Sơn

ĐƠN VỊ TƯ VẤN

 **CÔNG TY CP TƯ VẤN  
XÂY DỰNG PETROLIMEX**

CÔNG TRÌNH:

TRẠM XỬ LÝ NƯỚC THẢI NHIỄM DẦU CÔNG SUẤT 10M3/H  
 TẠI KHO CẢNG XĂNG DẦU SỐNG GIANH  
 THUỘC CÔNG TY XĂNG DẦU QUẢNG BÌNH  
 ĐỊA ĐIỂM: XÃ BẮC TRẠCH - H. BỐ TRẠCH - T. QUẢNG BÌNH  
 THIẾT KẾ BẢN VẼ THI CÔNG

TÊN HÀNG MỤC-BẢN VẼ:

**MẶT BẰNG CHỐNG SÉT,  
TIẾP ĐỊA KHU XLNT**

 **CÔNG TY  
CỔ PHẦN  
TƯ VẤN XÂY DỰNG  
PETROLIMEX**

**PHỤ GIÁM ĐỐC**  
HÀ DƯƠNG THANH

T.P CÔNG NGHỆ	BÙI QUÝ DƯƠNG	<i>Bui</i>
CHỦ NHIỆM DỰ ÁN	TRỊNH TRƯỜNG SƠN	<i>Trinh</i>
CHỦ TRÌ BỘ MÔN	NGUYỄN XUÂN ĐỒNG	<i>Nguyen</i>
THIẾT KẾ	NGUYỄN QUANG ĐẠT	<i>Nguyen</i>
KIỂM TRA	NGUYỄN XUÂN ĐỒNG	<i>Nguyen</i>
NGÀY BAN HÀNH	2025	TỶ LỆ .

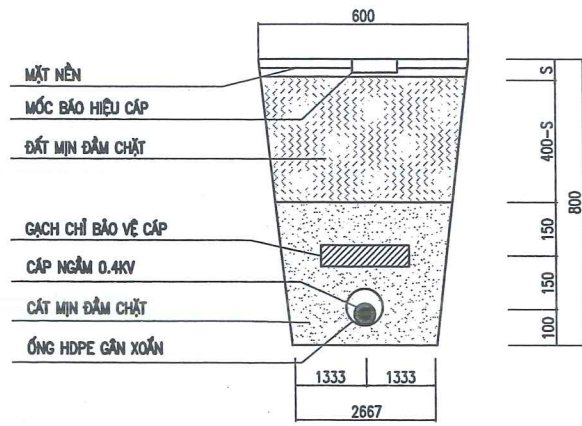
SỐ BẢN VẼ  
10224-70-TNTCT-002-010-REV\_0

28

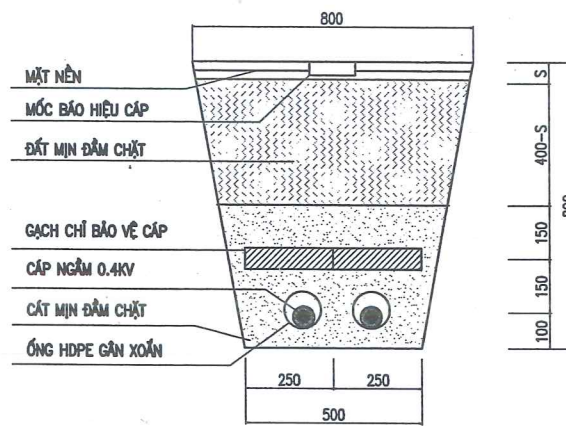
TÀI LIỆU VÀ CÁC THÔNG TIN TRONG BẢNG VÀ TÀI SẴN CỦA CÔNG TY TƯ VẤN XÂY DỰNG PETROLIMEX KHÔNG ĐƯỢC SỬA ĐỔI, SỬ DỤNG, PHOTO HAY SỬA LẬP, THEO BẤT KỲ HÌNH THỨC NÀO MÀ KHÔNG CÓ SỰ CHO PHÉP. NẾU CÓ THẮC MẮC XIN LIÊN HỆ THEO MỘT TRONG SỐ 024.389452.

# CHI TIẾT LẮP ĐẶT HỆ THỐNG CẤP ĐIỆN GẦM

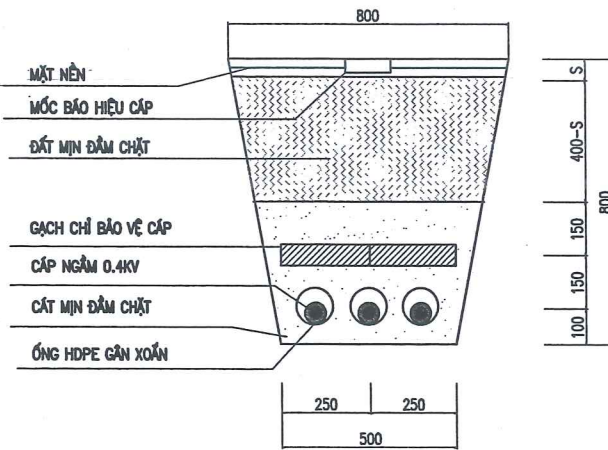
## MẶT CẮT Rãnh CẤP ĐƠN



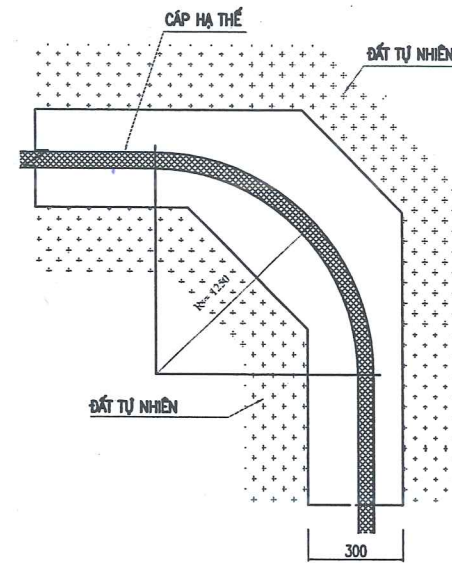
## MẶT CẮT Rãnh CẤP ĐÔI



## MẶT CẮT Rãnh CẤP BA



## ĐOẠN NGOẶT Rãnh CẤP 90°

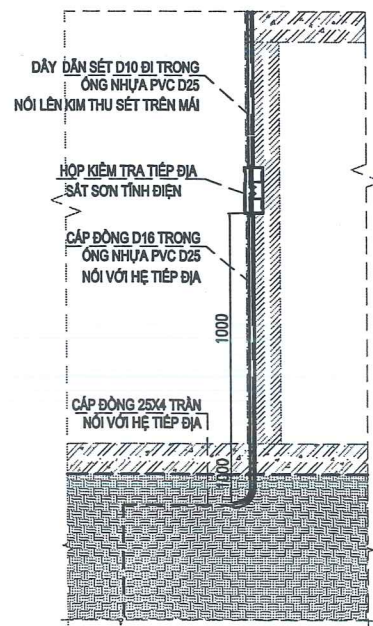


**CÔNG TY CỔ PHẦN XÂY DỰNG SMT VIỆT NAM**

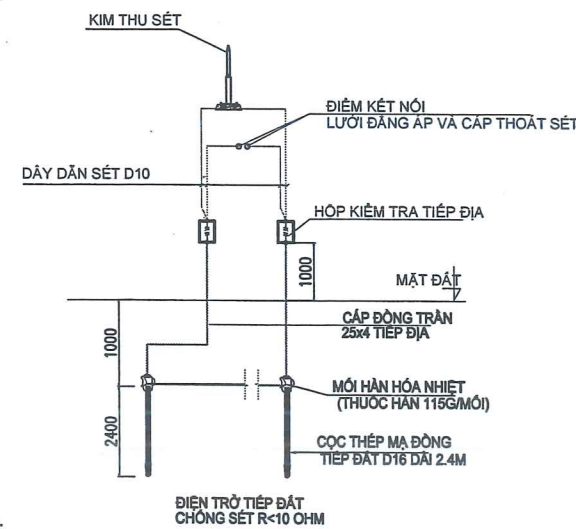
**THẨM TRA**  
 Theo Văn bản số: 2123  
 ngày 28 tháng 6 năm 2025  
 Chủ trì bộ môn ký tên: *M.T.T*

# CHI TIẾT LẮP ĐẶT HỆ THỐNG CHỐNG SÉT, TIẾP ĐỊA

## CHI TIẾT LẮP ĐẶT HỘP KIỂM TRA ĐIỆN TRỞ

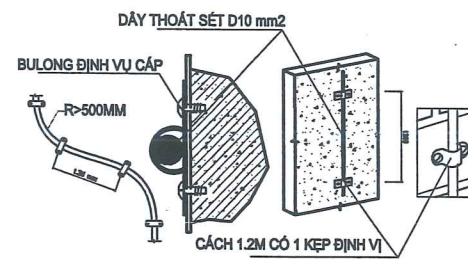


## SƠ ĐỒ NGUYÊN LÝ HỆ THỐNG CHỐNG SÉT

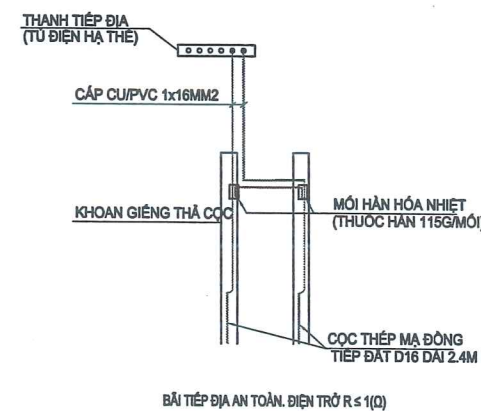


**GHI CHÚ:**  
 + CỌC TIẾP ĐỊA LÀM BẰNG THÉP MẠ ĐỒNG D16; L=2.4M  
 + KẾT NỐI CỌC TIẾP ĐỊA VỚI CÁP ĐỒNG TRẦN BẰNG CÁC MỐI HÀN HÓA NHIỆT  
 + CÁC CHI TIẾT CỦA HỆ THỐNG TIẾP ĐỊA KHÔNG ĐƯỢC SƠN, QUÉT BẰNG CÁC VẬT LIỆU CÁCH ĐIỆN (NHƯ SƠN CHỐNG ỚI, NHỰA ĐƯỜNG V.V...)  
 + SAU KHI THI CÔNG PHẢI KIỂM TRA ĐIỆN TRỞ NỐI ĐẤT ĐỂ ĐẢM BẢO R<10 OHM ĐỐI VỚI HỆ THỐNG NỐI ĐẤT CHỐNG SÉT R<1 OHM VỚI HỆ THỐNG NỐI ĐẤT LÂM VIỆC, AN TOÀN HỆ THỐNG ĐIỆN NĂNG; R<1 OHM VỚI HỆ THỐNG NỐI ĐẤT ĐIỆN NHIE NẾU TRƯỜNG HỢP KHÔNG ĐẠT PHẢI BỔ SUNG THÊM CỌC HOẶC DÙNG PHƯƠNG PHÁP VÀ KIỂM TRA ĐẾN KHI ĐẠT

## KẸP ĐỊNH VỊ CÁP THOÁT SÉT



## HỆ THỐNG NỐI ĐẤT AN TOÀN CHO TỦ ĐIỆN



CHỦ ĐẦU TƯ  
**CÔNG TY XĂNG DẦU QUẢNG BÌNH**  
 PHÓ GIÁM ĐỐC

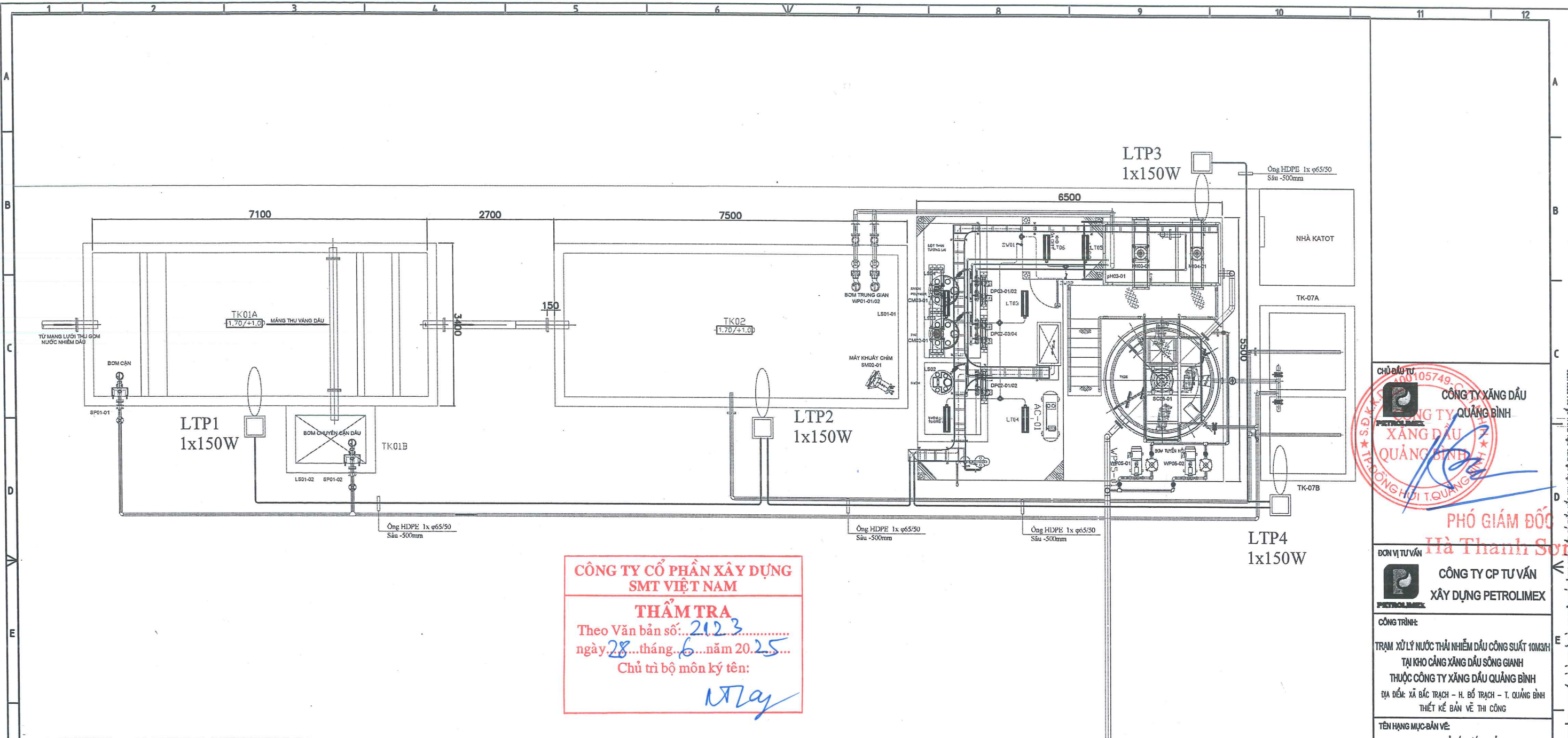
ĐƠN VỊ TƯ VẤN  
**CÔNG TY CP TƯ VẤN XÂY DỰNG PETROLIMEX**  
 CÔNG TRÌNH:  
 TRẠM XỬ LÝ NƯỚC THẢI NHIỄM DẦU CÔNG SUẤT 10M3/H  
 TẠI KHO CẢNG XĂNG DẦU SÔNG GIANG  
 THUỘC CÔNG TY XĂNG DẦU QUẢNG BÌNH  
 ĐỊA ĐIỂM: XÃ BẮC TRẠCH - H. BẮC TRẠCH - T. QUẢNG BÌNH  
 THIẾT KẾ BẢN VẼ THI CÔNG

TÊN HẠNG MỤC BẢN VẼ:  
**CHI TIẾT LẮP ĐẶT**

M.S. SỐ: 010146/1988  
**CÔNG TY CỔ PHẦN TƯ VẤN XÂY DỰNG PETROLIMEX**  
 P. GIÁM ĐỐC  
 HÀ ĐƯƠNG THANH

T.P CÔNG NGHỆ	BÙI QUÝ DƯƠNG	<i>Bui</i>
CHỦ NHIỆM DỰ ÁN	TRINH TRƯỜNG SƠN	<i>Trinh</i>
CHỦ TRÌ BỘ MÔN	NGUYỄN XUÂN ĐỒNG	<i>Xuan</i>
THIẾT KẾ	NGUYỄN QUANG ĐẠT	<i>Quang</i>
KIỂM TRA	NGUYỄN XUÂN ĐỒNG	<i>Xuan</i>
NGÀY BAN HÀNH	2025	TỶ LỆ .

SỐ BẢN VẼ  
 10224-70-TNCT-003-010-REV\_0  
 29



**CÔNG TY CỔ PHẦN XÂY DỰNG  
SMT VIỆT NAM**

**THẨM TRA**  
Theo Văn bản số: 2123.....  
ngày 28...tháng 6...năm 2025...  
Chủ trì bộ môn ký tên:

*NTay*

KHỐI LƯỢNG CHIẾU SÁNG						
STT	Tên Thiết Bị	Chi tiết kỹ thuật	Nhà cung cấp	Số Lượng	Đơn Vị	Ghi Chú
1	Đèn Led phòng nổ 36W/IP66	EEW BPY2x36W	Paragon/Equ	6	Cái	
2	Công tắc		Panasonic/Equ	2	Cái	
3	Cột đèn 7m + Móng cột	Mạ kẽm nhung nóng	Việt Nam	4	Cái	
4	Bóng Led 150W(Ngoài trời)	PS1P150L	Paragon/Equ	4	Cái	
5	Ống điện (IMC) 1/2", 3/4"	Mạ kẽm nhung nóng	Việt Nam	1	Bộ	Các phụ kiện cần thiết để hoàn thiện dự án
6	3x1.5Sqmm	Cu/PVC/PVC	Việt Nam	300	m	
7	Ống Ruột gà D65/50	HDPE	Việt Nam	150	m	
8	Phụ kiện ( Hộp đấu nối, Cos,...)		Việt Nam	1	Bộ	Các phụ kiện cần thiết để hoàn thiện dự án

**KÝ HIỆU & CHÚ THÍCH**

No.	Symbol	MIÊU TẢ
1	□□□□	HỘP BOX
2	▬	ĐÈN LED PHÒNG NỔ 2x36W, IP66
3	⚡	CÔNG TẮC
4	⚡	ĐIỂM CẤP NGUỒN
5	—	CÁP TỚI ĐÈN
6	---	CÁP CẤP NGUỒN
7	⏚	ĐIỂM NỐI ĐẤT
8	↗	THAY ĐỔI CAO ĐỘ
9	—	ỐNG ĐIỆN HDPE D50/65(CHỐN NGẦM)
10	○	ĐÈN + CỘT ĐÈN

CHÚ Ý:  
- MỘT SỐ VỊ TRÍ CAO ĐỘ SẼ ĐƯỢC ĐIỀU CHỈNH THEO THỰC TẾ



**PHÓ GIÁM ĐỐC**  
Hà Thanh Sơn

**CÔNG TY CP TƯ VẤN  
XÂY DỰNG PETROLIMEX**

**CÔNG TRÌNH:**  
TRẠM XỬ LÝ NƯỚC THẢI NHIỄM DẦU CÔNG SUẤT 10M3/H  
TẠI KHO CẢNG XĂNG DẦU SÔNG GIANH  
THUỘC CÔNG TY XĂNG DẦU QUẢNG BÌNH  
ĐỊA ĐIỂM: XÃ BẮC TRẠCH - H. BỐ TRẠCH - T. QUẢNG BÌNH  
THIẾT KẾ BẢN VẼ THI CÔNG

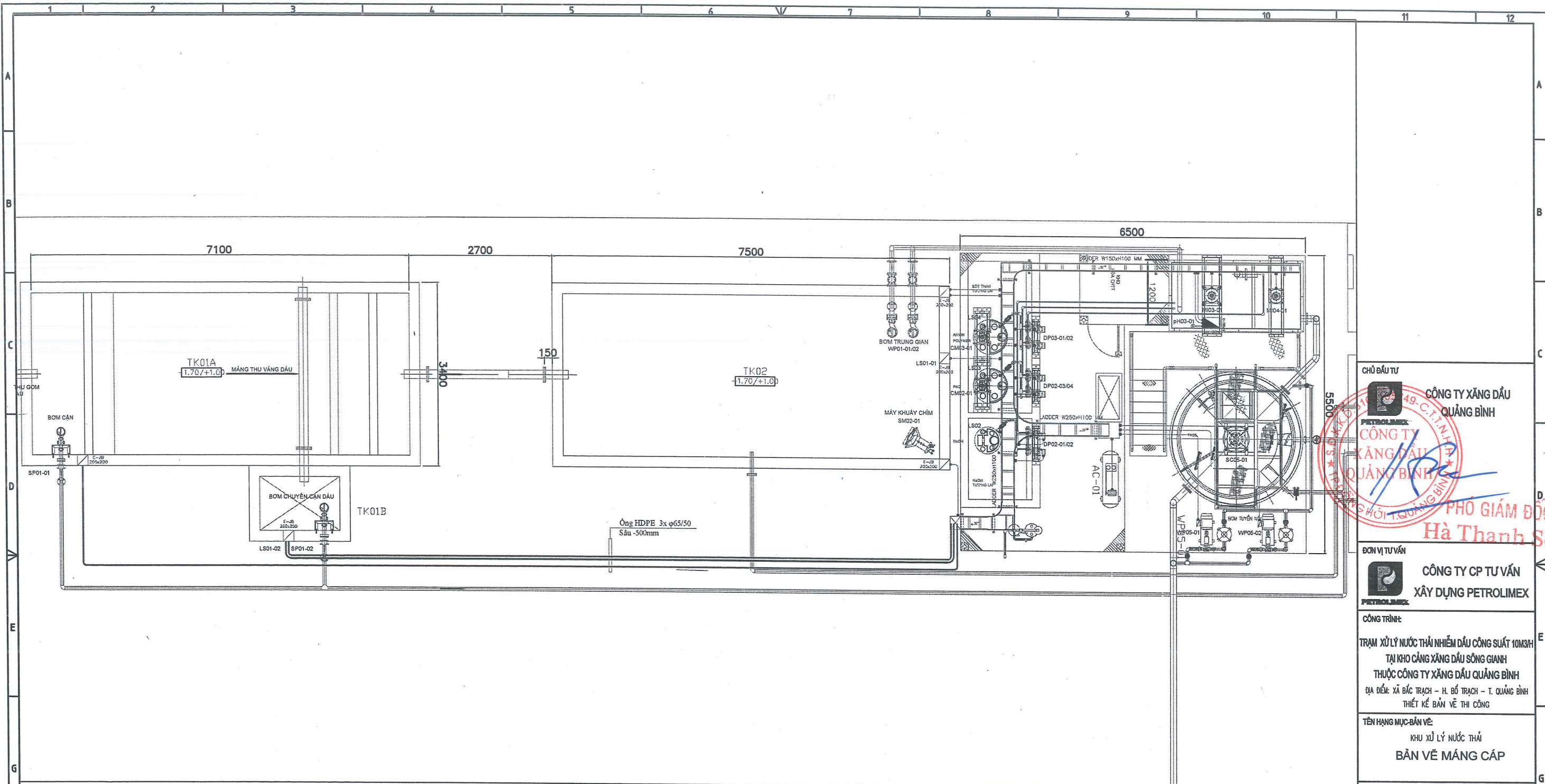
TÊN HẠNG MỤC BẢN VẼ:  
KHU XỬ LÝ NƯỚC THẢI  
**BẢN VẼ CHIẾU SÁNG**



T.P CÔNG NGHỆ	BÙI QUÝ DƯƠNG	<i>Bui</i>
CHỦ NHIỆM DỰ ÁN	TRINH TRƯỜNG SƠN	<i>Trinh</i>
CHỦ TRÌ BỘ MÔN	NGUYỄN XUÂN ĐỒNG	<i>Xuan</i>
THIẾT KẾ	NGUYỄN QUANG ĐẠT	<i>Quang</i>
KIỂM TRA	NGUYỄN XUÂN ĐỒNG	<i>Xuan</i>
NGÀY BAN HÀNH	2025	TỶ LỆ:

SỐ BẢN VẼ  
10224-70-TNTCT-004-010-REV\_0

TÀI LIỆU VÀ CÁC THÔNG TIN TRONG BẢN VẼ NÀY LÀ SẢN PHẨM CỦA CÔNG TY TƯ VẤN XÂY DỰNG PETROLIMEX. HƯỚNG DẪN ĐƯỢC BẢO HIỂM, SỬ DỤNG, PHOTOCOPY HAY SỬA LẠI THEO BẤT KỲ HÌNH THỨC NÀO KHẲNG CỨ SỰ CHỢ PHẠM VI CỦA SỰ CHỢ PHẠM VI CỦA CHÚNG TÔI. THEO ĐIỀU 10 CỦA HỢP ĐỒNG SỐ 001.8894222.



**CÔNG TY CỔ PHẦN XÂY DỰNG  
SMT VIỆT NAM**

**THẨM TRA**  
 Theo Văn bản số: 212.3.....  
 ngày 28...tháng 6...năm 2025...  
 Chủ trì bộ môn ký tên:

*M.Tay*

**KÝ HIỆU & CHÚ THÍCH**

No.	Symbol	MIÊU TẢ
1	□□□□	HỘP BOX
2	■	ĐÈN LED PHÒNG NỔ 2x36W, IP66
3	⚡	CÔNG TẮC
4	←	ĐIỂM CẤP NGUỒN
5	—	CÁP TỚI ĐÈN
6	- - -	CÁP CẤP NGUỒN
7	⏚	ĐIỂM NỐI ĐẤT
8	↗	THAY ĐỔI CAO ĐỘ
9	—	ỐNG ĐIỆN HDPE D50/65(CHỖN NGÂM)
10	○	ĐÈN + CỘT ĐÈN

CHÚ Ý:  
 - MỘT SỐ VỊ TRÍ CAO ĐỘ SẼ ĐƯỢC ĐIỀU CHỈNH THEO THỰC TẾ

CHỦ ĐẦU TƯ  
**CÔNG TY XĂNG DẦU  
QUẢNG BÌNH**  
 PHÓ GIÁM ĐỐC  
**Hà Thanh Sơn**

ĐƠN VỊ TƯ VẤN  
**CÔNG TY CP TƯ VẤN  
XÂY DỰNG PETROLIMEX**

CÔNG TRÌNH:  
 TRẠM XỬ LÝ NƯỚC THẢI NHIỄM DẦU CÔNG SUẤT 10M<sup>3</sup>/H  
 TẠI KHO CẢNG XĂNG DẦU SÔNG GIANH  
 THUỘC CÔNG TY XĂNG DẦU QUẢNG BÌNH  
 ĐỊA ĐIỂM: XÃ BẮC TRẠCH - H. BỐ TRẠCH - T. QUẢNG BÌNH  
 THIẾT KẾ BẢN VẼ THI CÔNG

TÊN HÀNG MỤC-BẢN VẼ:  
 KHU XỬ LÝ NƯỚC THẢI  
**BẢN VẼ MĂNG CẤP**

M.S.D.N: 0101468982  
**CÔNG TY CỔ PHẦN  
TƯ VẤN XÂY DỰNG  
PETROLIMEX**  
 P. GIÁM ĐỐC  
**HÀ DƯƠNG THANH**

T.P CÔNG NGHỆ	BUI QUÝ DƯƠNG	<i>[Signature]</i>
CHỦ NHIỆM DỰ ÁN	TRỊNH TRƯỜNG SƠN	<i>[Signature]</i>
CHỦ TRÌ BỘ MÔN	NGUYỄN XUÂN ĐỒNG	<i>[Signature]</i>
THIẾT KẾ	NGUYỄN QUANG ĐẠT	<i>[Signature]</i>
KIỂM TRA	NGUYỄN XUÂN ĐỒNG	<i>[Signature]</i>
NGÀY BAN HÀNH	2025	TỶ LỆ

SỐ BẢN VẼ  
**10224-70-TNTCT-005-010-REV\_0**

TÀI LIỆU VÀ CÁC THÔNG TIN TRONG BẢNG VÀ TÊN SẢN PHẨM CỦA CÔNG TY TƯ VẤN XÂY DỰNG PETROLIMEX, KHÔNG ĐƯỢC SỬ DỤNG, SỬ DỤNG, PHOTOCOPY HAY SỬA LẠI THEO BẤT KỲ HÌNH THỨC NÀO MÀ KHÔNG CÓ SỰ CHO PHÉP. MẪU CÓ THẮC MẮC XIN LIÊN HỆ THEO ĐỊA THỜI SỐ 024.38894252.

KHỐI LƯỢNG THANG CÁP & ỚNG ĐIỆN						
STT	Tên Thiết Bị	Chi tiết kỹ thuật	Nhà cung cấp	Số Lượng	Đơn Vị	Ghi Chú
1	Thang cáp W250xH100xT1.5mm	Mạ kẽm nhúng nóng	Việt Nam	20	M	
2	Thang cáp W150xH100xT1.5mm	Mạ kẽm nhúng nóng	Việt Nam	15	M	
3	T ngang W1/250xW2/250xW3/250mm	Mạ kẽm nhúng nóng	Việt Nam	1	Cái	
4	Co ngang W1/250xW2/150mm	Mạ kẽm nhúng nóng	Việt Nam	1	Cái	
5	Co lên W1/150xW2/150mm	Mạ kẽm nhúng nóng	Việt Nam	1	Cái	
6	Co xuống W1/150xW2/150mm	Mạ kẽm nhúng nóng	Việt Nam	1	Cái	
7	Co ngang W1/250xW2/250mm	Mạ kẽm nhúng nóng	Việt Nam	1	Cái	
8	Co xuống W1/250xW2/250mm	Mạ kẽm nhúng nóng	Việt Nam	2	Cái	
9	Hộp điện W1/300xH200xD400xT1.5mm	Mạ kẽm nhúng nóng	Việt Nam	1	Cái	
10	Hộp điện W250xH200xD200xT1.5mm	Mạ kẽm nhúng nóng	Việt Nam	1	Cái	
11	Box điện đấu nối W1/200xW2/200xT1.5mm	Mạ kẽm nhúng nóng	Việt Nam	7	Cái	Tối thiểu IP65
12	Ống điện (IMC) 1/2", 3/4"	Mạ kẽm nhúng nóng	Việt Nam	1	Bộ	Toàn bộ ống và phụ kiện để hoàn thành dự án
13	Ống Ruột gà D65/50	HDPE	Việt Nam	150	M	
14	Phụ kiện (Ốc, Nối, Sơn, Giá đỡ...)		Việt Nam	1	Bộ	Phụ kiện theo yêu cầu KH để hoàn thiện dự án

KHỐI LƯỢNG CÁP ĐIỆN						
STT	Tên Thiết Bị	Chi tiết kỹ thuật	Nhà cung cấp	Số Lượng	Đơn Vị	Ghi Chú
1	4x1.5Sqmm	Cu/XLPE/PVC	Taya/LS	600	M	Màu đen
2	5x1.25Sqmm	Cu/PVC/PVC	Taya/LS	120	M	Màu đen
3	3x1.25Sqmm	Cu/PVC/PVC	Taya/LS	120	M	Màu đen
4	2x1.25Sqmm	Cu/PVC/PVC+S	Taya/LS	50	M	Màu đen
5	1x4.0Sqmm	Cu/PVC	Taya/LS	100	M	Tiếp địa (Màu vàng sọc xanh)
7	Phụ kiện (Đầu cos, Ống tên, tem nhãn...)		Việt Nam	1	Bộ	Phụ kiện cần thiết để hoàn thiện dự án

**CÔNG TY CỔ PHẦN XÂY DỰNG  
SMT VIỆT NAM**

**THẨM TRA**  
Theo Văn bản số: 2123  
ngày 28 tháng 6 năm 2025  
Chủ trì bộ môn ký tên:

*M. L. A.*

CHỦ ĐẦU TƯ  
**CÔNG TY XĂNG DẦU  
QUẢNG BÌNH**

**CÔNG TY XĂNG DẦU  
QUẢNG BÌNH**  
PHÓ GIÁM ĐỐC

ĐƠN VỊ TƯ VẤN  
**CÔNG TY CP TƯ VẤN  
XÂY DỰNG PETROLIMEX**

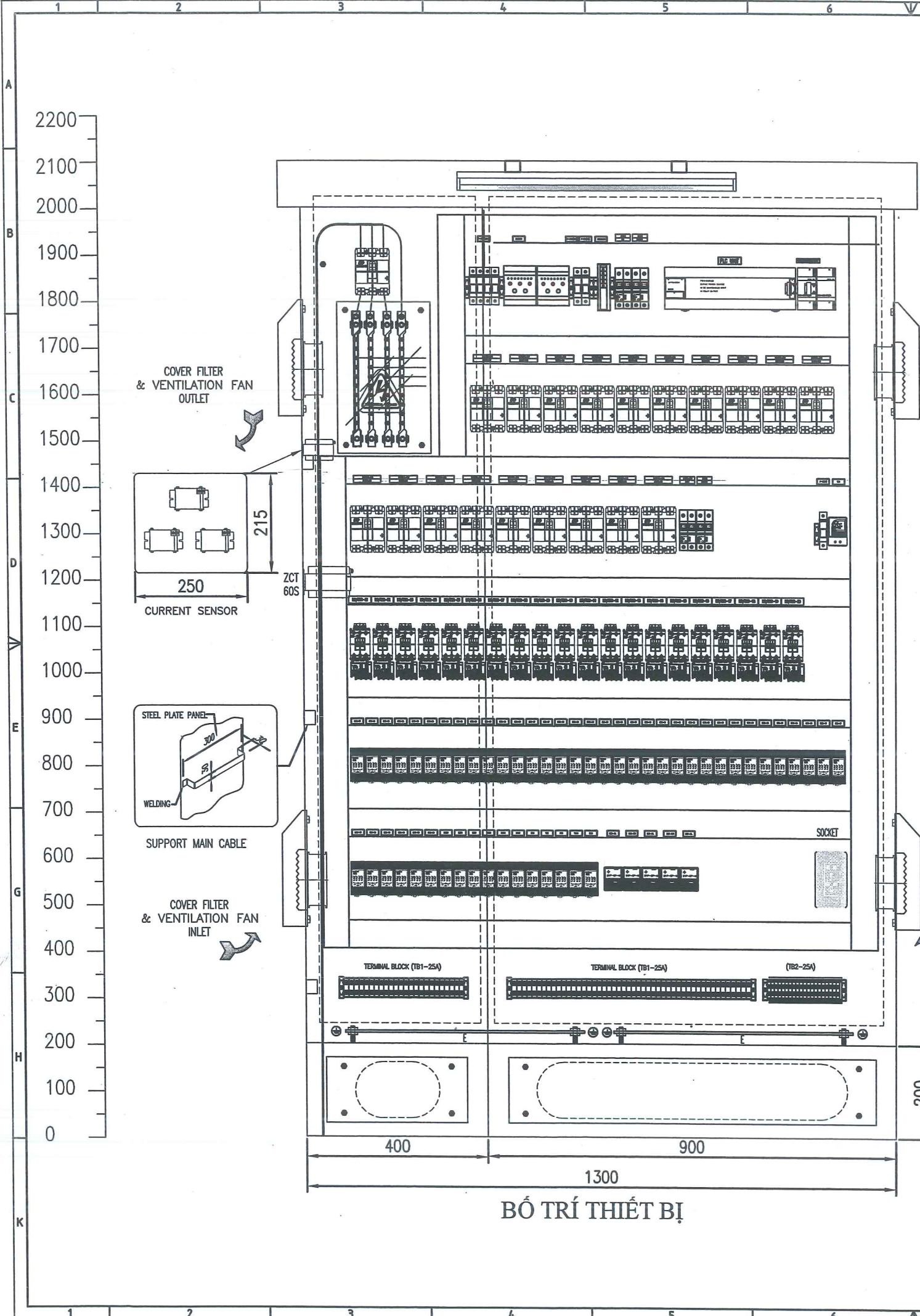
CÔNG TRÌNH:  
TRẠM XỬ LÝ NƯỚC THẢI NHIỄM DẦU CÔNG SUẤT 10M<sup>3</sup>/H  
TẠI KHO CẢNG XĂNG DẦU SÔNG GIANG  
THUỘC CÔNG TY XĂNG DẦU QUẢNG BÌNH  
ĐỊA ĐIỂM: XÃ BẮC TRẠCH - H. BỐ TRẠCH - T. QUẢNG BÌNH  
THIẾT KẾ BẢN VẼ THI CÔNG

TÊN HẠNG MỤC BẢN VẼ:  
KHU XỬ LÝ NƯỚC THẢI  
**BẢN VẼ MĂNG CÁP**

**CÔNG TY  
CỔ PHẦN  
TƯ VẤN XÂY DỰNG  
PETROLIMEX**  
P. GIÁM ĐỐC  
HÀ ĐƯƠNG THANH

T.P CÔNG NGHỆ	BÙI QUÝ DƯƠNG	<i>Bui</i>
CHỦ NHIỆM DỰ ÁN	TRINH TRƯỜNG SƠN	<i>Trinh</i>
CHỦ TRƯỞNG BỘ MÔN	NGUYỄN XUÂN ĐỒNG	<i>Nguyen</i>
THIẾT KẾ	NGUYỄN QUANG ĐẠT	<i>Nguyen</i>
KIỂM TRA	NGUYỄN XUÂN ĐỒNG	<i>Nguyen</i>
NGÀY BAN HÀNH	2025	TỶ LỆ:

SỐ BẢN VẼ  
10224-70-TNTCT-006-010-REV\_0

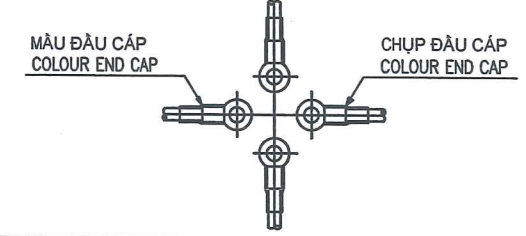


PANEL MANUFACTURE SPECIFICATION CHI TIẾT KỸ THUẬT

TYPE	THẺ LOẠI	OUTDOOR(2 LAYERS), ON FLOOR	2 CÁCH, TRÊN SÀN
MATERIAL	VẬT LIỆU	STEEL PLATE 2.0t	THÉP TÂM
FLAME	CHỐNG CHÁY	UNNECESSARY	KHÔNG ÁP DỤNG
PANEL BASE	ĐỂ TỰ ĐIỆN	CONCRETE MADE, 100mmH	BÊ TÔNG
REINFORCE PLATE	KẾT CẤU	REINFORCE PLATE = 1.5t	GIA CƯỜNG
COLOUR	MÀU SẮC	RAL 9001	
		INSIDE = RAL 9001	BÊN TRONG
		OUTSIDE = RAL 9001	BÊN NGOÀI
CABLE ENTRANCE	LỐI VÀO CÁP	BOTTOM OF THE PANEL	ĐÁY TỪ
RATING NAMEPLATE	NHÃN	SUS304	

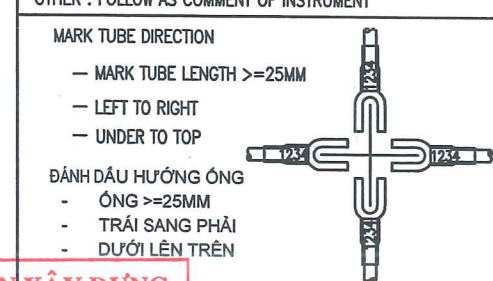
POWER WIRING SPECIFICATION CHI TIẾT KỸ THUẬT CÁP NGUỒN

PHASE PHA	STANDARD CABEL TC CÁP		CONNECTOR ĐẦU KẾT NỐI	
	SPEC.	COLOUR	TERMINAL	COLOUR END 'CAP'
R,U,W	THW	RED	RING	RED
S,V,W	THW	YELLOW	RING	YELLOW
T,W,Z	THW	BLUE	RING	BLUE
N	THW	BLACK	RING	BLACK
E, G	THW	GREEN/YELLOW	RING	GREEN



CONTROL WIRING SPECIFICATION CHI TIẾT KỸ THUẬT CÁP ĐIỀU KHIỂN

	STANDARD CABEL TC CÁP		CONNECTOR ĐẦU KẾT NỐI	
	SPEC.	COLOUR	TERMINAL	END CAP WITH MARK
220VAC	VSF-1.0 SQMM	RED	Y	WHITE, WIRE NUMBER
100VAC	VSF-1.0 SQMM	RED	Y	WHITE, WIRE NUMBER
24VAC	VSF-1.0 SQMM	RED	Y	WHITE, WIRE NUMBER
24VDC	VSF-1.0 SQMM	BLUE	Y	WHITE, WIRE NUMBER
SIGNAL TO OTHER PANEL	VSF-1.0 SQMM	ORANGE	Y	WHITE, WIRE NUMBER



**CÔNG TY CỔ PHẦN XÂY DỰNG SMT VIỆT NAM**

**THẨM TRA**  
 Theo Văn bản số: 2.12.3  
 ngày: 28 tháng 6 năm 2025  
 Chủ trì bộ môn ký tên: *N. Lay*

CHỦ ĐẦU TƯ

**CÔNG TY XĂNG DẦU QUẢNG BÌNH**

**CÔNG TY XĂNG DẦU QUẢNG BÌNH**

**PHÓ GIÁM ĐỐC**

ĐƠN VỊ TƯ VẤN: **Hà Thanh Sơn**

**CÔNG TY CP TƯ VẤN XÂY DỰNG PETROLIMEX**

CÔNG TRÌNH:

TRẠM XỬ LÝ NƯỚC THẢI NHIỆM DẦU CÔNG SUẤT 10M3/H  
 TẠI KHO CẢNG XĂNG DẦU SÔNG GIANG  
 THUỘC CÔNG TY XĂNG DẦU QUẢNG BÌNH  
 ĐỊA ĐIỂM: XÃ BẮC TRẠCH - H. BỐ TRẠCH - T. QUẢNG BÌNH  
 THIẾT KẾ BẢN VẼ THI CÔNG

TÊN HẠNG MỤC BẢN VẼ:

KHU XỬ LÝ NƯỚC THẢI  
**BẢN VẼ TỰ ĐIỆN**

PHÓ GIÁM ĐỐC: *Hà Dương Thanh*

T.P CÔNG NGHỆ: *Bùi Quý Dương*

CHỦ NHIỆM DỰ ÁN: *Trịnh Trường Sơn*

CHỦ TRÌ BỘ MÔN: *Nguyễn Xuân Đồng*

THIẾT KẾ: *Nguyễn Quang Đạt*

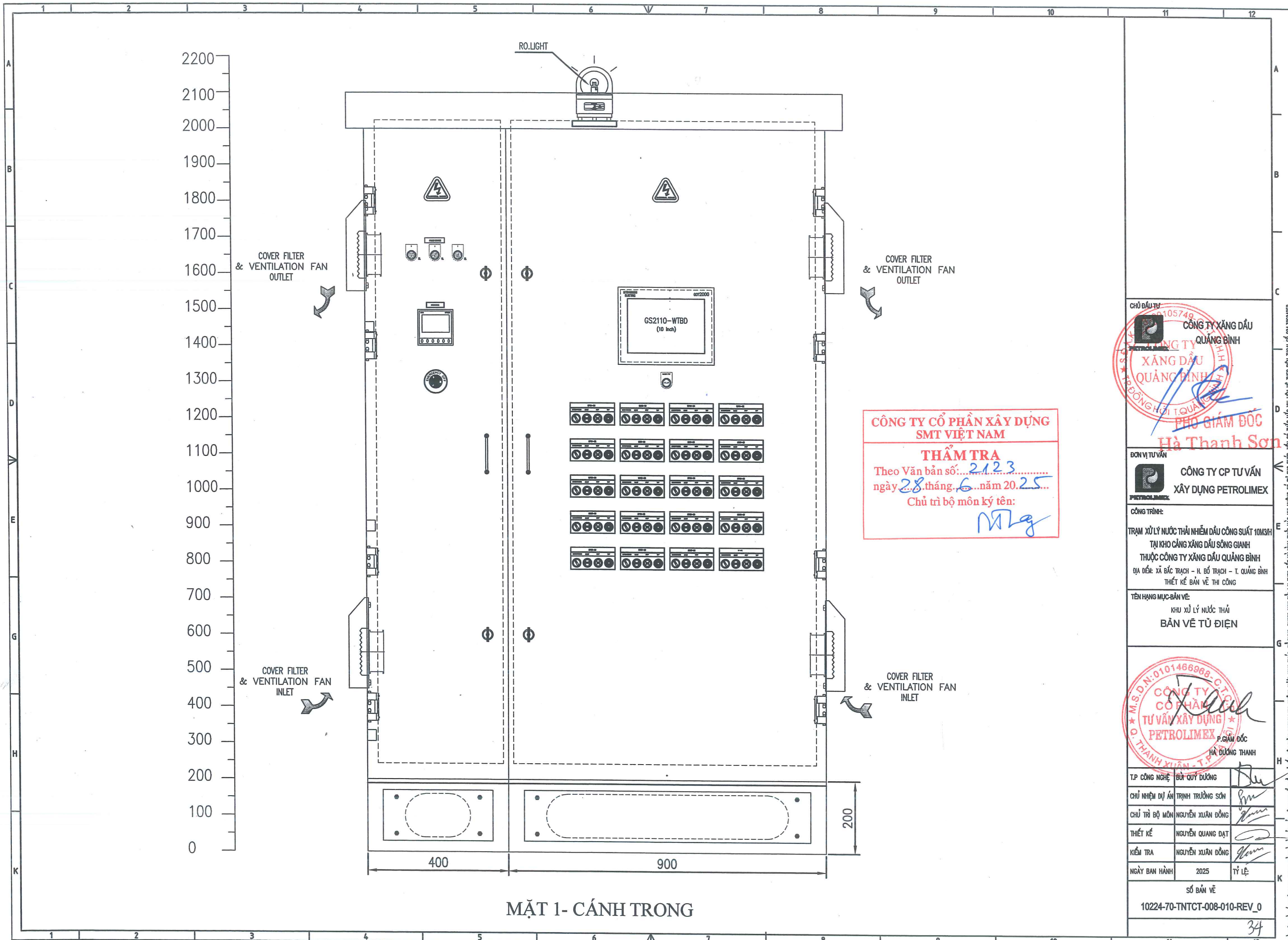
KIỂM TRA: *Nguyễn Xuân Đồng*

NGÀY BAN HÀNH: 2025 TỶ LỆ:

SỐ BẢN VẼ: 10224-70-TNCTCT-007-010-REV\_0

33

TÀI LIỆU VÀ CÁC THÔNG TIN TRONG MÀY LÀ TÀI SẢN CỦA CÔNG TY VÀO XÂY DỰNG PETROLIMEX, KHÔNG ĐƯỢC KINH THÁI, SỬ DỤNG, PHOTOCOPY SỬA LẬP, THEO BẤT KỲ HÌNH THỨC, NÀO KHI KHÔNG CÓ SỰ CHẤP PHÉP. KÉO CÓ THẮC MẮC XIN LIÊN HỆ THEO ĐIỆN THOẠI SỐ 024.3889452.



MẶT 1 - CẢNH TRONG

**CÔNG TY CỔ PHẦN XÂY DỰNG SMT VIỆT NAM**

**THẨM TRA**  
 Theo Văn bản số: 2123  
 ngày 28 tháng 6 năm 2025  
 Chủ trì bộ môn ký tên: *MTg*

CHỦ ĐẦU TƯ  
 CÔNG TY XĂNG DẦU QUẢNG BÌNH  
 PHỤ GIÁM ĐỐC  
 Hà Thanh Sơn

ĐƠN VỊ TƯ VẤN  
 CÔNG TY CP TƯ VẤN XÂY DỰNG PETROLIMEX

CÔNG TRÌNH:  
 TRẠM XỬ LÝ NƯỚC THẢI NHIỄM DẦU CÔNG SUẤT 10M<sup>3</sup>/H  
 TẠI KHO CẢNG XĂNG DẦU SÔNG GIANG  
 THUỘC CÔNG TY XĂNG DẦU QUẢNG BÌNH  
 ĐỊA ĐIỂM: XÃ BẮC TRẠCH - H. BỐ TRẠCH - T. QUẢNG BÌNH  
 THIẾT KẾ BẢN VẼ THI CÔNG

TÊN HẠNG MỤC BẢN VẼ:  
 KHU XỬ LÝ NƯỚC THẢI  
 BẢN VẼ TỪ ĐIỆN

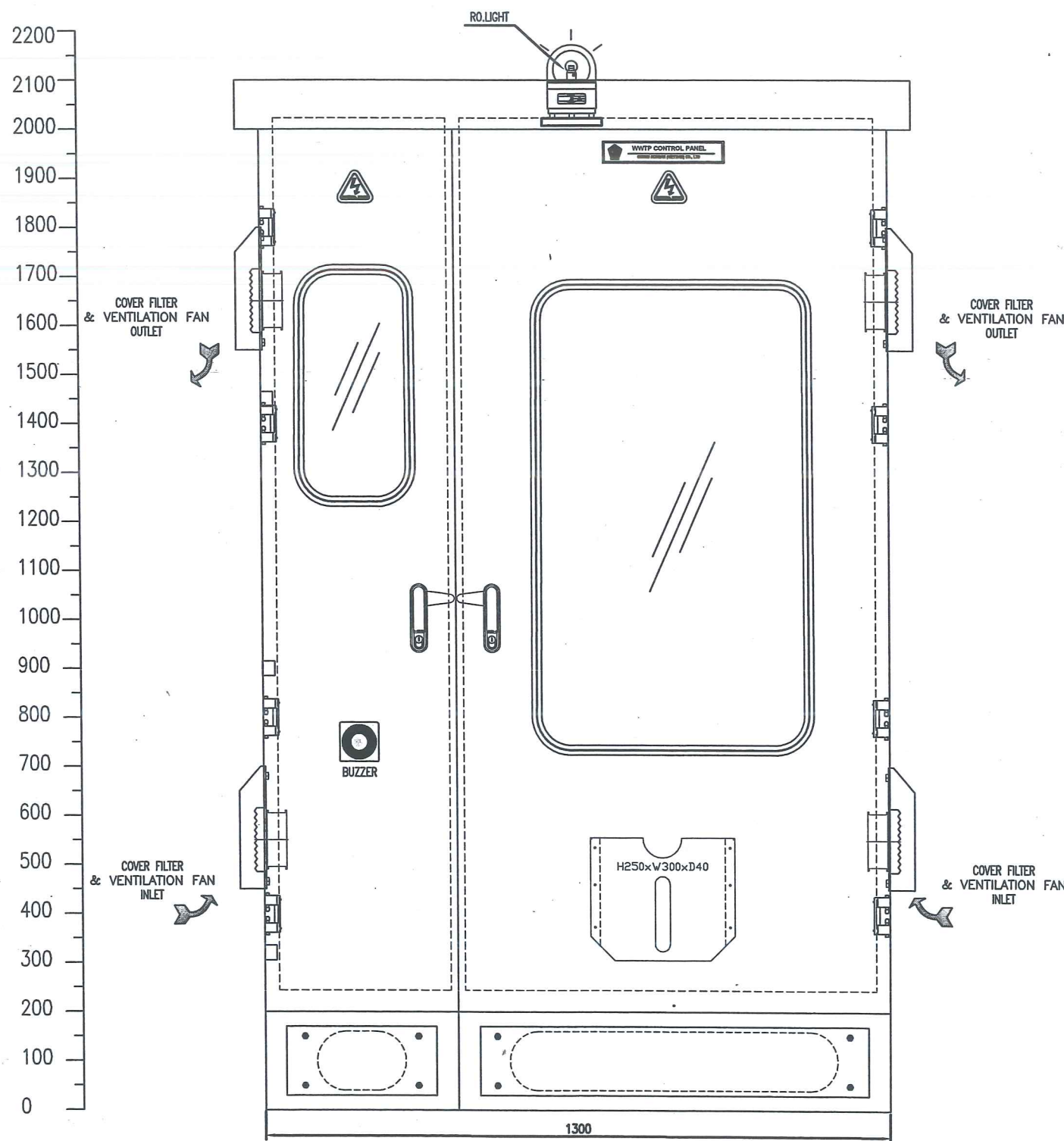
M.S.D.N: 0101486968 - C.T.C  
 CÔNG TY CỔ PHẦN TƯ VẤN XÂY DỰNG PETROLIMEX  
 P. GIÁM ĐỐC  
 HÀ DƯƠNG THANH

T.P CÔNG NGHỆ	BÙI QUÝ DƯƠNG	<i>Bu</i>
CHỦ NHIỆM DỰ ÁN	TRỊNH TRƯỜNG SƠN	<i>Tr</i>
CHỦ TRƯỞNG BỘ MÔN	NGUYỄN XUÂN ĐỒNG	<i>NXD</i>
THIẾT KẾ	NGUYỄN QUANG ĐẠT	<i>NQD</i>
KIỂM TRA	NGUYỄN XUÂN ĐỒNG	<i>NXD</i>
NGÀY BAN HÀNH	2025	TỶ LỆ

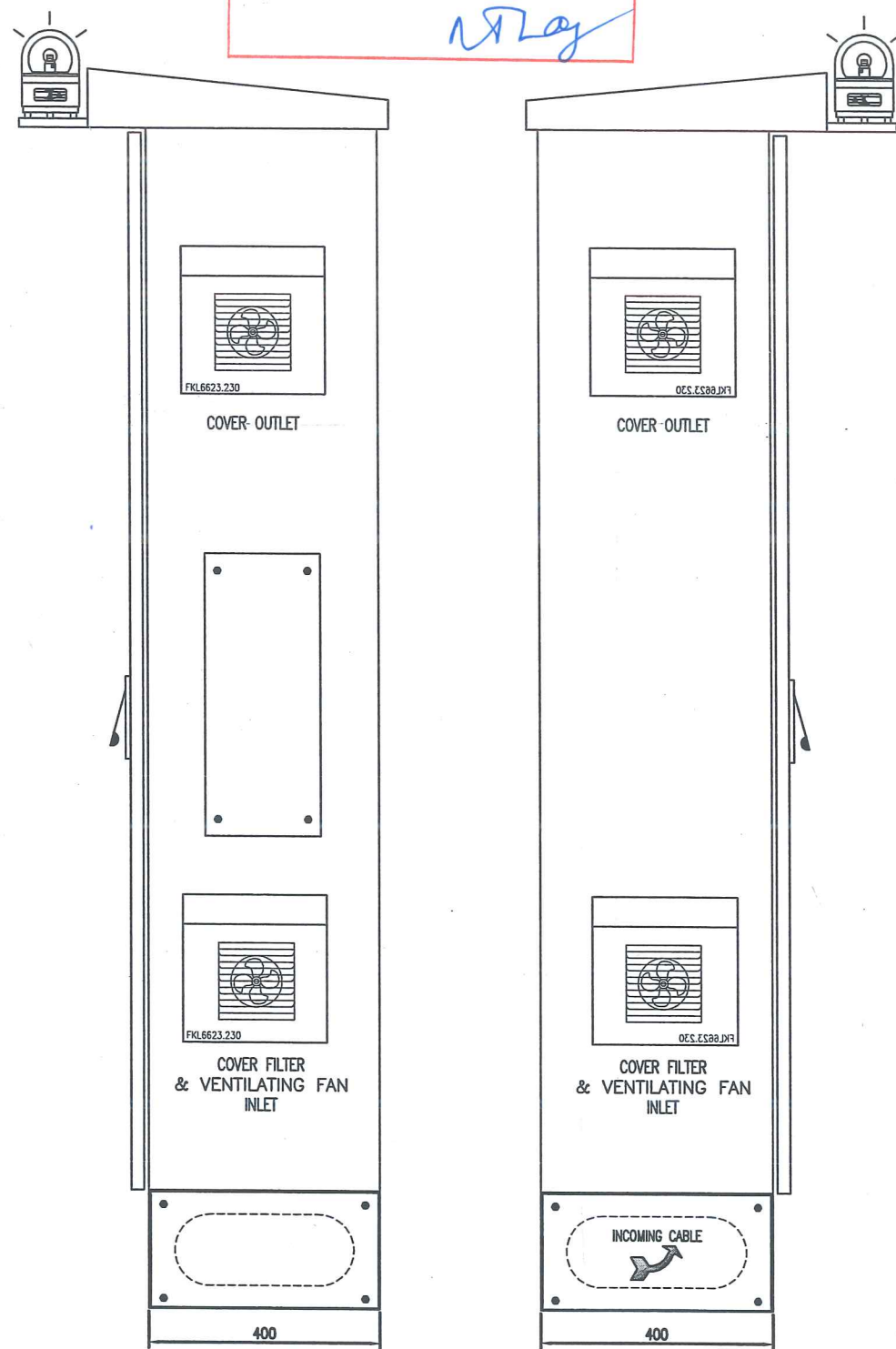
SỐ BẢN VẼ  
 10224-70-TNTCT-008-010-REV\_0  
 34

TÀI LIỆU VÀ CÁC THÔNG TIN TRONG MÀY LÀ TÀI SẢN CỦA CÔNG TY VÀN XÂY DỰNG PETROLIMEX. KHÔNG ĐƯỢC PHẠM THÁC, SỬ DỤNG, PHôtô HAY SỬA LẠI. THEO BẮT BÝ HÌNH THỨC HÀO DƠ KHÔNG CỎ SỰ CHỢ PHÉP. HẸO CỎ THẮC MẮC XUI LIỀM HẸ, THEO ĐỀM THOAN SỔ 024.3869422.

**CÔNG TY CỔ PHẦN XÂY DỰNG SMT VIỆT NAM**  
**THẨM TRA**  
Theo Văn bản số: 2123  
ngày: 28 tháng 6 năm 2025  
Chủ trì bộ môn kỹ tên: *N.T. Long*



MẶT 2- CẢNH NGOÀI



MẶT PHẢI

MẶT TRÁI

**GHI CHÚ:**  
- TỬ ĐIỆN ĐẶT TRÊN BỆ ĐỒ DÀY 100 TỪ NỀN BTCT TRẠM XỬ LÝ  
- KÍCH THƯỚC BỆ ĐỒ 1500x600x100 MM  
- BỆ ĐỒ ĐỠ BẢNG BÊ TÔNG ĐÁ 1x2 B20 (MÁC 250)  
- VỊ TRÍ TỬ XEM BẢN VẼ "BẢN VẼ MẢNG CẤP"

CHỦ ĐẦU TƯ  
**CÔNG TY XĂNG DẦU QUẢNG BÌNH**  
**PETROLIMEX QUẢNG BÌNH**  
**PHỞ GIAM ĐỐC**  
**Hà Thanh Sơn**

ĐƠN VỊ TƯ VẤN  
**CÔNG TY CP TƯ VẤN XÂY DỰNG PETROLIMEX**  
**PETROLIMEX**  
**CÔNG TRÌNH:**  
**TRẠM XỬ LÝ NƯỚC THẢI NHIỄM DẦU CÔNG SUẤT 10M3/H**  
**TẠI KHU CẢNG XĂNG DẦU SÔNG GIANH**  
**THUỘC CÔNG TY XĂNG DẦU QUẢNG BÌNH**  
**ĐỊA ĐIỂM: XÃ BẮC TRẠCH - H. ĐỒ TRẠCH - T. QUẢNG BÌNH**  
**THIẾT KẾ BẢN VẼ THI CÔNG**

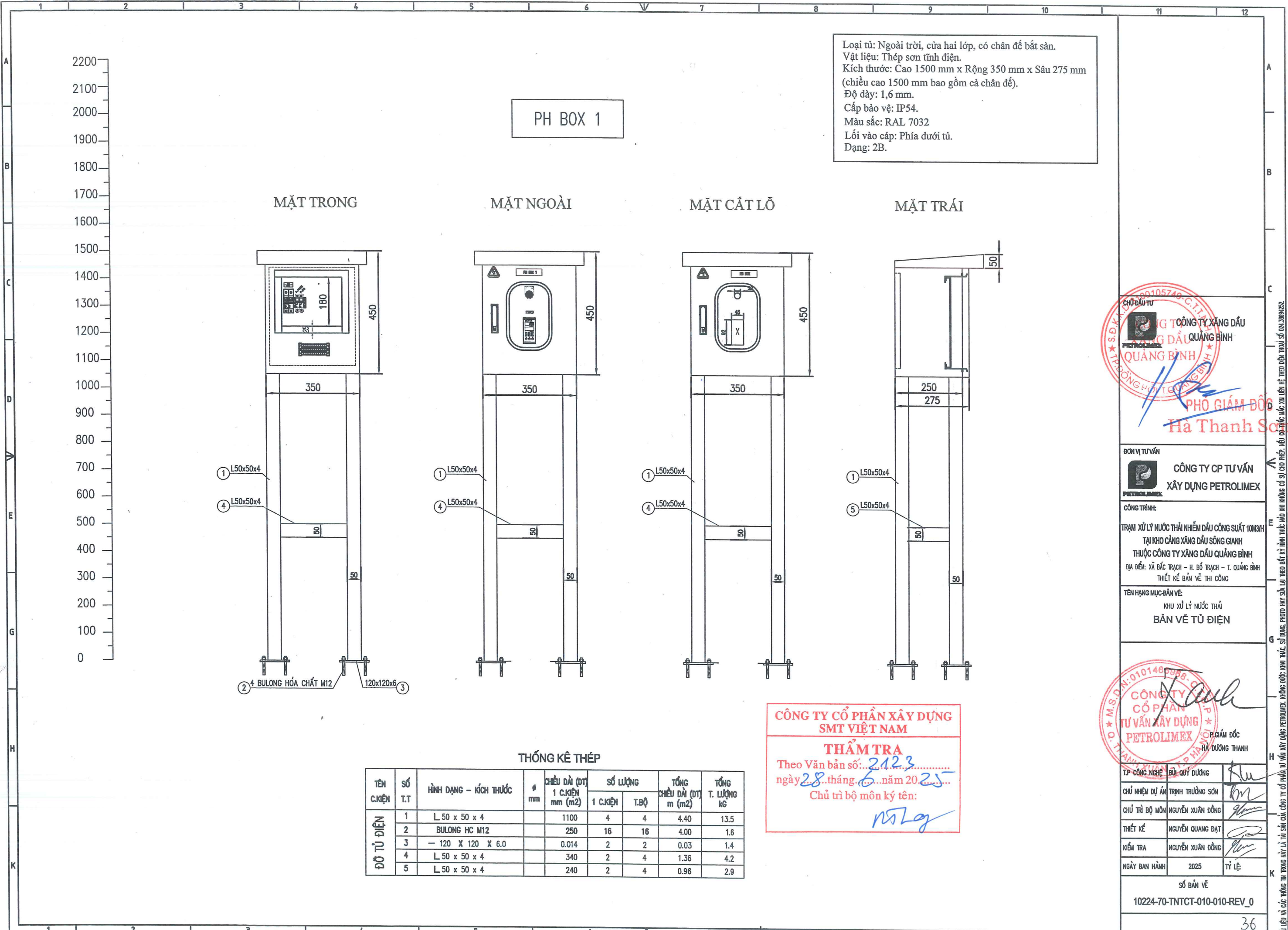
TÊN HÀNG MỤC-BẢN VẼ:  
KHU XỬ LÝ NƯỚC THẢI  
**BẢN VẼ TỬ ĐIỆN**

M.S.D.N: 0101468968 - C.T. QUẢNG BÌNH  
**CÔNG TY CỔ PHẦN XÂY DỰNG PETROLIMEX**  
**PHỞ GIAM ĐỐC**  
**HÀ ĐƯƠNG THANH**

T.P CÔNG NGHỆ	BÙI QUÝ DƯƠNG	<i>Bui</i>
CHỦ NHIỆM DỰ ÁN	TRỊNH TRƯỜNG SƠN	<i>Trinh</i>
CHỦ TRÌ BỘ MÔN	NGUYỄN XUÂN ĐỒNG	<i>Nguyen</i>
THIẾT KẾ	NGUYỄN QUANG ĐẠT	<i>Nguyen</i>
KIỂM TRA	NGUYỄN XUÂN ĐỒNG	<i>Nguyen</i>
NGÀY BAN HÀNH	2025	TỶ LỆ

SỐ BẢN VẼ  
**10224-70-TNTCT-009-010-REV\_0**

TÀI LIỆU VÀ CÁC THÔNG TIN TRONG HẸP LÀ TÀI SẢN CỦA CÔNG TY VÀN XÂY DỰNG PETROLIMEX, KHÔNG ĐƯỢC KHAM THÁC, SỬ DỤNG, PHOTÔ HẠY SỬA LẠI, THEO BẤT KỲ HÌNH THỨC, MÀO KHA KHÔNG CỐ SỰ CHO PHÉP. KẾU CỐ THẮC MẮC XIN LIÊN HỆ THEO ĐƠN THƯ SỐ 024.38949252.



PH BOX 1

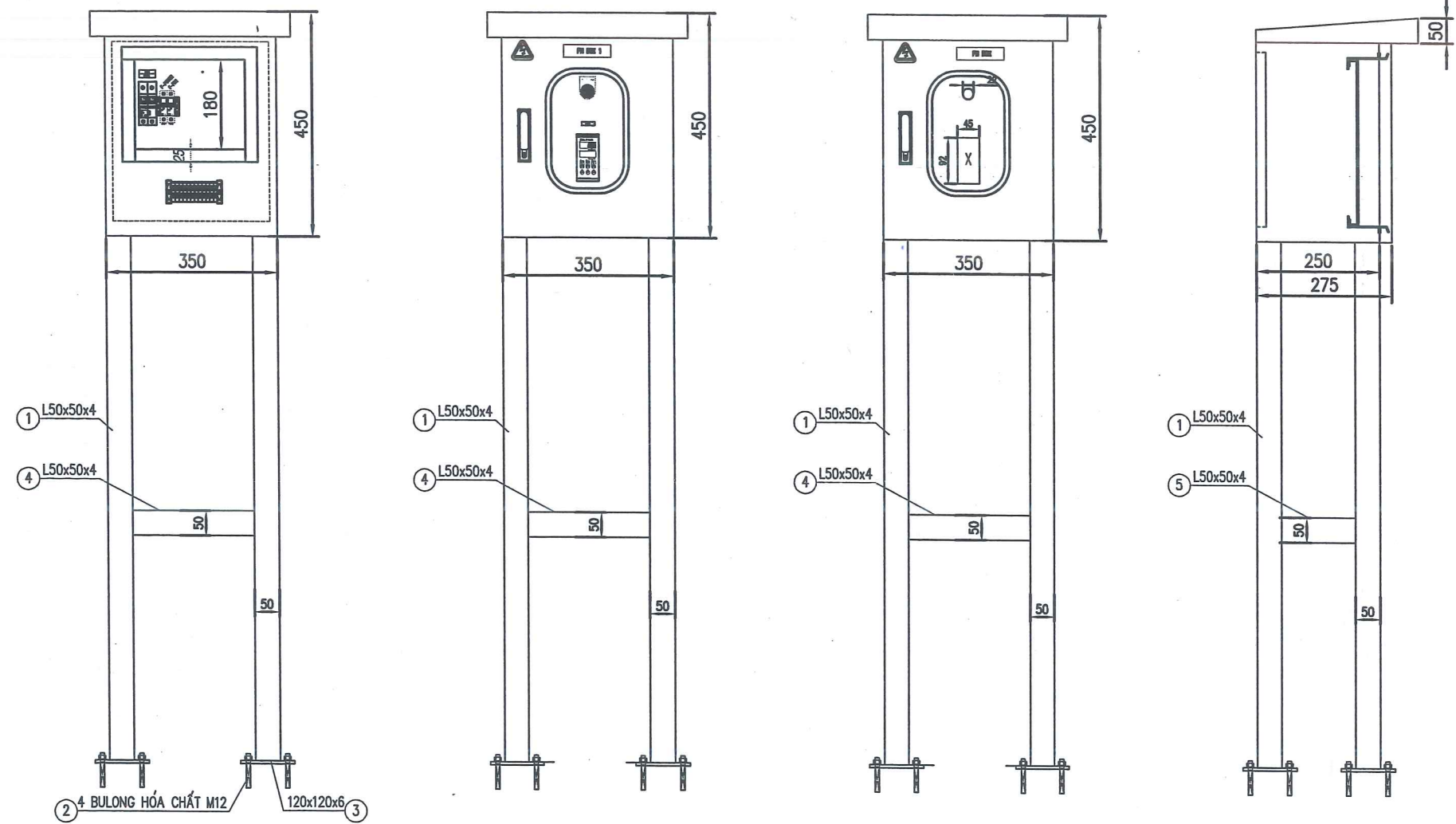
Loại tủ: Ngoài trời, cửa hai lớp, có chân đế bắt sàn.  
 Vật liệu: Thép sơn tĩnh điện.  
 Kích thước: Cao 1500 mm x Rộng 350 mm x Sâu 275 mm  
 (chiều cao 1500 mm bao gồm cả chân đế).  
 Độ dày: 1,6 mm.  
 Cấp bảo vệ: IP54.  
 Màu sắc: RAL 7032  
 Lối vào cáp: Phía dưới tủ.  
 Dạng: 2B.

MẶT TRONG

MẶT NGOÀI

MẶT CẮT LỖ

MẶT TRÁI



THỐNG KÊ THÉP

TÊN C.KIỆN	SỐ T.T	HÌNH DẠNG - KÍCH THƯỚC	CHIỀU DÀI (ĐT) 1 C.KIỆN mm (m <sup>2</sup> )	SỐ LƯỢNG		TỔNG CHIỀU DÀI (ĐT) m (m <sup>2</sup> )	TỔNG T. LƯỢNG kg
				1 C.KIỆN	T.BỘ		
ĐỒ TỦ ĐIỆN	1	L 50 x 50 x 4	1100	4	4	4.40	13.5
	2	BULONG HC M12	250	16	16	4.00	1.6
	3	- 120 X 120 X 6.0	0.014	2	2	0.03	1.4
	4	L 50 x 50 x 4	340	2	4	1.36	4.2
	5	L 50 x 50 x 4	240	2	4	0.96	2.9

**CÔNG TY CỔ PHẦN XÂY DỰNG SMT VIỆT NAM**  
**THẨM TRA**  
 Theo Văn bản số: 2123.....  
 ngày 28...tháng 6...năm 2025...  
 Chủ trì bộ môn ký tên: *NSLg*

CHỦ ĐẦU TƯ  
**CÔNG TY XĂNG DẦU QUẢNG BÌNH**  
**PETROLIMEX QUẢNG BÌNH**  
 PHÓ GIÁM ĐỐC  
 Hà Thanh Sơn

ĐƠN VỊ TƯ VẤN  
**CÔNG TY CP TƯ VẤN XÂY DỰNG PETROLIMEX**  
 CÔNG TRÌNH:  
 TRẠM XỬ LÝ NƯỚC THẢI NHIỄM DẦU CÔNG SUẤT 10M<sup>3</sup>/H  
 TẠI KHO CẢNG XĂNG DẦU SÔNG GIANH  
 THUỘC CÔNG TY XĂNG DẦU QUẢNG BÌNH  
 ĐỊA ĐIỂM: XÃ BẮC TRẠCH - H. BỐ TRẠCH - T. QUẢNG BÌNH  
 THIẾT KẾ BẢN VẼ THI CÔNG

TÊN HẠNG MỤC-BẢN VẼ:  
 KHU XỬ LÝ NƯỚC THẢI  
**BẢN VẼ TỦ ĐIỆN**

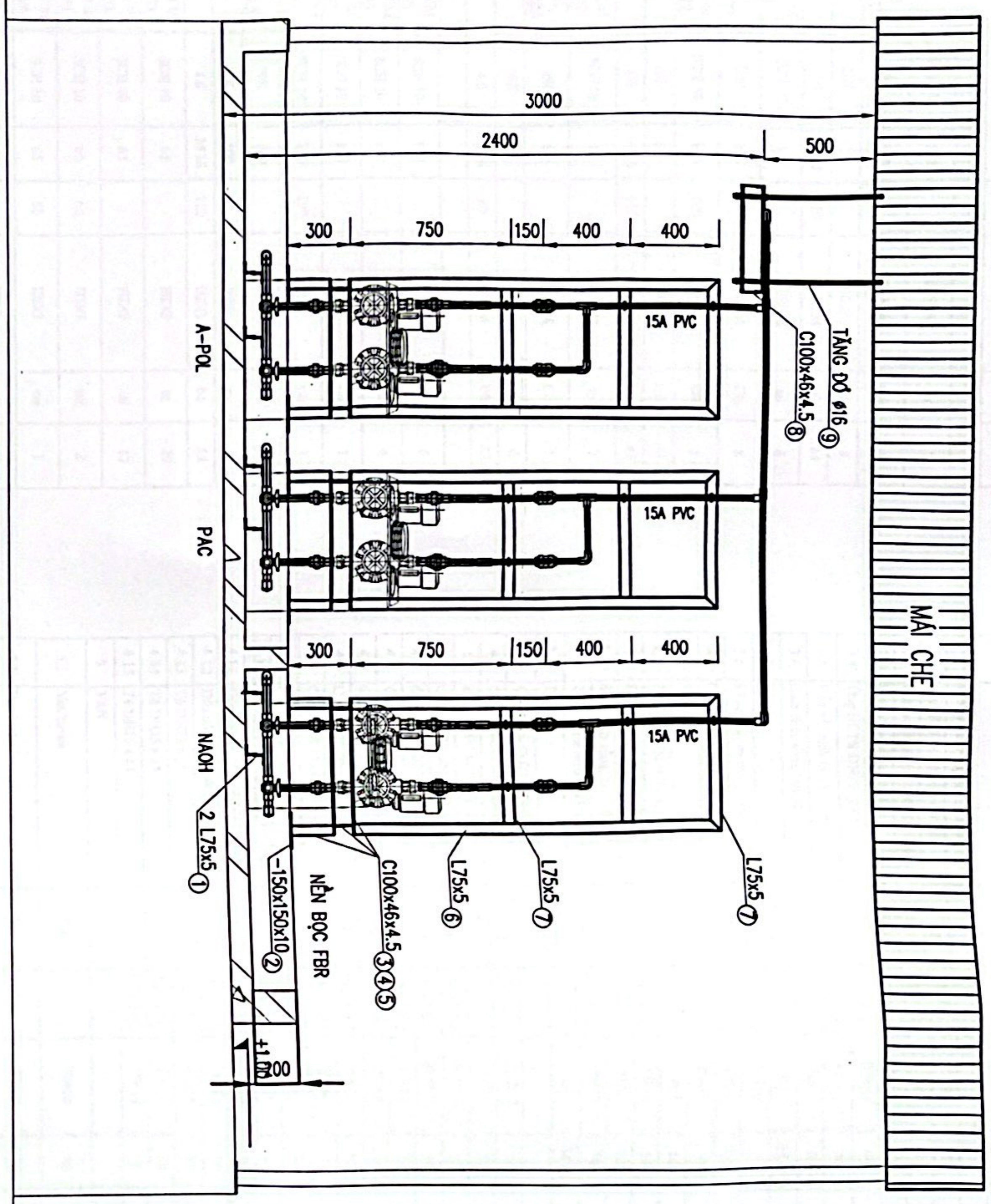
**CÔNG TY CỔ PHẦN TƯ VẤN XÂY DỰNG PETROLIMEX**  
 P. GIÁM ĐỐC  
 HÀ DƯƠNG THANH

T.P CÔNG NGHỆ: BÙ QUÝ DƯƠNG  
 CHỦ NHIỆM DỰ ÁN: TRINH TRƯỜNG SƠN  
 CHỦ TRÌ BỘ MÔN: NGUYỄN XUÂN ĐỒNG  
 THIẾT KẾ: NGUYỄN QUANG ĐẠT  
 KIỂM TRA: NGUYỄN XUÂN ĐỒNG  
 NGÀY BAN HÀNH: 2025 TỶ LỆ:

SỐ BẢN VẼ  
 10224-70-TNCT-010-010-REV\_0  
 36

TÀI LIỆU VÀ CÁC THÔNG TIN TRONG HẸP LÀ TÀI SẢN CỦA CÔNG TY CỔ PHẦN TƯ VẤN XÂY DỰNG PETROLIMEX. KHÔNG ĐƯỢC BẤM THẤM, SỬ DỤNG, PHOTOCOPY HAY SẴM LẠI THEO BẤT KỲ HÌNH THỨC NÀO KHI KHÔNG CÓ SỰ CHO PHÉP. NẾU CÓ VI PHẠM, MẮC XIN LIÊN HỆ THEO ĐIỆN THOẠI SỐ 024.3889452.

CHI TIẾT NHÀ HÒA CHẤT



THỐNG KÊ THÉP

TÊN	SỐ	HÌNH DẠNG - KÍCH THƯỚC	đ	chiều dài (m)	1 CẶP	1 CẶP	TỔNG	TỔNG
CKH	T.T		mm	mm (m <sup>2</sup> )	TRỌNG	TRỌNG	chiều dài (m)	T. LƯỢNG
	1	L 75 x 75 x 5	200	0.023	12	12	2.40	13.9
	2	- 150 X 150 X 10.0			6	6	0.14	11.0
	2a	BULÔNG HC M16	250		30	30	7.50	3.0
	3	C 100x46x4.5	190		6	6	1.14	9.8
	4	C 100x46x4.5	560		3	3	1.68	14.4
	5	C 100x46x4.5	100		6	6	0.60	5.2
	6	L 75 x 75 x 5	1700		6	6	10.20	59.2
	7	L 75 x 75 x 5	550		9	9	4.95	28.7
	8	C 100x46x4.5	500		1	1	0.50	4.3
	9	100 700 100	900		2	2	1.8	2.8

CÔNG TY CỔ PHẦN XÂY DỰNG  
SMT VIỆT NAM  
**THẨM TRÁ**  
Theo Văn bản số: 2123  
ngày 28 tháng 6 năm 2025  
Chủ trì bộ môn kỹ thuật:  
*[Signature]*

<p><b>CÔNG TY XÂY DỰNG QUẢNG BÌNH</b></p>	<p><b>CÔNG TY CỔ PHẦN XÂY DỰNG PETROLIMEX</b></p>	<p>TRẠNG THÁI: Nước Thải Hiện Dầu Công Suất: 10000 L/24h TẠI KHOẢNG XĂNG DẦU SỐNG GIANG THÀNH CÔNG TY XĂNG DẦU QUẢNG BÌNH Mặt tích trữ nước - 1.0 m Thiết kế bản vẽ thi công</p>	<p>Thiết kế: <i>[Signature]</i></p>
<p>ĐƠN TƯ VẤN <b>CÔNG TY CP TƯ VẤN XÂY DỰNG PETROLIMEX</b></p>	<p>CHỦ ĐẦU TƯ <b>CÔNG TY XĂNG DẦU QUẢNG BÌNH</b></p>	<p>CHỈ TIẾT NHÀ HÒA CHẤT</p>	<p>Thiết kế: <i>[Signature]</i></p>

