



**CÔNG TY TNHH THƯƠNG MẠI VÀ TƯ VẤN XÂY DỰNG VAM**  
Địa chỉ: Đường NA11, KDC Việt Sing, P.Bình Hòa, TP.HCM  
Văn phòng: 82 Đường 9, KDC Vạn Phúc, P.Hiệp Bình, TP.HCM  
MST: 0315203003

# **BẢN VẼ THIẾT KẾ THI CÔNG**

## **CÔNG TRÌNH:**

**CẢI TẠO, SỬA CHỮA NÂNG CẤP XƯỞNG THỰC HÀNH NGHỀ  
KHOA CƠ KHÍ CHẾ TẠO MÁY (PHẦN CÒN LẠI)**

## **ĐỊA ĐIỂM:**

**SỐ 01 VÕ VĂN NGÂN, PHƯỜNG THỦ ĐỨC, THÀNH PHỐ HỒ CHÍ MINH**

CỘNG HÒA XÃ HỘI CHỦ NGHĨA VIỆT NAM  
ĐỘC LẬP-TỰ DO-HẠNH PHÚC

----- \*\*\* -----

TRƯỜNG ĐẠI HỌC SƯ PHẠM KỸ THUẬT  
THÀNH PHỐ HỒ CHÍ MINH  
PHÊ DUYẾT  
Theo Quyết định số: 4121/QĐ-ĐHSPKT  
Ngày: 08 tháng 11 năm 2025  
Ký tên: [Chữ ký]

# BẢN VẼ THIẾT KẾ THI CÔNG

## CÔNG TRÌNH:

CẢI TẠO, SỬA CHỮA NÂNG CẤP XƯỞNG THỰC HÀNH NGHỀ  
KHOA CƠ KHÍ CHẾ TẠO MÁY (PHẦN CÒN LẠI)

## ĐỊA ĐIỂM:

SỐ 01 VÕ VĂN NGÂN, PHƯỜNG THỦ ĐỨC, THÀNH PHỐ HỒ CHÍ MINH

CÔNG TY TNHH TƯ VẤN ĐẦU TƯ  
VÀ XÂY DỰNG SƠN VIỆT  
KIỂM TRA  
Theo văn bản số: 38/HCTTr  
Ngày: 28-10-2025  
Chức vụ: [Chữ ký]

ĐẠI DIỆN ĐƠN VỊ TƯ VẤN LẬP BCKT-KT  
CÔNG TY TNHH THƯƠNG MẠI VÀ TƯ VẤN XÂY DỰNG VAM  
TỔNG GIÁM ĐỐC



NGUYỄN QUỐC ĐẠT

Thành phố Hồ Chí Minh, ngày tháng năm 2025

ĐẠI DIỆN CHỦ ĐẦU TƯ  
TRƯỜNG ĐẠI HỌC SƯ PHẠM KỸ THUẬT THÀNH PHỐ HỒ CHÍ MINH  
HIỆU TRƯỞNG



PGS.TS. LÊ HIỆU GIANG

# DANH MỤC BẢN VẼ

CÔNG TRÌNH: CẢI TẠO, SỬA CHỮA NÂNG CẤP XƯỞNG THỰC HÀNH NGHỀ KHOA CƠ KHÍ CHẾ TẠO MÁY (PHẦN CÒN LẠI)

ĐỊA ĐIỂM: SỐ 01 VÕ VĂN NGÂN, PHƯỜNG THỦ ĐỨC, TP. HỒ CHÍ MINH

STT	TÊN BẢN VẼ	KÝ HIỆU	SỐ TỜ	LOẠI BẢN VẼ
<b>I</b>	<b>PHÂN HIỆN TRẠNG</b>			
1	MẶT BẰNG HIỆN TRẠNG	HT-01	1	A3
2	MẶT BẰNG SÀN HIỆN TRẠNG	HT-02	1	A3
3	MẶT BẰNG HIỆN TRẠNG TẦNG LỬNG	HT-03	1	A3
4	MẶT ĐỨNG HIỆN TRẠNG TRỤC A-F, F-A	HT-04	1	A3
5	MẶT ĐỨNG HIỆN TRẠNG TRỤC 1-4 MẶT CẮT HIỆN TRẠNG 1-1, 2-2	HT-05	1	A3
6	MẶT CẮT HIỆN TRẠNG 3-3, 4-4 CHI TIẾT SẼ NÒ	HT-06	1	A3
7	MẶT BẰNG ĐỊNH VỊ DÂY ĐÍNH CỘT	HT-07	1	A3
8	MẶT BẰNG MÁNG THU NƯỚC MƯA HIỆN TRẠNG	HT-08	1	A3
9	CHI TIẾT CỬA ĐI CỬA SỔ HIỆN TRẠNG	HT-09	1	A3
<b>II</b>	<b>PHẦN CẢI TẠO</b>			
1	MẶT BẰNG CẢI TẠO	CT-01	1	A3
2	MẶT BẰNG CẢI TẠO SÀN TƯỜNG	CT-02	1	A3
3	MẶT BẰNG KHUNG ĐỖ TOLE ỐP TRẦN	CT-03	1	A3
4	MẶT BẰNG MÁNG THU CẢI TẠO	CT-04	1	A3
5	MẶT BẰNG MÁI CẢI TẠO	CT-05	1	A3
6	MẶT BẰNG HOÀN THIỆN TƯỜNG CỘT	CT-06	1	A3
7	MẶT BẰNG HOÀN THIỆN DÂY, MÁNG XỐI	CT-07	1	A3
8	MẶT ĐỨNG CẢI TẠO TRỤC F-A MẶT ĐỨNG CẢI TẠO TRỤC A-F MẶT CẮT 5-5	CT-08	1	A3
9	MẶT CẮT CẢI TẠO 1-1 MẶT CẮT CẢI TẠO 5-5 CHI TIẾT SẼ NÒ	CT-09	1	A3
10	CHI TIẾT CỬA CẢI TẠO	CT-10	1	A3

HIỆU CHỈNH/ REVISION:

LẦN 1: REVISION 1:  
LẦN 2: REVISION 2:  
LẦN 3: REVISION 3:

GHỊ CHỮU NƠI:

- MỌI THU CÔNG CÁC ĐƠN VỊ THI CÔNG PHẢI MỖI HỢP BẢN VẼ CỬA TẮT CÁ CÁC BỘ MÓN KẾT TRÚC KẾT CẤU, ĐIỆN - HẠNG... KHỚP TRƯỚC TRÊN BẢN VẼ NÀY LÀ MILLIMETER (TRỪ KHI CÓ CHỈ ĐỊNH KHÁC) VÀ PHẢI ĐƯỢC KIỂM TRA TRƯỚC TẾ TẠI CÔNG TRƯỜNG TRƯỚC KHI THI CÔNG, MỌI SAI SÓNG PHẢI BÁO CHO ĐƠN VỊ THIẾT KẾ BIẾT ĐỂ SỬ LỬ.

- TẤT CẢ CÁC LOẠI VẬT LIỆU, THIẾT BỊ SỬ DỤNG TRONG HỒ SƠ THIẾT KẾ NÀY CHỈ MANG TÍNH CHẤT HƯỚNG DẪN VỀ CÁC CHỈ TIÊU KỸ THUẬT, MÀU SẮC SẼ CÓ CƠ SỞ LẬP DỰ TOÁN.

CHỦ ĐẦU TƯ/ INVESTOR:  
**TRƯỜNG ĐẠI HỌC SƯ PHẠM KỸ THUẬT  
THÀNH PHỐ HỒ CHÍ MINH**  
ĐẠC SỐ 01, VÕ VĂN NGÂN, P. THỦ ĐỨC, TP. HỒ CHÍ MINH  
TEL: (84-028) 38494011 - (84-028) 38911330 - (84-028) 37221228

HIỆU TRƯỞNG:

Pgs. TS. LÊ HIẾU GIANG  
ĐƠN VỊ THIẾT KẾ/ DESIGNER:  
**CÔNG TY TNHH THƯƠNG MẠI  
VÀ TƯ VẤN XÂY DỰNG VAM**

ĐỊC ĐỒ SỐ 01/25/2025/01/11/2025, P. BÌNH HÒA, TP. HCM  
TEL: (84-028) 37481227 - EMAIL: INFO@VAMVIETNAM.COM

CÔNG TY TNHH THƯƠNG MẠI VÀ TƯ VẤN XÂY DỰNG VAM  
NGUYỄN QUỐC ĐẠT

CHỦ NHIỆM THIẾT KẾ/  
PRESIDENT DESIGNER:  
KS. NGUYỄN QUỐC ĐẠT

CHỦ TRƯ THIẾT KẾ/  
CHAMPION DESIGNER:  
KTS. NGUYỄN HỒNG NHẬN

THỂ HIỆN/  
CAD OPERATOR:  
KTS. NGUYỄN HỒNG NHẬN

KIỂM TRA/  
CHECK BY:  
KS. TRINH VĂN LƯỢNG

TÊN CÔNG TRÌNH/ PROJECT NAME:  
CẢI TẠO, SỬA CHỮA NÂNG CẤP  
XƯỞNG THỰC HÀNH NGHỀ  
KHOA CƠ KHÍ CHẾ TẠO MÁY  
(PHẦN CÒN LẠI)

ĐỊA ĐIỂM XÂY DỰNG: SỐ 01 VÕ VĂN NGÂN, P. THỦ ĐỨC, TP. HCM

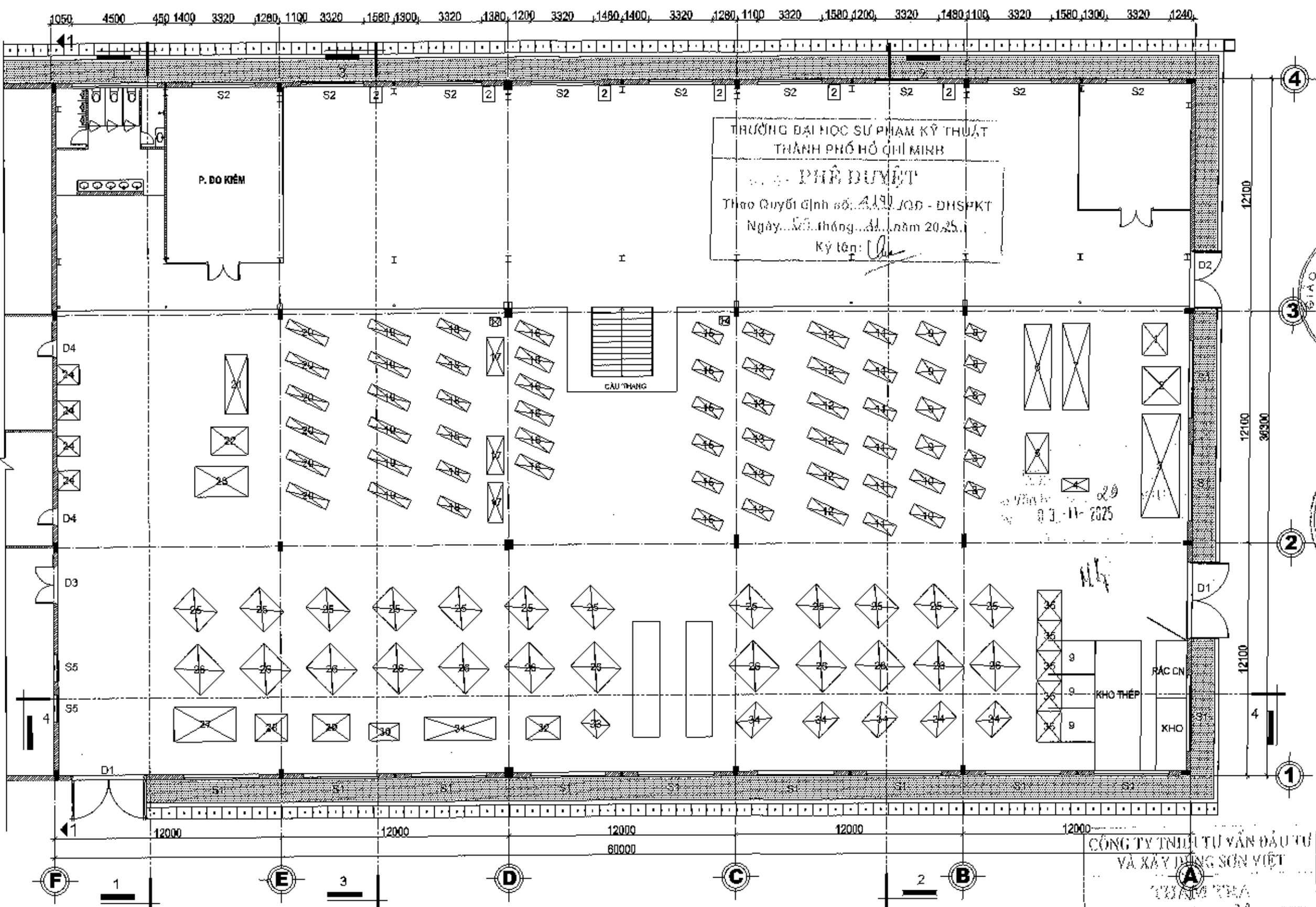
HẠNG MỤC/ ITEM:  
CẢI TẠO, SỬA CHỮA NÂNG CẤP  
XƯỞNG THỰC HÀNH NGHỀ  
KHOA CƠ KHÍ CHẾ TẠO MÁY  
(PHẦN CÒN LẠI)

TÊN BẢN VẼ/ DRAWING NAME:  
DANH MỤC BẢN VẼ

GIAI ĐOẠN THIẾT KẾ/  
DESIGN PHASE: THIẾT KẾ BẢN VẼ THI CÔNG  
CONSTRUCTION DESIGN

SỐ HIỆU BẢN VẼ/  
SHEET NUMBER: DMBV-01

NGÀY HOÀN THÀNH/  
DATE COMPLETE: 2025 TỈ LỆ:  
SCALE:

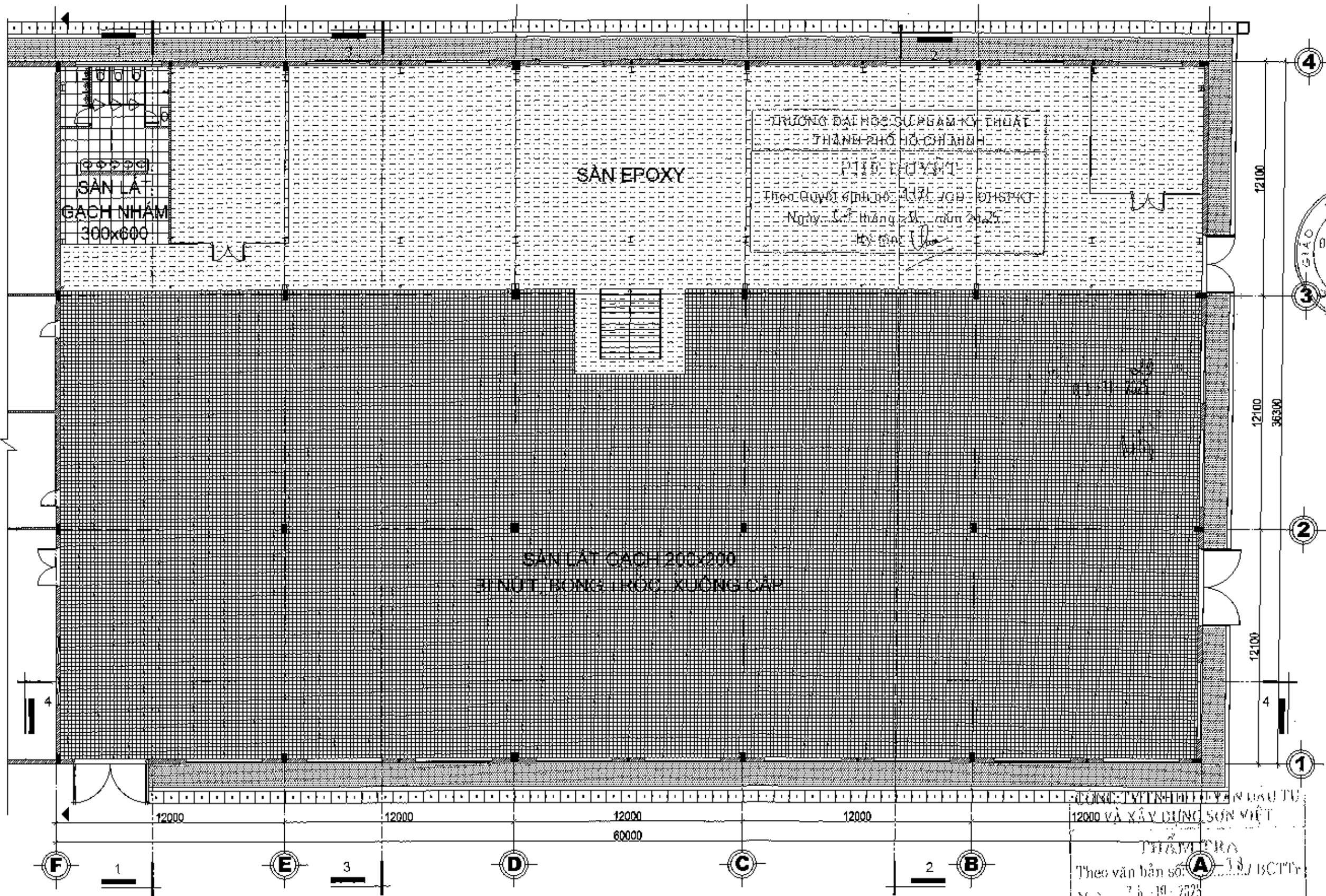


TRƯỜNG ĐẠI HỌC SƯ PHẠM KỸ THUẬT  
 THÀNH PHỐ HỒ CHÍ MINH  
 PHÊ DUYỆT  
 Theo Quyết định số: 1191/QĐ - DHS/PKT  
 Ngày: 28 tháng 11 năm 2025  
 Ký tên: [Signature]

MẶT BẰNG HIỆN TRẠNG - TL: 1/200

HIỆU CHỈNH/ REVISION:	
LẦN 1: REVISION 1:	
LẦN 2: REVISION 2:	
LẦN 3: REVISION 3:	
GHI CHÚ NOTE: - KHÍ THÍ CÔNG CÁC DẠNG VẬT TƯ CÔNG NHẬP PHẢI HỢP BẬC VỀ CHẤT LƯỢNG VÀ CÁC BỘ MẪN KIỂM TRUNG KẾT QUẢ ĐIỆN - NƯỚC... - KHÍ THÍ CÔNG TRƯỚC BÀN VẼ VÀ VẬT LIỆU NÚM METER (TRƯỜNG CÓ CHỈ ANH KHÁC) VÀ PHẢI ĐƯỢC KIỂM TRA THỰC TẾ TẠI CÔNG TRƯỜNG TRƯỚC KHI THÍ CÔNG, MỌI SAI KHÁC PHẢI BÁO CHO ĐƠN VỊ THIẾT KẾ BIẾT ĐỂ SỬ LÝ. - XÉT CẢ CÁC LOẠI VẬT LIỆU TRÁNH BỊ SỬ DỤNG TRONG HỒ SƠ THIẾT KẾ NẾU CHỈ MANG TÍNH CHẤT HƯỚNG DẪN VỀ CÁC CHI TIẾT KỸ THUẬT, MÀU SẮC ĐỂ CÓ CƠ SỞ LẬP DỰ TRÚA.	
CHỦ ĐẦU TƯ INVESTOR: <b>TRƯỜNG ĐẠI HỌC SƯ PHẠM KỸ THUẬT          THÀNH PHỐ HỒ CHÍ MINH</b> ĐC: SỐ 01, VÕ VĂN NGÂN, P. THỦ ĐỨC, TP. HỒ CHÍ MINH TEL: (84-028) 39989411 - (84-028) 39981938 - (84-028) 37221223	
HIỆU TRƯỞNG PGS. TS. LÊ HIẾU GIANG ĐƠN VỊ THIẾT KẾ DESIGNER: <b>CÔNG TY TNHH THƯƠNG MẠI VÀ TƯ VẤN XÂY DỰNG VAM</b>  ĐC: ĐƯỜNG SỐ 26, BÚNG NÀM 1, KDC VIỆT SING, P. BÌNH HÒA, TP. HCM TEL: (84-028) 99978997 - EMAIL: INFO@VAMVIETNAM.COM	
TÀI TRỢ DỰ ÁN TỔNG GIÁM ĐỐC GENERAL DIRECTOR <b>THƯƠNG MẠI VÀ TƯ VẤN XÂY DỰNG VAM</b>  NGUYỄN QUỐC ĐẠT	
CHỦ NHIỆM THIẾT KẾ PRESIDENT DESIGN: KS. NGUYỄN QUỐC ĐẠT	
CHỦ TRÌ THIẾT KẾ CHAIRPERSON DESIGN: KTS. NGUYỄN HỒNG NHẬN	
THỂ HIỆN: CAO OPERATOR: KTS. NGUYỄN HỒNG NHẬN	
KIỂM TRA: CHECK BY: KS. TRINH VĂN LƯƠNG	
TÊN CÔNG TRÌNH PROJECT NAME: CẢI TẠO, SỬA CHỮA NÂNG CẤP XƯỞNG THỰC HÀNH NGHỀ KHOA CƠ KHÍ CHẾ TẠO MÁY (PHẦN CÒN LẠI) ĐỊA ĐIỂM XÂY DỰNG: SỐ 01 VÕ VĂN NGÂN, P. THỦ ĐỨC, TP. HCM	
HẠNG MỤC/ ITEM: CẢI TẠO, SỬA CHỮA NÂNG CẤP XƯỞNG THỰC HÀNH NGHỀ KHOA CƠ KHÍ CHẾ TẠO MÁY (PHẦN CÒN LẠI)	
TÊN BẢN VẼ/ DRAWING NAME: MẶT BẰNG HIỆN TRẠNG	
GIAI ĐOẠN THIẾT KẾ: DESIGN PHASE:	THIẾT KẾ BẢN VẼ THI CÔNG CONSTRUCTION DESIGN
SỐ HIỆU BẢN VẼ: SHEET NUMBER:	HT-01
NGÀY HOÀN THÀNH: DATE COMPLETE:	2025 TỈ LỆ: SCALE:

CÔNG TY TNHH TƯ VẤN ĐẦU TƯ VÀ XÂY DỰNG SƠN VIỆT  
 SƠN VIỆT  
 Theo văn bản số: 18/BC/TT  
 Ngày: 28-10-2025  
 Chủ trì bộ môn ký tên: [Signature]



**MẶT BẰNG SÀN HIỆN TRẠNG - TL: 1/200**

HIỆU CHỈNH/ REVISION:	
LẦN 1: REVISION 1:	
LẦN 2: REVISION 2:	
LẦN 3: REVISION 3:	
GHI CHÚ/ NOTE:	
KHU THI CÔNG CÁC BÊN VÀ TRÊN CÔNG PHẢI PHỐI HỢP BAN VỆ CỬA TẮT CÁ CẮC BỐ MÀN MỀM TRƯỚC KẾT CẤU BIÊN - MỐC... MẠCH THƯỜNG TRẠNG BÊN VẾ MÁY LÀ MILLIMETER (TRUYỀN CỎ CHỈ BÊN TRONG) VÀ PHẢI ĐƯỢC KIỂM TRA THỰC TẾ TẠI CÔNG TRƯỜNG TRƯỚC KHI THI CÔNG, MỖI SAI KHÁC PHẢI BÁO CHO ĐƠN VỊ THIẾT KẾ BIẾT ĐỂ XỬ LÝ. TẤT CẢ CÁC LOẠI VẬT LIỆU THIẾT BỊ SỬ DỤNG TRONG HỒ SƠ THIẾT KẾ NÀY CHỈ MANG TÍNH CHẤT HƯỚNG DẪN VỀ CÁC CHỈ TIÊU KỸ THUẬT, MÀU SẮC ĐỂ CÓ CƠ SỞ LẬP DỤ TOÁN.	
CHỦ ĐẦU TƯ/ INVESTOR: <b>TRƯỜNG ĐẠI HỌC SƯ PHẠM KỸ THUẬT THÀNH PHỐ HỒ CHÍ MINH</b> ĐC: 30/01, VÕ VĂN NGĂN, P. THỦ ĐỨC, TP. HỒ CHÍ MINH ĐĐT: (84-28) 38448841 - (84-28) 38961333 - (84-28) 97211233	
HIỆU TRƯỞNG:  <b>PGĐ. TS. LÊ HIẾU GIANG</b> ĐƠN VỊ THIẾT KẾ/ DESIGNER: <b>CÔNG TY TNHH THƯƠNG MẠI VÀ TƯ VẤN XÂY DỰNG VAM</b>  ĐC: 073.000.222.222, KCC VIỆT SING, P. BÌNH HÒA, TP. HCM ĐĐT: (84-28) 38961333 - (84-28) 38961333 - (84-28) 97211233	
TỔNG GIÁM ĐỐC GENERAL DIRECTOR  <b>KS. NGUYỄN QUỐC ĐẠT</b> ĐƠN VỊ THIẾT KẾ/ DESIGNER: <b>CÔNG TY TNHH THƯƠNG MẠI VÀ TƯ VẤN XÂY DỰNG VAM</b>  ĐC: 073.000.222.222, KCC VIỆT SING, P. BÌNH HÒA, TP. HCM ĐĐT: (84-28) 38961333 - (84-28) 38961333 - (84-28) 97211233	
CHỦ NHIỆM THIẾT KẾ: PROJECT DESIGN: <b>KS. NGUYỄN QUỐC ĐẠT</b>	
CHỦ TRÌ THIẾT KẾ: CHAIRPERSON DESIGN: <b>KTS. NGUYỄN HỒNG NHẬN</b>	
THỂ HIỆN: CAD OPERATOR: <b>KTS. NGUYỄN HỒNG NHẬN</b>	
KIỂM TRA: CHECK BY: <b>XS. TRINH VĂN LƯƠNG</b>	
TÊN CÔNG TRÌNH/ PROJECT NAME: <b>CẢI TẠO, SỬA CHỮA NÂNG CẤP XƯƠNG THỰC HÀNH NGHỀ KHOA CƠ KHÍ CHẾ TẠO MÁY (PHẦN CÒN LẠI)</b>	
ĐỊA ĐIỂM XÂY DỰNG: 30/01 VÕ VĂN NGĂN, P. THỦ ĐỨC, TP. HCM	
HẠNG MỤC/ ITEM: <b>CẢI TẠO, SỬA CHỮA NÂNG CẤP XƯƠNG THỰC HÀNH NGHỀ KHOA CƠ KHÍ CHẾ TẠO MÁY (PHẦN CÒN LẠI)</b>	
TÊN BẢN VẼ/ DRAWING NAME: <b>MẶT BẰNG SÀN HIỆN TRẠNG</b>	
GIAI ĐOẠN THIẾT KẾ: DESIGN PHASE:	<b>THIẾT KẾ BẢN VẼ THI CÔNG</b> <b>CONSTRUCTION DESIGN</b>
SỐ HIỆU BẢN VẼ: SHEET NUMBER:	<b>HT-02</b>
NGÀY HOÀN THÀNH: DATE COMPLETE:	<b>2025</b> TỈ LỆ: SCALE:

Theo văn bản số: **A** / BCTT  
 Ngày: **2/11/2025**  
 Chủ trì hệ môn kỹ tên: **S. L.**

TRƯỜNG ĐẠI HỌC SƯ PHẠM KỸ THUẬT  
THÀNH PHỐ HỒ CHÍ MINH

**PHÊ DUYỆT**

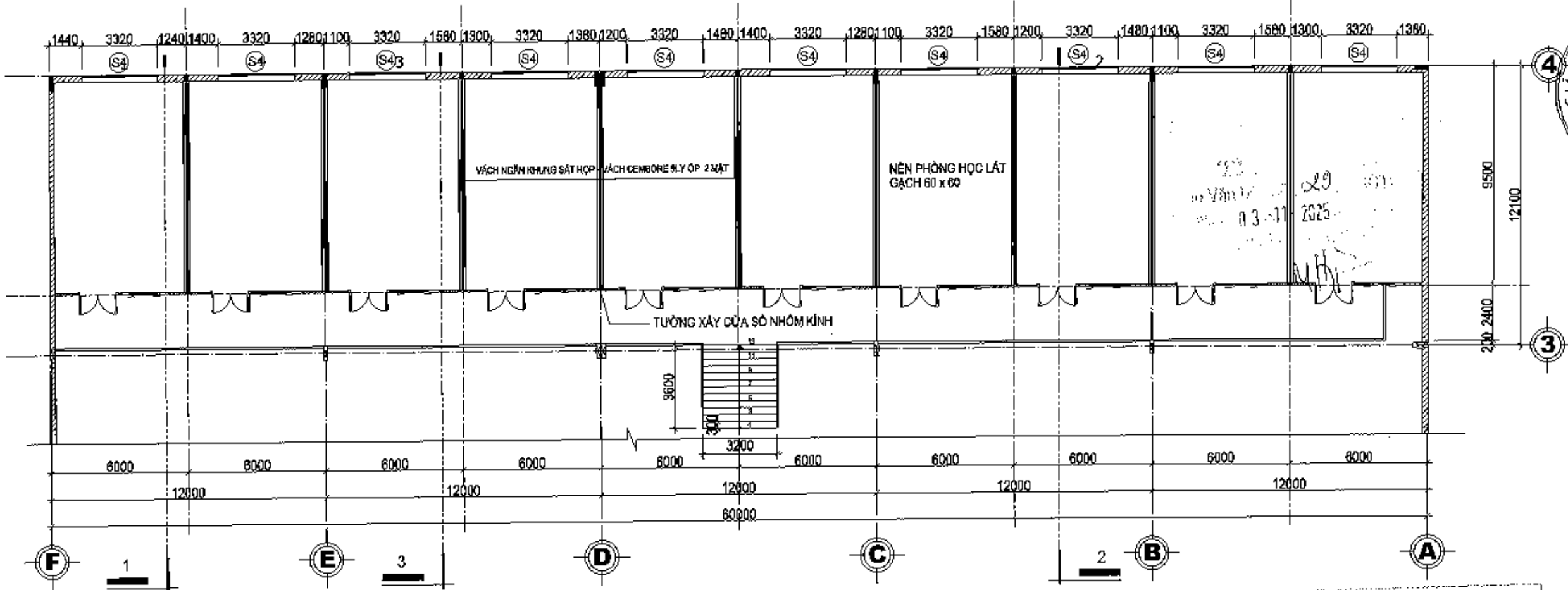
Theo Quyết định số: 333/QĐ - ĐHSPTK  
Ngày: 28 tháng 10 năm 2025  
Ký tên: *[Signature]*

HIỆU CHỈNH/ REVISION:	
LẦN 1: REVISION 1:	
LẦN 2: REVISION 2:	
LẦN 3: REVISION 3:	

GHI CHÚ NOTE:

- KHAI THỊ CÔNG CÁC CÔNG VIỆC THI CÔNG PHẢI NHỎ HƠN BỀ MẶT VÀ CHIA MẶT CÁC BỐ MẠC KÉP TRƯỚC KẾT CẤU ĐIỆN - MẠC...
- MẠC THƯỜNG TRÊN BỀ MẶT VÀ HẸM LÀ ALUMINER CHỈ HẸM CÓ CHỈ ĐỊNH KHÁC LÀ PHẢI ĐƯỢC KIỂM TRA THỰC TẾ TẠI CÔNG TRƯỜNG TRƯỚC KHI THI CÔNG MỌI SAI KHÁC PHẢI BÁO CHO CÔNG VI THIẾT KẾ BIẾT ĐỂ XỬ LÝ.
- TẤT CẢ CÁC LƯỚI VẬT LIỆU THIẾT BỊ SỬ DỤNG TRONG HỒ SƠ THIẾT KẾ NÀY CHỈ MANG TÍNH CHẤT HƯỚNG DẪN VỀ CÁC CHI TIẾT KỸ THUẬT, MÀU SẮC ĐỂ CÓ CƠ SỞ LẬP DỰ TOÁN

CHỖ ĐẦU TƯ/ INVESTOR:  
**TRƯỜNG ĐẠI HỌC SƯ PHẠM KỸ THUẬT  
THÀNH PHỐ HỒ CHÍ MINH**  
ĐC: SỐ 01, VÕ VĂN NGHÂN, P. THỦ ĐỨC, TP. HỒ CHÍ MINH  
TEL: (+84-28) 36289541 - (+84-28) 36281228 - (+84-28) 37221223



**MẶT BẰNG HIỆN TRẠNG TẦNG LỬNG - TL: 1/200**

**CÔNG TY TNHH TƯ VẤN ĐẦU TƯ VÀ XÂY DỰNG SƠN VIỆT**

**CHẤM TRÁ**

Theo văn bản số: 333/BCTT  
Ngày: 28-10-2025  
Chủ trì hồ môn ký tên: *[Signature]*

HIỆU TRƯỞNG

**TRƯỜNG ĐẠI HỌC SƯ PHẠM KỸ THUẬT  
TP. HỒ CHÍ MINH**

PGS. TS. **LÊ HIẾU GIANG**  
ĐƠN VỊ THIẾT KẾ/ DESIGNER:  
**CÔNG TY TNHH THƯƠNG MẠI VÀ TƯ VẤN XÂY DỰNG VAM**

**VAM CONSTRUCTION**  
ĐC: 02360 T. ĐƯỜNG SỐ 11, K. C. VIỆT SING, P. KH. HÒA, TP. HCM  
ĐT: 028 36289541 - 028 36281228 - 028 37221223

**CÔNG TÔNG GIÁM ĐỐC  
GENERAL DIRECTOR**  
**TRƯƠNG MẠI VÀ TƯ VẤN XÂY DỰNG VAM**  
**NGUYỄN QUỐC ĐẠT**

CHỦ NHIỆM THIẾT KẾ: PRESIDENT DESIGNER: KS. NGUYỄN QUỐC ĐẠT	<i>[Signature]</i>
CHỖ TRƯỞNG THIẾT KẾ: CHAIRPERSON DESIGNER: KTS. NGUYỄN HỒNG NHÂN	<i>[Signature]</i>
THỂ HIỆN: CAD OPERATOR: KTS. NGUYỄN HỒNG NHÂN	<i>[Signature]</i>
KIỂM TRA: CHECK BY: KS. TRẦN VĂN LƯỢNG	<i>[Signature]</i>
TÊN CÔNG TRÌNH/ PROJECT NAME: <b>CẢI TẠO, SỬA CHỮA NÂNG CẤP XƯỞNG THỰC HÀNH NGHỀ KHOA CƠ KHÍ CHẾ TẠO MÁY (PHẦN CÒN LẠI)</b>	
ĐỊA ĐIỂM XÂY DỰNG: SỐ 01 VÕ VĂN NGHÂN, P. THỦ ĐỨC, TP. HCM	
HÀNG MỤC ITEM: <b>CẢI TẠO, SỬA CHỮA NÂNG CẤP XƯỞNG THỰC HÀNH NGHỀ KHOA CƠ KHÍ CHẾ TẠO MÁY (PHẦN CÒN LẠI)</b>	
TÊN BẢN VẼ/ DRAWING NAME: <b>MẶT BẰNG HIỆN TRẠNG TẦNG LỬNG</b>	
GIẢI ĐOẠN THIẾT KẾ: DESIGN PHASE:	THIẾT KẾ BẢN VẼ THI CÔNG CONSTRUCTION DESIGN
SỐ HIỆU BẢN VẼ: SHEET NUMBER:	HT-03
NGÀY HOÀN THÀNH: DATE COMPLETE:	2025 TỈ LỆ: SCALE:

TRƯỜNG ĐẠI HỌC SƯ PHẠM KỸ THUẬT  
 THÀNH PHỐ HỒ CHÍ MINH  
**PHÊ DUYỆT**  
 Theo Quyết định số: 233/2025 - QĐ/SPKT  
 Ngày: 23 tháng 10 năm 2025  
 Ký tên: *[Signature]*

HIỆU CHỈNH/REVISION:

LẦN 1: REVISION 1:	
LẦN 2: REVISION 2:	
LẦN 3: REVISION 3:	

GHI CHÚ/NOTE:

- KHI THI CÔNG CÁC ĐƠN VỊ THI CÔNG PHẢI PHỐI HỢP BẢN VẼ CỦA TẬP CẢ CÁC BỐ MẸC KẾ THẠCH KẾT CẤU, ĐIỆN - MỎC... KHỚP THUỘC TRÊN BẢN VẼ NÀY LÀ MILLIMETER (TRỪ KHI CÓ CHỈ ĐỊNH KHÁC VÀ PHẢI ĐƯỢC KIỂM TRA THỰC TẾ TẠI CÔNG TRƯỜNG TRƯỚC KHI THI CÔNG. MỌI SỰ NHẦM PHAI BẢO CHỘ ĐƠN VỊ THIẾT KẾ ĐỂ SỬ DỤNG.  
 - XÉT CẢ CÁC LOẠI VẬT LIỆU, THIẾT BỊ SỬ DỤNG TRONG HỒ SƠ THIẾT KẾ NÀY CHỈ MANG TÍNH CHẤT HƯỚNG DẪN VỀ CÁC CHI TIẾT KỸ THUẬT, MÀU SẮC ĐỂ CÓ CƠ SỞ LẬP CỤ THỂ.

CHỦ ĐẦU TƯ/INVESTOR:

TRƯỜNG ĐẠI HỌC SƯ PHẠM KỸ THUẬT  
 THÀNH PHỐ HỒ CHÍ MINH

ĐC: 90 Đ. VÕ VĂN NGÂN, P. THỦ ĐỨC, TP. HỒ CHÍ MINH  
 TEL: 1-90-000-0000000000 (+84-28) 38861838 - (+84-28) 37211283

HIỆU TRƯỞNG

*[Seal of Trường Đại học Sư phạm Kỹ thuật Thành phố Hồ Chí Minh]*  
 PGS. TS. LÊ HIẾU GIANG

ĐƠN VỊ THIẾT KẾ/DESIGNER:

CÔNG TY TNHH THƯƠNG MẠI VÀ TƯ VẤN XÂY DỰNG VAM

ĐC: 07/06/23 ĐƯỜNG TÂN 11, KDC VIỆT SING, P. BÌNH HÒA, TP. HCM  
 TEL: 0903886021 EMAIL: INFO@VAMVIETNAM.COM.VN



CÔNG TÔNG GIÁM ĐỐC  
 GENERAL DIRECTOR

*[Seal of Công ty TNHH Thương mại và Tư vấn Xây dựng VAM]*  
 NGUYỄN QUỐC ĐẠT

CHỦ NHIỆM THIẾT KẾ/PRESIDENT DESIGNER:

KS. NGUYỄN QUỐC ĐẠT

CHỦ TRƯỞNG THIẾT KẾ/CHAIRPERSON DESIGNER:

KTS. NGUYỄN HỒNG NHÃN

THỂ HIỆN/CAO OPERATOR:

KTS. NGUYỄN HỒNG NHÃN

KIỂM TRA/CHECK BY:

KS. TRỊNH VĂN LƯỢNG

TÊN CÔNG TRÌNH/PROJECT NAME:

CẢI TẠO, SỬA CHỮA NÂNG CẤP XƯỞNG THỰC HÀNH NGHỀ KHOA CƠ KHÍ CHẾ TẠO MÁY (PHẦN CÒN LẠI)

ĐỊA ĐIỂM XÂY DỰNG: SỐ 01 VÕ VĂN NGÂN, P. THỦ ĐỨC, TP. HCM

HẠNG MỤC/ITEM:

CẢI TẠO, SỬA CHỮA NÂNG CẤP XƯỞNG THỰC HÀNH NGHỀ KHOA CƠ KHÍ CHẾ TẠO MÁY (PHẦN CÒN LẠI)

TÊN BẢN VẼ/DRAWING NAME:

MẶT ĐỨNG HIỆN TRẠNG TRỤC A-F, F-A

GIAI ĐOẠN THIẾT KẾ/DESIGN PHASE:

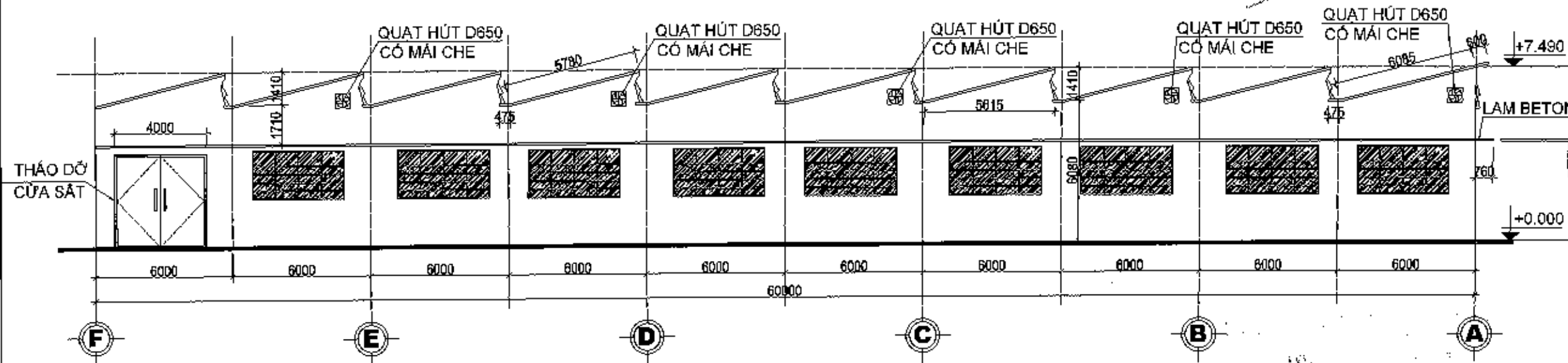
THIẾT KẾ BẢN VẼ THỰC DÙNG/CONSTRUCTION DESIGN

SỐ HIỆU BẢN VẼ/SHEET NUMBER:

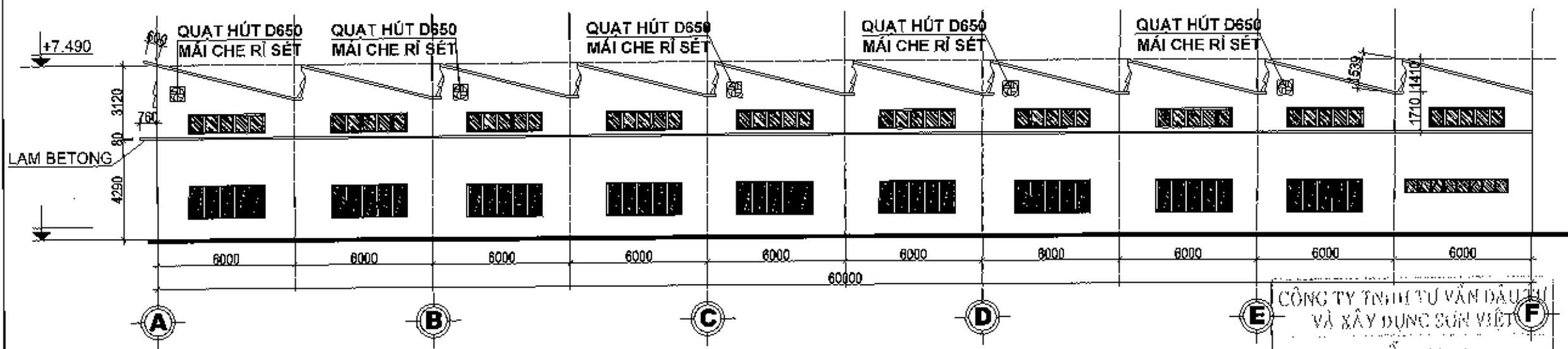
HT-04

NGÀY HOÀN THÀNH/DATE COMPLETE:

2025 TỈ LỆ/SCALE:

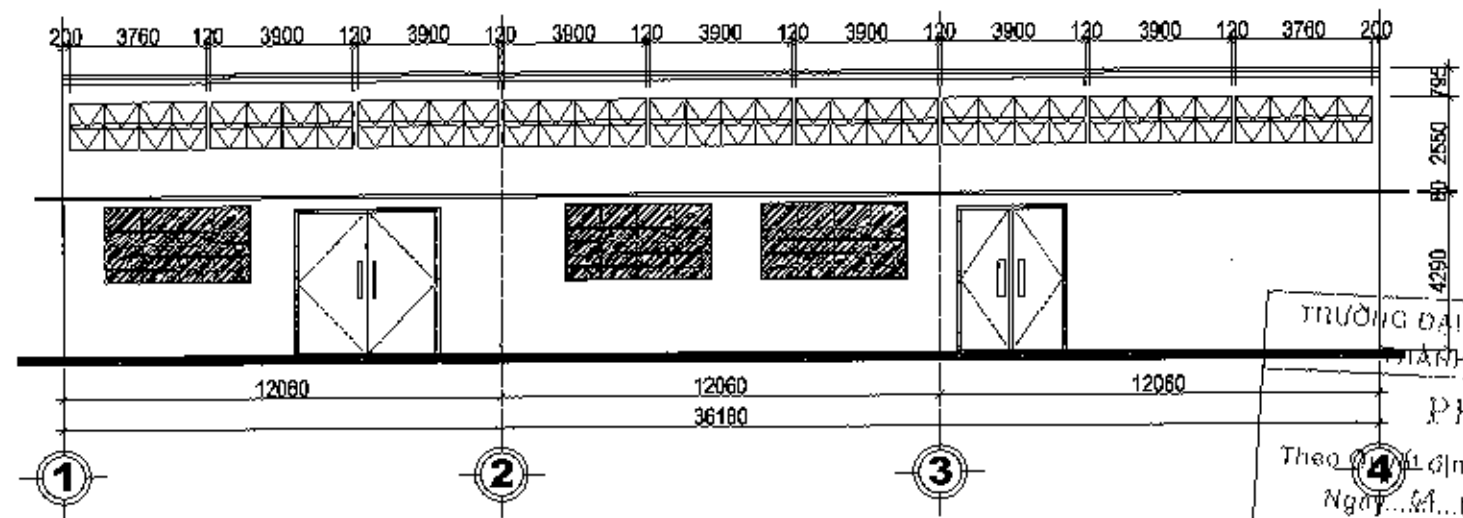


MẶT ĐỨNG HIỆN TRẠNG TRỤC F-A - TL: 1/200

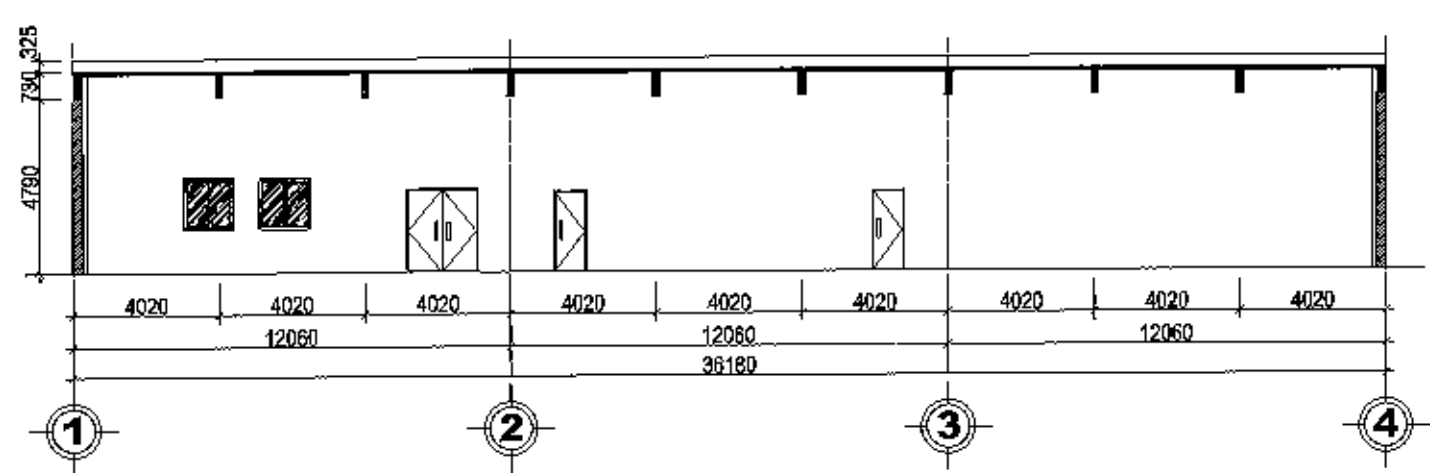


MẶT ĐỨNG HIỆN TRẠNG TRỤC A-F - TL: 1/200

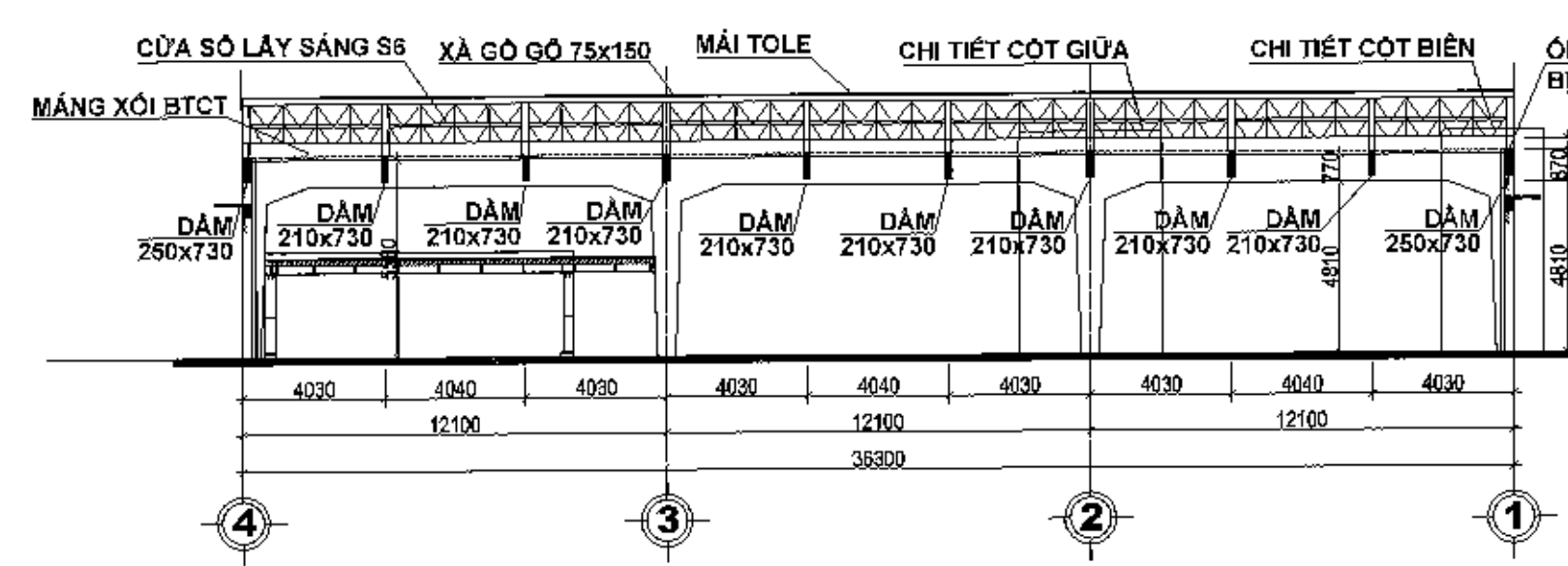
CÔNG TY TNHH TƯ VẤN ĐẦU TƯ VÀ XÂY DỰNG SƠN VIỆT  
 TRẦN PHA  
 Theo văn bản số: 233/2025/BCTTY  
 Ngày: 23-10-2025  
 Chủ trì bộ môn kỹ thuật: *[Signature]*



**MẶT ĐỨNG HIỆN TRẠNG TRỰC 1-4 - TL: 1/200**



**MẶT CÁT HIỆN TRẠNG 1-1- TL: 1/200**




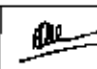

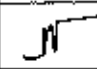
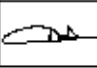


**MẶT CÁT HIỆN TRẠNG 2-2- TL: 1/200**

TRƯỜNG ĐẠI HỌC SƯ PHẠM KỸ THUẬT  
THÀNH PHỐ HỒ CHÍ MINH  
**PHÊ DUYỆT**  
Theo Quyết định số: 1111/QĐ-ĐHSPKT  
Ngày: 11/10/2025  
Ký tên: [Signature]

Văn bản số: 1111/QĐ-ĐHSPKT  
Ngày: 11/10/2025  
NH

TRƯỜNG ĐẠI HỌC SƯ PHẠM KỸ THUẬT  
THÀNH PHỐ HỒ CHÍ MINH  
**TRÁM TRÁ**  
Theo văn bản số: 1111/QĐ-ĐHSPKT  
Ngày: 11/10/2025  
Chức vụ: Bộ môn Kỹ thuật  
+0.000

HIỆU CHỈNH/ REVISION:	
LẦN 1: REVISION 1:	
LẦN 2: REVISION 2:	
LẦN 3: REVISION 3:	
GHI CHÚ NOTE: - KHÍ THÍ CÔNG CÁC ĐƠN VỊ THÍ CÔNG PHẢI PHỐI HỢP BÀN VẼ CỦA TẤT CẢ CÁC BỘ MÔN KIẾN TRÚC, KẾT CẤU, ĐIỆN - NƯỚC... - HƯỚNG TRƯỚC BÊN VẼ NÀY LÀ KILOMETER TRƯỚC NHÓ CÓ CHỈ DẪN KHÁC VÀ PHẢI QUAY HƯỚNG TRÁI TRƯỚC TÊN THÍ CÔNG TRƯỚC TRƯỚC KHÍ THÍ CÔNG KHÓ SỰ KHÁC PHẢI BẢO CHỘ ĐƠN VỊ THIẾT KẾ BÊN BỀ DỮ LIỆU. - TẤT CẢ CÁC LOẠI VẬT LIỆU THIẾT BỊ SỬ DỤNG TRONG HỒ SƠ THIẾT KẾ NÀY CHỈ MANG TÍNH CHẤT HƯỚNG DẪN VỀ CÁC CHỈ TIÊU KỸ THUẬT, MÀU SẮC ĐỂ CÓ CƠ SỞ LẬP KẾ TOÁN.	
CHỦ ĐẦU TƯ INVESTOR: <b>TRƯỜNG ĐẠI HỌC SƯ PHẠM KỸ THUẬT THÀNH PHỐ HỒ CHÍ MINH</b> ĐC: SỐ 01, VÕ VĂN NGÂN, P. THỦ BỨC, TP. HỒ CHÍ MINH TEL: (84-28) 38451111 - (84-28) 38451112 - (84-28) 38451113	
 <b>TRƯỜNG ĐẠI HỌC SƯ PHẠM KỸ THUẬT TP. HỒ CHÍ MINH</b> <b>PGS. TS. LÊ HIẾU GIANG</b> ĐƠN VỊ THIẾT KẾ/ DESIGNER: <b>CÔNG TY TNHH THƯƠNG MẠI VÀ TƯ VẤN XÂY DỰNG VAM</b>  ĐC: 073 ĐC 75 ĐƯỜNG 15, KDC VIỆT SING, P. BÌNH HÒA, TP. HCM TEL: 093 97 20 20   EMAIL: INFO@VAMVIETNAM.COM	
 <b>TỔNG GIÁM ĐỐC GENERAL DIRECTOR</b> <b>THƯƠNG MẠI VÀ TƯ VẤN XÂY DỰNG VAM</b> <b>NGUYỄN QUỐC ĐẠT</b>	
CHỦ NHIỆM THIẾT KẾ: PRESIDENT DESIGNER:	
KS. NGUYỄN QUỐC ĐẠT	
CHỦ TRƯ THIẾT KẾ: CHAIR/PERSON DESIGNER:	
KTS. NGUYỄN HỒNG NHÃN	
THỂ HIỆN: CAD OPERATOR:	
KTS. NGUYỄN HỒNG NHÃN	
KIỂM TRA: CHECK BY:	
KS. TRẦN VĂN LƯỢNG	
TÊN CÔNG TRÌNH/ PROJECT NAME: <b>CẢI TẠO, SỬA CHỮA NÂNG CẤP XƯỞNG THỰC HÀNH NGHỀ KHOA CƠ KHÍ CHẾ TẠO MÁY (PHẦN CÒN LẠI)</b>	
HẠNG MỤC/ ITEM: <b>CẢI TẠO, SỬA CHỮA NÂNG CẤP XƯỞNG THỰC HÀNH NGHỀ KHOA CƠ KHÍ CHẾ TẠO MÁY (PHẦN CÒN LẠI)</b>	
TÊN BẢN VẼ/ DRAWING NAME: <b>MẶT ĐỨNG HIỆN TRẠNG TRỰC 1-4 MẶT CÁT HIỆN TRẠNG 1-1, 2-2</b>	
GIẢI ĐOẠN THIẾT KẾ: DESIGN PHASE:	THIẾT KẾ BẢN VẼ THÍ CÔNG CONSTRUCTION DESIGN
SỐ HIỆU BẢN VẼ: SHEET NUMBER:	HT-05
NGÀY HOÀN THÀNH: DATE COMPLETE:	2025 TỈ LỆ: SCALE:

ÔNG THOÁT D120  
BỊ MỤC, NGHỆT

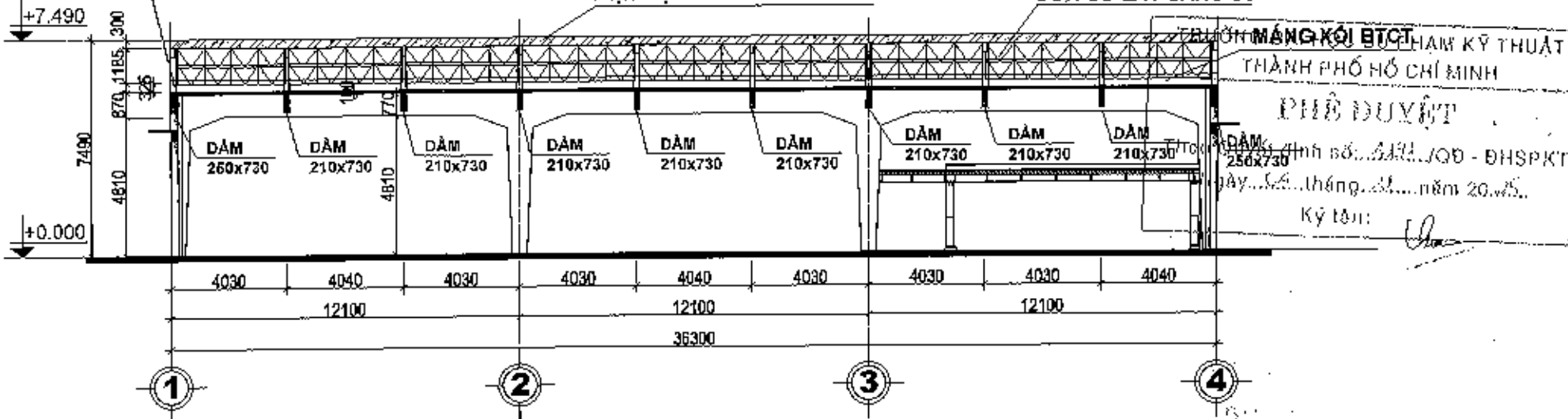
MẶT DỰNG BTCT CHE TOLE

CỬA SỔ LẤY SÁNG S6

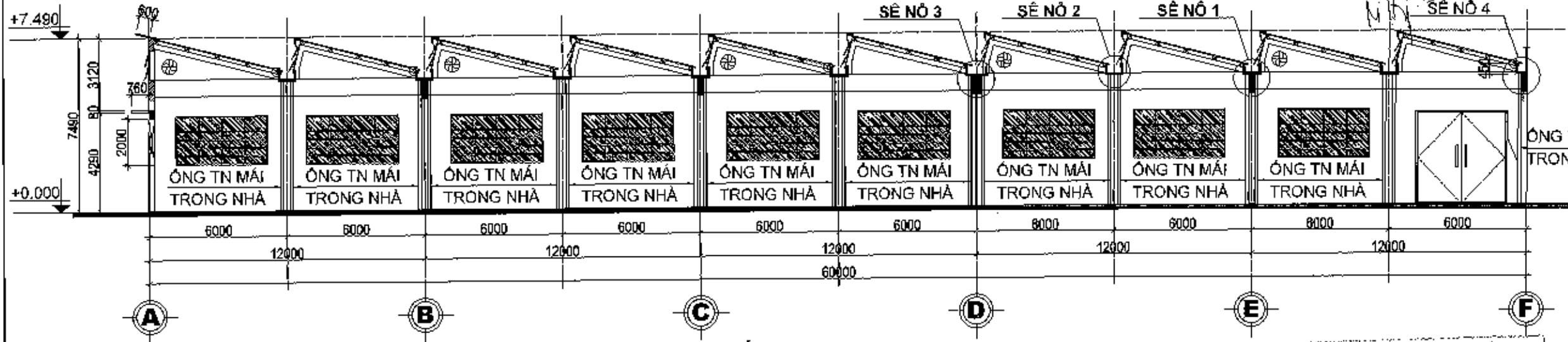
TRƯỜNG ĐẠI HỌC SƯ PHẠM KỸ THUẬT  
THÀNH PHỐ HỒ CHÍ MINH

PHIẾ DUYỆT

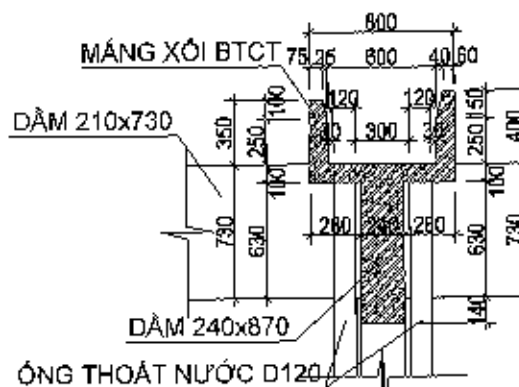
Ngày... tháng... năm 20...  
Ký tên: [Signature]



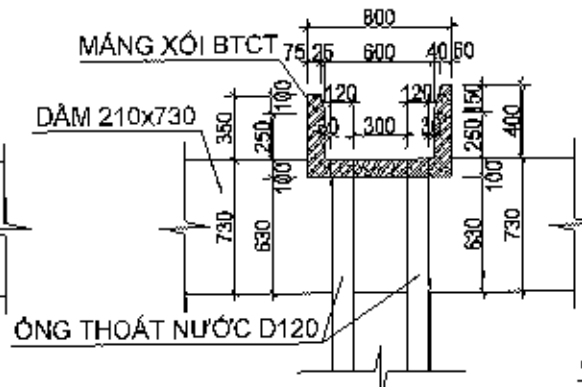
MẶT CẮT HIỆN TRẠNG 3-3- TL: 1/200



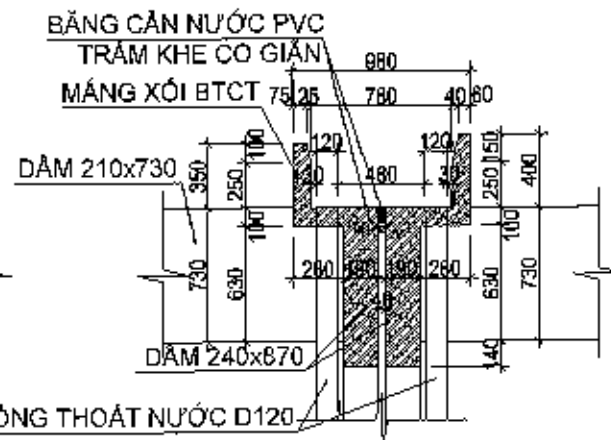
MẶT CẮT HIỆN TRẠNG 4-4- TL: 1/200



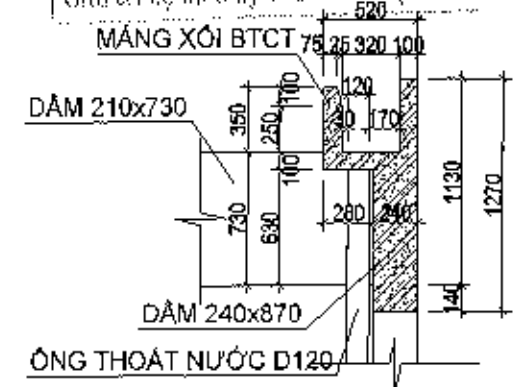
CHI TIẾT SÊ NÔ 1- TL: 1/40



CHI TIẾT SÊ NÔ 2- TL: 1/40



CHI TIẾT SÊ NÔ 3- TL: 1/40



CHI TIẾT SÊ NÔ 4- TL: 1/40

CÔNG TY TNHH TƯ VẤN ĐẦU TƯ  
VÀ XÂY DỰNG SƠN VIỆT  
THẨM TRA  
Theo văn bản số.../.../...  
Ngày.../.../2025  
Chủ trì bộ môn kỹ thuật: [Signature]

HIỆU CHÍNH/ REVISION:

LẦN 1: REVISION 1:	
LẦN 2: REVISION 2:	
LẦN 3: REVISION 3:	

GHI CHÚ NOTE:

- VỊ THÍ CÔNG CÁC BỐ VỊ THÍ CÔNG PHẢI PHỐI HỢP ĐẦY ĐỦ VỚI CÁC BỐ VỊ KHÁC NHƯ: ĐIỆN, NƯỚC, KHÍ...  
- KHU VỰC THI CÔNG PHẢI ĐƯỢC BẢO VỆ VÀ CHỈ ĐƯỢC VÀO CÔNG TRƯỜNG THEO KHU VỰC ĐƯỢC CHỈ ĐỊNH VÀ CHỈ ĐƯỢC VÀO CÔNG TRƯỜNG THEO KHU VỰC ĐƯỢC CHỈ ĐỊNH.  
- XÂY CẢ CÁC LỚP VẬT LIỆU THIẾT YẾU TRONG MÔ SƠ THIẾT KẾ NÀY CHỈ ĐƯỢC THAY THẾ NẾU ĐƯỢC CHỈ ĐỊNH TRONG VĂN BẢN KỸ THUẬT, MÀU SẮC ĐỂ CÓ CƠ SỞ LẬP DỰ TOÁN

CHỦ ĐẦU TƯ/ INVESTOR:

TRƯỜNG ĐẠI HỌC SƯ PHẠM KỸ THUẬT  
THÀNH PHỐ HỒ CHÍ MINH  
Số: 01/VN-VN-PT-TH-ĐC-TP-HCM  
TEL: (+84-28) 38999411 - (+84-28) 38999412 - (+84-28) 3722122

HIỆU TRƯỞNG



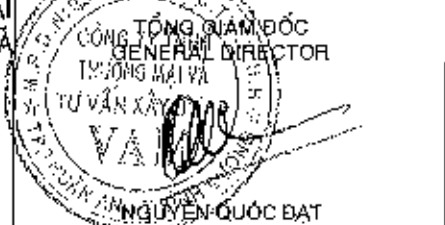
PGS. TS LÊ HIẾU GIANG

BỒN VỊ THIẾT KẾ/ DESIGNER:

CÔNG TY TNHH THƯƠNG MẠI VÀ TƯ VẤN XÂY DỰNG VAM



Số: 072/2025/CT-UBND, NG. VIỆT SING, P. TH. H. HCM  
TEL: (+84-28) 38999411 - (+84-28) 38999412 - (+84-28) 3722122



NGUYỄN QUỐC ĐẠT

CHỦ NHIỆM THIẾT KẾ: PRESIDENT DESIGN:	[Signature]
KB. NGUYỄN QUỐC ĐẠT	
CHỦ TRÌ THIẾT KẾ: CHAIRPERSON DESIGN:	[Signature]
KTS. NGUYỄN HỒNG NHÀN	
THỂ HIỆN: CAD OPERATOR:	[Signature]
KTS. NGUYỄN HỒNG NHÀN	
KIỂM TRA: CHECK BY:	[Signature]
KS. TRINH VĂN LƯỢNG	

TÊN CÔNG TRÌNH/ PROJECT NAME:

CẢI TẠO, SỬA CHỮA NÂNG CẤP  
XƯƠNG THỰC HÀNH NGHỀ  
KHÓA CƠ KHÍ CHẾ TẠO MÁY  
(PHẦN CÒN LẠI)

ĐỊA ĐIỂM XÂY DỰNG: SỐ 01 VÕ VĂN NGÂN, P. TH. Đ. C. TP. HCM

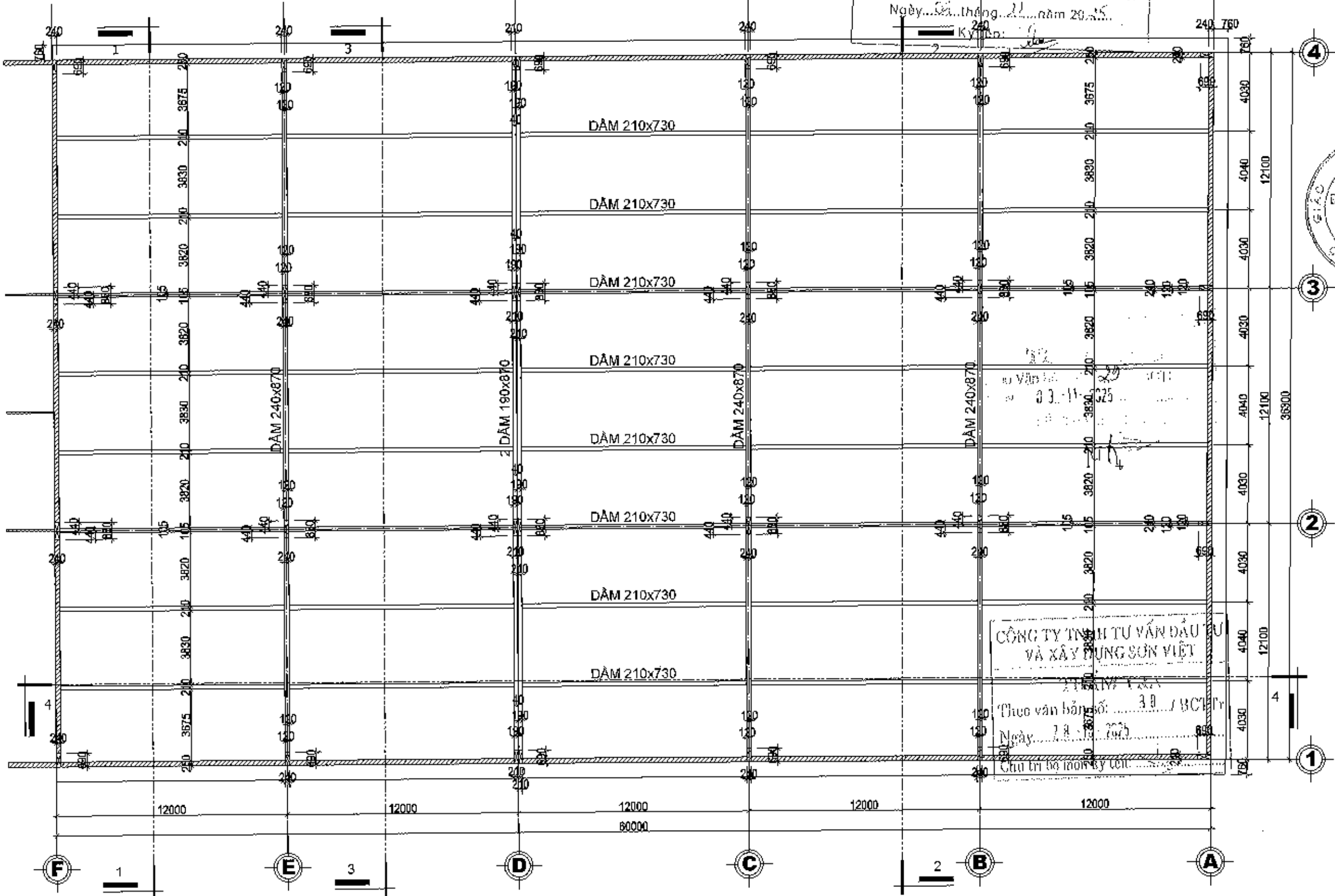
HÀNG MỤC/ ITEM:

CẢI TẠO, SỬA CHỮA NÂNG CẤP  
XƯƠNG THỰC HÀNH NGHỀ  
KHÓA CƠ KHÍ CHẾ TẠO MÁY  
(PHẦN CÒN LẠI)

TÊN BẢN VẼ/ DRAWING NAME:

MẶT CẮT HIỆN TRẠNG 3-3, 4-4  
CHI TIẾT SÊ NÔ

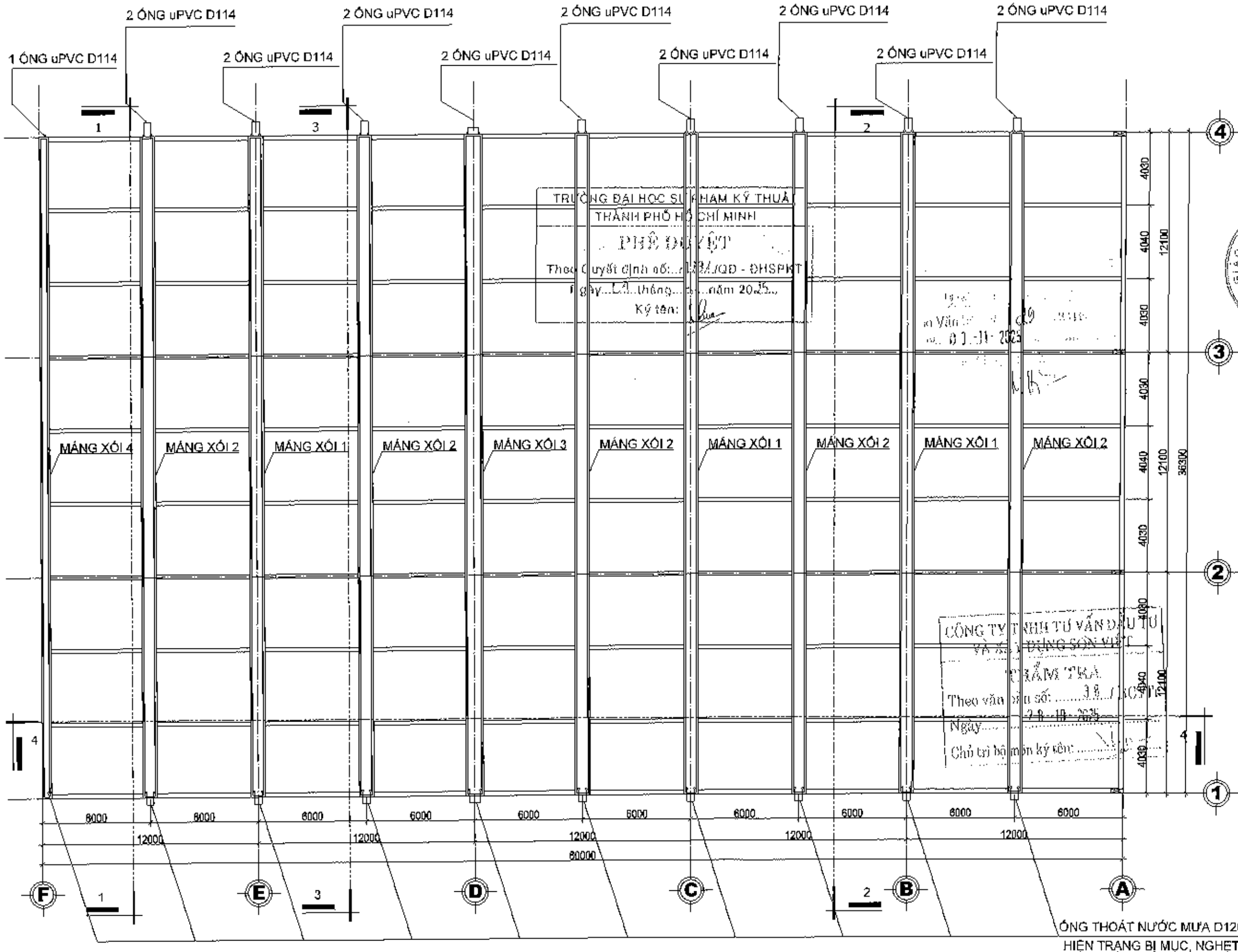
GIẢI ĐOẠN THIẾT KẾ: DESIGN PHASE:	THIẾT KẾ BẢN VẼ THI CÔNG CONSTRUCTION DESIGN
SỐ HIỆU BẢN VẼ: SHEET NUMBER:	HT-08
NGÀY HOÀN THÀNH: DATE COMPLETE:	2025 TỈ LỆ: SCALE:



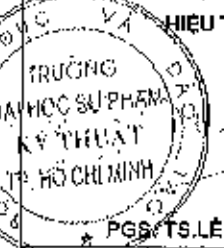


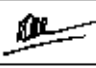

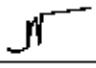
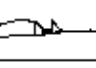
TRƯỜNG ĐẠI HỌC SƯ PHẠM KỸ THUẬT  
 THÀNH PHỐ HỒ CHÍ MINH  
**PHÊ DUYỆT**  
 Theo Quyết định số: 4493/QĐ - ĐHSPKT  
 Ngày: 21 tháng 11 năm 2025.  
 Ký: [Signature]

HIỆU CHỈNH/ REVISION:	
LẦN 1: REVISION 1:	
LẦN 2: REVISION 2:	
LẦN 3: REVISION 3:	
GHI CHÚ/ NOTE: - KHI THI CÔNG CÁC ĐƠN VỊ THI CÔNG PHẢI PHỐI HỢP BÀN VẼ DỰA TRÊN CÁC BỐ MẪU KẸP TRƯỚC, KẾT CẤU ĐIỆN - MẠC... NẾU THỰC TRẠNG BÀN VẼ KHÁC LẠC HƯỚNG (TRƯỜNG HỢP CHỈ ĐỊNH KHÁC VÀ PHẢI ĐƯỢC HIỆN TRƯỞNG THỦY CÔNG CHỈ TRƯỞNG TRƯỞNG KHI THI CÔNG MỚI SẴN KHÁC PHẢI BẢO CHỘ ĐƠN VỊ THIẾT KẾ BẾ BÚT ĐÓNG; - TẤT CẢ CÁC LOẠI VẬT LIỆU THIẾT BỊ SỬ DỤNG TRONG HỒ SƠ THIẾT KẾ PHẢI CHỈ MANG THÂN CHẤT HƯỚNG DẪN VỀ CÁC CHỈ TIÊU KỸ THUẬT: HẦU SÀNG ĐỂ CÓ SỐ LẬP DỰ TOÁN.	
CHỦ ĐẦU TƯ/ INVESTOR: <b>TRƯỜNG ĐẠI HỌC SƯ PHẠM KỸ THUẬT            THÀNH PHỐ HỒ CHÍ MINH</b> ĐẠO SỞ BI, VỐ VẠN NGÀN, P. THỦ ĐỨC, TP. HỒ CHÍ MINH TEL: (+84-28) 39786411 - (+84-28) 39651330 - (+84-28) 37221828	
HIỆU TRƯỞNG PGS. TS. LÊ HIỆU GIANG ĐƠN VỊ THIẾT KẾ/ DESIGNER: <b>CÔNG TY TNHH THƯƠNG MẠI            VÀ TƯ VẤN XÂY DỰNG VAM</b> ĐẠO: CÔNG TY TNHH THƯƠNG MẠI VÀ TƯ VẤN XÂY DỰNG VAM, KDC MẾT BÌNH, P. BÌNH HÒA, TP. HCM ĐC: 09.000.000.0000   INFO@VAMVIETNAM.COM	
CÔNG TÁC TỔNG GIÁM ĐỐC GENERAL DIRECTOR NGUYỄN QUỐC ĐẠT 	
CHỦ NHIỆM THIẾT KẾ PRESIDENT DESIGN: KS. NGUYỄN QUỐC ĐẠT 	
CHỦ TRÌ THIẾT KẾ CHAIRPERSON DESIGN: KTS. NGUYỄN HỒNG NHÂN 	
THỂ HIỆN CAO OPERATOR: KTS. NGUYỄN HỒNG NHÂN 	
KIỂM TRA CHECK BY: KS. TRỊNH VĂN LƯỢNG 	
TÊN CÔNG TRÌNH/ PROJECT NAME: <b>CẢI TẠO, SỬA CHỮA NÂNG CẤP            XƯỞNG THỰC HÀNH NGHỀ            KHOA CƠ KHÍ CHẾ TẠO MÁY            (PHẦN CÒN LẠI)</b> ĐỊA ĐIỂM XÂY DỰNG: SỐ 01 VỐ VẠN NGÀN, P. THỦ ĐỨC, TP. HCM	
HẠNG MỤC/ ITEM: <b>CẢI TẠO, SỬA CHỮA NÂNG CẤP            XƯỞNG THỰC HÀNH NGHỀ            KHOA CƠ KHÍ CHẾ TẠO MÁY            (PHẦN CÒN LẠI)</b>	
TÊN BẢN VẼ/ DRAWING NAME: <b>MẶT BẰNG ĐỊNH VỊ DÂM_ ĐỊNH CỘT</b>	
GIAI ĐOẠN THIẾT KẾ: DESIGN PHASE:	THIẾT KẾ BẢN VẼ THI CÔNG CONSTRUCTION DESIGN
SỐ HIỆU BẢN VẼ: SHEET NUMBER:	HT-07
NGÀY HOÀN THÀNH DATE COMPLETE:	2025 TỈ LỆ: SCALE:

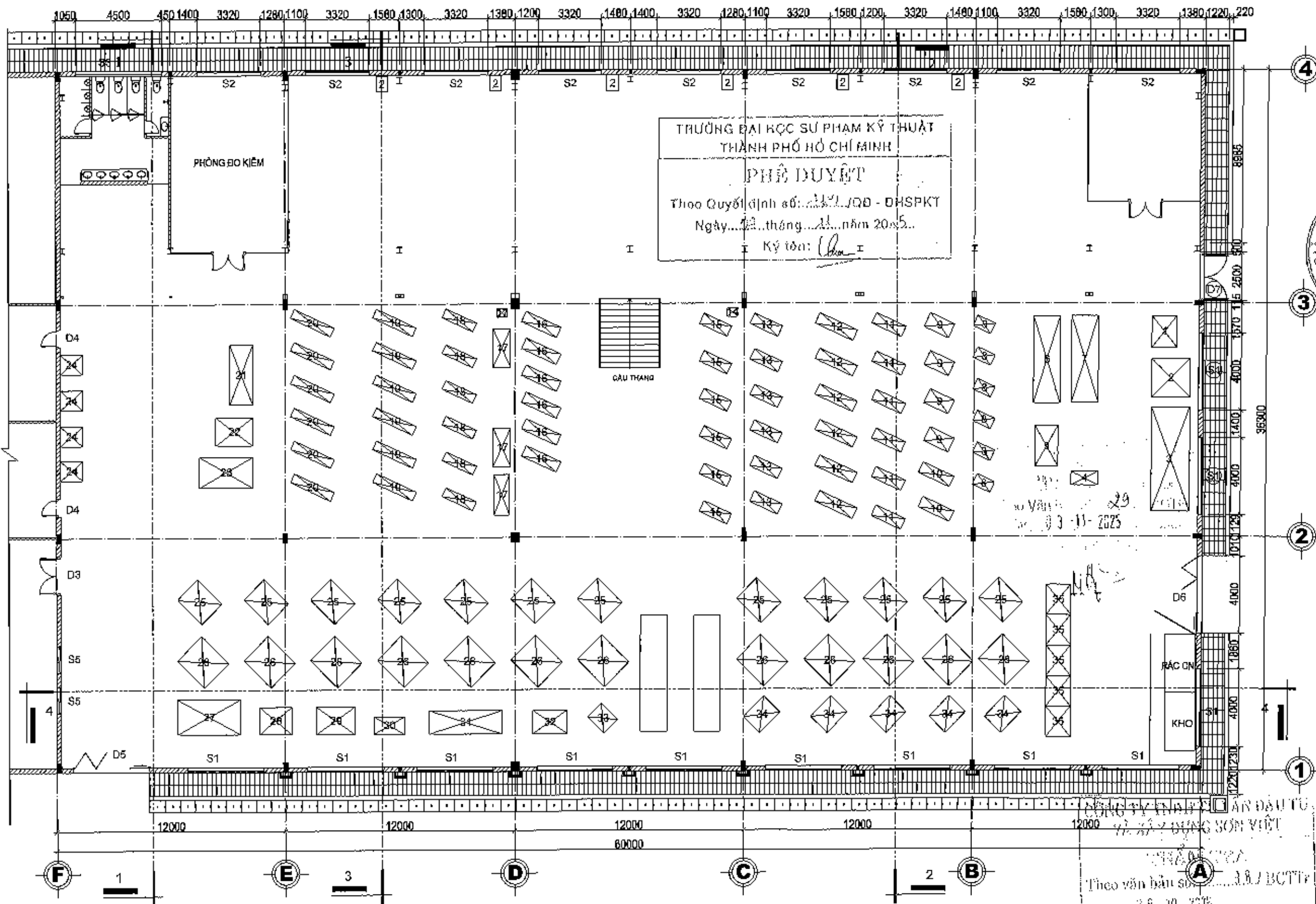
**MẶT BẰNG ĐỊNH VỊ DÂM\_ ĐỊNH CỘT - TL: 1/200**



**MẶT BẰNG MÁNG THU NƯỚC MƯA HIỆN TRẠNG - TL: 1/200**

HIỆU CHỈNH/ REVISION:	
LẦN 1: REVISION 1:	
LẦN 2: REVISION 2:	
LẦN 3: REVISION 3:	
GHI CHÚ NOTE: - KHU THÍ CÔNG CÁC ĐƠN VỊ THÍ CÔNG PHẢI PHỐI HỢP BẮN VẼ ĐUA TAY CẢ CÁC SỐ MẸM, KẾT QUẢ BẮN VẼ MÚC... - KHU THÍ CÔNG PHẢI BẮN VẼ NHƯ LÀ MILLIMETER (TRƯỜNG HỢP CÓ CHỈ ĐỊNH KHÁC) VÀ PHẢI SỬ DỤNG KỸ THUẬT TẾ TÀI CÔNG TRƯỜNG TRƯỚC KHI THÍ CÔNG, MỖI SAI KHÁC PHẢI BÁO CHỖ ĐƠN VỊ THIẾT KẾ ĐỂ SỬ DÙNG. - TẤT CẢ CÁC LOẠI VẬT LIỆU, THIẾT BỊ SỬ DỤNG TRONG HỒ SƠ THIẾT KẾ NÀY CHỈ MANG TÍNH CHẤT HƯỚNG DẪN VỀ CÁCH CHỌN MẪU THIẾT BỊ, MÀU SẮC ĐỂ CÓ CƠ SỞ LẬP DỮ TOÁN.	
CHỦ ĐẦU TƯ/ INVESTOR: <b>TRƯỜNG ĐẠI HỌC SƯ PHẠM KỸ THUẬT THÀNH PHỐ HỒ CHÍ MINH</b> ĐC: SỐ 01, VÕ VĂN NGÂN, P. THỦ ĐỨC, TP. HỒ CHÍ MINH TEL: 1900 2000 2000 - (+84-202) 39981030 - (+84-202) 3721223	
 HIỆU TRƯỞNG PGS/TS. LÊ HIỆU GIANG	
ĐƠN VỊ THIẾT KẾ/ DESIGNER: <b>CÔNG TY TNHH THƯƠNG MẠI VÀ TƯ VẤN XÂY DỰNG VAM</b>  ĐC: 073-08 22 88 88 88 88, KDC MẾT SING, P. BÌNH HÒA, TP. HCM TEL: 0909 999 999   EMAIL: info@vam.vn   www.vam.vn	
 TỔNG GIÁM ĐỐC GENERAL DIRECTOR THƯƠNG MẠI VÀ TƯ VẤN XÂY DỰNG VAM PGS/TS. NGUYỄN VĂN LƯỢNG	
CHỦ NHIỆM THIẾT KẾ/ PRESIDENT DESIGNER: KS. NGUYỄN QUỐC ĐẠT	
CHỦ TRÌ THIẾT KẾ/ CHAIRPERSON DESIGNER: KTS. NGUYỄN HỒNG NHÀN	
THỂ HIỆN/ CAD OPERATOR: KTS. NGUYỄN HỒNG NHÀN	
KIỂM TRA/ CHECK BY: KS. TRẦN VĂN LƯỢNG	
TÊN CÔNG TRÌNH/ PROJECT NAME: <b>CẢI TẠO, SỬA CHỮA NÂNG CẤP XƯỞNG THỰC HÀNH NGHỀ KHOA CƠ KHÍ CHẾ TẠO MÁY (PHẦN CÒN LẠI)</b>	
ĐỊA ĐIỂM XÂY DỰNG: SỐ 01 VÕ VĂN NGÂN, P. THỦ ĐỨC, TP. HCM	
HÀNG MỤC/ ITEM: <b>CẢI TẠO, SỬA CHỮA NÂNG CẤP XƯỞNG THỰC HÀNH NGHỀ KHOA CƠ KHÍ CHẾ TẠO MÁY (PHẦN CÒN LẠI)</b>	
TÊN BẢN VẼ/ DRAWING NAME: <b>MẶT BẰNG MÁNG THU NƯỚC MƯA HIỆN TRẠNG</b>	
GIAI ĐOẠN THIẾT KẾ/ DESIGN PHASE:	THIẾT KẾ BẢN VẼ THÍ CÔNG CONSTRUCTION DESIGN
SỐ HIỆU BẢN VẼ/ SHEET NUMBER:	HT-08
NGÀY HOÀN THÀNH/ DATE COMPLETE:	2025 TỈ LỆ/ SCALE:





TRƯỜNG ĐẠI HỌC SƯ PHẠM KỸ THUẬT  
 THÀNH PHỐ HỒ CHÍ MINH  
**PHÊ DUYỆT**  
 Theo Quyết định số: 1111/QĐ - DHSPKT  
 Ngày: 23 tháng 11 năm 2025  
 Ký tên: *[Signature]*

HIỆU CHỈNH/ REVISION:	
LẦN 1: REVISION 1:	
LẦN 2: REVISION 2:	
LẦN 3: REVISION 3:	

GHI CHÚ NOTE:  
 - NHÌN THỊ CÔNG CÁC SƠ MẪY THI CÔNG PHẢI PHỐI HỢP BẢY VẼ  
 CẢM XÉT VÀ CÁC BỐ MẪM KIỂM TRƯNG KẾT GIỮ BẦY - MƯỚC...  
 KÍCH THƯỚC TRÊN BẢN VẼ NÀY LÀ MILLIMETER (TRUYỀN CẢM XÉT  
 BẦY KHÁC VÀ PHẢI ĐƯỢC KIỂM TRỊN THỰC TẾ TẠI CÔNG  
 TRƯỜNG TRƯỚC KHI THI CÔNG. MỖI BẦY KHÁC PHẢI BẢO CHỘ  
 SƠ MẪY THIẾT KẾ BẦY ĐỂ SỬ DỤNG.  
 - TẤT CẢ CÁC LỘN VẼ LƯỚI, PHẪY BỊ SỬ DỤNG TRONG HỒ SƠ  
 THIẾT KẾ NÀY CHỈ LÀNG TRỊN CHẤT HƯỚNG DẪN VẼ CÁC CHỈ  
 TIÊU KỸ THUẬT. MẪU SẮC ĐỂ CÓ CƠ SỞ LẬP DỰ TOÁN.

CHỦ ĐẦU TƯ INVESTOR:  
**TRƯỜNG ĐẠI HỌC SƯ PHẠM KỸ THUẬT  
 THÀNH PHỐ HỒ CHÍ MINH**  
 ĐC: SỐ 01, VÕ VĂN NGÂN, P. THỦ ĐỨC, TP. HỒ CHÍ MINH  
 TEL: (84-28) 38289411 - (24-028) 38911333 - (84-28) 37211233

CHIEU TRƯỞNG *[Signature]*  
**TRƯỜNG  
 ĐẠI HỌC SƯ PHẠM  
 KỸ THUẬT  
 TP. HỒ CHÍ MINH**  
 PGS. TS. LÊ HIẾU GIANG

ĐƠN VỊ THIẾT KẾ/ DESIGNER:  
**CÔNG TY TNHH THƯƠNG MẠI  
 VÀ TƯ VẤN XÂY DỰNG VAM**  
  
 ĐC: 073 ĐC TÁ, ĐƯỜNG NÀM 11, KDC VIỆT SING, P. BÌNH HÒA, TP. HCM  
 TEL: 091.928.0997 - Email: P@DAMVETNAMCOM.COM

TỔNG GIÁM ĐỐC  
**GENERAL DIRECTOR**  
 CÔNG TY TNHH  
 THƯƠNG MẠI VÀ  
 TƯ VẤN XÂY DỰNG  
**VAM**  
 NGUYỄN QUỐC ĐẠT

CHỦ NHIỆM THIẾT KẾ PRESIDENT DESIGNER:	<i>[Signature]</i>
KS. NGUYỄN QUỐC ĐẠT	
CHỦ TRƯ THIẾT KẾ CHAIRPERSON DESIGN:	<i>[Signature]</i>
KTS. NGUYỄN HỒNG NHẬN	
THẺ HIỆU: CAD OPERATOR:	<i>[Signature]</i>
KTS. NGUYỄN HỒNG NHẬN	
KIỂM TRA: CHECK BY:	<i>[Signature]</i>
KS. TRỊNH VĂN LƯƠNG	

TÊN CÔNG TRÌNH/ PROJECT NAME:  
**CẢI TẠO, SỬA CHỮA NÂNG CẤP  
 XƯỞNG THỰC HÀNH NGHỀ  
 KHOA CƠ KHÍ CHẾ TẠO MÁY  
 (PHẦN CÒN LẠI)**  
 ĐỊA ĐIỂM XÂY DỰNG: SỐ 01 VÕ VĂN NGÂN, P. THỦ ĐỨC, TP. HCM

HẠNG MỤC/ ITEM:  
**CẢI TẠO, SỬA CHỮA NÂNG CẤP  
 XƯỞNG THỰC HÀNH NGHỀ  
 KHOA CƠ KHÍ CHẾ TẠO MÁY  
 (PHẦN CÒN LẠI)**

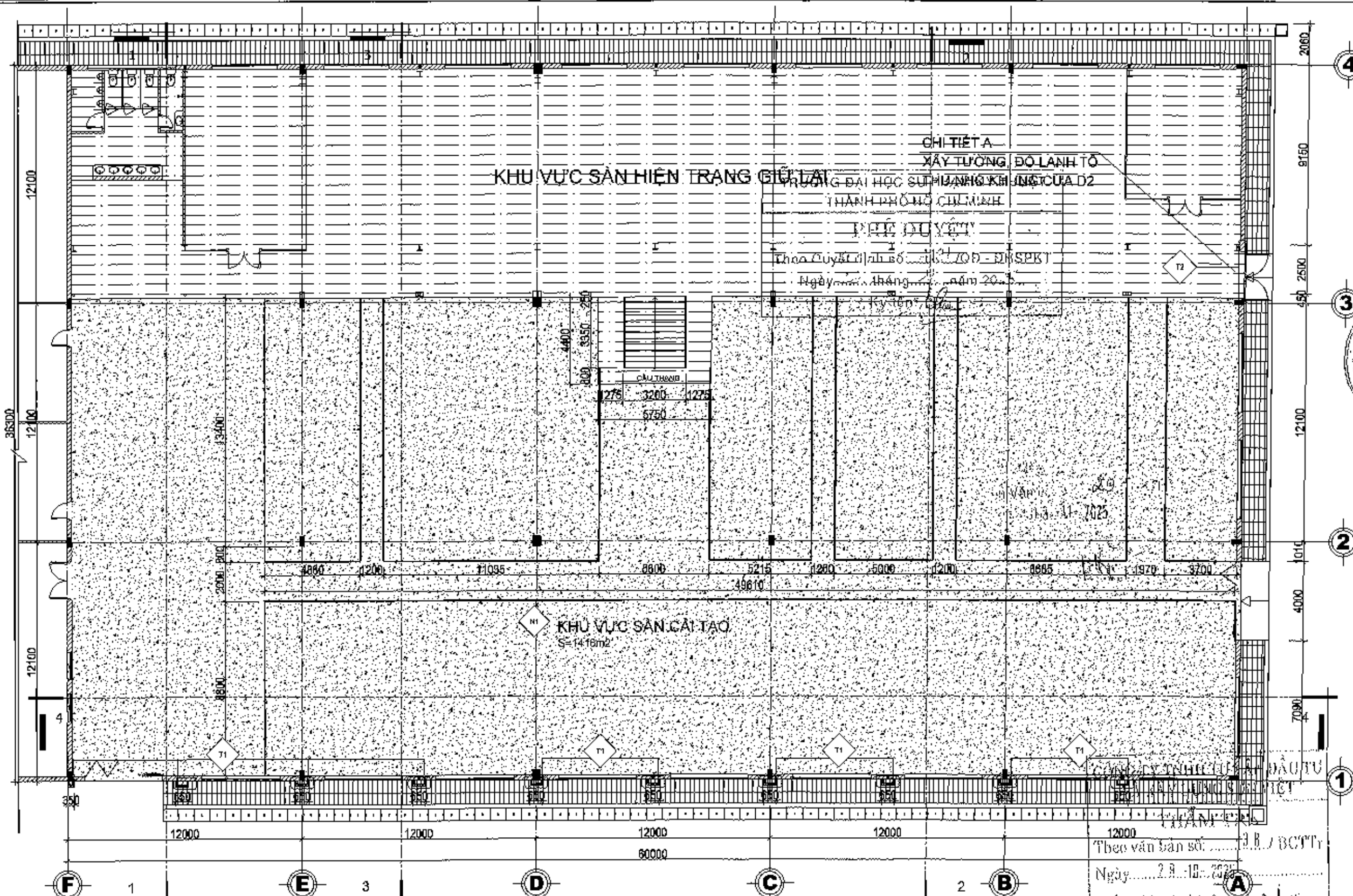
TÊN BẢN VẼ/ DRAWING NAME:  
**MẶT BẰNG CẢI TẠO**

GIẢI ĐOẠN THIẾT KẾ DESIGN PHASE:	THIẾT KẾ BẢN VẼ THI CÔNG CONSTRUCTION DESIGN
SỐ HIỆU BẢN VẼ SHEET NUMBER:	CT-01
NGÀY HOÀN THÀNH: DATE COMPLETE:	2025 TỈ LỆ: SCALE

**GHI CHÚ :**  
 - THẢO DỜ MÁY MÓC CƠ KHÍ HIỆN TRẠNG, CẦU CHUYÊN TỚI VỊ  
 TRỊ TẬP KẾT THEO YÊU CẦU CĐT VÀ HOÀN TRẢ VỀ VỊ TRÍ CŨ.

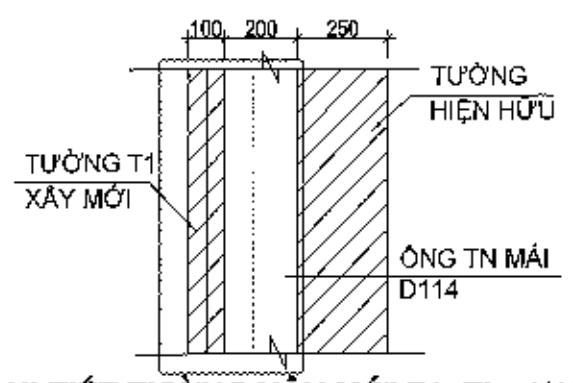
**MẶT BẰNG CẢI TẠO - TL: 1/200**

CÔNG TY TNHH THƯƠNG MẠI VÀ TƯ VẤN XÂY DỰNG SƠN VIỆT  
 77/77 ĐƯỜNG SƠN VIỆT  
 THỦ ĐỨC, TP. HCM  
 Theo văn bản số: 1111/BCTP  
 Ngày: 23/10/2025  
 Chủ trì bản vẽ ký tên: *[Signature]*



- GHI CHÚ :**
- SƠN LINE SÀN MÀU VÀNG, BỀ RỘNG LINE 100mm
  - NỀN: VỆ SINH, TÂY RỬA DẦU MÁY, MÀI NỀN TẠO NHẪM, HÚT BỤI SẠCH SẼ VÀ XỬ LÝ NỀN TẠO BỀ MẶT BẰNG PHẪNG, PHUN 1 LỚP PRIMER TẠO KẾT DÍNH, HOÀN THIÊN BẰNG LỚP EPOXY TỰ SAN PHẪNG DÀY 3MM, CÓ PHỤ GIA TĂNG CỨNG
  - TƯỜNG, TRẦN TRONG, NGOÀI NHÀ: CAO BỐ LỚP SƠN CŨ, VỆ SINH, BÀ O2 LỚP BỘT BÀ, SƠN 01 LỚP LÓT, SƠN 02 LỚP PHỦ (TRỪ VỊ TRÍ CHỈ ĐỊNH ỚP GẠCH), XÂY MỚI TƯỜNG GẠCH TẠO KIẾN TRÚC Ở NHỮNG VỊ TRÍ LẤP ỚNG TN MÁI; KHOAN CÂY THÉP RÀU XÂY TƯỜNG Ø6a500
  - THÊM LẠNH TỖ TẠI VỊ TRÍ CỬA D7

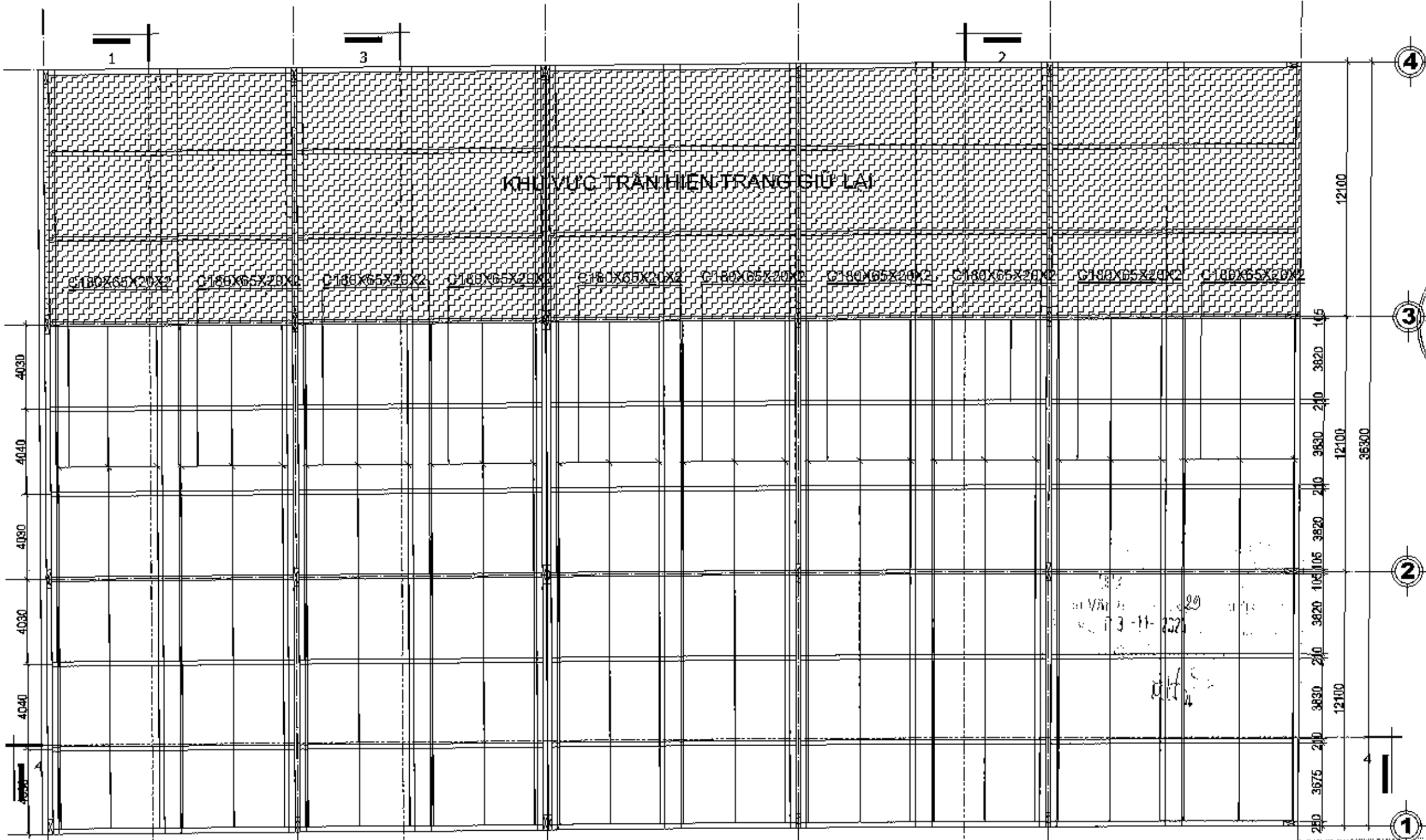
**MẶT BẰNG CẢI TẠO SÀN TƯỜNG - TL: 1/200**



**CHI TIẾT TƯỜNG XÂY MỚI T1- TL :1/10**

- NI CẤU TẠO NỀN XƯƠNG CẢI TẠO:**
- Sơn Epoxy tự phẳng dày 3mm, có phụ gia tăng cứng
  - Phun 1 lớp Primer tạo kết dính
  - Mài nền tạo nhám, xử lý nền tạo bề mặt bằng phẳng
  - Nền gạch hiện hữu
- T2 CẤU TẠO TƯỜNG XÂY MỚI 250 mm:**
- Sơn nước 1 lớp lót, 2 lớp phủ
  - Bột bả
  - Lớp vữa trát, M75 dày 1.5cm
  - Tường gạch xây gạch ống, vữa xi măng M75
- T1 CẤU TẠO TƯỜNG XÂY MỚI 100 mm:**
- Sơn nước 1 lớp lót, 2 lớp phủ
  - Bột bả
  - Lớp vữa trát, M75 dày 1.5cm
  - Tường gạch xây gạch ống, vữa xi măng M75

HIỆU CHỈNH/REVISION:	
LẦN 1: REVISION 1:	
LẦN 2: REVISION 2:	
LẦN 3: REVISION 3:	
GHI CHÚ/NOTE:	
- KH THI CÔNG CÁC BƠM VÀ THI CÔNG PHẢI HỢP BÀN VẼ ĐƯA TRÊN CẢ CÁC BỘ MẸC: KIẾN TRÚC, KẾT CẤU, ĐIỆN - NƯỚC... - KIẾN TRÚC TRÊN BÀN VẼ NÀY LÀ MUMETER (TRUYỀN CẢ CHỈ BỊNH KHÁC) VÀ PHẢI ĐƯỢC KIỂM TRA THỰC TẾ TẠI CÔNG TRƯỜNG TRƯỚC KHÍ THI CÔNG, MỖI SAI KHÁC PHẢI BÁO CHO ĐƠN VỊ THIẾT KẾ BIẾT ĐỂ DỪNG. - TẤT CẢ CÁC LOẠI VẬT LIỆU THIẾT BỊ SỬ DỤNG TRONG KẾ SƠ THIẾT KẾ NÀY CHỈ MANG TÍNH CHẤT HƯỚNG DẪN VỀ CÁC TIÊU KỸ THUẬT, MÀU SẮC ĐỂ CÓ CƠ SỞ LẬP DỰ TOÁN.	
CHỦ ĐẦU TƯ/INVESTOR: <b>TRƯỜNG ĐẠI HỌC SƯ PHẠM KỸ THUẬT          THÀNH PHỐ HỒ CHÍ MINH</b> ĐC: SỐ 01, VÕ VĂN NHÃN, P. THỦ ĐỨC, TP. HỒ CHÍ MINH TEL: (+84-028) 38886541 - (+84-028) 38881330 - (+84-028) 38221233	
HIỆU TRƯỞNG 	
PGS. TS. LÊ HIẾU GIANG ĐƠN VỊ THIẾT KẾ/DESIGNER: <b>CÔNG TY TNHH THƯƠNG MẠI          VÀ TƯ VẤN XÂY DỰNG VAM</b>  ĐC: 073.00.28.0000 - H.11, KCC VIỆT SING, P. BÌNH HÒA, TP. HCM WWW.VAMVN.COM - EMAIL: INFO@VAMVN.COM	
TÓNG GIÁM ĐỐC GENERAL DIRECTOR 	
CHỦ NHIỆM THIẾT KẾ PRESIDENT DESIGN: KTS. NGUYỄN QUỐC ĐẠT	
CHỦ TRÌ THIẾT KẾ CHAIRPERSON DESIGN: KTS. NGUYỄN HỒNG NHẬN	
THỂ HIỆP GẤP OPERATOR: KTS. NGUYỄN HỒNG NHẬN	
KIỂM TRA CHECK BY: KTS. TRỊNH VĂN LƯỢNG	
TÊN CÔNG TRÌNH/PROJECT NAME: <b>CẢI TẠO, SỬA CHỮA NÂNG CẤP          XƯỜNG THỰC HÀNH NGHỀ          KHOA CƠ KHÍ CHẾ TẠO MÁY          (PHẦN CÒN LẠI)</b> ĐỊA ĐIỂM XÂY DỰNG: SỐ 01 VÕ VĂN NHÃN, P. THỦ ĐỨC, TP. HCM	
HẠNG MỤC/ITEM: <b>CẢI TẠO, SỬA CHỮA NÂNG CẤP          XƯỜNG THỰC HÀNH NGHỀ          KHOA CƠ KHÍ CHẾ TẠO MÁY          (PHẦN CÒN LẠI)</b>	
TÊN BẢN VẼ/DRAWING NAME: <b>MẶT BẰNG CẢI TẠO SÀN TƯỜNG</b>	
GIAI ĐOẠN THIẾT KẾ DESIGN PHASE:	THIẾT KẾ BẢN VẼ THI CÔNG CONSTRUCTION DESIGN
SỐ HIỆU BẢN VẼ SHEET NUMBER:	CT-02
NGÀY HOÀN THÀNH DATE COMPLETE:	2025 TỈ LỆ: SCALE:



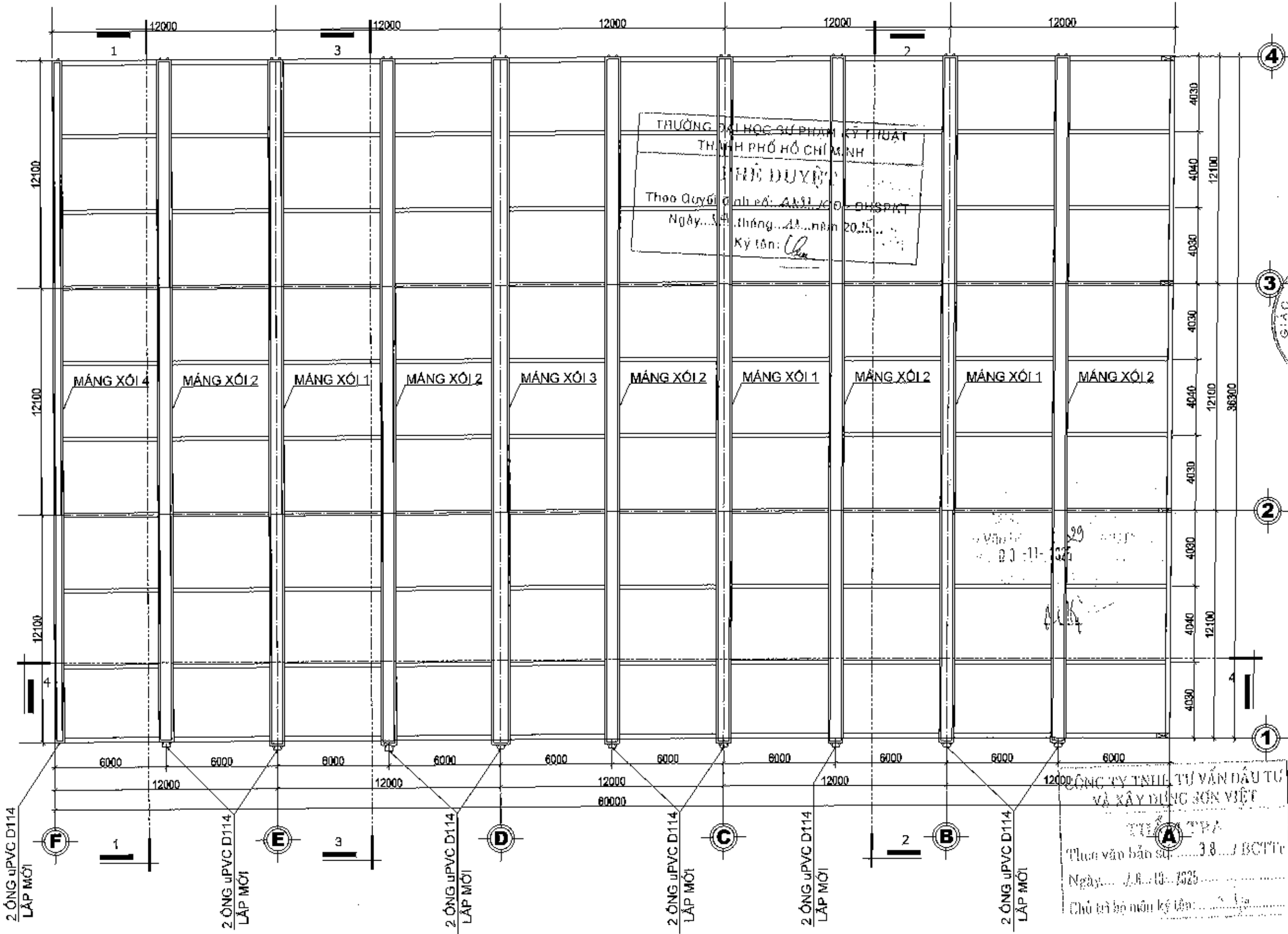
**MẶT BẰNG KHUNG ĐÓ TOLE ỚP TRẦN - T.L: 1/200**

**GHI CHÚ :**  
 - ỚP TRẦN THEO CHIỀU XIÊN CỦA MÁI BẰNG TÂM PANEL CÁCH NHIỆT 2 LỚP TOLE DÀY 0.3MM VÀ 01 LỚP EPS DÀY 5CM (BỘ SƯNG THÊM KHUNG XƯƠNG PHỤ THÉP MẠ KẼM C180X65X20X2MM); MỖI THANH XÀ GÒ CÓ BÁT LIÊN KẾT

PHÊ DUYỆT  
 Theo Quyết định số: 2231/QĐ - ĐTLSPKT  
 Ngày: 14/10/2025  
 Ký tên: [Signature]

CÔNG TY TNHH TƯ VẤN ĐẦU TƯ VÀ XÂY DỰNG SƠN VIỆT  
 TRẦN TRẢ  
 Theo văn bản số: 3.6.1/BCTP  
 Ngày: 14-10-2025  
 Chủ trì bộ môn kỹ thuật: [Signature]

HIỆU CHỈNH REVISION:	
LẦN 1: REVISION 1:	
LẦN 2: REVISION 2:	
LẦN 3: REVISION 3:	
GHI CHÚ NOTE: - KHU TRƯ CỘM CẠC ĐƠN VỊ TRƯ CỘM PHẢI PHỐI HỢP BÀN VẼ CỦA TẤT CẢ CÁC BỘ MÔN LIÊN QUAN, KẾT CẤU ĐƠN - NẾC... - KÍCH THƯỚC TRÊN BẢN VẼ NÀY LÀ MILLIMETER (TRƯỜNG HỢP KHÔNG CHỈ ĐỊNH KHÁC) VÀ PHẢI ĐƯỢC KIỂM TRA TRƯỚC TÊN TẠI CÔNG TRƯỜNG TRƯỚC KHI THỰC HIỆN. MỌI SAI KHÁC PHẢI BÁO CHỖ ĐƠN VỊ THIẾT KẾ BẾP ĐỂ SỬ CHỮ. - TẤT CẢ CÁC LOẠI VẬT LIỆU THIẾT BỊ SỬ DỤNG TRONG HỒ SƠ THIẾT KẾ NÀY CHỈ MANG TÍNH CHẤT MẪU ẢNH ĐỂ MẸ GÁC CHỈ THIỂU KỸ THUẬT, MÀU SẮC KỂ CÒ CÓ SỔ LẬP DƯ TRẠNG	
CHỦ ĐẦU TƯ INVESTOR: <b>TRƯỜNG ĐẠI HỌC SƯ PHẠM KỸ THUẬT THÀNH PHỐ HỒ CHÍ MINH</b> ĐC: 80 01, VÕ VĂN NGÂN, P. THỦ ĐỨC, TP. HỒ CHÍ MINH TEL: (84-028) 39865641 - (84-028) 39861333 - (84-028) 37221229	
HIỆU TRƯỞNG [Signature]	
PGS. TS. LÊ HIẾU GIANG ĐƠN VỊ THIẾT KẾ/ DESIGNER: <b>CÔNG TY TNHH THƯƠNG MẠI VÀ TƯ VẤN XÂY DỰNG VAM</b>  ĐC: 0 75, Đ. 23, B. QUẬN 11, K. C. VIỆT NAM, P. BÌNH HÒA, TP. HCM TEL: (84-028) 39865641 - (84-028) 39861333 - (84-028) 37221229	
TỔNG GIÁM ĐỐC GENERAL DIRECTOR TRƯƠNG MẠI VÀ TƯ VẤN XÂY DỰNG VAM NGUYỄN QUỐC ĐẠT [Signature]	
GHY NHẬN THIẾT KẾ PRESIDENT DESIGN: KS. NGUYỄN QUỐC ĐẠT [Signature]	
CHỦ TRÌ THIẾT KẾ CHAIRPERSON DESIGN: KTS. NGUYỄN HỒNG NHẬN [Signature]	
THỂ HIỆN CAD OPERATOR: KTS. NGUYỄN HỒNG NHẬN [Signature]	
KIỂM TRA CHECK BY: KS. TRỊNH VĂN LƯƠNG [Signature]	
TÊN CÔNG TRÌNH/ PROJECT NAME: <b>CẢI TẠO, SỬA CHỮA NÂNG CẤP XƯỞNG THỰC HÀNH NGHỀ KHOA CƠ KHÍ CHẾ TẠO MÁY (PHẦN CÒN LẠI)</b>	
ĐỊA ĐIỂM XÂY DỰNG: SỐ 01 VÕ VĂN NGÂN, P. THỦ ĐỨC, TP. HCM	
HẠNG MỤC ITEM: <b>CẢI TẠO, SỬA CHỮA NÂNG CẤP XƯỞNG THỰC HÀNH NGHỀ KHOA CƠ KHÍ CHẾ TẠO MÁY (PHẦN CÒN LẠI)</b>	
TÊN BẢN VẼ/ DRAWING NAME: <b>MẶT BẰNG KHUNG ĐÓ TOLE ỚP TRẦN</b>	
GIẢI ĐOẠN THIẾT KẾ DESIGN PHASE:	THIẾT KẾ BẢN VẼ THI CÔNG CONSTRUCTION DESIGN
SỐ HIỆU BẢN VẼ SHEET NUMBER:	CT-03
NGÀY HOÀN THÀNH DATE COMPLETE:	2025 TỈ LỆ SCALE:



**MẶT BẰNG MĂNG THU CẢI TẠO - TL: 1/200**

**GHI CHÚ :**  
 - THẢO BỎ ỚNG TN MÁI TRONG NHÀ  
 - LẮP MỚI ỚNG TN MÁI NGOÀI NHÀ D114, PN6

**BẢNG THỐNG KÊ VẬT TƯ THOÁT NƯỚC**

Stt	Vật tư	Đơn vị	Số lượng
1	Ống nhựa uPVC D114, PN6	m	120
2	Lưới uPVC D114	cái	95
3	Đục tạo lỗ thi công ống nước	lỗ	38
4	Xử lý chống thấm cổ ống	lỗ	38
5	Cầu chắn rác	cái	19

HIỆU CHỈNH/ REVISION:

LẦN 1: REVISION 1:	
LẦN 2: REVISION 2:	
LẦN 3: REVISION 3:	

GHI CHÚ/ NOTE:  
 - KHI THI CÔNG CÁC ĐƠN VỊ THI CÔNG PHẢI PHỐI HỢP BẢN VẼ CỦA TẤT CẢ CÁC BỒ HỒN KIẾN TRÚC, KẾT CẤU, ĐIỆN - NƯỚC, KINH THUỘC TRÊN BẢN VẼ NÀY LÀ MILLIMETER (MỖM) VÀ CHỈ ĐƠN KHÁNG VÀ PHẢI ĐƯỢC HIỆM TRA TRƯỚC TRÊN CÔNG TRƯỜNG TRƯỚC KHI THI CÔNG, MỌI SAI KHÁC PHẢI BẢO CHỘ ĐƠN VỊ THIẾT KẾ BIẾT ĐỂ XỬ LÝ.  
 - XÂY DẪ CÁC LOẠI VẬT LIỆU, THIẾT BỊ SỬ DỤNG TRONG HỒ SƠ THIẾT KẾ NÀY CHỈ NÊNNG THAY CHỖ HƯỜNG ĐƠN VỊ CÁC CHỈ TIÊU KỸ THUẬT, MÀU SẮC KỂ CẢ CÓ SỔ LẬP DUY TẠM.

CHỦ ĐẦU TƯ INVESTOR:  
**TRƯỜNG ĐẠI HỌC SƯ PHẠM KỸ THUẬT THÀNH PHỐ HỒ CHÍ MINH**  
 ĐC: SỐ 01, VÕ VĂN NGÂN, P. THO ĐỐC, TP. HỒ CHÍ MINH  
 TEL: (84-282) 3866841 - (84-282) 3866133 - (84-481) 37221227

HIỆU TRƯỞNG  
 PGS./TS. LÊ HIẾU GIANG  
 ĐƠN VỊ THIẾT KẾ/ DESIGNER:  
**CÔNG TY TNHH THƯƠNG MẠI VÀ TƯ VẤN XÂY DỰNG VAM**  
 VAM CONSTRUCTION  
 ĐC: 0740C-78, ĐƯỜNG QU. 11, KDC MẾT BÌNH, P. BÌNH HÒA, TP. HCM  
 TEL: (84-28) 35015033 - EMAIL: INFO@VAMVIETNAM.COM

TỔNG GIÁM ĐỐC  
 GENERAL DIRECTOR  
 TRƯƠNG MẠI VÀ TƯ VẤN XÂY DỰNG VAM  
 NGUYỄN QUỐC ĐẠT

CHỦ NHIỆM THIẾT KẾ/ PRESIDENTY DESIGN:  
 KTS. NGUYỄN QUỐC ĐẠT

CHỦ TRÌ THIẾT KẾ/ CHAIR/PERSON DESIGN:  
 KTS. NGUYỄN HỒNG NHẬN

THỂ HIỆN/ CAD OPERATOR:  
 KTS. NGUYỄN HỒNG NHẬN

KIỂM TRA/ CHECK BY:  
 KTS. TRỊNH VĂN LƯỢNG

TÊN CÔNG TRÌNH/ PROJECT NAME:  
**CÔNG TY TNHH TƯ VẤN ĐẦU TƯ VÀ XÂY DỰNG SƠN VIỆT**

CÀI TẠO, SỬA CHỮA NÂNG CẤP XƯƠNG THỰC HÀNH NGHỀ KHOA CƠ KHÍ CHẾ TẠO MÁY (PHẦN CÒN LẠI)

ĐỊA ĐIỂM XÂY DỰNG: SỐ 01 VÕ VĂN NGÂN, P. THO ĐỐC, TP. HCM

HẠNG MỤC/ ITEM:  
 CÀI TẠO, SỬA CHỮA NÂNG CẤP XƯƠNG THỰC HÀNH NGHỀ KHOA CƠ KHÍ CHẾ TẠO MÁY (PHẦN CÒN LẠI)

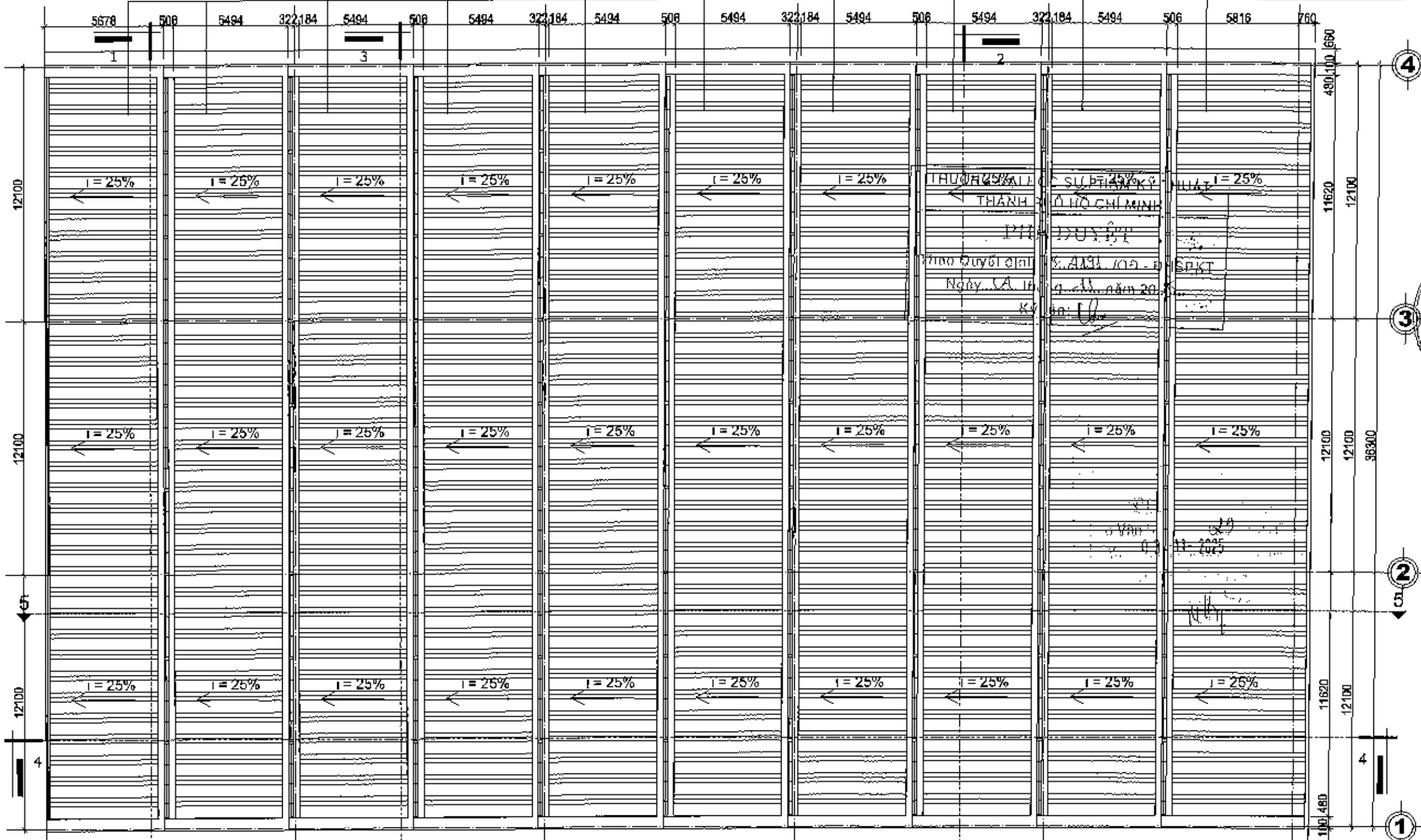
TÊN BẢN VẼ/ DRAWING NAME:  
 MẶT BẰNG MĂNG THU CẢI TẠO

GIẢI ĐOÀN THIẾT KẾ/ DESIGN PHASE:  
 THIẾT KẾ BẢN VẼ THI CÔNG CONSTRUCTION DESIGN

SỐ HIỆU BẢN VẼ/ SHEET NUMBER:  
 CT-04

NGÀY HOÀN THÀNH/ DATE COMPLETE:  
 2025 TỈ LỆ/ SCALE:

CẠO RỈ MÁI TOLE, KHU VỰC TOLE THÙNG THÌ LỘP LỚT BÊN DƯỚI MÁI TOLE HIỆN HỮU, SƠN CHỐNG RỈ ( 1 LỚP LỚT, 2 LỚP PHỦ)



MẶT BẰNG MÁI CẢI TẠO - TL: 1/200

- GHI CHÚ :**
- MÁI TÔN: VỆ SINH, SƠN CHỐNG RỈ BẰNG 01 NƯỚC LỚT + 02 NƯỚC PHỦ; THAY THÉ MỘT SỐ VỊ TRÍ BỊ MỤC
  - BẢN VÍT LIÊN KẾT MÁI TÔN VỚI XÀ GỖ C

HIỆU CHỈNH/ REVISION:

LẦN 1: REVISION 1:	
LẦN 2: REVISION 2:	
LẦN 3: REVISION 3:	

GHI CHÚ/ NOTE:

- NHÌN THỊ CÔNG CÁC ĐƠN VỊ THI CÔNG PHẢI PHỐI HỢP BẢN VẼ CÙNG TẤT CẢ CÁC BỘ MÔN KIẾN TRÚC, KẾT CẤU, ĐIỆN - NƯỚC... KÍCH THƯỚC TRÊN BẢN VẼ NÀY LÀ MILLIMETER (TRỪ NHƯ CÓ CHỈ ĐỊNH KHÁC) VÀ PHẢI ĐƯỢC KIỂM TRA THỰC TẾ TẠI CÔNG TRƯỜNG TRƯỚC KHI THI CÔNG, MỌI SAI KHÁC PHẢI BÁO CHO ĐƠN VỊ THIẾT KẾ BIẾT ĐỂ SỬ LÝ.

- TẤT CẢ CÁC LOẠI VẬT LIỆU, THIẾT BỊ SỬ DỤNG TRONG MÔ SƠ THIẾT KẾ NÀY CHỈ HANG TRẠCH CHẤT HƯỚNG DẪN VỀ CÁC CHỈ TIÊU KỸ THUẬT, MÀU SẮC ĐỂ CÓ CƠ SỞ LẬP DƯ TÍNH.

CHỦ ĐẦU TƯ/ INVESTOR:  
**TRƯỜNG ĐẠI HỌC SƯ PHẠM KỸ THUẬT THÀNH PHỐ HỒ CHÍ MINH**  
ĐIỀU: SỐ 01, VÕ VĂN NGÂN, P. THỦ ĐỨC, TP. HỒ CHÍ MINH  
TEL: (+84-028) 38886641 - (+84-028) 9886 1738 - (+84-028) 97221233

HIỆU TRƯỞNG

**PGS. TS. LÊ HIẾU GIANG**  
ĐƠN VỊ THIẾT KẾ/ DESIGNER:  
**CÔNG TY TNHH THƯƠNG MẠI VÀ TƯ VẤN XÂY DỰNG VAM**

**VAM CONSTRUCTION**  
ĐIỀU: 07-DC 23, ĐƯỜNG NGUYỄN VĂN BÍNH, P. BÌNH HÒA, TP. HCM  
TEL: (+84-028) 38886641 - EMAIL: INFO@VAMVN.COM

**TỔNG GIÁM ĐỐC/ GENERAL DIRECTOR**  
**TRƯƠNG MẠI VÀ TƯ VẤN XÂY DỰNG VAM**  
**NGUYỄN QUỐC ĐẠT**

CHỦ NHIỆM THIẾT KẾ/ PRESIDENT DESIGNER: **KB. NGUYỄN QUỐC ĐẠT**

CHỦ TRỢ THIẾT KẾ/ CHAIR/PERSON DESIGNER: **KTS. NGUYỄN HỒNG NHÀN**

THỂ HIỆN/ CAD OPERATOR: **KTS. NGUYỄN HỒNG NHÀN**

KIỂM TRA/ CHECK BY: **KB. TRỊNH VĂN LƯỢNG**

TÊN CÔNG TRÌNH/ PROJECT NAME:  
**CẢI TẠO, SỬA CHỮA NÂNG CẤP XƯỞNG THỰC HÀNH NGHỀ KHOA CƠ KHÍ CHẾ TẠO MÁY (PHẦN CÒN LẠI)**

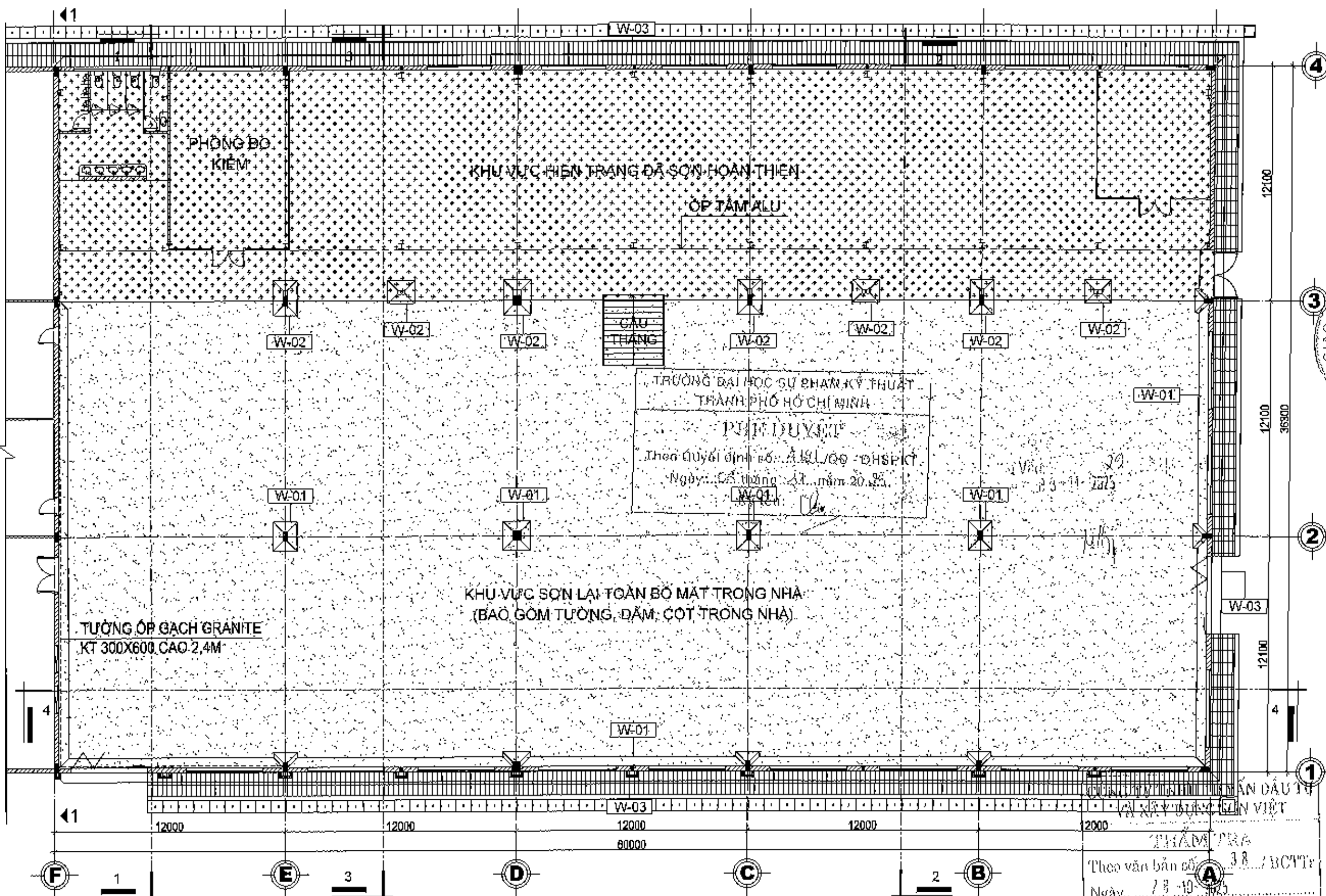
ĐỊA ĐIỂM XÂY DỰNG: SỐ 01 VÕ VĂN NGÂN, P. THỦ ĐỨC, TP. HCM

HẠNG MỤC/ ITEM:  
**CẢI TẠO, SỬA CHỮA NÂNG CẤP XƯỞNG THỰC HÀNH NGHỀ KHOA CƠ KHÍ CHẾ TẠO MÁY (PHẦN CÒN LẠI)**

TÊN BẢN VẼ/ DRAWING NAME:  
**MẶT BẰNG MÁI CẢI TẠO**

QUAI ĐOẠN THIẾT KẾ/ DESIGN PHASE:	THIẾT KẾ BẢN VẼ THI CÔNG/ CONSTRUCTION DESIGN
SỐ HIỆU BẢN VẼ/ SHEET NUMBER:	CT-05
NGÀY HOÀN THÀNH/ DATE COMPLETE:	2025 11 LỆ: 04/2025

CÔNG TY TNHH TƯ VẤN ĐẦU TƯ VÀ XÂY DỰNG SƠN VIỆT  
TRÀM TRÀ  
Theo văn bản số 3.8.../BC/TT  
Ngày 2.8.10.2025  
Chủ trì hồ sơ kiến trúc: *[Signature]*



HIỆU CHỈNH/ REVISION:

LẦN 1: REVISION 1:	
LẦN 2: REVISION 2:	
LẦN 3: REVISION 3:	

GHI CHÚ NOTE:  
 - KHI THI CÔNG CÁC ĐƠN VỊ THI CÔNG PHẢI PHỐI HỢP BẢM VÀ ĐƠN TẮT CẢ CÁC BỘ MẠC KIỂM TRUNG KẾT GIỮ ĐIỆN - NƯỚC... KÍCH THƯỚC TRÊN BẢN VẼ MAY LÀ MILLIMETER (TRỪ KHI CÓ CHỈ ĐỊNH KHÁC) VÀ PHẢI ĐƯỢC KIỂM TRA TRƯỚC TÊN TẠI CÔNG TRƯỜNG TRƯỚC KHI THI CÔNG, MẪU SẴI KHẮP PHẢI BẢO ĐẢM ĐƠN VỊ THIẾP XE BẾT BỀ MẶT.  
 - TẤT CẢ CÁC LỚP VẬT LIỆU PHẢI BỊ SỬ DỤNG TRONG HỒ SƠ THIẾT KẾ NÀY CHỈ HANG TÍNH CHẤT HƯỚNG DẪN VÀ CÁC CHỈ MẪU KỸ THUẬT, MẪU SẮC ĐỂ CÓ CƠ SỞ LẬP DỮ TÀI LỆ.

CHỦ ĐẦU TƯ INVESTOR:  
**THƯỜNG ĐẠI HỌC SƯ PHẠM KỸ THUẬT THÀNH PHỐ HỒ CHÍ MINH**  
 ĐC: SỐ 01, VÕ VĂN NGÂN, P. THỦ ĐỨC, TP. HỒ CHÍ MINH  
 TEL: (+84-028) 38988841 - (+84-028) 38981838 - (+84-028) 27231923

HIỆU TRƯỞNG

PGS. TS LÊ HIẾU GIANG  
 ĐƠN VỊ THIẾT KẾ/ DESIGNER:  
**CÔNG TY TNHH THƯƠNG MẠI VÀ TƯ VẤN XÂY DỰNG VAM**

**VAM**  
 QUALITY-BUILDING  
 CONSTRUCTION

ĐC: 075-023, ĐƯỜNG HÀNH, KDC VIỆT SPRING, P. BÌNH HÒA, TP. HCM  
 TEL: (+84-028) 39152037 - EMAIL: INFO@VAMVN.COM  
 TEL: (+84-028) 39152030

TỔNG GIÁM ĐỐC  
 GENERAL DIRECTOR  
**THƯƠNG MẠI VÀ TƯ VẤN XÂY DỰNG VAM**  
**NGUYỄN QUỐC ĐẠT**

CHỦ NHIỆM THIẾT KẾ/ PRESIDENT DESIGN:	
KS. NGUYỄN QUỐC ĐẠT	
CHỦ TRƯ THIẾT KẾ/ CHAIRPERSON DESIGN:	
KTS. NGUYỄN HỒNG NHÀN	
THỂ HIỆN/ CAO OPERATOR:	
KTS. NGUYỄN HỒNG NHÀN	
KIỂM TRA/ CHECK BY:	
KS. TRẦN VĂN LƯƠNG	

TÊN CÔNG TRÌNH/ PROJECT NAME:  
**CẢI TẠO, SỬA CHỮA NÂNG CẤP XƯỞNG THỰC HÀNH NGHỀ KHOA CƠ KHÍ CHÉ TẠO MÁY (PHẦN CÒN LẠI)**

ĐỊA ĐIỂM XÂY DỰNG: SỐ 01 VÕ VĂN NGÂN, P. THỦ ĐỨC, TP. HCM

HẠNG MỤC/ ITEM:  
**CẢI TẠO, SỬA CHỮA NÂNG CẤP XƯỞNG THỰC HÀNH NGHỀ KHOA CƠ KHÍ CHÉ TẠO MÁY (PHẦN CÒN LẠI)**

TÊN BẢN VẼ/ DRAWING NAME:  
**MẶT BẰNG HOÀN THIỆN TƯỜNG CỘT**

GIẢI DẠCH THIẾT KẾ/ DESIGN PHASE:	THIẾT KẾ BẢN VẼ THI CÔNG/ CONSTRUCTION DESIGN
SỐ HIỆU BẢN VẼ/ SHEET NUMBER:	CT-08
NGÀY HOÀN THÀNH/ DATE COMPLETE:	2025
	TỈ LỆ/ SCALE:

**GHI CHÚ CÔNG TÁC SƠN, ỐP GẠCH:**

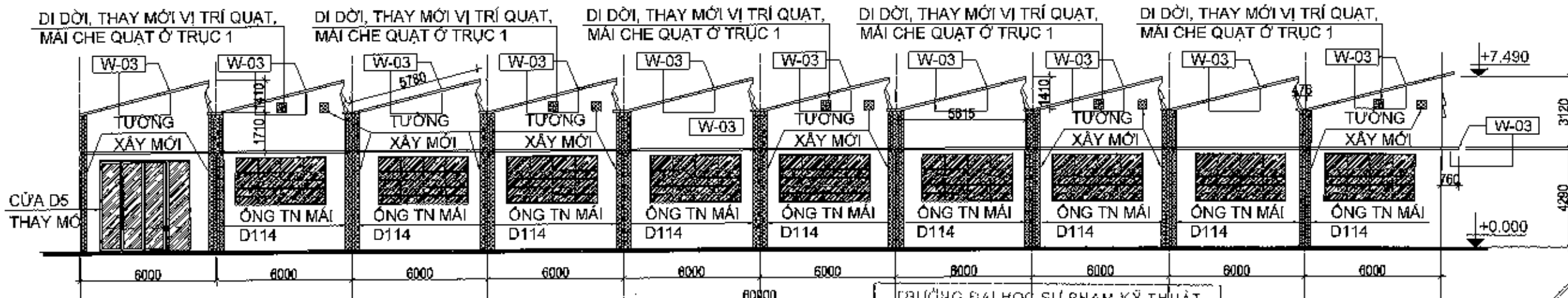
- KÍ HIỆU VỊ TRÍ CHỈ ĐỊNH TƯỜNG ỐP GẠCH GRANITE 300X600 CAO 2.4M
- ỐP TÂM ALU
- ỐP GẠCH : VỆ SINH CAO BỘ LỚP SƠN CŨ, ĐỤC TẠO NHẢM, TRÁT KEO/MỮA TƯỜNG, ỐP GẠCH GRANIT 300X600 CAO 2,4M HOÀN THIỆN
- TƯỜNG, CỘT, DẦM TRONG NHÀ: CAO BỘ LỚP SƠN CŨ, VỆ SINH, BẢ LỚP BỘT BÀ, SƠN DẦU 01 LỚP LÓT, SƠN 02 LỚP PHỦ (TRỪ VỊ TRÍ CHỈ ĐỊNH ỐP GẠCH)
- TƯỜNG NGOÀI NHÀ (TỪ CAO ĐỘ VĨA HÈ ĐẾN Mái, KẾ CẢ GỜ CỬA, GỜ TƯỜNG, LAM BÊ TÔNG, GỜ Mái) VỆ SINH, CAO BỘ LỚP SƠN CŨ, BẢ LỚP BỘT BÀ, SƠN 01 LỚP LÓT, SƠN 02 LỚP PHỦ

**MẶT BẰNG HOÀN THIỆN TƯỜNG CỘT - TL: 1/200**

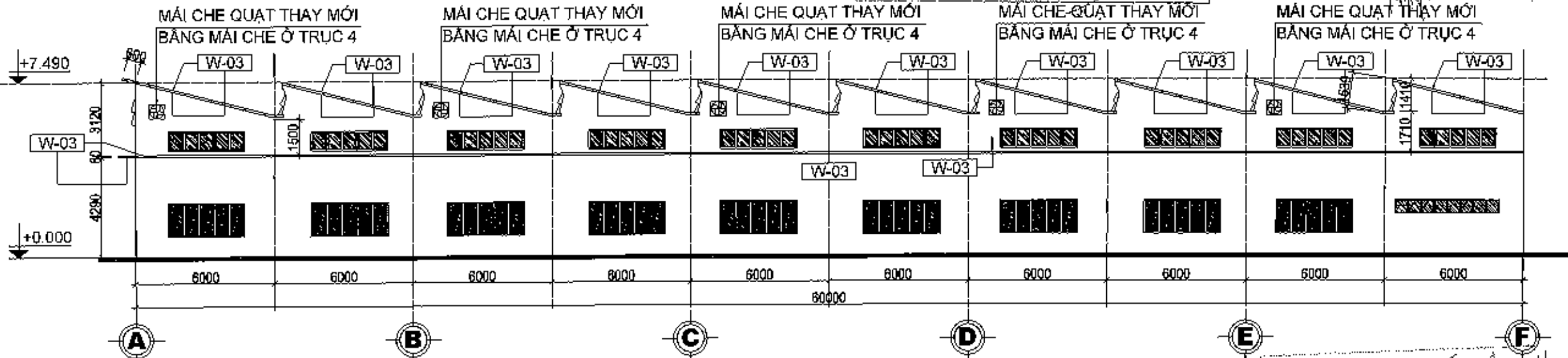
**GHI CHÚ HOÀN THIỆN TƯỜNG**

K. HIỆU	TÊN
W-01	TƯỜNG SƠN DẦU HOÀN THIỆN (TỪ CAO ĐỘ SÀN ĐẾN TRẦN HOÀN THIỆN)
W-02	TƯỜNG SƠN DẦU HOÀN THIỆN (TỪ CAO ĐỘ +1.970 ĐẾN TRẦN HOÀN THIỆN)
W-03	TƯỜNG SƠN NƯỚC TOÀN BỘ MẶT NGOÀI NHÀ HOÀN THIỆN (TỪ CAO ĐỘ VĨA HÈ ĐẾN Mái, KẾ CẢ GỜ CỬA, GỜ TƯỜNG, LAM BÊ TÔNG, GỜ Mái)

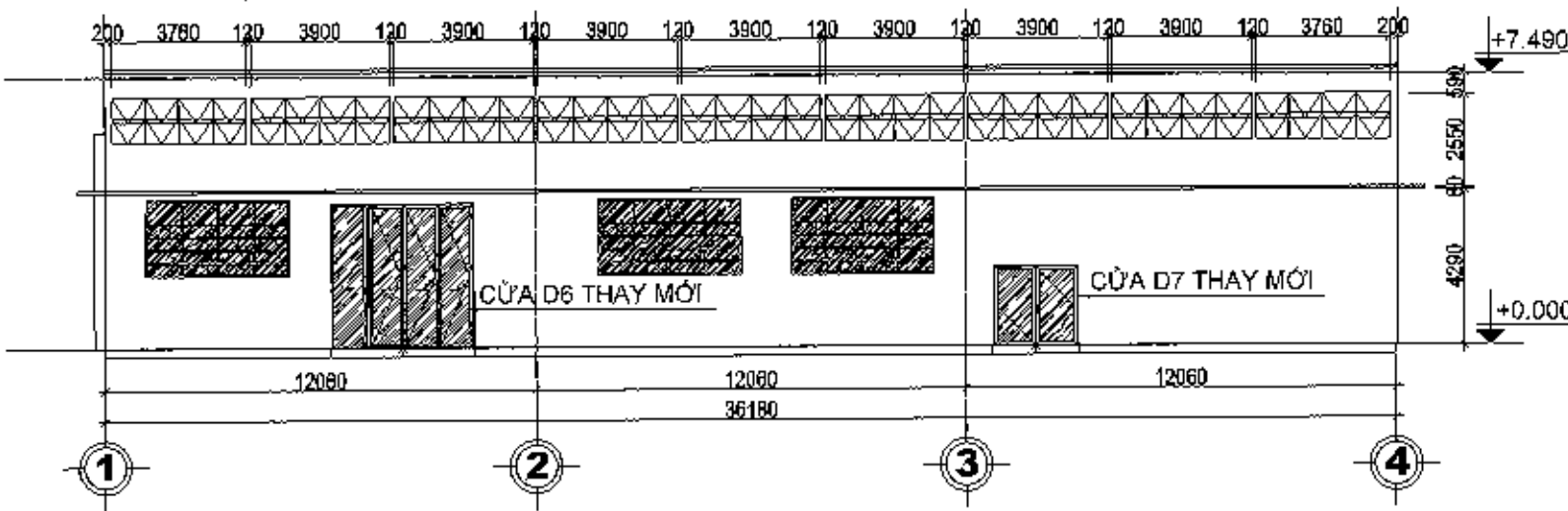




TRƯỜNG ĐẠI HỌC SƯ PHẠM KỸ THUẬT  
THÀNH PHỐ HỒ CHÍ MINH  
**PHÊ DUYỆT**  
MẶT ĐỨNG CẢI TẠO TRỤC F-A - TL: 1/200  
Số hồ sơ: A.91.00 - DHSPKT  
Ngày... 29 tháng 11 năm 2025.  
Ký tên: *[Signature]*



**MẶT ĐỨNG CẢI TẠO TRỤC A-F - TL: 1/200**



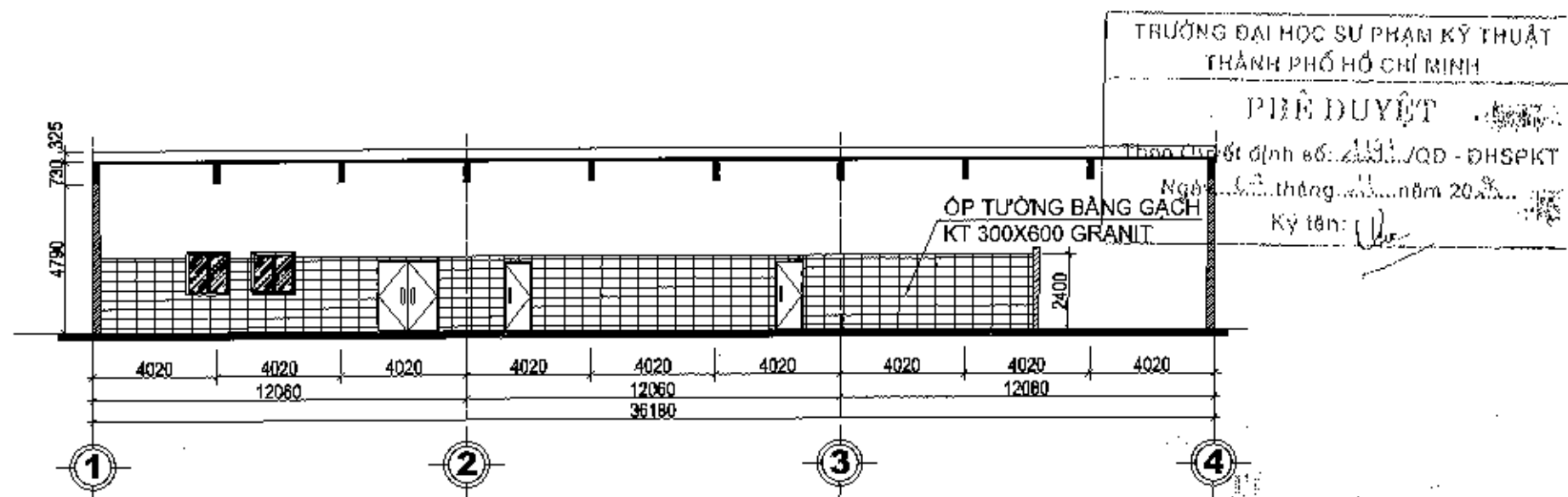
**MẶT ĐỨNG CẢI TẠO TRỤC 1-4 - TL: 1/200**

**GHI CHÚ:**

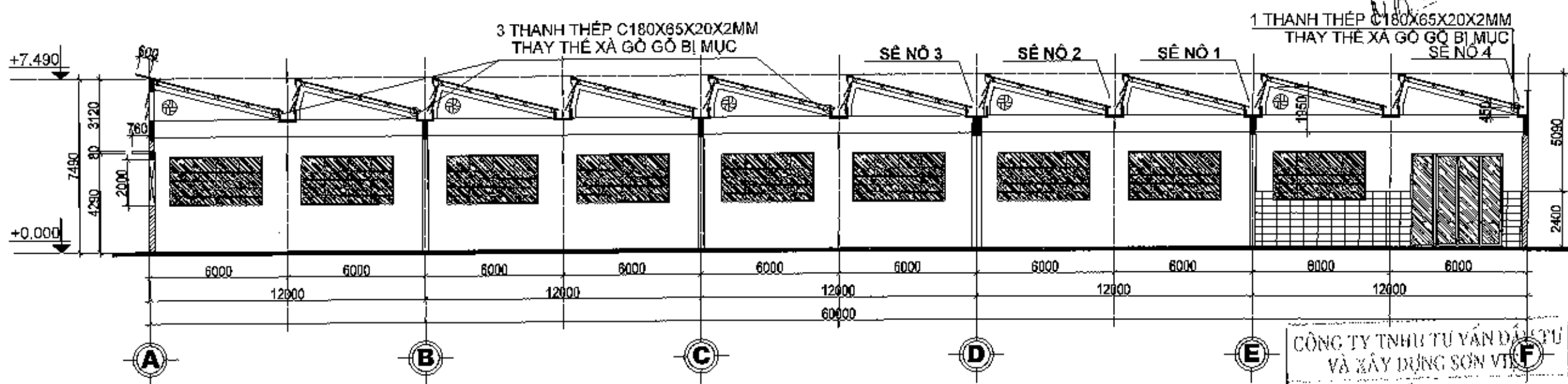
- KÍ HIỆU TƯỜNG XÂY MỚI
- DI DỜI, THAY MỚI QUẠT BẰNG QUẠT KT 600X600MM (0,25KW), MÁI CHE QUẠT Ở TRỤC 1; THAY MỚI MÁI CHE QUẠT Ở TRỤC 4
- XÂY MỚI TƯỜNG GẠCH TẠO KIẾN TRÚC TẠI VỊ TRÍ ỚNG TN MÁI, BIT LỖ QUẠT HÚT HIỆN HỮU
- ĐỤC LỖ TƯỜNG KT 600X600MM LẬP QUẠT MỚI

HIỆU CHỈNH/ REVISION:	
LẦN 1: REVISION 1:	
LẦN 2: REVISION 2:	
LẦN 3: REVISION 3:	
GHI CHÚ NOTE: - KHI THI CÔNG CÁC ĐƠN VỊ THI CÔNG PHẢI PHỐI HỢP SẴN VỀ ĐƠN VỊ CẢ CÁC BỘ MÔN KIẾN TRÚC, KẾT CẤU ĐIỆN - MẠC... KÍCH THƯỚC TRÊN BẢN VẼ NÀY LÀ MILLIMETER (TRỪ KHI CÓ CHỈ ĐỊNH KHÁC VÀ PHẢI ĐƯỢC KIỂM TRA THỰC TẾ TẠI CÔNG TRƯỜNG TRƯỚC KHI THI CÔNG. MỌI SAI KHÁC PHẢI BẢO CHỨNG ĐƠN VỊ THIẾT KẾ ĐỂ XỬ LÝ. - TẤT CẢ CÁC LOẠI VẬT LIỆU THAY BỊ SỬ DỤNG TRONG MÔ SƠ THAYẾ KẾ NÀY CẦN HẸNG TÍNH CHẤT BƯỜNG DẪN VỀ CÁC CHỈ TIÊU KỸ THUẬT. MÀU SẮC ĐỀ CỎ CỎ SỬ DỤNG ĐÚNG	
CHỦ ĐẦU TƯ/ INVESTOR: <b>TRƯỜNG ĐẠI HỌC SƯ PHẠM KỸ THUẬT THÀNH PHỐ HỒ CHÍ MINH</b> ĐC: SỐ 01, VÕ VĂN NGÀN, P. THỦ ĐỨC, TP. HCM TEL: (04-028) 39988941 - (04-028) 39981838 - (04-028) 37251233	
HIỆU TRƯỞNG <i>[Signature]</i>	
PGS. TS. LÊ HIỆU GIANG ĐƠN VỊ THIẾT KẾ/ DESIGNER: <b>CÔNG TY TNHH THƯƠNG MẠI VÀ TƯ VẤN XÂY DỰNG VAM</b> 	
ĐC: SỐ 01, VÕ VĂN NGÀN, P. THỦ ĐỨC, TP. HCM TEL: (04-028) 39988941 - (04-028) 39981838 - (04-028) 37251233 EMAIL: INFO@VAMVN.COM	
CÔNG TỒNG GIÁM ĐỐC GENERAL DIRECTOR <i>[Signature]</i> NGUYỄN QUỐC ĐẠT	
CHỦ NHIỆM THIẾT KẾ PRESIDENT DESIGNER: KTS. NGUYỄN QUỐC ĐẠT	<i>[Signature]</i>
CHỦ TRƯ THIẾT KẾ CHAIRPERSON DESIGNER: KTS. NGUYỄN HỒNG NHẬN	<i>[Signature]</i>
THỰC HIỆN DRA OPERATOR: KTS. NGUYỄN HỒNG NHẬN	<i>[Signature]</i>
KIỂM TRA CHECK BY: KTS. TRINH VĂN LƯƠNG	<i>[Signature]</i>
TÊN CÔNG TRÌNH/ PROJECT NAME: CẢI TẠO, SỬA CHỮA NÂNG CẤP XƯƠNG THỰC HÀNH NGHỆ KHOA CƠ KHÍ CHẾ TẠO MÁY (PHẦN CÒN LẠI)	
ĐỊA ĐIỂM XÂY DỰNG: SỐ 01 VÕ VĂN NGÀN, P. THỦ ĐỨC, TP. HCM	
HẠNG MỤC/ ITEM: CẢI TẠO, SỬA CHỮA NÂNG CẤP XƯƠNG THỰC HÀNH NGHỆ KHOA CƠ KHÍ CHẾ TẠO MÁY (PHẦN CÒN LẠI)	
TÊN BẢN VẼ/ DRAWING NAME: MẶT ĐỨNG CẢI TẠO TRỤC F-A MẶT ĐỨNG CẢI TẠO TRỤC A-F MẶT CẮT 5-5	
GIAI ĐOẠN THIẾT KẾ: DESIGN PHASE:	THIẾT KẾ BẢN VẼ THI CÔNG CONSTRUCTION DESIGN
SỐ HIỆU BẢN VẼ: SHEET NUMBER:	CT-08
NGÀY HOÀN THÀNH: DATE COMPLETS:	2025 TỈ LỆ: SCALE:

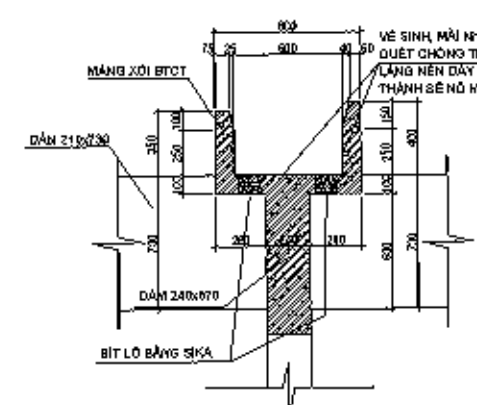
CÔNG TY TNHH TƯ VẤN ĐẦU TƯ  
VÀ XÂY DỰNG SƠN VIỆT  
TRẦN TRẢ  
Theo văn bản số: 38 / BCTT  
Ngày: 23-11-2025  
Chủ trì bộ môn kỹ thuật: *[Signature]*



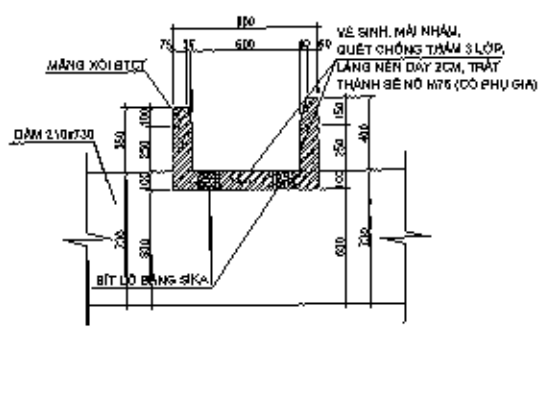
**MẶT CẮT CẢI TẠO 1-1 - TL: 1/200**



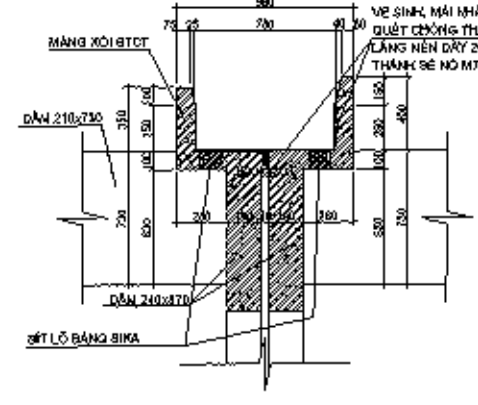
**MẶT CẮT CẢI TẠO 4-4 - TL: 1/200**



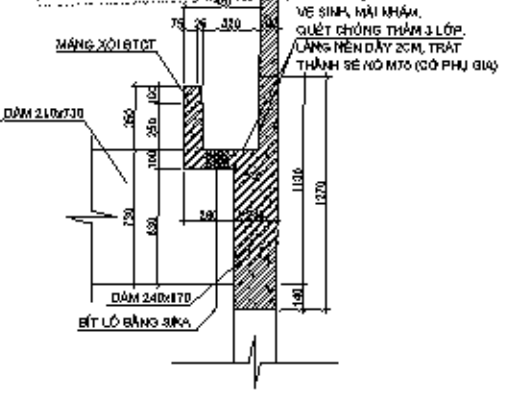
**CHI TIẾT CẢI TẠO SẾ NỐ 01  
TL 1/20**



**CHI TIẾT CẢI TẠO SẾ NỐ 02  
TL 1/20**



**CHI TIẾT CẢI TẠO SẾ NỐ 03  
TL 1/20**

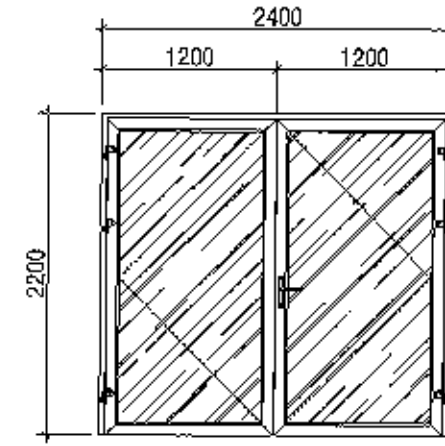
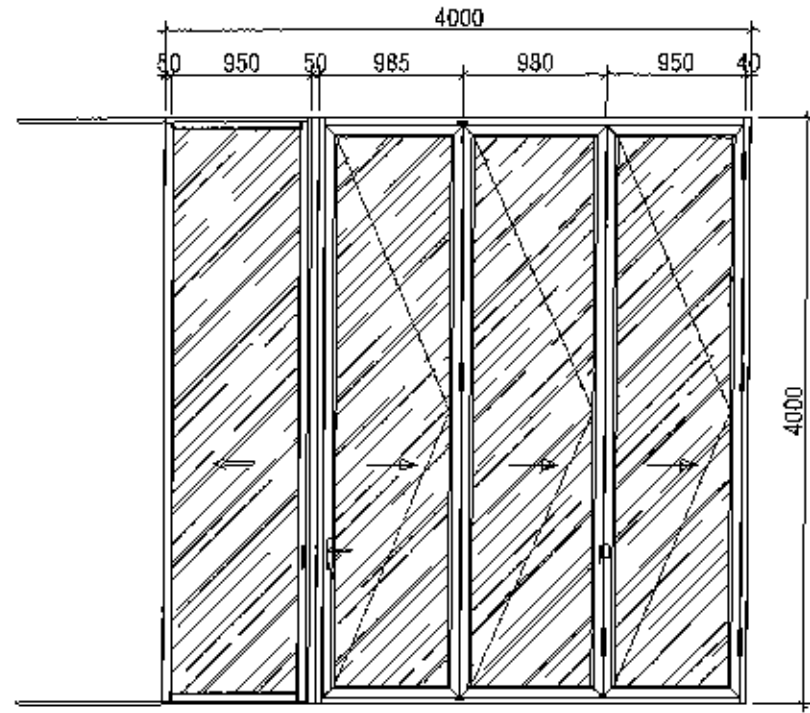
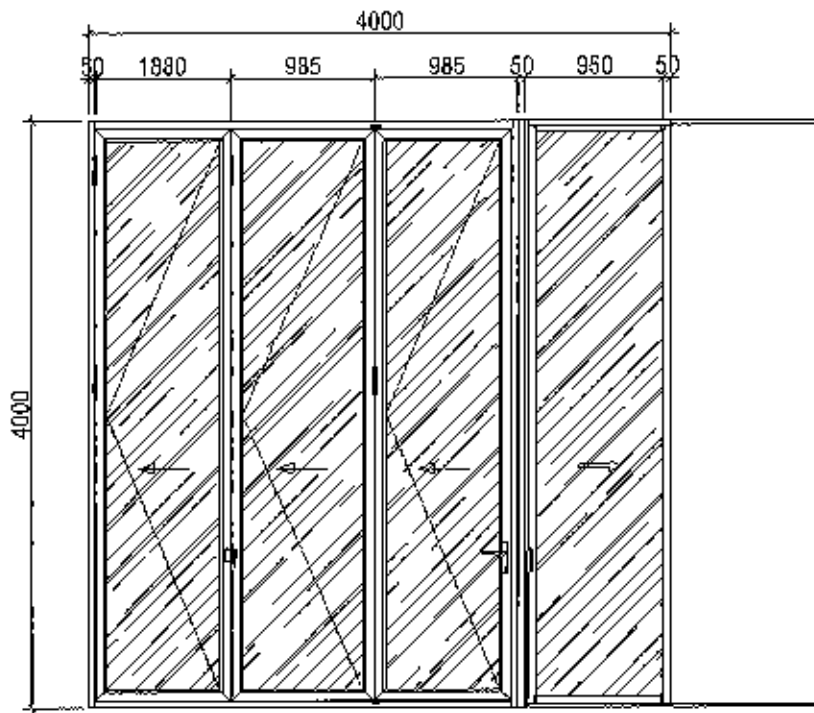


**CHI TIẾT CẢI TẠO SẾ NỐ 04  
TL 1/20**

**CÔNG TY TNHH TƯ VẤN ĐẦU TƯ VÀ XÂY DỰNG SƠN VIỆT**  
**TRẦN TRÀ**  
 Theo văn bản số: ...../BC/Tr  
 Ngày: 28-10-2025  
 Chủ trì bộ môn kỹ thuật: .....

TRƯỜNG ĐẠI HỌC SƯ PHẠM KỸ THUẬT  
 THÀNH PHỐ HỒ CHÍ MINH  
**PHÊ DUYỆT**  
 Theo Quyết định số: 2191/QĐ-ĐHSPKT  
 Ngày: 28-10-2025  
 Ký tên: .....

HIỆU CHỈNH/ REVISION:	
LẦN 1: REVISION 1:	
LẦN 2: REVISION 2:	
LẦN 3: REVISION 3:	
GHI CHÚ NOTE: - NHỊ THỊ CÔNG CÁC ĐƠN VỊ THI CÔNG PHẢI PHỐI HỢP BÀN VẼ QUẢ TẬP CẢ CÁC BỘ MÔN KIẾN TRÚC KẾT CẤU ĐIỆN - NƯỚC... - KÍCH THƯỚC TRÊN BẢN VẼ NÀY LÀ MILLIMETER (TRỪ KHI CÓ CHỈ ĐỊNH KHÁC VÀ PHẢI ĐƯỢC KIỂM TRA THỰC TẾ TẠI CÔNG TRƯỜNG TRƯỚC KHI THI CÔNG, MỌI SỰ KHÁC PHẠM BẢO CHỘ ĐƠN VỊ THIẾT KẾ BIẾT ĐỀ MỤC... - HẾT CẢ CÁC LOẠI KẾT LIỆU THIẾT BỊ SỬ DỤNG TRONG MÔ BỐ THIẾT KẾ NÀY CHỈ MANG TÍNH CHẤT HƯỚNG DẪN VỀ CÁC CHI TIẾT KỸ THUẬT, MÀU BẮC ĐỀ CÒ ĐỒ SƠ LẬP DỰ TOÁN	
<b>CHỦ ĐẦU TƯ INVESTOR:</b> <b>TRƯỜNG ĐẠI HỌC SƯ PHẠM KỸ THUẬT</b> <b>THÀNH PHỐ HỒ CHÍ MINH</b> ĐC: 30/01, VÕ VĂN NGHÂN, P. THỦ ĐỨC, TP. HỒ CHÍ MINH TEL: 028.38383838 - (084.428) 38383838 - (08.038) 37221223 <b>HIỆU TRƯỞNG</b>	
<b>BGS. TS. LÊ HIỆU GIANG</b> ĐƠN VỊ THIẾT KẾ/ DESIGNER: <b>CÔNG TY TNHH THƯƠNG MẠI VÀ TƯ VẤN XÂY DỰNG VAM</b>  ĐC: 07-05 73 BƯỜNG HẢI, KỶ GIẾT SĨNA, P. BÌNH HÒA, TP. HCM TEL: 028.35253535 EMAIL: INFO@VAMTHANGMAI.COM <b>TỔNG GIÁM ĐỐC</b> <b>GENERAL DIRECTOR</b> <b>TRƯƠNG TỰ VẤN X</b> <b>NGUYỄN QUỐC ĐẠT</b>	
CHỦ NHIỆM THIẾT KẾ PRESIDENT DESIGN: <b>KS. NGUYỄN QUỐC ĐẠT</b>	
CHỦ TRÌ THIẾT KẾ CHAIRPERSON DESIGN: <b>KTS. NGUYỄN HỒNG NHẬN</b>	
THỂ HIỆN: CAD OPERATOR: <b>KTS. NGUYỄN HỒNG NHẬN</b>	
KIỂM TRA: CHECK BY: <b>KS. TRỊNH VĂN LƯỢNG</b>	
TÊN CÔNG TRÌNH/ PROJECT NAME: <b>CẢI TẠO, SỬA CHỮA NÂNG CẤP XƯƠNG THỰC HÀNH NGHỀ KHOA CƠ KHÍ CHẾ TẠO MÁY (PHẦN CÒN LẠI)</b>	
ĐỊA ĐIỂM XÂY DỰNG/ S01 VÕ VĂN NGHÂN, P. THỦ ĐỨC, TP. HCM	
HẠNG MỤC/ ITEM: <b>CẢI TẠO, SỬA CHỮA NÂNG CẤP XƯƠNG THỰC HÀNH NGHỀ KHOA CƠ KHÍ CHẾ TẠO MÁY (PHẦN CÒN LẠI)</b>	
TÊN BẢN VẼ/ DRAWING NAME: <b>MẶT CẮT CẢI TẠO 1-1          MẶT CẮT CẢI TẠO 5-5          CHI TIẾT SẾ NỐ</b>	
GIAI ĐOẠN THIẾT KẾ/ DESIGN PHASE:	THIẾT KẾ BẢN VẼ THI CÔNG CONSTRUCTION DESIGN
SỐ HIỆU BẢN VẼ/ SHEET NUMBER:	CT-08
NGÀY HOÀN THÀNH/ DATE COMPLETE:	2025
	TỈ LỆ: SCALE:



HIỆU CHỈNH/ REVISION:	
LẦN 1: REVISION 1:	
LẦN 2: REVISION 2:	
LẦN 3: REVISION 3:	

GHI CHÚ/ NOTE:  
 - KHU THI CÔNG CÁC ĐƠN VỊ THI CÔNG PHẢI PHỐI HỢP BẢN VẼ CỬA TẤT CẢ CÁC ĐƠN VỊ THI CÔNG, KẾT CẤU, ĐIỆN - NƯỚC... NHƯ THUỘC TRÊN BẢN VẼ NÀY LÀ MILLIMETER (TRUYỀN CẢ CHỈ ĐỊNH KHÁC) VÀ PHẢI ĐƯỢC KIỂM TRA ĐÁP ỨNG TẠI CÔNG TRƯỜNG TRƯỚC KHI THI CÔNG MỖI SAI KHÁC PHẢI BÁO CHO ĐƠN VỊ THIẾT KẾ BIẾT ĐỂ XỬ LÝ.  
 - TẤT CẢ CÁC LOẠI VẬT LIỆU, THIẾT BỊ SỬ DỤNG TRONG HỒ SƠ THIẾT KẾ NÀY CHỈ MANG TÍNH CHẤT HƯỚNG DẪN VỀ CÁC CHỈ TIÊU KỸ THUẬT, MẪU BẮC ĐỂ CÓ CƠ SỞ LẬP DỰ TOÁN.

CHỦ ĐẦU TƯ INVESTOR:  
**THƯƠNG ĐẠI HỌC SƯ PHẠM KỸ THUẬT**  
**THÀNH PHỐ HỒ CHÍ MINH**  
 ĐC: SỐ 01, VÕ VĂN NGHÂN, P. THỦ ĐỨC, TP. HỒ CHÍ MINH  
 TEL: (+84-028) 38988841 - (+84-028) 38981338 - (+84-028) 37221233  
**HIỆU TRƯỞNG**

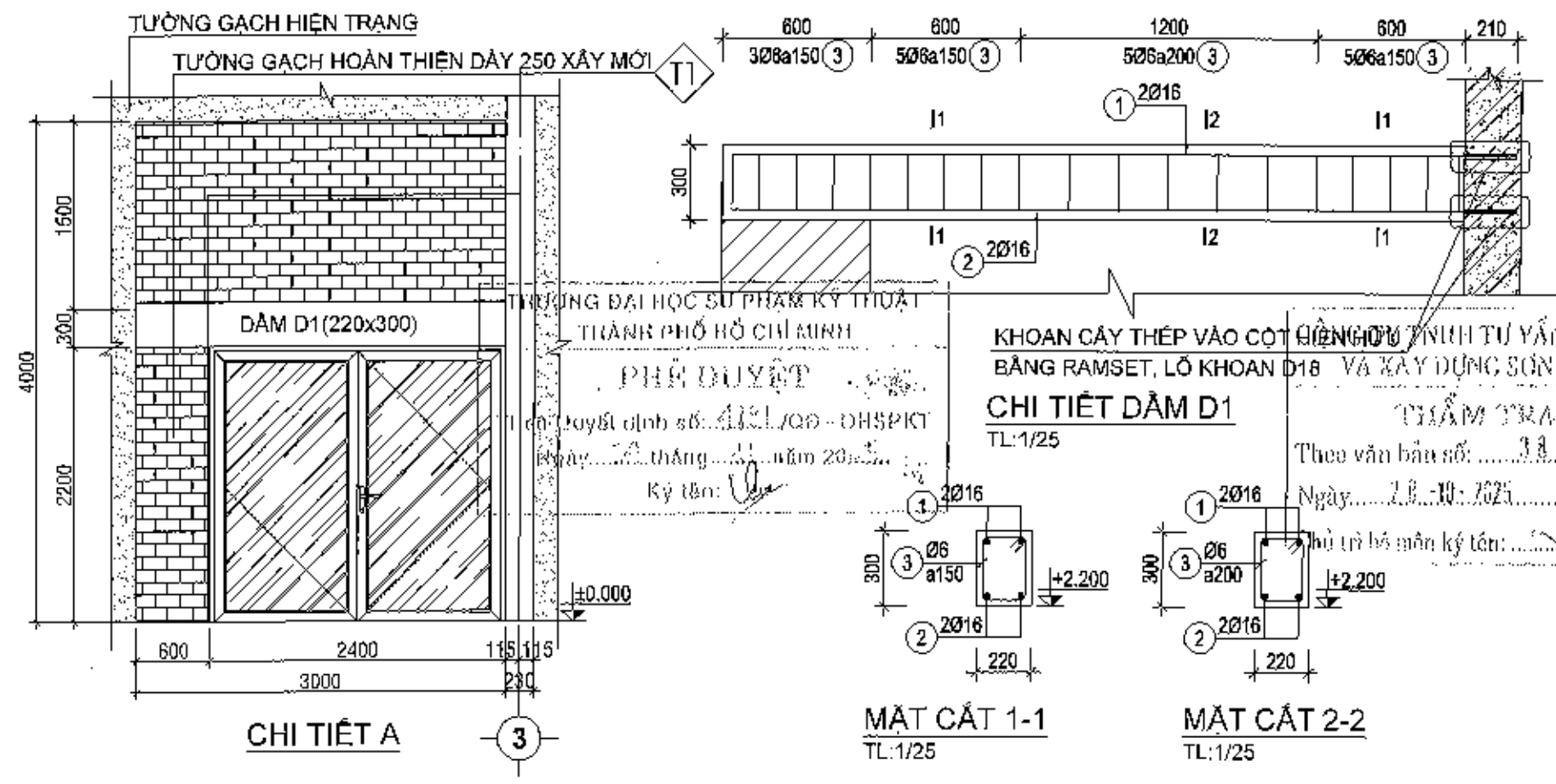
PGS. TS. LÊ HIẾU GIANG  
 ĐƠN VỊ THIẾT KẾ/ DESIGNER:  
**CÔNG TY TNHH THƯƠNG MẠI VÀ TƯ VẤN XÂY DỰNG VAM**  
  
 ĐC: 078-DC, L. QUANG AN, P. THỦ ĐỨC, TP. BÌNH HÒA, TP. HCM  
 TEL: (+84-028) 38988841 - (+84-028) 38981338 - (+84-028) 37221233

TỔNG GIÁM ĐỐC  
 GENERAL DIRECTOR  
  
**NGUYỄN QUỐC ĐẠT**

KÝ HIỆU:	D5
QUY CÁCH:	CỬA 3 CẢNH XÉP TRƯỢT, 1 CẢNH LÙA, KHUNG NHÔM XINGFA HỆ 63 DÂY 2MM, KÍNH TRẮNG CƯỜNG LỰC DÂY 10MM
SỐ LƯỢNG:	01 BỘ
PHỤ KIỆN:	KHOÁ TAY GẠT + PHỤ KIỆN
CÀI TẠO:	GIA CÔNG LẮP ĐẶT MỚI

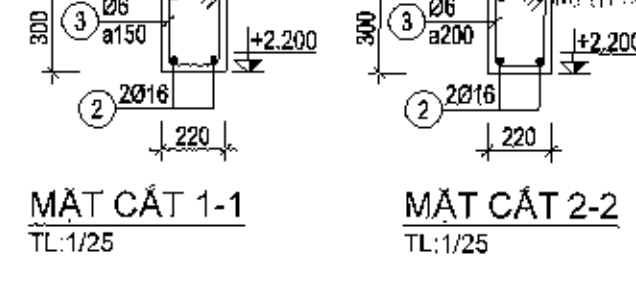
KÝ HIỆU:	D6
QUY CÁCH:	CỬA 3 CẢNH XÉP TRƯỢT, 1 CẢNH LÙA, KHUNG NHÔM XINGFA HỆ 63 DÂY 2MM, KÍNH TRẮNG CƯỜNG LỰC DÂY 10MM
SỐ LƯỢNG:	01 BỘ
PHỤ KIỆN:	KHOÁ TAY GẠT + PHỤ KIỆN
CÀI TẠO:	GIA CÔNG LẮP ĐẶT MỚI

KÝ HIỆU:	D7
QUY CÁCH:	CỬA MỞ 2 CẢNH, KHUNG NHÔM XINGFA HỆ 63 DÂY 2MM, KÍNH TRẮNG CƯỜNG LỰC DÂY 10MM
SỐ LƯỢNG:	01 BỘ
PHỤ KIỆN:	KHOÁ TAY GẠT + PHỤ KIỆN
CÀI TẠO:	GIA CÔNG LẮP ĐẶT MỚI



**GHI CHÚ :**  
 - CỬA: THAY THẾ CỬA MỚI D5, D6, D7; CÁC CỬA SỔ BẰNG SẮT S1, S6 VỆ SINH TẮT Ó, SƠN LẠI VÀ THAY THẾ CÁC VỊ TRÍ KÍNH BỊ HƯ HỎNG (KHOẢNG 10M2)  
 - BÊ TÔNG LẠNH TÔ ĐÁ 1X2 M200

PHÊ DUYỆT  
 THƯƠNG ĐẠI HỌC SƯ PHẠM KỸ THUẬT  
 THÀNH PHỐ HỒ CHÍ MINH  
 Ký tên:   
 Ngày: 20/10/2025



CHỦ NHIỆM THIẾT KẾ/ PRESIDENT DESIGN:	KS. NGUYỄN QUỐC ĐẠT
CHỦ TRÌ THIẾT KẾ/ CHAIRPERSON DESIGN:	KT.B. NGUYỄN HỒNG NHÂN
THỂ HIỆN/ CAD OPERATOR:	KTS. NGUYỄN HỒNG NHÂN
KIỂM TRA/ CHECK BY:	KS. TRINH VĂN LƯỢNG

TÊN CÔNG TRÌNH/ PROJECT NAME:  
**CÀI TẠO, SỬA CHỮA NÂNG CẤP XƯƠNG THỰC HÀNH NGHỀ KHOA CƠ KHÍ CHẾ TẠO MÁY (PHẦN CÒN LẠI)**  
 ĐỊA ĐIỂM XÂY DỰNG: SỐ 01 VÕ VĂN NGHÂN, P. THỦ ĐỨC, TP. HCM

HẠNG MỤC/ ITEM:  
**CÀI TẠO, SỬA CHỮA NÂNG CẤP XƯƠNG THỰC HÀNH NGHỀ KHOA CƠ KHÍ CHẾ TẠO MÁY (PHẦN CÒN LẠI)**

TÊN BẢN VẼ/ DRAWING NAME:  
**CHI TIẾT CỬA CÀI TẠO**

GIẢI ĐOẠN THIẾT KẾ/ DESIGN PHASE:	THIẾT KẾ BẢN VẼ THI CÔNG/ CONSTRUCTION DESIGN
SỐ HIỆU BẢN VẼ/ SHEET NUMBER:	CT-10
NGÀY HOÀN THÀNH/ DATE COMPLETE:	2025
TỈ LỆ/ SCALE:	

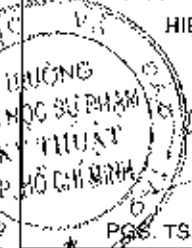


# HỆ THỐNG ĐIỆN

# DANH SÁCH BẢN VẼ HỆ THỐNG ĐIỆN

STT.	KÝ HIỆU	TÊN BẢN VẼ			
			10	E-104	SƠ ĐỒ NGUYÊN LÝ TỦ ĐIỆN PHÂN PHỐI TỜ 4
1	E-001	DANH SÁCH BẢN VẼ HỆ THỐNG ĐIỆN	11	E-105	SƠ ĐỒ NGUYÊN LÝ TỦ ĐIỆN PHÂN PHỐI TỜ 5
2	E-002	BẢNG KÝ HIỆU HỆ THỐNG ĐIỆN	12	E-106	SƠ ĐỒ NGUYÊN LÝ TỦ ĐIỆN PHÂN PHỐI TỜ 6
3	E-003	GHI CHÚ CHUNG	13	E-107	SƠ ĐỒ NGUYÊN LÝ TỦ ĐIỆN PHÂN PHỐI TỜ 7
4	E-004	BẢNG KHỐI LƯỢNG TỜ 1	14	E-108	SƠ ĐỒ NGUYÊN LÝ TỦ ĐIỆN PHÂN PHỐI TỜ 8
5	E-005	BẢNG KHỐI LƯỢNG TỜ 2	15	E-109	SƠ ĐỒ NGUYÊN LÝ TỦ ĐIỆN PHÂN PHỐI TỜ 9
6	E-006	BẢNG KHỐI LƯỢNG TỜ 2	16	E-110	SƠ ĐỒ NGUYÊN LÝ TỦ ĐIỆN PHÂN PHỐI TỜ 10
7	E-101	SƠ ĐỒ NGUYÊN LÝ TỦ ĐIỆN PHÂN PHỐI TỜ 1	17	E-201	MẶT BẰNG CẤP NGUỒN
8	E-102	SƠ ĐỒ NGUYÊN LÝ TỦ ĐIỆN PHÂN PHỐI TỜ 2	18	E-202	MẶT BẰNG CẤP NGUỒN
9	E-103	SƠ ĐỒ NGUYÊN LÝ TỦ ĐIỆN PHÂN PHỐI TỜ 3	19	E-203	MẶT BẰNG CHIẾU SÁNG

**TRƯỜNG ĐẠI HỌC SƯ PHẠM KỸ THUẬT**  
**THÀNH PHỐ HỒ CHÍ MINH**  
**PHÊ DUYỆT**  
 Theo Quyết định số: 333/QĐ-ĐHSPKT  
 Ngày: 25 tháng 10 năm 2025.  
 Ký tên: *[Signature]*

**CÔNG TY TNHH TƯ VẤN ĐẦU TƯ VÀ XÂY DỰNG SƠN VIỆT**  
**KIỂM TRA**  
 Theo văn bản số: 30/BCTV  
 Ngày: 25-10-2025  
 Chủ trì hồ sơ kỹ thuật: *[Signature]*

HIỆU CHỈNH/ REVISION:	
LẦN 1: REVISION 1:	
LẦN 2: REVISION 2:	
LẦN 3: REVISION 3:	
GHI CHÚ NOTE: - KHI THI CÔNG CÁC BÊN VÀ THI CÔNG NHÃI PHẢI MỘT MỘT BÊN VÀ ĐỪNG TẮT CẢ CẤP BÊN NHÃI TRƯỚC, KẾT ĐÁU, ĐÁY - MỐC... - KHI THI CÔNG TRẦN BÀN VẼ BÀN LÀ ANUMETER TRƯỚC KHI CÓ CHỈ DẪN (KHOẢNG VÀ PHẢI ĐƯỢC HIỂN TRỊ TRƯỚC TẾ TÀI CÔNG TRƯỜNG TRƯỚC KHI THI CÔNG, MỘT SAI NHẮC NHÃI BẢO CHỘ BÊN LƯU THỰC KẾ QUẢN LÝ. - TẤT CẢ CÁC LỖI KHI LƯU TRỮ BỊ SỬ DỤNG TRONG HỒ SƠ THIẾT KẾ VÀ/ HOẶC TRONG THỰC HIỆN ĐÂY VẼ CÁC CHỈ TIÊU KỸ THUẬT, MÀU SẮC ĐỂ CÓ CƠ SỞ LẬP DƯ TRỮ.	
CHỦ ĐẦU TƯ/ INVESTOR: <b>TRƯỜNG ĐẠI HỌC SƯ PHẠM KỸ THUẬT</b> THÀNH PHỐ HỒ CHÍ MINH Đ/C: SỐ 01, VÕ VĂN NGHÂN, P. THỦ ĐỨC, TP. HỒ CHÍ MINH TEL: (84-28) 38889811 - (84-28) 38881313 - (84-28) 37221223	
HIEU TRƯỞNG <i>[Signature]</i>  PGS. TS. LÊ HIỆU GIANG	
ĐƠN VỊ THIẾT KẾ/ DESIGNER: <b>CÔNG TY TNHH THƯƠNG MẠI VÀ TƯ VẤN XÂY DỰNG VAM</b>  Đ/C: 0 TỶ ĐỒ TỎ, ĐƯỜNG 10/11, KINH VIỆT SING, P. BÌNH HÒA, TP. HCM TEL: 0938587777 - EMAIL: INFO@VAMVIETNAM.COM	
TÔNG GIÁM ĐỐC CÔNG CHỨC GENERAL DIRECTOR THƯỜNG HẠY TƯ VẤN XÂY DỰNG  NGUYỄN QUỐC ĐẠT	
CHỦ NHẬN THIẾT KẾ: PRESIDENT DESIGN: KS. NGUYỄN QUỐC ĐẠT	<i>[Signature]</i>
CHỦ TRÌ THIẾT KẾ: CHAIRPERSON DESIGN: KS. VÕ VĂN LÊNH	<i>[Signature]</i>
THỂ HIỆN: CAD OPERATOR: KS. VÕ VĂN LÊNH	<i>[Signature]</i>
KIỂM TRA: CHECK BY: KS. TRINH VĂN LƯỢNG	<i>[Signature]</i>
TÊN CÔNG TRÌNH/ PROJECT NAME: CẢI TẠO, SỬA CHỮA NÂNG CẤP XƯỞNG THỰC HÀNH NGHỀ KHOA CƠ KHÍ CHẾ TẠO MÁY (PHẦN CÓN LẠI) ĐỊA ĐIỂM XÂY DỰNG: SỐ 01 VÕ VĂN NGHÂN, P. THỦ ĐỨC, TP. HCM	
HẠNG MỤC/ ITEM: CƠ ĐIỆN	
TÊN BẢN VẼ/ DRAWING NAME: DANH SÁCH BẢN VẼ HỆ THỐNG ĐIỆN	
GIAI ĐOẠN THIẾT KẾ: DESIGN PHASE:	THIẾT KẾ BẢN VẼ THI CÔNG: CONSTRUCTION DESIGN
SỐ HIỆU BẢN VẼ: SHEET NUMBER:	E-001
NGÀY HOÀN THÀNH: DATE COMPLETE:	2025
	TỈ LỆ: SCALE:

## BẢNG KÝ HIỆU HỆ THỐNG ĐIỆN

S/NO.	SYMBOL	DESCRIPTION	S/NO.	SYMBOL	DESCRIPTION
1		AIR CIRCUIT BREAKER - DRAWOUT MÁY CẮT KHÔNG KHÍ LOẠI KÉO RA ĐƯỢC	22		THERMOSTART
2		AIR CIRCUIT BREAKER - FIXED MÁY CẮT KHÔNG KHÍ LOẠI CỐ ĐỊNH	23		EXHAUST FAN QUẠT HÚT
3		MOLDED CASE CIRCUIT BREAKERS BỘ NGẮT MẠCH TỰ ĐỘNG LOẠI VỎ ĐÚC	24		REACTOR CUỘN KHÁNG
4		MINIATURE CIRCUIT BREAKER BỘ NGẮT MẠCH TỰ ĐỘNG LOẠI NHỎ	25		SURGE ARRESTOR BỘ CHỐNG SÉT
5		RESIDUAL CURRENT CIRCUIT BREAKER BỘ NGẮT DÒNG RỎ	26		EARTH POINT ĐIỂM NỐI ĐẤT
6		RESIDUAL CURRENT BREAKER WITH OVERCURRENT PROTECTION BỘ NGẮT DÒNG RỎ CÓ BẢO VỆ QUÁ DÒNG	27		SOFT STARTER BỘ KHỞI ĐỘNG MỀM
7		AUTO TRANSFER SWITCH BỘ CHUYỂN NGUỒN TỰ ĐỘNG	28		DIRECT ONLINE STARTER BỘ KHỞI ĐỘNG TRỰC TIẾP
8		CAPACITOR BANK TỤ BÙ CÔNG SUẤT PHẢN KHÁNG	29		STARDELTA STARTER BỘ KHỞI ĐỘNG SAO TAM GIÁC
9		LED INDICATOR LIGHT ĐÈN LED BÁO PHA	30		VARIABLE SPEED DRIVE STARTER BỘ KHỞI ĐỘNG ĐỘNG BIẾN TẦN
10		SHUNT TRIP CUỘN NGẮT TỪ XA	31		VOLT METER ĐỒNG HỒ HIỂN THỊ ÁP
11		FUSE CẦU CHỈ	32		AMPERE METER ĐỒNG HỒ HIỂN THỊ DÒNG
12		CURRENT TRANSFORMER (PCT, MCT) BIẾN DÒNG (BẢO VỆ, BỎ LƯỜNG)	33		VOLT SWITCH CÔNG TÁC CHON ÁP
13		IDMTL - EARTH FAULT AND OVERCURRENT PROTECTION RELAY RÔLÊ CHỐNG CHẠM ĐẤT, QUÁ DÒNG	34		AMPERE SWITCH CÔNG TÁC CHON DÒNG
14		IDL - EARTH FAULT PROTECTION RELAY RÔLÊ CHỐNG CHẠM ĐẤT	35		CONTACTOR CÔNG TÁC TƠ
15		IDMTL - OVERCURRENT PROTECTION RELAY RÔLÊ CHỐNG QUÁ DÒNG	36		THERMAL OVERLOAD RELAY RÔLÊ NHIỆT
16		DLR - EARTH LEAKAGE RELAY RÔLÊ BẢO VỆ DÒNG RỎ	37		RELAY RÔLÊ
17		AUTO POWER FACTORY CONTROLLER BỘ ĐIỀU KHIỂN BÙ CÔNG SUẤT PHẢN KHÁNG	38		TRANSFORMER MÁY BIẾN ÁP
18		DIGITAL POWER METER ĐỒNG HỒ BỐ KỸ THUẬT SỐ	39		GENERATOR MÁY PHÁT ĐIỆN
19		ZERO CURRENT TRANSFORMER	40		DISTRIBUTION BOARD TỦ ĐIỆN PHÂN PHỐI
20		FLUORESCENT LAMP	41		DISTRIBUTION BOARD TỦ ĐIỆN PHÂN PHỐI GẮN ẨM TƯỜNG
21		LIMITED DOOR SWITCH	42		MOTOR CONTROL CENTER TỦ ĐIỆN ĐIỀU KHIỂN ĐỘNG CƠ

## BẢNG KÝ HIỆU HỆ THỐNG CHIẾU SÁNG

S/NO.	SYMBOL	DESCRIPTION
1		CÔNG TÁC ĐƠN 1 CHIỀU 10A GẮN CAO ĐỘ 1250mm TỪ SÀN HOÀN THIỆN
2		CÔNG TÁC ĐÔI 1 CHIỀU 10A GẮN CAO ĐỘ 1250mm TỪ SÀN HOÀN THIỆN
3		CÔNG TÁC BA 1 CHIỀU 10A GẮN CAO ĐỘ 1250mm TỪ SÀN HOÀN THIỆN
4		CÔNG TÁC ĐƠN 2 CHIỀU
5		
6		
7		
8		
9		
10		
11		

## BẢNG KÝ HIỆU HỆ THỐNG Ô CẨM

S/NO.	SYMBOL	DESCRIPTION
1		Ô CẨM ĐÔI 3 CHẤU 16A, GẮN CAO ĐỘ 300mm TỪ SÀN HOÀN THIỆN TRỪ KHI CÓ CHỈ ĐỊNH KHÁC
2		Ô CẨM ĐÔI 3 CHẤU 16A MẶT CHE CHỐNG NƯỚC
3		Ô CẨM ĐÔI 3 CHẤU 16A, GẮN ẨM SÀN
4		HỘP NỐI DÂY CHỖ NGUỒN MÁY SẤY TAY
5		CẦU ĐAO CÁCH LY (ISOLATOR) 1 PHA
6		CẦU ĐAO CÁCH LY (ISOLATOR) 3 PHA
7		ĐIỂM CHỖ DÂY NGUỒN
8		

HIỆU CHỈNH/ REVISION:

LẦN 1: REVISION 1:	
LẦN 2: REVISION 2:	
LẦN 3: REVISION 3:	

GHI CHÚ NOTE:  
- KHI THI CÔNG CÁC ĐƠN VỊ THI CÔNG PHẢI PHỐI HỢP BÀN VẼ CỦA TẤT CẢ CÁC BỘ MÔN KIẾN TRÚC, KẾT CẤU ĐIỆN - NƯỚC... NẾU THI CÔNG TRÊN CĂN VẼ NÀY LÀ MISTAKE (MỌI HAI CỘ CHỈ ĐỊNH NHỎ) VÀ PHẢI ĐƯỢC KIỂM TRA THỰC TẾ TẠI CÔNG TRƯỜNG TRƯỚC KHI THI CÔNG, MỌI BÀI NHỎ PHẢI BẢO CHỘ ĐƠN VỊ THI CÔNG BIẾT ĐỂ XỬ LÝ.  
- TẤT CẢ CÁC LOẠI VẬT LIỆU THIẾT BỊ ĐƯỢC TRỌNG HỌ SỞ THIẾT KẾ MẪU CHỈ MANG TÊN NHƯ NHỮNG ĐƠN VỊ VÀO CHỈ NHỮNG NHỎ NHỎ, MẪU SỐ ĐỂ CÓ CƠ SỞ LẬP AN UYỂN.

CHỦ ĐẦU TƯ INVESTOR:  
**TRƯỜNG ĐẠI HỌC SƯ PHẠM KỸ THUẬT THÀNH PHỐ HỒ CHÍ MINH**  
Số: 90-01, Võ Văn Ngân, P. Thủ Đức, TP. Hồ Chí Minh  
TEL: (+84-28) 38988811 - (+84-28) 38981331 - (+84-28) 37221223

HIỆU TRƯỞNG

TS. LÊ HIẾU GIANG  
ĐƠN VỊ THIẾT KẾ DESIGNER:  
**CÔNG TY TNHH THƯƠNG MẠI VÀ TƯ VẤN XÂY DỰNG VAM**  
  
Số: 078.00.20 Đường Mai Thị Ngọc, Quận 7, TP. HCM  
TEL: (+84-28) 38988811 - (+84-28) 38981331 - (+84-28) 37221223

TỔNG GIÁM ĐỐC  
GENERAL DIRECTOR

CHỦ NHIỆM THIẾT KẾ:  
PRESIDENT DESIGNER:  
KS. NGUYỄN QUỐC ĐẠT  
CHỦ TRƯỞNG THIẾT KẾ:  
CHAIRPERSON DESIGNER:  
KS. VÕ VĂN LÊNH  
THỂ HIỆN:  
DRAFTER:  
KS. VÕ VĂN LÊNH  
KIỂM TRA:  
CHECK BY:  
KS. TRINH VĂN LƯƠNG

TÊN CÔNG TRÌNH/ PROJECT NAME:  
CẢI TẠO, SỬA CHỮA NÂNG CẤP XƯỞNG THỰC HÀNH NGHỀ KHOA CƠ KHÍ CHẾ TẠO MÁY (PHẦN CÒN LẠI)

ĐỊA ĐIỂM XÂY DỰNG: 50-01 VÕ VĂN NGÃN, P. THỦ ĐỨC, TP. HCM  
HẠNG MỤC/ ITEM:  
CƠ ĐIỆN

TÊN BẢN VẼ/ DRAWING NAME:  
BẢNG KÝ HIỆU HỆ THỐNG ĐIỆN

GIẢI ĐOẠN THIẾT KẾ:  
DESIGN PHASE:  
SỐ HIỆU BẢN VẼ:  
SHEET NUMBER:  
NGÀY HOÀN THÀNH:  
DATE COMPLETE:

THIẾT KẾ BẢN VẼ THI CÔNG  
CONSTRUCTION DESIGN  
E-002  
2025 T. LÊ. SORALE

# GHI CHÚ CHUNG

- NHỮNG BẢN VẼ NÀY CHỈ THỂ HIỆN MỘT PHẦN CỦA TÀI LIỆU VÀ NÊN ĐƯỢC THAM KHẢO CHUNG VỚI CÁC BẢNG LIỆT KÊ CUNG NHIỆM ĐẶC TÍNH KỸ THUẬT.
- NHỮNG BẢN VẼ NÀY CÓ TÍNH CHẤT NGUYÊN LÝ VÀ KHÔNG CÓ Ý ĐỊNH TRÌNH BÀY TẤT CẢ TÍNH HƯỚNG CÓ THỂ XÂY RA. NÓ CHỈ ĐƯỢC CŨI NHƯ MỘT HỆ THỐNG ĐIỆN HOÀN TẤT KHI ĐƯỢC CUNG CẤP TẤT CẢ CÁC THIẾT BỊ CẦN THIẾT, VẬT TƯ, PHỤ TÙNG VÀ PHẦN ĐIỀU KHIỂN.
- PHẢI PHỐI HỢP CÔNG VIỆC VỚI BỘ PHẬN KIẾN TRÚC, CƠ KHÍ VÀ ĐIỆN, TUYẾN DÂY VÀ CÁC VỊ TRÍ CHỈ CÓ TÍNH CÁCH CHỈ THỊ.
- PHẢI PHỐI HỢP VỚI KIẾN TRÚC VÀ KẾT CẤU ĐỂ THỰC HIỆN LỖ XUYÊN SÀN, LỖ XUYÊN VÁCH.
- PHẢI PHỐI HỢP VỚI KIẾN TRÚC VÀ NHỮNG ĐƠN VỊ KHÁC KHI THỰC HIỆN CÁC CÔNG VIỆC TRÊN TRẦN, ĐỐI VỚI NHỮNG TRẦN GIẢ CÓ KHUNG NHÓM PHẢI PHỐI HỢP CHẮC CHẼ HƠN.
- KHI THỰC HIỆN CÁC CÔNG VIỆC Ở CHỖ BỊ CHE KHUẤT PHẢI CUNG CẤP BẢN VẼ CỦA CỬA ĐI VÀO VÀ LỖ VÀO CHO CÔNG VIỆC NGHIỆM THU VÀ BẢO TRÌ.
- KÍCH THƯỚC CỦA CÁC BẾ BẾ TÔNG PHẢI ĐƯỢC TRÌNH DUYỆT.
- ĐẢM BẢO TẤT CẢ CÁC LỖ XUYÊN TƯỜNG, XUYÊN TRẦN PHẢI ĐƯỢC CHỐNG THẨM THÍCH HỢP TRONG VÀ SAU THỜI GIAN XÂY DỰNG.
- CÁC CÔNG TÁC ĐIỆN PHẢI ĐƯỢC LẮP ĐẶT Ở ĐỘ CAO 1200mm VÀ Ô CẮM ĐIỆN LẮP ĐẶT Ở ĐỘ CAO 300mm TỪ MẶT SÀN HOÀN CHỈNH (TRỪ KHI CÓ GHI CHÚ TRÊN BẢN VẼ).
- PHẦN CÔNG VIỆC CỦA NHÀ THẦU PHẢI ĐƯỢC DUYỆT BỞI ĐIỆN LỰC ĐỊA PHƯƠNG TRƯỚC KHI THI CÔNG
- NHÀ THẦU CÓ TRÁCH NHIỆM BỔ SUNG CÁC THIẾT BỊ THEO YÊU CẦU ĐIỆN LỰC ĐỊA PHƯƠNG
- CÁC THÔNG SỐ KỸ THUẬT CỦA CÁC THIẾT BỊ TRUNG THỂ CÓ THỂ SẼ PHẢI ĐIỀU CHỈNH CHO PHÙ HỢP VỚI CÁC QUY HOẠCH CỦA MẠNG ĐIỆN KHU VỰC
- CÔNG TÁC CHÈN KÍN LẤP ĐẦY KHE HỖ GIỮA BẾ TÔNG VÀ ỐNG CHỖ / ỐNG XUYÊN, CÁC ỐNG XUYÊN TẦNG, XUYÊN SÀN, HỐ GA, HỘP BÊN CỦA HỆ THỐNG MEP BẰNG VẬT LIỆU CHỐNG CHÁY VÀ CHỐNG THẨM THUỘC PHẠM VI CÔNG VIỆC NHÀ THẦU
- NHÀ THẦU PHẢI BAO GỒM TẤT CẢ CÁC CHI TIẾT CẦN THIẾT ĐẢM BẢO CHO HỆ THỐNG VẬN HÀNH KHI BẢN VẼ THIẾT KẾ/ TIÊU CHUẨN KHÔNG ĐỀ CẬP. YÊU CẦU THEO VĂN BẢN SỐ: 380/2025 / BC/PTT Ngày: 26-10-2025 Chủ trì bộ môn ký tên: ...
- TẤT CẢ CÁC MCB DÙNG ĐỂ BẢO VỆ PHỤ TẢI ĐỘNG CƠ, MÁY LẠNH SẼ LÀ NGUỒN CAO LOẠI D. ACB / MCCB / MCB TRONG TỦ ĐÓNG CẮT CHÍNH, TỦ ĐÓNG CẮT PHỤ, TỦ PHÂN PHỐI THỂ HIỆN Ở DÂY VÀ CÁC BẢN VẼ KHÁC BẢO VỆ MẠCH DÂY CHUYÊN, MÔTƠ CHO BƠM, QUẠT, AHU, V.V... SẼ LÀ LOẠI PHÙ HỢP CHO BẢO VỆ MÔTƠ KẾT HỢP VỚI THIẾT BỊ BẢO VỆ NGẮN MẠCH VÀ QUẢ TẢI.
- CẤP ĐIỆN TRONG MƯƠNG THÍ PHẢI ĐƯỢC ĐẶT TRÊN GIÁ ĐỠ HOẶC THANG CẤP.
- TẤT CẢ Ô CẮM ĐIỆN, CHIẾU SÁNG V.V..., VỊ TRÍ VÀ SỐ LƯỢNG CHỈ THỂ HIỆN ƯỚC LƯỢNG VÀ NHÀ THẦU ĐIỆN PHẢI PHỐI HỢP VỚI KIẾN TRÚC VÀ/ HOẶC THIẾT KẾ NỘI THẤT CUNG NHIỆM CÁC NHÀ CUNG CẤP THIẾT BỊ LIÊN QUAN CHO VỊ TRÍ VÀ SỐ LƯỢNG CỤ THỂ.
- ĐIỆN ÁP CUNG CẤP THEO ĐỊNH MỨC 380/220V.
- NHÀ THẦU PHẢI KIỂM TRA LẠI CÔNG SUẤT THIẾT BỊ THEO THỰC TẾ VÀ LỰA CHỌN TÍNH TOÁN LẠI THEO THỰC TẾ TRƯỚC KHI ĐẶT HÀNG.

TRƯỜNG ĐẠI HỌC SƯ PHẠM KỸ THUẬT  
THÀNH PHỐ HỒ CHÍ MINH  
**PHÊ DUYỆT**  
Theo Quyết định số: 380/2025 / BC/PTT  
Ngày: 26-10-2025  
Ký tên: ...

HIỆU CHỈNH REVISION:	
LẦN 1: REVISION 1:	
LẦN 2: REVISION 2:	
LẦN 3: REVISION 3:	
GHI CHÚ NOTE: - NHỮNG TH CÔNG VIỆC ĐƠN VỊ TH CÔNG PHẢI PHỐI HỢP BẢN VẼ CỦA TẤT CẢ CÁC BỘ MÔN KIẾN TRÚC, KẾT CẤU ĐIỆN - MẠCH... KHI THỰC HIỆN BẢN VẼ NÀY LÀ KILOMETER (TRƯỜNG HỢP CÓ CHỈ ĐỊNH KHÁC) VÀ PHẢI ĐƯỢC KIỂM TRA THỰC TẾ TẠI CÔNG TRƯỜNG TRƯỚC KHI THI CÔNG. MỌI SỰ KHÁC PHẠ BẢO CHẢO ĐƠN VỊ THIẾT KẾ BẾ BẾ TÔNG. - TẤT CẢ CÁC LỖ XUYÊN TƯỜNG, THIẾT BỊ BỐ DUNG TRONG MỘT SỐ THIẾT KẾ NÀY CHỈ MANG TÍNH CHỈ HƯỚNG DẪN VỀ CÁCH CHỈ THIẾT KẾ THIẾT KẾ, MÀU SẮC BẾ BẾ CỐ ĐỊNH LƯU Ý.	
CHỦ ĐẦU TƯ INVESTOR: <b>TRƯỜNG ĐẠI HỌC SƯ PHẠM KỸ THUẬT THÀNH PHỐ HỒ CHÍ MINH</b> ĐC: SỐ 01, VÕ VĂN NGÀN, P. THỦ ĐỨC, TP. HỒ CHÍ MINH TEL: (84-28) 38858541 - (84-28) 38851838 - (84-28) 37212523 HIỆU TRƯỞNG BCHS. TS. LÊ HIẾU GIANG	
ĐƠN VỊ THIẾT KẾ/ DESIGNER: <b>CÔNG TY TNHH THƯƠNG MẠI VÀ TƯ VẤN XÂY DỰNG VAM</b>  ĐC: 01/003 T. PHƯỜNG 11, QUẬN VIỆT BÌNH, P. BÌNH HÒA, TP. HCM TEL: 090 388 8888 - EMAIL: INFO@VAMVIETNAM.COM CÔNG TỐNG GIÁM ĐỐC GENERAL DIRECTOR TRẦN VĂN AN TƯ VẤN XÂY DỰNG VAM NGUYỄN QUỐC ĐẠT	
CHỦ NHIỆM THIẾT KẾ: PRESIDENT DESIGN: KS. NGUYỄN QUỐC ĐẠT	
CHỦ TRƯ THIẾT KẾ: CHAIRPERSON DESIGN: KS. VÕ VĂN LÊNH	
THỂ HIỆN: CAD OPERATOR: KS. VÕ VĂN LÊNH	
KIỂM TRA: CHECK BY: KS. TRỊNH VĂN LƯỢNG	
TÊN CÔNG TRÌNH/ PROJECT NAME: CẢI TẠO, SỬA CHỮA NÂNG CẤP XƯỞNG THỰC HÀNH NGHỀ KHOA CƠ KHÍ CHẾ TẠO MÁY (PHẦN CÒN LẠI)	
ĐỊA ĐIỂM XÂY DỰNG: SỐ 01 VÕ VĂN NGÀN, P. THỦ ĐỨC, TP. HCM	
HẠNG MỤC ITEM: CƠ ĐIỆN	
TÊN BẢN VẼ/ DRAWING NAME: GHI CHÚ CHUNG	
GIẢI ĐOẠN THIẾT KẾ: DESIGN PHASE:	THIẾT KẾ BẢN VẼ THỰC CÔNG CONSTRUCTION DESIGN
SỐ HIỆU BẢN VẼ: SHEET NUMBER:	E-003
NGÀY HOÀN THÀNH: DATE COMPLETE:	2025 TỈ LỆ: SCALE:

Stt	Diễn Giải Nội Dung	ĐV	SL
1	<b>DB-XCK</b>	Panel	1
	Dây đồng, thanh cái, cầu đấu dây.	Lot	1
	Nhân công, phụ kiện lắp đặt.	Lot	1
	Vỏ tủ sơn tĩnh điện, 2 lớp cửa, trong nhà KT: H1400-W700-D400	Pcs	1
	<b>NGÕ VÀO</b>		
	Đèn báo pha màu xanh	Pcs	1
	Đèn báo pha màu đỏ	Pcs	1
	Đèn báo pha màu vàng	Pcs	1
	Cầu chì + đế	Pcs	3
	Đồng hồ 500V + công tắc xoay	Pcs	1
	Đồng hồ Ampe + công tắc xoay	Pcs	1
2	<b>DB-ZONE1</b>	Panel	1
	Dây đồng, thanh cái, cầu đấu dây.	Lot	1
	Nhân công, phụ kiện lắp đặt.	Lot	1
	Vỏ tủ sơn tĩnh điện, 2 lớp cửa, trong nhà KT: H1400-W600-D250	Pcs	1
	<b>NGÕ VÀO</b>		
	Đèn báo pha màu xanh	Pcs	1
	Đèn báo pha màu đỏ	Pcs	1
	Đèn báo pha màu vàng	Pcs	1
	Cầu chì + đế	Pcs	3
	Đồng hồ 500V + công tắc xoay	Pcs	1
	Đồng hồ Ampe + công tắc xoay	Pcs	1
3	<b>DB-ZONE1.1</b>	Panel	1
	Dây đồng, thanh cái, cầu đấu dây.	Lot	1
	Nhân công, phụ kiện lắp đặt.	Lot	1
	Vỏ tủ sơn tĩnh điện, 2 lớp cửa, trong nhà KT: H1000-W600-D250	Pcs	1
	<b>NGÕ VÀO</b>		
	Đèn báo pha màu xanh	Pcs	1
	Đèn báo pha màu đỏ	Pcs	1
	Đèn báo pha màu vàng	Pcs	1
	Cầu chì + đế	Pcs	3
	Đồng hồ 500V + công tắc xoay	Pcs	1
	Đồng hồ Ampe + công tắc xoay	Pcs	1
4	<b>DB-ZONE1.2</b>	Panel	1
	Vỏ tủ sơn tĩnh điện, 2 lớp cửa, trong nhà KT: H1000-W600-D250	Pcs	1
	<b>NGÕ VÀO</b>		
	Đèn báo pha màu xanh	Pcs	1
	Đèn báo pha màu đỏ	Pcs	1
	Đèn báo pha màu vàng	Pcs	1
	Cầu chì + đế	Pcs	3
	Đồng hồ 500V + công tắc xoay	Pcs	1
	Đồng hồ Ampe + công tắc xoay	Pcs	1
	Biến dòng (125/5A) CL1 5VA	Pcs	3
	250AF/125AT MCCB 3P 18 kA	Pcs	1
5	<b>DB-ZONE2</b>	Panel	1
	Dây đồng, thanh cái, cầu đấu dây.	Lot	1
	Nhân công, phụ kiện lắp đặt.	Lot	1
	Vỏ tủ sơn tĩnh điện, 2 lớp cửa, trong nhà KT: H1400-W600-D250	Pcs	1
	<b>NGÕ VÀO</b>		
	Đèn báo pha màu xanh	Pcs	1
	Đèn báo pha màu đỏ	Pcs	1
	Đèn báo pha màu vàng	Pcs	1
	Cầu chì + đế	Pcs	3
	Đồng hồ 500V + công tắc xoay	Pcs	1
	Đồng hồ Ampe + công tắc xoay	Pcs	1
6	<b>DB-ZONE2.1</b>	Panel	1
	Dây đồng, thanh cái, cầu đấu dây.	Lot	1
	Nhân công, phụ kiện lắp đặt.	Lot	1
	Vỏ tủ sơn tĩnh điện, 2 lớp cửa, trong nhà KT: H1000-W600-D250	Pcs	1
	<b>NGÕ VÀO</b>		
	Đèn báo pha màu xanh	Pcs	1
	Đèn báo pha màu đỏ	Pcs	1
	Đèn báo pha màu vàng	Pcs	1
	Cầu chì + đế	Pcs	3
	Đồng hồ 500V + công tắc xoay	Pcs	1
	Đồng hồ Ampe + công tắc xoay	Pcs	1
7	<b>DB-ZONE3</b>	Panel	1
	Dây đồng, thanh cái, cầu đấu dây.	Lot	1
	Nhân công, phụ kiện lắp đặt.	Lot	1
	Vỏ tủ sơn tĩnh điện, 2 lớp cửa, trong nhà KT: H1400-W600-D250	Pcs	1
	<b>NGÕ VÀO</b>		
	Đèn báo pha màu xanh	Pcs	1
	Đèn báo pha màu đỏ	Pcs	1
	Đèn báo pha màu vàng	Pcs	1
	Cầu chì + đế	Pcs	3
	Đồng hồ 500V + công tắc xoay	Pcs	1
	Đồng hồ Ampe + công tắc xoay	Pcs	1
8	<b>DB-ZONE3.1</b>	Panel	1
	Vỏ tủ sơn tĩnh điện, 2 lớp cửa, trong nhà KT: H1000-W600-D250	Pcs	1
	<b>NGÕ VÀO</b>		
	Đèn báo pha màu xanh	Pcs	1
	Đèn báo pha màu đỏ	Pcs	1
	Đèn báo pha màu vàng	Pcs	1
	Cầu chì + đế	Pcs	3
	Đồng hồ 500V + công tắc xoay	Pcs	1
	Đồng hồ Ampe + công tắc xoay	Pcs	1
	Biến dòng (250/5A) CL1 5VA	Pcs	3
	250AF/225AT MCCB 3P 18 kA	Pcs	1
9	<b>DB-ZONE3.2</b>	Panel	1
	Vỏ tủ sơn tĩnh điện, 2 lớp cửa, trong nhà KT: H1000-W600-D250	Pcs	1
	<b>NGÕ VÀO</b>		
	Đèn báo pha màu xanh	Pcs	1
	Đèn báo pha màu đỏ	Pcs	1
	Đèn báo pha màu vàng	Pcs	1
	Cầu chì + đế	Pcs	3
	Đồng hồ 500V + công tắc xoay	Pcs	1
	Đồng hồ Ampe + công tắc xoay	Pcs	1
	Biến dòng (250/5A) CL1 5VA	Pcs	3
	250AF/225AT MCCB 3P 18 kA	Pcs	1

Stt	Diễn Giải Nội Dung	ĐV	SL
5	<b>DB-ZONE2</b>	Panel	1
	Dây đồng, thanh cái, cầu đấu dây.	Lot	1
	Nhân công, phụ kiện lắp đặt.	Lot	1
	Vỏ tủ sơn tĩnh điện, 2 lớp cửa, trong nhà KT: H1400-W600-D250	Pcs	1
	<b>NGÕ VÀO</b>		
	Đèn báo pha màu xanh	Pcs	1
	Đèn báo pha màu đỏ	Pcs	1
	Đèn báo pha màu vàng	Pcs	1
	Cầu chì + đế	Pcs	3
	Đồng hồ 500V + công tắc xoay	Pcs	1
	Đồng hồ Ampe + công tắc xoay	Pcs	1
6	<b>DB-ZONE2.1</b>	Panel	1
	Dây đồng, thanh cái, cầu đấu dây.	Lot	1
	Nhân công, phụ kiện lắp đặt.	Lot	1
	Vỏ tủ sơn tĩnh điện, 2 lớp cửa, trong nhà KT: H1000-W600-D250	Pcs	1
	<b>NGÕ VÀO</b>		
	Đèn báo pha màu xanh	Pcs	1
	Đèn báo pha màu đỏ	Pcs	1
	Đèn báo pha màu vàng	Pcs	1
	Cầu chì + đế	Pcs	3
	Đồng hồ 500V + công tắc xoay	Pcs	1
	Đồng hồ Ampe + công tắc xoay	Pcs	1
7	<b>DB-ZONE3</b>	Panel	1
	Dây đồng, thanh cái, cầu đấu dây.	Lot	1
	Nhân công, phụ kiện lắp đặt.	Lot	1
	Vỏ tủ sơn tĩnh điện, 2 lớp cửa, trong nhà KT: H1400-W600-D250	Pcs	1
	<b>NGÕ VÀO</b>		
	Đèn báo pha màu xanh	Pcs	1
	Đèn báo pha màu đỏ	Pcs	1
	Đèn báo pha màu vàng	Pcs	1
	Cầu chì + đế	Pcs	3
	Đồng hồ 500V + công tắc xoay	Pcs	1
	Đồng hồ Ampe + công tắc xoay	Pcs	1
8	<b>DB-ZONE3.1</b>	Panel	1
	Vỏ tủ sơn tĩnh điện, 2 lớp cửa, trong nhà KT: H1000-W600-D250	Pcs	1
	<b>NGÕ VÀO</b>		
	Đèn báo pha màu xanh	Pcs	1
	Đèn báo pha màu đỏ	Pcs	1
	Đèn báo pha màu vàng	Pcs	1
	Cầu chì + đế	Pcs	3
	Đồng hồ 500V + công tắc xoay	Pcs	1
	Đồng hồ Ampe + công tắc xoay	Pcs	1
	Biến dòng (250/5A) CL1 5VA	Pcs	3
	250AF/225AT MCCB 3P 18 kA	Pcs	1
9	<b>DB-ZONE3.2</b>	Panel	1
	Vỏ tủ sơn tĩnh điện, 2 lớp cửa, trong nhà KT: H1000-W600-D250	Pcs	1
	<b>NGÕ VÀO</b>		
	Đèn báo pha màu xanh	Pcs	1
	Đèn báo pha màu đỏ	Pcs	1
	Đèn báo pha màu vàng	Pcs	1
	Cầu chì + đế	Pcs	3
	Đồng hồ 500V + công tắc xoay	Pcs	1
	Đồng hồ Ampe + công tắc xoay	Pcs	1
	Biến dòng (250/5A) CL1 5VA	Pcs	3
	250AF/225AT MCCB 3P 18 kA	Pcs	1

THÀNH PHỐ HỒ CHÍ MINH  
TRƯỜNG ĐẠI HỌC SƯ PHẠM KỸ THUẬT  
Số: 511/JGD - DHSPKT  
Hàng năm 2025



**GHỊ CHỮ/ NOTE:**  
- KHÓ THỰC HIỆN CÁC CÔNG VIỆC THI CÔNG PHẢI NHỎ HỢP BÀN VẼ  
CÓ TẤT CẢ CÁC BỐ MẸO KẾ TRÚC KẾT CẤU ĐIỆN - MẠC...  
- KHÓ THỰC HIỆN BÀN VẼ MẶT LẠ NHƯ MẸO PHỤ KIỆN CÓ CHỖ  
BỊNH THƯỜNG VÀ PHẢI ĐƯỢC KIỂM TRA THỰC TẾ TẠI CÔNG  
TRƯỜNG TRƯỚC KHI THI CÔNG, MẶT BẰNG PHẢI BẢO GIẢ  
ĐƠN VỊ THIẾT KẾ BIẾT ĐỂ XỬ LÝ.  
- TẤT CẢ CÁC CÔNG VIỆC THI CÔNG PHẢI ĐƯỢC KIỂM TRA VÀ  
THIẾT KẾ MẶT CHỈ MẠNG TÍNH ĐƯỢC HƯỚNG DẪN VỀ CÁC CHỖ  
THI CÔNG, MẶT BẰNG BỒ ĐỒ CÓ CƠ SỞ LẬP AN TOÀN.

**CHỦ ĐẦU TƯ/ INVESTOR:**  
**TRƯỜNG ĐẠI HỌC SƯ PHẠM KỸ THUẬT**  
**THÀNH PHỐ HỒ CHÍ MINH**  
ĐC: 80 01, VÕ VĂN NGÃN, P. THỦ ĐỨC, TP. HỒ CHÍ MINH  
TEL: (+84-28) 98988841 - (+84-28) 38091830 - (+84-28) 27221223

**HIỆU TRƯỞNG**  
TS. LÊ HIẾU GIANG

**ĐƠN VỊ THIẾT KẾ/ DESIGNER:**  
**CÔNG TY TNHH THƯƠNG MẠI**  
**VÀ TƯ VẤN XÂY DỰNG VAM**

**TỔNG GIÁM ĐỐC**  
**GENERAL DIRECTOR**  
THƯƠNG MẠI VÀ  
TƯ VẤN XÂY DỰNG  
VAM

**CHỦ NHIỆM THIẾT KẾ:**  
PRESIDENT DESIGN:  
KS. NGUYỄN QUỐC ĐẠT

**CHỦ TRÌ THIẾT KẾ:**  
CHAIRPERSON DESIGN:  
KS. VÕ VĂN LÊNH

**THỂ HIỆN:**  
CAD OPERATOR:  
KS. VÕ VĂN LÊNH

**KIỂM TRA:**  
CHECK BY:  
KS. TRẦN VĂN LƯƠNG

**TÊN CÔNG TRÌNH/ PROJECT NAME:**  
CẢI TẠO, SỬA CHỮA NĂNG CẤP  
XƯƠNG THỰC HÀNH NGHỀ  
KHOA CƠ KHÍ CHẾ TẠO MÁY  
(PHẦN CÒN LẠI)

**HẠNG MỤC/ ITEM:**  
CƠ ĐIỆN

**TÊN BẢN VẼ/ DRAWING NAME:**  
BẢNG KHỐI LƯỢNG TỪ 1

**GIẢI ĐÁP THIẾT KẾ:**  
DESIGN PHASE:

**THIẾT KẾ BẢN VẼ THI CÔNG:**  
CONSTRUCTION DESIGN

**SỐ HIỆU BẢN VẼ:**  
SHEET NUMBER: E-004

**NGÀY HOÀN THÀNH:**  
DATE COMPLETE: 2025

**TỈ LỆ:**  
SCALE:

29/11/2025  
CÔNG TY TNHH TƯ VẤN ĐẦU TƯ  
VÀ XÂY DỰNG SƠN VIỆT  
THAM TRA  
Theo văn bản số: 38/BCTT  
Ngày 28/10/2025  
Chức vụ: Kỹ sư môn kỹ thuật

Stt	Diễn Giải Nội Dung	ĐV	SL
8	<b>DB-ZONE3.1</b>	<b>Panel</b>	<b>1</b>
	Dây đồng, thanh cái, cầu đấu dây.	Lot	1
	Nhân công, phụ kiện lắp đặt.	Lot	1
	Vỏ tủ sơn tĩnh điện, 2 lớp cửa, trong nhà KT: H1000-W600-D250	Pcs	1
	<b>NGỒ VÀO</b>		
	Đèn báo pha màu xanh	Pcs	1
	Đèn báo pha màu đỏ	Pcs	1
	Đèn báo pha màu vàng	Pcs	1
	Cầu chì + đế	Pcs	3
	Đồng hồ 500V + công tắc xoay	Pcs	1
Đồng hồ Ampe + công tắc xoay	Pcs	1	
Biến dòng (160/5A) CL1 5VA	Pcs	3	
250AF/180AT MCCB 3P 18 kA	Pcs	1	
<b>NGỒ RA</b>			
40A MCB 3P 10kA	Pcs	13	
9	<b>DB-ZONE3.2</b>	<b>Panel</b>	<b>1</b>
	Dây đồng, thanh cái, cầu đấu dây.	Lot	1
	Nhân công, phụ kiện lắp đặt.	Lot	1
	Vỏ tủ sơn tĩnh điện, 2 lớp cửa, trong nhà KT: H1000-W600-D250	Pcs	1
	<b>NGỒ VÀO</b>		
	Đèn báo pha màu xanh	Pcs	1
	Đèn báo pha màu đỏ	Pcs	1
	Đèn báo pha màu vàng	Pcs	1
	Cầu chì + đế	Pcs	3
	Đồng hồ 500V + công tắc xoay	Pcs	1
Đồng hồ Ampe + công tắc xoay	Pcs	1	
Biến dòng (125/5A) CL1 5VA	Pcs	3	
250AF/125AT MCCB 3P 18 kA	Pcs	1	
<b>NGỒ RA</b>			
63A MCB 3P 10kA	Pcs	6	

Stt	Diễn Giải Nội Dung	ĐV	SL
10	<b>DB-ZONE4</b>	<b>Panel</b>	<b>1</b>
	Dây đồng, thanh cái, cầu đấu dây.	Lot	1
	Nhân công, phụ kiện lắp đặt.	Lot	1
	Vỏ tủ sơn tĩnh điện, 2 lớp cửa, trong nhà KT: H1400-W600-D250	Pcs	1
	<b>NGỒ VÀO</b>		
	Đèn báo pha màu xanh	Pcs	1
	Đèn báo pha màu đỏ	Pcs	1
	Đèn báo pha màu vàng	Pcs	1
	Cầu chì + đế	Pcs	3
	Đồng hồ 500V + công tắc xoay	Pcs	1
Đồng hồ Ampe + công tắc xoay	Pcs	1	
Biến dòng (250/5A) CL1 5VA	Pcs	3	
250AF/225AT MCCB 3P 18 kA	Pcs	1	
Shunttrip MCCB	Pcs	1	
ZCT - Zero Current Transformer	Pcs	1	
Role bảo vệ đồng rô	Pcs	1	
<b>NGỒ RA</b>			
10A MCB 1P 6kA	Pcs	4	
16A MCB 2P 6kA	Pcs	3	
6A MCB 3P 10kA	Pcs	3	
32A MCB 3P 10kA	Pcs	2	
40A MCB 3P 10kA	Pcs	13	
63A MCB 3P 10kA	Pcs	1	
80A MCB 3P 10kA	Pcs	1	
250AF/180AT MCCB 3P 18 kA	Pcs	1	
11	<b>DB-ZONE4.1</b>	<b>Panel</b>	<b>1</b>
	Dây đồng, thanh cái, cầu đấu dây.	Lot	1
	Nhân công, phụ kiện lắp đặt.	Lot	1
	Vỏ tủ sơn tĩnh điện, 2 lớp cửa, trong nhà KT: H1000-W600-D250	Pcs	1
	<b>NGỒ VÀO</b>		
	Đèn báo pha màu xanh	Pcs	1
	Đèn báo pha màu đỏ	Pcs	1
	Đèn báo pha màu vàng	Pcs	1
	Cầu chì + đế	Pcs	3
	Đồng hồ 500V + công tắc xoay	Pcs	1
Đồng hồ Ampe + công tắc xoay	Pcs	1	
Biến dòng (160/5A) CL1 5VA	Pcs	3	
250AF/160AT MCCB 3P 18 kA	Pcs	1	
<b>NGỒ RA</b>			
10A MCB 1P 6kA	Pcs	6	
40A MCB 3P 10kA	Pcs	10	

TRƯỜNG ĐẠI HỌC SƯ PHẠM KỸ THUẬT  
THÀNH PHỐ HỒ CHÍ MINH

PHÊ DUYỆT

Theo Quyết định số: 121/LĐ - DHS/PKT  
Ngày: 22 tháng 11 năm 2025

Ký tên: *[Signature]*

CÔNG TY TNHH TƯ VẤN ĐẦU TƯ  
VÀ XÂY DỰNG SƠN VIỆT

THẨM TRA

Theo văn bản số: 3.B.1/BCTT  
Ngày: 28-10-2025

Chủ tịch bộ môn ký tên: *[Signature]*

HIỆU CHỈNH/ REVISION:

LẦN 1: REVISION 1:

LẦN 2: REVISION 2:

LẦN 3: REVISION 3:

GHI CHÚ NOTE:

- NH TH CÔNG CÁC ĐƠN VỊ TH CÔNG PHẢI NHỚ HỢP BÀN VẼ CỦA XÂY DỰNG CÁC BỘ MÔN NHƯ TRƯỚC KẾT CẤU ĐIỆN - NƯỚC... NHƯ THƯỜNG TRUYỀN BÀN VẼ NÀY LÀ MILLIMETER (TRƯỜNG HỢP CHỈ ĐƠN VỊ NHỎ) VÀ PHẢI ĐƯỢC KIỂM TRA TRƯỚC KẾT CẤU CÔNG TRƯỜNG TRƯỚC NH TH CÔNG, NH TH CÔNG PHẢI BẢO CHỘ ĐƠN VỊ THIẾT KẾ BIẾT ĐỂ XỬ LÝ.
- XÁC CẢ CÁC CẠM VẬT LIỆU THIẾT BỊ SỬ DỤNG TRONG HỒ SƠ THIẾT KẾ NÀY CẦN NHẮN NHỚ QUẢN LÝ NHỮNG ĐƠN VỊ CẠM VẬT LIỆU KỸ THUẬT, MẪU SẴO ĐỂ CÓ SẴO LẬP DƯ RAH.

CHỦ ĐẦU TƯ INVESTOR:  
TRƯỜNG ĐẠI HỌC SƯ PHẠM KỸ THUẬT  
THÀNH PHỐ HỒ CHÍ MINH  
ĐIỀU 80 01, VÕ VĂN NGÂN, P. THỦ ĐỨC, TP. HCM  
TEL: 028 3844 2828 - (04-023) 3891330 - FAX: 028 37221223

HIỆU TRƯỞNG

TRƯỜNG ĐẠI HỌC SƯ PHẠM KỸ THUẬT  
THÀNH PHỐ HỒ CHÍ MINH

PGS. TS. LÊ HIẾU GIANG

ĐƠN VỊ THIẾT KẾ DESIGNER:  
CÔNG TY TNHH THƯƠNG MẠI VÀ TƯ VẤN XÂY DỰNG VAM  
VAM CONSTRUCTION  
ĐIỀU 07, ĐƯỜNG SỐ 1111, KOC VIỆT BIC, P. BÌNH HÒA, TP. HCM  
TEL: 028 3844 2828 - EMAIL: INFO@VIETNAMVAM.COM

TỔNG GIÁM ĐỐC  
CHỦ NHIỆM THIẾT KẾ  
THƯƠNG MẠI VÀ TƯ VẤN XÂY DỰNG  
VAM

NGUYỄN QUỐC ĐẠT

CHỦ NHIỆM THIẾT KẾ: PRESIDENT DESIGNER: K.S. NGUYỄN QUỐC ĐẠT

CHỦ TRÌ THIẾT KẾ: CHAIRPERSON DESIGNER: K.S. VÕ VĂN LÊN

THỂ HIỆN: CAP OPERATOR: K.S. VÕ VĂN LÊN

KIỂM TRA: CHECK BY: K.S. TRINH VĂN LƯỢNG

TÊN CÔNG TRÌNH/ PROJECT NAME:  
CẢI TẠO, SỬA CHỮA NÂNG CẤP XƯỞNG THỰC HÀNH NGHỀ KHOA CƠ KHÍ CHẾ TẠO MÁY (PHẦN CÒN LẠI)

ĐỊA ĐIỂM XÂY DỰNG: SỐ 01 VÕ VĂN NGÂN, P. THỦ ĐỨC, TP. HCM

HẠNG MỤC/ ITEM:  
CƠ ĐIỆN

TÊN BẢN VẼ/ DRAWING NAME:  
BẢNG KHỐI LƯỢNG TỶ 2

GIẢI ĐẠCH THIẾT KẾ: DESIGN PHASE: THIẾT KẾ BẢN VẼ THI CÔNG CONSTRUCTION DESIGN

SỐ HIỆU BẢN VẼ: SHEET NUMBER: E-005

NGÀY HOÀN THÀNH: DATE COMPLETE: 2025 TỈ LỆ: SCALE:

STT	NỘI DUNG CÔNG VIỆC	ĐƠN VỊ	KL tổng
<b>I. CÁP ĐIỆN</b>			
<b>Cáp CU/XLPE/PVC + CU/PVC</b>			
1	4x1Cx150mm <sup>2</sup> CU/XLPE/PVC + 95mm <sup>2</sup> (E) CU/PVC	m	7
2	4x1C 95mm <sup>2</sup> CU/XLPE/PVC + 50mm <sup>2</sup> (E) CU/PVC	m	222
3	4x1C 70mm <sup>2</sup> CU/XLPE/PVC + 35mm <sup>2</sup> (E) CU/PVC	m	38
4	4x1C 50mm <sup>2</sup> CU/XLPE/PVC + 25mm <sup>2</sup> (E) CU/PVC	m	68
<b>Cáp CU/PVC/PVC + CU/PVC</b>			
1	1x4C 25mm <sup>2</sup> CU/PVC/PVC + 16mm <sup>2</sup> (E) CU/PVC	m	10
2	1x4C 16mm <sup>2</sup> CU/PVC/PVC + 10mm <sup>2</sup> (E) CU/PVC	m	5
3	1x4C 10mm <sup>2</sup> CU/PVC/PVC + 10mm <sup>2</sup> (E) CU/PVC	m	5
4	1x4C 6mm <sup>2</sup> CU/PVC/PVC + 4mm <sup>2</sup> (E) CU/PVC	m	190
5	1x3C 6mm <sup>2</sup> CU/PVC/PVC + 6mm <sup>2</sup> (E) CU/PVC	m	19
6	1x3C 4mm <sup>2</sup> CU/PVC/PVC + 4mm <sup>2</sup> (E) CU/PVC	m	806
7	1x3C 2.5mm <sup>2</sup> CU/PVC/PVC + 2.5mm <sup>2</sup> (E) CU/PVC	m	723
<b>CÁP CU/PVC</b>			
1	1Cx2.5mm <sup>2</sup> CU/PVC	m	720
2	1Cx1.5mm <sup>2</sup> CU/PVC	m	3,936
<b>II. ÔN ÁP</b>			
1	ÔN ÁP 3 PHA 25kVA (380/220V)	cái	1
2	ÔN ÁP 3 PHA 30kVA (380/220V)	cái	1
<b>III. HỆ THỐNG CHIẾU SÁNG, QUẠT</b>			
<b>ĐÈN CHIẾU SÁNG</b>			
1	Đèn LED TUBE 1.2m 2x18W	bộ	243
<b>CÔNG TẮC ĐIỆN</b>			
1	Công tắc đôi 1 chiều 10A/220V bao gồm đế âm, mặt nạ	cái	14
2	Công tắc ba 1 chiều 10A/220V bao gồm đế âm, mặt nạ	cái	5
<b>QUẠT TRẦN CÔNG NGHIỆP</b>			
1	Quạt trần công nghiệp 500W, 3.5m kèm remote điều khiển	cái	10
<b>ỐNG LUÔN DÂY</b>			
1	Ống điện PVC Ø20	m	1,158
2	Ống điện PVC Ø25	m	110
3	Ống điện PVC Ø32	m	312
4	Ống điện PVC Ø40	m	10
5	Ống điện PVC Ø50	m	10
6	Hộp nối dây tròn các ngã	cái	300
7	Vật tư phụ, phụ kiện lắp đặt hệ cấp nguồn, chiếu sáng, ổ cắm : bulong , đai ốc, băng dính, keo dán, đệm lót ...	lô	1

STT	NỘI DUNG CÔNG VIỆC	ĐƠN VỊ	KL tổng
<b>IV. MĂNG CÁP</b>			
1	Traking Inox 304 100x50mm, dày 4.0mm, kèm nắp đậy	m	200
2	Traking Inox 304 150x50mm, dày 4.0mm, kèm nắp đậy	m	60
3	Traking thép sơn tĩnh điện 150x100mm, dày 1.2mm, kèm nắp đậy	m	183
4	Traking thép sơn tĩnh điện 300x100mm, dày 1.2mm, kèm nắp đậy	m	6
5	Khay cáp 300x100mm, dày 1.2mm, kèm nắp đậy	m	4
6	Vật tư phụ phụ kiện lắp đặt hệ thống khay cáp, máng cáp : ti treo , giá đỡ , bulong , ...	lô	1
<b>V. MÁY LẠNH</b>			
1	Máy lạnh cục bộ dàn lạnh kiểu tủ đứng 10HP	bộ	7
2	Giá thép treo đỡ giàn nóng cục bộ gắn tường	cái	7
3	Ống đồng D9.5 dày 0.8mm + cách nhiệt dày 13mm	m	42
4	Ống đồng D22.2 dày 0.8mm + cách nhiệt dày 19mm	m	42
5	uPVC D34 + cách nhiệt dày 13mm	m	56
7	Cáp 1Cx2.5mm <sup>2</sup> Cu/PVC cho dàn lạnh tủ đứng Cáp cấp nguồn + điều khiển từ dàn nóng về dàn lạnh	m	168
8	Vật tư phụ lắp đặt (Quang treo đỡ, cùm, bulong, đai ốc, băng dính, keo dán, đệm lót, simi quấn cách âm...)	lô	1
<b>VI. QUẠT THÔNG GIÓ</b>			
1	Quạt thông gió gắn tường công nghiệp 0.25kw	bộ	5
2	Vật tư phụ	lô	1

TRƯỜNG ĐẠI HỌC SƯ PHẠM KỸ THUẬT  
THÀNH PHỐ HỒ CHÍ MINH

**PHÊ DUYỆT**

Theo Quyết định số: 332/QĐ-DHSPKT  
Ngày: 22/10/2025

Ký tên: *[Signature]*

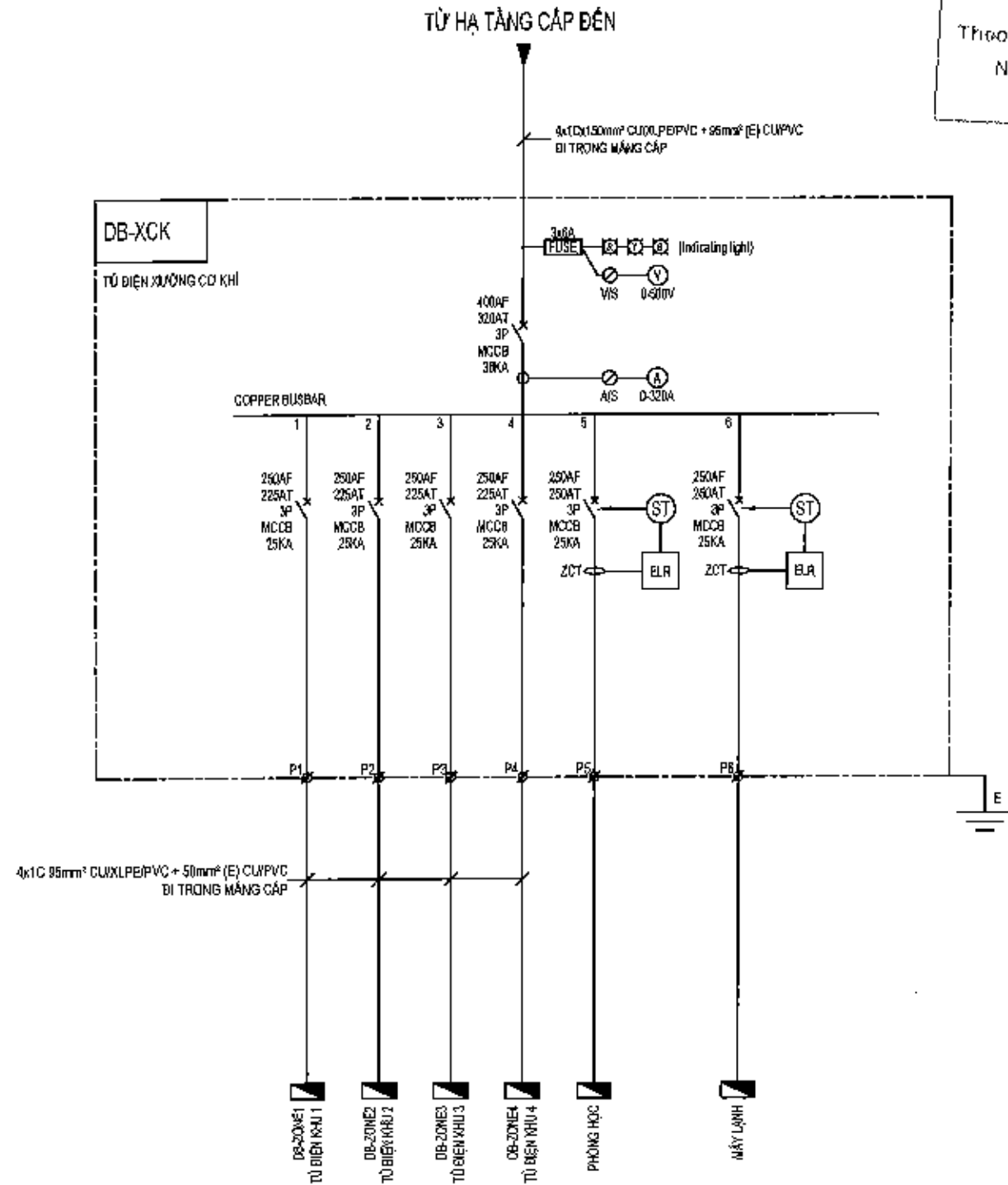
CÔNG TY TNHH TƯ VẤN ĐẦU TƯ  
VÀ XÂY DỰNG SƠN VIỆT

**PHẨM TRA**

Theo văn bản số: 18/BCTT  
Ngày: 28/10/2025

Chủ trì bộ môn kỹ thuật: *[Signature]*

HIỆU CHỈNH/ REVISION:	
LẦN 1: REVISION 1:	
LẦN 2: REVISION 2:	
LẦN 3: REVISION 3:	
GHI CHÚ NOTE: - HỌ TÊN CÔNG CHỨC ĐƯỢC VIẾT TRONG PHỤ LỤC HỢP ĐỒNG VÀ CÁC BẢN VẼ KỸ THUẬT. CÁC SỐ MẪU MẸC KÈM CẦU BIẾM - MỐC... - KÍCH THƯỚC TRÊN BẢN VẼ NẾU LÀ MILLIMETER TRỪ KHI CÓ CHỈ ĐỊNH KHÁC VÀ NHÃI ĐƯỢC KIỂM TRA THỰC TẾ TẠI CÔNG TRƯỜNG TRƯỚC KHI THỰC HIỆN. MỌI SAI KHÁC MẠCH BÁO ĐƠN ĐƠN VỊ THIẾT KẾ ĐỂ SỬ LÝ. - TẤT CẢ CÁC LOẠI VẬT LIỆU THIẾT BỊ SỬ DỤNG TRONG HỒ SƠ THIẾT KẾ NÀY CHỈ MANG TÍNH CHẤT MẪU MẸC ĐỂ VỀ CÁC CHỈ TIÊU KỸ THUẬT. MẪU BÁO ĐỀ CÓ CƠ SỞ LẬP DỰ TOÁN.	
CHỦ ĐẦU TƯ (INVESTOR): <b>TRƯỜNG ĐẠI HỌC SƯ PHẠM KỸ THUẬT</b> THÀNH PHỐ HỒ CHÍ MINH ĐC: SỐ 01, VÕ VĂN NGÃN, P. THỦ ĐỨC, TP. HCM TEL: 028 38880111 - FAX: 028 38881333 - (H. 84 - 028) 38221223	
HIỆU TRƯỞNG <i>[Signature]</i>	
PGS. TS. LÊ HIẾU GIANG	
ĐƠN VỊ THIẾT KẾ/ DESIGNER: <b>CÔNG TY TNHH THƯƠNG MẠI VÀ TƯ VẤN XÂY DỰNG VAM</b>	
ĐC: 079-DC, 20, ĐƯỜNG NH 11, KCC VIỆT SING, P. BÌNH HÒA, TP. HCM TEL: 028 35281067 - EMAIL: INFO@VAMVIETNAM.COM	
TỔNG GIÁM ĐỐC CÔNG TY TNHH THƯƠNG MẠI VÀ TƯ VẤN XÂY DỰNG VAM	
<i>[Signature]</i>	
NGUYỄN QUỐC ĐẠT	
CHỦ NHIỆM THIẾT KẾ PRESIDENT DESIGNER: KS. NGUYỄN QUỐC ĐẠT	<i>[Signature]</i>
CHỦ TRƯỞNG THIẾT KẾ CHAIRPERSON DESIGNER: KS. VÕ VĂN LÊNH	<i>[Signature]</i>
THỰC HIỆN: DRA OPERATOR: KS. VÕ VĂN LÊNH	<i>[Signature]</i>
Kiểm tra: CHECK BY: KS. TRỊNH VĂN LƯỢNG	<i>[Signature]</i>
TÊN CÔNG TRÌNH/ PROJECT NAME: CẢI TẠO, SỬA CHỮA MĂNG CÁP XƯỞNG THỰC HÀNH NGHỀ KHOA CƠ KHÍ CHẾ TẠO MÁY (PHẦN CÒN LẠI)	
ĐỊA ĐIỂM XÂY DỰNG: SỐ 01 VÕ VĂN NGÃN, P. THỦ ĐỨC, TP. HCM	
HẠNG MỤC/ ITEM: CƠ ĐIỆN	
TÊN BẢN VẼ/ DRAWING NAME: BẢNG KHỐI LƯỢNG TỜ 3	
ĐẠI ĐOÀN THIẾT KẾ: DESIGN PHASE:	THIẾT KẾ BẢN VẼ THI CÔNG CONSTRUCTION DESIGN
SỐ HIỆU BẢN VẼ: SHEET NUMBER:	E-006
NGÀY HOÀN THÀNH: DATE COMPLETE:	2025 1/1
	TỈ LỆ: SCALE:



**TRƯỜNG ĐẠI HỌC SƯ PHẠM KỸ THUẬT  
THÀNH PHỐ HỒ CHÍ MINH**

**PHÉP DUYỆT**

Theo Quy định số: 33/2010/QĐ - ĐHSPKT  
Ngày... tháng... năm 20...  
Ký tên: *Chen*

Vào ngày 29 tháng 10 năm 2025  
Số: 3-11-2025

**CÔNG TY TNHH TƯ VẤN ĐẦU TƯ  
VÀ XÂY DỰNG SƠN VIỆT**

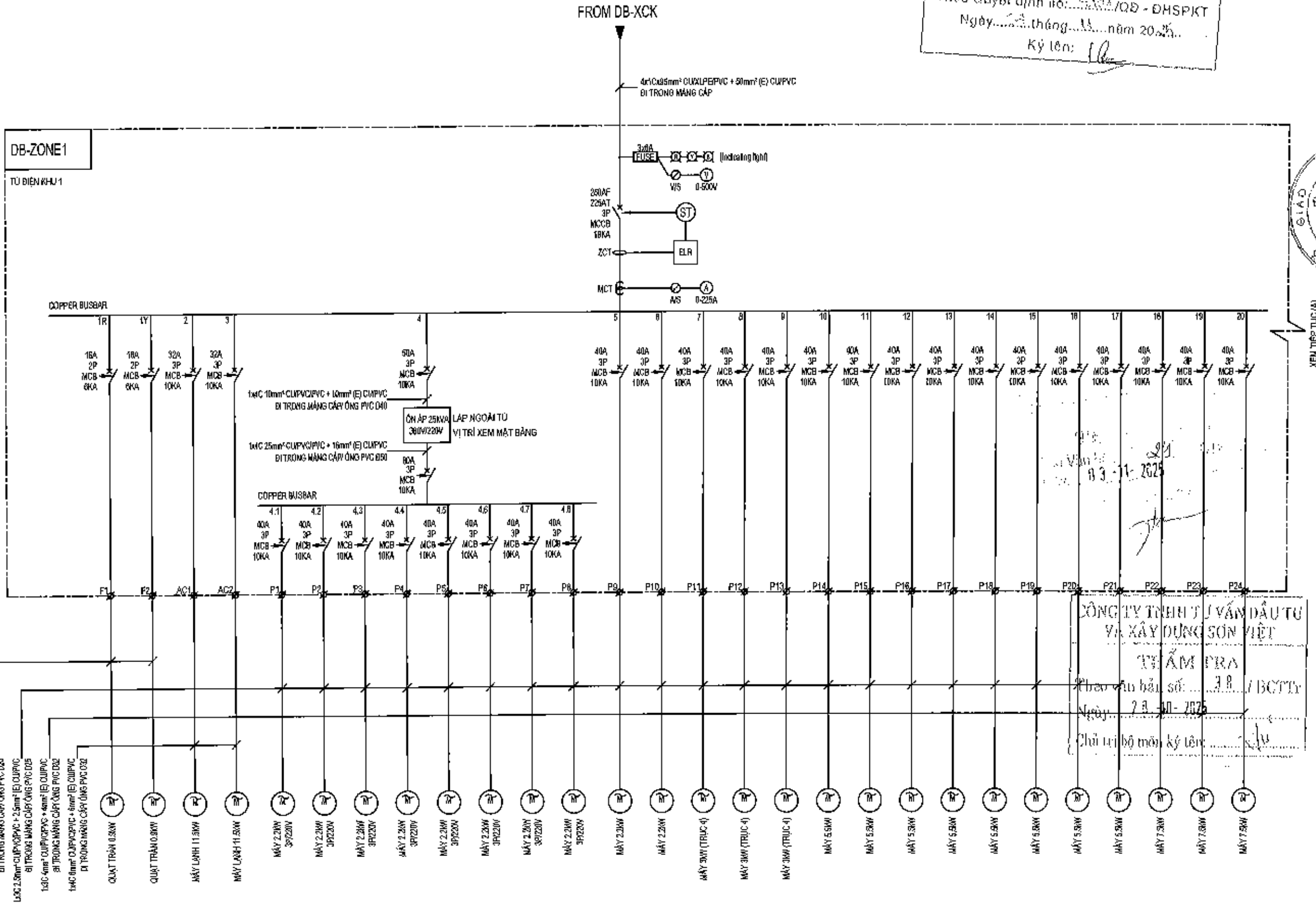
**TRẦM TRÀ**

Theo văn bản số: 30/BCTT  
Ngày: 29-10-2025  
Chủ trì bộ môn kỹ thuật: *slu*

HIỆU CHỈNH REVISION:	
LẦN 1: REVISION 1:	
LẦN 2: REVISION 2:	
LẦN 3: REVISION 3:	
GHI CHÚ NOTE:	
<ul style="list-style-type: none"> <li>- KHI THỰC HIỆN CÁC CÔNG VIỆC THI CÔNG PHẢI PHỐI HỢP BẢN VẼ CỦA TẬP CẢ CÁC BỒ HỒN: KÈM THỨC KẾT CẤU ĐIỆN - NƯỚC... NẾU THUỘC TRÊN BẢN VẼ NÀY LÀ MILLIMETER (TRƯỜNG HỢP CÓ CHỖ ĐƠN VỊ KHÁC) VÀ PHẢI ĐƯỢC KIỂM TRA THỰC TẾ TẠI CÔNG TRƯỜNG TRƯỚC KHI THỰC HIỆN. MỌI SỰ KHÁC PHẠM BẢO CHỨNG ĐƠN VỊ THIẾT KẾ BIẾT ĐỂ LƯU Ý.</li> <li>- XÁC CẢ CÁC CÔNG VIỆC THI CÔNG PHẢI PHỐI HỢP BẢN VẼ SỐ THIẾT KẾ NÀY CHỈ NGANG TẠM CHỖ HƯỚNG DẪN VỀ CÁC CHỖ THI CÔNG KỸ THUẬT, NẾU BẮC ĐỀ CỎ CỎ SỬ DỤNG ĐỒ TẠM.</li> </ul>	
<b>CHỦ ĐẦU TƯ INVESTOR:</b> <b>TRƯỜNG ĐẠI HỌC SƯ PHẠM KỸ THUẬT THÀNH PHỐ HỒ CHÍ MINH</b> ĐC: SỐ 01, VÕ VĂN NGHÂN, P. THỦ ĐỨC, TP. HỒ CHÍ MINH TEL: (84-28) 38888641 - (84-28) 38881337 - (84-28) 37221233	
<b>HIỆU TRƯỞNG</b>  PGS. TS. LÊ HIẾU GIANG	
<b>ĐƠN VỊ THIẾT KẾ/ DESIGNER:</b> <b>CÔNG TY TNHH THƯƠNG MẠI VÀ TƯ VẤN XÂY DỰNG VAM</b>  ĐC: 07/0073 ĐƯỜNG NGUYỄN VĂN QUÝ, P. BÌNH HÒA, TP. HCM TEL: (84-28) 38888641 - (84-28) 38881337 - (84-28) 37221233	
<b>TỔNG GIÁM ĐỐC GENERAL DIRECTOR</b>  TRƯƠNG MAI VÀ TƯ VẤN XÂY DỰNG	
CHỦ NHIỆM THIẾT KẾ: PRESIDENT DESIGN: K.S. NGUYỄN QUỐC ĐẠT	
CHỦ TRÌ THIẾT KẾ: CHAIRPERSON DESIGN: K.S. VÕ VĂN LÊNH	
THỂ HIỆN: DAD OPERATOR: K.S. VÕ VĂN LÊNH	
KIỂM TRA: CHECK BY: K.S. TRỊNH VĂN LƯỢNG	
TÊN CÔNG TRÌNH/ PROJECT NAME: CẢI TẠO, SỬA CHỮA NẶNG CẤP XƯỞNG THỰC HÀNH NGHỀ KHOA CƠ KHÍ CHẾ TẠO MÁY (PHẦN CÒN LẠI)	
ĐỊA ĐIỂM XÂY DỰNG: SỐ 01 VÕ VĂN NGHÂN, P. THỦ ĐỨC, TP. HCM	
HẠNG MỤC ITEM: CƠ ĐIỆN	
TÊN BẢN VẼ/ DRAWING NAME: SƠ ĐỒ NGUYÊN LÝ TỦ ĐIỆN TỰ 1	
GIAI ĐOẠN THIẾT KẾ: DESIGN PHASE:	THIẾT KẾ BẢN VẼ THI CÔNG CONSTRUCTION DESIGN
SỐ HIỆU BẢN VẼ: SHEET NUMBER:	E-101
NGÀY HOÀN THÀNH: DATE COMPLETE:	2025 1/1
	TỶ LỆ: SCALE:

THƯỜNG ĐẠI HỌC SƯ PHẠM KỸ THUẬT  
 THÀNH PHỐ HỒ CHÍ MINH  
**PHIÊN DUYỆT**  
 Theo Quyết định số: 3391/QĐ - ĐHSPTK  
 Ngày: 13 tháng 11 năm 2025  
 Ký lên: *[Signature]*

HIỆU CHỈNH REVISION:	
LẦN 1: REVISION 1:	
LẦN 2: REVISION 2:	
LẦN 3: REVISION 3:	
GHI CHÚ NOTE: - KHAI THÁC CÔNG CẤP ĐIỆN VÀ TẮT CÔNG PHẢI PHẢI HỢP BẢNH VỀ CẢ TAY CẢ CHÂN CÁC BỘ MẠCH ĐIỆN TRƯỚC, NHẤT CẦU ĐIỆN, MẠCH... - KÍCH THƯỚC THIẾT BỊ VÀ CÁC KẾT CẤU KHÁC NẾU CÓ CHỖ CHỖ KHÁC VÀ PHẢI ĐƯỢC KIỂM TRA THỰC TẾ TẠI CÔNG TRƯỜNG TRƯỚC KHI THỰC HIỆN, MẠCH SẠT KHÁC NẾU KHÁC CHO ĐƠN VỊ THIẾT KẾ ĐỂ XỬ LÝ. - ĐẶT CẢ CÁC LOẠI VẬT LIỆU THIẾT BỊ SỬ DỤNG TRONG MÔ BỐ THIẾT KẾ NÀY CHỈ MANG TÍNH CHẤT HƯỚNG DẪN VỀ CÁC CHI TIẾT KỸ THUẬT, MÀU SẮC ĐỂ CÓ CƠ SỞ LẬP DỰ TOÁN.	
CHỦ ĐẦU TƯ INVESTOR: <b>THƯỜNG ĐẠI HỌC SƯ PHẠM KỸ THUẬT                  THÀNH PHỐ HỒ CHÍ MINH</b> ĐƠN VỊ THIẾT KẾ DESIGNER: <b>CÔNG TY TNHH THƯƠNG MẠI VÀ TƯ VẤN XÂY DỰNG VAM</b>  ĐƠN VỊ THIẾT KẾ: K.S. NGUYỄN QUỐC ĐẠT CHỦ THÌ THIẾT KẾ: K.S. VÕ VĂN LÊNH THỰC HIỆN: K.S. VÕ VĂN LÊNH KIỂM TRA: K.S. TRỊNH VĂN LƯỢNG TÊN CÔNG TRÌNH/ PROJECT NAME: CẢI TẠO, SỬA CHỮA NÂNG CẤP XƯỞNG THỰC HÀNH NGHỀ KHOA CƠ KHÍ CHẾ TẠO MÁY (PHẦN CÒN LẠI) ĐỊA ĐIỂM XÂY DỰNG: SỐ 01 VÕ VĂN NGÂN, P. THỦ ĐỨC, TP. HCM HẠNG MỤC/ ITEM: CƠ ĐIỆN TÊN BẢN VẼ/ DRAWING NAME: SƠ ĐỒ NGUYÊN LÝ TỦ ĐIỆN TỬ 2 GIAI ĐOẠN THIẾT KẾ: THIẾT KẾ BẢN VẼ THI CÔNG SỐ HIỆU BẢN VẼ: E-102 NGÀY HOÀN THÀNH: 2025 TỈ LỆ:	



DB-ZONE1  
 TỦ ĐIỆN KHU 1

XEM TIẾP TỤC (A)

CÔNG TY TNHH TƯ VẤN ĐẦU TƯ VÀ XÂY DỰNG SƠN VIỆT  
 TRẦN VĂN PHRA  
 Theo Quyết định số: 3391/QĐ - ĐHSPTK  
 Ngày: 13 tháng 11 năm 2025  
 Chủ trì bộ môn ký lên: *[Signature]*






TRƯỜNG ĐẠI HỌC SƯ PHẠM KỸ THUẬT  
THÀNH PHỐ HỒ CHÍ MINH

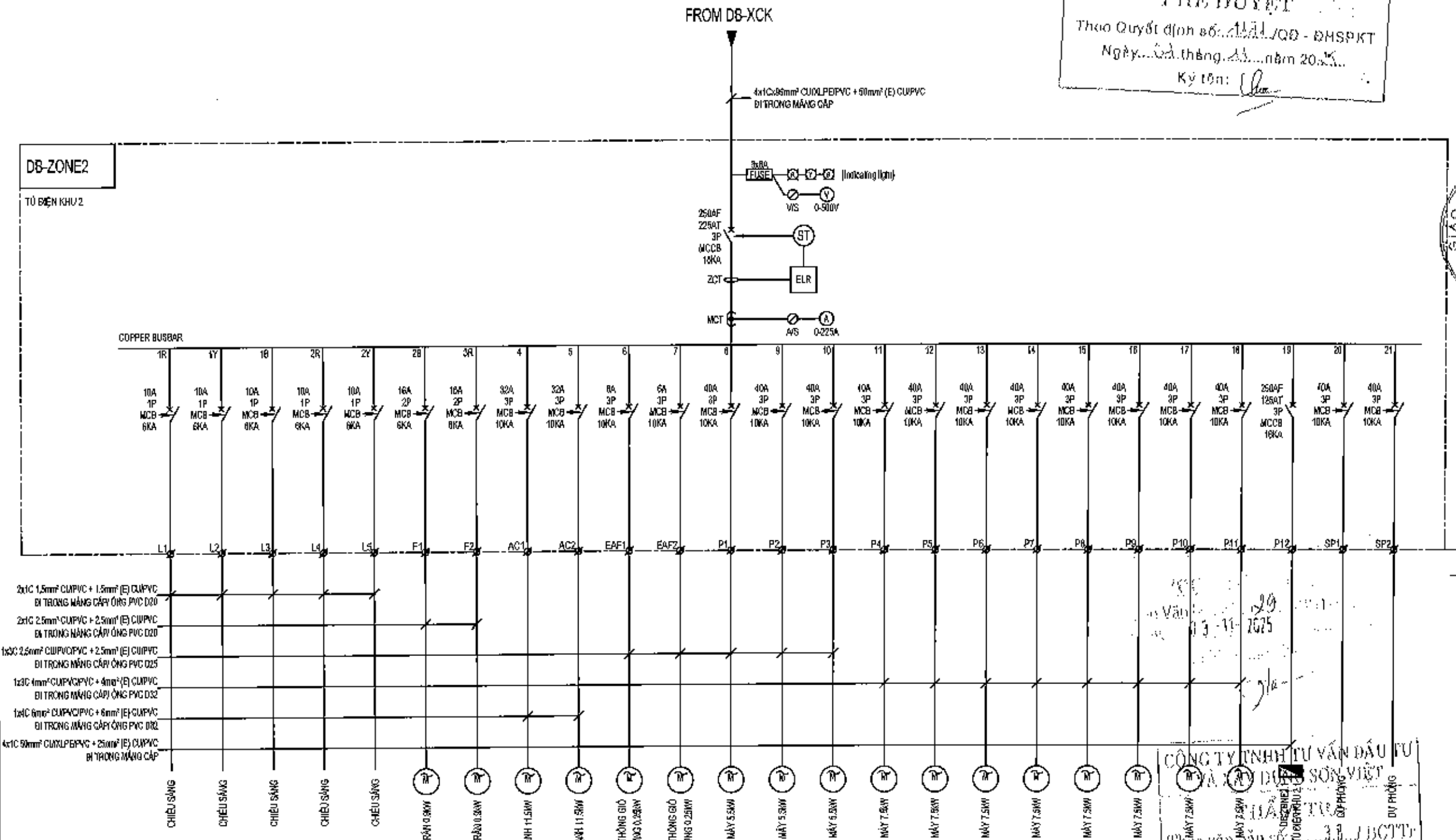
**PHIẾ DUYỆT**

Thao Quyết định số: 1111/QĐ - ĐHSPTK  
Ngày: 08 tháng 11 năm 2025

Ký tên: *[Signature]*

HIỆU CHỈNH/ REVISION:	
LẦN 1: REVISION 1:	
LẦN 2: REVISION 2:	
LẦN 3: REVISION 3:	
GHI CHÚ/ NOTE:	
<ul style="list-style-type: none"> <li>- KHI THI CÔNG CÁC ĐƠN VỊ THI CÔNG PHẢI PHỐI HỢP BẢN VẼ CỦA TẬP VẼ CÁC ĐỒ MẪU XÂY DỰNG, HẾT CẤU ĐIỆN - MẠC... KỊCH THUỘC TRÊN BẢN VẼ KỸ CẢ MILLIMETER (TRƯỜNG HỢP CHỈ ĐỊNH KHÁC) VÀ PHẢI ĐƯỢC KIỂM TRA THỰC TRẠNG TẠI CÔNG TRƯỜNG TRƯỚC KHI THI CÔNG. HẠC SẪU QUẢN LÝ SỬ DỤNG BẢN VẼ THIẾT KẾ BIẾT ĐỂ LƯU Ý.</li> <li>- TẤT CẢ CÁC LOẠI VẬT LIỆU THIẾT BỊ SỬ DỤNG TRONG HỒ SƠ THIẾT KẾ NÀY CHỈ MANG TÍNH CHẤT HƯỚNG DẪN VỀ CẠC THỂ NẾU HI THIẾT, MÀU SẮC ĐỂ CÓ CƠ SỞ LẬP DỰ TOÁN.</li> </ul>	
CHỦ ĐẦU TƯ/ INVESTOR: <b>TRƯỜNG ĐẠI HỌC SƯ PHẠM KỸ THUẬT THÀNH PHỐ HỒ CHÍ MINH</b> ĐC: SỐ 01, VÕ VĂN NGHÂN, P. THỦ ĐỨC, TP. HỒ CHÍ MINH ĐTDĐ: 0903 3886511 - 0903 3886133 - 0903 3722128	
HIỆU TRƯỞNG  <b>PGS. TS. LÊ HIẾU GIANG</b>	
ĐƠN VỊ THIẾT KẾ/ DESIGNER: <b>CÔNG TY TNHH THƯƠNG MẠI VÀ TƯ VẤN XÂY DỰNG VAM</b>  ĐC: 07/30C 23 BỜ Kênh THÁI, KDC VIỆT SING, P. BÌNH HÒA, TP. HCM ĐTDĐ: 0903 3886511 - 0903 3886133 - 0903 3722128	
TỔNG GIÁM ĐỐC GENERAL DIRECTOR  <b>TRẦN VĂN LƯỢNG</b>	
CHỦ NHIỆM THIẾT KẾ: PRESIDENT DESIGNER: <b>KS. NGUYỄN QUỐC ĐẠT</b>	<i>[Signature]</i>
CHỦ TRƯỞNG THIẾT KẾ: CHAIRPERSON DESIGNER: <b>KS. VÕ VĂN LÊNH</b>	<i>[Signature]</i>
THỂ HIỆN: CAD OPERATOR: <b>KS. VÕ VĂN LÊNH</b>	<i>[Signature]</i>
KIỂM TRA: CHECK BY: <b>KS. TRỊNH VĂN LƯỢNG</b>	<i>[Signature]</i>
TÊN CÔNG TRÌNH/ PROJECT NAME: <b>CẢI TẠO, BỬA CHỮA NẠNG CẤP XƯỞNG THỰC HÀNH NGHỀ KHOA CƠ KHÍ CHẾ TẠO MÁY (PHẦN CÒN LẠI)</b>	
ĐỊA ĐIỂM XÂY DỰNG: SỐ 01 VÕ VĂN NGHÂN, P. THỦ ĐỨC, TP. HCM	
HÀNG MỤC/ ITEM: <b>CƠ ĐIỆN</b>	
TÊN BẢN VẼ/ DRAWING NAME: <b>SƠ BỘ NGUYÊN LÝ TỦ ĐIỆN TỬ 4</b>	
GIAI ĐOẠN THIẾT KẾ: DESIGN PHASE:	THIẾT KẾ BẢN VẼ THỜI CÔNG CONSTRUCTION DESIGN
SỐ HIỆU BẢN VẼ: SHEET NUMBER:	<b>E-104</b>
NGÀY HOÀN THÀNH: DATE COMPLETE:	2025      T. L. S.

DB-ZONE2  
TỦ ĐIỆN KHU 2



CÔNG TY TNHH TƯ VẤN ĐẦU TƯ VÀ XÂY DỰNG SƠN VIỆT

THÀNH PHỐ HỒ CHÍ MINH

Thảo thuận bản số: 1111/QĐ - ĐHSPTK

Ngày: 08 tháng 11 năm 2025

Chủ trì bộ môn ký tên: *[Signature]*

HIỆU CHỈNH REVISION:

LẦN 1: REVISION 1:	
LẦN 2: REVISION 2:	
LẦN 3: REVISION 3:	

GHI CHÚ NOTE:

- KHU THÍ CÔNG CÁC DÂY VỊ THÍ CÔNG PHẢI PHỐI HỢP BẬC VẾ CỦA TẤT CẢ CÁC BỐ HỘC TRƯỚC KẾT CẤU ĐIỆN - NƯỚC - KHÍ THUỘC TẦNG BẬC VẾ NÀY LÀ KILOMETER (KHU VỰC CÓ CHỈ DẪN KHUẾ) VÀ PHẢI ĐƯỢC KIỂM TRA THỰC TẾ TẠI CÔNG TRƯỜNG TRƯỚC KHI THÍ CÔNG, HỢP SAU KHÁC PHẢI BẢO CHỘM AN VỊ THIẾT KẾ ĐỂ XỬ LÝ.

- TẤT CẢ CÁC LOẠI VẬT CHẤT THIẾT BỊ SỬ DỤNG TRONG HỒ SƠ THIẾT KẾ NÀY CHỈ NÊN SỬ DỤNG HƯỚNG DẪN VỀ CÁC CHỈ TIÊU KỸ THUẬT, HẠNG SÁO ĐỂ CÓ CƠ SỞ LỰA CHỌN.

CHỦ ĐẦU TƯ INVESTOR:

TRƯỜNG ĐẠI HỌC SƯ PHẠM KỸ THUẬT THÀNH PHỐ HỒ CHÍ MINH

ĐC: SỐ 01, VÕ VĂN NGHÂN, P. THỦ ĐỨC, TP. HỒ CHÍ MINH  
 TEL: (081-228) 3958141 - (081-228) 3958133 - (081-228) 3722142

HIỆU TRƯỞNG



PGS. TS. LÊ HIỆU GIANG

ĐƠN VỊ THIẾT KẾ/ DESIGNER:  
**CÔNG TY TNHH THƯƠNG MẠI VÀ TƯ VẤN XÂY DỰNG VAM**



ĐC: 073 Đ. 7/3 Đ. 7/3, P. BÌNH MỸ, QUẬN 7, TP. HỒ CHÍ MINH  
 TEL: (081) 3738857 - EMAIL: INFO@VIETNAMVAM.COM



NGUYỄN QUỐC ĐẠT

CHỦ NHIỆM THIẾT KẾ: PRESIDENT DESIGNER: KS. NGUYỄN QUỐC ĐẠT	
CHỦ TRÌ THIẾT KẾ: CHAIRPERSON DESIGNER: KS. VÕ VĂN LÊNH	
THỂ HIỆN: CAD OPERATOR: KS. VÕ VĂN LÊNH	
Kiểm tra: CHECK BY: KS. TRINH VĂN LƯƠNG	

TÊN CÔNG TRÌNH/ PROJECT NAME:

CẢI TẠO, SỬA CHỮA NÂNG CẤP  
 XƯỞNG THỰC HÀNH NGHỀ  
 KHOA CƠ KHÍ CHẾ TẠO MÁY  
 (PHẦN CÒN LẠI)

ĐỊA ĐIỂM XÂY DỰNG: SỐ 01 VÕ VĂN NGHÂN, P. THỦ ĐỨC, TP. HCM

HẠNG MỤC/ ITEM:

CƠ ĐIỆN

TÊN BẢN VẼ/ DRAWING NAME:

SƠ ĐỒ NGUYÊN LÝ TỦ ĐIỆN TỬ 5

GIẢI BỎNH THIẾT KẾ: DESIGN PHASE:	THIẾT KẾ BẢN VẼ THỰC CÔNG CONSTRUCTION DESIGN
SỐ HIỆU BẢN VẼ: SHEET NUMBER:	E-105
NGÀY HOÀN THÀNH: DATE COMPLETE:	2025 TỈ LỆ: SCALE:

TRƯỜNG ĐẠI HỌC SƯ PHẠM KỸ THUẬT  
 THÀNH PHỐ HỒ CHÍ MINH

**PHÊ DUYỆT**

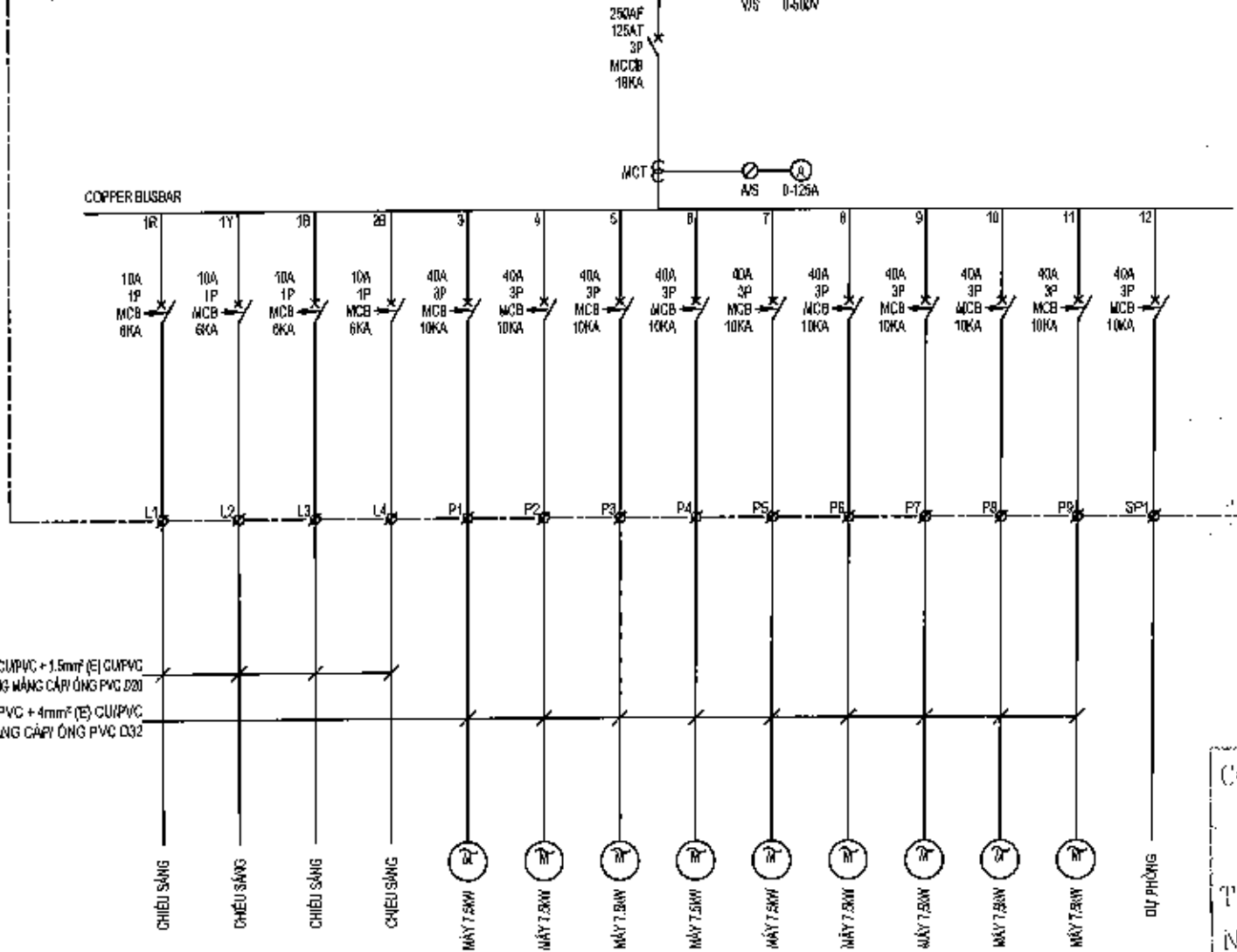
Theo Quy định số: 33/1/QĐ - ĐHSPT  
 Ngày: 28 tháng 10 năm 2025.  
 Ký tên:

FROM DB-ZONE2

4x1Cx50mm² CU/XLPE/PVC + 25mm² (E) CU/PVC ĐI TRONG MĂNG CÁP

DB-ZONE2.1

TỦ ĐIỆN KHU 2.1



2x1C 1.5mm² CU/PVC + 1.5mm² (E) CU/PVC ĐI TRONG MĂNG CÁP ỨNG PVC Ø20  
 1x3C 4mm² CU/PVC/PVC + 4mm² (E) CU/PVC ĐI TRONG MĂNG CÁP ỨNG PVC Ø32

CÔNG TY TNHH TƯ VẤN ĐẦU TƯ VÀ XÂY DỰNG SƠN VIỆT

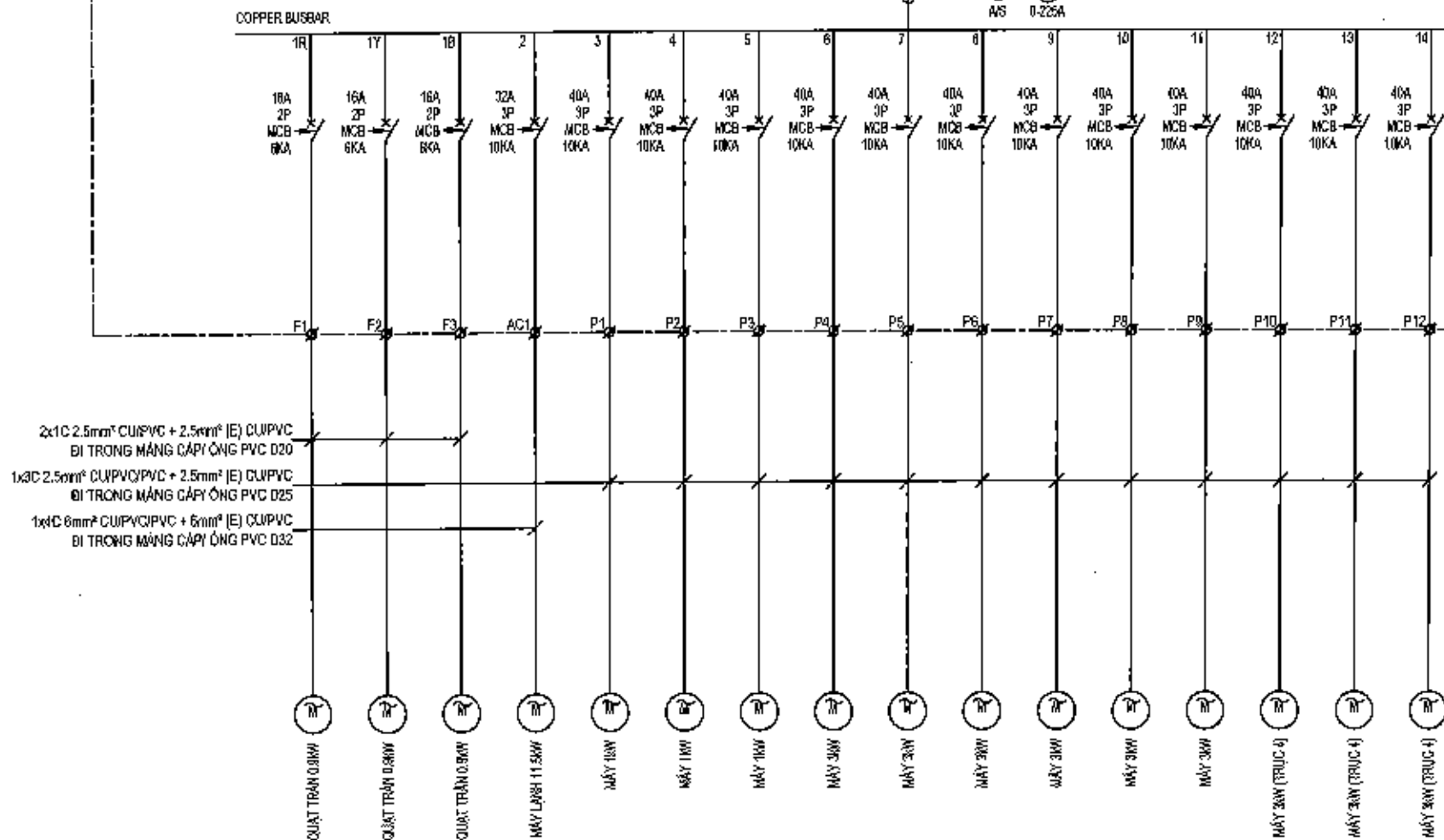
**THẨM TRA**

Theo văn bản số: 33/1/BCTT  
 Ngày: 28/10/2025  
 Chủ trì bộ môn ký tên:

11-2025

DB-ZONE3

TỦ ĐIỆN KHU 3



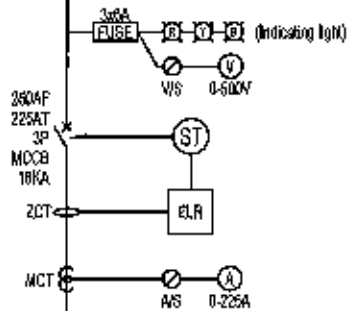
2x1C 2.5mm<sup>2</sup> CUI/PVC + 2.5mm<sup>2</sup> (E) CUI/PVC  
ĐI TRONG MĂNG CÁP ỨNG PVC D20

1x3C 2.5mm<sup>2</sup> CUI/PVC/PVC + 2.5mm<sup>2</sup> (E) CUI/PVC  
ĐI TRONG MĂNG CÁP ỨNG PVC D25

1x1C 8mm<sup>2</sup> CUI/PVC/PVC + 6mm<sup>2</sup> (E) CUI/PVC  
ĐI TRONG MĂNG CÁP ỨNG PVC D32

FROM DB-XCK

4x1C 95mm<sup>2</sup> CUI XLPE/PVC + 81mm<sup>2</sup> (E) CUI/PVC  
ĐI TRONG MĂNG CÁP



TRƯỜNG ĐẠI HỌC SƯ PHẠM KỸ THUẬT  
THÀNH PHỐ HỒ CHÍ MINH

PHÊ DUYỆT

Theo Quyết định số: 331/2025 - QĐ/SPKT  
Ngày: 23 tháng 11 năm 2025.

Ký tên: *[Signature]*

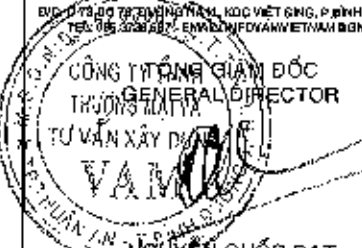
HIỆU CHỈNH REVISION:	
LẦN 1: REVISION 1:	
LẦN 2: REVISION 2:	
LẦN 3: REVISION 3:	
GHI CHÚ NOTE: - NHÀ THI CÔNG CẦN ĐỌC VÀ THỰC HIỆN PHẢI HỢP BẢNH VỀ CẢ TẤT CẢ CÁC SỐ MẪN HIỆN TRƯỚC, HẾT CẢU ĐIỆN - MỐC... - KINH THUỘC THIÊN BẢNH KẾ MẪY LÀ MUMETER PHẢI CÓ CHỈ SỐ NHỎ VÀ PHẢI ĐƯỢC KIỂM TRA THỰC TẾ TẠI CÔNG TRƯỜNG TRƯỚC KHI THỰC HIỆN SỬ DỤNG PHẢI BẢO CHỘ ĐƠN VỊ THIẾT KẾ BIẾT ĐỂ ĐÓNG... - TẤT CẢ CÁC LOẠI VẬT LIỆU THIẾT BỊ SỬ DỤNG TRONG HỒ SƠ THIẾT KẾ NÀY CHỈ MANG TÍNH CHẤT MẪN BẢNH VỀ CÁC CHỈ TIÊU KỸ THUẬT, MÀU SẮC ĐỂ CÓ CƠ SỞ LẬP DỰ TOÁN.	
CHỦ ĐẦU TƯ INVESTOR: TRƯỜNG ĐẠI HỌC SƯ PHẠM KỸ THUẬT THÀNH PHỐ HỒ CHÍ MINH ĐD: 80 01, VÕ VĂN NGÃN, P. THỦ ĐỨC, TP. HCM TEL: (84-28) 38988411 - (84-28) 38981330 - (84-28) 37221223	
HIỆU TRƯỞNG <i>[Signature]</i>	
PGS. TS. LÊ HIẾU GIANG	
ĐƠN VỊ THIẾT KẾ/DESIGNER: CÔNG TY TNHH THƯƠNG MẠI VÀ TƯ VẤN XÂY DỰNG VAM	
 ĐƠN VỊ TƯ VẤN GIÁM ĐỐC TRẦN VĂN THÁI TƯ VẤN XÂY DỰNG NGUYỄN QUỐC ĐẠT	
CHỦ NHIỆM THIẾT KẾ: PRESIDENT DESIGN: KS. NGUYỄN QUỐC ĐẠT	<i>[Signature]</i>
ĐƠN VỊ THIẾT KẾ: SHAIRPERSON DESIGN: KS. VÕ VĂN LÊNH	<i>[Signature]</i>
THỰC HIỆN: CAD OPERATOR: KS. VÕ VĂN LÊNH	<i>[Signature]</i>
Kiểm tra: CHECK BY: KS. TRINH VĂN LƯỢNG	<i>[Signature]</i>
TÊN CÔNG TRÌNH/PROJECT NAME: CẢI TẠO, SỬA CHỮA NÂNG CẤP XƯƠNG THỰC HÀNH NGHỀ KHOA CƠ KHÍ CHẾ TẠO MÁY (PHẦN LÒN LẠI)	
ĐỊA ĐIỂM XÂY DỰNG: 80 01 VÕ VĂN NGÃN, P. THỦ ĐỨC, TP. HCM	
HẠNG MỤC/ITEM: CƠ ĐIỆN	
TÊN BẢN VẼ/DRAWING NAME: SƠ ĐỒ NGUYÊN LÝ TỦ ĐIỆN TỬ 6	
GIẢI ĐOẠN THIẾT KẾ: DESIGN PHASE:	THIẾT KẾ BẢN VẼ THI CÔNG CONSTRUCTION DESIGN
SỐ HIỆU BẢN VẼ: SHEET NUMBER:	E-106
NGÀY HOÀN THÀNH: DATE COMPLETE:	2025 TỈ LỆ: SCALE:

CÔNG TY TNHH TƯ VẤN ĐẦU TƯ  
VÀ XÂY DỰNG SỬN VIỆT

THẨM TRA

Theo văn bản số: 38/BCTT  
Ngày: 23/11/2025

Chủ trì bộ môn kỹ thuật: *[Signature]*





TRƯỜNG ĐẠI HỌC SƯ PHẠM KỸ THUẬT  
THÀNH PHỐ HỒ CHÍ MINH

**PHÊ DUYỆT**

FROM DB-ZONE3  
Thay đổi nội dung: 1.1.1.1.00 - ĐHS/PKT  
Ngày... tháng... năm 2025.  
Ký tên: *[Signature]*

HIỆU CHỈNH REVISION:	
LẦN 1: REVISION 1:	
LẦN 2: REVISION 2:	
LẦN 3: REVISION 3:	

GHI CHÚ NOTE:

- HẸM THÌ CÔNG CÁC DÂY VỊ THÍ CÔNG PHẢI NHỎ HƠN HẸM CỦA HẸM CẢ CÁC SỐ NGANG HIỆN TRỮ. HẸM CHỈ DẪN - NƯỚC... NHƯNG THƯỚC TRÊN BẢNG VẼ NÊN LÀ MILLIMETER (TRƯỜNG HỢP CÓ CHỈ ĐỊNH KHÁC) VÀ PHẢI ĐƯỢC KIỂM TRA THỰC TẾ TẠI CÔNG TRƯỜNG TRƯỚC KHI THÍ CÔNG. MỌI ĐẠI KHÁC NHỮNG SƠ CHO CÁC VỊ THIẾT KẾ GIẾT ĐỂ NỬ LỖ.
- TẤT CẢ CÁC LOẠI VẬT LIỆU, THIẾT BỊ SỬ DỤNG TRONG HỒ SƠ THIẾT KẾ NÀY CHỈ MANG TÍNH CHẤT MẪU MẸO ĐỂ VẼ CÁC CHI TIẾT KỸ THUẬT, MÀU SẮC SẼ CÓ ĐỒ SẼ LẬP DỰ TOÁN.

CHỦ ĐẦU TƯ INVESTOR:  
**TRƯỜNG ĐẠI HỌC SƯ PHẠM KỸ THUẬT  
THÀNH PHỐ HỒ CHÍ MINH**  
ĐC: SỐ 01, VÕ VĂN NGHÀN, P. THỦ ĐỨC, TP. HCM  
TEL: (028) 38800001 - (028) 38801333 - (028) 38801223

TRƯỜNG  
ĐẠI HỌC SƯ PHẠM  
KỸ THUẬT  
TP. HỒ CHÍ MINH

PGS. TS. LÊ HIẾU GIANG

BỘ VỊ THIẾT KẾ/DESIGNER:  
**CÔNG TY TNHH THƯƠNG MẠI  
VÀ TƯ VẤN XÂY DỰNG VAM**

**VAM**  
CONSTRUCTION

ĐC: 079 ĐC 23, ĐƯỜNG 30/11, HƯC VIỆT SING, P. BÌNH HÒA, TP. HCM  
TEL: (028) 38800001 - (028) 38801333 - (028) 38801223

TỔNG GIÁM ĐỐC  
GENERAL DIRECTOR

TRƯƠNG MẠI  
TƯ VẤN XÂY DỰNG

NGUYỄN QUỐC ĐẠT

CHỦ NHIỆM THIẾT KẾ: PRESIDENT DESIGN:	<i>[Signature]</i>
KS. NGUYỄN QUỐC ĐẠT	
CHỦ TRÌ THIẾT KẾ: CHAIRPERSON DESIGN:	<i>[Signature]</i>
KS. VÕ VĂN LÊNH	
THỂ HIỆN: CAD OPERATOR:	<i>[Signature]</i>
KS. VÕ VĂN LÊNH	
KIỂM TRA: CHECK BY:	<i>[Signature]</i>
KS. TRẦN VĂN LƯỢNG	

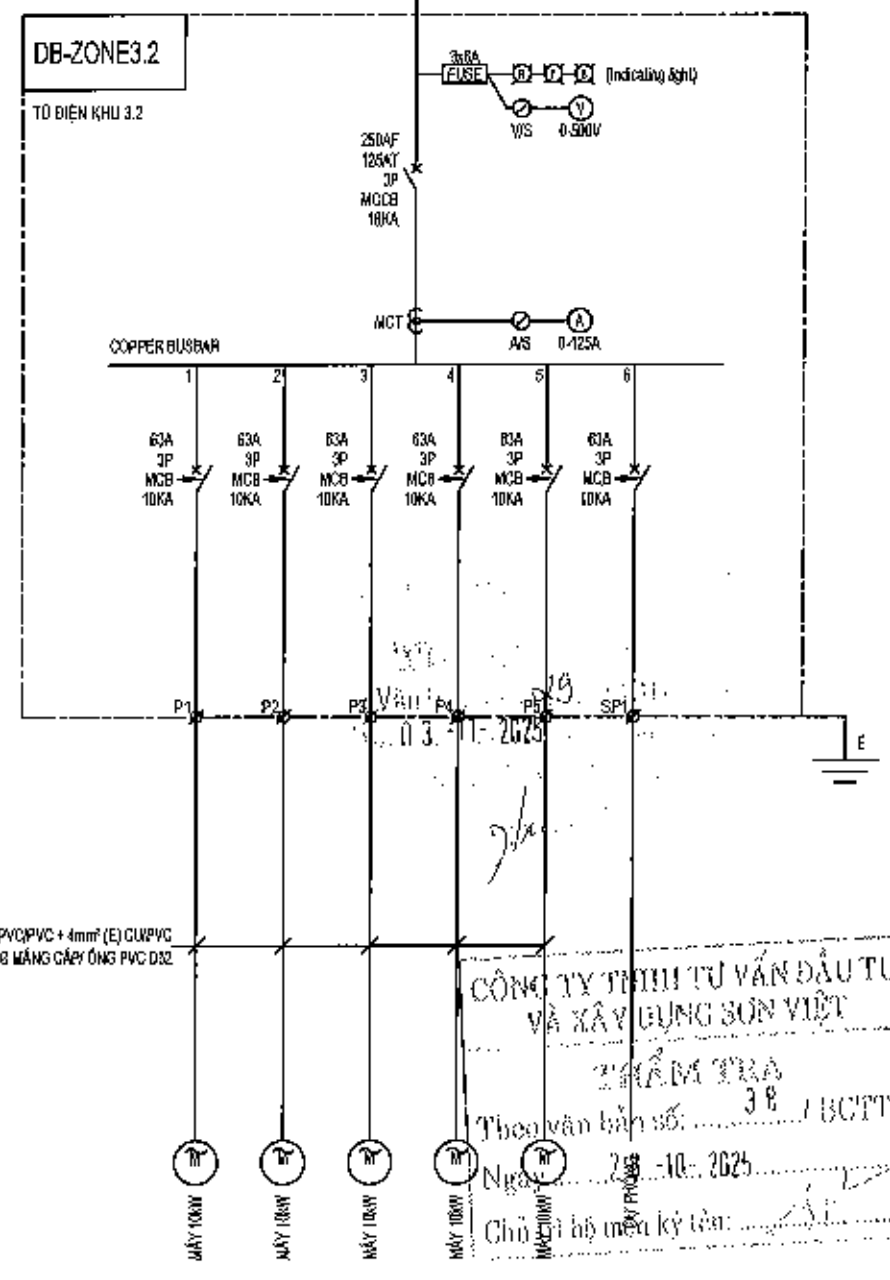
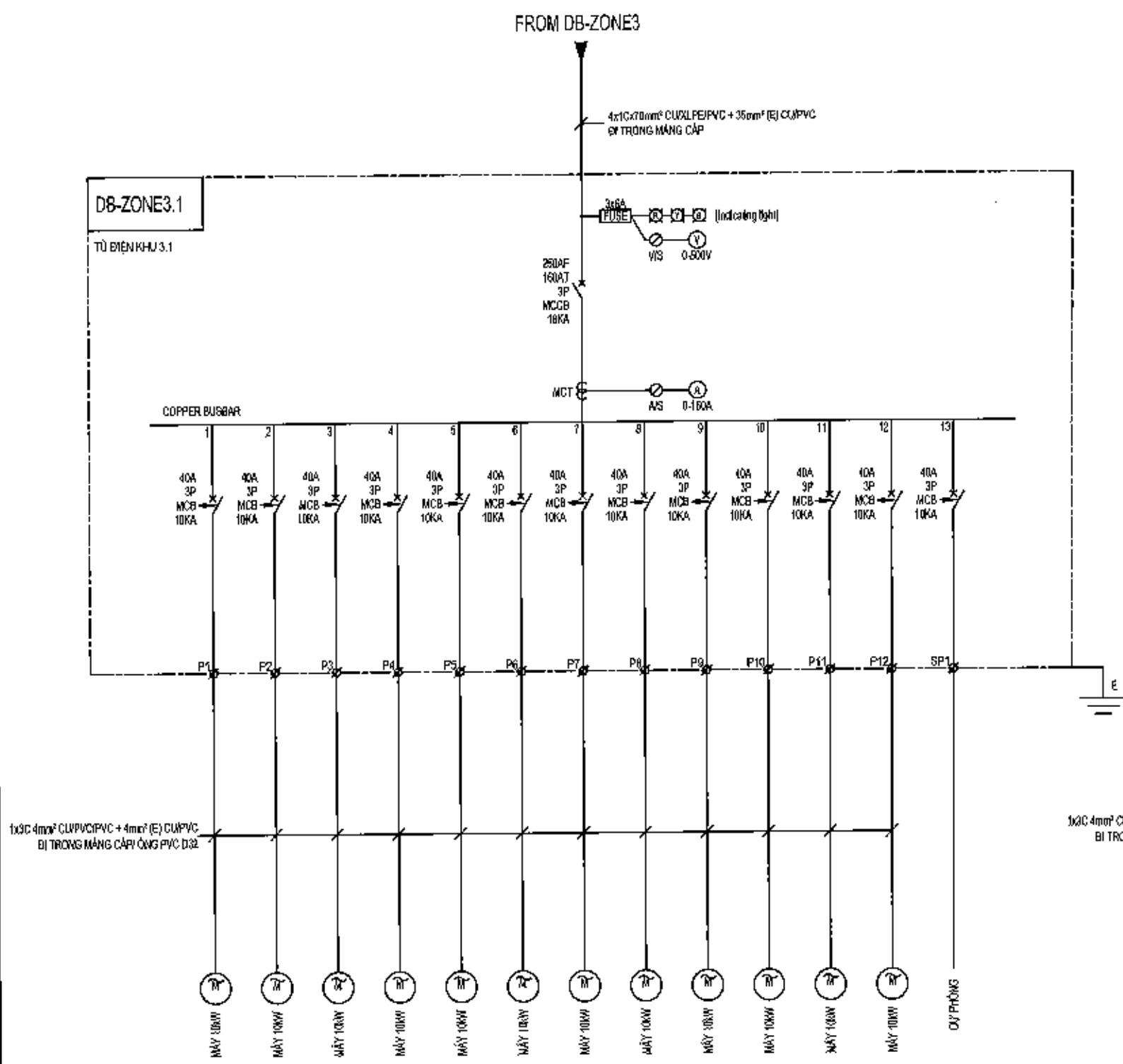
TÊN DỰ ÁN/PROJECT NAME:  
**CẢI TẠO, SỬA CHỮA NÂNG CẤP  
XUỐNG THỰC HÀNH NGHỀ  
KHOA CƠ KHÍ CHẾ TẠO MÁY  
(PHẦN CÒN LẠI)**

ĐỊA ĐIỂM XÂY DỰNG: SỐ 01 VÕ VĂN NGHÀN, P. THỦ ĐỨC, TP. HCM

HẠNG MỤC ITEM:  
**CƠ ĐIỆN**

TÊN BẢN VẼ/ DRAWING NAME:  
**SƠ ĐỒ NGUYÊN LÝ TỦ ĐIỆN TỬ B**

ĐOẠN THIẾT KẾ: DESIGN PHASE:	THIẾT KẾ BẢN VẼ TÀI CÔNG CONSTRUCTION DESIGN
SỐ HIỆU BẢN VẼ: SHEET NUMBER:	E-109
NGÀY HOÀN THÀNH: DATE COMPLETE:	025 1/1 L: SCALE:



**CÔNG TY TNHH TƯ VẤN ĐẦU TƯ  
VÀ XÂY DỰNG SƠN VIỆT**

THẨM TRA  
38 / BCTP

Thay đổi nội dung số: 1.1.1.1.00  
Ngày: 28-10-2025  
Chủ trì hồ sơ kỹ thuật: *[Signature]*

TRƯỜNG ĐẠI HỌC SƯ PHẠM KỸ THUẬT  
THÀNH PHỐ HỒ CHÍ MINH

**PHIẾ DUYỆT**

Theo Quyết định số: 1331/QĐ - ĐHSPTK  
Ngày: 23 tháng 11 năm 2025

Ký tên: *[Signature]*

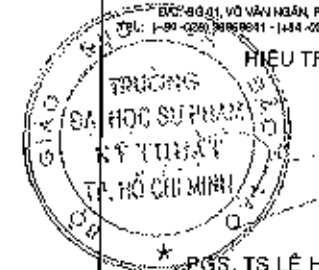
HIỆU CHỈNH REVISION:	
LẦN 1: REVISION 1:	
LẦN 2: REVISION 2:	
LẦN 3: REVISION 3:	

GHI CHÚ NOTE:

- KHO THAY CÔNG CHỨC BỐN VỊ THÍ CÔNG PHẢI PHẢI HỢP BÀN VẼ CỦA TẬP CẢ CHẾ BỐ MẠC HIỆP THỨC KẾT GIỮ ĐIỆN - MẠC... KINH THUỘC TRÊN BẢN VẼ MÁY LÀ ANAMETER (TRƯỜNG CÓ CHỈ BẢNH 10KA) VÀ PHẢI ĐƯỢC HIỆP TRẢ THỰC TẾ TAY CÔNG THƯỜNG TRƯỚC KHI THAY CÔNG, MỌI SỰ HIỆP PHẢI BÁO CHO BỐN VỊ THIẾT KẾ ĐỂ SỬ LY.
- TẤT CẢ CÁC LỚN VẬT LIỆU THIẾT BỊ SỬ DỤNG TRONG HỒ SƠ THIẾT KẾ MÁY CHỈ MẠNG THAY CHẤY HƯỚNG DẪN VẼ GÁC CHẾ TRƯỞNG KỸ THUẬT MẠC SẮC ĐỂ CÓ CƠ SỞ LẬP DUY GIẢN.

CHỦ ĐẦU TƯ INVESTOR:  
**TRƯỜNG ĐẠI HỌC SƯ PHẠM KỸ THUẬT  
THÀNH PHỐ HỒ CHÍ MINH**

ĐC: 80/1, VÕ VĂN NGÀN, P. THỦ ĐỨC, TP. HỒ CHÍ MINH  
TEL: (+84-28) 38698111 - (+84-28) 38691330 - (+84-28) 37281227



HIỆU TRƯỞNG *[Signature]*  
PGS. TS. LÊ HIỆU GIANG

ĐƠN VỊ THIẾT KẾ/ DESIGNER:  
**CÔNG TY TNHH THƯƠNG MẠI  
VÀ TƯ VẤN XÂY DỰNG VAM**



ĐC: 0 79-00 28, ĐƯỜNG 1014, KDC VIỆT BÌNH, P. BÌNH HÒA, TP. HCM  
TEL: (+84-28) 3520 0000 - (+84-28) 3520 0001 - (+84-28) 3520 0002

TỔNG GIÁM ĐỐC  
GENERAL DIRECTOR  
*[Signature]*  
TRƯỜNG MẠC  
TƯ VẤN XÂY DỰNG  
VAM  
NGUYỄN QUỐC ĐẠT

CHỦ NHIỆM THIẾT KẾ: PRESIDENT DESIGNER:	<i>[Signature]</i>
KS. NGUYỄN QUỐC ĐẠT	
CHỦ TRƯỞNG THIẾT KẾ: CHAIRPERSON DESIGNER:	<i>[Signature]</i>
KS. VÕ VĂN LÊNH	
THỂ HIỆN: CAD OPERATOR:	<i>[Signature]</i>
KS. VÕ VĂN LÊNH	
KIỂM TRA: CHECK BY:	<i>[Signature]</i>
KS. TRINH VĂN LƯỢNG	

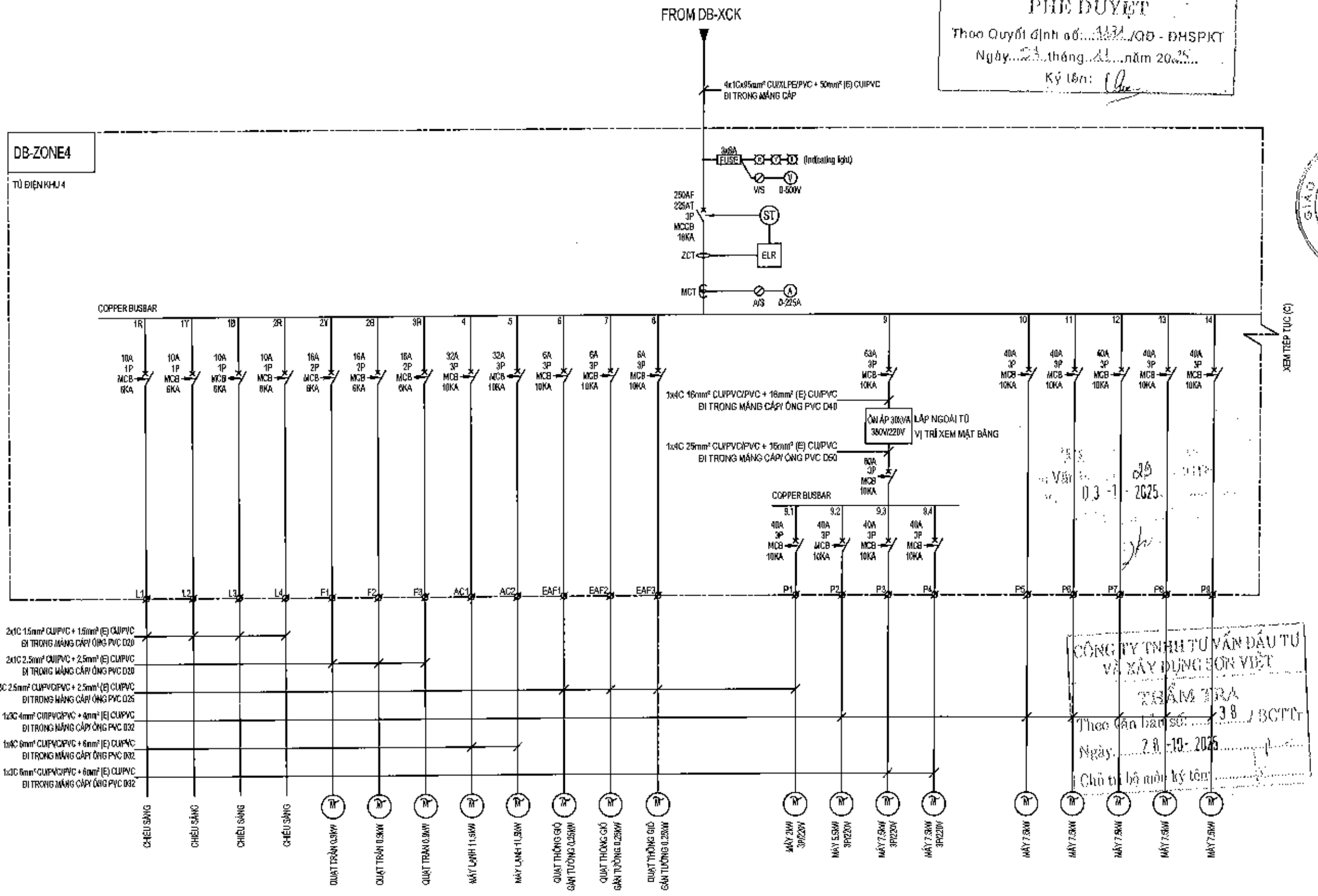
TÊN CÔNG TRÌNH/ PROJECT NAME:  
CẢI TẠO, SỬA CHỮA NÀNG CẤP  
XUỐNG THỰC HÀNH NGHỀ  
KHOA CƠ KHÍ CHẾ TẠO MÁY  
(PHẦN CÒN LẠI)

ĐỊA ĐIỂM XÂY DỰNG: 80/1 VÕ VĂN NGÀN, P. THỦ ĐỨC, TP. HCM

HẠNG MỤC ITEM:  
CƠ ĐIỆN

TÊN BẢN VẼ/ DRAWING NAME:  
SƠ ĐỒ NGUYÊN LÝ TỦ ĐIỆN TỬ 4

ĐẠI ĐOẠN THIẾT KẾ: DESIGN PHASE:	THIẾT KẾ BẢN VẼ THI CÔNG CONSTRUCTION DESIGN
SỐ HIỆU BẢN VẼ: SHEET NUMBER:	E-109
NGÀY HOÀN THIỆN: DATE COMPLETE:	2025 TỈ LỆ: SCALE:



LẦN 1: REVISION 1:	
LẦN 2: REVISION 2:	
LẦN 3: REVISION 3:	

GHI CHÚ NOTE:  
 - KHU TH CÔNG CÁC ĐƠN VỊ TH CÔNG PHẢI HỢP BẮN VÉ CỬA TẮT CÁ CÁC BỐ MỘN HỀM THỐC NHÉ CHỮU ĐỀY - MƯOC...  
 - KHU THỐC TRÊN BẮN VÉ NẦY LÀ MİLIMETER (MĐ) KH CÓ CHỈ ĐINH KHÁC VÀ PHẢI ĐƯỢC KIỂN TRẢ THỐC TẾ TỰ CÔNG THƯỜNG TRƯỚC KH TH CÔNG, MỖ SẦY KHÁC PHẢI BẮO CHỖ ĐƠN VỊ THẾT KẾ BIẾT ĐỀ NỮ C.T.  
 - TẮT CÁ CÁC LOẠI KẮT CỨU THỂ ẦY SỬ DỤNG TRONG HỒ SƠ THẾT KẾ NẦY CHỈ MANG TÍNH CHẮT HƯỚNG DẪN VÉ CÁC CHỈ MẪU KẾ THẮT. MẦU BẮC ĐỀ CỒ CỒ SỔ CẤP ĐỰ TỖAN.

CHỦ ĐẦU TƯ INVESTOR:  
**TRƯỜNG ĐẠI HỌC SƯ PHẠM KỸ THUẬT THÀNH PHỐ HỒ CHÍ MINH**  
 ĐNG: 50 Đ. VŨ VĂN NGẦM, P. THỦ ĐỨC, TP. HỒ CHÍ MINH  
 TEL: (84-90) 3983001 - (84-90) 3983002 - (84-90) 37221203



HIỆU TRƯỞNG /  
 PGS.TS. LÊ HIẾU GIANG

ĐƠN VỊ THIẾT KẾ/ DESIGNER:  
**CÔNG TY TNHH THƯƠNG MẠI VÀ TƯ VẤN XÂY DỰNG VAM**  
 ĐNG: 0 73-00 23 88 48 93 31, ĐC: VIỆT SING, P. ĐÌNH HÒA, TP. HCM  
 TEL: (84-90) 3983001 - (84-90) 3983002 - (84-90) 3983003



TỔNG GIÁM ĐỐC  
 GENERAL DIRECTOR  
 NGUYỄN QUỐC ĐẠT

CHỦ NHIỆM THIẾT KẾ PRESIDENT DESIGNER:	
KS. NGUYỄN QUỐC ĐẠT	
CHỦ TRÌ THIẾT KẾ CHAIRPERSON DESIGNER:	
KS. VŨ VĂN LỆNH	
THỂ HIỆN CAD OPERATOR:	
KS. VŨ VĂN LỆNH	
KIỂM TRA CHECK BY:	
KS. TRINH VĂN LƯỢNG	

TÊN CÔNG TRÌNH/ PROJECT NAME:  
 CẢI TẠO, SỬA CHỮA NĂNG CẤP XƯỞNG THỰC HÀNH NGHỆ KHOA CƠ KHÍ CHẾ TẠO MÁY (PHẦN CÒN LẠI)  
 ĐỊA ĐIỂM XÂY DỰNG: SỐ 01 VŨ VĂN NGẦM, P. THỦ ĐỨC, TP. HCM

HẠNG MỤC/ ITEM:  
 CƠ ĐIỆN

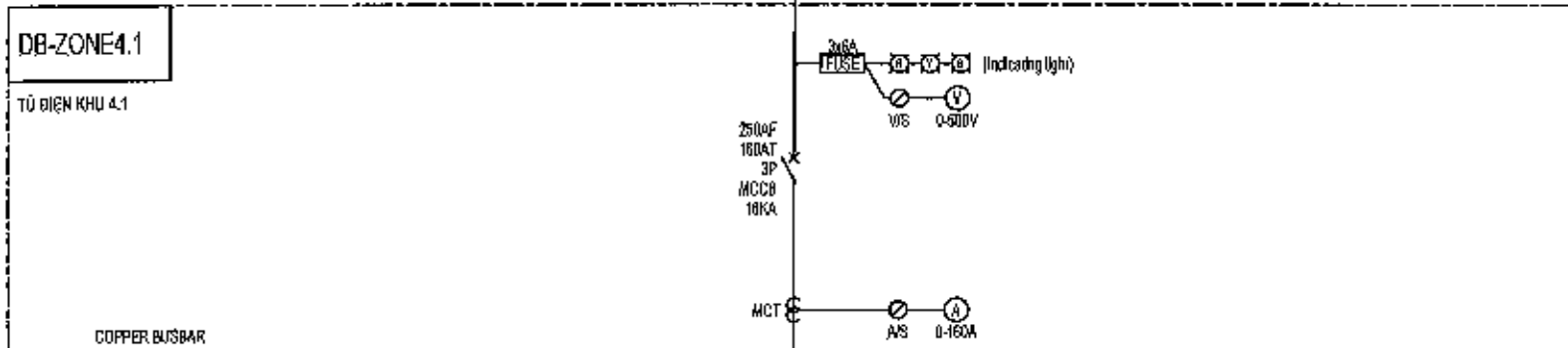
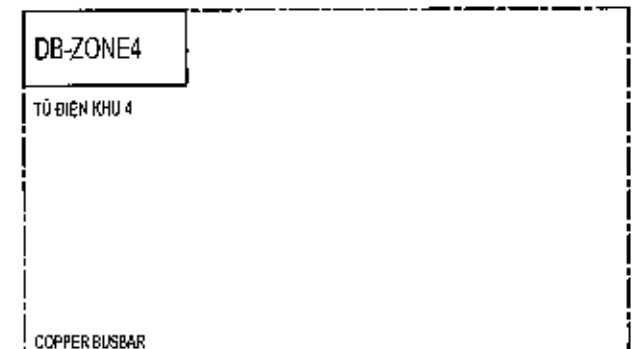
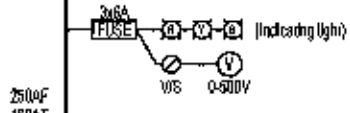
TÊN BẢN VẼ/ DRAWING NAME:  
 SƠ ĐỒ NGUYÊN LÝ TỦ ĐIỆN TỬ 10

GIẢI BỐN THIẾT KẾ DESIGN PHASE:	THIẾT KẾ BẢN VẼ THI CÔNG CONSTRUCTION DESIGN
SỐ HIỆU BẢN VẼ SHEET NUMBER:	E-110
NGÀY HOÀN THÀNH DATE COMPLETE:	2025 TỈ LỆ: SCALE:

TRƯỜNG ĐẠI HỌC SƯ PHẠM KỸ THUẬT  
 THÀNH PHỐ HỒ CHÍ MINH  
**PHÊ DUYỆT**  
 Theo Quyết định số: 322/100 - ĐHS PKT  
 Ngày: 22 tháng 12 năm 2025  
 Ký tên:

FROM DB-ZONE4

4x1 Ca 70mm<sup>2</sup> CU/XLPE/PVC + 35mm<sup>2</sup> (E) CU/PVC  
 ĐI TRONG MẠNG CÁP



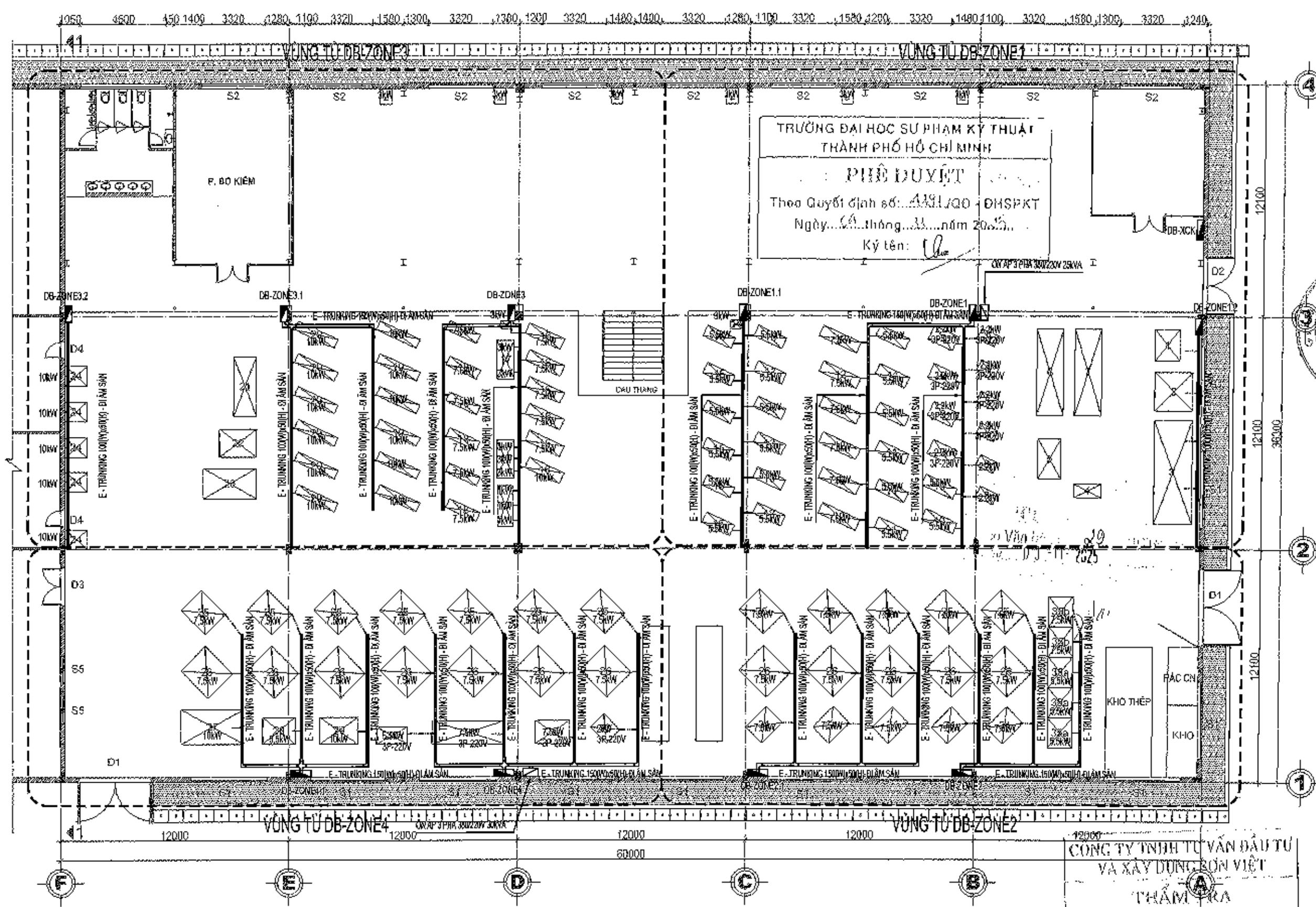
1x2C 4mm<sup>2</sup> CU/PVC/PVC + 4mm<sup>2</sup> (E) CU/PVC  
 ĐI TRONG MẠNG CÁP ỚNG PVC D32  
 4x1C 70mm<sup>2</sup> CU/XLPE/PVC + 35mm<sup>2</sup> (E) CU/PVC  
 ĐI TRONG MẠNG CÁP

2x1C 1,5mm<sup>2</sup> CU/PVC + 1,5mm<sup>2</sup> (E) CU/PVC  
 ĐI TRONG MẠNG CÁP ỚNG PVC D20  
 1x3C 2,5mm<sup>2</sup> CU/PVC/PVC + 2,5mm<sup>2</sup> (E) CU/PVC  
 ĐI TRONG MẠNG CÁP ỚNG PVC D25  
 1x2C 4mm<sup>2</sup> CU/PVC/PVC + 4mm<sup>2</sup> (E) CU/PVC  
 ĐI TRONG MẠNG CÁP ỚNG PVC D32

CÔNG TY TNHH TƯ VẤN ĐẦU TƯ VÀ XÂY DỰNG SƠN VIỆT

THẨM TRA  
 Theo văn bản số: 18 / BCTT  
 Ngày: 22/12/2025  
 Chủ trì thiết kế:





TRƯỜNG ĐẠI HỌC SƯ PHẠM KỸ THUẬT  
THÀNH PHỐ HỒ CHÍ MINH

PHIẾ DUYỆT

Theo Quyết định số: 4481/QĐ-ĐHSPKT  
Ngày: 08 tháng 10 năm 2025

Ký tên: *[Signature]*

HIỆU CHỈNH REVISION:	
LẦN 1: REVISION 1:	
LẦN 2: REVISION 2:	
LẦN 3: REVISION 3:	
GHI CHÚ NOTE:	
- KHU THỰC CÔNG CÁC ĐƠN VỊ THI CÔNG PHẢI PHỐI HỢP BẢN VẼ CỦA DÂY CẢ CÁC BỘ MÔN: ĐIỆN TRUNG, KẾT CẤU ĐIỆN - MẠC, CƠ KHÍ TRÊN BẢN VẼ NÀY LÀ MILLIMETER (TRỪ MÀN CỬA CHÉ ĐINH KHOẢNG VÀ PHẢI ĐƯỢC NHỮNG TRÁP TRƯỚC TẾ TÀI CÔNG TRƯỜNG TRƯỚC AN THỰC CÔNG, MỌI SAI KHÁC PHẢI BÁO CHO ĐƠN VỊ THIẾT KẾ BIẾT ĐỂ SỬ LÝ. - TẤT CẢ CÁC LOẠI VẬT LIỆU, THIẾT BỊ SỬ DỤNG TRONG HỒ SƠ THIẾT KẾ NÀY CHỈ NANG TÍNH CHẤT MƯỜNG DÂY VẼ CÁC CHỈ TIÊU KỸ THUẬT, MÀU SẮC ĐỂ CÓ CỎ SỬ LẬP DỮ TRẢM.	
CHỦ ĐẦU TƯ INVESTOR: <b>TRƯỜNG ĐẠI HỌC SƯ PHẠM KỸ THUẬT          THÀNH PHỐ HỒ CHÍ MINH</b> ĐSQ: SỐ 01, VÕ VĂN NGÂN, P. THỦ ĐỨC, TP. HỒ CHÍ MINH ĐĐT: 1147 2000, 3888641 - (14-028) 3881032 - (141-048) 07221223	
HIỆU TRƯỞNG PGS, TS. LÊ HIỆU GIANG	
ĐƠN VỊ THIẾT KẾ/ DESIGNER: <b>CÔNG TY TNHH THƯƠNG MẠI          VÀ TƯ VẤN XÂY DỰNG VAM</b>  ĐSQ: 072-00 73, ĐƯỜNG HẢI LĂNG VIỆT BING, P. BÌNH HÒA, TP. HCM TEL: 090 81 22 262 - EMAIL: INFO@VAMVN.COM	
TỔNG GIÁM ĐỐC GENERAL DIRECTOR CÔNG TY TNHH THƯƠNG MẠI VÀ TƯ VẤN XÂY DỰNG <b>VAM</b> NGUYỄN QUỐC ĐẠT	
CHỦ NHIỆM THIẾT KẾ PRESIDENT DESIGNER: KS. NGUYỄN QUỐC ĐẠT	<i>[Signature]</i>
CHỈ THỊ THIẾT KẾ CHAIRPERSON DESIGN: KS. VÕ VĂN LÊNH	<i>[Signature]</i>
THỂ HIỆN: CAD OPERATOR: KS. VÕ VĂN LÊNH	<i>[Signature]</i>
KIỂM TRA: CHECK BY: KS. TRINH VĂN LƯỢNG	<i>[Signature]</i>
TÊN CÔNG TRÌNH/ PROJECT NAME: CẢI TẠO, SỬA CHỮA NÂNG CẤP XƯỞNG THỰC HÀNH NGHỀ KHÓA CƠ KHÍ CHẾ TẠO MÁY (PHẦN CÒN LẠI) ĐỊA ĐIỂM XÂY DỰNG: SỐ 01 VÕ VĂN NGÂN, P. THỦ ĐỨC, TP. HCM	
HÀNG MỤC/ ITEM: CƠ ĐIỆN	
TÊN BẢN VẼ/ DRAWING NAME: MẶT BẰNG CẤP NGUỒN	
ĐƠN VỊ THIẾT KẾ/ DESIGN PHASE:	THIẾT KẾ BẢN VẼ THI CÔNG CONSTRUCTION DESIGN
SỐ KÍU BẢN VẼ/ SHEET NUMBER:	E-202
NGÀY HOÀN THÀNH/ DATE COMPLETE:	2025
	TỈ LỆ: SCALE:

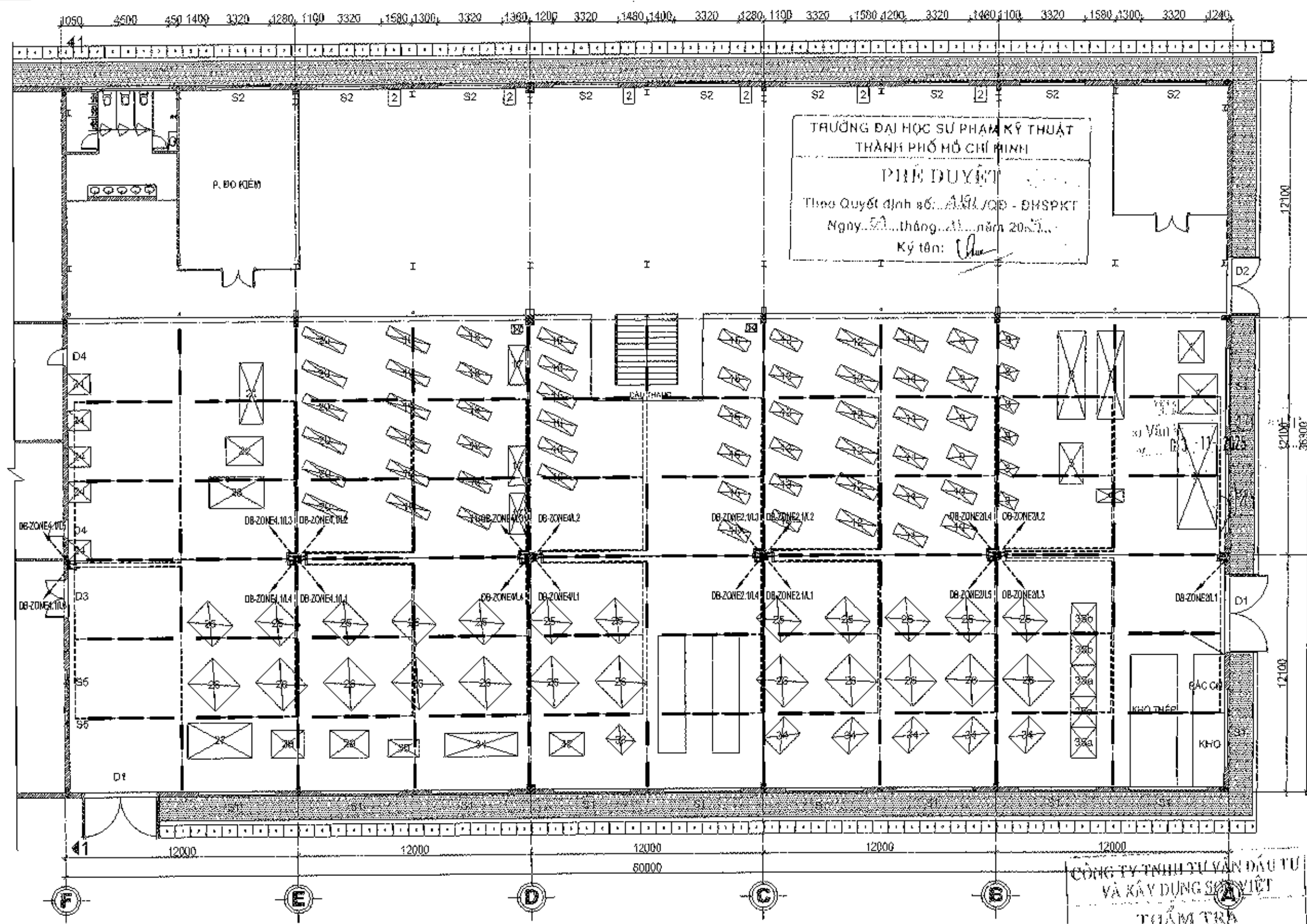
CÔNG TY TNHH TƯ VẤN ĐẦU TƯ  
VÀ XÂY DỰNG BÓN VIỆT

THẨM TRA

GHI CHÚ: TRUNKING ĐI ẨM SÀN LÀ ĐỐI NỘI X-304 DÂY 3.8 / BCTTY  
Ngày: 08-10-2025

Chủ trì hồ môn kỹ lên:

MẶT BẰNG CẤP NGUỒN



TRƯỜNG ĐẠI HỌC SƯ PHẠM KỸ THUẬT  
THÀNH PHỐ HỒ CHÍ MINH

PHIẾ DUYẾT

Theo Quyết định số: A.191/00 - ĐHSPKT  
Ngày: 5/11/2025 tháng 11 năm 2025

Ký tên: *[Signature]*

**GHI CHÚ:**

ĐÈN LED DẠNG BATTEN 2 BÔNG T8, CÔNG SUẤT 2x18W,  
LẮP NỐI VÀO ĐÁY DẦM HIỆN TRẠNG (SL: 243 BỘ)




**MẶT BẰNG CHIẾU SÁNG**

CÔNG TY TNHH TƯ VẤN ĐẦU TƯ  
VÀ XÂY DỰNG SỬA SỬA VIỆT

TỔNG TRƯỞNG

Theo văn bản số: 38/BCTP  
Ngày: 7.8.11/2025

Chủ trì bộ môn ký tên: *[Signature]*

HIỆU CHỈNH/ REVISION:	
LẦN 1: REVISION 1:	
LẦN 2: REVISION 2:	
LẦN 3: REVISION 3:	
GHI CHÚ NOTE: - NHỊ THỰC CÔNG SẮC ĐƠN VỊ THỰC CÔNG NHẬN VÀO HẸP SẴN VỀ CẢM ỨNG CỦA CÁC BỒI KIỂM, NHỮNG HẸP CẢM ỨNG - NHỮNG HẸP THUỘC MẸP SẴN HẸP NÀY LÀ NHỮNG HẸP SẴN CÓ CHỈ ĐỊNH KHÁC VÀ PHẢI ĐƯỢC KIỂM TRA THỰC TẾ TẠI CÔNG TRƯỜNG TRƯỚC KHI THỰC HIỆN, MỌI BÀI KIỂM TRA SẴN CHO ĐƠN VỊ THỰC HIỆN CHẤM DẤU VÀ CHỮ KÝ. - TẤT CẢ CÁC CÔNG VIỆC NHƯ: THIẾT KẾ THỰC TRẠNG HẸP SẴN THIẾT KẾ HẸP SẴN THỰC HIỆN CHẤM DẤU VÀ CHỮ KÝ VỀ CÁC HẸP SẴN KỸ THUẬT. MỌI SẮC BẰNG CỜ SỞ LẬP Ở TRÊN.	
CHỦ ĐẦU TƯ INVESTOR: <b>TRƯỜNG ĐẠI HỌC SƯ PHẠM KỸ THUẬT THÀNH PHỐ HỒ CHÍ MINH</b> Số 01 Võ Văn Ngân, P. Thủ Đức, TP. HCM TEL: (+84-28) 38881111 - (+84-28) 38881122 - (+84-28) 37221223	
 <b>PGS. TS. LÊ HIẾU GIANG</b> ĐƠN VỊ THIẾT KẾ/ DESIGNER: <b>CÔNG TY TNHH THƯƠNG MẠI VÀ TƯ VẤN XÂY DỰNG VAM</b>  Số 07 Nguyễn Đình Chiểu, P. Đa Kao, Q. 1, TP. HCM TEL: (+84-28) 38152000 - (+84-28) 38152001 - (+84-28) 38152002 EMAIL: INFO@VAMVN.COM	
 <b>TỔNG GIÁM ĐỐC GENERAL DIRECTOR</b> <b>TRƯƠNG HAI VÀ TƯ VẤN XÂY DỰNG</b> NGUYỄN QUỐC ĐẠT	
CHỦ NHIỆM THIẾT KẾ/ PRESIDENT DESIGN: KS. NGUYỄN QUỐC ĐẠT	<i>[Signature]</i>
CHỦ TRÌ THIẾT KẾ/ CHAIRPERSON DESIGN: KS. VÕ VĂN LÊNH	<i>[Signature]</i>
THỰC HIỆN/ CAD OPERATOR: KS. VÕ VĂN LÊNH	<i>[Signature]</i>
KIỂM TRA/ CHECK BY: KS. TRINH VĂN LƯỢNG	<i>[Signature]</i>
TÊN CÔNG TRÌNH/ PROJECT NAME: CẢI TẠO, SỬA CHỮA NÂNG CẤP XƯỜNG THỰC HÀNH NGHỀ KHOA CƠ KHÍ CHẾ TẠO MÁY (PHẦN DỒN LẠI)	
ĐỊA ĐIỂM XÂY DỰNG: SỐ 01 VÕ VĂN NGÃN, P. THỦ ĐỨC, TP. HCM	
HẠNG MỤC/ ITEM: CƠ ĐIỆN	
TÊN BẢN VẼ/ DRAWING NAME: MẶT BẰNG CHIẾU SÁNG	
ĐOẠN THIẾT KẾ/ DESIGN PHASE:	THIẾT KẾ BẢN VẼ THỊ CÔNG CONSTRUCTION DESIGN
SỐ HIỆU BẢN VẼ/ SHEET NUMBER:	E-203
NGÀY HOÀN THÀNH/ DATE COMPLETE:	2025 TỈ LỆ: SCALE:

