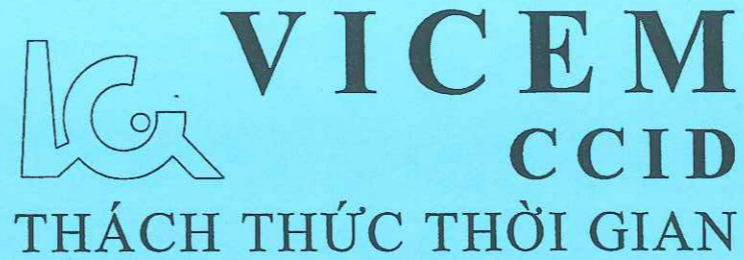


TỔNG CÔNG TY XI MĂNG VIỆT NAM
CÔNG TY TƯ VẤN ĐẦU TƯ PHÁT TRIỂN XI MĂNG



TẬP BẢN VẼ
THIẾT KẾ THI CÔNG

CÔNG TRÌNH CUNG CẤP THIẾT BỊ, VẬT TƯ VÀ DỊCH VỤ KỸ THUẬT XE MÁY MỎ (BAO GỒM LẮP ĐẶT)

**THUỘC DỰ ÁN ĐẦU TƯ CẢI TẠO, MỞ RỘNG, NÂNG CÔNG SUẤT
KHAI THÁC MỎ ĐÁ VÔI NÚI TRẦU, NÚI CÒM, NÚI CHÂU HẠNG TẠI HUYỆN KIÊN LƯƠNG**

HÀ NỘI, THÁNG 9 - 2025

TỔNG CÔNG TY XI MĂNG VIỆT NAM
CÔNG TY TƯ VẤN ĐẦU TƯ PHÁT TRIỂN XI MĂNG



TẬP BẢN VẼ
THIẾT KẾ THI CÔNG

CÔNG TRÌNH CUNG CẤP THIẾT BỊ, VẬT TƯ VÀ DỊCH VỤ KỸ THUẬT XE MÁY MỎ (BAO GỒM LẮP ĐẶT)

THUỘC DỰ ÁN ĐẦU TƯ CẢI TẠO, MỞ RỘNG, NÂNG CÔNG SUẤT
KHAİ THÁC MỎ ĐÁ VÔI NÚI TRÀU, NÚI CÒM, NÚI CHÂU HANG TẠI HUYỆN KIÊN LƯƠNG

CHỦ ĐẦU TƯ
CÔNG TY CỔ PHẦN XI MĂNG VICEM HÀ TIÊN



Phạm Cường Nam

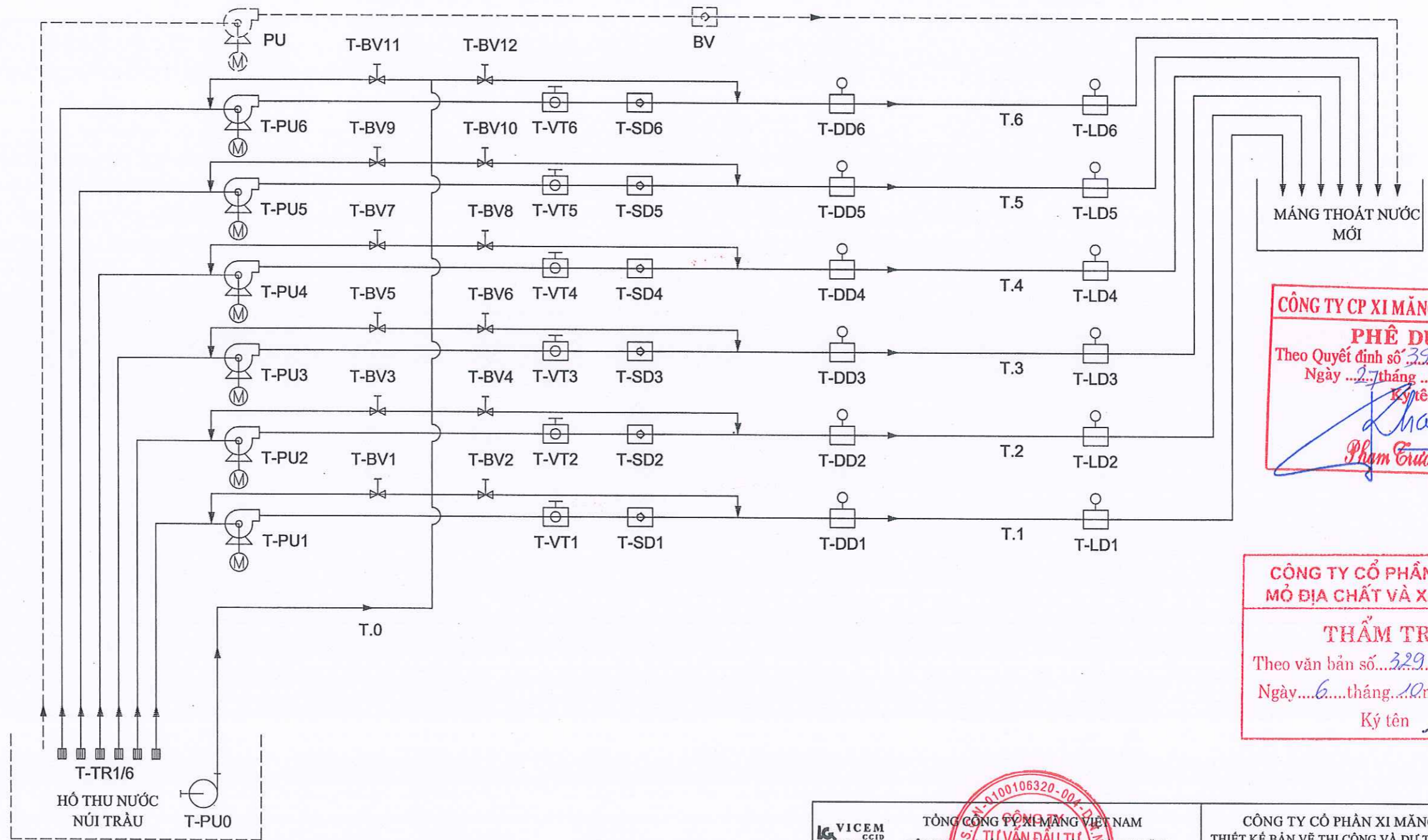
ĐƠN VỊ LẬP
CÔNG TY TƯ VẤN ĐẦU TƯ PHÁT TRIỂN XI MĂNG



GIÁM ĐỐC
Đỗ Mạnh Cường

HÀ NỘI, THÁNG 9 - 2025

BẢN VẼ THIẾT KẾ
PHẦN THIẾT BỊ HỆ THỐNG BƠM



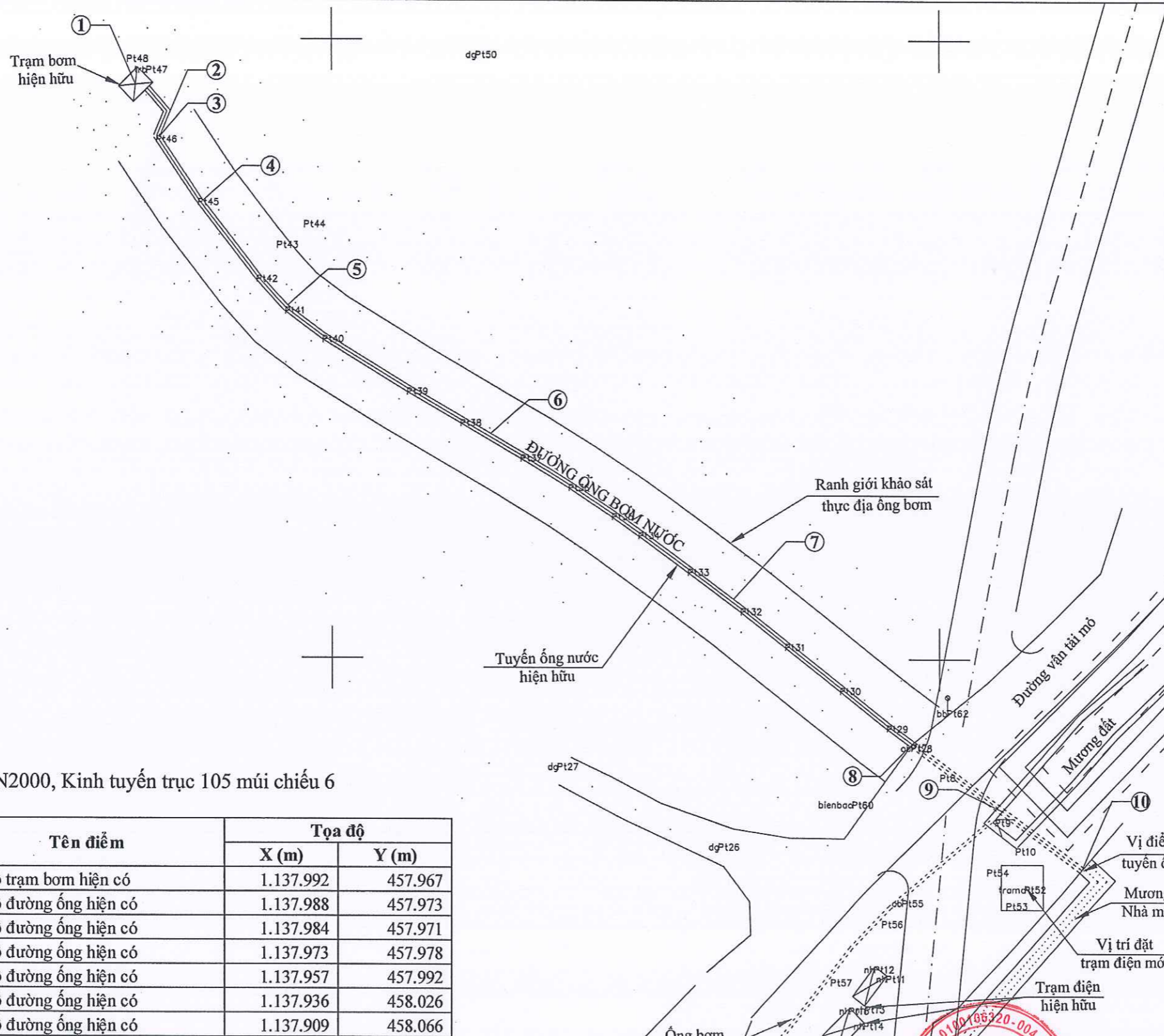
CÔNG TY CP XI MĂNG VICEM HÀ TIÊN
PHÊ DUYỆT
 Theo Quyết định số 39631/QĐ-HTT
 Ngày 27 tháng 10 năm 2025
 Ký tên: *Phạm Cường Nam*

**CÔNG TY CỔ PHẦN TƯ VẤN
 MỎ ĐỊA CHẤT VÀ XÂY DỰNG**
THẨM TRA
 Theo văn bản số 329/MC-C-MĐC
 Ngày 6 tháng 10 năm 2025
 Ký tên: *[Signature]*

GHI CHÚ:
 THIẾT BỊ MỚI _____
 THIẾT BỊ HIỆN TRẠNG _____

STT	KÝ HIỆU	TÊN THIẾT BỊ	ĐƠN VỊ	GD 2029	GD CUỐI VÒNG ĐỜI MỎ
1	T-PU1/6	Bơm 1000 m ³ /h	Bộ	2	4
2	T-SD1/6	Vạn một chiều	Cái	2	4
3	T-LD1/6	Đồng hồ đo lưu lượng	Bộ	2	4
4	T-DD1/6	Đồng hồ đo áp suất	Bộ	2	4
5	T-VT1/6	Vạn tự điều tiết	Bộ	2	4
6	T-PU0	Bơm mỗi nước (bơm chân)	Bộ	1	
7	T-BV1/12	Vạn trên đường ống bơm mỗi	Bộ	4	8
8	T.1	Tuyến ống số 1	Bộ	1	
9	T.2	Tuyến ống số 2	Bộ	1	
10	T.3	Tuyến ống số 3	Bộ		1
11	T.4	Tuyến ống số 4	Bộ		1
12	T.5	Tuyến ống số 5	Bộ		1
13	T.6	Tuyến ống số 6	Bộ		1
14	T-TR1/6	Trở bơm	Bộ	2	4

TỔNG CÔNG TY XI MĂNG VIỆT NAM CÔNG TY TƯ VẤN ĐẦU TƯ PHÁT TRIỂN XI MĂNG		CÔNG TY CỔ PHẦN XI MĂNG VICEM HÀ TIÊN THIẾT KẾ BẢN VẼ THI CÔNG VÀ DỰ TOÁN GÓI THẦU CUNG CẤP THIẾT BỊ, VẬT TƯ VÀ DỊCH VỤ KỸ THUẬT XE MÁY MỎ
GIÁM ĐỐC	ĐỖ MẠNH CUÔNG	SƠ ĐỒ CÔNG NGHỆ HỆ THỐNG BƠM THOÁT NƯỚC NÚI TRÀU
PHÒNG CHỦ TRÌ	BẠCH TRẦN DƯƠNG	
PHÒNG KỸ THUẬT	BẠCH TRẦN DƯƠNG	
CHỦ NHIỆM THIẾT KẾ	NGUYỄN TUẤN MINH	
CHỦ TRÌ THIẾT KẾ	NGUYỄN TRUNG KIẾN	
THIẾT KẾ	NGUYỄN TRUNG KIẾN	TỶ LỆ
KIỂM TRA	NGUYỄN TUẤN MINH	GIAI ĐOẠN THIẾT KẾ THIẾT KẾ THI CÔNG NGÀY KÝ:
		SỐ HIỆU BẢN VẼ TKTC - SDCN1 LSC: 00



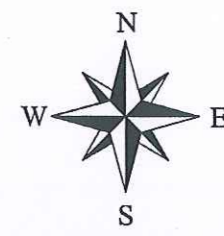
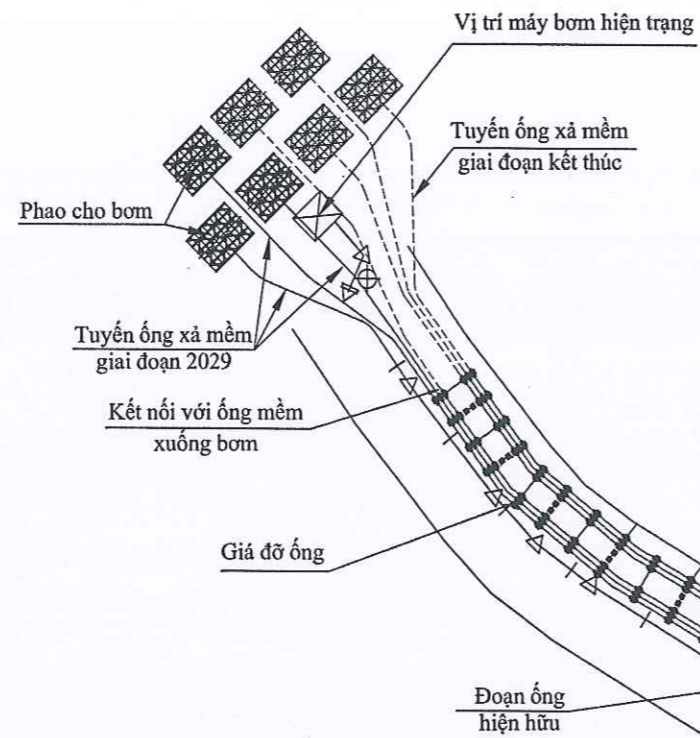
CÔNG TY CP XI MĂNG VICEM HÀ TIÊN
PHÊ DUYỆT
 Theo Quyết định số 3963/QĐ-ATM
 Ngày 27 tháng 10 năm 2025
 Ký tên: *Phạm Cường Nam Cứ*

Hệ tọa độ VN2000, Kinh tuyến trục 105 múi chiếu 6

Điểm	Tên điểm	Tọa độ	
		X (m)	Y (m)
1	Tọa độ trạm bơm hiện có	1.137.992	457.967
2	Tọa độ đường ống hiện có	1.137.988	457.973
3	Tọa độ đường ống hiện có	1.137.984	457.971
4	Tọa độ đường ống hiện có	1.137.973	457.978
5	Tọa độ đường ống hiện có	1.137.957	457.992
6	Tọa độ đường ống hiện có	1.137.936	458.026
7	Tọa độ đường ống hiện có	1.137.909	458.066
8	Tọa độ đường ống hiện có	1.137.886	458.095
9	Tọa độ đường ống hiện có	1.137.875	458.110
10	Tọa độ điểm cuối đường ống	1.137.866	458.123

CÔNG TY CỔ PHẦN TƯ VẤN MỎ ĐỊA CHẤT VÀ XÂY DỰNG
THẨM TRA
 Theo Quyết định số 329/QĐ-ATM
 Ngày 06 tháng 10 năm 2025
 Ký tên: *Nguyễn Văn*

TỔNG CÔNG TY XI MĂNG VIỆT NAM CÔNG TY TƯ VẤN ĐẦU TƯ PHÁT TRIỂN XI MĂNG PHÁT TRIỂN XI MĂNG			CÔNG TY CỔ PHẦN XI MĂNG VICEM HÀ TIÊN THIẾT KẾ BẢN VẼ THI CÔNG VÀ DỰ TOÁN GÓI THẦU CUNG CẤP THIẾT BỊ, VẬT TƯ VÀ DỊCH VỤ KỸ THUẬT XE MÁY MỎ		
GIÁM ĐỐC	ĐỖ MẠNH CƯỜNG	<i>[Signature]</i>	TỔNG MẶT BẰNG HIỆN TRẠNG TUYẾN ống NƯỚC NÚI TRÀU		
PHÒNG CHỦ TRÌ	BẠCH TRẦN DƯƠNG	<i>[Signature]</i>			
PHÒNG KỸ THUẬT	BẠCH TRẦN DƯƠNG	<i>[Signature]</i>			
CHỦ NHIỆM THIẾT KẾ	NGUYỄN TUẤN MINH	<i>[Signature]</i>			
CHỦ TRÌ THIẾT KẾ	NGUYỄN TRUNG KIÊN	<i>[Signature]</i>	TỶ LỆ 1:500	GIAI ĐOẠN THIẾT KẾ THIẾT KẾ THI CÔNG	SỐ HIỆU BẢN VẼ TKTC-TMB-T
THIẾT KẾ	NGUYỄN TRUNG KIÊN	<i>[Signature]</i>		NGÀY KÝ:	LSC: 00
KIỂM TRA	NGUYỄN TUẤN MINH	<i>[Signature]</i>			



CÔNG TY CP XI MĂNG VICEM HÀ TIÊN

PHÊ DUYỆT

Theo Quyết định số 39.63/QĐ-HIT1

Ngày 27 tháng 10 năm 2025

Ký tên:

Phạm Trường Nam

CÔNG TY CỔ PHẦN TƯ VẤN MỎ ĐỊA CHẤT VÀ XÂY DỰNG

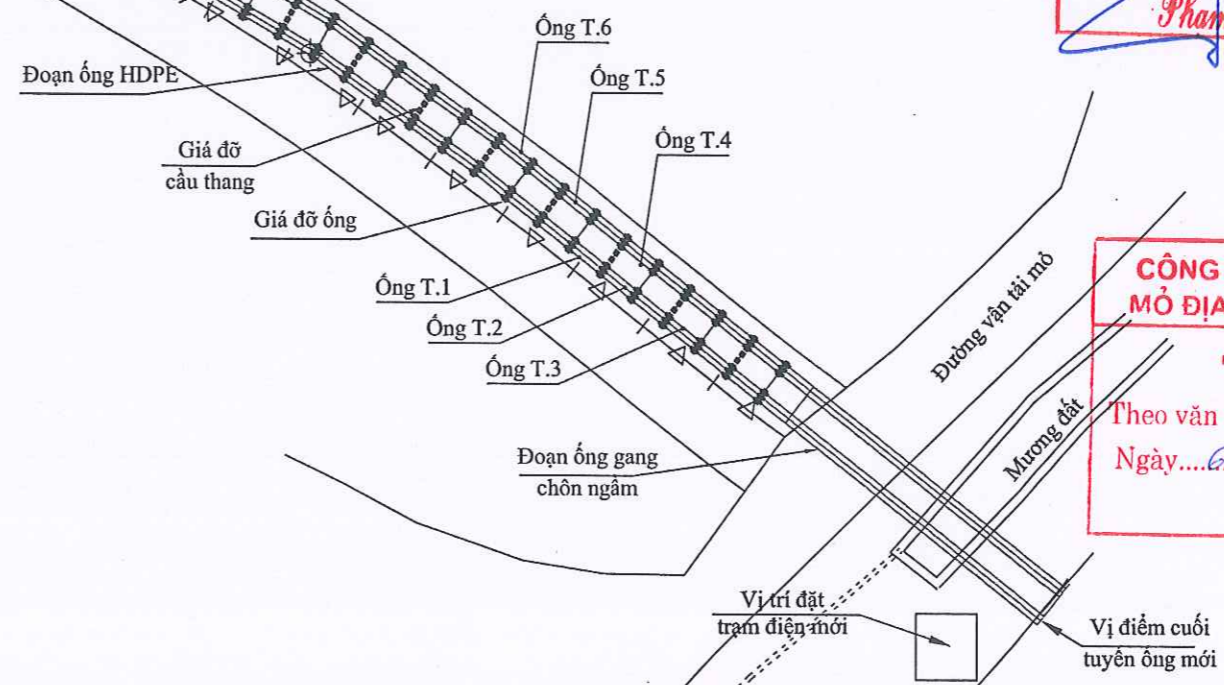
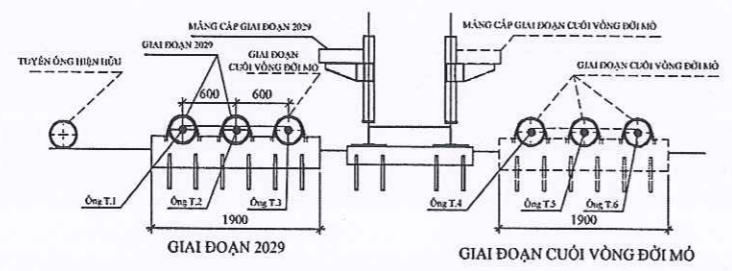
THẨM TRA

Theo văn bản số 329/VN-GC-ND

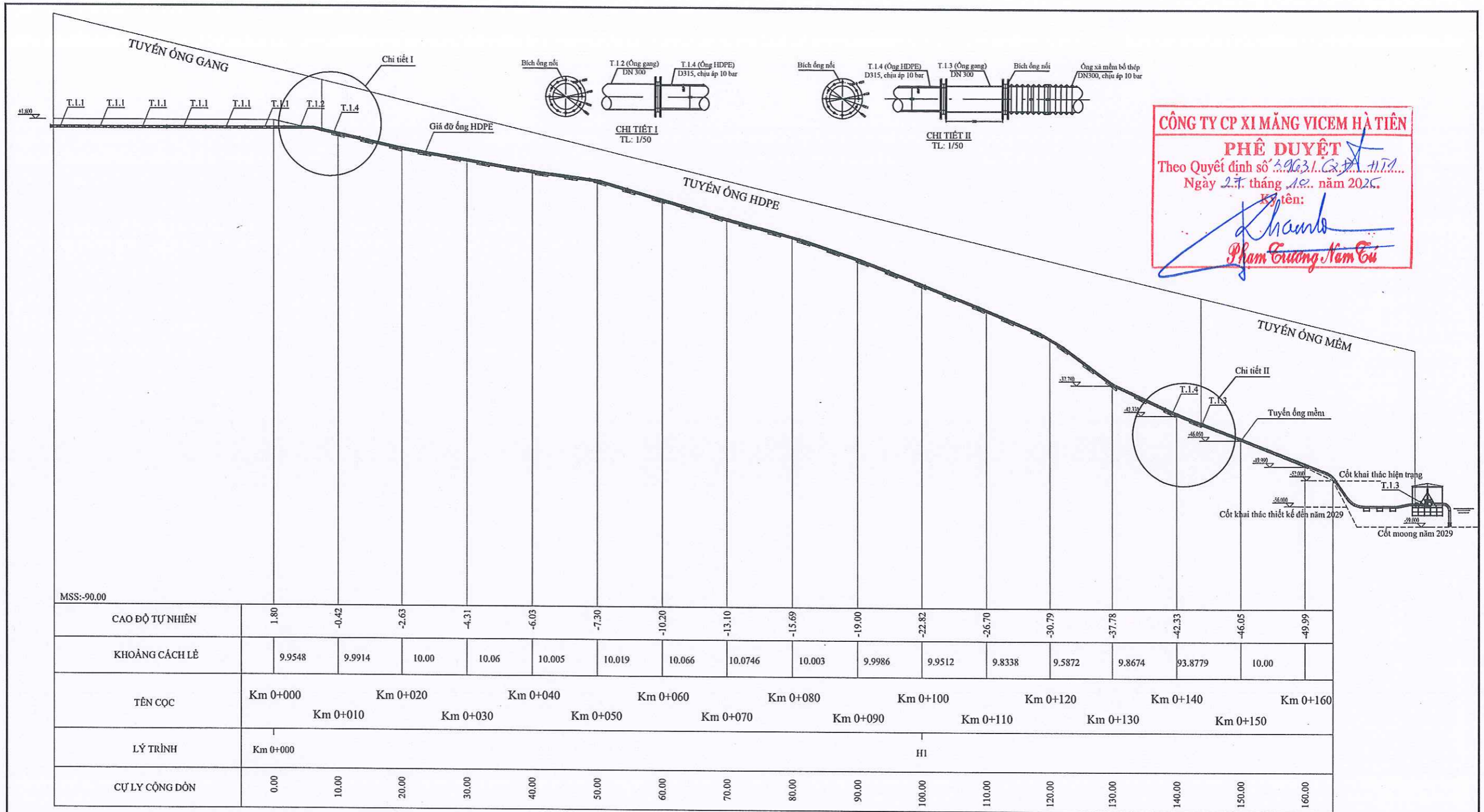
Ngày 06 tháng 10 năm 2025

Ký tên *Nguyễn*

MẶT CẮT NGANG TUYẾN ỐNG HƯỚNG NHÌN TỪ TRÊN MỎ XUỐNG
TL: 1/80

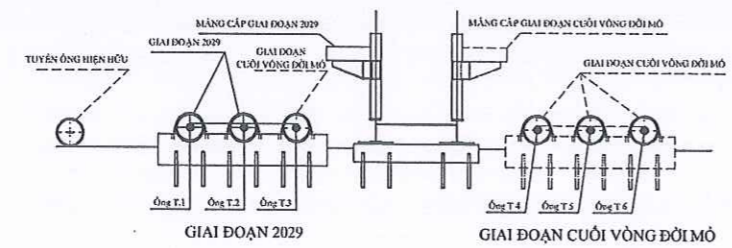


<p>TỔNG CÔNG TY XI MĂNG VIỆT NAM CÔNG TY TƯ VẤN ĐẦU TƯ PHÁT TRIỂN XI MĂNG</p>	<p>CÔNG TY CỔ PHẦN XI MĂNG VICEM HÀ TIÊN THIẾT KẾ BẢN VẼ THI CÔNG VÀ DỰ TOÁN GÓI THẦU CUNG CẤP THIẾT BỊ, VẬT TƯ VÀ DỊCH VỤ KỸ THUẬT XE MÁY MỎ</p>	
	<p>GIÁM ĐỐC: ĐỖ MẠNH CƯỜNG</p> <p>PHÒNG CHỦ TRÌ: BẠCH TRẦN DƯƠNG</p> <p>PHÒNG KỸ THUẬT: BẠCH TRẦN DƯƠNG</p> <p>CHỦ NHIỆM THIẾT KẾ: NGUYỄN TUẤN MINH</p> <p>CHỦ TRÌ THIẾT KẾ: NGUYỄN TRUNG KIÊN</p> <p>THIẾT KẾ: NGUYỄN TRUNG KIÊN</p> <p>KIỂM TRA: NGUYỄN TUẤN MINH</p>	<p><i>Đỗ Mạnh Cường</i></p> <p><i>Bạch Trần Dương</i></p> <p><i>Bạch Trần Dương</i></p> <p><i>Nguyễn Tuấn Minh</i></p> <p><i>Nguyễn Trung Kiên</i></p> <p><i>Nguyễn Trung Kiên</i></p> <p><i>Nguyễn Tuấn Minh</i></p>
	<p>GIẢI ĐOẠN THIẾT KẾ</p> <p>THIẾT KẾ THI CÔNG</p>	<p>SỐ HIỆU BẢN VẼ</p> <p>TKTC - MB-T</p> <p>LSC: 00</p>



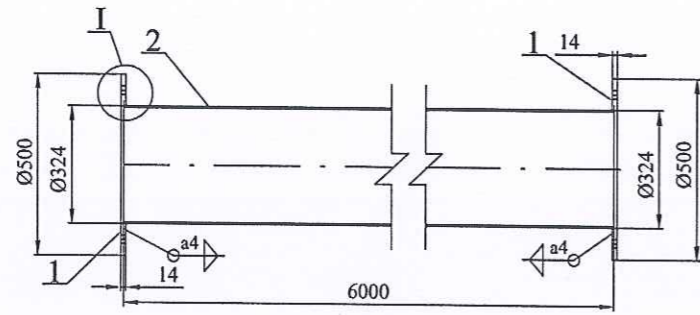
CÔNG TY CP XI MĂNG VICEM HÀ TIÊN
PHÊ DUYỆT
 Theo Quyết định số 5.963.1.CĐ.Đ.11.71...
 Ngày 27 tháng 10 năm 2025.
 Ký tên: *Phạm Cường Nam*
Phạm Cường Nam

MẶT CẮT NGANG TUYẾN ỚNG HƯỚNG NHÌN TỪ TRÊN MỎ XUỐNG
 TL: 1/80

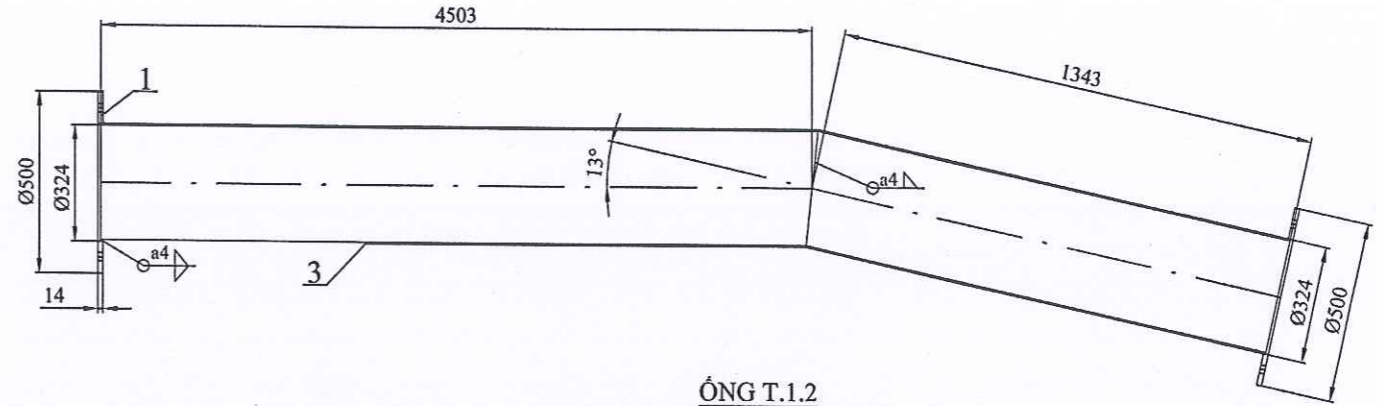


CÔNG TY CỔ PHẦN TƯ VẤN MỎ ĐỊA CHẤT VÀ XÂY DỰNG
THẨM TRA
 Theo văn bản số... 3.29.../MGT...
 Ngày... 05... tháng 10... năm 20.25...
 Ký tên *mpm*

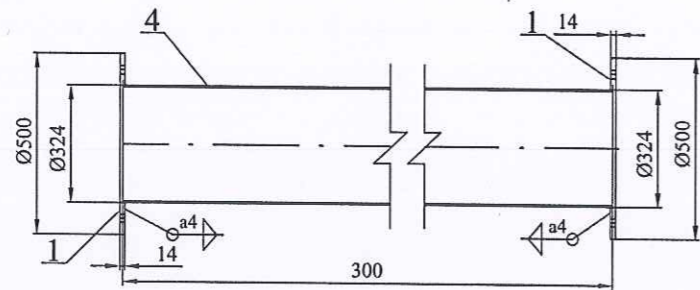
VICEM CCID THÁCH THỨC THỜI GIẠN TÔNG CÔNG TY XI MĂNG VIỆT NAM CÔNG TY TƯ VẤN ĐẦU TƯ PHÁT TRIỂN XI MĂNG PHÁT TRIỂN XI MĂNG TRUNG - T.3	GIÁM ĐỐC ĐỖ MẠNH QUỲNG <i>[Signature]</i>	CÔNG TY CỔ PHẦN XI MĂNG VICEM HÀ TIÊN THIẾT KẾ BẢN VẼ THI CÔNG VÀ DỰ TOÁN GÓI THẦU CUNG CẤP THIẾT BỊ, VẬT TƯ VÀ DỊCH VỤ KỸ THUẬT XE MÁY MỎ TUYẾN ỚNG NƯỚC NÚI TRÀU TRẮC DỤC ĐIỀN HÌNH TUYẾN ỚNG (GIẢI ĐOẠN 2029)	
	PHÒNG CHỦ TRÌ BẠCH TRẦN DƯƠNG <i>[Signature]</i>		
	PHÒNG KỸ THUẬT BẠCH TRẦN DƯƠNG <i>[Signature]</i>		
	CHỦ NHIỆM THIẾT KẾ NGUYỄN TUẤN MINH <i>[Signature]</i>		
	CHỦ TRÌ THIẾT KẾ NGUYỄN TRUNG KIẾN <i>[Signature]</i>		
THIẾT KẾ NGUYỄN TRUNG KIẾN <i>[Signature]</i>	KIỂM TRA NGUYỄN TUẤN MINH <i>[Signature]</i>	TỶ LỆ GIAI ĐOẠN THIẾT KẾ THIẾT KẾ THI CÔNG NGÀY KÝ:	SỐ HIỆU BẢN VẼ TKTC - T (1/2) LSC: 00



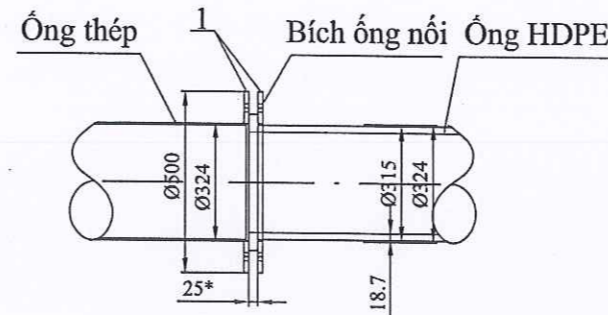
ÔNG T.1.1
TL: 1/20



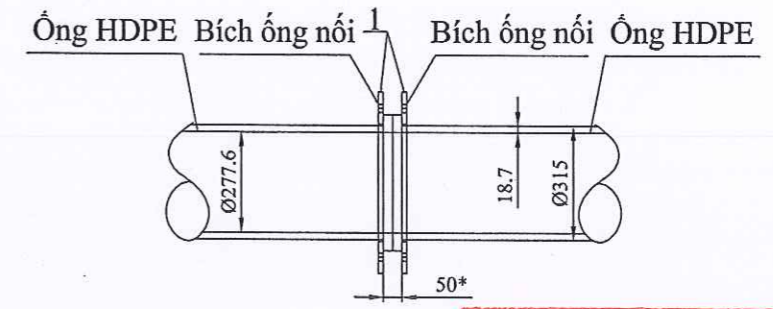
ÔNG T.1.2
TL: 1/20



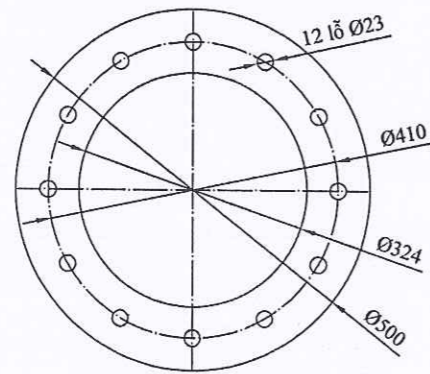
ÔNG T.1.3
TL: 1/20



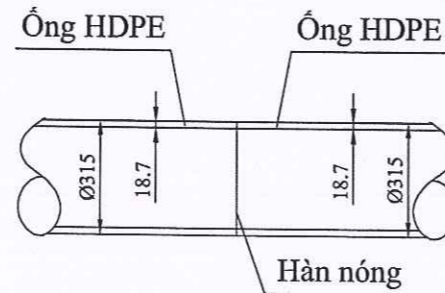
NỐI ỐNG THÉP - HDPE
TL: 1/20



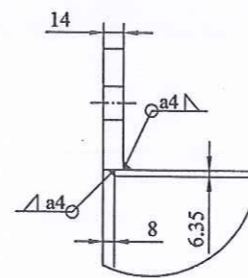
NỐI ỐNG HDPE - HDPE KIỂU 1
TL: 1/20



Chi tiết số 1
TL 1: 10



NỐI ỐNG HDPE - HDPE KIỂU 2
TL: 1/20



Hình trích I
TL 1:5

Ghi chú:

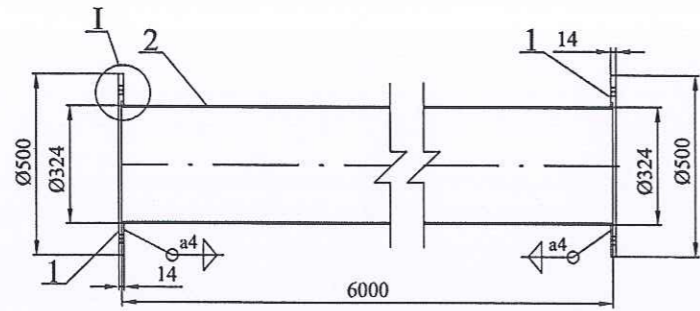
- Vát mém cạnh hàn, hàn kín chu vi bao quanh ống
- Chiều cao mỗi hàn lấy bằng chiều dày nhỏ nhất của chi tiết lắp ghép.
- Hàn bằng que hàn E7018 chịu lực, phải có biện pháp chống cong vênh khi hàn.
- Làm sạch bề mặt trước khi sơn đạt Sa 2.5 theo ISO 8501-1.
- Kết cấu thép được sơn 1 lớp chống gỉ dày 30µm và 2 lớp sơn màu dày 50µm.
- Chế tạo theo tiêu chuẩn TCVN.
- Kiểm tra chất lượng tất cả các mối hàn đạt yêu cầu độ kín.
- Mặt bích được chế tạo theo tiêu chuẩn JIS 10K.
- Mối nối giữa ống gang và ống HDPE bằng mặt bích.
- Mối nối giữa ống HDPE với HDPE bằng mối nối hàn nóng (tổng chiều dài ống hàn nóng < 60m).
- Kiểm tra thử áp đường ống 10 bar.
- Xem cùng bản vẽ TKTC-T.
- * là kích thước tham khảo

CÔNG TY CP XI MĂNG VICEM HÀ TIÊN
PHÊ DUYỆT
Theo Quyết định số 39.631/QT-ĐT
Ngày 27 tháng 10 năm 2025
Ký tên: *Phạm Cường Nam Cường*

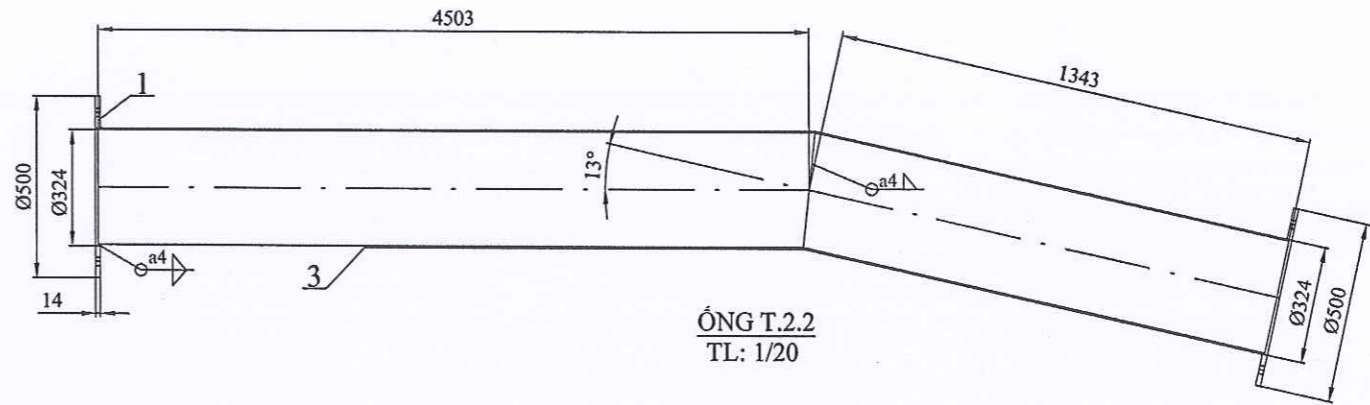
CÔNG TY CỔ PHẦN TƯ VẤN ĐỊA CHẤT VÀ XÂY DỰNG
THẨM TRA
Theo văn bản số 329/VNCC-MX
Ngày 05 tháng 10 năm 2025
Ký tên: *Mỹ*

TT	Tên gọi	Chi tiết	Mã vật liệu	Thông số	Đơn vị	Số lượng	Khối lượng (kg)
1	Mặt bích	1	SS400	17	chiếc	1	212,69
2	Ông T.1.1	2	Ông gang DN300, dày 6,35mm	6	m	6	1.789,20
3	Ông T.1.2	3	Ông gang DN300, dày 6,35mm	5,84	m	1	290,25
4	Ông T.1.3	4	Ông gang DN300, dày 6,35mm	0,3	m	2	29,82
5	Ông T.1.4	5	Ông HDPE D315, dày 18,7mm, kèm theo mối nối mặt bích	6	m	4	720,00
6	Ông T.1.5	6	Ông HDPE D315, dày 18,7mm, ống trơn	171,165	m	1	5.134,95
7	Gioăng cao su	7	D500mm, dày 5mm	14	Chiếc	1	9,10
8	Bộ bu lông, đai ốc M22 (mạ kẽm)	8	Cường độ 8.8	144	Bộ	1	28,80

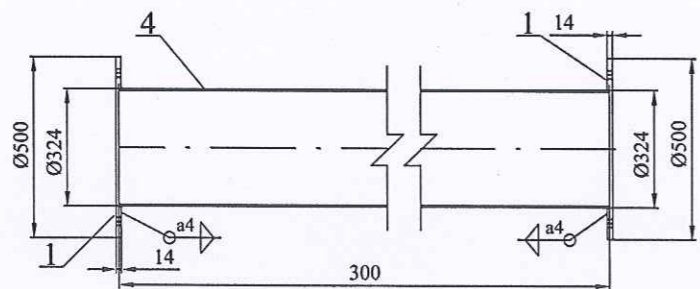
VICEM CCID THÁCH THỨC THỜI GIAN			TỔNG CÔNG TY XI MĂNG VIỆT NAM CÔNG TY TƯ VẤN ĐẦU TƯ PHÁT TRIỂN XI MĂNG PHÁT TRIỂN		CÔNG TY CỔ PHẦN XI MĂNG VICEM HÀ TIÊN THIẾT KẾ BẢN VẼ THI CÔNG VÀ DỰ TOÁN GÓI THẦU CUNG CẤP THIẾT BỊ, VẬT TƯ VÀ DỊCH VỤ KỸ THUẬT XE MÁY MỎ	
GIÁM ĐỐC	ĐỖ MẠNH CƯỜNG	<i>[Signature]</i>	TUYÊNỐNG XẢ NÚI TRÀU TUYÊNỐNG XẢ T.1 TỶ LỆ 1:20 GIAI ĐOẠN THIẾT KẾ THIẾT KẾ THI CÔNG NGÀY KÝ: SỐ HIỆU BẢN VẼ TKTC - T.1 LSC: 00			
PHÒNG CHỦ TRÌ	BẠCH TRẦN DƯƠNG	<i>[Signature]</i>				
PHÒNG KỸ THUẬT	BẠCH TRẦN DƯƠNG	<i>[Signature]</i>				
CHỦ NHIỆM THIẾT KẾ	NGUYỄN TUẤN MINH	<i>[Signature]</i>				
CHỦ TRÌ THIẾT KẾ	NGUYỄN TRUNG KIẾN	<i>[Signature]</i>				
THIẾT KẾ	NGUYỄN TRUNG KIẾN	<i>[Signature]</i>				
KIỂM TRA	NGUYỄN TUẤN MINH	<i>[Signature]</i>				



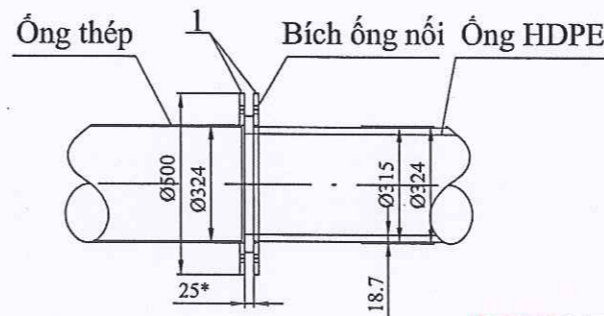
ỐNG T.2.1
TL: 1/20



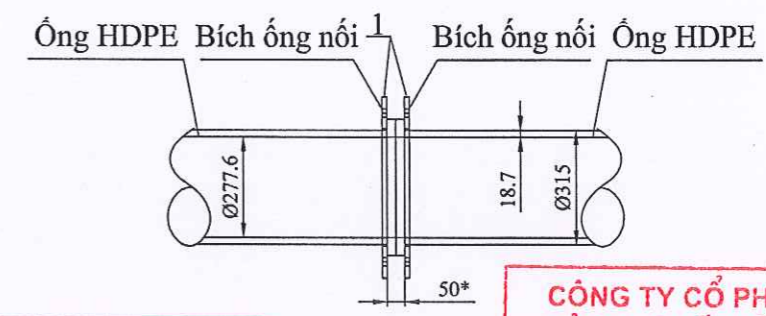
ỐNG T.2.2
TL: 1/20



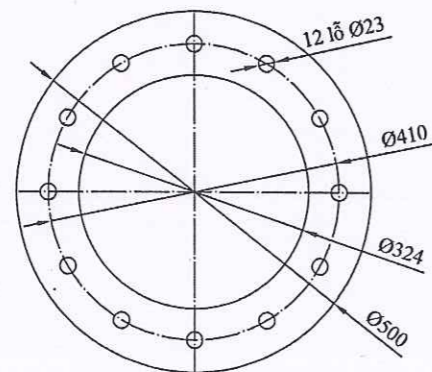
ỐNG T.2.3
TL: 1/20



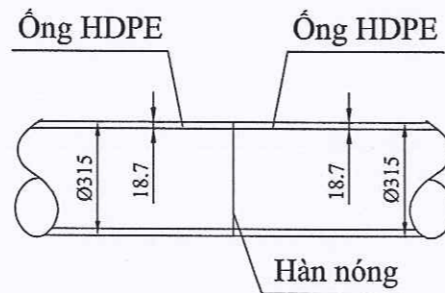
NỐI ỐNG THÉP - HDPE
TL: 1/20



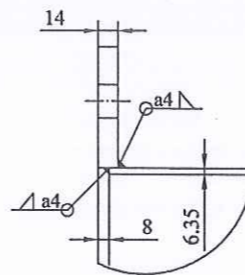
NỐI ỐNG HDPE - HDPE KIỂU 1
TL: 1/20



Chi tiết số 1
TL: 1:10



NỐI ỐNG HDPE - HDPE KIỂU 2
TL: 1/20



Hình trích I
TL: 1:5

Ghi chú:

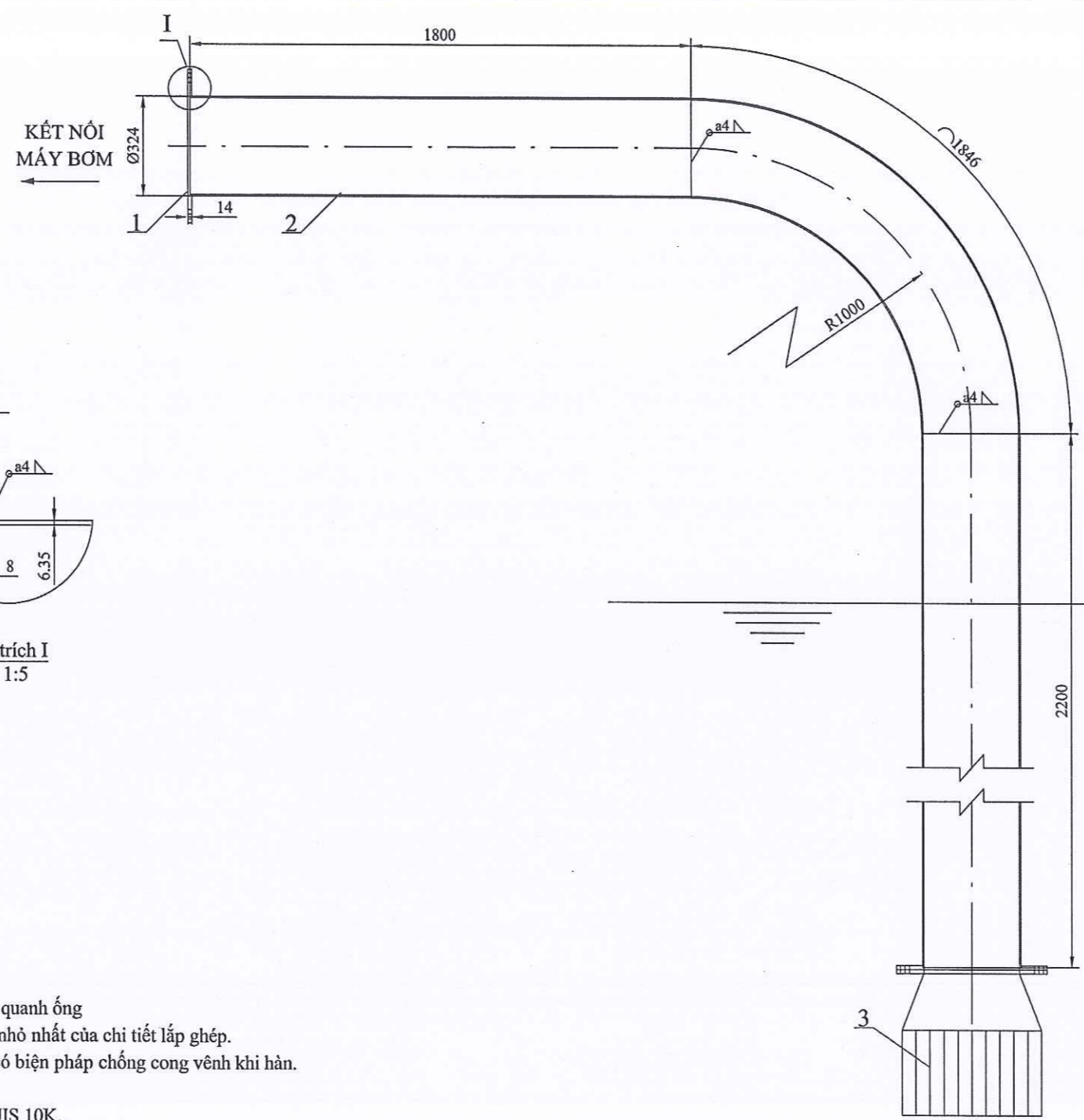
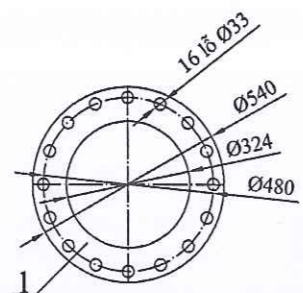
- Vát mép cạnh hàn, hàn kín chu vi bao quanh ống
- Chiều cao mối hàn lấy bằng chiều dày nhỏ nhất của chi tiết lắp ghép.
- Hàn bằng que hàn E7018 chịu lực, phải có biện pháp chống cong vênh khi hàn.
- Làm sạch bề mặt trước khi sơn đạt Sa 2.5 theo ISO 8501-1.
- Kết cấu thép được sơn 1 lớp chống gỉ dày 30µm và 2 lớp sơn màu dày 50µm.
- Chế tạo theo tiêu chuẩn TCVN.
- Kiểm tra chất lượng tất cả các mối hàn đạt yêu cầu độ kín.
- Mặt bích được chế tạo theo tiêu chuẩn JIS 10K.
- Mối nối giữa ống gang và ống HDPE bằng mặt bích.
- Mối nối giữa ống HDPE với HDPE bằng mối nối hàn nóng (tổng chiều dài ống hàn nóng < 60m).
- Kiểm tra thử áp đường ống 10 bar.
- Xem cùng bản vẽ TKTC-T.
- * là kích thước tham khảo

CÔNG TY CP XI MĂNG VICEM HÀ TIÊN
PHÊ DUYỆT
Theo Quyết định số 39/31...
Ngày 27 tháng 10 năm 2025
Ký tên: *Phạm Trường Nam Quý*

**CÔNG TY CỔ PHẦN TƯ VẤN
MỎ ĐỊA CHẤT VÀ XÂY DỰNG**
THẨM TRA
Theo văn bản số 329...
Ngày 6 tháng 10 năm 2025
Ký tên: *nh*

TT	Tên gọi	Chi tiết	Mã vật liệu	Thông số	Đơn vị	Số lượng	Khối lượng (kg)
1	Mặt bích	1	SS400	17	chiếc	1	212,69
2	Ống T.2.1	2	Ống gang DN300, dày 6,35mm	6	m	6	1.789,20
3	Ống T.2.2	3	Ống gang DN300, dày 6,35mm	5,84	m	1	290,25
4	Ống T.2.3	4	Ống gang DN300, dày 6,35mm	0,3	m	2	29,82
5	Ống T.2.4	5	Ống HDPE D315, dày 18,7mm, kèm theo mối nối mặt bích	6	m	4	720,00
6	Ống T.2.5	6	Ống HDPE D315, dày 18,7mm, ống trơn	171,165	m	1	5.134,95
7	Gioăng cao su	7	D500mm, dày 5mm	14	Chiếc	1	9,10
8	Bộ bu lông, đai ốc M22 (mạ kẽm)	8	Cường độ 8,8	144	Bộ	1	28,80

VICEM THÁCH THỨC THỜI GIAN TỔNG CÔNG TY XI MĂNG VIỆT NAM CÔNG TY TƯ VẤN ĐẦU TƯ PHÁT TRIỂN XI MĂNG		CÔNG TY CỔ PHẦN TƯ VẤN MỎ ĐỊA CHẤT VÀ XÂY DỰNG THIẾT KẾ BẢN VẼ THI CÔNG VÀ DỰ TOÁN GÓI THẦU CUNG CẤP THIẾT BỊ, VẬT TƯ VÀ DỊCH VỤ KỸ THUẬT XE MÁY MỎ		
GIÁM ĐỐC	ĐỖ MẠNH CƯỜNG	TUYÊNỐNG XẢ NÚI TRÀU TUYÊNỐNG XẢ T.2		
PHÒNG CHỦ TRÌ	BẠCH TRẦN DƯƠNG			
PHÒNG KỸ THUẬT	BẠCH TRẦN DƯƠNG			
CHỦ NHIỆM THIẾT KẾ	NGUYỄN TUẤN MINH			
CHỦ TRÌ THIẾT KẾ	NGUYỄN TRUNG KIÊN			
THIẾT KẾ	NGUYỄN TRUNG KIÊN	TỶ LỆ 1:20	GIẢI ĐOẠN THIẾT KẾ	SỐ HIỆU BẢN VẼ
KIỂM TRA	NGUYỄN TUẤN MINH	THIẾT KẾ THI CÔNG	TKTC - T.2	
		NGÀY KÝ:	LSC: 00	



Hình trích I
TL 1:5

ỐNG T.7
TL: 1/20

CÔNG TY CP XI MĂNG VICEM HÀ TIÊN
PHÊ DUYỆT
Theo Quyết định số 396/B-QĐ-HTT
Ngày 27 tháng 10 năm 2025
Ký tên:
Phạm Cường Nam Cứ

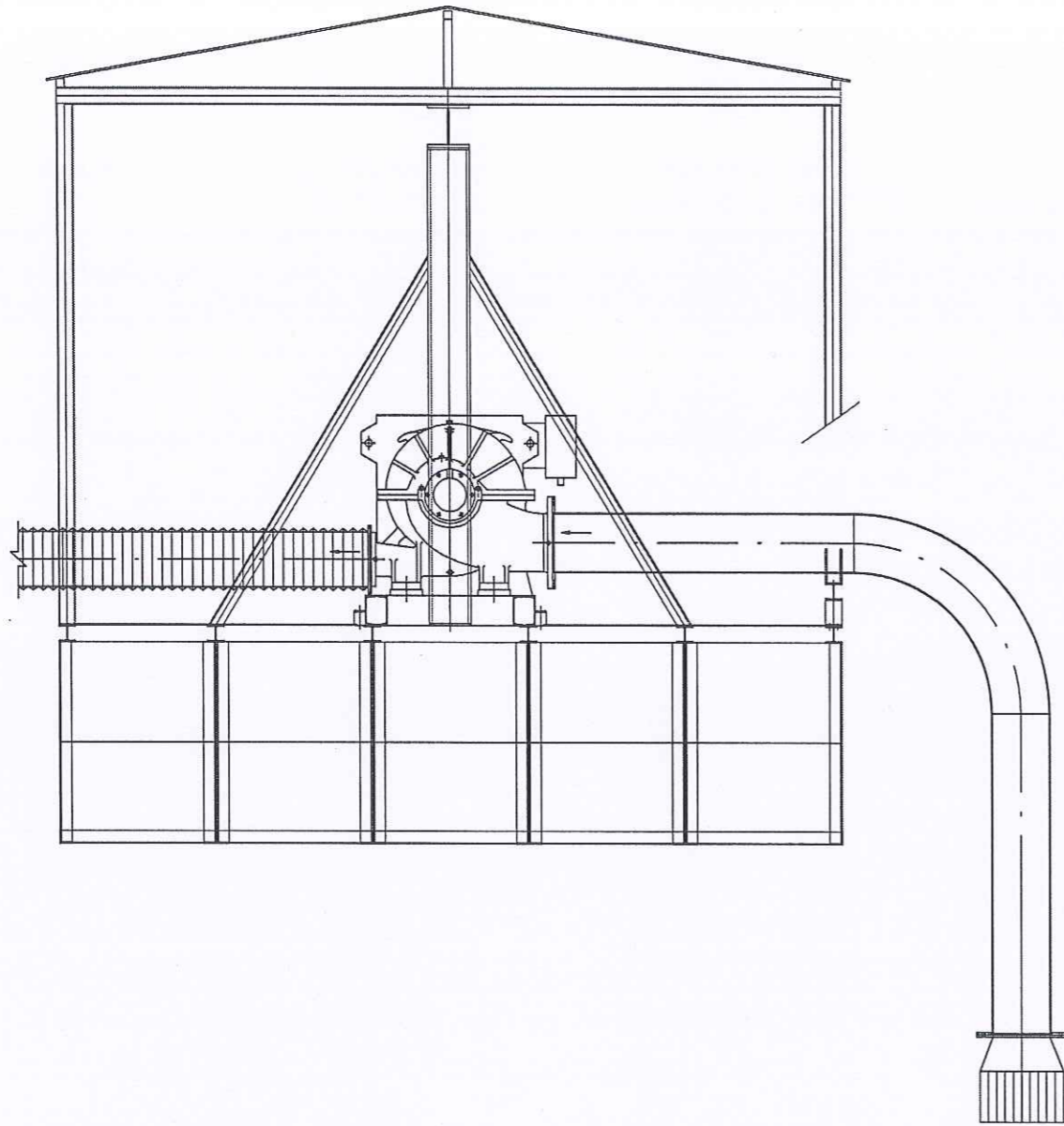
**CÔNG TY CỔ PHẦN TƯ VẤN
MỎ ĐỊA CHẤT VÀ XÂY DỰNG**
THẨM TRA
Theo văn bản số 329/MG-CC-MHC
Ngày 6 tháng 10 năm 2025
Ký tên
Ngh

Ghi chú:

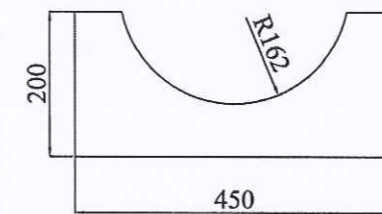
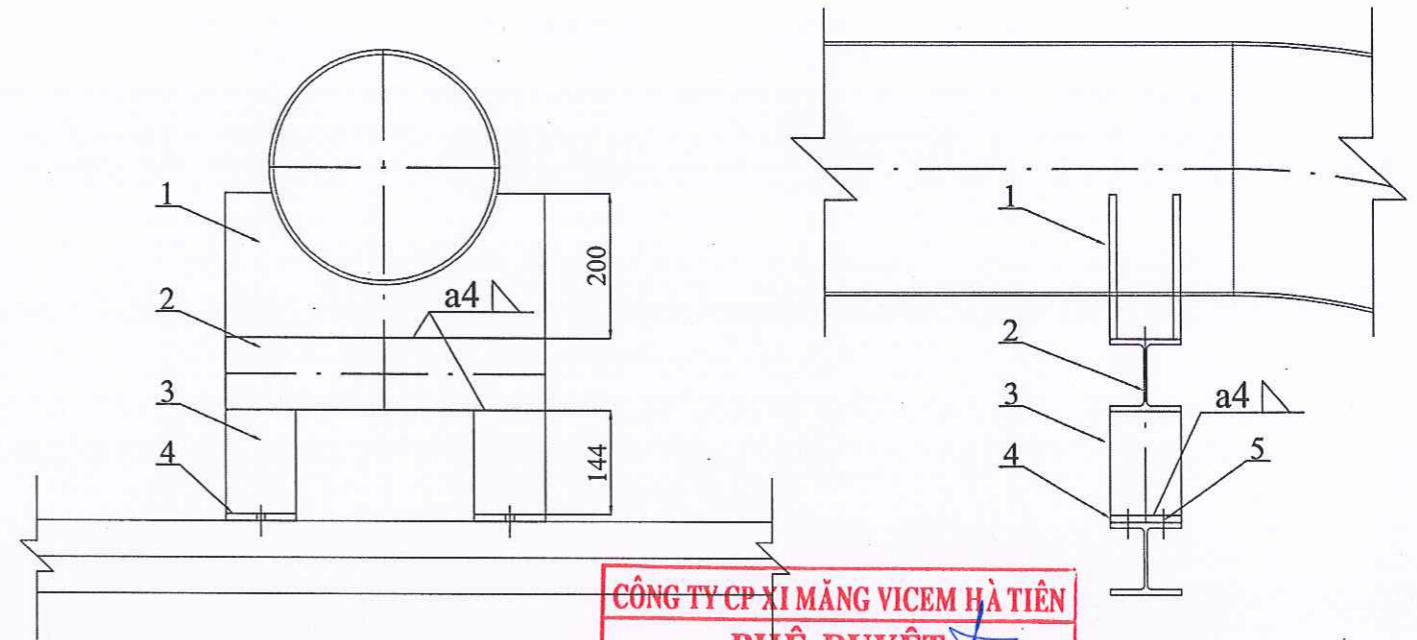
1. Vát mằm cạnh hàn, hàn kín chu vi bao quanh ống
2. Chiều cao mối hàn lấy bằng chiều dày nhỏ nhất của chi tiết lắp ghép.
3. Hàn bằng que hàn Inox chịu lực, phải có biện pháp chống cong vênh khi hàn.
4. Chế tạo theo tiêu chuẩn TCVN.
5. Mặt bích được chế tạo theo tiêu chuẩn JIS 10K.
6. Kiểm tra chất lượng tất cả các mối hàn đạt yêu cầu độ kín.

TT	Tên gọi	Chi tiết	Mã vật liệu	Kích thước	Đơn vị	Số lượng	Khối lượng (kg)
1	Mặt bích	1	Inox 304		chiếc	2	28,00
2	Ống T.7	2	DN300, dày 6,35mm, Inox 304	5,846	m	1	290,55
3	Trở bơm	3	Inox 304		chiếc	1	20,00
4	Gioăng cao su		D500mm, dày 5mm			1	0,80
5	Bộ bu lông, đai ốc M32 (mạ kẽm)		Cường độ 8.8			16	6,40

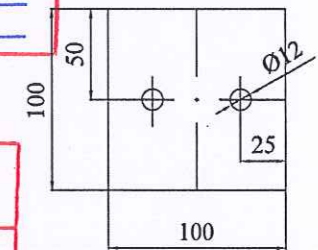
TỔNG CÔNG TY XI MĂNG VIỆT NAM CÔNG TY TƯ VẤN ĐẦU TƯ PHÁT TRIỂN XI MĂNG		CÔNG TY CỔ PHẦN XI MĂNG VICEM HÀ TIÊN THIẾT KẾ BẢN VẼ THI CÔNG VÀ DỰ TOÁN GÓI THẦU CUNG CẤP THIẾT BỊ, VẬT TƯ VÀ DỊCH VỤ KỸ THUẬT XE MÁY MÓ		
GIÁM ĐỐC	ĐỖ MẠNH CƯỜNG	TUYỂN ỐNG HÚT NÚI TRÀU TUYỂN ỐNG HÚT T.7		
PHÒNG CHỦ TRÌ	BẠCH TRẦN DƯƠNG			
PHÒNG KỸ THUẬT	BẠCH TRẦN DƯƠNG			
CHỦ NHIỆM THIẾT KẾ	NGUYỄN TUẤN MINH			
CHỦ TRÌ THIẾT KẾ	NGUYỄN TRUNG KIẾN			
THIẾT KẾ	NGUYỄN TRUNG KIẾN	TỶ LỆ 1:20	GIAI ĐOẠN THIẾT KẾ THIẾT KẾ THI CÔNG	SỐ HIỆU BẢN VẼ TKTC - T.7(1/2)
KIỂM TRA	NGUYỄN TUẤN MINH		NGÀY KÝ:	LSC: 00



GIÁ ĐỒ ỒNG T.7
TL: 1/10



CHI TIẾT SỐ 1
TL: 1/10



CHI TIẾT SỐ 4
TL: 1/4

CÔNG TY CP XI MĂNG VICEM HÀ TIÊN
PHÊ DUYỆT
Theo Quyết định số 3963/GA-HT
Ngày 27 tháng 10 năm 2025
Ký tên:
Phạm Cường Nam Cứ

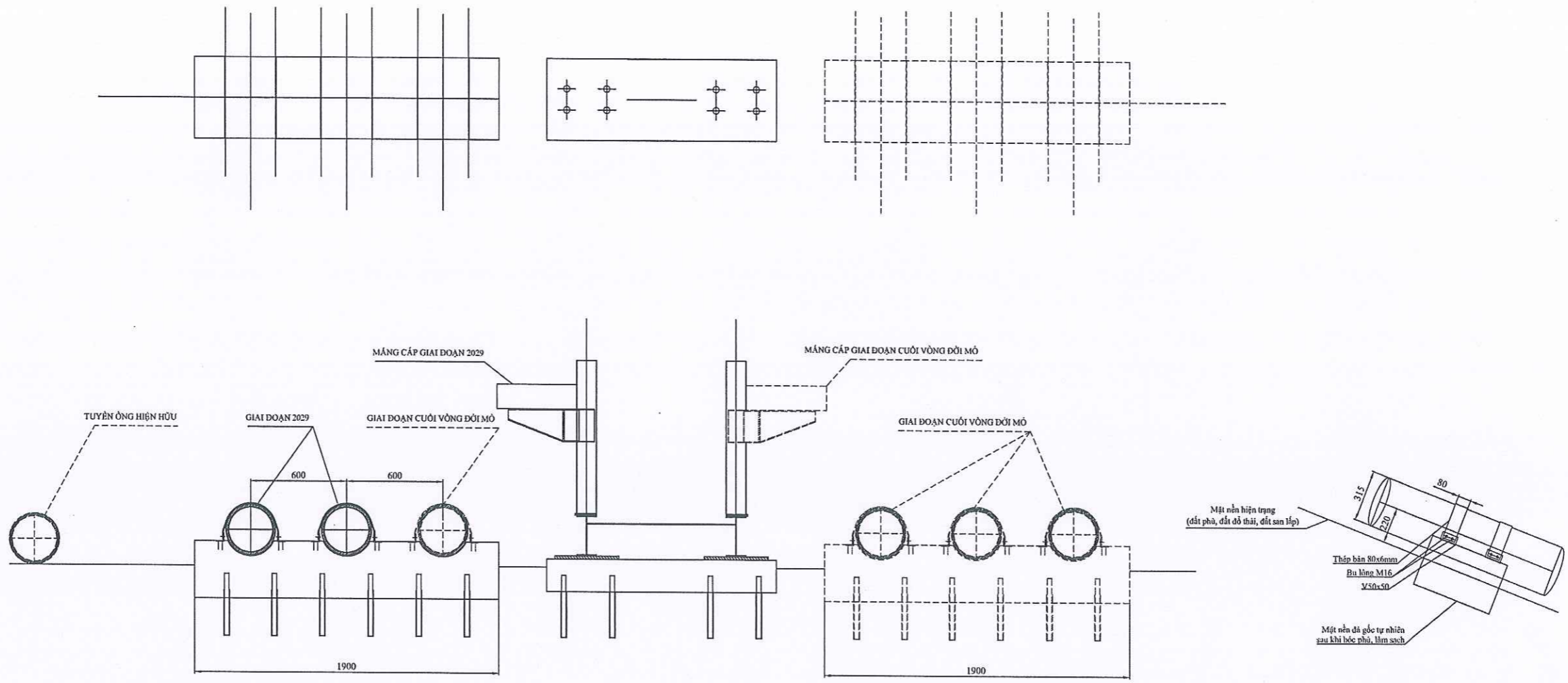
**CÔNG TY CỔ PHẦN TƯ VẤN
MỎ ĐỊA CHẤT VÀ XÂY DỰNG**
THẨM TRA
Theo văn bản số 329/MGCL-MĐ
Ngày 06 tháng 10 năm 2025
Ký tên: *NPH*

Ghi chú:

- Vát mép cạnh hàn, hàn kín chu vi bao quanh ống
- Chiều cao mối hàn lấy bằng chiều dày nhỏ nhất của chi tiết lắp ghép.
- Hàn bằng que hàn E7018 chịu lực, phải có biện pháp chống cong vênh khi hàn.
- Làm sạch bề mặt trước khi sơn đạt Sa 2.5 theo ISO 8501-1.
- Kết cấu thép được sơn 1 lớp chống gỉ dày 30µm và 2 lớp sơn màu dày 50µm
- Chế tạo theo tiêu chuẩn TCVN.
- Kiểm tra chất lượng tất cả các mối hàn đạt yêu cầu độ kín.

Chi tiết	Mã vật liệu	Kích thước	Đơn vị	Số lượng	Khối lượng (kg)
1	PL10mm		bộ	2	14,14
2	H100x100x6mm, L450mm	0,45	m	1	7,73
3	H100x100x6mm, L144mm	0,144	m	2	4,94
4	PL10mm		bộ	2	1,57
5	Bộ bu lông, đai ốc M10 (mạ kẽm)	Cường độ 8.8	bộ	4	0,40

 TỔNG CÔNG TY XI MĂNG VIỆT NAM CÔNG TY TƯ VẤN ĐỊA CHẤT VÀ XÂY DỰNG		CÔNG TY CỔ PHẦN XI MĂNG VICEM HÀ TIÊN THIẾT KẾ BẢN VẼ THI CÔNG VÀ DỰ TOÁN GÓI THẦU CUNG CẤP THIẾT BỊ, VẬT TƯ VÀ DỊCH VỤ KỸ THUẬT XE MÁY MỎ		
GIÁM ĐỐC	ĐỖ MẠNH CƯỜNG	TUYÊN ỒNG HÚT NÚI TRÀU GIÁ ĐỒ ỒNG HÚT T.7		
PHÒNG CHỦ TRÌ	BẠCH TRẦN DƯƠNG			
PHÒNG KỸ THUẬT	BẠCH TRẦN DƯƠNG			
CHỦ NHIỆM THIẾT KẾ	NGUYỄN TUẤN MINH			
CHỦ TRÌ THIẾT KẾ	NGUYỄN TRUNG KIÊN			
THIẾT KẾ	NGUYỄN TRUNG KIÊN	TỶ LỆ 1:40	GIAI ĐOẠN THIẾT KẾ THIẾT KẾ THI CÔNG	SỐ HIỆU BẢN VẼ TKTC - T.7(2/2)
KIỂM TRA	NGUYỄN TUẤN MINH		NGÀY KÝ:	LSC: 00



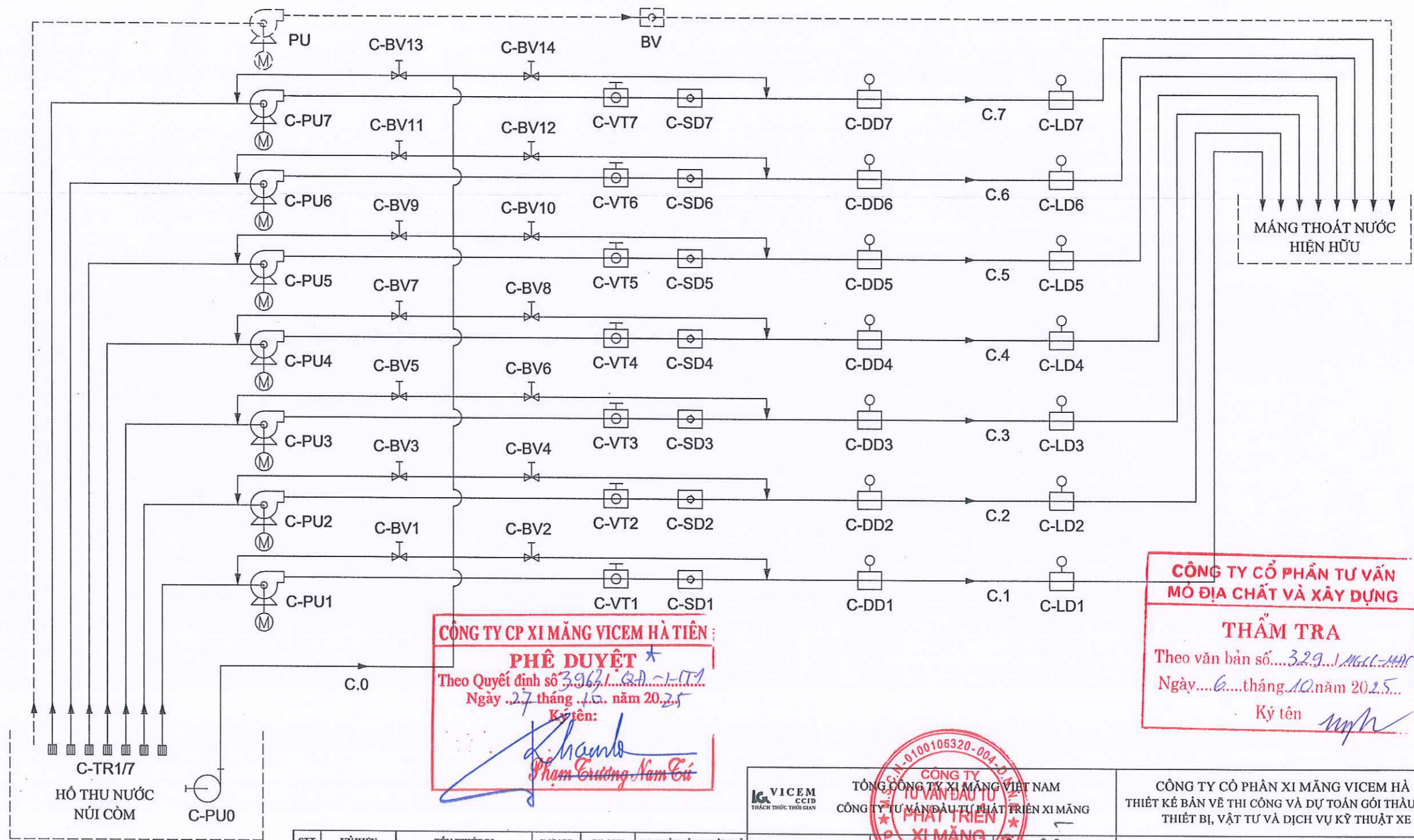
CÔNG TY CP XI MĂNG VICEM HÀ TIÊN
PHÊ DUYỆT
 Theo Quyết định số 3.963/... QĐ/H.T.
 Ngày 2... tháng ... năm 2025
 Ký tên: *Phạm Cường Nam*

**CÔNG TY CỔ PHẦN TƯ VẤN
 MỎ ĐỊA CHẤT VÀ XÂY DỰNG**
THẨM TRA
 Theo văn bản số 329.../M.GCC.H.A.C
 Ngày ... tháng 10 năm 2025...
 Ký tên: *Ngh*

Ghi chú:

1. Vát mép cạnh hàn, hàn kín chu vi bao quanh ống
2. Chiều cao mối hàn lấy bằng chiều dày nhỏ nhất của chi tiết lắp ghép.
3. Hàn bằng que hàn E7018 chịu lực, phải có biện pháp chống cong vênh khi hàn.
4. Làm sạch bề mặt trước khi sơn đạt Sa 2.5 theo ISO 8501-1.
5. Kết cấu thép được sơn 1 lớp chống gỉ dày 30µm và 2 lớp sơn màu dày 50µm
6. Chế tạo theo tiêu chuẩn TCVN.
7. Kiểm tra chất lượng tất cả các mối hàn đạt yêu cầu độ kín.

TỔNG CÔNG TY XI MĂNG VIỆT NAM CÔNG TY TƯ VẤN ĐẦU TƯ PHÁT TRIỂN XI MĂNG		CÔNG TY CỔ PHẦN XI MĂNG VICEM HÀ TIÊN THIẾT KẾ BẢN VẼ THI CÔNG VÀ DỰ TOÁN GÓI THẦU CUNG CẤP THIẾT BỊ, VẬT TƯ VÀ DỊCH VỤ KỸ THUẬT XE MÁY MỎ		
GIÁM ĐỐC	ĐỖ MẠNH CƯỜNG	BẢN VẼ ĐIỆN HÌNH GIÁ ĐỖ ỐNG NÚI TRÀU		
PHÒNG CHỦ TRÌ	BẠCH TRẦN DƯƠNG			
PHÒNG KỸ THUẬT	BẠCH TRẦN DƯƠNG			
CHỦ NHIỆM THIẾT KẾ	NGUYỄN TUẤN MINH			
CHỦ TRÌ THIẾT KẾ	NGUYỄN TRUNG KIÊN			
THIẾT KẾ	NGUYỄN TRUNG KIÊN	TỶ LỆ 1:30	GIAI ĐOẠN THIẾT KẾ THIẾT KẾ THI CÔNG	SỐ HIỆU BẢN VẼ TKTC-DH-T
KIỂM TRA	NGUYỄN TUẤN MINH		NGÀY KÝ:	LSC: 00



CÔNG TY CP XI MĂNG VICEM HÀ TIÊN
PHÊ DUYỆT
 Theo Quyết định số 3.962/QĐ-CTMT
 Ngày 27 tháng 10 năm 2025
 Ký tên: *Phạm Cường Nam*

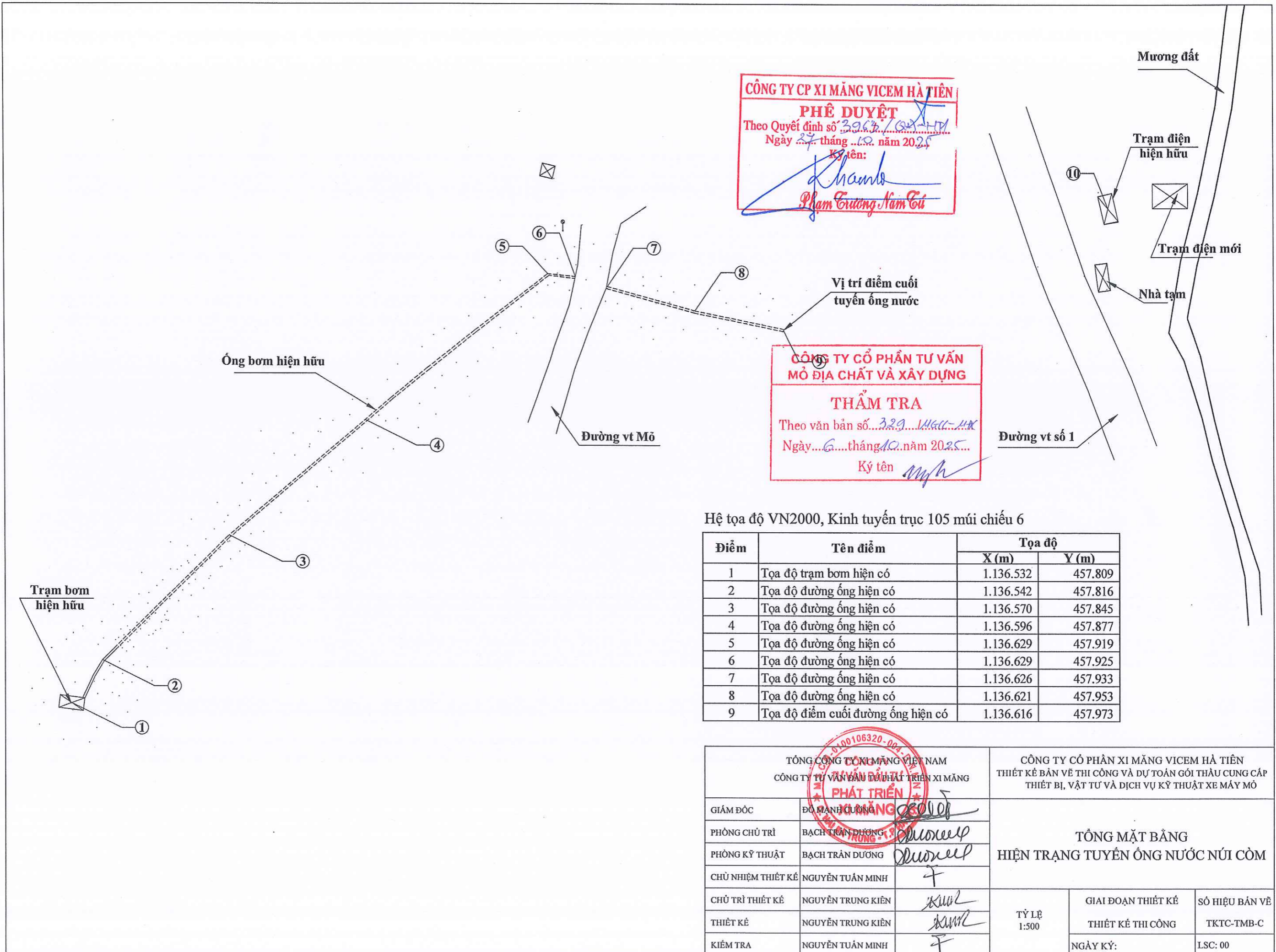
**CÔNG TY CỔ PHẦN TƯ VẤN
 MÔ ĐỊA CHẤT VÀ XÂY DỰNG**
THẨM TRA
 Theo văn bản số 329/MGCL-MHC
 Ngày 6 tháng 10 năm 2025
 Ký tên: *ngn*

GHI CHÚ:
 THIẾT BỊ MỚI _____
 THIẾT BỊ HIỆN TRẠNG - - - - -

STT	KÝ HIỆU	TÊN THIẾT BỊ	ĐƠN VỊ	GD 2029	GD CUỐI VÒNG ĐỜI MÔ
1	C-PU1/7	Bơm 1000 m ³ /h	Bộ	2	5
2	C-SD1/7	Van một chiều	Cái	2	5
3	C-LD1/7	Đồng hồ đo lưu lượng	Bộ	2	5
4	C-DD1/7	Đồng hồ đo áp suất	Bộ	2	5
5	C-VT1/7	Van tay điều tiết	Bộ	2	5
6	C-PU0	Bơm nước (bơm chân)	Bộ	1	
7	C-BV1/14	Van trên đường ống bơm nước	Bộ	4	10
8	C.1	Tuyến ống số 1	Bộ	1	
9	C.2	Tuyến ống số 2	Bộ	1	
10	C.3	Tuyến ống số 3	Bộ		1
11	C.4	Tuyến ống số 4	Bộ		1
12	C.5	Tuyến ống số 5	Bộ		1
13	C.6	Tuyến ống số 6	Bộ		1
14	C.7	Tuyến ống số 7	Bộ		1
15	C-TR1/7	Trò bơm	Bộ	2	5

VICEM THÁCH THỨC THỜI GIAN	CÔNG TY CỔ PHẦN TƯ VẤN VÀ XÂY DỰNG VIỆT NAM CÔNG TY TƯ VẤN ĐẦU TƯ PHÁT TRIỂN XI MĂNG	
	GIÁM ĐỐC	ĐỖ MẠNH CƯỜNG
	PHÒNG CHỦ TRÌ	BẠCH TRẦN DƯƠNG
	PHÒNG KỸ THUẬT	BẠCH TRẦN DƯƠNG
	CHỦ NHIỆM THIẾT KẾ	NGUYỄN TUẤN MINH
	CHỦ TRÌ THIẾT KẾ	NGUYỄN TRUNG KIẾN
	THIẾT KẾ	NGUYỄN TRUNG KIẾN
	KIỂM TRA	NGUYỄN TUẤN MINH

CÔNG TY CỔ PHẦN XI MĂNG VICEM HÀ TIÊN THIẾT KẾ BẢN VẼ THI CÔNG VÀ DỰ TOÁN GÓI THẦU CUNG CẤP THIẾT BỊ, VẬT TƯ VÀ DỊCH VỤ KỸ THUẬT XE MÁY MÓ		
SƠ ĐỒ CÔNG NGHỆ HỆ THỐNG BƠM THOÁT NƯỚC NÚI CÒM		
TỶ LỆ	GIẢI ĐOẠN THIẾT KẾ	SỐ HIỆU BẢN VẼ
	THIẾT KẾ THI CÔNG	TKTC - SDCN2
	NGÀY KÝ:	LSC: 00



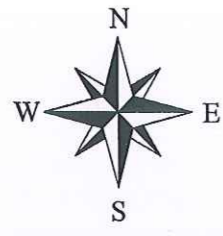
CÔNG TY CP XI MĂNG VICEM HÀ TIÊN
PHÊ DUYỆT
 Theo Quyết định số 3963/QĐ-HV
 Ngày 27 tháng 10 năm 2025
 Ký tên: *Phạm Trường Nam Cường*

CÔNG TY CỔ PHẦN TƯ VẤN MỎ ĐỊA CHẤT VÀ XÂY DỰNG
THẨM TRA
 Theo văn bản số 329/MGC-HK
 Ngày 6 tháng 10 năm 2025
 Ký tên *M/h*

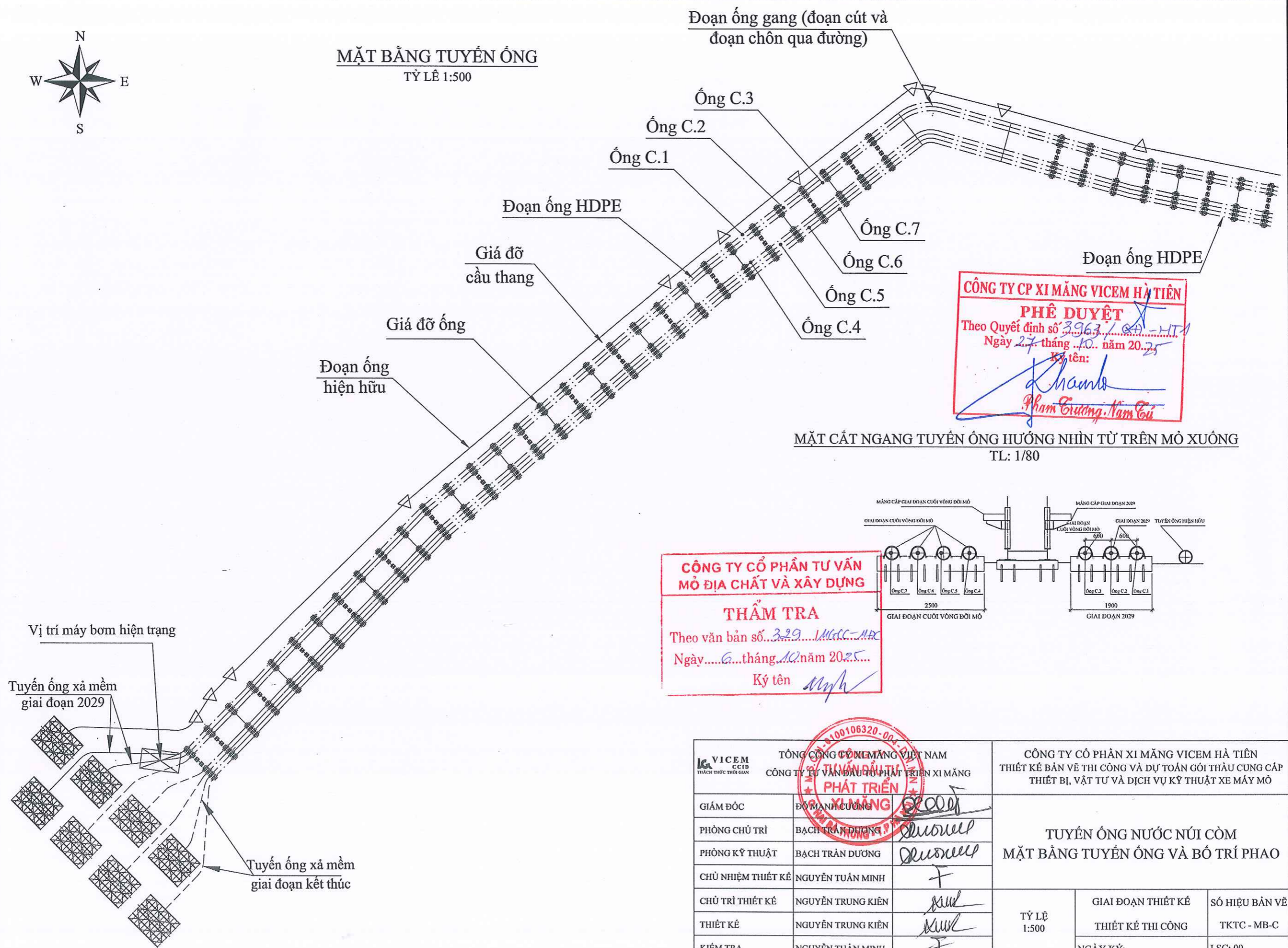
Hệ tọa độ VN2000, Kinh tuyến trục 105 múi chiếu 6

Điểm	Tên điểm	Tọa độ	
		X (m)	Y (m)
1	Tọa độ trạm bơm hiện có	1.136.532	457.809
2	Tọa độ đường ống hiện có	1.136.542	457.816
3	Tọa độ đường ống hiện có	1.136.570	457.845
4	Tọa độ đường ống hiện có	1.136.596	457.877
5	Tọa độ đường ống hiện có	1.136.629	457.919
6	Tọa độ đường ống hiện có	1.136.629	457.925
7	Tọa độ đường ống hiện có	1.136.626	457.933
8	Tọa độ đường ống hiện có	1.136.621	457.953
9	Tọa độ điểm cuối đường ống hiện có	1.136.616	457.973

TỔNG CÔNG TY XI MĂNG VIỆT NAM CÔNG TY TƯ VẤN ĐẦU TƯ PHÁT TRIỂN XI MĂNG			CÔNG TY CỔ PHẦN XI MĂNG VICEM HÀ TIÊN THIẾT KẾ BẢN VẼ THI CÔNG VÀ DỰ TOÁN GÓI THẦU CUNG CẤP THIẾT BỊ, VẬT TƯ VÀ DỊCH VỤ KỸ THUẬT XE MÁY MÔ		
GIÁM ĐỐC	ĐỖ MẠNH CƯỜNG	<i>[Signature]</i>	TỔNG MẶT BẰNG HIỆN TRẠNG TUYẾN ỐNG NƯỚC NÚI CÒM		
PHÒNG CHỦ TRÌ	BẠCH TRẦN DƯƠNG	<i>[Signature]</i>			
PHÒNG KỸ THUẬT	BẠCH TRẦN DƯƠNG	<i>[Signature]</i>			
CHỦ NHIỆM THIẾT KẾ	NGUYỄN TUẤN MINH	<i>[Signature]</i>			
CHỦ TRÌ THIẾT KẾ	NGUYỄN TRUNG KIÊN	<i>[Signature]</i>	TỶ LỆ 1:500	GIAI ĐOẠN THIẾT KẾ THIẾT KẾ THI CÔNG	SỐ HIỆU BẢN VẼ TKTC-TMB-C
THIẾT KẾ	NGUYỄN TRUNG KIÊN	<i>[Signature]</i>		NGÀY KÝ:	LSC: 00
KIỂM TRA	NGUYỄN TUẤN MINH	<i>[Signature]</i>			

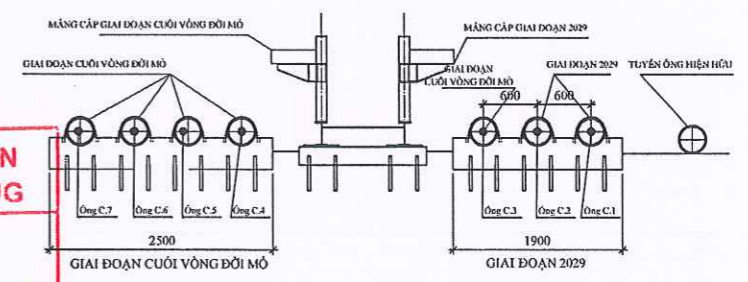


MẶT BẰNG TUYẾN ỐNG
TỶ LỆ 1:500



CÔNG TY CP XI MĂNG VICEM HÀ TIÊN
PHÊ DUYỆT
Theo Quyết định số 3963/QĐ-HTT
Ngày 27 tháng 10 năm 2025
Ký tên: *Phạm Cường Nam Cường*

MẶT CẮT NGANG TUYẾN ỐNG HƯỚNG NHÌN TỪ TRÊN MỎ XUỐNG
TL: 1/80

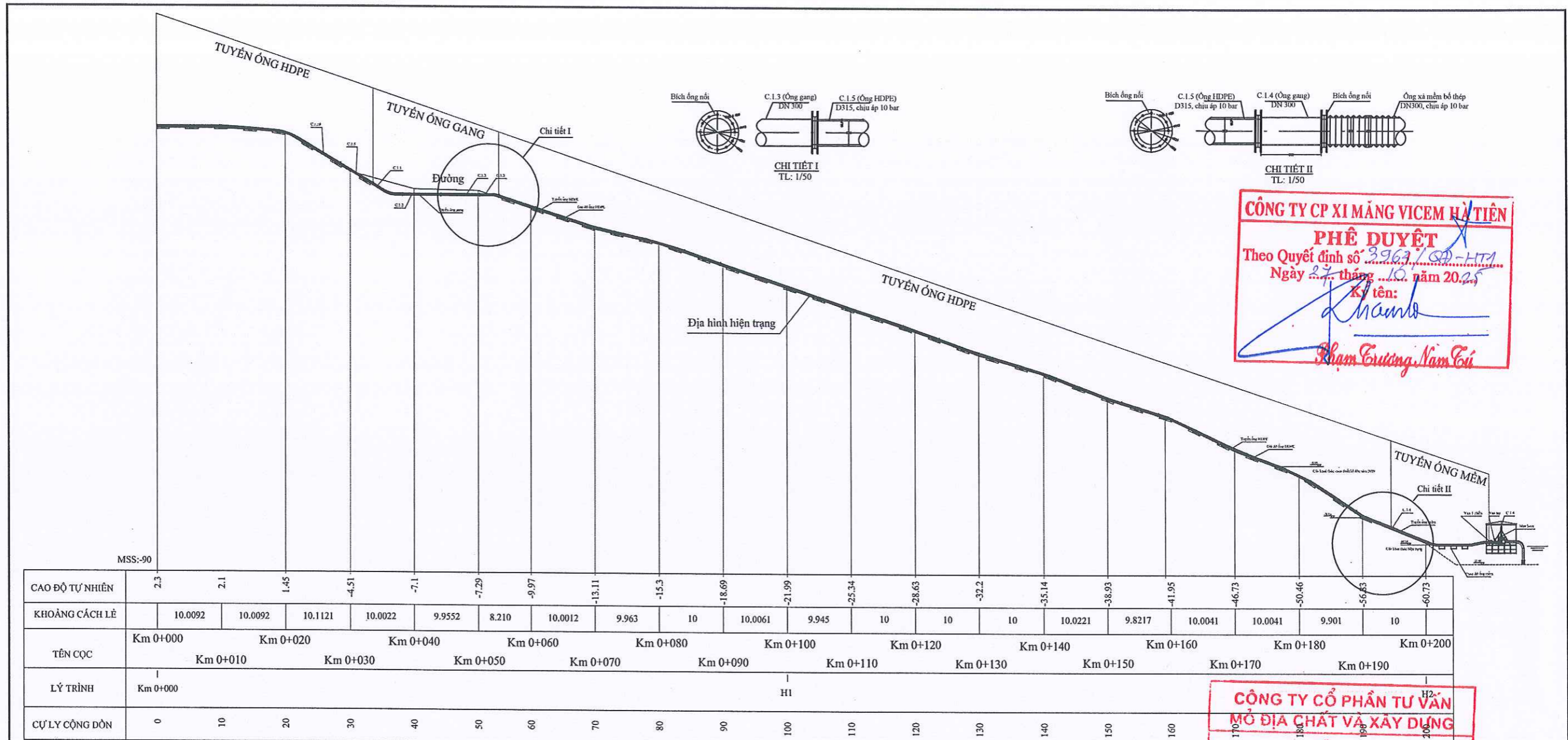


**CÔNG TY CỔ PHẦN TƯ VẤN
MỎ ĐỊA CHẤT VÀ XÂY DỰNG**
THẨM TRA
Theo văn bản số 329/MGCC-HĐC
Ngày 06 tháng 10 năm 2025
Ký tên: *Myh*

Vị trí máy bơm hiện trạng
Tuyến ống xả mềm
giai đoạn 2029

Tuyến ống xả mềm
giai đoạn kết thúc

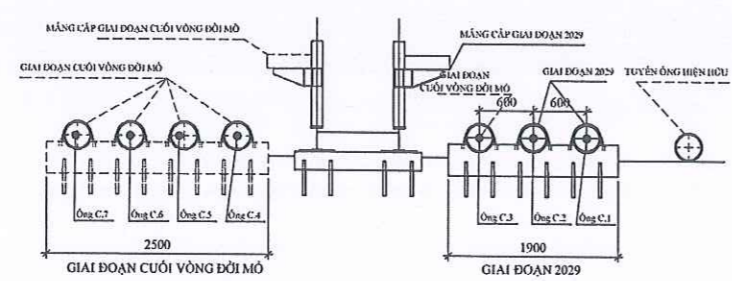
<p>TỔNG CÔNG TY XI MĂNG VIỆT NAM CÔNG TY TƯ VẤN ĐẦU TƯ PHÁT TRIỂN XI MĂNG</p>	<p>CÔNG TY CỔ PHẦN XI MĂNG VICEM HÀ TIÊN THIẾT KẾ BẢN VẼ THI CÔNG VÀ DỰ TOÁN GÓI THẦU CUNG CẤP THIẾT BỊ, VẬT TƯ VÀ DỊCH VỤ KỸ THUẬT XE MÁY MỎ</p>	
	<p>GIÁM ĐỐC: ĐỖ MẠNH CƯỜNG</p>	<p>PHÒNG CHỦ TRÌ: BẠCH TRẦN DƯƠNG</p>
	<p>PHÒNG KỸ THUẬT: BẠCH TRẦN DƯƠNG</p>	<p>CHỦ NHIỆM THIẾT KẾ: NGUYỄN TUẤN MINH</p>
	<p>CHỦ TRÌ THIẾT KẾ: NGUYỄN TRUNG KIẾN</p>	<p>THIẾT KẾ: NGUYỄN TRUNG KIẾN</p>
	<p>KIỂM TRA: NGUYỄN TUẤN MINH</p>	<p>NGÀY KÝ:</p>
<p>TỶ LỆ 1:500</p>	<p>THIẾT KẾ THI CÔNG</p>	<p>SỐ HIỆU BẢN VẼ TKTC - MB-C</p>
	<p>NGÀY KÝ:</p>	<p>LSC: 00</p>



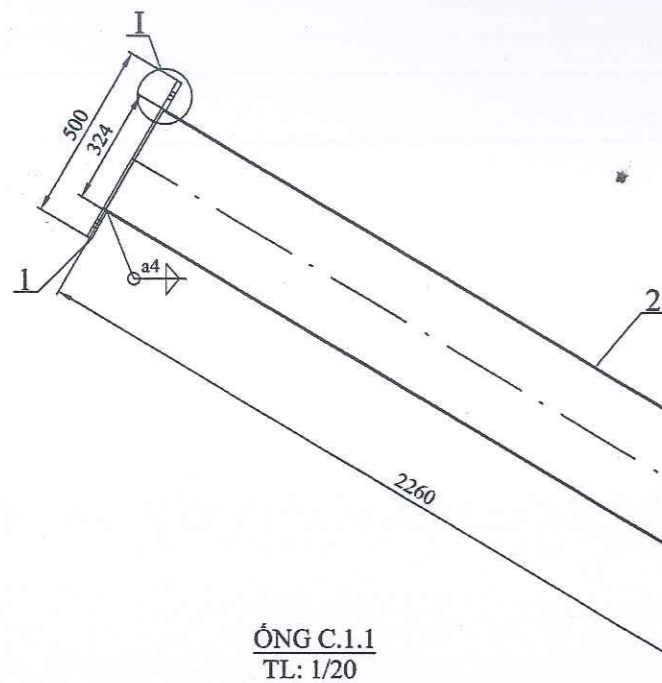
CÔNG TY CP XI MĂNG VICEM HÀ TIÊN
PHÊ DUYỆT
 Theo Quyết định số 3963/QĐ-HTT
 Ngày 27 tháng 10 năm 2025
 Ký tên: *Khánh*
Khánh Cường Nam Cúi

**CÔNG TY CỔ PHẦN TƯ VẤN
 MỎ ĐỊA CHẤT VÀ XÂY DỰNG**
THẨM TRA
 Theo văn bản số 329/VN-UGCC-HD
 Ngày 06 tháng 10 năm 2025
 Ký tên: *Nhật*

MẶT CẮT NGANG TUYẾN ỐNG HƯỚNG NHÌN TỪ TRÊN MỎ XUỐNG
 TL: 1/80

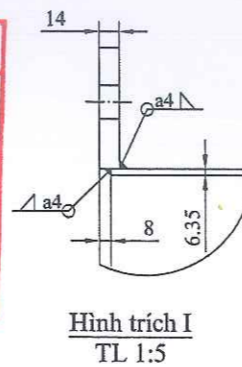


VICEM CCID THÁCH THỨC THỜI GIAN TÀI CHÍNH PHÁT TRIỂN XÂY DỰNG	TỔNG CÔNG TY XI MĂNG VIỆT NAM CÔNG TY TƯ VẤN ĐẦU TƯ PHÁT TRIỂN XI MĂNG		CÔNG TY CỔ PHẦN XI MĂNG VICEM HÀ TIÊN THIẾT KẾ BẢN VẼ THI CÔNG VÀ DỰ TOÁN GÓI THẦU CUNG CẤP THIẾT BỊ, VẬT TƯ VÀ DỊCH VỤ KỸ THUẬT XE MÁY MỎ		
	GIÁM ĐỐC	ĐỖ MẠNH CƯỜNG	TUYẾN ỐNG NƯỚC NÚI CÒM TRẮC ĐỌC TUYẾN ỐNG (GIAI ĐOẠN 2029)		
	PHÒNG CHỦ TRÌ	BẠCH TRẦN DƯƠNG			
	PHÒNG KỸ THUẬT	BẠCH TRẦN DƯƠNG			
	CHỦ TRÌ THIẾT KẾ	NGUYỄN TUẤN MINH			
THIẾT KẾ	NGUYỄN TRUNG KIÊN				
VẼ	NGUYỄN TRUNG KIÊN	TỶ LỆ	GIAI ĐOẠN THIẾT KẾ	SỐ HIỆU BẢN VẼ	
KIỂM	NGUYỄN TUẤN MINH		THIẾT KẾ THI CÔNG	TKTC - C (1/2)	
			NGÀY KÝ:	LSC: 00	

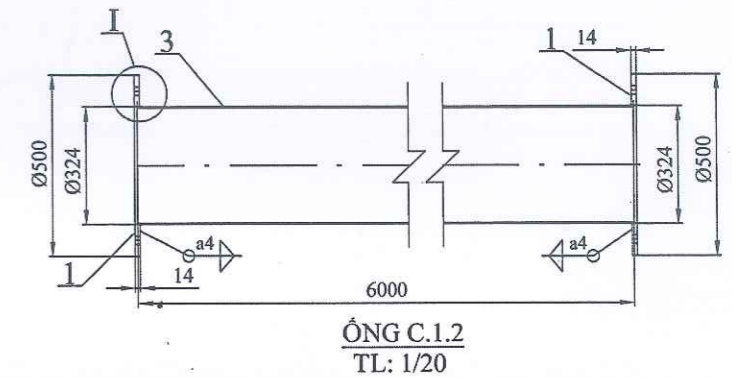


ỐNG C.1.1
TL: 1/20

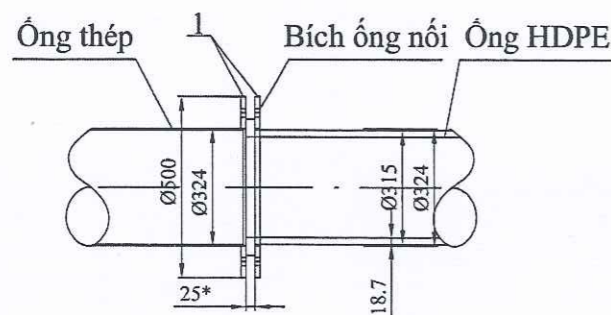
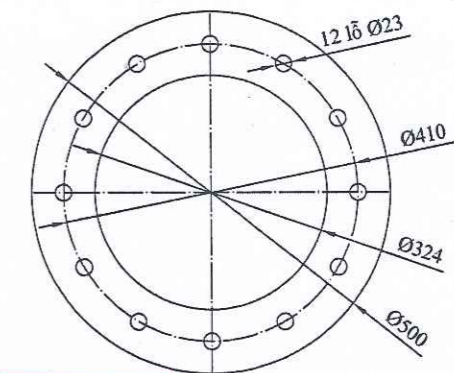
CÔNG TY CP XI MĂNG VICEM HÀ TIÊN
PHÊ DUYỆT
Theo Quyết định số 3963/QĐ-ATM
Ngày 27 tháng 10 năm 2025
Ký tên:
Phạm Cường Nam



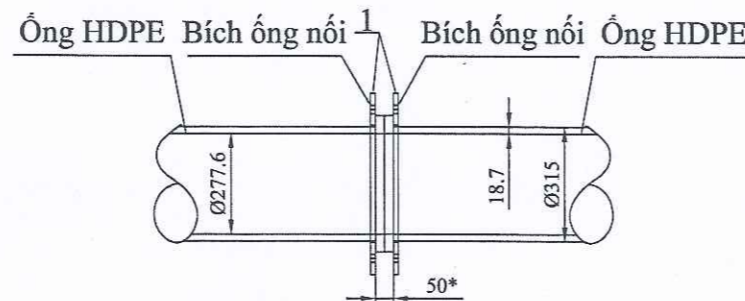
Hình trích I
TL: 1:5



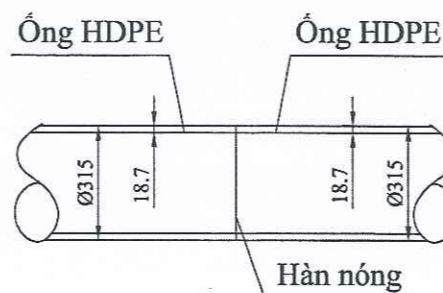
ỐNG C.1.2
TL: 1/20



NỐI ỐNG THÉP - HDPE
TL: 1/20



NỐI ỐNG HDPE - HDPE KIỂU 1
TL: 1/20



NỐI ỐNG HDPE - HDPE KIỂU 2
TL: 1/20

**CÔNG TY CỔ PHẦN TƯ VẤN
MỎ ĐỊA CHẤT VÀ XÂY DỰNG**
THẨM TRA
Theo văn bản số 329/VHCC-ATX
Ngày 06 tháng 10 năm 2025
Ký tên *Ngh*

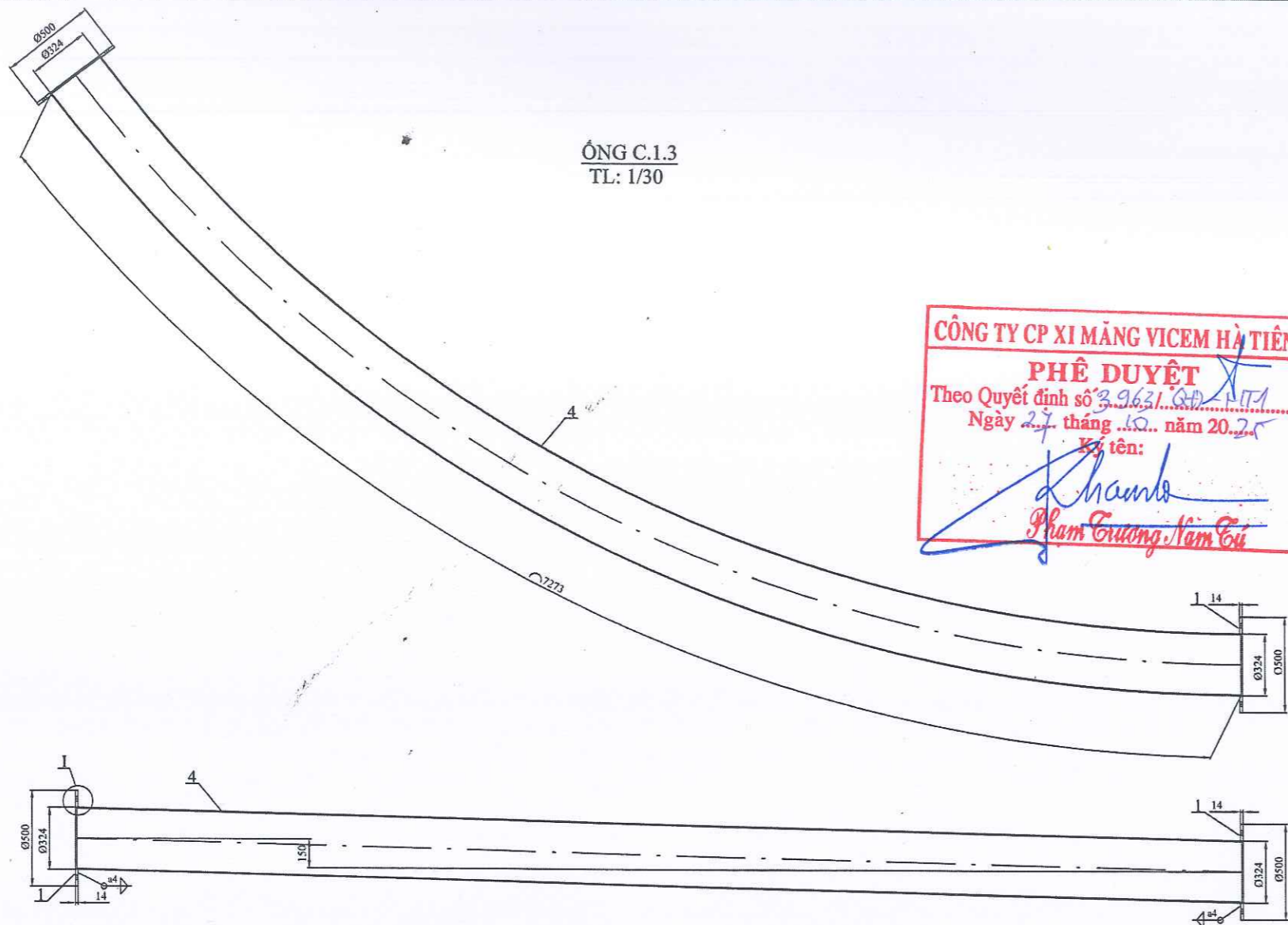
Chi tiết số 1
TL: 1:10

Ghi chú:

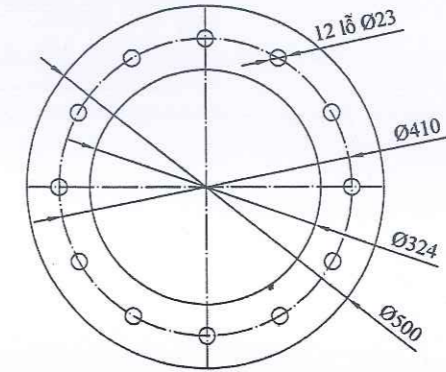
- Vát mép cạnh hàn, hàn kín chu vi bao quanh ống
- Chiều cao mối hàn lấy bằng chiều dày nhỏ nhất của chi tiết lắp ghép.
- Hàn bằng que hàn E7018 chịu lực, phải có biện pháp chống cong vênh khi hàn.
- Làm sạch bề mặt trước khi sơn đạt Sa 2.5 theo ISO 8501-1.
- Kết cấu thép được sơn 1 lớp chống gỉ dày 30µm và 2 lớp sơn màu dày 50µm.
- Chế tạo theo tiêu chuẩn TCVN.
- Kiểm tra chất lượng tất cả các mối hàn đạt yêu cầu độ kín.
- Mặt bích được chế tạo theo tiêu chuẩn JIS 10K.
- Mối nối giữa ống gang và ống HDPE bằng mặt bích.
- Mối nối giữa ống HDPE với HDPE bằng mối nối hàn nóng (tổng chiều dài ống hàn nóng < 60m).
- Kiểm tra thử áp đường ống 10 bar.
- Xem cùng bản vẽ TKTC-C.
- * là kích thước tham khảo

TT	Tên gọi	Chi tiết	Mã vật liệu	Thông số	Đơn vị	Số lượng	Khối lượng (kg)
1	Mặt bích	1	SS400	12	chiếc	1	150,14
2	Ống C.1.1	2	Ống gang DN300, dày 6,35mm	4,95	m	1	246,02
3	Ống C.1.2	3	Ống gang DN300, dày 6,35mm	6	m	2	596,40
4	Ống C.1.3	4	Ống gang DN300, dày 6,35mm	7,273	m	1	361,47
5	Ống C.1.4	5	Ống gang DN300, dày 6,35mm	0,3	m	2	29,82
6	Ống C.1.5	6	Ống HDPE D315, dày 18,7mm, kèm theo mối nối mặt bích	6	m	5	900,00
7	Ống C.1.6	7	Ống HDPE D315, dày 18,7mm, ống trơn	155,72	m	1	4.671,60
8	Gioăng cao su	8	D500mm, dày 55mm	14	Chiếc	1	9,10
9	Bộ bu lông, đai ốc M22 (mã kèm)	9	Cường độ 8.8	144	Bộ	1	28,80

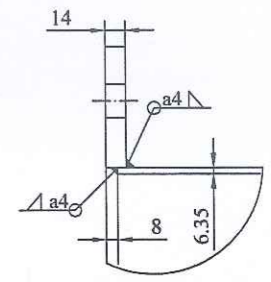
VICEM CÔNG TY CỔ PHẦN XI MĂNG VIỆT NAM CÔNG TY TƯ VẤN ĐẦU TƯ PHÁT TRIỂN XI MĂNG			CÔNG TY CỔ PHẦN XI MĂNG VICEM HÀ TIÊN THIẾT KẾ BẢN VẼ THI CÔNG VÀ DỰ TOÁN GÓI THẦU CUNG CẤP THIẾT BỊ, VẬT TƯ VÀ DỊCH VỤ KỸ THUẬT XE MÁY MÓ		
GIÁM ĐỐC	ĐỖ MẠNH CUÔNG	<i>[Signature]</i>	TUYÊN ỐNG XẢ NÚI CÒM TUYÊN ỐNG XẢ C.1		
PHÒNG CHỦ TRÌ	BẠCH TRẦN DƯƠNG	<i>[Signature]</i>			
PHÒNG KỸ THUẬT	BẠCH TRẦN DƯƠNG	<i>[Signature]</i>			
CHỦ NHIỆM THIẾT KẾ	NGUYỄN TUẤN MINH	<i>[Signature]</i>			
CHỦ TRÌ THIẾT KẾ	NGUYỄN TRUNG KIẾN	<i>[Signature]</i>			
THIẾT KẾ	NGUYỄN TRUNG KIẾN	<i>[Signature]</i>	TỶ LỆ 1:20	GIAI ĐOẠN THIẾT KẾ THIẾT KẾ THI CÔNG	SỐ HIỆU BẢN VẼ TKTC - C.1(1/2)
KIỂM TRA	NGUYỄN TUẤN MINH	<i>[Signature]</i>		NGÀY KÝ:	LSC: 00



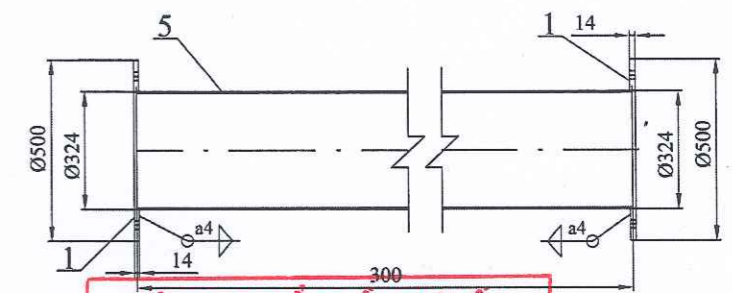
CÔNG TY CP XI MĂNG VICEM HÀ TIÊN
PHÊ DUYỆT
 Theo Quyết định số 3.963/QĐ-VN
 Ngày 27 tháng 10 năm 2025
 Ký tên: *Phạm Cường Năm*



Chi tiết số 1
TL: 1:10



Hình trích I
TL: 1:5

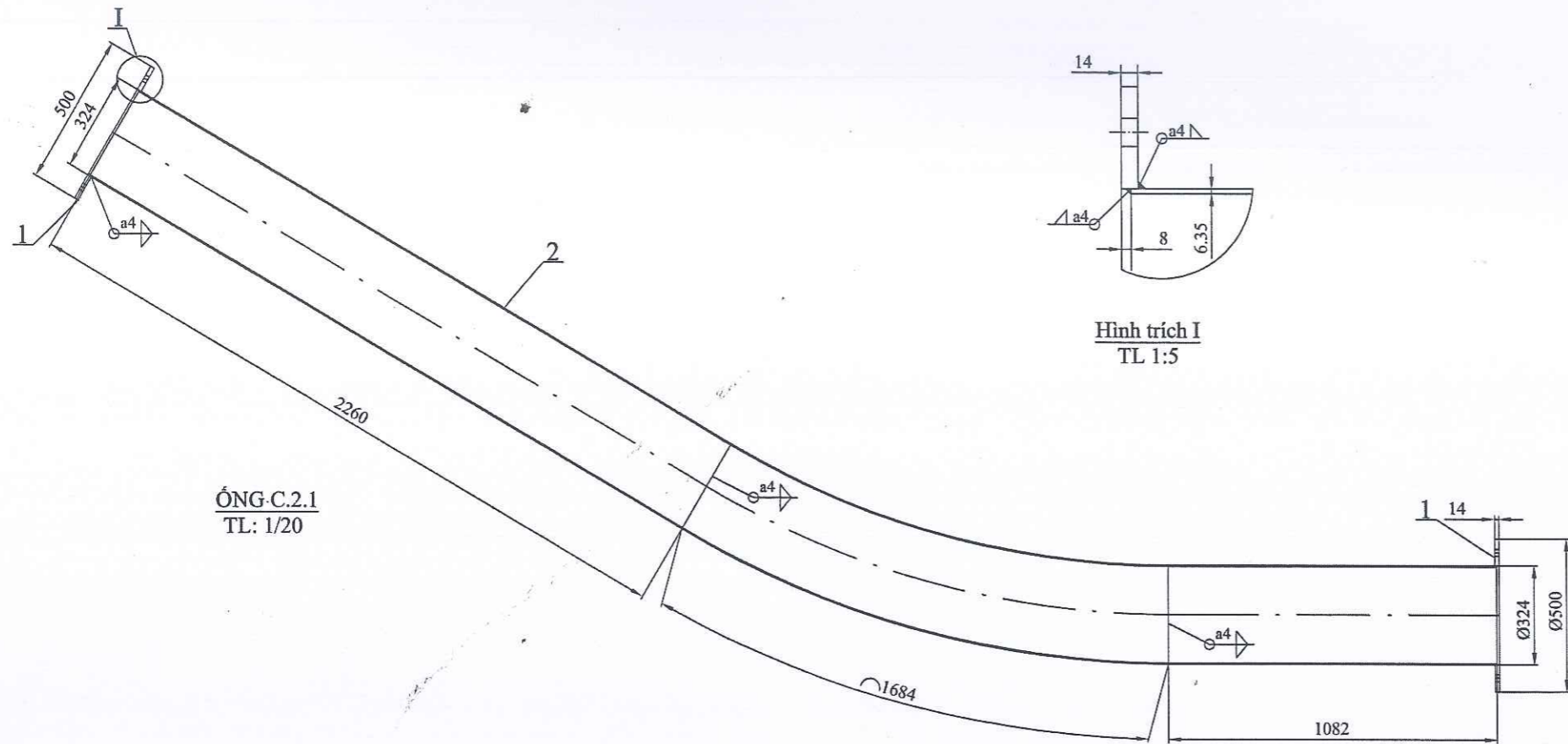


**CÔNG TY CỔ PHẦN TƯ VẤN
 MỎ ĐỊA CHẤT VÀ XÂY DỰNG**
THẨM TRA
 Theo văn bản số 329/LMGCC-MHC
 Ngày 6 tháng 10 năm 2025
 Ký tên: *Ngh*

- Ghi chú:**
- Vát mép cạnh hàn, hàn kín chu vi bao quanh ống
 - Chiều cao mỗi hàn lấy bằng chiều dày nhỏ nhất của chi tiết lắp ghép.
 - Hàn bằng que hàn E7018 chịu lực, phải có biện pháp chống cong vênh khi hàn.
 - Làm sạch bề mặt trước khi sơn đạt Sa 2.5 theo ISO 8501-1.
 - Kết cấu thép được sơn 1 lớp chống gỉ dày 30μm và 2 lớp sơn màu dày 50μm.
 - Chế tạo theo tiêu chuẩn TCVN.
 - Kiểm tra chất lượng tất cả các mối hàn đạt yêu cầu độ kín.
 - Mặt bích được chế tạo theo tiêu chuẩn JIS 10K.
 - Mối nối giữa ống gang và ống HDPE bằng mặt bích.
 - Mối nối giữa ống HDPE với HDPE bằng mối nối hàn nóng (tổng chiều dài ống hàn nóng < 60m).
 - Kiểm tra thử áp đường ống 10 bar.
 - Xem cùng bản vẽ TKTC-C.
 - * là kích thước tham khảo

TT	Tên gọi	Chi tiết	Mã vật liệu	Thông số	Đơn vị	Số lượng	Khối lượng (kg)
1	Mặt bích	1	SS400	12	chiếc	1	150,14
2	Ống C.1.1	2	Ống gang DN300, dày 6,35mm	4,95	m	1	246,02
3	Ống C.1.2	3	Ống gang DN300, dày 6,35mm	6	m	2	596,40
4	Ống C.1.3	4	Ống gang DN300, dày 6,35mm	7,273	m	1	361,47
5	Ống C.1.4	5	Ống gang DN300, dày 6,35mm	0,3	m	2	29,82
6	Ống C.1.5	6	Ống HDPE D315, dày 18,7mm, kèm theo mối nối mặt bích	6	m	5	900,00
7	Ống C.1.6	7	Ống HDPE D315, dày 18,7mm, ống trơn	155,72	m	1	4.671,60
8	Gioăng cao su	8	D500mm, dày 55mm	14	Chiếc	1	9,10
9	Bộ bu lông, đai ốc M22 (mạ kẽm)	9	Cường độ 8.8	144	Bộ	1	28,80

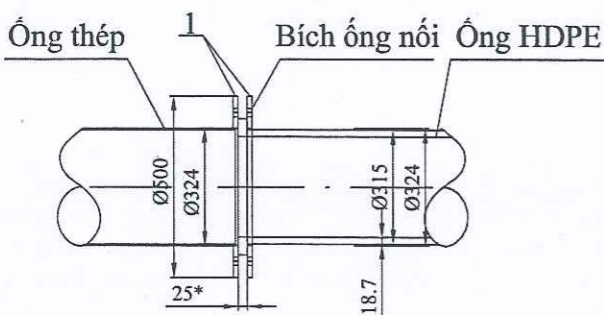
VICEM CÔNG TY CỔ PHẦN XI MĂNG VIỆT NAM CÔNG TY TƯ VẤN ĐẦU TƯ PHÁT TRIỂN XI MĂNG		CÔNG TY CỔ PHẦN XI MĂNG VICEM HÀ TIÊN THIẾT KẾ BẢN VẼ THI CÔNG VÀ DỰ TOÁN GÓI THẦU CUNG CẤP THIẾT BỊ, VẬT TƯ VÀ DỊCH VỤ KỸ THUẬT XE MÁY MỎ		
GIÁM ĐỐC	ĐO MẠNH CƯỜNG	TUYÊNỐNG XẢ NÚI CÒM TUYÊNỐNG XẢ C.1		
PHÒNG CHỦ TRÌ	BẠCH TRẦN DƯƠNG			
PHÒNG KỸ THUẬT	BẠCH TRẦN DƯƠNG			
CHỦ NHIỆM THIẾT KẾ	NGUYỄN TUẤN MINH			
CHỦ TRÌ THIẾT KẾ	NGUYỄN TRUNG KIÊN			
THIẾT KẾ	NGUYỄN TRUNG KIÊN	TỶ LỆ 1:30	GIAI ĐOẠN THIẾT KẾ THIẾT KẾ THI CÔNG	SỐ HIỆU BẢN VẼ TKTC - C.1(2/2)
KIỂM TRA	NGUYỄN TUẤN MINH	NGÀY KÝ:	LSC: 00	



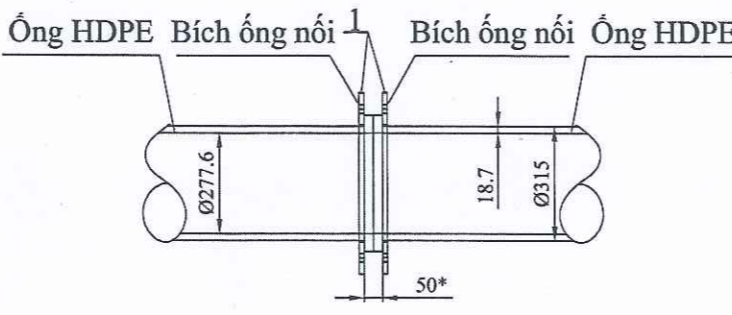
ØNG.C.2.1
TL: 1/20

Hình trích I
TL 1:5

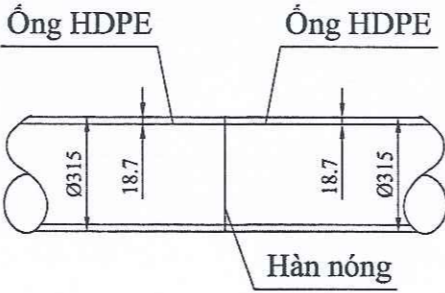
ØNG.C.2.2
TL: 1/20



NỐI ØNG THÉP - HDPE
TL: 1/20



NỐI ØNG HDPE - HDPE KIỂU 1
TL: 1/20



NỐI ØNG HDPE - HDPE KIỂU 2
TL: 1/20

CÔNG TY CP XI MĂNG VICEM HÀ TIÊN
PHÊ DUYỆT
Theo Quyết định số 3.963/QĐ-ATL
Ngày 27 tháng 10 năm 2025
Ký tên: *Phạm Trường Nam*

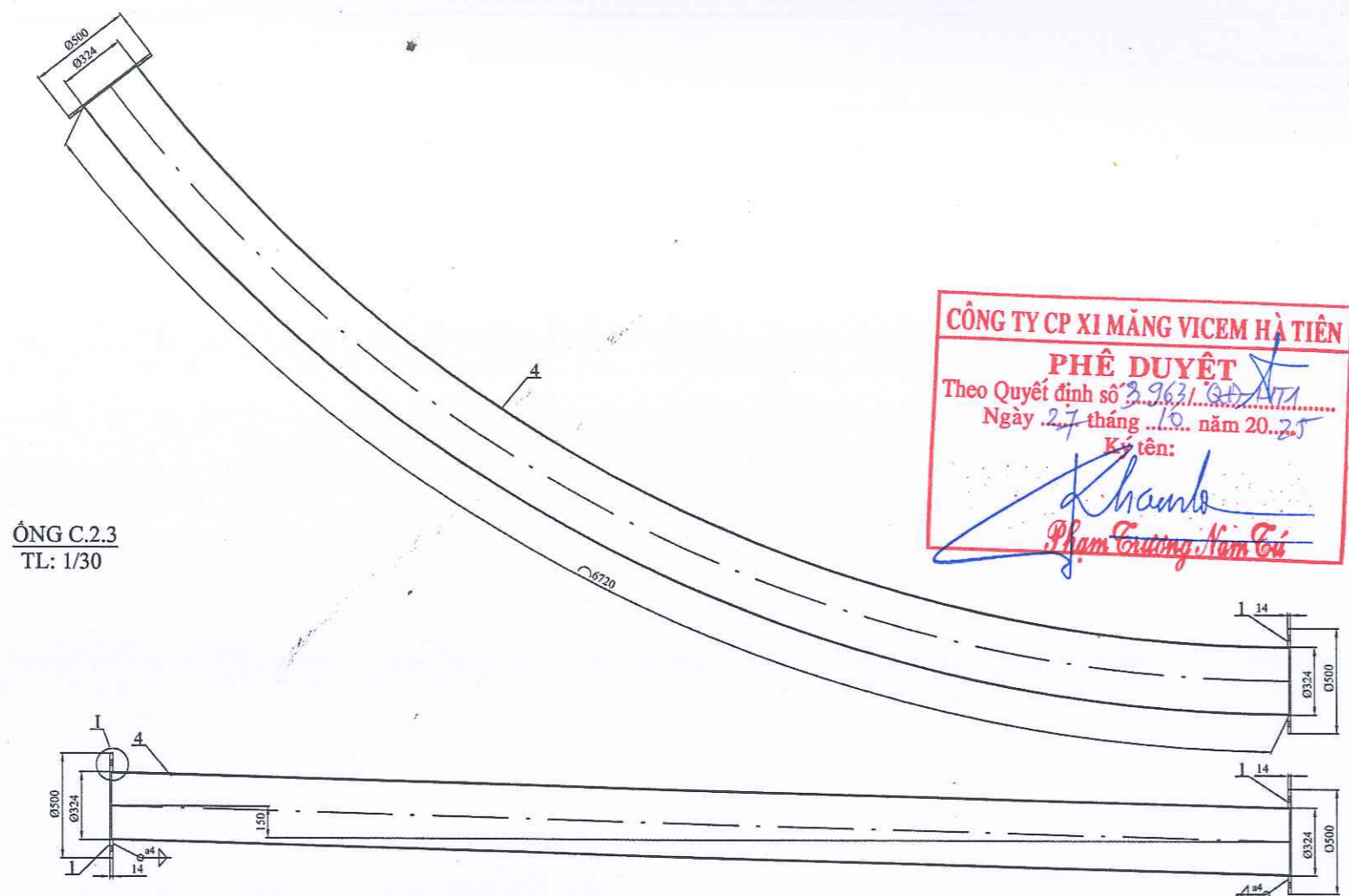
Chi tiết số 1
CÔNG TY CỔ PHẦN TƯ VẤN
MÔ ĐỊA CHẤT VÀ XÂY DỰNG
THẨM TRA
Theo văn bản số 329/VACC-HDC
Ngày 06 tháng 10 năm 2025
Ký tên: *Như*

Ghi chú:

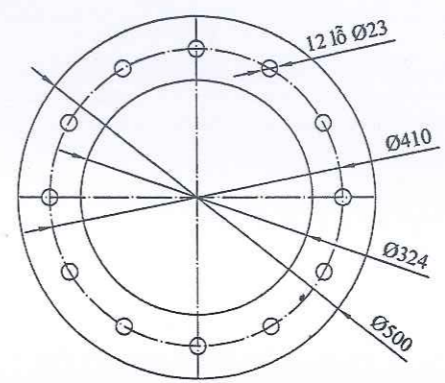
- Vát mép cạnh hàn, hàn kín chu vi bao quanh ống
- Chiều cao mối hàn lấy bằng chiều dày nhỏ nhất của chi tiết lắp ghép.
- Hàn bằng que hàn E7018 chịu lực, phải có biện pháp chống cong vênh khi hàn.
- Làm sạch bề mặt trước khi sơn đạt Sa 2.5 theo ISO 8501-1.
- Kết cấu thép được sơn 1 lớp chống gỉ dày 30µm và 2 lớp sơn màu dày 50µm.
- Chế tạo theo tiêu chuẩn TCVN.
- Kiểm tra chất lượng tất cả các mối hàn đạt yêu cầu độ kín.
- Mặt bích được chế tạo theo tiêu chuẩn JIS 10K.
- Mối nối giữa ống gang và ống HDPE bằng mặt bích.
- Mối nối giữa ống HDPE với HDPE bằng mối nối hàn nóng (tổng chiều dài ống hàn nóng < 60m).
- Kiểm tra thử áp đường ống 10 bar.
- Xem cùng bản vẽ TKTC-C.
- * là kích thước tham khảo

TT	Tên gọi	Chi tiết	Mã vật liệu	Thông số	Đơn vị	Số lượng	Khối lượng (kg)
1	Mặt bích	1	SS400	12	chiếc	1	150,14
2	Øng C.2.1	2	Øng gang DN300, dày 6,35mm	4,95	m	1	246,02
3	Øng C.2.2	3	Øng gang DN300, dày 6,35mm	6	m	2	596,40
4	Øng C.2.3	4	Øng gang DN300, dày 6,35mm	6,72	m	1	333,98
5	Øng C.2.4	5	Øng gang DN300, dày 6,35mm	0,3	m	2	29,82
6	Øng C.2.5	6	Øng HDPE D315, dày 18,7mm, kèm theo mối nối mặt bích	6	m	5	900,00
7	Øng C.2.6	7	Øng HDPE D315, dày 18,7mm, ống trơn	155,72	m	1	4.671,60
8	Gioăng cao su	8	D500mm, dày 55mm	14	Chiếc	1	9,10
9	Bộ bu lông, đai ốc M22 (mạ kẽm)	9	Cường độ 8.8	144	Bộ	1	28,80

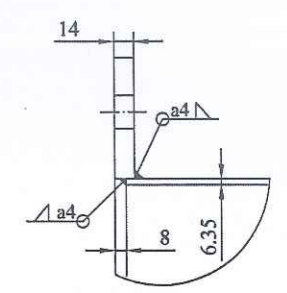
VICEM CÔNG TY CỔ PHẦN XI MĂNG VIỆT NAM CÔNG TY TƯ VẤN ĐẦU TƯ VÀ THIẾT KẾ XÂY DỰNG XI MĂNG			CÔNG TY CỔ PHẦN XI MĂNG VICEM HÀ TIÊN THIẾT KẾ BẢN VẼ THI CÔNG VÀ DỰ TOÁN GÓI THẦU CUNG CẤP THIẾT BỊ, VẬT TƯ VÀ DỊCH VỤ KỸ THUẬT XE MÁY MÓ		
GIÁM ĐỐC	ĐỖ MẠNH CƯỜNG	<i>[Signature]</i>	TUYÊN ØNG XẢ NÚI CÒM TUYÊN ØNG XẢ C.2		
PHÒNG CHỦ TRÌ	BẠCH TRẦN DƯƠNG	<i>[Signature]</i>			
PHÒNG KỸ THUẬT	BẠCH TRẦN DƯƠNG	<i>[Signature]</i>			
CHỦ NHIỆM THIẾT KẾ	NGUYỄN TUẤN MINH	<i>[Signature]</i>			
CHỦ TRÌ THIẾT KẾ	NGUYỄN TRUNG KIÊN	<i>[Signature]</i>			
THIẾT KẾ	NGUYỄN TRUNG KIÊN	<i>[Signature]</i>	TỶ LỆ 1:20	GIAI ĐOẠN THIẾT KẾ THIẾT KẾ THI CÔNG	SỐ HIỆU BẢN VẼ TKTC - C.2(1/2)
KIỂM TRA	NGUYỄN TUẤN MINH	<i>[Signature]</i>		NGÀY KÝ:	LSC: 00



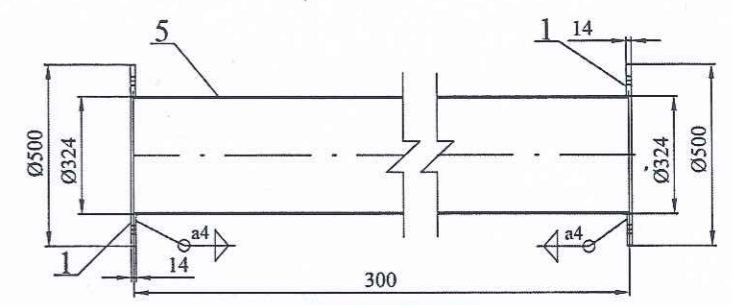
CÔNG TY CP XI MĂNG VICEM HÀ TIÊN
PHÊ DUYỆT
 Theo Quyết định số 3.963/QĐ-VN
 Ngày 27 tháng 10 năm 2025
 Ký tên: *Phạm Trường Nam Quý*



Chi tiết số 1
TL: 1:10



Hình trích I
TL: 1:5



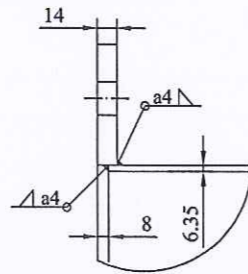
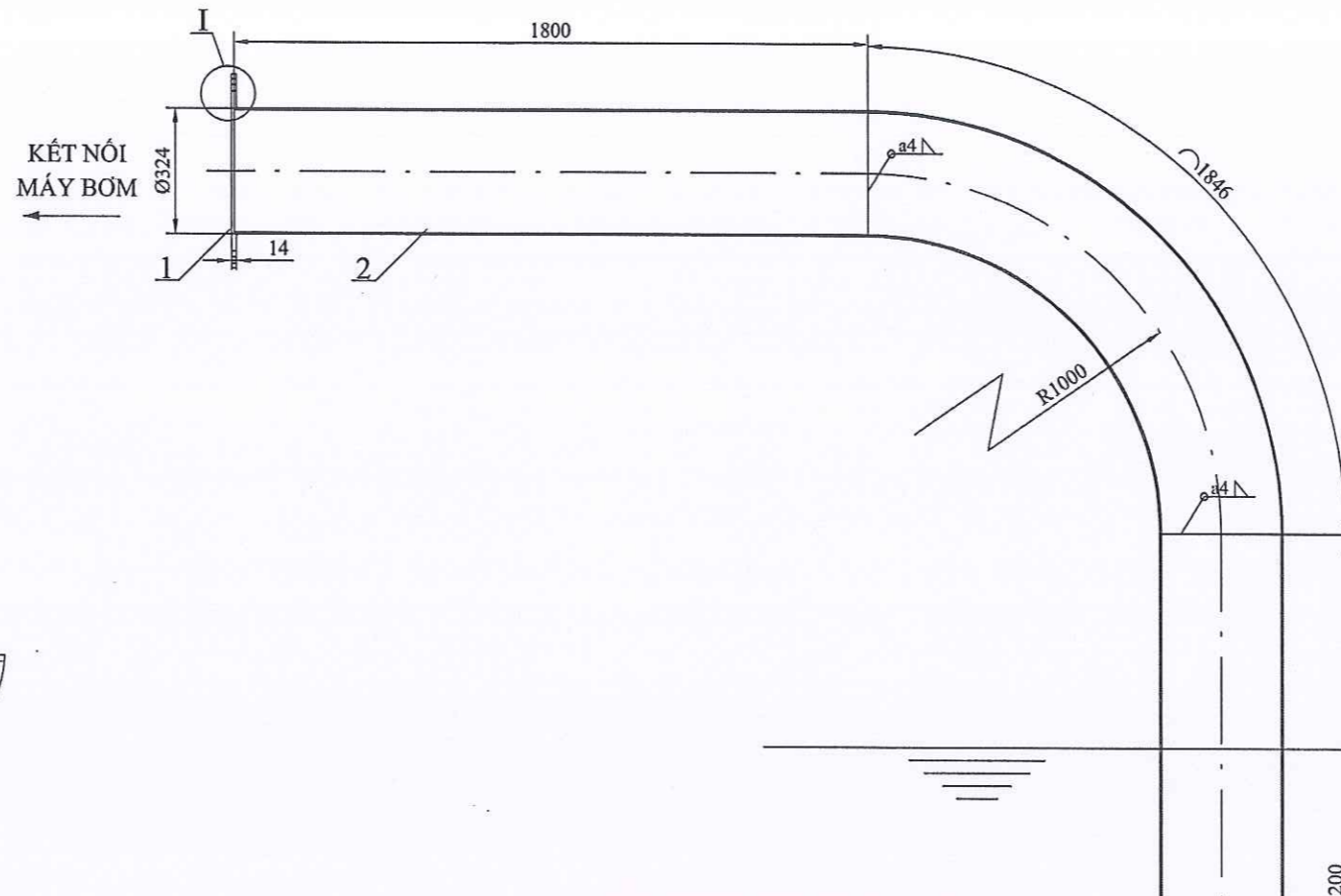
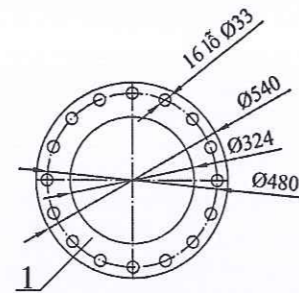
**CÔNG TY CỔ PHẦN TƯ VẤN
 MÔI TRƯỜNG VÀ XÂY DỰNG**
THẨM TRA
 Theo văn bản số 329/MGCC-HĐ
 Ngày 6 tháng 10 năm 2025
 Ký tên: *MVN*

Ghi chú:

- Vát mép cạnh hàn, hàn kín chu vi bao quanh ống
- Chiều cao mỗi hàn lấy bằng chiều dày nhỏ nhất của chi tiết lắp ghép.
- Hàn bằng que hàn E7018 chịu lực, phải có biện pháp chống cong vênh khi hàn.
- Làm sạch bề mặt trước khi sơn đạt Sa 2.5 theo ISO 8501-1.
- Kết cấu thép được sơn 1 lớp chống gỉ dày 30µm và 2 lớp sơn màu dày 50µm.
- Chế tạo theo tiêu chuẩn TCVN.
- Kiểm tra chất lượng tất cả các mối hàn đạt yêu cầu độ kín.
- Mặt bích được chế tạo theo tiêu chuẩn JIS 10K.
- Mối nối giữa ống gang và ống HDPE bằng mặt bích.
- Mối nối giữa ống HDPE với HDPE bằng mối nối hàn nóng (tổng chiều dài ống hàn nóng < 60m).
- Kiểm tra thử áp đường ống 10 bar.
- Xem cùng bản vẽ TKTC-C.
- * là kích thước tham khảo

TT	Tên gọi	Chi tiết	Mã vật liệu	Thông số	Đơn vị	Số lượng	Khối lượng (kg)
1	Mặt bích	1	SS400	12	chiếc	1	150,14
2	Ông C.2.1	2	Ông gang DN300, dày 6,35mm	4,95	m	1	246,02
3	Ông C.2.2	3	Ông gang DN300, dày 6,35mm	6	m	2	596,40
4	Ông C.2.3	4	Ông gang DN300, dày 6,35mm	6,72	m	1	333,98
5	Ông C.2.4	5	Ông gang DN300, dày 6,35mm	0,3	m	2	29,82
6	Ông C.2.5	6	Ông HDPE D315, dày 18,7mm, kèm theo mối nối mặt bích	6	m	5	900,00
7	Ông C.2.6	7	Ông HDPE D315, dày 18,7mm, ống trơn	155,72	m	1	4.671,60
8	Gioăng cao su	8	D300mm, dày 55mm	14	Chiếc	1	9,10
9	Bộ bu lông, đai ốc M22 (ma kẽm)	9	Cường độ 8.8	144	Bộ	1	28,80

VICEM CÔNG TY CỔ PHẦN XI MĂNG VIỆT NAM CÔNG TY TƯ VẤN ĐẦU TƯ PHÁT TRIỂN XI MĂNG		CÔNG TY CỔ PHẦN XI MĂNG VICEM HÀ TIÊN THIẾT KẾ BẢN VẼ THI CÔNG VÀ DỰ TOÁN GÓI THẦU CUNG CẤP THIẾT BỊ, VẬT TƯ VÀ DỊCH VỤ KỸ THUẬT XE MÁY MỠ		
GIÁM ĐỐC	ĐỖ MẠNH CƯỜNG	TUYỂN ống XẢ NÚI CÒM TUYỂN ống XẢ C.2		
PHÒNG CHỦ TRÌ	BẠCH TRẦN DƯƠNG			
PHÒNG KỸ THUẬT	BẠCH TRẦN DƯƠNG			
CHỦ NHIỆM THIẾT KẾ	NGUYỄN TUẤN MINH			
CHỦ TRÌ THIẾT KẾ	NGUYỄN TRUNG KIÊN			
THIẾT KẾ	NGUYỄN TRUNG KIÊN	TỶ LỆ 1:30	GIAI ĐOẠN THIẾT KẾ THIẾT KẾ THI CÔNG	SỐ HIỆU BẢN VẼ TKTC - C.2(2/2)
KIỂM TRA	NGUYỄN TUẤN MINH	NGÀY KÝ:	LSC: 00	



Hình trích I
TL 1:5

ỐNG C.8
TL: 1/20

CÔNG TY CP XI MĂNG VICEM HÀ TIÊN
PHÊ DUYỆT
Theo Quyết định số 39631/QĐ-LTM
Ngày 27 tháng 10 năm 2025
Ký tên: *Phạm Cường Nam Cú*

**CÔNG TY CỔ PHẦN TƯ VẤN
MỎ ĐỊA CHẤT VÀ XÂY DỰNG**
THẨM TRA
Theo văn bản số 329/VNCC-MTX
Ngày 06 tháng 10 năm 2025
Ký tên: *nguy*

Ghi chú:

- Vát mém cạnh hàn, hàn kín chu vi bao quanh ống
- Chiều cao mối hàn lấy bằng chiều dày nhỏ nhất của chi tiết lắp ghép.
- Hàn bằng que hàn Inox chịu lực, phải có biện pháp chống cong vênh khi hàn.
- Chế tạo theo tiêu chuẩn TCVN.
- Mặt bích được chế tạo theo tiêu chuẩn JIS 10K.
- Kiểm tra chất lượng tất cả các mối hàn đạt yêu cầu độ kín.

TT	Tên gọi	Chi tiết	Mã vật liệu	Kích thước	Đơn vị	Số lượng	Khối lượng (kg)
1	Mặt bích	1	Inox 304		chiếc	2	28,00
2	Ống C.8	2	DN300, dày 6,35mm, Inox 304	5,846	m	1	290,55
3	Trở bơm	3	Inox 304		chiếc	1	20,00
4	Gioăng cao su		D500mm, dày 5mm			1	0,80
5	Bộ bu lông, đai ốc M32 (mạ kẽm)		Cường độ 8.8			16	6,40

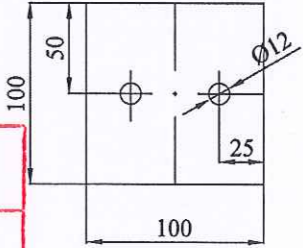
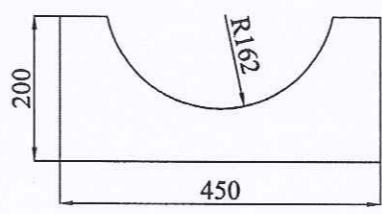
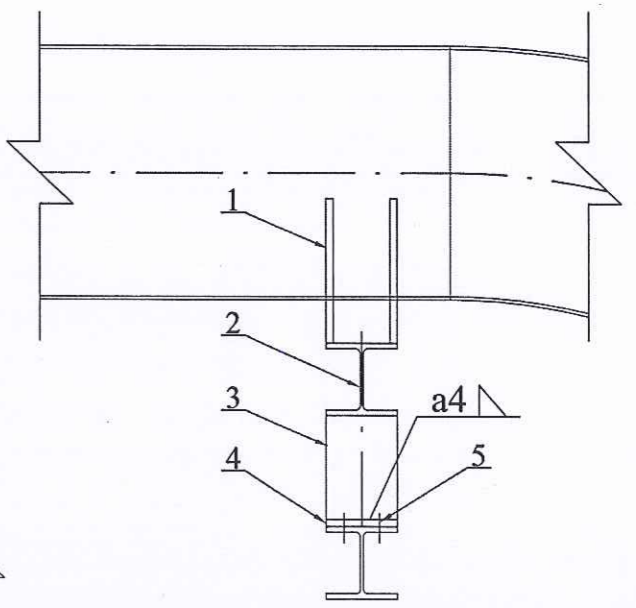
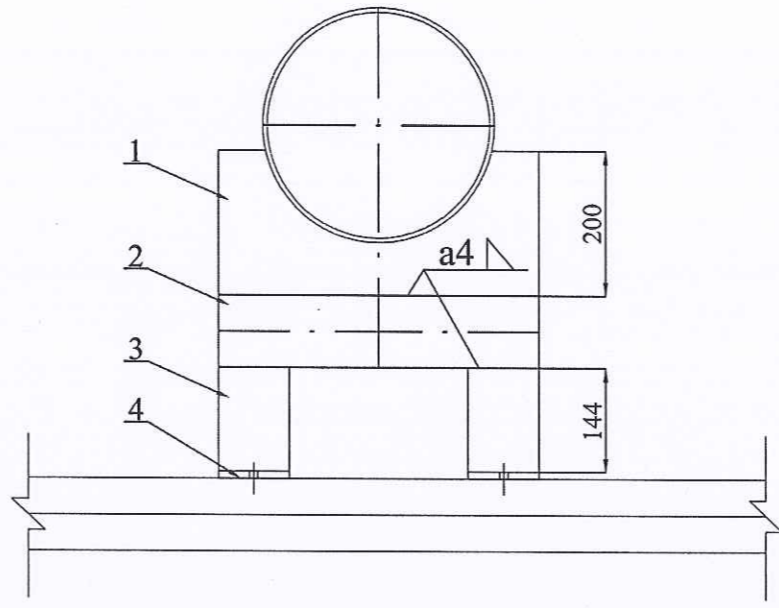
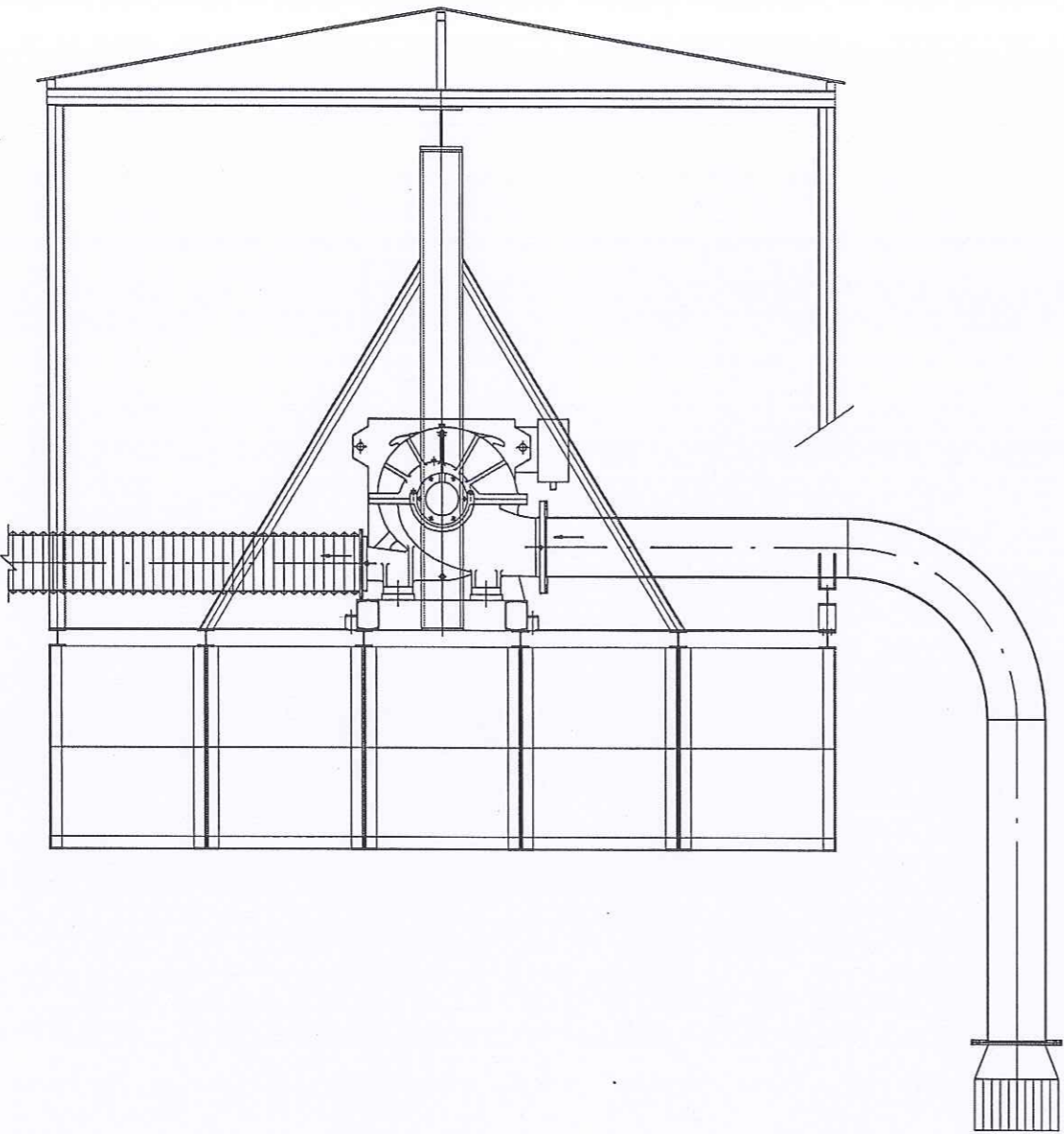
VICEM TRÁCH THỰC THI CÔNG		TỔNG CÔNG TY XI MĂNG VIỆT NAM CÔNG TY TƯ VẤN ĐẦU TƯ PHÁT TRIỂN XI MĂNG	
GIÁM ĐỐC	ĐỖ MẠNH CƯỜNG	PHÒNG CHỦ TRÌ	BẠCH TRẦN DƯƠNG
PHÒNG KỸ THUẬT	BẠCH TRẦN DƯƠNG	CHỦ NHIỆM THIẾT KẾ	NGUYỄN TUẤN MINH
CHỦ TRÌ THIẾT KẾ	NGUYỄN TRUNG KIẾN	THIẾT KẾ	NGUYỄN TRUNG KIẾN
KIỂM TRA	NGUYỄN TUẤN MINH		

CÔNG TY CỔ PHẦN XI MĂNG VICEM HÀ TIÊN
THIẾT KẾ BẢN VẼ THI CÔNG VÀ DỰ TOÁN GÓI THẦU CUNG CẤP
THIẾT BỊ, VẬT TƯ VÀ DỊCH VỤ KỸ THUẬT XE MÁY MỎ

TUYỂN ỐNG HÚT NÚI CÒM
TUYỂN ỐNG HÚT C.8

TỶ LỆ 1:20	GIẢI ĐOẠN THIẾT KẾ	SỐ HIỆU BẢN VẼ
	THIẾT KẾ THI CÔNG	TKTC - C.8 (1/2)
	NGÀY KÝ:	LSC: 00

GIÁ ĐỒ ỚNG C.8
TL: 1/10



CÔNG TY CP XI MĂNG VICEM HÀ TIÊN
PHÊ DUYỆT
Theo Quyết định số 3963/QT-ATM
Ngày 27 tháng 10 năm 2025
Ký tên: *Phạm Cường Nam*

**CÔNG TY CỔ PHẦN TƯ VẤN
MỎ ĐỊA CHẤT VÀ XÂY DỰNG**
THẨM TRA
Theo văn bản số 329/MGC-HP
Ngày 09 tháng 10 năm 2025
Ký tên: *Myh*

CHI TIẾT SỐ 1
TL: 1/10

CHI TIẾT SỐ 4
TL: 1/4

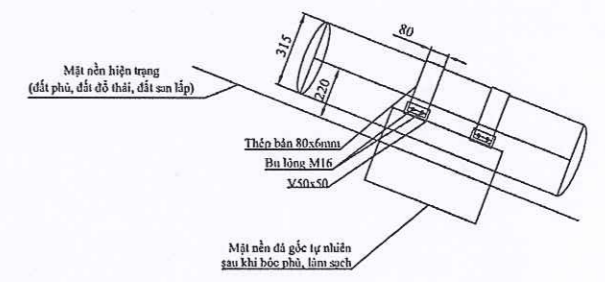
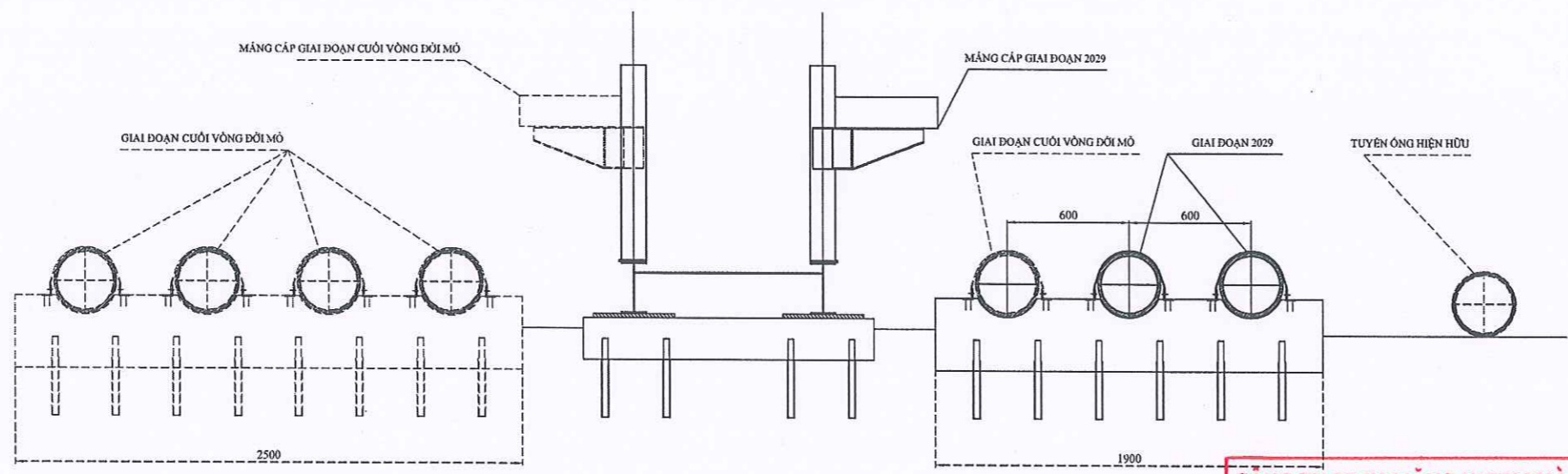
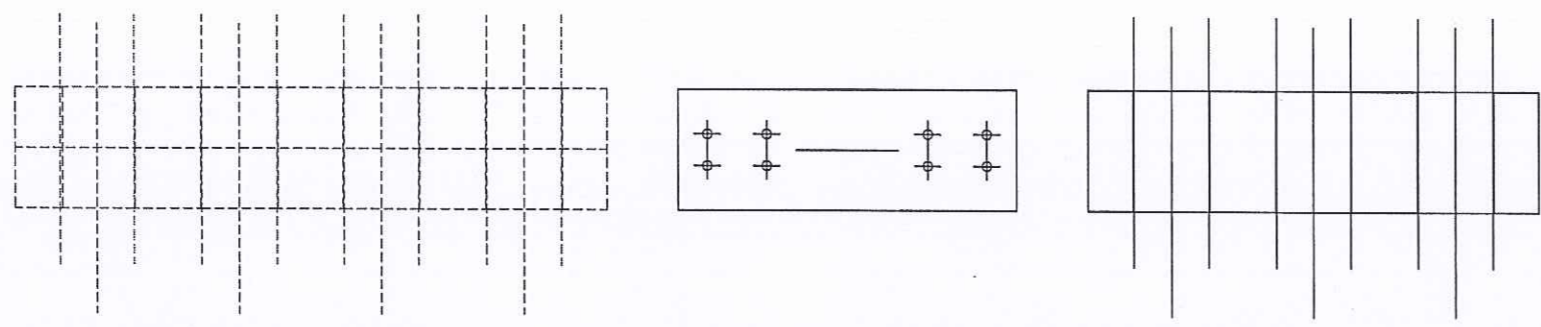
Ghi chú:

- Vát mém cạnh hàn, hàn kín chu vi bao quanh ống
- Chiều cao mối hàn lấy bằng chiều dày nhỏ nhất của chi tiết lắp ghép.
- Hàn bằng que hàn E7018 chịu lực, phải có biện pháp chống cong vênh khi hàn.
- Làm sạch bề mặt trước khi sơn đạt Sa 2.5 theo ISO 8501-1.
- Kết cấu thép được sơn 1 lớp chống gỉ dày 30µm và 2 lớp sơn màu dày 50µm
- Chế tạo theo tiêu chuẩn TCVN.
- Kiểm tra chất lượng tất cả các mối hàn đạt yêu cầu độ kín.

Chi tiết	Mã vật liệu	Kích thước	Đơn vị	Số lượng	Khối lượng (kg)
1	PL10mm		bộ	2	14,14
2	H100x100x6mm, L450mm	0,45	m	1	7,73
3	H100x100x6mm, L144mm	0,144	m	2	4,94
4	PL10mm		bộ	2	1,57
5	Bộ bu lông, đai ốc M10 (mạ kẽm)	Cường độ 8.8	bộ	4	0,40

VICEM THÁCH THỨC THỜI GIAN TỔNG CÔNG TY XI MĂNG VIỆT NAM CÔNG TY TƯ VẤN ĐẦU TƯ PHÁT TRIỂN XI MĂNG		CÔNG TY CỔ PHẦN TƯ VẤN MỎ ĐỊA CHẤT VÀ XÂY DỰNG THẨM TRA Theo văn bản số 329/MGC-HP Ngày 09 tháng 10 năm 2025 Ký tên: <i>Myh</i>
GIÁM ĐỐC	ĐỖ MẠNH CƯỜNG	
PHÒNG CHỦ TRÌ	BẠCH TRẦN ĐƯƠNG	
PHÒNG KỸ THUẬT	BẠCH TRẦN ĐƯƠNG	
CHỦ NHIỆM THIẾT KẾ	NGUYỄN TUẤN MINH	
CHỦ TRÌ THIẾT KẾ	NGUYỄN TRUNG KIÊN	TUYÊN ỚNG HÚT NÚI CÒM GIÁ ĐỒ ỚNG HÚT C.8
THIẾT KẾ	NGUYỄN TRUNG KIÊN	
KIỂM TRA	NGUYỄN TUẤN MINH	

CÔNG TY CỔ PHẦN TƯ VẤN MỎ ĐỊA CHẤT VÀ XÂY DỰNG THIẾT KẾ BẢN VẼ THI CÔNG VÀ DỰ TOÁN GÓI THẦU CUNG CẤP THIẾT BỊ, VẬT TƯ VÀ DỊCH VỤ KỸ THUẬT XE MÁY MỎ		
TỶ LỆ 1:40	GIAI ĐOẠN THIẾT KẾ THIẾT KẾ THI CÔNG	SỐ HIỆU BẢN VẼ TKTC - C.8(2/2)
	NGÀY KÝ:	LSC: 00



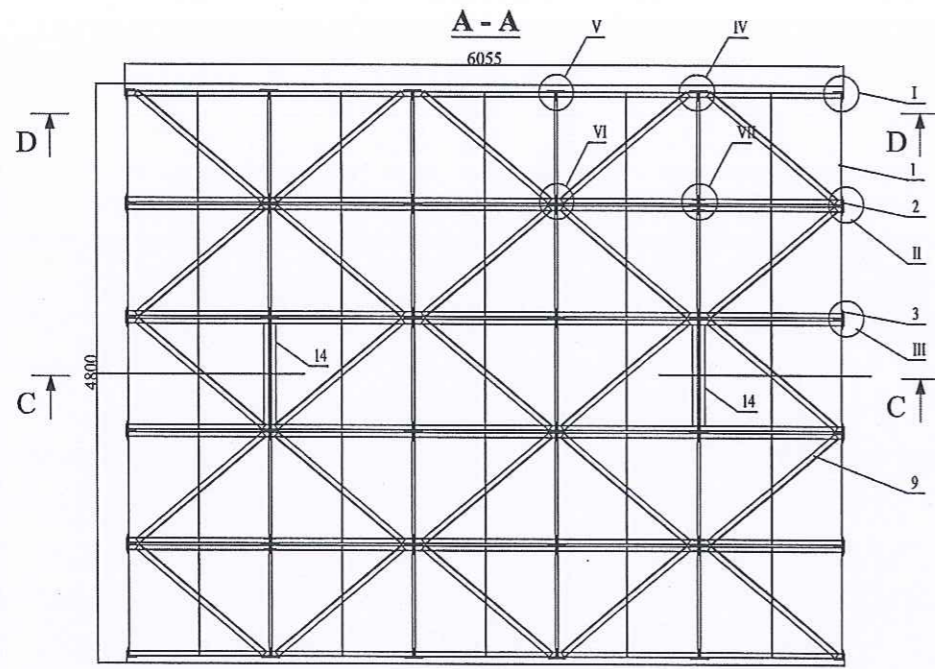
CÔNG TY CP XI MĂNG VICEM HÀ TIÊN
PHÊ DUYỆT
 Theo Quyết định số 3.963/QĐ-HTT
 Ngày 27 tháng 10 năm 2025
 Ký tên: *Phạm Cường Nam*

**CÔNG TY CỔ PHẦN TƯ VẤN
 MỎ ĐỊA CHẤT VÀ XÂY DỰNG**
THẨM TRA
 Theo văn bản số 329/VN-GCC-MPC
 Ngày 06 tháng 10 năm 2025
 Ký tên: *[Signature]*

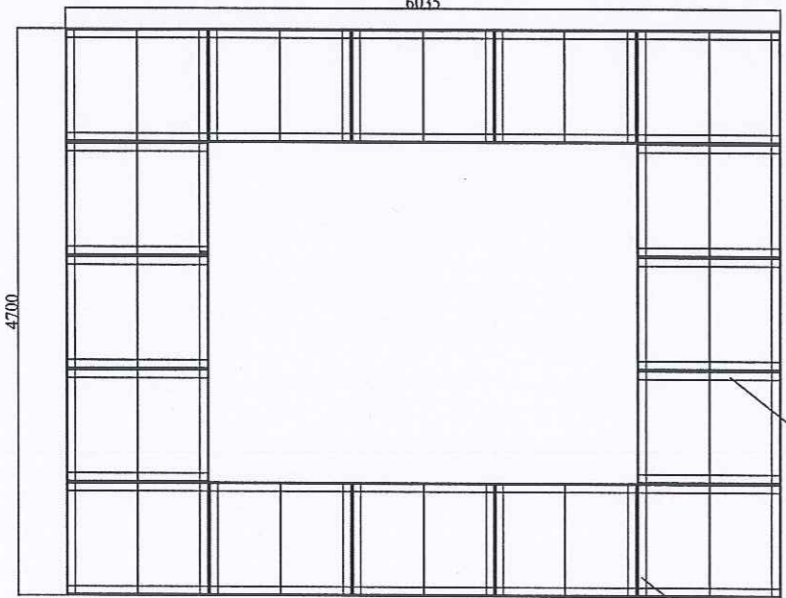
Ghi chú:

- Vát mép cạnh hàn, hàn kín chu vi bao quanh ống
- Chiều cao mỗi hàn lấy bằng chiều dày nhỏ nhất của chi tiết lắp ghép.
- Hàn bằng que hàn E7018 chịu lực, phải có biện pháp chống cong vênh khi hàn.
- Làm sạch bề mặt trước khi sơn đạt Sa 2.5 theo ISO 8501-1.
- Kết cấu thép được sơn 1 lớp chống gỉ dày 30 μ m và 2 lớp sơn màu dày 50 μ m
- Chế tạo theo tiêu chuẩn TCVN.
- Kiểm tra chất lượng tất cả các mối hàn đạt yêu cầu độ kín.

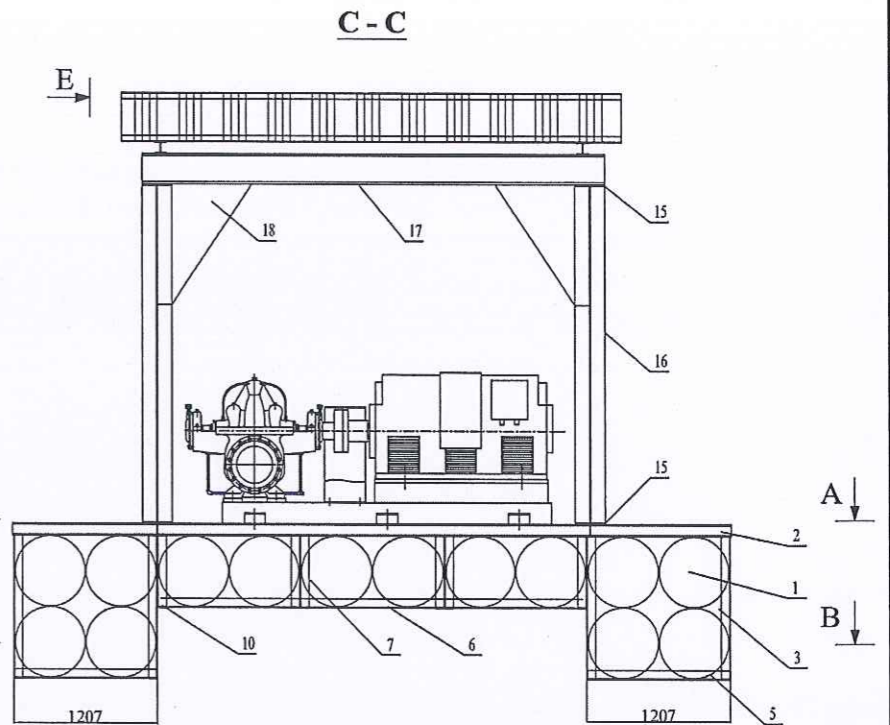
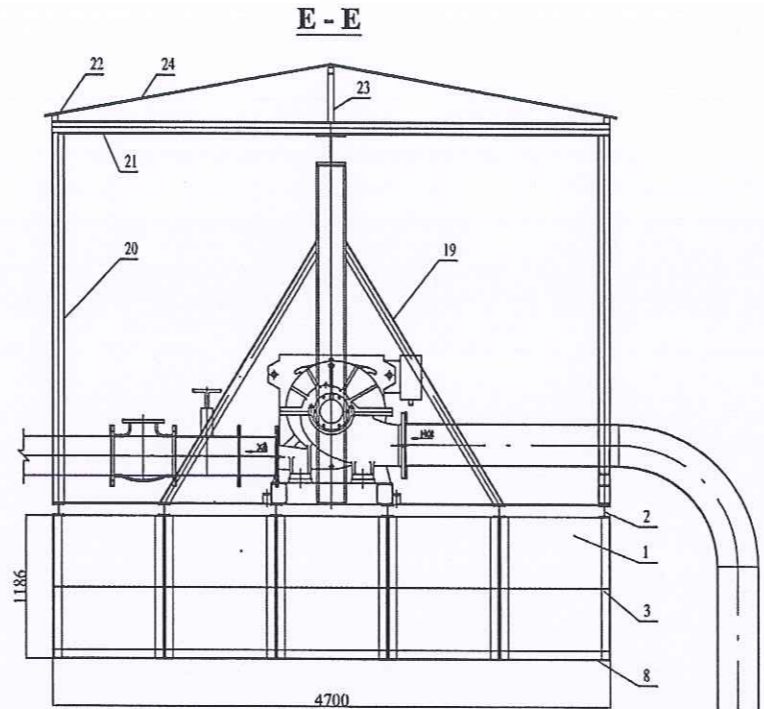
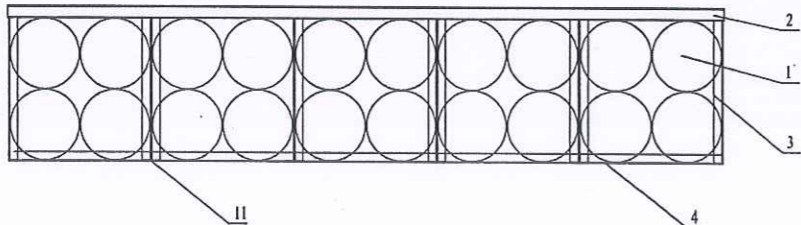
TỔNG CÔNG TY XI MĂNG VIỆT NAM CÔNG TY CỔ PHẦN TƯ VẤN VÀ PHÁT TRIỂN XI MĂNG		CÔNG TY CỔ PHẦN XI MĂNG VICEM HÀ TIÊN THIẾT KẾ BẢN VẼ THI CÔNG VÀ DỰ TOÁN GÓI THẦU CUNG CẤP THIẾT BỊ, VẬT TƯ VÀ DỊCH VỤ KỸ THUẬT XE MÁY MÓ		
GIÁM ĐỐC	ĐỖ MẠNH CƯỜNG	BẢN VẼ ĐIỂN HÌNH GIÁ ĐỠ ỐNG NÚI CÒM		
PHÒNG CHỦ TRÌ	BẠCH TRẦN DƯƠNG			
PHÒNG KỸ THUẬT	BẠCH TRẦN DƯƠNG			
CHỦ NHIỆM THIẾT KẾ	NGUYỄN TUẤN MINH			
CHỦ TRÌ THIẾT KẾ	NGUYỄN TRUNG KIẾN			
THIẾT KẾ	NGUYỄN TRUNG KIẾN	TỶ LỆ 1:30	GIAI ĐOẠN THIẾT KẾ THIẾT KẾ THI CÔNG	SỐ HIỆU BẢN VẼ TKTC-ĐH-C
KIỂM TRA	NGUYỄN TUẤN MINH		NGÀY KÝ:	LSC: 00



B - B



D - D



CÔNG TY CP XI MĂNG VICEM HÀ TIÊN
PHÊ DUYỆT
 Theo Quyết định số 3.963/QTĐ-HTT
 Ngày 27 tháng 10 năm 2025
 Ký tên:
Phạm Trường Nam Cường

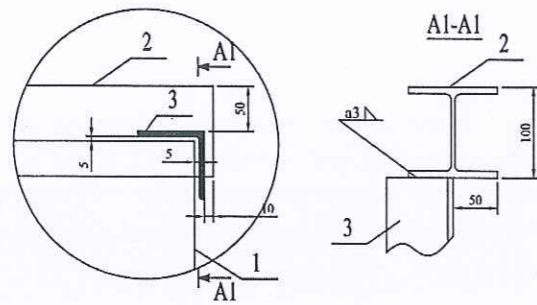
- Ghi chú:**
- Chiều dài các đường hàn phủ kín phần tiếp xúc
 - Chiều cao mỗi hàn lấy bằng chiều dày nhỏ nhất của chi tiết lắp ghép.
 - Hàn bằng que hàn E7018 chịu lực, phải có biện pháp chống cong vênh khi hàn.
 - Làm sạch bề mặt trước khi sơn đạt Sa 2.5 theo ISO 8501-1.
 - Kết cấu thép được sơn 1 lớp chống gỉ dày 30μm và 2 lớp sơn màu dày 50μm
 - Chế tạo theo tiêu chuẩn TCVN.
 - Kiểm tra chất lượng tất cả các mối hàn đạt yêu cầu.

STT	Tên chi tiết	Thông số	Mã vật liệu	Số lượng	Khối lượng (kg)
1	Chi tiết 1	Thùng phụ Ø590xL918	Nhựa	82	656
2	Chi tiết 2	Thanh H100x100x6, L6055mm	SS400	6	727
3	Chi tiết 3	Thanh V75x1186mm	SS400	64	449
4	Chi tiết 4	Thanh V75x6035mm	SS400	4	143
5	Chi tiết 5	Thanh V75x1262mm	SS400	4	30
6	Chi tiết 6	Thanh V75x3609mm	SS400	2	43
7	Chi tiết 7	Thanh V75x590mm	SS400	16	56
8	Chi tiết 8	Thanh V75x4688mm	SS400	4	111
9	Chi tiết 9	Thanh V50x1390mm	SS400	25	205
10	Chi tiết 10	Thanh V75x942mm	SS400	18	100
11	Chi tiết 11	Thanh V75x4702mm	SS400	4	111
12	Chi tiết 12	Thanh V75x930mm	SS400	12	66
13	Chi tiết 13	Thanh V75x1195mm	SS400	12	85
14	Chi tiết 14	Thanh H100, L840mm	SS400	2	34
15	Chi tiết 15	Tấm đế PL12 (250x250)	SS400	4	15,60
16	Chi tiết 16	Thanh H250, L2788mm	SS400	2	404
17	Chi tiết 17	Thanh H250, L3900mm	SS400	1	282
18	Chi tiết 18	Tấm PL12	SS400	2	56,91
19	Chi tiết 19	Thanh V75x2544mm	SS400	4	60
20	Chi tiết 20	Thanh H100x100x6, L3062mm	SS400	4	245
21	Chi tiết 21	Thanh H100x100x6, L4700mm	SS400	2	188
22	Chi tiết 22	Thép hộp 50x50, L4210mm	SS400	3	43
23	Chi tiết 23	Thép hộp 50x50, L405mm	SS400	2	3
24	Chi tiết 24	Tôn bao che 0,5 mm	Tôn sóng	20m ²	44
25	Chi tiết 25	Tôn sàn nhám PL4	Tôn sàn nhám	29m ²	998

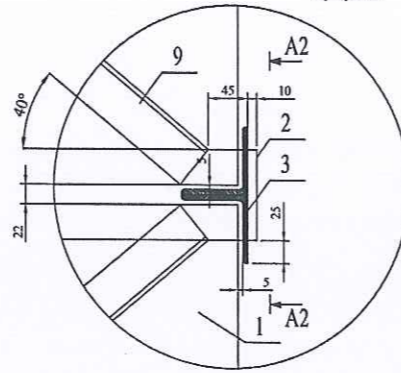
**CÔNG TY CỔ PHẦN TƯ VẤN
 MỎ ĐỊA CHẤT VÀ XÂY DỰNG**
THẨM TRA
 Theo văn bản số 3.29/MT&CC-HHC
 Ngày 6 tháng 10 năm 2025
 Ký tên *Mỹ*

VICEM CÔNG TY CỔ PHẦN TƯ VẤN ĐẦU TƯ PHÁT TRIỂN XI MĂNG TRÁCH THIẾT THỜI GIAN		TỔNG CÔNG TY XI MĂNG VIỆT NAM CÔNG TY TƯ VẤN ĐẦU TƯ PHÁT TRIỂN XI MĂNG		CÔNG TY CỔ PHẦN XI MĂNG VICEM HÀ TIÊN THIẾT KẾ BẢN VẼ THI CÔNG VÀ DỰ TOÁN GÓI THẦU CUNG CẤP THIẾT BỊ, VẬT TƯ VÀ DỊCH VỤ KỸ THUẬT XE MÁY MỠ	
GIÁM ĐỐC	ĐỖ MẠNH CƯỜNG	PHÒNG CHỦ TRÌ	BẠCH TRẦN DƯƠNG	PHẠO NỒI CHO BƠM 1.000 m³/h BẢN VẼ TỔNG THỂ	
PHÒNG KỸ THUẬT	BẠCH TRẦN DƯƠNG	CHỦ NHIỆM THIẾT KẾ	NGUYỄN TUẤN MINH		
CHỦ TRÌ THIẾT KẾ	NGUYỄN TRUNG KIÊN	THIẾT KẾ	NGUYỄN TRUNG KIÊN		
THIẾT KẾ	NGUYỄN TRUNG KIÊN	KIỂM TRA	NGUYỄN TUẤN MINH		
TỶ LỆ 1/60		GIAI ĐOẠN THIẾT KẾ THIẾT KẾ THI CÔNG NGÀY KÝ:			

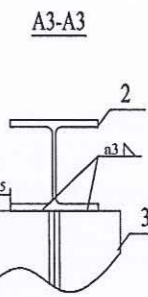
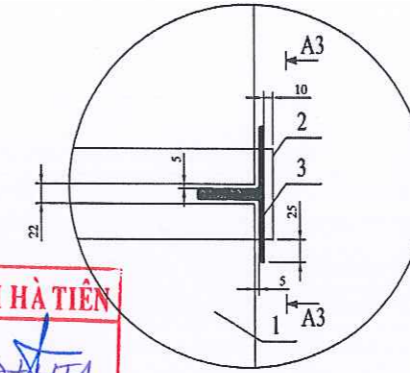
Hình trích I
Tỷ lệ: 1/8



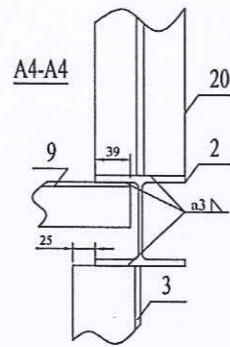
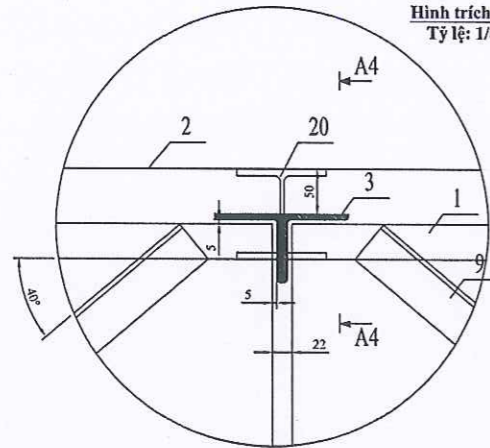
Hình trích II
Tỷ lệ: 1/8



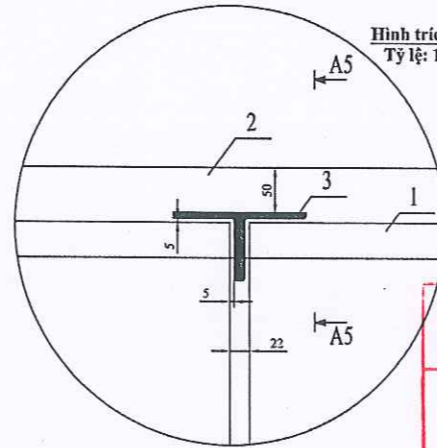
Hình trích III
Tỷ lệ: 1/8



Hình trích IV
Tỷ lệ: 1/8

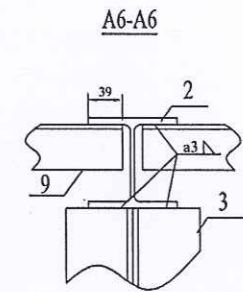
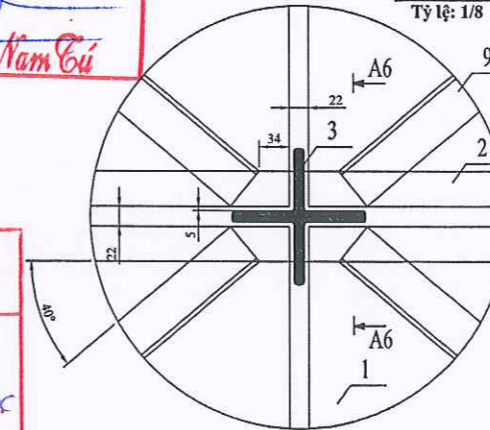


Hình trích V
Tỷ lệ: 1/8



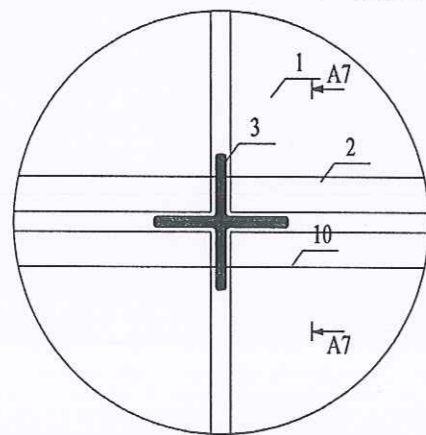
CÔNG TY CP XI MĂNG VICEM HÀ TIÊN
PHÊ DUYỆT
Theo Quyết định số 3963/QĐ-HTT
Ngày 27 tháng 10 năm 2025
Ký tên:
Phạm Cường Nam

Hình trích VI
Tỷ lệ: 1/8

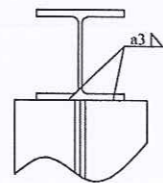


**CÔNG TY CỔ PHẦN TƯ VẤN
MỎ ĐỊA CHẤT VÀ XÂY DỰNG**
THẨM TRA
Theo văn bản số 325/MGC-HAC
Ngày 6 tháng 10 năm 2025
Ký tên: *M.H.*

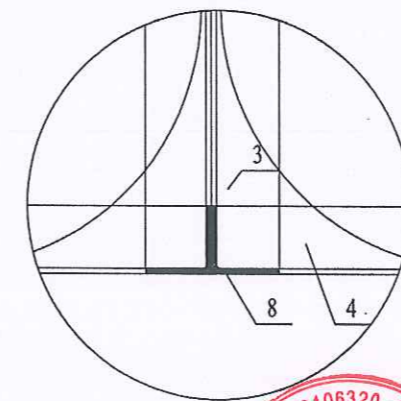
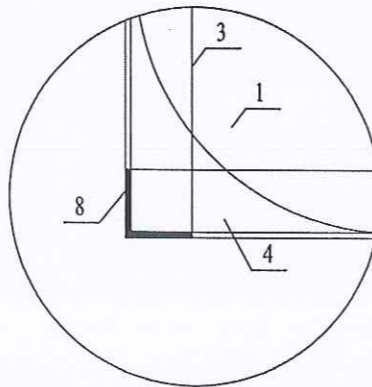
Hình trích VII
Tỷ lệ: 1/8



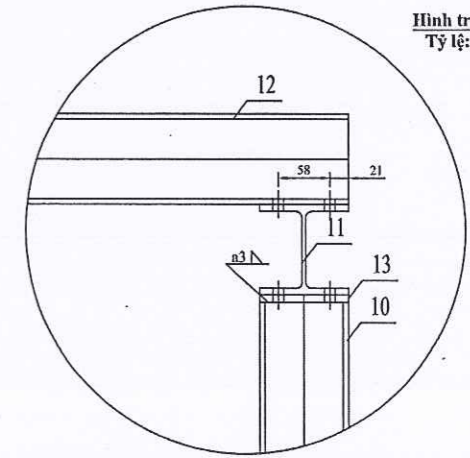
A7-A7



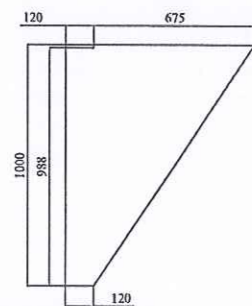
Hình trích VIII
Tỷ lệ: 1/8



Hình trích X
Tỷ lệ: 1/8



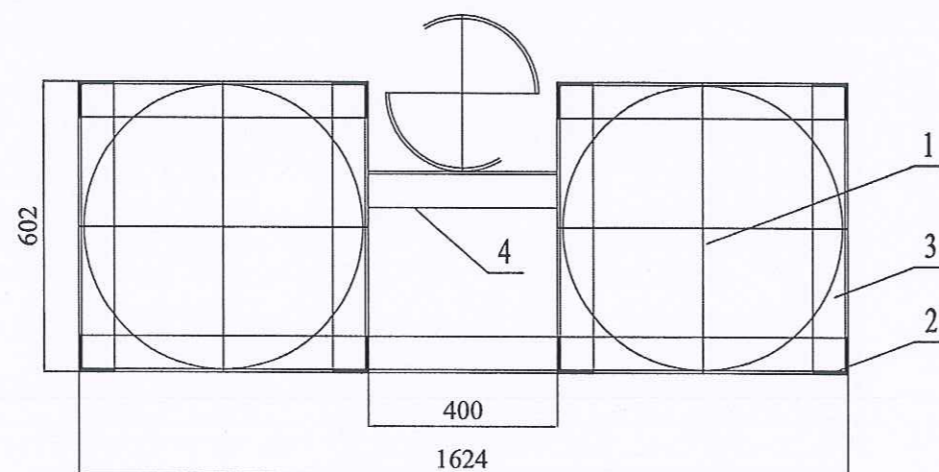
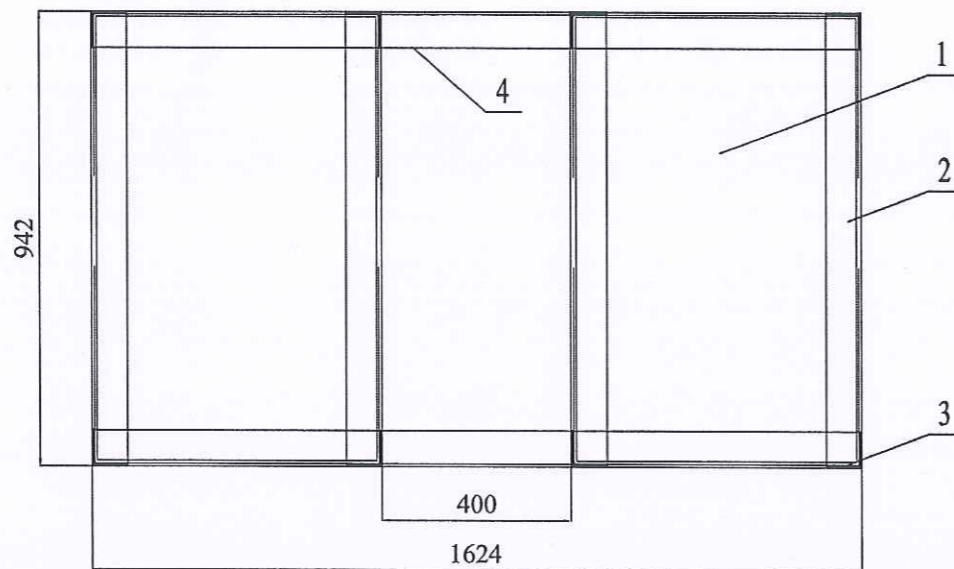
Chi tiết số 18
Tỷ lệ: 1/30



Ghi chú:

1. Chiều dài các đường hàn phù kín phần tiếp xúc
2. Chiều cao mỗi hàn lấy bằng chiều dày nhỏ nhất của chi tiết lắp ghép.
3. Hàn bằng que hàn E7018 chịu lực, phải có biện pháp chống cong vênh khi hàn.
4. Làm sạch bề mặt trước khi sơn đạt Sa 2.5 theo ISO 8501-1.
5. Kết cấu thép được sơn 1 lớp chống gỉ dày 30μm và 2 lớp sơn màu dày 50μm
6. Chế tạo theo tiêu chuẩn TCVN.
7. Kiểm tra chất lượng tất cả các mối hàn đạt yêu cầu.

 TỔNG CÔNG TY XI MĂNG VIỆT NAM CÔNG TY TƯ VẤN ĐẦU TƯ PHÁT TRIỂN XI MĂNG	 PHÁT TRIỂN		CÔNG TY CỔ PHẦN XI MĂNG VICEM HÀ TIÊN THIẾT KẾ BẢN VẼ THI CÔNG VÀ DỰ TOÁN GÓI THẦU CUNG CẤP THIẾT BỊ, VẬT TƯ VÀ DỊCH VỤ KỸ THUẬT XE MÁY MỎ		
	GIÁM ĐỐC	ĐỖ MẠNH CƯỜNG	<i>[Signature]</i>	PHẠO NỒI CHO BƠM 1.000 m³/h BẢN VẼ CHI TIẾT	
	PHÒNG CHỦ TRÌ	BẠCH TRẦN DƯƠNG	<i>[Signature]</i>		
	PHÒNG KỸ THUẬT	BẠCH TRẦN DƯƠNG	<i>[Signature]</i>		
	CHỦ NHIỆM THIẾT KẾ	NGUYỄN TUẤN MINH	<i>[Signature]</i>		
CHỦ TRÌ THIẾT KẾ	NGUYỄN TRUNG KIẾN	<i>[Signature]</i>			
THIẾT KẾ	NGUYỄN TRUNG KIẾN	<i>[Signature]</i>	TỶ LỆ 1/8	GIAI ĐOẠN THIẾT KẾ THIẾT KẾ THI CÔNG	SỐ HIỆU BẢN VẼ TKTC - P (2/2)
KIỂM TRA	NGUYỄN TUẤN MINH	<i>[Signature]</i>		NGÀY KÝ:	LSC: 00



CÔNG TY CP XI MĂNG VICEM HÀ TIÊN
PHÊ DUYỆT
 Theo Quyết định số 3.96.B/ĐD-H/T
 Ngày 27 tháng 10 năm 2025
 Ký tên: *Phạm Cường Nam Cứ*

**CÔNG TY CỔ PHẦN TƯ VẤN
 MỎ ĐỊA CHẤT VÀ XÂY DỰNG**
THẨM TRA
 Theo văn bản số 329/M.G.CC-HĐ
 Ngày 06 tháng 10 năm 2025
 Ký tên: *Như*

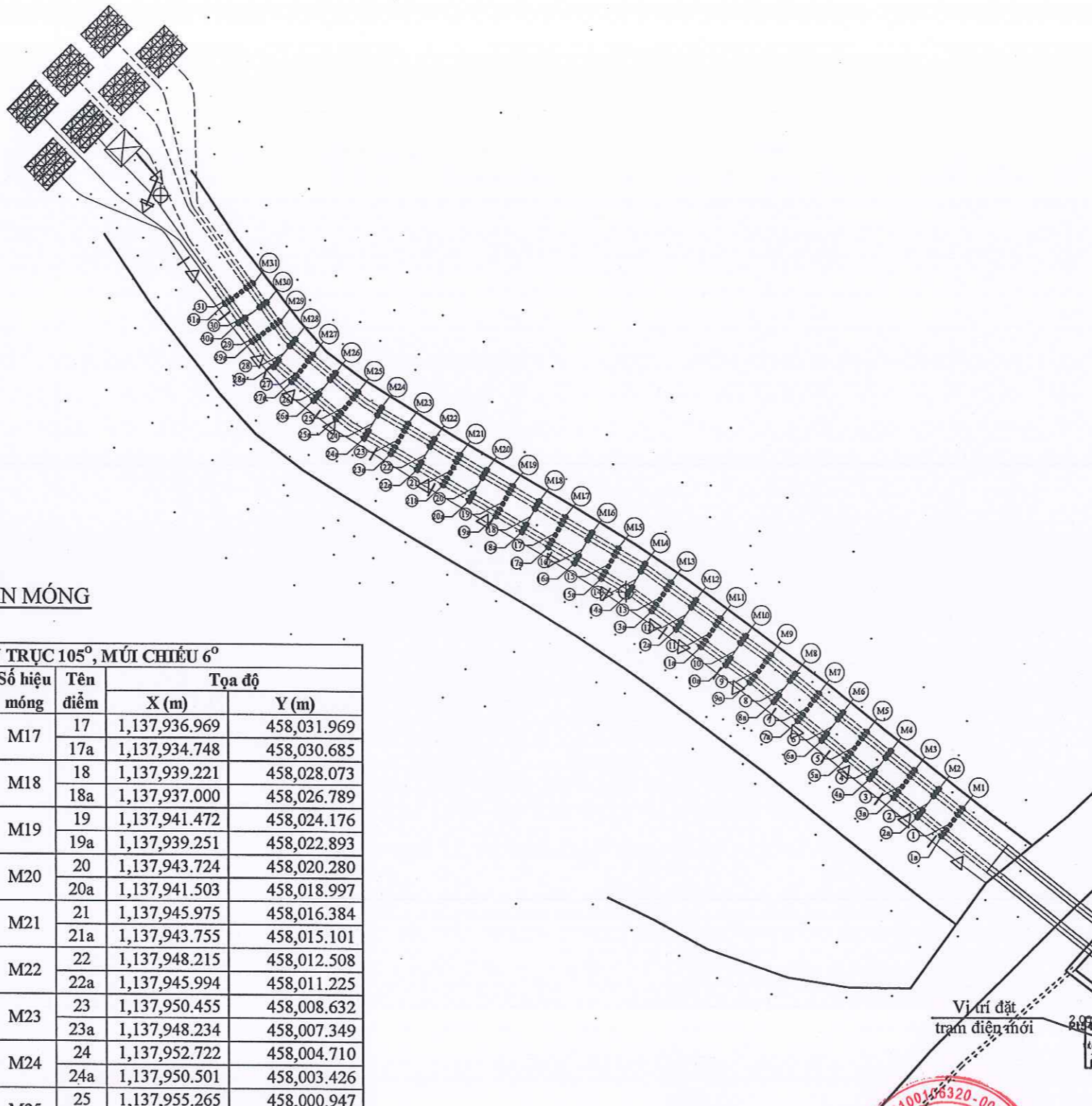
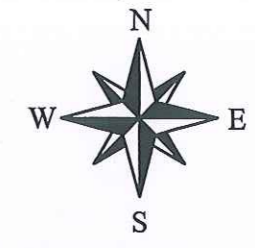
STT	Tên chi tiết	Thông số	Mã vật liệu	Số lượng	Khối lượng (kg)
1	Chi tiết 1	Thùng phuy Ø590xL918	Nhựa	2	16,0
2	Chi tiết 2	Thanh V75x942mm	SS400	8	44,5
3	Chi tiết 3	Thanh V75x452mm	SS400	8	21,4
4	Chi tiết 4	Thanh V75x400mm	SS400	4	9,5

Ghi chú:

- Chiều dài các đường hàn phủ kín phần tiếp xúc
- Chiều cao mỗi hàn lấy bằng chiều dày nhỏ nhất của chi tiết lắp ghép.
- Hàn bằng que hàn E7018 chịu lực, phải có biện pháp chống cong vênh khi hàn.
- Làm sạch bề mặt trước khi sơn đạt Sa 2.5 theo ISO 8501-1.
- Kết cấu thép được sơn 1 lớp chống gỉ dày 30µm và 2 lớp sơn màu dày 50µm
- Chế tạo theo tiêu chuẩn TCVN.
- Kiểm tra chất lượng tất cả các mối hàn đạt yêu cầu.

VICEM THÁCH THỨC THỜI GIAN TÔNG CÔNG TY XI MĂNG VIỆT NAM CÔNG TY TƯ VẤN ĐẦU TƯ PHÁT TRIỂN XI MĂNG			CÔNG TY CỔ PHẦN XI MĂNG VICEM HÀ TIÊN THIẾT KẾ BẢN VẼ THI CÔNG VÀ DỰ TOÁN GÓI THẦU CUNG CẤP THIẾT BỊ, VẬT TƯ VÀ DỊCH VỤ KỸ THUẬT XE MÁY MÓ		
GIÁM ĐỐC	ĐỖ MẠNH CƯỜNG	<i>Đỗ Mạnh Cường</i>	PHẠO NỒI CHO ĐƯỜNG ỐNG MỀM BẢN VẼ TỔNG THỂ		
PHÒNG CHỦ TRÌ	BẠCH TRẦN DƯƠNG	<i>Bạch Trần Dương</i>			
PHÒNG KỸ THUẬT	BẠCH TRẦN DƯƠNG	<i>Bạch Trần Dương</i>			
CHỦ NHIỆM THIẾT KẾ	NGUYỄN TUẤN MINH	<i>Nguyễn Tuấn Minh</i>			
CHỦ TRÌ THIẾT KẾ	NGUYỄN TRUNG KIẾN	<i>Nguyễn Trung Kiên</i>			
THIẾT KẾ	NGUYỄN TRUNG KIẾN	<i>Nguyễn Trung Kiên</i>	TỶ LỆ 1/60	GIAI ĐOẠN THIẾT KẾ THIẾT KẾ THI CÔNG	SỐ HIỆU BẢN VẼ TKTC - PM
KIỂM TRA	NGUYỄN TUẤN MINH	<i>Nguyễn Tuấn Minh</i>		NGÀY KÝ:	LSC: 00

BẢN VẼ THIẾT KẾ
PHẦN XÂY DỰNG



BẢNG TỌA ĐỘ CHÂN MÓNG

HỆ TỌA ĐỘ VN - 2000, KINH TUYẾN TRỤC 105°, MÚI CHIỀU 6°									
STT	Số hiệu móng	Tên điểm	Tọa độ		STT	Số hiệu móng	Tên điểm	Tọa độ	
			X (m)	Y (m)				X (m)	Y (m)
1	M1	1	1,137,895.124	458,090.485	33	M17	17	1,137,936.969	458,031.969
2		1a	1,137,893.104	458,088.905	34		17a	1,137,934.748	458,030.685
3	M2	2	1,137,897.896	458,086.940	35	M18	18	1,137,939.221	458,028.073
4		2a	1,137,895.876	458,085.360	36		18a	1,137,937.000	458,026.789
5	M3	3	1,137,900.668	458,083.395	37	M19	19	1,137,941.472	458,024.176
6		3a	1,137,898.648	458,081.815	38		19a	1,137,939.251	458,022.893
7	M4	4	1,137,903.440	458,079.850	39	M20	20	1,137,943.724	458,020.280
8		4a	1,137,901.419	458,078.270	40		20a	1,137,941.503	458,018.997
9	M5	5	1,137,906.212	458,076.305	41	M21	21	1,137,945.975	458,016.384
10		5a	1,137,904.191	458,074.725	42		21a	1,137,943.755	458,015.101
11	M6	6	1,137,908.984	458,072.760	43	M22	22	1,137,948.215	458,012.508
12		6a	1,137,906.963	458,071.181	44		22a	1,137,945.994	458,011.225
13	M7	7	1,137,911.756	458,069.216	45	M23	23	1,137,950.455	458,008.632
14		7a	1,137,909.735	458,067.636	46		23a	1,137,948.234	458,007.349
15	M8	8	1,137,914.528	458,065.671	47	M24	24	1,137,952.722	458,004.710
16		8a	1,137,912.507	458,064.091	48		24a	1,137,950.501	458,003.426
17	M9	9	1,137,917.300	458,062.126	49	M25	25	1,137,955.265	458,000.947
18		9a	1,137,915.279	458,060.546	50		25a	1,137,953.272	457,999.332
19	M10	10	1,137,919.909	458,058.453	51	M26	26	1,137,957.940	457,997.645
20		10a	1,137,917.808	458,056.981	52		26a	1,137,955.948	457,996.030
21	M11	11	1,137,922.495	458,054.763	53	M27	27	1,137,960.616	457,994.343
22		11a	1,137,920.394	458,053.291	54		27a	1,137,958.624	457,992.728
23	M12	12	1,137,925.081	458,051.073	55	M28	28	1,137,962.820	457,991.624
24		12a	1,137,922.980	458,049.601	56		28a	1,137,960.827	457,990.009
25	M13	13	1,137,927.667	458,047.383	57	M29	29	1,137,965.945	457,988.914
26		13a	1,137,925.566	458,045.911	58		29a	1,137,964.438	457,986.838
27	M14	14	1,137,930.214	458,043.657	59	M30	30	1,137,968.689	457,986.922
28		14a	1,137,927.994	458,042.374	60		30a	1,137,967.182	457,984.846
29	M15	15	1,137,932.466	458,039.761	61	M31	31	1,137,971.433	457,984.930
30		15a	1,137,930.245	458,038.478	62		31a	1,137,969.926	457,982.854
31	M16	16	1,137,934.570	458,035.780					
32		16a	1,137,932.497	458,034.582					

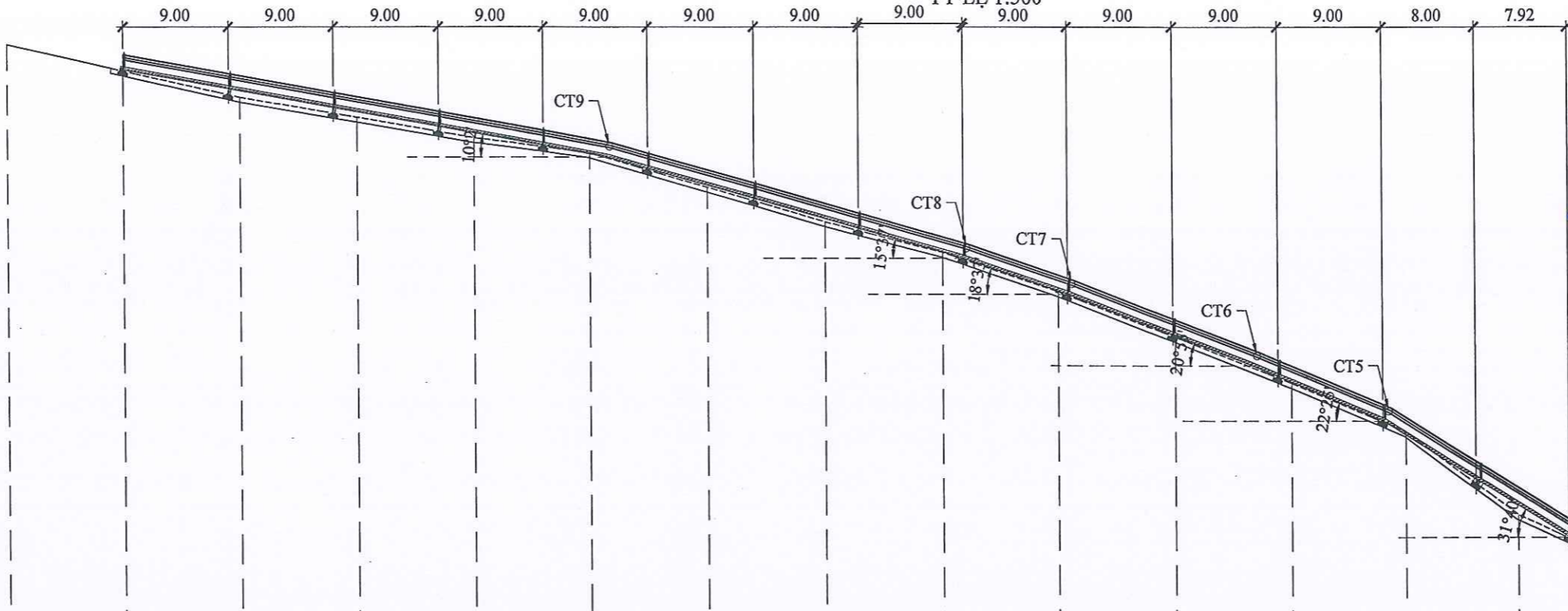
CÔNG TY CP XI MĂNG VICEM HÀ TIÊN
PHÊ DUYỆT
 Theo Quyết định số 396/B/...
 Ngày 27 tháng 10 năm 2021
 Ký tên: *Phạm Trường Nam*

CÔNG TY CỔ PHẦN TƯ VẤN MỎ ĐỊA CHẤT VÀ XÂY DỰNG
THẨM TRA
 Theo văn bản số 329/LNGCC-MA
 Ngày 6 tháng 10 năm 2021
 Ký tên: *[Signature]*

TỔNG CÔNG TY XI MĂNG VIỆT NAM CÔNG TY TƯ VẤN ĐẦU TƯ PHÁT TRIỂN XI MĂNG		CÔNG TY CỔ PHẦN XI MĂNG VICEM HÀ TIÊN THIẾT KẾ BẢN VẼ THI CÔNG VÀ DỰ TOÁN GÓI THẦU CUNG CẤP THIẾT BỊ, VẬT TƯ VÀ DỊCH VỤ KỸ THUẬT XE MÁY MỎ		
GIÁM ĐỐC	ĐỖ MẠNH CƯỜNG	PHẦN XÂY DỰNG HỆ THỐNG BƠM THOÁT NƯỚC NÚI TRÀU MẶT BẰNG MÓNG ĐƯỜNG ỐNG		
PHÒNG CHỦ TRÌ	BẠCH TRẦN ĐƯƠNG			
PHÒNG DỰ ÁN	LÊ VĂN TUẤN			
CHỦ NHIỆM THIẾT KẾ	NGUYỄN TUẤN MINH			
CHỦ TRÌ THIẾT KẾ	HOÀNG THỊ NGỌC HÀ			
THIẾT KẾ	HOÀNG THỊ NGỌC HÀ			
KIỂM TRA	LÊ VĂN TUẤN	TỶ LỆ 1:500	GIAI ĐOẠN THIẾT KẾ THIẾT KẾ BVTC NGÀY KÝ:	SỐ HIỆU BẢN VẼ BVTC-NT-XD.01 LSC: 00

MẶT CẮT DỌC TUYẾN ĐỒ CẤP VÀ LAN CAN CẦU THANG T1

TỶ LỆ 1:500

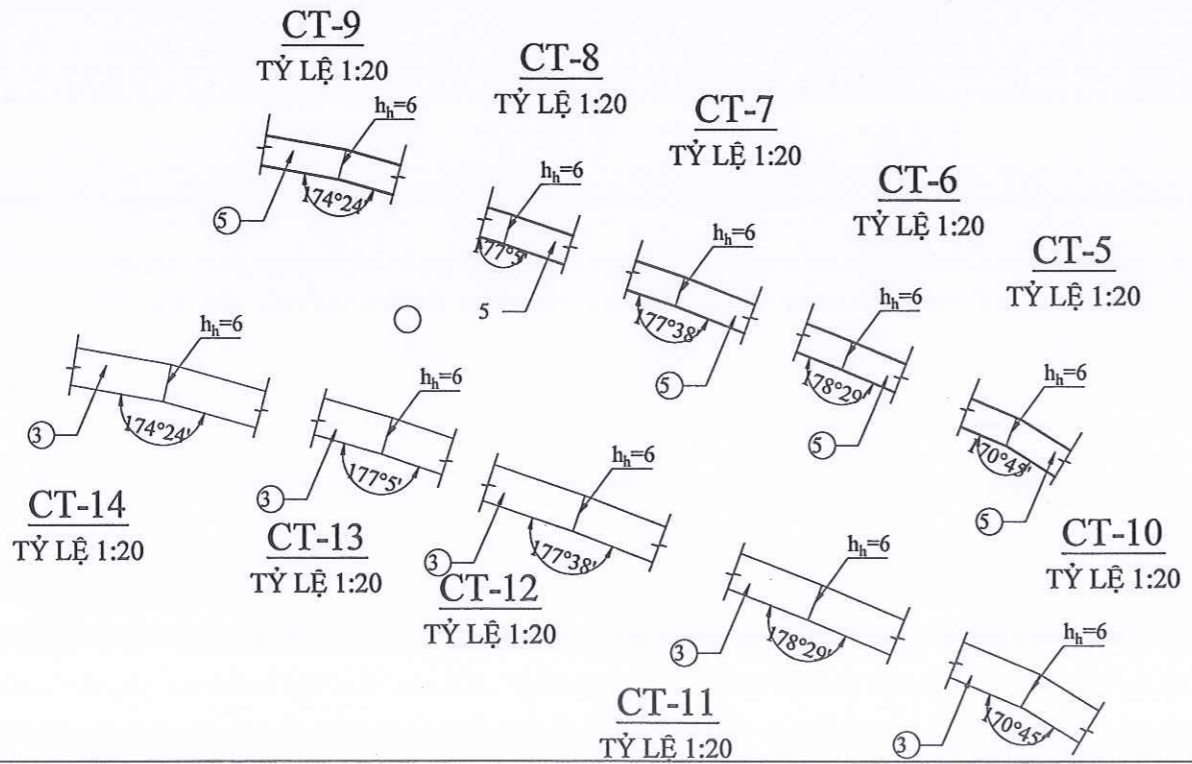


CÔNG TY CP XI MĂNG VICEM HÀ TIÊN
PHÊ DUYỆT
 Theo Quyết định số 392/Đ-NT/1
 Ngày 27 tháng 10 năm 2025
 Ký tên: *Phạm Cường Nam*

CÔNG TY CỔ PHẦN TƯ VẤN MỎ ĐỊA CHẤT VÀ XÂY DỰNG
THẨM TRA
 Theo văn bản số 329/VN-GC-11/1
 Ngày 6 tháng 10 năm 2025
 Ký tên: *ĐM*

MSS:-60.00

CAO ĐỘ TỰ NHIÊN	1.80	-0.42	-2.63	-4.31	-6.03	-7.30	-10.20	-13.10	-15.69	-19.00	-22.82	-26.70	-30.79	-37.78	-42.33	-46.05
KHOẢNG CÁCH LỀ	9.9548	9.9914	10.00	10.06	10.005	10.019	10.066	10.0746	10.003	9.9986	9.9512	9.8338	9.5872	9.8674	93.8779	
TÊN CỌC	Km 0+000	Km 0+010	Km 0+020	Km 0+030	Km 0+040	Km 0+050	Km 0+060	Km 0+070	Km 0+080	Km 0+090	Km 0+100	Km 0+110	Km 0+120	Km 0+130	Km 0+140	Km 0+150
CỰ LY CỘNG DÒN	0.00	10.00	20.00	30.00	40.00	50.00	60.00	70.00	80.00	90.00	100.00	110.00	120.00	130.00	140.00	150.00



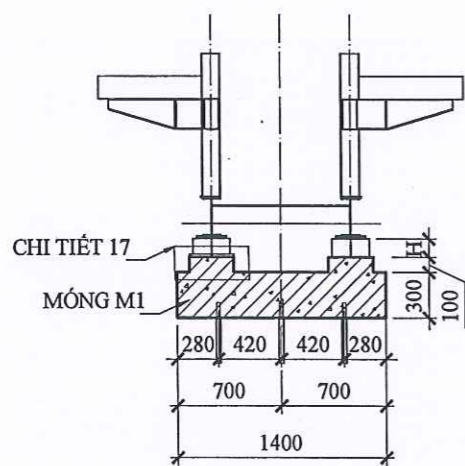
GHI CHÚ:

- BẢN VẼ NÀY XEM CÙNG BẢN VẼ MẶT BẰNG VÀ MẶT CẮT DỌC TUYẾN ỚNG
- CAO ĐỘ TRONG BẢN VẼ LÀ MÉT, KÍCH THƯỚC LÀ MILIMET

TÔNG CÔNG TY XI MĂNG VIỆT NAM CÔNG TY TƯ VẤN ĐẦU TƯ PHÁT TRIỂN XI MĂNG		CÔNG TY CỔ PHẦN XI MĂNG VICEM HÀ TIÊN THIẾT KẾ BẢN VẼ THI CÔNG VÀ DỰ TOÁN GÓI THẦU CUNG CẤP THIẾT BỊ, VẬT TƯ VÀ DỊCH VỤ KỸ THUẬT XE MÁY MỎ		
GIÁM ĐỐC	ĐỖ MẠNH CƯỜNG	PHÂN XÂY DỰNG HỆ THỐNG BƠM THOÁT NƯỚC NÚI TRÀU MẶT CẮT DỌC TUYẾN ĐỒ CẤP VÀ LAN CAN CẦU THANG T1		
PHÒNG CHỦ TRÌ	BẠCH TRẦN ĐƯƠNG			
PHÒNG DỰ ÁN	LÊ VĂN TUẤN			
CHỦ NHIỆM THIẾT KẾ	NGUYỄN TUẤN MINH			
CHỦ TRÌ THIẾT KẾ	HOÀNG THỊ NGỌC HÀ			
THIẾT KẾ	HOÀNG THỊ NGỌC HÀ	TỶ LỆ	GIẢI ĐOẠN THIẾT KẾ	SỐ HIỆU BẢN VẼ
KIỂM TRA	LÊ VĂN TUẤN		THIẾT KẾ BVTC	BVTC-NT-XD.02
			NGÀY KÝ:	LSC: 00

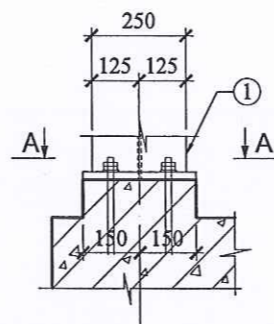
**MẶT CẮT NGANG ĐIỀN HÌNH TUYẾN ỚNG DẪN NƯỚC -
CẦU THANG - KẾT CẤU ĐỖ MÁNG CÁP**

TỶ LỆ 1:50



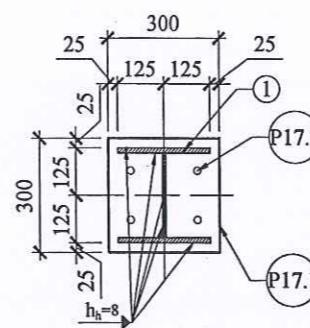
CHI TIẾT 17

TỶ LỆ 1:20

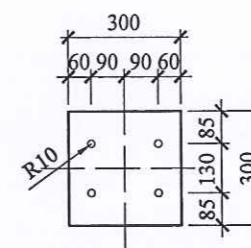


MẶT CẮT A-A

TỶ LỆ 1:20



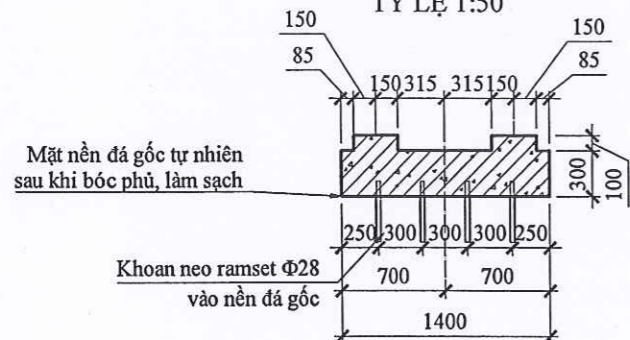
P17.1



CÔNG TY CP XI MĂNG VICEM HÀ TIÊN
PHÊ DUYỆT
Theo Quyết định số 3.96.B/20-1.0
Ngày 27 tháng 10 năm 2025
Ký tên:
Phạm Trường Nam

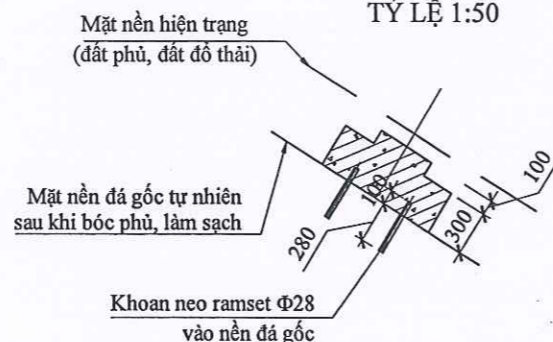
MẶT CẮT 1-1

TỶ LỆ 1:50



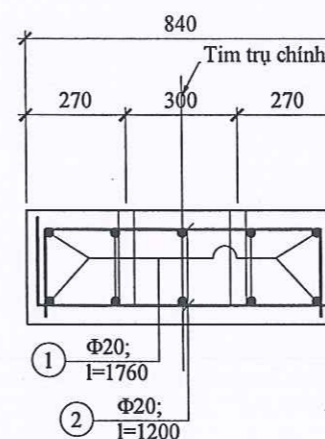
MẶT CẮT 2-2

TỶ LỆ 1:50



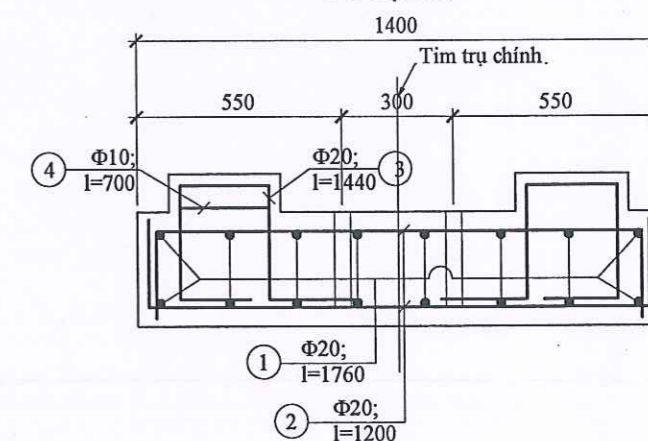
BỐ TRÍ CỐT THÉP MẶT CẮT 2-2

TỶ LỆ 1:20



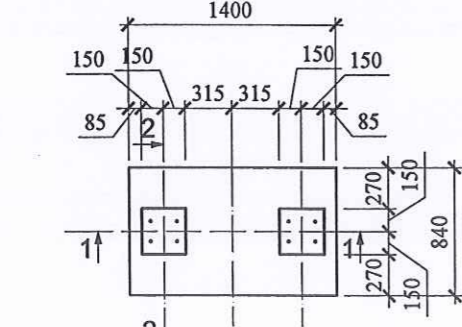
BỐ TRÍ CỐT THÉP MẶT CẮT 1-1

TỶ LỆ 1:20



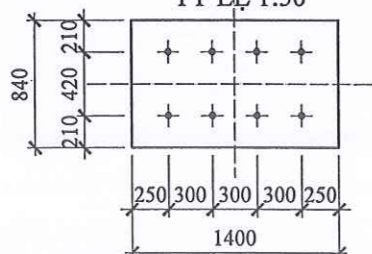
MÓNG M1

TỶ LỆ 1:50



MẶT BẰNG BỐ TRÍ NEO

TỶ LỆ 1:50



**CÔNG TY CỔ PHẦN TƯ VẤN
MỎ ĐỊA CHẤT VÀ XÂY DỰNG**

THẨM TRA

Theo văn bản số 3.29/MCC-MK

Ngày 06 tháng 10 năm 2025

Ký tên *Phu*

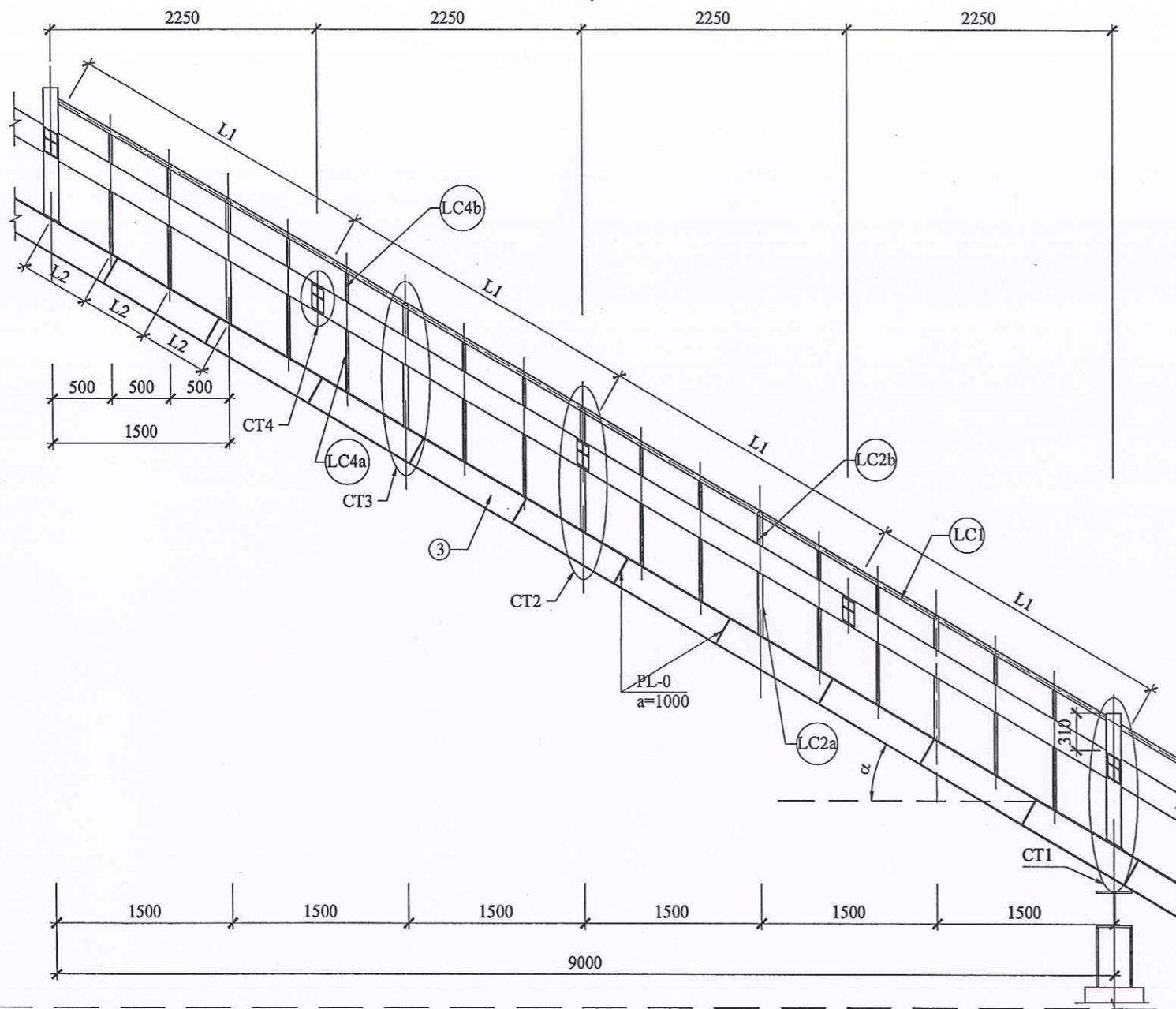
GHI CHÚ:

- BẢN VẼ NÀY XEM CÙNG BẢN VẼ MẶT BẰNG VÀ MẶT CẮT DỌC TUYẾN ỚNG
- TẦM PL-0 ĐƯỢC GIA CƯỜNG MẶT NGOÀI SUỐT CHIỀU DÀI THANH SỐ 3 VỚI KHOẢNG CÁCH a=1000mm
- CAO ĐỘ TRONG BẢN VẼ LÀ MÉT, KÍCH THƯỚC LÀ MILIMET

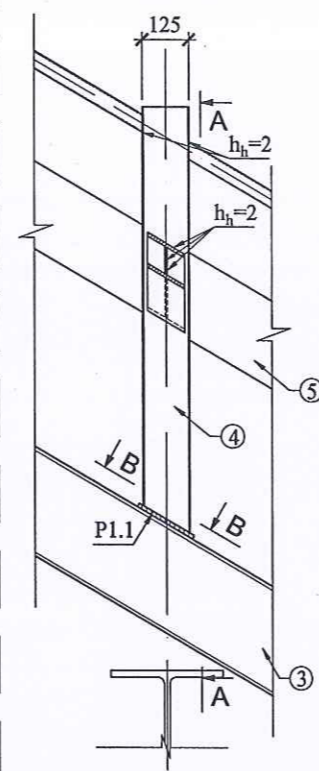
VICEM THÁCH THỨC THỜI GIỜ TỔNG CÔNG TY XI MĂNG VIỆT NAM CÔNG TY TƯ VẤN ĐẦU TƯ PHÁT TRIỂN XI MĂNG		CÔNG TY CỔ PHẦN XI MĂNG VICEM HÀ TIÊN THIẾT KẾ BẢN VẼ THI CÔNG VÀ DỰ TOÁN GÓI THẦU CUNG CẤP THIẾT BỊ, VẬT TƯ VÀ DỊCH VỤ KỸ THUẬT XE MÁY MỠ		
GIÁM ĐỐC	ĐỖ MẠNH CƯỜNG	PHÂN XÂY DỰNG HỆ THỐNG BƠM THOÁT NƯỚC NÚI TRÀU MẶT CẮT NGANG ĐIỀN HÌNH TUYẾN CẦU THANG VÀ KẾT CẤU MÓNG M1		
PHÒNG CHỦ TRÌ	BẠCH TRẦN DƯƠNG			
PHÒNG DỰ ÁN	LÊ VĂN TUẤN			
CHỦ NHIỆM THIẾT KẾ	NGUYỄN TUẤN MINH			
CHỦ TRÌ THIẾT KẾ	HOÀNG THỊ NGỌC HÀ			
THIẾT KẾ	HOÀNG THỊ NGỌC HÀ	TỶ LỆ	GIAI ĐOẠN THIẾT KẾ THIẾT KẾ BVTC	SỐ HIỆU BẢN VẼ BVTC-NT-XD.03
KIỂM TRA	LÊ VĂN TUẤN	NGÀY KÝ:	LSC: 00	

MẶT CẮT DỌC ĐIỂN HÌNH TUYẾN ĐỒ CẤP VÀ LAN CAN CẦU THANG T1

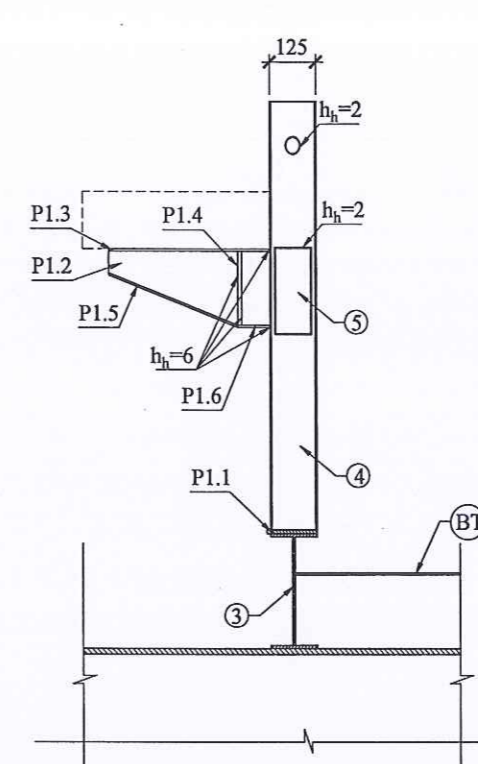
TỶ LỆ 1:50



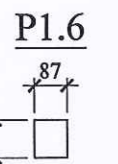
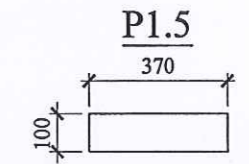
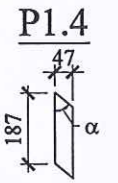
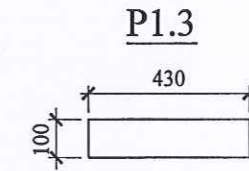
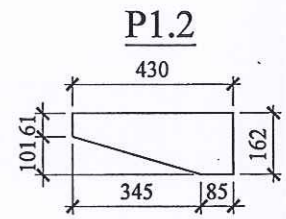
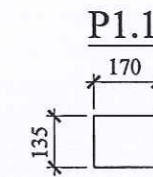
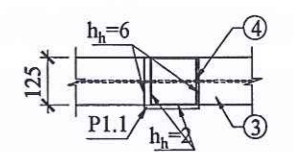
CT-1
TỶ LỆ 1:20



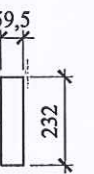
A - A
TỶ LỆ 1:20



B - B
TỶ LỆ 1:20



PL-0



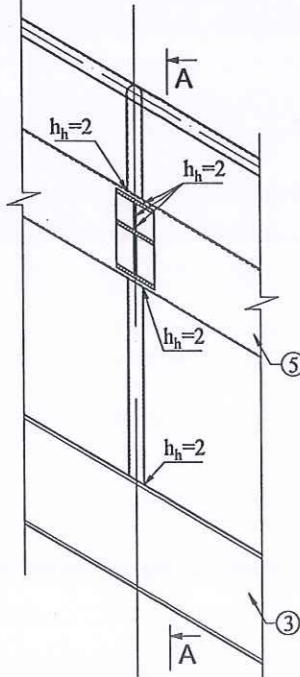
CÔNG TY CP XI MĂNG VICEM HÀ TIÊN
PHÊ DUYỆT
Theo Quyết định số 3963/QĐ-HTT
Ngày ... tháng ... năm 20...
Ký tên: *Phạm Cường Nam*

CÔNG TY CỔ PHẦN TƯ VẤN MỎ ĐỊA CHẤT VÀ XÂY DỰNG
THẨM TRA
Theo văn bản số 329/M.G.CC-HAC
Ngày ... tháng ... năm 20...
Ký tên: *Phu*

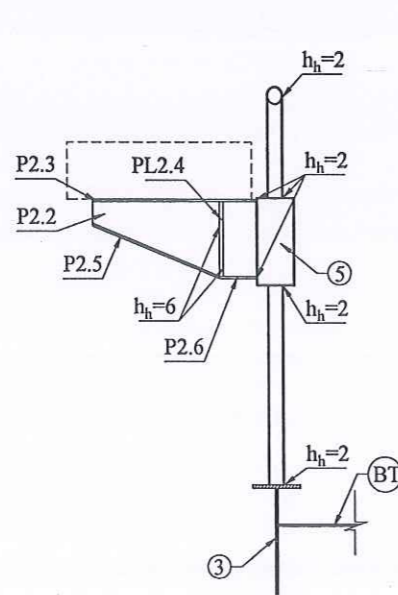
GHI CHÚ:

- BẢN VẼ NÀY XEM CÙNG BẢN VẼ MẶT BẰNG VÀ MẶT CẮT DỌC TUYẾN ỜNG
- TẦM PL-0 ĐƯỢC GIA CƯỜNG MẶT NGOÀI SUỐT CHIỀU DÀI THANH SỐ 3 VỚI KHOẢNG CÁCH a=1000mm
- CAO ĐỘ TRONG BẢN VẼ LÀ MÉT, KÍCH THƯỚC LÀ MILIMET

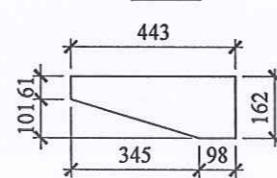
CT-2
TỶ LỆ 1:20



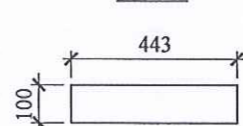
A - A
TỶ LỆ 1:20



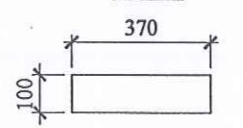
P2.2



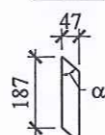
P2.3



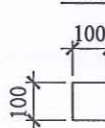
P2.5



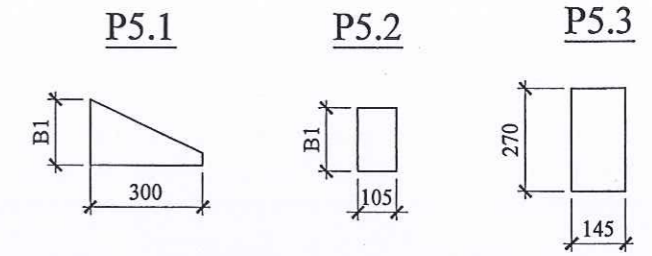
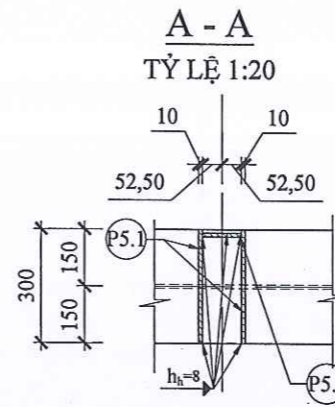
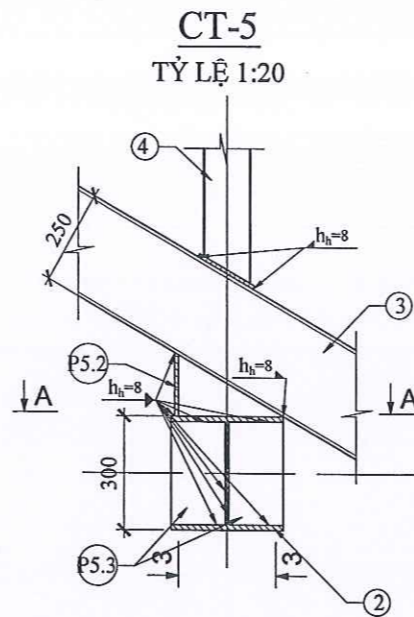
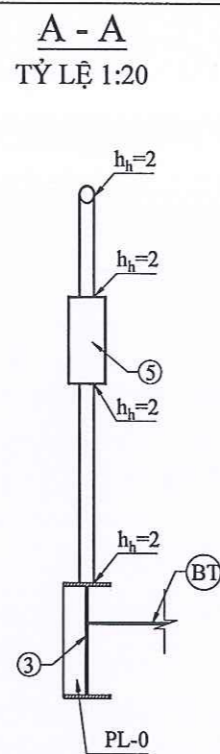
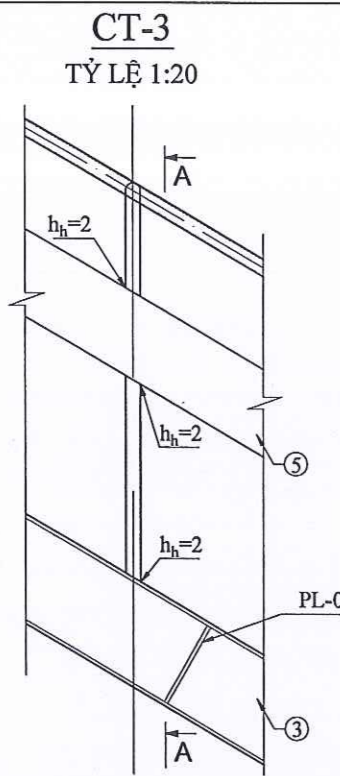
P2.4



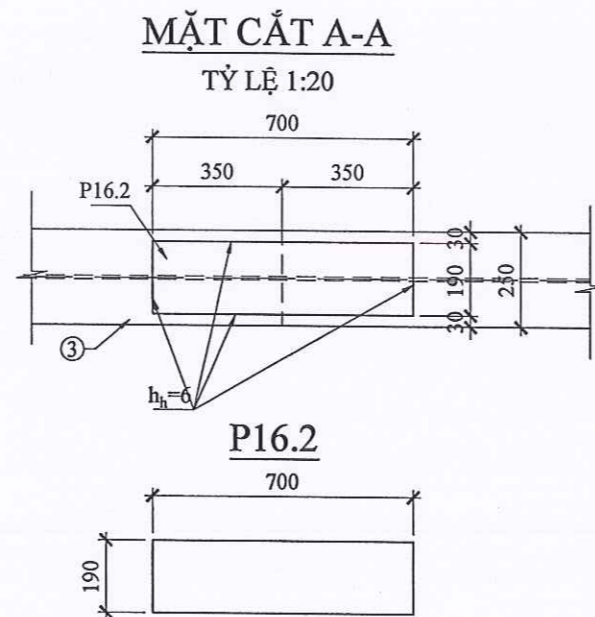
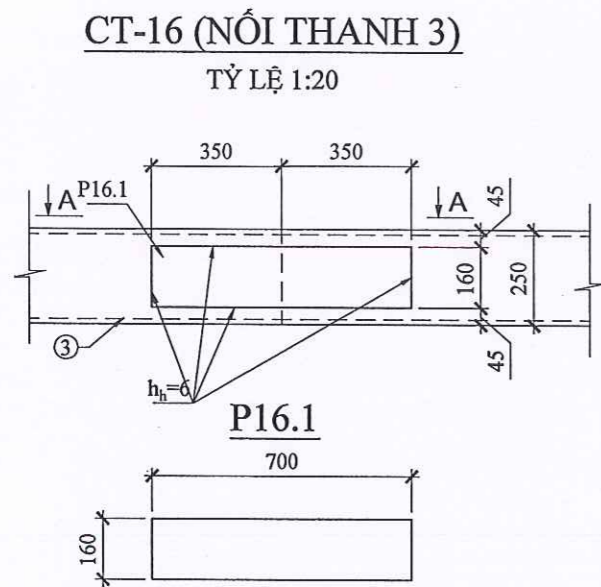
P2.6



VICEM CCID THÁCH THỨC THỜI GIẢN		TỔNG CÔNG TY XI MĂNG VIỆT NAM CÔNG TY TƯ VẤN ĐẦU TƯ PHÁT TRIỂN XI MĂNG		CÔNG TY CỔ PHẦN XI MĂNG VICEM HÀ TIÊN THIẾT KẾ BẢN VẼ THI CÔNG VÀ DỰ TOÁN GÓI THẦU CUNG CẤP THIẾT BỊ, VẬT TƯ VÀ DỊCH VỤ KỸ THUẬT XE MÁY MÔ	
GIÁM ĐỐC	ĐỖ MẠNH CƯỜNG	<i>[Signature]</i>		PHẦN XÂY DỰNG	
PHÒNG CHỦ TRÌ	BẠCH TRẦN ĐƯƠNG	<i>[Signature]</i>		HỆ THỐNG BƠM THOÁT NƯỚC NÚI TRÀU	
PHÒNG DỰ ÁN	LÊ VĂN TUẤN	<i>[Signature]</i>		MẶT CẮT DỌC ĐIỂN HÌNH TUYẾN ĐỒ CẤP	
CHỦ NHIỆM THIẾT KẾ	NGUYỄN TUẤN MINH	<i>[Signature]</i>		VÀ LAN CAN CẦU THANG T1; CÁC CHI TIẾT	
CHỦ TRÌ THIẾT KẾ	HOÀNG THỊ NGỌC HÀ	TỶ LỆ	GIAI ĐOẠN THIẾT KẾ	SỐ HIỆU BẢN VẼ	
THIẾT KẾ	HOÀNG THỊ NGỌC HÀ			BVTCT-NT-XD.04	
KIỂM TRA	LÊ VĂN TUẤN			NGÀY KÝ: LSC: 00	

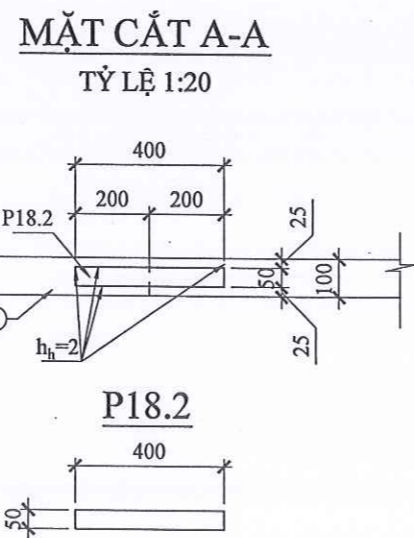
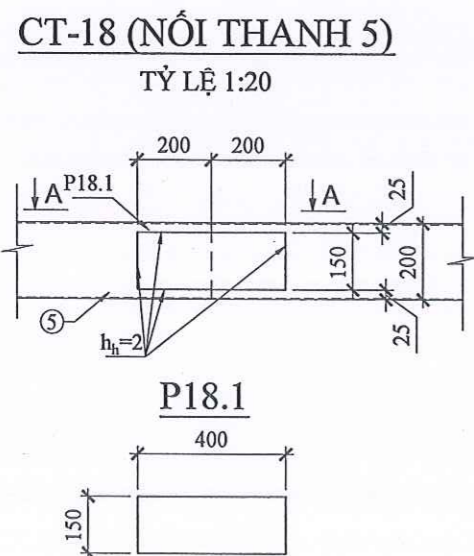
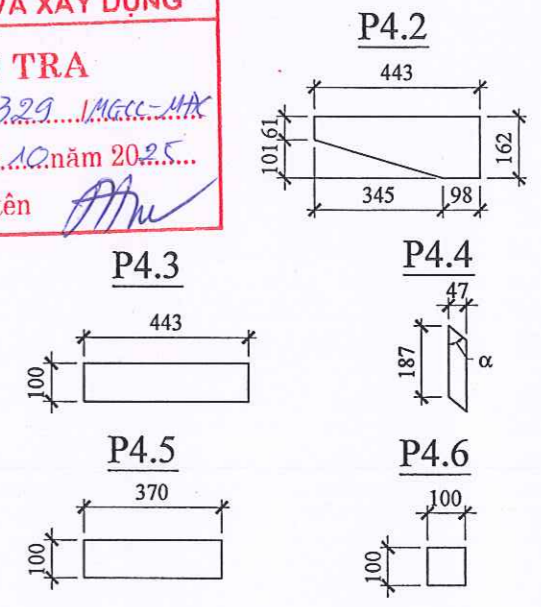
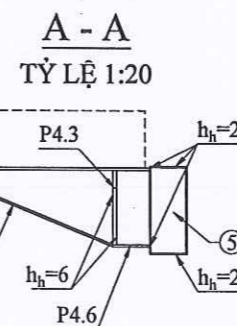
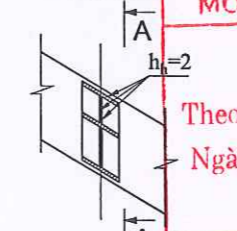


CÔNG TY CP XI MĂNG VICEM HÀ TIÊN
PHÊ DUYỆT
Theo Quyết định số 3.963/GST-HIT
Ngày 27 tháng 10 năm 2025
Ký tên:
Phạm Cường Nam Cú



CT-4
TỶ LỆ 1:20

**CÔNG TY CỔ PHẦN TƯ VẤN
MỎ ĐỊA CHẤT VÀ XÂY DỰNG**
THẨM TRA
Theo văn bản số 329/MGCC-MAK
Ngày 06 tháng 10 năm 2025
Ký tên *AM*



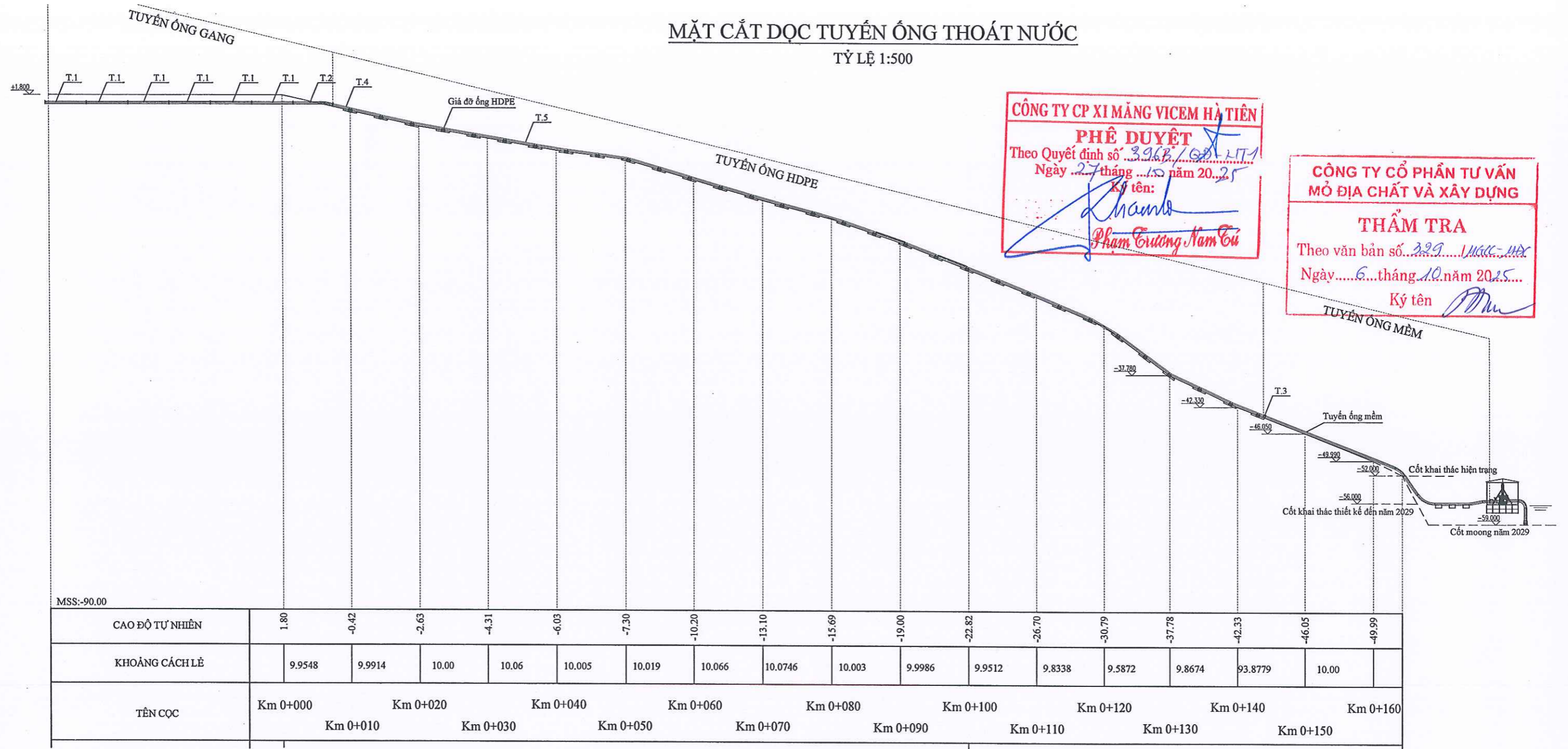
GHI CHÚ:

- BẢN VẼ NÀY XEM CÙNG BẢN VẼ MẶT BẰNG VÀ MẶT CẮT DỌC TUYẾN ỜNG
- CAO ĐỘ TRONG BẢN VẼ LÀ MÉT, KÍCH THƯỚC LÀ MILIMET

CÔNG TY CỔ PHẦN TƯ VẤN MỎ ĐỊA CHẤT VÀ XÂY DỰNG TÓNG CÔNG TY XI MĂNG VIỆT NAM CÔNG TY TƯ VẤN ĐẦU TƯ PHÁT TRIỂN XI MĂNG		CÔNG TY CỔ PHẦN XI MĂNG VICEM HÀ TIÊN THIẾT KẾ BẢN VẼ THI CÔNG VÀ DỰ TOÁN GÓI THẦU CUNG CẤP THIẾT BỊ, VẬT TƯ VÀ DỊCH VỤ KỸ THUẬT XE MÁY MỎ		
GIÁM ĐỐC	ĐỖ MẠNH CƯỜNG	PHẦN XÂY DỰNG HỆ THỐNG BƠM THOÁT NƯỚC NÚI TRÀU CÁC CHI TIẾT		
PHÒNG CHỦ TRÌ	BẠCH TRẦN DƯƠNG			
PHÒNG DỰ ÁN	LÊ VĂN TUẤN			
CHỦ NHIỆM THIẾT KẾ	NGUYỄN TUẤN MINH			
CHỦ TRÌ THIẾT KẾ	HOÀNG THỊ NGỌC HÀ			
THIẾT KẾ	HOÀNG THỊ NGỌC HÀ	TỶ LỆ	GIAI ĐOẠN THIẾT KẾ THIẾT KẾ BVTC	SỐ HIỆU BẢN VẼ BVTC-NT-XD.05

MẶT CẮT DỌC TUYẾN ỚNG THOÁT NƯỚC

TỶ LỆ 1:500

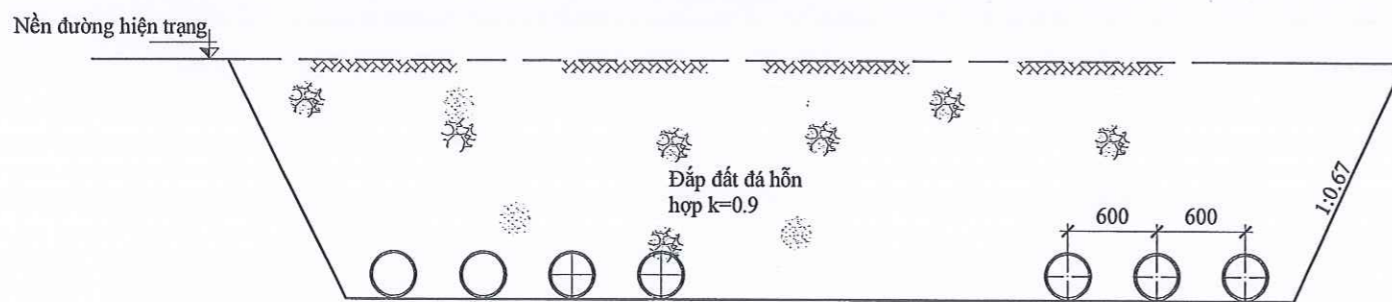


CÔNG TY CP XI MĂNG VICEM HÀ TIÊN
PHÊ DUYỆT
 Theo Quyết định số 3963/QĐ-TT
 Ngày 27 tháng 10 năm 2025
 Ký tên: *Phạm Cường Nam*

CÔNG TY CỔ PHẦN TƯ VẤN MỎ ĐỊA CHẤT VÀ XÂY DỰNG
THẨM TRA
 Theo văn bản số 329/MGC-MĐ
 Ngày 06 tháng 10 năm 2025
 Ký tên: *Phan*

MẶT CẮT I - I (TUYẾN ỚNG QUA ĐƯỜNG)

TỶ LỆ 1:50



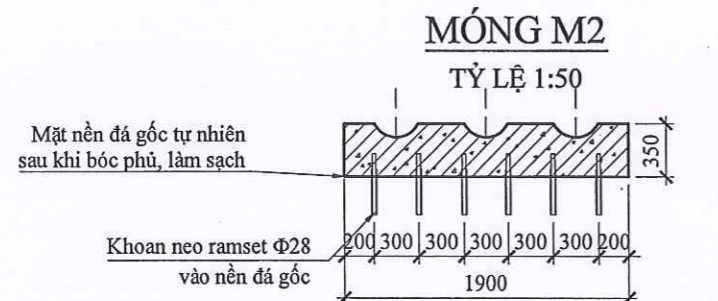
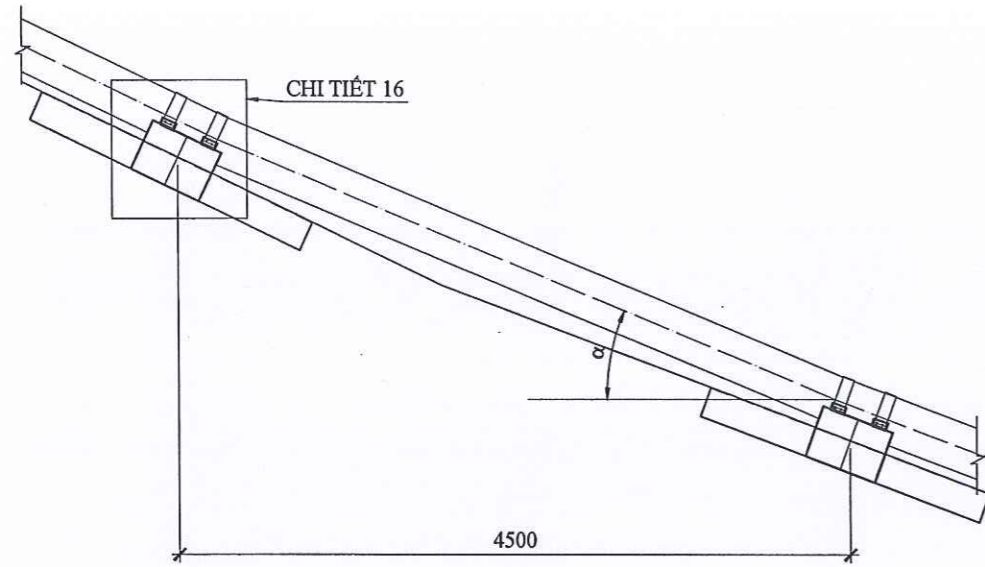
GHI CHÚ:

- BẢN VẼ NÀY XEM CÙNG BẢN VẼ MẶT BẰNG VÀ MẶT CẮT DỌC TUYẾN ỚNG
- CAO ĐỘ TRONG BẢN VẼ LÀ MÉT, KÍCH THƯỚC LÀ MILIMET

VICEM TRÁCH THỰC THỜI GIẢN TÔNG CÔNG TY XI MĂNG VIỆT NAM CÔNG TY TƯ VẤN ĐẦU TƯ PHÁT TRIỂN XI MĂNG		CÔNG TY CỔ PHẦN XI MĂNG VICEM HÀ TIÊN THIẾT KẾ BẢN VẼ THI CÔNG VÀ DỰ TOÁN GÓI THẦU CUNG CẤP THIẾT BỊ, VẬT TƯ VÀ DỊCH VỤ KỸ THUẬT XE MÁY MỎ	
GIÁM ĐỐC	ĐỖ MẠNH CƯỜNG	PHẦN XÂY DỰNG HỆ THỐNG BƠM THOÁT NƯỚC NÚI TRÀU MẶT CẮT DỌC TUYẾN ỚNG DẪN NƯỚC	
PHÒNG CHỦ TRÌ	BẠCH TRẦN ĐƯƠNG		
PHÒNG DỰ ÁN	LÊ VĂN TUẤN		
CHỦ NHIỆM THIẾT KẾ	NGUYỄN TUẤN MINH	TỶ LỆ GIAI ĐOẠN THIẾT KẾ THIẾT KẾ BVTC NGÀY KÝ:	SỐ HIỆU BẢN VẼ BVTC-NT-XD.06 LSC: 00
CHỦ TRÌ THIẾT KẾ	HOÀNG THỊ NGỌC HÀ		
THIẾT KẾ	HOÀNG THỊ NGỌC HÀ		
KIỂM TRA	LÊ VĂN TUẤN		

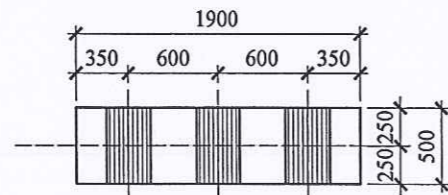
MẶT CẮT DỌC ĐIỂN HÌNH TUYẾN ỚNG THOÁT NƯỚC

TỶ LỆ 1:50



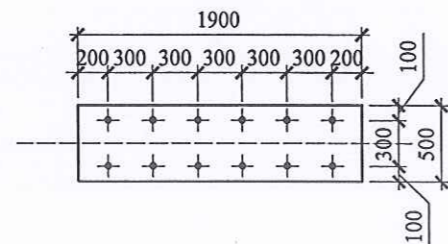
MẶT BẰNG MÓNG M2

TỶ LỆ 1:50



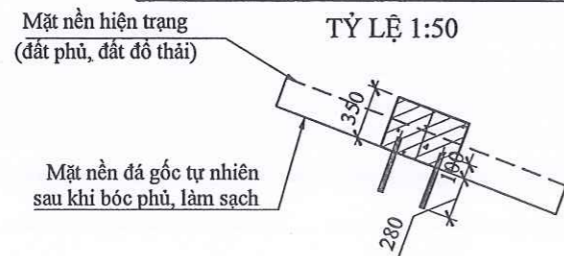
MẶT BẰNG BỐ TRÍ NEO

TỶ LỆ 1:50



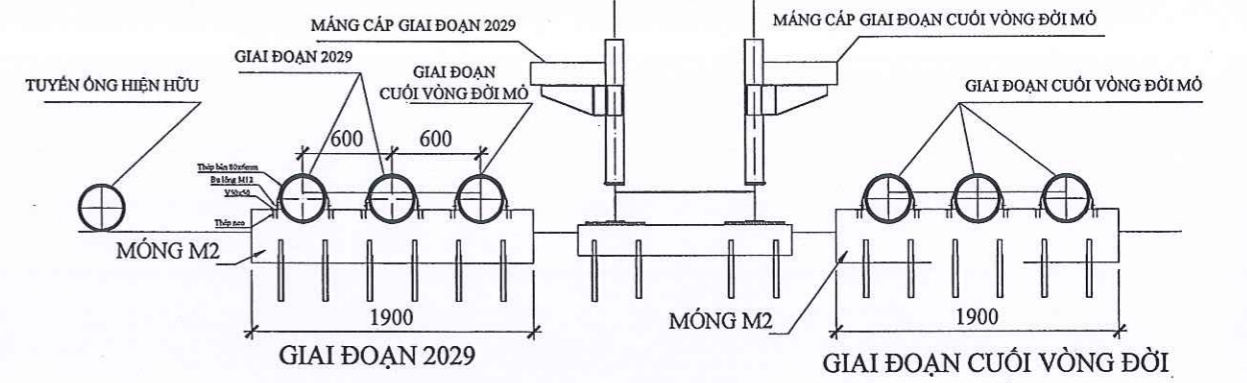
MẶT CẮT NGANG MÓNG M2

TỶ LỆ 1:50



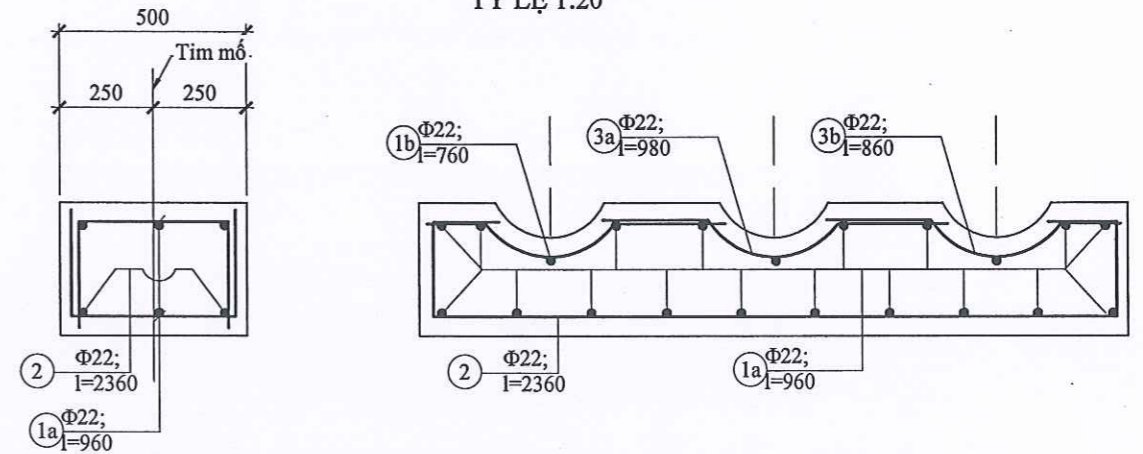
MẶT CẮT NGANG ĐIỂN HÌNH TUYẾN ỚNG THOÁT NƯỚC

TỶ LỆ 1:50



BỐ TRÍ THÉP MÓNG M3

TỶ LỆ 1:20



CÔNG TY CP XI MĂNG VICEM HÀ TIÊN

PHÊ DUYỆT

Theo Quyết định số 3.967/QĐ-LT

Ngày 27 tháng 10 năm 2025

Ký tên: *Phạm Cường Nam*

CÔNG TY CỔ PHẦN TƯ VẤN MỎ ĐỊA CHẤT VÀ XÂY DỰNG

THẨM TRA

Theo văn bản số 3.29/VBCL-MX

Ngày 6 tháng 10 năm 2025

Ký tên: *[Signature]*

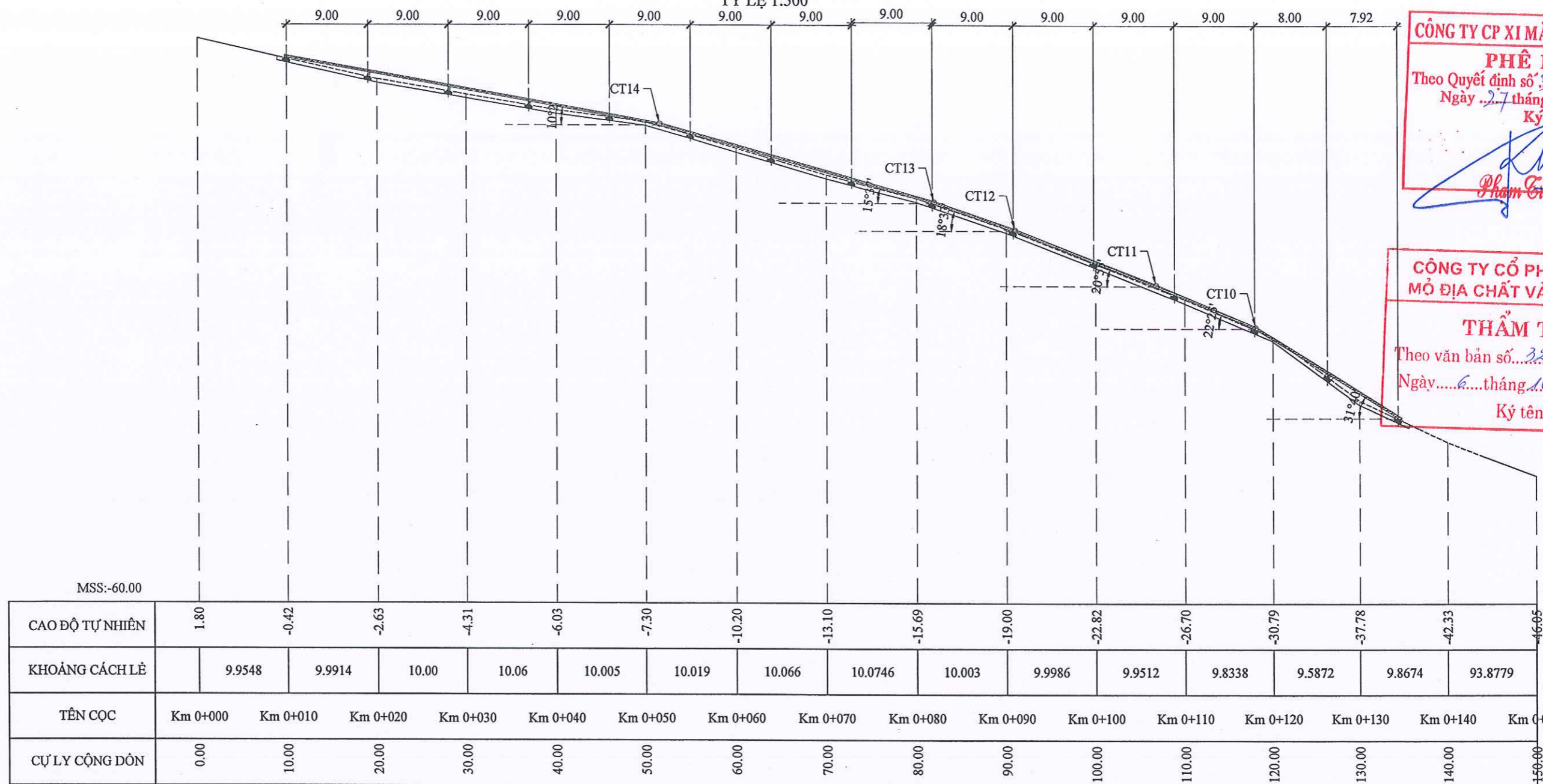
GHI CHÚ:

- BẢN VẼ NÀY XEM CÙNG BẢN VẼ MẶT BẰNG VÀ MẶT CẮT DỌC TUYẾN ỚNG
- CAO ĐỘ TRONG BẢN VẼ LÀ MÉT, KÍCH THƯỚC LÀ MILIMET

TỔNG CÔNG TY XI MĂNG VIỆT NAM CÔNG TY TƯ VẤN ĐẦU TƯ ĐỊA CHẤT VÀ XÂY DỰNG XI MĂNG		CÔNG TY CỔ PHẦN XI MĂNG VICEM HÀ TIÊN THIẾT KẾ BẢN VẼ THI CÔNG VÀ DỰ TOÁN GÓI THẦU CUNG CẤP THIẾT BỊ, VẬT TƯ VÀ DỊCH VỤ KỸ THUẬT XE MÁY MỎ		
GIÁM ĐỐC	ĐỖ MẠNH QUANG	PHẦN XÂY DỰNG HỆ THỐNG BƠM THOÁT NƯỚC NÚI TRÀU MẶT CẮT DỌC ĐIỂN HÌNH TUYẾN ỚNG DẪN NƯỚC VÀ CHI TIẾT ĐỖ ỚNG		
PHÒNG CHỦ TRÌ	BẠCH TRẦN ĐƯƠNG			
PHÒNG DỰ ÁN	LÊ VĂN TUẤN			
CHỦ NHIỆM THIẾT KẾ	NGUYỄN TUẤN MINH			
CHỦ TRÌ THIẾT KẾ	HOÀNG THỊ NGỌC HÀ			
THIẾT KẾ	HOÀNG THỊ NGỌC HÀ	TỶ LỆ	GIAI ĐOẠN THIẾT KẾ	SỐ HIỆU BẢN VẼ
KIỂM TRA	LÊ VĂN TUẤN		THIẾT KẾ BVTC	BVTC-NT-XD.07
			NGÀY KÝ:	LSC: 00

MẶT CẮT DỌC BẬC CẦU THANG

TỶ LỆ 1:500

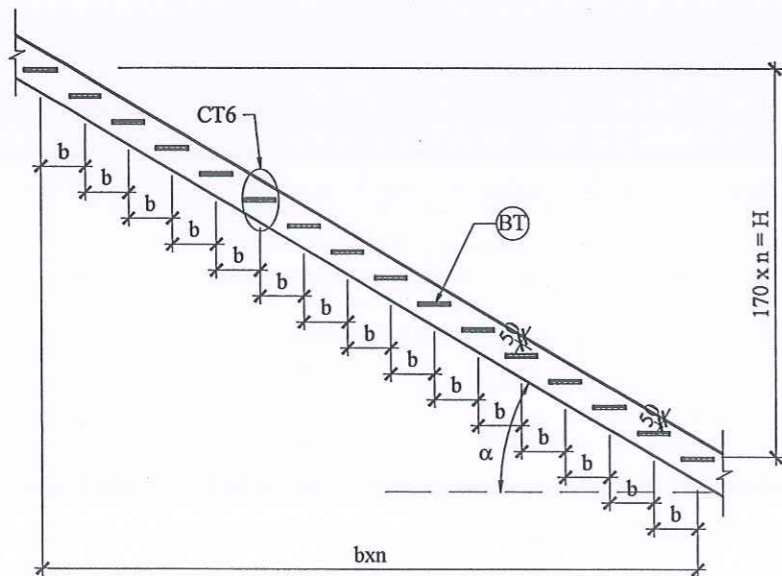


CÔNG TY CP XI MĂNG VICEM HÀ TIÊN
PHÊ DUYỆT
 Theo Quyết định số 3.963/QĐ-HĐ
 Ngày 27 tháng 10 năm 2025
 Ký tên: *Phạm Cường Nam*

CÔNG TY CỔ PHẦN TƯ VẤN MỎ ĐỊA CHẤT VÀ XÂY DỰNG
THẨM TRA
 Theo văn bản số 329/VHGC-MS
 Ngày 6 tháng 10 năm 2025
 Ký tên: *Phạm Cường Nam*

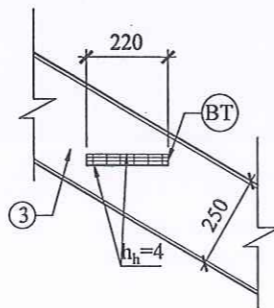
MẶT CẮT DỌC ĐIỂN HÌNH BỐ TRÍ BẬC CẦU THANG

TỶ LỆ 1:50



CT-15

TỶ LỆ 1:20



GHI CHÚ:

- BẢN VẼ NÀY XEM CÙNG BẢN VẼ MẶT BẰNG VÀ MẶT CẮT DỌC TUYẾN ống
- CAO ĐỘ TRONG BẢN VẼ LÀ MÉT, KÍCH THƯỚC LÀ MILIMET

TÔNG CÔNG TY XI MĂNG VIỆT NAM CÔNG TY TƯ VẤN ĐẦU TƯ PHÁT TRIỂN XI MĂNG		CÔNG TY CỔ PHẦN XI MĂNG VICEM HÀ TIÊN THIẾT KẾ BẢN VẼ THI CÔNG VÀ DỰ TOÁN GÓI THẦU CUNG CẤP THIẾT BỊ, VẬT TƯ VÀ DỊCH VỤ KỸ THUẬT XE MÁY MỎ		
GIÁM ĐỐC	ĐỖ MẠNH CUƠNG	PHÂN XÂY DỰNG HỆ THỐNG BƠM THOÁT NƯỚC NÚI TRÀU MẶT CẮT DỌC BẬC CẦU THANG VÀ CHI TIẾT BẬC THANG		
PHÒNG CHỦ TRÌ	BẠCH TRẦN DƯƠNG			
PHÒNG DỰ ÁN	LÊ VĂN TUẤN			
CHỦ NHIỆM THIẾT KẾ	NGUYỄN TUẤN MINH			
CHỦ TRÌ THIẾT KẾ	HOÀNG THỊ NGỌC HÀ			
THIẾT KẾ	HOÀNG THỊ NGỌC HÀ	TỶ LỆ	GIẢI ĐOẠN THIẾT KẾ	SỐ HIỆU BẢN VẼ
KIỂM TRA	LÊ VĂN TUẤN		THIẾT KẾ BVTC	BVTC-NT-XD.08
		NGÀY KÝ:	LSC: 00	

BẢNG THỐNG KÊ THÉP KẾT CẤU


Tên cấu kiện	Số hiệu thanh	Loại thép	L	Số lượng thanh		Khối lượng (kg)
			m	1 cấu kiện	Toàn bộ	
Khung đỡ đường ống, máng cấp và	1	H250x250x9x14	0.26	32	32	587.68
	3	H250x125x6x9	131.8	2	2	7536.24
	4	Thép hộp 250x125x3.2	1.2	30	30	666.66
	5	Thép hộp 200x100x3	132	2	2	3655.71
	Tổng khối lượng					12446.30
Chi tiết 1	P1.1	PL170x135x10		1	15	27.02
	P1.2	PL430x162x10		1	15	82.02
	P1.3	PL430x100x10		1	15	50.63
	P1.4	PL187x47x10		2	30	20.70
	P1.5	PL370x100x10		1	15	43.57
	P1.6	PL100x87x10		1	15	10.24
Tổng khối lượng					234.19	
Chi tiết 2	P2.2	PL443x162x10		1	15	84.50
	P2.3	PL443x100x10		1	15	52.16
	P2.4	PL187x47x10		2	30	20.70
	P2.5	PL370x100x10		1	15	43.57
	P2.6	PL100x100x10		1	15	11.78
	Tổng khối lượng					212.71
Chi tiết 4	P4.2	PL443x162x10		1	30	169.01
	P4.3	PL443x100x10		1	30	104.33
	P4.4	PL187x47x10		2	60	41.40
	P4.5	PL370x100x10		1	30	87.14
	P4.6	PL100x100x10		1	30	23.55
	Tổng khối lượng					425.42
Chi tiết 16	P16.1	PL700x160x10		2	36	316.51
	P16.2	PL700x190x10		2	36	375.86
Tổng khối lượng					692.37	
Chi tiết 18	P18.1	PL400x150x10		2	18	84.78
	P18.2	PL400x50x10		2	18	28.26
Tổng khối lượng					113.04	
Chi tiết 17	P17.1	PL300x300x20		1	30	423.90
	P17.3	Bu lông M24 cấp bền 5,6		4	120	
Tổng khối lượng					423.90	
Tên cấu kiện	Số hiệu thanh	Loại thép	L	Số lượng thanh		Khối lượng (kg)
			m	1 cấu kiện	Toàn bộ	
Lan can và cầu thang	LC1	Thép ống F40x2	132	2	2	3.75
	LC2a	Thép ống F40x2	1.11	84	84	157.44
	LC2b	Thép ống F40x2	0.65	84	84	157.44
	LC2c	Thép ống F40x2	0.34	84	84	157.44
	LC3	Thép ống F25x2	132	1	1	1.13
	LC4a	Thép ống F25x2	0.575	180	180	204.20
	LC4b	Thép ống F25x2	0.505	180	180	204.20
	LC4c	Thép ống F25x2	0.65	180	180	204.20
	LC4d	Thép ống F25x2	0.34	180	180	204.20
	BT	PL920x220x42			437	437
Tổng khối lượng					1293.99	

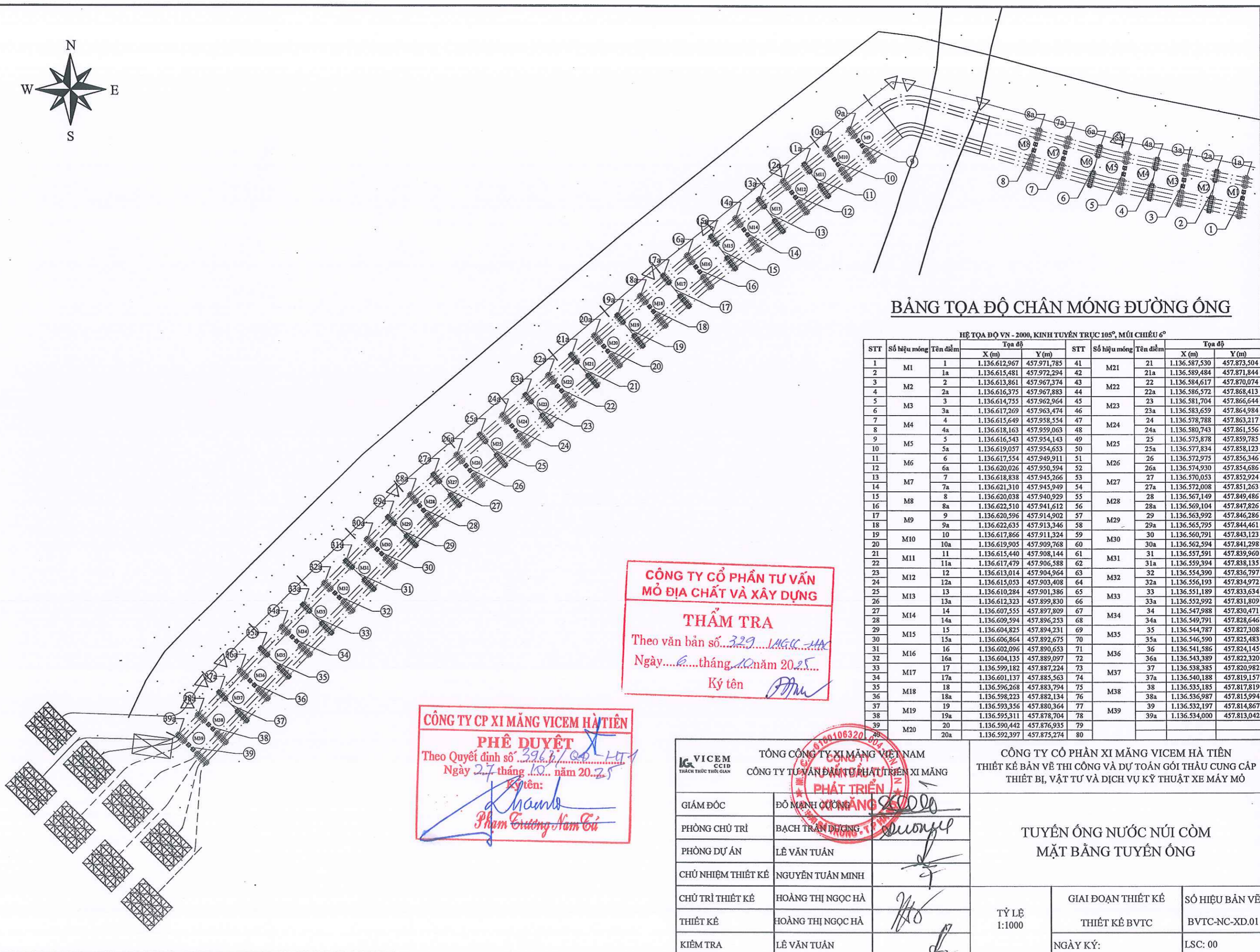
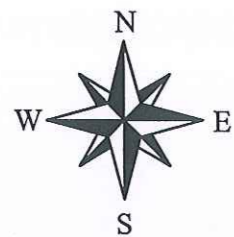
BẢNG THỐNG KÊ THÉP MÓNG

	Số hiệu thanh	Hình dạng	Đường kính	Chiều dài	Số lượng thanh		Tổng chiều dài	Khối lượng tổng (kg)	
				Chiều dài	1 cấu kiện	Toàn bộ			
M1	15			20	1760	10	150	264.00	652.08
				20	1200	16	240	288.00	711.36
				20	1350	3	45	60.75	150.05
				10	700	1	15	10.50	6.48
				Tổng khối lượng					
M2 (giai đoạn đến 2029)	31			22	960	18	558	535.68	1596.33
				22	760	3	93	70.68	210.63
				22	2360	3	93	219.48	654.05
				22	980	10	310	303.80	905.32
				22	860	10	310	266.60	794.47
				Tổng khối lượng					
M2 (giai đoạn từ 2029 đến hết đời mỏ)	51			22	960	18	918	881.28	2626.21
				22	760	3	153	116.28	346.51
				22	2360	3	153	361.08	1076.02
				22	980	10	510	499.80	1489.40
				22	860	10	510	438.60	1307.03
				Tổng khối lượng					

CÔNG TY CP XI MĂNG VICEM HÀ TIÊN
PHÊ DUYỆT
 Theo Quyết định số 39/B/QT-HITM
 Ngày 27 tháng 10 năm 2025
 Ký tên: *Phạm Trường Nam*

CÔNG TY CỔ PHẦN TƯ VẤN MỎ ĐỊA CHẤT VÀ XÂY DỰNG
THẨM TRA
 Theo văn bản số 329/146CL-HAT
 Ngày 06 tháng 10 năm 2025
 Ký tên: *Phạm Trường Nam*

 TỔNG CÔNG TY XI MĂNG VIỆT NAM CÔNG TY TƯ VẤN ĐẦU TƯ PHÁT TRIỂN XI MĂNG		CÔNG TY CỔ PHẦN XI MĂNG VICEM HÀ TIÊN THIẾT KẾ BẢN VẼ THI CÔNG VÀ DỰ TOÁN GÓI THẦU CUNG CẤP THIẾT BỊ, VẬT TƯ VÀ DỊCH VỤ KỸ THUẬT XE MÁY MỎ		
GIÁM ĐỐC	ĐỖ MẠNH CƯỜNG	PHẦN XÂY DỰNG HỆ THỐNG BƠM THOÁT NƯỚC NÚI TRẦU BẢNG THỐNG KÊ THÉP		
PHÒNG CHỦ TRÌ	BẠCH TRẦN ĐƯƠNG			
PHÒNG DỰ ÁN	LÊ VĂN TUẤN			
CHỦ NHIỆM THIẾT KẾ	NGUYỄN TUẤN MINH			
CHỦ TRÌ THIẾT KẾ	HOÀNG THỊ NGỌC HÀ			
THIẾT KẾ	HOÀNG THỊ NGỌC HÀ	TỶ LỆ	GIAI ĐOẠN THIẾT KẾ	SỐ HIỆU BẢN VẼ
KIỂM TRA	LÊ VĂN TUẤN		THIẾT KẾ BVTC	BVTC-NT-XD.09
			NGÀY KÝ:	LSC: 00



BẢNG TỌA ĐỘ CHÂN MÓNG ĐƯỜNG ỒNG

HỆ TỌA ĐỘ VN - 2000, KINH TUYẾN TRỰC 105°, MŨI CHIỀU 6°

STT	Số hiệu móng	Tên điểm	Tọa độ		STT	Số hiệu móng	Tên điểm	Tọa độ	
			X (m)	Y (m)				X (m)	Y (m)
1	M1	1	1.136.612,967	457.971,785	41	M21	21	1.136.587,530	457.873,504
2		1a	1.136.615,481	457.972,294	42		21a	1.136.589,484	457.871,844
3	M2	2	1.136.613,861	457.967,374	43	M22	22	1.136.584,617	457.870,074
4		2a	1.136.616,375	457.967,883	44		22a	1.136.586,572	457.868,413
5	M3	3	1.136.614,755	457.962,964	45	M23	23	1.136.581,704	457.866,644
6		3a	1.136.617,269	457.963,474	46		23a	1.136.583,659	457.864,984
7	M4	4	1.136.615,649	457.958,554	47	M24	24	1.136.578,788	457.863,217
8		4a	1.136.618,163	457.959,063	48		24a	1.136.580,743	457.861,556
9	M5	5	1.136.616,543	457.954,143	49	M25	25	1.136.575,878	457.859,785
10		5a	1.136.619,057	457.954,653	50		25a	1.136.577,834	457.858,123
11	M6	6	1.136.617,554	457.949,911	51	M26	26	1.136.572,975	457.856,346
12		6a	1.136.620,026	457.950,594	52		26a	1.136.574,930	457.854,686
13	M7	7	1.136.618,838	457.945,266	53	M27	27	1.136.570,053	457.852,924
14		7a	1.136.621,310	457.945,949	54		27a	1.136.572,008	457.851,263
15	M8	8	1.136.620,038	457.940,929	55	M28	28	1.136.567,149	457.849,486
16		8a	1.136.622,510	457.941,612	56		28a	1.136.569,104	457.847,826
17	M9	9	1.136.620,596	457.914,902	57	M29	29	1.136.563,992	457.846,286
18		9a	1.136.622,635	457.913,346	58		29a	1.136.565,795	457.844,461
19	M10	10	1.136.617,866	457.911,324	59	M30	30	1.136.560,791	457.843,123
20		10a	1.136.619,905	457.909,768	60		30a	1.136.562,594	457.841,298
21	M11	11	1.136.615,440	457.908,144	61	M31	31	1.136.557,591	457.839,960
22		11a	1.136.617,479	457.906,588	62		31a	1.136.559,394	457.838,135
23	M12	12	1.136.613,014	457.904,964	63	M32	32	1.136.554,390	457.836,797
24		12a	1.136.615,053	457.903,408	64		32a	1.136.556,193	457.834,972
25	M13	13	1.136.610,284	457.901,386	65	M33	33	1.136.551,189	457.833,634
26		13a	1.136.612,323	457.899,830	66		33a	1.136.552,992	457.831,809
27	M14	14	1.136.607,555	457.897,809	67	M34	34	1.136.547,988	457.830,471
28		14a	1.136.609,594	457.896,253	68		34a	1.136.549,791	457.828,646
29	M15	15	1.136.604,825	457.894,231	69	M35	35	1.136.544,787	457.827,308
30		15a	1.136.606,864	457.892,675	70		35a	1.136.546,590	457.825,483
31	M16	16	1.136.602,096	457.890,653	71	M36	36	1.136.541,586	457.824,145
32		16a	1.136.604,135	457.889,097	72		36a	1.136.543,389	457.822,320
33	M17	17	1.136.599,182	457.887,224	73	M37	37	1.136.538,385	457.820,982
34		17a	1.136.601,137	457.885,563	74		37a	1.136.540,188	457.819,157
35	M18	18	1.136.596,268	457.883,794	75	M38	38	1.136.535,185	457.817,819
36		18a	1.136.598,223	457.882,134	76		38a	1.136.536,987	457.815,994
37	M19	19	1.136.593,356	457.880,364	77	M39	39	1.136.532,197	457.814,867
38		19a	1.136.595,311	457.878,704	78		39a	1.136.534,000	457.813,042
39	M20	20	1.136.590,442	457.876,935	79				
40		20a	1.136.592,397	457.875,274	80				

**CÔNG TY CỔ PHẦN TƯ VẤN
MỎ ĐỊA CHẤT VÀ XÂY DỰNG**

THẨM TRA
Theo văn bản số 329/MG-C-HA
Ngày... tháng 10 năm 2025...
Ký tên: *[Signature]*

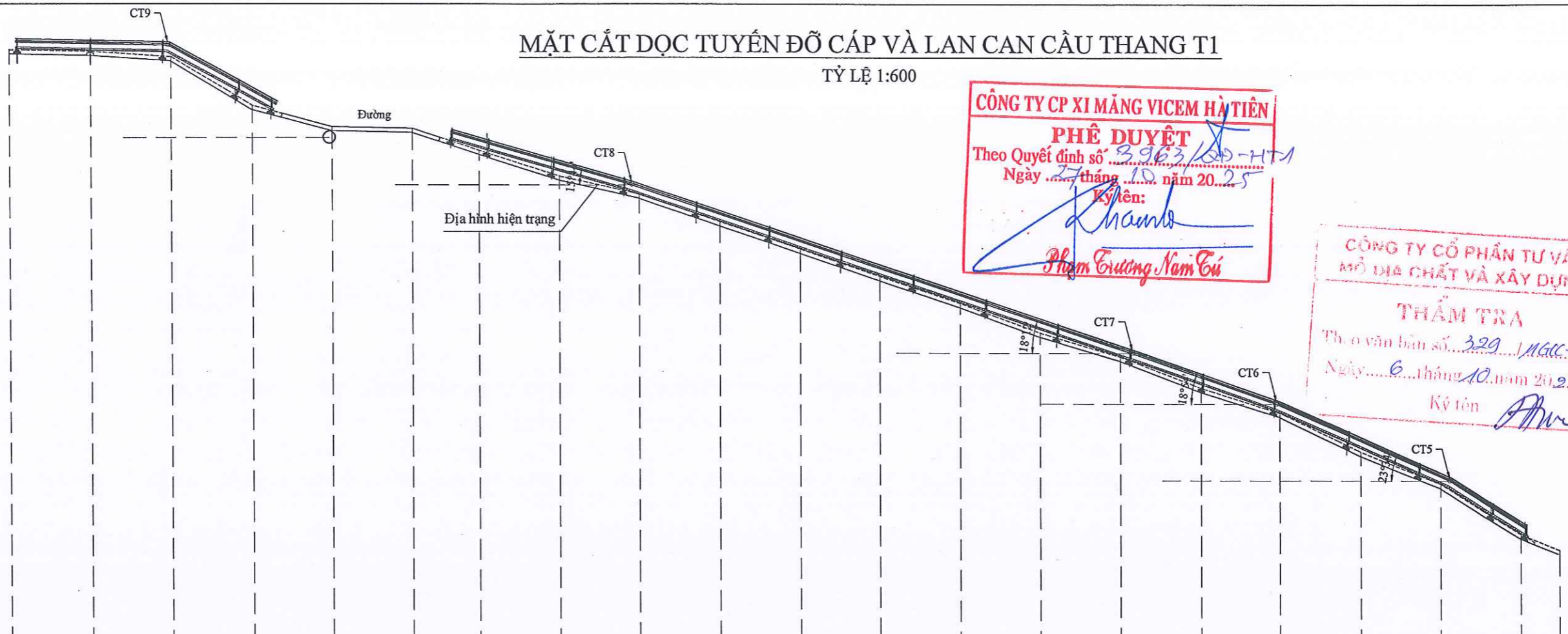
CÔNG TY CP XI MĂNG VICEM HÀ TIÊN

PHÊ DUYẾT
Theo Quyết định số 396/QT-HA
Ngày 27 tháng 10 năm 2025
Ký tên: *[Signature]*
Phạm Cường Nam Cử

VICEM CÔNG TY CỔ PHẦN TƯ VẤN VÀ XÂY DỰNG MỎ ĐỊA CHẤT VÀ XÂY DỰNG		TỔNG CÔNG TY XI MĂNG VIỆT NAM CÔNG TY TƯ VẤN ĐẦU TƯ PHÁT TRIỂN XI MĂNG		CÔNG TY CỔ PHẦN TƯ VẤN VICEM HÀ TIÊN THIẾT KẾ BẢN VẼ THI CÔNG VÀ DỰ TOÁN GÓI THẦU CUNG CẤP THIẾT BỊ, VẬT TƯ VÀ DỊCH VỤ KỸ THUẬT XE MÁY MỎ	
GIÁM ĐỐC	ĐỖ MẠNH CƯỜNG				
PHÒNG CHỦ TRÌ	BẠCH TRẦN DƯƠNG				
PHÒNG DỰ ÁN	LÊ VĂN TUẤN				
CHỦ NHIỆM THIẾT KẾ	NGUYỄN TUẤN MINH				
CHỦ TRÌ THIẾT KẾ	HOÀNG THỊ NGỌC HÀ				
THIẾT KẾ	HOÀNG THỊ NGỌC HÀ				
KIỂM TRA	LÊ VĂN TUẤN				
TỶ LỆ 1:1000	NGÀY KÝ:	TUYÊN ỒNG NƯỚC NÚI CÒM MẶT BẰNG TUYẾN ỒNG	GIAI ĐOẠN THIẾT KẾ THIẾT KẾ BVTC	SỐ HIỆU BẢN VẼ BVTC-NC-XD.01	
				LSC: 00	

MẶT CẮT DỌC TUYẾN ĐỒ CẤP VÀ LAN CAN CẦU THANG T1

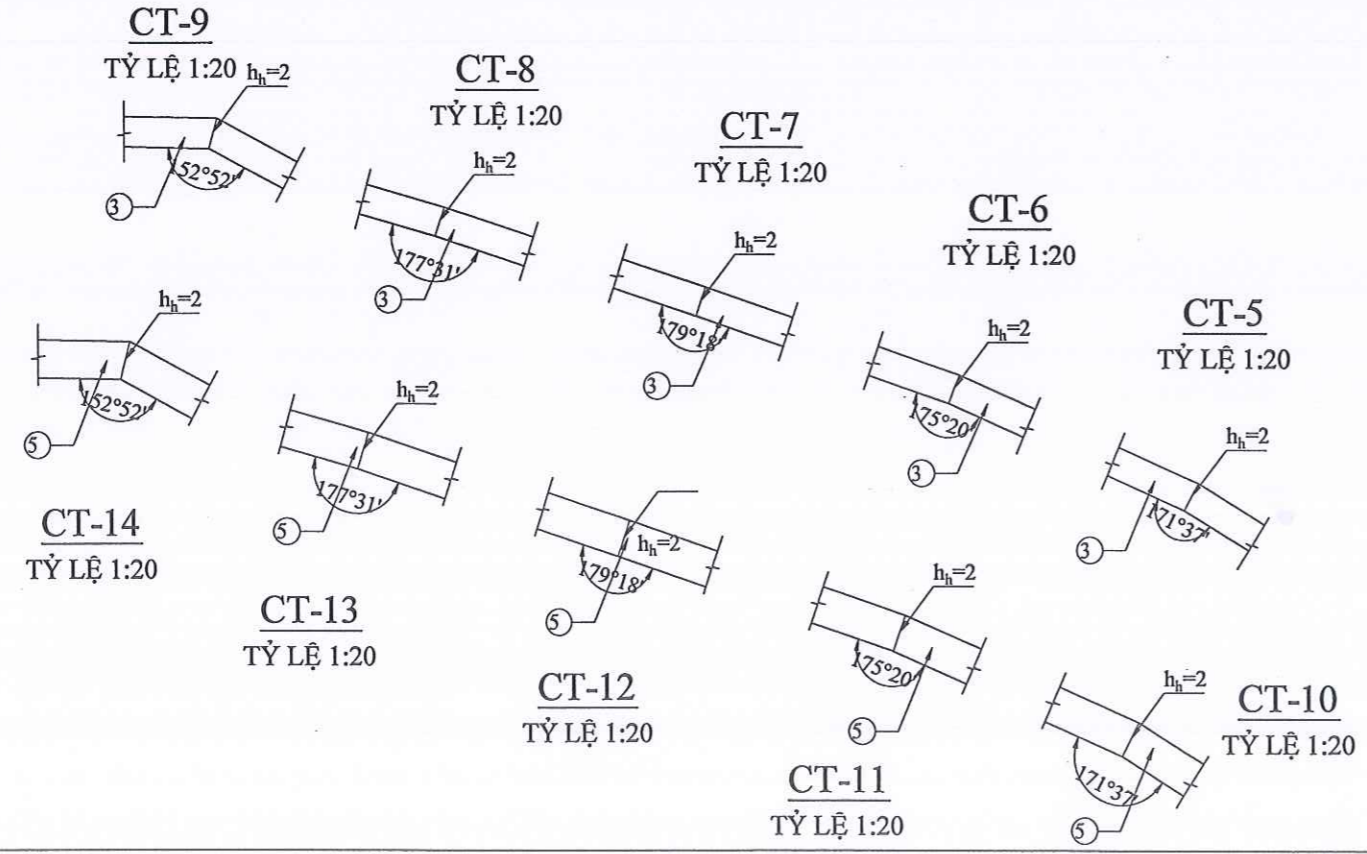
TỶ LỆ 1:600



CÔNG TY CP XI MĂNG VICEM HÀ TIÊN
PHÊ DUYỆT
 Theo Quyết định số 3963/QĐ-HT1
 Ngày 27 tháng 10 năm 2025
 Ký tên: *Phạm Trường Nam Cú*

**CÔNG TY CỔ PHẦN TƯ VẤN
 MỎ ĐỊA CHẤT VÀ XÂY DỰNG**
THẨM TRA
 Theo văn bản số 329/MGC-MTC
 Ngày 06 tháng 10 năm 2025
 Ký tên: *Phu*

MSS:-70.00																					
CAO ĐỘ TỰ NHIÊN	2.3	2.1	1.45	-4.51	-7.1	-7.29	-9.97	-13.11	-15.3	-18.69	-21.99	-25.34	-28.63	-32.2	-35.14	-38.93	-41.95	-46.73	-49.34	-56.83	-58.76
KHOẢNG CÁCH LỀ	10.0092	10.0092	10.1121	10.0022	9.9552	8.210	10.0012	9.963	10	10.0061	9.945	10	10	10	10.0221	9.8217	10.0041	10.0041	9.901	5	
TÊN CỌC	Km 0+000	Km 0+010	Km 0+020	Km 0+030	Km 0+040	Km 0+050	Km 0+060	Km 0+070	Km 0+080	Km 0+090	Km 0+100	Km 0+110	Km 0+120	Km 0+130	Km 0+140	Km 0+150	Km 0+160	Km 0+170	Km 0+180	Km 0+190	Km 0+200
CỰ LY CỘNG DỒN	0	10	20	30	40	50	60	70	80	90	100	110	120	130	140	150	160	170	180	190	200

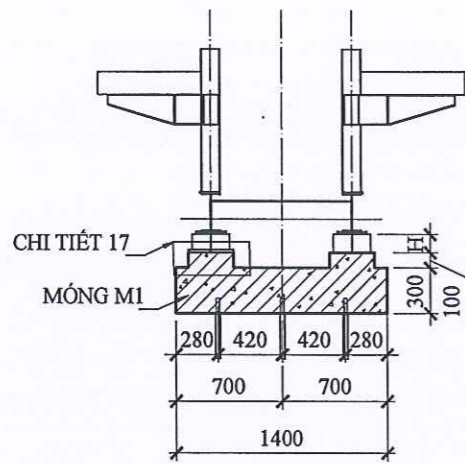


- GHI CHÚ:**
- BẢN VẼ NÀY XEM CÙNG BẢN VẼ MẶT BẰNG VÀ MẶT CẮT DỌC TUYẾN ỚNG
 - CAO ĐỘ TRONG BẢN VẼ LÀ MÉT, KÍCH THƯỚC LÀ MILIMET

TÔNG CÔNG TY XI MĂNG VIỆT NAM CÔNG TY TƯ VẤN ĐẦU TƯ PHÁT TRIỂN XI MĂNG PHÁT TRIỂN	CÔNG TY CỔ PHẦN XI MĂNG VICEM HÀ TIÊN THIẾT KẾ BẢN VẼ THI CÔNG VÀ DỰ TOÁN GÓI THẦU CUNG CẤP THIẾT BỊ, VẬT TƯ VÀ DỊCH VỤ KỸ THUẬT XE MÁY MỎ	
	PHÂN XÂY DỰNG HỆ THỐNG BƠM THOÁT NƯỚC NÚI CÒM MẶT CẮT DỌC TUYẾN ĐỒ CẤP VÀ LAN CAN CẦU THANG T1	
GIÁM ĐỐC	ĐỖ MẠNH CƯỜNG	TỶ LỆ GIAI ĐOẠN THIẾT KẾ SỐ HIỆU BẢN VẼ
PHÒNG CHỦ TRÌ	BẠCH TRẦN DƯƠNG	
PHÒNG DỰ ÁN	LÊ VĂN TUẤN	NGÀY KÝ: LSC: 00
CHỦ NHIỆM THIẾT KẾ	NGUYỄN TUẤN MINH	
CHỦ TRÌ THIẾT KẾ	HOÀNG THỊ NGỌC HÀ	
THIẾT KẾ	HOÀNG THỊ NGỌC HÀ	
KIỂM TRA	LÊ VĂN TUẤN	

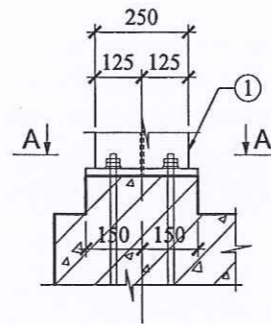
**MẶT CẮT NGANG ĐIỂN HÌNH TUYẾN ống DẪN NƯỚC -
CẦU THANG - KẾT CẤU ĐỖ MÁNG CÁP**

TỶ LỆ 1:50



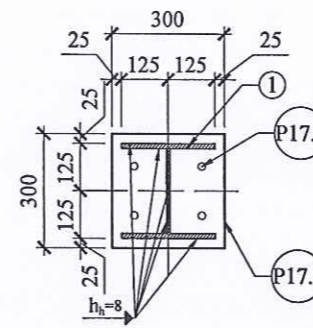
CHI TIẾT 17

TỶ LỆ 1:20

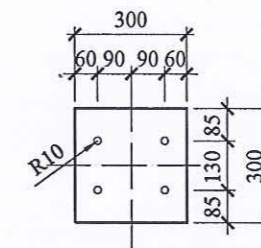


MẶT CẮT A-A

TỶ LỆ 1:20

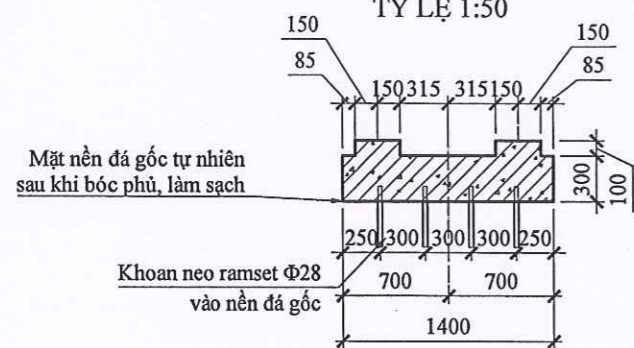


P17.1



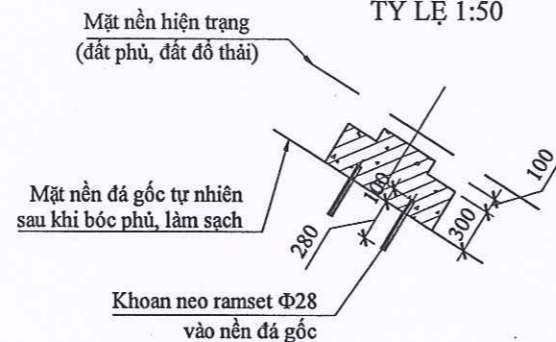
MẶT CẮT 1-1

TỶ LỆ 1:50



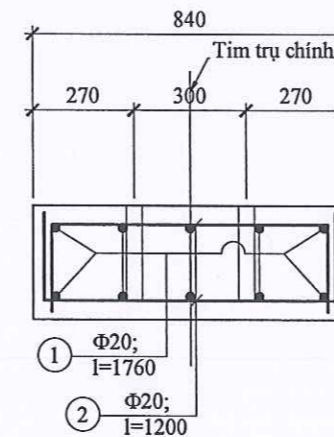
MẶT CẮT 2-2

TỶ LỆ 1:50



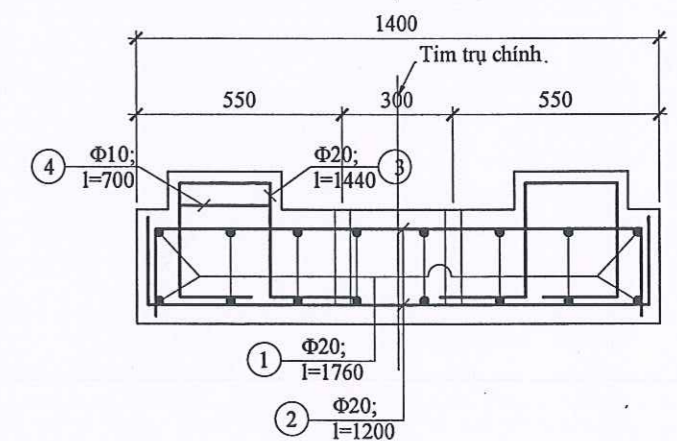
BỐ TRÍ CỐT THÉP MẶT CẮT 2-2

TỶ LỆ 1:20



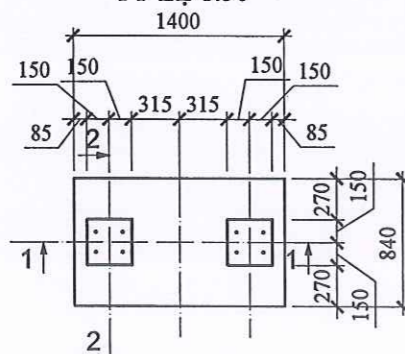
BỐ TRÍ CỐT THÉP MẶT CẮT 1-1

TỶ LỆ 1:20



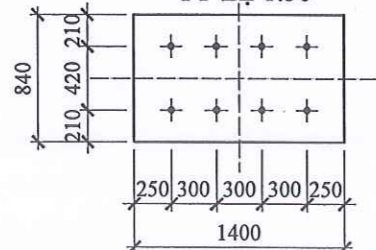
MÓNG M1

TỶ LỆ 1:50



MẶT BẰNG BỐ TRÍ NEO

TỶ LỆ 1:50



**CÔNG TY CỔ PHẦN TƯ VẤN
MỎ ĐỊA CHẤT VÀ XÂY DỰNG**

THẨM TRA

Theo văn bản số 329/VLCC-MC
Ngày 6 tháng 10 năm 2025

Ký tên: *[Signature]*

CÔNG TY CP XI MĂNG VICEM HÀ TIÊN

PHÊ DUYỆT

Theo Quyết định số 3903/QT-TT
Ngày 27 tháng 10 năm 2025

Ký tên: *[Signature]*

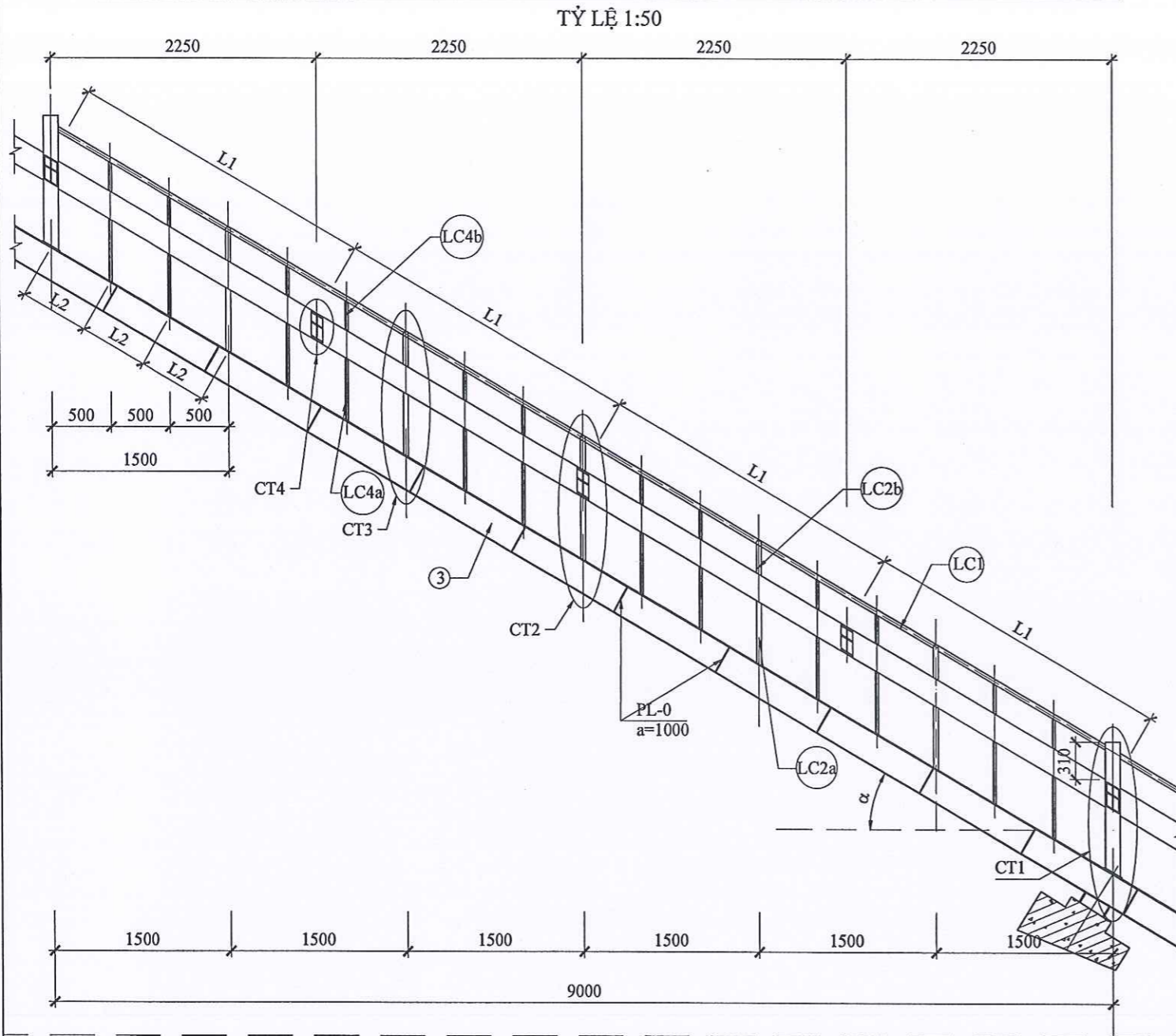
Phạm Cường Nam

GHI CHÚ:

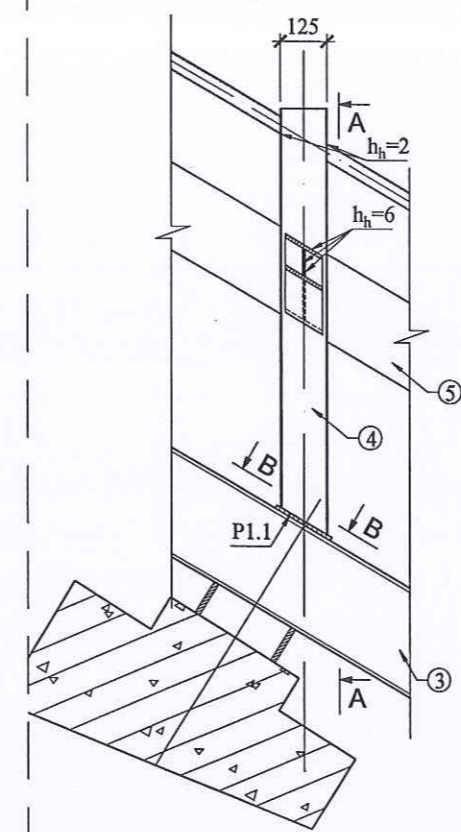
- BẢN VẼ NÀY XEM CÙNG BẢN VẼ MẶT BẰNG VÀ MẶT CẮT DỌC TUYẾN ống
- TẦM PL-0 ĐƯỢC GIA CƯỜNG MẶT NGOÀI SUỐT CHIỀU DÀI THANH SỐ 3 VỚI KHOẢNG CÁCH a=1000mm
- CAO ĐỘ TRONG BẢN VẼ LÀ MÉT, KÍCH THƯỚC LÀ MILIMET

VICEM THÁCH THỨC THỜI GIẠN		TỔNG CÔNG TY XI MĂNG VIỆT NAM CÔNG TY TƯ VẤN ĐẠO TỬ PHÁT TRIỂN XI MĂNG		CÔNG TY CỔ PHẦN XI MĂNG VICEM HÀ TIÊN THIẾT KẾ BẢN VẼ THI CÔNG VÀ DỰ TOÁN GÓI THẦU CUNG CẤP THIẾT BỊ, VẬT TƯ VÀ DỊCH VỤ KỸ THUẬT XE MÁY MỎ		
GIÁM ĐỐC	ĐỖ MẠNH CƯỜNG	<i>[Signature]</i>		PHẦN XÂY DỰNG HỆ THỐNG BƠM THOÁT NƯỚC NÚI CÒM MẶT CẮT NGANG ĐIỂN HÌNH TUYẾN CẦU THANG VÀ KẾT CẤU MÓNG M1		
PHÒNG CHỦ TRÌ	BẠCH TRẦN ĐƯƠNG	<i>[Signature]</i>				
PHÒNG DỰ ÁN	LÊ VĂN TUẤN	<i>[Signature]</i>				
CHỦ NHIỆM THIẾT KẾ	NGUYỄN TUẤN MINH	<i>[Signature]</i>				
CHỦ TRÌ THIẾT KẾ	HOÀNG THỊ NGỌC HÀ	<i>[Signature]</i>		TỶ LỆ	GIẢI ĐOẠN THIẾT KẾ	SỐ HIỆU BẢN VẼ
THIẾT KẾ	HOÀNG THỊ NGỌC HÀ	<i>[Signature]</i>			THIẾT KẾ BVTC	BVTC-NC-XD.03
KIỂM TRA	LÊ VĂN TUẤN	<i>[Signature]</i>			NGÀY KÝ:	LSC: 00

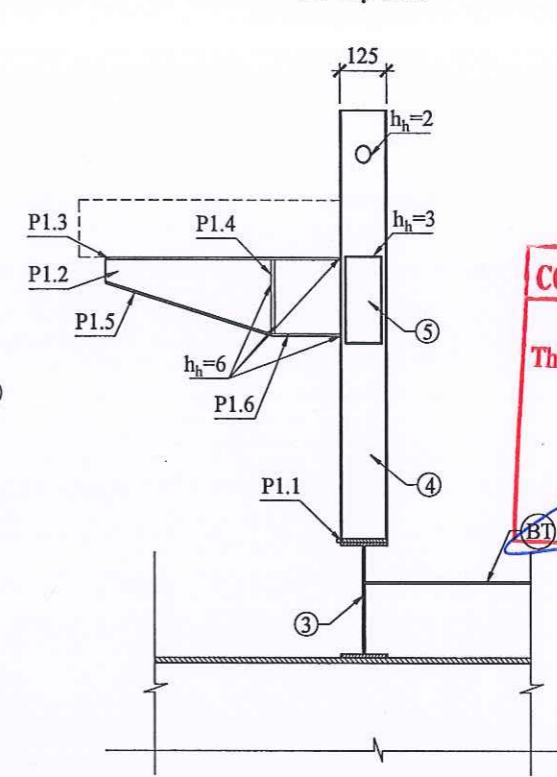
MẶT CẮT DỌC ĐIỂN HÌNH TUYẾN ĐỒ CẤP VÀ LAN CAN CẦU THANG T1



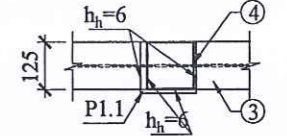
CT-1
TỶ LỆ 1:20



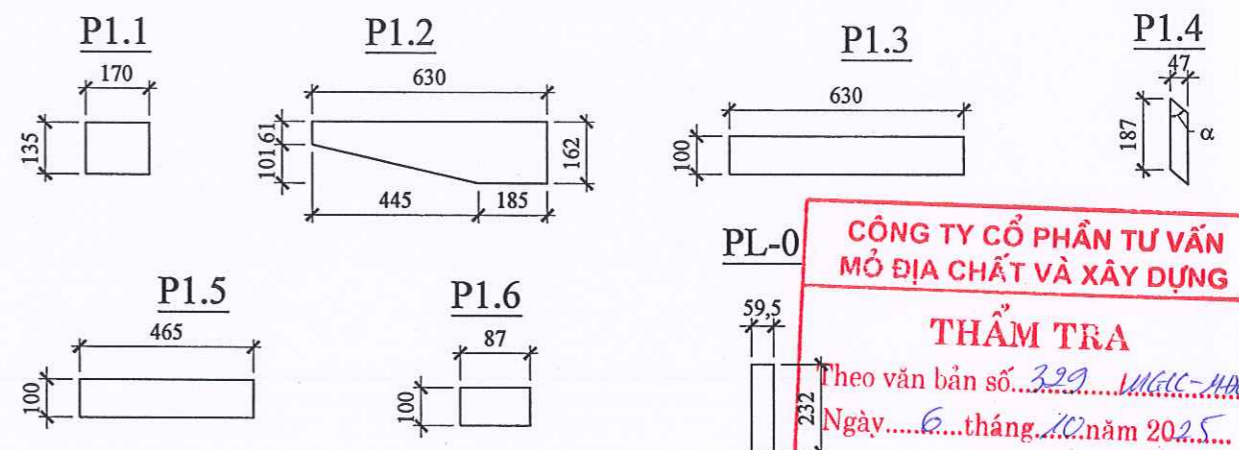
A - A
TỶ LỆ 1:20



B - B
TỶ LỆ 1:20

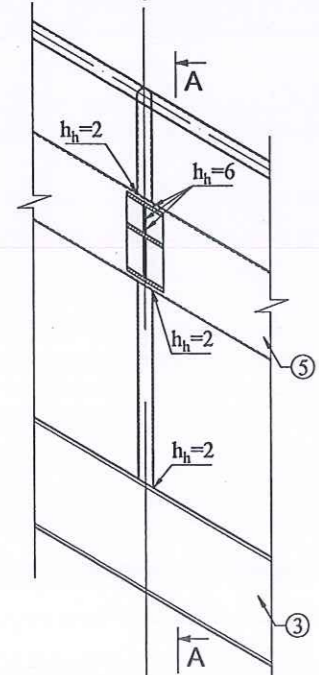


CÔNG TY CP XI MĂNG VICEM HÀ TIÊN
PHÊ DUYỆT
 Theo Quyết định số 3923/QĐ-HIT
 Ngày 27 tháng 10 năm 2025
 Ký tên: Phạm Cường Nam Cửu

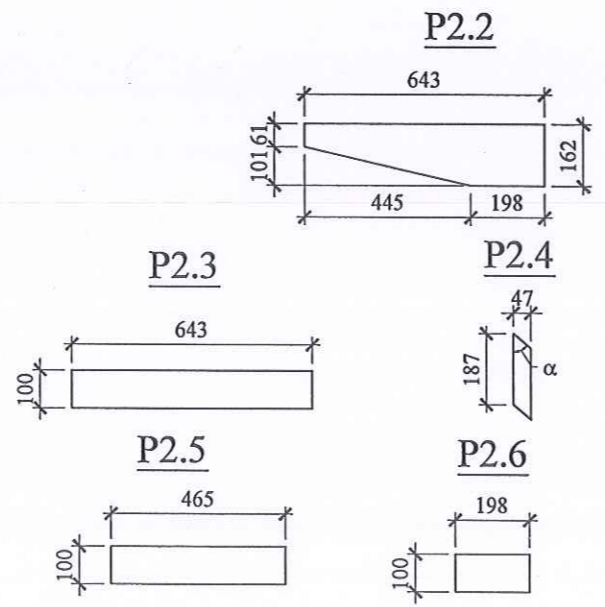
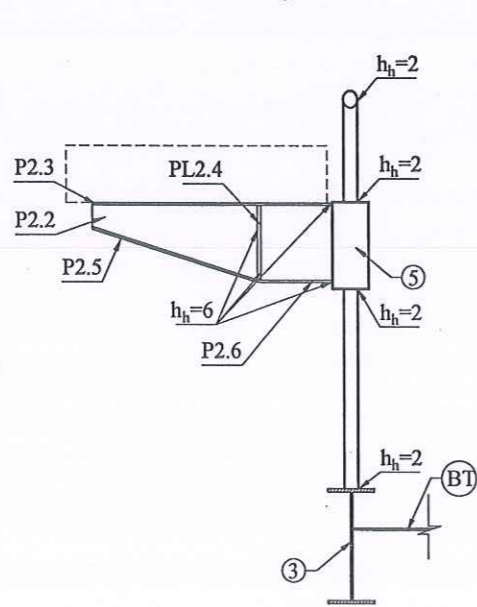


CÔNG TY CỔ PHẦN TƯ VẤN MỎ ĐỊA CHẤT VÀ XÂY DỰNG
THẨM TRA
 Theo văn bản số 329/VNCC-MX
 Ngày 06 tháng 10 năm 2025
 Ký tên

CT-2
TỶ LỆ 1:20



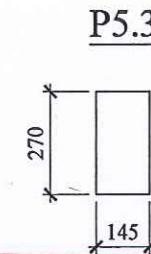
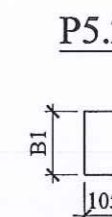
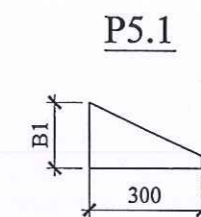
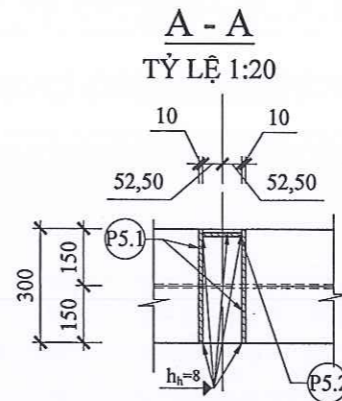
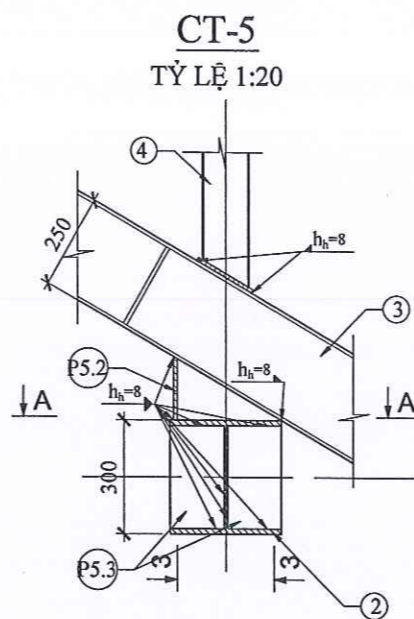
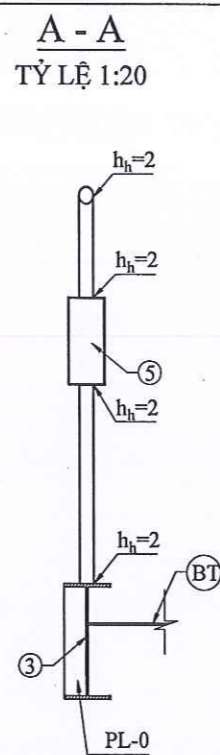
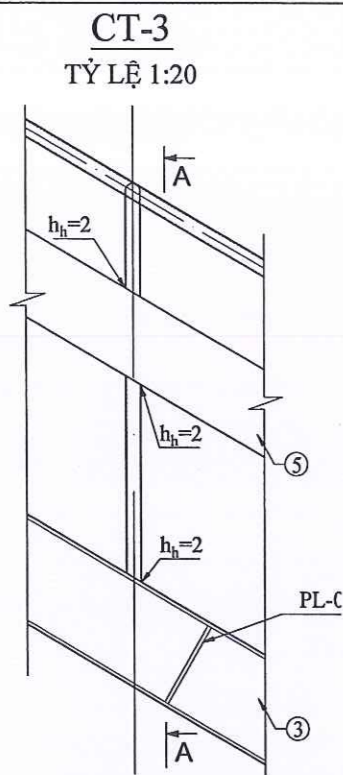
A - A
TỶ LỆ 1:20



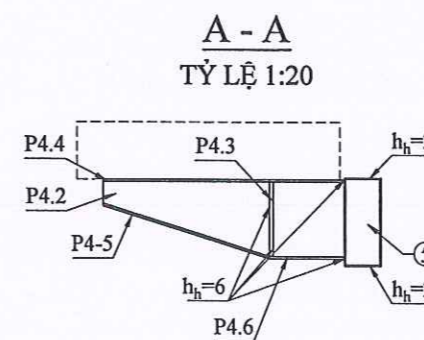
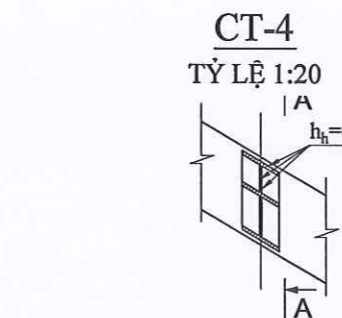
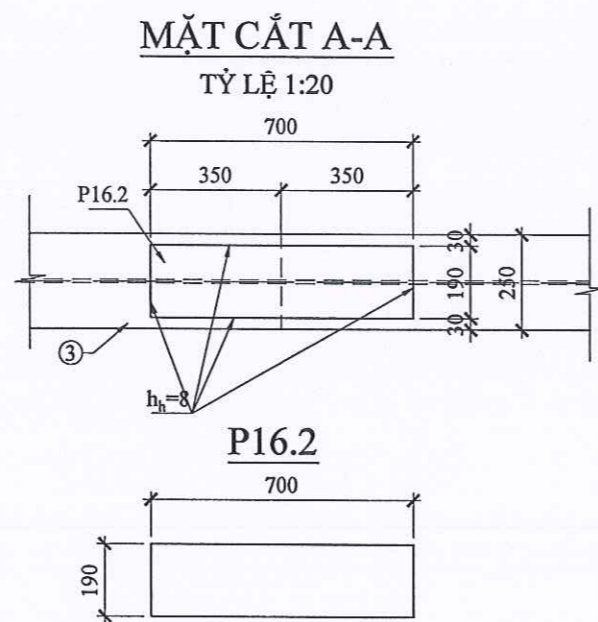
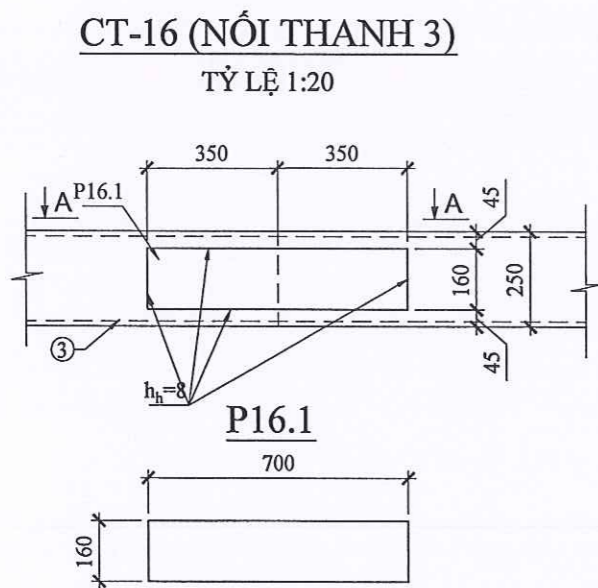
GHI CHÚ:

- BẢN VẼ NÀY XEM CÙNG BẢN VẼ MẶT BẰNG VÀ MẶT CẮT DỌC TUYẾN ỒNG
- TẤM PL-0 ĐƯỢC GIA CƯỜNG MẶT NGOÀI SUỐT CHIỀU DÀI THANH SỐ 3 VỚI KHOẢNG CÁCH a=1000mm
- CAO ĐỘ TRONG BẢN VẼ LÀ MÉT, KÍCH THƯỚC LÀ MILIMET

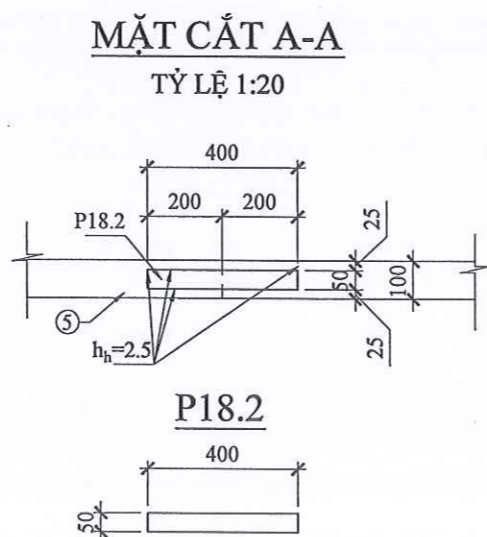
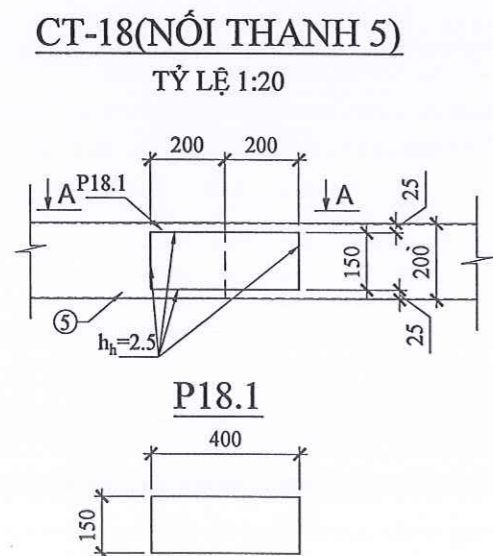
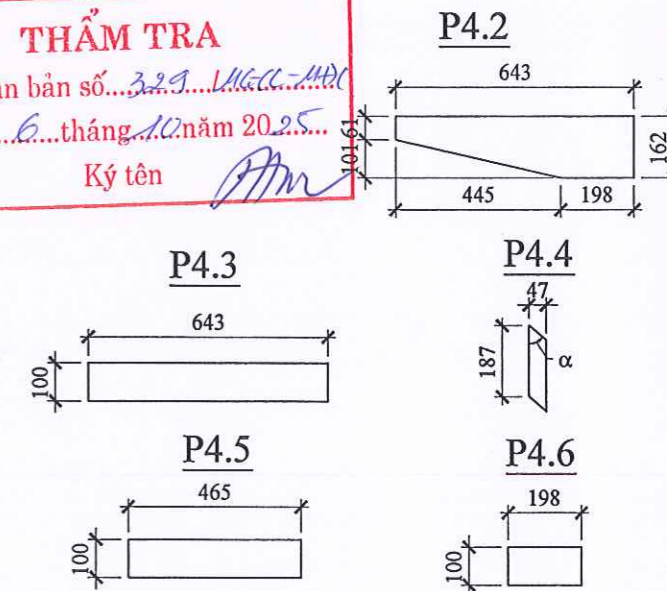
VICEM THÁCH THỨC THỜI GIẠN		TỔNG CÔNG TY XI MĂNG VIỆT NAM CÔNG TY TƯ VẤN ĐẦU TƯ PHÁT TRIỂN XI MĂNG		CÔNG TY CỔ PHẦN XI MĂNG VICEM HÀ TIÊN THIẾT KẾ BẢN VẼ THI CÔNG VÀ DỰ TOÁN GÓI THẦU CUNG CẤP THIẾT BỊ, VẬT TƯ VÀ DỊCH VỤ KỸ THUẬT XE MÁY MỎ	
GIÁM ĐỐC	ĐỖ MẠNH CƯỜNG	PHẦN XÂY DỰNG		HỆ THỐNG BƠM THOÁT NƯỚC NÚI CÒM MẶT CẮT DỌC ĐIỂN HÌNH TUYẾN ĐỒ CẤP VÀ LAN CAN CẦU THANG T1; CÁC CHI TIẾT	
PHÒNG CHỦ TRÌ	BẠCH TRẦN ĐƯƠNG				
PHÒNG DỰ ÁN	LÊ VĂN TUẤN	TỶ LỆ	GIẢI ĐOẠN THIẾT KẾ	SỐ HIỆU BẢN VẼ	
CHỦ NHIỆM THIẾT KẾ	NGUYỄN TUẤN MINH		THIẾT KẾ BVTC	BVTC-NC-XD.04	
CHỦ TRÌ THIẾT KẾ	HOÀNG THỊ NGỌC HÀ		NGÀY KÝ:	LSC: 00	
THIẾT KẾ	HOÀNG THỊ NGỌC HÀ				
KIỂM TRA	LÊ VĂN TUẤN				



CÔNG TY CP XI MĂNG VICEM HÀ TIÊN
PHÊ DUYỆT
Theo Quyết định số 3963/QĐ-LT
Ngày 27 tháng 10 năm 2025
Ký tên: *Phạm Cường Nam*



**CÔNG TY CỔ PHẦN TƯ VẤN
MỎ ĐỊA CHẤT VÀ XÂY DỰNG**
THẨM TRA
Theo văn bản số 329/VKCC-MA
Ngày 06 tháng 10 năm 2025
Ký tên: *Phạm Cường Nam*



GHI CHÚ:

- BẢN VẼ NÀY XEM CÙNG BẢN VẼ MẶT BẰNG VÀ MẶT CẮT DỌC TUYẾN ỒNG
- CAO ĐỘ TRONG BẢN VẼ LÀ MÉT, KÍCH THƯỚC LÀ MILIMET

VICEM THÁCH THỨC THỜI GIAN		TỔNG CÔNG TY XI MĂNG VIỆT NAM CÔNG TY TƯ VẤN ĐẦU TƯ PHÁT TRIỂN XI MĂNG 		CÔNG TY CỔ PHẦN XI MĂNG VICEM HÀ TIÊN THIẾT KẾ BẢN VẼ THI CÔNG VÀ DỰ TOÁN GÓI THẦU CUNG CẤP THIẾT BỊ, VẬT TƯ VÀ DỊCH VỤ KỸ THUẬT XE MÁY MỎ	
GIÁM ĐỐC	ĐỖ MẠNH CƯỜNG			PHẦN XÂY DỰNG HỆ THỐNG BƠM THOÁT NƯỚC NÚI CÒM CÁC CHI TIẾT	
PHÒNG CHỦ TRÌ	BẠCH TRẦN ĐƯƠNG				
PHÒNG DỰ ÁN	LÊ VĂN TUẤN				
CHỦ NHIỆM THIẾT KẾ	NGUYỄN TUẤN MINH				
CHỦ TRÌ THIẾT KẾ	HOÀNG THỊ NGỌC HÀ		TỶ LỆ	GIẢI ĐOẠN THIẾT KẾ	SỐ HIỆU BẢN VẼ
THIẾT KẾ	HOÀNG THỊ NGỌC HÀ			THIẾT KẾ BVTC	BVTC-NC-XD.05
KIỂM TRA	LÊ VĂN TUẤN			NGÀY KÝ:	LSC: 00

MẶT CẮT DỌC TUYẾN ỐNG THOÁT NƯỚC

TỶ LỆ 1:600

CÔNG TY CP XI MĂNG VICEM HÀ TIÊN

PHÊ DUYỆT

Theo Quyết định số 3.993/QĐ-HTT
Ngày 27 tháng 10 năm 2025

Ký tên:

(Signature)
Phạm Cường Nam

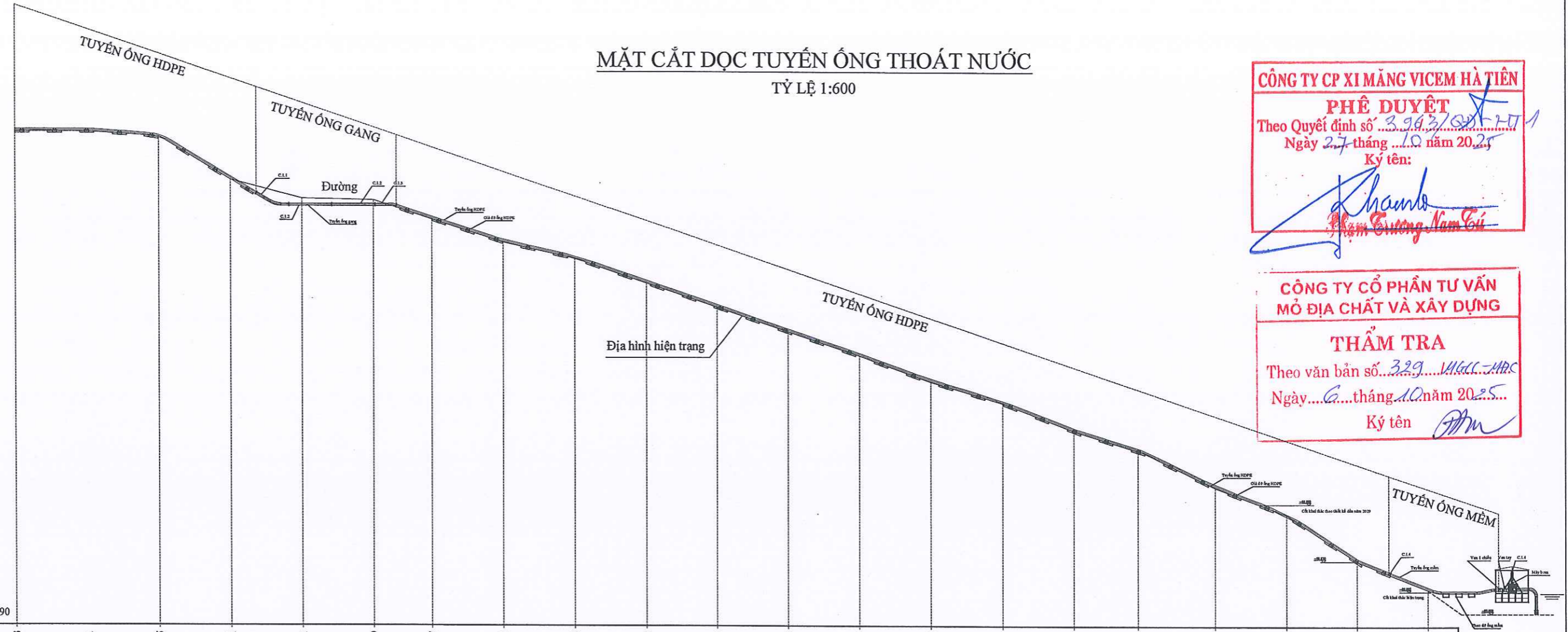
CÔNG TY CỔ PHẦN TƯ VẤN
MỎ ĐỊA CHẤT VÀ XÂY DỰNG

THẨM TRA

Theo văn bản số 329/VGCC-MBC
Ngày 06 tháng 10 năm 2025

Ký tên:

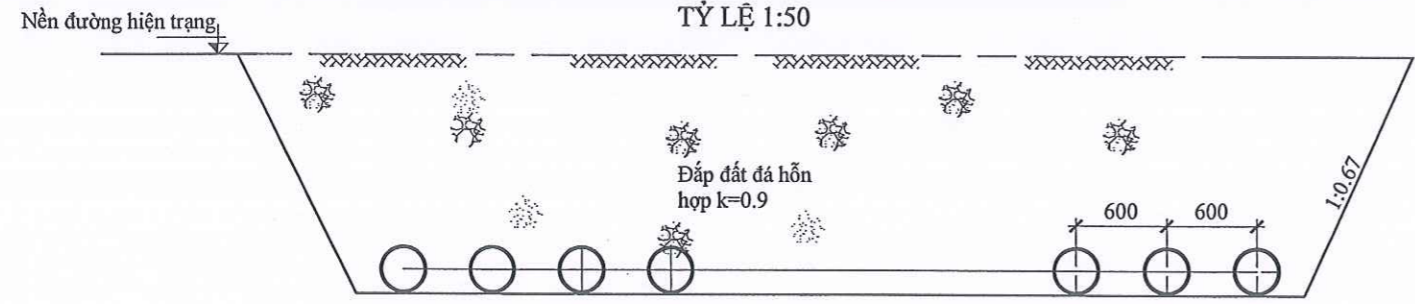
(Signature)



CAO ĐỘ TỰ NHIÊN	2.3	2.1	1.45	-4.51	-7.1	-7.29	-9.97	-13.11	-15.3	-18.69	-21.99	-25.34	-28.63	-32.2	-35.14	-38.93	-41.95	-46.73	-50.46	-56.83	-60.73
KHOẢNG CÁCH LỀ		10.0092	10.0092	10.1121	10.0022	9.9552	8.210	10.0012	9.963	10	10.0061	9.945	10	10	10	10.0221	9.8217	10.0041	10.0041	9.901	10
TÊN CỌC	Km 0+000	Km 0+020		Km 0+040		Km 0+060		Km 0+080		Km 0+100		Km 0+120		Km 0+140		Km 0+160		Km 0+180		Km 0+200	
LÝ TRÌNH	Km 0+000	Km 0+010		Km 0+030		Km 0+050		Km 0+070		Km 0+090		Km 0+110		Km 0+130		Km 0+150		Km 0+170		Km 0+190	
CỰ LY CỘNG ĐÓN	0	10	20	30	40	50	60	70	80	90	100	110	120	130	140	150	160	170	180	190	200

MẶT CẮT I - I (TUYẾN ỐNG QUA ĐƯỜNG)

TỶ LỆ 1:50



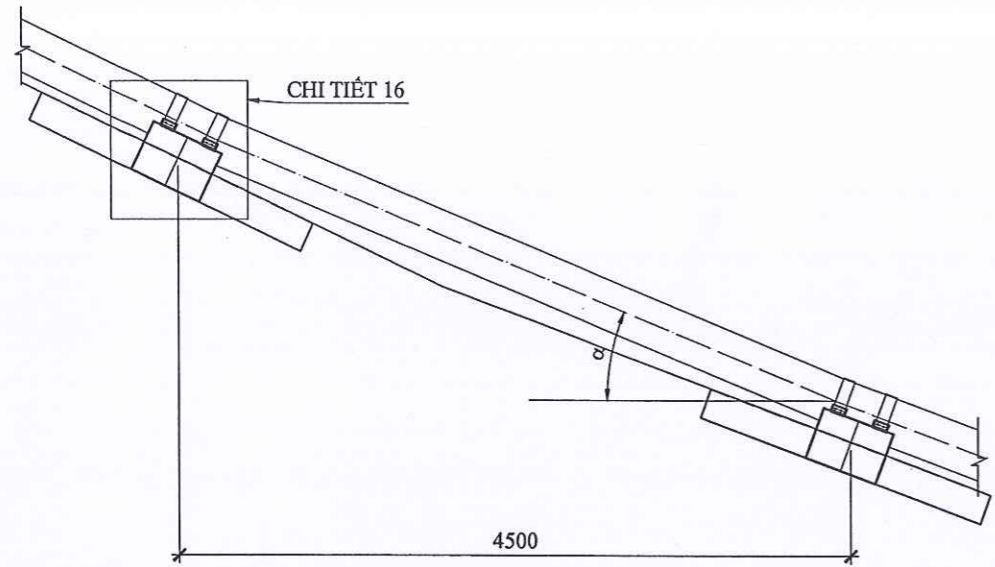
GHI CHÚ:

- BẢN VẼ NÀY XEM CÙNG BẢN VẼ MẶT BẰNG VÀ MẶT CẮT DỌC TUYẾN ỐNG
- CAO ĐỘ TRONG BẢN VẼ LÀ MÉT, KÍCH THƯỚC LÀ MILIMET

TÔNG CÔNG TY XI MĂNG VIỆT NAM CÔNG TY TƯ VẤN ĐẦU TƯ PHÁT TRIỂN XI MĂNG		CÔNG TY CỔ PHẦN XI MĂNG VICEM HÀ TIÊN THIẾT KẾ BẢN VẼ THI CÔNG VÀ DỰ TOÁN GÓI THẦU CUNG CẤP THIẾT BỊ, VẬT TƯ VÀ DỊCH VỤ KỸ THUẬT XE MÁY MÔ		
GIÁM ĐỐC	ĐỖ MẠNH CƯỜNG	PHÂN XÂY DỰNG HỆ THỐNG BƠM THOÁT NƯỚC NÚI CÒM MẶT CẮT DỌC TUYẾN ỐNG DẪN NƯỚC		
PHÒNG CHỦ TRÌ	BẠCH TRẦN DƯƠNG T.			
PHÒNG DỰ ÁN	LÊ VĂN TUẤN			
CHỦ NHIỆM THIẾT KẾ	NGUYỄN TUẤN MINH			
CHỦ TRÌ THIẾT KẾ	HOÀNG THỊ NGỌC HÀ			
THIẾT KẾ	HOÀNG THỊ NGỌC HÀ	TỶ LỆ	GIẢI ĐOẠN THIẾT KẾ	SỐ HIỆU BẢN VẼ
KIỂM TRA	LÊ VĂN TUẤN		THIẾT KẾ BVTC	BVTC-NC-XD.06
			NGÀY KÝ:	LSC: 00

MẶT CẮT DỌC ĐIỂN HÌNH TUYẾN ống THOÁT NƯỚC

TỶ LỆ 1:50



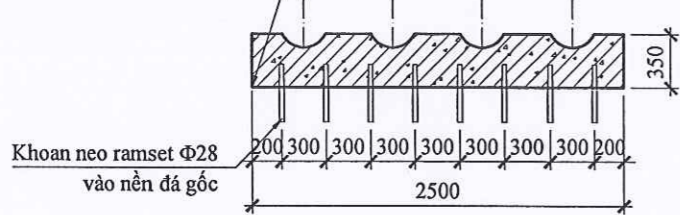
CHI TIẾT 16

4500

MÓNG M3

TỶ LỆ 1:50

Mặt nền đá góc tự nhiên sau khi bóc phủ, làm sạch

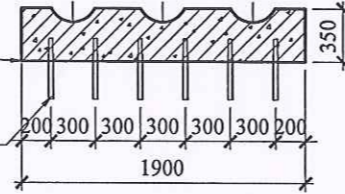


MÓNG M2

TỶ LỆ 1:50

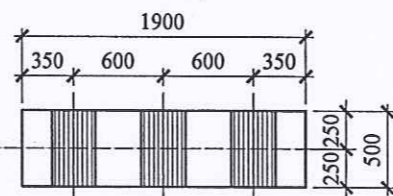
Mặt nền đá góc tự nhiên sau khi bóc phủ, làm sạch

Khoan neo ramset $\Phi 28$ vào nền đá góc



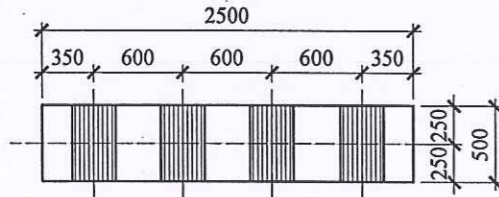
MẶT BẰNG MÓNG M2

TỶ LỆ 1:50



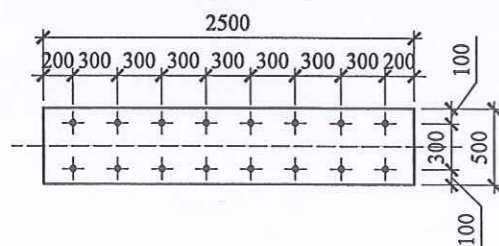
MẶT BẰNG MÓNG M3

TỶ LỆ 1:50



MẶT BẰNG BỐ TRÍ NEO

TỶ LỆ 1:50

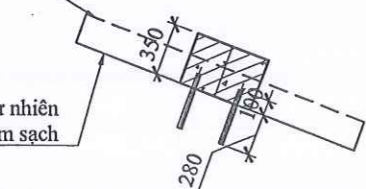


MẶT CẮT NGANG MÓNG M3

TỶ LỆ 1:50

Mặt nền hiện trạng (đất phủ, đất đổ thải)

Mặt nền đá góc tự nhiên sau khi bóc phủ, làm sạch

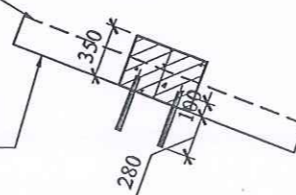


MẶT CẮT NGANG MÓNG M2

TỶ LỆ 1:50

Mặt nền hiện trạng (đất phủ, đất đổ thải)

Mặt nền đá góc tự nhiên sau khi bóc phủ, làm sạch



CÔNG TY CP XI MĂNG VICEM HÀ TIÊN

PHÊ DUYỆT

Theo Quyết định số 329/QĐ-HTT
Ngày 27 tháng 10 năm 2025
Ký tên: Phạm Cường Nam

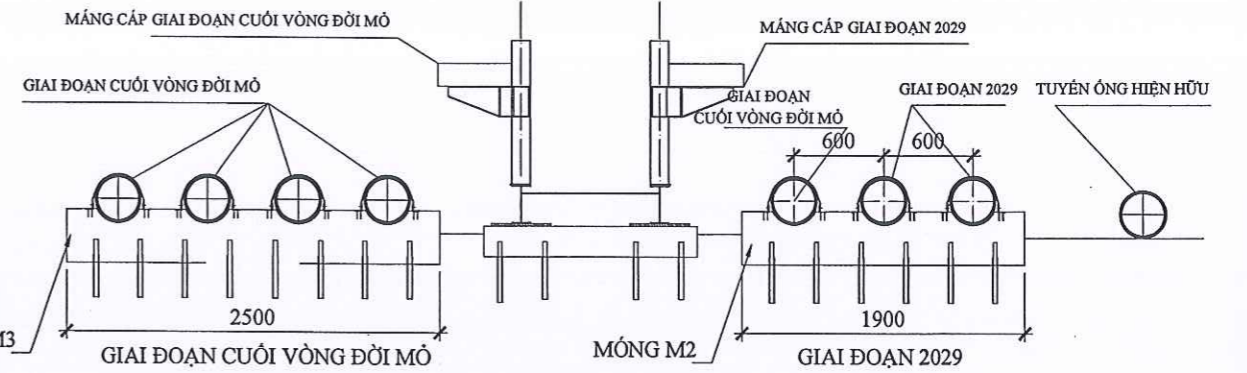
CÔNG TY CỔ PHẦN TƯ VẤN MỎ ĐỊA CHẤT VÀ XÂY DỰNG

THẨM TRA

Theo văn bản số 329/VKCC-MĐC
Ngày 6 tháng 10 năm 2025
Ký tên: [Signature]

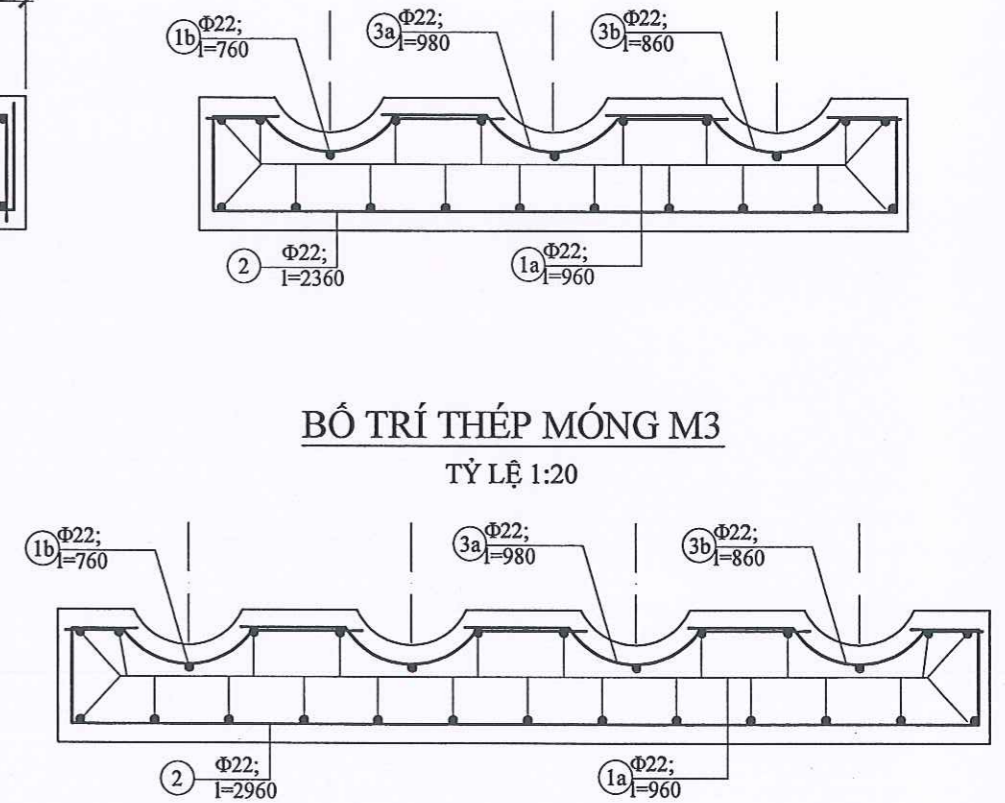
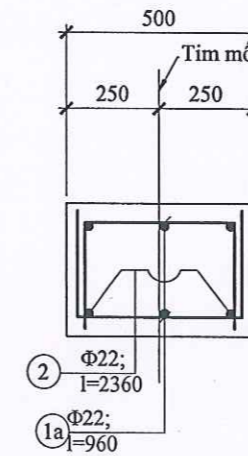
MẶT CẮT NGANG ĐIỂN HÌNH TUYẾN ống THOÁT NƯỚC

TỶ LỆ 1:50



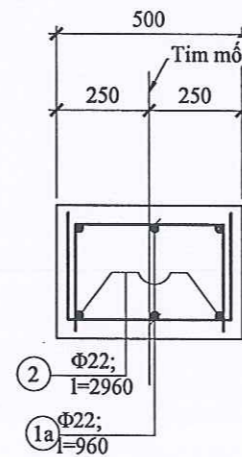
BỐ TRÍ THÉP MÓNG M3

TỶ LỆ 1:20



BỐ TRÍ THÉP MÓNG M3

TỶ LỆ 1:20



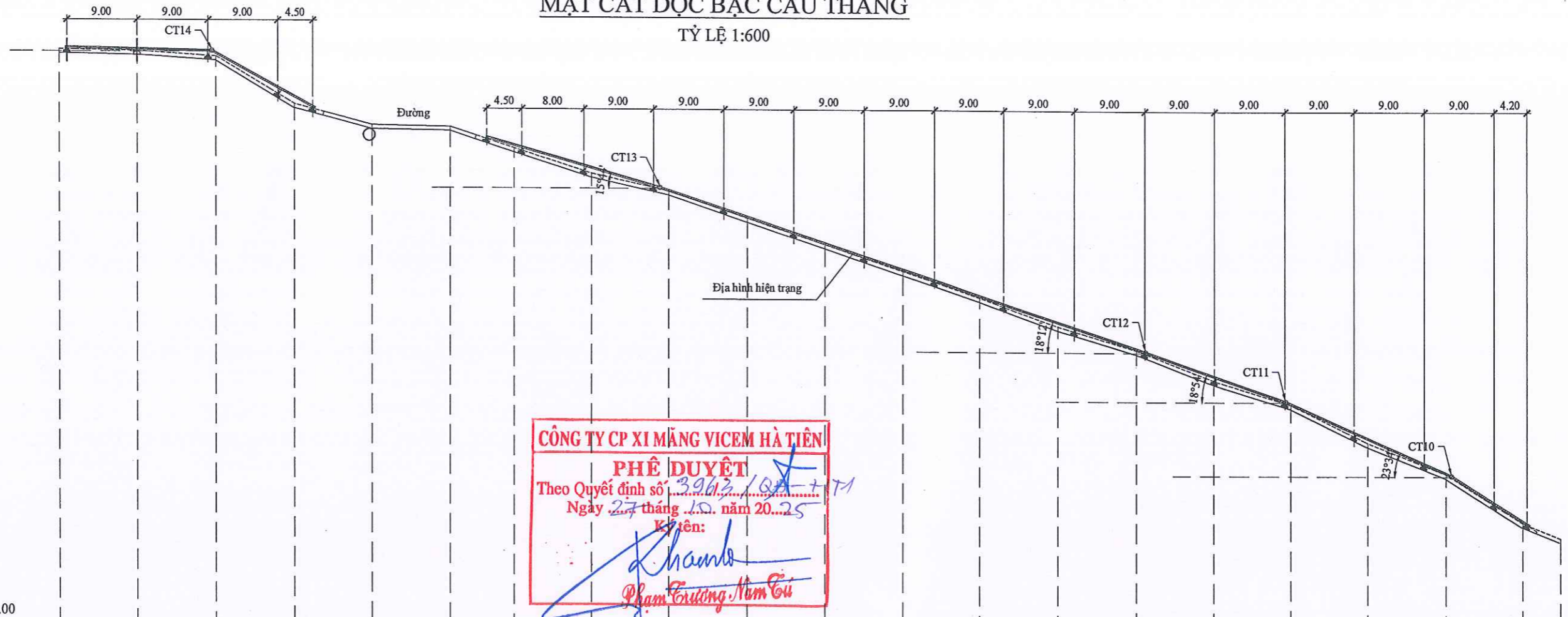
GHI CHÚ:

- BẢN VẼ NÀY XEM CÙNG BẢN VẼ MẶT BẰNG VÀ MẶT CẮT DỌC TUYẾN ống
- CAO ĐỘ TRONG BẢN VẼ LÀ MÉT, KÍCH THƯỚC LÀ MILIMET

VICEM THÁCH THỨC THỜI GIẠN		TỔNG CÔNG TY XI MĂNG VIỆT NAM CÔNG TY TƯ VẤN ĐẦU TƯ PHÁT TRIỂN XI MĂNG		CÔNG TY CỔ PHẦN XI MĂNG VICEM HÀ TIÊN THIẾT KẾ BẢN VẼ THI CÔNG VÀ DỰ TOÁN GÓI THẦU CUNG CẤP THIẾT BỊ, VẬT TƯ VÀ DỊCH VỤ KỸ THUẬT XE MÁY MỎ	
GIÁM ĐỐC	ĐỖ MẠNH CƯỜNG	PHẦN XÂY DỰNG		HỆ THỐNG BƠM THOÁT NƯỚC NÚI CÒM	
PHÒNG CHỦ TRÌ	BẠCH TRẦN ĐƯƠNG	MẶT CẮT DỌC ĐIỂN HÌNH TUYẾN		ỐNG DẪN NƯỚC VÀ CHI TIẾT ĐỖ ống	
PHÒNG DỰ ÁN	LÊ VĂN TUẤN	TỶ LỆ	GIẢI ĐOẠN THIẾT KẾ	SỐ HIỆU BẢN VẼ	BVTC-NC-XD.07
CHỦ NHIỆM THIẾT KẾ	NGUYỄN TUẤN MINH		THIẾT KẾ BVTC		
CHỦ TRÌ THIẾT KẾ	HOÀNG THỊ NGỌC HÀ	NGÀY KÝ:		LSC: 00	
THIẾT KẾ	HOÀNG THỊ NGỌC HÀ				
KIỂM TRA	LÊ VĂN TUẤN				

MẶT CẮT DỌC BẬC CẦU THANG

TỶ LỆ 1:600

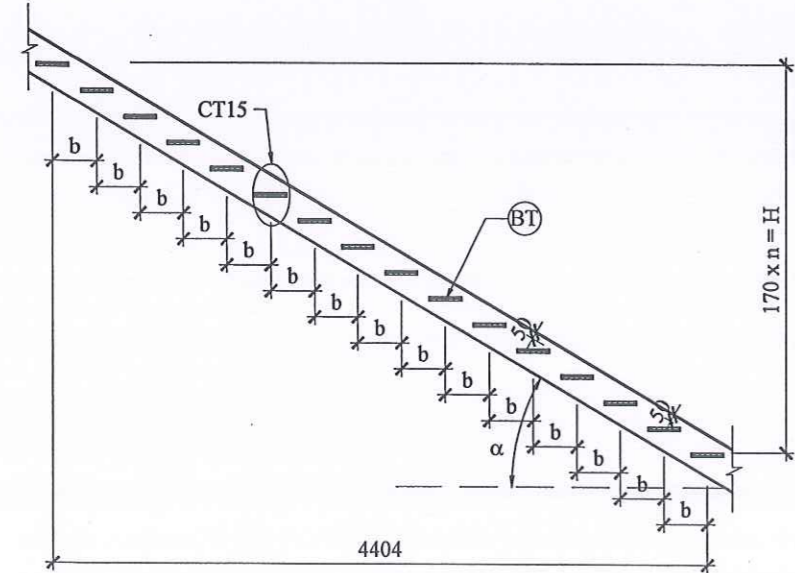


CÔNG TY CP XI MĂNG VICEM HÀ TIÊN
PHÊ DUYỆT
 Theo Quyết định số 3963/QĐ-TM
 Ngày 27 tháng 10 năm 2025
 Ký tên: *Phạm Trường Nam*

MSS:-70.00																					
CAO ĐỘ TỰ NHIÊN	2.3	2.1	1.45	-4.51	-7.1	-7.29	-9.97	-13.11	-15.3	-18.69	-21.99	-25.34	-28.63	-32.2	-35.14	-38.93	-41.95	-46.73	-49.34	-56.83	-58.76
KHOẢNG CÁCH LỀ	10.0092	10.0092	10.1121	10.0022	9.9552	8.210	10.0012	9.963	10	10.0061	9.945	10	10	10	10.0221	9.8217	10.0041	10.0041	9.901	5	
TÊN CỌC	Km 0+000	Km 0+010	Km 0+020	Km 0+030	Km 0+040	Km 0+050	Km 0+060	Km 0+070	Km 0+080	Km 0+090	Km 0+100	Km 0+110	Km 0+120	Km 0+130	Km 0+140	Km 0+150	Km 0+160	Km 0+170	Km 0+180	Km 0+190	Km 0+200
CỰ LY CỘNG DÒN	0	10	20	30	40	50	60	70	80	90	100	110	120	130	140	150	160	170	180	190	200

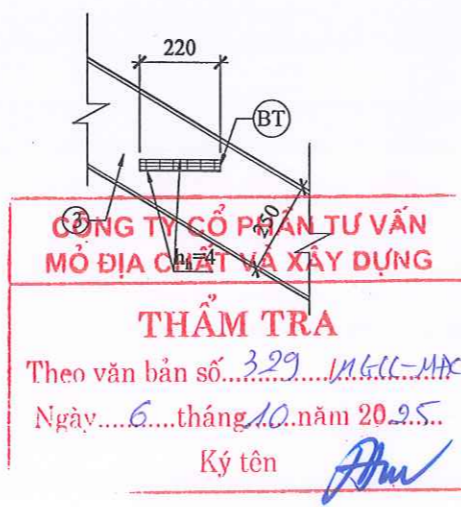
MẶT CẮT DỌC ĐIỂN HÌNH BỐ TRÍ BẬC CẦU THANG

TỶ LỆ 1:50



CT-15

TỶ LỆ 1:20



**CÔNG TY CỔ PHẦN TƯ VẤN
 MÔ ĐỊA CHẤT VÀ XÂY DỰNG**
THẨM TRA
 Theo văn bản số 329/M.G.CC-MHC
 Ngày 6 tháng 10 năm 2025
 Ký tên: *Phạm Trường Nam*

GHI CHÚ:

- BẢN VẼ NÀY XEM CÙNG BẢN VẼ MẶT BẰNG VÀ MẶT CẮT DỌC TUYẾN ống
- CAO ĐỘ TRONG BẢN VẼ LÀ MÉT, KÍCH THƯỚC LÀ MILIMET

VICEM TRÁCH THỰC THỜI GIẢN TÔNG CÔNG TY XI MĂNG VIỆT NAM CÔNG TY TƯ VẤN ĐẦU TƯ PHÁT TRIỂN XI MĂNG		CÔNG TY CỔ PHẦN XI MĂNG VICEM HÀ TIÊN THIẾT KẾ BẢN VẼ THI CÔNG VÀ DỰ TOÁN GÓI THẦU CUNG CẤP THIẾT BỊ, VẬT TƯ VÀ DỊCH VỤ KỸ THUẬT XE MÁY MÒ		
GIÁM ĐỐC	ĐỖ MẠNH CƯỜNG	PHẦN XÂY DỰNG HỆ THỐNG BƠM THOÁT NƯỚC NÚI CÒM MẶT CẮT DỌC BẬC CẦU THANG VÀ CHI TIẾT BẬC THANG		
PHÒNG CHỦ TRÌ	BẠCH TRẦN DƯƠNG			
PHÒNG DỰ ÁN	LÊ VĂN TUẤN			
CHỦ NHIỆM THIẾT KẾ	NGUYỄN TUẤN MINH			
CHỦ TRÌ THIẾT KẾ	HOÀNG THỊ NGỌC HÀ			
THIẾT KẾ	HOÀNG THỊ NGỌC HÀ	TỶ LỆ	GIAI ĐOẠN THIẾT KẾ THIẾT KẾ BVTC	SỐ HIỆU BẢN VẼ BVTC-NC-XD.08
KIỂM TRA	LÊ VĂN TUẤN	NGÀY KÝ:	LSC: 00	

BẢNG THỐNG KÊ THÉP KẾT CẤU


Tên cấu kiện	Số hiệu thanh	Loại thép	L	Số lượng thanh		Khối lượng (kg)
			m	1 cấu kiện	Toàn bộ	
Khung đỡ đường ống, máng cáp và cầu thang	1	H250x250x9x14	0.7	44	44	2175.54
	3a	H250x125x6x9	35	2	2	2001.28
	3b	H250x125x6x9	144	2	2	8233.83
	4	Thép hộp250x125x3.2	1.25	22	22	509.26
	5a	Thép hộp200x100x3	35	2	1	2413.32
	5b	Thép hộp200x100x3	144	2	2	3988.05
	Tổng khối lượng					19321.28
Chi tiết 1	P1.1	PL170x135x10		1	22	39.63
	P1.2	PL430x162x10		1	22	120.30
	P1.3	PL430x100x10		1	22	74.26
	P1.4	PL187x47x10		2	44	30.36
	P1.5	PL370x100x10		1	22	63.90
	P1.6	PL100x87x10		1	22	15.02
Tổng khối lượng					343.48	
Chi tiết 2	P2.2	PL443x162x10		1	22	123.94
	P2.3	PL443x100x10		1	22	76.51
	P2.4	PL187x47x10		2	44	30.36
	P2.5	PL370x100x10		1	22	63.90
	P2.6	PL100x100x10		1	22	17.27
	Tổng khối lượng					311.97
Chi tiết 4	P4.2	PL443x162x10		1	44	247.88
	P4.3	PL443x100x10		1	44	153.01
	P4.4	PL187x47x10		2	88	60.71
	P4.5	PL370x100x10		1	44	127.80
	P4.6	PL100x100x10		1	44	34.54
	Tổng khối lượng					623.94
Tên cấu kiện	Số hiệu thanh	Loại thép	L	Số lượng thanh		Khối lượng (kg)
			m	1 cấu kiện	Toàn bộ	
Chi tiết 16	P16.1	PL700x160x10		2	48	422.02
	P16.2	PL700x190x10		2	48	501.14
	Tổng khối lượng					923.16
Chi tiết 18	P18.1	PL400x150x10		2	24	113.04
	P18.2	PL400x50x10		2	24	37.68
	Tổng khối lượng					150.72
Chi tiết 17	P17.1	PL300x300x20		1	44	621.72
	P17.2	Bu lông M24 cấp bền 5,6		4	176	
	Tổng khối lượng					621.72
Tên cấu kiện	Số hiệu thanh	Loại thép	L	Số lượng thanh		Khối lượng (kg)
			m	1 cấu kiện	Toàn bộ	
Lan can và cầu thang	LC1	Thép ống F40x2	174.28	2	2	3.75
	LC2a	Thép ống F40x2	1.11	129	129	241.78
	LC2b	Thép ống F40x2	0.65	129	129	241.78
	LC2c	Thép ống F40x2	0.34	129	129	241.78
	LC3	Thép ống F25x2	174.28	1	1	1.13
	LC4a	Thép ống F25x2	0.575	228	228	258.65
	LC4b	Thép ống F25x2	0.505	228	228	258.65
	LC4c	Thép ống F25x2	0.65	228	228	258.65
	LC4d	Thép ống F25x2	0.34	228	228	258.65
	BT	PL920x220x42		554	554	0.00
Tổng khối lượng					1764.83	

BẢNG THỐNG KÊ THÉP MÓNG

	Số lượng cấu kiện	Số hiệu thanh	Hình dạng	Đường kính	Chiều dài	Số lượng thanh		Tổng chiều dài	Khối lượng tổng (kg)
					Chiều dài	1 cấu kiện	Toàn bộ		
M1	22	1		20	1760	10	220	387.20	956.38
					1200	16	352	422.40	1043.33
					1395	3	66	92.07	227.41
					700	1	22	15.40	9.50
					Tổng khối lượng				
	Số lượng cấu kiện	Số hiệu thanh	Hình dạng	Đường kính	Chiều dài	Số lượng thanh		Tổng chiều dài	Khối lượng tổng (kg)
					Chiều dài	1 cấu kiện	Toàn bộ		
M2 (giai đoạn đến 2029)	40	1a		22	960	18	720	691.20	2059.78
					760	3	120	91.20	271.78
					2360	3	120	283.20	843.94
					980	10	400	392.00	1168.16
					860	10	400	344.00	1025.12
Tổng khối lượng								5368.77	
	Số lượng cấu kiện	Số hiệu thanh	Hình dạng	Đường kính	Chiều dài	Số lượng thanh		Tổng chiều dài	Khối lượng tổng (kg)
					Chiều dài	1 cấu kiện	Toàn bộ		
M3 (giai đoạn từ 2029 đến hết đời mỏ)	40	1a		22	960	3	120	115.20	343.30
					760	3	120	91.20	271.78
					2960	10	400	1184.00	3528.32
					980	11	440	431.20	1284.98
					860	10	400	344.00	1025.12
Tổng khối lượng								6453.49	

CÔNG TY CP XI MĂNG VICEM HÀ TIÊN
PHÊ DUYỆT
 Theo Quyết định số 3.963/QĐ-HTT
 Ngày 27 tháng 10 năm 2025
 Ký tên: *Phạm Trường Nam*

CÔNG TY CỔ PHẦN TƯ VẤN MỎ ĐỊA CHẤT VÀ XÂY DỰNG
THẨM TRA
 Theo văn bản số 329/MGC-VN
 Ngày 06 tháng 10 năm 2025
 Ký tên: *Phan*

 TỔNG CÔNG TY XI MĂNG VIỆT NAM CÔNG TY TƯ VẤN ĐẦU TƯ PHÁT TRIỂN XI MĂNG		CÔNG TY CỔ PHẦN XI MĂNG VICEM HÀ TIÊN THIẾT KẾ BẢN VẼ THI CÔNG VÀ DỰ TOÁN GÓI THẦU CUNG CẤP THIẾT BỊ, VẬT TƯ VÀ DỊCH VỤ KỸ THUẬT XE MÁY MỎ		
GIÁM ĐỐC	ĐỖ MẠNH QUANG	PHÂN XÂY DỰNG HỆ THỐNG BƠM THOÁT NƯỚC NÚI CÒM BẢNG THỐNG KÊ THÉP		
PHÒNG CHỦ TRÌ	BẠCH TRẦN DUỆNG			
PHÒNG DỰ ÁN	LÊ VĂN TUẤN			
CHỦ NHIỆM THIẾT KẾ	NGUYỄN TUẤN MINH			
CHỦ TRÌ THIẾT KẾ	HOÀNG THỊ NGỌC HÀ			
THIẾT KẾ	HOÀNG THỊ NGỌC HÀ	TỶ LỆ	GIẢI ĐOẠN THIẾT KẾ	SỐ HIỆU BẢN VẼ
KIỂM TRA	LÊ VĂN TUẤN		THIẾT KẾ BVTC	BVTC-NC-XD.09
			NGÀY KÝ:	LSC: 00