



# CÔNG TY CỔ PHẦN TƯ VẤN VÀ XÂY DỰNG NAM DUƠNG

Địa chỉ: Số 01-LK01, khu đô thị bản Buồn, phường Chiềng Cơi, tỉnh Sơn La  
Điện thoại: 0982.976.035 - Email: tvxdnamduong@gmail.com



SỞ XÂY DỰNG TỈNH SƠN LA  
**TRUNG TÂM GIÁM ĐỊNH CHẤT LƯỢNG VÀ QUY HOẠCH XÂY DỰNG**  
**ĐÃ THẨM TRA**  
Bản vẽ kỹ thuật dự toán đã thẩm tra  
kèm theo báo cáo thẩm tra số:...../BCTT  
Họ tên:.....Chủ ký *Thay*  
Sơn La, ngày.....tháng.....năm 20.....

# HỒ SƠ THIẾT KẾ BẢN VẼ THI CÔNG

SỞ XÂY DỰNG TỈNH SƠN LA  
**THẨM ĐỊNH**  
Theo văn bản số:.....  
Ngày.....tháng.....năm 20.....  
Ký tên:

ĐẠI DIỆN CHỦ ĐẦU TƯ: BAN QLDA ĐTXD CÁC CÔNG TRÌNH DDCN VÀ PHÁT TRIỂN ĐÔ THỊ TỈNH SƠN LA  
DỰ ÁN: XÂY DỰNG TRỤ SỞ CHÍNH TRUNG TÂM HOẠT ĐỘNG THANH THIẾU NHI TỈNH SƠN LA  
HẠNG MỤC: PHỤ TRỢ  
ĐỊA ĐIỂM XÂY DỰNG: PHƯỜNG TÔ HIỆU, TỈNH SƠN LA  
HIỆU: T.K.B.V.T.C



CÔNG TY CỔ PHẦN TƯ VẤN VÀ XÂY DỰNG NAM DƯƠNG

Địa chỉ: Số 01-LK01, khu đô thị bản Buồn, phường Chiềng Cơi, tỉnh Sơn La  
Điện thoại: 0982.976.035 - Email: tvxdnamduong@gmail.com



SỞ XÂY DỰNG TỈNH SƠN LA  
TRUNG TÂM GIÁM ĐỊNH CHẤT LƯỢNG  
VÀ QUY HOẠCH XÂY DỰNG  
**ĐÃ THẨM TRA**  
Bản vẽ kỹ thuật dự toán đã thẩm tra  
kèm theo báo cáo thẩm tra số:...../BCTT  
Họ tên:.....Chữ ký  
Sơn La, ngày.....tháng.....năm 20.....

# HỒ SƠ THIẾT KẾ BẢN VẼ THI CÔNG

ĐẠI DIỆN CHỦ ĐẦU TƯ:  
DỰ ÁN:  
HẠNG MỤC:  
ĐỊA ĐIỂM XÂY DỰNG:  
HIỆU:

BAN QLDA ĐTXD CÁC CÔNG TRÌNH DDCN VÀ PHÁT TRIỂN ĐÔ THỊ TỈNH SƠN LA  
XÂY DỰNG TRỤ SỞ CHÍNH TRUNG TÂM HOẠT ĐỘNG THANH THIẾU NHI TỈNH SƠN LA  
PHỤ TRỢ  
PHƯỜNG TÔ HIỆU, TỈNH SƠN LA  
T.K.B.V.T.C

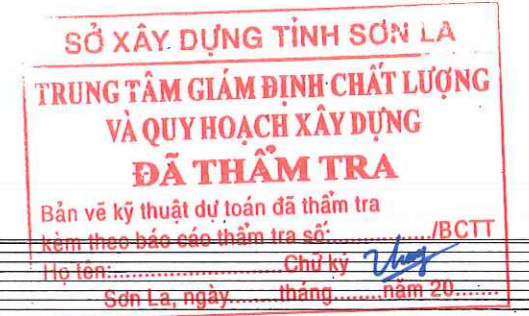
SỞ XÂY DỰNG TỈNH SƠN LA  
**THẨM ĐỊNH**  
Theo văn bản số:...../.....  
Ngày.....tháng.....năm 20.....  
Ký tên:

Sơn La, năm 2025

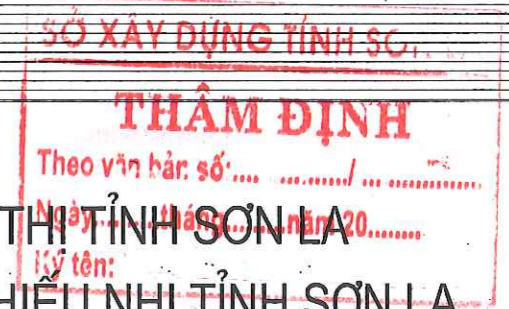


CÔNG TY CỔ PHẦN TƯ VẤN VÀ XÂY DỰNG NAM DUONG

Địa chỉ: Số 01-LK01, khu đô thị bản Buồn, phường Chiềng Cơi, tỉnh Sơn La  
Điện thoại: 0982.976.035 - Email: tvxdnamduong@gmail.com



# HỒ SƠ THIẾT KẾ BẢN VẼ THI CÔNG



ĐẠI DIỆN CHỦ ĐẦU TƯ:	BAN QLDA ĐTXD CÁC CÔNG TRÌNH DDCN VÀ PHÁT TRIỂN ĐÔ THỊ TỈNH SƠN LA
DỰ ÁN:	XÂY DỰNG TRỤ SỞ CHÍNH TRUNG TÂM HOẠT ĐỘNG THANH THIẾU NHI TỈNH SƠN LA
HẠNG MỤC:	PHỤ TRỢ
ĐỊA ĐIỂM XÂY DỰNG:	PHƯỜNG TÔ HIỆU, TỈNH SƠN LA
HIỆU:	T.K.B.V.T.C

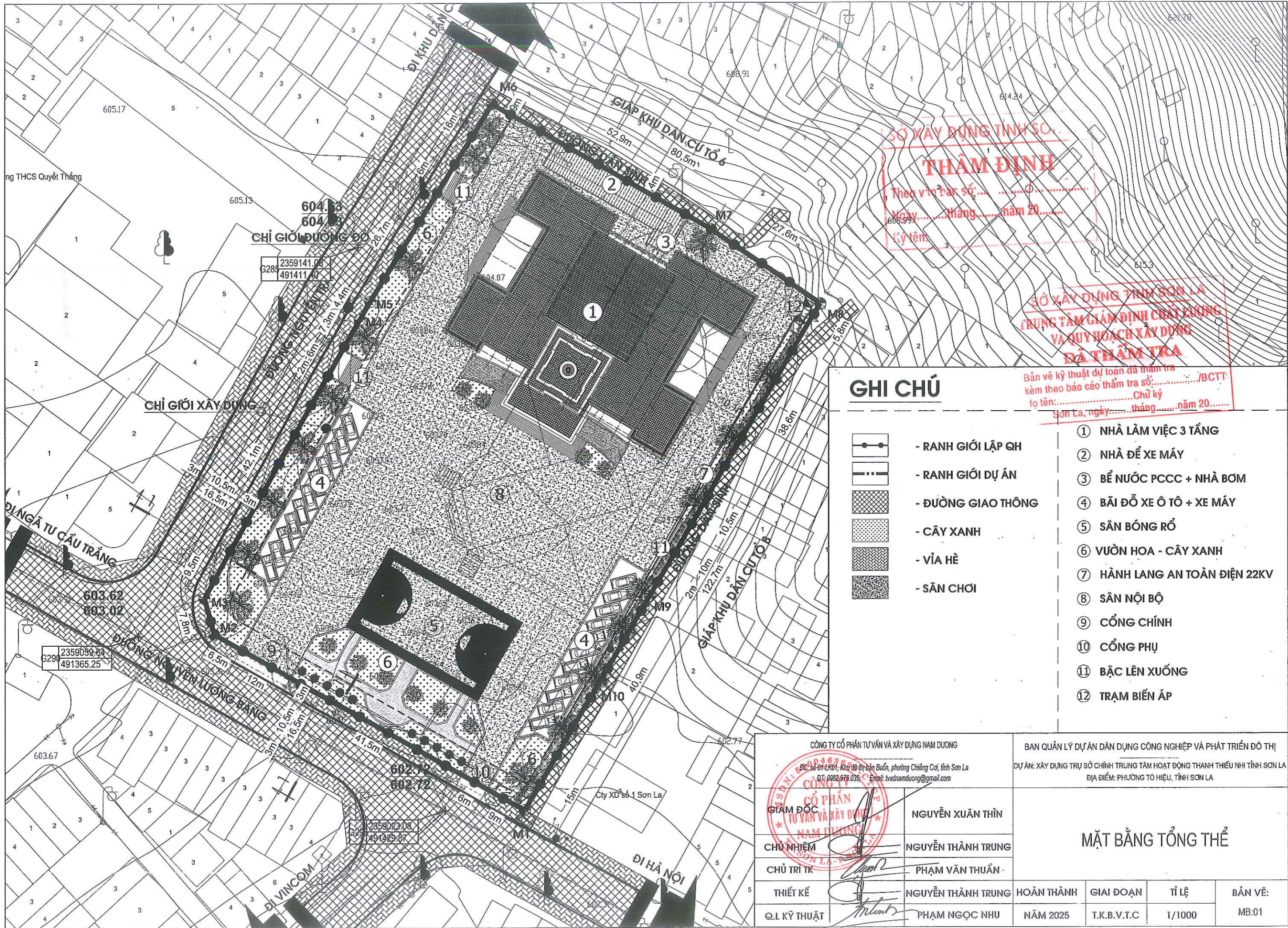
CHỦ ĐẦU TƯ

ĐƠN VỊ TƯ VẤN THIẾT KẾ



GIÁM ĐỐC  
*Nguyễn Xuân Thìn*

Sơn La, năm 2025



**SỞ XÂY DỰNG TỈNH SƠN LA**  
**THẨM ĐỊNH**  
 Theo vãn bản số: .....  
 Ngày.....tháng.....năm 20.....  
 Ký tên: .....

**SỞ XÂY DỰNG TỈNH SƠN LA**  
**TRUNG TÂM GIÁM ĐỊNH CHẤT LƯỢNG**  
**VÀ QUY HOẠCH XÂY DỰNG**  
**ĐÃ THẨM TRA**  
 Bản vẽ kỹ thuật dự toán đã thẩm tra  
 kèm theo báo cáo thẩm tra số: ...../BCTT:  
 họ tên: .....Chữ ký  
 Sơn La, ngày.....tháng.....năm 20.....

**GHI CHÚ**

- RANH GIỚI LẬP QH
- RANH GIỚI DỰ ÁN
- ĐƯỜNG GIAO THÔNG
- CÂY XANH
- VÍA HÈ
- SÂN CHƠI

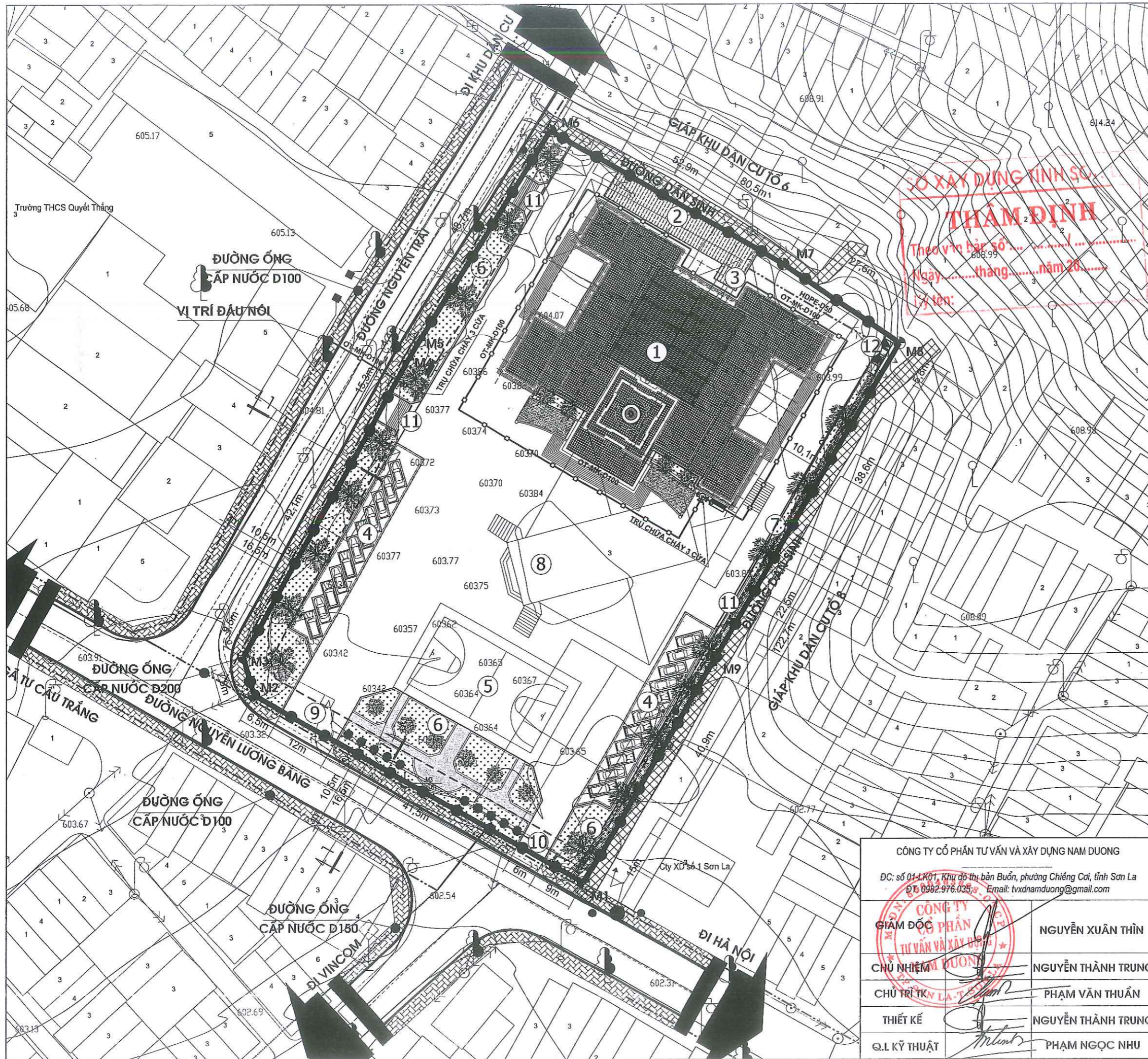
- ① NHÀ LÀM VIỆC 3 TẦNG
- ② NHÀ ĐỂ XE MÁY
- ③ BỂ NƯỚC PCCC + NHÀ BƠM
- ④ BÃI ĐỖ XE Ô TÔ + XE MÁY
- ⑤ SÂN BÓNG RỔ
- ⑥ VƯỜN HOA - CÂY XANH
- ⑦ HÀNH LANG AN TOÀN ĐIỆN 22KV
- ⑧ SÂN NỘI BỘ
- ⑨ CỔNG CHÍNH
- ⑩ CỔNG PHỤ
- ⑪ BẬC LÊN XUỐNG
- ⑫ TRẠM BIẾN ÁP

CÔNG TY CỔ PHẦN TƯ VẤN VÀ XÂY DỰNG NAM DUONG	
ĐC: số 01-LK01, Khu đô thị bản Bưởi, phường Chiềng Cối, tỉnh Sơn La	
ĐT: 0982.976.035, Email: tvxnamduong@gmail.com	
GIÁM ĐỐC	NGUYỄN XUÂN THÌN
CHỦ NHIỆM	NGUYỄN THÀNH TRUNG
CHỦ TRỊ TK	PHẠM VĂN THUẬN
THIẾT KẾ	NGUYỄN THÀNH TRUNG
Q.L KỸ THUẬT	PHẠM NGỌC NHU

BAN QUẢN LÝ DỰ ÁN DÂN DỤNG CÔNG NGHIỆP VÀ PHÁT TRIỂN ĐÔ THỊ  
 DỰ ÁN: XÂY DỰNG TRỤ SỞ CHÍNH TRUNG TÂM HOẠT ĐỘNG THANH THIẾU NHI TỈNH SƠN LA  
 ĐỊA ĐIỂM: PHƯỜNG TÔ HIỆU, TỈNH SƠN LA

**MẶT BẰNG TỔNG THỂ**

HOÀN THÀNH	GIẢI ĐOẠN	TỈ LỆ	BẢN VẼ:
NĂM 2025	T.K.B.V.T.C	1/1000	MB:01



### GHI CHÚ

- RANH GIỚI LẬP QH
- RANH GIỚI DỰ ÁN
- ĐƯỜNG GIAO THÔNG
- CÂY XANH
- VÍA HÈ
- SÂN ASPHAL
- CẤP NƯỚC CHUNG TP

**SỞ XÂY DỰNG TỈNH SƠN LA**  
**TRUNG TÂM GIÁM ĐỐC CHẤT LƯỢNG VÀ QUY HOẠCH XÂY DỰNG**  
**TRỤ CỤ HOÀ ĐÀ THAM TRA**  
 Bản vẽ kỹ thuật dự toán đã thẩm tra kèm theo báo cáo thẩm tra số...../ĐC.TT  
 Họ tên: **CHỦ KÝ**  
 Sơn La, ngày.....tháng.....năm 20.....

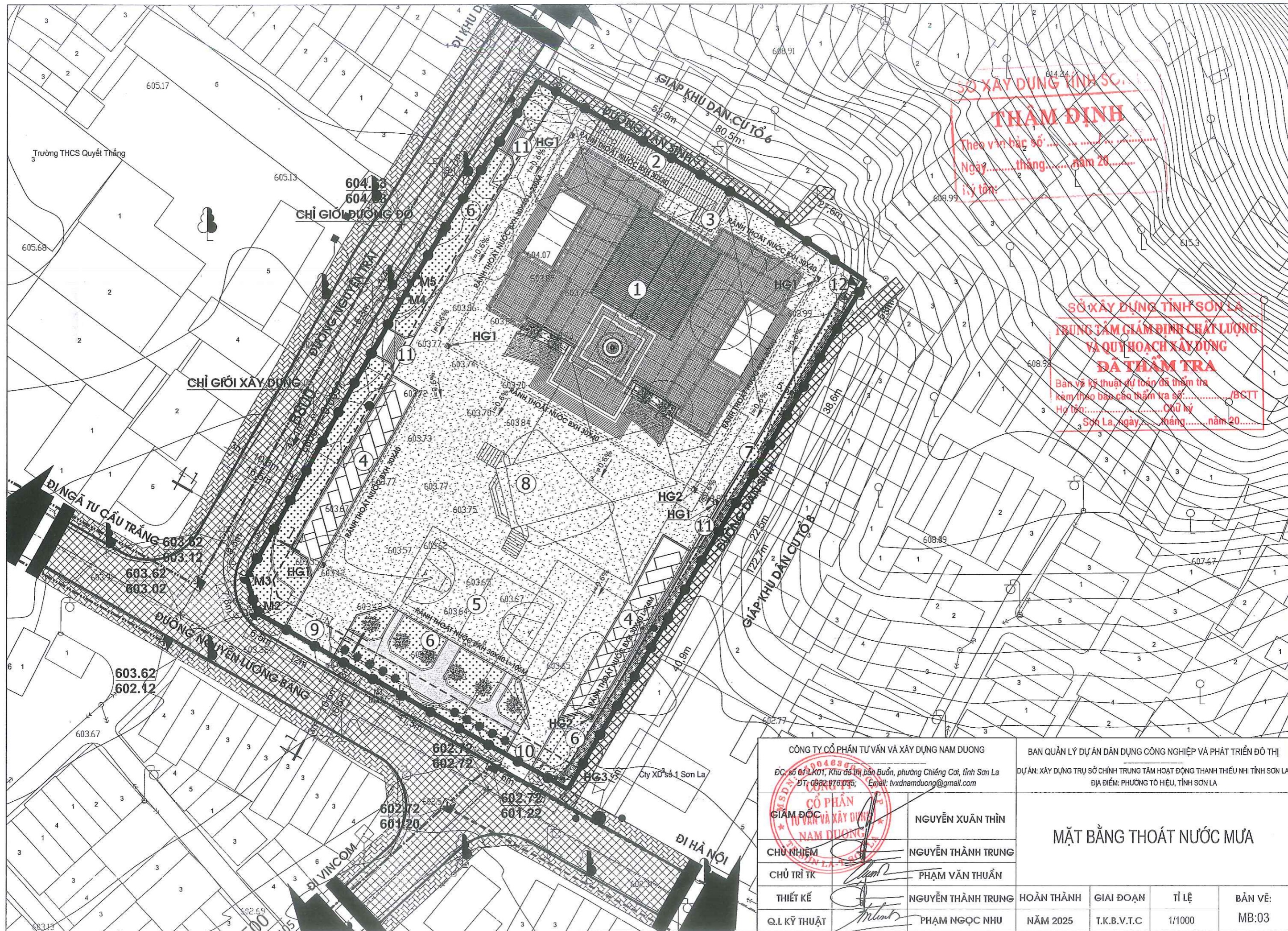
- ① NHÀ LÀM VIỆC 3 TẦNG
- ② NHÀ ĐỂ XE MÁY
- ③ BỂ NƯỚC PCCC + NHÀ BƠM
- ④ BÃI ĐỖ XE Ô TÔ + XE MÁY
- ⑤ SÂN BÓNG RỔ
- ⑥ VƯỜN HOA - CÂY XANH
- ⑦ HÀNH LANG AN TOÀN ĐIỆN 22KV
- ⑧ SÂN NỘI BỘ
- ⑨ CỔNG CHÍNH
- ⑩ CỔNG PHỤ
- ⑪ BẬC LÊN XUỐNG
- ⑫ TRẠM BIẾN ÁP

CÔNG TY CỔ PHẦN TƯ VẤN VÀ XÂY DỰNG NAM DUONG  
 ĐC: số 01-LK01, Khu đô thị bản Bùn, phường Chiềng Cơi, tỉnh Sơn La  
 ĐT: 0982.976.035 Email: tvxdnamduong@gmail.com

BAN QUẢN LÝ DỰ ÁN DẪN DỰNG CÔNG NGHIỆP VÀ PHÁT TRIỂN ĐÔ THỊ  
 DỰ ÁN: XÂY DỰNG TRỤ SỞ CHÍNH TRUNG TÂM HOẠT ĐỘNG THANH THIẾU NHI TỈNH SƠN LA  
 ĐỊA ĐIỂM: PHƯỜNG TÔ HIỆU, TỈNH SƠN LA

**GIAM ĐỐC PHÂN TƯ VẤN VÀ XÂY DỰNG**  
 CHỦ NHIỆM: NGUYỄN XUÂN THÌN  
 CHỦ TRÌ TK: NGUYỄN THÀNH TRUNG  
 THIẾT KẾ: PHẠM VĂN THUẬN  
 Q.L KỸ THUẬT: NGUYỄN THÀNH TRUNG  
 PHẠM NGỌC NHU

**MẶT BẰNG CẤP NƯỚC**  
 HOÀN THÀNH: NGUYỄN THÀNH TRUNG  
 GIAI ĐOẠN: T.K.B.V.T.C  
 TỈ LỆ: 1/1000  
 BẢN VẼ: MB:02  
 NĂM 2025

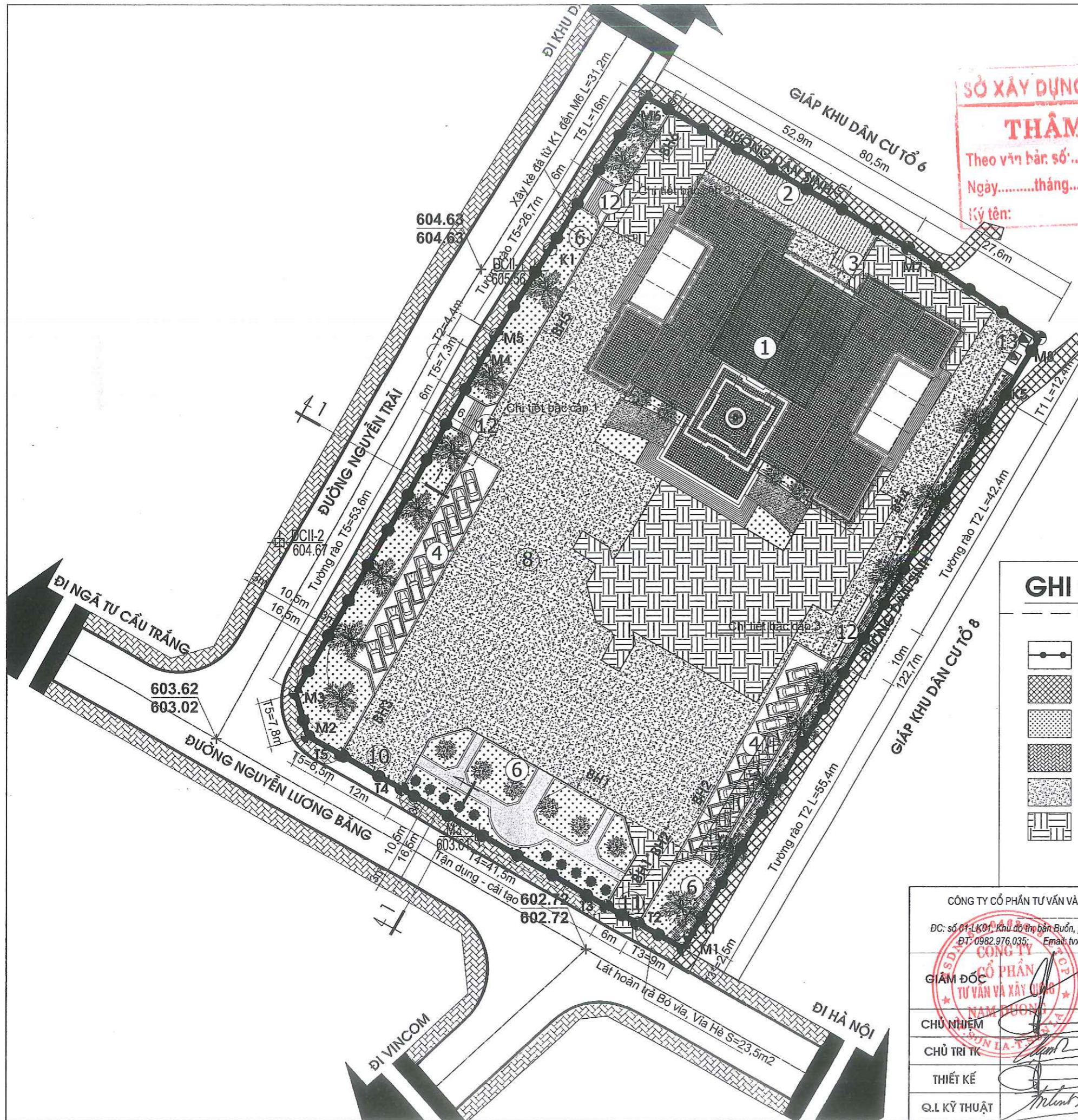


SỞ XÂY DỰNG TỈNH SƠN LA  
**THẨM ĐỊNH**  
 Theo văn bản số .....  
 Ngày ..... tháng ..... năm 20.....  
 Ý kiến:

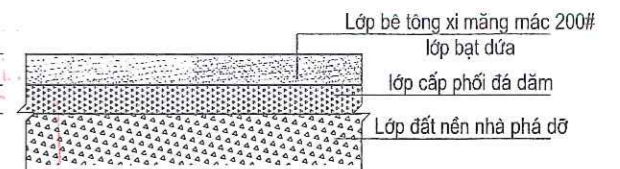
SỞ XÂY DỰNG TỈNH SƠN LA  
**TRUNG TÂM GIÁM ĐỊNH CHẤT LƯỢNG VÀ QUY HOẠCH XÂY DỰNG ĐÃ THẨM TRA**  
 Ban và kỹ thuật dự toán đã thẩm tra kèm theo báo cáo thẩm tra số ...../BCTT  
 Hồ sơ: ..... Chủ ký  
 Sơn La, ngày ..... tháng ..... năm 20.....

CÔNG TY CỔ PHẦN TƯ VẤN VÀ XÂY DỰNG NAM DUONG		BAN QUẢN LÝ DỰ ÁN DÂN DỤNG CÔNG NGHIỆP VÀ PHÁT TRIỂN ĐÔ THỊ			
ĐC: số 013.LK01, Khu đô thị bản Bùn, phường Chiềng Cơi, tỉnh Sơn La ĐT: 0982.976.035; Email: tvxdnamduong@gmail.com		DỰ ÁN: XÂY DỰNG TRỤ SỞ CHÍNH TRUNG TÂM HOẠT ĐỘNG THANH THIẾU NHI TỈNH SƠN LA ĐỊA ĐIỂM: PHƯỜNG TÔ HIỆU, TỈNH SƠN LA			
 <b>GIÁM ĐỐC</b> NGUYỄN XUÂN THÌN		<b>MẶT BẰNG THOÁT NƯỚC MƯA</b>			
<b>CHỦ TRÌ TK</b> PHẠM VĂN THUẦN		<b>CHỦ TRÌ TK</b> PHẠM VĂN THUẦN			
<b>THIẾT KẾ</b> NGUYỄN THÀNH TRUNG		<b>HOÀN THÀNH</b> NGUYỄN THÀNH TRUNG		<b>GIAI ĐOẠN</b> T.K.B.V.T.C	
<b>Q.L KỸ THUẬT</b> PHẠM NGỌC NHU		<b>NĂM 2025</b> PHẠM NGỌC NHU		<b>TỈ LỆ</b> 1/1000	
				<b>BẢN VẼ:</b> MB:03	



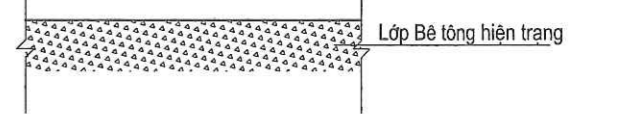


KẾT CẤU MẶT SÂN LOẠI 2 TL: 1/10



**SỞ XÂY DỰNG TỈNH SƠN LA**  
**THẨM ĐỊNH**  
 Theo văn bản số: .....  
 Ngày: .....tháng.....năm 20.....  
 Ký tên:

KẾT CẤU MẶT SÂN LOẠI 1 TL: 1/10



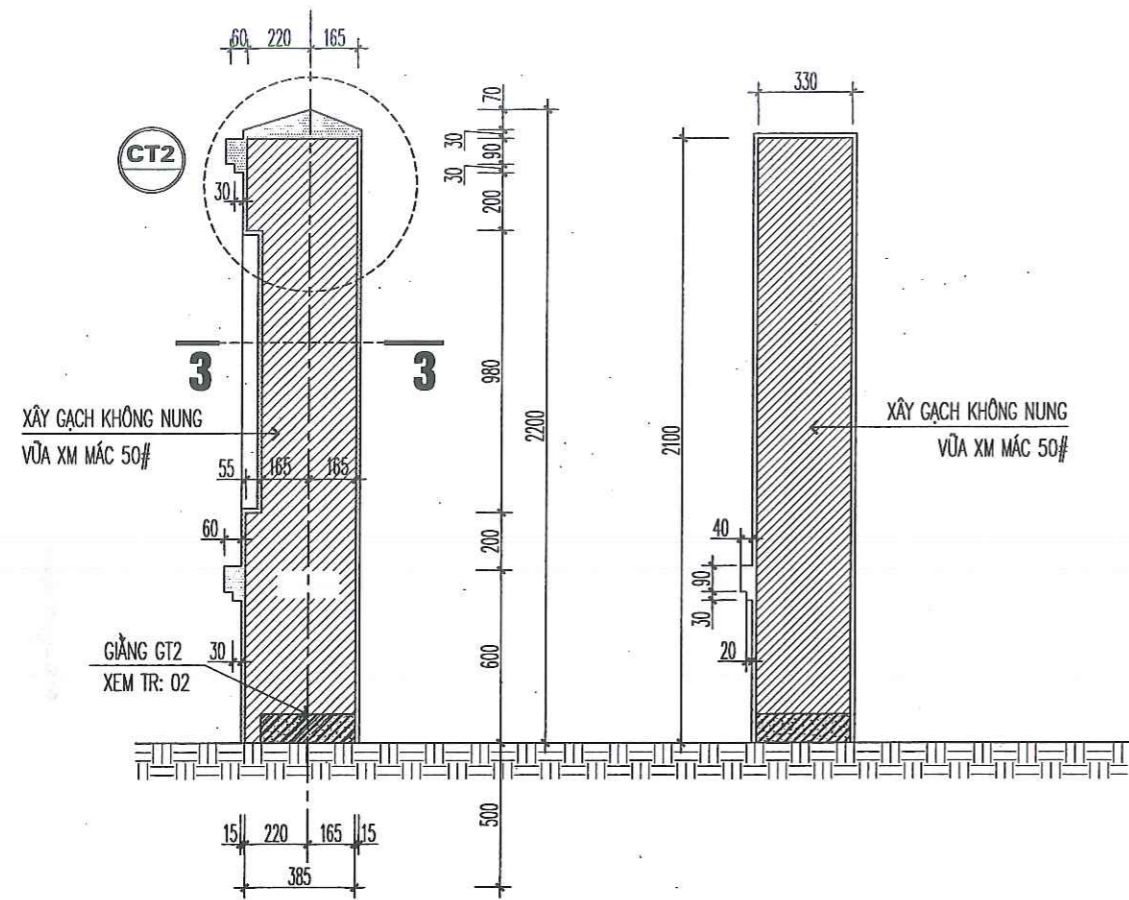
**SỞ XÂY DỰNG TỈNH SƠN LA**  
**KINH KẾM CẤU + S=13.525 M2**  
**VÀ QUY HOẠCH XÂY DỰNG**  
**ĐÃ THẨM TRA**  
**KẾT CẤU 2 - S=1786.63 M2**  
 Bản vẽ kỹ thuật đủ toàn bộ thẩm tra  
 kèm theo báo cáo thẩm tra số: ...../BCTT  
 Họ tên: .....Chữ ký  
 Sơn La, ngày.....tháng.....năm 20.....

**GHI CHÚ**

- RANH GIỚI LẬP QH
- ĐƯỜNG GIAO THÔNG
- CÂY XANH
- VÍA HÈ
- SÂN HIỆN TRẠNG
- SÂN LÀM MỚI

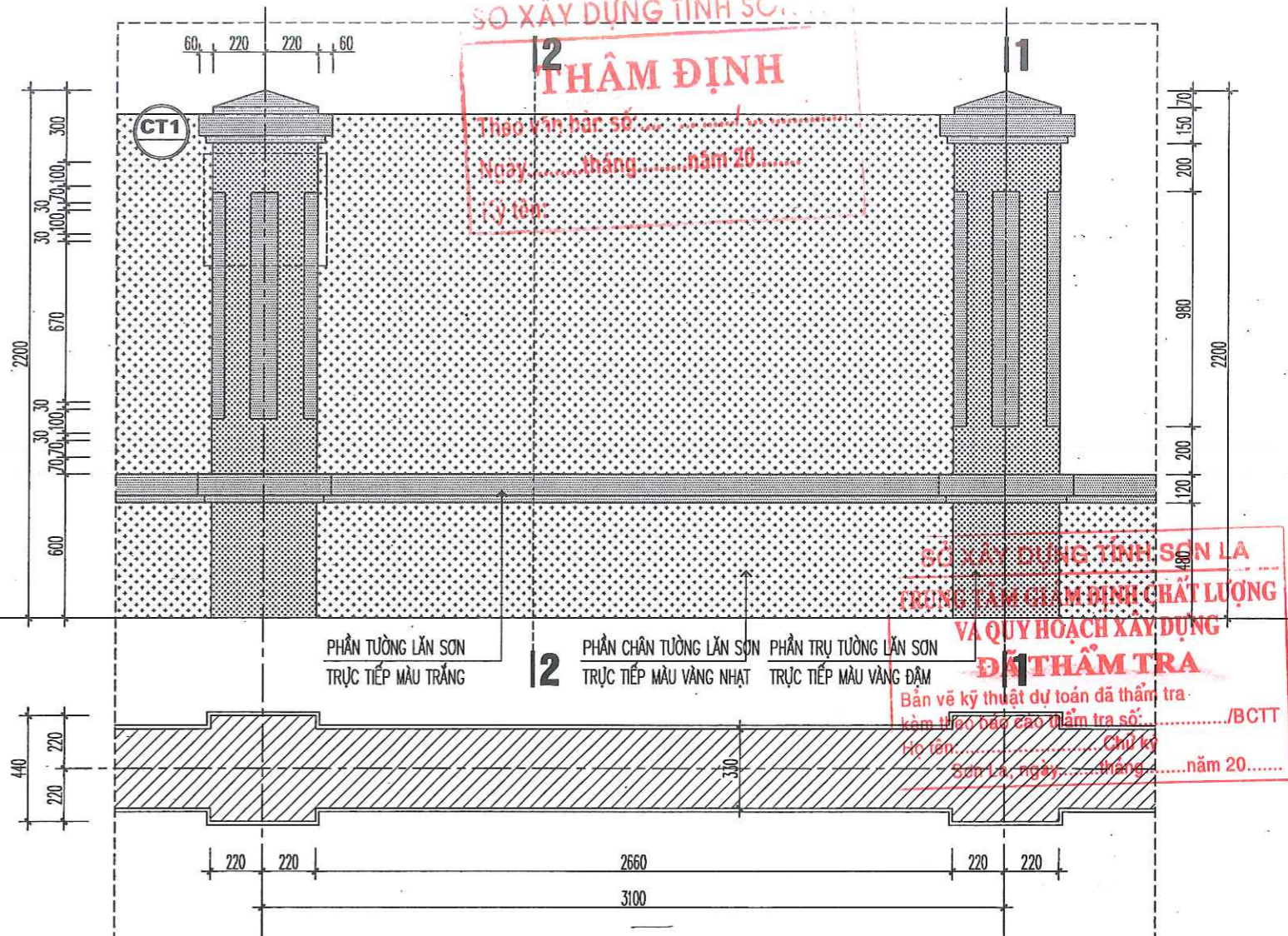
- ① NHÀ LÀM VIỆC 3 TẦNG
- ② NHÀ ĐỂ XE MÁY
- ③ BỂ NƯỚC PCCC + NHÀ BƠM
- ④ BÃI ĐỖ XE Ô TÔ + XE MÁY
- ⑤ SÂN NỘI BỘ
- ⑥ VƯỜN HOA - CÂY XANH
- ⑦ CỔNG CHÍNH
- ⑧ CỔNG PHỤ + ĐƯỜNG XUỐNG
- ⑨ TRẠM BIẾN ÁP

CÔNG TY CỔ PHẦN TƯ VẤN VÀ XÂY DỰNG NAM DUONG		BAN QUẢN LÝ DỰ ÁN DÂN DỤNG CÔNG NGHIỆP VÀ PHÁT TRIỂN ĐÔ THỊ			
ĐC: số 01-LK01, Khu đô thị Bùn, phường Chiềng Cơi, tỉnh Sơn La ĐT: 0982.976.035 Email: tvxdnamduong@gmail.com		DỰ ÁN: XÂY DỰNG TRỤ SỞ CHÍNH TRUNG TÂM HOẠT ĐỘNG THANH THIẾU NHI TỈNH SƠN LA ĐỊA ĐIỂM: PHƯỜNG TÔ HIỆU, TỈNH SƠN LA			
GIÁM ĐỐC	NGUYỄN XUÂN THÌN	<b>MẶT BẰNG TƯỜNG RÀO + SÂN</b>			
CHỦ NHIỆM	NGUYỄN THÀNH TRUNG				
CHỦ TRỊ TK	PHẠM VĂN THUẦN				
THIẾT KẾ	NGUYỄN THÀNH TRUNG	HOÀN THÀNH	GIẢI ĐOẠN	TỈ LỆ	BẢN VẼ:
Q.L KỸ THUẬT	PHẠM NGỌC NHU	NĂM 2025	T.K.B.V.T.C	1/1000	MB:05

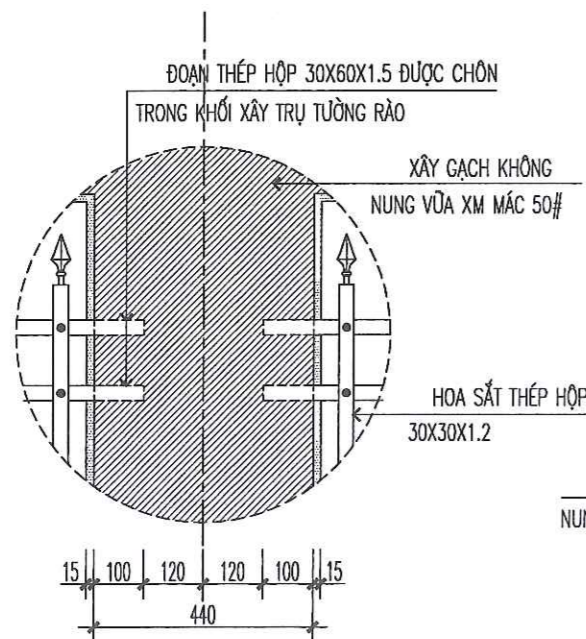


**CẮT 1-1**  
(TƯỜNG RÀO ĐẶC)

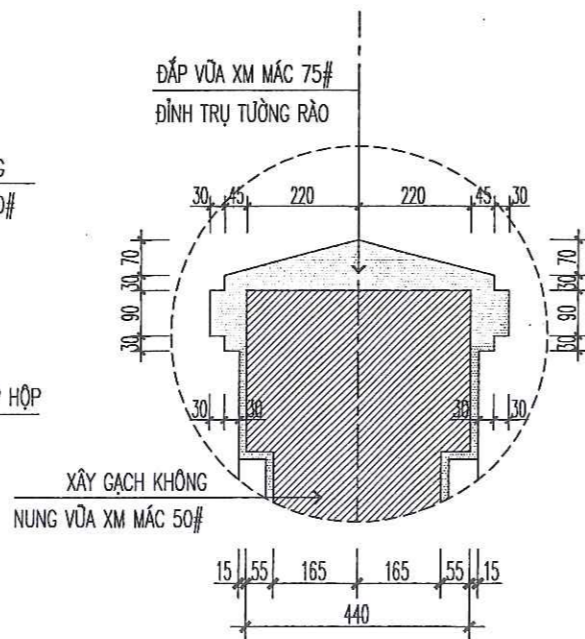
**CẮT 2-2**  
(TƯỜNG RÀO ĐẶC)



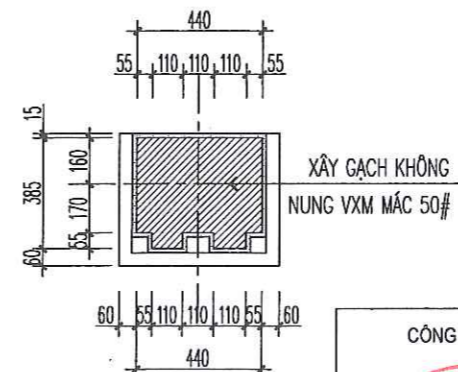
**TƯỜNG RÀO T1**



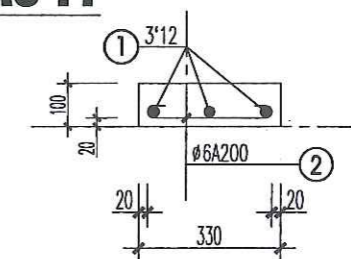
**CHI TIẾT 1**



**CHI TIẾT 2**

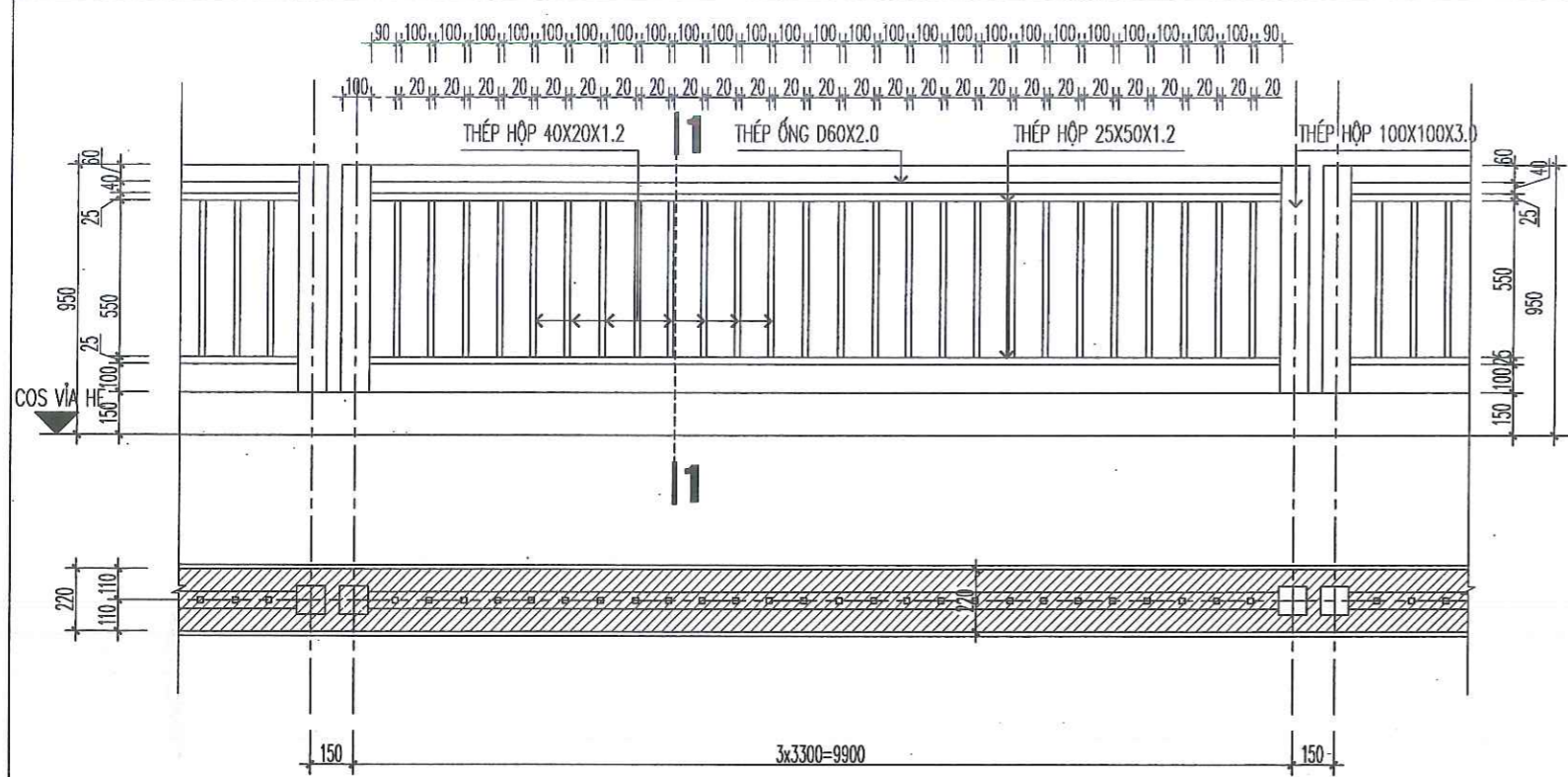


**CẮT 3-3**

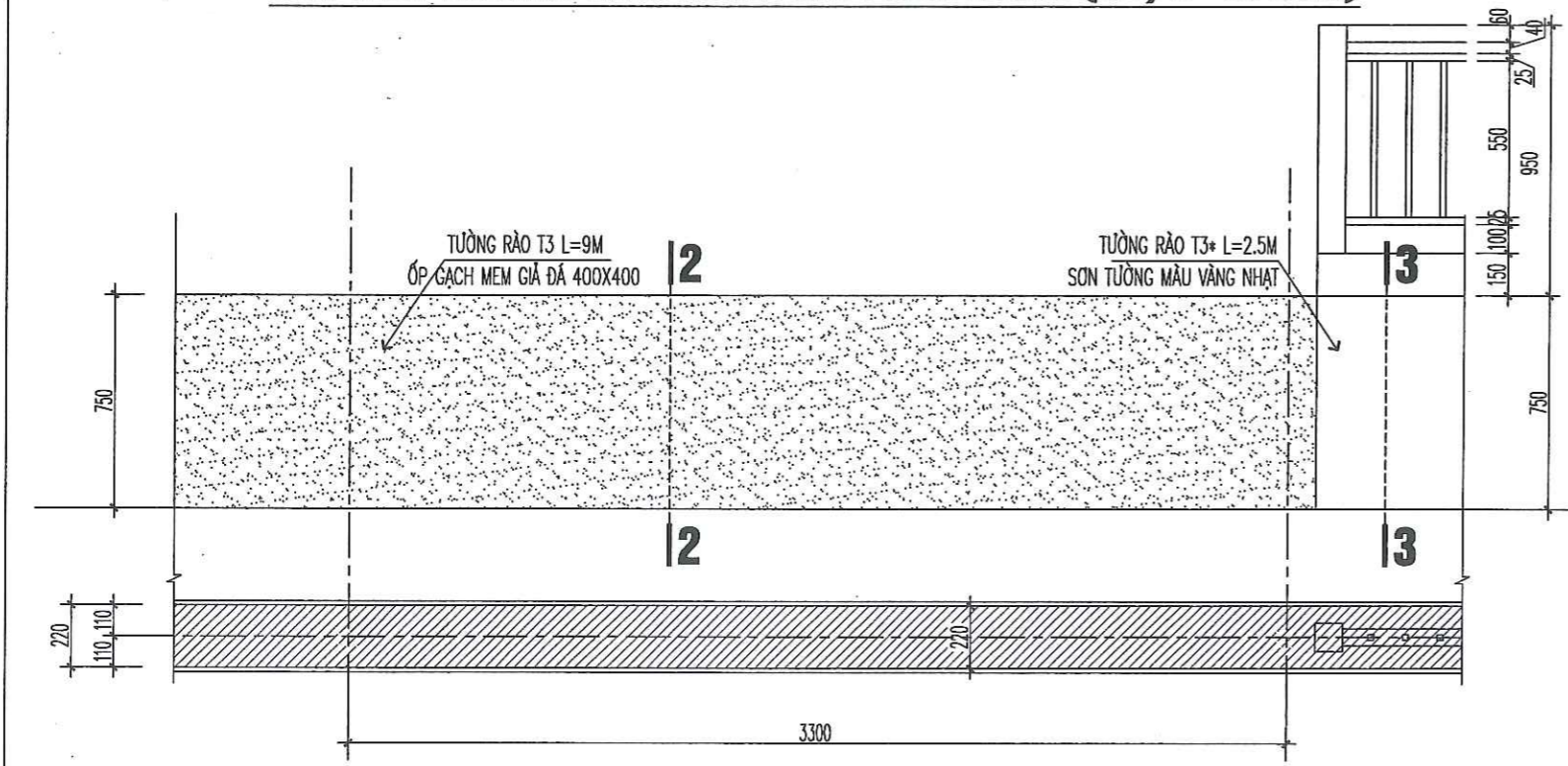


**CẮT GIẢNG GT-2**  
(TỔNG CHIỀU DÀI L=12.4M X 2 = 24.8M)

CÔNG TY CỔ PHẦN TƯ VẤN VÀ XÂY DỰNG NAM DUONG ĐC: số 01-LK01, Khu đô thị bán Buôn, phường Chiềng Cơi, tỉnh Sơn La ĐT: 0982.976.035, Email: txcdnamduong@gmail.com		BAN QUẢN LÝ DỰ ÁN DÂN DỤNG CÔNG NGHIỆP VÀ PHÁT TRIỂN ĐÔ THỊ DỰ ÁN: XÂY DỰNG TRỤ SỞ CHÍNH TRUNG TÂM HOẠT ĐỘNG THANH THIẾU NHI TỈNH SON LA ĐỊA ĐIỂM: PHƯỜNG TÔ HIỆU, TỈNH SON LA			
GIÁM ĐỐC TƯ VẤN VÀ XÂY DỰNG NAM DUONG	NGUYỄN XUÂN THÌN	<b>CHI TIẾT TƯỜNG RÀO T1</b>			
CHỦ NHIỆM	NGUYỄN THÀNH TRUNG				
CHỦ TRƯỞNG A.T.S	PHẠM VĂN THUẦN				
THIẾT KẾ	NGUYỄN THÀNH TRUNG				
Q.L KỸ THUẬT	PHẠM NGỌC NHU	HOÀN THÀNH	GIẢI ĐOẠN	TỈ LỆ	BẢN VẼ:
		NĂM 2025	T.K.B.V.T.C	1/100	PT:01



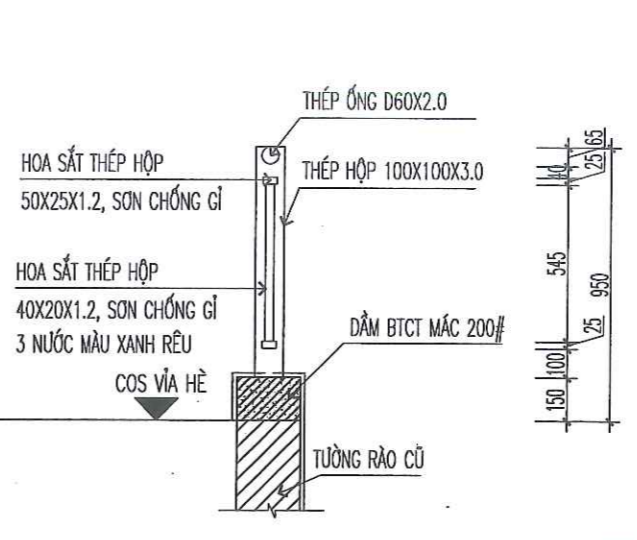
**CHI TIẾT TƯỜNG RÀO HOA SẮT ĐIỂN HÌNH (T2, L=97.8M)**



**CHI TIẾT TƯỜNG RÀO ĐIỂN HÌNH (T3+T3\* L = 11.5M)**

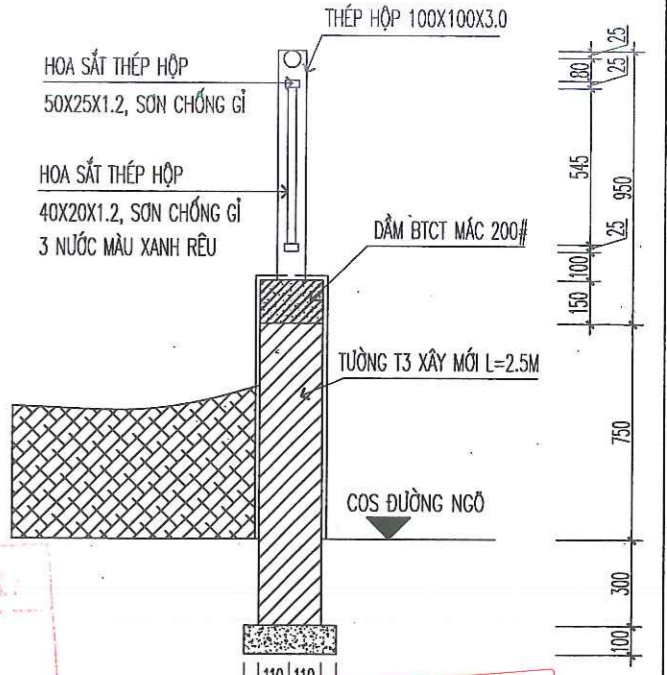
**CHÚ THÍCH:**

- TƯỜNG RÀO T2 ĐOẠN M8 ĐẾN T1 TẬN DỤNG MÓNG ĐÃ CÓ, ĐỔ BÊ TÔNG GIẰNG 220X150, KẾT CẤU BTCT MẮC 200#; PHÍA TRÊN LẮP DỰNG LAN CAN THÉP HỘP, SƠN TÍNH ĐIỆN MÀU XANH RÊU.
- TƯỜNG RÀO T3\* ĐOẠN TỪ M1 ĐẾN T1, XÂY GẠCH KHÔNG NUNG MẮC 75#, VXM MẮC 50# CAO 1,05M, TRÁT VỪA XM MẮC 50#, SƠN MÀU VÀNG NHẠT, PHÍA TRÊN ĐỔ BÊ TÔNG GIẰNG 220X150, KẾT CẤU BTCT MẮC 200#; LẮP DỰNG LAN CAN THÉP HỘP, SƠN TÍNH ĐIỆN MÀU XANH RÊU.
- TƯỜNG RÀO T3 ĐOẠN TỪ T2 ĐẾN M1, XÂY GẠCH KHÔNG NUNG MẮC 75#, VXM MẮC 50# CAO 1,05M, TRÁT VỪA XM MẮC 50#; MẶT TRÊN ỚP ĐÁ TỰ NHIÊN, TƯỜNG ỚP GẠCH MEN 400X400 GIÁ ĐÁ. TẤT CẢ CÁC CẤU KIỆN LAN CAN ĐƯỢC LIÊN KẾT VỚI NHAU BẰNG LIÊN KẾT HÀN, GIA CÔNG XONG MÀI SẠCH GÌ, XỈ HÀN, SƠN 01 NƯỚC SƠN CHỐNG GỈ, 02 NƯỚC MÀU XANH RÊU
- TRƯỚC KHI GIA CÔNG VÀ THI CÔNG LẮP ĐẶT XEM KẾT HỢP CÁC BẢN VẼ LIÊN QUAN VÀ KIỂM TRA KÍCH THƯỚC THỰC TẾ TẠI HIỆN TRƯỜNG, TRÁNH SAI SÓT. TRƯỜNG HỢP CÓ SAI KHÁC CẦN LIÊN HỆ VỚI TƯ VẤN THIẾT KẾ VÀ CÁC BÊN LIÊN QUAN ĐỂ PHỐI HỢP GIẢI QUYẾT.

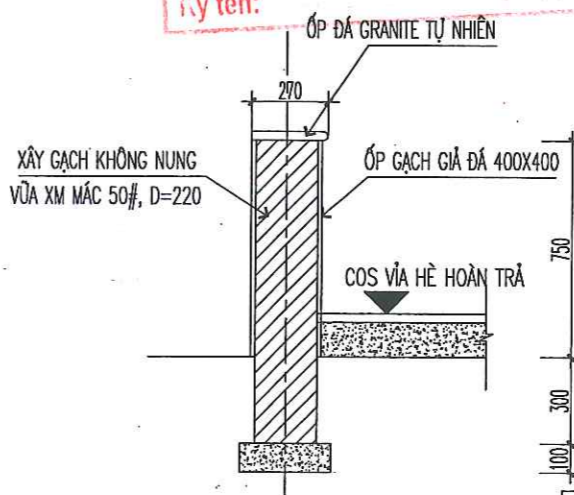


**CẮT 1-1**

SỞ XÂY DỰNG TỈNH SƠN LA  
**CẮT 1-1**  
 (TƯỜNG RÀO HOA SẮT)  
 Ngày.....tháng.....năm 20.....  
 Ký tên:



SỞ XÂY DỰNG TỈNH SƠN LA  
**CẮT 3-3**  
 (TƯỜNG RÀO HOA SẮT T3 L=2.5M)  
 Bản vẽ kỹ thuật dự toán để thẩm tra  
 kèm theo báo cáo thẩm tra số:...../BCTT  
 Họ tên:.....  
 Sơn LA, ngày.....tháng.....năm 20.....



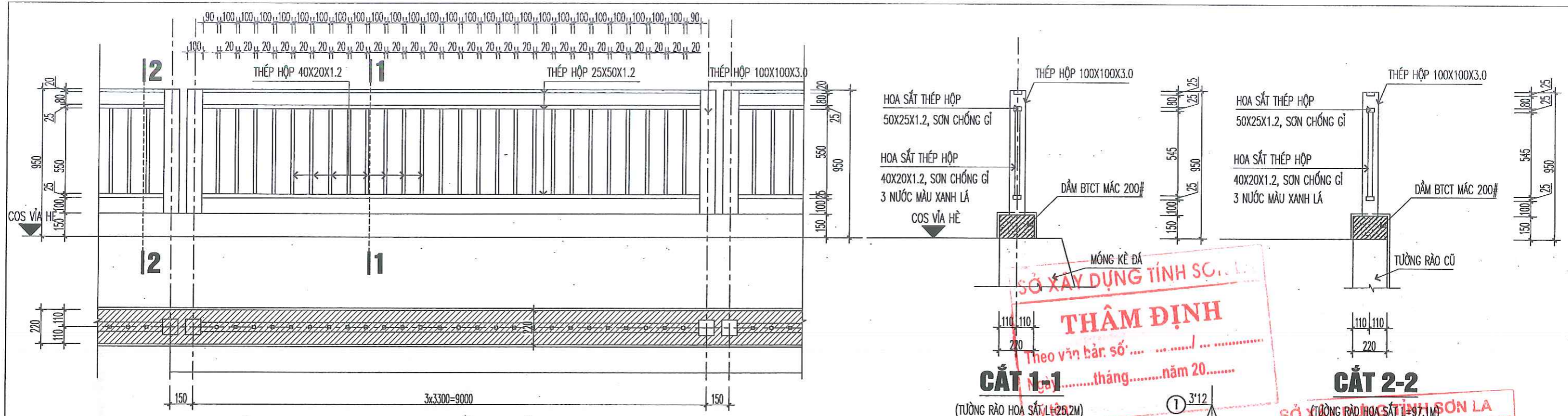
**CẮT 2-2**

**CẮT GIẰNG GT-1**

(TỔNG CHIỀU DÀI T2 L=97.8M)  
 (TỔNG CHIỀU DÀI T3\* L=2.5M)

THỐNG KÊ THÉP LAN CAN		
LOẠI THÉP / TƯỜNG RÀO	TƯỜNG RÀO T2	TƯỜNG RÀO T3*
1. THÉP HỘP 100X100X3.0:	31.2 M	1.6 M
2. THÉP HỘP 25X50X1.2:	186.9 M	4.8 M
3. THÉP HỘP 20X40X1.2:	417,45 M	10.45 M
4. THÉP ỚNG D60X2.0:	93.45 M	2.4 M
5. BẢN MÃ 150X150X5:	39 CÁI	2 CÁI
6. VÍT NỖ THÉP D10:	156 CÁI	8 CÁI

CÔNG TY CỔ PHẦN TƯ VẤN VÀ XÂY DỰNG NAM DUONG ĐC: số 01-LK01, Khu đô thị Bàu Bùn, phường Chiềng Cơi, tỉnh Sơn La ĐT: 0982.976.035; Email: tvxdnamduong@gmail.com		BAN QUẢN LÝ DỰ ÁN DÂN DỤNG CÔNG NGHIỆP VÀ PHÁT TRIỂN ĐÔ THỊ DỰ ÁN: XÂY DỰNG TRỤ SỞ CHÍNH TRUNG TÂM HOẠT ĐỘNG THANH THIẾU NHI TỈNH SƠN LA ĐỊA ĐIỂM: PHƯỜNG TÔ HIỆU, TỈNH SƠN LA			
GIÁM ĐỐC	NGUYỄN XUÂN THÌN	<b>CHI TIẾT TƯỜNG RÀO T2 - T3 - T3*</b>			
CHỦ NHIỆM	NGUYỄN THÀNH TRUNG				
CHỦ TRÌ TK	PHẠM VĂN THUẬN				
THIẾT KẾ	NGUYỄN THÀNH TRUNG				
Q.L KỸ THUẬT	PHẠM NGỌC NHU				
HOÀN THÀNH	GIẢI ĐOẠN	TỈ LỆ	BẢN VẼ:		
NĂM 2025	T.K.B.V.T.C	1/100	PT:02		

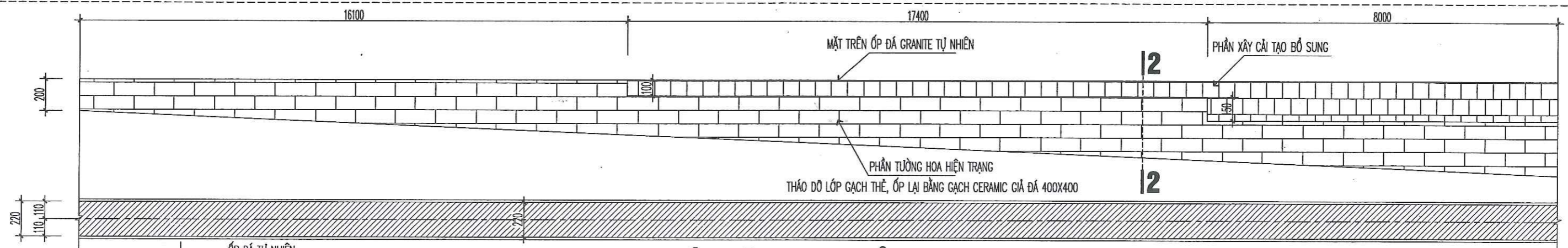


**CHI TIẾT TƯỜNG RÀO HOA SẮT ĐIỂN HÌNH (T5 L=122,3M)**

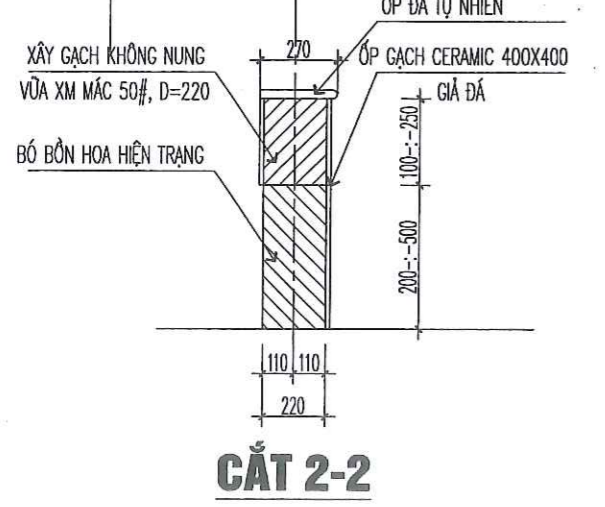
**CHÚ THÍCH:**

- TƯỜNG RÀO T5 ĐOẠN T5 ĐẾN M6 TẬN DỤNG MÓNG ĐÁ CÓ, ĐỔ BÊ TÔNG GIẰNG 220X150, KẾT CẤU BTCT MẮC 200#; PHÍA TRÊN LẮP DỰNG LAN CAN THÉP HỘP, SƠN TĨNH ĐIỆN MÀU XANH RÊU.
- TƯỜNG RÀO T4 ĐOẠN TỪ T3 ĐẾN T4, TẬN DỤNG BỐ BÓN HOA ĐÁ CÓ, CẢI TẠO XÂY GẠCH KHÔNG NUNG NẶNG CHIỀU CAO LÊN 10--25CM, VXM MẮC 50#, TRÁT VỪA XM MẮC 50#, MẶT TRÊN ỚP ĐÁ TỰ NHIÊN, TƯỜNG ỚP GẠCH MEN 400X400 GIẢ ĐÁ.
- TẤT CẢ CÁC CẤU KIỆN LAN CAN ĐƯỢC LIÊN KẾT VỚI NHAU BẰNG LIÊN KẾT HÀN, GIA CÔNG XONG MÀI SẠCH GỈ, XỈ HÀN, SƠN 01 NƯỚC SƠN CHỐNG GỈ, 02 NƯỚC MÀU XANH RÊU
- TRƯỚC KHI GIA CÔNG VÀ THI CÔNG LẮP ĐẶT XEM KẾT HỢP CÁC BẢN VẼ LIÊN QUAN VÀ KIỂM TRA KÍCH THƯỚC THỰC TẾ TẠI HIỆN TRƯỜNG, TRÁNH SAI SÓT. TRƯỜNG HỢP CÓ SAI KHÁC CẦN LIÊN HỆ VỚI TƯ VẤN THIẾT KẾ VÀ CÁC BÊN LIÊN QUAN ĐỂ PHỐI HỢP GIẢI QUYẾT.

**SỞ XÂY DỰNG TỈNH SƠN LA**  
**TRUNG TÂM GIÁM ĐỊNH CHẤT LƯỢNG VÀ QUY HOẠCH XÂY DỰNG ĐÃ THẨM TRA**  
 Bản vẽ kỹ thuật dự toán đã thẩm tra kèm theo báo cáo thẩm tra số:...../BCTT  
 Họ tên:.....Chữ ký  
 Sơn La, ngày.....tháng.....năm 20.....

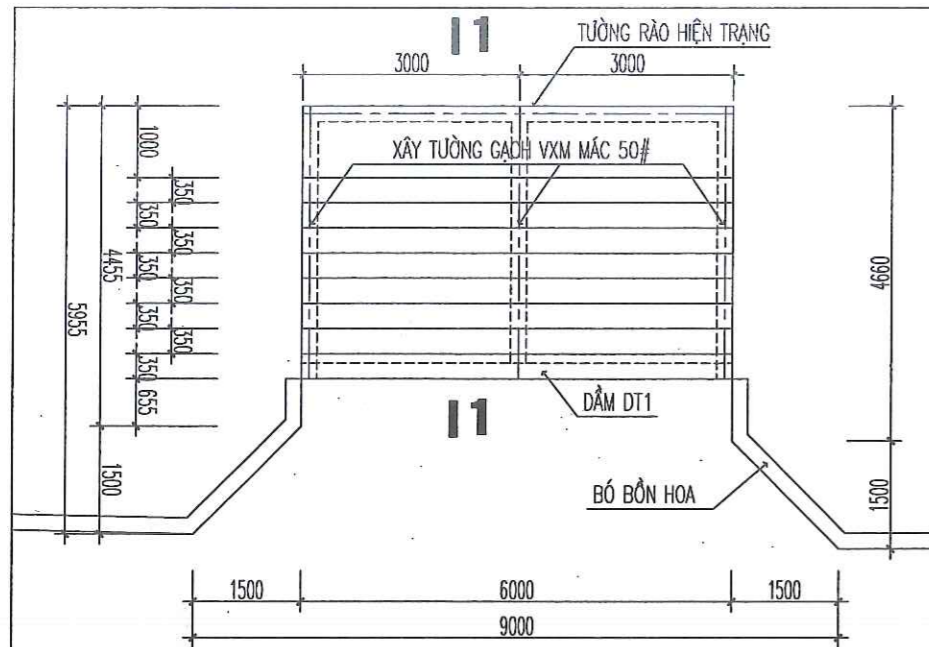


**CHI TIẾT TƯỜNG RÀO ĐIỂN HÌNH (T4 L = 41.5M)**

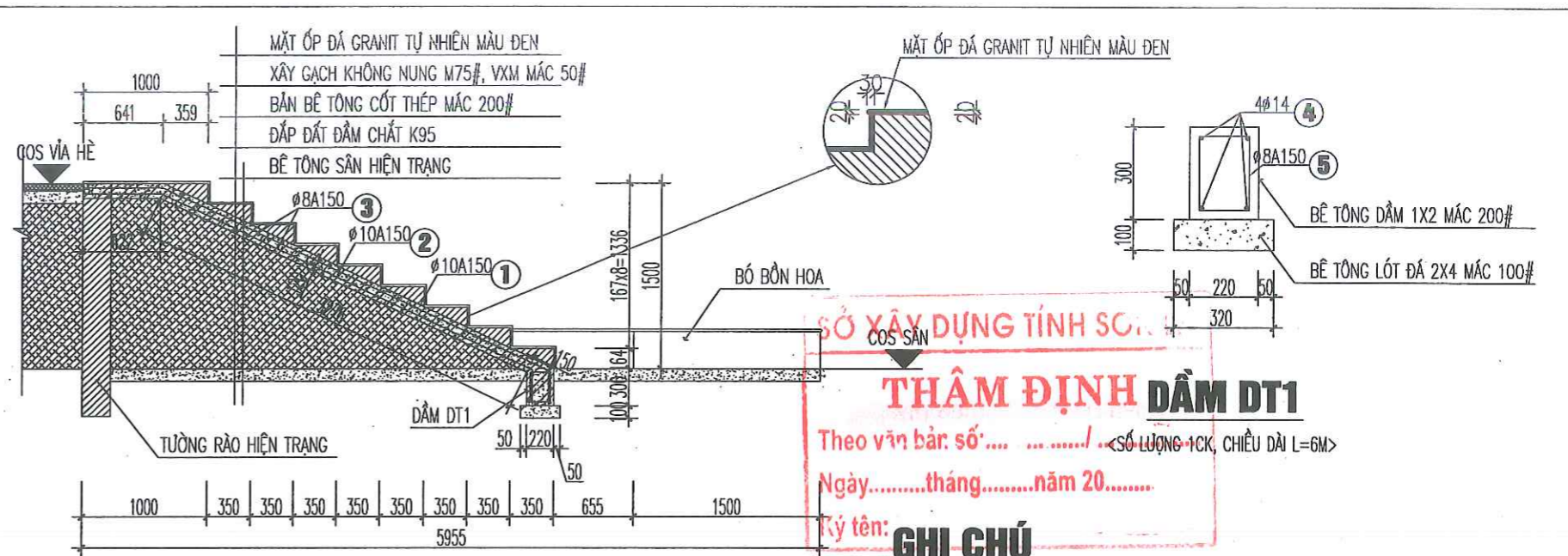


THỐNG KÊ THÉP LAN CAN	
LOẠI THÉP / TƯỜNG RÀO	TƯỜNG RÀO T5
1. THÉP HỘP 100X100X3.0:	40.0 M
2. THÉP HỘP 25X50X1.2:	233.62 M
3. THÉP HỘP 20X40X1.2:	521.10 M
4. THÉP ỚNG D60X2.0:	116.81 M
5. BẢN MÃ 150X150X5:	50 CÁI
6. VÍT NỮ THÉP D10:	200 CÁI

CÔNG TY CỔ PHẦN TƯ VẤN VÀ XÂY DỰNG NAM DUONG ĐC: số 01-LK01, Khu đô thị bán Buôn, phường Chiềng Cơi, tỉnh Sơn La ĐT: 0982.976.035 Email: tvxdnamduong@gmail.com		BAN QUẢN LÝ DỰ ÁN DÂN DỤNG CÔNG NGHIỆP VÀ PHÁT TRIỂN ĐÔ THỊ DỰ ÁN: XÂY DỰNG TRỤ SỞ CHÍNH TRUNG TÂM HOẠT ĐỘNG THANH THIẾU NHI TỈNH SƠN LA ĐỊA ĐIỂM: PHƯỜNG TÔ HIỆU, TỈNH SƠN LA			
GIÁM ĐỐC NAM DUONG	NGUYỄN XUÂN THÌN	<b>CHI TIẾT TƯỜNG RÀO T4 - T5</b>			
CHỦ NHIỆM	NGUYỄN THÀNH TRUNG				
CHỦ TRÌ TK	PHẠM VĂN THUẬN				
THIẾT KẾ	NGUYỄN THÀNH TRUNG				
Q.L KỸ THUẬT	PHẠM NGỌC NHU	HOÀN THÀNH	GIẢI ĐOẠN	TỈ LỆ	BẢN VẼ:
		NĂM 2025	T.K.B.V.T.C	1/100	PT:03



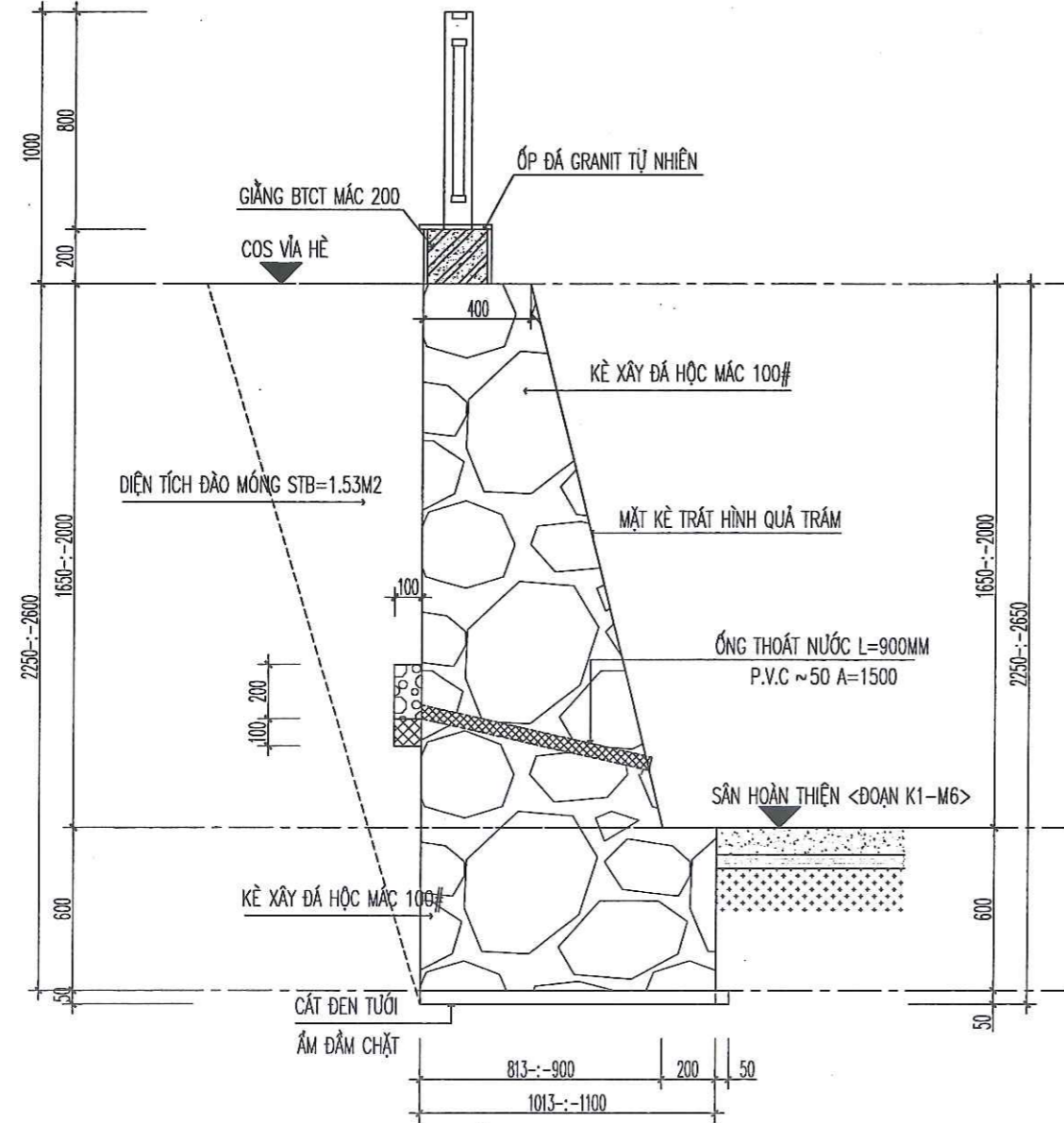
**MẶT BẰNG CT BẠC CẤP 1**



**MẶT CẮT 1-1 CT BẠC CẤP 1**

SỞ XÂY DỰNG TỈNH SƠN LA  
**THẨM ĐỊNH DÂY DT1**  
 Theo văn bản số: ..... / SỞ LƯỢNG 1CK, CHIỀU DÀI L=6M  
 Ngày.....tháng.....năm 20.....  
 Ký tên: **GHI CHÚ**

- KHI THI CÔNG BẠC CẤP CẦN ĐO KIỂM TRA LẠI CHỈNH CAO THỰC TẾ GIỮA VÍA HỀ TUYẾN ĐƯỜNG NGUYỄN TRÃI VÀ COS SÂN HOÀN THIÊN, ĐỂ CHỈNH LẠI CHIỀU CAO CỔ BẠC.



**CẮT KÈ K01**  
 <ĐOẠN M5-M6, CHIỀU DÀI L=31.2M>

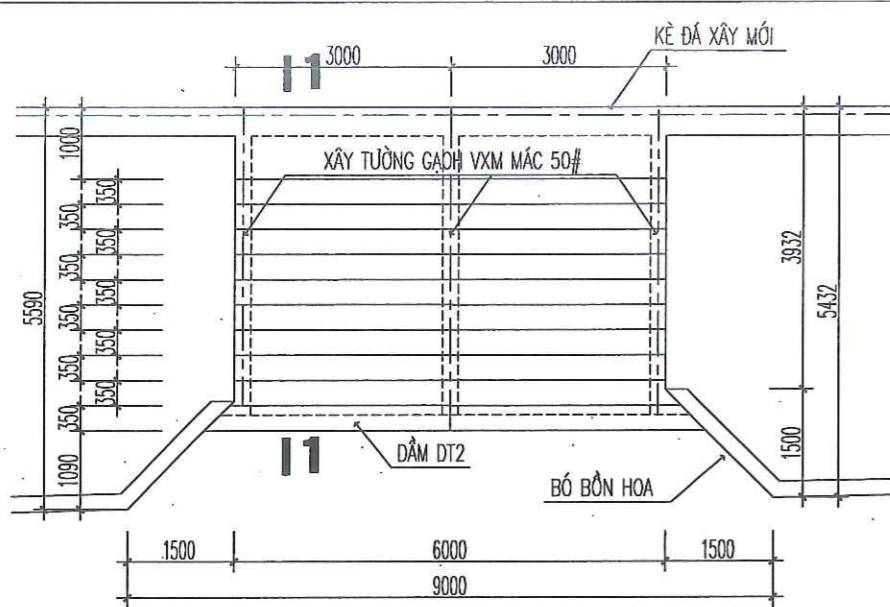
**BẢNG THỐNG KÊ CỐT THÉP**

TÊN C.KIỆN	SỐ HIỆU	HÌNH DẠNG - KÍCH THƯỚC	ĐƯỜNG KÍNH (mm)	CHIỀU DÀI 1 THANH (mm)	SỐ LƯỢNG		CHIỀU DÀI (m)	T.LƯỢNG (Kg)
					1 C.KIỆN	T.BỘ		
Bạc cấp 1 Số lượng: 1	1	50   640   3450   250	10	4390	40	40	175.6	108.26
	2	620   3280   250	10	4150	40	40	166	102.35
	3	5950	8	5950	54	54	321.3	126.78
	4	5950	14	5950	4	4	23.8	28.76
	5	170   250   50	8	940	40	40	37.6	14.84

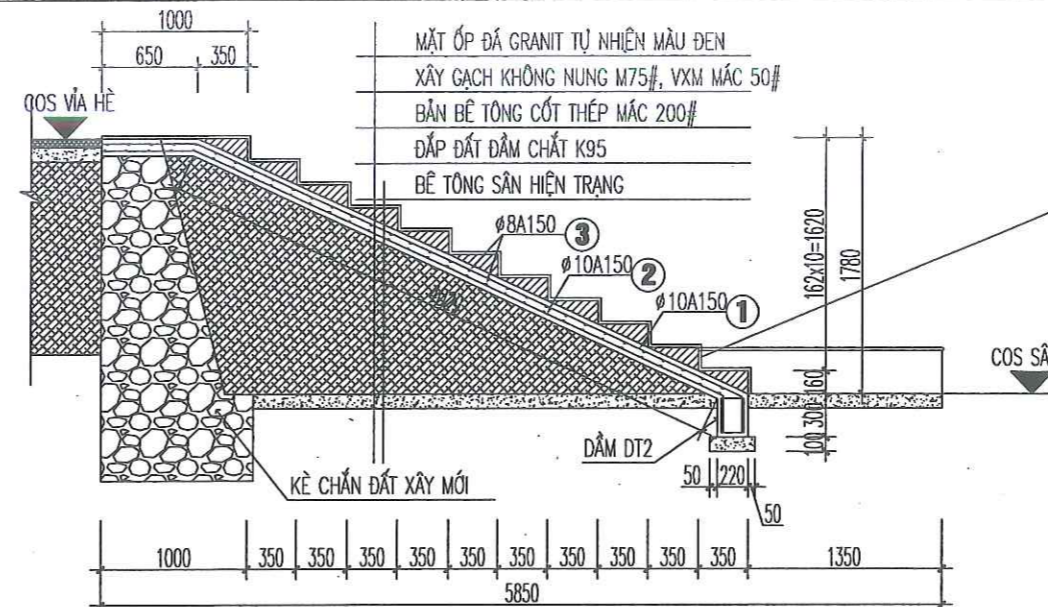
- Trọng lượng thép có đường kính  $\Phi 8$  = 141.62 kg; Chiều dài = 358.9 mét
- Trọng lượng thép có đường kính  $\Phi 10$  = 210.61 kg; Chiều dài = 341.6 mét
- Trọng lượng thép có đường kính  $\Phi 14$  = 28.76 kg; Chiều dài = 23.8 mét

**CHI TIẾT KÈ, BẠC CẤP 1**

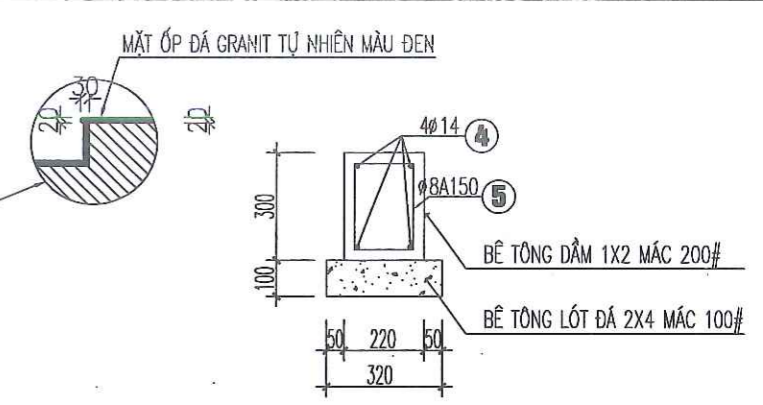
CÔNG TY CỔ PHẦN TƯ VẤN VÀ XÂY DỰNG NAM DUONG ĐC: số 01-LK01, Khu đô thị bản Bùn, phường Chiềng Cơi, tỉnh Sơn La ĐT: 0982.976.035; Email: txcdnamduong@gmail.com		BAN QUẢN LÝ DỰ ÁN DÂN DỤNG CÔNG NGHIỆP VÀ PHÁT TRIỂN ĐÔ THỊ DỰ ÁN: XÂY DỰNG TRỤ SỞ CHÍNH TRUNG TÂM HOẠT ĐỘNG THANH THIẾU NHI TỈNH SƠN LA ĐỊA ĐIỂM: PHƯỜNG TÔ HIỆU, TỈNH SƠN LA	
CHỦ NHIỆM	NGUYỄN XUÂN THÌN	THIẾT KẾ	NGUYỄN THÀNH TRUNG
CHỦ TRÌ TK	PHẠM VĂN THUẬN	Q.L KỸ THUẬT	PHẠM NGỌC NHU
HOÀN THÀNH	NĂM 2025	GIAI ĐOẠN	T.K.B.V.T.C
TỈ LỆ	1/100	BẢN VẼ:	PT:04



**MẶT BẰNG CT BẬC CẤP 2**



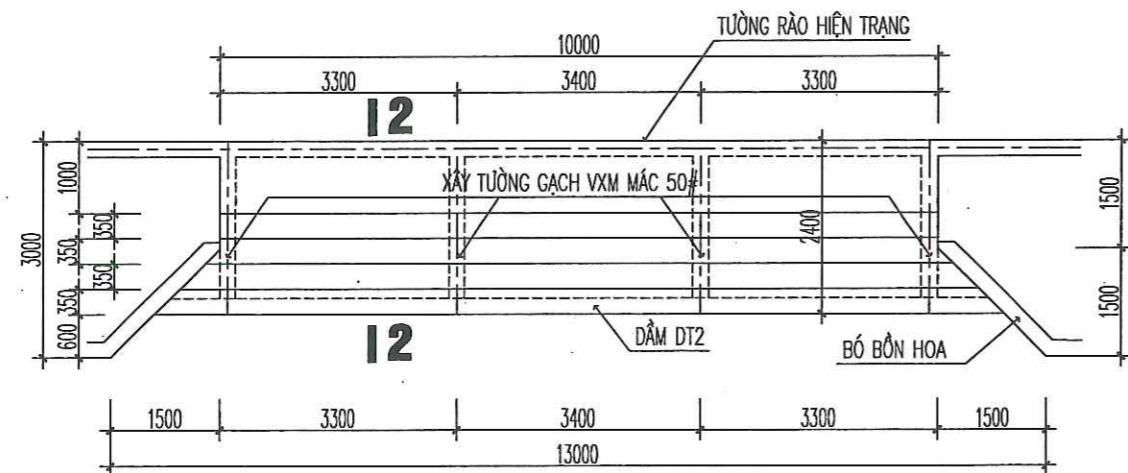
**MẶT CẮT 1-1 CT BẬC CẤP 2**



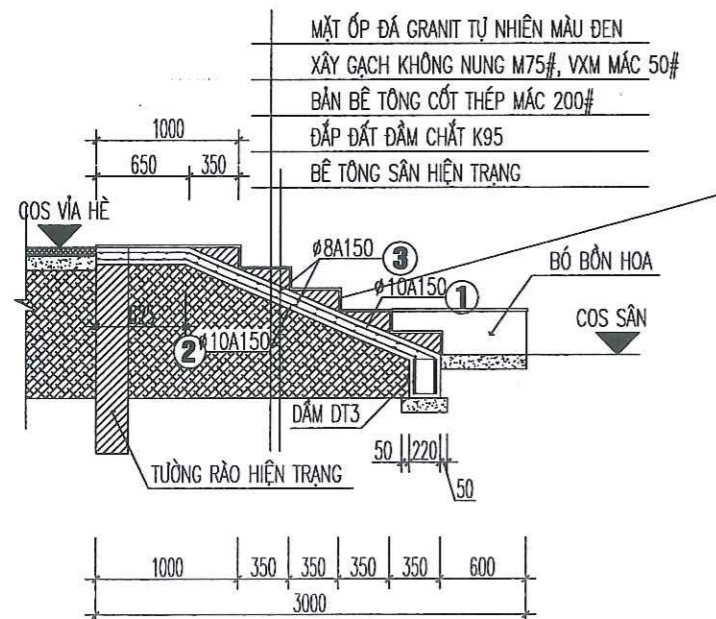
**DẦM DT2**  
<SỐ LƯỢNG 1CK, CHIỀU DÀI L=6.98M>

**GHI CHÚ**

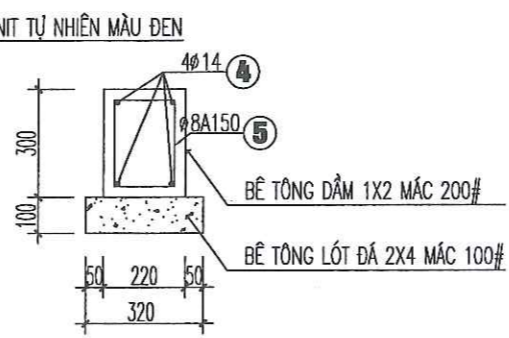
- KHI THI CÔNG BẬC CẤP CẦN ĐO KIỂM TRA LẠI CHÊNH CAO THỰC TẾ GIỮA VÍA HÈ TUYẾN ĐƯỜNG NGUYỄN TRẠI VÀ COS SÂN HOÀN THIỆN, ĐỂ CẢN CHỈNH LẠI CHIỀU CAO CỔ BẬC.



**MẶT BẰNG CT BẬC CẤP 3**



**MẶT CẮT 1-1 CT BẬC CẤP 3**



**DẦM DT3**  
<SỐ LƯỢNG 1CK, CHIỀU DÀI L=11.8M>

**GHI CHÚ**

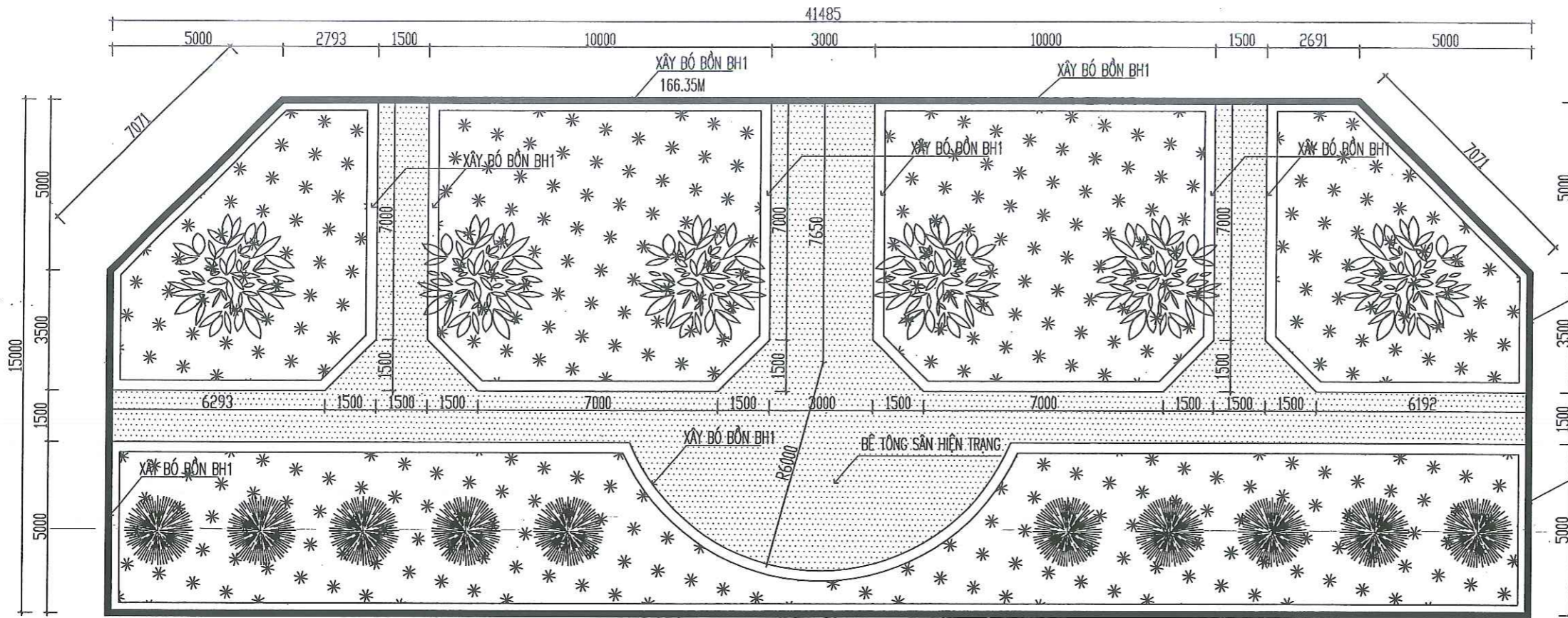
- KHI THI CÔNG BẬC CẤP CẦN ĐO KIỂM TRA LẠI CHÊNH CAO THỰC TẾ GIỮA VÍA HÈ TUYẾN ĐƯỜNG NGÕ 69C VÀ COS SÂN HOÀN THIỆN, ĐỂ CẢN CHỈNH LẠI CHIỀU CAO CỔ BẬC.

**SỞ XÂY DỰNG TỈNH SƠN LA**  
THẨM ĐỊNH  
Ngày... tháng... năm 20...  
C.KIẾN HIỆU... HÌNH DẠNG - KÍCH THƯỚC  
Ký tên:...

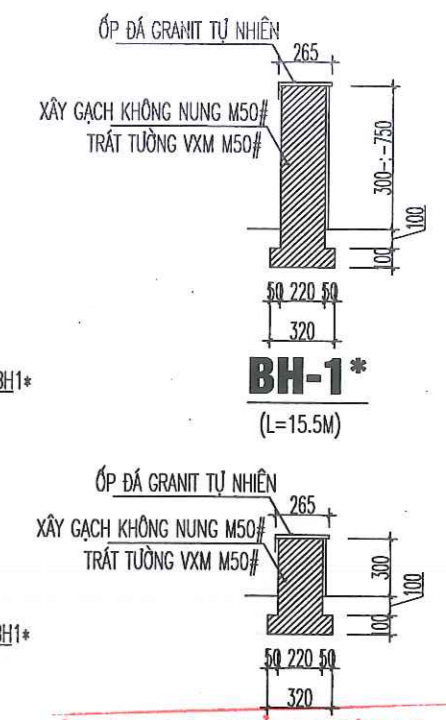
**BẢNG THỐNG KÊ CỐT THÉP**

BẬC CẤP	SỐ LƯỢNG	ĐƯỜNG KÍNH (mm)	CHIỀU DÀI (m)		TỔNG T.LƯỢNG (Kg)
			1 THANH (mm)	TỔNG CHIỀU DÀI (m)	
Bậc cấp 2	Số lượng: 1	1	50   650   4200   250	10	127.01
		2	630   4030   250	10	121.09
		3	5950	8	126.78
		4	6930	14	33.50
		5	170   250   50	8	17.43
Bậc cấp 3	Số lượng: 1	1	50   640   1860   250	10	115.66
		2	630   1730   250	10	107.81
		2a	250   Ltb=500	10	9.25
		3	9950	8	39.26
		3a	Ltb=11100	8	30.66
4	11750	14	58.83		
5	170   250   50	8	29.30		

CÔNG TY CỔ PHẦN TƯ VẤN VÀ XÂY DỰNG NAM DUONG		BAN QUẢN LÝ DỰ ÁN DẪN DỰNG CÔNG NGHIỆP VÀ PHÁT TRIỂN ĐÔ THỊ			
ĐC: số 01-LK01, Khu đô thị Bán Bùn, phường Chiềng Cơi, tỉnh Sơn La ĐT: 0982.976.035; Email: tvxdnamduong@gmail.com		DỰ ÁN: XÂY DỰNG TRỤ SỞ CHÍNH TRUNG TÂM HOẠT ĐỘNG THANH THIẾU NHI TỈNH SƠN LA ĐỊA ĐIỂM: PHƯỜNG TÔ HIỆU, TỈNH SƠN LA			
GIÁM ĐỐC	NGUYỄN XUÂN THÌN	<b>CHI TIẾT KÈ, BẬC CẤP 2,3</b>			
CHỦ NHIỆM	NGUYỄN THÀNH TRUNG				
CHỦ TRÌ TK	PHẠM VĂN THUẦN				
THIẾT KẾ	NGUYỄN THÀNH TRUNG	HOÀN THÀNH	GIẢI ĐOẠN	TỈ LỆ	BẢN VẼ:
Q.L KỸ THUẬT	PHẠM NGỌC NHU	NĂM 2025	T.K.B.V.T.C	1/100	PT:05

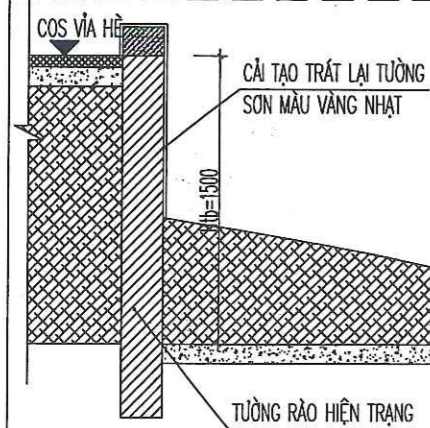


**CHI TIẾT BỒN HOA MẶT TIỀN**

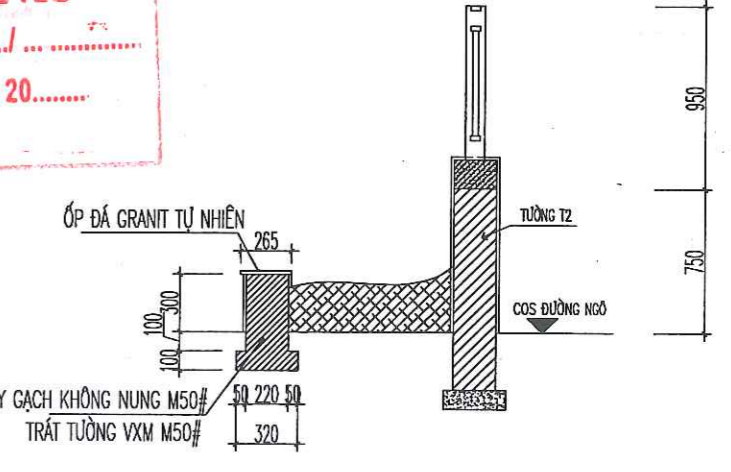
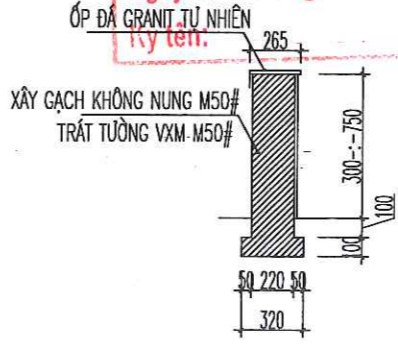
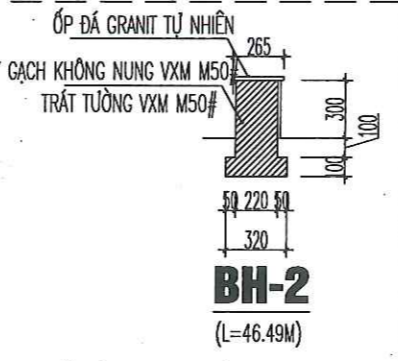
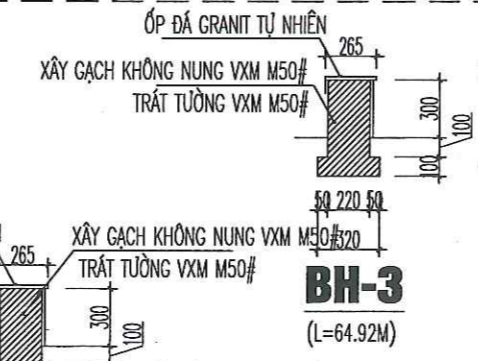


**SỞ XÂY DỰNG TỈNH SƠN LA**  
**TRUNG TÂM GIÁM ĐỊNH CHẤT LƯỢNG VÀ QUY HOẠCH XÂY DỰNG**  
**ĐÃ THẨM TRA**  
 Bản vẽ kỹ thuật dự toán đã thẩm tra kèm theo báo cáo thẩm tra số: ...../BCTT  
 Họ tên: ..... Chức vụ: .....  
 Sơn La, ngày.....tháng.....năm 20.....

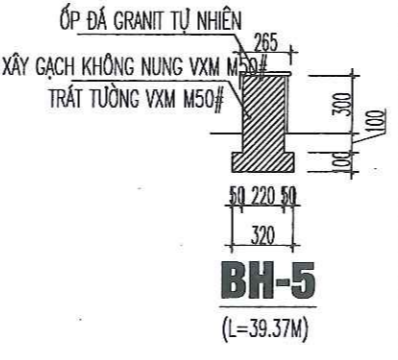
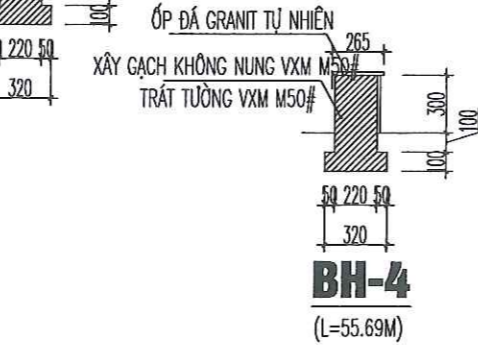
**SỞ XÂY DỰNG TỈNH SƠN LA**  
**THẨM ĐỊNH**  
 Theo văn bản số: ...../.....  
 Ngày.....tháng.....năm 20.....



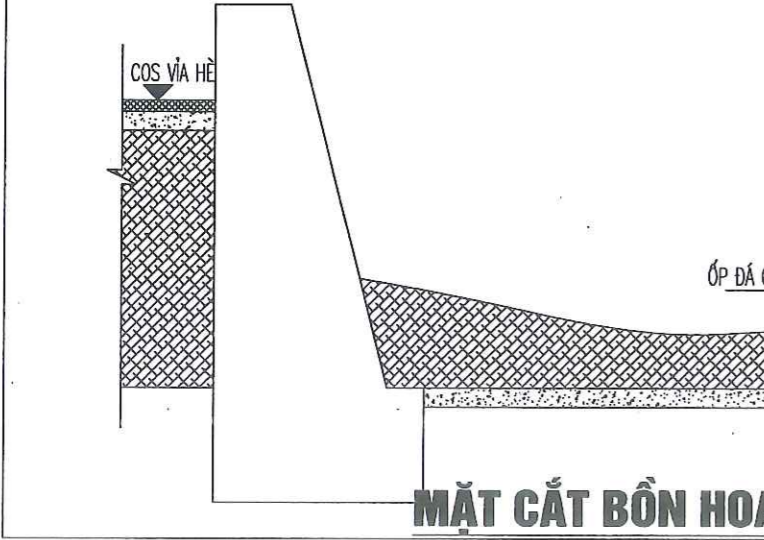
**MẶT CẮT BỒN HOA BH3, BH5**



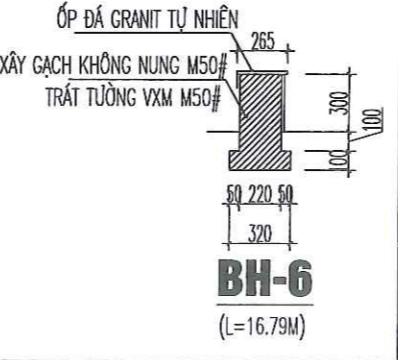
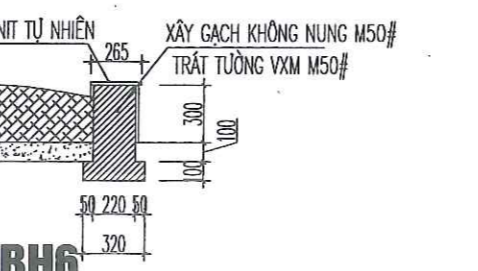
**MẶT CẮT BỒN HOA BH2, BH4**



**BH-2\***  
(L=16,43M)



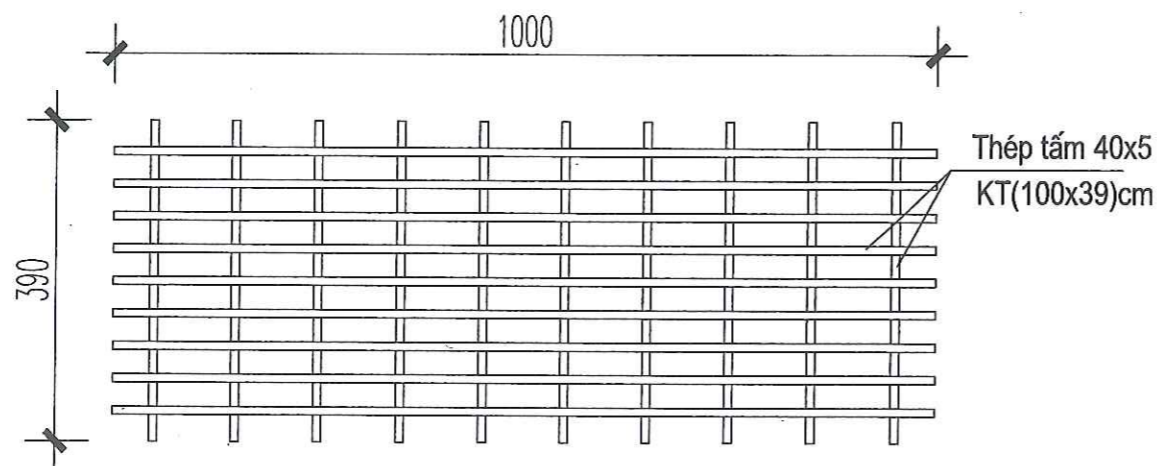
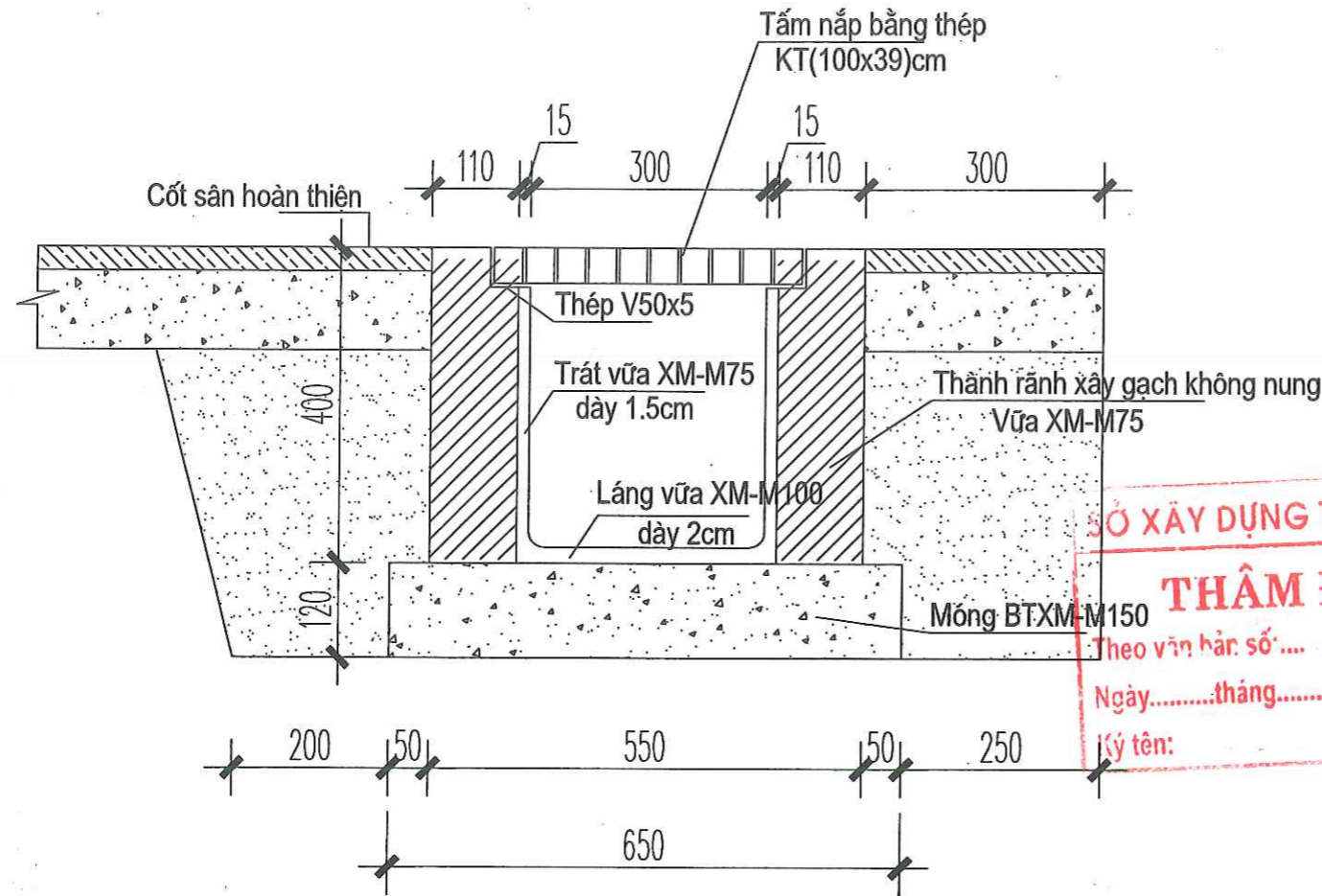
**MẶT CẮT BỒN HOA BH6**



**BH-6**  
(L=16,79M)

CÔNG TY CỔ PHẦN TƯ VẤN VÀ XÂY DỰNG NAM DUONG ĐC: số 01-LK01, Khu đô thị bản Bùn, phường Chiềng Cơi, tỉnh Sơn La ĐT: 0982.976.035; Email: tvxdnamduong@gmail.com		BAN QUẢN LÝ DỰ ÁN DÂN DỤNG CÔNG NGHIỆP VÀ PHÁT TRIỂN ĐÔ THỊ DỰ ÁN: XÂY DỰNG TRỤ SỞ CHÍNH TRUNG TÂM HOẠT ĐỘNG THANH THIẾU NHI TỈNH SƠN LA ĐỊA ĐIỂM: PHƯỜNG TÔ HIỆU, TỈNH SƠN LA			
GIÁM ĐỐC ÁN XÂY DỰNG <b>CÔNG TY CỔ PHẦN TƯ VẤN VÀ XÂY DỰNG NAM DUONG</b>	NGUYỄN XUÂN THÌN	<b>CHI TIẾT BỒN HOA</b>			
CHỦ NHIỆM	NGUYỄN THÀNH TRUNG				
CHỦ TRÌ TK	PHẠM VĂN THUẬN				
THIẾT KẾ	NGUYỄN THÀNH TRUNG				
Q.L KỸ THUẬT	PHẠM NGỌC NHU				
HOÀN THÀNH	GIẢI ĐOẠN	TỈ LỆ	BẢN VẼ:		
NĂM 2025	T.K.B.V.T.C	1/100	PT:06		

**MẶT CẮT NGANG RÃNH (SL: 409M-TL: 1/10)**



**CHI TIẾT TẤM NẮP BẰNG THÉP (TL: 1/10)**

**KHỐI LƯỢNG RÃNH XÂY GẠCH (L = 409M)**

STT	Hạng mục	Đơn vị	Khối lượng
1	Chiều dài rãnh KT(30x40)cm	m	409,00
2	Móng rãnh BTXM-M150	m <sup>3</sup>	31,90
3	Thành rãnh xây gạch vữa XM-M75	m <sup>3</sup>	36,01
4	Trát vữa XM-M100 dày 1.5cm	m <sup>2</sup>	417,18
5	Láng đáy rãnh VXM M100 dày 2cm	m <sup>2</sup>	122,70
6	Thép gia cố thành rãnh V50x50x5	m	818,00
7	Thép tấm nắp dẹt 40x5	m	4908,00
8	Tấm nắp rãnh bằng thép KT(1000x390)mm	tấm	409
9	ống nhựa u.PVC D300 Pn8 (L=2m/ống)	m	2,00
10	Đào móng đất C3	m <sup>3</sup>	138,24
11	Đắp móng	m <sup>3</sup>	16,36

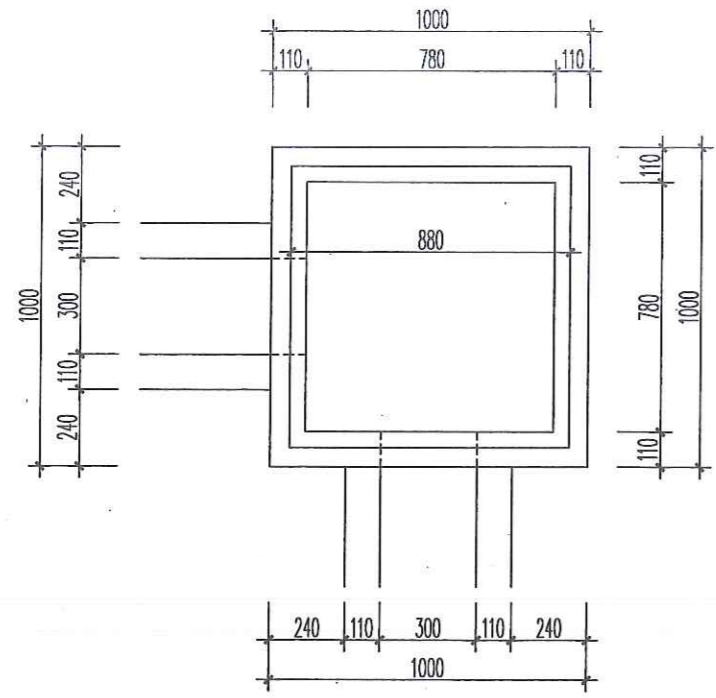
SỞ XÂY DỰNG TỈNH SƠN LA  
**THẨM ĐỊNH**  
 Theo văn bản số: ...../.....  
 Ngày.....tháng.....năm 20.....  
 Ký tên:

SỞ XÂY DỰNG TỈNH SƠN LA  
**TRUNG TÂM GIÁM ĐỊNH CHẤT LƯỢNG VÀ QUẢN LÝ THI CÔNG**  
**ĐÃ THẨM TRA**  
 Bản vẽ kỹ thuật dự toán đã thẩm tra kèm theo báo cáo thẩm tra số:...../BCTT  
 Họ tên:.....Chữ ký  
 Sơn La, ngày.....tháng.....năm 20.....

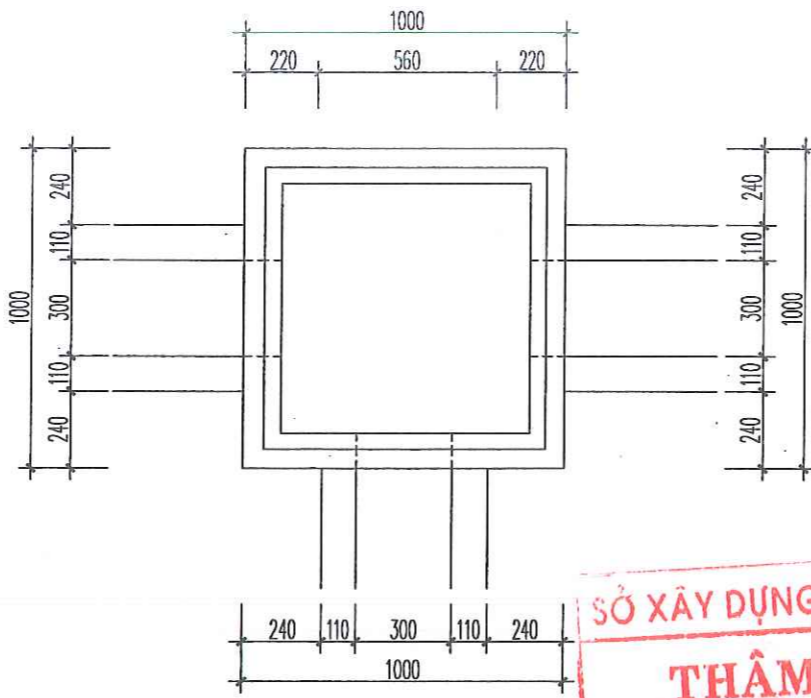
**THUYẾT MINH:**

- thiết kế rãnh thu gom nước xung quanh nhà chính KT(30x40)cm đầu nối nhằm thu nước mặt dẫn về hố thu với chiều dài rãnh L = 409 m với kết cấu như sau:
  - + Móng rãnh đổ trực tiếp bằng BTXM-M150 dày 12cm.
  - + Thành rãnh xây gạch không nung bằng vữa XM-M75, trát vữa XM-M75 dày 1.5cm.
  - + Tấm nắp rãnh bằng thép dẹt 40x5 KT(1000x390)mm.
  - + Tại những vị trí hố thu nước HG4 thiết kế đặt ống nhựa u.PVC D300PN8 (L = 2.0m/ 1 ống) dẫn nước vào rãnh nước khu vực.
  - + Dốc dọc lòng rãnh bằng dốc dọc sân
- \* Ghi chú: - Vị trí chi tiết thể hiện trên mặt bằng tổng thể thoát nước mưa.  
 - Kích thước ghi trong bản vẽ là mm.

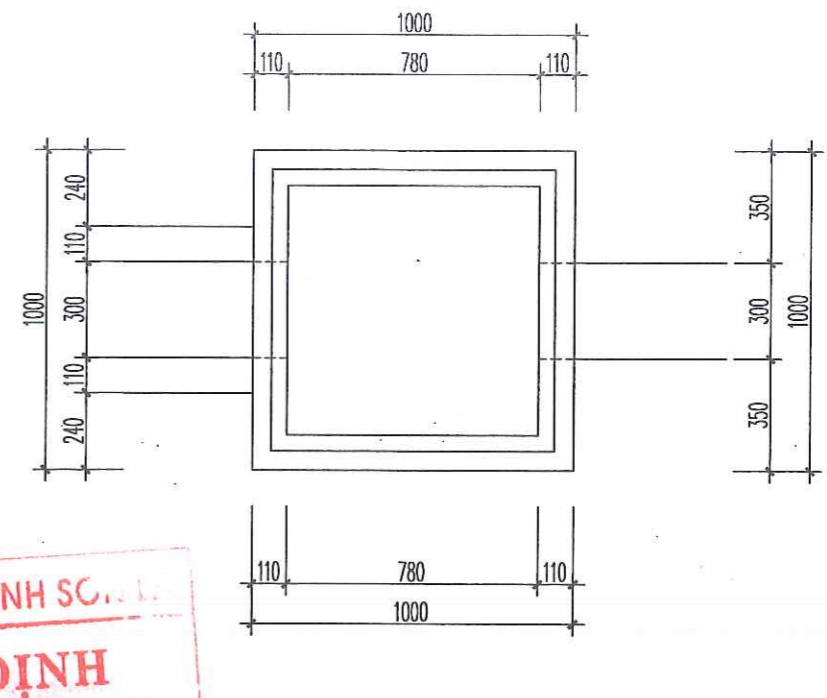
CÔNG TY CỔ PHẦN TƯ VẤN VÀ XÂY DỰNG NAM DUONG ĐC: số 01-LK01, Khu đô thị bán Buôn, phường Chiềng Cơi, tỉnh Sơn La ĐT: 0982.976.035; Email: tvxdnamduong@gmail.com		BAN QUẢN LÝ DỰ ÁN DẪN DỰNG CÔNG NGHIỆP VÀ PHÁT TRIỂN ĐÔ THỊ DỰ ÁN: XÂY DỰNG TRỤ SỞ CHÍNH TRUNG TÂM HOẠT ĐỘNG THANH THIẾU NHI TỈNH SƠN LA ĐỊA ĐIỂM: PHƯỜNG TÔ HIỆU, TỈNH SƠN LA	
GIÁM ĐỐC TƯ VẤN VÀ XÂY DỰNG NGUYỄN XUÂN THÌN	CHỦ NHIỆM NGUYỄN THÀNH TRUNG	<b>CHI TIẾT RÃNH THOÁT NƯỚC (L = 409M)</b>	
CHỦ TRÌ TK PHẠM VĂN THUẦN	THIẾT KẾ NGUYỄN THÀNH TRUNG		
Q.L KỸ THUẬT PHẠM NGỌC NHU	HOÀN THÀNH GIAI ĐOẠN TỈ LỆ BẢN VẼ:	NĂM 2025 T.K.B.V.T.C 1/100 PT:07	



**MẶT BẰNG HG1**  
(SỐ LƯỢNG 5CK)



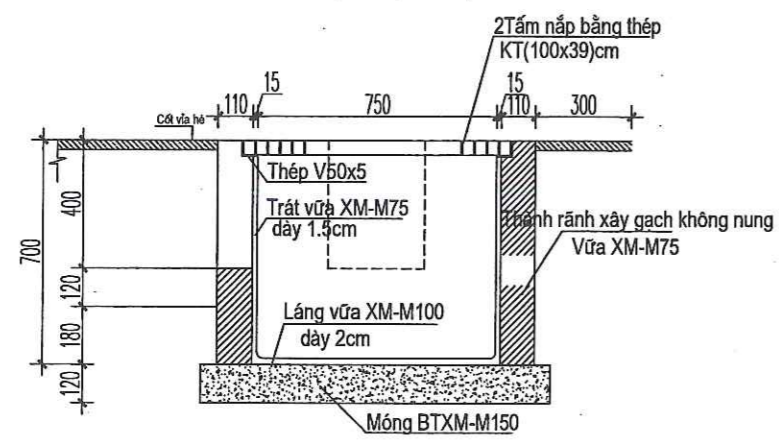
**MẶT BẰNG HG2**  
(SỐ LƯỢNG 2CK)



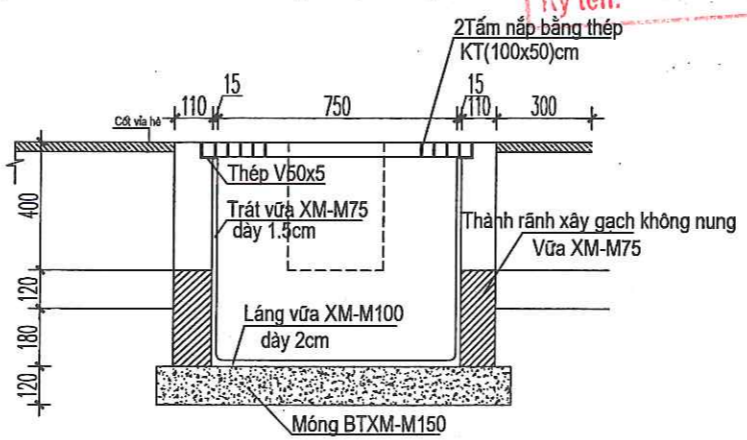
**MẶT BẰNG HG3**  
(SỐ LƯỢNG 1CK)

SỞ XÂY DỰNG TỈNH SƠN LA  
**THẨM ĐỊNH**  
Theo văn bản số: ..... / .....  
Ngày: ..... tháng ..... năm 20.....  
Ký tên:

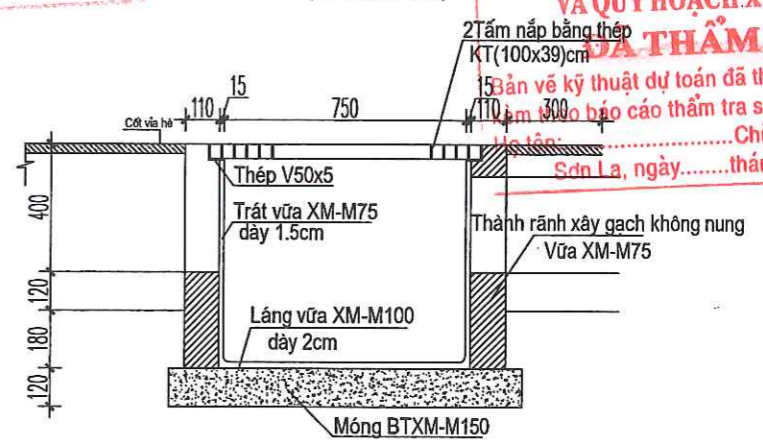
SỞ XÂY DỰNG TỈNH SƠN LA  
**TRUNG TÂM GIÁM ĐỊNH CHẤT LƯỢNG VÀ QUY HOẠCH XÂY DỰNG**  
**ĐẠI THẨM TRA**  
Bản vẽ kỹ thuật dự toán đã thẩm tra  
Số báo cáo thẩm tra số: ..... /BCTT  
Ngày: ..... tháng ..... năm 20.....  
Chữ ký



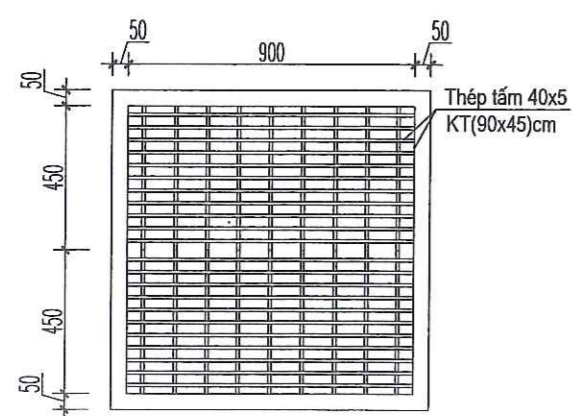
**MẶT CẮT HG1**  
(SỐ LƯỢNG 5CK)



**MẶT CẮT HG2**  
(SỐ LƯỢNG 2CK)



**MẶT CẮT HG3**  
(SỐ LƯỢNG 1CK)



**TẤM NẮP BẰNG THÉP**

**KHỐI LƯỢNG HỒ GA**

STT	Hạng mục	Đơn vị	HG1	HG2	HG3	Tổng
1	Số lượng hồ ga KT(100x100)cm	m	5,00	2,00	1,00	8,00
2	Móng rãnh BTXM-M150	m3	0,73	0,29	0,15	1,16
3	Thành rãnh xây gạch vữa XM-M75	m3	1,37	1,37	1,37	4,11
4	Trát vữa XM-M100 dày 1.5cm	m2	9,90	9,78	9,95	29,63
5	Láng đáy rãnh VXM M100 dày 2cm	m2	3,04	3,04	3,04	9,13
6	Thép gia cố thành rãnh V50x50x5	m	19,00	7,60	3,80	30,40
7	Thép tấm nắp dẹt 40x5	m	139,50	55,80	27,90	223,20
8	Tấm nắp rãnh bằng thép KT(1000x390)mm	tấm	10	4	2	16,00
9	ống nhựa u.PVC D300 Pn8 (L=2m/ống)	m			2,00	2,00
10	Đào móng đất C3	m3	4,96	1,98	0,99	7,94
11	Đắp móng	m3	0,35	0,14	0,07	0,56

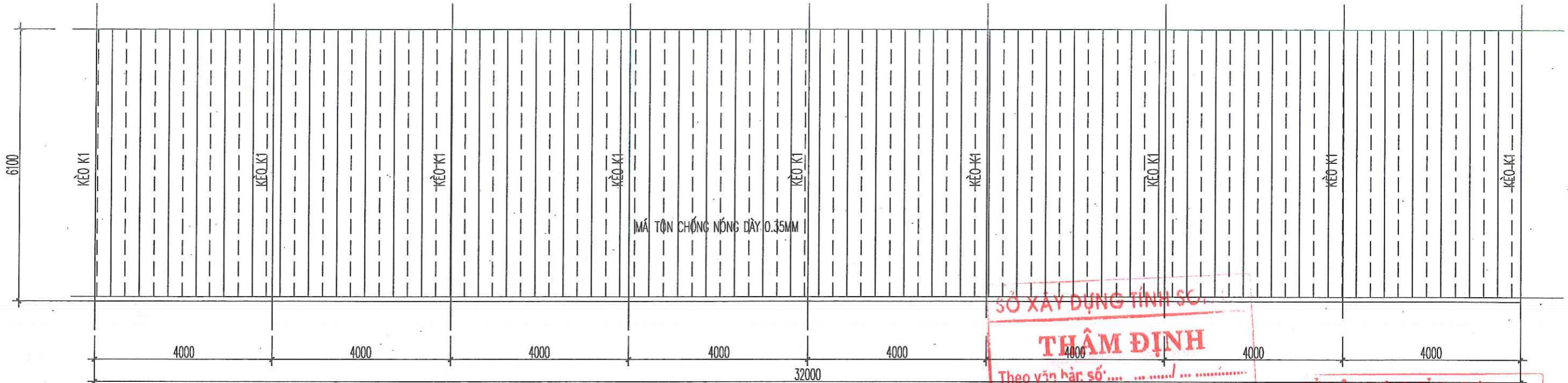
CÔNG TY CỔ PHẦN TƯ VẤN VÀ XÂY DỰNG NAM DUONG  
ĐC: số 01-LK01, Khu đô thị Bán Bưởi, phường Chiềng Cơi, tỉnh Sơn La  
ĐT: 0982.976.035; Email: tvxdnamduong@gmail.com

GIÁM ĐỐC: NGUYỄN XUÂN THÌN  
CHỦ NHIỆM: NGUYỄN THÀNH TRUNG  
CHỦ TRÌ TK: PHẠM VĂN THUẬN  
THIẾT KẾ: NGUYỄN THÀNH TRUNG  
Q.L KỸ THUẬT: PHẠM NGỌC NHU

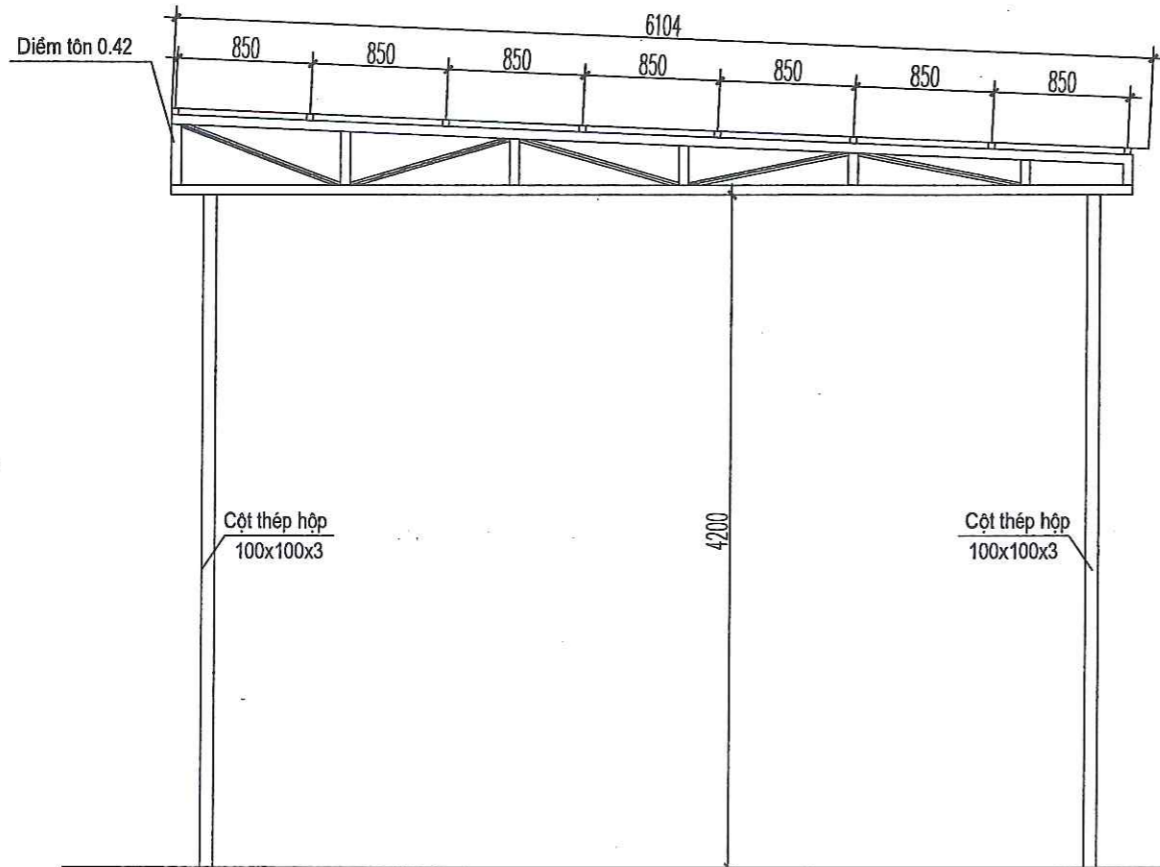
BAN QUẢN LÝ DỰ ÁN DÂN DỤNG CÔNG NGHIỆP VÀ PHÁT TRIỂN ĐÔ THỊ  
DỰ ÁN: XÂY DỰNG TRỤ SỞ CHÍNH TRUNG TÂM HOẠT ĐỘNG THANH THIẾU NHI TỈNH SƠN LA  
ĐỊA ĐIỂM: PHƯỜNG TÔ HIỆU, TỈNH SƠN LA

**CHI TIẾT HỒ GA**

HOÀN THÀNH	GIAI ĐOẠN	TỈ LỆ	BẢN VẼ:
NĂM 2025	T.K.B.V.T.C	1/100	PT:08



**MẶT BẰNG NHÀ XE**



**KHUNG K1**  
(SỐ LƯỢNG 9CK)

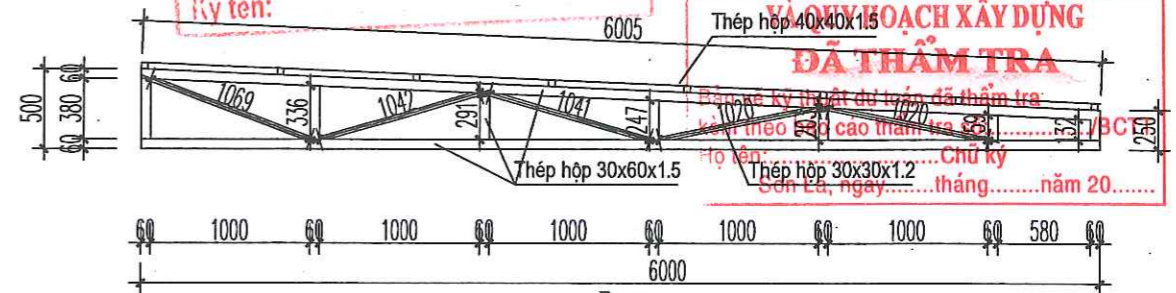
SỞ XÂY DỰNG TỈNH SƠN LA

**THẨM ĐỊNH**

Theo văn bản số: .....  
Ngày.....tháng.....năm 20.....  
Ký tên:

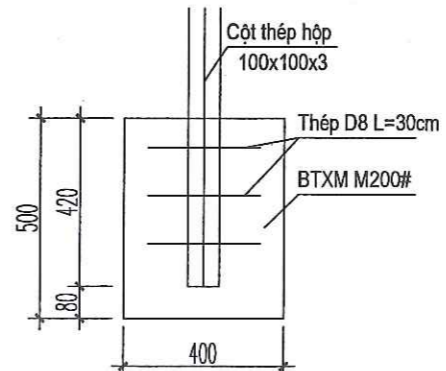
SỞ XÂY DỰNG TỈNH SƠN LA

**TRUNG TÂM GIÁM ĐỊNH CHẤT LƯỢNG VÀ QUẢN LÝ THI CÔNG**  
**ĐÃ THẨM TRA**



**KÈO K1**

(SỐ LƯỢNG 9CK)



**MÓNG CỘT**

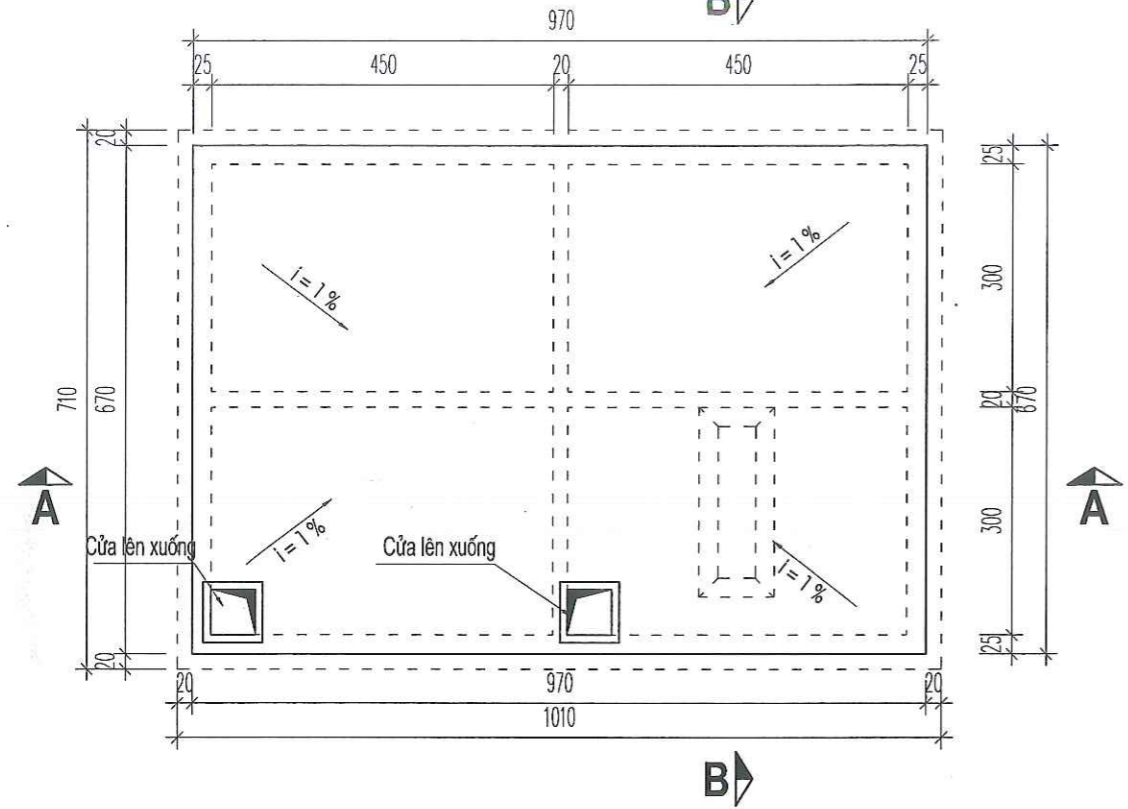
(SỐ LƯỢNG 18CK)

BẢNG KHỐI LƯỢNG NHÀ XE				
STT	HẠNG MỤC	ĐƠN VỊ	CHIỀU DÀI	KHỐI LƯỢNG
1	Đào móng đất C3	m <sup>3</sup>		3,60
2	Bê tông móng cột M200	m <sup>3</sup>		3,60
3	Thép cột [100x100x3	Kg	82,80	779,98
4	Thép D8	Kg		6,40
5	Thép vi kèo [60x30x1,5	Kg	123,77	262,33
6	Thép vi kèo [30x30x1,2	Kg	46,73	52,82
7	Thép xà gỗ [40x40x1,5	Kg	256,00	482,30
8	Mái tôn chống nóng D0,35	m <sup>2</sup>		206,20
9	Diêm tôn	md		44,40
10	Máng tôn	md		32,00

CÔNG TY CỔ PHẦN TƯ VẤN VÀ XÂY DỰNG NAM DUONG ĐC: số 01-LK01, Khu đô thị Bán Bưởi, phường Chiềng Cơi, tỉnh Sơn La ĐT: 0982.976.035 Email: tvxdnamduong@gmail.com		BAN QUẢN LÝ DỰ ÁN DÂN DỤNG CÔNG NGHIỆP VÀ PHÁT TRIỂN ĐÔ THỊ DỰ ÁN: XÂY DỰNG TRỤ SỞ CHÍNH TRUNG TÂM HOẠT ĐỘNG THANH THIẾU NHI TỈNH SƠN LA ĐỊA ĐIỂM: PHƯỜNG TÔ HIỆU, TỈNH SƠN LA			
GIÁM ĐỐC	NGUYỄN XUÂN THÌN	<b>CHI TIẾT NHÀ XE</b>			
CHỦ NHIỆM	NGUYỄN THÀNH TRUNG				
CHỦ TRÌ TK	PHẠM VĂN THUẦN				
THIẾT KẾ	NGUYỄN THÀNH TRUNG	HOÀN THÀNH	GIẢI ĐOẠN	TỈ LỆ	BẢN VẼ:
Q.L KỸ THUẬT	PHẠM NGỌC NHU	NĂM 2025	T.K.B.V.T.C	1/100	PT:09

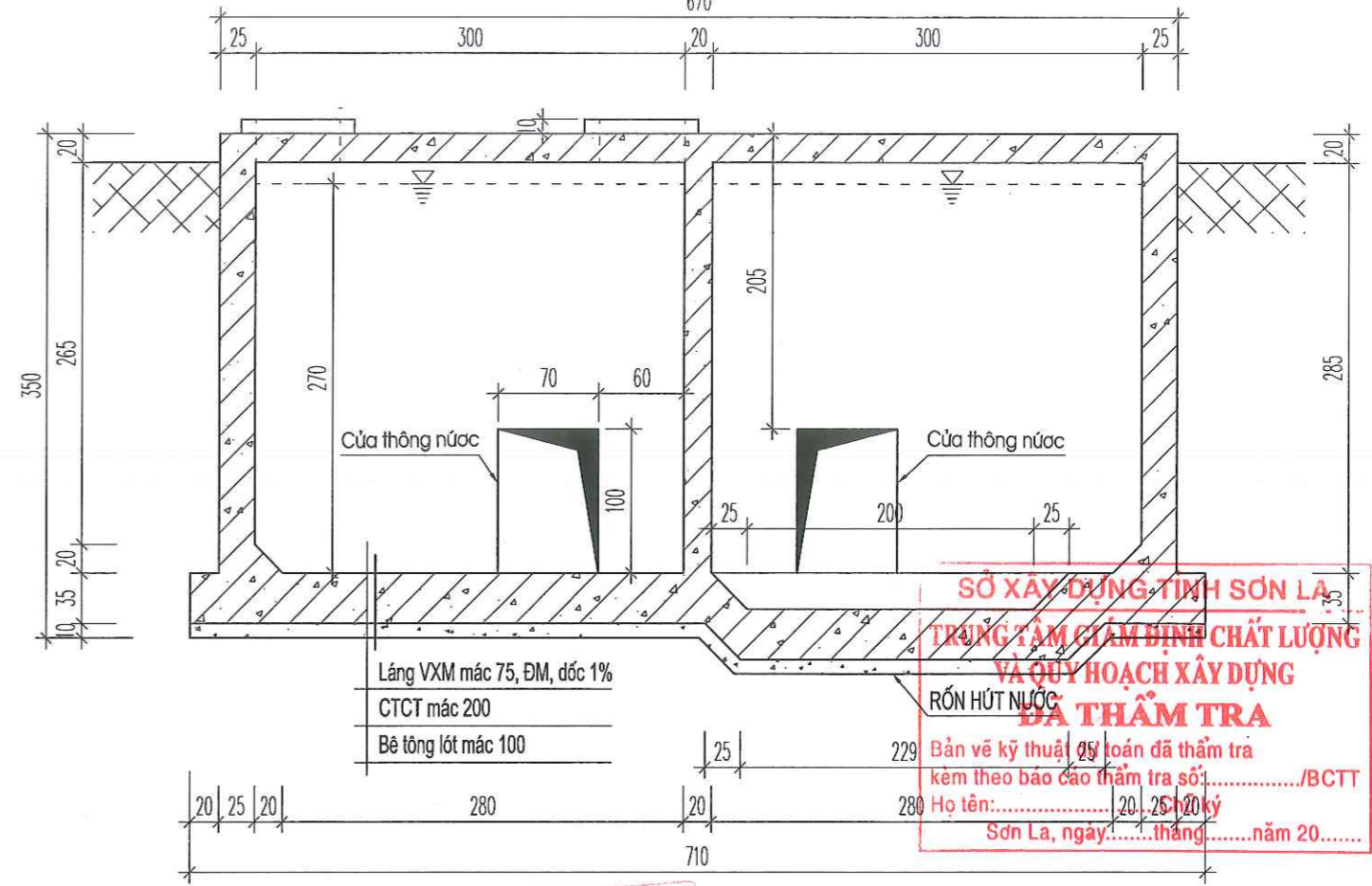
**MẶT BẰNG**

1:100



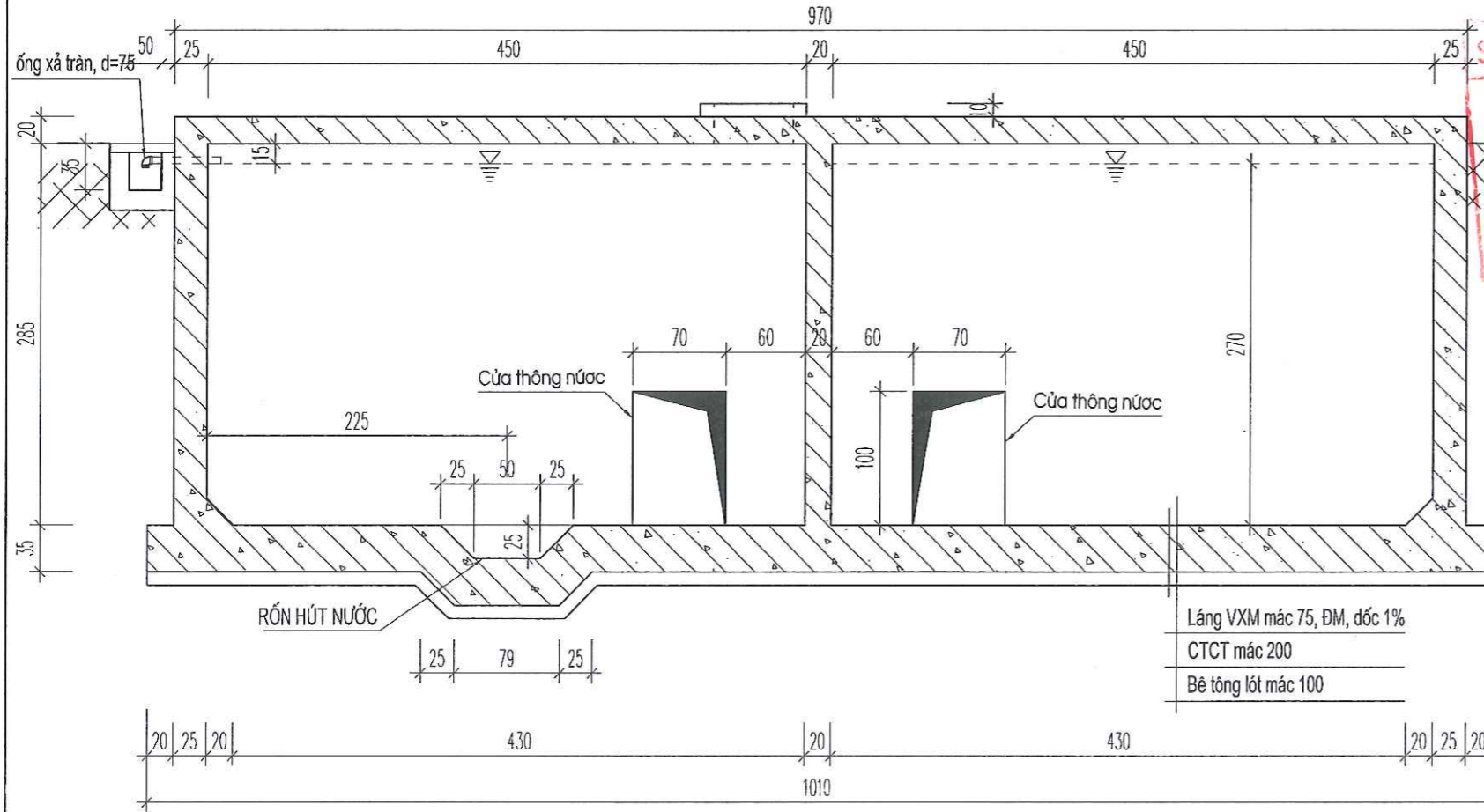
**B ----- B**

1:50



**A ----- A**

1:50



SỞ XÂY DỰNG TỈNH SƠN LA  
**TRUNG TÂM GIÁM ĐỊNH CHẤT LƯỢNG VÀ QUY HOẠCH XÂY DỰNG ĐÃ THẨM TRA**  
 RỐN HÚT NƯỚC  
 Bản vẽ kỹ thuật đã được thẩm tra kèm theo báo cáo thẩm tra số: ...../BCTT  
 Họ tên: ..... ngày: ..... tháng: ..... năm 20.....

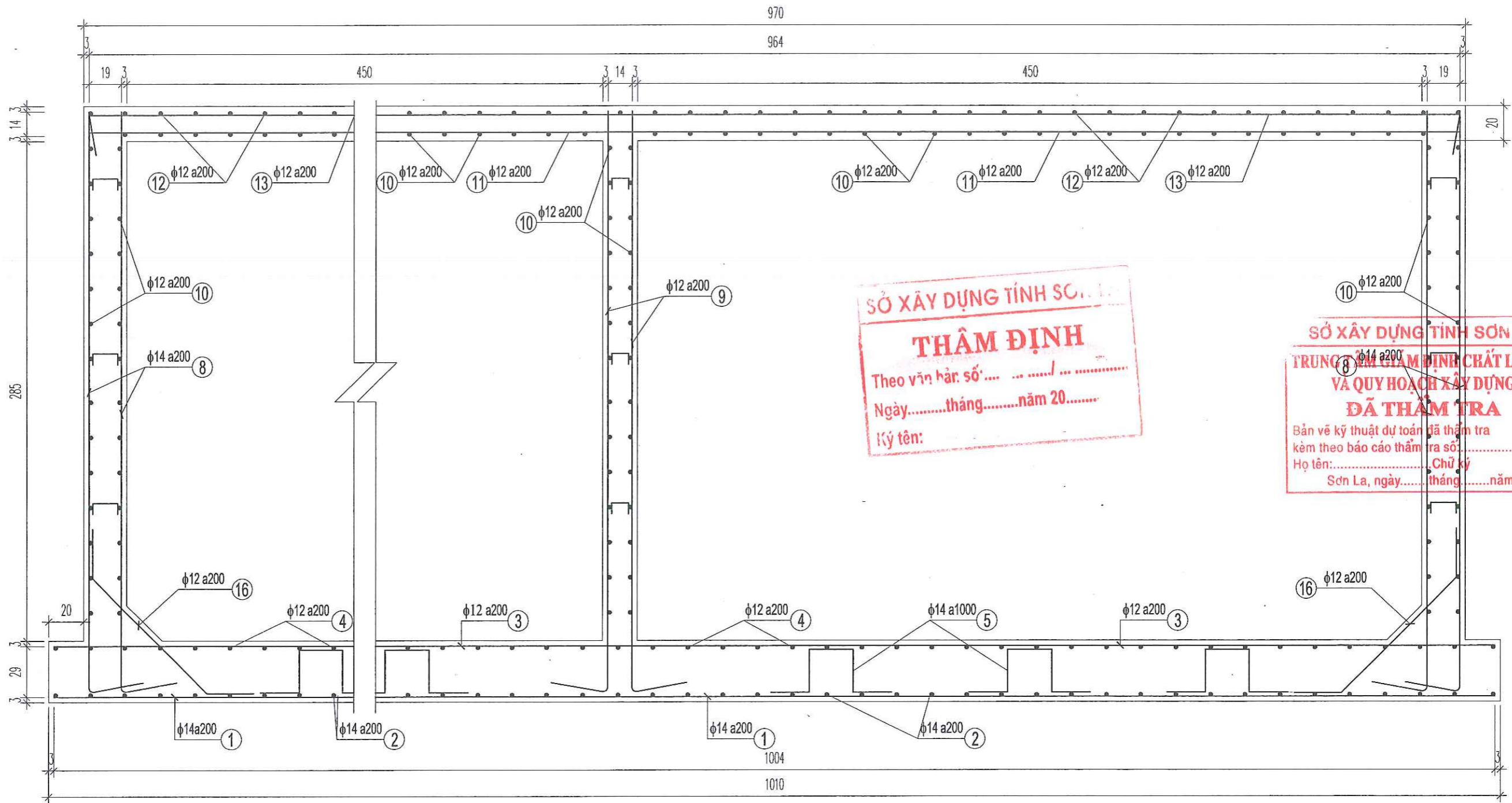
SỞ XÂY DỰNG TỈNH SƠN LA  
**THẨM ĐỊNH**  
 Theo văn bản số: .....  
 Ngày: ..... tháng: ..... năm 20.....  
 Ký tên: .....

- GHI CHÚ:**
- Toàn bộ phía trong bể trát VXM mác 75, có đánh mầu
  - Đáy bể láng VXM mác 75, có đánh mầu, tạo dốc 1% về phía rốn bể
  - Kích thước ghi trong bản vẽ là cm.
  - Kích thước trên chưa bao gồm lớp trát.

CÔNG TY CỔ PHẦN TƯ VẤN VÀ XÂY DỰNG NAM DUONG ĐC: số 01-LK01, Khu đô thị bản Bùn, phường Chiềng Cơi, tỉnh Sơn La ĐT: 0982.976.035; Email: tvxdnamduong@gmail.com		BAN QUẢN LÝ DỰ ÁN DÂN DỤNG CÔNG NGHIỆP VÀ PHÁT TRIỂN ĐÔ THỊ DỰ ÁN: XÂY DỰNG TRỤ SỞ CHÍNH TRUNG TÂM HOẠT ĐỘNG THANH THIẾU NHI TỈNH SƠN LA ĐỊA ĐIỂM: PHƯỜNG TÔ HIỆU, TỈNH SƠN LA			
GIÁM ĐỐC NAM DUONG	NGUYỄN XUÂN THÌN	<b>MẶT BẰNG, MẶT CẮT BỂ</b>			
CHỦ NHIỆM	NGUYỄN THÀNH TRUNG				
CHỦ TRÌ TK	PHẠM VĂN THUẬN				
THIẾT KẾ	NGUYỄN THÀNH TRUNG	HOÀN THÀNH	GIẢI ĐOẠN	TỈ LỆ	BẢN VẼ:
Q.L KỸ THUẬT	PHẠM NGỌC NHU	NĂM 2025	T.K.B.V.T.C	1/50	BN:01

# CỐT THÉP THEO A---A

1:25



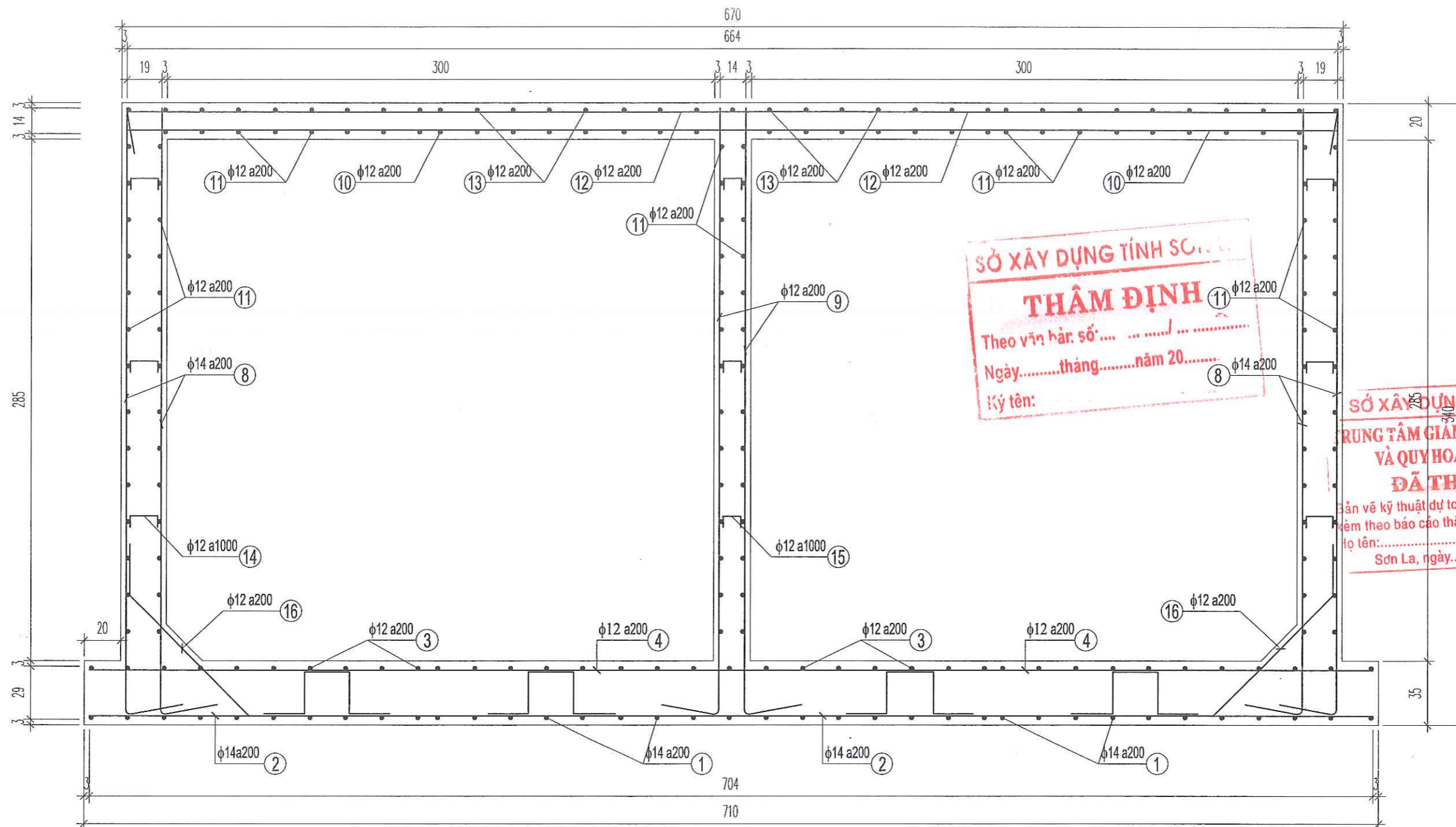
### GHI CHÚ:

- Kích thước ghi trong bản vẽ là cm.
- Khoảng cách thép là mm.

CÔNG TY CỔ PHẦN TƯ VẤN VÀ XÂY DỰNG NAM DUONG ĐC: số 01-LK01, Khu đô thị bản Bưởi, phường Chiềng Cơi, tỉnh Sơn La ĐT: 0982.976.035; Email: tvxdnamduong@gmail.com		BAN QUẢN LÝ DỰ ÁN DÂN DỤNG CÔNG NGHIỆP VÀ PHÁT TRIỂN ĐÔ THỊ DỰ ÁN: XÂY DỰNG TRỤ SỞ CHÍNH TRUNG TÂM HOẠT ĐỘNG THANH THIẾU NHI TỈNH SƠN LA ĐỊA ĐIỂM: PHƯỜNG TÔ HIỆU, TỈNH SƠN LA			
GIÁM ĐỐC NGUYỄN XUÂN THÌN	<h2>BỐ TRÍ THÉP BỀ</h2>				
CHỦ NHIỆM NGUYỄN THÀNH TRUNG					
CHỦ TRÌ TK PHẠM VĂN THUẦN					
THIẾT KẾ NGUYỄN THÀNH TRUNG	HOÀN THÀNH	GIAI ĐOẠN	TỈ LỆ	BẢN VẼ:	
Q.L KỸ THUẬT PHẠM NGỌC NHU	NĂM 2025	T.K.B.V.T.C	1/50		

# CỐT THÉP THEO B---B

1:25

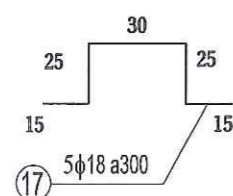


**SỞ XÂY DỰNG TỈNH SƠN LA**  
**THẨM ĐỊNH**  
 Theo văn bản số: .....  
 Ngày.....tháng.....năm 20.....  
 Ký tên:

**SỞ XÂY DỰNG TỈNH SƠN LA**  
**TRUNG TÂM GIÁM ĐỊNH CHẤT LƯỢNG VÀ QUY HOẠCH XÂY DỰNG**  
**ĐÃ THẨM TRA**  
 Bản vẽ kỹ thuật dự toán đã thẩm tra  
 kèm theo báo cáo thẩm tra số:...../BCTT  
 Họ tên:.....Chữ ký  
 Sơn La, ngày.....tháng.....năm 20.....

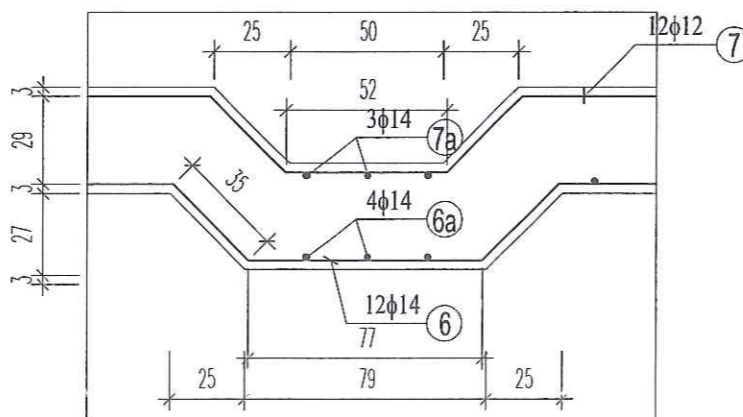
## CT BẬC THANG

1:25



## THÉP RỔN HÚT NƯỚC

1:25



### GHI CHÚ:

- Kích thước ghi trong bản vẽ là cm.
- Khoảng cách thép là mm.

CÔNG TY CỔ PHẦN TƯ VẤN VÀ XÂY DỰNG NAM DUONG ĐC: số 07-LK01, Khu đô thị Tân Thuận, phường Chiềng Cơi, tỉnh Sơn La ĐT: 0982.976.035; Email: tvxdnamduong@gmail.com		BAN QUẢN LÝ DỰ ÁN DÂN DỤNG CÔNG NGHIỆP VÀ PHÁT TRIỂN ĐÔ THỊ DỰ ÁN: XÂY DỰNG TRỤ SỞ CHÍNH TRUNG TÂM HOẠT ĐỘNG THANH THIẾU NHI TỈNH SƠN LA ĐỊA ĐIỂM: PHƯỜNG TÔ HIỆU, TỈNH SƠN LA	
CHỨC VỤ CHỦ NHIỆM CHỦ TRÌ TK THIẾT KẾ Q.L KỸ THUẬT	NGUYỄN XUÂN THÌN NGUYỄN THÀNH TRUNG PHẠM VĂN THUẦN NGUYỄN THÀNH TRUNG PHẠM NGỌC NHU	HOÀN THÀNH GIAI ĐOẠN NĂM 2025	TỈ LỆ T.K.B.V.T.C 1/50
<b>BỐ TRÍ THÉP BẾ</b>		BẢN VẼ: BN:03	

## BẢNG THỐNG KÊ CỐT THÉP

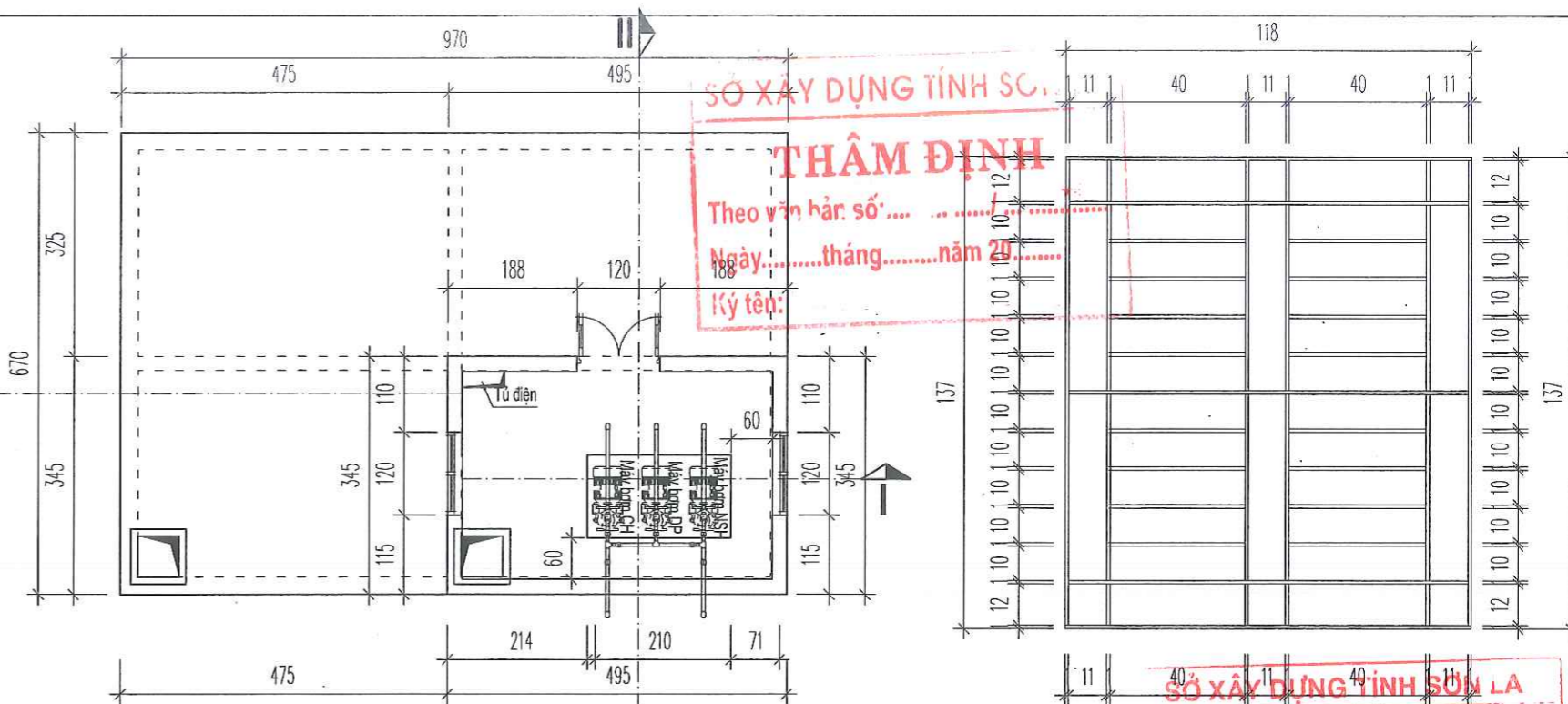
TÊN C.KIỆN	SỐ HIỆU	HÌNH DẠNG - KÍCH THƯỚC	ĐƯỜNG KÍNH (mm)	CHIỀU DÀI 1 THANH (mm)	SỐ LƯỢNG		TỔNG CHIỀU DÀI (m)	TỔNG T.LƯỢNG (Kg)
					1 C.KIỆN	T.BỘ		
1	10040		14	10040	24	24	240.96	291.56
1a	2070		14	2070	12	12	24.84	30.06
1b	6970		14	6970	12	12	83.64	101.20
2	7040		14	7040	47	47	330.88	400.36
2a	920		14	920	4	4	3.68	4.45
2b	3620		14	3620	4	4	14.48	17.52
3	10040		12	10040	25	25	251.00	222.89
3a	2050		12	2050	11	11	22.55	20.02
3b	6950		12	6950	11	11	76.45	67.89
4	7040		12	7040	46	46	323.84	287.57
4a	750		12	750	5	5	3.75	3.33
4b	3600		12	3600	5	5	39.60	35.16
5	150 230 150 230 150		14	910	24	24	21.81	26.43
6	500 350 770 350 500		14	2470	12	12	29.64	35.86
6a	500 350 2280 350 500		14	3980	4	4	15.92	19.26
7	500 350 520 350 500		12	2220	12	12	26.64	23.66
7a	500 350 2020 350 500		12	3720	3	3	11.16	9.91
8	300 3300		14	3600	330	330	1188.00	1437.48
9	300 3300		12	3600	130	130	468.00	415.58
9a	2000		12	2000	24	24	47.00	42.62
10	6640		12	6640	133	133	883.12	784.21
11	9640		12	9640	120	120	1156.80	1027.27
12	200 6640 200		12	7040	49	49	344.96	306.32
13	200 9640 200		12	10040	34	34	341.36	303.13
14	100 130 100		12	330	40	40	13.20	11.72
15	100 90 100		12	290	20	20	5.8	5.15
16	300 920 300		12	1520	156	156	237.12	210.56
17	150 250 300 250 150		18	1100	1	10	11.0	22.00

Bể 145m<sup>3</sup>

- Trọng lượng thép có đường kính Φ12 = kg; Chiều dài = mét
- Trọng lượng thép có đường kính Φ14 = kg; Chiều dài = mét
- Trọng lượng thép có đường kính Φ18 = 22.00 kg; Chiều dài = 11.0 mét

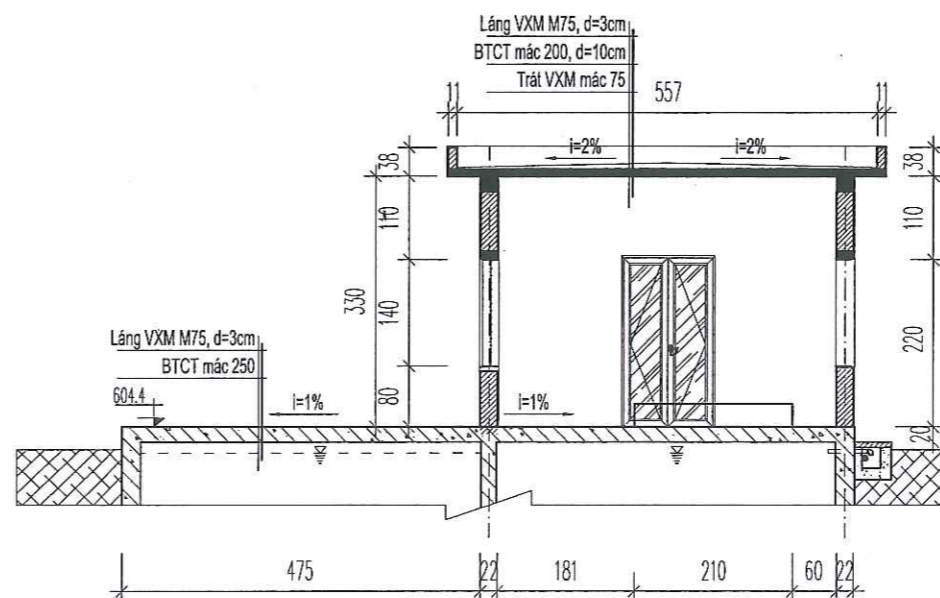
### GHI CHÚ:

- Trạm bơm được thiết kế kết cấu tường chịu lực, mái đổ BTCT mác 200. Tường nhà trạm được xây trên sàn bê chứa nước. Tường xây mác 50, trát VXM mác 50, trần nhà trát VXM mác 75, dày 1.5cm; Mái và sàn được lán VXM mác 75, dày 3cm; Toàn bộ tường và trần được sơn 1 nước lót, 2 nước mẫu. Cửa đi, cửa sổ khung nhôm hệ 55, kính an toàn 6.38ly, màu đen.
- Kích thước ghi trong bản vẽ là cm.
- Kích thước trên chưa bao gồm lớp trát.



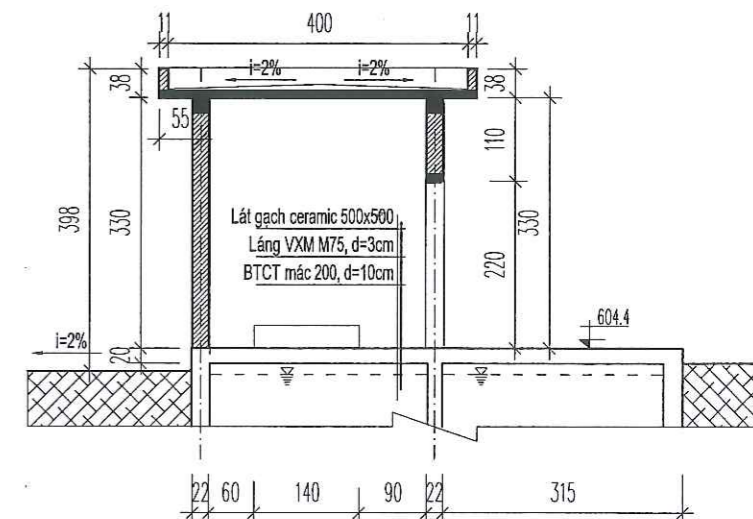
### MẶT BẰNG BỐ TRÍ NHÀ BƠM

1:100



### CẮT I - I

1:100



### CẮT II - II

1:100

SỞ XÂY DỰNG TỈNH SƠN LA  
THẨM ĐỊNH  
Theo văn bản số.....  
Ngày.....tháng.....năm 20.....  
Ký tên:

SỞ XÂY DỰNG TỈNH SƠN LA  
TRUNG TÂM GIÁM ĐỊNH CHẤT LƯỢNG  
VÀ QUY HOẠCH XÂY DỰNG  
HOA SẮT CỬA SỔ S1 (2 BỘ)  
Bản vẽ kỹ thuật đã được kiểm tra  
kèm theo báo cáo thẩm tra số...../BCTT  
Họ tên.....  
THỐNG KÊ CHO 1 C.K. Σ L=13120 M..năm 20.....

CÔNG TY CỔ PHẦN TƯ VẤN VÀ XÂY DỰNG NAM DUONG ĐC: số 01-LK01, Khu đô thị Bán Bưởi, phường Chiềng Cơi, tỉnh Sơn La ĐT: 0982.976.035; Email: tvxdnamduong@gmail.com		BAN QUẢN LÝ DỰ ÁN DÂN DỤNG CÔNG NGHIỆP VÀ PHÁT TRIỂN ĐÔ THỊ DỰ ÁN: XÂY DỰNG TRỤ SỞ CHÍNH TRUNG TÂM HOẠT ĐỘNG THANH THIẾU NHI TỈNH SƠN LA ĐỊA ĐIỂM: PHƯỜNG TÔ HIỆU, TỈNH SƠN LA			
CHỦ NHIỆM	NGUYỄN XUÂN THÌN	<b>THỐNG KÊ THÉP</b> <b>MẶT BẰNG, MẶT CẮT NHÀ BƠM</b>			
CHỦ TRÌ TK	PHẠM VĂN THUẦN				
THIẾT KẾ	NGUYỄN THÀNH TRUNG				
Q.L KỸ THUẬT	PHẠM NGỌC NHU	HOÀN THÀNH	GIẢI ĐOẠN	TỈ LỆ	BẢN VẼ:
		NĂM 2025	T.K.B.V.T.C	1/50	BN:04

**BẢNG THỐNG KÊ CỐT THÉP**

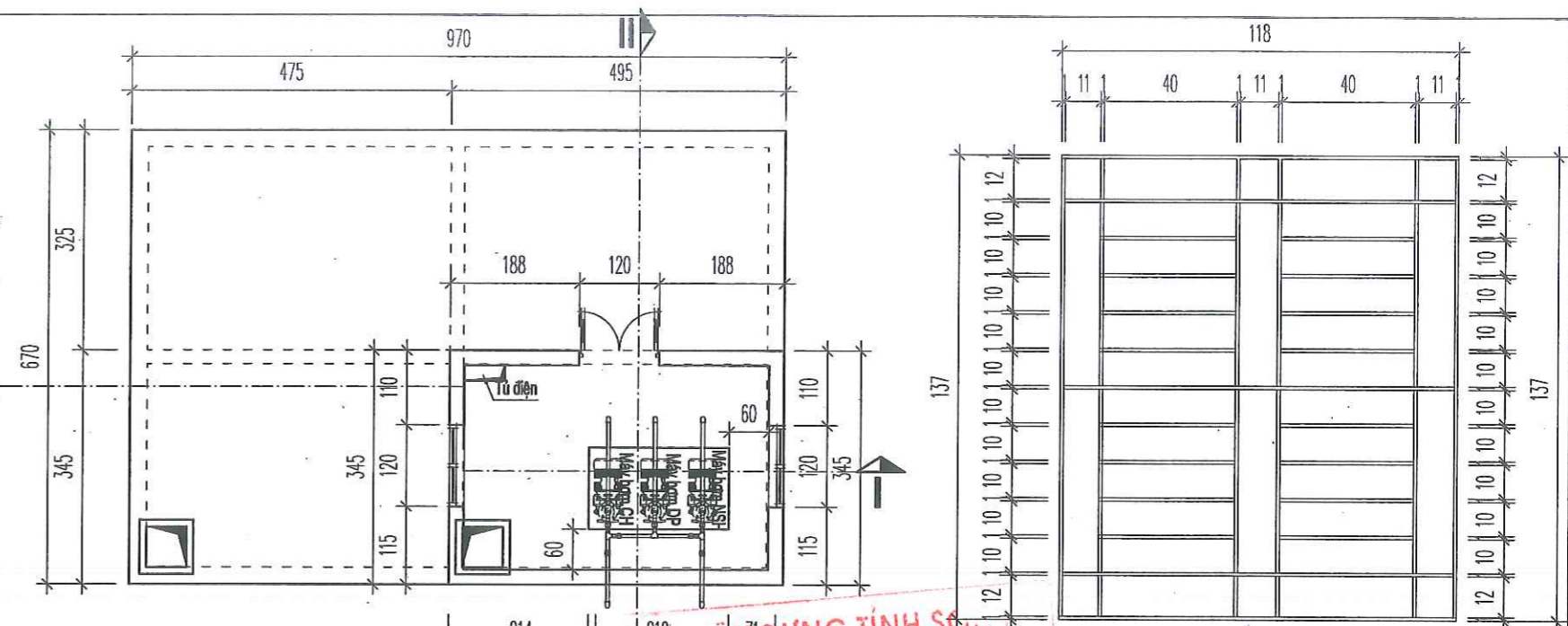
TÊN C.KIỆN	SỐ HIỆU	HÌNH DẠNG - KÍCH THƯỚC	ĐƯỜNG KÍNH (mm)	CHIỀU DÀI 1 THANH (mm)	SỐ LƯỢNG		TỔNG CHIỀU DÀI (m)	TỔNG T.LƯỢNG (Kg)
					1 C.KIỆN	T.BỘ		
1	10040		14	10040	24	24	240.96	291.56
1a	2070		14	2070	12	12	24.84	30.06
1b	6970		14	6970	12	12	83.64	101.20
2	7040		14	7040	47	47	330.88	400.36
2a	920		14	920	4	4	3.68	4.45
2b	3620		14	3620	4	4	14.48	17.52
3	10040		12	10040	25	25	251.00	222.89
3a	2050		12	2050	11	11	22.55	20.02
3b	6950		12	6950	11	11	76.45	67.89
4	7040		12	7040	46	46	323.84	287.57
4a	750		12	750	5	5	3.75	3.33
4b	3600		12	3600	5	5	39.60	35.16
5	150 230 150 230 150		14	910	24	24	21.81	26.43
6	500 350 770 350 500		14	2470	12	12	29.64	35.86
6a	500 350 2280 350 500		14	3980	4	4	15.92	19.26
7	500 350 520 350 500		12	2220	12	12	26.64	23.66
7a	500 350 2020 350 500		12	3720	3	3	11.16	9.91
8	300 3300		14	3600	330	330	1188.00	1437.48
9	300 3300		12	3600	130	130	468.00	415.58
9a	2000		12	2000	24	24	47.00	42.62
10	6640		12	6640	133	133	883.12	784.21
11	9640		12	9640	120	120	1156.80	1027.27
12	200 6640 200		12	7040	49	49	344.96	306.32
13	200 9640 200		12	10040	34	34	341.36	303.13
14	100 130 100		12	330	40	40	13.20	11.72
15	100 90 100		12	290	20	20	5.8	5.15
16	300 920 300		12	1520	156	156	237.12	210.56
17	150 250 300 250 150		18	1100	1	10	11.0	22.00

Bể 145m3

- Trọng lượng thép có đường kính  $\Phi 12$  = kg; Chiều dài = mét
- Trọng lượng thép có đường kính  $\Phi 14$  = kg; Chiều dài = mét
- Trọng lượng thép có đường kính  $\Phi 18$  = 22.00 kg; Chiều dài = 11.0 mét

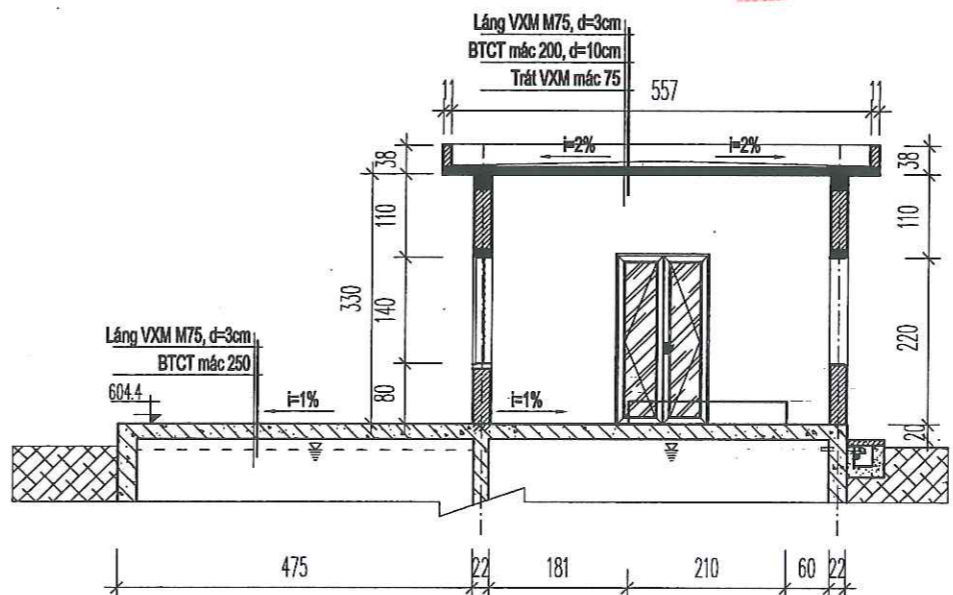
**GHI CHÚ:**

- Trạm bơm được thiết kế kết cấu tường chịu lực, mái đổ BTCT mác 200. Tường nhà trạm được xây trên sàn bê chứa nước. Tường xây mác 50, trát VXM mác 50, trần nhà trát VXM mác 75, dày 1.5cm; Mái và sàn được lãng VXM mác 75, dày 3cm; Toàn bộ tường và trần được sơn 1 nước lót, 2 nước màu. Cửa đi, cửa sổ khung nhôm hệ 55, kính an toàn 6.38ly, màu đen.
- Kích thước ghi trong bản vẽ là cm.
- Kích thước trên chưa bao gồm lớp trát.



**MẶT BẰNG BỐ TRÍ NHÀ BƠM**

1:100

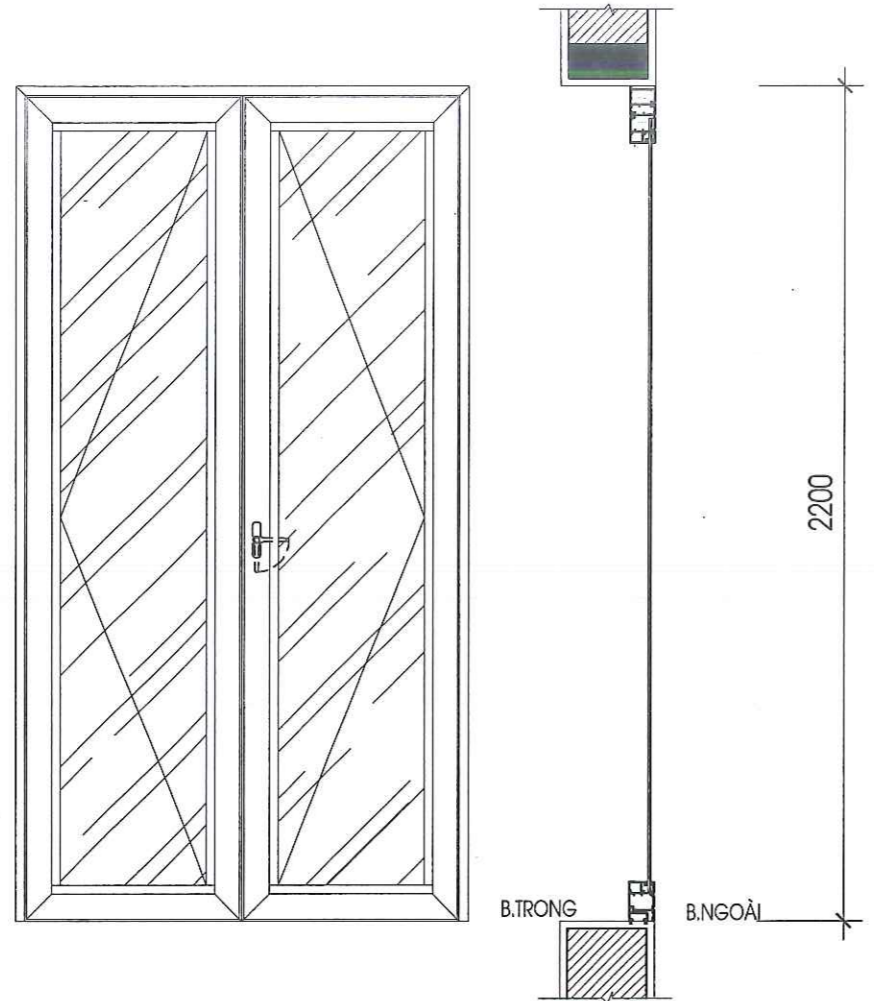


**CẮT I - I**

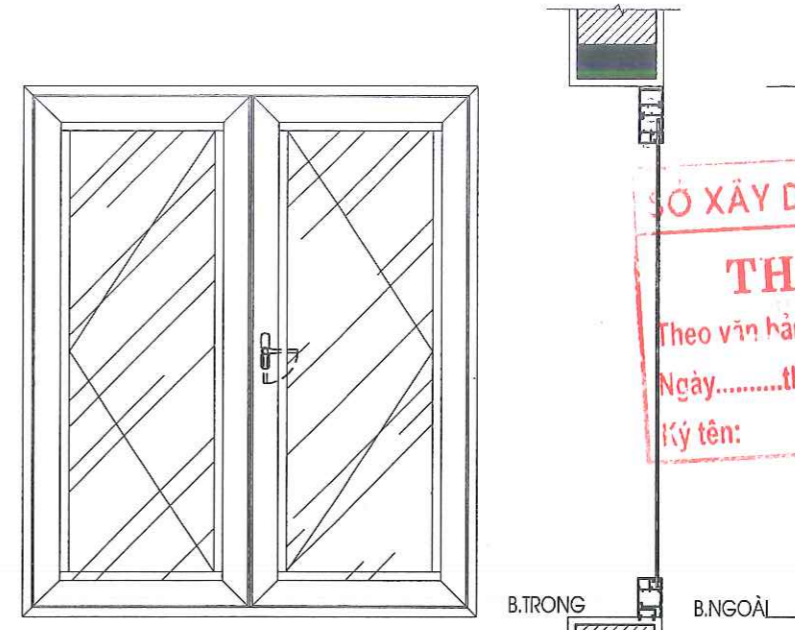
1:100

**SỞ XÂY DỰNG TỈNH SƠN LA**  
**TRUNG TÂM GIÁM ĐỊNH CHẤT LƯỢNG VÀ QUY HOẠCH XÂY DỰNG**  
**HOA SẮT CỬA SỔ S1 (2 BỘ)**  
 Đơn vẽ kỹ thuật dự toán đã tham tra kèm theo báo cáo thẩm tra số: ...../BCTT  
 Thành phố Sơn La, ngày ..... tháng ..... năm 20.....  
**THỐNG KÊ CHO 1 C.K. S1 L= 31,20 M**

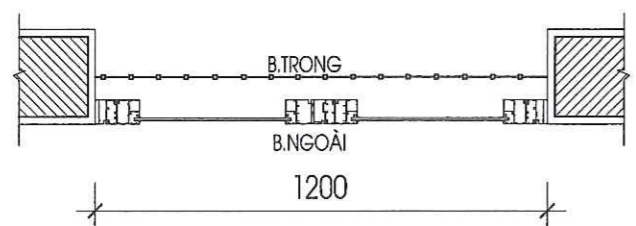
CÔNG TY CỔ PHẦN TƯ VẤN VÀ XÂY DỰNG NAM DUONG		BAN QUẢN LÝ DỰ ÁN DÂN DỤNG CÔNG NGHIỆP VÀ PHÁT TRIỂN ĐÔ THỊ			
ĐC: số 01/LK01, Khu đô thị bản Bùn, phường Chiềng Cơi, tỉnh Sơn La ĐT: 0982.976.035; Email: tvxdnamduong@gmail.com		DỰ ÁN: XÂY DỰNG TRỤ SỞ CHÍNH TRUNG TÂM HOẠT ĐỘNG THANH THIẾU NHI TỈNH SƠN LA ĐỊA ĐIỂM: PHƯỜNG TÔ HIỆU, TỈNH SƠN LA			
GIÁM ĐỐC	NGUYỄN XUÂN THÌN	<b>THỐNG KÊ THÉP</b> <b>MẶT BẰNG, MẶT CẮT NHÀ BƠM</b>			
CHỦ NHIỆM	NGUYỄN THÀNH TRUNG				
CHỦ TRÌ TK	PHẠM VĂN THUẬN				
THIẾT KẾ	NGUYỄN THÀNH TRUNG	HOÀN THÀNH	GIẢI ĐOẠN	TỈ LỆ	BẢN VẼ:
Q.L KỸ THUẬT	PHẠM NGỌC NHU	NĂM 2025	T.K.B.V.T.C	1/50	BN:04



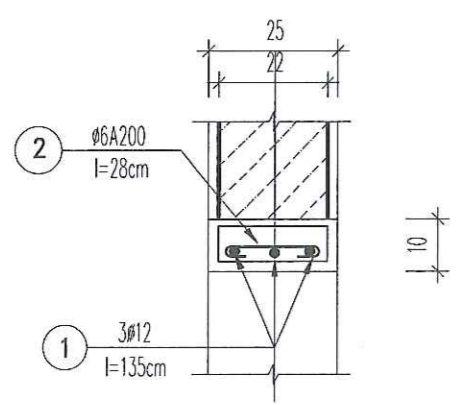
**MẶT CẮT 1-1**



**MẶT CẮT 2-2**



**MẶT CẮT 2-2**



**LANH TÔ (L=1.4M)**  
1:25

**CỬA SỔ Đ1**  
 - KÍCH THƯỚC : 1200X2200  
 - SỐ LƯỢNG : 01 BỘ  
 - HÌNH THỨC : NHÔM VIỆT PHÁP (HOẶC TƯƠNG ĐƯƠNG)  
 - MÀU ĐEN XÁM

SỞ XÂY DỰNG TỈNH SƠN LA  
**THẨM ĐỊNH**  
 Theo văn bản số: 408/...  
 Ngày: ..... tháng ..... năm 20.....  
 Ký tên:

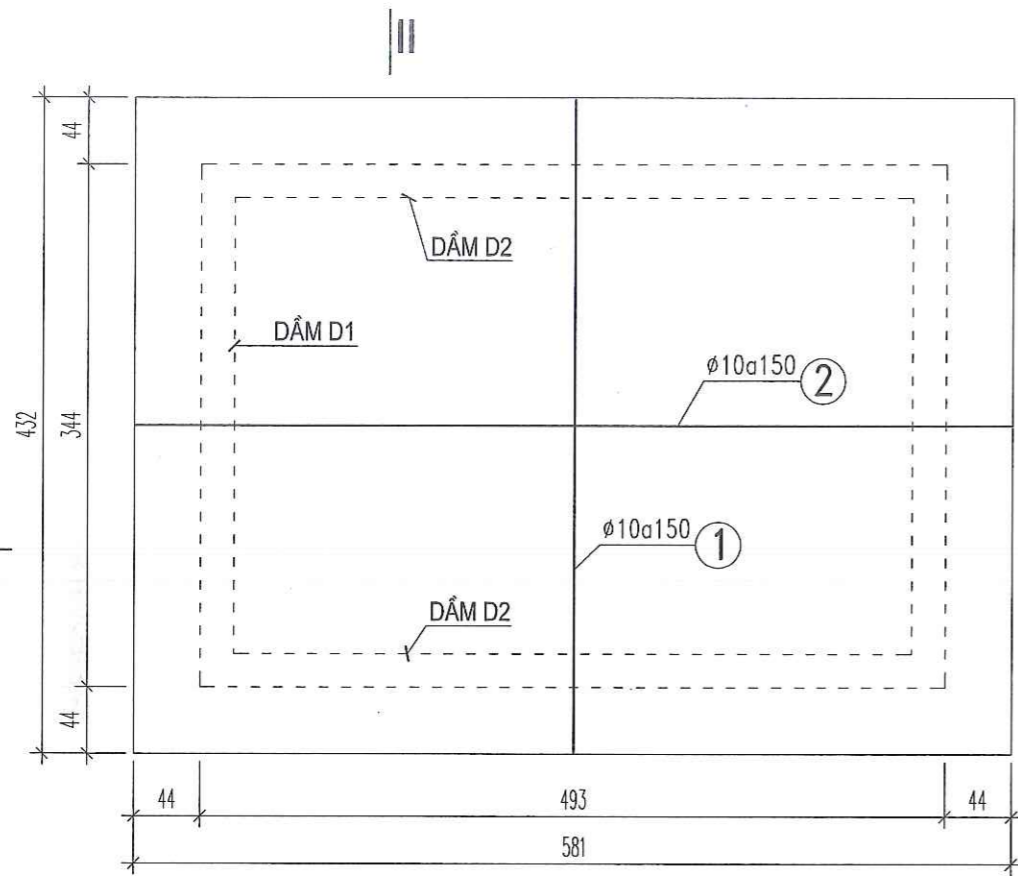
SỞ XÂY DỰNG TỈNH SƠN LA  
**TRUNG TÂM GIÁM ĐỊNH CHẤT LƯỢNG VÀ QUY HOẠCH XÂY DỰNG ĐÃ THẨM TRA**  
 Bản vẽ kỹ thuật dự toán đã thẩm tra kèm theo báo cáo thẩm tra số: ...../BCTT  
 Họ tên: ..... Chủ ký  
 Sơn La, ngày: ..... tháng ..... năm 20.....

**CỬA SỔ S1**  
 - KÍCH THƯỚC : 1200X1400  
 - SỐ LƯỢNG : 02 BỘ  
 - HÌNH THỨC : NHÔM VIỆT PHÁP (HOẶC TƯƠNG ĐƯƠNG)  
 - MÀU ĐEN XÁM

**THUYẾT MINH:**

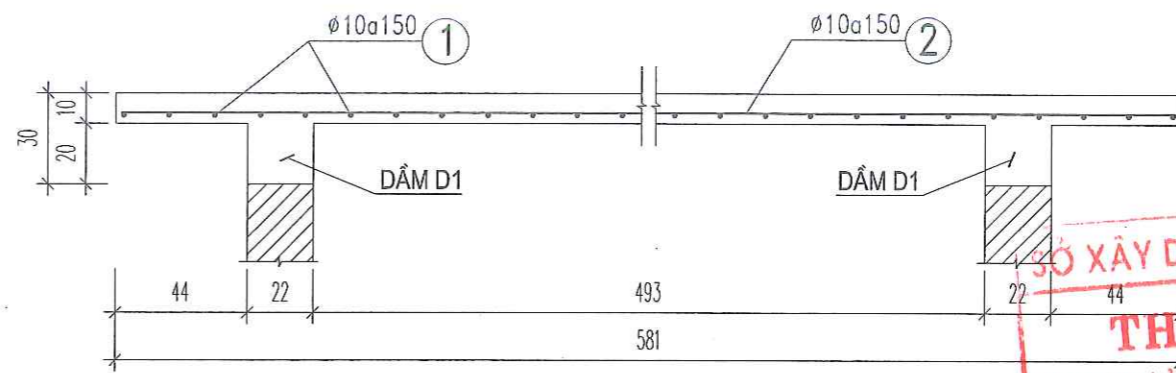
- TOÀN BỘ CỬA ĐI, CỬA SỔ SỬ DỤNG CỬA NHÔM HỆ VIỆT PHÁP (HOẶC TƯƠNG ĐƯƠNG)
- ĐỘ DÀY KHUÔN CỬA NHÔM BẰNG 1.2MM, KÍNH MÀU 2 LỚP DÀY 6.38MM.
- HOA SẮT CỬA SỔ, CỬA ĐI SỬ DỤNG THÉP VUÔNG RỘNG 12X12 MẠ KẼM, SƠN CHỐNG RỈ

CÔNG TY CỔ PHẦN TƯ VẤN VÀ XÂY DỰNG NAM DUONG ĐC: số 01-LK01, Khu đô thị bản Buôn, phường Chiềng Cơi, tỉnh Sơn La ĐT: 0982.976.035; Email: tvxdnamduong@gmail.com		BAN QUẢN LÝ DỰ ÁN DÂN DỤNG CÔNG NGHIỆP VÀ PHÁT TRIỂN ĐÔ THỊ DỰ ÁN: XÂY DỰNG TRỤ SỞ CHÍNH TRUNG TÂM HOẠT ĐỘNG THANH THIẾU NHI TỈNH SƠN LA ĐỊA ĐIỂM: PHƯỜNG TÒ HIỆU, TỈNH SƠN LA			
CHỨC VỤ: <b>GIÁM ĐỐC</b> NGUYỄN XUÂN THÌN		<b>CHI TIẾT CỬA</b>			
CHỨC VỤ: <b>CHỦ NHIỆM</b> NGUYỄN THÀNH TRUNG					
CHỨC VỤ: <b>CHỦ TRÌ TK</b> PHẠM VĂN THUẦN					
CHỨC VỤ: <b>THIẾT KẾ</b> NGUYỄN THÀNH TRUNG		HOÀN THÀNH	GIẢI ĐOẠN	TỈ LỆ	BẢN VẼ:
CHỨC VỤ: <b>Q.L KỸ THUẬT</b> PHẠM NGỌC NHU		NĂM 2025	T.K.B.V.T.C	1/50	BN:05



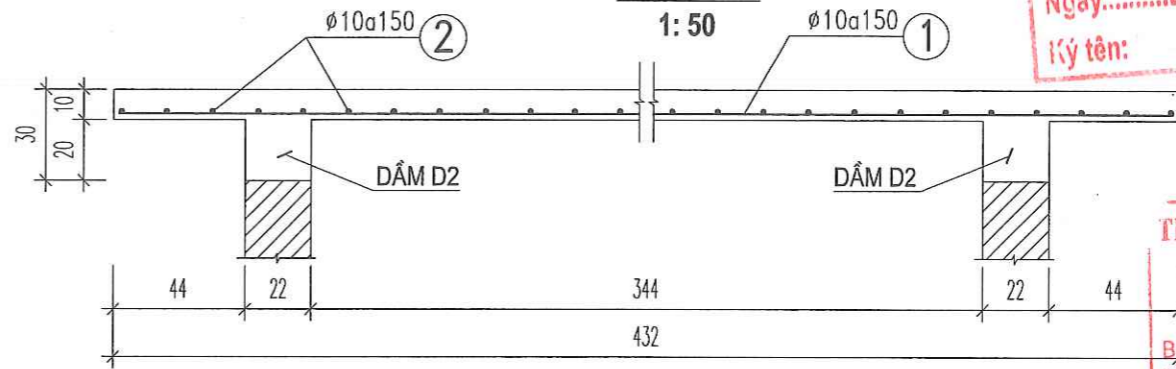
**MẶT BẰNG BỐ TRÍ THÉP MÁI TRẠM BƠM**

1: 50



**CẮT I - I**

1: 50

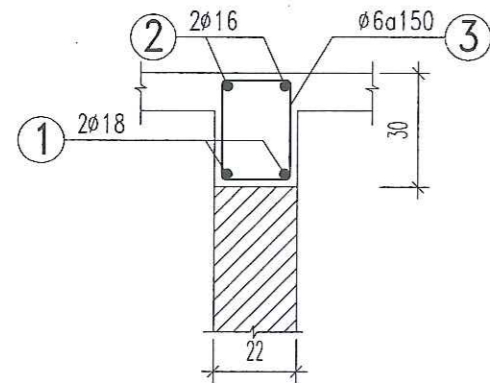


**CẮT II - II**

1: 50

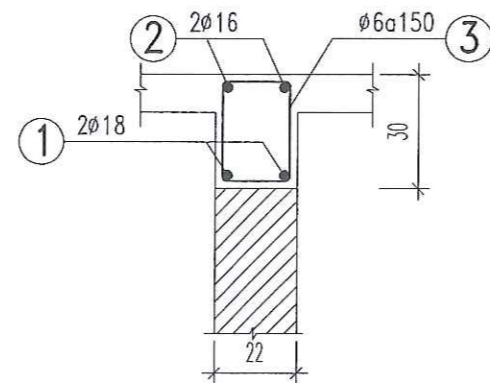
SỞ XÂY DỰNG TỈNH SƠN LA  
**THẨM ĐỊNH**  
 Theo văn bản số: .....  
 Ngày.....tháng.....năm 20.....  
 Ký tên:

SỞ XÂY DỰNG TỈNH SƠN LA  
**TRUNG TÂM GIÁM ĐỊNH CHẤT LƯỢNG VÀ QUY HOẠCH XÂY DỰNG ĐÃ THẨM TRA**  
 Bản vẽ kỹ thuật dự toán đã thẩm tra  
 kèm theo báo cáo thẩm tra số: ...../BCTT  
 Họ tên:.....Chữ ký  
 Sơn La, ngày.....tháng.....năm 20.....



**DẦM D1 (2 CÁI, L=3.44M)**

1: 50



**DẦM D2 (2 CÁI, L=4.93M)**

1: 50

**GHI CHÚ:**



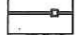
- Kích thước ghi trong bản vẽ là cm.
- Kích thước trên chưa bao gồm lớp trát.

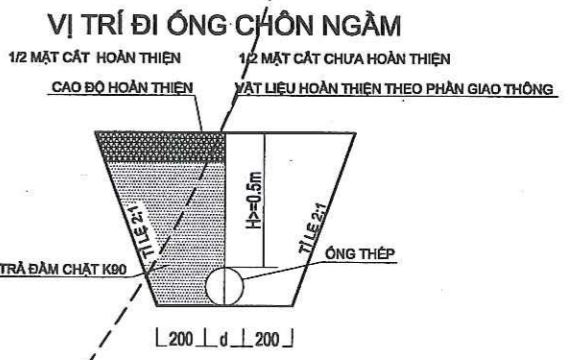
TÊN C.KIỆN	SỐ HIỆU	HÌNH DẠNG - KÍCH THƯỚC	ĐƯỜNG KÍNH (mm)	CHIỀU DÀI 1 THANH (mm)	SỐ LƯỢNG		TỔNG CHIỀU DÀI (m)	TỔNG T.LƯỢNG (Kg)
					1 C.KIỆN	T.BỘ		
Dầm D1 Số lượng: 2	1	3400	18	3400	2	4	13.6	27.17
	2	150 3400 150	16	3700	2	4	14.8	23.36
	3	180 260 50	6	980	23	46	45.08	10.01
Dầm D2 Số lượng: 2	1	4890	18	4890	2	4	19.56	39.12
	2	150 4890 150	16	5190	2	4	20.76	32.80
	3	180 260 50	6	980	33	66	64.68	14.36
Sàn Số lượng: 1	1	4280	10	4280	39	39	166.92	102.91
	2	5770	10	5770	29	29	167.33	103.24
LT2 Số lượng: 3	1	1350	12	1350	3	9	12.15	10.79
	2	50 180 50	6	280	8	24	6.72	1.49

CÔNG TY CỔ PHẦN TƯ VẤN VÀ XÂY DỰNG NAM DUONG ĐC: Số 01-LK01, Khu đô thị, bản Buôn, phường Chiềng Còi, tỉnh Sơn La ĐT: 0982.976.035; Email: tvxdnamduong@gmail.com		BAN QUẢN LÝ DỰ ÁN DẪN DỰNG CÔNG NGHIỆP VÀ PHÁT TRIỂN ĐÔ THỊ DỰ ÁN: XÂY DỰNG TRỤ SỞ CHÍNH TRUNG TÂM HOẠT ĐỘNG THANH THIẾU NHI TỈNH SƠN LA ĐỊA ĐIỂM: PHƯỜNG TÒ HIỆU, TỈNH SƠN LA	
CHỨC VỤ: GIÁM ĐỐC XÂY DỰNG NGƯỜI CHỮ KÝ: NGUYỄN XUÂN THÌN	<b>BỐ TRÍ CỐT THÉP SÀN MÁI</b>		
CHỦ NHIỆM: NGUYỄN THÀNH TRUNG	CHỦ TRÌ TK: PHẠM VĂN THUẬN	THIẾT KẾ: NGUYỄN THÀNH TRUNG	HOÀN THÀNH:
Q.L KỸ THUẬT: PHẠM NGỌC NHU	NĂM 2025	GIAI ĐOẠN: T.K.B.V.T.C	TỈ LỆ: 1/50
		BẢN VẼ: BN:06	

SỞ XÂY DỰNG TỈNH SƠN LA  
**THẨM ĐỊNH**  
 Theo văn bản số: .....  
 Ngày: ..... tháng ..... năm 20.....  
 Ký tên:

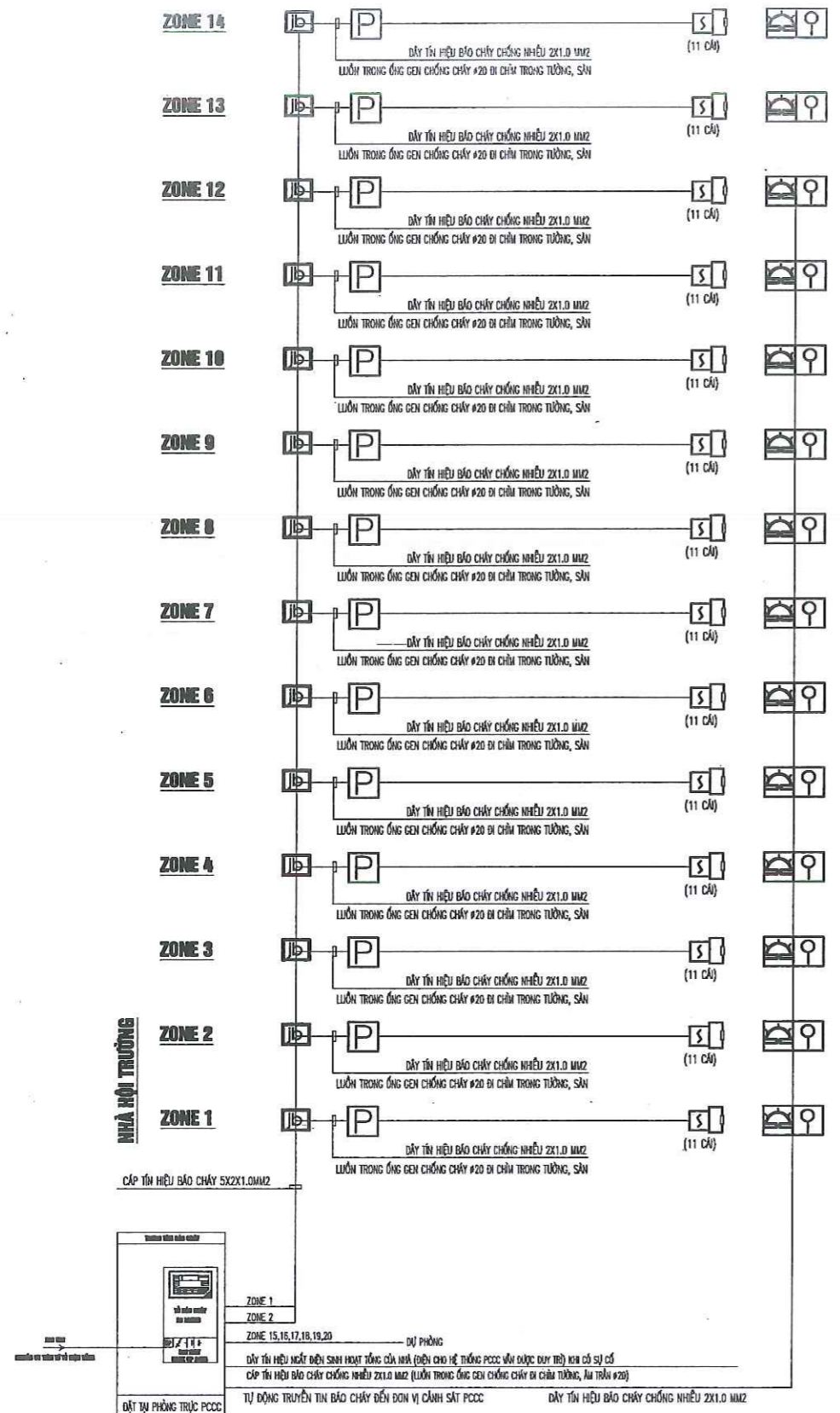
SỞ XÂY DỰNG TỈNH SƠN LA  
**TRUNG TÂM GIÁM ĐỊNH CHẤT LƯỢNG VÀ QUY HOẠCH XÂY DỰNG ĐÃ THẨM TRA**  
 Bản vẽ kỹ thuật dự toán đã thẩm tra  
 Hợp theo báo cáo thẩm tra số: ...../BCTT  
 Họ tên: ..... Chữ ký  
 Sơn La, ngày: ..... tháng ..... năm 20.....

- GHI CHÚ**
-  - CẤP NƯỚC CHUNG TP
  -  - CẤP NƯỚC DỰ ÁN
  -  - CẤP NƯỚC PCCC DỰ ÁN

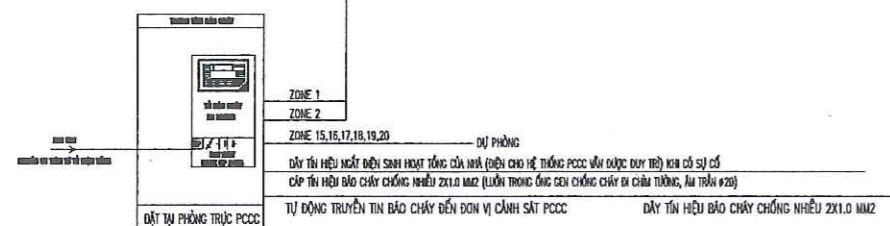


**1 MẶT BẰNG CHỮA CHÁY NGOÀI NHÀ  
 FIRE FIGHTING PLAN - OUTSIDE**

CÔNG TY CỔ PHẦN TƯ VẤN VÀ XÂY DỰNG NAM DƯƠNG ĐC: số 01-LK01, Khu đô thị bán Buôn, phường Chiềng Cơi, tỉnh Sơn La ĐT: 0982.976.036 Email: txndnamduong@gmail.com		BAN QUẢN LÝ DỰ ÁN DÂN DỤNG CÔNG NGHIỆP VÀ PHÁT TRIỂN ĐÔ THỊ DỰ ÁN: XÂY DỰNG TRỤ SỞ CHÍNH TRUNG TÂM HOẠT ĐỘNG THANH THIẾU NHI TỈNH SƠN LA ĐỊA ĐIỂM: PHƯỜNG TÔ HIỆU, TỈNH SƠN LA			
GIÁM ĐỐC CHỦ NHIỆM CHỦ TRÌ TK THIẾT KẾ Q.L KỸ THUẬT	NGUYỄN XUÂN THÌN NGUYỄN THÀNH TRUNG PHẠM VĂN THUẦN NGUYỄN THÀNH TRUNG PHẠM NGỌC NHU	HOÀN THÀNH NĂM 2025	GIAI ĐOẠN T.K.B.V.T.C	TỈ LỆ 1/400	BẢN VẼ: FF-G-001



NHÀ HỌI TRƯỞNG



**SƠ ĐỒ NGUYÊN LÝ HỆ THỐNG BÁO CHÁY**

- \* CÁC TIÊU CHUẨN CHỮA CHÁY SỬ DỤNG TRONG CÔNG TRÌNH:
- TIÊU CHUẨN TCVN 2622-1995 PCCC CHO NHÀ VÀ CÔNG TRÌNH, YÊU CẦU THIẾT KẾ;
- TIÊU CHUẨN TCVN 3890-2023 PHƯƠNG TIỆN CHỮA CHÁY CHO NHÀ VÀ CÔNG TRÌNH;
- TIÊU CHUẨN TCVN 5760-1993 HỆ THỐNG CHỮA CHÁY, YÊU CẦU CHUNG;
- TIÊU CHUẨN TCVN 7568-14:2025 VỀ HỆ THỐNG BÁO CHÁY TỰ ĐỘNG - PHẦN THIẾT KẾ LẮP ĐẶT CÁC HỆ THỐNG BÁO CHÁY CHO NHÀ VÀ CÔNG TRÌNH.

**THUYẾT MINH BÁO CHÁY:**

- TỦ TRUNG TÂM BÁO CHÁY 20 KỀNH (CÓ CHỨC NĂNG TRUYỀN TÍN HIỆU BÁO CHÁY ĐẾN CƠ QUAN PCCC&CNCH TẠI ĐỊA PHƯƠNG) PHẢI ĐƯỢC NỐI ĐẤT BẢO VỆ, ĐIỆN TRỞ NỐI ĐẤT KHÔNG ĐƯỢC VƯỢT QUÁ 4 OHM. NGUỒN ĐIỆN ẮC QUY DỰ PHÒNG TỰ SẠC ĐẢM BẢO HOẠT ĐỘNG 24H CHO THIẾT BỊ HOẠT ĐỘNG Ở CHẾ ĐỘ THƯỜNG TRỰC VÀ 1H KHI CỎ CHÁY.

- KHI CỎ CHÁY XẢY RA ĐỀU CẢM BIẾN KHÓI QUANG PHÁT HIỆN CHÁY TRUYỀN TÍN HIỆU VỀ HỆ THỐNG ĐIỀU KHIỂN TRUNG TÂM, HỆ THỐNG ĐIỀU KHIỂN PHÁT TÍN HIỆU KÍCH HOẠT CÁC CHUÔNG VÀ ĐÈN BÁO CHÁY.

- CÁC ĐẦU CẢM BIẾN KHÓI QUANG ĐƯỢC CẮN TRÊN TRẦN NHÀ.

- DÂY TÍN HIỆU ĐẶT TRONG ỐNG GHEM NGẦM TƯỜNG + SÀN.

- DÂY TÍN HIỆU BÁO CHÁY DÙNG LOẠI CHỐNG NHIỆU.

- TỔNG ĐIỆN TRỞ CUỐI KỀNH ĐẢM BẢO KHÔNG VƯỢT QUÁ 100 OHM.

Stt	Công việc	Đơn vị	Khối lượng
<b>Báo cháy</b>			
1	Tủ báo cháy trung tâm 20 kênh	Tủ	1
2	Bộ nguồn phụ 24VDC -5A	Bộ	1
3	Ắc quy 12V-7.5Ah	Bộ	2
4	Đầu báo khói quang loại thường kèm đế	Đầu	143
5	Đầu báo cháy loại thường kèm đế	Đầu	12
6	Nút nhấn báo cháy	Nút	17
7	Chuông đèn báo cháy kết hợp	Chuông	17
8	Hộp đựng tổ hợp chuông đèn nút ấn báo cháy	Hộp	17
9	Hộp đấu nối kỹ thuật	Hộp	4
10	Điện trở cuối tuyến	Bộ	15
11	Dây tín hiệu báo cháy chống nhiễu 2x1 mm2	m	2100
12	Dây cấp nguồn chống cháy 2x1, 5mm2	m	50
13	Ống ghen cứng chống cháy PVC D20	m	2100
14	Ống ghen mềm PVC D20	m	250
15	Bộ truyền tín báo cháy cho cảnh sát PCCC&CNCH	Bộ	1
16	Bộ nối đất tủ trung tâm báo cháy	Bộ	1
17	Đào đắp đất	m <sup>3</sup>	5
<b>Exit sự cố, chỉ dẫn thoát nạn</b>			
1	Đèn chiếu sáng sự cố	Đèn	53
2	Đèn chỉ dẫn thoát nạn không chỉ hướng	Đèn	10
3	Đèn chỉ dẫn thoát nạn 2 mặt có chỉ hướng	Đèn	23
4	Đèn báo phòng bơm	Đèn	1
5	MCB IP 10A 6kA	Bộ	2
6	Dây cấp nguồn chống cháy 2x1, 5mm2	m	1400
7	Ống ghen cứng chống cháy PVC D20	m	1400
8	Ống ghen mềm PVC D20	m	200

**SỞ XÂY DỰNG TỈNH SƠN LA**

**THẨM ĐỊNH**

Theo văn bản số: ...../.....

Ngày: .....tháng.....năm 20.....

Ký tên: .....

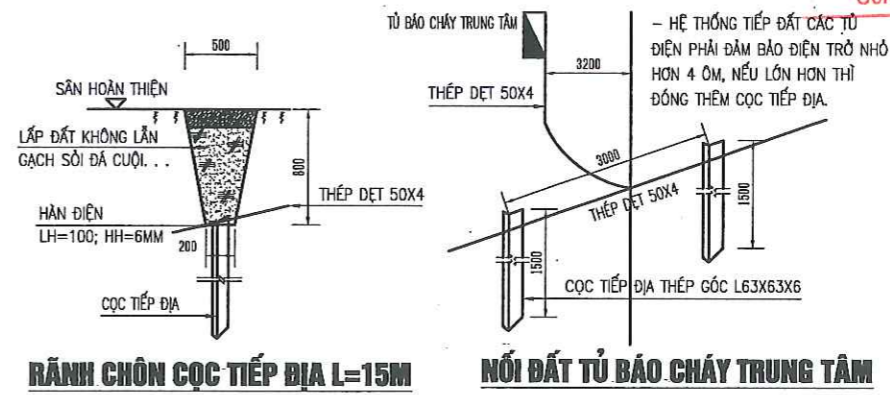
**SỞ XÂY DỰNG TỈNH SƠN LA**

**TRUNG TÂM GIÁM ĐỊNH CHẤT LƯỢNG VÀ QUY HOẠCH XÂY DỰNG ĐÃ THẨM TRA**

Bản vẽ kỹ thuật dự toán đã thẩm tra kèm theo báo cáo thẩm tra số: ...../BCTT

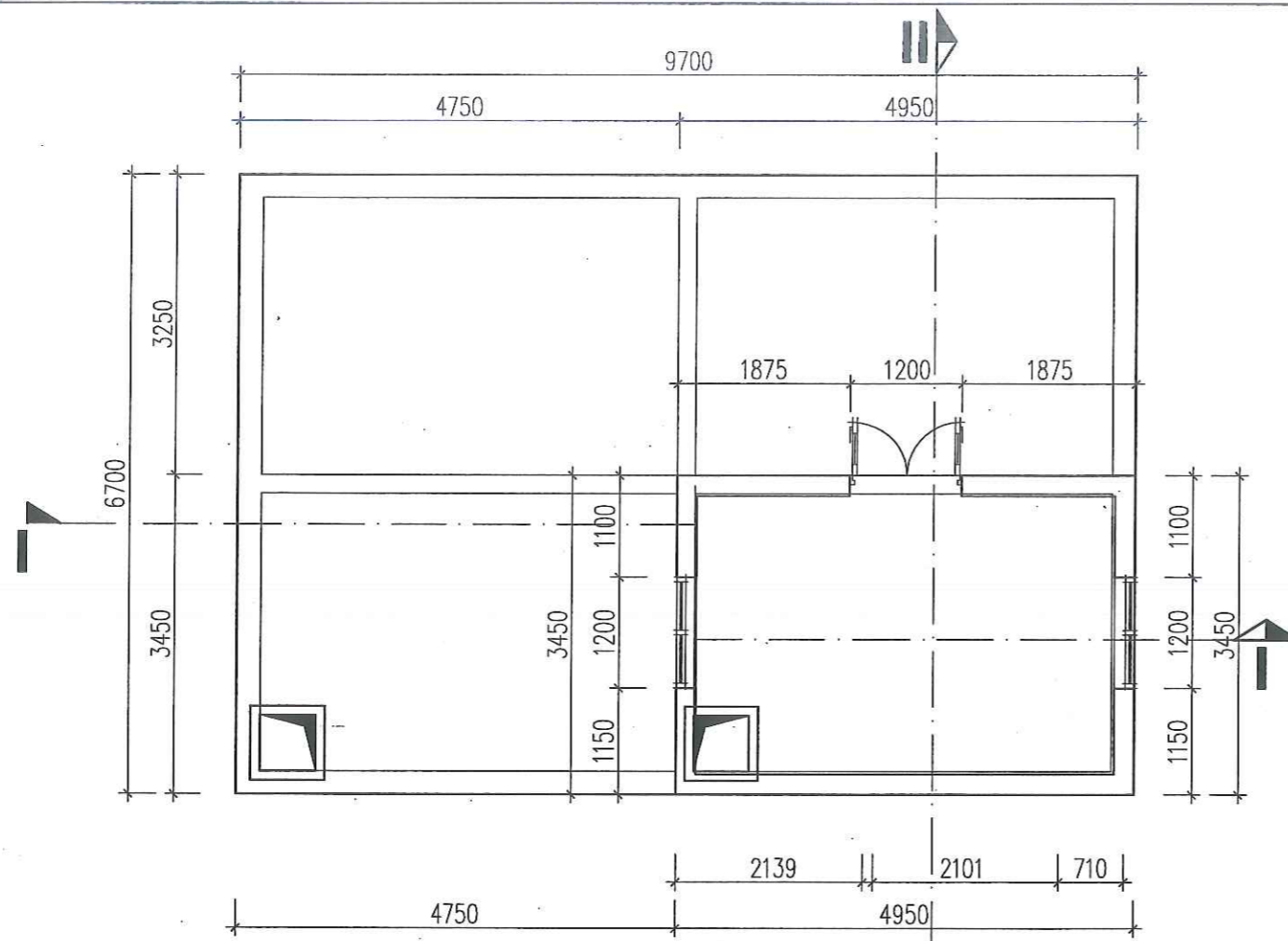
Họ tên: .....Chữ ký

Sơn La, ngày.....tháng.....năm 20.....

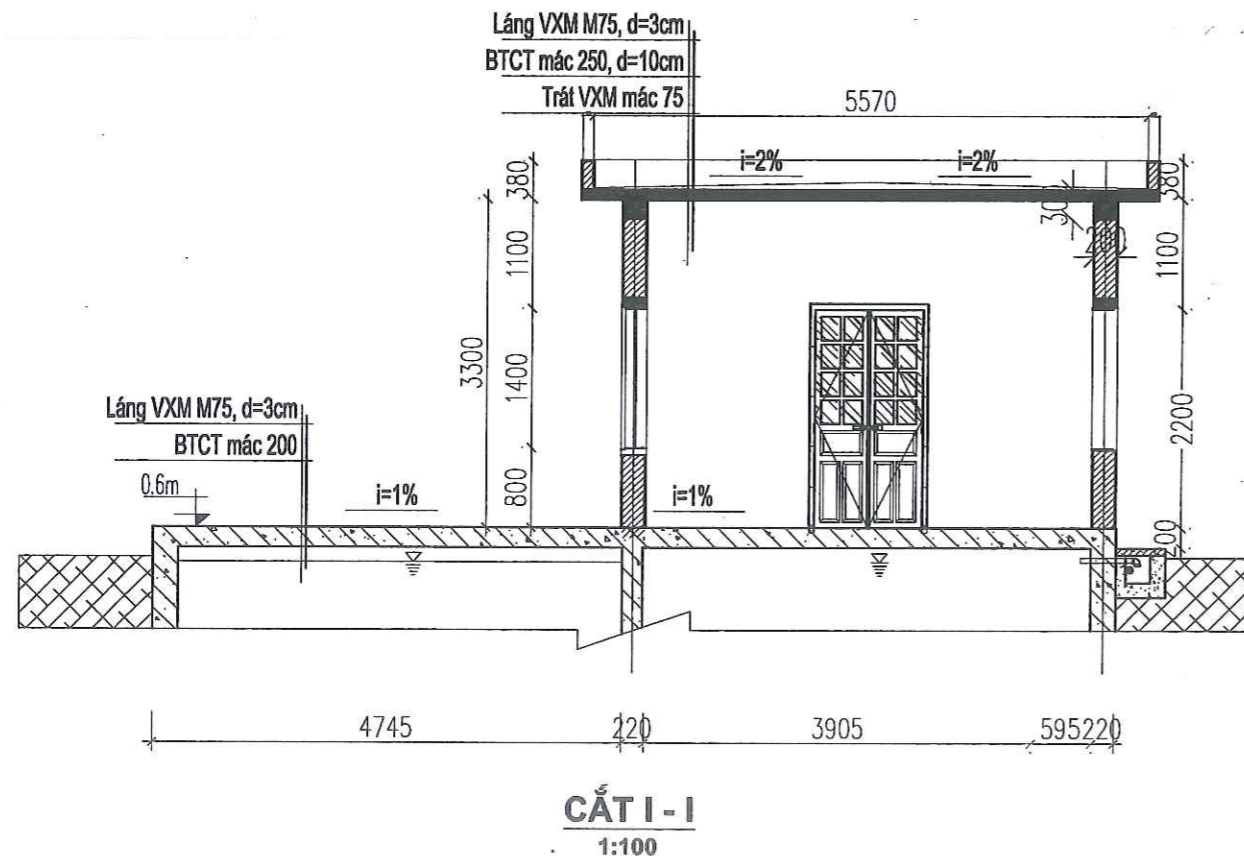


<b>CÔNG TY CỔ PHẦN TƯ VẤN VÀ XÂY DỰNG NAM DUONG</b> ĐC: số 01-LK01, Khu đô thị bán Buôn, phường Chiềng Cơi, tỉnh Sơn La ĐT: 0982.976.035; Email: tvxdnamduong@gmail.com		<b>BAN QUẢN LÝ DỰ ÁN DÀN DỰNG CÔNG NGHIỆP VÀ PHÁT TRIỂN ĐÔ THỊ</b> DỰ ÁN: XÂY DỰNG TRỤ SỞ CHÍNH TRUNG TÂM HOẠT ĐỘNG THANH THIẾU NHI TỈNH SƠN LA ĐỊA ĐIỂM: PHƯỜNG TÔ HIỆU, TỈNH SƠN LA			
<b>GIÁM ĐỐC</b>	NGUYỄN XUÂN THÌN	<b>SƠ ĐỒ NGUYÊN LÝ HỆ THỐNG BÁO CHÁY</b>			
<b>CHỦ NHIỆM</b>	NGUYỄN THÀNH TRUNG				
<b>CHỦ TRÌ TK</b>	PHẠM VĂN THUẬN				
<b>THIẾT KẾ</b>	NGUYỄN THÀNH TRUNG				
<b>Q.L KỸ THUẬT</b>	PHẠM NGỌC NHU	HOÀN THÀNH	GIAI ĐOẠN	TỈ LỆ	BẢN VẼ:
		NĂM 2025	T.K.B.V.T.C	NONE	FF-G-003





**MẶT BẰNG BỐ TRÍ NHÀ BƠM**  
1:100



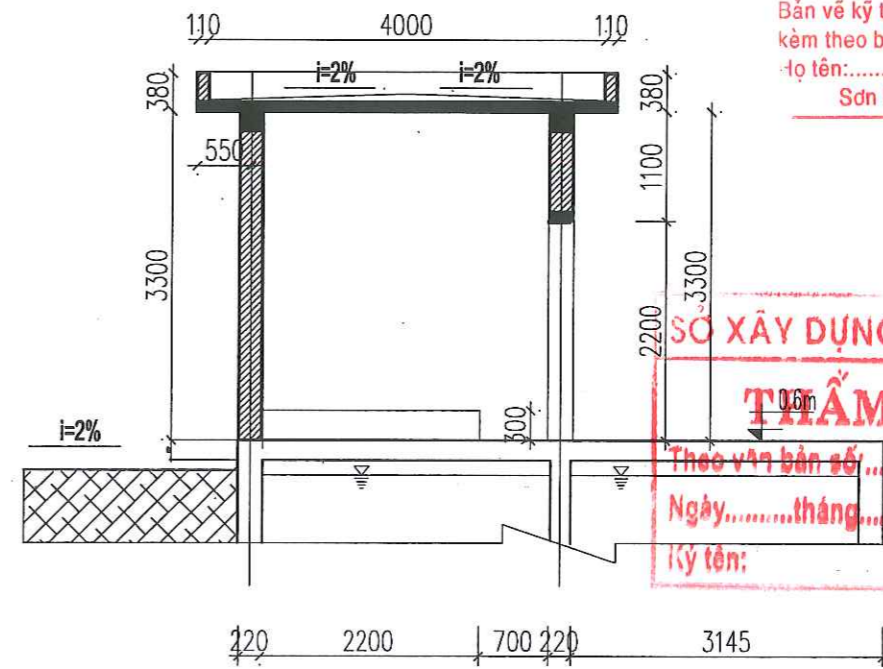
**CẮT I - I**  
1:100

STT	CẤU KIỆN XÂY DỰNG	KÍCH THƯỚC (MM)	GIỚI HẠN CHỊU LỬA
01	-TƯỜNG NGOÀI NHÀ CHỊU LỰC XÂY GẠCH ĐẶC DÂY 220MM TRÁT XI MẮNG CÁT DÂY 15MM	220	REI 240
02	-MÁI BTCT MẮC 200#, DÂY 100MM TRÁT VXM MẮC 75 LỚP BẢO VỆ CỐT THÉP DÂY 15MM	100	REI60
03	-DẦM MÁI BTCT MẮC 200#, KÍCH THƯỚC 300X220MM LỚP BẢO VỆ CỐT THÉP DÂY 25MM	300X220	R120
04	-NỀN BTCT, MẮC 200# DÂY 200MM LĂNG VXM MẮC 75#, DÂY 30MM	200	REI 240

**BẬC CHỊU LỬA CỦA PHÒNG BƠM CHỮA CHÁY LÀ BẬC I**  
**CẤP NGUY HIỂM CHÁY CỦA PHÒNG BƠM CHỮA CHÁY LÀ S0**

**SỞ XÂY DỰNG TỈNH SƠN LA**  
**TUNG TÂM GIÁM ĐỊNH CHẤT LƯỢNG**  
**VÀ QUY HOẠCH XÂY DỰNG**  
**ĐÃ THẨM TRA**

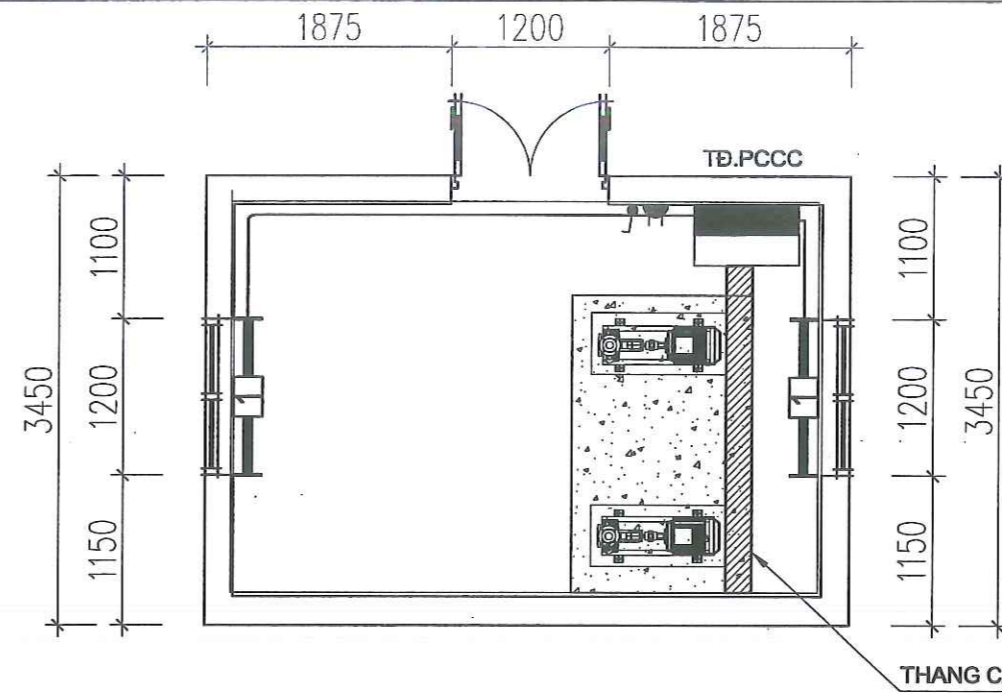
Bản vẽ kỹ thuật dự toán đã thẩm tra  
kèm theo báo cáo thẩm tra số:...../BCTT  
tờ tên:.....Chữ ký  
Sơn La, ngày.....tháng.....năm 20.....



**SỞ XÂY DỰNG TỈNH SƠN LA**  
**ĐÃ THẨM ĐỊNH**  
Theo v/v bản số:.....  
Ngày.....tháng.....năm 20.....  
Ký tên:

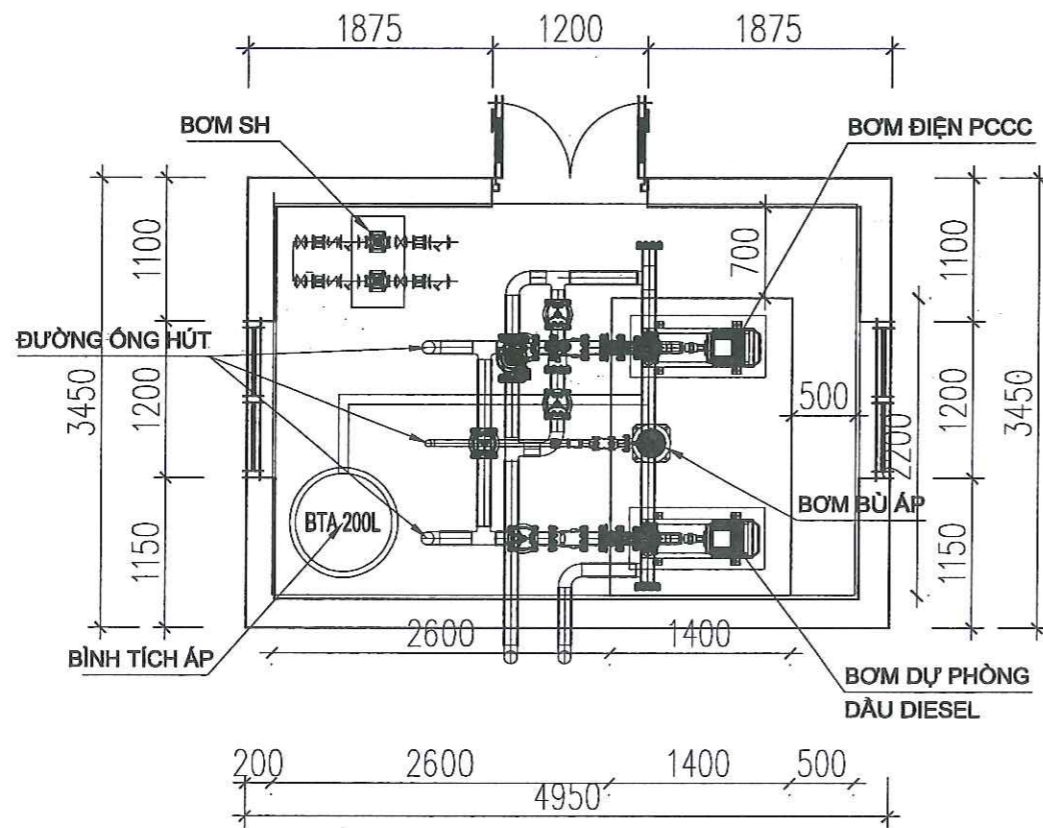
CÔNG TY CỔ PHẦN TƯ VẤN VÀ XÂY DỰNG NAM DUONG		BAN QUẢN LÝ DỰ ÁN DẪN DỰNG CÔNG NGHIỆP VÀ PHÁT TRIỂN ĐÔ THỊ			
ĐC: số 01-LK01, Khu đô thị bản Buôn, phường Chiềng Cơi, tỉnh Sơn La ĐT: 0982.976.035; Email: txnamduong@gmail.com		DỰ ÁN: XÂY DỰNG TRỤ SỞ CHÍNH TRUNG TÂM HOẠT ĐỘNG THANH THIẾU NHI TỈNH SƠN LA ĐỊA ĐIỂM: PHƯỜNG TÔ HIỆU, TỈNH SƠN LA			
<b>GIÁM ĐỐC</b>	NGUYỄN XUÂN THÌN	<b>MẶT BẰNG BỐ TRÍ</b> <b>PHÒNG BƠM CHỮA CHÁY</b>			
<b>CHỦ NHIỆM</b>	NGUYỄN THÀNH TRUNG				
<b>CHỦ BẮT II</b>	PHẠM VĂN THUẦN				
<b>THIẾT KẾ</b> 1:100	NGUYỄN THÀNH TRUNG	HOÀN THÀNH	GIẢI ĐOẠN	TỈ LỆ	BẢN VẼ:
<b>Q.L. KỸ THUẬT</b>	PHẠM NGỌC NHU	NĂM 2025	T.K.B.V.T.C	1/100	PB-001

LEGEND/ CHỮ THÍCH		
SYMBOL KÝ HIỆU	DESCRIPTION DIỄN GIẢI	QTY SL
	LED SURFACED LIGHTING 20W ĐÈN LED BẮN NGUYỆT LẤP NỔI 20W	02
	SWITCH 1 WAY, 1 GANG CÔNG TẮC 1 CHIỀU, 1 GANG	01
	SOCKET 2P+1N, 16A Ổ CẮM 3 CHẤU, 16A	01



**MẶT BẰNG BỐ TRÍ ĐIỆN NHÀ BƠM**  
1:50

SỞ XÂY DỰNG TỈNH SƠN LA  
TRUNG TÂM GIÁM ĐỊNH CHẤT LƯỢNG  
VÀ QUY HOẠCH XÂY DỰNG  
**ĐÃ THẨM TRA**  
Bản vẽ kỹ thuật dự toán đã thẩm tra  
theo báo cáo thẩm tra số:...../BCTT  
Ngày.....tháng.....năm 20.....  
Chữ ký  
Sơn La, ngày.....tháng.....năm 20.....



**MẶT BẰNG BỐ TRÍ THIẾT BỊ NHÀ BƠM**  
1:50

SỞ XÂY DỰNG TỈNH SƠN LA  
**THẨM ĐỊNH**  
Theo văn bản số:...../.....  
Ngày.....tháng.....năm 20.....  
Chữ ký

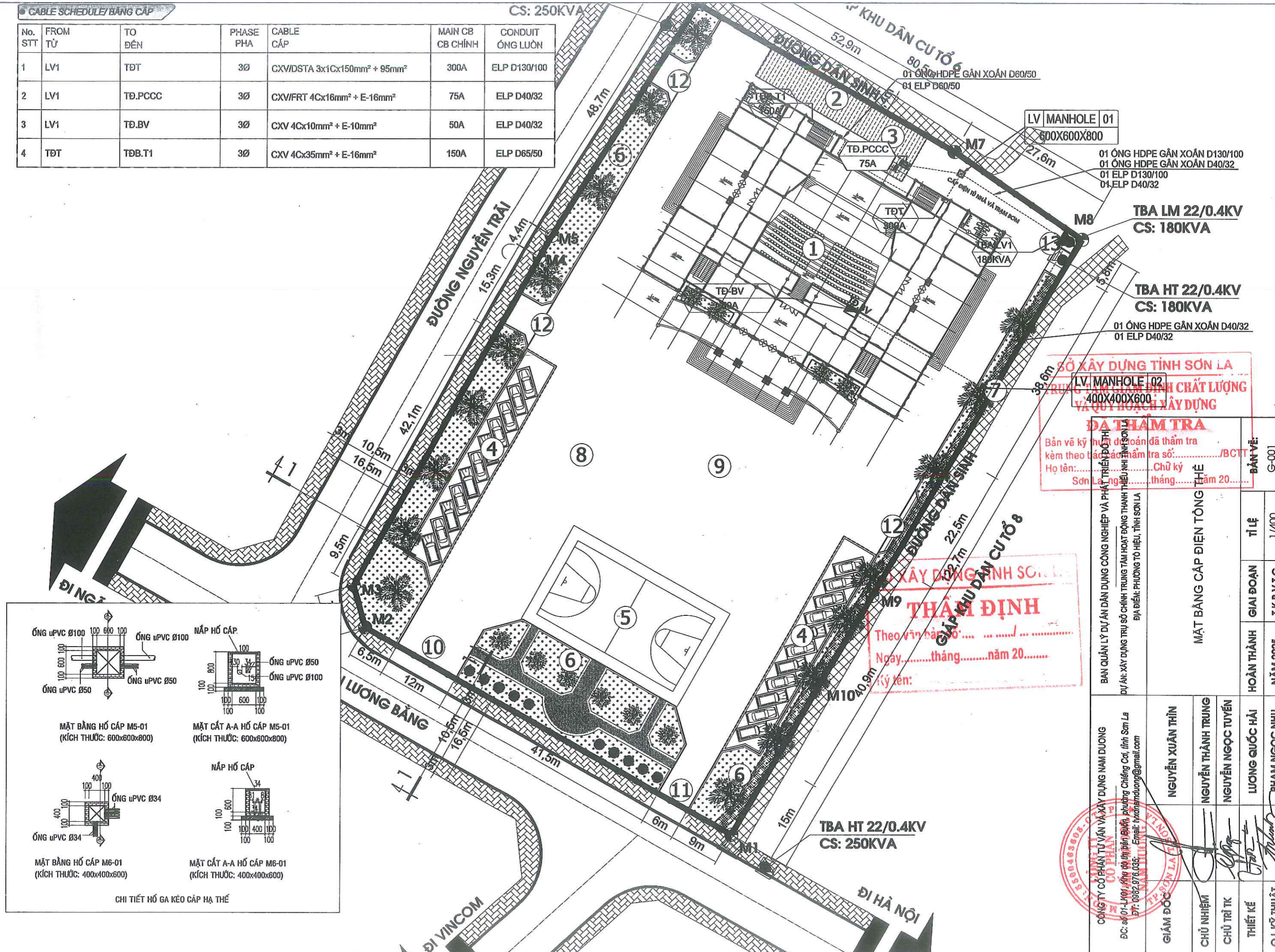
CÔNG TY CỔ PHẦN TƯ VẤN VÀ XÂY DỰNG NAM DUONG ĐC: số 01-LK01, Khu đô thị bản Bướn, phường Chiềng Cơi, tỉnh Sơn La ĐT: 0982.976.035; Email: tvxdnamduong@gmail.com		BAN QUẢN LÝ DỰ ÁN DẪN DỰNG CÔNG NGHIỆP VÀ PHÁT TRIỂN ĐÔ THỊ DỰ ÁN: XÂY DỰNG TRỤ SỞ CHÍNH TRUNG TÂM HOẠT ĐỘNG THANH THIẾU NHI TỈNH SƠN LA ĐỊA ĐIỂM: PHƯỜNG TÔ HIỆU, TỈNH SƠN LA			
<b>GIÁM ĐỐC</b>	NGUYỄN XUÂN THÌN	<b>MẶT BẰNG BỐ TRÍ THIẾT BỊ PHÒNG BƠM CHỮA CHÁY</b>			
<b>CHỦ NHIỆM</b>	NGUYỄN THÀNH TRUNG				
<b>CHỦ TRÌ TK</b>	PHẠM VĂN THUẤN				
<b>THIẾT KẾ</b>	NGUYỄN THÀNH TRUNG	HOÀN THÀNH	GIẢI ĐOẠN	TỈ LỆ	<b>BẢN VẼ:</b> PB-002
<b>Q.L KỸ THUẬT</b>	PHẠM NGỌC NHU	NĂM 2025	T.K.B.V.T.C	1/100	



CABLE SCHEDULE/BẢNG CÁP

No. STT	FROM TỪ	TO ĐẾN	PHASE PHA	CABLE CÁP	MAIN CB CB CHÍNH	CONDUIT ỐNG LUỒN
1	LV1	TĐT	3Ø	CXV/DSTA 3x1Cx150mm <sup>2</sup> + 95mm <sup>2</sup>	300A	ELP D130/100
2	LV1	TĐ.PCCC	3Ø	CXV/FRT 4Cx16mm <sup>2</sup> + E-16mm <sup>2</sup>	75A	ELP D40/32
3	LV1	TĐ.BV	3Ø	CXV 4Cx10mm <sup>2</sup> + E-10mm <sup>2</sup>	50A	ELP D40/32
4	TĐT	TĐB.T1	3Ø	CXV 4Cx35mm <sup>2</sup> + E-16mm <sup>2</sup>	150A	ELP D65/50

CS: 250KVA



LV MANHOLE 01  
600X600X800

01 ỐNG HDPE GẮN XOÀN D130/100  
01 ỐNG HDPE GẮN XOÀN D40/32  
01 ELP D130/100  
01 ELP D40/32

TBA LM 22/0.4KV  
CS: 180KVA

TBA HT 22/0.4KV  
CS: 180KVA

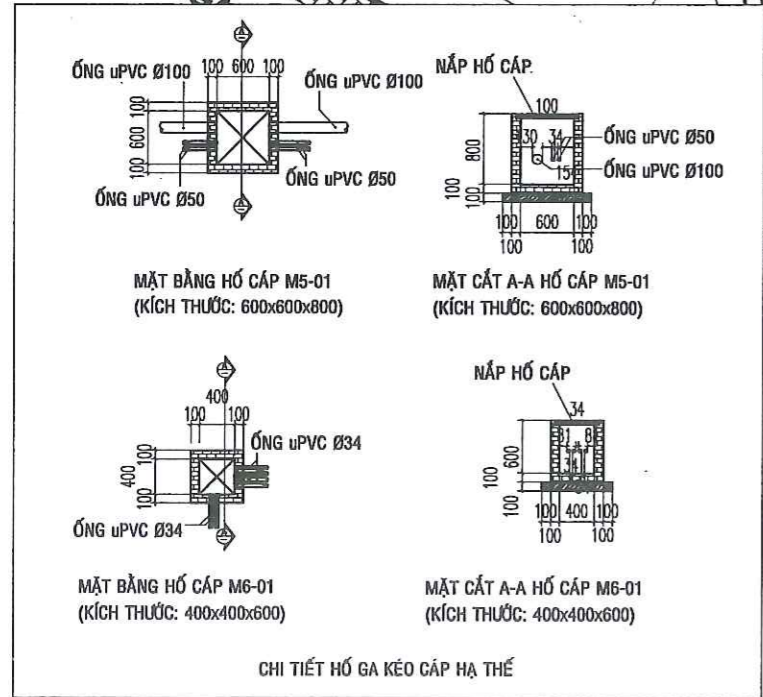
01 ỐNG HDPE GẮN XOÀN D40/32  
01 ELP D40/32

SỞ XÂY DỰNG TỈNH SƠN LA  
TRUNG TÂM KIỂM ĐỊNH CHẤT LƯỢNG  
VÀ QUY HOẠCH XÂY DỰNG

ĐÃ THẨM TRA  
Bản vẽ kỹ thuật đã thẩm tra  
kèm theo báo cáo thẩm tra số: ...../BCTT  
Họ tên: ..... Chủ ký  
Sơn La, ngày ..... tháng ..... năm 20.....

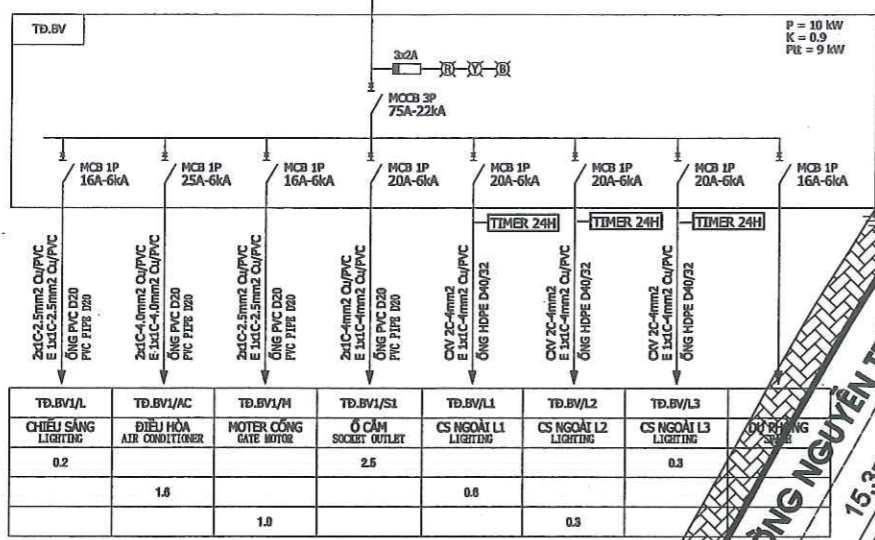
BAN QUẢN LÝ DỰ ÁN DÂN DỤNG CÔNG NGHIỆP VÀ PHÁT TRIỂN ĐÔ THỊ		BẢN VẼ: G-001	
DỰ ÁN: XÂY DỰNG TRỤ SỞ CHÍNH TRUNG TÂM HOẠT ĐỘNG THANH THẠCH SƠN LA		ĐỊA ĐIỂM: PHƯỜNG TỐ HIỆU, TỈNH SƠN LA	
MẶT BẰNG CÁP ĐIỆN TỔNG THỂ		HOÀN THÀNH	NĂM 2025
		GIẢI ĐOẠN	T.1.K.B.V.T.C
		TỈ LỆ	1/400

CÔNG TY CỔ PHẦN TƯ VẤN VÀ XÂY DỰNG NAM DƯƠNG	NGUYỄN XUÂN THỊN	GIÁM ĐỐC
ĐC: số 01-L1001, Ngõ số 01 Đền Bưởi, phường Chiềng Cối, tỉnh Sơn La	NGUYỄN THÀNH TRUNG	CHỦ NHIỆM
ĐT: 0882.976.035; Email: tvnamduong@gmail.com	NGUYỄN NGỌC TUYẾN	CHỦ TRÌ TK
	LƯƠNG QUỐC HẢI	THIỆT KẾ
	PHẠM NGỌC NHƯ	Q.L KỸ THUẬT



CHI TIẾT HỐ GA KÉO CÁP HẠ THỂ

NGUỒN ĐIỆN POWER SOURCE	
TỔ ĐIỆN PANEL	THIẾT BỊ BẢO VỆ PROTEG. EQUIP.
	THÀNH GỘP COPPER BAR
	THIẾT BỊ BẢO VỆ PROTEG. EQUIP.
DÂY DẪN & PHƯƠNG THỨC BỊ DÂY ELECTRIC CABLE & INSTALLATION METHOD	
MÃ HIỆU TUYẾN DÂY CABLE CODE	
PHẠ TÀI LOAD	
CÔNG SUẤT TIÊU THỤ (KW) POWER CONSUM.(KW)	PHẠ PHASE Y B



TĐ.BV/L	TĐ.BV/AC	TĐ.BV/H	TĐ.BV/SL	TĐ.BV/L1	TĐ.BV/L2	TĐ.BV/L3
CHIẾU SÁNG LIGHTING	ĐIỀU HÒA AIR CONDITIONER	MOTOR CÔNG GATE MOTOR	Ổ CÀM SOCKET OUTLET	CS NGOÀI L1 LIGHTING	CS NGOÀI L2 LIGHTING	CS NGOÀI L3 LIGHTING
0.2	1.5	1.0	2.5	0.8	0.3	0.3

SỞ XÂY DỰNG TỈNH SƠN LA  
**THẨM ĐỊNH**  
Theo văn bản số: ..... / .....  
Ngày.....tháng.....năm 20.....  
Ký tên:

TBA LM 22/0.4KV  
CS: 180KVA  
TBA HT 22/0.4KV  
CS: 180KVA

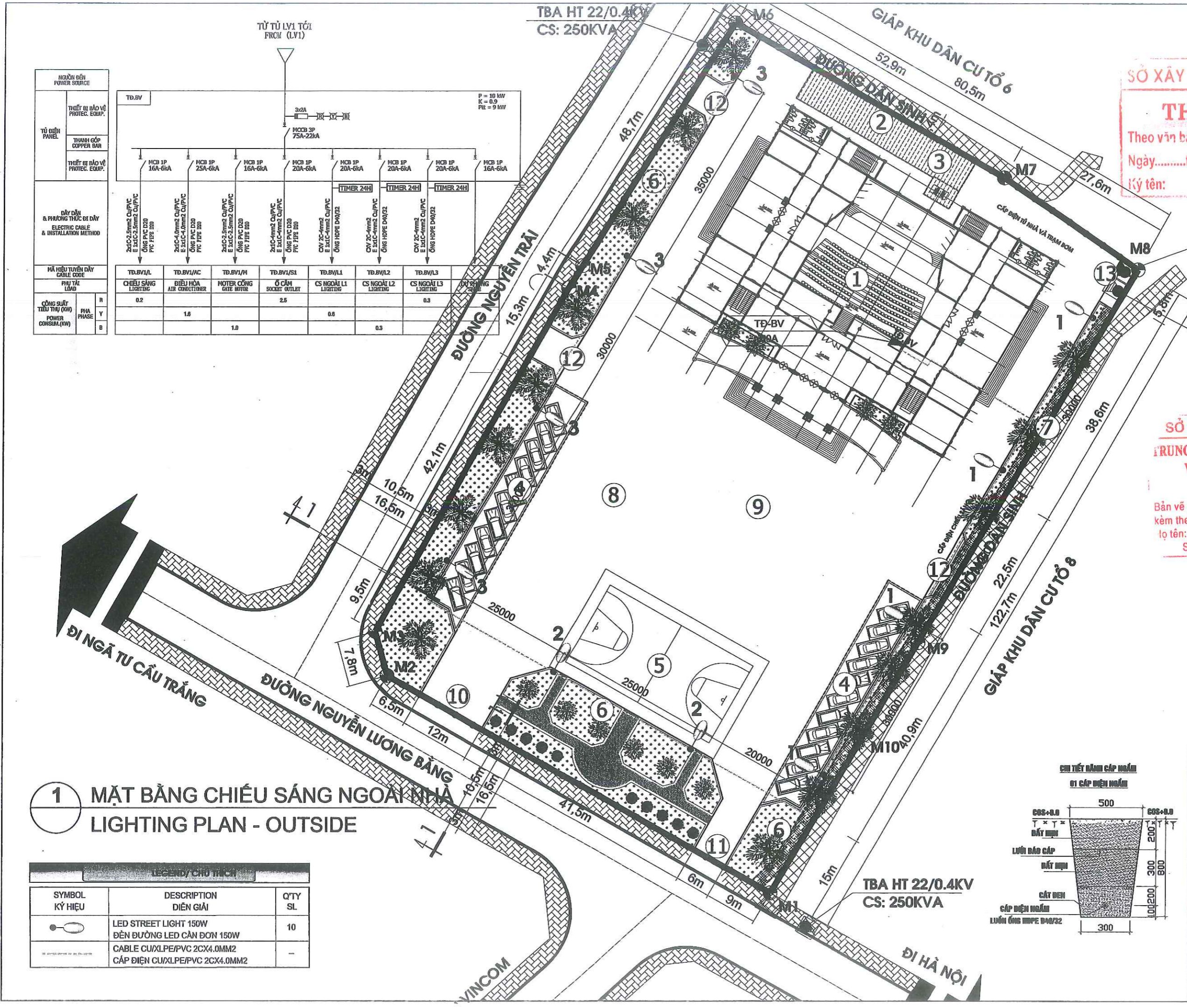
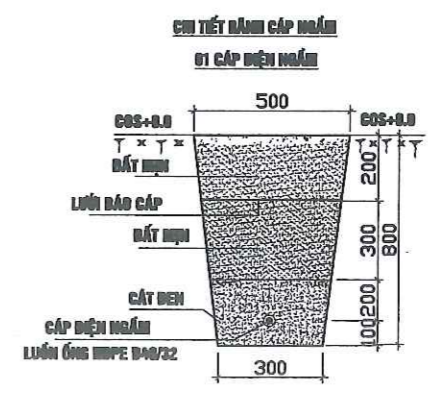
SỞ XÂY DỰNG TỈNH SƠN LA  
**TRUNG TÂM THẨM ĐỊNH CHẤT LƯỢNG VÀ UỐU HOẠCH XÂY DỰNG**  
**ĐÀO TẠO VÀ THẨM TRA**  
Bản vẽ kỹ thuật đã được thẩm tra và chấp thuận theo hồ sơ kèm theo. Hồ sơ thẩm tra số: ...../...../.....  
Ngày.....tháng.....năm 20.....

BAN QUẢN LÝ DỰ ÁN DÂN DỤNG CÔNG NGHIỆP VÀ PHÁT TRIỂN ĐÔ THỊ	BẢN VẼ:	CSN-001
DỰ ÁN: XÂY DỰNG TRỤ SỞ CHÍNH TRUNG TÂM HOẠT ĐỘNG THANG ĐIỀU KHIỂN TỈNH SƠN LA	TỈ LỆ	1/400
ĐỊA ĐIỂM: PHƯỜNG TÔ HIỆU, TỈNH SƠN LA	GIAI ĐOẠN	T.K.B.V.T.C
	HOÀN THÀNH	NĂM 2025
	MẶT BẰNG CHIẾU SÁNG NGOÀI NHÀ	

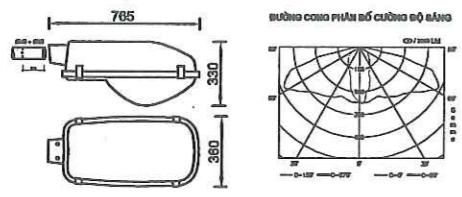
CÔNG TY CỔ PHẦN TƯ VẤN VÀ XÂY DỰNG NAM DƯƠNG	NGUYỄN XUÂN THÌN
ĐC: số 61-L/01, Khu đô thị Tân Bưởi, phường Chiềng Cối, tỉnh Sơn La	NGUYỄN THÀNH TRUNG
SĐT: 0982.976.035; Email: txnamduong@gmail.com	NGUYỄN NGỌC TUYẾN
	LƯƠNG QUỐC HẢI
	PHẠM NGỌC NHU
GIÁM ĐỐC	CHỦ NHIỆM
CHỦ TRÌ TK	THIẾT KẾ
Q.L. KỸ THUẬT	

**1 MẶT BẰNG CHIẾU SÁNG NGOÀI NHÀ**  
**LIGHTING PLAN - OUTSIDE**

SYMBOL KÝ HIỆU	DESCRIPTION DIỄN GIẢI	Q'TY SL
	LED STREET LIGHT 150W ĐÈN ĐƯỜNG LED CẢN ĐƠN 150W	10
	CABLE CU/XLPE/PVC 2CX4.0MM2	-
	CÁP ĐIỆN CU/XLPE/PVC 2CX4.0MM2	-



SỞ XÂY DỰNG TỈNH SƠN LA  
**THẨM ĐỊNH**  
 Theo văn bản số: ... / ...  
 Ngày ... tháng ... năm 20...  
 Ký tên:



**ĐÈN CHIẾU SÁNG KIỂU BÁN RING  
IP54 - BÓNG LED 150W**

**YÊU CẦU KỸ THUẬT:**

- CÁC KÍCH THƯỚC LÀ MM
- SAI LỆCH GÓC UỐN CÁN ± 2°
- SAI LỆCH ĐỘ THẲNG ỐNG CÁN ± 0.5%
- VẬT LIỆU CỐT PHẢI HỢP TIÊU CHUẨN JIS G3101 S400 HOẶC TƯƠNG ĐƯƠNG
- TOÀN BỘ CỐT ĐƯỢC MẠ KÉM NHƯNG NỒNG PHẢI HỢP TIÊU CHUẨN ASTM A123

**GHI CHÚ:**

- ÁP LỰC GIÓ TÍNH TOÁN: 125 KG/M<sup>2</sup> TƯƠNG ĐƯƠNG VẬN TỐC GIÓ = 160 KM/H = 45 M/S
- CÁN ĐƯỢC THIẾT KẾ LẮP VỚI CÁC LOẠI CỘT DO HARUCCO THIẾT KẾ CHẾ TẠO THEO TCSS

**THÔNG SỐ KỸ THUẬT**

- LÀ CHỌN ĐÈN CHIẾU SÁNG ĐƯỜNG PHỐ ĐƯỢC BỘ CÔNG THƯƠNG CẤP CHỨNG NHẬN VỀ TIẾT KIỆM NĂNG LƯỢNG THEO QUYẾT ĐỊNH SỐ 13/2009/QĐ-BC-T NGÀY 30/6/2009 CỦA BỘ TRƯỞNG BỘ CÔNG THƯƠNG
- ĐÈN CHIẾU SÁNG ĐƯỜNG PHỐ PHÂN BỐ ÁNH SÁNG KIỂU BÁN RING
- PHÙ HỢP VỚI MÔI TRƯỜNG VÀ KHÍ HẬU VIỆT NAM
- CẤP BẢO VỆ: IP54 - CLASS I
- DIỆN TÍCH CÁN GIÓ: 0,11 M<sup>2</sup>
- HIỆU NĂNG CHỐNG TẮC ĐỘNG CƠ HỌC = 200 ĐẾN ĐỀ
- THÂN VÀ NẮP ĐƯỢC ĐÈN LÂM BẰNG NHÔM ĐÓC ÁP LỰC CAO
- CÔNG NGHỆ HIỆN ĐẠI, HIỆU CHỈNH ĐƯỢC SỰ PHÂN BỐ ÁNH SÁNG
- PHẦN QUANG ĐƯỢC THIẾT KẾ ĐẶC BIỆT, CHẾ TẠO TỪ NHÔM NGUYÊN CHẤT, BỀ MẶT ĐƯỢC ĐÁNH BÓNG ĐIỆN HÓA VÀ ANƠT HÓA ĐẢM BẢO PHẦN BỐ ÁNH SÁNG TỐT NHẤT
- BỘ ĐIỆN CHỨN LƯU, BỘ MÔ TỬ ĐIỆN 220V-50HZ ĐƯỢC NHẬP NGON ĐỒNG BỘ, LẮP BÊN TRONG VỎ ĐÈN, ĐẶC BIỆT ĐÈN CÓ KHẢ NĂNG ĐIỀU CHỈNH QUANG THÔNG CỦA ĐÈN.
- CÁC CHI TIẾT CỦA BỘ ĐIỆN BAO GỒM:
  - + BALLAST CÓ 2 ĐẦU RA
  - + TỤ ĐIỆN BỘ MỎI
- ĐÈN ĐÈN CAO, CƠ CẤU ĐÈN CHỈNH VỊ THỂ
- NGUỒN SÁNG SỬ DỤNG: BÓNG MAH 150W, QUANG THÔNG 16.000LM
- CHẬP ĐÈN ĐÈN:
  - + LÂM BẰNG THIỂU TÍNH AN TOÀN CHỊU LỰC, CHỊU NHIỆT ĐỘ CAO: PHẠM 400W CÓ KHẢ NĂNG TỰ LÀM SẠCH, DUY TRÌ ĐỘ SÁNG LÂU DÀI
  - + GIÓ LẠNH KHI ĐÈN BẮNG VẬT LIỆU SILICON CÓ ĐỘ BỀN HỒI CAO, DUY TRÌ LÂU DÀI CHỊU ĐƯỢC NHIỆT ĐỘ CAO, BẢO VỆ ĐƯỢC CHẾ TẠO BẰNG PHƯƠNG PHÁP ĐÈN, Ở GIỮA CÓ LỚP ĐÈN HƠI ĐẢM BẢO ĐỘ BỀN HỒI CỦA CHI TIẾT TẠO ĐỘ KÍN KHÍT CAO IP54
- CÁN ĐÈN ĐƯỢC LẮP TRỰC TIẾP VÀO CƯỜNG ĐÈN, CÓ KHỚP MỎI CÓ KẾT CẤU CHO PHÉP ĐIỀU CHỈNH ĐỂ ĐANG GÓC MỎ ĐÈN SO VỚI CÁN ĐÈN TỪ 90 ĐẾN 180 ĐỘ
- KHÓA KÉP BẰNG NHỰA KỸ THUẬT PC ĐẢM BẢO ĐƯỢC CHỨC NĂNG KHÓA KÉP ĐỒNG THỜI KHÔNG RỂ, CÓ KHẢ NĂNG CHỐNG LÃO HÓA CAO, VỊ THỂ ĐẶT KHÓA KÉP TẠI VỊ THỂ PHẢI TRƯỚC CỬA ĐÈN ĐỂ BẢO VỆ TẮC BẢO DƯỠNG, THAY THẾ BÓNG ĐÈN HOẶC CÁC CHI TIẾT KHÁC THỂ CHẾ MỎ NẮP ĐÈN ĐỂ LÀ CHẾ ĐỘC THEO THÂN ĐÈN TRÁNH GÂY HIỆN TƯỢNG XOAY NGANG CỦA ĐÈN KHI MỎ NẮP Ở CÁC LOẠI ĐÈN CÓ KHÓA KÉP ĐẶT TẠI VỊ THỂ NGANG THÂN ĐÈN

**PHẠM VI SỬ DỤNG**

- CHIẾU SÁNG ĐƯỜNG PHỐ CHÍNH, BÀN ĐỒ XE, ...

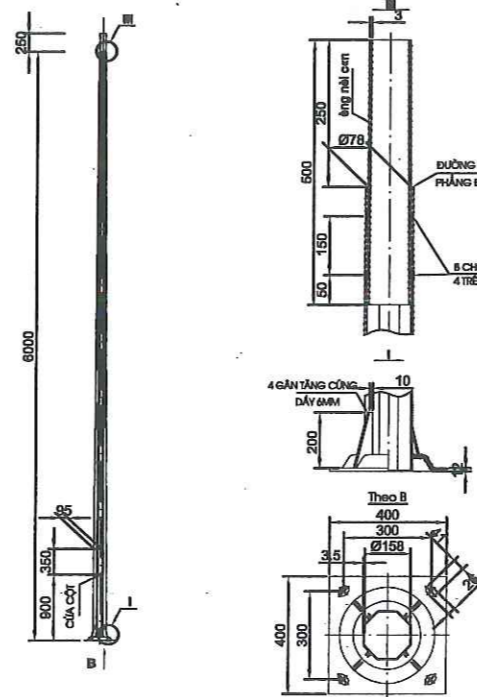
**CÁN ĐÈN LẮP TRÊN CỘT THÉP CAO 8M**

**YÊU CẦU KỸ THUẬT:**

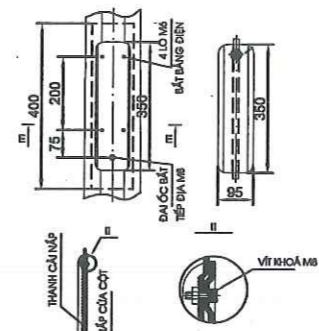
- CÁC KÍCH THƯỚC LÀ MM
- SAI LỆCH KHOẢNG CÁCH CÁC CẤP MẶT ĐỐI DIỆN THÂN CỘT ± 3%
- SAI LỆCH ĐỘ THẲNG THÂN CỘT ± 0.5%
- SAI LỆCH GÓC XOÁN ĐƯỜNG SẴN 1 ĐỘ/2M
- SAI LỆCH CHIỀU CAO CỘT ± 0.5%
- SAI LỆCH CHIỀU CAO ĐẶT ĐÈN ± 1.2%
- NẮP CỬA CỘT ĐƯỢC MẠ NHỰA, KH LẮP ĐẢM BẢO KHỚP ĐỀU < 1.5MM
- TOÀN BỘ BÊN TRONG MÓNG CỘT ĐƯỢC MẠ KÉM, CHIỀU DÀY MẠ > CHIỀU DÀY REN
- VẬT LIỆU CỐT PHẢI HỢP TIÊU CHUẨN JIS G3101 S400 HOẶC TƯƠNG ĐƯƠNG
- VẬT LIỆU BÓNG BU LÔNG MÓNG TIẾP 35
- TOÀN BỘ CỘT ĐƯỢC MẠ KÉM NHƯNG NỒNG PHẢI HỢP TIÊU CHUẨN ASTM A123

**GHI CHÚ:**

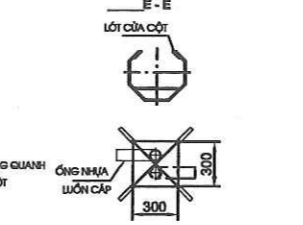
- ÁP LỰC GIÓ TÍNH TOÁN: 125 KG/M<sup>2</sup> TƯƠNG ĐƯƠNG VẬN TỐC GIÓ = 160 KM/H = 45 M/S
- CỘT ĐƯỢC THIẾT KẾ LẮP CÁC LOẠI CÁN DO HARUCCO THIẾT KẾ CHẾ TẠO THEO TCSS
- VỚI CÁC LOẠI CÁN KHÁC TCSS CÁN PHẢI ĐƯỢC XEM XÉT TRƯỚC KHI CHỌN



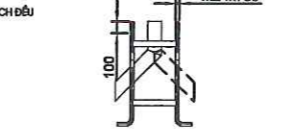
**CHI TIẾT CỘT THÉP BÁT GIÁC CÓN CAO 8M DÀY 3.5MM ĐẦU D78**



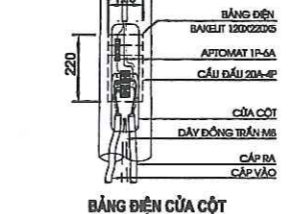
**KẾT CẤU CỬA CỘT**



**KHUNG MÓNG CỘT**



**BẢNG ĐIỆN CỬA CỘT**

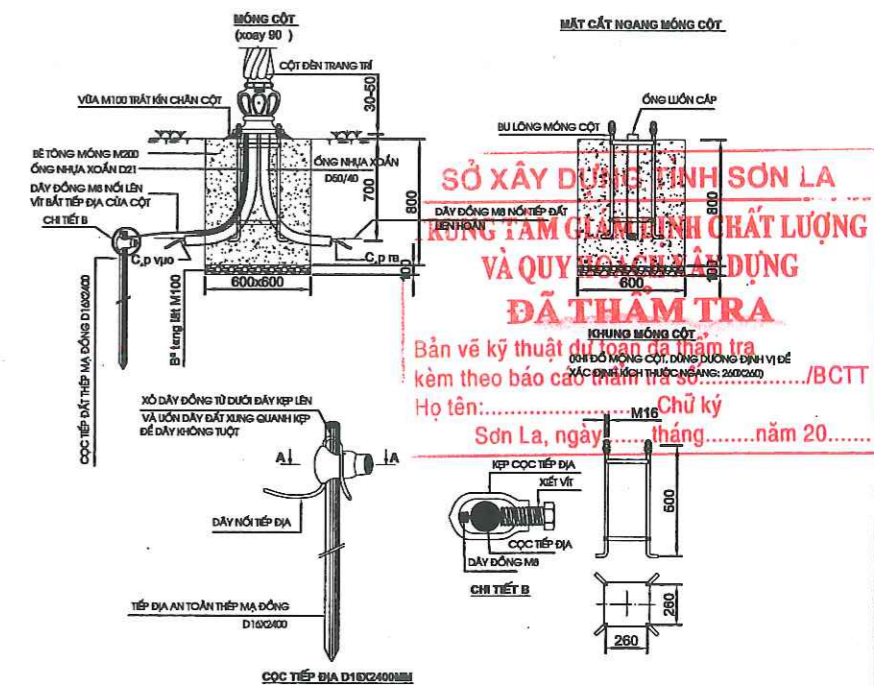


**GHI CHÚ:**

- KÍCH THƯỚC BẢN VẼ THEO MM
- TIẾP ĐẤT MÓNG CỘT SAU KHÍ HOÀN THIỆN PHẢI ĐẠT R<10 Ω
- ĐẦU BULÔNG MÓNG PHẢI MẠ KÉM
- MỖI BULÔNG MÓNG CÓ 2 ĐAI ỐC M16 VÀ 1 ĐAI ỐC CHỖM CẦU - CÁC ĐAI ỐC PHẢI MẠ KÉM
- KÍCH THƯỚC LỖ TRÊN ĐƯỜNG DẪN VỊ BẮNG KÍCH THƯỚC MẶT TÍCH ĐỀ CỘT
- KHI LẮP DỰNG, CHẤN CỘT PHẢI CÓ KHỚP ĐỀU ĐỂ CÁN CHỈNH KHỚP HOÀN THIỆN, PHẢI ĐỒNG VỊ VÀ XÌ MĂNG CÁT VÀNG M100 TRÁNH KHI KHỚP CHẤN CỘT
- KHI ĐÓ MÓNG CỘT, DỪNG ĐƯỜNG DẪN VỊ ĐỂ XÁC ĐỊNH KÍCH THƯỚC NGANG

**THỐNG KÊ VẬT LIỆU CHÍNH CHO 1 MÓNG CỘT**

TT	VẬT TƯ QUY CÁCH	ĐƠN VỊ	KHỐI LƯỢNG
1	Bê tông M100	m <sup>3</sup>	0.036
2	Bê tông M200	m <sup>3</sup>	0.288
3	Khung móng M16x280x280x500	bê	01
4	Các tiếp địa D16-2400mm	các	01
5	Ống nhựa xoắn D50/D40	m	02 (03)
6	Ống nhựa xoắn D21	m	01
7	Thời lượng đất đào	m <sup>3</sup>	0.324



SỞ XÂY DỰNG TỈNH SƠN LA  
**KINH TÂM GIẢI TÍNH CHẤT LƯỢNG VÀ QUY TRÌNH KIỂM ĐỊNH ĐÁ THẨM TRA**  
 Bản vẽ kỹ thuật dự toán đã thẩm tra kèm theo báo cáo thẩm tra số .../BCTT  
 Họ tên: ... Chủ ký  
 Sơn La, ngày ... tháng ... năm 20...

**CÔNG TY CỔ PHẦN TƯ VẤN VÀ XÂY DỰNG NAM DUONG**  
 ĐC: số 01-LK01, Khu đô thị bản Bưởi, phường Chiềng Cơi, tỉnh Sơn La  
 ĐT: 0982.976.035; Email: tvxdnamduong@gmail.com

**GIÁM ĐỐC** NGUYỄN XUÂN THÌN  
**CHỦ NHIỆM** NGUYỄN THÀNH TRUNG  
**CHỦ TRÌ TK** NGUYỄN NGỌC TUYẾN  
**THIẾT KẾ** LUONG QUỐC HẢI  
**Q.L KỸ THUẬT** PHẠM NGỌC NHU

**BAN QUẢN LÝ DỰ ÁN DÂN DỤNG CÔNG NGHIỆP VÀ PHÁT TRIỂN ĐÔ THỊ**  
 DỰ ÁN: XÂY DỰNG TRỤ SỞ CHÍNH TRUNG TÂM HOẠT ĐỘNG THANH THIẾU NHI TỈNH SƠN LA  
 ĐỊA ĐIỂM: PHƯỜNG TỎ HIỆU, TỈNH SƠN LA

**CHI TIẾT LẮP ĐẶT CHIẾU SÁNG NGOÀI**

HOÀN THÀNH	GIẢI ĐOẠN	TỈ LỆ	BẢN VẼ:
NĂM 2025	T.K.B.V.T.C	NONE	CSN-002



# CÔNG TY CỔ PHẦN TƯ VẤN VÀ XÂY DỰNG NAM DUONG

Địa chỉ: Số 01-LK01, khu đô thị bản Buồn, phường Chiềng Cơi, tỉnh Sơn La  
Điện thoại: 0982.976.035 - Email: tvxdnamduong@gmail.com



**THẨM ĐỊNH**  
Theo văn bản số: .....  
Ngày.....tháng.....năm 20.....  
Ký tên:

## PHÂN PHÁ ĐỒ

**XÂY DỰNG TỈNH SƠN LA**  
**TRUNG TÂM GIÁM ĐỊNH CHẤT LƯỢNG**  
**VÀ QUY HOẠCH XÂY DỰNG**  
**ĐÃ THẨM TRA**  
Bản vẽ kỹ thuật dự toán đã thẩm tra  
theo báo cáo thẩm tra số:...../BCTT  
tên:.....Chữ ký  
Sơn La, ngày.....tháng.....năm 20.....

**THỐNG KÊ CỬA TẦNG 1**

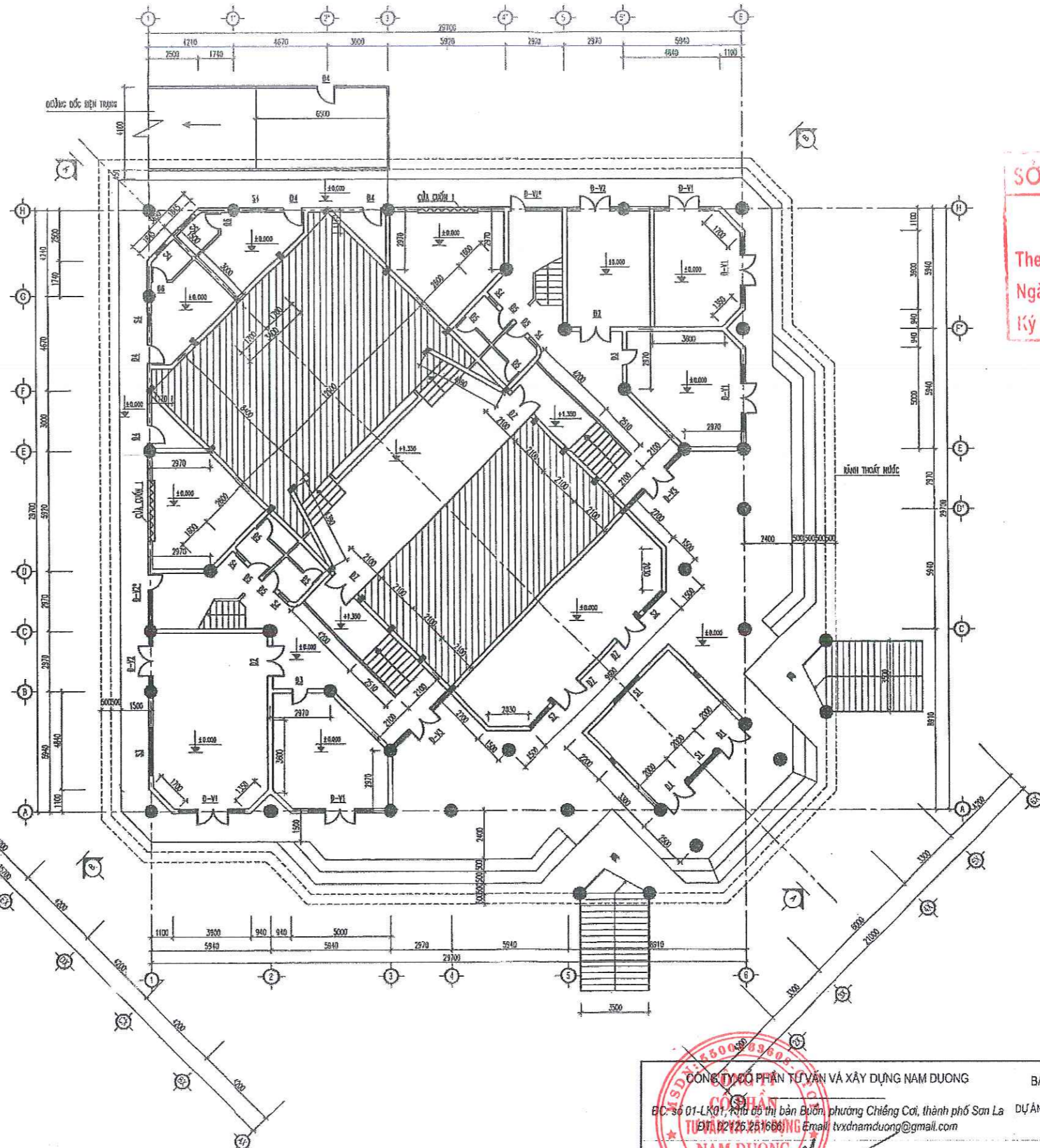
STT	CẤU KIỆN	KÍCH THƯỚC (MM)	SỐ LƯỢNG
1	Đ1	1600X2800	02
2	Đ2	1500X2700	02
3	Đ3	850X2700	02
4	Đ4	800X2000	04
5	Đ5	750X2300	08
6	Đ6	700X2100	02
7	Đ7	1800X2800	04
9	CỬA CUỐI 1	2900X2000	02

**THỐNG KÊ CỬA TẦNG 1**

STT	CẤU KIỆN	KÍCH THƯỚC (MM)	SỐ LƯỢNG
1	S1	1600X2200	02
2	S2	1200X2200	02
3	S3	3000X2200	01
4	S4	600X600	08

**THỐNG KÊ CỬA TẦNG 1**

STT	CẤU KIỆN	KÍCH THƯỚC (MM)	SỐ LƯỢNG
1	D - Y1	3000X2700	05
2	D - Y2	2500X2700	02
3	D - Y2'	2500X2000	02
4	D - V3	3800X2800	02



**MẶT BẰNG HIỆN TRẠNG TẦNG 1**

SỞ XÂY DỰNG TỈNH SƠN LA  
**THẨM ĐỊNH**  
 Theo văn bản số: ..... / .....  
 Ngày.....tháng.....năm 20.....  
 Ký tên:

SỞ XÂY DỰNG TỈNH SƠN LA  
**TRUNG TÂM GIÁM ĐỊNH CHẤT LƯỢNG VÀ QUY HOẠCH XÂY DỰNG ĐÃ THẨM TRA**  
 Bản vẽ kỹ thuật dự toán đã thẩm tra kèm theo báo cáo thẩm tra số:...../BCTT  
 Họ tên:.....Chữ ký  
 Sơn La, ngày.....tháng.....năm 20.....

CÔNG TY CỔ PHẦN TƯ VẤN VÀ XÂY DỰNG NAM DƯƠNG  
 BAN QUẢN LÝ DỰ ÁN DẪN DỰNG CÔNG NGHIỆP VÀ PHÁT TRIỂN ĐÔ THỊ  
 B.C. số 01-LK/01, Khu đô thị bản Bùn, phường Chiềng Cơi, thành phố Sơn La  
 DƯ ÁN: XÂY DỰNG TRỤ SỞ CHÍNH TRUNG TÂM HOẠT ĐỘNG THANH THIẾU NHI TỈNH SƠN LA  
 Địa điểm: TỐ 6, PHƯỜNG QUYẾT THẮNG, THÀNH PHỐ SƠN LA  
 Email: tvxdnamduong@gmail.com

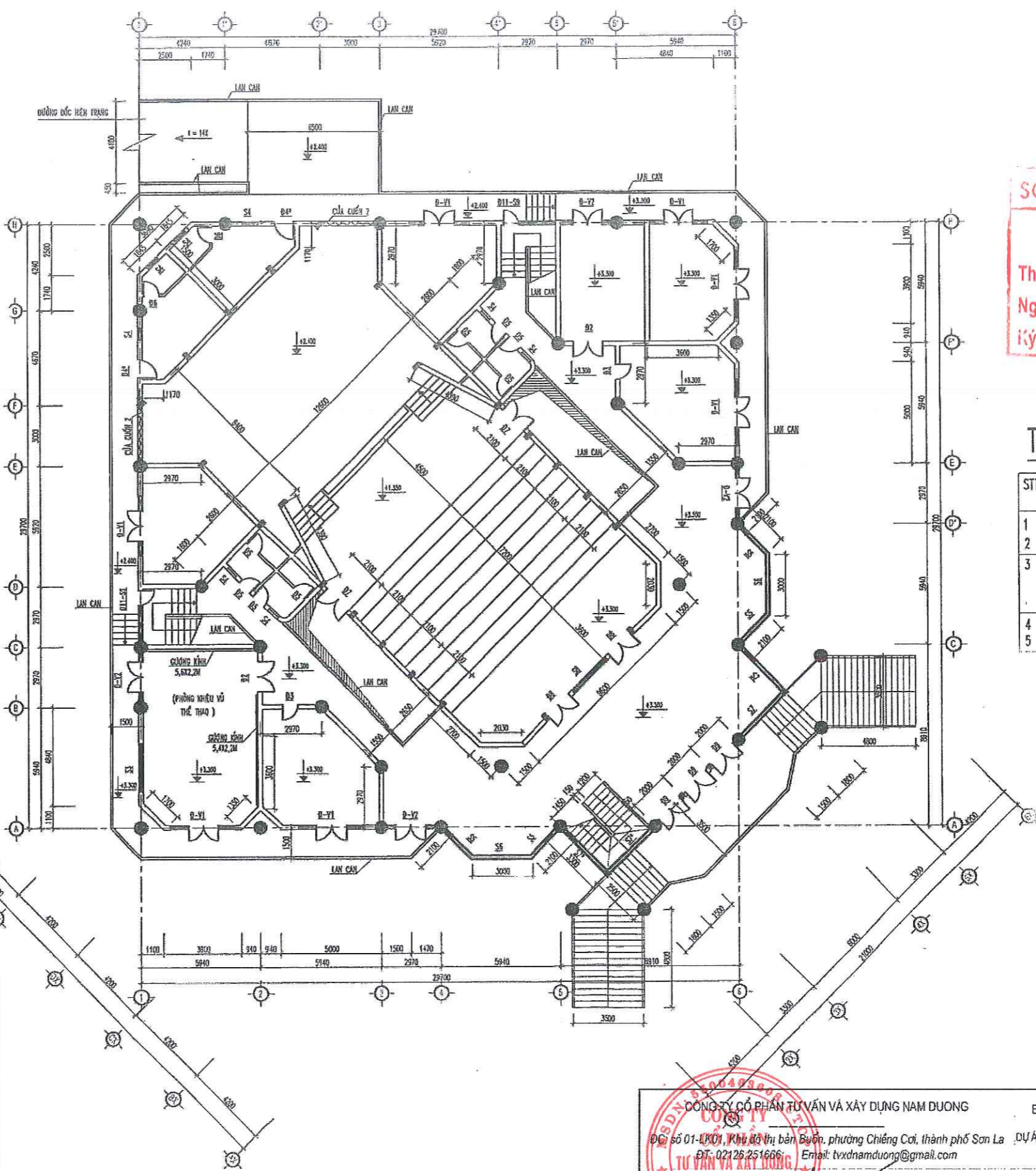
**GIÁM ĐỐC** NGUYỄN XUÂN THÌN  
**CHỦ NHIỆM** NGUYỄN THÀNH TRUNG  
**CHỦ TRÌ TK** NGUYỄN THÀNH TRUNG  
**THIẾT KẾ** PHẠM VĂN THUẬN HOÀN THÀNH GIAI ĐOẠN TỈ LỆ BẢN VẼ:  
**Q.L KỸ THUẬT** PHẠM NGỌC NHU NĂM 2025 B.C.N.C.K.T 1/100 NLV:01

**MẶT BẰNG HIỆN TRẠNG TẦNG 1**

STT	CẤU KIỆN	KÍCH THƯỚC (MM)	SỐ LƯỢNG
1	S3	3000X2200	01
2	S4	600X600	08
3	S5	1700X2200	04
4	S6	2650X2200	02
5	S7	2850X2200	02
6	S7*	2850X2200	02
7	S8	1600X2200	01

**THỐNG KÊ CỬA TẦNG 2 VÀ 3**

STT	CẤU KIỆN	KÍCH THƯỚC (MM)	SỐ LƯỢNG
1	Đ2	1500X2700	02
2	Đ3	850X2700	02
3	Đ4*	800X2700	02
4	Đ5	750X2300	08
5	Đ6	700X2100	02
6	Đ8	1800X2700	02
7	Đ9	1650X2700	03
8	Đ10	1200X2700	02
9	CỬA CUỐN 2	2400X2800	02



**MẶT BẰNG HIỆN TRẠNG TẦNG 2**

SỞ XÂY DỰNG TỈNH SƠN LA  
**THẨM ĐỊNH**  
 Theo văn bản số: .....  
 Ngày.....tháng.....năm 20.....  
 Ký tên:

**THỐNG KÊ CỬA TẦNG 2 VÀ 3**

STT	CẤU KIỆN	KÍCH THƯỚC (MM)	SỐ LƯỢNG
1	D - V1	3000X2700	07
2	D - V2	2500X2700	04
3	Đ11-S9	900X2700	02
	Đ11	900X2700	02
	S9	1650X1800	02
4	VK1	2850X3100	02
5	VK2	3400X2850	02

SỞ XÂY DỰNG TỈNH SƠN LA  
**TRUNG TÂM GIÁM ĐỊNH CHẤT LƯỢNG VÀ QUY HOẠCH XÂY DỰNG THẨM TRA**  
 Bản vẽ dự án 02 thẩm tra kèm theo 02 bản vẽ số: ...../BCTT  
 Họ tên:.....Chữ ký  
 Sơn La, ngày.....tháng.....năm 20.....

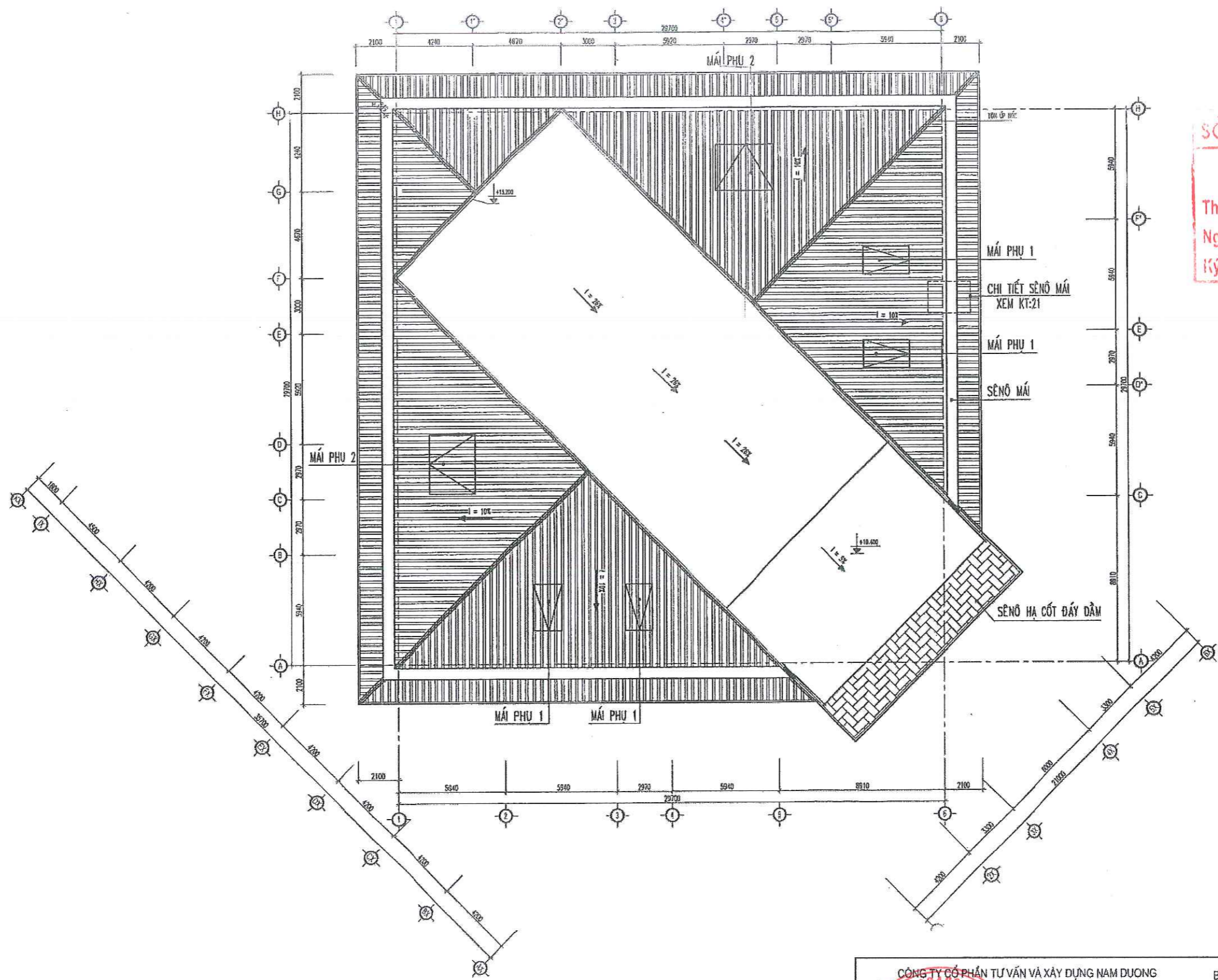
**CÔNG TY CỔ PHẦN TƯ VẤN VÀ XÂY DỰNG NAM DƯƠNG**  
 ĐC: số 01-LK01, Khu đô thị bàn Bùn, phường Chiềng Cơi, thành phố Sơn La  
 ĐT: 02126.251666; Email: tvxdnamduong@gmail.com

**BAN QUẢN LÝ DỰ ÁN DÂN DỤNG CÔNG NGHIỆP VÀ PHÁT TRIỂN ĐÔ THỊ**  
 DỰ ÁN: XÂY DỰNG TRỤ SỞ CHÍNH TRUNG TÂM HOẠT ĐỘNG THANH THIẾU NHI TỈNH SƠN LA  
 ĐỊA ĐIỂM: TỐ 6, PHƯỜNG QUỆT THẮNG, THÀNH PHỐ SƠN LA

**GIÁM ĐỐC** NGUYỄN XUÂN THÌN  
**CHỦ NHIỆM** NGUYỄN THÀNH TRUNG  
**CHỦ TRÌ TK** NGUYỄN THÀNH TRUNG  
**THIẾT KẾ** PHẠM VĂN THUẦN  
**Q.L KỸ THUẬT** PHẠM NGỌC NHU

**MẶT BẰNG HIỆN TRẠNG TẦNG 2**

HOÀN THÀNH GIAI ĐOẠN TỈ LỆ BẢN VẼ:  
 NĂM 2025 B.C.N.C.K.T 1/100 NLV:02



SỞ XÂY DỰNG TỈNH SC.

**THẨM ĐỊNH**

Theo văn bản số: ...../.....

Ngày.....tháng.....năm 20.....

Ký tên: .....

SỞ XÂY DỰNG TỈNH SƠN LA

**TRUNG TÂM GIÁM ĐỊNH CHẤT LƯỢNG VÀ QUY HOẠCH XÂY DỰNG**

**ĐÃ THẨM TRA**

Bản vẽ kỹ thuật dự toán đã thẩm tra kèm theo báo cáo thẩm tra số:...../BCTT

Họ tên:.....Chữ ký

Sơn La, ngày.....tháng.....năm 20.....

**MẶT BẰNG HIỆN TRẠNG TẦNG MÁI M1**

CÔNG TY CỔ PHẦN TƯ VẤN VÀ XÂY DỰNG NAM DUONG  
 ĐC: số 01-LK01, Khu đô thị Đền Đuối, phường Chiềng Cơi, thành phố Sơn La  
 ĐT: 02126.251666; Email: tvxdnamduong@gmail.com

BAN QUẢN LÝ DỰ ÁN DẪN DỰNG CÔNG NGHIỆP VÀ PHÁT TRIỂN ĐÔ THỊ  
 DỰ ÁN: XÂY DỰNG TRỤ SỞ CHÍNH TRUNG TÂM HOẠT ĐỘNG THANH THIẾU NHI TỈNH SƠN LA  
 ĐỊA ĐIỂM: TỐ 6, PHƯỜNG QUYẾT THẮNG, THÀNH PHỐ SƠN LA

**CÔNG TY CỔ PHẦN TƯ VẤN VÀ XÂY DỰNG NAM DUONG**

CHỦ NHIỆM: NGUYỄN XUÂN THÌN

CHỦ TRÌ TK: NGUYỄN THÀNH TRUNG

THIẾT KẾ: PHẠM VĂN THUẬN

Q.L KỸ THUẬT: PHẠM NGỌC NHU

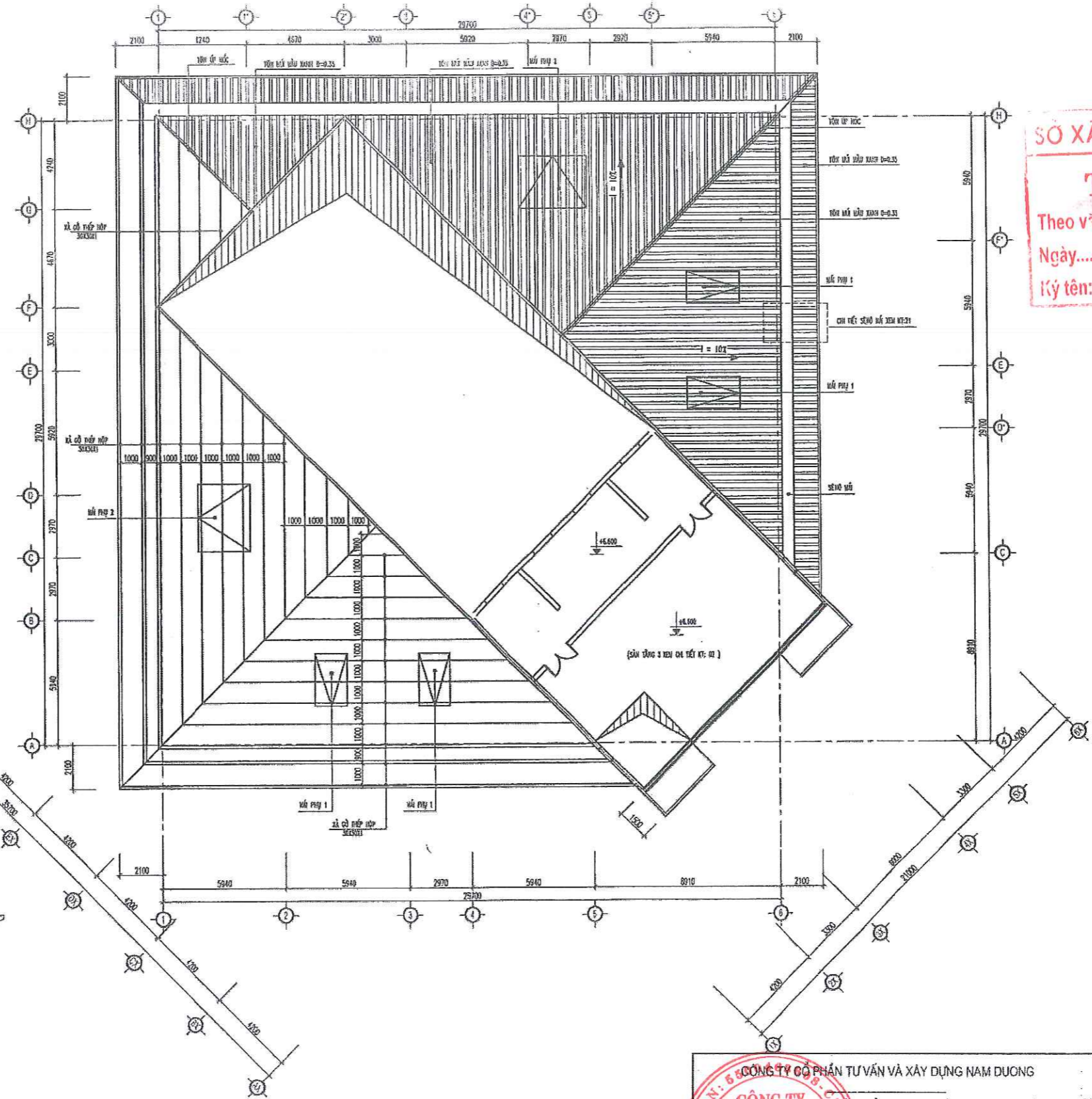
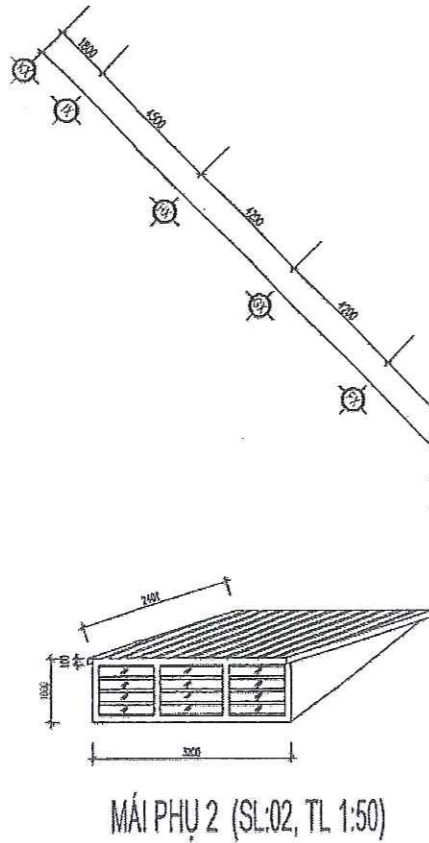
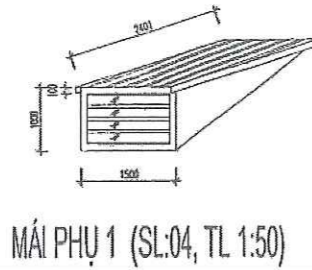
HOÀN THÀNH: GIAI ĐOẠN

NĂM 2025: B.C.N.C.K.T

TỈ LỆ: 1/100

BẢN VẼ: NLV.03

**MẶT BẰNG HIỆN TRẠNG TẦNG MÁI M1**



SỞ XÂY DỰNG TỈNH SƠN LA  
**THÂM ĐỊNH**  
 Theo văn bản số: ..... / .....  
 Ngày: ..... tháng ..... năm 20.....  
 Ký tên:

**THỐNG KÊ THÉP XÀ GỖ**  
 SẪM HỢP 30X30X1, TỔNG CHIỀU DÀI L = 745M  
**TRUNG TÂM GIÁM ĐỊNH CHẤT LƯỢNG VÀ QUY HOẠCH XÂY DỰNG ĐÃ THẨM TRA**  
 Bản vẽ kỹ thuật dự toán đã thẩm tra kèm theo báo cáo thẩm tra số: ..... /BCTT  
 Họ tên: ..... Chủ ký Sơn La, ngày: ..... tháng ..... năm 20.....

CÔNG TY CỔ PHẦN TƯ VẤN VÀ XÂY DỰNG NAM DƯƠNG  
 ĐC: số 01-LK01, Khu đô thị bán Buôn, phường Chiềng Cơi, thành phố Sơn La  
 ĐT: 02126.251666 Email: tvxdnamduong@gmail.com

BAN QUẢN LÝ DỰ ÁN DẪN DỰNG CÔNG NGHIỆP VÀ PHÁT TRIỂN ĐÔ THỊ  
 DỰ ÁN: XÂY DỰNG TRỤ SỞ CHÍNH TRUNG TÂM HOẠT ĐỘNG THANH THIẾU NHI TỈNH SƠN LA  
 ĐỊA ĐIỂM: TỐ 6, PHƯỜNG QUYẾT THẮNG, THÀNH PHỐ SƠN LA

**GIÁM ĐỐC**  
 NGUYỄN XUÂN THÌN

**CHỦ NHIỆM**  
 NGUYỄN THÀNH TRUNG

**CHỦ TRÌ TK**  
 NGUYỄN THÀNH TRUNG

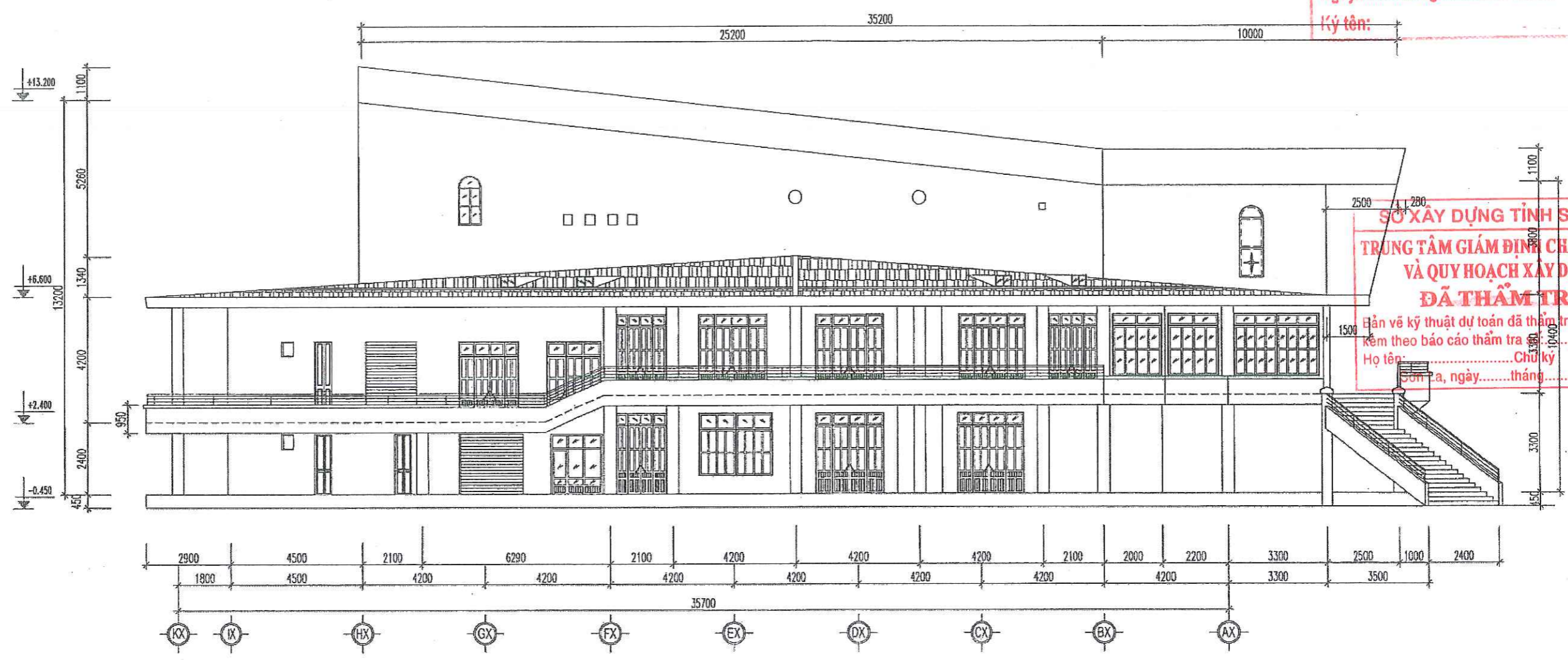
**THIẾT KẾ**  
 PHẠM VĂN THUẬN

**Q.L KỸ THUẬT**  
 PHẠM NGỌC NHU

**MẶT BẰNG HIỆN TRẠNG TẦNG MÁI M2**

HOÀN THÀNH GIAI ĐOẠN TỈ LỆ BẢN VẼ:  
 NĂM 2025 B.C.N.C.K.T 1/100 NLV:04

SỞ XÂY DỰNG TỈNH SƠN LA  
**THẨM ĐỊNH**  
 Theo văn bản số: ..... / .....  
 Ngày.....tháng.....năm 20.....  
 Ký tên:



SỞ XÂY DỰNG TỈNH SƠN LA  
**TRUNG TÂM GIÁM ĐỊNH CHẤT LƯỢNG VÀ QUY HOẠCH XÂY DỰNG**  
**ĐÃ THẨM TRA**  
 Bản vẽ kỹ thuật dự toán đã thẩm tra  
 Kèm theo báo cáo thẩm tra số...../BCTT  
 Họ tên:.....Chữ ký.....  
 Sơn La, ngày.....tháng.....năm 20.....

**MẶT ĐỨNG TRỤC 1X**

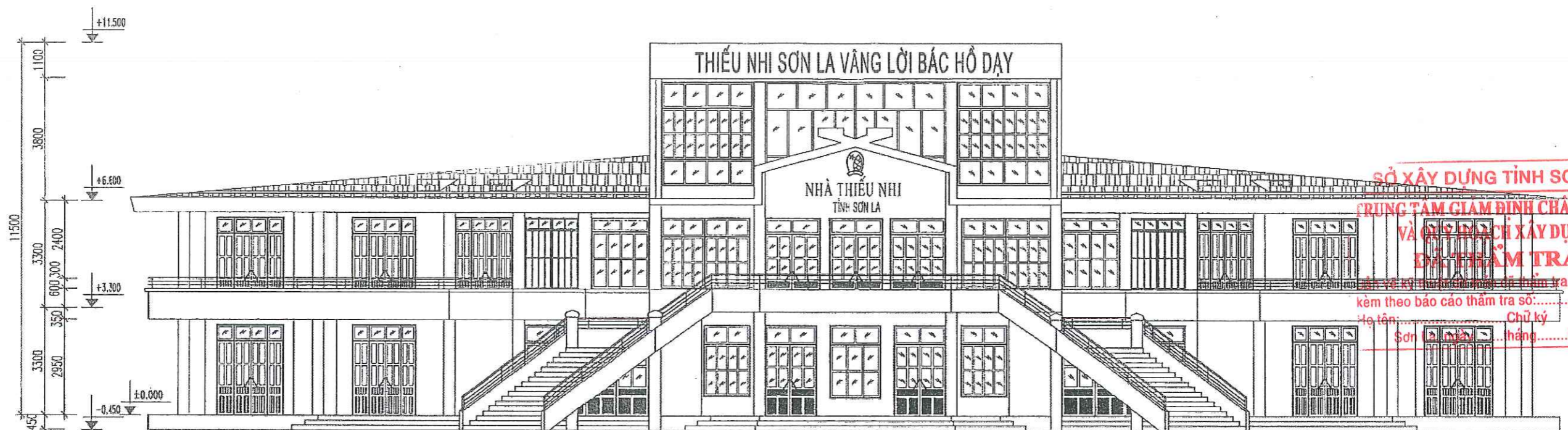
CÔNG TY CỔ PHẦN TƯ VẤN VÀ XÂY DỰNG NAM DUONG  
 ĐC: 65/01/TK01, Khu đô thị Bán Bưởi, phường Chiềng Cơi, thành phố Sơn La  
 ĐT: 02126.251669 Email: tvxdnamduong@gmail.com

BAN QUẢN LÝ DỰ ÁN DẪN DỰNG CÔNG NGHIỆP VÀ PHÁT TRIỂN ĐÔ THỊ  
 DỰ ÁN: XÂY DỰNG TRỤ SỞ CHÍNH TRUNG TÂM HOẠT ĐỘNG THANH THIẾU NHI TỈNH SƠN LA  
 ĐỊA ĐIỂM: TỐ 6, PHƯỜNG QUYẾT THẮNG, THÀNH PHỐ SƠN LA

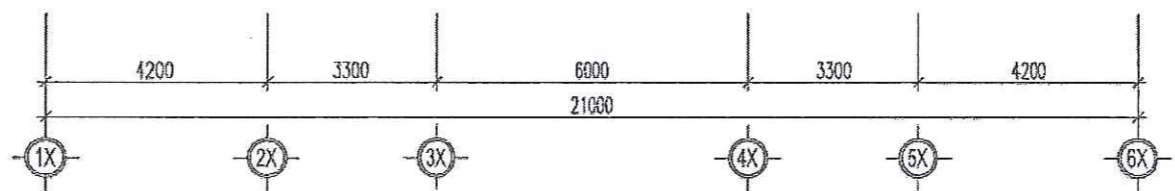
**CHỦ NHIỆM** NGUYỄN XUÂN THÌN  
**CHỦ TRÌ TK** NGUYỄN THÀNH TRUNG  
**THIẾT KẾ** PHẠM VĂN THUẬN  
**Q.L KỸ THUẬT** PHẠM NGỌC NHƯ

HOÀN THÀNH GIAI ĐOẠN TỈ LỆ BẢN VẼ:  
 NĂM 2025 B.C.N.C.K.T 1/100 NLV:05

**MẶT ĐỨNG HIỆN TRẠNG**



SỞ XÂY DỰNG TỈNH SƠN LA  
 TRUNG TÂM GIÁM ĐỊNH CHẤT LƯỢNG  
 VÀ AN TOÀN CHỈ XÂY DỰNG  
 ĐÃ THẨM TRA  
 kèm theo báo cáo thẩm tra số: ...../BCTT  
 Họ tên: ..... Chủ ký  
 Sơn ..... tháng ..... năm 20.....



**MẶT ĐỨNG TRỤC AX**

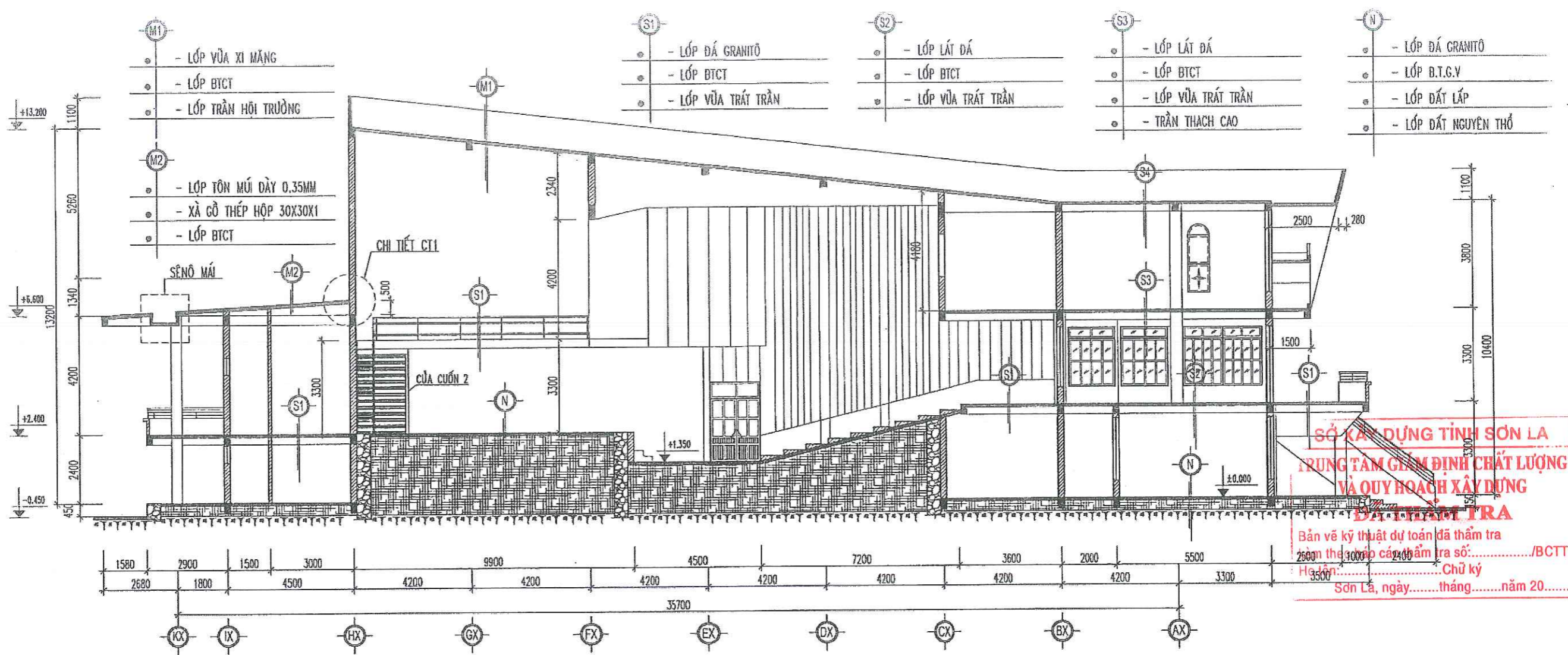
SỞ XÂY DỰNG TỈNH SƠN LA  
**THẨM ĐỊNH**  
 Theo văn bản số: .....  
 Ngày: ..... tháng ..... năm 20.....  
 Ký tên: .....

CÔNG TY CỔ PHẦN TƯ VẤN VÀ XÂY DỰNG NAM DƯƠNG  
 ĐC: số 01-LK01, Khu đô thị bán đảo, phường Chiềng Cơi, thành phố Sơn La  
 ĐT: 02125 251666 Email: tvxdnamduong@gmail.com  
 SĐN: 550048360  
 CÔNG PHÂN NAM DƯƠNG  
 SƠN LA - T. SƠN LA

BAN QUẢN LÝ DỰ ÁN DẪN DỰNG CÔNG NGHIỆP VÀ PHÁT TRIỂN ĐÔ THỊ  
 DỰ ÁN: XÂY DỰNG TRỤ SỞ CHÍNH TRUNG TÂM HOẠT ĐỘNG THANH THIỀU NHI TỈNH SƠN LA  
 ĐỊA ĐIỂM: TỐ 6, PHƯỜNG QUYẾT THẮNG, THÀNH PHỐ SƠN LA

GIÁM ĐỐC: NGUYỄN XUÂN THÌN  
 CHỦ NHIỆM: NGUYỄN THÀNH TRUNG  
 CHỦ TRÌ TK: NGUYỄN THÀNH TRUNG  
 THIẾT KẾ: PHẠM VĂN THUẬN  
 Q.L KỸ THUẬT: PHẠM NGỌC NHƯ

**MẶT ĐỨNG HIỆN TRẠNG**  
 HOÀN THÀNH GIAI ĐOẠN TỈ LỆ BẢN VẼ:  
 NĂM 2025 B.C.N.C.K.T 1/100 NLV.06



- LỚP VỮA XI MĂNG
- LỚP BTCT
- LỚP TRẦN HỘI TRƯỜNG

- LỚP ĐÁ GRANITÔ
- LỚP BTCT
- LỚP VỮA TRÁT TRẦN

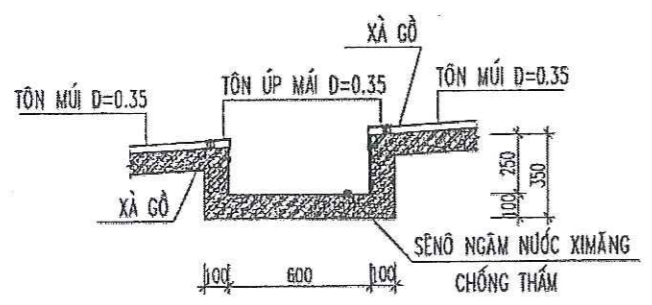
- LỚP LÁT ĐÁ
- LỚP BTCT
- LỚP VỮA TRÁT TRẦN

- LỚP LÁT ĐÁ
- LỚP BTCT
- LỚP VỮA TRÁT TRẦN
- TRẦN THẠCH CAO

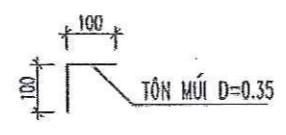
- LỚP ĐÁ GRANITÔ
- LỚP B.T.G.V
- LỚP ĐẤT LẤP
- LỚP ĐẤT NGUYÊN THỔ

**SỞ XÂY DỰNG TỈNH SƠN LA**  
**TRUNG TÂM GIÁM ĐỊNH CHẤT LƯỢNG**  
**VÀ QUY HOẠCH XÂY DỰNG**  
**ĐẠI THẨM TRA**  
 Bản vẽ kỹ thuật dự toán đã thẩm tra  
 25000 theo quy định của pháp luật số: ...../BCTT  
 Ngày: ..... tháng ..... năm 20.....  
 Chủ ký  
 Sơn La, ngày ..... tháng ..... năm 20.....

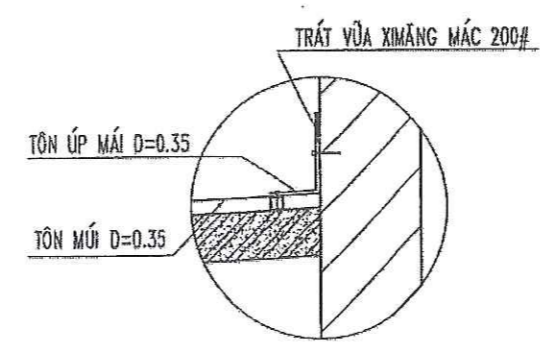
**MẶT CẮT A-A**  
(TL 1/100)



**CẮT CHI TIẾT SÊNÔ MÁI (TL 1:20)**



**CẮT TÔN ÚP MÁI (TL 1:10)**



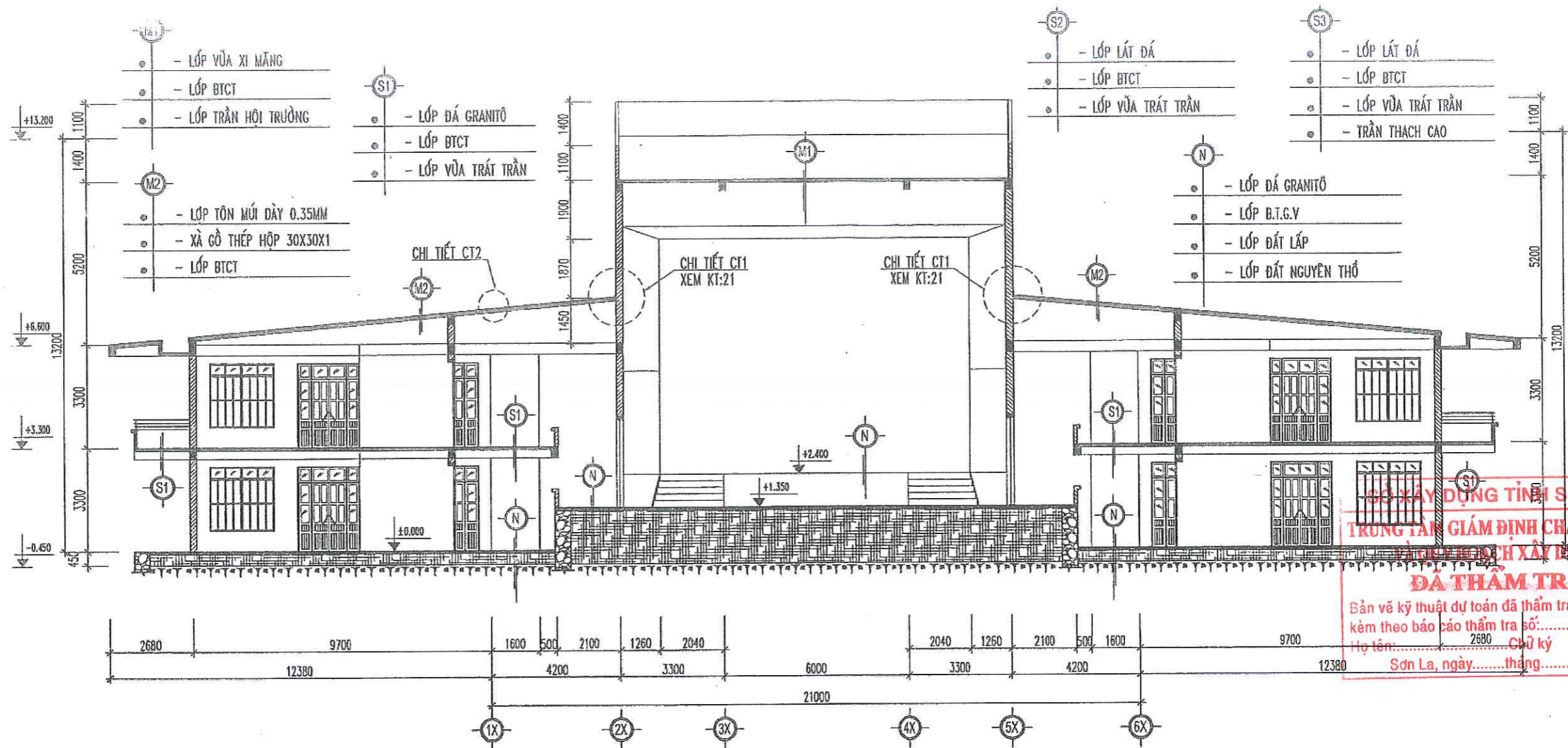
**CHI TIẾT CT1**

**SỞ XÂY DỰNG TỈNH SƠN LA**  
**THẨM ĐỊNH**  
 Theo văn bản số: .....  
 Ngày: ..... tháng ..... năm 20.....  
 Ký tên:

**CÔNG TY CỔ PHẦN TƯ VẤN VÀ XÂY DỰNG NAM DUONG**      **BAN QUẢN LÝ DỰ ÁN DẪN DỰNG CÔNG NGHIỆP VÀ PHÁT TRIỂN ĐÔ THỊ**  
 ĐC: số 01-LK01 Khu đô thị bản Bùn, phường Chiềng Cối, thành phố Sơn La      DỰ ÁN: XÂY DỰNG TRỤ SỞ CHÍNH TRUNG TÂM HOẠT ĐỘNG THANH THIẾU NHI TỈNH SƠN LA  
 ĐT: 02126.251666; Email: txnamduong@gmail.com      ĐỊA ĐIỂM: TỔ 6, PHƯỜNG QUYẾT THẮNG, THÀNH PHỐ SƠN LA

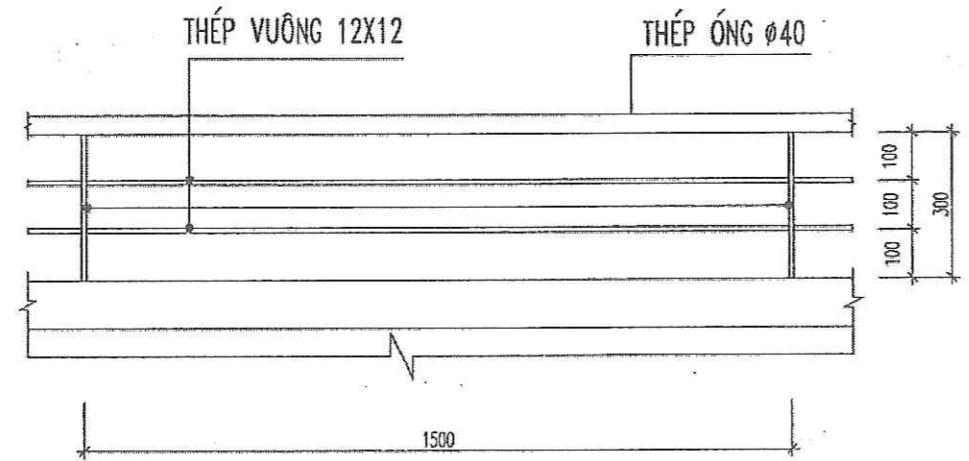
**TƯ VẤN VÀ XÂY DỰNG NAM DUONG**      NGUYỄN XUÂN THÌN  
 CHỦ NHIỆM      NGUYỄN THÀNH TRUNG  
 CHỦ TRÌ TK      NGUYỄN THÀNH TRUNG  
 THIẾT KẾ      PHẠM VĂN THUẬN      HOÀN THÀNH      GIAI ĐOẠN      TỈ LỆ      BẢN VẼ:  
 Q.L KỸ THUẬT      PHẠM NGỌC NHU      NĂM 2025      B.C.N.C.K.T      1/100      NLV.07

**MẶT CẮT A-A HIỆN TRẠNG**

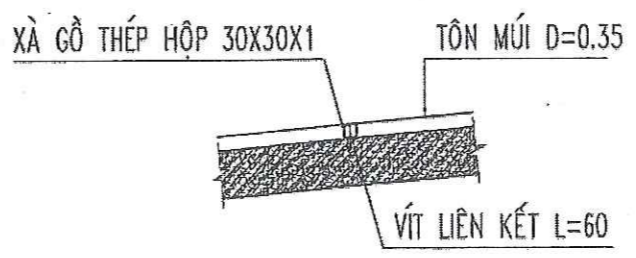


**SỞ XÂY DỰNG TỈNH SƠN LA**  
**TRUNG TÂM GIÁM ĐỊNH CHẤT LƯỢNG**  
**ĐÀ THẨM TRA**  
 Bản vẽ kỹ thuật dự toán đã thẩm tra  
 kèm theo báo cáo thẩm tra số: ...../BCTT  
 Họ tên: ..... 2880 Chủ ký  
 Sơn La, ngày.....tháng.....năm 20.....

**MẶT CẮT B-B**  
(TL 1/100)



**CHI TIẾT LAN CAN TAY VỊN**  
( TỔNG CHIỀU DÀI L = 160M )



**CHI TIẾT CT2**

**SỞ XÂY DỰNG TỈNH SƠN LA**  
**THẨM ĐỊNH**  
 Theo văn bản số: .....  
 Ngày.....tháng.....năm 20.....  
 Ký tên:

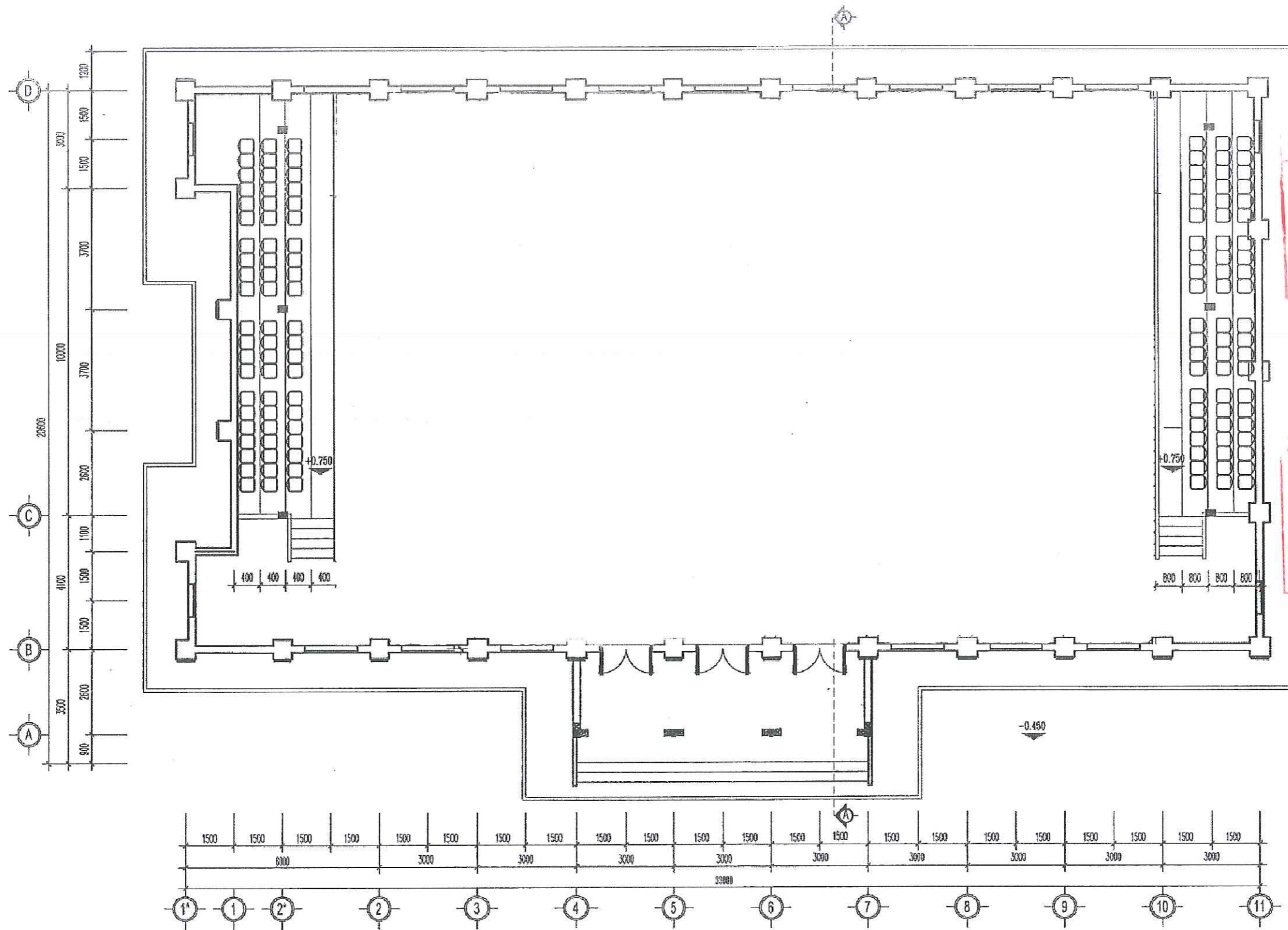
CÔNG TY CỔ PHẦN TƯ VẤN VÀ XÂY DỰNG NAM DUONG  
 ĐC: số 01-LK01, Khu đô thị Bến Buôn, phường Chiềng Cơi, thành phố Sơn La  
 ĐT: 02126.251666; Email: tvxdnamduong@gmail.com

BAN QUẢN LÝ DỰ ÁN DẪN DỰNG CÔNG NGHIỆP VÀ PHÁT TRIỂN ĐÔ THỊ  
 DỰ ÁN: XÂY DỰNG TRỤ SỞ CHÍNH TRUNG TÂM HOẠT ĐỘNG THANH THIẾU NHI TỈNH SƠN LA  
 ĐỊA ĐIỂM: TỔ 6, PHƯỜNG QUYẾT THẮNG, THÀNH PHỐ SƠN LA

**GIÁM ĐỐC** NGUYỄN XUÂN THÌN  
**CHỦ NHIỆM** NGUYỄN THÀNH TRUNG  
**CHỦ TRÌ TK** NGUYỄN THÀNH TRUNG  
**THIẾT KẾ** PHẠM VĂN THUẬN  
**Q.L KỸ THUẬT** PHẠM NGỌC NHU

HOÀN THÀNH GIAI ĐOẠN TỈ LỆ BẢN VẼ:  
 NĂM 2025 B.C.N.C.K.T 1/100 NLV:08

**MẶT CẮT B-B HIỆN TRẠNG**



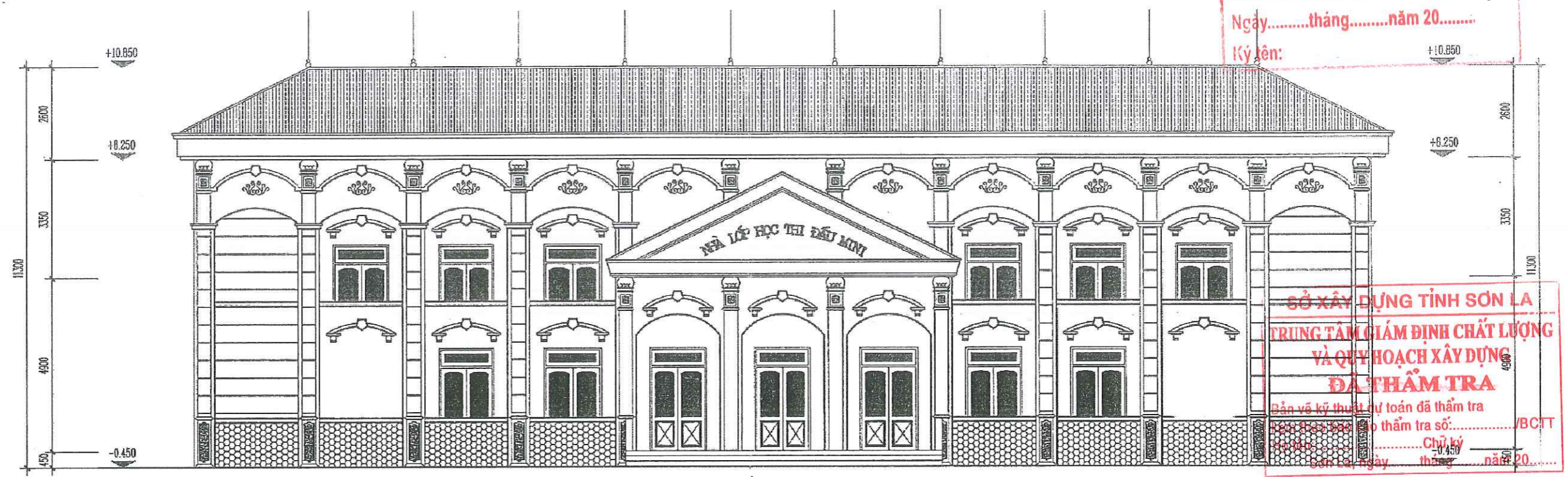
SỞ XÂY DỰNG TỈNH SƠN LA  
**THẨM ĐỊNH**  
 Theo yêu cầu số: .....  
 Ngày.....tháng.....năm 20.....  
 Ký tên:

SỞ XÂY DỰNG TỈNH SƠN LA  
**TRUNG TÂM GIÁM ĐỊNH CHẤT LƯỢNG  
 VÀ QUY HOẠCH XÂY DỰNG  
 ĐÃ THẨM TRA**  
 Bản vẽ kỹ thuật dự toán đã thẩm tra  
 kèm theo báo cáo thẩm tra số: ...../BCTT  
 Họ tên:.....Chữ ký  
 Sơn La ngày.....tháng.....năm 20.....

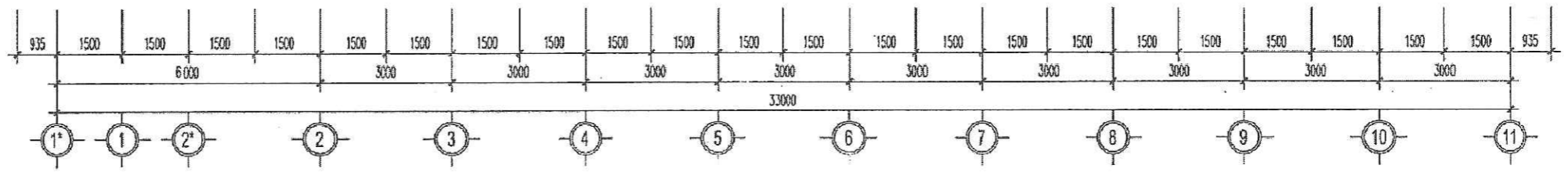
**MẶT BẰNG NHÀ THI ĐẤU MINI**

CÔNG TY CỔ PHẦN TƯ VẤN VÀ XÂY DỰNG NAM DUONG ĐC: số 01-LK01, Khu đô thị bản Buôn, phường Chiềng Cơi, tỉnh Sơn La ĐT: 0982.976.035 Email: tvxdnamduong@gmail.com		BAN QUẢN LÝ DỰ ÁN DÂN DỤNG CÔNG NGHIỆP VÀ PHÁT TRIỂN ĐÔ THỊ DỰ ÁN: XÂY DỰNG TRỤ SỞ CHÍNH TRUNG TÂM HOẠT ĐỘNG THANH THIẾU NHI TỈNH SƠN LA ĐỊA ĐIỂM: PHƯỜNG TÔ HIỆU, TỈNH SƠN LA					
 <b>CÔNG TY CỔ PHẦN TƯ VẤN VÀ XÂY DỰNG NAM DUONG</b> GIÁM ĐỐC CHỨC VỤ CHỦ TRƯỞNG		NGUYỄN XUÂN THÌN		<b>MẶT BẰNG HIỆN TRẠNG TẦNG 1</b>			
		NGUYỄN THÀNH TRUNG					
CHỦ TRƯỞNG		PHẠM VĂN THUẬN					
THIẾT KẾ		NGUYỄN THÀNH TRUNG		HOÀN THÀNH	GIẢI ĐOẠN	TỈ LỆ	BẢN VẼ:
Q.L KỸ THUẬT		PHẠM NGỌC NHU		NĂM 2025	T.K.B.V.T.C	1/100	NTĐ:01

SỞ XÂY DỰNG TỈNH SƠN LA  
**THẨM ĐỊNH**  
 Theo văn bản số: ..... / .....  
 Ngày.....tháng.....năm 20.....  
 Ký tên: .....

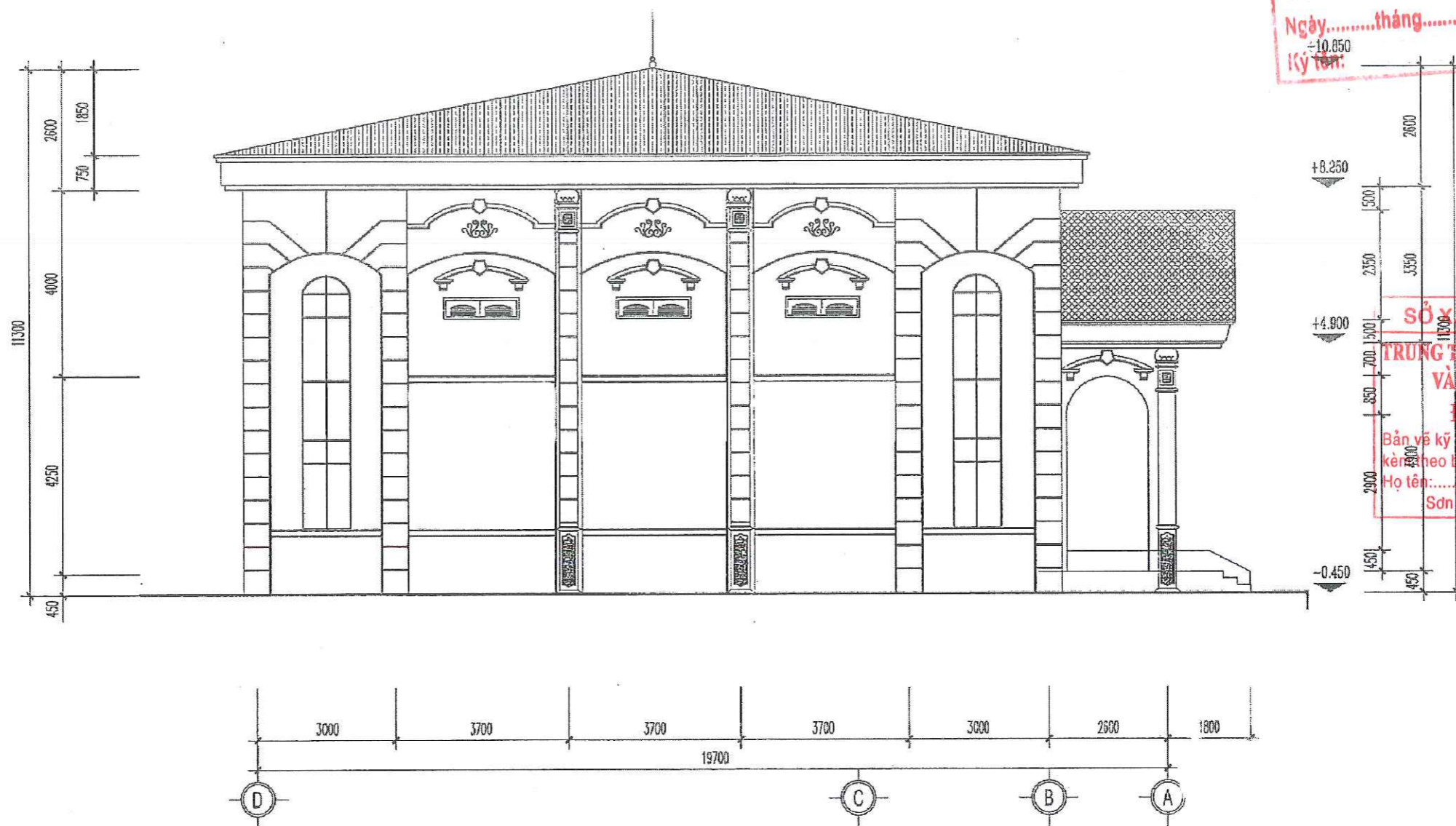


SỞ XÂY DỰNG TỈNH SƠN LA  
**TRUNG TÂM GIÁM ĐỊNH CHẤT LƯỢNG VÀ QUY HOẠCH XÂY DỰNG ĐÃ THẨM TRA**  
 Bản vẽ kỹ thuật tư toán đã thẩm tra  
 theo hồ sơ báo cáo thẩm tra số: ...../BCTT  
 tại Sơn La, ngày.....tháng.....năm 20.....  
 Chủ ký .....



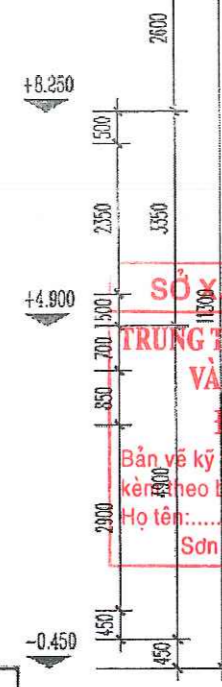
**MẶT ĐỨNG TRỤC 1\*-11**

CÔNG TY CỔ PHẦN TƯ VẤN VÀ XÂY DỰNG NAM DUONG ĐC: số 01-LK01, Khu đô thị bản Buồn, phường Chiềng Cơi, tỉnh Sơn La Điện thoại: 0982.976.035 Email: tvxdnamduong@gmail.com		BAN QUẢN LÝ DỰ ÁN DÂN DỤNG CÔNG NGHIỆP VÀ PHÁT TRIỂN ĐÔ THỊ DỰ ÁN: XÂY DỰNG TRỤ SỞ CHÍNH TRUNG TÂM HOẠT ĐỘNG THANH THIẾU NHI TỈNH SƠN LA ĐỊA ĐIỂM: PHƯỜNG TÔ HIỆU, TỈNH SƠN LA					
		NGUYỄN XUÂN THÌN NGUYỄN THÀNH TRUNG		<b>MẶT ĐỨNG HIỆN TRẠNG TRỤC 1*-11</b>			
CHỦ NHIỆM: .....		CHỦ TRÌ TK: .....					
THIẾT KẾ: .....		NGUYỄN THÀNH TRUNG		HOÀN THÀNH	GIẢI ĐOẠN	TỈ LỆ	BẢN VẼ:
Q.L KỸ THUẬT: .....		PHẠM NGỌC NHU		NĂM 2025	T.K.B.V.T.C	1/100	NTĐ:02



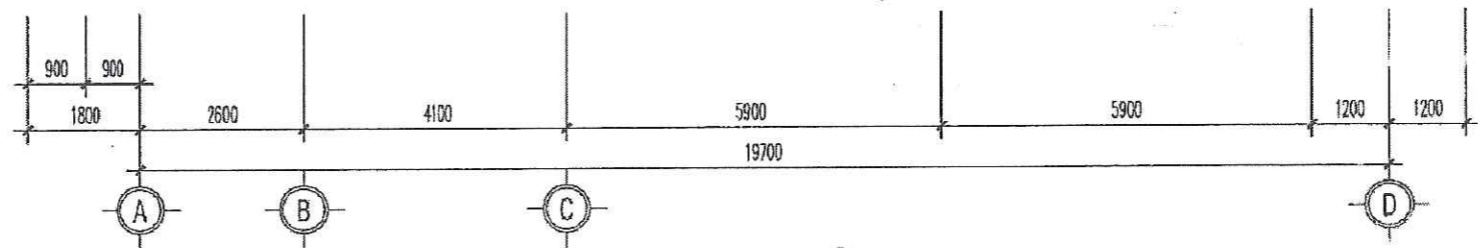
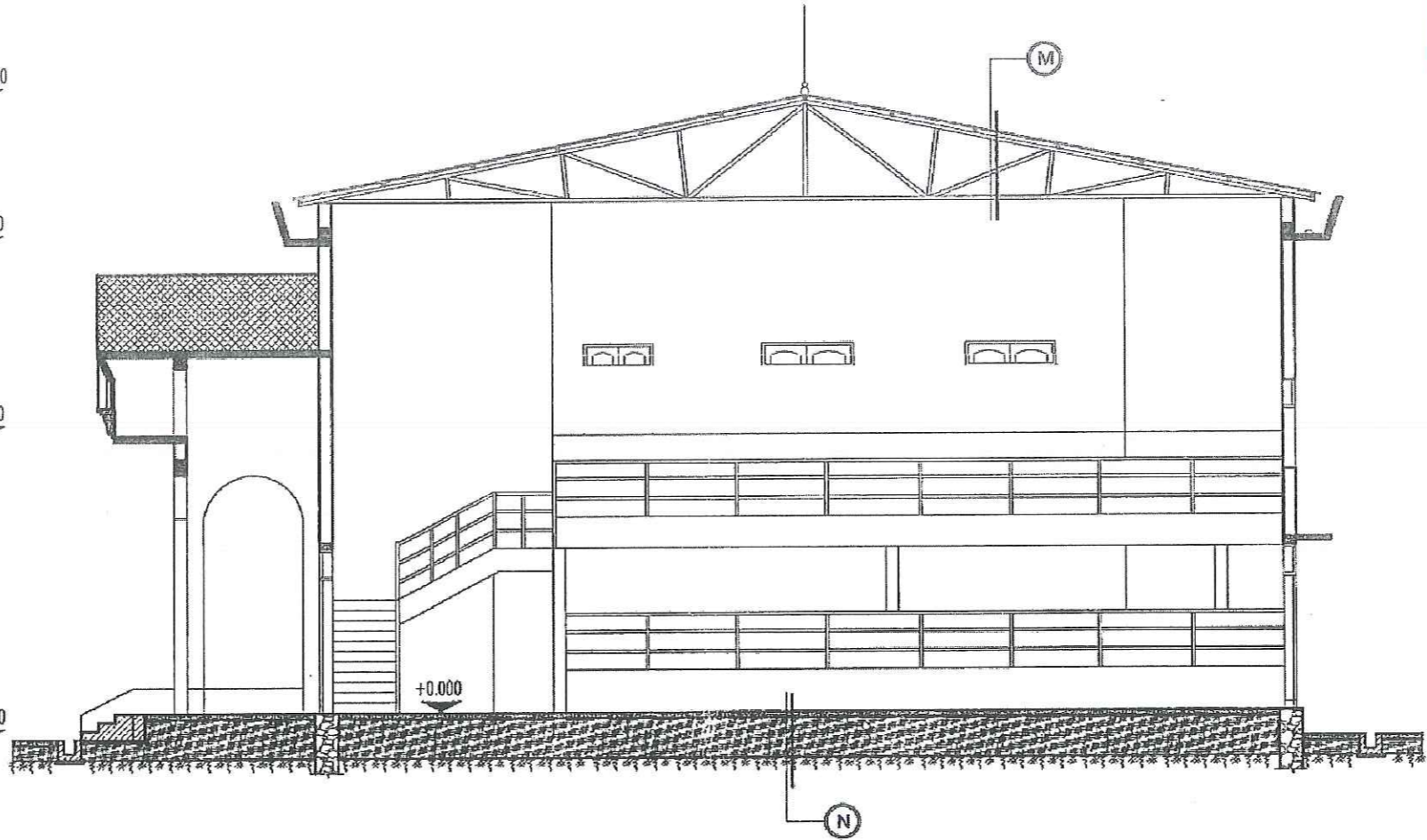
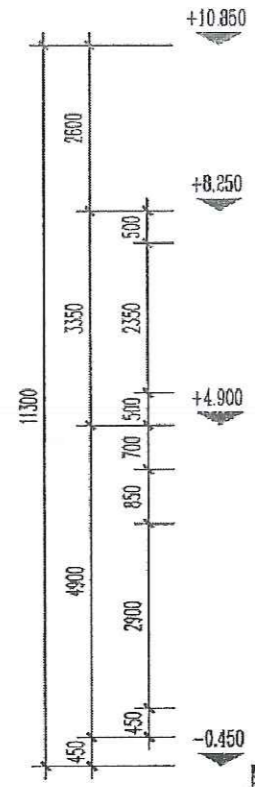
**MẶT ĐỨNG TRỤC D - A (TL 1: 100)**

SỞ XÂY DỰNG TỈNH SƠN LA  
**THẨM ĐỊNH**  
 Theo văn bản số: .....  
 Ngày.....tháng.....năm 20.....  
 Ký tên: .....



SỞ XÂY DỰNG TỈNH SƠN LA  
**TRUNG TÂM GIÁM ĐỊNH CHẤT LƯỢNG VÀ QUY HOẠCH XÂY DỰNG ĐÃ THẨM TRA**  
 Bản vẽ kỹ thuật dự toán đã thẩm tra  
 kèm theo báo cáo thẩm tra số:...../BCTT  
 Họ tên:.....Chữ ký  
 Sơn La, ngày.....tháng.....năm 20.....

CÔNG TY CỔ PHẦN TƯ VẤN VÀ XÂY DỰNG NAM DUONG ĐC: số 04-LK01, Khu đô thị bản Buôn, phường Chiềng Cơi, tỉnh Sơn La ĐT: 0982.976.035; Email: tuvanamduong@gmail.com		BAN QUẢN LÝ DỰ ÁN DÂN DỤNG CÔNG NGHIỆP VÀ PHÁT TRIỂN ĐÔ THỊ DỰ ÁN: XÂY DỰNG TRỤ SỞ CHÍNH TRUNG TÂM HOẠT ĐỘNG THANH THIẾU NHI TỈNH SƠN LA ĐỊA ĐIỂM: PHƯỜNG TÔ HIỆU, TỈNH SƠN LA			
GIÁM ĐỐC	NGUYỄN XUÂN THÌN	<b>MẶT ĐỨNG HIỆN TRẠNG TRỤC D-A</b>			
CHỦ NHIỆM	NGUYỄN THÀNH TRUNG				
CHỦ TRÌ TK	PHẠM VĂN THUẦN				
THIẾT KẾ	NGUYỄN THÀNH TRUNG	HOÀN THÀNH	GIAI ĐOẠN	TỈ LỆ	BẢN VẼ:
Q.L KỸ THUẬT	PHẠM NGỌC NHU	NĂM 2025	T.K.B.V.T.C	1/100	NLV:03

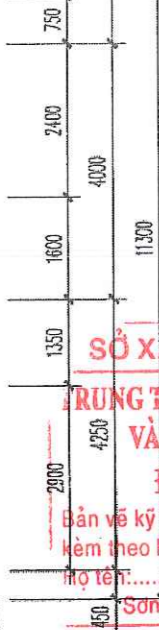


**MẶT CẮT A-A**

- (M) CẤU TẠO Mái**
- LỚP TỖN MÚI LIÊN DOANH MÀU ĐỎ
  - DÀN KÈO THÉP

- (N) CẤU TẠO NỀN**
- LĂNG NỀN VXM MẮC 75%
  - BÊ TÔNG XM MẮC 250#
  - ĐỆM CÁT DÀY 15MM
  - ĐÁ DẪM TIÊU CHUẨN DÀY 100MM
  - LỚP ĐẤT HIỆN TRẠNG

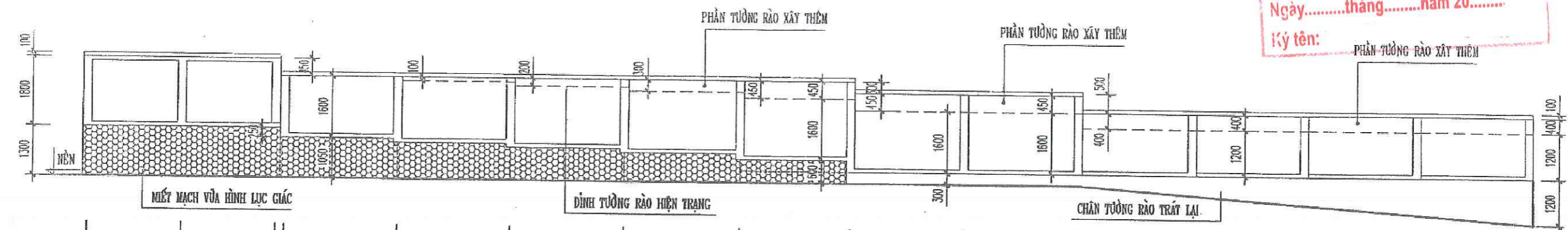
SỞ XÂY DỰNG TỈNH SƠN LA  
**THẨM ĐỊNH**  
 Theo văn bản số: .....  
 Ngày: ..... tháng ..... năm 20.....  
 Ký tên: .....



SỞ XÂY DỰNG TỈNH SƠN LA  
**TRUNG TÂM GIÁM ĐỊNH CHẤT LƯỢNG VÀ QUY HOẠCH XÂY DỰNG ĐÃ THẨM TRA**  
 Bản vẽ kỹ thuật dự toán đã thẩm tra kèm theo báo cáo thẩm tra số: ...../BCTT  
 Họ tên: ..... Chủ ký  
 Sơn La, ngày: ..... tháng ..... năm 20.....

CÔNG TY CỔ PHẦN TƯ VẤN VÀ XÂY DỰNG NAM DUONG ĐC: số 01-LK01, Khu đô thị bản Bưởi, phường Chiềng Cơi, tỉnh Sơn La ĐT: 0982.976.035 Email: tvxdnamduong@gmail.com		BAN QUẢN LÝ DỰ ÁN DÂN DỤNG CÔNG NGHIỆP VÀ PHÁT TRIỂN ĐÔ THỊ DỰ ÁN: XÂY DỰNG TRỤ SỞ CHÍNH TRUNG TÂM HOẠT ĐỘNG THANH THIẾU NHI TỈNH SƠN LA ĐỊA ĐIỂM: PHƯỜNG TÔ HIỆU, TỈNH SƠN LA			
 <b>CÔNG TY CỔ PHẦN TƯ VẤN VÀ XÂY DỰNG NAM DUONG</b>	NGUYỄN XUÂN THÌN	<b>MẶT CẮT A-A HIỆN TRẠNG</b>			
	CHỦ NHIỆM NGUYỄN THÀNH TRUNG				
	CHỦ TRÌ TK PHẠM VĂN THUẦN				
THIẾT KẾ NGUYỄN THÀNH TRUNG	HOÀN THÀNH	giai đoạn	tỉ lệ	BẢN VẼ:	
Q.L KỸ THUẬT PHẠM NGỌC NHU	NĂM 2025	T.K.B.V.T.C	1/100	NTĐ:04	

SỐ XÂY DỰNG TỈNH SƠN LA  
**THÂM ĐỊNH**  
 Theo văn bản số: ..... /  
 Ngày.....tháng.....năm 20.....  
 Ký tên: PHÂN TƯỜNG RÀO XÂY THÊM

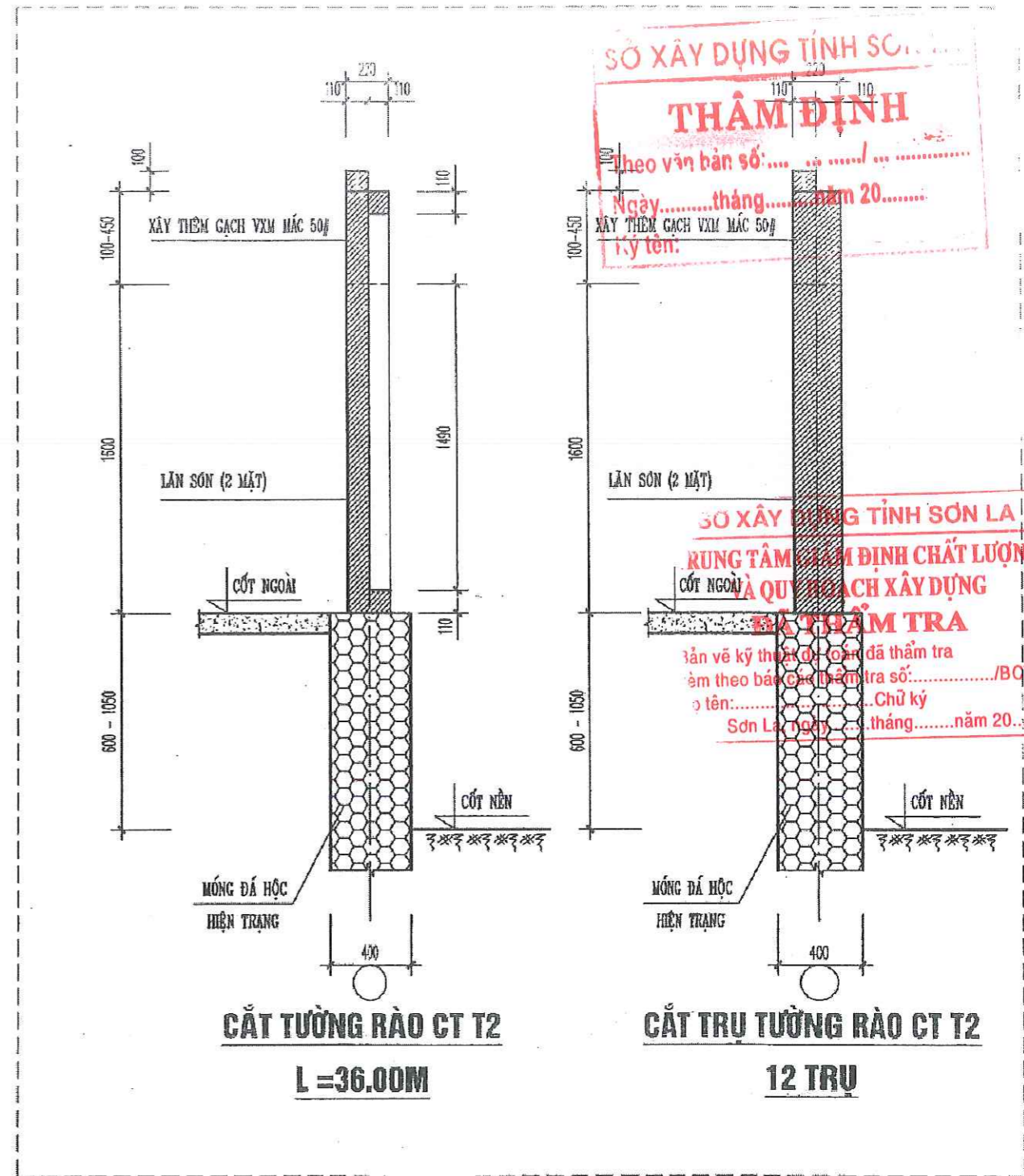
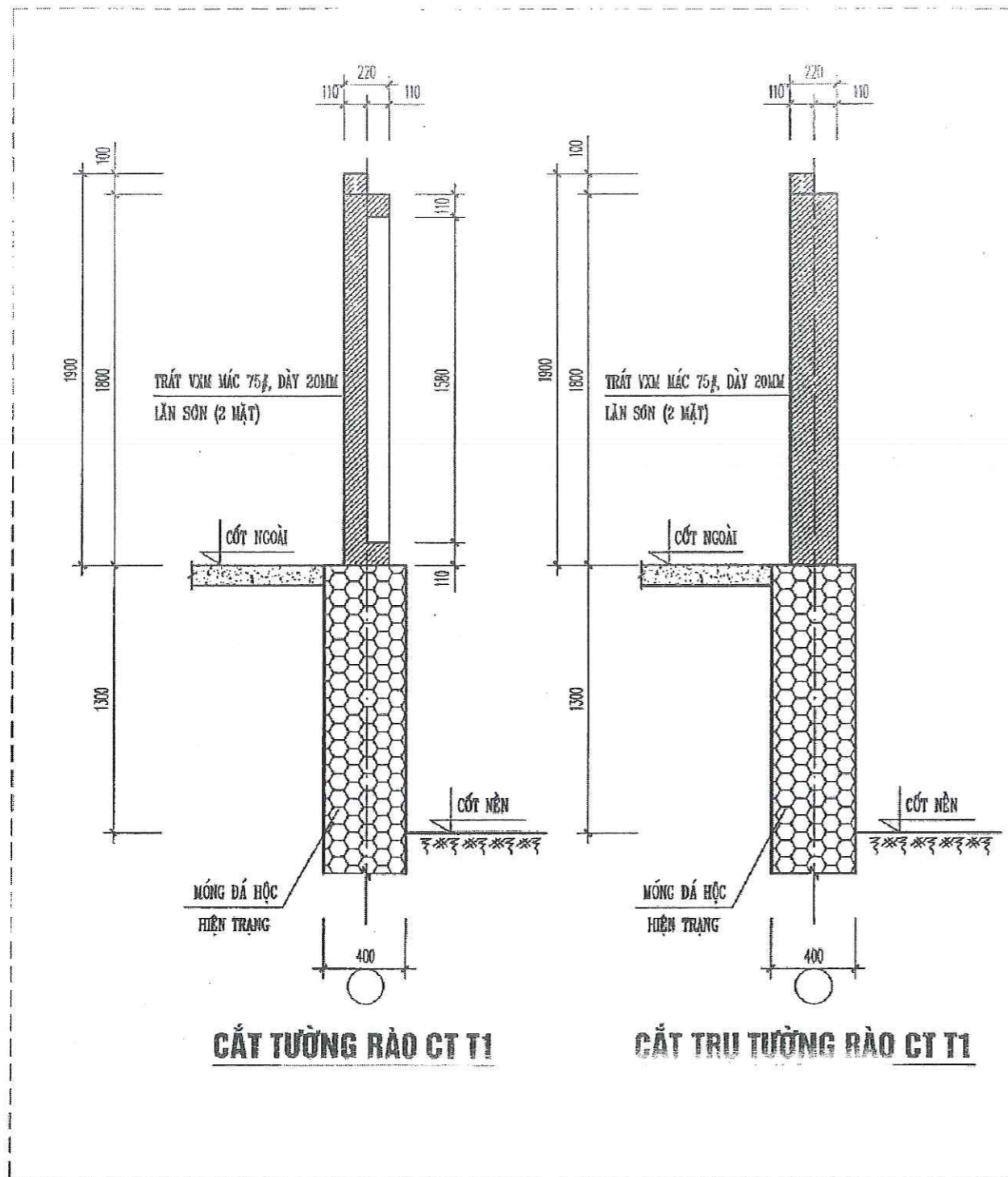


	2500x38	2500	3000x2	3000x2	3000x2	3000x2	3000x4	3000x8	3000x8	3000x2	3000x2	3000x2	3000x2
	97500	220			36000			24000	24000			24000	
TÊN TƯỜNG RÀO	T1		T2				T3	T4	T5				
TÊN CỌC	C1	C2					C3	C4	C5				C6
KHOẢNG CÁCH (M)	97.50		36.00				24.00	24.00	24.00				

**SỐ XÂY DỰNG TỈNH SƠN LA**  
**TRUNG TÂM GIÁM ĐỊNH CHẤT LƯỢNG**  
**VÀ QUY HOẠCH XÂY DỰNG**  
**ĐÃ THẨM TRA**  
 Bản vẽ kỹ thuật dự toán đã thẩm tra  
 kèm theo báo cáo thẩm tra số: ...../BCTT  
 Họ tên:.....Chữ ký  
 Sơn La, ngày.....tháng.....năm 20.....

**CẮT ĐỌC TƯỜNG RÀO T1-T5**

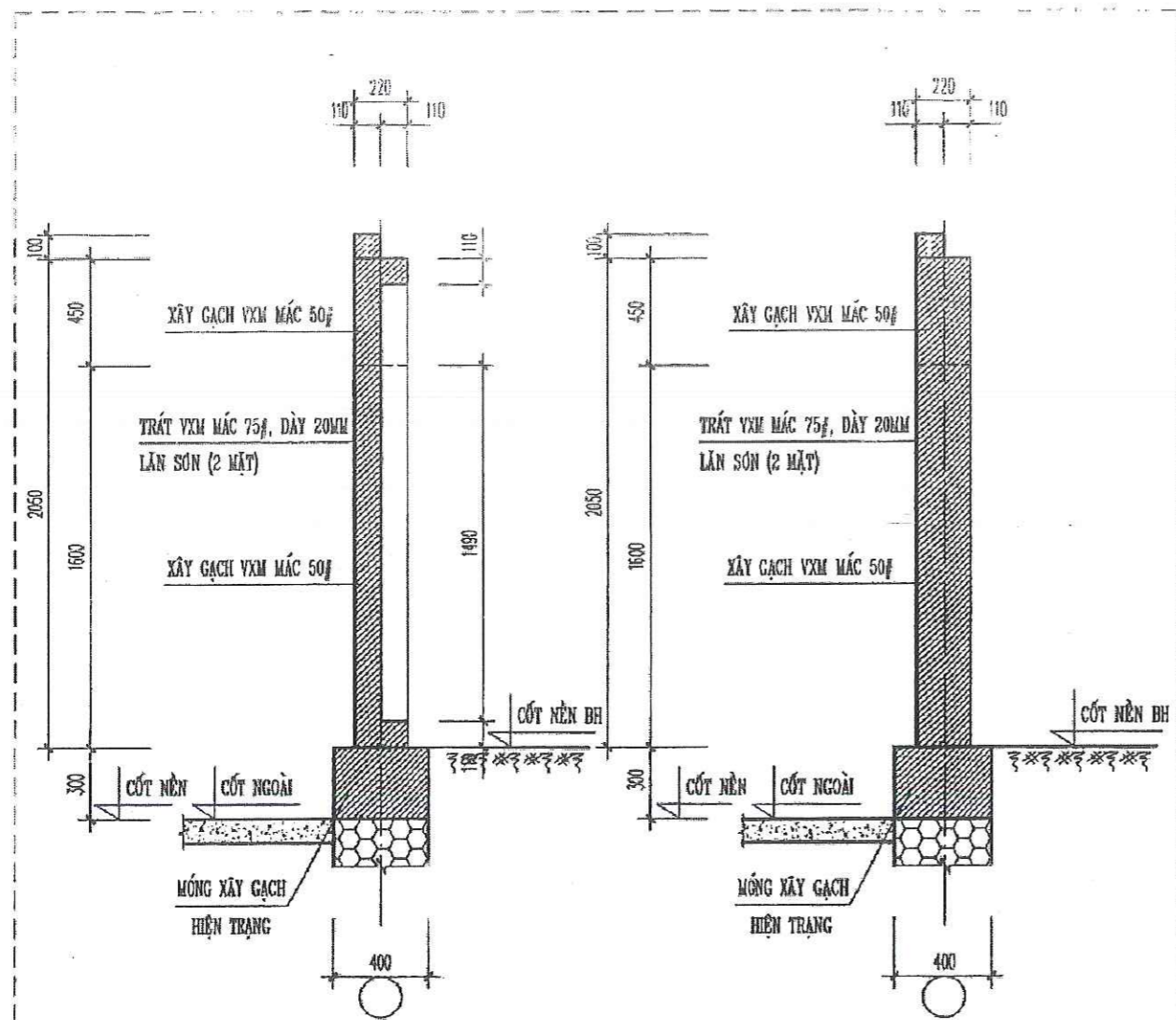
CÔNG TY CỔ PHẦN TƯ VẤN VÀ XÂY DỰNG NAM DUONG ĐC: số 01-LK01, Khu đô thị bán Buôn, phường Chiềng Cơi, tỉnh Sơn La ĐT: 0982.976.035 Email: txcdnamduong@gmail.com		BAN QUẢN LÝ DỰ ÁN DÂN DỤNG CÔNG NGHIỆP VÀ PHÁT TRIỂN ĐÔ THỊ DỰ ÁN: XÂY DỰNG TRỤ SỞ CHÍNH TRUNG TÂM HOẠT ĐỘNG THANH THIẾU NHI TỈNH SƠN LA ĐỊA ĐIỂM: PHƯỜNG TÔ HIỆU, TỈNH SƠN LA			
GIÁM ĐỐC VÀ XÂY DỰNG <b>CỔ PHẦN NAM DUONG</b>	NGUYỄN XUÂN THÌN	<b>TRẮC ĐỌC TƯỜNG RÀO HIỆN TRẠNG</b>			
CHỦ NHIỆM	NGUYỄN THÀNH TRUNG				
CHỦ TRÌ TK	PHẠM VĂN THUẦN				
THIẾT KẾ	NGUYỄN THÀNH TRUNG	HOÀN THÀNH	GAJ ĐOẠN	TỈ LỆ	BẢN VẼ:
Q.L KỸ THUẬT	PHẠM NGỌC NHU	NĂM 2025	T.K.B.V.T.C	1/100	TR:01



SỞ XÂY DỰNG TỈNH SƠN LA  
**THẨM ĐỊNH**  
Theo văn bản số: .....  
Ngày.....tháng.....năm 20.....  
Ký tên:

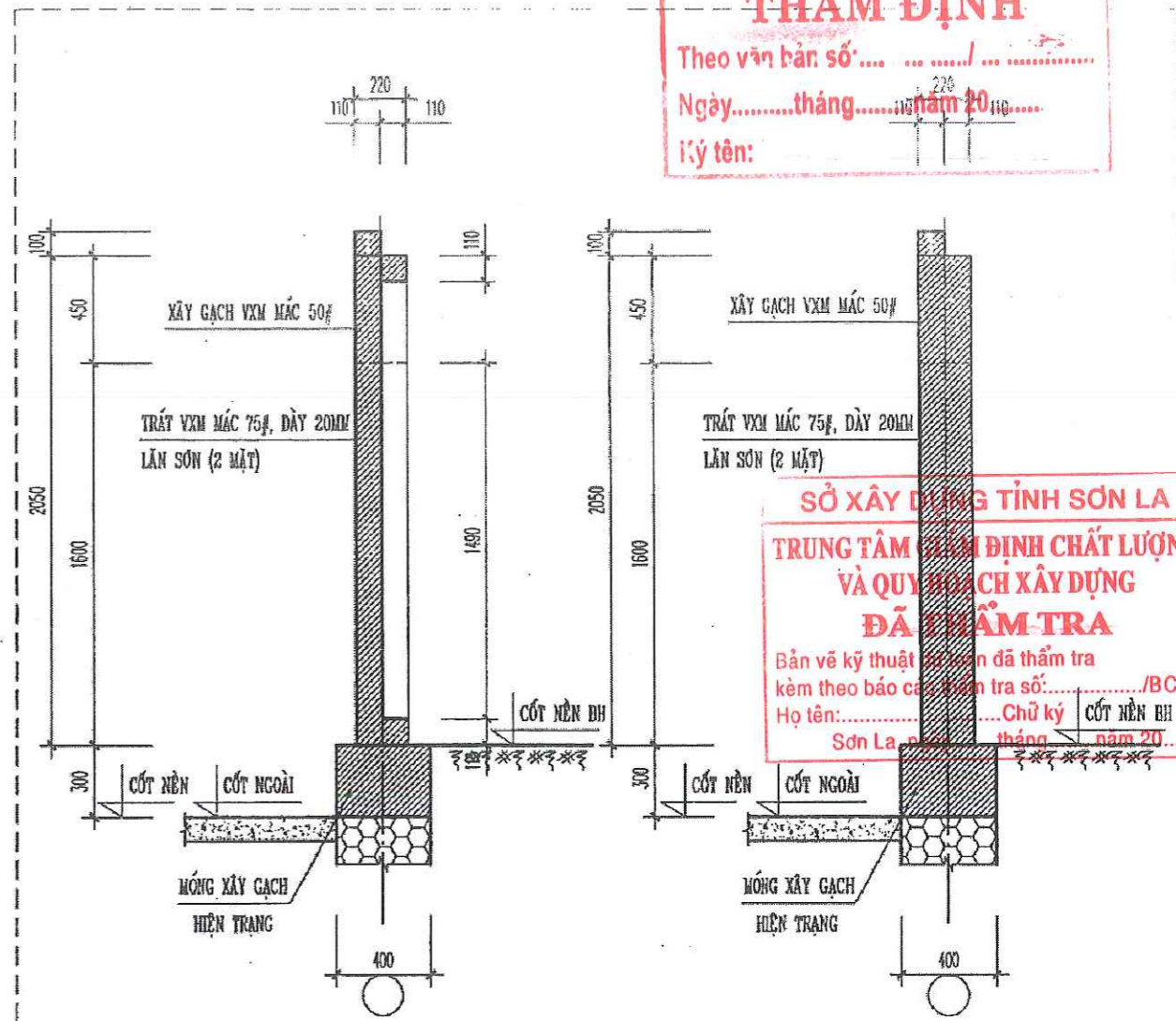
SỞ XÂY DỰNG TỈNH SƠN LA  
**RUNG TÂM GIÁM ĐỊNH CHẤT LƯỢNG**  
**QUY HOẠCH XÂY DỰNG**  
**THẨM TRA**  
Bản vẽ kỹ thuật đã được thẩm tra  
theo báo cáo thẩm tra số: ...../BQT  
Ngày.....tháng.....năm 20.....  
Ký tên:.....Chữ ký  
Sơn La, ngày.....tháng.....năm 20.....

CÔNG TY CỔ PHẦN TƯ VẤN VÀ XÂY DỰNG NAM DUONG ĐC: số 01 LK01, Khu đô thị bản Buôn, phường Chiềng Cơi, tỉnh Sơn La ĐT: 0982.976.035; Email: txnamduong@gmail.com		BAN QUẢN LÝ DỰ ÁN DÂN DỤNG CÔNG NGHIỆP VÀ PHÁT TRIỂN ĐÔ THỊ DỰ ÁN: XÂY DỰNG TRỤ SỞ CHÍNH TRUNG TÂM HOẠT ĐỘNG THANH THIẾU NHI TỈNH SƠN LA ĐỊA ĐIỂM: PHƯỜNG TÔ HIỆU, TỈNH SƠN LA			
GIÁM ĐỐC	NGUYỄN XUÂN THÌN	<b>CHI TIẾT TƯỜNG RÀO T1-T2</b>			
CHỦ NHIỆM	NGUYỄN THÀNH TRUNG				
CHỦ TRÌ TK	PHẠM VĂN THUẬN				
THIẾT KẾ	NGUYỄN THÀNH TRUNG				
Q.L KỸ THUẬT	PHẠM NGỌC NHU	HOÀN THÀNH	GIẢI ĐOẠN	TỈ LỆ	BẢN VẼ:
		NĂM 2025	T.K.B.V.T.C	1/100	TR:02



**CẮT TƯỜNG RÀO CT T3**  
**L = 24.00M**

**CẮT TRỤ TƯỜNG RÀO CT T3**  
**8 TRỤ**



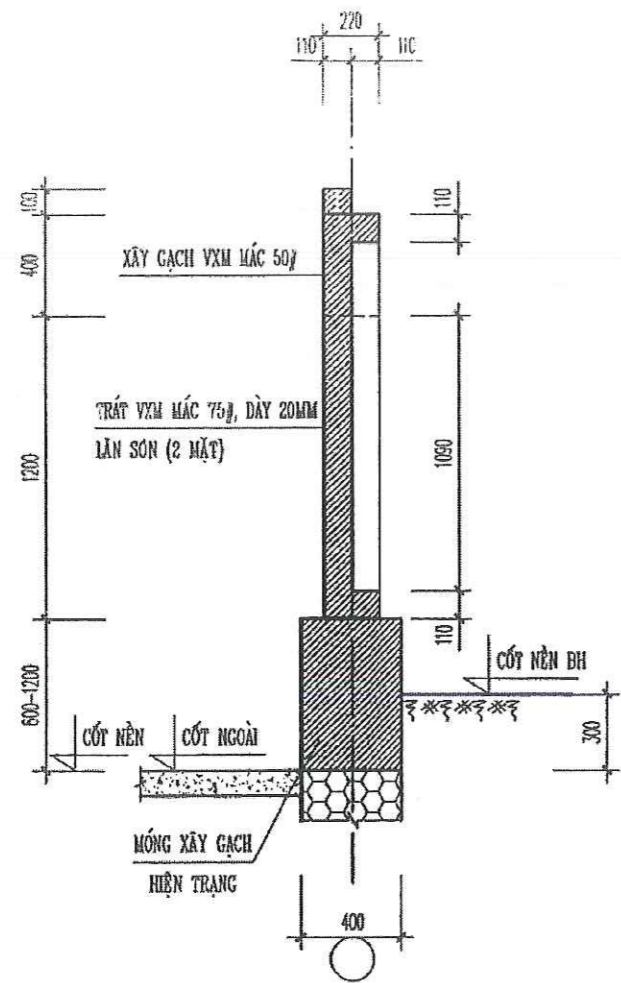
**CẮT TƯỜNG RÀO CT T4**  
**L = 24.00M**

**CẮT TRỤ TƯỜNG RÀO CT T4**  
**8 TRỤ**

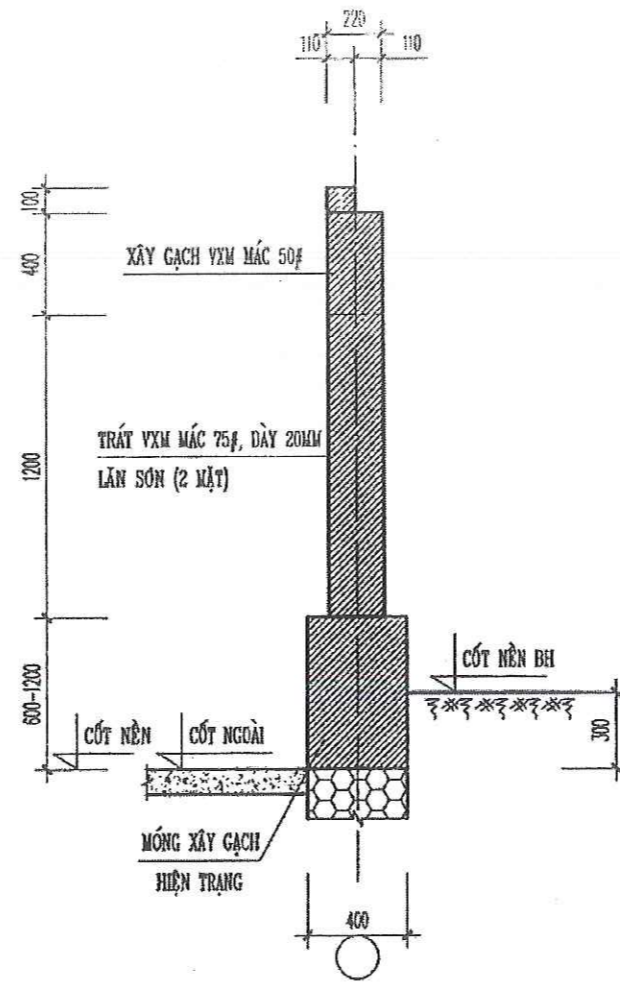
SỞ XÂY DỰNG TỈNH SƠN LA  
**THÂM ĐỊNH**  
Theo văn bản số: ..... / .....  
Ngày.....tháng.....năm 20.....  
Ký tên:

SỞ XÂY DỰNG TỈNH SƠN LA  
**TRUNG TÂM GIÁM ĐỊNH CHẤT LƯỢNG VÀ QUY HOẠCH XÂY DỰNG ĐÃ THẨM TRA**  
Bản vẽ kỹ thuật đã được thẩm tra kèm theo báo cáo thẩm tra số: ...../BCTT  
Họ tên:.....Chữ ký.....  
Sơn La, ngày.....tháng.....năm 20.....

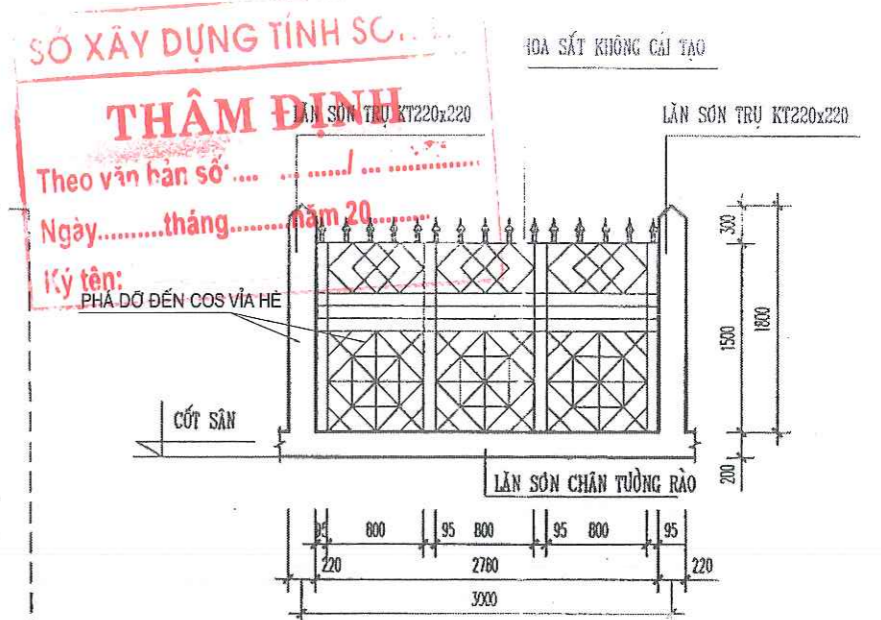
CÔNG TY CỔ PHẦN TƯ VẤN VÀ XÂY DỰNG NAM DUONG ĐC: số 01-LX01, Khu đô thị bán Buôn, phường Chiềng Cơi, tỉnh Sơn La ĐT: 0982.976.036 Email: tvxnamduong@gmail.com		BAN QUẢN LÝ DỰ ÁN DÂN DỤNG CÔNG NGHIỆP VÀ PHÁT TRIỂN ĐÔ THỊ DỰ ÁN: XÂY DỰNG TRỤ SỞ CHÍNH TRUNG TÂM HOẠT ĐỘNG THANH THIẾU NHI TỈNH SƠN LA ĐỊA ĐIỂM: PHƯỜNG TÔ HIỆU, TỈNH SƠN LA			
GIÁM ĐỐC NAM DUONG	NGUYỄN XUÂN THỊN	<b>CHI TIẾT TƯỜNG RÀO T3-T4</b>			
CHỦ NHIỆM	NGUYỄN THÀNH TRUNG				
CHỦ TRÌ TK	PHẠM VĂN THUẦN				
THIẾT KẾ	NGUYỄN THÀNH TRUNG				
Q.L KỸ THUẬT	PHẠM NGỌC NHU	HOÀN THÀNH	GIẢI ĐOẠN	TỈ LỆ	BẢN VẼ:
		NĂM 2025	T.K.B.V.T.C	1/100	TR:03



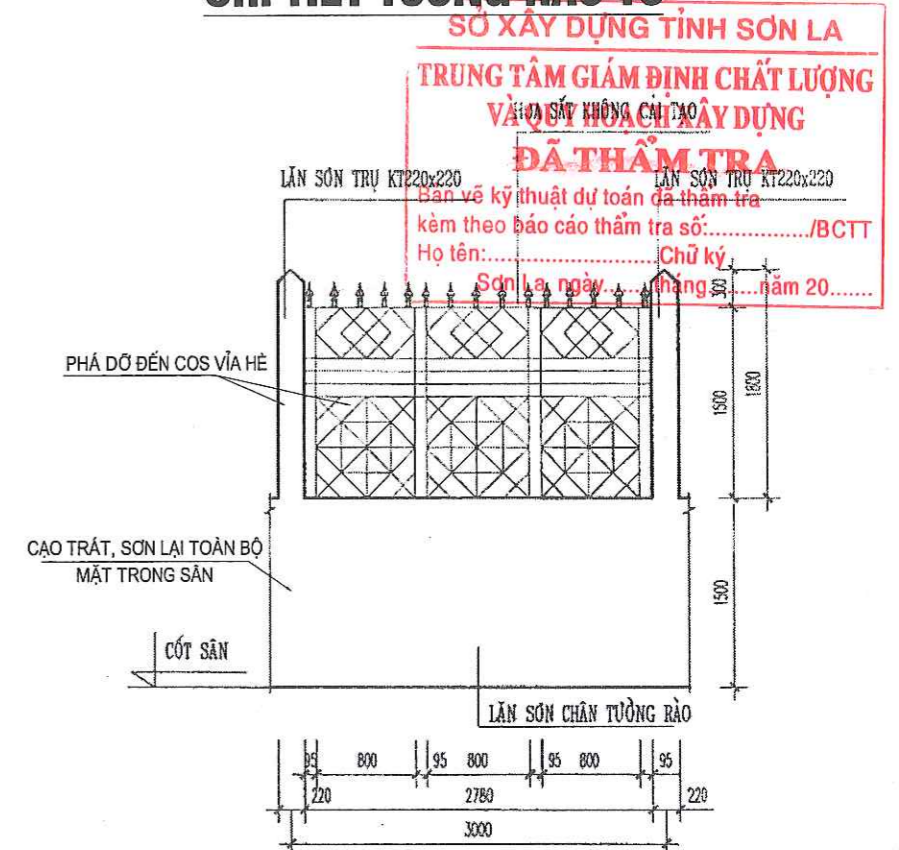
**CẮT TƯỜNG RÀO CT T5**  
**L = 24.00M**



**CẮT TRỤ TƯỜNG RÀO CT T5**  
**8 TRỤ**



**CHI TIẾT TƯỜNG RÀO T6**

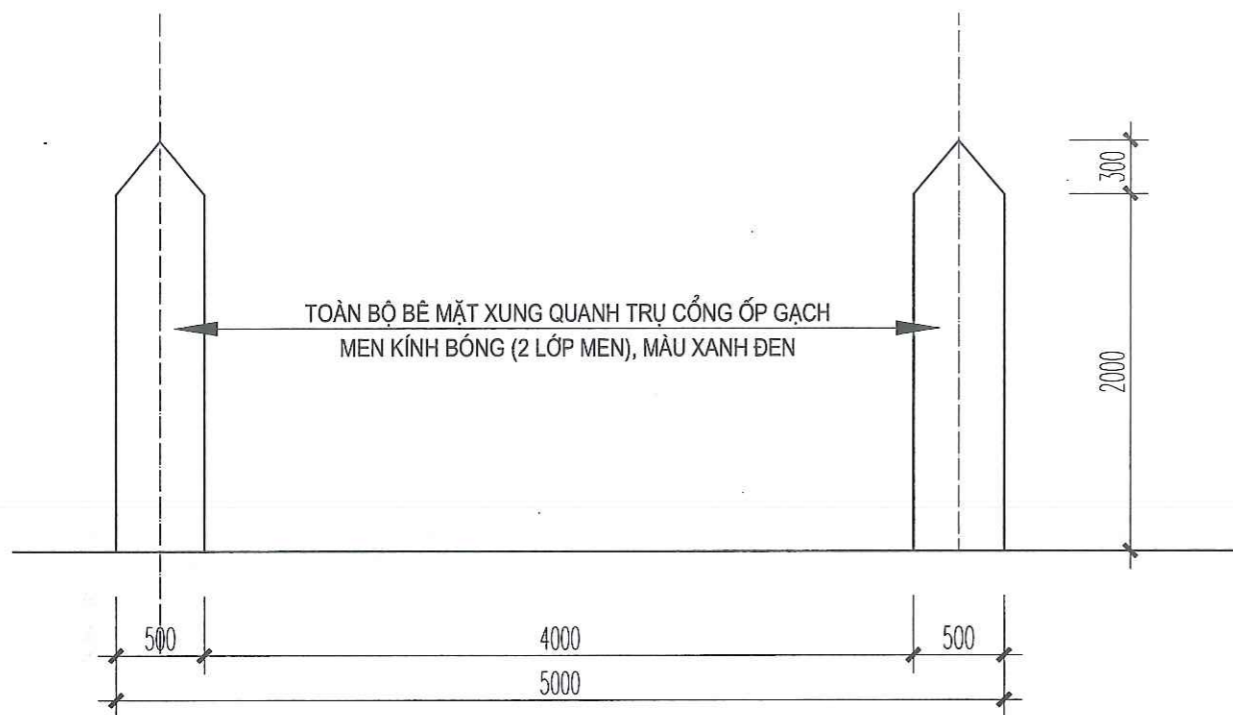


**CHI TIẾT TƯỜNG RÀO T7-T8**

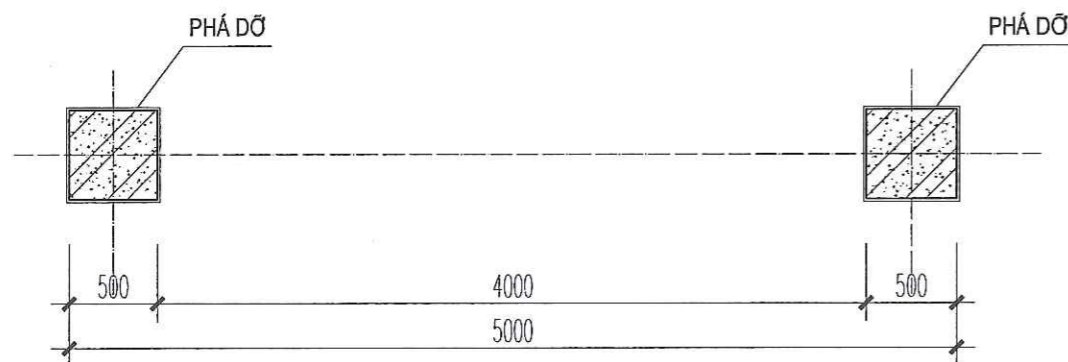
SỞ XÂY DỰNG TỈNH SƠN LA  
**THẨM ĐỊNH**  
Theo văn bản số.....  
Ngày.....tháng.....năm 20.....  
Ký tên:  
PHÁ ĐỠ ĐẾN COS VĨA HỀ

HOA SẮT KHÔNG CẠT TẠO  
LĂN SƠN TRỤ KT220x220  
LĂN SƠN TRỤ KT220x220  
CỐT SÂN  
LĂN SƠN CHÂN TƯỜNG RÀO  
CỐT NỀN BÈ  
CỐT NỀN  
CỐT NGOÀI  
MÓNG XÂY GẠCH HIỆN TRẠNG  
SỞ XÂY DỰNG TỈNH SƠN LA  
**TRUNG TÂM GIÁM ĐỊNH CHẤT LƯỢNG VÀ QUẢN LÝ CÔNG TRÌNH XÂY DỰNG**  
**ĐÃ THẨM TRA**  
Ban vẽ kỹ thuật dự toán đã thẩm tra  
kèm theo báo cáo thẩm tra số:...../BCTT  
Họ tên:.....Chữ ký  
Sơn La, ngày.....tháng.....năm 20.....

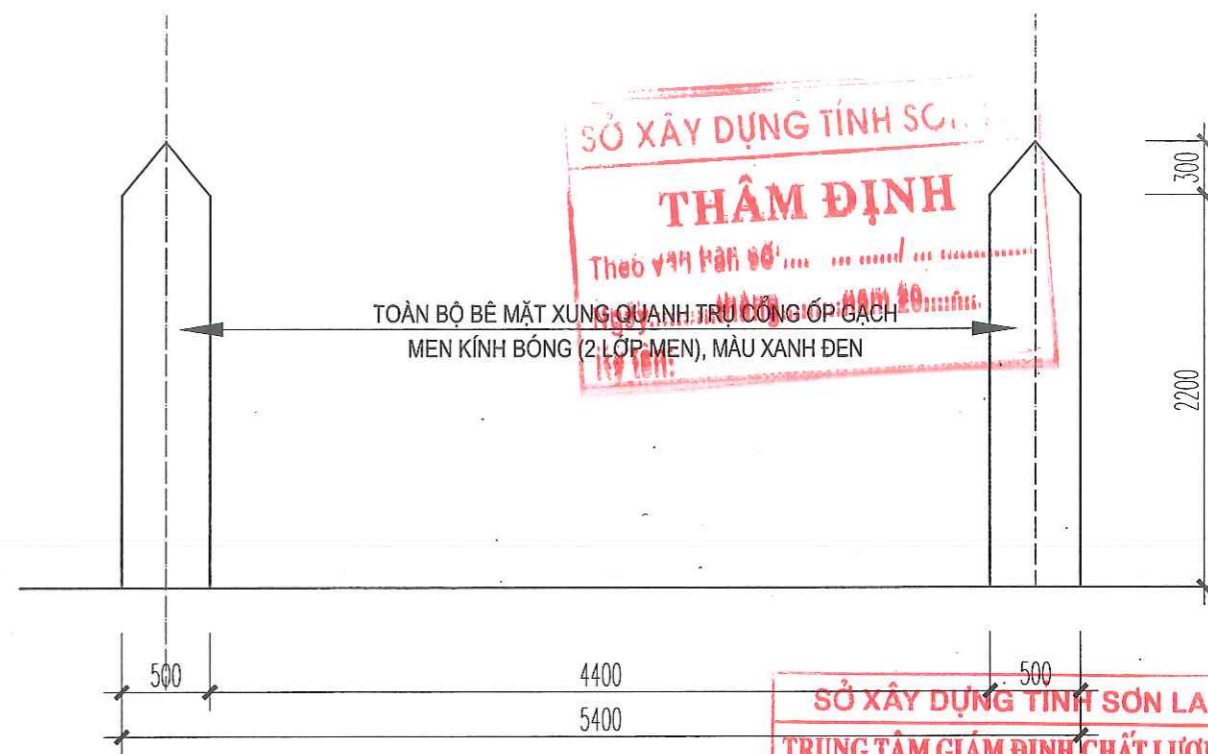
CÔNG TY CỔ PHẦN TƯ VẤN VÀ XÂY DỰNG NAM DUONG ĐC: số 01/LK01, Khu đô thị bản Bùn, phường Chiềng Cơi, tỉnh Sơn La ĐT: 0982.976.035 Email: txnamduong@gmail.com		BAN QUẢN LÝ DỰ ÁN DÂN DỤNG CÔNG NGHIỆP VÀ PHÁT TRIỂN ĐÔ THỊ DỰ ÁN: XÂY DỰNG TRỤ SỞ CHÍNH TRUNG TÂM HOẠT ĐỘNG THANH THIẾU NHI TỈNH SƠN LA ĐỊA ĐIỂM: PHƯỜNG TÔ HIỆU, TỈNH SƠN LA			
GIÁM ĐỐC	NGUYỄN XUÂN THÌN	<b>CHI TIẾT TƯỜNG RÀO T5-T6-T8</b>			
CHỦ NHIỆM	NGUYỄN THÀNH TRUNG				
CHỦ TRÌ TK	PHẠM VĂN THUẬN				
THIẾT KẾ	NGUYỄN THÀNH TRUNG				
Q.L KỸ THUẬT	PHẠM NGỌC NHU	HOÀN THÀNH	GAIAI ĐOẠN	TỈ LỆ	BẢN VẼ:
		NĂM 2025	T.K.B.V.T.C	1/100	TR:04



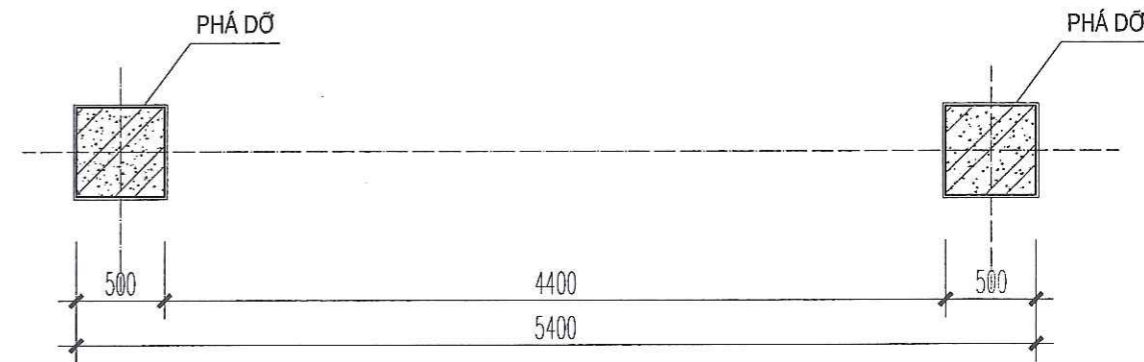
**MẶT ĐỨNG CỔNG PHỤ SỐ 1**  
TỶ LỆ: 1/100



**MẶT BẰNG CỔNG PHỤ SỐ 1**  
TỶ LỆ: 1/100



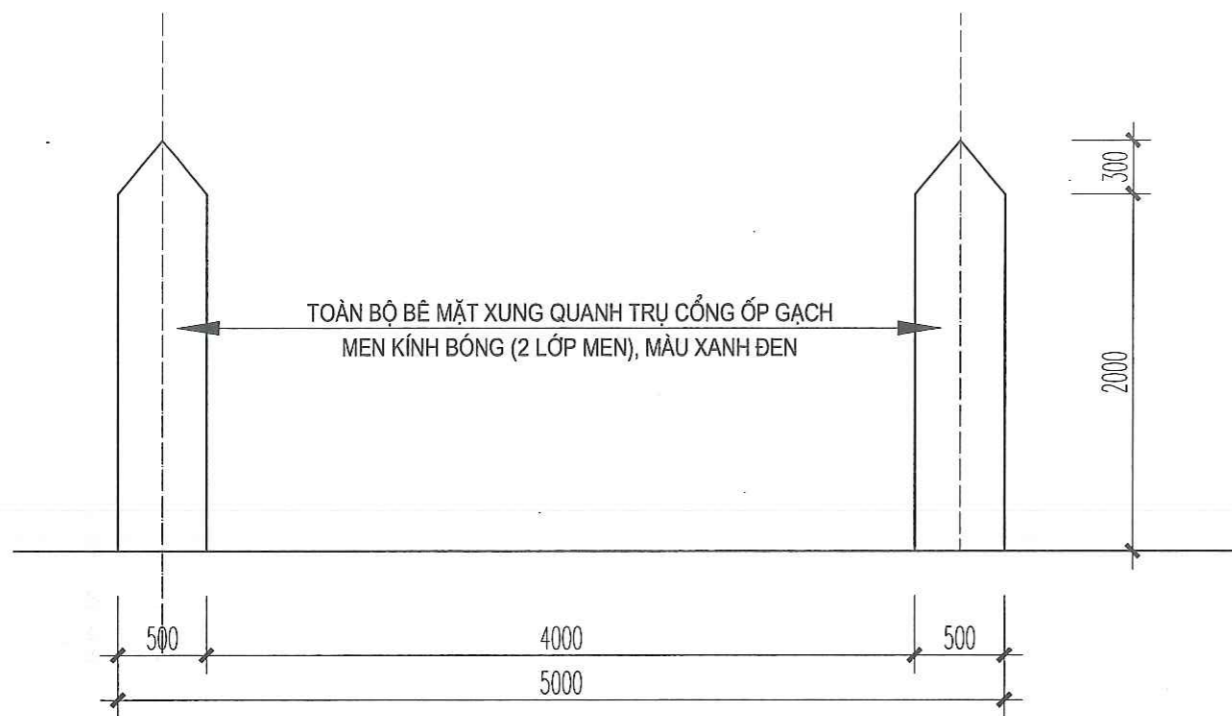
**MẶT ĐỨNG CỔNG PHỤ SỐ 2**  
TỶ LỆ: 1/100



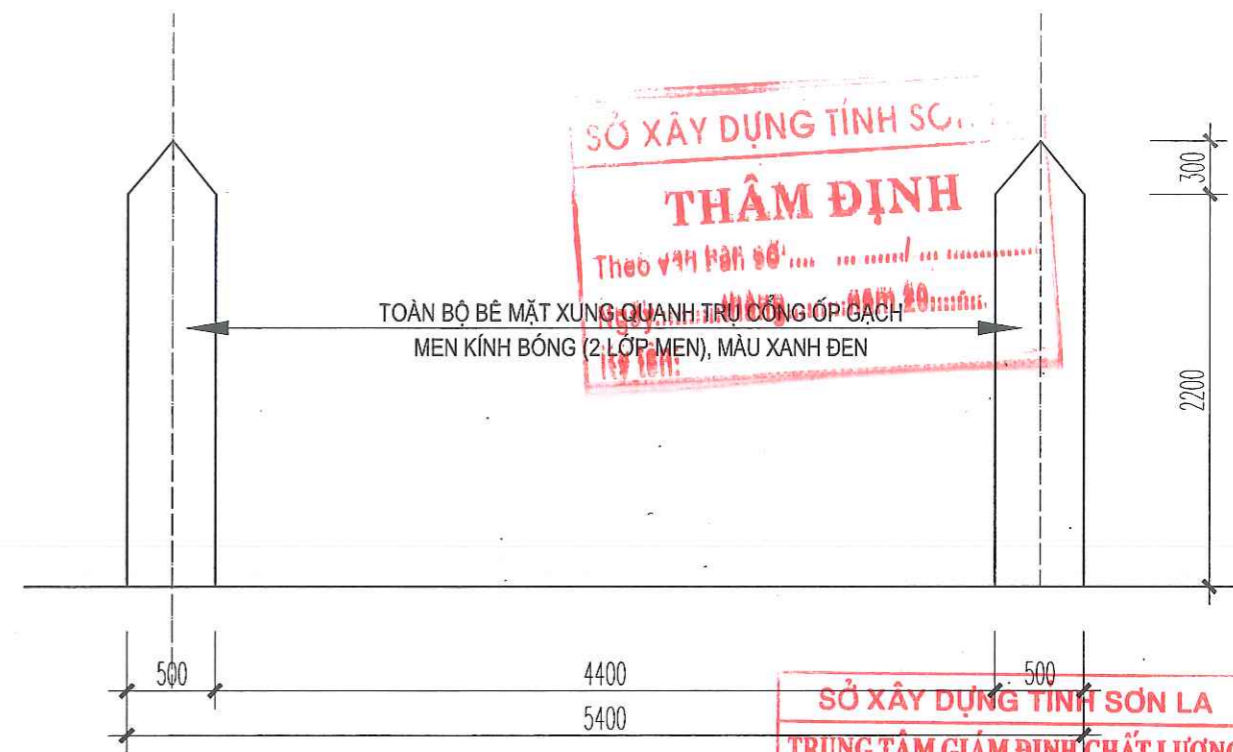
**MẶT BẰNG CỔNG PHỤ SỐ 2**  
TỶ LỆ: 1/100

**SỞ XÂY DỰNG TỈNH SƠN LA**  
**TRUNG TÂM GIÁM ĐỊNH CHẤT LƯỢNG VÀ QUY HOẠCH XÂY DỰNG**  
**ĐÃ THẨM TRA**  
Bản vẽ kỹ thuật dự toán đã thẩm tra  
kèm theo báo cáo thẩm tra số:...../BCTT  
Họ tên:.....Chữ ký  
Sơn La, ngày.....tháng.....năm 20.....

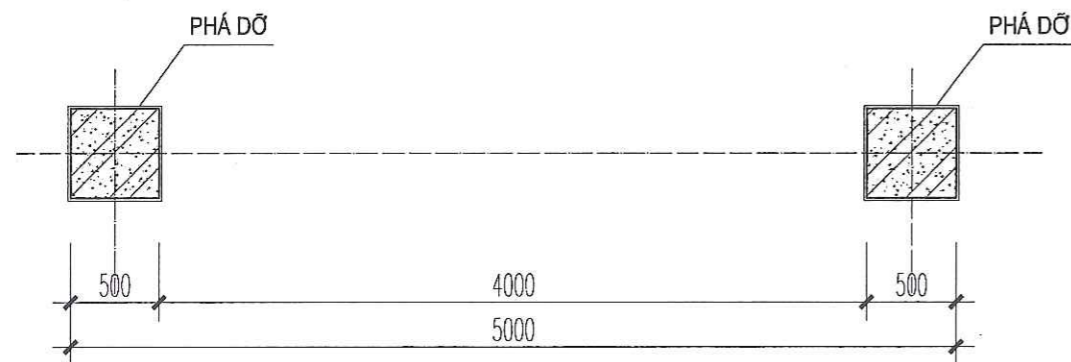
CÔNG TY CỔ PHẦN TƯ VẤN VÀ XÂY DỰNG NAM DUONG ĐC: số 01-LK01, Khu đô thị bán Buôn, phường Chiềng Cơi, tỉnh Sơn La ĐT: 0982.976.035 Email: tvxdnamduong@gmail.com		BAN QUẢN LÝ DỰ ÁN DÂN DỤNG CÔNG NGHIỆP VÀ PHÁT TRIỂN ĐÔ THỊ DỰ ÁN: XÂY DỰNG TRỤ SỞ CHÍNH TRUNG TÂM HOẠT ĐỘNG THANH THIẾU NHI TỈNH SƠN LA ĐỊA ĐIỂM: PHƯỜNG TÔ HIỆU, TỈNH SƠN LA			
 <b>CÔNG TY CỔ PHẦN TƯ VẤN VÀ XÂY DỰNG NAM DUONG</b> GIÁM ĐỐC CHỨC NHIỆM		NGUYỄN XUÂN THỊN	<b>CHI TIẾT CỔNG PHỤ</b>		
		NGUYỄN THÀNH TRUNG			
		PHẠM VĂN THUẦN			
CHỦ TRÌ TK	NGUYỄN THÀNH TRUNG	HOÀN THÀNH	GIẢI ĐOẠN	TỈ LỆ	BẢN VẼ:
THIẾT KẾ	PHẠM NGỌC NHU	NĂM 2025	T.K.B.V.T.C	1/100	TR:05
Q.L KỸ THUẬT					



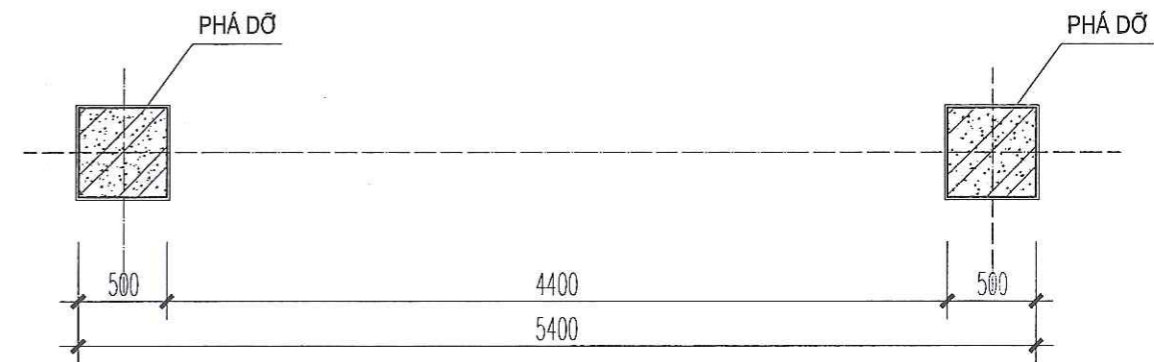
**MẶT ĐỨNG CỔNG PHỤ SỐ 1**  
TỶ LỆ: 1/100



**MẶT ĐỨNG CỔNG PHỤ SỐ 2**  
TỶ LỆ: 1/100

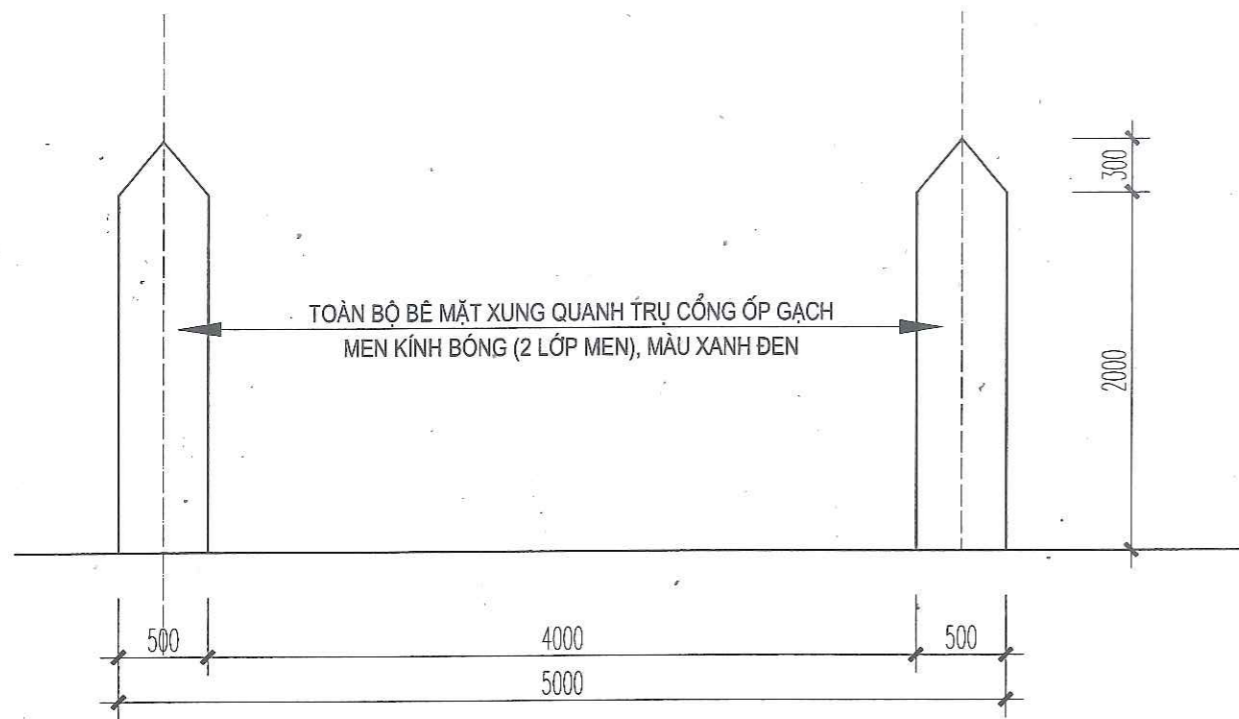


**MẶT BẰNG CỔNG PHỤ SỐ 1**  
TỶ LỆ: 1/100

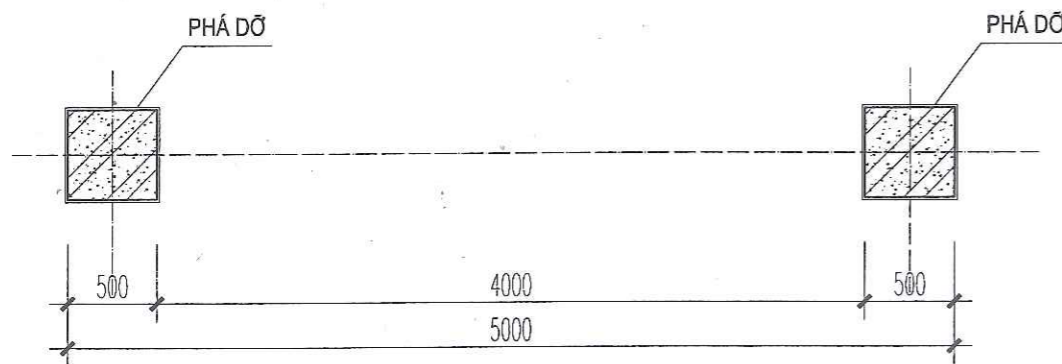


**MẶT BẰNG CỔNG PHỤ SỐ 2**  
TỶ LỆ: 1/100

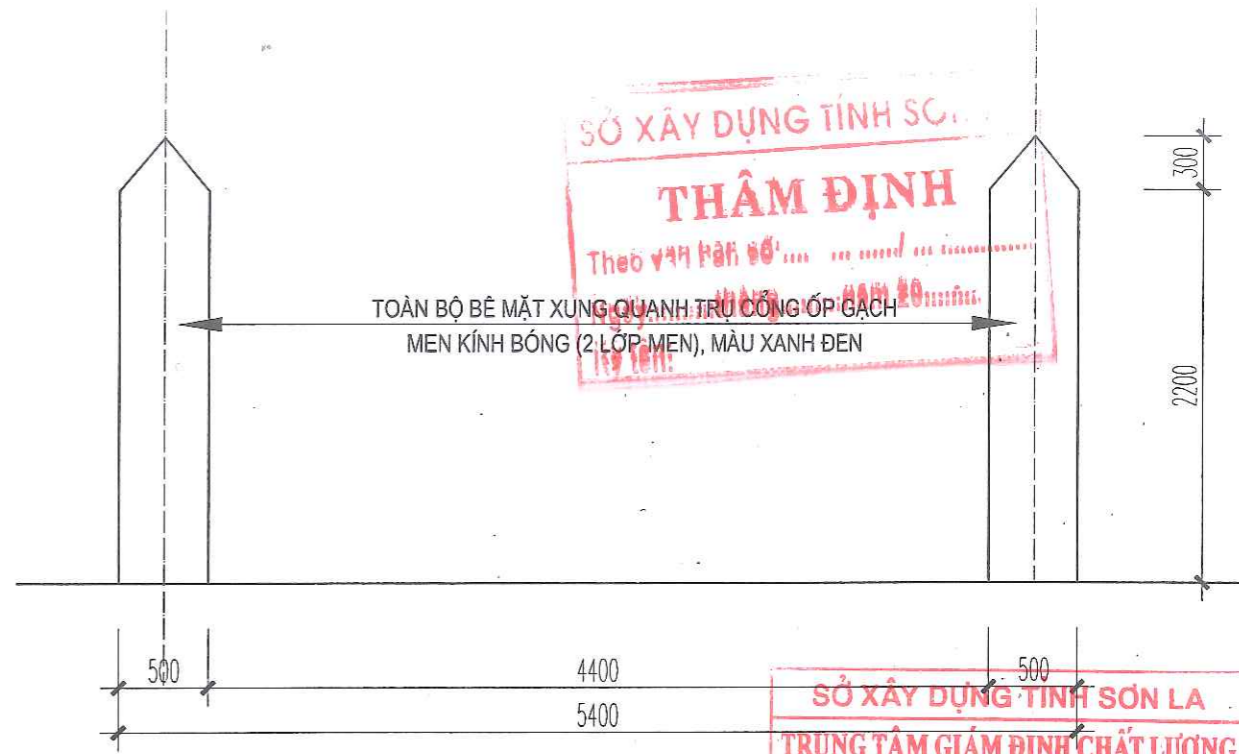
CÔNG TY CỔ PHẦN TƯ VẤN VÀ XÂY DỰNG NAM DUONG ĐC: số 01-KK01, Khu đô thị bán Buồn, phường Chiềng Cỏi, tỉnh Sơn La ĐT: 0982.976.035 Email: tvxdnamduong@gmail.com		BAN QUẢN LÝ DỰ ÁN DÂN DỤNG CÔNG NGHIỆP VÀ PHÁT TRIỂN ĐÔ THỊ DỰ ÁN: XÂY DỰNG TRỤ SỞ CHÍNH TRUNG TÂM HOẠT ĐỘNG THANH THIẾU NHI TỈNH SƠN LA ĐỊA ĐIỂM: PHƯỜNG TÔ HIỆU, TỈNH SƠN LA							
		<b>CHI TIẾT CỔNG PHỤ</b>							
CHỨC VỤ CHỦ TRÌ TK	NGUYỄN XUÂN THÌN NGUYỄN THÀNH TRUNG					HOÀN THÀNH	GIAI ĐOẠN	TỈ LỆ	BẢN VẼ:
THIẾT KẾ Q.L KỸ THUẬT	PHẠM VĂN THUẦN NGUYỄN THÀNH TRUNG PHẠM NGỌC NHU								



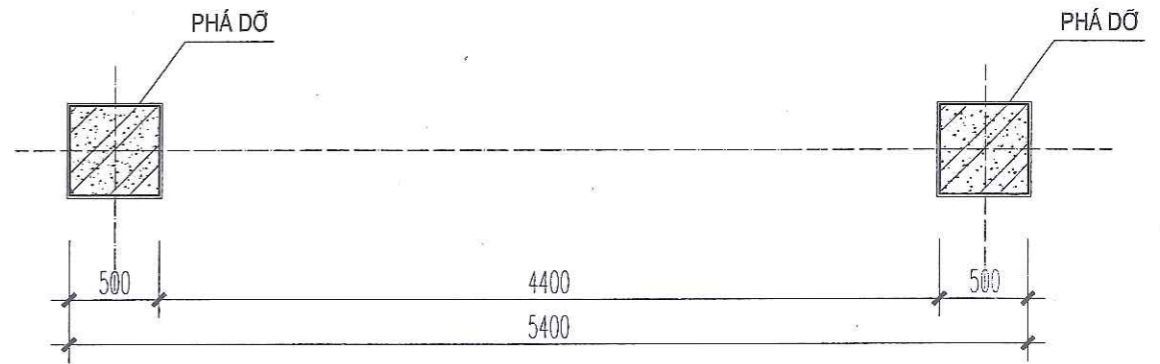
**MẶT ĐỨNG CỔNG PHỤ SỐ 1**  
TỶ LỆ: 1/100



**MẶT BẰNG CỔNG PHỤ SỐ 1**  
TỶ LỆ: 1/100



**MẶT ĐỨNG CỔNG PHỤ SỐ 2**  
TỶ LỆ: 1/100

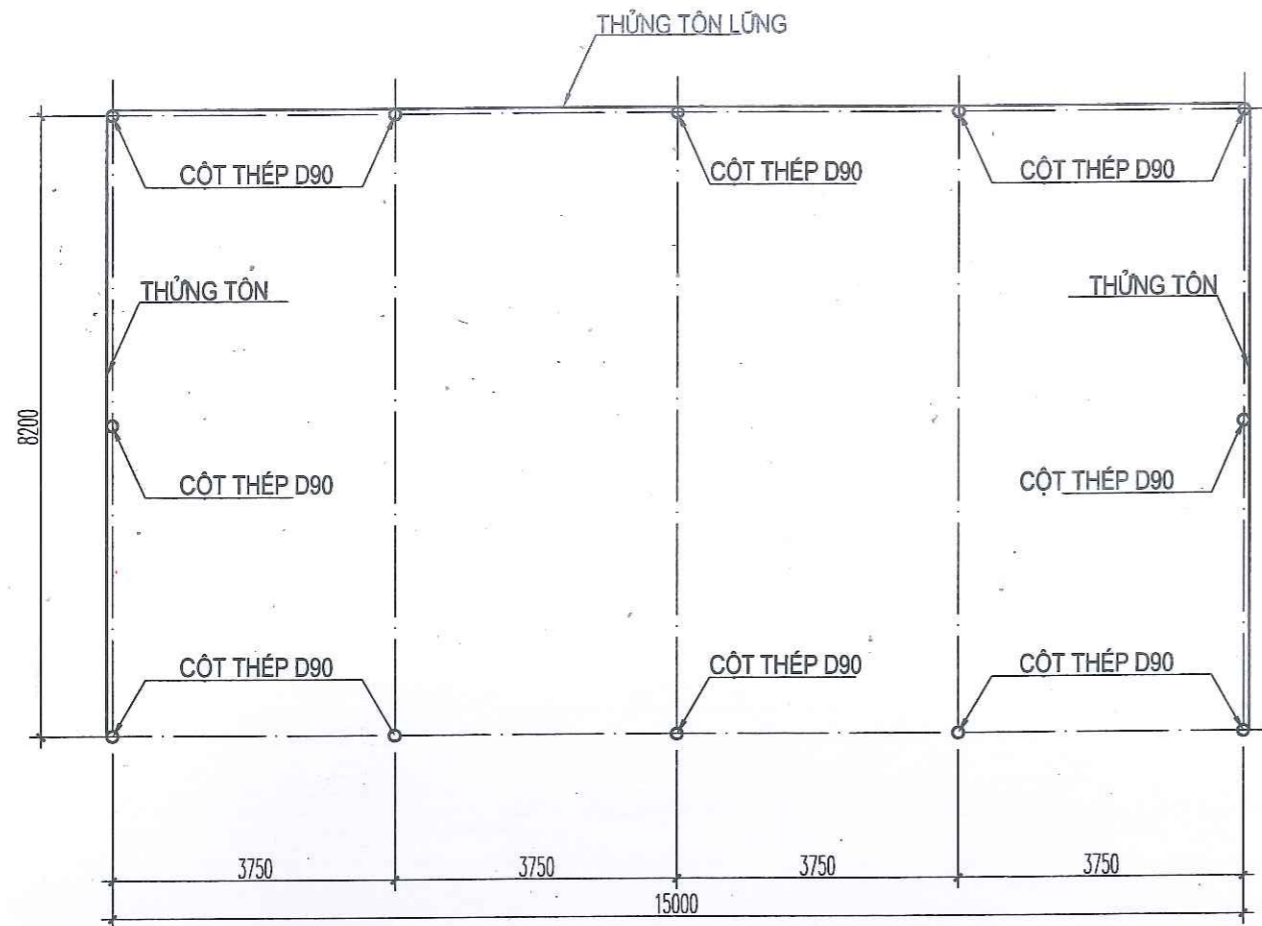


**MẶT BẰNG CỔNG PHỤ SỐ 2**  
TỶ LỆ: 1/100

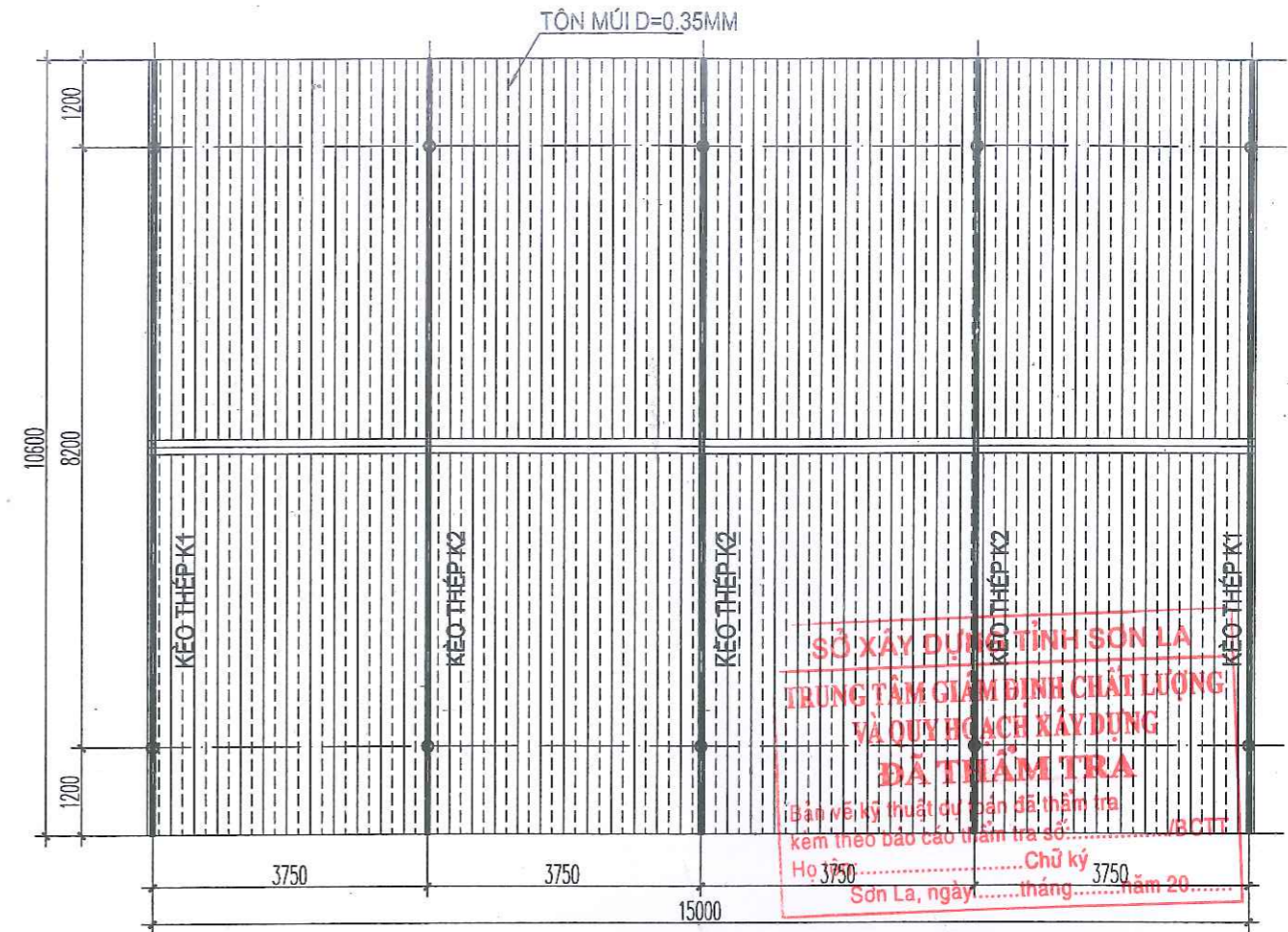
SỞ XÂY DỰNG TỈNH SƠN LA  
**THẨM ĐỊNH**  
Theo V49/P48/BĐ/...  
S.QUY/.../.../20...  
TR.05

SỞ XÂY DỰNG TỈNH SƠN LA  
**TRUNG TÂM GIÁM ĐỊNH CHẤT LƯỢNG VÀ QUY HOẠCH XÂY DỰNG ĐÃ THẨM TRA**  
Bản vẽ kỹ thuật dự toán đã thẩm tra  
kèm theo báo cáo thẩm tra số:...../BCTT  
Họ tên:.....Chữ ký  
Sơn La, ngày.....tháng.....năm 20.....

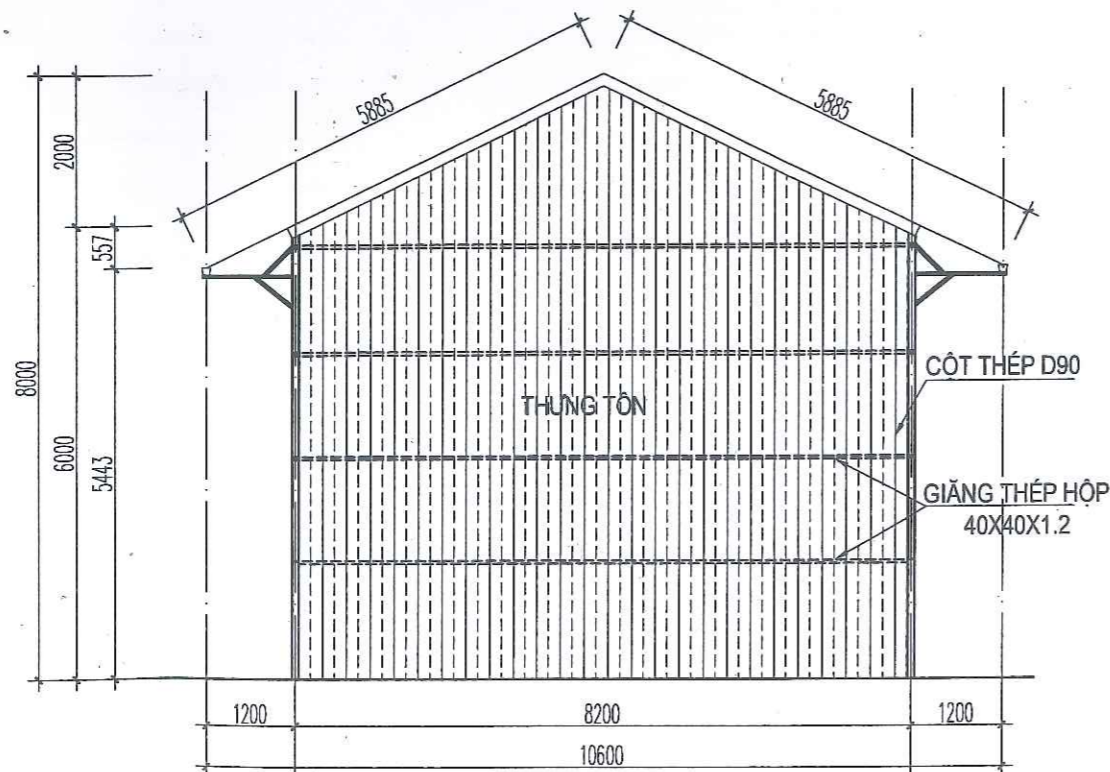
CÔNG TY CỔ PHẦN TƯ VẤN VÀ XÂY DỰNG NAM DƯƠNG ĐC: số 01-LK01, Khu đô thị bán Buôn, phường Chiềng Cơi, tỉnh Sơn La ĐT: 0982.976.035 Email: tvxdnamduong@gmail.com		BAN QUẢN LÝ DỰ ÁN DẪN DỰNG CÔNG NGHIỆP VÀ PHÁT TRIỂN ĐÔ THỊ DỰ ÁN: XÂY DỰNG TRỤ SỞ CHÍNH TRUNG TÂM HOẠT ĐỘNG THANH THIẾU NHI TỈNH SƠN LA ĐỊA ĐIỂM: PHƯỜNG TÔ HIỆU, TỈNH SƠN LA					
<b>CÔNG TY CỔ PHẦN TƯ VẤN VÀ XÂY DỰNG NAM DƯƠNG</b> GIÁM ĐỐC CHỨC NHIỆM: S.QUY/.../.../20...		NGUYỄN XUÂN THÌN NGUYỄN THÀNH TRUNG		<b>CHI TIẾT CỔNG PHỤ</b>			
CHỦ TRÌ TK		PHẠM VĂN THUẦN					
THIẾT KẾ		NGUYỄN THÀNH TRUNG					
Q.L KỸ THUẬT		PHẠM NGỌC NHU		HOÀN THÀNH NĂM 2025	GIAI ĐOẠN T.K.B.V.T.C	TỶ LỆ 1/100	BẢN VẼ: TR:05



**MẶT BẰNG TỶ LỆ 1/100**



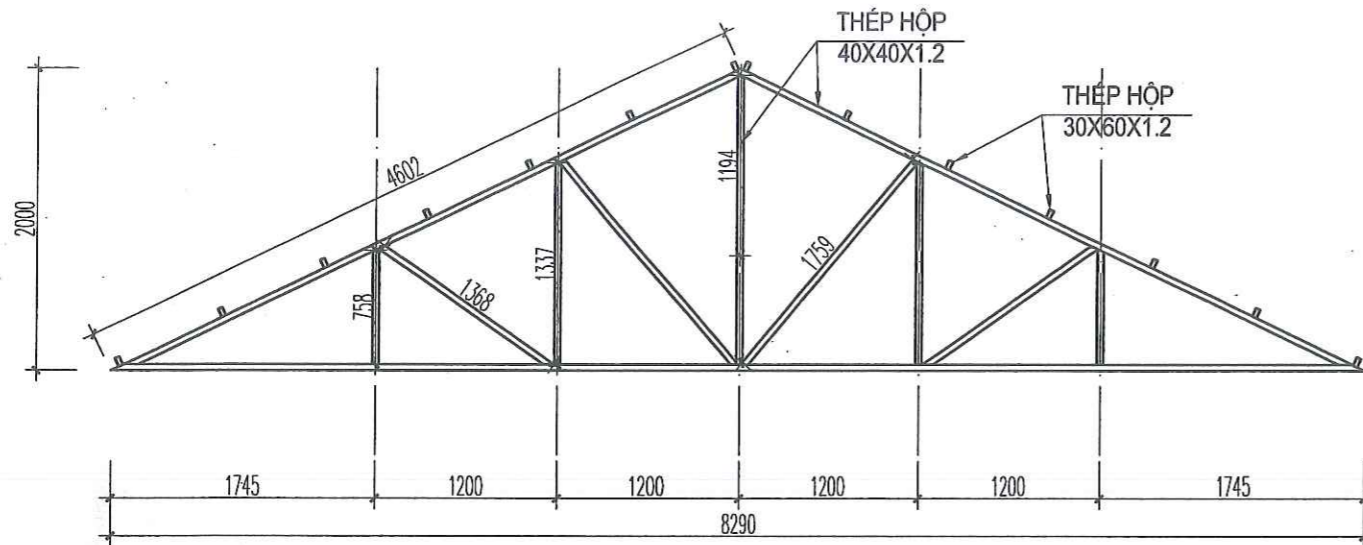
**MẶT BẰNG MÁI TỶ LỆ 1/100**



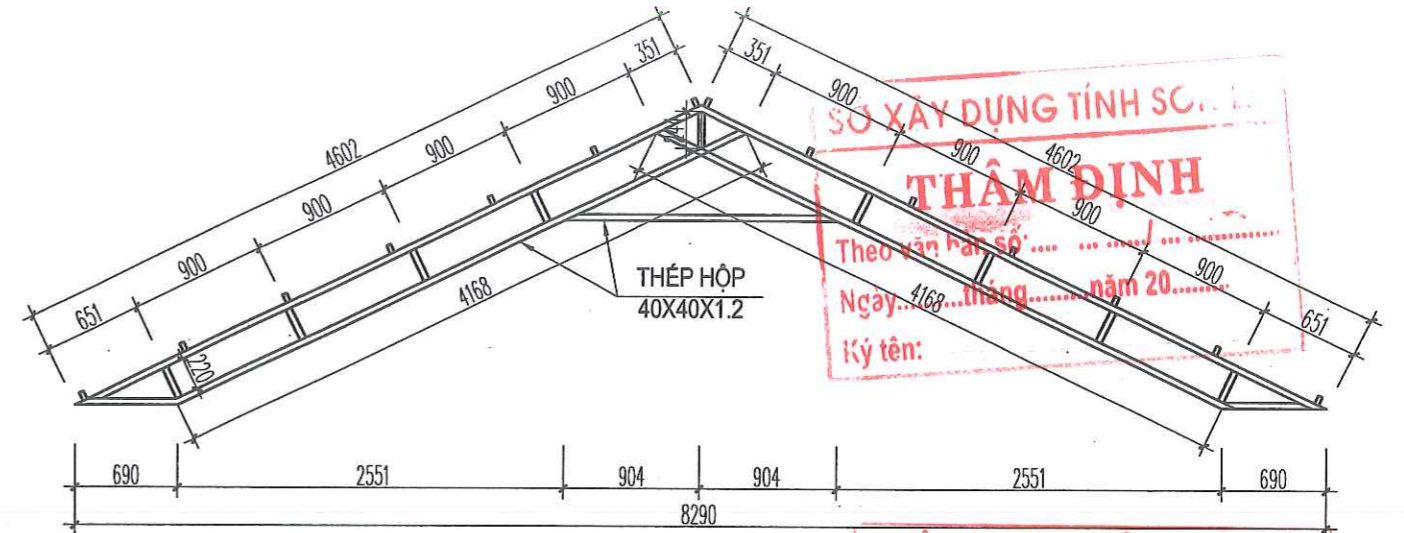
**MẶT ĐỨNG TỶ LỆ 1/100**

SỞ XÂY DỰNG TỈNH SƠN LA  
**THẨM ĐỊNH**  
 Theo văn bản số: .....  
 Ngày.....tháng.....năm 20.....  
 Ký tên: .....

CÔNG TY CỔ PHẦN TƯ VẤN VÀ XÂY DỰNG NAM DUONG ĐC: số 01-LK01, Khu đô thị bản Bùn, phường Chiềng Cỏ, tỉnh Sơn La ĐT: 0982.976.035, Email: nxnamduong@gmail.com		BAN QUẢN LÝ DỰ ÁN DÂN DỤNG CÔNG NGHIỆP VÀ PHÁT TRIỂN ĐÔ THỊ DỰ ÁN: XÂY DỰNG TRỤ SỞ CHÍNH TRUNG TÂM HOẠT ĐỘNG THANH THIẾU NHI TỈNH SƠN LA ĐỊA ĐIỂM: PHƯỜNG TÒ HIỆU, TỈNH SƠN LA			
GIÁM ĐỐC TỰ VẤN VÀ XÂY DỰNG NAM DUONG	NGUYỄN XUÂN THÌN	<b>NHÀ THI ĐẤU BÓNG CHUYỀN          PHÁ ĐỠ</b>			
CHỦ NHIỆM	NGUYỄN THÀNH TRUNG				
CHỦ TRÌ TK	PHẠM VĂN THUẬN				
THIẾT KẾ	NGUYỄN THÀNH TRUNG	HOÀN THÀNH	GIAI ĐOẠN	TỶ LỆ	BẢN VẼ:
Q.L KỸ THUẬT	PHẠM NGỌC NHU	NĂM 2025	T.K.B.V.T.C	1/100	NTĐ:01



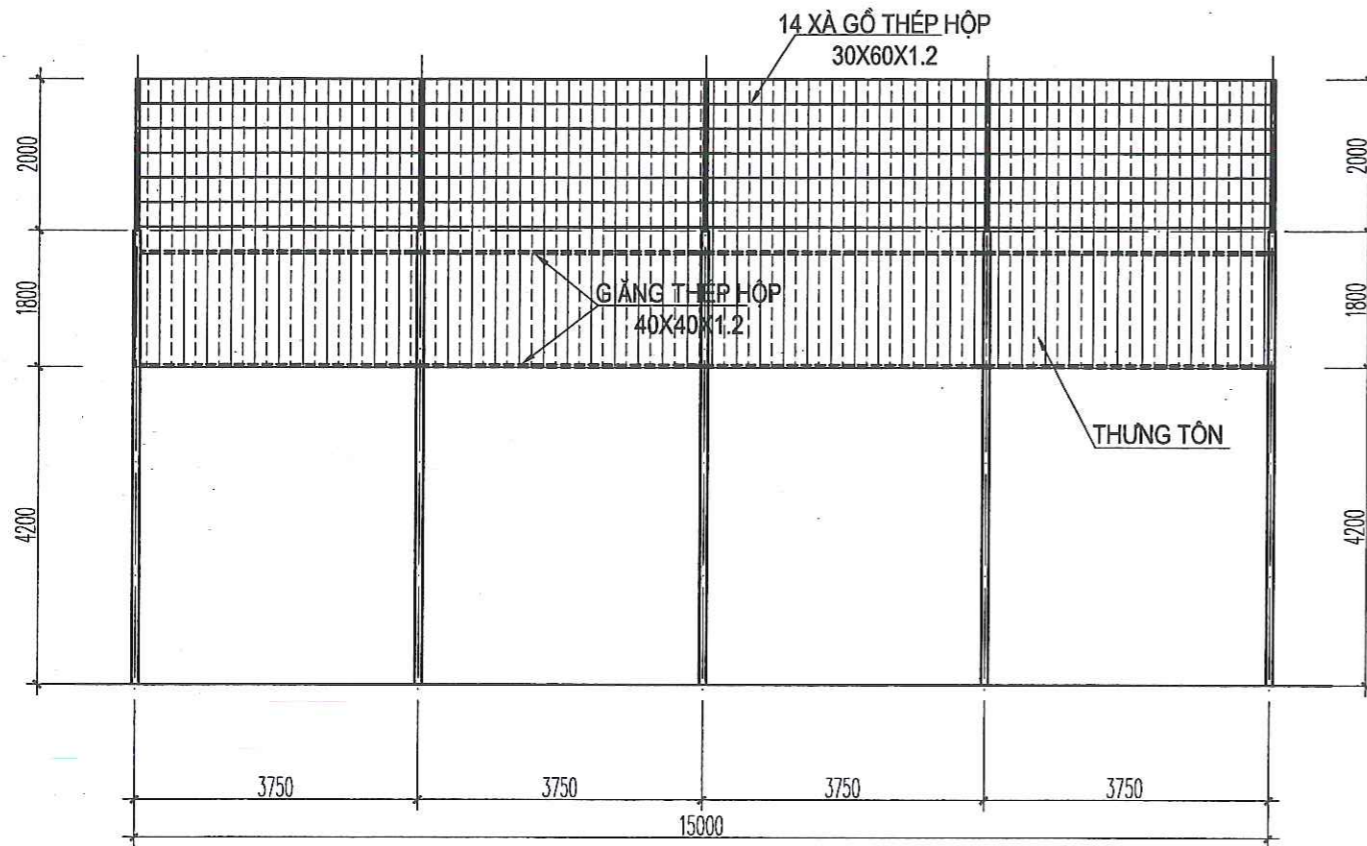
**KÈO THÉP K1 TỶ LỆ 1/50**  
SỐ LƯỢNG: 2 CẤU KIỆN



**KÈO THÉP K2 TỶ LỆ 1/50**  
SỐ LƯỢNG: 3 CẤU KIỆN

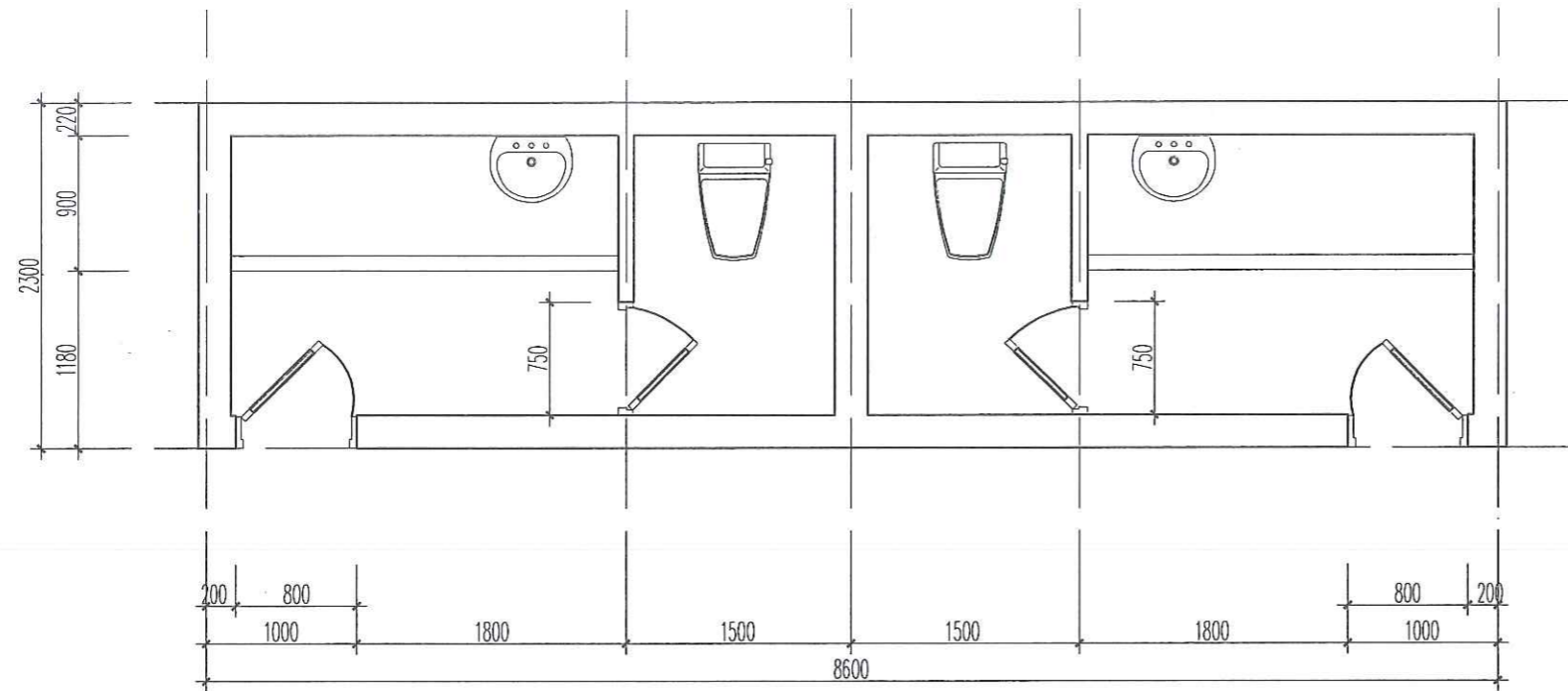
SỞ XÂY DỰNG TỈNH SƠN LA  
**THẨM ĐỊNH**  
Theo văn bản số: .....  
Ngày: 4/6/20... tháng: ..... năm 20...  
Ký tên: .....

SỞ XÂY DỰNG TỈNH SƠN LA  
**TRUNG TÂM GIÁM ĐỊNH CHẤT LƯỢNG VÀ QUY HOẠCH XÂY DỰNG**  
**ĐÃ THẨM TRA**  
Bản vẽ kỹ thuật dự toán đã thẩm tra  
kèm theo báo cáo thẩm tra số: ...../BCTT  
Họ tên: ..... Chữ ký  
Sơn La, ngày: ..... tháng: ..... năm 20.....

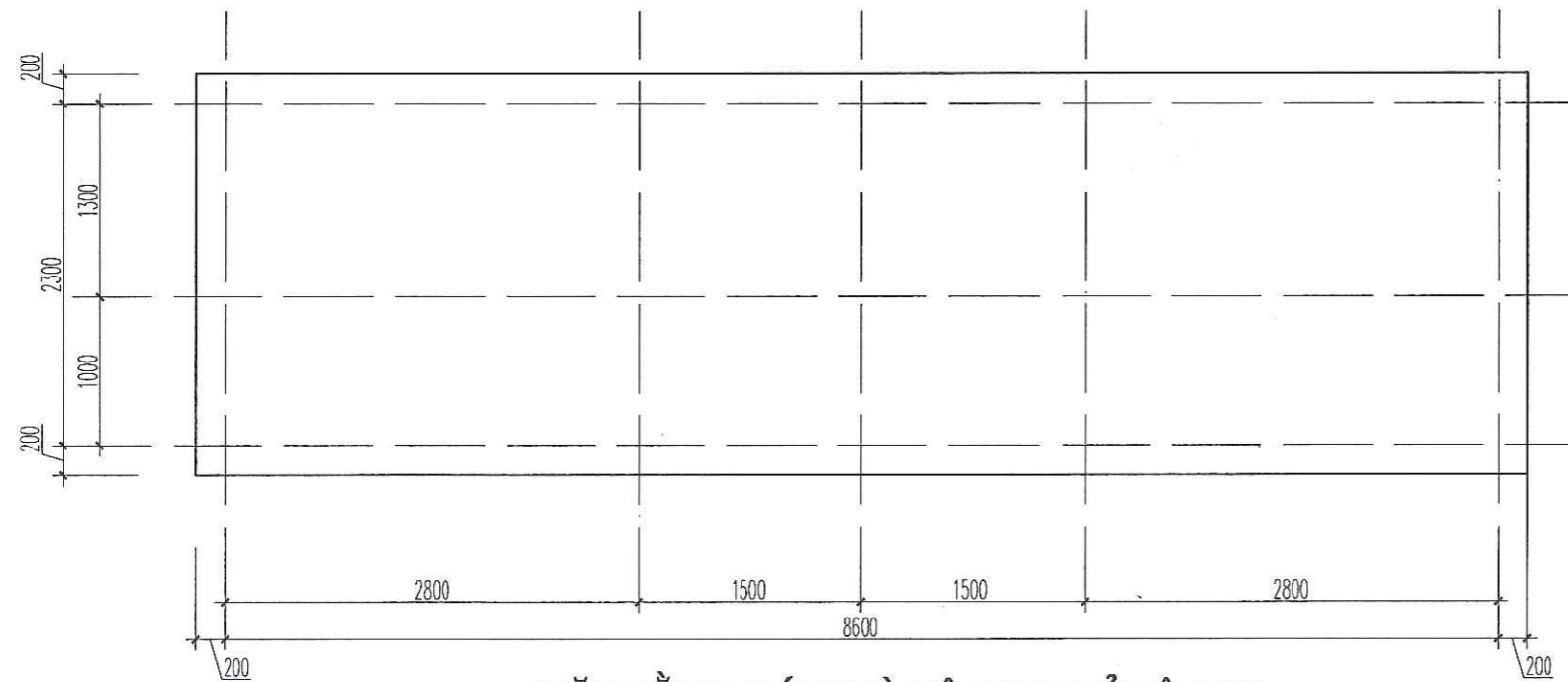


**MẶT ĐỨNG TỶ LỆ 1/100**

CÔNG TY CỔ PHẦN TƯ VẤN VÀ XÂY DỰNG NAM DUONG ĐC: số 01-LK01, Khu đô thị bản Đuôn, phường Chiềng Cơi, tỉnh Sơn La ĐT: 0982.976.035 Email: tvxdnamduong@gmail.com		BAN QUẢN LÝ DỰ ÁN DÂN DỤNG CÔNG NGHIỆP VÀ PHÁT TRIỂN ĐÔ THỊ DỰ ÁN: XÂY DỰNG TRỤ SỞ CHÍNH TRUNG TÂM HOẠT ĐỘNG THANH THIẾU NHI TỈNH SƠN LA ĐỊA ĐIỂM: PHƯỜNG TÔ HIỆU, TỈNH SƠN LA			
GIÁM ĐỐC 	NGUYỄN XUÂN THÌN	<b>NHÀ THI ĐẤU BÓNG CHUYÊN PHÁ ĐỠ</b>			
CHỦ NHIỆM 	NGUYỄN THÀNH TRUNG				
CHỦ TRÌ TK 	PHẠM VĂN THUẬN				
THIẾT KẾ 	NGUYỄN THÀNH TRUNG	HOÀN THÀNH	GIAI ĐOẠN	TỈ LỆ	BẢN VẼ:
Q.L KỸ THUẬT 	PHẠM NGỌC NHU	NĂM 2025	T.K.B.V.T.C	1/100; 1/50	NTĐ:02



**MẶT BẰNG NHÀ VỆ SINH TỶ LỆ 1/50**



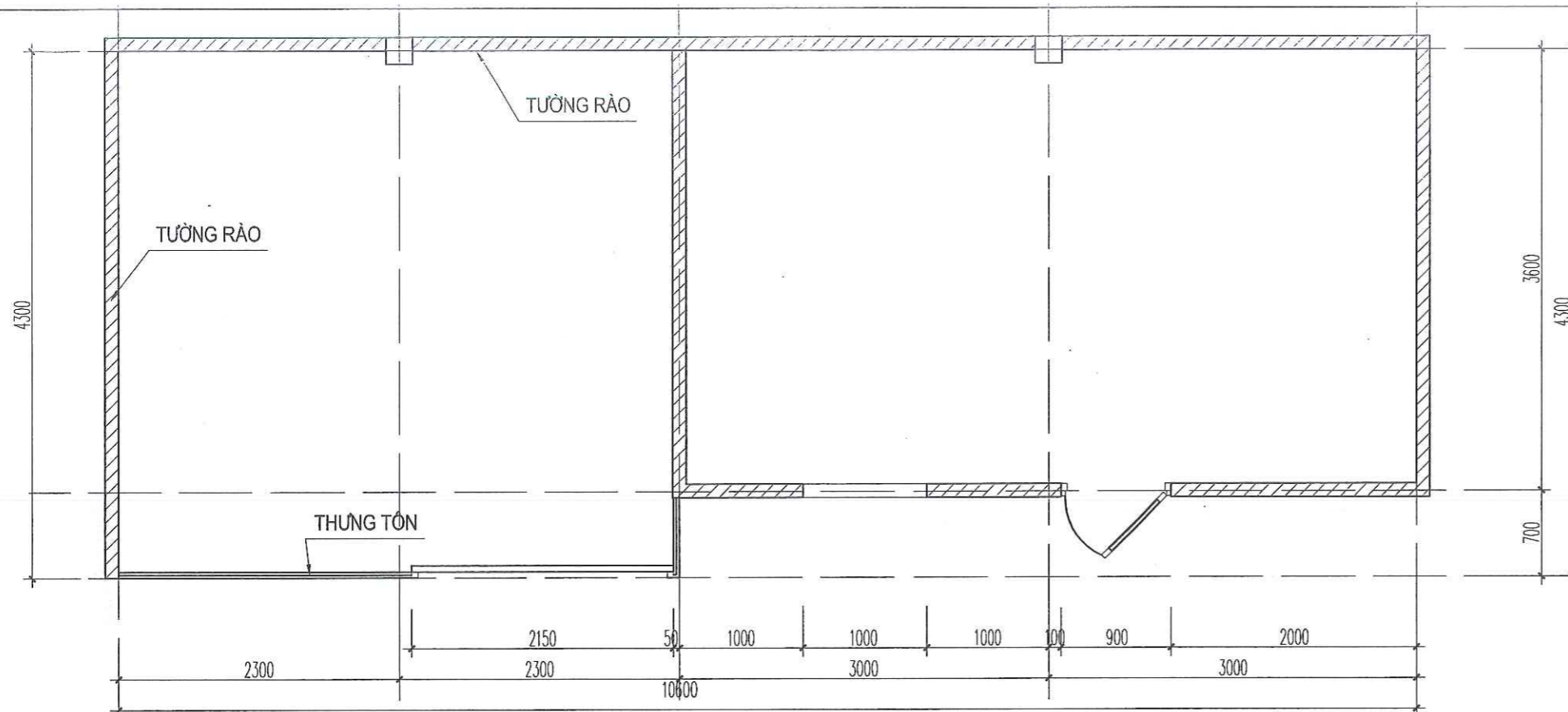
**MẶT BẰNG MÁI NHÀ VỆ SINH TỶ LỆ 1/50**

**SỞ XÂY DỰNG TỈNH SƠN LA**  
**THẨM ĐỊNH**  
 Theo văn bản số: .....  
 Ngày.....tháng.....năm 20.....  
 Ký tên: .....

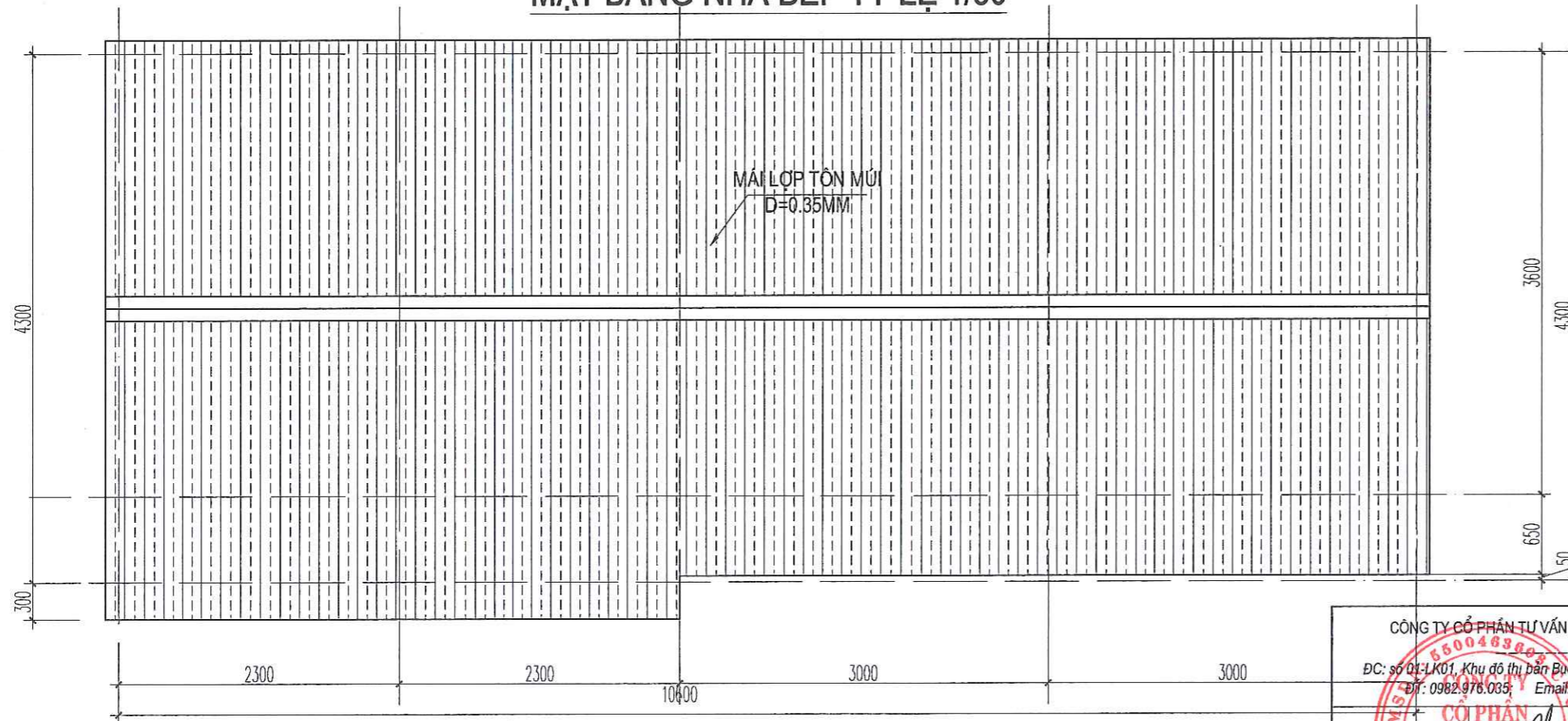
**SỞ XÂY DỰNG TỈNH SƠN LA**  
**TRUNG TÂM GIÁM ĐỊNH CHẤT LƯỢNG VÀ QUY HOẠCH XÂY DỰNG**  
**ĐỂ THẨM TRA**  
 Bản vẽ kỹ thuật đã được thẩm tra  
 kèm theo báo cáo thẩm tra số: ...../BCTT  
 Họ tên: .....Chữ ký  
 Sơn La, ngày.....tháng.....năm 20.....

**MẶT ĐÚNG NHÀ VỆ SINH TỶ LỆ 1/50**

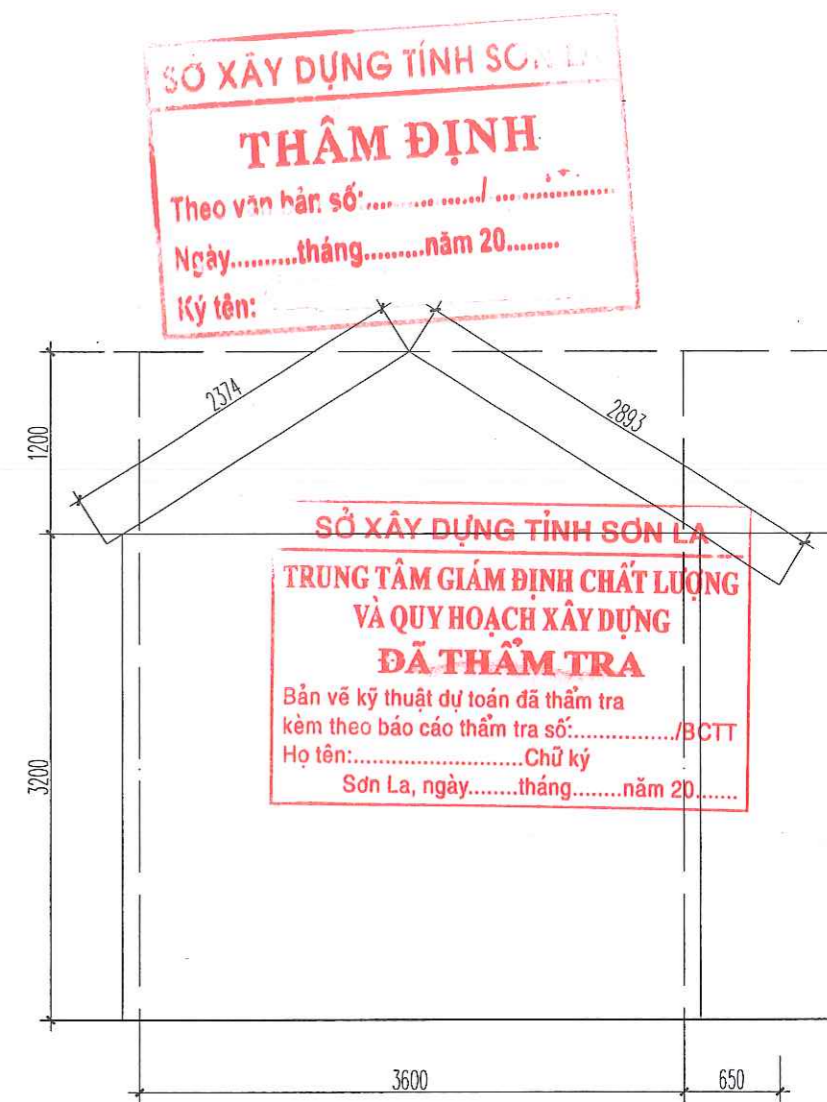
<b>CÔNG TY CỔ PHẦN TƯ VẤN VÀ XÂY DỰNG NAM DUONG</b> ĐC: số 01-LK01, Khu đô thị Văn Bưởi, phường Chiềng Cơi, tỉnh Sơn La ĐT: 0982.976.035 Email: txnamduong@gmail.com		BAN QUẢN LÝ DỰ ÁN DÂN DỤNG CÔNG NGHIỆP VÀ PHÁT TRIỂN ĐÔ THỊ DỰ ÁN: XÂY DỰNG TRỤ SỞ CHÍNH TRUNG TÂM HOẠT ĐỘNG THANH THIẾU NHI TỈNH SƠN LA ĐỊA ĐIỂM: PHƯỜNG TÔ HIỆU, TỈNH SƠN LA			
<b>Y TƯ VẤN VÀ XÂY DỰNG</b> <b>GIÁM ĐỐC CÔNG</b> TP.SƠN LA - T.SƠN LA		<b>NHÀ VỆ SINH</b> <b>PHÁ ĐỠ</b>			
CHỦ NHIỆM	NGUYỄN XUÂN THÌN				
CHỦ TRÌ TK	PHẠM VĂN THUẬN				
THIẾT KẾ	NGUYỄN THÀNH TRUNG	HOÀN THÀNH	GIẢI ĐOẠN	TỈ LỆ	BẢN VẼ:
Q.L KỸ THUẬT	PHẠM NGỌC NHU	NĂM 2025	T.K.B.V.T.C	1/100: 1/50	NVS:01



**MẶT BẰNG NHÀ BẾP TỶ LỆ 1/50**

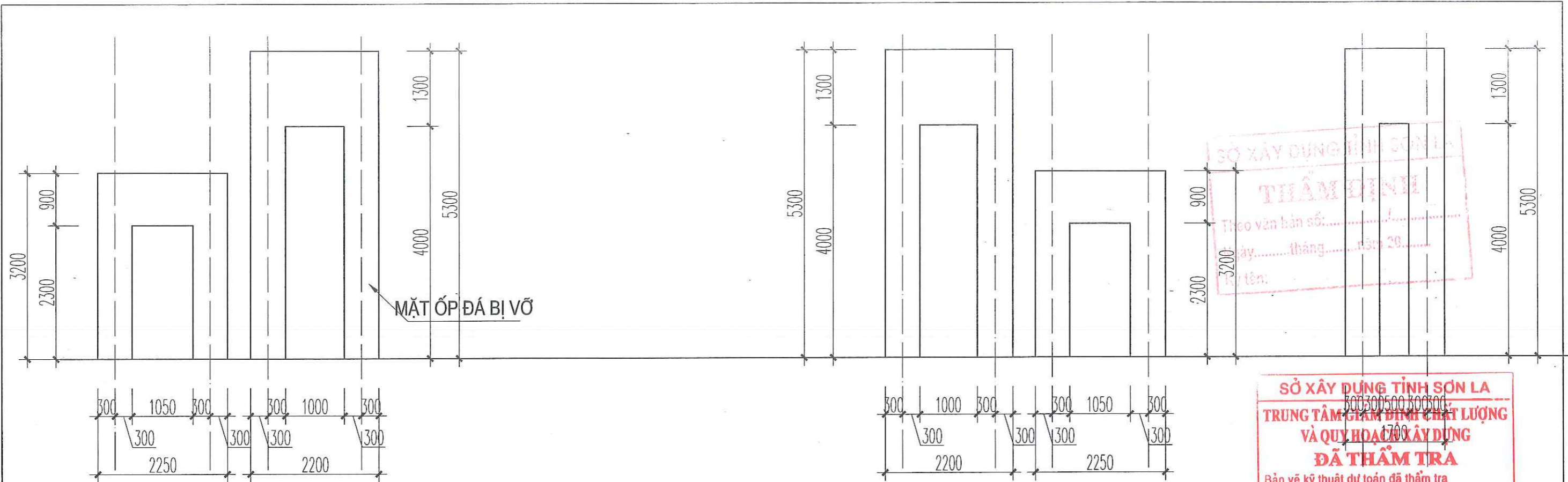


**MẶT BẰNG MÁI NHÀ BẾP TỶ LỆ 1/50**



**MẶT ĐỨNG NHÀ BẾP TỶ LỆ 1/50**

CÔNG TY CỔ PHẦN TƯ VẤN VÀ XÂY DỰNG NAM DUONG ĐC: số 01-LK01, Khu đô thị bán Buôn, phường Chiềng Cơi, tỉnh Sơn La ĐT: 0982.976.035, Email: txvdnamduong@gmail.com		BAN QUẢN LÝ DỰ ÁN DÂN DỤNG CÔNG NGHIỆP VÀ PHÁT TRIỂN ĐÔ THỊ DỰ ÁN: XÂY DỰNG TRỤ SỞ CHÍNH TRUNG TÂM HOẠT ĐỘNG THANH THIẾU NHI TỈNH SƠN LA ĐỊA ĐIỂM: PHƯỜNG TÔ HIỆU, TỈNH SƠN LA			
GIÁM ĐỐC VÀ XÂY DỰNG CÓ PHÂN NAM DUONG	NGUYỄN XUÂN THÌN	<b>NHÀ BẾP PHÁ DỠ</b>			
CHỦ NHIỆM	NGUYỄN THÀNH TRUNG				
CHỦ TRÌ TK	PHẠM VĂN THUẦN				
THIẾT KẾ	NGUYỄN THÀNH TRUNG	HOÀN THÀNH	GIẢI ĐOẠN	TỈ LỆ	BẢN VẼ:
Q.L KỸ THUẬT	PHẠM NGỌC NHU	NĂM 2025	T.K.B.V.T.C	1/50	NB:01

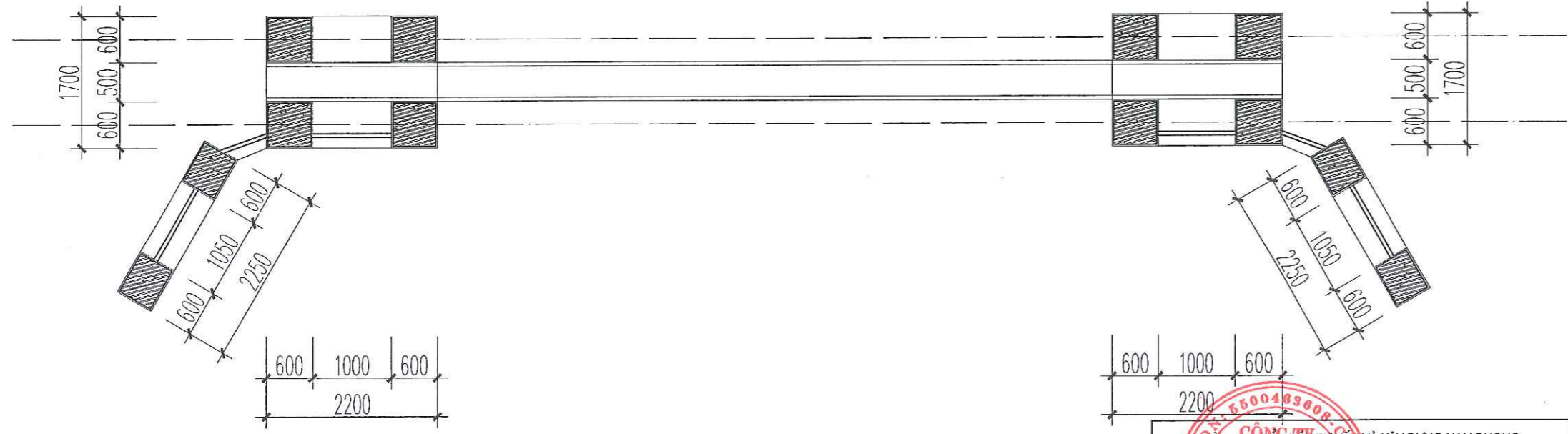


SỞ XÂY DỰNG TỈNH SƠN LA  
**THẨM ĐỊNH**  
 Theo văn bản số: .....  
 ngày..... tháng..... năm 20.....  
 Ký tên: .....

SỞ XÂY DỰNG TỈNH SƠN LA  
**TRUNG TÂM GIÁM ĐỊNH CHẤT LƯỢNG VÀ QUY HOẠCH XÂY DỰNG ĐÃ THẨM TRA**  
 Bản vẽ kỹ thuật dự toán đã thẩm tra kèm theo báo cáo thẩm tra số: ...../BCTT  
 Họ tên: ..... ngày..... tháng..... năm 20.....

**MẶT ĐỨNG CỔNG CHÍNH TỶ LỆ 1/50**

**MẶT ĐỨNG CẠNH TỶ LỆ 1/50**



**MẶT BẰNG CỔNG CHÍNH TỶ LỆ 1/50**

CÔNG TY CỔ PHẦN TƯ VẤN VÀ XÂY DỰNG NAM DUONG <b>CÔNG TY CỔ PHẦN TƯ VẤN VÀ XÂY DỰNG NAM DUONG</b> ĐC: số 01, LK01, Khu đô thị bản Bùn, phường Chiềng Cơi, tỉnh Sơn La ĐT: 0982.976.065 Email: vxnamduong@gmail.com		BAN QUẢN LÝ DỰ ÁN DÂN DỤNG CÔNG NGHIỆP VÀ PHÁT TRIỂN ĐÔ THỊ DỰ ÁN: XÂY DỰNG TRỤ SỞ CHÍNH TRUNG TÂM HOẠT ĐỘNG THANH THIẾU NHI TỈNH SƠN LA ĐỊA ĐIỂM: PHƯỜNG TÔ HIỆU, TỈNH SƠN LA		
GIÁM ĐỐC NGUYỄN XUÂN THÌN	<b>CỔNG CHÍNH PHÁ ĐỠ</b>			
CHỦ NHIỆM NGUYỄN THÀNH TRUNG				
CHỦ TRÌ TK PHẠM VĂN THUẦN				
THIẾT KẾ NGUYỄN THÀNH TRUNG	HOÀN THÀNH	GIAI ĐOẠN	TỈ LỆ	BẢN VẼ: CC:01
Q.L KỸ THUẬT PHẠM NGỌC NHU	NĂM 2025	T.K.B.V.T.C	1/50	