



EVN CPC



**TỔNG CÔNG TY ĐIỆN LỰC MIỀN TRUNG
CÔNG TY TƯ VẤN ĐIỆN MIỀN TRUNG**

Địa chỉ : 30 Lê Thánh Tôn, phường Hải Châu, thành phố Đà Nẵng, Việt Nam
Điện thoại: 0236 3707425 **Email:** pec@cpc.vn **Web:** pec.cpc.vn

SỐ HIỆU: 98-25

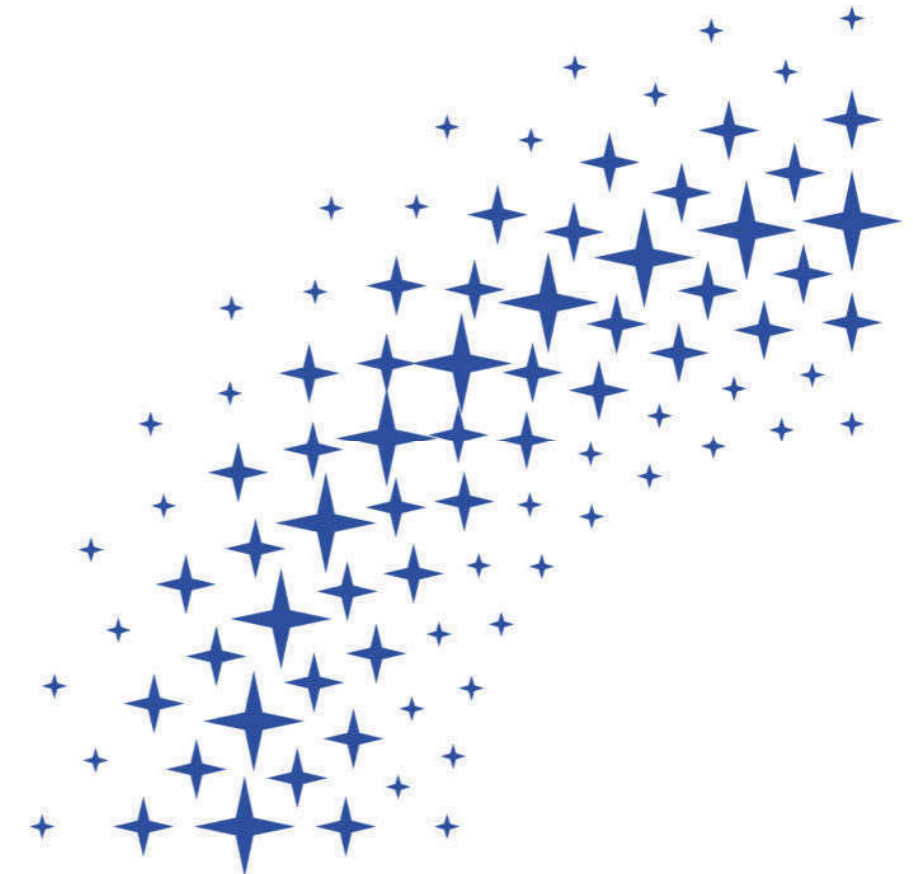
CÔNG TRÌNH

**NÂNG CAO ĐỘ TIN CẬY, KHẢ NĂNG TRUYỀN TẢI, GIẢM TỔN THẤT ĐIỆN NĂNG LƯỚI ĐIỆN
KHU VỰC CÁC ĐỘI QUẢN LÝ ĐIỆN BUỒN HỒ, CƯ M'GAR, TỈNH ĐẮK LẮK NĂM 2026**

BÁO CÁO KINH TẾ KỸ THUẬT

TẬP II : CÁC BẢN VẼ

Đà Nẵng, tháng 10/2025





EVN CPC



**TỔNG CÔNG TY ĐIỆN LỰC MIỀN TRUNG
CÔNG TY TƯ VẤN ĐIỆN MIỀN TRUNG**

Địa chỉ : 30 Lê Thánh Tôn, phường Hải Châu, thành phố Đà Nẵng, Việt Nam
Điện thoại: 0236 3707425 **Email:** pec@cpc.vn **Web:** cpcpec.vn

SỐ HIỆU: 105-25

CÔNG TRÌNH

**NÂNG CAO ĐỘ TIN CẬY, KHẢ NĂNG TRUYỀN TẢI, GIẢM TỔN THẤT ĐIỆN
NĂNG LƯỢNG ĐIỆN KHU VỰC CÁC ĐỘI QUẢN LÝ ĐIỆN BUÔN HỒ, CƯ M'GAR,
TỈNH ĐẮK LẮK NĂM 2026**

BÁO CÁO KINH TẾ KỸ THUẬT

TẬP II : CÁC BẢN VẼ

CÔNG TY ĐIỆN LỰC ĐẮK LẮK
THẨM ĐỊNH
Theo Văn bản số... 348... /ĐLPC-TTĐ
Ngày . 23. . tháng . 10. . năm 2025.
Ký tên:
PHÓ GIÁM ĐỐC

CÔNG TY ĐIỆN LỰC ĐẮK LẮK
PHÊ DUYỆT
Theo Quyết định số. 5558. / QĐ-ĐLPC
Ngày . 24. . tháng . 10. . năm 2025.
Ký tên:

Trưởng phòng : Tạ Thiên Khánh Tùng

.....
(Signature)

Chủ nhiệm thiết kế : Nguyễn Đình Hiếu

.....
(Signature)

Đà Nẵng, ngày ... tháng 10 năm 2025

**KT. GIÁM ĐỐC
PHÓ GIÁM ĐỐC**

(Signature)
Phạm Minh Nhựt

STT	TÊN BẢN VẼ	KÝ HIỆU
I.	Các bản vẽ tổng thể	
1	SƠ ĐỒ NGUYÊN LÝ ĐD473T2.KBU PHẠM VI ĐỘI QUẢN LÝ ĐIỆN BUỒN HỒ QLVH	ĐZ22-SDNL-01
2	SƠ ĐỒ NGUYÊN LÝ ĐD473T2.KBU (ĐOẠN SAU MC 481) PHẠM VI ĐỘI QUẢN LÝ ĐIỆN CUMGAR QLVH	ĐZ22-SDNL-02
3	SƠ ĐỒ NGUYÊN LÝ ĐD476CMG ĐOẠN TỪ TC C42(CMG) ĐẾN TRƯỚC LBS400-9 PHẠM VI ĐỘI QUẢN LÝ ĐIỆN CUMGAR QLVH	ĐZ22-SDNL-03
4	MẶT BẰNG TUYẾN ĐƯỜNG DÂY TRUNG ÁP XUẤT TUYẾN 473T2.KBU: ĐOẠN TỪ VỊ TRÍ C1 ĐẾN 26	MB-D-1
5	MẶT BẰNG TUYẾN ĐƯỜNG DÂY TRUNG ÁP XUẤT TUYẾN 473T2.KBU: ĐOẠN TỪ VỊ TRÍ 26 ĐẾN 57	MB-D-2
6	MẶT BẰNG TUYẾN ĐƯỜNG DÂY TRUNG ÁP XUẤT TUYẾN 473T2.KBU: ĐOẠN TỪ VỊ TRÍ 57 ĐẾN 74	MB-D-3
7	MẶT BẰNG TUYẾN ĐƯỜNG DÂY TRUNG ÁP XUẤT TUYẾN 473T2.KBU: ĐOẠN TỪ VỊ TRÍ 74 ĐẾN 94	MB-D-4
8	MẶT BẰNG TUYẾN ĐƯỜNG DÂY TRUNG ÁP XUẤT TUYẾN 473T2.KBU: ĐOẠN TỪ VỊ TRÍ 94 ĐẾN 109	MB-D-5
9	MẶT BẰNG TUYẾN ĐƯỜNG DÂY TRUNG ÁP XUẤT TUYẾN 473T2.KBU: ĐOẠN TỪ VỊ TRÍ 108 ĐẾN 128	MB-D-6
10	MẶT BẰNG TUYẾN ĐƯỜNG DÂY TRUNG ÁP XUẤT TUYẾN 473T2.KBU: ĐOẠN TỪ VỊ TRÍ 128 ĐẾN 161	MB-D-7
11	MẶT BẰNG TUYẾN ĐƯỜNG DÂY TRUNG ÁP XUẤT TUYẾN 473T2.KBU: ĐOẠN TỪ VỊ TRÍ 161 ĐẾN 188	MB-D-8
12	MẶT BẰNG TUYẾN ĐƯỜNG DÂY TRUNG ÁP XUẤT TUYẾN 473T2.KBU: ĐOẠN TỪ VỊ TRÍ 188 ĐẾN R210	MB-D-9
13	MẶT BẰNG TUYẾN ĐƯỜNG DÂY TRUNG ÁP XUẤT TUYẾN 476.CMG: ĐOẠN TỪ VỊ TRÍ C1 ĐẾN 23	MB-D-10
14	MẶT BẰNG TUYẾN ĐƯỜNG DÂY TRUNG ÁP XUẤT TUYẾN 476.CMG: ĐOẠN TỪ VỊ TRÍ 23 ĐẾN 41	MB-D-11
15	MẶT BẰNG TUYẾN ĐƯỜNG DÂY TRUNG ÁP XUẤT TUYẾN 476.CMG: ĐOẠN TỪ VỊ TRÍ 41 ĐẾN 45	MB-D-12
16	MẶT BẰNG TUYẾN ĐƯỜNG DÂY TRUNG ÁP XUẤT TUYẾN 476.CMG: ĐOẠN TỪ VỊ TRÍ 45 ĐẾN 64	MB-D-13
17	MẶT BẰNG TUYẾN ĐƯỜNG DÂY TRUNG ÁP XUẤT TUYẾN 476.CMG: ĐOẠN TỪ VỊ TRÍ 64 ĐẾN 87	MB-D-14
18	MẶT BẰNG TUYẾN ĐƯỜNG DÂY TRUNG ÁP XUẤT TUYẾN 476.CMG: ĐOẠN TỪ VỊ TRÍ 87 ĐẾN 89/22A	MB-D-15
II.	Các bản vẽ phần điện	
1	SƠ ĐỒ CỘT ĐỠ THẲNG ĐƠN, ĐỠ GÓC XÂY DỰNG MỚI	DZ22-SDC-01
2	SƠ ĐỒ CỘT ĐỠ THẲNG, ĐỠ GÓC CẢI TẠO	DZ22-SDC-02
3	SƠ ĐỒ CỘT ĐỠ GÓC ĐÔI, NÉO GÓC	DZ22-SDC-03
4	SƠ ĐỒ CỘT ĐỠ GÓC ĐỌC, NÉO HẠ XÀ, NÉO II	DZ22-SDC-04
5	CÁCH ĐIỆN ĐÚNG VÀ PHỤ KIỆN LẮP ĐẶT DÂY DẪN	DZ22-D-01
6	SƠ ĐỒ LẮP ĐẶT DÂY DẪN VÀO CÁCH ĐIỆN ĐÚNG SỬ DỤNG DÂY BUỘC CỎ SỨ	DZ22-D-02
7	SƠ ĐỒ LẮP ĐẶT DÂY DẪN VÀO CÁCH ĐIỆN ĐÚNG SỬ DỤNG GIÁP BUỘC CỎ SỨ	DZ22-D-03
8	CÁU TẠO VÀ CÁCH LẮP ĐẶT CHUỐI NÉO ĐƠN VÀ PHỤ KIỆN NÉO	DZ22-D-04
9	PHỤ KIỆN DÂY DẪN TRUNG ÁP VÀ CÁCH LẮP ĐẶT	DZ22-D-05
10	CÁU TIẾP ĐỊA DÂY BỌC TRUNG ÁP CTĐ	DZ22-D-06
11	CÁCH LẮP UCLEVIS TRÊN CỘT ĐỠ THẲNG + NÉO CUỐI	DZ22-TT-01
12	CÁCH LẮP UCLEVIS TRÊN CỘT NÉO GÓC + ĐỠ GÓC	DZ22-TT-02
13	CÁCH LẮP UCLEVIS TRÊN CỘT CHUYÊN HƯỚNG + NÉO GÓC	DZ22-TT-03
14	CHI TIẾT TIẾP ĐỊA NGỌN LẮP DÂY TRUNG TÍNH VÀ GIÁ LẮP SỨ ULEVIS	DZ22-TT-04
15	TIẾP ĐỊA: LR-...	DZ22-D-07
16	SƠ ĐỒ BIÊN CẢM VÀ SỐ THỨ TỰ CỘT BIÊN TÊN TRẠM BIẾN ÁP	DZ22-D-08
17	NỘI ĐẤT AN TOÀN VÀ NỘI ĐẤT LẬP LẠI	DZ22-D-09
III.	Các bản vẽ phần xây dựng	
1	CÁC YÊU CẦU CHUNG	ĐZ22-XD-01
2	SƠ ĐỒ CỘT BÊ TÔNG LY TÂM PC.I-12-190-5,4 (7,2; 9,0; 10,0); PC.I-14-190-6,5(8,5; 9,2; 11,0; 13,0)	ĐZ22-XD-02
3	MÓNG CỘT BÊ TÔNG LY TÂM TN-1.8-10; TN-1.8-12; TN-1.8-14	ĐZ22-XD-03
4	MÓNG CỘT BÊ TÔNG LY TÂM MT-2	ĐZ22-XD-04
5	MÓNG CỘT BÊ TÔNG LY TÂM MT-3	ĐZ22-XD-05
6	MÓNG CỘT BÊ TÔNG LY TÂM ĐÔI: MTĐ-... (DÙNG CHO CỘT BTLT GHÉP ĐÔI KHÔNG MẶT BÍCH)	ĐZ22-XD-06
7	XÀ ĐỠ THẲNG LỆCH CỘT BTLT ĐƠN ĐTL-7(20)	ĐZ22-XD-07
8	XÀ ĐỠ GÓC CỘT BTLT ĐƠN ĐG-10	ĐZ22-XD-08
9	XÀ ĐỠ GÓC LẮP TRÊN CHỤP ĐẦU CỘT BTLT ĐƠN ĐG-CĐC-10	ĐZ22-XD-09

STT	TÊN BẢN VẼ	KÝ HIỆU
10	XÀ ĐỠ GÓC LỆCH CỘT BTLT ĐƠN ĐGL-8	ĐZ22-XD-10
11	XÀ ĐỠ GÓC LỆCH CỘT BTLT ĐƠN ĐGL-10	ĐZ22-XD-11
12	XÀ ĐỠ GÓC LỆCH CỘT BTLT ĐGD-K	ĐZ22-XD-12
13	XÀ ĐỠ GÓC NẠNH CỘT BTLT ĐƠN ĐGN-7	ĐZ22-XD-13
14	XÀ ĐỠ GÓC NẠNH LẤP TRÊN CHỤP ĐẦU CỘT BTLT ĐƠN ĐGN-CĐC-7	ĐZ22-XD-14
15	XÀ ĐỠ THẲNG LỆCH CỘT BTLT ĐÔI ĐTL-D-10(14)	ĐZ22-XD-15
16	XÀ ĐỠ THẲNG LỆCH CỘT BTLT ĐÔI ĐTL-N-8(20)	ĐZ22-XD-16
17	XÀ ĐỠ GÓC ĐÔI LỆCH CỘT BTLT ĐÔI ĐGL-N-8	ĐZ22-XD-17
18	XÀ NÉO GÓC CỘT BTLT ĐƠN NG-10	ĐZ22-XD-18
19	XÀ NÉO GÓC CỘT BTLT ĐƠN NG-10(14)	ĐZ22-XD-19
20	XÀ NÉO GÓC CỘT BTLT ĐƠN NG-10(20)	ĐZ22-XD-20
21	XÀ NÉO GÓC LỆCH CỘT BTLT ĐƠN NGL-10	ĐZ22-XD-21
22	XÀ NÉO GÓC CỘT BTLT ĐÔI NG-N-8	ĐZ22-XD-22
23	XÀ NÉO GÓC ĐÔI CỘT BTLT NG-N-10	ĐZ22-XD-23
24	XÀ NÉO GÓC ĐÔI CỘT BTLT NG-N-10(14)	ĐZ22-XD-24
25	XÀ NÉO GÓC ĐÔI CỘT BTLT ĐÔI NG-D-10	ĐZ22-XD-25
26	XÀ NÉO GÓC ĐÔI BTLT ĐÔI NG-D-10(14)	ĐZ22-XD-26
27	XÀ NÉO GÓC NẠNH CỘT ĐƠN BTLT NGN-8	ĐZ22-XD-27
28	XÀ NÉO GÓC NẠNH CỘT BTLT ĐÔI NGN-N-8	ĐZ22-XD-28
29	XÀ NÉO GÓC NẠNH CỘT BTLT ĐÔI NGN-D-8	ĐZ22-XD-29
30	XÀ NÉO TAM GIÁC CỘT BTLT ĐƠN NTG-LT	ĐZ22-XD-30
31	XÀ NÉO TAM GIÁC CỘT ĐÔI BTLT NTG-D-10	ĐZ22-XD-31
32	XÀ NÉO HÌNH II CỘT BTLT NII-12	ĐZ22-XD-32
33	XÀ NÉO HÌNH II LẤP TRÊN CHỤP ĐẦU CỘT NII-CĐC-12	ĐZ22-XD-33
34	XÀ SỬ ĐỠ CỘT BTLT ĐƠN XSD-LT	ĐZ22-XD-34
35	XÀ SỬ ĐỠ LẤP TRÊN CHỤP ĐẦU CỘT XSD-CĐC	ĐZ22-XD-35
36	XÀ ĐỠ MÁY RECLOSER TRÊN CỘT HÌNH II XD-REC-II-1.2	ĐZ22-XD-36
37	XÀ RỄ NHÁNH CẦU CHỈ CỘT BTLT ĐƠN XRN-FCO-LT(14)	ĐZ22-XD-37
38	XÀ RỄ NHÁNH CẦU CHỈ CỘT BTLT ĐÔI XRN-FCO-D(14)	ĐZ22-XD-38
39	CHỤP ĐẦU CỘT TRÒN BTLT CĐC-1.5	ĐZ22-XD-39
40	CỖ ĐÈ GHÉP CỘT BTLT ĐÔI CDGC-12 (CDGC-115; CDGC-140); CDGC-14 (CDGC-115; CDGC-155)	ĐZ22-XD-40
41	ĐÂY NÉO TRUNG ÁP CÁC LOẠI TK-T	ĐZ22-XD-41
42	MÓNG NÉO MN 15-5	ĐZ22-XD-42

C41 T2.KBU

473
4051
473-76

C1 CS-473

DD473T2.KBU-DD475T2.KBU
Trụ C1 đến trụ C8

C8

9 400-11
4051

11

11/1 160
T230KB
Thôn 9A
X.Pong Drang

**Chỉnh tuyến đoạn
từ 19 đến 21**

T214KB
X.Pong Drang
46/6

T206KB
X.Pong Drang
47/3

51 160
T119KB
Th. Ea Nur
X.Pong Drang

54 250
T291KB
ST T119KB
X.Pong Drang

61/13 400
T121KB
Thôn Ea Nur
TTr. Pong Drang

61/1
FCO400-5
1

Giao chéo 110kV
70 - 71

59 250
T119KB
Th. Ea Nur
X.Pong Drang

79 400
T122KB
X.Pong Drang

80 400
T122KB
X.Pong Drang

84
T1402

90
T209KB
X.Pong Drang

93/18 400
T123KB
Thôn 6
X.Pong Drang

CÔNG TY ĐIỆN LỰC ĐẮK LẮK

THẨM ĐỊNH

Theo Văn bản số... 348... /ĐLPC-TTĐ
Ngày... 23... tháng... 10... năm 2025.

Ký tên:

PHÓ GIÁM ĐỐC

Huỳnh Quốc Long
Huỳnh Quốc Long

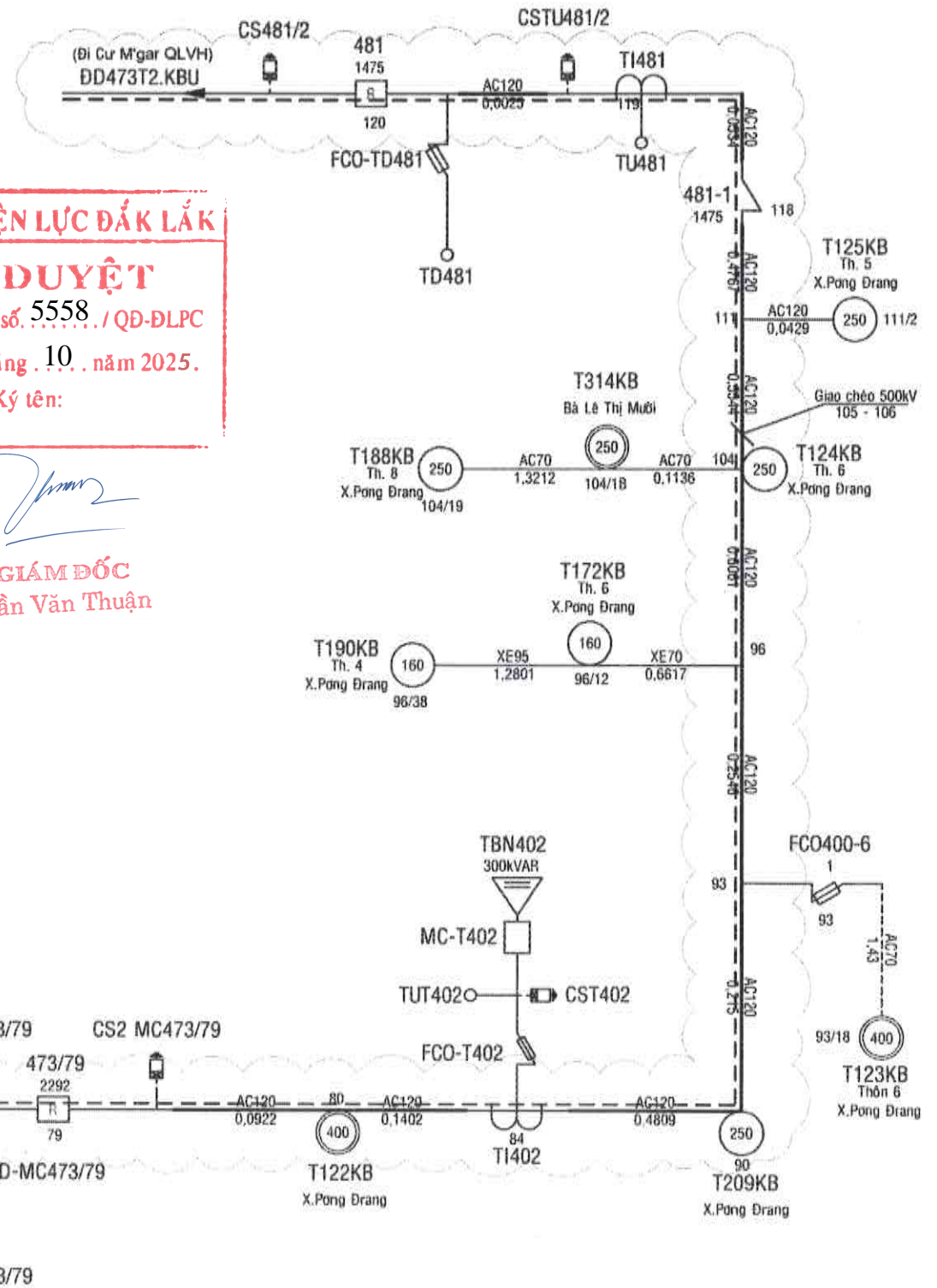
CÔNG TY ĐIỆN LỰC ĐẮK LẮK

PHÊ DUYỆT

Theo Quyết định số... 5558... /QĐ-ĐLPC
Ngày... 24... tháng... 10... năm 2025.

Ký tên:

Trần Văn Thuận
**GIÁM ĐỐC
Trần Văn Thuận**



**PHẠM VI DỰ ÁN:
CẢI TẠO THAY DÂY**

**TỔNG CÔNG TY ĐIỆN LỰC MIỀN TRUNG
CÔNG TY TƯ VẤN ĐIỆN MIỀN TRUNG**

**NÂNG CAO ĐỘ TIN CẬY, KHẢ NĂNG TRUYỀN TẢI, GIẢM TỶ
THẤT ĐIỆN NĂNG LƯỚI ĐIỆN KHU VỰC CÁC ĐỘI QUẢN LÝ
ĐIỆN BUỒN HỒ, CƯ M'GAR, TỈNH ĐẮK LẮK NĂM 2026**

P.Giám đốc: Phạm Minh Nhựt
C.N.T.K: Nguyễn Đình Hiếu
Kiểm tra: Nguyễn Đình Hiếu
C.T.T.K: Nguyễn P. M. Huy
Thiết kế: Hồ Phúc Hoàn

**SƠ ĐỒ NGUYÊN LÝ DD473T2.KBU
PHẠM VI ĐỘI QUẢN LÝ ĐIỆN BUỒN HỒ QL VH**

TL:1/#
10/2025

B.C.K.T.K.T

105-25
ĐZ22-SĐNL-01

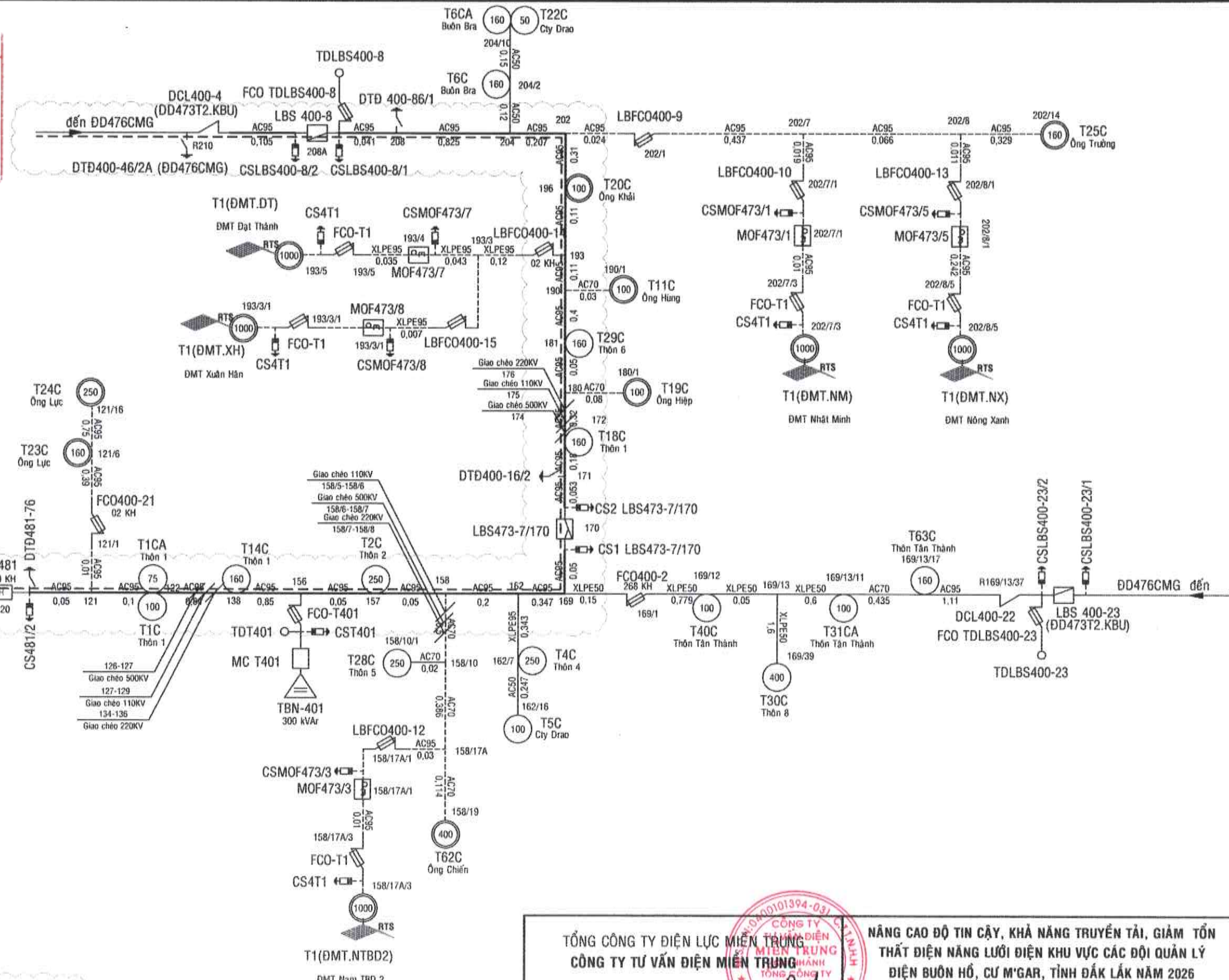
CÔNG TY ĐIỆN LỰC ĐẮK LẮK

THẨM ĐỊNH

Theo Văn bản số. 348 / ĐLPC-TTĐ
 Ngày. 23. tháng. 10. năm 2025.
 Ký tên:
PHÓ GIÁM ĐỐC



Huỳnh Quốc Long



CÔNG TY ĐIỆN LỰC ĐẮK LẮK


PHÊ DUYỆT

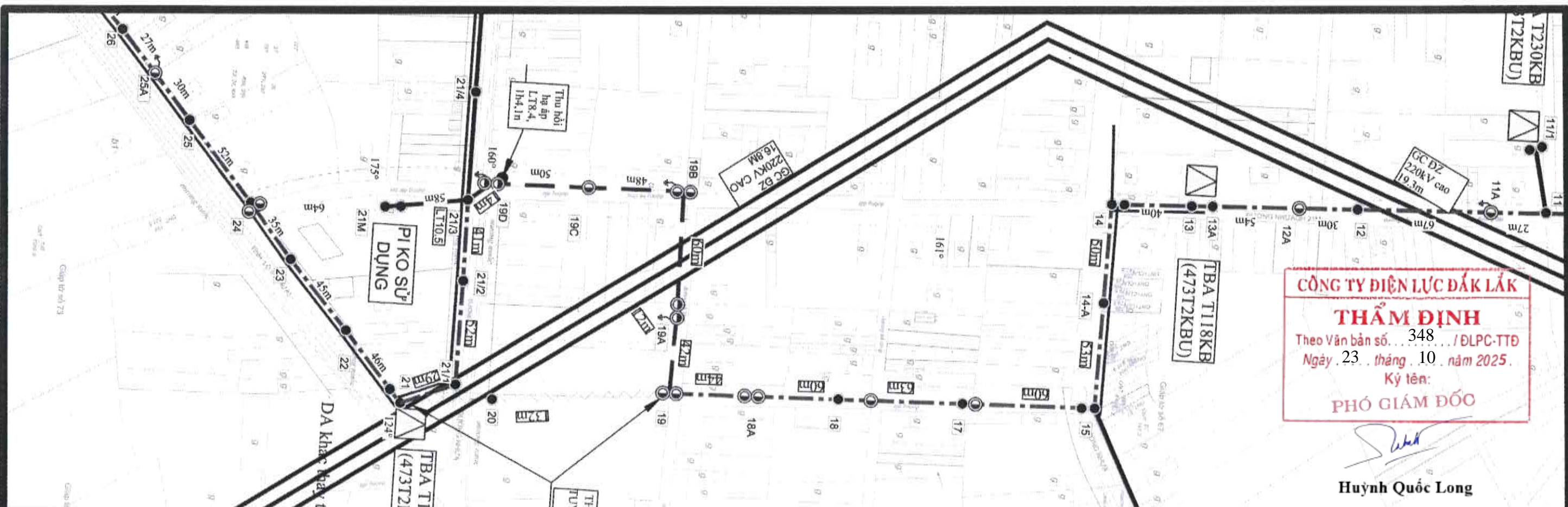
Theo Quyết định số. 5558 / QĐ-ĐLPC
 Ngày. 24. tháng. 10. năm 2025.
 Ký tên:



GIÁM ĐỐC
Trần Văn Thuận

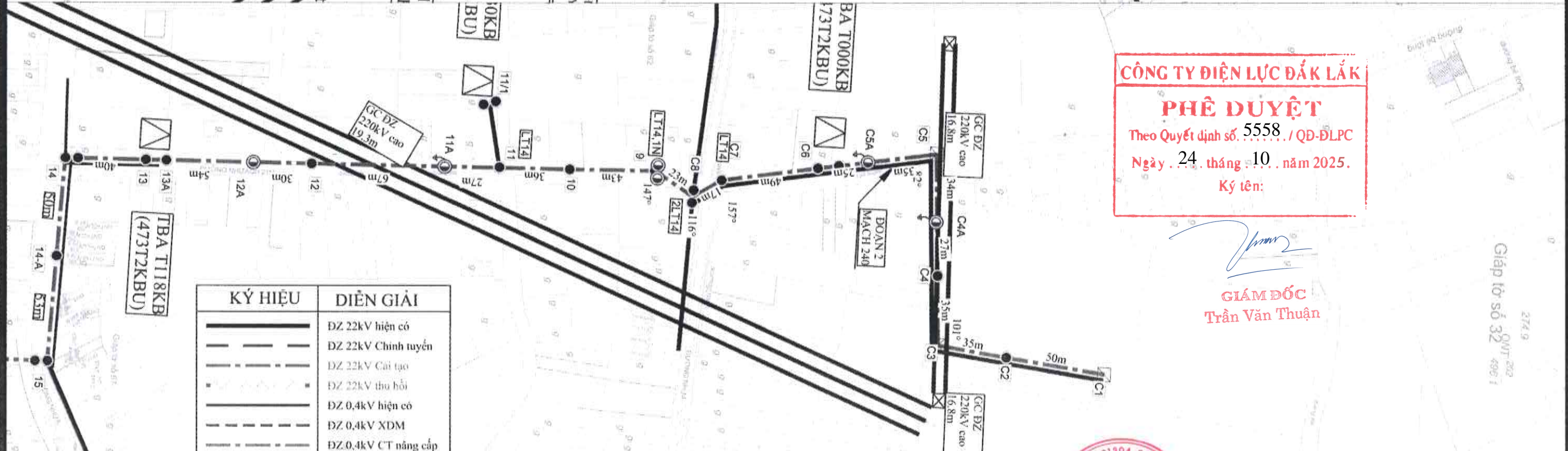
PHẠM VI DỰ ÁN:
CẢI TẠO THAY DÂY

TỔNG CÔNG TY ĐIỆN LỰC MIỀN TRUNG CÔNG TY TƯ VẤN ĐIỆN MIỀN TRUNG		NÂNG CAO ĐỘ TIN CẬY, KHẢ NĂNG TRUYỀN TẢI, GIẢM TỔN THẤT ĐIỆN NĂNG LƯỚI ĐIỆN KHU VỰC CÁC ĐỘI QUẢN LÝ ĐIỆN BUỒN HỒ, CƯ M'GAR, TỈNH ĐẮK LẮK NĂM 2026	
P.Giám đốc	Phạm Minh Nhật		SƠ ĐỒ NGUYÊN LÝ ĐD473T2.KBU (ĐOẠN SAU MC481) PHẠM VI ĐỘI QUẢN LÝ ĐIỆN CƯMGAR QL VH
C.N.T.K	Nguyễn Đình Hiếu		
Kiểm tra	Nguyễn Đình Hiếu		
C.T.T.K	Nguyễn P. M. Huy	TL:1/#	B.C.K.T.K.T
Thiết kế	Hồ Phúc Hoành	10/2025	105-25 ĐZ22-SDNL-02



CÔNG TY ĐIỆN LỰC ĐẮK LẮK
THẨM ĐỊNH
 Theo Văn bản số... 348... /ĐLPC-TTĐ
 Ngày . 23 . tháng . 10 . năm 2025.
 Ký tên:
PHÓ GIÁM ĐỐC

[Signature]
Huỳnh Quốc Long



CÔNG TY ĐIỆN LỰC ĐẮK LẮK
PHÊ DUYỆT
 Theo Quyết định số... 5558... / QĐ-ĐLPC
 Ngày . 24 . tháng . 10 . năm 2025.
 Ký tên:

[Signature]
GIÁM ĐỐC
Trần Văn Thuận

KÝ HIỆU	DIỄN GIẢI
	ĐZ 22kV hiện có
	ĐZ 22kV Chính tuyến
	ĐZ 22kV Cải tạo
	ĐZ 22kV thu hồi
	ĐZ 0,4kV hiện có
	ĐZ 0,4kV XDM
	ĐZ 0,4kV CT nâng cấp
	TBA 22/0,4kV hiện có
	Cột trung thể hiện có
	Cột trung thể XDM
	Cột hạ thể hiện có
	Cột hạ thể XDM
	Tiếp địa XDM

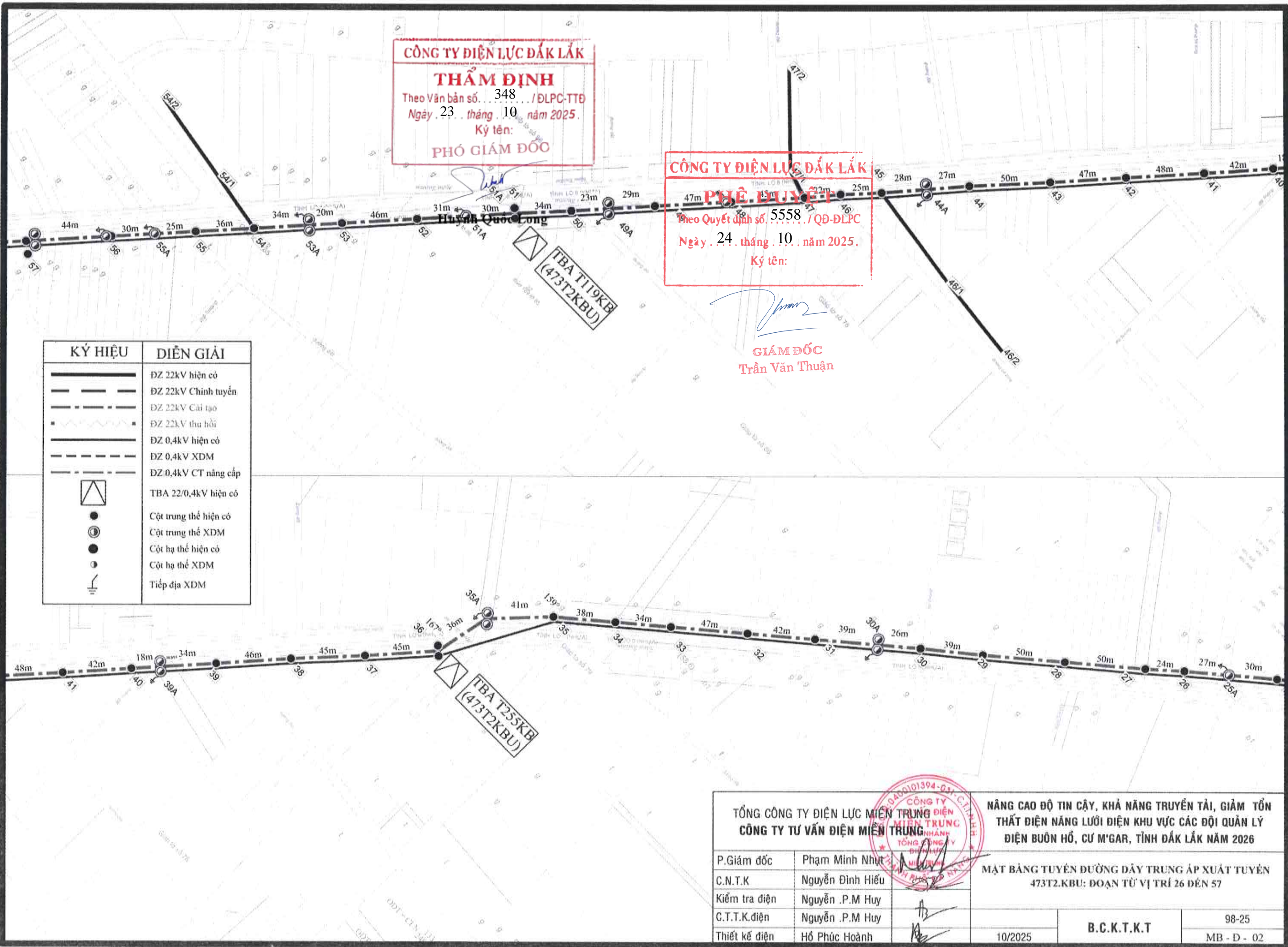
TỔNG CÔNG TY ĐIỆN LỰC MIỀN TRUNG CÔNG TY TƯ VẤN ĐIỆN MIỀN TRUNG		NÂNG CAO ĐỘ TIN CẬY, KHẢ NĂNG TRUYỀN TẢI, GIẢM TỔN THẤT ĐIỆN NĂNG LƯỚI ĐIỆN KHU VỰC CÁC ĐỘI QUẢN LÝ ĐIỆN BUỒN HỒ, CƯ M'GAR, TỈNH ĐẮK LẮK NĂM 2026	
P.Giám đốc	Phạm Minh Nhứt	MẶT BẰNG TUYÊN ĐƯỜNG DÂY TRUNG ÁP XUẤT TUYẾN 473T2.KBU: ĐOẠN TỪ VỊ TRÍ C1 ĐẾN 26	
C.N.T.K	Nguyễn Đình Hiếu		
Kiểm tra điện	Nguyễn .P.M Huy		
C.T.T.K.điện	Nguyễn .P.M Huy		
Thiết kế điện	Hồ Phúc Hoàng		
		10/2025	B.C.K.T.K.T
			98-25
			MB - Đ - 01

CÔNG TY ĐIỆN LỰC ĐẮK LẮK
THẨM ĐỊNH
 Theo Văn bản số... 348... /ĐLPC-TTĐ
 Ngày... 23... tháng... 10... năm 2025.
 Ký tên:
PHÓ GIÁM ĐỐC

CÔNG TY ĐIỆN LỰC ĐẮK LẮK
PHÊ DUYỆT
 Theo Quyết định số... 5558... /QĐ-ĐLPC
 Ngày... 24... tháng... 10... năm 2025.
 Ký tên:

Trần Văn Thuận
GIÁM ĐỐC
Trần Văn Thuận

KÝ HIỆU	DIỄN GIẢI
	ĐZ 22kV hiện có
	ĐZ 22kV Chính tuyến
	ĐZ 22kV Cải tạo
	ĐZ 22kV thu hồi
	ĐZ 0,4kV hiện có
	ĐZ 0,4kV XDM
	ĐZ 0,4kV CT nâng cấp
	TBA 22/0,4kV hiện có
	Cột trung thế hiện có
	Cột trung thế XDM
	Cột hạ thế hiện có
	Cột hạ thế XDM
	Tiếp địa XDM



TỔNG CÔNG TY ĐIỆN LỰC MIỀN TRUNG CÔNG TY TƯ VẤN ĐIỆN MIỀN TRUNG		 CÔNG TY TƯ VẤN ĐIỆN MIỀN TRUNG TỈNH LỘ TỔNG QUẢN LÝ MIỀN TRUNG ĐƠN VỊ TỈNH ĐẮK LẮK
P.Giám đốc	Phạm Minh Như	
C.N.T.K	Nguyễn Đình Hiếu	
Kiểm tra điện	Nguyễn .P.M Huy	
C.T.T.K.điện	Nguyễn .P.M Huy	
Thiết kế điện	Hồ Phúc Hoành	

NÂNG CAO ĐỘ TIN CẬY, KHẢ NĂNG TRUYỀN TẢI, GIẢM TỔN THẤT ĐIỆN NĂNG LƯỚI ĐIỆN KHU VỰC CÁC ĐỘI QUẢN LÝ ĐIỆN BUỒN HỒ, CƯ M'GAR, TỈNH ĐẮK LẮK NĂM 2026	
MẶT BẰNG TUYẾN ĐƯỜNG DÂY TRUNG ÁP XUẤT TUYẾN 473T2.KBU: ĐOẠN TỪ VỊ TRÍ 26 ĐẾN 57	
10/2025	B.C.K.T.K.T 98-25 MB - D - 02

CÔNG TY ĐIỆN LỰC ĐẮK LẮK
THẨM ĐỊNH
 Theo Văn bản số 348 / ĐLPC-TTĐ
 Ngày 23 tháng 10 năm 2025.
 Ký tên:
PHÓ GIÁM ĐỐC

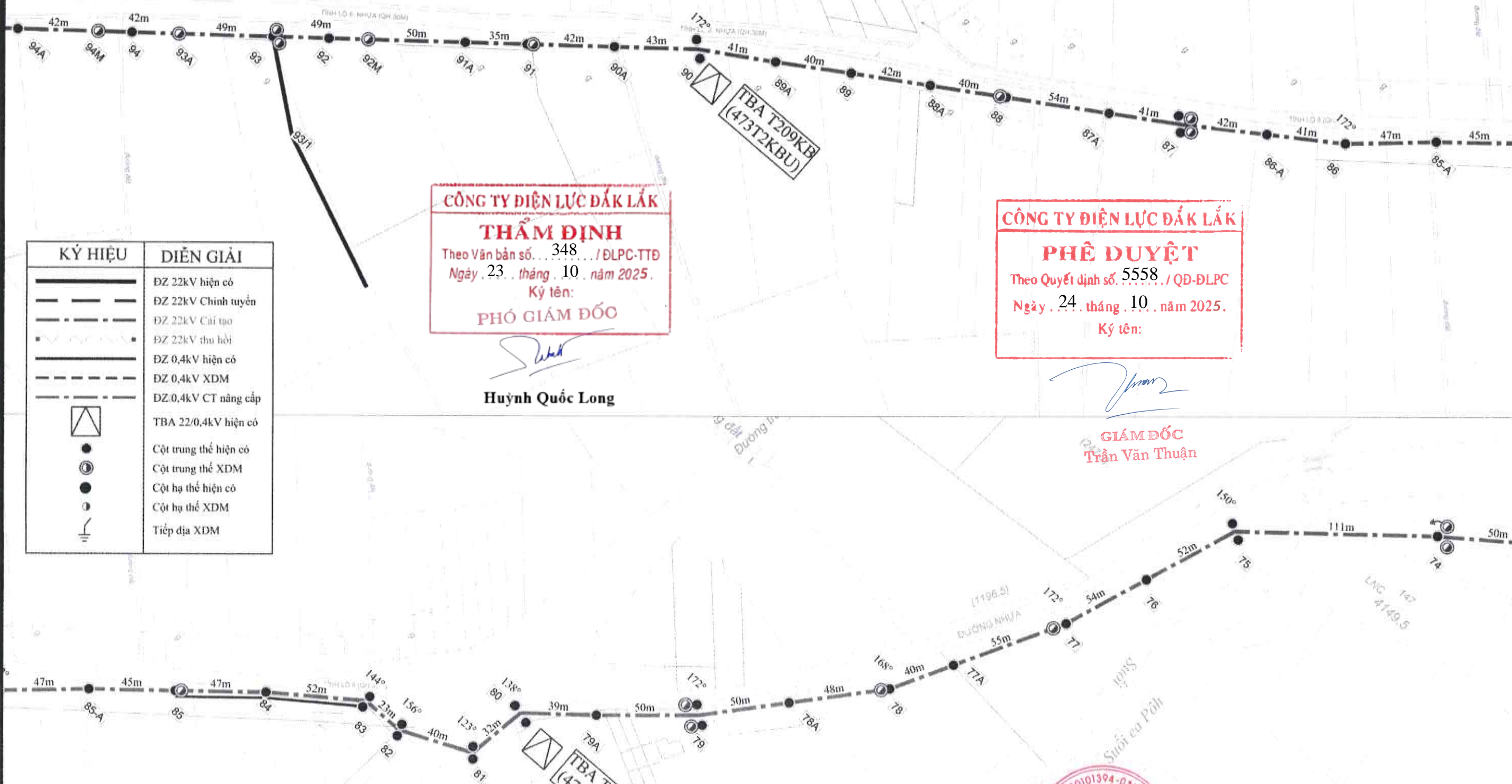
[Signature]
Huỳnh Quốc Long

CÔNG TY ĐIỆN LỰC ĐẮK LẮK
PHÊ DUYỆT
 Theo Quyết định số 5558 / QĐ-ĐLPC
 Ngày 24 tháng 10 năm 2025.
 Ký tên:

[Signature]
GIÁM ĐỐC
Trần Văn Thuận

KÝ HIỆU	DIỄN GIẢI
	DZ 22kV hiện có
	DZ 22kV Chính tuyến
	DZ 22kV Cải tạo
	DZ 22kV thu hồi
	DZ 0,4kV hiện có
	DZ 0,4kV XDM
	DZ 0,4kV CT nâng cấp
	TBA 22/0,4kV hiện có
	Cột trung thế hiện có
	Cột trung thế XDM
	Cột hạ thế hiện có
	Cột hạ thế XDM
	Tiếp địa XDM

TỔNG CÔNG TY ĐIỆN LỰC MIỀN TRUNG CÔNG TY TƯ VẤN ĐIỆN MIỀN TRUNG		 CÔNG TY TƯ VẤN ĐIỆN MIỀN TRUNG TỔNG CÔNG TY ĐIỆN LỰC MIỀN TRUNG	NÂNG CAO ĐỘ TIN CẬY, KHẢ NĂNG TRUYỀN TẢI, GIẢM TỶ SỐ THẤT ĐIỆN NĂNG LƯỚI ĐIỆN KHU VỰC CÁC ĐỘI QUẢN LÝ ĐIỆN BUỒN HỒ, CƯ M'GAR, TỈNH ĐẮK LẮK NĂM 2026	
MẶT BẰNG TUYẾN ĐƯỜNG DÂY TRUNG ÁP XUẤT TUYẾN 473T2.KBU: ĐOẠN TỪ VỊ TRÍ 57 ĐẾN 74				
P.Giám đốc	Phạm Minh Nhật	 B.C.K.T.K.T		
C.N.T.K	Nguyễn Đình Hiếu			
Kiểm tra điện	Nguyễn .P.M Huy			
C.T.T.K.điện	Nguyễn .P.M Huy			
Thiết kế điện	Hồ Phúc Hoành		10/2025	98-25 MB - D - 03



KÝ HIỆU	DIỄN GIẢI
	ĐZ 22kV hiện có
	ĐZ 22kV Chính tuyến
	ĐZ 22kV Cải tạo
	ĐZ 22kV thu hồi
	ĐZ 0,4kV hiện có
	ĐZ 0,4kV XDM
	ĐZ 0,4kV CT nâng cấp
	TBA 22/0,4kV hiện có
	Cột trung thế hiện có
	Cột trung thế XDM
	Cột hạ thế hiện có
	Cột hạ thế XDM
	Tiếp địa XDM

CÔNG TY ĐIỆN LỰC ĐẮK LẮK
THẨM ĐỊNH
 Theo Văn bản số... 348... /ĐLPC-TTĐ
 Ngày . 23 . tháng . 10 . năm 2025 .
 Ký tên:
PHÓ GIÁM ĐỐC

[Signature]
Huỳnh Quốc Long

CÔNG TY ĐIỆN LỰC ĐẮK LẮK
PHÊ DUYỆT
 Theo Quyết định số... 5558... /QĐ-ĐLPC
 Ngày . 24 . tháng . 10 . năm 2025 .
 Ký tên:

[Signature]
GIÁM ĐỐC
Trần Văn Thuận

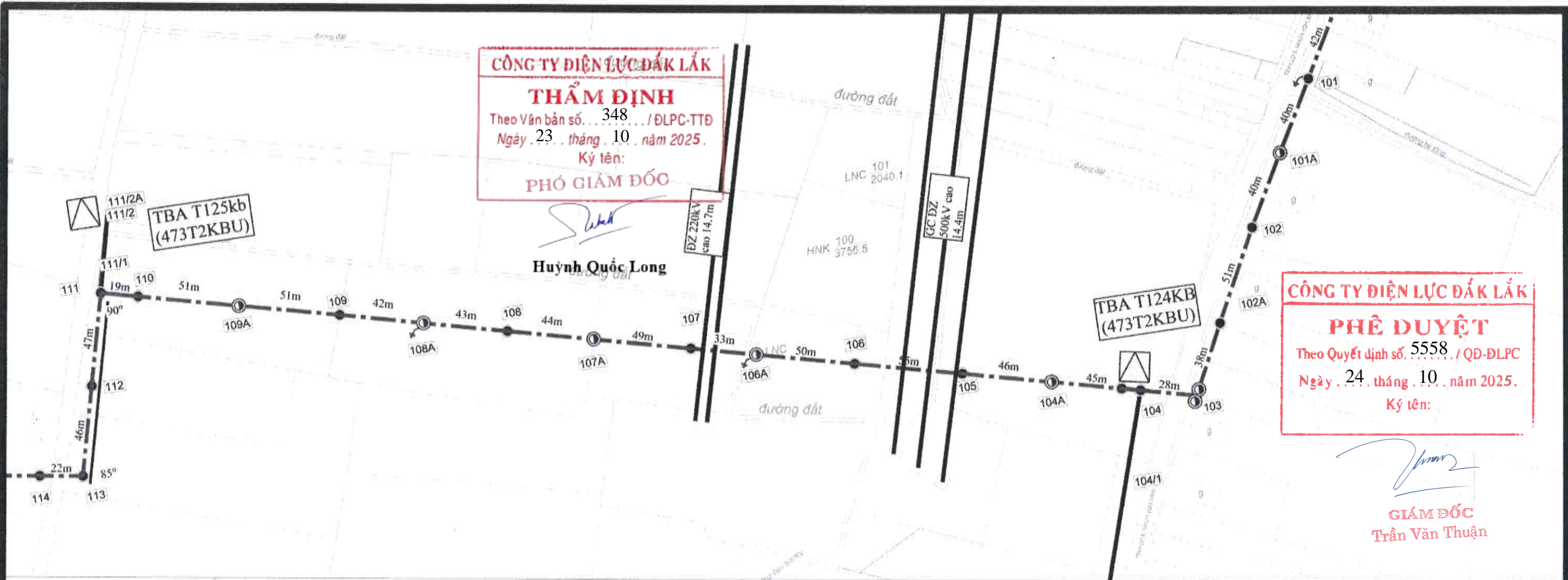
TỔNG CÔNG TY ĐIỆN LỰC MIỀN TRUNG CÔNG TY TƯ VẤN ĐIỆN MIỀN TRUNG		NÂNG CAO ĐỘ TIN CẬY, KHẢ NĂNG TRUYỀN TẢI, GIẢM TỔN THẤT ĐIỆN NĂNG LƯỚI ĐIỆN KHU VỰC CÁC ĐỘI QUẢN LÝ ĐIỆN BUỒN HỒ, CỬ M'GAR, TỈNH ĐẮK LẮK NĂM 2026	
P.Giám đốc	Phạm Minh Nhật		MẶT BẰNG TUYẾN ĐƯỜNG DÂY TRUNG ÁP XUẤT TUYẾN 473T2.KBU: ĐOẠN TỪ VỊ TRÍ 74 ĐẾN 94
C.N.T.K	Nguyễn Đình Hiếu		
Kiểm tra điện	Nguyễn .P.M Huy		
C.T.T.K.điện	Nguyễn .P.M Huy		
Thiết kế điện	Hồ Phúc Hoàn		
		10/2025	B.C.K.T.K.T
			98-25 MB - Đ - 04

CÔNG TY ĐIỆN LỰC ĐẮK LẮK
THẨM ĐỊNH
 Theo Văn bản số... 348... /ĐLPC-TTĐ
 Ngày... 23... tháng... 10... năm 2025.
 Ký tên:
PHÓ GIÁM ĐỐC

Huỳnh Quốc Long
Huỳnh Quốc Long

CÔNG TY ĐIỆN LỰC ĐẮK LẮK
PHÊ DUYỆT
 Theo Quyết định số... 5558... /QĐ-ĐLPC
 Ngày... 24... tháng... 10... năm 2025.
 Ký tên:

Trần Văn Thuận
GIÁM ĐỐC
Trần Văn Thuận



KÝ HIỆU	DIỄN GIẢI
	ĐZ 22kV hiện có
	ĐZ 22kV Chính tuyến
	ĐZ 22kV Cải tạo
	ĐZ 22kV thu hồi
	ĐZ 0,4kV hiện có
	ĐZ 0,4kV XDM
	ĐZ 0,4kV CT nâng cấp
	TBA 22/0,4kV hiện có
	Cột trung thế hiện có
	Cột trung thế XDM
	Cột hạ thế hiện có
	Cột hạ thế XDM
	Tiếp địa XDM

TỔNG CÔNG TY ĐIỆN LỰC MIỀN TRUNG CÔNG TY TƯ VẤN ĐIỆN MIỀN TRUNG		NÂNG CAO ĐỘ TIN CẬY, KHẢ NĂNG TRUYỀN TẢI, GIẢM TỶ SỐ THẤT ĐIỆN NĂNG LƯỚI ĐIỆN KHU VỰC CÁC ĐỘI QUẢN LÝ ĐIỆN BUỒN HỒ, CỬ M'GAR, TỈNH ĐẮK LẮK NĂM 2026	
P.Giám đốc	Phạm Minh Nhật	 MẶT BẰNG TUYẾN ĐƯỜNG DÂY TRUNG ÁP XUẤT TUYẾN 473T2.KBU: ĐOẠN TỪ VỊ TRÍ 94 ĐẾN 109	
C.N.T.K	Nguyễn Đình Hiếu		
Kiểm tra điện	Nguyễn .P.M Huy		
C.T.T.K.điện	Nguyễn .P.M Huy		
Thiết kế điện	Hồ Phúc Hoàng		
		B.C.K.T.K.T	98-25
		10/2025	MB - D - 05

CÔNG TY ĐIỆN LỰC ĐẮK LẮK

PHÊ DUYỆT

Theo Quyết định số. 5558 / QĐ-ĐLPC

Ngày. 24. tháng. 10. năm 2025.

Ký tên:

GIÁM ĐỐC
Trần Văn Thuận

CÔNG TY ĐIỆN LỰC ĐẮK LẮK

THẨM ĐỊNH

Theo Văn bản số. 348 / ĐLPC-TTĐ

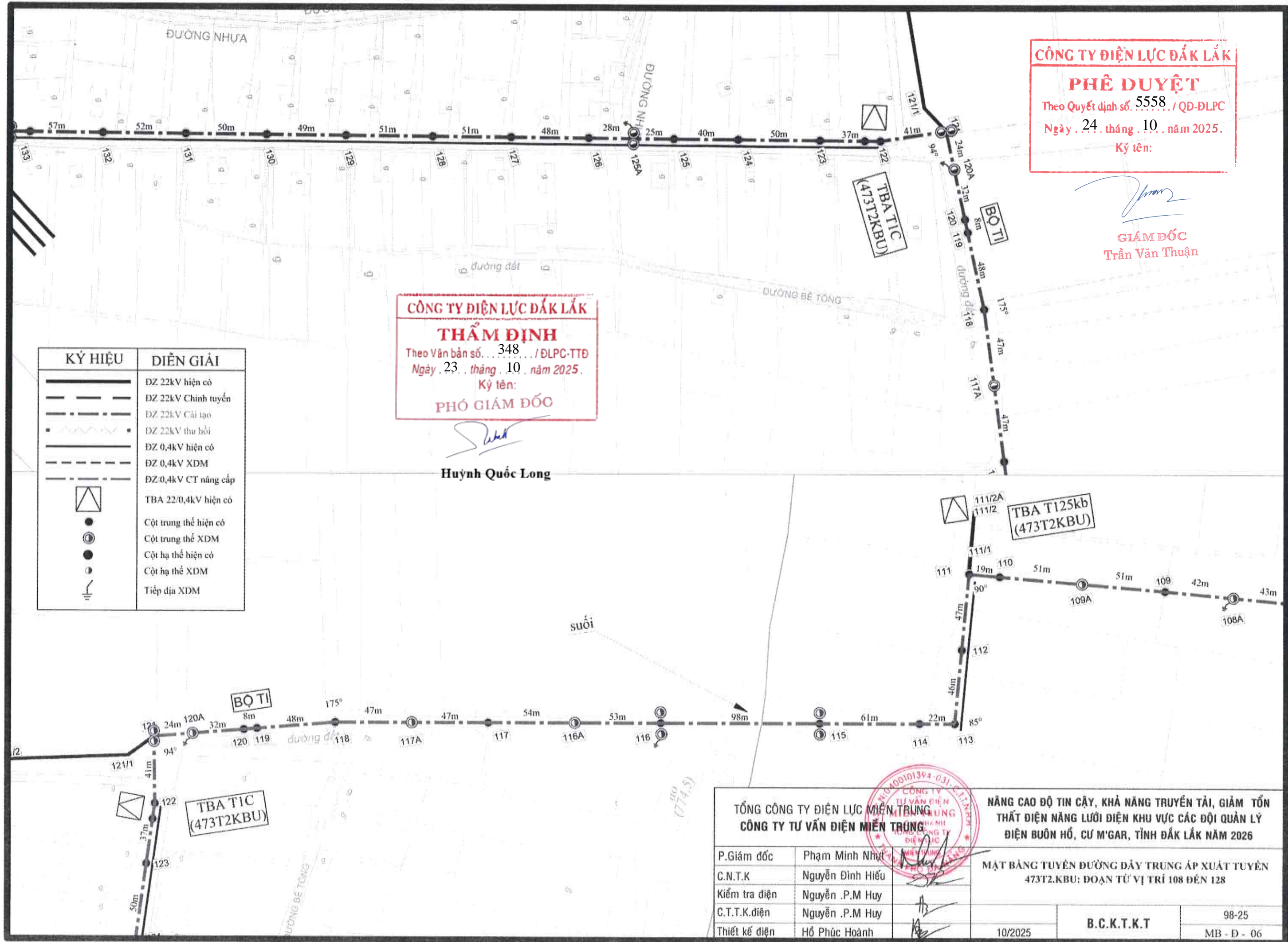
Ngày. 23. tháng. 10. năm 2025.

Ký tên:

PHÓ GIÁM ĐỐC

Huỳnh Quốc Long

KÝ HIỆU	DIỄN GIẢI
	DZ 22kV hiện có
	DZ 22kV Chính tuyến
	DZ 22kV Cải tạo
	DZ 22kV thu hồi
	DZ 0,4kV hiện có
	DZ 0,4kV XDM
	DZ 0,4kV CT nâng cấp
	TBA 22/0,4kV hiện có
	Cột trung thế hiện có
	Cột trung thế XDM
	Cột hạ thế hiện có
	Cột hạ thế XDM
	Tiếp địa XDM



TỔNG CÔNG TY ĐIỆN LỰC MIỀN TRUNG CÔNG TY TƯ VẤN ĐIỆN MIỀN TRUNG		NÂNG CAO ĐỘ TIN CẬY, KHẢ NĂNG TRUYỀN TẢI, GIẢM TỶ SỐ THẤT ĐIỆN NĂNG LƯỚI ĐIỆN KHU VỰC CÁC ĐỘI QUẢN LÝ ĐIỆN BUỒN HỒ, CƯ M'GAR, TỈNH ĐẮK LẮK NĂM 2026	
P.Giám đốc	Phạm Minh Nhật	MẶT BẰNG TUYÊN ĐƯỜNG DÂY TRUNG ÁP XUẤT TUYÊN 473T2.KBU: ĐOẠN TỪ VỊ TRÍ 108 ĐẾN 128	
C.N.T.K	Nguyễn Đình Hiếu		
Kiểm tra điện	Nguyễn .P.M Huy		
C.T.T.K.điện	Nguyễn .P.M Huy		
Thiết kế điện	Hồ Phúc Hoành		
		10/2025	B.C.K.T.K.T 98-25 MB - D - 06

CÔNG TY ĐIỆN LỰC ĐẮC LẮK
THẨM ĐỊNH
 Theo Văn bản số 348 / ĐLPC-TĐ
 Ngày 23 tháng 10 năm 2025.
 Ký tên:
PHÓ GIÁM ĐỐC

Huỳnh Quốc Long

Huỳnh Quốc Long

CÔNG TY ĐIỆN LỰC ĐẮC LẮK
PHÊ DUYỆT
 Theo Quyết định số 5558 / QĐ-ĐLPC
 Ngày 24 tháng 10 năm 2025.
 Ký tên:

Trần Văn Thuận

GIÁM ĐỐC
Trần Văn Thuận

KÝ HIỆU	DIỄN GIẢI
	ĐZ 22kV hiện có
	ĐZ 22kV Chính tuyến
	ĐZ 22kV Cải tạo
	ĐZ 22kV thu hồi
	ĐZ 0,4kV hiện có
	ĐZ 0,4kV XDM
	ĐZ 0,4kV CT nâng cấp
	TBA 22/0,4kV hiện có
	Cột trung thế hiện có
	Cột trung thế XDM
	Cột hạ thế hiện có
	Cột hạ thế XDM
	Tiếp địa XDM

TBA T2C
(473T2KBU)

TBA T14C
(473T2KBU)

GC ĐZ
 500kV cao
 19,6m

GC ĐZ
 500kV cao
 17,5m

GC ĐZ
 220kV cao
 20,5m

TỔNG CÔNG TY ĐIỆN LỰC MIỀN TRUNG
CÔNG TY TƯ VẤN ĐIỆN MIỀN TRUNG



NÂNG CAO ĐỘ TIN CẬY, KHẢ NĂNG TRUYỀN TẢI, GIẢM TỔN THẤT ĐIỆN NĂNG LƯỚI ĐIỆN KHU VỰC CÁC ĐỘI QUẢN LÝ ĐIỆN BUỒN HỒ, CỬ M'GAR, TỈNH ĐẮC LẮK NĂM 2026

P.Giám đốc	Phạm Minh Nhật	<i>Phạm Minh Nhật</i>
C.N.T.K	Nguyễn Đình Hiếu	<i>Nguyễn Đình Hiếu</i>
Kiểm tra điện	Nguyễn .P.M Huy	<i>Nguyễn .P.M Huy</i>
C.T.T.K.điện	Nguyễn .P.M Huy	<i>Nguyễn .P.M Huy</i>
Thiết kế điện	Hồ Phúc Hoành	<i>Hồ Phúc Hoành</i>

MẶT BẰNG TUYÊN ĐƯỜNG DÂY TRUNG ÁP XUẤT TUYẾN 473T2.KBU: ĐOẠN TỪ VỊ TRÍ 128 ĐẾN 161

10/2025	B.C.K.T.K.T	98-25
		MB - Đ - 07

CÔNG TY ĐIỆN LỰC ĐẮK LẮK
THẨM ĐỊNH
 Theo Văn bản số... 348... /ĐLPC-TTĐ
 Ngày . 23 . tháng . 10 . năm 2025.
 Ký tên:
PHÓ GIÁM ĐỐC

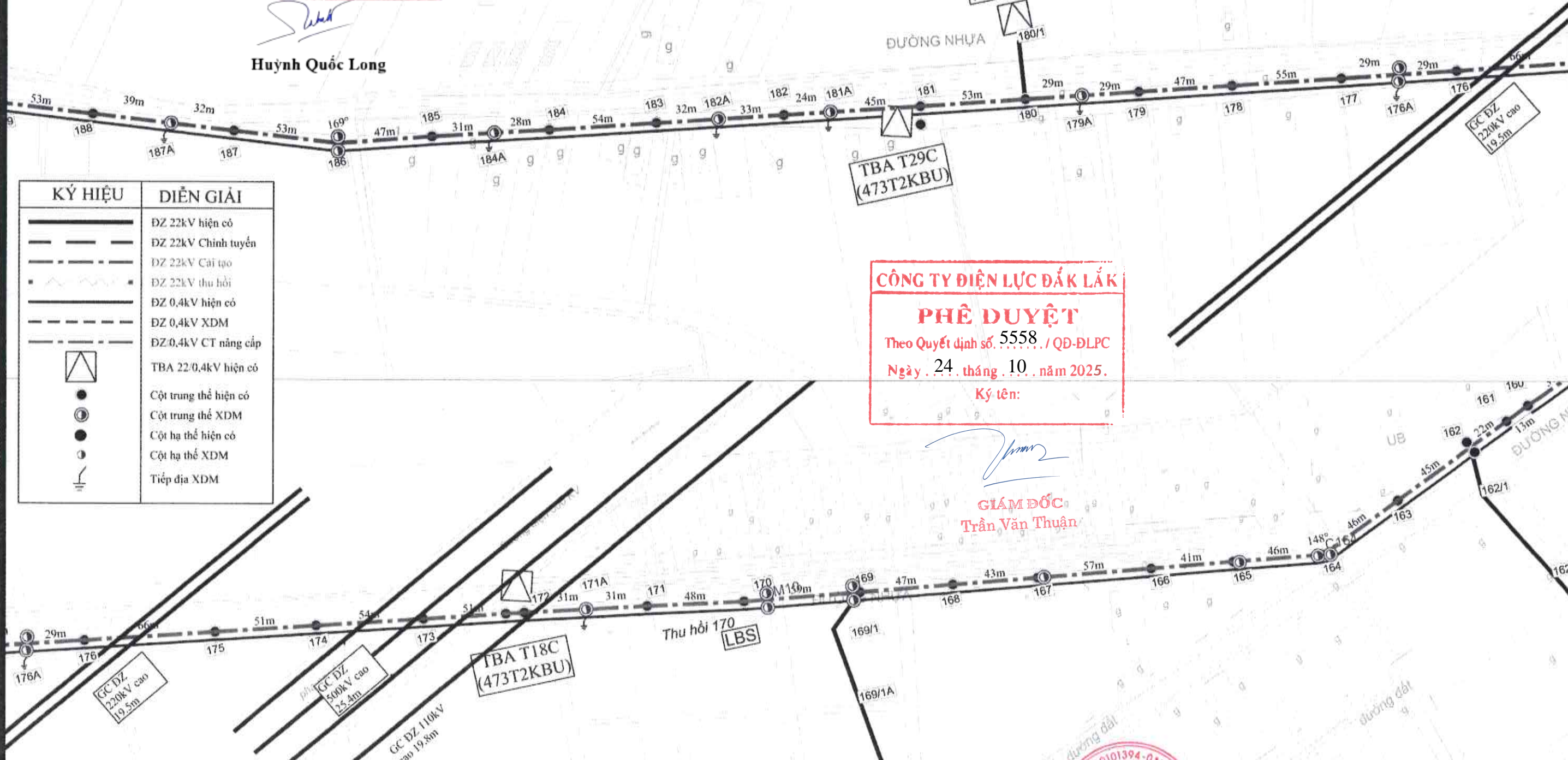
Huỳnh Quốc Long
Huỳnh Quốc Long

TBA T19C
 (473T2KBU)
 180/1
 ĐƯỜNG NHỰA
TBA T29C
 (473T2KBU)
 180

CÔNG TY ĐIỆN LỰC ĐẮK LẮK
PHÊ DUYỆT
 Theo Quyết định số. 5558... / QĐ-ĐLPC
 Ngày . 24 . tháng . 10 . năm 2025.
 Ký tên:

Trần Văn Thuận
GIÁM ĐỐC
Trần Văn Thuận

KÝ HIỆU	DIỄN GIẢI
	DZ 22kV hiện có
	DZ 22kV Chính tuyến
	DZ 22kV Cải tạo
	DZ 22kV thu hồi
	DZ 0,4kV hiện có
	DZ 0,4kV XDM
	DZ 0,4kV CT nâng cấp
	TBA 22/0,4kV hiện có
	Cột trung thế hiện có
	Cột trung thế XDM
	Cột hạ thế hiện có
	Cột hạ thế XDM
	Tiếp địa XDM



TỔNG CÔNG TY ĐIỆN LỰC MIỀN TRUNG CÔNG TY TƯ VẤN ĐIỆN MIỀN TRUNG		NĂNG CAO ĐỘ TIN CẬY, KHẢ NĂNG TRUYỀN TẢI, GIẢM TỶ SỐ THẤT ĐIỆN NĂNG LƯỚI ĐIỆN KHU VỰC CÁC ĐỘI QUẢN LÝ ĐIỆN BUỒN HỒ, CỬ M'GAR, TỈNH ĐẮK LẮK NĂM 2026	
P.Giám đốc	Phạm Minh Nhật	 <i>Nguyễn Đình Hiếu</i> PHÓ GIÁM ĐỐC	MẶT BẰNG TUYẾN ĐƯỜNG DÂY TRUNG ÁP XUẤT TUYẾN 473T2.KBU: ĐOẠN TỪ VỊ TRÍ 161 ĐẾN 188
C.N.T.K	Nguyễn Đình Hiếu		
Kiểm tra điện	Nguyễn .P.M Huy		
C.T.T.K.điện	Nguyễn .P.M Huy		
Thiết kế điện	Hồ Phúc Hoành		
		10/2025	B.C.K.T.K.T 98-25 MB - D - 08

CÔNG TY ĐIỆN LỰC ĐẮK LẮK
THẨM ĐỊNH
 Theo Văn bản số... 348... /ĐLPC-TTĐ
 Ngày . 23 . tháng . 10 . năm 2025.
 Ký tên:
PHÓ GIÁM ĐỐC

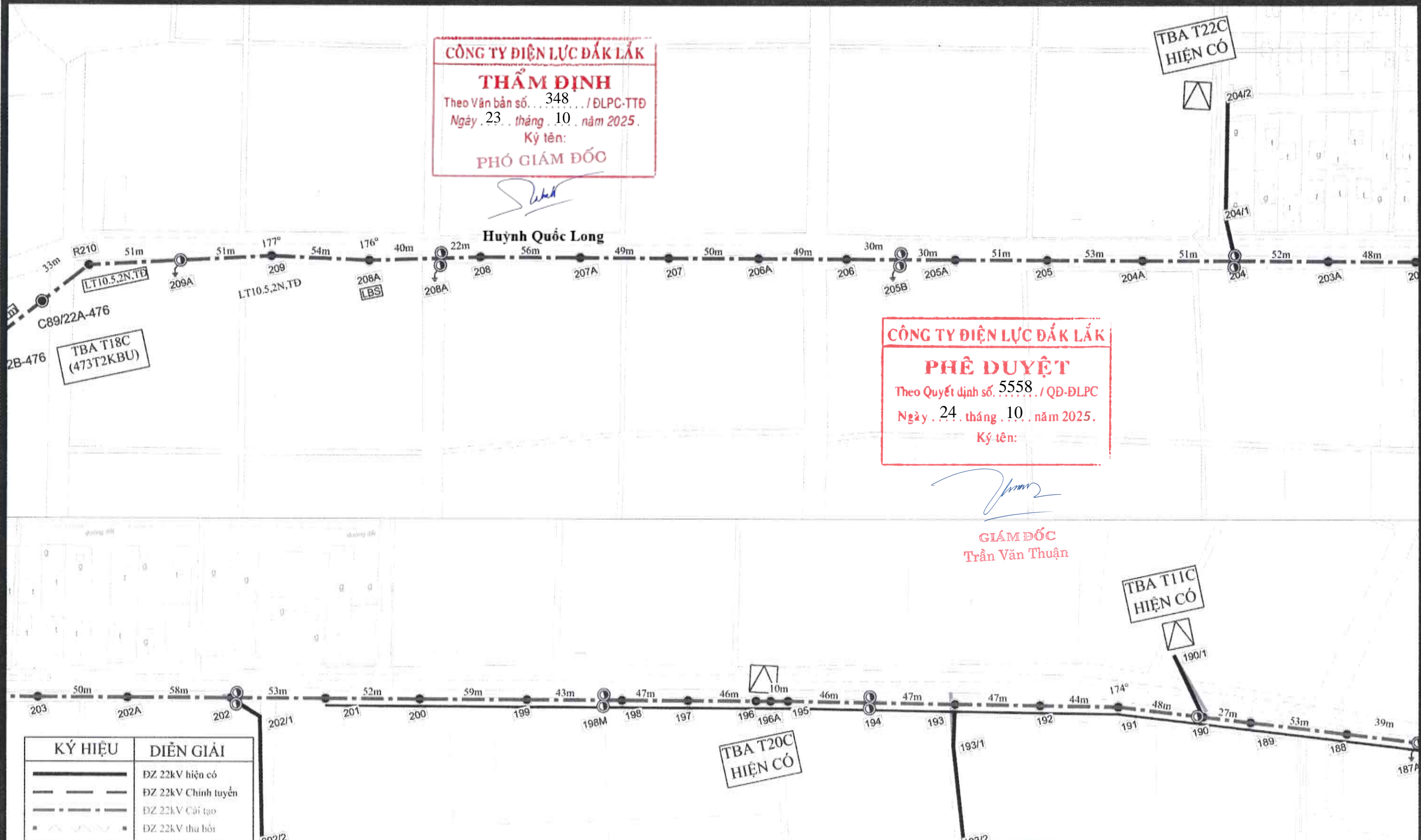
Huỳnh Quốc Long

Huỳnh Quốc Long

CÔNG TY ĐIỆN LỰC ĐẮK LẮK
PHÊ DUYỆT
 Theo Quyết định số. 5558... /QĐ-ĐLPC
 Ngày . 24 . tháng . 10 . năm 2025.
 Ký tên:

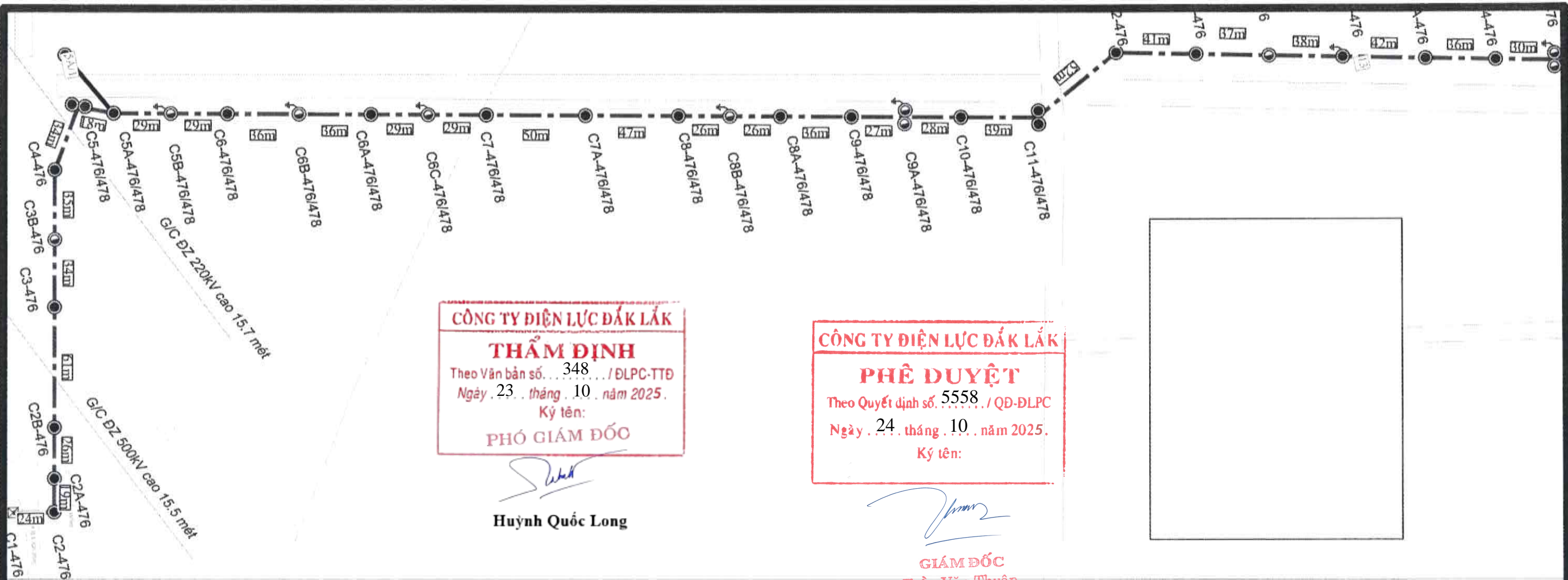
Trần Văn Thuận

GIÁM ĐỐC
Trần Văn Thuận



KÝ HIỆU	DIỄN GIẢI
	ĐZ 22kV hiện có
	ĐZ 22kV Chính tuyến
	ĐZ 22kV Cải tạo
	ĐZ 22kV thu hồi
	ĐZ 0,4kV hiện có
	ĐZ 0,4kV XDM
	ĐZ 0,4kV CT nâng cấp
	TBA 22/0,4kV hiện có
	Cột trung thế hiện có
	Cột trung thế XDM
	Cột hạ thế hiện có
	Cột hạ thế XDM
	Tiếp địa XDM

TỔNG CÔNG TY ĐIỆN LỰC MIỀN TRUNG CÔNG TY TƯ VẤN ĐIỆN MIỀN TRUNG		NÂNG CAO ĐỘ TIN CẬY, KHẢ NĂNG TRUYỀN TẢI, GIẢM TỔN THẤT ĐIỆN NĂNG LƯỚI ĐIỆN KHU VỰC CÁC ĐỘI QUẢN LÝ ĐIỆN BUỒN HỒ, CƯ M'GAR, TỈNH ĐẮK LẮK NĂM 2026	
P.Giám đốc	Phạm Minh Nhật	 MẶT BẰNG TUYẾN ĐƯỜNG DÂY TRUNG ÁP XUẤT TUYẾN 473T2.KBU: ĐOẠN TỪ VỊ TRÍ 188 ĐẾN R210	B.C.K.T.K.T
C.N.T.K	Nguyễn Đình Hiếu		
Kiểm tra điện	Nguyễn .P.M Huy		
C.T.T.K.điện	Nguyễn .P.M Huy		
Thiết kế điện	Hồ Phúc Hoành		
		10/2025	98-25 MB - Đ - 09

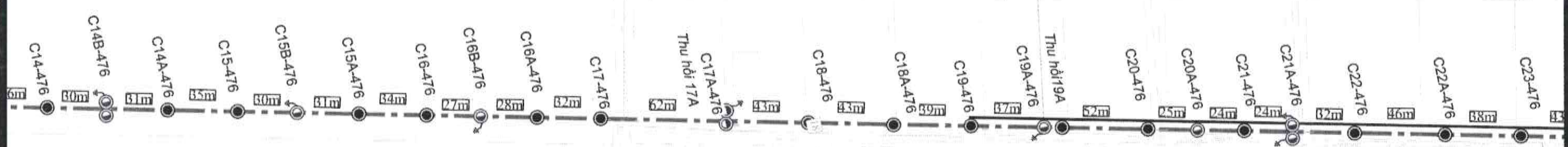


CÔNG TY ĐIỆN LỰC ĐẮK LẮK
THẨM ĐỊNH
 Theo Văn bản số... 348... / ĐLPC-TTĐ
 Ngày... 23... tháng... 10... năm 2025.
 Ký tên:
PHÓ GIÁM ĐỐC

[Signature]
Huỳnh Quốc Long

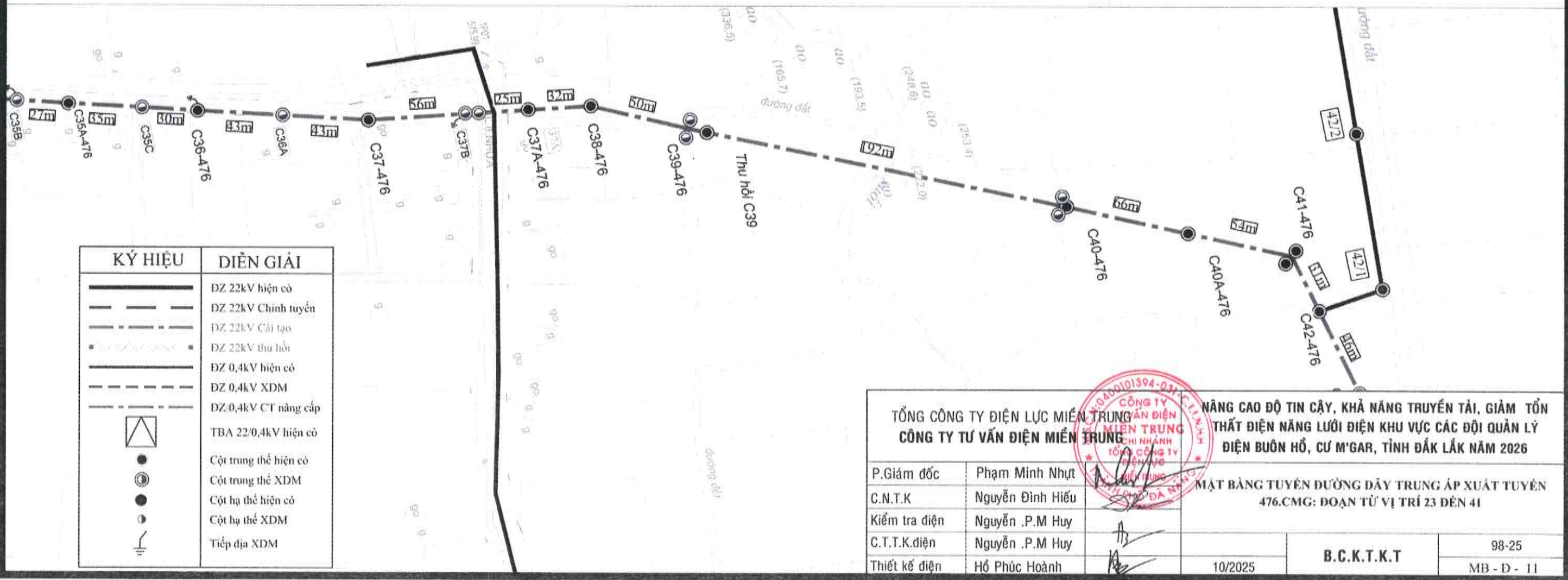
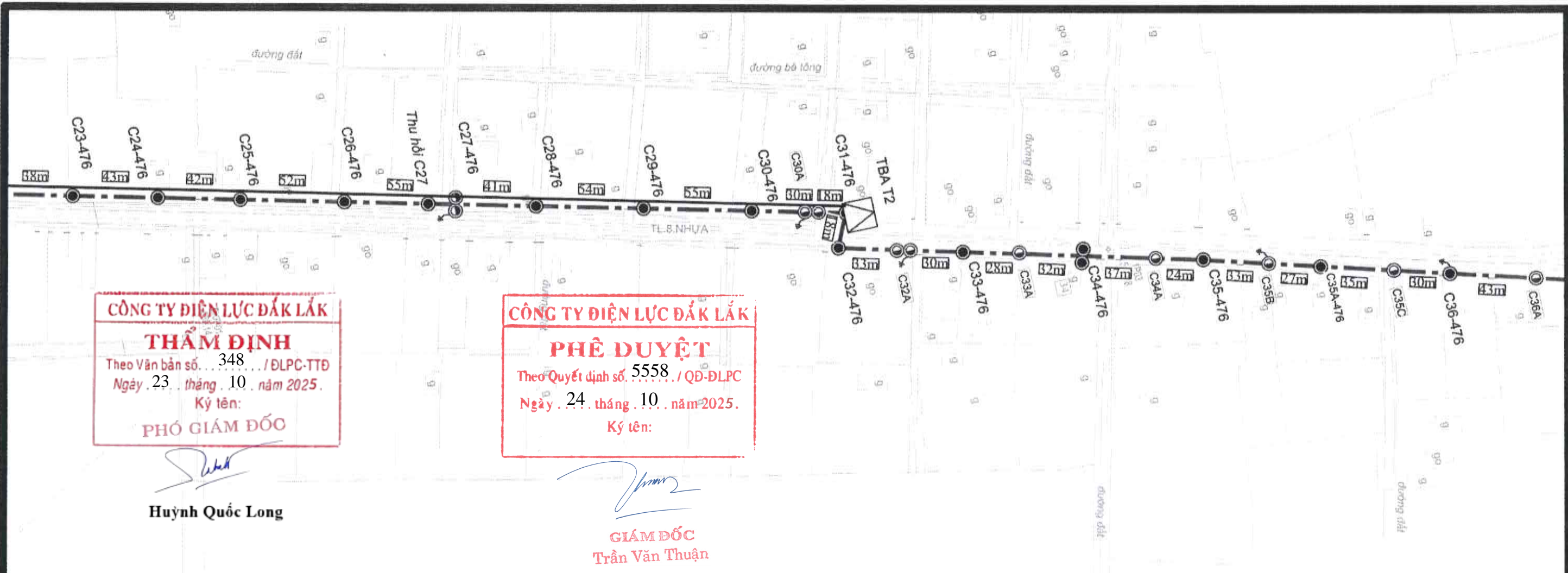
CÔNG TY ĐIỆN LỰC ĐẮK LẮK
PHÊ DUYỆT
 Theo Quyết định số... 5558... / QĐ-ĐLPC
 Ngày... 24... tháng... 10... năm 2025.
 Ký tên:

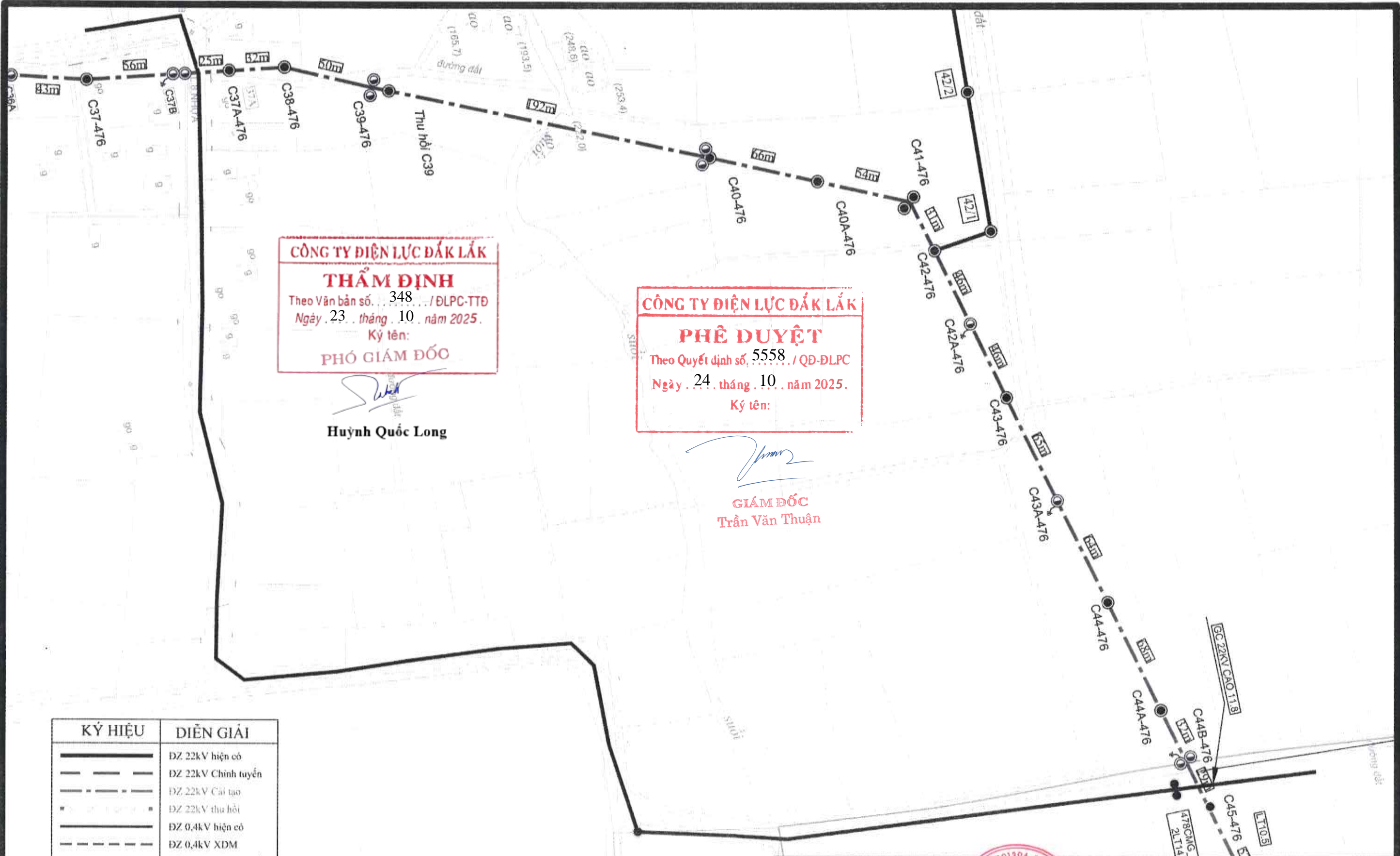
[Signature]
GIÁM ĐỐC
Trần Văn Thuận



KÝ HIỆU	DIỄN GIẢI
	ĐZ 22kV hiện có
	ĐZ 22kV Chính tuyến
	ĐZ 22kV Cải tạo
	ĐZ 22kV thu hồi
	ĐZ 0,4kV hiện có
	ĐZ 0,4kV XDM
	ĐZ 0,4kV CT nâng cấp
	TBA 22/0,4kV hiện có
	Cột trung thể hiện có
	Cột trung thể XDM
	Cột hạ thể hiện có
	Cột hạ thể XDM
	Tiếp địa XDM

TỔNG CÔNG TY ĐIỆN LỰC MIỀN TRUNG CÔNG TY TƯ VẤN ĐIỆN MIỀN TRUNG		CÔNG TY ĐIỆN LỰC ĐẮK LẮK MIỀN TRUNG TỔNG CÔNG TY ĐIỆN LỰC ĐẮK LẮK	NĂNG CAO ĐỘ TIN CẬY, KHẢ NĂNG TRUYỀN TẢI, GIẢM TỔN THẤT ĐIỆN NĂNG LƯỚI ĐIỆN KHU VỰC CÁC ĐỘI QUẢN LÝ ĐIỆN BUỒN HỒ, CƯ M'GAR, TỈNH ĐẮK LẮK NĂM 2026	
MẶT BẰNG TUYẾN ĐƯỜNG DÂY TRUNG ÁP XUẤT TUYẾN 476.CMG: ĐOẠN TỪ VỊ TRÍ C1 ĐẾN 23				
P.Giám đốc	Phạm Minh Nhựt	<i>[Signatures]</i>	B.C.K.T.K.T	98-25
C.N.T.K	Nguyễn Đình Hiếu			
Kiểm tra điện	Nguyễn .P.M Huy			
C.T.T.K.điện	Nguyễn .P.M Huy			
Thiết kế điện	Hồ Phúc Hoàn			
			10/2025	MB - Đ - 10





CÔNG TY ĐIỆN LỰC ĐẮK LẮK
THẨM ĐỊNH
 Theo Văn bản số 348 / ĐLPC-TTĐ
 Ngày 23 tháng 10 năm 2025.
 Ký tên:
PHÓ GIÁM ĐỐC

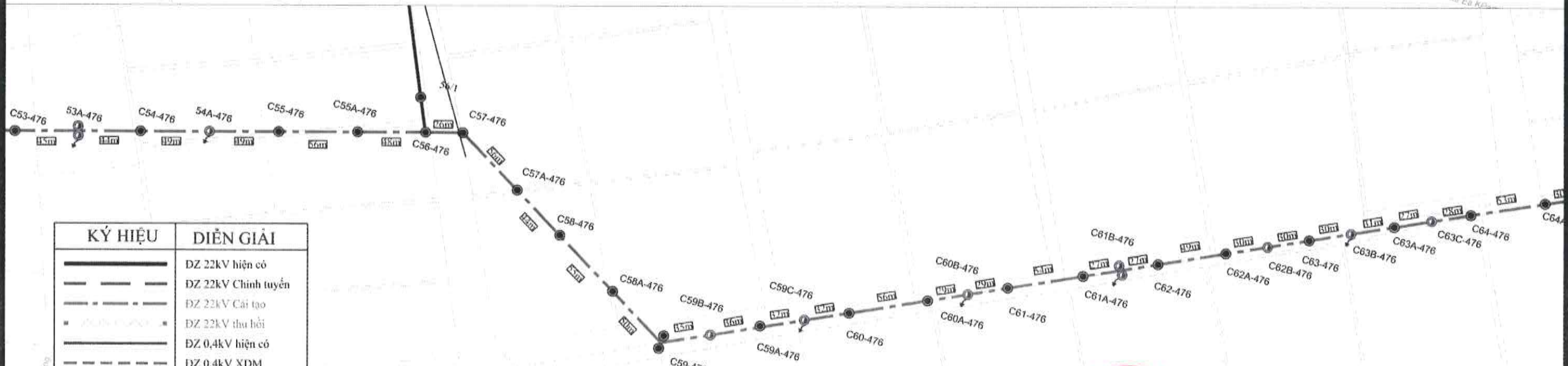
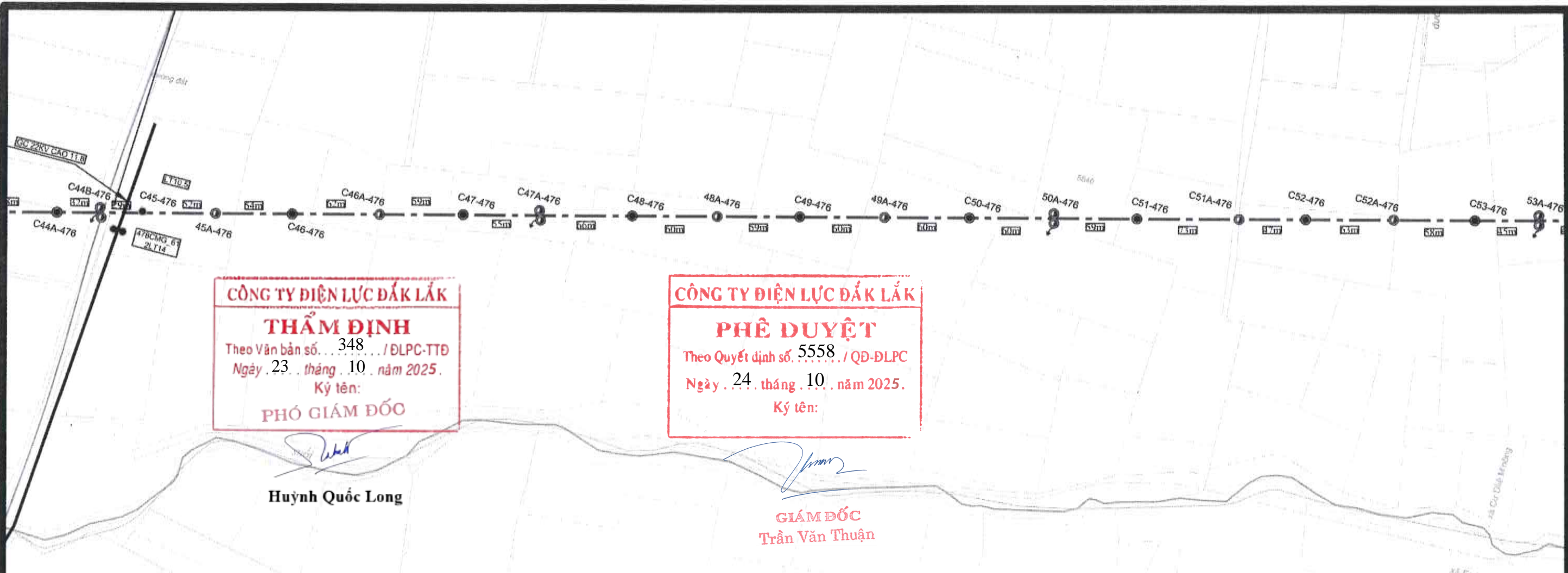
(Signature)
Huỳnh Quốc Long

CÔNG TY ĐIỆN LỰC ĐẮK LẮK
PHÊ DUYỆT
 Theo Quyết định số 5558 / QĐ-ĐLPC
 Ngày 24 tháng 10 năm 2025.
 Ký tên:

(Signature)
GIÁM ĐỐC
Trần Văn Thuận

KÝ HIỆU	DIỄN GIẢI
	DZ 22kV hiện có
	DZ 22kV Chính tuyến
	DZ 22kV Cải tạo
	DZ 22kV thu hồi
	DZ 0,4kV hiện có
	DZ 0,4kV XDM
	DZ 0,4kV CT nâng cấp
	TBA 22/0,4kV hiện có
	Cột trung thế hiện có
	Cột trung thế XDM
	Cột hạ thế hiện có
	Cột hạ thế XDM
	Tiếp địa XDM

TỔNG CÔNG TY ĐIỆN LỰC MIỀN TRUNG CÔNG TY TƯ VẤN ĐIỆN MIỀN TRUNG		NÂNG CAO ĐỘ TIN CẬY, KHẢ NĂNG TRUYỀN TẢI, GIẢM TỶ SỐ THẤT ĐIỆN NĂNG LƯỚI ĐIỆN KHU VỰC CÁC ĐỘI QUẢN LÝ ĐIỆN BUỒN HỒ, CƯ M'GAR, TỈNH ĐẮK LẮK NĂM 2026		
P.Giám đốc	Phạm Minh Nhật	 MẶT BẰNG TUYẾN ĐƯỜNG DÂY TRUNG ÁP XUẤT TUYẾN 476.CMG: ĐOẠN TỪ VỊ TRÍ 41 ĐẾN 45		
C.N.T.K	Nguyễn Đình Hiếu			
Kiểm tra điện	Nguyễn .P.M Huy			
C.T.T.K.điện	Nguyễn .P.M Huy			
Thiết kế điện	Hồ Phúc Hoàn			
		10/2025	B.C.K.T.K.T	98-25 MB - D - 12



KÝ HIỆU	DIỄN GIẢI
	DZ 22kV hiện có
	DZ 22kV Chính tuyến
	DZ 22kV Cải tạo
	DZ 22kV thu hồi
	DZ 0,4kV hiện có
	DZ 0,4kV XDM
	DZ 0,4kV CT nâng cấp
	TBA 22/0,4kV hiện có
	Cột trung thế hiện có
	Cột trung thế XDM
	Cột hạ thế hiện có
	Cột hạ thế XDM
	Tiếp địa XDM

TỔNG CÔNG TY ĐIỆN LỰC MIỀN TRUNG CÔNG TY TƯ VẤN ĐIỆN MIỀN TRUNG		NÂNG CAO ĐỘ TIN CẬY, KHẢ NĂNG TRUYỀN TẢI, GIẢM TỔN THẤT ĐIỆN NĂNG LƯỚI ĐIỆN KHU VỰC CÁC ĐỘI QUẢN LÝ ĐIỆN BUỒN HỒ, CỬ M'GAR, TỈNH ĐẮK LẮK NĂM 2026	
P.Giám đốc	Phạm Minh Nhật		MẶT BẰNG TUYÊN ĐƯỜNG DÂY TRUNG ÁP XUẤT TUYÊN 476.CMG: ĐOẠN TỪ VỊ TRÍ 45 ĐẾN 64
C.N.T.K	Nguyễn Đình Hiếu		
Kiểm tra điện	Nguyễn .P.M Huy		
C.T.T.K.điện	Nguyễn .P.M Huy		
Thiết kế điện	Hồ Phúc Hoàn		
		10/2025	B.C.K.T.K.T
			98-25 MB - Đ - 13

CÔNG TY ĐIỆN LỰC ĐẮK LẮK
THẨM ĐỊNH
 Theo Văn bản số... 348... / ĐLPC-TTĐ
 Ngày... 23... tháng... 10... năm 2025.
 Ký tên:
PHÓ GIÁM ĐỐC

[Signature]
Huỳnh Quốc Long

CÔNG TY ĐIỆN LỰC ĐẮK LẮK
PHÊ DUYỆT
 Theo Quyết định số... 5558... / QĐ-ĐLPC
 Ngày... 24... tháng... 10... năm 2025.
 Ký tên:

[Signature]
GIÁM ĐỐC
Trần Văn Thuận

KÝ HIỆU	DIỄN GIẢI
	ĐZ 22kV hiện có
	ĐZ 22kV Chính tuyến
	ĐZ 22kV Cải tạo
	ĐZ 22kV thu hồi
	ĐZ 0,4kV hiện có
	ĐZ 0,4kV XDM
	ĐZ 0,4kV CT nâng cấp
	TBA 22/0,4kV hiện có
	Cột trung thế hiện có
	Cột trung thế XDM
	Cột hạ thế hiện có
	Cột hạ thế XDM
	Tiếp địa XDM

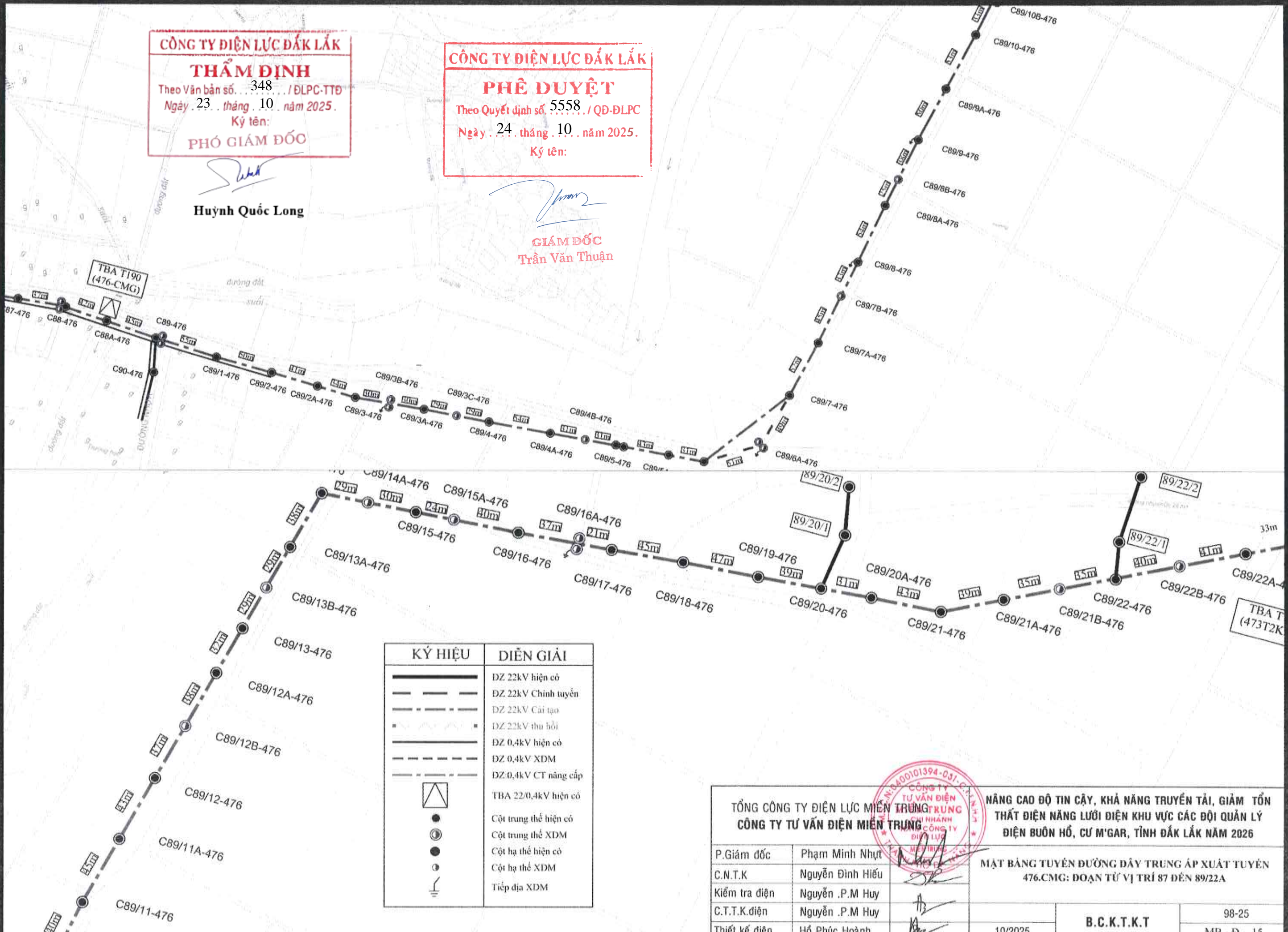
TỔNG CÔNG TY ĐIỆN LỰC MIỀN TRUNG CÔNG TY TƯ VẤN ĐIỆN MIỀN TRUNG		NÂNG CAO ĐỘ TIN CẬY, KHẢ NĂNG TRUYỀN TẢI, GIẢM TỔN THẤT ĐIỆN NĂNG LƯỚI ĐIỆN KHU VỰC CÁC ĐỘI QUẢN LÝ ĐIỆN BUỒN HỒ, CỬ M'GAR, TỈNH ĐẮK LẮK NĂM 2026	
P.Giám đốc	Phạm Minh Nhựt	 <i>[Signature]</i>	MẶT BẰNG TUYÊN ĐƯỜNG DÂY TRUNG ÁP XUẤT TUYẾN 476.CMG: ĐOẠN TỪ VỊ TRÍ 64 ĐẾN 87
C.N.T.K	Nguyễn Đình Hiếu		
Kiểm tra điện	Nguyễn .P.M Huy		
C.T.T.K.điện	Nguyễn .P.M Huy		
Thiết kế điện	Hồ Phúc Hoàn		
	10/2025	B.C.K.T.K.T	98-25 MB - Đ - 14

CÔNG TY ĐIỆN LỰC ĐẮK LẮK
THẨM ĐỊNH
 Theo Văn bản số... 348... /ĐLPC-TTĐ
 Ngày... 23... tháng... 10... năm 2025.
 Ký tên:
PHÓ GIÁM ĐỐC

[Signature]
Huỳnh Quốc Long

CÔNG TY ĐIỆN LỰC ĐẮK LẮK
PHÊ DUYỆT
 Theo Quyết định số... 5558... /QĐ-ĐLPC
 Ngày... 24... tháng... 10... năm 2025.
 Ký tên:

[Signature]
GIÁM ĐỐC
Trần Văn Thuận



KÝ HIỆU	DIỄN GIẢI
	DZ 22kV hiện có
	DZ 22kV Chính tuyến
	DZ 22kV Cải tạo
	DZ 22kV thu hồi
	DZ 0,4kV hiện có
	DZ 0,4kV XDM
	DZ 0,4kV CT nâng cấp
	TBA 22/0,4kV hiện có
	Cột trung thế hiện có
	Cột trung thế XDM
	Cột hạ thế hiện có
	Cột hạ thế XDM
	Tiếp địa XDM

TỔNG CÔNG TY ĐIỆN LỰC MIỀN TRUNG CÔNG TY TƯ VẤN ĐIỆN MIỀN TRUNG		NÂNG CAO ĐỘ TIN CẬY, KHẢ NĂNG TRUYỀN TẢI, GIẢM TỔN THẤT ĐIỆN NĂNG LƯỚI ĐIỆN KHU VỰC CÁC ĐỘI QUẢN LÝ ĐIỆN BUỒN HỒ, CỬ M'GAR, TỈNH ĐẮK LẮK NĂM 2026	
P.Giám đốc	Phạm Minh Nhật	<i>[Signature]</i>	MẶT BẰNG TUYẾN ĐƯỜNG DÂY TRUNG ÁP XUẤT TUYẾN 476.CMG: ĐOẠN TỪ VỊ TRÍ 87 ĐẾN 89/22A
C.N.T.K	Nguyễn Đình Hiếu		
Kiểm tra điện	Nguyễn .P.M Huy		
C.T.T.K.điện	Nguyễn .P.M Huy		
Thiết kế điện	Hồ Phúc Hoàn		
		B.C.K.T.K.T	98-25 MB - Đ - 15

CÔNG TY ĐIỆN LỰC ĐẮK LẮK

THẨM ĐỊNH

Theo Văn bản số. 348 / ĐLPC-TTĐ
 Ngày. 23. tháng. 10. năm 2025.

Ký tên:
PHÓ GIÁM ĐỐC

Huỳnh Quốc Long
Huỳnh Quốc Long

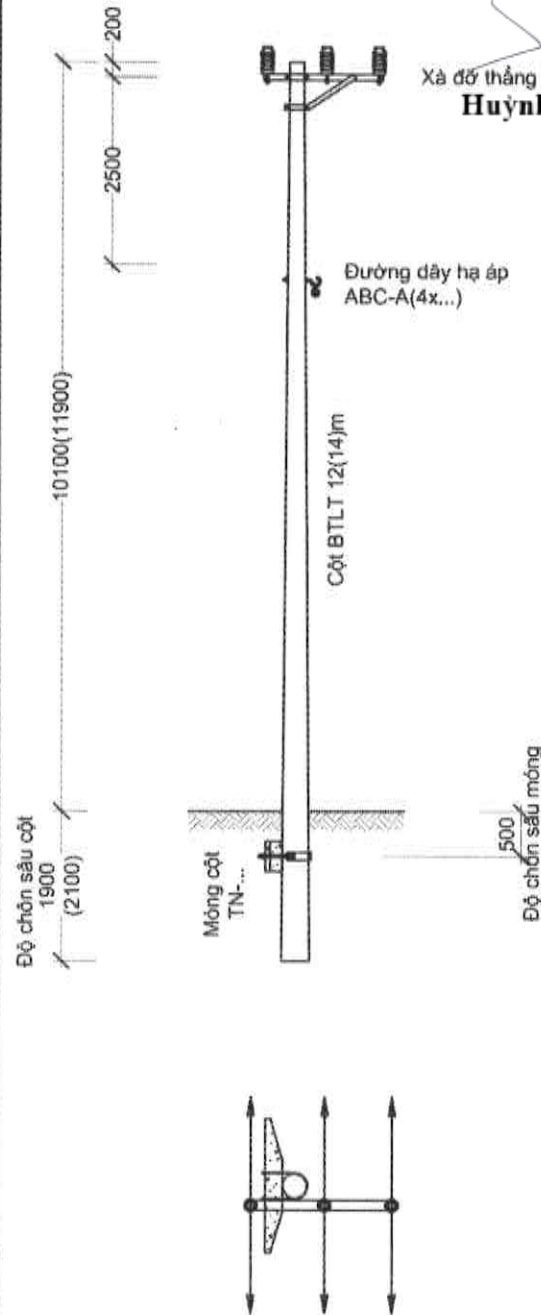
CÔNG TY ĐIỆN LỰC ĐẮK LẮK

PHÊ DUYỆT

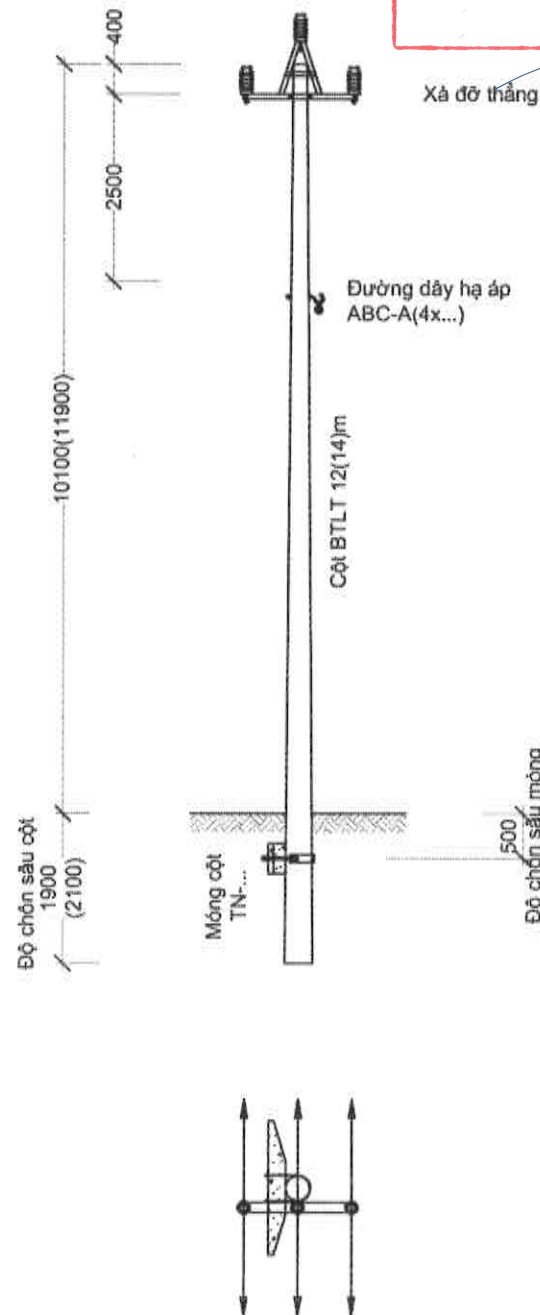
Theo Quyết định số. 5558 / QĐ-ĐLPC
 Ngày. 24. tháng. 10. năm 2025.

Ký tên:

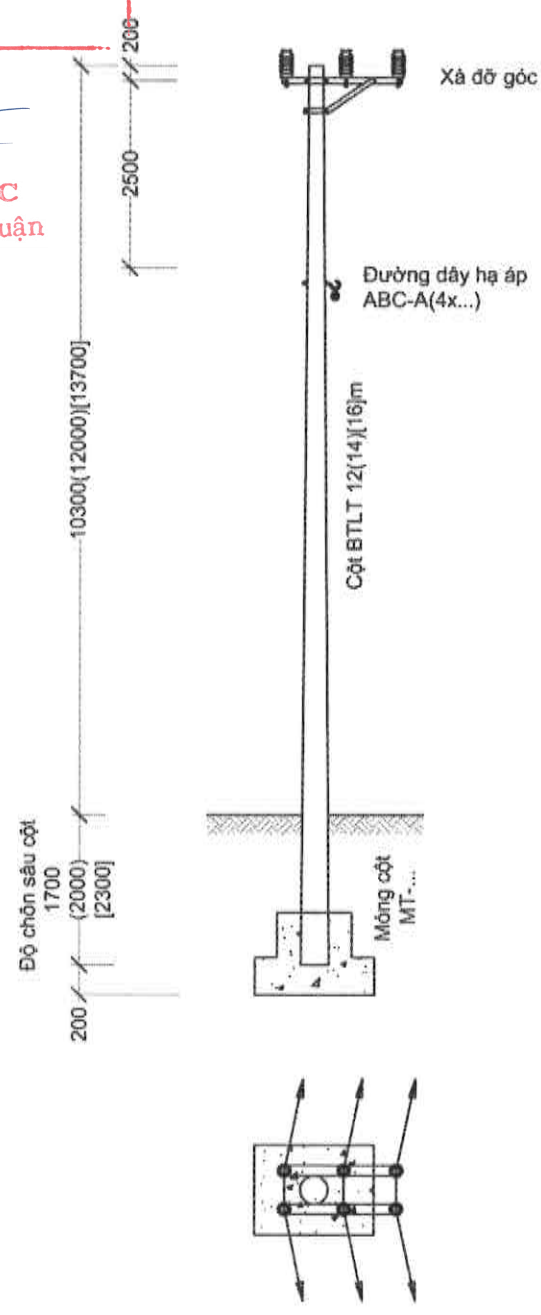
Trần Văn Thuận
GIÁM ĐỐC
Trần Văn Thuận



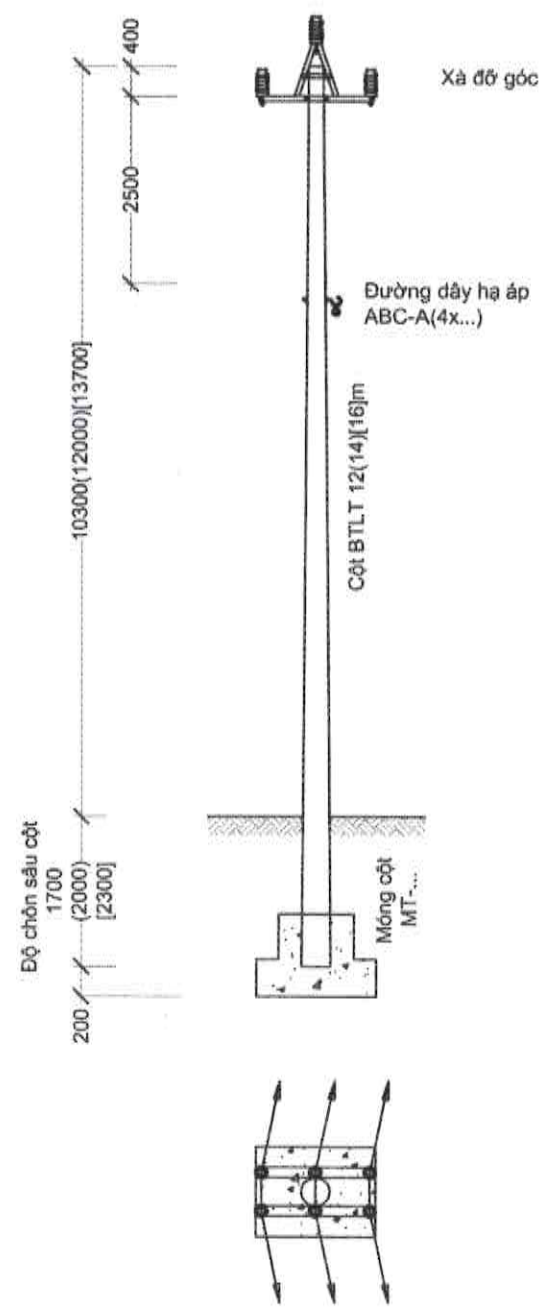
Cột đỡ thẳng đơn XDM



Cột đỡ thẳng đơn XDM



Cột đỡ góc đơn XDM



Cột đỡ góc đơn XDM

GHI CHÚ:
 - Loại vật tư thiết bị lắp đặt trên cột xem bảng kê
 - Kích thước trong bản vẽ ghi bằng mm.
 - Độ sâu chôn cột: số liệu trong (...); [...] sử dụng tương ứng cho cột 14m, 16m.

TỔNG CÔNG TY ĐIỆN LỰC MIỀN TRUNG CÔNG TY TƯ VẤN ĐIỆN MIỀN TRUNG		NÂNG CAO ĐỘ TIN CẬY, KHẢ NĂNG TRUYỀN TẢI, GIẢM TỔN THẤT ĐIỆN NĂNG LƯỚI ĐIỆN KHU VỰC CÁC ĐỘI QUẢN LÝ ĐIỆN BUỒN HỒ, CƯ M'GAR, TỈNH ĐẮK LẮK NĂM 2026	
P.Giám đốc	Phạm Minh Nhựt	SƠ ĐỒ CỘT ĐỠ THẲNG ĐƠN, ĐỠ GÓC XÂY DỰNG MỚI	TL:1/# 08/2025
C.N.T.K	Nguyễn Đình Hiếu		
Kiểm tra	Nguyễn Đình Hiếu		
C.T.T.K	Nguyễn P. M. Huy	B.C.K.T.K.T	95-25
Thiết kế	Hồ Phúc Hoành	ĐZ22-SĐC-01	

CÔNG TY ĐIỆN LỰC ĐẮK LẮK

THẨM ĐỊNH

Theo Văn bản số... 348... / ĐLPC-TTĐ

Ngày... 23... tháng... 10... năm 2025.

Ký tên:

PHÓ GIÁM ĐỐC

Huỳnh Quốc Long
Huỳnh Quốc Long

CÔNG TY ĐIỆN LỰC ĐẮK LẮK

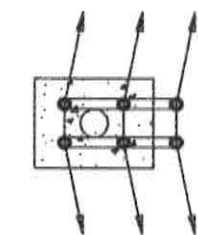
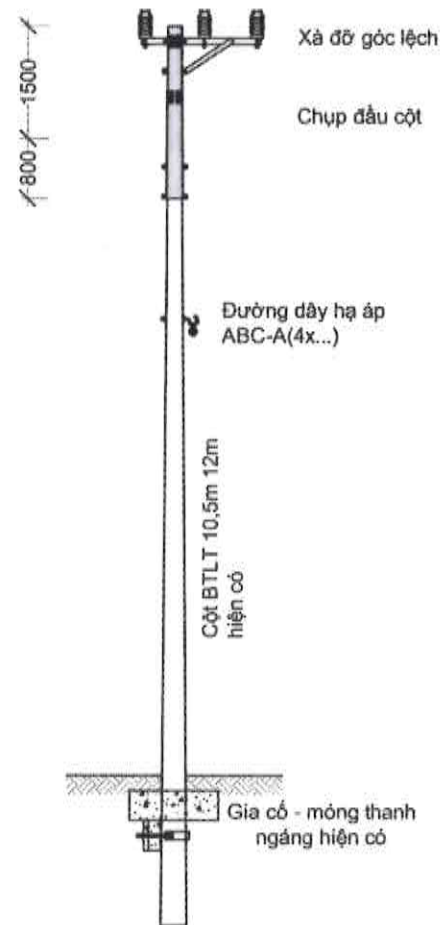
PHÊ DUYỆT

Theo Quyết định số... 5558... / QĐ-ĐLPC

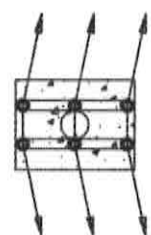
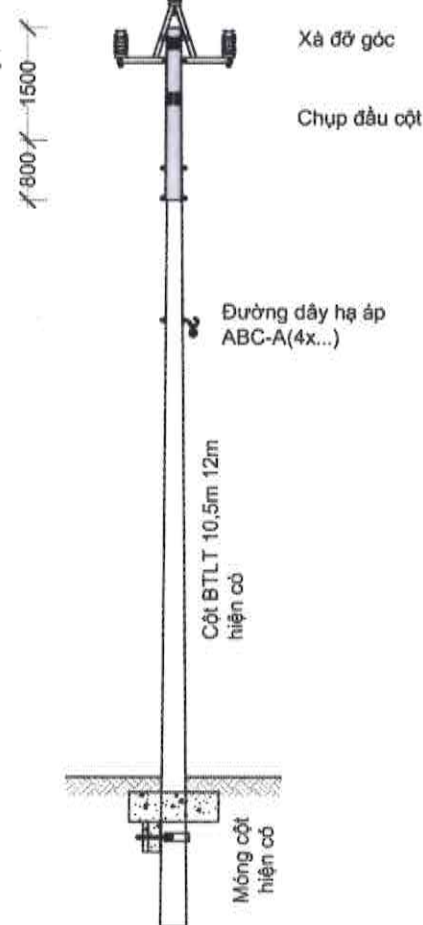
Ngày... 24... tháng... 10... năm 2025.

Ký tên:

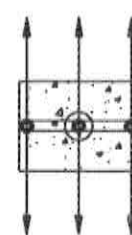
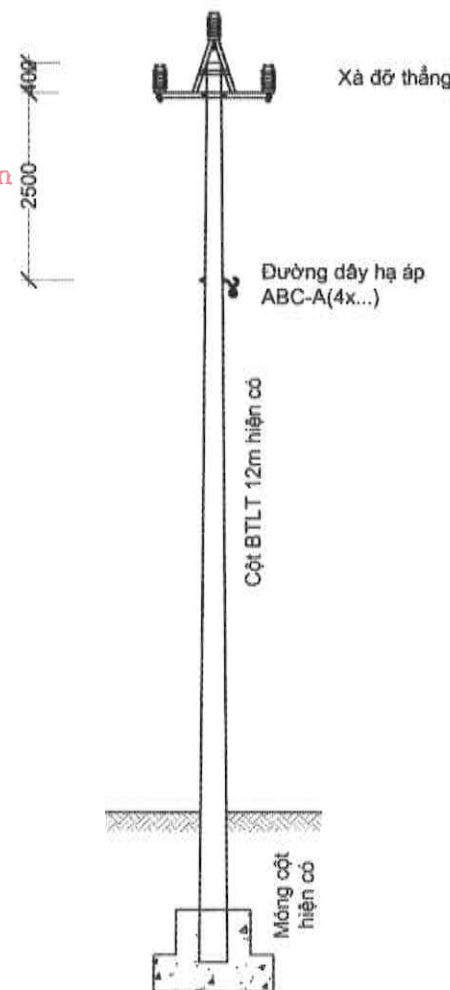
Trần Văn Thuận
GIÁM ĐỐC
Trần Văn Thuận



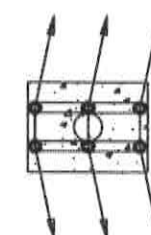
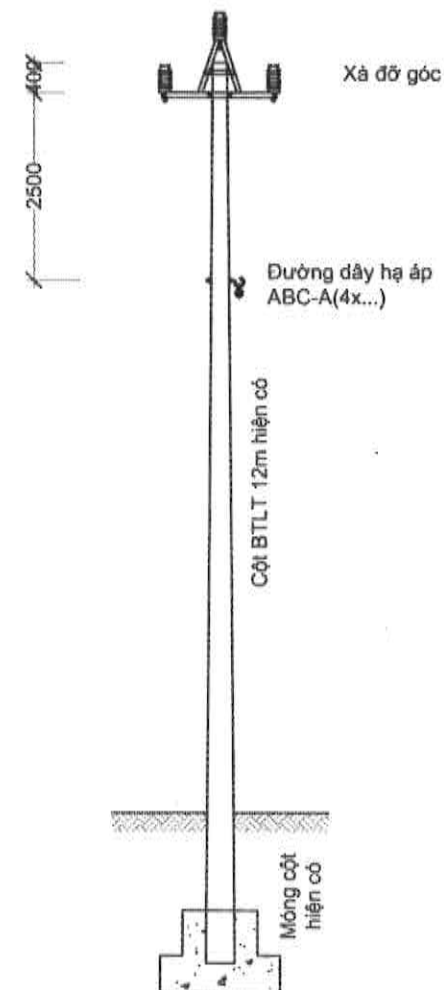
Cột đỡ góc đơn cải tạo CDC



Cột đỡ góc đơn cải tạo CDC



Cột đỡ thẳng đơn cải tạo



Cột đỡ góc đơn cải tạo

GHI CHÚ:

- Loại vật tư thiết bị lắp đặt trên cột xem bảng kê
- Kích thước trong bản vẽ ghi bằng mm.
- Độ sâu chôn cột: số liệu trong (...); [...] sử dụng tương ứng cho cột 14m, 16m.

TỔNG CÔNG TY ĐIỆN LỰC MIỀN TRUNG CÔNG TY TƯ VẤN ĐIỆN MIỀN TRUNG		NÂNG CAO ĐỘ TIN CẬY, KHẢ NĂNG TRUYỀN TẢI, GIẢM TỔN THẤT ĐIỆN NĂNG LƯỚI ĐIỆN KHU VỰC CÁC ĐỘI QUẢN LÝ ĐIỆN BUỒN HỒ, CƯ M'GAR, TỈNH ĐẮK LẮK NĂM 2025	
P.Giám đốc	Phạm Minh Nhựt	SƠ ĐỒ CỘT ĐỠ THẲNG, ĐỠ GÓC CẢI TẠO	
C.N.T.K	Nguyễn Đình Hiếu		
Kiểm tra	Nguyễn Đình Hiếu		
C.T.T.K	Nguyễn P. M. Huy		
Thiết kế	Hồ Phúc Hoành	TL:1/#	B.C.K.T.K.T
		08/2025	95-25
			ĐZ22-SĐC-02

CÔNG TY ĐIỆN LỰC ĐẮK LẮK

THẨM ĐỊNH

Theo Văn bản số. 348 / ĐLPC-TĐĐ

Ngày 23 tháng 10 năm 2025.

Ký tên:

PHÓ GIÁM ĐỐC

Huỳnh Quốc Long

CÔNG TY ĐIỆN LỰC ĐẮK LẮK

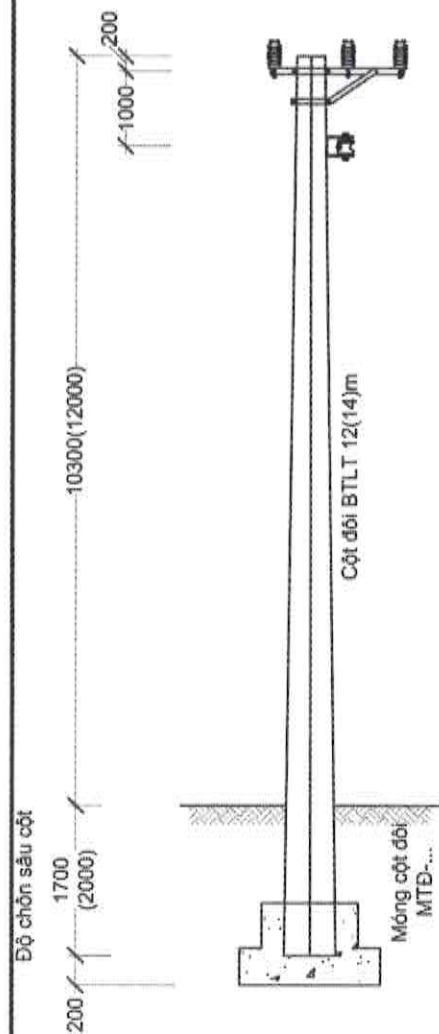
PHÊ DUYỆT

Theo Quyết định số. 5558 / QĐ-ĐLPC

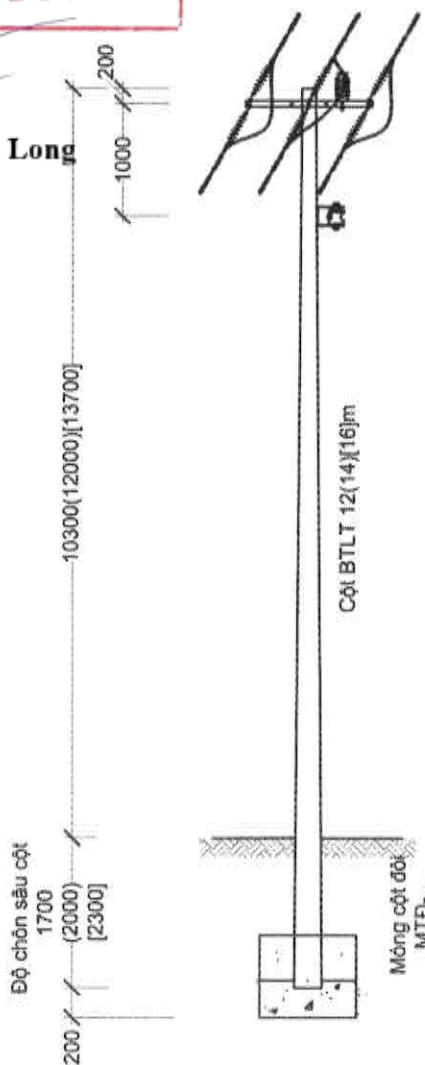
Ngày 24 tháng 10 năm 2025.

Ký tên:

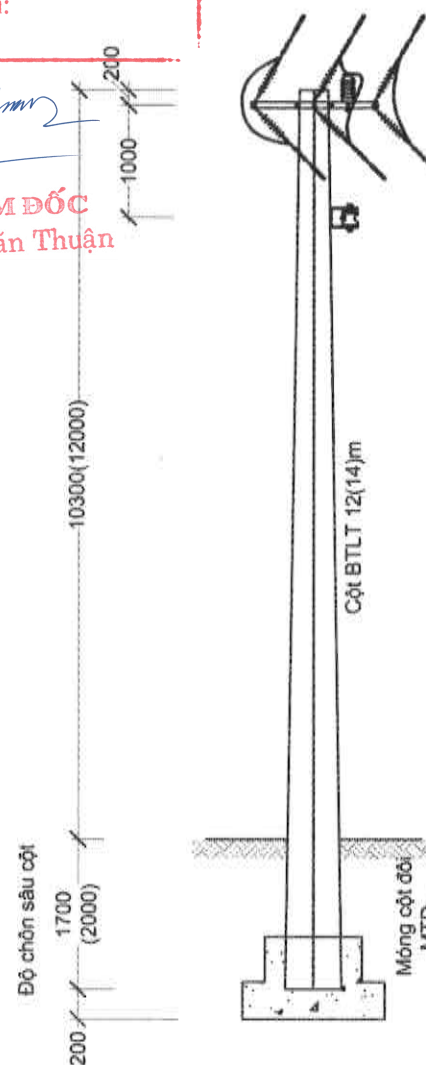
GIÁM ĐỐC
Trần Văn Thuận



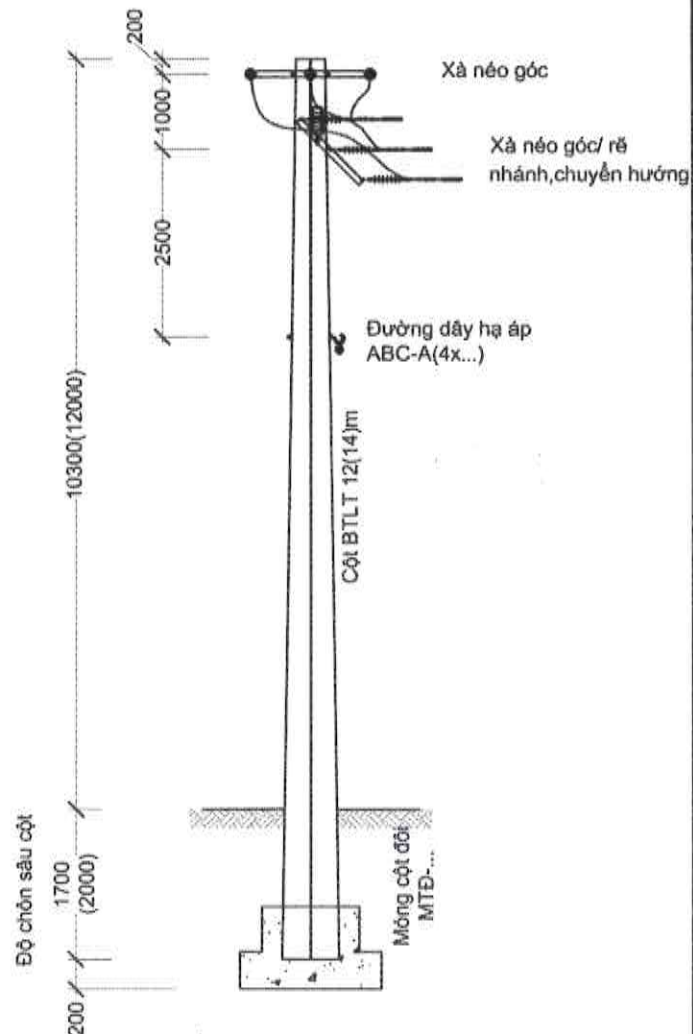
Cột đỡ góc đôi



Cột néo góc đôi dọc, néo hãm



Cột néo góc đôi



Cột néo + rẽ nhánh

GHI CHÚ:

- Loại vật tư thiết bị lắp đặt trên cột xem bảng kê
- Kích thước trong bản vẽ ghi bằng mm.
- Độ sâu chôn cột: số liệu trong (...); [...] sử dụng tương ứng cho cột 14m, 16m.

TỔNG CÔNG TY ĐIỆN LỰC MIỀN TRUNG CÔNG TY TƯ VẤN ĐIỆN MIỀN TRUNG		NÂNG CAO ĐỘ TIN CẬY, KHẢ NĂNG TRUYỀN TẢI, GIẢM TỔN THẤT ĐIỆN NĂNG LƯỚI ĐIỆN KHU VỰC CÁC ĐỘI QUẢN LÝ ĐIỆN BUỒN HỒ, CƯ M'GAR, TỈNH ĐẮK LẮK NĂM 2026	
P.Giám đốc	Phạm Minh Nhựt		SƠ ĐỒ CỘT ĐỠ GÓC ĐÔI, NÉO GÓC
C.N.T.K	Nguyễn Đình Hiếu		
Kiểm tra	Nguyễn Đình Hiếu		
C.T.T.K	Nguyễn P. M. Huy		
Thiết kế	Hồ Phúc Hoành		
		TL:1/#	B.C.K.T.K.T
		08/2025	95-25 ĐZ22-SĐC-03

CÔNG TY ĐIỆN LỰC ĐẮK LẮK

THẨM ĐỊNH

Theo Văn bản số... 348... / ĐLPC-TTĐ

Ngày... 23... tháng... 10... năm 2025.

Ký tên:

PHÓ GIÁM ĐỐC

Huỳnh Quốc Long

CÔNG TY ĐIỆN LỰC ĐẮK LẮK

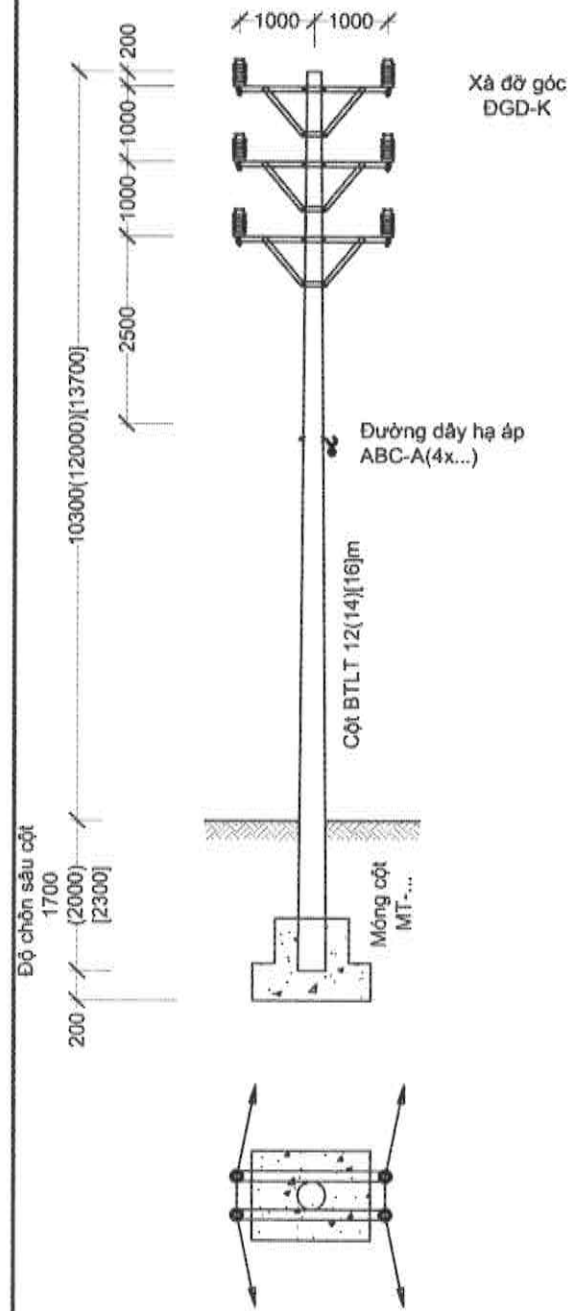
PHÊ DUYỆT

Theo Quyết định số... 5558... / QĐ-ĐLPC

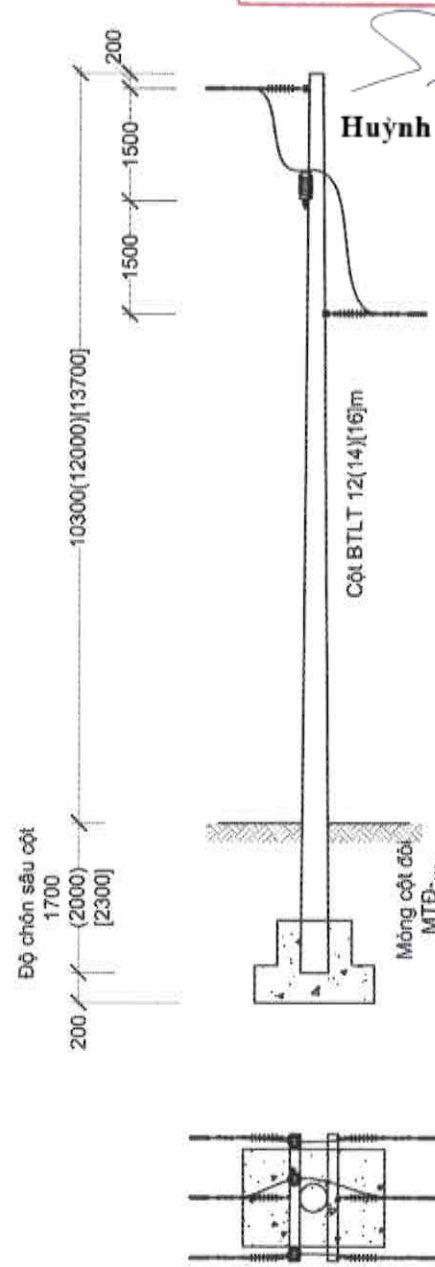
Ngày... 24... tháng... 10... năm 2025.

Ký tên:

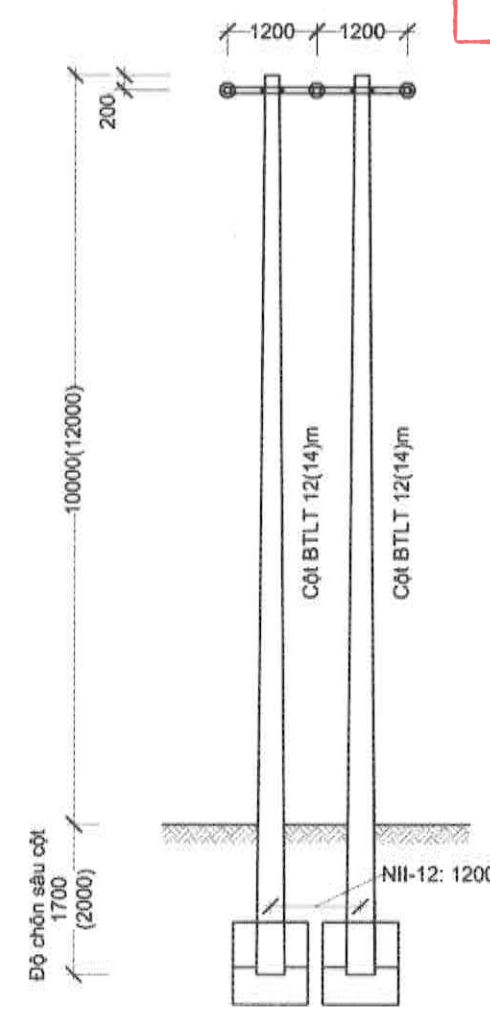
GIÁM ĐỐC
Trần Văn Thuận



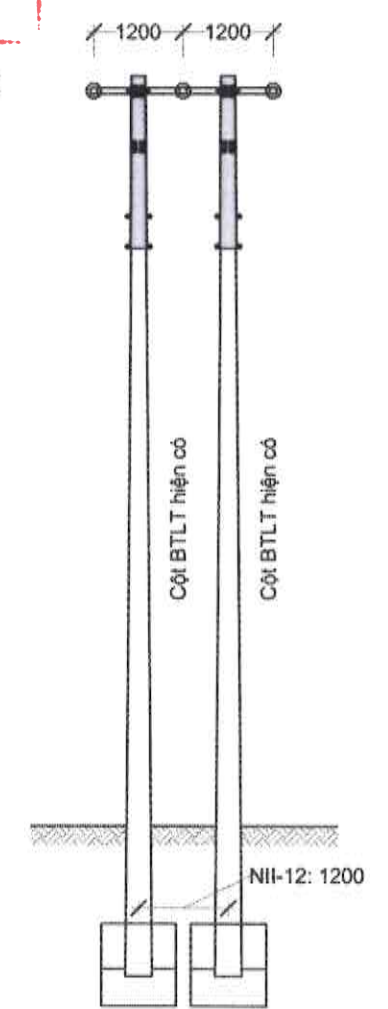
Cột đỡ góc đơn XDM



Cột néo hãm hạ xà (GC110kV)



Cột đôi BTLT hình II XDM

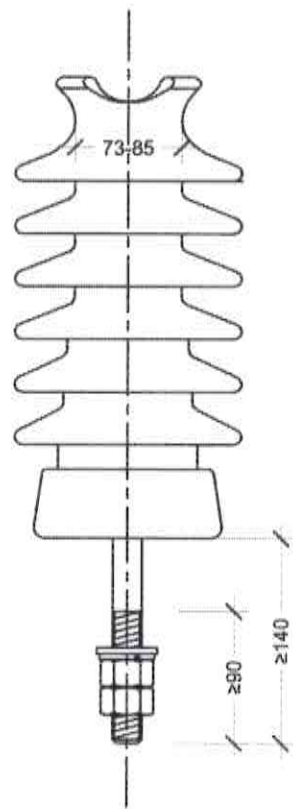


Cột đôi BTLT hình II CDC

GHI CHÚ:

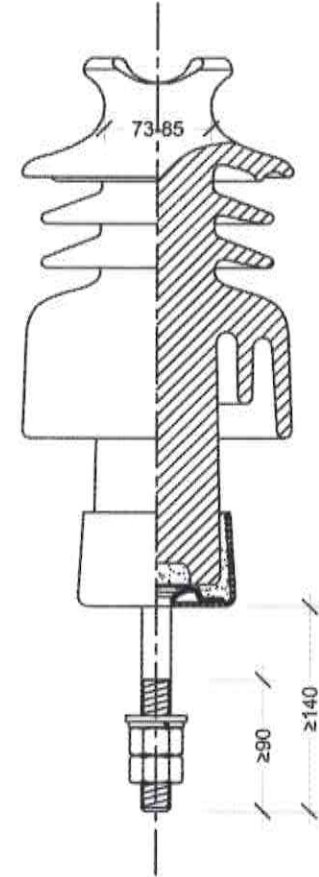
- Loại vật tư thiết bị lắp đặt trên cột xem bảng kê
- Kích thước trong bản vẽ ghi bằng mm.
- Độ sâu chôn cột: số liệu trong (...); [...] sử dụng tương ứng cho cột 14m, 16m.

TỔNG CÔNG TY ĐIỆN LỰC MIỀN TRUNG CÔNG TY TƯ VẤN ĐIỆN MIỀN TRUNG		NÂNG CAO ĐỘ TIN CẬY, KHẢ NĂNG TRUYỀN TẢI, GIẢM TỔN THẤT ĐIỆN NĂNG LƯỚI ĐIỆN KHU VỰC CÁC ĐỘI QUẢN LÝ ĐIỆN BUỒN HỒ, CƯ M'GAR, TỈNH ĐẮK LẮK NĂM 2026	
P.Giám đốc	Phạm Minh Nhựt	SƠ ĐỒ CỘT ĐỠ GÓC ĐỌC, NÉO HẠ XÀ, NÉO II	
C.N.T.K	Nguyễn Đình Hiếu		
Kiểm tra	Nguyễn Đình Hiếu		
C.T.T.K	Nguyễn P. M. Huy		
Thiết kế	Hồ Phúc Hoành	TL:1/#	B.C.K.T.K.T
		08/2025	95-25
			ĐZ22-SĐC-04



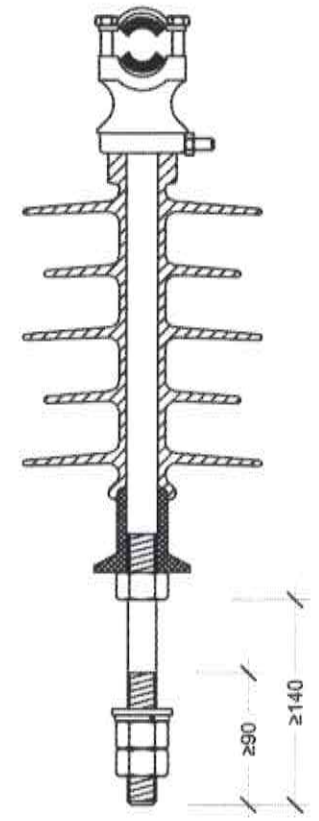
CÔNG TY ĐIỆN LỰC ĐẮK LẮK
THẨM ĐỊNH
 Theo Văn bản số... 348... / ĐLPC-TTĐ
 Ngày . 23 . tháng . 10 . năm 2025 .
 Ký tên:
PHÓ GIÁM ĐỐC

Huỳnh Quốc Long
Huỳnh Quốc Long



CÔNG TY ĐIỆN LỰC ĐẮK LẮK
PHÊ DUYỆT
 Theo Quyết định số. 5558 / QĐ-ĐLPC
 Ngày . 24 . tháng . 10 . năm 2025 .
 Ký tên:

Trần Văn Thuận
GIÁM ĐỐC
Trần Văn Thuận



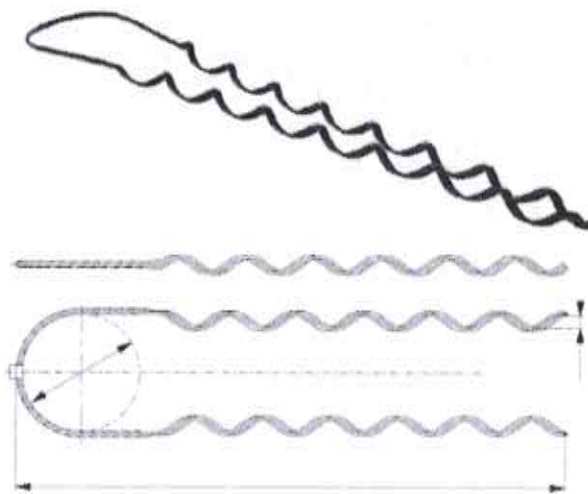
CÁCH ĐIỆN ĐỨNG KIỂU LINE POST

CÁCH ĐIỆN ĐỨNG KIỂU PIN POST

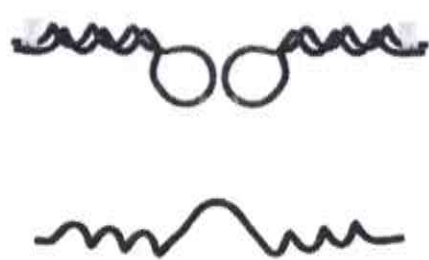
CÁCH ĐIỆN ĐỨNG KIỂU POLYMER



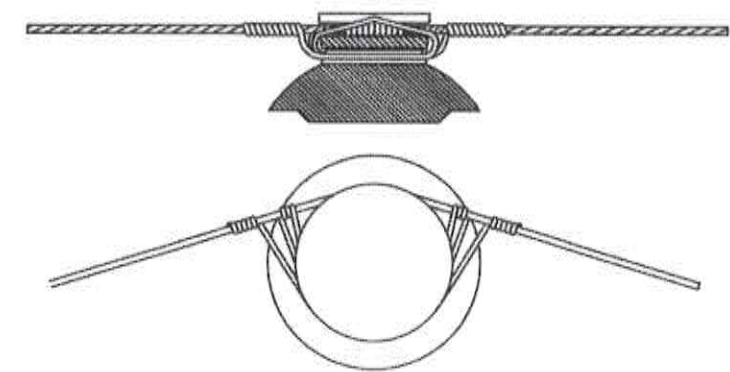
Kẹp đầu sứ



Giáp buộc cổ sứ



Dây buộc định hình



Dây buộc cổ sứ
 - Dây CV(30/10) đối với dây bọc
 - Sợi nhôm A-3.5mm² đối với dây trần

- Ghi chú:**
- Hình ảnh, kiểu dáng chỉ mang tính minh họa cho vật tư, phụ kiện. Trường hợp vật tư, phụ kiện khác chủng loại thì phải thông báo lại với đơn vị Tư vấn để kiểm tra.
 - Vật tư, phụ kiện phải đáp ứng Quy định Tiêu chuẩn kỹ thuật thiết bị lưới điện 0,4-110kV trong Tổng Công ty Điện lực miền Trung, mã hiệu EVNCPC-KT/QĐ.17.
 - Chi tiết vật tư tại mỗi vị trí xem cụ thể bảng kê.
 - Cách lắp đặt phụ kiện buộc cổ sứ xem bản vẽ "SƠ ĐỒ LẮP ĐẶT DÂY DẪN VÀO CÁCH ĐIỆN ĐỨNG" tương ứng.

TỔNG CÔNG TY ĐIỆN LỰC MIỀN TRUNG CÔNG TY TƯ VẤN ĐIỆN MIỀN TRUNG			NÂNG CAO ĐỘ TIN CẬY, KHẢ NĂNG TRUYỀN TẢI, GIẢM TỔN THẤT ĐIỆN NĂNG LƯỚI ĐIỆN KHU VỰC CÁC ĐỘI QUẢN LÝ ĐIỆN BUỒN HỒ, CƯ M'GAR, TỈNH ĐẮK LẮK NĂM 2026		
P.Giám đốc	Phạm Minh Nhựt	 <i>Phạm Minh Nhựt</i>	CÁCH ĐIỆN ĐỨNG VÀ PHỤ KIỆN LẮP ĐẶT DÂY DẪN		
C.N.T.K	Nguyễn Đình Hiếu		TL:1/# 10/2025	B.C.K.T.K.T	95-25 ĐZ22-Đ-01
Kiểm tra	Nguyễn Đình Hiếu				
C.T.T.K	Nguyễn P. M. Huy				
Thiết kế	Hồ Phúc Hoàn				

CÔNG TY ĐIỆN LỰC ĐẮK LẮK

THẨM ĐỊNH

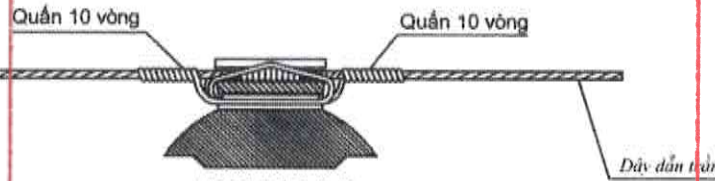
Theo Văn bản số. 348 / ĐLPC-TTĐ
Ngày. 23. tháng. 10. năm 2025.

Ký tên:

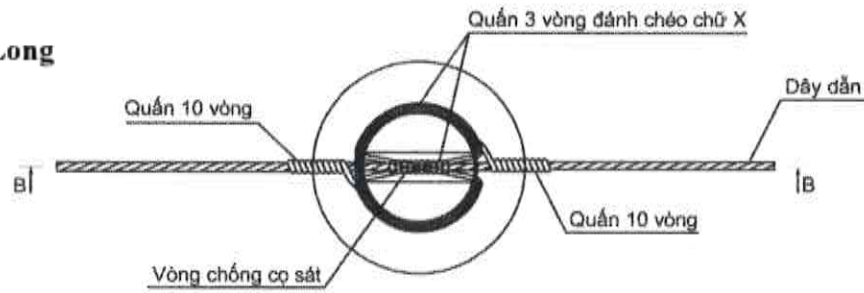
PHÓ GIÁM ĐỐC

Huỳnh Quốc Long

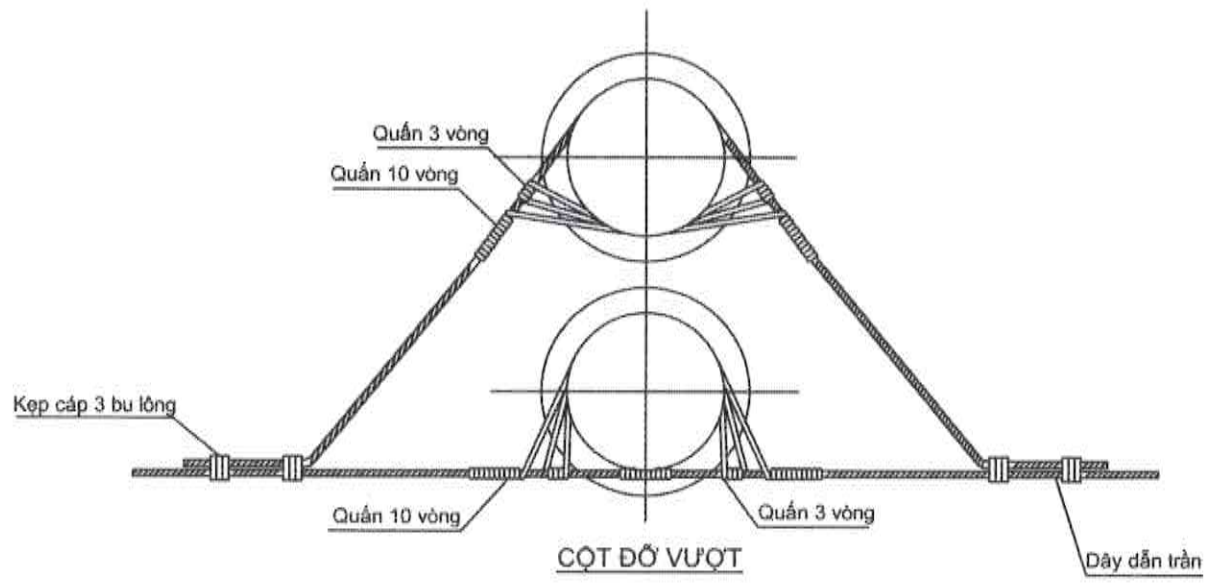
Huỳnh Quốc Long



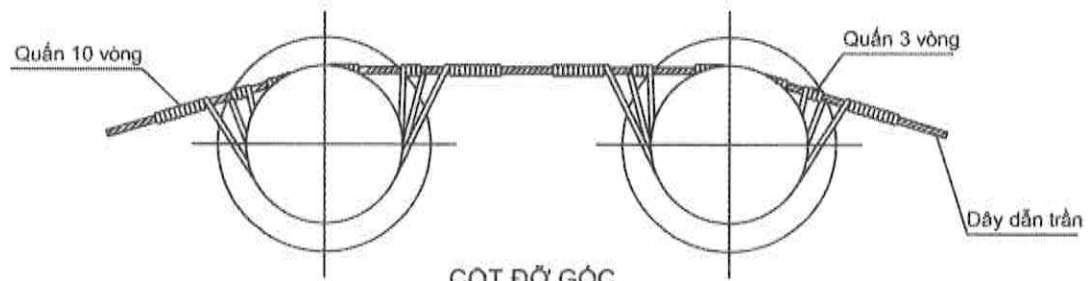
MẶT CẮT B-B



CỘT ĐỠ THẰNG



CỘT ĐỠ VƯỢT



CỘT ĐỠ GÓC

CÁCH BƯỚC DÂY DẪN VÀO CÁCH ĐIỆN ĐỨNG CHO DÂY TRẦN

CÔNG TY ĐIỆN LỰC ĐẮK LẮK

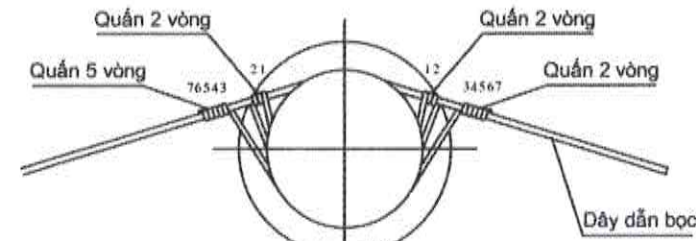
PHÊ DUYỆT

Theo Quyết định số. 5558 / QĐ-ĐLPC
Ngày. 24. tháng. 10. năm 2025.

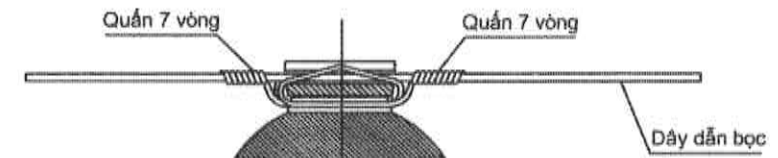
Ký tên:

Trần Văn Thuận

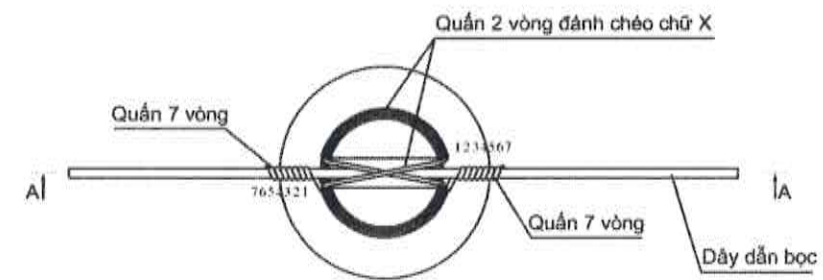
GIÁM ĐỐC
Trần Văn Thuận



CỘT ĐỠ GÓC



MẶT CẮT A-A



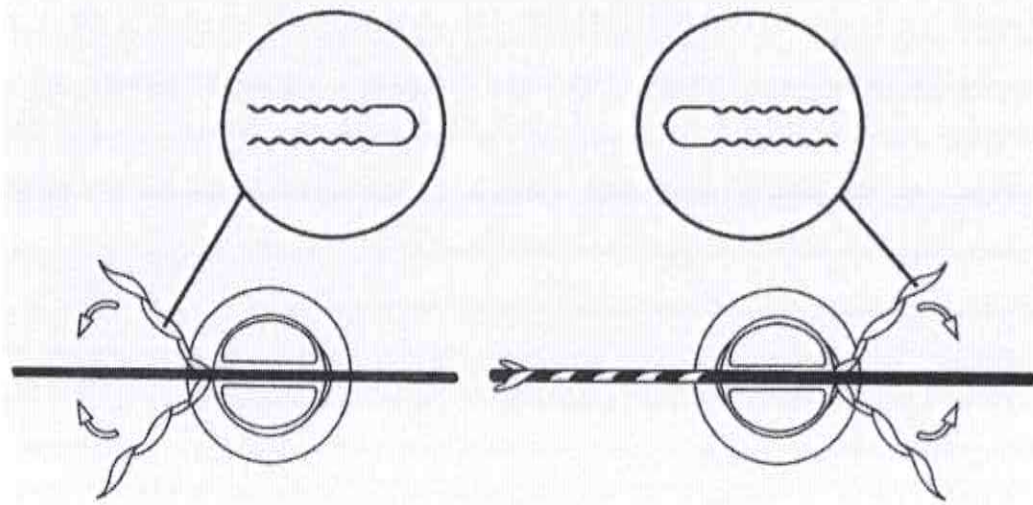
CỘT ĐỠ THẰNG, ĐỠ VƯỢT, ĐỠ LÈO

CÁCH BƯỚC DÂY DẪN VÀO CÁCH ĐIỆN ĐỨNG CHO DÂY BỌC

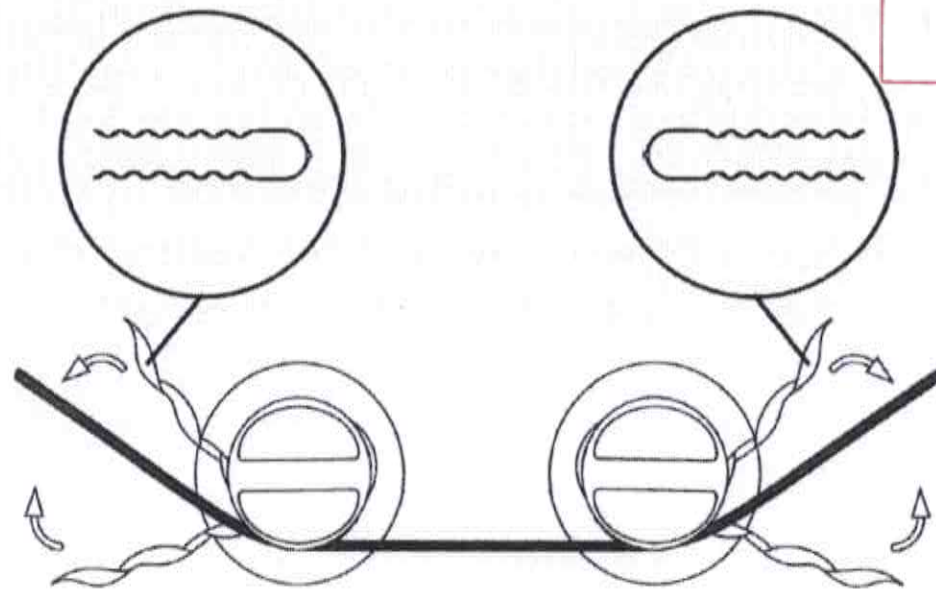
Ghi chú:

- Vòng buộc ra ngoài mép sứ ít nhất 100mm.
- Buộc dây dẫn bọc bằng dây đồng đơn bọc cách điện CV(30/10), buộc dây dẫn trần bằng một sợi dây nhôm có tiết diện A-3,5mm². Chiều dài mỗi dây buộc là 2,5m và có thể thay đổi theo kích thước cổ sứ và dây dẫn. Đơn vị thi công cần kiểm tra cụ thể để thực hiện đúng yêu cầu.
- Dây dẫn trần phần tiếp xúc với cách điện được bọc bằng nhôm (1x10)mm để chống cọ sát, vòng buộc ra ngoài mép sứ ít nhất 50mm.
- Dây lèo tại vị trí cột đỡ vượt sử dụng dây trần dài tối thiểu 1,5m. Sử dụng 04 kẹp cáp loại 3 bu lông để kẹp dây lèo, tiết diện phù hợp với dây dẫn, khoảng cách tối thiểu giữa 2 kẹp là 150mm.

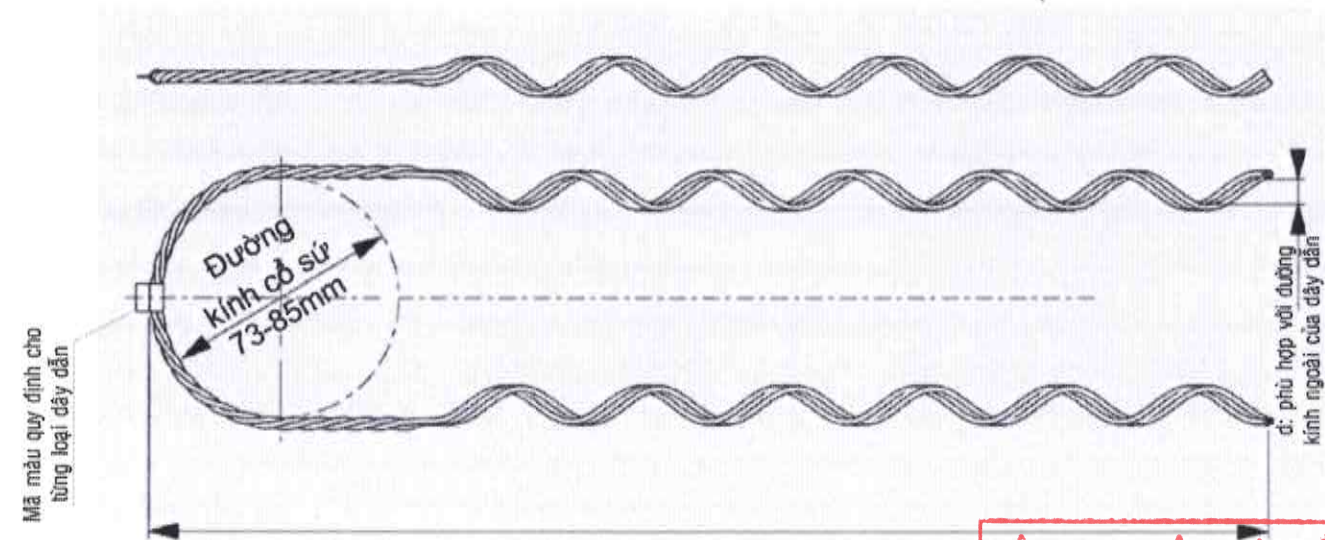
TỔNG CÔNG TY ĐIỆN LỰC MIỀN TRUNG CÔNG TY TƯ VẤN ĐIỆN MIỀN TRUNG		NÂNG CAO ĐỘ TIN CẬY, KHẢ NĂNG TRUYỀN TẢI, GIẢM TỔN THẤT ĐIỆN NĂNG LƯỚI ĐIỆN KHU VỰC CÁC ĐỘI QUẢN LÝ ĐIỆN BUỒN HỒ, CƯ M'GAR, TỈNH ĐẮK LẮK NĂM 2026	
P.Giám đốc	Phạm Minh Nhựt		SƠ ĐỒ LẬP ĐẠT DÂY DẪN VÀO CÁCH ĐIỆN ĐỨNG SỬ DỤNG DÂY BƯỚC CÓ SỨ
C.N.T.K	Nguyễn Đình Hiếu		
Kiểm tra	Nguyễn Đình Hiếu		
C.T.T.K	Nguyễn P. M. Huy		
Thiết kế	Hồ Phúc Hoàn	TL:1/#	B.C.K.T.K.T
		10/2025	95-25 ĐZ22-Đ-02



Cách lắp đặt giáp buộc cổ sứ tại vị trí đỡ thẳng.
(sử dụng 02 giáp buộc cho mỗi sứ đứng để buộc dây dẫn vào đỉnh sứ)



Cách lắp đặt giáp buộc cổ sứ tại vị trí đỡ góc 2 sứ, đỡ vọt 2 sứ.
(sử dụng 01 giáp buộc cho mỗi sứ đứng để buộc dây dẫn vào cổ sứ theo hướng chống rớt dây; đối với vị trí đỡ vọt 2 sứ dọc tuyến thì dây dẫn được đặt trên đỉnh sứ)



CẤU TẠO GIÁP BUỘC CỔ SỨ

CÔNG TY ĐIỆN LỰC ĐẮK LẮK

THẨM ĐỊNH

Theo Văn bản số... 348... / ĐLPC-TTĐ

Ngày... 23... tháng... 10... năm 2025.

Ký tên:

PHÓ GIÁM ĐỐC

[Signature]

Huỳnh Quốc Long

CÔNG TY ĐIỆN LỰC ĐẮK LẮK

PHÊ DUYỆT

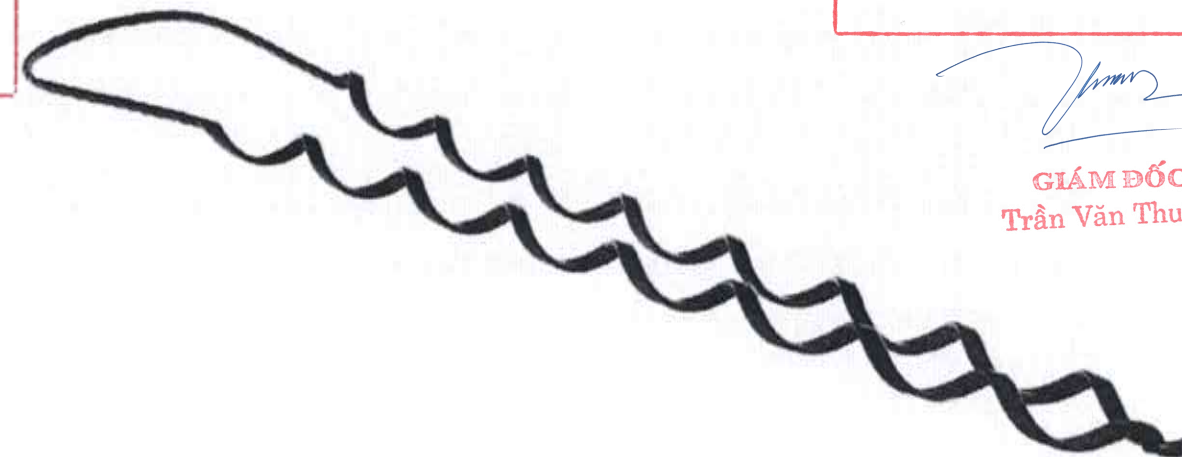
Theo Quyết định số... 5558... / QĐ-ĐLPC

Ngày... 24... tháng... 10... năm 2025.

Ký tên:

[Signature]

GIÁM ĐỐC
Trần Văn Thuận

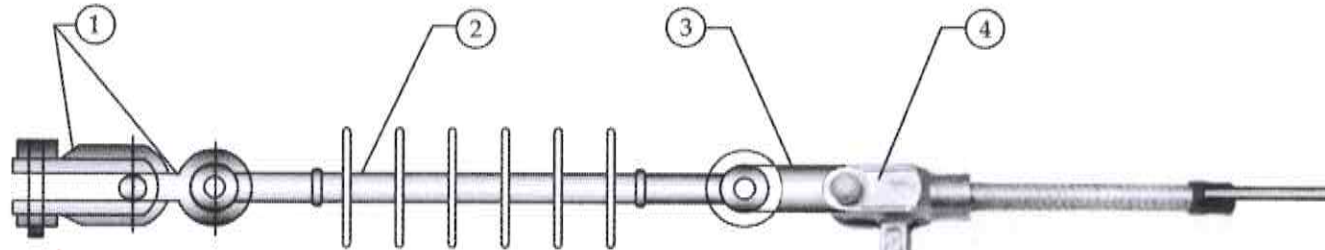
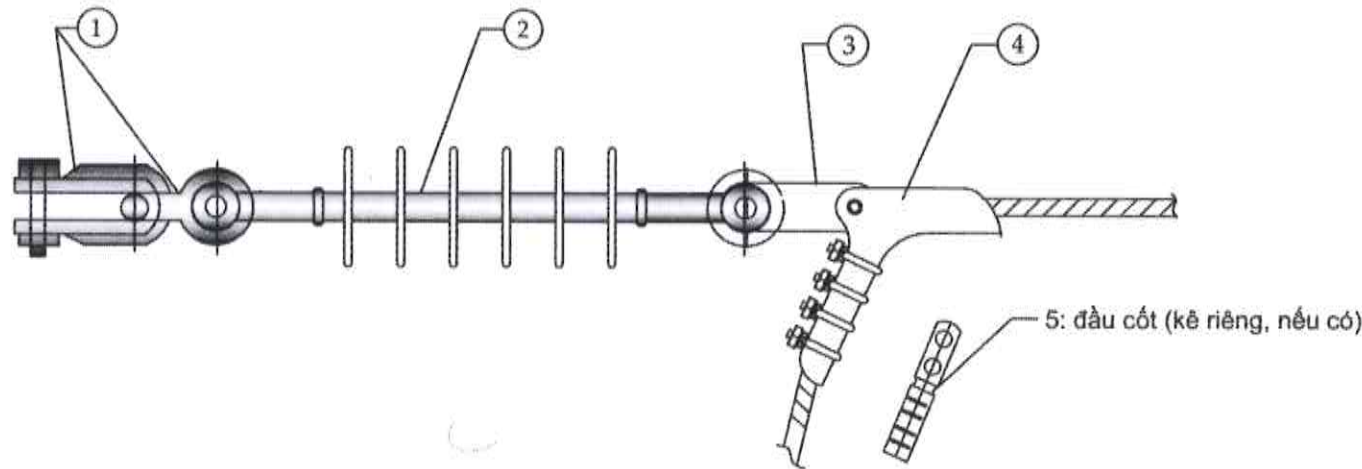
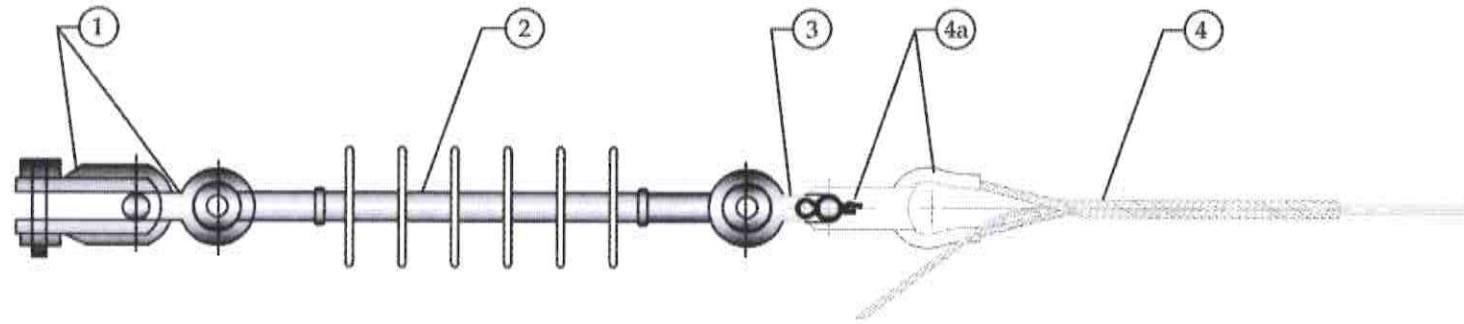


HÌNH ẢNH MINH HỌA GIÁP BUỘC CỔ SỨ

Ghi chú:

- Giáp buộc được sản xuất và thử nghiệm theo tiêu chuẩn EN 50397-2 hoặc tương đương.
- Phù hợp cho dây nhôm, dây đồng hoặc dây nhôm lõi thép bọc trung áp, lắp đặt được tại đỉnh sứ hoặc hồng sứ cách điện. Giáp buộc được tạo hình trước để có thể lắp đặt trực tiếp mà không cần dụng cụ hỗ trợ, không làm hư hỏng cách điện dây dẫn, sứ cách điện, đảm bảo an toàn trong vận hành.
- Lõi giáp buộc được chế tạo bằng vật liệu thép mạ kẽm, được phủ lớp nhựa bên ngoài, đảm bảo giáp buộc đạt được khả năng chịu sức căng theo đúng tiêu chuẩn và không gây hiện tượng phóng điện giữa giáp buộc và dây dẫn điện. Vật liệu nhựa chịu được ảnh hưởng từ bức xạ mặt trời, môi trường ô nhiễm hoặc sương muối gần biển.
- Giáp buộc có tác dụng đảm bảo sau khi lắp đặt hoàn chỉnh phải đủ điều kiện giữ đường dây theo thiết kế cả trong trường hợp bị đứt dây trong một khoảng trụ với khoảng cách yêu cầu (tối thiểu 60m).

TỔNG CÔNG TY ĐIỆN LỰC MIỀN TRUNG CÔNG TY TƯ VẤN ĐIỆN MIỀN TRUNG			NÂNG CAO ĐỘ TIN CẬY, KHẢ NĂNG TRUYỀN TẢI, GIẢM TỔN THẤT ĐIỆN NĂNG LƯỚI ĐIỆN KHU VỰC CÁC ĐỘI QUẢN LÝ DIỆN BUỒN HỒ, CỬ M'GAR, TỈNH ĐẮK LẮK NĂM 2026		
P.Giám đốc	Phạm Minh Nhựt		SƠ ĐỒ LẮP ĐẶT DÂY DẪN VÀO CÁCH ĐIỆN ĐỨNG SỬ DỤNG GIÁP BUỘC CỔ SỨ		
C.N.T.K	Nguyễn Đình Hiếu		TL:1/#	B.C.K.T.K.T	95-25
Kiểm tra	Nguyễn Đình Hiếu		10/2025		ĐZ22-Đ-03
C.T.T.K	Nguyễn P. M. Huy				
Thiết kế	Hồ Phúc Hoành				



CÔNG TY ĐIỆN LỰC ĐẮK LẮK
THẨM ĐỊNH
 Theo Văn bản số. . . 348 . . . / ĐLPC-TTĐ
 Ngày . 23 . . tháng . 10 . . năm 2025 .
 Ký tên:
PHÓ GIÁM ĐỐC

CÔNG TY ĐIỆN LỰC ĐẮK LẮK
PHÊ DUYỆT
 Theo Quyết định số: 5558/ĐLPC (kê riêng)
 Ngày . 24 . . tháng . 10 . . năm 2025 .
 Ký tên:

Ghi chú: **Huỳnh Quốc Long**

- Các phụ kiện, chi tiết bằng thép phải được mạ kẽm nhúng nóng theo quy định.
- Các chi tiết và phụ kiện đi kèm phải chế tạo đảm bảo phù hợp với lực phá hủy cơ học của cách điện.
- Chuỗi cách điện phải đảm bảo một đầu bắt vào xà và một đầu bắt vào khóa néo (dỡ) của dây dẫn.
- Chiều dài đường rờ của cách điện 25mm/kV.

GIÁM ĐỐC
Trần Văn Thuận

BẢNG KÊ THIẾT BỊ VÀ VẬT LIỆU CHUỖI NÉO SỬ DỤNG VỚI GIÁP NIÚ

STT	Tên chi tiết	Vật liệu chính	Mã hiệu				Số lượng	Ghi chú
			CN-22-70	CN-22-120	CN-35-70	CN-35-120		
1	Móc treo chữ U	Thép	U-7	U-12	U-7	U-12	2	
2	Cách điện polymer	Polymer	22kV-70kN	22kV-120kN	35kV-70kN	35kV-120kN	1	
3	Mắt nối trung gian	Thép	PD-7	PD-12	PD-7	PD-12	1	
4+4a	Giáp niú + yếm	Thép	GN...	GN...	GN...	GN...	1	Kê riêng
Lực phá hủy nhỏ nhất của cách điện			≥ 70 kN	≥ 120 kN	≥ 70 kN	≥ 120 kN		
Giáp niú phù hợp với dây dẫn bọc, trần: AC-XLPE-... ; ACSR-...								
Lực giữ tối thiểu của giáp niú và yếm không nhỏ hơn 85% lực kéo đứt của dây dẫn trong 1 phút.								

BẢNG KÊ THIẾT BỊ VÀ VẬT LIỆU CHUỖI NÉO SỬ DỤNG VỚI KHÓA NÉO KIỂU BU LÔNG

STT	Tên chi tiết	Vật liệu chính	Mã hiệu				Số lượng	Ghi chú
			CN-22-70	CN-22-120	CN-35-70	CN-35-120		
1	Móc treo chữ U	Thép	U-7	U-12	U-7	U-12	2	
2	Cách điện polymer	Polymer	22kV-70kN	22kV-120kN	35kV-70kN	35kV-120kN	1	
3	Mắt nối trung gian	Thép	PD-7	PD-12	PD-7	PD-12	1	
4	Khóa néo bu lông	Thép	KNT-...	KNT-...	KNT-...	KNT-...	1	Kê riêng
Lực phá hủy nhỏ nhất của cách điện			≥ 70 kN	≥ 120 kN	≥ 70 kN	≥ 120 kN		
Khóa néo bu lông phù hợp với dây dẫn trần: ACSR-...								
Lực giữ tối thiểu của khóa néo không nhỏ hơn 85% lực kéo đứt của dây dẫn trong 1 phút.								

BẢNG KÊ THIẾT BỊ VÀ VẬT LIỆU CHUỖI NÉO DÂY TRẦN SỬ DỤNG KHÓA NÉO ÉP DÂY BỌC

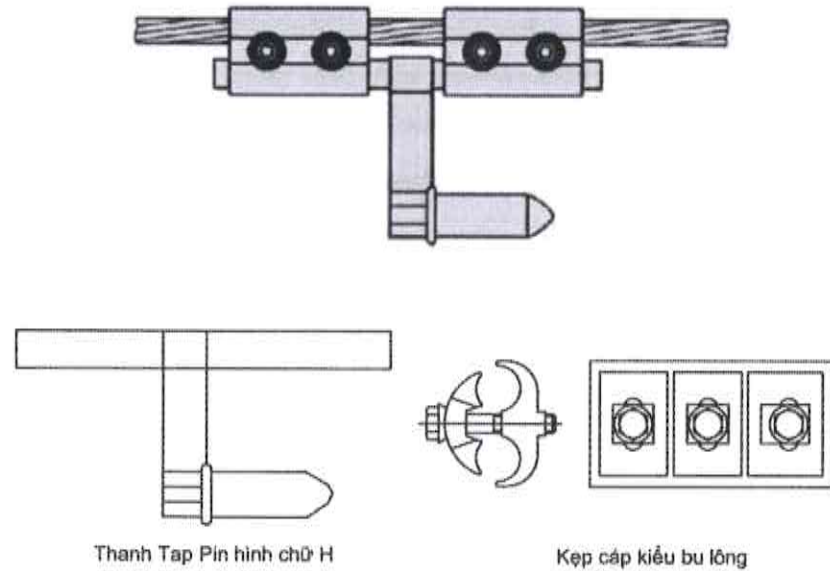
STT	Tên chi tiết	Vật liệu chính	Mã hiệu				Số lượng	Ghi chú
			CN-22-70	CN-22-120	CN-35-70	CN-35-120		
1	Móc treo chữ U	Thép	U-7	U-12	U-7	U-12	2	
2	Cách điện polymer	Polymer	22kV-70kN	22kV-120kN	35kV-70kN	35kV-120kN	1	
3	Mắt nối trung gian	Thép	PD-7	PD-12	PD-7	PD-12	1	
4	Khóa néo kiểu ép	Thép	KNE-...	KNE-...	KNE-...	KNE-...	1	Kê riêng
Lực phá hủy nhỏ nhất của cách điện			≥ 70 kN	≥ 120 kN	≥ 70 kN	≥ 120 kN		
Khóa néo kiểu ép phù hợp với dây dẫn bọc: AC-XLPE-...								
Lực giữ tối thiểu của khóa néo không nhỏ hơn 85% lực kéo đứt của dây dẫn trong 1 phút.								

TỔNG CÔNG TY ĐIỆN LỰC MIỀN TRUNG
CÔNG TY TƯ VẤN ĐIỆN MIỀN TRUNG

NÂNG CAO ĐỘ TIN CẬY, KHẢ NĂNG TRUYỀN TẢI, GIẢM TỔN THẤT ĐIỆN NĂNG LƯỚI ĐIỆN KHU VỰC CÁC ĐỘI QUẢN LÝ ĐIỆN BUỒN HỒ, CƯ M'GAR, TỈNH ĐẮK LẮK NĂM 2026

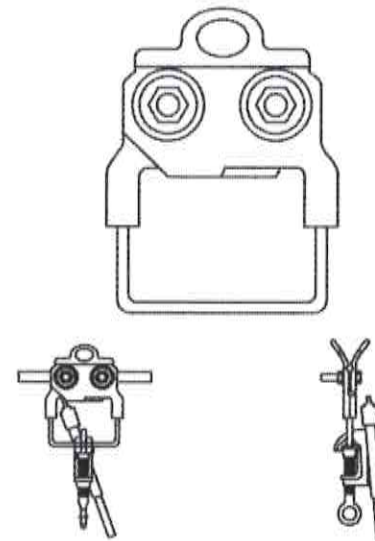
		CÁU TẠO VÀ CÁCH LẬP ĐẠT CHUỖI NÉO ĐƠN VÀ PHỤ KIỆN NÉO	
P.Giám đốc	Phạm Minh Nhựt	TL:1/#	95-25
C.N.T.K	Nguyễn Đình Hiếu	10/2025	B.C.K.T.K.T
Kiểm tra	Nguyễn Đình Hiếu		
C.T.T.K	Nguyễn P. M. Huy		
Thiết kế	Hồ Phúc Hoàn		ĐZ22-Đ-04

CỤM ĐẦU RẼ CHO DÂY TRẦN



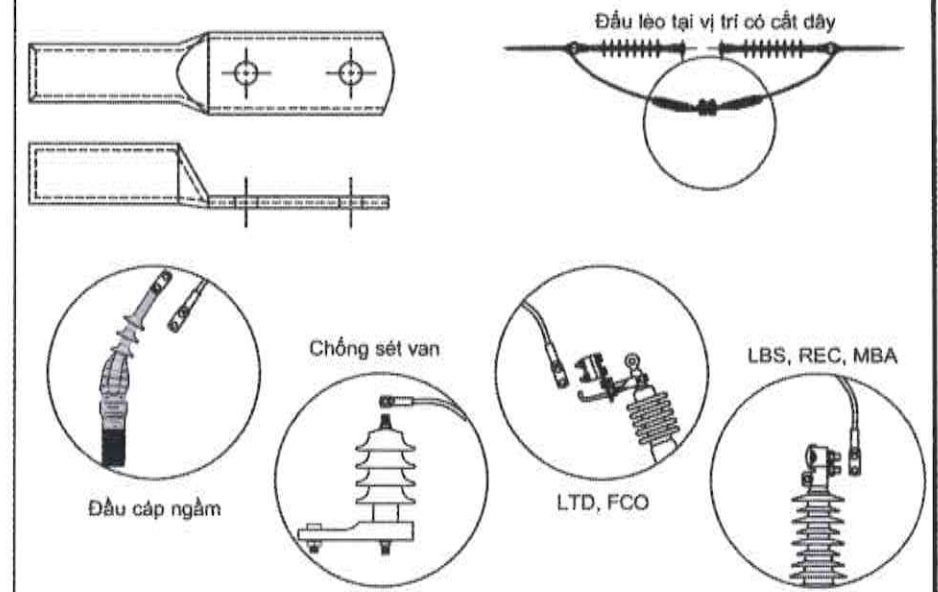
- Lắp đặt trên trục chính (dây trần) tại vị trí rẽ nhánh. Cấu tạo gồm 02 kẹp cáp kiểu bu lông (phù hợp với tiết diện dây dẫn trục chính) và thanh Tap pin hình chữ H.
- Dòng điện cho phép của cụm đầu rẽ ít nhất tương đương với dòng điện cho phép của dây dẫn tương ứng.

KẸP QUAI



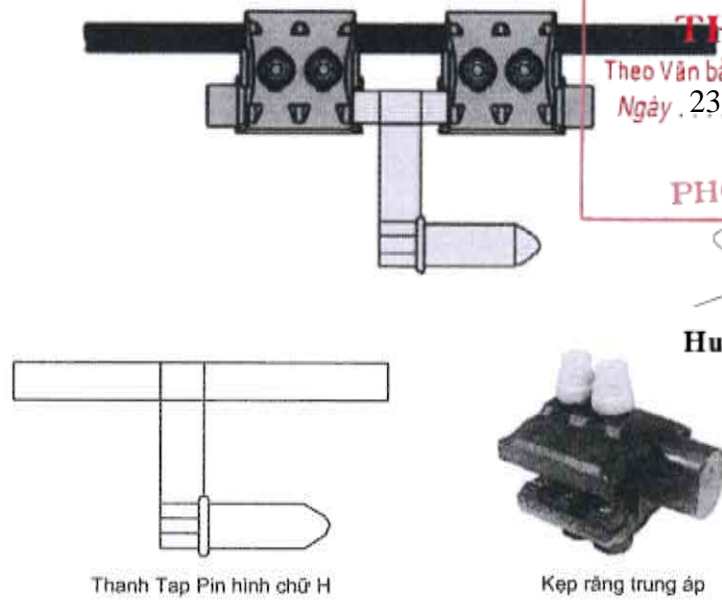
- Lắp đặt trên trục chính (dây trần) tại vị trí rẽ MBA.
- Dòng điện cho phép của kẹp quai ít nhất tương đương với dòng điện cho phép của dây dẫn tương ứng.

ĐẦU CỘT



- Sử dụng để đầu leo dây dẫn hoặc đầu nối từ dây dẫn đến đầu cực thiết bị.
- Đối với dây dẫn bọc phải có hệ thống chống thấm nước để ngăn ngừa nước vào bên trong dây dẫn.
- Dòng điện cho phép của kẹp quai ít nhất tương đương với dòng điện cho phép của dây dẫn tương ứng.

CỤM ĐẦU RẼ CHO DÂY BỌC

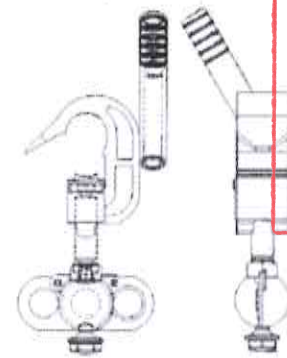


- Lắp đặt trên trục chính (dây bọc) tại vị trí rẽ nhánh (hoặc rẽ MBA). Cấu tạo gồm 02 kẹp răng trung áp (phù hợp với tiết diện và chiều dày cách điện của dây dẫn trục chính) và thanh Tap pin hình chữ H.
- Dòng điện cho phép của cụm đầu rẽ ít nhất tương đương với dòng điện cho phép của dây dẫn tương ứng.

CÔNG TY ĐIỆN LỰC ĐẮK LẮK
THẨM ĐỊNH
 Theo Văn bản số. 348 / ĐLPC-TTĐ
 Ngày. 23. tháng. 10. năm 2025.
 Ký tên:
PHÓ GIÁM ĐỐC

Huỳnh Quốc Long

KẸP ĐẦU RẼ



- Sử dụng để đầu nối từ cụm đầu rẽ (hoặc khóa neo ép dạng đầu dây bằng kẹp đầu rẽ) sang dây leo tại vị trí rẽ nhánh. Kẹp đầu rẽ phù hợp với tiết diện dây dẫn rẽ nhánh.
- Đối với dây dẫn bọc phải có hệ thống chống thấm nước để ngăn ngừa nước vào bên trong dây dẫn
- Dòng điện cho phép của kẹp đầu rẽ ít nhất tương đương với dòng điện cho phép của dây dẫn tương ứng.

CÔNG TY ĐIỆN LỰC ĐẮK LẮK
PHÊ DUYỆT
 Theo Quyết định số. 5558 / QĐ-ĐLPC
 Ngày. 24. tháng. 10. năm 2025.
 Ký tên:

GIÁM ĐỐC
 Trần Văn Thuận

ỐNG NỐI DÂY



- Nối dây dẫn giữa khoảng cột sử dụng ống nối kiểu ép thủy lực.
- Đối với dây dẫn bọc phải có hệ thống chống thấm nước để ngăn ngừa nước vào bên trong dây dẫn.
- Dòng điện cho phép của ống nối dây ít nhất tương đương với dòng điện cho phép của dây dẫn tương ứng.
- Lực phá hủy sau khi ép nối dây không nhỏ hơn lực phá hủy của dây dẫn.

Ghi chú:

- Hình ảnh, kiểu dáng chỉ mang tính minh họa cho vật tư, phụ kiện. Trường hợp vật tư, phụ kiện khác chủng loại thì phải thông báo lại với đơn vị Tư vấn để kiểm tra.
- Vật tư, phụ kiện phải đáp ứng Quy định Tiêu chuẩn kỹ thuật thiết bị lưới điện 0,4-110kV trong Tổng Công ty Điện lực miền Trung, mã hiệu EVNCPK-KT/QĐ.17.
- Chi tiết vật tư tại mỗi vị trí xem cụ thể bảng kê.

TỔNG CÔNG TY ĐIỆN LỰC MIỀN TRUNG
CÔNG TY TƯ VẤN ĐIỆN MIỀN TRUNG

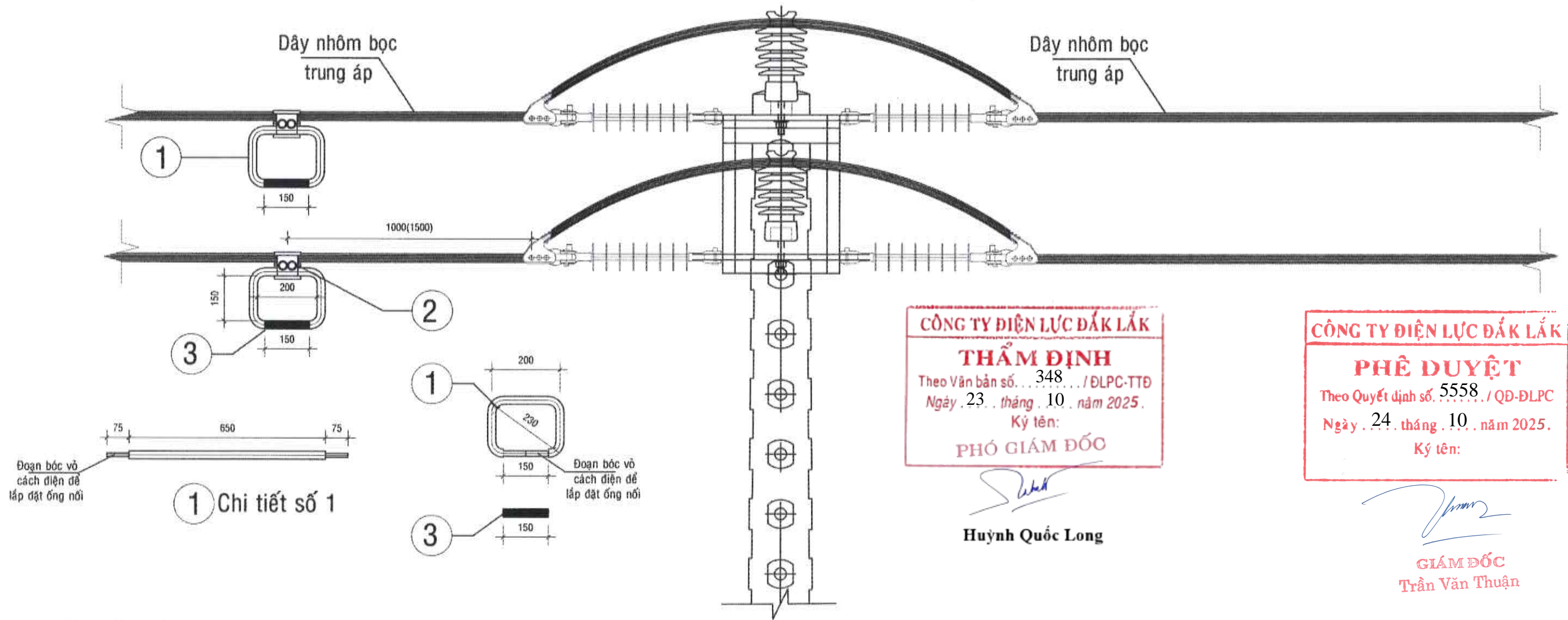
P.Giám đốc	Phạm Minh Nhật
C.N.T.K	Nguyễn Đình Hiếu
Kiểm tra	Nguyễn Đình Hiếu
C.T.T.K	Nguyễn P. M. Huy
Thiết kế	Hồ Phúc Hoàn



NÂNG CAO ĐỘ TIN CẬY, KHẢ NĂNG TRUYỀN TẢI, GIẢM TỔN THẤT ĐIỆN NĂNG LƯỚI ĐIỆN KHU VỰC CÁC ĐỘI QUẢN LÝ ĐIỆN BUỒN HỒ, CƯ M'GAR, TỈNH ĐẮK LẮK NĂM 2026

PHỤ KIỆN DÂY DẪN TRUNG ÁP VÀ CÁCH LẮP ĐẶT

TL:1/#	B.C.K.T.K.T	95-25
10/2025		ĐZ22-D-05



CÔNG TY ĐIỆN LỰC ĐẮK LẮK
THẨM ĐỊNH
 Theo Văn bản số... 348... /ĐLPC-TTĐ
 Ngày . 23 . tháng . 10 . năm 2025 .
 Ký tên:
PHÓ GIÁM ĐỐC

(Signature)
Huỳnh Quốc Long

CÔNG TY ĐIỆN LỰC ĐẮK LẮK
PHÊ DUYỆT
 Theo Quyết định số. 5558... / QĐ-ĐLPC
 Ngày . 24 . tháng . 10 . năm 2025 .
 Ký tên:

(Signature)
GIÁM ĐỐC
Trần Văn Thuận

VẬT LIỆU DÙNG CHO 1 PHA

STT	TÊN CHI TIẾT	KÝ KIỆU	ĐƠN VỊ	KHỐI LƯỢNG
1	Dây nhôm bọc cách điện	XLPE-A95mm ² -12,7(24)kV	mm	800
2	Kẹp xuyên cách điện 24KV	IPC 95/185-24kV	Cái	01
3	Ống nối nhôm	ON-A95mm ² (dài 150mm)	Cái	01

Loại 3 kẹp răng IPC 24kV

GHI CHÚ

- Cầu tiếp địa cho đường dây trung áp sử dụng dây bọc cách điện.
- Cầu tiếp địa phải được uốn vung góc để đảm bảo khả năng chịu lực khi thao tác lắp, tháo tiếp địa.
- Ống nối nhôm phải được ép bằng kim ép thủy lực.

TỔNG CÔNG TY ĐIỆN LỰC MIỀN TRUNG CÔNG TY TƯ VẤN ĐIỆN MIỀN TRUNG		NÂNG CAO ĐỘ TIN CẬY, KHẢ NĂNG TRUYỀN TẢI, GIẢM TỔN THẤT ĐIỆN NĂNG LƯỚI ĐIỆN KHU VỰC CÁC ĐỘI QUẢN LÝ ĐIỆN BUỒN HỒ, CƯ M'GAR, TỈNH ĐẮK LẮK NĂM 2026	
P.Giám đốc	Phạm Minh Nhựt	CẦU TIẾP ĐỊA DÂY BỌC TRUNG ÁP CTĐ	
C.N.T.K	Nguyễn Đình Hiếu		
Kiểm tra	Nguyễn Đình Hiếu		
C.T.T.K	Nguyễn P. M. Huy		
Thiết kế	Hồ Phúc Hoành	TL:1/#	B.C.K.T.K.T
		10/2025	95-25
			ĐZ22-D-06

CÔNG TY ĐIỆN LỰC ĐẮK LẮK

THẨM ĐỊNH

Theo Văn bản số... 348... / ĐLPC-TTĐ
 Ngày... 23... tháng... 10... năm 2025.

Ký tên:

PHÓ GIÁM ĐỐC



Huỳnh Quốc Long

CÔNG TY ĐIỆN LỰC ĐẮK LẮK

PHÊ DUYỆT

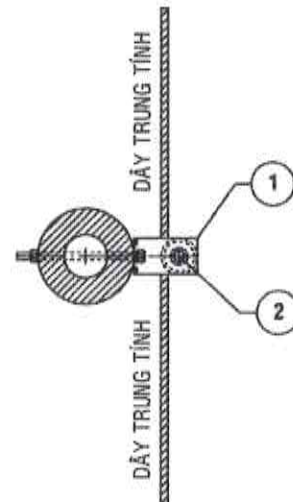
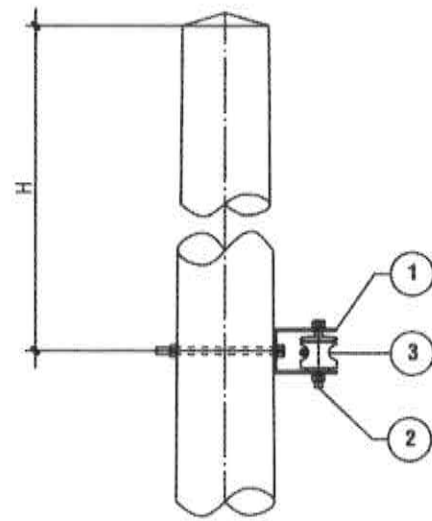
Theo Quyết định số... 5558... / QĐ-ĐLPC
 Ngày... 24... tháng... 10... năm 2025.

Ký tên:

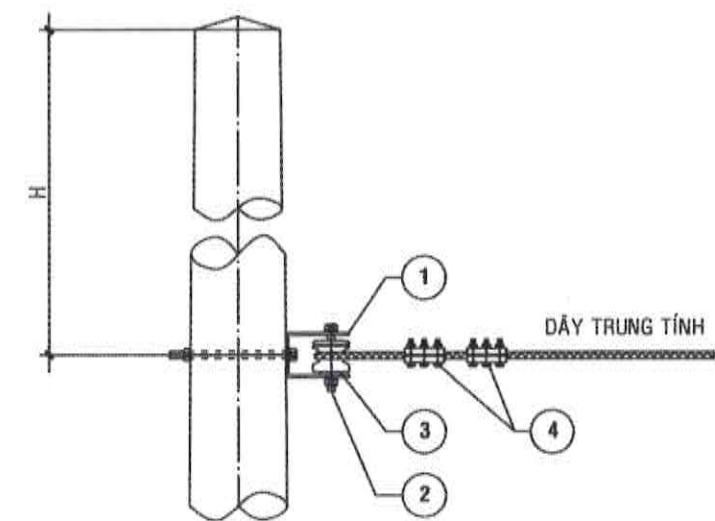


GIÁM ĐỐC
Trần Văn Thuận

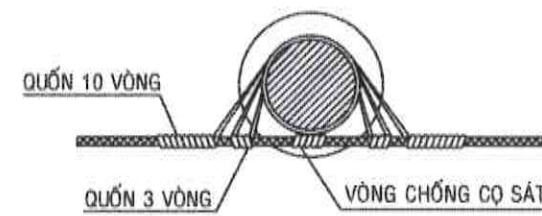
CỘT ĐỠ THẲNG



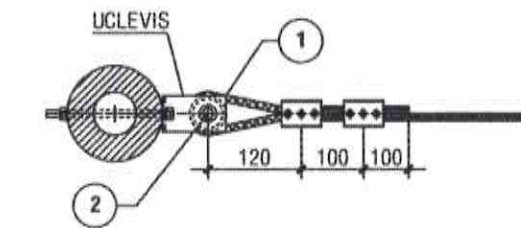
CỘT NÉO CUỐI ĐƠN



MẶT CHÍNH



CÁCH BUỘC DÂY DẪN VÀO CỔ SỨ



MẶT BẰNG

BẢNG KÊ KHỐI LƯỢNG CỘT ĐỠ THẲNG

SỐ HIỆU	TÊN CHI TIẾT	NG.VẬT LIỆU & QUI CÁCH	KÍCH THƯỚC (mm)	SỐ LƯỢNG	KHỐI LƯỢNG (kg)	
					ĐƠN VỊ	TÒAN BỘ
1	UCLEVIS	-8x80		01		
2	BU LÔNG M.16 BẮT SỨ	Φ.16	250	01		
3	SỨ ỚNG CHỈ	QUẢ		01		
4	DÂY NHÔM BUỘC CỔ SỨ	AL-Φ.3,5	500	01		

BẢNG KÊ KHỐI LƯỢNG CỘT NÉO CUỐI ĐƠN

SỐ HIỆU	TÊN CHI TIẾT	NG.VẬT LIỆU & QUI CÁCH	KÍCH THƯỚC (mm)	SỐ LƯỢNG	KHỐI LƯỢNG (kg)	
					ĐƠN VỊ	TÒAN BỘ
1	UCLEVIS	-8x80		01		
2	BU LÔNG M.16 BẮT SỨ	Φ.16	250	01		
3	SỨ ỚNG CHỈ	QUẢ		01		
4	KẸP CÁP NHÔM 3 BU LÔNG	KC-3BL		02		

GHI CHÚ

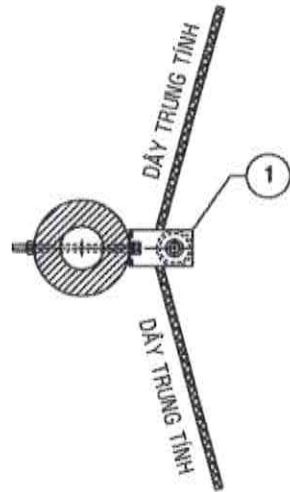
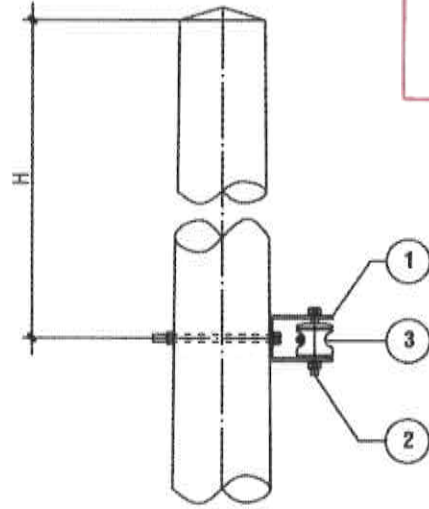
- 1/ CHI TIẾT UCLEVIS XEM BẢN VẼ CHI TIẾT FILE : UCLEVIS.
- 2/ TÒAN BỘ CÁC CHI TIẾT BẰNG THÉP CỦA UCLEVIS PHẢI MẠ KÈM NHỮNG NÓNG.
- 3/ DÂY TRUNG TÍNH ĐI CHUNG VỚI ĐƯỜNG DÂY TRUNG ÁP THÌ K/CÁCH TỪ TÂM XÀ NGANG ĐẾN UCLEVIS LÀ 1,2m.

TỔNG CÔNG TY ĐIỆN LỰC MIỀN TRUNG
CÔNG TY TƯ VẤN ĐIỆN MIỀN TRUNG

NÂNG CAO ĐỘ TIN CẬY, KHẢ NĂNG TRUYỀN TẢI, GIẢM TỔN THẤT ĐIỆN NĂNG LƯỚI ĐIỆN KHU VỰC CÁC ĐỘI QUẢN LÝ ĐIỆN BUỒN HỒ, CƯ M'GAR, TỈNH ĐẮK LẮK NĂM 2026

		CÁCH LẮP UCLEVIS TRÊN CỘT ĐỠ THẲNG + NÉO CUỐI		
P.Giám đốc	Phạm Minh Nhật	TL:1/#	B.C.K.T.K.T	95-25
C.N.T.K	Nguyễn Đình Hiếu	10/2025		
Kiểm tra	Nguyễn Đình Hiếu			
C.T.T.K	Nguyễn P. M. Huy			
Thiết kế	Hồ Phúc Hoành			ĐZ22-TT-01

CỘT ĐỠ GÓC ĐƠN



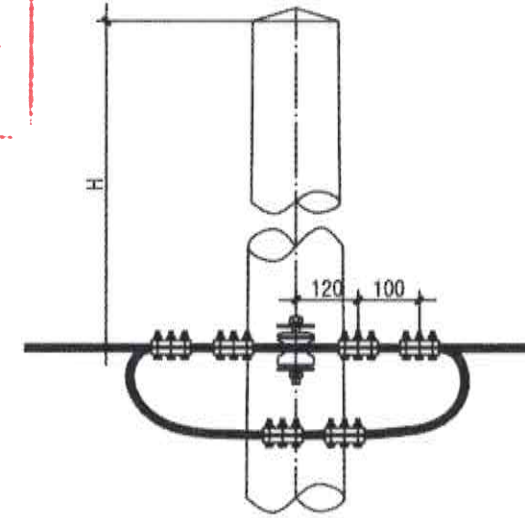
CÔNG TY ĐIỆN LỰC ĐẮK LẮK
THẨM ĐỊNH
 Theo Văn bản số... 348... /ĐLPC-TTĐ
 Ngày... 23... tháng... 10... năm 2025.
 Ký tên:
PHÓ GIÁM ĐỐC

[Signature]
Huỳnh Quốc Long

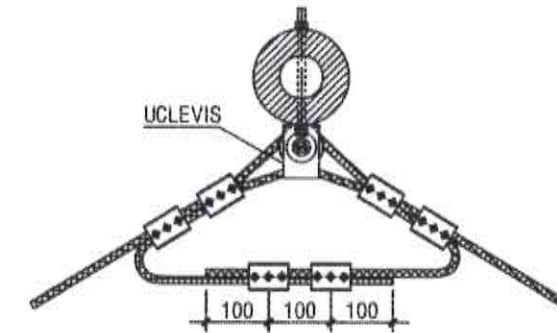
CÔNG TY ĐIỆN LỰC ĐẮK LẮK
PHÊ DUYỆT
 Theo Quyết định số... 5558... /QĐ-ĐLPC
 Ngày... 24... tháng... 10... năm 2025.
 Ký tên:

[Signature]
GIÁM ĐỐC
Trần Văn Thuận

CỘT NÉO GÓC ĐƠN



MẶT CHÍNH



MẶT BẰNG

BẢNG KÊ KHỐI LƯỢNG CỘT ĐỠ GÓC ĐƠN

SỐ HIỆU	TÊN CHI TIẾT	NG.VẬT LIỆU & QUI CÁCH	KÍCH THƯỚC (mm)	SỐ LƯỢNG	KHỐI LƯỢNG (kg)	
					ĐƠN VỊ	TÒAN BỘ
1	UCLEVIS	-8x80		01		
2	BU LÔNG M.16	Φ.16	250	01		
3	SỨ ỐNG CHỈ	QUẢ		01		
4	DÂY NHÔM BUỘC CỔ SỨ	AL-Φ.3,5	500	01		

BẢNG KÊ KHỐI LƯỢNG CỘT NÉO GÓC ĐƠN

SỐ HIỆU	TÊN CHI TIẾT	NG.VẬT LIỆU & QUI CÁCH	KÍCH THƯỚC (mm)	SỐ LƯỢNG	KHỐI LƯỢNG (kg)	
					ĐƠN VỊ	TÒAN BỘ
1	UCLEVIS	-8x80		01		
2	BU LÔNG M.16	Φ.16	250	01		
3	SỨ ỐNG CHỈ	QUẢ		01		
4	KẸP CÁP NHÔM 3 BU LÔNG	KC-3BL		06		

GHI CHÚ

- 1/ CHI TIẾT UCLEVIS XEM BẢN VẼ CHI TIẾT FILE : UCLEVIS.
- 2/ TÒAN BỘ CÁC CHI TIẾT BẰNG THÉP CỦA UCLEVIS PHẢI MẠ KÉM NHÚNG NÓNG.
- 3/ DÂY TRUNG TÍNH ĐI CHUNG VỚI ĐƯỜNG DÂY TRUNG ẮP THÌ K/CÁCH TỪ TÂM XÃ NGANG ĐẾN UCLEVIS LÀ 1,2m.

TỔNG CÔNG TY ĐIỆN LỰC MIỀN TRUNG CÔNG TY TƯ VẤN ĐIỆN MIỀN TRUNG			NÂNG CAO ĐỘ TIN CẬY, KHẢ NĂNG TRUYỀN TẢI, GIẢM TỔN THẤT ĐIỆN NĂNG LƯỚI ĐIỆN KHU VỰC CÁC ĐỘI QUẢN LÝ ĐIỆN BUỒN HỒ, CƯ M'GAR, TỈNH ĐẮK LẮK NĂM 2026		
P.Giám đốc	Phạm Minh Nhựt	<i>[Signature]</i>	CÁCH LẮP UCLEVIS TRÊN CỘT NÉO GÓC + ĐỠ GÓC		
C.N.T.K	Nguyễn Đình Hiếu	<i>[Signature]</i>			
Kiểm tra	Nguyễn Đình Hiếu	<i>[Signature]</i>	TL:1/#	B.C.K.T.K.T	95-25
C.T.T.K	Nguyễn P. M. Huy	<i>[Signature]</i>	10/2025		ĐZ22-TT-02
Thiết kế	Hồ Phúc Hoành	<i>[Signature]</i>			

CÔNG TY ĐIỆN LỰC ĐẮK LẮK

THẨM ĐỊNH

Theo Văn bản số... 348... /ĐLPC-TTĐ
 Ngày... 23... tháng... 10... năm 2025.
 Ký tên:
PHÓ GIÁM ĐỐC

Huỳnh Quốc Long

CÔNG TY ĐIỆN LỰC ĐẮK LẮK

PHÊ DUYỆT

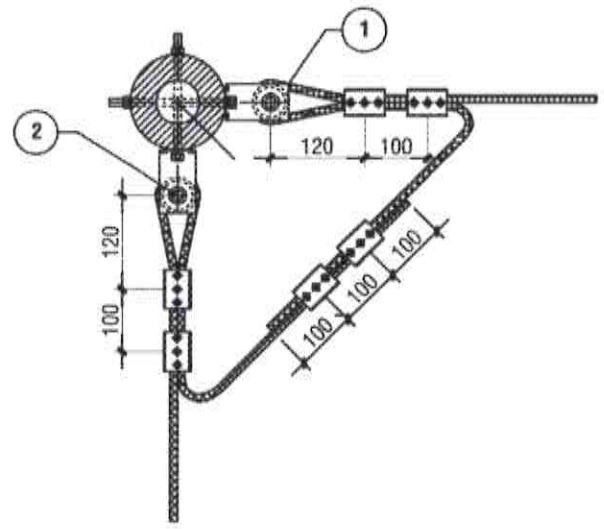
Theo Quyết định số... 5558... /QĐ-ĐLPC
 Ngày... 24... tháng... 10... năm 2025.
 Ký tên:

Trần Văn Thuận

GIÁM ĐỐC
 Trần Văn Thuận



MẶT CHÍNH



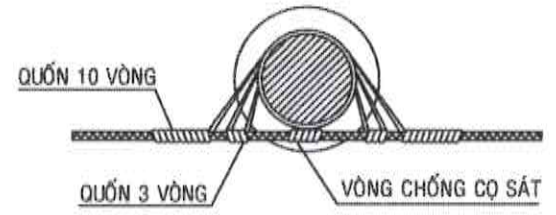
MẶT BẰNG

BẢNG KÊ CỘT NÉO CUỐI 2 HƯỚNG

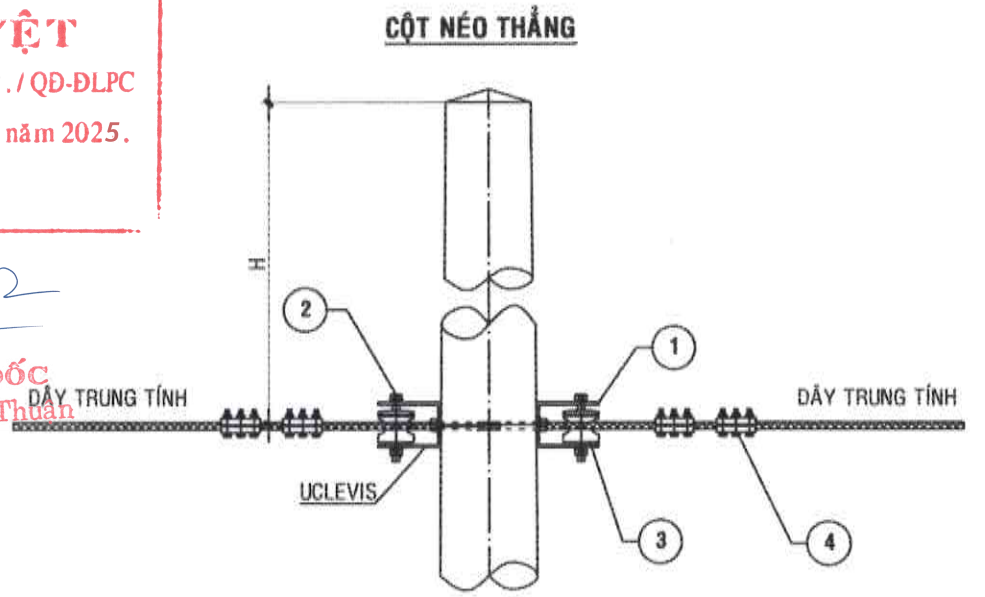
SỐ HIỆU	TÊN CHI TIẾT	NG.VẬT LIỆU & QUI CÁCH	KÍCH THƯỚC (mm)	SỐ LƯỢNG	KHỐI LƯỢNG (kg)	
					ĐƠN VỊ	TỔNG CỘNG
1	UCLEVIS	-8x80		02		
2	BU LÔNG M.16	Φ.16	250	02		
3	SỨ ỐNG CHỈ	QUẢ		02		
4	KẸP CÁP NHÔM 3 BU LÔNG	KC-3BL		06		

GHI CHÚ

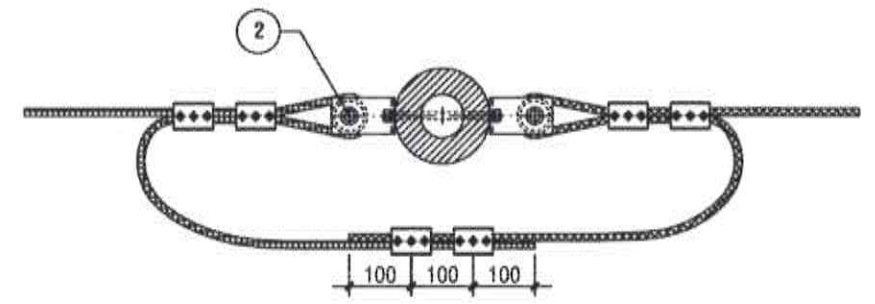
- 1/ CHI TIẾT UCLEVIS XEM BẢN VẼ CHI TIẾT FILE : UCLEVIS.
- 2/ TỌÀN BỘ CÁC CHI TIẾT BẰNG THÉP CỦA UCLEVIS PHẢI MẠ KẼM NHỮNG NÔNG.
- 3/ DÂY TRUNG TÍNH ĐI CHUNG VỚI ĐƯỜNG DÂY TRUNG ẮP THÌ K/CÁCH TỬ TÂM XÀ NGANG ĐẾN UCLEVIS LÀ 1.2m.



CÁCH BUỘC DÂY DẪN VÀO CỔ SỨ



MẶT CHÍNH

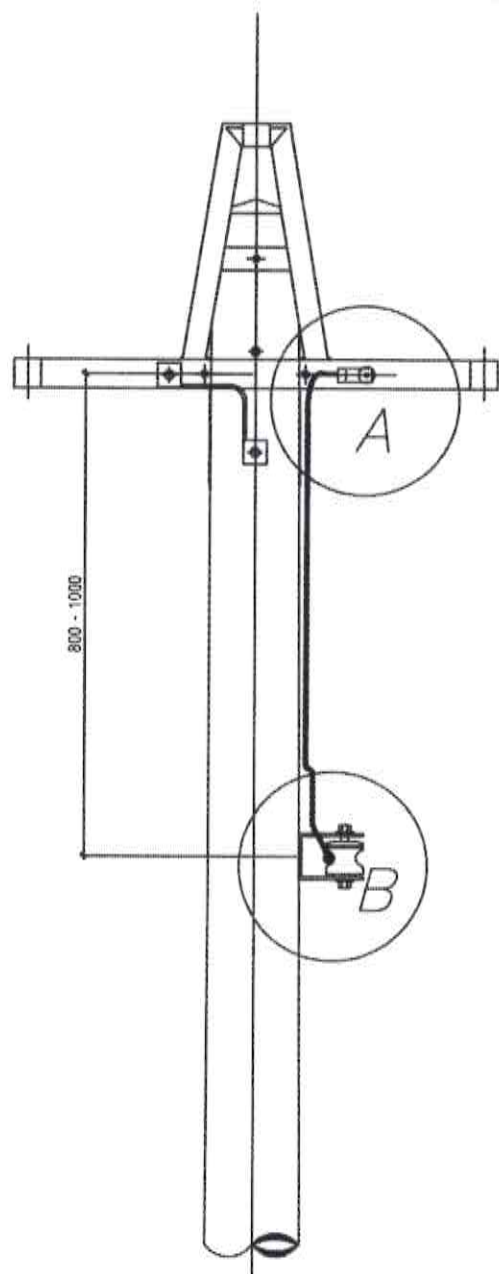


MẶT BẰNG

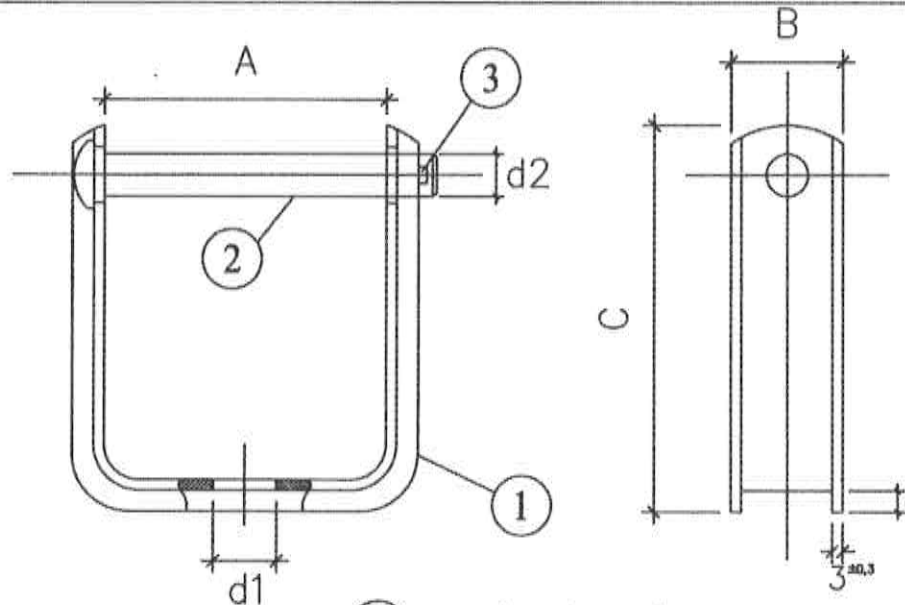
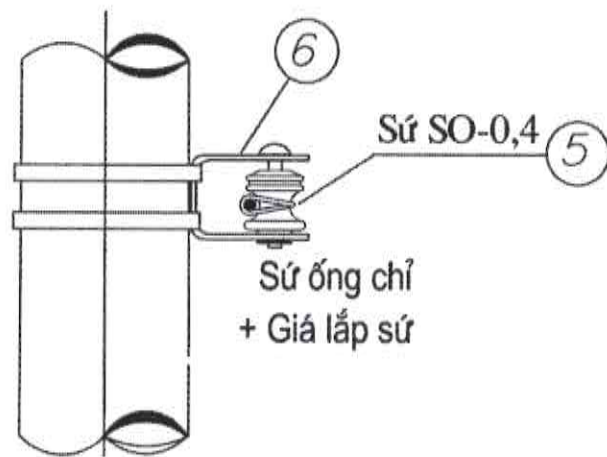
BẢNG KÊ KHỐI LƯỢNG CỘT NÉO THẰNG ĐƠN

SỐ HIỆU	TÊN CHI TIẾT	NG.VẬT LIỆU & QUI CÁCH	KÍCH THƯỚC (mm)	SỐ LƯỢNG	KHỐI LƯỢNG (kg)	
					ĐƠN VỊ	TỔNG CỘNG
1	UCLEVIS	-8x80		02		
2	BU LÔNG M.16	Φ.16	250	02		
3	SỨ ỐNG CHỈ	QUẢ		02		
4	KẸP CÁP NHÔM 3 BU LÔNG	KC-3BL		06		

TỔNG CÔNG TY ĐIỆN LỰC MIỀN TRUNG CÔNG TY TƯ VẤN ĐIỆN MIỀN TRUNG		NĂNG CAO ĐỘ TIN CẬY, KHẢ NĂNG TRUYỀN TẢI, GIẢM TỔN THẤT ĐIỆN NĂNG LƯỚI ĐIỆN KHU VỰC CÁC ĐỘI QUẢN LÝ ĐIỆN BUỒN HỒ, CƯ M'GAR, TỈNH ĐẮK LẮK NĂM 2026	
P.Giám đốc	Phạm Minh Nhật	CÁCH LẮP UCLEVIS TRÊN CỘT CHUYỂN HƯỚNG + NÉO GÓC	
C.N.T.K	Nguyễn Đình Hiếu		
Kiểm tra	Nguyễn Đình Hiếu		
C.T.T.K	Nguyễn P. M. Huy		
Thiết kế	Hồ Phúc Hoành		
		TL:1/#	B.C.K.T.K.T
		10/2025	95-25 ĐZ22-TT-03

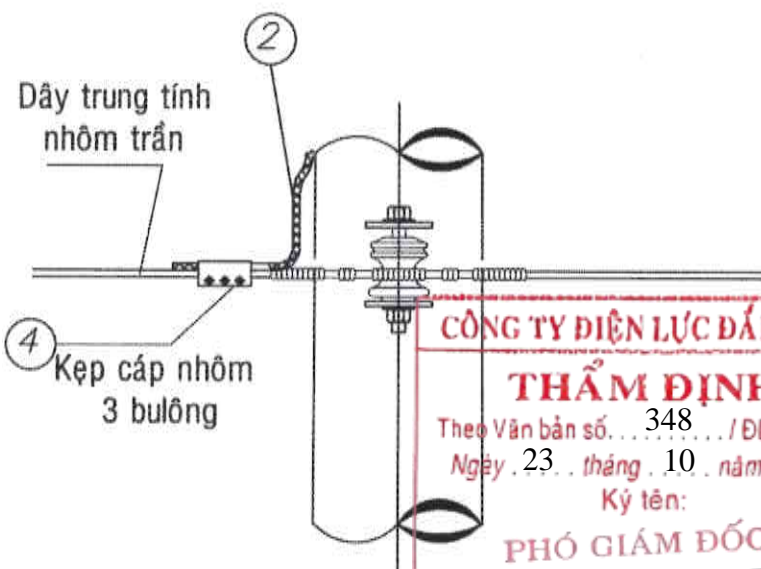


02 Đai thép
(hoặc dùng
01 Bulông
M16x250)



6 GIÁ LẮP SỨ

KÍCH THƯỚC (mm)					Khối lượng (kg)
A	B	C	d1	d2	
80,00	32,00	100,00	18,00	12,00	0,35



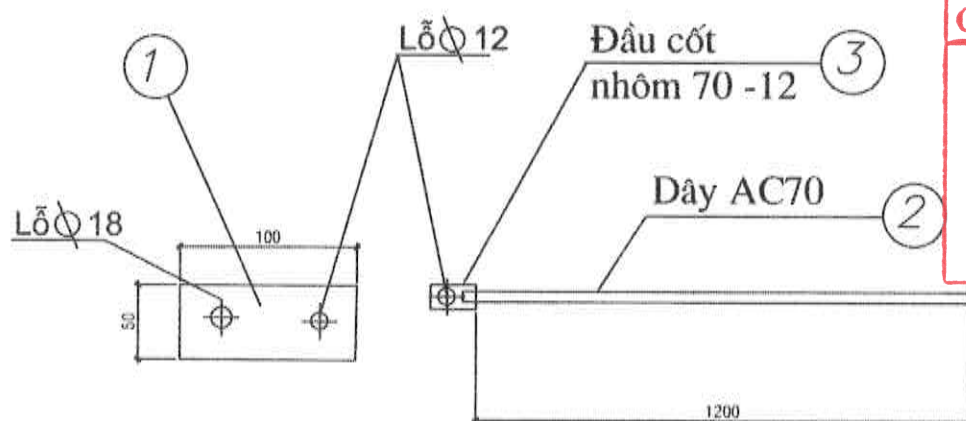
Cụm chi tiết B

CÔNG TY ĐIỆN LỰC ĐẮK LẮK
THẨM ĐỊNH
Theo Văn bản số... 348... / DLPC-TTĐ
Ngày... 23... tháng... 10... năm 2025.
Ký tên:
PHÓ GIÁM ĐỐC

[Signature]
Huỳnh Quốc Long

BẢNG KÊ KHỐI LƯỢNG CÁC CẤU KIỆN

Tên cấu kiện	Số hiệu	Tên chi tiết	Nguyên vật liệu	Kích thước (mm)	Số lượng	Khối lượng (Kg)		Ghi chú
						Đơn vị	Toàn bộ	
Tiếp địa ngọn dây trung tính trung áp (CT-TT)	1	Tấm nối trung tính	-50x5	100	1	0.196	0.196	
	2	Dây nối trung tính	AC70mm2	1200	1			
	3	Đấu cốt nhôm 70	70-12		1			
		Bu lông M12x25	M12-25	25	1			
		Bu lông M16x50	M16-50	50	1			
Phụ kiện treo dây trung tính trung áp	4	Kẹp cáp 3 bu lông 3A16-120	3A16-120		1			
	5	Sứ ống chỉ SO-0,4kV	SO-0,4kV	80	1			
	6	Giá lắp sứ	Ulevis		1			
		Dây nhôm buộc sứ	D=2,5mm	1200	1			
		Bu lông M16x250	M16-250	250	1			Cột có lỗ cùng hướng lắp đặt sứ
	Đai thép		1000	2				Dùng cho cột không có lỗ cùng hướng lắp đặt sứ
	Khóa đai			2				
Vị trí khóa néo dùng kẹp cáp 6 bu lông 3A16-120								



Cụm chi tiết A

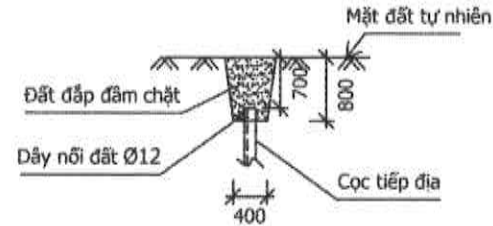
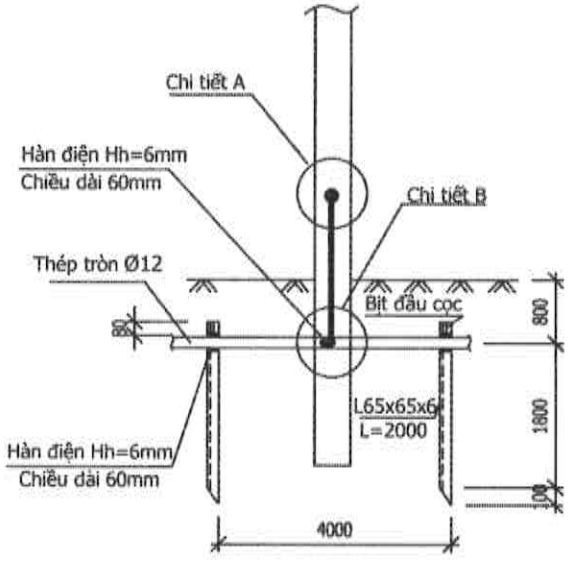
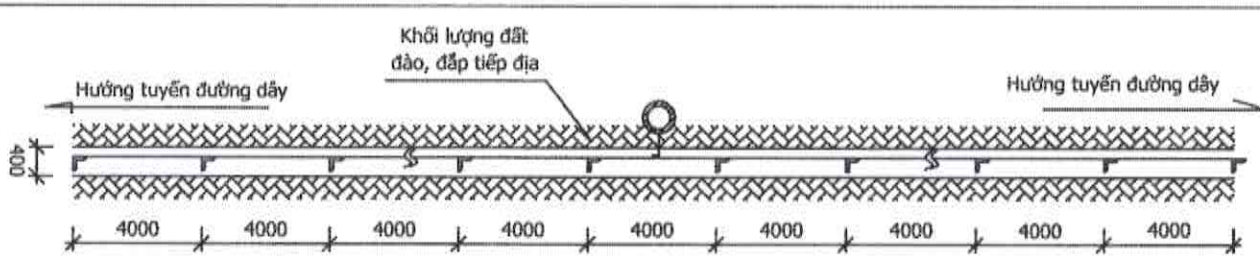
CÔNG TY ĐIỆN LỰC ĐẮK LẮK
PHÊ DUYỆT
Theo Quyết định số... 5558... / QĐ-DLPC
Ngày... 24... tháng... 10... năm 2025.
Ký tên:

[Signature]
GIÁM ĐỐC
Trần Văn Thuận

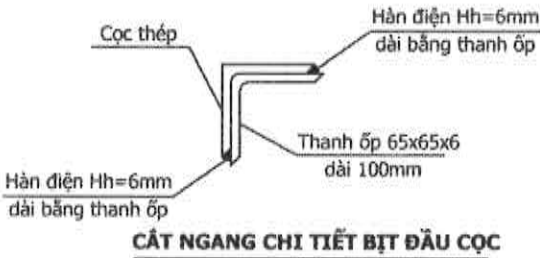
GHI CHÚ:

- Toàn bộ các chi tiết thép phải mạ kẽm nhúng nóng, chiều dày lớp mạ $\geq 80\mu\text{m}$ (TCVN 5408-2007).
- Bu lông, đai ốc vòng đệm chế tạo theo TCVN1876-76 và TCVN1656-93 và phải mạ kẽm.

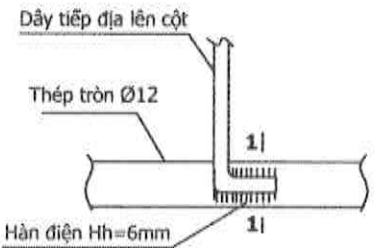
TỔNG CÔNG TY ĐIỆN LỰC MIỀN TRUNG CÔNG TY TƯ VẤN ĐIỆN MIỀN TRUNG		NÂNG CAO ĐỘ TIN CẬY, KHẢ NĂNG TRUYỀN TẢI, GIẢM TỔN THẤT ĐIỆN NĂNG LƯỚI ĐIỆN KHU VỰC CÁC ĐỘI QUẢN LÝ ĐIỆN BUỒN HỒ, CƯ M'GAR, TỈNH ĐẮK LẮK NĂM 2026		
P.Giám đốc	Phạm Minh Nhựt	 CHI TIẾT TIẾP ĐỊA NGỌN LẮP DÂY TRUNG TÍNH VÀ GIÁ LẮP SỨ UCLEVIS		
C.N.T.K	Nguyễn Đình Hiếu			
Kiểm tra	Nguyễn Đình Hiếu			
C.T.T.K	Nguyễn P. M. Huy			
Thiết kế	Hồ Phúc Hoành	TL:1/#	B.C.K.T.K.T	95-25
		10/2025		ĐZ22-TT-04



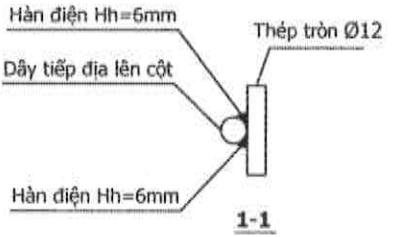
MẶT CẮT NGANG MƯƠNG TIẾP ĐỊA



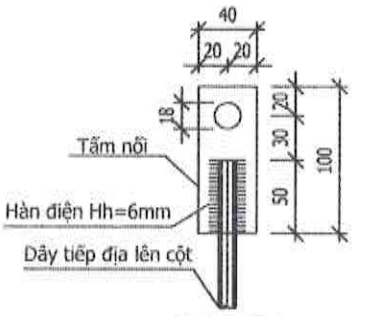
CẮT NGANG CHI TIẾT BỊT ĐẦU CỌC



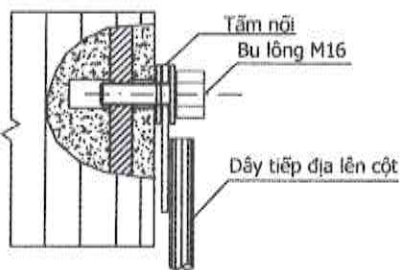
CHI TIẾT B



1-1



CHI TIẾT A



CÁCH LẮP CHI TIẾT A

CÔNG TY ĐIỆN LỰC ĐẮK LẮK
THẨM ĐỊNH
 Theo Văn bản số... 348... /ĐLPC-TTĐ
 Ngày... 23... tháng... 10... năm 2025.
 Ký tên:
PHÓ GIÁM ĐỐC

Huỳnh Quốc Long

LOẠI NỔ ĐẤT	TÊN VẬT LIỆU	KÍ HIỆU	ĐƠN VỊ	KÍCH THƯỚC (m)	SỐ LƯỢNG	KHỐI LƯỢNG (kg)				
						Đơn vị	Chưa mạ kẽm		Đã mạ kẽm	
							Toàn bộ	Tổng	Toàn bộ	Tổng
LR-2	Cọc thép L65x65x6 dài 2,0m	L65x65x6	cọc	2,0	2	11,82	23,64		24,61	
	Thanh liên kết dùng thép tròn trơn Ø12	Ø12	mét	4,0	1	0,888	3,55	30,86	3,70	32,13
	Bịt đầu cọc thép L65x65x6	L65x65x6	mét	0,1	2	0,591	1,18		1,23	
	Chi tiết A (nối đất chân cột)						2,49		2,59	
LR-4	Cọc thép L65x65x6 dài 2,0m	L65x65x6	cọc	2,0	4	11,82	47,28		49,22	
	Thanh liên kết dùng thép tròn trơn Ø12	Ø12	mét	12,0	1	0,888	10,66	62,79	11,09	65,36
	Bịt đầu cọc thép L65x65x6	L65x65x6	mét	0,1	4	0,591	2,36		2,46	
	Chi tiết A (nối đất chân cột)						2,49		2,59	
LR-6	Cọc thép L65x65x6 dài 2,0m	L65x65x6	cọc	2,0	6	11,82	70,92		73,83	
	Thanh liên kết dùng thép tròn trơn Ø12	Ø12	mét	20,0	1	0,888	17,76	94,71	18,49	98,59
	Bịt đầu cọc thép L65x65x6	L65x65x6	mét	0,1	6	0,591	3,55		3,69	
	Chi tiết A (nối đất chân cột)						2,49		2,59	
LR-8	Cọc thép L65x65x6 dài 2,0m	L65x65x6	cọc	2,0	8	11,82	94,56		98,44	
	Thanh liên kết dùng thép tròn trơn Ø12	Ø12	mét	28,0	1	0,888	24,86	126,64	25,88	131,83
	Bịt đầu cọc thép L65x65x6	L65x65x6	mét	0,1	8	0,591	4,73		4,92	
	Chi tiết A (nối đất chân cột)						2,49		2,59	
LR-10	Cọc thép L65x65x6 dài 2,0m	L65x65x6	cọc	2,0	10	11,82	118,20		123,05	
	Thanh liên kết dùng thép tròn trơn Ø12	Ø12	mét	36,0	1	0,888	31,97	158,56	33,28	165,06
	Bịt đầu cọc thép L65x65x6	L65x65x6	mét	0,1	10	0,591	5,91		6,15	
	Chi tiết A (nối đất chân cột)						2,49		2,59	
LR-12	Cọc thép L65x65x6 dài 2,0m	L65x65x6	cọc	2,0	12	11,82	141,84		147,66	
	Thanh liên kết dùng thép tròn trơn Ø12	Ø12	mét	44,0	1	0,888	39,07	190,49	40,67	198,30
	Bịt đầu cọc thép L65x65x6	L65x65x6	mét	0,1	12	0,591	7,09		7,38	
	Chi tiết A (nối đất chân cột)						2,49		2,59	
LR-24	Cọc thép L65x65x6 dài 2,0m	L65x65x6	cọc	2,0	24	11,82	283,68		295,31	
	Thanh liên kết dùng thép tròn trơn Ø12	Ø12	mét	92,0	1	0,888	81,70	382,05	85,05	397,71
	Bịt đầu cọc thép L65x65x6	L65x65x6	mét	0,1	24	0,591	14,18		14,77	
	Chi tiết A (nối đất chân cột)						2,49		2,59	
LR-32	Cọc thép L65x65x6 dài 2,0m	L65x65x6	cọc	2,0	32	11,82	378,24		393,75	
	Thanh liên kết dùng thép tròn trơn Ø12	Ø12	mét	124,0	1	0,888	110,11	509,75	114,63	530,65
	Bịt đầu cọc thép L65x65x6	L65x65x6	mét	0,1	32	0,591	18,91		19,69	
	Chi tiết A (nối đất chân cột)						2,49		2,59	
Chi tiết A	Dây nối	Ø12	mét	2,4	1	0,888	2,13		2,22	
	Tấm nối	40x4	mét	0,1	1	1,25	0,12	2,49	0,13	2,59
	Bu lông, đai ốc, vòng đệm	Ø16	bộ	0,05	1	0,23	0,23		0,24	

CÔNG TY ĐIỆN LỰC ĐẮK LẮK
PHÊ DUYỆT
 Theo Quyết định số... 5558... / QĐ-ĐLPC
 Ngày... 24... tháng... 10... năm 2025.
 Ký tên:

GIÁM ĐỐC
 Trần Văn Thuận

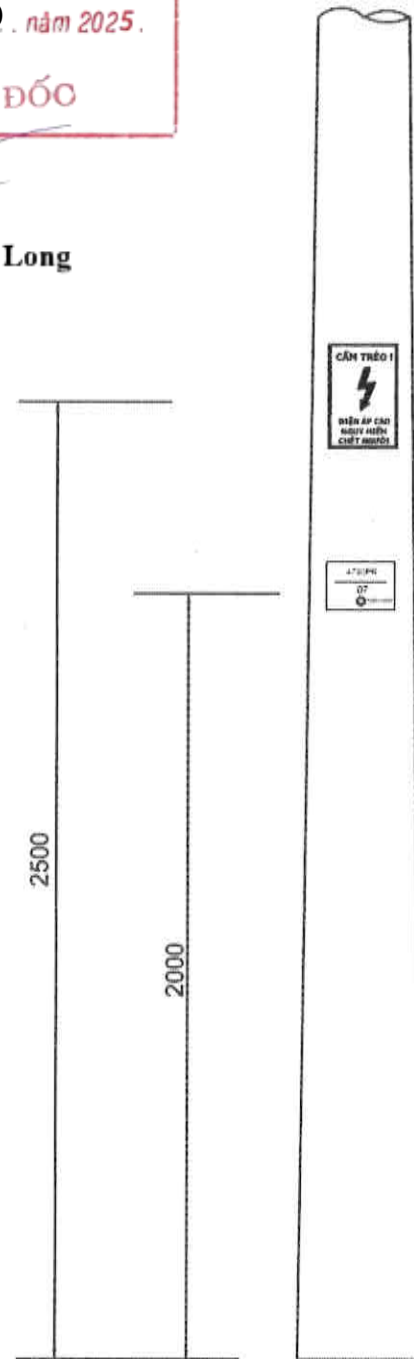
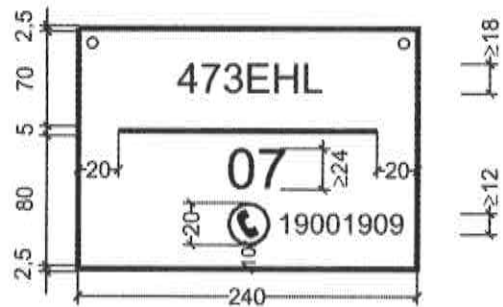
Ghi chú:

- Cọc nối đất đóng thẳng đứng, dây nối đất chôn ở độ sâu 0.8m so với mặt đất tự nhiên.
- Tại các mối hàn chôn trong đất phải được sơn chống rỉ.
- Cọc và dây nối đất được mạ kẽm toàn bộ, chiều dày lớp mạ kẽm không nhỏ hơn 80µm.
- Số lượng cọc nối đất tùy thuộc vào loại nối đất.
- Sau khi đặt nối đất, lấp đất từng lớp dày 20cm và tưới nước đầm chặt.
- Nếu chưa đạt trị số theo qui định thì phải đóng bổ sung.

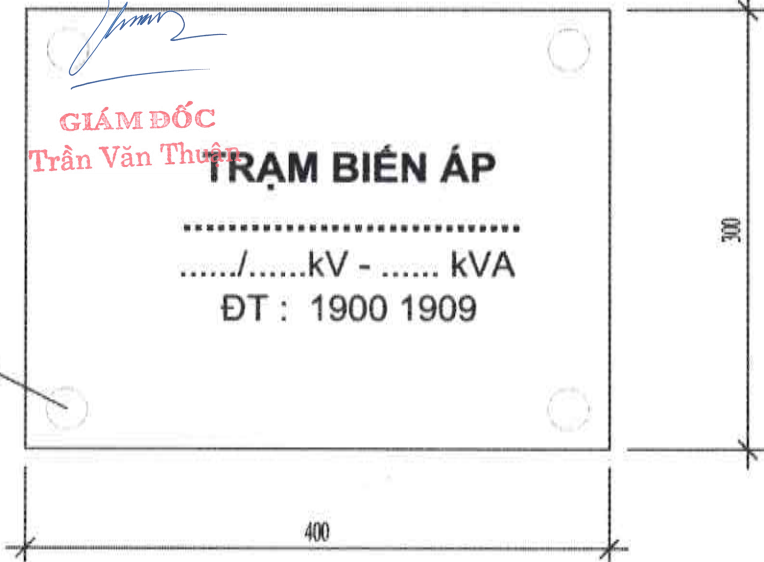
TỔNG CÔNG TY ĐIỆN LỰC MIỀN TRUNG CÔNG TY TƯ VẤN ĐIỆN MIỀN TRUNG		NÂNG CAO ĐỘ TIN CẬY, KHẢ NĂNG TRUYỀN TẢI, GIẢM TỔN THẤT ĐIỆN NĂNG LƯỚI ĐIỆN KHU VỰC CÁC ĐỘI QUẢN LÝ ĐIỆN BUỒN HỒ, CỤ M'GAR, TỈNH ĐẮK LẮK NĂM 2026	
P.Giám đốc	Phạm Minh Nhựt	 TIẾP ĐỊA : LR-...	
C.N.T.K	Nguyễn Đình Hiếu		
Kiểm tra	Nguyễn Đình Hiếu		
C.T.T.K	Nguyễn P. M. Huy		TL:1/#
Thiết kế	Hồ Phúc Hoàn	10/2025	B.C.K.T.K.T
			95-25
			ĐZ22-Đ-07

CÔNG TY ĐIỆN LỰC ĐẮK LẮK
THẨM ĐỊNH
 Theo Văn bản số... 348... /ĐLPC-TTĐ
 Ngày... 23... tháng... 10... năm 2025.
 Ký tên:
PHÓ GIÁM ĐỐC

Huỳnh Quốc Long



CÔNG TY ĐIỆN LỰC ĐẮK LẮK
PHÊ DUYỆT
 Theo Quyết định số... 5558... / QĐ-ĐLPC
 Ngày... 24... tháng... 10... năm 2025.
 Ký tên:



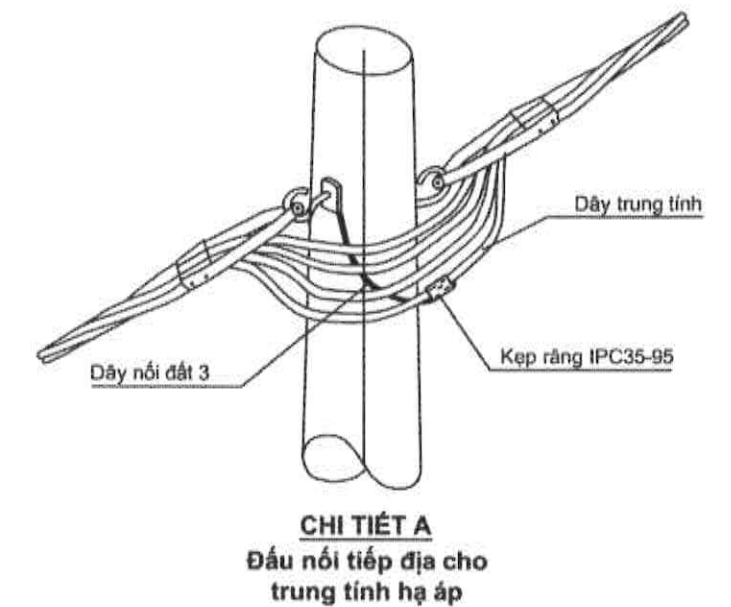
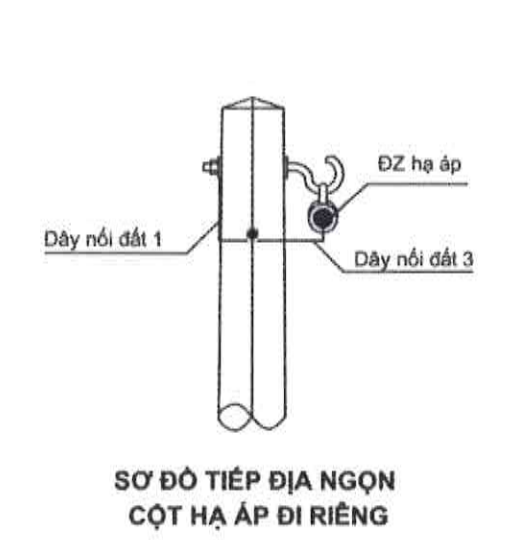
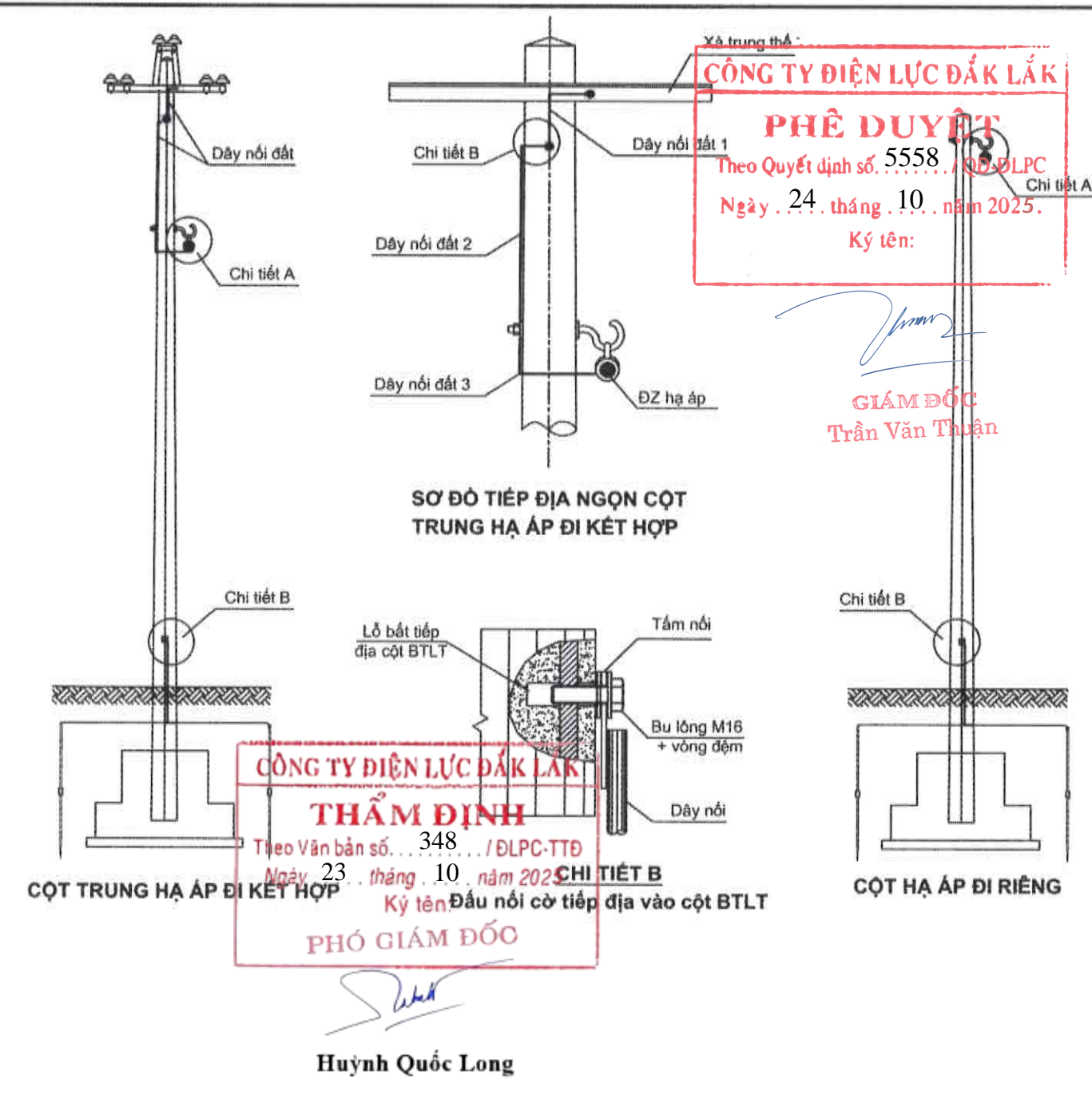
GHI CHÚ :

- Sơn chống rỉ hai mặt, một mặt sơn màu trang trí và kẻ chữ như hình trên:
 - + Trạm biến áp khác hàng: Nền trắng - chữ đen
 - + Trạm biến áp Điện lực: Nền xanh - chữ trắng
- Nội dung hàng chữ:
 - + Dòng một: Danh số trạm (Do đơn vị quản lý đặt sau khi thi công)
 - + Dòng hai: Tên trạm (Ghi theo tên đường phố hoặc địa danh nơi lắp đặt, có thể đánh số kèm theo tên trạm nếu có nhiều trạm trong cùng khu vực)
 - + Dòng ba : Cấp điện áp - Công suất trạm
 - + Dòng bốn : Số điện thoại Trung tâm chăm sóc khách hàng.

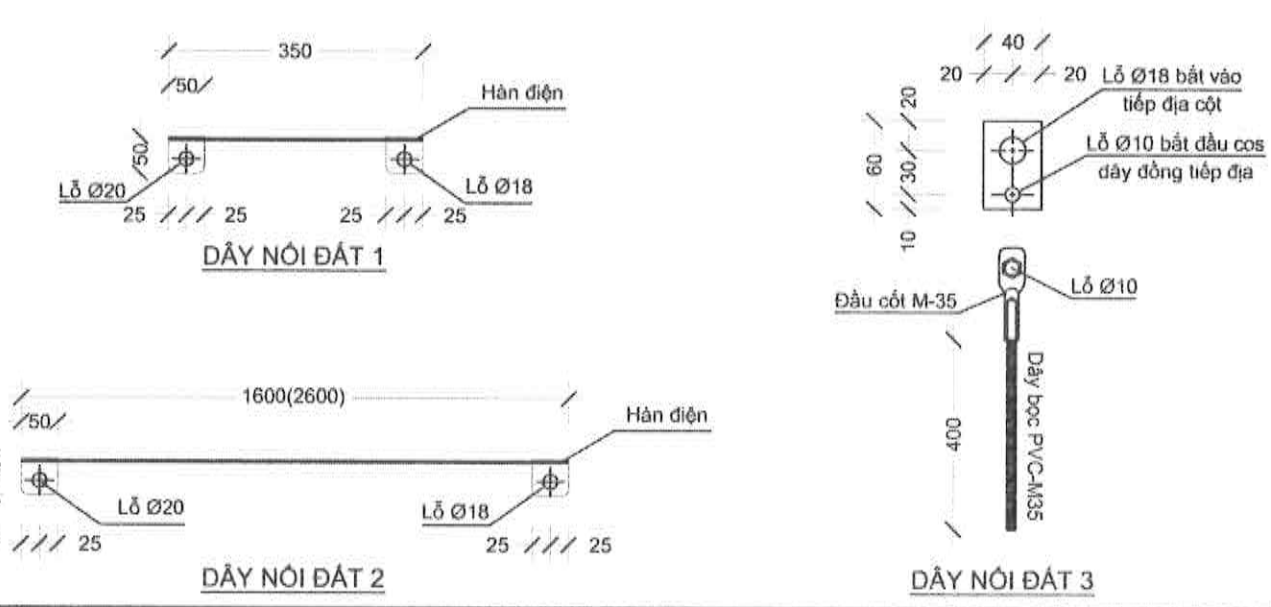
GHI CHÚ :

1. Biển cấm và số thứ tự cột tuân thủ theo Thông tư 41/2025/TT-BCT ngày 22/06/2025 của Bộ Công thương và VB số 2897/EVNCP-KT ngày 23/4/2018 của EVNCP.
2. Biển cấm và số thứ tự cột được gia công thành khung mẫu để áp lên cột (BTLT) và sơn tại chỗ, ở vị trí dễ nhìn thấy nhất.
3. Đối với cột thép, biển cấm và biển số thứ tự cột được chế tạo bằng thép tấm chất lượng thường, có chiều dày không nhỏ hơn 0,5mm.
4. Chữ, số thứ tự dùng sơn đen. Tia sét và đường viền dùng sơn đỏ. Mỗi vị trí 0,1 kg.
5. Đơn vị thi công làm việc với đơn vị QL VH để thống nhất STT cột cụ thể trước khi thực hiện đánh số.

TỔNG CÔNG TY ĐIỆN LỰC MIỀN TRUNG CÔNG TY TƯ VẤN ĐIỆN MIỀN TRUNG		NÂNG CAO ĐỘ TIN CẬY, KHẢ NĂNG TRUYỀN TẢI, GIẢM TỶ SỐ THẤT ĐIỆN NĂNG LƯỚI ĐIỆN KHU VỰC CÁC ĐỘI QUẢN LÝ ĐIỆN BUỒN HỒ, CƯ M'GAR, TỈNH ĐẮK LẮK NĂM 2026	
P.Giám đốc	Phạm Minh Nhựt	SƠ ĐỒ BIÊN CẤM VÀ SỐ THỨ TỰ CỘT BIÊN TÊN TRẠM BIẾN ÁP	
C.N.T.K	Nguyễn Đình Hiếu		
Kiểm tra	Nguyễn Đình Hiếu	TL:1/#	B.C.K.T.K.T
C.T.T.K	Nguyễn P. M. Huy	10/2025	95-25
Thiết kế	Hồ Phúc Hoành		DZ04-Đ-8



Số hiệu	Tên chi tiết	Nguyên vật liệu Quy cách	Kích thước (mm)	Số lượng	Đơn vị	Toàn bộ khối lượng (Kg)
1	Dây nối đất 1 (chi tiết tiếp địa đầu cột) : CT-1					
	Dây nối	CT3, φ6	350	1	0,078	0,078
	Tấm nối	CT3, d=4	50x50	2	0,078	0,156
	Bu lông M16x35	CT3, φ16		1	0,084	0,084
	Vòng đệm	CT3, 34x18x3		1	0,015	0,015
Khối lượng dây 1 : 0,332						
2	Dây nối đất 2 (chi tiết tiếp địa đầu cột hạ áp kết hợp) : CT-2 (CT-2a)					
	Dây nối	CT3, φ6	1600(2600)	1	0,355 (0,577)	0,355 (0,577)
	Tấm nối	CT3, d=4	50x50	2	0,078	0,156
	Bu lông M16x35	CT3, φ16		1	0,084	0,084
	Vòng đệm	CT3, 34x18x3		1	0,015	0,015
Khối lượng dây 2 : 0,610(0,832)						
3	Dây nối đất 3 (chi tiết tiếp địa từ dây trung tính hạ áp đến cột) : CT-3					
	Dây nối	PVC-M35	400	1		
	Tấm nối	CT3, -60x40x4	60x40x4	1	0,075	0,075
	Bu lông M16x35	CT3, φ16		1	0,084	0,084
	Vòng đệm	CT3, 34x18x3		1	0,015	0,015
	Bu lông M8x25 + đai ốc + vòng đệm	CT3, φ8		1	0,014	0,014
	Đầu cốt đồng	35mm ²		1		
	Kẹp răng IPC	IPC35-95		1		
Khối lượng dây 3 : 0,187						



Ghi chú:
 - Hạ thế đi riêng không cần dây nối đất 2.
 - Toàn bộ các chi tiết đều được mạ kẽm.
 - Số trong (...) sử dụng cho cột 18m.

TỔNG CÔNG TY ĐIỆN LỰC MIỀN TRUNG CÔNG TY TƯ VẤN ĐIỆN MIỀN TRUNG		NÂNG CAO ĐỘ TIN CẬY, KHẢ NĂNG TRUYỀN TẢI, GIẢM TỶ SỐ THẤT ĐIỆN NĂNG LƯỢNG ĐIỆN KHU VỰC CÁC ĐỘI QUẢN LÝ ĐIỆN BUỒN HỔ, CƯ M'GAR, TỈNH ĐẮK LẮK NĂM 2026	
P.Giám đốc	Phạm Minh Nhựt		NƠI ĐÁT AN TOÀN VÀ NƠI ĐÁT LẬP LẠI
C.N.T.K	Nguyễn Đình Hiếu		
Kiểm tra	Nguyễn Đình Hiếu		
C.T.T.K	Nguyễn P. M. Huy		
Thiết kế	Hồ Phúc Hoàn	TL:1/#	B.C.K.T.K.T
		10/2025	95-25
			ĐZ22-Đ-09

CÔNG TY ĐIỆN LỰC ĐẮK LẮK
THẨM ĐỊNH
 Theo Văn bản số 348 / DLPC-TTĐ
 Ngày 23 tháng 10 năm 2025
 Ký tên: Huỳnh Quốc Long
PHÓ GIÁM ĐỐC

CÁC YÊU CẦU CHUNG

1. VẬT LIỆU CHẾ TẠO CỘT THÉP VÀ XÀ

Vật liệu chế tạo cột, xà từ thép góc đều cạnh có cường độ fy $\geq 245\text{N/mm}^2$, liên kết giữa các thanh bằng bu lông, hoặc hàn, sau khi gia công xong phải mạ kẽm nhúng nóng theo TCN 04-92

Thép góc đều cạnh dùng để chế tạo cột, xà lấy theo TCVN 7571-1-2019

Thép chữ U lấy theo TCVN 1654-75

Vật liệu dùng để chế tạo cột không được rỉ thành từng lớp và không bị rỉ, cho phép rỉ ở dạng biến màu bụi phấn bám trên bề mặt.

Cột điện được chế tạo từ các thanh nguyên, không được hàn nối

2. BU LÔNG

Bu lông và vòng đệm áp dụng theo tiêu chuẩn sau:

- Bu lông sử dụng loại có cấp độ bền 5.6, chế tạo theo : TCVN 1916-1995
- Ren đai ốc theo : TCVN 1916-1995
- Vòng đệm phẳng theo : TCVN 2061-77
- Vòng đệm vênh theo : TCVN 130-77

3. GIA CÔNG CHẾ TẠO

Gia công chế tạo cột theo TCXDVN 170-2007.

Quy định kích thước khoan lỗ bắt bu lông

- Bu lông M12 khoan lỗ $\varnothing 14$
- Bu lông M14 khoan lỗ $\varnothing 16$
- Bu lông M16 khoan lỗ $\varnothing 18$
- Bu lông M18 khoan lỗ $\varnothing 20$
- Bu lông M20 khoan lỗ $\varnothing 22$

Các lỗ đặt biệt, các lỗ bắt phụ kiện điện xem cụ thể trong bản vẽ.

4. CÔNG TÁC HÀN

Hàn điện dùng que hàn E431 (tiêu chuẩn TCVN 3223-2000) hoặc loại có tính năng kỹ thuật tương đương.

Chiều cao đường hàn Hh phải đảm bảo lớn hơn hoặc bằng chiều dày chi tiết liên kết.

Đặc tính kỹ thuật và sự chấp nhận các quy trình hàn vật liệu kim loại theo phương pháp hồ quang điện theo TCVN 6700-2,3:2001 (hoặc ISO 9956-2,3:1995).

Kiểm tra mối hàn theo TCXDVN 170-2007

5. PHẦN MÓNG

- Cốt thép đưa vào thi công lấy theo TCVN 1651-2018:
 - Thép có đường kính $\varnothing < 10$ sử dụng thép CB-240-T
 - Thép có đường kính $\varnothing \geq 10$ sử dụng thép CB-300-V

- Chiều sâu chôn móng xem bản vẽ sơ đồ cột.



Huỳnh Quốc Long

CÔNG TY ĐIỆN LỰC ĐẮK LẮK

PHÊ DUYỆT

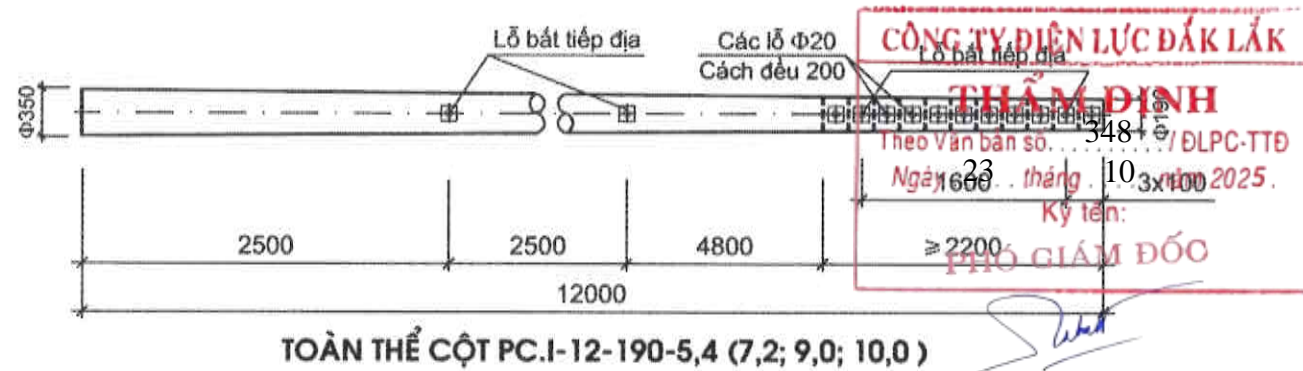
Theo Quyết định số. 5558... / QĐ-ĐLPC

Ngày . 24 . tháng . 10 . năm 2025 .

Ký tên:

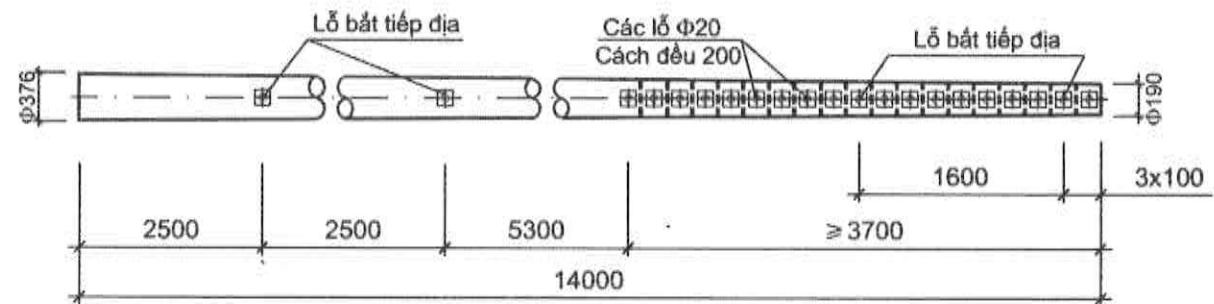
GIÁM ĐỐC
Trần Văn Thuận

TỔNG CÔNG TY ĐIỆN LỰC MIỀN TRUNG CÔNG TY TƯ VẤN ĐIỆN MIỀN TRUNG			CÔNG TRÌNH: NÂNG CAO ĐỘ TIN CẬY, KHẢ NĂNG TRUYỀN TẢI, GIẢM TỔN THẤT ĐIỆN NĂNG LƯỚI ĐIỆN KHU VỰC CÁC ĐỘI QUẢN LÝ ĐIỆN BUỒN HỒ, CƯ M'GAR, TỈNH ĐẮK LẮK NĂM 2026		
P.Giám đốc	Phạm Minh Nhựt		CÁC YÊU CẦU CHUNG		
C.N.T.K	Nguyễn Đình Hiếu				
Kiểm tra XD	Ngô Khắc vệ		TL: B.C.K.T.K.T SH: 98-25		
C.T.Thiết kế XD	Đỗ Ngọc Tú				
Thiết kế XD	Nguyễn Nhật Cường		2025		ĐZ22-XD-01



TOÀN THỂ CỘT PC.I-12-190-5,4 (7,2; 9,0; 10,0)

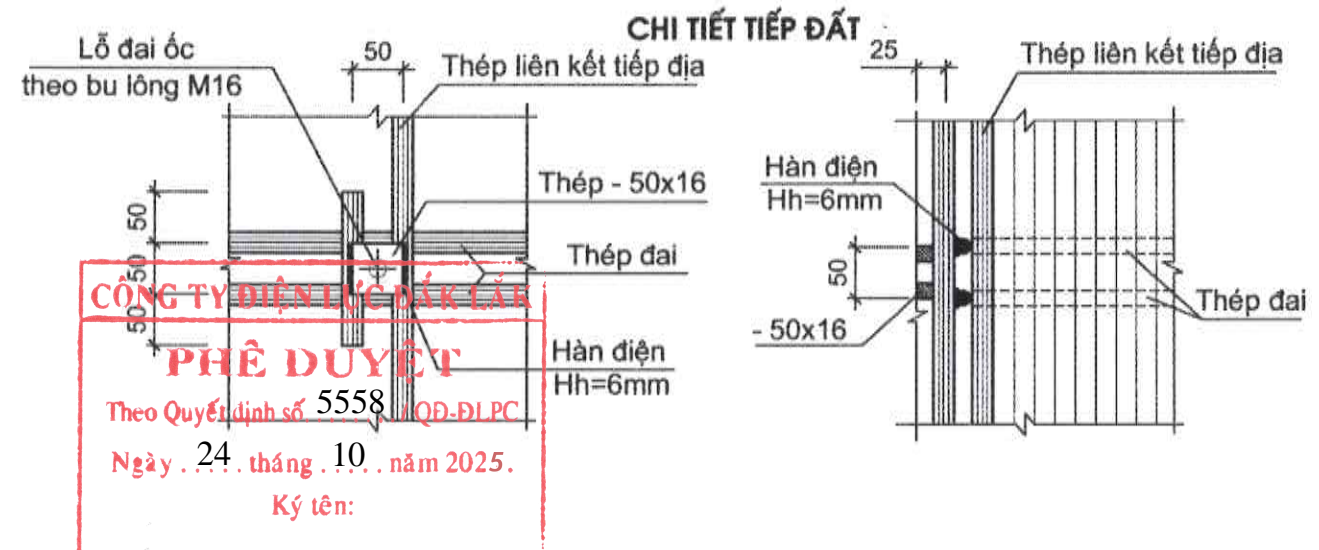
Huỳnh Quốc Long



TOÀN THỂ CỘT PC.I-14-190-6,5 (8,5; 9,2; 11,0; 13,0)

BẢNG THÔNG SỐ CƠ BẢN

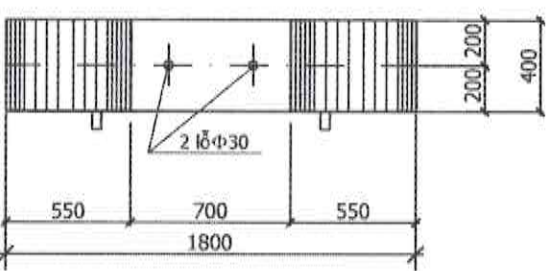
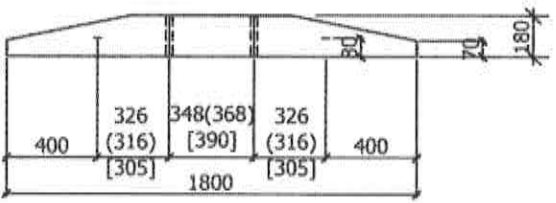
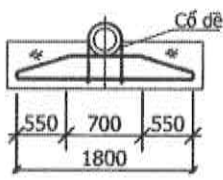
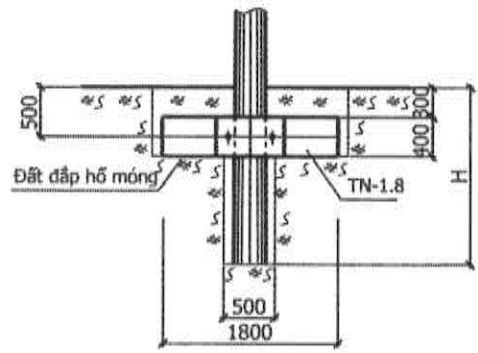
KÝ HIỆU CỘT	Chiều dài cột (m)	Kích thước ngoài		Lực giới hạn đầu cột (kN)	Lỗ bắt tiếp địa	
		Đỉnh cột (mm)	Đáy cột (mm)		Số vị trí	Số lượng lỗ
PC.I-12-190-5,4	12	190	350	5,4	04	08
NPC-12-190-5,4						
PC.I-12-190-7,2	12	190	350	7,2	04	08
NPC-12-190-7,2						
PC.I-12-190-9,0	12	190	350	9,0	04	08
NPC-12-190-9,0						
PC.I-12-190-10,0	12	190	350	10,0	04	08
NPC-12-190-10,0						
PC.I-14-190-6,5	14	190	377	6,5	04	08
NPC-14-190-6,5						
PC.I-14-190-8,5	14	190	377	8,5	04	08
NPC-14-190-8,5						
PC.I-14-190-9,2	14	190	377	9,2	04	08
NPC-14-190-9,2						
PC.I-14-190-11,0	14	190	377	11,0	04	08
NPC-14-190-11,0						
PC.I-14-190-13,0	14	190	377	13,0	04	08
NPC-14-190-13,0						



GHI CHÚ:

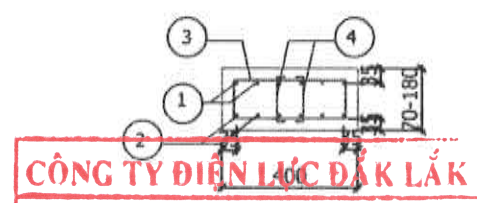
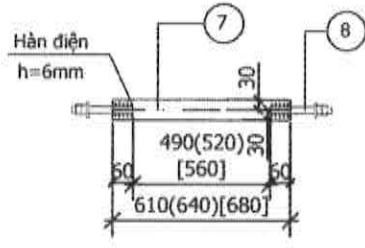
- Cột BTLT chế tạo và thử nghiệm theo TCVN 5847-2016.
- Bê tông đúc cột có cường độ chịu nén không nhỏ hơn 30MPa đối với cột BTLT không dự ứng lực trước, ký hiệu NPC.
- Bê tông đúc cột có cường độ chịu nén không nhỏ hơn 40MPa đối với cột BTLT có dự ứng lực trước, ký hiệu PC.
- Ngoài các lỗ thể hiện trên bản vẽ, khi chế tạo cột phải chừa lỗ treo Φ 20 khoảng cách lỗ 400mm và đặt so le nhau dọc theo hai bên thân cột.
- Các lỗ bắt tiếp địa đối xứng nhau qua trụ cột. Các chi tiết địa kế cả bu lông phải được mạ kẽm nhúng nóng.
- Chiều dày lớp bê tông ở đỉnh cột ≥ 50mm và ở chân cột ≥ 60mm
- Khi quay ly tâm xong, đầu và đáy cột được bịt kín bằng vữa xi măng B7,5(M100), dày 30mm.
- Toàn bộ mặt bích nổi cột kể cả bu lông đều được mạ kẽm nhúng nóng theo TCVN-5408-2007 hoặc tương đương.
Bu lông nổi 2 mặt bích dùng loại có cấp độ bền 8.8.
- Các cột phải có dấu mác chìm ghi rõ loại cột, nhà máy chế tạo, năm sản xuất ... như sau:
8.1 - Ký hiệu cột được đúc chìm vào bề mặt chính diện cột, vuông góc với chiều dài thân cột bằng chữ in hoa, ghi rõ:
- Tên viết tắt của cơ sở sản xuất;
- Dạng kết cấu cốt thép (loại cột) (PC/NPC);
- Chiều dài cột;
- Tải trọng thiết kế.
- Khi ghi ký hiệu đóng chìm trên cột được thể hiện:
Ví dụ: **TP-PC.I.14-9,2** : là cột bê tông ly tâm ứng lực trước, do Công ty TNHH sản xuất trụ điện và cơ khí Tiên Phong, dài 14 mét, tải trọng thiết kế 9,2 kN.
8.2- Nhãn mác in, vật liệu dùng in nhãn mác đảm bảo không bị hòa tan trong nước và không phai màu gồm các thông tin sau:
- Ký hiệu nhận biết của sản phẩm;
- Ngày, tháng, năm sản xuất;
- Số lô sản phẩm;
- Số hiệu tiêu chuẩn áp dụng.
8.3- Nhãn mác được thể hiện bằng chữ in hoa trên bề mặt chính thân cột, ở vị trí dễ nhìn, không cùng vị trí ký hiệu cột in chìm.
8.4- Kích thước, khoảng cách, cỡ chữ và chiều sâu in chìm xem phần phụ lục TCVN 5847-2016.
- Các chi tiết tiếp địa trên thân cột từ ngọn đến gốc phải được hàn vào cốt thép dọc của cột, nhằm đảm bảo tính liên kết thông mạch truyền dẫn sét giữa chúng với nhau.

TỔNG CÔNG TY ĐIỆN LỰC MIỀN TRUNG CÔNG TY TƯ VẤN ĐIỆN MIỀN TRUNG		CÔNG TRÌNH: NÂNG CAO ĐỘ TIN CẬY, KHẢ NĂNG TRUYỀN TẢI, GIẢM TỔN THẤT ĐIỆN NĂNG LƯỚI ĐIỆN KHU VỰC CÁC ĐỘI QUẢN LÝ ĐIỆN BUỒN HỒ, CƯ M'GAR, TỈNH ĐẮK LẮK NĂM 2026	
P.Giám đốc	Phạm Minh Nhựt	SƠ ĐỒ CỘT BÊ TÔNG LY TÂM PC.I-12-190-5,4 (7,2; 9,0; 10,0) PC.I-14-190-6,5 (8,5; 9,2; 11,0; 13,0)	
C.N.T.K	Nguyễn Đình Hiếu		
Kiểm tra XD	Ngô Khắc vệ		
C.T.Thiết kế XD	Đỗ Ngọc Tú		
Thiết kế XD	Nguyễn Nhật Cường		
TL:	2025	B.C.K.T.K.T	SH: 98-25 Đ222-XD-02



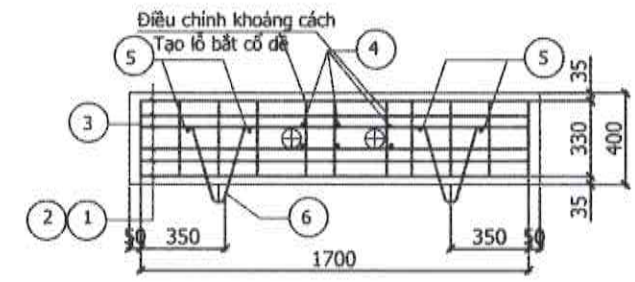
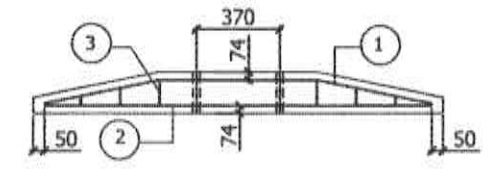
CÔNG TY ĐIỆN LỰC ĐẮK LẮK
THẨM ĐỊNH
 Theo Văn bản số 3488/ĐLPC-TĐ
 Ngày 23 tháng 10 năm 2025
 Ký tên: *[Signature]*
PHÓ GIÁM ĐỐC

Huỳnh Quốc Long
KHAI TRIỂN CÔNG ĐỀ



CÔNG TY ĐIỆN LỰC ĐẮK LẮK
PHÊ DUYỆT
 Theo Quyết định số 5558 /QĐ-ĐLPC
 Ngày 24 tháng 10 năm 2025
 Ký tên: *[Signature]*
GIÁM ĐỐC

Trần Văn Thuận



BẢNG KÊ THÉP

Số Hiệu	Tên chi tiết	Ng. Vật liệu và qui cách	Kích thước (mm)	Số Lượng	Khối lượng (Kg)		Ghi chú
					Đơn vị	Toàn bộ	
1		Φ10	1700	6	1.05	6.30	
2		Φ10	1700	6	1.05	6.30	
3		Φ6	820-1040	11	0.21	2.31	Chú ý khi cắt thép
4		Φ6	190	6	0.042	0.25	
5		Φ6	170	4	0.038	0.15	
6		Φ10	800	2	0.49	0.98	phần mạ kẽm
7	Cổ đế	-6 x 60	610(640)[680]	1	1.72(1.81)[1.92]	1.72(1.81)[1.92]	phần mạ kẽm
8	Bu lông M24	Φ24	380(400)[420]	2	1.35(1.38)[1.41]	2.70(2.76)[2.82]	phần mạ kẽm
	Đai ốc M24		Dày 19	4	0.105	0.42	phần mạ kẽm
	Vòng đệm	-6 x 60	60	2	0.17	0.34	phần mạ kẽm
Khối lượng móng TN-1.8-10					Khối lượng phần không mạ kẽm: 16.29 kg		
					Khối lượng phần mạ kẽm: 6.16 kg		
Khối lượng móng TN-1.8-12					Khối lượng phần không mạ kẽm: 16.29 kg		
					Khối lượng phần mạ kẽm: 6.31 kg		
Khối lượng móng TN-1.8-14					Khối lượng phần không mạ kẽm: 16.29 kg		
					Khối lượng phần mạ kẽm: 6.48 kg		

GHI CHÚ:

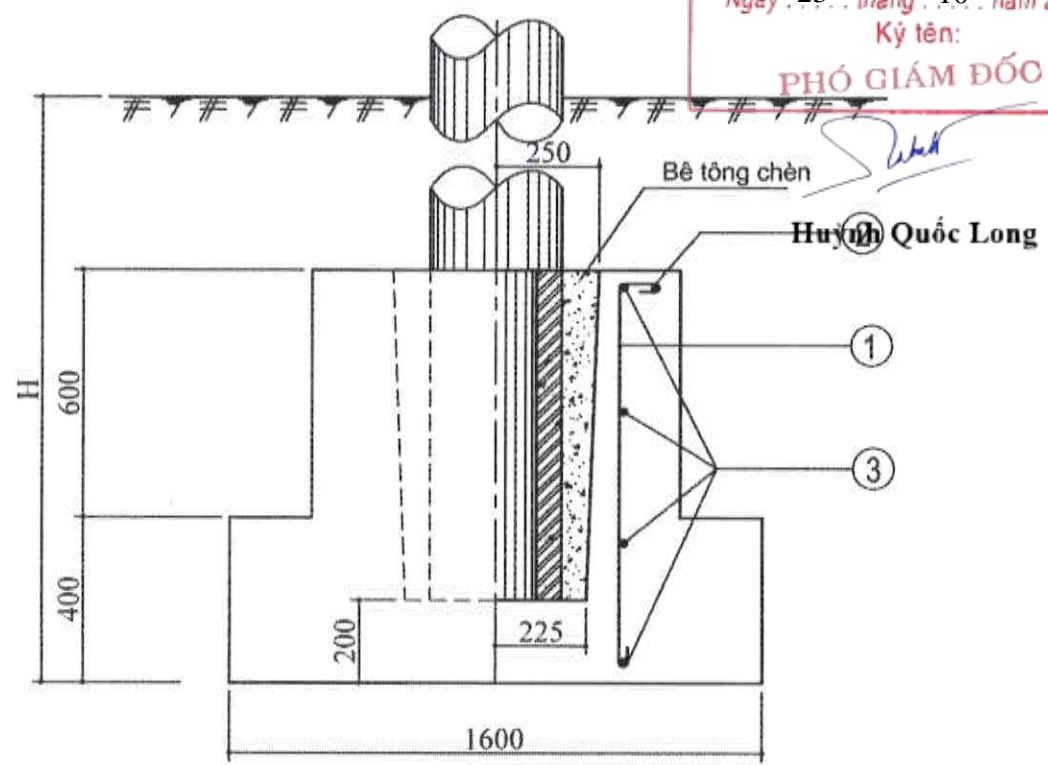
- Bu lông và đai ốc chế tạo theo TCVN 1916-1995.
- Toàn bộ cổ đế và bu lông được mạ kẽm nhúng nóng theo TCN 04-92.
- Móng thanh ngang chế tạo đúc sẵn có mác bê tông B15(M200) có V=0,10m³ đá 1x2, chiều sâu H xem bản vẽ sơ đồ cột.
- Dùng thép f1 <10 loại CB-240-T có Rsn = 210N/mm², thép f1 >10 loại CB-300-V có Rsn=280N/mm² theo TCVN1651-2018.
- Cổ đế 4 và khoảng cách đục lỗ để bắt cổ đế vào móng phải điều chỉnh phù hợp với từng loại cột.
- Lắp móng cột từng lớp dày 0,2m, tưới nước đầm chặt đạt k>0,9. Và khi thi công không để xuất hiện nước mặt trong hố móng
- Số ngoài ngoặc dùng cho cột 10m, trong ngoặc(...) dùng cho cột 12m, trong ngoặc [...] cho cột 14m.

TỔNG CÔNG TY ĐIỆN LỰC MIỀN TRUNG
CÔNG TY TƯ VẤN ĐIỆN MIỀN TRUNG

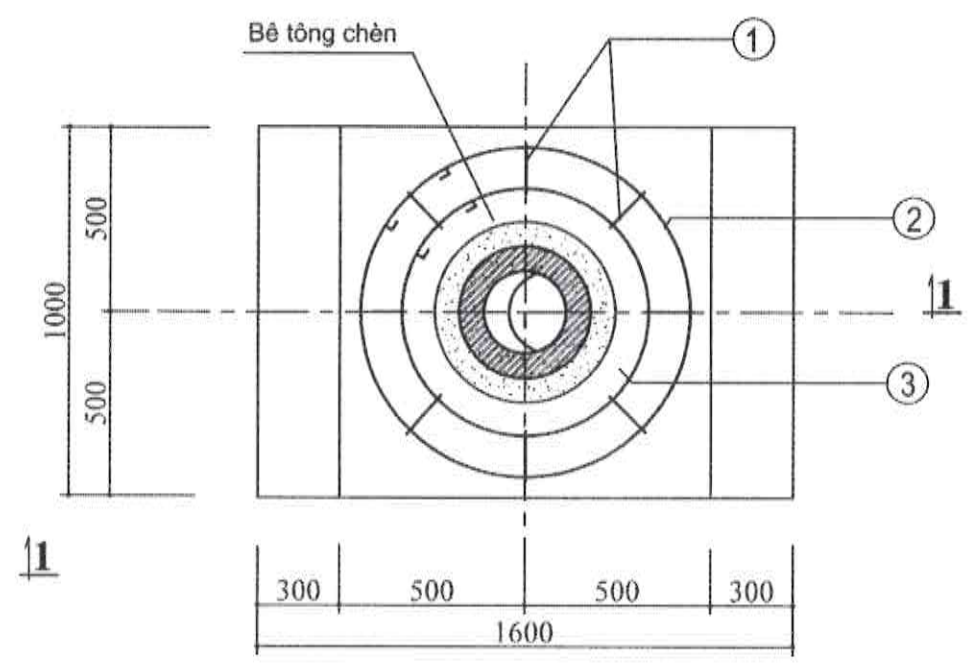
CÔNG TRÌNH: NÂNG CAO ĐỘ TIN CẬY, KHẢ NĂNG TRUYỀN TẢI, GIẢM TỔN THẤT ĐIỆN NĂNG LƯỚI ĐIỆN KHU VỰC CÁC ĐỘI QUẢN LÝ ĐIỆN BUỒN HỒ, CỬ M'GAR, TỈNH ĐẮK LẮK NĂM 2026

P.Giám đốc	Phạm Minh Nhựt	<i>[Signatures]</i>	MÓNG CỘT BÊ TÔNG LY TÂM TN-1.8-10; TN-1.8-12; TN-1.8-14	
C.N.T.K	Nguyễn Đình Hiếu			
Kiểm tra XD	Ngô Khắc vệ			
C.T.Thiết kế XD	Đỗ Ngọc Tú			
Thiết kế XD	Nguyễn Nhật Cường			
		TL:	B.C.K.T.K.T	SH: 98-25
		2025		

CÔNG TY ĐIỆN LỰC ĐẮK LẮK
THẨM ĐỊNH
 Theo Văn bản số... 348... /ĐLPC-TTĐ
 Ngày... 23... tháng... 10... năm 2025.
 Ký tên:
PHÓ GIÁM ĐỐC



M.CẮT 1-1



MT-2

CÔNG TY ĐIỆN LỰC ĐẮK LẮK
PHÊ DUYỆT
 Theo Quyết định số... 5558... /QĐ-ĐLPC
 Ngày... 24... tháng... 10... năm 2025.
 Ký tên:

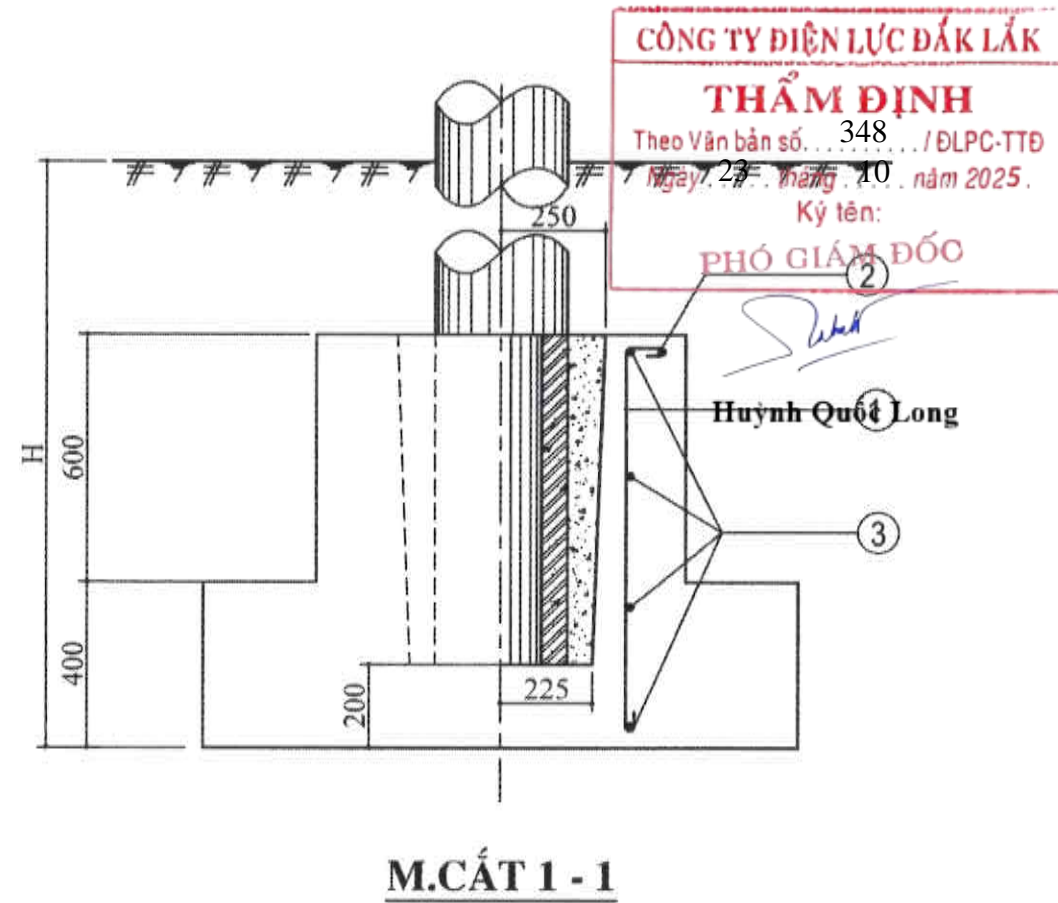
BẢNG KÊ VẬT LIỆU

Số hiệu	Tên chi tiết	Qui cách	Kích thước (mm)	Số lượng	Khối lượng (Kg)	
					Đơn vị	Toàn bộ
1	GIÁM ĐỐC Trần Văn Thuận	φ10	1230	8	0.76	6.08
2		φ8	3166	1	1.25	1.25
3		φ8	1878	4	0.74	2.96
					KL tổng cộng: 10.29 (Kg)	

Ghi chú:

- 1-Móng đúc bằng bê tông B12.5(M150) đá 2x4, V= 1.098 m3.
- 2-Chèn khe hở giữa cột và móng bê tông B15 (M200) đá 1x2, V=0.08m3.
- 3-Thép đưa vào thi công phải đạt TCKT sau:
 +Cốt thép <φ10, sử dụng thép CB-240-T. Cốt thép >=φ10, sử dụng thép CB-300-V theo TCVN 1651:2018
- 4- Vị trí và độ sâu chôn móng H xem sơ đồ các loại cột trên tuyến.

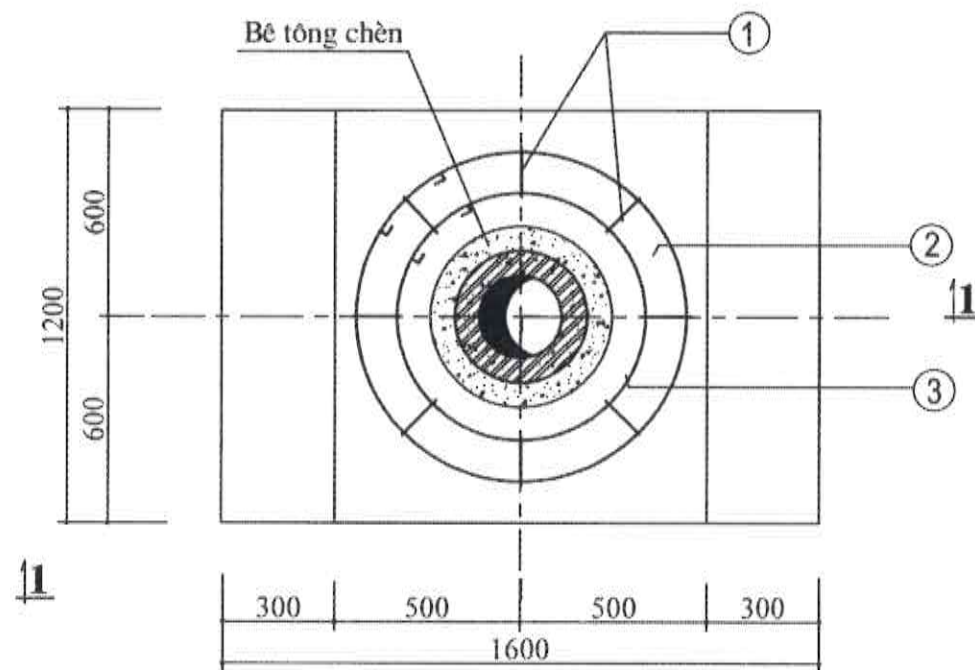
TỔNG CÔNG TY ĐIỆN LỰC MIỀN TRUNG CÔNG TY TƯ VẤN ĐIỆN MIỀN TRUNG			CÔNG TRÌNH: NÂNG CAO ĐỘ TIN CẬY, KHẢ NĂNG TRUYỀN TẢI, GIẢM TỶ SỐ THẤT ĐIỆN NĂNG LƯỚI ĐIỆN KHU VỰC CÁC ĐỘI QUẢN LÝ ĐIỆN BUỒN HỔ, CỬ M'GAR, TỈNH ĐẮK LẮK NĂM 2026		
P.Giám đốc	Phạm Minh Nhựt	<i>[Signature]</i>	MÓNG CỘT BÊ TÔNG LY TÂM MT-2		
C.N.T.K	Nguyễn Đình Hiếu	<i>[Signature]</i>			
Kiểm tra XD	Ngô Khắc vệ	<i>[Signature]</i>	TL:	B.C.K.T.K.T	SH: 98-25
C.T.Thiết kế XD	Đỗ Ngọc Tú	<i>[Signature]</i>	2025		ĐZ22-XD-04
Thiết kế XD	Nguyễn Nhật Cường	<i>[Signature]</i>			



CÔNG TY ĐIỆN LỰC ĐẮK LẮK
PHÊ DUYỆT
 Theo Quyết định số... 5558... /QĐ-ĐLPC
 Ngày 24 tháng 10 năm 2025.
 Ký tên:
GIÁM ĐỐC
 Trần Văn Thuận

BẢNG KÊ VẬT LIỆU

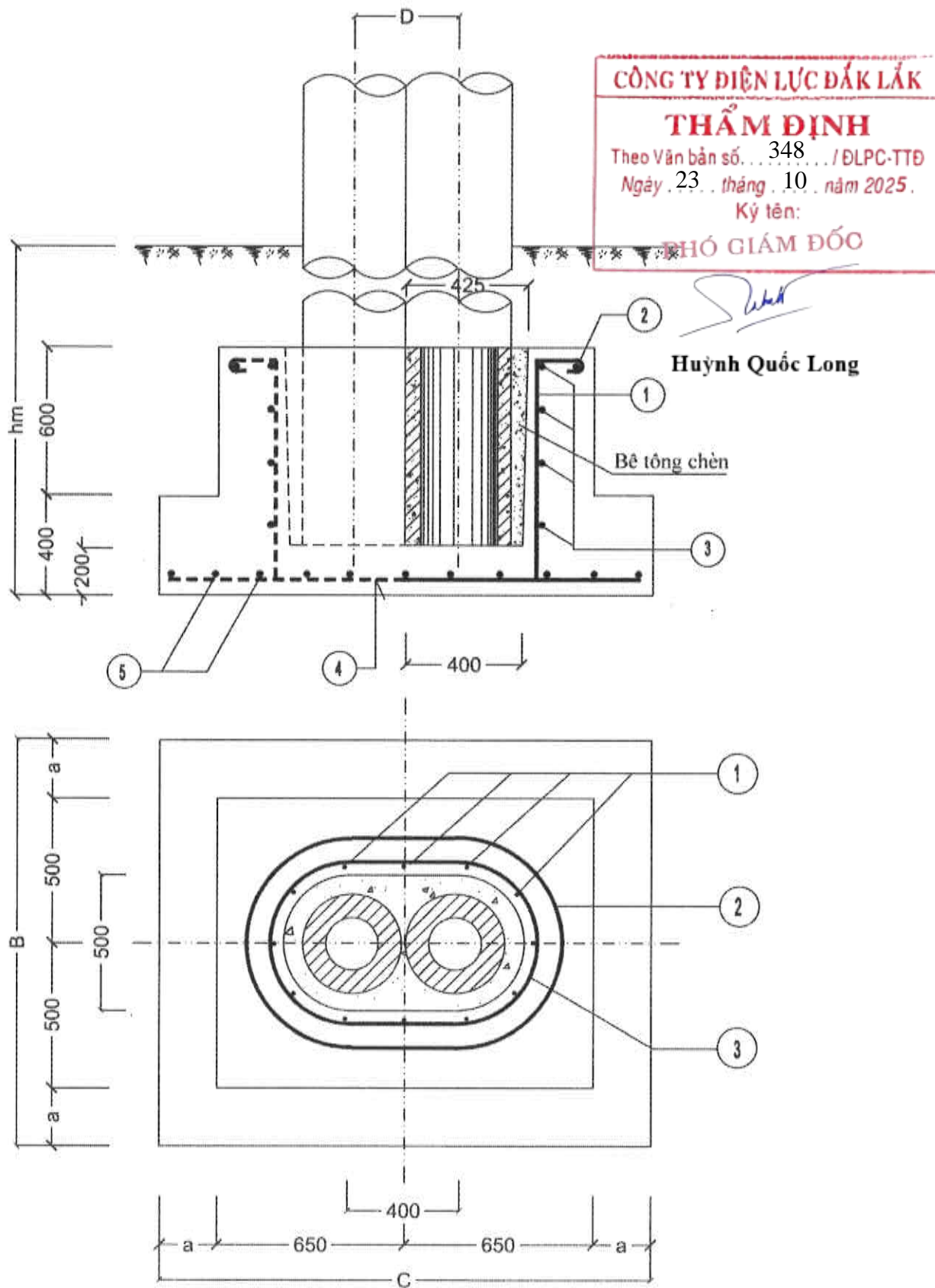
Số hiệu	Qui cách	Kích thước (mm)	Số lượng	Khối lượng (Kg)	
				Đơn vị	Toàn bộ
1	210	900	8	0.76	6.08
2	φ10	1230	8	0.76	6.08
2	φ8	3166	1	1.25	1.25
3	φ8	1878	4	0.74	2.96
				KL tổng cộng: 10.29(Kg)	



Ghi chú:

- Móng đúc bằng bê tông B12.5(M150) đá 2x4, V= 1.346 m3.
- Chèn khe hở giữa cột và móng bê tông B15 (M200) đá 1x2, V=0.08m3.
- Thép đưa vào thi công phải đạt TCKT sau:
 +Cốt thép ϕ10, sử dụng thép CB-240-T. Cốt thép $\geq \phi</math>10, sử dụng thép CB-300-V theo TCVN 1651:2018$
- Vị trí và độ sâu chôn móng H xem sơ đồ các loại cột trên tuyến.

TỔNG CÔNG TY ĐIỆN LỰC MIỀN TRUNG ĐIỆN CÔNG TY TƯ VẤN ĐIỆN MIỀN TRUNG			CÔNG TRÌNH: NÂNG CAO ĐỘ TIN CẬY, KHẢ NĂNG TRUYỀN TẢI, GIÁM TỐN THẤT ĐIỆN NĂNG LƯỚI ĐIỆN KHU VỰC CÁC ĐỘI QUẢN LÝ ĐIỆN BUỒN HỒ, CỬ M'GAR, TỈNH ĐẮK LẮK NĂM 2026		
P.Giám đốc	Phạm Minh Nhựt		MÓNG CỘT BÊ TÔNG LY TÂM MT-3		
C.N.T.K	Nguyễn Đình Hiếu				
Kiểm tra XD	Ngô Khắc vệ				
C.T.Thiết kế XD	Đỗ Ngọc Tú				
Thiết kế XD	Nguyễn Nhật Cường		TL:	B.C.K.T.K.T	SH: 98-25
			2025		ĐZ22-XD-05



Ghi chú:

- 1-Móng đúc tại chỗ bằng bê tông B12.5(M150) đá 2x4
- 2-Chèn khe hở giữa cột và móng bê tông B15 (M200) đá 1x2
- 3-Bê tông lót B7.5(M100) đá 4x6
- 4-Thép đưa vào thi công phải đạt TCKT sau:
+Cốt thép ϕ10, sử dụng thép CB-240-T. Cốt thép $\geq \phi</math>10, sử dụng thép CB-300-V theo TCVN 1651:2018$
- 5- Vị trí và độ sâu chôn móng H xem sơ đồ các loại cột trên tuyến.
- 6- Chỉ số D là đường kính chân cột.

BẢNG THỐNG KÊ KÍCH THƯỚC MÓNG

Loại móng	Kích thước (mm)			Bê tông lót (m ³)	Bê tông móng (m ³)	Bê tông chèn (m ³)
	a	B	C			
MTĐ-1	200	1400	1700	0.00	1,47	0,13
MTĐ-2	300	1600	1900	0.00	1,73	0,13
MTĐ-3	400	1800	2100	0.00	2,03	0,13
MTĐ-4	500	2000	2300	0.00	2,35	0,13
MTĐ-5	600	2200	2500	0.00	2,71	0,13

CÔNG TY ĐIỆN LỰC ĐẮK LẮK
PHÊ DUYỆT
Theo Quyết định số. 5558 / QĐ-ĐLPC
Ngày. 24. tháng. 10. năm 2025.
Ký tên:

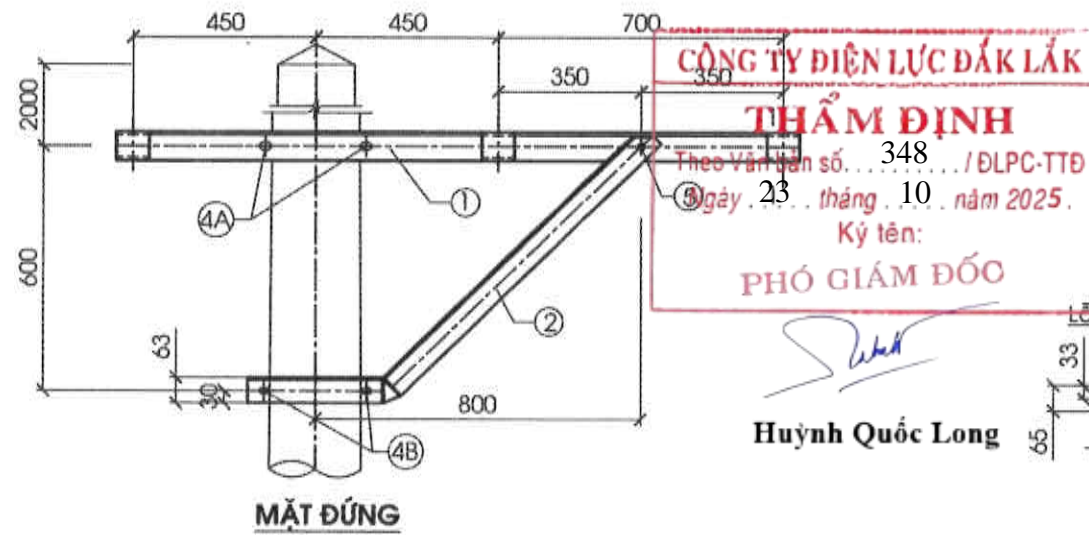
BẢNG THỐNG KÊ THÉP MÓNG

Số hiệu	Hình dạng - Kích thước	Ø (mm)	Chiều dài 1 thanh (mm)	Số thanh	Khối lượng (Kg)	
					Đơn vị	Toàn bộ
1		10	1150	12	0.710	8.515
2		8	3550	01	1.403	1.403
3		8	2730	05	1.079	5.392
4		10	1600	10	0.987	9.872
5		10	1300	12	0.802	9.626
Khối lượng tổng cộng MTĐ-1 :					34,81	
4		10	1800	11	1.111	12.217
5		10	1500	13	0.926	12.032
Khối lượng tổng cộng MTĐ-2 :					39,56	
4		10	2000	13	1.234	16.042
5		10	1700	15	1.049	15.734
Khối lượng tổng cộng MTĐ-3 :					47,09	
4		10	2200	14	1.357	19.004
5		10	1900	16	1.172	18.757
Khối lượng tổng cộng MTĐ-4 :					53,08	
4		10	2400	16	1.481	23.693
5		10	2100	18	1.296	23.323
Khối lượng tổng cộng MTĐ-5 :					62,33	

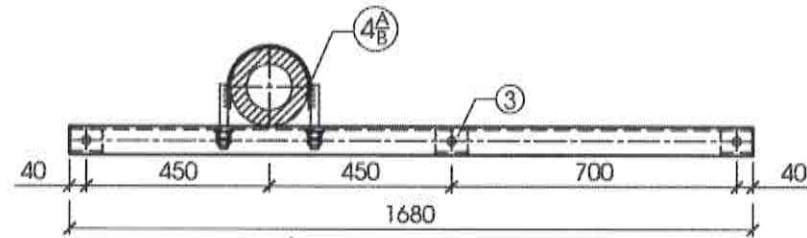
TỔNG CÔNG TY ĐIỆN LỰC MIỀN TRUNG
CÔNG TY TƯ VẤN ĐIỆN MIỀN TRUNG

CÔNG TRÌNH: NÂNG CAO ĐỘ TIN CẬY, KHẢ NĂNG TRUYỀN TẢI, GIẢM TỶ SUẤT THẤT ĐIỆN NĂNG LƯỚI ĐIỆN KHU VỰC CÁC ĐỘI QUẢN LÝ ĐIỆN BUỒN HỒ, CƯ M'GAR, TỈNH ĐẮK LẮK NĂM 2026

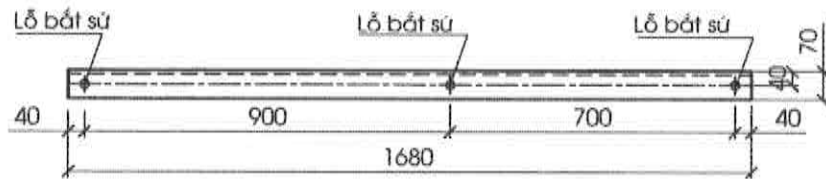
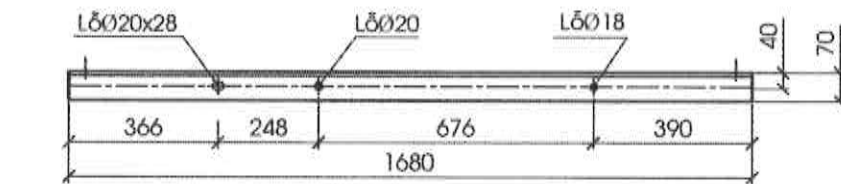
P.Giám đốc	Phạm Minh Nhựt	 	MÓNG CỘT BÊ TÔNG LY TÂM ĐÔI: MTĐ-... (dùng cho cột BTLT ghép đôi không mặt bích)
C.N.T.K	Nguyễn Đình Hiếu		
Kiểm tra XD	Ngô Khắc Vệ		
C.T.Thiết kế XD	Đỗ Ngọc Tú		
Thiết kế XD	Nguyễn Nhật Cường		
TL:	2025		



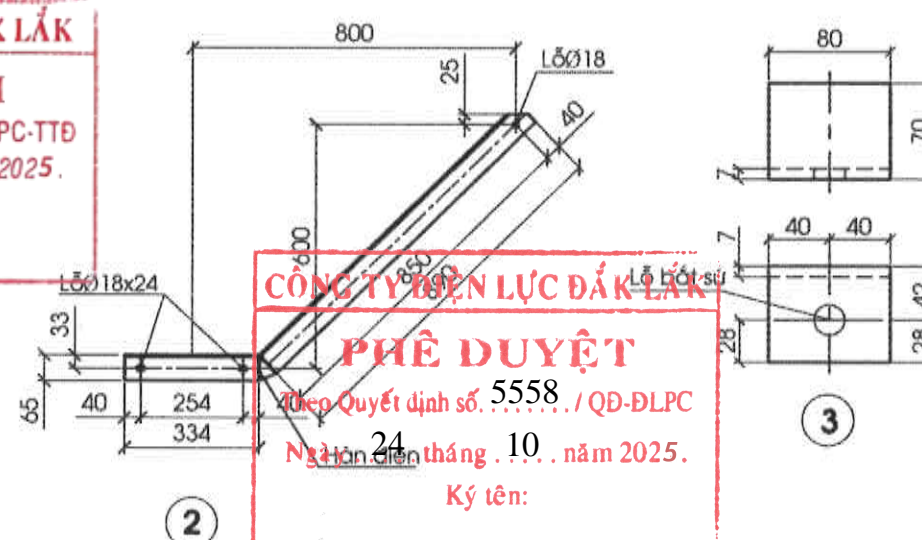
MẶT ĐÚNG



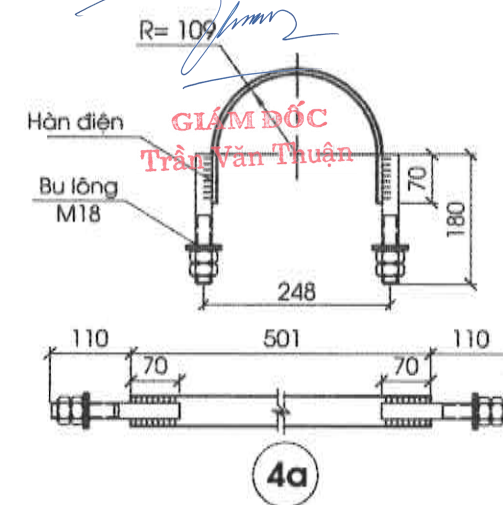
MẶT BẰNG



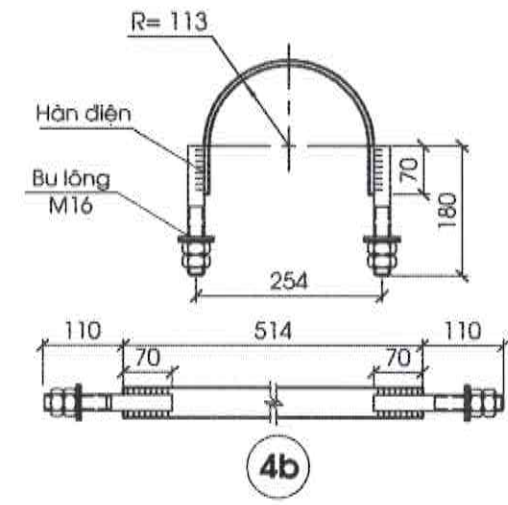
1



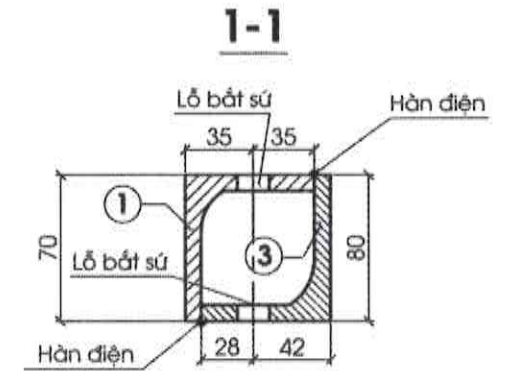
2



4a



4b



1-1

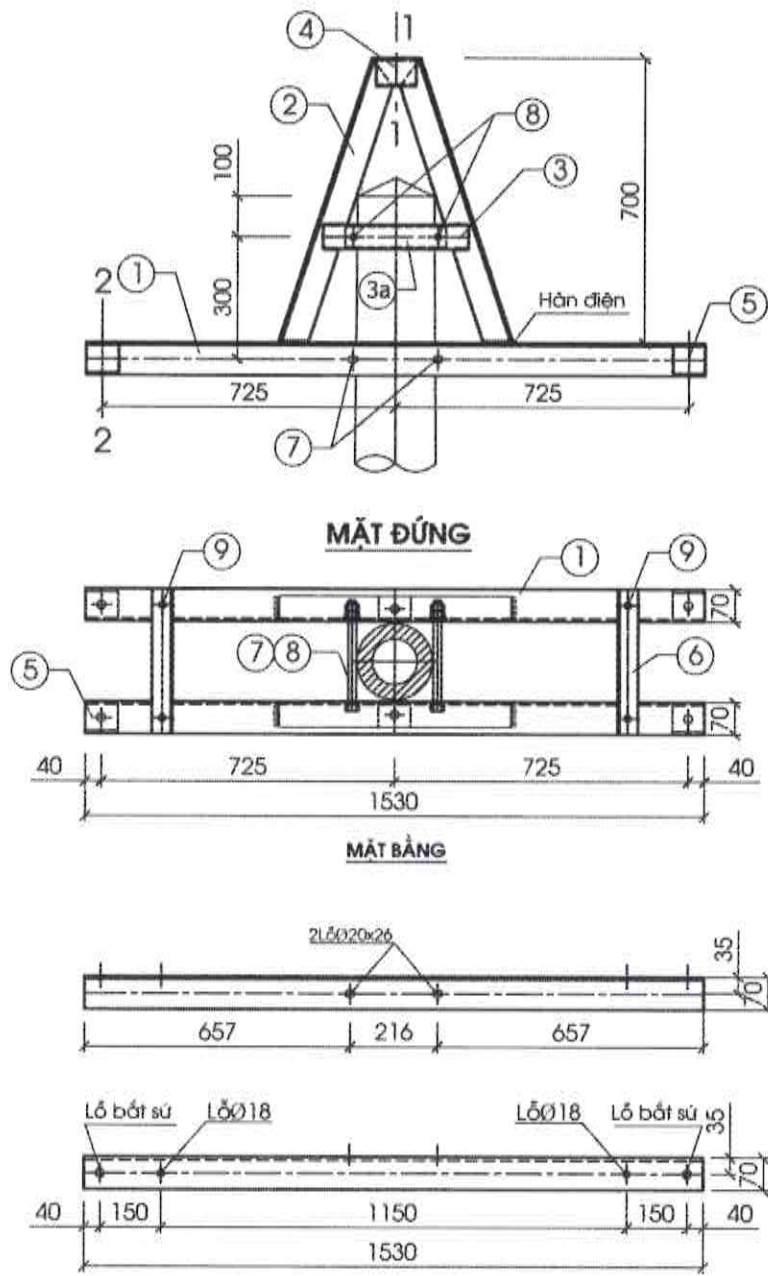
BẢNG KÊ NGUYÊN VẬT LIỆU

Số hiệu	Tên chi tiết	Quy cách & vật liệu	Kích thước (mm)	Số lượng	Khối Lượng(kg)	
					Đơn vị	Toàn bộ
1	Thanh xà	L70x7	1680	1	12.415	12.415
2	Thanh chống	L65x6	1255	1	7.417	7.417
3	Tấm ốp chân ty sứ	L70x7	80	3	0.591	1.774
4A	Côliê (Thanh xà)	ø6	60x501	1	1.416	1.416
	Bu lông (trọng bộ)	M18-180	180	2	0.479	0.958
4B	Côliê (Thanh chống)	ø6	60x514	1	1.453	1.453
	Bu lông (trọng bộ)	M16-180	180	2	0.370	0.740
5	Bu lông (trọng bộ)	M16-50	50	1	0.200	0.200
					Khối lượng cắt vát đục lỗ: 0.14(kg)	
Khối lượng tổng cộng mạ kẽm: 27.326(kg)					Khối lượng tổng chưa mạ kẽm: 26.233(kg)	

GHI CHÚ:

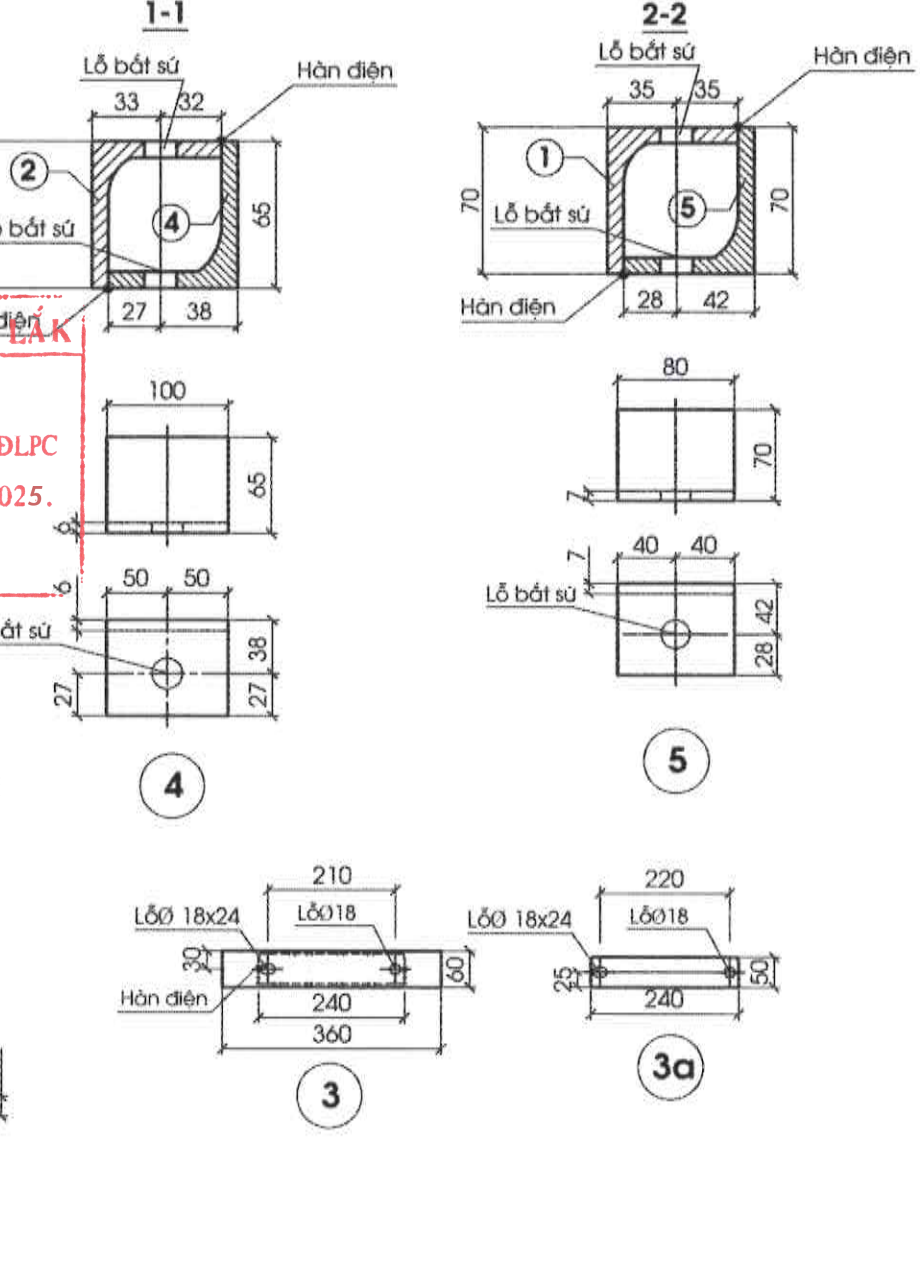
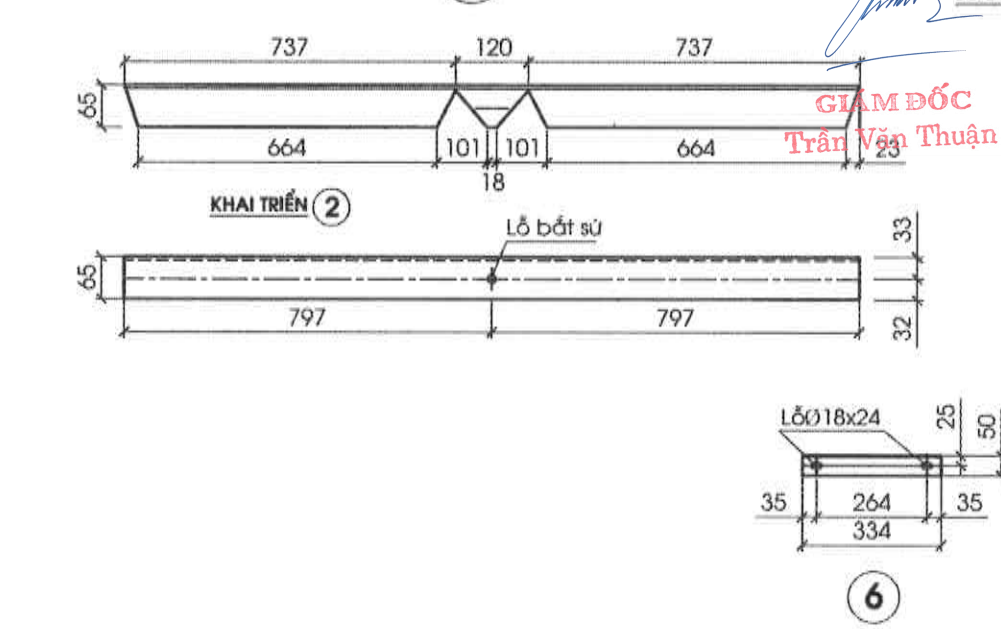
- Các yêu cầu kỹ thuật, vật liệu chế tạo xem bản vẽ ĐZ22-XD-01.
- Đường kính lỗ bát sứ chuẩn xác lại theo Cataloge loại sứ dụng.
- Khi thay đổi cốt đặt xà phải điều chỉnh lỗ bu lông cho phù hợp.
- Tấm ốp sứ được hàn trực tiếp vào thanh xà.

TỔNG CÔNG TY ĐIỆN LỰC MIỀN TRUNG CÔNG TY TƯ VẤN ĐIỆN MIỀN TRUNG		CÔNG TRÌNH: NÂNG CAO ĐỘ TIN CẬY, KHẢ NĂNG TRUYỀN TẢI, GIẢM TỔN THẤT ĐIỆN NĂNG LƯỚI ĐIỆN KHU VỰC CÁC ĐỘI QUẢN LÝ ĐIỆN BUỒN HỒ, CỬ M'GAR, TỈNH ĐẮK LẮK NĂM 2026	
P.Giám đốc	Phạm Minh Nhựt	XÀ ĐỠ THĂNG LỆCH CỘT BTLT ĐƠN ĐTL-7(20)	
C.N.T.K	Nguyễn Đình Hiếu		
Kiểm tra XD	Ngô Khắc vệ		
C.T.Thiết kế XD	Đỗ Ngọc Tú		
Thiết kế XD	Nguyễn Nhật Cường		
TL:	2025	B.C.K.T.K.T	SH: 98-25 ĐZ22-XD-07



CÔNG TY ĐIỆN LỰC ĐẮK LẮK
THẨM ĐỊNH
 Theo Văn bản số... 348... /ĐLPC-TĐĐ
 Ngày... 23... tháng... 10... năm 2025
 Ký tên:
PHÓ GIÁM ĐỐC

CÔNG TY ĐIỆN LỰC ĐẮK LẮK
PHÊ DUYỆT
 Theo Quyết định số... 5558... /QĐ-ĐLPC
 Ngày... 24... tháng... 10... năm 2025.
 Ký tên:

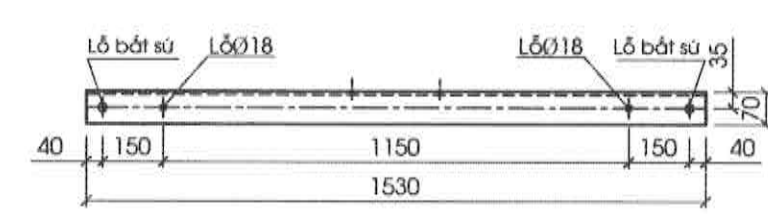
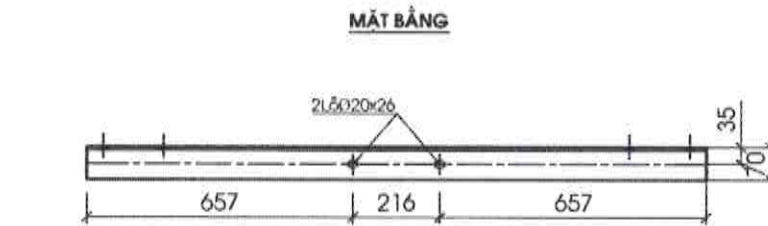
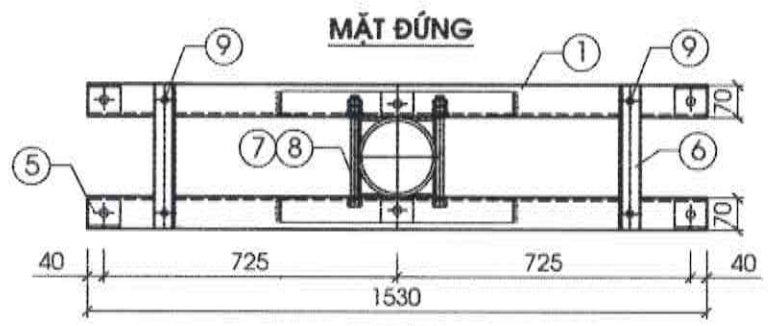
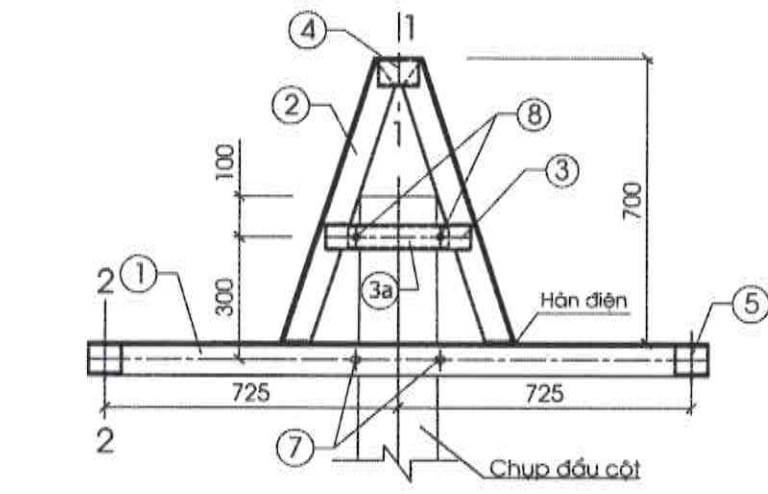


GHI CHÚ:

- Các yêu cầu kỹ thuật, vật liệu chế tạo xem bản vẽ ĐZ22-XD-01.
- Đường kính lỗ bắt sứ chuẩn xác lại theo Cataloge loại sứ dụng.
- Khi thay đổi cốt đặt xà phải điều chỉnh lỗ bu lông cho phù hợp.
- Tấm ốp sứ được hàn trực tiếp vào thanh xà.

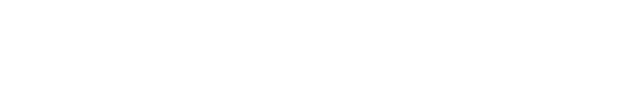
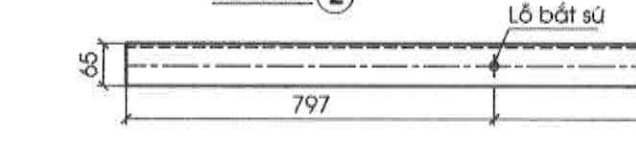
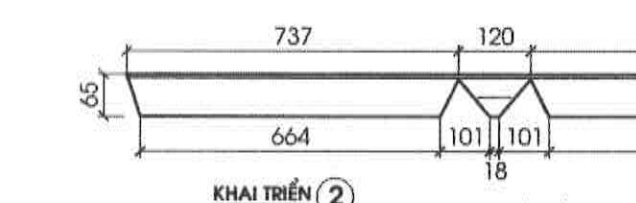
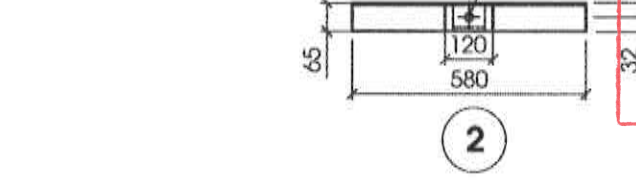
BẢNG KÊ NGUYÊN VẬT LIỆU						
Số hiệu	Tên chi tiết	Quy cách & vật liệu	Kích thước (mm)	Số lượng	Khối lượng(kg)	
					Đơn vị	Toàn bộ
1	Thanh xà	L70x7	1530	2	11.307	22.613
2	Thanh xà đứng (A)	L65x6	1594	2	9.421	18.841
3	Tấm liên kết	56	60x360	2	1.017	2.035
3a	Tấm khử độ nghiêng	56	50x240	2	0.565	1.130
4	Tấm ốp chân ty	L65x6	100	2	0.591	1.182
5	Tấm ốp chân ty	L70x7	80	4	0.591	2.365
6	Thanh giằng	L50x5	334	2	1.259	2.518
7	Bu lông (tròn bộ)	M18-270	270	2	0.712	1.424
8	Bu lông (tròn bộ)	M16-270	270	2	0.547	1.094
9	Bu lông (tròn bộ)	M16-50	50	4	0.200	0.800
					Khối lượng cát vát đục lỗ: 0.364(kg)	
Khối lượng tổng cộng mạ kẽm:					55.875(kg)	
Khối lượng tổng chưa mạ kẽm:					53.64(kg)	

TỔNG CÔNG TY ĐIỆN LỰC MIỀN TRUNG CÔNG TY TƯ VẤN ĐIỆN MIỀN TRUNG		CÔNG TRÌNH: NÂNG CAO ĐỘ TIN CẬY, KHẢ NĂNG TRUYỀN TẢI, GIẢM TỶ SỐ THẤT ĐIỆN NĂNG LƯỚI ĐIỆN KHU VỰC CÁC ĐỘI QUẢN LÝ ĐIỆN BUỒN HỒ, CỬ M'GAR, TỈNH ĐẮK LẮK NĂM 2026	
P.Giám đốc	Phạm Minh Nhựt	XÀ ĐỠ GÓC CỘT BTLT ĐƠN DG-10	
C.N.T.K	Nguyễn Đình Hiếu		
Kiểm tra XD	Ngô Khắc vệ		
C.T.Thiết kế XD	Đỗ Ngọc Tú		
Thiết kế XD	Nguyễn Nhật Cường		
TL:	2025	B.C.K.T.K.T	SH: 98-25 ĐZ22-XD-08



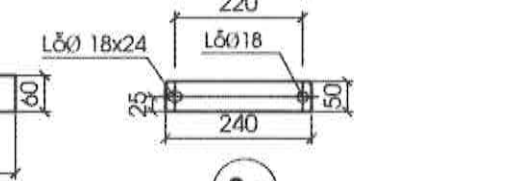
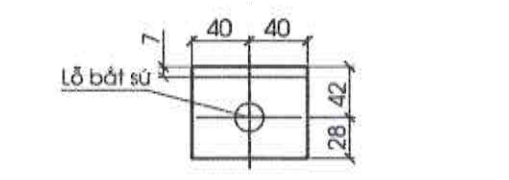
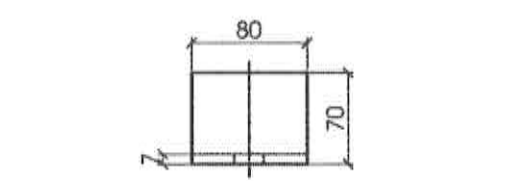
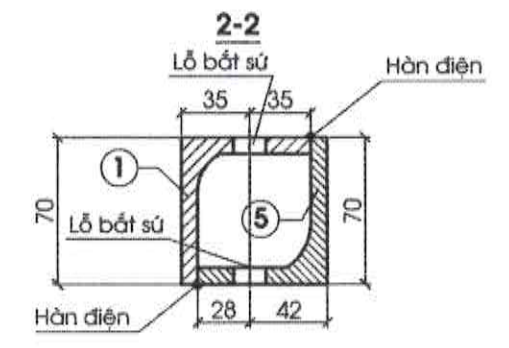
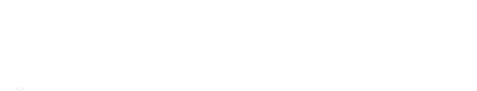
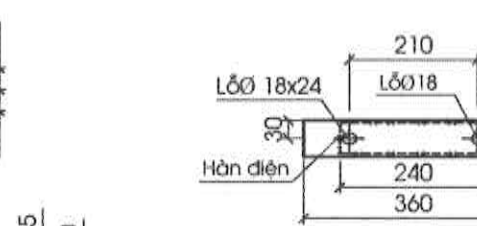
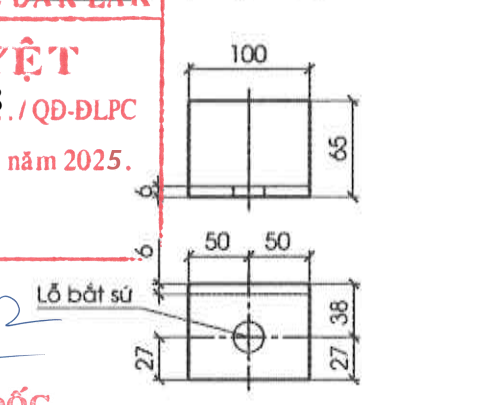
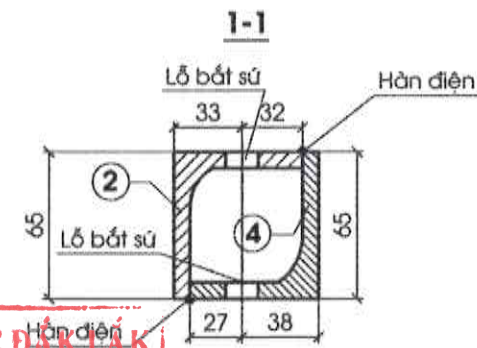
CÔNG TY ĐIỆN LỰC ĐẮK LẮK
THẨM ĐỊNH
 Theo Văn bản số... 348... /ĐLPC-TĐĐ
 Ngày... 23... tháng 10 năm 2025
 Ký tên:
PHÓ GIÁM ĐỐC

Huỳnh Quốc Long



CÔNG TY ĐIỆN LỰC ĐẮK LẮK
PHÊ DUYỆT
 Theo Quyết định số... 5558... /QĐ-ĐLPC
 Ngày... 24... tháng 10... năm 2025.
 Ký tên:

GIÁM ĐỐC
 Trần Văn Thuận



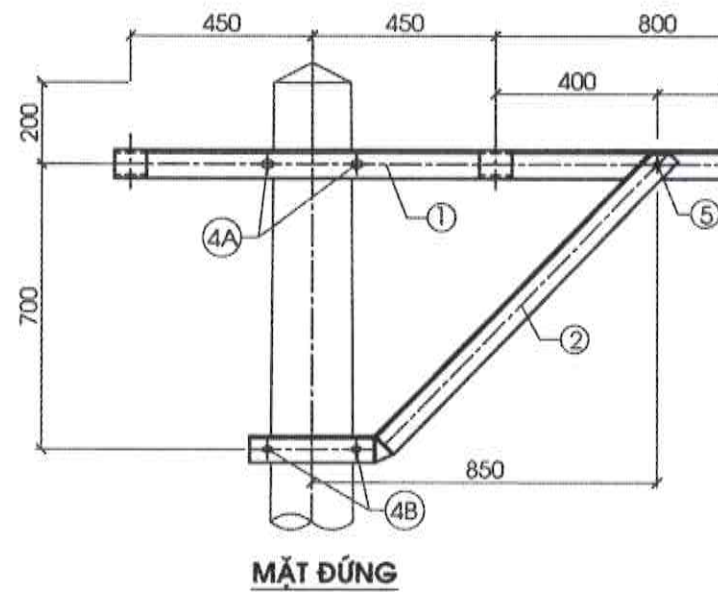
BẢNG KÊ NGUYÊN VẬT LIỆU

Số hiệu	Tên chi tiết	Quy cách & vật liệu	Kích thước (mm)	Số lượng	Khối Lượng(kg)	
					Đơn vị	Toàn bộ
1	Thanh xà	L70x7	1530	2	11.307	22.613
2	Thanh xà đứng (A)	L65x6	1594	2	9.421	18.841
3	Tấm liên kết	56	60x360	2	1.017	2.035
3a	Tấm khủ dẹt nghiêng	56	50x240	2	0.565	1.130
4	Tấm ốp chân ty	L65x6	100	2	0.591	1.182
5	Tấm ốp chân ty	L70x7	80	4	0.591	2.365
6	Thanh giằng	L50x5	334	2	1.259	2.518
7	Bu lông (tròn bộ)	M18-270	270	2	0.712	1.424
8	Bu lông (tròn bộ)	M16-270	270	2	0.547	1.094
9	Bu lông (tròn bộ)	M16-50	50	4	0.200	0.800
					Khối lượng cát vát đục lỗ: 0.364(kg)	
Khối lượng tổng cộng mạ kẽm:					55.875(kg)	
Khối lượng tổng chưa mạ kẽm:					53.64(kg)	

GHI CHÚ:

- Các yêu cầu kỹ thuật, vật liệu chế tạo xem bản vẽ ĐZ22-XD-01.
- Đường kính lỗ bắt sứ chuẩn xác lại theo Cataloge loại sử dụng.
- Khi thay đổi cốt đặt xà phải điều chỉnh lỗ bu lông cho phù hợp.
- Tấm ốp sứ được hàn trực tiếp vào thanh xà.

TỔNG CÔNG TY ĐIỆN LỰC MIỀN TRUNG CÔNG TY TƯ VẤN ĐIỆN MIỀN TRUNG		CÔNG TRÌNH: NÂNG CAO ĐỘ TIN CẬY, KHẢ NĂNG TRUYỀN TẢI, GIẢM TỶ SỐ THẤT ĐIỆN NĂNG LƯỚI ĐIỆN KHU VỰC CÁC ĐỘI QUẢN LÝ ĐIỆN BUỒN HỒ, CỬ M'GAR, TỈNH ĐẮK LẮK NĂM 2026	
P.Giám đốc	Phạm Minh Nhựt	XÀ ĐỠ GÓC LẮP TRÊN CHỤP ĐẦU CỘT BTLT ĐƠN ĐG-CĐC-10	
C.N.T.K	Nguyễn Đình Hiếu		
Kiểm tra XD	Ngô Khắc vệ		
C.T.Thiết kế XD	Đỗ Ngọc Tú		
Thiết kế XD	Nguyễn Nhật Cường		
TL:	2025	B.C.K.T.K.T	SH: 98-25 ĐZ22-XD-09

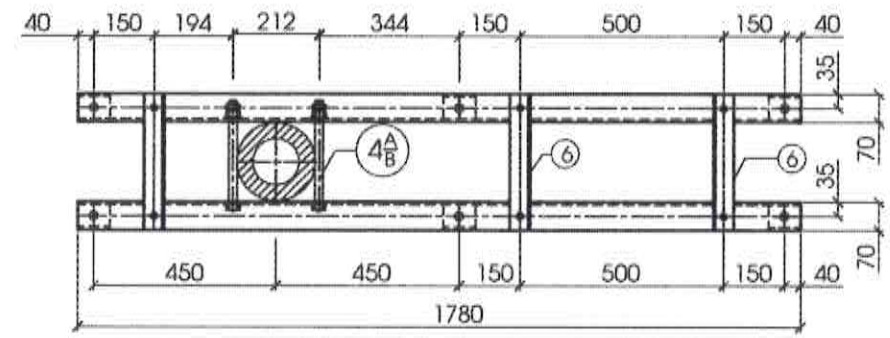
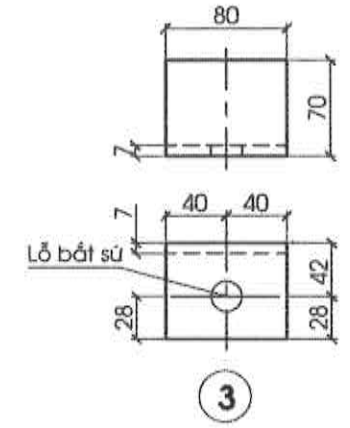
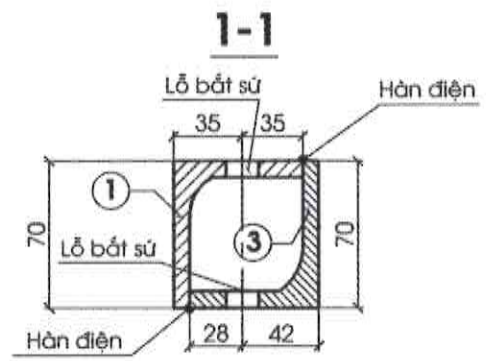


CÔNG TY ĐIỆN LỰC ĐẮK LẮK
THẨM ĐỊNH
 Theo Văn bản số... 348... /ĐLPC-TTĐ
 Ngày... 23... tháng... 10... năm 2025.
 Ký tên:
PHÓ GIÁM ĐỐC

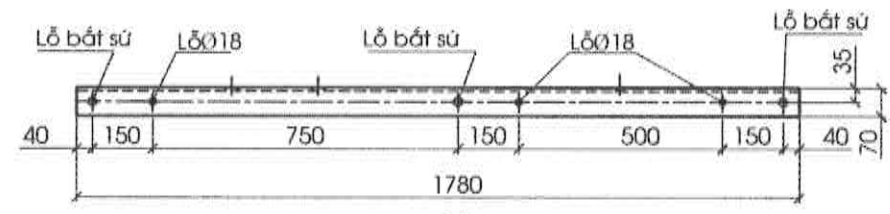
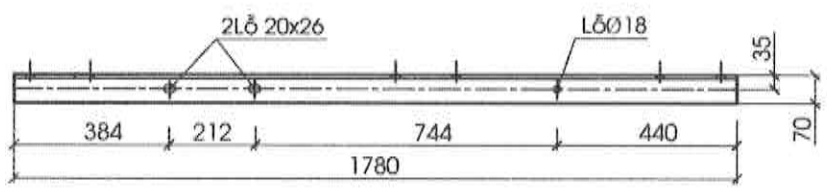
Huỳnh Quốc Long

CÔNG TY ĐIỆN LỰC ĐẮK LẮK
PHÊ DUYỆT
 Theo Quyết định số... 5558... / QĐ-ĐLPC
 Ngày... 24... tháng... 10... năm 2025.
 Ký tên:

GIÁM ĐỐC
 Trần Văn Thuận



MẶT BẰNG

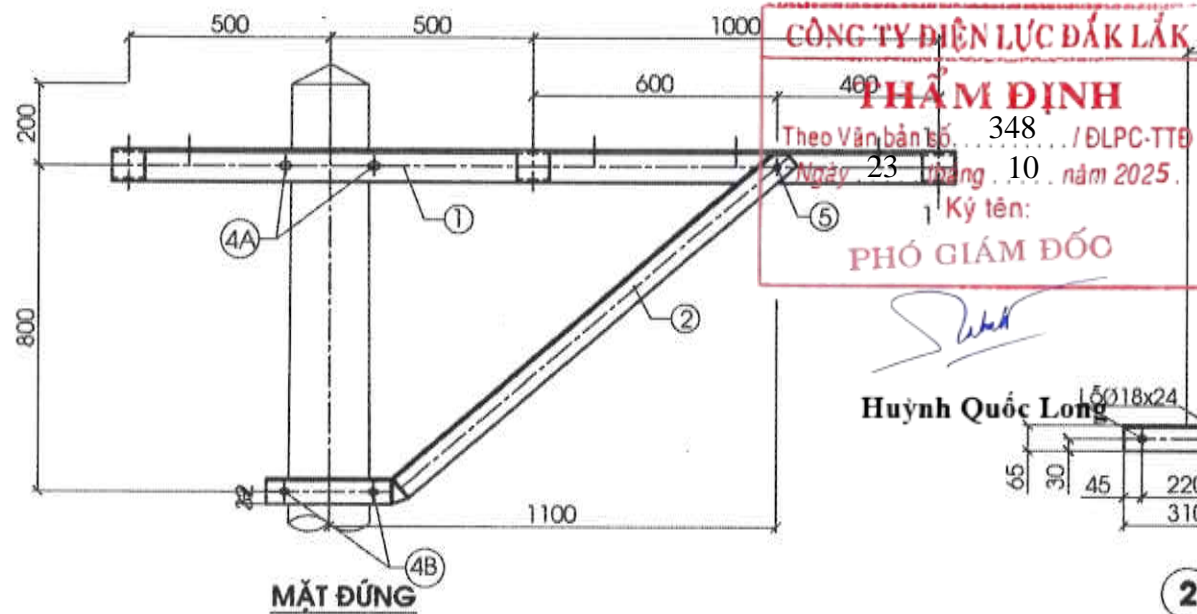


①

BẢNG KÊ NGUYÊN VẬT LIỆU						
Số hiệu	Tên chi tiết	Quy cách & vật liệu	Kích thước (mm)	Số lượng	Khối lượng(kg)	
					Đơn vị	Toàn bộ
1	Thanh xà	L70x7	1780	2	13.154	26.308
2	Thanh chống	L65x6	1345	2	7.949	15.898
3	Tấm ốp chân ty sứ	L70x7	80	6	0.591	3.547
4A	Bu lông (trọn bộ)	M18-270	270	2	0.712	1.424
4B	Bu lông (trọn bộ)	M16-280	280	2	0.563	1.126
5	Bu lông (trọn bộ)	M16-50	50	8	0.200	1.600
6	Thanh giằng	L50x5	344	3	1.297	3.891
					Khối lượng cắt vát đục lỗ: 0.408(kg)	
Khối lượng tổng cộng mạ kẽm: 55.612(kg)			Khối lượng tổng chưa mạ kẽm: 53.387(kg)			

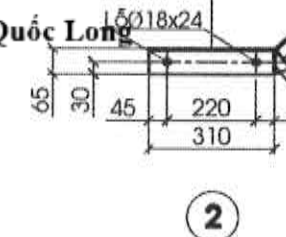
- GHI CHÚ:**
- Các yêu cầu kỹ thuật, vật liệu chế tạo xem bản vẽ DZ22-XD-01.
 - Đường kính lỗ bắt sứ chuẩn xác lại theo Cataloge loại sứ dụng.
 - Khi thay đổi cốt đặt xà phải điều chỉnh lỗ bu lông cho phù hợp.
 - Tấm ốp sứ được hàn trực tiếp vào thanh xà.

TỔNG CÔNG TY ĐIỆN LỰC MIỀN TRUNG CÔNG TY TƯ VẤN ĐIỆN MIỀN TRUNG MIỀN TRUNG TỈNH ĐẮK LẮK THÀNH PHỐ ĐÀ NẴNG		CÔNG TRÌNH: NÂNG CAO ĐỘ TIN CẬY, KHẢ NĂNG TRUYỀN TẢI, GIẢM TỶ SỐ THẤT ĐIỆN NĂNG LƯỚI ĐIỆN KHU VỰC CÁC ĐỘI QUẢN LÝ ĐIỆN BUỒN HỒ, CƯ M'GAR, TỈNH ĐẮK LẮK NĂM 2026	
P.Giám đốc	Phạm Minh Nhựt	XÀ ĐỒ GÓC LỆCH CỘT BTLT ĐƠN DGL-8	
C.N.T.K	Nguyễn Đình Hiếu		
Kiểm tra XD	Ngô Khắc vệ		
C.T.Thiết kế XD	Đỗ Ngọc Tú		
Thiết kế XD	Nguyễn Nhật Cường		
		TL:	B.C.K.T.K.T
		2025	SH: 98-25 DZ22-XD-10



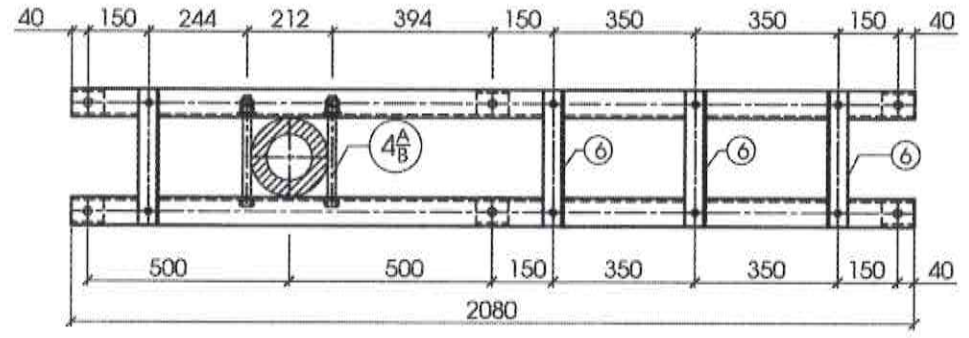
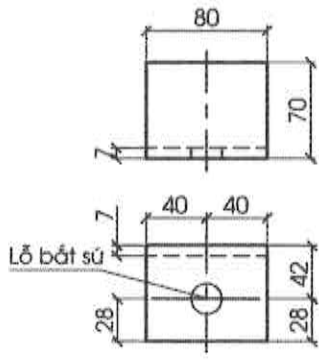
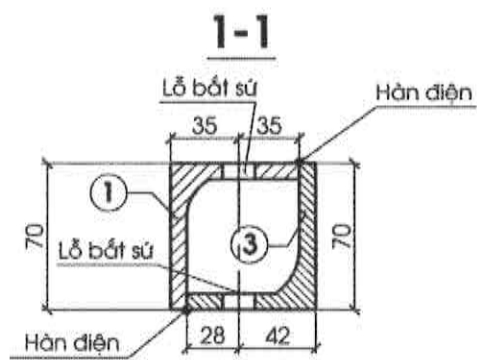
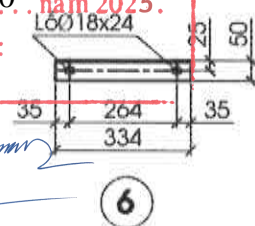
CÔNG TY ĐIỆN LỰC ĐẮK LẮK
THẨM ĐỊNH
 Theo Văn bản số... 348... /ĐLPC-TTĐ
 Ngày 23 tháng 10 năm 2025.
 Ký tên:
PHÓ GIÁM ĐỐC

Huỳnh Quốc Long

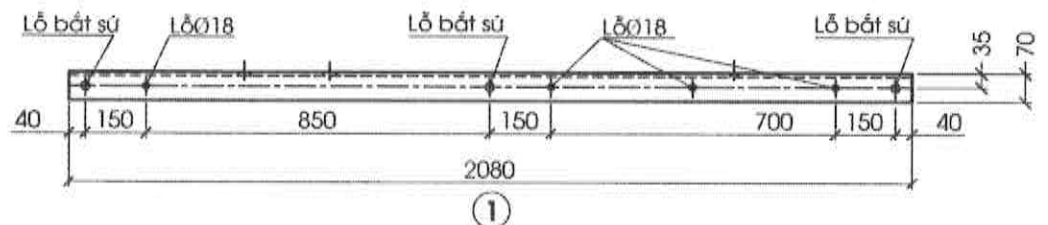
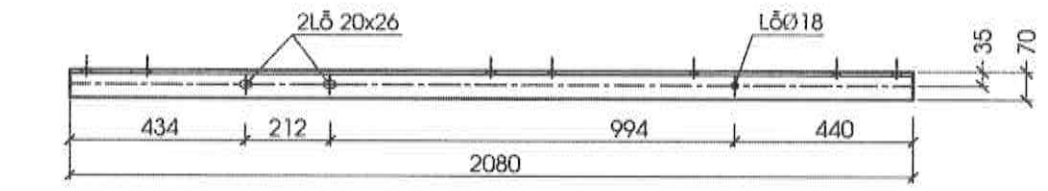


CÔNG TY ĐIỆN LỰC ĐẮK LẮK
PHÊ DUYỆT
 Theo Quyết định số... 5558... /QĐ-ĐLPC
 Ngày 24 tháng 10 năm 2025.
 Ký tên:

GIÁM ĐỐC
 Trần Văn Thuận



MẶT BẰNG



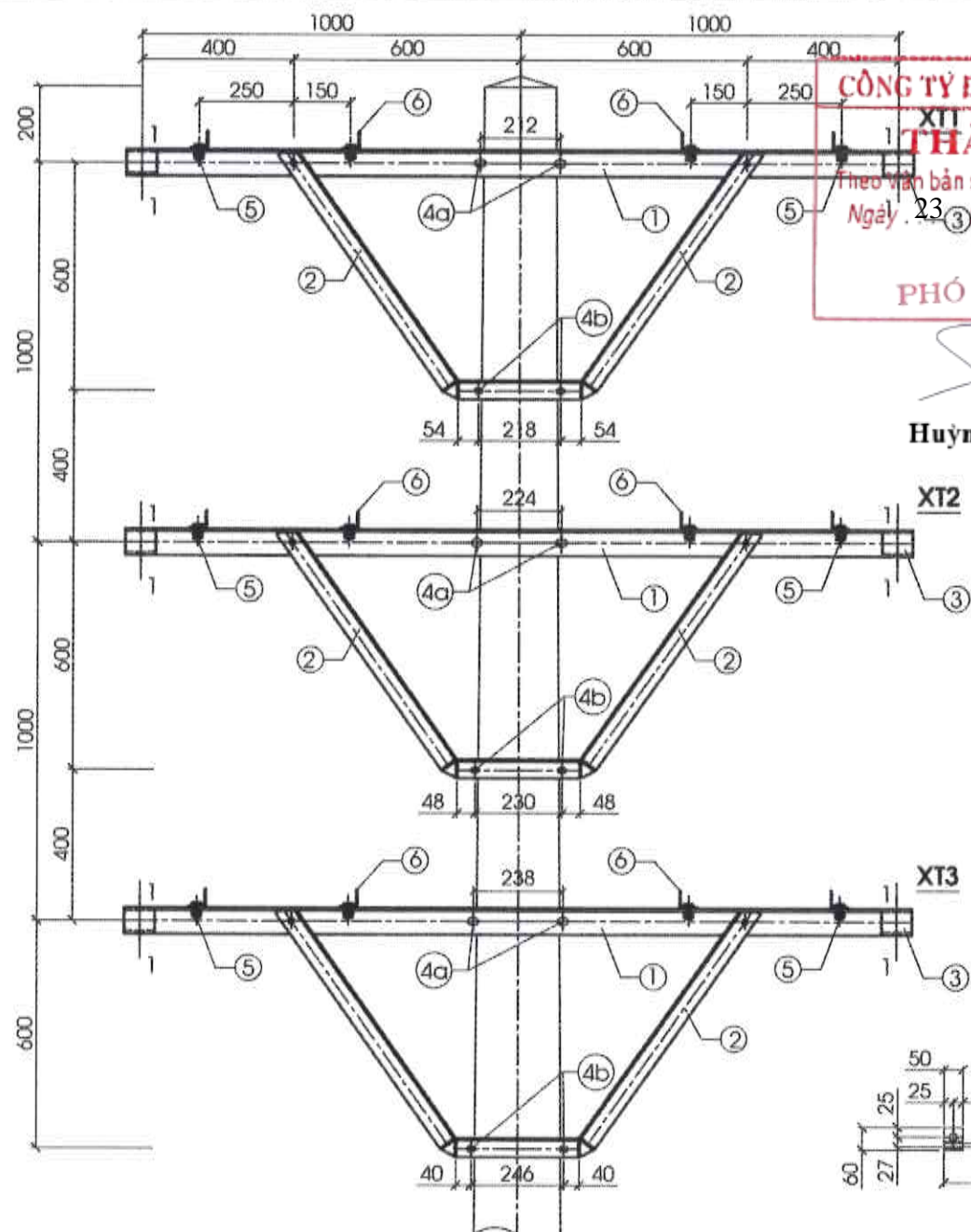
Số hiệu	Tên chi tiết	Quy cách & vật liệu	Kích thước (mm)	Số lượng	Khối lượng(kg)		
					Đơn vị	Toàn bộ	
1	Thanh xà	L70x7	2080	2	15.371	30.742	
2	Thanh chống	L65x6	1600	2	9.456	18.912	
3	Tấm ốp chân ty sứ	L70x7	80	6	0.591	3.547	
4A	Bu lông (tròn bộ)	M18-270	270	2	0.712	1.424	
4B	Bu lông (tròn bộ)	M16-280	280	2	0.563	1.126	
5	Bu lông (tròn bộ)	M16-50	50	10	0.200	2.000	
6	Thanh giằng	L50x5	334	4	1.259	5.037	
					Khối lượng cắt vát đục lỗ: 0.456(kg)		
Khối lượng tổng cộng mạ kẽm:					64.931(kg)	Khối lượng tổng chưa mạ kẽm:	62.334(kg)

- GHI CHÚ:**
- Các yêu cầu kỹ thuật, vật liệu chế tạo xem bản vẽ ĐZ22-XD-01.
 - Đường kính lỗ bắt sứ chuẩn xác lại theo Cataloge loại sứ dụng.
 - Khi thay đổi cốt đặt xà phải điều chỉnh lỗ bu lông cho phù hợp.
 - Tấm ốp sứ được hàn trực tiếp vào thanh xà.

TỔNG CÔNG TY ĐIỆN LỰC MIỀN TRUNG
CÔNG TY TƯ VẤN ĐIỆN MIỀN TRUNG

CÔNG TRÌNH: NÂNG CAO ĐỘ TIN CÂY, KHẢ NĂNG TRUYỀN TẢI, GIẢM TỔN THẤT ĐIỆN NĂNG LƯỚI ĐIỆN KHU VỰC CÁC ĐỘI QUẢN LÝ ĐIỆN BUỒN HỒ, CƯ M'GAR, TỈNH ĐẮK LẮK NĂM 2026

P.Giám đốc	Phạm Minh Nhựt		XÀ ĐỒ GÓC LỆCH CỘT BTLT ĐƠN ĐGL-10	
C.N.T.K	Nguyễn Đình Hiếu			
Kiểm tra XD	Ngô Khắc vệ			
C.T.Thiết kế XD	Đỗ Ngọc Tú			
Thiết kế XD	Nguyễn Nhật Cường			
TL:	2025	B.C.K.T.K.T	SH: 98-25	ĐZ22-XD-11

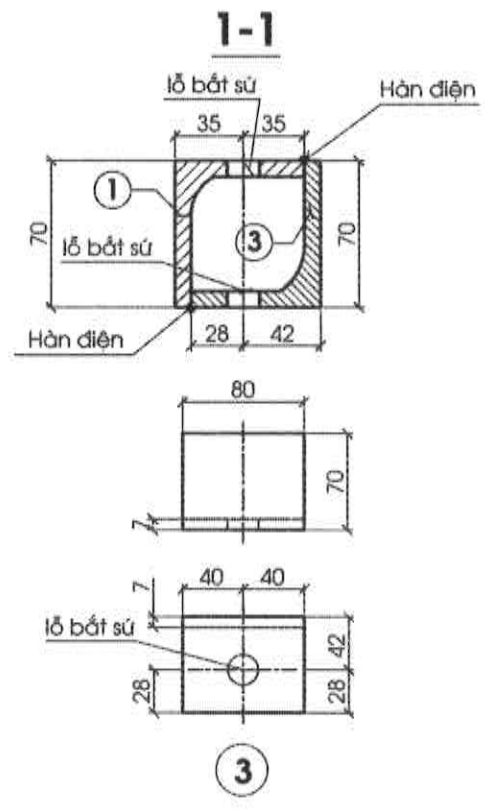


CÔNG TY ĐIỆN LỰC ĐẮK LẮK
THẨM ĐỊNH
 Theo Văn bản số... 348 / DLPC-TĐ
 Ngày... 23 tháng 10 năm 2025.
 Ký tên:
PHÓ GIÁM ĐỐC

Huỳnh Quốc Long

CÔNG TY ĐIỆN LỰC ĐẮK LẮK
PHÊ DUYỆT
 Theo Quyết định số... 5558 / QĐ-DLPC
 Ngày... 24 tháng 10 năm 2025.
 Ký tên:

GIÁM ĐỐC
 Trần Văn Thuận



BẢNG KÊ NGUYÊN VẬT LIỆU

Số hiệu	Tên chi tiết	Quy cách & vật liệu	Kích thước (mm)	Số lượng	Khối lượng(kg)	
					Đơn vị	Toàn bộ
1	Thanh xà	L70x7	2080	6	15.371	92.227
2	Thanh chống	L50x5	1900	6	7.163	42.978
3	Tấm ốp chân ty sứ	L70x7	80	12	0.591	7.094
4a	Bu lông (tròn bộ)	M18-290	290	6	0.752	4.512
4a	Bu lông (tròn bộ)	M16-300	300	6	0.595	3.570
5	Bu lông (tròn bộ)	M16-50	50	37	0.200	7.400
6	Thanh giằng	L50x5	360	12	1.357	16.286
7	Tấm bắt tiếp địa	84	50x60	8	0.094	0.754
8	Dây bắt tiếp địa	810	1020	2	0.629	1.258
					Khối lượng cắt vát đục lỗ: 1.151(kg)	
Khối lượng tổng cộng mạ kẽm:					182.219(kg)	
Khối lượng tổng chưa mạ kẽm:					174.93(kg)	

GHI CHÚ:

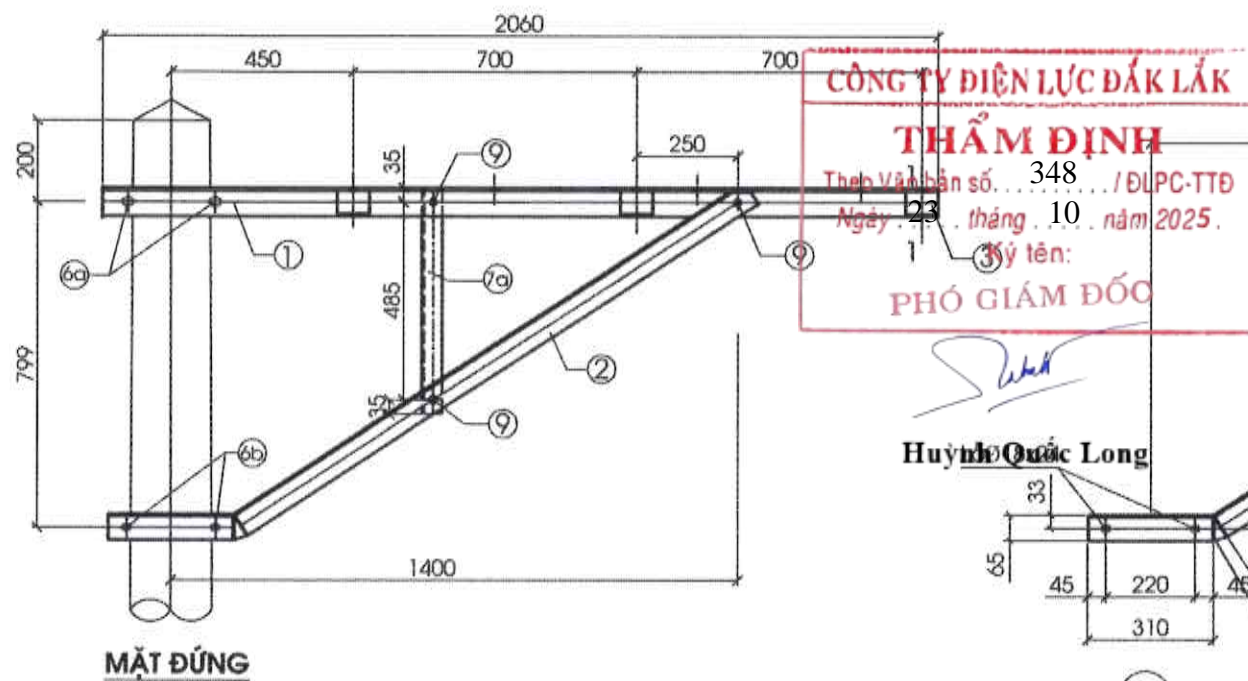
- Các yêu cầu kỹ thuật, vật liệu chế tạo xem bản vẽ DZ22-XD-01.
- Đường kính lỗ bắt sứ chuẩn xác lại theo Cataloge loại sứ dụng.
- Khi thay đổi cốt đặt xà phải điều chỉnh lỗ bu lông cho phù hợp.
- Tấm ốp sứ được hàn trực tiếp vào thanh xà.
- Khi gia công các chi tiết của xà đề nghị xem kích thước ở trên.

Thứ tự xt1, xt2, xt3 theo thứ tự từ xà tầng trên xuống để gia công cho phù hợp.

TỔNG CÔNG TY ĐIỆN LỰC MIỀN TRUNG
CÔNG TY TƯ VẤN ĐIỆN MIỀN TRUNG

CÔNG TRÌNH: NÂNG CAO ĐỘ TIN CÂY, KHẢ NĂNG TRUYỀN TẢI,
 GIẢM TỔN THẤT ĐIỆN NĂNG LƯỚI ĐIỆN KHU VỰC CÁC ĐỘI
 QUẢN LÝ ĐIỆN BUỒN HỒ, CƯ M'GAR, TỈNH ĐẮK LẮK NĂM 2026

P.Giám đốc	Phạm Minh Nhựt		XÀ ĐỒ GÓC LỆCH CỘT BTLT ĐGD-K	
C.N.T.K	Nguyễn Đình Hiếu			
Kiểm tra XD	Ngô Khắc vệ			
C.T.Thiết kế XD	Đỗ Ngọc Tú			
Thiết kế XD	Nguyễn Nhật Cường			
TL:	2025	B.C.K.T.K.T	SH: 98-25	
			ĐZ22-XD-12	

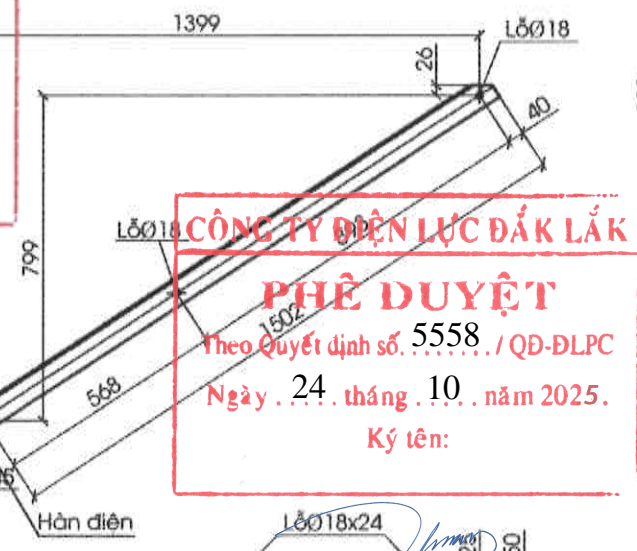


MẶT ĐÚNG

CÔNG TY ĐIỆN LỰC ĐẮK LẮK
THẨM ĐỊNH
 Theo Văn bản số... 348... / ĐLPC-TTĐ
 Ngày... 23... tháng... 10... năm 2025.
 Ký tên:
PHÓ GIÁM ĐỐC

Huỳnh Quốc Long

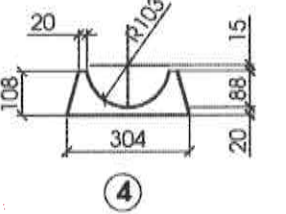
2



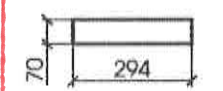
CÔNG TY ĐIỆN LỰC ĐẮK LẮK
PHÊ DUYỆT
 Theo Quyết định số... 5558... / QĐ-ĐLPC
 Ngày... 24... tháng... 10... năm 2025.
 Ký tên:

Trần Văn Thuận

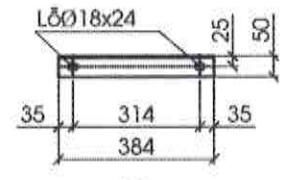
7a



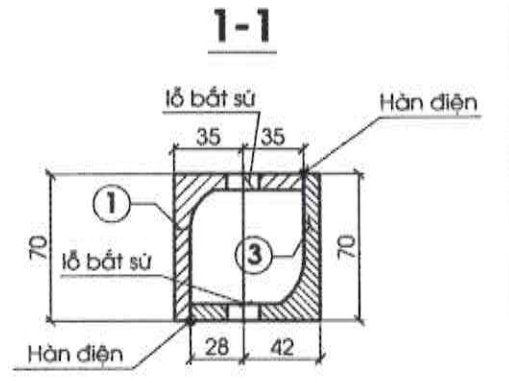
4



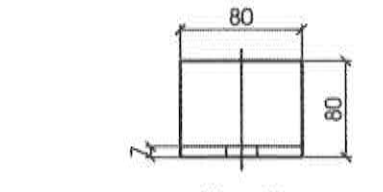
KHAI TRIỂN 5



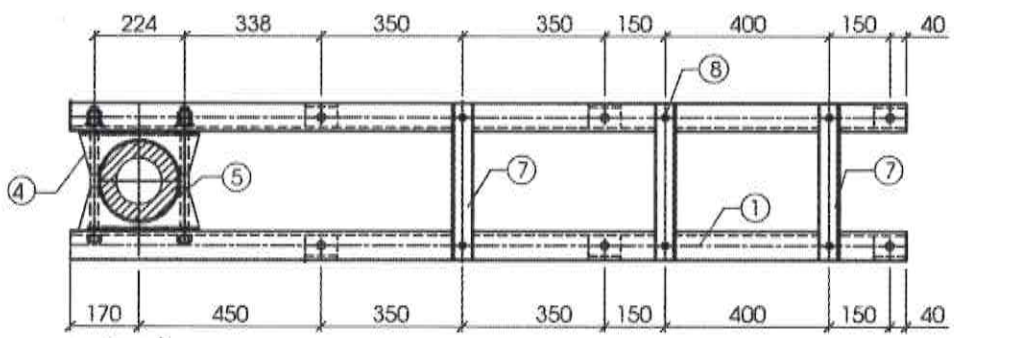
7



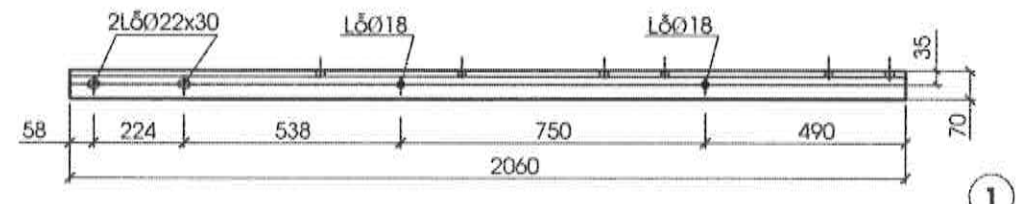
1-1



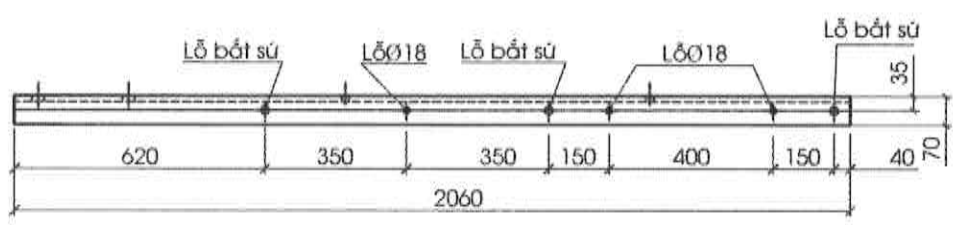
3



MẶT BẰNG



1

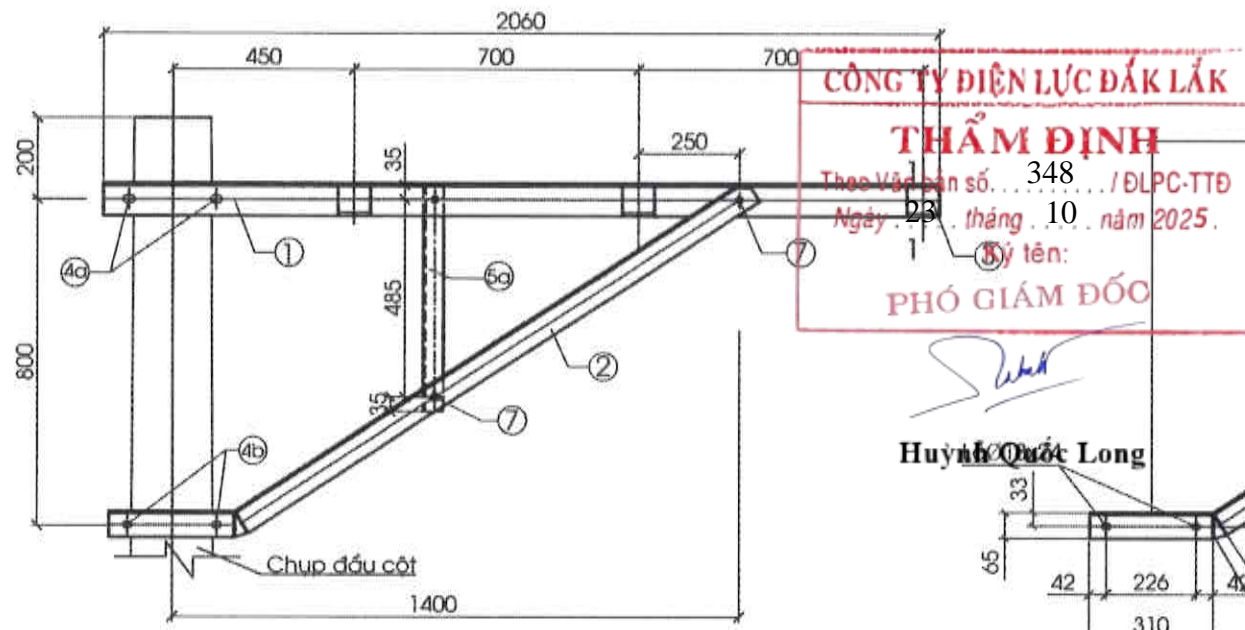


BẢNG KÊ NGUYÊN VẬT LIỆU						
Số hiệu	Tên chi tiết	Quy cách & vật liệu	Kích thước (mm)	Số lượng	Khối lượng(kg)	
					Đơn vị	Toàn bộ
1	Thanh xà	L70x7	2060	2	15.223	30.447
2	Thanh chống	L65x6	1840	2	10.874	21.749
3	Tấm ốp chân ty sứ	L70x7	80	6	0.591	3.547
4	Tấm ốp xà	ø6	108x304	4	1.546	6.186
5	Tấm ốp cột	ø5	70x294	2	0.808	1.616
6a	Bu lông (trọng bộ)	M20-320	320	2	1.025	2.050
6b	Bu lông (trọng bộ)	M16-320	320	2	0.626	1.252
7	Thanh giằng ngang	L50x5	384	3	1.448	4.343
7a	Thanh giằng đứng	L50x5	555	2	2.092	4.185
8	Bu lông (trọng bộ)	M16-50	50	6	0.200	1.200
9	Bu lông (trọng bộ)	M16-50	50	6	0.200	1.200
					Khối lượng cắt vật đục lỗ: 1.978(kg)	
Khối lượng tổng cộng mạ kẽm: 78.955(kg)			Khối lượng tổng chưa mạ kẽm: 75.796(kg)			

GHI CHÚ:

- Các yêu cầu kỹ thuật, vật liệu chế tạo xem bản vẽ DZ22-XD-01.
- Đường kính lỗ bắt sứ chuẩn xác lại theo Cataloge loại sứ dụng.
- Khi thay đổi cốt dặt xà phải điều chỉnh lỗ bu lông cho phù hợp.
- Tấm ốp sứ được hàn trực tiếp vào thanh xà.

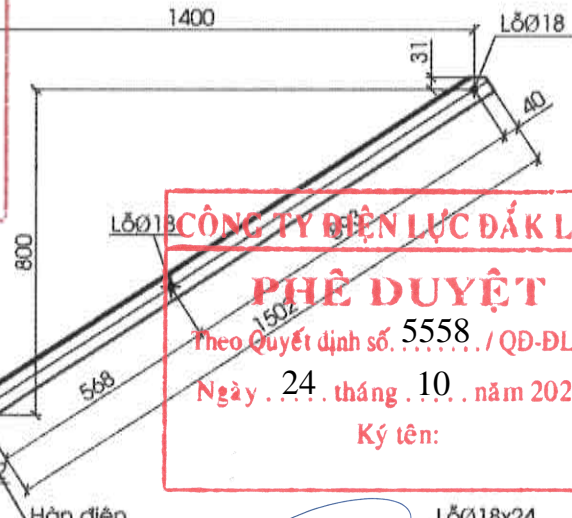
TỔNG CÔNG TY ĐIỆN LỰC MIỀN TRUNG CÔNG TY TƯ VẤN ĐIỆN MIỀN TRUNG			CÔNG TRÌNH: NÂNG CAO ĐỘ TIN CẬY, KHẢ NĂNG TRUYỀN TẢI, GIẢM TỔN THẤT ĐIỆN NĂNG LƯỚI ĐIỆN KHU VỰC CÁC ĐỘI QUẢN LÝ ĐIỆN BUỒN HỒ, CƯ M'GAR, TỈNH ĐẮK LẮK NĂM 2026		
P.Giám đốc	Phạm Minh Nhựt		XÀ ĐỒ GÓC NẠNH CỘT BTLT ĐƠN ĐGN-7		
C.N.T.K	Nguyễn Đình Hiếu				
Kiểm tra XD	Ngô Khắc vệ				
C.T.Thiết kế XD	Đỗ Ngọc Tú				
Thiết kế XD	Nguyễn Nhật Cường				
TL:	2025		B.C.K.T.K.T	SH: 98-25	ĐZ22-XD-13



MẶT ĐÚNG

CÔNG TY ĐIỆN LỰC ĐẮK LẮK
THẨM ĐỊNH
 Theo Văn bản số... 348... /ĐLPC-TTĐ
 Ngày... 23... tháng... 10... năm 2025.
 Ký tên:
PHÓ GIÁM ĐỐC

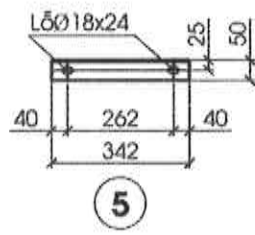
Huỳnh Quốc Long



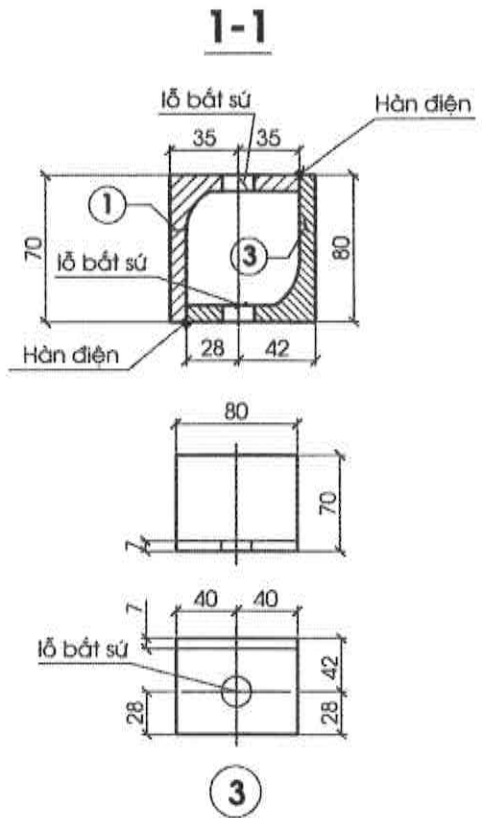
2

CÔNG TY ĐIỆN LỰC ĐẮK LẮK
PHÊ DUYỆT
 Theo Quyết định số... 5558... /QĐ-ĐLPC
 Ngày... 24... tháng... 10... năm 2025.
 Ký tên:

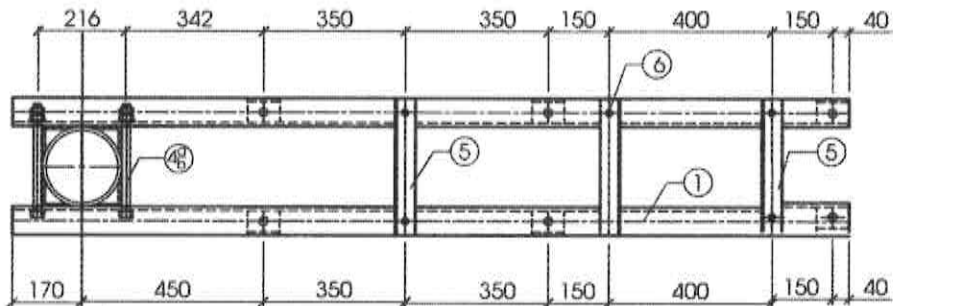
Trần Văn Sơn



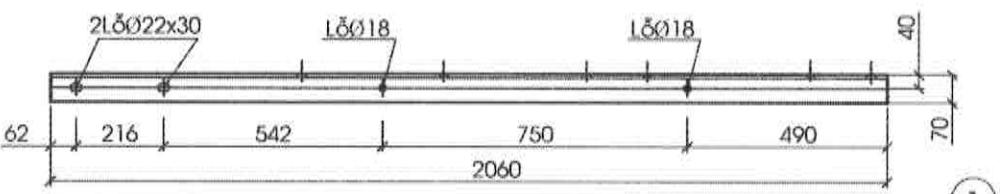
5



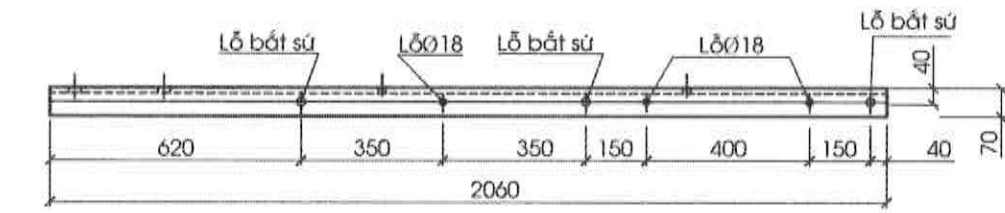
3



MẶT BẰNG



1

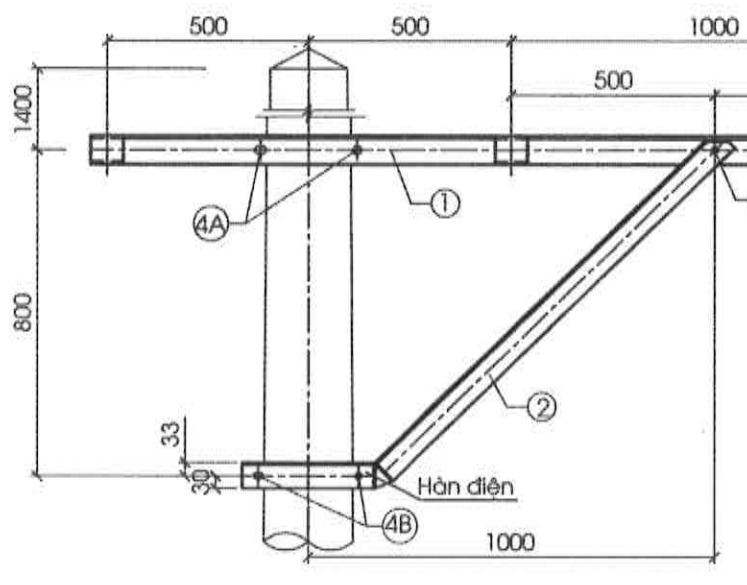


GHI CHÚ:

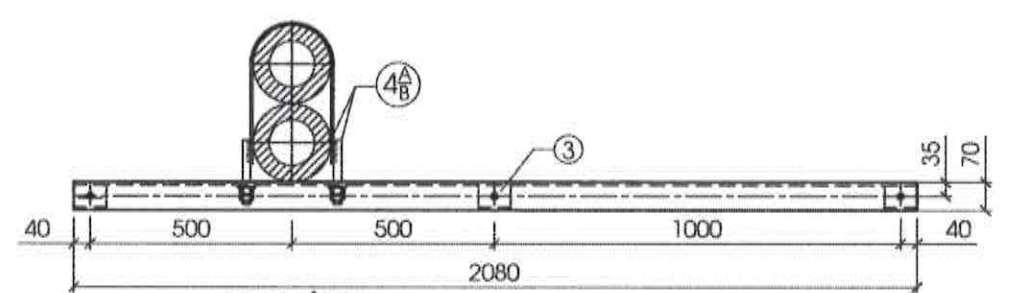
- Các yêu cầu kỹ thuật, vật liệu chế tạo xem bản vẽ ĐZ22-XD-01.
- Đường kính lỗ bắt sứ chuẩn xác lại theo Cataloge loại sứ dụng.
- Khi thay đổi cốt dặt xà phải điều chỉnh lỗ bu lông cho phù hợp.
- Tấm ốp sứ được hàn trực tiếp vào thanh xà.

Số hiệu	Tên chi tiết	Quy cách & vật liệu	Kích thước (mm)	Số lượng	Khối Lượng(kg)	
					Đơn vị	Toàn bộ
1	Thanh xà	L70x7	2060	2	15.223	30.447
2	Thanh chống	L65x6	1840	2	10.874	21.749
3	Tấm ốp chân ty sứ	L70x7	80	6	0.591	3.547
4A	Bu lông (trọng bộ)	M20-280	280	2	0.926	1.852
4B	Bu lông (trọng bộ)	M16-280	280	2	0.563	1.126
5	Thanh giằng ngang	L50x5	342	3	1.289	3.868
5A	Thanh giằng đứng	L50x5	555	2	2.092	4.185
6	Bu lông (trọng bộ)	M16-50	50	6	0.200	1.200
7	Bu lông (trọng bộ)	M16-50	50	6	0.200	1.200
					Khối lượng cát vát đục lỗ: 0.432(kg)	
Khối lượng tổng cộng mạ kẽm: 71.607(kg)					Khối lượng tổng chưa mạ kẽm: 68.743(kg)	

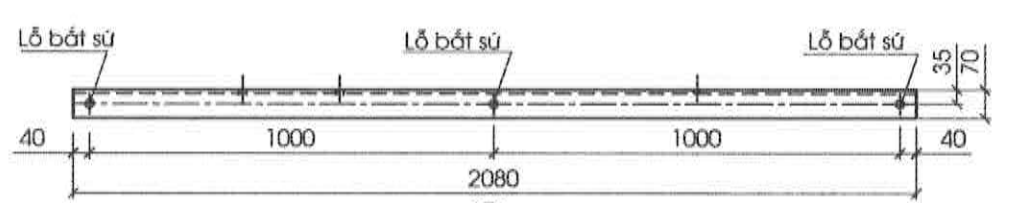
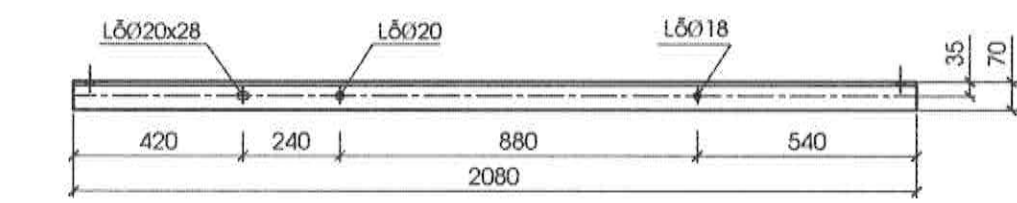
TỔNG CÔNG TY ĐIỆN LỰC MIỀN TRUNG CÔNG TY TƯ VẤN ĐIỆN MIỀN TRUNG			CÔNG TRÌNH: NÂNG CAO ĐỘ TIN CẬY, KHẢ NĂNG TRUYỀN TẢI, GIẢM TỔN THẤT ĐIỆN NĂNG LƯỚI ĐIỆN KHU VỰC CÁC ĐỘI QUẢN LÝ ĐIỆN BUỒN HỒ, CỬ M'GAR, TỈNH ĐẮK LẮK NĂM 2026		
P.Giám đốc	Phạm Minh Nhật		XÀ ĐỠ GÓC NẠNH LẮP TRÊN CHỤP ĐẦU CỘT BTLT ĐƠN ĐGN-CĐC-7		
C.N.T.K	Nguyễn Đình Hiếu		TL:	B.C.K.T.K.T	
Kiểm tra XD	Ngô Khắc vệ		2025		
C.T.Thiết kế XD	Đỗ Ngọc Tú			SH: 98-25	
Thiết kế XD	Nguyễn Nhật Cường			ĐZ22-XD-14	



MẶT ĐỨNG



MẶT BẰNG



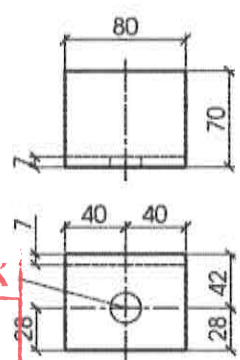
1

CÔNG TY ĐIỆN LỰC ĐẮK LẮK
THẨM ĐỊNH
 Theo Văn bản số 348 /ĐLPC-TTĐ
 Ngày 23 tháng 10 năm 2025.
 Ký tên:
PHÓ GIÁM ĐỐC

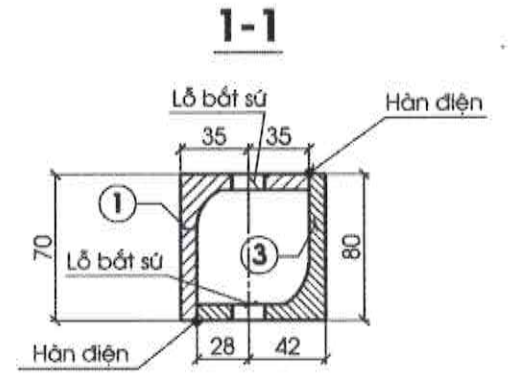
Huỳnh Quốc Long

CÔNG TY ĐIỆN LỰC ĐẮK LẮK
PHÊ DUYỆT
 Theo Quyết định số 5558 /QĐ-ĐLPC
 Ngày 24 tháng 10 năm 2025.
 Ký tên:
GIÁM ĐỐC

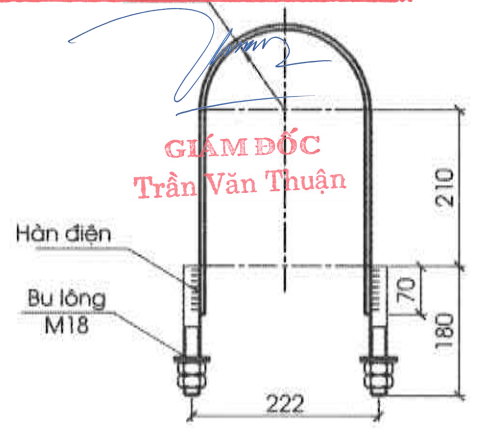
Trần Văn Thuận



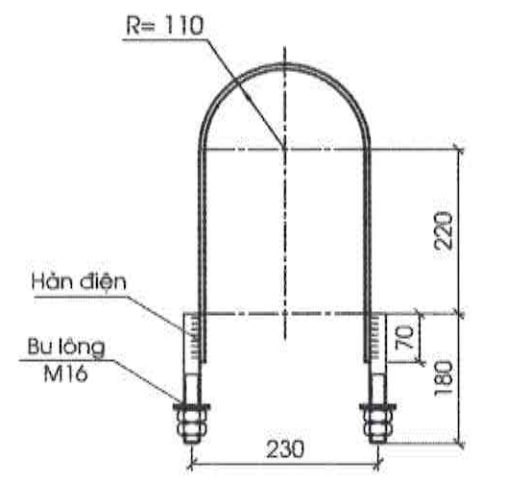
3



1-1



4a



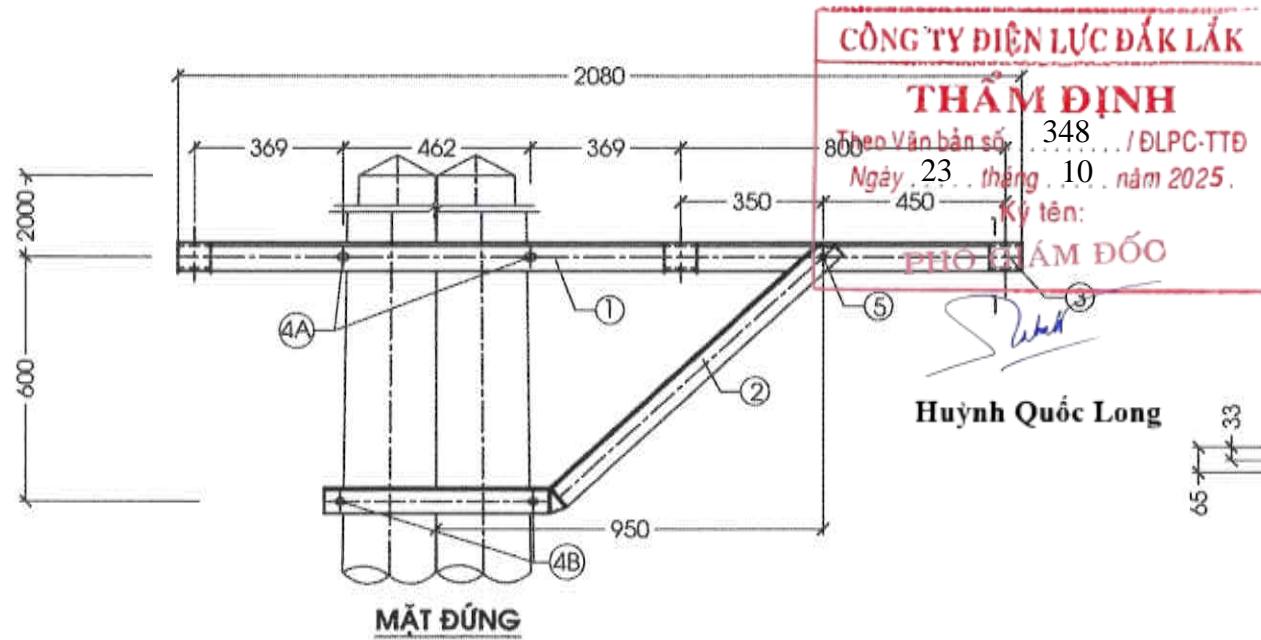
4b

GHI CHÚ:

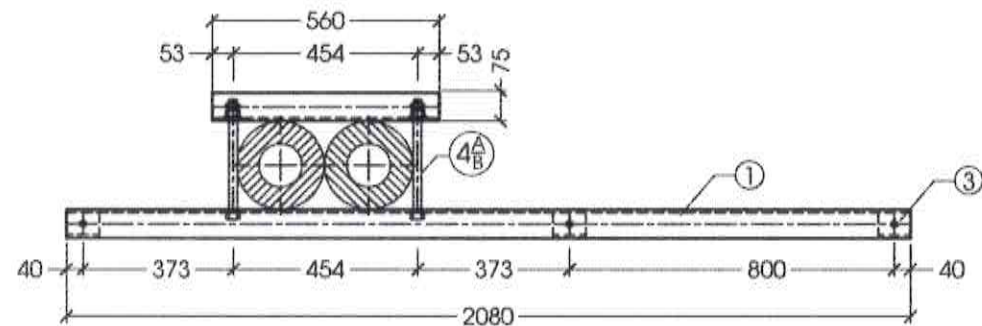
- Các yêu cầu kỹ thuật, vật liệu chế tạo xem bản vẽ ĐZ22-XD-01.
- Đường kính lỗ bát sứ chuẩn xác lại theo Cataloge loại sứ dụng.
- Khi thay đổi cốt đặt xà phải điều chỉnh lỗ bu lông cho phù hợp.
- Tấm ốp sứ được hàn trực tiếp vào thanh xà.

BẢNG KÊ NGUYÊN VẬT LIỆU						
Số hiệu	Tên chi tiết	Quy cách & vật liệu	Kích thước (mm)	Số lượng	Khối Lượng(kg)	
					Đơn vị	Toàn bộ
1	Thanh xà	L70x7	2080	1	15.371	15.371
2	Thanh chống	L65x6	1530	1	9.042	9.042
3	Tấm ốp chân ty sứ	L70x7	80	3	0.591	1.774
4A	Côliê (Thanh xà)	ø6	60x908	1	2.566	2.566
	Bu lông (tròn bộ)	M18-180	180	2	0.479	0.958
4B	Côliê (thanh chống)	ø6	60x944	1	2.668	2.668
	Bu lông (tròn bộ)	M16-180	180	2	0.370	0.740
5	Bu lông (tròn bộ)	M16-50	50	1	0.200	0.200
					Khối lượng cắt vát đục lỗ: 0.14(kg)	
Khối lượng tổng cộng mạ kẽm:					34.562(kg)	
Khối lượng tổng chưa mạ kẽm:					33.18(kg)	

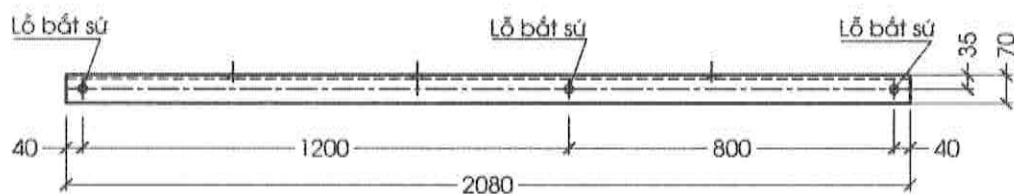
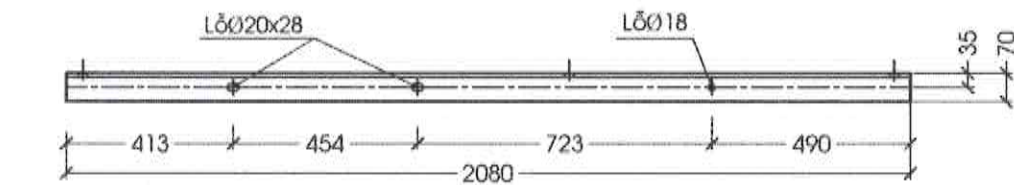
TỔNG CÔNG TY ĐIỆN LỰC MIỀN TRUNG CÔNG TY TƯ VẤN ĐIỆN MIỀN TRUNG		CÔNG TRÌNH: NÂNG CAO ĐỘ TIN CẬY, KHẢ NĂNG TRUYỀN TẢI, GIẢM TỔN THẤT ĐIỆN NĂNG LƯỚI ĐIỆN KHU VỰC CÁC ĐỘI QUẢN LÝ ĐIỆN BUỒN HỒ, CƯ M'GAR, TỈNH ĐẮK LẮK NĂM 2026	
P.Giám đốc	Phạm Minh Nhựt	XÀ ĐỠ THẲNG LỆCH CỘT BTLT ĐÔI ĐTL-D-10(14)	
C.N.T.K	Nguyễn Đình Hiếu		
Kiểm tra XD	Ngô Khắc vệ		
C.T.Thiết kế XD	Đỗ Ngọc Tú		
Thiết kế XD	Nguyễn Nhật Cường		
TL:	2025	B.C.K.T.K.T	SH: 98-25 ĐZ22-XD-15



MẶT ĐÚNG



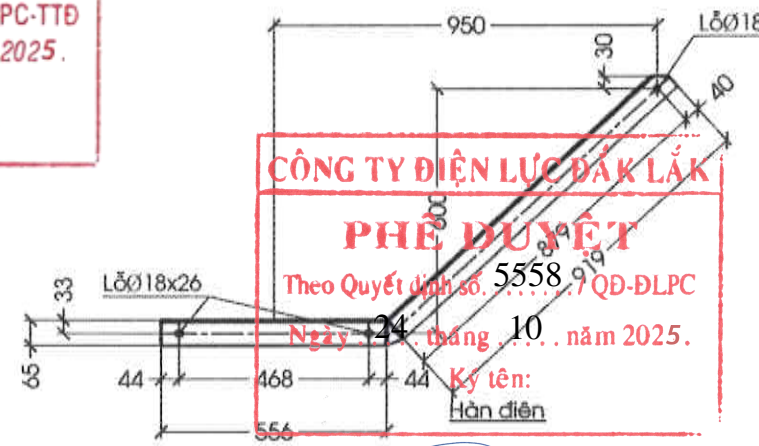
MẶT BẰNG



①

GHI CHÚ:

- Các yêu cầu kỹ thuật, vật liệu chế tạo xem bản vẽ DZ22-XD-01.
- Đường kính lỗ bắt sứ chuẩn xác lại theo Cataloge loại sứ dụng.
- Khi thay đổi cốt đặt xà phải điều chỉnh lỗ bu lông cho phù hợp.
- Tấm ốp sứ được hàn trực tiếp vào thanh xà.



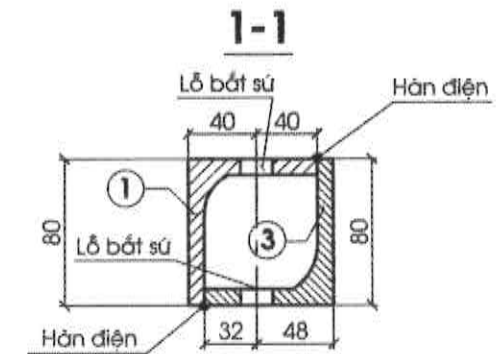
②



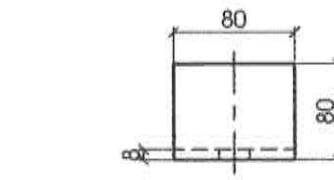
⑥a

GIÁM ĐỐC

Trần Văn Thuận



1-1



③

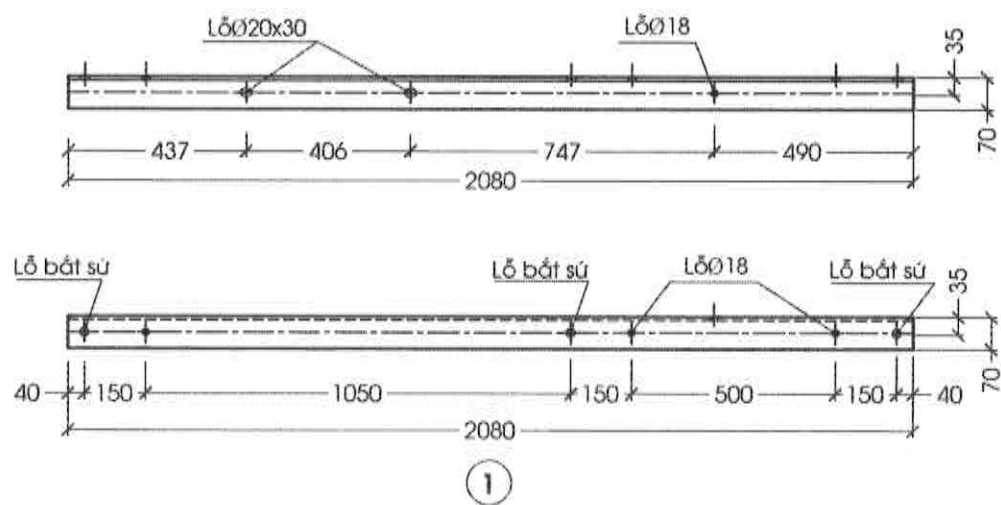
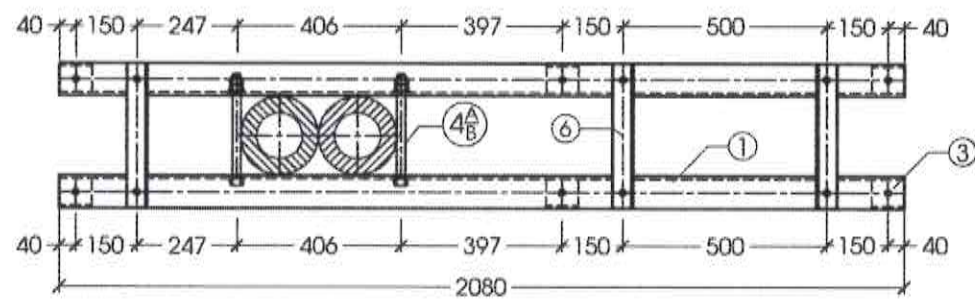
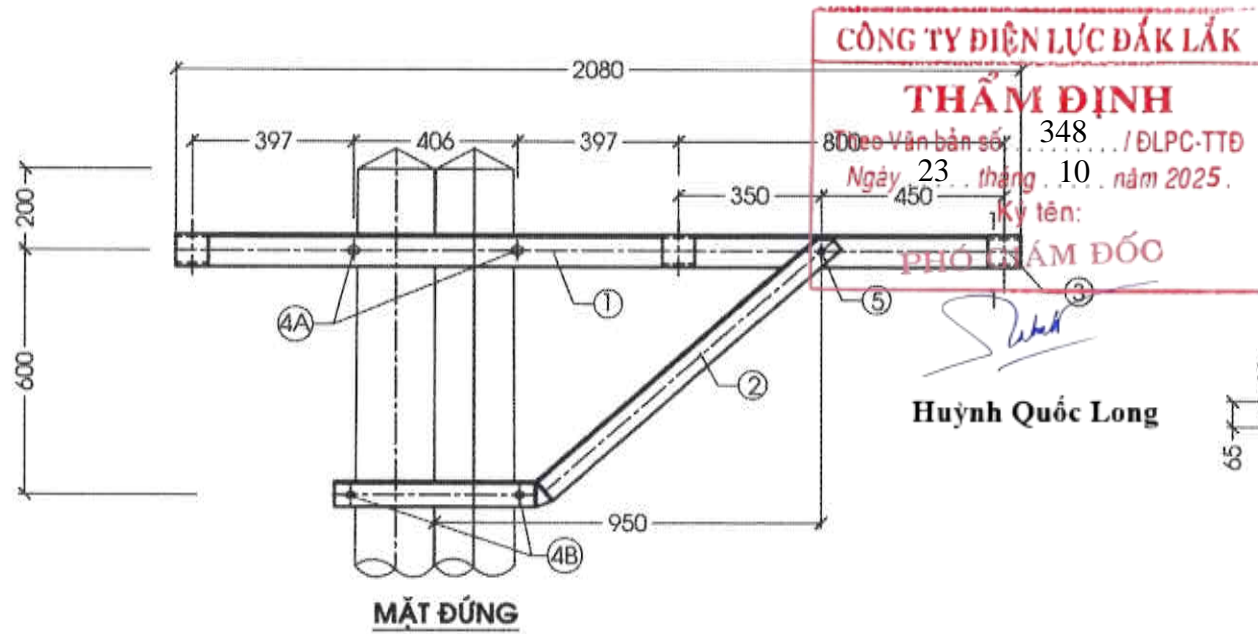
BẢNG KÊ NGUYÊN VẬT LIỆU

Số hiệu	Tên chi tiết	Quy cách & vật liệu	Kích thước (mm)	Số lượng	Khối lượng(kg)	
					Đơn vị	Toàn bộ
1	Thanh xà	L70x7	2080	1	15.371	15.371
2	Thanh chống	L65x6	1505	1	8.895	8.895
3	Tấm ốp chân ty sứ	L70x7	80	3	0.591	1.774
4A	Bu lông (tròn bộ)	M18-300	300	2	0.772	1.544
4B	Bu lông (tròn bộ)	M16-310	310	2	0.610	1.220
5	Bu lông (tròn bộ)	M16-50	50	1	0.200	0.200
6a	Thanh ốp thanh xà	L70x7	560	1	4.138	4.138
6b	Thanh ốp thanh chống	L65x6	556	1	3.286	3.286
					Khối lượng cắt vát đục lỗ: 0.196(kg)	
Khối lượng tổng cộng mạ kẽm:					37.742(kg)	
					Khối lượng tổng chưa mạ kẽm: 36.233(kg)	

TỔNG CÔNG TY ĐIỆN LỰC MIỀN TRUNG
CÔNG TY TƯ VẤN ĐIỆN MIỀN TRUNG
CÔNG TRÌNH: NÂNG CAO ĐỘ TIN CẬY, KHẢ NĂNG TRUYỀN TẢI,
GIẢM TỶ SUẤT THẤT ĐIỆN NĂNG LƯỚI ĐIỆN KHU VỰC CÁC ĐỘI
QUẢN LÝ ĐIỆN BUỒN HỒ, CƯ M'GAR, TỈNH ĐẮK LẮK NĂM 2026

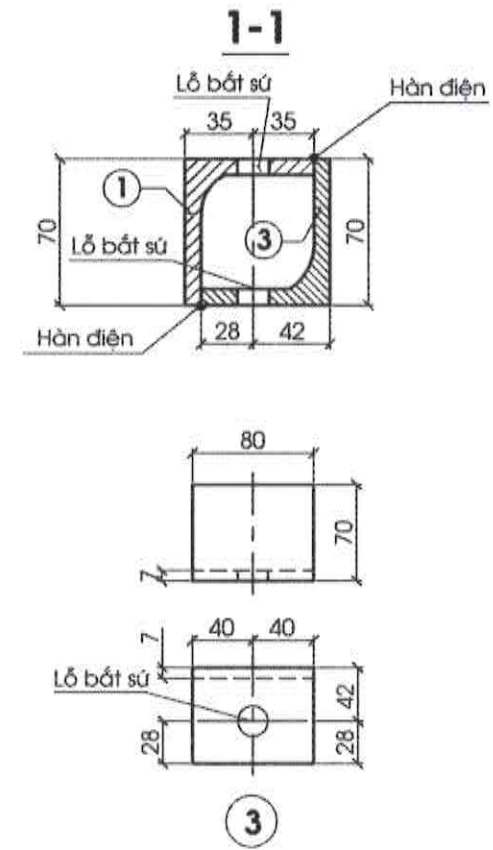
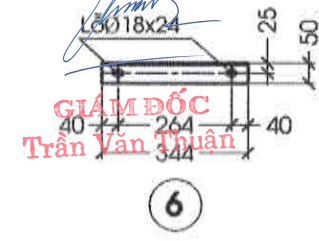
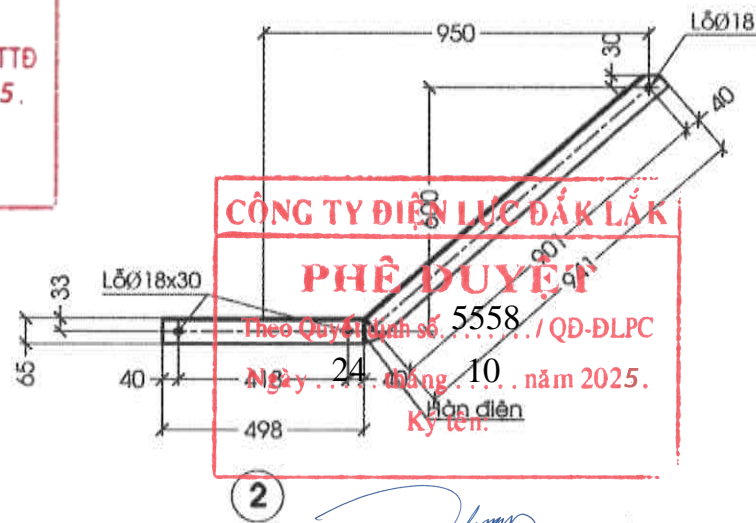
P.Giám đốc	Phạm Minh Nhựt		TL: 2025	B.C.K.T.K.T	SH: 98-25 DZ22-XD-16
C.N.T.K	Nguyễn Đình Hiếu				
Kiểm tra XD	Ngô Khắc vệ				
C.T.Thiết kế XD	Đỗ Ngọc Tú				
Thiết kế XD	Nguyễn Nhật Cường				

**XÀ ĐỠ THĂNG LỆCH CỘT BTLT ĐÔI
ĐTL-N-8(20)**



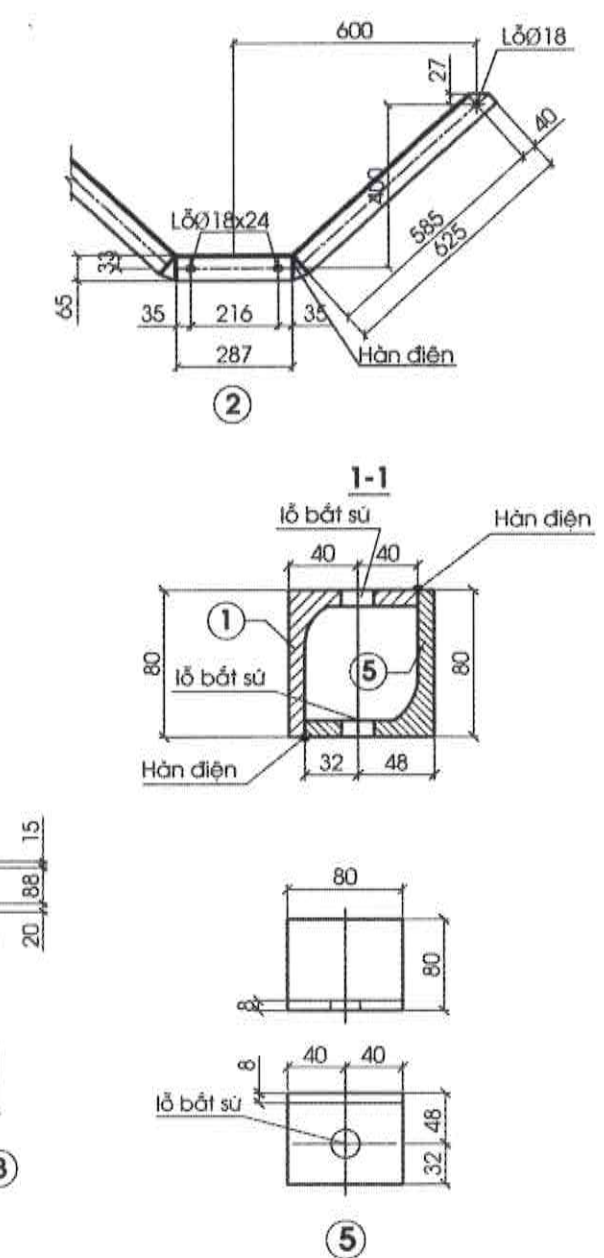
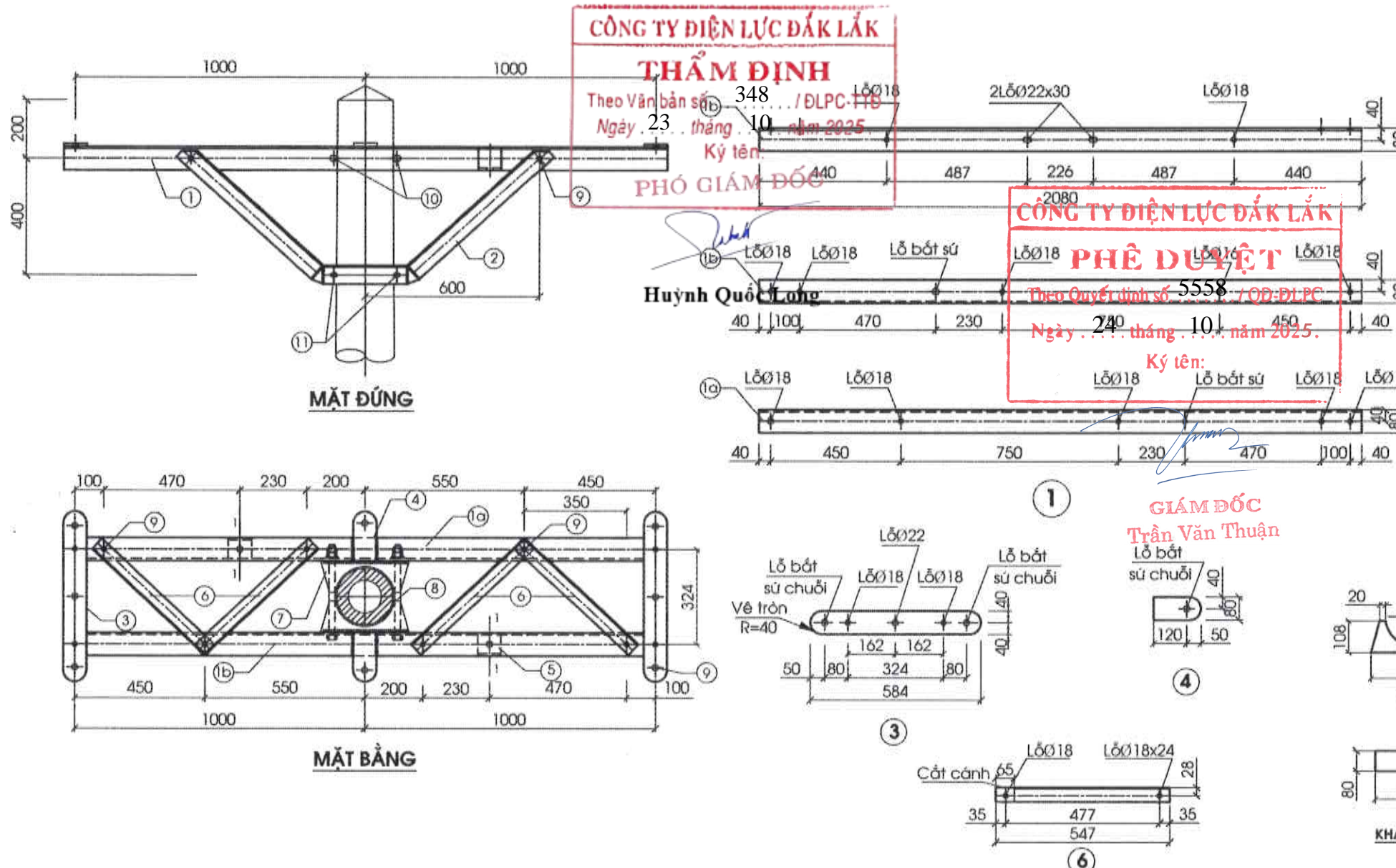
GHI CHÚ:

- Các yêu cầu kỹ thuật, vật liệu chế tạo xem bản vẽ ĐZ22-XD-01.
- Đường kính lỗ bắt sứ chuẩn xác lại theo Cataloge loại sứ dụng.
- Khi thay đổi cốt dặt xà phải điều chỉnh lỗ bu lông cho phù hợp.
- Tấm ốp sứ được hàn trực tiếp vào thanh xà.



Số hiệu	Tên chi tiết	Quy cách & vật liệu	Kích thước (mm)	Số lượng	Khối lượng(kg)	
					Đơn vị	Toàn bộ
1	Thanh xà	L70x7	2080	2	15.371	30.742
2	Thanh chống	L65x6	1475	2	8.717	17.435
3	Tấm ốp chân ty sứ	L70x7	80	6	0.591	3.547
4A	Bu lông (trọng bộ)	M18-270	270	2	0.712	1.424
4B	Bu lông (trọng bộ)	M16-280	280	2	0.563	1.126
5	Bu lông (trọng bộ)	M16-50	50	8	0.200	1.600
6	Thanh giằng	L50x5	344	3	1.297	3.891
					Khối lượng cắt vát đục lỗ: 0.364(kg)	
Khối lượng tổng cộng mạ kẽm: 61.877(kg)					Khối lượng tổng chưa mạ kẽm: 59.402(kg)	

TỔNG CÔNG TY ĐIỆN LỰC MIỀN TRUNG CÔNG TY TƯ VẤN ĐIỆN MIỀN TRUNG			CÔNG TRÌNH: NÂNG CAO ĐỘ TIN CẬY, KHẢ NĂNG TRUYỀN TẢI, GIẢM TỶ SỐ THẤT ĐIỆN NĂNG LƯỚI ĐIỆN KHU VỰC CÁC ĐỘI QUẢN LÝ ĐIỆN BUỒN HỒ, CỬ M'GAR, TỈNH ĐẮK LẮK NĂM 2026		
P.Giám đốc	Phạm Minh Nhựt		XÀ ĐỠ GÓC ĐÔI LỆCH CỘT BTLT ĐÔI ĐGL-N-8		
C.N.T.K	Nguyễn Đình Hiếu				
Kiểm tra XD	Ngô Khắc vệ				
C.T.Thiết kế XD	Đỗ Ngọc Tú				
Thiết kế XD	Nguyễn Nhật Cường				
TL:	2025	B.C.K.T.K.T	SH: 98-25	ĐZ22-XD-17	



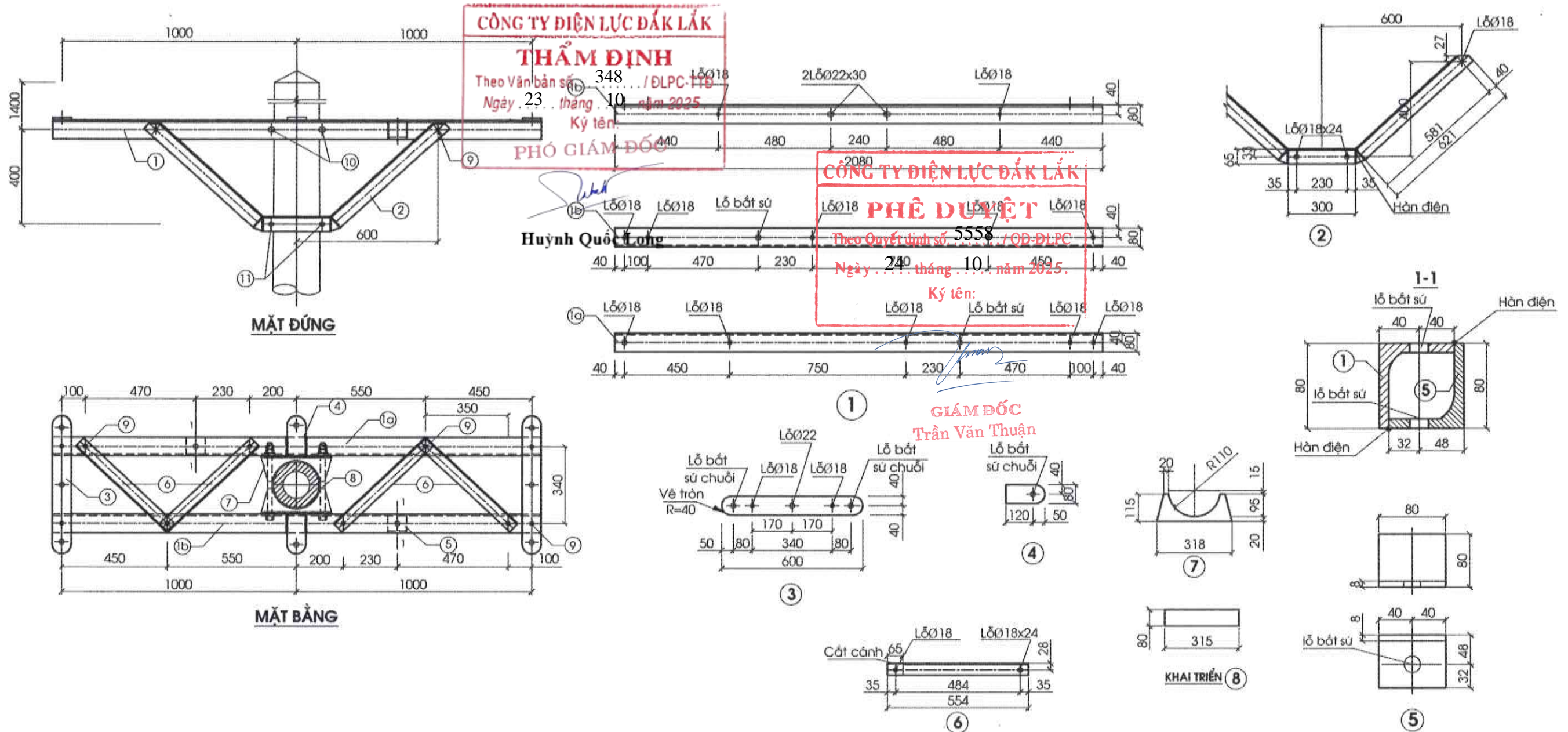
BẢNG KÊ NGUYÊN VẬT LIỆU

Số hiệu	Tên chi tiết	Quy cách & vật liệu	Kích thước (mm)	Số lượng	Khối lượng(kg)	
					Đơn vị	Toàn bộ
1	Thanh xà	L80x8	2080	2	20.072	40.144
2	Thanh chống	L65x6	1600	2	9.456	18.912
3	Tấm bắt sứ treo	ø8	80x584	2	2.934	5.868
4	Tấm bắt sứ treo	ø8	80x170	2	0.854	1.708
5	Tấm ốp chân ty sứ	L80x8	80	2	0.772	1.544
6	Thanh giằng	L50x5	547	4	2.062	8.249
7	Tấm ốp xà	ø6	108x304	4	1.546	6.186
8	Tấm ốp cột	ø5	80x294	2	0.923	1.846
9	Bu lông (trọng bộ)	M16-50	50	14	0.200	2.800
10	Bu lông (trọng bộ)	M20-320	320	2	1.025	2.050
11	Bu lông (trọng bộ)	M16-300	300	2	0.595	1.190
					Khối lượng cắt vát đục lỗ: 2.05(kg)	
Khối lượng tổng cộng mạ kẽm:					92.133(kg)	
Khối lượng tổng chưa mạ kẽm:					88.448(kg)	

GHI CHÚ:

- Các yêu cầu kỹ thuật, vật liệu chế tạo xem bản vẽ ĐZ22-XD-01.
- Đường kính lỗ bắt sứ chuẩn xác lại theo Cataloge loại sứ dụng.
- Khi thay đổi cốt đặt xà phải điều chỉnh lỗ bu lông cho phù hợp.
- Tấm ốp sứ được hàn trực tiếp vào thanh xà.
- Chỉ cắt 1 mặt cánh 2 thanh số 6

TỔNG CÔNG TY ĐIỆN LỰC MIỀN TRUNG CÔNG TY TƯ VẤN ĐIỆN MIỀN TRUNG		CÔNG TRÌNH: NÂNG CAO ĐỘ TIN CẬY, KHẢ NĂNG TRUYỀN TẢI, GIẢM TỶ SỐ THẤT ĐIỆN NĂNG LƯỚI ĐIỆN KHU VỰC CÁC ĐỘI QUẢN LÝ ĐIỆN BUỒN HỒ, CỬ M'GAR, TỈNH ĐẮK LẮK NĂM 2026	
P.Giám đốc	Phạm Minh Nhựt		XÀ NÉO GÓC CỘT BTLT ĐƠN NG-10
C.N.T.K	Nguyễn Đình Hiếu		
Kiểm tra XD	Ngô Khắc vệ		
C.T.Thiết kế XD	Đỗ Ngọc Tú		
Thiết kế XD	Nguyễn Nhật Cường		
TL:	2025	B.C.K.T.K.T	SH: 98-25 ĐZ22-XD-18

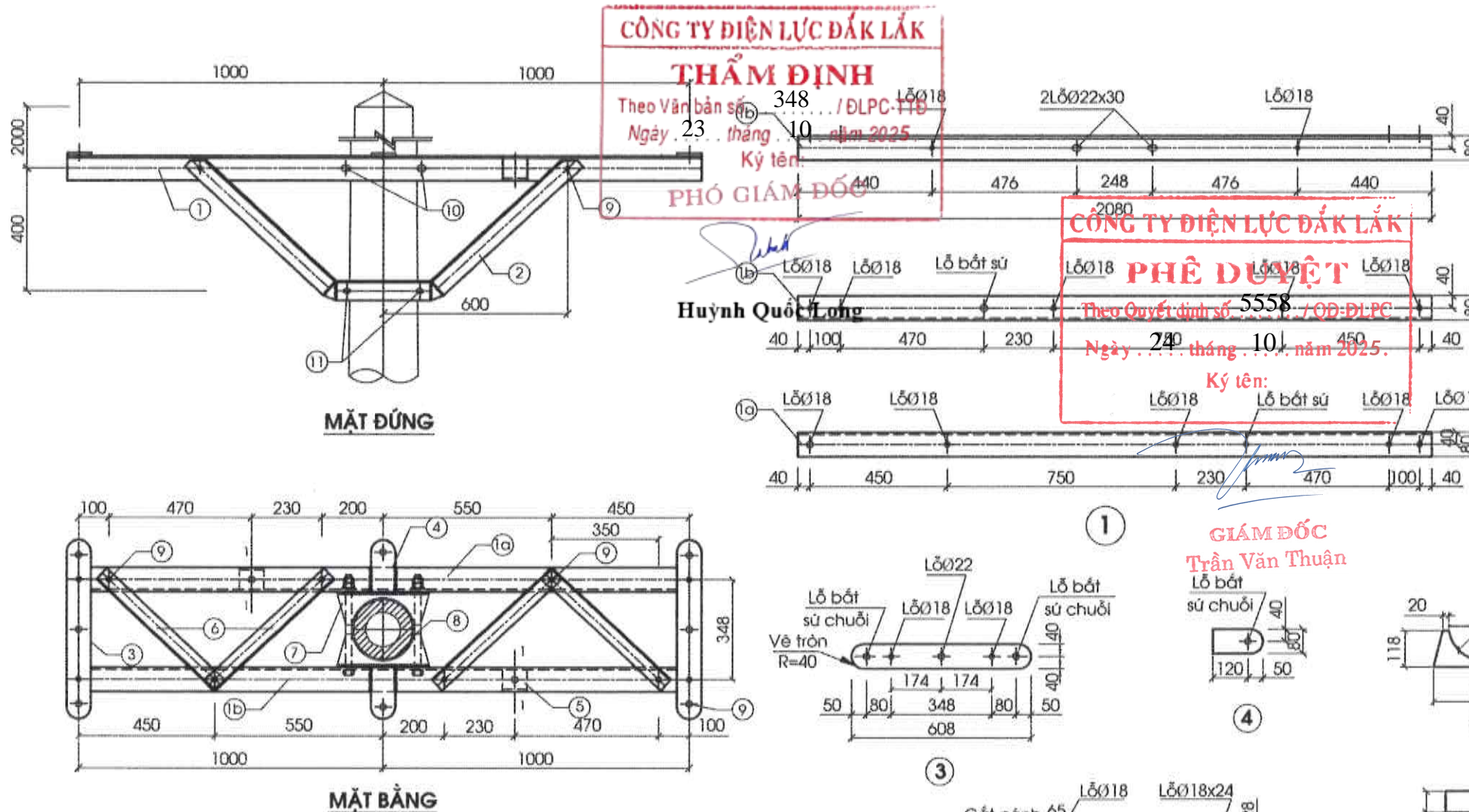


BẢNG KÊ NGUYÊN VẬT LIỆU

Số hiệu	Tên chi tiết	Quy cách & vật liệu	Kích thước (mm)	Số lượng	Khối Lượng(kg)		
					Đơn vị	Toàn bộ	
1	Thanh xà	L80x8	2080	2	20.072	40.144	
2	Thanh chống	L65x6	1600	2	9.456	18.912	
3	Tấm bắt sứ treo	ø8	80x600	2	3.014	6.029	
4	Tấm bắt sứ treo	ø8	80x170	2	0.854	1.708	
5	Tấm ốp chân ty sứ	L80x8	80	2	0.772	1.544	
6	Thanh giằng	L50x5	554	4	2.089	8.354	
7	Tấm ốp xà	ø6	115x318	4	1.722	6.890	
8	Tấm ốp cột	ø5	80x315	2	0.989	1.978	
9	Bu lông (tròn bó)	M16-50	50	14	0.200	2.800	
10	Bu lông (tròn bó)	M20-350	350	2	1.099	2.198	
11	Bu lông (tròn bó)	M16-340	340	2	0.658	1.316	
					Khối lượng cắt vát đục lỗ: 2.226(kg)		
Khối lượng tổng cộng mạ kẽm:			93.384(kg)			Khối lượng tổng chưa mạ kẽm:	89.648(kg)

- GHI CHÚ:**
- Các yêu cầu kỹ thuật, vật liệu chế tạo xem bản vẽ DZ22-XD-01.
 - Đường kính lỗ bắt sứ chuẩn xác lại theo Cataloge loại sứ dụng.
 - Khi thay đổi cốt đặt xà phải điều chỉnh lỗ bu lông cho phù hợp.
 - Tấm ốp sứ được hàn trực tiếp vào thanh xà.
 - Chỉ cắt 1 mặt cánh 2 thanh số 6

TỔNG CÔNG TY ĐIỆN LỰC MIỀN TRUNG CÔNG TY TƯ VẤN ĐIỆN MIỀN TRUNG		CÔNG TRÌNH: NÂNG CAO ĐỘ TIN CẬY, KHẢ NĂNG TRUYỀN TẢI, GIẢM TỶ SỐ THẤT ĐIỆN NĂNG LƯỚI ĐIỆN KHU VỰC CÁC ĐỘI QUẢN LÝ ĐIỆN BUỒN HỒ, CỬ M'GAR, TỈNH ĐẮK LẮK NĂM 2026	
P.Giám đốc	Phạm Minh Nhật	XÀ NÉO GÓC CỘT BTLT ĐƠN NG-10(14)	
C.N.T.K	Nguyễn Đình Hiếu	TL:	B.C.K.T.K.T
Kiểm tra XD	Ngô Khắc vệ	2025	SH: 98-25
C.T.Thiết kế XD	Đỗ Ngọc Tú		DZ22-XD19
Thiết kế XD	Nguyễn Nhật Cường		

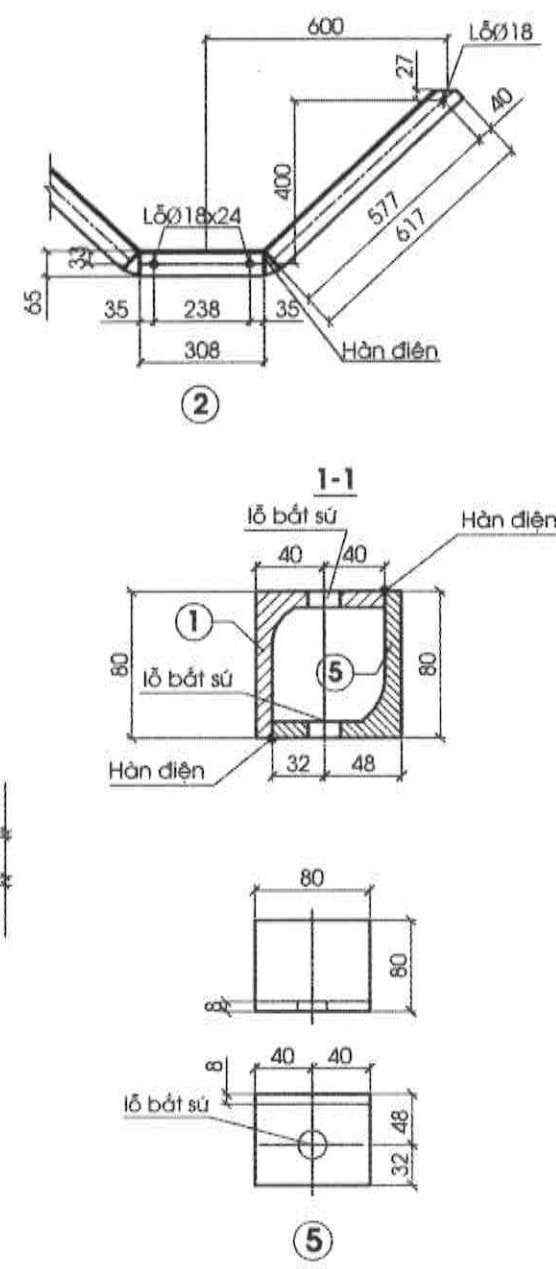


CÔNG TY ĐIỆN LỰC ĐẮK LẮK
THẨM ĐỊNH
 Theo Văn bản số 348 /ĐLPC-TTB
 Ngày 23 tháng 10 năm 2025
 Ký tên:
PHÓ GIÁM ĐỐC

CÔNG TY ĐIỆN LỰC ĐẮK LẮK
PHÊ DUYỆT
 Theo Quyết định số 5558 /QĐ-ĐLPC
 Ngày 24 tháng 10 năm 2025
 Ký tên:

Huỳnh Quốc Long

GIÁM ĐỐC
 Trần Văn Thuận



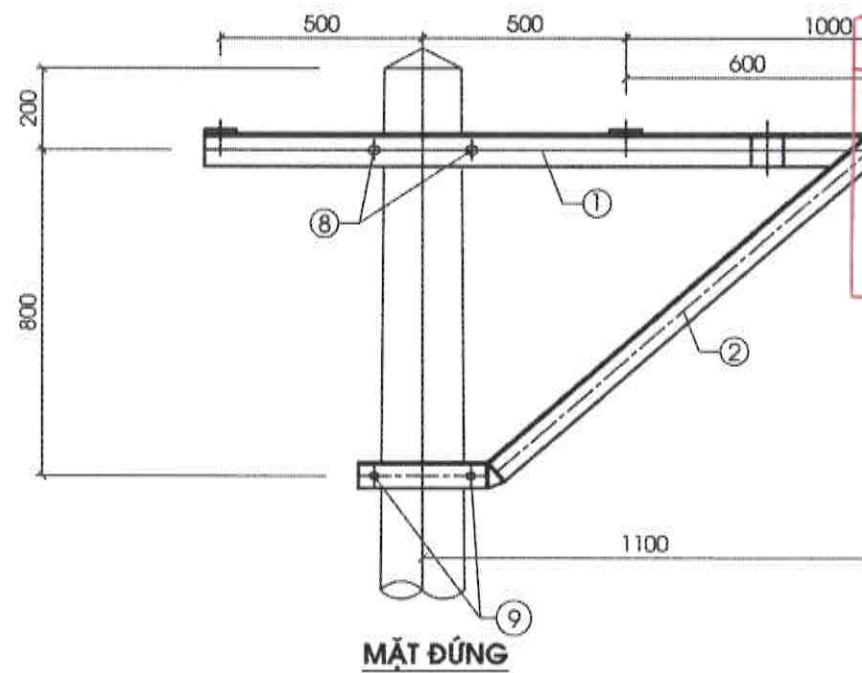
BẢNG KÊ NGUYÊN VẬT LIỆU

Số hiệu	Tên chi tiết	Quy cách & vật liệu	Kích thước (mm)	Số lượng	Khối lượng(kg)	
					Đơn vị	Toàn bộ
1	Thanh xà	L80x8	2080	2	20.072	40.144
2	Thanh chống	L65x6	1600	2	9.456	18.912
3	Tấm bắt sứ treo	ø8	80x608	2	3.055	6.109
4	Tấm bắt sứ treo	ø8	80x170	2	0.854	1.708
5	Tấm ốp chân ty sứ	L80x8	80	2	0.772	1.544
6	Thanh giằng	L50x5	564	4	2.126	8.505
7	Tấm ốp xà	ø6	118x326	4	1.812	7.247
8	Tấm ốp cột	ø5	80x327	2	1.027	2.054
9	Bu lông (trơn bộ)	M16-50	50	14	0.200	2.800
10	Bu lông (trơn bộ)	M20-350	350	2	1.099	2.198
11	Bu lông (trơn bộ)	M16-330	330	2	0.642	1.284
					Khối lượng cốt vát đục lỗ: 2.315(kg)	
Khối lượng tổng cộng mạ kẽm:			93.949(kg)		Khối lượng tổng chưa mạ kẽm: 90.191(kg)	

GHI CHÚ:

- Các yêu cầu kỹ thuật, vật liệu chế tạo xem bản vẽ ĐZ22-XD-01.
- Đường kính lỗ bắt sứ chuẩn xác lại theo Cataloge loại sứ dụng.
- Khi thay đổi cốt đặt xà phải điều chỉnh lỗ bu lông cho phù hợp.
- Tấm ốp sứ được hàn trực tiếp vào thanh xà.

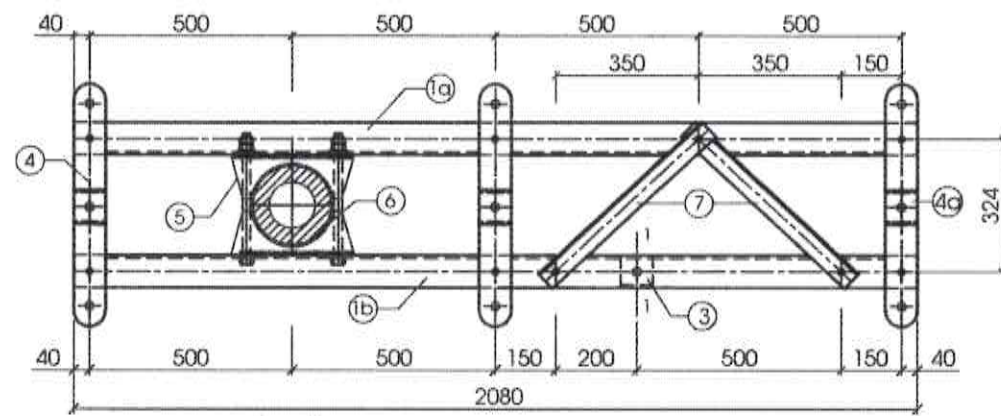
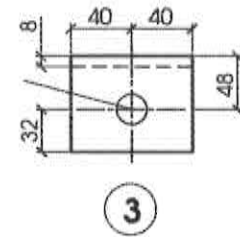
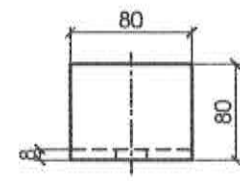
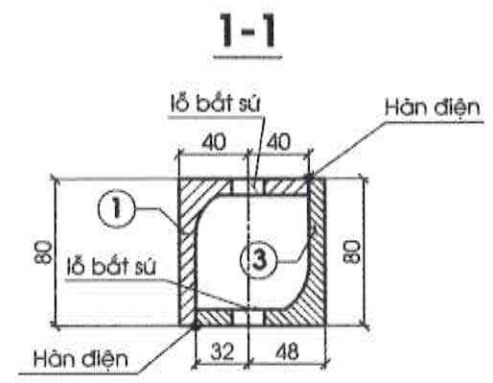
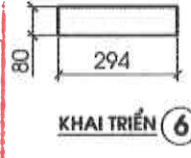
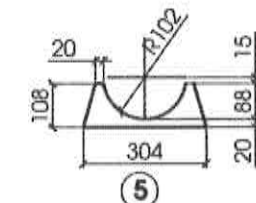
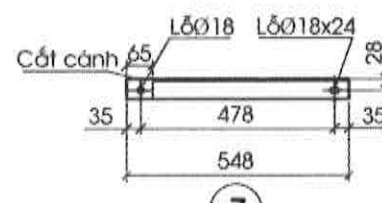
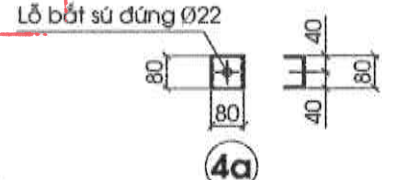
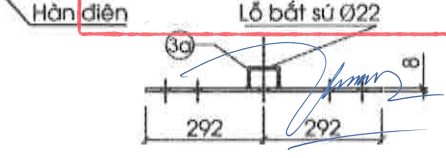
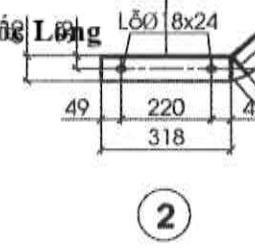
TỔNG CÔNG TY ĐIỆN LỰC MIỀN TRUNG CÔNG TY TƯ VẤN ĐIỆN MIỀN TRUNG		CÔNG TRÌNH: NÂNG CAO ĐỘ TIN CẬY, KHẢ NĂNG TRUYỀN TẢI, GIẢM TỐN THẤT ĐIỆN NĂNG LƯỚI ĐIỆN KHU VỰC CÁC ĐỘI QUẢN LÝ ĐIỆN BUỒN HỒ, CƯ M'GAR, TỈNH ĐẮK LẮK NĂM 2026
P.Giám đốc	Phạm Minh Nhựt	XÀ NÉO GÓC CỘT BTLT ĐƠN NG-10(20)
C.N.T.K	Nguyễn Đình Hiếu	
Kiểm tra XD	Ngô Khắc vệ	
C.T.Thiết kế XD	Đỗ Ngọc Tú	
Thiết kế XD	Nguyễn Nhật Cường	
TL:	2025	B.C.K.T.K.T
		SH: 98-25 ĐZ22-XD-20



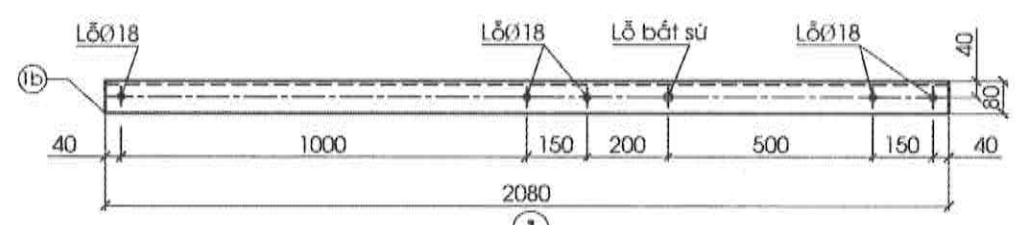
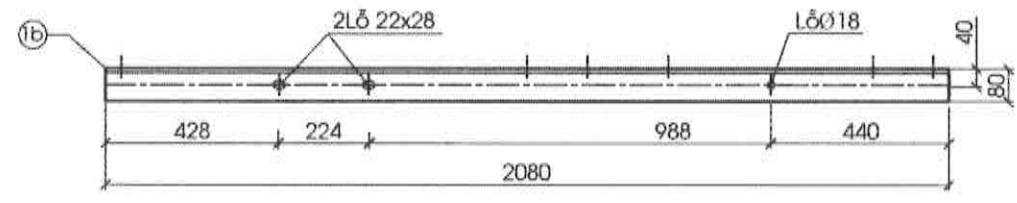
CÔNG TY ĐIỆN LỰC ĐẮK LẮK
THẨM ĐỊNH
 Theo Văn bản số... 348... /ĐLPC-TTĐ
 Ngày... 23... tháng... 10... năm 2025.
 Ký tên:
PHÓ GIÁM ĐỐC

Huỳnh Quốc Long

CÔNG TY ĐIỆN LỰC ĐẮK LẮK
PHÊ DUYỆT
 Theo Quyết định số... 5558... /QĐ-ĐLPC
 Ngày... 24... tháng... 10... năm 2025.
 Ký tên:



MẶT BẰNG



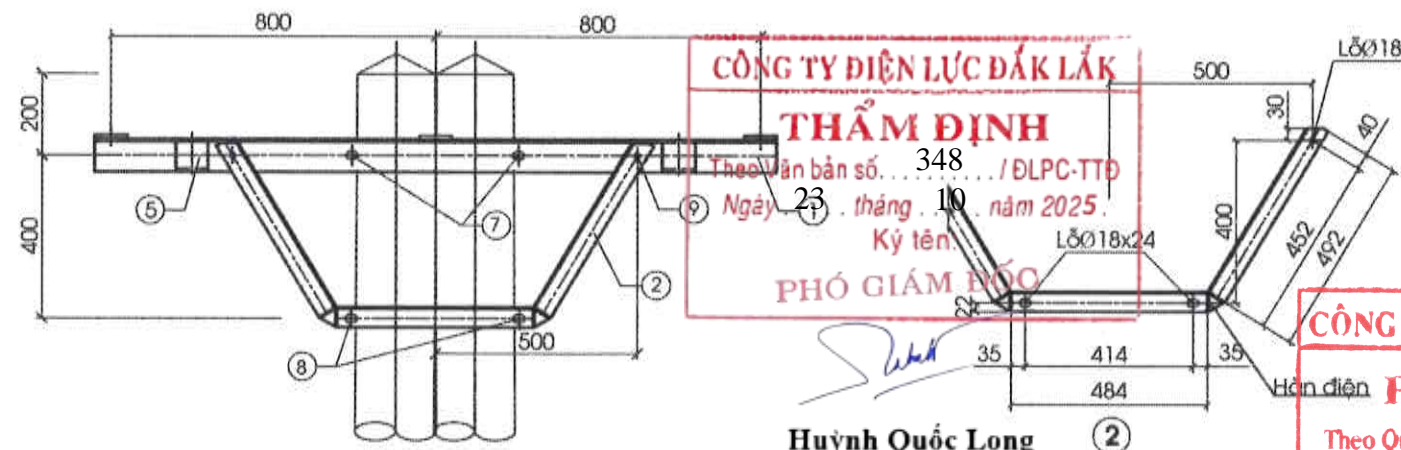
BẢNG KÊ NGUYÊN VẬT LIỆU						
Số hiệu	Tên chi tiết	Quy cách & vật liệu	Kích thước (mm)	Số lượng	Khối lượng(kg)	
					Đơn vị	Toàn bộ
1	Thanh xà	L80x8	2080	2	20.072	40.144
2	Thanh chống	L65x6	1605	2	9.486	18.971
3	Thanh ốp sứ đứng	L80x8	80	1	0.772	0.772
4	Tấm bắt sứ treo	Ø8	80x584	3	2.934	8.802
4a	Tấm ốp sứ đứng	[80x40x4.5	80	3	0.564	1.692
5	Tấm ốp (thanh xà)	Ø6	108x304	4	1.546	6.186
6	Tấm ốp cột (thanh xà)	Ø5	80x294	2	0.923	1.846
7	Thanh giằng	L50x5	548	2	2.066	4.132
8	Bu lông (tròn bộ)	M20-320	320	2	1.025	2.050
9	Bu lông (tròn bộ)	M16-300	300	2	0.595	1.190
10	Bu lông (tròn bộ)	M16-50	50	11	0.200	2.200
					Khối lượng cắt vát đục lỗ: 1.978(kg)	
Khối lượng tổng cộng mạ kẽm:					89.591(kg)	Khối lượng tổng chưa mạ kẽm: 86.008(kg)

GHI CHÚ:
 - Các yêu cầu kỹ thuật, vật liệu chế tạo xem bản vẽ DZ22-XD-01.
 - Đường kính lỗ bắt sứ chuẩn xác lại theo Cataloge loại sứ dụng.
 - Khi thay đổi cốt đặt xà phải điều chỉnh lỗ bu lông cho phù hợp.
 - Tấm ốp sứ được hàn trực tiếp vào thanh xà.

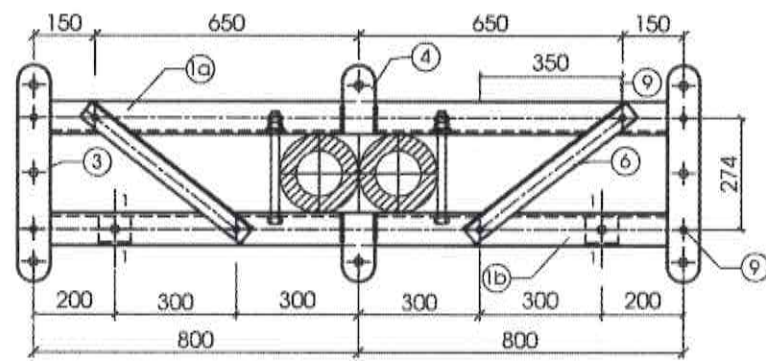
TỔNG CÔNG TY ĐIỆN LỰC MIỀN TRUNG
CÔNG TY TƯ VẤN ĐIỆN MIỀN TRUNG

CÔNG TRÌNH: NÂNG CAO ĐỘ TIN CÂY, KHẢ NĂNG TRUYỀN TẢI, GIẢM TỶ SỐ THẤT ĐIỆN NĂNG LƯỚI ĐIỆN KHU VỰC CÁC ĐỘI QUẢN LÝ ĐIỆN BUỒN HỒ, CƯ M'GAR, TỈNH ĐẮK LẮK NĂM 2026

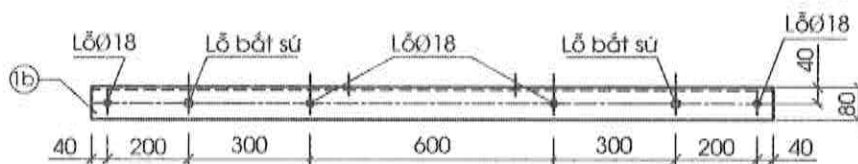
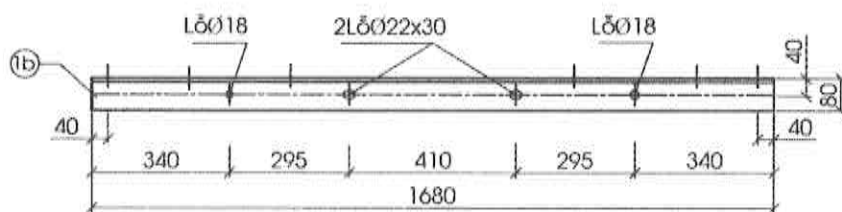
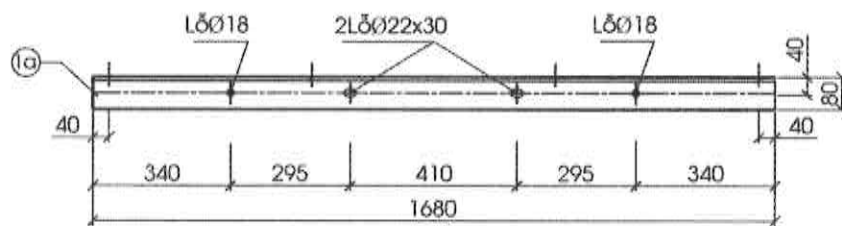
P.Giám đốc	Phạm Minh Nhựt	 PHẠM MINH NHỰT PHÓ GIÁM ĐỐC	XÀ NÉO GÓC LỆCH CỘT BTLT ĐƠN NGL-10	
C.N.T.K	Nguyễn Đình Hiếu			
Kiểm tra XD	Ngô Khắc vệ			
C.T.Thiết kế XD	Đỗ Ngọc Tú			
Thiết kế XD	Nguyễn Nhật Cường			
TL:	2025	B.C.K.T.K.T	SH: 98-25	ĐZ22-XD-21



MẶT ĐÚNG



MẶT BẰNG



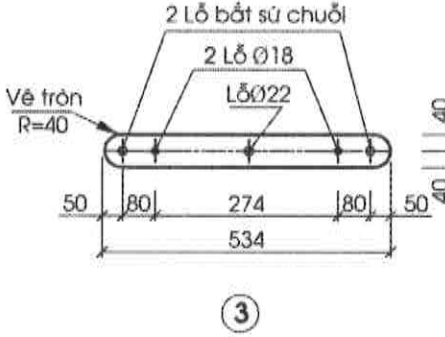
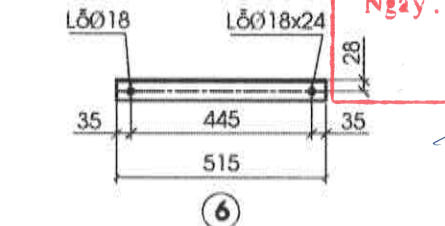
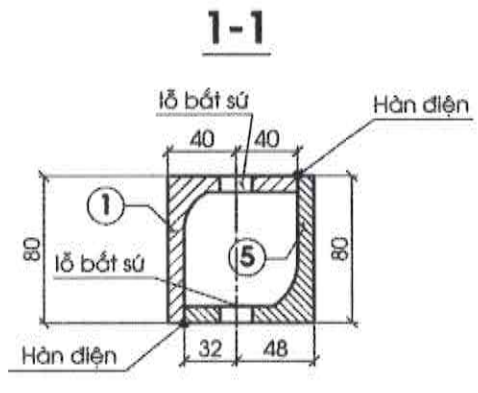
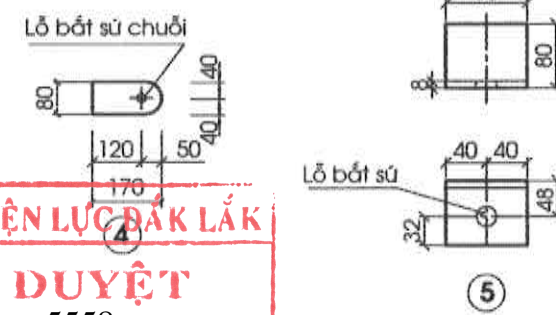
1

CÔNG TY ĐIỆN LỰC ĐẮK LẮK
THẨM ĐỊNH
 Theo Văn bản số... 348... /ĐLPC-TTĐ
 Ngày... 23... tháng... 10... năm 2025.
 Ký tên: PHÓ GIÁM ĐỐC

Huỳnh Quốc Long

CÔNG TY ĐIỆN LỰC ĐẮK LẮK
PHÊ DUYỆT
 Theo Quyết định số... 5558... /QĐ-ĐLPC
 Ngày... 24... tháng... 10... năm 2025.
 Ký tên:

GIÁM ĐỐC
 Trần Văn Thuận

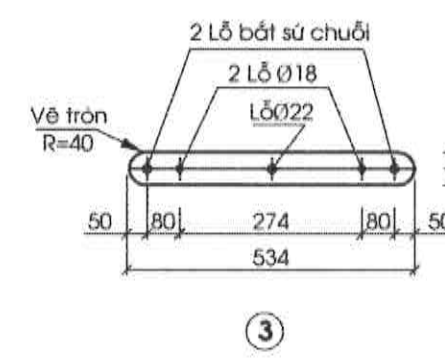
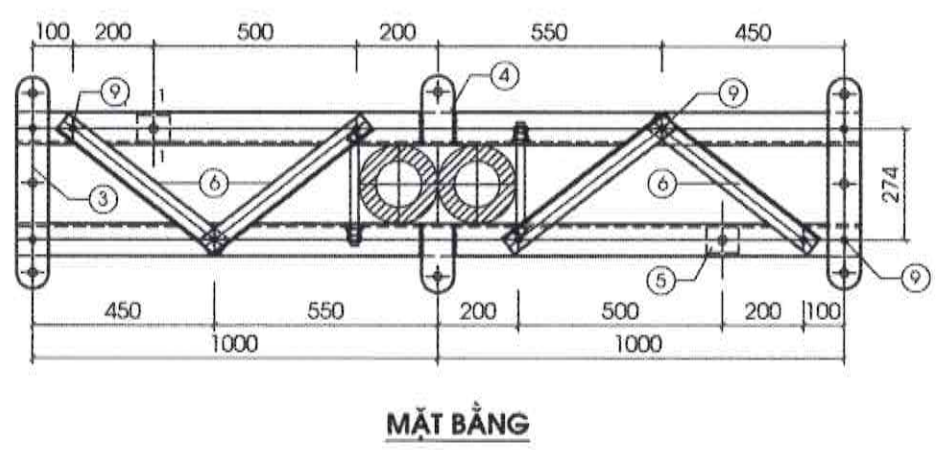
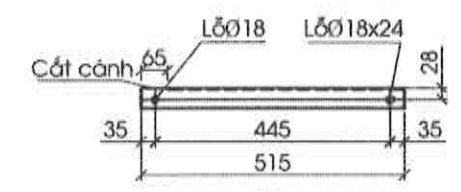
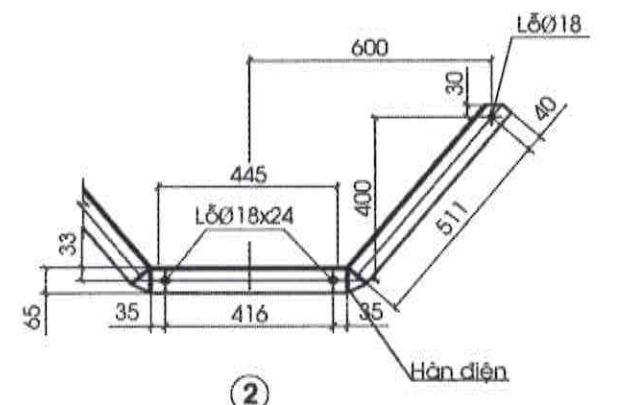
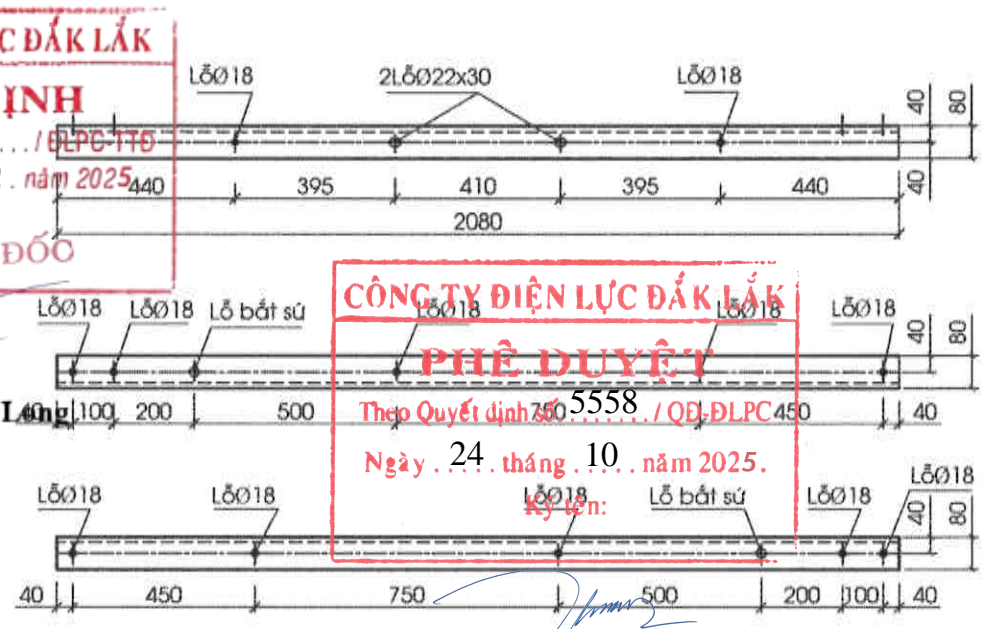
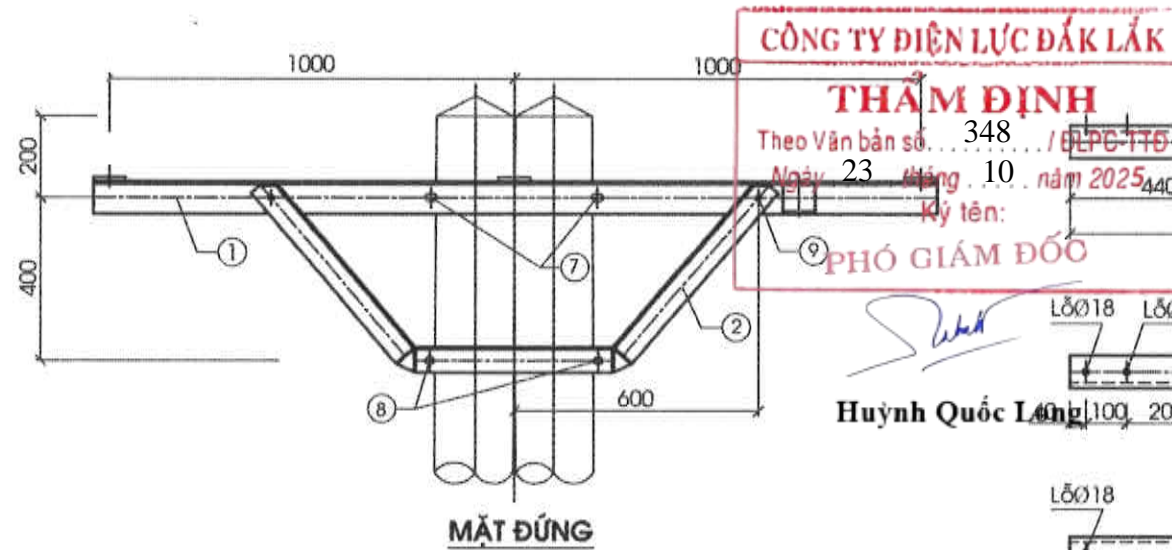


BẢNG KẾ NGUYÊN VẬT LIỆU

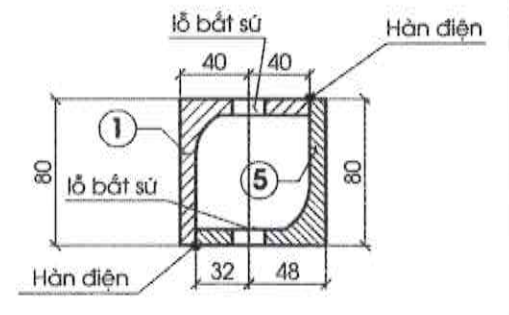
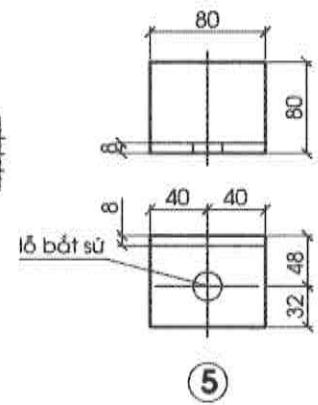
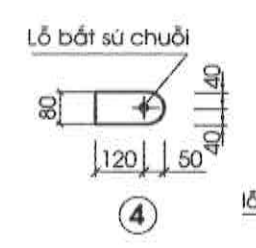
Số hiệu	Tên chi tiết	Quy cách & vật liệu	Kích thước (mm)	Số lượng	Khối lượng(kg)	
					Đơn vị	Toàn bộ
1	Thanh xà	L80x8	1680	2	16.212	32.424
2	Thanh chống	L50x5	1530	2	5.768	11.536
3	Tấm bắt sứ treo	ø8	80x534	2	2.683	5.366
4	Tấm bắt sứ treo	ø8	80x170	2	0.854	1.708
5	Tấm ốp chân ty sứ	L80x8	80	2	0.772	1.544
6	Thanh giằng	L50x5	515	2	1.942	3.883
7	Bu lông (tròn bộ)	M20-270	270	2	0.902	1.804
8	Bu lông (tròn bộ)	M16-270	270	2	0.547	1.094
9	Bu lông (tròn bộ)	M16-50	50	12	0.200	2.400
					Khối lượng cắt vát đục lỗ: 0.456(kg)	
Khối lượng tổng cộng mạ kẽm:					63.859(kg)	
Khối lượng tổng chưa mạ kẽm:					61.304(kg)	

Ghi chú:
 - Các yêu cầu kỹ thuật, vật liệu chế tạo xem bản vẽ ĐZ22-XD-01.
 - Đường kính các lỗ bắt sứ chuẩn xác lại theo Cataloge loại sử dụng.
 - Khi thay đổi cote đặt xà phải điều chỉnh lỗ bu lông cho phù hợp.

TỔNG CÔNG TY ĐIỆN LỰC MIỀN TRUNG CÔNG TY TƯ VẤN ĐIỆN MIỀN TRUNG		CÔNG TRÌNH: NÂNG CAO ĐỘ TIN CẬY, KHẢ NĂNG TRUYỀN TẢI, GIẢM TỶ SỐ THẤT ĐIỆN NĂNG LƯỚI ĐIỆN KHU VỰC CÁC ĐỘI QUẢN LÝ ĐIỆN BUỒN HỒ, CƯ M'GAR, TỈNH ĐẮK LẮK NĂM 2026	
P.Giám đốc	Phạm Minh Nhựt	XÀ NÉO GÓC CỘT BTLT ĐÔI NG-N-8	
C.N.T.K	Nguyễn Đình Hiếu		
Kiểm tra XD	Ngô Khắc vệ		
C.T.Thiết kế XD	Đỗ Ngọc Tú		
Thiết kế XD	Nguyễn Nhật Cường		
TL:	2025	B.C.K.T.K.T	SH: 98-25 ĐZ22-XD-22



1
GIÁM ĐỐC
Trần Văn Thuận



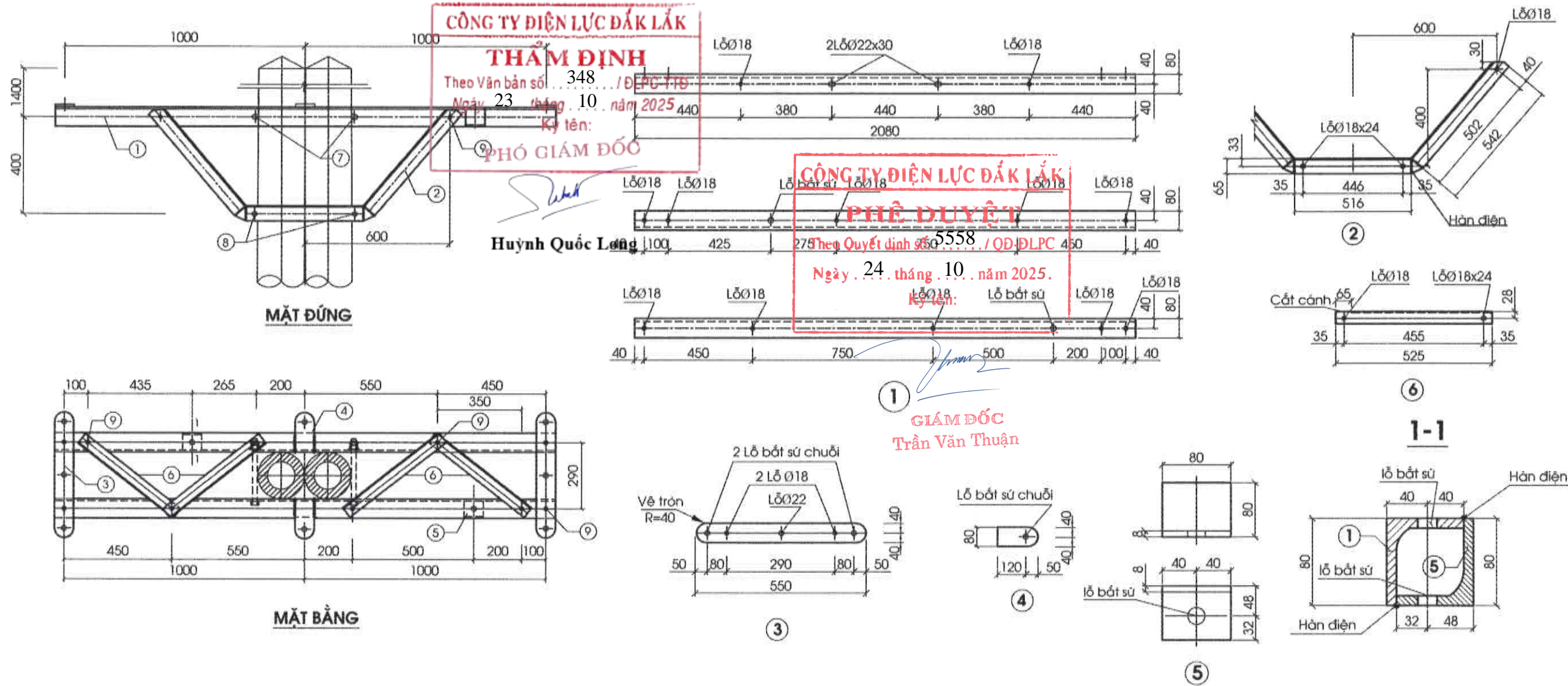
BẢNG KÊ NGUYÊN VẬT LIỆU

Số hiệu	Tên chi tiết	Quy cách & vật liệu	Kích thước (mm)	Số lượng	Khối lượng(kg)	
					Đơn vị	Toàn bộ
1	Thanh xà	L80x8	2080	2	20.072	40.144
2	Thanh chống	L65x6	1648	2	9.740	19.479
3	Tấm bắt sứ treo	Ø8	80x534	2	2.683	5.366
4	Tấm bắt sứ treo	Ø8	80x170	2	0.854	1.708
5	Tấm ốp chân ty sứ	L80x8	80	2	0.772	1.544
6	Thanh giằng	L50x5	515	4	1.942	7.766
7	Bulông (tròn bộ)	M20-280	280	2	0.926	1.852
8	Bulông (tròn bộ)	M16-280	280	2	0.563	1.126
9	Bulông (tròn bộ)	M16-50	50	14	0.200	2.800
					Khối lượng cát vát đục lỗ: 0.48(kg)	
Khối lượng tổng cộng mạ kẽm: 84.694(kg)			Khối lượng tổng chưa mạ kẽm: 81.307(kg)			

GHI CHÚ:

- Các yêu cầu kỹ thuật, vật liệu chế tạo xem bản vẽ ĐZ22-XD-01.
- Đường kính lỗ bắt sứ chuẩn xác lại theo Cataloge loại sử dụng.
- Khi thay đổi cốt đặt xà phải điều chỉnh lỗ bu lông cho phù hợp.
- Tấm ốp sứ được hàn trực tiếp vào thanh xà.
- Chỉ cắt 1 mặt cánh 2 thanh số 6

TỔNG CÔNG TY ĐIỆN LỰC MIỀN TRUNG CÔNG TY TƯ VẤN ĐIỆN MIỀN TRUNG		CÔNG TRÌNH: NÂNG CAO ĐỘ TIN CẬY, KHẢ NĂNG TRUYỀN TẢI, GIẢM TỶ SỐ THẤT ĐIỆN NĂNG LƯỚI ĐIỆN KHU VỰC CÁC ĐỘI QUẢN LÝ ĐIỆN BUỒN HỒ, CỬ M'GAR, TỈNH ĐẮK LẮK NĂM 2026	
P.Giám đốc	Phạm Minh Nhựt	XÀ NÉO GÓC ĐÔI CỘT BTLT NG-N-10	
C.N.T.K	Nguyễn Đình Hiếu		
Kiểm tra XD	Ngô Khắc vệ		
C.T.Thiết kế XD	Đỗ Ngọc Tú		
Thiết kế XD	Nguyễn Nhật Cường		
TL:	2025	B.C.K.T.K.T	SH: 98-25 ĐZ22-XD-23



BẢNG KÊ NGUYÊN VẬT LIỆU

Số hiệu	Tên chi tiết	Quy cách & vật liệu	Kích thước (mm)	Số lượng	Khối lượng(kg)	
					Đơn vị	Toàn bộ
1	Thanh xà	L80x8	2080	2	20.072	40.144
2	Thanh chống	L65x6	1660	2	9.811	19.621
3	Tấm bắt sứ treo	Ø8	80x550	2	2.763	5.526
4	Tấm bắt sứ treo	Ø8	80x170	2	0.854	1.708
5	Tấm ốp chân ty sứ	L80x8	80	2	0.772	1.544
6	Thanh giằng	L50x5	525	4	1.979	7.917
7	Bu lông (tròn bô)	M20-290	290	2	0.951	1.902
8	Bu lông (tròn bô)	M16-290	290	2	0.579	1.158
9	Bu lông (tròn bô)	M16-50	50	14	0.200	2.800
					Khối lượng cát vát đục lỗ: 0.48(kg)	
Khối lượng tổng cộng mạ kẽm:			85.252(kg)			Khối lượng tổng chưa mạ kẽm: 81.842(kg)

GHI CHÚ:

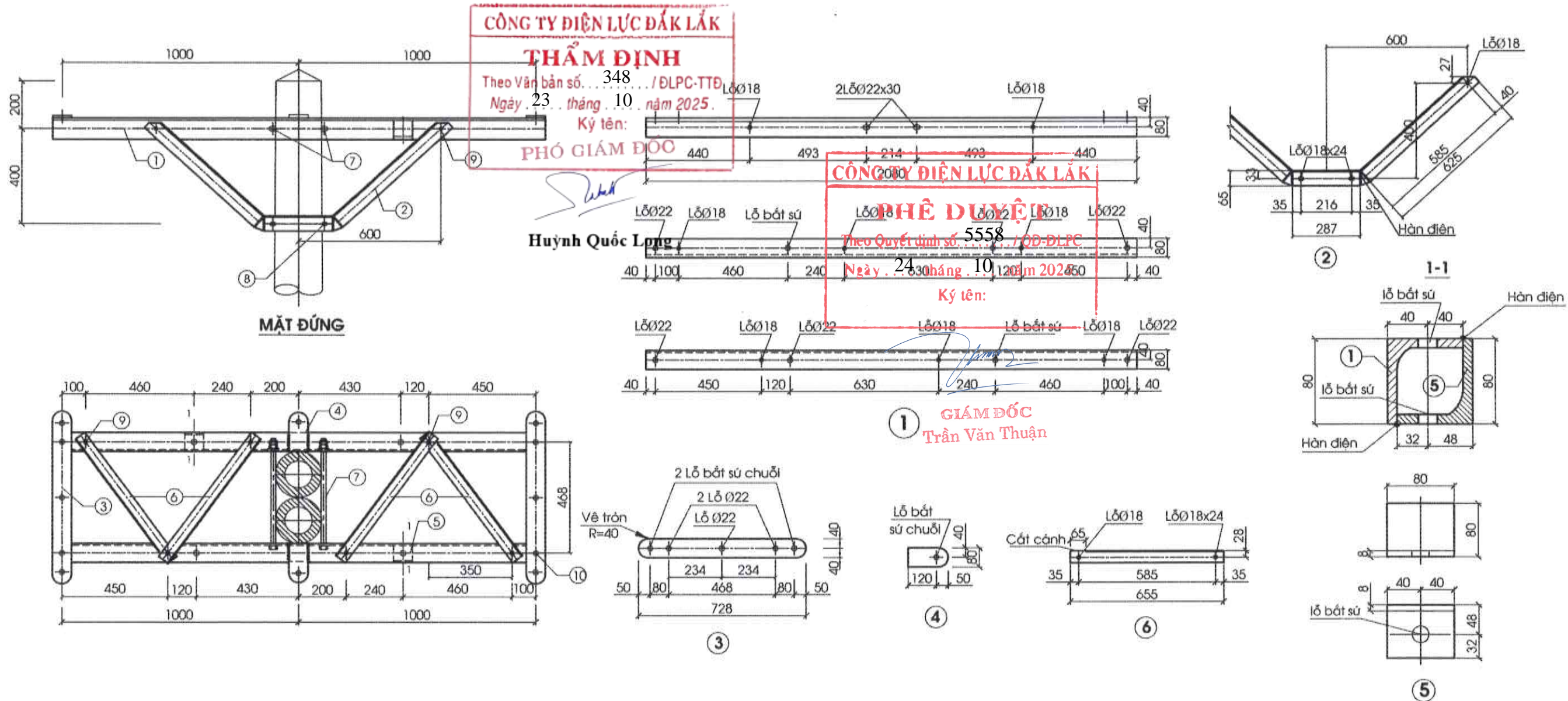
- Các yêu cầu kỹ thuật, vật liệu chế tạo xem bản vẽ ĐZ22-XD-01.
- Đường kính lỗ bắt sứ chuẩn xác lại theo Cataloge loại sứ dụng.
- Khi thay đổi cốt đặt xà phải điều chỉnh lỗ bu lông cho phù hợp.
- Tấm ốp sứ được hàn trực tiếp vào thanh xà.
- Chỉ cắt 1 mặt cánh 2 thanh số 6

TỔNG CÔNG TY ĐIỆN LỰC MIỀN TRUNG
CÔNG TY TƯ VẤN ĐIỆN MIỀN TRUNG

CÔNG TRÌNH: NÂNG CAO ĐỘ TIN CẬY, KHẢ NĂNG TRUYỀN TẢI, GIẢM TỶ SUẤT THẤT ĐIỆN NĂNG LƯỚI ĐIỆN KHU VỰC CÁC ĐỘI QUẢN LÝ ĐIỆN BUỒN HỒ, CƯ M'GAR, TỈNH ĐẮK LẮK NĂM 2026

P.Giám đốc	Phạm Minh Nhựt		XÀ NÉO GÓC ĐÔI CỘT BTLT NG-N-10(14)
C.N.T.K	Nguyễn Đình Hiếu		
Kiểm tra XD	Ngô Khắc vệ		
C.T.Thiết kế XD	Đỗ Ngọc Tú		
Thiết kế XD	Nguyễn Nhật Cường		

TL:	B.C.K.T.K.T	SH: 98-25
2025		ĐZ22-XD-24



BẢNG KÊ NGUYÊN VẬT LIỆU

Số hiệu	Tên chi tiết	Quy cách & vật liệu	Kích thước (mm)	Số lượng	Khối Lượng(kg)	
					Đơn vị	Toàn bộ
1	Thanh xà	L80x8	2080	2	20.072	40.144
2	Thanh chống	L65x6	1600	2	9.456	18.912
3	Tấm bắt sứ treo	ø8	80x728	2	3.657	7.315
4	Tấm bắt sứ treo	ø8	80x170	2	0.854	1.708
5	Tấm ốp chân ty sứ	L80x8	80	2	0.772	1.544
6	Thanh giằng	L50x5	655	4	2.469	9.877
7	Bu lông (trơn bộ)	M20-470	470	2	1.395	2.790
8	Bu lông (trơn bộ)	M16-470	470	2	0.863	1.726
9	Bu lông (trơn bộ)	M16-50	50	10	0.200	2.000
10	Bu lông (trơn bộ)	M20-60	60	4	0.383	1.532
					Khối lượng cắt vát đục lỗ: 0.48(kg)	
Khối lượng tổng cộng mạ kẽm: 90.698(kg)			Khối lượng tổng chưa mạ kẽm: 87.07(kg)			

GHI CHÚ:

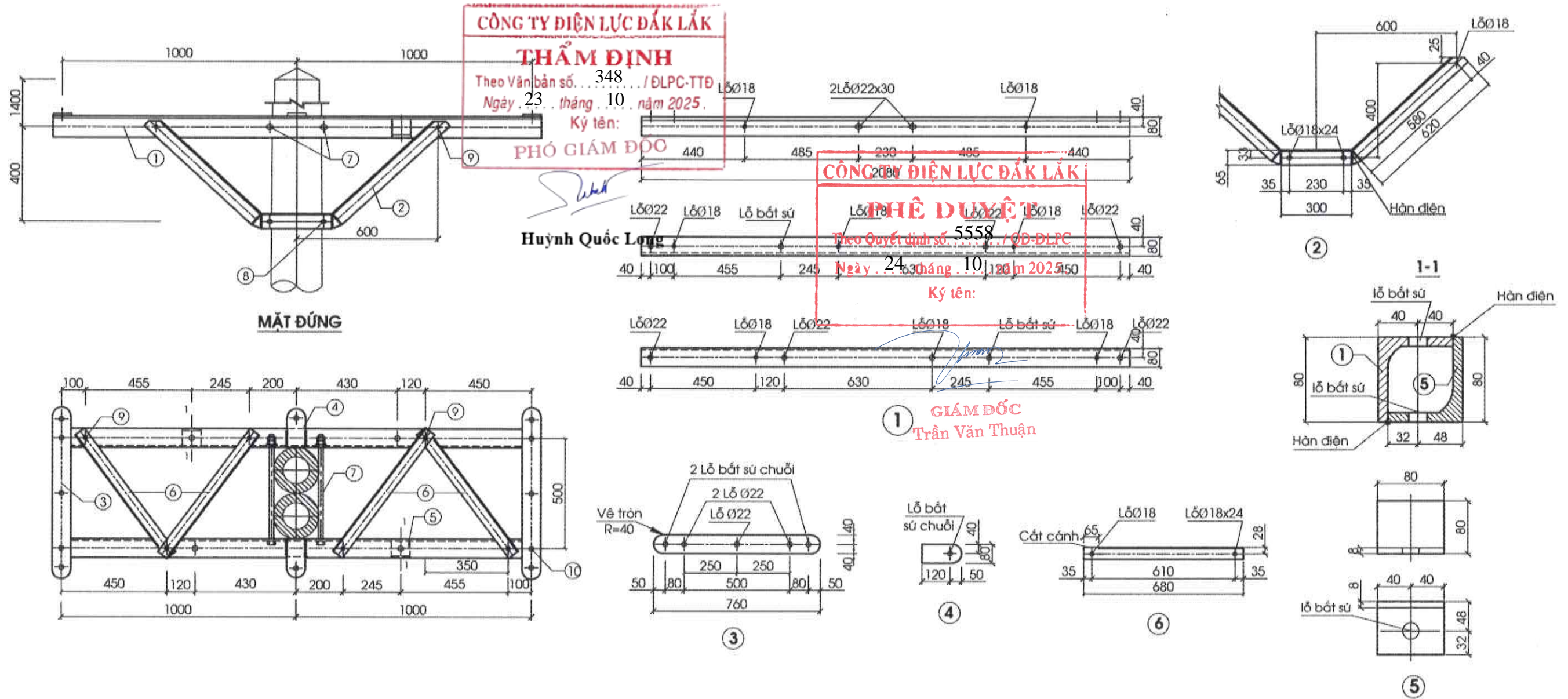
- Các yêu cầu kỹ thuật, vật liệu chế tạo xem bản vẽ ĐZ22-XD-01.
- Đường kính lỗ bắt sứ chuẩn xác lại theo Cataloge loại sứ dụng.
- Khi thay đổi cốt đặt xà phải điều chỉnh lỗ bu lông cho phù hợp.
- Tấm ốp sứ được hàn trực tiếp vào thanh xà.
- Chỉ cắt 1 mặt cánh 2 thanh số 6

TỔNG CÔNG TY ĐIỆN LỰC MIỀN TRUNG
CÔNG TY TƯ VẤN ĐIỆN MIỀN TRUNG

CÔNG TRÌNH: NÂNG CAO ĐỘ TIN CÂY, KHẢ NĂNG TRUYỀN TẢI, GIẢM TỔN THẤT ĐIỆN NĂNG LƯỚI ĐIỆN KHU VỰC CÁC ĐỘI QUẢN LÝ ĐIỆN BUỒN HỒ, CƯ M'GAR, TỈNH ĐẮK LẮK NĂM 2026

P.Giám đốc	Phạm Minh Nhựt	<i>[Signature]</i>	TL:	B.C.K.T.K.T	SH: 98-25
C.N.T.K	Nguyễn Đình Hiếu				
Kiểm tra XD	Ngô Khắc vệ				
C.T.Thiết kế XD	Đỗ Ngọc Tú				
Thiết kế XD	Nguyễn Nhật Cường				
			2025		ĐZ22-XD-25

XÀ NÉO GÓC ĐÔI CỘT BTLT ĐÔI NG-D-10

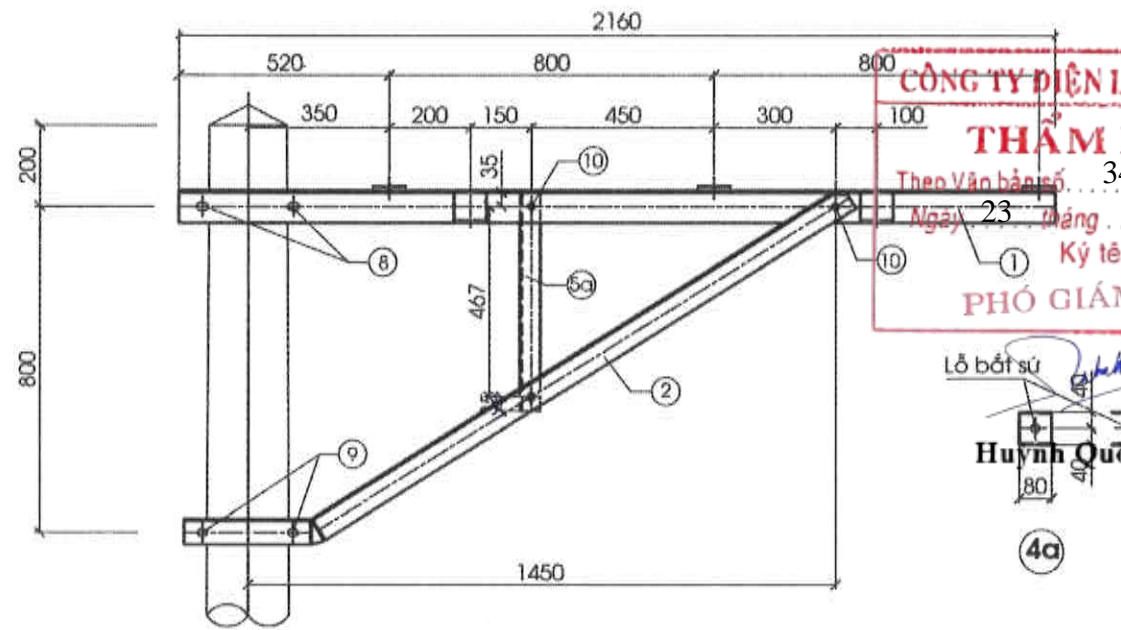


BẢNG KÊ NGUYÊN VẬT LIỆU

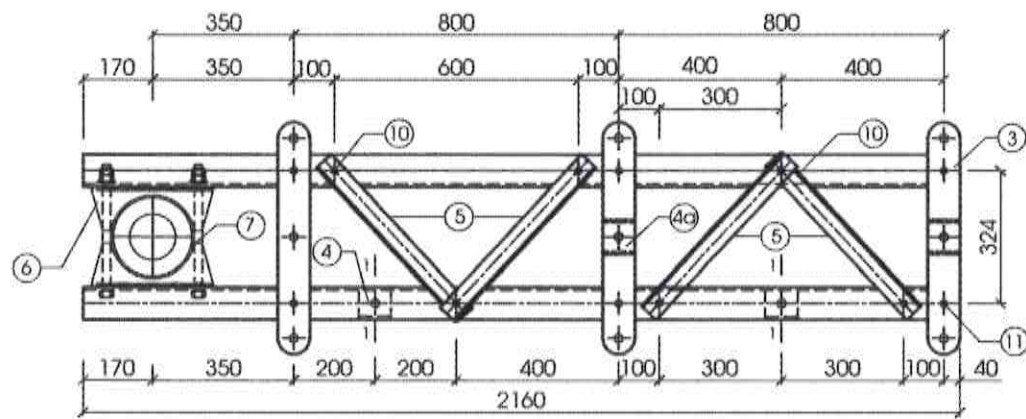
Số hiệu	Tên chi tiết	Quy cách & vật liệu	Kích thước (mm)	Số lượng	Khối lượng(kg)	
					Đơn vị	Toàn bộ
1	Thanh xà	L80x8	2080	2	20.072	40.144
2	Thanh chống	L65x6	1600	2	9.456	18.912
3	Tấm bắt sứ treo	88	80x760	2	3.818	7.636
4	Tấm bắt sứ treo	88	80x170	2	0.854	1.708
5	Tấm ốp chân ty sứ	L80x8	80	2	0.772	1.544
6	Thanh giằng	L50x5	680	4	2.564	10.254
7	Bu lông (trọng bộ)	M20-500	500	2	1.469	2.938
8	Bu lông (trọng bộ)	M16-500	500	2	0.910	1.820
9	Bu lông (trọng bộ)	M16-50	50	10	0.200	2.000
10	Bu lông (trọng bộ)	M20-60	60	4	0.383	1.532
					Khối lượng cắt vát đục lỗ: 0.48(kg)	
Khối lượng tổng cộng mạ kẽm:			91.677(kg)			
Khối lượng tổng chưa mạ kẽm:			88.01(kg)			

- GHI CHÚ:**
- Các yêu cầu kỹ thuật, vật liệu chế tạo xem bản vẽ ĐZ22-XD-01.
 - Đường kính lỗ bắt sứ chuẩn xác lại theo Cataloge loại sứ dụng.
 - Khi thay đổi cốt đặt xà phải điều chỉnh lỗ bu lông cho phù hợp.
 - Tấm ốp sứ được hàn trực tiếp vào thanh xà.
 - Chỉ cắt 1 mặt cánh 2 thanh số 6

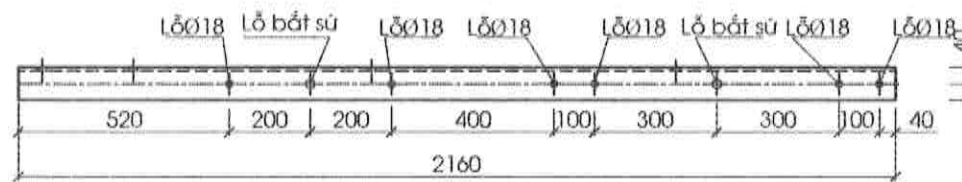
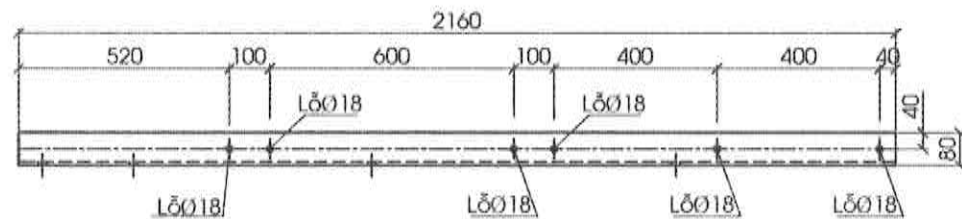
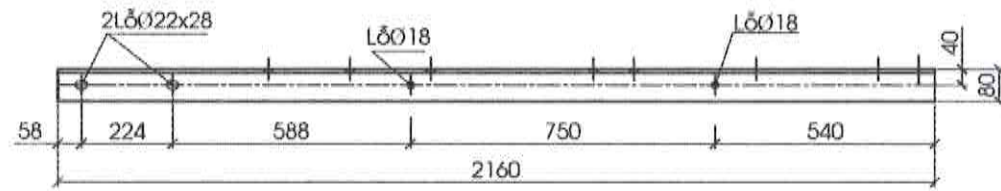
TỔNG CÔNG TY ĐIỆN LỰC MIỀN TRUNG CÔNG TY TƯ VẤN ĐIỆN MIỀN TRUNG		CÔNG TRÌNH: NÂNG CAO ĐỘ TIN CÂY, KHẢ NĂNG TRUYỀN TẢI, GIẢM TỔN THẤT ĐIỆN NĂNG LƯỚI ĐIỆN KHU VỰC CÁC ĐỘI QUẢN LÝ ĐIỆN BUỒN HỒ, CỬ M'GAR, TỈNH ĐẮK LẮK NĂM 2026	
P.Giám đốc	Phạm Minh Nhựt		XÀ NÉO GÓC CỘT BTLT ĐÔI NG-D-10(14)
C.N.T.K	Nguyễn Đình Hiếu		
Kiểm tra XD	Ngô Khắc vệ		
C.T.Thiết kế XD	Đỗ Ngọc Tú		
Thiết kế XD	Nguyễn Nhật Cường		
		TL:	
		2025	
		B.C.K.T.K.T	SH: 98-25
			ĐZ22-XD-26



MẶT ĐỨNG



MẶT BẰNG

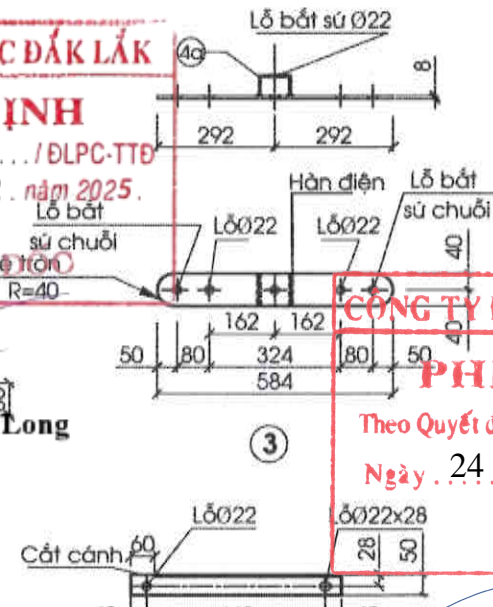


1

CÔNG TY ĐIỆN LỰC ĐẮK LẮK
THẨM ĐỊNH
 Theo Văn bản số 348 /ĐLPC-TTĐ
 Ngày 23 tháng 10 năm 2025.
 Ký tên:
PHÓ GIÁM ĐỐC

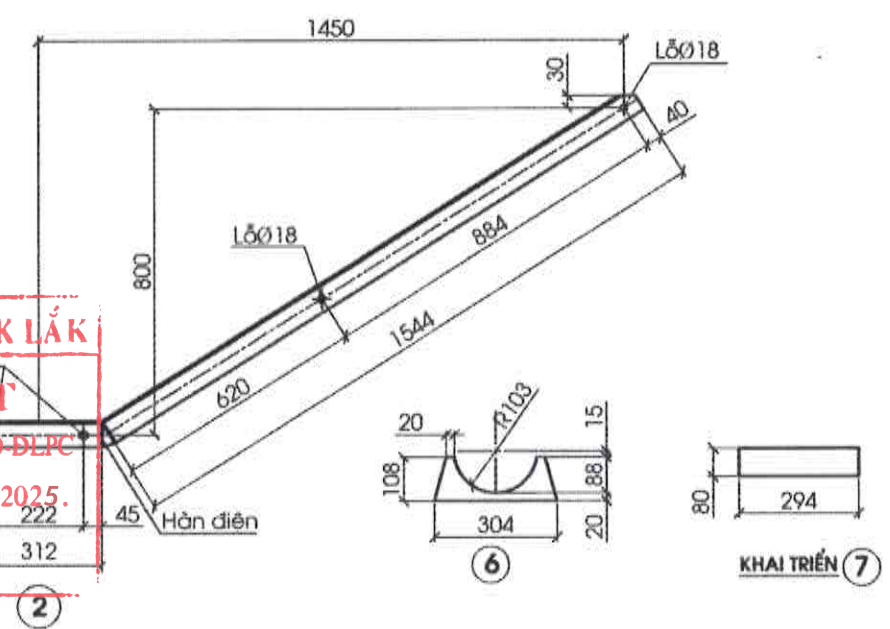
Huỳnh Quốc Long

4a



5a

CÔNG TY ĐIỆN LỰC ĐẮK LẮK
PHÊ DUYỆT
 Theo Quyết định số 5558 /QB-ĐLPC
 Ngày 24 tháng 10 năm 2025.
 Ký tên:

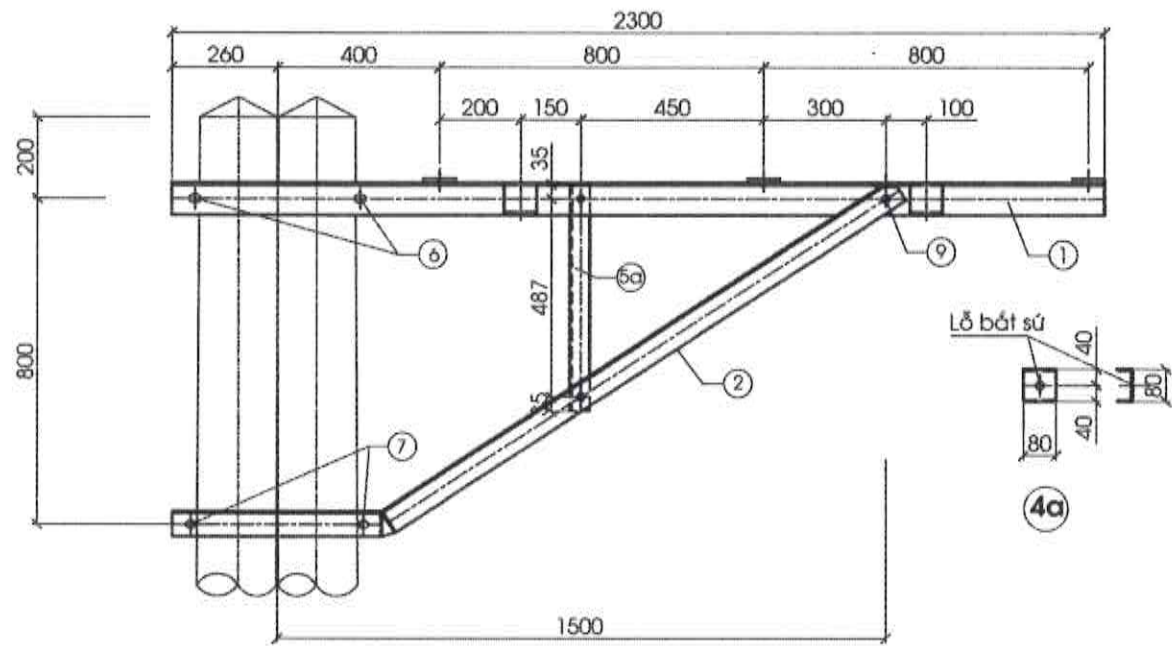


KHAI TRIỂN 7

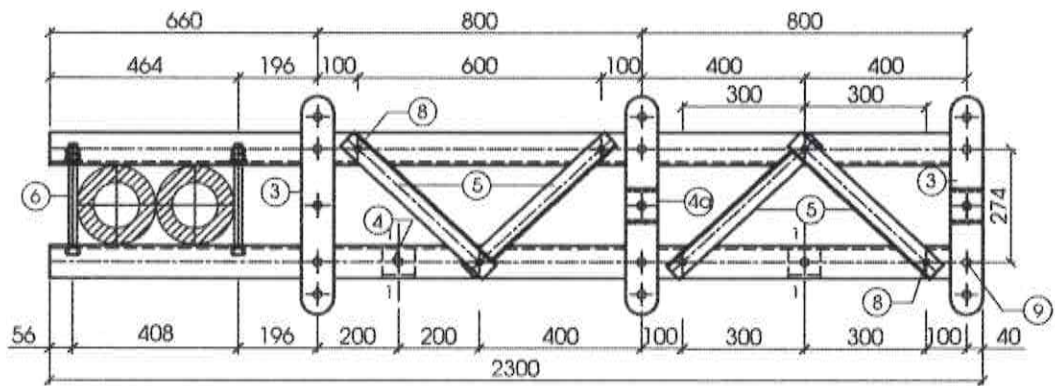
Số hiệu	Tên chi tiết	Quy cách & vật liệu	Kích thước (mm)	Số lượng	Khối lượng(kg)	
					Đơn vị	Toàn bộ
1	Thanh xà	L80x8	2160	2	20.844	41.688
2	Thanh chống	L65x6	1885	2	11.140	22.281
3	Tấm bắt sứ treo	88	80x584	3	2.934	8.802
4	Tấm ốp chân ty sứ	L80x8	80	2	0.772	1.544
4a	Tấm ốp bắt sứ	80x40x4.5	80	2	0.564	1.128
5	Thanh giằng xiên	L50x5	522	4	1.968	7.872
5a	Thanh giằng đứng	L50x5	537	2	2.024	4.049
6	Tấm ốp xà	86	108x304	4	1.546	6.186
7	Tấm ốp cột	85	80x294	2	0.923	1.846
8	Bu lông (trơn bộ)	M20-320	320	2	1.025	2.050
9	Bu lông (trơn bộ)	M18-320	320	2	0.812	1.624
10	Bu lông (trơn bộ)	M16-60	60	12	0.216	2.592
11	Bu lông (trơn bộ)	M16-60	60	6	0.216	1.296
					Khối lượng cắt vát đục lỗ: 2.106(kg)	
Khối lượng tổng cộng mạ kẽm: 105.055(kg)					Khối lượng tổng chưa mạ kẽm: 100.852(kg)	

- GHI CHÚ:**
- Các yêu cầu kỹ thuật, vật liệu chế tạo xem bản vẽ ĐZ22-XD-01.
 - Đường kính lỗ bắt sứ chuẩn xác lại theo Cataloge loại sứ dụng.
 - Khi thay đổi cốt đặt xà phải điều chỉnh lỗ bu lông cho phù hợp.
 - Tấm ốp sứ được hàn trực tiếp vào thanh xà.
 - Chỉ cắt 1 mặt cánh 2 thanh số 5

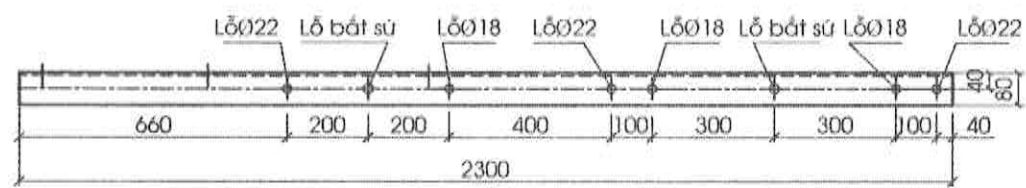
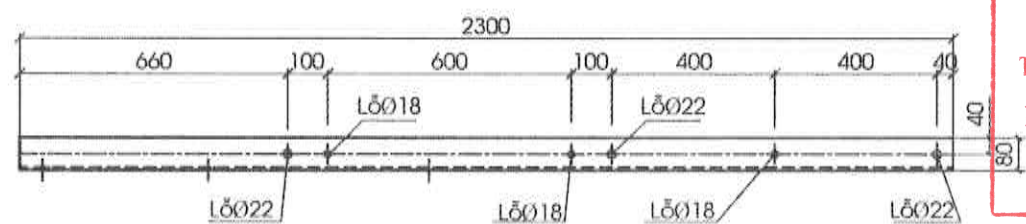
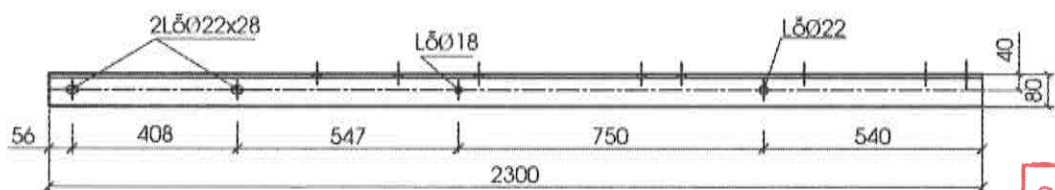
TỔNG CÔNG TY ĐIỆN LỰC MIỀN TRUNG CÔNG TY TƯ VẤN ĐIỆN MIỀN TRUNG		CÔNG TRÌNH: NÂNG CAO ĐỘ TIN CẬY, KHẢ NĂNG TRUYỀN TẢI, GIẢM TỔN THẤT ĐIỆN NĂNG LƯỚI ĐIỆN KHU VỰC CÁC ĐỘI QUẢN LÝ ĐIỆN BUỒN HỒ, CỬ M'GAR, TỈNH ĐẮK LẮK NĂM 2026	
P.Giám đốc	Phạm Minh Nhựt	XÀ NÉO GÓC NẠNH CỘT ĐƠN BTLT NGN-8	
C.N.T.K	Nguyễn Đình Hiếu		
Kiểm tra XD	Ngô Khắc vệ		
C.T.Thiết kế XD	Đỗ Ngọc Tú		
Thiết kế XD	Nguyễn Nhật Cường		
TL:	2025	B.C.K.T.K.T	SH: 98-25 ĐZ22-XD-27



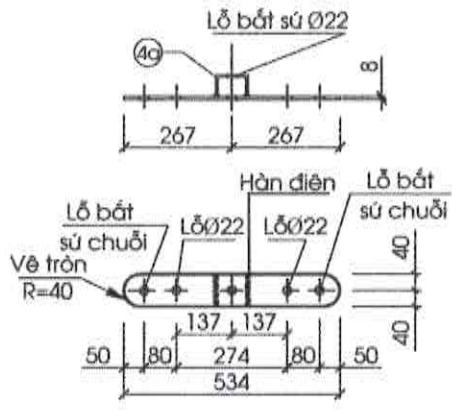
MẶT ĐỨNG



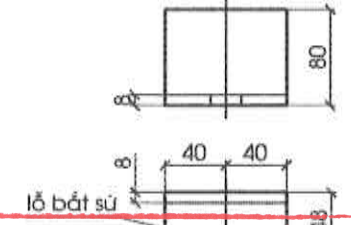
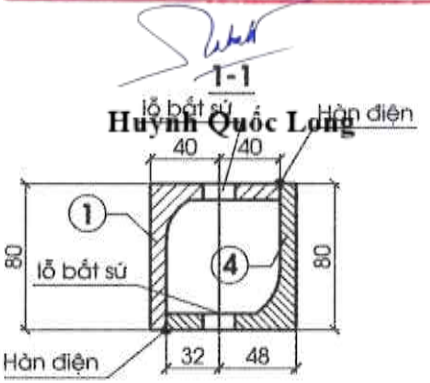
MẶT BẰNG



1

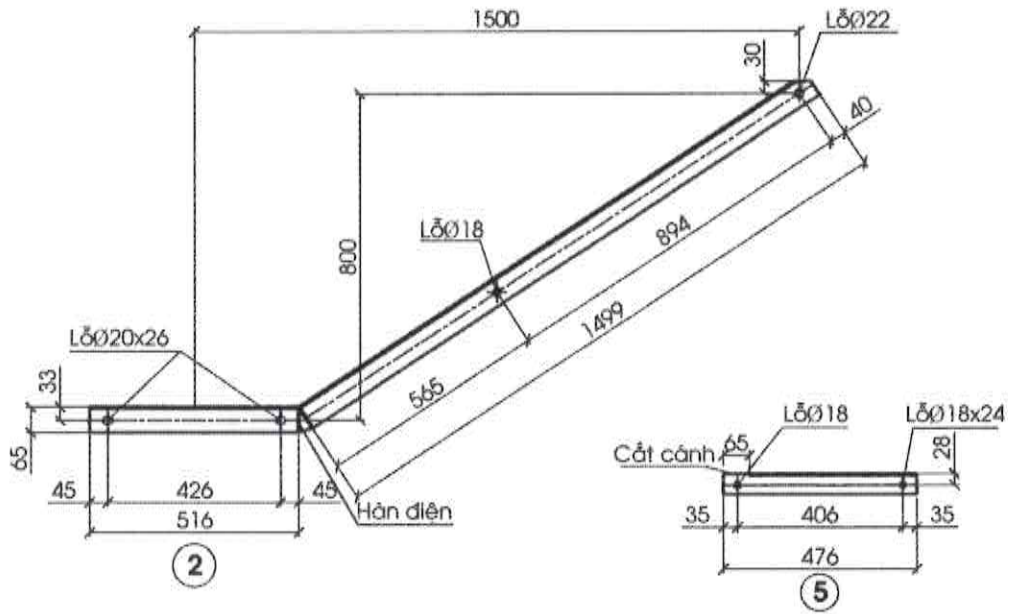


CÔNG TY ĐIỆN LỰC ĐẮK LẮK
THẨM ĐỊNH
 Theo Quyết định số 3488/QĐ-ĐLPC-TTĐ
 Ngày 23 tháng 10 năm 2025.
 Ký tên:
PHÓ GIÁM ĐỐC



CÔNG TY ĐIỆN LỰC ĐẮK LẮK
PHÊ DUYỆT
 Theo Quyết định số 5558/QĐ-ĐLPC
 Ngày 24 tháng 10 năm 2025.
 Ký tên:

GIÁM ĐỐC
 Trần Văn Thuận



2

5

BẢNG KÊ NGUYÊN VẬT LIỆU

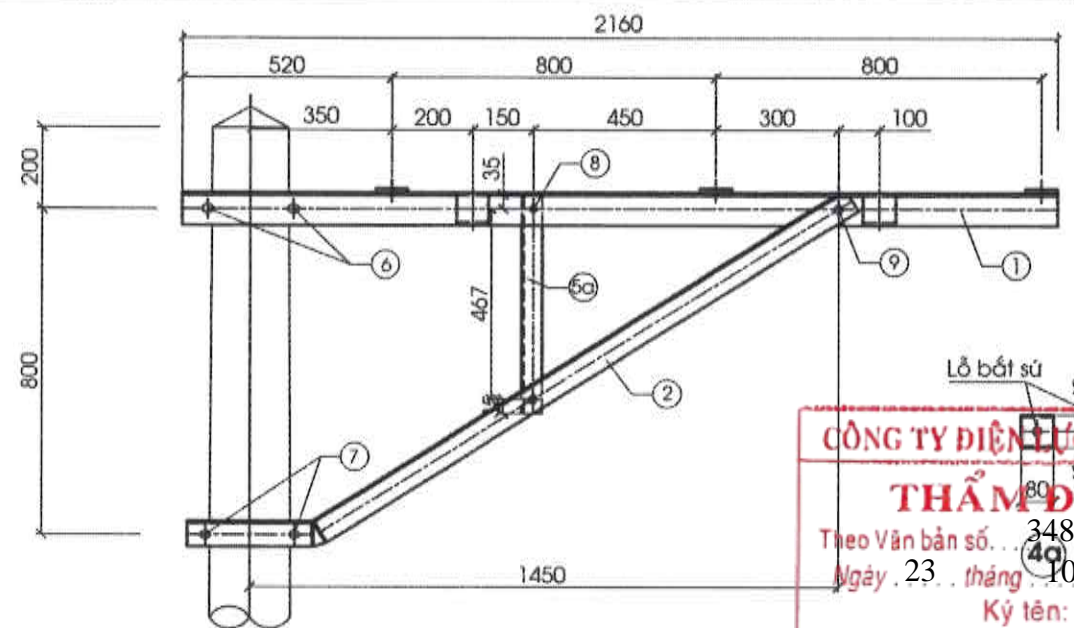
Số hiệu	Tên chi tiết	Quy cách & vật liệu	Kích thước (mm)	Số lượng	Khối lượng(kg)	
					Đơn vị	Toàn bộ
1	Thanh xà	L80x8	2300	2	22.195	44.390
2	Thanh chống	L65x6	2050	2	12.116	24.231
3	Tấm bắt sứ treo	Ø8	80x534	3	2.683	8.048
4	Tấm ốp chân ty sứ	L80x8	80	2	0.772	1.544
4a	Tấm ốp bắt sứ	80x40x4.5	80	2	0.564	1.128
5	Thanh giằng xiên	L50x5	476	4	1.795	7.178
5a	Thanh giằng đứng	L50x5	557	2	2.100	4.200
6	Bu lông (trọng bộ)	M20-270	270	2	0.902	1.804
7	Bu lông (trọng bộ)	M18-280	280	2	0.732	1.464
8	Bu lông (trọng bộ)	M16-50	50	10	0.200	2.000
9	Bu lông (trọng bộ)	M20-60	60	8	0.383	3.064
					Khối lượng cắt vát đục lỗ: 0.727(kg)	
Khối lượng tổng cộng mạ kẽm: 103.179(kg)					Khối lượng tổng chưa mạ kẽm: 99.052(kg)	

GHI CHÚ:

- Các yêu cầu kỹ thuật, vật liệu chế tạo xem bản vẽ ĐZ22-XD-01.
- Đường kính lỗ bắt sứ chuẩn xác lại theo Cataloge loại sứ dụng.
- Khi thay đổi cốt đặt xà phải điều chỉnh lỗ bu lông cho phù hợp.
- Chỉ cắt 1 mặt cánh 2 thanh số 5

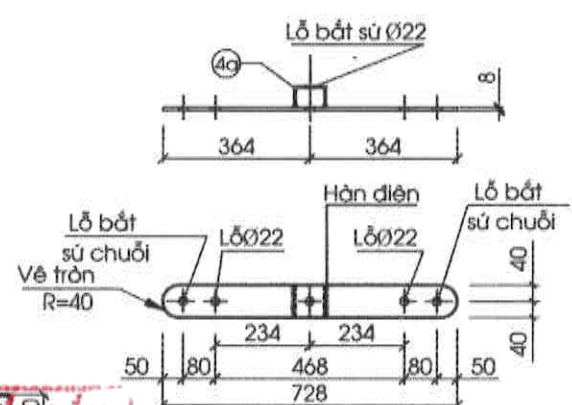
TỔNG CÔNG TY ĐIỆN LỰC MIỀN TRUNG
CÔNG TY TƯ VẤN ĐIỆN MIỀN TRUNG
 CÔNG TRÌNH: NÂNG CAO ĐỘ TIN CẬY, KHẢ NĂNG TRUYỀN TẢI,
 GIẢM TỔN THẤT ĐIỆN NĂNG LƯỚI ĐIỆN KHU VỰC CÁC ĐỘI
 QUẢN LÝ ĐIỆN BUỒN HỒ, CƯ M'GAR, TỈNH ĐẮK LẮK NĂM 2026

		XÀ NÉO GÓC NẠNH CỘT BTLT ĐÔI	
		NGN-N-8	
P.Giám đốc	Phạm Minh Nhựt	TL:	SH: 98-25
C.N.T.K	Nguyễn Đình Hiếu	2025	B.C.K.T.K.T
Kiểm tra XD	Ngô Khắc vệ		ĐZ22-XD-28
C.T.Thiết kế XD	Đỗ Ngọc Tú		
Thiết kế XD	Nguyễn Nhật Cường		

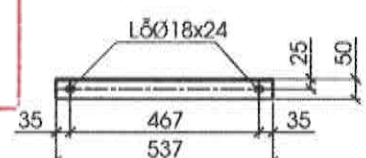


MẶT ĐÚNG

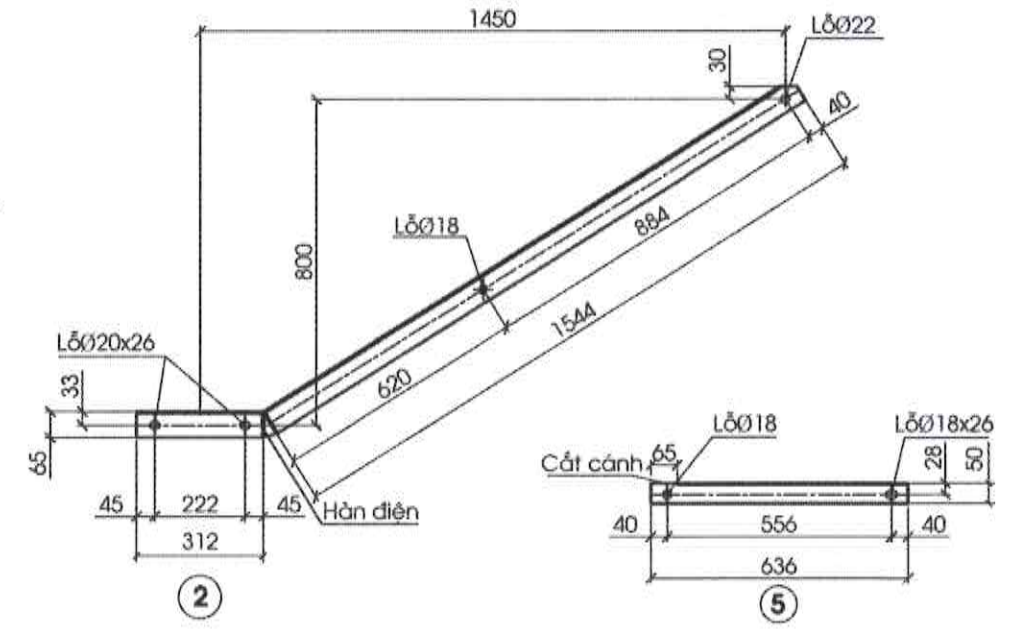
CÔNG TY ĐIỆN LỰC ĐẮK LẮK
THẨM ĐỊNH
 Theo Văn bản số... 348... / DLPC-TTĐ
 Ngày... 23... tháng... 10... năm 2025.
 Ký tên:
PHÓ GIÁM ĐỐC



3

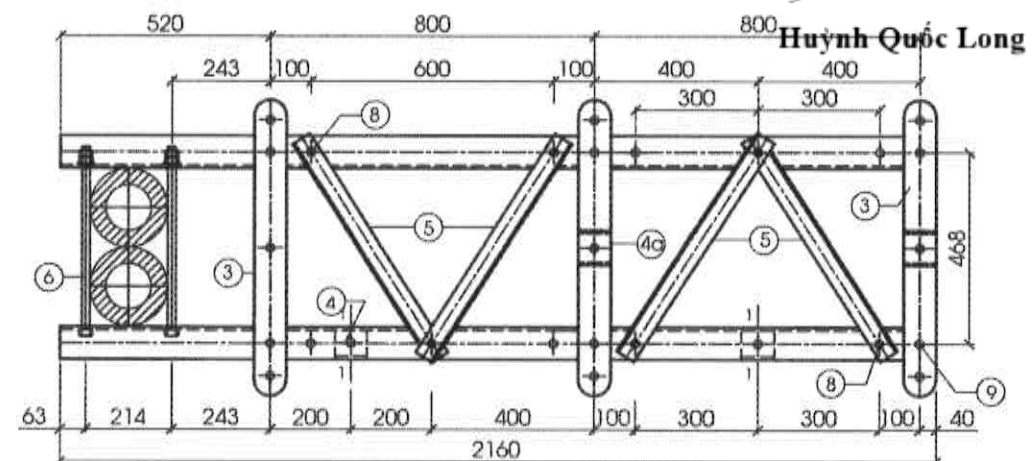


5a



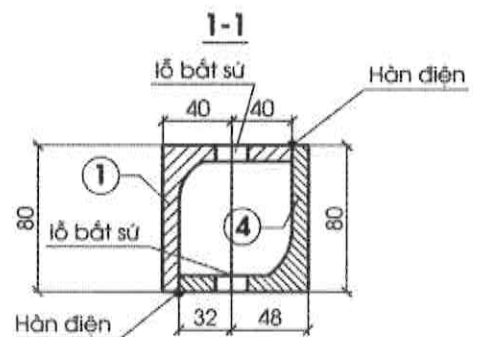
2

5

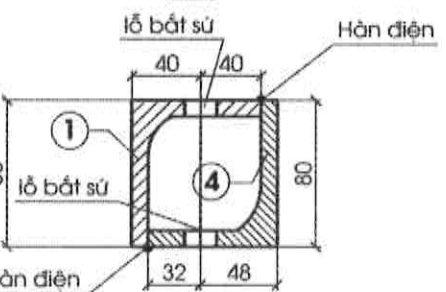


MẶT BẰNG

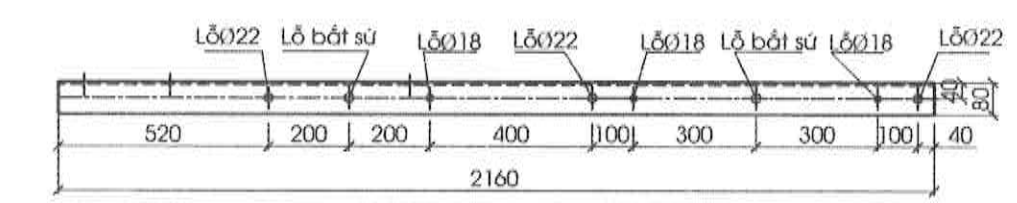
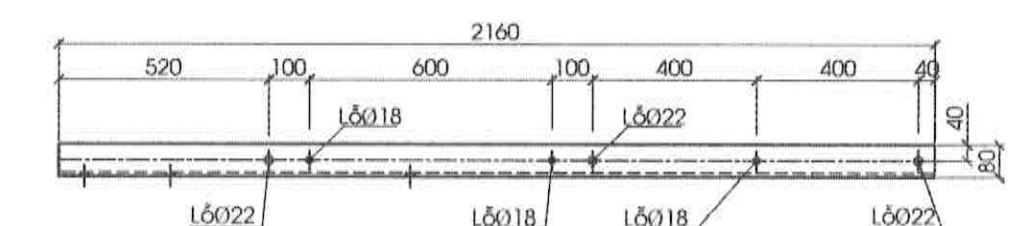
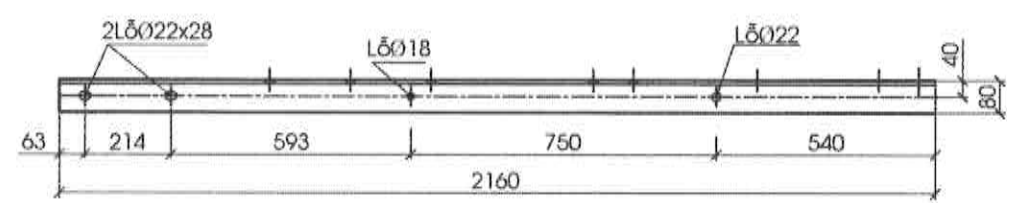
Huỳnh Quốc Long



1-1



4



1

BẢNG KÊ NGUYÊN VẬT LIỆU						
Số hiệu	Tên chi tiết	Quy cách & vật liệu	Kích thước (mm)	Số lượng	Khối lượng(kg)	
					Đơn vị	Toàn bộ
1	Thanh xà	L80x8	2160	2	20.844	41.688
2	Thanh chống	L65x6	1890	2	11.170	22.340
3	Tấm bắt sứ treo	Ø8	80x738	3	3.708	11.123
4	Tấm ốp chân ty sứ	L80x8	80	2	0.772	1.544
4a	Tấm ốp bắt sứ	80x40x4,5	80	2	0.564	1.128
5	Thanh giằng xiên	L50x5	636	4	2.398	9.591
5a	Thanh giằng đứng	L50x5	537	2	2.024	4.049
6	Bu lông (tròn bộ)	M20-480	480	2	1.420	2.840
7	Bu lông (tròn bộ)	M18-500	500	2	1.171	2.342
8	Bu lông (tròn bộ)	M16-50	50	10	0.200	2.000
9	Bu lông (tròn bộ)	M20-60	60	8	0.383	3.064
					Khối lượng cắt vát đục lỗ: 0.727(kg)	
					Khối lượng tổng cộng mạ kẽm: 105.19(kg)	
					Khối lượng tổng chưa mạ kẽm: 100.983(kg)	

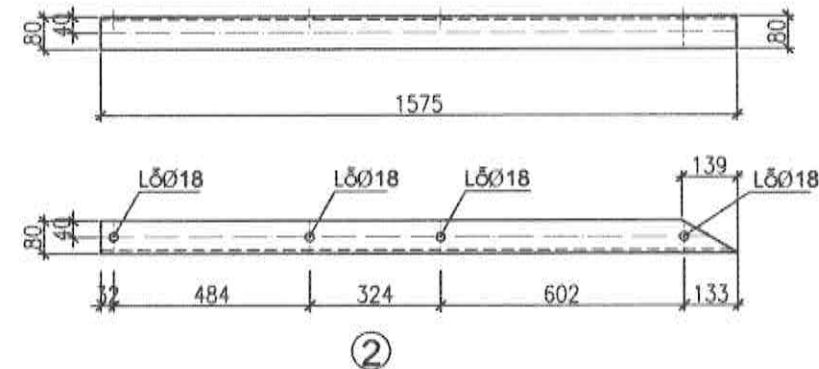
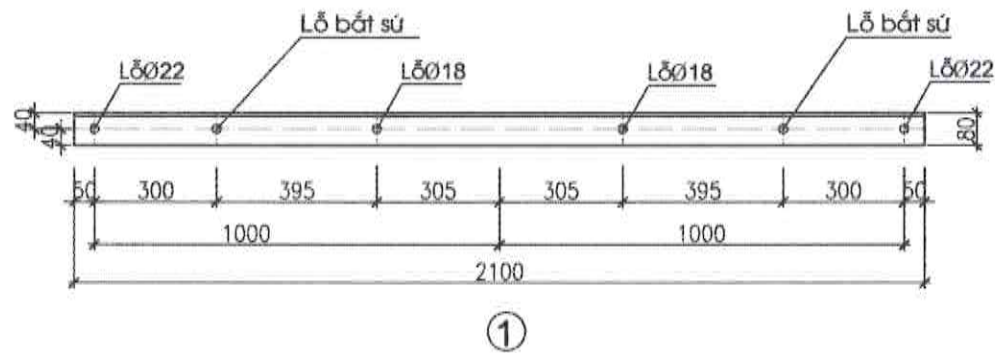
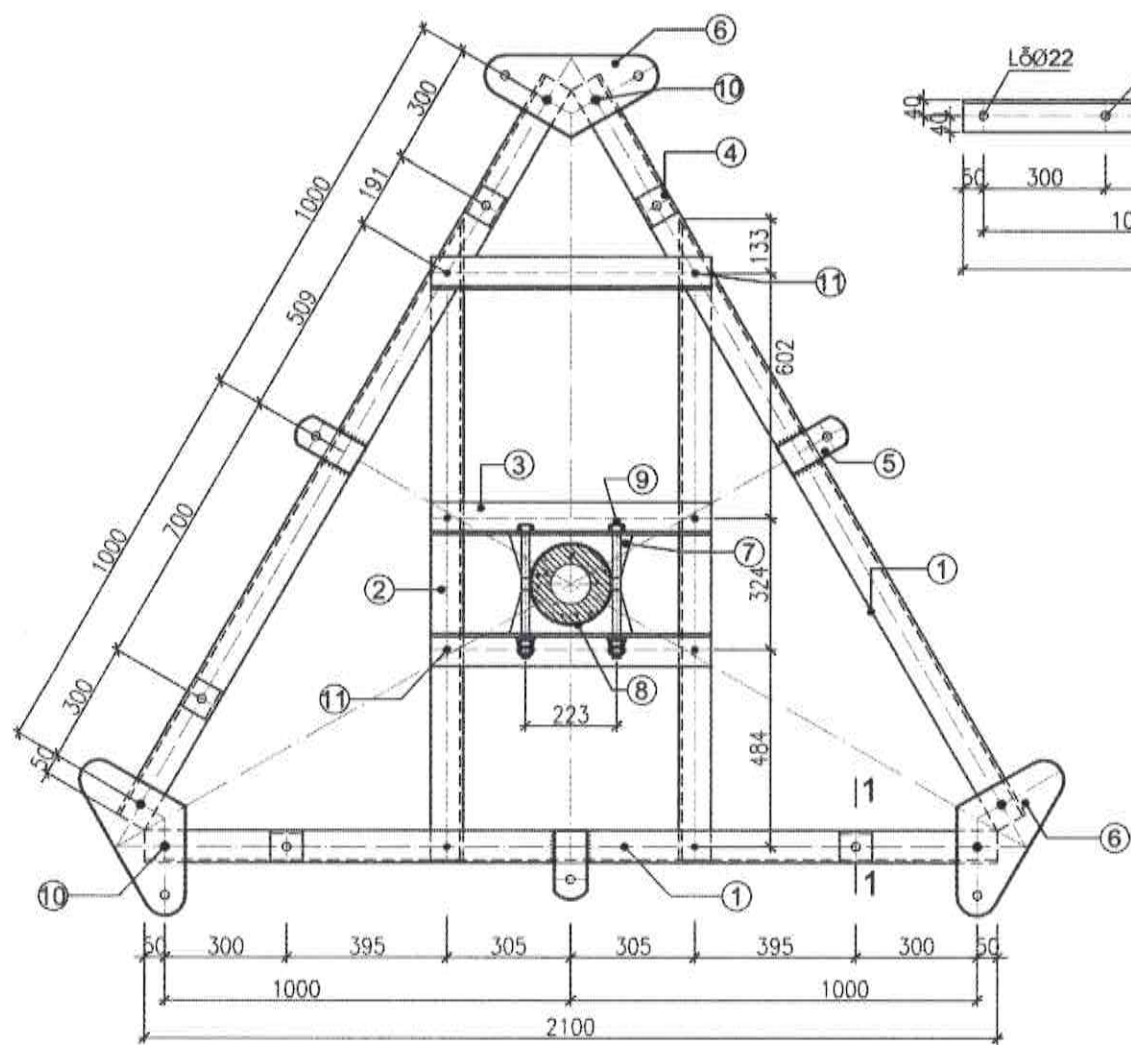
CÔNG TY ĐIỆN LỰC ĐẮK LẮK
PHÊ DUYỆT
 Theo Quyết định số... 5558... / QĐ-DLPC
 Ngày... 24... tháng... 10... năm 2025.
 Ký tên:

GIÁM ĐỐC
Trần Văn Thuận

GHI CHÚ:

- Các yêu cầu kỹ thuật, vật liệu chế tạo xem bản vẽ DZ22-XD-01.
- Đường kính lỗ bắt sứ chuẩn xác lại theo Cataloge loại sứ dụng.
- Khi thay đổi cốt đặt xà phải điều chỉnh lỗ bu lông cho phù hợp.
- Chỉ cắt 1 mặt cánh 2 thanh số 5

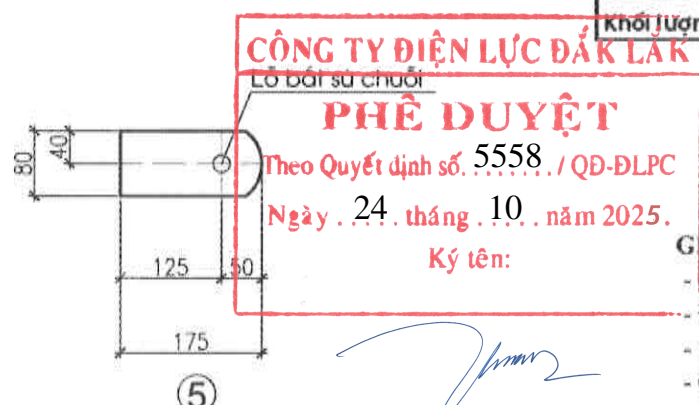
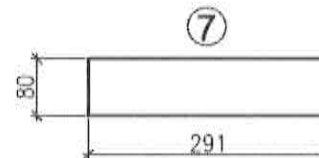
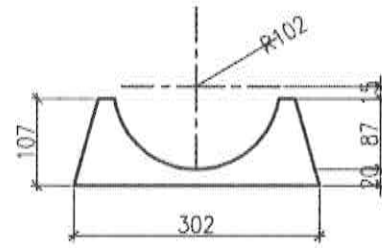
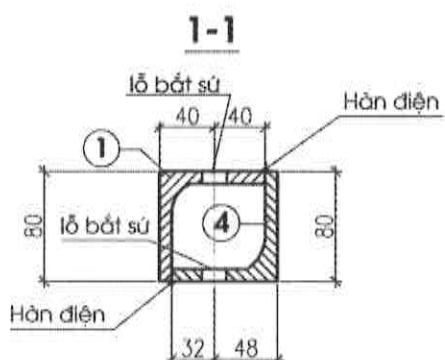
TỔNG CÔNG TY ĐIỆN LỰC MIỀN TRUNG CÔNG TY TƯ VẤN ĐIỆN MIỀN TRUNG			CÔNG TRÌNH: NÂNG CAO ĐỘ TIN CẬY, KHẢ NĂNG TRUYỀN TẢI, GIẢM TỔN THẤT ĐIỆN NĂNG LƯỚI ĐIỆN KHU VỰC CÁC ĐỘI QUẢN LÝ ĐIỆN BUỒN HỒ, CỬ M'GAR, TỈNH ĐẮK LẮK NĂM 2026		
P.Giám đốc	Phạm Minh Nhật		XÀ NÉO GÓC NẠCH CỘT BTLT ĐÔI NGN-D-8		
C.N.T.K	Nguyễn Đình Hiếu				
Kiểm tra XD	Ngô Khắc vệ				
C.T.Thiết kế XD	Đỗ Ngọc Tú				
Thiết kế XD	Nguyễn Nhật Cường		TL: 2025	B.C.K.T.K.T	SH: 98-25 ĐZ22-XD-29



CÔNG TY ĐIỆN LỰC ĐẮK LẮK
THẨM ĐỊNH
 Theo Văn bản số 348 /ĐLPC-TTĐ
 Ngày 23 tháng 10 năm 2025.
 Ký tên:
PHÓ GIÁM ĐỐC

Huỳnh Quốc Long

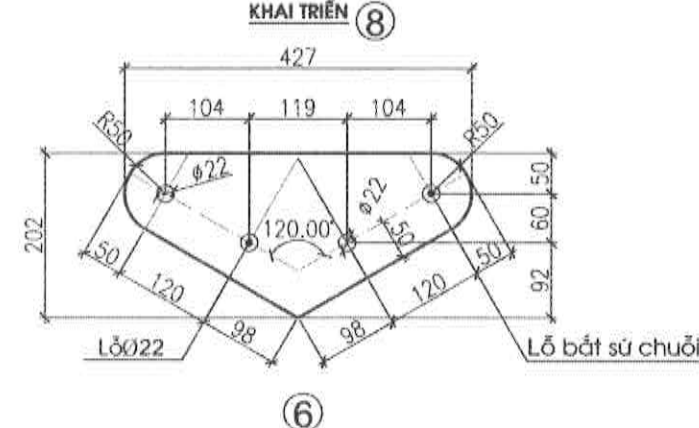
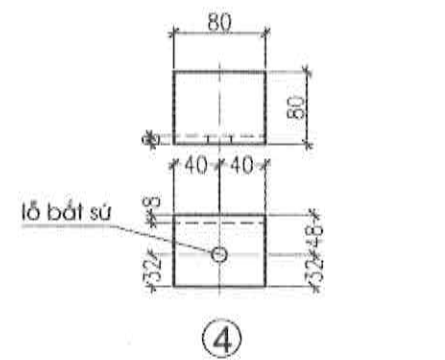
Số hiệu	Tên chi tiết	Quy cách & vật liệu	Kích thước (mm)	Số lượng	Khối Lượng(kg)	
					Đơn vị	Toàn bộ
1	Thanh xà	L80x8	2100	3	20.265	60.795
2	Thanh giằng xà	L80x8	1575	2	15.199	30.398
3	Thanh giằng xà	L80x8	690	3	6.659	19.976
4	Tấm ốp chân ty sứ	L80x8	80	6	0.772	4.632
5	Tấm bắt sứ treo	Ø8	80x175	3	0.879	2.638
6	Tấm bắt sứ treo	Ø8	202x427	3	5.417	16.250
7	Tấm ốp xà	Ø6	107x302	4	1.522	6.088
8	Tấm ốp cột	Ø5	80x291	2	0.914	1.827
9	Bu lông (tron bó)	M20-320	320	2	1.025	2.050
10	Bu lông (tron bó)	M20-60	60	6	0.383	2.298
11	Bu lông (tron bó)	M16-50	50	8	0.200	1.600
					Khối lượng cắt vật đúc lỗ: 2.121(kg)	
					Khối lượng tổng cộng mạ kẽm: 152.532(kg)	
					Khối lượng tổng chưa mạ kẽm: 146.431(kg)	



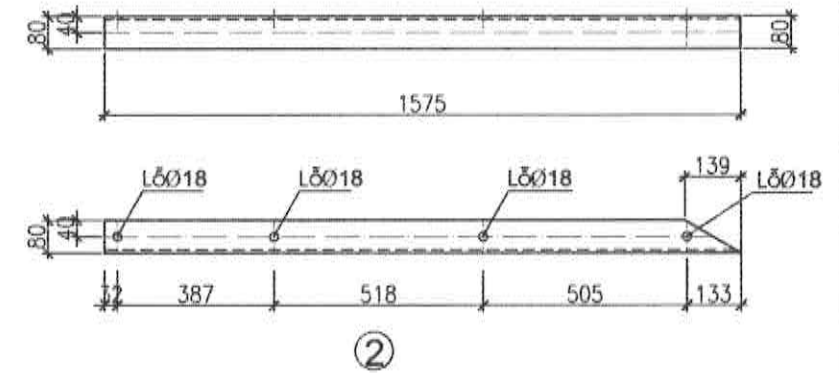
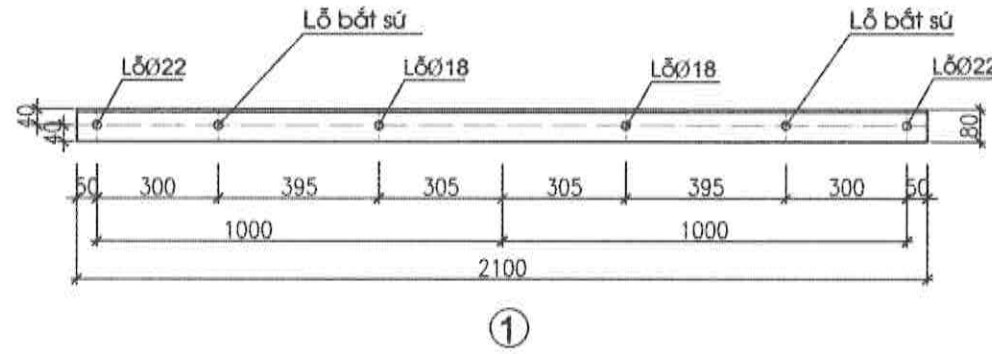
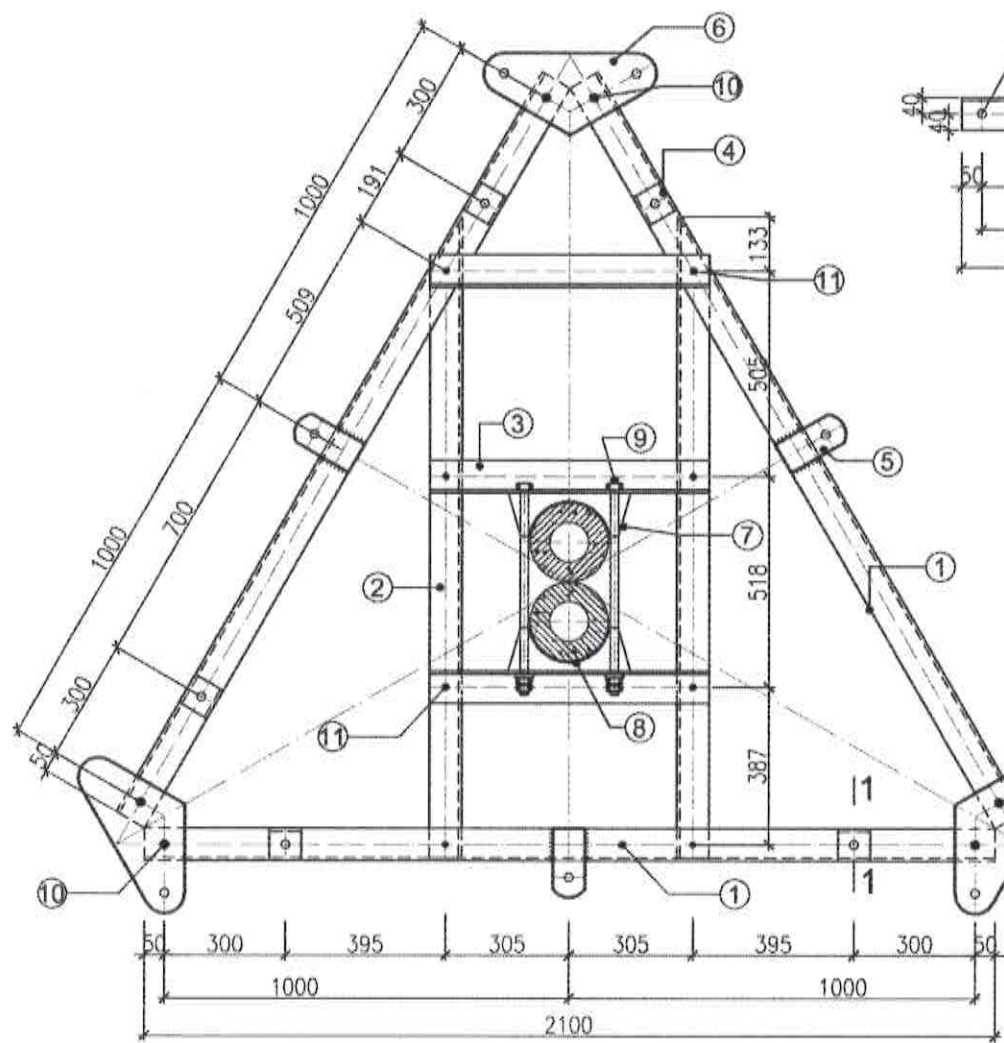
CÔNG TY ĐIỆN LỰC ĐẮK LẮK
PHÊ DUYỆT
 Theo Quyết định số 5558 / QĐ-ĐLPC
 Ngày 24 tháng 10 năm 2025.
 Ký tên:

GIÁM ĐỐC
 Trần Văn Thuận

- GHI CHÚ:**
- Các yêu cầu kỹ thuật, vật liệu chế tạo xem bản vẽ DZ22-XD-01.
 - Đường kính lỗ bắt sứ chuẩn xác lại theo Cataloge loại sứ dụng.
 - Khi thay đổi cột đặt xà phải điều chỉnh lỗ bu lông cho phù hợp.
 - Chỉ cắt 1 mặt cánh 2 thanh số 5



TỔNG CÔNG TY ĐIỆN LỰC MIỀN TRUNG		CÔNG TRÌNH: NÂNG CAO ĐỘ TIN CẬY, KHẢ NĂNG TRUYỀN TẢI, GIẢM TỶ SUẤT THẤT ĐIỆN NĂNG LƯỚI ĐIỆN KHU VỰC CÁC ĐỘI QUẢN LÝ ĐIỆN BUỒN HỒ, CỬ M'GAR, TỈNH ĐẮK LẮK NĂM 2026	
P.Giám đốc	Phạm Minh Nhựt		
C.N.T.K	Nguyễn Đình Hiếu		
Kiểm tra XD	Ngô Khắc vệ		
C.T.Thiết kế XD	Đỗ Ngọc Tú		
Thiết kế XD	Nguyễn Nhật Cường		
		XÀ NÉO TAM GIÁC CỘT BTLT ĐƠN NTG-LT	
		TL: 2025	B.C.K.T.K.T SH: 98-25 ĐZ22-XD-30



CÔNG TY ĐIỆN LỰC ĐẮK LẮK
THẨM ĐỊNH
 Theo Văn bản số... / ĐLPC-TTĐ
 Ngày... tháng... năm 2025.
 Ký tên:
PHÓ GIÁM ĐỐC

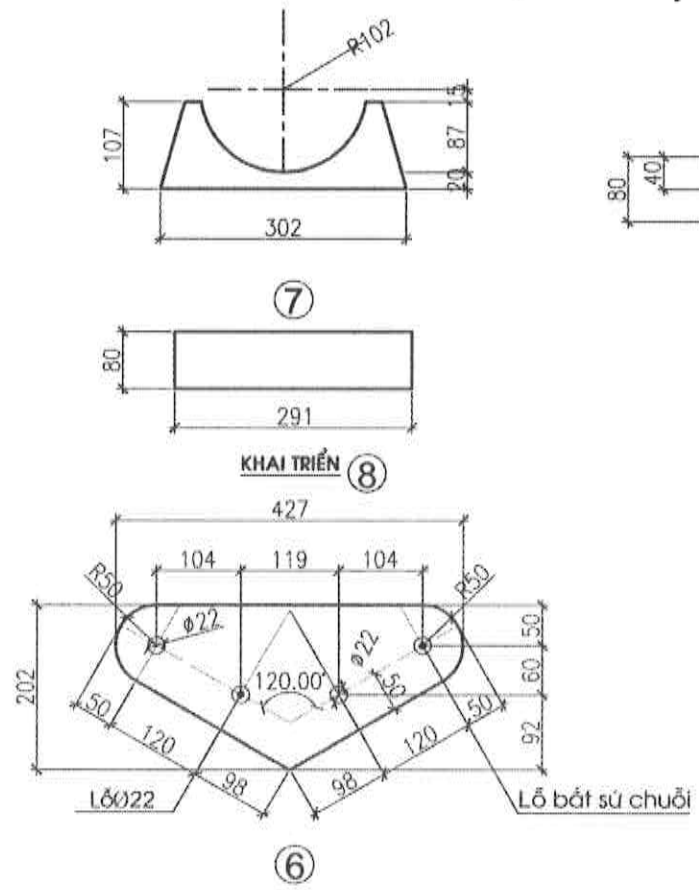
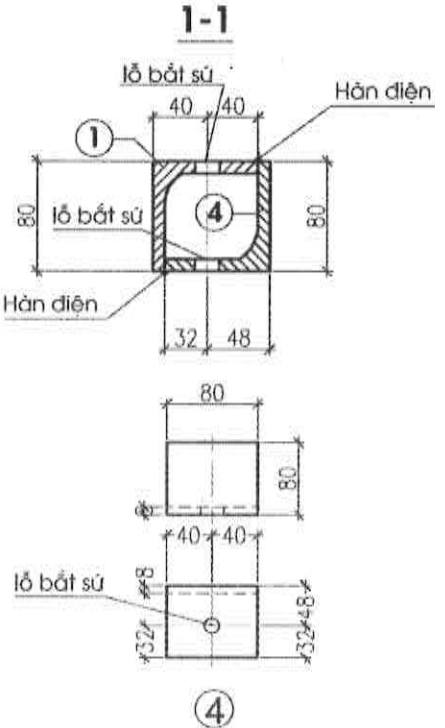
Huỳnh Quốc Long
Huỳnh Quốc Long

BẢNG KÊ NGUYÊN VẬT LIỆU						
Số hiệu	Tên chi tiết	Quy cách & vật liệu	Kích thước (mm)	Số lượng	Khối lượng(kg)	
					Đơn vị	Toàn bộ
1	Thanh xà	L80x8	2100	3	20.265	60.795
2	Thanh giằng xà	L80x8	1575	2	15.199	30.398
3	Thanh giằng xà	L80x8	690	3	6.659	19.976
4	Tấm ốp chân ty sứ	L80x8	80	6	0.772	4.632
5	Tấm bắt sứ treo	Ø8	80x175	3	0.879	2.638
6	Tấm bắt sứ treo	Ø8	202x427	3	5.417	16.250
7	Tấm ốp xà	Ø6	107x302	4	1.522	6.088
8	Tấm ốp cột	Ø5	80x291	2	0.914	1.827
9	Bu lông (trọng bộ)	M20-520	520	2	1.518	3.036
10	Bu lông (trọng bộ)	M20-60	60	6	0.383	2.298
11	Bu lông (trọng bộ)	M16-50	50	8	0.200	1.600
					Khối lượng cốt vát đục lỗ: 2.121(kg)	
					Khối lượng tổng cộng mạ kẽm: 153.559(kg)	
					Khối lượng tổng chưa mạ kẽm: 147.417(kg)	

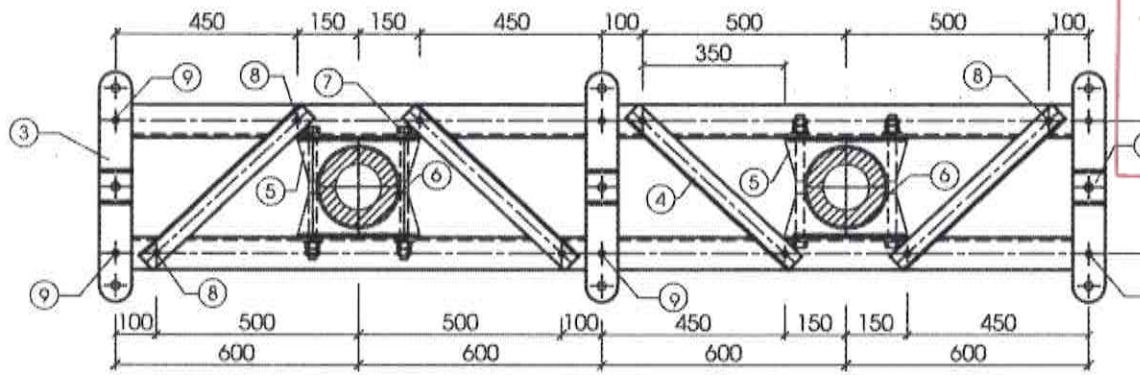
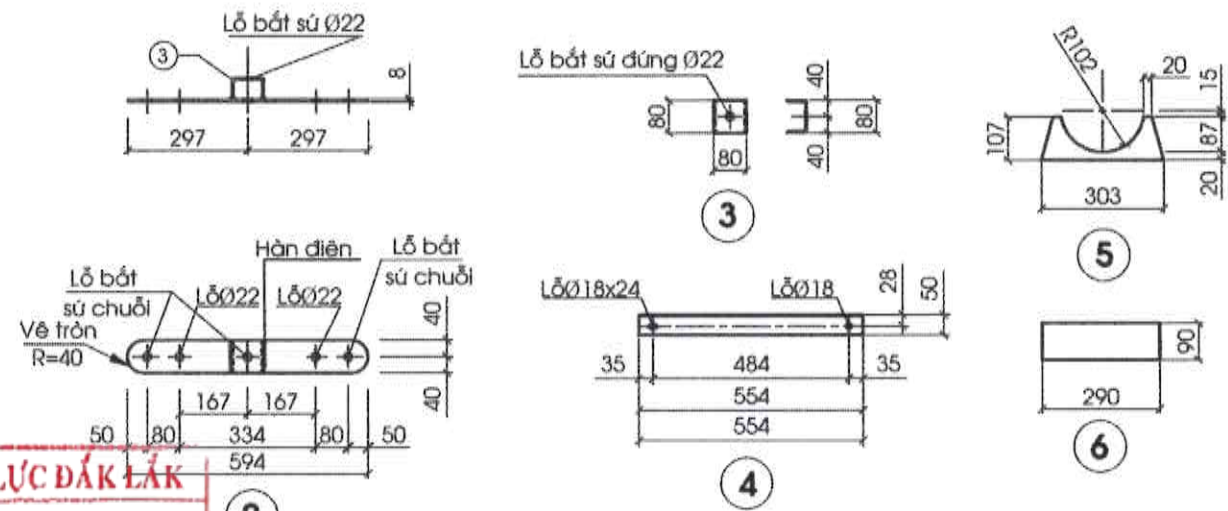
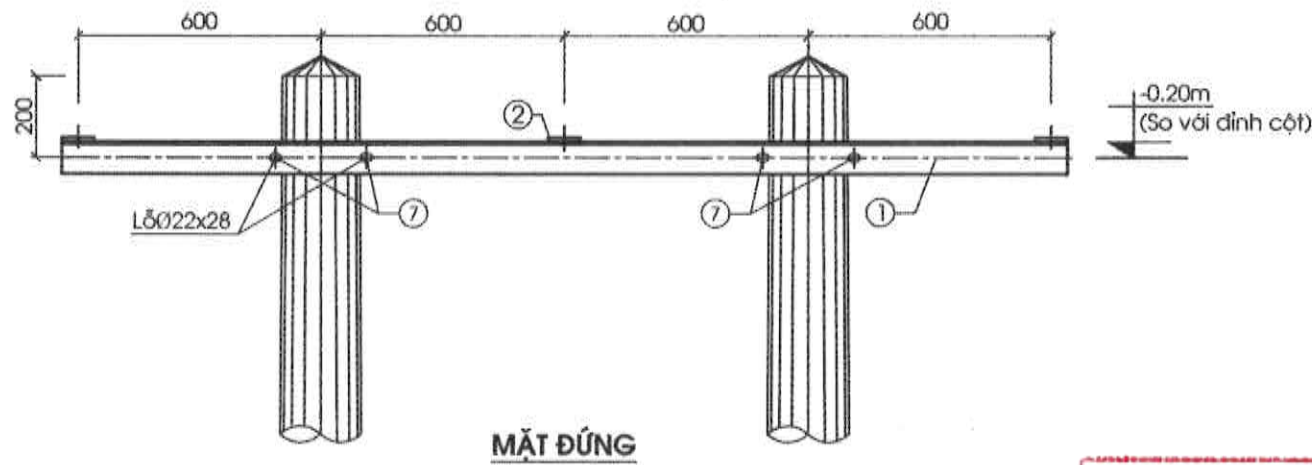
CÔNG TY ĐIỆN LỰC ĐẮK LẮK
PHÊ DUYỆT
 Theo Quyết định số... / QĐ-ĐLPC
 Ngày... tháng... năm 2025.
 Ký tên:

Trần Văn Thuận
GIÁM ĐỐC
Trần Văn Thuận

- GHI CHÚ:**
- Các yêu cầu kỹ thuật, vật liệu chế tạo xem bản vẽ DZ22-XD-01.
 - Đường kính lỗ bắt sứ chuẩn xác lại theo Cataloge loại sứ dụng.
 - Khi thay đổi cốt đặt xà phải điều chỉnh lỗ bu lông cho phù hợp.
 - Tấm ốp sứ được hàn trực tiếp vào thanh xà.



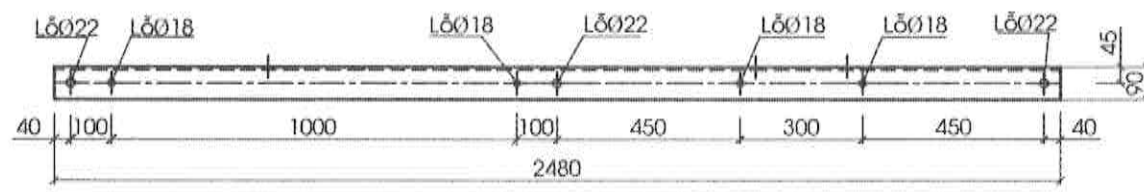
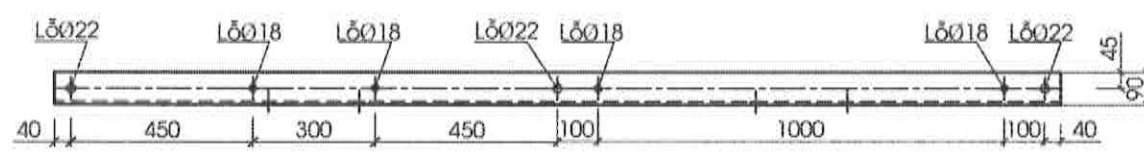
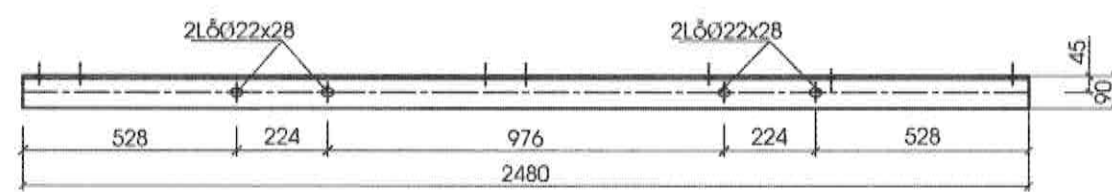
TỔNG CÔNG TY ĐIỆN LỰC MIỀN TRUNG CÔNG TY TƯ VẤN ĐIỆN MIỀN TRUNG			CÔNG TRÌNH: NÂNG CAO ĐỘ TIN CÂY, KHẢ NĂNG TRUYỀN TẢI, GIẢM TỶ SUẤT THẤT ĐIỆN NĂNG LƯỚI ĐIỆN KHU VỰC CÁC ĐỘI QUẢN LÝ ĐIỆN BUỒN HỒ, CƯ M'GAR, TỈNH ĐẮK LẮK NĂM 2026		
P.Giám đốc	Phạm Minh Nhựt	<i>Phạm Minh Nhựt</i>	XÀ NÉO TAM GIÁC CỘT ĐÔI BTLT NTG-D-10		
C.N.T.K	Nguyễn Đình Hiếu	<i>Nguyễn Đình Hiếu</i>			
Kiểm tra XD	Ngô Khắc vệ	<i>Ngô Khắc vệ</i>			
C.T.Thiết kế XD	Đỗ Ngọc Tú	<i>Đỗ Ngọc Tú</i>			
Thiết kế XD	Nguyễn Nhật Cường	<i>Nguyễn Nhật Cường</i>			
TL:	2025	B.C.K.T.K.T	SH: 98-25	DZ22-XD-31	



CÔNG TY ĐIỆN LỰC ĐẮK LẮK
THẨM ĐỊNH
 Theo Văn bản số... 348... / DLPC-TTĐ
 Ngày... 23... tháng... 10... năm 2025.
 Ký tên:
PHÓ GIÁM ĐỐC
 Huỳnh Quốc Long

BẢNG KÊ NGUYÊN VẬT LIỆU

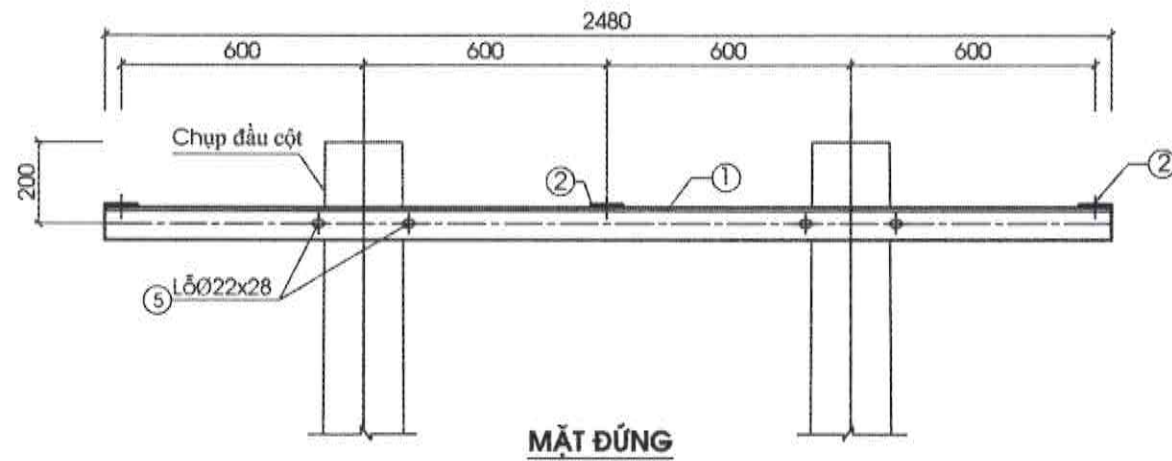
Số hiệu	Tên chi tiết	Quy cách & vật liệu	Kích thước (mm)	Số lượng	Khối Lượng(kg)	
					Đơn vị	Toàn bộ
1	Thanh xà	L90x8	2480	2	27.032	54.064
2	Tấm bắt sứ treo	Ø8	80x594	3	2.984	8.953
3	Tấm ốp sứ đứng	80x40x4.5	80	3	0.564	1.692
4	Thanh giằng	L50x5	554	4	2.089	8.354
5	Tấm ốp (thanh xà)	Ø6	107x303	4	1.527	6.108
6	Tấm ốp cột (thanh xà)	Ø5	90x290	2	1.024	2.049
7	Bu lông (trọng bộ)	M20-320	320	4	1.025	4.100
8	Bu lông (trọng bộ)	M16-50	50	8	0.200	1.600
9	Bu lông (trọng bộ)	M20-60	60	6	0.383	2.298
					Khối lượng cắt vát đục lỗ: 2.055(kg)	
					Khối lượng tổng cộng mạ kẽm: 90.796(kg)	
					Khối lượng tổng chưa mạ kẽm: 87.164(kg)	



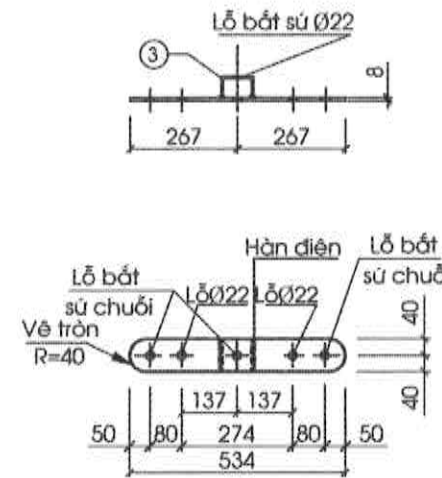
CÔNG TY ĐIỆN LỰC ĐẮK LẮK
PHÊ DUYỆT
 Theo Quyết định số... 5558... / QĐ-ĐLPC
 Ngày... 24... tháng... 10... năm 2025.
 Ký tên:
GIÁM ĐỐC
 Trần Văn Thuận

GHI CHÚ:
 - Các yêu cầu kỹ thuật, vật liệu chế tạo xem bản vẽ ĐZ22-XD-01.
 - Đường kính lỗ bắt sứ chuẩn xác lại theo Cataloge loại sứ dụng.
 - Khi thay đổi cốt đặt xà phải điều chỉnh lỗ bu lông cho phù hợp.
 - Tấm ốp sứ được hàn trực tiếp vào thanh xà.

TỔNG CÔNG TY ĐIỆN LỰC MIỀN TRUNG CÔNG TY TƯ VẤN ĐIỆN MIỀN TRUNG		CÔNG TRÌNH: NÂNG CAO ĐỘ TIN CẬY, KHẢ NĂNG TRUYỀN TẢI, GIẢM TỶ SỐ THẤT ĐIỆN NĂNG LƯỚI ĐIỆN KHU VỰC CÁC ĐỘI QUẢN LÝ ĐIỆN BUỒN HỒ, CỬ M'GAR, TỈNH ĐẮK LẮK NĂM 2026	
P.Giám đốc	Phạm Minh Nhựt	XÀ NÉO HÌNH II CỘT BTLT NII-12	
C.N.T.K	Nguyễn Đình Hiếu		
Kiểm tra XD	Ngô Khắc vệ		
C.T.Thiết kế XD	Đỗ Ngọc Tú		
Thiết kế XD	Nguyễn Nhật Cường		
TL:	2025	B.C.K.T.K.T	SH: 98-25 ĐZ22-XD-32

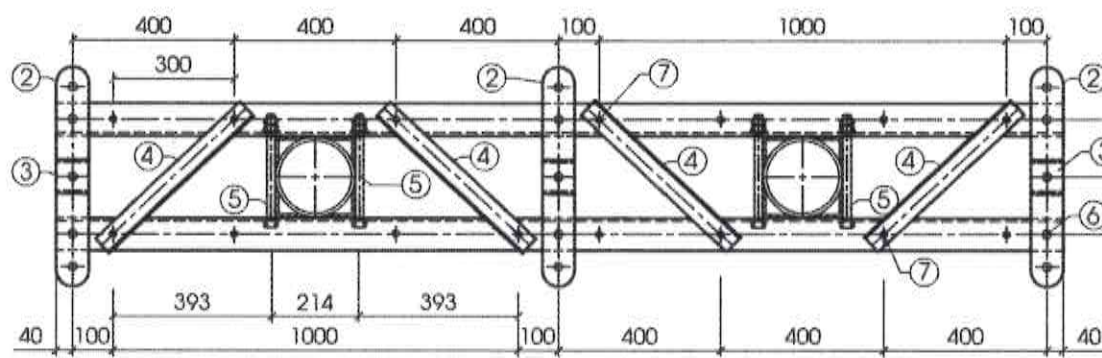


MẶT ĐỨNG



2

4

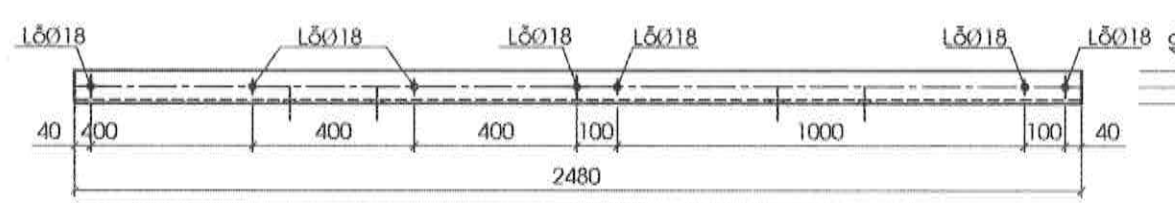
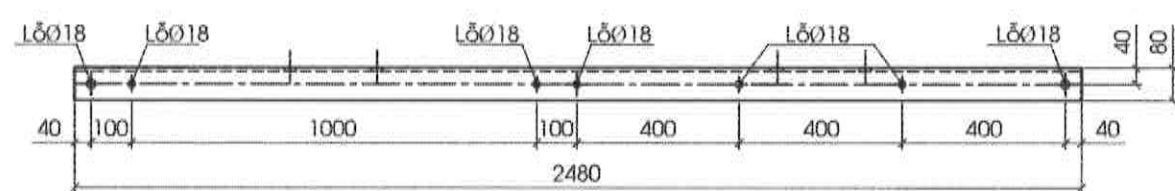
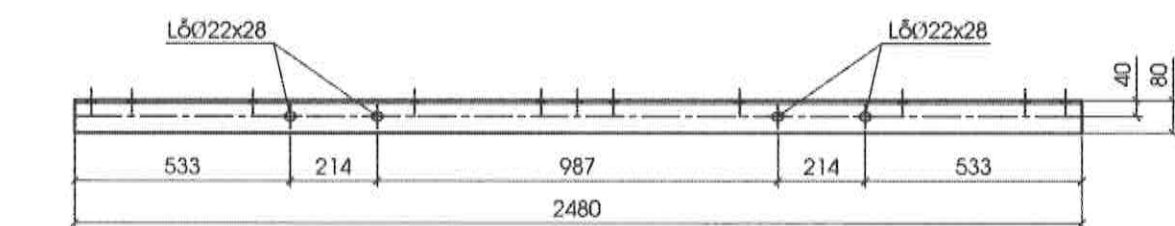


MẶT BẰNG

CÔNG TY ĐIỆN LỰC ĐẮK LẮK
THẨM ĐỊNH
 Theo Văn bản số... 348... / ĐLPC-TTĐ
 Ngày... 23... tháng... 10... năm 2025.
 Ký tên:
PHÓ GIÁM ĐỐC

Signature
Huỳnh Quốc Long

Số hiệu	Tên chi tiết	Quy cách & vật liệu	Kích thước (mm)	Số lượng	Khối lượng(kg)	
					Đơn vị	Toàn bộ
1	Thanh xà	L80x8	2480	2	23.932	47.864
2	Tấm bắt sứ treo	Ø8	80x534	3	2.683	8.048
3	Tấm ốp bắt sứ	[80x40x4.5	80	3	0.564	1.692
4	Thanh giằng	L50x5	486	4	1.832	7.329
5	Bu lông (trọng bộ)+2 Đai ốc	M20-280	280	4	0.926	3.704
6	Bu lông (trọng bộ)	M16-50	50	6	0.200	1.200
7	Bu lông (trọng bộ)	M16-50	50	8	0.200	1.600
					Khối lượng cắt vát đục lỗ: 0.671(kg)	
Khối lượng tổng cộng mạ kẽm:		73.716(kg)	Khối lượng tổng chưa mạ kẽm:		70.767(kg)	



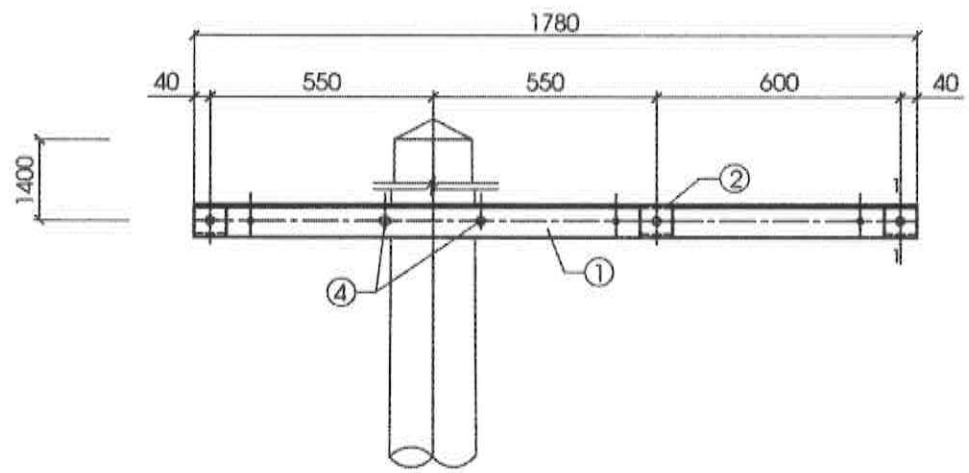
1

CÔNG TY ĐIỆN LỰC ĐẮK LẮK
PHÊ DUYỆT
 Theo Quyết định số... 5558... / QĐ-ĐLPC
 Ngày... 24... tháng... 10... năm 2025.
 Ký tên:

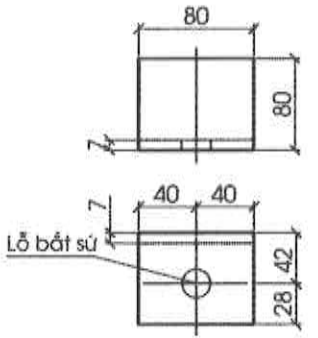
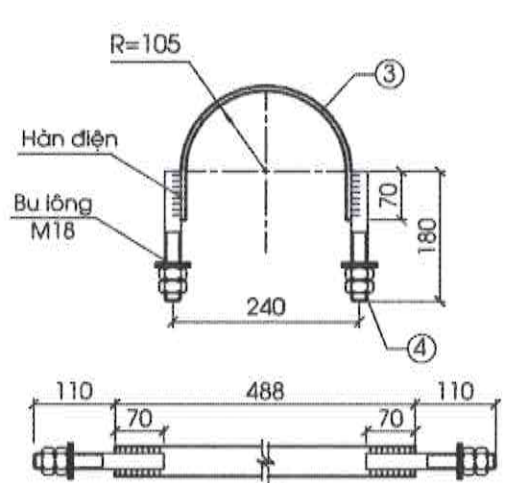
Signature
GIÁM ĐỐC
Trần Văn Thuận

- GHI CHÚ:**
- Các yêu cầu kỹ thuật, vật liệu chế tạo xem bản vẽ ĐZ22-XD-01.
 - Đường kính lỗ bắt sứ chuẩn xác lại theo Cataloge loại sứ dụng.
 - Khi thay đổi cốt đặt xà phải điều chỉnh lỗ bu lông cho phù hợp.
 - Tấm ốp sứ được hàn trực tiếp vào thanh xà.

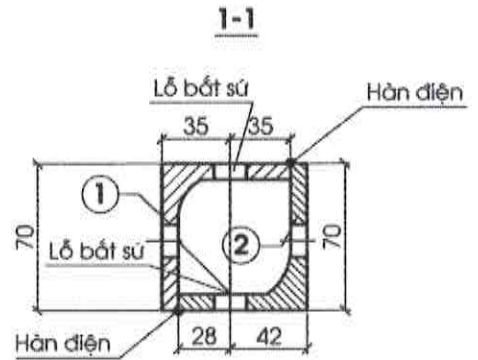
TỔNG CÔNG TY ĐIỆN LỰC MIỀN TRUNG CÔNG TY TƯ VẤN ĐIỆN MIỀN TRUNG		CÔNG TRÌNH: NÂNG CAO ĐỘ TIN CẬY, KHẢ NĂNG TRUYỀN TẢI, GIẢM TỶ SỐ THẤT ĐIỆN NĂNG LƯỚI ĐIỆN KHU VỰC CÁC ĐỘI QUẢN LÝ ĐIỆN BUỒN HỔ, CƯ M'GAR, TỈNH ĐẮK LẮK NĂM 2026	
P.Giám đốc	Phạm Minh Nhựt	XÀ NÉO HÌNH II LẮP TRÊN CHỤP ĐẦU CỘT NII-CĐC-12	
C.N.T.K	Nguyễn Đình Hiếu		
Kiểm tra XD	Ngô Khắc vệ		
C.T.Thiết kế XD	Đỗ Ngọc Tú		
Thiết kế XD	Nguyễn Nhật Cường		
TL:	2025	B.C.K.T.K.T	SH: 98-25 ĐZ22-XD-33



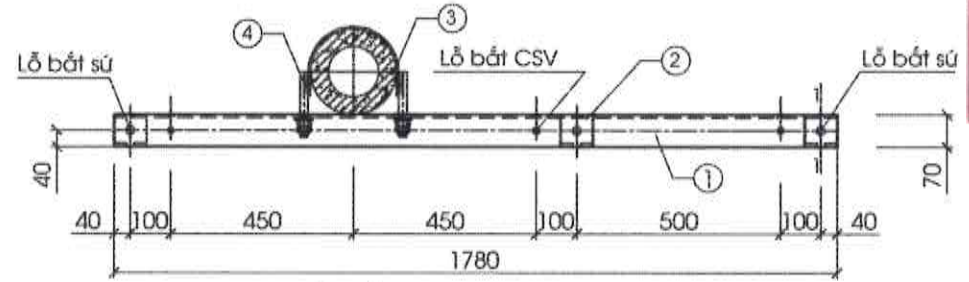
MẶT ĐÚNG



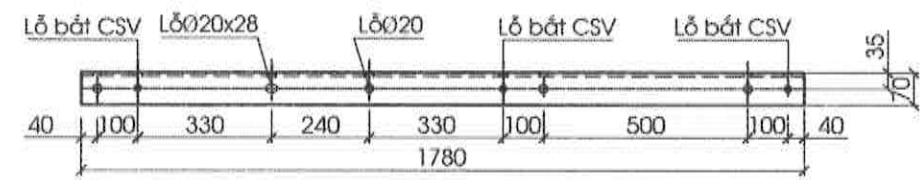
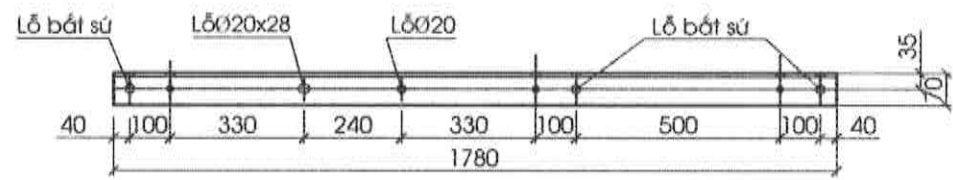
2



1-1



MẶT BẰNG



1

CÔNG TY ĐIỆN LỰC ĐẮK LẮK
THẨM ĐỊNH
 Theo Văn bản số. 348 / ĐLPC-TTĐ
 Ngày. 23. tháng. 10. năm 2025.
 Ký tên:
PHÓ GIÁM ĐỐC

(Signature)
Huỳnh Quốc Long

CÔNG TY ĐIỆN LỰC ĐẮK LẮK
PHÊ DUYỆT
 Theo Quyết định số. 5558 / QĐ-ĐLPC
 Ngày. 24. tháng. 10. năm 2025.
 Ký tên:

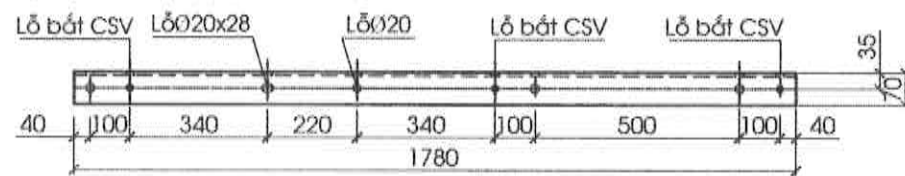
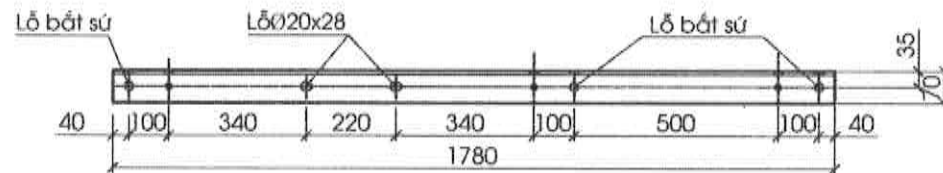
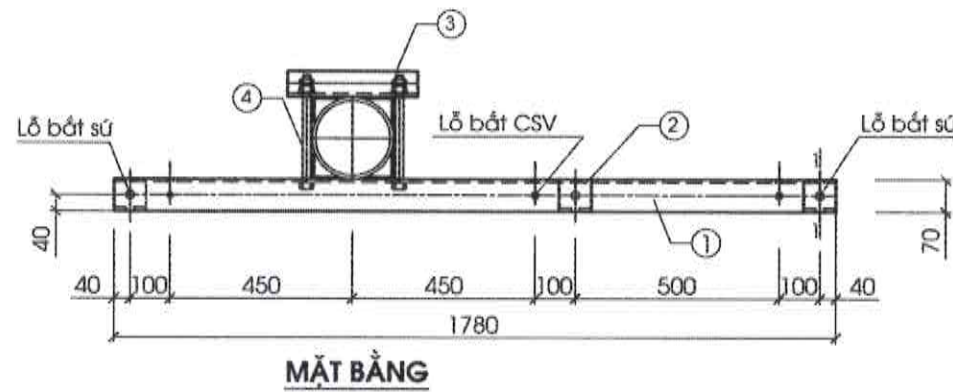
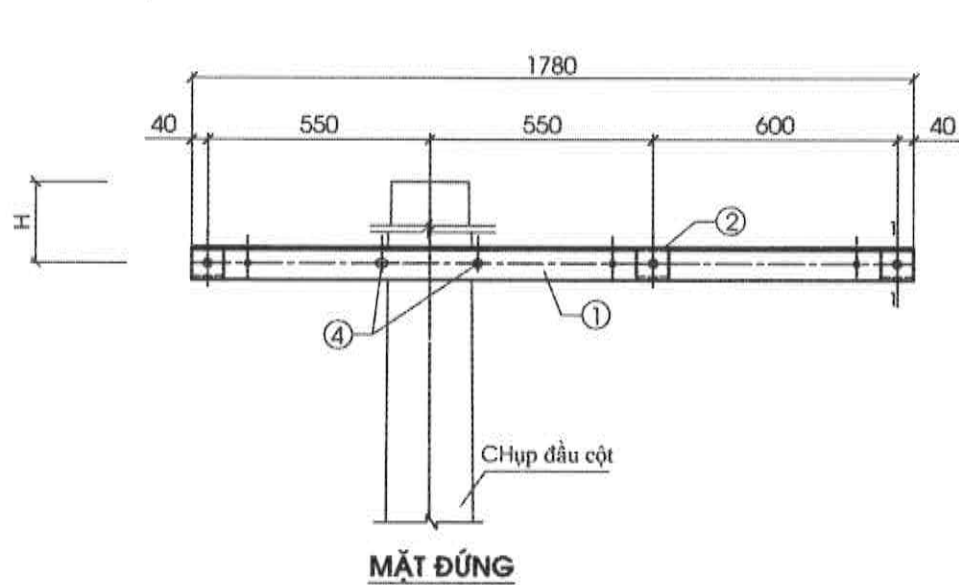
(Signature)
GIÁM ĐỐC
Trần Văn Thuận

BẢNG KÊ NGUYÊN VẬT LIỆU

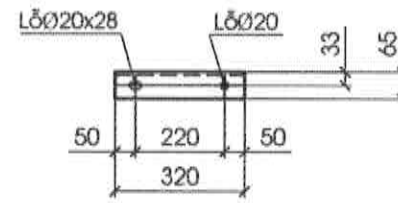
Số hiệu	Tên chi tiết	Quy cách & vật liệu	Kích thước (mm)	Số lượng	Khối Lượng(kg)	
					Đơn vị	Toàn bộ
1	Thanh xà	L70x7	1780	1	13.154	13.154
2	Tấm ốp chân ty sứ	L70x7	80	3	0.591	1.774
3	Cốt lê trên (Thanh xà)	66	60x488	1	1.379	1.379
4	Bu lông (trọn bộ)	M18-180	180	2	0.479	0.958
					Khối lượng cốt vật đúc lỗ: 0.154(kg)	
Khối lượng tổng cộng mạ kẽm:					17.825(kg)	Khối lượng tổng chưa mạ kẽm: 17.112(kg)

- GHI CHÚ:**
- Các yêu cầu kỹ thuật, vật liệu chế tạo xem bản vẽ DZ22-XD-01.
 - Đường kính lỗ bắt sứ chuẩn xác lại theo Cataloge loại sử dụng.
 - Khi thay đổi cốt đặt xà phải điều chỉnh lỗ bu lông cho phù hợp.
 - Tấm ốp sứ được hàn trực tiếp vào thanh xà.

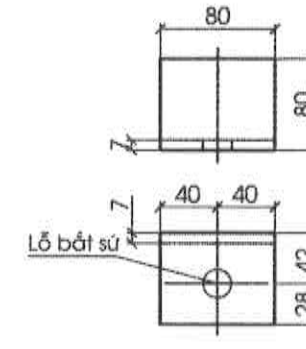
TỔNG CÔNG TY ĐIỆN LỰC MIỀN TRUNG CÔNG TY TƯ VẤN ĐIỆN MIỀN TRUNG		CÔNG TRÌNH: NÂNG CAO ĐỘ TIN CẬY, KHẢ NĂNG TRUYỀN TẢI, GIẢM TỶ SỐ THẤT ĐIỆN NĂNG LƯỚI ĐIỆN KHU VỰC CÁC ĐỘI QUẢN LÝ ĐIỆN BUỒN HỒ, CỬ M'GAR, TỈNH ĐẮK LẮK NĂM 2026
P.Giám đốc	Phạm Minh Nhựt	 XÀ SỬ ĐỒ CỘT BTLT ĐƠN XSD-LT
C.N.T.K	Nguyễn Đình Hiếu	
Kiểm tra XD	Ngô Khắc vệ	
C.T.Thiết kế XD	Đỗ Ngọc Tú	
Thiết kế XD	Nguyễn Nhật Cường	
		TL: SH: 98-25 2025 B.C.K.T.K.T ĐZ22-XD-34



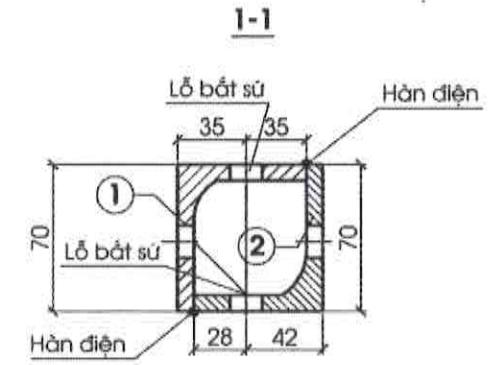
①



③



②



CÔNG TY ĐIỆN LỰC ĐẮK LẮK
THẨM ĐỊNH
 Theo Văn bản số... 348... / ĐLPC-TTĐ
 Ngày... 23... tháng... 10... năm 2025.
 Ký tên:
PHÓ GIÁM ĐỐC

Signature
Huỳnh Quốc Long

BẢNG KÊ NGUYÊN VẬT LIỆU						
Số hiệu	Tên chi tiết	Quy cách & vật liệu	Kích thước (mm)	Số lượng	Khối lượng(kg)	
					Đơn vị	Toàn bộ
1	Thanh xà	L70x7	1780	1	13.154	13.154
2	Tấm ốp chân ty sứ	L70x7	80	3	0.591	1.774
3	Thanh ốp thanh xà chính	L65x6	320	1	1.891	1.891
4	Bu lông (tròn bộ)	M18-280	280	2	0.732	1.464
					Khối lượng cát vát đục lỗ: 0.154(kg)	
Khối lượng tổng cộng mạ kẽm:		18.885(kg)	Khối lượng tổng chưa mạ kẽm:		18.13(kg)	

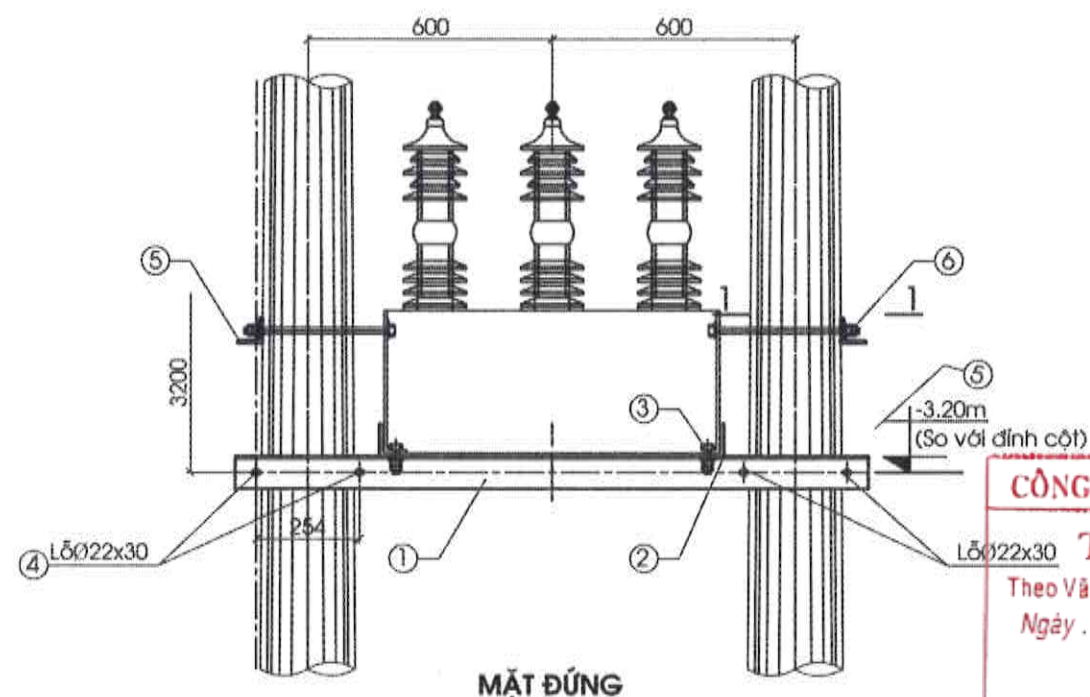
CÔNG TY ĐIỆN LỰC ĐẮK LẮK
PHÊ DUYỆT
 Theo Quyết định số... 5558... / QĐ-ĐLPC
 Ngày... 24... tháng... 10... năm 2025.
 Ký tên:

Signature
GIÁM ĐỐC
Trần Văn Thuận

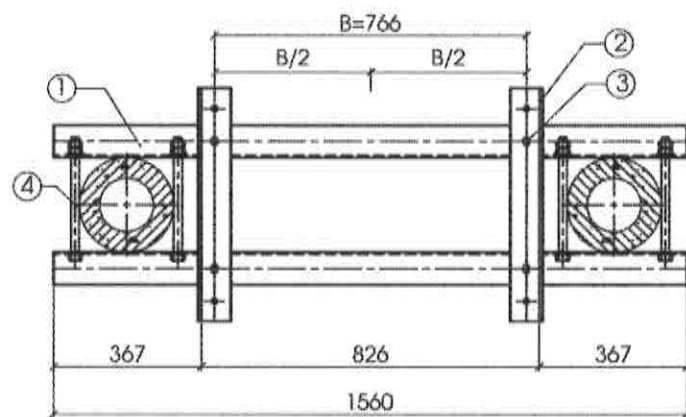
GHI CHÚ:

- Các yêu cầu kỹ thuật, vật liệu chế tạo xem bản vẽ ĐZ22-XD-01.
- Đường kính lỗ bắt sứ chuẩn xác lại theo Cataloge loại sử dụng.
- Khi thay đổi cốt đặt xà phải điều chỉnh lỗ bu lông cho phù hợp.
- Tấm ốp sứ được hàn trực tiếp vào thanh xà.

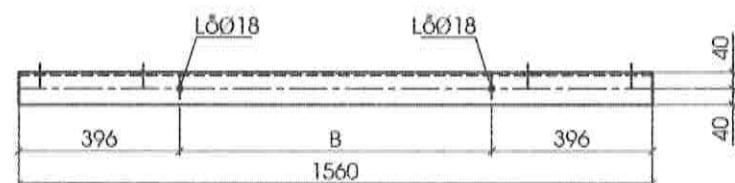
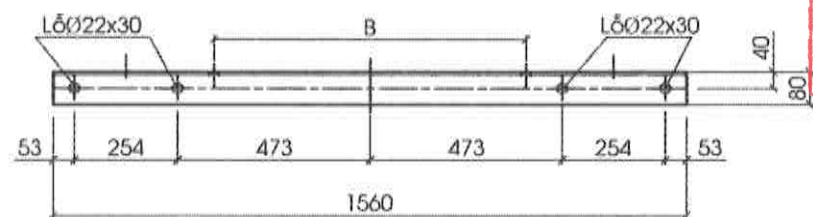
TỔNG CÔNG TY ĐIỆN LỰC MIỀN TRUNG CÔNG TY TƯ VẤN ĐIỆN MIỀN TRUNG		CÔNG TRÌNH: NÂNG CAO ĐỘ TIN CẬY, KHẢ NĂNG TRUYỀN TẢI, GIẢM TỶ SỐ THẤT ĐIỆN NĂNG LƯỚI ĐIỆN KHU VỰC CÁC ĐỘI QUẢN LÝ ĐIỆN BUỒN HỒ, CƯ M'GAR, TỈNH ĐẮK LẮK NĂM 2026	
P.Giám đốc	Phạm Minh Nhựt	XÀ SỬ ĐỒ LẮP TRÊN CHỤP ĐẦU CỘT XSD-CĐC	
C.N.T.K	Nguyễn Đình Hiếu		
Kiểm tra XD	Ngô Khắc vệ		
C.T.Thiết kế XD	Đỗ Ngọc Tú		
Thiết kế XD	Nguyễn Nhật Cường		
		TL:	SH: 98-25
		2025	ĐZ22-XD-35



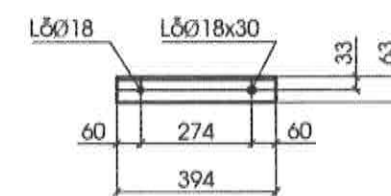
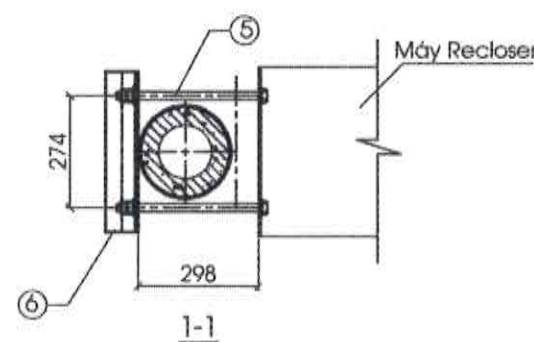
MẶT ĐÚNG



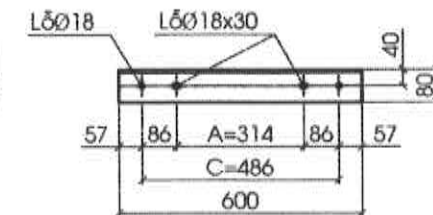
MẶT BẰNG



1



6



2

CÔNG TY ĐIỆN LỰC ĐẮK LẮK

THẨM ĐỊNH

Theo Văn bản số... 348... / ĐLPC-TTĐ

Ngày... 23... tháng... 10... năm 2025.

Ký tên:

PHÓ GIÁM ĐỐC

Handwritten signature

Huỳnh Quốc Long

CÔNG TY ĐIỆN LỰC ĐẮK LẮK

PHÊ DUYỆT

Theo Quyết định số... 5558... / QĐ-ĐLPC

Ngày... 24... tháng... 10... năm 2025.

Ký tên:

Handwritten signature

GIÁM ĐỐC
Trần Văn Thuận

BẢNG KÊ NGUYÊN VẬT LIỆU

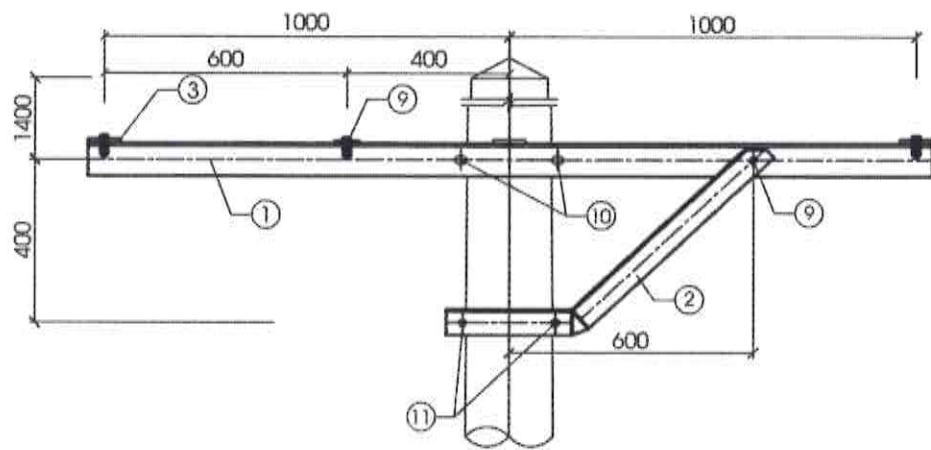
Số hiệu	Tên chi tiết	Quy cách & vật liệu	Kích thước (mm)	Số lượng	Khối lượng(kg)	
					Đơn vị	Toàn bộ
1	Thanh xà	L80x8	1560	2	15.054	30.108
2	Thanh bắt máy RCL	L80x8	600	2	5.790	11.580
3	Bu lông (trơn bộ)	M16-60	60	4	0.216	0.864
4	Bu lông (trơn bộ)	M20-310	290	4	1.000	4.000
5	Thanh giữ đỉnh máy RCL	L63x6	394	2	2.254	4.507
6	Bu lông giữ máy RCL	M16-420	420	4	0.784	3.136
					Khối lượng cắt vát đục lỗ: 0.2(kg)	
Khối lượng tổng cộng mạ kẽm:					56.246(kg)	Khối lượng tổng chưa mạ kẽm: 53.996(kg)

GHI CHÚ:

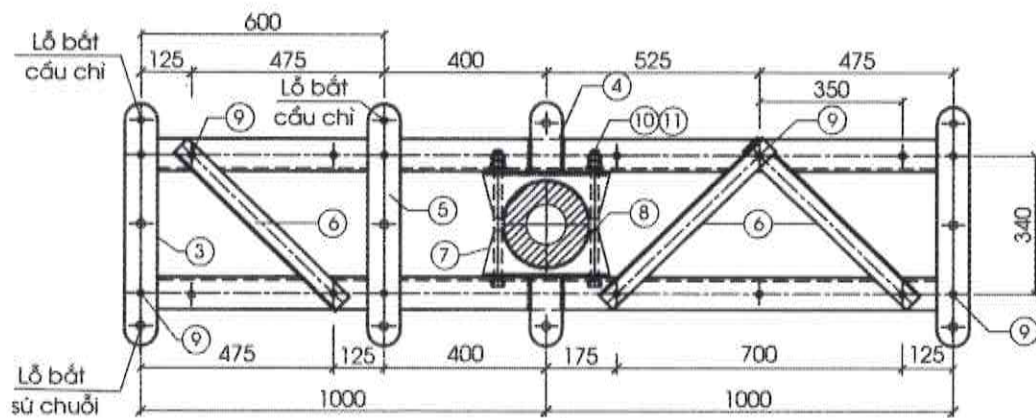
- Các yêu cầu kỹ thuật, vật liệu chế tạo xem bản vẽ DZ22-XD-01.
- Đường kính lỗ bắt sứ chuẩn xác lại theo Cataloge loại sứ dụng.
- Khi thay đổi cốt đặt xà phải điều chỉnh lỗ bu lông cho phù hợp.
- Chiều dài thanh số 2 chi tạm tính. Chi số A, B tùy thuộc vào khoảng cách lỗ bu lông trên đế của loại máy Recloser thực tế sử dụng.
- Xem kết hợp bản vẽ sơ đồ cột.

TỔNG CÔNG TY ĐIỆN LỰC MIỀN TRUNG
CÔNG TY TƯ VẤN ĐIỆN MIỀN TRUNG
CÔNG TRÌNH: NÂNG CAO ĐỘ TIN CẬY, KHẢ NĂNG TRUYỀN TẢI,
GIẢM TỶ SỐ THẤT ĐIỆN NĂNG LƯỚI ĐIỆN KHU VỰC CÁC ĐỘI
QUẢN LÝ ĐIỆN BUỒN HỒ, CƯ M'GAR, TỈNH ĐẮK LẮK NĂM 2026

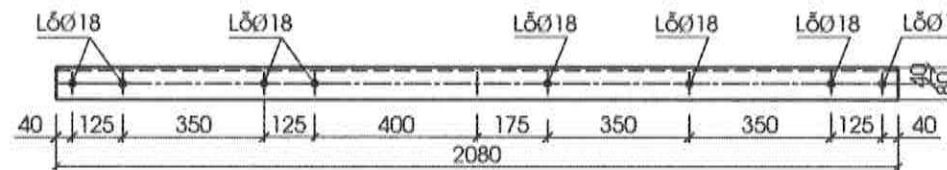
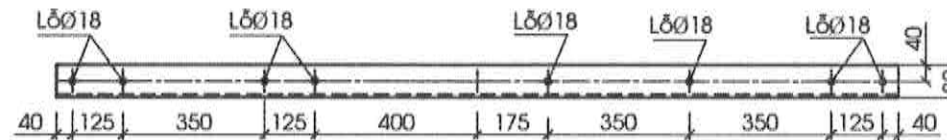
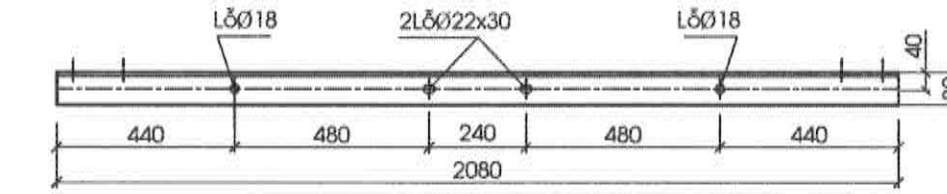
P.Giám đốc	Phạm Minh Nhựt		XÀ ĐỠ MÁY RECLOSER TRÊN CỘT HÌNH II XD-REC-II-12	
C.N.T.K	Nguyễn Đình Hiếu			
Kiểm tra XD	Ngô Khắc vệ			
C.T.Thiết kế XD	Đỗ Ngọc Tú			
Thiết kế XD	Nguyễn Nhật Cường			
TL:	2025	B.C.K.T.K.T	SH: 98-25	
			ĐZ22-XD-36	



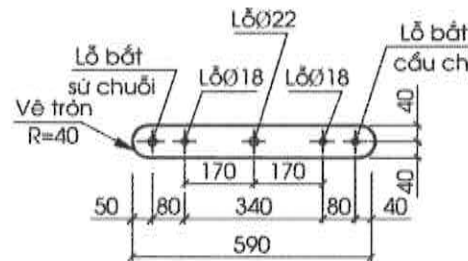
MẶT ĐÚNG



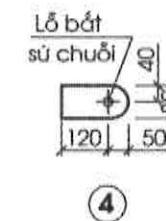
MẶT BẰNG



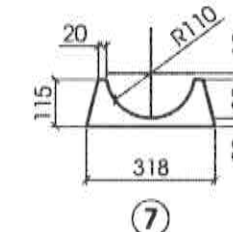
1



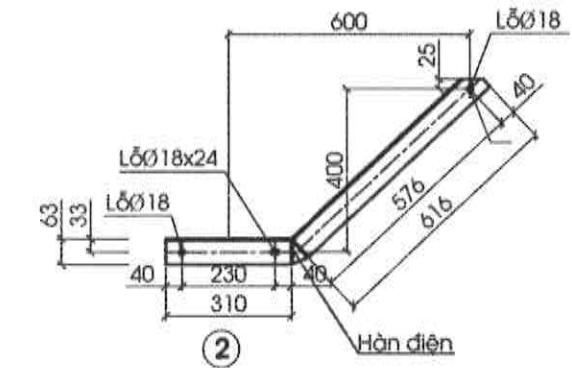
3 5



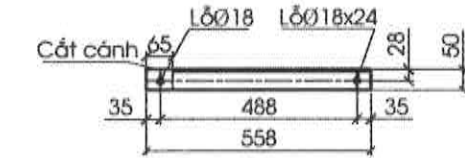
4



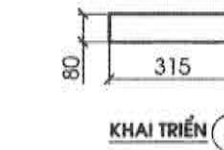
7



2



6



8

CÔNG TY ĐIỆN LỰC ĐẮK LẮK

THẨM ĐỊNH

Theo Văn bản số... 348... / DLPC-TTĐ

Ngày... 23... tháng... 10... năm 2025.

Ký tên:

PHÓ GIÁM ĐỐC

Huỳnh Quốc Long

CÔNG TY ĐIỆN LỰC ĐẮK LẮK

PHÊ DUYỆT

Theo Quyết định số... 5558... / QĐ-DLPC

Ngày... 24... tháng... 10... năm 2025.

Ký tên:

GIÁM ĐỐC

Trần Văn Thuận

BẢNG KÊ NGUYÊN VẬT LIỆU

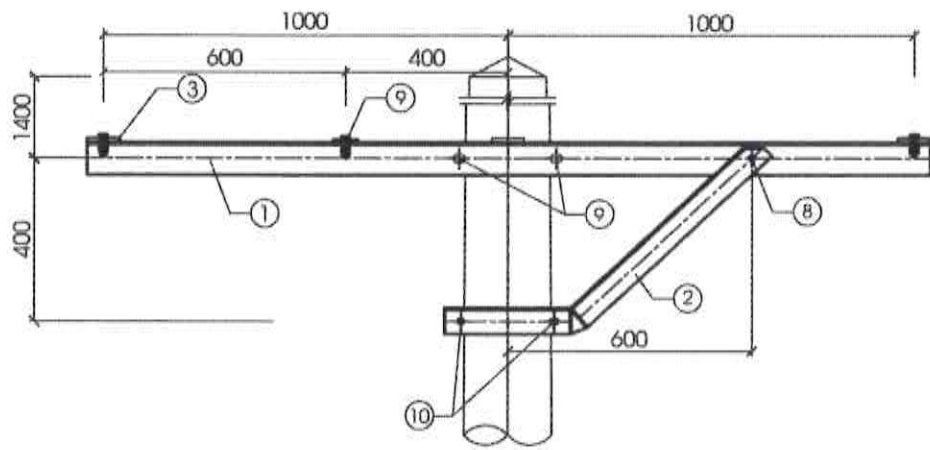
Số hiệu	Tên chi tiết	Quy cách & vật liệu	Kích thước (mm)	Số lượng	Khối lượng(kg)	
					Đơn vị	Toàn bộ
1	Thanh xà	L80x8	2080	2	20.072	40.144
2	Thanh chống	L65x6	955	2	5.644	11.288
3	Tấm bắt sứ treo+CC	88	80x590	2	2.964	5.928
4	Tấm bắt sứ treo	88	80x170	2	0.854	1.708
5	Tấm bắt sứ treo+CC	88	80x590	1	2.964	2.964
6	Thanh giằng	L63x6	558	3	3.192	9.575
7	Tấm ốp xà	86	115x318	4	1.722	6.890
8	Tấm ốp cột	85	80x315	2	0.989	1.978
9	Bu lông (trơn bộ)	M16-60	60	13	0.216	2.808
10	Bu lông (trơn bộ)	M20-340	340	2	1.074	2.148
11	Bu lông (trơn bộ)	M16-320	320	2	0.626	1.252
					Khối lượng cắt vát đục lỗ: 2.166(kg)	
Khối lượng tổng cộng mạ kẽm:		88.04(kg)	Khối lượng tổng chưa mạ kẽm:			84.519(kg)

GHI CHÚ:

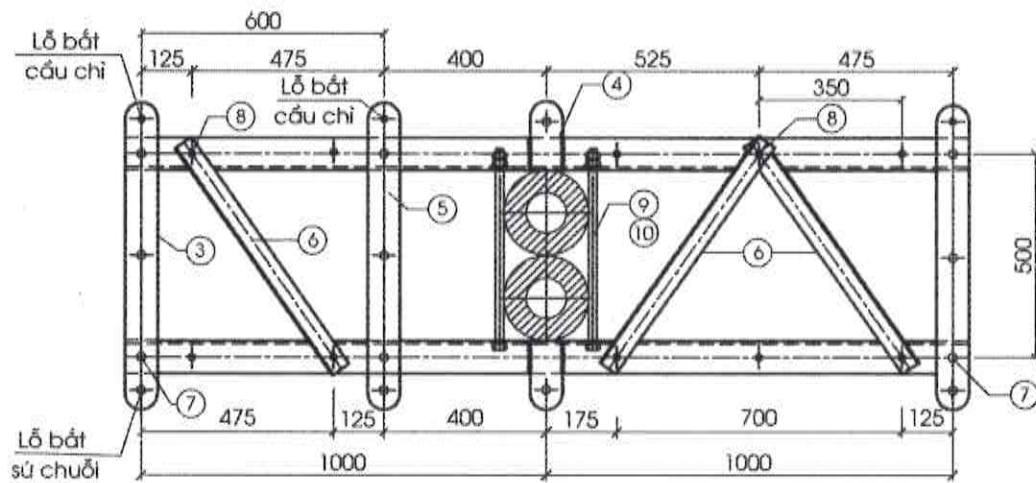
- Các yêu cầu kỹ thuật, vật liệu chế tạo xem bản vẽ ĐZ22-XD-01.
- Đường kính lỗ bắt sứ chuẩn xác lại theo Cataloge loại sứ dụng.
- Khi thay đổi cốt đặt xà phải điều chỉnh lỗ bu lông cho phù hợp.
- Tấm ốp sứ được hàn trực tiếp vào thanh xà.

TỔNG CÔNG TY ĐIỆN LỰC MIỀN TRUNG
CÔNG TY TƯ VẤN ĐIỆN MIỀN TRUNG
CÔNG TRÌNH: CẢI TẠO LƯỚI ĐIỆN ĐỂ ĐẢM BẢO VẬN HÀNH AN TOÀN
KHU VỰC ĐỘI QUẢN LÝ ĐIỆN NAM BUỒN MA THUỘT
TỈNH ĐẮK LẮK NĂM 2026

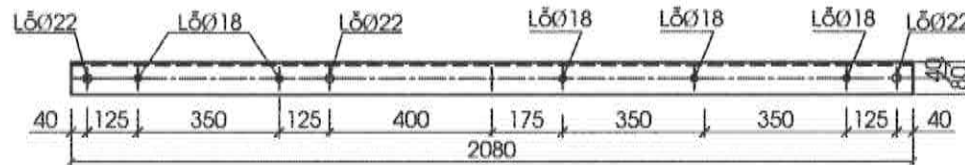
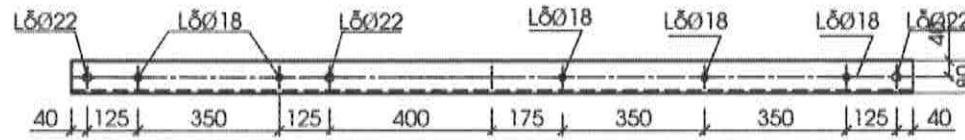
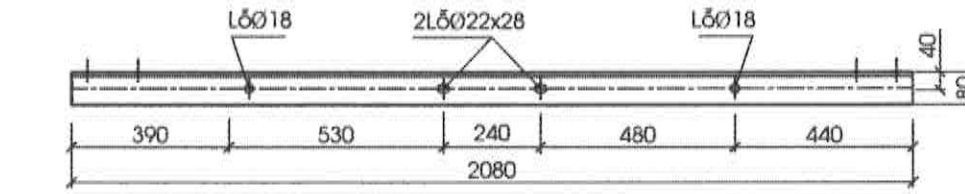
P.Giám đốc	Phạm Minh Nhựt		<p>XÀ RẪ NHÁNH CẦU CHÌ CỘT BTLT ĐƠN XRN-FCO-LT(14)</p>
C.N.T.K	Nguyễn P. M. Huy		
Kiểm tra XD	Ngô Khắc vệ		
C.T.Thiết kế XD	Đỗ Ngọc Tú		
Thiết kế XD	Nguyễn Nhật Cường		
TL:	2025	B.C.K.T.K.T	SH: 104 -25 ĐZ22-XD-37



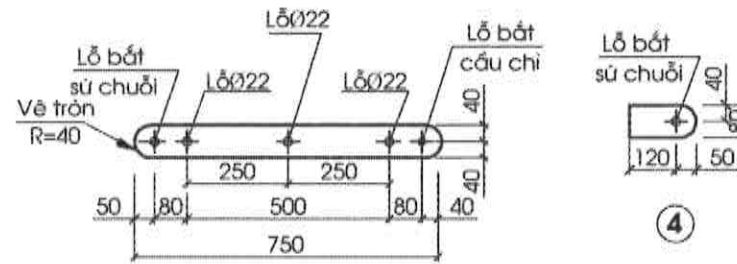
MẶT ĐỨNG



MẶT BẰNG

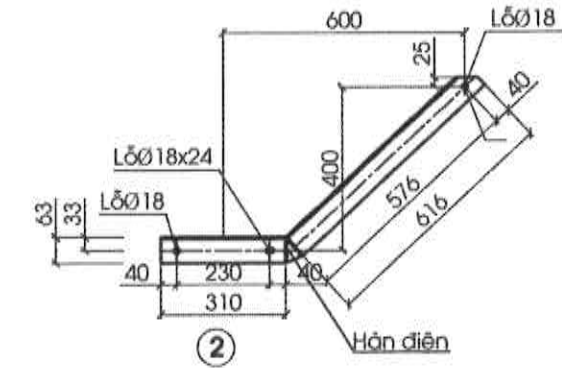


1

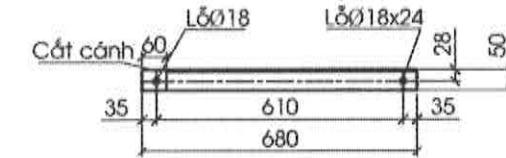


3 5

4



2



6

CÔNG TY ĐIỆN LỰC ĐẮK LẮK

PHÊ DUYỆT

Theo Quyết định số. 5558 / QĐ-ĐLPC

Ngày. 24. tháng. 10. năm 2025.

Ký tên:

Trần Văn Thuận

GIÁM ĐỐC
Trần Văn Thuận

CÔNG TY ĐIỆN LỰC ĐẮK LẮK

THẨM ĐỊNH

Theo Văn bản số. 348 / ĐLPC-TTĐ

Ngày. 23. tháng. 10. năm 2025.

Ký tên:

PHÓ GIÁM ĐỐC

Huỳnh Quốc Long

Huỳnh Quốc Long

GHI CHÚ:

- Các yêu cầu kỹ thuật, vật liệu chế tạo xem bản vẽ ĐZ22-XD-01.
- Đường kính lỗ bắt sứ chuẩn xác lại theo Cataloge loại sứ dụng.
- Khi thay đổi cốt đặt xà phải điều chỉnh lỗ bu lông cho phù hợp.
- Tấm ốp sứ được hàn trực tiếp vào thanh xà.

BẢNG KÊ NGUYÊN VẬT LIỆU						
Số hiệu	Tên chi tiết	Quy cách & vật liệu	Kích thước (mm)	Số lượng	Khối lượng(kg)	
					Đơn vị	Toàn bộ
1	Thanh xà	L80x8	2080	2	20.072	40.144
2	Thanh chống	L65x6	960	2	5.674	11.347
3	Tấm bắt sứ treo+CC	ø8	80x750	2	3.768	7.536
4	Tấm bắt sứ treo	ø8	80x170	2	0.854	1.708
5	Tấm bắt sứ treo+CC	ø8	80x750	1	3.768	3.768
6	Thanh giằng	L63x6	680	3	3.890	11.669
7	Bu lông (tròn bộ)	M20-60	60	6	0.383	2.298
8	Bu lông (tròn bộ)	M16-60	60	7	0.216	1.512
9	Bu lông (tròn bộ)	M20-500	500	2	1.469	2.938
10	Bu lông (tròn bộ)	M16-500	500	2	0.910	1.820
					Khối lượng cắt vát đục lỗ: 1.054(kg)	
Khối lượng tổng cộng mạ kẽm:		87.174(kg)	Khối lượng tổng chưa mạ kẽm:		83.687(kg)	

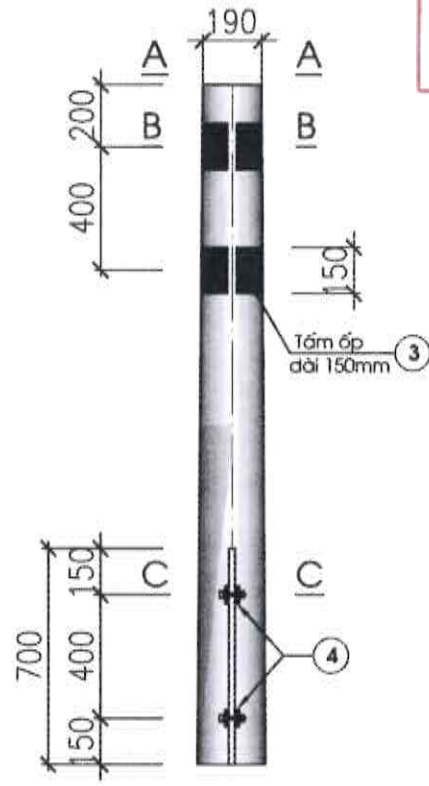
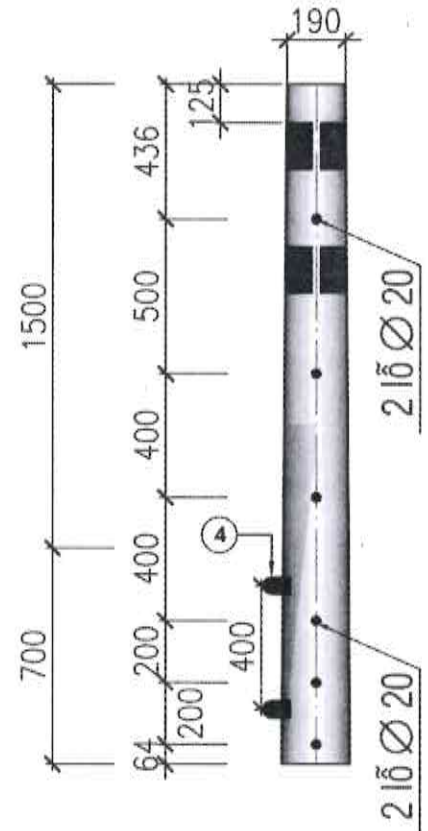
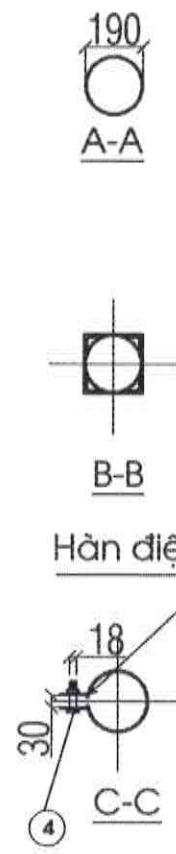
TỔNG CÔNG TY ĐIỆN LỰC MIỀN TRUNG
CÔNG TY TƯ VẤN ĐIỆN MIỀN TRUNG

P.Giám đốc	Phạm Minh Nhật
C.N.T.K	Nguyễn P. M. Huy
Kiểm tra XD	Ngô Khắc vệ
C.T.Thiết kế XD	Đỗ Ngọc Tú
Thiết kế XD	Nguyễn Nhật Cường

CÔNG TRÌNH: CẢI TẠO LƯỚI ĐIỆN ĐỂ ĐẢM BẢO VẬN HÀNH AN TOÀN
KHU VỰC ĐỘI QUẢN LÝ ĐIỆN NAM BUỒN MA THUỘT
TỈNH ĐẮK LẮK NĂM 2026

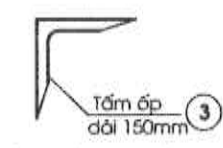
XÀ RÈ NHÁNH CẦU CHÌ CỘT BTLT ĐÔI
XRN-FCO-D(14)

TL:	B.C.K.T.K.T	SH: 104 -25
2025		ĐZ22-XD-38



CÔNG TY ĐIỆN LỰC ĐẮK LẮK
THẨM ĐỊNH
 Theo Văn bản số... 348... / ĐLPC-TTĐ
 Ngày... 23... tháng... 10... năm 2025.
 Ký tên:
PHÓ GIÁM ĐỐC

(Signature)
Huỳnh Quốc Long



Chi tiết tấm ốp chống xoay xà

BẢNG KÊ NGUYÊN VẬT LIỆU

SỐ HIỆU	TÊN CHI TIẾT	VẬT LIỆU VÀ QUY CÁCH	KÍCH THƯỚC L (mm)	SỐ LƯỢNG	KHỐI LƯỢNG (KG)	
					ĐƠN VỊ	TỔNG CỘNG
1	Chụp đầu cột tròn	Φ222/190x6	2200	1	67.026	67.026
2	Tấm bịt đầu chụp	Φ200 x6	Φ200x6	1	1.479	1.479
3	Tấm ốp chống xoay	L80x5	150	8	1.017	8.136
4	Bulông	Φ18	84	3	0.256	0.767
	Đai ốc	Φ18	Dây 16	3	0.062	0.186
	Tai cố định	Thép 70x5	Dây 5	4	0.193	0.772
KHỐI LƯỢNG TỔNG CỘNG TRƯỚC KHI MẠ KÈM:						78.366KG
KHỐI LƯỢNG TỔNG CỘNG SAU KHI MẠ KÈM:						81.501KG

CÔNG TY ĐIỆN LỰC ĐẮK LẮK
PHÊ DUYỆT
 Theo Quyết định số... 5558... / QĐ-ĐLPC
 Ngày... 24... tháng... 10... năm 2025.
 Ký tên:

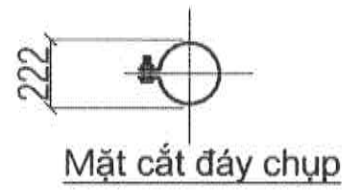
(Signature)
GIÁM ĐỐC
Trần Văn Thuận

GHI CHÚ:

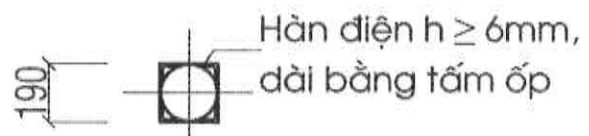
- Các yêu cầu kỹ thuật, vật liệu chế tạo xem bản vẽ ĐZ22-XD-01.
- Thân chụp trụ làm bằng thép tấm dày 6mm.
- Các lỗ phải khoan không được đục.
- Tấm ốp chống xoay lưu ý xem bản vẽ xà lắp đặt để gia công cho phù hợp.



Chi tiết tai cố định



Mặt cắt đáy chụp

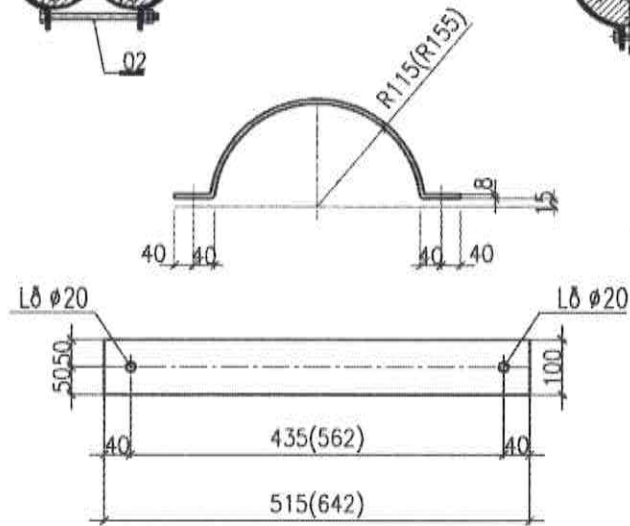
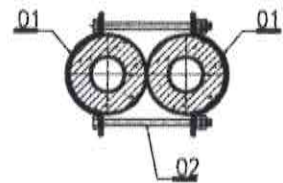
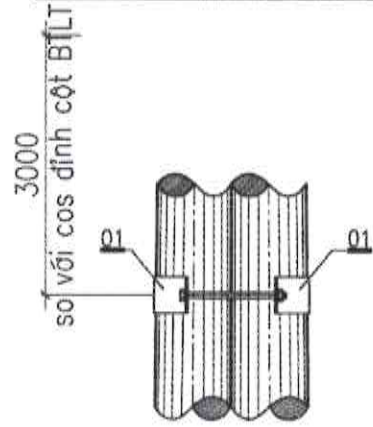


Hàn điện h ≥ 6mm, dài bằng tấm ốp

Mặt cắt vị trí lắp đặt xà, bổ sung tấm ốp chống xoay xà

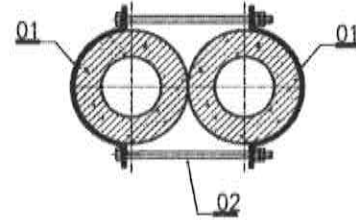
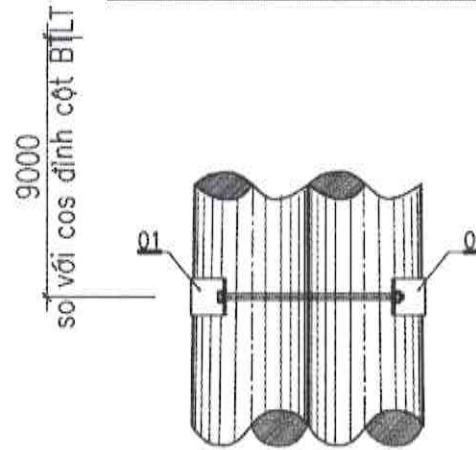
TỔNG CÔNG TY ĐIỆN LỰC MIỀN TRUNG CÔNG TY TƯ VẤN ĐIỆN MIỀN TRUNG			CÔNG TRÌNH: NÂNG CAO ĐỘ TIN CẬY, KHẢ NĂNG TRUYỀN TẢI, GIẢM TỶ SỐ THẤT ĐIỆN NĂNG LƯỚI ĐIỆN KHU VỰC CÁC ĐỘI QUẢN LÝ ĐIỆN BUỒN HỒ, CƯ M'GAR, TỈNH ĐẮK LẮK NĂM 2026		
P.Giám đốc	Phạm Minh Nhựt	<i>(Signature)</i>	CHỤP ĐẦU CỘT TRÒN BTLT CĐC-1.5		
C.N.T.K	Nguyễn Đình Hiếu	<i>(Signature)</i>			
Kiểm tra XD	Ngô Khắc vệ	<i>(Signature)</i>			
C.T.Thiết kế XD	Đỗ Ngọc Tú	<i>(Signature)</i>	TL:	B.C.K.T.K.T	SH: 98-25
Thiết kế XD	Nguyễn Nhật Cường	<i>(Signature)</i>	2025		ĐZ22-XD-39

CỔ ĐÈ GHÉP CỘT CDGC-115

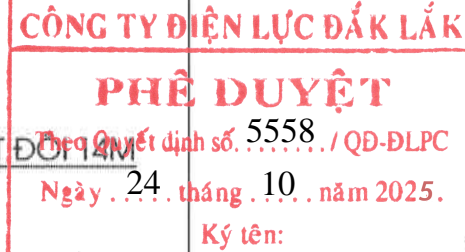


CỔ ĐÈ KHAI TRIỂN 1

CỔ ĐÈ GHÉP CỘT CDGC-155



CỔ ĐÈ GHÉP CỘT BTLT ĐÔI 12M



BẢNG KÊ NGUYÊN VẬT LIỆU CDGC-14

Số hiệu	Trên 2 cột BTLT 14	Bán kính R	Tên chi tiết	Quy cách & vật liệu	Kích thước (mm)	Số lượng	Khối lượng(kg)	
							Đơn vị	Toàn bộ
CDGC-14:	CDGC-115	115	Côliê cổ đế	ø8	100x515	2	3.234	6.468
			Bu lông (2 Vđ + 2Đ.ốc)	M18-380	380	2	0.932	1.864
	CDGC-155	155	Côliê cổ đế	ø8	100x642	2	4.032	8.064
			Bu lông (2 Vđ + 2Đ.ốc)	M18-460	460	2	1.092	2.184
Khối lượng cốt vát đục lỗ:							0.064(kg)	
Khối lượng tổng cộng mạ kẽm:				19.288(kg)		Khối lượng tổng chưa mạ kẽm: 18.517(kg)		

GHI CHÚ:

- Các yêu cầu kỹ thuật, vật liệu chế tạo xem bản vẽ DZ22-XD-01.
- Khi thay đổi cốt đặt cổ đế phải điều chỉnh lỗ bu lông cho phù hợp.
- Bu lông số 2 chiều dài ren từ đầu bắt đai ốc vào > 110mm.
- Cổ đế ghép cột đôi CDGC - 12 bao gồm (CDGC-115 và CDGC-140).
- Cổ đế ghép cột đôi CDGC - 14 bao gồm (CDGC-115 và CDGC-155).

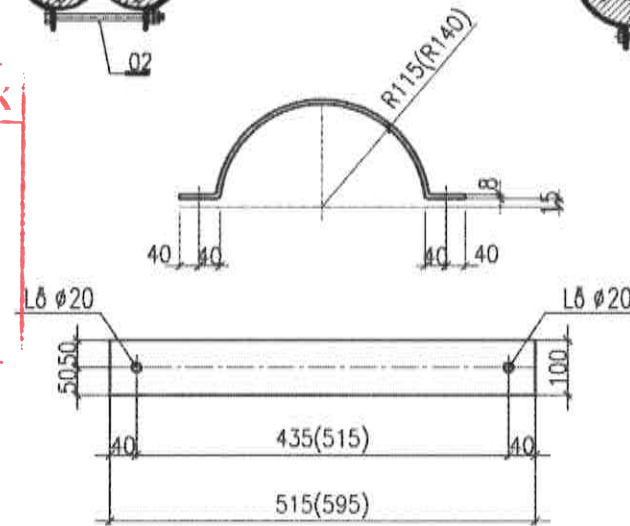
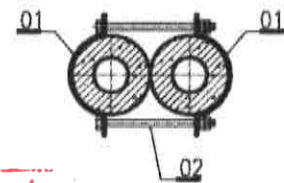
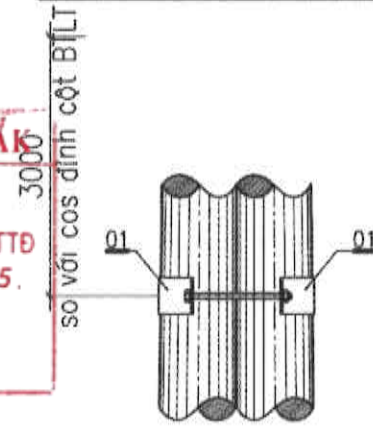
CÔNG TY ĐIỆN LỰC ĐẮK LẮK
THẨM ĐỊNH
 Theo Văn bản số... 348... /ĐLPC-TTĐ
 Ngày... 23... tháng... 10... năm 2025.
 Ký tên:
PHÓ GIÁM ĐỐC

Huỳnh Quốc Long

CÔNG TY ĐIỆN LỰC ĐẮK LẮK
PHÊ DUYỆT
 Theo Quyết định số... 5558... / QĐ-ĐLPC
 Ngày... 24... tháng... 10... năm 2025.
 Ký tên:

GIÁM ĐỐC
 Trần Văn Thuận

CỔ ĐÈ GHÉP CỘT CDGC-115



CỔ ĐÈ KHAI TRIỂN 1

BẢNG KÊ NGUYÊN VẬT LIỆU CDGC-12

Số hiệu	Trên 2 cột BTLT 12	Bán kính R	Tên chi tiết	Quy cách & vật liệu	Kích thước (mm)	Số lượng	Khối lượng(kg)	
							Đơn vị	Toàn bộ
CDGC-12:	CDGC-115	115	Côliê cổ đế	ø8	100x515	2	3.234	6.468
			Bu lông (2 Vđ + 2Đ.ốc)	M18-380	380	2	0.932	1.864
	CDGC-140	140	Côliê cổ đế	ø8	100x617	2	3.875	7.750
			Bu lông (2 Vđ + 2Đ.ốc)	M18-430	430	2	1.032	2.064
Khối lượng cốt vát đục lỗ:							0.064(kg)	
Khối lượng tổng cộng mạ kẽm:				18.836(kg)		Khối lượng tổng chưa mạ kẽm: 18.083(kg)		

TỔNG CÔNG TY ĐIỆN LỰC MIỀN TRUNG
 CÔNG TY TƯ VẤN ĐIỆN MIỀN TRUNG

CÔNG TRÌNH: NÂNG CAO ĐỘ TIN CẬY, KHẢ NĂNG TRUYỀN TẢI,
 GIẢM TỐN THẤT ĐIỆN NĂNG LƯỚI ĐIỆN KHU VỰC CÁC ĐỘI
 QUẢN LÝ ĐIỆN BUỒN HỒ, CỬ M'GAR, TỈNH ĐẮK LẮK NĂM 2026

P.Giám đốc	Phạm Minh Nhựt
C.N.T.K	Nguyễn Đình Hiếu
Kiểm tra XD	Ngô Khắc vệ
C.T.Thiết kế XD	Đỗ Ngọc Tú
Thiết kế XD	Nguyễn Nhật Cường

CỔ ĐÈ GHÉP CỘT BTLT ĐÔI
CDGC-12 (CDGC-115; CDGC-140)
CDGC-14 (CDGC-115; CDGC-155)

TL:	B.C.K.T.K.T	SH: 98-25
2025		ĐZ22-XD-40

CÔNG TY ĐIỆN LỰC ĐẮK LẮK

PHÊ DUYỆT

Theo Quyết định số. 5558 / QĐ-ĐLPC

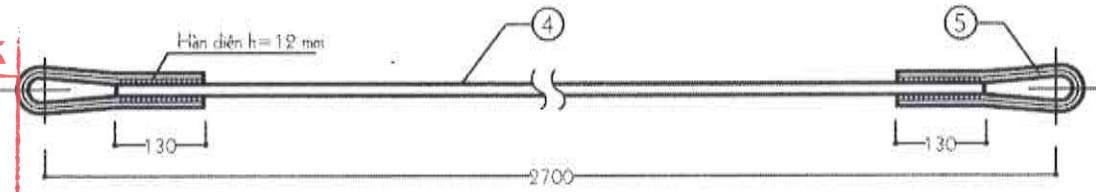
Ngày . 24 . tháng . 10 . năm 2025.

Ký tên:

Trần Văn Thuận
GIÁM ĐỐC
 Trần Văn Thuận

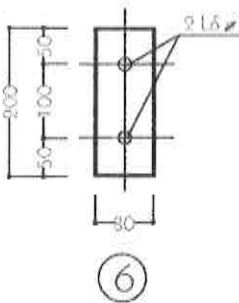
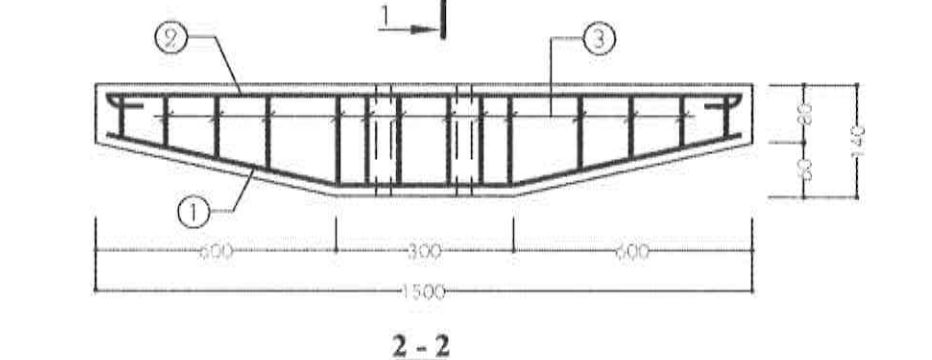
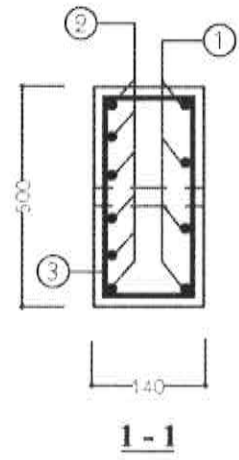
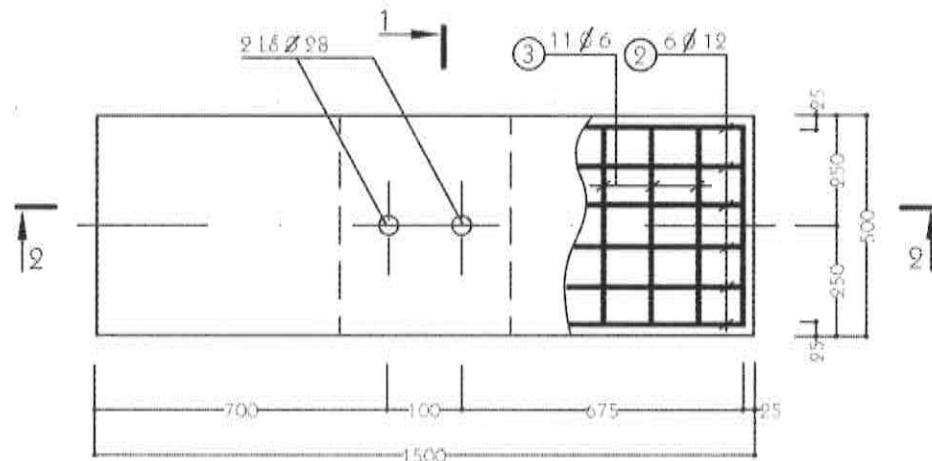
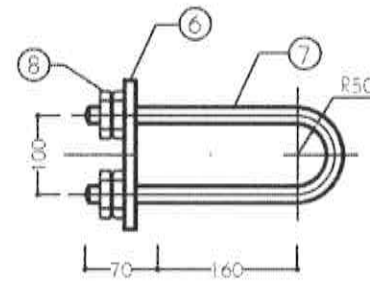
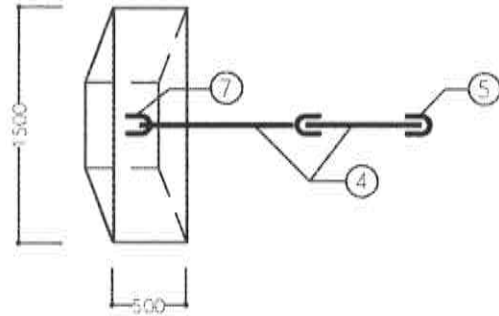
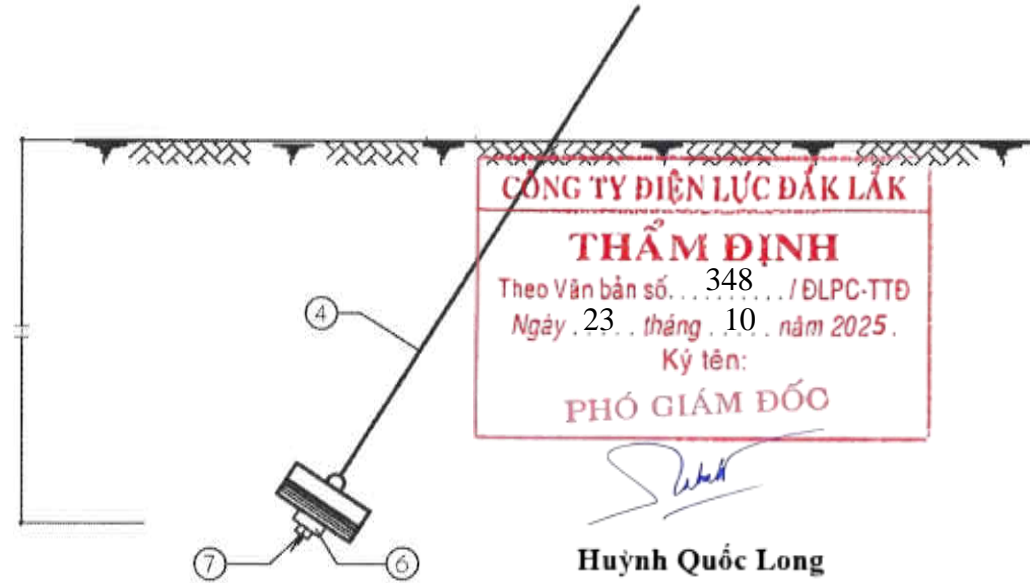
CÔNG TY ĐIỆN LỰC ĐẮK LẮK
THẨM ĐỊNH
 Theo Văn bản số. 348 / ĐLPC-TTĐ
 Ngày . 23 . tháng . 10 . năm 2025.
 Ký tên:
PHÓ GIÁM ĐỐC

Huỳnh Quốc Long
Huỳnh Quốc Long



BẢNG TỔNG HỢP VẬT LIỆU

Số Hiệu	Hình thép Tên chi tiết	Quy cách Vật liệu	Kích thước	Số lượng	Khối lượng (Kg)	
					Đơn vị	Toàn bộ
1		Φ12 - CII	1460	4	1.30	5.20
2		Φ12 - CII	1450	6	1.288	7.73
3		Φ6 - CI	1060-1160	11	0.246	2.71
4		Φ24 - CII	2500	1	8.88	8.88
5	Móc nối	Φ24 - CII	545	2	1.935	3.87
6	Tấm đệm	- 10x80	200	1	1.26	1.26
7	Móc neo M24	Φ24 - CII	617	1	2.19	2.19
8	Đai ốc M24		Đày 19	4	0.105	0.42
Khối lượng tổng cộng :					32,26	



GHI CHÚ:

- Các chi tiết số 4, 5, 6, 7, 8 phải mạ kẽm nóng theo tiêu chuẩn hiện hành TCVN 5408-2007.
- Dùng cốt Thép có đ.kính $\phi < 10$ dùng thép CB240-T(CB2), cốt thép có đ.kính $\phi \geq 10$ dùng thép CB300-V(CB3). Dùng que hàn E42 hoặc loại tương đương.
- Bu lông và đai ốc chế tạo theo TCVN 1916-1995.
- Đúc móng néo bằng bê tông có cấp bền B15(M200) đá(10x20), thể tích $V=0.087m^3$. Mặt cắt móng néo đặt phía dưới.
- Khi lấp đất cho móng phải đầm kỹ từng lớp dày $\Rightarrow > 250mm$, đầm chặt đạt hệ số $K=0.85$.
- Chiều sâu chôn móng H xem bản vẽ sơ đồ cột.

TỔNG CÔNG TY ĐIỆN LỰC MIỀN TRUNG
CÔNG TY TƯ VẤN ĐIỆN MIỀN TRUNG
CÔNG TRÌNH: NÂNG CAO ĐỘ TIN CÂY, KHẢ NĂNG TRUYỀN TẢI, GIẢM TỶ SỐ THẤT ĐIỆN NĂNG LƯỚI ĐIỆN KHU VỰC CÁC ĐỘI QUẢN LÝ ĐIỆN BUỒN HỒ, CỬ M'GAR, TỈNH ĐẮK LẮK NĂM 2026

P.Giám đốc	Phạm Minh Nhựt	 <i>Phạm Minh Nhựt</i> <i>Nguyễn Đình Hiếu</i> <i>Ngô Khắc Vệ</i> <i>Đỗ Ngọc Tú</i> <i>Nguyễn Nhật Cường</i>	MÓNG NÉO MN 15-5	
C.N.T.K	Nguyễn Đình Hiếu		TL:	B.C.K.T.K.T
Kiểm tra XD	Ngô Khắc Vệ		2025	SH: 98-25
C.T.Thiết kế XD	Đỗ Ngọc Tú			ĐZ22-XD-42
Thiết kế XD	Nguyễn Nhật Cường			