

BAN QUẢN LÝ DỰ ÁN ĐẦU TƯ - HẠ TẦNG PHƯỜNG CẦU GIẤY

ỦY BAN NHÂN DÂN PHƯỜNG CẦU GIẤY
PHÒNG KINH TẾ, HẠ TẦNG VÀ ĐÔ THỊ

THẨM ĐỊNH

Theo Văn bản số... 08... /TA-KTHTĐT

Ngày... 20... tháng... 10... năm 20... 25...

Ký tên:

DỰ ÁN: XÂY DỰNG TRƯỜNG THCS TẠI Ô ĐẤT D27 KHU ĐÔ THỊ MỚI CẦU GIẤY
HẠNG MỤC: XÂY DỰNG TRẠM BIẾN ÁP VÀ TUYẾN CÁP NGẦM TRUNG THỂ, HẠ THỂ
ĐỊA ĐIỂM XD: PHƯỜNG CẦU GIẤY - TP HÀ NỘI

HỒ SƠ THIẾT KẾ XÂY DỰNG TRIỂN KHAI SAU THIẾT KẾ CƠ SỞ


TẬP I: THUYẾT MINH VÀ BẢN VẼ

CÔNG TY CỔ PHẦN ĐIỆN TÂN THÀNH

THẨM TRA

Theo Văn bản số... 15/2025/T.Đ.Đ. - ĐTT

ngày... 19... tháng... 9... năm 20... 25...

Ký tên: 



CÔNG TY CP TƯ VẤN XÂY DỰNG ĐIỆN VÀ THIẾT BỊ CÔNG NGHIỆP

Số 38A2 – ngách 162/11 phố Đông Thiên – phường Vĩnh Hưng – Q. Hoàng Mai – Hà Nội – Việt Nam

Tell: 02466639318, E-mail: pcce.jsc@gmail.com

HÀ NỘI

2025

ỦY BAN NHÂN DÂN PHƯỜNG CẦU GIẤY:
PHÒNG KINH TẾ, HẠ TẦNG VÀ ĐÔ THỊ

THẨM ĐỊNH

Theo Văn bản số...../.....

Ngày.....tháng.....năm 20.....

Ký tên:

DỰ ÁN: XÂY DỰNG TRƯỜNG THCS TẠI Ô ĐẤT D27 KHU ĐÔ THỊ MỚI CẦU GIẤY
HẠNG MỤC: XÂY DỰNG TRẠM BIẾN ÁP VÀ TUYẾN CÁP NGẦM TRUNG THỂ, HẠ THỂ
ĐỊA ĐIỂM XD: PHƯỜNG CẦU GIẤY - TP HÀ NỘI

CÔNG TY CỔ PHẦN ĐIỆN TÂN THÀNH

THẨM TRA

Theo Văn bản số 15/2025 MTT - ĐTT

ngày 19 tháng 9 năm 2025

Ký tên: Phan

HỒ SƠ THIẾT KẾ XÂY DỰNG TRIỂN KHAI SAU THIẾT KẾ CƠ SỞ
TẬP I: THUYẾT MINH VÀ BẢN VẼ

Đ/D CHỦ ĐẦU TƯ Hb



PHÓ GIÁM ĐỐC
Nguyễn Trọng Hùng

ĐẠI DIỆN ĐƠN VỊ TƯ VẤN THIẾT KẾ



GIÁM ĐỐC
Nguyễn Ngọc Uy

HÀ NỘI, 2025

T₉

2025

GIỚI THIỆU NỘI DUNG CỦA ĐỀ ÁN

Thiết kế xây dựng triển khai sau thiết kế cơ sở Dự án: Xây dựng trường THCS tại ô đất D27 khu đô thị mới Cầu Giấy; hạng mục: Xây dựng trạm biến áp và tuyến cáp ngầm trung thế, hạ thế. Gồm có 2 phần.

- Phần I : Thuyết minh và bản vẽ
- Phần II : Dự toán.

PHẦN I: THUYẾT MINH VÀ BẢN VẼ

I/ Giới thiệu chung.

- 1- Cơ sở pháp lý của đề án.
- 2- Tiêu chuẩn kỹ thuật và giới hạn của đề án.

II/ Nội dung thiết kế

- 1 – Tuyến cáp ngầm trung thế 22kV.
- 2 – Trạm biến áp
- 3 – Tuyến cáp ngầm hạ thế

III/ Tổ chức xây dựng & các biện pháp an toàn.

PHẦN II: CÁC BẢN VẼ

THẨM ĐỊNH

Theo Văn bản số...../.....

Ngày.....tháng.....năm 20.....

Ký tên:

PHẦN I: THUYẾT MINH

I. Giới thiệu chung.

1. Cơ sở pháp lý.

- Tên đề án: Thiết kế xây dựng triển khai sau thiết kế cơ sở Dự án: Xây dựng trường THCS tại ô đất D27 khu đô thị mới Cầu Giấy; hạng mục: Xây dựng trạm biến áp và tuyến cáp ngầm trung thế, hạ thế.
- Luật Đầu tư công số 58/2024/QH15 ngày 29/11/2024;
- Luật Xây dựng số 50/2014/QH13 ngày 18/6/2014;
- Luật số 62/2020/QH14 ngày 17/06/2020 về sửa đổi, bổ sung một số điều của Luật xây dựng;
- Luật đấu thầu số 22/2023/QH15 ngày 23 tháng 06 năm 2023;
- Luật bảo vệ môi trường số 21/VBHN-VPQH ngày 29/12/2022;
- Luật phòng cháy chữa cháy và cứu nạn cứu hộ số 55/2024/QH15 ngày 29/11/2024;
- Nghị định số 175/2024/NĐ-CP ngày 30 tháng 12 năm 2024 của Chính phủ Quy định chi tiết một số điều và biện pháp thi hành Luật Xây dựng về quản lý hoạt động xây dựng;
- Nghị định số 06/2021/NĐ-CP ngày 26/01/2021 của Chính phủ quy định chi tiết một số nội dung về quản lý chất lượng, thi công xây dựng và bảo trì công trình xây dựng;
- Nghị định số 10/2021/NĐ-CP ngày 09/2/2021 của Chính phủ về quản lý chi phí đầu tư xây dựng;
- Nghị định số 14/2014/NĐ-CP ngày 26/2/2014 của Chính Phủ về việc quy định chi tiết thi hành Luật điện lực về an toàn điện;
- Quy chuẩn quốc gia về “Quy hoạch xây dựng” số QCVN 01: 2021/BXD được ban hành theo thông tư số 01/2021/TT-BXD ngày 19/05/2021 của Bộ Xây dựng;
- Căn cứ văn bản số: 3290/BB-PCCAUGIAY ngày 23/5/2025 giữa Công ty điện lực Cầu Giấy và Ban quản lý dự án đầu tư xây dựng quận Cầu Giấy về việc thoả thuận đầu nối cho dự án: Xây dựng trường THCS tại ô đất D27 khu đô thị mới Cầu Giấy.

2. Tiêu chuẩn áp dụng và giới hạn của đề án.

1.1- Tiêu chuẩn thiết kế điện:

- Quy phạm trang bị điện - Quy định chung 11TCN -18 -2006 của Bộ Công nghiệp.
 - Quy phạm trang bị điện - Hệ thống đường dây điện 11TCN -19 -2006 của Bộ Công nghiệp.
 - Quy phạm trang bị điện - Thiết bị phân phối và TBA 11 TCN - 20 -2006 của Bộ Công nghiệp.
- * Các quy định của Tổng công ty điện lực TP Hà Nội trong công tác quản lý vận hành và kinh doanh bán điện.

1.2- Giới hạn và phạm vi của đề án:

- Khảo sát, thiết kế: Xây dựng trường THCS tại ô đất D27 khu đô thị mới Cầu Giấy, hạng mục: Xây dựng trạm biến áp và tuyến cáp ngầm trung thế, hạ thế gồm:

- Xây dựng tuyến cáp ngầm trung thế 24kV cấp nguồn cho trạm biến áp;
- Xây dựng TBA trường THCS D27, công suất 630kVA-22/0,4kV, kiểu trạm hợp bộ kiểu đứng.
- Xây dựng tuyến cáp ngầm từ tủ hạ thế TBA đến tủ điện phân phối tổng (TĐT).

II. Nội dung thiết kế.

1. Tuyến cáp ngầm trung thế 24kV

- Nguồn cấp điện cho trạm biến áp dự kiến đấu béc vào tuyến cáp ngầm 24kV thuộc lộ 452 E1.33, điểm đấu tại TBA trường tiểu học ô đất D27.
- Phương thức đấu nối như sau: Xây dựng mới tuyến cáp ngầm trung thế 24kV từ tủ RMU TBA trường THCS D27 đến vị trí TBA trường tiểu học D27. Tại TBA trường tiểu học D27 tháo đầu cáp đi TBA Lưu trữ ảnh nối với với 1 đầu cáp mới bằng hộp nối cáp ngầm 24kV. Đầu cáp mới còn lại đấu vào ngăn tủ RMU TBA trường tiểu học D27 vừa tháo đầu cáp ra tạo mạch vòng cấp điện cho TBA xây dựng mới. Cáp ngầm lắp đặt mới sử dụng cáp 24kV có đặc tính chống thấm dọc Cu/XLPE/PVC/DSTA/PVC WATER 3x240mm², màn đồng của mỗi pha cáp được chế tạo bằng băng đồng có độ dày $\geq 0,127\text{mm}$ và độ gồi mép $\geq 15\%$, màn đồng của 3 pha sẽ được tiếp xúc trực tiếp với nhau để đảm bảo tiết diện màn đồng (cả 3 pha) $\geq 25\text{mm}^2$

- Cáp ngầm lắp đặt mới được luồn trong ống nhựa xoắn HDPE D195/150 chôn dưới đất (via hè gạch lát), đi trong tuynen kỹ thuật và nơi đặt ống có sẵn.

*** Quy cách rải cáp ngầm trung thế**

- Tuyến cáp ngầm được đi chủ yếu dưới via hè
- Cáp được luồn trong ống bảo vệ và chôn trực tiếp trong đất, dưới lòng đường giao thông và trên via hè.

- Cáp đi dưới via hè và dưới đường bê tông xi măng, đường đất đặt ở độ sâu 0,95m, rãnh cáp được đào sâu 1m. Cáp đi dưới lòng đường bê tông Asphalt được đặt ở độ sâu 1,05m, rãnh cáp đào sâu 1,1m. Phía trên và phía dưới cáp được bảo vệ bằng cát đen, hào cáp được đặt gạch bảo vệ cáp (sử dụng gạch kích thước 220x105x65 mm) và băng bảo hiệu cáp rộng 0,2m.

- Tại điểm cáp uốn cong đổi hướng, bán kính uốn cong phải tuân theo yêu cầu nhà chế tạo.

- Cáp đi gần các công trình xây dựng phải có khoảng cách ngang gần nhất $\geq 1\text{m}$.

- Tại các vị trí giao chéo giữa đường cáp điện lực và đường ống nước đảm bảo khoảng cách $\geq 0,5\text{m}$ và cáp điện lực phải đặt phía dưới.

- Những đoạn cáp có hai sợi đi song song phải đảm bảo khoảng cách giữa chúng $\geq 0,25\text{m}$.

- Chỗ giao chéo giữa các đường cáp phải có lớp đất dày $\geq 0,25\text{m}$.

- Tại vị trí giao chéo giữa đường cáp điện lực với đường cáp thông tin phải được luồn trong ống nhựa D195/150 kéo dài mỗi phía 0,5m, khoảng cách giữa tuyến cáp và cáp thông tin phải đảm bảo $\geq 0,25\text{m}$.

CÔNG TY CỔ PHẦN ĐIỆN TÂN THÀNH

THẨM TRA

ngày 19 tháng 9 năm 2025

Ký tên: [Chữ ký]

Hộp nối cáp ngầm trung áp được bảo vệ bằng 2 tấm đan bê tông cốt thép tránh ảnh hưởng va chạm cơ giới. Tấm đan bê tông có kích thước (dài 800mm - rộng 450mm - dày 70mm) để bảo vệ hộp nối cáp ngầm trung áp. Giữa tấm đan và hộp nối phải được lót bằng một lớp cát dày 150mm.

Cáp ngầm trung thế sử dụng loại cáp ruột đồng có giáp bảo vệ theo tiêu chuẩn kỹ thuật của Tổng công ty Điện lực TP Hà Nội 24kV-Cu/XLPE/PVC/DSTA/PVC 3x240mm².

Tại điểm cáp đổi hướng, bán kính uốn cong cáp: $R \geq 1200$ mm.

Đặt hộp nối cáp theo quy định của Tổng Công ty Điện Lực TP Hà Nội.

Yêu cầu kỹ thuật cáp ngầm trung thế ruột đồng

Các tiêu chuẩn áp dụng:

IEC 60502 Cáp điện lực cách điện với chất điện môi rắn bằng phương pháp đùn ép với điện áp định mức từ 1kV tới 30kV- có chống thấm

IEC 228 Cáp điện lực – điện trở dây dẫn

IEC 230 Thí nghiệm xung đối với cáp và các phụ kiện khác

IEC 287 Tính toán dòng điện danh định liên tục cho cáp (hệ số tải 100%)

IEC 232 Thí nghiệm cáp trong điều kiện đốt cháy; phần 1 thử nghiệm cách điện dọc của dây hoặc cáp.

IEC 540 Các phương pháp thử nghiệm đối với cách điện vỏ bọc, lõi.

* Quy cách đặt mốc báo cáp:

- Cáp đi thẳng dưới vỉa hè: sử dụng mốc báo hiệu cáp bằng sứ tráng men, đặt mốc báo hiệu dọc theo tuyến cáp tại vị trí tim tuyến cáp. Khoảng cách giữa các mốc là 10m.

- Cáp đi thẳng dưới đường bê tông xi măng, đường bê tông Asphalt: sử dụng mốc báo hiệu cáp bằng gang đặt mốc báo hiệu dọc theo tuyến cáp tại vị trí tim tuyến cáp. Khoảng cách giữa các mốc là 10m.

- Đối với hào cáp có 2 sợi cáp đặt song song thì đặt mốc báo hiệu cho từng sợi cáp riêng biệt tại vị trí tim tuyến cáp.

- Tại các vị trí cáp rẽ góc bố trí mốc báo hiệu cáp tại 2 đầu và giữa bán kính cong của đường cáp với khoảng cách 1m/mốc tại vị trí mỗi sợi cáp.

- Vị trí đứng để đọc chữ trên mốc báo hiệu cáp: đứng trên hè nhìn ra lòng đường. Chiều từ mũi tên trên mặt mốc báo hiệu cáp phải được đặt song song với tuyến cáp (ở vị trí cáp đi thẳng) hoặc song song với tiếp tuyến của đường cáp (ở vị trí cáp rẽ góc).

- Các mốc báo hiệu cáp trên vỉa hè và bó vỉa hè phải được gắn bằng xi măng, mặt của mốc báo hiệu cáp bằng với mặt vỉa hè.

- Các vị trí hộp nối cáp được đặt 03 mốc báo hiệu hộp nối cáp.

2. Phần trạm biến áp.

Trạm biến áp Trường tiểu học D27 được xây dựng trong khuôn viên đất của trường, kiểu trạm trụ thép hợp bộ kiểu đứng, công suất máy biến áp 630kVA – 22 ± 2x2,5%/0,4kV.

a. Trung thế

* Thiết bị đóng cắt 24kV:

- Thiết bị đóng cắt trung thế: Sử dụng 01 hệ thống tủ trung áp 24kV-630A-20kA/s loại 03 ngăn. Cách điện tủ RMU bằng khí SF6 (với độ rò của khí SF6 không lớn hơn 0,1%/năm). Tủ được trang bị thiết bị chỉ báo sự cố được cấp nguồn kép (từ cảm biến và từ pin). Thiết bị báo sự cố có công ra để đấu nối đèn báo sự cố ngoài và có tiếp điểm cấp tín hiệu cho hệ thống SCADA nếu cần khai thác trong tương lai. Cấu hình tủ như sau:

+ 02 ngăn cầu dao phụ tải 24kV-630A cho 02 ngăn đầu cáp đến và đi.

+ 01 ngăn cầu dao liên cầu chì 24kV-200A. Cầu chì HRC – 31,5A

Tính toán lựa chọn ống chì:

Đối với MBA 630kVA: Dòng điện lớn nhất lâu dài đi qua cầu chì chính là dòng quá tải của MBA, thông thường MBA cho phép quá tải 25%. Vậy dòng điện cường bức là:

$$I_{cb} = I_{qtMBA} = 1,25 \cdot I_{dmB} = 1,25 \cdot \frac{630}{\sqrt{3} \cdot 22} = 20,69A$$

Chọn ống chì 31,5A

* Máy biến áp 630kVA:

Tại trạm biến áp lắp 01 máy biến áp như sau:

- Máy biến áp 3 pha lắp mới kiểu kín, cách điện dầu (loại Máy biến áp không có bình dầu phụ), loại cực cao thế đầu nối bằng đầu cáp ELBOW, làm mát bằng dầu. Máy được chế tạo theo tiêu chuẩn TCVN6306-2006 (IEC 60076) về tiêu chuẩn kỹ thuật và TCVN 8525 : 2015 về mức hiệu suất năng lượng tối thiểu (MEP)

- Công suất định mức: 630kVA

- Cấp điện áp : 22 ± 2x2,5%/0,4kV

- Tổ đấu dây phía 22kV: Δ/Yo-11

b. Phía hạ thế 0,4kV

* Tính toán bảo vệ phía hạ áp máy biến áp

Dòng hạ áp tổng của MBA được tính theo công thức:

$$I_{tt} = I_{dmB} = \frac{S_{dmB}}{\sqrt{3} \cdot U_{dmB}} = \frac{630}{\sqrt{3} \cdot 0,4} = 910A$$

Chọn dùng aptomat tổng 3 pha có $I_{dm} = 1000A$

$$I_{cdm} = 65 \text{ kA/s}$$



Để bảo vệ ngắn mạch và quá tải phía hạ thế, tại tủ phân phối hạ thế TBA sử dụng aptomat tổng MCCB-1000A-65kA/s (dòng cắt chính định theo dòng định mức MBA).

*** Bố trí thiết bị tủ điện hạ thế tổng trạm biến áp**

- Tủ điện hạ thế 600V-1000A: Có ngăn chống tổn thất theo quy định của Tổng công ty Điện lực TP. Hà Nội

- 01 Aptomat tổng 600V-1000A-3P- 65kA/s (Dòng chỉnh định theo dòng định mức của MBA).

- Thanh cái đồng 1000A: 2MT80x5 bọc cách điện

- 01 Aptomat nhánh 600V-1000A-3P- 65kA/s cấp điện cho tủ điện phân phối tổng của nhà trường (LV3.1)

- 01 Aptomat nhánh 250V-25A-1P cấp điện tự dùng tại trạm biến áp

- 03 biến dòng điện 1000/5A cấp chính xác 0.5 dùng cho mạch đếm.

- 03 biến dòng điện 1000/5A cấp chính xác 1 dùng cho mạch đo.

- 01 biến dòng điện 1000/5A cấp chính xác 1 dùng cho mạch điều khiển bù.

- 03 đồng hồ Ampe kế 0÷1000A (loại kim chỉ), ccx 2.

- 01 đồng hồ Vôn kế 0÷600V (loại kim chỉ), cấp cx 2; kèm khoá chuyển mạch vôn kế. Mạch đo vôn kế có lắp cầu chì bảo vệ sự cố do chuyển mạch.

- 01 công tơ ba pha điện tử 380/220V-5A đặt trong ngăn chống tổn thất theo quy định của Tổng công ty Điện lực thành phố Hà Nội.

- 01 bộ chống sét van hạ thế GZ-500.

*** Tủ tụ bù:**

- 01 Aptomat tổng 600V-320A-3P-50kA/s

- 03 Aptomat nhánh 600V-100A-3P-36kA/s

- 03 Contactor 100A

- 03 Tủ bù 50kVAr

*** Chọn cáp từ đầu cực MBA đến tủ hạ thế tổng**

Dòng hạ áp tổng của MBA 630 kVA bằng:

$$I_{tt} = I_{dmB} = \frac{S_{dmB}}{\sqrt{3} \cdot U_{dmB}} = \frac{630}{\sqrt{3} \cdot 0,4} = 910A$$

Cáp được chọn theo điều kiện: $k_1 \cdot k_2 \cdot I_{cp} \geq I_{tt}$

Chọn dùng cáp sản xuất trong nước $k_1 = 1$ và cáp đi trong máng cáp nên $k_2 = 1$

Chọn cáp đồng 1 lõi Cu/XLPE/PVC 1x240 mm² có dòng $I_{cp} = 507A$, mỗi pha dùng 2 sợi.

Kiểm tra theo điều kiện kết hợp Aptomat bảo vệ:

$$k_1 k_2 I_{cp} \geq \frac{1,25 I_{dmA}}{2,1,5} = \frac{1,25 \cdot 630}{2,1,5} = 263A$$

Vậy chọn cáp Cu/XLPE/PVC 1x240 mm² mỗi pha dùng 2 sợi, trung tính dùng 2 sợi là thoả mãn.

c- Nội điện chính thiết bị trạm

- Từ tủ RMU 24kV- 630A sang cực cao thế của máy biến áp dùng cáp 24kV Cu/XLPE/PVC-1x50 mm². Tủ RMU sử dụng đầu nối cáp T-plug cho đầu cáp nguồn và sử dụng đầu cáp ELBOW cho đầu cáp sang máy biến áp

- Từ cực hạ thế của máy biến áp dẫn đến Aptomat 600V-1000A trong tủ hạ thế tổng dùng cáp hạ thế Cu/XLPE/PVC 1x240mm², mỗi pha 2 sợi, trung tính 2 sợi. *19/2025/TTTrà - ĐTT*

d- Bố trí thiết bị điện

- Toàn bộ thiết bị trạm được đặt trong trụ thép hợp bộ, kết cấu trụ thép theo bản vẽ thiết kế.

- Máy biến áp đặt trên đỉnh trụ đỡ trạm.

- Tủ điện trung thế RMU 24kV - 630A - 20kA/s, tủ điện hạ thế 600V-1000A lắp trong khoang trụ đỡ TBA.

e- Đo đếm và bảo vệ máy biến áp.

*** Đo đếm điện năng:**

- Lắp đặt 01 hệ thống đo đếm điện năng đặt tại tủ hạ thế tổng trạm biến áp

- Hệ thống đo đếm điện năng gồm có:

+ 03 biến dòng điện hạ thế 0,4kV-15VA, tỷ số biến 1000/5A, ccx 0,5.

+ 01 vị trí để lắp đặt công tơ

+ Lắp đặt 01 bộ thiết bị thu thập dữ liệu số liệu đo đếm từ xa.

- Ngăn đựng thiết bị đo đếm mua bán điện năng và công tơ được thiết kế riêng biệt, có khóa và kẹp chì niêm phong. Hệ thống đo đếm điện năng và hệ thống thu thập số liệu đo đếm (thu thập số liệu đo đếm từ xa) được lắp đặt, kiểm định và quản lý vận hành theo đúng quy định tại Thông tư quy định đo đếm điện năng trong hệ thống điện do Bộ Công thương ban hành.

*** Bảo vệ máy biến áp:**

- Phía cao thế đặt bộ cầu chì 24kV-200-20kA/s và sử dụng 01 bộ cầu chì 24kV, ống chì 31,5A.

- Phía hạ thế đặt áp tô mát tổng 600V-1000A-3P - 65kA/s và chống sét van hạ thế.

f- Hệ thống nối đất trạm biến áp

Trạm biến áp được bố trí hệ thống tiếp địa chung cho cả tiếp địa làm việc và tiếp địa an toàn. Hệ thống nối đất này gồm:

- 8 cọc L63x63x6 dài 2,5 mét đóng sâu sao cho đỉnh cọc cách mặt đất 0,7 mét
- Dùng thép dẹt 40x4 hàn các đầu cọc với nhau.
- Các thiết bị vật tư bằng sắt đều được nối tiếp đất.
- Dây nối trung tính máy biến áp dùng dây đồng mềm nhiều sợi M-120.
- Dây nối đất làm việc tủ RMU, nối đất làm việc cho máy phát điện dùng dây đồng mềm nhiều sợi M-120.
- Tiếp địa cổ cáp 24kV dùng dây đồng M35 đấu riêng rẽ vào tiếp địa trạm.
- Tiếp địa an toàn vỏ máy, vỏ tủ dùng dây đồng M35
- Toàn bộ hệ thống nối đất phải mạ kẽm nhúng nóng.
- Yêu cầu điện trở tiếp địa trạm biến áp sau khi thi công $R_z \leq 4\Omega$, nếu không đạt phải báo đơn vị thiết kế tính toán bổ sung.

3. Tuyến cáp ngầm hạ thế

* Tính toán lựa chọn cáp ngầm hạ thế

Dòng hạ áp tổng của MBA 630 kVA bằng:

$$I_{tt} = I_{dmB} = \frac{S_{dmB}}{\sqrt{3} \cdot U_{dmB}} = \frac{630}{\sqrt{3} \cdot 0,4} = 910A$$

Cáp được chọn theo điều kiện: $k_1 \cdot k_2 \cdot I_{cp} \geq I_{tt}$

Chọn dùng cáp sản xuất trong nước $k_1 = 1$ và tuyến cáp có 1 phần đi trong ống đặt trong đất, 1 phần đi trên máng cáp trong không khí nên $k_2 = 0,95$

Chọn cáp ngầm lõi đồng 0,6/1kV Cu/XLPE/PVC/DSTA/PVC 4x240 mm² có dòng $I_{cp} = 324A$, chọn dùng 3 sợi cáp đấu chập.

Kiểm tra theo điều kiện kết hợp Aptomat bảo vệ:

$$308A = 1,0,95 \cdot 324 = k_1 k_2 I_{cp} \geq \frac{1,25 I_{dmA}}{3,1,5} = \frac{1,25 \cdot 630}{3,1,5} = 175A$$

Vậy chọn cáp ngầm lõi đồng 0,6/1kV Cu/XLPE/PVC/DSTA/PVC 4x240 mm² 3 sợi cáp đấu chập là thoả mãn.

* Phương án xây dựng tuyến cáp ngầm hạ thế

- Xây dựng tuyến cáp ngầm hạ thế từ tủ hạ thế TBA đến tủ điện phân phối tổng (LV2.1) gồm 3 sợi cáp sử dụng cáp ngầm hạ thế Cu/XLPE/PVC/DSTA/PVC 4x240mm². Đoạn cáp đi bên ngoài nhà cáp được luồn trong ống nhựa xoắn HDPE D160/125. Đoạn cáp đi trong nhà được lắp đặt trên máng cáp đặt dưới nền. Tại tủ hạ thế tổng trạm biến áp cáp được ép đầu cốt đồng M240 và đấu chập 3 sợi cáp vào mỗi pha của Aptomat nhánh

1000A, tại tủ điện tổng (LV2.1) cáp được ép đầu cốt M240 và đấu chập 3 sợi cáp vào aptomat tổng của tủ.

III. TỔ CHỨC XÂY DỰNG VÀ CÁC BIỆN PHÁP AN TOÀN

1. CƠ SỞ LẬP TỔ CHỨC XÂY DỰNG

- Đặc điểm của dự án về các hạng mục công trình, đặc điểm về địa dư hành chính,
- Điều kiện địa hình, địa chất thủy văn và giao thông ... của khu vực dự án.
- Nghị định 14/NĐ-CP, ngày 26/02/2014 Quy định chi tiết thi hành luật Điện lực về an toàn điện.

- Căn cứ Quyết định số 1157/QĐ-EVN, ngày 19/12/2014 về việc ban hành quy trình an toàn điện trong Tập đoàn Điện lực Việt Nam.

2. BIỆN PHÁP TỔ CHỨC CÔNG TRƯỜNG.

a. Công tác bảo quản vật tư thiết bị

Toàn bộ thiết bị vật tư mua sắm được vận chuyển về kho nghiệm thu, thí nghiệm trước khi đem ra lắp đặt.

Kho bãi tập kết bảo quản vật tư thiết bị nên chọn lựa tại các vị trí thuận lợi

b. Công tác tổ chức công trường xây lắp

Công tác tổ chức công trường xây lắp được thực hiện theo nguyên tắc sau:

- + Ban chỉ huy công trường được đặt tại 1 địa điểm gần khu vực thi công.
- + Lán trại đơn vị thi công tự thuê bên ngoài đảm bảo thuận tiện cho việc lắp đặt hàng ngày và kho bãi thi công được đặt gần khu vực thi công để tiện bảo quản, sử dụng.
- + Điện thi công: Lấy từ nguồn gần khu vực thi công.
- + Nước thi công: Sử dụng nguồn nước xung quanh.

3. BIỆN PHÁP TỔ CHỨC THI CÔNG.

- Đặc điểm công trình thực hiện trong khu vực quận nội thành Hà Nội nên khi thi công, mặt bằng thi công khá đông đúc dân cư đi lại, đòi hỏi việc tổ chức thi công khoa học, cẩn thận, do đó trước khi thi công chủ đầu tư phải lập tiến độ, biện pháp thực hiện rõ ràng, chi tiết.

- Phải xác định cụ thể, tính toán vị trí đặt các thiết bị, phương tiện thi công như cần cẩu, xe nâng, tời tó, kích kéo thật chính xác để không phải di chuyển nhiều làm hư hại mặt bằng.

- Những hạng mục công việc liên quan đến những thủ tục quy định bắt buộc phải xin cấp giấy phép xây dựng của các cơ quan liên quan đến công trình.

a. Nguồn cung cấp vật tư, thiết bị:

- Vật tư thiết bị theo kế hoạch đấu thầu của chủ đầu tư
- Các thiết bị điện, vật liệu điện được Nhà thầu sử dụng đưa vào công trình phải có nguồn gốc rõ ràng và được vận chuyển về tập kết tại chân công trình.

b. Công tác vận chuyển

CÔNG TY CỔ PHẦN ĐIỆN TÂN THÀNH

Theo Văn bản số 15/2025/TTr-ĐTT
ngày 19 tháng 9 năm 2025

Ký tên:

Paul

+ Đất thải, vật liệu thừa đổ bỏ hoặc chất thải khác phải được vận chuyển, tập kết đúng nơi quy định ngay sau khi thi công hàng ngày để không ảnh hưởng đến giao thông trong khu vực.

+ Toàn bộ các vật tư vật liệu được vận chuyển đến vị trí lắp đặt bằng thủ công và kết hợp cơ giới.

c. Thời gian thi công

- Thi công tuyến cáp ngầm chủ yếu vào ban đêm

d. Phương tiện thi công:

- Các dụng cụ chính để phục vụ thi công:

- + Xe ô tô 5T chở vật tư, và vận chuyển đất thải
- + Cần cẩu, xe nâng, máy cắt cáp thủy lực
- + Máy ép đầu cốt
- + Máy hàn
- + Máy khoan phá bê tông, máy đầm dùi bê tông....
- + Và các thiết bị chuyên dùng khác

4. AN TOÀN LAO ĐỘNG.

Tất cả công nhân tham gia thi công công trình đều được học tập các quy trình quy phạm, kiểm tra sát hạch, phải có thẻ an toàn và được trang bị trang phục bảo hộ lao động đúng quy định.

a. Biện pháp an toàn khi đào đất.

Tuỳ theo cấp đất ở từng vùng mà quyết định hệ số mở ta luy. Nếu đất dễ sụt lở thì phải thực hiện các biện pháp chống lở.

Những chỗ nghi ngờ có đường cáp hoặc đường ống dẫn nước nằm phía dưới, không được dùng cuốc mà phải dùng xẻng để tiếp tục đào.

Khi đào đất phải dùng cuốc, mai, xẻng đã được chêm cán chắc chắn. Phải kiểm tra dụng cụ trước khi sử dụng. Khi đào đất gặp các đường ống ngầm hoặc các công trình ngầm, yêu cầu phải ngừng ngay công việc đồng thời báo cáo với ban chỉ huy công trường có biện pháp xử lý.

Khi gặp bom mìn phải giữ nguyên hiện trường cử người canh gác đồng thời báo cáo với chính quyền sở tại có biện pháp xử lý.

Đất thải phải được chở đến bãi đổ đúng nơi quy định

b. Biện pháp an toàn khi vận chuyển dụng cụ, vật liệu, thiết bị:

Ô tô dùng để vận chuyển thiết bị, nguyên vật liệu phải biết rõ trọng tải, không được chở quá trọng tải cho phép, khi xe dừng hẳn mới được xếp dỡ hàng. Vật liệu xếp trên xe không được thò ra ngoài thành xe, nếu công kênh phải chèn buộc chắc chắn.

Khi chuyên chở các vật liệu dài hơn thành xe phải buộc vào đầu cuối của vật liệu cờ đỏ hoặc một tín hiệu nào đó. Khi xe chạy qua chỗ ngoặt phải chú ý người qua lại hai bên lề đường. Chở những vật liệu, thiết bị cao hơn thành xe phải chú ý khi đi qua đường dây điện, thông tin, găm cầu, cành cây và đường có nhiều mấp mô, xe phải giảm tốc độ.

Các xe thô sơ do người kéo khi chuyên, chở vật liệu nặng, công kênh phải buộc dây chắc chắn. Qua các đường cong xuống dốc phải đi chậm. Khi xe chở nặng lên dốc phải có gỗ chèn bánh xe.

Đòn gánh, đòn khiêng, đòn trượt, bằng gỗ hay bằng tre phải tốt, chắc chắn. Khi dùng đòn để lật cột phải chú ý đòn bật chở lại vào mặt, không được dùng tre, gỗ mục để khiêng, gánh vật nặng. Khi 2 hay nhiều người cùng khiêng một vật nặng phải thống nhất cùng một bên vai.

Khi lôi kéo những vật nặng, dài như cầu kiện thép, tó, sắt... lên cao hay xuống thấp phải chú ý kiểm tra dây cáp nâng vật thật chắc chắn, người kéo phải có chỗ đứng thật vững chắc. Nếu dùng tời kéo phải chú ý trục quay, dây cáp, khoá hãm trước khi quay tời.

Lúc đang kéo vật nặng lên cao hay xuống thấp tuyệt đối không cho phép người đi lại hay đứng dưới. Tránh vật rơi xuống gây tai nạn. Cầm đưa tay khiêng dưới mép vật nặng.

5. BIỆN PHÁP PHÒNG CHỐNG CHÁY NỔ.

a. Các biện pháp phòng chống cháy nổ.

- Thực hiện nghiêm chỉnh về pháp lệnh phòng chống cháy nổ.
- Không được mang các vật dễ cháy nổ vào công trường.
- Có các biển báo cấm lửa ở những nơi dễ cháy.
- Tuyên truyền, giáo dục vận động mọi người nghiêm chỉnh chấp hành các nội quy an toàn phòng cháy chữa cháy.

- Có các hình thức khen thưởng và kỷ luật nghiêm minh.

b. Các biện pháp chữa cháy:

- Khi xảy ra cháy dùng kêng hoặc trống (hoặc bất cứ dụng cụ phát âm thanh nào đánh liên hồi).
- Điện thoại báo cho đơn vị PCCC nơi gần nhất biết địa điểm cháy.
- Khi xảy ra cháy ở khu vực có điện phải kịp thời ngắt cầu dao.
- Đối với các đám cháy như xăng, dầu phải dùng bình CO₂.

| |
|---------------------------------------|
| CÔNG TY CỔ PHẦN ĐIỆN TÂN THÀNH |
| THẨM TRA |
| Theo Văn bản số..... /..... |
| ngày.....tháng.....năm 20..... |
| Ký tên: |

| | | DANH MỤC BẢN VẼ | |
|-----|--|---|----------------|
| STT | | Tên Bản Vẽ | Ký Hiệu Bản Vẽ |
| 1 | | MẶT BẰNG TUYẾN CẤP NGẦM TRUNG THỂ HIỆN TRẠNG | MB - 01 |
| 2 | | MẶT BẰNG TUYẾN CẤP NGẦM TRUNG THỂ VÀ VỊ TRÍ TRẠM BIẾN ÁP SAU XÂY DỰNG | MB - 02 |
| 3 | | MẶT BẰNG HOÀN CÔNG CẤP NGẦM TRUNG THỂ SAU XÂY DỰNG | MB - 03 |
| 4 | | BẢNG KÊ KHỐI LƯỢNG TUYẾN CẤP NGẦM TRUNG THỂ | MB - 04 |
| 5 | | MẶT BẰNG TUYẾN CẤP NGẦM HẠ THỂ | MB - 05 |
| 6 | | BẢNG KÊ KHỐI LƯỢNG TUYẾN CẤP NGẦM HẠ THỂ | MB - 06 |
| 7 | | MẶT BẰNG TUYẾN CẤP NGẦM HẠ THỂ | MB - 07 |
| 8 | | BẢNG KÊ KHỐI LƯỢNG TUYẾN CẤP NGẦM HẠ THỂ | MB - 08 |
| 9 | | SƠ ĐỒ 1 SỢI TRẠM BIẾN ÁP | TBA - 01 |
| 10 | | BỐ TRÍ TỔNG THỂ KHỐI TRỤ BỘ, MÁY BIẾN ÁP, CHỤP CHE CỰC MÁY BIẾN ÁP VÀ MÁNG CẤP TRUNG HẠ THỂ | TBA - 02 |
| 11 | | BỐ TRÍ THIẾT BỊ TRONG TRẠM BIẾN ÁP | TBA - 03 |
| 12 | | BẢNG KÊ VẬT TƯ VÀ THIẾT BỊ TRONG TRẠM BIẾN ÁP | TBA - 04 |
| 13 | | HỘP CHE CỰC MÁY BIẾN ÁP VÀ MÁNG CẤP TRUNG HẠ THỂ | TBA - 05 |
| 14 | | BIÊN TÊN TRẠM VÀ BIÊN BÁO TRẠM BIẾN ÁP | TBA - 06 |
| 15 | | MÓNG TRẠM BIẾN ÁP | TBA - 07 |
| 16 | | BẢNG KÊ VẬT TƯ MÓNG TRẠM BIẾN ÁP | TBA - 08 |
| 17 | | BẢN VẼ CHẾ TẠO KHUNG MÓNG TRẠM BIẾN ÁP | TBA - 09 |
| 18 | | HỆ THỐNG TIẾP ĐỊA TRẠM BIẾN ÁP | TBA - 10 |
| 19 | | CHI TIẾT HÀO CẤP TRUNG THỂ | CN - 01 |
| 20 | | CHI TIẾT HÀO CẤP HẠ THỂ | CN - 02 |
| 21 | | QUY CÁCH ĐẶT MÓC BẢO HIỆU CẤP NGẦM | CN - 03 |
| 22 | | MÓC BẢO HIỆU CẤP ĐỐI VỚI CẤP ĐI DƯỚI HÈ, LÊ ĐƯỜNG | CN - 04 |
| 23 | | MÓC BẢO CẤP ĐỐI VỚI CẤP ĐI DƯỚI ĐƯỜNG ASPHALT, BÊ TÔNG XI MĂNG | CN - 05 |
| 24 | | CẤP NGẦM ĐI SONG SONG VỚI MÓNG NHÀ | CN - 06 |
| 25 | | CẤP NGẦM RỄ NGOẶT 90 ĐỘ | CN - 07 |

LỘ 452E1.33 ĐI TBA TRUNG TÂM LƯU TRỮ VÀ TRIỂN LÃM ẢNH
CẤP NGẦM 24KV HIỆN CÓ


CÁP ĐI TBA CUNG TRÍ THỨC
CẤP NGẦM 24KV HIỆN CÓ


TUYẾN CẤP NGẦM TRUNG THỂ HIỆN CÓ
CẤP 24KV CU/XLPE/PVC/DSTA/PVC 3X240 MM2

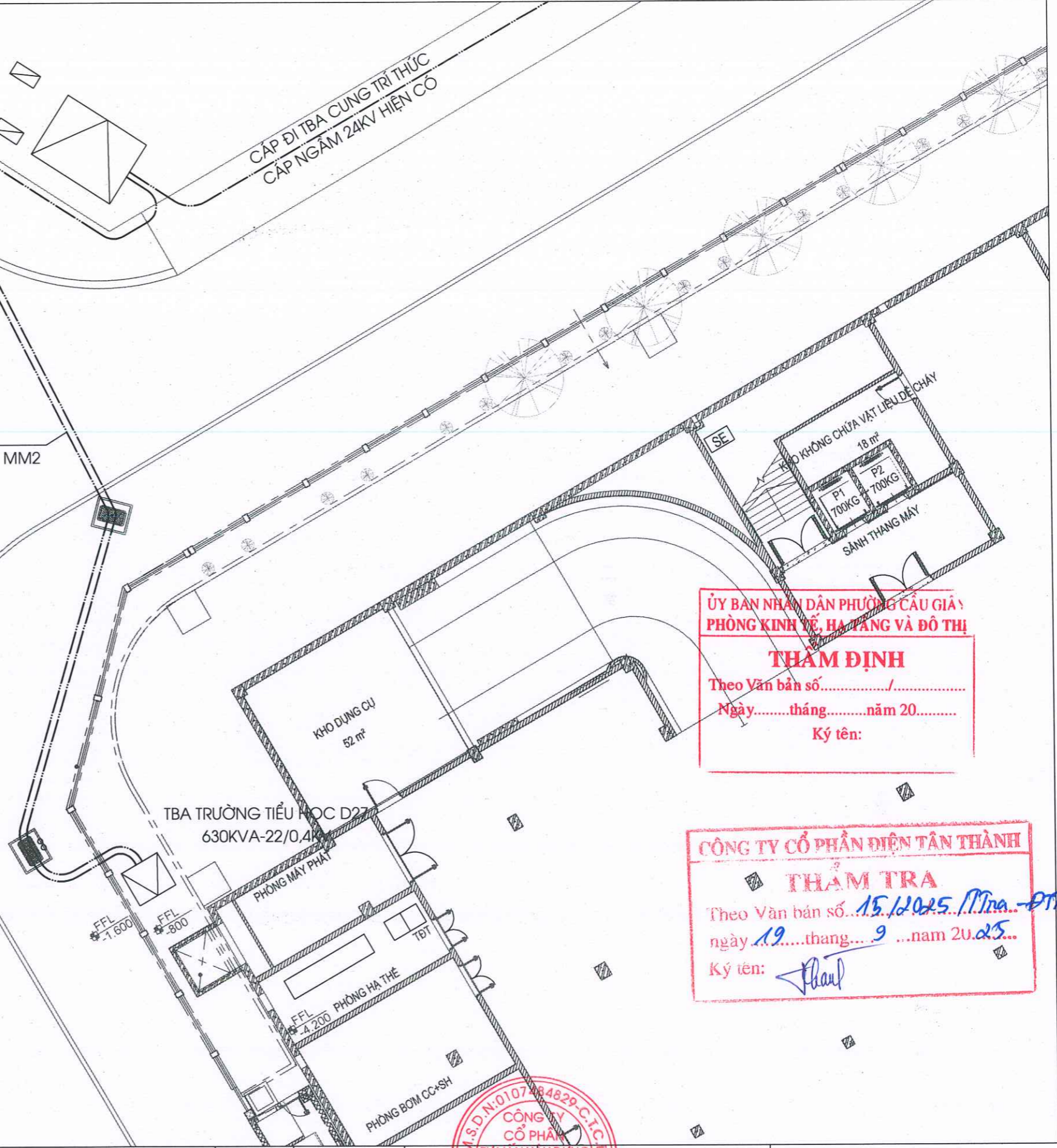
**ỦY BAN NHÂN DÂN PHƯỜNG CẦU GIẤY
PHÒNG KINH TẾ, HẠ TẦNG VÀ ĐÔ THỊ**
THẨM ĐỊNH
Theo Văn bản số...../.....
Ngày.....tháng.....năm 20.....
Ký tên:

CÔNG TY CỔ PHẦN ĐIỆN TÂN THÀNH
THẨM TRA
Theo Văn bản số...15/2025/MTC-ĐT...
ngày...19...tháng...9...năm 20...25...
Ký tên: *Paul*

GHI CHÚ

 TRẠM BIẾN ÁP

 CẤP NGẦM TRUNG THỂ 24KV



CHỦ ĐẦU TƯ
BAN QUẢN LÝ DỰ ÁN ĐẦU TƯ - HẠ TẦNG PHƯỜNG CẦU GIẤY

CÔNG TY CPTV XD ĐIỆN VÀ THIẾT BỊ CÔNG NGHIỆP
Trụ sở: Số 38A - ngõ 162/11 phố Đông Thiên - phường Vĩnh Hưng - Q. Hoàng Mai - Hà Nội
Tel: 024.66639318 - Email: pccn.jsc@gmail.com



**DỰ ÁN: XÂY DỰNG TRƯỜNG THCS TẠI Ô ĐẤT D27
KHU ĐÔ THỊ MỚI CẦU GIẤY**
**HẠNG MỤC: TRẠM BIẾN ÁP VÀ TUYẾN CẤP
NGẦM TRUNG THỂ, HẠ THỂ**

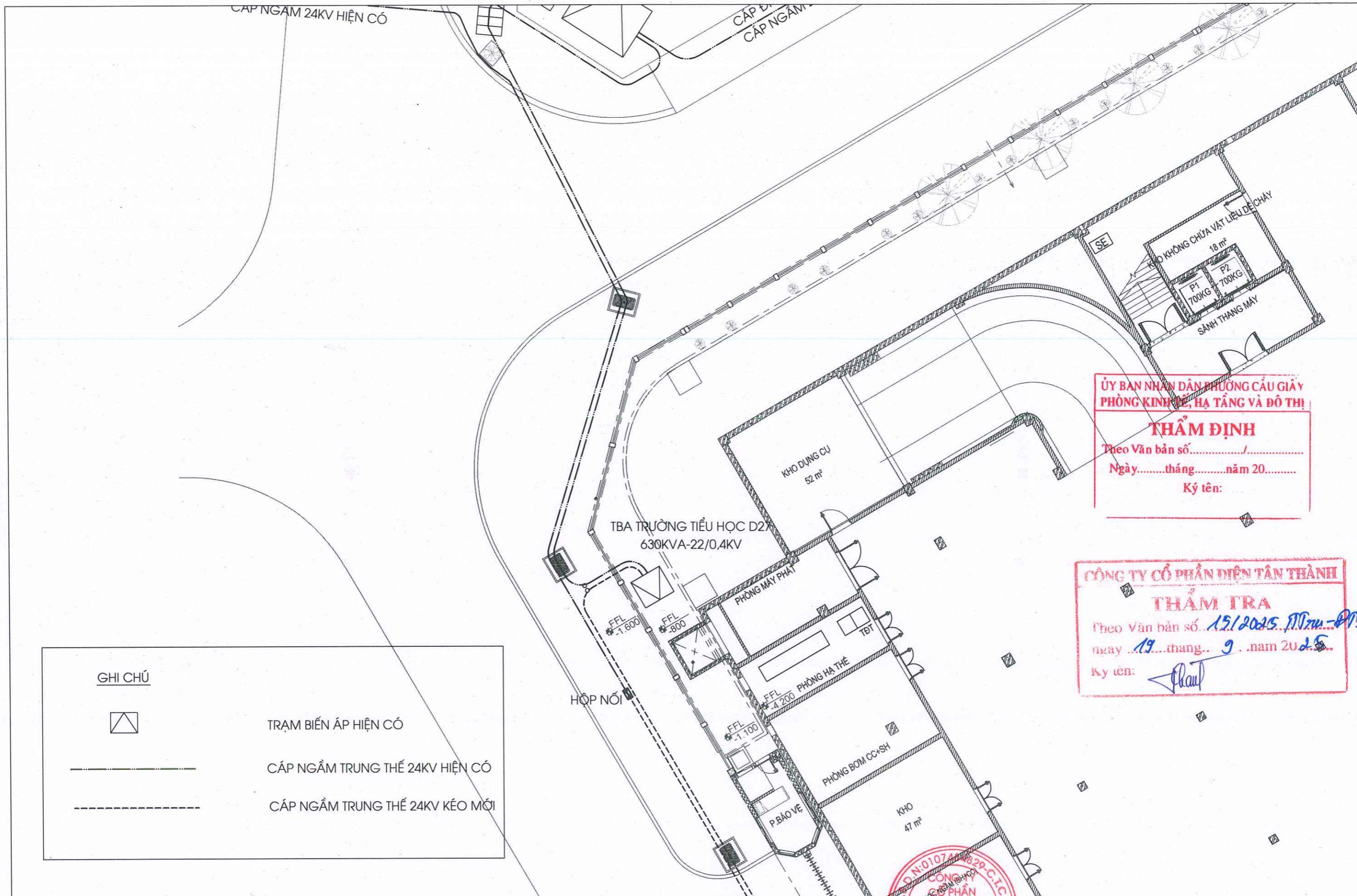
| | | | |
|------------|----------------|-----------------------|-----------------------------|
| CHỨC DANH | HỌ VÀ TÊN | CHỦ KÝ | HÀ NỘI, NGÀY THÁNG NĂM 2025 |
| CHỦ TRÌ TK | NGUYỄN NGỌC UY | <i>Nguyễn Ngọc Uy</i> | GIÁM ĐỐC |
| KIỂM TRA | HOÀNG NGỌC HUY | <i>Hoàng Ngọc Huy</i> | |
| THIẾT KẾ | LÊ HOÀNG NAM | <i>Lê Hoàng Nam</i> | NGUYỄN NGỌC UY |

| | |
|--|--------------------|
| MẶT BẰNG TUYẾN CẤP NGẦM TRUNG THỂ HIỆN TRẠNG | |
| GIẢI ĐOẠN: TKBVTC-DT | BẢN VẼ SỐ: MB - 01 |
| TỈ LỆ: | MÃ HIỆU DỰ ÁN: |



CẤP NGẮM 24KV HIỆN CÓ

CẤP Đ
CẤP NGẮM



ỦY BAN NHÂN DÂN PHƯỜNG CẦU GIẤY
PHÒNG KINH TẾ, HẠ TẦNG VÀ ĐÔ THỊ

THẨM ĐỊNH
Theo Văn bản số...../.....
Ngày.....tháng.....năm 20.....
Ký tên:

CÔNG TY CỔ PHẦN ĐIỆN TÂN THÀNH

THẨM TRA
Theo Văn bản số...15/2025...
ngày...19...tháng...9...năm 2025...
Ký tên: *Phan*

GHI CHÚ

TRẠM BIẾN ÁP HIỆN CÓ

CẤP NGẮM TRUNG THỂ 24KV HIỆN CÓ

CẤP NGẮM TRUNG THỂ 24KV KÉO MỚI

CHỦ ĐẦU TƯ
BAN QUẢN LÝ DỰ ÁN ĐẦU TƯ - HẠ TẦNG PHƯỜNG CẦU GIẤY

CÔNG TY CPTV XD ĐIỆN VÀ THIẾT BỊ CÔNG NGHIỆP
Trụ sở: Số 38A - ngách 162/11 phố Đông Thiên - phường Vĩnh Hưng - Q.Hoàng Mai-Hà Nội
Tel: 024.66639318 - Email: pcoee.jsc@gmail.com

**DỰ ÁN: XÂY DỰNG TRƯỜNG THCS TẠI Ô ĐẤT D27
KHU ĐÔ THỊ MỚI CẦU GIẤY**

**HẠNG MỤC: TRẠM BIẾN ÁP VÀ TUYẾN CẤP
NGẮM TRUNG THỂ, HẠ THỂ**

| | | |
|------------|----------------|-----------------------|
| CHỨC DANH | HỌ VÀ TÊN | CHỮ KÝ |
| CHỦ TRÌ TK | NGUYỄN NGỌC UY | <i>Nguyễn Ngọc Uy</i> |
| KIỂM TRA | HOÀNG NGỌC HUY | <i>Hoàng Ngọc Huy</i> |
| THIẾT KẾ | LÊ HOÀNG NAM | <i>Lê Hoàng Nam</i> |

HÀ NỘI NGÀY THÁNG NĂM 2025

GIÁM ĐỐC
Nguyễn Ngọc Uy
NGUYỄN NGỌC UY



MẶT BẰNG TUYẾN CẤP NGẮM TRUNG THỂ
VÀ VỊ TRÍ TRẠM BIẾN ÁP SAU XÂY DỰNG (01/02)

| | |
|----------------------|------------------|
| GIẢI ĐOẠN: TKBVTC-DT | BẢN VẼ SỐ: MB-02 |
| TỈ LỆ: | MÃ HIỆU DỰ ÁN: |

CHÚ THÍCH:

- KÝ HIỆU HÀO CẤP:

- + MC24-2-H: HÀO CẤP TRUNG THỂ DƯỚI HÈ GẠCH LÁT
- + MC24-2-OCS: HÀO CẤP CÓ SẴN ỐNG LUỒN CẤP
- + MC24-2-TN: TUYẾN KỸ THUẬT

- HOÀN TRẢ NỀN VÍA HÈ:

- + ĐOẠN TỪ G1 ĐẾN HỘP NỐI (DO PHẢI MỞ LẮP TUYẾN)

GHI CHÚ

HÀO CẤP CẤP NGẦM TRUNG THỂ 24KV



TRẠM BIẾN ÁP XÂY MỚI

MỞ 04 NẮP ĐẬY TUYẾN DƯỚI NỀN VÍA HÈ
ĐỂ KHOAN 02 LỖ LUỒN CẤP D200 VÀ LẮP HỘP NỐI

HỘP NỐI
CÁCH ĐIỂM G1 LÀ 3M

**ỦY BAN NHÂN DÂN PHƯỜNG CẦU GIẤY
PHÒNG KINH TẾ, HẠ TẦNG VÀ ĐÔ THỊ**

THẨM ĐỊNH

Theo Văn bản số...../.....

Ngày.....tháng.....năm 20.....

Ký tên:

CÔNG TY CỔ PHẦN ĐIỆN TÂN THÀNH

THẨM TRA

Theo Văn bản số.... /.....

ngày..... tháng..... năm 20.....

Ký tên



CHỦ ĐẦU TƯ
BAN QUẢN LÝ DỰ ÁN ĐẦU TƯ - HẠ TẦNG PHƯỜNG CẦU GIẤY

CÔNG TY CPTV XD ĐIỆN VÀ THIẾT BỊ CÔNG NGHIỆP

Trụ sở: Số 38A - ngách 162/11 phố Đông Thiên - phường Vĩnh Hưng - Q.Hoàng Mai-Hà Nội
Tel: 024.66639316 - Email: pcoe.jsc@gmail.com



**DỰ ÁN: XÂY DỰNG TRƯỜNG THCS TẠI Ô ĐẤT D27
KHU ĐÔ THỊ MỚI CẦU GIẤY
HẠNG MỤC: TRẠM BIẾN ÁP VÀ TUYẾN CẤP
NGẦM TRUNG THỂ, HẠ THỂ**

| | | | |
|------------|-----------------|--------|-----------------------------|
| CHỨC DANH | HỌ VÀ TÊN | CHỮ KÝ | HÀ NỘI, NGÀY THÁNG NĂM 2025 |
| CHỦ TRÌ TK | TRẦN QUANG HIỆP | | GIÁM ĐỐC |
| KIỂM TRA | HOÀNG NGỌC HUY | | |
| THIẾT KẾ | LÊ HOÀNG NAM | | NGUYỄN NGỌC UY |

MẶT BẰNG HÀO CẤP NGẦM TRUNG THỂ
SAU XÂY DỰNG (01/02)

GIẢI ĐOẠN: TKBVTC-DT BẢN VẼ SỐ: MB-04

TỈ LỆ: MÃ HIỆU DỰ ÁN:

| BẢNG KÊ VẬT TƯ LẮP ĐẶT MỚI TUYẾN CÁP NGẦM 24KV | | | | | | | | | | | | | | |
|--|------------------------------|--------------|-------------|--------|--|---------------------------------|---------------------------------|------------------------------------|---------------------------|--------------------------------------|---------------------|---------------------------------|-------------------------------------|---------|
| STT | Điểm đầu | Điểm cuối | Khoảng cách | Số sợi | Cáp ngầm 24kV Cu/XLPE/DSTA/PVC 3x240 mm2 | Ống nhựa HDPE D195/150 | Hộp nối cáp 24kV 3x240 | Đầu cáp 24kV T-Plug 3x240 | Móc bảo hiệu cáp | Hào cáp MC24-2-H (có hoàn trả) | Hào cáp MC24-2-Đ | Tuynen kỹ thuật MC24-2-TN | Hào cáp có sẵn ống MC24-2-OCS | Ghi chú |
| | | | (m) | | (m) | (m) | (hộp) | (bộ) | (cái) | (m) | (m) | (m) | (m) | |
| 1 | TBA tiểu học D27 | Điểm G1 | 6 | 1 | 6 | | | | 2 | | | | 6 | |
| 2 | Điểm G1 | Hộp nối | 3 | 1 | 3 | 3 | 1 | | 4 | | 3 | | | |
| 3 | Điểm G1 | G2 | 18 | 2 | 36 | 36 | | | 5 | | 18 | | | |
| 4 | G2 | Điểm G3 | 16 | 2 | 32 | | | | 5 | | | | 16 | |
| 5 | Điểm G3 | Điểm G4 | 20 | 2 | 40 | 40 | | | 5 | | 20 | | | |
| 6 | Điểm G4 | Điểm G5 | 16 | 2 | 32 | | | | 5 | | | | 16 | |
| 7 | Điểm G5 | Điểm G6 | 14 | 2 | 28 | 28 | | | | | 13 | | | |
| 8 | Điểm G6 | Điểm G7 | 4 | 2 | 8 | 8 | | | 1 | 4 | | | | |
| 9 | Điểm G7 | TBA THCS D27 | 2 | 2 | 4 | 4 | | | 1 | 2 | | | | |
| 10 | Đầu nối vào TBA tiểu học D27 | | 5 | 1 | 5 | 2 | | 1 | | | | | | |
| 11 | Đầu nối vào TBA THPT D27 | | 5 | 2 | 10 | 4 | | 2 | | | | | | |
| 12 | Dự phòng tại hộp nối | | 3 | 1 | 3 | 3 | | | | | | | | |
| Tổng cộng | | | 97 | | 207 | 128 | 1 | 3 | 28 | 4 | 2 | 54 | 38 | |

ỦY BAN NHÂN DÂN PHƯỜNG CẦU GIẤY
PHÒNG KINH TẾ, HẠ TẦNG VÀ ĐÔ THỊ

THẨM ĐỊNH

Theo Văn bản số...../.....

Ngày.....tháng.....năm 20.....

Ký tên:

CÔNG TY CỔ PHẦN ĐIỆN TÂN THÀNH

THẨM TRA

Theo Văn bản số...../.....

ngày..... tháng..... năm 20.....

Ký tên


CHỦ ĐẦU TƯ
BAN QUẢN LÝ DỰ ÁN ĐẦU TƯ - HẠ TẦNG PHƯỜNG CẦU GIẤY

CÔNG TY CPTV XD ĐIỆN VÀ THIẾT BỊ CÔNG NGHIỆP

Trụ sở: Số 38A - ngách 162/11 phố Đông Thiên - phường Vĩnh Hưng - Q.Hoàng Mai-Hà Nội
Tel: 024.86639318 - Email: pccsc@gmail.com

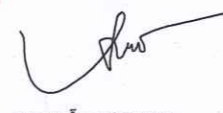


DỰ ÁN: XÂY DỰNG TRƯỜNG THCS TẠI Ô ĐẤT D27
KHU ĐÔ THỊ MỚI CẦU GIẤY
HẠNG MỤC: TRẠM BIẾN ÁP VÀ TUYẾN CÁP
NGẦM TRUNG THỂ, HẠ THỂ

| | | |
|------------|-----------------|---|
| CHỨC DANH | HỌ VÀ TÊN |  |
| CHỦ TRÌ TK | TRẦN QUANG HIỆP | |
| KIỂM TRA | HOÀNG NGỌC HUY | |
| THIẾT KẾ | LÊ HOÀNG NAM | |

HA NỘI, NGÀY THÁNG NĂM 2025

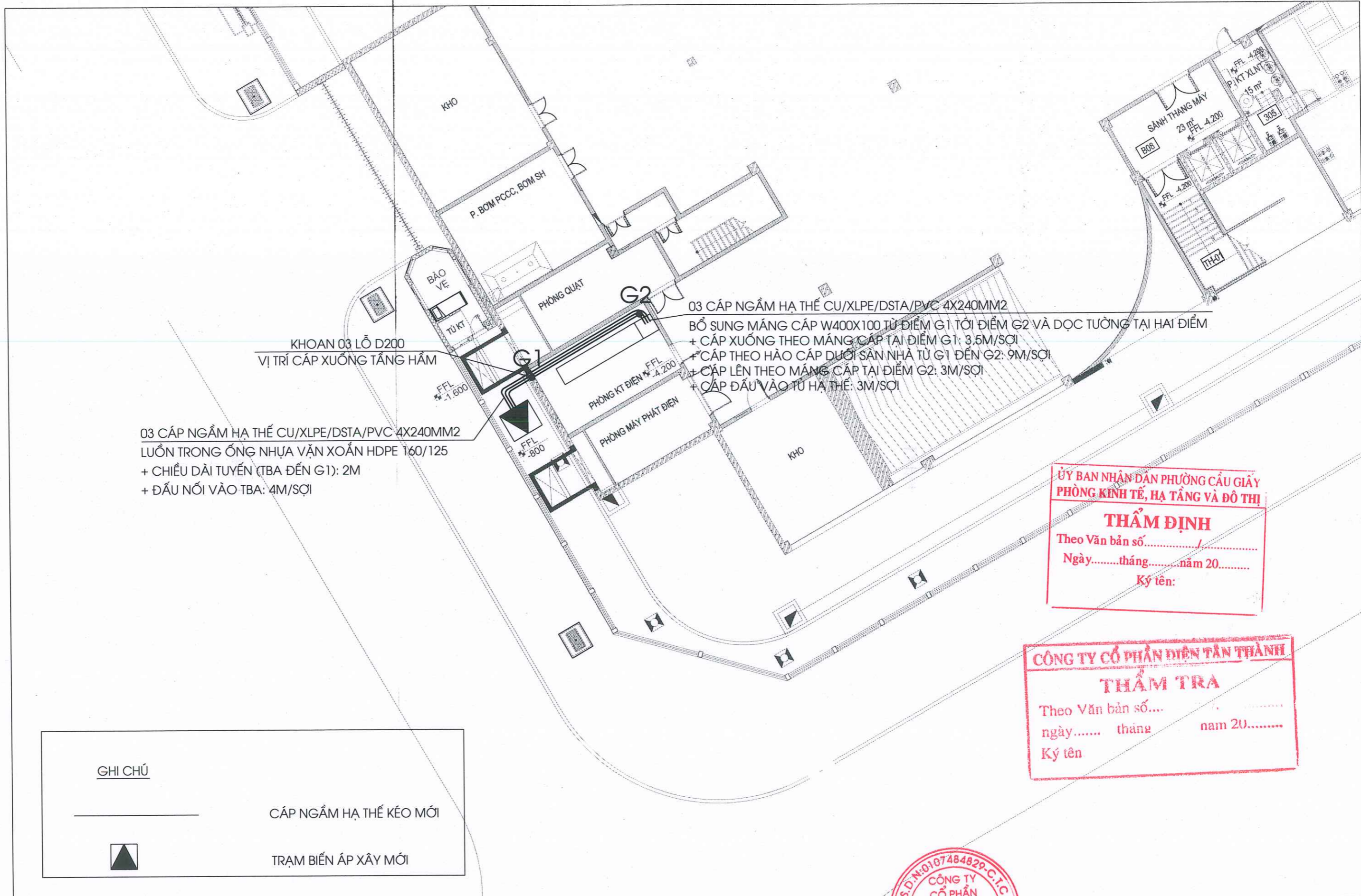
GIÁM ĐỐC



NGUYỄN NGỌC UY

BẢNG KÊ KHỐI LƯỢNG TUYẾN CÁP NGẦM TRUNG THỂ

| | |
|----------------------|------------------|
| GIẢI ĐOẠN: TKBVTC-DT | BẢN VẼ SỐ: MB-06 |
| TỈ LỆ: | MÃ HIỆU DỰ ÁN: |



ỦY BAN NHÂN DÂN PHƯỜNG CẦU GIẤY
PHÒNG KINH TẾ, HẠ TẦNG VÀ ĐÔ THỊ

THẨM ĐỊNH

Theo Văn bản số...../.....

Ngày.....tháng.....năm 20.....

Ký tên:

CÔNG TY CỔ PHẦN ĐIỆN TÂN THÀNH

THẨM TRA

Theo Văn bản số....

ngày..... tháng năm 20.....

Ký tên

GHI CHÚ

————— CÁP NGẦM HẠ THỂ KÉO MỚI

▲ TRẠM BIẾN ÁP XÂY MỚI

CHỦ ĐẦU TƯ
BAN QUẢN LÝ DỰ ÁN ĐẦU TƯ - HẠ TẦNG PHƯỜNG CẦU GIẤY

CÔNG TY CPTV XD ĐIỆN VÀ THIẾT BỊ CÔNG NGHIỆP
Trụ sở: Số 38A - ngách 162/11 phố Đông Thiên - phường Vĩnh Hưng - Q.Hoàng Mai-Hà Nội
Tel: 024.86639316 - Email: pccn.jsc@gmail.com

DỰ ÁN: XÂY DỰNG TRƯỜNG THCS TẠI Ô ĐẤT D27
KHU ĐÔ THỊ MỚI CẦU GIẤY
HẠNG MỤC: TRẠM BIẾN ÁP VÀ TUYẾN CÁP
NGẦM TRUNG THỂ, HẠ THỂ

| | | | |
|------------|-----------------|--------------------|----------------------------|
| CHỨC DANH | HỌ VÀ TÊN | CHỮ KÝ | HÀ NỘI NGÀY THÁNG NĂM 2025 |
| CHỦ TRÌ TK | TRẦN QUANG HIỆP | <i>[Signature]</i> | GIÁM ĐỐC |
| KIỂM TRA | HOÀNG NGỌC HUY | <i>[Signature]</i> | |
| THIẾT KẾ | LÊ HOÀNG NAM | <i>[Signature]</i> | |

CÔNG TY CỔ PHẦN ĐIỆN TÂN THÀNH
S.D.N:0107484829-C.T.C.

THIẾT KẾ VÀ THIẾT BỊ CÔNG NGHIỆP
HÀNG MAI - T. PHA NỢI

[Signature]
NGUYỄN NGỌC UY

| | |
|---------------------------------------|------------------|
| MẶT BẰNG TUYẾN CÁP NGẦM HẠ THỂ | |
| GIẢI ĐOẠN: TKBVTC-DT | BẢN VẼ SỐ: MB-07 |
| TỈ LỆ: | MÃ HIỆU DỰ ÁN: |

BẢNG KÊ VẬT LIỆU TUYẾN CÁP HẠ THẾ

| STT | Điểm đầu | Điểm cuối | Khoảng cách | Số sợi | Cáp Cu/XLPE/PVC/DSTA/PVC 4x240mm ² | Ống nhựa xoắn HDPE 160/125 | Máng cáp có lắp W400xH100 | Đầu cáp M4x240 | Đầu cốt M240 | Rãnh cáp MC0,4-3-Đ | Ghi chú |
|------------------|--|-----------|-------------|--------|---|-------------------------------|------------------------------|-------------------|-----------------|-----------------------|---------|
| | | | (m) | | (m) | (m) | (m) | (bộ) | (cái) | (m) | |
| 1 | TBA THPT D27 | Điểm G1 | 2 | 3 | 6 | 6 | | | | 2 | |
| 2 | Điểm G1 | Điểm G2 | 9 | 3 | 27 | | 9 | | | | |
| 3 | Cáp đi xuống theo máng cáp tại điểm G1 | | 3,0 | 3 | 9,0 | | 3,0 | | | | |
| 4 | Cáp đi xuống theo máng cáp tại điểm G2 | | 3,0 | 3 | 9,0 | | 3,0 | | | | |
| 5 | Đầu nối vào TBA | | 4 | 3 | 12 | | | 3 | 12 | | |
| 6 | Đầu nối vào tủ hạ thế phân phối TĐT | | 3 | 3 | 9 | | | 3 | 12 | | |
| Tổng cộng | | | | | 72 | 6 | 15 | 6 | 24 | 2 | |

BẢNG KÊ VẬT TƯ RÃNH CÁP NGẦM HẠ THẾ

| STT | Rãnh cáp | Chiều dài | VẬT TƯ RÃNH CÁP | | | | | Ghi chú | | |
|------------------|--|-----------|-----------------|-------------------|-------------------|-------------------|---------|---------|-------------------|-------------------|
| | | | Đất đào | Đắp đất | Gạch đặc | Băng bảo hiệu cáp | Cát đen | | Đất thải | |
| | | | (m) | (m ³) | (m ³) | (viên) | (m) | | (m ³) | (m ³) |
| 1 | Rãnh cáp MC24-2-Đ (cáp đi dưới nền đất) | 2 | 1,28 | 0,72 | 54 | 6,00 | 0,42 | 0,560 | | |
| Tổng cộng | | | | 1,28 | 0,72 | 54,00 | 6,00 | 0,42 | 0,56 | |

**ỦY BAN NHÂN DÂN PHƯỜNG CẦU GIẤY
PHÒNG KINH TẾ, HẠ TẦNG VÀ ĐÔ THỊ**

THẨM ĐỊNH

Theo Văn bản số...../.....
Ngày.....tháng.....năm 20.....
Ký tên:

CÔNG TY CỔ PHẦN ĐIỆN TÂN THÀNH

THẨM TRA

Theo Văn bản số....
ngày..... tháng..... năm 20.....
Ký tên:



CHỦ ĐẦU TƯ
BAN QUẢN LÝ DỰ ÁN ĐẦU TƯ - HẠ TẦNG PHƯỜNG CẦU GIẤY

**DỰ ÁN: XÂY DỰNG TRƯỜNG THCS TẠI Ô ĐẤT D27
KHU ĐÔ THỊ MỚI CẦU GIẤY
HẠNG MỤC: TRẠM BIẾN ÁP VÀ TUYẾN CÁP
NGẦM TRUNG THẾ, HẠ THẾ**

| | | |
|------------|-----------------|--------------------|
| CHỨC DANH | HỌ VÀ TÊN | CHỮ KÝ |
| CHỦ TRÌ TK | TRẦN QUANG HIỆP | <i>[Signature]</i> |
| KIỂM TRA | HOÀNG NGỌC HUY | <i>[Signature]</i> |
| THIẾT KẾ | LÊ HOÀNG NAM | <i>[Signature]</i> |

CHỦ KÝ: HANOI, NGÀY THÁNG NĂM 2025
GIÁM ĐỐC
NGUYỄN NGỌC UY

BẢNG KÊ KHỐI LƯỢNG TUYẾN CÁP NGẦM HẠ THẾ

| | |
|----------------------|------------------|
| GIẢI ĐOẠN: TKBVTC-DT | BẢN VẼ SỐ: MB-08 |
| TỈ LỆ: | MÃ HIỆU DỰ ÁN: |

CÔNG TY CPTV XD ĐIỆN VÀ THIẾT BỊ CÔNG NGHIỆP
Trụ sở: Số 38A - ngách 162/11 phố Đông Thiên - phường Vĩnh Hưng - Q.Hoàng Mai-Hà Nội
Tel: 024.66639318 - Email: pcc@Gmail.com



TU RINGMAIN UNIT

- 2 Cầu dao phụ tải 24 KV-630 A
- 1 Cầu dao phụ tải 24 KV-200 A
- 1 bộ cầu chì 24KV- 200 A, ống chì 31,5A
- Tủ RMU có đồng hồ chỉ thị áp lực khí

Cáp Cu/XLPE/PVC-24KV- 1x50 mm2

Máy biến áp

- 630 KVA .
- 22 ± 2 x 2,5% / 0,4 KV .
- Tổ nối dây Δ/Yo -11

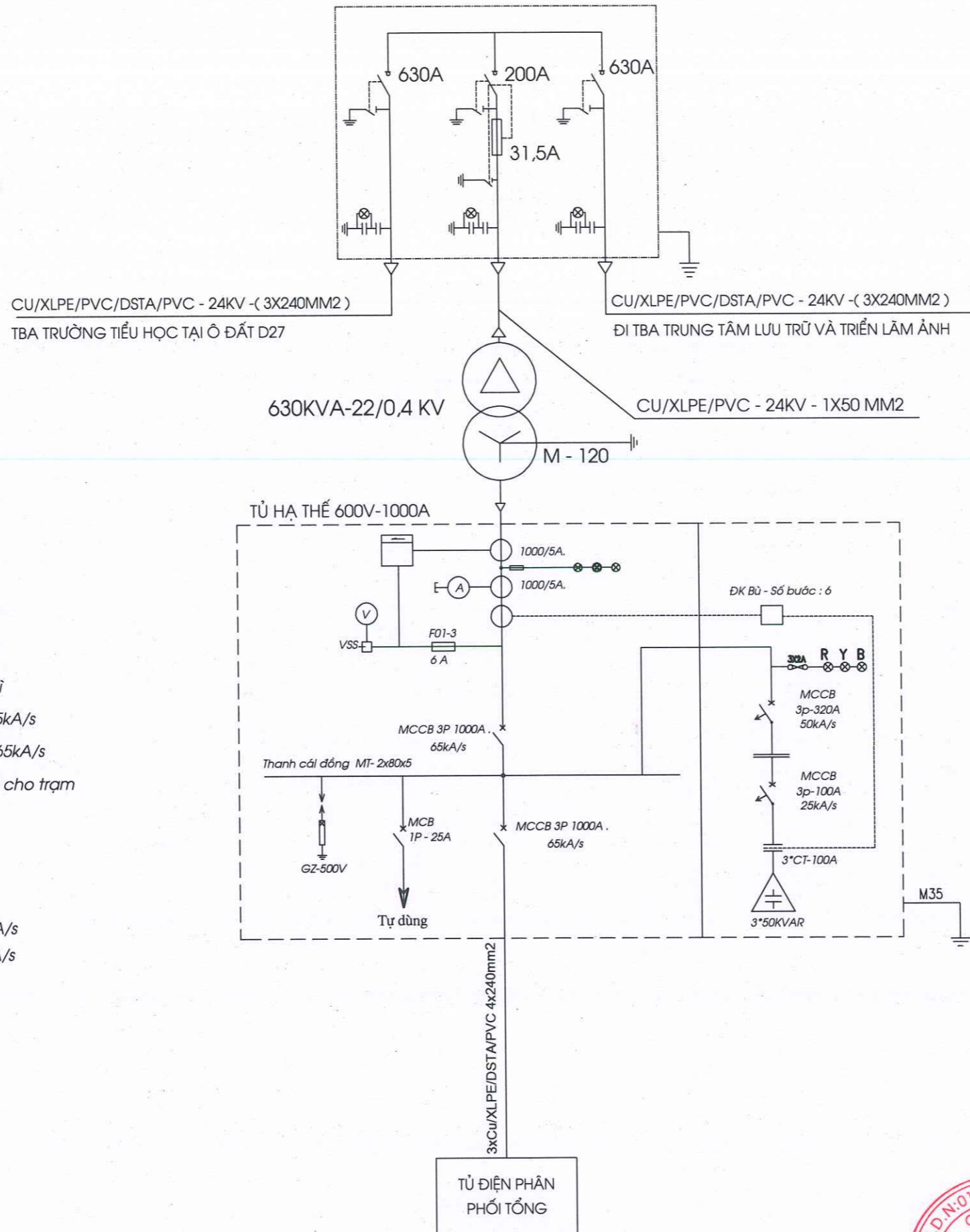
Cáp 1kv-Cu/XLPE/PVC-1x240 mm2 .
2 sợi cho 1 pha, trung tính 2 sợi .

- Tủ hạ thế tổng trạm biến áp:**
- 03 biến dòng điện 1000/5A CCX 0,5
 - 04 biến dòng điện 1000/5A CCX 1
 - Công tơ 3 pha điện tử 380V-5A
 - 03 Ampe kế 0-1000A
 - 01 Von kế + chuyển mạch + cầu chì
 - 01 áp tô mát tổng MCCB- 1000A/65kA/s
 - 01 áp tô mát nhánh MCCB- 1000A/65kA/s
 - 01 áp tô mát nhánh 1P-25A tự dùng cho trạm
 - Chống sét van GZ - 500 V
 - Thiết bị đo đếm từ xa

Tủ Tự Bù:

- 01 áp tô mát tổng MCCB-320A/50kA/s
- 03 aptomat nhánh MCCB-100A/25kA/s
- 03 contactor 100A
- Tủ bù hạ thế 150kVAR

Cáp xuất tuyến



**ỦY BAN NHÂN DÂN PHƯỜNG CẦU GIẤY
PHÒNG KINH TẾ, HẠ TẦNG VÀ ĐÔ THỊ**

THẨM ĐỊNH

Theo Văn bản số...../.....

Ngày.....tháng.....năm 20.....

Ký tên:

CÔNG TY CỔ PHẦN ĐIỆN TÂN THÀNH

THẨM TRA

Theo Văn bản số...../.....

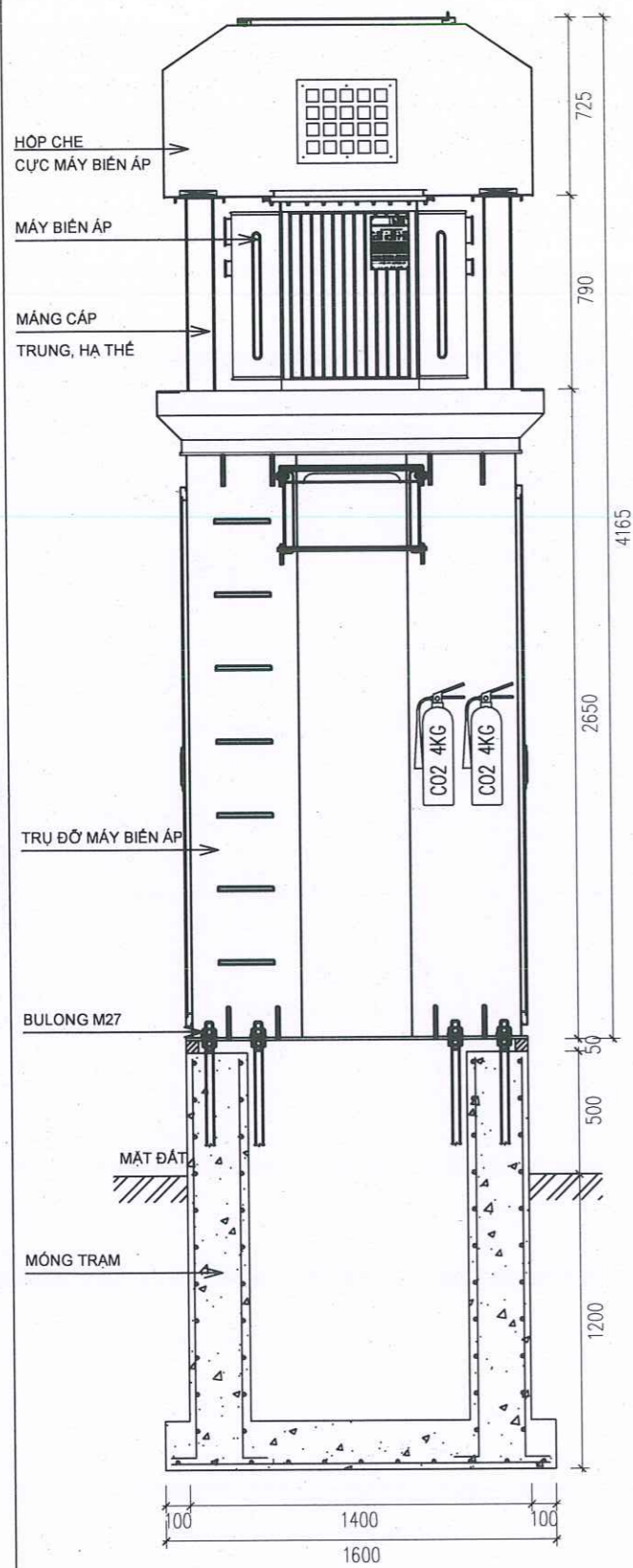
ngày.....tháng.....năm 20.....

Ký tên:

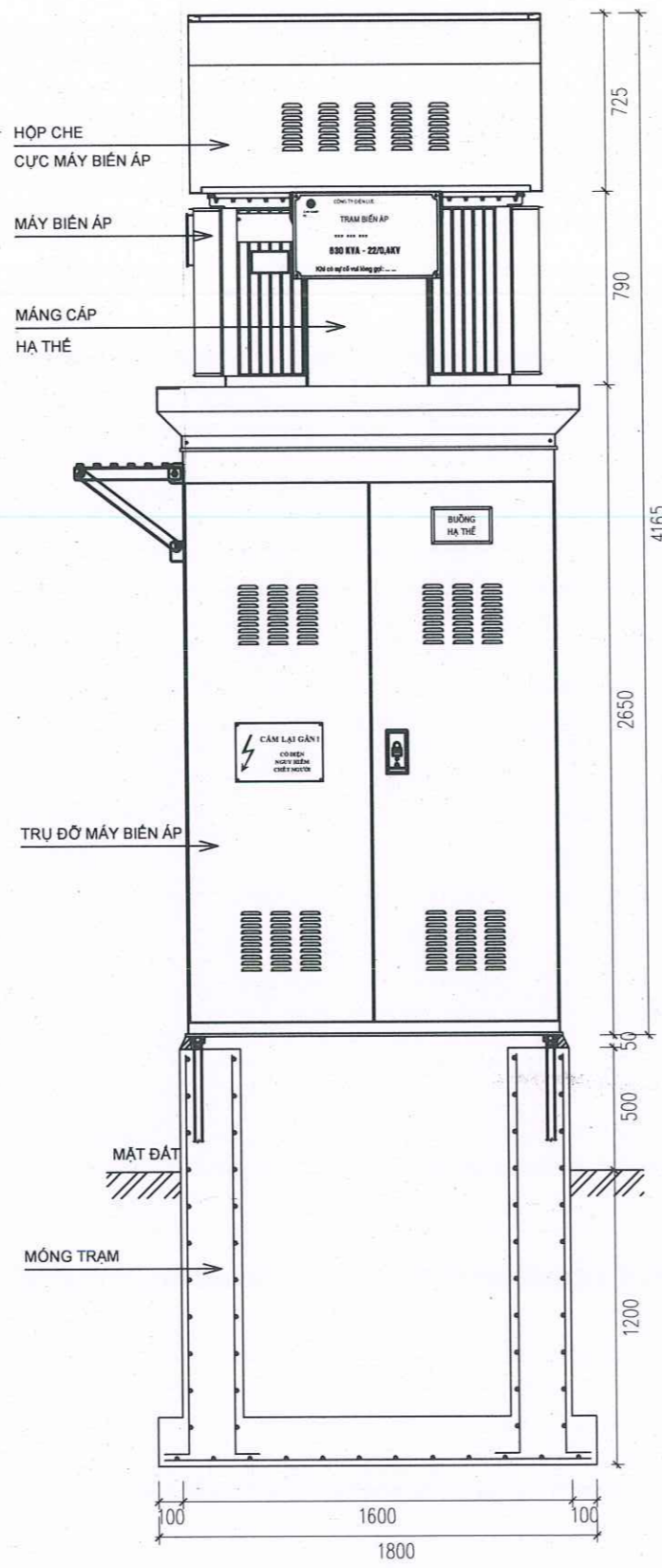


| | | | | | | | |
|---|--|-------------------|-----------------------|-------------------|----------------------------|-----------------------------|---------------------------------|
| <p>CHỦ ĐẦU TƯ BAN QUẢN LÝ DỰ ÁN ĐẦU TƯ - HẠ TẦNG PHƯỜNG CẦU GIẤY</p> | <p>DỰ ÁN: XÂY DỰNG TRƯỜNG THCS TẠI Ô ĐẤT D27 KHU ĐÔ THỊ MỚI CẦU GIẤY HẠNG MỤC: XÂY DỰNG TRẠM BIẾN ÁP VÀ TUYẾN CÁP NGẦM TRUNG THẾ, HẠ THẾ</p> | <p>CHỨC DANH</p> | <p>HỌ VÀ TÊN</p> | <p>CHỦ TRƯỞNG</p> | <p>NGÀY THÁNG NĂM 2025</p> | <p>GIÁM ĐỐC</p> | <p>SƠ ĐỒ 1 SỢI TRẠM BIẾN ÁP</p> |
| | | <p>CHỦ TRƯỞNG</p> | <p>NGUYỄN NGỌC UY</p> | | | | |
| <p>CÔNG TY CPTV XD ĐIỆN VÀ THIẾT BỊ CÔNG NGHIỆP Trụ sở: Số 38A - ngách 162/11 phố Đồng Thiển - phường Vĩnh Hưng - Q.Hoàng Mai-Hà Nội Tel: 024.86639318 - Email: pccn.jsc@gmail.com</p> | | <p>KIỂM TRA</p> | <p>HOÀNG NGỌC HUY</p> | | <p>NGUYỄN NGỌC UY</p> | <p>GIÁI ĐOẠN: TKBVTC-DT</p> | <p>BẢN VẼ SỐ: TBA-01</p> |
| | | <p>THIẾT KẾ</p> | <p>LÊ HOÀNG NAM</p> | | | <p>TỈ LỆ:</p> | <p>MÃ HIỆU DỰ ÁN:</p> |

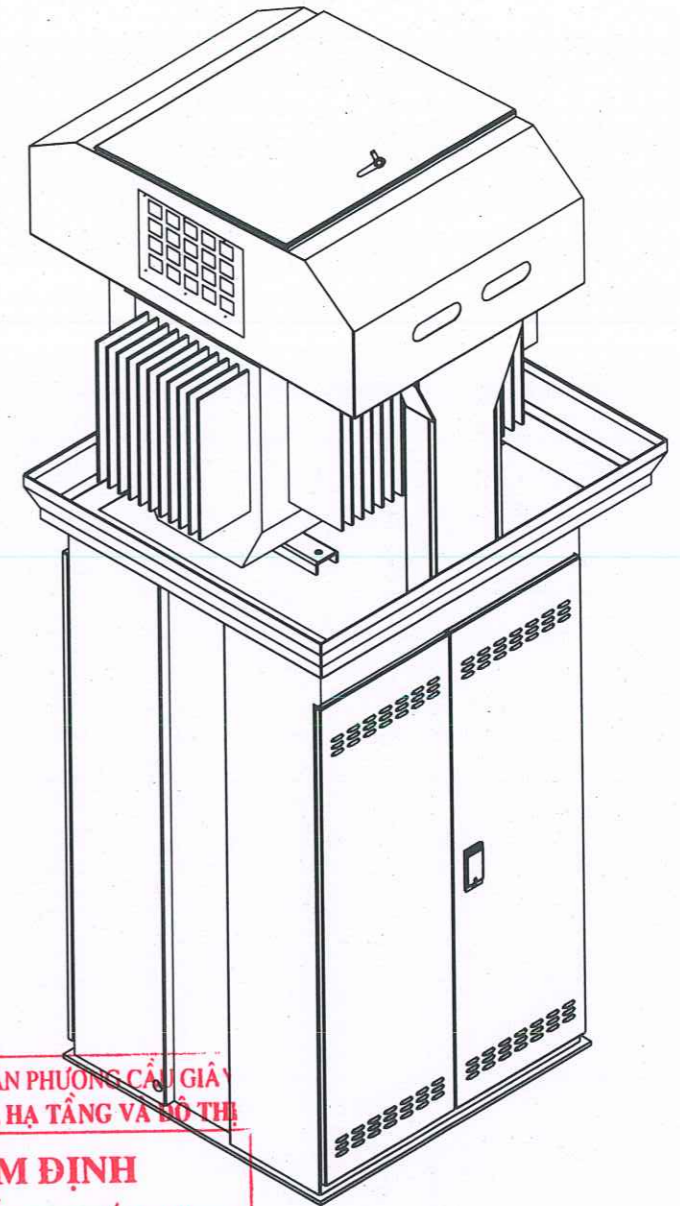
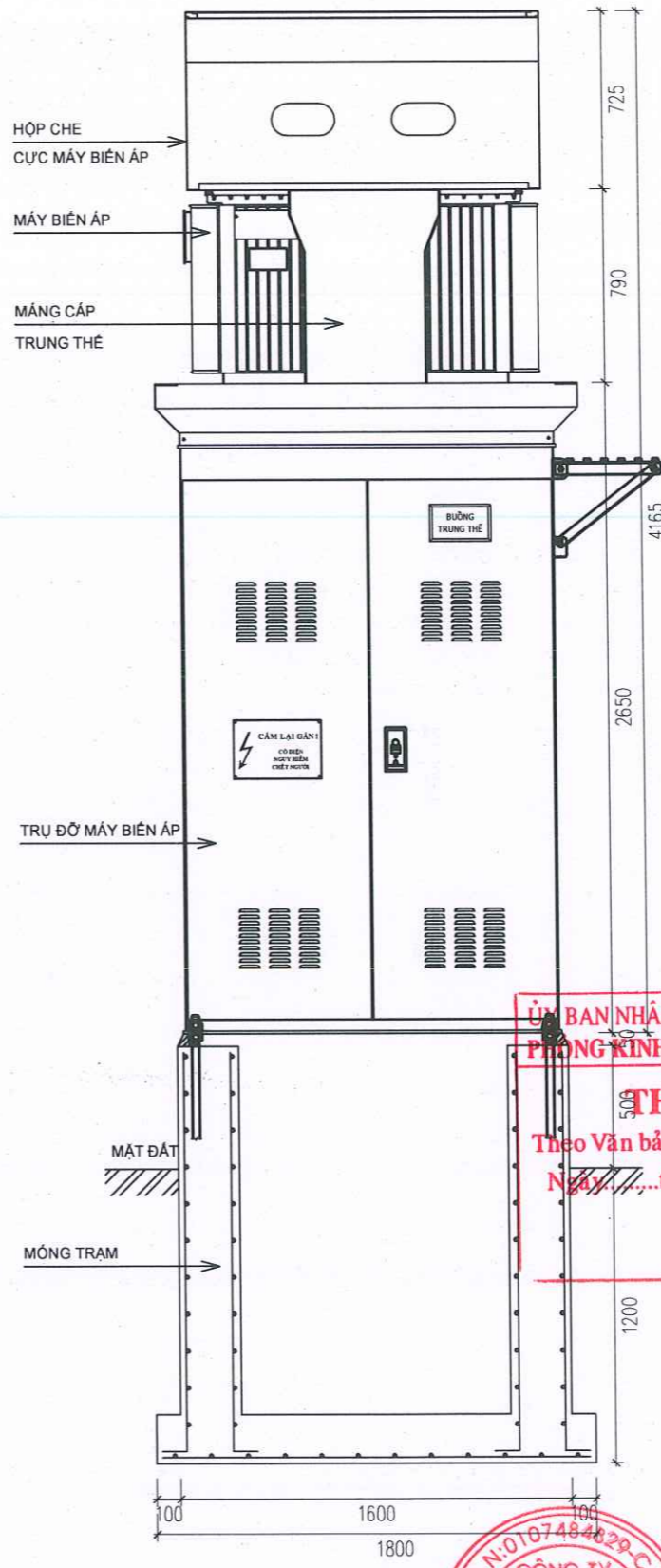
PHÍA CẠNH BÊN



PHÍA HẠ THẾ



PHÍA TRUNG THẾ



ỦY BAN NHÂN DÂN PHƯỜNG CẦU GIẤY
PHƯỜNG KINH TẾ, HẠ TẦNG VÀ SỐ TH

THẨM ĐỊNH

Theo Văn bản số...../.....
Ngày.....tháng.....năm 20.....
Ký tên:

CÔNG TY CỔ PHẦN ĐIỆN TÂN THÀNH
THẨM TRA
Theo Văn bản số...../.....
ngày.....tháng.....năm 20.....
Ký tên:



CHỦ ĐẦU TƯ
BAN QUẢN LÝ DỰ ÁN ĐẦU TƯ - HẠ TẦNG PHƯỜNG CẦU GIẤY

CÔNG TY CPTV XD ĐIỆN VÀ THIẾT BỊ CÔNG NGHIỆP
Trụ sở: Số 38A - ngách 162/11 phố Đông Thiên - phường Vĩnh Hưng - Q.Hoàng Mai-Hà Nội
Tel: 024.66639318 - Email: pcc@pcc.com

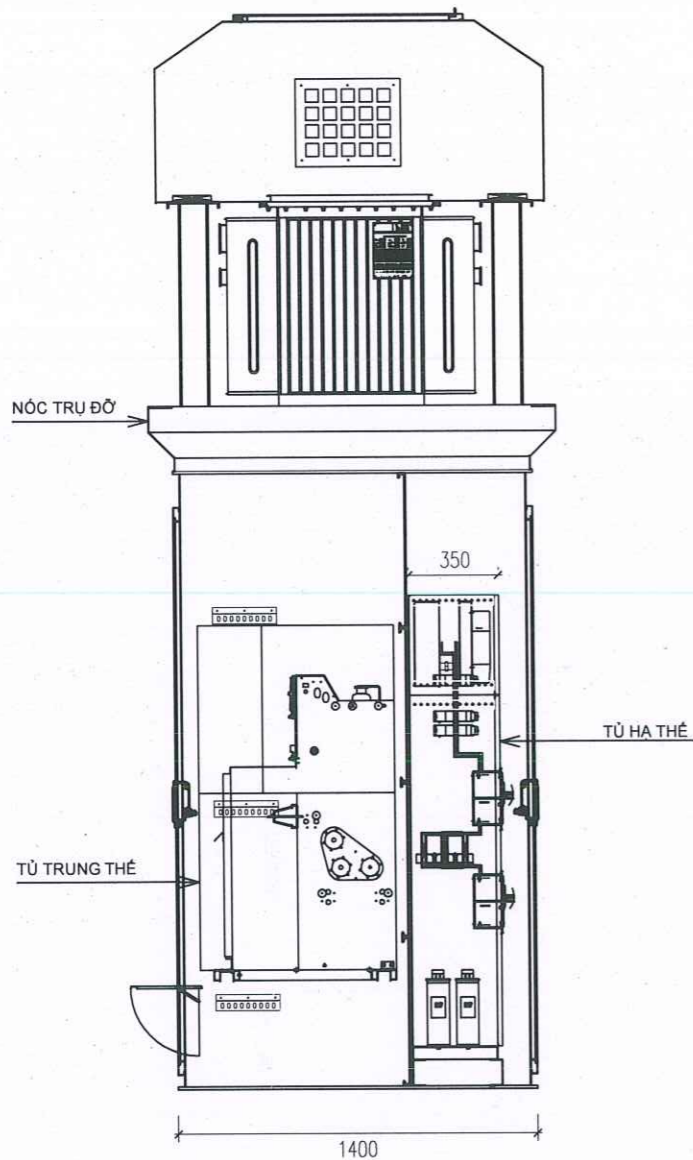


DỰ ÁN: XÂY DỰNG TRƯỜNG THCS TẠI Ô ĐẤT D27
KHU ĐÔ THỊ MỚI CẦU GIẤY
HẠNG MỤC: XÂY DỰNG TRẠM BIẾN ÁP VÀ
TUYẾN CÁP NGẦM TRUNG THẾ, HẠ THẾ

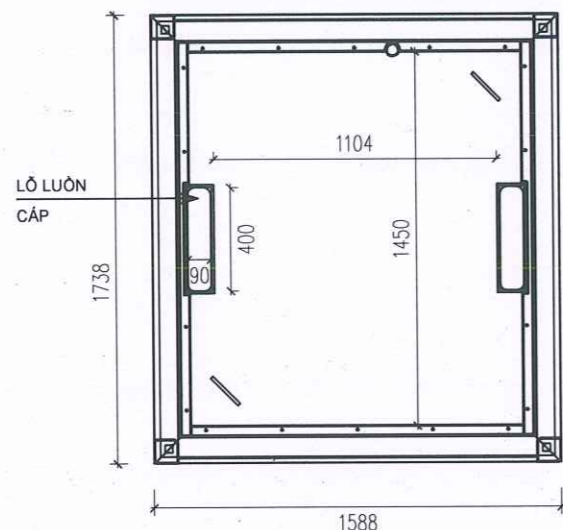
| | | | |
|------------|----------------|----------|---------------------|
| CHỨC DANH | HỌ VÀ TÊN | CHỖ | NGÀY THÁNG NĂM 2025 |
| CHỦ TRÌ TK | NGUYỄN NGỌC UY | GIÁM ĐỐC | |
| KIỂM TRA | HOÀNG NGỌC HUY | | |
| THIẾT KẾ | LÊ HOÀNG NAM | | |

| | |
|---|---------------------|
| BỐ TRÍ TỔNG THỂ KHỐI TRỤ ĐỠ, MÁY BIẾN ÁP CHỤP CHE CỤC MÁY BIẾN ÁP VÀ MĂNG CÁP TRUNG HẠ THẾ | |
| GIẢI ĐOẠN: TKBVTC-DT | BẢN VẼ SỐ: TBA - 02 |
| TỈ LỆ: | MÃ HIỆU DỰ ÁN: |

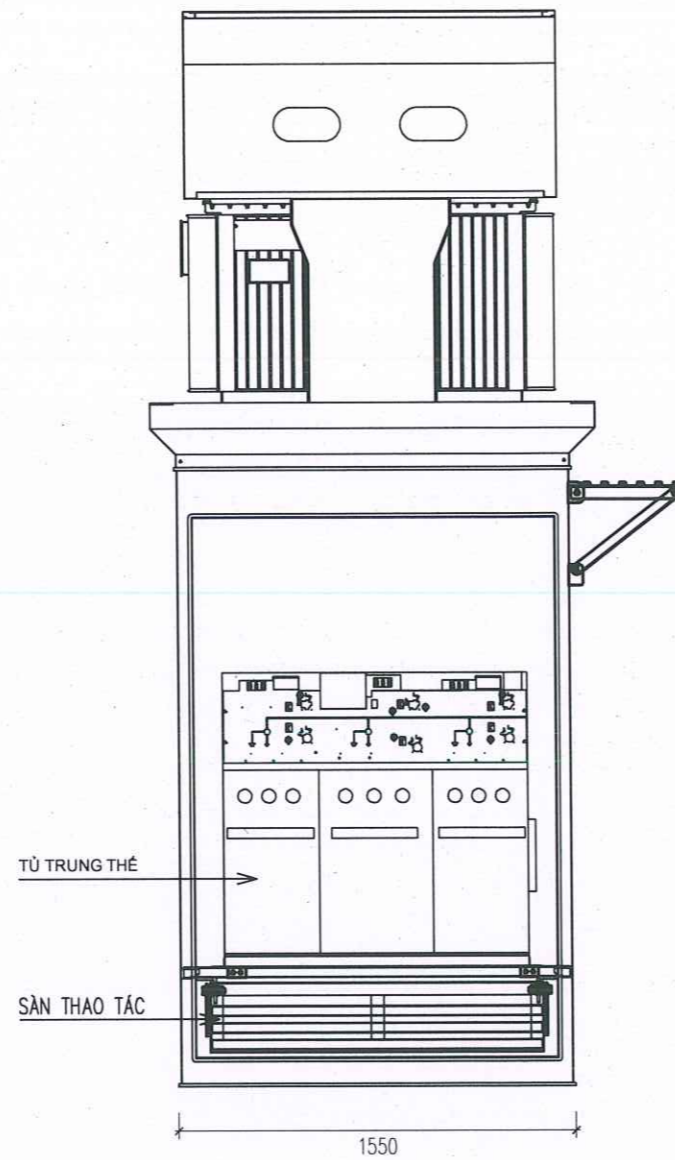
PHÍA CẠNH BÊN
(BỐ TRÍ THIẾT BỊ PHÍA TRONG TRẠM)



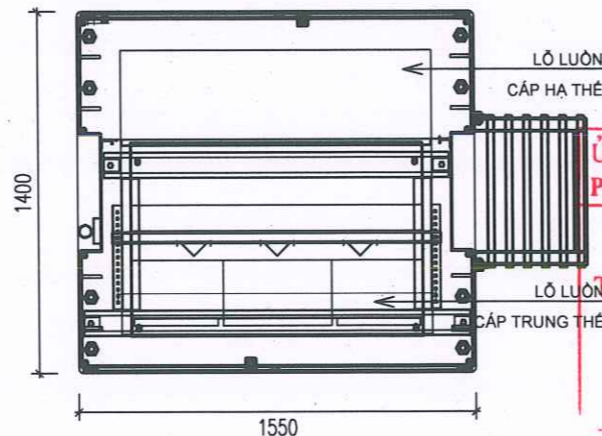
MẶT BẰNG NÓC TRỤ ĐỠ



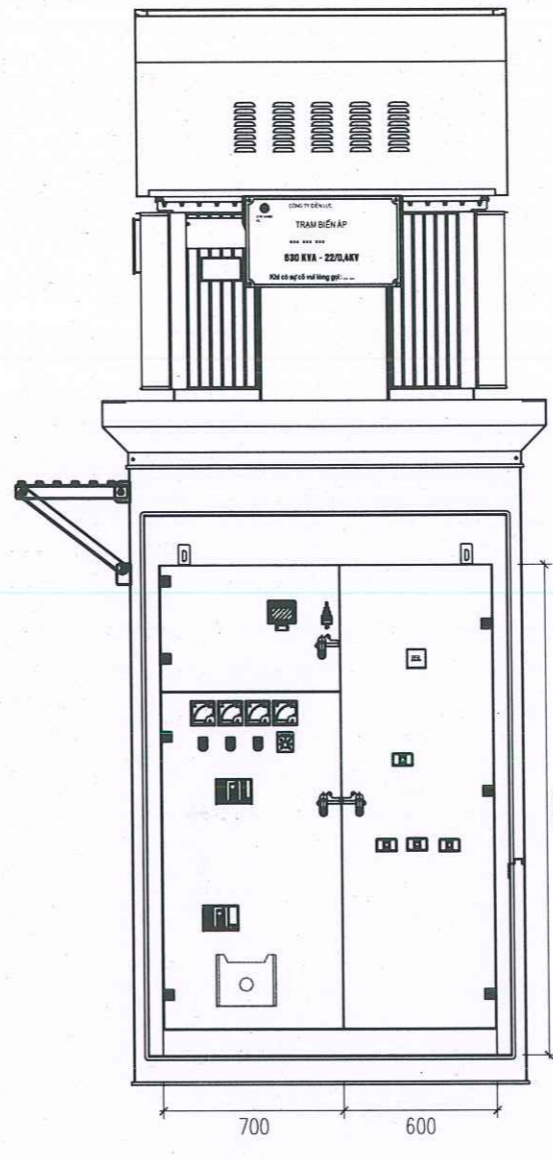
PHÍA TRUNG THỂ
(BỐ TRÍ THIẾT BỊ PHÍA TRONG TRẠM)



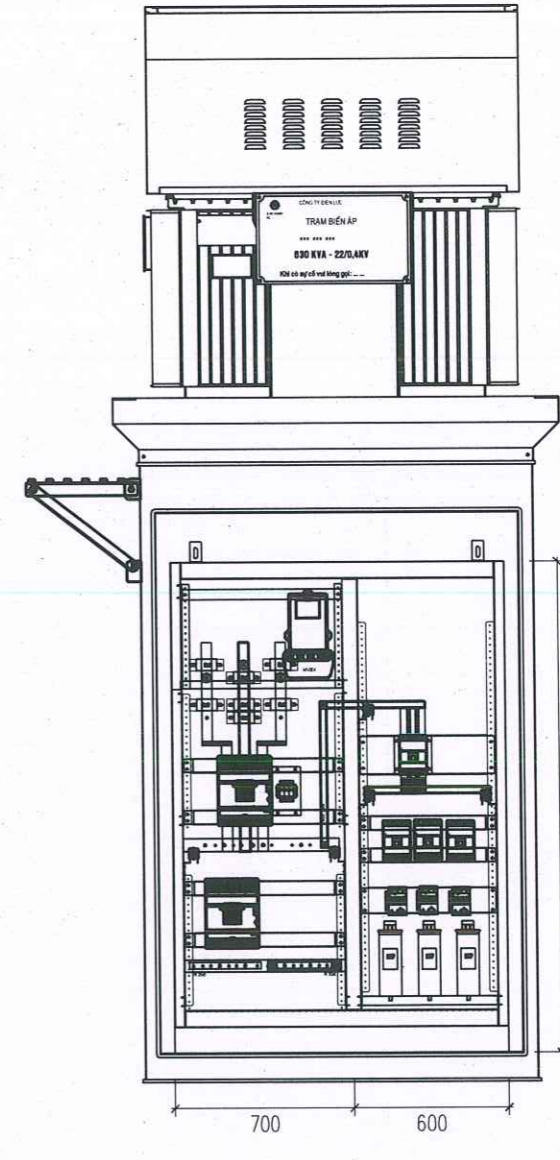
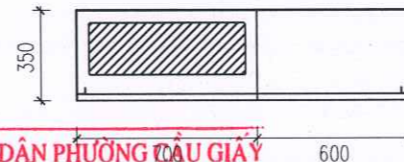
MẶT BẰNG ĐÁY TRỤ ĐỠ



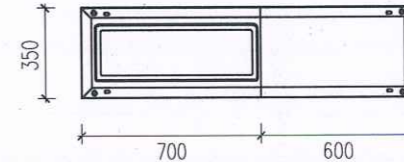
PHÍA HẠ THỂ
(BỐ TRÍ THIẾT BỊ PHÍA TRONG TRẠM) (BỐ TRÍ THIẾT BỊ PHÍA TRONG TỦ HẠ THỂ)



NÓC TỦ HẠ THỂ



ĐÁY TỦ HẠ THỂ



ỦY BAN NHÂN DÂN PHƯỜNG CẦU GIẤY
PHÒNG KINH TẾ, HẠ TẦNG VÀ ĐÔ THỊ

THẨM ĐỊNH

Theo Văn bản số...../.....
Ngày.....tháng.....năm 20.....

Ký tên:

CÔNG TY CỔ PHẦN ĐIỆN TÂN THÀNH

THẨM TRA

Theo Văn bản số...../.....
ngày.....tháng.....năm 20.....

Ký tên:



CHỦ ĐẦU TƯ
BAN QUẢN LÝ DỰ ÁN ĐẦU TƯ - HẠ TẦNG PHƯỜNG CẦU GIẤY

CÔNG TY CPTV XD ĐIỆN VÀ THIẾT BỊ CÔNG NGHIỆP
Trụ sở: Số 38A - ngách 162/11 phố Đông Thiên - phường Vĩnh Hưng - Q.Hoàng Mai-Hà Nội
Tel: 024.66639318 - Email: pccc.jsc@gmail.com

DỰ ÁN: XÂY DỰNG TRƯỜNG THCS TẠI Ô ĐẤT D27
KHU ĐÔ THỊ MỚI CẦU GIẤY
HẠNG MỤC: XÂY DỰNG TRẠM BIẾN ÁP VÀ
TUYẾN CẤP NGẦM TRUNG THỂ, HẠ THỂ

| | | |
|------------|----------------|--------------------|
| CHỨC DANH | HỌ VÀ TÊN | CHỮ KÝ |
| CHỦ TRÌ TK | NGUYỄN NGỌC UY | <i>[Signature]</i> |
| KIỂM TRA | HOÀNG NGỌC HUY | <i>[Signature]</i> |
| THIẾT KẾ | LÊ HOÀNG NAM | <i>[Signature]</i> |

| | | |
|-----------|----------------|--------------------|
| CHỨC DANH | HỌ VÀ TÊN | CHỮ KÝ |
| GIÁM ĐỐC | NGUYỄN NGỌC UY | <i>[Signature]</i> |

| | |
|---|---------------------|
| BỐ TRÍ THIẾT BỊ TRONG TRẠM BIẾN ÁP | |
| GIẢI ĐOẠN: TKBVTC-DT | BẢN VẼ SỐ: TBA - 03 |
| TỈ LỆ: | MÃ HIỆU DỰ ÁN: |

| BẢNG KÊ VẬT TƯ THIẾT BỊ TRẠM BIẾN ÁP | | | | | |
|--------------------------------------|------------------------------------|--|--------|----------|---------|
| STT | Tên vật tư, thiết bị | Quy cách | Đơn vị | Số lượng | Ghi chú |
| A | THIẾT BỊ | | | | |
| 1 | Máy biến áp | - Công suất 630kVA - Điện áp 22/0,4kV - Tổ nối dây Δ/y0-11 - Làm mát bằng dầu cách điện | máy | 1 | |
| 2 | Tủ trung thế | Tủ RMU 3 ngăn, bao gồm: + 02 ngăn cầu dao phụ tải 24kV - 630A + 01 ngăn cầu dao (liên cầu chi) 24kV - 200A | tủ | 1 | |
| 3 | Tủ hạ thế tổng | Tủ hạ thế 600V - 1000A | tủ | 1 | |
| - | Vỏ tủ hạ thế tổng | - Kiểu: trong nhà - Kích thước DxRxC: 700x350x1900mm - Chất liệu: tôn dày 2mm, sơn tĩnh điện màu ghi sáng | cái | 1 | |
| - | Aptomat tổng MCCB 3P 1000A 65kA | | cái | 1 | |
| - | Aptomat nhánh MCCB 3P 1000A 65kA | | | | |
| - | Biến dòng hạ thế 1000/5A | | cái | 7 | |
| - | Cầu chì 220V-2A | | cái | 3 | |
| - | Đèn báo pha | | cái | 3 | |
| - | Đồng hồ Vol-Ampe | | cái | 4 | |
| - | Khóa chuyển mạch Von kế | | cái | 1 | |
| - | Đồng thanh cái mạ | | HT | 1 | |
| - | Chống sét van hạ thế PBH0,4 | | cái | 3 | |
| - | Phụ kiện tủ hạ thế | | bộ | 1 | |
| - | Dây bọc cách điện hạ thế PVC 2x2,5 | | m | 20 | |
| 4 | Tủ tụ bù | Tủ tụ bù 150kVAr - Kiểu: trong nhà - Kích thước DxRxC: 600x350x1900mm - Chất liệu: tôn dày 2mm, sơn tĩnh điện màu ghi sáng | tủ | 1 | |
| - | Vỏ tủ tụ bù | | cái | 1 | |
| - | Aptomat tổng MCCB 3P 320A 50kA | | cái | 1 | |
| - | Aptomat tổng MCCB 3P 100A 25kA | | cái | 3 | |
| - | Contacto 100A | | cái | 3 | |
| - | Bộ điều khiển bù | | cái | 1 | |
| - | Tụ bù 50kVAr | | cái | 3 | |
| - | Đèn báo pha | | cái | 3 | |
| - | Đồng thanh cái mạ | | HT | 1 | |
| - | Chống sét van hạ thế PBH0,4 | | cái | 3 | |
| - | Phụ kiện tủ hạ thế | | bộ | 1 | |
| - | Dây bọc cách điện hạ thế PVC 2x2,5 | | m | 20 | |
| B | VẬT TƯ | | | | |
| * | Kiến trúc | | | | |
| 1 | Móng trạm biến áp | | cái | 1 | |
| 2 | Khung móng trạm biến áp | | bộ | 1 | |
| 3 | Trụ đỡ máy biến áp | - Kiểu: trụ hợp bộ, có khoang chứa tủ trung thế và tủ hạ thế tổng - Kích thước: DxRxC: 1550x1400x2650mm - Chất liệu: bằng tôn mạ kẽm và sơn tĩnh điện màu ghi + Thân trụ dày 4mm + Mặt bích dưới (để trụ) dày 15mm + Mặt bích trên (để nóc trụ) dày 10mm + Cánh cửa buồng trung thế và hạ thế dày 2mm | trụ | 1 | |

| STT | Tên vật tư, thiết bị | Quy cách | Đơn vị | Số lượng | Ghi chú |
|-----|---------------------------------------|---|--------|----------|--------------|
| 4 | Hộp che cực máy biến áp | - Kích thước: Xem bản vẽ chi tiết - Chất liệu: bằng tôn dày 2mm và sơn tĩnh điện màu ghi | bộ | 1 | |
| 5 | Máng cáp trung thế | - Máng trung thế có lắp dây - Kích thước: Xem bản vẽ chi tiết - Chất liệu: bằng tôn dày 2mm và sơn tĩnh điện màu ghi | bộ | 1 | |
| 6 | Máng cáp hạ thế | - Máng cáp hạ thế có lắp dây - Kích thước: Xem bản vẽ chi tiết - Chất liệu: bằng tôn dày 2mm và sơn tĩnh điện màu ghi | bộ | 1 | |
| * | Các vật tư lắp vào tủ RMU | | | | |
| 1 | Ống chì trung thế bảo vệ MBA | 1 pha 24kV 31,5A | ống | 3 | |
| 2 | Bộ sấy dầu cáp cảm ứng | | bộ | 1 | |
| 3 | Bộ bảo tin hiệu sự cố đầu cáp | | bộ | 1 | |
| * | Các vật tư lắp vào tủ RMU | | | | |
| 1 | Công tơ điện 3 pha | | cái | 1 | Điện lực cấp |
| 1 | Bộ đo xa | Truyền dữ liệu công tơ | bộ | 1 | |
| * | Đầu nối nội bộ trong trạm | | | | |
| 1 | Cáp 24kV Cu/XLPE/PVC 1x50mm2 | Nối tủ trung thế và MBA | m | 24 | |
| 2 | Cáp 0,6-1kV Cu/XLPE/PVC 1x240mm2 | Nối tủ hạ thế và MBA | m | 31 | |
| 3 | Đầu cáp Elbow 24kV 3x1x50 | | bộ | 2 | |
| 4 | Đầu cốt đồng M240 | | cái | 16 | |
| * | Hệ thống tiếp địa | | | | |
| 1 | Cọc tiếp địa L63x63x6 dài 2,5m | | cái | 8 | |
| 2 | Thép tiếp địa Dẹt 40x4 | | m | 34,5 | |
| 3 | Dây tiếp địa M120 | | m | 6 | |
| 4 | Dây tiếp địa M95 | | m | 6 | |
| 5 | Dây tiếp địa M35 | | m | 40 | |
| 6 | Đầu cốt đồng M120 | | cái | 2 | |
| 7 | Đầu cốt đồng M95 | | cái | 2 | |
| 8 | Đầu cốt đồng M35 | | cái | 40 | |
| * | Biển báo | | | | |
| 1 | Biển tên trạm biến áp | | cái | 1 | |
| 2 | Biển tên buồng trung thế và hạ thế | | cái | 2 | |
| 3 | Biển an toàn | | cái | 2 | |
| 4 | Biển đầu cáp | Hiện thông tin cáp đi đầu: + 03 biển lắp tại 03 ngăn tủ RMU TBA mới + 02 biển lắp tại 02 tủ RMU của TBA hiện có, khi TBA được đầu nối vào lưới điện làm thay đổi thông tin TBA khác | cái | 5 | |
| * | Vật tư khác | | | | |
| 1 | Bình chữa cháy CO2 loại 4kg | | bình | 2 | |
| 2 | Găng tay cách điện | | đôi | 1 | |
| 3 | Ủng cách điện | | đôi | 1 | |
| 4 | Thảm cách điện | | bộ | 1 | |
| 5 | Bộ đầu sứ kín Bushing cho máy biến áp | | bộ | 1 | |
| 6 | Khóa cửa | + 01 khóa Ngăn chống tồn thất (treo công tơ); + 02 khóa buồng trung thế và hạ thế; | cái | 3 | |

ỦY BAN NHÂN DÂN PHƯỜNG CẦU GIẤY
PHÒNG KINH TẾ, HẠ TẦNG VÀ ĐÔ THỊ

THẨM ĐỊNH
Theo Văn bản số...../.....
Ngày.....tháng.....năm 20.....
Ký tên:

CÔNG TY CỔ PHẦN ĐIỆN TÂN THÀNH
THẨM TRA

Theo Văn bản số...../.....
ngày..... tháng năm 20.....
Ký tên:

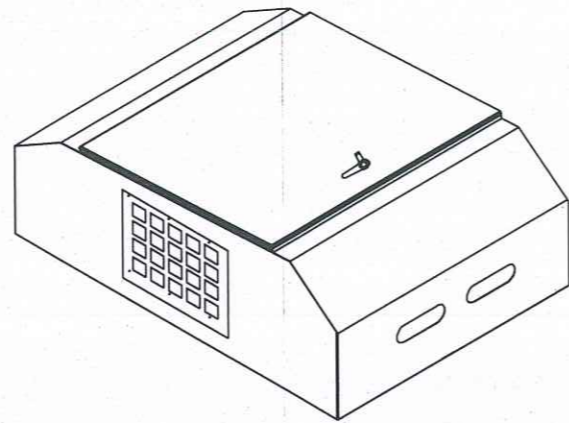
CHỦ ĐẦU TƯ
BAN QUẢN LÝ DỰ ÁN ĐẦU TƯ - HẠ TẦNG PHƯỜNG CẦU GIẤY
CÔNG TY CPTV XD ĐIỆN VÀ THIẾT BỊ CÔNG NGHIỆP
Trụ sở: Số 38A - ngách 182/11 phố Đồng Triền - phường Vĩnh Hưng - Q.Hoàng Mai-Hà Nội
Tel: 024.66639318 - Email: pcco.jsc@gmail.com

DỰ ÁN: XÂY DỰNG TRƯỜNG THCS TẠI Ô ĐẤT D27
KHU ĐÔ THỊ MỚI CẦU GIẤY
HẠNG MỤC: XÂY DỰNG TRẠM BIẾN ÁP VÀ
TUYẾN CÁP NGẦM TRUNG THẾ, HẠ THẾ

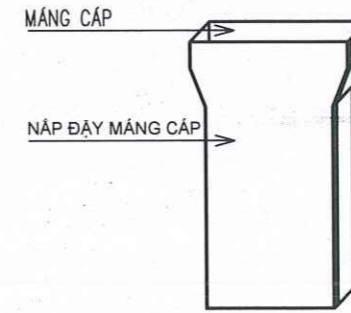
| | | | |
|------------|-----------------|--------------------|-----------------------------|
| CHỨC DANH | HỌ VÀ TÊN | CHỮ KÝ | HÀ NỘI, NGÀY THÁNG NĂM 2025 |
| CHỦ TRÌ TK | TRẦN QUANG HIỆP | <i>[Signature]</i> | GIÁM ĐỐC |
| KIỂM TRA | HOÀNG NGỌC HUY | <i>[Signature]</i> | |
| THIẾT KẾ | LÊ HOÀNG NAM | <i>[Signature]</i> | NGUYỄN NGỌC UY |

BẢNG KÊ VẬT TƯ VÀ THIẾT BỊ TRẠM BIẾN ÁP
GIAI ĐOẠN: TKBVTC-DT BẢN VẼ SỐ: TBA - 04
TỈ LỆ: MÃ HIỆU DỰ ÁN:

HỘP CHE CỤC MÁY BIẾN ÁP

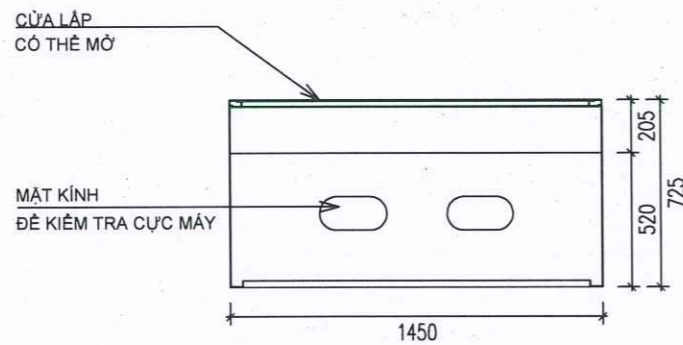


**MÁNG CÁP TRUNG, HẠ THẾ
MÁNG CÁP CÓ NẬP ĐẬY**

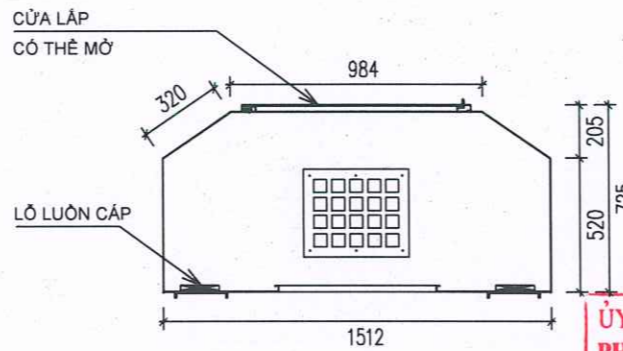


CÔNG TY CỔ PHẦN ĐIỆN TÂN THÀNH
THẨM TRA
Theo Văn bản số..... /.....
ngày.....tháng.....năm 20.....
Ký tên:

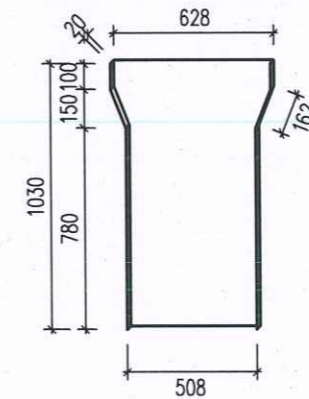
MẶT PHÍA TRUNG THẾ



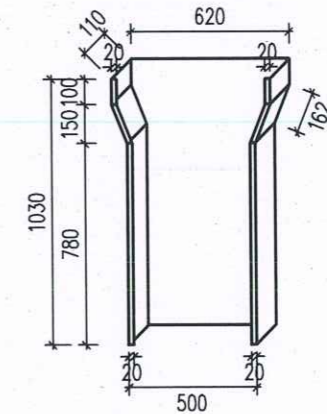
MẶT PHÍA CẠNH BÊN



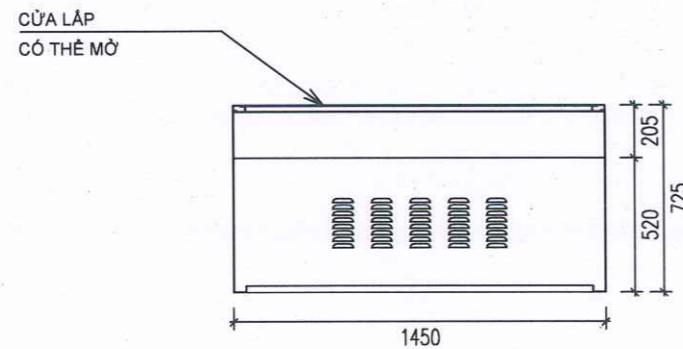
NẬP ĐẬY MÁNG CÁP



MÁNG CÁP



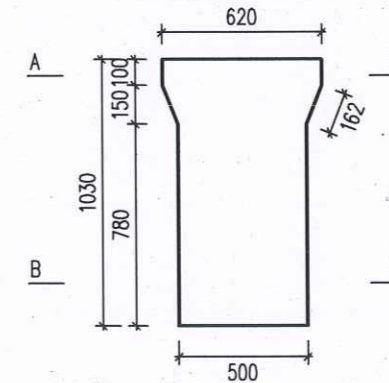
MẶT PHÍA HẠ THẾ



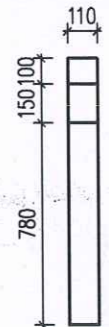
**ỦY BAN NHÂN DÂN PHƯỜNG CẦU GIẤY
PHÒNG KINH TẾ, HẠ TẦNG VÀ ĐÔ THỊ**

THẨM ĐỊNH
Theo Văn bản số..... /.....
Ngày.....tháng.....năm 20.....
Ký tên:

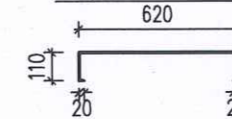
MẶT TRƯỚC



MẶT CẠNH



MẶT CẮT A-A



MẶT CẮT B-B



GHI CHÚ:
- KÍCH THƯỚC CHỤP CỤC, MÁNG CÁP SẼ ĐƯỢC ĐIỀU CHỈNH THEO KÍCH THƯỚC THỰC TẾ CỦA MÁY BIẾN ÁP
- CHÉ TẠO BẢNG TÔN DÀY 2MM, SƠN TÍNH ĐIỆN MÀU GHI SÁNG



| | | | | | | | |
|---|--|-------------------------|--------------------------------|------------|--|--|---------------------------------------|
| CHỦ ĐẦU TƯ BAN QUẢN LÝ DỰ ÁN ĐẦU TƯ - HẠ TẦNG PHƯỜNG CẦU GIẤY CÔNG TY CPTV XD ĐIỆN VÀ THIẾT BỊ CÔNG NGHIỆP <small>Trụ sở: Số 38A - ngách 162/11 phố Đồng Thiên - phường Vĩnh Hưng - Q. Hoàng Mai - Hà Nội Tel: 024.66639318 - Email: pccen.jsc@gmail.com</small> | DỰ ÁN: XÂY DỰNG TRƯỜNG THCS TẠI Ô ĐẤT D27 KHU ĐÔ THỊ MỚI CẦU GIẤY HẠNG MỤC: XÂY DỰNG TRẠM BIẾN ÁP VÀ TUYẾN CÁP NGẦM TRUNG THẾ, HẠ THẾ | CHỨC DANH CHỦ TRÌ TK | HỌ VÀ TÊN NGUYỄN NGỌC UY | CHỖ KÝ | HANOI, NGÀY THÁNG NĂM 2025 GIÁM ĐỐC | HỘP CHE CỤC MÁY BIẾN ÁP VÀ MÁNG CÁP TRUNG, HẠ THẾ | |
| | | KIỂM TRA THIẾT KẾ | HOÀNG NGỌC HUY LÊ HOÀNG NAM | | NGUYỄN NGỌC UY | GIAI ĐOẠN: TKBVTC-DT TỈ LỆ: | BẢN VẼ SỐ: TBA - 05 MÃ HIỆU DỰ ÁN: |

BIỂN TÊN TRẠM BIẾN ÁP



- VỊ TRÍ LẮP ĐẶT: PHÍA TRÊN TRẠM BIẾN ÁP, NƠI DỄ NHÌN THẤY
 - THÔNG SỐ:

- + KÍCH THƯỚC DxR: 600x350mm
- + MÀU SẮC: NỀN XANH, CHỮ TRẮNG
- + CHẤT LIỆU: TÔN DÀY 1mm, BÔI DECAL (NHÃN DÁN)

- GHI CHÚ:

- (1) : TÊN CÔNG TY ĐIỆN LỰC TẠI KHU VỰC XÂY DỰNG TBA
- (2) : TÊN TBA ĐÃ ĐƯỢC THÔNG NHẤT
- (3) : SỐ ĐIỆN THOẠI CÔNG TY ĐIỆN LỰC

BIỂN BÁO AN TOÀN



- VỊ TRÍ LẮP ĐẶT: XUNG QUANH TBA

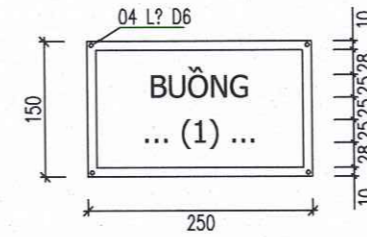
- THÔNG SỐ:

- + KÍCH THƯỚC DxR: 600x350mm
- + MÀU SẮC: NỀN XANH, CHỮ TRẮNG
- + CHẤT LIỆU: TÔN DÀY 1mm, BÔI DECAL (NHÃN DÁN)

- GHI CHÚ:

- (1) : TÊN CÔNG TY ĐIỆN LỰC TẠI KHU VỰC XÂY DỰNG TBA
- (2) : TÊN TBA ĐÃ ĐƯỢC THÔNG NHẤT
- (3) : SỐ ĐIỆN THOẠI CÔNG TY ĐIỆN LỰC

BIỂN TÊN BUỒNG (TRUNG THỂ, HẠ THỂ)



- VỊ TRÍ LẮP ĐẶT: CÁNH CỬA BUỒNG TRUNG THỂ, HẠ THỂ

- THÔNG SỐ:

- + KÍCH THƯỚC DxR: 250x150mm
- + MÀU SẮC: NỀN XANH, CHỮ TRẮNG
- + CHẤT LIỆU: TÔN DÀY 1mm, BÔI DECAL (NHÃN DÁN)

- GHI CHÚ:

- (1) : TRUNG THỂ HOẶC HẠ THỂ, TÙY VỊ TRÍ LẮP ĐẶT

**ỦY BAN NHÂN DÂN PHƯỜNG CẦU GIẤY
 PHÒNG KINH TẾ, HẠ TẦNG VÀ ĐÔ THỊ**

THẨM ĐỊNH

Theo Văn bản số...../.....

Ngày.....tháng.....năm 20.....

Ký tên:

CÔNG TY CỔ PHẦN ĐIỆN TÂN THÀNH

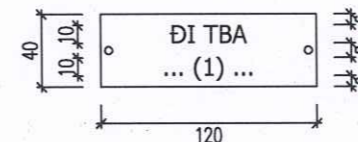
THẨM TRA

Theo Văn bản số...../.....

ngày.....tháng.....năm 20.....

Ký tên:

BIỂN TÊN ĐẦU CÁP



- VỊ TRÍ LẮP ĐẶT: TRÊN CÁC NGẪN TỦ RMU LẮP ĐẦU CÁP

- THÔNG SỐ:

- + KÍCH THƯỚC DxR: 120x40mm
- + MÀU SẮC: NỀN XANH, CHỮ TRẮNG
- + CHẤT LIỆU: MICA DÀY 2mm, BÔI DECAL (NHÃN DÁN)

- GHI CHÚ:

- (1) : TÊN TBA, ĐẦU CÁP NỐI ĐẾN



CHỦ ĐẦU TƯ
 BAN QUẢN LÝ DỰ ÁN ĐẦU TƯ - HẠ TẦNG PHƯỜNG CẦU GIẤY

CÔNG TY CPTV XD ĐIỆN VÀ THIẾT BỊ CÔNG NGHIỆP
 Trụ sở: Số 38A - ngách 162/11 phố Đồng Thiên - phường Vĩnh Hưng - Q.Hoàng Mai-Hà Nội
 Tel: 024.66639318 - Email: pccce.jsc@gmail.com



DỰ ÁN: XÂY DỰNG TRƯỜNG THCS TẠI Ô ĐẤT D27
 KHU ĐÔ THỊ MỚI CẦU GIẤY
 HẠNG MỤC: XÂY DỰNG TRẠM BIẾN ÁP VÀ
 TUYẾN CÁP NGẪM TRUNG THỂ, HẠ THỂ

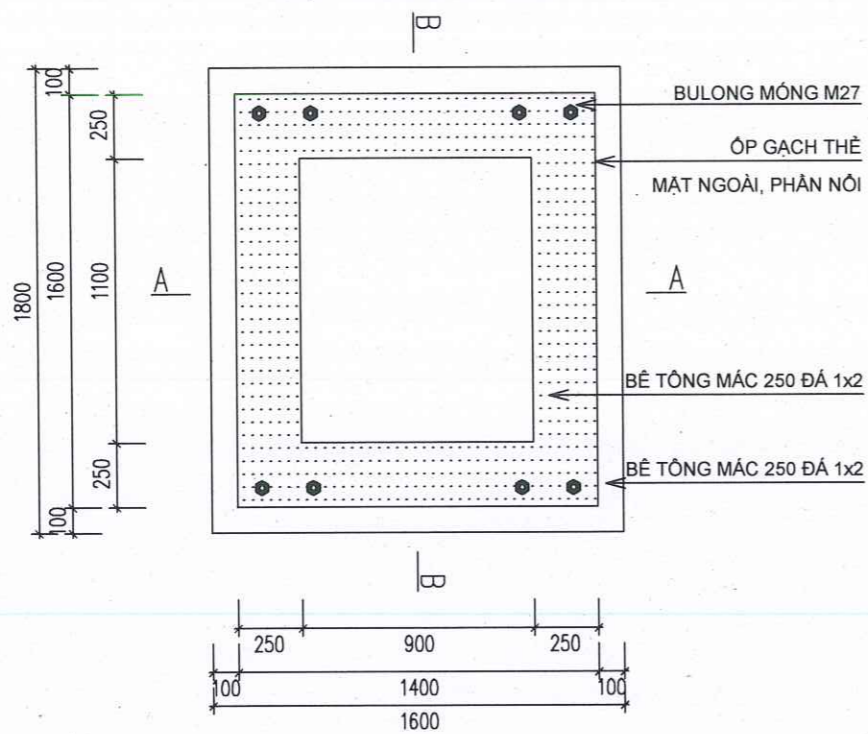
| | | | |
|------------|----------------|--------------------|-----------------------------|
| CHỨC DANH | HỌ VÀ TÊN | CHỮ KÝ | HÀ NỘI, NGÀY THÁNG NĂM 2025 |
| CHỦ TRÌ TK | NGUYỄN NGỌC UY | <i>[Signature]</i> | GIÁM ĐỐC |
| KIỂM TRA | HOÀNG NGỌC HUY | <i>[Signature]</i> | |
| THIẾT KẾ | LÊ HOÀNG NAM | <i>[Signature]</i> | NGUYỄN NGỌC UY |

BIỂN TÊN TRẠM VÀ CÁC BIỂN BÁO TBA

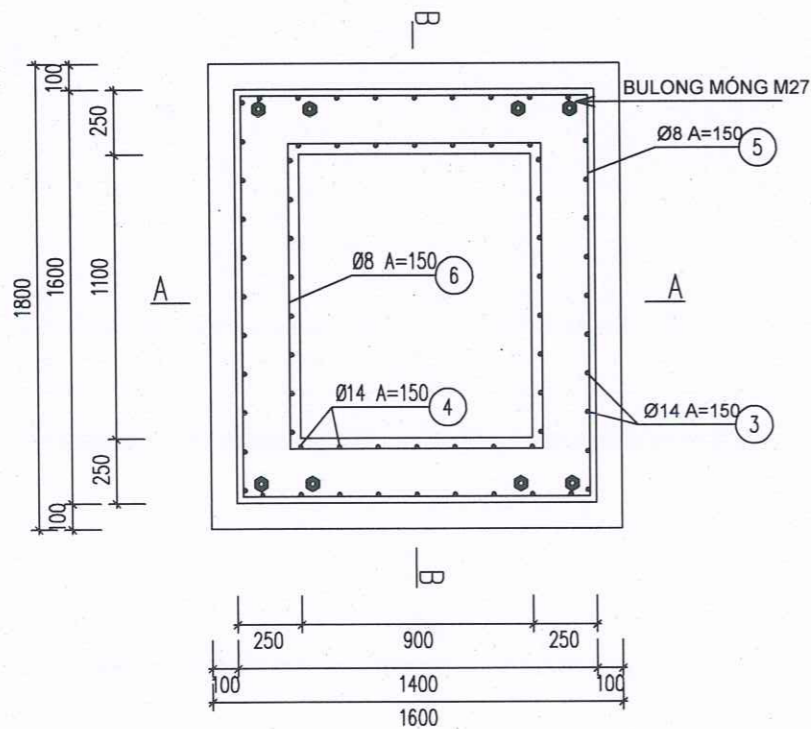
GIẢI ĐOẠN: TKBVTC-DT BẢN VẼ SỐ: TBA - 06

TỈ LỆ: MÃ HIỆU DỰ ÁN:

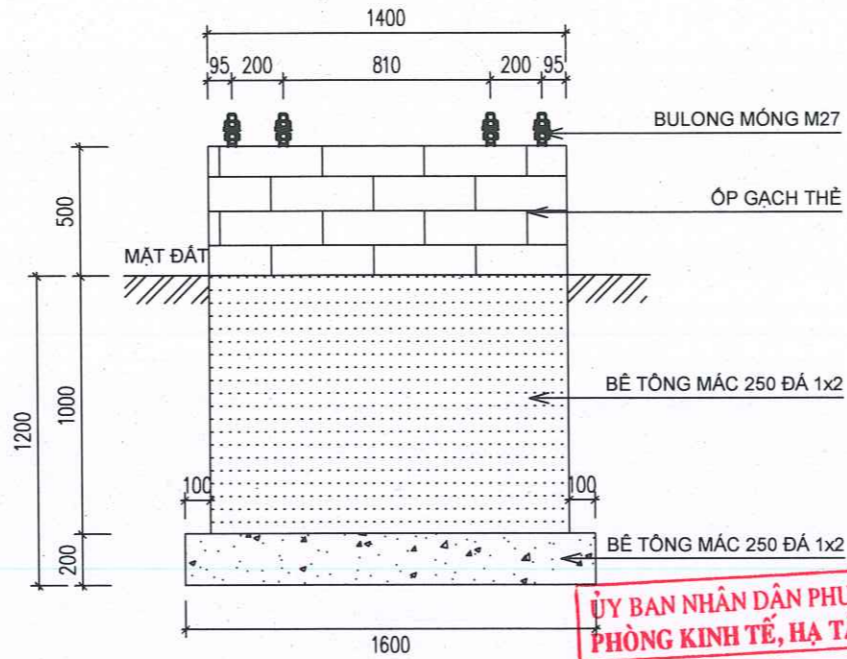
MẶT BẰNG MÓNG



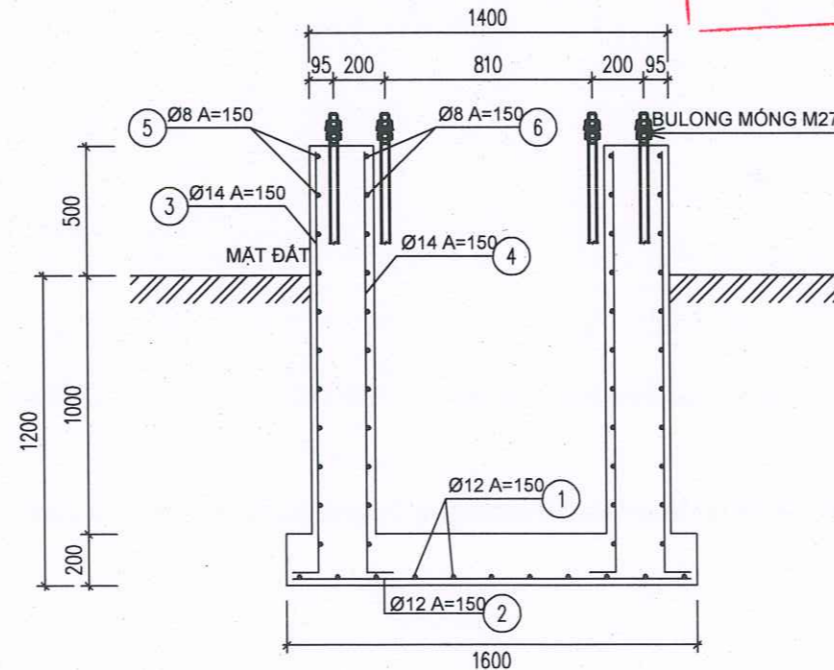
MẶT BẰNG - BỐ TRÍ CỐT THÉP MÓNG



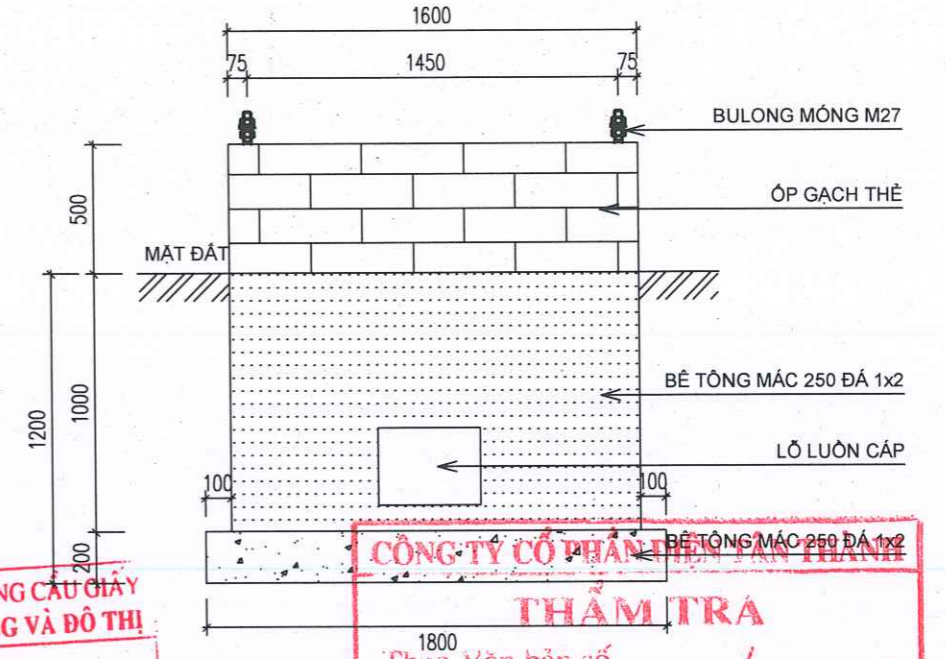
**MẶT ĐỨNG MÓNG
MẶT CẮT A-A**



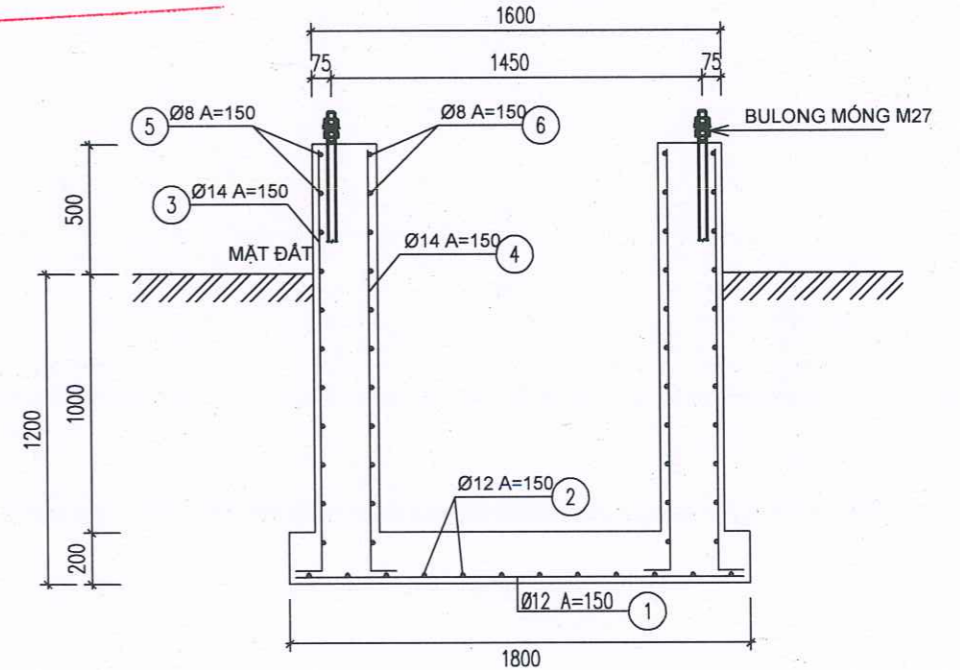
**MẶT ĐỨNG - BỐ TRÍ CỐT THÉP MÓNG
MẶT CẮT A-A**



**MẶT ĐỨNG MÓNG
MẶT CẮT B-B**



**MẶT ĐỨNG - BỐ TRÍ CỐT THÉP MÓNG
MẶT CẮT B-B**



**ỦY BAN NHÂN DÂN PHƯỜNG CẦU GIẤY
PHÒNG KINH TẾ, HẠ TẦNG VÀ ĐÔ THỊ**
THẨM ĐỊNH
Theo Văn bản số...../.....
Ngày.....tháng.....năm 20.....
Ký tên:

CÔNG TY CỔ PHẦN ĐIỆN VÀ THIẾT BỊ CÔNG NGHIỆP
THẨM TRA
Theo Văn bản số...../.....
ngày.....tháng.....năm 20.....
Ký tên:

CÔNG TY CỔ PHẦN ĐIỆN VÀ THIẾT BỊ CÔNG NGHIỆP
HÀ NỘI, NGÀY THÁNG NĂM 2025

CHỦ ĐẦU TƯ
BAN QUẢN LÝ DỰ ÁN ĐẦU TƯ - HẠ TẦNG PHƯỜNG CẦU GIẤY

CÔNG TY CPTV XD ĐIỆN VÀ THIẾT BỊ CÔNG NGHIỆP
Trụ sở: Số 38A - ngách 162/11 phố Đông Thiên - phường Vĩnh Hưng - Q.Hoàng Mai-Hà Nội
Tel: 024.66639318 - Email: pccen@Gmail.com



**DỰ ÁN: XÂY DỰNG TRƯỜNG THCS TẠI Ô ĐẤT D27
KHU ĐÔ THỊ MỚI CẦU GIẤY**
**HẠNG MỤC: XÂY DỰNG TRẠM BIẾN ÁP VÀ
TUYẾN CÁP NGẦM TRUNG THỂ, HẠ THỂ**

| | | |
|------------|----------------|--------------------|
| CHỨC DANH | HỌ VÀ TÊN | CHỮ KÝ |
| CHỦ TRÌ TK | NGUYỄN NGỌC UY | <i>[Signature]</i> |
| KIỂM TRA | HOÀNG NGỌC HUY | <i>[Signature]</i> |
| THIẾT KẾ | LÊ HOÀNG NAM | <i>[Signature]</i> |

| | | |
|-----------|----------------|--------------------|
| CHỨC DANH | HỌ VÀ TÊN | CHỮ KÝ |
| GIÁM ĐỐC | NGUYỄN NGỌC UY | <i>[Signature]</i> |

| | |
|--------------------------|---------------------|
| MÓNG TRẠM BIẾN ÁP | |
| GIẢI ĐOẠN: TKBVTC-DT | BẢN VẼ SỐ: TBA - 07 |
| TỈ LỆ: | MÃ HIỆU DỰ ÁN: |

ỦY BAN NHÂN DÂN PHƯỜNG CẦU GIẤY
PHÒNG KINH TẾ, HẠ TẦNG VÀ ĐÔ THỊ

THẨM ĐỊNH

Theo Văn bản số...../.....

Ngày.....tháng.....năm 20.....

Ký tên:

ghi chú:

- 1- Mặt móng cao hơn mặt nền hè xung quanh 0,5m.
- 2- Vệ sinh mặt móng sạch sẽ trước khi đổ móng
- 3- Sau đổ móng 15 ngày dựng trụ đỡ máy biến áp
- 4- Kích thước móng biến áp điều chỉnh thực tế theo trụ đỡ MBA
- 5- Đúc móng bằng bê tông M200 đá 1x2.
- 6- Phần móng cao hơn mặt hè được ốp gạch thẻ trang trí

| Khối lượng tổng cộng: 243.25 KG | | | | | | | | |
|---------------------------------|--------------|------|----------|-----------------|----------|-----------------|--------------|---------|
| 4 | BU LÔNG NEO | | Φ 27 | 500 | 6 | | | |
| 3A | 50 | 1740 | 50 | AI-Φ 12 | 1840 | 11 | 1.63 17.97 | |
| 3 | 50 | 1450 | 50 | AI-Φ 12 | 1550 | 13 | 1.38 17.89 | |
| 2 | 50 | 1600 | 50 | AI-Φ 14 | 1850 | 75 | 2.239 167.89 | |
| 1A | 860 | 1360 | 50 | AI-Φ 8 | 4540 | 10 | 1.79 17.9 | |
| 1 | 1190 | 1490 | 50 | AI-Φ 8 | 5460 | 10 | 2.16 21.6 | |
| TT | Tên chi tiết | | Qui cách | Kích thước (mm) | Số lượng | Đơn vị | Toàn bộ | Ghi chú |
| | | | | | | Khối lượng (kg) | | |

BẢNG KÊ CỐT THÉP MÓNG TBA

CÔNG TY CỔ PHẦN ĐIỆN TÂN THÀNH

THẨM TRA

Theo Văn bản số...../.....

ngày..... tháng..... năm 20.....

Ký tên:

CHỦ ĐẦU TƯ
BAN QUẢN LÝ DỰ ÁN ĐẦU TƯ - HẠ TẦNG PHƯỜNG CẦU GIẤY

CÔNG TY CPTV XD ĐIỆN VÀ THIẾT BỊ CÔNG NGHIỆP
Trụ sở: Số 38A - ngách 162/11 phố Đông Thiên - phường Vĩnh Hưng - Q. Hoàng Mai - Hà Nội
Tel: 024.66639318 - Email: pccn.jsc@gmail.com



DỰ ÁN: XÂY DỰNG TRƯỜNG THCS TẠI Ô ĐẤT D27
KHU ĐÔ THỊ MỚI CẦU GIẤY
HẠNG MỤC: XÂY DỰNG TRẠM BIẾN ÁP VÀ
TUYẾN CÁP NGẦM TRUNG THẾ, HẠ THẾ

| | | | |
|------------|-----------------|--------------------|--------------------------|
| CHỨC DANH | HỌ VÀ TÊN | CHỮ KÝ | HÀNG NGÀY THÁNG NĂM 2025 |
| CHỦ TRÌ TK | TRẦN QUANG HIỆP | <i>[Signature]</i> | GIÁM ĐỐC |
| KIỂM TRA | HOÀNG NGỌC HUY | <i>[Signature]</i> | |
| THIẾT KẾ | LÊ HOÀNG NAM | <i>[Signature]</i> | NGUYỄN NGỌC UY |

BẢNG KÊ VẬT TƯ MÓNG TRẠM BIẾN ÁP

GIẢI ĐOẠN: TKBVTC-DT BẮN VẼ SỐ: TBA - 08

TỈ LỆ: MÃ HIỆU DỰ ÁN:



ỦY BAN NHÂN DÂN PHƯỜNG CẦU GIẤY
PHÒNG KINH TẾ, HẠ TẦNG VÀ ĐÔ THỊ

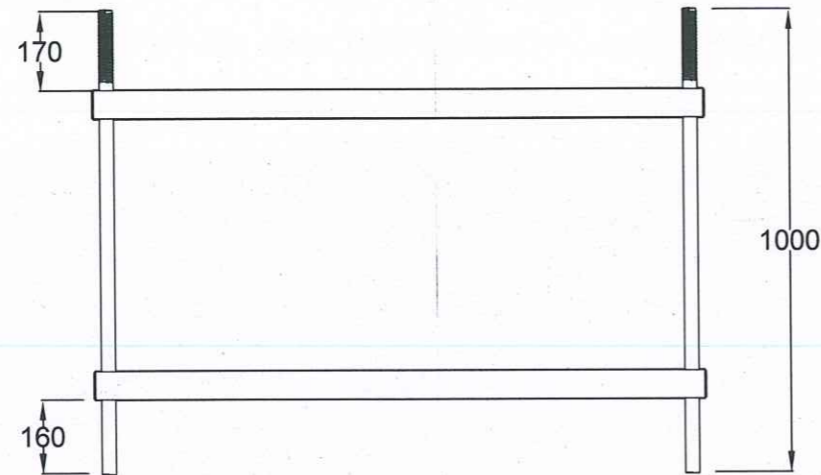
THẨM ĐỊNH

Theo Văn bản số...../.....

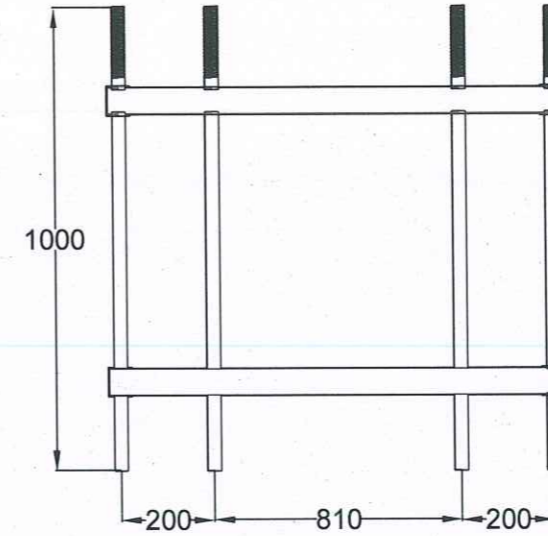
Ngày.....tháng.....năm 20.....

Ký tên:

MẶT TRƯỚC



MẶT CẠNH



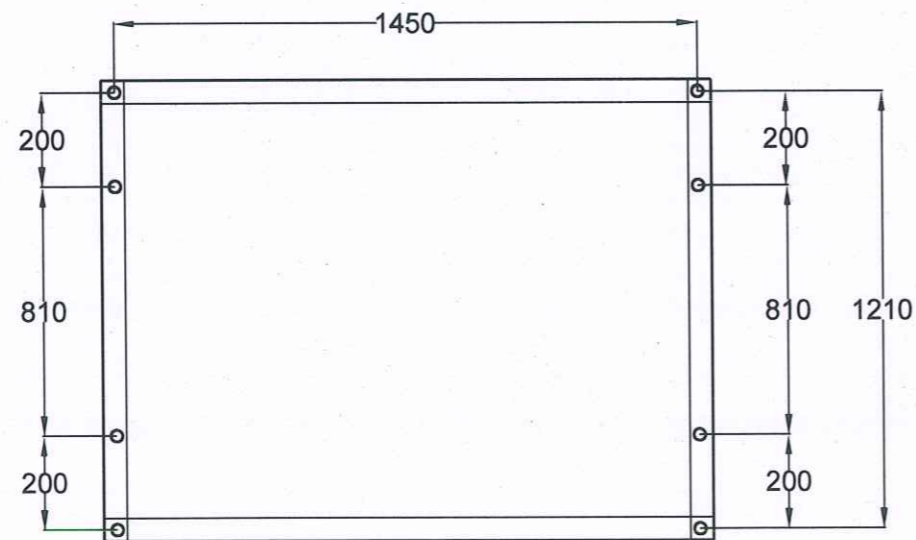
CÔNG TY CỔ PHẦN ĐIỆN TÂN THÀNH

THẨM TRA

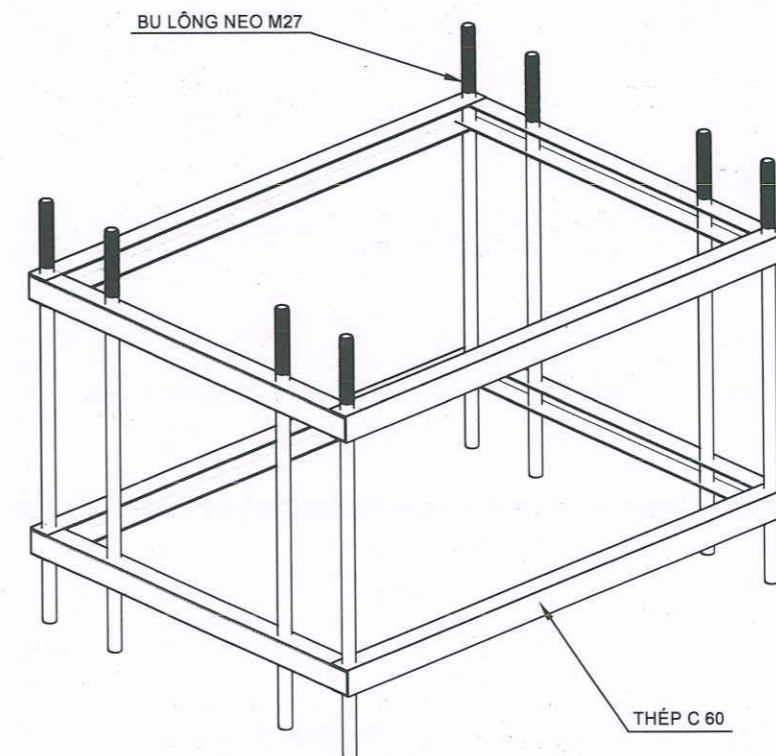
Theo Văn bản số...../.....

ngày.....tháng.....năm 20.....

Ký tên:



MẶT BẰNG



CHỦ ĐẦU TƯ
BAN QUẢN LÝ DỰ ÁN ĐẦU TƯ - HẠ TẦNG PHƯỜNG CẦU GIẤY

CÔNG TY CPTV XD ĐIỆN VÀ THIẾT BỊ CÔNG NGHIỆP
Trụ sở: Số 38A - ngách 162/11 phố Đông Thiên - phường Vĩnh Hưng - Q. Hoàng Mai - Hà Nội
Tel: 024.66639318 - Email: pccn.jsc@gmail.com

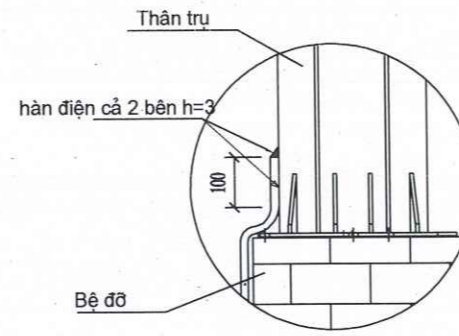
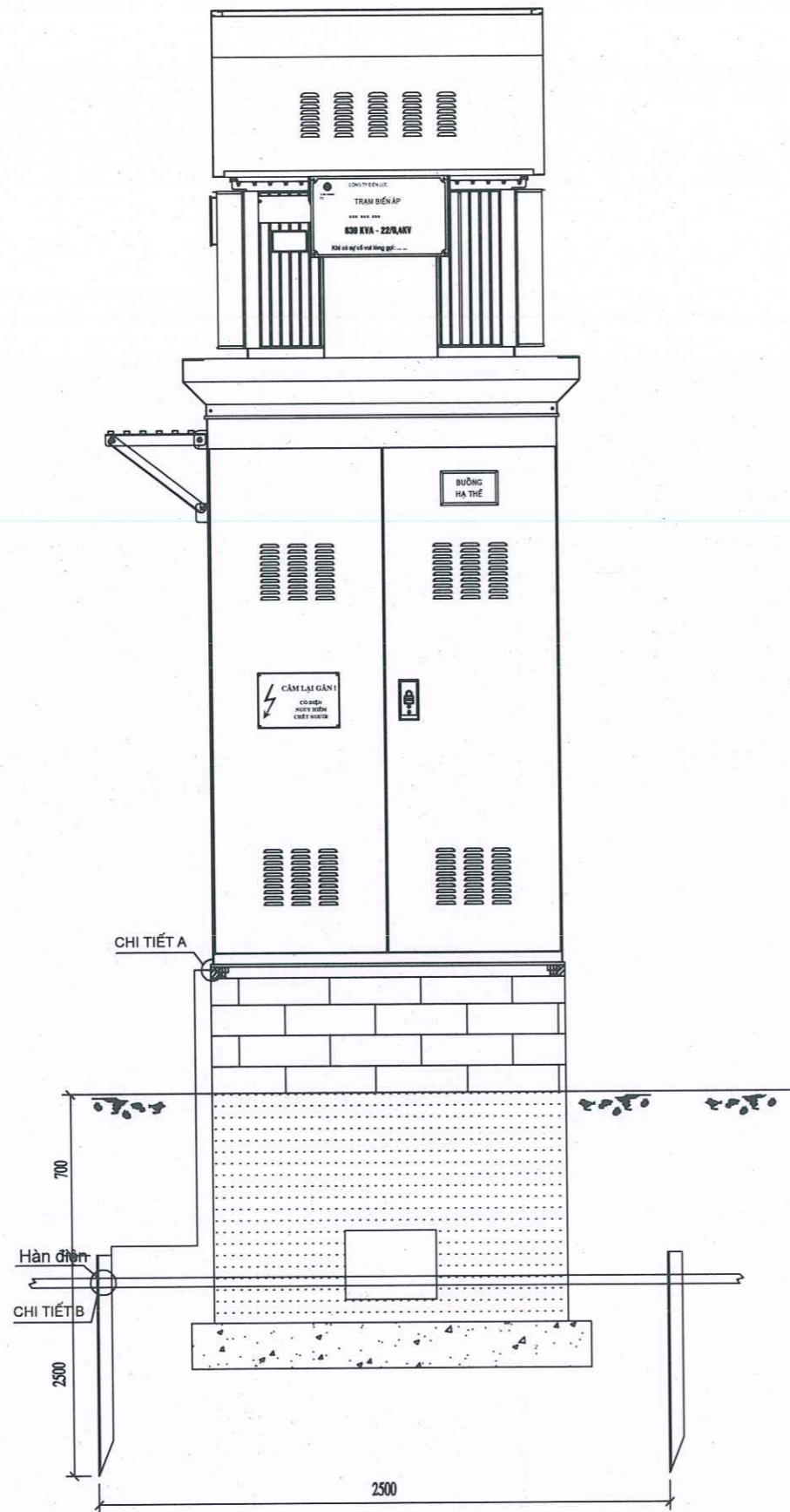


DỰ ÁN: XÂY DỰNG TRƯỜNG THCS TẠI Ô ĐẤT D27
KHU ĐÔ THỊ MỚI CẦU GIẤY
HẠNG MỤC: TRẠM BIẾN ÁP VÀ TUYẾN CÁP
NGẦM TRUNG THẾ, HẠ THẾ

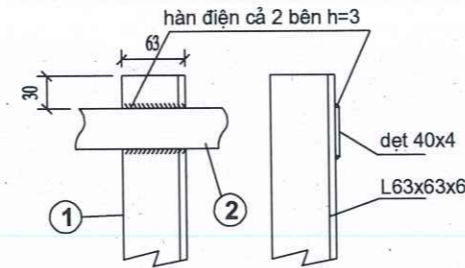
| | |
|------------|----------------|
| CHỨC DANH | HỌ VÀ TÊN |
| CHỦ TRÌ TK | NGUYỄN NGỌC UY |
| KIỂM TRA | HOÀNG NGỌC HUY |
| THIẾT KẾ | LÊ HOÀNG NAM |

| | |
|----------|----------------------------|
| CHỮ KÝ | HÀ NỘI NGÀY THÁNG NĂM 2025 |
| GIÁM ĐỐC | NGUYỄN NGỌC UY |

| | |
|---|---------------------|
| BẢN VẼ CHẾ TẠO KHUNG MÓNG TRẠM BIẾN ÁP | |
| GIẢI ĐOẠN: TKBVTC-DT | BẢN VẼ SỐ: TBA - 09 |
| TỈ LỆ: | MÃ HIỆU DỰ ÁN: |



CHI TIẾT A



CHI TIẾT B

GHI CHÚ:

- Trạm được bố trí hệ thống tiếp địa chung cho cả tiếp địa làm việc và tiếp địa an toàn.
- Hệ tiếp địa ngoài trạm: có 8 cọc thép L63x63x6-2,5m đóng sâu sao cho đỉnh cọc cách mặt đất 0,7m, dùng thép đet 40x4 hàn nối các đầu cọc với nhau thành 1 mạch.
- Hàn 3 nhánh thanh dẫn tiếp địa từ 2 cọc khác nhau để nối tiếp địa trung tính MBA, tiếp địa làm việc tủ RMU và tiếp địa an toàn các chi tiết bằng thép của TBA.
- Toàn bộ các chi tiết bằng kim loại, các giá đỡ ... trên trạm cần tiếp địa được nối với hệ tiếp địa bằng dây đồng trần 35 mm².
- Tiếp địa trung tính máy biến áp dùng dây đồng trần 120 mm².
- Tiếp địa làm việc tủ RMU, máy phát điện dùng dây đồng trần 120 mm².
- Tủ hạ thế được nối không bằng dây đồng trần 50 mm².
- Các đầu cọc tiếp địa được vạt nhọn với góc vạt là 30 độ.
- Toàn bộ các chi tiết bằng thép của hệ thống tiếp địa trạm đều được mạ kẽm nhúng nóng.
- Điện trở nối đất Rz ≤ 4Ω. Nếu không đạt yêu cầu, đóng bổ sung cọc.

ỦY BAN NHÂN DÂN PHƯỜNG CẦU GIẤY
PHÒNG KINH TẾ, HẠ TẦNG VÀ ĐÔ THỊ

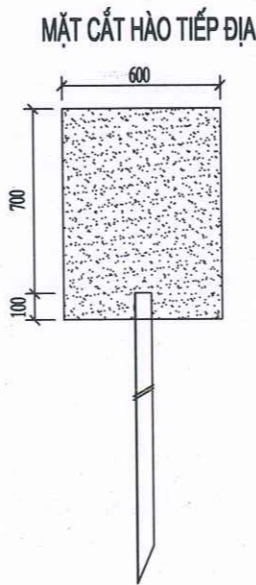
THẨM ĐỊNH

Theo Văn bản số...../.....
Ngày.....tháng.....năm 20.....
Ký tên:

CÔNG TY CỔ PHẦN ĐIỆN TÂN THÀNH

THẨM TRA

Theo Văn bản số...../.....
ngày..... tháng..... năm 20.....
Ký tên:



| | | | | | |
|-------|----------------------------------|-------------------|----------------|----------|---------|
| 9 | Đào đất, đắp | | m ³ | 10,26 | |
| 8 | Đầu cốt đồng 35 mm ² | ĐC-M-35 | cái | 40 | |
| 7 | Đầu cốt đồng 95 mm ² | ĐC-M-50 | cái | 2 | |
| 6 | Đầu cốt đồng 120 mm ² | ĐC-M-120 | cái | 2 | |
| 5 | Dây tiếp địa M35 | M-35 | m | 40 | |
| 4 | Dây tiếp địa M95 | M-50 | m | 6 | |
| 3 | Dây tiếp địa M120 | M-120 | m | 6 | |
| 2 | Thanh nối tiếp địa | Đet 40x4 | m | 34,5 | |
| 1 | Cọc tiếp địa | L63x63x6 | Cái | 8 | |
| Số TT | Thiết bị - vật liệu | Quy cách vật liệu | Đơn vị | Số lượng | Ghi chú |

BẢNG KÊ VẬT TƯ, THIẾT BỊ

CHỦ ĐẦU TƯ
BAN QUẢN LÝ DỰ ÁN ĐẦU TƯ - HẠ TẦNG PHƯỜNG CẦU GIẤY

CÔNG TY CPTV XD ĐIỆN VÀ THIẾT BỊ CÔNG NGHIỆP
Trụ sở: Số 38A - ngách 162/11 phố Đông Thiên - phường Vĩnh Hưng - Q.Hoàng Mai-Hà Nội
Tel: 024.86639318 - Email: pccc.jsc@gmail.com

DỰ ÁN: XÂY DỰNG TRƯỜNG THCS TẠI Ô ĐẤT D27
KHU ĐÔ THỊ MỚI CẦU GIẤY

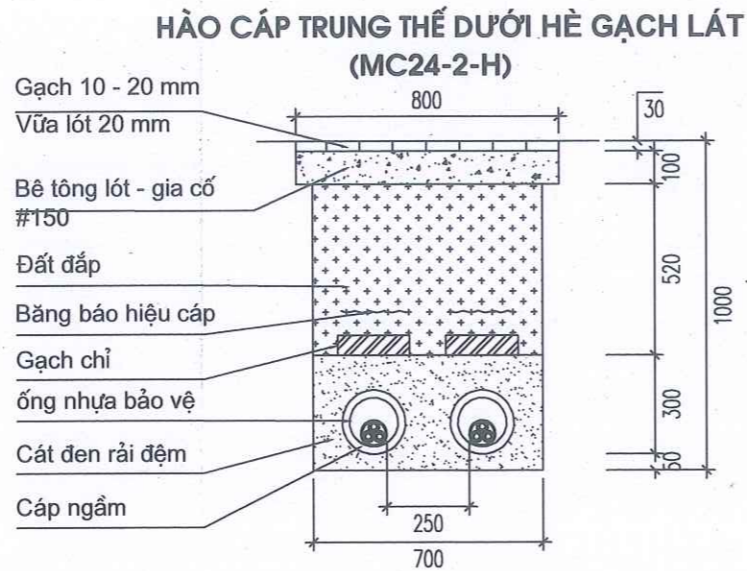
HẠNG MỤC: XÂY DỰNG TRẠM BIẾN ÁP VÀ
TUYẾN CÁP NGẦM TRUNG THẾ, HẠ THẾ

| | | | | |
|------------|-----------------|--------------------|----------------|----------------|
| CHỨC DANH | HỌ VÀ TÊN | CHỮ KÝ | CHỖ | THÁNG NĂM 2025 |
| CHỦ TRÌ TK | TRẦN QUANG HIỆP | <i>[Signature]</i> | GIÁM ĐỐC | |
| KIỂM TRA | HOÀNG NGỌC HUY | <i>[Signature]</i> | | |
| THIẾT KẾ | LÊ HOÀNG NAM | <i>[Signature]</i> | NGUYỄN NGỌC UY | |

HỆ THỐNG TIẾP ĐỊA TRẠM BIẾN ÁP

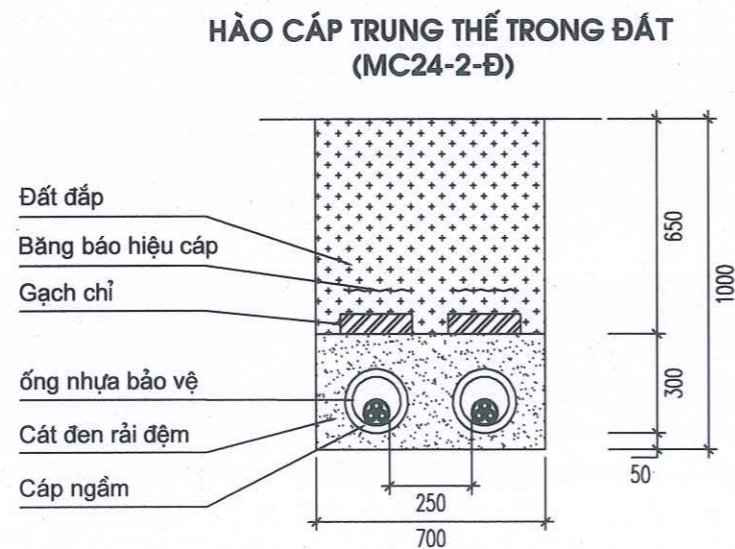
GIẢI ĐOẠN: TKBVTC-DT BẢN VẼ SỐ: TBA - 10

TỈ LỆ: MÃ HIỆU DỰ ÁN:



BẢNG KÊ VẬT LIỆU (CHO 1M HÀO CÁP)

| Hạng mục | Đơn vị | Khối lượng |
|--|----------------|------------|
| Cốt bê tông | m | 2 |
| Phá nền hè gạch Terrazzo | m ² | 0.8 |
| Phá nền bê tông | m ³ | 0.08 |
| Đào đất rãnh cáp | m ³ | 0.609 |
| Đắp đất rãnh cáp | m ³ | 0.364 |
| Gạch chỉ (220x105x60) | viên | 9x2 |
| Cát đen | m ³ | 0.198 |
| Bảng báo hiệu cáp 0.2 | m | 1x2 |
| Cáp ngầm Cu-XLPE-24KV-3*240mm ² | m | 1x2 |
| ống nhựa xoắn HDPE d195/150 | m | 1x2 |



BẢNG KÊ VẬT LIỆU (CHO 1M HÀO CÁP)

| Hạng mục | Đơn vị | Khối lượng |
|--|----------------|------------|
| Đào đất rãnh cáp | m ³ | 0.7 |
| Đắp đất rãnh cáp | m ³ | 0.455 |
| Gạch chỉ (220x105x60) | viên | 9x2 |
| Cát đen | m ³ | 0.198 |
| Bảng báo hiệu cáp 0.2 | m | 1x2 |
| Cáp ngầm Cu-XLPE-24KV-3*240mm ² | m | 1x2 |
| ống nhựa xoắn HDPE d195/150 | m | 1x2 |

CÔNG TY CỔ PHẦN ĐIỆN TÂN THÀNH

THẨM TRA

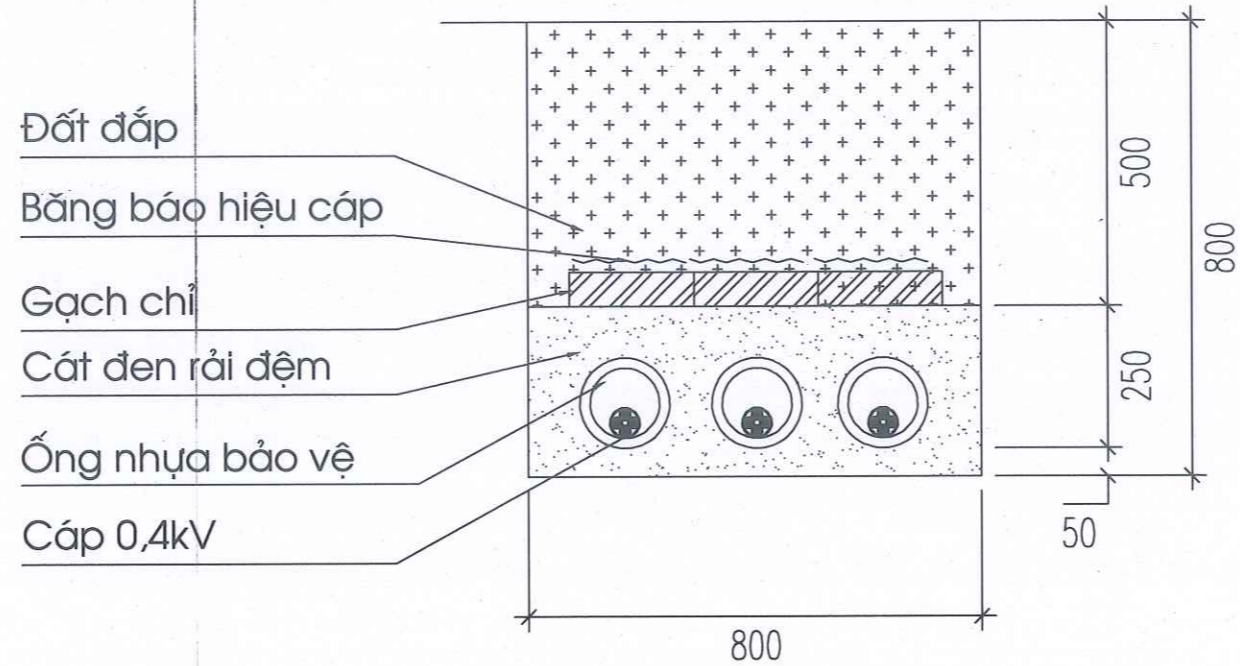
Theo Văn bản số..... /

ngày..... tháng năm 20.....

Ký tên:

| | | | | | | | | | | | | |
|--|--|-------------------|-----------------------|------------------|-----------------------|------------------|---------------------|------------------|-----------------------|-----------------------------------|-----------------------------|-------------------------|
| <p style="text-align: center;">CHỦ ĐẦU TƯ</p> <p>BAN QUẢN LÝ DỰ ÁN ĐẦU TƯ - HẠ TẦNG PHƯỜNG CẦU GIẤY</p> <p>CÔNG TY CPTV XD ĐIỆN VÀ THIẾT BỊ CÔNG NGHIỆP</p> <p><small>Trụ sở: Số 38A - ngách 162/11 phố Đồng Thiện - phường Vĩnh Hưng - Q.Hoàng Mai-Hà Nội</small> <small>Tel: 024.66639318 - Email: pcccjcc@gmail.com</small></p> | <p style="text-align: center;">DỰ ÁN: XÂY DỰNG TRƯỜNG THCS TẠI Ô ĐẤT D27</p> <p style="text-align: center;">KHU ĐÔ THỊ MỚI CẦU GIẤY</p> <p style="text-align: center;">HẠNG MỤC: TRẠM BIẾN ÁP VÀ TUYẾN CÁP</p> <p style="text-align: center;">NGẦM TRUNG THỂ, HẠ THỂ</p> | <p>CHỨC DANH</p> | <p>HỌ VÀ TÊN</p> | <p>CHỨC DANH</p> | <p>HỌ VÀ TÊN</p> | <p>CHỨC DANH</p> | <p>HỌ VÀ TÊN</p> | <p>CHỨC DANH</p> | <p>HỌ VÀ TÊN</p> | <p>CHỨC DANH</p> | <p>HỌ VÀ TÊN</p> | |
| | | <p>CHỦ TRÌ TK</p> | <p>NGUYỄN NGỌC UY</p> | <p>KIỂM TRA</p> | <p>HOÀNG NGỌC HUY</p> | <p>THIẾT KẾ</p> | <p>LÊ HOÀNG NAM</p> | <p>GIÁM ĐỐC</p> | <p>NGUYỄN NGỌC UY</p> | <p>CHI TIẾT HÀO CÁP TRUNG THỂ</p> | <p>GIẢI ĐOẠN: TKBVTC-DT</p> | <p>BẢN VẼ SỐ: CN-01</p> |

HÀO 3 CẤP HẠ THỂ DƯỚI NỀN ĐẤT (MC0,4-3-Đ)



BẢNG KÊ VẬT LIỆU (CHO 1M HÀO CẤP)

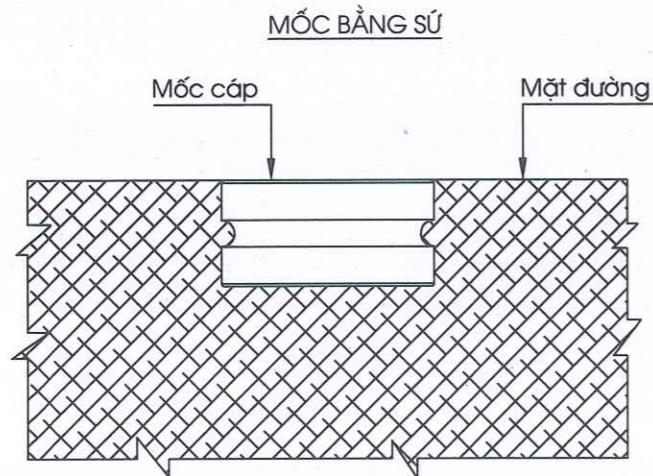
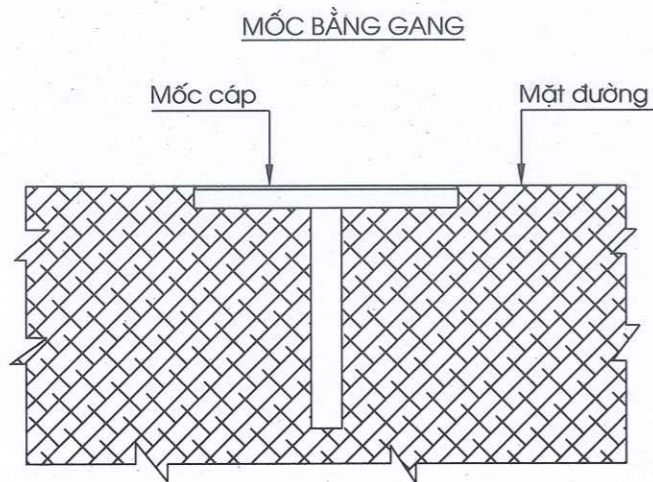
| Hạng mục | Đơn vị | Khối lượng |
|-----------------------|--------|------------|
| Đào đất rãnh cáp | m3 | 0.64 |
| Đắp đất rãnh cáp | m3 | 0.36 |
| Cát đen | m3 | 0.21 |
| Băng báo hiệu cáp 0.2 | m | 3 |
| Gạch chỉ 220x110x60 | m | 27 |
| Cáp ngầm 0,4kV | m | 3 |
| ống nhựa xoắn HDPE | m | 3 |



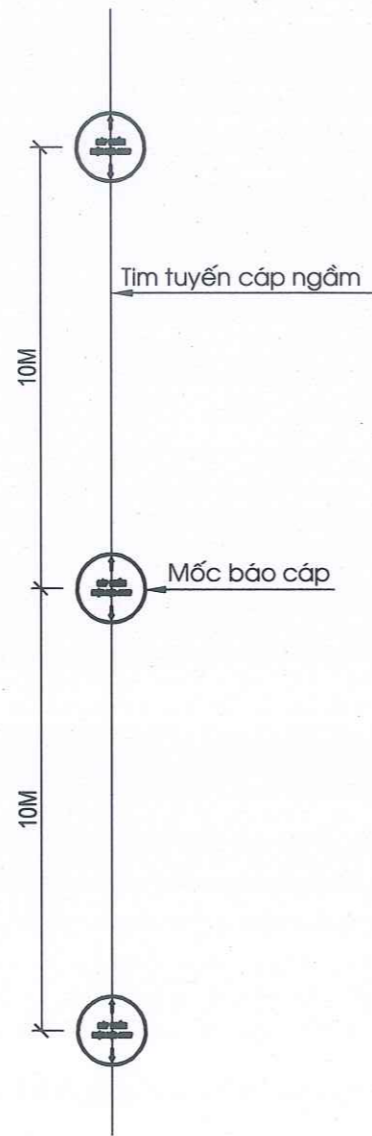
| | | | | | | | | | | | | | | | | | | | | | | | |
|---|--|--|---------------------|-----------|--------|---------------------|------------|----------------|--|----------|----------|----------------|--|--|----------|--------------|--|----------------|--|----------------------|--------------------|--------|----------------|
| <p style="text-align: center;">CHỦ ĐẦU TƯ BAN QUẢN LÝ DỰ ÁN ĐẦU TƯ - HẠ TẦNG PHƯỜNG CẦU GIẤY</p> <p style="text-align: center;">CÔNG TY CPTV XD ĐIỆN VÀ THIẾT BỊ CÔNG NGHIỆP <small>Trụ sở: Số 38A - ngách 162/11 phố Đồng Thiên - phường Vĩnh Hưng - Q. Hoàng Mai - Hà Nội Tel: 024.66639318 - Email: pcca.jsc@gmail.com</small></p> | <p style="text-align: center;">DỰ ÁN: XÂY DỰNG TRƯỜNG THCS TẠI Ô ĐẤT D27 KHU ĐÔ THỊ MỚI CẦU GIẤY</p> <p style="text-align: center;">HẠNG MỤC: TRẠM BIẾN ÁP VÀ TUYẾN CẤP NGẦM TRUNG THẾ, HẠ THẾ</p> | <table border="1" style="width: 100%; border-collapse: collapse;"> <tr> <td style="width: 15%;">CHỨC DANH</td> <td style="width: 15%;">HỌ VÀ TÊN</td> <td style="width: 15%;">CHỮ KÝ</td> <td style="width: 15%;">NGÀY THÁNG NĂM 2025</td> </tr> <tr> <td>CHỦ TRÌ TK</td> <td>NGUYỄN NGỌC UY</td> <td></td> <td>GIÁM ĐỐC</td> </tr> <tr> <td>KIỂM TRA</td> <td>HOÀNG NGỌC HUY</td> <td></td> <td></td> </tr> <tr> <td>THIẾT KẾ</td> <td>LÊ HOÀNG NAM</td> <td></td> <td>NGUYỄN NGỌC UY</td> </tr> </table> | CHỨC DANH | HỌ VÀ TÊN | CHỮ KÝ | NGÀY THÁNG NĂM 2025 | CHỦ TRÌ TK | NGUYỄN NGỌC UY | | GIÁM ĐỐC | KIỂM TRA | HOÀNG NGỌC HUY | | | THIẾT KẾ | LÊ HOÀNG NAM | | NGUYỄN NGỌC UY | <p style="text-align: center;">CHI TIẾT HÀO CẤP HẠ THẾ</p> <table border="1" style="width: 100%; border-collapse: collapse;"> <tr> <td style="width: 50%;">GIAI ĐOẠN: TKBVTC-DT</td> <td style="width: 50%;">BẢN VẼ SỐ: CN - 02</td> </tr> <tr> <td>TỈ LỆ:</td> <td>MÃ HIỆU DỰ ÁN:</td> </tr> </table> | GIAI ĐOẠN: TKBVTC-DT | BẢN VẼ SỐ: CN - 02 | TỈ LỆ: | MÃ HIỆU DỰ ÁN: |
| CHỨC DANH | HỌ VÀ TÊN | CHỮ KÝ | NGÀY THÁNG NĂM 2025 | | | | | | | | | | | | | | | | | | | | |
| CHỦ TRÌ TK | NGUYỄN NGỌC UY | | GIÁM ĐỐC | | | | | | | | | | | | | | | | | | | | |
| KIỂM TRA | HOÀNG NGỌC HUY | | | | | | | | | | | | | | | | | | | | | | |
| THIẾT KẾ | LÊ HOÀNG NAM | | NGUYỄN NGỌC UY | | | | | | | | | | | | | | | | | | | | |
| GIAI ĐOẠN: TKBVTC-DT | BẢN VẼ SỐ: CN - 02 | | | | | | | | | | | | | | | | | | | | | | |
| TỈ LỆ: | MÃ HIỆU DỰ ÁN: | | | | | | | | | | | | | | | | | | | | | | |

QUY CÁCH ĐẶT MỐC BẢO HIỆU CÁP

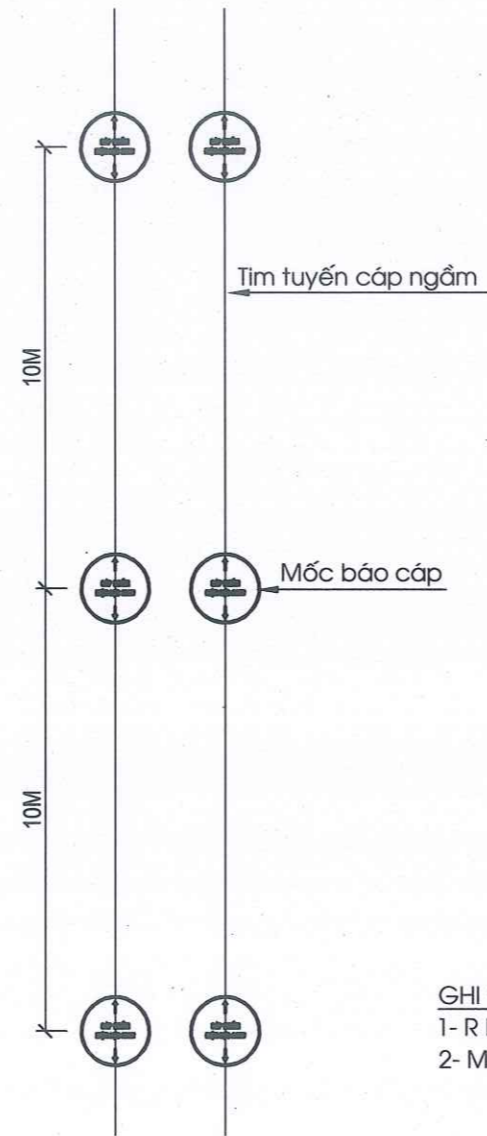
CÁCH CHÔN MỐC



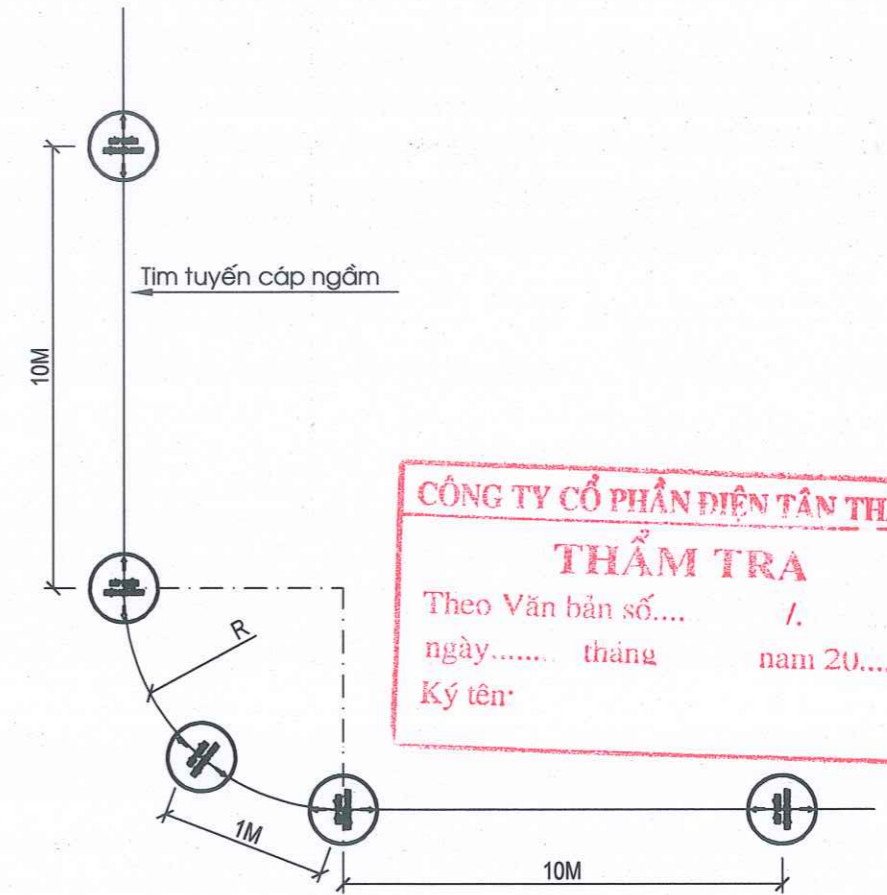
RÃNH 1 CÁP ĐI THẲNG



RÃNH 2 CÁP ĐI THẲNG



TUYẾN CÁP CHUYỂN HƯỚNG



CÔNG TY CỔ PHẦN ĐIỆN TÂN THÀNH

THẨM TRA

Theo Văn bản số.... /.

ngày..... tháng năm 20.....

Ký tên:

GHI CHÚ:
 1- R là bán kính uốn cong cho phép nhỏ nhất của cáp.
 2- Mốc báo cáp phải đặt đúng tâm tuyến cáp

CHỦ ĐẦU TƯ
 BAN QUẢN LÝ DỰ ÁN ĐẦU TƯ - HẠ TẦNG PHƯỜNG CẦU GIẤY

CÔNG TY CPTV XD ĐIỆN VÀ THIẾT BỊ CÔNG NGHIỆP
Trụ sở: Số 38A - ngách 162/11 phố Đồng Thiên - phường Vĩnh Hưng - Q. Hoàng Mai - Hà Nội
 Tel: 024.66639318 - Email: pcca.jsc@gmail.com

DỰ ÁN: XÂY DỰNG TRƯỜNG THCS TẠI Ô ĐẤT D27
KHU ĐÔ THỊ MỚI CẦU GIẤY
HẠNG MỤC: TRẠM BIẾN ÁP VÀ TUYẾN CÁP
NGẦM TRUNG THẾ, HẠ THẾ

| | |
|------------|----------------|
| CHỨC DANH | HỌ VÀ TÊN |
| CHỦ TRÌ TK | NGUYỄN NGỌC UY |
| KIỂM TRA | HOÀNG NGỌC HUY |
| THIẾT KẾ | LÊ HOÀNG NAM |

CHỨC KÝ **HÀ NỘI, NGÀY THÁNG NĂM 2025**

GIÁM ĐỐC

NGUYỄN NGỌC UY

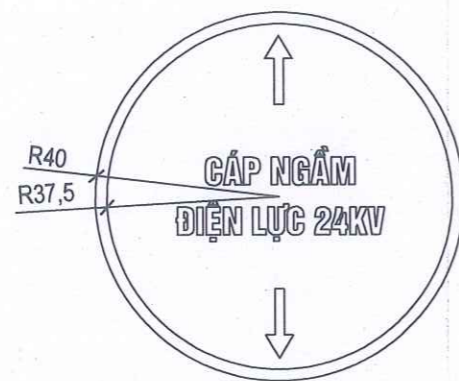
QUY CÁCH ĐẶT MỐC BẢO HIỆU CÁP NGẦM

| | |
|----------------------|--------------------|
| GIẢI ĐOẠN: TKBVTC-DT | BẢN VẼ SỐ: CN - 03 |
| TỈ LỆ: | MÃ HIỆU DỰ ÁN: |

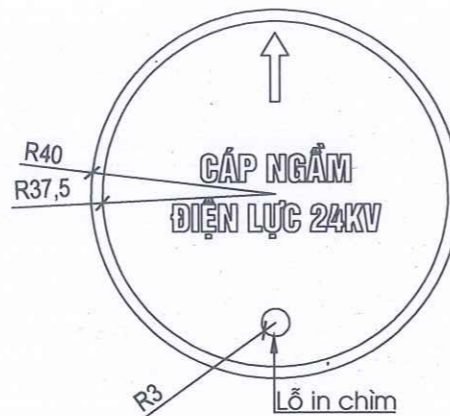


TUYẾN CÁP ĐI DƯỚI VỈA HÈ, LỀ ĐƯỜNG - SỨ TRẮNG MEN

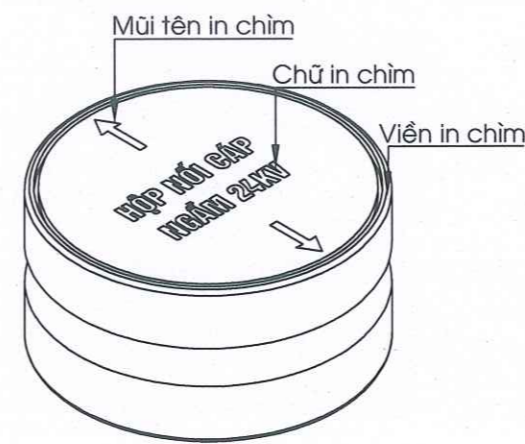
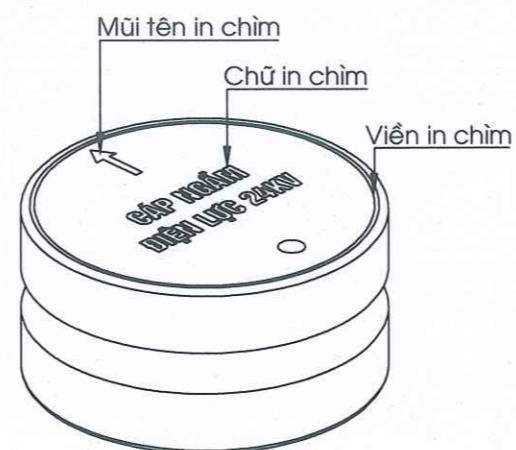
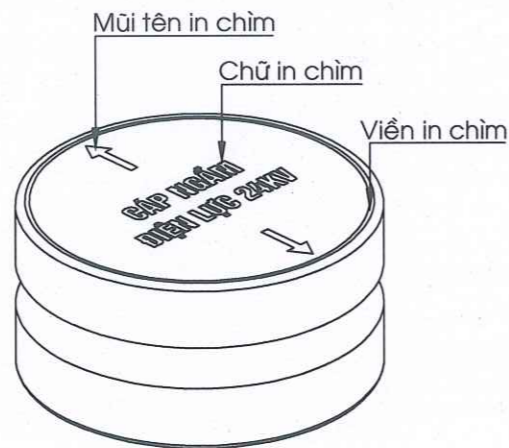
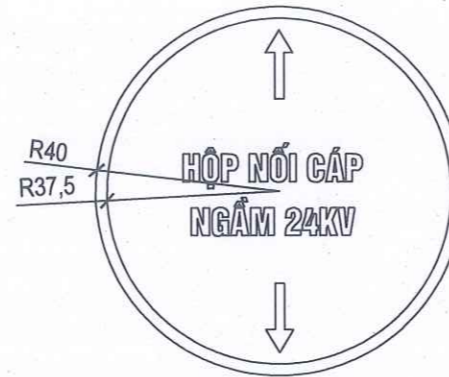
VỊ TRÍ GIỮA TUYẾN CÁP



VỊ TRÍ ĐẦU VÀ CUỐI TUYẾN

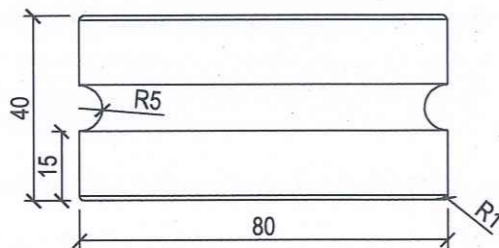


VỊ TRÍ HỘP NỐI CÁP NGẦM

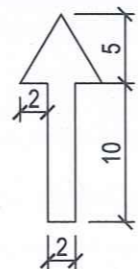


CÔNG TY CỔ PHẦN ĐIỆN TÂN THÀNH
THẨM TRA
 Theo Văn bản số..... /...
 ngày..... tháng năm 20.....
 Ký tên:

MẶT ĐÚNG



CHI TIẾT MŨI TÊN

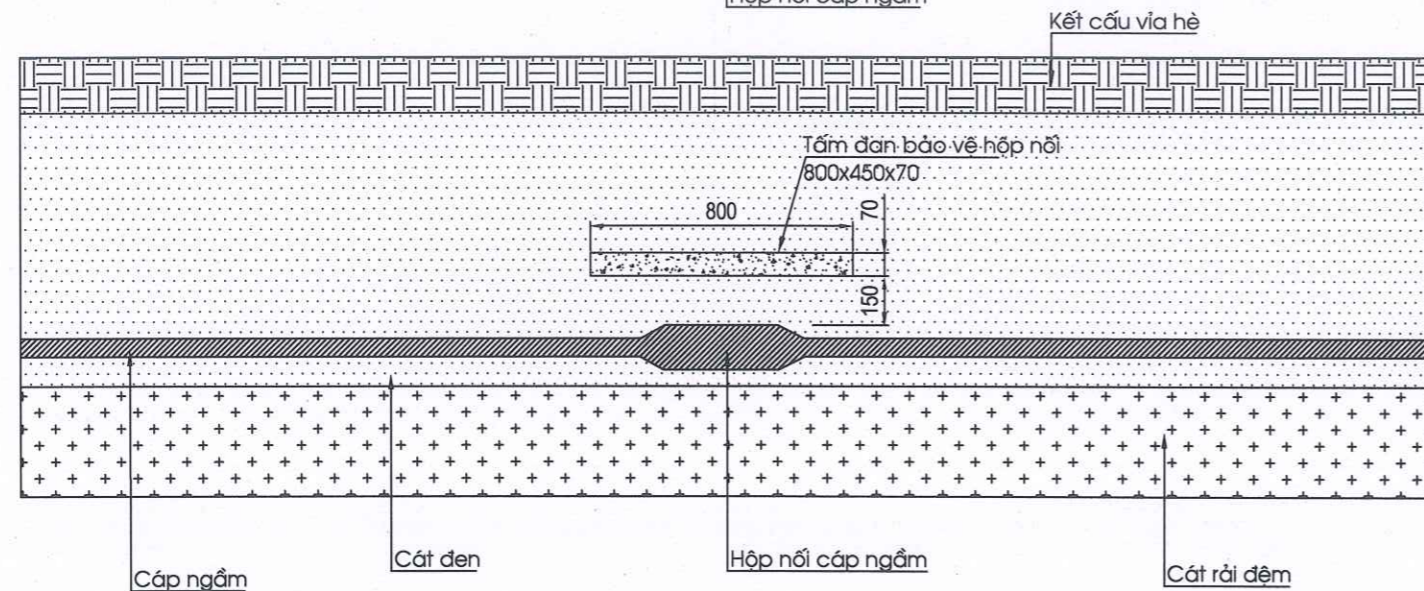
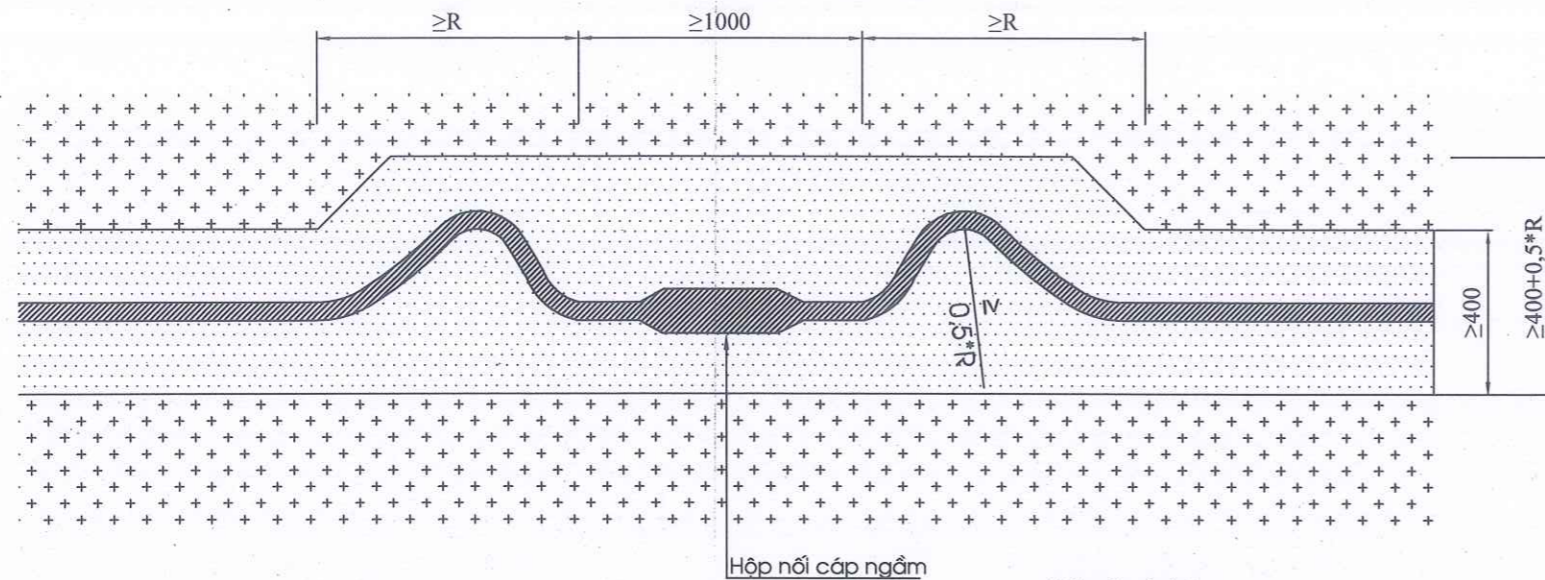


GHI CHÚ:

- Mốc được làm bằng sứ trắng men màu trắng đối với vị trí hè đường, lề đường
- Đường viền xung quanh mốc rộng 1mm
- Đường viền, mũi tên, chữ khắc, lỗ in chìm 2mm, màu xanh tím.
- Chữ "CÁP NGẦM ĐIỆN LỰC 24KV" dùng font VnHelvetInsH cỡ chữ 6mm. Đối với cáp ngầm hạ thế dùng chữ "CÁP NGẦM ĐIỆN LỰC 0,4KV". Đối với hộp nối cáp ngầm hạ thế dùng chữ "HỘP NỐI CÁP NGẦM 0,4KV" (chữ viết có thể hiệu chỉnh phù hợp với từng loại công trình)
- Cáp ngầm đi dưới đất được, vỉa hè mốc được gắn với khối bê tông M200 (200x200x200)

| | | | | | | | | |
|--|---|------------|----------------|-----------|----------------|---|---|--|
| CHỦ ĐẦU TƯ BAN QUẢN LÝ DỰ ÁN ĐẦU TƯ - HẠ TẦNG PHƯỜNG CẦU GIẤY CÔNG TY CPTV XD ĐIỆN VÀ THIẾT BỊ CÔNG NGHIỆP <small>Trụ sở: Số 38A - ngách 162/11 phố Đồng Thiên - phường Vĩnh Hưng - Q. Hoàng Mai - Hà Nội Tel: 024.66639318 - Email: pcco.jcc@gmail.com</small> | DỰ ÁN: XÂY DỰNG TRƯỜNG THCS TẠI Ô ĐẤT D27 KHU ĐÔ THỊ MỚI CẦU GIẤY HẠNG MỤC: TRẠM BIẾN ÁP VÀ TUYẾN CÁP NGẦM TRUNG THẾ, HẠ THẾ | CHỨC DANH | HỌ VÀ TÊN | CHỨC DANH | HỌ VÀ TÊN | NGÀY THÁNG NĂM 2025 GIÁM ĐỐC NGUYỄN NGỌC UY | MỐC BẢO CÁP ĐỐI VỚI CÁP ĐI DƯỚI HÈ, LỀ ĐƯỜNG | |
| | | CHỦ TRÌ TK | NGUYỄN NGỌC UY | CHỨC DANH | NGUYỄN NGỌC UY | | | |
| | | KIỂM TRA | HOÀNG NGỌC HUY | CHỨC DANH | HOÀNG NGỌC HUY | | | |
| | | THIẾT KẾ | LÊ HOÀNG NAM | CHỨC DANH | LÊ HOÀNG NAM | | | |

HỘP NỐI CÁP NGẦM

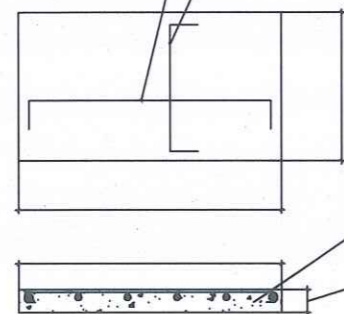


| STT | Loại cáp | Bán kính R (mm) |
|-----|--------------------------------|-----------------|
| 1 | 0,6/1kV - 4x70mm ² | ≥ 500 |
| 2 | 0,6/1kV - 4x95mm ² | ≥ 550 |
| 3 | 0,6/1kV - 4x120mm ² | ≥ 600 |
| 4 | 0,6/1kV - 4x150mm ² | ≥ 650 |
| 5 | 0,6/1kV - 4x185mm ² | ≥ 720 |
| 6 | 0,6/1kV - 4x240mm ² | ≥ 800 |
| 7 | 0,6/1kV - 4x300mm ² | ≥ 900 |

| STT | Loại cáp | Bán kính R (mm) |
|-----|-----------------------------|-----------------|
| 1 | 24kV - 1x50mm ² | ≥ 400 |
| 2 | 24kV - 3x50mm ² | ≥ 800 |
| 3 | 24kV - 3x70mm ² | ≥ 850 |
| 4 | 24kV - 3x120mm ² | ≥ 1000 |
| 5 | 24kV - 3x240mm ² | ≥ 1200 |

THỐNG KÊ CỐT THÉP 1 TẤM ĐAN

① Thép D10a150 Thép D10a150 ②



| CẤU KIỆN | SỐ HIỆU | HÌNH DÁNG, QUY CÁCH | Φ | ĐƠN VỊ | SỐ LƯỢNG | CHIỀU DÀI (M) | | TRỌNG LƯỢNG (KG) | |
|--------------------------------|---------|---------------------|----|--------|----------|---------------|---------|------------------|---------|
| | | | | | | Đơn vị | Toàn bộ | Đơn vị | Toàn bộ |
| Tấm đan | 1 | 40 740 40 | 10 | Thanh | 4 | 0,82 | 3,28 | 0,5 | 2,0 |
| | 2 | 50 400 50 | 10 | Thanh | 6 | 0,5 | 3,0 | 0,3 | 0,9 |
| Dây thép đen Φ 1 buộc cốt thép | | | | | | | | | 0,1 |
| Trọng lượng cốt thép = 3 (kg) | | | | | | | | | |

CÔNG TY CỔ PHẦN ĐIỆN TÂN THÀNH
THẨM TRA
Theo Văn bản số...../.....
ngày..... tháng năm 20.....
Ký tên:

M.S.D.N:01074848
CÔNG TY CỔ PHẦN ĐIỆN TÂN THÀNH
HÀ NỘI, NGÀY THÁNG NĂM 2025

| | | | | |
|---|---|--|--|---|
| CHỦ ĐẦU TƯ BAN QUẢN LÝ DỰ ÁN ĐẦU TƯ - HẠ TẦNG PHƯỜNG CẦU GIẤY CÔNG TY CPTV XD ĐIỆN VÀ THIẾT BỊ CÔNG NGHIỆP <small>Tư số: S6 38A - ngách 162/11 phố Đồng Thiện - phường Vĩnh Hưng - Q.Hoàng Mai-Hà Nội Tel: 024.65639318 - Email: pccn.jc@gmail.com</small> | DỰ ÁN: XÂY DỰNG TRƯỜNG THCS TẠI Ô ĐẤT D27 KHU ĐÔ THỊ MỚI CẦU GIẤY HẠNG MỤC: TRẠM BIẾN ÁP VÀ TUYẾN CÁP NGẦM TRUNG THẾ, HẠ THẾ | CHỨC DANH HỌ VÀ TÊN CHỦ TRÌ TK NGUYỄN NGỌC UY KIỂM TRA HOÀNG NGỌC HUY THIẾT KẾ LÊ HOÀNG NAM | CHỮ KÝ GIÁM ĐỐC NGUYỄN NGỌC UY | GUY CÁCH HỘP NỐI CÁP NGẦM TẠI VỊ TRÍ KHÔNG CÓ HỐ GA GIAI ĐOẠN: TKBVTC-DT BẢN VẼ SỐ: CN - 07 TỈ LỆ: MÃ HIỆU DỰ ÁN: |
|---|---|--|--|---|