

TỔNG CÔNG TY ĐIỆN LỰC MIỀN NAM
CÔNG TY ĐIỆN LỰC ĐỒNG THÁP

HỒ SƠ MỜI THẦU GÓI THẦU XÂY LẮP

(BẢN VẼ ĐÍNH KÈM THEO PHẦN THỨ IV, CHƯƠNG V CỦA E-HSMT)

GÓI THẦU 1:

THI CÔNG XÂY DỰNG VÀ LẮP ĐẶT THIẾT BỊ CÔNG TRÌNH LỘ RA TRẠM 110KV MỸ LONG VÀ CÔNG TRÌNH LƯỚI ĐIỆN TRUNG HẠ THỂ VÀ TBA CẤP ĐIỆN CHO KHU VỰC HUYỆN CAO LÃNH VÀ THÁP MƯỜI (NHẬN ĐIỆN TRẠM 110KV MỸ LONG)

Công trình: Lưới điện trung hạ thế và TBA cấp điện cho khu vực huyện Cao Lãnh và Tháp Mười (nhận điện trạm 110kV Mỹ Long)

Tháng 11 năm 2025

BẢNG TỔNG KÊ PHÂN PHỐI TRUNG THỂ
DỰ ÁN: LƯỚI ĐIỆN TRUNG HẠ THỂ VÀ TBA CẤP ĐIỆN CHO KHU VỰC HUYỆN CAO LÃNH VÀ THẤP MƯỜI (NHẬN ĐIỆN TRẠM 110KV MỸ LONG)
(KHU VỰC HUYỆN CAO LÃNH)

STT	Số trụ hiện hữu	Số trụ dự kiến	4. PHÂN BỐ SUNG MỚI																																																				
			các loại			Chằng các loại				Xã, coi các loại																	Dây, sứ, phụ kiện																												
			M16-2BT	M18-2BT	M22-2BT (chập BT ghép, giá có cao trảm)	Bộ thanh chống gỗ 5,2m tim 2,0m	CXI4-B	Bộ CCK-PL (trụ - trên coi, 2m)	Bộ CCK trụ ghép (64m)	MIN15-4	X0,8-D (C) - trụ đơn	X2,8-D (C) - Lắp trên trụ đơn	X2,8-K (C) - trụ đơn	X08-D (Lắp trên trụ đơn coi, đỡ dây chống sét)	X08-K (Lắp trên trụ ghép coi, đỡ dây chống sét)	X11-2m (Lắp trên trụ)	X20-K (XIG-2m) (Lắp trên trụ)	Xà XI5L-D trên coi kép (Đỡ dây chống sét)	Xà XI5L-K trên trụ ghép coi kép (Đỡ dây chống sét)	Xà X20L-K Lắp trên coi	Xà X11I-2m Lắp trên trụ đơn	Xà X11L-2m (Lắp trên coi)	Xà X2,4-D (XIT-2,4m) Lắp trên trụ	Xà X2,4-K (XIG-2,4m) lắp trên coi trụ ghép	Xà X24-K (XIG-2,4m) - trên coi trụ đơn	Xà X24-K (XIN) Lắp trên trụ đơn	Xà X24-K (XIN) lắp trên coi trụ đơn	Xà X24-K (XIN) - Lắp trên trụ ghép	Xà XHN-4,4m (tim 2,6 mét)	Xà X24-K (XIN) Lắp trên coi trụ ghép	Xà X24L-K (XIG2-2,4m) Lắp trên coi trụ đơn	Bộ coi đầu trụ COD3m-K (U120) trụ ghép	Bộ coi đầu trụ COD3m-K (U120) trụ đơn	Bộ coi đầu trụ COD3m-K (U140)	Tiếp địa lặp lại (trụ 14m)	Bộ tiếp địa lặp lại luôn trong lòng trụ (trụ 14m)	Tiếp địa lặp lại (trụ 16m)	Tiếp địa lặp lại (trụ 18m)	Tiếp địa LA đường dây (trụ 14m)	Tiếp địa LA đường dây (trụ 16m)	Tiếp địa lặp lại cho dây chống sét (trụ 16m/14m trên coi 3m)	Bộ tiếp địa xà sắt, toppin (trụ 14m)	Bộ kim thu sét (trụ 18m)	Bộ kim thu sét (trụ 22m)	Bộ Boulon ghép trụ BLLT 10m, 12m & 14m	Bộ ốc để ghép trụ BLLT 16m, 18m & 20m	Bộ ốc để ghép trụ BLLT 22m	Cấp nhôm trần lõi thép Ax-120/19							
TỔNG CỘNG			15	3	2	4	1	2	1	1	1	11	1	13	6	120	3	17	4	2	29	9	1	2	4	8	1	30	2	2	19	6	33	13	19	3	15	2	6	5	43	37	1	2	21	18	2	8.163							
Cải tạo lưới trung thế 3P-22kV				1											28			12	1		27						2	1	2			12		13	6		3	1				16	28			1	600								
Nâng cấp lưới trung thế từ 1P-12,7kV lên 3P-22kV							1			1											1																								3			188							
Xây dựng mới lưới trung thế 3P-22kV (01 mạch)			15	2	2	4		2	1		1	11	1	13	6	92	3	5	3	2	1	9	1	2	4	3		25	2	2	7	6	20	7	17		14	2	6	5	27	3	1	2	18	17	2	7.375							
1 Hạ mục 1:			Đường dây trung hạ thế từ QL30 - Cầu Sông Cái Nhỏ																																																				
			Nâng cấp lưới trung thế từ 1P-12,7kV lên 3P-22kV																																																				
1	268/38	268/38																																																					
2	268/38A	268/38A																																																			22		
3	268/38B	268/38B																					1																																
4	268/38/1	268/38/1																									1																										70,5		
5	268/38/1A	268/38/1A																										1																									65		
6	268/38/1B	268/38/1B					1																				1																									30			
7	268/38/1T	268/38/1T																																																					
Cộng 1.1							1															1						3		3																				6		3		188	
Cải tạo lưới trung thế 3P-22kV																																																							
1	300A	12 (475ML)																																																					
2	300A/1P	12/1 (475ML) 12 (479ML)		1																																																			31,6
3	300A/1P/1	300A/1P/1																		1																																		33	
4	300A/1P/2	300A/1P/2																		1																																		52	
5	300A/1P/3	300A/1P/3																		1																																		45	
6	300A/1P/4	300A/1P/4																		1																																		61	
7	300A/1P/5	300A/1P/5																		1																																			44
8	300A/1P/6	300A/1P/6																		1																																		49	
9	300A/1P/7	300A/1P/7																		1																																		44	
10	300A/1P/8	300A/1P/8																		1																																			18

STT	Số trụ hiện hữu	Số trụ dự kiến	4. PHẦN BỔ SUNG MỚI																																							
			Xã, cơ các loại																																							
			Cáp nhôm trần lõi thép Al-185/24	Dây nhôm trần lõi thép Al-240/32	Cáp nhôm bọc lõi thép 24KV ACXH-185/24	Cáp nhôm bọc lõi thép 24KV ACXH-240/32	Cáp nhôm bọc lõi thép 24KV ACXH-185/24 (đầu xuống thiết bị)	Cáp nhôm bọc lõi thép 24KV ACXH-240/32 (đầu xuống thiết bị)	Cáp đồng bọc 24 KV CXH-25 mm2	Cáp đồng bọc 24 KV CXH-50 mm2	Cáp điện kế - Muller (CVY) 2x11mm2	Đth-Ud	Nh-Ud	Đth-Ug	Nh-Td + số treo 1 bắt	Nh-Tg + số treo 1 bắt	SDU 35 KV	SDI 35 KV	SDG 35 KV (trụ đơn)	Chuỗi sứ treo polymer 35KV lắp vào trụ đơn: CDT Poly-Td (Sứ dẹt ghép núm 50mm2)	Bộ sứ neo đơn polymer 35KV lắp vào xà: CDT Poly-X (Sứ dẹt ghép núm 50mm2)	Chuỗi sứ treo polymer 35KV lắp vào trụ gập: CDT Poly-Tg (SD ghép núm 240mm2)	Bộ sứ treo polymer 35KV lắp vào xà: CDT-Poly-X (SD ghép núm 240mm2)	Chuỗi sứ neo kép polymer 35KV lắp vào xà: CDT Poly-X (Ghép núm 240)	Chuỗi sứ neo đơn polymer 35KV lắp vào xà: CDT Poly-X (Khóa neo 240)	Chuỗi sứ neo kép polymer 35KV lắp vào xà: CDT Poly-X (SD khóa neo 185)	Chuỗi sứ neo đơn polymer 35KV lắp vào xà: CDT Poly-X (SD ghép núm 185)	Kẹp WR 279 (50-70/50-70)	Kẹp WR 835 (50-95/120-240)	Kẹp WR 929 (120-240/120-240)	Bộ ống nối căng dây nhôm lõi thép AC-50 (bao gồm tạp dây gia cường)	Bộ ống nối căng dây nhôm lõi thép AC-240 (bao gồm tạp dây gia cường)	Ông nối ép lõi dây cỡ 120mm2	Ông nối ép lõi dây cỡ 240mm2	Giáp buộc đầu sứ đơn composite cho dây nhôm bọc 185mm2 (loại có bán dẫn)	Giáp buộc đầu sứ đơn composite cho dây nhôm bọc 240mm2 (loại có bán dẫn)						
31		259		161,7										2		6								6																		
32		260		165							1					2	1																									
33		261		157,8							1					2	1																									
34		262		174							1					2	1																									
35		263		150							1					2	1																									
36		264		173,1							1					2	1																									
37		265		144							1					2	1																									
38		266		136,5							1					2	1																									
39		267		123									2			6																					1		3			
40		268		147							1					2	1																									
41		269		180							1					2	1																									
42		270		165							1					2	1																									
43		271		120							1					2	1																									
44		272		156							1					2	1																									
45		273		150							1					2	1																									
46		274		165									2			6													6													
47		275		150							1					2	1																									
48		276		168							1					2	1																									
49		277		165							1					2	1																									
50		278		165							1					2	1																									
51	146/71/14B/6A/5																																									
52		279		150							15				2		6																					1		3		
53	146/71/14B/6A/6	112		177										2		6																						1		3		
Cộng 2				7881							30	15				39	2											54									16	8		6	7	21

3 Hạng mục 3: Đường dây trung thế 1 mạch Ngã 4 Xẻo Quýt - CCN Mỹ Hiệp
Cài tạo lưới trung thế 3P-22kV

1	17	17									9																												3							
2	17/1	17/1 97														6																														
3	17/1A	17/1A 98														6																														
4	17/1B	17/1B 99														3																														3

BẢNG TỔNG KÊ PHÂN PHỐI TRUNG THỂ
DỰ ÁN: LƯỚI ĐIỆN TRUNG HẠ THỂ VÀ TBA CẤP ĐIỆN CHO KHU VỰC HUYỆN CAO LÃNH VÀ THÁP MƯỜI (NHẬN ĐIỆN TRẠM 110KV MỸ LÔNG)
(KHU VỰC HUYỆN CAO LÃNH)

STT	Số trụ hiện hữu	Số trụ dự kiến	4. PHẦN BỔ SUNG MỚI																																Thiết bị	Số lượng	Đơn vị	Ghi chú									
			Xà, cơ các loại																																												
			Giáp buộc đầu sứ đôi composite cho dây nhôm bọc 185mm2 (loại có bán dẫn)	Giáp buộc đầu sứ đôi composite cho dây nhôm bọc 240mm2 (loại có bán dẫn)	Giáp buộc có sứ đôi composite cho dây nhôm bọc 240mm2 (loại có bán dẫn)	Kẹp quai ép đồng nhôm 50-70	Kẹp quai ép đồng nhôm 185mm2	Kẹp quai ép đồng nhôm 240mm2	Kẹp hotline 2/0	Kẹp hotline 4/0	Đầu crosse Cu 25mm2	Đầu crosse Cu 50mm2	Đầu crosse Cu/Al 70mm2	Ôp đã composite XIT-2m (Lắp trên trụ)	Ôp đã composite X20-K (XIG-2m) (Lắp trên trụ)	Ôp đã composite Xà X200-K Lắp trên trụ đơn	Ôp đã composite X24-D, X24-K	Ôp đã composite Xà XHIN-4,4m (tìm 2,6 mét)	Ôp đã composite Xà X24-K (XIG-2,4m) Lắp trên cơ trụ đơn	Dây nhôm buộc (A-50)	Nắp chụp kẹp quai chuyển động	Nắp chụp LA	Bảng keo cách điện trung thể (Thanh PL)	Bộ neo dây thu sét trên cố (Thanh PL)	RI + SIOC	Cáp duplex nhôm 2x10mm2	Dây đai (inox)	Khóa đai (inox)	Bộ dây văng hỗ trợ chống rơi dây trên thanh ACXIII 185-240mm2	FCO 27kV - 100A	Dây chì 8A	LA 18KV 10KA	Boulon 16x50 + LDV d=18	Boulon 16x100 + LDV d=18	Thanh PL 60x6 - 410mm (thanh)	Cáp thép chống [DC-TK]-35	Bộ tản nhiệt áp thản trụ	Phốt quang hành lang tuyến (m2)	Bộ biển báo vượt sông	Pha dờ nền bê tông không cốt thép (m2)	Lat nền đường via bê tông gạch xi măng (m2)	Biển số trụ - biển nguy hiểm					
TỔNG CỘNG			11	15	147	1	3	78	3	76	33	5	4	119	6	4	47	4	2	6	41	33	43	12	43	10	5	4	10	4	4	33	48	43	24	2.032	167	440	12	4.96	67	51					
Cải tạo lưới trung thế 3P-22kV					101				37		37									6	37								6					24	14	12	600	28			1	14	50				
Nâng cấp lưới trung thế từ 1P-12,7kV lên 3P-22kV			11			1	3			1	3		2									3		5			10	5	4										140								
Xây dựng mới lưới trung thế 3P-22kV (01 mạch)				15	46				41	2	36	33	3	4	91	6	4	47	4	2		1	33	28	6	29			4	4	4	33	24	29	12	1.432	139	300	12	4.24	52,8	1					
1 Hạng mục 1:			Đường dây trung hạ thế từ QL30 - Cầu Sông Cái Nhỏ																																												
			Nâng cấp lưới trung thế từ 1P-12,7kV lên 3P-22kV																																												
1	268/38	268/38	2																																												
2	268/38A	268/38A	3							3											3																										
3	268/38B	268/38B																								10	5	4																			
4	268/38/1	268/38/1	2																																												
5	268/38/1A	268/38/1A	2																																												
6	268/38/1B	268/38/1B	2																																												
7	268/38/1T	268/38/1T				1			1			2																																			
Cộng 1.1			11			1	3		1	3	2									3		5			10	5	4										140							Sử dụng lại bộ LBFCO trụ 268/38/1			
Cải tạo lưới trung thế 3P-22kV																																															
1	300A	12 (475ML)			3																																										
2	300A/1P	12/1 (475ML) 12 (479ML)			3																																										
3	300A/1P/1	300A/1P/1			2																																										
4	300A/1P/2	300A/1P/2			3																																										
5	300A/1P/3	300A/1P/3			3																																										
6	300A/1P/4	300A/1P/4			3																																										
7	300A/1P/5	300A/1P/5			3																																										
8	300A/1P/6	300A/1P/6			3																																										
9	300A/1P/7	300A/1P/7			3																																										
10	300A/1P/8	300A/1P/8			3				3		3																																				

STT	Số trụ hiện hữu	Số trụ dự kiến	4. PHẦN BỔ SUNG MỚI																								Ghi chú																			
			Xà, cơ các loại																																											
			Giáp buộc dầm sứ đời composite cho dầm nhôm bọc 185mm2 (loại có bản dầm)	Giáp buộc dầm sứ đời composite cho dầm nhôm bọc 240mm2 (loại có bản dầm)	Giáp buộc sứ sứ đời composite cho dầm nhôm bọc 240mm2 (loại có bản dầm)	Kẹp quai ép đồng nhôm 50-70	Kẹp quai ép đồng nhôm 185mm2	Kẹp quai ép đồng nhôm 240mm2	Kẹp hotline 20	Kẹp hotline 40	Đầu cosse Cu 25mm2	Đầu cosse Cu 50mm2	Đầu cosse Cu/Al 70mm2	Ôp đĩa composite XIT-2m (Lắp trên trụ)	Ôp đĩa composite X20-K (XIG-2m) (Lắp trên trụ)	Ôp đĩa composite Xá X20L-K Lắp trên trụ đơn	Ôp đĩa composite X34-D, X24-K	Ôp đĩa composite Xá XHN-4,4m (tìm 2,6 mét)	Ôp đĩa composite Xá X24L-K (XIG2-2,4m) Lắp trên cơ trụ đơn	Dây nhôm buộc (A-50)	Nắp chụp kẹp quai chuyển động	Nắp chụp LA	Bảng kê cách điện trung thế	Bộ neo dầm thép sứ trên cơ (Thanh PL)	R1 + SOC	Cáp duplex nhôm 2x10mm2	Dây dẹt (inox)	Khoá đai (inox)	Bộ dây văng hỗ trợ chống rơi dầm trung thế ACXH 185-240mm2	FCO 27kV - 100A	Dây chì 8A	LA 18KV 10KA	Boulon 16x50 +LDV 4=18	Boulon 16x100 +LDV 4=18	Thanh PL 60x6 - 410mm (thanh)	Cáp thép chống [DC- TK]-35	Bộ dầm tôn ép thân trụ	Phát quang hành lang tuyến (m2)	Bộ biến bảo vượt sóng	Phủ dể nền hệ tóng không cốt thép (m2)	Lát nền đường via hệ bằng gạch xi măng (m2)	Biển số trụ - biển nguy hiểm				
44		52												1																							1							0,05	0,99	
45		53												1																							1							0,05	0,99	
46		54												1																							1							0,05	0,99	
47		55																2																			2							0,05	0,99	
48		56												1																							1							0,05	0,99	
49		57												1																							1							0,05	0,99	
50		58												1																							1							0,09	1,76	
51		59																2																			2							0,05	0,990	
52		60												1																							1							0,05	0,99	
53		61												1																							1							0,05	0,99	
54		62												1																							1							0,05	0,99	
55		63						3			3	3		1																							1							0,05	0,99	
56		64												1																							1							0,05	0,99	
57		65												1																							1							0,05	0,99	
58		66												1																							1						0,09	1,76		
59		67																2																				2						0,05	0,990	
60		68												1																							1							0,05	0,99	
61		69												1																							1							0,05	0,99	
62		70												1																							1							0,05	0,99	
63		71												1																							1							0,05	0,99	
64		72						3			3	3		1																							1							0,05	0,99	
65		73												1																								1						0,09	1,76	
66		74																																			2							0,05	0,990	
67		75												1																							1							0,05	0,99	
68		76												1																							1							0,05	1,76	
69		77																2																				2						0,05	0,990	
70		78												1																							1							0,05	0,99	
71		79												1																							1							0,05	0,99	
72		80												1																							1							0,05	0,99	
73		81						3			3	3		1																							1							0,05	0,99	

STT	Số trụ hiện hữu	Số trụ dự kiến	4. PHẦN BỔ SUNG MỚI																									Ghi chú																		
			Xà, còi các loại																																											
			Giáp bọc đầu sứ đỡ composite cho dây nhôm bọc 185mm ² (loại có bán dẫn)	Giáp bọc đầu sứ đỡ composite cho dây nhôm bọc 240mm ² (loại có bán dẫn)	Giáp bọc cổ sứ đỡ composite cho dây nhôm bọc 240mm ² (loại có bán dẫn)	Kẹp quai ép đồng nhôm 50-70	Kẹp quai ép đồng nhôm 185mm ²	Kẹp quai ép đồng nhôm 240mm ²	Kẹp hotline 2/0	Kẹp hotline 4/0	Đầu cosse Cu 25mm ²	Đầu cosse Cu 50mm ²	Đầu cosse Cu/Al 70mm ²	Ôp da composi. XIT-2m (Lắp trên trụ)	Ôp da composi. X20-K (XIG-2m) (Lắp trên trụ)	Ôp da composi. Xà X20L-K Lắp trên trụ đơn	Ôp da composi. X24-D, X24-K	Ôp da composi. Xà XHN-4,4m (tìm 2,6 mét)	Ôp da composi. Xà X24L-K (XIG2-2,4m) Lắp trên còi trụ đơn	Dây nhôm bọc (A-50)	Nắp chụp kẹp quai chuyển động	Nắp chụp LA	Bảng treo cách điện trung thế	Bộ neo dây thu sét trên còi (Thanh PL)	RI + SOC	Cáp duplex nhôm 2x10mm ²	Dây dái (Inox)	Khóa dái (Inox)	Bộ dây văng hỗ trợ chống rơi dây dẫn trung thế ACNH 185-240mm ²	FCO 27kV - 100A	Dây chì 8A	LA 18kV 10kA	Boulon 16x50 + LDV 4=18	Boulon 16x100 + LDV 4=18	Thanh PL 60x6 - 410mm (thanh)	Cáp thép chống [DC-TK]-35	Bộ dẫn tôn ép trên trụ	Phát quang hành lang tuyến (m2)	Bộ biến bảo vượt sóng	Phá dỡ nền bê tông không cốt thép (m3)	Lát nền đường via bê tông gạch xi măng (m ²)	Biển số trụ - biển nguy hiểm				
74		82												1																							1				0,05	0,99				
75		83												1																							1				0,05	0,99				
76		84												1																						1				0,05	0,99					
77		85												1																					1				0,09	1,76						
78		86																2							1											2				0,05	0,990					
79		87												1																						1				0,05	1,76					
80		88							3											2																2				0,05	0,99	1				
81		89												1																						1				0,05	0,99					
82		90												1																						1				0,05	0,99					
83		91							3	3	3			1										3						3					1				0,05	0,99						
84		92												1																						1				0,05	0,99					
85		93												1																						1										
86		94															2																			1				0,05	0,99					
87		95												1																						1				0,28	5,6					
88		96															5																			2										
Tổng 3.2						37			22	1	18	18	2	52	2	4	25		2				18	12	4	23			4			18	16	23	8	977	76		2	3,9	52,79	1				

**BẢNG TÓNG KÊ PHÂN PHỐI TBA
 DỰ ÁN: LƯỚI ĐIỆN TRUNG HẠ THỂ VÀ TBA CẤP ĐIỆN CHO KHU VỰC HUYỆN CAO LÃNH VÀ THÁP MƯỜI (NHẬN ĐIỆN TRẠM 110KV MỸ LONG)
 (KHU VỰC HUYỆN CAO LÃNH)**

STT	Số trụ hiện hữu	Số trụ dự kiến	NỘI DUNG THỰC HIỆN	1. PHẦN VẬT TƯ HIỆN TRẠNG																	3. PHẦN VẬT TƯ THU HỒI					4. PHẦN VẬT TƯ BỔ SUNG MỚI			GHI CHÚ								
				MBA 1P-25kVA	MBA 3P-160kVA	FCCO-27kV-100A	Chống sét van LA-18kV-10kA	Biến dòng TL-250/5A	MCCB 3P-250A	Điện kế điện từ 3P-4P-220/380V-5(6)A	X24K-FCCO (C)	Bộ dà giảm áp trạm biến áp	Bộ xà sắt lắp sứ đỡ L75x75x8 dài 2,4m (X24-D)	Bộ cách điện đứng SDBU 24kV	Thùng CB 1 pha composite	Hộp DK 3 pha composite	Cáp đồng bọc 24kV-25	Kẹp quai 2/0 + Hotline 2/0	Cáp đồng bọc CV-70	Cáp đồng bọc CV-95	Cáp điều khiển CVV-Sa 4x4	Cáp đồng trần C25	Cáp đồng bọc CV-6	MBA 3P-160kVA	Biến dòng TL-250/5A	MCCB 3P-250A	Điện kế điện từ 3P-4P-220/380V-5(6)A	Thùng CB 3 pha composite		TBA 3P-160kVA (XDM)	TBA 3P-250kVA (XDM)	NCS TBA 3P-160kVA lên 3P-400kVA					
	Đơn vị			máy	máy	bộ	bộ	cái	cái	cái	bộ	bộ	bộ	bộ	cái	cái	m	bộ	m	m	m	kg	m	máy	cái	cái	cái	cái	TBA	TBA	TBA						
-	Tổng cộng:				1	3	3	3	1	1	1	1	1	1	1	1	18	3	42	21	6	3	3	1	3	1	1	1	6	1	1						
1	Nâng công suất TBA 3P-160kVA lên 3P-400kVA				1	3	3	3	1	1	1	1	1	1	1	18	3	42	21	6	3	3	1	3	1	1	1			1							
	Xây dựng mới TBA 3P-160kVA																											6									
3	Xây dựng mới TBA 3P-250kVA																													1							
A. KHU VỰC HUYỆN CAO LÃNH																																					
1	Hạng mục 1		Đường dây trung hạ thế từ QL30 - Cầu Sông Cái Nhỏ																																		
			Nâng công suất TBA 3P-160kVA lên 3P-400kVA																																		
	300A/1P/15	300A/1P/15	Nâng công suất TBA 3P-160kVA lên 3P-400kVA		1	3	3	3	1	1	1	1	1	1	18	3	42	21	6	3	3	1	3	1	1	1	1			1							
	Cộng: 1				1	3	3	3	1	1	1	1	1	1	18	3	42	21	6	3	3	1	3	1	1	1	1			1							
2	Hạng mục 2		Đường trung hạ thế và TBA từ Cầu Kinh K1 đến kênh K4 (ranh giới Huyện Tháp Mười)																																		
			Xây dựng mới TBA 3P-160kVA																																		
		241	Xây dựng mới TBA 3P-160kVA																										1		Sử dụng lại trong công trình 1 máy biến áp 160kVA						
		267	Xây dựng mới TBA 3P-160kVA																										1								
	Cộng 2																												2								
3	Hạng mục 3		Đường dây trung thế 1 mạch Ngã 4 Xẻo Quýt - CCN Mỹ Hiệp																																		
3.1			Xây dựng mới TBA 3P-160kVA																																		
		22 (479ML)	Xây dựng mới TBA 3P-160kVA																										1								
		41 (479ML)	Xây dựng mới TBA 3P-160kVA																										1								
		67 (479ML)	Xây dựng mới TBA 3P-160kVA																										1								
		86 (479ML)	Xây dựng mới TBA 3P-160kVA																										1								
	Cộng 3.1																												4								
3.2			Xây dựng mới TBA 3P-250kVA																																		
		55 (479ML)	Xây dựng mới TBA 3P-250kVA																											1							
	Cộng 3.2																													1							

**BẢNG TÓNG KÊ PHÂN PHỐI HẠ THỂ THÉ
DỰ ÁN: LƯỚI ĐIỆN TRUNG HẠ THÉ VÀ TBA CẤP ĐIỆN CHO KHU VỰC HUYỆN CAO LÃNH VÀ THÁP MƯỜI (NHẬN ĐIỆN TRẠM 110KV MỸ LONG)
(KHU VỰC HUYỆN CAO LÃNH)**

STT	Số trụ hiện hữu	Số trụ dự kiến	Khoảng cách HH	Khoảng cách (dự kiến)	1. Phân hiện trạng																																												
					Trụ		Trụ				Chằng		Dây, sứ, phụ kiện các loại																																				
					Trụ BTLLT 7,5m	Trụ BTLLT 8,5m	Trụ BTLLT 10,5m	Trụ BTLLT 12m	Trụ BTLLT 14m	Trụ BTLLT 16m	Trụ BTLLT 18m	Chằng xuống CX7-B	Chằng xuống CX10-B	Bộ cốt đầu trụ COD2m-D (U120)	Cáp nhôm bọc AC-50	Cáp nhôm bọc ABC-4x70mm ²	Cáp nhôm bọc ABC-2x70mm ²	Cáp nhôm bọc ABC-3x70mm ²	Cáp nhôm bọc ABC-3x95mm ²	Cáp muller 2x6mm ²	Cáp muller 2x11mm ²	Hộp composite 1 điện kế	Hộp composite 2 điện kế	Hộp composite 4 điện kế	Nhánh rẽ khách hàng	Kẹp treo cáp ABC 4x95mm ²	Kẹp dưng cáp ABC 4x95mm ²	Kẹp treo cáp ABC 4x120mm ²	Boulon móc 16x100	Boulon móc 16x200	Boulon móc 16x300	Boulon móc 16x350	Boulon móc 16x400	Boulon móc 16x500	Boulon 16x200	Boulon 16x300	Boulon 16x400	Boulon 16x500	Rack 3 + Sứ ống chì (méo dây)	Rack 2 + Sứ ống chì (méo dây)	Rack 1 + Sứ ống chì (méo dây)	Rack 1 + Sứ ống chì (đứng dây)	Kẹp nối bọc cách điện IPC 95/55 mm ²	Tụ bù hạ thế	Lo truyền thanh	Hộp phân phối tải 6 cực 3P	Sắt V5 dài 2m	X08-D	X20L-D
	Tổng cộng		4.669	8.209	27	87	10	13	58	62	4	2	1	19	876	326	956	1.531	1.589	45	112	10	9	78	256	71	34	1	18	46	5	12	4	5	21	2	1	1	1	1	14	9	252	9	2	5	1	1	1
	Cải tạo lưới HTDL từ 3P-4D-380V thành HTHH 3P-4D-380V		4.125	4.189	27	81	10	13	41	6	2	2	1	19	876	326	956	1.531	1.045	45	112	7	8	55	199	54	27	1	18	41	5	12	4	4	17	2	1	1			14	9	170	6	2	5	1	1	1
	Cải tạo lưới HTHH 3P-3D-380V thành 3P-4D-380V		544	544		5			17										544			3	1	23	57	17	5		5	12		1								82	3								
	Xây dựng mới lưới HTDL 3P-4D-380V		-	974	-	1	-	-	-	-	-	-	-	-	-	-	-	-	-	-	-	-	-	-	-	2	-	-	-	-	4	-	-	-	1	1	-	-	-	-	-	-	-	-	-	-			
	Xây dựng mới lưới HTHH 3P-4D-380V		-	2.502	-	-	-	-	-	56	2	-	-	-	-	-	-	-	-	-	-	-	-	-	-	-	-	-	-	-	-	-	-	-	-	-	-	-	-	-	-	-	-	-	-	-			
-																																																	
-																																																	
1.				1		Đường dây trung hạ thế từ QL30 - Cầu Sóng Cái Nhỏ																																											
1.1				1.1		Xây dựng mới lưới HTDL 3P-4D-380V																																											
1	300A/1P/15	300A/1P/15																																															
2		15/1		11,9																																													
3		15/1/1P		39,5																																													
4		15/1/2P		27,5																																													
5		15/1/3P		33,3																																													
6																																																	
7		15/1																																															
8		15/1/1T		45																																													
9		15/1/2T		31,6																																													
10		15/1/3T		36,5																																													
11		15/1/4T		36,7																																													
12		15/1/5T		36,6																																													
13		15/1/6T		36,7																																													
14		15/1/7T		36,6																																													
15		15/1/8T		32,2																																													
16	301/22/22A	15/1/9T		44,2		1																					2										4												
17		15/1/10T		36,4																																													

STT	Số trụ hiện hữu	Số trụ dự kiến	Khoảng cách HH	Khoảng cách (dự kiến)	1. Phần hiện trạng																																												
					Trụ	Trụ				Chàng			Dây, sứ, phụ kiện các loại																																				
24		253		40,5	Trụ BTLLT 7,5m	Trụ BTLLT 8,5m	Trụ BTLLT 10,5m	Trụ BTLLT 12m	Trụ BTLLT 14m	Trụ BTLLT 16m	Trụ BTLLT 18m	Chàng xuống CX7-B	Chàng xuống CX 10-B	Bộ cơ dầu trụ COD2m-B (U120)	Cáp nhôm bọc AC-50	Cáp nhôm bọc ABC-4x70mm2	Cáp nhôm bọc ABC-2x70mm2	Cáp nhôm bọc ABC-3x70mm2	Cáp nhôm bọc ABC-3x95mm2	Cáp muller 2x6mm2	Cáp muller 2x11mm2	Hộp composite 1 điện kế	Hộp composite 2 điện kế	Hộp composite 4 điện kế	Nhánh rẽ khách hàng	Kẹp treo cáp ABC 4x95mm2	Kẹp đính cáp ABC 4x95mm2	Kẹp treo cáp ABC 4x120mm2	Boulon móc 16x100	Boulon móc 16x200	Boulon móc 16x300	Boulon móc 16x350	Boulon móc 16x400	Boulon móc 16x500	Boulon 16x200	Boulon 16x300	Boulon 16x400	Boulon 16x500	Rack 3 + Sứ ống chì (néo dây)	Rack 2 + Sứ ống chì (néo dây)	Rack 1 + Sứ ống chì (néo dây)	Rack 1 + Sứ ống chì (dự dây)	Kẹp nối bọc cách điện IPC 95/95 mm2	Tụ bù hạ thế	Lo truyền thanh	Hộp phân phối tải 6 cực 3P	Sắt V5 dài 2m	X08-D	X20L-D
25		254		49,4						1																																							
26		255		56						1																																							
27		256		55						1																																							
28		257		56						1																																							
29		258		51						1																																							
30		259		53,9						1																																							
31		260		55						1																																							
32		261		52,6						1																																							
33		262		58						1																																							
34		263		50						1																																							
35		264		57,7						1																																							
36		265		48						1																																							
37		266		45,5						1																																							
38		267		41						2																																							
39		268		49						1																																							
40		269		60						1																																							
41		270		55						1																																							
42		271		40						1																																							
43		272		52						1																																							
44		273		50						1																																							
45		274		55						1																																							
46		275		50						1																																							
47		276		56						1																																							
48		277		55						1																																							
49		278		55						1																																							
50		279		50						2																																							

STT	Số trụ hiện hữu	Số trụ dự kiến	Khoảng cách HH	Khoảng cách (dự kiến)	1. Phần hiện trạng																																																			
					Trụ	Trụ						Chằng		Dây, sứ, phụ kiện các loại																																										
						Trụ BTLLT 7,5m	Trụ BTLLT 8,5m	Trụ BTLLT 10,5m	Trụ BTLLT 12m	Trụ BTLLT 14m	Trụ BTLLT 16m	Trụ BTLLT 18m	Chằng xuống CX7-B	Chằng xuống CX10-B	Bộ cơ đầu trụ COD2m-B (U120)	Cáp nhôm bọc AC-50	Cáp nhôm bọc ABC-4x70mm ²	Cáp nhôm bọc ABC-3x70mm ²	Cáp nhôm bọc ABC-3x70mm ²	Cáp nhôm bọc ABC-3x95mm ²	Cáp muller 2x6mm ²	Cáp muller 2x11mm ²	Hộp composite 1 điện kế	Hộp composite 2 điện kế	Hộp composite 4 điện kế	Nhánh rẽ khách hàng	Kẹp treo cáp ABC 4x95mm ²	Kẹp đing cáp ABC 4x95mm ²	Kẹp treo cáp ABC 4x120mm ²	Boulon móc 16x100	Boulon móc 16x200	Boulon móc 16x300	Boulon móc 16x350	Boulon móc 16x400	Boulon móc 16x500	Boulon 16x200	Boulon 16x300	Boulon 16x400	Boulon 16x500	Rack 3 + Sứ ống chỉ (neo dáy)	Rack 2 + Sứ ống chỉ (neo dáy)	Rack 1 + Sứ ống chỉ (neo dáy)	Rack 1 + Sứ ống chỉ (đỡ dáy)	Kẹp nối bọc cách điện IPC 95/35 mm ²	Tụ bù hạ thế	Lo truyền thanh	Hộp phân phối tải 6 cực 3P	Sắt V5 dài 2m	X08-D	X20L-D						
CÔNG 2				2.502																																																				
3.				3	Đường dây trung thế 1 mạch Ngã 4 Xéo Quýt - CCN Mỹ Hiệp																																																			
				3	Cải tạo lưới HTDL từ 3P-4D-380V thành HTHH 3P-4D-380V																																																			
1	301	301					2																																																	
2	301/1	13A	22,1	22,1			2																			2																														
3		14	50	50					2							50																																								
4	301/2	14A																																																						
5	301/3	15	65,8	65,8			2									65,8																																								
6		16									2																																													
7	307A/4P	17					2																																																	
8	307A/3P	18	40	40			1																																																	
9	307A/2P	18A	26	26			1																																																	
10		19	15,2	15,2								1																																												
11	307A/1P	19A	17,5	17,5			1																																																	
12	307A/1	20	45,3	45,3							2																																													
13	307A											2																																												
14	307A/1T	20A	27	27			1																																																	
15		21	18,1	18,1									1																																											
16	307A/2T	21A	20,5	20,5			1																																																	
17	307A/3T	22	30	30			1																																																	
18	307A/4T	22A	35	35			1																																																	
19		22	18	18								1																																												
20	307A/5T	23A	24,7	24,7			1																																																	
21	307A/6T	24	27,3	27,3			1																																																	
22	307A/7T	25	45,6	45,6			2																																																	
23		26																																																						
24	315/7P	26A					2																																																	

**BẢNG TÓNG KÊ PHÂN PHỐI HẠ THỂ THẾ
DỰ ÁN: LƯỚI ĐIỆN TRUNG HẠ THỂ VÀ TBA CẤP ĐIỆN CHO KHU VỰC HUYỆN CAO LÃNH VÀ THÁP MUỖI (NHẬN ĐIỆN TRẠM 110KV MỸ LONG)
(KHU VỰC HUYỆN CAO LÃNH)**

STT	Số trụ hiện hữu	Số trụ dự kiến	3. Phần thu hồi										4. Phần bổ sung mới																																								
			Dây, sứ, phụ kiện các loại										Trụ (dùng t/công k/h cơ giới)	Móng trụ	Tiền	Dây dẫn, cách điện, phụ kiện																																					
			Boulon 16x200	Boulon 16x300	Boulon 16x400	Boulon 16x500	Rack 1 + Sứ ống chỉ (trên dây)	Rack 1 + Sứ ống chỉ (dưới dây)	Kẹp nối bọc cách điện IPC 95/35 mm2	Sứ V5 dài 2m	X08-D	X20L-D				Trụ BTLT 8,5m (3KN)	Trụ BTLT 10m (P-3,5KN)	Móng bê tông M8-1bt	Móng bê tông M8-2bt	Móng bê tông M10-1bt	Tiếp địa lập lại (trụ 8,5 m)	Cáp nhôm trần lõi thép As-50/8	Cáp nhôm trần lõi thép As-70/8	Cáp nhôm bọc hạ thế As-120	Cáp nhôm bọc ABC 4x70mm2	Cáp nhôm bọc ABC 4x120mm2	Cáp nhôm bọc ABC 4x70mm2(Liên cầu)	Cáp nhôm bọc ABC 4x120mm2(Liên cầu xuống CB)	Cáp duplex đồng 2x6mm2	Cáp duplex đồng 2x11mm2	Cáp duplex nhôm 2x11mm2	Cáp duplex nhôm 2x11mm2	Cáp điện kế - Muller (CVV) 2x6mm2	Cáp điện kế - Muller (CVV) 2x11mm2	Kẹp cáp nhôm cỡ 50-70mm2	Kẹp treo cáp ABC 4x50-95mm2	Kẹp treo cáp ABC 4x120-185mm2	Kẹp ngưng cáp ABC 4x50-95mm2	Kẹp ngưng cáp ABC 4x120mm2	Kẹp WR 279 (50-70/50-70)	Kẹp WR 815 (120-240/25-95)	Kẹp WR 929(120-240/120-240)	Kẹp nối bọc cách điện IPC 95/35 mm2	Bộ xử lý 2 nguồn Cáp ABC	Đầu cosse Cu/Al 95mm2	Đầu cosse Cu/Al 120mm2	Bộ tự bảo vệ áp 3P-10kV Ar						
Tổng cộng			18	2	1	1	15	9	21	1	1	1	35	1	25	5	1	8	11	23	14	3.476	921	50	32	60	255	35	355	64	224	8	124	25	48	14	44	52	44	122	1	18	12	8									
Cải tạo lưới HTĐL từ 3P-4D-380V thành HTHH 3P-4D-380V			18	2	1	1	15	9	21	1	1	1	3	1	3				11		6		377	2	8	60	255	35	355	64	224	8	66	11	10	4	12		16	122	1		3	1									
Cải tạo lưới HTHH 3P-3D-380V thành 3P-4D-380V																					8		544		24										14		10				28			9	1								
Xây dựng mới lưới HTĐL 3P-4D-380V			-	-	-	-	-	-	-	-	-	-	32	-	22	5	-	8	-	-	-	-	974	-	16	-	-	-	-	-	-	-	19	-	18	-	32	-	-	-	-	-	6	-	2								
Xây dựng mới lưới HTHH 3P-4D-380V			-	-	-	-	-	-	-	-	-	-	-	-	-	-	-	-	-	23	-	2.502	-	32	-	-	-	-	-	-	-	39	-	20	-	-	52	-	-	-	-	12	-	4									
-																																																					
-																																																					
1.			Đường dây trung hạ thế từ QL30 - Cầu Sông Cái Nhỏ										Đường dây trung hạ thế từ QL30 - Cầu Sông Cái Nhỏ																																								
1.1			Xây dựng mới lưới HTĐL 3P-4D-380V										Xây dựng mới lưới HTĐL 3P-4D-380V																																								
1	300A/1P/15	300A/1P/15																					8																					3									
2		15/1										1	1																																		2	8					
3		15/1/1P										1	1																																				1				
4		15/1/2P										1	1																																					1			
5		15/1/3P										2																																						1			
6																																																					
7		15/1																																																	1		
8		15/1/1T										1	1																																						1		
9		15/1/2T										1	1																																						1		
10		15/1/3T										1	1																																					1			
11		15/1/4T										1	1																																					1			
12		15/1/5T										1	1																																						2		
13		15/1/6T										1	1																																						1		
14		15/1/7T										1	1																																							1	
15		15/1/8T										1	1																																						1		
16	301/22/22A	15/1/9T										2																																						2	8		
17		15/1/10T										1	1																																							1	

BẢNG TỔNG KÊ PHÂN PHỐI HẠ THỂ THÉ
DỰ ÁN: LƯỚI ĐIỆN TRUNG HẠ THỂ VÀ TBA CẤP ĐIỆN CHO KHU VỰC HUYỆN CAO LÃNH VÀ THÁP MUỖI (NHẬN ĐIỆN TRẠM 110KV MỸ LONG)
(KHU VỰC HUYỆN CAO LÃNH)

STT	Số trụ hiện hữu	Số trụ dự kiến	4. Phần bổ sung mới																				Ghi chú						
			Dây dẫn, cách điện, phụ kiện																										
			Rack 1 + số ống chỉ	Boulon móc 16x200+LDV d=18	Boulon móc 16x300+LDV d=18	Boulon móc 16x350+LDV d=18	Boulon móc 16x400+LDV d=18	Boulon móc 16x500+LDV d=18	Boulon 16x350+LDV d=18	Boulon 16x400+LDV d=18	Boulon 16x500+LDV d=18	Bộ boulon ghép trụ 7,5m-8,5m	Ông nối căng dây nhôm A 50mm ² (lều)	Ông nối căng dây nhôm A 70mm ² (lều)	Ông nối căng dây nhôm A 95mm ² (lều)	Dây đai (inox)	Khóa đai (inox)	Ông PVC Ø21 dày 2,1mm	Ông PVC Ø42 dày 2,1mm	Ông PVC Ø49 dày 2,5mm	Ông PVC Ø60 dày 2,5mm	Bảng keo cách điện hạ thế	Biển số trụ - biển nguy hiểm	Hộp phân phối tải 9 cực 3P	Hộp phân phối tải 6 cực 3P	Phủ đỡ nền bê tông không cốt thép (m ²)	Lát nền đường vỉa hè bằng gạch xi măng (m ²)		
	Tổng cộng		16	32	1	114	50	9	14	1	1	5	3	8	4	63	21	40	6	6	42	19	12	49	3	1	16		
	Cải tạo lưới HTĐL từ 3P-4D-380V thành HTHH 3P-4D-380V		16	7	1	75	2	5	14	1	1		3	8	4	9	3	6		6	6	13	12		3				
	Cải tạo lưới HTHH 3P-3D-380V thành 3P-4D-380V					22	2									16	6	9		6	6			20					
	Xây dựng mới lưới HTĐL 3P-4D-380V		-	25	-	-	8	-	-	-	-	5	-	-	-	11	6	-	6	-	6	2	-	29	-	1	16		
	Xây dựng mới lưới HTHH 3P-4D-380V		-	-	-	17	40	2	-	-	-	-	-	-	-	26	6	25	-	-	24	4	-	-	-	-	-		
	-																												
	-																												
1.			Đường dây trung hạ thế từ QL30 - Cầu Sông Cái Nhỏ																										
1.1			Xây dựng mới lưới HTĐL 3P-4D-380V																										
1	300A/1P/15	300A/1P/15														3,6	3		6					1		1			
2		15/1		2																						1	0,025	0,49	
3		15/1/1P		1																						1	0,025	0,49	
4		15/1/2P		1																						1	0,025	0,49	
5		15/1/3P					1					1														1	0,059	1,17	
6																													
7		15/1														3,6													
8		15/1/1T		1																							1	0,025	0,49
9		15/1/2T		1																						1	0,025	0,49	
10		15/1/3T		1																						1	0,025	0,49	
11		15/1/4T		1																						1	0,025	0,49	
12		15/1/5T		1																						1	0,025	0,49	
13		15/1/6T		1																						1	0,025	0,49	
14		15/1/7T		1																						1	0,025	0,49	
15		15/1/8T		1																						1	0,025	0,49	
16	301/22/22A	15/1/9T				2						1														1	0,025	0,49	
17		15/1/10T		1																						1	0,025	0,49	

STT	Số trụ hiện hữu	Số trụ dự kiến	4. Phần bổ sung mới																Ghi chú													
			Dây dẫn, cách điện, phụ kiện																													
			Rack 1 + sử ống chỉ	Boulon móc 16x200+LDV d=18	Boulon móc 16x300+LDV d=18	Boulon móc 16x350+LDV d=18	Boulon móc 16x400+LDV d=18	Boulon móc 16x500+LDV d=18	Boulon 16x350+LDV d=18	Boulon 16x400+LDV d=18	Boulon 16x500+LDV d=18	Bộ bu lông ghép trụ 7,5m-8,5m	Ống nối căng dây nhôm A.50mm2 (lêc)	Ống nối căng dây nhôm A.70mm2 (lêc)	Ống nối căng dây nhôm A.95mm2 (lêc)	Dây đai (Inox)	Khóa đai (Inox)	Ống PVC Ø21 dày 2,1mm		Ống PVC Ø42 dày 2,1mm	Ống PVC Ø49 dày 2,5mm	Ống PVC Ø60 dày 2,5mm	Bảng, kèo cách điện hạ thế	Biển số trụ - biển nguy hiểm	Hộp phân phối tải 9 cực 3P	Hộp phân phối tải 6 cực 3P	Phía đỡ nền hệ ống thông cốt thép (m2)	Lát nền đường via bê tông gạch xi măng (m2)				
18		15/1/11T					1								1										1		0,059	1,17				
19																									1							
20	300A/1P/8	300A/1P/8												3,6	3					6	1			1								
21		300A/1P/8/1						2							1									1			0,059	1,17				
22		8/1/1P		1																				1			0,025	0,49				
23		8/1/2P		1																				1			0,025	0,49				
24		8/1/3P		1																				1			0,025	0,49				
25		8/1/4P		1																				1			0,025	0,49				
26		8/1/5P		2																				1			0,025	0,49				
27		8/1/6P		1																				1			0,025	0,49				
28		8/1/7P		1																				1			0,025	0,49				
29		8/1/8P		1																				1			0,025	0,49				
30		8/1/9P						1							1									1			0,059	1,17				
31																																
32		300A/1P/8/1		1																												
33		8/1/1T		1																				1			0,025	0,49				
34		8/1/2T		1																				1			0,025	0,49				
35		15/1/3P						1																								
CỘNG 1.1				25			8							5						11	6		6			6	2		29	0,80	16,0	
1.3				Cải tạo lưới HTHH 3P-3D-380V thành 3P-4D-380V																												
1	300A/1P/1	300A/1P/1						1																	1							
2	300A/1P/2	300A/1P/2					1																		1							
3	300A/1P/2A	300A/1P/2A					1																		1							
4	300A/1P/3	300A/1P/3					1																		1							
5	300A/1P/3A	300A/1P/3A					1																		1							
6	300A/1P/4	300A/1P/4					2								1,2		1,5								1							
7	300A/1P/4A	300A/1P/4A					1																		1							

STT	Số trụ hiện hữu	Số trụ dự kiến	4. Phần bổ sung mới																Ghi chú																
			Dây dẫn, cách điện, phụ kiện																																
			Rack 1 + sử ống chỉ	Boulon móc 16x200+LDV d=18	Boulon móc 16x300+LDV d=18	Boulon móc 16x350+LDV d=18	Boulon móc 16x400+LDV d=18	Boulon móc 16x500+LDV d=18	Boulon 16x350+LDV d=18	Boulon 16x400+LDV d=18	Boulon 16x500+LDV d=18	Bộ bulong ghép trụ 7,5m-8,5m	Ống nối căng dây nhôm A.50mm2 (lọc)	Ống nối căng dây nhôm A.70mm2 (lọc)	Ống nối căng dây nhôm A.95mm2 (lọc)	Dây đai (Inox)	Khóa đai (Inox)	Ống PVC Ø21 dày 2,1mm		Ống PVC Ø42 dày 2,1mm	Ống PVC Ø49 dày 2,5mm	Ống PVC Ø60 dày 2,5mm	Bảng, kero cách điện hạ thế	Biển số trụ - biển nguy hiểm	Hộp phân phối tải 9 cực 3P	Hộp phân phối tải 6 cực 3P	Phía đỡ nền hệ ống hướng cốt thép (m2)	Lát nền đường vỉa hè bằng gạch xi măng (m2)							
8	300A/1P/5	300A/1P/5				1																		1											
9	300A/1P/5A	300A/1P/5A				1																		1											
10	300A/1P/6	300A/1P/6				1																		1											
11	300A/1P/7	300A/1P/7				1																		1											
12	300A/1P/8	300A/1P/8				2								6,9	3	3		6						1											
13	300A/1P/8A	300A/1P/8A				1																		1											
14	300A/1P/9	300A/1P/9				2																		1											
15	300A/1P/10	300A/1P/10				2								1,2		1,5								1											
16	300A/1P/11	300A/1P/11				1																		1											
17	300A/1P/12	300A/1P/12				1																		1											
18	300A/1P/13	300A/1P/13				1																		1											
19	300A/1P/14	300A/1P/14				1																		1											
20	300A/1P/15	300A/1P/15							1					5,7	3	1,5			6					1											
CỘNG 1.3						22			2					16	6	9		6	6				20												
1.4			Cải tạo lưới HTDL từ 3P-4D-380V thành HTHH 3P-4D-380V																																
1	300A/1P/15	300A/1P/15							1					5,7	3	1,5			6																
2	15/1	16				1																													
3	15/2	16A		1																			1												
4		17				1																				1									
5	15/3	17A		1																			1												
6	15/4	18				1								1,2		1,5																			
7	15/5	19				2																													
8	15/6	19A		1																			1												
9		20				1								1,2		1,5										1									
10	15/7	20A		1																			1												
11	22/25	21				1																													
12		21A		1																					1										

STT	Số trụ hiện hữu	Số trụ dự kiến	4. Phần bổ sung mới																Ghi chú																
			Dây dẫn, cách điện, phụ kiện																																
			Rack 1 + sử ống chỉ	Boulon móc 16x200+LDV d=18	Boulon móc 16x300+LDV d=18	Boulon móc 16x350+LDV d=18	Boulon móc 16x400+LDV d=18	Boulon móc 16x500+LDV d=18	Boulon 16x350+LDV d=18	Boulon 16x400+LDV d=18	Boulon 16x500+LDV d=18	Bộ bulon ghép trụ 7,5m-8,5m	Ống nối căng dây nhôm A.50mm2 (lọc)	Ống nối căng dây nhôm A.70mm2 (lọc)	Ống nối căng dây nhôm A.95mm2 (lọc)	Dây đai (Inox)	Khóa đai (Inox)	Ống PVC Ø21 dày 2,1mm		Ống PVC Ø42 dày 2,1mm	Ống PVC Ø49 dày 2,5mm	Ống PVC Ø60 dày 2,5mm	Bảng, kèo cách điện hạ thế	Biển số trụ - biển nguy hiểm	Hộp phân phối tải 9 cực 3P	Hộp phân phối tải 6 cực 3P	Phía đỡ nền bê tông đường cốt thép (m2)	Lát nền đường via bê tông gạch xi măng (m2)							
13		22						1								1,2		1,5																	
CỘNG 1.4				5		7		2								9	3	6			6		4		3										
2.			Đường trung hạ thế và TBA từ Cầu Kinh K1 đến kênh K4 (ranh giới Huyện Tháp Mười)																																
			Xây dựng mới lưới HTHH 3P-4D-380V																																
1		230					1									1,3		2																	
2		231					1																												
3		232				1																													
4		233				1																													
5		234					1																												
6		235					2									1,3		2																	
7		236					1																												
8		237					1																												
9		238					1																												
10		239					1																												
11		240					1																												
12		241					2									7,1	3	4			12	2													
13		242					1																												
14		243					1																												
15		244					1																												
16		245					1									1,3		2																	
17		246				1																													
18		247					2																												
19		248					1																												
20		249					1									1,3		2																	
21		250					1																												
22		251					1																												
23		252					2																												

STT	Số trụ hiện hữu	Số trụ dự kiến	4. Phần bổ sung mới														Ghi chú																														
			Dây dẫn, cách điện, phụ kiện																																												
			Rack 1 + sứ ống chỉ	Boulon móc 16x200+LDV d=18	Boulon móc 16x300+LDV d=18	Boulon móc 16x350+LDV d=18	Boulon móc 16x400+LDV d=18	Boulon móc 16x500+LDV d=18	Boulon 16x350+LDV d=18	Boulon 16x400+LDV d=18	Boulon 16x500+LDV d=18	Bộ bulong ghép trụ 7,5m-8,5m	Ống nối căng dây nhôm A.50mm2 (lêc)	Ống nối căng dây nhôm A.70mm2 (lêc)	Ống nối căng dây nhôm A.95mm2 (lêc)	Dây đai (Inox)		Khóa đai (Inox)	Ống PVC Ø21 dày 2,1mm	Ống PVC Ø42 dày 2,1mm	Ống PVC Ø49 dày 2,5mm	Ống PVC Ø60 dày 2,5mm	Bảng, kero cách điện hạ thế	Biển số trụ - biển nguy hiểm	Hộp phân phối tải 9 cực 3P	Hộp phân phối tải 6 cực 3P	Phía đỡ nền bả ống thang cốt thép (m2)	Lát nền đường vỉa hè bằng gạch xi măng (m2)																			
24		253				1																																									
25		254					2									1,3		2																									Tạo khoảng không điện				
26		255					2									1,3		2																													
27		256				1																																									
28		257				1																																									
29		258				1																																									
30		259				1																																									
31		260				1																																									
32		261					2									1,3		2																													
33		262				1																																									
34		263				1																																									
35		264				1																																									
36		265				1																																									
37		266				1																																									
38		267					2									7,1	3	3				12	2																								
39		268				1																																									
40		269				1																																									
41		270				1																																									
42		271				1																																									
43		272				1																																									
44		273					2									1,3		2																													
45		274				1																																									
46		275				1																																									
47		276				1																																									
48		277				1																																									
49		278				1																																									
50		279				1										1,3		2																													

STT	Số trụ hiện hữu	Số trụ dự kiến	4. Phần bổ sung mới																	Ghi chú								
			Dây dẫn, cách điện, phụ kiện																									
			Rack 1 + sử ống chỉ	Boulon móc 16x200+LDV d=18	Boulon móc 16x300+LDV d=18	Boulon móc 16x350+LDV d=18	Boulon móc 16x400+LDV d=18	Boulon móc 16x550+LDV d=18	Boulon 16x350+LDV d=18	Boulon 16x400+LDV d=18	Boulon 16x500+LDV d=18	Bộ bulon ghép trụ 7,5m-8,5m	Ống nối căng dây nhôm A.50mm2 (lọc)	Ống nối căng dây nhôm A.70mm2 (lọc)	Ống nối căng dây nhôm A.95mm2 (lọc)	Dây đai (Inox)	Khóa đai (Inox)	Ống PVC Ø21 dày 2,1mm	Ống PVC Ø42 dày 2,1mm		Ống PVC Ø49 dày 2,5mm	Ống PVC Ø60 dày 2,5mm	Bảng, keo cách điện hạ thế	Biến số trụ - biến nguy hiểm	Hộp phân phối tải 9 cực 3P	Hộp phân phối tải 6 cực 3P	Phía đỡ nền tủ ống thường cốt thép (m2)	Lát nền đường via và bê tông gạch xi măng (m2)
CỘNG 2						17	40	2								26	6	25			24	4						
3.			Đường dây trung thế 1 mạch Ngã 4 Xéo Quyết - CCN Mỹ Hiệp																									
			Cải tạo lưới HTDL từ 3P-4D-380V thành HTHH 3P-4D-380V																									
1	301	301																										
2	301/1	13A																					1					
3		14					1																					
4	301/2	14A																					1					
5	301/3	15	1				1				1											2						
6		16																										
7	307A/4P	17						1																				
8	307A/3P	18				1																						
9	307A/2P	18A																					1					
10		19				1																						
11	307A/1P	19A																					1					
12	307A/1	20				1																						
13	307A																											
14	307A/1T	20A																					1					
15		21				1																						
16	307A/2T	21A																					1					
17	307A/3T	22				1																						
18	307A/4T	22A																					1					
19		22				1																						
20	307A/5T	23A																					1					
21	307A/6T	24				1																						
22	307A/7T	25				1																						
23		26																										
24	315/7P	26A																										

STT	Số trụ hiện hữu	Số trụ dự kiến	4. Phần bổ sung mới																	Ghi chú															
			Dây dẫn, cách điện, phụ kiện																																
			Raek 1 + sử ống chỉ	Boulon móc 16x200+LDV d=18	Boulon móc 16x300+LDV d=18	Boulon móc 16x350+LDV d=18	Boulon móc 16x400+LDV d=18	Boulon móc 16x500+LDV d=18	Boulon 16x350+LDV d=18	Boulon 16x400+LDV d=18	Boulon 16x500+LDV d=18	Bộ bulon ghép trụ 7,5m-8,5m	Ống nối căng dây nhôm A.50mm2 (lều)	Ống nối căng dây nhôm A.70mm2 (lều)	Ống nối căng dây nhôm A.95mm2 (lều)	Dây đai (Inox)	Khoá đai (Inox)	Ống PVC Ø21 dày 2,1mm	Ống PVC Ø42 dày 2,1mm		Ống PVC Ø49 dày 2,5mm	Ống PVC Ø60 dày 2,5mm	Bảng, kèo cách điện hạ thế	Biển số trụ - biển nguy hiểm	Hộp phân phối tải 9 cực 3P	Hộp phân phối tải 6 cực 3P	Phía đỡ nền bê tông đường cốt thép (m2)	Lát nền đường vỉa hè bằng gạch xi măng (m2)							
25	315/6P	27	1				1																												
26	315/5P	27A																																	
27		28				1																													
28	315/4P	28A																																	
29	315/3P	29						1																											
30	315/2P	29A																																	
31		30				1																													
32	315/1P	30A																																	
33	315/1	31																																	
34	315/1T	31A																																	
35		32				1																													
36	315/2T	32A																																	
37	315/3T	33				1																													
38	315/4T	33A																																	
39		34				1																													
40	315/5T	34A																																	
41	315/6T	35				1																													
42	315/7T	35A																																	
43		36				1																													
44	321/6A	36A		1																															
45	321/5A	36B			1																														
46		37				1																													
47	321/4A																																		Dời hợp công to, nhánh khách hàng qua trụ 25TA (23/2A)
48	321/3A	37A																																	
49		38				1																													
50	321/2A																																		Dời hợp công to, nhánh khách hàng qua trụ 26T
51	321/1A	39				1																													

STT	Số trụ hiện hữu	Số trụ dự kiến	4. Phần bổ sung mới															Ghi chú															
			Dây dẫn, cách điện, phụ kiện																														
			Rack 1 + sử ống chỉ	Boulon móc 16x200+LDV d=18	Boulon móc 16x300+LDV d=18	Boulon móc 16x350+LDV d=18	Boulon móc 16x400+LDV d=18	Boulon móc 16x550+LDV d=18	Boulon 16x350+LDV d=18	Boulon 16x400+LDV d=18	Boulon 16x500+LDV d=18	Bộ bu lông ghép trụ 7,5m-8,5m	Ống nối căng dây nhôm A.50mm2 (lều)	Ống nối căng dây nhôm A.70mm2 (lều)	Ống nối căng dây nhôm A.95mm2 (lều)	Dây đai (Inox)	Khóa đai (Inox)		Ống PVC Ø21 dày 2,1mm	Ống PVC Ø42 dày 2,1mm	Ống PVC Ø49 dày 2,5mm	Ống PVC Ø60 dày 2,5mm	Bảng, keo cách điện hạ thế	Biển số trụ - biển nguy hiểm	Hộp phân phối tải 9 cực 3P	Hộp phân phối tải 6 cực 3P	Phía đỡ nền bê tông đường cốt thép (m2)	Lát nền đường via bê tông gạch xi măng (m2)					
52	321/1	40																															
53	321/1B	41				1																											
54	321/2B	41A																															
55	321/3B	42				1																											
56	321/4B	43				1																											
57	321/5B	44				1																											
58	321/6B	45				1																											
59	321/7B	45A																															
60	326/4P	46				1																											
61	326/3P	46A																															
62	326/2P	47				1																											
63	326/1P	47A																															
64		48				1																											
65	326/1																																
66	326/1T	48A																															
67	326/2T	49				1																											
68	326/3T	49A																															
69		50																															
70		51																															
71		52																															
72	331/1P	53				1							4									4											
73	331/1	53A																															
74	331/1T	54				1																											
75	331/2T	54A					1																										
76	331/3T	55				1																											
77	331/4T	56				1																											
78	331/5T	57				1																											

STT	Số trụ hiện hữu	Số trụ dự kiến	4. Phần bổ sung mới																	Ghi chú									
			Dây dẫn, cách điện, phụ kiện																										
			Rack 1 + sử ống chỉ	Boulon móc 16x200+LDV d=18	Boulon móc 16x300+LDV d=18	Boulon móc 16x350+LDV d=18	Boulon móc 16x400+LDV d=18	Boulon móc 16x550+LDV d=18	Boulon 16x350+LDV d=18	Boulon 16x400+LDV d=18	Boulon 16x500+LDV d=18	Bộ bulon ghép trụ 7,5m-8,5m	Ống nối căng dây nhôm A.50mm2 (lều)	Ống nối căng dây nhôm A.70mm2 (lều)	Ống nối căng dây nhôm A.95mm2 (lều)	Dây đai (Inox)	Khóa đai (Inox)	Ống PVC Ø21 dày 2,1mm	Ống PVC Ø42 dày 2,1mm		Ống PVC Ø49 dày 2,5mm	Ống PVC Ø60 dày 2,5mm	Bảng, kèo cách điện hạ thế	Biển số trụ - biển nguy hiểm	Hộp phân phối tải 9 cực 3P	Hộp phân phối tải 6 cực 3P	Phía đỡ nền bê tông đường cốt thép (m2)	Lát nền đường via bê tông gạch xi măng (m2)	
79	331/6T	58				1																							
80	331/7T	58A																											
81		59																											
82	331/8T	59A																											
83		60																											
84	341/10P	60A																											
85	341/9P	61				1																							
86	341/8P	61A																											
87		62				1																							
88	341/7P	62A																											
89	341/6P	63				1																							
90	341/5P	63A																											
91		64				1																							
92	341/4P	64A																											
93		65				1																							
94	341/3P	65A																											
95	341/2P	66				1																							
96	341/1P	66A																											
97		67				1																							
98	341/1	68				3																							
99	341/1T = 342/1P	69	1			1				1						2													
100	342/1	70	2			1				2																			
101	342/1B	71	1			1				1																			
102	342/2B	72	1			1				1																			
103	342/3B	73	1			1				1																			
104	342/4B	74	1			1				1																			
105		75																											

STT	Số trụ hiện hữu	Số trụ dự kiến	4. Phần bổ sung mới																	Ghi chú									
			Dây dẫn, cách điện, phụ kiện																										
			Rack 1 + sử ống chỉ	Boulon móc 16x200+LDV d=18	Boulon móc 16x300+LDV d=18	Boulon móc 16x350+LDV d=18	Boulon móc 16x400+LDV d=18	Boulon móc 16x500+LDV d=18	Boulon 16x350+LDV d=18	Boulon 16x400+LDV d=18	Boulon 16x500+LDV d=18	Bộ bulon ghép trụ 7,5m-8,5m	Ống nối căng dây nhôm A.50mm2 (lêc)	Ống nối căng dây nhôm A.70mm2 (lêc)	Ống nối căng dây nhôm A.95mm2 (lêc)	Dây đai (Inox)	Khóa đai (Inox)	Ống PVC Ø21 dày 2,1mm	Ống PVC Ø42 dày 2,1mm		Ống PVC Ø49 dày 2,5mm	Ống PVC Ø60 dày 2,5mm	Bảng, kèo cách điện hạ thế	Biển số trụ - biển nguy hiểm	Hộp phân phối tải 9 cực 3P	Hộp phân phối tải 6 cực 3P	Phía đỡ nền bê tông thường cốt thép (m2)	Lát nền đường via bê tông gạch xi măng (m2)	
106		76																											
107	26/4A	77	1					1		1		1	2																
108	26/3A	78	1		1			1													3								
109	26/2A	79	1		1			1																					
110	26/1A	80	1		1			1																					
111	26/1	81	1		2			1																					
112	26/1B	82	1		1			1				1	2								2								
113	21/7P	82A																											
114	21/6P	83			1																								
115	21/5P	83A																											
116		84			1																								
117	21/4P	85			1																								
118	21/3P	85A																											
119		86			1																								
120	21/2P	86A																											
121		87			1																								
122	21/1P	87A																											
123	21/1	88																											
124	21/1T	89			1																								
125	21/2T	90	1		1			1																					
126	21/3T	90A																											
127		91			1																								
128	21/4T	91A																											
129		92			1																								
130	21/5T	92A																											
131		93			1																								
132	21/6T	93A																											

STT	Số trụ hiện hữu	Số trụ dự kiến	4. Phần bổ sung mới													Ghi chú														
			Dây dẫn, cách điện, phụ kiện																											
			Rack 1 + sử ống chỉ	Boulon móc 16x200+LDV d=18	Boulon móc 16x300+LDV d=18	Boulon móc 16x350+LDV d=18	Boulon móc 16x400+LDV d=18	Boulon móc 16x550+LDV d=18	Boulon 16x350+LDV d=18	Boulon 16x400+LDV d=18	Boulon 16x500+LDV d=18	Bộ bulon ghép trụ 7,5m-8,5m	Ống nối căng dây nhôm A.50mm2 (lọc)	Ống nối căng dây nhôm A.70mm2 (lọc)	Ống nối căng dây nhôm A.95mm2 (lọc)	Dây đai (Inox)	Khóa đai (Inox)	Ống PVC Ø21 dày 2,1mm	Ống PVC Ø42 dày 2,1mm	Ống PVC Ø49 dày 2,5mm	Ống PVC Ø60 dày 2,5mm	Bảng, kèo cách điện hạ thế	Biển số trụ - biển nguy hiểm	Hộp phân phối tải 9 cực 3P	Hộp phân phối tải 6 cực 3P	Phía đỡ nền bê tông đường cốt thép (m2)	Lát nền đường via bê tông gạch xi măng (m2)			
133		94				1																								
134	21/7T	94A																												
135	21/8T	95				1																								
136		96																												
CỘNG 3			16	2	1	68	2	3	14	1	1		3	8	4							13	8							

2. PHẦN VẬT TƯ THẢO LẬP LẠI

		Xã, chằng, sứ và coi các loại			Móng trụ			Xã, coi các loại		
Trụ BTLT 8,5m cắt góc										
Trụ BTLT 12m cắt góc										
Trụ BTLT 16m cắt góc										
Xà X20-D										
Xà X20L-K										
Xà X24-K (XIN)										
Xà composite X24-D-FCO (C)										
Bộ coi đầu trụ COD3m-K (U-120)										
Cáp nhôm bọc lõi thép 24KV ACN-50 (mét)										
Cáp nhôm trần lõi thép AC-50/8										
Cáp nhôm bọc lõi thép 24KV ACN-70 (mét)										
Bộ đỡ dây trung hòa vào trụ Đbt-U										
Bộ neo dây trung hòa vào trụ Nth-U										
Bộ cách điện đứng + ty sứ : SDU 24 KV										
Bộ cách điện đỉnh đỡ thẳng: SDI 24 KV										
Chuỗi sứ treo CBT 2BAT -X										
Chuỗi sứ treo polymer 24KV lắp vào sứ CDT pol-y-X										
LBFCO-100A										
Hộp 1 điện kế										
Cáp muller 2x6mm2										
Rack 1 + sứ ống chỉ										
Rack 3 + sứ ống chỉ										
Boulông 16x200										
Cáp đồng bọc 24 KV CX-25 mm2										
Trụ bê tông ly tâm 14m (9,2KN)										
Trụ bê tông ly tâm 16m (11KN)										
M14-1bt										
M14-2bt										
M16-1BT										
M16-2BT										
X0,8-D (C) - trụ đơn										
X28K-FCO (C) - Lắp trên trụ ghép										
X2,8-D (C) - Lắp trên trụ đơn										
X2,8-K (C) - trụ đơn										
X1T-2m (Lắp trên trụ)										
X1T-2m (Lắp trên ghép)										
X20-K (XIG-2m) (Lắp trên trụ)										
Xà X20L-K Lắp trên trụ đơn										
Xà X24-K (XIN) Lắp trên trụ đơn										
Xà X24-K (XIN) Lắp trên trụ ghép										
Bộ coi đầu trụ COD3m-K (U140)										
Tiếp địa lắp lại (trụ 14m)										
Bộ tiếp địa lắp lại luôn trong lòng trụ (trụ 14m)										
Tiếp địa lắp lại (trụ 16m)										
Tiếp địa LA đường dây (trụ 14m)										
Tiếp địa LA đường dây (trụ 16m)										
Bộ tiếp địa xi sét, topin (trụ 14m)										
Bộ Boulon ghép trụ BTLT 10m, 12m & 14m										
Bộ coi ghép trụ BTLT 16m, 18m & 20m										
Cáp nhôm trần lõi thép As-120/19										
Cáp nhôm trần lõi thép As-240/32										
Cáp nhôm bọc lõi thép 24KV ACXH-240/32 (đầu xuống thiết bị)										
Cáp đồng bọc 24 KV CXH-25 mm2										
Cáp đồng bọc 24 KV CXH-50 mm2										
Cáp duplex đồng 2x6mm2										
Cáp điện kế - Muller (CVY) 2x6mm2										
Đbt-Ud										
Nth-Ud										

**BẢNG TỔNG KÊ PHÂN BỐ VẬT TƯ PHẦN THIẾT BỊ ĐƯỜNG DÂY TRUNG THỂ
 DỰ ÁN: LƯỚI ĐIỆN TRUNG HẠ THỂ VÀ TBA CẤP ĐIỆN CHO KHU VỰC HUYỆN CAO LÃNH VÀ THÁP MƯỜI (NHẬN ĐIỆN TRẠM 110KV MỸ LONG)
 (KHU VỰC HUYỆN THÁP MƯỜI)**

Số trụ	PHẦN VẬT TƯ HIỆN TRẠNG							PHẦN VẬT TƯ BỔ SUNG MỚI							PHẦN VẬT TƯ BỔ SUNG MỚI														PHẦN VẬT TƯ THU HỒI			GHI CHÚ																			
	Trụ, chằng			Thiết bị				Xà, cột	Dây dẫn điện và phụ kiện						Thiết bị, tiếp địa thiết bị																																				
	Trụ BTLT 12m	Trụ BTLT 14m	Trụ BTLT 16m	LBFCO-27KV-200A	Xà X24-K (XIN)	X24-D (C)	CDT polymer 35kV + phụ kiện	SDG 35KV	Cáp đồng bọc 24KV CX-50mm2	Bộ xà đỡ X24-D (XIN)	Bộ đá composite đơn X08-D (C) (Lắp FCO, LA)	Bộ đá composite đơn X08-K (C) (Lắp từ điện khiển)	Bộ đá composite kép X28-K (C) (Lắp DS, FCO, LA)	Bộ đá sắt đỡ kép X08-K (Lắp TU)	Cáp đồng bọc 24KV CXH-25mm2	Cáp nhôm bọc lõi thép 24KV ACXH-240mm2	Bộ CDD 35KV; SDU 35KV	Giáp bọc đầu sứ đơn composite 240mm2 (có bán dẫn)	Kẹp WR 815 (25-70/120-240)	Kẹp WR 929 (120-240/120-240)	Ông nối ép leo dây cỡ 240mm2	Đầu cosse ép Cu - 25mm2	Đầu cosse ép đồng nhôm 240mm2 (2 Boulon)	Kẹp quai ép đồng nhôm 240mm2 + Hotline 4/0	Keo silicon	Ông nhựa tròn ĐK 60	Cơ nhựa góc 90 độ ĐK 60	Boulton 12x50 + 2LBT	Dây đai Inox	Khóa đai Inox	Bảng keo cách điện trung thế (ngoài trời)	Recloser 24kV - 630A bao gồm: phụ kiện và tủ điều khiển+Router 3G/4G	Dao cắt có tải (LBS) 24KV 630A bao gồm: phụ kiện và tủ điều khiển+Router 3G/4G	TU 12/70,22KV -1KV (cấp nguồn cho Recloser, LBS)	DS 1 pha 24KV - 630A	FCO 27KV 100A + Bass	LA 18KV-10kA polymer	Nắp chụp kẹp quai	Nắp chụp LA	Nắp chụp đầu cực TU, REC, LBS, MC tụ...	Dây chỉ 1A	Tiếp địa thiết bị trụ 14m (LBS (REC) + LA)	Tiếp địa thiết bị trụ 16m (LBS (REC) + LA)	LBFCO 27KV 200A + Bass	Cáp đồng bọc trung thế 24KV- CX-50mm2	Xà X24-D (C)					
Tổng cộng		1	7	3	5	1	27	6	12	1	2	2	3	2	32	72	3	3	24	6	18	16	30	2	4	24	4	24	9	6	10	1	1	2	9	2	12	7	6	14	2	1	1	3	12	1					
4. Hạng mục 4: Cải tạo đường dây trung thế 3P-22kV 1 mạch từ trụ 473TM/146 đến trụ 473TM/26																																																			
Lắp mới Recloser 27kV 630A																																																			
172			2	3	1	1	3	6	12	1		1			18	3	3		6				6																					3	12	1					
172/2		1			1		6				1	1		1	16				12				8	6	1	2	12	2	12	4,5	3	2	1			1															
Cộng 4		1	2	3	2	1	9	6	12	1	1	1	1	1	16	18	3	3	12	6			8	12	1	2	12	2	12	4,5	3	4	1			1	3	1	6	7	6	7	1	1		3	12	1			
5. Hạng mục 5: Xây dựng mới đường dây trung thế 3P-22kV 1 mạch từ trụ 473TM/146/26 đến trụ 473TM/146/71/14B/6A/6 (từ cầu Cà Bắc đến kênh Ranh giáp ranh huyện Cao Lãnh)																																																			
Lắp mới LBS 27kV 630A																																																			
109			2		1		6					1			18																																				
110			2		1		6				1	1		1	16	18			12				6	8	6	1	2	12	2	12	4,5	3	2			1	1												1		
111			1		1		6						1		18								6		6																										
Cộng 5			5		3		18				1	1	2	1	16	54			12				18	8	18	1	2	12	2	12	4,5	3	6			1	1	6	1	6										1	

BẢNG TÓNG KẾ PHÂN PHỐI TBA
DỰ ÁN: LƯỚI ĐIỆN TRUNG HẠ THỂ VÀ TBA CẤP ĐIỆN CHO KHU VỰC HUYỆN CAO LÃNH VÀ THÁP MƯỜI (NHẬN ĐIỆN TRẠM 110KV MỸ LONG)
(KHU VỰC HUYỆN THÁP MƯỜI)

STT	Số trụ hiện hữu	Số trụ dự kiến	NỘI DUNG THỰC HIỆN	1. PHẦN VẬT TƯ HIỆN TRẠNG																		3. PHẦN VẬT TƯ THU HỒI																		4. PHẦN VẬT TƯ BỔ SUNG MỚI			GHI CHÚ													
				MBA 1P-25kVA	MBA 1P-37,5kVA	MBA 1P-50kVA	MBA 1P-75kVA	FCO-27kV-100A	Chống sét van LA-18kV-10kA	Biến dòng TL-150/5A	Biến dòng TL-200/5A	Biến dòng TL-250/5A	MCCB 3P-100A	MCCB 3P-125A	MCCB 3P-200A	Điện kế điện từ IP-2D-220V-5(6)A	Điện kế điện từ 3P-4D-220-380V-5(6)A	X08D-FCO (C)	Thùng CB 1 pha composite	Hộp điện kế (1 điện kế)	Cáp đồng bọc 24kV-25	Kẹp quai 2/0 + Hotline 2/0	Cáp đồng bọc CV-50	Cáp đồng bọc CV-70	Cáp điện khảm CVV-Sa 4x4	Cáp đồng trần C25	Cáp đồng bọc CV-6	MBA 1P-25kVA	MBA 1P-37,5kVA	MBA 1P-50kVA	MBA 1P-75kVA	FCO-27kV-100A	Chống sét van LA-18kV-10kA	Biến dòng TL-150/5A	Biến dòng TL-200/5A	Biến dòng TL-250/5A	MCCB 3P-100A	MCCB 3P-125A	MCCB 3P-200A	Điện kế điện từ IP-2D-220V-5(6)A	Điện kế điện từ 3P-4D-220-380V-5(6)A	X08D-FCO (C)		Thùng CB 1 pha composite	Hộp điện kế (1 điện kế)	Cáp đồng bọc 24kV-25	Kẹp quai 2/0 + Hotline 2/0	Cáp đồng bọc CV-50	Cáp đồng bọc CV-70	Cáp điện khảm CVV-Sa 4x4	Cáp đồng trần C25	Cáp đồng bọc CV-6	TBA	TBA	TBA	
-	Tổng cộng:			2	1	2	1	6	6	6	1	1	2	2	2	4	2	6	6	6	18	6	96	14	16	18	18	2	1	2	1	6	6	6	1	1	2	2	2	4	2	6	6	6	12	6	96	14	16	12	18			8		
1	XDM TBA 3P-250kVA (và thu hồi TBA 1P-25kVA)			2				2	2	2			2		2		2	2	2	6	2	28						2				2				2			2	2	2	4	2	28				4	4	6			2			
2	XDM TBA 3P-250kVA (và thu hồi TBA 1P-37,5kVA)			1				1	1		1			1	1	1	1	1	1	3	1	14						1				1	1			1	1	1	1	1	2	1	14				2	2	3			1				
3	XDM TBA 3P-250kVA (và thu hồi TBA 1P-75kVA)					1	1	1			1	1		1	1	1	1	1	1	3	1	1	14						1				1				1	1	1	2	1	14				2	2	3			1					
6	XDM TBA 3P-250kVA (và thu hồi TBA 1P-50kVA)				2			2	2	4				2		2		2	2	6	2	54							2				2				2	2	2	4	2	54				8	4	6			2					
7	Xây dựng mới TBA 3P-250kVA																																																	2						
				B. KHU VỰC HUYỆN THÁP MƯỜI																																																				
4	Hạng mục 4			Cải tạo đường dây trung thế 3P-22kV 1 mạch từ trụ 473TM/146 đến trụ 473TM/26																																																				
4.1	4.1			XDM TBA 3P-250kVA (và thu hồi TBA 1P-25kVA)																		XDM TBA 3P-250kVA (và thu hồi TBA 1P-25kVA)																																		
	172/22	172/21A	XDM TBA 3P-250kVA (và thu hồi TBA 1P-25kVA)	1				1	1	1				1		1	1	1	3	1	14							1				1	1			1	1	1	1	2	1	14				2	2	3			1					
	Cộng 4.1			1				1	1	1				1		1	1	1	3	1	14							1				1	1			1	1	1	2	1	14				2	2	3			1						
4.2	4.2			XDM TBA 3P-250kVA (và thu hồi TBA 1P-37,5kVA)																		XDM TBA 3P-250kVA (và thu hồi TBA 1P-37,5kVA)																																		
	172/12	172/11A	XDM TBA 3P-250kVA (và thu hồi TBA 1P-37,5kVA)	1				1	1		1			1	1	1	1	3	1	14								1				1	1			1	1	1	2	1	14				2	2	3			1						
	Cộng 4.2			1				1	1		1			1	1	1	1	3	1	14								1				1	1			1	1	1	2	1	14				2	2	3			1						
4.3	4.3			XDM TBA 3P-250kVA (và thu hồi TBA 1P-75kVA)																		XDM TBA 3P-250kVA (và thu hồi TBA 1P-75kVA)																																		
	172/3	172/3A	XDM TBA 3P-250kVA (và thu hồi TBA 1P-75kVA)					1	1	1				1	1	1	1	3	1	14									1				1	1			1	1	1	2	1	14				2	2	3			1					
	Cộng 4.3							1	1	1				1	1	1	1	3	1	14									1				1	1			1	1	1	2	1	14				2	2	3			1					
	Cộng 4			1	1			1	3	3	1	1	1	1	2	3	3	3	9	3	28							1	1			1	3	3	1	1	1	1	2	3	3	3	6	3	28				14	6	9			3		
5	Hạng mục 5			Xây dựng mới đường dây trung thế 3P-22kV 1 mạch từ trụ 473TM/146/26 đến trụ 473TM/146/71/14B/6A/6 (từ cầu Cà Bắc đến kênh Xây dựng mới đường dây trung thế 3P-22kV 1 mạch từ trụ 473TM/146/26 đến trụ 473TM/146/71/14B/6A/6 (từ cầu Cà Bắc đến kênh Ranh giáp ranh huyện Cao Lãnh																																																				
5.1				XDM TBA 3P-250kVA (và thu hồi TBA 1P-50kVA)																		XDM TBA 3P-250kVA (và thu hồi TBA 1P-50kVA)																																		
	172/35/50	172/46	XDM TBA 3P-250kVA (và thu hồi TBA 1P-50kVA)					1						1	1	1	1	3	1	27								1				1	1			1	1	1	2	1	27				4	2	3			1						
	167/50/2A	172/61	XDM TBA 3P-250kVA (và thu hồi TBA 1P-50kVA)					1						1	1	1	1	3	1	27								1				1	1			1	1	1	2	1	27				4	2	3			1						
	Cộng 5.1							2						2	2	2	2	6	2	54								2				2	2			2	2	2	4	2	54				8	4	6			2						
5.2				XDM TBA 3P-250kVA (và thu hồi TBA 1P-25kVA)																																																				

BẢNG TỔNG KÊ PHÂN PHỐI HẠ THỂ THỂ

DỰ ÁN: LƯỚI ĐIỆN TRUNG HẠ THỂ VÀ TBA CẤP ĐIỆN CHO KHU VỰC HUYỆN CAO LÃNH VÀ THẬP MƯỜI (NHẬN ĐIỆN TRẠM 110KV MỸ LONG) (KHU VỰC HUYỆN THẬP MƯỜI)

STT	Số trụ hiện hữu	Số trụ dự kiến	Khoảng cách HH	Khoảng cách (dự kiến)	1. Phần hiện trạng																				2. Phần tháo lắp lại																																
					Trụ		Chằng	Dây, sứ, phụ kiện các loại															Dây, sứ, phụ kiện các loại																																		
					Trụ BTLT 7.5m	Trụ BTLT 8.5m		Trụ BTLT 10.5m	Trụ BTLT 12m	Trụ BTLT 14m	Trụ BTLT 16m	Chằng xuống CX&B	Bộ cốt đầu trụ COD3m-K (U120)	Cáp nhôm bọc AC-50	Cáp nhôm bọc ABC-2x70mm2	Cáp nhôm bọc ABC-3x70mm2	Cáp nhôm bọc AV-70	Hộp composite 1 điện kế	Hộp composite 2 điện kế	Hộp composite 4 điện kế	Nhánh rẽ khách hàng	Kẹp treo cáp ABC 4x95mm2	Kẹp đứng cáp ABC 4x95mm2	Boulon móc 16x200	Boulon móc 16x300	Boulon móc 16x400	Boulon móc 16x500	Boulon 16x200	Boulon 16x250	Boulon 16x300	Boulon 16x400	Boulon 16x500	Rack 3 + Sứ ống chỉ (neo dây)	Rack 3 + Sứ ống chỉ (đỡ dây)	Rack 2 + Sứ ống chỉ (đỡ dây)	Rack 1 + Sứ ống chỉ (đỡ dây)	Kẹp nối bọc cách điện IPC 95/35 mm2	Tụ bù hạ thế	Sắt V5 dài 12m	Cần đèn đường	Cáp nhôm bọc ABC-3x70mm2 (Trên tuyến hiện hữu)	Nhánh rẽ khách hàng															
	Tổng cộng		6.517	7.811	5	76	3	43	42	100	1	24	997	89	1.119	4.472	2	4	35	68	22	19	23	8	2	8	97	21	31	10	2	2	21	5	114	169	1	1	7	250	68																
	Nâng cấp lưới HTĐL từ 1P-2D-220V lên 3P-4D-380V		542	504		9	1	9		2	1	1		89		831						6		4		2	18	6		4				2	30	28																					
	Nâng cấp lưới HTĐL từ 1P-3D-220V lên 3P-4D-380V		2.118	2.103	5	65	2	11	17	2		2	997		1.119	1.996	2	4	35	68	22	13	23	4	2	6	75	15		6	2	2	19		60	141		1	7	250	68																
	Nâng cấp lưới HTHH từ 1P-1D-220V lên 3P-4D-380V		1.711	1.734	-	-	-	23	23	-	-	21	-	-	-	1.645	-	-	-	-	-	-	-	-	-	-	4	-	31	-	-	-	2	3	24	-	1	-	-	-	-																
	Xây dựng mới lưới HTHH 3P-4D-380V		2.146	3.470	-	2	-	-	2	96	-	-	-	-	-	-	-	-	-	-	-	-	-	-	-	-	-	-	-	-	-	-	-	-	-	-	-	-	-	-	-																
4.				4	Cải tạo đường dây trung thế 3P-22kV 1 mạch từ trụ 473TM/146 đến trụ 473TM/26																																																				
4.1				4.1	Nâng cấp lưới HTHH từ 1P-1D-220V lên 3P-4D-380V																																																				
1	172/1	172/1							2																																																
2	172/1A	172/1A	29	29					1							29																																									
3	172/2	172/2	33	33					1							33																																									
4	172/2A	172/2A	32,5	32,5					1							32,5																																									
5	172/3	172/3	41,3	41,3					1							41,3																																									
6	172/3A	172/3A		23					2																																																
7	172/4	172/4	66,5	66,5				2																																																	
8	172/5	172/5	61	61				1				1				61																																									
9	172/6	172/6	61,5	61,5				1				1				61,5																																									
10	172/6A	172/6A						1																																																	
11	172/7	172/7	69,3	69,3				1				1				69,3																																									
12	172/7A	172/7A						1																																																	
13	172/8	172/8	86,5	86,5				1				1				86,5																																									

STT	Số trụ hiện hữu	Số trụ dự kiến	Khoảng cách III	Khoảng cách (dự kiến)	1. Phần hiện trạng														2. Phần tháo lắp lại																										
					Trụ						Chằng	Dây, sứ, phụ kiện các loại							Dây, sứ, phụ kiện các loại																										
					Trụ BTLT 7,5m	Trụ BTLT 8,5m	Trụ BTLT 10,5m	Trụ BTLT 12m	Trụ BTLT 14m	Trụ BTLT 16m	Chằng xuống CX8-B Bộ coi đầu trụ COD3m-K (U120)	Cáp nhôm bọc AC-50	Cáp nhôm bọc ABC-2x70mm2	Cáp nhôm bọc ABC-3x70mm2	Cáp nhôm bọc AV-70	Hộp composite 1 điện kế	Hộp composite 2 điện kế	Hộp composite 4 điện kế	Nhánh rẽ khách hàng	Kẹp treo cáp ABC 4x95mm2	Kẹp đứng cáp ABC 4x95mm2	Boulon móc 16x200	Boulon móc 16x300	Boulon móc 16x400	Boulon móc 16x500	Boulon 16x200	Boulon 16x250	Boulon 16x300	Boulon 16x400	Boulon 16x500	Rack 3 + Sứ ống chì (néo dây)	Rack 3 + Sứ ống chì (dỡ dây)	Rack 2 + Sứ ống chì (dỡ dây)	Rack 1 + Sứ ống chì (dỡ dây)	Kẹp nối bọc cách điện IPC 95/35 mm2	Tụ bù hạ thế	Sắt V5 dài 2m	Cần đèn đường	Cáp nhôm bọc ABC-3x70mm2(Trên tuyến hiện hữu	Nhánh rẽ khách hàng					
4	172/29	172/29		48							2																																		
5	172/30	172/30		48,7							1																																		
6	172/31	172/31		49,5							1																																		
7	172/32	172/32		38							1																																		
8	172/33	172/33		74							1																																		
9	172/34	172/34		50							1																																		
10	172/35	172/35		54							1																																		
11	172/36	172/36		39							2																																		
12	172/37	172/37		63							1																																		
13	172/38	172/38		40							1																																		
14	172/39	172/39		50,3							1																																		
15	172/40	172/40		51							1																																		
16	172/41	172/41		56							1																																		
17	172/42	172/42		50							1																																		
18	172/43	172/43		40,5							1																																		
19	172/44	172/44		47,2							1																																		
20	172/45	172/45		50							1																																		
21	172/46	172/46		40							2																																		
22	172/47	172/47		50							1																																		
23	172/48	172/48		50							1																																		
24	172/49	172/49		48							2																																		
25	172/50	172/50		75							2																																		
26	172/51	172/51		50							2																																		

STT	Số trụ hiện hữu	Số trụ dự kiến	Khoảng cách III	Khoảng cách (dự kiến)	1. Phần hiện trạng																			2. Phần tháo lắp lại																											
					Trụ						Chằng	Dây, sứ, phụ kiện các loại													Dây, sứ, phụ kiện các loại																										
					Trụ BTLLT 7,5m	Trụ BTLLT 8,5m	Trụ BTLLT 10,5m	Trụ BTLLT 12m	Trụ BTLLT 14m	Trụ BTLLT 16m	Chằng xuống CX8-B	Bộ coil đầu trụ COD3m-K (U120)	Cáp nhôm bọc AC-50	Cáp nhôm bọc ABC-2x70mm2	Cáp nhôm bọc ABC-3x70mm2	Cáp nhôm bọc AV-70	Hộp composite 1 điện kế	Hộp composite 2 điện kế	Hộp composite 4 điện kế	Nhánh rẽ khách hàng	Kẹp treo cáp ABC 4x95mm2	Kẹp đứng cáp ABC 4x95mm2	Boulon móc 16x200	Boulon móc 16x300	Boulon móc 16x400	Boulon móc 16x500	Boulon 16x200	Boulon 16x250	Boulon 16x300	Boulon 16x400	Boulon 16x500	Rack 3 + Sứ ống chỉ (néo dây)	Rack 3 + Sứ ống chỉ (dỡ dây)	Rack 2 + Sứ ống chỉ (dỡ dây)	Rack 1 + Sứ ống chỉ (dỡ dây)	Kẹp nối bọc cách điện IPC 95/95 mm2	Tụ bù hạ thế	Sắt V5 dài 2m	Cần đèn đường	Cáp nhôm bọc ABC-3x70mm2 (T rên tuyến hiện hữu)	Nhánh rẽ khách hàng										
27	172/52	172/52		38																																															
28	172/52	172/52A		38																																															
29																																																			
30	2A/7P	172/67A				2																																													
31	172/68	172/68	28,7	28,7																																															
32	172/69	172/69	40,7	40,7																																															
33	172/70	172/70	53	53																																															
34	172/71	172/71	50	50																																															
35	172/72	172/72	50,5	50,5																																															
36	172/73	172/73	39	39																																															
37	172/74	172/74	53	53																																															
38	172/75	172/75	40,5	40,5																																															
39	172/76	172/76	50	50																																															
40	172/77	172/77	50	50																																															
41	172/78	172/78	50	50																																															
42	172/79	172/79	50	50																																															
43	172/80	172/80	50	50																																															
44	172/81	172/81	41,3	41,3																																															
45	172/82	172/82	42,3	42,3																																															
46	172/83	172/83	46	46																																															
47	172/84	172/84	53,5	53,5																																															
48	172/85	172/85	50	50																																															
49	172/86	172/86	36	36																																															

STT	Số trụ hiện hữu	Số trụ dự kiến	Khoảng cách III	Khoảng cách (dự kiến)	1. Phần hiện trạng																			2. Phần tháo lắp lại																																	
					Trụ						Chằng	Dây, sứ, phụ kiện các loại												Dây, sứ, phụ kiện các loại																																	
					Trụ BTLT 7,5m	Trụ BTLT 8,5m	Trụ BTLT 10,5m	Trụ BTLT 12m	Trụ BTLT 14m	Trụ BTLT 16m	Chằng xuống CX8-B	Bộ coi đầu trụ COD3m-K (U120)	Cáp nhôm bọc AC-50	Cáp nhôm bọc ABC-2x70mm2	Cáp nhôm bọc ABC-3x70mm2	Cáp nhôm bọc AV-70	Hộp composite 1 điện kế	Hộp composite 2 điện kế	Hộp composite 4 điện kế	Nhánh rẽ khách hàng	Kẹp treo cáp ABC 4x95mm2	Kẹp đứng cáp ABC 4x95mm2	Boulon móc 16x200	Boulon móc 16x300	Boulon móc 16x400	Boulon móc 16x500	Boulon 16x200	Boulon 16x250	Boulon 16x300	Boulon 16x400	Boulon 16x500	Rack.3 + Sứ ống chì (méo dây)	Rack.3 + Sứ ống chì (dỡ dây)	Rack.2 + Sứ ống chì (dỡ dây)	Rack.1 + Sứ ống chì (dỡ dây)	Kẹp nối bọc cách điện IPC 95/35 mm2	Tụ bù hạ thế	Sắt V5 dài 2m	Cần đèn đường	Cáp nhôm bọc ABC-3x70mm2(Tên tuyến hiện hữu)	Nhánh rẽ khách hàng																
73	172/110	172/110	50	50																																																					
74	172/111	172/111	50	50																																																					
75	146/71/14B/6A/6	172/112	35,7	35,7																																																					
CỘNG 5.1			2.146	3.470	2			2	96																																																
5.2				5.2	Nâng cấp lưới HTDL từ 1P-2D-220V lên 3P-4D-380V																																																				
1	64	64					1					1																																													
2	64/1	172/70A/10	53,6	53,6			1																																																		
3	64/2	172/70A/9	41,6	41,6			1																																																		
4	64/3	172/70A/8	41,4	41,4			1																																																		
5	64/4	172/70A/7	45,2	45,2			1																																																		
6	64/5	172/70A/6	34,8	34,8			1																																																		
7	64/6	172/70A/5	42,5	42,5			1																																																		
8	64/7	172/70A/4	38,5	38,5			1																																																		
9	64/8	172/70A/3	40	40			1																																																		
10	64/8A	172/70A/2	11,6	11,6																																																					
11	64/8B	172/70A/1	42,5	42,5																																																					
12	64/8C	172/70A	23	23																																																					
13	172/70	172/70																																																							
14	64/9	172/70/1	60,5	23																																																					
15	64/10	172/70/2	25,5	25,5			1																																																		
16	64/11	172/70/3	41	41			1																																																		
CỘNG 5.2			542	504	9	1	9		2	1	1									89				831																																	
5.3				5.3	Nâng cấp lưới HTDL từ 1P-3D-220V lên 3P-4D-380V																																																				

STT	Số trụ hiện hữu	Số trụ dự kiến	Khoảng cách III	Khoảng cách (dự kiến)	1. Phần hiện trạng																				2. Phần tháo lắp lại													
					Trụ					Chằng	Dây, sứ, phụ kiện các loại															Dây, sứ, phụ kiện các loại												
					Trụ BTLT 7,5m	Trụ BTLT 8,5m	Trụ BTLT 10,5m	Trụ BTLT 12m	Trụ BTLT 14m		Trụ BTLT 16m	Chằng xuống CX8-B	Bộ coi đầu trụ COD3m-K (U120)	Cáp nhôm bạc AC-50	Cáp nhôm bạc ABC-2x70mm2	Cáp nhôm bạc ABC-3x70mm2	Cáp nhôm bạc AV-70	Hộp composite 1 điện kế	Hộp composite 2 điện kế	Hộp composite 4 điện kế	Nhánh rẽ khách hàng	Kẹp treo cáp ABC 4x95mm2	Kẹp đưng cáp ABC 4x95mm2	Boulton móc 16x200	Boulton móc 16x300	Boulton móc 16x400	Boulton móc 16x500	Boulton 16x200	Boulton 16x250	Boulton 16x300	Boulton 16x400	Boulton 16x500	Rack, 3 + Sứ ống chì (néo dây)	Rack, 3 + Sứ ống chì (dữ dây)	Rack, 2 + Sứ ống chì (dữ dây)	Rack, 1 + Sứ ống chì (dữ dây)	Kẹp nối bạc cách điện IPC 95/35 mm2	Tụ bù hạ thế
21		63																																				
22	2A/3P	63A	50	50	2							50							1	1																		
23		64																	1																			
24	2A/4P	64A	31	31	1							31							1	1																		
25		65																	1																			
26	2A/5P	65A	37	37	1							37							1	1																		
27		66																	1																			
28	2A/6P	66A	53	53	1							53							1	1																		
29		67																	1																			
30	2A/7P	67A	43	43	2							43							1		1																	
CỘNG 5.4			727	727	22							727							16	3	16																	

BẢNG TỔNG KÊ PHÂN PHỐI HẠ THẾ THỂ
DỰ ÁN: LƯỚI ĐIỆN TRUNG HẠ THỂ VÀ TBA CẤP ĐIỆN CHO KHU VỰC HUYỆN CAO LÃNH VÀ THÁP MƯỜI (NHẬN ĐIỆN TRẠM 110KV MỸ LONG)
(KHU VỰC HUYỆN THÁP MƯỜI)

STT	Số trụ hiện hữu	Số trụ dự kiến	3. Phần thu hồi																					4. Phần bổ sung mới																															
			Trụ các loại		Dây, sứ, phụ kiện các loại		Dây, sứ, phụ kiện các loại																	Trụ (dựng)	Móng, móng	Tiếp địa				Dây dẫn, cách điện, phụ kiện																									
			Trụ BTLT 7,5m (cắt góc)	Trụ BTLT 8,5m (cắt góc)	Cáp nhôm bọc AC-50	Cáp nhôm bọc ABC-2x70mm ²	Cáp nhôm bọc ABC-3x70mm ² (Trên tuyến hiện hữu)	Cáp nhôm bọc AV-70	Kẹp treo cáp ABC 4x95mm ²	Kẹp đỡ cáp ABC 4x95mm ²	Boulon móc 16x200	Boulon móc 16x300	Boulon móc 16x500	Boulon 16x200	Boulon 16x250	Boulon 16x300	Boulon 16x400	Boulon 16x500	Rack 3 + Sứ ống chì (neo dây)	Rack 3 + Sứ ống chì (dỡ dây)	Rack 2 + Sứ ống chì (dỡ dây)	Rack 1 + Sứ ống chì (dỡ dây)	Kẹp nối bọc cách điện IPC 95/35 mm ²	Tụ bù hạ thế	Sắt V5 dài 2 m	Trụ BTLT 8,5m (3kN)	Móng bê tông M8-2bt	Chằng xuống CX8-B	Móng neo MNI2-2	Tiếp địa lập lại (trụ 8,5 m)	Tiếp địa lập lại luôn trong trụ (trụ 8,5m)	Tiếp địa lập lại luôn trong trụ (trụ 10,5m)	Tiếp địa lập lại luôn trong trụ (trụ 12m)	Cáp nhôm trần lõi thép As-50/8	Cáp nhôm trần lõi thép As-70/8	Cáp nhôm bọc hạ thế AV-70	Cáp nhôm bọc ABC 4x70mm ²	Cáp nhôm trần lõi thép 0,6/1kV As-50/8(Liên cầu)	Cáp nhôm bọc ABC 4x70mm ² (Liên cầu)																
	Tổng cộng		1	5	997	126	170	4.472	11	16	12	8	7	97	15	29	10	2	2	21	4	108	97	1	1	2	1	1	1	1	1	7	2	1	250	61	4	6.780	2	116															
	Nâng cấp lưới HTĐL từ 1P-2D-220V lên 3P-4D-380V					126		831		6		4	2	18	6		4				2	30	28									3	1	1				451	2																
	Nâng cấp lưới HTĐL từ 1P-3D-220V lên 3P-4D-380V	1	5	997		170	1.996	11	10	12	4	5	75	9		6	2	2	19		54	69		1	2	1	1	1	1	4	1		250		4	1.125	2	2																	
	Nâng cấp lưới HTHH từ 1P-1D-220V lên 3P-4D-380V	-	-	-	-	-	1.645	-	-	-	-	-	4	-	29	-	-	-	2	2	24	-	1	-	-	-	-	-	-	-	-	-	18	-	1.734	-	48																		
	Xây dựng mới lưới HTHH 3P-4D-380V	-	-	-	-	-	-	-	-	-	-	-	-	-	-	-	-	-	-	-	-	-	-	-	-	-	-	-	-	-	-	-	43	-	3.470	-	64																		
4.			Cải tạo đường dây trung thế 3P-22kV 1 mạch từ trụ 473TM/146 đến trụ 473TM/26																																																				
4.1			Nâng cấp lưới HTHH từ 1P-1D-220V lên 3P-4D-380V																																																				
1	172/1	172/1																																	2																				
2	172/1A	172/1A					29							2					1																		29																		
3	172/2	172/2					33													1																	33																		
4	172/2A	172/2A					32,5						2						1																		32,5																		
5	172/3	172/3					41,3													1																	41,3																		
6	172/3A	172/3A																																			23	16																	
7	172/4	172/4																				1															66,5																		
8	172/5	172/5					61							1								1														2	61																		
9	172/6	172/6					61,5							1								1														2	61,5																		
10	172/6A	172/6A																																																					
11	172/7	172/7					69,3								1							1																69,3																	
12	172/7A	172/7A																																																					
13	172/8	172/8					86,5								1							1																86,5																	

STT	Số trụ hiện hữu	Số trụ dự kiến	3. Phần thu hồi																	4. Phần bổ sung mới																							
			Trụ các loại		Dây, sứ, phụ kiện các loại	Dây, sứ, phụ kiện các loại															Trụ (dụng cụ)	Móng, móng	Tiếp địa				Dây dẫn, cách điện, phụ kiện																
			Trụ BTLT 7,5m (cắt góc)	Trụ BTLT 8,5m (cắt góc)	Cấp nhôm bọc AC-50	Cấp nhôm bọc ABC-2x7/0mm ²	Cấp nhôm bọc ABC-3x70mm ² (Trên tuyến hiện hữu)	Cấp nhôm bọc AV-70	Kẹp treo cấp ABC 4x95mm ²	Kẹp đứng cấp ABC 4x95mm ²	Boulon móc 16x200	Boulon móc 16x300	Boulon móc 16x500	Boulon 16x200	Boulon 16x250	Boulon 16x300	Boulon 16x400	Boulon 16x500	Rack 3 + Sứ ống chì (néo dây)	Rack 3 + Sứ ống chì (dò dây)	Rack 2 + Sứ ống chì (dò dây)	Rack 1 + Sứ ống chì (dò dây)	Kẹp nối bọc cách điện IPC 95/35 mm ²	Tụ bù hạ thế	Sứ V5 dài 2m	Trụ BTLLT 8,5m (3kN)	Móng bê tông M8-2bt	Chằng xương CX8-B	Móng neo MN12-2	Tiếp địa lặp lại (trụ 8,5 m)	Tiếp địa lặp lại luôn trong trụ (trụ 8,5m)	Tiếp địa lặp lại luôn trong trụ (trụ 10,5m)	Tiếp địa lặp lại luôn trong trụ (trụ 12m)	Cấp nhôm trần lõi thép As-50/8	Cấp nhôm trần lõi thép As-70/8	Cấp nhôm bọc hạ thế AV-70	Cấp nhôm bọc ABC 4x70mm ²	Cấp nhôm trần lõi thép 0,6/1KV As-50/8(Liên cầu)	Cấp nhôm bọc ABC 4x70mm ² (Liên cầu)				
37	172/23A	172/23A																																									
38	172/24	172/24					88,9							1																		2				88,9							
39	172/25	172/25					44							1																						44							
40	172/26	172/26					36,5							1																						36,5							
CỘNG 4.1							1.645						4	29				2	2	24		1									18			1.734			48						
4.2			Nâng cấp lưới HTDL từ 1P-3D-220V lên 3P-4D-380V																																								
1	172/1	172/1															2	1																									
2	172/1T	172/1T				27		54					2					1																		27							
3																																											
4	172/1	172/1														1																							2				
5	172/1P	172/1P																																									
6	172/2P	172/2P																																									
7	172/3P	172/3P																																									
8	172/4P	172/4P																																									
9	172/5P	172/5P																																									
10	172/6P	172/6P																																									
11	172/7P	172/7P																																									
12	172/8P	172/8P																																									
13																																											
14	172/3	172/3																																									
15	172/3/1	172/3/1				23		46						2					1																					23			
16	3/2	3/2				19		38						2					1																					19			
17	3/3	3/3				29,5		59						2					1																					29,5			

STT	Số trụ hiện hữu	Số trụ dự kiến	3. Phần thu hồi																4. Phần bổ sung mới																										
			Trụ các loại		Dây, sứ, phụ kiện các loại		Dây, sứ, phụ kiện các loại												Trụ (dựng)	Móng, móng	Tiếp địa			Dây dẫn, cách điện, phụ kiện																					
			Trụ BTL T 7,5m (cắt góc)	Trụ BTL T 8,5m (cắt góc)	Cáp nhôm bạc AC-50	Cáp nhôm bạc ABC-2x70mm2	Cáp nhôm bạc ABC-3x70mm2(Tiền tuyến hiện hữu)	Cáp nhôm bạc AV-70	Kẹp treo cáp ABC 4x95mm2	Kẹp đứng cáp ABC 4x95mm2	Boulon móc 16x200	Boulon móc 16x300	Boulon móc 16x500	Boulon 16x200	Boulon 16x250	Boulon 16x300	Boulon 16x400	Boulon 16x500			Rack 3 + Sứ ống chỉ (néo dây)	Rack 3 + Sứ ống chỉ (đỡ dây)	Rack 2 + Sứ ống chỉ (đỡ dây)	Rack 1 + Sứ ống chỉ (đỡ dây)	Kẹp nối bạc cách điện IPC 95/35 mm2	Tụ bù hạ thế	Sắt V5 dài 2m	Trụ BTL T 8,5m (3kN)	Móng bê tông M8-2bt	Chàng xương CX8-B	Móng neo MNL2-2	Tiếp địa lặp lại (trụ 8,5 m)	Tiếp địa lặp lại luôn trong trụ (trụ 8,5m)	Tiếp địa lặp lại luôn trong trụ (trụ 10,5m)	Tiếp địa lặp lại luôn trong trụ (trụ 12m)	Cáp nhôm trần lõi thép As-50/8	Cáp nhôm trần lõi thép As-70/8	Cáp nhôm bạc hạ thế AV-70	Cáp nhôm bạc ABC 4x70mm2	Cáp nhôm trần lõi thép 0,6/1KV As-50/8(Liên cầu)	Cáp nhôm bạc ABC 4x70mm2(Liên cầu)				
4	172/29	172/29																																										48	
5	172/30	172/30																																										48,7	
6	172/31	172/31																																										49,5	
7	172/32	172/32																																									38		
8	172/33	172/33																																								2,5	74		
9	172/34	172/34																																								2,5	50		
10	172/35	172/35																																									54		
11	172/36	172/36																																									39		
12	172/37	172/37																																									63		
13	172/38	172/38																																								2,5	40		
14	172/39	172/39																																									50,3		
15	172/40	172/40																																									51		
16	172/41	172/41																																									56		
17	172/42	172/42																																									2,5	50	
18	172/43	172/43																																									40,5		
19	172/44	172/44																																									47,2		
20	172/45	172/45																																									50		
21	172/46	172/46																																								40	16		
22	172/47	172/47																																									50		
23	172/48	172/48																																									50		
24	172/49	172/49																																									48		
25	172/50	172/50																																										75	
26	172/51	172/51																																										50	

STT	Số trụ hiện hữu	Số trụ dự kiến	3. Phần thu hồi															4. Phần bổ sung mới																																	
			Trụ các loại		Dây, sứ, phụ kiện các loại	Dây, sứ, phụ kiện các loại												Trụ (dựng)	Móng, móng neo	Tiếp địa		Dây dẫn, cách điện, phụ kiện																													
			Trụ BTL T 7,5m (cát góc)	Trụ BTL T 8,5m (cát góc)	Cáp nhôm bọc AC-50	Cáp nhôm bọc ABC-2x70mm2	Cáp nhôm bọc ABC-3x70mm2(Trên tuyến hiện hữu)	Cáp nhôm bọc AV-70	Kẹp treo cáp ABC 4x95mm2	Kẹp đứng cáp ABC 4x95mm2	Boulon móc 16x200	Boulon móc 16x300	Boulon móc 16x500	Boulon 16x200	Boulon 16x250	Boulon 16x300	Boulon 16x400			Boulon 16x500	Rack 3 + Sứ ống chỉ (néo dây)	Rack 3 + Sứ ống chỉ (dỡ dây)	Rack 2 + Sứ ống chỉ (dỡ dây)	Rack 1 + Sứ ống chỉ (dỡ dây)	Kẹp nối bọc cách điện IPC 95/35 mm2	Tụ bù hạ thế	Sắt V5 dài 2m	Trụ BTLT 8,5m (3kN)	Móng bê tông M8-2bt	Chàng xuống CX8-B	Móng neo MNL2-2	Tiếp địa lập lại (trụ 8,5 m)	Tiếp địa lập lại luôn trong trụ (trụ 8,5m)	Tiếp địa lập lại luôn trong trụ (trụ 10,5m)	Tiếp địa lập lại luôn trong trụ (trụ 12m)	Cáp nhôm trần lõi thép As-50/8	Cáp nhôm trần lõi thép As-70/8	Cáp nhôm bọc hạ thế AV-70	Cáp nhôm bọc ABC 4x70mm2	Cáp nhôm trần lõi thép 0,6/1KV As-50/8(Liên cầu)	Cáp nhôm bọc ABC 4x70mm2(Liên cầu)										
27	172/52	172/52																																																	
28	172/52	172/52A																																																	
29																																																			
30	2A/7P	172/67A																																																	
31	172/68	172/68																																																	
32	172/69	172/69																																																	
33	172/70	172/70																																																	
34	172/71	172/71																																															16		
35	172/72	172/72																																																	
36	172/73	172/73																																																	
37	172/74	172/74																																																	
38	172/75	172/75																																																	
39	172/76	172/76																																																	
40	172/77	172/77																																																	
41	172/78	172/78																																																	
42	172/79	172/79																																																	
43	172/80	172/80																																																	
44	172/81	172/81																																																	
45	172/82	172/82																																																	
46	172/83	172/83																																																	
47	172/84	172/84																																																	
48	172/85	172/85																																																	
49	172/86	172/86																																																	

STT	Số trụ hiện hữu	Số trụ dự kiến	3. Phần thu hồi																4. Phần bổ sung mới																											
			Trụ các loại		Dây, sứ, phụ kiện các loại		Dây, sứ, phụ kiện các loại												Trụ (dụng cụ)	Móng, móng	Tiếp địa				Dây dẫn, cách điện, phụ kiện																					
			Trụ BTLT 7,5m (cắt góc)	Trụ BTLT 8,5m (cắt góc)	Cấp nhôm bọc AC-50	Cấp nhôm bọc ABC-2x70mm ²	Cấp nhôm bọc ABC-3x70mm ² (Trên tuyến hiện hữu)	Cấp nhôm bọc AV-70	Kẹp treo cáp ABC 4x95mm ²	Kẹp đứng cáp ABC 4x95mm ²	Boulon móc 16x200	Boulon móc 16x300	Boulon móc 16x500	Boulon 16x200	Boulon 16x250	Boulon 16x300	Boulon 16x400	Boulon 16x500			Rack 3 + Sứ ống chỉ (neo dây)	Rack 3 + Sứ ống chỉ (dây)	Rack 2 + Sứ ống chỉ (dây)	Rack 1 + Sứ ống chỉ (dây)	Kẹp nối bọc cách điện IPC 95/35 mm ²	Tụ bù hạ thế	Sứ V5 dài 2m	Trụ BTLT 8,5m (3kN)	Móng bê tông M8-2bt	Chàng xuống CX8-B	Móng neo MNL2-2	Tiếp địa lặp lại (trụ 8,5 m)	Tiếp địa lặp lại luôn trong trụ (trụ 8,5m)	Tiếp địa lặp lại luôn trong trụ (trụ 10,5m)	Tiếp địa lặp lại luôn trong trụ (trụ 12m)	Cấp nhôm trần lõi thép As-50/8	Cấp nhôm trần lõi thép As-70/8	Cấp nhôm bọc hạ thế AV-70	Cấp nhôm bọc ABC 4x70mm ²	Cấp nhôm trần lõi thép 0,6/1KV As-50/8(Liên cầu)	Cấp nhôm bọc ABC 4x70mm ² (Liên cầu)					
50	172/87	172/87																																												
51	172/88	172/88																																												
52	172/89	172/89																																												
53	172/90	172/90																																												
54	172/91	172/91																																												
55	172/92	172/92																																												
56	172/93	172/93																																												
57	172/94	172/94																																												
58	172/95	172/95																																												
59	172/96	172/96																																												
60	172/97	172/97																																												
61	172/98	172/98																																												
62	172/99	172/99																																												
63	172/100	172/100																																												
64	172/101	172/101																																												
65	172/102	172/102																																												
66	172/103	172/103																																												
67	172/104	172/104																																												
68	172/105	172/105																																												
69	172/106	172/106																																												
70	172/107	172/107																																												
71	172/108	172/108																																												
72	172/109	172/109																																												

STT	Số trụ hiện hữu	Số trụ dự kiến	3. Phần thu hồi																4. Phần bổ sung mới																																							
			Trụ các loại		Dây, sứ, phụ kiện các loại		Dây, sứ, phụ kiện các loại												Trụ (dựng)		Móng, móng neo	Tiếp địa		Dây dẫn, cách điện, phụ kiện																																		
			Trụ BTLT 7,5m (cắt góc)	Trụ BTLT 8,5m (cắt góc)	Cáp nhôm bọc AC-50	Cáp nhôm bọc ABC-2x70mm2	Cáp nhôm bọc ABC-3x70mm2(Tên tuyến hiện hữu)	Cáp nhôm bọc AV-70	Kẹp treo cáp ABC 4x95mm2	Kẹp đứng cáp ABC 4x95mm2	Boulon móc 16x200	Boulon móc 16x300	Boulon móc 16x500	Boulon 16x200	Boulon 16x250	Boulon 16x300	Boulon 16x400	Boulon 16x500	Rack 3 + Sứ ống chỉ (néo dây)	Rack 3 + Sứ ống chỉ (dễ dây)	Rack 2 + Sứ ống chỉ (dễ dây)	Rack 1 + Sứ ống chỉ (dễ dây)	Kẹp nối bọc cách điện IPC 95/35 mm2	Tụ bù hạ thế	Sắt V5 dài 2m	Trụ BTLT 8,5m (3kN)	Móng bê tông M8-2bt	Chằng xuống CX8-B	Móng neo MNL2-2	Tiếp địa lập lại (trụ 8,5m)	Tiếp địa lập lại luôn trong trụ (trụ 8,5m)	Tiếp địa lập lại luôn trong trụ (trụ 10,5m)	Tiếp địa lập lại luôn trong trụ (trụ 12m)	Cáp nhôm trần lõi thép As-50/8	Cáp nhôm trần lõi thép As-70/8	Cáp nhôm bọc hạ thế AV-70	Cáp nhôm bọc ABC 4x70mm2	Cáp nhôm trần lõi thép 0,6/1kV As-50/8(Liên cầu)	Cáp nhôm bọc ABC 4x70mm2(Liên cầu)																			
																																								Móng	Móng neo	Móng neo	Móng neo	Móng neo	Móng neo	Móng neo	Móng neo	Móng neo	Móng neo	Móng neo	Móng neo	Móng neo	Móng neo	Móng neo	Móng neo	Móng neo	Móng neo	Móng neo
73	172/110	172/110																																					50																			
74	172/111	172/111																																						50																		
75	146/71/14B/6A/6	172/112																																						2,5	35,7																	
CỘNG 5.1																																										43	3.470		64													
5.2			Nâng cấp lưới HTDL từ 1P-2D-220V lên 3P-4D-380V																																																							
1	64	64										2											2																																			
2	64/1	172/70A/10					107,2					4																																														
3	64/2	172/70A/9					83,2					2																																														
4	64/3	172/70A/8					82,8					2																																														
5	64/4	172/70A/7					90,4					2																																														
6	64/5	172/70A/6					69,6					2																																														
7	64/6	172/70A/5					85					2																																														
8	64/7	172/70A/4					77					2																																														
9	64/8	172/70A/3					80					2																																														
10	64/8A	172/70A/2					23,2	1		1					2						1		2																																			
11	64/8B	172/70A/1				42,5																																																				
12	64/8C	172/70A				23																																																				
13	172/70	172/70																																																								
14	64/9	172/70/1				60,5																																																				
15	64/10	172/70/2				51																																																				
16	64/11	172/70/3				82																																																				
CỘNG 5.2						126		831	6	4	2	18	6	4					2	30	28																																					
5.3			Nâng cấp lưới HTDL từ 1P-3D-220V lên 3P-4D-380V																																																							

STT	Số trụ hiện hữu	Số trụ dự kiến	3. Phần thu hồi														4. Phần bổ sung mới																						
			Trụ các loại		Dây, sứ, phụ kiện các loại		Dây, sứ, phụ kiện các loại										Trụ (dựng)	Móng, móng	Tiếp địa			Dây dẫn, cách điện, phụ kiện																	
			Trụ BTL T 7,5m (cát góc)	Trụ BTL T 8,5m (cát góc)	Cáp nhôm bọc AC-50	Cáp nhôm bọc ABC-2x70mm2	Cáp nhôm bọc ABC-3x70mm2(Tiền tuyến hiện hữu	Cáp nhôm bọc AV-70	Kẹp treo cáp ABC 4x95mm2	Kẹp đứng cáp ABC 4x95mm2	Boulon móc 16x200	Boulon móc 16x300	Boulon móc 16x500	Boulon 16x200	Boulon 16x250	Boulon 16x300	Boulon 16x400	Boulon 16x500	Rack 3 + Sứ ống chỉ (néo dây)	Rack 3 + Sứ ống chỉ (đỡ dây)	Rack 2 + Sứ ống chỉ (đỡ dây)	Rack 1 + Sứ ống chỉ (đỡ dây)	Kẹp nối bọc cách điện IPC 95/35 mm2	Tụ bù hạ thế	Sắt V5 dài 2m	Trụ BTLT 8,5m (3kN)	Móng bê tông M8-2bt	Chằng xương CX8-B	Móng neo MN12-2	Tiếp địa lặp lại (trụ 8,5 m)	Tiếp địa lặp lại luôn trong trụ (trụ 8,5m)	Tiếp địa lặp lại luôn trong trụ (trụ 10,5m)	Tiếp địa lặp lại luôn trong trụ (trụ 12m)	Cáp nhôm trần lõi thép As-50/8	Cáp nhôm trần lõi thép As-70/8	Cáp nhôm bọc hạ thế AV-70	Cáp nhôm bọc ABC 4x70mm2	Cáp nhôm trần lõi thép 0,6/1KV As-50/8(Liên cầu)	Cáp nhôm bọc ABC 4x70mm2(Liên cầu)
21		63																																					
22	2A/3P	63A																																					
23		64																																					
24	2A/4P	64A																																					
25		65																																					
26	2A/5P	65A																																					
27		66																																					
28	2A/6P	66A																																					
29		67																																					
30	2A/7P	67A																																					
CỘNG 5.4			5		28		5	5																															

BẢNG TỔNG KÊ PHÂN PHỐI HẠ THỂ THỂ
DỰ ÁN: LƯỚI ĐIỆN TRUNG HẠ THỂ VÀ TBA CẤP ĐIỆN CHO KHU VỰC HUYỆN CAO LÃNH VÀ THÁP MƯỜI (NHẬN ĐIỆN TRẠM 110KV MỸ LONG)
(KHU VỰC HUYỆN THÁP MƯỜI)

STT	Số trụ hiện hữu	Số trụ dự kiến	4. Phần bổ sung mới																								Ghi chú				
			Dây dẫn, cách điện, phụ kiện																												
			Kẹp cáp nhôm cỡ 50-70mm ²	Kẹp treo cáp ABC 4x50-95mm ²	Kẹp ngang cáp ABC 4x50-95mm ²	Kẹp WR 279 (50-70/50-70)	Kẹp WR 815 (120-240/25-95)	Kẹp nối bọc cách điện IPC 95/35 mm ²	Đầu cosse Cu/Al 95mm ²	Đà X0,8-D	Rack 1 + sứ ống chỉ	Boulon móc 16x100+LDV d=18	Boulon móc 16x200+LDV d=18	Boulon móc 16x300+LDV d=18	Boulon móc 16x350+LDV d=18	Boulon móc 16x400+LDV d=18	Boulon móc 16x50+LDV d=18	Boulon 16x200+LDV d=18	Boulon 16x300+LDV d=18	Boulon 16x350+LDV d=18	Boulon 16x400+LDV d=18	Bộ Boulon ghép trụ 7,5m-8,5m	Ống nối căng dây nhôm A 70mm ² (leo)	Thanh PL 60x6 - 410mm (thanh)	Dây đai (Inox)	Khoá đai (Inox)		Ống PVC Ø21 dày 2,1mm	Ống PVC Ø42 dày 2,1mm	Bảng keo cách điện hạ thế	Biển số trụ - biển nguy hiểm
	Tổng cộng		2	136	99	64	158	20	42	1	9	1	47	10	117	23	15	17	9	3	1	1	4	42	78	21	67	84	26	56	
	Nâng cấp lưới HTĐL từ 1P-2D-220V lên 3P-4D-380V			7	14	16		20						5		1			4					8				2	14		
	Nâng cấp lưới HTĐL từ 1P-3D-220V lên 3P-4D-380V		2	43	34	48				1	9	1	37	5	15	4		15	5	3	1	1	4	30				10	42		
	Nâng cấp lưới HTHH từ 1P-1D-220V lên 3P-4D-380V		-	30	19	-	58	-	18	-	-	-	-	-	43	-	6	-	-	-	-	-	-	-	30	9	21	36	6	-	
	Xây dựng mới lưới HTHH 3P-4D-380V		-	56	32	-	100	-	24	-	-	-	-	-	59	18	9	2	-	-	-	-	-	4	48	12	46	48	8	-	
4.			Cải tạo đường dây trung thế 3P-22kV 1 mạch từ trụ 473TM/146 đến trụ 473TM/26																												
4.1			Nâng cấp lưới HTHH từ 1P-1D-220V lên 3P-4D-380V																												
1	172/1	172/1			1		4								1											1,2	1,5				
2	172/1A	172/1A		1											1																
3	172/2	172/2		1											1																
4	172/2A	172/2A		1											1																
5	172/3	172/3			2										2																
6	172/3A	172/3A			2		8		6								2								6,9	3	3	12	2		
7	172/4	172/4		1											1																
8	172/5	172/5			2		4								2										1,2	1,5					
9	172/6	172/6			2		4								2										1,2	1,5					
10	172/6A	172/6A		1											1																
11	172/7	172/7		1											1																
12	172/7A	172/7A		1											1																
13	172/8	172/8		1											1																

			4. Phần bổ sung mới																															
			Dây dẫn, cách điện, phụ kiện																															
STT	Số trụ hiện hữu	Số trụ dự kiến	Kẹp cáp nhôm cỡ 50-70mm ²	Kẹp treo cáp ABC 4x50-95mm ²	Kẹp đỡ cáp ABC 4x50-95mm ²	Kẹp WR 279 (50-70/50-70)	Kẹp WR 815 (120-240/25-95)	Kẹp nối bọc cách điện IPC 95/35 mm ²	Đầu cosse Cu/Al 95mm ²	Đai X0,8-D	Rack 1 + sứ ống chỉ	Boulon móc 16x100+LDV d=18	Boulon móc 16x200+LDV d=18	Boulon móc 16x300+LDV d=18	Boulon móc 16x350+LDV d=18	Boulon móc 16x400+LDV d=18	Boulon móc 16x550+LDV d=18	Boulon 16x200+LDV d=18	Boulon 16x300+LDV d=18	Boulon 16x350+LDV d=18	Boulon 16x400+LDV d=18	Bộ bulten ghép trụ 7,5m-8,5m	Ống nối căng dây nhôm A 70mm ² (leo)	Thanh PL 60x6 - 410mm (thanh)	Dây đai (Inox)	Khóa đai (Inox)	Ống PVC Φ21 dày 2,1mm	Ống PVC Φ42 dày 2,1mm	Bảng keo cách điện hạ thế	Biểu số trụ - biển nguy hiểm	Ghi chú			
14	172/9	172/9		1			2								1																			
15	172/9A	172/9A		1											1																			
16	172/10	172/10		1											1																			
17	172/11	172/11		1											1																			
18	172/11A	172/11A			2		8		6								2								6,9	3	3	12	2					
19	172/12	172/12		1											1																			
20	172/12A	172/12A		1											1																			
21	172/13	172/13		1			4								1										1,2		1,5							
22	172/13A	172/13A		1											1																			
23	172/14	172/14		1											1																			
24	172/15	172/15		1											1																			
25	172/15A	172/15A			2		4								2										1,2		1,5							
26	172/16	172/16			2		4								2										1,2		1,5							
27	172/17	172/17		1											1																			
28	172/18	172/18		1											1																			
29	172/18A	172/18A		1											1																			
30	172/19	172/19		1			4								1										1,2		1,5							
31	172/19A	172/19A		1											1																			
32	172/20	172/20		1											1																			
33	172/21	172/21		1											1																			
34	172/21A	172/21A			2		8		6								2								6,9	3	3	12	2					
35	172/22	172/22		1											1																			
36	172/23	172/23		1											1																			

		4. Phần bổ sung mới																																		
		Dây dẫn, cách điện, phụ kiện																																		
STT	Số trụ hiện hữu	Số trụ dự kiến	Kẹp cáp nhôm cỡ 50-70mm ²	Kẹp treo cáp ABC 4x50-95mm ²	Kẹp đỡ cáp ABC 4x50-95mm ²	Kẹp WR 279 (50-70/50-70)	Kẹp WR 815 (120-240/25-95)	Kẹp nối bọc cách điện IPC 95/35 mm ²	Đầu cosse Cu/Al 95mm ²	Đã X0,8-D	Rack 1 + sứ ống chỉ	Boulon móc 16x100+LDV d=18	Boulon móc 16x200+LDV d=18	Boulon móc 16x300+LDV d=18	Boulon móc 16x350+LDV d=18	Boulon móc 16x400+LDV d=18	Boulon móc 16x550+LDV d=18	Boulon 16x200+LDV d=18	Boulon 16x300+LDV d=18	Boulon 16x350+LDV d=18	Boulon 16x400+LDV d=18	Bộ bulten ghép trụ 7,5m-8,5m	Ống nối căng dây nhôm A 70mm ² (leo)	Thanh PL 60x6 - 410mm (thanh)	Dây đai (Inox)	Khóa đai (Inox)	Ống PVC Ø21 dày 2,1mm	Ống PVC Ø42 dày 2,1mm	Bảng keo cách điện hạ thế	Biểu số trụ - biển nguy hiểm	Ghi chú					
37	172/23A	172/23A		1											1																					
38	172/24	172/24		1			4								1										1,2		1,5									
39	172/25	172/25		1											1																					
40	172/26	172/26			2										2																					
CỘNG 4.1				30	19		58		18						43	6									30	9	21	36	6							
4.2			Nâng cấp lưới HTĐL từ 1P-3D-220V lên 3P-4D-380V																																	
1	172/1	172/1			1															1				2												
2	172/1T	172/1T			1	2							1																				1			
3																																				
4	172/1	172/1	2		1	2					1									2				2												
5	172/1P	172/1P			2						1		2								1													1		
6	172/2P	172/2P		1							1	1									1													1		
7	172/3P	172/3P		1							1	1									1													1		
8	172/4P	172/4P		1							1	1									1													1		
9	172/5P	172/5P		1							1	1									1													1		
10	172/6P	172/6P		1							1	1									1													1		
11	172/7P	172/7P		1							1	1									1													1		
12	172/8P	172/8P			1						1	1									1													1		
13																																				
14	172/3	172/3			1	8									1																		2			
15	172/3/1	172/3/1		1									1																					1		
16	3/2	3/2		1									1																					1		
17	3/3	3/3		1									1																					1		

		4. Phần bổ sung mới																															
		Dây dẫn, cách điện, phụ kiện																															
STT	Số trụ hiện hữu	Số trụ dự kiến	Kẹp cáp nhôm cỡ 50-70mm ²	Kẹp treo cáp ABC 4x50-95mm ²	Kẹp ngang cáp ABC 4x50-95mm ²	Kẹp WR 279 (50-70/50-70)	Kẹp WR 815 (120-240/25-95)	Kẹp nối bọc cách điện IPC 95/35 mm ²	Đầu cosse Cu/Al 95mm ²	Đã X0,8-D	Rack 1 + sứ ống chỉ	Boulon móc 16x100+LDV d=18	Boulon móc 16x200+LDV d=18	Boulon móc 16x300+LDV d=18	Boulon móc 16x350+LDV d=18	Boulon móc 16x400+LDV d=18	Boulon móc 16x550+LDV d=18	Boulon 16x200+LDV d=18	Boulon 16x300+LDV d=18	Boulon 16x350+LDV d=18	Boulon 16x400+LDV d=18	Bộ bulten ghép trụ 7,5m-8,5m	Ống nối căng dây nhôm A 70mm ² (leo)	Thanh PL 60x6 - 410mm (thanh)	Dây đai (Inox)	Khóa đai (Inox)	Ống PVC Ø21 dày 2,1mm	Ống PVC Ø42 dày 2,1mm	Bảng keo cách điện hạ thế	Biểu số trụ - biển nguy hiểm	Ghi chú		
18	3/4	3/4			1	2																		2							1		
19																																	
20	3/2	3/2			1	8												1						2									
21	3/2/1	3/2/1		1									1																			1	
22	3/2/2	3/2/2		1	2	8							2			1							1										
23	3/2/3	3/2/3		1									1																			1	
24	3/2/4	3/2/4		1									1																			1	
25	3/2/5	3/2/5			1								1																			1	
26																																	
27	3/2/2	3/2/2			1													1						2									
28	2/1	2/1		1						1		1																				1	
29	2/2	2/2			2														2					4								1	
30	2/3	2/3			2													2						4								1	
31	2/4	2/4		1									1																			1	
32	2/5	2/5		1									1																			1	
33	2/6	2/6			1	2													1					2									
CỘNG 4.2			2	16	18	32				1	9	1	21		1	1		15		3	1	1		20					2	22			
5.			Xây dựng mới đường dây trung thế 3P-22kV 1 mạch từ trụ 473TM/146/26 đến trụ 473TM/146/71/148/6A/6 (từ cầu Cà Bắc đến kênh Ranh giáp ranh huyện Cao Lãnh)																														
5.1			Xây dựng mới lưới HTHH 3P-4D-380V																														
1	172/26	172/26			1												1																
2	172/27	172/27		1												1																	
3	172/28	172/28		1			4									1								1,3		2							

			4. Phần bổ sung mới																																		
			Dây dẫn, cách điện, phụ kiện																																		
STT	Số trụ hiện hữu	Số trụ dự kiến	Kẹp cáp nhôm cỡ 50-70mm ²	Kẹp treo cáp ABC 4x50-95mm ²	Kẹp đỡ cáp ABC 4x50-95mm ²	Kẹp WR 279 (50-70/50-70)	Kẹp WR 815 (120-240/25-95)	Kẹp nối bọc cách điện IPC 95/35 mm ²	Đầu cosse Cu/Al 95mm ²	Đai X0,8-D	Rack 1 + sứ ống chỉ	Boulon móc 16x100+LDV d=18	Boulon móc 16x200+LDV d=18	Boulon móc 16x300+LDV d=18	Boulon móc 16x350+LDV d=18	Boulon móc 16x400+LDV d=18	Boulon móc 16x550+LDV d=18	Boulon 16x200+LDV d=18	Boulon 16x300+LDV d=18	Boulon 16x350+LDV d=18	Boulon 16x400+LDV d=18	Bộ boulon ghép trụ 7,5m-8,5m	Ống nối căng dây nhôm A 70mm ² (leo)	Thanh PL 60x6 - 410mm (thanh)	Dây đai (Inox)	Khóa đai (Inox)	Ống PVC Φ21 dày 2,1mm	Ống PVC Φ42 dày 2,1mm	Bảng keo cách điện hơ thố	Biểu số trụ - biển nguy hiểm	Ghi chú						
4	172/29	172/29			2										2																						
5	172/30	172/30		1											1																						
6	172/31	172/31		1											1																						
7	172/32	172/32		1											1																						
8	172/33	172/33		1			4								1											1,3		2							Tạo khoảng không điện		
9	172/34	172/34		1			4								1										1,3		2										
10	172/35	172/35		1											1																						
11	172/36	172/36		1											1																						
12	172/37	172/37		1											1																						
13	172/38	172/38		1			4								1										1,3		2										
14	172/39	172/39		1											1																						
15	172/40	172/40		1											1																						
16	172/41	172/41		1											1																						
17	172/42	172/42		1			4								1										1,3		2										
18	172/43	172/43		1											1																						
19	172/44	172/44		1											1																						
20	172/45	172/45		1											1																						
21	172/46	172/46			2		8		6								2								7,1	3	4	12	2								
22	172/47	172/47		1											1																						
23	172/48	172/48		1											1																						
24	172/49	172/49		1												1																					
25	172/50	172/50		1												1																					
26	172/51	172/51			2										2																						

STT	Số trụ hiện hữu	Số trụ dự kiến	4. Phần bổ sung mới																				Ghi chú															
			Dây dẫn, cách điện, phụ kiện																																			
			Kẹp cáp nhôm cỡ 50-70mm ²	Kẹp treo cáp ABC 4x50-95mm ²	Kẹp đỡ cáp ABC 4x50-95mm ²	Kẹp WR 279 (50-70/50-70)	Kẹp WR 815 (120-240/25-95)	Kẹp nối bọc cách điện IPC 95/35 mm ²	Dầu cosse Cu/Al 95mm ²	Dây X0,8-D	Rack 1 + sứ ống chỉ	Boulon móc 16x100+LDV d=18	Boulon móc 16x200+LDV d=18	Boulon móc 16x300+LDV d=18	Boulon móc 16x350+LDV d=18	Boulon móc 16x400+LDV d=18	Boulon móc 16x500+LDV d=18	Boulon 16x200+LDV d=18	Boulon 16x300+LDV d=18	Boulon 16x350+LDV d=18	Boulon 16x400+LDV d=18	Bộ bultôn ghép trụ 7.5m-8.5m		Ống nối căng dây nhôm A 70mm ² (lèo)	Thanh PL 60x6 - 410mm (thanh)	Dây đai (Inox)	Khóa đai (Inox)	Ống PVC Φ21 dày 2,1mm	Ống PVC Φ42 dày 2,1mm	Bảng keo cách điện hạ thế	Biểu số trụ - biển nguy hiểm							
27	172/52	172/52			2		4								2										1,3		2						Tạo khoảng không điện					
28	172/52	172/52A			1		4										1							2	1,3		2							Tạo khoảng không điện				
29																																						
30	2A/7P	172/67A			1												1							2											Tạo khoảng không điện			
31	172/68	172/68			2		4																		1,3		2											
32	172/69	172/69		1												1																						
33	172/70	172/70		1												1																						
34	172/71	172/71			2		8	6									2								7,1	3	4	12	2									
35	172/72	172/72		1			4								1										1,3		2											
36	172/73	172/73			2		4								2										1,3		2										Tạo khoảng không điện	
37	172/74	172/74			2										2																							
38	172/75	172/75		1											1																							
39	172/76	172/76		1											1																							
40	172/77	172/77		1			4								1										1,3		2											
41	172/78	172/78		1											1																							
42	172/79	172/79		1											1																							
43	172/80	172/80		1											1																							
44	172/81	172/81		1											1																							
45	172/82	172/82			2		8	6									2								4,5	3		12	2									
46	172/83	172/83		1																																		
47	172/84	172/84		1												1																						
48	172/85	172/85		1											1																							
49	172/86	172/86		1											1																							

			4. Phần bổ sung mới																																
			Dây dẫn, cách điện, phụ kiện																																
STT	Số trụ hiện hữu	Số trụ dự kiến	Kẹp cáp nhôm cỡ 50-70mm ²	Kẹp treo cáp ABC 4x50-95mm ²	Kẹp đỡ cáp ABC 4x50-95mm ²	Kẹp WR 279 (50-70/50-70)	Kẹp WR 815 (120-240/25-95)	Kẹp nối bọc cách điện IPC 95/35 mm ²	Đầu cosse Cu/Al 95mm ²	Đai X0,8-D	Rack 1 + sứ ống chỉ	Boulon móc 16x100+LDV d=18	Boulon móc 16x200+LDV d=18	Boulon móc 16x300+LDV d=18	Boulon móc 16x350+LDV d=18	Boulon móc 16x400+LDV d=18	Boulon móc 16x550+LDV d=18	Boulon 16x200+LDV d=18	Boulon 16x300+LDV d=18	Boulon 16x350+LDV d=18	Boulon 16x400+LDV d=18	Bộ bulten ghép trụ 7,5m-8,5m	Ống nối căng dây nhôm A 70mm ² (lèo)	Thanh PL 60x6 - 410mm (thanh)	Dây đai (Inox)	Khoá đai (Inox)	Ống PVC Ø21 dày 2,1mm	Ống PVC Ø42 dày 2,1mm	Bảng keo cách điện hạ thế	Biểu số trụ - biển nguy hiểm	Ghi chú				
50	172/87	172/87		1			4								1										1,3		2								
51	172/88	172/88		1											1																				
52	172/89	172/89		1											1																				
53	172/90	172/90		1											1																				
54	172/91	172/91			2										2																				
55	172/92	172/92			2		4										2									1,3		2						Tạo khoảng không điện	
56	172/93	172/93			2		4										2								1,3		2								
57	172/94	172/94			2										2																				
58	172/95	172/95		1											1																				
59	172/96	172/96		1											1																				
60	172/97	172/97		1			4								1										1,3		2								
61	172/98	172/98		1											1																				
62	172/99	172/99		1											1																				
63	172/100	172/100		1											1																				
64	172/101	172/101		1											1																				
65	172/102	172/102			2		8		6								2								7,1	3	4	12	2						
66	172/103	172/103		1											1																				
67	172/104	172/104		1											1																				
68	172/105	172/105		1											1																				
69	172/106	172/106		1											1																				
70	172/107	172/107		1			4								1										1,3		2								
71	172/108	172/108		1											1																				
72	172/109	172/109		1													1																		

		4. Phần bổ sung mới																																		
		Dây dẫn, cách điện, phụ kiện																																		
STT	Số trụ hiện hữu	Số trụ dự kiến	Kẹp cáp nhôm cỡ 50-70mm ²	Kẹp treo cáp ABC 4x50-95mm ²	Kẹp đỡ cáp ABC 4x50-95mm ²	Kẹp WR 279 (50-70/50-70)	Kẹp WR 815 (120-240/25-95)	Kẹp nối bọc cách điện IPC 95/35 mm ²	Đầu cosse Cu/Al 95mm ²	Đai X0,8-D	Rack 1 + sứ ống chỉ	Boulon móc 16x100+LDV d=18	Boulon móc 16x200+LDV d=18	Boulon móc 16x300+LDV d=18	Boulon móc 16x350+LDV d=18	Boulon móc 16x400+LDV d=18	Boulon móc 16x550+LDV d=18	Boulon 16x200+LDV d=18	Boulon 16x300+LDV d=18	Boulon 16x350+LDV d=18	Boulon 16x400+LDV d=18	Bộ bulten ghép trụ 7,5m-8,5m	Ống nối căng dây nhôm A 70mm ² (leo)	Thanh PL 60x6 - 410mm (thanh)	Dây đai (Inox)	Khóa đai (Inox)	Ống PVC Ø21 dây 2,1mm	Ống PVC Ø42 dây 2,1mm	Bảng keo cách điện hạ thế	Biểu số trụ - biển nguy hiểm	Ghi chú					
73	172/110	172/110		1												1																				
74	172/111	172/111		1												1																				
75	146/71/14B/6A/6	172/112			1		4									1									1,3		2									
CỘNG 5.1				56	32		100		24							59	18	9	2					4	48	12	46	48	8							
5.2			Nâng cấp lưới HTDL từ 1P-2D-220V lên 3P-4D-380V																																	
1	64	64																																		
2	64/1	172/70A/10			1		2						1																						1	
3	64/2	172/70A/9		1			2					1																							1	
4	64/3	172/70A/8		1			2					1																							1	
5	64/4	172/70A/7		1			2					1																							1	
6	64/5	172/70A/6			2		2					2																							1	
7	64/6	172/70A/5		1			2					1																							1	
8	64/7	172/70A/4		1			2					1																							1	
9	64/8	172/70A/3		1			2					1																							1	
10	64/8A	172/70A/2			2							1									1						2								1	
11	64/8B	172/70A/1			2							1									1					2									1	
12	64/8C	172/70A			3	8						1									1					2						2		1		
13	172/70	172/70			1	8										1																				
14	64/9	172/70/1			2							1									1					2									1	
15	64/10	172/70/2		1			2					1																							1	
16	64/11	172/70/3			1		2					1																							1	
CỘNG 5.2				7	14	16		20				10	5			1				4				8								2		14		
5.3			Nâng cấp lưới HTDL từ 1P-3D-220V lên 3P-4D-380V																																	

		4. Phần bổ sung mới																																
		Dây dẫn, cách điện, phụ kiện																																
STT	Số trụ hiện hữu	Số trụ dự kiến	Kẹp cáp nhôm cỡ 50-70mm ²	Kẹp treo cáp ABC 4x50-95mm ²	Kẹp đỡ cáp ABC 4x50-95mm ²	Kẹp WR 279 (50-70/50-70)	Kẹp WR 815 (120-240/25-95)	Kẹp nối bọc cách điện IPC 95/35 mm ²	Dầu cosse Cu/Al 95mm ²	Dây X0,8-D	Rack 1 + sứ ống chỉ	Boulon móc 16x100+LDV d=18	Boulon móc 16x200+LDV d=18	Boulon móc 16x300+LDV d=18	Boulon móc 16x350+LDV d=18	Boulon móc 16x400+LDV d=18	Boulon móc 16x550+LDV d=18	Boulon 16x200+LDV d=18	Boulon 16x300+LDV d=18	Boulon 16x350+LDV d=18	Boulon 16x400+LDV d=18	Bộ bulten ghép trụ 7.5m-8.5m	Ống nối căng dây nhôm A 70mm ² (leo)	Thanh PL 60x6 - 410mm (thanh)	Dây đai (Inox)	Khóa đai (Inox)	Ống PVC Φ21 dày 2,1mm	Ống PVC Φ42 dày 2,1mm	Bảng keo cách điện hạ thế	Biểu số trụ - biển nguy hiểm	Ghi chú			
1	49	49																					4											
2	50	50																																
3	50/1	172/48A/14			1									1																				1
4	50/2	172/48A/13		1									1																					1
5	50/3	172/48A/12		1									1																					1
6	50/4	172/48A/11		1									1																					1
7	50/5	172/48A/10		1									1																					1
8	50/6	172/48A/9		1									1																					1
9	50/7	172/48A/8			2								2																					1
10	50/8	172/48A/7		1									1																					1
11	50/9	172/48A/6		1									1																					1
12	50/10	172/48A/5		1									1																					1
13	50/11	172/48A/4		1									1																					1
14	50/12	172/48A/3		1									1																					1
15	50/12A	172/48A/2			2									1						1						2								1
16	50/12B	172/48A/1			2									1						1					2									1
17	50/12C	172/48A			3	8								1							2				4					2			1	
18	172/49	172/49			3	8										3															2			
19	50/13	172/49/1			2									1							1				2									1
20	50/14	172/49/2		1									1																					1
21	50/15	172/49/3		1									1																					1
22	50/16	172/49/4		1									1																					1
23	50/17	172/49/5			1								1																					1

		4. Phần bổ sung mới																															
		Dây dẫn, cách điện, phụ kiện																															
STT	Số trụ hiện hữu	Số trụ dự kiến	Kẹp cáp nhôm cỡ 50-70mm ²	Kẹp treo cáp ABC 4x50-95mm ²	Kẹp đỡ cáp ABC 4x50-95mm ²	Kẹp WR 279 (50-70/50-70)	Kẹp WR 815 (120-240/25-95)	Kẹp nối bọc cách điện IPC 95/35 mm ²	Đầu cosse Cu/Al 95mm ²	Đai X0,8-D	Rack 1 + sứ ống chỉ	Boulon móc 16x100+LDV d=18	Boulon móc 16x200+LDV d=18	Boulon móc 16x300+LDV d=18	Boulon móc 16x350+LDV d=18	Boulon móc 16x400+LDV d=18	Boulon móc 16x550+LDV d=18	Boulon 16x200+LDV d=18	Boulon 16x300+LDV d=18	Boulon 16x350+LDV d=18	Boulon 16x400+LDV d=18	Bộ bulten ghép trụ 7,5m-8,5m	Ống nối căng dây nhôm A 70mm ² (lèo)	Thanh PL 60x6 - 410mm (thanh)	Dây đai (Inox)	Khóa đai (Inox)	Ống PVC Ø21 dày 2,1mm	Ống PVC Ø42 dày 2,1mm	Bảng keo cách điện hạ thế	Biểu số trụ - biển nguy hiểm	Ghi chú		
24																																	
CỘNG 5.3				13	16	16						16	5		3			5					4	10					8	20			
5.4			Nâng cấp lưới HTĐL từ 1P-3D-220V lên 3P-4D-380V																														
1	168/50/2A	61																															
2	2A/1T	60		1											1																		
3	2A/2T	59		1											1																		
4	2A/3T	58A																															
5		58		1											1																		
6	2A/4T	57A																															
7	2A/5T	57		1											1																		
8	2A/6T	56		1											1																		
9	2A/7T	55A																															
10		55		1											1																		
11	2A/8T	54A																															
12		54		1											1																		
13	2A/9T	53A																															
14	2A/10T	53		1											1																		
15	2A/11T	52A																															
16																																	
17	168/50/2A	61																															
18	2A/1P	61A																															
19		62		1											1																		
20	2A/2P	62A																															

STT	Số trụ hiện hữu	Số trụ dự kiến	4. Phần bổ sung mới																Ghi chú																		
			Dây dẫn, cách điện, phụ kiện																																		
			Kẹp cáp nhôm cỡ 50-70mm ²	Kẹp treo cáp ABC 4x50-95mm ²	Kẹp đỡ cáp ABC 4x50-95mm ²	Kẹp WR 279 (50-70/50-70)	Kẹp WR 815 (120-240/25-95)	Kẹp nối bọc cách điện IPC 95/35 mm ²	Dầu cosse Cu/Al 95mm ²	Dây X0,8-D	Rack 1 + sứ ống chỉ	Boulon móc 16x100+LDV d=18	Boulon móc 16x200+LDV d=18	Boulon móc 16x300+LDV d=18	Boulon móc 16x350+LDV d=18	Boulon móc 16x400+LDV d=18	Boulon móc 16x550+LDV d=18	Boulon 16x200+LDV d=18		Boulon 16x300+LDV d=18	Boulon 16x350+LDV d=18	Boulon 16x400+LDV d=18	Bộ bultôn ghép trụ 7.5m-8.5m	Ống nối căng dây nhôm A 70mm ² (lèo)	Thanh PL 60x6 - 410mm (thanh)	Dây đai (Inox)	Khóa đai (Inox)	Ống PVC Φ21 dày 2,1mm	Ống PVC Φ42 dày 2,1mm	Bảng keo cách điện hạ thế	Biểu số trụ - biển nguy hiểm						
21		63		1									1																								
22	2A/3P	63A																																			
23		64		1									1																								
24	2A/4P	64A																																			
25		65		1									1																								
26	2A/5P	65A												1																							
27		66		1									1																								
28	2A/6P	66A																																			
29		67		1									1																								
30	2A/7P	67A																																			
CỘNG 5.4				14									14																								



CÔNG TRÌNH:
LƯỚI ĐIỆN TRUNG HẠ THỂ VÀ TRẠM BIẾN ÁP CẤP ĐIỆN CHO KHU VỰC HUYỆN CAO LÃNH VÀ THÁP MƯỜI
(NHẬN ĐIỆN TRẠM 110 KV MỸ LONG)

THIẾT KẾ BẢN VẼ THI CÔNG

TẬP II: CÁC BẢN VẼ
QUYỀN 2: BẢN VẼ MẶT BẰNG (KHU VỰC HUYỆN CAO LÃNH)



Chủ nhiệm thiết kế: Phạm Hữu Dư
Thiết lập: Lê Thanh Phong

Phan Mạnh Hùng

Đồng Tháp, ngày..... tháng năm 2025

CÔNG TY ĐIỆN LỰC ĐỒNG THÁP
PHÓ GIÁM ĐỐC

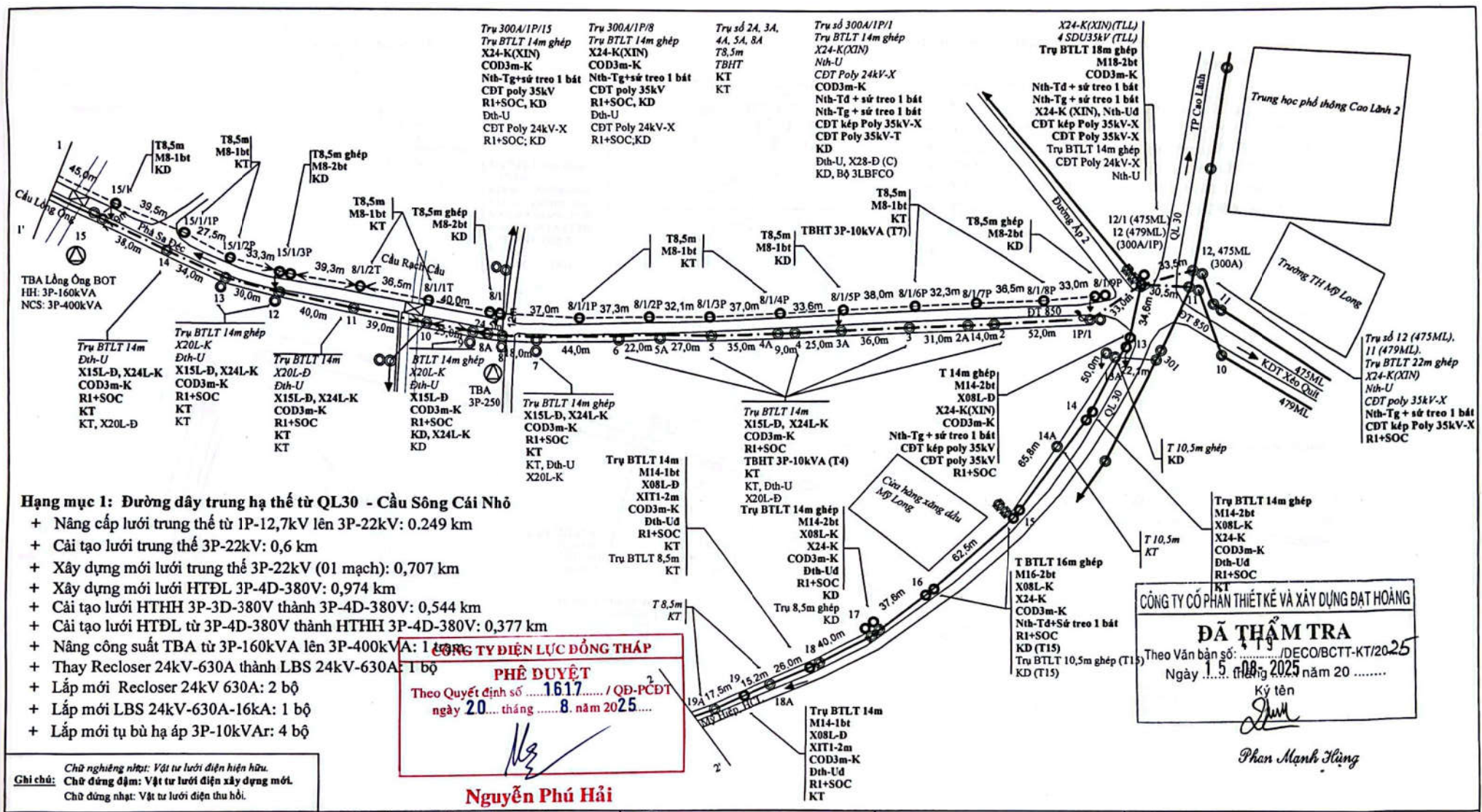


Hà Thanh Phong

TRUNG TÂM THÍ NGHIỆM ĐIỆN ĐỒNG THÁP
GIÁM ĐỐC



Võ Quốc Thịnh



Hạng mục 1: Đường dây trung hạ thế từ QL30 - Cầu Sông Cái Nhỏ

- + Nâng cấp lưới trung thế từ IP-12,7kV lên 3P-22kV: 0,249 km
- + Cài tạo lưới trung thế 3P-22kV: 0,6 km
- + Xây dựng mới lưới trung thế 3P-22kV (01 mạch): 0,707 km
- + Xây dựng mới lưới HTĐL 3P-4D-380V: 0,974 km
- + Cài tạo lưới HTHH 3P-3D-380V thành 3P-4D-380V: 0,544 km
- + Cài tạo lưới HTĐL từ 3P-4D-380V thành HTHH 3P-4D-380V: 0,377 km
- + Nâng công suất TBA từ 3P-160kVA lên 3P-400kVA: 1 bộ
- + Thay Recloser 24kV-630A thành LBS 24kV-630A: 1 bộ
- + Lắp mới Recloser 24kV 630A: 2 bộ
- + Lắp mới LBS 24kV-630A-16kA: 1 bộ
- + Lắp mới tụ bù hạ áp 3P-10kVAR: 4 bộ

CÔNG TY ĐIỆN LỰC ĐỒNG THÁP

PHÊ DUYỆT
Theo Quyết định số 16.17 / QĐ-PCDT
ngày 20 tháng 8 năm 2025

CÔNG TY CỔ PHẦN THIẾT KẾ VÀ XÂY DỰNG ĐẠT HOÀNG

ĐÃ THẨM TRA
Theo Văn bản số: /DECO/BCTT-KT/2025
Ngày 15 tháng 8 năm 2025

Ký tên
Phan Mạnh Hùng

Chữ nghiêng nạt: Vật tư lưới điện hiện hữu.
Chữ đứng đậm: Vật tư lưới điện xây dựng mới.
Chữ đứng nhạt: Vật tư lưới điện thu hồi.

- DDTT 1 pha hiện hữu (HH)	- Chàng xuống (CX), lệch (CL) HH
- DDTT 1 pha XDM	- Chàng xuống xuống (CXX) HH
- DDTT 1 pha cài tạo	- Chàng xuống (CX), lệch (CL) XDM
- DDTT 3 pha HH	- Chàng xuống xuống (CXX) XDM
- DDTT 3 pha cài tạo	- Bộ đo đếm ranh giới XDM
- DDTT 3 pha XDM	- FCO, LBFCO: Hiện hữu, XDM
- DDHT 1 pha HH	- Tiếp địa lắp lập: Hiện hữu, XDM
- DDHT 1 pha XDM	- TBA 1 pha, 3 pha: Hiện hữu, XDM
- DDHT 1 pha cài tạo	- Nhà: Lá, tôn, ngói (fibro), lều
- DDHT 3 pha HH	- Sông rạch
- DDHT 3 pha XDM	- Đường giao thông
- DDHT 3 pha cài tạo	- Đường bờ kênh
- LBS; Recloser; DS hiện hữu, lắp mới	- Cầu giao thông
- Trụ BTLT, BTV HH	- Vươn cây ăn trái, cây tap
- Trụ BTLT XDM, trụ BTLT thu hồi:	- Ruộng lúa
- Mốc gốc XDM, trụ vuông, trụ gỗ hiện hữu	

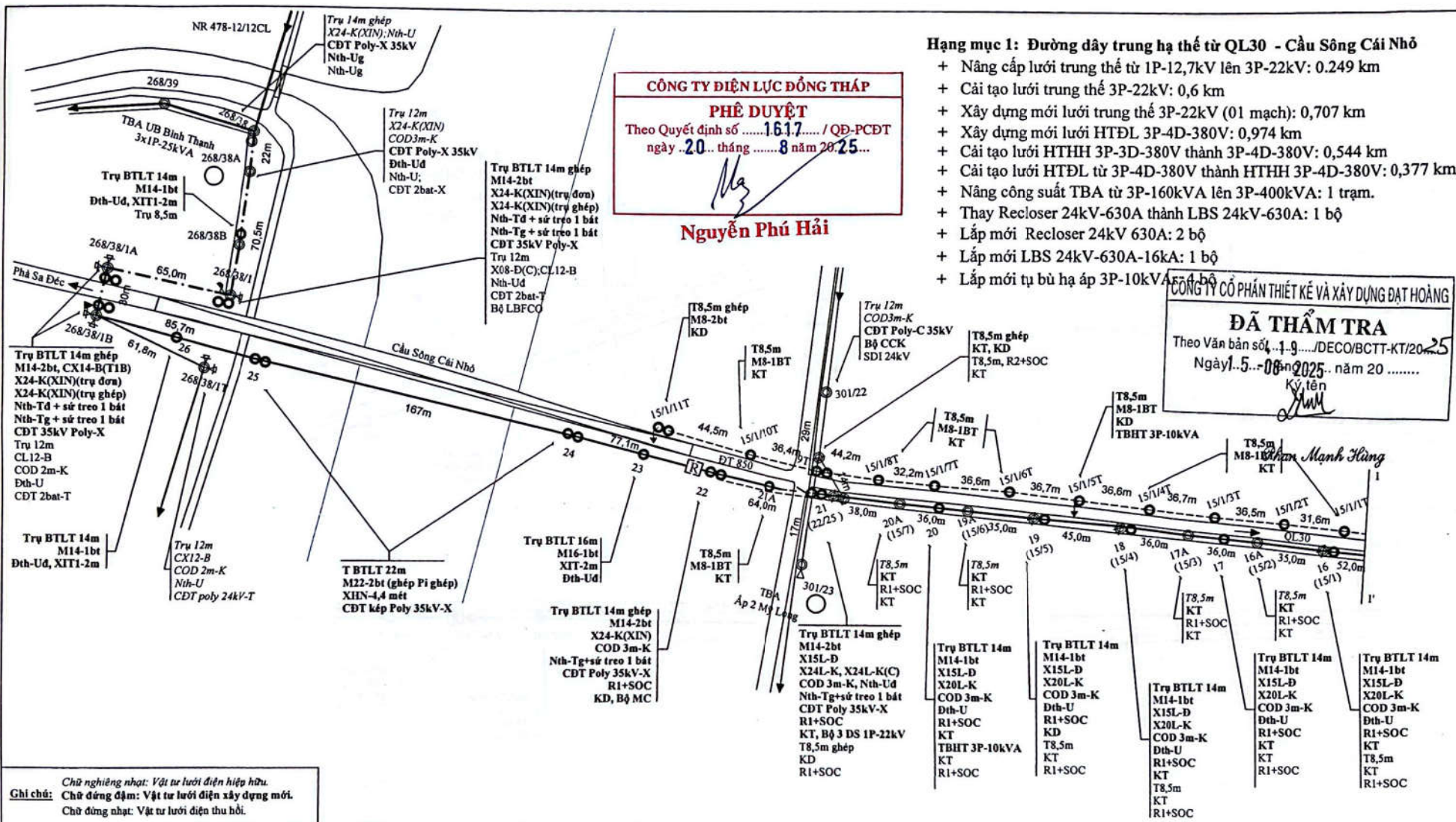
TỔNG CÔNG TY ĐIỆN LỰC MIỀN NAM
CÔNG TY ĐIỆN LỰC ĐỒNG THÁP

KT, GIÁM ĐỐC
PHÓ GIÁM ĐỐC
CÔNG TY ĐIỆN LỰC ĐỒNG THÁP

Hà Thanh Phong

CÔNG TY ĐIỆN LỰC ĐỒNG THÁP	
Giám đốc	Võ Quốc Thịnh
CNTK	Phạm Hữu Du
Kiểm tra	Lê Thanh Phong
Thiết kế	Đỗ Xuân Phương
Vẽ	Nguyễn Thành Được

Tên Dự án: LƯỚI ĐIỆN TRUNG HẠ THẾ VÀ TBA CẤP ĐIỆN CHO KHU VỰC HUYỆN CAO LÃNH VÀ THÁP MƯỜI (NHẬN ĐIỆN TRẠM 110KV MỸ LONG)			
Tên bản vẽ: BẢN VẼ MẶT BẰNG PHÂN BỐ CỘT (KHU VỰC HUYỆN CAO LÃNH)			
TKBVC	/2025	01	
TL:	HC:	MBPBC	17



- Hạng mục 1: Đường dây trung hạ thế từ QL30 - Cầu Sông Cái Nhỏ**
- + Nâng cấp lưới trung thế từ 1P-12,7kV lên 3P-22kV: 0,249 km
 - + Cài tạo lưới trung thế 3P-22kV: 0,6 km
 - + Xây dựng mới lưới trung thế 3P-22kV (01 mạch): 0,707 km
 - + Xây dựng mới lưới HTĐL 3P-4D-380V: 0,974 km
 - + Cài tạo lưới HTHH 3P-3D-380V thành HTHH 3P-4D-380V: 0,544 km
 - + Cài tạo lưới HTĐL từ 3P-4D-380V thành HTHH 3P-4D-380V: 0,377 km
 - + Nâng công suất TBA từ 3P-160kVA lên 3P-400kVA: 1 trạm.
 - + Thay Recloser 24kV-630A thành LBS 24kV-630A: 1 bộ
 - + Lắp mới Recloser 24kV 630A: 2 bộ
 - + Lắp mới LBS 24kV-630A-16kA: 1 bộ
 - + Lắp mới tụ bù hạ áp 3P-10kVA: 1 bộ

CÔNG TY CỔ PHẦN THIẾT KẾ VÀ XÂY DỰNG ĐẠT HOÀNG
ĐÃ THẨM TRA
 Theo Văn bản số 19.../DECO/BCTT/KT/2025
 Ngày 15...08...2025 năm 20.....
 Ký tên: Mạnh Hùng

Chữ nghiêng nhạt: Vật tư lưới điện hiệp hữu.
 Chữ đậm: Chữ đứng đậm: Vật tư lưới điện xây dựng mới.
 Chữ đứng nhạt: Vật tư lưới điện thu hồi.

- ĐDTT 1 pha hiện hữu (HH)	- Chàng xuống (CX), lệch (CL) HH
- ĐDTT 1 pha XDM	- Chàng xuống xuống (CXX) HH
- ĐDTT 1 pha cài tạo	- Chàng xuống (CX), lệch (CL) XDM
- ĐDTT 3 pha HH	- Chàng xuống xuống (CXX) XDM
- ĐDTT 3 pha cài tạo	- Bộ đo đếm ranh giới XDM
- ĐDTT 3 pha XDM	- FCO, LBFCO: Hiện hữu, XDM
- ĐDHT 1 pha HH	- Tiếp địa lặp lại: Hiện hữu, XDM
- ĐDHT 1 pha XDM	- TBA 1 pha, 3 pha: Hiện hữu, XDM
- ĐDHT 1 pha cài tạo	- Nhà: Lá, tôn, ngói (fibro), lều
- ĐDHT 3 pha HH	- Sông rạch
- ĐDHT 3 pha XDM	- Đường giao thông
- ĐDHT 3 pha cài tạo	- Đường bờ kênh
- LBS; Recloser; DS hiện hữu, lắp mới	- Cầu giao thông
- Trụ BTLT, BTV HH:	- Vườn cây ăn trái, cây tạp
- Trụ BTLT XDM, trụ BTLT thu hồi:	- Ruộng lúa
- Móc góc XDM, trụ vuông, trụ gỗ hiện hữu	

TỔNG CÔNG TY ĐIỆN LỰC MIỀN NAM
CÔNG TY ĐIỆN LỰC ĐỒNG THÁP

KT. GIÁM ĐỐC
 PHÓ GIÁM ĐỐC
CÔNG TY ĐIỆN LỰC ĐỒNG THÁP
 Hà Thành Phong

CÔNG TY CỔ PHẦN THIẾT KẾ VÀ XÂY DỰNG ĐẠT HOÀNG
TRUNG TÂM THIẾT KẾ VÀ XÂY DỰNG ĐIỆN
TT THÍ NGHIỆM ĐIỆN LỰC ĐỒNG THÁP

Giám đốc	Võ Quốc Thọ
CNTK	Phạm Hữu Dư
Kiểm tra	Lê Thanh Phong
Thiết kế	Đỗ Xuân Phương
Vẽ	Nguyễn Thành Đạt

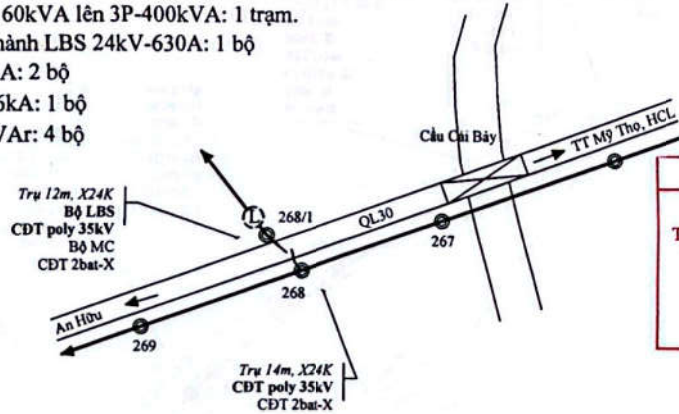
Tên Dự án:
LƯỚI ĐIỆN TRUNG HẠ THẾ VÀ TBA CẤP ĐIỆN CHO KHU VỰC HUYỆN CAO LÃNH VÀ THẬP MƯỜI (NHẬN ĐIỆN TRẠM 110KV MỸ LONG)

Tên bản vẽ:
BẢN VẼ MẶT BẰNG PHÂN BỐ CỘT (KHU VỰC HUYỆN CAO LÃNH)

TKBVT	/2025	02
TL:	HC:	MBPBC
		17

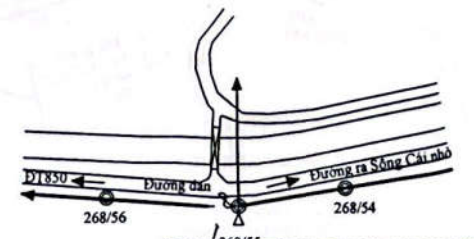
Hạng mục 1: Đường dây trung hạ thế từ QL30 - Cầu Sông Cái Nhỏ

- + Nâng cấp lưới trung thế từ 1P-12,7kV lên 3P-22kV: 0,249 km
- + Cải tạo lưới trung thế 3P-22kV: 0,6 km
- + Xây dựng mới lưới trung thế 3P-22kV (01 mạch): 0,707 km
- + Xây dựng mới lưới HTĐL 3P-4D-380V: 0,974 km
- + Cải tạo lưới HTĐL từ 3P-4D-380V thành HTHH 3P-4D-380V: 0,544 km
- + Cải tạo lưới HTĐL từ 3P-4D-380V thành HTHH 3P-4D-380V: 0,377 km
- + Nâng công suất TBA từ 3P-160kVA lên 3P-400kVA: 1 trạm.
- + Thay Recloser 24kV-630A thành LBS 24kV-630A: 1 bộ
- + Lắp mới Recloser 24kV 630A: 2 bộ
- + Lắp mới LBS 24kV-630A-16kA: 1 bộ
- + Lắp mới tụ bù hạ áp 3P-10kVAr: 4 bộ



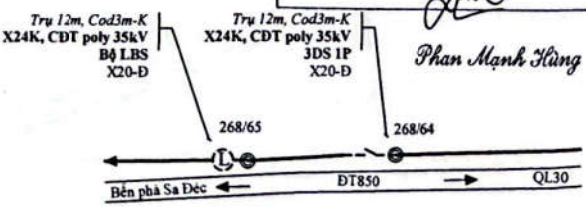
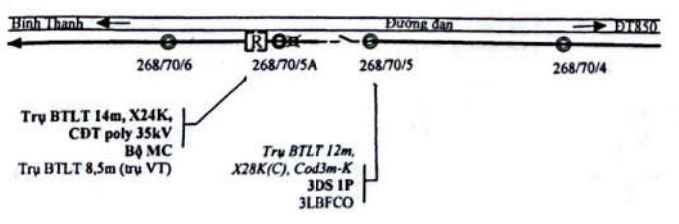
CÔNG TY ĐIỆN LỰC ĐỒNG THÁP
PHÊ DUYỆT
 Theo Quyết định số1617..... / QĐ-PCĐT
 ngày ..20.. tháng8 năm 20.25...
(Signature)

Nguyễn Phú Hải



CÔNG TY CỔ PHẦN THIẾT KẾ VÀ XÂY DỰNG ĐẠT HOÀNG
ĐÃ THẨM TRA
 Theo Văn bản số 19 /DECO/BCTT-KT/20.25
 Ngày ..1.5. tháng ..08 năm 20.....
 Ký tên
(Signature)

Phan Mạnh Hùng



Ghi chú: Chữ nghiêng nhạt: Vật tư lưới điện hiện hữu.
 Chữ đứng đậm: Vật tư lưới điện xây dựng mới.
 Chữ đứng nhạt: Vật tư lưới điện thu hồi.

- ĐDĐT 1 pha hiện hữu (HH)	- Chằng xuống (CX), lệch (CL) HH	
- ĐDĐT 1 pha XDM	- Chằng xuống xuống (CXX) HH	
- ĐDĐT 1 pha cải tạo	- Chằng xuống (CX), lệch (CL) XDM	
- ĐDĐT 3 pha HH	- Chằng xuống xuống (CXX) XDM	
- ĐDĐT 3 pha cải tạo	- Bộ đo đếm ranh giới XDM	
- ĐDĐT 3 pha XDM	- FCO, LBFCO: Hiện hữu, XDM	
- ĐDHT 1 pha HH	- Tiếp địa lắp lại: Hiện hữu, XDM	
- ĐDHT 1 pha XDM	- TBA 1 pha, 3 pha: Hiện hữu, XDM	
- ĐDHT 1 pha cải tạo	- Nhà: L.A, tôn, ngói (fibro), lều	
- ĐDHT 3 pha HH	- Nhà: L.A, tôn, ngói (fibro), lều	
- ĐDHT 3 pha XDM	- Sóng rạch	
- ĐDHT 3 pha cải tạo	- Đường giao thông	
LBS; Recloser; DS hiện hữu, lắp mới	- Đường bờ kênh	
- Trụ BTLT, BTV HH:	- Cầu giao thông	
- Trụ BTLT XDM, trụ BTLT thu hồi:	- Vườn cây ăn trái, cây tạp	
- Móc góc XDM, trụ vuông, trụ gỗ hiện hữu	- Ruộng lúa	

TỔNG CÔNG TY ĐIỆN LỰC MIỀN NAM
CÔNG TY ĐIỆN LỰC ĐỒNG THÁP
KT. GIÁM ĐỐC PHÓ GIÁM ĐỐC
CÔNG TY ĐIỆN LỰC ĐỒNG THÁP
Hà Thanh Phong

CÔNG TY ĐIỆN LỰC ĐỒNG THÁP
TT THÍ NGHIỆM ĐIỆN ĐỒNG THÁP

Giám đốc	Vô Quốc Thịnh
CNTK	Phạm Hữu Dư
Kiểm tra	Lê Thanh Phong
Thiết kế	Đỗ Xuân Phương
Vẽ	Nguyễn Thanh Được

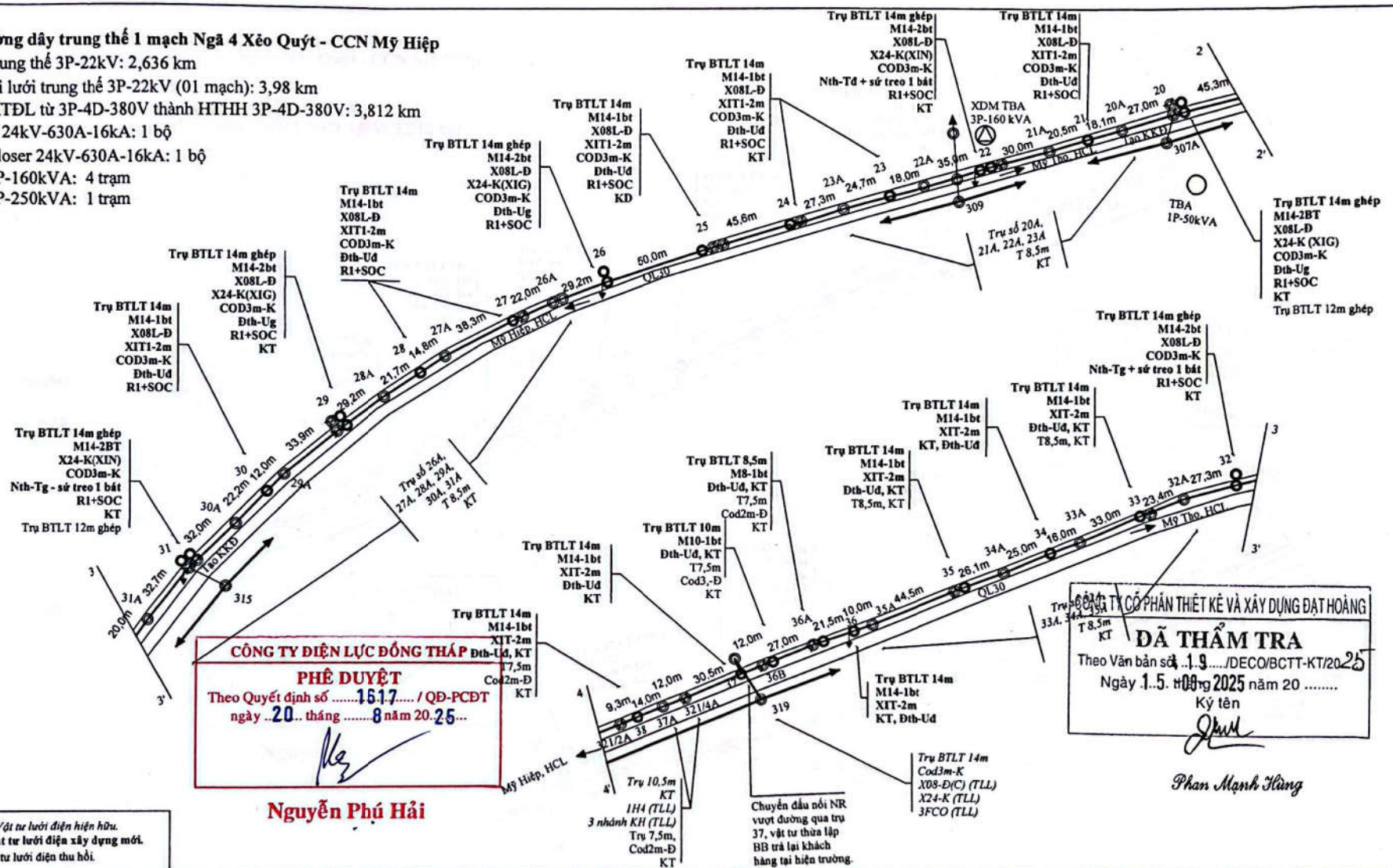
Tên Dự án:
LƯỚI ĐIỆN TRUNG HẠ THẾ VÀ TBA CẤP ĐIỆN CHO KHU VỰC HUYỆN CAO LÃNH VÀ THÁP MƯỜI (NHẬN ĐIỆN TRẠM 110KV MỸ LONG)

Tên bản vẽ:
BẢN VẼ MẶT BẰNG PHÂN BỐ CỘT (KHU VỰC HUYỆN CAO LÃNH)

TKBVTC	/2025	03
TL:	HC:	MBPBC
		17

Hạng mục 3: Đường dây trung thế 1 mạch Ngã 4 Xẻo Quýt - CCN Mỹ Hiệp

- + Cải tạo lưới trung thế 3P-22kV: 2,636 km
- + Xây dựng mới lưới trung thế 3P-22kV (01 mạch): 3,98 km
- + Cải tạo lưới HTĐL từ 3P-4D-380V thành HTHH 3P-4D-380V: 3,812 km
- + Lắp mới LBS 24kV-630A-16kA: 1 bộ
- + Lắp mới Recloser 24kV-630A-16kA: 1 bộ
- + XDM TBA 3P-160kVA: 4 trạm
- + XDM TBA 3P-250kVA: 1 trạm



CÔNG TY ĐIỆN LỰC ĐỒNG THÁP
PHÊ DUYỆT
 Theo Quyết định số 16.17 / QĐ-PCĐT
 ngày 20 tháng 8 năm 2025...
 Nguyễn Phú Hải

ĐÃ THẨM TRA
 Theo Văn bản số 1.9 / DECO/BCTT-KT/2025
 Ngày 1.5 tháng 5 năm 2025
 Ký tên
 Phan Mạnh Hùng

Chữ nghiêng nhạt: Vật tư lưới điện hiện hữu.
Chữ đứng đậm: Vật tư lưới điện xây dựng mới.
Chữ đứng nhạt: Vật tư lưới điện thu hồi.

- DDIT 1 pha hiện hữu (HH)	- Chằng xuống (CX), lệch (CL) HH	
- DDIT 1 pha XDM	- Chằng xuống xuống (CXX) HH	
- DDIT 1 pha cải tạo	- Chằng xuống (CX), lệch (CL) XDM	
- DDIT 3 pha HH	- Chằng xuống xuống (CXX) XDM	
- DDIT 3 pha cải tạo	- Bộ đo đếm ranh giới XDM	
- DDIT 3 pha XDM	- FCO, LBFCO: Hiện hữu, XDM	
- DDHT 1 pha HH	- Tiếp địa lặp lại: Hiện hữu, XDM	
- DDHT 1 pha XDM	- TBA 1 pha, 3 pha: Hiện hữu, XDM	
- DDHT 1 pha cải tạo	- Nhà: LÁ, tôn, ngói (fibro), lều	
- DDHT 3 pha HH	- Sông rạch	
- DDHT 3 pha XDM	- Đường giao thông	
- DDHT 3 pha cải tạo	- Đường bờ kênh	
- LBS; Recloser; DS hiện hữu, lắp mới	- Cầu giao thông	
- Trụ BTLT, BTV HH:	- Vườn cây ăn trái, cây tạp	
- Trụ BTLT XDM, trụ BTLT thu hồi:	- Ruộng lúa	
- Móc góc XDM, trụ vương, trụ gỗ hiện hữu		

TỔNG CÔNG TY ĐIỆN LỰC MIỀN NAM
CÔNG TY ĐIỆN LỰC ĐỒNG THÁP

KT. GIÁM ĐỐC PHỤ GIÁM ĐỐC
CÔNG TY ĐIỆN LỰC ĐỒNG THÁP
 Hà Thành Phong

Giám đốc	Võ Quốc Thịnh
CNTK	Phạm Hữu Dư
Kiểm tra	Lê Thanh Phong
Thiết kế	Đỗ Xuân Phương
Vẽ	Nguyễn Thành Được

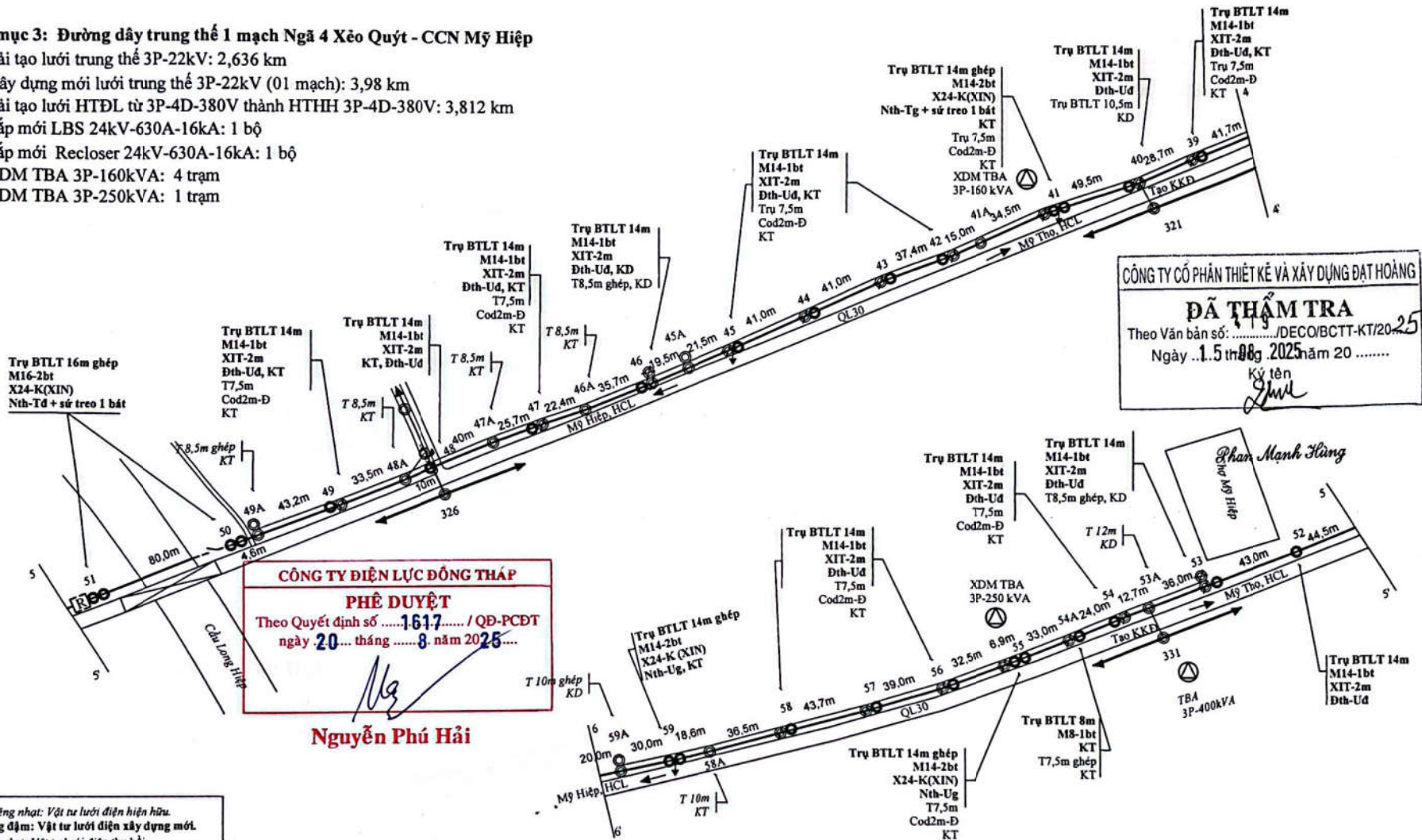
Tên Dự án:
LƯỚI ĐIỆN TRUNG HẠ THẾ VÀ TBA CẤP ĐIỆN CHO KHU VỰC HUYỆN CAO LÃNH VÀ THÁP MƯỜI (NHẬN ĐIỆN TRẠM 110KV MỸ LONG)

Tên bản vẽ:
BẢN VẼ MẶT BẰNG PHÂN BỐ CỘT (KHU VỰC HUYỆN CAO LÃNH)

TKBVT	/2025		04
TL:	HC:	MBPBC	17

Hạng mục 3: Đường dây trung thế 1 mạch Ngã 4 Xẻo Quýt - CCN Mỹ Hiệp

- + Cài tạo lưới trung thế 3P-22kV: 2,636 km
- + Xây dựng mới lưới trung thế 3P-22kV (01 mạch): 3,98 km
- + Cài tạo lưới HTĐL từ 3P-4D-380V thành HTHH 3P-4D-380V: 3,812 km
- + Lắp mới LBS 24kV-630A-16kA: 1 bộ
- + Lắp mới Recloser 24kV-630A-16kA: 1 bộ
- + XDM TBA 3P-160kVA: 4 trạm
- + XDM TBA 3P-250kVA: 1 trạm



CÔNG TY CỔ PHẦN THIẾT KẾ VÀ XÂY DỰNG ĐẠT HOÀNG
ĐÃ THẨM TRA
 Theo Văn bản số:/DECO/BCTT-KT/2025
 Ngày ..1.5 tháng 08 năm 2025.....
 Ký tên: *[Signature]*

CÔNG TY ĐIỆN LỰC ĐỒNG THÁP
PHÊ DUYỆT
 Theo Quyết định số1617..... / QĐ-PCDT
 ngày 20... tháng8 năm 2025.....
[Signature]
Nguyễn Phú Hải

Ghi chú:
 Chữ nghiêng nhạt: Vật tư lưới điện hiện hữu.
 Chữ đứng đậm: Vật tư lưới điện xây dựng mới.
 Chữ đứng nhạt: Vật tư lưới điện thu hồi.

- ĐDTT 1 pha hiện hữu (HH)	- Chàng xuống (CX), lệch (CL) HH	
- ĐDTT 1 pha XDM	- Chàng xuống xuống (CXX) HH	
- ĐDTT 1 pha cài tạo	- Chàng xuống (CX), lệch (CL) XDM	
- ĐDTT 3 pha HH	- Chàng xuống xuống (CXX) XDM	
- ĐDTT 3 pha cài tạo	- Bộ đo đếm ranh giới XDM	
- ĐDTT 3 pha XDM	- FCO, LBFCO: Hiện hữu, XDM	
- ĐDHT 1 pha HH	- Tiếp địa lặp lại: Hiện hữu, XDM	
- ĐDHT 1 pha XDM	- TBA 1 pha, 3 pha: Hiện hữu, XDM	
- ĐDHT 1 pha cài tạo	- Nhà: Lá, tôn, ngói (fibro), lều	
- ĐDHT 3 pha HH	- Sông rạch	
- ĐDHT 3 pha XDM	- Đường giao thông	
- ĐDHT 3 pha cài tạo	- Đường bờ kênh	
LBS; Recloser; DS hiện hữu, lắp mới	- Cầu giao thông	
- Trụ BTLT, BTV HH:	- Vườn cây ăn trái, cây tạp	
- Trụ BTLT XDM, trụ BTLT thu hồi:	- Ruộng lúa	
- Móc góc XDM, trụ vương, trụ gỗ hiện hữu		

TỔNG CÔNG TY ĐIỆN LỰC MIỀN NAM
CÔNG TY ĐIỆN LỰC ĐỒNG THÁP

KT. GIÁM ĐỐC PHỤ GIÁM ĐỐC
CÔNG TY ĐIỆN LỰC ĐỒNG THÁP
[Signature]
Hà Thanh Phong

CÔNG TY ĐIỆN LỰC ĐỒNG THÁP
TRUNG TÂM THI NGHIỆM ĐIỆN
CÔNG TY ĐIỆN LỰC ĐỒNG THÁP

Giám đốc	Vũ Quốc Thịnh
CNTK	Phạm Hữu Dư
Kiểm tra	Lê Thanh Phong
Thiết kế	Đỗ Xuân Phương
Vẽ	Nguyễn Thành Được

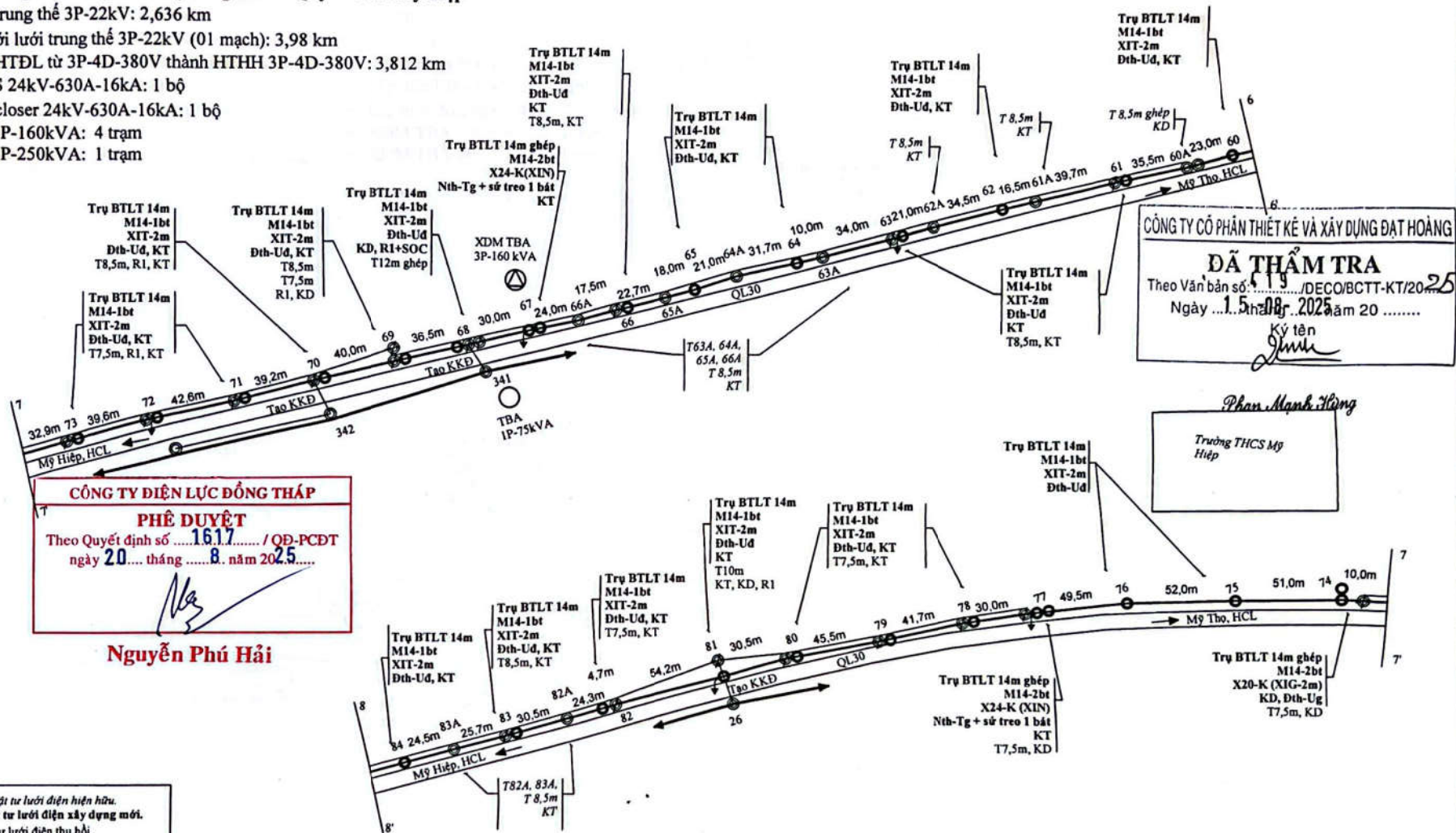
Tên Dự án:
LƯỚI ĐIỆN TRUNG HẠ THẾ VÀ TBA CẤP ĐIỆN CHO KHU VỰC HUYỆN CAO LÃNH VÀ THÁP MƯỜI (NHẬN ĐIỆN TRẠM 110KV MỸ LONG)

Tên bản vẽ:
BẢN VẼ MẶT BẰNG PHÂN BỐ CỘT (KHU VỰC HUYỆN CAO LÃNH)

TKBVTC	/2025		05
TL:	HC:	MBPBC	17

Hạng mục 3: Đường dây trung thế 1 mạch Ngã 4 Xẻo Quýt - CCN Mỹ Hiệp

- + Cài tạo lưới trung thế 3P-22kV: 2,636 km
- + Xây dựng mới lưới trung thế 3P-22kV (01 mạch): 3,98 km
- + Cài tạo lưới HTĐL từ 3P-4D-380V thành HTHH 3P-4D-380V: 3,812 km
- + Lắp mới LBS 24kV-630A-16kA: 1 bộ
- + Lắp mới Recloser 24kV-630A-16kA: 1 bộ
- + XDM TBA 3P-160kVA: 4 trạm
- + XDM TBA 3P-250kVA: 1 trạm



CÔNG TY ĐIỆN LỰC ĐỒNG THÁP
PHÊ DUYỆT
 Theo Quyết định số16.17..... / QĐ-PCDT
 ngày 20..... tháng8..... năm 2025.....

Nguyễn Phú Hải

CÔNG TY CỔ PHẦN THIẾT KẾ VÀ XÂY DỰNG ĐẠT HOÀNG
ĐÃ THẨM TRA
 Theo Văn bản số:/DECO/BCTT-KT/2025
 Ngày15..... tháng08..... năm 20.....
 Ký tên

Phan Mạnh Hùng
 Trưởng THCS Mỹ Hiệp

Ghi chú: Chữ nghiêng nhạt: Vật tư lưới điện hiện hữu.
 Chữ đứng đậm: Vật tư lưới điện xây dựng mới.
 Chữ đứng nhạt: Vật tư lưới điện thu hồi.

- ĐDTT 1 pha hiện hữu (HH)	- Chàng xuống (CX), lệch (CL) HH	
- ĐDTT 1 pha XDM	- Chàng xuống xuống (CXX) HH	
- ĐDTT 1 pha cài tạo	- Chàng xuống (CX), lệch (CL) XDM	
- ĐDTT 3 pha HH	- Chàng xuống xuống (CXX) XDM	
- ĐDTT 3 pha cài tạo	- Bộ đồ đếm ranh giới XDM	
- ĐDTT 3 pha XDM	- FCO, LBFCO: Hiện hữu, XDM	
- ĐDHT 1 pha HH	- Tiếp địa lặp lại: Hiện hữu, XDM	
- ĐDHT 1 pha XDM	- TBA 1 pha, 3 pha: Hiện hữu, XDM	
- ĐDHT 3 pha HH	- Nhà: Lá, tôn, ngói (fibro), lều	
- ĐDHT 3 pha XDM	- Sóng rạch	
- ĐDHT 3 pha cài tạo	- Đường giao thông	
LBS; Recloser; DS hiện hữu, lắp mới	- Đường bờ kênh	
- Trụ BTLT, BTV HH:	- Cầu giao thông	
- Trụ BTLT XDM, trụ BTLT thu hồi:	- Vườn cây ăn trái, cây tap	
- Móc góc XDM, trụ xuống, trụ gỗ hiện hữu	- Ruộng lúa	

TỔNG CÔNG TY ĐIỆN LỰC MIỀN NAM
CÔNG TY ĐIỆN LỰC ĐỒNG THÁP

KT. GIÁM ĐỐC PHÓ GIÁM ĐỐC CÔNG TY ĐIỆN LỰC ĐỒNG THÁP
Hà Thanh Phong

CÔNG TY THÍ NGHIỆM ĐIỆN ĐỒNG THÁP

Giám đốc	Võ Quốc Thịnh
CNTK	Phạm Hữu Dư
Kiểm tra	Lê Thanh Phong
Thiết kế	Đỗ Xuân Phương
Vẽ	Nguyễn Thành Được

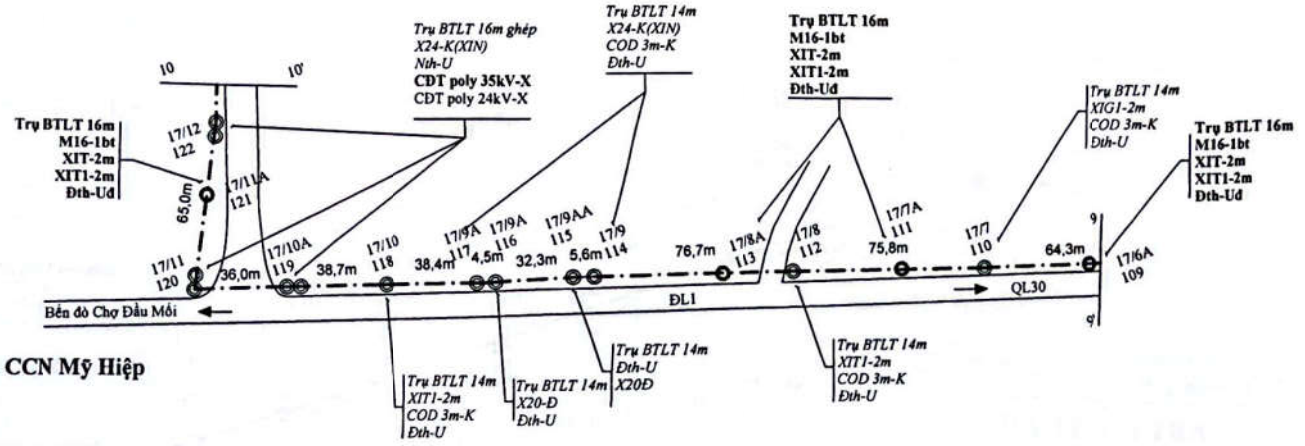
Tên Dự án:
LƯỚI ĐIỆN TRUNG HẠ THẺ VÀ TBA CẤP ĐIỆN CHO KHU VỰC HUYỆN CAO LÃNH VÀ THÁP MƯỜI (NHẬN ĐIỆN TRẠM 110KV MỸ LONG)

Tên bản vẽ:
BẢN VẼ MẶT BẰNG PHÂN BỐ CỘT (KHU VỰC HUYỆN CAO LÃNH)

TKBVT	/2025	06
TL:	HC:	MBPBC
		17

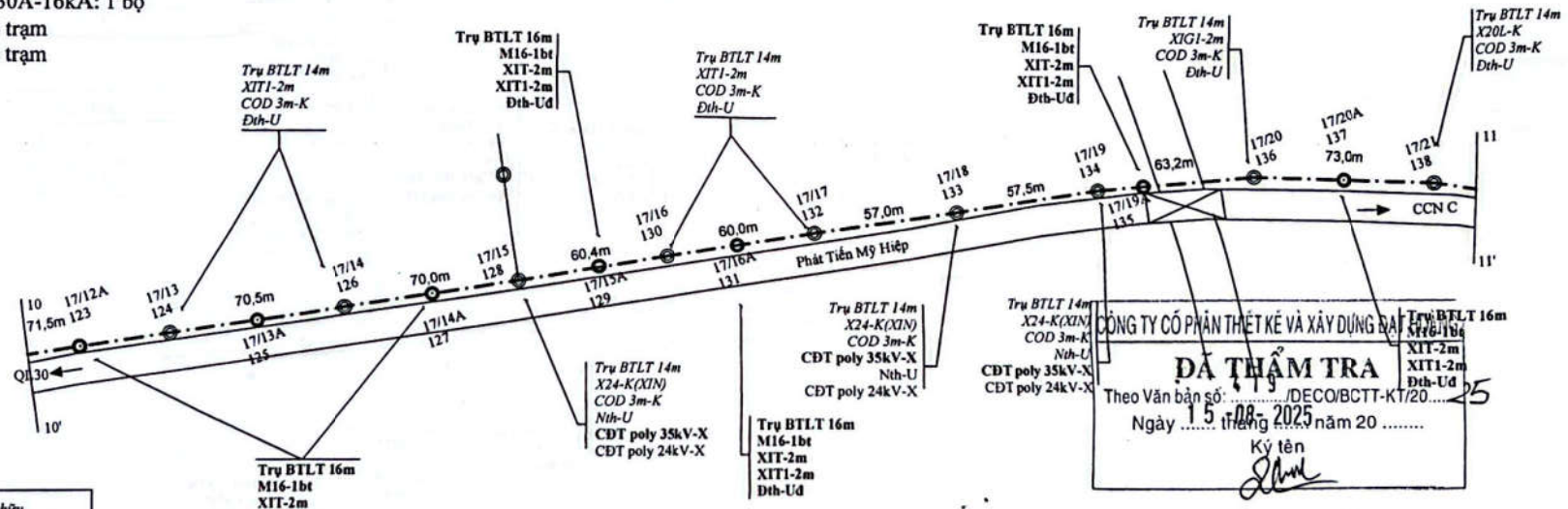
CÔNG TY ĐIỆN LỰC ĐỒNG THÁP
PHÊ DUYỆT
 Theo Quyết định số 1617 / QĐ-PCDT
 ngày 20 tháng 8 năm 2025

Nguyễn Phú Hải



Hạng mục 3: Đường dây trung thế 1 mạch Ngã 4 Xẻo Quýt - CCN Mỹ Hiệp

- + Cài tạo lưới trung thế 3P-22kV: 2,636 km
- + Xây dựng mới lưới trung thế 3P-22kV (01 mạch): 3,98 km
- + Cài tạo lưới HTĐL từ 3P-4D-380V thành HTHH 3P-4D-380V: 3,812 km
- + Lắp mới LBS 24kV-630A-16kA: 1 bộ
- + Lắp mới Recloser 24kV-630A-16kA: 1 bộ
- + XDM TBA 3P-160kVA: 4 trạm
- + XDM TBA 3P-250kVA: 1 trạm



ĐÁNH GIÁ THẨM TRA
 Theo Văn bản số 19 / DECO/BCTT-KT/20
 Ngày 15 tháng 08 năm 2025

Phan Mạnh Hùng

Ghi chú: Chữ nghiêng nhạt: Vật tư lưới điện hiện hữu.
 Chữ đứng đậm: Vật tư lưới điện xây dựng mới.
 Chữ đứng nhạt: Vật tư lưới điện thu hồi.

- DDTT 1 pha hiện hữu (HH)	- Chằng xuống (CX), lệch (CL) HH	
- DDTT 1 pha XDM	- Chằng xuống xuống (CXX) HH	
- DDTT 1 pha cài tạo	- Chằng xuống (CX), lệch (CL) XDM	
- DDTT 3 pha HH	- Chằng xuống xuống (CXX) XDM	
- DDTT 3 pha cài tạo	- Bộ đo đếm ranh giới XDM	
- DDTT 3 pha XDM	- FCO, LBFCO: Hiện hữu, XDM	
- DDHT 1 pha HH	- Tiếp địa lặp lại: Hiện hữu, XDM	
- DDHT 1 pha XDM	- TBA 1 pha, 3 pha: Hiện hữu, XDM	
- DDHT 1 pha cài tạo	- Nhà: Lạ, tôn, ngói (fibro), lều	
- DDHT 3 pha HH	- Sóng rạch	
- DDHT 3 pha XDM	- Đường giao thông	
- DDHT 3 pha cài tạo	- Đường bờ kênh	
LBS; Recloser; DS hiện hữu, lắp mới	- Cầu giao thông	
- Trụ BTLT, BTU HHT	- Vườn cây ăn trái, cây tạp	
- Trụ BTLT XDM, trụ BTLT thu hồi:	- Ruộng lúa	
- Móc góc XDM, trụ vuông, trụ gỗ hiện hữu		

TỔNG CÔNG TY ĐIỆN LỰC MIỀN NAM
CÔNG TY ĐIỆN LỰC ĐỒNG THÁP

KT GIÁM ĐỐC
PHÓ GIÁM ĐỐC
CÔNG TY ĐIỆN LỰC ĐỒNG THÁP
Hà Thanh Phong

Giám đốc	Võ Quốc Cường
CNTK	Phạm Hữu Dư
Kiểm tra	Lê Thanh Phong
Thiết kế	Đỗ Xuân Phương
Vẽ	Nguyễn Thanh Được

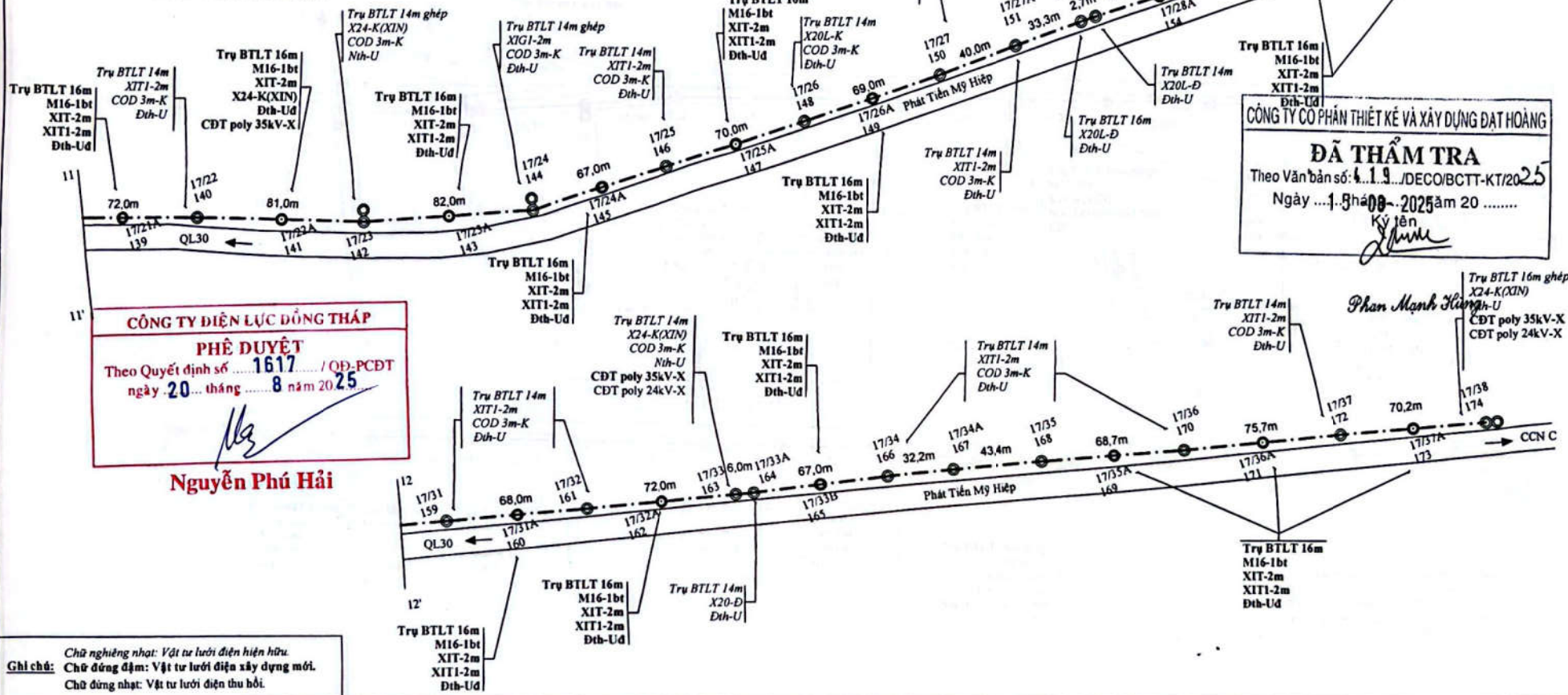
Tên Dự án: **LƯỚI ĐIỆN TRUNG HẠ THẾ VÀ TBA CẤP ĐIỆN CHO KHU VỰC HUYỆN CAO LÃNH VÀ THÁP MƯỜI (NHẬN ĐIỆN TRẠM 110KV MỸ LONG)**

Tên bản vẽ: **BẢN VẼ MẶT BẰNG PHÂN BỐ CỘT (KHU VỰC HUYỆN CAO LÃNH)**

TKBVTC	/2025	08
TL:	HC:	MBPBC
		17

Hạng mục 3: Đường dây trung thế 1 mạch Ngã 4 Xẻo Quýt - CCN Mỹ Hiệp

- + Cải tạo lưới trung thế 3P-22kV: 2,636 km
- + Xây dựng mới lưới trung thế 3P-22kV (01 mạch): 3,98 km
- + Cải tạo lưới HTĐL từ 3P-4D-380V thành HTHH 3P-4D-380V: 3,812 km
- + Lắp mới LBS 24kV-630A-16kA: 1 bộ
- + Lắp mới Recloser 24kV-630A-16kA: 1 bộ
- + XDM TBA 3P-160kVA: 4 trạm
- + XDM TBA 3P-250kVA: 1 trạm



CÔNG TY CỔ PHẦN THIẾT KẾ VÀ XÂY DỰNG ĐẠT HOÀNG
ĐÃ THẨM TRA
 Theo Văn bản số: 1.3 / ĐECO/BCTT-KT/2025
 Ngày ... 1. 3 tháng 8 năm 2025 ...
 Ký tên: *[Signature]*

<ul style="list-style-type: none"> - ĐDTT 1 pha hiện hữu (HH) - ĐDTT 1 pha XDM - ĐDTT 1 pha cải tạo - ĐDTT 3 pha HH - ĐDTT 3 pha cải tạo - ĐDTT 3 pha XDM - ĐDHT 1 pha HH - ĐDHT 1 pha XDM - ĐDHT 1 pha cải tạo - ĐDHT 3 pha HH - ĐDHT 3 pha XDM - ĐDHT 3 pha cải tạo - LBS; Recloser; DS hiện hữu, lắp mới - Trụ BTLT, BTV HH - Trụ BTLT XDM, trụ BTLT thu hồi - Mốc góc XDM, trụ vuông, trụ gỗ hiện hữu 	<ul style="list-style-type: none"> - Chằng xuống (CX), lệch (CL) HH - Chằng xuống xuống (CXX) HH - Chằng xuống (CX), lệch (CL) XDM - Chằng xuống xuống (CXX) XDM - Bộ đo đếm ranh giới XDM - FCO, LBFCO: Hiện hữu, XDM - Tiếp địa lập lại: Hiện hữu, XDM - TBA 1 pha, 3 pha: Hiện hữu, XDM - Nhà: LA, tôn, ngói (fibro), lều - Sóng rạch - Đường giao thông - Đường bờ kênh - Cầu giao thông - Vườn cây ăn trái, cây tạp - Ruộng lúa 	
---	---	--

TỔNG CÔNG TY ĐIỆN LỰC MIỀN NAM
CÔNG TY ĐIỆN LỰC ĐỒNG THÁP

KT GIÁM ĐỐC PHÓ GIÁM ĐỐC
CÔNG TY ĐIỆN LỰC ĐỒNG THÁP
[Signature]
 Hà Thành Phong

Giám đốc	Vũ Quốc Thịnh
CNTK	Phạm Hữu Dư
Kiểm tra	Lê Thanh Phong
Thiết kế	Đỗ Xuân Phương
Vẽ	Nguyễn Thành Được

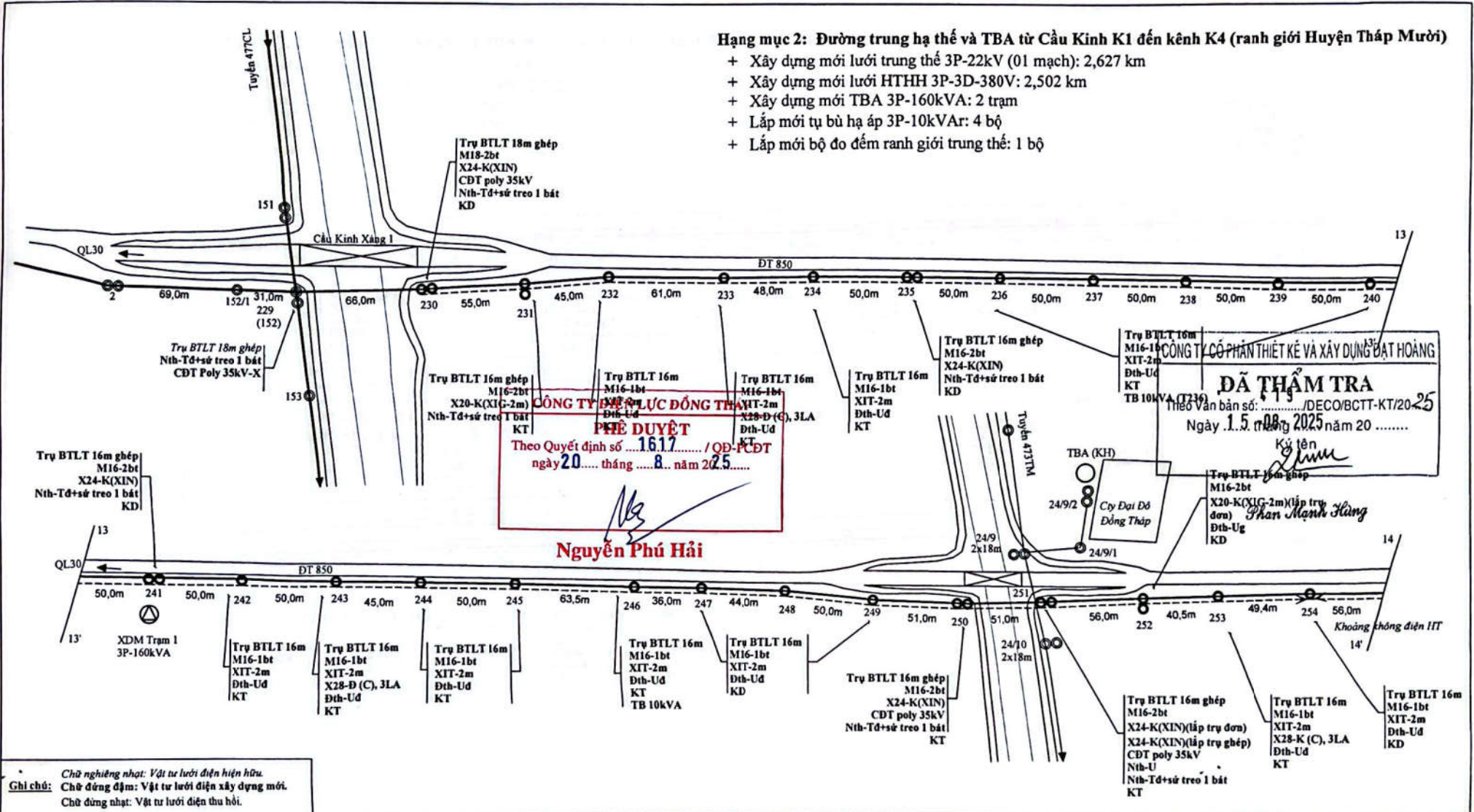
Tên Dự án:
LƯỚI ĐIỆN TRUNG HẠ THẾ VÀ TBA CẤP ĐIỆN CHO KHU VỰC HUYỆN CAO LÃNH VÀ THÁP MƯỜI (NHẬN ĐIỆN TRẠM 110KV MỸ LONG)

Tên bản vẽ:
BẢN VẼ MẶT BẰNG PHÂN BỐ CỘT (KHU VỰC HUYỆN CAO LÃNH)

TKBVTC	/2025	09
TL:	HC:	MBPBC
		17

Hạng mục 2: Đường trung hạ thế và TBA từ Cầu Kinh K1 đến kênh K4 (ranh giới Huyện Tháp Mười)

- + Xây dựng mới lưới trung thế 3P-22kV (01 mạch): 2,627 km
- + Xây dựng mới lưới HTHH 3P-3D-380V: 2,502 km
- + Xây dựng mới TBA 3P-160kVA: 2 trạm
- + Lắp mới tụ bù hạ áp 3P-10kVA: 4 bộ
- + Lắp mới bộ đo đếm ranh giới trung thế: 1 bộ



CÔNG TY ĐIỆN LỰC ĐỒNG THÁP
PHÊ DUYỆT
 Theo Quyết định số 1617 / QĐ-PCĐT
 ngày 20 tháng 8 năm 2025

CÔNG TY CỔ PHẦN THIẾT KẾ VÀ XÂY DỰNG ĐẤT HOÀNG
ĐÃ THẨM TRA
 Theo Văn bản số:/DECO/BCTT-KT/20-25
 Ngày 15 tháng 08 năm 20.....
 Ký tên: Phan Mạnh Hùng

Chữ nghiêng nhạt: Vật tư lưới điện hiện hữu.
Chữ đứng đậm: Vật tư lưới điện xây dựng mới.
Chữ đứng nhạt: Vật tư lưới điện thu hồi.

- | | | |
|---|-----------------------------------|--|
| - ĐDTT 1 pha hiện hữu (HH) | - Chằng xuống (CX), lệch (CL) HH | |
| - ĐDTT 1 pha XDM | - Chằng xuống xuống (CXX) HH | |
| - ĐDTT 1 pha cải tạo | - Chằng xuống (CX), lệch (CL) XDM | |
| - ĐDTT 3 pha HH | - Chằng xuống xuống (CXX) XDM | |
| - ĐDTT 3 pha cải tạo | - Bộ đo đếm ranh giới XDM | |
| - ĐDTT 3 pha XDM | - FCO, LBFCO: Hiện hữu, XDM | |
| - ĐDHT 1 pha HH | - Tiếp địa lặp lại: Hiện hữu, XDM | |
| - ĐDHT 1 pha XDM | - TBA 1 pha, 3 pha: Hiện hữu, XDM | |
| - ĐDHT 1 pha cải tạo | - Nhà: Lá, tôn, ngói (fibro), lều | |
| - ĐDHT 3 pha HH | - Sông rạch | |
| - ĐDHT 3 pha XDM | - Đường giao thông | |
| - ĐDHT 3 pha cải tạo | - Đường bờ kênh | |
| - LBS; Recloser; DS hiện hữu, lắp mới | - Cầu giao thông | |
| - Trụ BTLT, BTV HH | - Vườn cây ăn trái, cây tạp | |
| - Trụ BTLT XDM, trụ BTLT thu hồi | - Ruộng lúa | |
| - Móc góc XDM, trụ vuông, trụ gỗ hiện hữu | | |

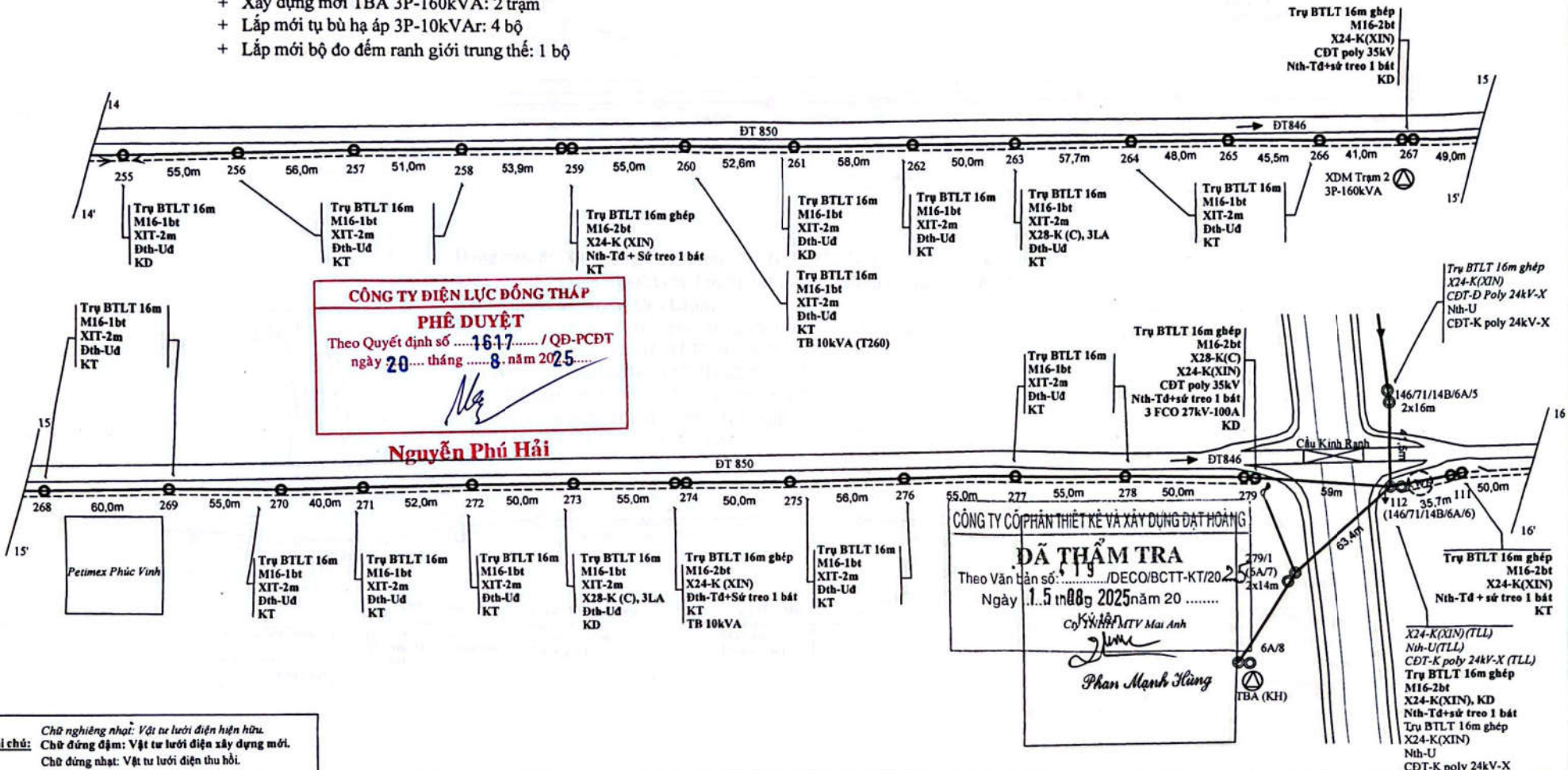
TỔNG CÔNG TY ĐIỆN LỰC MIỀN NAM
CÔNG TY ĐIỆN LỰC ĐỒNG THÁP
KT. GIÁM ĐỐC PHÓ GIÁM ĐỐC
CÔNG TY ĐIỆN LỰC ĐỒNG THÁP
 Hà Thanh Phong

CÔNG TY THÍ NGHIỆM ĐIỆN ĐỒNG THÁP	
Giám đốc	Võ Quốc Anh
CNTK	Phạm Hữu Dư
Kiểm tra	Lê Thanh Phong
Thiết kế	Đỗ Xuân Phương
Vẽ	Nguyễn Thành Được

Tên Dự án: LƯỚI ĐIỆN TRUNG HẠ THẾ VÀ TBA CẤP ĐIỆN CHO KHU VỰC HUYỆN CAO LÃNH VÀ THÁP MƯỜI (NHẬN ĐIỆN TRẠM 110KV MỸ LONG)			
Tên bản vẽ: BẢN VẼ MẶT BẰNG PHÂN BỐ CỘT (KHU VỰC HUYỆN CAO LÃNH)			
TKBVTC	/2025		10
TL:	HC:	MBPBC	17

Hạng mục 2: Đường trung hạ thế và TBA từ Cầu Kinh K1 đến kênh K4 (ranh giới Huyện Tháp Mười)

- + Xây dựng mới lưới trung thế 3P-22kV (01 mạch): 2,627 km
- + Xây dựng mới lưới HTHH 3P-3D-380V: 2,502 km
- + Xây dựng mới TBA 3P-160kVA: 2 trạm
- + Lắp mới tụ bù hạ áp 3P-10kVAr: 4 bộ
- + Lắp mới bộ đo đếm ranh giới trung thế: 1 bộ



Chú ý:
 Chữ nghiêng nhạt: Vật tư lưới điện hiện hữu.
 Chữ đứng đậm: Vật tư lưới điện xây dựng mới.
 Chữ đứng nhạt: Vật tư lưới điện thu hồi.

- ĐDTT 1 pha hiện hữu (HH)	- Chằng xuống (CX), lệch (CL) HH	
- ĐDTT 1 pha XDM	- Chằng xuống xuống (CXX) HH	
- ĐDTT 1 pha cái tạo	- Chằng xuống (CX), lệch (CL) XDM	
- ĐDTT 3 pha HH	- Chằng xuống xuống (CXX) XDM	
- ĐDTT 3 pha cái tạo	- Bộ đo đếm ranh giới XDM	
- ĐDHT 3 pha XDM	- FCO, LBFCO: Hiện hữu, XDM	
- ĐDHT 1 pha HH	- Tiếp địa lặp lại: Hiện hữu, XDM	
- ĐDHT 1 pha XDM	- TBA 1 pha, 3 pha: Hiện hữu, XDM	
- ĐDHT 1 pha cái tạo	- Nhà: Lá, tôn, ngói (fibro), lấu	
- ĐDHT 3 pha HH	- Sông rạch	
- ĐDHT 3 pha XDM	- Đường giao thông	
- ĐDHT 3 pha cái tạo	- Đường bờ kênh	
- LBS; Recloser; DS hiện hữu, lắp mới	- Cầu giao thông	
- Trụ BTLT, BTV HH:	- Vườn cây ăn trái, cây tạp	
- Trụ BTLT XDM, trụ BTLT thu hồi:	- Ruộng lúa	
- Mốc góc XDM, trụ vương, trụ gỡ hiện hữu		

TỔNG CÔNG TY ĐIỆN LỰC MIỀN NAM
CÔNG TY ĐIỆN LỰC ĐỒNG THÁP

KT. GIÁM ĐỐC PHÓ GIÁM ĐỐC
CÔNG TY ĐIỆN LỰC ĐỒNG THÁP
 Hà Thanh Phong

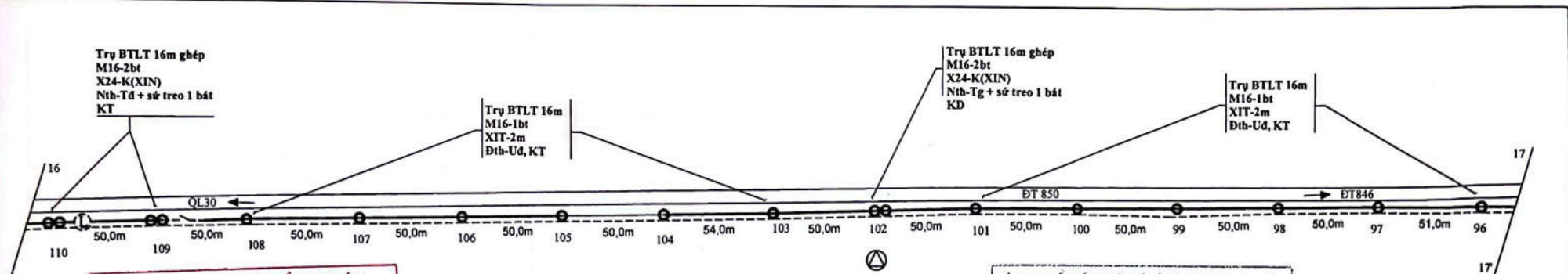
CÔNG TY ĐIỆN LỰC ĐỒNG THÁP
TT THÍ NGHIỆM ĐIỆN ĐỒNG THÁP

Giám đốc	Võ Quốc Tuấn
CNTK	Phạm Hữu Dư
Kiểm tra	Lê Thanh Phong
Thiết kế	Đỗ Xuân Phương
Vẽ	Nguyễn Thanh Dược

Tên Dự án:
LƯỚI ĐIỆN TRUNG HẠ THẾ VÀ TBA CẤP ĐIỆN CHO KHU VỰC HUYỆN CAO LÃNH VÀ THÁP MƯỜI (NHẬN ĐIỆN TRẠM 110KV MỸ LONG)

Tên bản vẽ:
BẢN VẼ MẶT BẰNG PHÂN BỐ CỘT (KHU VỰC HUYỆN CAO LÃNH)

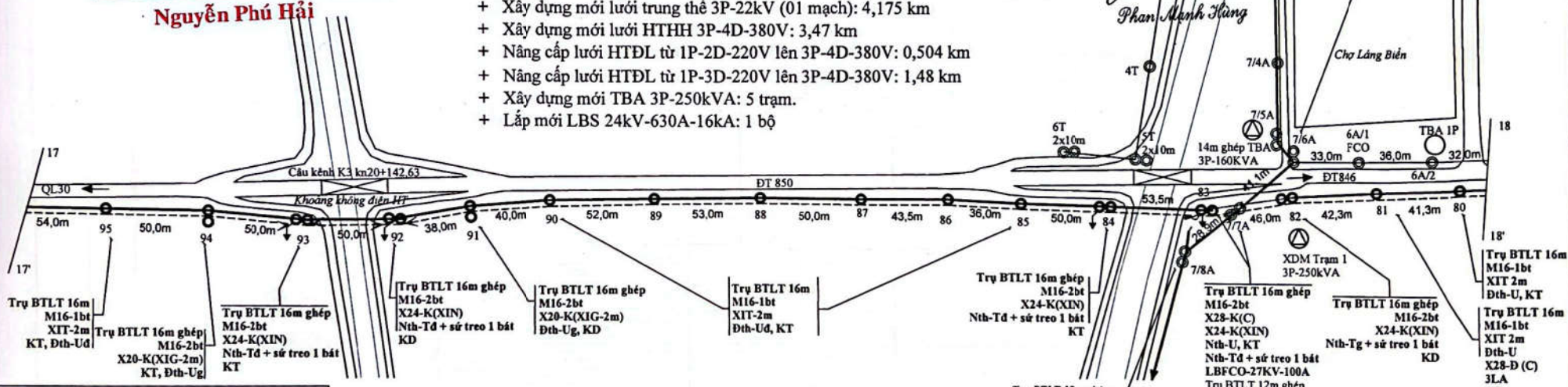
TKB/VC	/2025	11
TI.:	HC:	MBPBC 17



CÔNG TY ĐIỆN LỰC ĐỒNG THÁP
PHÊ DUYỆT
 Theo Quyết định số16.17..... / QĐ-PCĐT
 ngày 20... tháng8... năm 2025.....
(Signature)

CÔNG TY CỔ PHẦN THIẾT KẾ VÀ XÂY DỰNG ĐẠT HOÀNG
ĐÁNH GIÁ
 Theo Văn bản số 4.19.../DECO/BCTT-KT/2025
 Ngày 15... tháng 08... năm 20.....
 Ký tên: *(Signature)*
 Phan Minh Hùng

- Hạng mục 5: Xây dựng mới đường dây trung thế 3P-22kV 1 mạch từ trụ 473TM/146/26 đến trụ 473TM/146/71/14B/6A/6 (từ cầu Cả Bắc đến kênh Ranh giáp ranh huyện Cao Lãnh)**
- + Xây dựng mới lưới trung thế 3P-22kV (01 mạch): 4,175 km
 - + Xây dựng mới lưới HTHH 3P-4D-380V: 3,47 km
 - + Nâng cấp lưới HTĐL từ 1P-2D-220V lên 3P-4D-380V: 0,504 km
 - + Nâng cấp lưới HTĐL từ 1P-3D-220V lên 3P-4D-380V: 1,48 km
 - + Xây dựng mới TBA 3P-250kVA: 5 trạm.
 - + Lắp mới LBS 24kV-630A-16kA: 1 bộ



Ghi chú:
 Chữ nghiêng nhạt: Vật tư lưới điện hiện hữu.
 Chữ đứng đậm: Vật tư lưới điện xây dựng mới.
 Chữ đứng nhạt: Vật tư lưới điện thu hồi.

- ĐDTT 1 pha hiện hữu (HH)	- Chằng xuống (CX), lếch (CL) HH	
- ĐDTT 1 pha XDM	- Chằng xuống xuống (CXX) HH	
- ĐDTT 1 pha cải tạo	- Chằng xuống (CX), lếch (CL) XDM	
- ĐDTT 3 pha HH	- Chằng xuống xuống (CXX) XDM	
- ĐDTT 3 pha cải tạo	- Bộ đo đếm ranh giới XDM	
- ĐDTT 3 pha XDM	- FCO, LBFCO: Hiện hữu, XDM	
- ĐDHT 1 pha HH	- Tiếp địa lập lại: Hiện hữu, XDM	
- ĐDHT 1 pha XDM	- TBA 1 pha, 3 pha: Hiện hữu, XDM	
- ĐDHT 1 pha cải tạo	- Nhà: Lá, tôn, ngói (fibro), lấu	
- ĐDHT 3 pha HH	- Sóng rạch	
- ĐDHT 3 pha XDM	- Đường giao thông	
- ĐDHT 3 pha cải tạo	- Đường bờ kênh	
- LBS, Recloser, DS hiện hữu, lắp mới	- Cầu giao thông	
- Trụ BTLT, BTV HH:	- Vườn cây ăn trái, cây tạp	
- Trụ BTLT XDM, trụ BTLT thu hồi:	- Ruộng lúa	
- Móc góc XDM, trụ vương, trụ gỗ hiện hữu		

TỔNG CÔNG TY ĐIỆN LỰC MIỀN NAM
CÔNG TY ĐIỆN LỰC ĐỒNG THÁP

KT. GIÁM ĐỐC PHỤ GIÁM ĐỐC
CÔNG TY ĐIỆN LỰC ĐỒNG THÁP
(Signature)
 Hà Thanh Phong

CÔNG TY THÍ NGHIỆM ĐIỆN ĐỒNG THÁP

Giám đốc	Vũ Quốc Thịnh
CNTK	Phạm Hữu Dư
Kiểm tra	Lê Thanh Phong
Thiết kế	Vũ Văn Thanh
Vẽ	Ngô Tấn Đạt

Tên Dự án:
LƯỚI ĐIỆN TRUNG HẠ THẾ VÀ TBA CẤP ĐIỆN CHO KHU VỰC HUYỆN CAO LÃNH VÀ THÁP MƯỜI (NHẬN ĐIỆN TRẠM 110KV MỸ THÁP)

Tên bản vẽ:
BẢN VẼ MẶT BẰNG PHÂN BỐ CỘT (KHU VỰC HUYỆN THÁP MƯỜI)

TKBVT	/2025	12
TL:	HC:	MBPBC



CÔNG TRÌNH:
LƯỚI ĐIỆN TRUNG HẠ THỂ VÀ TRẠM BIẾN ÁP CẤP ĐIỆN CHO KHU VỰC HUYỆN CAO LÃNH VÀ THÁP MƯỜI
(NHẬN ĐIỆN TRẠM 110 KV MỸ LONG)

THIẾT KẾ BẢN VẼ THI CÔNG

TẬP II: CÁC BẢN VẼ

QUYỂN 3: BẢN VẼ MẶT BẰNG (KHU VỰC HUYỆN THÁP MƯỜI)

CÔNG TY CỔ PHẦN THIẾT KẾ VÀ XÂY DỰNG ĐẠT HOÀNG
ĐÃ THẨM TRA
Theo Văn bản số:/DECO/BC/TT-KT/2025
Ngày ...15... tháng 08... năm 2025
Ký tên

Phan Mạnh Hùng

Chủ nhiệm thiết kế:

Phạm Hữu Dư

Thiết lập:

Lê Thanh Phong

Đồng Tháp, ngày..... tháng năm 2025

CÔNG TY ĐIỆN LỰC ĐỒNG THÁP
PHÓ GIÁM ĐỐC

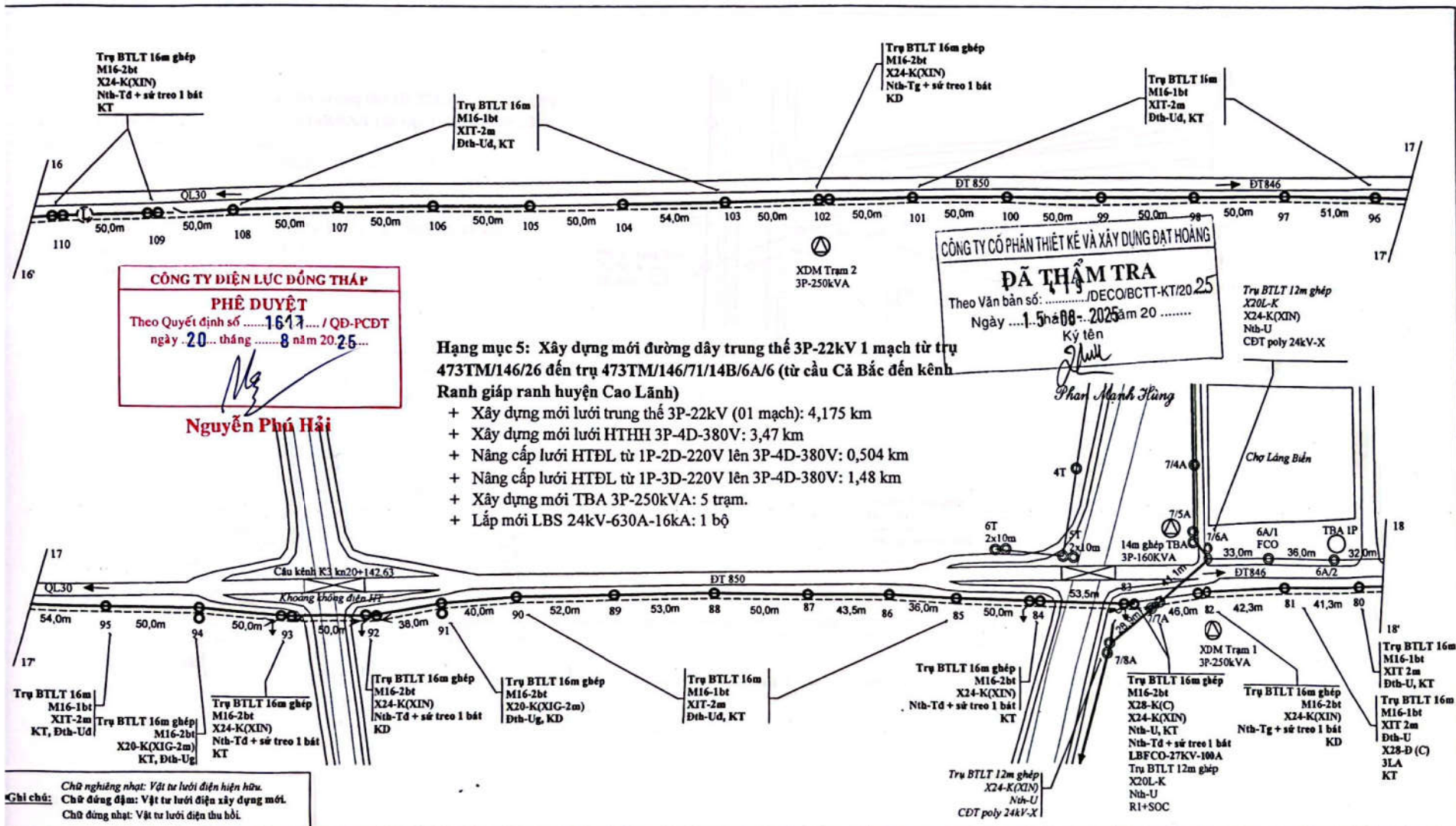


Hà Thanh Phong

TT THÍ NGHIỆM ĐIỆN ĐỒNG THÁP
GIÁM ĐỐC



Võ Quốc Thịnh



CÔNG TY ĐIỆN LỰC ĐỒNG THÁP
PHÊ DUYỆT
 Theo Quyết định số1617..... / QĐ-PCDT
 ngày ..20... tháng8 năm 2025...

CÔNG TY CỔ PHẦN THIẾT KẾ VÀ XÂY DỰNG ĐẠT HOÀNG
ĐÃ THẨM TRA
 Theo Văn bản số:/DECO/BCTT-KT/2025
 Ngày15 tháng 08 năm 2025
 Ký tên: Phan Mạnh Hùng

- Hạng mục 5: Xây dựng mới đường dây trung thế 3P-22kV 1 mạch từ trụ 473TM/146/26 đến trụ 473TM/146/71/14B/6A/6 (từ cầu Cả Bắc đến kênh Ranh giáp ranh huyện Cao Lãnh)**
- + Xây dựng mới lưới trung thế 3P-22kV (01 mạch): 4,175 km
 - + Xây dựng mới lưới HTHH 3P-4D-380V: 3,47 km
 - + Nâng cấp lưới HTĐL từ 1P-2D-220V lên 3P-4D-380V: 0,504 km
 - + Nâng cấp lưới HTĐL từ 1P-3D-220V lên 3P-4D-380V: 1,48 km
 - + Xây dựng mới TBA 3P-250kVA: 5 trạm.
 - + Lắp mới LBS 24kV-630A-16kA: 1 bộ

Ghi chú:
 Chữ nghiêng nhợt: Vật tư lưới điện hiện hữu.
 Chữ đứng đậm: Vật tư lưới điện xây dựng mới.
 Chữ đứng nhạt: Vật tư lưới điện thu hồi.

ĐDIT 1 pha hiện hữu (HH) ĐDIT 1 pha XDM ĐDIT 1 pha cái tạo ĐDIT 3 pha HH ĐDIT 3 pha XDM ĐDHT 1 pha HH ĐDHT 1 pha XDM ĐDHT 1 pha cái tạo ĐDHT 3 pha HH ĐDHT 3 pha XDM ĐDHT 3 pha cái tạo LBS: Recloser; DS hiện hữu, lắp mới Trụ BTLT, BTV HH: Trụ BTLT XDM, trụ BTLT thu hồi: Móc góc XDM, trụ xuống, trụ gỡ hiện hữu	- Chằng xuống (CX), lệch (CL) HH - Chằng xuống xuống (CXX) HH - Chằng xuống (CX), lệch (CL) XDM - Chằng xuống xuống (CXX) XDM - Bộ đo đếm ranh giới XDM - FCO, LBFCO: Hiện hữu, XDM - Tiếp địa lắp lại: Hiện hữu, XDM - TBA 1 pha, 3 pha: Hiện hữu, XDM - Nhà: LA, tôn, ngói (fibro), lều - Sông rạch - Đường giao thông - Đường bờ kênh - Cầu giao thông - Vườn cây ăn trái, cây tạp - Ruộng lúa
---	---

TỔNG CÔNG TY ĐIỆN LỰC MIỀN NAM
CÔNG TY ĐIỆN LỰC ĐỒNG THÁP

KT GIÁM ĐỐC
PHÓ GIÁM ĐỐC
CÔNG TY ĐIỆN LỰC ĐỒNG THÁP
 Hà Thành Phong

CÔNG TY ĐIỆN LỰC ĐỒNG THÁP
TT THÍ NGHIỆM ĐIỆN ĐỒNG THÁP

Giám đốc	Võ Quốc Thịnh
CNTK	Phạm Hữu Dư
Kiểm tra	Lê Thanh Phong
Thiết kế	Võ Văn Thanh
Vẽ	Ngô Tấn Đạt

Tên Dự án:
LƯỚI ĐIỆN TRUNG HẠ THẾ VÀ TBA CẤP ĐIỆN CHO KHU VỰC HUYỆN CAO LÃNH VÀ THÁP MƯỜI (NHẬN ĐIỆN TRẠM 110KV MỸ LONG)

Tên bản vẽ:
BẢN VẼ MẶT BẰNG PHÂN BỐ CỘT (KHU VỰC HUYỆN THÁP MƯỜI)

TKBVTC	/2025	12
TL:	HC:	MBPBC
		17

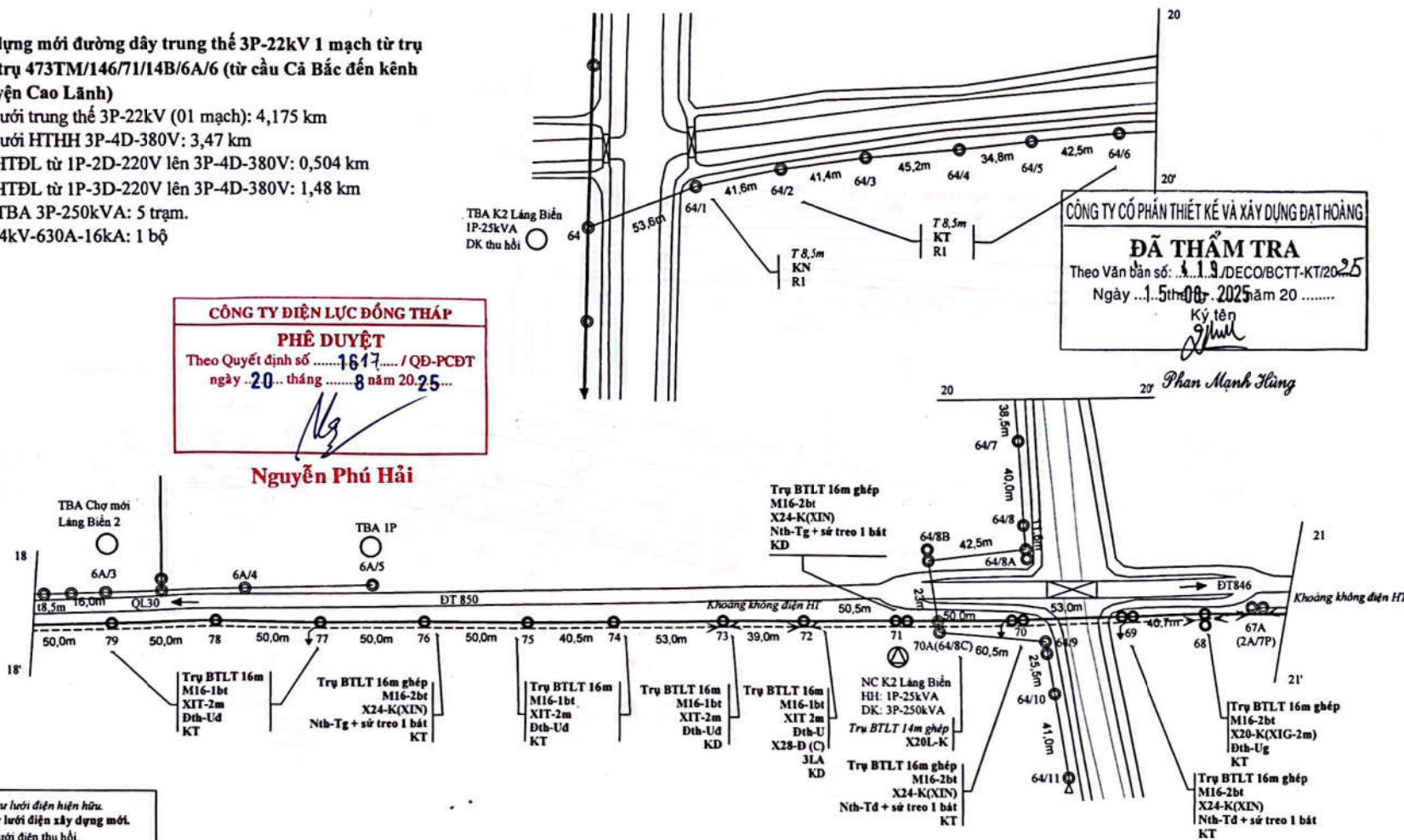
Hạng mục 5: Xây dựng mới đường dây trung thế 3P-22kV 1 mạch từ trụ 473TM/146/26 đến trụ 473TM/146/71/14B/6A/6 (từ cầu Cà Bắc đến kênh Ranh giáp ranh huyện Cao Lãnh)

- + Xây dựng mới lưới trung thế 3P-22kV (01 mạch): 4,175 km
- + Xây dựng mới lưới HTHH 3P-4D-380V: 3,47 km
- + Nâng cấp lưới HTĐL từ 1P-2D-220V lên 3P-4D-380V: 0,504 km
- + Nâng cấp lưới HTĐL từ 1P-3D-220V lên 3P-4D-380V: 1,48 km
- + Xây dựng mới TBA 3P-250kVA: 5 trạm.
- + Lắp mới LBS 24kV-630A-16kA: 1 bộ

CÔNG TY ĐIỆN LỰC ĐỒNG THÁP
PHÊ DUYỆT
 Theo Quyết định số1617..... / QĐ-PCĐT
 ngày ..20.. tháng8 năm 2025...

Nguyễn Phú Hải

CÔNG TY CỔ PHẦN THIẾT KẾ VÀ XÂY DỰNG ĐẠT HOÀNG
ĐÃ THẨM TRA
 Theo Văn bản số: ...1.9/DECO/BCTT-KT/2025
 Ngày ...15th08.2025... năm 20.....
 Ký tên
 Phan Mạnh Hùng



Chú thích:
 Chữ nghiêng nhạt: Vật tư lưới điện hiện hữu.
 Chữ đứng đậm: Vật tư lưới điện xây dựng mới.
 Chữ đứng nhạt: Vật tư lưới điện thu hồi.

- ĐDIT 1 pha hiện hữu (HH)
- ĐDIT 1 pha XDM
- ĐDIT 1 pha cái tạo
- ĐDIT 3 pha HH
- ĐDIT 3 pha cái tạo
- ĐDHT 1 pha HH
- ĐDHT 1 pha XDM
- ĐDHT 1 pha cái tạo
- ĐDHT 3 pha HH
- ĐDHT 3 pha XDM
- ĐDHT 3 pha cái tạo
- LBS; Recloser; DS hiện hữu, lắp mới
- Trụ BTLT, BTV HH.
- Trụ BTLT XDM, trụ BTLT thu hồi.
- Móc góc XDM, trụ vương, trụ gỡ hiện hữu
- Chàng xuống (CX), lệch (CL) HH
- Chàng xuống xuống (CXX) HH
- Chàng xuống (CX), lệch (CL) XDM
- Chàng xuống xuống (CXX) XDM
- Bộ đo đếm ranh giới XDM
- FCO, LBFCO: Hiện hữu, XDM
- Tiếp địa lặp lại: Hiện hữu, XDM
- TBA 1 pha, 3 pha: Hiện hữu, XDM
- Nhà: Lá, tôn, ngói (fibro), lều
- Sông rạch
- Đường giao thông
- Đường bờ kênh
- Cầu giao thông
- Vườn cây ăn trái, cây tạp
- Ruộng lúa

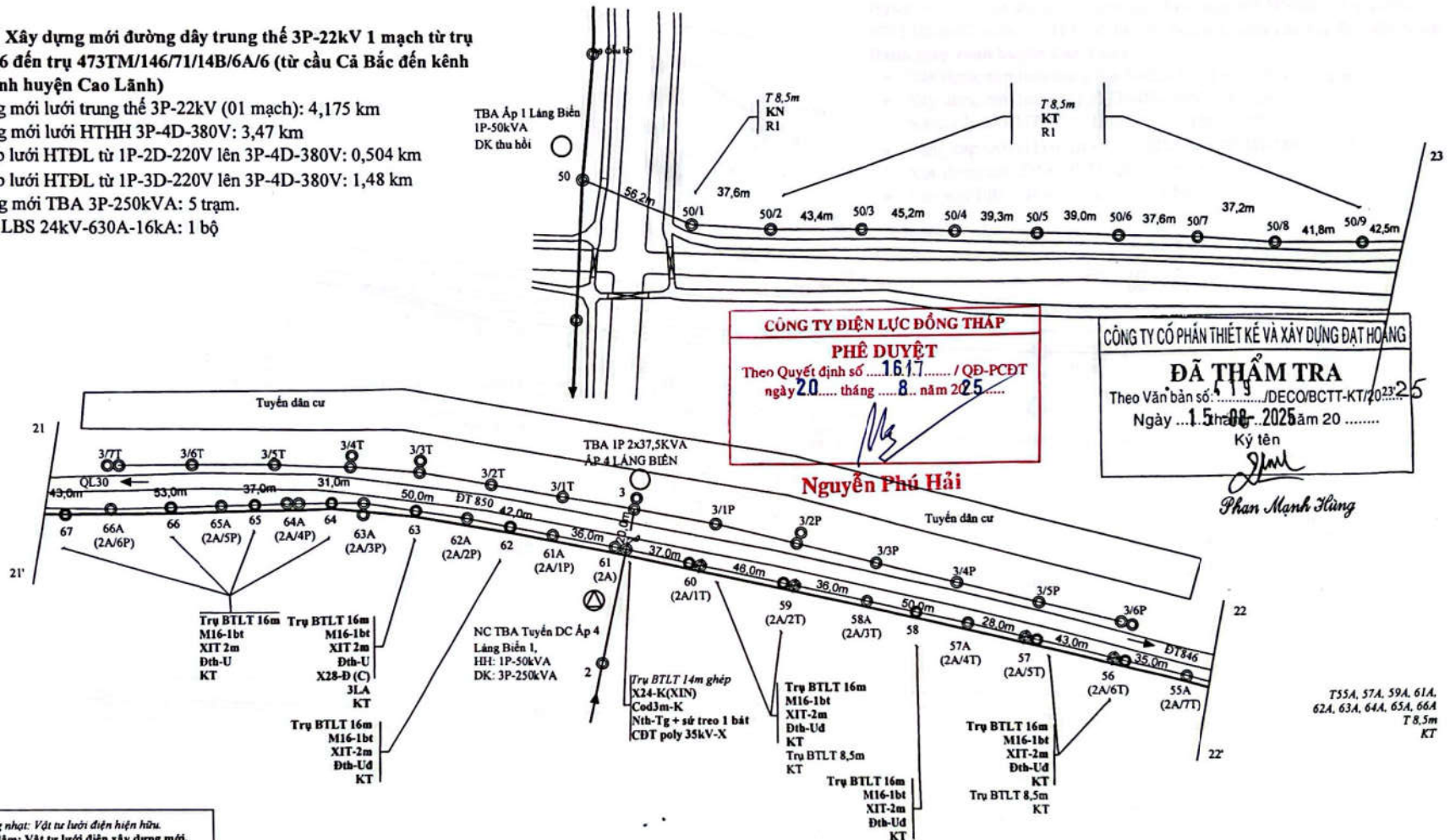
TỔNG CÔNG TY ĐIỆN LỰC MIỀN NAM
CÔNG TY ĐIỆN LỰC ĐỒNG THÁP
KT. GIÁM ĐỐC
PHÓ GIÁM ĐỐC
Hà Thanh Phong

CÔNG TY CỔ PHẦN THIẾT KẾ VÀ XÂY DỰNG ĐẠT HOÀNG
TRUNG TÂM THIẾT KẾ VÀ XÂY DỰNG
TRUNG TÂM THIẾT KẾ VÀ XÂY DỰNG
CÔNG TY ĐIỆN LỰC ĐỒNG THÁP
TRUNG TÂM THIẾT KẾ VÀ XÂY DỰNG
TRUNG TÂM THIẾT KẾ VÀ XÂY DỰNG
 Giám đốc: Võ Quốc Thịnh
 CNTK: Phạm Hữu Dư
 Kiểm tra: Lê Thanh Phong
 Thiết kế: Võ Văn Thanh
 Vẽ: Ngô Tấn Đạt

Tên Dự án:
LƯỚI ĐIỆN TRUNG HẠ THẾ VÀ TBA CẤP ĐIỆN CHO KHU VỰC HUYỆN CAO LÃNH VÀ THÁP MƯỜI (NHẬN ĐIỆN TRẠM 110KV MỸ LONG)
 Tên bản vẽ:
BẢN VẼ MẶT BẰNG PHÂN BỐ CỘT (KHU VỰC HUYỆN THÁP MƯỜI)
 TKBVTC: /2025
 TL: HC: MBPBC 17

Hạng mục 5: Xây dựng mới đường dây trung thế 3P-22kV 1 mạch từ trụ 473TM/146/26 đến trụ 473TM/146/71/14B/6A/6 (từ cầu Cã Bắc đến kênh Ranh giáp ranh huyện Cao Lãnh)

- + Xây dựng mới lưới trung thế 3P-22kV (01 mạch): 4,175 km
- + Xây dựng mới lưới HTHH 3P-4D-380V: 3,47 km
- + Nâng cấp lưới HTĐL từ 1P-2D-220V lên 3P-4D-380V: 0,504 km
- + Nâng cấp lưới HTĐL từ 1P-3D-220V lên 3P-4D-380V: 1,48 km
- + Xây dựng mới TBA 3P-250kVA: 5 trạm.
- + Lắp mới LBS 24kV-630A-16kA: 1 bộ



CÔNG TY ĐIỆN LỰC ĐỒNG THÁP
PHÊ DUYỆT
 Theo Quyết định số 16.17 / QĐ-PCDT
 ngày 20 tháng 8 năm 2025

CÔNG TY CỔ PHẦN THIẾT KẾ VÀ XÂY DỰNG ĐẠT HOÀNG
ĐÃ THẨM TRA
 Theo Văn bản số 619 / DECO/BCTT-KT/2025
 Ngày 15 tháng 08 năm 2025

Nguyễn Phú Hải

Phan Mạnh Hùng

Chữ nghiêng nhat: Vật tư lưới điện hiện hữu.
Chữ đứng đậm: Vật tư lưới điện xây dựng mới.
Chữ đứng nhat: Vật tư lưới điện thu hồi.

- DDTT 1 pha hiện hữu (HH)	- Chàng xuống (CX), lệch (CL) HH	
- DDTT 1 pha XDM	- Chàng xuống xuống (CXX) HH	
- DDTT 1 pha cải tạo	- Chàng xuống (CX), lệch (CL) XDM	
- DDTT 3 pha HH	- Chàng xuống xuống (CXX) XDM	
- DDTT 3 pha cải tạo	- Bộ đo đếm ranh giới XDM	
- DDTT 3 pha XDM	- FCO, LBFCO: Hiện hữu, XDM	
- DDHT 1 pha HH	- Tiếp địa lập lại: Hiện hữu, XDM	
- DDHT 1 pha XDM	- TBA 1 pha, 3 pha: Hiện hữu, XDM	
- DDHT 1 pha cải tạo	- Nhà: Lá, tôn, ngói (fibro), lều	
- DDHT 3 pha HH	- Sông rạch	
- DDHT 3 pha XDM	- Đường giao thông	
- DDHT 3 pha cải tạo	- Đường bờ kênh	
LBS; Reocloser; DS hiện hữu, lắp mới	- Cầu giao thông	
- Trụ BTLT, BTV HH:	- Vườn cây ăn trái, cây tạp	
- Trụ BTLT XDM, trụ BTLT thu hồi:	- Ruộng lúa	
- Móc góc XDM, trụ xuống, trụ gỡ hiện hữu		

TỔNG CÔNG TY ĐIỆN LỰC MIỀN NAM
CÔNG TY ĐIỆN LỰC ĐỒNG THÁP

KT. GIÁM ĐỐC PHỤ GIÁM ĐỐC
CÔNG TY ĐIỆN LỰC ĐỒNG THÁP
Hà Thanh Phong

CÔNG TY THÍ NGHIỆM ĐIỆN ĐỒNG THÁP

Giám đốc	Võ Quốc Thọ
CNTK	Phạm Hữu Dư
Kiểm tra	Lê Thanh Phong
Thiết kế	Võ Văn Thanh
Vẽ	Ngô Tấn Đạt

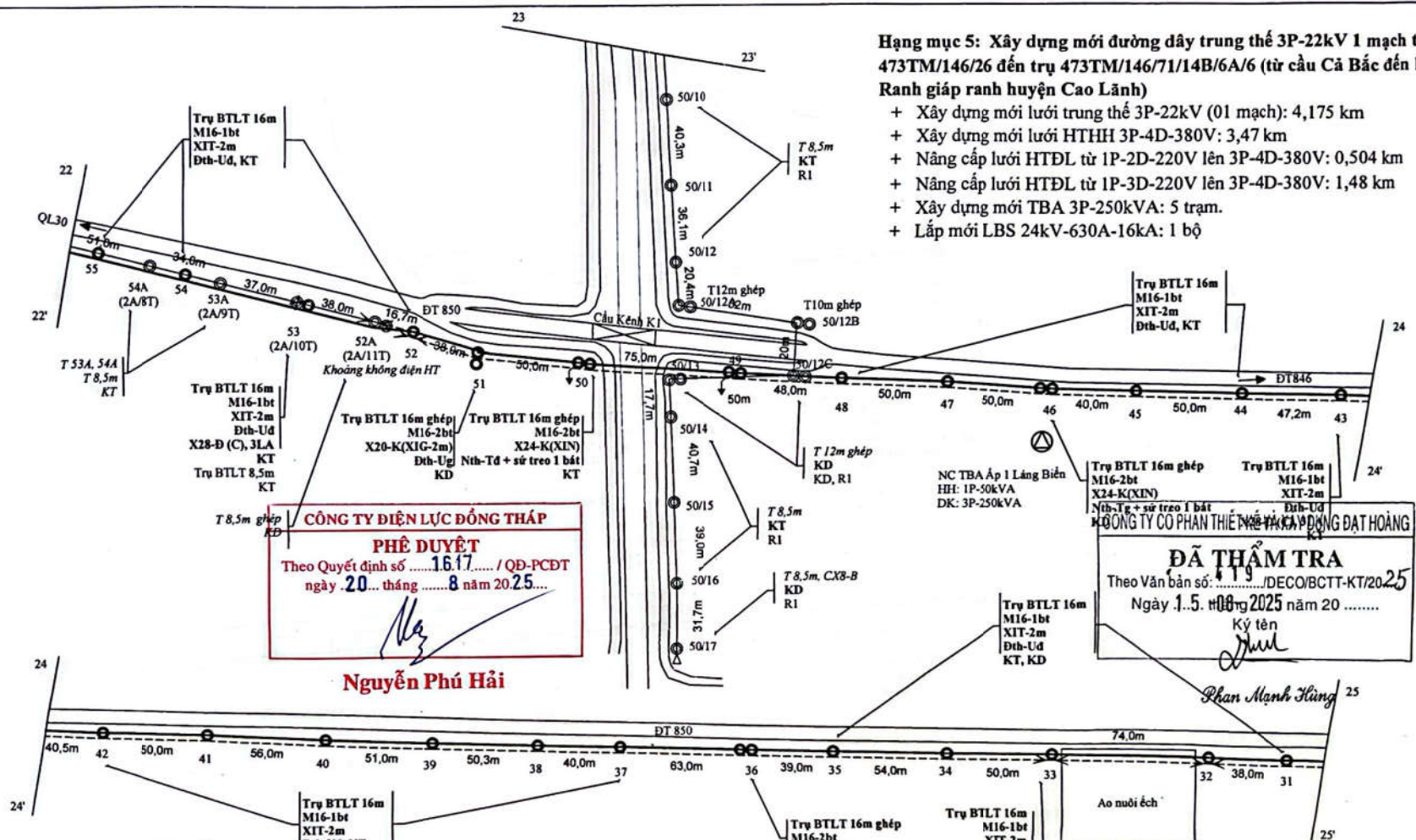
Tên Dự án:
LƯỚI ĐIỆN TRUNG HẠ THỂ VÀ TBA CẤP ĐIỆN CHO KHU VỰC HUYỆN CAO LÃNH VÀ THẬP MƯỜI (NHẬN ĐIỆN TRẠM 110KV MỸ LONG)

Tên bản vẽ:
BẢN VẼ MẶT BẰNG PHÂN BỐ CỘT (KHU VỰC HUYỆN THẬP MƯỜI)

TKBVC	/2025	14
TL:	HC:	MBPBC
		17

Hạng mục 5: Xây dựng mới đường dây trung thế 3P-22kV 1 mạch từ trụ 473TM/146/26 đến trụ 473TM/146/71/14B/6A/6 (từ cầu Cà Bắc đến kênh Ranh giáp ranh huyện Cao Lãnh)

- + Xây dựng mới lưới trung thế 3P-22kV (01 mạch): 4,175 km
- + Xây dựng mới lưới HTHH 3P-4D-380V: 3,47 km
- + Nâng cấp lưới HTĐL từ 1P-2D-220V lên 3P-4D-380V: 0,504 km
- + Nâng cấp lưới HTĐL từ 1P-3D-220V lên 3P-4D-380V: 1,48 km
- + Xây dựng mới TBA 3P-250kVA: 5 trạm.
- + Lắp mới LBS 24kV-630A-16kA: 1 bộ



CÔNG TY ĐIỆN LỰC ĐỒNG THÁP
PHÊ DUYỆT
 Theo Quyết định số16.17..... / QĐ-PCDT
 ngày 20... tháng 8 năm 2025.....

Nguyễn Phú Hải

ĐÃ THẨM TRA
 Theo Văn bản số/DECO/BCIT-KT/20.25
 Ngày 1.5.2025 năm 20.....
 Ký tên

Phan Mạnh Hùng

Ghi chú: Chữ nghiêng nhạt: Vật tư lưới điện hiện hữu.
 Chữ đứng đậm: Vật tư lưới điện xây dựng mới.
 Chữ đứng nhạt: Vật tư lưới điện thu hồi.

- ĐDTT 1 pha hiện hữu (HH)	- Chàng xuống (CX), lệch (CL) HH
- ĐDTT 1 pha XDM	- Chàng xuống xuống (CXX) HH
- ĐDTT 1 pha cải tạo	- Chàng xuống (CX), lệch (CL) XDM
- ĐDTT 3 pha HH	- Chàng xuống xuống (CXX) XDM
- ĐDTT 3 pha cải tạo	- Bộ đo đếm ranh giới XDM
- ĐDTT 3 pha XDM	- FCO, LBFCO: Hiện hữu, XDM
- ĐDHT 1 pha HH	- Tiếp địa lặp lại: Hiện hữu, XDM
- ĐDHT 1 pha XDM	- TBA 1 pha, 3 pha: Hiện hữu, XDM
- ĐDHT 1 pha cải tạo	- Nhà: Lá, tôn, ngói (fibro), lều
- ĐDHT 3 pha HH	- Sông rạch
- ĐDHT 3 pha XDM	- Đường giao thông
- ĐDHT 3 pha cải tạo	- Đường bờ kênh
- LBS; Recloser; DS hiện hữu, lắp mới	- Cầu giao thông
- Trụ BTLT, BTV HH:	- Vườn cây ăn trái, cây tạp
- Trụ BTLT XDM, trụ BTLT thu hồi:	- Ruộng lúa
- Móc góc XDM, trụ xuống, trụ gô hiện hữu	

TỔNG CÔNG TY ĐIỆN LỰC MIỀN NAM
CÔNG TY ĐIỆN LỰC ĐỒNG THÁP

KT. GIÁM ĐỐC PHỤ GIÁM ĐỐC CÔNG TY ĐIỆN LỰC ĐỒNG THÁP
Hà Thanh Phong

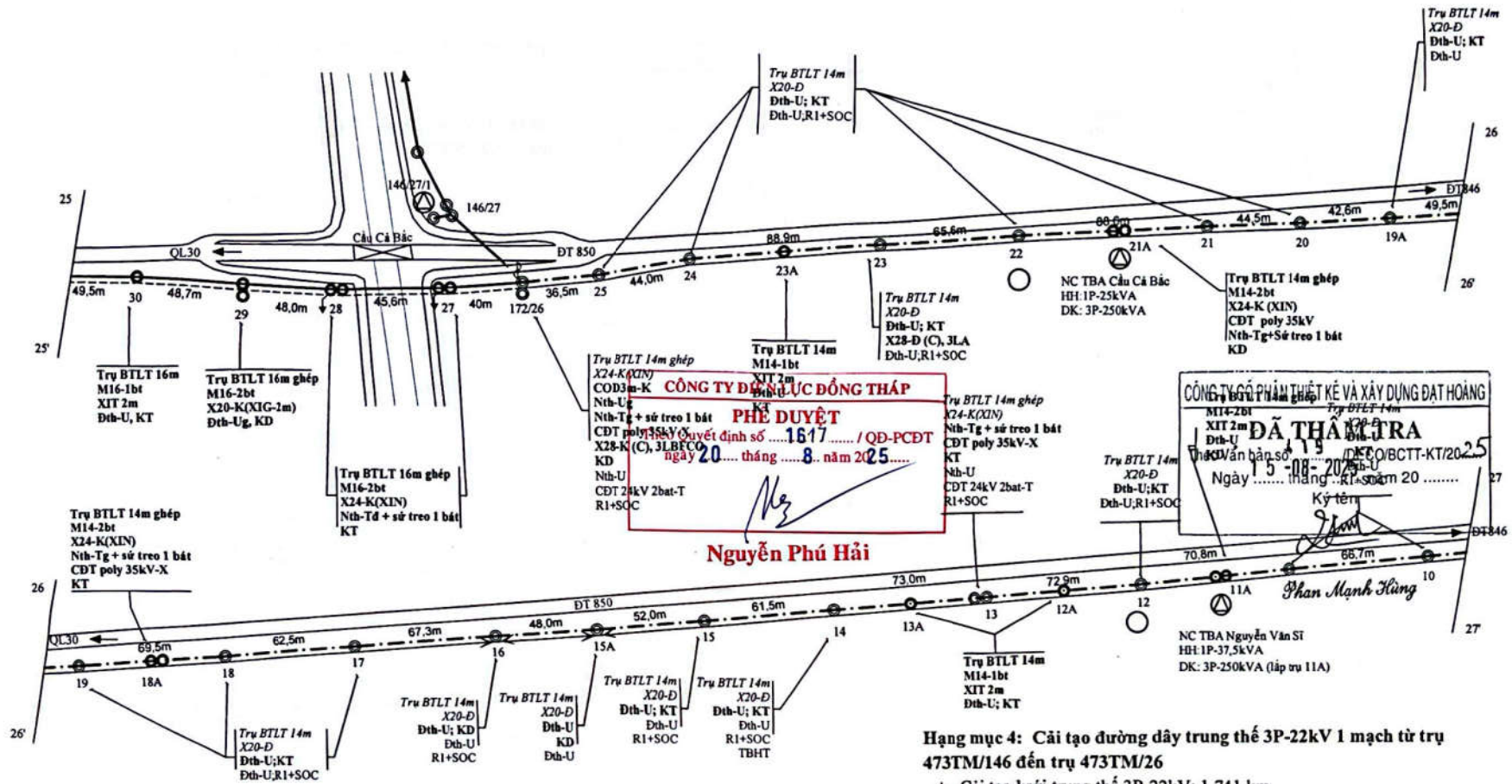
CÔNG TY ĐIỆN LỰC ĐỒNG THÁP
TT THÍ NGHIỆM ĐIỆN ĐỒNG THÁP

Giám đốc	Võ Quốc Thịnh
CNTK	Phạm Hữu Dư
Kiểm tra	Lê Thanh Phong
Thiết kế	Võ Văn Thanh
Vẽ	Ngô Tấn Đạt

Tên Dự án:
LƯỚI ĐIỆN TRUNG HẠ THẾ VÀ TBA CẤP ĐIỆN CHO KHU VỰC HUYỆN CAO LÃNH VÀ THÁP MƯỜI (NHẬN ĐIỆN TRẠM 110KV MỸ LONG)

Tên bản vẽ:
BẢN VẼ MẶT BẰNG PHÂN BỐ CỘT (KHU VỰC HUYỆN THÁP MƯỜI)

TKBVIC	/2025	15
TL:	HC:	MBPBC



CÔNG TY CỔ PHẦN THIẾT KẾ VÀ XÂY DỰNG ĐẤT HOÀNG
ĐÀ THẮM TRƯA
 Ngày 15 tháng 08 năm 2025
 Ký tên: Phan Mạnh Hùng

CÔNG TY ĐIỆN LỰC ĐỒNG THÁP
PHÊ DUYỆT
 Quyết định số 1617 / QĐ-PCDT
 ngày 20 tháng 8 năm 2025
 Nguyễn Phú Hải

- Hạng mục 4: Cải tạo đường dây trung thế 3P-22kV 1 mạch từ trụ 473TM/146 đến trụ 473TM/26**
- + Cải tạo lưới trung thế 3P-22kV: 1,741 km
 - + Nâng cấp lưới HTHH từ 1P-1D-220V lên 3P-4D-380V: 1,734 km
 - + Nâng cấp lưới HTĐL từ 1P-3D-220V lên 3P-4D-380V: 0,623 km
 - + Xây dựng mới TBA 3P-250kVA: 3 trạm.
 - + Lắp mới Recloser 24kV-630A-16kA: 1 bộ

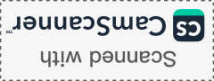
Ghi chú: Chữ nghiêng nhạt: Vật tư lưới điện hiện hữu.
 Chữ đứng đậm: Vật tư lưới điện xây dựng mới.
 Chữ đứng nhạt: Vật tư lưới điện thu hồi.

- ĐDĐT 1 pha hiện hữu (HH)	- Chằng xuống (CX), lệch (CL) HH
- ĐDĐT 1 pha XDM	- Chằng xuống xuống (CXX) HH
- ĐDĐT 1 pha cải tạo	- Chằng xuống (CX), lệch (CL) XDM
- ĐDĐT 3 pha HH	- Chằng xuống xuống (CXX) XDM
- ĐDĐT 3 pha cải tạo	- Bộ đo đếm ranh giới XDM
- ĐDĐT 3 pha XDM	- FCO, LBFCO: Hiện hữu, XDM
- ĐDHT 1 pha HH	- Tiếp địa lập lại: Hiện hữu, XDM
- ĐDHT 1 pha XDM	- TBA 1 pha, 3 pha: Hiện hữu, XDM
- ĐDHT 1 pha cải tạo	- Nhà: Lá, tôn, ngói (fibro), lợp
- ĐDHT 3 pha HH	- Sông rạch
- ĐDHT 3 pha XDM	- Đường giao thông
- ĐDHT 3 pha cải tạo	- Đường bờ kênh
LBS; Recloser; DS hiện hữu, lắp mới	- Cầu giao thông
- Trụ BTLT, BTV HH	- Vườn cây ăn trái, cây tap
- Trụ BTLT XDM, trụ BTLT thu hồi	- Ruộng lúa
- Móc góc XDM, trụ xuống, trụ gỗ hiện hữu	

TỔNG CÔNG TY ĐIỆN LỰC MIỀN NAM
 CÔNG TY ĐIỆN LỰC ĐỒNG THÁP
 KT. GIÁM ĐỐC PHẠM THỊ THẠCH
 CÔNG TY ĐIỆN LỰC ĐỒNG THÁP
 Hà Thanh Phong

Giám đốc	Võ Quốc Thuận
CNTK	Phạm Hữu Dư
Kiểm tra	Lê Thanh Phong
Thiết kế	Võ Văn Thanh
Vẽ	Ngô Tấn Đạt

Tên Dự án:	LƯỚI ĐIỆN TRUNG HẠ THẺ VÀ TBA CẤP ĐIỆN CHO KHU VỰC HUYỆN CAO LÃNH VÀ THÁP MƯỜI (NHẬN ĐIỆN TRẠM 110KV MỸ LONG)		
Tên bản vẽ:	BẢN VẼ MẶT BẰNG PHÂN BỐ CỘT (KHU VỰC HUYỆN THÁP MƯỜI)		
TKBVTC	/2025	16	
TL:	HC:	MBPBC	17



Hạng mục 4: Cải tạo đường dây trung thế 3P-22kV 1 mạch từ trụ 473TM/146 đến trụ 473TM/26

- + Cải tạo lưới trung thế 3P-22kV: 1,741 km
- + Nâng cấp lưới HTHH từ 1P-1D-220V lên 3P-4D-380V: 1,734 km
- + Nâng cấp lưới HTĐL từ 1P-3D-220V lên 3P-4D-380V: 0,623 km
- + Xây dựng mới TBA 3P-250kVA: 3 trạm.
- + Lắp mới Recloser 24kV-630A-16kA: 1 bộ

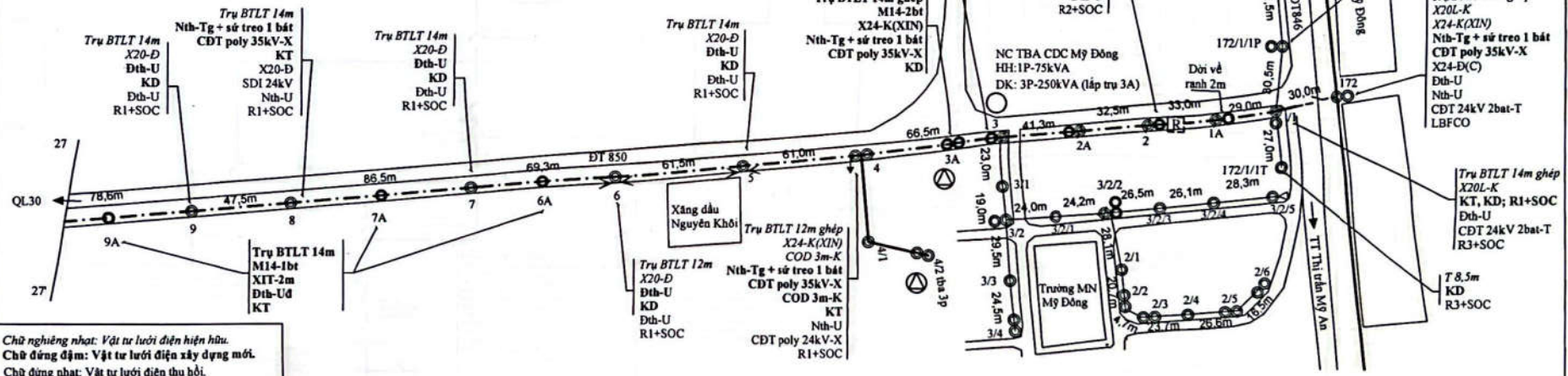
CÔNG TY ĐIỆN LỰC ĐỒNG THÁP

PHÊ DUYỆT

Theo Quyết định số1617..... / QĐ-PCDT
ngày .20... tháng8 năm 2025

Nguyễn Phú Hải

Trụ số 172/3/1 Trụ số 172/3/3 Trụ số 172/2/1 Trụ số 172/3/2/3 Trụ số 172/3/2/4 Trụ số 172/3/2/14 Trụ 8,5m KT R3+SOC	Trụ số 172/3/2 Trụ số 172/3/4 Trụ số 172/2/2/1 Trụ số 172/2/2/3 Trụ số 172/2/2/5 Trụ số 172/2/2/6 Trụ 8,5m ghép KT, KD R3+SOC	Trụ số 172/2/2 Trụ 8,5m ghép, KT, KD Trụ 7,5m, R3+SOC, Fe V5-2m.	Trụ số 172/2/5 Trụ 8,5m, CL8-B KD R3+SOC	Trụ số 172/3/2/1 Trụ số 8,5m X08-D, KT R3+SOC	Trụ số 172/1A Trụ số 172/2A Trụ BTLT 14m M14-1bt X20L-K Đth-U, KT T8,5m, R3+SOC
---	---	---	---	--	---



Ghi chú:
 Chữ nghiêng nhạt: Vật tư lưới điện hiện hữu.
 Chữ đứng đậm: Vật tư lưới điện xây dựng mới.
 Chữ đứng nhạt: Vật tư lưới điện thu hồi.

- ĐDTT 1 pha hiện hữu (HH) - ĐDTT 1 pha XDM - ĐDTT 1 pha cải tạo - ĐDTT 3 pha HH - ĐDTT 3 pha cải tạo - ĐDTT 3 pha XDM - ĐDHT 1 pha HH - ĐDHT 1 pha XDM - ĐDHT 1 pha cải tạo - ĐDHT 3 pha HH - ĐDHT 3 pha XDM - ĐDHT 3 pha cải tạo LBS; Recloser; DS hiện hữu, lắp mới	- Chằng xuống (CX), lếch (CL) HH - Chằng xuống xuống (CCX) HH - Chằng xuống (CX), lếch (CL) XDM - Chằng xuống xuống (CCX) XDM - Bộ đo đếm ranh giới XDM - FCO, LBFCO: Hiện hữu, XDM - Tiếp địa lập lại: Hiện hữu, XDM - TBA 1 pha, 3 pha: Hiện hữu, XDM - Nhà: Lá, tôn, ngói (fibro), lấu - Sông rạch - Đường giao thông - Đường bờ kênh	
- Trụ BTLT, BTV HH: - Trụ BTLT XDM, trụ BTLT thu hồi: - Móc góc XDM, trụ vuông, trụ gỗ hiện hữu	- Cầu giao thông - Vườn cây ăn trái, cây tạp - Ruộng lúa	

TỔNG CÔNG TY ĐIỆN LỰC MIỀN NAM

CÔNG TY ĐIỆN LỰC ĐỒNG THÁP

KT. GIÁM ĐỐC PHỐI GIÀM ĐỐC

Hà Văn Thành

CÔNG TY ĐIỆN LỰC ĐỒNG THÁP

CÔNG TY ĐIỆN LỰC ĐỒNG THÁP		TT THÍ NGHIỆM ĐIỆN ĐỒNG THÁP	
Giám đốc	Võ Quốc Thịnh	Kiểm tra	Lê Thanh Phong
CNTK	Phạm Hữu Dự	Thiết kế	Võ Văn Thành
		Vẽ	Ngô Tấn Đạt
Tên Dự án: LƯỚI ĐIỆN TRUNG HẠ THỂ VÀ TBA CẤP ĐIỆN CHO KHU VỰC HUYỆN CAO LÃNH VÀ THÁP MƯỜI (NHẬN ĐIỆN TRẠM 110KV MỸ LONG)		Tên bản vẽ: BẢN VẼ MẶT BẰNG PHÂN BỐ CỘT (KHU VỰC HUYỆN THÁP MƯỜI)	
TKBVC	/2025	TL:	HC:
			MBPBC
			17



CÔNG TRÌNH:

LƯỚI ĐIỆN TRUNG HẠ THỂ VÀ TBA CẤP ĐIỆN CHO KHU VỰC HUYỆN CAO LÃNH VÀ THÁP MƯỜI (NHẬN ĐIỆN TRẠM 110KV MỸ LONG)

THIẾT KẾ BẢN VẼ THI CÔNG

TẬP II: CÁC BẢN VẼ

QUYỂN 1: CÁC BẢN VẼ CHI TIẾT PHÂN ĐIỆN & PHÂN XÂY DỰNG



CÔNG TRÌNH:

**LƯỚI ĐIỆN TRUNG HẠ THỂ VÀ TRẠM BIẾN ÁP CẤP ĐIỆN CHO KHU VỰC HUYỆN CAO LÃNH VÀ THÁP MƯỜI
(NHẬN ĐIỆN TRẠM 110 KV MỸ LONG)**

THIẾT KẾ BẢN VẼ THI CÔNG

TẬP II: CÁC BẢN VẼ

QUYỀN 1: CÁC BẢN VẼ CHI TIẾT PHẦN ĐIỆN & PHẦN XÂY DỰNG

CÔNG TY CỔ PHẦN THIẾT KẾ VÀ XÂY DỰNG ĐẠT HOÀNG
ĐÃ THẨM TRA
Theo Văn bản số:/DECO/BCTT-KT/2025
Ngày ..1.5 th 08g. 2025 năm 20

Ký tên
Phan Mạnh Hùng

Chủ nhiệm thiết kế: Phạm Hữu Dư ✓
Thiết lập: Lê Thanh Phong ✓

Đồng Tháp, ngày..... tháng năm 2025

**CÔNG TY ĐIỆN LỰC ĐỒNG THÁP
PHÓ GIÁM ĐỐC**

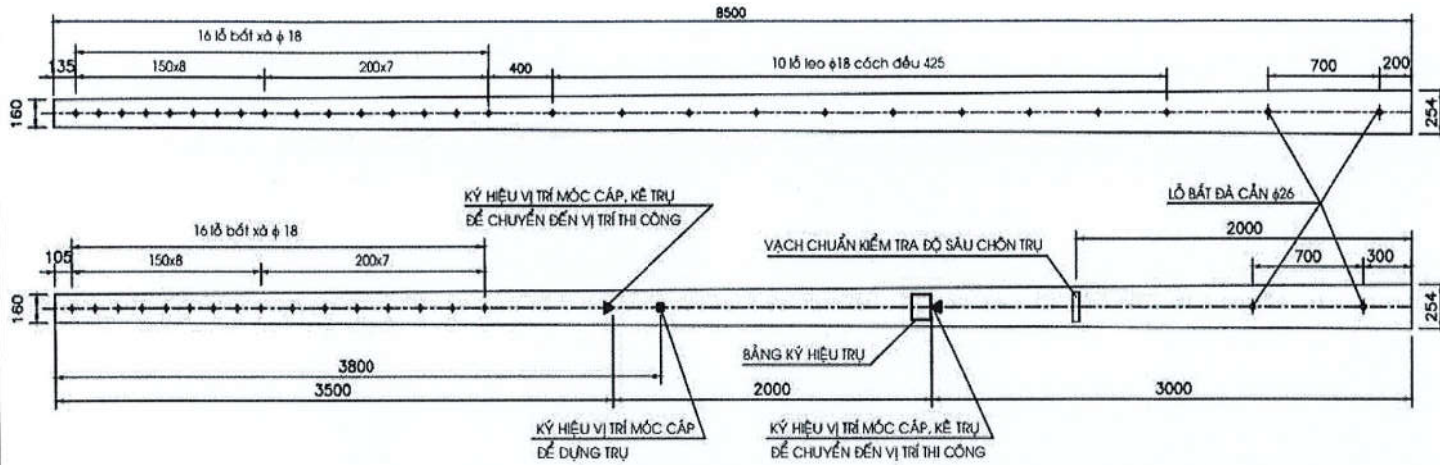


Hà Thanh Phong

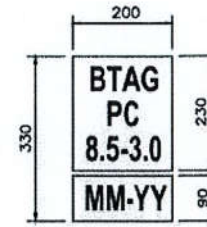
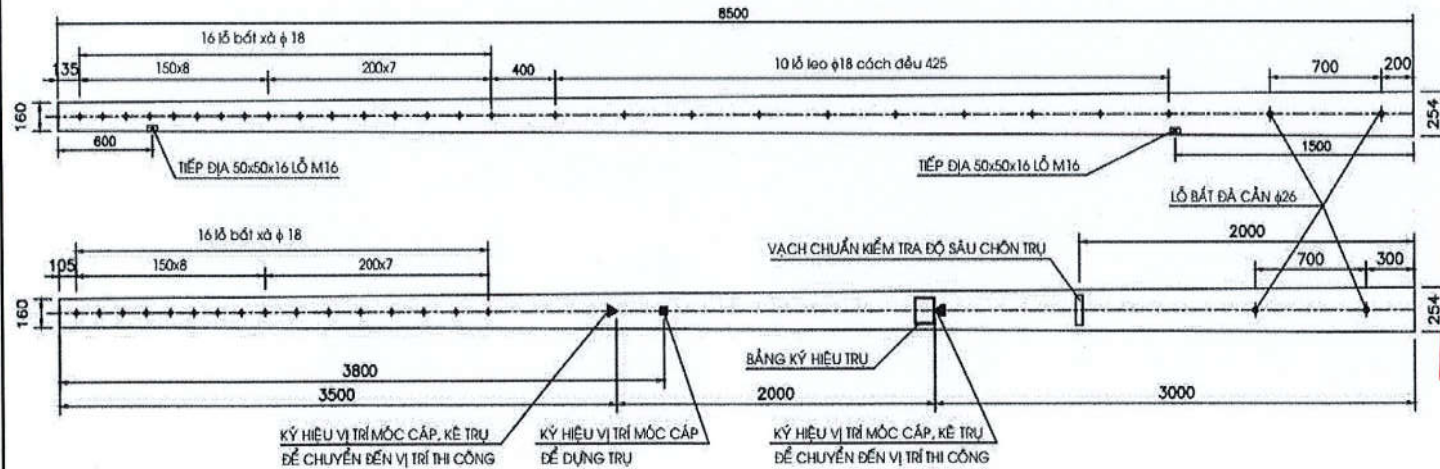
**TT THÍ NGHIỆM ĐIỆN ĐỒNG THÁP
GIÁM ĐỐC**



Võ Quốc Thịnh



BẢN VẼ TỔNG QUÁT



BẢNG KÝ HIỆU

- BTAG : Ký hiệu đơn vị sản xuất
- PC : Ký hiệu loại trụ bê tông ứng lực trước
- 8.5 : Chiều dài trụ
- 3.0 : Lực đầu trụ
- MM-YY : Tháng - năm sản xuất trụ.
(In chìm: Sơn màu đen đậm không tan trong nước)

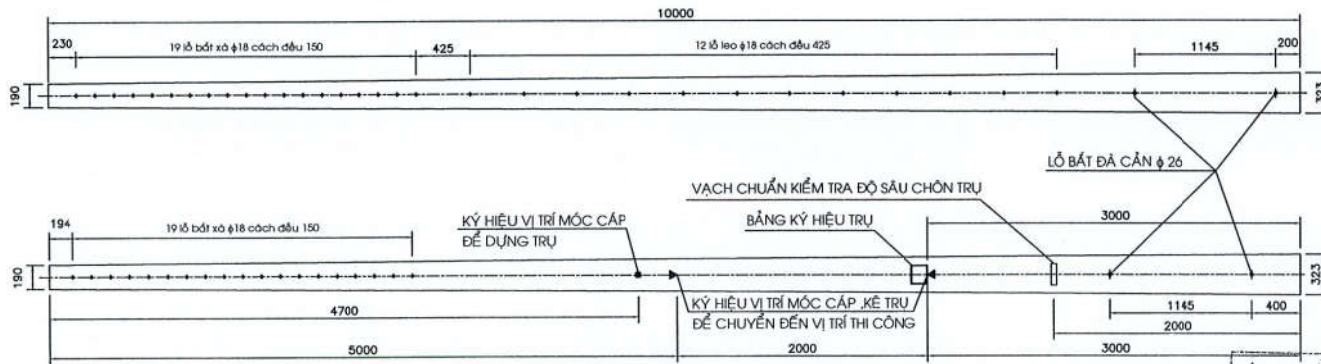
CÔNG TY CỔ PHẦN THIẾT KẾ VÀ XÂY DỰNG ĐẤT HOÀNG
ĐÃ THẨM TRA
 Theo Văn bản số: 19/DECO/BCTT-KT/20...
 Ngày: 15/08/2025 am 20...
 Ký tên: *[Signature]*

Phan Mạnh Hùng
CÔNG TY ĐIỆN LỰC ĐỒNG THÁP
PHÊ DUYỆT
 Theo Quyết định số: 1617... / QĐ-PCĐT
 ngày: 20 tháng 8 năm 2025..

GHI CHÚ:

1. VẬT LIỆU:
 - 1.1. Cường độ bê tông : 40 MPa mẫu thử hình trụ (150x300 mm)
 - 1.2. Thép dự ứng lực : Loại UBON - DSBPDL, LOW RELAXATION
 Có giới hạn chảy tối thiểu : 1275 MPa
 Có giới hạn bền tối thiểu : 1420 MPa
 - 1.3. Thép cường độ cao không dự ứng lực
 Có giới hạn chảy tối thiểu : 1275 MPa
 Có giới hạn bền tối thiểu : 1420 MPa
 - 1.4. Thép đai : loại kéo nguội
 Có giới hạn chảy tối thiểu : 440 MPa
2. THỬ NGHIỆM
 - 2.1. Theo tiêu chuẩn TCVN 5847 - 2016
 - 2.2. Vị trí đặt lực cách đỉnh 0,25m; chiều sâu chôn đất h1 = 1.4m
 - 2.3. Lực đầu trụ danh định : 3.0 KN; K=2

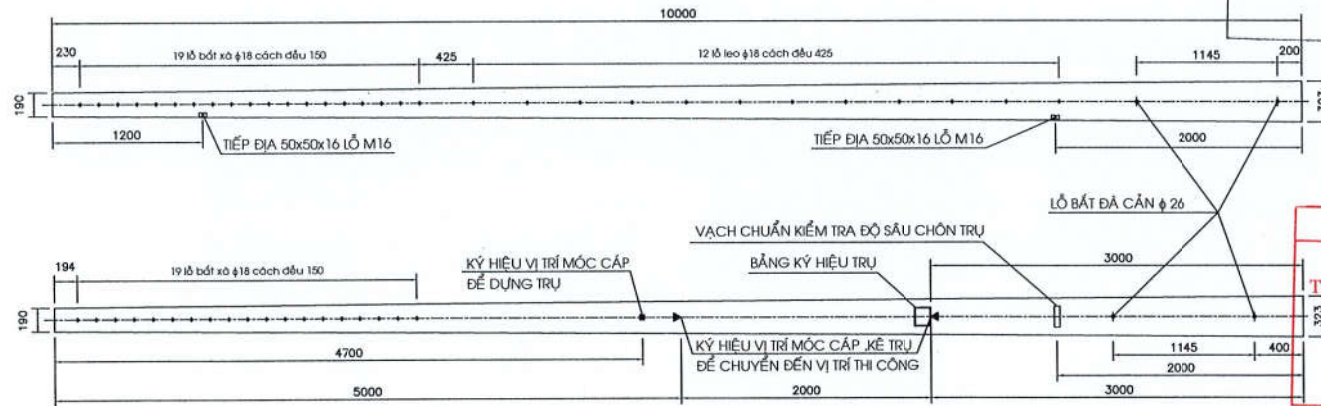
 TỔNG CÔNG TY ĐIỆN LỰC MIỀN NAM CÔNG TY ĐIỆN LỰC ĐỒNG THÁP KT. GIÁM ĐỐC PHÓ GIÁM ĐỐC Hà Thanh Phong	CÔNG TY ĐIỆN LỰC ĐỒNG THÁP TT THÍ NGHIỆM ĐIỆN ĐỒNG THÁP		Tên Dự án:	
	 CÔNG TY ĐIỆN LỰC ĐỒNG THÁP		LƯỚI ĐIỆN TRUNG HẠ THỂ VÀ TBA CẤP ĐIỆN CHO KHU VỰC HUYỆN CAO LÃNH VÀ THÁP MƯỜI (NHẬN ĐIỆN TRẠM 110KV MỸ LONG)	
	Giám đốc:	Vũ Quốc Tuấn	Tên bản vẽ:	
	CNTK:	Phạm Hùng Dũng	TRỤ BÊ TÔNG LY TÂM 8,5M (3KN)	
	Kiểm tra:	Lê Hồng Phúc	TKBVTIC	.../2025
Thiết kế:	Phạm Công	TL:	HC:	01
Vẽ:	Đoàn Quang Khả			



BẢN VẼ TỔNG QUÁT

CÔNG TY CỔ PHẦN THIẾT KẾ VÀ XÂY DỰNG ĐẠT HOÀNG
ĐÃ THẨM TRA
 Theo Văn bản số 4.1.9./DECO/BCTT-KT/2025
 Ngày 15 tháng 08 năm 2025
 Ký tên

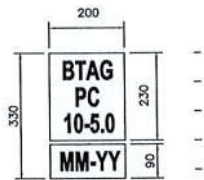
Phan Ngọc Thời



BẢN VẼ TỔNG QUÁT CÓ TIẾP ĐỊA

CÔNG TY ĐIỆN LỰC ĐỒNG THÁP
PHÊ DUYỆT
 Theo Quyết định số 1617/QĐ-PCĐT
 ngày 20 tháng 8 năm 2025

Nguyễn Phú Hải



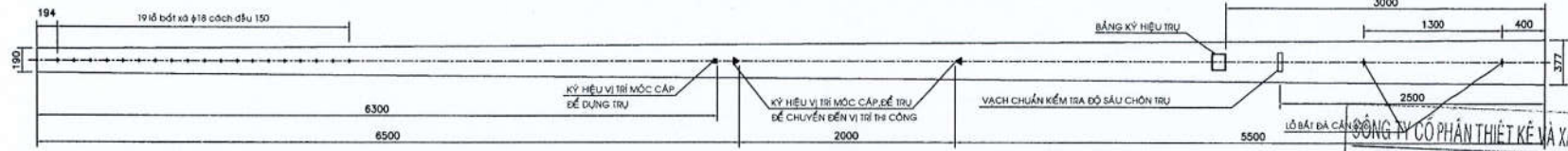
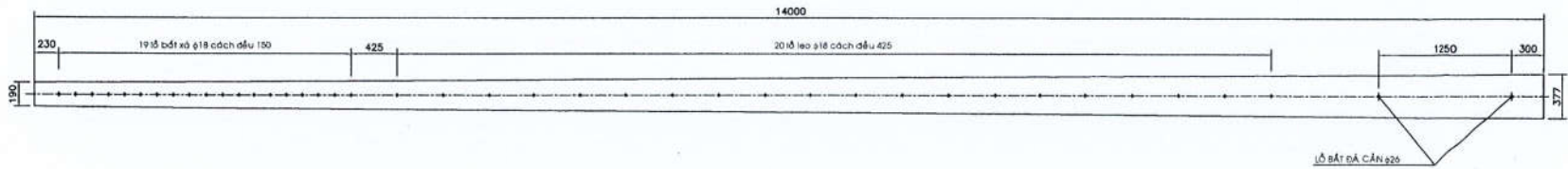
BẢNG KÝ HIỆU

- BTAG : Ký hiệu đơn vị sản xuất
 PC : Ký hiệu loại trụ bê tông ứng lực trước
 10 : Chiều dài trụ
 5.0 : Lực đầu trụ
 MM-YY : Tháng - năm sản xuất trụ
 đn chìm: Sơn màu đen đậm không tan trong nước

GHI CHÚ:

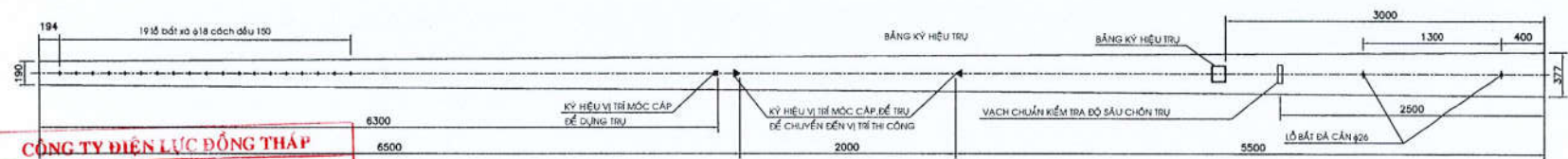
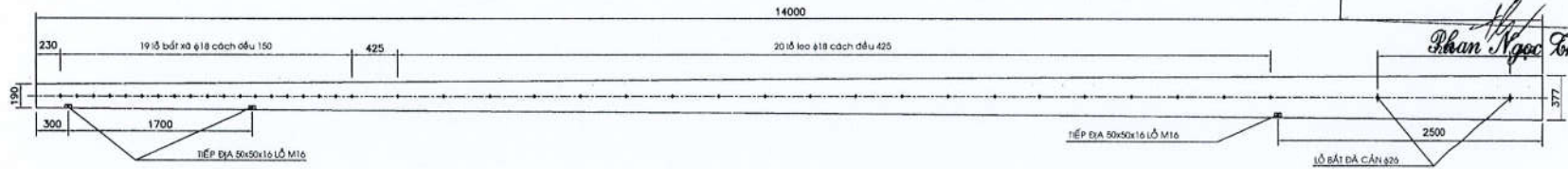
- 1. VẬT LIỆU:**
 1.1. Cường độ bê tông : 40 MPa mẫu thử hình trụ (150x300 mm)
 1.2. Thép dự ứng lực : Loại UB80N - DSBPDL, LOW RELAXATION
 Có giới hạn chảy tối thiểu : 1275 MPa
 Có giới hạn bền tối thiểu : 1420 MPa
 1.3. Thép cường độ cao không dự ứng lực
 Có giới hạn chảy tối thiểu : 1275 MPa
 Có giới hạn bền tối thiểu : 1420 MPa
 1.4. Thép đai : loại kéo nguội
 Có giới hạn chảy tối thiểu : 440 MPa
- 2. THỬ NGHIỆM**
 2.1. Theo tiêu chuẩn TCVN 5847 - 2016
 2.2. Vị trí đặt lực cách đỉnh 0,25m; chiều sâu chôn đất h1 = 1,7m
 2.3. Lực đầu trụ danh định : 5.0 KN (510kgf); K = 2

 TỔNG CÔNG TY ĐIỆN LỰC MIỀN NAM CÔNG TY ĐIỆN LỰC ĐỒNG THÁP Hà Thanh Phong	 CÔNG TY ĐIỆN LỰC ĐỒNG THÁP TRUNG TÂM THÍ NGHIỆM ĐIỆN LỰC ĐỒNG THÁP	Tên Dự án: LƯỚI ĐIỆN TRUNG HẠ THỂ VÀ TBA CẤP ĐIỆN CHO KHU VỰC HUYỆN CAO LÃNH VÀ THÁP MƯỜI (NHẬN ĐIỆN TRẠM 110KV MỸ LONG)		
		Tên bản vẽ: TRỤ BÊ TÔNG LY TÂM 10M (5KN)		
Giám đốc Võ Quốc Tuấn	CNTK Phạm Hữu Dư	TKBVTC	.../2025	01
Kiểm tra Lê Hồng Phúc	Thiết kế Phạm Công	TL:	HC:	01
Vẽ Đoàn Quang Kha				



BẢN VẼ TỔNG QUÁT

CÔNG TY CỔ PHẦN THIẾT KẾ VÀ XÂY DỰNG ĐẠT HOÀNG
ĐÃ THẨM TRA
 Theo Văn bản số 19 /DECO/BCTT-KT/2025
 Ngày 15 tháng 08 năm 2025
 Ký tên
Phan Ngọc Hải



BẢN VẼ TỔNG QUÁT CÓ TIẾP ĐỊA

CÔNG TY ĐIỆN LỰC ĐỒNG THÁP
PHÊ DUYỆT
 Theo Quyết định số 1617 / QĐ-PCĐT
 ngày 20 tháng 8 năm 2025
Nguyễn Phú Hải



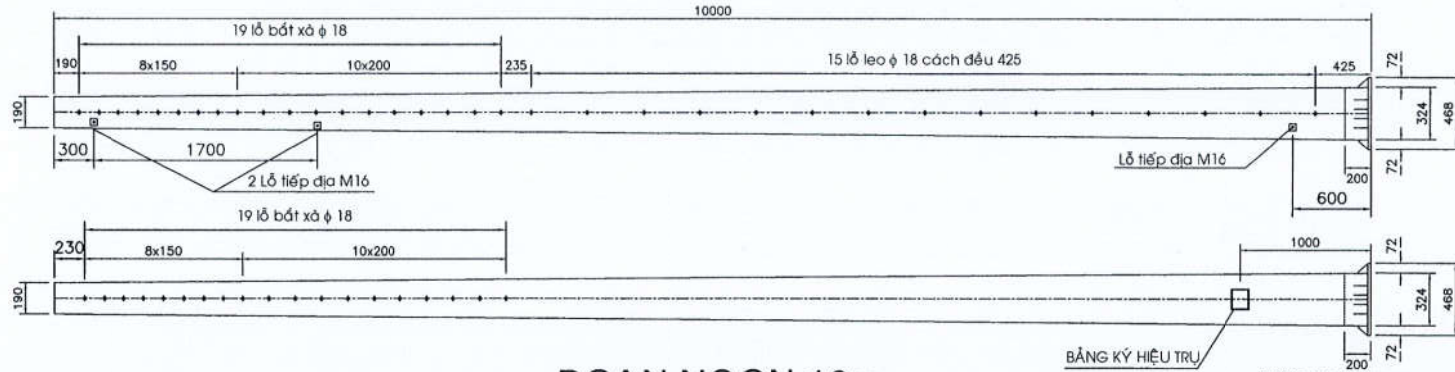
- BẢNG KÝ HIỆU**
- BTAG : Ký hiệu đơn vị sản xuất
 - PC : Ký hiệu loại trụ bê tông ứng lực trước
 - 14 : Chiều dài trụ
 - 9.2 : Lực đầu trụ
 - MM-YY : Tháng - năm sản xuất trụ
- (In chím: Sơn màu đen đậm không tan trong nước)

GHI CHÚ:

- 1. VẬT LIÊU:**
- Cường độ bê tông : 40 MPa mẫu thử hình trụ (150x300mm)
 - Thép ứng lực : Loại UB80N - DSBPDL LOW RELAXATION
 Có giới hạn chảy tối thiểu : 1275MPa
 Có giới hạn bền tối thiểu : 1420MPa
 - Thép không ứng lực : Loại cường độ cao
 Có giới hạn chảy tối thiểu : 1275MPa
 Có giới hạn bền tối thiểu : 1420MPa
 - Thép đai : loại kéo nguội
 Có giới hạn chảy tối thiểu : 440MPa
- 2. THỬ NGHIỆM**
- Theo tiêu chuẩn TCVN 5847 - 2016
 - Vị trí đặt lực cách đỉnh 0.25m ; chiều sâu chôn đất h1=2.4m
 - Lực đầu trụ danh định : 9.2 kN (938 kgf) , K=2

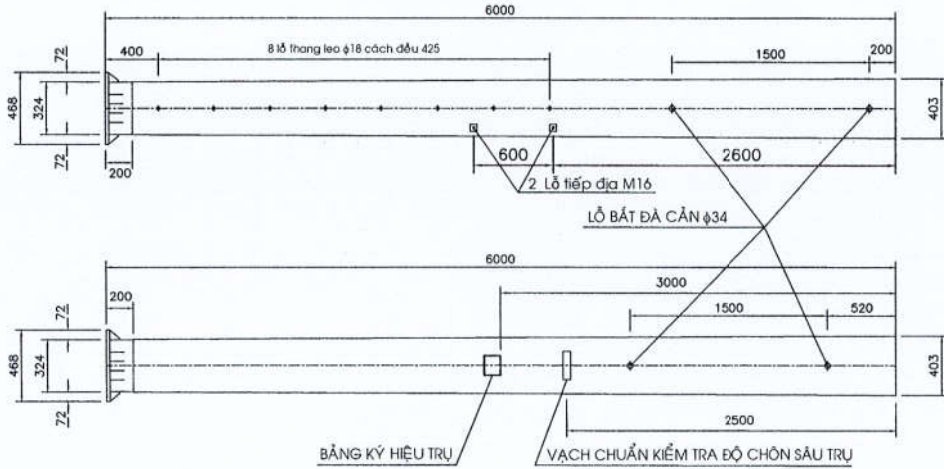
 TỔNG CÔNG TY ĐIỆN LỰC MIỀN NAM CÔNG TY ĐIỆN LỰC ĐỒNG THÁP KT. GIÁM ĐỐC PHÓ GIÁM ĐỐC Hà Thanh Phong	CÔNG TY ĐIỆN LỰC ĐỒNG THÁP TT THÍ NGHIỆM ĐIỆN ĐỒNG THÁP 		Tên Dự án: LƯỚI ĐIỆN TRUNG HẠ THỂ VÀ TBA CẤP ĐIỆN CHO KHU VỰC HUYỆN CAO LÃNH VÀ THÁP MƯỜI (NHẬN ĐIỆN TRẠM 110KV MỸ LONG)	
	Giám đốc Võ Quốc Thọ	CNTK Phạm Hữu Dư	Kiểm tra Lê Hồng Phúc	Thiết kế Phạm Công
Vẽ Đoàn Quang Khả	TKBVTC	TL:	HC:	01

TRỤ BTLT ỨNG LỰC TRƯỚC 16-PC-11.0



ĐOẠN NGỌN 10m

CÔNG TY ĐIỆN LỰC ĐỒNG THÁP
PHÊ DUYỆT
 Theo Quyết định số 1617 / QĐ-PCDT
 ngày 20 tháng 8 năm 2025
Nguyễn Phú Hải



ĐOẠN GỐC 6m

CÔNG TY CỔ PHẦN THIẾT KẾ VÀ XÂY DỰNG ĐẠT HOÀNG
ĐÃ THẨM TRA
 Theo Văn Bản số: 1.1.9 / DECO/BCTT-KT/2025
 Ngày 15 tháng 08 năm 2025
 Ký tên
Phan Ngọc Châu

BTAG
PC
16-11.0
MM-YY
 330
 230
 90

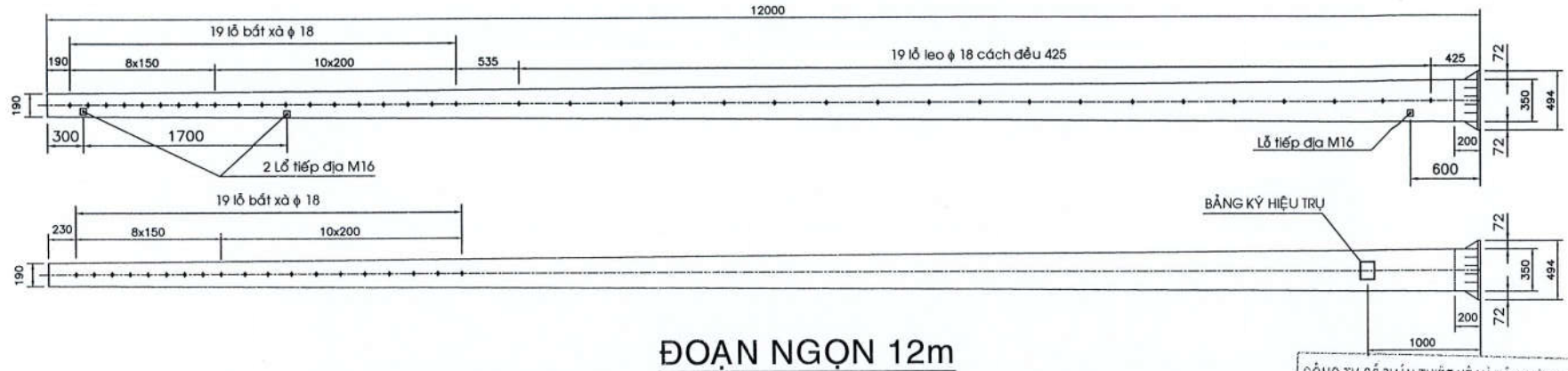
— PC : Ký hiệu loại trụ bê tông ứng lực trước
 — 16 : Chiều dài trụ
 — 11.0 : Lực đầu trụ
 — MM-YY : Tháng - năm sản xuất trụ.
 — In chìm: Sơn màu đen đậm không tan trong nước.

GHI CHÚ:

- VẬT LIỆU:
 - Cường độ bê tông: 40 Mpa mẫu thử hình trụ (150x300 mm)
 - Thép dự ứng lực: Loại UBCCN - DSBDPL, LOW RELAXATION
 Có giới hạn chảy tối thiểu: 1275 MPa
 Có giới hạn bền tối thiểu: 1420 MPa
 - Thép cường độ cao không dự ứng lực
 Có giới hạn chảy tối thiểu: 1275 MPa
 Có giới hạn bền tối thiểu: 1420 MPa
 - Thép đai: loại kéo nguội
 Có giới hạn chảy tối thiểu: 440 MPa
- THỬ NGHIỆM
 - Theo tiêu chuẩn TCVN 5847 - 2016
 - Vị trí đặt lực cách đỉnh 0,25m; chiều sâu chôn đất theo thiết kế h1 = 2,5 m
 - Lực đầu trụ danh định: 11,0 kN; K = 2

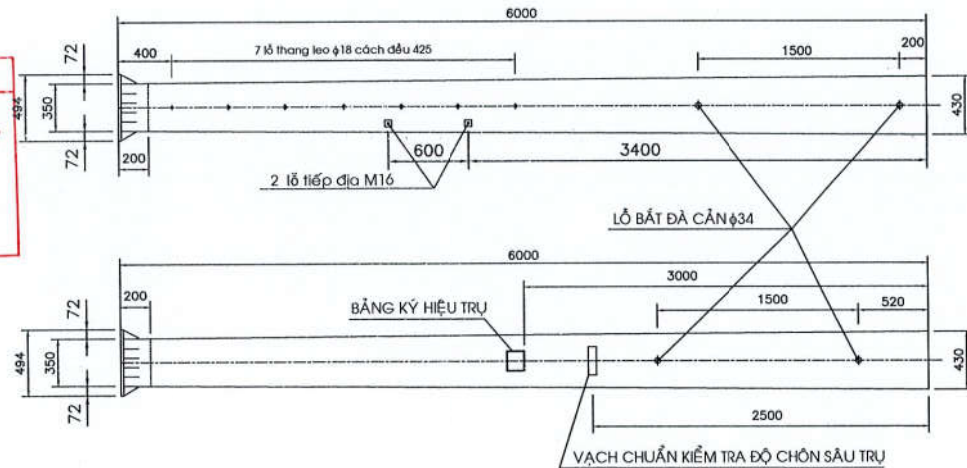
 TỔNG CÔNG TY ĐIỆN LỰC MIỀN NAM CÔNG TY ĐIỆN LỰC ĐỒNG THÁP KT. GIÁM ĐỐC PHÓ GIÁM ĐỐC Ha Thanh Phong	CÔNG TY CỔ PHẦN THIẾT KẾ VÀ XÂY DỰNG ĐẠT HOÀNG TT THÍ NGHIỆM ĐIỆN LỰC ĐỒNG THÁP 		Tên Dự án: LƯỚI ĐIỆN TRUNG HẠ THỂ VÀ TBA CẤP ĐIỆN CHO KHU VỰC HUYỆN CAO LÃNH VÀ THÁP MƯỜI (NHẬN ĐIỆN TRẠM 110KV MỸ LONG)		
	Giám đốc: Võ Quốc Thịnh CNTK: Phạm Hữu Dư Kiểm tra: Lê Hồng Phúc Thiết kế: Phạm Công Vẽ: Đoàn Quang Khù	Tên bản vẽ: TRỤ BÊ TÔNG LY TÂM 16M (11KN)		TKBVTCT/2025
			TL:	HC:	01

TRỤ BTLT ỨNG LỰC TRƯỚC 18-PC-12.0



ĐOẠN NGỌN 12m

CÔNG TY ĐIỆN LỰC ĐỒNG THÁP
PHÊ DUYỆT
 Theo Quyết định số 1617 / QĐ-PCĐT
 ngày 20 tháng 8 năm 2025
Nguyễn Phú Hải
Nguyễn Phú Hải



ĐOẠN GỐC 6m

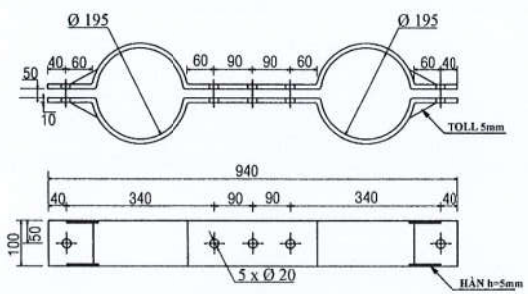
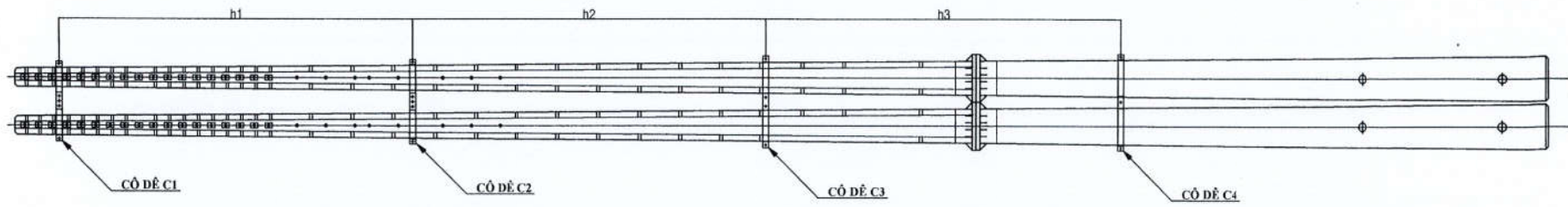
CÔNG TY CỔ PHẦN THIẾT KẾ VÀ XÂY DỰNG ĐẠT HOÀNG
ĐÃ THẨM TRA
 Theo Văn bản số: 119 / DECO/BCTT-KT/2025
 Ngày 15 tháng 08 năm 20.....
 Ký tên
Phan Ngọc Khánh

BTAG
PC
18-12.0
MM-YY
 330
 230
 90
 BTAG ký hiệu theo quy chuẩn
 PC: Loại thép dây xoắn ứng lực trước
 18: Chiều dài trụ
 12.0: Lực đầu trụ
 MM-YY: Tháng - năm sản xuất trụ.
 (In chìm: Sơn màu đen đậm không tan trong nước)

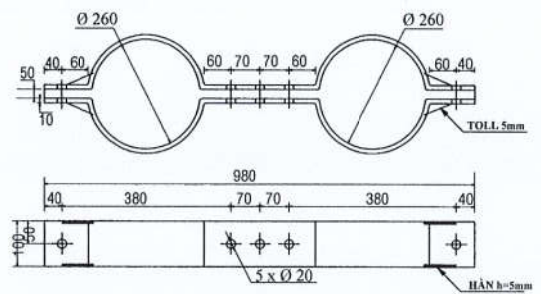
GHI CHÚ:

- VẬT LIỆU:
 - Cường độ bê tông: 40 Mpa mẫu thử hình trụ (150x300 mm)
 - Thép dự ứng lực: Loại UBONN - DSBDL, LOW RELAXATION
 Có giới hạn chảy tối thiểu: 1275 MPa
 Có giới hạn bền tối thiểu: 1420 MPa
 - Thép cường độ cao không dự ứng lực
 Có giới hạn chảy tối thiểu: 1275 MPa
 Có giới hạn bền tối thiểu: 1420 MPa
 - Thép đai: loại kéo nguội
 Có giới hạn chảy tối thiểu: 440 MPa
- THỬ NGHIỆM
 - Theo tiêu chuẩn TCVN 5847 - 2016
 - Vị trí đặt lực cách đỉnh 0,25m; chiều sâu chôn đất theo thiết kế h1 = 2,5m
 - Lực đầu trụ danh định: 12,0 kN; K = 2

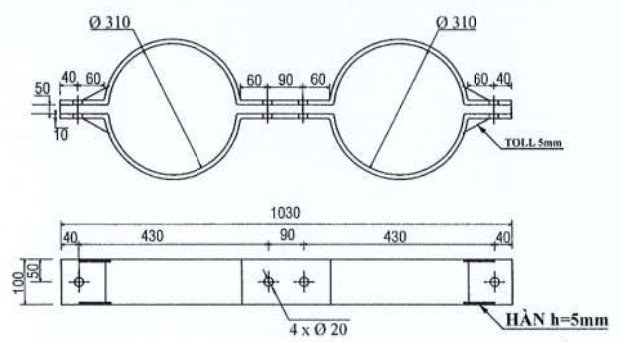
 TỔNG CÔNG TY ĐIỆN LỰC MIỀN NAM CÔNG TY ĐIỆN LỰC ĐỒNG THÁP KT, GIÁM ĐỐC PHÓ GIÁM ĐỐC <i>Hà Thanh Phong</i>	CÔNG TY ĐIỆN LỰC ĐỒNG THÁP TT THÍ NGHIỆM ĐIỆN ĐỒNG THÁP		Tên Dự án: LƯỚI ĐIỆN TRUNG HẠ THỂ VÀ TBA CẤP ĐIỆN CHO KHU VỰC HUYỆN CAO LÃNH VÀ THÁP MƯỜI (NHẬN ĐIỆN TRẠM 110KV MỸ LONG)		
	Giám đốc: Võ Quốc Thịnh CNTT: Phạm Hữu Đức Kiểm tra: Lê Hồng Phúc Thiết kế: Phạm Công Vẽ: Đoàn Quang Khả	Tên bản vẽ: TRỤ BÊ TÔNG LY TÂM 18M (12kN)		TKBVT	.../2025
			TL:	HC:	01



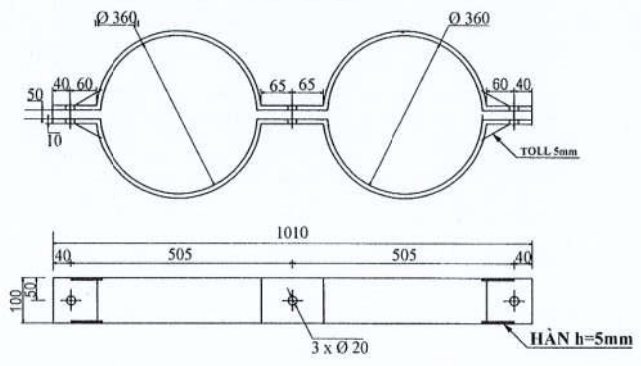
CÔ DÈ C1



CÔ DÈ C2



CÔ DÈ C3



CÔ DÈ C4

BẢNG KHOẢNG CÁCH GIỮA CÁC CÔ DÈ

Loại trụ	h1	h2	h3
Trụ BTLT 16m	3705	3705	3705
Trụ BTLT 18m	4405	4305	4405

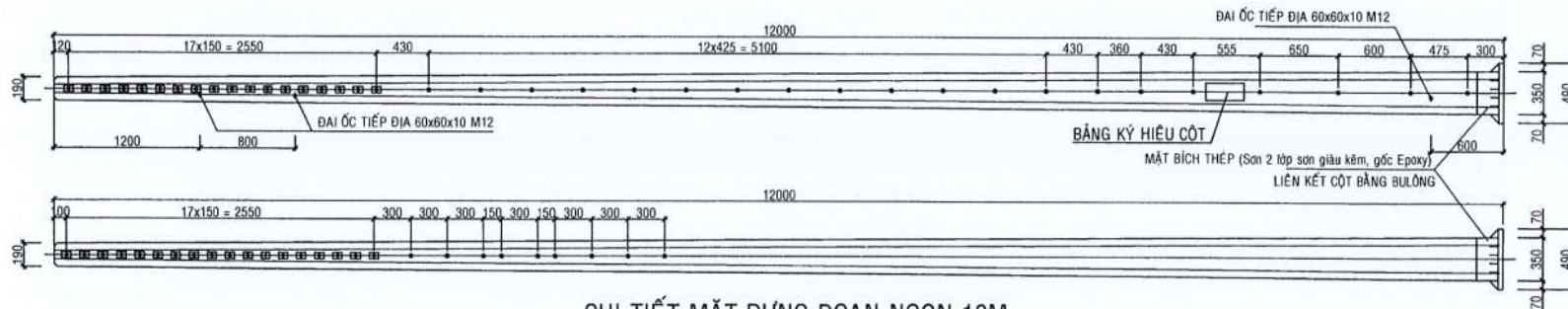
CÔNG TY CỔ PHẦN THIẾT KẾ VÀ XÂY DỰNG ĐẤT HOÀNG
ĐÃ THẨM TRA
 Theo Văn bản số: 4.1.9.../DECO/BCTT-KT/20.25
 Ngày 1.5.2025 năm 20.....
 Ký tên
Nguyễn Phú Hải

Stt	Tên vật tư	Đơn vị	Số lượng
1	Cô dè C1	Bộ	01
2	Cô dè C2	Bộ	01
3	Cô dè C3	Bộ	01
4	Cô dè C4	Bộ	01

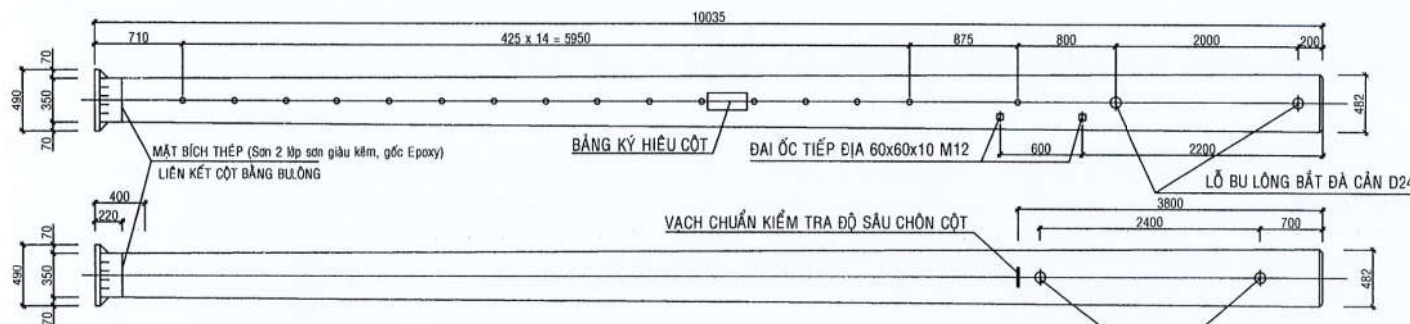
CÔNG TY ĐIỆN LỰC ĐỒNG THÁP
PHÊ DUYỆT
 Theo Quyết định số 1617 / QĐ-PCBT
 ngày 20 tháng 8 năm 2025
Nguyễn Phú Hải

GHI CHÚ:
 - Các bu lông liên kế là loại M16x100VRS
 + 2LDV d18(60x60x6)

 TÔNG CÔNG TY ĐIỆN LỰC MIỀN NAM CÔNG TY ĐIỆN LỰC ĐỒNG THÁP KT. GIÁM ĐỐC PHÓ GIÁM ĐỐC CÔNG TY ĐIỆN LỰC ĐỒNG THÁP Hà Thanh Phong	CÔNG TY ĐIỆN LỰC ĐỒNG THÁP TT THÍ NGHIỆM ĐIỆN ĐỒNG THÁP		Tên Dự án: LƯỚI ĐIỆN TRUNG HẠ THỂ VÀ TBA CẤP ĐIỆN CHO KHU VỰC HUYỆN CAO LÃNH VÀ THÁP MƯỜI (NHẬN ĐIỆN TRẠM 110KV MỸ LONG)	
	Giám đốc: Võ Quốc Thuận CNTT: Phạm Hữu Dư Kiểm tra: Lê Hồng Phúc Thiết kế: Phạm Công Vẽ: Đoàn Quang Khá	Tên bản vẽ: BỘ CÔ DÈ GHEP TRỤ BTLT 16M & 18M		TKBVTC TL: HC:



CHI TIẾT MẶT DỰNG ĐOẠN NGỌN 12M



CHI TIẾT MẶT DỰNG ĐOẠN GỐC 10M

CÔNG TY ĐIỆN LỰC ĐỒNG THÁP
PHÊ DUYỆT
 Theo Quyết định số16.17..... / QĐ-PCĐT
 ngày .20... tháng 8 năm 2025...

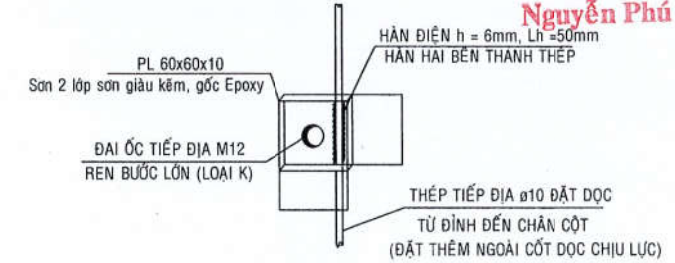
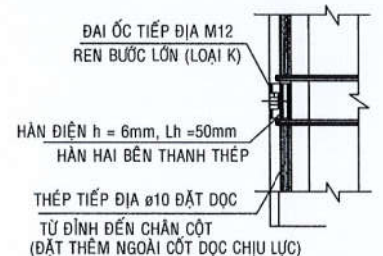
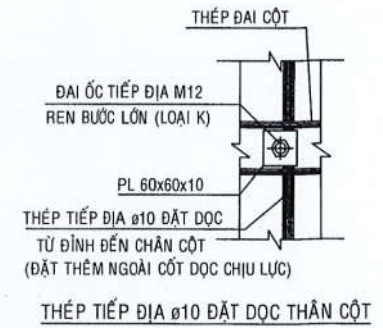
Nguyễn Phú Hải

ĐÃ THẨM TRA
 Theo Văn bản số/DECD/BCTT-KT/2025
 Ngày1.5.2025... năm 20.....
 Ký tên

Phan Ngọc Hải

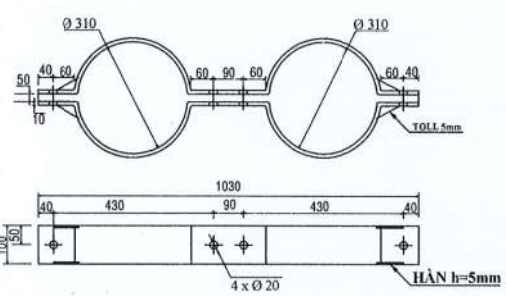
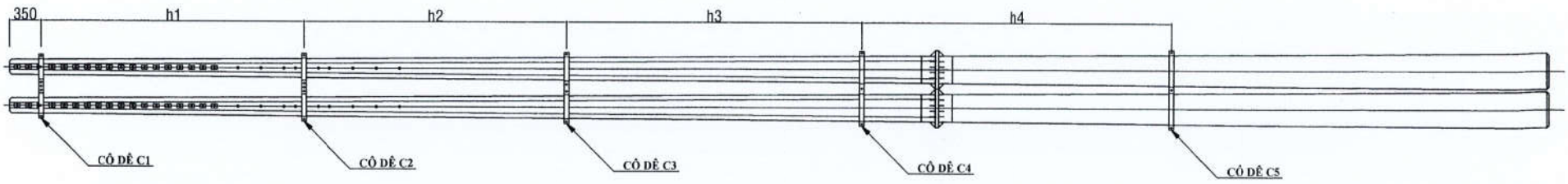
GHI CHÚ:

- VẬT LIỆU:**
 - Cường độ bê tông : 40 Mpa mẫu thử hình trụ (150x300 mm)
 - Thép dự ứng lực : Loại UBBON - DSBPDL, LOW RELAXATION
 Có giới hạn chảy tối thiểu : 1275 MPa
 Có giới hạn bền tối thiểu : 1420 MPa
 - Thép cường độ cao không dự ứng lực
 Có giới hạn chảy tối thiểu : 1275 MPa
 Có giới hạn bền tối thiểu : 1420 MPa
 - Thép đai : loại kéo nguội
 Có giới hạn chảy tối thiểu : 440 MPa
- THỬ NGHIỆM**
 - Theo tiêu chuẩn TCVN 5847 - 2016
 - Vị trí đặt lực cách đỉnh 0.25m; chiều sâu chôn đất theo thiết kế h1 = 2.5 m
 - Lực đầu trụ danh định : 13.0 kN (1352 kgf); K = 2

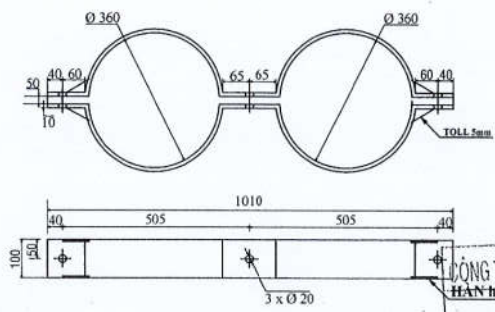


CHI TIẾT BÀN THÉP TIẾP ĐỊA PL 60x60x10

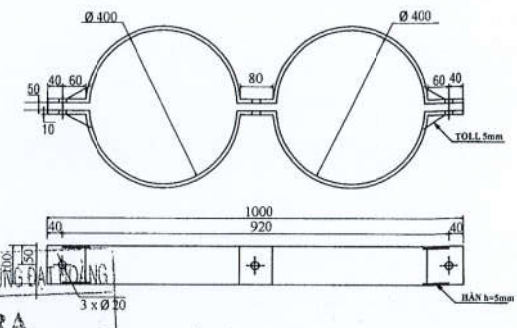
 TỔNG CÔNG TY ĐIỆN LỰC MIỀN NAM CÔNG TY ĐIỆN LỰC ĐỒNG THÁP	CÔNG TY THỬ NGHIỆM ĐIỆN LỰC ĐỒNG THÁP 		Tên Dự án: LƯỚI ĐIỆN TRUNG HẠ THỂ VÀ TBA CẤP ĐIỆN CHO KHU VỰC HUYỆN CAO LÃNH VÀ THÁP MƯỜI (NHẬN ĐIỆN TRẠM 110KV MỸ LONG)	
	KT. GIÁM ĐỐC PHÓ GIÁM ĐỐC Hà Thanh Phong	Giám đốc: Võ Quốc Thịnh CNTK: Phạm Hữu Dư Kiểm tra: Lê Hồng Phúc Thiết kế: Phạm Công Vẽ: Đoàn Quang Khả	Tên bản vẽ: TRỤ BÊ TÔNG LY TÂM 22M (13kN)	TKBVTCT TL: HC:



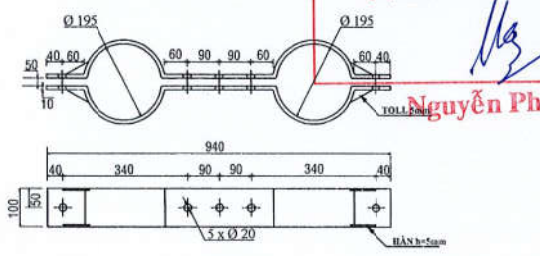
CỎ ĐỀ C1



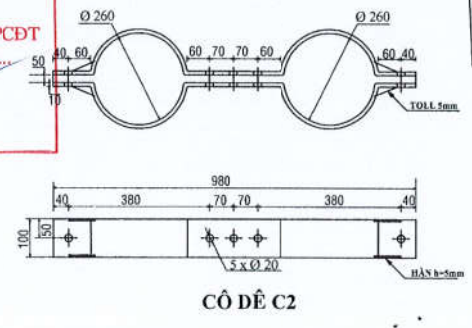
CỎ ĐỀ C2



CỎ ĐỀ C3



CỎ ĐỀ C4



CỎ ĐỀ C5

CÔNG TY ĐIỆN LỰC ĐỒNG THÁP
PHÊ DUYỆT
 Theo Quyết định số**1617**..... / QĐ-PCĐT
 ngày **20**... tháng**8** năm **2025**.....
Nguyễn Phú Hải

CÔNG TY CỔ PHẦN THIẾT KẾ VÀ XÂY DỰNG ĐIỆN ĐỒNG THÁP
HÀN h=5mm
ĐÃ THẨM TRA
 Theo Văn bản số:/DECO/BCTT-KT/20**25**
 Ngày**15**... tháng **08**... năm **20**.....
 Ký tên
Phan Ngọc Châu

BẢNG KÊ VẬT TƯ

Stt	Tên vật tư	Đơn vị	Số lượng
1	Cỏ đề C1	Bộ	01
2	Cỏ đề C2	Bộ	01
3	Cỏ đề C3	Bộ	01
4	Cỏ đề C4	Bộ	01
5	Cỏ đề C5	Bộ	01

BẢNG KHOẢNG CÁCH GIỮA CÁC CỎ ĐỀ

Loại trụ	h1	h2	h3	h4
Trụ BTLT 20m	3500	3500	3500	4000

 TỔNG CÔNG TY ĐIỆN LỰC MIỀN NAM CÔNG TY ĐIỆN LỰC ĐỒNG THÁP KT-GIÁM ĐỐC PHÓ GIÁM ĐỐC Hà Thanh Phong	CÔNG TY ĐIỆN LỰC ĐỒNG THÁP TT THÍ NGHIỆM ĐIỆN ĐỒNG THÁP TRUNG TÂM THÍ NGHIỆM ĐIỆN ĐỒNG THÁP CÔNG TY ĐIỆN LỰC ĐỒNG THÁP TRUNG TÂM THÍ NGHIỆM ĐIỆN ĐỒNG THÁP	Tên Dự án: LƯỚI ĐIỆN TRUNG HẠ THỂ VÀ TBA CẤP ĐIỆN CHO KHU VỰC HUYỆN CAO LÃNH VÀ THÁP MƯỜI (NHẬN ĐIỆN TRẠM 110KV MỸ LONG)	
		Tên bản vẽ: BỘ CỎ ĐỀ GHEP TRỤ BTLT 22M	
Giám đốc: <i>Võ Quốc Thịnh</i> CNTK: <i>Phạm Hữu Dir</i> Kiểm tra: <i>Lê Hồng Phúc</i> Thiết kế: <i>Phạm Công</i> Vẽ: <i>Đoàn Quang Khả</i>	Tên bản vẽ: BỘ CỎ ĐỀ GHEP TRỤ BTLT 22M	TKBVTC TL:/2025 HC:
		01	01

BẢNG KÍCH THƯỚC MÓNG

Loại trụ	h1 (mm)	h2 (mm)	H (mm)
Trụ BTLT 8,5m	500	900	1400

BẢNG LIỆT KÊ VẬT TƯ

MUC	NỘI DUNG	ĐƠN VI	SỐ LƯỢNG
1	Đổ bê tông đá 1x2 mức 200 - Móng M8-1bt	m ³	0,15
2	Cát vàng (0,528/m ³)	m ³	0,08
3	Đá 1x2 (0,871/m ³)	m ³	0,13
4	Xi măng (259kg/m ³)	kg	40
5	Nước (183 lít/m ³)	lít	28
6	Ván khuôn thép móng cột	m ²	1,1

BẢNG LIỆT KÊ KHỐI LƯỢNG ĐÀO, ĐẬP ĐẤT

Móng trụ	Khối lượng đào đất (m ³)	Khối lượng đắp đất (m ³)
M8-1bt	0,26	0,02

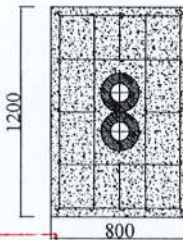
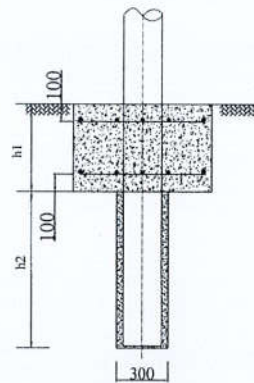
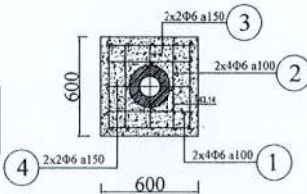
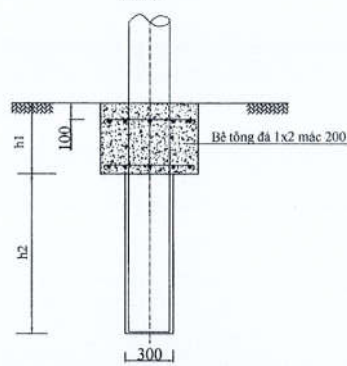
BẢNG THỐNG KÊ SẮT MÓNG TRỤ ĐƠN M8-1bt

	HÌNH DẠNG THÉP	CỖ	S. LƯỢNG	DÀI	DÀI T.ĐỘ	K. LƯỢNG
1		Φ6	8	0,6 m	4,8 m	1,07 kg
2		Φ6	8	0,6	4,8	1,07
3		Φ6	4	0,2	0,8	0,18
4		Φ6	4	0,2	0,8	0,18
Tổng khối lượng sắt Φ6: 2,4 kg						

GHI CHÚ :

- Đào đất độ sâu đúng theo thiết kế.
- Trong quá trình đổ bê tông không để hồ móng bị ngập nước.
- *Đắp đất lớp dày 20cm đảm bảo độ chặt (K > 0,85)*

MÓNG TRỤ BÊ TÔNG ĐƠN M8-1bt



BẢNG LIỆT KÊ VẬT TƯ

MUC	NỘI DUNG	ĐƠN VI	SỐ LƯỢNG
1	Đổ bê tông đá 1x2 mức 200 - Móng M8-2bt	m ³	0,43
2	Cát vàng (0,528/m ³)	m ³	0,23
3	Đá 1x2 (0,871/m ³)	m ³	0,38
4	Xi măng (259kg/m ³)	kg	114
5	Nước (183 lít/m ³)	lít	21
6	Ván khuôn thép móng cột	m ²	2

BẢNG LIỆT KÊ KHỐI LƯỢNG ĐÀO, ĐẬP ĐẤT

Móng trụ	Khối lượng đào đất (m ³)	Khối lượng đắp đất (m ³)
M8-2bt	0,64	0,07

BẢNG KÍCH THƯỚC MÓNG

Loại trụ	h1 (mm)	h2 (mm)	H (mm)
Trụ BTLT 8,5m	500	900	1400

BẢNG THỐNG KÊ SẮT

STT	HÌNH DẠNG THÉP	CỖ	S. LƯỢNG	DÀI	DÀI T.ĐỘ	K. LƯỢNG
1		Φ6	8	1,2 m	9,6 m	2,14 kg
2		Φ6	8	0,8	6,4	1,42
3		Φ6	4	0,35	1,4	0,32
4		Φ6	4	0,3	1,2	0,27
Tổng khối lượng sắt: 4,15 kg						

CÔNG TY CỔ PHẦN THIẾT KẾ VÀ XÂY DỰNG ĐẤT HOÀNG

ĐÃ THẨM TRA 25

Theo Văn bản số 1.9/DECO/MONHTR/ĐT-TỔNG GHÉP

Ngày 15-08-2025 tháng 8 năm 2025

Ký tên: *Phạm Hữu Đức*

CÔNG TY ĐIỆN LỰC ĐỒNG THÁP

PHÊ DUYỆT

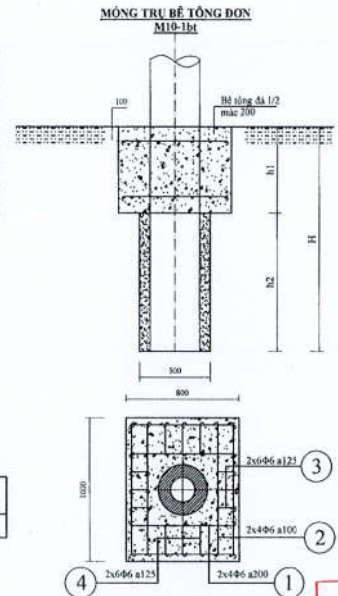
Theo Quyết định số 1617 / QĐ-PCĐT ngày 20 tháng 8 năm 2025

Nguyễn Phú Hải

 TỔNG CÔNG TY ĐIỆN LỰC MIỀN NAM CÔNG TY ĐIỆN LỰC ĐỒNG THÁP	CÔNG TY CỔ PHẦN THIẾT KẾ VÀ XÂY DỰNG ĐẤT HOÀNG TT THÍ NGHIỆM ĐIỆN ĐỘNG THÁP		Tên Dự án: LƯỚI ĐIỆN TRUNG HẠ THỂ VÀ TBA CẤP ĐIỆN CHO KHU VỰC HUYỆN CAO LÃNH VÀ THÁP MƯỜI (NHẬN ĐIỆN TRẠM 110KV MỸ LONG)			
	KT. GIÁM ĐỐC PHÓ GIÁM ĐỐC Hà Thanh Phong		Giám đốc: Võ Quốc Thịnh CNTK: Phạm Hữu Đức Kiểm tra: Lê Hồng Phúc Thiết kế: Phạm Công Vẽ: Đoàn Quang Khả		Tên bản vẽ: MÓNG TRỤ BÊ TÔNG ĐƠN: M8-1BT & MÓNG TRỤ BÊ TÔNG GHÉP M8-2BT	
				TKBVTC	.../2025	01
				TL:	HC:	01

BẢNG LIỆT KÊ VẬT TƯ MÓNG M10-1BT

MUC	NỘI DUNG	ĐƠN VỊ	SỐ LƯỢNG
1	Đổ bê tông đá 1x2 mức 200	m ³	0,36
2	Sắt Φ6	kg	4,55
3	Chỉ văng (0,538/m ³)	m ³	0,49
4	Bê 1x2 (0,871/m ³)	m ³	0,32
5	Xi măng PCB 40 (250g/m ³)	kg	96
6	Vữa khuôn thép móng cột	m ²	1,8
7	Khối lượng đất đào	m ³	0,64
8	Khối lượng đất đắp	m ³	0,13



BẢNG KÍCH THƯỚC MÓNG

Loại trụ	h1 (mm)	h2 (mm)	H (mm)
Trụ BTLT 10m	500	1200	1700

BẢNG LIỆT KÊ KHỐI LƯỢNG ĐÀO, ĐẬP ĐẤT

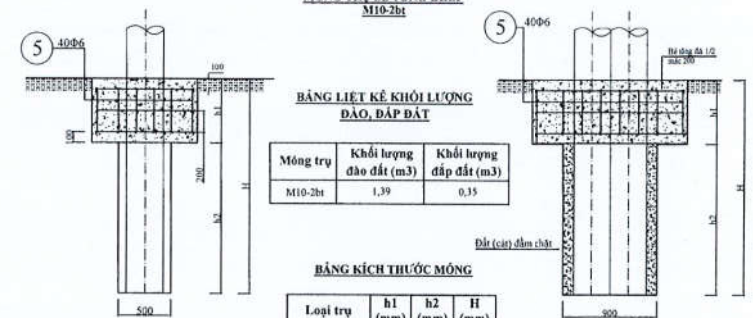
Móng trụ	Khối lượng đào đất (m ³)	Khối lượng đắp đất (m ³)
M10-1bt	0,64	0,13

BẢNG THỐNG KÊ SẮT MÓNG TRỤ ĐƠN

	HÌNH DẠNG THÉP	CỖ	S. LƯỢNG	ĐÀI	ĐÀI T. ĐỘ	K. LƯỢNG
1		Φ6	8	0,8 m	6,4 m	1,42 kg
2		Φ6	8	1	8	1,78
3		Φ6	12	0,2	2,4	0,53
4		Φ6	12	0,3	3,6	0,8
Tổng khối lượng sắt Φ6:						4,53 kg

CÔNG TY ĐIỆN LỰC ĐỒNG THÁP
PHÊ DUYỆT
 Theo Quyết định số 1617 / QĐ-PCĐT
 ngày 20 tháng 8 năm 2025
(Signature)
Nguyễn Phú Hải

MÓNG TRỤ BÊ TÔNG GHEP M10-2bt



BẢNG LIỆT KÊ KHỐI LƯỢNG ĐÀO, ĐẬP ĐẤT

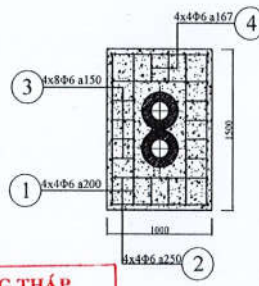
Móng trụ	Khối lượng đào đất (m ³)	Khối lượng đắp đất (m ³)
M10-2bt	1,39	0,35

BẢNG KÍCH THƯỚC MÓNG

Loại trụ	h1 (mm)	h2 (mm)	H (mm)
Trụ BTLT 10m	500	1200	1700

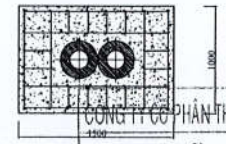
BẢNG LIỆT KÊ VẬT TƯ MÓNG M10-2BT

MUC	NỘI DUNG	ĐƠN VỊ	SỐ LƯỢNG
1	Đổ bê tông đá 1x2 mức 200 - M10-2bt	m ³	0,80
2	Sắt Φ6	kg	16,69
3	Chỉ văng (0,538/m ³)	m ³	0,43
4	Bê 1x2 (0,871/m ³)	m ³	0,710
5	Xi măng PCB 40 (250g/m ³)	kg	212
6	Nước (183 lít/m ³)	lít	150
7	Vữa khuôn thép móng cột (10mm)	m ²	3,8



BẢNG THỐNG KÊ SẮT MÓNG TRỤ GHEP

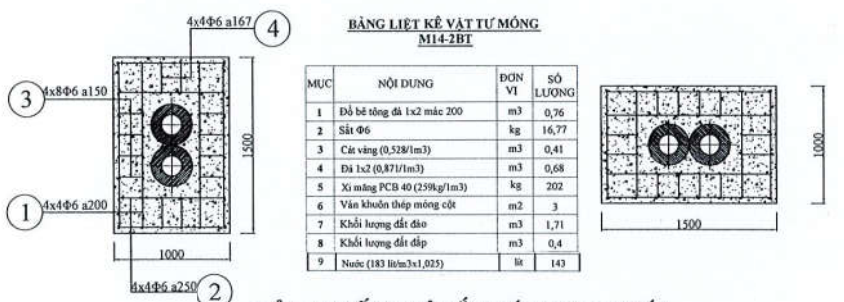
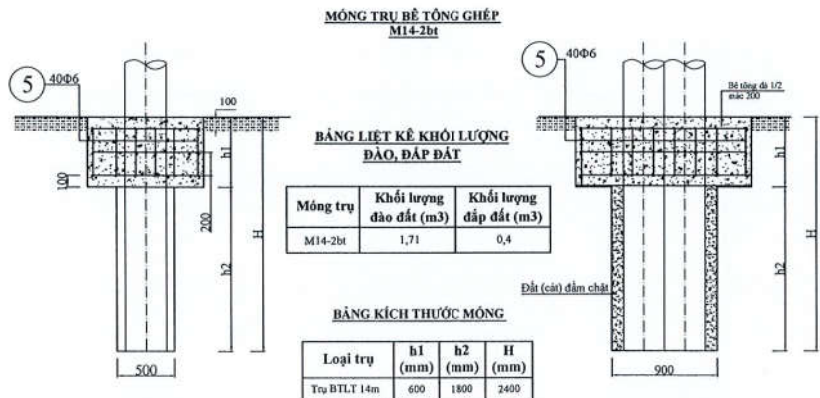
STT	HÌNH DẠNG THÉP	CỖ	S. LƯỢNG	ĐÀI	ĐÀI T. ĐỘ	K. LƯỢNG
1		Φ6	16	1,5 m	24 m	5,33 kg
2		Φ6	16	1	16	3,55
3		Φ6	32	0,3	9,6	2,13
4		Φ6	16	0,35	5,6	1,24
5		Φ6	40	0,5	20	4,44
Tổng khối lượng sắt Φ6:						16,69 kg



CÔNG TY CỔ PHẦN THIẾT KẾ VÀ XÂY DỰNG ĐẠT HOÀNG
ĐÃ THẨM TRA
 Theo Văn bản số 19 / DECO/BCTT-KT/2025
 Ngày 15 tháng 08 năm 2025
 Ký tên
(Signature)
Phạm Ngọc Hải

GHI CHÚ :
 - Đào đất độ sâu đúng theo thiết kế và được đảm bảo.
 - Trong quá trình đổ bê tông không để hồ móng bị ngập nước.
 - Đắp đất bằng lớp clay 20cm đảm bảo, độ chặt (K70,85)

 TỔNG CÔNG TY ĐIỆN LỰC MIỀN NAM CÔNG TY ĐIỆN LỰC ĐỒNG THÁP	CÔNG TY THÍ NGHIỆM ĐIỆN ĐỒNG THÁP 		Tên Dự án: LƯỚI ĐIỆN TRUNG HẠ THÉP VÀ TBA CẤP ĐIỆN CHO KHU VỰC HUYỆN CAO LÃNH VÀ THÁP MƯỜI (NHẬN ĐIỆN TRẠM 110KV MỸ LONG)		
	KT. GIÁM ĐỐC PHÓ GIÁM ĐỐC Hà Thanh Phong	Giám đốc: Võ Quốc Thịnh CNTT: Phạm Hữu Dư Kiểm tra: Lê Hồng Phúc Thiết kế: Phạm Công Vẽ: Đoàn Quang Khả	Tên bản vẽ: MÓNG TRỤ BÊ TÔNG GHEP M10-2BT & MÓNG TRỤ BÊ TÔNG ĐƠN M10-1BT	TKBVTC TL:/2025 HC:



BẢNG THỐNG KÊ SẮT MÔNG TRỤ GHEP

STT	HÌNH DẠNG THÉP	Cỡ	S. LƯỢNG	ĐÀI	ĐÀI T. BỘ	K. LƯỢNG
1		Φ6	16	1,5 m	24 m	5,33 kg
2		Φ6	16	1	16	3,55
3		Φ6	32	0,3	9,6	2,13
4		Φ6	16	0,35	5,6	1,24
5		Φ6	40	0,5	20	4,44
Tổng khối lượng sắt Φ6: 16,69 kg						

GHI CHÚ :

- Đào đất độ sâu đúng theo thiết kế và được đảm chặt.
- Trong quá trình đổ bê tông không để hồ móng bị ngập nước.
- Đắp đất từng lớp dày 20cm đảm chặt, đầm chặt (K70,85)

BẢNG LIỆT KÊ VẬT TƯ MÔNG M14-1BT

MỤC	NỘI DUNG	ĐƠN VỊ	SỐ LƯỢNG
1	Đá bê tông đá 1x2 mác 200	m ³	0,42
2	Sắt Φ6	kg	4,55
3	Cát vàng (0,528/m ³)	m ³	0,22
4	Đá 1x2 (0,871/m ³)	m ³	0,37
5	Xi măng PCB 40 (259kg/m ³)	kg	109
6	Ván khuôn thép móng cột	m ²	2,16
7	Khối lượng đất đào	m ³	0,83
8	Khối lượng đất đắp	m ³	0,15
9	Nước (183 lít/m ³ x 1,025)	lít	77

BẢNG KÍCH THƯỚC MÔNG

Loại trụ	h1 (mm)	h2 (mm)	H (mm)
Trụ BTLT 14m	600	1800	2400

BẢNG LIỆT KÊ KHỐI LƯỢNG ĐÀO, ĐẬP ĐẤT

Móng trụ	Khối lượng đào đất (m ³)	Khối lượng đắp đất (m ³)
M14-1bt	0,83	0,15

BẢNG THỐNG KÊ SẮT MÔNG TRỤ ĐƠN

	HÌNH DẠNG THÉP	CỖ	S. LƯỢNG	ĐÀI	ĐÀI T. BỘ	K. LƯỢNG
1		Φ6	8	0,8 m	6,4 m	1,42 kg
2		Φ6	8	1	8	1,78
3		Φ6	12	0,2	2,4	0,53
4		Φ6	12	0,3	3,6	0,8
Tổng khối lượng sắt Φ6: 4,53 kg						

CÔNG TY ĐIỆN LỰC ĐỒNG THÁP

PHÊ DUYỆT
 Quyết định số 1617 / QĐ-PCĐT
 ngày 20 tháng 8 năm 20..... 25

Nguyễn Phú Hải

CÔNG TY CỔ PHẦN THIẾT KẾ VÀ XÂY DỰNG ĐẠT HOÀNG

ĐÃ THẨM TRA
 Theo Văn bản số /DECO/BCTT-KT/20.....
 Ngày 15 tháng năm 20.....

Ký tên
Phan Ngọc Hải

 TỔNG CÔNG TY ĐIỆN LỰC MIỀN NAM CÔNG TY ĐIỆN LỰC ĐỒNG THÁP K.T. GIÁM ĐỐC PHÓ GIÁM ĐỐC Hà Thanh Phong	CÔNG TY ĐIỆN LỰC ĐỒNG THÁP TT THÍ NGHIỆM ĐIỆN ĐỒNG THÁP ĐỒNG THÁP CÔNG TY ĐIỆN LỰC ĐỒNG THÁP	Tên Dự án: LƯỚI ĐIỆN TRUNG HẠ THÉ VÀ TBA CẤP ĐIỆN CHO KHU VỰC HUYỆN CAO LÃNH VÀ THÁP MƯỜI (NHẬN ĐIỆN TRẠM 110KV MỸ LONG)	
		Tên bản vẽ: MÔNG TRỤ BÊ TÔNG GHEP M14-2BT & MÔNG TRỤ BÊ TÔNG ĐƠN M14-1BT	
Giám đốc: Võ Quốc Thái CNTT: Phạm Hữu Dư Kiểm tra: Lê Hồng Phúc Thiết kế: Phạm Công Vẽ: Đoàn Quang Khả	Tên bản vẽ: TKBVTC TL: HC:	Ngày: .../2025	Số: 01 01

BẢNG KÍCH THƯỚC MÓNG

Loại trụ	h1 (mm)	h2 (mm)	H (mm)
Trụ BT.L.T 16m	700	1900	2600

BẢNG LIỆT KÊ VẬT TƯ

MỤC	NỘI DUNG	ĐƠN VỊ	SỐ LƯỢNG
1	Đổ bê tông đá 1x2 mức 200	m ³	0,94
2	Sắt Φ8	kg	16,44
3	Cát vàng (0,528/1m ³)	m ³	0,51
4	Đá 1x2 (0,871/1m ³)	m ³	0,84
5	Xi măng PCB 40 (259kg/1m ³)	kg	205
6	Ván khuôn thép móng cột	m ²	3,68
9	Nước (183 lít/m ³ x1,025)	lít	176

BẢNG LIỆT KÊ KHỐI LƯỢNG ĐÀO, ĐẬP ĐẤT

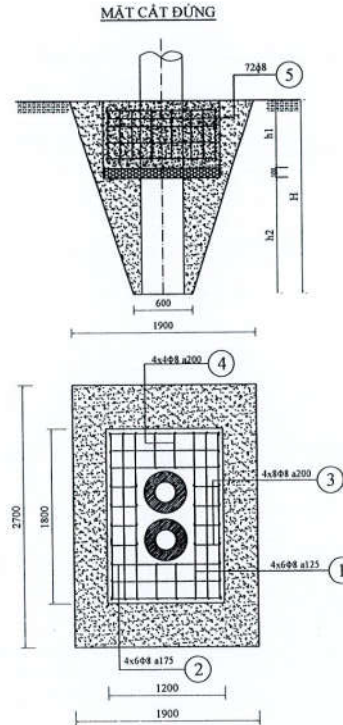
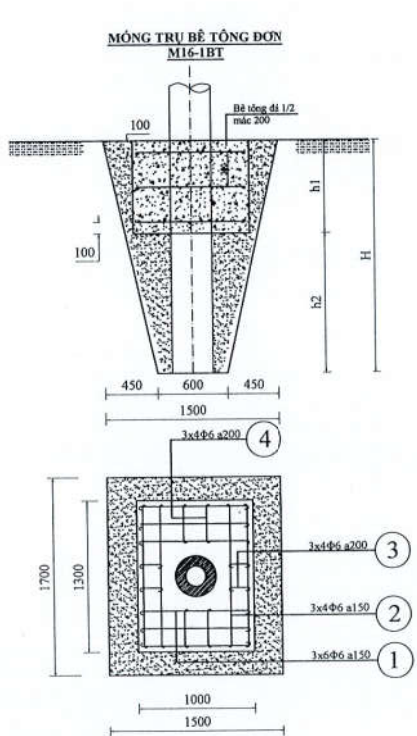
Móng trụ	Khối lượng đào đất (m ³)	Khối lượng đắp đất (m ³)
M16-1bt	3,35	2,31

BẢNG THỐNG KÊ SẮT MÓNG TRỤ ĐƠN M16-1bt

STT	HÌNH DẠNG THÉP	CỖ	S. LƯỢNG	ĐÀI	ĐÀI T. BỘ	K. LƯỢNG
1		Φ8	18	1 m	18 m	7,11 kg
2		Φ8	12	1,3	15,6	6,16
3		Φ8	12	0,25	3	1,58
4		Φ8	12	0,4	4,8	1,5
Tổng khối lượng sắt Φ8:						16,35 kg

GHI CHÚ :

- Đào đất độ sâu đúng theo thiết kế.
- Đắp đất từng lớp dày 20cm đầm chặt, độ chặt (K ≥ 0,85).
- Trong quá trình đắp đất không để hố móng bị ngập nước.



BẢNG KÍCH THƯỚC MÓNG

Loại trụ	h1 (mm)	h2 (mm)	H (mm)
Trụ BT.L.T 16m	700	1800	2600

BẢNG LIỆT KÊ KHỐI LƯỢNG ĐÀO, ĐẬP ĐẤT

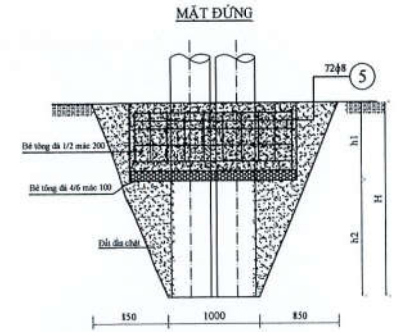
Móng trụ	Khối lượng đào đất (m ³)	Khối lượng đắp đất (m ³)
M16-2bt	6,49	4,77

BẢNG LIỆT KÊ VẬT TƯ

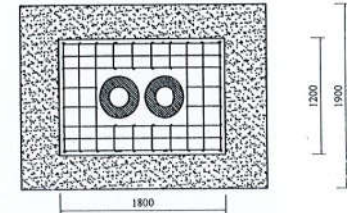
MỤC	NỘI DUNG	ĐƠN VỊ	SỐ LƯỢNG
1	Đổ bê tông đá 1x2 mức 200	m ³	1,730
2	Đổ bê tông đá 4x6 mức 100	m ³	0,190
3	Sắt Φ8	kg	53,02
4	Cát vàng (0,528/1m ³ + 0,527/1m ³) x 1,025	m ³	0,820
5	Đá 1x2 (0,881/1m ³)	m ³	1,190
6	Đá 4x6 (0,915/1m ³)	m ³	0,180
7	Xi măng PCB 40 (259kg/1m ³ + 166kg/m ³)	kg	385
8	Lắp ván khuôn thép móng cột	m ²	4,2
9	Nước (183 lít/m ³ x1,025)	lít	285

BẢNG THỐNG KÊ SẮT MÓNG TRỤ GHIẾP M16-2BT & M18-2BT

STT	HÌNH DẠNG THÉP	CỖ	S. LƯỢNG	ĐÀI	ĐÀI T. BỘ	K. LƯỢNG
1		Φ8	24	1,8 m	43,2 m	17,08 kg
2		Φ8	24	1,2	28,8	11,38
3		Φ8	32	0,35	11,2	4,42
4		Φ8	16	0,45	7,2	2,84
5		Φ8	72	0,6	43,2	17,06
Tổng khối lượng sắt Φ8:						52,76 kg



MẶT CẮT NGANG



CÔNG TY ĐIỆN LỰC ĐÔNG THÁP
PHÊ DUYỆT
 Theo Quyết định số1617... / QĐ-PCBT
 ngày ...20... tháng8... năm 20...25..
(Signature)
Nguyễn Phú Hải

CÔNG TY CỔ PHẦN THIẾT KẾ VÀ XÂY DỰNG ĐẤT HOÀNG
ĐÃ THẨM TRA
 Theo Văn bản số: 419/DEC0/BCTT-KT/2025
 Ngày 15 tháng 08 năm 2025
 Ký tên
(Signature)
Phan Ngọc Hải

TỔNG CÔNG TY ĐIỆN LỰC MIỀN NAM CÔNG TY ĐIỆN LỰC ĐÔNG THÁP		CÔNG TY THỰC NGHIỆM ĐIỆN ĐÔNG THÁP TT THÍ NGHIỆM ĐIỆN ĐÔNG THÁP		Tên Dự án: LƯỚI ĐIỆN TRUNG HẠ THỂ VÀ TBA CẤP ĐIỆN CHO KHU VỰC HUYỆN CAO LÃNH VÀ THÁP MƯỜI (NHẬN ĐIỆN TRẠM 110KV MỸ LONG)	
Giám đốc	Võ Quốc Thịnh	KT. GIÁM ĐỐC PHÓ GIÁM ĐỐC CÔNG TY ĐIỆN LỰC ĐÔNG THÁP <i>(Signature)</i> Hà Thanh Phong	Giám đốc	Võ Quốc Thịnh	Tên bản vẽ:
CNTK	Phạm Hữu Dư		CNTK	Phạm Hữu Dư	MÓNG TRỤ BÊ TÔNG GHIẾP M16-2BT & MÓNG TRỤ BÊ TÔNG ĐƠN M16-1BT
Kiểm tra	Lê Hồng Phúc		Kiểm tra	Lê Hồng Phúc	TKBVTC
Thiết kế	Phạm Công		Thiết kế	Phạm Công	.../2025
Vẽ	Đoàn Quang Khả		Vẽ	Đoàn Quang Khả	01
					TL: HC: 01

BẢNG KÍCH THƯỚC MÓNG

Loại trụ	h1 (mm)	h2 (mm)	H (mm)
Trụ BTLT 16m	700	2000	2800

BẢNG LIỆT KÊ KHỐI LƯỢNG ĐÀO, ĐÁP ĐẤT

Móng trụ	Khối lượng đào đất (m ³)	Khối lượng đắp đất (m ³)
M18-1bt	3,87	2,83

BẢNG LIỆT KÊ VẬT TƯ

MỤC	NỘI DUNG	ĐƠN VỊ	SỐ LƯỢNG
1	Đổ bê tông đá 1x2 mức 200	m ³	0,92
2	Sắt Φ8	kg	16,44
3	Cát vàng (0,528/1m ³)	m ³	0,50
4	Đá 1x2 (0,871/1m ³)	m ³	0,82
5	Xi măng PCB 40 (259kg/1m ³)	kg	244
6	Ván khuôn thép móng cột	m ²	3,68
7	Nước (183 lít/m ³)	m ³	173

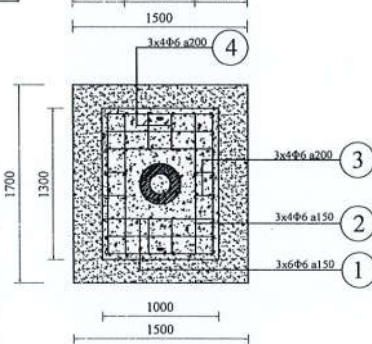
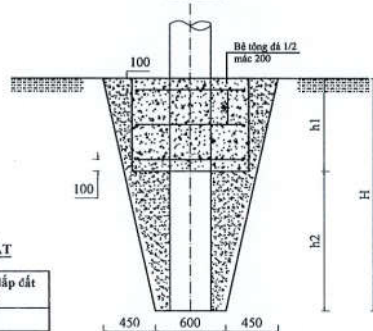
BẢNG THỐNG KÊ SẮT MÓNG TRỤ ĐƠN M18-1bt

STT	HÌNH DẠNG THÉP	CỖ	S. LƯỢNG	DÀI	DÀI T. BỘ	K. LƯỢNG
1		Φ8	18	1 m	18 m	7,11 kg
2		Φ8	12	1,3	15,6	6,16
3		Φ8	12	0,25	3	1,58
4		Φ8	12	0,4	4,8	1,5
Tổng khối lượng sắt Φ8:						16,44 kg

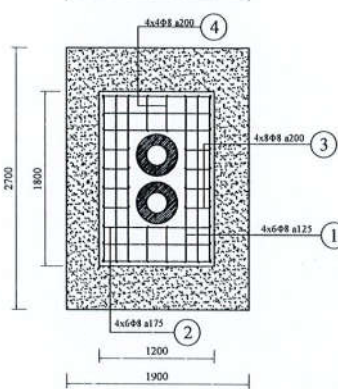
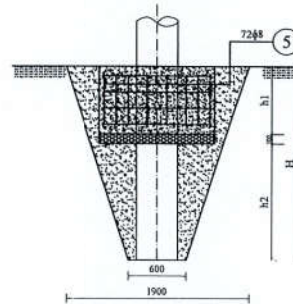
GHI CHÚ :

- Đào đất độ sâu đúng theo thiết kế.
- Đắp đất từng lớp dày 20cm đảm chắc, độ chặt (K ≥ 0,85).
- Trong quá trình đắp đất không để hở móng bị ngập nước.

MÓNG TRỤ BÊ TÔNG ĐƠN M18-1BT



MẶT CẮT ĐỨNG



BẢNG KÍCH THƯỚC MÓNG

Loại trụ	h1 (mm)	h2 (mm)	H (mm)
Trụ BTLT 16m	700	2000	2800

BẢNG LIỆT KÊ KHỐI LƯỢNG ĐÀO, ĐÁP ĐẤT

Móng trụ	Khối lượng đào đất (m ³)	Khối lượng đắp đất (m ³)
M16-2BT	6,49	4,77

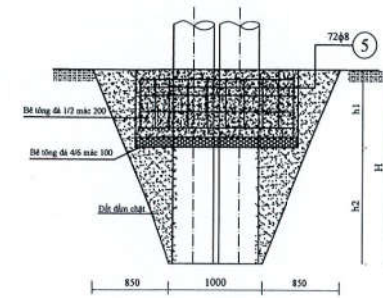
BẢNG LIỆT KÊ VẬT TƯ

MỤC	NỘI DUNG	ĐƠN VỊ	SỐ LƯỢNG
1	Đổ bê tông đá 1x2 mức 200	m ³	1,33
2	Đổ bê tông đá 4x6 mức 100	m ³	0,19
3	Cát vàng, Đá 1x2 (0,538/m ³) + đá 4x6 (0,337/m ³)	m ³	0,8
4	Đá 1x2 (0,871/m ³)	m ³	1,08
5	Đá 4x6 (0,915/m ³)	m ³	0,19
6	Xi măng, Đá 1x2 (259kg/m ³) + đá 4x6 (160kg/m ³)	kg	316
7	Nước (183 lít/m ³)	m ³	318
8	Ván khuôn thép móng cột	m ²	4,2
9	Đầu ống 22x1000VRS-2LDV 424R030x6	hộp	1
10	Cờ vùn dài 4m phụ góc 3,8m	cây	302

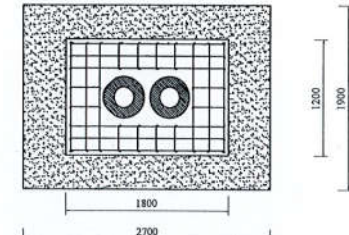
BẢNG THỐNG KÊ SẮT MÓNG TRỤ GHEP M16-2BT & M18-2BT

STT	HÌNH DẠNG THÉP	CỖ	S. LƯỢNG	DÀI	DÀI T. BỘ	K. LƯỢNG
1		Φ8	24	1,8 m	43,2 m	17,06 kg
2		Φ8	24	1,2	28,8	11,38
3		Φ8	32	0,35	11,2	4,42
4		Φ8	16	0,45	7,2	2,84
5		Φ8	72	0,6	43,2	17,06
Tổng khối lượng sắt Φ8:						52,76 kg

MẶT ĐỨNG



MẶT CẮT NGANG



CÔNG TY ĐIỆN LỰC ĐỒNG THÁP
PHÊ DUYỆT
 Theo Quyết định số 1817... / QĐ-PCĐT
 ngày 20 tháng 8 năm 20... 25
(Signature)

Nguyễn Phú Hải

CÔNG TY CỔ PHẦN THIẾT KẾ VÀ XÂY DỰNG ĐẠT HOÀNG

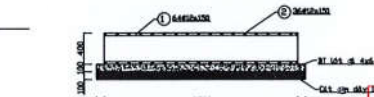
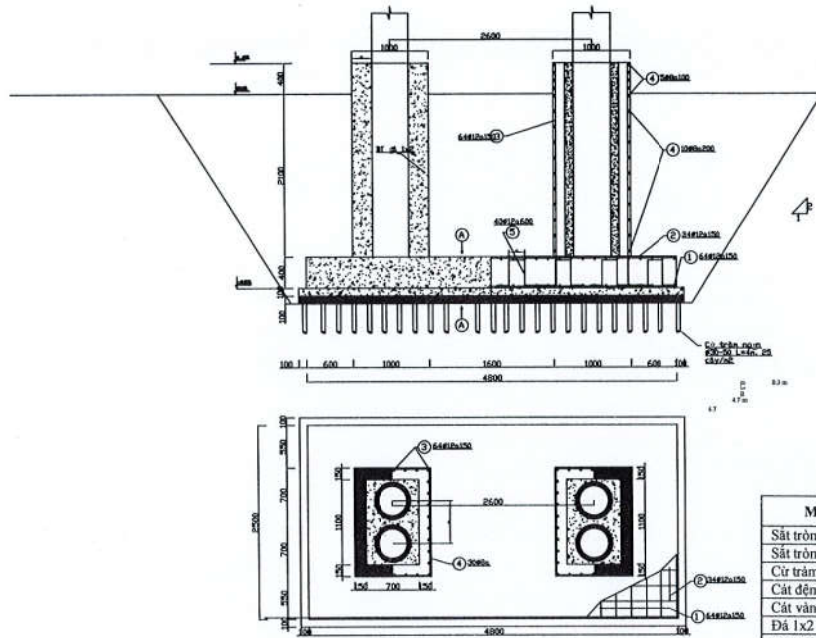
ĐÃ THẨM TRA

theo Văn bản số 1.9 / DECO/BCIT-KT/20...
 Ngày 15 - 08 - 2025 tháng năm 20

Ký tên

(Signature)
Phan Ngọc Hải

TỔNG CÔNG TY ĐIỆN LỰC MIỀN NAM CÔNG TY ĐIỆN LỰC ĐỒNG THÁP		CÔNG TY CỔ PHẦN THIẾT KẾ VÀ XÂY DỰNG ĐẠT HOÀNG TT THÍ NGHIỆM ĐIỆN ĐỒNG THÁP		Tên Dự án: LƯỚI ĐIỆN TRUNG HẠ THỂ VÀ TBA CẤP ĐIỆN CHO KHU VỰC HUYỆN CAO LÃNH VÀ THÁP MƯỜI (NHẬN ĐIỆN TRẠM 110KV MỸ LONG)	
Giám đốc	Võ Quốc Thịnh	KT. GIÁM ĐỐC	PHÓ GIÁM ĐỐC	Tên bản vẽ: MÓNG TRỤ BÊ TÔNG GHEP M18-2BT & MÓNG TRỤ BÊ TÔNG ĐƠN M18-1BT	
CNTK	Phạm Hữu Dư	 Hà Thanh Phong		TKBVTC/2025
Kiểm tra	Lê Hồng Phúc			TL:	HC:
Thiết kế	Phạm Công				01
Vẽ	Đoàn Quang Khả				01



CÔNG TY ĐIỆN LỰC ĐỒNG THÁP
PHÊ DUYỆT
 Theo Quyết định số **16.17** / QĐ-PCĐT
 ngày **20** tháng **8** năm **20**... **25**

Mg
Nguyễn Phú Hải

BẢNG THÔNG KẾ THÉP

Số hiệu	Hình dạng và kích thước	Đường kính (mm)	Chiều dài (m)	Số lượng (cây)	Tổng chiều dài (m)	Tổng trọng lượng (kg)
1	2400	12	2,4	64	154	116,40
2	4700	12	4,7	34	158	116,90
3	2500 300	12	2,8	64	179	133,12
4	1200 900	8	3,4	30	101	40,10
5	100 350	12	0,83	40	34	24,19
Tổng cộng						469,50
						9

BẢNG THÔNG KẾ BÊ TÔNG, CỬ TRÂM

Móng trụ ghép M22-2BT (ghép pi ghép)	Móng	Ghi chú
Sắt tròn Φ8 (40 x 1,005)	kg	40,200
Sắt tròn Φ12	kg	469,340
Cử trâm dài 4,5m phuy ngon 3,8-4cm	cây	338,000
Cát đệm	m ³	1,350
Cát vàng ((0,528/1m ³ + 0,527/m ³) x 1,025)	m ³	4,730
Đá 1x2 (0,871/1m ³ x 1,025)	m ³	6,600
Đá 4x6 (0,915/1m ³ x 1,025)	m ³	1,270
Xi măng PCB 40 ((259kg/1m ³ + 166kg/m ³) x 1,025)	kg	2,192
Nước (183 lít/m ³ x 1,025)	lít	1,639

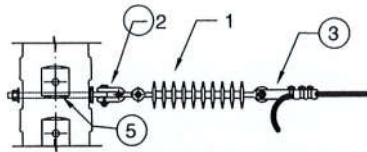
GHI CHÚ :

- BÊ TÔNG LÓT ĐÁ 4x6 B7,5.
- BÊ TÔNG MÓNG ĐÁ 1x2 B15.
- CHIỀU DÀY LỚP BÊ TÔNG BẢO VỆ CỐT THÉP a=50.
- CỐT THÉP Ø≤10 : NHÓM CB-240; Ra≥2300KG/cm².
- Ø>10 : NHÓM CB-300; Ra≥2800KG/cm².
- CỬ TRÂM ø80-100, L=5M, 25CÂY/M²
- ĐỆM CÁT DÀY 100.
- ĐẤT ĐẬP ĐÁM KỸ TỪNG LỚP DÀY 300-400
- *đặt đất từng lớp dày 20cm đầm chặt, độ chặt (k > 0,85)*

CÔNG TY CỔ PHẦN THIẾT KẾ VÀ XÂY DỰNG ĐẠT HOÀNG
ĐÃ THẨM TRA
 Theo Văn bản số: **419** / DECO/BCTT-KT/20**25**
 Ngày ... **15** tháng **08** năm **20**
 Ký tên

Phan Ngọc Chiến

 TỔNG CÔNG TY ĐIỆN LỰC MIỀN NAM CÔNG TY ĐIỆN LỰC ĐỒNG THÁP KT. GIÁM ĐỐC PHÓ GIÁM ĐỐC Hà Thanh Phong	CÔNG TY CỔ PHẦN THIẾT KẾ VÀ XÂY DỰNG ĐẠT HOÀNG TT THÍ NGHIỆM ĐIỆN ĐỒNG THÁP	Tên Dự án: LƯỚI ĐIỆN TRUNG HẠ THỂ VÀ TBA CẤP ĐIỆN CHO KHU VỰC HUYỆN CAO LÃNH VÀ THÁP MƯỜI (NHẬN ĐIỆN TRẠM 110KV MỸ LONG)	
	Giám đốc: Võ Quốc Thịnh CNTK: Phạm Hữu Dư Kiểm tra: Lê Hồng Phúc Thiết kế: Phạm Công Vẽ: Đoàn Quang Khả	Tên bản vẽ: MÓNG TRỤ 22M GHEP PI GHEP - TIM 2,6M TKBVTC:/2025 TL: HC:	01 01

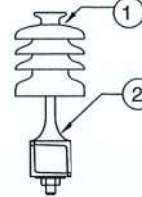
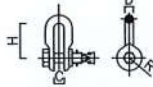


CÁCH ĐIỆN TREO TRỤ (CĐTpoly-T)

BẢNG KÊ VẬT TƯ - THIẾT BỊ

Stt	Tên thiết bị vật liệu	Đơn vị	Số lượng
1	Chuỗi polymer 35 kV	bộ	1
2	Móc treo chữ U	cái	2
3	Khóa néo dây cỡ 150-240mm ²	cái	1
4	Boulon mắt 16x300+LDV d18	bộ	1

MÓC TREO CHỮ U

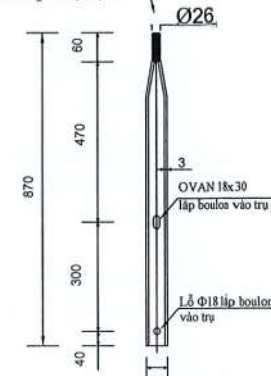


BỘ CÁCH ĐIỆN ĐỨNG

BẢNG KÊ VẬT TƯ - THIẾT BỊ

Stt	Tên thiết bị vật liệu	Đơn vị	Số lượng
1	Cách điện đứng 35kV	bộ	1
2	Ty sứ đứng	bộ	1

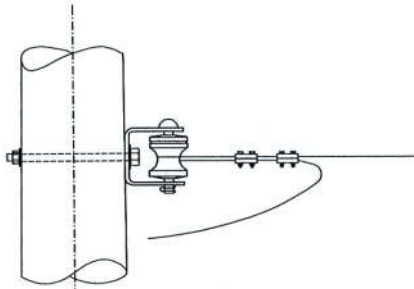
Ven rãnh phù hợp theo
sứ đứng và được bọc chỉ



BỘ SỨ ĐÌNH ĐỒ THẲNG (SDI)

BẢNG KÊ VẬT TƯ - THIẾT BỊ

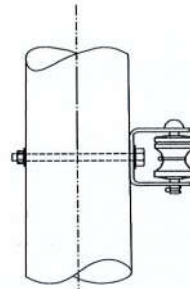
Stt	Tên thiết bị vật liệu	Đơn vị	Số lượng
1	Sứ đứng 35 kV	cái	1
2	Chân sứ đình thẳng 870 mm	cái	1
3	Boulon 16x300 + Long đến vuông d18(60x60)	bộ	1



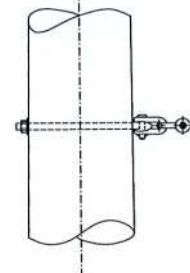
**BỘ ĐỨNG DÂY TRUNG HÒA
DÂY DẪN ĐẾN 95MM²**

BẢNG KÊ VẬT TƯ - THIẾT BỊ

Stt	Tên thiết bị vật liệu	Đơn vị	Số lượng
1	Sứ ống chỉ	cái	1
2	Khung U	cái	1
3	Boulon 16x300 + LDV d18 (60x60x6) - Trụ BTLT 10,5 - 14m Boulon 16x200 + LDV d18 (60x60x6) - Trụ BTLT 7,5 - 8,5m	bộ	1
4	Kẹp cáp nhôm 02 boulon 50-70	cái	2



**BỘ ĐỠ DÂY TRUNG HÒA
GÓC ĐẾN 30°**



**BỘ ĐỠ DÂY TRUNG HÒA
DÂY DẪN > 95MM²**

BẢNG KÊ VẬT TƯ - THIẾT BỊ

Stt	Tên thiết bị vật liệu	Đơn vị	Số lượng
1	Sứ thủy tinh 1 bát	cái	1
2	Khóa néo dây cỡ 95-120mm ²	cái	1
3	Boulon mắt 16x300 + LDV d18 (60x60x6)	bộ	1
4	Móc treo chữ U	cái	2

STT	Kích thước (Dimension) mm					Tải trọng (phải bố trình hoặc KN)	Trọng lượng (Wt)kg	Sử dụng cho dây cỡ (mm ²)
	C	D	M	R	H			
1	20	16	16	22	76-90	70	0,52	50-120
2	22	18	19	24	90-100	90-100	0,73	165-240

BẢNG KÊ VẬT TƯ - THIẾT BỊ

Stt	Tên thiết bị vật liệu	Đơn vị	Số lượng
1	Sứ ống chỉ	cái	1
2	Khung U	cái	1
3	Boulon 16x300 + LDV d18 (60x60x6) - Trụ BTLT 10,5 - 14m Boulon 16x200 + LDV d18 (60x60x6) - Trụ BTLT 7,5 - 8,5m	bộ	1

CHUỖI NẸO 35KV POLYMER LẮP VÀO XÀ (CĐTPoly-X)

BẢNG KÊ VẬT TƯ - THIẾT BỊ

Stt	Tên thiết bị vật liệu	Đơn vị	Số lượng
1	Cách điện treo polymer 35kV	bộ	1
2	Móc treo chữ U	Cái	2
3	Khóa néo loại SU hoặc giúp niu phù hợp tiết diện dây dẫn	cái

BẢNG KÊ VẬT TƯ - THIẾT BỊ

Stt	Tên thiết bị vật liệu	Đơn vị	Số lượng
1	Sứ đứng 35 kV	cái	2
2	Chân sứ đình cong 870 mm	cái	2
3	Boulon 16x300 + Long đến vuông d18 (60x60x6)	bộ	2

CÔNG TY ĐIỆN LỰC ĐỒNG THÁP
PHÊ DUYỆT
Theo Quyết định số 1617 / QĐ-PCĐT
ngày 20 tháng 8 năm 2025

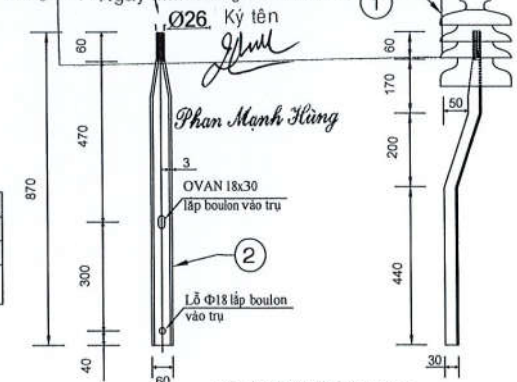
Nguyễn Phú Hải

CÔNG TY CỔ PHẦN THIẾT KẾ VÀ XÂY DỰNG ĐẤT HOÀNG

ĐÃ THẨM TRA

Theo Văn bản số: 19 /ĐECO/BCCT-KT/2025
Ngày 15 tháng 08 năm 2025

Ven rãnh phù hợp theo
sứ đứng và được bọc chỉ



BỘ SỨ ĐÌNH ĐỒ GÓC (SDG)

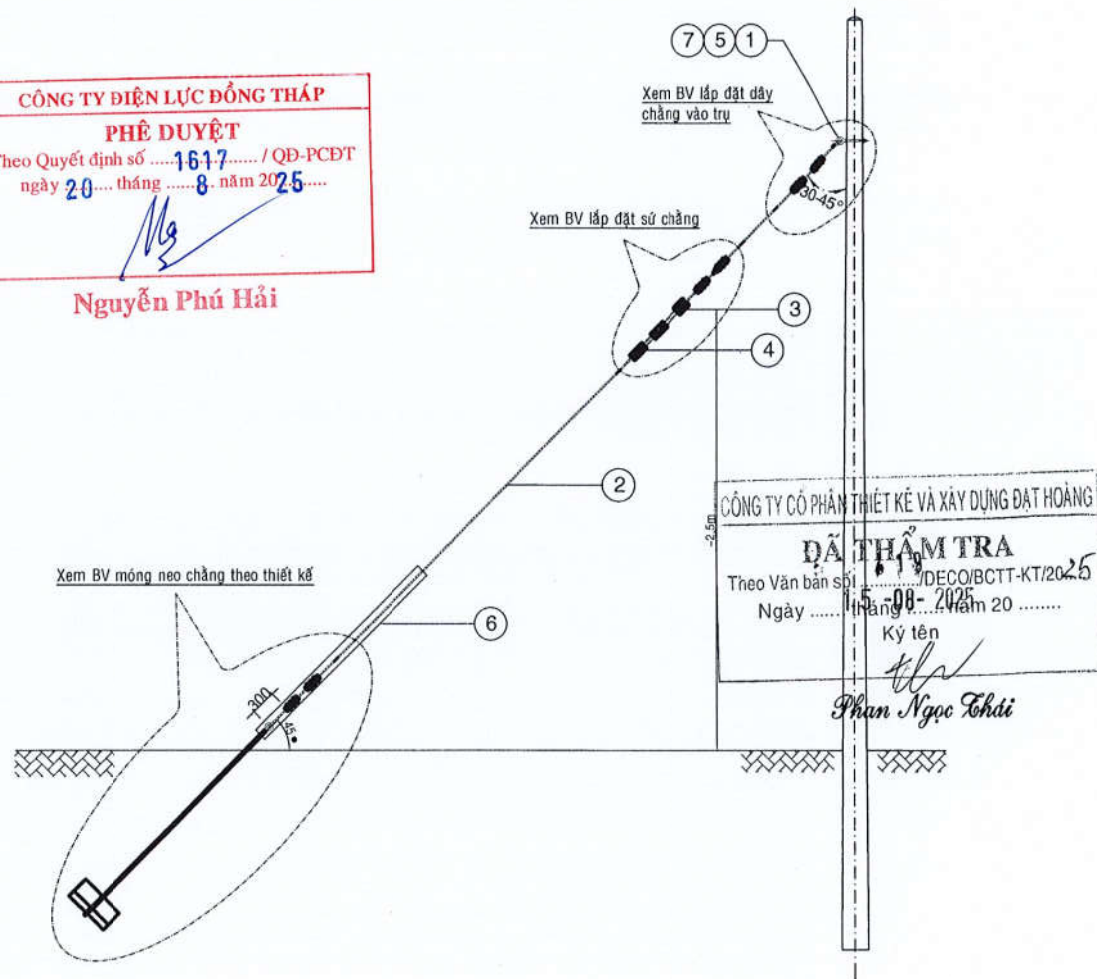
 TỔNG CÔNG TY ĐIỆN LỰC MIỀN NAM CÔNG TY ĐIỆN LỰC ĐỒNG THÁP	 CÔNG TY ĐIỆN LỰC ĐỒNG THÁP TT THÍ NGHIỆM ĐIỆN ĐỒNG THÁP	Tên dự án: LƯỚI ĐIỆN TRUNG HẠ THỂ VÀ TBA CẤP ĐIỆN CHO KHU VỰC HUYỆN CAO LÃNH VÀ THÁP MƯỜI (NHẬN ĐIỆN TRẠM 110KV MỸ LONG)		
		Tên bản vẽ: <p style="text-align: center;">PHỤ KIỆN</p>		
KT.GIÁM ĐỐC PHÓ GIÁM ĐỐC Lê Thanh Phong	Giám đốc Võ Quốc Tuấn	Tên bản vẽ: TKBVTC	.../2025	01
	CNTK Phạm Hữu Dư	HC:		
	Kiểm tra Lê Hồng Phúc			
	Thiết kế Lê Thanh Phong			
	Vẽ Đoàn Quang Khả			

BẢNG LIỆT KÊ VẬT TƯ

MỤC	NỘI DUNG	ĐƠN VỊ	SỐ LƯỢNG
1	Boulon mắt $\phi 16 \times 250$	Cái	1
2	Cáp thép chằng [DC-TK]-35: + Trụ 8,5m Cáp thép chằng [DC-TK]-50: + Trụ 10m + Trụ 12m + Trụ 14m + Trụ 16m	Mét	13 16 17 19 21
3	Kẹp cáp thép 3 Boulon: CX7-B và CX8-B Kẹp cáp thép 3 Boulon: CX10-B, CX12-B, CX14-B, CX16-B.	Cái	4 8
4	Sứ chằng cách điện	Cái	1
5	Yếm cáp mạ kẽm dày 2 mm	Cái	2
6	Ông nhựa trơn HDPE $\phi 90$ dày 3,5mm che dây chằng	Cái	1
7	Long đến vuông $\phi 18$ (60x60x6)	Cái	1

CÔNG TY ĐIỆN LỰC ĐỒNG THÁP
PHÊ DUYỆT
Theo Quyết định số1617..... / QĐ-PCĐT
ngày 20... tháng8... năm 2025....

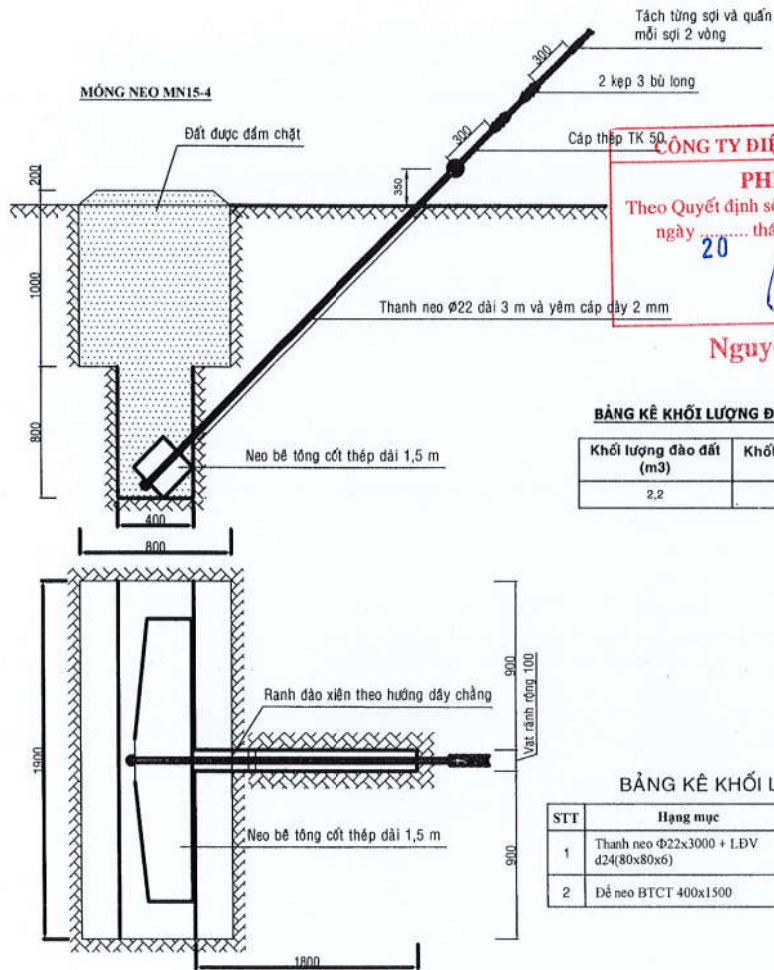
Mg
Nguyễn Phú Hải



GHI CHÚ:

- Ký hiệu (...): Loại trụ.
- Trụ phải được căng nghiêng về phía dây chằng dự trù trụ lún và nâng neo lên.
- Lắp đặt dây chằng khu vực có người qua lại phải lắp máng che dây chằng.

 TỔNG CÔNG TY ĐIỆN LỰC MIỀN NAM CÔNG TY ĐIỆN LỰC ĐỒNG THÁP	CÔNG TY ĐIỆN LỰC ĐỒNG THÁP TT THÍ NGHIỆM ĐIỆN ĐỒNG THÁP		Tên dự án: LƯỚI ĐIỆN TRUNG HẠ THẺ VÀ TBA CẤP ĐIỆN CHO KHU VỰC HUYỆN CAO LÃNH VÀ THÁP MƯỜI (NHẬN ĐIỆN TRẠM MỸ LONG)			
	Giám đốc: Võ Quốc Thịnh CNTT: Phạm Hữu Dư Kiểm tra: Lê Hồng Phúc Thiết kế: Phạm Công Vẽ: Đoàn Quang Khả			Tên bản vẽ: BỘ CHẰNG XUỐNG CX...-B		
 Hà Thanh Phong			TKBVT	.../2025		01
			TL:	HC:		01



CÔNG TY ĐIỆN LỰC ĐỒNG THÁP
PHÊ DUYỆT
 Theo Quyết định số / QĐ-PCĐT
 ngày 20 tháng 16/17 năm 20.....
 Nguyễn Phú Hải

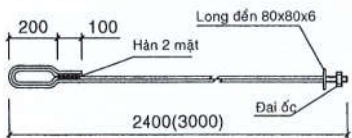
BẢNG KÊ KHỐI LƯỢNG ĐÀO, ĐẬP ĐẤT

Khối lượng đào đất (m3)	Khối lượng đắp đất (m3)
2,2	2,2

BẢNG KÊ KHỐI LƯỢNG

STT	Hạng mục	Đơn vị	Số lượng
1	Thanh neo Ø22x3000 + LDV d24(80x80x6)	Bộ	1
2	Đế neo BTCT 400x1500	Cái	1

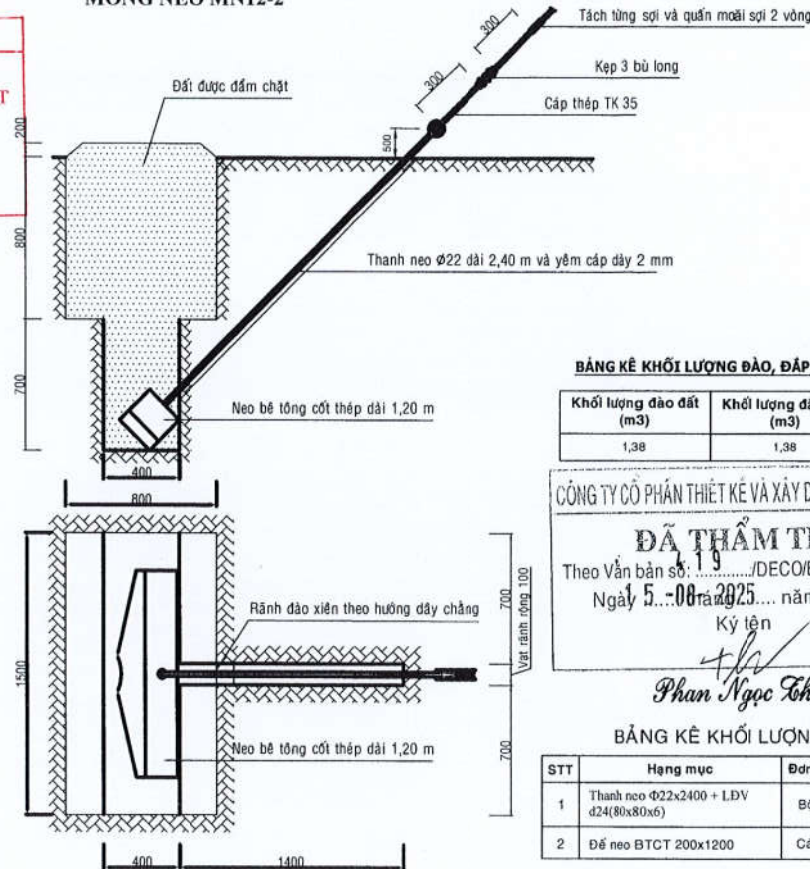
THANH NEO Ø22



GHI CHÚ:

- Móng neo sử dụng cho dây chằng có lực căng đến 8000 kgf.
- Các chi tiết sắt đều được nhúng Zn nóng với chiều dày lớp Zn không nhỏ hơn 80 micro mét.
- Đắp đất từng lớp dày 20cm và đầm chặt (độ chặt $K \geq 0,85$).

MÓNG NEO MN12-2



BẢNG KÊ KHỐI LƯỢNG ĐÀO, ĐẬP ĐẤT

Khối lượng đào đất (m3)	Khối lượng đắp đất (m3)
1,38	1,38

CÔNG TY CỔ PHẦN THIẾT KẾ VÀ XÂY DỰNG ĐẠT HOÀNG
ĐÃ THẨM TRA
 Theo Văn bản số / DECO/BCTT-KT/20.25
 Ngày 5...08...2025... năm 20.....
 Ký tên
 Phan Ngọc Hải

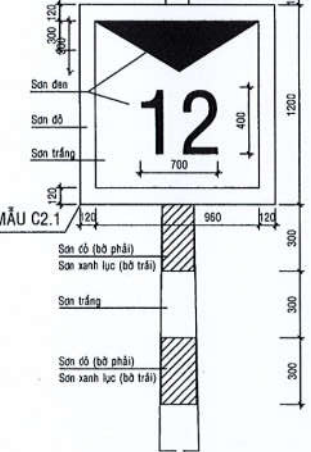
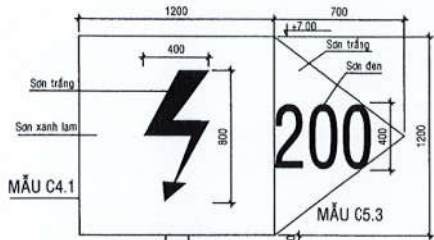
BẢNG KÊ KHỐI LƯỢNG

STT	Hạng mục	Đơn vị	Số lượng
1	Thanh neo Ø22x2400 + LDV d24(80x80x6)	Bộ	1
2	Đế neo BTCT 200x1200	Cái	1

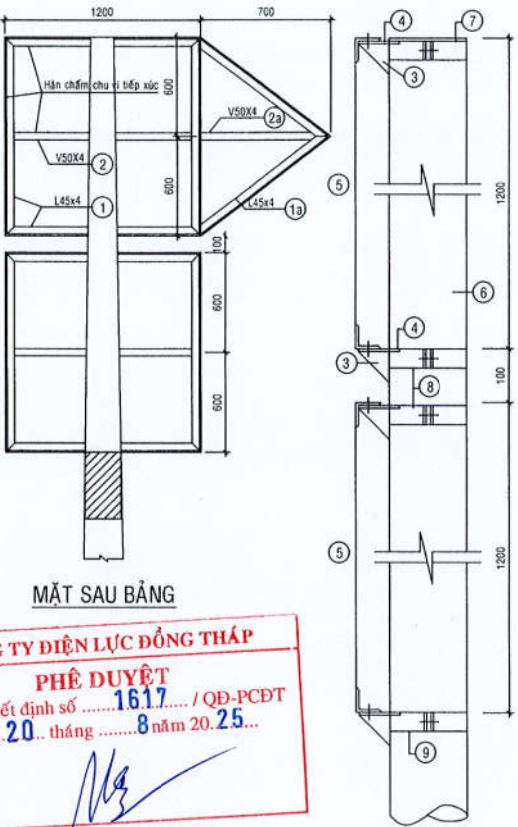
 TỔNG CÔNG TY ĐIỆN LỰC MIỀN NAM CÔNG TY ĐIỆN LỰC ĐỒNG THÁP Hà Thành Phong	CÔNG TY ĐIỆN LỰC ĐỒNG THÁP TT THÍ NGHIỆM ĐIỆN ĐỒNG THÁP Võ Quốc Thịnh	Tên dự án:	LƯỚI ĐIỆN TRUNG HẠ THẺ VÀ TBA CẤP ĐIỆN CHO KHU VỰC HUYỆN CAO LÃNH VÀ THÁP MƯỜI (NHẬN ĐIỆN TRẠM MỸ LONG)		
		Tên bản vẽ:	BỘ MÓNG NEO XUÔNG MN15-4 & MN12-2		
KT. GIÁM ĐỐC PHÓ GIÁM ĐỐC CÔNG TY ĐIỆN LỰC ĐỒNG THÁP Phạm Hữu Dư	Giám đốc CNTK Kiểm tra Thiết kế Vẽ	Võ Quốc Thịnh Phạm Hữu Dư Lê Hồng Phúc Phạm Công Đoàn Quang Khá	TKBVTC/2025	01
			TL:	HC:	01

BẢNG KÊ THÉP

CẤU KIỆN	MÃ HIỆU	HÌNH DẠNG KÍCH THƯỚC	ĐK (mm)	CHIỀU DÀI (mm)	SỐ LƯỢNG	TỔNG CHIỀU DÀI (m)	KHỐI LƯỢNG (KG)
BIÊN BẢO	1	THÉP HÌNH LÂM KHUNG V50x4		1200x4	02	9,60	27,2
	1a	THÉP HÌNH LÂM KHUNG V50x4		1000x1	02	2,00	5,67
	2	THÉP BÀN GIA CƯỜNG PV50x4	d=4	1100	02	2,20	3,11
	2a	THÉP BÀN GIA CƯỜNG PV50x4	d=4	700	01	0,70	1,10
	3	THÉP BÀN PL 55x55	d=6		04		0,57
	4	THÉP BÀN PL300x171	d=6		04		9,66
	5	TỜN MẶT BẰNG 1200x1200	d=3		02		67,8
	5a	TỜN MẶT BẰNG 1200x700	d=3		01		9,9
	6	MÔNG (MBT8,5) VÀ CỘT BTLT 8,5M	BTLT 8,5M	8500	01	8,5	-
7	CODE D=160 (THÉP PL 60x4)	d=160	480+60x2	01	0,60	1,13	
8	CODE D=170 (THÉP PL 60x4)	d=170	514+60x2	02	1,27	2,40	
9	CODE D=180 (THÉP PL 60x4)	d=170	545+60x2	01	0,67	1,25	
TỔNG CỘNG THÉP							128,68 KG
MÔNG VÀ CỘT BTLT 8,5M							01 BỘ



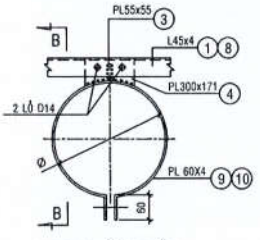
MẶT TRƯỚC BẢNG



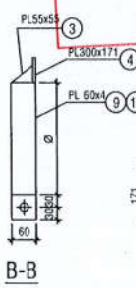
MẶT SAU BẢNG

CÔNG TY ĐIỆN LỰC ĐỒNG THÁP
PHÊ DUYỆT
 Theo Quyết định số **1617** / QĐ-PCĐT
 ngày **20** tháng **8** năm **2025**

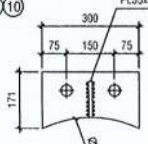
Nguyễn Phú Hải



CHI TIẾT 1



CHI TIẾT 2



CHI TIẾT 3

CHI TIẾT 4

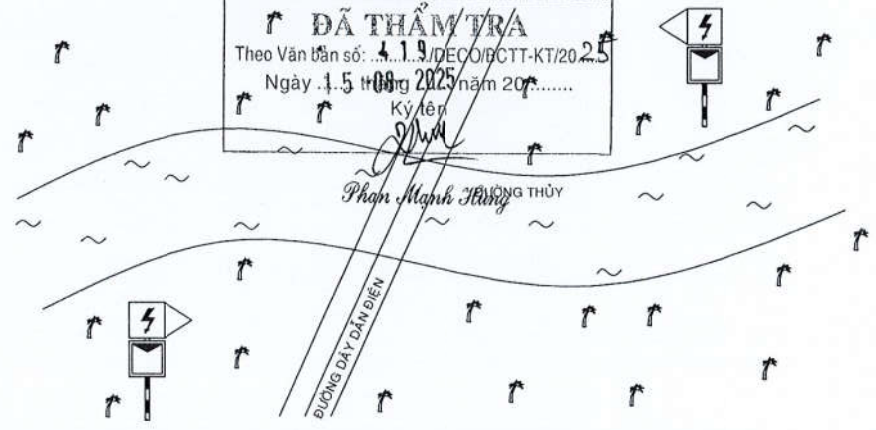
GHI CHÚ:

- Toàn bộ vật liệu thép được chế tạo từ thép CT3.
- Tất cả các chi tiết đều được sơn 1 lớp sơn chống gỉ và 2 lớp màu theo ghi chú trên bản vẽ.
- Chiều cao đường hàn H=6. Dùng que hàn E42 hoặc tương đương.
- Cao độ ±0.000 là cao độ mặt đất tự nhiên.
- Bảng báo hiệu chỉ làm cơ sở lập dự toán. Bản vẽ thi công sẽ do cơ quan có chức năng cấp.
- Cột BTLT được sơn màu trắng độ tăng đoạn 400mm theo hình thức bản vẽ.
- Biên hiệu được sơn: mặt trước: sơn 1 lớp chống rỉ + 2 lớp sơn màu; mặt sau: sơn 2 lớp sơn chống rỉ.
- Tại vị trí đường dây điện vượt đường thủy:
 - Lắp 02 biển báo hiệu đường dây điện vượt đường thủy mã 01 biển phía trước và phía sau đường dây điện.
 - Bao hiệu độ tĩnh không đường dây điện: DVTC sơn theo cấp kỹ thuật của quản lý đường sông

CÔNG TY CỔ PHẦN THIẾT KẾ VÀ XÂY DỰNG ĐẤT HOÀNG
ĐÃ THẨM TRA
 Theo Văn bản số: **1.19**/ĐCQB/GCTT-KT/20**25**
 Ngày: **15** tháng **08** năm **2025**

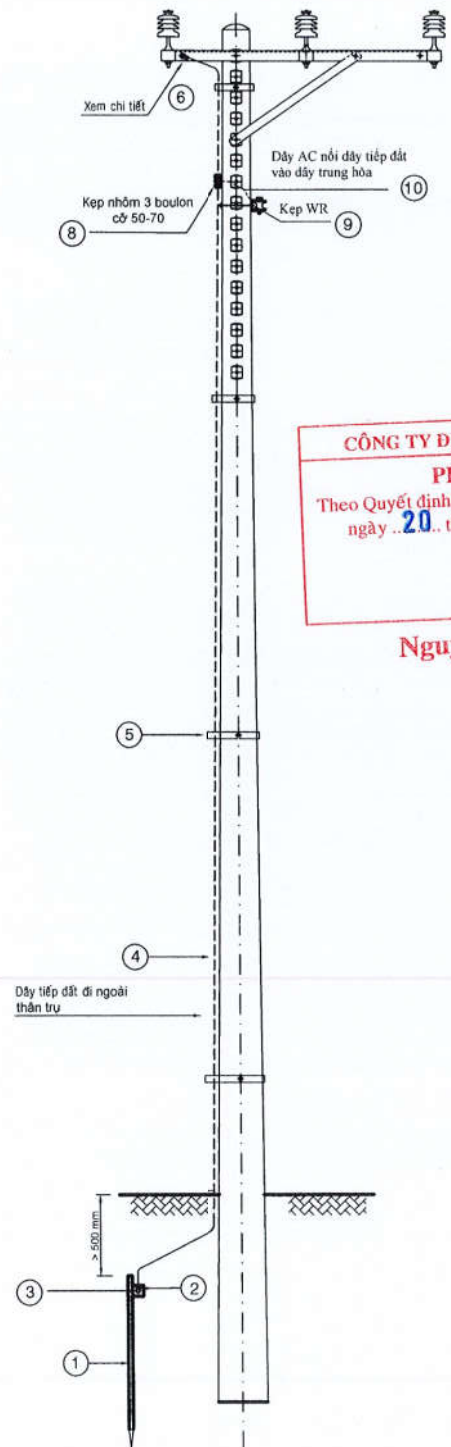
Ký tên

Phạm Hữu Thủy

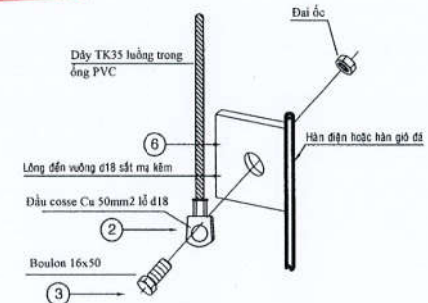
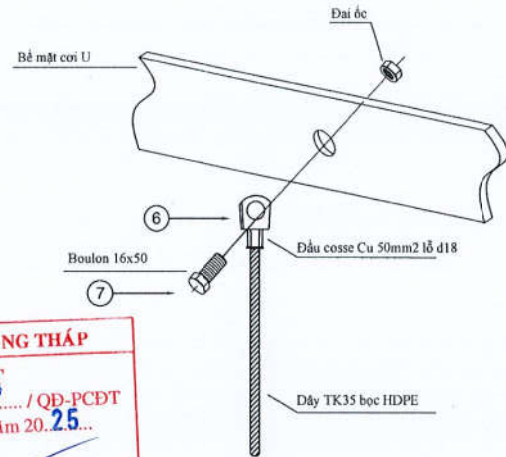


 TỔNG CÔNG TY ĐIỆN LỰC MIỀN NAM CÔNG TY ĐIỆN LỰC ĐỒNG THÁP	CÔNG TY THỰC NGHIỆM ĐIỆN ĐỒNG THÁP 		Tên dự án: LƯỚI ĐIỆN TRUNG HẠ THÉ VÀ TBA CẤP ĐIỆN CHO KHU VỰC HUYỆN CAO LẠNH VÀ THÁP MƯỜI (NHẬN ĐIỆN TRẠM 110KV MỸ LONG)	
	Giám đốc: Võ Quốc Thịnh CNTK: Phạm Hữu Dư Kiểm tra: Lê Hồng Phúc Thiết kế: Lê Thanh Phong Vẽ: Đoàn Quang Khá	Tên bản vẽ: CỘT VÀ BIÊN BẢO VƯỢT KÊNH	TKBVTC:/2025 TL: HC:	01 01

Hà Thanh Phong



CHI TIẾT LẮP VÀO XÀ



CHI TIẾT LẮP KẸP CỌC ĐẤT

CÔNG TY ĐIỆN LỰC ĐỒNG THÁP
PHÊ DUYỆT
 Theo Quyết định số 1617 / QĐ-PCĐT
 ngày 20 tháng 8 năm 2025

Nguyễn Phú Hải

CÔNG TY CỔ PHẦN THIẾT KẾ VÀ XÂY DỰNG ĐẠT HOÀNG
ĐÃ THẨM TRA
 Theo Văn bản số: 419 / DECO/BCTT-KT/2025
 Ngày 15 tháng 08 năm 2025
 Ký tên: *[Signature]*

Phan Mạnh Hùng
BẢNG LIỆT KẾ VẬT TƯ

MỤC	NỘI DUNG	ĐƠN VỊ	SỐ LƯỢNG
1	Cọc tiếp đất Ø16 dài 2,40 m có hàn long đến vuông	Cái	1
2	Đầu cosse cỡ thích hợp	Cái	1
3	Boulon 12x25	Cái	1
4	Dây TK35 bọc HDPE - Trụ 12 + cơi 3m & 14m - Trụ 16m - Trụ 18m	Mét	...
5	Dây đai	Mét	3
6	Đầu cosse Cu 50mm2 lỗ d18 (mỗi ép dài 50mm)	Cái	1
7	Boulon 16x50	Bộ	1
8	Kẹp nhôm 3 Boulon cỡ 50-70	Cái	1
9	Kẹp WR cỡ thích hợp	Cái	2
10	Dây AC tiết diện phù hợp	kg	...

 TỔNG CÔNG TY ĐIỆN LỰC MIỀN NAM CÔNG TY ĐIỆN LỰC ĐỒNG THÁP Hà Thanh Phong	 CÔNG TY CỔ PHẦN THIẾT KẾ VÀ XÂY DỰNG ĐẠT HOÀNG THIẾT KẾ VÀ XÂY DỰNG CÔNG TY ĐIỆN LỰC ĐỒNG THÁP	Tên dự án: LƯỚI ĐIỆN TRUNG HẠ THÈ VÀ TBA CẤP ĐIỆN CHO KHU VỰC HUYỆN CAO LÃNH VÀ THÁP MƯỜI (NHẬN ĐIỆN TRẠM 110KV MỸ LONG)	
		Tên bản vẽ: BẢN VẼ CHI TIẾT TIẾP ĐỊA ĐÀ SẮT (ĐÀU VÀO ĐÀ SẮT)	
Giám đốc: Võ Quốc Thịnh CNTK: Phạm Hữu Dư Kiểm tra: Lê Hồng Phúc Thiết kế: Lê Thanh Phong Vẽ: Đoàn Quang Khả	Tên bản vẽ: BẢN VẼ CHI TIẾT TIẾP ĐỊA ĐÀ SẮT (ĐÀU VÀO ĐÀ SẮT)	TKBVTCT TL: HC:	.../2025 01 01

CÔNG TY CỔ PHẦN THIẾT KẾ VÀ XÂY DỰNG ĐẠT HOÀNG
ĐÃ THẨM TRA
 Theo Văn bản số: 4.1.9./DECO/BCTT-KT/2025
 Ngày 15 tháng 08 năm 2025
 Ký tên
Phan Mạnh Hùng

BẢNG VỊ TRÍ ĐAI ỐC NỐI DÂY TIẾP ĐẤT

HOÀNG CÁCH (mét)	TRỤ HẠ ÁP	TRỤ 10,5m, 12m	TRỤ 14m
L	0,2 + 0,6	1,2	1,2
M	-	-	0,8
N	0,8 + 1,0	1,5	2,0

BẢNG LIỆT KÊ VẬT TƯ

MỤC	NỘI DUNG	ĐƠN VỊ	SỐ LƯỢNG
1	Cọc tiếp đất Ø16 dài 2,40 m - Nhúng Zn	Cái	1
2	Đầu cosse Cu 50mm ²	Cái	2
3	Cáp đồng trần C25mm ²		
	Trụ 8,5m	Kg	0,5
	Trụ 10m	Kg	0,5
	Trụ 12m	Kg	0,5
	Trụ 14m	Kg	0,5
4	Lông dên tròn d14	Cái	2
5	Bu lông 12x30	Cái	2
6	Lông dên vuông d14 (50x50x5)	Cái	1

BỘ TIẾP ĐẤT LẬP LẠI, DÂY TIẾP ĐẤT ĐẶT TRONG BÊ TÔNG TRỤ

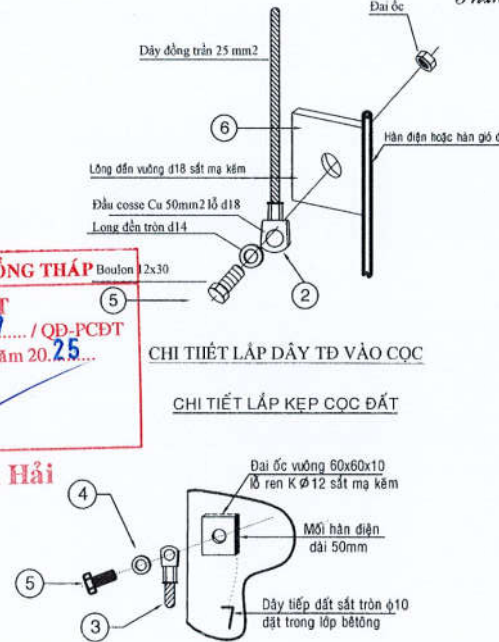
GHI CHÚ:

- Đai ốc tiếp xúc dây đất bằng sắt mạ kẽm hàn điện với dây tiếp địa bằng sắt φ10 (Dây sắt không chịu lực cho trụ), chiều dài đường hàn 50mm, dày 6mm.
- Mỗi nối ép Tap connector WR phải có đủ Electrical Joint Compound.
- Ở vị trí tiếp đất ruộng nước, cọc tiếp đất được đóng sâu tối thiểu 1,00 m.

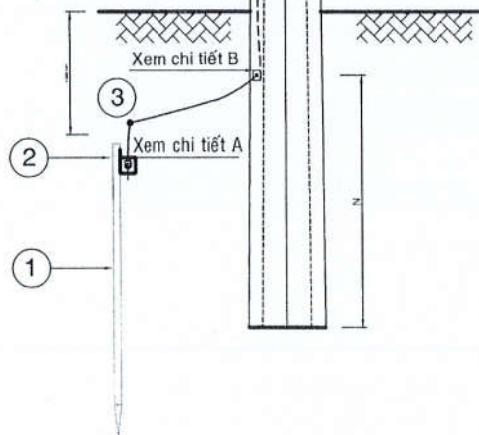
CÔNG TY ĐIỆN LỰC ĐỒNG THÁP
PHÊ DUYỆT
 Theo Quyết định số 1617 / QĐ-PCĐT
 ngày 20 tháng 8 năm 2025
Nguyễn Phú Hải

CHI THIẾT LẬP DÂY TB VÀO CỌC

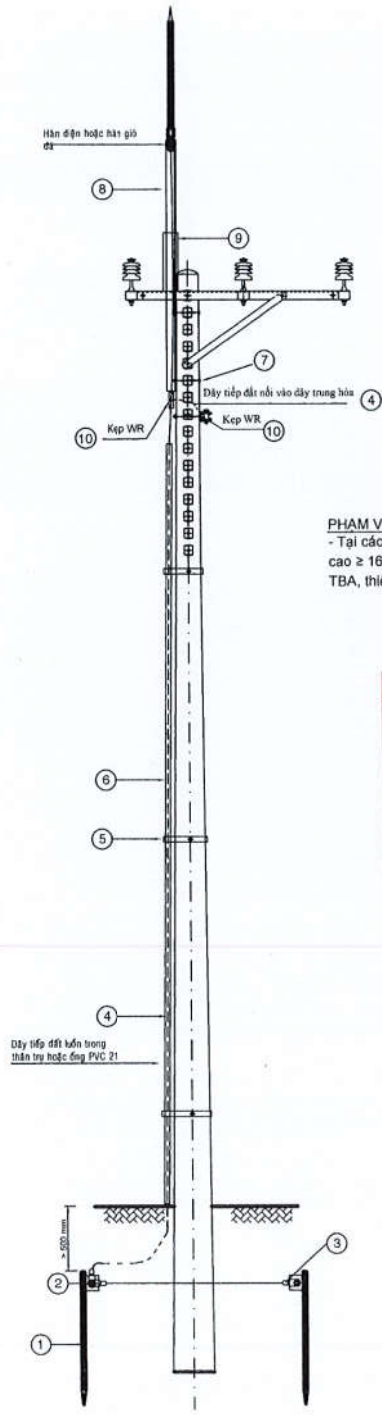
GHI TIẾT LẮP KẸP CỌC ĐẤT



CHI TIẾT B: NỐI DÂY TIẾP ĐẤT VỚI TRỤ



 TỔNG CÔNG TY ĐIỆN LỰC MIỀN NAM CÔNG TY ĐIỆN LỰC ĐỒNG THÁP KT.GIÁM ĐỐC PHÓ GIÁM ĐỐC <i>Hà Thanh Phong</i> Hà Thanh Phong	CÔNG TY CỔ PHẦN THIẾT KẾ VÀ XÂY DỰNG ĐẠT HOÀNG ĐIỆN LỰC ĐỒNG THÁP TT THÍ NGHIỆM ĐIỆN ĐỒNG THÁP TRUNG TÂM THỰC NGHIỆM ĐIỆN ĐỒNG THÁP CÔNG TY ĐIỆN LỰC ĐỒNG THÁP		Tên dự án: LƯỚI ĐIỆN TRUNG HẠ THỂ VÀ TBA CẤP ĐIỆN CHO KHU VỰC HUYỆN CAO LÃNH VÀ THẤP MƯỜI (NHẬN ĐIỆN TRẠM 110KV MỸ LONG)	
	Giám đốc: Võ Quốc Thịnh CNTT: Phạm Hữu Dư Kiểm tra: Lê Hồng Phúc Thiết kế: Lê Thanh Phong Vẽ: Đoàn Quang Khả	Tên bản vẽ: BỘ TIẾP ĐẤT LẬP LẠI, DÂY TIẾP ĐẤT ĐẶT TRONG BÊ TÔNG TRỤ	TKBVTC: .../2025 TL: HC:	01 01



PHẠM VI ÁP DỤNG:
 - Tại các vị trí trụ vượt sông, vượt đường có độ cao $\geq 16m$, có mật độ sét cao (trừ vị trí trụ có lắp TBA, thiết bị)

CÔNG TY ĐIỆN LỰC ĐỒNG THÁP
PHÊ DUYỆT
 Theo Quyết định số1617..... / QĐ-PCĐT
 ngày .20... tháng8 năm 2025...
(Signature)
Nguyễn Phú Hải

BẢNG LIỆT KÊ VẬT TƯ

MỤC	NỘI DUNG	ĐƠN VI	SỐ LƯỢNG
1	Cọc tiếp đất $\Phi 16$ dài 2,40 m có hàn lòng đến xuống	Cái	3
2	Boulon 12x25	Cái	3
3	Đầu coasse cỡ thích hợp	Cái	4
4	Dây Cu trần 25 mm ²	Kg	...
5	Dây đai	Mét	3
6	Ống PVC 21	Mét	...
7	Boulon 16x250 + LDV	Bộ	2
8	Potelet L50x50x5-1,5m	Cây	1
9	Ống PVC 60 dài 0,5m	Cái	1
10	Kẹp WR cỡ thích hợp	Cái	1

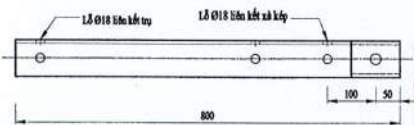
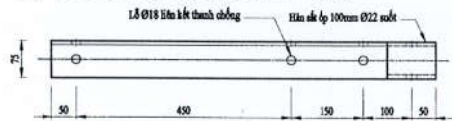
CÔNG TY CỔ PHẦN THIẾT KẾ VÀ XÂY DỰNG ĐẠT HOÀNG
ĐÃ THẨM TRA
 Theo Văn bản số:/DECO/BCTT-KT/2025
 Ngày tháng năm 20.....
 Ký tên
(Signature)

Phan Mạnh Hùng

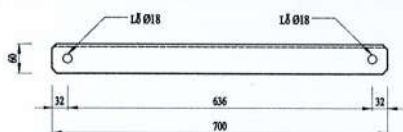
 TỔNG CÔNG TY ĐIỆN LỰC MIỀN NAM CÔNG TY ĐIỆN LỰC ĐỒNG THÁP Hà Thanh Phong	 CÔNG TY ĐIỆN LỰC ĐỒNG THÁP	Tên dự án: LƯỚI ĐIỆN TRUNG HẠ THỂ VÀ TBA CẤP ĐIỆN CHO KHU VỰC HUYỆN CAO LÃNH VÀ THÁP MƯỜI (NHẬN ĐIỆN TRẠM 110KV MỸ LONG)																									
	<table border="1"> <tr> <td>Giám đốc</td> <td>Vũ Quốc Thịnh</td> <td rowspan="5" style="text-align: center;"> Tên bản vẽ: BẢN VẼ CHI TIẾT LẬP KIM THU SÉT (DÙNG POTELET) </td> <td colspan="2"></td> </tr> <tr> <td>CNTK</td> <td>Phạm Hữu Dự</td> <td></td> <td></td> </tr> <tr> <td>Kiểm tra</td> <td>Lê Hồng Phúc</td> <td></td> <td></td> </tr> <tr> <td>Thiết kế</td> <td>Lê Thanh Phong</td> <td>TKBVTCT</td> <td>.../2025</td> <td>01</td> </tr> <tr> <td>Vẽ</td> <td>Đoàn Quang Khả</td> <td>TL:</td> <td>HC:</td> <td>01</td> </tr> </table>	Giám đốc	Vũ Quốc Thịnh	Tên bản vẽ: BẢN VẼ CHI TIẾT LẬP KIM THU SÉT (DÙNG POTELET)			CNTK	Phạm Hữu Dự			Kiểm tra	Lê Hồng Phúc			Thiết kế	Lê Thanh Phong	TKBVTCT	.../2025	01	Vẽ	Đoàn Quang Khả	TL:	HC:	01			
Giám đốc	Vũ Quốc Thịnh	Tên bản vẽ: BẢN VẼ CHI TIẾT LẬP KIM THU SÉT (DÙNG POTELET)																									
CNTK	Phạm Hữu Dự																										
Kiểm tra	Lê Hồng Phúc																										
Thiết kế	Lê Thanh Phong		TKBVTCT		.../2025	01																					
Vẽ	Đoàn Quang Khả		TL:	HC:	01																						

**BỘ XÀ ĐỠ THẲNG VÀ GÓC
(X08-Đ; X08-K)**

1. XÀ SẮT L75x75x8 - 800



2. THANH CHỐNG SẮT L60x60x6 - 700



3. BẢNG KÊ KHỐI LƯỢNG

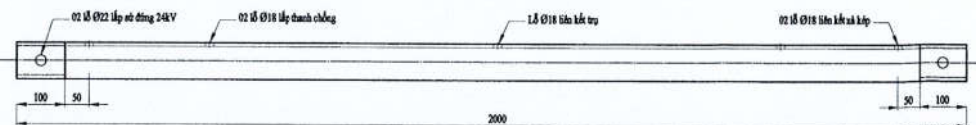
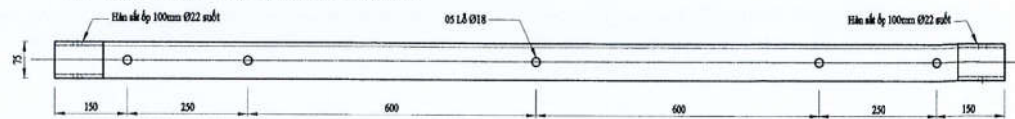
STT	LOẠI VẬT TƯ	ĐƠN VỊ	KHỐI LƯỢNG	TRỌNG LƯỢNG ĐƠN VỊ (Kg)	TRỌNG LƯỢNG (Kg)
BỘ XÀ X08 - Đ					12,04
1	Xà thép mạ kẽm L75x75x8 - 0,8m 1 ốp	cây	1	7,90	7,90
2	Thanh chống sắt L60x60x6 - 700	cây	1	2,60	2,60
3	Bu lông 16x300	cái	2	0,47	0,95
4	Bu lông 16x50	cái	1	0,08	0,08
5	Lông dẹt vuông d18 (60x60x6)	cái	3	0,17	0,51
BỘ XÀ X08 - K (lắp trên cột trụ ghep)					25,80
1	Xà thép mạ kẽm L75x75x8 - 0,8m 1 ốp	cây	2	7,22	14,43
2	Thanh chống sắt L60x60x6 - 700	cây	2	3,79	7,59
3	Bu lông 16x550	cái	2	0,87	1,74
4	Bu lông 16x50VRS	cái	1	0,87	0,87
5	Bu lông 16x50	cái	2	0,08	0,16
6	Lông dẹt vuông d18 (60x60x6)	cái	6	0,17	1,02

CÔNG TY ĐIỆN LỰC ĐỒNG THÁP
PHÊ DUYỆT
 Theo Quyết định số 1617 / QĐ-PCĐT
 Ngày 20 tháng 8 năm 2025

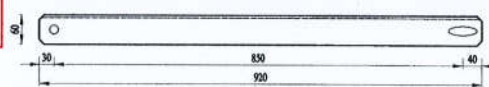
Nguyễn Phú Hải
Nguyễn Phú Hải

BỘ XÀ THẲNG VÀ ĐỠ GÓC (X20-Đ; X20-K)

1. XÀ SẮT L75x75x8 - 2000



2. THANH CHỐNG SẮT L60x60x6 - 920



3. BẢNG KÊ KHỐI LƯỢNG

STT	LOẠI VẬT TƯ	ĐƠN VỊ	KHỐI LƯỢNG	TRỌNG LƯỢNG ĐƠN VỊ (Kg)	TRỌNG LƯỢNG (Kg)
BỘ XÀ X20 - Đ					29,64
1	Xà thép mạ kẽm L75x75x8 - 2,0m 2 ốp	Cây	1	18,04	18,04
2	Thanh chống sắt L60x60x6 - 920	Cây	2	4,99	9,97
3	Bu lông 16x250	Bộ	2	0,40	0,79
4	Bu lông 16x50	Bộ	2	0,08	0,16
4	Lông dẹt vuông d18 (60x60x6)	Bộ	4	0,17	0,68
BỘ XÀ X20 - K					60,19
1	Xà thép mạ kẽm L75x75x8 - 2,0m 2 ốp	cây	2	18,04	36,08
2	Thanh chống sắt L60x60x6 - 920	cây	4	4,99	19,95
3	Bu lông 16x50	cái	4	0,08	0,32
4	Bu lông 16x250	cái	1	0,40	0,40
5	Bu lông 16x300	cái	1	0,47	0,47
	Bu lông 16x300VRS	cái	2	0,47	0,95
6	Lông dẹt vuông d18 (60x60x6)	cái	12	0,17	2,03

CÔNG TY CỔ PHẦN THIẾT KẾ VÀ XÂY DỰNG ĐẤT HOÀNG
ĐÃ THẨM TRA
 Theo Văn bản số: 4.1.9 /ĐECO/BCTT-KT/2025
 Ngày 15 tháng 08 năm 2025
 Ký tên *Phan Mạnh Hùng*

Phan Mạnh Hùng

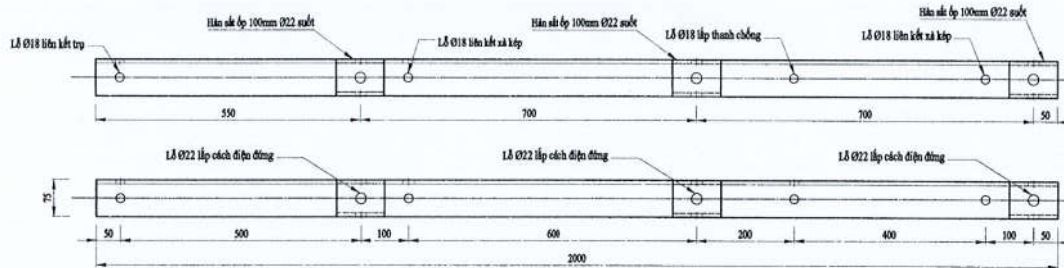
GHI CHÚ:

- Các yêu cầu về Đặt tính kỹ thuật khác áp dụng theo Mã tiêu chuẩn: "Da.DoDay" tại QĐ 20/QĐ-HĐTV ngày 11/3/2022.
- Tiêu chuẩn áp dụng:
 - TCVN 1765-78: Thép carbon kết cấu thông thường.
 - TCVN 7571-5:2006: Thép góc cạnh đều cân nóng - Cờ, thông số kích thước.
 - TCVN 5408:2007: Lớp phủ kẽm nhúng nóng trên bề mặt sản phẩm gang và thép - Yêu cầu kỹ thuật và phương pháp thử.
- Độ dày trung bình tối thiểu lớp tráng kẽm: $\geq 85\mu m$.

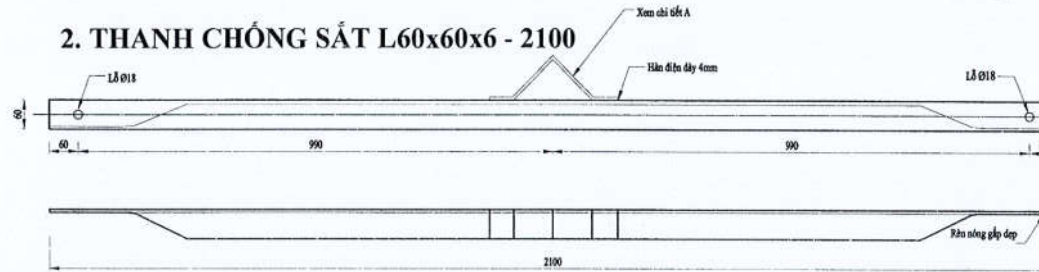
 TỔNG CÔNG TY ĐIỆN LỰC MIỀN NAM CÔNG TY ĐIỆN LỰC ĐỒNG THÁP	CÔNG TY THIẾT KẾ VÀ XÂY DỰNG ĐẤT HOÀNG TT THÍ NGHIỆM ĐIỆN ĐỒNG THÁP		Tên dự án: LƯỚI ĐIỆN TRUNG HẠ THỂ VÀ TBA CẤP ĐIỆN CHO KHU VỰC HUYỆN CAO LÃNH VÀ THÁP MƯỜI (NHẬN ĐIỆN TRẠM 110KV MỸ LONG)	
	Giám đốc: Võ Quốc Thuận CNTK: Phạm Hữu Dư Kiểm tra: Lê Hồng Phúc Thiết kế: Lê Thanh Phong Vẽ: Đoàn Quang Khả		Tên bản vẽ: BỘ XÀ X08-Đ, X08-K & BỘ XÀ X20-Đ, X20-K (XIG)	
KT. GIÁM ĐỐC PHÓ GIÁM ĐỐC CÔNG TY ĐIỆN LỰC ĐỒNG THÁP Hà Thanh Phong		TKBVTC: .../2025 TL: HC:		01 01

**BỘ XÀ LỆCH ĐỠ THẲNG, GÓC
(X20-LĐ, X20L-K)**

1. XÀ SẮT L75x75x8 - 2000



2. THANH CHỐNG SẮT L60x60x6 - 2100



3. BẢNG KÊ KHỐI LƯỢNG

STT	LOẠI VẬT TƯ	ĐƠN VỊ	KHỐI LƯỢNG	TRỌNG LƯỢNG ĐƠN VỊ (Kg)	TRỌNG LƯỢNG (Kg)
BỘ XÀ X20L - Đ					32,88
1	Xà sắt L75x75x8 - 2,0m (Ø3 ống)	Cây	1	20,75	20,75
2	Thanh chống sắt L60x60x6 - 2,1m	Cây	1	11,28	11,28
3	Boulon 16x250 + LDV d18 (60x60x6)	Bộ	1	0,07	0,07
4	Boulon 16x300 + LDV d18 (60x60x6)	Bộ	1	0,62	0,62
5	Boulon 16x50 + LDV d18 (60x60x6)	Bộ	1	0,17	0,17
BỘ XÀ X20L - K					60,97
1	Xà thép mạ kẽm L75x75x8 - 2,0m 3 ống	cây	2	18,04	36,08
2	Thanh chống sắt L60x60x6 - 2100	cây	2	11,38	22,76
3	Bu lông 16x350VRS	cái	2	0,47	0,95
4	Bu lông 16x50	cái	2	0,08	0,16
5	Lông đến vuông d18 (60x60x6)	cái	6	0,17	1,02

GHI CHÚ:

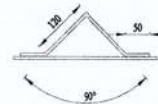
- Các yêu cầu về Đạt tính kỹ thuật khác áp dụng theo Mã tiêu chuẩn: "Da.DoDay" tại QĐ 20/QĐ-HĐTV ngày 11/3/2022.
- Tiêu chuẩn áp dụng:
 - TCVN 1765-78: Thép cacbon kết cấu thông thường.
 - TCVN 7571-5:2006: Thép góc cạnh đều cán nóng - Cờ, thông số kích thước.
 - TCVN 5408:2007: Lớp phủ kẽm nhúng nóng trên bề mặt sản phẩm gang và thép - Yêu cầu kỹ thuật và phương pháp thử.
- Độ dày trung bình tối thiểu lớp tráng kẽm : $\geq 85\mu\text{m}$.

CÔNG TY ĐIỆN LỰC ĐÔNG THÁP
PHÊ DUYỆT
 Theo Quyết định số**1617** / QĐ-PCĐT
 ngày**20** tháng**8** năm 20..**25**

Nguyễn Phú Hải

CÔNG TY CỔ PHẦN THIẾT KẾ VÀ XÂY DỰNG ĐẠT HOÀNG
ĐÃ THẨM TRA
 Theo Văn bản số:**DECO/BCTT-KT/2025**
 Ngày tháng năm 20.....
 Ký tên

Phan Mạnh Hùng

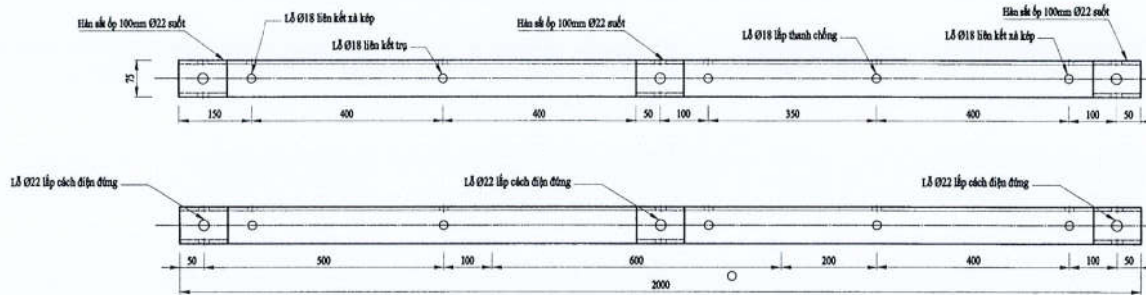


CHI TIẾT A - SẮT PL 60x60x6

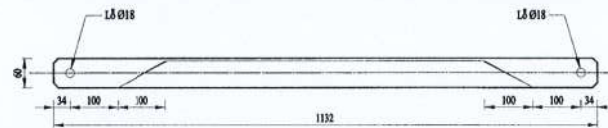
 TỔNG CÔNG TY ĐIỆN LỰC MIỀN NAM CÔNG TY ĐIỆN LỰC ĐÔNG THÁP	 CÔNG TY ĐIỆN LỰC ĐÔNG THÁP TT THÍ NGHIỆM ĐIỆN ĐÔNG THÁP	Tên dự án: LƯỚI ĐIỆN TRUNG HẠ THỂ VÀ TBA CẤP ĐIỆN CHO KHU VỰC HUYỆN CAO LÃNH VÀ THÁP MƯỜI (NHẬN ĐIỆN TRẠM 110KV MỸ LONG)	
		Tên bản vẽ: BỘ XÀ X20L-Đ, X20L-K	
KT. GIÁM ĐỐC PHÓ GIÁM ĐỐC Hà Thanh Phong	Giám đốc: Võ Quốc Thịnh CNTT: Phạm Hữu Dư Kiểm tra: Lê Hồng Phúc Thiết kế: Lê Thanh Phong Vẽ: Đoàn Quang Khả	TKBVTC TL:/2025 HC:
			01 01

BỘ XÀ LỆCH ĐỠ THẲNG, GÓC
(XIT1-2m, XIT1-2m trên cơ)

1. XÀ SẮT L75x75x8 - 2000



2. THANH CHỐNG SẮT L60x60x6 - 1132



3. BẢNG KÊ KHỐI LƯỢNG

STT	LOẠI VẬT TƯ	ĐƠN VỊ	KHỐI LƯỢNG	TRỌNG LƯỢNG ĐƠN VỊ (Kg)	TRỌNG LƯỢNG (Kg)
BỘ XÀ XIT1 - 2m					25,55
1	Xà thép mạ kẽm L75x75x8 - 2,0m 3 ốp	cây	1	18,04	18,04
2	Thanh chống sắt L60x60x6 - 1132	cây	1	6,14	6,14
3	Bu lông 16x250	cái	2	0,40	0,79
4	Bu lông 16x50	cái	1	0,08	0,08
5	Lông dẹt vuông d18 (60x60x6)	cái	3	0,17	0,51
BỘ XÀ XIT1 - 2m LẮP TRÊN CƠ					24,42
1	Xà thép mạ kẽm L75x75x8 - 2,0m 3 ốp	cây	1	18,04	18,04
2	Thanh chống sắt L60x60x6 - 1132	cây	1	6,14	6,14
3	Bu lông 16x50	cái	1	0,08	0,08
4	Lông dẹt vuông d18 (60x60x6)	cái	1	0,17	0,17

CÔNG TY ĐIỆN LỰC ĐỒNG THÁP
PHÊ DUYỆT
Theo Quyết định số1617... / QĐ-PCĐT
ngày 20 tháng 8 năm 2025

Nguyễn Phú Hải
Nguyễn Phú Hải

CÔNG TY CỔ PHẦN THIẾT KẾ VÀ XÂY DỰNG ĐẠT HOÀNG
ĐÃ THẨM TRA
Theo Văn bản số: 419/ĐCQ/BC/TT-KT/2025
Ngày 15 tháng 08 năm 2025

Ký tên
Phạm Minh Hằng

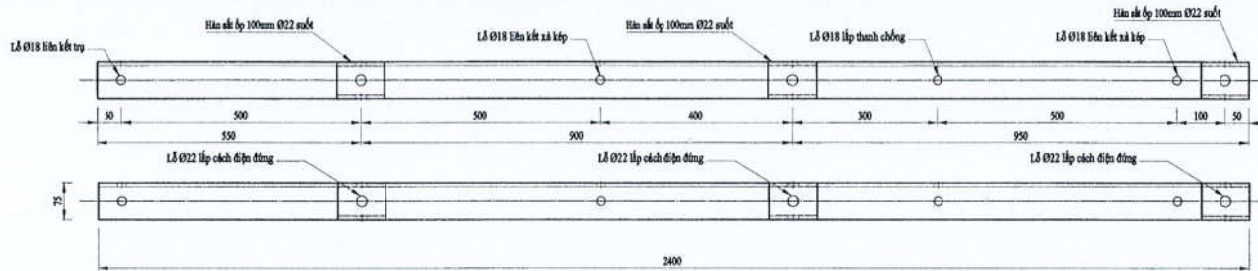
GHI CHÚ:

- Các yêu cầu về Đạt tính kỹ thuật khác áp dụng theo Mã tiêu chuẩn: "Da.DoDay" tại QĐ 20/QĐ-HĐTV ngày 11/3/2022.
- Tiêu chuẩn áp dụng:
-TCVN 1765-78: Thép cacbon kết cấu thông thường.
-TCVN 7571-5:2006: Thép góc cạnh đều cán nóng - C-ø, thông số kích thước.
-TCVN 5408:2007: Lớp phủ kẽm nhúng nóng trên bề mặt sản phẩm gang và thép - Yêu cầu kỹ thuật và phương pháp thử.
- Độ dày trung bình tối thiểu lớp tráng kẽm: ≥ 85µm.

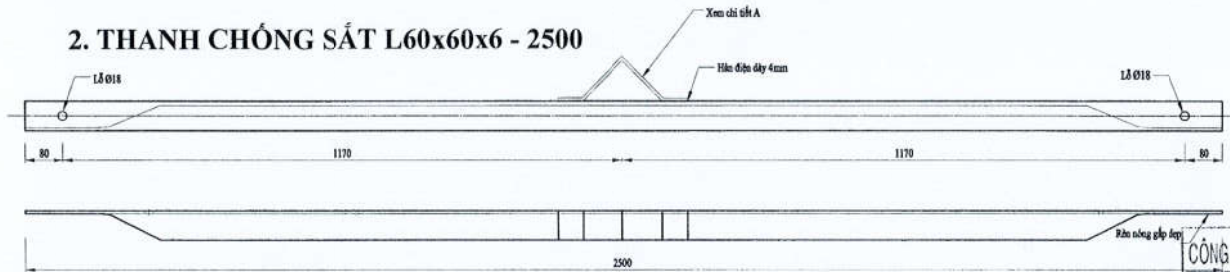
 TỔNG CÔNG TY ĐIỆN LỰC MIỀN NAM CÔNG TY ĐIỆN LỰC ĐỒNG THÁP KT. GIÁM ĐỐC PHÓ GIÁM ĐỐC ĐIỆN LỰC ĐỒNG THÁP Hà Thanh Phong	 CÔNG TY ĐIỆN LỰC ĐỒNG THÁP TT THÍ NGHIỆM ĐIỆN ĐỒNG THÁP	Tên dự án: LƯỚI ĐIỆN TRUNG HẠ THỂ VÀ TBA CẤP ĐIỆN CHO KHU VỰC HUYỆN CAO LÃNH VÀ THÁP MƯỜI(NHẬN ĐIỆN TRẠM 110KV MỸ LONG)	
	Giám đốc: Võ Quốc Thịnh CNTK: Phạm Hữu Dư Kiểm tra: Lê Hồng Phúc Thiết kế: Lê Thanh Phong Vẽ: Đoàn Quang Khả	Tên bản vẽ: BỘ XÀ XIT1-2m, XIT1-2m TRÊN CƠ	
	TKBVT	.../2025	01
	TL:	HC:	01

BỘ XÀ LỆCH ĐỠ THẰNG, GÓC
(X24L-K TRỤ GHÉP CỐ COI, (X24L-K TRỤ ĐƠN CỐ COI)

1. XÀ SẮT L75x75x8 - 2400



2. THANH CHỐNG SẮT L60x60x6 - 2500

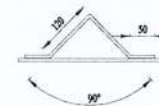


3. BẢNG KÊ KHỐI LƯỢNG

STT	LOẠI VẬT TƯ	ĐƠN VỊ	KHỐI LƯỢNG	TRỌNG LƯỢNG ĐƠN VỊ (Kg)	TRỌNG LƯỢNG (Kg)
BỘ XÀ X24L - K (TRỤ GHÉP CỐ COI)					74,35
1	Xà thép mạ kẽm L75x75x8 - 2.4m 3 ống	cây	2	21,65	43,30
2	Thanh chống sắt L60x60x6 - 2500	cây	2	13,55	27,10
3	Bu lông 16x550VRS	cái	2	0,87	1,74
4	Bu lông 16x550	cái	1	0,87	0,87
5	Bu lông 16x50	cái	2	0,08	0,16
6	Lông dẹt vuông d18 (60x60x6)	cái	7	0,17	1,19
BỘ XÀ X24L - K (TRỤ ĐƠN CỐ COI)					72,68
1	Xà thép mạ kẽm L75x75x8 - 2.4m 3 ống	cây	2	21,65	43,30
2	Thanh chống sắt L60x60x6 - 2500	cây	2	13,55	27,10
3	Bu lông 16x350VRS	cái	2	0,55	1,11
4	Bu lông 16x50	cái	2	0,08	0,16
5	Lông dẹt vuông d18 (60x60x6)	cái	6	0,17	1,02

CÔNG TY ĐIỆN LỰC ĐÔNG THÁP
PHÊ DUYỆT
Theo Quyết định số **1617** / QĐ-PCBT
ngày **20** tháng **8** năm 20**25**

Nguyễn Phú Hải



CHI TIẾT A - SẮT PL 60x60x6

CÔNG TY CỔ PHẦN THIẾT KẾ VÀ XÂY DỰNG ĐẠT HOÀNG
ĐÃ THẨM TRA
Theo Văn bản số: **4.1.9**/DECO/BCTT-KT/20**25**
Ngày **15** tháng **08** năm 20**25**
Ký tên

Phan Mạnh Hùng

GHI CHÚ:

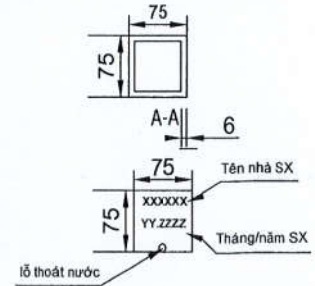
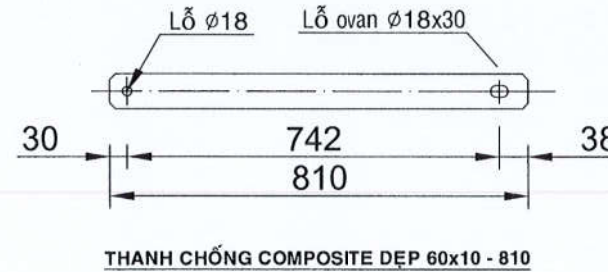
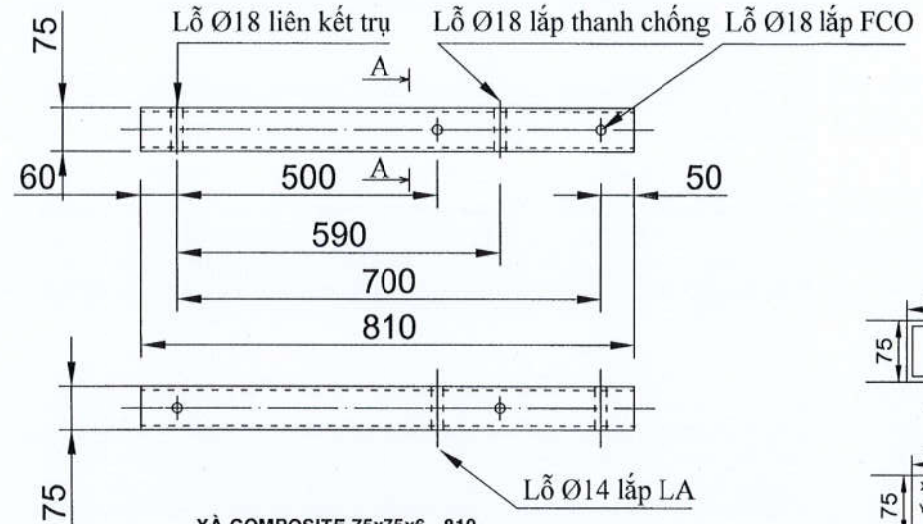
- Các yêu cầu về Đạt tính kỹ thuật khác áp dụng theo Mã tiêu chuẩn: "Da.DoDay" tại QĐ 20/QĐ-HĐTV ngày 11/3/2022.
- Tiêu chuẩn áp dụng:
 - TCVN 1765-78: Thép cacbon kết cấu thông thường.
 - TCVN 7571-5:2006: Thép góc cạnh đều cán nóng - Cỡ, thông số kích thước.
 - TCVN 5408:2007: Lớp phủ kẽm nhúng nóng trên bề mặt sản phẩm gang và thép - Yêu cầu kỹ thuật và phương pháp thử.
- Độ dày trung bình tối thiểu lớp tráng kẽm : ≥ 85µm.

 TÔNG CÔNG TY ĐIỆN LỰC MIỀN NAM CÔNG TY ĐIỆN LỰC ĐÔNG THÁP KT. GIÁM ĐỐC PHÓ GIÁM ĐỐC CÔNG TY ĐIỆN LỰC ĐÔNG THÁP Hà Thanh Phong	CÔNG TY ĐIỆN LỰC ĐÔNG THÁP TT THÍ NGHIỆM ĐIỆN ĐÔNG THÁP		Tên dự án: LƯỚI ĐIỆN TRUNG HẠ THÉ VÀ TBA CẤP ĐIỆN CHO KHU VỰC HUYỆN CAO LÃNH VÀ THÁP MƯỜI(NHẬN ĐIỆN TRẠM 110KV MỸ LONG)	
	Giám đốc CNTK Kiểm tra Thiết kế Vẽ	Võ Quốc Thịnh Phạm Hữu Dư Lê Hồng Phúc Lê Thanh Phong Đoàn Quang Khả	 (Signature)	Tên bản vẽ: BỘ XÀ LỆCH ĐỠ THẰNG, GÓC (X24L-K TRỤ GHÉP CỐ COI, (X24L-K TRỤ ĐƠN CỐ COI)
			TKBVTC TL: HC:	/2025 01 01

BỘ XÀ LẮP FCO 1 PHA
X08-Đ FCO (C), X08-K (C) - Lắp tủ điều khiển

BẢNG LIỆT KÊ VẬT TƯ

STT	LOẠI VẬT TƯ	ĐƠN VỊ	KHỐI LƯỢNG	TRỌNG LƯỢNG ĐƠN VỊ (Kg)	TRỌNG LƯỢNG (Kg)
BỘ XÀ X08-Đ(C) FCO- TRỤ ĐƠN					5,41
1	Xà composite 75x75x6 - 0,81m	cây	1	1,86	1,86
2	Thanh chống composite 60x10 - 0,81m	cây	1	1,27	1,27
3	Bu lông 16x350	cái	1	0,55	0,55
4	Bu lông 16x300	cái	1	0,47	0,47
5	Bu lông 16x150	cái	1	0,24	0,24
6	Lông đến vuông d18 (60x60x6)	cái	6	0,17	1,02
BỘ XÀ X08-K(C) - Lắp tủ điều khiển					11,46
1	Xà composite 75x75x6 - 0,81m	cây	2	1,86	3,72
2	Thanh chống composite 60x10 - 0,81m	cây	2	1,27	2,54
3	Bu lông 16x500	cái	1	0,79	0,79
4	Bu lông 16x600	cái	1	0,95	0,95
5	Bu lông 16x600VRS	cái	1	0,95	0,95
6	Bu lông 16x150	cái	2	0,24	0,47
7	Lông đến vuông d18 (60x60x6)	cái	12	0,17	2,03



CÔNG TY ĐIỆN LỰC ĐỒNG THÁP
PHÊ DUYỆT
Theo Quyết định số 1617 / QĐ-PCĐT
ngày 20 tháng 8 năm 2025
[Signature]

Nguyễn Phú Hải

Nắp chụp đầu xà
CÔNG TY CỔ PHẦN THIẾT KẾ VÀ XÂY DỰNG ĐẠT HOÀNG
ĐÃ THẨM TRA
Theo Văn bản số:/ĐCĐ/BCTT-KT/2025
Ngày 15 tháng 08 năm 2025
Ký tên
[Signature]

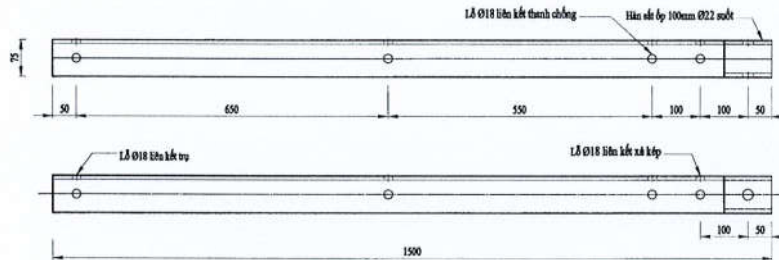
Phan Mạnh Hùng

 TỔNG CÔNG TY ĐIỆN LỰC MIỀN NAM CÔNG TY ĐIỆN LỰC ĐỒNG THÁP	 CÔNG TY CỔ PHẦN THIẾT KẾ VÀ XÂY DỰNG ĐẠT HOÀNG	Tên dự án: LƯỚI ĐIỆN TRUNG HẠ THÉ VÀ TBA CẤP ĐIỆN CHO KHU VỰC HUYỆN CAO LÃNH VÀ THÁP MƯỜI (NHẬN ĐIỆN TRẠM 110KV MỸ LONG)		
	 CÔNG TY ĐIỆN LỰC ĐỒNG THÁP	Giám đốc: Võ Quốc Thọ CNTT: Phạm Hữu Dư Kiểm tra: Lê Hồng Phúc Thiết kế: Lê Thanh Phong Vẽ: Đoàn Quang Khả	Tên bản vẽ: BỘ XÀ COMPOSITE X08Đ-FCO (C), X08-K (C)	TKBVTC:/2025 TL: HC:

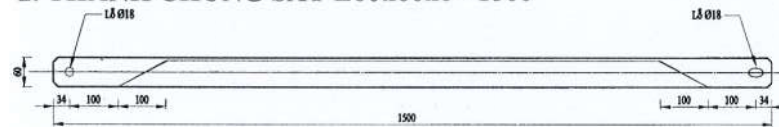
KT. GIÁM ĐỐC
PHÓ GIÁM ĐỐC
CÔNG TY ĐIỆN LỰC ĐỒNG THÁP
[Signature]
Hà Thanh Phong

**BỘ XÀ ĐỠ THẲNG VÀ GÓC 1 PHA
(X15-LD; X15-LK)**

1. XÀ SẮT L75x75x8 - 1500



2. THANH CHỐNG SẮT L60x60x6 - 1500



STT	LOẠI VẬT TƯ	ĐƠN VỊ	KHỐI LƯỢNG	TRỌNG LƯỢNG ĐƠN VỊ (Kg)	TRỌNG LƯỢNG (Kg)
BỘ XÀ X1,5 - D, LẮP TRÊN CƠI					22,25
1	Xà thép mạ kẽm L75x75x8 - 1,5m 1 ốp	cây	1	13,53	13,53
2	Thanh chống sắt L60x60x6 - 1500	cây	1	8,13	8,13
3	Bu lông 16x50	cái	1	0,08	0,08
4	Lông đên vuông d18 (60x60x6)	cái	3	0,17	0,51
BỘ XÀ X1,5 - K, LẮP TRÊN TRỤ GHEP					47,71
1	Xà thép mạ kẽm L75x75x8 - 1,5m 1 ốp	cây	2	13,53	27,06
2	Thanh chống sắt L60x60x6 - 1500	cây	2	8,13	16,26
3	Bu lông 16x50	cái	2	0,19	0,38
4	Bu lông 16x350VRS	cái	1	0,21	0,21
5	Lông đên vuông d18 (60x60x6)	cái	4	0,95	3,80

CÔNG TY ĐIỆN LỰC ĐỒNG THÁP
PHÊ DUYỆT
Theo Quyết định số**1617**..... / QĐ-PCĐT
ngày **20**... tháng**8**... năm **2025**.....
(Signature)

Nguyễn Phú Hải

CÔNG TY CỔ PHẦN THIẾT KẾ VÀ XÂY DỰNG ĐẠT HOÀNG
ĐÃ THẨM TRA
Theo Văn bản số:/DECO/BCTT-KT/20**25**
Ngày ...**15**... tháng ...**08**... năm **20**.....
Ký tên
(Signature)

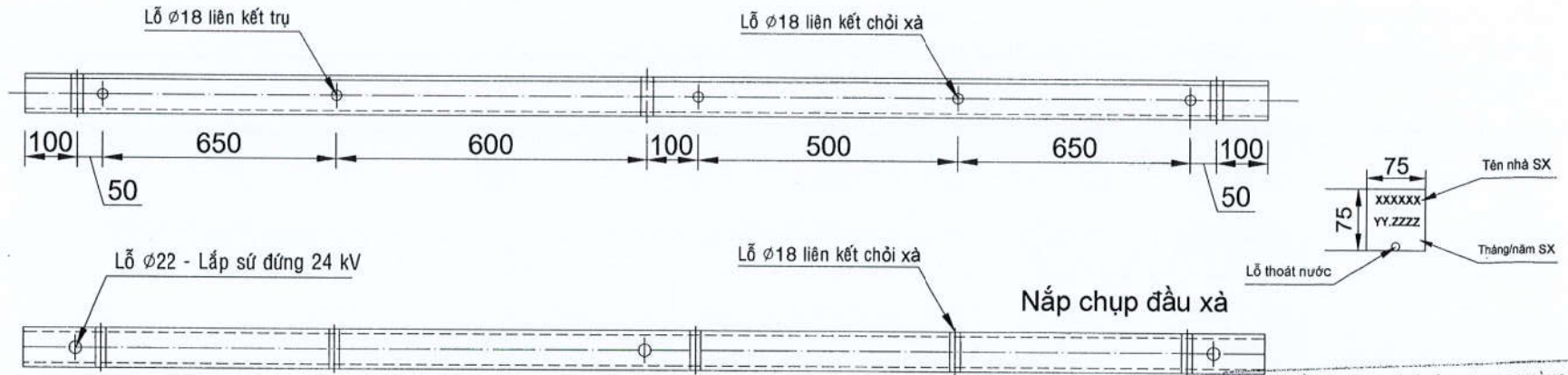
Phan Mạnh Hùng

1. Tiêu chuẩn áp dụng:

- TCVN 1765-78: Thép cacbon kết cấu thông thường.
- TCVN 7571-5:2006: Thép góc cạnh đều cán nóng - Cỡ, thông số kích thước.
- TCVN 5408:2007: Lớp phủ kẽm nhúng nóng trên bề mặt sản phẩm gang và thép - Yêu cầu kỹ thuật và phương pháp thử.

2. Độ dày trung bình tối thiểu lớp tráng kẽm : ≥ 85µm.

 TỔNG CÔNG TY ĐIỆN LỰC MIỀN NAM CÔNG TY ĐIỆN LỰC ĐỒNG THÁP	 CÔNG TY ĐIỆN LỰC ĐỒNG THÁP THÍ NGHIỆM ĐIỆN ĐỒNG THÁP	Tên dự án: LƯỚI ĐIỆN TRUNG HẠ THỂ VÀ TBA CẤP ĐIỆN CHO KHU VỰC HUYỆN CAO LÃNH VÀ THÁP MƯỜI (NHẬN ĐIỆN TRẠM 110KV MỸ LONG)		
	KT. GIÁM ĐỐC PHÓ GIÁM ĐỐC CÔNG TY ĐIỆN LỰC ĐỒNG THÁP <i>(Signature)</i> Hà Thanh Phong	Giám đốc: Võ Quốc Thịnh CNTT: Phạm Hữu Dư Kiểm tra: Lê Hồng Phúc Thiết kế: Lê Thanh Phong Vẽ: Đoàn Quang Khả	Tên bản vẽ: BỘ XÀ X15L-D, X15L-K	TKBVTC:/2025 TL: HC:



XÀ COMPOSITE 75x75x6 - 2800



CÔNG TY CỔ PHẦN THIẾT KẾ VÀ XÂY DỰNG ĐẠT HOÀNG
ĐÃ THẨM TRA
 Theo Văn bản số: 1.19/DECO/BCTT-KT/20.25
 Ngày 1.5.2025 năm 20.....
 Ký tên
Phan Mạnh Hùng

PHÊ DUYỆT
 Theo Quyết định số1617.../QĐ-PCĐT
 ngày .20...tháng8 năm 20.25...
Nguyễn Phú Hải

BẢNG LIỆT KÊ VẬT TƯ

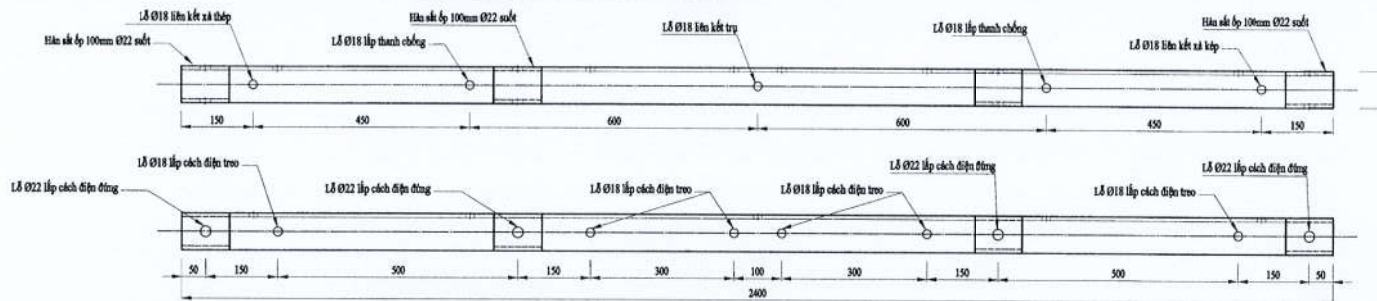
STT	LOẠI VẬT TƯ	ĐƠN VỊ	KHỐI LƯỢNG	TRỌNG LƯỢNG ĐƠN VỊ (Kg)	TRỌNG LƯỢNG (Kg)
Bộ xà composite đỡ FCO, LA dài 2,8m: X28Đ-FCO/LA (C) trụ đơn					
1	Xà composite 75x75x6 - 2,8m	cây	1	6.43	6.43
2	Thanh chống composite 38x38x6 - 1,515m	cây	2	1.74	3.47
3	Bu lông 16x350	củ	1	0.55	0.55
4	Bu lông 16x300	củ	1	0.47	0.47
5	Bu lông 16x150	củ	2	0.24	0.47
6	Lông đến vuông d18 (60x60x6)	củ	8	0.17	1.36
Bộ xà composite đỡ DS dài 2,8m: X28L-K (C) trụ đơn					
1	Xà composite 75x75x6 - 2,8m	cây	2	6.43	12.86
2	Thanh chống composite 38x38x6 - 2,500m	cây	4	2.87	11.47
3	Bu lông 16x650	củ	1	1.03	1.03
4	Bu lông 16x150	củ	4	0.24	0.95
5	Bu lông 16x650VRS	củ	2	1.03	2.05
6	Lông đến vuông d18 (60x60x6)	củ	20	0.17	3.39
Bộ xà composite đỡ DS dài 2,8m: X28K-DS (C) trụ đơn					
1	Xà composite 75x75x6 - 2,8m	cây	2	6.43	12.86
2	Thanh chống composite 38x38x6 - 1,515m	cây	2	1.74	3.47
3	Bu lông 16x450	củ	1	0.71	0.71
4	Bu lông 16x300	củ	1	0.47	0.47
5	Bu lông 16x150	củ	2	0.24	0.47
6	Bu lông 16x450VRS	củ	2	0.71	1.42
7	Lông đến vuông d18 (60x60x6)	củ	16	0.17	2.71

GHI CHÚ: Đặc tính kỹ thuật áp dụng Mã tiêu chuẩn: Da.Composite theo Quy định "Đặc tính kỹ thuật các vật tư thiết bị lưới điện trung hạ thế áp dụng trong Tổng công ty Điện lực miền Nam", mã số EVN SPC-KT/QyĐ.207 (ban hành lần 01), ban hành theo Quyết định số 20/QĐ-HĐTV ngày 11/3/2022.

 TỔNG CÔNG TY ĐIỆN LỰC MIỀN NAM CÔNG TY ĐIỆN LỰC ĐỒNG THÁP KT. GIÁM ĐỐC PHÓ GIÁM ĐỐC Hà Thanh Phong	CÔNG TY ĐIỆN LỰC ĐỒNG THÁP TT THÍ NGHIỆM ĐIỆN ĐỒNG THÁP KT. GIÁM ĐỐC PHÓ GIÁM ĐỐC Hà Thanh Phong	Tên dự án: LƯỚI ĐIỆN TRUNG HẠ THẾ VÀ TBA CẤP ĐIỆN CHO KHU VỰC HUYỆN CAO LÃNH VÀ THÁP MƯỜI (NHẬN ĐIỆN TRẠM 110KV MỸ LONG)		
		Tên bản vẽ: BỘ XÀ COMPOSITE X28-X28L-K (C) (LỆCH 2/3)		
Giám đốc	Võ Quốc Thuận	TKBVT/2025	01
CNTK	Phạm Hữu Dư	TL:	HC:	01
Kiểm tra	Lê Hồng Phúc			
Thiết kế	Lê Thanh Phong			
Vẽ	Đoàn Quang Khả			

**BỘ XÀ NÉO THẲNG, GÓC, DỪNG
(X24-Đ & X24-K)**

1. XÀ SẮT L75x75x8 - 2400



2. THANH CHỐNG SẮT L60x60x6 - 920



3. BẢNG KÊ KHỐI LƯỢNG

STT	LOẠI VẬT TƯ	ĐƠN VỊ	KHỐI LƯỢNG	TRỌNG LƯỢNG ĐƠN VỊ (Kg)	TRỌNG LƯỢNG (Kg)
BỘ XÀ X24 - Đ					33,25
1	Xà thép mạ kẽm L75x75x8 - 2,4m 4 ống	cây	1	21,65	21,65
2	Thanh chống sắt L60x60x6 - 920	cây	2	4,99	9,97
3	Bu lông 16x250	cái	2	0,40	0,79
4	Bu lông 16x50	cái	2	0,08	0,16
5	Lông đến vuông d18 (60x60x6)	cái	4	0,16956	0,68
BỘ XÀ X24 - K					67,07
1	Xà thép mạ kẽm L75x75x8 - 2,4m 4 ống	cây	2	21,65	43,30
2	Thanh chống sắt L60x60x6 - 920	cây	4	4,99	19,95
3	Bu lông 16x50	cái	4	0,08	0,32
4	Bu lông 16x250	cái	1	0,40	0,40
5	Bu lông 16x300	cái	1	0,47	0,47
6	Bu lông 16x300VRS	cái	2	0,47	0,95
7	Lông đến vuông d18 (60x60x6)	cái	10	0,17	1,70

CÔNG TY ĐIỆN LỰC ĐỒNG THÁP
PHÊ DUYỆT
Theo Quyết định số1617..... / QĐ-PCDT
ngày ..20... tháng8 năm 20..25...

Nguyễn Phú Hải

CÔNG TY CỔ PHẦN THIẾT KẾ VÀ XÂY DỰNG ĐẠT HOÀNG
ĐÃ THẨM TRA
Theo Văn bản số:/DECO/BCTT-KT/20..25
Ngày ..15 tháng ..08 năm 20

Phan Mạnh Hùng

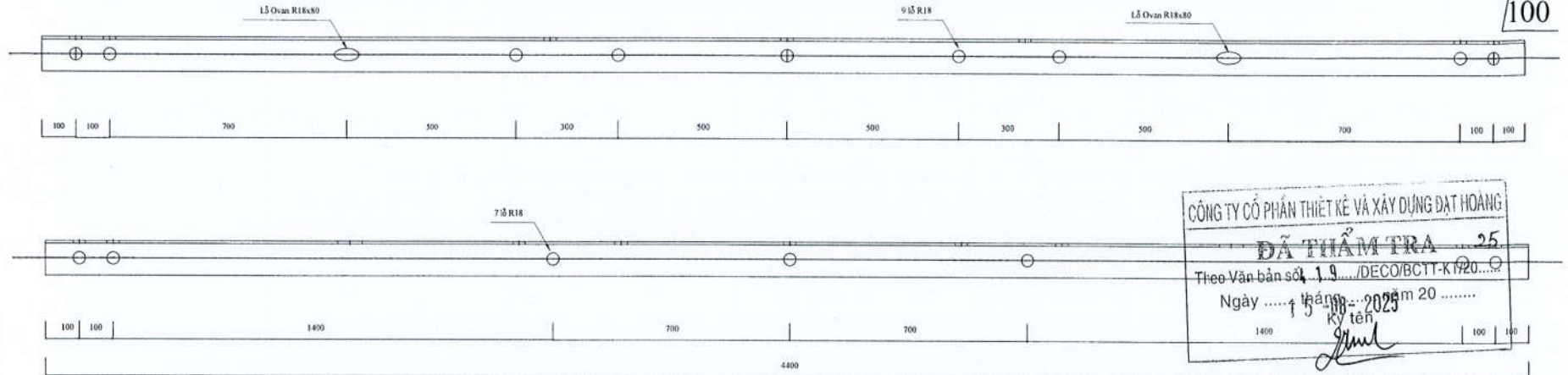
GHI CHÚ:

- Các yêu cầu về Đặt tính kỹ thuật khác áp dụng theo Mã tiêu chuẩn: "Da.DoDay" tại QĐ 20/QĐ-HĐTV ngày 11/3/2022.
- Tiêu chuẩn áp dụng:
-TCVN 1765-78: Thép cacbon kết cấu thông thường.
-TCVN 7571-5:2006: Thép góc cạnh đều cân nóng - Cỡ, thông số kích thước.
-TCVN 5408:2007: Lớp phủ kẽm nhúng nóng trên bề mặt sản phẩm gang và thép - Yêu cầu kỹ thuật và phương pháp thử.
- Độ dày trung bình tối thiểu lớp tráng kẽm : $\geq 85\mu m$.

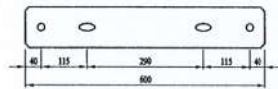
 TỔNG CÔNG TY ĐIỆN LỰC MIỀN NAM CÔNG TY ĐIỆN LỰC ĐỒNG THÁP	 CÔNG TY ĐIỆN LỰC ĐỒNG THÁP	Tên dự án: LƯỚI ĐIỆN TRUNG HẠ THỂ VÀ TBA CẤP ĐIỆN CHO KHU VỰC HUYỆN CAO LÃNH VÀ THÁP MƯƠI (NHẬN ĐIỆN TRẠM 110KV MỸ LONG)	
		Tên bản vẽ: BỘ XÀ X24-Đ & X24-K	
KT. GIÁM ĐỐC PHÓ GIÁM ĐỐC Hà Thanh Phong	Giám đốc: Võ Quốc Thịnh CNTT: Phạm Hữu Dư Kiểm tra: Lê Hồng Phúc Thiết kế: Lê Thanh Phong Vẽ: Đoàn Quang Khả	Tên bản vẽ: BỘ XÀ X24-Đ & X24-K	TKBVTC:/2025 TL: HC:
			01

BỘ XÀ TRỤ II NÉO THẰNG, GÓC, DỪNG XHN-4,4M (TIM 2,6M)

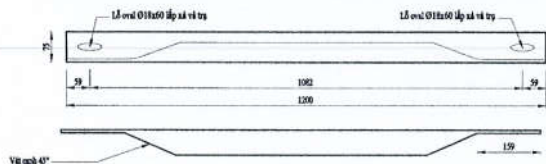
1. XÀ SẮT L75x75x8 - 4400



2. THANH GIẰNG SẮT PL100x8 LẮP CÁCH ĐIỆN TREO

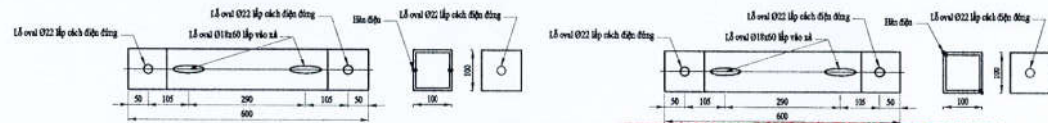


3. THANH CHÓNG SẮT L75x75x8 - 1200



BẢNG KÊ KHỐI LƯỢNG

4. THANH GIẰNG 600 LẮP CÁCH ĐIỆN ĐỨNG



5. CHI TIẾT B: SẮT L100x100x10



6. CHI TIẾT A: SẮT U100x46x4,5



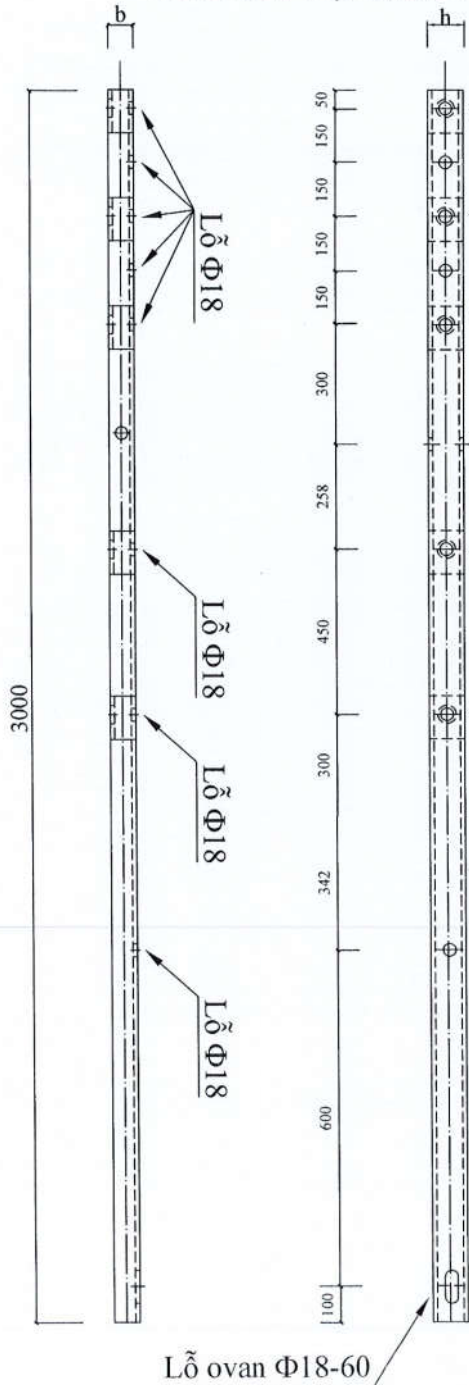
CÔNG TY ĐIỆN LỰC ĐỒNG THÁP
PHÊ DUYỆT
 Theo Quyết định số 1617 / QĐ-PCĐT
 ngày 20 tháng 8 năm 2025
 Ký tên

Nguyễn Phú Hải

STT	LOẠI VẬT TƯ	ĐƠN VỊ	KHỐI LƯỢNG	TRỌNG LƯỢNG ĐƠN VỊ (Kg)	TRỌNG LƯỢNG (Kg)
BỘ XÀ XHN-4,4m (TIM 2,6M)					304,74
1	Xà thép mạ kẽm L100x100x10 - 4,4m	cây	2	66,44	132,88
2	Chối đá MBA sắt L75x75x8 - 1200	cây	8	10,82	86,59
3	Thanh giằng sắt L100x100x10 - 1150	cây	4	17,37	69,46
4	Bu lông 16x50	cái	16	0,08	1,26
5	Bu lông 16x250	cái	4	0,40	1,58
6	Bu lông 16x300	cái	4	0,47	1,90
7	Bu lông 16x1000VRS	cái	4	1,58	6,32
8	Lông đèn vuông d18 (60x60x6)	cái	28	0,17	4,75

 TÔNG CÔNG TY ĐIỆN LỰC MIỀN NAM CÔNG TY ĐIỆN LỰC ĐỒNG THÁP KT. GIÁM ĐỐC PHÓ GIÁM ĐỐC Hà Thành Phong	CÔNG TY ĐIỆN LỰC ĐỒNG THÁP TT THÍ NGHIỆM ĐIỆN ĐỒNG THÁP 		Tên dự án: LƯỚI ĐIỆN TRUNG HẠ THỂ VÀ TBA CẤP ĐIỆN CHO KHU VỰC HUYỆN CAO LÃNH VÀ THÁP MƯỜI (NHẬN ĐIỆN TRẠM 110KV MỸ LONG)	
	Giám đốc: Võ Quốc Thịnh CNTT: Phạm Hữu Dư Kiểm tra: Lê Hồng Phúc Thiết kế: Lê Thanh Phong Vẽ: Đoàn Quang Khả	Tên bản vẽ: BỘ XÀ TRỤ II NÉO THẰNG, XHN-4,4M (TIM 2,6M)		TKBVTC: .../2025 TL: HC:

CHI TIẾT BỘ THÉP U COD3M



CÔNG TY ĐIỆN LỰC ĐÔNG THÁP
 PHÊ DUYỆT
 STT
 LOẠI VẬT TƯ
 ĐƠN VỊ
 KHỐI LƯỢNG
 TRỌNG LƯỢNG ĐƠN VỊ (Kg)
 TRỌNG LƯỢNG (Kg)

Hàn thép 100mm lỗ Ø22
 PHÊ DUYỆT
 STT
 LOẠI VẬT TƯ
 ĐƠN VỊ
 KHỐI LƯỢNG
 TRỌNG LƯỢNG ĐƠN VỊ (Kg)
 TRỌNG LƯỢNG (Kg)

Ngày 20 tháng 8 năm 2025

Nguyễn Phú Hải

Lỗ Ø18 suốt
 CÔNG TY CỔ PHẦN THIẾT KẾ VÀ XÂY DỰNG ĐẠT HOÀNG
ĐÃ THẨM TRA
 Theo Văn bản số 19/DECO/BCTT-KT/2025
 Ngày 15/10/2025 năm 2025
 Ký tên

Hàn thép 100mm lỗ Ø22
 Lỗ Ø18 suốt

BỘ CƠI ĐẦU TRỤ
BẢNG KÊ VẬT TƯ - THIẾT BỊ

STT	LOẠI VẬT TƯ	ĐƠN VỊ	KHỐI LƯỢNG	TRỌNG LƯỢNG ĐƠN VỊ (Kg)	TRỌNG LƯỢNG (Kg)
Bộ cơi đầu trụ kép 3m - COD3m-K (U120)					65,40
1	Sắt U120x52x4,8 dài 3m	cây	2	29,96	59,92
2	Bu lông 16x350	cái	2	0,55	1,11
3	Bu lông 16x350VRS	cái	3	0,55	1,66
4	Lông đèn vuông d18 (60x60x6)	cái	16	0,17	2,71
Bộ cơi đầu trụ kép 3m - COD3m-K (U120) (Trụ ghép)					66,98
1	Sắt U120x52x4,8 dài 3m	cây	2	29,96	59,92
2	Bu lông 16x550	cái	2	0,87	1,74
3	Bu lông 16x550VRS	cái	3	0,87	2,61
4	Lông đèn vuông d18 (60x60x6)	cái	16	0,17	2,71
Bộ cơi đầu trụ kép 3m - COD3m-K (U140)					83,00
1	Sắt U140x58x4,9 dài 3m	cây	2	38,76	77,52
2	Bu lông 16x350	cái	2	0,55	1,11
3	Bu lông 16x350VRS	cái	3	0,55	1,66
4	Lông đèn vuông d18 (60x60x6)	cái	16	0,17	2,71

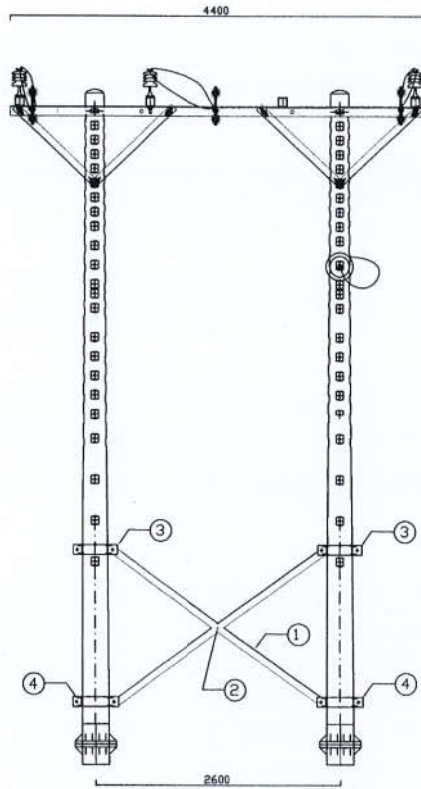
CÁC LOẠI THÉP

LOẠI THÉP	Kích thước, mm						Sai lệch cho phép khối lượng 1m chiều dài (%)
	h	b	d	t	R	r	
U	120	52	4,8	7,8	7,5	3	+3 -5
	140	58	4,9	8,1	8	3	
	160	64	5,5	10	9	3	

GHI CHÚ:

- Bộ cơi đầu trụ phải được nhúng Zn nóng với chiều dày lớp Zn ≥ 85 micro mét; Đối với các bu lông có đường kính < Φ16: ≥ 55μm; Đối với các bu lông có đường kính ≥ Φ16: ≥ 80μm.

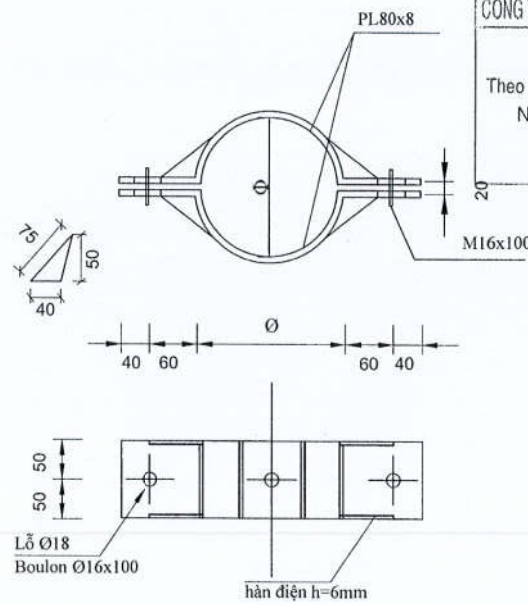
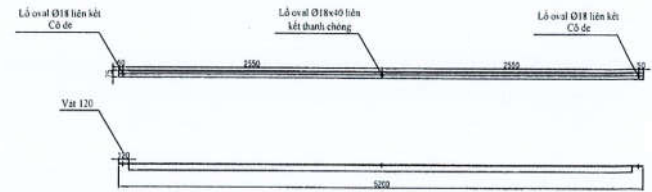
 TÔNG CÔNG TY ĐIỆN LỰC MIỀN NAM CÔNG TY ĐIỆN LỰC ĐÔNG THÁP	CÔNG TY ĐIỆN LỰC ĐÔNG THÁP TT THÍ NGHIỆM ĐIỆN ĐÔNG THÁP		Tên dự án: LƯỚI ĐIỆN TRUNG HẠ THỂ VÀ TBA CẤP ĐIỆN CHO KHU VỰC HUYỆN CAO LÃNH VÀ THẤP MƯỜI (NHẬN ĐIỆN TRẠM 110KV MỸ LONG)	
	KT. GIÁM ĐỐC PHÓ GIÁM ĐỐC CÔNG TY ĐIỆN LỰC ĐÔNG THÁP Hà Thanh Phong	Giám đốc: Võ Quốc Thọ CNTT: Phạm Hữu Dư Kiểm tra: Lê Hồng Phúc Thiết kế: Lê Thanh Phong Vẽ: Đoàn Quang Khả	Tên bản vẽ: BỘ CƠI ĐẦU TRỤ, COD3M-K (U120), COD3M-K (U140)	TKBVTC TL: HC:



CÔNG TY ĐIỆN LỰC ĐÔNG THÁP
PHÊ DUYỆT
 Theo Quyết định số 1617 / QĐ-PCBD
 ngày 20 tháng 8 năm 2025

Nguyễn Phú Hải

THANH CHỐNG GIÓ SẮT L75x75x8 DÀI 5,2m CỘT PI TIM 2,6m



CÔNG TY CỔ PHẦN THIẾT KẾ VÀ XÂY DỰNG ĐẠT HOÀNG
DẤY THẨM TRA
 Theo Văn bản số 4.1.9 / DECO/BCTT-KT/2025
 Ngày 1.5 tháng 08 năm 2025
 Ký tên
Phan Mạnh Hùng

BẢNG LIỆT KÊ VẬT TƯ BỘ THANH CHỐNG GIÓ

STT	LOẠI VẬT TƯ	ĐƠN VỊ	KHỐI LƯỢNG	TRỌNG LƯỢNG ĐƠN VỊ (Kg)	TRỌNG LƯỢNG (Kg)
Bộ thanh chống gió trụ II: L75x75x8-5,2m					187,77
1	Thanh chống gió L75x75x8 - 5,2m	cây	4	46,90	187,62
2	Bu lông 16x50	cái	2	0,08	0,16
3	Cố đê Ø 300 (80x8) nhúng kẽm	bộ	4		
4	Cố đê Ø 360 (80x8) nhúng kẽm	bộ	4		

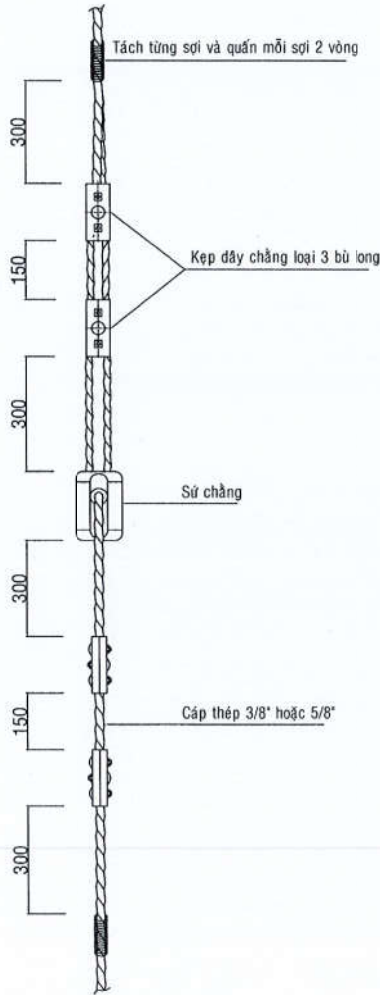
GHI CHÚ:
 - Vật liệu gia công là thép CT3 và được nhúng kẽm nóng, dày 80 µm.

CỘ ĐÊ THANH CHỐNG GIÓ

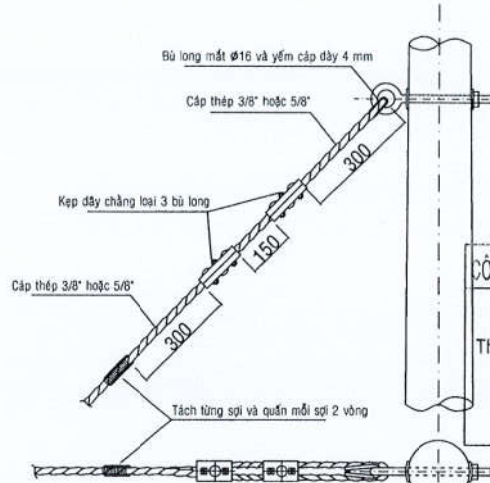
 TỔNG CÔNG TY ĐIỆN LỰC MIỀN NAM CÔNG TY ĐIỆN LỰC ĐÔNG THÁP	CÔNG TY TRUNG TÂM THỰC NGHIỆM ĐIỆN ĐÔNG THÁP TT THÍ NGHIỆM ĐIỆN ĐÔNG THÁP		Tên dự án: LƯỚI ĐIỆN TRUNG HẠ THỂ VÀ TBA CẤP ĐIỆN CHO KHU VỰC HUYỆN CAO LÃNH VÀ THÁP MƯỜI (NHẬN ĐIỆN TRẠM 110KV MỸ LONG)		
	KT.GIÁM ĐỐC PHÓ GIÁM ĐỐC CÔNG TY ĐIỆN LỰC ĐÔNG THÁP Hà Thanh Phong		Giám đốc: <i>Vũ Quốc Thịnh</i> CNTK: <i>Phạm Hữu Dư</i> Kiểm tra: <i>Lê Hồng Phúc</i> Thiết kế: <i>Lê Thanh Phong</i> Vẽ: <i>Đoàn Quang Khả</i>	Tên bản vẽ: THANH CHỐNG GIÓ SẮT L75x75x8 DÀI 5,2m CỘT PI TIM 2,6m	TKBVTC: <u>.....</u> /2025 TL: <u>.....</u> HC: <u>.....</u>

GHI CHÚ:

1. Dây chằng với cáp thép 3/8" sử dụng hãm 1 kẹp 3 bù long, lực căng đến 4000 kgf. Dây chằng với cáp thép 5/8" sử dụng hãm 2 kẹp 3 bù long, lực căng đến 8000 kgf.
2. Dây chằng liên kết với trụ có thể sử dụng bù long mắt hoặc collier sắt 80x8 và thanh nối.
3. Các chi tiết sắt đều được nhúng Zn nóng với chiều dày lớp Zn không nhỏ hơn 80 micro mét.
4. Sứ chằng có 2 loại nhỏ và lớn sử dụng cho cáp thép 3/8"(9,5mm) và 5/8" (15,8mm).



LẮP ĐẶT SỨ CHẰNG



GHI CHÚ:

1. Dây chằng với cáp thép 3/8" sử dụng hãm 1 kẹp 3 bù long, lực căng đến 4000 kgf. Dây chằng với cáp thép 5/8" sử dụng hãm 2 kẹp 3 bù long, lực căng đến 8000 kgf.
2. Dây chằng liên kết với trụ có thể sử dụng bù long mắt, hoặc bộ collier sắt PL80x8, hoặc thanh nối sắt PL60x6 (Xem chi tiết).
3. Các chi tiết sắt đều được nhúng Zn nóng với chiều dày lớp Zn không nhỏ hơn 80 micro mét.

LẮP ĐẶT DÂY CHẰNG VÀO TRỤ

CÔNG TY ĐIỆN LỰC ĐỒNG THÁP

PHÊ DUYỆT

Theo Quyết định số 1617 / QĐ-PCDT
ngày 20 tháng 8 năm 2025

(Signature)

Nguyễn Phú Hải

CÔNG TY CỔ PHẦN THIẾT KẾ VÀ XÂY DỰNG ĐẠT HOÀNG

ĐÃ THẨM TRA

Theo Văn bản số: 19 / DECO/BCIT-KT/2025
Ngày 15 tháng 08 năm 2025

Ký tên
(Signature)

Phan Mạnh Hùng

Khoan lỗ buộc ống HDPE vào dây chằng

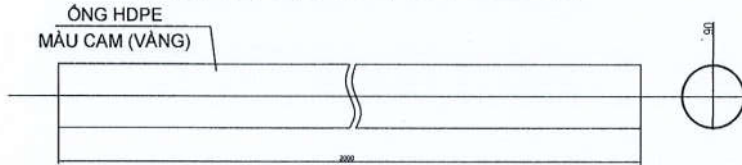
Thanh neo

Thanh neo

LẮP ĐẶT ỐNG HDPE CHE DÂY CHẰNG Ø90-2m

 TỔNG CÔNG TY ĐIỆN LỰC MIỀN NAM CÔNG TY ĐIỆN LỰC ĐỒNG THÁP	CÔNG TY THÍ NGHIỆM ĐIỆN ĐỒNG THÁP		Tên dự án: LƯỚI ĐIỆN TRUNG HẠ THỂ VÀ TBA CẤP ĐIỆN CHO KHU VỰC HUYỆN CAO LÃNH VÀ THÁP MƯỜI (NHẬN ĐIỆN TRẠM 110KV MỸ LONG)		
	 Hà Thanh Phong		Giám đốc: Võ Quốc Thịnh CNTT: Phạm Hữu Dư Kiểm tra: Lê Hồng Phúc Thiết kế: Lê Thanh Phong Vẽ: Đoàn Quang Khả	Tên bản vẽ: LẮP ĐẶT SỨ CHẰNG, LẮP ĐẶT DÂY CHẰNG VÀO TRỤ, LẮP ỐNG HDPE CHE DÂY CHẰNG	TKBVC:/2025 TL: HC:

**CHI TIẾT ống HDPE D=90mm, DÀY 3,2mm
MÀU CAM (HOẶC VÀNG) CHE DÂY CHẰNG**



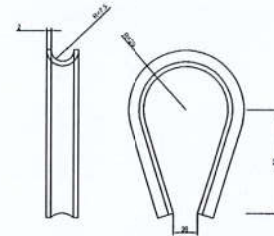
GHI CHÚ:

Công trình: Kẹp cáp thép 3 Boulon giữ chằng và khóa néo dây xử lý 02 nguồn điện STT- 3.

CÔNG TY ĐIỆN LỰC ĐỒNG THÁP
PHÊ DUYỆT
Theo Quyết định số1617..... / QĐ-PCĐT
ngày ..20.. tháng8 năm 20..25..

Nguyễn Phú Hải

CHI TIẾT YẾM CÁP

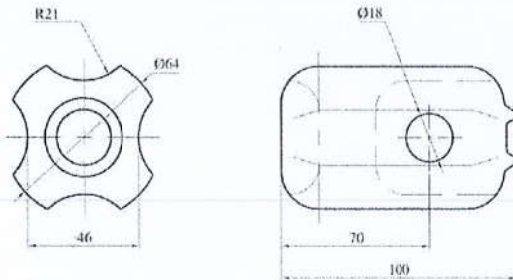


CÔNG TY CỔ PHẦN THIẾT KẾ VÀ XÂY DỰNG ĐẠT HOÀNG
ĐÃ THẨM TRA
Theo Văn bản số 419 / DECO/BCTT-KT/2025
Ngày tháng năm 20

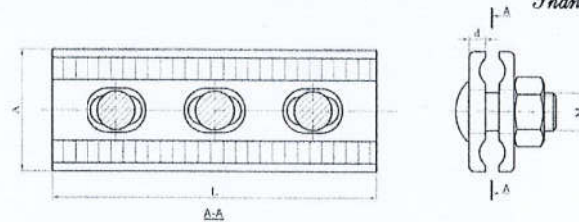
Ký tên
Phan Mạnh Hùng

CHI TIẾT SỬ CHẰNG

SỬ CHẰNG



KẸP CÁP THÉP 3 BOULON



STT ITEM	LOẠI DESCRIPTION	THÔNG SỐ KỸ THUẬT DIMENSION (mm)			
		A	L	d	M
1	KC3B-4	60	150	10	16

**TỔNG CÔNG TY
ĐIỆN LỰC MIỀN NAM
CÔNG TY ĐIỆN LỰC ĐỒNG THÁP**

**KT. GIÁM ĐỐC
PHÓ GIÁM ĐỐC
CÔNG TY
ĐIỆN LỰC
ĐỒNG THÁP**
Hà Thanh Phong

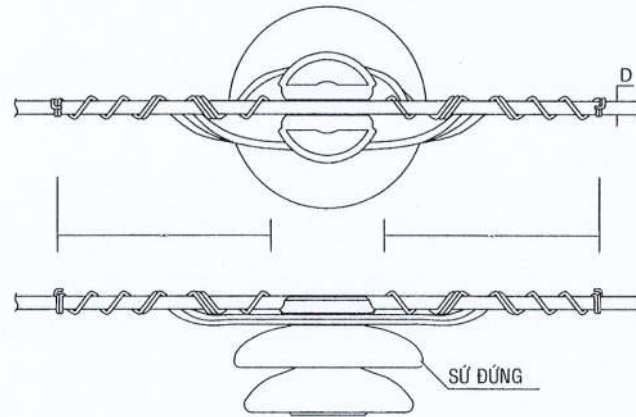
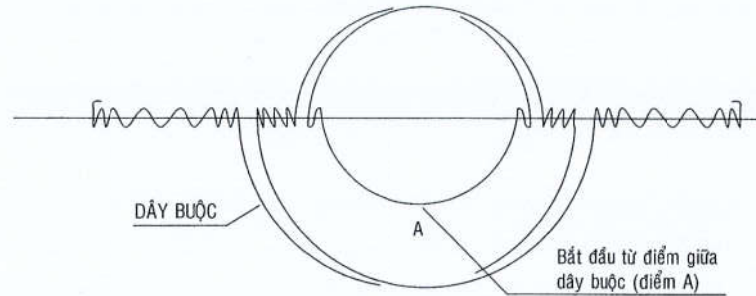
**CÔNG TY
ĐIỆN LỰC ĐỒNG THÁP
TT THÍ NGHIỆM ĐIỆN ĐỒNG THÁP**

Giám đốc	Võ Quốc Thịnh	
CNTK	Phạm Hữu Dư	
Kiểm tra	Lê Hồng Phúc	
Thiết kế	Lê Thanh Phong	
Vẽ	Đoàn Quang Kha	

Tên dự án:
**LƯỚI ĐIỆN TRUNG HẠ THỂ VÀ TBA CẤP ĐIỆN
CHO KHU VỰC HUYỆN CAO LÃNH VÀ THÁP
MƯỜI (NHẬN ĐIỆN TRẠM 110KV MỸ LONG)**

Tên bản vẽ:
**CHI TIẾT ống HDPE, YẾM CÁP, SỬ CHẰNG
VÀ KẸP CÁP THÉP 3 BOULON**

TKBVT/2025		01
TL:	HC:		01



CÔNG TY ĐIỆN LỰC ĐỒNG THÁP
PHÊ DUYẾT
 Theo Quyết định số 1617..... / QĐ-PCBT
 ngày 20... tháng 8 năm 20... 25.....

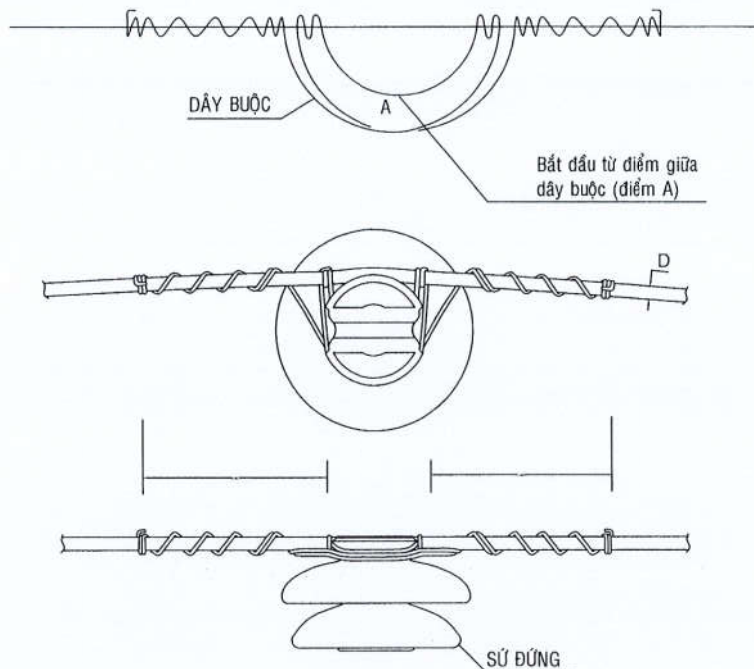
(Signature)
Nguyễn Phú Hải

CÔNG TY CỔ PHẦN THIẾT KẾ VÀ XÂY DỰNG ĐẠT HOÀNG
ĐÃ THẨM TRA
 Theo Văn bản số: 19..... DECO/BCTT-KT/2025
 Ngày 1.5.10 tháng 2025 năm 20.....
 Ký tên
(Signature)

Phan Mạnh Hùng

CỖ DÂY DẪN		CỖ DÂY BUỘC (MM2)	CHIỀU DÀI DÂY BUỘC (CM)
AWG hoặc MCM	TIẾT DIỆN DÂY DẪN (MM2)		
2	34	14	225
2/0	67	14	225
4/0	107	14	280
300MCM	155	22	280

 TỔNG CÔNG TY ĐIỆN LỰC MIỀN NAM CÔNG TY ĐIỆN LỰC ĐỒNG THÁP	CÔNG TY ĐIỆN LỰC ĐỒNG THÁP TT THÍ NGHIỆM ĐIỆN ĐỒNG THÁP		Tên dự án: LƯỚI ĐIỆN TRUNG HẠ THỂ VÀ TBA CẤP ĐIỆN CHO KHU VỰC HUYỆN CAO LÃNH VÀ THÁP MŨI (NHẬN ĐIỆN TRẠM 110KV MỸ LONG)		
	KT. GIÁM ĐỐC PHÓ GIÁM ĐỐC Hà Thanh Phong		Giám đốc: Võ Quốc Thịnh CNTT: Phạm Hữu Dư Kiểm tra: Lê Hồng Phúc Thiết kế: Lê Thanh Phong Vẽ: Đoàn Quang Khả	Tên bản vẽ: BUỘC DÂY DẪN VÀO SỨ (SỨ ĐỨNG TRỤ ĐỖ THẲNG)	
			TKB/TC/2025	01
			TL:	HC:	01



CÔNG TY ĐIỆN LỰC ĐỒNG THÁP
PHÊ DUYẾT
 Theo Quyết định số 1617 / QĐ-PCBT
 ngày 20 tháng 8 năm 2025

Ng

Nguyễn Phú Hải

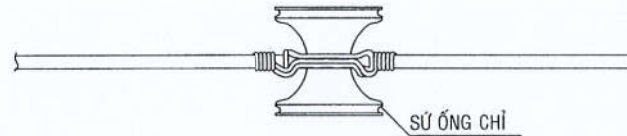
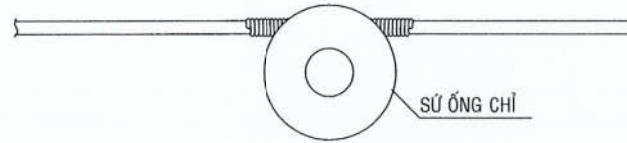
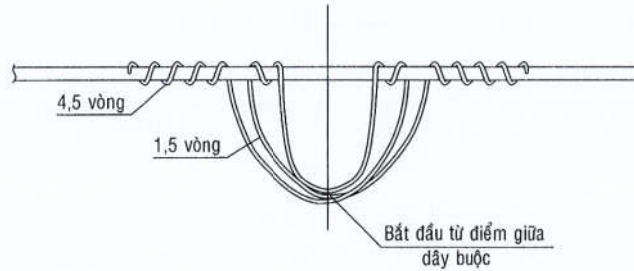
CÔNG TY CỔ PHẦN THIẾT KẾ VÀ XÂY DỰNG ĐẠT HOÀNG
ĐÃ THẨM TRA
 Theo Văn bản số: 419 / DECO/BCTT-KT/2025
 Ngày 5 tháng 08 năm 20 25
 Ký tên

Phan Mạnh Hùng

Phan Mạnh Hùng

CỖ DÂY DẪN		CỖ DÂY BUỘC (MM2)	CHIỀU DÀI DÂY BUỘC (CM)
AWG hoặc MCM	TIẾT DIỆN DÂY DẪN (MM2)		
2	34	14	225
2/0	67	14	225
4/0	107	14	280
300MCM	155	22	280

 TỔNG CÔNG TY ĐIỆN LỰC MIỀN NAM CÔNG TY ĐIỆN LỰC ĐỒNG THÁP Hà Thanh Phong	CÔNG TY ĐIỆN LỰC ĐỒNG THÁP TRUNG TÂM THIẾT KẾ VÀ XÂY DỰNG TT THÍ NGHIỆM ĐIỆN ĐỒNG THÁP	Tên dự án: LƯỚI ĐIỆN TRUNG HẠ THỂ VÀ TBA CẤP ĐIỆN CHO KHU VỰC HUYỆN CAO LÃNH VÀ THÁP MƯỜI (NHẬN ĐIỆN TRẠM 110KV MỸ LONG)
	Giám đốc: Võ Quốc Thịnh CNTK: Phạm Hữu Dư Kiểm tra: Lê Hồng Phúc Thiết kế: Lê Thanh Phong Vẽ: Đoàn Quang Khả	Tên bản vẽ: BUỘC DÂY DẪN VÀO SỨ (SỨ ĐỨNG TRỤ ĐỠ GÓC)



CÔNG TY ĐIỆN LỰC ĐÔNG THÁP
PHÊ DUYỆT
 Theo Quyết định số 1617 / QĐ-PCĐT
 ngày 20 tháng 8 năm 2025

Nguyễn Phú Hải

CÔNG TY CỔ PHẦN THIẾT KẾ VÀ XÂY DỰNG ĐẠT HOÀNG
ĐÃ THẨM TRA
 Theo Văn bản số: 19 / DECO/BCTT-KT/2025
 Ngày 15 tháng 08 năm 2025
 Ký tên

Phan Mạnh Hùng

CỖ DÂY DẪN		CỖ DÂY BUỘC (MM2)	CHIỀU DÀI DÂY BUỘC (CM)
AWG hoặc MCM	TIẾT DIỆN DÂY DẪN (MM2)		
2	34	14	100
2/0	67		120
4/0	107		
300MCM	155		

 TỔNG CÔNG TY ĐIỆN LỰC MIỀN NAM CÔNG TY ĐIỆN LỰC ĐÔNG THÁP	CÔNG TY ĐIỆN LỰC ĐÔNG THÁP TRUNG TÂM THI NGHIỆM ĐIỆN ĐÔNG THÁP		Tên dự án: LƯỚI ĐIỆN TRUNG HẠ THỂ VÀ TBA CẤP ĐIỆN CHO KHU VỰC HUYỆN CAO LÃNH VÀ THÁP MƯỜI (NHẬN ĐIỆN TRẠM 110KV MỸ LONG)		
	KT GIÁM ĐỐC PHÓ GIÁM ĐỐC Hà Thanh Phong	Giám đốc: Võ Quốc Thịnh CNTT: Phạm Hữu Dư Kiểm tra: Lê Hồng Phúc Thiết kế: Lê Thanh Phong Vẽ: Đoàn Quang Khả	 	Tên bản vẽ: BUỘC DÂY DẪN VÀO SỨ (SỨ ỚNG HẠ THỂ)	
			TKBVTC	.../2025	01
			TL:	HC:	01

CÔNG TY ĐIỆN LỰC ĐỒNG THÁP

PHÊ DUYỆT

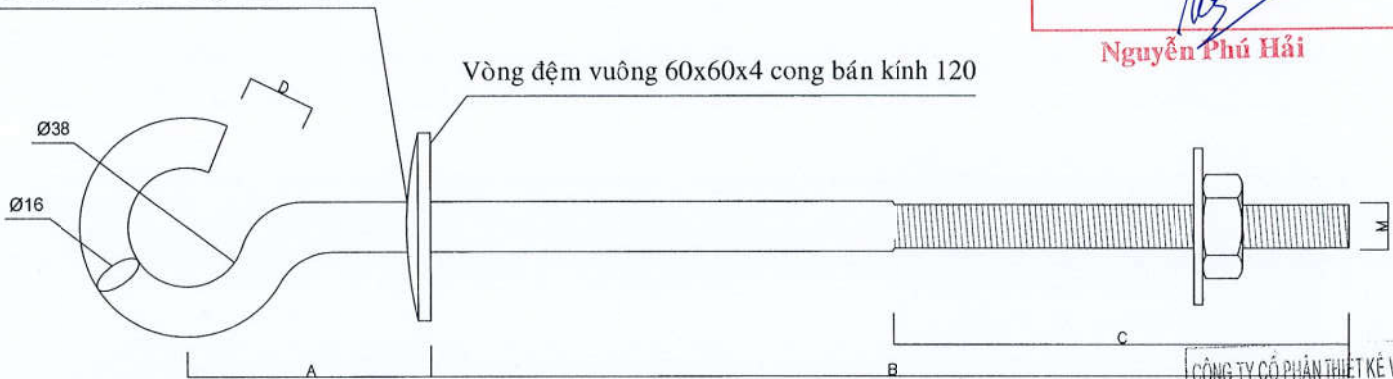
Theo Quyết định số 1617 /QĐ-PCĐT
 ngày 20 tháng 8 năm 2025

Ng

Nguyễn Phú Hải

Vòng đệm vuông 60x60x4 cong bán kính 120

Vòng đệm vuông 60x60x4 cong bán kính 120



CÔNG TY CỔ PHẦN THIẾT KẾ VÀ XÂY DỰNG DAT HOÀNG

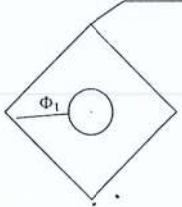
ĐÃ THẨM TRA

Theo Văn bản số 619 /ĐECO/BCTT-KT/2025
 Ngày 15 tháng 10 năm 20.....

Ký tên
Phan

LOẠI	KÍCH THƯỚC (mm)					LONDEN
	A	B	C	D	M	Ø18
BLMC-200	80	200	100	22	16 ± 0,4	60x60x6
BLMC-250	80	250	150	22	16 ± 0,4	60x60x6
BLMC-300	80	300	150	22	16 ± 0,4	60x60x6
BLMC-350	80	350	150	22	16 ± 0,4	60x60x6
BLMC-400	80	400	150	22	16 ± 0,4	60x60x6
BLMC-450	80	450	150	22	16 ± 0,4	60x60x6
BLMC-500	80	500	200	22	16 ± 0,4	60x60x6
BLMC-550	80	550	200	22	16 ± 0,4	60x60x6
BLMC-600	80	600	200	22	16 ± 0,4	60x60x6

Londel vuông

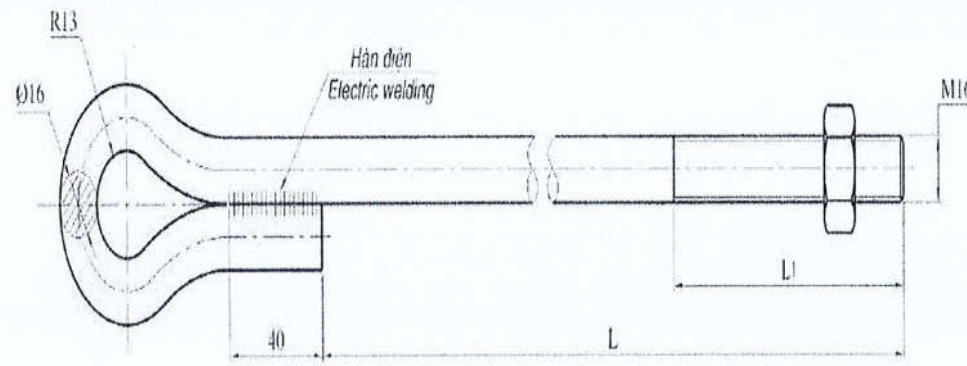


BOULON MÓC TREO CẤP ABC

Phan Mạnh Hùng

- Boulon được chế tạo bằng thép CT3 mạ kẽm nhúng nóng, dày 80 µm.
- Vòng răng phải rõ ràng, sắc nét.
- Thân Boulon phải bóng láng, không có khuyết tật.
- Trên sản phẩm phải có logo của nhà sản xuất.

 TỔNG CÔNG TY ĐIỆN LỰC MIỀN NAM CÔNG TY ĐIỆN LỰC ĐỒNG THÁP KT. GIÁM ĐỐC CHỖ GIÁM ĐỐC ĐIỆN LỰC ĐỒNG THÁP Hà Thanh Phong	CÔNG TY ĐIỆN LỰC ĐỒNG THÁP TT THÍ NGHIỆM ĐIỆN ĐỒNG THÁP ĐỒNG THÁP	Tên dự án: LƯỚI ĐIỆN TRUNG HẠ THỂ VÀ TBA CẤP ĐIỆN CHO KHU VỰC HUYỆN CAO LÃNH VÀ THÁP MƯỜI (NHẬN ĐIỆN TRẠM 110KV MỸ LONG)	
	Giám đốc: Võ Quốc Thịnh CNTK: Phạm Hữu Dư Kiểm tra: Lê Hồng Phúc Thiết kế: Lê Thanh Phong Vẽ: Đoàn Quang Khả	Tên bản vẽ: BOULON MÓC TKBVTC:/2025 TL: HC:	01 01



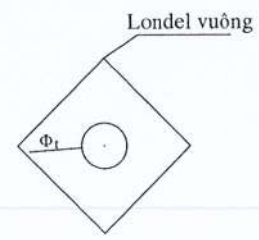
CÔNG TY ĐIỆN LỰC ĐỒNG THÁP
PHÊ DUYỆT
 Theo Quyết định số 1617 / QĐ-PCĐT
 ngày 20 tháng 8 năm 2025

Mg
Nguyễn Phú Hải

CÔNG TY CỔ PHẦN THIẾT KẾ VÀ XÂY DỰNG ĐẠT HOÀNG
ĐÃ THẨM TRA
 Theo Văn bản số: 4.1.9 DECO/BCTT-KT/2025
 Ngày 1.5 tháng 08 năm 2025
 Ký tên
Phan Mạnh Hùng

Phan Mạnh Hùng

LOẠI	KÍCH THƯỚC (mm)			LONDEN
	L	L1	M	Ø18
BLMAT-250	250	100	16 ± 0,4	60x60x6
BLMAT-300	300	100	16 ± 0,4	60x60x6
BLMAT-350	350	100	16 ± 0,4	60x60x6
BLMAT-400	400	100	16 ± 0,4	60x60x6
BLMAT-450	450	100	16 ± 0,4	60x60x6
BLMAT-500	500	100	16 ± 0,4	60x60x6
BLMAT-600	600	100	16 ± 0,4	60x60x6



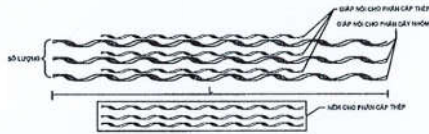
BOULON MẮT ĐƠN

- Boulon được chế tạo bằng thép CT3 mạ kẽm nhúng nóng, dày 80 μm.
- Vòng răng phải rõ ràng, sắc nét.
- Thân Boulon phải bóng láng, không có khuyết tật.
- Trên sản phẩm phải có logo của nhà sản xuất.

 TỔNG CÔNG TY ĐIỆN LỰC MIỀN NAM CÔNG TY ĐIỆN LỰC ĐỒNG THÁP Hà Thanh Phong	CÔNG TY THÍ NGHIỆM ĐIỆN LỰC ĐỒNG THÁP 		Tên dự án: LƯỚI ĐIỆN TRUNG HẠ THỂ VÀ TBA CẤP ĐIỆN CHO KHU VỰC HUYỆN CAO LÃNH VÀ THÁP MƯỜI (NHẬN ĐIỆN TRẠM 110KV MỸ LONG)			
	Giám đốc: Võ Quốc Thịnh CNTK: Phạm Hữu Dư Kiểm tra: Lê Hồng Phúc Thiết kế: Lê Thanh Phong Vẽ: Đoàn Quang Khả		Tên bản vẽ: <h3 style="text-align: center;">BOULON MẮT</h3>			
			TKBVTC	.../2025	01	
			TL:	HC:	01	

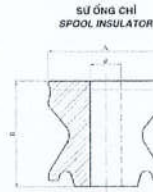
CÔNG TY ĐIỆN LỰC ĐỒNG THÁP
PHÊ DUYỆT
 Theo Quyết định số **1617** / QĐ-PCĐT
 ngày **20** tháng **8** năm 20**25**

**GIÁP NỐI THẲNG
(MỐI NỐI NHÔM - NHÔM)**



KÍCH THƯỚC DÂY DẪN (mm ²)	70/11	50/8
ĐƯỜNG KÍNH NGOÀI DÂY DẪN (mm)	10,41-11,64	9,27-10,38
MÃ MÀU	Blue	Yellow

SỪ ÔNG CHỈ

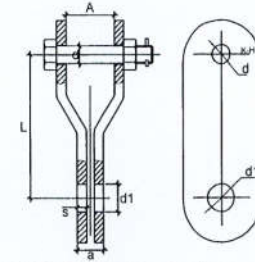


STT	Họ và tên người cắt	Thông số kỹ thuật (Specification)		
Item	Cut A/c	A	B	d
1	VŨ QUỐC THỊNH	74	88	20
2	VŨ QUỐC THỊNH	87	74	20

Vật liệu: sứ cao áp, Material: Porcelain

SỬ ÔNG CHỈ
Nguyễn Phú Hải

MẮT NỐI TRUNG GIAN



TÊN	KÍCH THƯỚC (mm)					VỊ TRÍ TRONG PHẠM HUY (KH)
	A	a	d	d1	L	
MNT07-2	18	16	18	20	80	70

GIÁP NÚU CHO DÂY DẪN

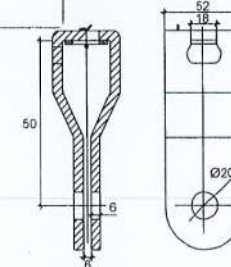


KÍCH THƯỚC DÂY DẪN (mm ²)	70/11	50/8
ĐƯỜNG KÍNH NGOÀI DÂY DẪN (mm)	10,41-11,64	9,27-10,38
MÃ MÀU	Blue	Yellow

CÔNG TY CỔ PHẦN THIẾT KẾ VÀ XÂY DỰNG ĐẠT HOÀNG
ĐÃ THẨM TRA
 Theo Văn bản số **1.19** / DECO/BCTT-KT/20**25**
 Ngày **15** tháng **08** năm 20**25**
 Ký tên

Phan Mạnh Hùng
Phan Mạnh Hùng

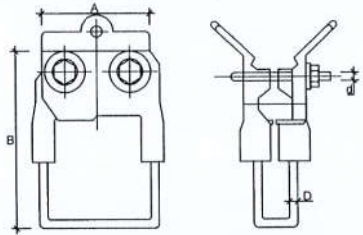
MẮT NỐI ĐƠN



Ghi chú: Tất cả các chi tiết sắt được mạ kẽm nhúng nóng với bề dày lớp mạ trung bình theo tiêu chuẩn IEC 60383 là ≥ 85µm

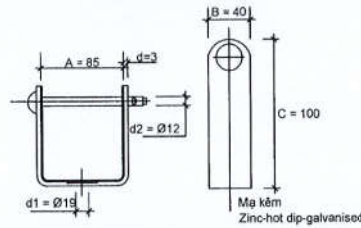
 TÔNG CÔNG TY ĐIỆN LỰC MIỀN NAM CÔNG TY ĐIỆN LỰC ĐỒNG THÁP KT. GIÁM ĐỐC PHỤ GIÁM ĐỐC CÔNG TY ĐIỆN LỰC ĐỒNG THÁP HÀ THANH PHONG	CÔNG TY ĐIỆN LỰC ĐỒNG THÁP TT THÍ NGHIỆM ĐIỆN ĐỒNG THÁP		Tên dự án: LƯỚI ĐIỆN TRUNG HẠ THỂ VÀ TBA CẤP ĐIỆN CHO KHU VỰC HUYỆN CAO LÃNH VÀ THẤP MƯỜI (NHẬN ĐIỆN TRẠM 110KV MỸ LONG)			
	Giám đốc: Võ Quốc Thịnh CNTT: Phạm Hữu Dư Kiểm tra: Lê Hồng Phúc Thiết kế: Lê Thanh Phong Vẽ: Đoàn Quang Khả	Tên bản vẽ: PHỤ KIỆN	TKBVTC TL: / 2025 HC:	01 01	

KẸP QUAI



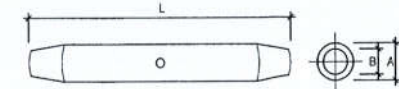
LOẠI	CẤP (mm²)	KÍCH THƯỚC (mm)				TRỌNG LƯỢNG (gr)
		A	B	D	d	
KQ - Cu-Al - 120	34-120	115	125	6(8)	M1x12	340(390)

UCLEVIS LOẠI LỚN



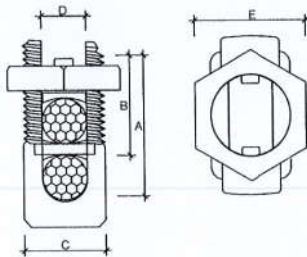
SỐ HIỆU	KÍCH THƯỚC (mm)					TRỌNG LƯỢNG (g)
	A	B	C	d1	d2	
UCLEVIS	85	40	100	Ø19	Ø12	430

ỐNG NÓI CHỊU LỰC CHO DÂY DẪN



LOẠI	TIẾT DIỆN CẤP (mm²)	KÍCH THƯỚC ỐNG NHÔM (mm)			KÍCH THƯỚC ỐNG SẮT (mm)		
		A	B	L	A	B	L
ON - AC 50	50	19,5	11	380	10	5	85
ON - AC 70	70	22	12	420	11	5,5	90

KẸP SPLITBOLT



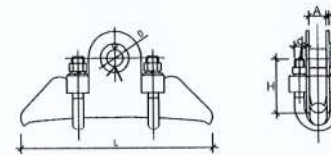
PHẠM VI SỬ DỤNG (mm²)	KÍCH THƯỚC (mm)				
	A	B	C	D	E
38 - 60	42	24	22	11	29

CÔNG TY ĐIỆN LỰC ĐỒNG THÁP

PHÊ DUYỆT
Theo Quyết định số 16.17 / QĐ-PCBT
ngày 20 tháng 8 năm 2025

Nguyễn Phú Hải

KHÓA ĐỠ CHO DÂY DẪN



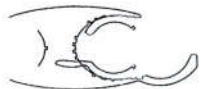
TÊN	LOẠI DÂY DẪN (mm²)	KÍCH THƯỚC (mm)						KẸP CỰC (KN)
		L	H	A	B	D	d	
KDD 357	AC-35 - AC-70	180	60	20	4	20	12	20

CÔNG TY CỔ PHẦN THIẾT KẾ VÀ XÂY DỰNG ĐẠT HOÀNG

ĐÃ THẨM TRA
Theo Văn bản số: 19 / ĐECO/BCTT-KT/2025
Ngày 1.5 tháng 08 năm 2025

Phan Mạnh Hùng

KẸP NÓI ÉP WR



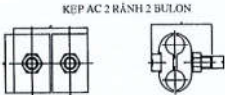
Ghi chú: Bờ trong 2 rãnh của kẹp phải được bơm sẵn một lớp electrical jointing compound chống oxy hóa.

STT	Quy cách	Tiết diện cấp (mm²)
1	WR 189 (WR159)	50 - 50
2	WR 279 (WR 259)	70 - 70
3	WR 269	50 - 70
4	WR 379	50 - 120
5	WR 399	70 - 120
6	WR 419	95 - 120
7	WR 815	50 - 240
8	WR 835	95 - 240
9	WR 875 (WR 909)	150 - 240
10	WR 929	240 - 300

<p>TỔNG CÔNG TY ĐIỆN LỰC MIỀN NAM CÔNG TY ĐIỆN LỰC ĐỒNG THÁP</p> <p>KT. GIÁM ĐỐC PHÓ GIÁM ĐỐC ĐIỆN LỰC ĐỒNG THÁP</p> <p><i>Hà Thanh Phong</i></p>	<p>CÔNG TY CỔ PHẦN THIẾT KẾ VÀ XÂY DỰNG ĐẠT HOÀNG</p> <p>TRUNG TÂM THỰC NGHIỆM ĐIỆN CÔNG TY ĐIỆN LỰC ĐỒNG THÁP</p>		<p>Tên dự án: LƯỚI ĐIỆN TRUNG HẠ THỂ VÀ TBA CẤP ĐIỆN CHO KHU VỰC HUYỆN CAO LÃNH VÀ THÁP MƯỜI (NHẬN ĐIỆN TRẠM 110KV MỸ LONG)</p>	
	<p>Giám đốc: Võ Quốc Thịnh</p> <p>CNTK: Phạm Hữu Dự</p> <p>Kiểm tra: Lê Hồng Phúc</p> <p>Thiết kế: Lê Thanh Phong</p> <p>Vẽ: Đoàn Quang Khả</p>	<p>Võ Quốc Thịnh</p> <p>Phạm Hữu Dự</p> <p>Lê Hồng Phúc</p> <p>Lê Thanh Phong</p> <p>Đoàn Quang Khả</p>	<p>Tên bản vẽ: PHỤ KIỆN</p>	<p>TKBVTC: .../2025</p> <p>TL: HC:</p>

CÔNG TY ĐIỆN LỰC ĐỒNG THÁP
PHÊ DUYỆT
 Theo Quyết định số1617..... / QĐ-PCDT
 ngày 20..... tháng8..... năm 2025.....

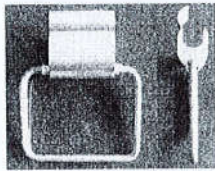
Ng
Nguyễn Phú Hải



TÊN	DÂY CHÍNH		DÂY RẸO		KÍCH THƯỚC (mm)			
	(mm2)	Loại dây	(mm2)	Loại dây	A	B	C	d
KNR1	16-70	AL (ACSR)	6-50	AL (ACSR)	50	42	23	M8
KNR2	25-150	AL (ACSR)	10-95	AL (ACSR)	45	45	30	M8
KNR3	16-70	AL (ACSR)	6-50	AL (ACSR)	50	42	40	M8
KNR4	25-150	AL (ACSR)	10-95	AL (ACSR)	55	45	30	M8
KNR5	35-300	AL (ACSR)	35-240	AL (ACSR)	75	65	105	M10

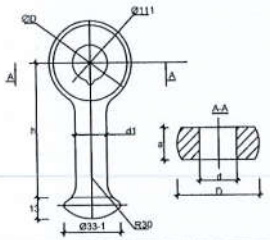
Chú: Tất cả các chi tiết sẽ được mạ kẽm nhúng nóng với bề dày lớp mạ trung bình theo tiêu chuẩn IEC 60383 II >= 85µm

KÉP QUAI



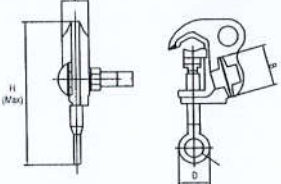
Tên vật tư	Đơn vị	Cỡ dây phù hợp ép
Kẹp quai ép 2/0	mm	25-70

VÒNG TREO ĐẦU TRÒN



TÊN	KÍCH THƯỚC (mm)					TẢI TRỌNG PHẢI HỖ (kg)
	D	d	d1	a	h	
VT-7	47	18	16	15	70	70

KÉP HOTLINE CLAMP DÂY ĐỒNG

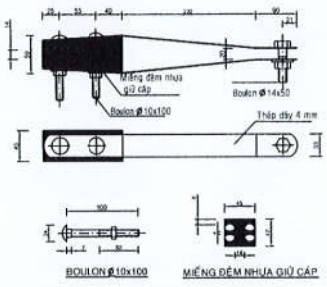


LOẠI	CÁP CỤ (mm²)	KÍCH THƯỚC (mm)						L _{th}	P (kg)
		A	B	C	D	H	(A)		
C-HLC-20	22-70	16	24	19	28,5	127	11	170	0,22

VẬT LIỆU: HỢP KIM ĐỒNG

Chú: Tất cả các chi tiết sẽ được mạ kẽm nhúng nóng với bề dày lớp mạ trung bình theo tiêu chuẩn IEC 60383 II >= 85µm

KÉP DỪNG CẤP ABC

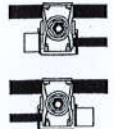


GHI CHÚ:

- Kẹp dùng cho cáp ABC 4 dây cùng thiết diện.
- Kẹp sử dụng cho trụ đứng, tư góc > 30°
- Chi tiết sẽ được làm bằng thép mạ kẽm nhúng nóng dày 80 µm.



KÉP NỐI SONG LOẠI IPC 95-35



MỎI NỐI KÉP IPC 95/35

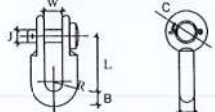
KÉP ĐỖ TREO CẤP ABC



GHI CHÚ:

- Kẹp đỡ treo cáp ABC
- Kẹp sử dụng cho trụ đứng, tư góc đến 30°
- Chi tiết sẽ được làm bằng thép mạ kẽm nhúng nóng dày 80 µm.

MỐC TREO CHỮ U



TÊN	KÍCH THƯỚC (mm)							LỰC CĂNG TỐI HẠN (kg)
	B	C	J	L	R	T	W	
BH-2	16	35	16	85	11	16	22	80

GHI CHÚ:

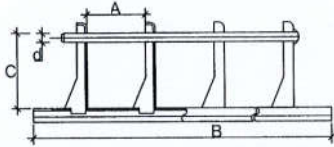
- Chiều dài bulon móc tùy thuộc đường kính trụ
- Chi tiết được làm bằng thép mạ kẽm nhúng nóng dày 80 µm.

CÔNG TY CỔ PHẦN THIẾT KẾ VÀ XÂY DỰNG ĐẠT HOÀNG
ĐÃ THẨM TRA
 Theo Văn bản số:/DECO/BCTT-KT/2025
 Ngày ..1.5 th08g 2025 năm 20

Ký tên
Phan Mạnh Hùng
Phan Mạnh Hùng

 TỔNG CÔNG TY ĐIỆN LỰC MIỀN NAM CÔNG TY ĐIỆN LỰC ĐỒNG THÁP	CÔNG TY THÍ NGHIỆM ĐIỆN ĐỒNG THÁP	Tên dự án: LƯỚI ĐIỆN TRUNG HẠ THỂ VÀ TBA CẤP ĐIỆN CHO KHU VỰC HUYỆN CAO LÃNH VÀ THÁP MƯỜI (NHẬN ĐIỆN TRẠM 110KV MỸ LONG)		
	 Hà Thanh Phong	 PHỤ KIỆN	Tên bản vẽ: PHỤ KIỆN	
	Giám đốc: Võ Quốc Thịnh CNTT: Phạm Hữu Dư Kiểm tra: Lê Hồng Phúc Thiết kế: Lê Thanh Phong Vẽ: Đoàn Quang Khá	Tên bản vẽ: PHỤ KIỆN	TKBVTC:/2025 TL: HC:	01 01

RACK - 2, 3, 4



SỐ HIỆU	LOẠI	KÍCH THƯỚC(mm)				TRỌNG LƯỢNG (kg)
		A	B	C	d	
R2	02 SỬ	100	420	74	14	1,6
R3	03 SỬ	100	660	74	14	2,2
R4	04 SỬ	100	860	74	14	3,0

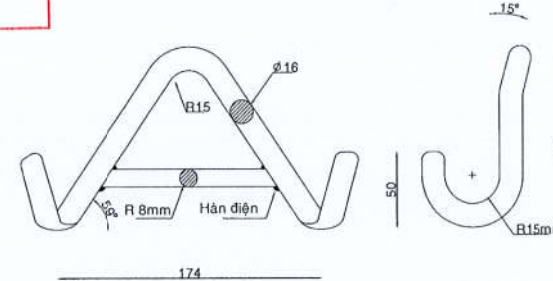
CÔNG TY ĐIỆN LỰC ĐỒNG THÁP

PHÊ DUYỆT

Theo Quyết định số 1617 / QĐ-PCĐT
ngày 20 tháng 8 năm 2025

Nguyễn Phú Hải

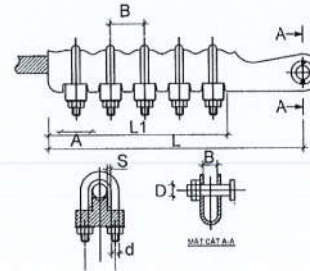
GIÁ ĐỠ KẸP TREO CÁP



KHOÁ NÉO CHO DÂY DẪN

	LOẠI	CÁP (mm ²)	KÍCH THƯỚC (mm)						TẢI TRỌNG PHÁ HỦY (kN)	
			A	B	D	d	L	S		n*
<input type="checkbox"/>	N-357	AC-50 đến AC-70	44	20	20	M12	250	4	3	20
<input type="checkbox"/>	N-912	AC-95 đến AC-120	44	20	20	M12	326	4	5	34
<input type="checkbox"/>	N-158	AC-150 đến AC-185	54	24	24	M14	375	6	5	48

Ghi chú: n* Số bulông U.



CÔNG TY CỔ PHẦN THIẾT KẾ VÀ XÂY DỰNG ĐẠT HOÀNG
ĐÃ THẨM TRA
Theo Văn bản số 419 / DECO/BCTT-KT/2025
Ngày 15 tháng 08 năm 2025
Ký tên

GHI CHÚ:

- Móc treo đỡ 2 kẹp treo cáp ABC.
- Móc sử dụng ở các trụ góc 30° đến 90°.
- Tất cả các chi tiết bằng sắt được nhúng Zn nóng.

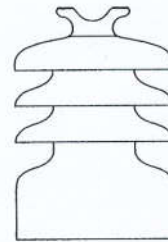
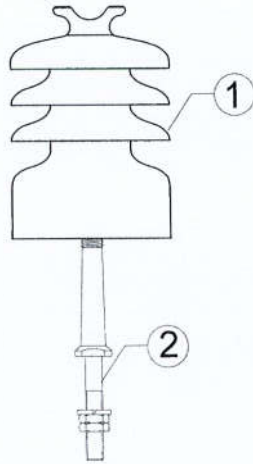
Phan Mạnh Hùng

 TỔNG CÔNG TY ĐIỆN LỰC MIỀN NAM CÔNG TY ĐIỆN LỰC ĐỒNG THÁP KT. GIÁM ĐỐC PHÓ GIÁM ĐỐC HÀ THANH PHONG	CÔNG TY ĐIỆN LỰC ĐỒNG THÁP TT THÍ NGHIỆM ĐIỆN ĐỒNG THÁP		Tên dự án: LƯỚI ĐIỆN TRUNG HẠ THỂ VÀ TBA CẤP ĐIỆN CHO KHU VỰC HUYỆN CAO LÃNH VÀ THÁP MƯỜI (NHẬN ĐIỆN TRẠM 110KV MỸ LONG)	
	Giám đốc: Võ Quốc Thịnh CNTT: Phạm Hữu Dư Kiểm tra: Lê Hồng Phúc Thiết kế: Lê Thanh Phong Vẽ: Đoàn Quang Khả	Tên bản vẽ: PHỤ KIỆN	TKBVTC TL: HC: / 2025 01 01

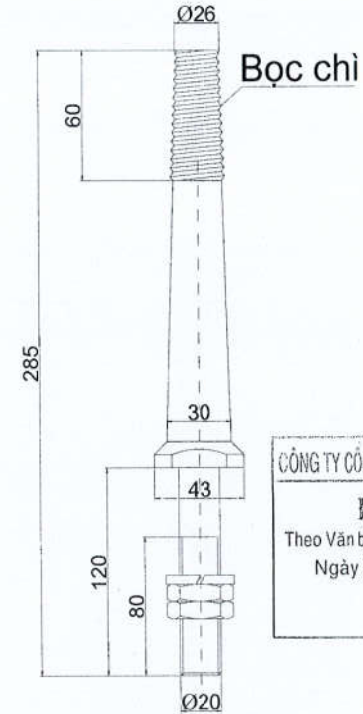
BỘ SỬ ĐỨNG: SĐU - 35KV

CÔNG TY ĐIỆN LỰC ĐỒNG THÁP
PHÊ DUYỆT
 Theo Quyết định số1617..... / QĐ-PCĐT
 ngày 20..... tháng8 năm 2025....

Nguyễn Phú Hải
Nguyễn Phú Hải



1. SỬ ĐỨNG 35kV

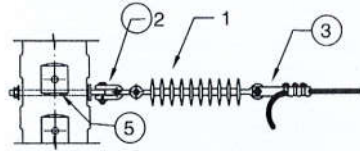


CÔNG TY CỔ PHẦN THIẾT KẾ VÀ XÂY DỰNG ĐẤT HOÀNG
ĐÃ THẨM TRA
 Theo Văn bản số/DECO/BCTT-KT/20-25
 Ngày 1.5.2025 năm 20.....
 Ký tên
Phan Mạnh Hùng

Phan Mạnh Hùng

**2. TY SỬ ĐỨNG 35kV
(Ø20)**

TỔNG CÔNG TY ĐIỆN LỰC MIỀN NAM CÔNG TY ĐIỆN LỰC ĐỒNG THÁP	CÔNG TY ĐIỆN LỰC ĐỒNG THÁP TT THÍ NGHIỆM ĐIỆN ĐỒNG THÁP			Tên dự án: LƯỚI ĐIỆN TRUNG HẠ-THỂ VÀ TBA CẤP ĐIỆN CHO KHU VỰC HUYỆN CAO LÃNH VÀ THÁP MƯỜI(NHẬN ĐIỆN TRẠM 110KV MỸ LONG)			
	KT.GIÁM ĐỐC PHÓ GIÁM ĐỐC Hà Thanh Phong			Giám đốc Võ Quốc Thọ	CNTK Phạm Hữu Dir	Kiểm tra Lê Hồng Phúc	Thiết kế Lê Thanh Phong
	Vẽ Đoàn Quang Khá	TKBVTC/2025	TL: HC:	01	01		

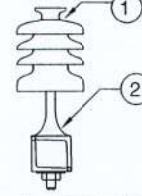
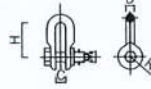


CÁCH ĐIỆN TREO TRỤ (CDTpoly-T)

BẢNG KÊ VẬT TƯ - THIẾT BỊ

Stt	Tên thiết bị vật liệu	Đơn vị	Số lượng
1	Chuỗi polymer 35 kV	bộ	1
2	Móc treo chữ U	cái	2
3	Khóa neo dây cỡ 150-240mm ²	cái	1
4	Boulon mắt 16x100+LDV d18	bộ	1

MÓC TREO CHỮ U

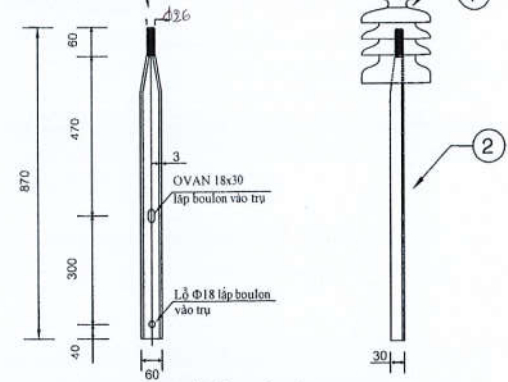


BỘ CÁCH ĐIỆN ĐỨNG

BẢNG KÊ VẬT TƯ - THIẾT BỊ

Stt	Tên thiết bị vật liệu	Đơn vị	Số lượng
1	Cách điện đứng 35kV	bộ	1
2	Ty sứ đứng	bộ	1

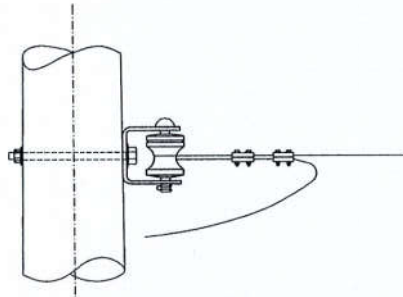
Ven răng phù hợp theo
sử dụng và được bọc chỉ



BỘ SỨ ĐINH ĐỠ THẮNG (SDI)

BẢNG KÊ VẬT TƯ - THIẾT BỊ

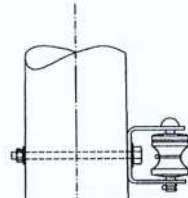
Stt	Tên thiết bị vật liệu	Đơn vị	Số lượng
1	Sứ đứng 35 kV	cái	1
2	Chân sứ đinh thắng 870 mm	cái	1
3	Boulon 16x300 + Long đến vuông d18(60x60x6)	bộ	1



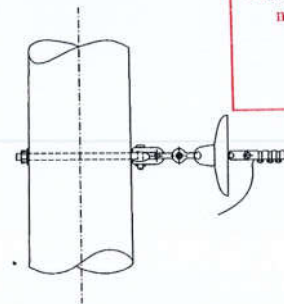
BỘ ĐUNG DÂY TRUNG HÒA
DÂY DẪN ĐẾN 95MM²

BẢNG KÊ VẬT TƯ - THIẾT BỊ

Stt	Tên thiết bị vật liệu	Đơn vị	Số lượng
1	Sứ ống chỉ	cái	1
2	Khung U	cái	1
3	Boulon 16x300 + LDV d18 (60x60x6) - Trụ BTLT 10,5 - 14m Boulon 16x200 + LDV d18 (60x60x6) - Trụ BTLT 7,5 - 8,5m	bộ	1
4	Kẹp cáp nhôm 02 boulon 50-70	cái	2



BỘ ĐỠ DÂY TRUNG HÒA
GÓC ĐẾN 30°



BỘ ĐUNG DÂY TRUNG HÒA
DÂY DẪN > 95MM²

BẢNG KÊ VẬT TƯ - THIẾT BỊ

Stt	Tên thiết bị vật liệu	Đơn vị	Số lượng
1	Sứ thủy tinh 1 bát	cái	1
2	Khóa neo dây cỡ 95-120mm ²	cái	1
3	Boulon mắt 16x300 + LDV d18 (60x60x6)	bộ	1
4	Móc treo chữ U	cái	2

BẢNG KÊ VẬT TƯ - THIẾT BỊ

Stt	Tên thiết bị vật liệu	Đơn vị	Số lượng
1	Sứ ống chỉ	cái	1
2	Khung U	cái	1
3	Boulon 16x300 + LDV d18 (60x60x6) - Trụ BTLT 10,5 - 14m Boulon 16x200 + LDV d18 (60x60x6) - Trụ BTLT 7,5 - 8,5m	bộ	1

CHUỖI NẸO 35KV POLYMER LẮP VÀO XÀ (CDTPoly-X)

BẢNG KÊ VẬT TƯ - THIẾT BỊ

Stt	Tên thiết bị vật liệu	Đơn vị	Số lượng
1	Cách điện treo polymer 35kV	bộ	1
2	Móc treo chữ U	Cái	2
3	Khóa neo loại 5U hoặc gấp trụ phù hợp với tiết diện dây dẫn	cái

BẢNG KÊ VẬT TƯ - THIẾT BỊ

Stt	Tên thiết bị vật liệu	Đơn vị	Số lượng
1	Sứ đứng 35 kV	cái	2
2	Chân sứ đinh coag 870 mm	cái	2
3	Boulon 16x300 + Long đến vuông d18 (60x60x6)	bộ	2

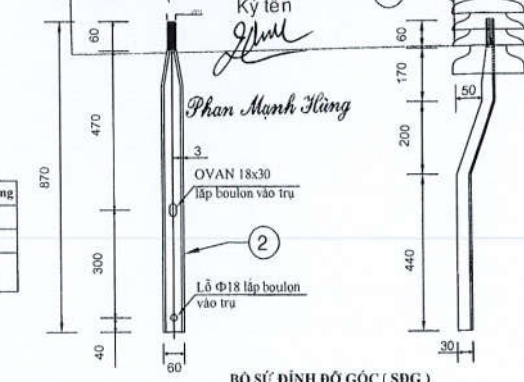
CÔNG TY ĐIỆN LỰC ĐỒNG THÁP
PHÊ DUYỆT
Theo Quyết định số1617..... / QĐ-PCDT
ngày 20... tháng8... năm 2025....

Nguyễn Phú Hải

CÔNG TY CỔ PHẦN THIẾT KẾ VÀ XÂY DỰNG ĐẤT HOÀNG

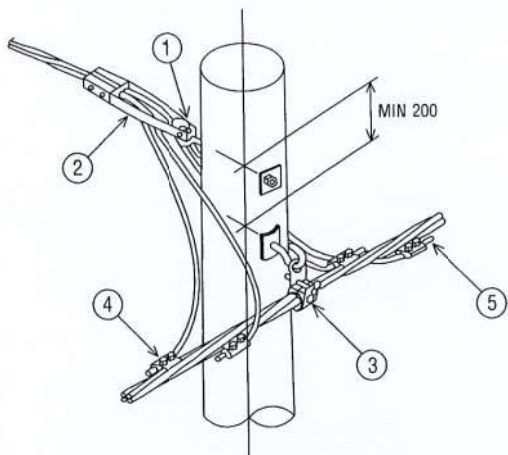
ĐÃ THẨM TRA

Theo Văn bản số: 1.1.9./DECO/BCTT-KT/2025
Ngày 15. tháng 08. năm 2025

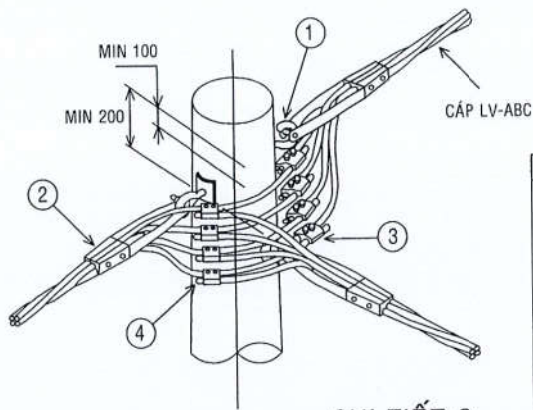


BỘ SỨ ĐINH ĐỠ GÓC (SDG)

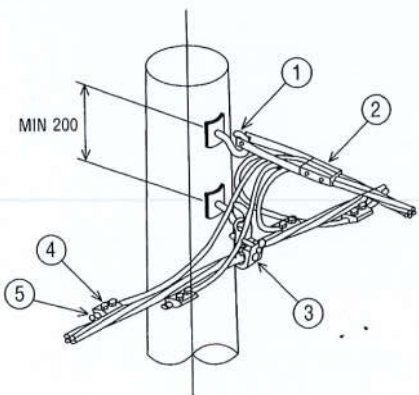
 TỔNG CÔNG TY ĐIỆN LỰC MIỀN NAM CÔNG TY ĐIỆN LỰC ĐỒNG THÁP	 CÔNG TY ĐIỆN LỰC ĐỒNG THÁP	Tên dự án: LƯỚI ĐIỆN TRUNG HẠ THỂ VÀ TBA CẤP ĐIỆN CHO KHU VỰC HUYỆN CAO LÃNH VÀ THÁP MƯỜI (NHẬN ĐIỆN TRẠM 110KV MỸ LONG)	
		Tên bản vẽ: PHỤ KIỆN	
Giám đốc CNTK Kiểm tra Thiết kế Vẽ	Võ Quốc Thuận Phạm Hữu Dư Lê Hồng Phúc Lê Thanh Phong Đoàn Quang Khả	 Phan Mạnh Hùng	TKBVTC TL: HC:
 Hà Thanh Phong	 KT.GIÁM ĐỐC PHÓ GIÁM ĐỐC CÔNG TY ĐIỆN LỰC ĐỒNG THÁP	Ngày: 15/08/2025	01 01



CHI TIẾT A



CHI TIẾT C



CHI TIẾT B

BẢNG KÊ VẬT LIỆU

CHI TIẾT	SỐ	TÊN VẬT LIỆU	SỐ LƯỢNG	ĐƠN VỊ
A	1	BÙ LÔNG MỐC CHIỀU DÀI THÍCH HỢP	2	CÁI
	2	KẸP NGỪNG CÁP	1	CÁI
	3	KẸP TREO CÁP CỖ THÍCH HỢP	1	CÁI
	4	CÁI NỐI BỌC CÁCH ĐIỆN (IPC 95-95)	4	CÁI
	5	NẮP BỊT ĐẦU CÁP	4/4(*)	CÁI
B	1	BÙ LÔNG MỐC CHIỀU DÀI THÍCH HỢP	2	CÁI
	2	KẸP NGỪNG CÁP	1	CÁI
	3	KẸP TREO CÁP CỖ THÍCH HỢP	1	CÁI
	4	CÁI NỐI BỌC CÁCH ĐIỆN (IPC 95-95)	4	CÁI
	5	NẮP BỊT ĐẦU CÁP	4/4(*)	CÁI
C	1	BÙ LÔNG MỐC CHIỀU DÀI THÍCH HỢP	3	CÁI
	2	KẸP NGỪNG CÁP	3	CÁI
	3	CÁI NỐI BỌC CÁCH ĐIỆN (IPC 95-95)	8	CÁI
	4	NẮP BỊT ĐẦU CÁP	8/2(*)	CÁI

GHI CHÚ :

(*) Nắp bịt đầu cáp A/B với :
 A : Số cái nắp bịt đầu cáp có sẵn trong cái nối bọc cách điện IPC khi thiết kế không cần dự trữ.
 B : Tổng số nắp bịt đầu cáp cần dùng.
 Nhu vậy số cái nắp bịt đầu cáp trong bảng kê và xây dựng đạt hoàn

CÔNG TY ĐIỆN LỰC ĐỒNG THÁP
PHÊ DUYỆT
 Theo Quyết định số **1617** / QĐ-PCĐT
 ngày **20** tháng **8** năm **2025**

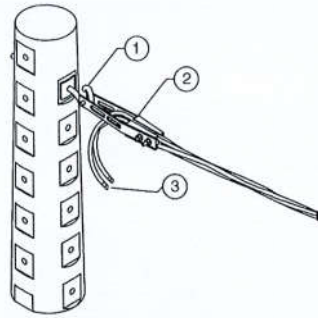
Nguyễn Phú Hải
Nguyễn Phú Hải

ĐÃ THẨM TRA
 Theo Văn bản số **419** /DECO/BCTT-KT/2025
 Ngày **15** tháng **10** năm **2025**
 Ký tên
Phan Mạnh Hùng

Phan Mạnh Hùng

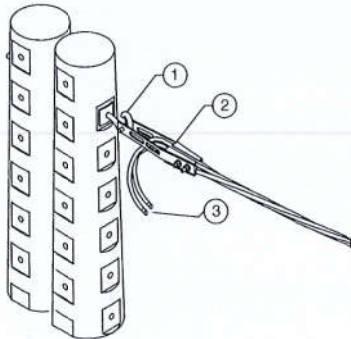
 TỔNG CÔNG TY ĐIỆN LỰC MIỀN NAM CÔNG TY ĐIỆN LỰC ĐỒNG THÁP	 CÔNG TY ĐIỆN LỰC ĐỒNG THÁP TT THÍ NGHIỆM ĐIỆN ĐỒNG THÁP		Tên dự án: LƯỚI ĐIỆN TRUNG HẠ THỂ VÀ TBA CÁP ĐIỆN CHO KHU VỰC HUYỆN CAO LÃNH VÀ THÁP MƯỜI (NHẬN ĐIỆN TRẠM 110KV MỸ LONG)	
	 KT. GIÁM ĐỐC PHÓ GIÁM ĐỐC CÔNG TY ĐIỆN LỰC ĐỒNG THÁP TỈNH ĐỒNG THÁP Hà Thanh Phong		Giám đốc: Võ Quốc Thuận CNTK: Phạm Hữu Dư Kiểm tra: Lê Hồng Phúc Thiết kế: Lê Thanh Phong Vẽ: Đoàn Quang Khả	Tên bản vẽ: THIẾT TRÍ KẸP TREO CÁP - KẸP NGỪNG CÁP - TRỤ RỄ NHÁNH TKBVTC: .../2025 TL: HC:
				01
				01

CHI TIẾT A



CHI TIẾT	SỐ	TÊN VẬT LIỆU	SỐ LƯỢNG	ĐƠN VỊ
A	1	BÙ LÔNG MỘC CHIỀU DÀI THÍCH HỢP	1	CÁI
	2	KẸP NGỪNG CÁP	1	CÁI
	3	NẮP BỊT ĐẦU CÁP	2	CÁI

CHI TIẾT D

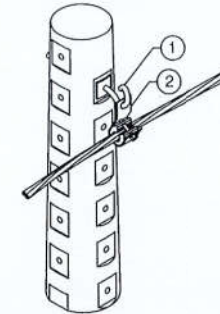


CHI TIẾT	SỐ	TÊN VẬT LIỆU	SỐ LƯỢNG	ĐƠN VỊ
D	1	BÙ LÔNG MỘC CHIỀU DÀI THÍCH HỢP	1	CÁI
	2	KẸP NGỪNG CÁP	1	CÁI
	3	NẮP BỊT ĐẦU CÁP	2	CÁI

CÔNG TY ĐIỆN LỰC ĐỒNG THÁP
PHÊ DUYỆT
 Theo Quyết định số1617..... / QĐ-PCĐT
 ngày ..20.. tháng8 năm 20..25..

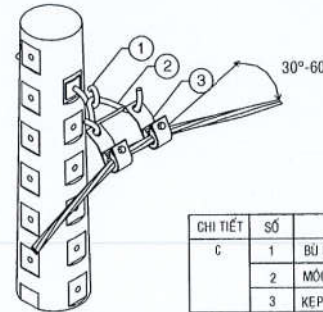
Ng
Nguyễn Phú Hải

CHI TIẾT B



CHI TIẾT	SỐ	TÊN	SỐ LƯỢNG	ĐƠN VỊ
B	1	BÙ LÔNG MỘC CHIỀU DÀI THÍCH HỢP	1	CÁI
	2	KẸP TREO CÁP CỖ THÍCH HỢP	1	CÁI

CHI TIẾT C



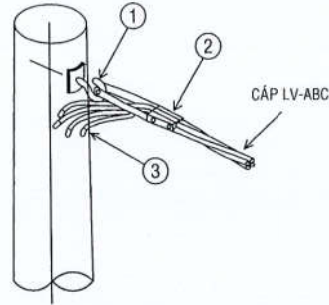
CHI TIẾT	SỐ	TÊN VẬT LIỆU	SỐ LƯỢNG	ĐƠN VỊ
C	1	BÙ LÔNG MỘC CHIỀU DÀI THÍCH HỢP	1	CÁI
	2	MỐC ĐỐI	1	CÁI
	3	KẸP TREO CÁP CỖ THÍCH HỢP	2	CÁI

CÔNG TY CỔ PHẦN THIẾT KẾ VÀ XÂY DỰNG ĐẠT HOÀNG
ĐÃ THẨM TRA
 Theo Văn bản số: ..1..3/DECO/BCTT-KT/2025
 Ngày ..1..5 tháng ..08 năm 20 ..25
 Ký tên
Phan Mạnh Hùng

Phan Mạnh Hùng

 TỔNG CÔNG TY ĐIỆN LỰC MIỀN NAM CÔNG TY ĐIỆN LỰC ĐỒNG THÁP	CÔNG TY ĐIỆN LỰC ĐỒNG THÁP TT THÍ NGHIỆM ĐIỆN ĐỒNG THÁP	Tên dự án: LƯỚI ĐIỆN TRUNG HẠ THẺ VÀ TBA CÁP ĐIỆN CHO KHU VỰC HUYỆN CAO LÃNH VÀ THÁP MUỠI(NHẬN ĐIỆN TRẠM 110KV MỸ LONG)				
		Tên bản vẽ: HÌNH THỨC KẸP TREO CÁP KẸP DỪNG CÁP - TRỤ DỪNG CUỐI				
 Hà Thanh Phong	Giám đốc: Võ Quốc Thịnh CNTT: Phạm Hữu Dư Kiểm tra: Lê Hồng Phúc Thiết kế: Lê Thanh Phong Vẽ: Đoàn Quang Kha	 (Signature)	(Signature)	(Signature)	TKBVTC:/2025 TL: HC:	01 01

CHI TIẾT A

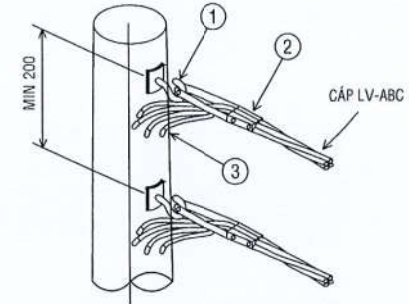


CHI TIẾT	SỐ	TÊN VẬT LIỆU	SỐ LƯỢNG	ĐƠN VỊ
A	1	BÚ LÔNG MỐC CHIỀU DÀI THÍCH HỢP	1	CÁI
	2	KEP NGỪNG CÁP	1	CÁI
	3	NẮP BỊT ĐẦU CÁP	4	CÁI

CÔNG TY ĐIỆN LỰC ĐỒNG THÁP
PHÊ DUYỆT
 Theo Quyết định số 16.17 / QĐ-PCBT
 ngày 20 tháng 8 năm 2025

(Signature)
Nguyễn Phú Hải

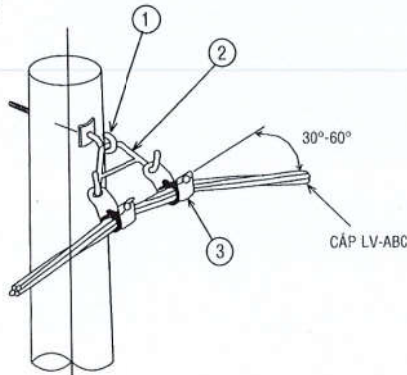
CHI TIẾT B



CHI TIẾT	SỐ	TÊN VẬT LIỆU	SỐ LƯỢNG	ĐƠN VỊ
B	1	BÚ LÔNG MỐC CHIỀU DÀI THÍCH HỢP	2	CÁI
	2	KEP NGỪNG CÁP	2	CÁI
	3	NẮP BỊT ĐẦU CÁP	8	CÁI

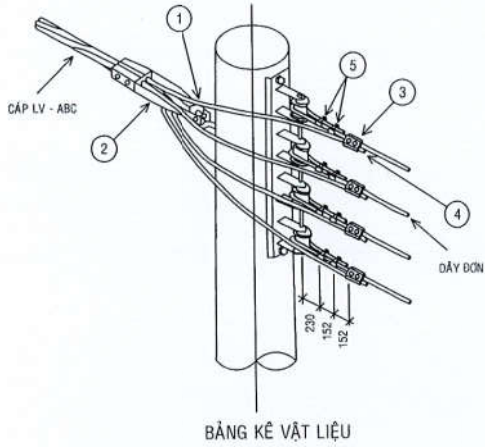
CÔNG TY CỔ PHẦN THIẾT KẾ VÀ XÂY DỰNG ĐẠT HOÀNG
ĐÃ THẨM TRA
 Theo Văn bản số: 4.1.9/ĐECO/BCTT-KT/2025
 Ngày 15 tháng 08 năm 20.....
 Ký tên
(Signature)
Phan Mạnh Hùng

CHI TIẾT C



CHI TIẾT	SỐ	TÊN VẬT LIỆU	SỐ LƯỢNG	ĐƠN VỊ
A	1	BÚ LÔNG MỐC CHIỀU DÀI THÍCH HỢP	1	CÁI
	2	MỐC ĐÓI	1	CÁI
	3	KEP TREO CÁP CỖ THÍCH HỢP	2	CÁI

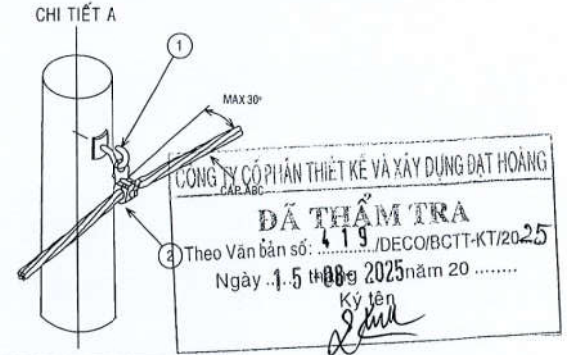
 TỔNG CÔNG TY ĐIỆN LỰC MIỀN NAM CÔNG TY ĐIỆN LỰC ĐỒNG THÁP	 CÔNG TY ĐIỆN LỰC ĐỒNG THÁP TT THÍ NGHIỆM ĐIỆN ĐỒNG THÁP	Tên dự án: LƯỚI ĐIỆN TRUNG HẠ THỂ VÀ TBA CÁP ĐIỆN CHO KHU VỰC HUYỆN CAO LÃNH VÀ THÁP MƯỜI (NHẬN ĐIỆN TRẠM 110KV MỸ LONG)
	 Hà Thanh Phong	Giám đốc: Võ Quốc Thịnh CNTT: Phạm Hữu Dư Kiểm tra: Lê Hồng Phúc Thiết kế: Lê Thanh Phong Vẽ: Đoàn Quang Kha
		01 01



SỐ	TÊN	SỐ LƯỢNG	ĐƠN VỊ
1	BÙ LÔNG MỐC CHIỀU DÀI THÍCH HỢP	1	CÁI
2	KEP NGUNG CÁP	1	CÁI
3	CÁI NỐI BỌC CÁCH ĐIỆN (IPC 95-95)	4	CÁI
4	NẮP BỊT ĐẦU CÁP	4/4(*)	CÁI
5	KEP SPLIT BOLT CỠ THÍCH HỢP	8	CÁI

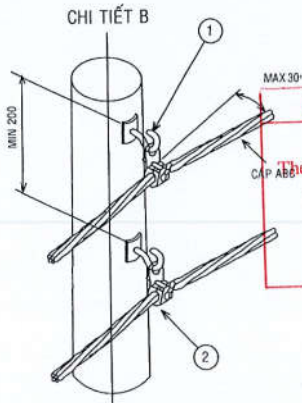
GHI CHÚ :

(*) Nắp bịt đầu cáp A/B với:
 A : Số cái nắp bịt đầu cáp có sẵn trong cái nối bọc cách điện IPC khi thiết kế không cần dự trữ.
 B : Tổng số nắp bịt đầu cáp cần dùng.
 Như vậy số cái nắp bịt đầu cáp người thiết kế cần dự trữ là B-A.



CHI TIẾT	SỐ	TÊN	SỐ LƯỢNG	ĐƠN VỊ
A	1	BÙ LÔNG MỐC CHIỀU DÀI THÍCH HỢP	1	CÁI
	2	KEP TREO CÁP CỠ THÍCH HỢP	1	CÁI

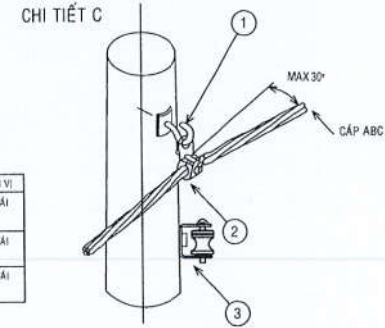
Phan Mạnh Hùng



CÔNG TY ĐIỆN LỰC ĐỒNG THÁP
PHÊ DUYỆT
 Theo Quyết định số 1617 / QĐ-PCĐT
 ngày 20 tháng 8 năm 2025

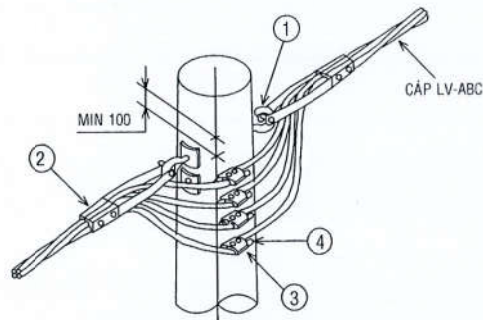
Nguyễn Phú Hải

CHI TIẾT	SỐ	TÊN	SỐ LƯỢNG	ĐƠN VỊ
A	1	BÙ LÔNG MỐC CHIỀU DÀI THÍCH HỢP	1	CÁI
	2	KEP TREO CÁP CỠ THÍCH HỢP	1	CÁI
	3	KHUNG Ủ + SỌC BÙ LÔNG THÍCH HỢP	1	CÁI

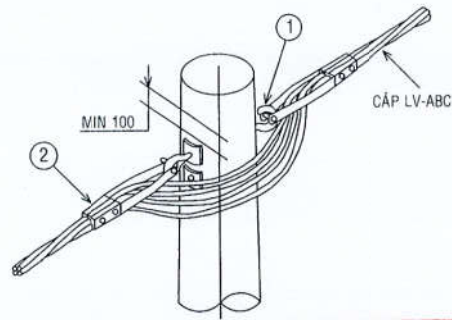


CHI TIẾT	SỐ	TÊN	SỐ LƯỢNG	ĐƠN VỊ
B	1	BÙ LÔNG MỐC CHIỀU DÀI THÍCH HỢP	2	CÁI
	2	KEP TREO CÁP CỠ THÍCH HỢP	2	CÁI

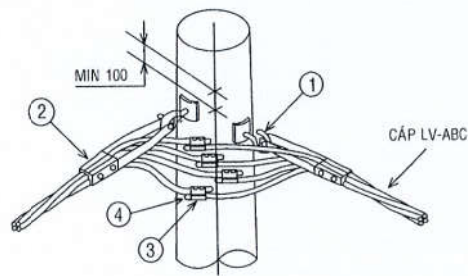
 TỔNG CÔNG TY ĐIỆN LỰC MIỀN NAM CÔNG TY ĐIỆN LỰC ĐỒNG THÁP	CÔNG TY THÍ NGHIỆM ĐIỆN LỰC ĐỒNG THÁP		Tên dự án: LƯỚI ĐIỆN TRUNG HẠ THỂ VÀ TBA CẤP ĐIỆN CHO KHU VỰC HUYỆN CAO LÃNH VÀ THÁP MƯỜI (NHẬN ĐIỆN TRẠM 110KV MỸ LONG)	
	KT. GIÁM ĐỐC PHÓ GIÁM ĐỐC Hà Thanh Phong	Giám đốc: Võ Quốc Thọ CNTT: Phạm Hữu Dir Kiểm tra: Lê Hồng Phúc Thiết kế: Lê Thanh Phong Vẽ: Đoàn Quang Kha	 	Tên bản vẽ: NỐI CÁP ABC VỚI DÂY ĐƠN - DÂY ĐƠN DỪNG THIẾT TRÍ KẸP TREO CÁP
				01
				01



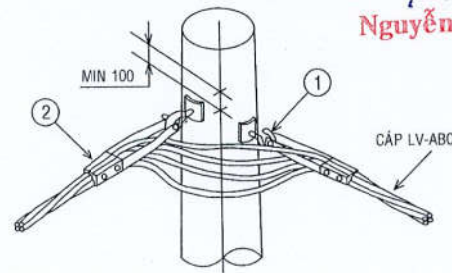
CHI TIẾT A-1



CHI TIẾT A-2



CHI TIẾT B-1



CHI TIẾT B-2

CÔNG TY ĐIỆN LỰC ĐỒNG THÁP
PHÊ DUYỆT
 Theo Quyết định số 1617 / QĐ-PCBT
 ngày 20 tháng 8 năm 2025

Nguyễn Phú Hải

BẢNG KÊ VẬT LIỆU

CHI TIẾT	SỐ	TÊN VẬT LIỆU	SỐ LƯỢNG	ĐƠN VỊ
A-1	1	BÚ LÔNG MỐC CHIỀU DÀI THÍCH HỢP	2	CÁI
	2	KẸP NGỪNG CÁP	2	CÁI
	3	CÁI NỐI BỌC CÁCH ĐIỆN (IPC 95-95)	4	CÁI
	4	NẮP BỊT ĐẦU CÁP	4/8(*)	CÁI
A-2	1	BÚ LÔNG MỐC CHIỀU DÀI THÍCH HỢP	2	CÁI
	2	KẸP NGỪNG CÁP	2	CÁI
B-1	1	BÚ LÔNG MỐC CHIỀU DÀI THÍCH HỢP	2	CÁI
	2	KẸP NGỪNG CÁP	2	CÁI
	3	CÁI NỐI BỌC CÁCH ĐIỆN (IPC 95-95)	4	CÁI
	4	NẮP BỊT ĐẦU CÁP	4/8(*)	CÁI
B-2	1	BÚ LÔNG MỐC CHIỀU DÀI THÍCH HỢP	2	CÁI
	2	KẸP NGỪNG CÁP	2	CÁI

CÔNG TY CỔ PHẦN THIẾT KẾ VÀ XÂY DỰNG ĐẠT HOÀNG
ĐÃ THẨM TRA
 Theo Văn bản số 119 /ĐECO/BCTT-KT/2025
 Ngày 15 tháng 08 năm 2025
 Ký tên
 Phan Mạnh Hùng

GHI CHÚ :

(*) Nắp bịt đầu cáp A/B với :
 A : Số cái nắp bịt đầu cáp có sẵn trong cái nối bọc cách điện IPC khi thiết kế không cần dự trữ.
 B : Tổng số nắp bịt đầu cáp cần dùng.
 Như vậy số cái nắp bịt đầu cáp người thiết kế cần dự trữ là B-A.

 TỔNG CÔNG TY ĐIỆN LỰC MIỀN NAM CÔNG TY ĐIỆN LỰC ĐỒNG THÁP	CÔNG TY THÍ NGHIỆM ĐIỆN ĐỒNG THÁP		Tên dự án: LƯỚI ĐIỆN TRUNG HẠ THỂ VÀ TBA CÁP ĐIỆN CHO KHU VỰC HUYỆN CAO LÃNH VÀ THÁP MƯỜI (NHẬN ĐIỆN TRẠM 110KV MỸ LONG)		
	 Hà Thanh Phong		Giám đốc: Võ Quốc Thuận CNTT: Phạm Hữu Dư Kiểm tra: Lê Hồng Phúc Thiết kế: Lê Thanh Phong Vẽ: Đoàn Quang Khá	Tên bản vẽ: THIẾT TRÍ KẸP NGỪNG CÁP - TRỤ NÉO - NÉO GÓC TRÊN 60°	TKBVTC: .../2025 TL: HC:

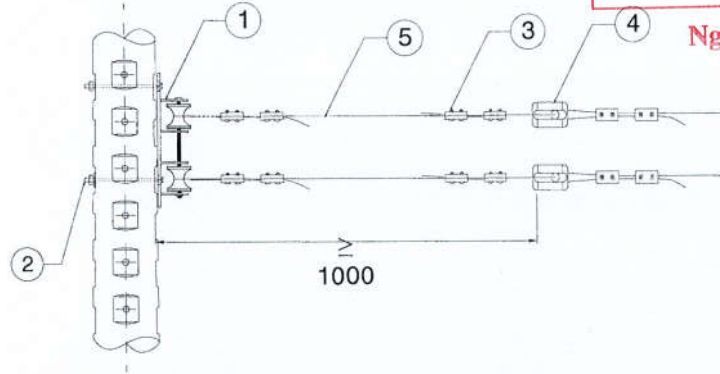
CÔNG TY ĐIỆN LỰC ĐỒNG THÁP

PHÊ DUYỆT

Theo Quyết định số 1617 / QĐ-PCĐT
ngày 20 tháng 8 năm 2025

Nguyen Phu Hai
Nguyễn Phú Hải

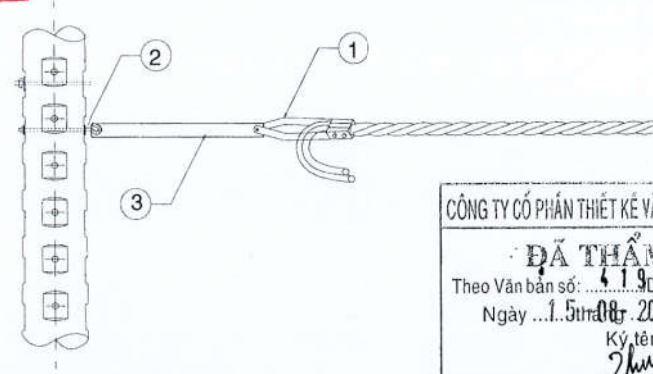
XỬ LÝ 2 NGUỒN CẤP AV



BẢNG LIỆT KÊ VẬT TƯ

MỤC	NỘI DUNG	ĐƠN VỊ	SỐ LƯỢNG
1	Rack 2 + sứ ống chỉ	Bộ	2
2	Boulon 16x200 + LĐV d=18	Bộ	2
3	Kẹp cáp nhôm 2 boulon (50-70)	Cái	12
4	Sứ chằng	Cái	2
5	Cáp nhôm bọc AV-70	Mét	3

XỬ LÝ 2 NGUỒN CẤP ABC



BẢNG LIỆT KÊ VẬT TƯ

MỤC	NỘI DUNG	ĐƠN VỊ	SỐ LƯỢNG
1	Kẹp dừng cáp ABC	Cái	1
2	Boulon móc 16x200 + LĐV=18	Bộ	1
3	Thanh chống PL 60x6-920mm	Cái	1

CÔNG TY CỔ PHẦN THIẾT KẾ VÀ XÂY DỰNG ĐẠT HOÀNG

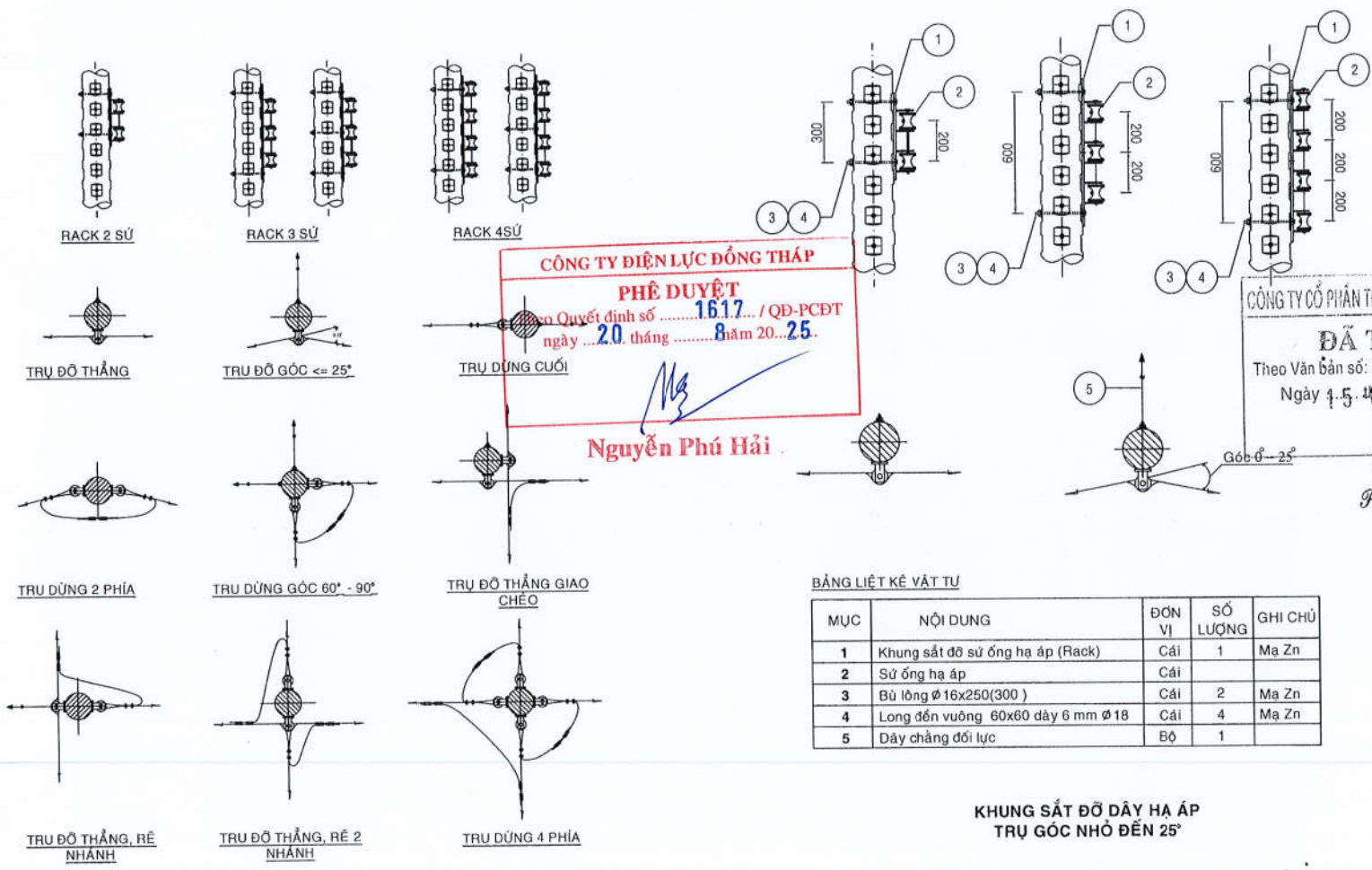
ĐÃ THẨM TRA

Theo Văn bản số: 119 DECO/BCTT-KT/2025
Ngày 15 tháng 08 năm 2025

Ký tên

Phan Manh Hung
Phan Mạnh Hùng

 TỔNG CÔNG TY ĐIỆN LỰC MIỀN NAM CÔNG TY ĐIỆN LỰC ĐỒNG THÁP	CÔNG TY CỔ PHẦN THIẾT KẾ VÀ XÂY DỰNG ĐẠT HOÀNG TT THÍ NGHIỆM ĐIỆN ĐỒNG THÁP		Tên dự án: LƯỚI ĐIỆN TRUNG HẠ THỂ VÀ TBA CẤP ĐIỆN CHO KHU VỰC HUYỆN CAO LÃNH VÀ THÁP MƯỜI (NHẬN ĐIỆN TRẠM 110KV MỸ LONG)			
	KT. GIÁM ĐỐC PHÓ GIÁM ĐỐC ĐIỆN LỰC ĐỒNG THÁP Hà Thanh Phong		Giám đốc: Võ Quốc Thịnh CNTT: Phạm Hữu Dư Kiểm tra: Lê Hồng Phúc Thiết kế: Lê Thanh Phong Vẽ: Đoàn Quang Khả	 	Tên bản vẽ: XỬ LÝ 2 NGUỒN CẤP AV VÀ CẤP ABC	
			TKB/VT	.../2025	01	
			TL:	HC:	01	



BẢNG LIỆT KÊ VẬT TƯ

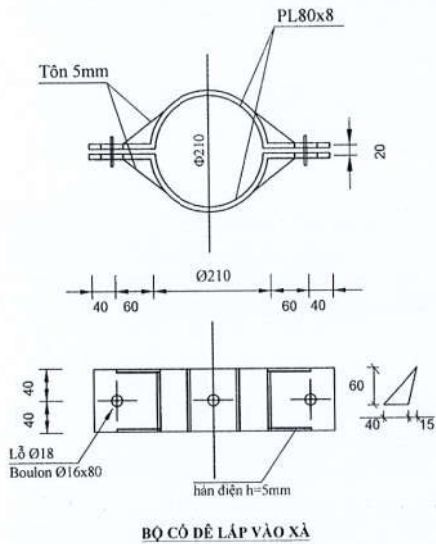
MỤC	NỘI DUNG	ĐƠN VỊ	SỐ LƯỢNG	GHI CHÚ
1	Khung sắt đỡ sứ ống hạ áp (Rack)	Cái	1	Mạ Zn
2	Sứ ống hạ áp	Cái		
3	Bù lông Ø 16x250(300)	Cái	2	Mạ Zn
4	Long đến vuông 60x60 dày 6 mm Ø18	Cái	4	Mạ Zn
5	Dây chằng đối lực	Bộ	1	

KHUNG SẮT ĐỖ DÂY HẠ ÁP TRỤ GÓC NHỎ ĐẾN 25°

THIẾT TRÍ KHUNG SẮT ĐỖ DÂY HẠ ÁP

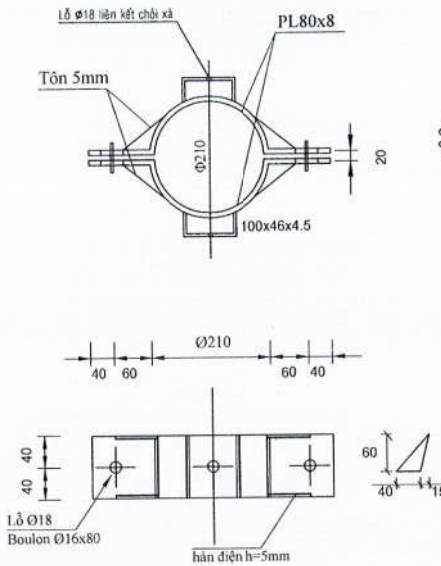
<p>TỔNG CÔNG TY ĐIỆN LỰC MIỀN NAM CÔNG TY ĐIỆN LỰC ĐỒNG THÁP</p>	<p>CÔNG TY ĐIỆN LỰC ĐỒNG THÁP THI NGHIỆM ĐIỆN ĐỒNG THÁP</p>		<p>Tên dự án: LƯỚI ĐIỆN TRUNG HẠ THỂ VÀ TBA CẤP ĐIỆN CHO KHU VỰC HUYỆN CAO LÃNH VÀ THÁP MƯỜI (NHẬN ĐIỆN TRẠM 110KV MỸ LONG)</p>			
	<p>KT. GIÁM ĐỐC PHÓ GIÁM ĐỐC</p> <p>Hà Thanh Phong</p>		<p>Giám đốc: Võ Quốc Thịnh CNTK: Phạm Hữu Dư Kiểm tra: Lê Hồng Phúc Thiết kế: Lê Thanh Phong Vẽ: Đoàn Quang Khả</p>		<p>Tên bản vẽ: THIẾT TRÍ KHUNG SẮT ĐỖ DÂY HẠ ÁP & KHUNG SẮT ĐỖ DÂY HẠ ÁP TRỤ GÓC NHỎ ĐẾN 25°</p>	
			TKBVTC	.../2025	01	
			TL:	HC:	01	

BỘ CỘ ĐỀ CHUỖI NÉO DÂY TRUNG HÒA 1 BÁT



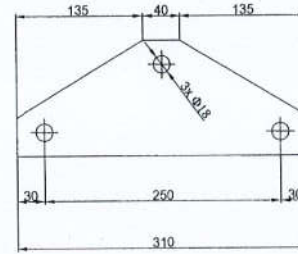
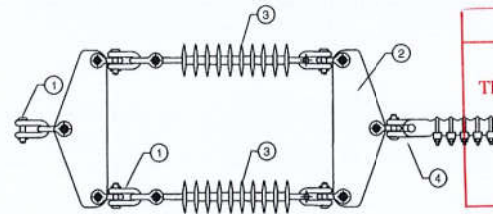
BỘ CỘ ĐỀ LÁP VÀO XÀ

BỘ CỘ ĐỀ LÁP THANH CHỐNG XÀ



BỘ CỘ ĐỀ LÁP VÀO XÀ

CHUỖI NÉO POLYMER 35KV KÉP LÁP VÀO XÀ



CÔNG TY ĐIỆN LỰC ĐỒNG THÁP
PHÊ DUYỆT
 Theo Quyết định số **1617** / QĐ-PCDT
 ngày **20** tháng **8** năm 20**25**

Nguyễn Phú Hải

CÔNG TY CỔ PHẦN THIẾT KẾ VÀ XÂY DỰNG DAT HOÀNG
ĐÃ THẨM TRA
 Theo Văn bản số: / DECO/BCTT-KT/20**25**
 Ngày **1-5** tháng **8** năm 20**25**
 Ký tên

Phan Mạnh Hùng

STT	VẬT TƯ	ĐƠN VỊ	SỐ LƯỢNG
1	Móc treo chữ U	Cái	14
2	Khánh lắp sứ treo kép	Cái	2
3	Sứ treo Polymer	Cái	2
4	Khóa néo loại 5U hoặc giáp niu phù hợp tiết điện dây dẫn	Bộ

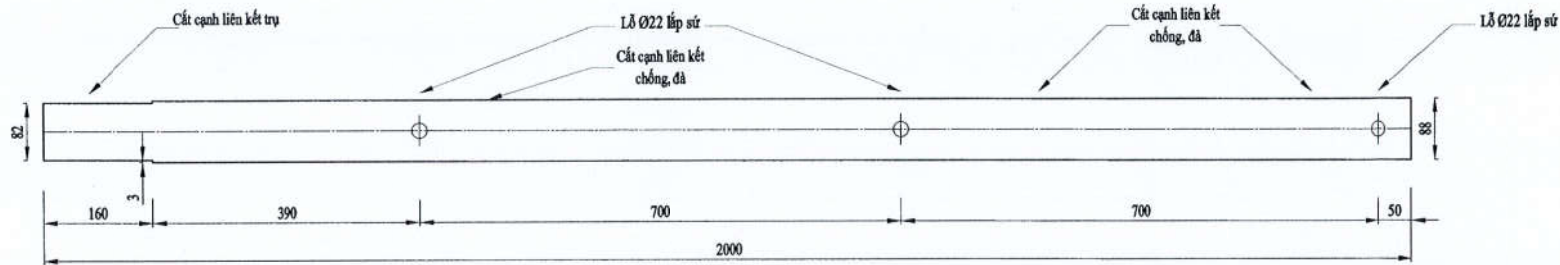
BẢNG KÊ CHI TIẾT CODE

Tên vật tư	Đơn vị	Số lượng	Ghi chú
1. CHI TIẾT CODE LÁP VÀO XÀ			
Boulon VRS 16x100 + 2 LDV d18 (60x60x6)	Bộ	02	
Boulon 16x50 + LDV d18 (60x60x6)	Bộ	02	
Collier sắt PL 80x8 - Φ 210	Bộ	02	
2. CHI TIẾT CODE LÁP CHUỖI NÉO TRUNG HÒA 1 BÁT			
Boulon VRS 16x100 + 2 LDV d18 (60x60x6)	Bộ	02	
Collier sắt PL 80x8 - Φ210	Bộ	01	

GHI CHÚ:

- Có đề sắt được nhúng Zn nóng với chiều dày lớp Zn tối thiểu 80 micro mét.

<p>TỔNG CÔNG TY ĐIỆN LỰC MIỀN NAM CÔNG TY ĐIỆN LỰC ĐỒNG THÁP</p>	<p>CÔNG TY ĐIỆN LỰC ĐỒNG THÁP TT THÍ NGHIỆM ĐIỆN ĐỒNG THÁP</p>	Tên dự án: LƯỚI ĐIỆN TRUNG HẠ THỂ VÀ TBA CẤP ĐIỆN CHO KHU VỰC HUYỆN CAO LÃNH VÀ THÁP MƯỜI (NHẬN ĐIỆN TRẠM 110KV MỸ LONG)	
		Tên bản vẽ: PHỤ KIỆN	
<p>KT. GIÁM ĐỐC PHÓ GIÁM ĐỐC</p> <p>CÔNG TY ĐIỆN LỰC ĐỒNG THÁP</p> <p>Hà Thanh Phong</p>	Giám đốc: Võ Quốc Thịnh	CNTK: Phạm Hữu Dư	Tên bản vẽ:
	Kiểm tra: Lê Hồng Phúc	Thiết kế: Lê Thanh Phong	TKBVTC:/2025
	Vẽ: Đoàn Quang Khả	TL:	HC:
	Số lượng:	Đơn vị:	Ghi chú:

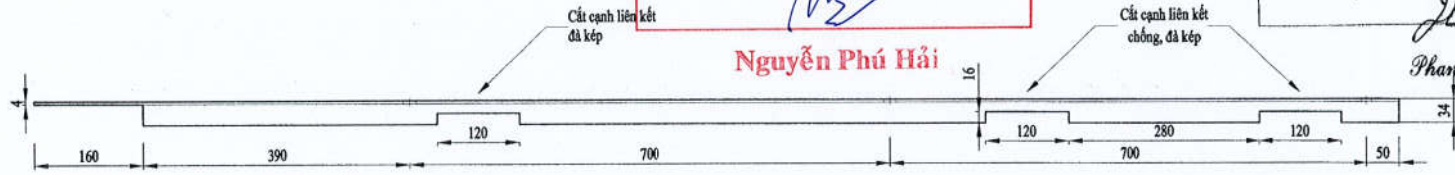


CÔNG TY ĐIỆN LỰC ĐỒNG THÁP
PHÊ DUYỆT
 Theo Quyết định số 1617 / QĐ-PCDT
 ngày 20 tháng 8 năm 2025

CÔNG TY CỔ PHẦN THIẾT KẾ VÀ XÂY DỰNG ĐẤT HOÀNG
ĐÃ THẨM TRA
 Theo Văn bản số: 1.19 DECO/BCTT-KT/2025
 Ngày 15 tháng 08 năm 2025

Nguyễn Phú Hải

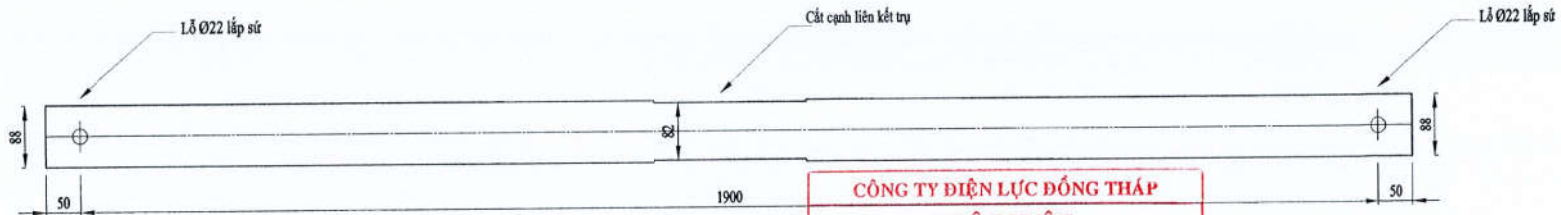
Phan Mạnh Hùng



ÓP XÀ COMPOSITE U88x34x4x2000mm
LẮP XÀ X20L-D, X20L-K

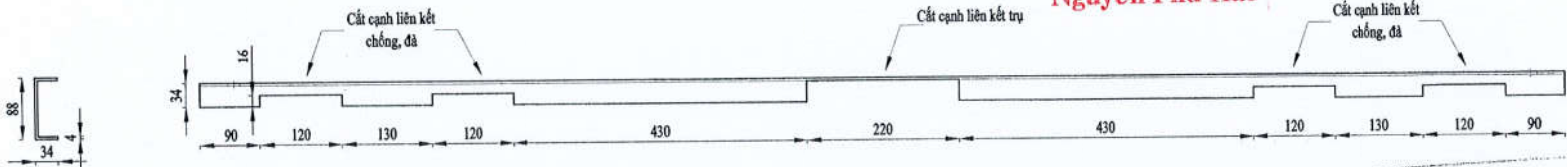
ÓP XÀ X20L-D				2,25
1	Óp xà composite U88x34x4 - 2m	Cây	1	2,25
ÓP XÀ X20L-K				4,50
1	Óp xà composite U88x34x4 - 2m	Cây	2	4,50

 TỔNG CÔNG TY ĐIỆN LỰC MIỀN NAM CÔNG TY ĐIỆN LỰC ĐỒNG THÁP Hà Thanh Phong	CÔNG TY TRUNG TÂM ĐIỆN LỰC ĐỒNG THÁP TT THÍ NGHIỆM ĐIỆN ĐỒNG THÁP 	Tên công trình: LƯỚI ĐIỆN TRUNG HẠ THÉ VÀ TBA CẤP ĐIỆN CHO KHU VỰC HUYỆN CAO LÃNH VÀ THÁP MƯỜI (NHẬN ĐIỆN TRẠM 110KV MỸ LONG)	
	Q. Giám đốc: Võ Quốc Tuấn CNTT: Phạm Hữu Dư Kiểm tra: Lê Hồng Phúc Thiết kế: Lê Thanh Phong Vẽ: Đoàn Quang Khả	Tên bản vẽ: ÓP XÀ X20L-D, X20L-K	TKBVTC:/2025 TL: HC:



CÔNG TY ĐIỆN LỰC ĐỒNG THÁP
PHÊ DUYỆT
 Theo Quyết định số1617..... / QĐ-PCDT
 ngày ..20.. tháng8 năm 20..25...

Ng
Nguyễn Phú Hải

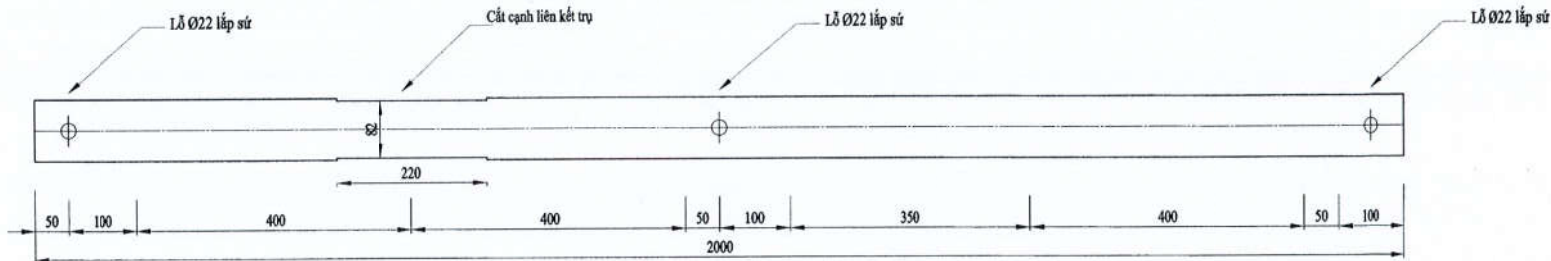


ÓP XÀ COMPOSITE U88x34x4x2000mm
LÁP XÀ X20-D, X20-K

CÔNG TY CỔ PHẦN THIẾT KẾ VÀ XÂY DỰNG ĐẠT HOÀNG
ĐÃ THẨM TRA
 Theo Văn bản số:119...../DECOBCTT-KT/2025
 Ngày ..1.5.2025 ngày 2025 năm 20.....
 Ký tên
Phan Mạnh Hằng

ÓP XÀ X20-D					2,25
1	Óp xà composite U88x34x4 - 2m	Cây	1	0,00	2,25
ÓP XÀ X20-K					4,50
1	Óp xà composite U88x34x4 - 2m	Cây	2	0,00	4,50

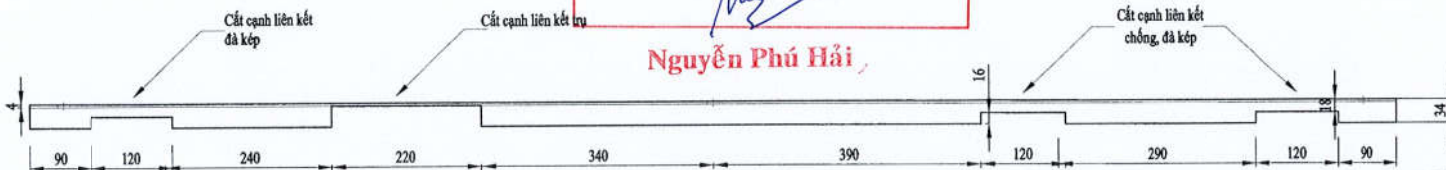
 TỔNG CÔNG TY ĐIỆN LỰC MIỀN NAM CÔNG TY ĐIỆN LỰC ĐỒNG THÁP PHÓ GIÁM ĐỐC CÔNG TY ĐIỆN LỰC ĐỒNG THÁP TỈNH ĐỒNG THÁP Hà Thanh Phong	CÔNG TY TRUNG TÂM ĐIỆN LỰC ĐỒNG THÁP TT THÍ NGHIỆM ĐIỆN ĐỒNG THÁP		Tên công trình: LƯỚI ĐIỆN TRUNG HẠ THỂ VÀ TBA CẤP ĐIỆN CHO KHU VỰC HUYỆN CAO LÃNH VÀ THÁP MƯỜI (NHẬN ĐIỆN TRẠM 110KV MỸ LONG)			
	Q. Giám đốc	Võ Quốc Thịnh	Tên bản vẽ: ÓP XÀ X20-D, X20-K			
	CNTK	Phạm Hữu Dư				
	Kiểm tra	Lê Hồng Phúc				
	Thiết kế	Lê Thanh Phong	TKBVT/2025		01
Vẽ	Đoàn Quang Khả	TL:	HC:		01	



CÔNG TY ĐIỆN LỰC ĐỒNG THÁP
PHÊ DUYỆT
 Theo Quyết định số**1617**..... / QĐ-PCĐT
 ngày ..**20**.. tháng**8** năm 20..**25**..

(Handwritten signature)

Nguyễn Phú Hải



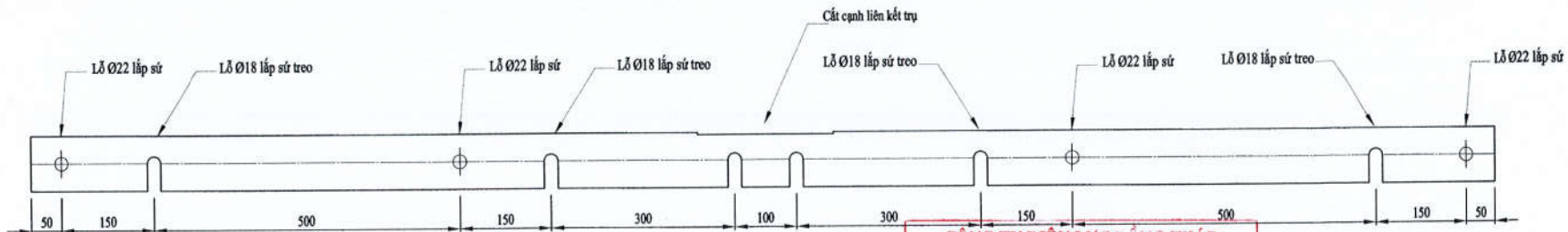
ÓP XÀ COMPOSITE U88x34x4x2000mm
LẤP XÀ XIT-1, XIG-1

CÔNG TY CỔ PHẦN THIẾT KẾ VÀ XÂY DỰNG ĐẠT HOÀNG
ĐÃ THẨM TRA
 Theo Văn bản số:**419**...../DECO/BCTT-KT/20**25**
 Ngày **1.5** tháng **10** năm 20.....
 Ký tên

(Handwritten signature)
Phan Mạnh Hùng

ÓP XÀ XIT-1					2,25
1	Óp xà composite U88x34x4 - 2m	Cây	1	0,00	2,25
ÓP XÀ XIG-1					4,50
1	Óp xà composite U88x34x4 - 2m	Cây	2	0,00	4,50

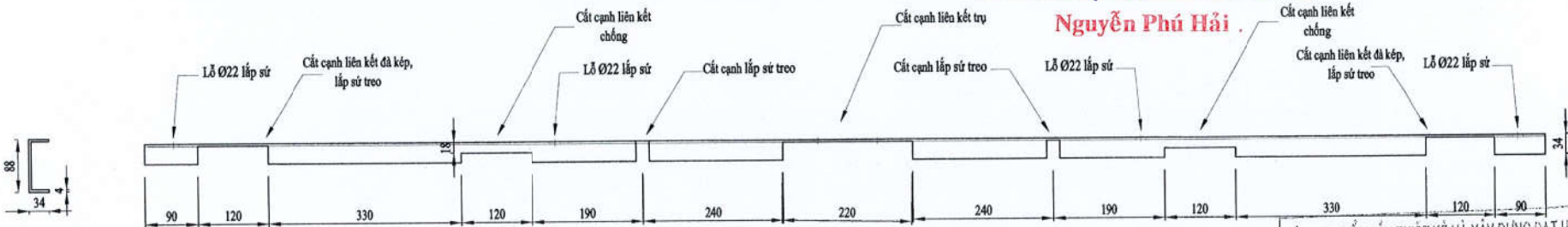
 TỔNG CÔNG TY ĐIỆN LỰC MIỀN NAM CÔNG TY ĐIỆN LỰC ĐỒNG THÁP	 CÔNG TY TRUNG TÂM ĐIỆN LỰC ĐỒNG THÁP TT THÍ NGHIỆM ĐIỆN ĐỒNG THÁP	Tên công trình: LƯỚI ĐIỆN TRUNG HẠ THẺ VÀ TBA CẤP ĐIỆN CHO KHU VỰC HUYỆN CAO LÃNH VÀ THÁP MUỖI (NHẬN ĐIỆN TRẠM 110KV MỸ LONG)												
	 PHÓ GIÁM ĐỐC CÔNG TY ĐIỆN LỰC ĐỒNG THÁP Hà Thanh Phong	Q. Giám đốc: Võ Quốc Thịnh CNTT: Phạm Hữu Dư Kiểm tra: Lê Hồng Phúc Thiết kế: Lê Thanh Phong Vẽ: Đoàn Quang Khả	Tên bản vẽ: ÓP XÀ LỆCH ĐỖ THẮNG, GÓC (XIT-1, XIG-1) TKBVTC:/2025 TL: HC:											
		<table border="1" style="width: 100%; border-collapse: collapse;"> <tr> <td style="width: 20%;"></td> <td style="width: 20%;"></td> <td style="width: 20%;"></td> <td style="width: 20%;"></td> <td style="width: 20%;"></td> <td style="width: 20%;"></td> </tr> <tr> <td></td> <td></td> <td></td> <td></td> <td style="text-align: center;">01</td> <td style="text-align: center;">01</td> </tr> </table>											01	01
				01	01									



CÔNG TY ĐIỆN LỰC ĐỒNG THÁP
PHÊ DUYỆT
 Theo Quyết định số **16.17** / QĐ-PCĐT
 ngày **20** tháng **8** năm **2025**

(Handwritten signature)

Nguyễn Phú Hải



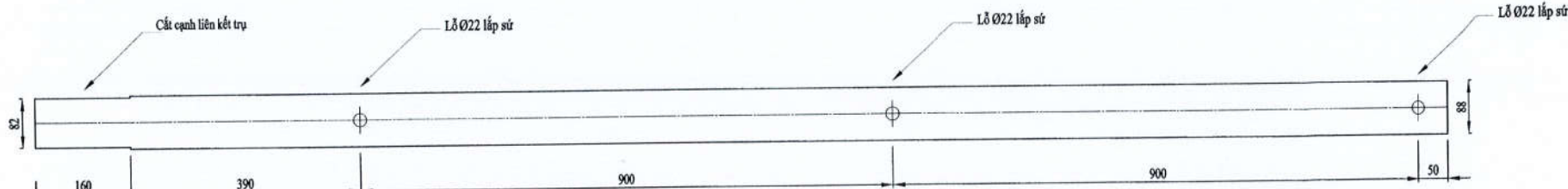
ÓP XÀ COMPOSITE U88x34x4x2400mm
LÁP XÀ X24-D, X24-K

CÔNG TY CỔ PHẦN THIẾT KẾ VÀ XÂY DỰNG ĐẤT HOÀNG
ĐÃ THẨM TRA
 Theo Văn bản số: **19** DECO/BCTT-KT/20**25**
 Ngày **15** tháng **08** năm **2025**
 Ký tên

(Handwritten signature)
Phan Mạnh Hùng

ÓP XÀ X24-D				2,70
1	Óp xà composite U88x34x4 - 2,4m	Cây	1	2,70
ÓP XÀ X24-K				5,40
1	Óp xà composite U88x34x4 - 2,4m	Cây	2	5,40

<p>TỔNG CÔNG TY ĐIỆN LỰC MIỀN NAM CÔNG TY ĐIỆN LỰC ĐỒNG THÁP</p>	<p>CÔNG TY TRUNG TÂM ĐIỆN LỰC ĐỒNG THÁP TT THÍ NGHIỆM ĐIỆN ĐỒNG THÁP</p>	Tên công trình: LƯỚI ĐIỆN TRUNG HẠ THỂ VÀ TBA CẤP ĐIỆN CHO KHU VỰC HUYỆN CAO LÃNH VÀ THÁP MƯỜI (NHẬN ĐIỆN TRẠM 110KV MỸ LONG)			
		Tên bản vẽ: ÓP XÀ NẸO THẮNG, GÓC, DỪNG (X24-D, X24-K)			
<p>PHÓ GIÁM ĐỐC</p> <p>Hà Thanh Phong</p>	<p>Q. Giám đốc: Võ Quốc Thịnh</p> <p>CNTK: Phạm Hữu Dư</p> <p>Kiểm tra: Lê Hồng Phúc</p> <p>Thiết kế: Lê Thanh Phong</p> <p>Vẽ: Đoàn Quang Khả</p>	<p>Tên bản vẽ:</p> <p>TKBVTC: .../2025</p> <p>TL: HC:</p>	<p>01</p>	<p>01</p>	

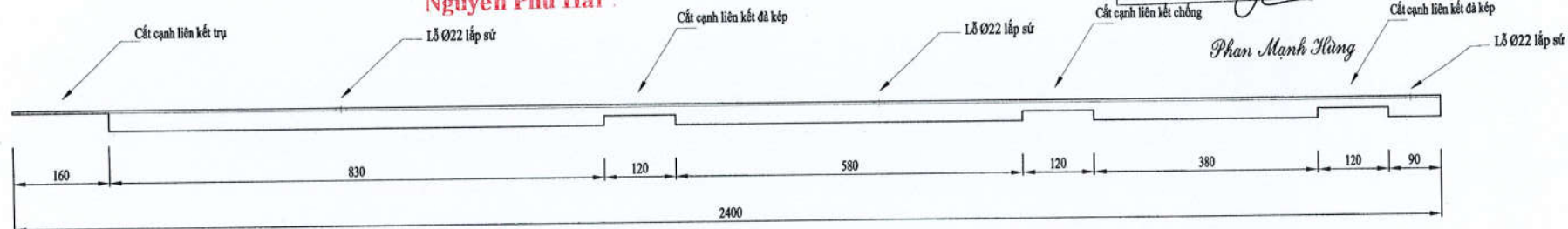
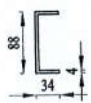


CÔNG TY ĐIỆN LỰC ĐỒNG THÁP
PHÊ DUYỆT
 Theo Quyết định số16.17..... / QĐ-PCDT
 ngày ...20... tháng8... năm 20...25...

(Signature)
Nguyễn Phú Hải

CÔNG TY CỔ PHẦN THIẾT KẾ VÀ XÂY DỰNG DAT HOÀNG
ĐÃ THẨM TRA
 Theo Văn bản số/DECO/BCTT-KT/2025
 Ngày ...15... tháng ...08... năm 20.....
 Ký tên

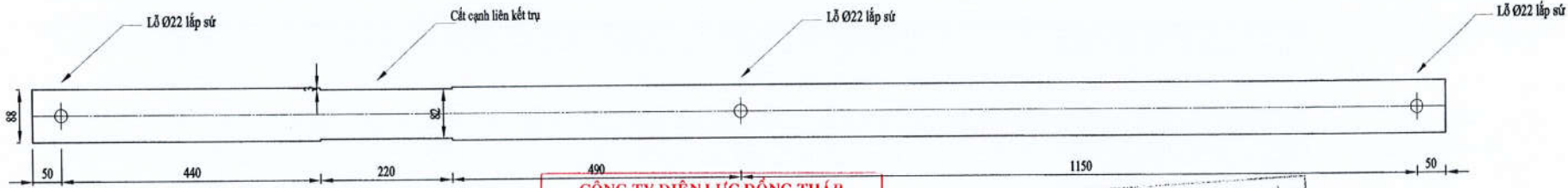
(Signature)
Phan Mạnh Hùng



ÓP XÀ COMPOSITE U88x34x4x2400mm
LẮP XÀ X24-LĐ, X24-LK

ÓP XÀ X24-LĐ					2,70
1	Óp xà composite U88x34x4 - 2,4m	Cây	1	2,70	2,70
ÓP XÀ X24-LK					5,40
1	Óp xà composite U88x34x4 - 2,4m	Cây	2	2,70	5,40

 TỔNG CÔNG TY ĐIỆN LỰC MIỀN NAM CÔNG TY ĐIỆN LỰC ĐỒNG THÁP PHÓ GIÁM ĐỐC Hà Thanh Phong	CÔNG TY TRUNG TÂM ĐIỆN LỰC ĐỒNG THÁP TT THÍ NGHIỆM ĐIỆN ĐỒNG THÁP Q. Giám đốc Võ Quốc Thiệp CNTK Phạm Hữu Dư Kiểm tra Lê Hồng Phúc Thiết kế Lê Thanh Phong Vẽ Đoàn Quang Khả	Tên công trình: LƯỚI ĐIỆN TRUNG HẠ THẺ VÀ TBA CẤP ĐIỆN CHO KHU VỰC HUYỆN CAO LÃNH VÀ THÁP MƯỜI (NHẬN ĐIỆN TRẠM 110KV MỸ LONG) Tên bản vẽ: <div style="text-align: center;">ÓP XÀ (X24-LĐ, X24-LK)</div>					
		<table style="width: 100%; border-collapse: collapse;"> <tr> <td style="width: 20%; text-align: center;">TKB/TC</td> <td style="width: 20%; text-align: center;">.../2025</td> <td style="width: 20%; text-align: center;">01</td> </tr> <tr> <td style="text-align: center;">TL:</td> <td style="text-align: center;">HC:</td> <td style="text-align: center;">01</td> </tr> </table>	TKB/TC	.../2025	01	TL:	HC:
TKB/TC	.../2025	01					
TL:	HC:	01					

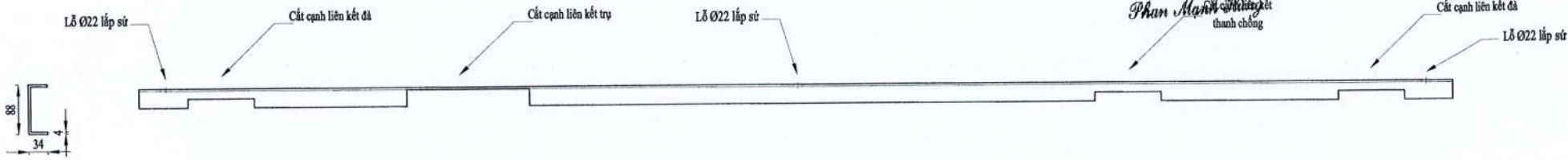


CÔNG TY ĐIỆN LỰC ĐỒNG THÁP
PHÊ DUYỆT
 Theo Quyết định số 1617 / QP-PCDT
 ngày 20 tháng 8 năm 2025

Nguyễn Phú Hải
Nguyễn Phú Hải

CÔNG TY CỔ PHẦN THIẾT KẾ VÀ XÂY DỰNG ĐẤT HOÀNG
ĐÃ THẨM TRA
 Theo Văn bản số: 18 ECO/BC TT-KT/2025
 Ngày 1.5 tháng 08 năm 2025
 Ký tên
Phạm Mạnh Hùng
 thành công

Phạm Mạnh Hùng
 thành công



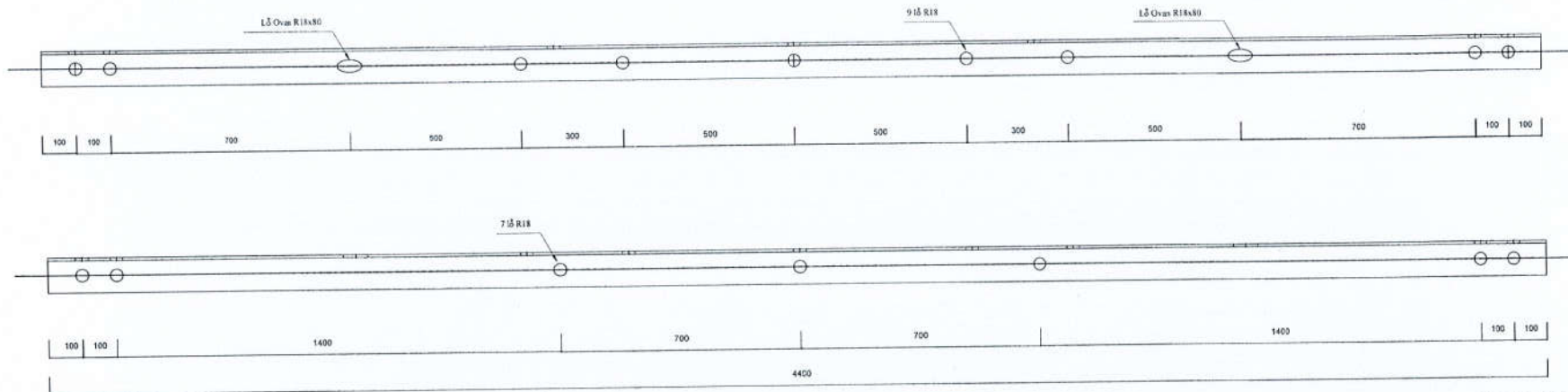
ÔP XÀ COMPOSITE U88x34x4x2400mm
LẤP XÀ XIT1-2,4m, XIG1-2,4m

ÔP XÀ XIT1-2,4m				2,70	
1	Ôp xà composite U88x34x4 - 2,4m	Cây	1	2,70	2,70
ÔP XÀ XIG1-2,4m				5,40	
1	Ôp xà composite U88x34x4 - 2,4m	Cây	2	2,70	5,40

TỔNG CÔNG TY ĐIỆN LỰC MIỀN NAM
CÔNG TY ĐIỆN LỰC ĐỒNG THÁP
PHÓ GIÁM ĐỐC
Hà Thanh Phong

CÔNG TY TRUNG TÂM ĐIỆN LỰC ĐỒNG THÁP
TT THÍ NGHIỆM ĐIỆN ĐỒNG THÁP
 Q. Giám đốc: Võ Quốc Nhật
 CNTK: Phạm Hữu Dư
 Kiểm tra: Lê Hồng Phúc
 Thiết kế: Lê Thanh Phong
 Vẽ: Đoàn Quang Khả

Tên công trình:
LƯỚI ĐIỆN TRUNG HẠ THÉ VÀ TBA CẤP ĐIỆN CHO KHU VỰC HUYỆN CAO LÃNH VÀ THÁP MƯỜI (NHẬN ĐIỆN TRẠM 110KV MỸ LONG)
 Tên bản vẽ:
ÔP XÀ (XIT1-2,4m, XIG1-2,4m)
 TKBVTC:/2025
 TL.: HC: 01



ÓP XÀ COMPOSITE U88x34x4-4400mm
LẤP XÀ 4,4m KÉP CỘT PÍ TIM 2,6m

ÓP XÀ 4,4m KÉP CỘT PÍ TIM 2,6m					9,90
1	Óp xà composite U88x34x4 - 4.4m	Cây	2	4.95	9.90

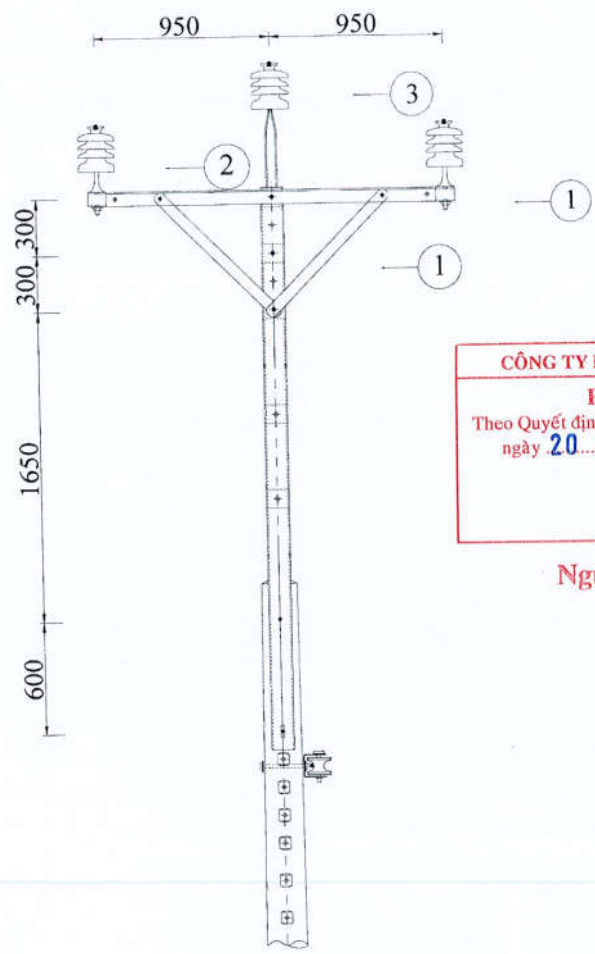
CÔNG TY CỔ PHẦN THIẾT KẾ VÀ XÂY DỰNG DAT HOÀNG
ĐÃ THẨM TRA
Theo Văn bản số: 19/DECO/BCIT-KT/2025
Ngày ...15th... 2025 năm 20.....
Ký tên
[Signature]

Phan Mạnh Hùng

CÔNG TY ĐIỆN LỰC ĐỒNG THÁP
PHÊ DUYỆT
Theo Quyết định số1617..... / QĐ-PCDT
ngày 20... tháng8... năm 2025.....
[Signature]

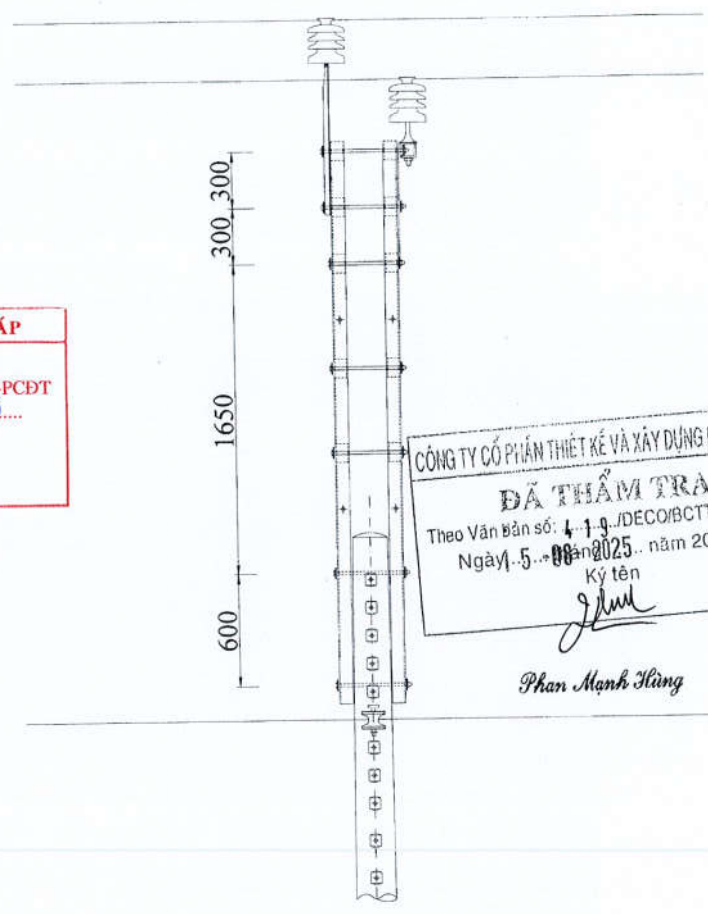
Nguyễn Phú Hải

 TỔNG CÔNG TY ĐIỆN LỰC MIỀN NAM CÔNG TY ĐIỆN LỰC ĐỒNG THÁP	CÔNG TY TRUNG TÂM ĐIỆN LỰC ĐỒNG THÁP TT THÍ NGHIỆM ĐIỆN ĐỒNG THÁP		Tên công trình: LƯỚI ĐIỆN TRUNG HẠ THỂ VÀ TBA CẤP ĐIỆN CHO KHU VỰC HUYỆN CAO LÃNH VÀ THÁP MƯỜI (NHẬN ĐIỆN TRẠM 110KV MỸ LONG)		
	PHÓ GIÁM ĐỐC Hà Thanh Phong	Q. Giám đốc: Võ Quốc Thịnh CNTK: Phạm Hữu Dư Kiểm tra: Lê Hồng Phúc Thiết kế: Lê Thanh Phong Vẽ: Đoàn Quang Khả	 <i>[Signature]</i> <i>[Signature]</i> <i>[Signature]</i>	Tên bản vẽ: ÓP XÀ 4,4M KÉP CỘT PÍ TIM 2,6M	
			TKBVTC	.../2025	01
			TL:	HC:	01



CÔNG TY ĐIỆN LỰC ĐỒNG THÁP
PHÊ DUYỆT
 Theo Quyết định số1617..... / QĐ-PCĐT
 ngày 20... tháng 8... năm 2025.....

(Signature)
Nguyễn Phú Hải



CÔNG TY CỔ PHẦN THIẾT KẾ VÀ XÂY DỰNG ĐẠT HOÀNG
ĐÃ THẨM TRA
 Theo Văn bản số: 4-19.../DECO/BCTT-KT/20.25
 Ngày 5... tháng 08 năm 2025... năm 20.....
 Ký tên

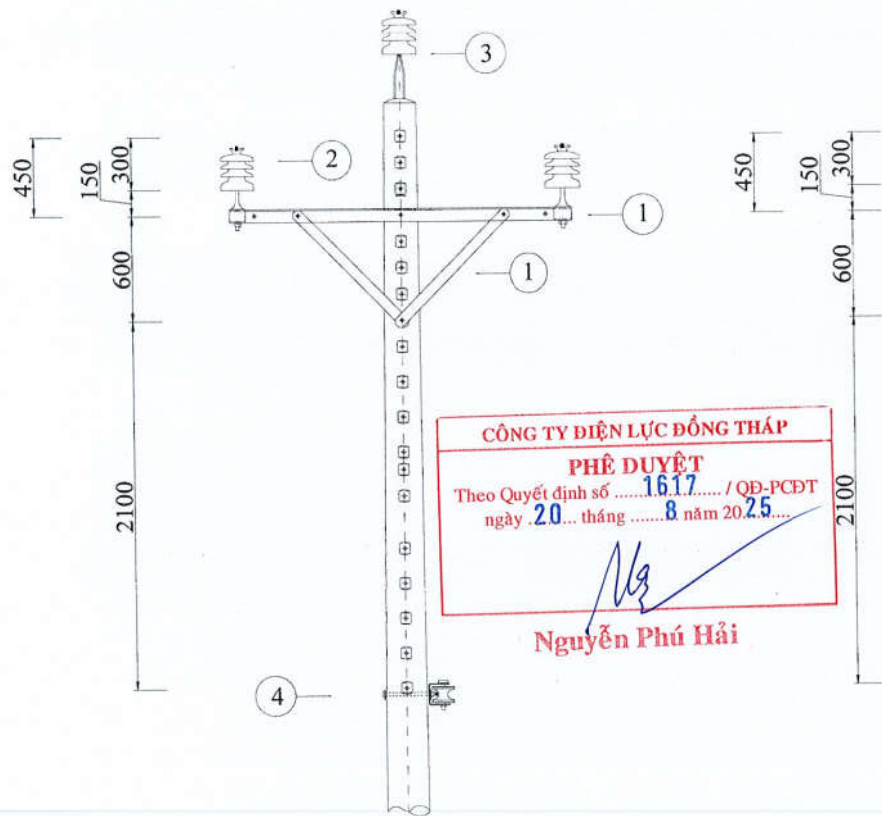
(Signature)
Phan Mạnh Hùng

BẢNG LIỆT KÊ VẬT TƯ

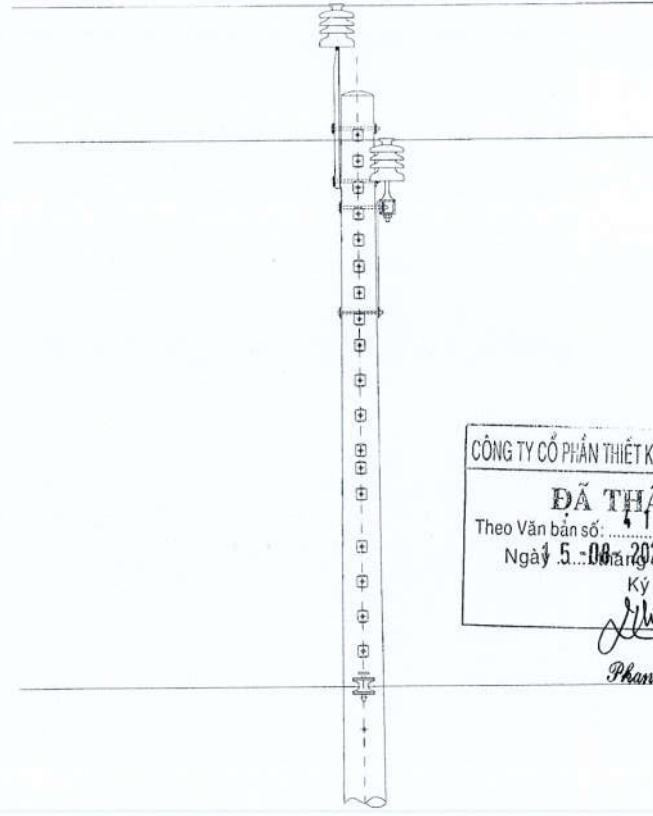
Mục	Nội dung	Đơn vị	Số lượng	Ghi chú
1	Bộ xà đỡ thẳng X20-Đ	bộ	1	Bổ sung mới
2	Bộ sứ đứng: SĐU 35kV	bộ	2	Bổ sung mới
3	Chân sứ đỉnh đỡ thẳng: SĐI 35kV	bộ	1	Bổ sung mới
4	Bộ cơ kép 3m (U120): COD3M-K	bộ	1	
5	Bộ đỡ dây trung hòa: Đth-U	bộ	1	

 TỔNG CÔNG TY ĐIỆN LỰC MIỀN NAM CÔNG TY ĐIỆN LỰC ĐỒNG THÁP	CÔNG TY TRUNG TÂM NGHIÊN CỨU THIẾT KẾ VÀ XÂY DỰNG ĐIỆN TT THÍ NGHIỆM ĐIỆN ĐỒNG THÁP		Tên dự án: LƯỚI ĐIỆN TRUNG HẠ THẺ VÀ TBA CẤP ĐIỆN CHO KHU VỰC HUYỆN CAO LÃNH VÀ THÁP MƯỜI (NHẬN ĐIỆN TRAM 110KV MỸ LONG)		
	Giám đốc: Võ Quốc Thịnh CNTK: Phạm Hữu Dư Kiểm tra: Lê Hồng Phúc Thiết kế: Lê Thanh Phong Vẽ: Đoàn Quang Khả	 <i>(Signature)</i> Phan Mạnh Hùng	Tên bản vẽ: HÌNH THỨC TRỤ TRUNG THỂ 3 PHA ĐỠ THẺ (X20-Đ LẮP TRÊN CỢI)	TKBVTC2025	TL: HC:

Hà Thanh Phong



CÔNG TY ĐIỆN LỰC ĐỒNG THÁP
PHÊ DUYỆT
 Theo Quyết định số1617..... / QĐ-PCĐT
 ngày .20... tháng8 năm 2025...
(Signature)
Nguyễn Phú Hải

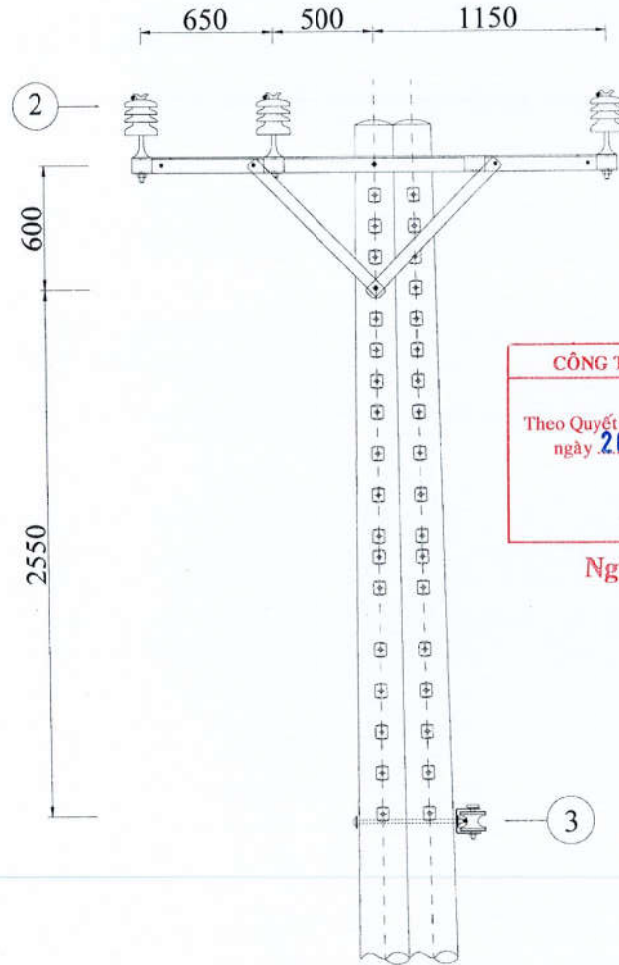


CÔNG TY CỔ PHẦN THIẾT KẾ VÀ XÂY DỰNG ĐẤT HOÀNG
ĐÃ THẨM TRA
 Theo Văn bản số:419...../DECO/BCTT-KT/2025
 Ngày 5...08...2025... năm 20.....
 Ký tên
(Signature)
Phan Mạnh Hùng

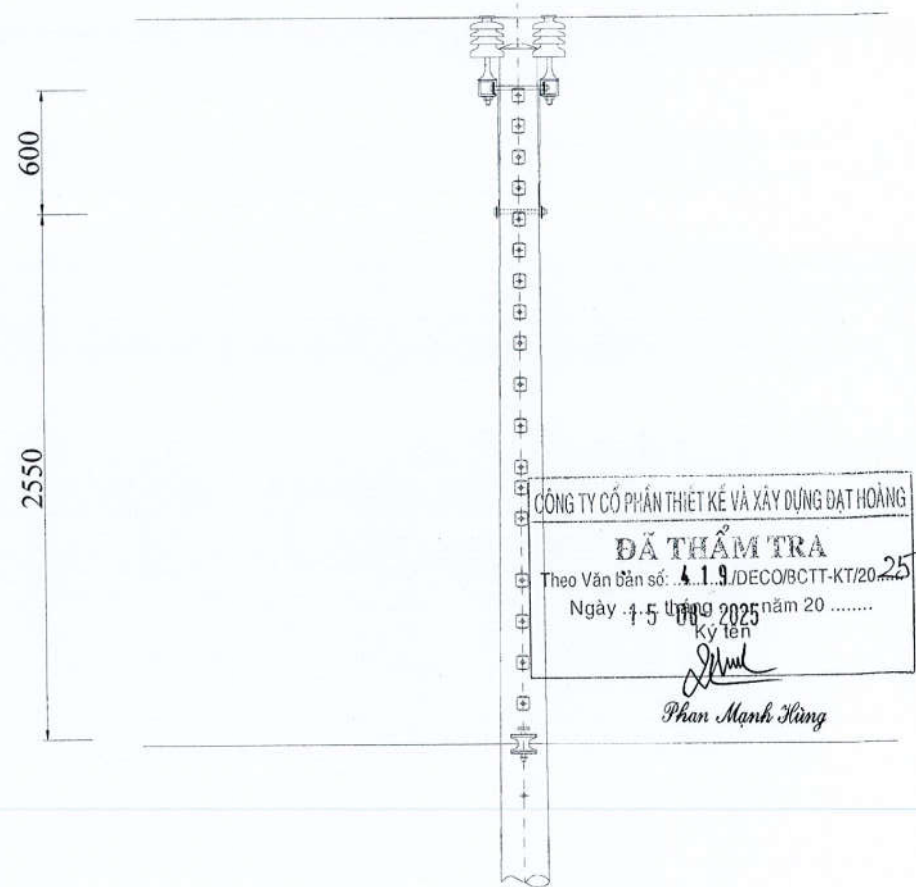
BẢNG LIỆT KÊ VẬT TƯ

Mục	Nội dung	Đơn vị	Số lượng	Ghi chú
1	Bộ xà đỡ thẳng X20-K	bộ	1	Bổ sung mới
2	Bộ sứ đứng: SĐU 35kV	bộ	2	Bổ sung mới
3	Chân sứ đỉnh đỡ thẳng: SDG 35kV	bộ	1	Bổ sung mới
4	Bộ đỡ dây trung hòa: Đth-U	bộ	1	

 TỔNG CÔNG TY ĐIỆN LỰC MIỀN NAM CÔNG TY ĐIỆN LỰC ĐỒNG THÁP	CÔNG TY THÍ NGHIỆM ĐIỆN ĐỒNG THÁP		Tên dự án: LƯỚI ĐIỆN TRUNG HẠ THẺ VÀ TBA CẤP ĐIỆN CHO KHU VỰC HUYỆN CAO LÃNH VÀ THÁP MƯỜI (NHẬN ĐIỆN TRAM 110KV MỸ LONG)			
	 KT. GIÁM ĐỐC PHÓ GIÁM ĐỐC DIỆN LỰC ĐỒNG THÁP HÀNH CHÍNH	Giám đốc: Võ Quốc Thịnh CNTK: Phạm Hữu Dư Kiểm tra: Lê Hồng Phúc Thiết kế: Lê Thanh Phong Vẽ: Đoàn Quang Kha	 	Tên bản vẽ: HÌNH THỨC TRỤ TRUNG THẺ 3 PHA ĐỠ THẮNG (X20-Đ LẮP TRÊN TRỤ)		
Hà Thanh Phong			TKBVTIC	.../2025		01
			TL:	HC:		01



CÔNG TY ĐIỆN LỰC ĐỒNG THÁP
PHÊ DUYỆT
 Theo Quyết định số16.17..... / QĐ-PCDT
 ngày 20... tháng8... năm 2025
(Signature)
Nguyễn Phú Hải

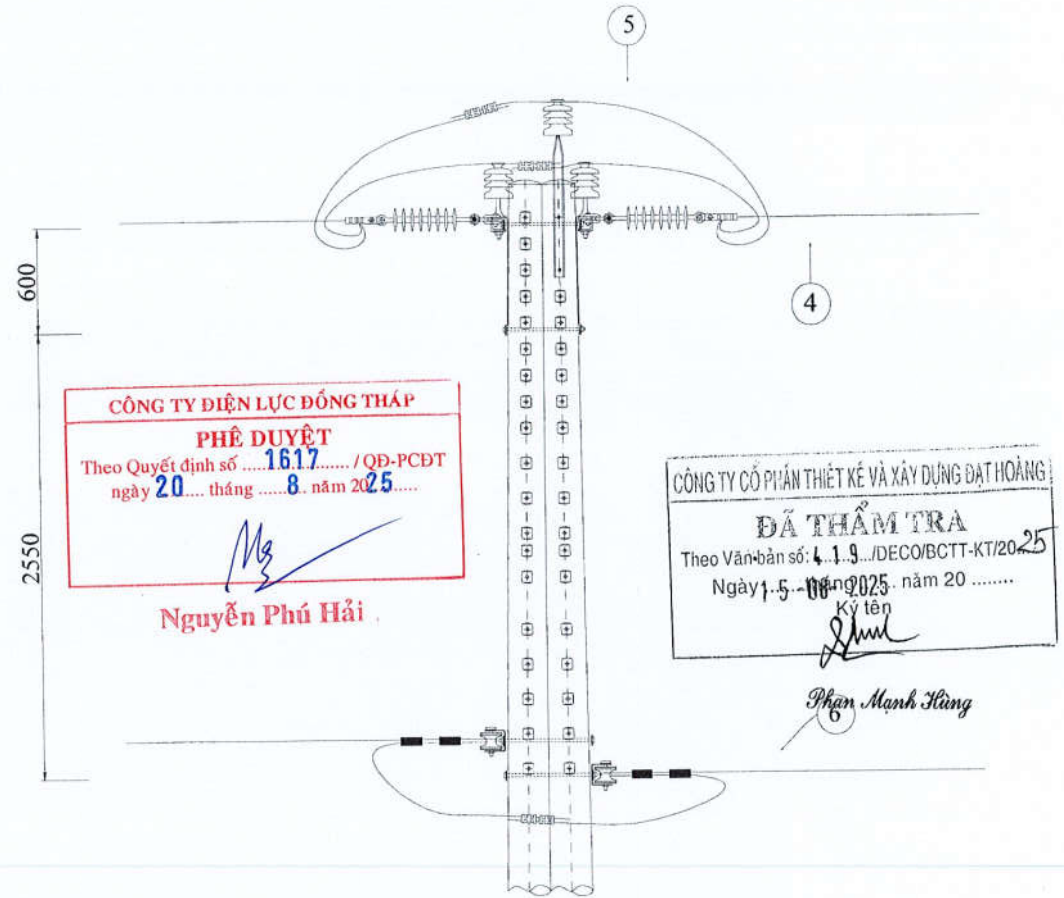
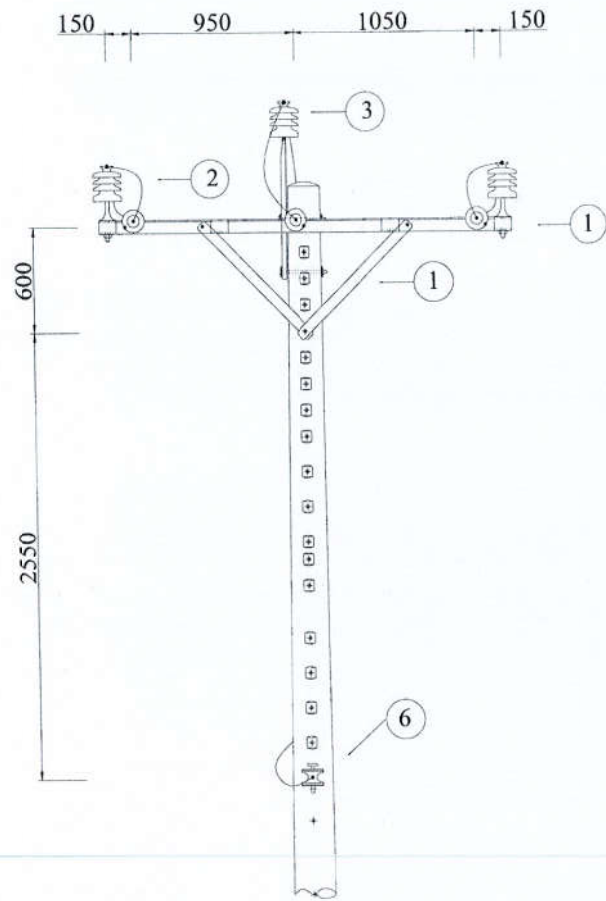


CÔNG TY CỔ PHẦN THIẾT KẾ VÀ XÂY DỰNG ĐẠT HOÀNG
ĐÃ THẨM TRA
 Theo Văn bản số: 4.1.9/DECO/BCTT-KT/20.25
 Ngày 4.5 tháng 08 năm 2025
 Ký tên
(Signature)
Phan Mạnh Hùng

BẢNG LIỆT KÊ VẬT TƯ

Mục	Nội dung	Đơn vị	Số lượng	Ghi chú
1	Bộ xà đỡ thẳng X24-K (XIG)	bộ	1	Bổ sung mới
2	Bộ sứ đứng: SDU 35kV	bộ	2	Bổ sung mới
3	Bộ đỡ dây trung hòa: Đth-Ug	bộ	1	

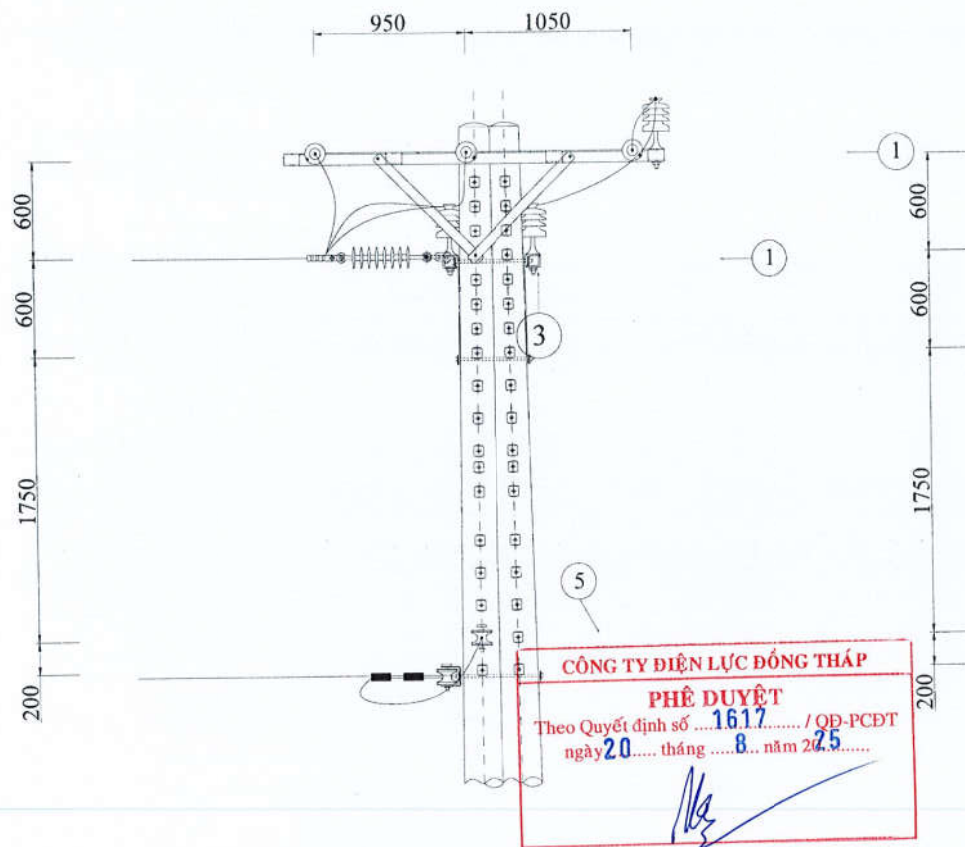
 TỔNG CÔNG TY ĐIỆN LỰC MIỀN NAM CÔNG TY ĐIỆN LỰC ĐỒNG THÁP	CÔNG TY THIẾT KẾ VÀ XÂY DỰNG ĐẠT HOÀNG TT THÍ NGHIỆM ĐIỆN ĐỒNG THÁP		Tên dự án: LƯỚI ĐIỆN TRUNG HẠ THỂ VÀ TBA CẤP ĐIỆN CHO KHU VỰC HUYỆN CAO LÃNH VÀ THÁP MƯỜI (NHẬN ĐIỆN TRAM 110KV MỸ LONG)			
	 Hà Thanh Phong		Giám đốc: Võ Quốc Thịnh CNTK: Phạm Hữu Dư Kiểm tra: Lê Hồng Phúc Thiết kế: Lê Thanh Phong Vẽ: Đoàn Quang Khả	Tên bản vẽ: HÌNH THỨC TRỤ TRUNG THỂ 3 PHA ĐỠ GÓC X24-K (XIG) LẮP TRÊN TRỤ		
			TKBVTG	.../2025		01
			TL:	HC:		01



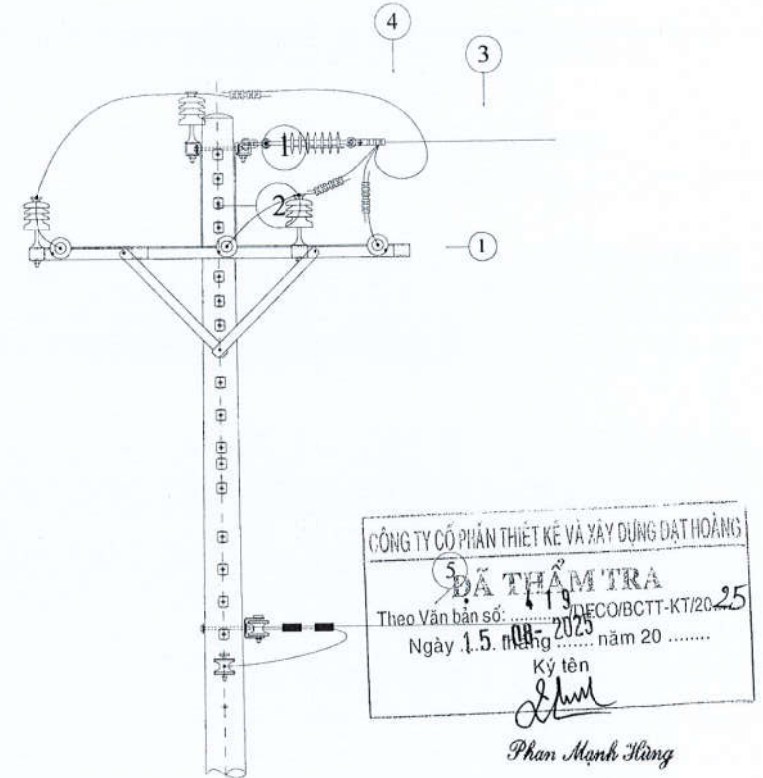
BẢNG LIỆT KÊ VẬT TƯ

Mục	Nội dung	Đơn vị	Số lượng	Ghi chú
1	Bộ xà đỡ thẳng X24-K (XIN)	bộ	1	Bổ sung mới
2	Bộ sứ đứng: SDU 35kV	bộ	4	Bổ sung mới
3	Bộ chân sứ đỉnh đỡ thẳng: SĐI 35kV	bộ	1	Bổ sung mới
4	Chuỗi néo đơn polymer: CĐT Poly-X 35kV	bộ	6	Bổ sung mới
5	Kẹp WR hoặc ống ép lèo cỡ thích hợp	bộ		Bổ sung mới
6	Bộ đỡ dây trung hòa: Đth-Ug	bộ	1	

<p>TỔNG CÔNG TY ĐIỆN LỰC MIỀN NAM CÔNG TY ĐIỆN LỰC ĐỒNG THÁP</p>	<p>CÔNG TY ĐIỆN LỰC ĐỒNG THÁP TT THÍ NGHIỆM ĐIỆN ĐỒNG THÁP</p>		<p>Tên dự án: LƯỚI ĐIỆN TRUNG HẠ THỂ VÀ TBA CẤP ĐIỆN CHO KHU VỰC HUYỆN CAO LÃNH VÀ THÁP MƯỜI (NHẬN ĐIỆN TRAM 110KV MỸ LONG)</p>		
	<p>KT. GIÁM ĐỐC CỔNG GIÁM ĐỐC CÔNG TY ĐIỆN LỰC ĐỒNG THÁP</p> <p>Hà Thanh Phong</p>		<p>Giám đốc: Võ Quốc Thịnh</p> <p>CNTK: Phạm Hữu Dư</p> <p>Kiểm tra: Lê Hồng Phúc</p> <p>Thiết kế: Lê Thanh Phong</p> <p>Vẽ: Đoàn Quang Khả</p>	<p>Tên bản vẽ: HÌNH THỨC TRỤ TRUNG THỂ 3 PHA NÉO THẮNG X24-K (XIN) LẮP TRÊN TRỤ GHÉP</p>	
			TKBVT/2025	01
			TL:	HC:	01



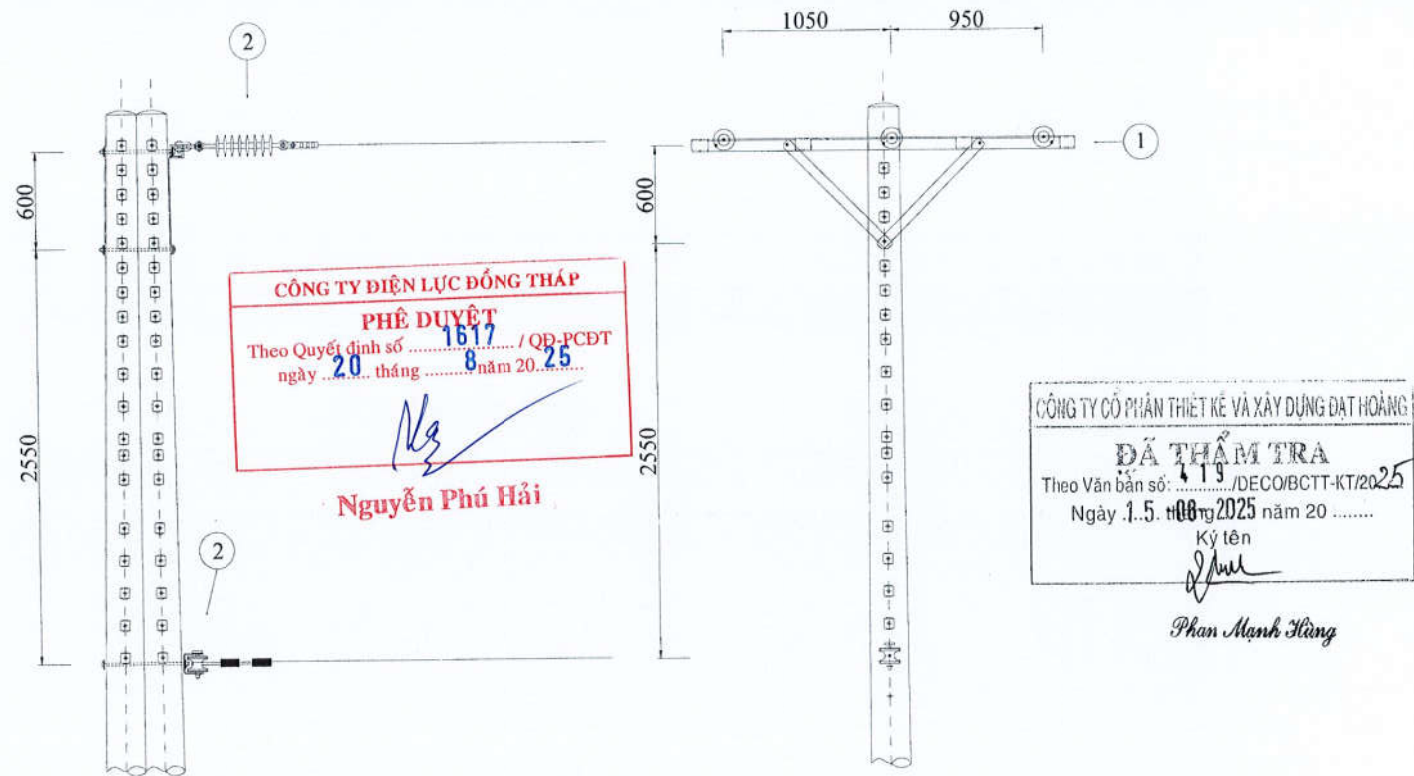
Nguyễn Phú Hải



BẢNG LIỆT KÊ VẬT TƯ

Mục	Nội dung	Đơn vị	Số lượng	Ghi chú
1	Bộ xà đỡ thẳng X24-K (XIN)	bộ	2	Bổ sung mới
2	Bộ sứ đứng: SDU 35kV	bộ	4	Bổ sung mới
3	Chuỗi néo đơn polymer: CĐT Poly-X 35kV	bộ	6	Bổ sung mới
4	Kẹp WR cỡ thích hợp	bộ	1	
5	Bộ néo dây trung hòa: Đth-Ud	bộ	1	

 TỔNG CÔNG TY ĐIỆN LỰC MIỀN NAM CÔNG TY ĐIỆN LỰC ĐỒNG THÁP	 CÔNG TY CỔ PHẦN THIẾT KẾ VÀ XÂY DỰNG ĐẠT HOÀNG		Tên dự án: LƯỚI ĐIỆN TRUNG HẠ THÉ VÀ TBA CẤP ĐIỆN CHO KHU VỰC HUYỆN CAO LÃNH VÀ THÁP MƯỜI (NHẬN ĐIỆN TRAM 110KV MỸ LONG)										
	 TRUNG TÂM ĐOÀN KIỆN ĐIỆN CÔNG TY ĐIỆN LỰC ĐỒNG THÁP		Tên bản vẽ: HÌNH THỨC TRỤ TRUNG THỂ 3 PHA NÉO GÓC 90° X24-K (XIN) LẮP TRÊN TRỤ GHÉP										
 KT. GIÁM ĐỐC PHÓ GIÁM ĐỐC CÔNG TY ĐIỆN LỰC ĐỒNG THÁP TỈNH ĐỒNG THÁP Hà Thanh Phong	Giám đốc	Võ Quốc Thịnh	CNTK	Phạm Hữu Dư	Kiểm tra	Lê Hồng Phúc	Thiết kế	Lê Thanh Phong	Vẽ	Đoàn Quang Khả	TKBVTIC	.../2025	01
											TL:	HC:	01



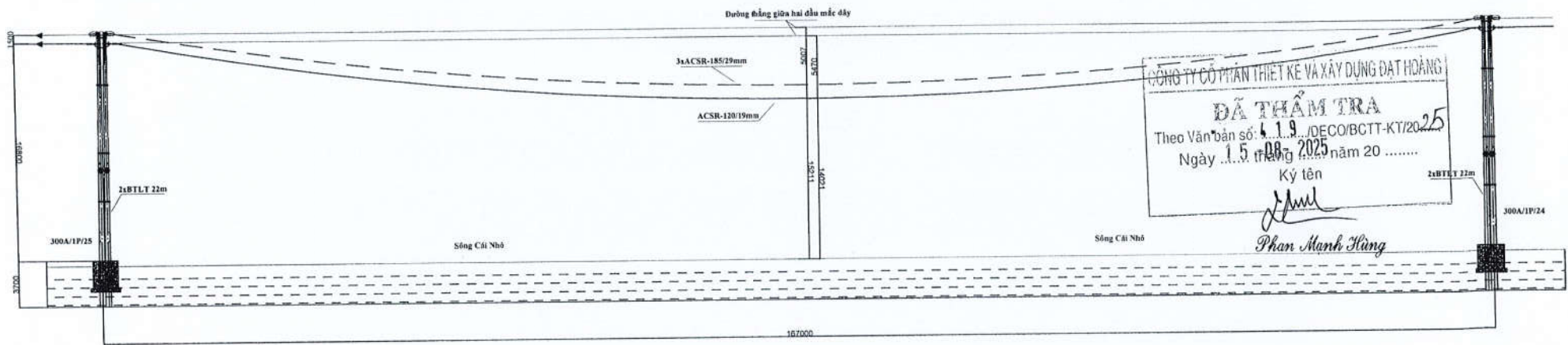
BẢNG LIỆT KÊ VẬT TƯ

Mục	Nội dung	Đơn vị	Số lượng	Ghi chú
1	Bộ xà đỡ thẳng X24-K (XIN)	bộ	1	Bổ sung mới
2	Chuỗi néo đơn polymer: CDT Poly-X 35kV	bộ	3	Bổ sung mới
3	Bộ néo dây trung hòa: Nth-Ug	bộ	1	

 TỔNG CÔNG TY ĐIỆN LỰC MIỀN NAM CÔNG TY ĐIỆN LỰC ĐỒNG THÁP	CÔNG TY THIẾT KẾ VÀ XÂY DỰNG ĐẠT HOÀNG 		Tên dự án: LƯỚI ĐIỆN TRUNG HẠ THẺ VÀ TBA CẤP ĐIỆN CHO KHU VỰC HUYỆN CAO LÃNH VÀ THÁP MƯỜI (NHẬN ĐIỆN TRAM 110KV MỸ LONG)	
	 KT. GIÁM ĐỐC PHÓ GIÁM ĐỐC Hà Thanh Phong		Giám đốc: Võ Quốc Thịnh CNTT: Phạm Hữu Dư Kiểm tra: Lê Hồng Phúc Thiết kế: Lê Thanh Phong Vẽ: Đoàn Quang Khả	Tên bản vẽ: HÌNH THỨC TRỤ TRUNG THẺ 3 PHA DỪNG CUỐI X24-K (XIN) LÁP TRÊN TRỤ GHEP
		TKB/VT	.../2025	01
		TL:	HC:	01

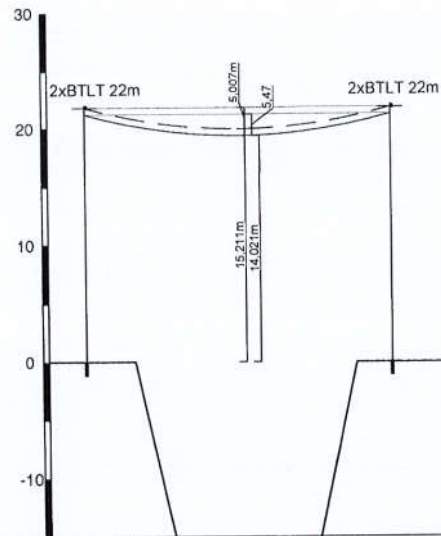
CÔNG TY ĐIỆN LỰC ĐỒNG THÁP
PHÊ DUYỆT
 Theo Quyết định số 1617 / QĐ-PCDT
 ngày 20 tháng 8 năm 2025

Ng
Nguyễn Phú Hải



CÔNG TY CỔ PHẦN THIẾT KẾ VÀ XÂY DỰNG ĐẤT HOÀNG
ĐÃ THẨM TRA
 Theo Văn bản số: 6.1.9 / DECO/BCTT-KT/2025
 Ngày 15 tháng 08 năm 2025
 Ký tên
Phan Mạnh Hùng
Phan Mạnh Hùng

 TỔNG CÔNG TY ĐIỆN LỰC MIỀN NAM CÔNG TY ĐIỆN LỰC ĐỒNG THÁP	CÔNG TY TRUNG TÂM NGHIỆP ĐIỆN ĐỒNG THÁP TT THÍ NGHIỆM ĐIỆN ĐỒNG THÁP		Tên Dự án: LƯỚI ĐIỆN TRUNG HẠ THỂ VÀ TBA CẤP ĐIỆN CHO KHU VỰC HUYỆN CAO LÃNH VÀ THÁP MƯỜI (NHẬN ĐIỆN TRẠM 110KV MỸ LONG)		
	KT. GIÁM ĐỐC HOẶC GIÁM ĐỐC CÔNG TY ĐIỆN LỰC ĐỒNG THÁP <i>Hà Thanh Phong</i>		Giám đốc: Võ Quốc Thuận CNTK: Phạm Hữu Dư Kiểm tra: Lê Hồng Phúc Thiết kế: Lê Thanh Phong Vẽ: Đoàn Quang Khả	Tên bản vẽ: MẶT CẮT ĐOẠN TUYẾN VƯỢT SÔNG CẢI NHỎ - HUYỆN CAO LÃNH (KHOẢNG TRƯ 300A/1P/24 - 300A/1P/25)	TKBVTG / 2025 / 01 TL / HC / HTT / 02



CÔNG TY ĐIỆN LỰC ĐỒNG THÁP
PHÊ DUYỆT
 Theo Quyết định số1617..... / QĐ-PCĐT
 ngày 20..... tháng8..... năm 2025.....

(Signature)
Nguyễn Phú Hải

ĐỊA HÌNH

- Đường dây 22kV xdm
- Đường dây trung thế hiện hữu
- Dây trung hoà XDM
- ● ● BTLT 22m; 12m; 8m
- Hàng rào, ranh đất, ranh vườn
- ==== Đường nhựa
- ==== Đường đất, đường mòn
- ☒ ☒ ☒ ☐ Nhà lá; tole; ngói; đúc
- ☐ ☐ ☐ Khu mộ, đèn chiếu sáng
- ☞ ☞ ☞ Vườn cây cao
- ☞ ☞ ☞ ☞ Ruộng lúa; rẫy hoa màu
- Vách taluy; bờ ao
- ⊕ Mốc khống chế
- ↑ Trụ nèo

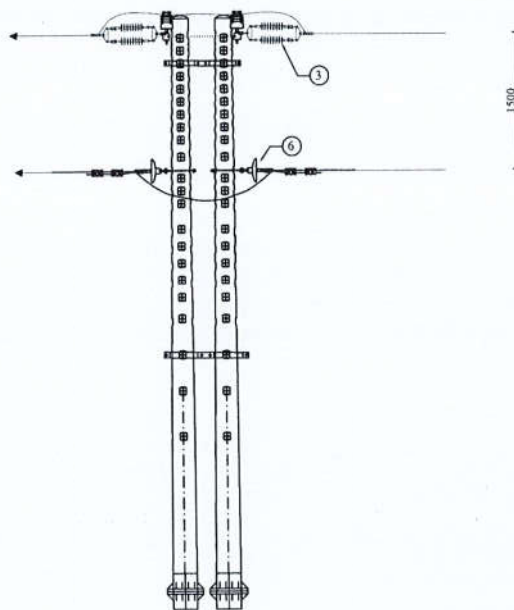
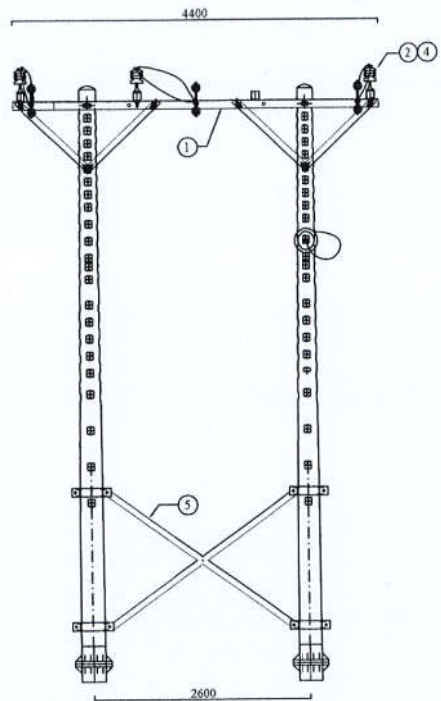
CÔNG TY CỔ PHẦN THIẾT KẾ VÀ XÂY DỰNG ĐẤT HOÀNG
ĐÃ THẨM TRA
 Theo Văn bản số: 419/DECO/BCTT-KT/2025
 Ngày ...1.5...tr 08... 2025...hăm 20.....
 Ký tên

(Signature)
Phan Mạnh Hùng

Binh đồ

Điểm đo	T46/8	1	2	T46/9
Cao độ (m)	1.63	1.65	1.66	1.63
Khoảng cách từng phần (m)		47.3	167.0m	36.2m
Khoảng cách cộng dồn (m)	0	47.3	130.8	167
Chiều dài khoảng neo & góc lái				

 TỔNG CÔNG TY ĐIỆN LỰC MIỀN NAM CÔNG TY ĐIỆN LỰC ĐỒNG THÁP	 TRUNG TÂM THIẾT KẾ VÀ XÂY DỰNG ĐIỆN LỰC ĐỒNG THÁP	Tên Dự án:			
		LƯỚI ĐIỆN TRUNG HẠ THẾ VÀ TBA CẤP ĐIỆN CHO KHU VỰC HUYỆN CAO LÃNH VÀ THẬP MƯỜI (NHẬN ĐIỆN TRẠM 110KV MỸ LONG)			
KT. GIÁM ĐỐC CƠ HỒ GIẢM ĐỐC ĐIỆN LỰC ĐỒNG THÁP <i>(Signature)</i> Hà Thanh Phong	Giám đốc	Võ Quốc Tuấn	Tên Dự án:		
	CNTK	Phạm Hữu Dư	MẶT BẰNG VÀ MẶT CẮT ĐỌC ĐOẠN TUYẾN VƯỢT SÔNG CÁI NHỎ - HUYỆN CAO LÃNH (KHOẢNG TRỤ 300A/1P/24 - 300A/1P/25)		
	Kiểm tra	Lê Hồng Phúc	TKBVT	/2025	02
	Thiết kế	Lê Thanh Phong	TL:	HC:	HTT
	Vẽ	Đoàn Quang Khả			02



CÔNG TY ĐIỆN LỰC ĐỒNG THÁP
PHÊ DUYỆT
 Theo Quyết định số1617..... / QĐ-PCĐT
 ngày 20... tháng8 năm 2025

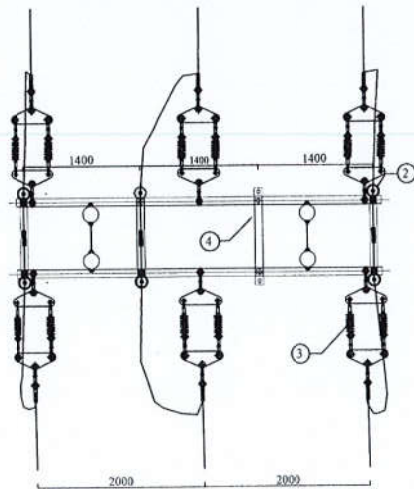
Ng
Nguyễn Phú Hải .

CÔNG TY CỔ PHẦN THIẾT KẾ VÀ XÂY DỰNG ĐẠT HOÀNG
ĐÃ THẨM TRA
 Theo Văn bản số: ...1.9/DECO/BC/TT-KT/2025
 Ngày 1.5.2025 năm 20.....
 Ký tên

Phan Mạnh Hùng
Phan Mạnh Hùng

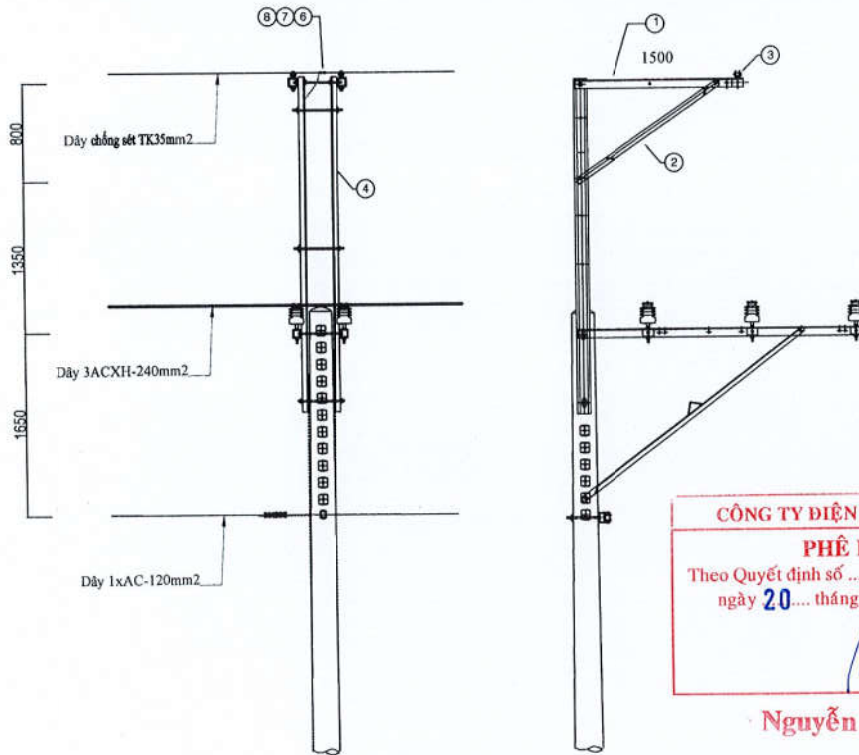
CỘT NÉO VƯỢT SÔNG CẢI NHỎ, CỘT GHEP PI GHEP TIM 2600:

STT	TÊN VẬT TƯ	ĐV	SL
1	BỘ XÀ NÉO L100x100x10 dài 4,4m: XHN-4,4m	BỘ	1
2	BỘ CÁCH ĐIỆN ĐỨNG 35KV	BỘ	6
3	CHUỐI CÁCH ĐIỆN TREO KÉP 35KV BẮT VÀO XÀ	BỘ	8
4	THANH GIÀNG LẬP SỨ ĐỨNG 35KV	BỘ	4
5	THANH CHỖNG GIÓ TRỤ GHEP PI GHEP	BỘ	2
6	BỘ NÉO TRUNG HÒA + CĐT 1 BÁT	BỘ	2



 TỔNG CÔNG TY ĐIỆN LỰC MIỀN NAM CÔNG TY ĐIỆN LỰC ĐỒNG THÁP	 TRUNG TÂM THỰC NGHIỆM ĐIỆN ĐỒNG THÁP	Tên Dự án:		
	 KT. GIÁM ĐỐC CÔNG. GIÁM ĐỐC ĐIỆN LỰC ĐỒNG THÁP Hà Thanh Phong	Giám đốc: Võ Quốc Thuận CNTK: Phạm Hữu Dư Kiểm tra: Lê Hồng Phúc Thiết kế: Lê Thanh Phong Vẽ: Đoàn Quang Khả	LƯỚI ĐIỆN TRUNG HẠ THỂ VÀ TBA CẤP ĐIỆN CHO KHU VỰC HUYỆN CAO LÃNH VÀ THÁP MƯỜI (NHẬN ĐIỆN TRẠM 110KV MỸ LONG) Tên bản vẽ: HÌNH THỨC TRỤ GHEP PI GHEP TIM 2,6 MÉT	
		TKB/TC	/2025	01
		TL:	HC:	HTT 01

BẢN VẼ CHI TIẾT LẮP ĐẶT



BẢNG LIỆT KÊ VẬT TƯ

MỤC	NỘI DUNG	ĐƠN VỊ	SỐ LƯỢNG
1	Xà sắt L75x75x8 - 1,5m	Bộ	2
2	Thanh chống sắt L60x60x6 - 1,5m	bộ	2
3	R1+Sứ ống chỉ	Bộ	1
4	bộ coi đầu trụ COD3M-K	Bộ	1
5	Boulon 16x50 + LĐV d18 (60x60x6)	Cái	2
6	Kẹp WR cỡ 50-70/50-70	Cái	2
7	Cáp thép HDPE TK35	mét	...
8	Cáp thép TK35	Kg	...

CÔNG TY ĐIỆN LỰC ĐỒNG THÁP
PHÊ DUYỆT
 Theo Quyết định số1617..... / QĐ-PCĐT
 ngày 20... tháng8... năm 2025.....

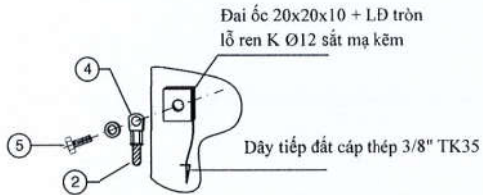
Nguyễn Phú Hải
Nguyễn Phú Hải

CÔNG TY CỔ PHẦN THIẾT KẾ VÀ XÂY DỰNG ĐẠT HOÀNG
ĐÃ THẨM TRA
 Theo Văn bản số:7DECO/BCTT-KT/2025
 Ngày ...15th08g 2025... năm 20.....
 Ký tên
Phan Mạnh Hùng

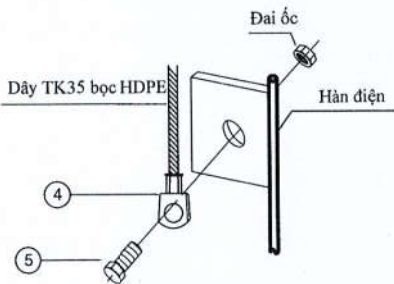
Phan Mạnh Hùng

TỔNG CÔNG TY ĐIỆN LỰC MIỀN NAM CÔNG TY ĐIỆN LỰC ĐỒNG THÁP	CÔNG TY ĐIỆN LỰC ĐỒNG THÁP TT THÍ NGHIỆM ĐIỆN ĐỒNG THÁP		Tên Dự án: LƯỚI ĐIỆN TRUNG HẠ THÉ VÀ TBA CẤP ĐIỆN CHO KHU VỰC HUYỆN CAO LÃNH VÀ THÁP MƯỜI (NHẬN ĐIỆN TRẠM 110KV MỸ LONG)				
			Tên bản vẽ: BẢN VẼ CHI TIẾT LẮP ĐẶT Đả sắt L75x75x8 -1,5m đỡ dây chống sét				
KT. GIÁM ĐỐC PHÓ GIÁM ĐỐC HÀ THANH PHONG	Giám đốc	Võ Quốc Thịnh		BCNCKT	/2025	1	
	CNTK	Phạm Hữu Dư		TL:	HC:	CTLĐ	1
	Kiểm tra	Lê Hồng Phúc					
	Thiết kế	Lê Thanh Phong					
	Vẽ	Đoàn Quang Kha					

CHI TIẾT A: NỐI DÂY TIẾP ĐẤT VỚI XÀ



CHI TIẾT B: NỐI DÂY TIẾP ĐẤT VỚI CỌC TIẾP ĐỊA



NỐI RỄ TIẾP ĐỊA

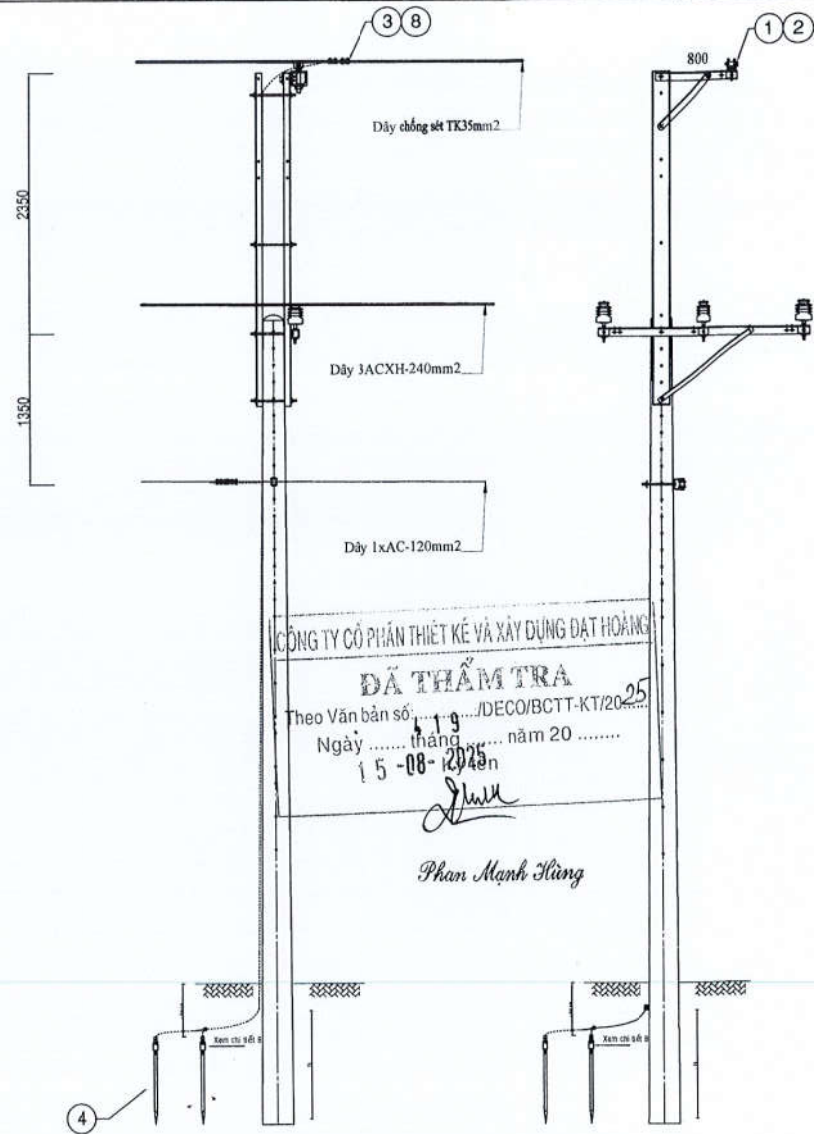


Cáp thép 3/8" TK

CÔNG TY ĐIỆN LỰC ĐỒNG THÁP
PHÊ DUYỆT
 Theo Quyết định số1617...../QĐ-PCDT
 ngày 20...tháng8 năm 2025...
Ma
Nguyễn Phú Hải

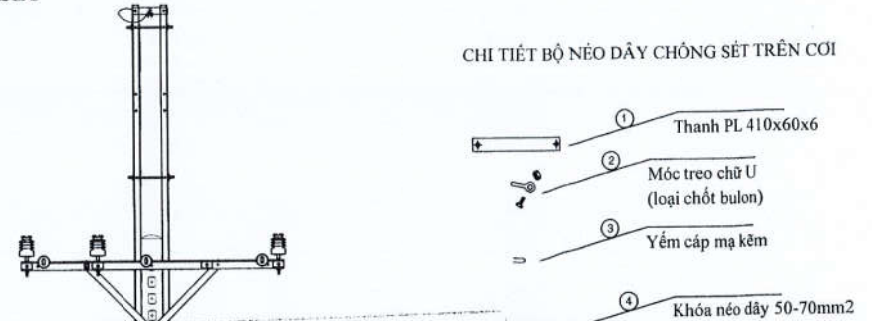
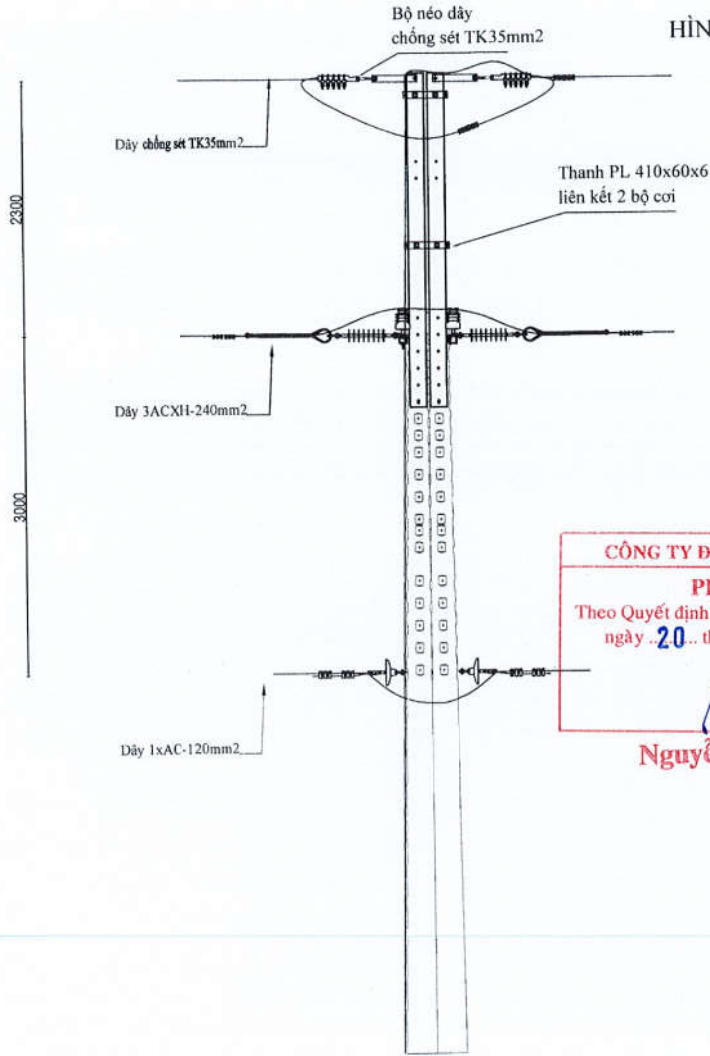
BẢNG LIỆT KÊ VẬT TƯ
 Bộ tiếp địa dây chống sét + liên kết xà trụ 14 + COD3m-K

STT	NỘI DUNG	ĐƠN VỊ	SỐ LƯỢNG
1	Xà sắt L75x75x8 - 0,8m	BỘ	1
2	R1+SOC+Boulon	BỘ	1
	Bộ tiếp địa dây chống sét + liên kết xà	bộ	1
3	Cáp thép HDPE TK35	mét	...
4	Cọc tiếp đất 16-2,4 (hàn long dền vuông D14)	cái	2
5	Boulon 10x30 + LÊV d14 (60x60x6)	cái	4
6	Boulon 12x50 + LÊV d14 (60x60x6)	mét	2
7	Kẹp WR cỡ 25-50/25-50	cái	2
8	Kẹp cáp nhôm 2 bulon	cái	2
9	Đầu coss ép đồng phi 35mm2	mét	8
10	Dây đai + khóa đai	mét	...



 TỔNG CÔNG TY ĐIỆN LỰC MIỀN NAM CÔNG TY ĐIỆN LỰC ĐỒNG THÁP	CÔNG TY CỔ PHẦN THIẾT KẾ VÀ XÂY DỰNG ĐẠT HOÀNG TT THÍ NGHIỆM ĐIỆN ĐỒNG THÁP		Tên Dự án: LƯỚI ĐIỆN TRUNG HẠ THÉ VÀ TBA CẤP ĐIỆN CHO KHU VỰC HUYỆN CAO LÃNH VÀ THÁP MƯỜI (NHẬN ĐIỆN TRẠM 110KV MỸ LONG)			
	KT. GIÁM ĐỐC PHÓ GIÁM ĐỐC ĐIỆN LỰC ĐỒNG THÁP HÀ THANH PHONG	Giám đốc: Võ Quốc Tuấn CNTT: Phạm Hữu Dư Kiểm tra: Lê Hồng Phúc Thiết kế: Lê Thanh Phong Vẽ: Đoàn Quang Khả	Tên bản vẽ: BẢN VẼ CHI TIẾT LẮP ĐẶT Đà sắt L75x75x8 - 0,8m đỡ dây chống sét TK35mm2	TKBVTC TL: HC: CTLĐ	/2025	I I

HÌNH THỨC TRỤ NÉO THẲNG DÂY CHỒNG SÉT



CHI TIẾT BỘ NÉO DÂY CHỒNG SÉT TRÊN COI

- ① Thanh PL 410x60x6
- ② Móc treo chữ U (loại chốt bulon)
- ③ Yếm cấp mạ kẽm
- ④ Khóa neo dây 50-70mm2

CÔNG TY ĐIỆN LỰC ĐỒNG THÁP
PHÊ DUYỆT
 Theo Quyết định số1617..... / QĐ-PCĐT
 ngày ..20.. tháng8 năm 2025...

Nguyễn Phú Hải
Nguyễn Phú Hải

ĐÁNH GIÁ THẨM TRA
 Văn bản số:/ĐECO/BCTT-KT/2025
 Ngày ..15.. tháng ..08.. năm 20.....
 Ký tên
Phan Mạnh Hùng

BẢNG LIỆT KÊ VẬT TƯ

MỤC	NỘI DUNG	ĐƠN VỊ	SỐ LƯỢNG
1	Thanh chống sét PL410x60x6	Cái	2
2	Móc treo chữ U (loại chốt bulon)	Cái	1
3	Yếm cấp mạ kẽm	Cái	1
4	Khóa neo dây 50-70mm2	Cái	1

EVN SPC
TỔNG CÔNG TY ĐIỆN LỰC MIỀN NAM
CÔNG TY ĐIỆN LỰC ĐỒNG THÁP

KT, GIÁM ĐỐC PHỤ GIÁM ĐỐC
PHỤ GIÁM ĐỐC
ĐỒNG THÁP
TỈNH ĐỒNG THÁP
 Hà Thanh Phong

CÔNG TY THÍ NGHIỆM ĐIỆN ĐỒNG THÁP

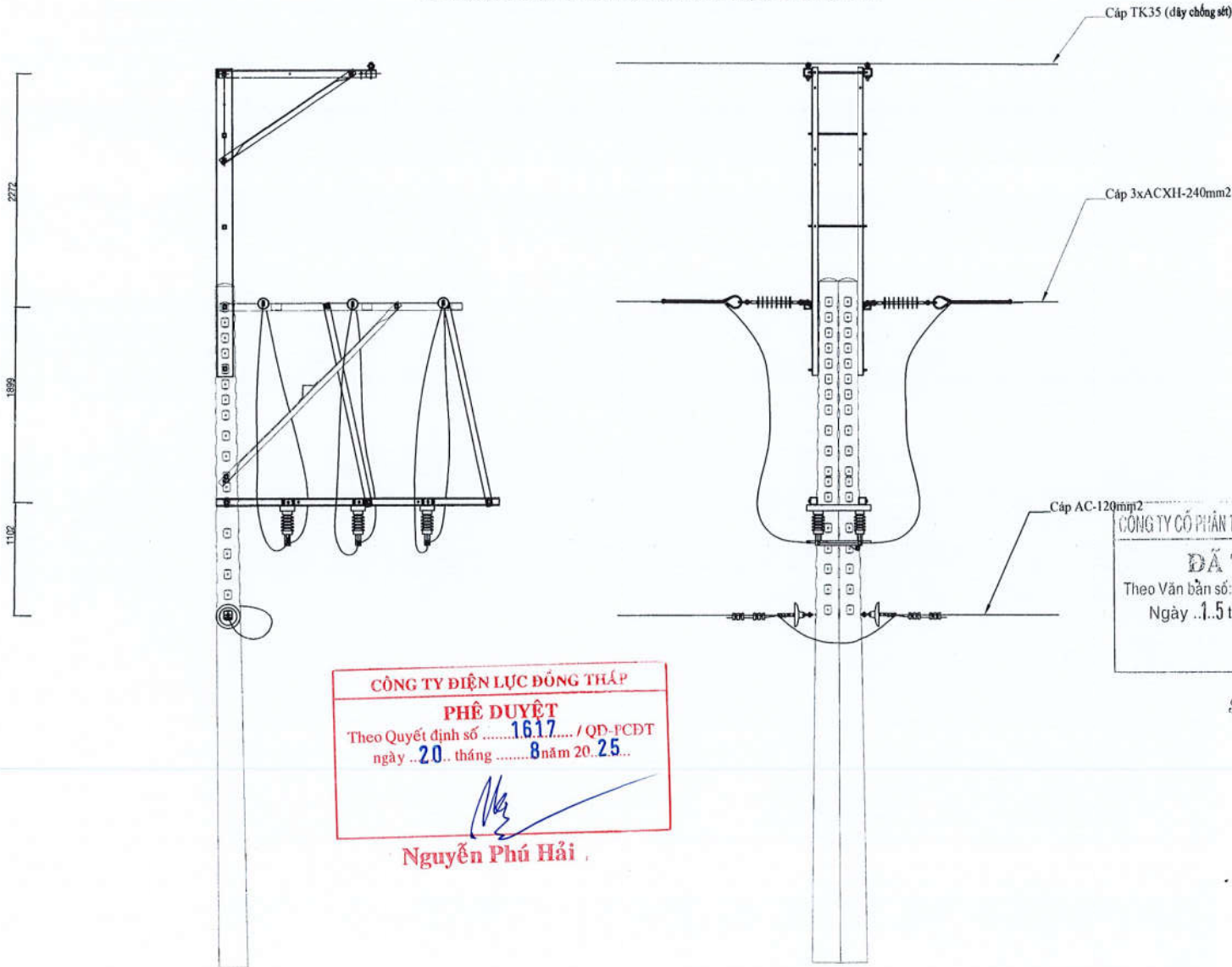
Giám đốc	Võ Quốc Thịnh	<i>[Signature]</i>
CNTK	Phạm Hữu Dư	<i>[Signature]</i>
Kiểm tra	Lê Hồng Phúc	<i>[Signature]</i>
Thiết kế	Lê Thanh Phong	<i>[Signature]</i>
Vẽ	Đoàn Quang Khá	<i>[Signature]</i>

Tên Dự án:
LƯỚI ĐIỆN TRUNG HẠ THÉ VÀ TBA CẤP ĐIỆN CHO KHU VỰC HUYỆN CAO LÃNH VÀ THÁP MƯỜI (NHẬN ĐIỆN TRẠM 110KV MỸ LONG)

Tên bản vẽ:
BẢN VẼ CHI TIẾT LẮP ĐẶT NÉO THẲNG DÂY CHỒNG SÉT

TKBVTC	/2025	1
TL:	HC:	CTLD

HÌNH THỨC TRỤ NÉO XÀ X24L-K ĐỐI LỰC
 XÀ X1,5L-K DỠ DÂY CHỐNG SÉT, XÀ X28L-K(C) LẤP 3DS 1 PHA



CÔNG TY ĐIỆN LỰC ĐÔNG THÁP
PHÊ DUYỆT
 Theo Quyết định số 16.17..... / QĐ-PCDT
 ngày ..20.. tháng 8 năm 20.. 25..

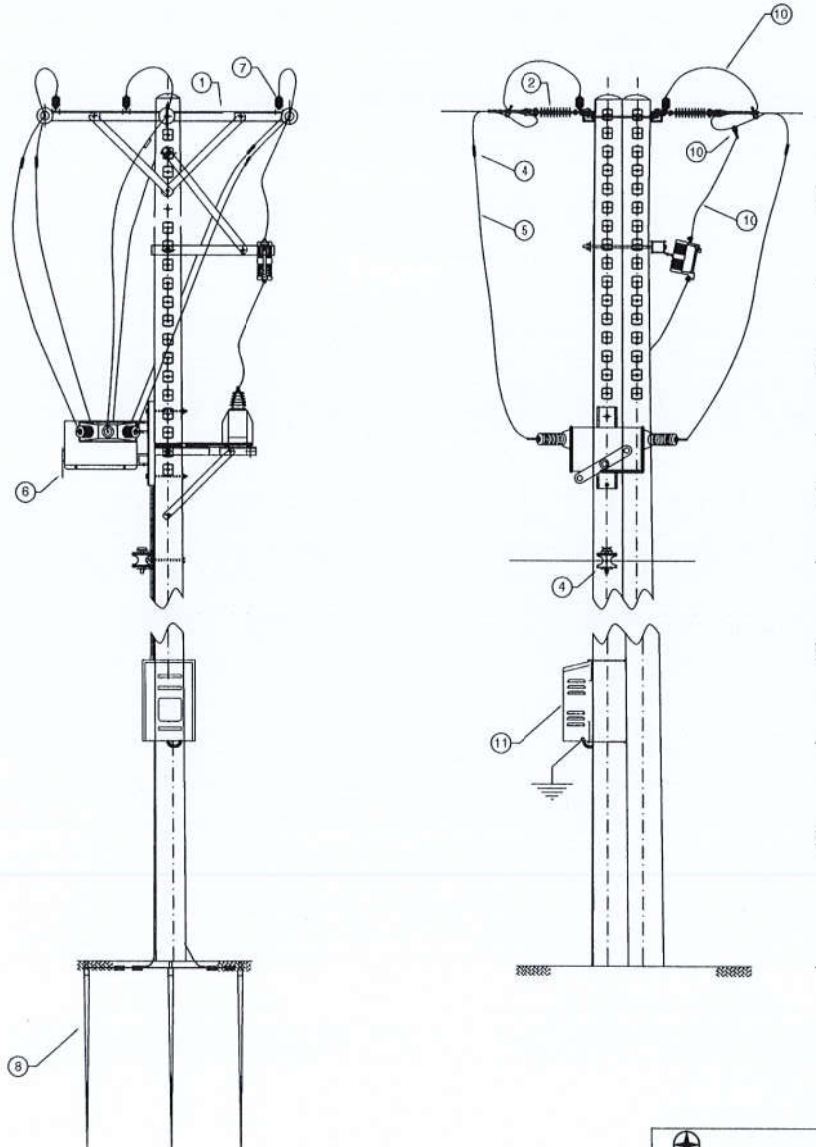
(Signature)
Nguyễn Phú Hải

CÔNG TY CỔ PHẦN THIẾT KẾ VÀ XÂY DỰNG ĐẠT HOÀNG
ĐÃ THẨM TRA
 Theo Văn bản số: ... 4.1.9/DECO/BCTT-KT/20.25
 Ngày ..1.5 tháng 08 năm 2025 năm 20.....
 Ký tên

(Signature)
Phan Mạnh Hùng

 TỔNG CÔNG TY ĐIỆN LỰC MIỀN NAM CÔNG TY ĐIỆN LỰC ĐÔNG THÁP M.S.C.N. ĐÔNG 042001 - 018	 TRUNG TÂM THIÊN ĐIỆN ĐÔNG THÁP	Tên Dự án:		
		LƯỚI ĐIỆN TRUNG HẠ THỂ VÀ TBA CẤP ĐIỆN CHO KHU VỰC HUYỆN CAO LÃNH VÀ THÁP MŨI (NHẬN ĐIỆN TRẠM 110KV MỸ LONG)		
 KT. GIÁM ĐỐC PHỤ GIÁM ĐỐC ĐIỆN LỰC ĐÔNG THÁP TỈNH ĐÔNG THÁP	Giám đốc: Võ Quốc Tuấn CNTT: Phạm Hữu Du Kiểm tra: Lê Hồng Phúc Thiết kế: Lê Thanh Phong Vẽ: Evelyn Quang Kha	Tên bản vẽ:		
		HÌNH THỨC TRỤ NÉO XÀ X24L-K ĐỐI LỰC XÀ X28L-K(C) LẤP 3DS 1 PHA		
Hà Thanh Phong		TKB/TC	/2025	01
		TL:	HC:	HTT 01

TRỤ LẬP LBS PHÂN ĐOẠN



BẢNG LIỆT KÊ VẬT TƯ

MỨC	NỘI DUNG	ĐVT	SL	GH CHÚ
1	Bộ và phụ kiện thùng X24-E	ĐỒ	1	Cấp mới
2	Bộ cách điện treo polymer 110kV	ĐỒ	6	Cấp mới
3	Bộ đỡ dây trong nhà (Đinh-L)	ĐỒ	7	Cấp mới
4	Ông áp lên và dây 185mm ²	CÁI	6	Cấp mới
5	Cáp nhôm bọc lõi thép 24kV AC/DH 185mm ²	Mét	18	Cấp mới
6	LBS 24kV-630A	ĐỒ	1	Cấp mới
7	LA 18kV-10kA polymer	CÁI	6	Cấp mới
8	Cọc tiếp địa + kẹp cọc	ĐỒ	2	Cấp mới
9	Kẹp quan áp + kẹp hotline	ĐỒ	7	Cấp mới
10	Cáp CCH 24kV-25mm ²	Mét	12	Cấp mới
11	Đồ từ điều khiển	ĐỒ	1	Cấp mới

CÔNG TY CỔ PHẦN THIẾT KẾ VÀ XÂY DỰNG ĐẤT HOÀNG
ĐÃ THẨM TRA
 Theo Văn bản số:/ĐECO/BCTT-KT/2025
 Ngày 15 tháng 08 năm 2025
 Ký tên

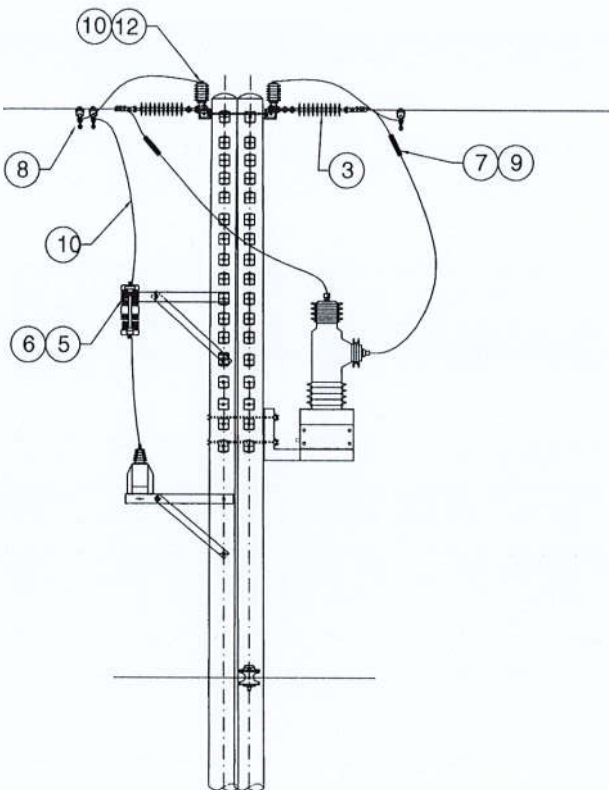
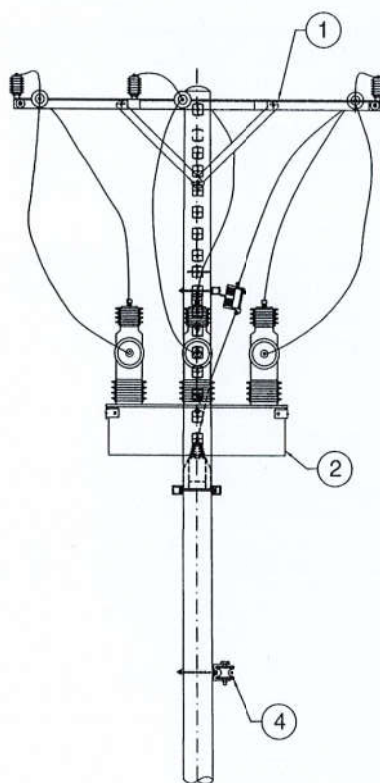
Phan Mạnh Hùng

CÔNG TY ĐIỆN LỰC ĐỒNG THÁP
PHÊ DUYỆT
 Theo Quyết định số 4647 / QĐ-PCĐT
 ngày 20 tháng 8 năm 2025

Nguyễn Phú Hải

 TỔNG CÔNG TY ĐIỆN LỰC MIỀN NAM CÔNG TY ĐIỆN LỰC ĐỒNG THÁP	 TRUNG TÂM THANG NHAM ĐIỆN ĐỒNG THÁP CÔNG TY ĐIỆN LỰC ĐỒNG THÁP	Tên dự án:				
		LƯỚI ĐIỆN TRUNG HẠ THẺ VÀ TBA CẤP ĐIỆN CHO KHU VỰC HUYỆN CAO LÃNH VÀ THÁP MƯỜI (NHẬN ĐIỆN TRẠM 110KV MỸ LONG)				
 KT. GIÁM ĐỐC CÔNG TY ĐIỆN LỰC ĐỒNG THÁP HÀ THANH PHONG	Giám đốc	Võ Quốc Thuận	Tên bản vẽ:			
	CNTK	Phạm Hữu Dư	TRỤ LẬP ĐẶT LBS PHÂN ĐOẠN			
	Kiểm tra	Lê Hồng Phúc	TKBVTG	/2025	01	
	Thiết kế	Lê Thanh Phong	TL	HC	CTLD	01
	Vẽ	Đoàn Quang Kha				

TRỤ DỪNG LẮP RECLOSER 24KV - 630A



1550
1350
1500

BẢNG LIỆT KÊ VẬT TƯ

MỤC	NỘI DUNG	DVT	SL	GHI CHÚ
1	Bộ và trụ đỡ thẳng (X24-K)	Bộ	1	Cấp mới
2	Recloser 24KV-630A - in định khiển	Bộ	1	Cấp mới
3	Bộ cách điện treo polymer 25kV	Bộ	9	Cấp mới
4	Bộ đỡ dây trung hòa (Dh-L)	Bộ	1	Hiện hữu
5	FCD 27kV-100A	Bộ	1	Cấp mới
6	Nà composite Ø81m	Bộ	1	Cấp mới
7	Ổng ép thép cỡ 240mm2	Ổng	6	Cấp mới
8	Kẹp quasi ép + kẹp hotline	Bộ	7	Cấp mới
9	Cáp nhôm bọc lõi thép 24kV ACX-240mm2	Mét	6	Cấp mới
10	Cáp CXH 24kV-25mm2	Mét	18	Cấp mới
11	Tiếp địa thiết bị trụ 14m (R + LA) (3 cực)	Bộ	3	Cấp mới
12	Chống sét LA 18kV	Bộ	3	Cấp mới
13	Đầu conee Cu/Al cỡ 240mm2	Củi	6	Cấp mới
14	Bảng sơ cách điện trung thế	Cuốn	3	Cấp mới

CÔNG TY CỔ PHẦN THIẾT KẾ VÀ XÂY DỰNG ĐẠT HOÀNG
ĐÃ THẨM TRA
 Theo Văn bản số: 419/ĐECO/BCTT-KT/2025
 Ngày tháng 2025 năm 20

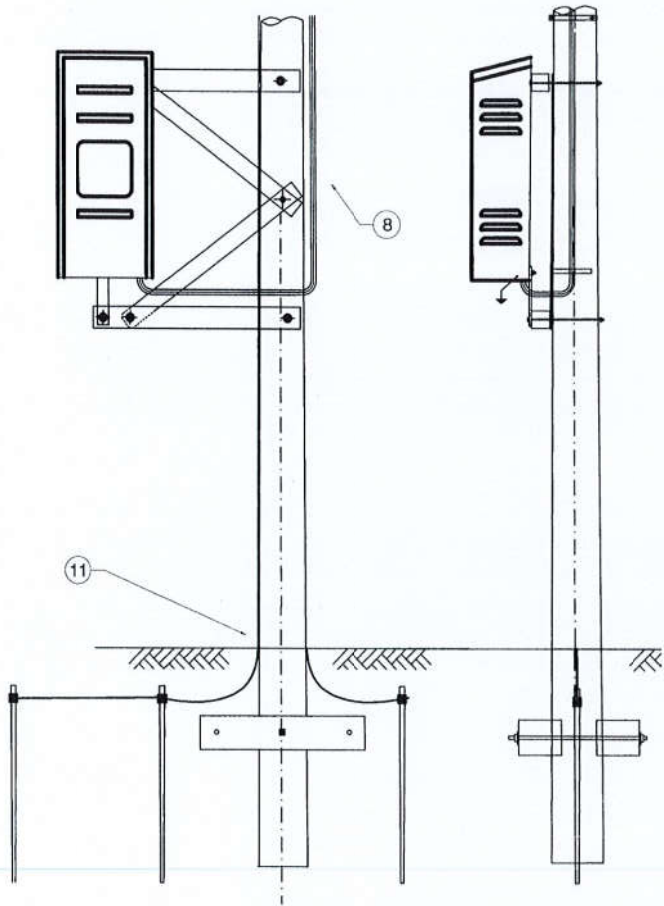
Ký tên

 Phan Manh Hlang

CÔNG TY ĐIỆN LỰC ĐỒNG THÁP
PHÊ DUYỆT
 Theo Quyết định số 1617 / QĐ-PCDT
 ngày 20 tháng 8 năm 2025

Nguyễn Phú Hải

 TỔNG CÔNG TY ĐIỆN LỰC MIỀN NAM CÔNG TY ĐIỆN LỰC ĐỒNG THÁP KT. GIÁM ĐỐC CHỖ GIÁM ĐỐC ĐIỆN LỰC ĐỒNG THÁP H. Thành Phong	CÔNG TY CỔ PHẦN THIẾT KẾ VÀ XÂY DỰNG ĐẠT HOÀNG TRUNG TÂM THÍ NGHIỆM ĐIỆN ĐỒNG THÁP TT THÍ NGHIỆM ĐIỆN ĐỒNG THÁP		Tên dự án: LƯỚI ĐIỆN TRUNG HẠ THỂ VÀ TBA CẤP ĐIỆN CHO KHU VỰC HUYỆN CAO LÃNH VÀ THÁP MƯỜI (NHẬN ĐIỆN TRẠM 110KV MỸ LONG)			
	Giám đốc: Võ Quốc Thịnh CNTT: Phạm Hữu Dư Kiểm tra: Lê Hồng Phúc Thiết kế: Lê Thanh Phong Vẽ: Đoàn Quang Khả	Tên bản vẽ: TRỤ DỪNG LẮP RECLOSER 24KV - 630A TKB/TC /2025 TL: HC: CTLĐ				01



CÔNG TY ĐIỆN LỰC ĐỒNG THÁP
PHÊ DUYỆT
 Theo Quyết định số 1617 / QĐ-PCĐT
 ngày 20 tháng 8 năm 2025

(Signature)
Nguyễn Phú Hải

CÔNG TY CỔ PHẦN THIẾT KẾ VÀ XÂY DỰNG ĐẤT HOÀNG
ĐÃ THẨM TRA
 Theo Văn bản số 4.1.9 DECO/BCTT-KT/2025
 Ngày 15 tháng 08 năm 2025
 Ký tên

(Signature)
Phan Mạnh Hùng

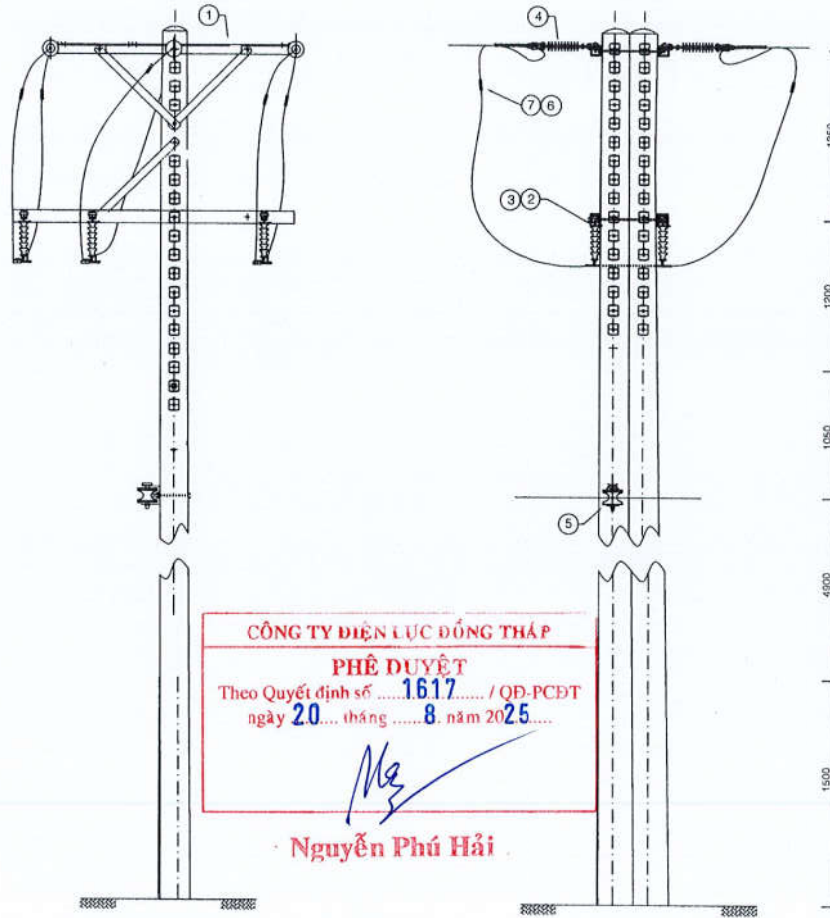
BỘ TIẾP ĐỊA RE + LBS + LA

Bộ Tiếp địa thiết bị trụ 14m (Recloser, LBS + LA)	Bộ	KL
Dây đồng trần xoắn [C] - 25mm ²	kg	5,6
Dây đồng cách điện PVC hạ thế 0,6/1kV CV- 70	mét	10
Cọc tiếp đất F16 - 2,4m	cái	3
Lông đèn vuông d14 (50x50x5) (hàn điện vào cọc tiếp địa)	cái	3
Bu lông 12x30	cái	3
Lông đèn tròn d14	cái	6
Kẹp WR nổi rãnh dây đồng-nhôm 259 (25-50/25-50)	cái	8
Kẹp WR nổi rãnh dây đồng-nhôm 379 (25-50/70-95)	cái	6
Kẹp WR nổi rãnh dây đồng-nhôm 815 (25-70/120-240)	cái	2
Ống sắt tráng kẽm Φ21 dày 1,2mm	mét	6
Ống thép tráng kẽm Φ34 dày 1,4mm	mét	6
Dây đai	mét	4,8
Khoá đai	cái	4
Đầu cosse ép đồng Cu 50mm ²	cái	12
Đầu cosse ép đồng Cu 70mm ²	cái	1

Bộ Tiếp địa thiết bị trụ 16m (Recloser, LBS + LA)	Bộ	KL
Dây đồng trần xoắn [C] - 25mm ²	kg	6,5
Dây đồng cách điện PVC hạ thế 0,6/1kV CV- 70	mét	12
Cọc tiếp đất F16 - 2,4m	cái	3
Lông đèn vuông d14 (50x50x5) (hàn điện vào cọc tiếp địa)	cái	3
Bu lông 12x30	cái	3
Lông đèn tròn d14	cái	6
Kẹp WR nổi rãnh dây đồng-nhôm 259 (25-50/25-50)	cái	8
Kẹp WR nổi rãnh dây đồng-nhôm 379 (25-50/70-95)	cái	6
Kẹp WR nổi rãnh dây đồng-nhôm 815 (25-70/120-240)	cái	2
Ống sắt tráng kẽm Φ21 dày 1,2mm	mét	6
Ống thép tráng kẽm Φ34 dày 1,4mm	mét	6
Dây đai	mét	4,8
Khoá đai	cái	4
Đầu cosse ép đồng Cu 50mm ²	cái	12
Đầu cosse ép đồng Cu 70mm ²	cái	1

 TỔNG CÔNG TY ĐIỆN LỰC MIỀN NAM CÔNG TY ĐIỆN LỰC ĐỒNG THÁP	 CÔNG TY ĐIỆN LỰC ĐỒNG THÁP	Tên công trình: LƯỚI ĐIỆN TRUNG HẠ THỂ VÀ TBA CẤP ĐIỆN CHO KHU VỰC HUYỆN CAO LÃNH VÀ THÁP MƯỜI (NHẬN ĐIỆN TRẠM 110KV MỸ LONG)																				
	 Hà Thanh Phong	<table border="1" style="width: 100%;"> <tr> <td>Giám đốc</td> <td>Võ Quốc Thịnh</td> <td rowspan="5" style="width: 10%; text-align: center;"> Tên bản vẽ: BỘ TIẾP ĐỊA RE + LBS + LA </td> <td rowspan="5" style="width: 10%;"></td> <td rowspan="5" style="width: 10%;"></td> <td rowspan="5" style="width: 10%;"></td> </tr> <tr> <td>CNTK</td> <td>Phạm Hữu Dư</td> </tr> <tr> <td>Kiểm tra</td> <td>Lê Hồng Phúc</td> </tr> <tr> <td>Thiết kế</td> <td>Lê Thanh Phong</td> </tr> <tr> <td>Vẽ</td> <td>Đoàn Quang Khả</td> </tr> </table>	Giám đốc	Võ Quốc Thịnh	 Tên bản vẽ: BỘ TIẾP ĐỊA RE + LBS + LA				CNTK	Phạm Hữu Dư	Kiểm tra	Lê Hồng Phúc	Thiết kế	Lê Thanh Phong	Vẽ	Đoàn Quang Khả	<table border="1" style="width: 100%;"> <tr> <td>TKBVTC</td> <td>/2025</td> <td>01</td> </tr> <tr> <td>TL:</td> <td>HC:</td> <td>01</td> </tr> </table>	TKBVTC	/2025	01	TL:	HC:
Giám đốc	Võ Quốc Thịnh	 Tên bản vẽ: BỘ TIẾP ĐỊA RE + LBS + LA																				
CNTK	Phạm Hữu Dư																					
Kiểm tra	Lê Hồng Phúc																					
Thiết kế	Lê Thanh Phong																					
Vẽ	Đoàn Quang Khả																					
TKBVTC	/2025	01																				
TL:	HC:	01																				

TRỤ LẬP 3DS 1 PHA



CÔNG TY ĐIỆN LỰC ĐỒNG THÁP
PHÊ DUYỆT
 Theo Quyết định số1617..... / QĐ-PCBT
 ngày 20... tháng 8... năm 2025.....

Ng
Nguyễn Phú Hải

BẢNG LIỆT KÊ VẬT TƯ

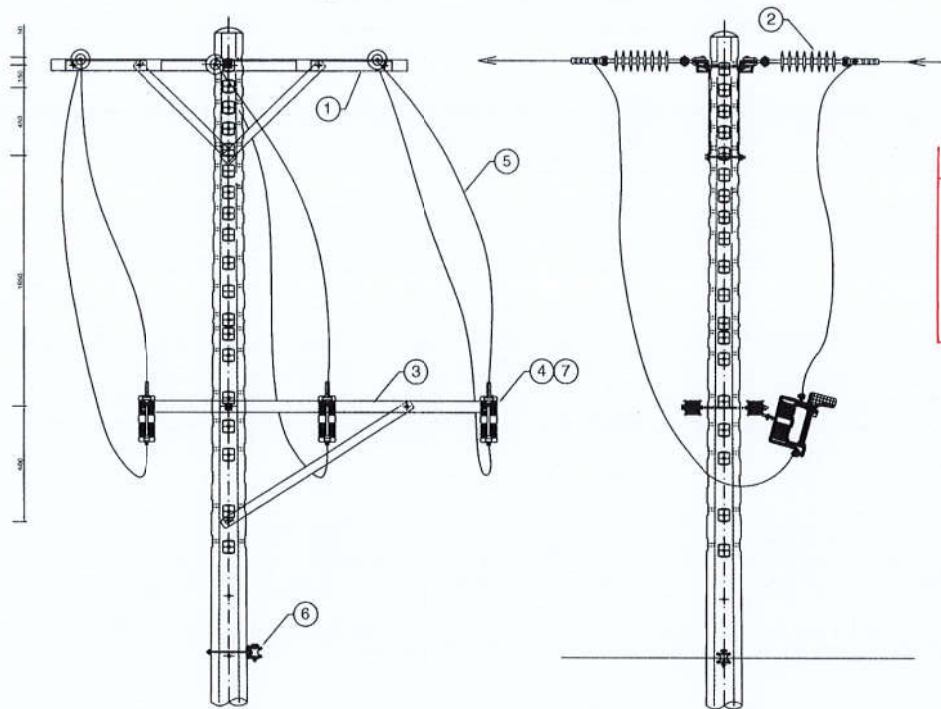
MỤC	NỘI DUNG	ĐƠN VI	SỐ LƯỢNG	GHI CHÚ
1	Bộ xà L.75x75x8 dài 2,4m (X24-K)	Bộ	1	Bổ sung mới
2	Bộ đế composite X24-K (C) lắp FCO	Bộ	1	Bổ sung mới
3	DS IP-24V-630A	Bộ	3	Bổ sung mới
4	Bộ sứ treo polymer 35KV	Bộ	6	Bổ sung mới
5	Bộ đỡ dây trung hòa: Dth-Uđ	Bộ	1	Bổ sung mới
6	Ông ép leo cỡ dây AC185mm ²	Củ	6	Bổ sung mới
7	Cáp nhôm bọc ACXH185mm ²	Mét	18	Bổ sung mới

CÔNG TY CỔ PHẦN THIẾT KẾ VÀ XÂY DỰNG ĐẤT HOÀNG
ĐÃ THẨM TRA
 Theo Văn bản số:/ĐCQBCTT-KT/2025
 Ngày 15 / tháng 08 / năm 2025 m 20

Ký tên
Phan Mạnh Hùng
Phan Mạnh Hùng

 TỔNG CÔNG TY ĐIỆN LỰC MIỀN NAM CÔNG TY ĐIỆN LỰC ĐỒNG THÁP Hà Thanh Phong	 TT THÍ NGHIỆM ĐIỆN ĐỒNG THÁP	Tên dự án: LƯỚI ĐIỆN TRUNG HẠ THỂ VÀ TBA CẤP ĐIỆN CHO KHU VỰC HUYỆN CAO LÃNH VÀ THÁP MƯỜI (NHẬN ĐIỆN TRẠM 110KV MỸ LONG)	
	Giám đốc: Võ Quốc Thuận CNFK: Phạm Hữu Dự Kiểm tra: Lê Hồng Phúc Thiết kế: Lê Thanh Phong Vẽ: Đoàn Quang Khá	Tên ban vẽ: TRỤ LẬP ĐẶT 3DS	TKB/VC /2025 TL HC

TRỤ BÓ TRÍ ĐÀ COMPOSIT LẤP 3LBFCO



CÔNG TY ĐIỆN LỰC ĐỒNG THÁP
PHÊ DUYỆT
 Theo Quyết định số1617..... / QĐ-PCĐT
 ngày ..20.. tháng8 năm 20.25...

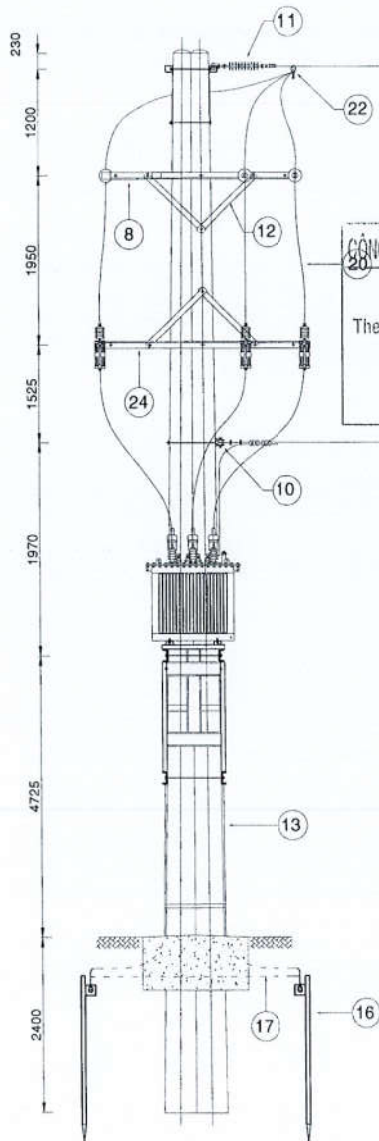
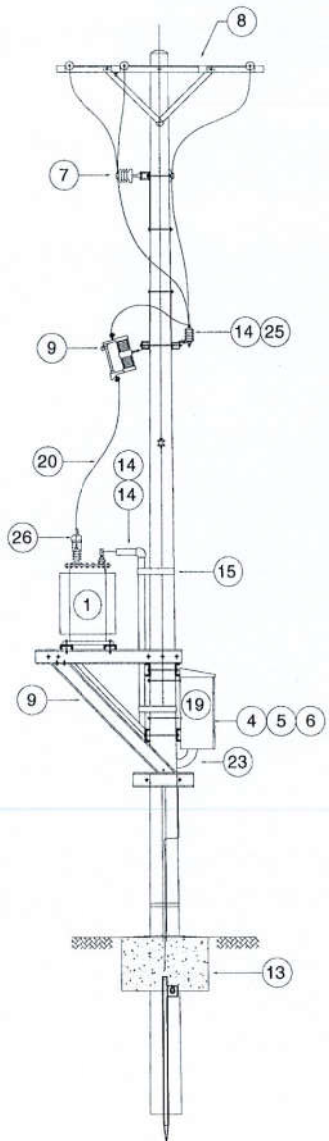
Nguyễn Phú Hải
Nguyễn Phú Hải

CÔNG TY CỔ PHẦN THIẾT KẾ VÀ XÂY DỰNG ĐẠT HOÀNG
ĐÃ THẨM TRA
 Theo Văn bản số:/DECO/BCTT-KT/20.25
 Ngày 4.5.2025 năm 20.....
 Ký tên
Phan Mạnh Hùng

BẢNG LIỆT KÊ VẬT TƯ TRỤ BÓ TRÍ ĐÀ COMPOSIT LẤP 3LBFCO

STT	Nội dung	Đơn vị	Số lượng	Ghi chú
1	Bộ xà sắt X24K (XIN)	Bộ	02	Cấp mới
2	Bộ sứ treo polymer 35KV lắp vào xà	Bộ	06	Cấp mới
3	Bộ xà lắp FCO: X28K-(C) XIG1	Bộ	01	Cấp mới
4	LBFCO 27kV-100A	Cái	03	Cấp mới
5	Cáp nhôm bọc ACXH 24kV-70mm2	Mét		Liên cầu
6	Bộ đỡ dây trung hòa vào trụ: Đth-U	Bộ		Hiện hữu
7	Đầu cose Cu-Al cỡ thích hợp	Cái	06	Cấp mới

 TỔNG CÔNG TY ĐIỆN LỰC MIỀN NAM CÔNG TY ĐIỆN LỰC ĐỒNG THÁP KT. GIÁM ĐỐC PHÓ GIÁM ĐỐC CÔNG TY ĐIỆN LỰC ĐỒNG THÁP HÀ THANH PHONG	 TRUNG TÂM CÔNG THỬ NGHIỆM ĐIỆN ĐIỆN LỰC ĐỒNG THÁP TT THÍ NGHIỆM ĐIỆN ĐỒNG THÁP	Tên dự án:	LƯỚI ĐIỆN TRUNG HẠ THỂ VÀ TBA CẤP ĐIỆN CHO KHU VỰC HUYỆN CAO LÃNH VÀ THÁP MƯỜI (NHẬN ĐIỆN TRẠM 110KV MỸ LONG)
		Giám đốc: Võ Quốc Thuận CNTT: Phạm Hữu Dir Kiểm tra: Lê Hồng Phúc Thiết kế: Lê Thanh Phong Vẽ: Đoàn Quang Kha	Tên bản vẽ: TRỤ BÓ TRÍ ĐÀ COMPOSIT LẤP 3LBFCO TKBVTG /2025 TL: HC: CTLD



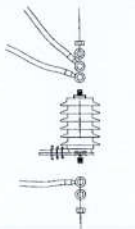
CÔNG TY ĐIỆN LỰC ĐỒNG THÁP
PHÊ DUYỆT
 Theo Quyết định số16.17..... / QĐ-PCĐĐT
 ngày 20... tháng 8... năm 2025.....

Nguyễn Phú Hải

CÔNG TY CỔ PHẦN THIẾT KẾ VÀ XÂY DỰNG ĐẠT HOÀNG
ĐÃ THẨM TRA
 Theo Văn bản số:19.../ĐCQB/BCTT-KT/2025
 Ngày ...1... tháng 7... năm 2025.....
 Ký tên

Phan Mạnh Hùng

Chi tiết đầu nối LA



Ghi chú:

- Đầu nối vào cực LA sử dụng đầu cose CU có 25mm².
- Tiếp đất LA là dây đồng trần 25mm² từ cực tiếp đất được luồn vào trong thân trụ đến lỗ phía dưới Boulon lắp MBA được luồn ra ngoài và đi trong ống PVC Ø21 đến cực dưới LA đút dung ly giảm Ø34/21 để bịt kín không cho động vật chạm vào. Ống PVC Ø21 được cố định vào thân trụ bằng dây đai inox.
- Kẹp quai ép được bọc kín bằng nắp chụp nếu sử dụng dây bọc.
- Cáp suất hạ áp phải được bẻ cong để tránh nước mưa thấm vào ruột.

BẢNG LIỆT KẾ VẬT TƯ - THIẾT BỊ

MỤC	NỘI DUNG	ĐƠN VỊ	SỐ LƯỢNG	GHI CHÚ
1	Máy biến áp 3 pha 22 / 0,4 kv	Máy	1	
2	LA 18 kv-10 kA	Cái	3	
3	FCO - 24kv-100A và Fuse Link thích hợp	Bộ	3	
4	Máy cắt tự động 3 pha-415V	Cái	1	
5	CT 600 V có tỉ lệ biến thích hợp	Cái	3	
6	Điện năng kế đo gián tiếp với 3 CT 600V	Bộ	1	
7	Sứ đứng 24kv	Bộ	3	
8	Đá sắt L75x75 dài 2,4m	Đá	4	
9	Bộ đá TBA trụ ghép + bù lóng các loại	Bộ	1	
10	U clevis, sứ ống hạ thế và kẹp 2 Boulon	Bộ	1	
11	Chuỗi sứ Polymer 24kv	Bộ	3	
12	Thanh chống sắt đẹp 60x6 dài 920mm	Thanh	6	
13	Trụ BTLT 12m và móng trụ thích hợp	Bộ	2	
14	Ống nhựa PVC cỡ thích hợp bảo vệ cáp hạ thế cho từng pha	Mét	...	Bao gồm cơ 90°
15	Dây đai + khóa đai inox	Bộ	2	
16	Cọc tiếp đất và kẹp	Bộ	2	
17	Cáp đồng trần 25mm ²	Kg	4,5	
19	Thùng bảo vệ ĐNK và MCCB loại ngoài trời	Bộ	1	Có phụ kiện lắp đặt
20	Cáp đồng bọc 24kv CX-25mm ²	Mét	21	Dây dẫn phía sơ cấp
21	Cáp Cu bọc PVC 600V - Tiết diện phù hợp	Mét	...	Dây dẫn phía thứ cấp
22	Kẹp quai và Hotline Clamp	Bộ	3	
23	Cáp điều khiển CVV-Sa	T.bộ	1	
24	Đá composite 2,80m + chôi đá: X28K-FCO (C)	Bộ	1	
25	Chụp đầu cực sứ cao MBA 3 pha	Bộ	3	
26	Chụp đầu cực LA	Bộ	3	

TỔNG CÔNG TY
ĐIỆN LỰC MIỀN NAM
CÔNG TY ĐIỆN LỰC ĐỒNG THÁP

KT. GIÁM ĐỐC
PHÓ GIÁM ĐỐC
CÔNG TY
ĐIỆN LỰC
ĐỒNG THÁP
Hà Thanh Phong

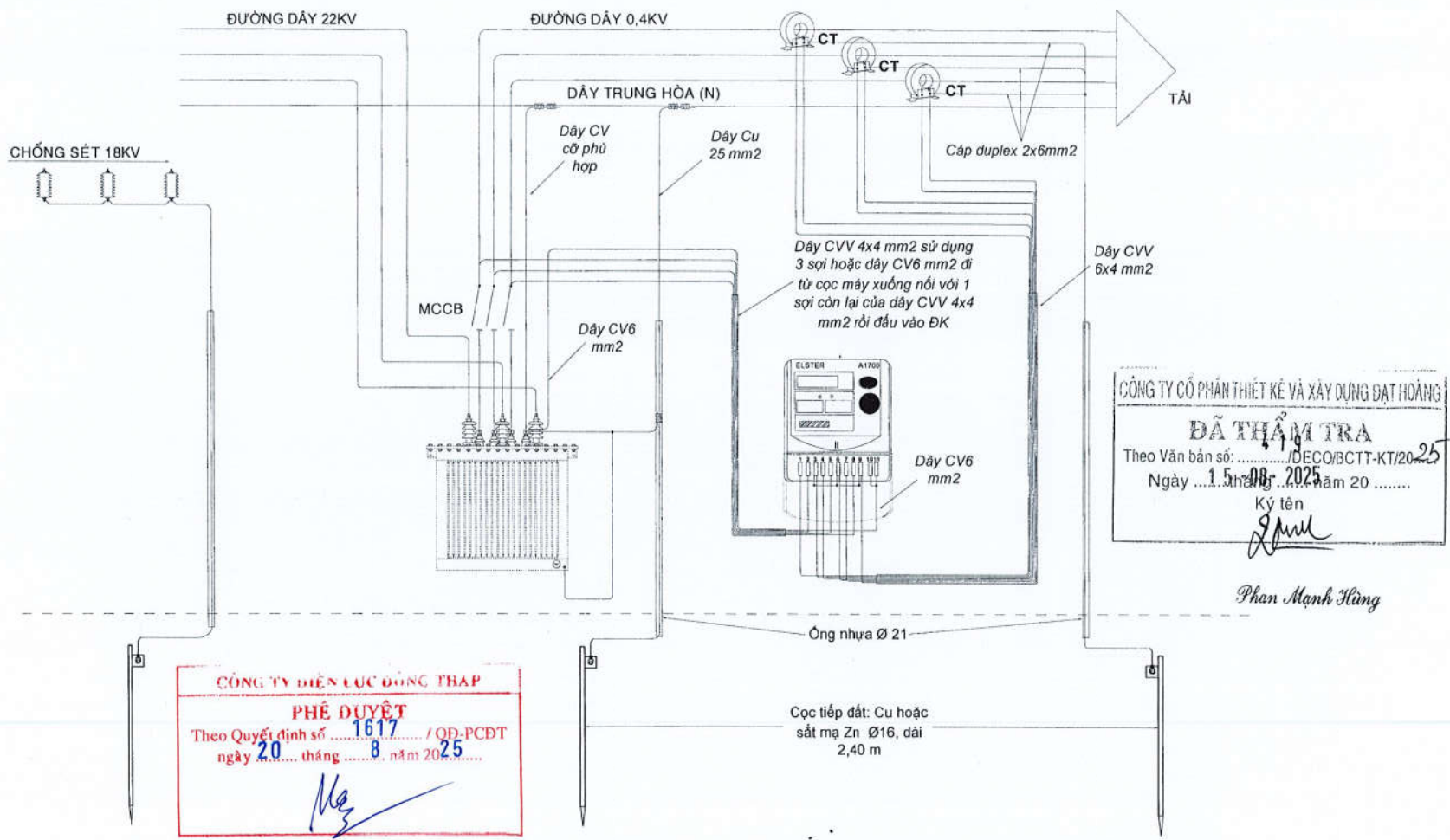
CÔNG TY
ĐIỆN LỰC ĐỒNG THÁP
THÍ NGHIỆM ĐIỆN ĐỒNG THÁP

Giám đốc	Võ Quốc Thịnh	
CNTK	Phạm Hữu Dư	
Kiểm tra	Lê Hồng Phúc	
Thiết kế	Lê Thanh Phong	
Vẽ	Đoàn Quang Khả	

Tên dự án:
LƯỚI ĐIỆN TRUNG HẠ THỂ VÀ TBA CẤP ĐIỆN
CHO KHU VỰC HUYỆN CAO LÃNH VÀ THÁP
MƯỜI (NHẬN ĐIỆN TRẠM 110KV MỸ LONG)

Tên bản vẽ:
TRẠM BIẾN ÁP 3 PHA
LẮP TRÊN TRỤ GHÉP (TRẠM NGỒI)

TKB/VC/2025	01
TL:	HC:	01



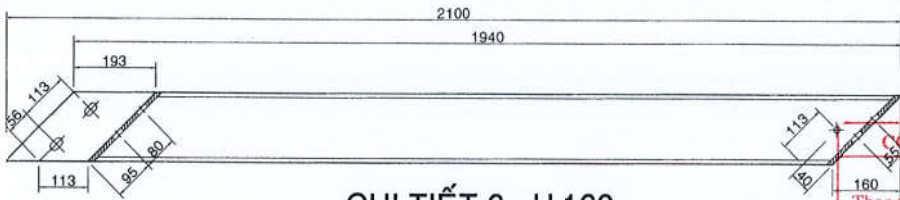
CÔNG TY CỔ PHẦN THIẾT KẾ VÀ XÂY DỰNG ĐẠT HOÀNG
ĐÃ THẨM TRA
 Theo Văn bản số:/ĐECO/BCTT-KT/20-25
 Ngày ...15... tháng ...08... năm 20...
 Ký tên
[Signature]

Phan Mạnh Hùng

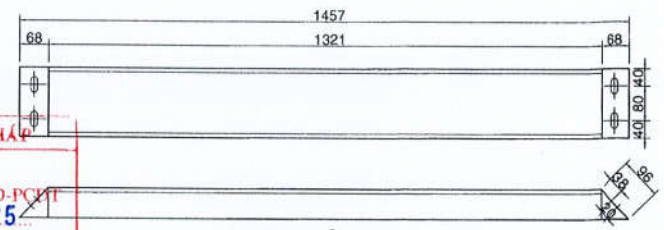
CÔNG TY ĐIỆN LỰC ĐỒNG THÁP
PHÊ DUYỆT
 Theo Quyết định số 1617 / QĐ-PCDT
 ngày 20 tháng 8 năm 2025
[Signature]

Nguyễn Phú Hải

 TỔNG CÔNG TY ĐIỆN LỰC MIỀN NAM CÔNG TY ĐIỆN LỰC ĐỒNG THÁP	CÔNG TY ĐIỆN LỰC ĐỒNG THÁP TT THÍ NGHIỆM ĐIỆN ĐỒNG THÁP		Tên dự án: LƯỚI ĐIỆN TRUNG HẠ THỂ VÀ TBA CẤP ĐIỆN CHO KHU VỰC HUYỆN CAO LÃNH VÀ THÁP MƯỜI (NHẬN ĐIỆN TRẠM 110KV MỸ LONG)		
	KT. GIÁM ĐỐC PHÓ GIÁM ĐỐC Hà Thanh Phong	Giám đốc: Võ Quốc Thịnh CNTK: Phạm Hữu Dư Kiểm tra: Lê Hồng Phúc Thiết kế: Lê Thanh Phong Vẽ: Đoàn Quang Khả	 TRUNG TÂM THÍ NGHIỆM ĐIỆN CÔNG TY ĐIỆN LỰC ĐỒNG THÁP TỈNH ĐỒNG THÁP	Tên bản vẽ: SƠ ĐỒ ĐẦU NỐI HỆ THỐNG ĐO ĐEM GIÁN TIẾP PHÍA HẠ THỂ VÀ TIẾP ĐỊA TBA 3 PHA	
			TKBVT	.../2025	01
			TL:	HC:	01



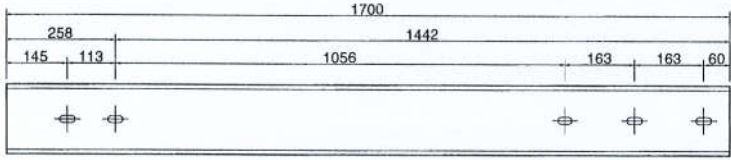
CHI TIẾT 6 - U 160



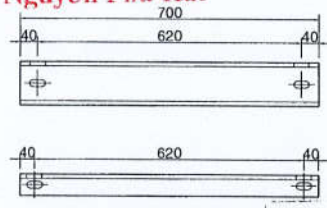
CHI TIẾT 2 - U 160

CÔNG TY ĐIỆN LỰC ĐỒNG THÁP
PHÊ DUYẾT
 Theo Quyết định số 1617 / QĐ-PCVT
 ngày 20 tháng 8 năm 2025

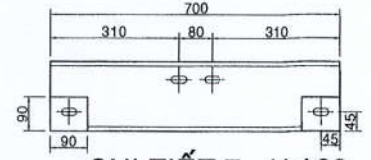
Nguyễn Phú Hải
Nguyễn Phú Hải



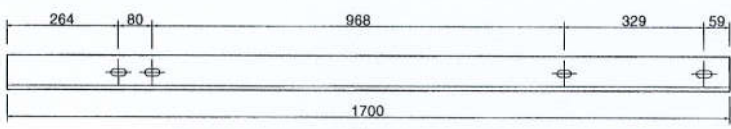
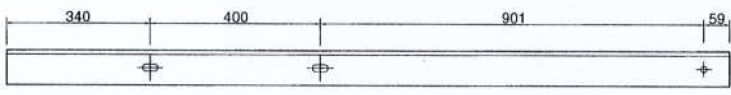
CHI TIẾT 5 - U 160



CHI TIẾT 3 - U 100

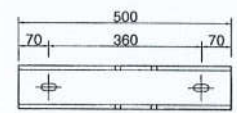


CHI TIẾT 7 - U 160

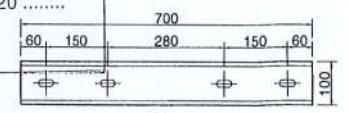


CÔNG TY CỔ PHẦN THIẾT KẾ VÀ XÂY DỰNG ĐẤT HOÀNG
ĐÃ THẨM TRA
 Theo Văn bản số: 4.1.9 / DECO/BCTT-KT/2025
 Ngày 15 tháng 08 năm 2025

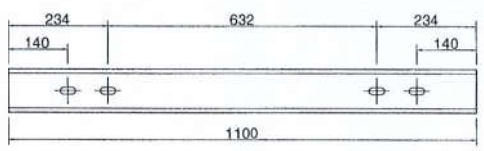
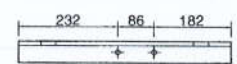
Phan Mạnh Hùng
Phan Mạnh Hùng



CHI TIẾT 1 - U 100

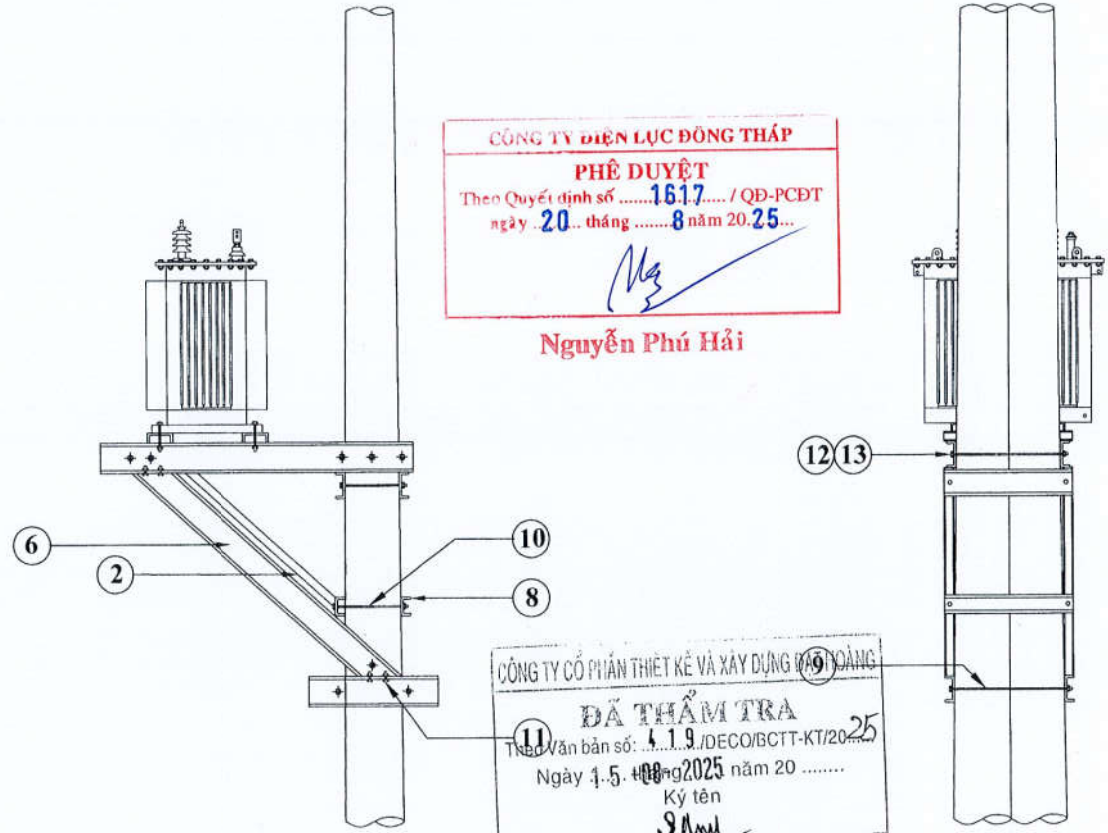
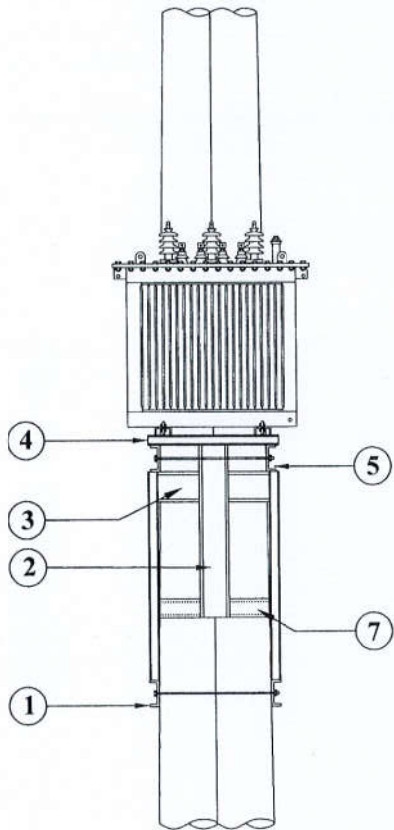


CHI TIẾT 8 - U 100



CHI TIẾT 4 - U 100

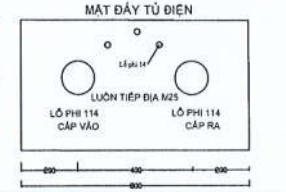
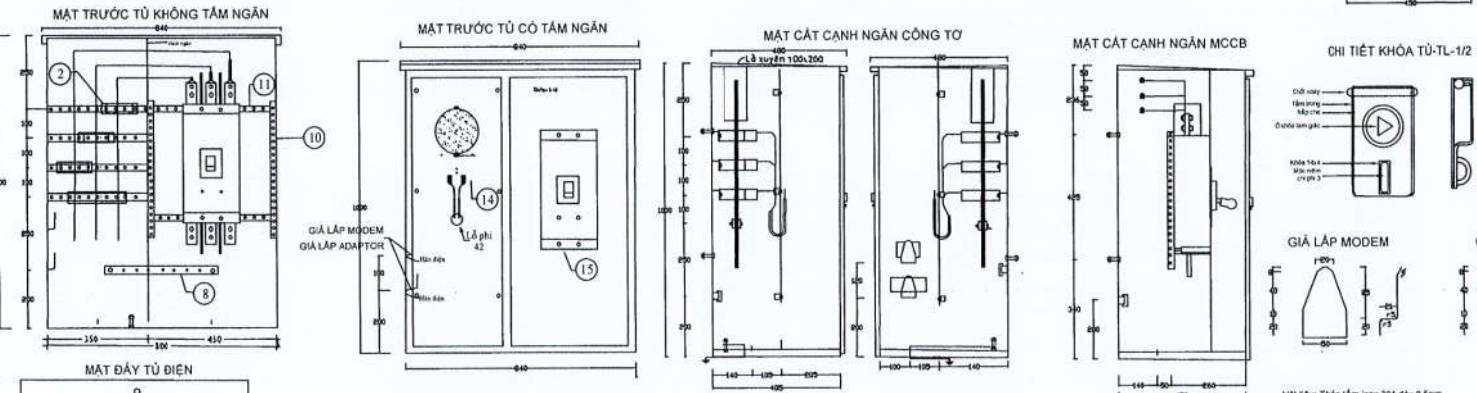
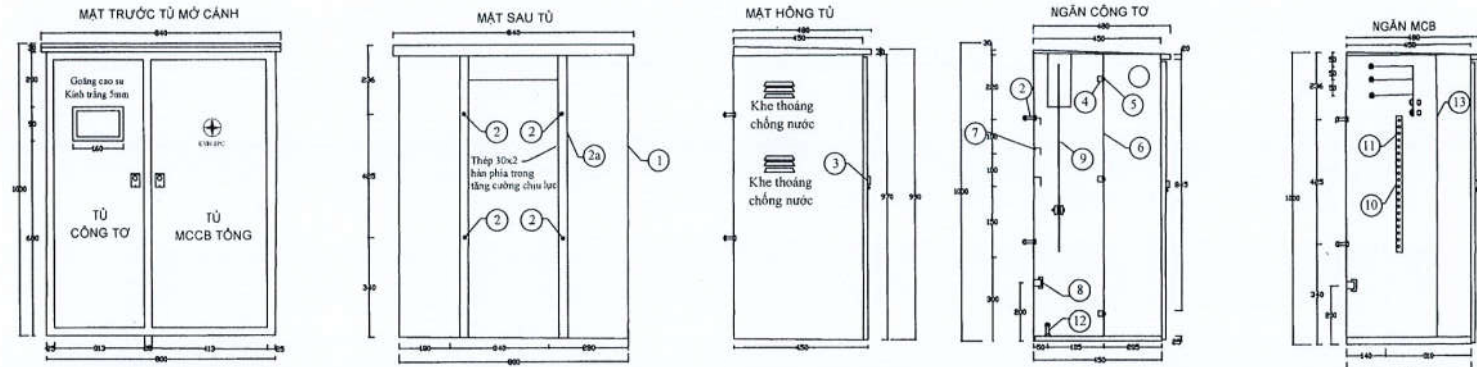
 TỔNG CÔNG TY ĐIỆN LỰC MIỀN NAM CÔNG TY ĐIỆN LỰC ĐỒNG THÁP Hà Thanh Phong	CÔNG TY THÍ NGHIỆM ĐIỆN ĐỒNG THÁP 		Tên dự án: LƯỚI ĐIỆN TRUNG HẠ THỂ VÀ TBA CẤP ĐIỆN CHO KHU VỰC HUYỆN CAO LÃNH VÀ THÁP MƯỜI (NHẬN ĐIỆN TRẠM 110KV MỸ LONG)			
	Giám đốc: <i>Võ Quốc Thịnh</i> CNTT: <i>Phạm Hữu Dư</i> Kiểm tra: <i>Lê Hồng Phúc</i> Thiết kế: <i>Lê Thanh Phong</i> Vẽ: <i>Đoàn Quang Khả</i>	Tên bản vẽ: CHI TIẾT BỘ XÀ LẬP TRẠM BIÊN ÁP (TRỤ GHÉP)	TKBVTC IL:/2025 HC:	01 01	



BẢNG KÊ DANH MỤC VẬT LIỆU

STT	VẬT TƯ	ĐVT	S.LƯỢNG
1	Xà sắt U100x46x4,5 dài 0,5m	Cây	2
2	Xà sắt U160x64x5 dài 1,457m	Cây	1
3	Xà sắt U100x46x4,5 dài 0,7m	Cây	2
4	Xà sắt U100x46x4,5 dài 1,1m	Cây	2
5	Xà sắt U160x64x5 dài 1,7m	Cây	2
6	Xà sắt U160x64x5 dài 2,1m	Cây	2
7	Xà sắt U160x64x5 dài 0,7m	Cây	1
8	Xà sắt U100x46x4,5 dài 0,7m	Cây	1
9	Boulon VRS 16x700	Cái	6
10	Boulon VRS 16x400	Cái	4
11	Boulon VRS 16x50	Cái	22
12	Boulon VRS 16x100	Cái	4
13	Long đến vương d18(60x60x6)	Cái	72

<p>TỔNG CÔNG TY ĐIỆN LỰC MIỀN NAM CÔNG TY ĐIỆN LỰC ĐỒNG THÁP</p> <p>KT. GIÁM ĐỐC PHÓ GIÁM ĐỐC CÔNG TY ĐIỆN LỰC ĐỒNG THÁP</p> <p>Hà Thanh Phong</p>	<p>CÔNG TY ĐIỆN LỰC ĐỒNG THÁP</p> <p>TRUNG TÂM THI NGHIỆM ĐIỆN CÔNG TY ĐIỆN LỰC ĐỒNG THÁP</p>		<p>Tên dự án: LƯỚI ĐIỆN TRUNG HẠ THỂ VÀ TBA CẤP ĐIỆN CHO KHU VỰC HUYỆN CAO LÃNH VÀ THÁP MƯỜI (NHẬN ĐIỆN TRẠM 110KV MỸ LONG)</p>	
	<p>Giám đốc: Võ Quốc Thịnh</p> <p>CNTK: Phạm Hữu Dư</p> <p>Kiểm tra: Lê Hồng Phúc</p> <p>Thiết kế: Lê Thanh Phong</p> <p>Vẽ: Đoàn Quang Khả</p>	<p>Tên bản vẽ: HÌNH THỨC TRẠM BIẾN ÁP 3 PHA LẬP TRÊN TRỤ GHÉP (TRẠM NGỒI)</p>	<p>TKB/VC:/2025</p> <p>TL: HC:</p>	<p>01</p> <p>01</p>



TIÊU CHUẨN:
 IEC 60438-1: TIÊU CHUẨN LẮP RÁP TỦ ĐỒNG CẮT VÀ ĐIỀU KHIỂN
 IEC 61641: TIÊU CHUẨN NGĂN NGỪA SỰ CÓ HỖ QUANG ĐIỆN BÊN TRONG
 IEC 60529: TIÊU CHUẨN CẤP BẢO VỆ

THÔNG SỐ KỸ THUẬT:
 - VẬT LIỆU GIỮ TRONG 03 LOẠI VẬT LIỆU SAU
 + HOẶC VỎ TỦ ĐƯỢC CHẾ TẠO TỪ THÉP KHÔNG GỈ INOX 304
 + HOẶC VỎ TỦ ĐƯỢC CHẾ TẠO TỪ TOLÉ
 + HOẶC VỎ TỦ ĐƯỢC CHẾ TẠO TỪ VẬT LIỆU COMPOSITE (**)
 - VỎ TỦ SƠN BẢNG 2 LỚP SƠN TÍNH ĐIỆN SẠM
 - CẤP BẢO VỆ IP54
 - BÀN LÉ CỬA TỦ PHẢI LÀM BẰNG INOX 304

LƯU Ý:
 - KÍCH THƯỚC CHI TIẾT TỰ DO NHÀ SẢN XUẤT XÁC ĐỊNH, KHÔNG LÀM THAY ĐỔI CẤU TRÚC TỔNG THỂ CỦA TỦ VÀ PHẢI ĐẢM BẢO CÁC YÊU CẦU KỸ THUẬT VÀ LẮP RÁP THIẾT BỊ
 - (**): VỚI TRƯỜNG HỢP CHẾ TẠO TỦ TỪ VẬT LIỆU COMPOSITE, NHÀ THẦU CẦN TÍNH TOÁN KÍCH THƯỚC TỦ ĐẢM BẢO KHÖNG CÁCH AN TOÀN ĐIỆN CHO CÁC VẬT TỤ THIẾT BỊ GẮN TRONG TỦ

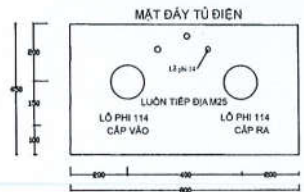
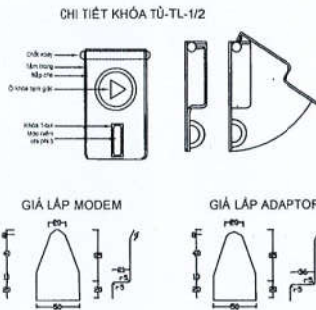
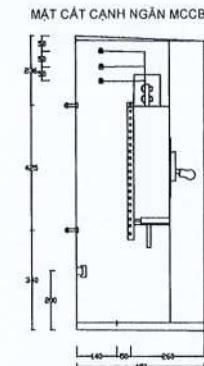
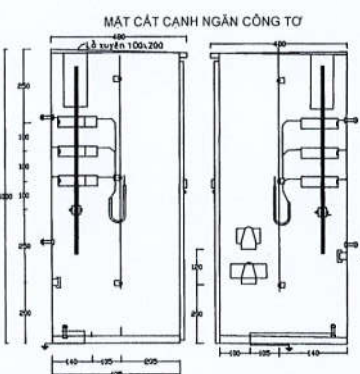
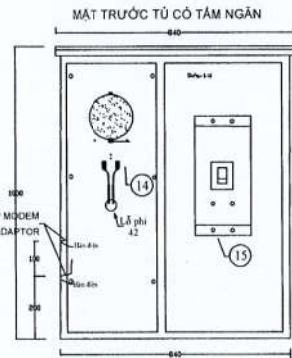
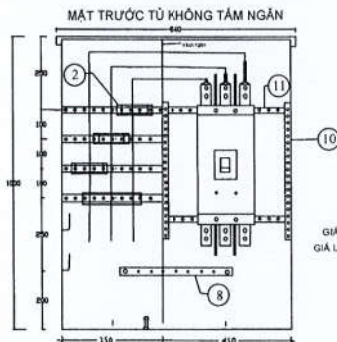
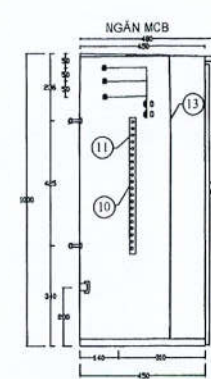
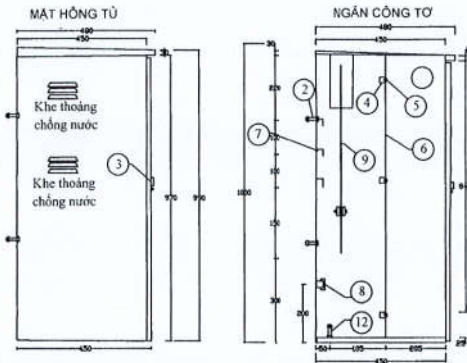
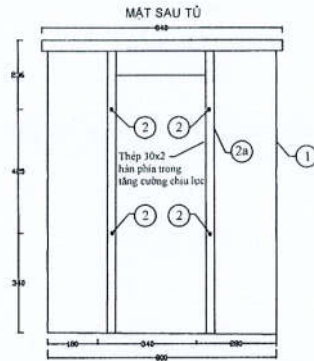
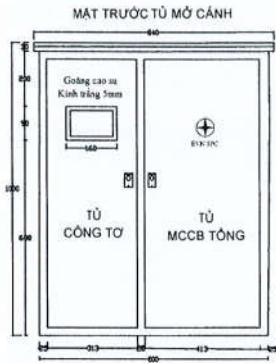
CÔNG TY ĐIỆN LỰC ĐỒNG THÁP
PHE DUYỆT
 Theo Quyết định số/1617.../ QĐ-PCDT
 ngày ..20.. tháng8 năm 20..25..

Ng

CÔNG TY CỔ PHẦN THIẾT KẾ VÀ XÂY DỰNG ĐẠT HOÀNG
ĐÃ THẨM TRA
 Theo Văn bản số:/DECO/BCTT-KT/2025
 Ngày 15-08-2025 năm 20.....
 Ký tên

BẢNG KHỐI LƯỢNG					
STT	NỘI DUNG	ĐƠN VỊ	SL	GHI CHÚ	TRỌNG LƯỢNG
1	Vỏ tủ điện	Cái	1	Composite dày > 5mm	
2	Buôn M16x50	Cái	6	INOX 304 - Hàn vào tủ điện	
2a	Thép 30x2x70	Thanh	2	INOX 304 - Hàn vào vỏ tủ tăng cường lực	0.17
3	Khóa tủ điện	Bộ	2	INOX 304 - có nắp khóa - kẹp chốt	
4	Bản Phôi Lỗ 30x2	Cái	6	INOX 304 - Hàn vào 1 cạnh tủ điện	0.04
5	Buôn M6x10	Cái	6	INOX 304	
6	Tấm thép lợp cổng tự	Tấm	1	INOX 304 - dày > 1mm (340x850)	2.29
7	Thép lỗ U25x25	Thanh	3	INOX 304 - lắp biên đóng chốt 270	0.48
8	Thanh thép dẹt (40x)	Thanh	1	Thanh thép gắn kẹp buxerit (đóng chốt)	
9	Buaxerit đóng	Bộ	1	Thanh thép gắn kẹp buxerit (đóng chốt)	
10	Thép lỗ L20x20	Thanh	2	INOX 304 - Lắp MCCB - dài 470	0.92
11	Thép lỗ L20x20	Thanh	2	INOX 304 - Lắp MCCB - dài 444	0.56
12	Buôn M10x50	Bộ	1	INOX 304 - Hàn vào dây tủ	
13	Tấm ngăn nhôm (có thể thay thế)	Tấm	1	INOX 304 - dày > 1mm-430x850	2.90
14	Cổng tự 3P-220/400V-5A	Cái	1		
15	MCCB 3 pha 3 cực - 630V	Cái	1	Xem bảng chọn phụ hợp MBA	
16	Bản đóng cửa cổng tự	Cái	1	Xem bảng chọn phụ hợp MBA	

 TỔNG CÔNG TY ĐIỆN LỰC MIỀN NAM CÔNG TY ĐIỆN LỰC ĐỒNG THÁP	 CÔNG TY TRUNG TÂM THỰC HIỆN THIẾT KẾ VÀ XÂY DỰNG CÔNG TY ĐIỆN LỰC ĐỒNG THÁP	Tên dự án:	
		LƯỚI ĐIỆN TRUNG HẠ THÉ VÀ TBA CẤP ĐIỆN CHO KHU VỰC HUYỆN CAO LÃNH VÀ THẬP MƯỜI (NHẬN ĐIỆN TRẠM 110KV MỸ LONG)	
 Hà Thanh Phong	 PHẠNG MỸ TRẦN (NHẬN DẪN THIẾT KẾ)	Tên bản vẽ:	
		TỦ ĐIỆN HẠ THÉ TỔNG TBA 03 PHA (TRẠM - 160KVA)	
Giám đốc	Võ Quốc Thịnh	Thiết kế	Lê Thanh Phong
CNTK	Phạm Hữu Dư	Vẽ	Đoàn Quang Khả
Kiểm tra	Lê Hồng Phúc	TL:	HC:
Thiết kế	Lê Thanh Phong	TKBVC	.../2025
Vẽ	Đoàn Quang Khả		01



STT	NỘI DUNG	ĐƠN VỊ	SL	GHI CHÚ	TRỌNG LƯỢNG
1	Vỏ tủ điện	Cái	1	Composite dày 2.5mm	
2	Bulan M16x30	Cái	4	INOX 304 - Hết vào tủ điện	
2a	Thanh 30x2x870	Thanh	2	INOX 304 - Hết vào tủ điện cường lực	0.17
3	Khóa tủ điện	Bộ	2	INOX 304 - có nắp khóa + kẹp chốt	
4	Bạt thép L30x30x3	Cái	6	INOX 304 - làm ren 1 cạnh chỉ 5	0.04
5	Bulan M6x10	Cái	6	INOX 304	
6	Tấm thép lợp công tơ	Tấm	1	INOX 304 - dày 2.1mm (340x150)	2.29
7	Thép 18 L20x20	Thanh	2	INOX 304-Lắp trên công tơ 270	0.48
8	Thanh thép dãi (400)	Thanh	1	Thanh dãi, giá kẹp bakelit (không chốt)	
9	Busbars đồng	Bộ	1	Thanh đồng, giá kẹp bakelit (không chốt)	
10	Thép 18 L20x20	Thanh	2	INOX 304 - lắp MCCB - dài 470	0.60
11	Thép 18 L20x20	Thanh	2	INOX 304 - lắp MCCB - dài 484	0.58
12	Bulan M16x30	Bộ	1	INOX 304 - Hết vào dây 12	
13	Tấm ngăn nhiệt	Tấm	1	INOX 304 - dày 2.1mm-400x850	2.90
14	Công tơ 3P-230/400V-5A	Cái			
15	MCCB 3 pha 3 cực - 630V	Cái	1	Xem bảng chi tiết hợp M&A	
16	Bàn đồng hồ công tơ	Cái	3	Xem bảng chi tiết hợp M&A	

TIÊU CHUẨN:
 IEC 60439-1: TIÊU CHUẨN LẮP RÁP TỦ ĐỒNG CẮT VÀ ĐIỀU KHIỂN
 IEC 61641: TIÊU CHUẨN NGĂN NGỪA SỰ CỐ HỒ QUANG ĐIỆN BÊN TRONG
 IEC 60529: TIÊU CHUẨN CẤP BẢO VỆ

THÔNG SỐ KỸ THUẬT:
 - VẬT LIỆU 01 TRONG 03 LOẠI VẬT LIỆU SAU
 + HOẶC VỎ TỦ ĐƯỢC CHẾ TẠO TỪ THÉP KHÔNG GỈ INOX 304
 + HOẶC VỎ TỦ ĐƯỢC CHẾ TẠO TỪ TOLE
 + HOẶC VỎ TỦ ĐƯỢC CHẾ TẠO TỪ VẬT LIỆU COMPOSITE (FRP)
 - VỎ TỦ SƠN BẢNG 2 LỚP SƠN TÍNH ĐIỆN SÂM
 - CẤP BẢO VỆ: IP54
 - BÀN LÊ CỦA TỦ PHẢI LÀM BẰNG INOX 304

LƯU Ý:
 - KỊCH THUỘC CHẾ TIẾT TỰ DO NHÀ SẢN XUẤT XÁC ĐỊNH, KHÔNG LÀM THAY ĐỔI CẤU TRÚC TỔNG THỂ CỦA TỦ VÀ PHẢI ĐẢM BẢO CÁC YÊU CẦU KỸ THUẬT VÀ LẮP ĐẶT THIẾT BỊ
 (*) VỚI TRƯỜNG HỢP CHẾ TẠO TỪ VẬT LIỆU COMPOSITE, NHÀ THẦU CẦN TÍNH TOÁN KỊCH THUỘC TỦ ĐẢM BẢO KHOẢNG CÁCH AN TOÀN ĐIỆN CHO CÁC VẬT TỤ THIẾT BỊ GẮN TRONG TỦ

CÔNG TY ĐIỆN LỰC ĐỒNG THÁP
PHÊ DUYỆT
 Theo Quyết định số 1617 / QĐ-PCĐT
 ngày 20 tháng 8 năm 2025

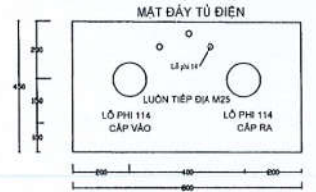
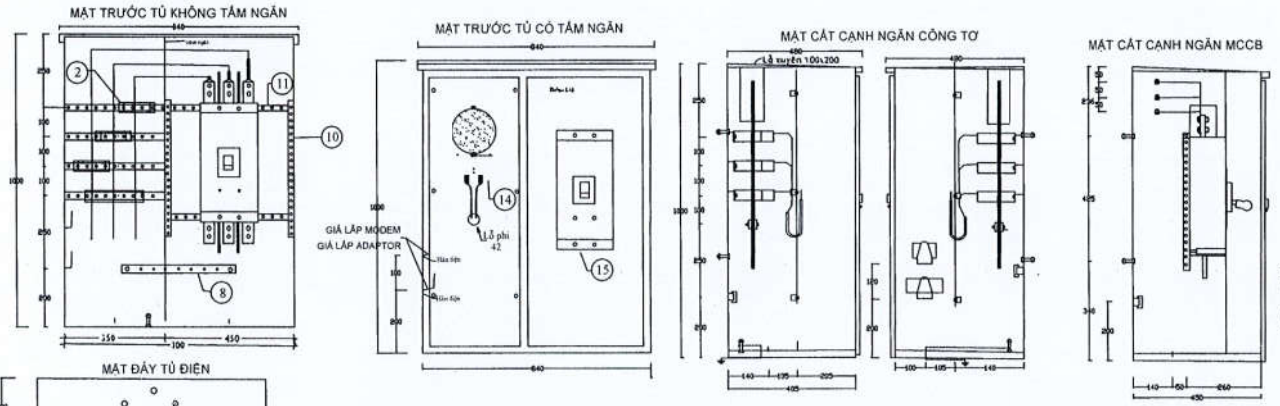
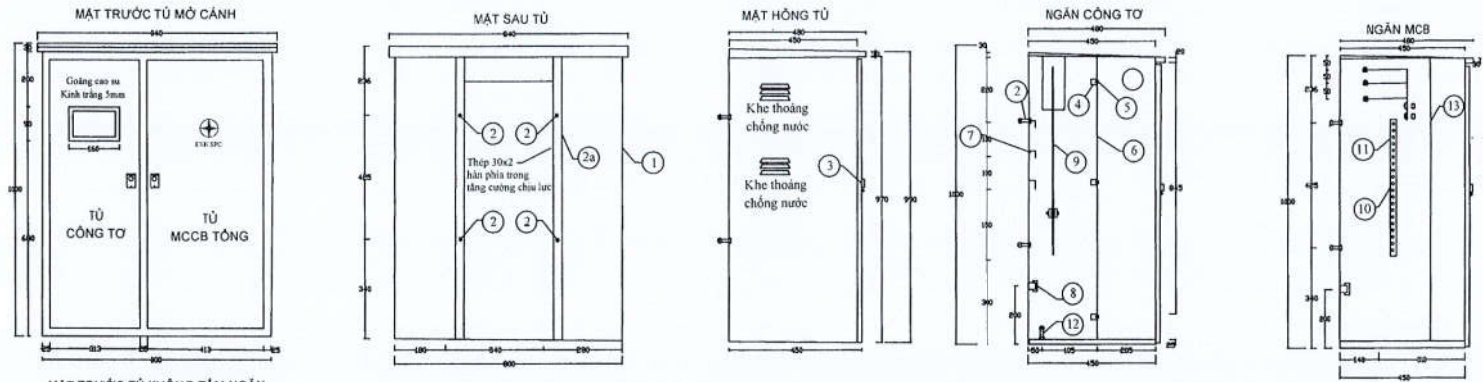
Nguyễn Phú Hải

Vật liệu: Thép làm inox 304 dày 0.5mm
 Chi tiết được gia công làm cùn cạnh sắc. Hàn điện vào mặt hông tủ công tơ

CÔNG TY CƠ KHÍ THIẾT KẾ VÀ XÂY DỰNG ĐẤT HOÀNG
ĐÃ KIỂM TRA
 Theo Văn bản số: DECO/BC/TT-KT/2025
 Ngày 1.5 tháng 10 năm 2025

Ký tên
Phan Mạnh Hùng

 TỔNG CÔNG TY ĐIỆN LỰC MIỀN NAM CÔNG TY ĐIỆN LỰC ĐỒNG THÁP		CÔNG TY TRUNG TÂM THÍ NGHIỆM ĐIỆN ĐỒNG THÁP TRUNG TÂM THÍ NGHIỆM ĐIỆN ĐỒNG THÁP CÔNG TY ĐIỆN LỰC ĐỒNG THÁP		Tên dự án: LƯỚI ĐIỆN TRUNG HẠ THỂ VÀ TBA CẤP ĐIỆN CHO KHU VỰC HUYỆN CAO LÃNH VÀ THẬP MƯƠI (NHẬN ĐIỆN TRẠM 110KV MỸ LONG)	
Giám đốc	Võ Quốc Thịnh	Tên bản vẽ:	TỦ ĐIỆN HẠ THỂ TỔNG TBA 03 PHA (TRẠM - 250KVA)		
CNTK	Phạm Hữu Dư				
Kiểm tra	Lê Hồng Phúc				
Thiết kế	Lê Thanh Phong	TKB/VT	.../2025		01
Vẽ	Đoàn Quang Khả	TL:	HC:		01



TIÊU CHUẨN:
 IEC 60439-1: TIÊU CHUẨN LẮP RÁP TỦ ĐỒNG CẮT VÀ ĐIỀU KHIỂN
 IEC 81641: TIÊU CHUẨN NGĂN NGỪA SỰ CỐ HỎI QUANG ĐIỆN BÊN TRONG
 IEC 60529: TIÊU CHUẨN CẤP BẢO VỆ

THÔNG SỐ KỸ THUẬT:

- VẬT LIỆU 01 TRONG 03 LOẠI VẬT LIỆU SAU
- + HOẶC VỎ TỦ BƯỚC CHẾ TẠO TỪ THÉP KHÔNG GỈ INOX 304
- + HOẶC VỎ TỦ BƯỚC CHẾ TẠO TỪ TYLE
- + HOẶC VỎ TỦ BƯỚC CHẾ TẠO TỪ VẬT LIỆU COMPOSITE (***)
- VỎ TỦ SƠN BẢNG 2 LỚP SƠN TÍNH ĐIỆN SÂM
- CẤP BẢO VỆ: IP54
- BÀN LỆ CỬA TỦ PHẢI LÀM BẰNG INOX 304

LƯU Ý:
 KỊCH THUỘC CHI TIẾT TỬ ĐO NHÀ SẢN XUẤT XÁC ĐỊNH, KHÔNG LÀM THAY ĐỔI CẤU TRÚC TỔNG THỂ CỦA TỦ VÀ PHẢI ĐẢM BẢO CÁC YÊU CẦU KỸ THUẬT VÀ LẮP ĐẶT THẾT BỊ

(***) VỚI TRƯỜNG HỢP CHẾ TẠO TỦ TỪ VẬT LIỆU COMPOSITE, NHÀ THẦU CẦN TÍNH TOÁN KÍCH THUỘC TỦ ĐẢM BẢO KHẢM CÁCH AN TOÀN ĐIỆN CHO CÁC VẬT TỰ THẾT BỊ GẮN TRONG TỦ

CÔNG TY ĐIỆN LỰC MIỀN NAM

PHÊ DUYỆT
 Theo Quyết định số16.17..... /QP-PCDT
 ngày ..20.. tháng8 năm 20.25...

Ng

Nguyễn Phú Hải

Vật liệu: Thép tấm inox 304 dày 0,5mm
 Chi tiết được gia công làm cùn cạnh sắc. Hàn điện vào mặt hông li công tơ

CÔNG TY CỔ PHẦN THIẾT KẾ VÀ XÂY DỰNG DAT HOÀNG

ĐÃ KIỂM TRA
 Theo Văn bản số:/DECO/BCTT-KT/2025
 Ngày ..4..5.. tháng ..08.. năm 20.....
 Ký tên
Phan Mạnh Hùng

BẢNG KHỐI LƯỢNG				
STT	NỘI DUNG	ĐƠN VỊ	SL	GHI CHÚ
1	Vỏ tủ điện	Cả	1	Composite dày 2.5mm
2	Busbar MHA-50	Cả	4	INOX 304 - Hàn vào tủ điện
2a	Thanh 30x2x970	Thanh	2	INOX 304 - Hàn vào vỏ tủ tăng cường lực
3	Khóa tủ điện	Bộ	2	INOX 304 - có nắp khóa + kẹp ch
4	Bạt thép L30x30x3	Cả	6	INOX 304 - lắp ren 1 cạnh phi 6
5	Busbar MHA-10	Cả	8	INOX 304
6	Tấm thép lắp công tơ	Tấm	1	INOX 304 - dày 2.1mm (340x850)
7	Thép lỗ L20x25	Thanh	3	INOX 304 - lắp bên trong-dày 270
8	Thanh lắp dây (400)	Thanh	1	Thanh đồng, giá kẹp bakelit (đóng chốt)
9	Busbar đồng	Bộ	1	Thanh đồng, giá kẹp bakelit (đóng chốt)
10	Thép lỗ L20x20	Thanh	2	INOX 304 - Lắp MCCB - dày 470
11	Thép lỗ L20x20	Thanh	2	INOX 304 - Lắp MCCB - dày 444
12	Busbar MHA-50	Bộ	1	INOX 304 - Hàn vào đáy tủ
13	Tấm ngăn trên tủ	Tấm	1	INOX 304 - dày 2.1mm-430x850
14	Công tơ 3P-230/450V-4A	Cả	1	
15	MCCB 3 pha 300V - 100kV	Cả	1	Xem bảng chi phí hợp MBA
16	Bàn đồng cho công tơ	Cả	3	Xem bảng chi phí hợp MBA

 TỔNG CÔNG TY ĐIỆN LỰC MIỀN NAM CÔNG TY ĐIỆN LỰC ĐỒNG THÁP	 KT. GIÁM ĐỐC PHÓ GIÁM ĐỐC	 TRUNG TÂM ĐIỆN ĐỒNG THÁP TT THÍ NGHIỆM ĐIỆN ĐỒNG THÁP	Tên dự án: LƯỚI ĐIỆN TRUNG HẠ THỂ VÀ TBA CẤP ĐIỆN CHO KHU VỰC HUYỆN CAO LÃNH VÀ THẬP MƯỜI (NHẬN ĐIỆN TRẠM 110KV MỸ LONG)	
			Tên bản vẽ: TỦ ĐIỆN HẠ THỂ TỔNG TBA 03 PHA (TRẠM - 400KVA)	
Giám đốc Võ Quốc Thịnh	Vô Quốc Thịnh	Giám tra Lê Hồng Phúc	Lê Hồng Phúc	Thiết kế Lê Thanh Phong
Vẽ Đoàn Quang Khả	Đoàn Quang Khả	TKBVT .../2025	TL: HC:	01