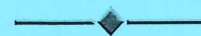


ỦY BAN NHÂN DÂN TỈNH TÂY NINH  
SỞ XÂY DỰNG TỈNH TÂY NINH



HỒ SƠ:  
**BÁO CÁO KINH TẾ KỸ THUẬT**

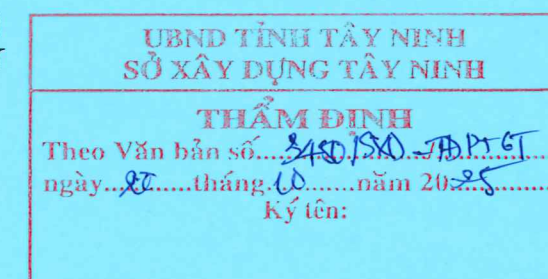
CÔNG TRÌNH:  
**BỔ SUNG HỆ THỐNG BÁO HIỆU, PHAO TIÊU  
TRÊN TUYẾN ĐƯỜNG THỦY QUẢN LÝ**



ĐỊA ĐIỂM:

Phường Hòa Thành, Thanh Điền, xã Long Chử, Ninh Điền, Châu Thành, Hảo Đức, Hòa Hội và xã Phước Vinh, tỉnh Tây Ninh

TẬP 3:  
**BẢN VẼ THIẾT KẾ THI CÔNG**



Chủ đầu tư:

Đơn vị TV lập BC KTKT :

SỞ XÂY DỰNG TỈNH TÂY NINH

CÔNG TY CỔ PHẦN TƯ VẤN XÂY DỰNG THỦY BỘ MIỀN NAM

Địa chỉ : 207/48, Trần Bình Trọng, phường Chợ Quán, Tp HCM

ĐT : 0908115525; Email: thuybomiennam@gmail.com

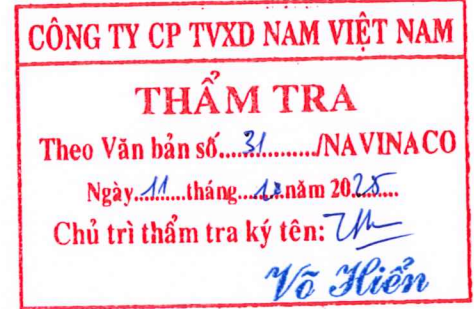
TP. Hồ Chí Minh – 2025

HỒ SƠ:

# BÁO CÁO KINH TẾ KỸ THUẬT

CÔNG TRÌNH:

## BỔ SUNG HỆ THỐNG BÁO HIỆU, PHAO TIÊU TRÊN TUYẾN ĐƯỜNG THỦY QUẢN LÝ

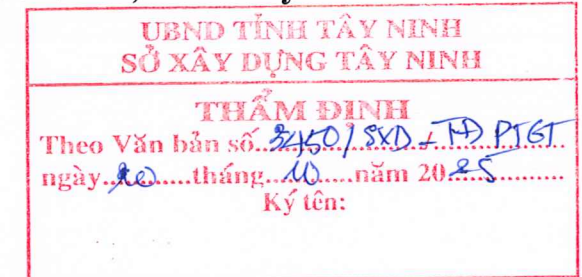


ĐỊA ĐIỂM:

Phường Hòa Thành, Thanh Điền, xã Long Chữ, Ninh Điền, Châu Thành, Hảo Đức, Hòa Hội và xã Phước Vinh, tỉnh Tây Ninh

TẬP 3:

## BẢN VẼ THIẾT KẾ THI CÔNG



Chủ nhiệm thiết kế : Nguyễn Đình Kiểm

CHỦ ĐẦU TƯ:  
SỞ XÂY DỰNG TỈNH TÂY NINH

ĐƠN VỊ TV LẬP BÁO CÁO KTKT:  
CÔNG TY CP TƯ VẤN XÂY DỰNG THỦY BỘ MIỀN NAM



NGUYỄN ĐÌNH KIỂM

# DANH MỤC BẢN VẼ

Công trình: Bổ sung hệ thống báo hiệu, phao tiêu trên tuyến đường thủy quản lý

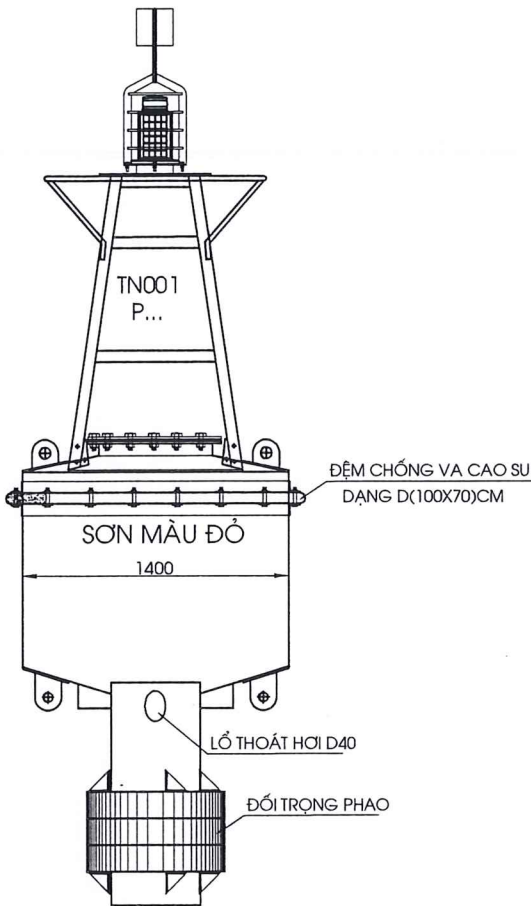
UBND TỈNH TÂY NINH  
SỞ XÂY DỰNG TÂY NINH

THẨM ĐỊNH  
Theo Văn bản số: 3450/SXD-TA.PTGT  
ngày: 20 tháng 10 năm 2025  
Ký tên:

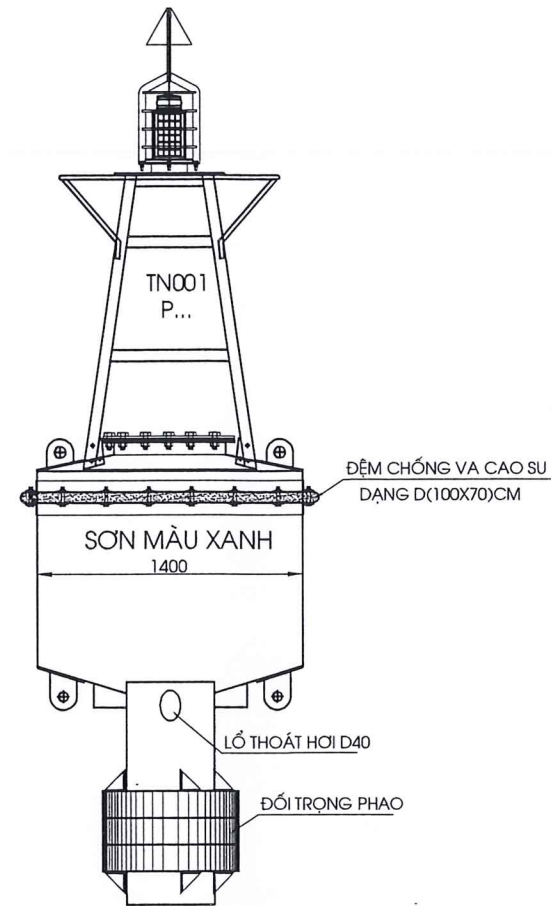
STT	TÊN BẢN VẼ	KÝ HIỆU BẢN VẼ	SỐ BẢN VẼ
1	SƠ ĐỒ LIÊN KẾT PHAO Ø1400	BHVCD.TN2025	51/01
2	KẾT CẤU THÂN PHAO, ĐUÔI PHAO VÀ ĐỐI TRỌNG PHAO Ø1400	BHVCD.TN2025	51/02
3	CHI TIẾT GIÁ PHAO VÀ VÀNH BẢO HIỂM PHAO Ø1400	BHVCD.TN2025	51/03
4	CHI TIẾT LỒNG BẢO VỆ ĐÈN VÀ TIÊU THỊ PHAO Ø1400	BHVCD.TN2025	51/04
5	KẾT CẤU RỪA NEO 1000KG DÙNG CHO PHAO Ø1400	BHVCD.TN2025	51/05
6	MÓNG CỘT BÁO HIỆU (DÙNG CHO CỘT BÁO HIỆU 6,5M)	BHVCD.TN2025	51/06
7	CỘT 6,5M, ĐƯỜNG KÍNH Ø141,3MM + BIỂN BÁO HIỆU HÌNH VUÔNG (1,5x1,5)M	BHVCD.TN2025	51/07
8	CỘT 6,5M, ĐƯỜNG KÍNH Ø141,3MM + BIỂN BÁO HIỆU HÌNH VUÔNG (1,5x1,5)M + BIỂN PHỤ TAM GIÁC (1,5x0,8)M	BHVCD.TN2025	51/08
9	CỘT 6,5M, ĐƯỜNG KÍNH Ø141,3MM + 02 BIỂN BÁO HIỆU HÌNH VUÔNG (1,5x1,5)M	BHVCD.TN2025	51/09
10	CỘT 6,5M, ĐƯỜNG KÍNH Ø141,3MM + BIỂN BÁO HIỆU HÌNH CHỮ NHẬT (1,7x0,8)M	BHVCD.TN2025	51/10
11	SƠ ĐỒ BỐ TRÍ CÁC BIỂN BÁO HIỆU ĐƯỜNG THỦY NỘI ĐỊA LẮP TRÊN CẦU ĐƯỜNG BỘ	BHVCD.TN2025	51/11
12	BIỂN BÁO HẠN CHẾ TỈNH KHÔNG, KHẨU ĐỘ (C2.1 & C2.3), BIỂN ĐÁNH DẤU KHOANG THÔNG THUYỀN (B5.1)	BHVCD.TN2025	51/12
13	BH CHỈ ĐƯỢC PHÉP ĐI GIỮA 2 BIỂN BH (C1.1.3), BH KHÔNG ĐƯỢC PHÉP ĐI RA NGOÀI PHẠM VỊ 2 BIỂN BH (C1.1.4)	BHVCD.TN2025	51/13
14	BÁO HIỆU TỈNH KHÔNG TRỰC TIẾP (C5.2.1) - LOẠI (1,0x4,0)M	BHVCD.TN2025	51/14
15	LỒNG BẢO VỆ ĐÈN LẮP TRÊN BIỂN BÁO HIỆU CẦU B5.1, C1.1.3 VÀ C1.1.4	BHVCD.TN2025	51/15
16-:51	SƠ ĐỒ MẶT BẰNG BỐ TRÍ BÁO HIỆU	BHVCD.TN2025	51/16-:51/51

CÔNG TY CP TVXD NAM VIỆT NAM  
THẨM TRA  
Theo Văn bản số: 31/NAVINACO  
Ngày: 11 tháng 10 năm 2025  
Chủ trì thẩm tra ký tên: Võ Kiên

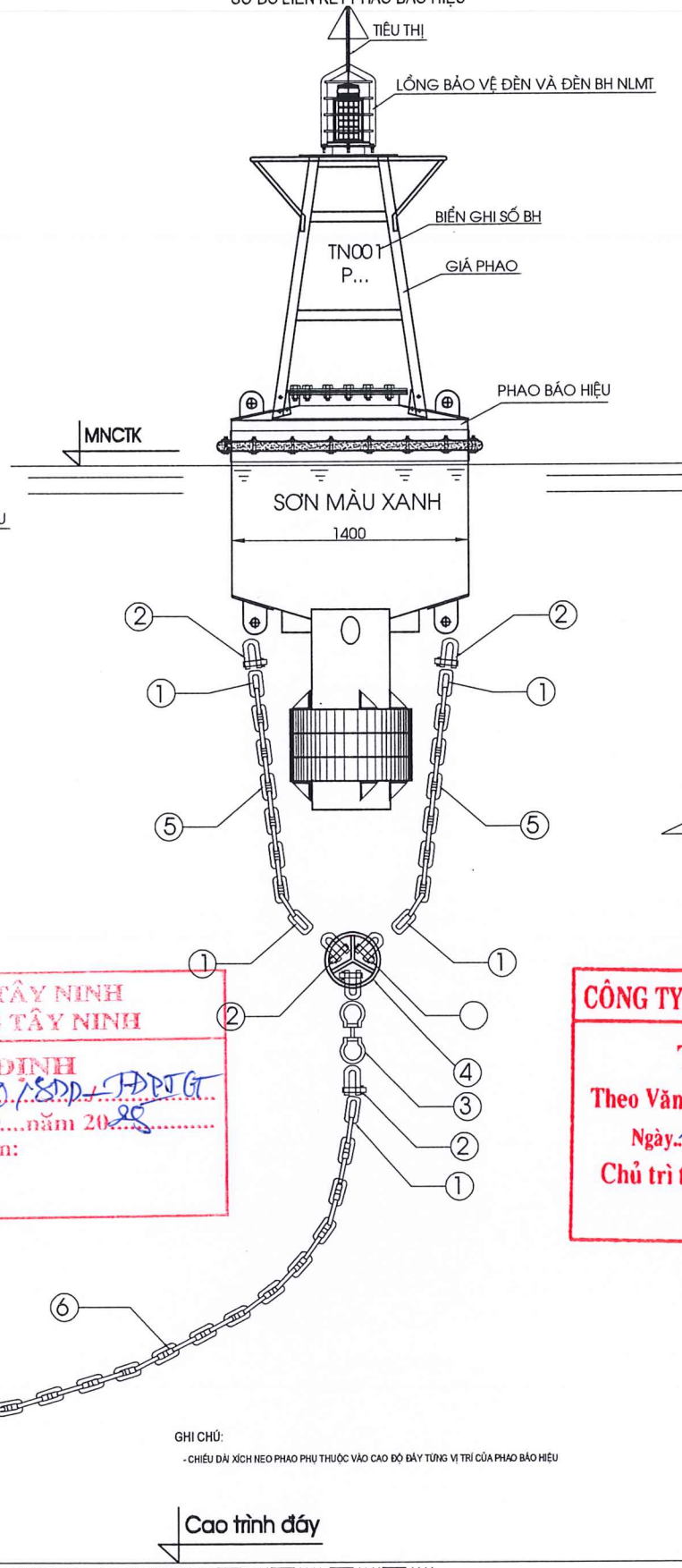
PHẠO CHỈ VỊ TRÍ GIỚI HẠN LƯỜNG CHẠY TÀU BỜ PHẢI



PHẠO CHỈ VỊ TRÍ GIỚI HẠN LƯỜNG CHẠY TÀU BỜ TRÁI



SƠ ĐỒ LIÊN KẾT PHẠO BÁO HIỆU

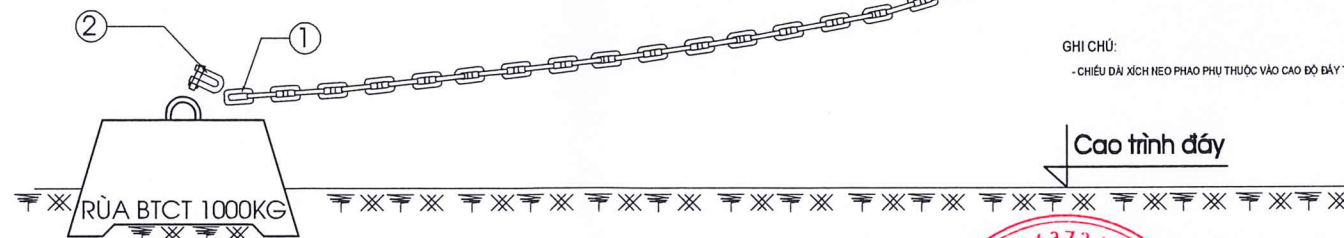


BẢNG THỐNG KÊ PHỤ KIỆN PHẠO

SH	TÊN PHỤ KIỆN	SỐ LƯỢNG
1	MẮT MAY Ø 26	06 CÁI
2	MA NÍ Ø 26	07 CÁI
3	CON QUAY Ø 26	01 CÁI
4	VÒNG CHUYỂN TIẾP Ø 26	01 CÁI
5	XÍCH CÂN BẰNG PHẠO Ø 22 CÓ NGÁNG	2.5M X 2 = 5M
6	XÍCH NEO RỪA Ø 22 CÓ NGÁNG	(THEO VỊ TRÍ TỪNG PHẠO)

UBND TỈNH TÂY NINH  
SỞ XÂY DỰNG TÂY NINH  
**THẨM ĐỊNH**  
Theo Văn bản số 3450/STĐP-ĐĐT ngày 20 tháng 10 năm 2025  
Ký tên:

CÔNG TY CP TVXD NAM VIỆT NAM  
**THẨM TRA**  
Theo Văn bản số 31/NAVINACO ngày 11 tháng 10 năm 2025  
Chủ trì thẩm tra ký tên: Vũ Hiến



GHI CHÚ:  
- CHIỀU DÀI XÍCH NEO PHẠO PHỤ THUỘC VÀO CAO ĐỘ ĐÁY TỪNG VỊ TRÍ CỦA PHẠO BÁO HIỆU

CHỦ ĐẦU TƯ:

SỞ XÂY DỰNG TÂY NINH

**HỒ SƠ BÁO CÁO KINH TẾ KỸ THUẬT**  
**CÔNG TRÌNH: BỔ SUNG HỆ THỐNG BÁO HIỆU, PHẠO TIÊU**  
**TRÊN TUYẾN ĐƯỜNG THỦY QUẢN LÝ**  
TẬP 3 : BẢN VẼ THIẾT KẾ THI CÔNG

ĐẠI DIỆN ĐƠN VỊ TƯ VẤN TK: **CÔNG TY CP TƯ VẤN XÂY DỰNG THỦY BỘ MIỀN NAM**  
Thiết kế: Lê Ngọc Minh  
Kiểm tra: Nguyễn Văn Đông  
CNTK: Nguyễn Đình Kiểm  
Giám đốc: NGUYỄN ĐÌNH KIỂM

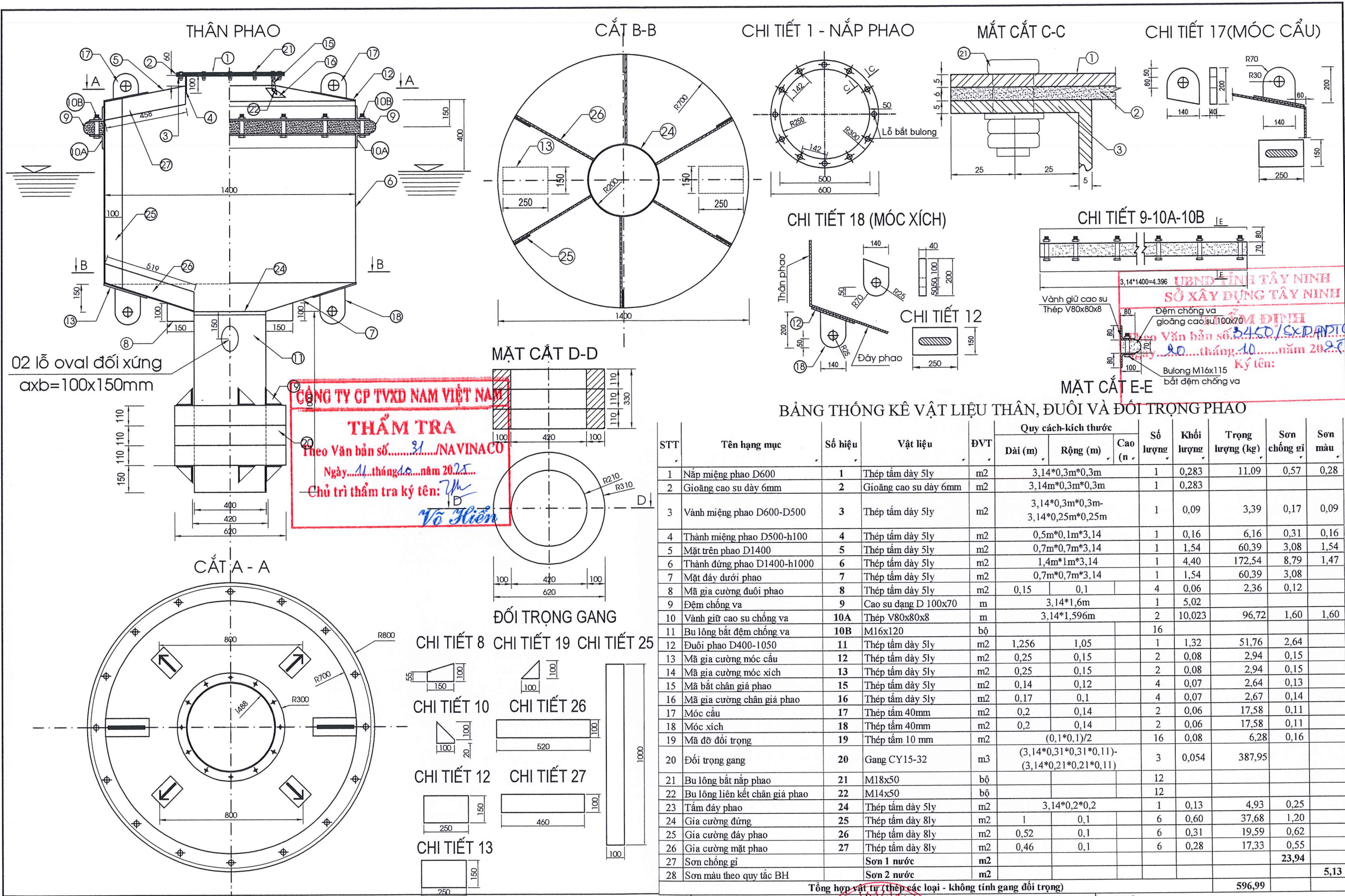
Tên bản vẽ:

SƠ ĐỒ LIÊN KẾT PHẠO Ø1400

Tỷ lệ:

Ký hiệu: BHVCĐ.TN2025

BV số: 51/01



**CÔNG TY CP TVXD NAM VIỆT NAM**  
**THẨM TRA**  
 Theo Văn bản số... 31.../NAVINACO  
 Ngày... 11... tháng 10... năm 2025...  
 Chủ trì thẩm tra ký tên: *Võ Hiến*

**UBND TỈNH TÂY NINH**  
**SỞ XÂY DỰNG TÂY NINH**  
**TRUNG TÂM KỸ THUẬT XÂY DỰNG**  
 Văn bản số: 3450/SXDPT  
 Ngày... tháng... năm 2025  
 Ký tên:

**BẢNG THỐNG KÊ VẬT LIỆU THÂN, ĐUÔI VÀ ĐỐI TRỌNG PHAO**

STT	Tên hạng mục	Số hiệu	Vật liệu	ĐVT	Quy cách-kích thước			Số lượng	Khối lượng	Trọng lượng (kg)	Sơn chống gỉ	Sơn màu
					Dài (m)	Rộng (m)	Cao (m)					
1	Nắp miệng phao D600	1	Thép tấm dày 5ly	m <sup>2</sup>	3,14*0,3m*0,3m			1	0,283	11,09	0,57	0,28
2	Gioăng cao su dày 6mm	2	Gioăng cao su dày 6mm	m <sup>2</sup>	3,14m*0,3m*0,3m			1	0,283			
3	Vành miệng phao D600-D500	3	Thép tấm dày 5ly	m <sup>2</sup>	3,14*0,3m*0,3m- 3,14*0,25m*0,25m			1	0,09	3,39	0,17	0,09
4	Thành miệng phao D500-h100	4	Thép tấm dày 5ly	m <sup>2</sup>	0,5m*0,1m*3,14			1	0,16	6,16	0,31	0,16
5	Mặt trên phao D1400	5	Thép tấm dày 5ly	m <sup>2</sup>	0,7m*0,7m*3,14			1	1,54	60,39	3,08	1,54
6	Thành đứng phao D1400-h1000	6	Thép tấm dày 5ly	m <sup>2</sup>	1,4m*1m*3,14			1	4,40	172,54	8,79	1,47
7	Mặt đáy dưới phao	7	Thép tấm dày 5ly	m <sup>2</sup>	0,7m*0,7m*3,14			1	1,54	60,39	3,08	
8	Mã gia cường đuôi phao	8	Thép tấm dày 5ly	m <sup>2</sup>	0,15	0,1		4	0,06	2,36	0,12	
9	Đệm chống va	9	Cao su dạng D 100x70	m			3,14*1,6m	1	5,02			
10	Vành giữ cao su chống va	10A	Thép V80x80x8	m			3,14*1,596m	2	10,023	96,72	1,60	1,60
11	Bu lông bắt đệm chống va	10B	M16x120	bộ				16				
12	Đuôi phao D400-1050	11	Thép tấm dày 5ly	m <sup>2</sup>	1,256	1,05		1	1,32	51,76	2,64	
13	Mã gia cường móc cầu	12	Thép tấm dày 5ly	m <sup>2</sup>	0,25	0,15		2	0,08	2,94	0,15	
14	Mã gia cường móc xích	13	Thép tấm dày 5ly	m <sup>2</sup>	0,25	0,15		2	0,08	2,94	0,15	
15	Mã bắt chân giá phao	15	Thép tấm dày 5ly	m <sup>2</sup>	0,14	0,12		4	0,07	2,64	0,13	
16	Mã gia cường chân giá phao	16	Thép tấm dày 5ly	m <sup>2</sup>	0,17	0,1		4	0,07	2,67	0,14	
17	Móc cầu	17	Thép tấm 40mm	m <sup>2</sup>	0,2	0,14		2	0,06	17,58	0,11	
18	Móc xích	18	Thép tấm 40mm	m <sup>2</sup>	0,2	0,14		2	0,06	17,58	0,11	
19	Mã đỡ đối trọng	19	Thép tấm 10 mm	m <sup>2</sup>			(0,1*0,1)/2	16	0,08	6,28	0,16	
20	Đối trọng gang	20	Gang CY15-32	m <sup>3</sup>			(3,14*0,31*0,31*0,11)- (3,14*0,21*0,21*0,11)	3	0,054	387,95		
21	Bu lông bắt nắp phao	21	M18x50	bộ				12				
22	Bu lông liên kết chân giá phao	22	M14x50	bộ				12				
23	Tấm đáy phao	24	Thép tấm dày 5ly	m <sup>2</sup>			3,14*0,2*0,2	1	0,13	4,93	0,25	
24	Gia cường đứng	25	Thép tấm dày 8ly	m <sup>2</sup>	1	0,1		6	0,60	37,68	1,20	
25	Gia cường đáy phao	26	Thép tấm dày 8ly	m <sup>2</sup>	0,52	0,1		6	0,31	19,59	0,62	
26	Gia cường mặt phao	27	Thép tấm dày 8ly	m <sup>2</sup>	0,46	0,1		6	0,28	17,33	0,55	
27	Sơn chống gỉ		Sơn 1 nước	m <sup>2</sup>							23,94	
28	Sơn màu theo quy tắc BH		Sơn 2 nước	m <sup>2</sup>								5,13
<b>Tổng hợp vật tư (thép các loại - không tính gang đối trọng)</b>										596,99		

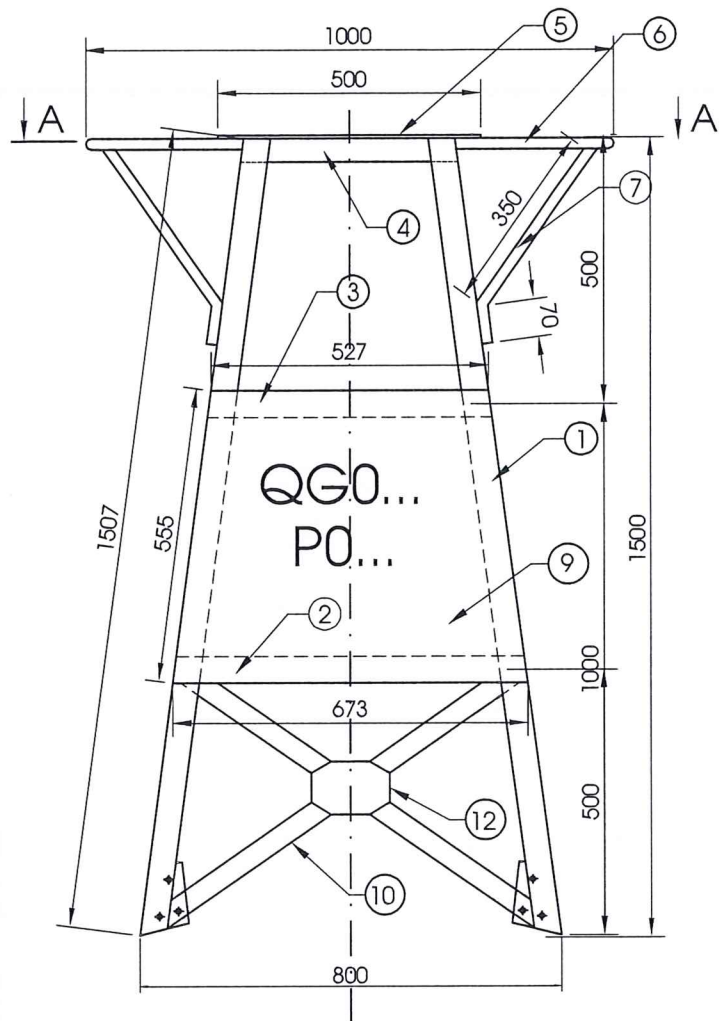
CHỦ ĐẦU TƯ: **SỞ XÂY DỰNG TÂY NINH**

**HỒ SƠ BÁO CÁO KINH TẾ KỸ THUẬT**  
**CÔNG TRÌNH: BỔ SUNG HỆ THỐNG BAO HIỆU, PHAO TIÊU**  
**TRÊN TUYẾN ĐƯỜNG THỦY QUẢN LÝ**  
**TẬP 3 : BẢN VẼ THIẾT KẾ THI CÔNG**

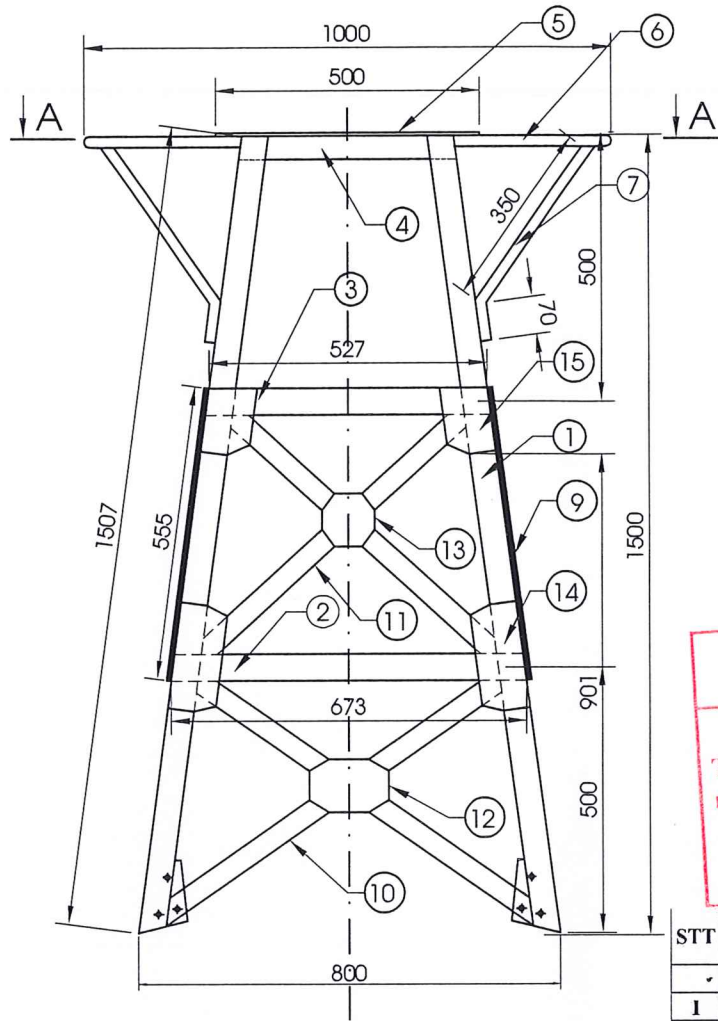
ĐẠI DIỆN ĐƠN VỊ TƯ VẤN TK: **CÔNG TY CP TƯ VẤN XÂY DỰNG THỦY BỘ MIỀN NAM**  
 Giám đốc: *(Signature)*  
 Thiết kế: Lê Ngọc Minh  
 Kiểm tra: Nguyễn Văn Đông  
 CNTT: Nguyễn Đình Kiểm

Tên bản vẽ: **KẾT CẤU THÂN PHAO, ĐUÔI PHAO VÀ ĐỐI TRỌNG PHAO Ø1400**  
 Tỷ lệ:  
 Ký hiệu: BHVCĐ.TN2025 BV số: 51/02

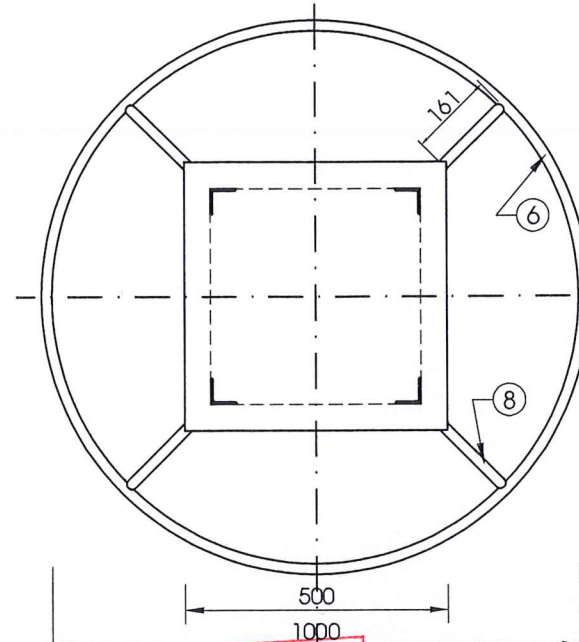
KẾT CẤU GIÁ PHAO



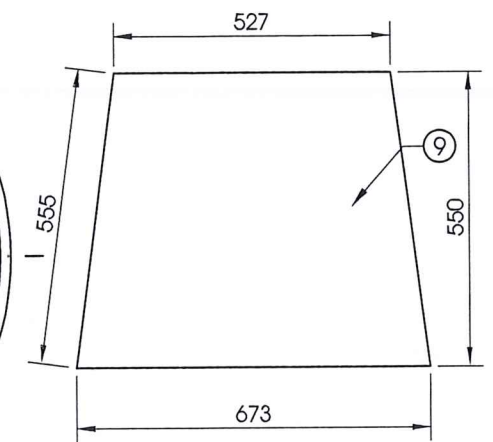
KẾT CẤU GIÁ PHAO



MẶT CẮT A - A



BIÊN GHI SỐ BẢO HIỆU



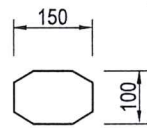
**CÔNG TY CP TVXD NAM VIỆT NAM**  
**THẨM TRA**  
 Theo Văn bản số...31.../NAVINACO  
 Ngày...11...tháng...10...năm 20...25...  
 Chủ trì thẩm tra ký tên: *U*  
*Võ Hiến*

**UBND TỈNH TÂY NINH**  
**SỞ XÂY DỰNG TÂY NINH**  
**THẨM ĐỊNH**  
 Theo Văn bản số...2450/SXD.../T.Đ.T.G.T...  
 ngày...20...tháng...10...năm 20...25...  
 Ký tên:

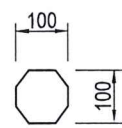
**BẢNG THÔNG KÊ VẬT LIỆU GIÁ PHAO**

STT	Tên hạng mục	Số hiệu	Vật liệu	ĐVT	Quy cách-kích thước			Số lượng	Khối lượng	Trọng lượng (kg)	DT sơn chống rỉ (m2)	DT sơn màu (m2)
					Dài (m)	Rộng (m)	Cao (m)					
<b>I Giá phao</b>												
1	Thanh đứng	1	Thép L50x50x5	m	1,507			4	6,028	22,73	1,21	1,21
2	Thanh ngang	2	Thép L50x50x5	m	0,67			4	2,680	10,10	0,54	0,54
3	Thanh ngang	3	Thép L50x50x5	m	0,52			4	2,080	7,84	0,42	0,42
4	Thanh ngang	4	Thép L50x50x5	m	0,4			4	1,600	6,03	0,32	0,32
5	Mặt giá phao	5	Thép tấm 5ly	m2	0,5	0,5		1	0,250	9,81	0,50	0,25
6	Vành bảo hiểm	6	Thép tròn Ø28	m	3,14			1	3,140	15,17	0,28	0,28
7	Gia cường vành bảo hiểm-thanh xiên	7	Thép tròn Ø28	m	0,42			4	1,680	8,12	0,15	0,15
8	Gia cường vành bảo hiểm-thanh ngang	8	Thép tròn Ø28	m	0,16			4	0,640	3,09	0,06	0,06
9	Mặt ghi số bảo hiệu	9	Thép tấm 3ly	m2	0,6	0,55		2	0,660	15,54	1,32	0,66
10	Thanh giằng chéo	10	Thép L40x40x4	m	0,774			8	6,192	14,68	0,99	0,99
11	Thanh giằng chéo	11	Thép L40x40x4	m	0,636			4	2,544	6,03	0,41	0,41
12	Mã gia cường giá phao	12	Thép tấm 5ly	m2	0,15	0,1		4	0,060	2,36	0,12	0,12
13	Mã gia cường giá phao	13	Thép tấm 5ly	m2	0,1	0,1		2	0,020	0,79	0,04	0,04
14	Mã gia cường giá phao	14	Thép tấm 5ly	m2	0,2	0,1		4	0,080	3,14	0,16	0,16
15	Mã gia cường giá phao	15	Thép tấm 5ly	m2	0,15	0,1		4	0,060	2,36	0,12	0,12
16	Sơn chống gỉ		Sơn 1 nước	m2					6,62		6,62	5,71
17	Sơn màu theo quy tắc BH		Sơn 2 nước	m2					5,71			
			Thép tấm	T						0,0340		
			Thép hình	T						0,0674		
			Thép tròn	T						0,0264		

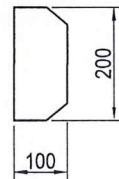
CHI TIẾT 12



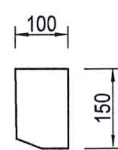
CHI TIẾT 13



CHI TIẾT 14



CHI TIẾT 15



CHỦ ĐẦU TƯ:

**SỞ XÂY DỰNG TÂY NINH**

**HỒ SƠ BÁO CÁO KINH TẾ KỸ THUẬT**  
**CÔNG TRÌNH: BỔ SUNG HỆ THỐNG BẢO HIỆU, PHAO TIÊU**  
**TRÊN TUYẾN ĐƯỜNG THỦY QUẢN LÝ**

**TẬP 3 : BẢN VẼ THIẾT KẾ THI CÔNG**

ĐẠI DIỆN ĐƠN VỊ TƯ VẤN TK:

Thiết kế Lê Ngọc Minh

Kiểm tra Nguyễn Văn Đông

CNTK

Nguyễn Đình Kiểm

**CÔNG TY CP TƯ VẤN XÂY DỰNG THỦY BỘ MIỀN NAM**  
**CÔNG TY CỔ PHẦN TƯ VẤN XÂY DỰNG THỦY BỘ MIỀN NAM**  
 Giám đốc  
 NGUYỄN ĐÌNH KIỂM

Tên bản vẽ:

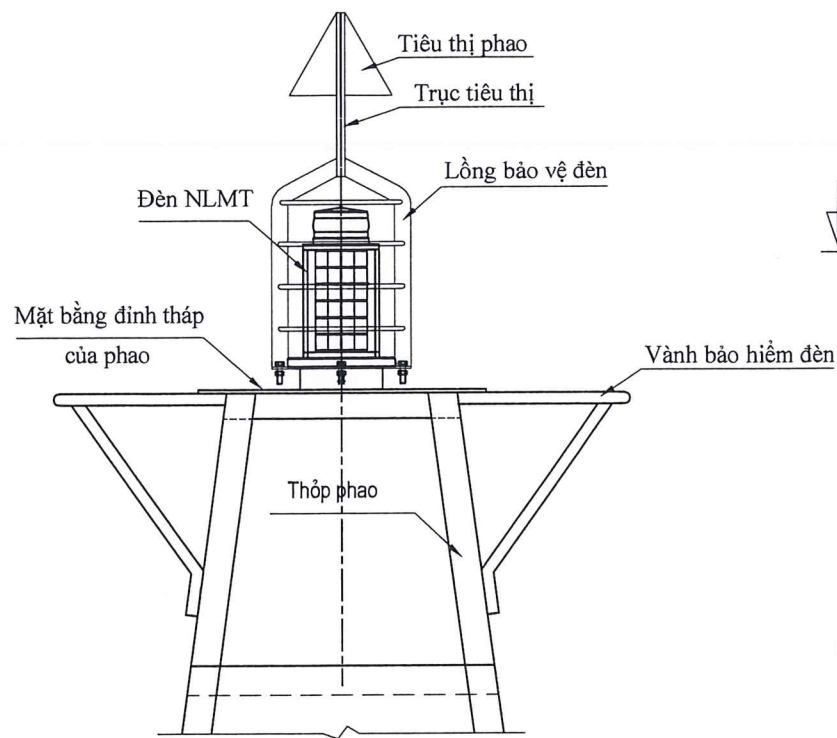
**CHI TIẾT GIÁ PHAO VÀ VÀNH BẢO HIỆM PHAO Ø1400**

Tỷ lệ:

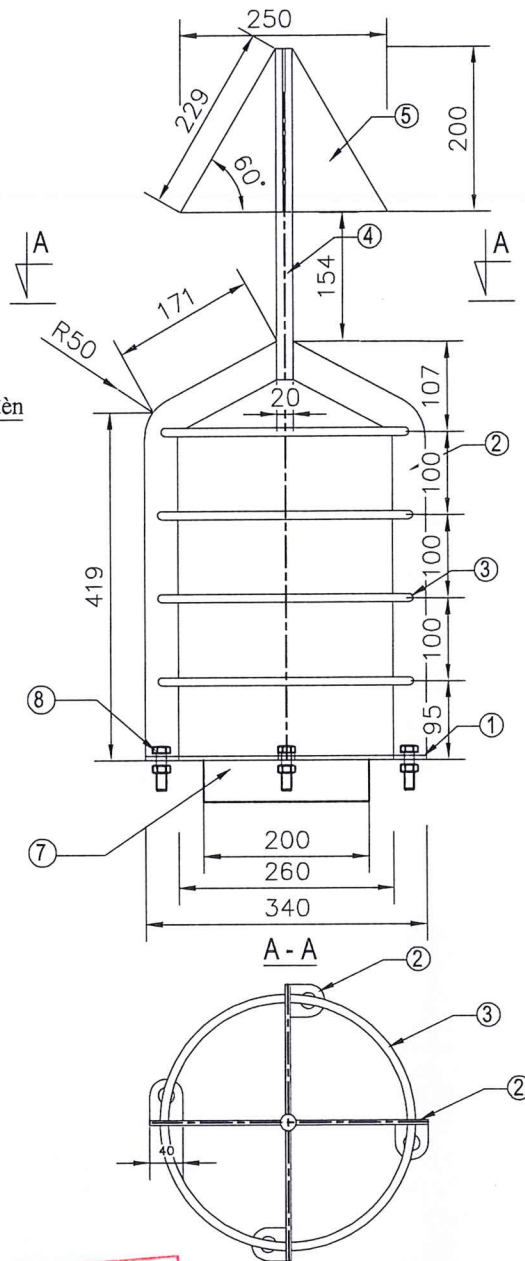
Ký hiệu: BHVCD.TN2025

BV số: 51/03

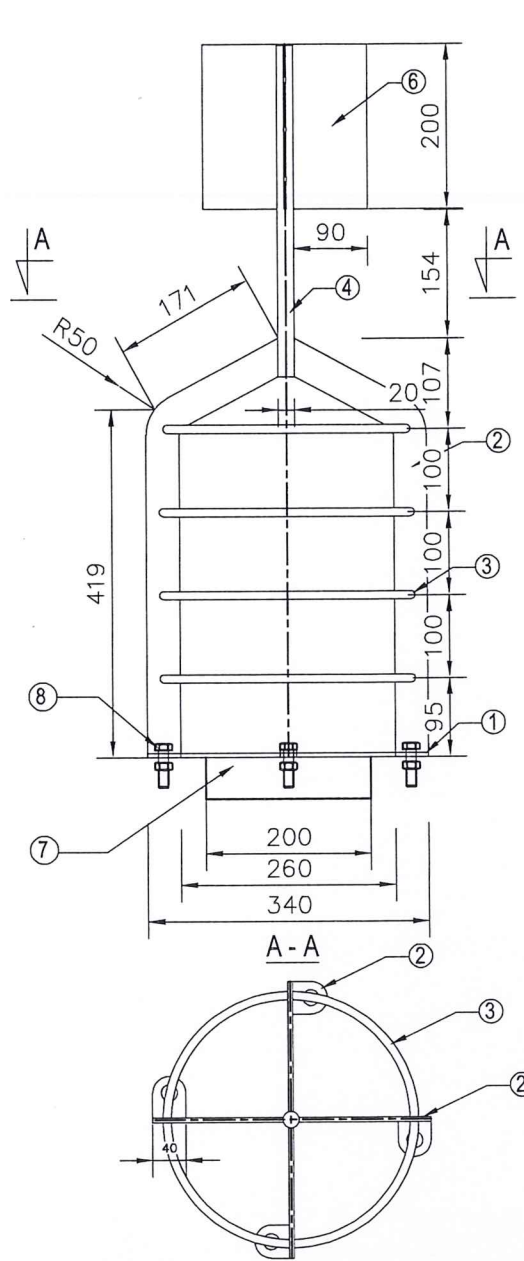
ĐÈN NLMT LẮP TRÊN PHAO



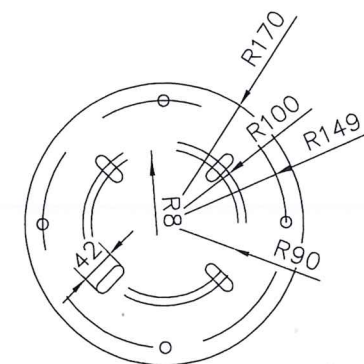
LỒNG BV ĐÈN + TIÊU THỊ BỜ TRÁI



LỒNG BV ĐÈN + TIÊU THỊ BỜ PHẢI



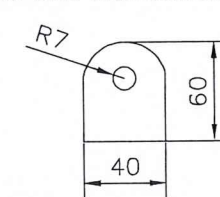
CHI TIẾT SỐ 1



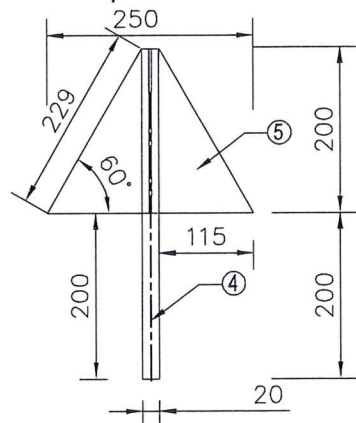
CHI TIẾT SỐ 2



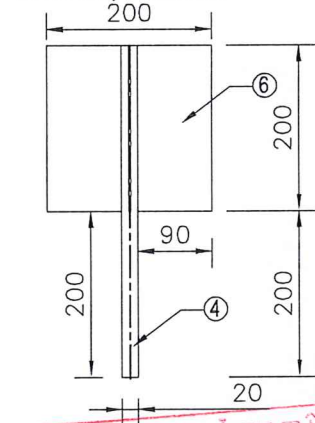
CHI TIẾT TẠI LIÊN KẾT



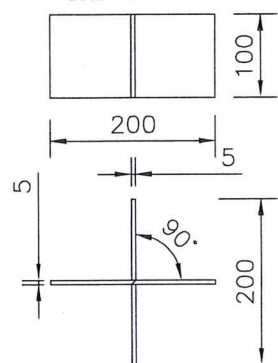
TIÊU THỊ BỜ TRÁI



TIÊU THỊ BỜ PHẢI



CHI TIẾT SỐ 7



UBND TỈNH TÂY NINH  
SỞ XÂY DỰNG TÂY NINH  
**THẨM ĐỊNH**  
Theo Văn bản số 3450/SND/PA.PIGT  
ngày 20 tháng 10 năm 2025  
Ký tên:

GHI CHÚ:

- KÍCH THƯỚC BẢN VẼ GHI BẰNG MM

BẢNG THỐNG KÊ VẬT LIỆU LỒNG BẢO VỆ ĐÈN VÀ TIÊU THỊ

STT	Tên hạng mục	Số hiệu	Vật liệu	ĐVT	Quy cách-kích thước			Số lượng	Khối lượng	Trọng lượng (kg)	DT sơn chống rỉ (m2)	DT sơn màu (m2)
					Dài (m)	Rộng (m)	Cao (m)					
1	Đế đặt đèn	1	Thép tấm 5ly	m2	0,3	0,3		1	0,090	3,53	0,18	0,18
2	Thanh đứng lồng BV đèn	2	Thép tấm 5ly	m2	0,65	0,04		4	0,104	4,08	0,21	0,21
3	Thanh ngang	3	Thép tròn tròn Ø10	m	0,942			4	3,768	2,32	0,12	0,12
4	Trục tiêu thị	4	Thép tròn tròn Ø20	m	0,4			1	0,400	0,99	0,03	0,03
5	Cánh tiêu thị bờ trái	5	Thép tấm 3ly	m2	0,115	0,2		4	0,046	1,08	0,09	0,09
6	Cánh tiêu thị bờ phải	6	Thép tấm 3ly	m2	0,09	0,2		4	0,072	1,70	0,14	0,14
7	Giá đỡ đế đặt đèn	7	Thép tấm 5ly	m2	0,2	0,1		2	0,040	1,57	0,08	0,08
8	Bulông bắt chân lồng		M12x50	bộ				4				
9	Sơn chống gỉ		Sơn 1 nước	m2					0,85		0,85	0,85
10	Sơn màu theo quy tắc BH		Sơn 2 nước	m2					0,85			

CHỦ ĐẦU TƯ:

SỞ XÂY DỰNG TÂY NINH

**HỒ SƠ BÁO CÁO KINH TẾ KỸ THUẬT**  
**CÔNG TRÌNH: BỔ SUNG HỆ THỐNG BAO HIỆU, PHAO TIÊU**  
**TRÊN TUYẾN ĐƯỜNG THỦY QUẢN LÝ**  
TẬP 3 : BẢN VẼ THIẾT KẾ THI CÔNG

ĐẠI DIỆN ĐƠN VỊ TƯ VẤN TR

Thiết kế Lê Ngọc Minh

Kiểm tra Nguyễn Văn Đồng

CNTK Nguyễn Đình Kiểm

CÔNG TY CP TƯ VẤN XÂY DỰNG THỦY BỘ MIỀN NAM

Giám đốc

NGUYỄN ĐÌNH KIỂM

Tên bản vẽ:

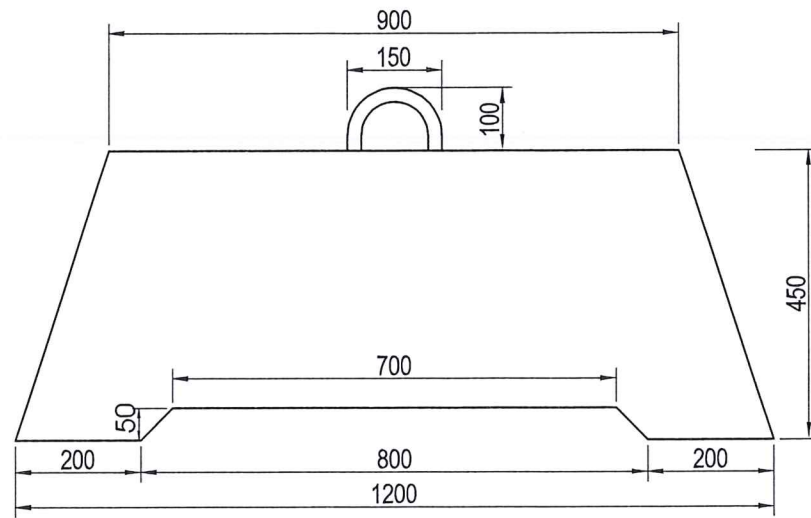
CHI TIẾT LỒNG BẢO VỆ ĐÈN VÀ TIÊU THỊ PHAO Ø1400

Tỷ lệ:

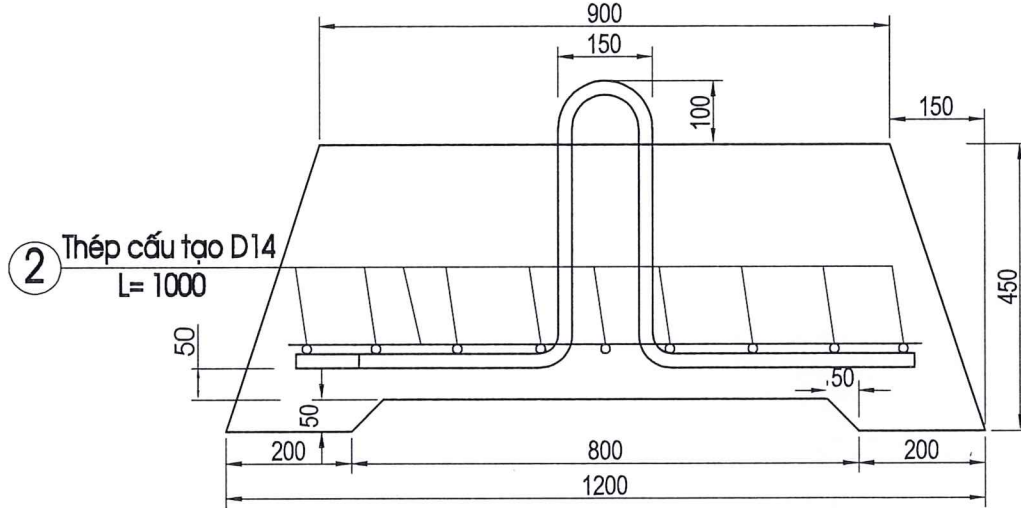
Ký hiệu: BHVCD.TN2025

BV số:51/04

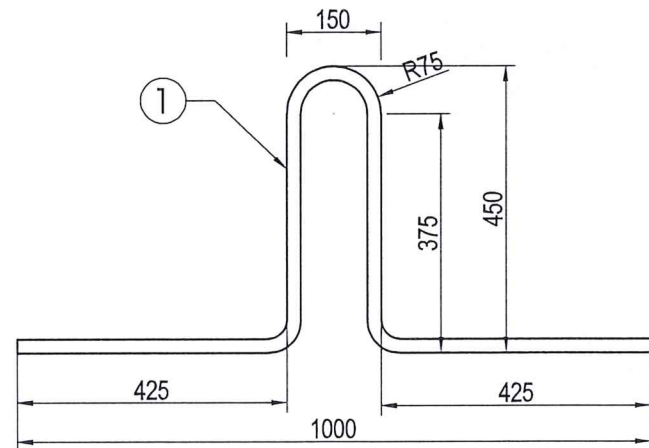
MẶT ĐỨNG RỪA BTCT



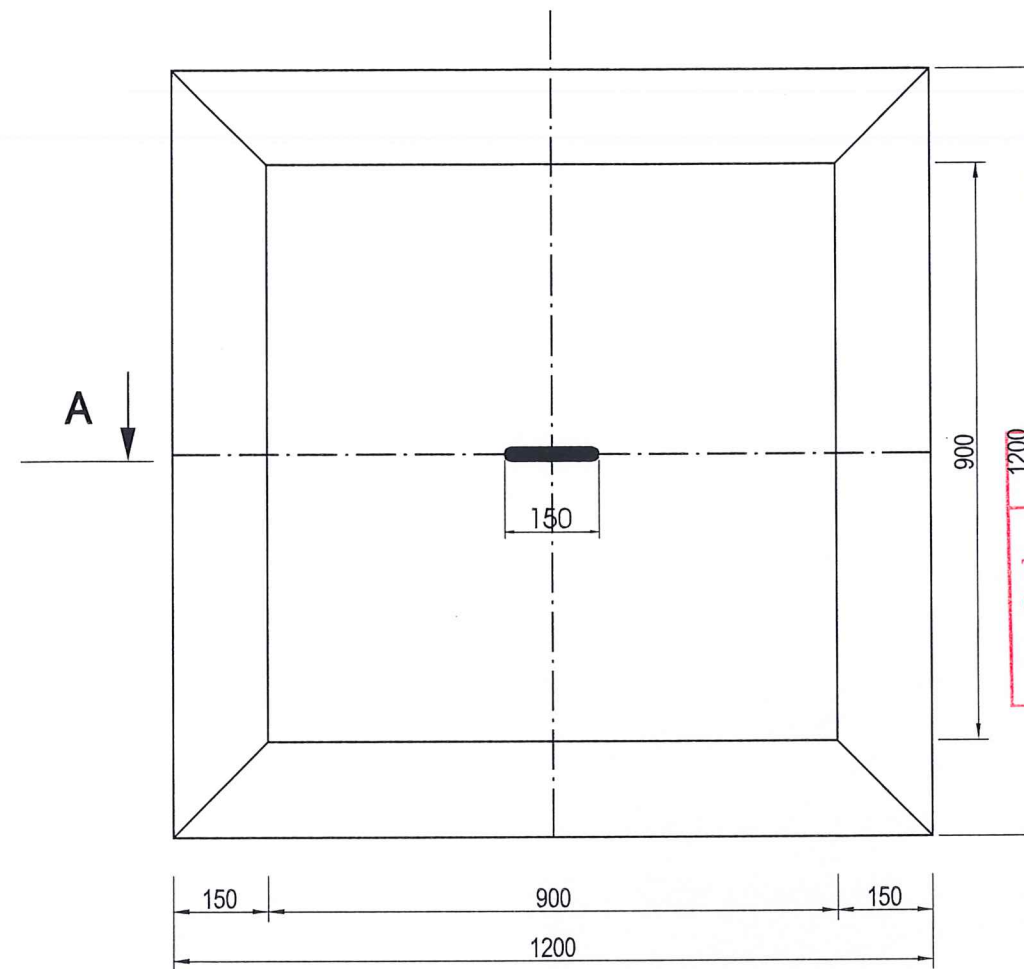
MẶT CẮT A-A



CHI TIẾT MÓC RỪA



MẶT BẰNG RỪA



UBND TỈNH TÂY NINH  
SỞ XÂY DỰNG TÂY NINH  
THẨM ĐỊNH  
Theo Văn bản số 3450/SXD/ĐPT/GT  
ngày 10 tháng 10 năm 2025  
Ký tên:

CÔNG TY CP TVXD NAM VIỆT NAM  
THẨM TRA  
Theo Văn bản số 31/NA VINACO  
Ngày 11 tháng 10 năm 2025  
Chủ trì thẩm tra ký tên: Vũ Hiến

BẢNG THỐNG KÊ VẬT LIỆU RỪA NEO 1.000KG

Số hiệu	Chủng loại vật tư	Đơn vị / Quy cách	Chiều dài 1 thanh (m)	Số thanh/1CK	Tổng chiều (m)	Khối lượng	Tổng trọng lượng (kg)
I	Rùa neo 1000kg						
1	Thép móc rùa (Thép tròn trơn)	Thép AI Ø25	1,84	1,00	1,84	3,85	7,07
2	Thép cấu tạo	Thép AII Ø14	1,00	18,00	18,00	1,21	21,75
3	Bê tông rùa M300, đá 1x2	m3				0,47	
4	Ván khuôn rùa	m2		=0,45*1,2*4		2,16	

CHỦ ĐẦU TƯ: SỞ XÂY DỰNG TÂY NINH

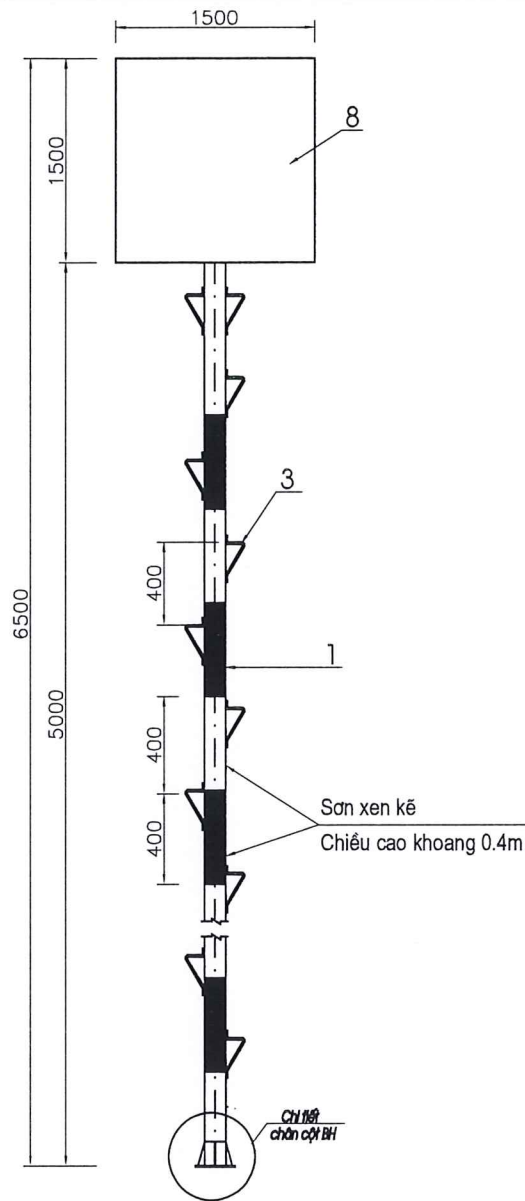
HỒ SƠ BÁO CÁO KINH TẾ KỸ THUẬT  
CÔNG TRÌNH: BỔ SUNG HỆ THỐNG BAO HIỆU, PHAO TIÊU  
TRÊN TUYẾN ĐƯỜNG THỦY QUẢN LÝ  
TẬP 3 : BẢN VẼ THIẾT KẾ THI CÔNG

ĐẠI DIỆN ĐƠN VỊ TƯ VẤN TK: CÔNG TY CP TƯ VẤN XÂY DỰNG THỦY BỘ MIỀN NAM  
Giám đốc  
Thiết kế: Lê Ngọc Minh  
Kiểm tra: Nguyễn Văn Đồng  
CNTK: Nguyễn Đình Kiểm  
NGUYỄN ĐÌNH KIỂM

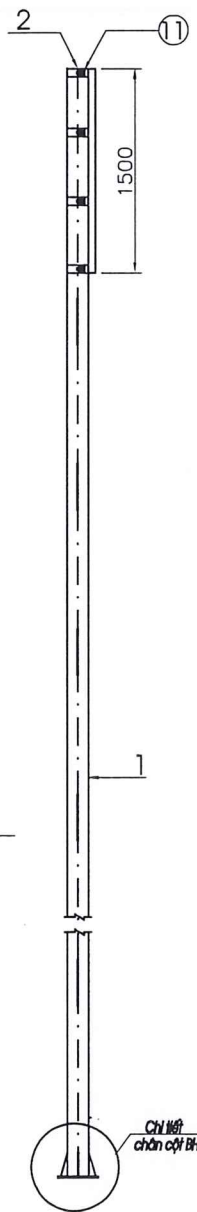
Tên bản vẽ: KẾT CẤU RỪA NEO 1.000KG DÙNG CHO PHAO Ø1400  
Tỷ lệ:  
Ký hiệu: BHVCĐ.TN2025 BV số:51/05



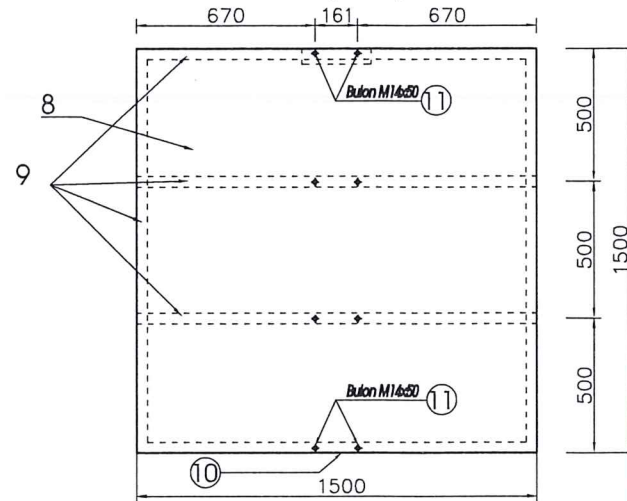
**TỔNG THỂ BÁO HIỆU (1:50)**  
CỘT 6,5M, Ø141,3MM; BIÊN VUÔNG 1,5M



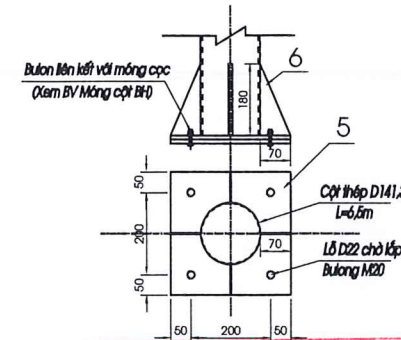
**CHIẾU CẠNH (1:50)**



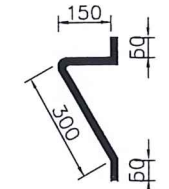
**KẾT CẤU KHUNG BIÊN (1:25)**



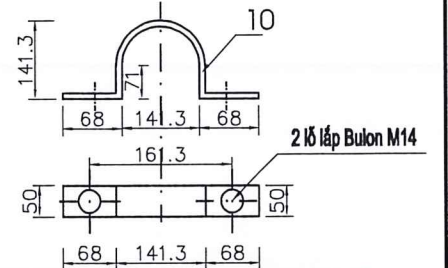
**CHI TIẾT MẶT BÍCH ĐẦU CỘT**



**BẬC LÊN XUỐNG**



**ĐẠI LẮP BIÊN**



UBND TỈNH TÂY NINH  
SỞ XÂY DỰNG TÂY NINH  
**THẨM ĐỊNH**  
Theo Văn bản số 2450/SXD-TPTCT...  
ngày... tháng... năm 20...  
Ký tên:

**CÔNG TY CP TVXD NAM VIỆT NAM**  
**THẨM TRA**  
Theo Văn bản số 31.../NAVINACO  
Ngày... tháng... năm 20...  
Chủ trì thẩm tra ký tên: Vũ Hiến

**BẢNG THỐNG KÊ KHỐI LƯỢNG VẬT TƯ**

(Loại: Cột Ø141,3, H=6,5m; biên hình vuông (1,5x1,5)m)

STT	Tên cấu kiện	Số hiệu	Vật liệu	Quy cách - kích thước					S.lượng C.Kiện	K.Lượng 1		T. Lượng đơn vị	K. Lượng toàn bộ (kg)	D.Tích sơn chống rỉ (m <sup>2</sup> )	D.Tích sơn màu (m <sup>2</sup> )	Ghi chú	
				Ø (mm)	L (m)	B (m)	H (m)	δ (mm)		Đơn vị	K. Lượng						
<b>I Cột Ø141,3;H=6,5m</b>																	
1	Cột thép Ø141,3; L=6,5m	1	Thép ống dày 4,78mm	141,3	6,5			4,78	1	m	6,500	16,09	kg/m	104,59	2,88	2,88	
2	Tấm bịt đầu cột	2	Thép tấm 5mm	141,3				5	1	m <sup>2</sup>	0,016	39,25	kg/m <sup>2</sup>	0,62	0,02		
3	Bậc lên xuống	3	Thép tròn Ø14	14	0,55				13	m	0,550	1,208	kg/m	8,64	0,31	0,31	
4	Mặt bích liên kết chân cột	5	Thép tấm 10mm		0,3	0,3		10	1	m <sup>2</sup>	0,090	78,50	kg/m <sup>2</sup>	7,07	0,09	0,09	
5	Mã gia cường mặt bích	6	Thép tấm 10mm		0,18	0,07		10	4	m <sup>2</sup>	0,006	78,50	kg/m <sup>2</sup>	1,98	0,01		Hình tam giác
6	Bolon liên kết cột + móng	7	Xem BV móng cột BH														
<b>Tổng hợp</b>																	
										m <sup>2</sup>				3,32			
										m <sup>2</sup>						3,29	
										kg				104,59			
										kg				9,66			
										kg				0,00			
										kg				8,64			
<b>II Biên hình vuông (1,5x1,5)m</b>																	
1	Mặt biên	8	Thép tấm 3mm		1,5	1,5		3	1	m <sup>2</sup>	2,250	23,550	kg/m <sup>2</sup>	52,99	4,50	2,25	
2	Khung biên	9	Thép L40x40x4		1,5			4	6	m	1,500	2,37	kg/m	21,33	1,44		
3	Đại bắt biên	10	Thép tấm 5mm		0,5	0,05		5	4	m <sup>2</sup>	0,025	39,250	kg/m <sup>2</sup>	3,93	0,20		
4	Bolon liên kết cột + biên	11	M14x50							bộ				8			
<b>Tổng hợp</b>																	
										m <sup>2</sup>				6,14			
										m <sup>2</sup>						2,25	
										kg				56,91			
										kg				21,33			
										bộ				8			

**GHI CHÚ:**

- Kích thước trong bản vẽ ghi là mm
- Mặt biên BH, cột được sơn màu theo QCVN 39:2020-BGTVT

CHỦ ĐẦU TƯ:

SỞ XÂY DỰNG TÂY NINH

**HỒ SƠ BÁO CÁO KINH TẾ KỸ THUẬT**  
**CÔNG TRÌNH: BỔ SUNG HỆ THỐNG BẢO HIỆU, PHAO TIÊU**  
**TRÊN TUYẾN ĐƯỜNG THỦY QUẢN LÝ**

TẬP 3 : BẢN VẼ THIẾT KẾ THI CÔNG

ĐẠI DIỆN ĐƠN VỊ TƯ VẤN:

Thiết kế Lê Ngọc Minh

Kiểm tra Nguyễn Văn Đồng

CNTK Nguyễn Đình Kiểm

CÔNG TY CP TƯ VẤN XÂY DỰNG THỦY BỘ MIỀN NAM

Giám đốc

NGUYỄN ĐÌNH KIỂM

Tên bản vẽ:

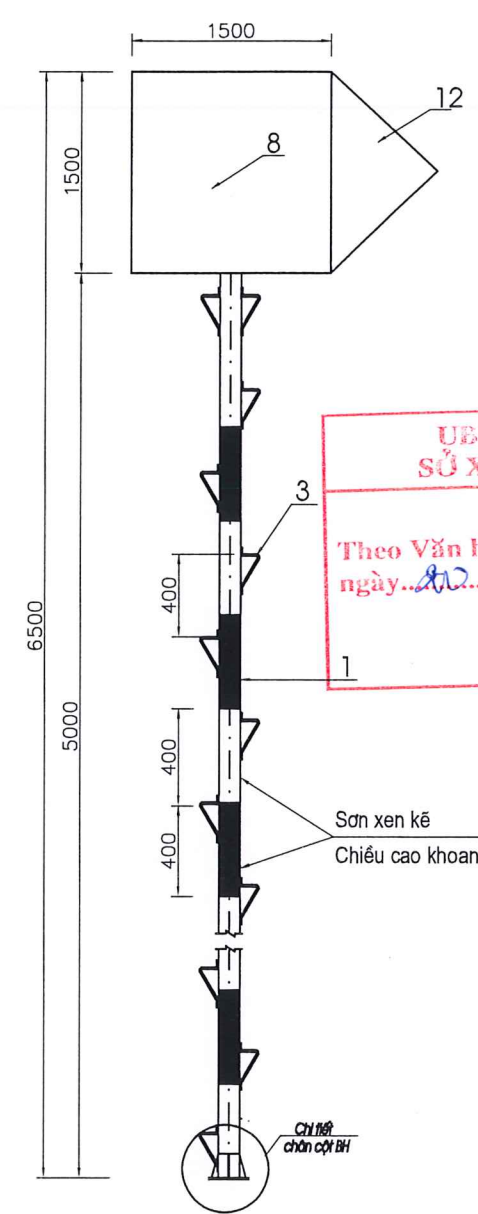
CỘT 6,5M, ĐƯỜNG KÍNH Ø141,3MM  
+ BIÊN BẢO HIỆU HÌNH VUÔNG (1,5x1,5)M

Tỷ lệ:

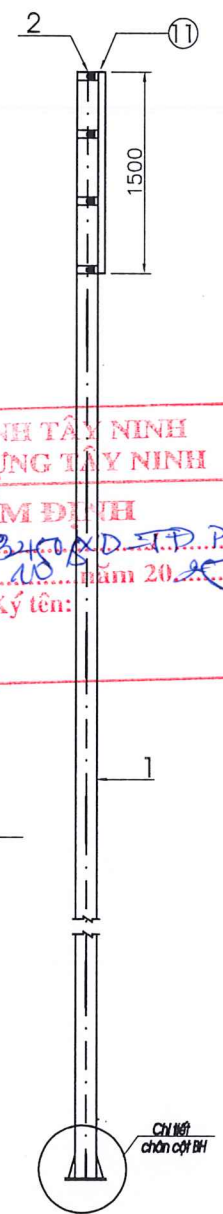
Ký hiệu: BHVCĐ.TN2025

BV số:51/07

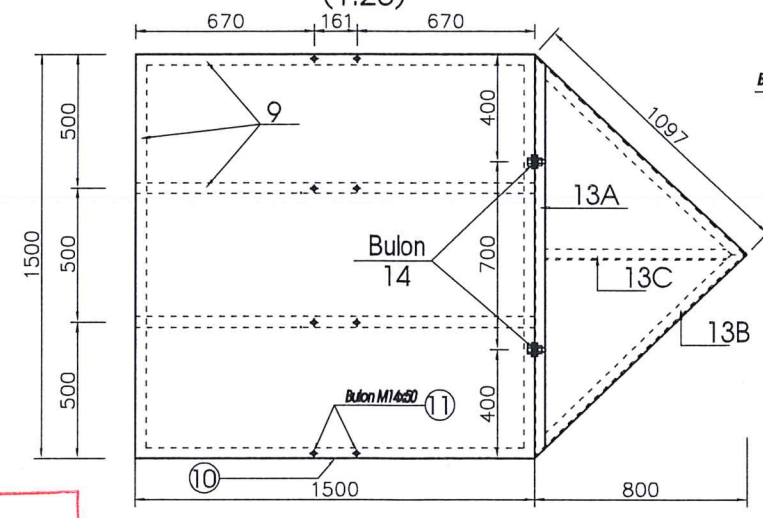
**TỔNG THỂ BẢO HIỆU (1:50)**  
(LOẠI: CỘT Ø141,3, H=6,5M; BIẾN CHÍNH HÌNH VUÔNG 1,5X1,5M, BIẾN PHỤ TAM GIÁC 1,5X0,8M)



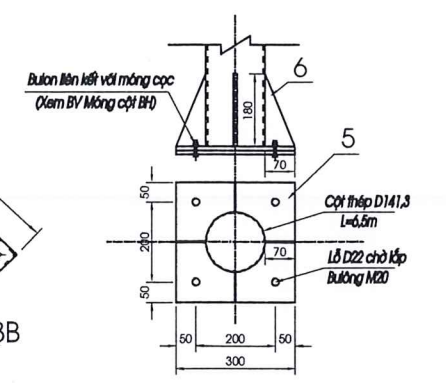
**CHIẾU CẠNH (1:50)**



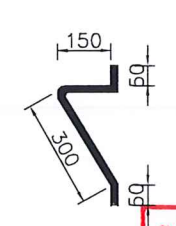
**KẾT CẤU KHUNG BIẾN (1:25)**



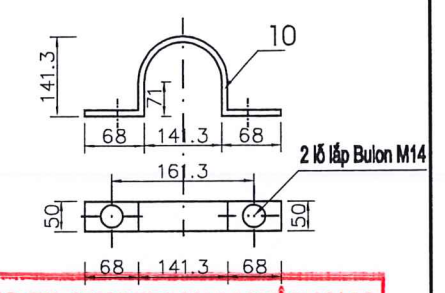
**CHI TIẾT MẶT BÍCH ĐẦU CỘT**



**BẠC LÊN XUỐNG**



**ĐẠI LẮP BIẾN**



UBND TỈNH TÂY NINH  
SỞ XÂY DỰNG TÂY NINH  
**THẨM ĐỊNH**  
Theo Văn bản số...  
ngày... tháng... năm 20...  
Ký tên:

**CÔNG TY CP TVXD NAM VIỆT NAM**  
**THẨM TRA**  
Theo Văn bản số...  
Ngày... tháng... năm 20...  
Chủ trì thẩm tra ký tên: *Võ Hiến*

**BẢNG THỐNG KÊ KHỐI LƯỢNG VẬT TƯ**  
Loại Cột Ø141,3, H=6,5m; biến hình vuông (1,5x1,5)m + biến phụ tam giác (1,5x0,8)m

STT	Tên cấu kiện	Số hiệu	Vật liệu	Quy cách - kích thước					Số CK	K.Lượng 1 C.Kiện		T. Lượng đơn vị	K. Lượng toàn bộ (kg)	D.Tích sơn chống rỉ (m2)	D.Tích sơn màu (m2)	Ghi chú	
				Ø (mm)	L (m)	B (m)	H (m)	δ (mm)		Đơn vị	K. Lượng						
<b>I Cột Ø141,3; H=6,5m</b>																	
1	Cột thép Ø141,3; L=6,5m	1	Thép ống dày 4,78mm	141,3	6,5			4,78	1	m	6,500	16,09	kg/m	104,59	2,88	2,88	
2	Tấm bít đầu cột	2	Thép tấm 5mm	141,3				5	1	m2	0,016	39,25	kg/m2	0,62	0,02		
3	Bạc lên xuống	3	Thép tròn Ø14	14	0,55				13	m	0,550	1,208	kg/m	8,64	0,31	0,31	
4	Mặt bích liên kết chân cột	5	Thép tấm 10mm		0,3	0,3		10	1	m2	0,090	78,50	kg/m2	7,07	0,09	0,09	
5	Mã gia cường mặt bích	6	Thép tấm 10mm		0,18	0,07		10	4	m2	0,006	78,50	kg/m2	1,98	0,01	Hình tam giác	
6	Bulôn liên kết cột + móng	7	Xem BV móng cột BH														
<b>Tổng hợp</b>																	
											m2			3,32			
											m2					3,29	
											kg			104,59			
											kg			9,66			
											kg			0,00			
											kg			8,64			
<b>II Biến hình vuông (1,5x1,5)m</b>																	
1	Mặt biến	8	Thép tấm 3mm		1,5	1,5		3	1	m2	2,250	23,550	kg/m2	52,99	4,50	2,25	
2	Khung biến	9	Thép L40x40x4		1,5			4	6	m	1,500	2,37	kg/m	21,33	1,44		
3	Đại bắt biến	10	Thép tấm 5mm		0,5	0,05		5	4	m2	0,025	39,250	kg/m2	3,93	0,20		
4	Bulôn liên kết cột + biến	11	M14x50							bộ				8			
<b>Tổng hợp</b>																	
											m2				6,14		
											m2					2,25	
											kg			56,91			
											kg			21,33			
											bộ			8			
<b>III Biến tam giác (1,5x0,8)m</b>																	
1	Mặt biến	12	Thép tấm 3mm		1,5	0,8		3	1	m2	0,600	23,550	kg/m2	14,13	1,20	0,60	
2	Khung biến	13A	Thép L40x40x4		1,5			4	1	m	1,500	2,37	kg/m	3,56	0,24		
3	Khung biến	13B	Thép L40x40x4		1,1			4	2	m	1,097	2,37	kg/m	5,20	0,35		
4	Khung biến	13C	Thép L40x40x4		0,8			4	1	m	0,800	2,37	kg/m	1,90	0,13		
5	Bulôn liên kết biến chính + biến phụ	14	M14x50							bộ				2			
<b>Tổng hợp</b>																	
											m2				1,79		
											m2					0,60	
											kg			14,13			
											kg			10,65			
											bộ			2			

**GHI CHÚ:**  
- Kích thước trong bản vẽ ghi là mm  
- Mặt biến BH, cột được sơn màu theo QCVN 39:2020-BGTVT

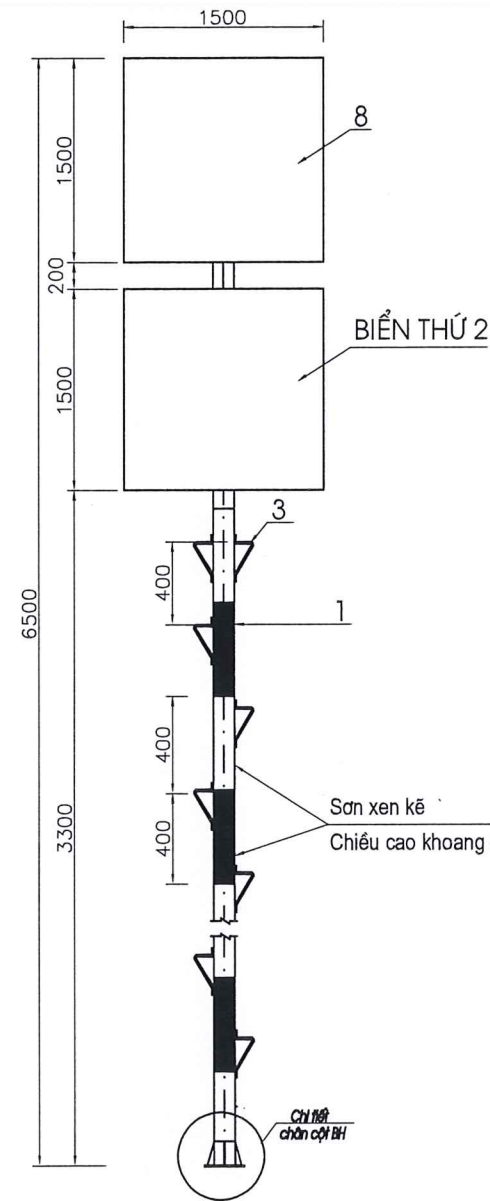
CHỦ ĐẦU TƯ:  
**SỞ XÂY DỰNG TÂY NINH**

**HỒ SƠ BÁO CÁO KINH TẾ KỸ THUẬT**  
**CÔNG TRÌNH: BỔ SUNG HỆ THỐNG BẢO HIỆU, PHẠO TIÊU TRÊN TUYẾN ĐƯỜNG THỦY QUẢN LÝ**  
**TẬP 3 : BẢN VẼ THIẾT KẾ THI CÔNG**

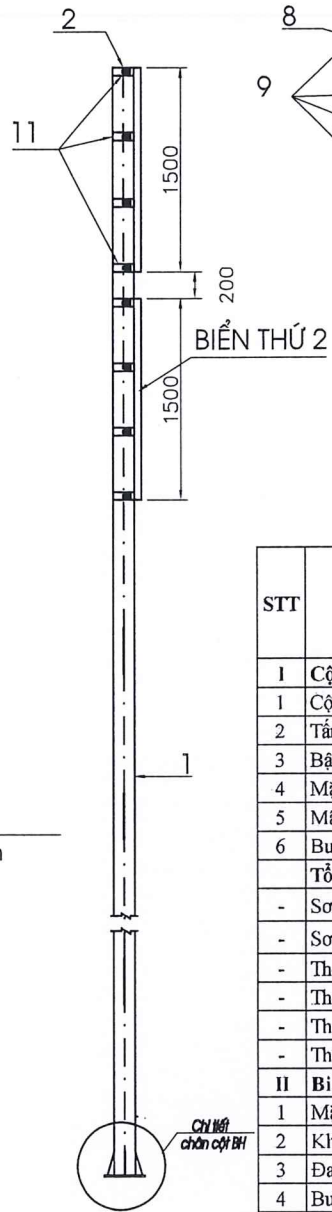
ĐẠI DIỆN ĐƠN VỊ TƯ VẤN TK: **CÔNG TY CP TƯ VẤN XÂY DỰNG THỦY BỘ MIỀN NAM**  
Thiết kế: Lê Ngọc Minh  
Kiểm tra: Nguyễn Văn Đồng  
CNTK: Nguyễn Đình Kiểm  
Giám đốc: *(Signature)*  
NGUYỄN ĐÌNH KIỂM

Tên bản vẽ: CỘT 6,5M, ĐƯỜNG KÍNH Ø141,3MM + BIẾN CHÍNH (1,5x1,5)M + BIẾN PHỤ TAM GIÁC (1,5x0,8)M  
Tỷ lệ:  
Ký hiệu: BHVCĐ.TN2025  
BV số: 51/08

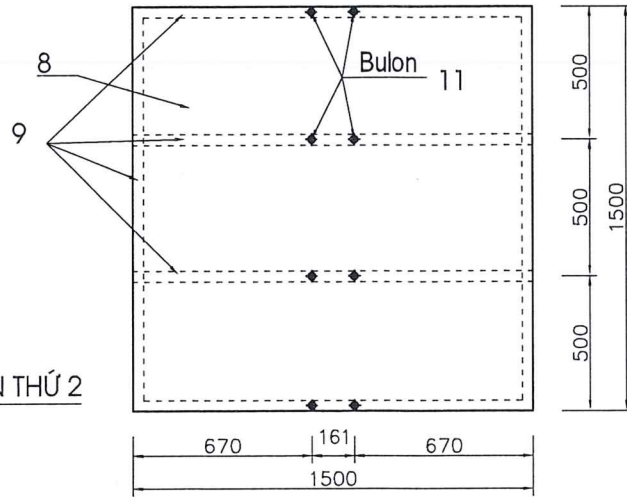
**TỔNG THỂ BÁO HIỆU (1:50)**  
CỘT 6,5M, Ø141,3MM; BIÊN VUÔNG 1,5M



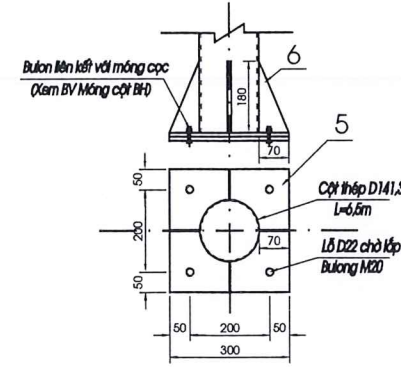
**CHIẾU CẠNH (1:50)**



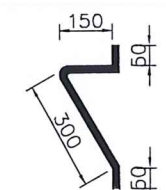
**KẾT CẤU KHUNG BIÊN (1:25)**



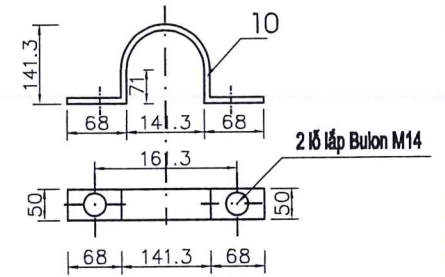
**CHI TIẾT MẶT BÍCH ĐẦU CỘT**



**BẬC LÊN XUỐNG**



**ĐAI LẮP BIÊN**



**CÔNG TY CP TVXD NAM VIỆT NAM**  
**THẨM TRA**  
Theo Văn bản số...31.../NAVINACO  
Ngày...11...tháng...10...năm 20...25...  
Chủ trì thẩm tra ký tên: *Vũ Hiến*

**BẢNG THÔNG KÊ KHỐI LƯỢNG VẬT TƯ**  
(Loại: Cột Ø141,3, H=6,5m; 2 biên hình vuông (1,5x1,5)m)

STT	Tên cấu kiện	Số hiệu	Vật liệu	Quy cách - kích thước					S.Lượng C.Kiện	K.Lượng 1		T. Lượng đơn vị	K. Lượng toàn bộ (kg)	D.Tích sơn chống rỉ (m <sup>2</sup> )	D.Tích sơn màu (m <sup>2</sup> )	Ghi chú
				Ø (mm)	L (m)	B (m)	H (m)	δ (mm)		Đơn vị	K. Lượng					
1	Cột Ø141,3; H=6.5m															
1	Cột thép Ø141,3; L=6,5m	1	Thép ống dày 4,78mm	141,3	6,5			4,78	1	m	6,500	16,09	kg/m	104,59	2,88	2,88
2	Tấm bít đầu cột	2	Thép tấm 5mm	141,3				5	1	m <sup>2</sup>	0,016	39,25	kg/m <sup>2</sup>	0,62	0,02	
3	Bậc lên xuống	3	Thép tròn Ø14		0,55				9	m	0,550	1,208	kg/m	5,98	0,22	0,22
4	Mặt bích liên kết chân cột	5	Thép tấm 10mm		0,3	0,3		10	1	m <sup>2</sup>	0,090	78,50	kg/m <sup>2</sup>	7,07	0,09	0,09
5	Mã gia cường mặt bích	6	Thép tấm 10mm		0,18	0,07		10	4	m <sup>2</sup>	0,006	78,50	kg/m <sup>2</sup>	1,98	0,01	Hình tam giác
6	Bulon liên kết cột + móng	7	Xem BV móng cột BH													
<b>Tổng hợp</b>																
-	Sơn chống rỉ 1 nước									m <sup>2</sup>					3,22	
-	Sơn màu 2 nước theo quy tắc BH									m <sup>2</sup>						3,19
-	Thép ống									kg			104,59			
-	Thép tấm									kg			9,66			
-	Thép hình									kg			0,00			
-	Thép tròn									kg			5,98			
<b>II Biên hình vuông (1,5x1,5)m: 2 biên</b>																
1	Mặt biên	8	Thép tấm 3mm		1,5	1,5		3	2	m <sup>2</sup>	2,250	23,550	kg/m <sup>2</sup>	105,98	9,00	4,50
2	Khung biên	9	Thép L40x40x4		1,5			4	12	m	1,500	2,37	kg/m	42,66	2,88	
3	Đai bắt biên	10	Thép tấm 5mm		0,5	0,05		5	8	m <sup>2</sup>	0,025	39,250	kg/m <sup>2</sup>	7,85	0,40	
4	Bulon liên kết cột + biên	11	M14x50							bộ				16		
<b>Tổng hợp</b>																
-	Sơn chống rỉ 1 nước									m <sup>2</sup>					12,28	
-	Sơn màu 2 nước theo quy tắc BH									m <sup>2</sup>						4,50
-	Thép tấm									kg			113,83			
-	Thép hình									kg			42,66			
-	Bulon M14x50									bộ			16			

**GHI CHÚ:**

- Kích thước trong bản vẽ ghi là mm
- Mặt biên BH, cột được sơn màu theo QCVN 39:2020-BGTVT

CHỦ ĐẦU TƯ:

**SỞ XÂY DỰNG TÂY NINH**

**HỒ SƠ BÁO CÁO KINH TẾ KỸ THUẬT**  
**CÔNG TRÌNH: BỔ SUNG HỆ THỐNG BAO HIỆU, PHAO TIÊU**  
**TRÊN TUYẾN ĐƯỜNG THỦY QUẢN LÝ**  
**TẬP 3 : BẢN VẼ THIẾT KẾ THI CÔNG**

ĐẠI DIỆN ĐƠN VỊ TƯ VẤN TK:

Thiết kế Lê Ngọc Minh  
Kiểm tra Nguyễn Văn Đông  
CNTK Nguyễn Đình Kiểm

**CÔNG TY CP TƯ VẤN XÂY DỰNG THỦY BỘ MIỀN NAM**

Giám đốc

**CÔNG TY CP TƯ VẤN XÂY DỰNG THỦY BỘ MIỀN NAM**  
T. 0316373417  
C. PHÂN TỬ VẤN XÂY DỰNG THỦY BỘ MIỀN NAM  
TP. HỒ CHÍ MINH

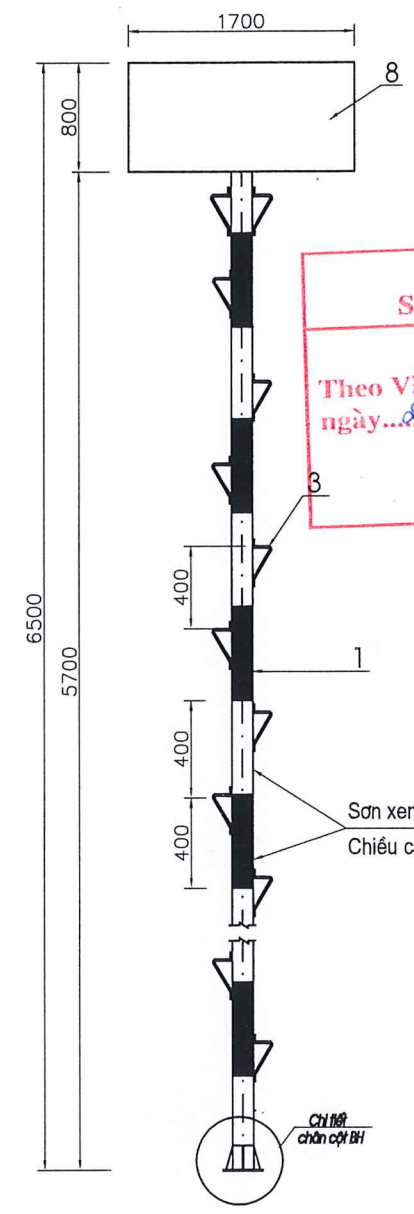
Tên bản vẽ:  
CỘT 6,5M, ĐƯỜNG KÍNH Ø141,3MM  
+ 02 BIÊN BÁO HIỆU HÌNH VUÔNG (1,5x1,5)m

Tỷ lệ:

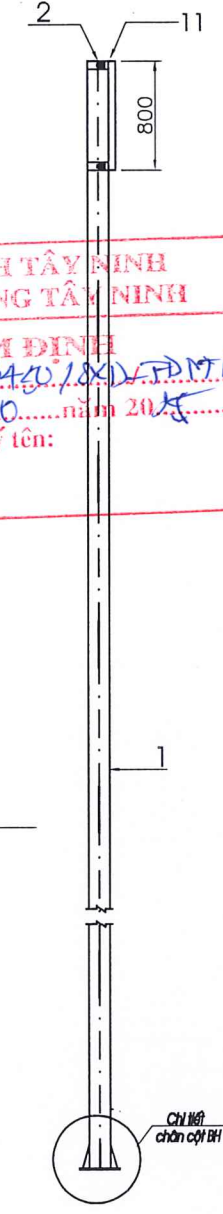
Ký hiệu: BHVCĐ.TN2025

BV số: 51/09

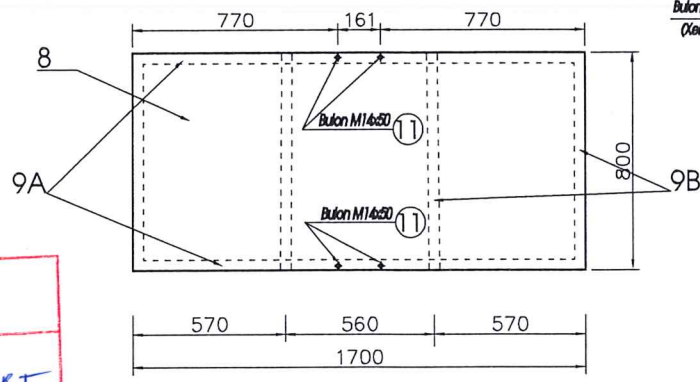
**TỔNG THỂ BÁO HIỆU (1:50)**  
(Loại: CỘT Ø141,3, H=6,5M; BIỂN HÌNH CHỮ NHẬT 1,7X0,8M)



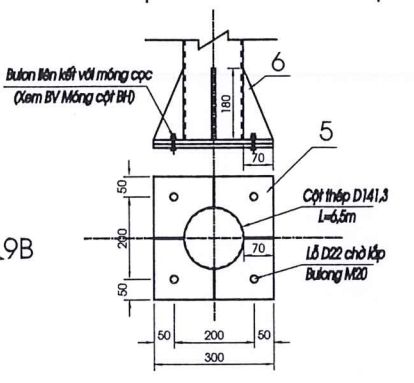
**CHIẾU CẠNH (1:50)**



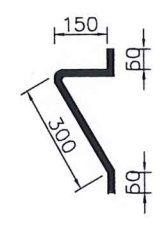
**KẾT CẤU KHUNG BIỂN (1:25)**



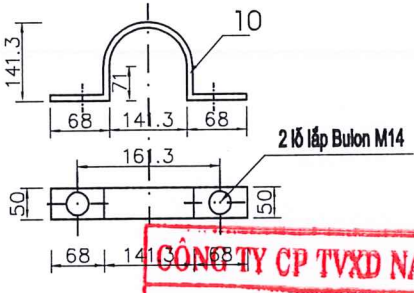
**CHI TIẾT MẶT BÍCH ĐẦU CỘT**



**BẠC LÊN XUỐNG**



**ĐAI LẮP BIỂN**



**UBND TỈNH TÂY NINH**  
**SỞ XÂY DỰNG TÂY NINH**  
**THẨM ĐỊNH**  
 Theo Văn bản số...  
 ngày... tháng... năm 20...  
 Ký tên:

**CÔNG TY CP TVXD NAM VIỆT NAM**  
**THẨM TRA**  
 Theo Văn bản số...  
 Ngày... tháng... năm 20...  
 Chủ trì thẩm tra ký tên:

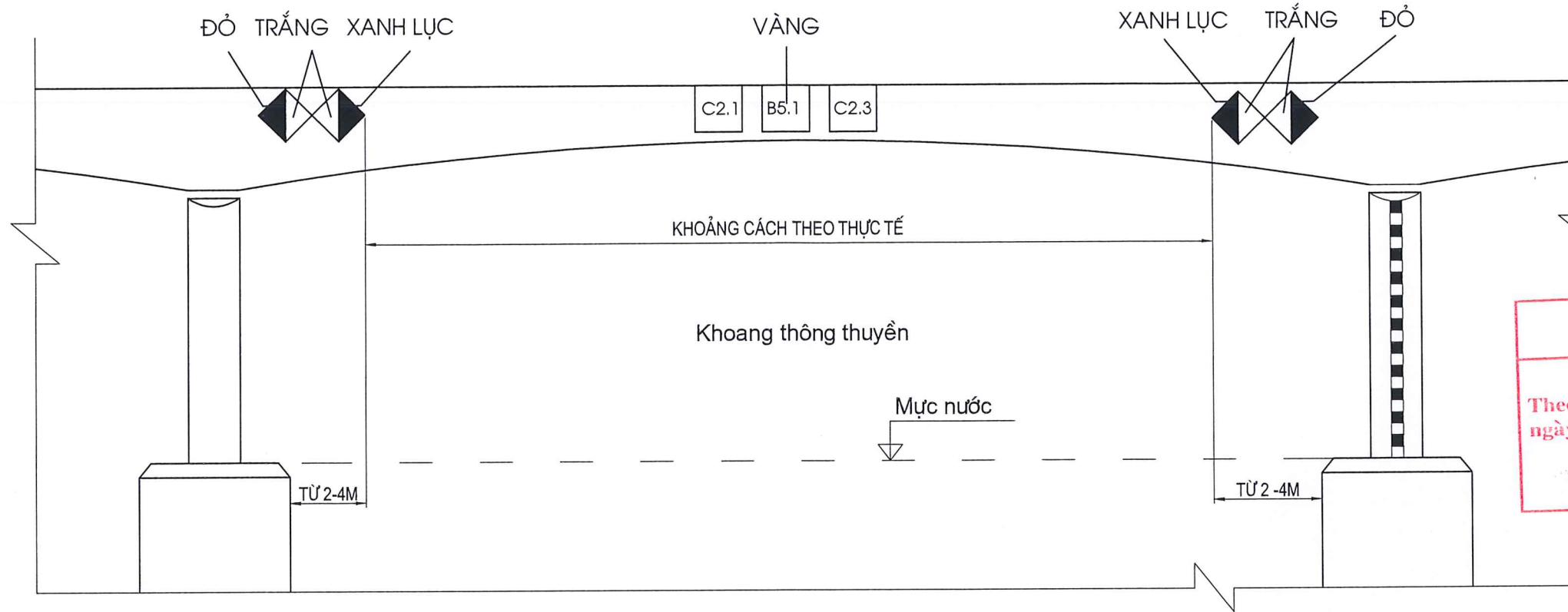
**BẢNG THÔNG KÊ KHỐI LƯỢNG VẬT TƯ**  
(Loại: Cột Ø141,3, H=6,5m; Biển hình chữ nhật (1,7x0,8)m)

STT	Tên cấu kiện	Số hiệu	Vật liệu	Quy cách - kích thước					Số CK	K.Lượng 1 C.Kiện		T. Lượng đơn vị	K. Lượng toàn bộ (kg)	D.Tích sơn chống rỉ (m <sup>2</sup> )	D.Tích sơn màu (m <sup>2</sup> )	Ghi chú	
				Ø (mm)	L (m)	B (m)	H (m)	δ (mm)		Đơn vị	K. Lượng						
<b>I Cột Ø141,3;H=6.5m</b>																	
1	Cột thép Ø141,3; L=6,5m	1	Thép ống dày 4,78mm	141,3	6,5			4,78	1	m	6,500	16,09	kg/m	104,59	2,88	2,88	
2	Tấm bịt đầu cột	2	Thép tấm 5mm	141,3				5	1	m <sup>2</sup>	0,016	39,25	kg/m <sup>2</sup>	0,62	0,02		
3	Bạc lên xuống	3	Thép tròn Ø14	14	0,55				15	m	0,550	1,208	kg/m	9,97	0,36	0,36	
4	Mặt bích liên kết chân cột	5	Thép tấm 10mm		0,3	0,3		10	1	m <sup>2</sup>	0,090	78,50	kg/m <sup>2</sup>	7,07	0,09	0,09	
5	Mã gia cường mặt bích	6	Thép tấm 10mm		0,18	0,07		10	4	m <sup>2</sup>	0,006	78,50	kg/m <sup>2</sup>	1,98	0,01		Hình tam giác
6	Bulon liên kết cột + móng	7	Xem BV móng cột BH														
<b>Tổng hợp</b>																	
	- Sơn chống rỉ 1 nước									m <sup>2</sup>					3,36		
	- Sơn màu 2 nước theo quy tắc BH									m <sup>2</sup>						3,34	
	- Thép ống									kg				104,59			
	- Thép tấm									kg				9,66			
	- Thép hình									kg				0,00			
	- Thép tròn									kg				9,97			
<b>II Biển hình chữ nhật (1,7x0,8)m</b>																	
1	Mặt biển	8	Thép tấm 3mm		1,7	0,8		3	1	m <sup>2</sup>	1,360	23,550	kg/m <sup>2</sup>	32,03	2,72	1,36	
2	Khung biển	9A	Thép L40x40x4		1,7			4	2	m	1,700	2,37	kg/m	8,06	0,54		
3	Khung biển	9B	Thép L40x40x4		0,8			4	4	m	0,800	2,37	kg/m	7,58	0,51		
3	Đai bắt biển	10	Thép tấm 5mm		0,5	0,05		5	2	m <sup>2</sup>	0,025	39,250	kg/m <sup>2</sup>	1,96	0,10		
5	Bulon liên kết cột + biển	11	M14x50							bộ				4,00			
<b>Tổng hợp</b>																	
	- Sơn chống rỉ 1 nước									m <sup>2</sup>					3,88		
	- Sơn màu 2 nước theo quy tắc BH									m <sup>2</sup>						1,36	
	- Thép tấm									kg				33,99			
	- Thép hình									kg				15,64			
	- Bulon M14x50									bộ				4			

**GHI CHÚ:**  
 - Kích thước trong bản vẽ ghi là mm  
 - Mặt biển BH, cột được sơn màu theo QCVN 39:2020-BGTVT

CHỦ ĐẦU TƯ: <b>SỞ XÂY DỰNG TÂY NINH</b>	<b>HỒ SƠ BÁO CÁO KINH TẾ KỸ THUẬT</b> <b>CÔNG TRÌNH: BỔ SUNG HỆ THỐNG BÁO HIỆU, PHẠO TIÊU</b> <b>TRÊN TUYẾN ĐƯỜNG THỦY QUẢN LÝ</b> <b>TẬP 3 : BẢN VẼ THIẾT KẾ THI CÔNG</b>	ĐẠI DIỆN ĐƠN VỊ TƯ VẤN TK: <b>CÔNG TY CP TƯ VẤN XÂY DỰNG THỦY BỘ MIỀN NAM</b> Giám đốc	Tên bản vẽ: CỘT 6,5M, ĐƯỜNG KÍNH Ø141,3MM + BIỂN HÌNH CHỮ NHẬT (1,7x0,8)M	
		Thiết kế: Lê Ngọc Minh Kiểm tra: Nguyễn Văn Đồng CNTK: Nguyễn Đình Kiểm	THỦY BỘ MIỀN NAM NGUYỄN ĐÌNH KIỂM	Tỷ lệ:

MẶT ĐỨNG PHƯƠNG ÁN BẢO HIỆU ĐƯỜNG THỦY NỘI ĐỊA  
CÔNG TRÌNH CẦU VƯỢT SÔNG



UBND TỈNH TÂY NINH  
SỞ XÂY DỰNG TÂY NINH  
**THẨM ĐỊNH**  
Theo Văn bản số... 3450/SA-DP-PTGT  
ngày... tháng... năm 20...  
Ký tên:

-Ghi chú:

- Hệ thống báo hiệu trên cầu được lắp đặt tại mặt trước và mặt sau của khoang thông thuyền, số báo hiệu trên bản vẽ chỉ thể hiện một mặt của khoang thông thuyền.
- Thước nước ngược được lắp đặt theo chiều đứng tại trụ cầu, số tính không đánh ngược từ đáy công trình xuống dưới mặt nước

HÌNH DÁNG	TÊN BÁO HIỆU	KÍCH THƯỚC BIỂN BÁO	CHẾ ĐỘ CHỚP ĐÈN (NẾU CÓ)
	ĐÁNH DẤU KHOANG THÔNG THUYỀN CHO PHƯƠNG TIỆN CƠ GIỚI VÀ THÔ SƠ ĐI CHUNG (B5.1)	(1,5X1,5)M	1 ĐÈN Q (Y) VÀ 1 ĐÈN F(Y)
	BÁO HIỆU CHIỀU CAO TÍNH KHÔNG HẠN CHẾ (C2.1)	(1,5X1,5)M	
	BÁO HIỆU CHIỀU RỘNG LUỒNG HẠN CHẾ (C2.3)	(1,5X1,5)M	
	PHƯƠNG TIỆN ĐƯỢC PHÉP ĐI QUA GIỮA HAI BIỂN BÁO HIỆU (C1.1.3)	(0,5X0,5)M	2 ĐÈN F(G)
	PHƯƠNG TIỆN KHÔNG ĐƯỢC PHÉP ĐI RA NGOÀI PHẠM VI HAI BIỂN BÁO HIỆU (C1.1.4)	(0,5X0,5)M	2 ĐÈN F(R)
	BÁO TÍNH KHÔNG TRỰC TIẾP CHO PHƯƠNG TIỆN BIẾT THEO SỐ ĐỌC THEO MỨC NƯỚC (C5.2.1)	(1X4)M HOẶC (1X6)M NẾU CÓ	

**CÔNG TY CP TVXD NAM VIỆT NAM**  
**THẨM TRA**  
Theo Văn bản số... 31.../NAVINACO  
Ngày... tháng... năm 20...  
Chủ trì thẩm tra ký tên: *Võ Hiền*

CHỦ ĐẦU TƯ:

SỞ XÂY DỰNG TÂY NINH

**HỒ SƠ BÁO CÁO KINH TẾ KỸ THUẬT**  
**CÔNG TRÌNH: BỔ SUNG HỆ THỐNG BÁO HIỆU, PHAO TIÊU**  
**TRÊN TUYẾN ĐƯỜNG THỦY QUẢN LÝ**  
**TẬP 3 : BẢN VẼ THIẾT KẾ THI CÔNG**

ĐẠI DIỆN ĐƠN VỊ TƯ VẤN TK:

Thiết kế Lê Ngọc Minh

Kiểm tra Nguyễn Văn Đông

CNTK Nguyễn Đình Kiểm

**CÔNG TY CP TƯ VẤN XÂY DỰNG THỦY BỘ MIỀN NAM**

Giám đốc

CỔ PHẦN TƯ VẤN XÂY DỰNG THỦY BỘ MIỀN NAM

NGUYỄN ĐÌNH KIỂM

Tên bản vẽ:

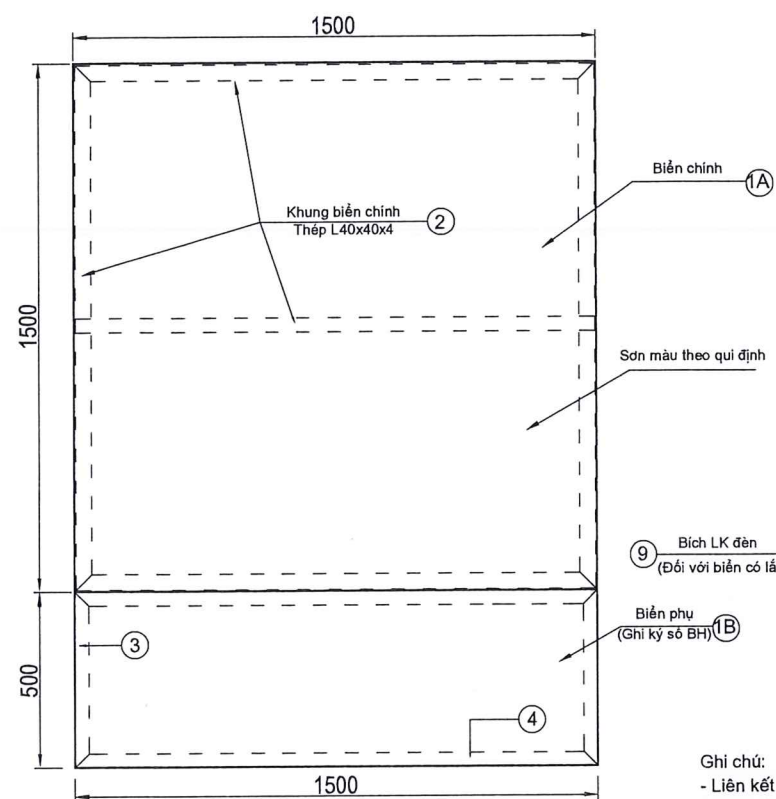
SƠ ĐỒ BỐ TRÍ CÁC BIỂN BÁO HIỆU ĐƯỜNG THỦY NỘI ĐỊA LẮP TRÊN CẦU ĐƯỜNG BỘ

Tỷ lệ:

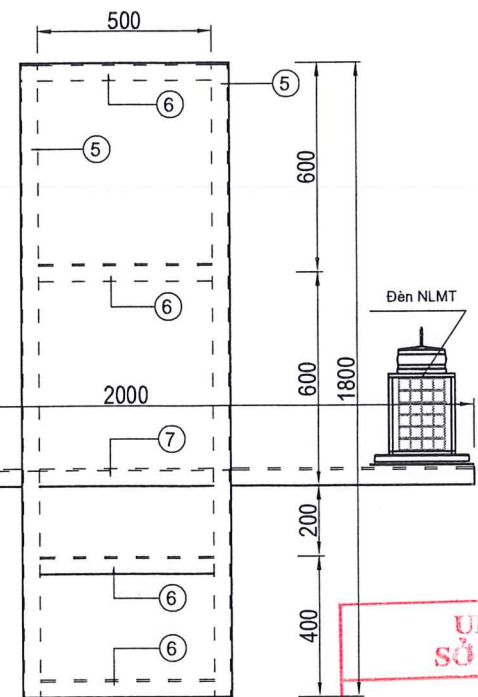
Ký hiệu: BHVCĐ.TN2025

BV số: 51/11

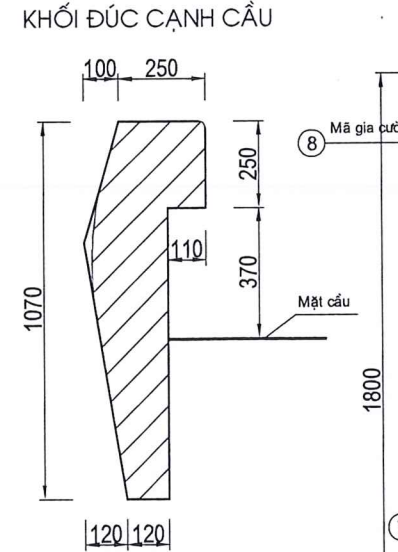
CHI TIẾT BIỂN BÁO C2.1, C2.3 VÀ B5.1



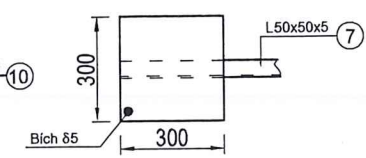
CHI TIẾT GIÁ BIÊN



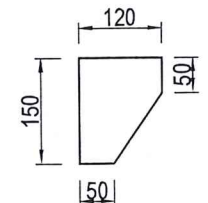
CẮT NGANG KHỐI ĐÚC CẠNH CẦU



BÍCH LIÊN KẾT ĐÈN



MÃ GIA CƯỜNG



Ghi chú:  
 - Liên kết khung giá với biển bằng liên kết hàn;  
 - Liên kết giá với khối đúc BTCT bằng bu lông nở sắt;  
 - Biển phụ được dùng để ghi ký số báo hiệu theo qui định và liên kết với biển chính bằng liên kết hàn  
 - Tùy theo hình dáng, kích thước từng lan can, dầm cầu cụ thể của từng cầu, kích thước giá lắp biển được điều chỉnh phù hợp tại vị trí lắp đặt trên thực tế.  
 - Báo hiệu được sơn màu theo QCVN 39:2020- BGTVT

UBND TỈNH TÂY NINH  
 SỞ XÂY DỰNG TÂY NINH  
**THẨM ĐỊNH**  
 Theo Văn bản số...  
 ngày... tháng... năm 20...  
 Ký tên:

CÔNG TY CP TVXD NAM VIỆT NAM  
**THẨM TRA**  
 Theo Văn bản số...  
 Ngày... tháng... năm 20...  
 Chủ trì thẩm tra ký tên: *Võ Hiến*

BẢNG THỐNG KÊ KHỐI LƯỢNG BIỂN BÁO HIỆU (1,5x1,5)M+ BIỂN PHỤ (1,5x0,5)M LẮP TRÊN CẦU

STT	Hạng mục công tác	Số hiệu	Vật liệu	ĐVT	Quy cách-kích thước (m)				Khối lượng	Trọng lượng riêng	Trọng lượng (kg)	DT sơn chống rỉ (m2)	DT sơn màu (m2)	
					Dài	Rộng	Cao	Số lượng						
1	Tôn mặt biển chính dày 3mm;	1A	Thép tấm 3mm	m2	1,5	1,5	0,003	1	2,25	23,55	kg/m2	52,99	4,50	2,25
2	Tôn mặt biển phụ dày 3mm;	1B	Thép tấm 3mm	m2	1,5	0,5	0,003	1	0,75	23,55	kg/m2	17,66	1,50	0,75
3	Khung biển chính	2	Thép L40x40x4	m	1,5			5	7,50	2,37	kg/m	17,78	1,20	
4	Khung biển phụ	3	Thép L40x40x4	m	0,5			2	1,00	2,37	kg/m	2,37	0,16	
5	Khung biển phụ	4	Thép L40x40x4	m	1,5			2	3,00	2,37	kg/m	7,11	0,48	
6	Thanh liên kết giá biển L= (1,8m+0,45m+0,2m)=2,45m	5	Thép L50x50x5	m	2,45			2	4,90	3,77	kg/m	18,47	0,78	
7	Thanh liên kết giá biển L 50x50x5; L=0,5m	6	Thép L50x50x5	0,35	0,5			5	2,50	3,77	kg/m	9,43	0,40	
8	Thanh liên kết giá biển L 50x50x5; L=2,0m	7	Thép L50x50x5	m	2			1	2,00	3,77	kg/m	7,54	0,32	
9	Mã gia cường dày 5mm	8	Thép tấm 5mm	m2	0,15	0,12	0,005	2	0,04	39,25	kg/m2	1,41	0,07	
10	Bích liên kết đèn dày 5mm; KT(0,3x0,3)m	9	Thép tấm 5mm	m2	0,3	0,3	0,005	2	0,18	39,25		7,07	0,36	
11	Bu lông nở sắt M20	10	Loại M20x100	cái					4,00					
12	Sơn chống rỉ biển BH (2 mặt)		Sơn 1 nước	m2								9,78		
13	Sơn màu biển BH (1 mặt)		Sơn 2 nước	m2									3,00	
<b>Tổng hợp vật tư</b>				<b>kg</b>								<b>141,82</b>		
Thép tấm				kg								79,13		
Thép hình				kg								62,69		

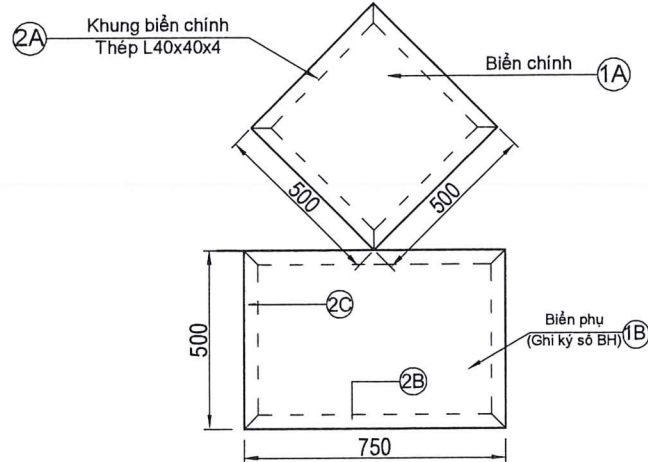
CHỦ ĐẦU TƯ:  
**SỞ XÂY DỰNG TÂY NINH**

**HỒ SƠ BÁO CÁO KINH TẾ KỸ THUẬT**  
**CÔNG TRÌNH: BỔ SUNG HỆ THỐNG BAO HIỆU, PHAO TIÊU**  
**TRÊN TUYẾN ĐƯỜNG THỦY QUẢN LÝ**  
**TẬP 3 : BẢN VẼ THIẾT KẾ THI CÔNG**

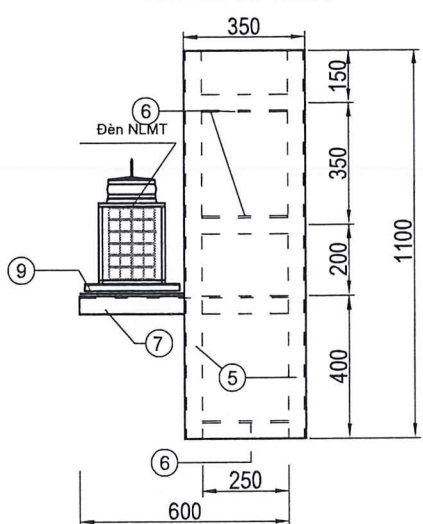
ĐẠI DIỆN ĐƠN VỊ TƯ VẤN TK: **CÔNG TY CP TƯ VẤN XÂY DỰNG THỦY BỘ MIỀN NAM**  
 Giám đốc  
 Thiết kế: Lê Ngọc Minh  
 Kiểm tra: Nguyễn Văn Đông  
 CNTK: Nguyễn Đình Kiểm

Tên bản vẽ:  
**BIỂN BÁO HẠN CHẾ TÍNH KHÔNG, KHẤU ĐỘ (C2.1 & C2.3)**  
**BIỂN BÁO ĐÁNH DẤU KHOANG THÔNG THUYỀN (B5.1)**  
 Tỷ lệ:  
 Ký hiệu: BHVCĐ.TN2025 BV số:51/12

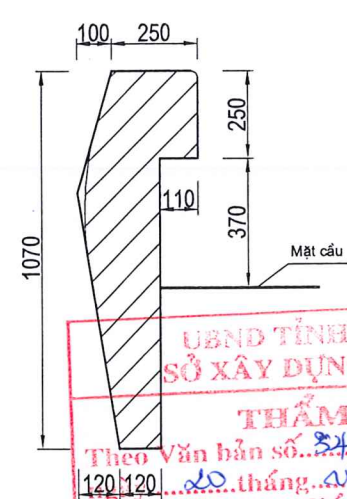
**CHI TIẾT BIỂN BẢO**



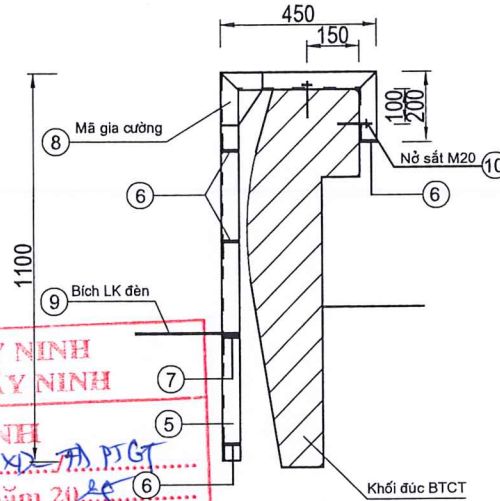
**CHI TIẾT GIÁ BIỂN**



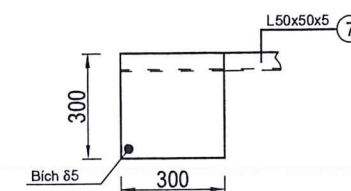
**CẮT NGANG KHỐI ĐÚC CẠNH CẦU**



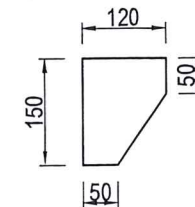
**LIÊN KẾT KHỐI ĐÚC VÀ GIÁ**



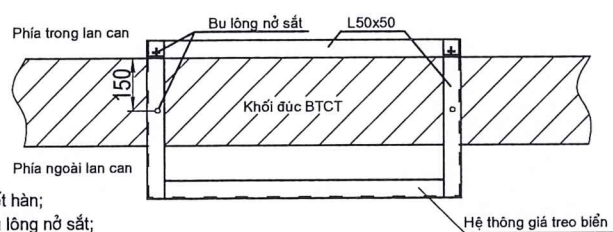
**BÍCH LIÊN KẾT ĐÈN**



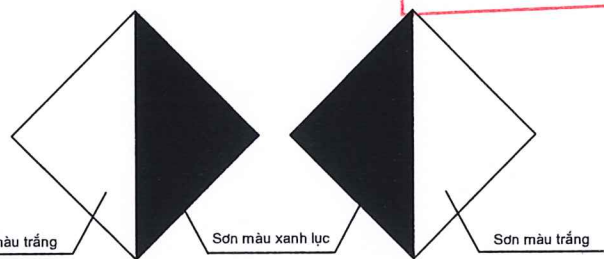
**MÃ GIA CƯỜNG**



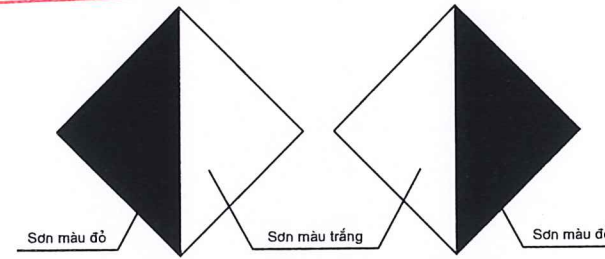
**GIÁ TREO BIỂN NHÌN TỪ TRÊN**



**BIỂN BÁO C1.1.3**



**BIỂN BÁO C1.1.4**



**CÔNG TY CP TVXD NAM VIỆT NAM**  
**THẨM TRA**  
 Theo Văn bản số...31...../NAVINACO  
 Ngày...11...tháng...10...năm 2025...  
 Chủ trì thẩm tra ký tên: *Võ Hiến*

**Ghi chú:**  
 - Liên kết khung giá với biển bằng liên kết hàn;  
 - Liên kết giá với khối đúc BTCT bằng bu lông nở sắt;  
 - Biển phụ được dùng để ghi ký số báo hiệu theo qui định và liên kết với biển chính bằng liên kết hàn  
 - Tùy theo hình dáng, kích thước từng lan can, đầm cầu cụ thể của từng cầu, kích thước giá lắp biển được điều chỉnh phù hợp tại vị trí lắp đặt tên thực tế.  
 - Báo hiệu được sơn màu theo QCVN 39:2020- BGTVT

**BẢNG THỐNG KÊ KHỐI LƯỢNG BIỂN BÁO HIỆU (0,5x0,5)M + BIỂN PHỤ (0,5x0,75)M LẮP TRÊN CẦU**

STT	Hạng mục công tác	Số hiệu	Vật liệu	ĐVT	Quy cách-kích thước (m)				Khối lượng	Trọng lượng riêng	Trọng lượng (kg)	DT sơn chống rỉ (m2)	DT sơn màu (m2)	
					Đài	Rộng	Cao	Số lượng						
1	Tôn mặt biển chính dày 3mm;	1A	Thép tấm 3mm	m2	0,5	0,5	0,003	1	0,25	23,55	kg/m2	5,89	0,50	0,25
2	Tôn mặt biển phụ dày 3mm;	1B	Thép tấm 3mm	m2	0,75	0,5	0,003	1	0,38	23,55	kg/m2	8,83	0,75	0,375
3	Khung biển chính	2	Thép L40x40x4	m	0,5			4	2,00	2,37	kg/m	4,74	0,32	
4	Khung biển phụ	3	Thép L40x40x4	m	0,5			2	1,00	2,37	kg/m	2,37	0,16	
5	Khung biển phụ	4	Thép L40x40x4	m	0,75			2	1,50	2,37	kg/m	3,56	0,24	
6	Thanh liên kết giá biển L= (1,1m+0,45m+0,2m)=1,75m	5	Thép L50x50x5	m	1,75			2	3,50	3,77	kg/m	13,20	0,56	
7	Thanh liên kết giá biển L 50x50x5; L=0,25m	6	Thép L50x50x5	m	0,25			5	1,25	3,77	kg/m	4,71	0,20	
8	Thanh liên kết giá biển L 50x50x5; L=0,6m	7	Thép L50x50x5	m	0,6			1	0,60	3,77	kg/m	2,26	0,10	
9	Mã gia cường	8	Thép tấm 5mm	m2	0,15	0,12	0,005	2	0,04	39,25	kg/m2	1,41	0,07	
10	Bích liên kết đèn ; KT(0,3x0,3)m	9	Thép tấm 5mm	m2	0,3	0,3	0,005	1	0,09	39,25		3,53	0,18	
11	Bu lông nở sắt M20	10	Lọai M20x100	cái					4,00					
12	Sơn chống rỉ biển BH (2 mặt)		Sơn 1 nước	m2									3,08	
13	Sơn màu biển BH(1 mặt)		Sơn 2 nước	m2										0,63
<b>Tổng hợp vật tư</b>				<b>kg</b>								<b>50,50</b>		
Thép tấm				kg								19,66		
Thép hình				kg								30,83		

CHỦ ĐẦU TƯ:

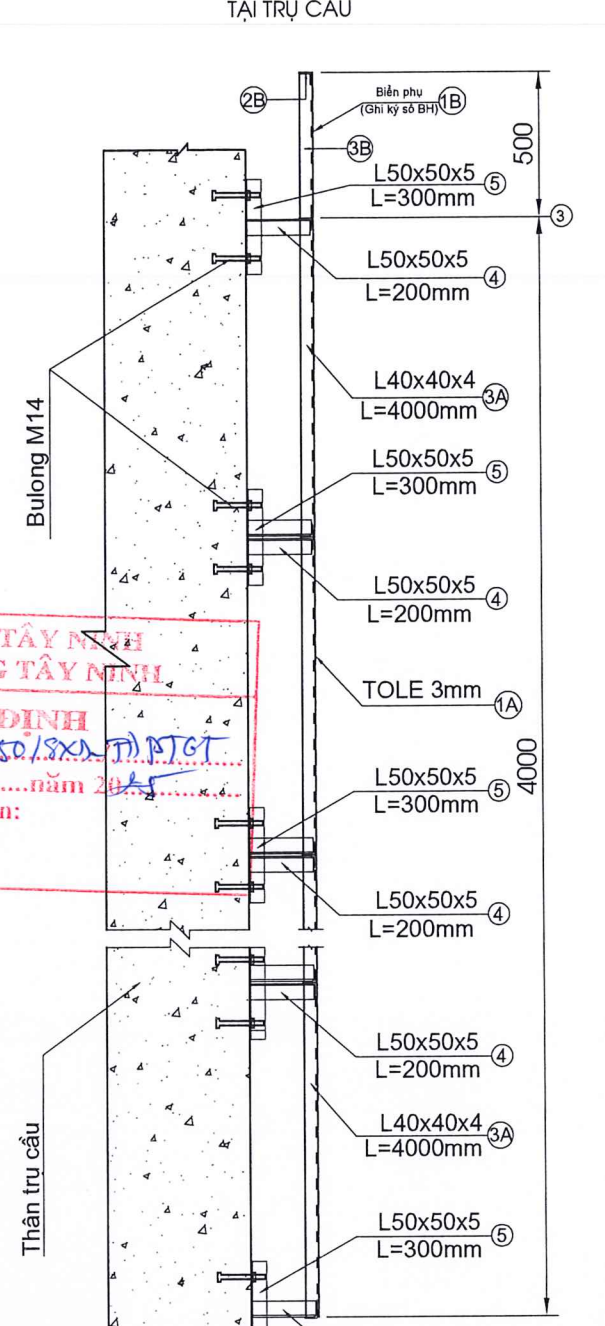
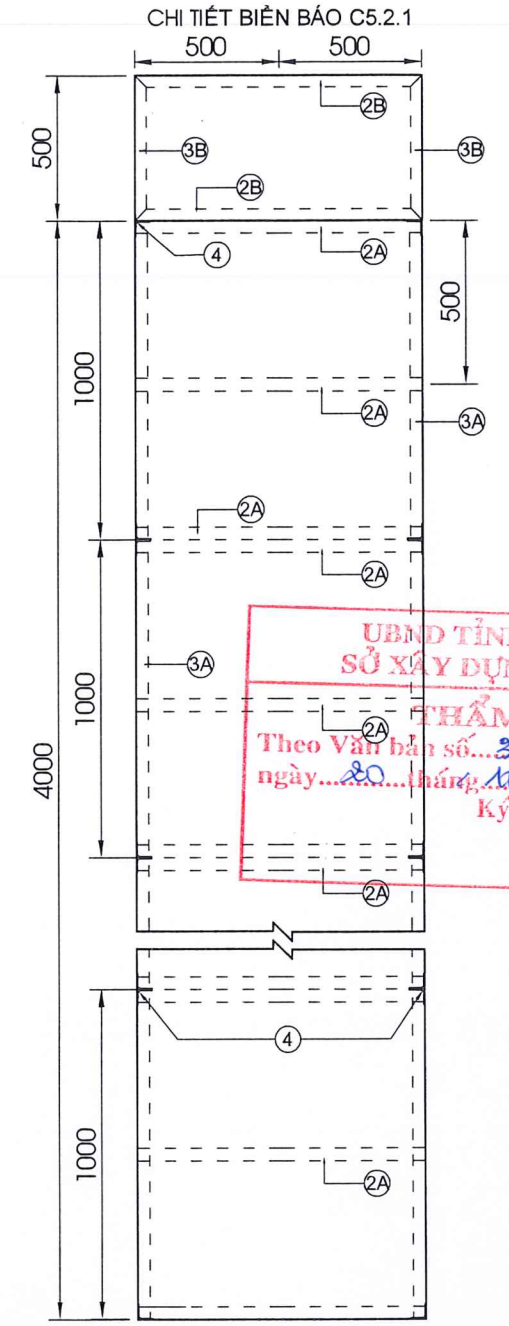
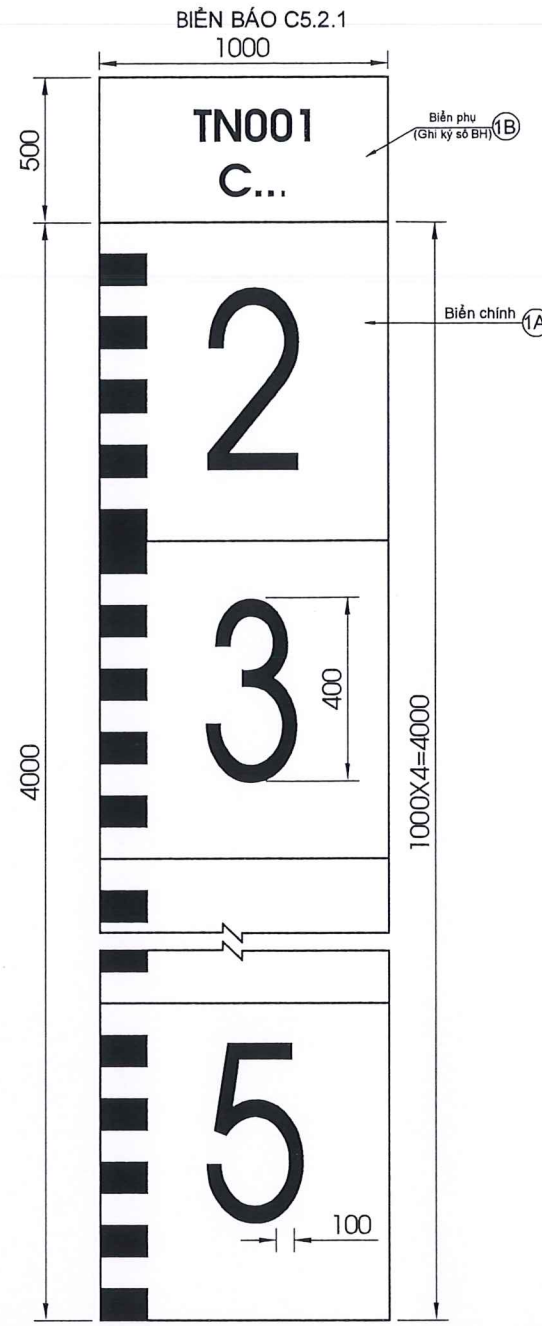
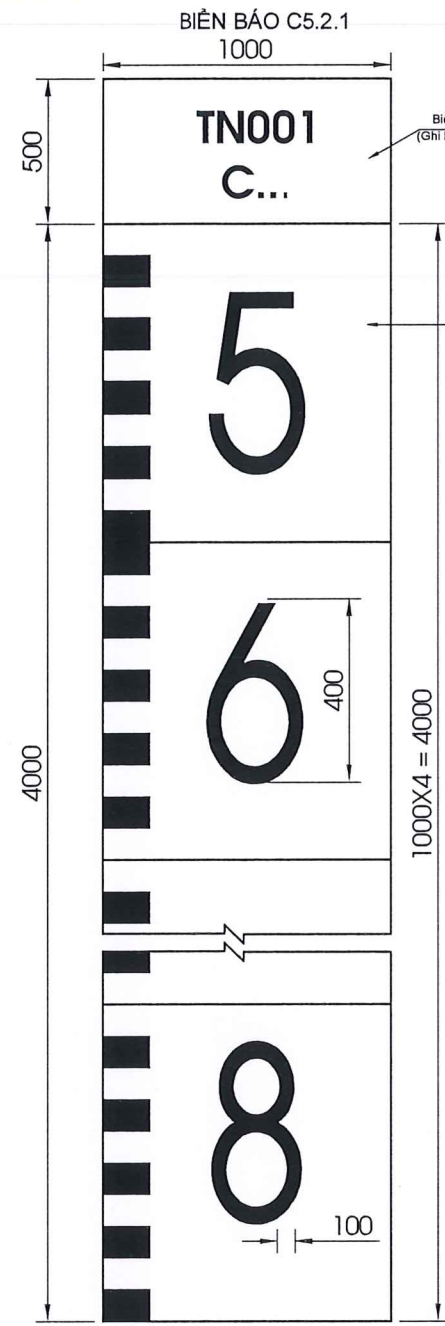
**SỞ XÂY DỰNG TÂY NINH**

**HỒ SƠ BÁO CÁO KINH TẾ KỸ THUẬT**  
**CÔNG TRÌNH: BỔ SUNG HỆ THỐNG BAO HIỆU, PHAO TIÊU**  
**TRÊN TUYẾN ĐƯỜNG THỦY QUẢN LÝ**  
**TẬP 3 : BẢN VẼ THIẾT KẾ THI CÔNG**

ĐẠI DIỆN ĐƠN VỊ TƯ VẤN TK: **CÔNG TY CP TƯ VẤN XÂY DỰNG THỦY BỘ MIỀN NAM**

Thiết kế: Lê Ngọc Minh  
 Kiểm tra: Nguyễn Văn Đông  
 CNTK: Nguyễn Đình Kiểm  
 Giám đốc: NGUYỄN ĐÌNH KIỂM

Tên bản vẽ:  
**BÁO HIỆU CHỈ ĐƯỢC PHÉP ĐI GIỮA 2 BIỂN BH (C1.1.3)**  
**BÁO HIỆU KHÔNG ĐƯỢC PHÉP ĐI RA NGOÀI PHẠM VI 2 BIỂN BH (C1.1.4)**  
 Tỷ lệ:  
 Ký hiệu: BHVCĐ.TN2025  
 BV số: 51/ 13



**BẢNG THỐNG KÊ KHỐI LƯỢNG BIÊN BẢO HIỆU (1,0x4,0)M + BIÊN PHỤ (1,0x0,5)M LẮP TẠI TRỤ CẦU**

STT	Hạng mục công tác	Số hiệu	Vật liệu	ĐVT	Quy cách-kích thước (m)				Khối lượng	Trọng lượng riêng	Trọng lượng (kg)	DT sơn chống rỉ	DT sơn màu	
					Dài	Rộng	Cao	Số lượng						
1	Tôn mặt biên chính dày 5mm;	1A	Thép tấm 5mm	m <sup>2</sup>	4	1	0,005	1	4,00	39,25	kg/m <sup>2</sup>	157,00	8,00	4,00
2	Tôn mặt biên phụ dày 5mm;	1B	Thép tấm 5mm	m <sup>2</sup>	1	0,5	0,005	1	0,50	39,25	kg/m <sup>2</sup>	19,63	1,00	0,50
3	Thanh ngang biên chính L40x40x4; L=1,0m	2A	Thép L40x40x4	m	1			12	12,00	2,37	kg/m	28,44	1,92	
4	Thanh ngang biên phụ L40x40x4; L=1,0m	2B	Thép L40x40x4	m	1			2	2,00	2,37	kg/m	4,74	0,32	
5	Thanh đứng biên chính L40x40x4; L=4,0m	3A	Thép L40x40x4	m	4			2	8,00	2,37	kg/m	18,96	1,28	
6	Thanh đứng biên phụ L40x40x4; L=4,0m	3B	Thép L40x40x4	m	0,5			2	1,00	2,37	kg/m	2,37	0,16	
7	Thanh liên kết ngang L50x50x5; L=0,2m	4	Thép L50x50x5	m	0,2			16	3,20	3,77	kg/m	12,06	0,64	
8	Thanh liên kết đứng L50x50x5; L=0,3m	5	Thép L50x50x5	m	0,3			8	2,40	3,77	kg/m	9,05	0,48	
9	Bu lông M14x25		Loại M14x25	cái					32					
10	Sơn chống rỉ biển BH (2 mặt)		Sơn 1 nước	m <sup>2</sup>								13,80		
11	Sơn màu biển BH (1 mặt)		Sơn 2 nước	m <sup>2</sup>									4,50	
<b>Tổng hợp vật tư</b>										<b>kg</b>				
1	Thép tấm			kg						176,63				
2	Thép hình			kg						75,62				

Ghi chú:  
- Liên kết khung giá với biển bằng liên kết hàn;  
- Liên kết giá với khối đúc BTCT bằng bu lông nở sắt;  
- Biên phụ được dùng để ghi ký số báo hiệu theo qui định và liên kết với biên chính bằng liên kết hàn  
-Tùy theo hình dáng, kích thước từng lan can, dầm cầu cụ thể của từng cầu, kích thước giá lắp biển được điều chỉnh phù hợp tại vị trí lắp đặt tên thực tế.  
- Báo hiệu được sơn màu theo QCVN 39:2020- BGTVT  
- Các số ghi trên biển C5.2.1 theo từng vị trí cụ thể của từng cầu ( Xem trên bản vẽ "MẶT BẰNG BỐ TRÍ BÁO HIỆU"

**CÔNG TY CP TVXD NAM VIỆT NAM**  
**THẨM TRA**  
Theo Văn bản số.../NAVINACO  
Ngày... tháng... năm 20...  
Chủ trì thẩm tra ký tên: *Võ Hiền*

CHỦ ĐẦU TƯ:  
**SỞ XÂY DỰNG TÂY NINH**

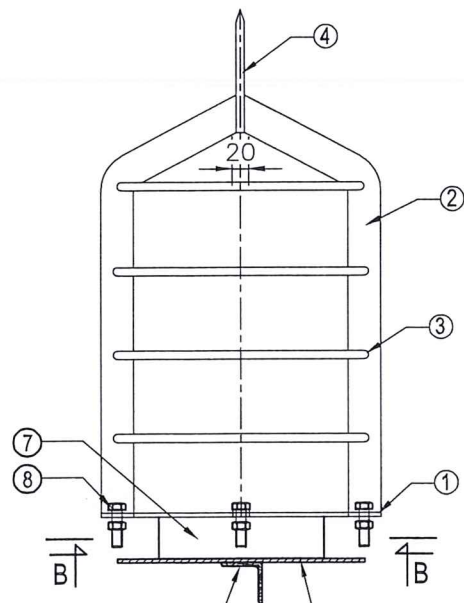
**HỒ SƠ BÁO CÁO KINH TẾ KỸ THUẬT**  
**CÔNG TRÌNH: BỔ SUNG HỆ THỐNG BÁO HIỆU, PHẠO TIÊU**  
**TRÊN TUYẾN ĐƯỜNG THỦY QUẢN LÝ**  
**TẬP 3 : BẢN VẼ THIẾT KẾ THI CÔNG**

ĐẠI DIỆN ĐƠN VỊ TƯ VẤN TK: **CÔNG TY CP TƯ VẤN XÂY DỰNG THỦY BỘ MIỀN NAM**  
Thiết kế: Lê Ngọc Minh  
Kiểm tra: Nguyễn Văn Đông  
CNTK: Nguyễn Đình Kiểm  
Giám đốc: *Nguyễn Đình Kiểm*

Tên bản vẽ:  
**BÁO HIỆU TÍNH KHÔNG TRỰC TIẾP C5.2.1**  
**LOẠI (1,0 X 4,0)M**  
Tỷ lệ:  
Ký hiệu: BHVCĐ.TN2025  
BV số: 51/ 14

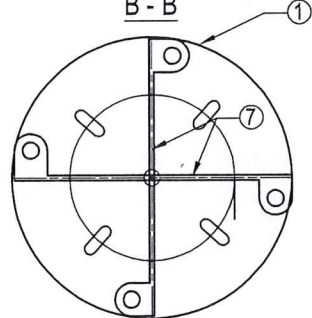
# TỔNG THỂ LỒNG BẢO VỆ ĐÈN

(DÙNG CHO CÁC ĐÈN LẮP TRÊN BIÊN BH CẦU)

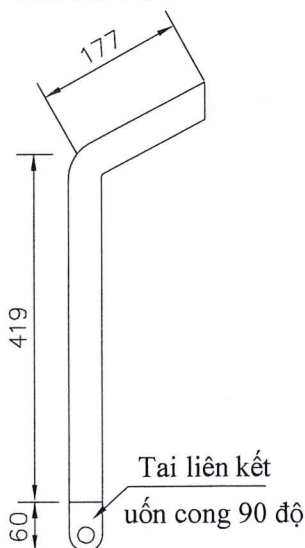


Thanh liên kết đế bích đèn và biên BH cầu  
(Xem chi tiết tên bản vẽ biên BH cầu)

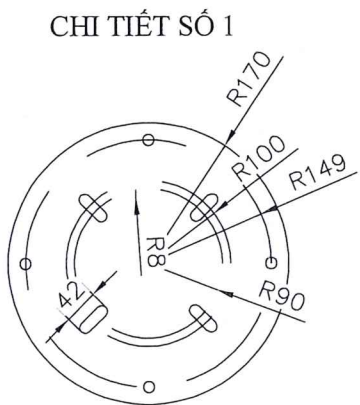
Bích liên kết đèn  
(Xem chi tiết tên bản vẽ biên BH cầu)



CHI TIẾT SỐ 2

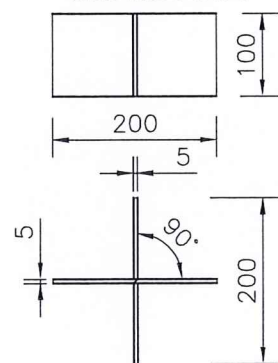


Tai liên kết  
uốn cong 90 độ

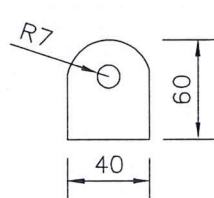


CHI TIẾT SỐ 1

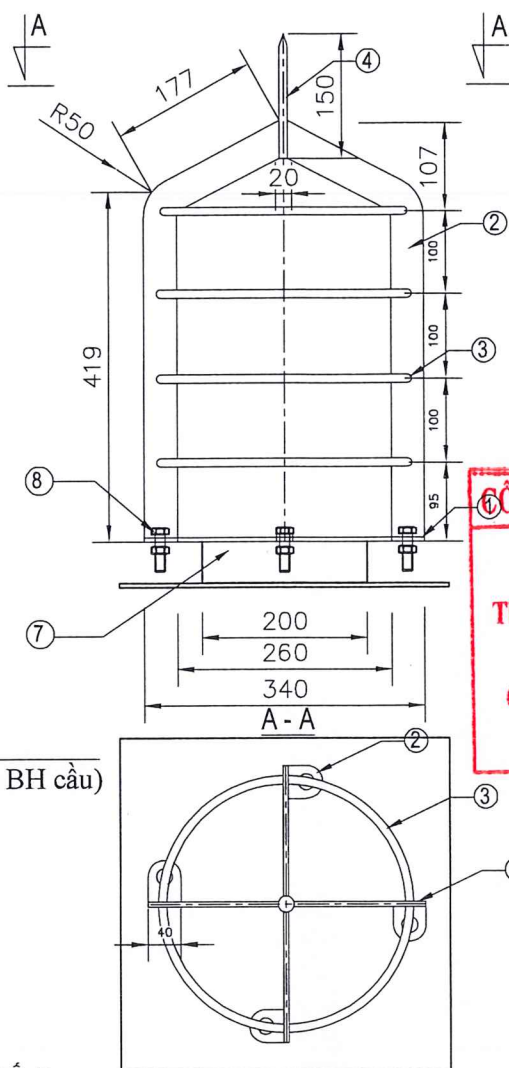
CHI TIẾT SỐ 7



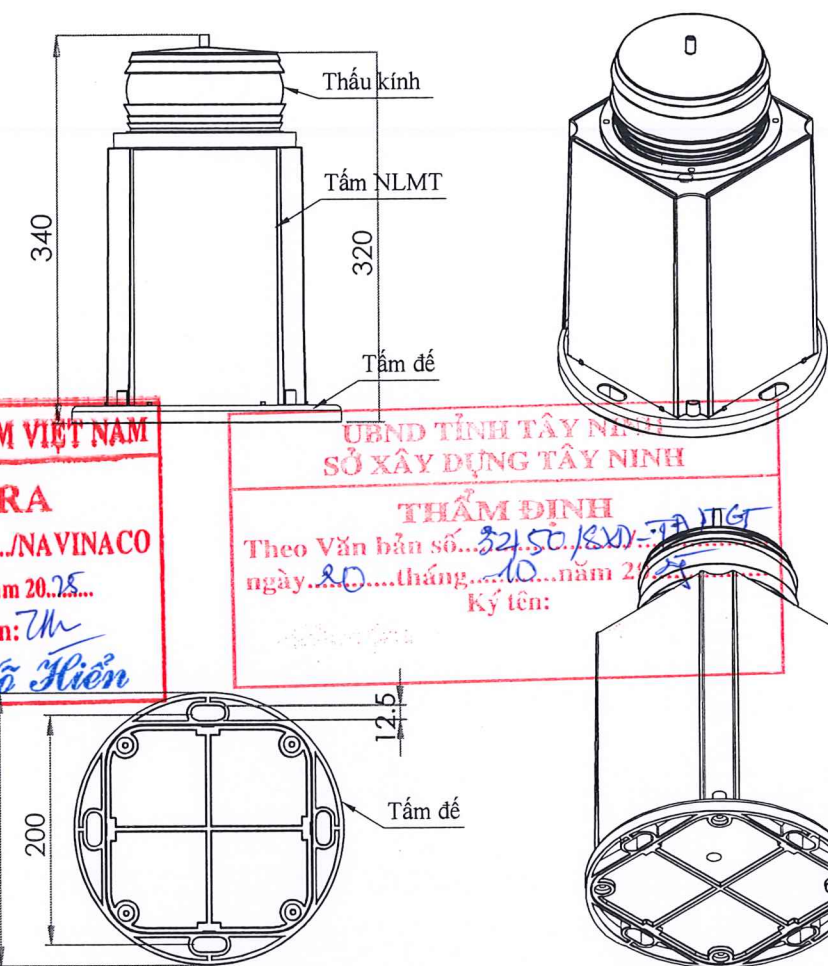
CHI TIẾT TẠI LIÊN KẾT



## LỒNG BV ĐÈN



## CẤU TẠO VÀ KÍCH THƯỚC ĐÈN NLMT



**CÔNG TY CP TVXD NAM VIỆT NAM**  
**THẨM TRA**  
Theo Văn bản số... 31.../NAVINACO  
Ngày... 11... tháng... 10... năm 20... 25...  
Chủ trì thẩm tra ký tên: *Võ Hiến*

**UBND TỈNH TÂY NINH**  
**SỞ XÂY DỰNG TÂY NINH**  
**THẨM ĐỊNH**  
Theo Văn bản số... 321.../SXD...  
ngày... 20... tháng... 10... năm 20... 25...  
Ký tên: *Trần Việt*

BẢNG THỐNG KÊ VẬT LIỆU 01 BỘ LỒNG BẢO VỆ ĐÈN LẮP TRÊN BIÊN CẦU LOẠI B5.1, C1.1.1a

Số TT	Tên hạng mục	Số hiệu	Vật liệu	ĐVT	Quy cách-kích thước (m)			Số lượng	Khối lượng	Trọng lượng	DT sơn chống rỉ	DT sơn màu
					Dài	Rộng	Cao					
1	Đế đặt đèn	1	Thép tấm 5ly	m2	0,34/2*0,34/2*3,14			1	0,091	3,56	0,18	0,18
2	Thanh đứng lồng BV đèn	2	Thép tấm 5ly	m2	0,657	0,04		4	0,105	4,13	0,21	0,21
3	Thanh ngang	3	Thép tròn trơn Ø10	m	0,942			4	3,768	2,32	0,12	0,12
4	Trục tiêu thị	4	Thép tròn trơn Ø10	m	0,15			1	0,150	0,09	0,005	0,005
5	Giá đỡ đế đặt đèn	7	Thép tấm 5ly	m2	0,2	0,1		2	0,040	1,57	0,08	0,08
6	Bulông bắt chân lồng	8	M12x50	bộ				4				
7	Sơn chống gỉ		Sơn 1 nước	m2					<b>0,59</b>		<b>0,59</b>	<b>0,59</b>
8	Sơn màu theo quy tắc BH		Sơn 2 nước	m2					<b>0,59</b>			

**GHI CHÚ:**

- TẤT CẢ CÁC BÁO HIỆU LOẠI B5.1, C1.1.3 VÀ C1.1.4 KHI THAY BIÊN PHẢI THAY ĐỒNG THỜI CÁC LỒNG ĐÈN NHƯ BẢN VẼ NÀY
- SAU KHI THAY BIÊN MỚI, LẮP LẠI ĐÈN (SỬ DỤNG ĐÈN CŨ)

CHỦ ĐẦU TƯ:

**SỞ XÂY DỰNG TÂY NINH**

**HỒ SƠ BÁO CÁO KINH TẾ KỸ THUẬT**  
**CÔNG TRÌNH: BỔ SUNG HỆ THỐNG BÁO HIỆU, PHAO TIÊU**  
**TRÊN TUYẾN ĐƯỜNG THỦY QUẢN LÝ**

**TẬP 3 : BẢN VẼ THIẾT KẾ THI CÔNG**

ĐẠI DIỆN ĐƠN VỊ TƯ VẤN TK:

Thiết kế Lê Ngọc Minh

Kiểm tra Nguyễn Văn Đông

CNTK Nguyễn Đình Kiểm

**CÔNG TY CP TƯ VẤN XÂY DỰNG THỦY BỘ MIỀN NAM**

Giám đốc

**CÔNG TY CP TƯ VẤN XÂY DỰNG THỦY BỘ MIỀN NAM**

**THỦY BỘ MIỀN NAM**

**TP. HỒ CHÍ MINH**

NGUYỄN ĐÌNH KIỂM

Tên bản vẽ:

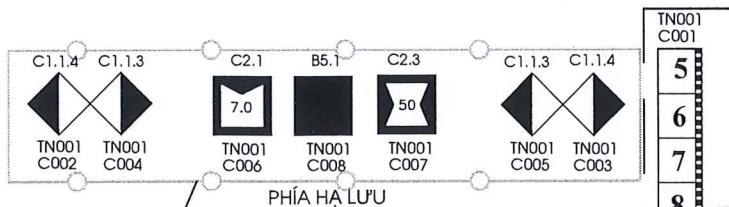
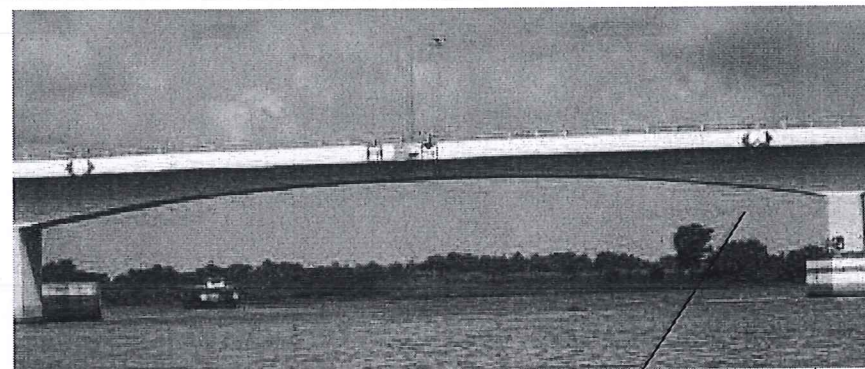
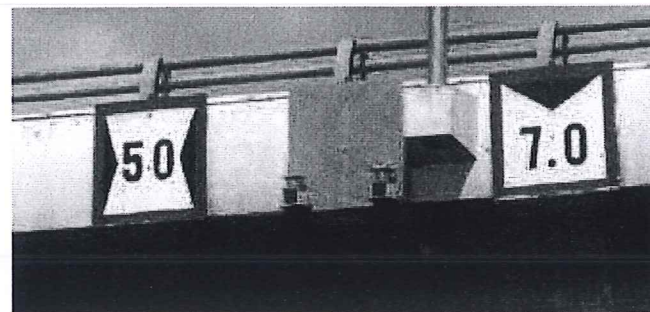
**LỒNG BẢO VỆ ĐÈN LẮP TRÊN BIÊN BH CẦU B5.1, C1.1.3, C1.1.4**

Tỷ lệ:

Ký hiệu: BHVCD.TN2025

BV số: 51/ 15

TT	Loại báo hiệu	Ký số báo hiệu		Vị trí (lý trình)	Bờ	Tọa độ VN2000, KTT 105, MC 6 độ		Phương án đề xuất	Ghi chú	Tổng chiều dài xích (m)
		Cũ	Mới			X (m)	Y (m)			
12	C5.2.1	Chưa có	TN001 C010	122+300	P	Cầu Bến Đính		Lắp bổ sung biển (1x4)m + biển phụ (0,5x1,0)m bên cạnh trụ cầu	Lắp bên cạnh trụ cầu khoảng thông thuyền bên phải phía thượng lưu	-
13	C1.1.4	Chưa có	TN001 C012	122+300	P	Cầu Bến Đính		Lắp bổ sung biển (0,5x0,5)m + biển phụ ghi ký số (0,5x0,75)m, thay đèn báo hiệu và lồng bảo vệ đèn	Lắp trên thành cầu phía thượng lưu	-
14	C1.1.3	Chưa có	TN001 C014	122+300	P	Cầu Bến Đính		Lắp bổ sung biển (0,5x0,5)m + biển phụ ghi ký số (0,5x0,75)m, thay đèn báo hiệu và lồng bảo vệ đèn	Lắp trên thành cầu phía thượng lưu	-
15	C2.3	Chưa có	TN001 C016	122+300	P	Cầu Bến Đính		Thay biển (1,5x1,5)m + biển phụ ghi ký số (0,5x1,5)m	Lắp trên thành cầu phía thượng lưu	-
16	B5.1	Chưa có	TN001 C018	122+300	Tim	Cầu Bến Đính		Thay biển (1,5x1,5)m + biển phụ ghi ký số (0,5x1,5)m, thay 2 đèn báo hiệu và lồng bảo vệ đèn	Lắp trên thành cầu, phía hạ lưu ngay vị trí tìm luồng	-
17	C2.1	Chưa có	TN001 C013	122+300	T	Cầu Bến Đính		Thay biển (1,5x1,5)m + biển phụ ghi ký số (0,5x1,5)m	Lắp trên thành cầu phía thượng lưu	-
18	C1.1.3	Chưa có	TN001 C011	122+300	T	Cầu Bến Đính		Lắp bổ sung biển (0,5x0,5)m + biển phụ ghi ký số (0,5x0,75)m, thay đèn báo hiệu và lồng bảo vệ đèn	Lắp trên thành cầu phía thượng lưu	-
19	C1.1.4	Chưa có	TN001 C009	122+300	P	Cầu Bến Đính		Lắp bổ sung biển (0,5x0,5)m + biển phụ ghi ký số (0,5x0,75)m, thay đèn báo hiệu và lồng bảo vệ đèn	Lắp trên thành cầu phía thượng lưu	-
20	C1.8, C5.3	Chưa có	TN001 B001 TN001 B003	122+800	T	1.234.028	571.742	Thay cột 6,5m, Ø141,3+ biển (1,5x1,5)m, bổ sung 1/2 biển (1,5x0,8)m	Lắp trên móng cọc	-
21	C3.1, C2.6	Chưa có	TN001 B005 TN001 B007	122+800	T	1.234.032	571.742	Thay cột 6,5m, Ø141,3 + 2 biển (1,5x1,5)m	Lắp trên móng cọc	-
22	C2.1, C2.3	Chưa có	TN001 B009 TN001 B011	122+800	T	1.234.036	571.742	Thay cột 6,5m, Ø141,3 + 2 biển (1,5x1,5)m	Lắp trên móng cọc	-



**UBND TỈNH TÂY NINH**  
**SỞ XÂY DỰNG TÂY NINH**

**THẨM ĐỊNH**

Theo Văn bản số 2470/SXD/ĐD/PT/CT  
ngày 20 tháng 10 năm 2025

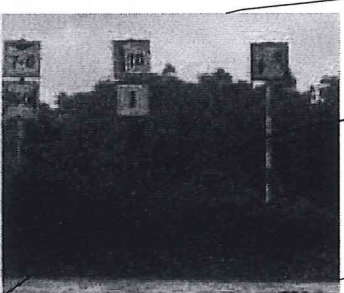
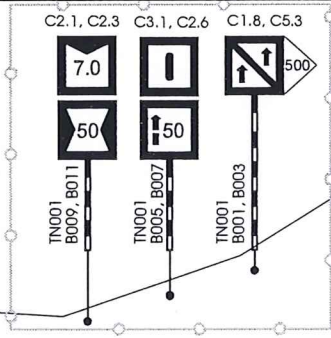
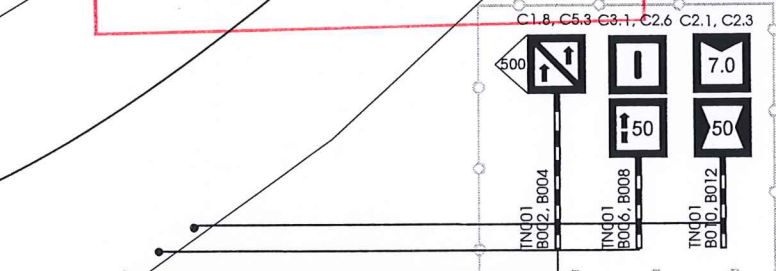
Ký tên: \_\_\_\_\_

**CÔNG TY CP TVXD NAM VIỆT NAM**

**THẨM TRA**

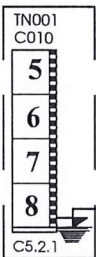
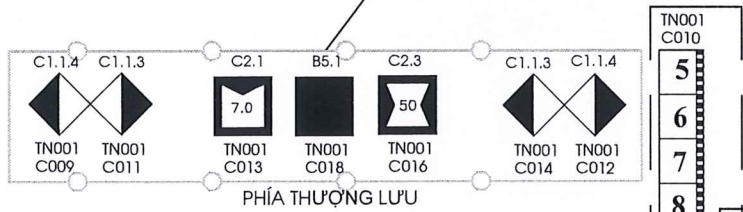
Theo Văn bản số 31/NAVINACO  
Ngày 11 tháng 10 năm 2025

Chủ trì thẩm tra ký tên: *Trần Văn Hiến*



Cầu Bến Đính

**Cầu Bến Đính**  
**Km 122+300**  
**TK: 7,0**  
**KĐ: 50,0**

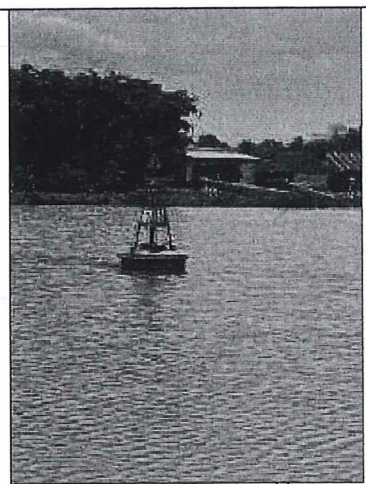


**GHI CHÚ:**

- Báo hiệu bổ sung
- Báo hiệu đã có cần sửa chữa, hoặc thay thế

TT	Loại báo hiệu	Ký số báo hiệu		Vị trí (lý trình)	Bờ	Tọa độ VN2000, KTT 105, MC 6 độ		Phương án đề xuất	Ghi chú	Tổng chiều dài xích (m)
		Cũ	Mới			X (m)	Y (m)			
1	C1.8, C5.3	Chưa có	TN001 B002 TN001 B004	121+800	P	1.234.110	572.647	Thay cột 6,5m, Ø141,3+ biển (1,5x1,5)m, bổ sung 1/2 biển (1,5x0,8)m	Lắp trên móng cọc	-
2	C3.1, C2.6	Chưa có	TN001 B006 TN001 B008	121+804	P	1.234.114	572.647	Thay cột 6,5m, Ø141,3 + 2 biển (1,5x1,5)m	Lắp trên móng cọc	-
3	C2.1, C2.3	Chưa có	TN001 B010 TN001 B012	121+808	P	1.234.118	572.647	Thay cột 6,5m, Ø141,3 + 2 biển (1,5x1,5)m	Lắp trên móng cọc	-
4	C5.2.1	Chưa có	TN001 C001	122+300	T	Cầu Bến Đính		Lắp bổ sung biển (1x4)m + biển phụ (0,5x1,0)m bên cạnh trụ cầu	Lắp bên cạnh trụ cầu khoảng thông thuyền bên trái phía hạ lưu	-
5	C1.1.4	Chưa có	TN001 C003	122+300	T	Cầu Bến Đính		Lắp bổ sung biển (0,5x0,5)m + biển phụ ghi ký số (0,5x0,75)m, thay đèn báo hiệu và lồng bảo vệ đèn	Lắp trên thành cầu phía hạ lưu	-
6	C1.1.3	Chưa có	TN001 C005	122+300	T	Cầu Bến Đính		Lắp bổ sung biển (0,5x0,5)m + biển phụ ghi ký số (0,5x0,75)m, thay đèn báo hiệu và lồng bảo vệ đèn	Lắp trên thành cầu phía hạ lưu	-
7	C2.3	Chưa có	TN001 C007	122+300	T	Cầu Bến Đính		Thay biển (1,5x1,5)m + biển phụ ghi ký số (0,5x1,5)m	Lắp trên thành cầu phía hạ lưu	-
8	B5.1	Chưa có	TN001 C008	122+300	Tim	Cầu Bến Đính		Thay biển (1,5x1,5)m + biển phụ ghi ký số (0,5x1,5)m, thay 2 đèn báo hiệu và lồng bảo vệ đèn	Lắp trên thành cầu, phía hạ lưu ngay vị trí tìm luồng	-
9	C2.1	Chưa có	TN001 C006	122+300	P	Cầu Bến Đính		Thay biển (1,5x1,5)m + biển phụ ghi ký số (0,5x1,5)m	Lắp trên thành cầu phía hạ lưu	-
10	C1.1.3	Chưa có	TN001 C004	122+300	P	Cầu Bến Đính		Lắp bổ sung biển (0,5x0,5)m + biển phụ ghi ký số (0,5x0,75)m, thay đèn báo hiệu và lồng bảo vệ đèn	Lắp trên thành cầu phía hạ lưu	-
11	C1.1.4	Chưa có	TN001 C002	122+300	P	Cầu Bến Đính		Lắp bổ sung biển (0,5x0,5)m + biển phụ ghi ký số (0,5x0,75)m, thay đèn báo hiệu và lồng bảo vệ đèn	Lắp trên thành cầu phía hạ lưu	-

<b>CHỦ ĐẦU TƯ:</b> SỞ XÂY DỰNG TÂY NINH	<b>HỒ SƠ BÁO CÁO KINH TẾ KỸ THUẬT</b> <b>CÔNG TRÌNH: BỔ SUNG HỆ THỐNG BÁO HIỆU, PHAO TIÊU</b> <b>TRÊN TUYẾN ĐƯỜNG THỦY QUẢN LÝ</b> <b>TẬP 3 : BẢN VẼ THIẾT KẾ THI CÔNG</b>	ĐẠI DIỆN ĐƠN VỊ TƯ VẤN TK	<b>CÔNG TY CP TƯ VẤN XÂY DỰNG THỦY BỘ MIỀN NAM</b>	Tên bản vẽ: <b>SƠ ĐỒ MẶT BẰNG BỐ TRÍ BÁO HIỆU</b>
		Thiết kế Lê Ngọc Minh	<b>CỔ PHẦN TƯ VẤN XÂY DỰNG THỦY BỘ MIỀN NAM</b> Giám đốc	Tỷ lệ: 1/2000
		Kiểm tra Nguyễn Văn Đồng	<b>NGUYỄN ĐÌNH KIỂM</b>	Ký hiệu: BHVCĐ.TN2025
		CNTK Nguyễn Đình Kiểm		BV số: 51/16



**GHI CHÚ:**

- Báo hiệu bổ sung
- Báo hiệu đã có cần sửa chữa, hoặc thay thế

Phường Hòa Thành - Tỉnh Tây Ninh

Phường Hòa Thành - Tỉnh Tây Ninh



**UBND TỈNH TÂY NINH**  
**SỞ XÂY DỰNG TÂY NINH**  
**THẨM ĐỊNH**  
 Theo Văn bản số...  
 ngày... tháng... năm 2025  
 Ký tên:

**CÔNG TY CP TVXD NAM VIỆT NAM**  
**THẨM TRA**  
 Theo Văn bản số...  
 Ngày... tháng... năm 2025  
 Chủ trì thẩm tra ký tên: *Võ Hiến*

Xã Long Chữ - Tỉnh Tây Ninh

Xã Long Chữ - Tỉnh Tây Ninh

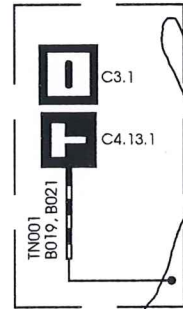
TT	Loại báo hiệu	Ký số báo hiệu		Vị trí (lý trình)	Bờ	Tọa độ VN2000, KTT 105, MC 6 độ		Phương án đề xuất	Ghi chú	Tổng chiều dài xích (m)	
		Cũ	Mới			X (m)	Y (m)				
23	C4.11	Chưa có	TN001 B013	131 + 000	T			Lắp bổ sung cột 6,5m, Ø141,3 + biển (0,8x1,7)m, thông báo vị trí km đầu tuyến quản lý	Lắp trên móng cọc	-	
24	A1.2		P067	TN001 P001	131 + 290	T	1.244.047	566.846	Bảo dưỡng phao, thay rùa, xích, đèn báo hiệu và lồng bảo vệ đèn	Lắp trên luồng tại vị trí cũ	32
25	C3.1, C4.13.1	Chưa có	TN001 B015 TN001 B017	131 + 500	T			Lắp bổ sung cột 6,5m, Ø141,3 + 2 biển (1,5x1,5)m	Lắp trên móng cọc	-	

tút xích

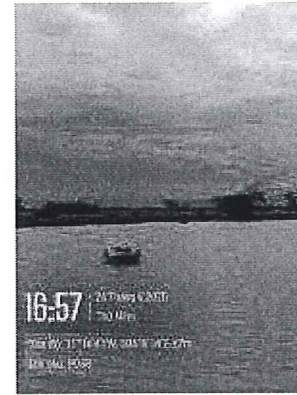
CHỦ ĐẦU TƯ: <b>SỞ XÂY DỰNG TÂY NINH</b>	<b>HỒ SƠ BÁO CÁO KINH TẾ KỸ THUẬT</b> <b>CÔNG TRÌNH: BỔ SUNG HỆ THỐNG BÁO HIỆU, PHAO TIÊU</b> <b>TRÊN TUYẾN ĐƯỜNG THỦY QUẢN LÝ</b> <b>TẬP 3 : BẢN VẼ THIẾT KẾ THI CÔNG</b>	ĐẠI DIỆN ĐƠN VỊ TƯ VẤN TK		<b>CÔNG TY CP TƯ VẤN XÂY DỰNG THỦY BỘ MIỀN NAM</b> <b>CỔ PHẦN TƯ VẤN XÂY DỰNG THỦY BỘ MIỀN NAM</b> M.S. Q. N. 0316373417 QUẬN 5 - T.P. HỒ CHÍ MINH	Tên bản vẽ: <b>SƠ ĐỒ MẶT BẰNG BỐ TRÍ BÁO HIỆU</b>	
		Thiết kế: Lê Ngọc Minh	Kiểm tra: Nguyễn Văn Đồng		Giám đốc: <i>(Signature)</i> <b>NGUYỄN ĐÌNH KIỂM</b>	Tỷ lệ: 1/2000



Xã Long Chữ - Tỉnh Tây Ninh



Phao hư mất phần kết cấu phao, đứt xích



**GHI CHÚ:**

Báo hiệu bổ sung

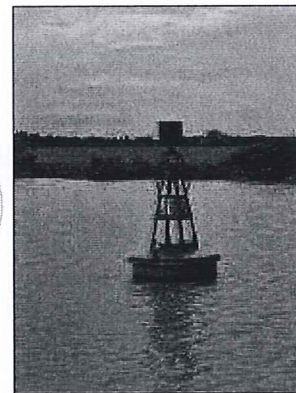
Báo hiệu đã có cần sửa chữa, hoặc thay thế

Xã Long Chữ - Tỉnh Tây Ninh

UBND TỈNH TÂY NINH  
SỞ XÂY DỰNG TÂY NINH  
THẨM ĐỊNH  
Theo Văn bản số 3450/SXD-TA/PQT  
ngày 20 tháng 10 năm 2025  
Ký tên:

CÔNG TY CP TVXD NAM VIỆT NAM  
THẨM TRA  
Theo Văn bản số 31/NAVINACO  
Ngày 11 tháng 10 năm 2025  
Chủ trì thẩm tra ký tên: Vũ Hiến

Phường Hòa Thành - Tỉnh Tây Ninh



P066  
TN001  
P004

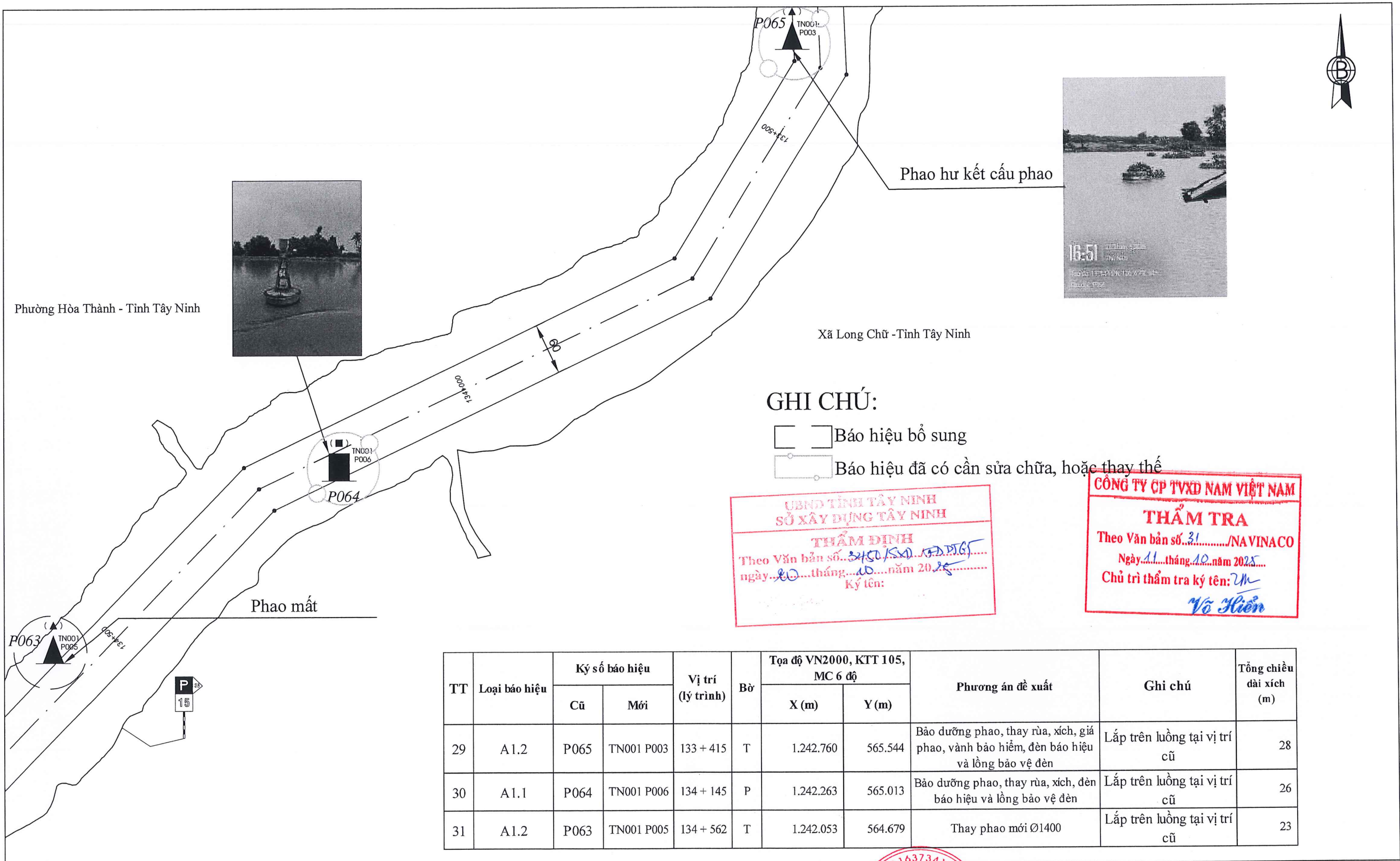
TT	Loại báo hiệu	Ký số báo hiệu		Vị trí (lý trình)	Bờ	Tọa độ VN2000, KTT 105, MC 6 độ		Phương án đề xuất	Ghi chú	Tổng chiều dài xích (m)
		Cũ	Mới			X (m)	Y (m)			
26	A1.1	P068	TN001 P002	132 + 455	P	1.243.581	565.761	Bảo dưỡng phao, thay rùa, xích, giá phao, vành bảo hiểm, đèn báo hiệu và lồng bảo vệ đèn	Lắp trên luồng tại vị trí cũ	34
27	C3.1, C4.13.1	Chưa có	TN001 B019 TN001 B021	132 + 740	T	1.243.420	565.518	Lắp bổ sung cột 6,5m, Ø141,3 + 2 biển (1,5x1,5)m	Lắp trên móng cọc	-
28	A1.1	P066	TN001 P004	133 + 109	P	1.243.016	565.597	Bảo dưỡng phao, thay rùa, xích, đèn báo hiệu và lồng bảo vệ đèn	Lắp trên luồng tại vị trí cũ	33

CHỦ ĐẦU TƯ: **SỞ XÂY DỰNG TÂY NINH**

**HỒ SƠ BÁO CÁO KINH TẾ KỸ THUẬT**  
**CÔNG TRÌNH: BỔ SUNG HỆ THỐNG BAO HIỆU, PHAO TIÊU**  
**TRÊN TUYẾN ĐƯỜNG THỦY QUẢN LÝ**  
**TẬP 3 : BẢN VẼ THIẾT KẾ THI CÔNG**

ĐẠI DIỆN ĐƠN VỊ TƯ VẤN: **CÔNG TY CP TƯ VẤN XÂY DỰNG THỦY BỘ MIỀN NAM**  
Thiết kế: Lê Ngọc Minh  
Kiểm tra: Nguyễn Văn Đồng  
CNTK: Nguyễn Đình Kiểm  
Giám đốc: NGUYỄN ĐÌNH KIỂM

Tên bản vẽ: **SƠ ĐỒ MẶT BẰNG BỐ TRÍ BÁO HIỆU**  
Tỷ lệ: 1/2000  
Ký hiệu: BHVCD.TN2025  
BV số: 51/18



**GHI CHÚ:**

- Báo hiệu bổ sung
- Báo hiệu đã có cần sửa chữa, hoặc thay thế

UBND TỈNH TÂY NINH  
SỞ XÂY DỰNG TÂY NINH

**THẨM ĐỊNH**

Theo Văn bản số...  
ngày... tháng... năm 2025

Ký tên: \_\_\_\_\_

**CÔNG TY CP TƯ VẤN NAM VIỆT NAM**

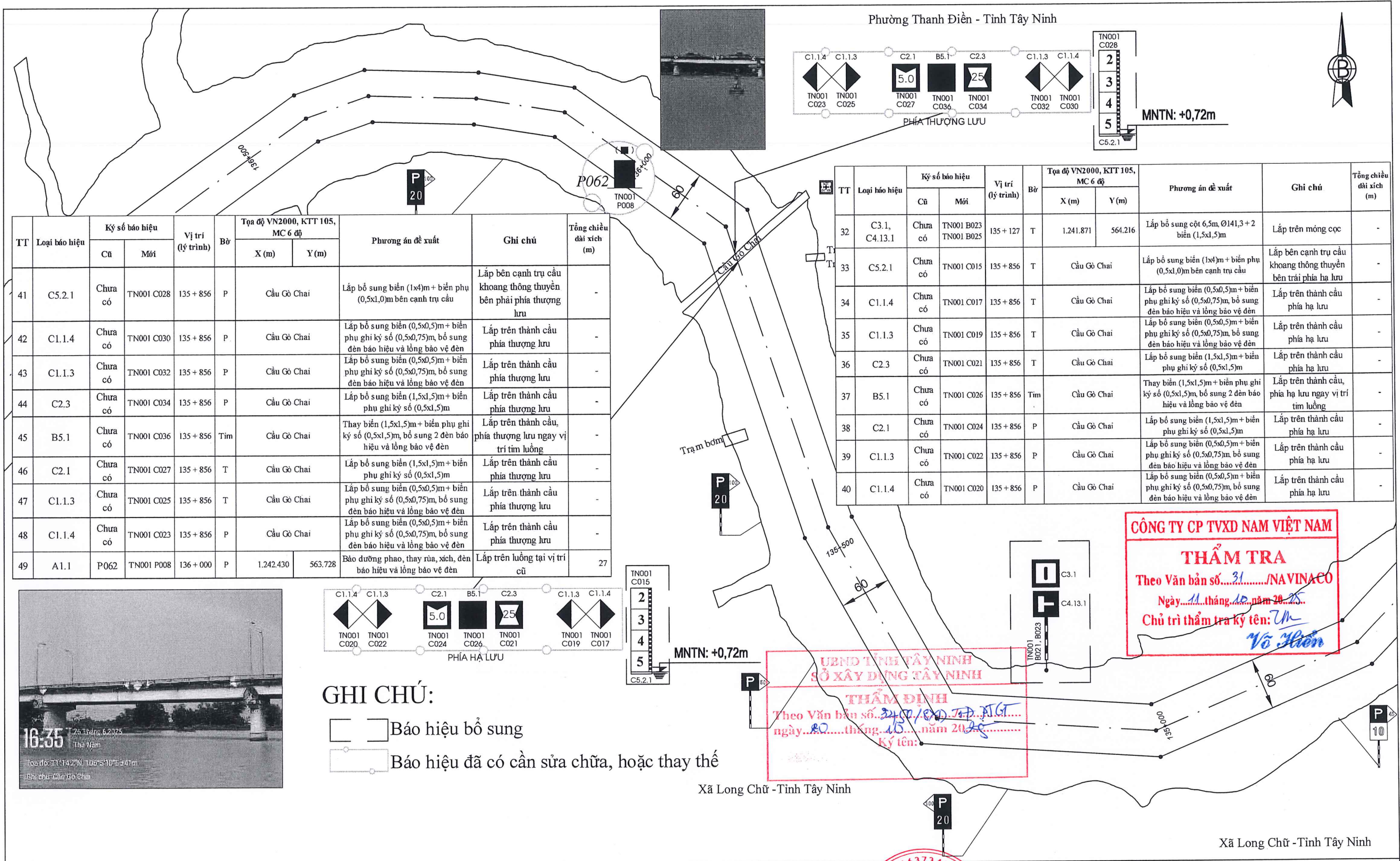
**THẨM TRA**

Theo Văn bản số.../NAVINACO  
Ngày... tháng... năm 2025

Chủ trì thẩm tra ký tên: \_\_\_\_\_  
Võ Hiến

TT	Loại báo hiệu	Ký số báo hiệu		Vị trí (lý trình)	Bờ	Tọa độ VN2000, KTT 105, MC 6 độ		Phương án đề xuất	Ghi chú	Tổng chiều dài xích (m)
		Cũ	Mới			X (m)	Y (m)			
29	A1.2	P065	TN001 P003	133 + 415	T	1.242.760	565.544	Bảo dưỡng phao, thay rùa, xích, giá phao, vành bảo hiểm, đèn báo hiệu và lồng bảo vệ đèn	Lắp trên luồng tại vị trí cũ	28
30	A1.1	P064	TN001 P006	134 + 145	P	1.242.263	565.013	Bảo dưỡng phao, thay rùa, xích, đèn báo hiệu và lồng bảo vệ đèn	Lắp trên luồng tại vị trí cũ	26
31	A1.2	P063	TN001 P005	134 + 562	T	1.242.053	564.679	Thay phao mới Ø1400	Lắp trên luồng tại vị trí cũ	23

CHỦ ĐẦU TƯ: <b>SỞ XÂY DỰNG TÂY NINH</b>	<b>HỒ SƠ BÁO CÁO KINH TẾ KỸ THUẬT</b> <b>CÔNG TRÌNH: BỔ SUNG HỆ THỐNG BÁO HIỆU, PHAO TIÊU</b> <b>TRÊN TUYẾN ĐƯỜNG THỦY QUẢN LÝ</b> <b>TẬP 3 : BẢN VẼ THIẾT KẾ THI CÔNG</b>	ĐẠI DIỆN ĐƠN VỊ TƯ VẤN TK: Thiết kế: Lê Ngọc Minh Kiểm tra: Nguyễn Văn Đồng CNTK: Nguyễn Đình Kiểm	<b>CÔNG TY CP TƯ VẤN XÂY DỰNG THỦY BỘ MIỀN NAM</b> CỔ PHẦN TƯ VẤN XÂY DỰNG THỦY BỘ MIỀN NAM T.P. HỒ CHÍ MINH NGUYỄN ĐÌNH KIỂM	Tên bản vẽ: <b>SƠ ĐỒ MẶT BẰNG BỐ TRÍ BÁO HIỆU</b> Tỷ lệ: 1/2000 Ký hiệu: BHVCD.TN2025 BV số: 51/19
--	---	---	--	--



TT	Loại báo hiệu	Ký số báo hiệu		Vị trí (lý trình)	Bờ	Tọa độ VN2000, KTT 105, MC 6 độ		Phương án đề xuất	Ghi chú	Tổng chiều dài xích (m)
		Cũ	Mới			X (m)	Y (m)			
41	C5.2.1	Chưa có	TN001 C028	135 + 856	P	Cầu Gò Chai		Lắp bổ sung biển (1x4)m + biển phụ (0,5x1,0)m bên cạnh trụ cầu	Lắp bên cạnh trụ cầu khoảng thông thuyền bên phải phía thượng lưu	-
42	C1.1.4	Chưa có	TN001 C030	135 + 856	P	Cầu Gò Chai		Lắp bổ sung biển (0,5x0,5)m + biển phụ ghi ký số (0,5x0,75)m, bổ sung đèn báo hiệu và lồng bảo vệ đèn	Lắp trên thành cầu phía thượng lưu	-
43	C1.1.3	Chưa có	TN001 C032	135 + 856	P	Cầu Gò Chai		Lắp bổ sung biển (0,5x0,5)m + biển phụ ghi ký số (0,5x0,75)m, bổ sung đèn báo hiệu và lồng bảo vệ đèn	Lắp trên thành cầu phía thượng lưu	-
44	C2.3	Chưa có	TN001 C034	135 + 856	P	Cầu Gò Chai		Lắp bổ sung biển (1,5x1,5)m + biển phụ ghi ký số (0,5x1,5)m	Lắp trên thành cầu phía thượng lưu	-
45	B5.1	Chưa có	TN001 C036	135 + 856	Tim	Cầu Gò Chai		Thay biển (1,5x1,5)m + biển phụ ghi ký số (0,5x1,5)m, bổ sung 2 đèn báo hiệu và lồng bảo vệ đèn	Lắp trên thành cầu, phía thượng lưu ngay vị trí tim luồng	-
46	C2.1	Chưa có	TN001 C027	135 + 856	T	Cầu Gò Chai		Lắp bổ sung biển (1,5x1,5)m + biển phụ ghi ký số (0,5x1,5)m	Lắp trên thành cầu phía thượng lưu	-
47	C1.1.3	Chưa có	TN001 C025	135 + 856	T	Cầu Gò Chai		Lắp bổ sung biển (0,5x0,5)m + biển phụ ghi ký số (0,5x0,75)m, bổ sung đèn báo hiệu và lồng bảo vệ đèn	Lắp trên thành cầu phía thượng lưu	-
48	C1.1.4	Chưa có	TN001 C023	135 + 856	P	Cầu Gò Chai		Lắp bổ sung biển (0,5x0,5)m + biển phụ ghi ký số (0,5x0,75)m, bổ sung đèn báo hiệu và lồng bảo vệ đèn	Lắp trên thành cầu phía hạ lưu	-
49	A.1.1	P062	TN001 P008	136 + 000	P	1.242.430	563.728	Bảo dưỡng phao, thay rửa, xích, đèn báo hiệu và lồng bảo vệ đèn	Lắp trên luồng tại vị trí cũ	27

TT	Loại báo hiệu	Ký số báo hiệu		Vị trí (lý trình)	Bờ	Tọa độ VN2000, KIT 105, MC 6 độ		Phương án đề xuất	Ghi chú	Tổng chiều dài xích (m)
		Cũ	Mới			X (m)	Y (m)			
32	C3.1, C4.13.1	Chưa có	TN001 B023 TN001 B025	135 + 127	T	1.241.871	564.216	Lắp bổ sung cột 6,5m, Ø141,3 + 2 biển (1,5x1,5)m	Lắp trên móng cọc	-
33	C5.2.1	Chưa có	TN001 C015	135 + 856	T	Cầu Gò Chai		Lắp bổ sung biển (1x4)m + biển phụ (0,5x1,0)m bên cạnh trụ cầu	Lắp bên cạnh trụ cầu khoảng thông thuyền bên trái phía hạ lưu	-
34	C1.1.4	Chưa có	TN001 C017	135 + 856	T	Cầu Gò Chai		Lắp bổ sung biển (0,5x0,5)m + biển phụ ghi ký số (0,5x0,75)m, bổ sung đèn báo hiệu và lồng bảo vệ đèn	Lắp trên thành cầu phía hạ lưu	-
35	C1.1.3	Chưa có	TN001 C019	135 + 856	T	Cầu Gò Chai		Lắp bổ sung biển (0,5x0,5)m + biển phụ ghi ký số (0,5x0,75)m, bổ sung đèn báo hiệu và lồng bảo vệ đèn	Lắp trên thành cầu phía hạ lưu	-
36	C2.3	Chưa có	TN001 C021	135 + 856	T	Cầu Gò Chai		Lắp bổ sung biển (1,5x1,5)m + biển phụ ghi ký số (0,5x1,5)m	Lắp trên thành cầu phía hạ lưu	-
37	B5.1	Chưa có	TN001 C026	135 + 856	Tim	Cầu Gò Chai		Thay biển (1,5x1,5)m + biển phụ ghi ký số (0,5x1,5)m, bổ sung 2 đèn báo hiệu và lồng bảo vệ đèn	Lắp trên thành cầu, phía hạ lưu ngay vị trí tim luồng	-
38	C2.1	Chưa có	TN001 C024	135 + 856	P	Cầu Gò Chai		Lắp bổ sung biển (1,5x1,5)m + biển phụ ghi ký số (0,5x1,5)m	Lắp trên thành cầu phía hạ lưu	-
39	C1.1.3	Chưa có	TN001 C022	135 + 856	P	Cầu Gò Chai		Lắp bổ sung biển (0,5x0,5)m + biển phụ ghi ký số (0,5x0,75)m, bổ sung đèn báo hiệu và lồng bảo vệ đèn	Lắp trên thành cầu phía hạ lưu	-
40	C1.1.4	Chưa có	TN001 C020	135 + 856	P	Cầu Gò Chai		Lắp bổ sung biển (0,5x0,5)m + biển phụ ghi ký số (0,5x0,75)m, bổ sung đèn báo hiệu và lồng bảo vệ đèn	Lắp trên thành cầu phía hạ lưu	-

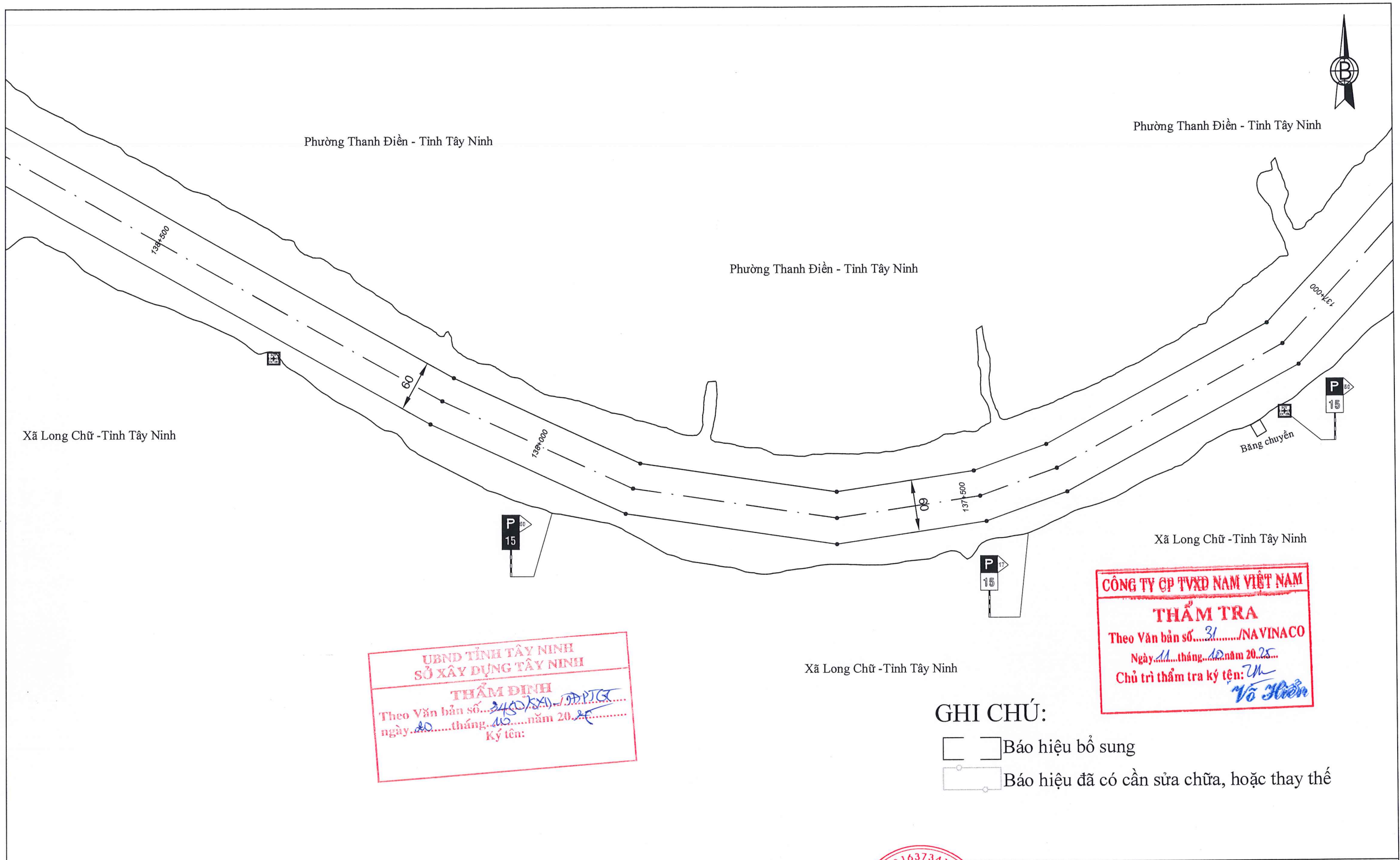
**GHI CHÚ:**

- Báo hiệu bổ sung
- Báo hiệu đã có cần sửa chữa, hoặc thay thế

**CÔNG TY CP TVXD NAM VIỆT NAM**  
**THẨM TRA**  
 Theo Văn bản số...31...../NAVINACO  
 Ngày...11...tháng...10...năm 20...25...  
 Chủ trì thẩm tra ký tên: *Trần Văn Hiến*

**UBND TỈNH TÂY NINH**  
**SỞ XÂY DỰNG TÂY NINH**  
**THẨM ĐỊNH**  
 Theo Văn bản số...2407/80.../T.P.ATGT...  
 ngày...20...tháng...10...năm 20...25...  
 Ký tên: *Nguyễn Đình Kiểm*

CHỦ ĐẦU TƯ: <b>SỞ XÂY DỰNG TÂY NINH</b>	<b>HỒ SƠ BÁO CÁO KINH TẾ KỸ THUẬT</b> <b>CÔNG TRÌNH: BỔ SUNG HỆ THỐNG BÁO HIỆU, PHAO TIÊU TRÊN TUYẾN ĐƯỜNG THỦY QUẢN LÝ</b> <b>TẬP 3 : BẢN VẼ THIẾT KẾ THI CÔNG</b>	ĐẠI DIỆN ĐƠN VỊ TƯ VẤN TK	<b>CÔNG TY CP TƯ VẤN XÂY DỰNG THỦY BỘ MIỀN NAM</b>	Tên bản vẽ: <b>SƠ ĐỒ MẶT BẰNG BỐ TRÍ BÁO HIỆU</b>
		Thiết kế	Lê Ngọc Minh	Giám đốc
		Kiểm tra	Nguyễn Văn Đồng	Tỷ lệ: 1/2000
		CNTK	Nguyễn Đình Kiểm	Ký hiệu: BHVCD.TN2025
			NGUYỄN ĐÌNH KIỂM	BV số:51/20



UBND TỈNH TÂY NINH  
SỞ XÂY DỰNG TÂY NINH

**THẨM ĐỊNH**  
Theo Văn bản số... 3450/KXD.../ĐDPT/GC  
ngày... 20... tháng... 10... năm 20... 25...  
Ký tên:

CÔNG TY CP TVXD NAM VIỆT NAM

**THẨM TRA**  
Theo Văn bản số... 31.../NAVINACO  
Ngày... 11... tháng... 10... năm 20... 25...  
Chủ trì thẩm tra ký tên: *Võ Hiến*

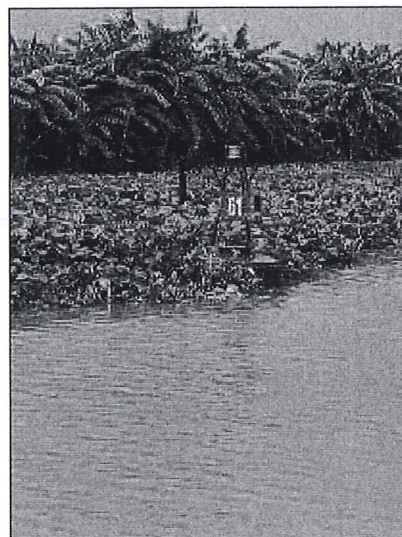
**GHI CHÚ:**

- Báo hiệu bổ sung
- Báo hiệu đã có cần sửa chữa, hoặc thay thế

CHỦ ĐẦU TƯ: <b>SỞ XÂY DỰNG TÂY NINH</b>	<b>HỒ SƠ BÁO CÁO KINH TẾ KỸ THUẬT</b> <b>CÔNG TRÌNH: BỔ SUNG HỆ THỐNG BAO HIỆU, PHAO TIÊU</b> <b>TRÊN TUYẾN ĐƯỜNG THỦY QUẢN LÝ</b> <b>TẬP 3 : BẢN VẼ THIẾT KẾ THI CÔNG</b>	ĐẠI DIỆN ĐƠN VỊ TƯ VẤN TK: <b>CÔNG TY CP TƯ VẤN XÂY DỰNG THỦY BỘ MIỀN NAM</b> Thiết kế Lê Ngọc Minh Kiểm tra Nguyễn Văn Đồng CNTK Nguyễn Đình Kiểm	Giám đốc <i>(Signature)</i> NGUYỄN ĐÌNH KIỂM	Tên bản vẽ: <b>SƠ ĐỒ MẶT BẰNG BỐ TRÍ BÁO HIỆU</b>
		Tỷ lệ: 1/2000 Ký hiệu: BHVCD.TN2025	BV số: 51/21	



Xã Ninh Điền - Tỉnh Tây Ninh



UBND TỈNH TÂY NINH  
SỞ XÂY DỰNG TÂY NINH

**THẨM ĐỊNH**  
Theo Văn bản số... 3460/SXD... / 20/PTCT  
ngày... 20... tháng... 10... năm 20... 25...  
Ký tên:

### GHI CHÚ:

- Báo hiệu bổ sung
- Báo hiệu đã có cần sửa chữa, hoặc thay thế

**CÔNG TY CP TVXD NAM VIỆT NAM**

**THẨM TRA**  
Theo Văn bản số... 31... / NAVINACO  
Ngày... 11... tháng... 10... năm 20... 25...  
Chủ trì thẩm tra ký tên: *Vũ Kiên*

TT	Loại báo hiệu	Ký số báo hiệu		Vị trí (lý trình)	Bờ	Tọa độ VN2000, KTTT 105, MC 6 độ		Phương án đề xuất	Ghi chú	Tổng chiều dài xích (m)
		Cũ	Mới			X (m)	Y (m)			
50	A.1.2	P061	TN001 P007	139 + 266	T	1.242.730	561.055	Bảo dưỡng phao, thay rùa, xích, đèn báo hiệu và lồng bảo vệ đèn	Lắp trên luồng tại vị trí cũ	32

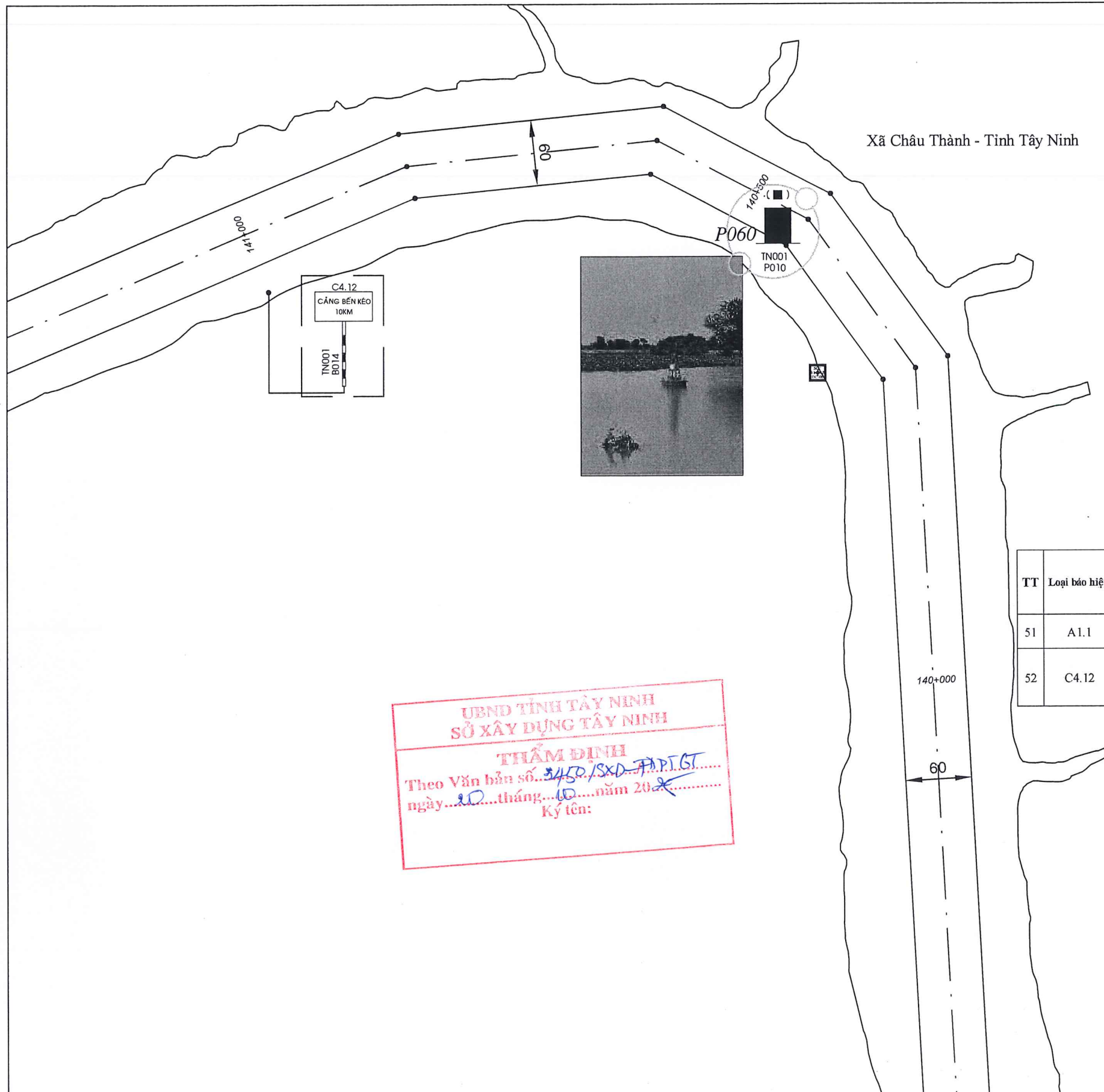
Phường Thanh Điền - Tỉnh Tây Ninh

Xã Ninh Điền - Tỉnh Tây Ninh

CHỦ ĐẦU TƯ: <b>SỞ XÂY DỰNG TÂY NINH</b>	<b>HỒ SƠ BÁO CÁO KINH TẾ KỸ THUẬT</b> <b>CÔNG TRÌNH: BỔ SUNG HỆ THỐNG BÁO HIỆU, PHAO TIÊU</b> <b>TRÊN TUYẾN ĐƯỜNG THỦY QUẢN LÝ</b> <b>TẬP 3 : BẢN VẼ THIẾT KẾ THI CÔNG</b>	ĐẠI DIỆN ĐƠN VỊ TƯ VẤN TK... Thiết kế Lê Ngọc Minh Kiểm tra Nguyễn Văn Đồng CNTK Nguyễn Đình Kiểm	<b>CÔNG TY CP TƯ VẤN XÂY DỰNG THỦY BỘ MIỀN NAM</b> 1637341 CÔNG TY CỐ PHẦN TƯ VẤN XÂY DỰNG THỦY BỘ MIỀN NAM 5 - T.P. HỒ CHÍ MINH	Tên bản vẽ: <b>SƠ ĐỒ MẶT BẰNG BỐ TRÍ BÁO HIỆU</b> Tỷ lệ: 1/2000 Ký hiệu: BHVCD.TN2025 BV số: 51/22
		Giám đốc <i>(Signature)</i> NGUYỄN ĐÌNH KIỂM		



Xã Châu Thành - Tỉnh Tây Ninh



GHI CHÚ:

- Báo hiệu bổ sung
□ Báo hiệu đã có cần sửa chữa, hoặc thay thế

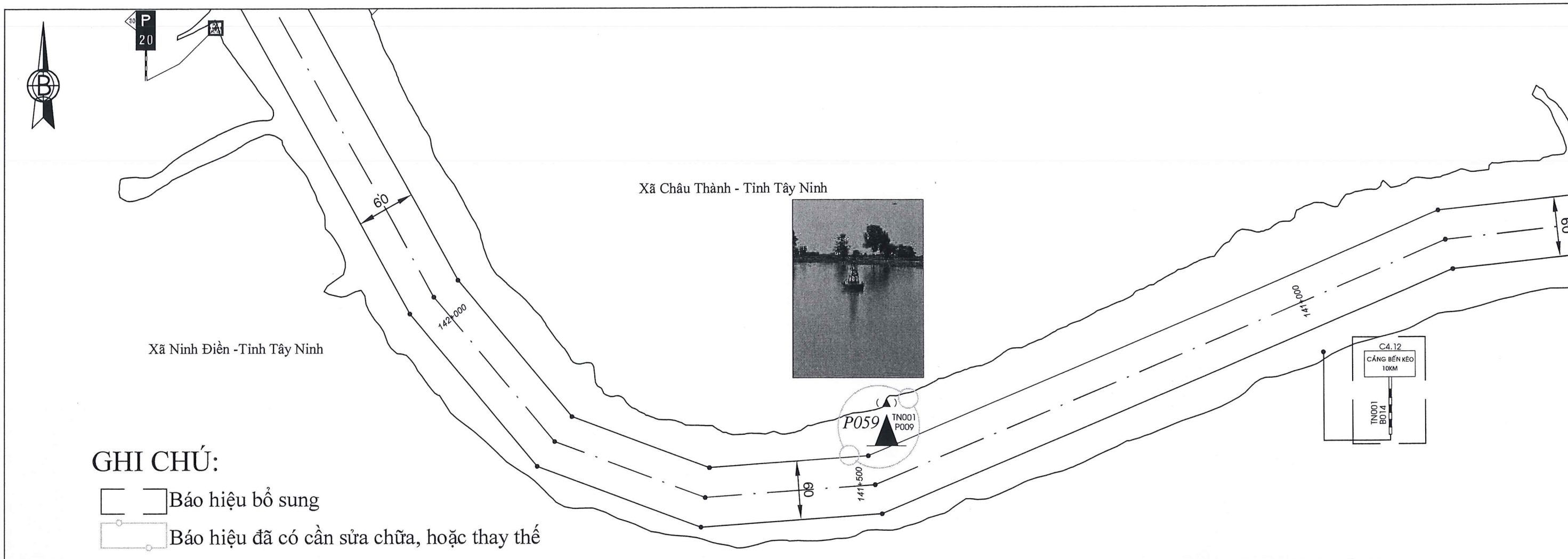
Table with 9 columns: TT, Loại báo hiệu, Ký số báo hiệu (Cũ, Mới), Vị trí (lý trình), Bờ, Tọa độ VN2000, KTT 105, MC 6 độ (X, Y), Phương án đề xuất, Ghi chú, Tổng chiều dài xích (m).

UBND TỈNH TÂY NINH
SỞ XÂY DỰNG TÂY NINH
THẨM ĐỊNH
Theo Văn bản số 3450/SXD-TPT.GT
ngày 20 tháng 10 năm 2025
Ký tên:

CÔNG TY CP TVXD NAM VIỆT NAM
THẨM TRA
Theo Văn bản số 31/NAVINACO
Ngày 11 tháng 10 năm 2025
Chủ trì thẩm tra ký tên: Võ Hiến

Phường Thanh Điền - Tỉnh Tây Ninh

CHỦ ĐẦU TƯ: SỞ XÂY DỰNG TÂY NINH
HỒ SƠ BÁO CÁO KINH TẾ KỸ THUẬT
CÔNG TRÌNH: BỔ SUNG HỆ THỐNG BÁO HIỆU, PHAO TIÊU TRÊN TUYẾN ĐƯỜNG THỦY QUẢN LÝ
TẬP 3 : BẢN VẼ THIẾT KẾ THI CÔNG
ĐẠI DIỆN ĐƠN VỊ TƯ VẤN: CÔNG TY CP TƯ VẤN XÂY DỰNG THỦY BỘ MIỀN NAM
Thiêt kế: Lê Ngọc Minh
Kiểm tra: Nguyễn Văn Đồng
CNTK: Nguyễn Đình Kiểm
Giám đốc: NGUYỄN ĐÌNH KIỂM
Tên bản vẽ: SƠ ĐỒ MẶT BẰNG BỐ TRÍ BÁO HIỆU
Tỷ lệ: 1/2000
Ký hiệu: BHVCĐ.TN2025
BV số: 51/23



**GHI CHÚ:**

- Báo hiệu bổ sung
- Báo hiệu đã có cần sửa chữa, hoặc thay thế

**CÔNG TY CP TVXD NAM VIỆT NAM**  
**THẨM TRA**  
 Theo Văn bản số...31.../NAVINACO  
 Ngày...11...tháng...12...năm 2025...  
 Chủ trì thẩm tra ký tên: *U*  
*Võ Kiên*

**UBND TỈNH TÂY NINH**  
**SỞ XÂY DỰNG TÂY NINH**  
**THẨM ĐỊNH**  
 Theo Văn bản số...3450/KXD-TH.../PTGT...  
 ngày...20...tháng...10...năm 20...  
 Ký tên:

TT	Loại báo hiệu	Ký số báo hiệu		Vị trí (lý trình)	Bờ	Tọa độ VN2000, KTT 105, MC 6 độ		Phương án đề xuất	Ghi chú	Tổng chiều dài xích (m)
		Cũ	Mới			X (m)	Y (m)			
52	C4.12	Chưa có	TN001 B014	141 + 000	P	1.243.754	560.229	Lắp bổ sung cột 6,5m, Ø141,3 + biển (0,8x1,7)m, thông báo vị trí cách cảng Bến Kéo Tây Ninh 10km	Lắp trên móng cọc	-
53	A1.2	P059	TN001 P009	141 + 500	T	1.243.660	559.778	Bảo dưỡng phao, thay rửa, xích, đèn báo hiệu và lồng bảo vệ đèn	Lắp trên luồng tại vị trí cũ	30

CHỦ ĐẦU TƯ: <b>SỞ XÂY DỰNG TÂY NINH</b>	<b>HỒ SƠ BÁO CÁO KINH TẾ KỸ THUẬT</b> <b>CÔNG TRÌNH: BỔ SUNG HỆ THỐNG BÁO HIỆU, PHAO TIÊU</b> <b>TRÊN TUYẾN ĐƯỜNG THỦY QUẢN LÝ</b> <b>TẬP 3 : BẢN VẼ THIẾT KẾ THI CÔNG</b>	ĐẠI DIỆN ĐƠN VỊ TƯ VẤN TK		CÔNG TY CP TƯ VẤN XÂY DỰNG THỦY BỘ MIỀN NAM		Tên bản vẽ:	
		Thiết kế	Lê Ngọc Minh	Giám đốc	<b>SƠ ĐỒ MẶT BẰNG BỐ TRÍ BÁO HIỆU</b>		
Kiểm tra	Nguyễn Văn Đồng	NGUYỄN ĐÌNH KIỂM		Tỷ lệ: 1/2000			
CNTK	Nguyễn Đình Kiểm			Ký hiệu: BHVCD.TN2025	BV số: 51/24		

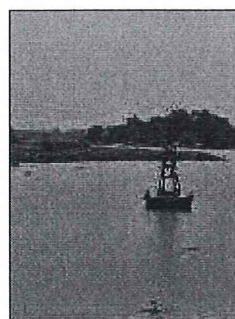


Xã Châu Thành - Tỉnh Tây Ninh

Xã Ninh Điền - Tỉnh Tây Ninh

### GHI CHÚ:

- Bảo hiệu bổ sung
- Bảo hiệu đã có cần sửa chữa, hoặc thay thế



UBND TỈNH TÂY NINH  
SỞ XÂY DỰNG TÂY NINH

**THẨM ĐỊNH**  
Theo Văn bản số 340/SĐ-ĐT/PT/61  
ngày 20 tháng 10 năm 2025  
Ký tên:

TT	Loại báo hiệu	Ký số báo hiệu		Vị trí (lý trình)	Bờ	Tọa độ VN2000, KTT 105, MC 6 độ		Phương án đề xuất	Ghi chú	Tổng chiều dài xích (m)
		Cũ	Mới			X (m)	Y (m)			
54	A.1.1	P058	TN001 P012	142 + 500	P	1.244.176	559.068	Thay phao mới Ø1400	Lắp trên luồng tại vị trí cũ	28
55	A.1.2	P057	TN001 P011	143 + 000	T	1.244.639	558.932	Bảo dưỡng phao, thay rùa, xích, đèn báo hiệu và lồng bảo vệ đèn	Lắp trên luồng tại vị trí cũ	31

**CÔNG TY CP TVXD NAM VIỆT NAM**

**THẨM TRA**  
Theo Văn bản số 31/NAVINACO  
Ngày 11 tháng 10 năm 2025  
Chủ trì thẩm tra ký tên: *Trần Văn Hiến*

Xã Ninh Điền - Tỉnh Tây Ninh

Phao mắt

CHỦ ĐẦU TƯ: **SỞ XÂY DỰNG TÂY NINH**

**HỒ SƠ BÁO CÁO KINH TẾ KỸ THUẬT**  
**CÔNG TRÌNH: BỔ SUNG HỆ THỐNG BÁO HIỆU, PHAO TIÊU**  
**TRÊN TUYẾN ĐƯỜNG THỦY QUẢN LÝ**  
**TẬP 3 : BẢN VẼ THIẾT KẾ THI CÔNG**

ĐẠI DIỆN ĐƠN VỊ TƯ VẤN: **CÔNG TY CP TƯ VẤN XÂY DỰNG THỦY BỘ MIỀN NAM**

Thiết kế: Lê Ngọc Minh  
Kiểm tra: Nguyễn Văn Đồng  
CNTK: Nguyễn Đình Kiểm

Giám đốc: *Nguyễn Đình Kiểm*

Tên bản vẽ: **SƠ ĐỒ MẶT BẰNG BỐ TRÍ BÁO HIỆU**

Tỷ lệ: 1/2000

Ký hiệu: BHVCĐ.TN2025 | BV số: 51/25



Xã Ninh Điền - Tỉnh Tây Ninh

Xã Châu Thành - Tỉnh Tây Ninh

### GHI CHÚ:

- Báo hiệu bổ sung
- Báo hiệu đã có cần sửa chữa, hoặc thay thế

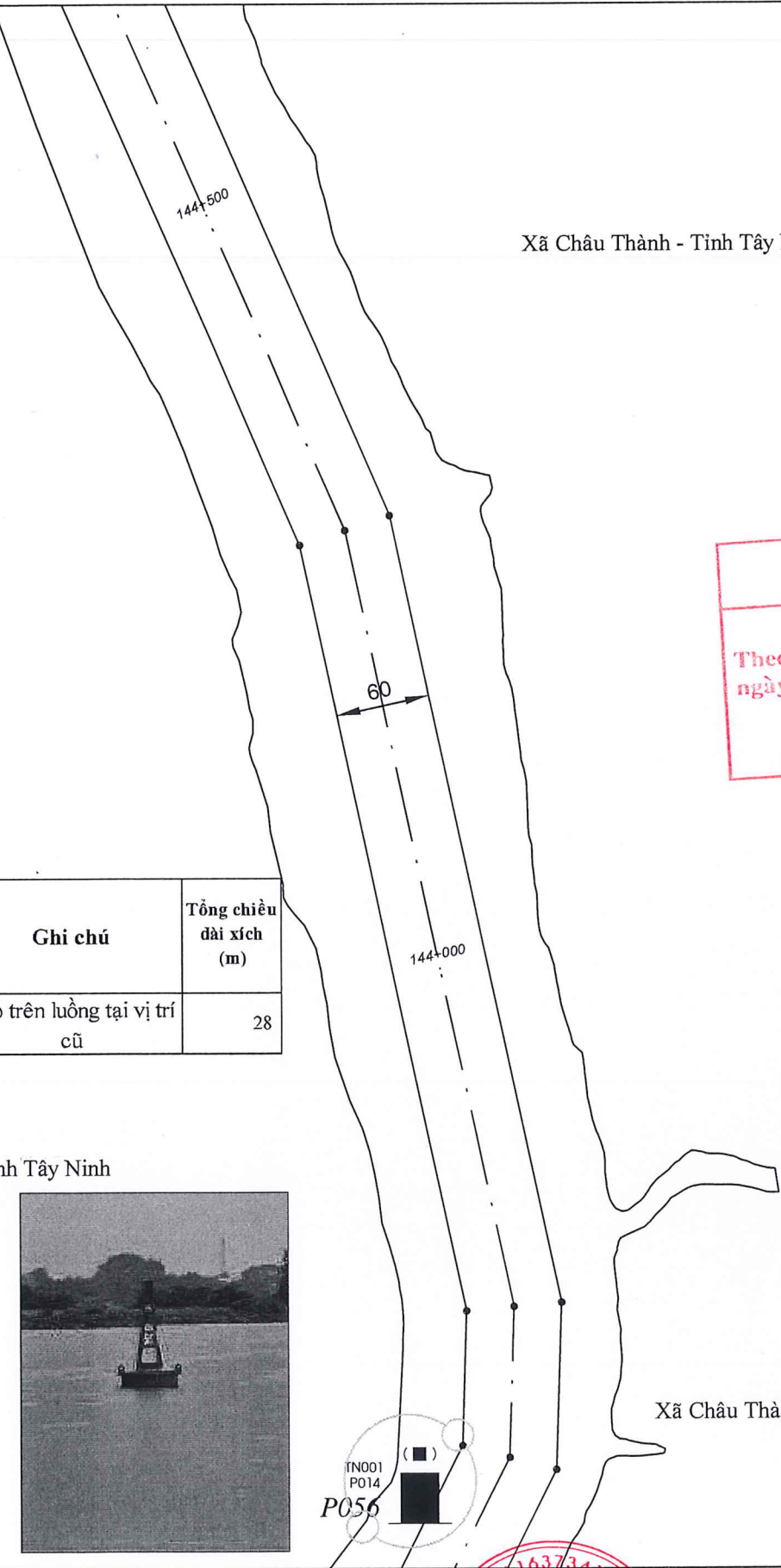
UBND TỈNH TÂY NINH  
SỞ XÂY DỰNG TÂY NINH

**THẨM ĐỊNH**  
Theo Văn bản số 2450/SXD-TN P.Đ.T.  
ngày 20 tháng 10 năm 2025  
Ký tên:

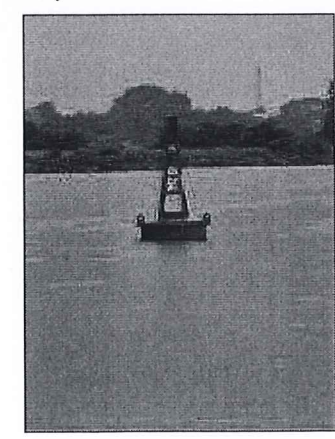
**CÔNG TY CP TVXD NAM VIỆT NAM**

**THẨM TRA**  
Theo Văn bản số 31 /NAVINACO  
Ngày 11 tháng 10 năm 2025  
Chủ trì thẩm tra ký tên: Võ Hiến

TT	Loại báo hiệu	Ký số báo hiệu		Vị trí (lý trình)	Bờ	Tọa độ VN2000, KTT 105, MC 6 độ		Phương án đề xuất	Ghi chú	Tổng chiều dài xích (m)
		Cũ	Mới			X (m)	Y (m)			
56	A 1.1	P056	TN001 P014	143 + 440	P	1.245.124	559.319	Bảo dưỡng phao, thay rùa, xích, đèn báo hiệu và lồng bảo vệ đèn	Lắp trên luồng tại vị trí cũ	28



Xã Ninh Điền - Tỉnh Tây Ninh



Xã Châu Thành - Tỉnh Tây Ninh

CHỦ ĐẦU TƯ:  
**SỞ XÂY DỰNG TÂY NINH**

**HỒ SƠ BÁO CÁO KINH TẾ KỸ THUẬT**  
**CÔNG TRÌNH: BỔ SUNG HỆ THỐNG BÁO HIỆU, PHAO TIÊU**  
**TRÊN TUYẾN ĐƯỜNG THỦY QUẢN LÝ**  
**TẬP 3 : BẢN VẼ THIẾT KẾ THI CÔNG**

ĐẠI DIỆN ĐƠN VỊ TƯ VẤN TK  
 Thiết kế Lê Ngọc Minh  
 Kiểm tra Nguyễn Văn Đồng  
 CNTK Nguyễn Đình Kiểm

**CÔNG TY CP TƯ VẤN XÂY DỰNG THỦY BỘ MIỀN NAM**  
Giám đốc  
NGUYỄN ĐÌNH KIỂM

Tên bản vẽ:  
**SƠ ĐỒ MẶT BẰNG BỐ TRÍ BÁO HIỆU**

Tỷ lệ: 1/2000

Ký hiệu: BHVGD.TN2025      BV số: 51/26



UBND TỈNH TÂY NINH  
SỞ XÂY DỰNG TÂY NINH

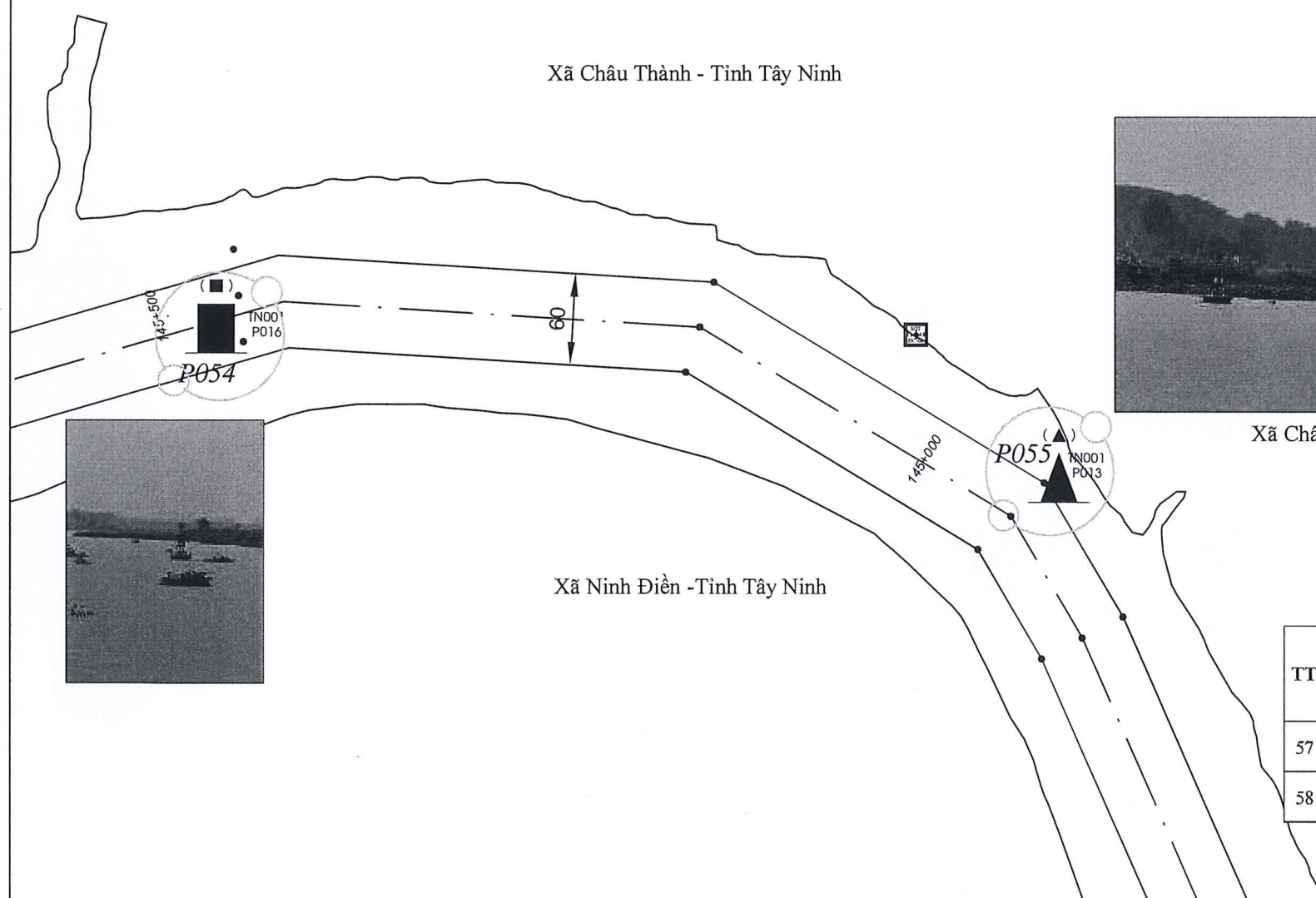
**THẨM ĐỊNH**  
Theo Văn bản số 2450/SXD-TAHTGT  
ngày 20 tháng 10 năm 2025  
Ký tên:

**GHI CHÚ:**

- Báo hiệu bổ sung
- Báo hiệu đã có cần sửa chữa, hoặc thay thế

**CÔNG TY CP TVXD NAM VIỆT NAM**

**THẨM TRA**  
Theo Văn bản số 31/NAVINACO  
Ngày 11 tháng 10 năm 2025  
Chủ trì thẩm tra ký tên: Vũ Xuân  
Vũ Xuân



TT	Loại báo hiệu	Ký số báo hiệu		Vị trí (lý trình)	Bờ	Tọa độ VN2000, KCTT 105, MC 6 độ		Phương án đề xuất	Ghi chú	Tổng chiều dài xích (m)
		Cũ	Mới			X (m)	Y (m)			
57	A 1.2	P055	TN001 P013	144 + 930	T	1.246.354	559.033	Bảo dưỡng phao, thay rùa, xích, đèn báo hiệu và lồng bảo vệ đèn	Lắp trên luồng tại vị trí cũ	26
58	A 1.1	P054	TN001 P016	145 + 500	P	1.246.448	558.507	Bảo dưỡng phao, thay rùa, xích, đèn báo hiệu và lồng bảo vệ đèn	Lắp trên luồng tại vị trí cũ	37

CHỦ ĐẦU TƯ: <b>SỞ XÂY DỰNG TÂY NINH</b>	<b>HỒ SƠ BÁO CÁO KINH TẾ KỸ THUẬT</b> <b>CÔNG TRÌNH: BỔ SUNG HỆ THỐNG BÁO HIỆU, PHAO TIÊU</b> <b>TRÊN TUYẾN ĐƯỜNG THỦY QUẢN LÝ</b> <b>TẬP 3 : BẢN VẼ THIẾT KẾ THI CÔNG</b>	ĐẠI DIỆN ĐƠN VỊ TƯ VẤN: <b>CÔNG TY CP TƯ VẤN XÂY DỰNG THỦY BỘ MIỀN NAM</b>	Tên bản vẽ: <b>SƠ ĐỒ MẶT BẰNG BỐ TRÍ BÁO HIỆU</b>
		Thiết kế: Lê Ngọc Minh Kiểm tra: Nguyễn Văn Đồng CNTK: Nguyễn Đình Kiểm	Giám đốc: NGUYỄN ĐÌNH KIỂM
		Tỷ lệ: 1/2000	Ký hiệu: BHVCĐ.TN2025
			BV số: 51/27

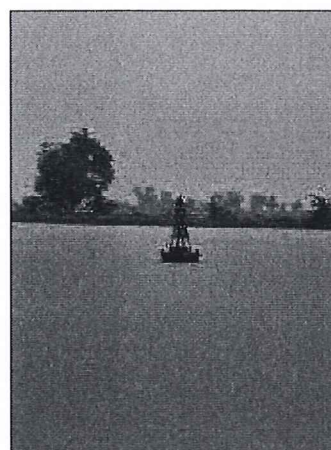
Xã Châu Thành - Tỉnh Tây Ninh



TT	Loại báo hiệu	Ký số báo hiệu		Vị trí (lý trình)	Bờ	Tọa độ VN2000, KITT 105, MC 6 độ		Phương án đề xuất	Ghi chú	Tổng chiều dài xích (m)
		Cũ	Mới			X (m)	Y (m)			
58	A1.1	P054	TN001 P016	145 + 500	P	1.246.448	558.507	Bảo dưỡng phao, thay rùa, xích, đèn báo hiệu và lồng bảo vệ đèn	Lắp trên luồng tại vị trí cũ	37
59	A1.2	P053	TN001 P015	146 + 260	T	1.246.352	557.742	Bảo dưỡng phao, thay rùa, xích, đèn báo hiệu và lồng bảo vệ đèn	Lắp trên luồng tại vị trí cũ	33

**UBND TỈNH TÂY NINH**  
**SỞ XÂY DỰNG TÂY NINH**

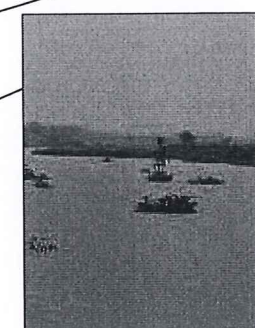
**THẨM ĐỊNH**  
Theo Văn bản số...*240/SXD-TA.PT.GT*...  
ngày...*20*...tháng...*10*...năm 20*25*...  
Ký tên:



Xã Châu Thành - Tỉnh Tây Ninh

**CÔNG TY CP TVXD NAM VIỆT NAM**

**THẨM TRA**  
Theo Văn bản số...*31*.../NAVINACO  
Ngày...*11*...tháng...*10*...năm 20*25*...  
Chủ trì thẩm tra ký tên: *Th Võ Hiến*



Xã Ninh Điền - Tỉnh Tây Ninh

**GHI CHÚ:**

- Báo hiệu bổ sung
- Báo hiệu đã có cần sửa chữa, hoặc thay thế

Xã Ninh Điền - Tỉnh Tây Ninh

CHỦ ĐẦU TƯ:  
**SỞ XÂY DỰNG TÂY NINH**

**HỒ SƠ BÁO CÁO KINH TẾ KỸ THUẬT**  
**CÔNG TRÌNH: BỔ SUNG HỆ THỐNG BÁO HIỆU, PHAO TIÊU**  
**TRÊN TUYẾN ĐƯỜNG THỦY QUẢN LÝ**  
**TẬP 3 : BẢN VẼ THIẾT KẾ THI CÔNG**

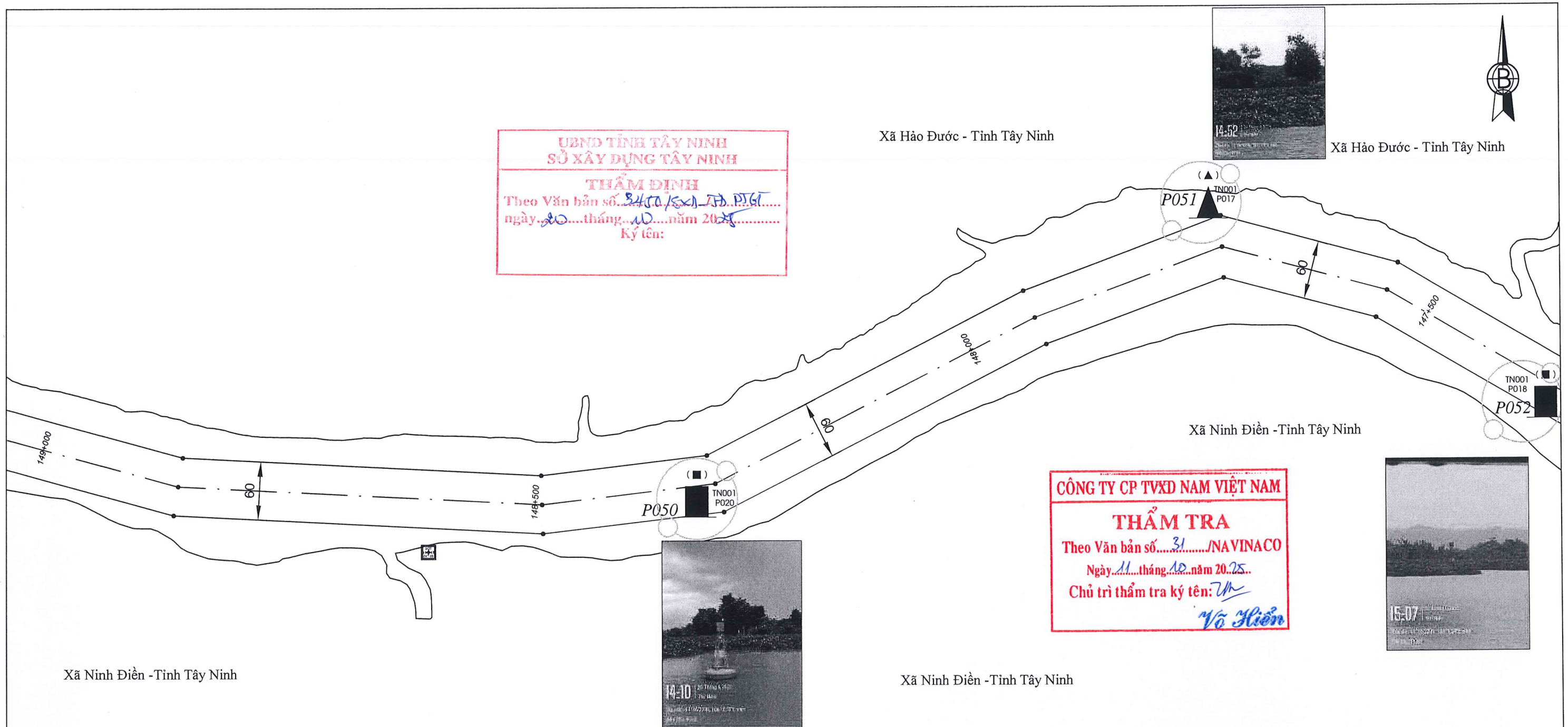
ĐẠI DIỆN ĐƠN VỊ TƯ VẤN TK  
Thiết kế Lê Ngọc Minh  
Kiểm tra Nguyễn Văn Đồng  
CNTK Nguyễn Đình Kiểm

**CÔNG TY CP TƯ VẤN XÂY DỰNG THỦY BỘ MIỀN NAM**  
Giám đốc  
*Nguyễn Đình Kiểm*  
**CÔNG TY CỔ PHẦN TƯ VẤN XÂY DỰNG THỦY BỘ MIỀN NAM**  
- T.P. HỒ CHÍ MINH

Tên bản vẽ:  
**SƠ ĐỒ MẶT BẰNG BỐ TRÍ BÁO HIỆU**

Tỷ lệ: 1/2000

Ký hiệu: BHVCĐ.TN2025      BV số: 51/28



**UBND TỈNH TÂY NINH**  
**SỞ XÂY DỰNG TÂY NINH**

**THẨM ĐỊNH**  
Theo Văn bản số 3450/KCN-TĐ-PTGT  
ngày 20 tháng 10 năm 2025  
Ký tên:

**CÔNG TY CP TƯ VẤN XÂY DỰNG NAM VIỆT NAM**

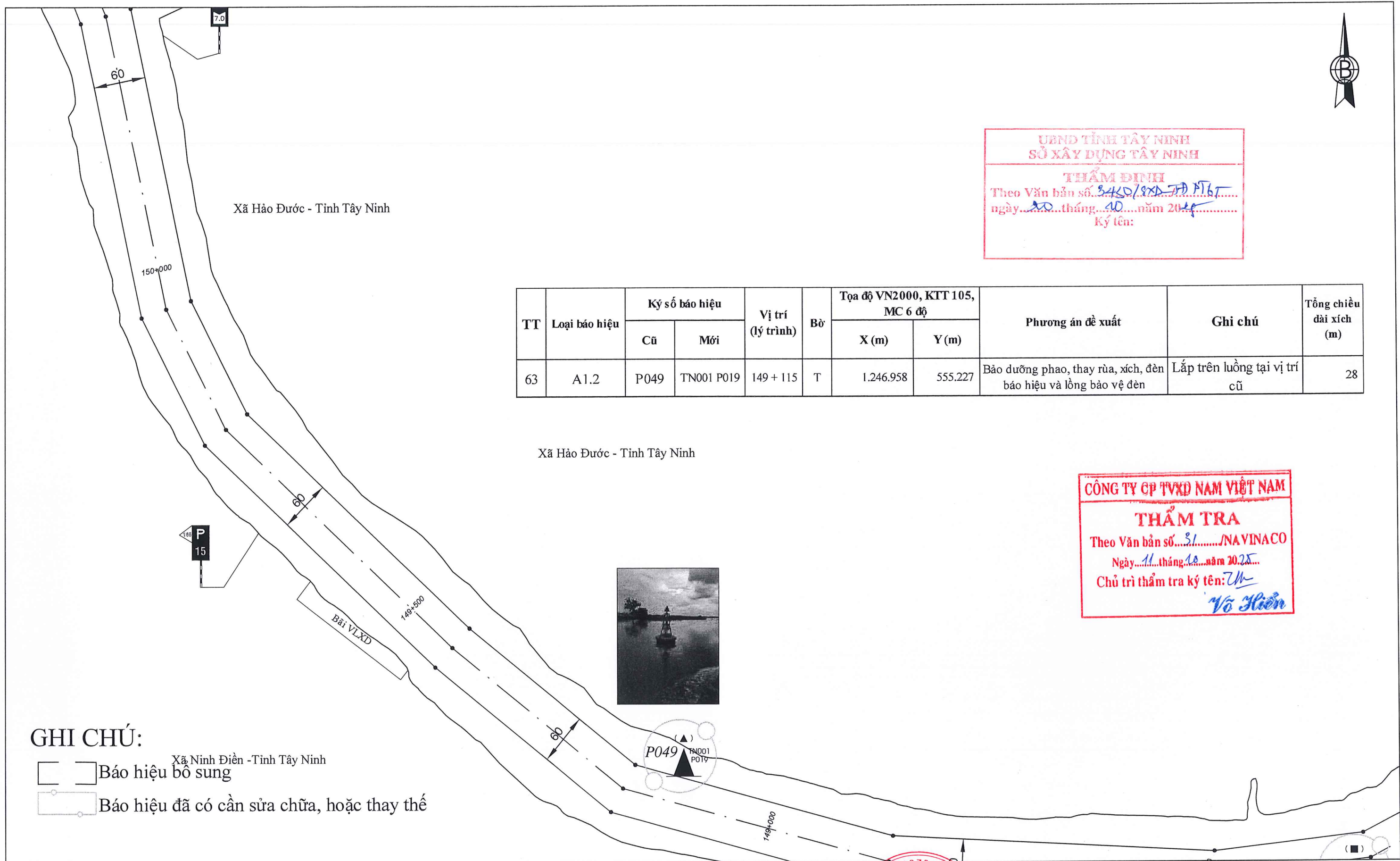
**THẨM TRA**  
Theo Văn bản số 31 /NAVINACO  
Ngày 11 tháng 10 năm 2025  
Chủ trì thẩm tra ký tên: Võ Hiến

**GHI CHÚ:**

- Báo hiệu bổ sung
- Báo hiệu đã có cần sửa chữa, hoặc thay thế

TT	Loại báo hiệu	Ký số báo hiệu		Vị trí (lý trình)	Bờ	Tọa độ VN2000, KTT 105, MC 6 độ		Phương án đề xuất	Ghi chú	Tổng chiều dài xích (m)
		Cũ	Mới			X (m)	Y (m)			
60	A1.1	P052	TN001 P018	147 + 360	P	1.246.926	556.890	Bảo dưỡng phao, thay rùa, xích, đèn báo hiệu và lồng bảo vệ đèn	Lắp trên luồng tại vị trí cũ	31
61	A1.2	P051	TN001 P017	147 + 730	T	1.247.133	556.538	Bảo dưỡng phao, thay rùa, xích, đèn báo hiệu và lồng bảo vệ đèn	Lắp trên luồng tại vị trí cũ	30
62	A1.1	P050	TN001 P020	148 + 280	P	1.246.827	556.005	Bảo dưỡng phao, thay rùa, xích, đèn báo hiệu và lồng bảo vệ đèn	Lắp trên luồng tại vị trí cũ	26

CHỦ ĐẦU TƯ: <b>SỞ XÂY DỰNG TÂY NINH</b>	<b>HỒ SƠ BÁO CÁO KINH TẾ KỸ THUẬT</b> <b>CÔNG TRÌNH: BỔ SUNG HỆ THỐNG BÁO HIỆU, PHAO TIÊU</b> <b>TRÊN TUYẾN ĐƯỜNG THỦY QUẢN LÝ</b> <b>TẬP 3 : BẢN VẼ THIẾT KẾ THI CÔNG</b>	ĐẠI DIỆN ĐƠN VỊ TƯ VẤN THIẾT KẾ: Thiết kế: Lê Ngọc Minh Kiểm tra: Nguyễn Văn Đồng CNTT: Nguyễn Đình Kiểm	<b>CÔNG TY CỔ PHẦN TƯ VẤN XÂY DỰNG THỦY BỘ MIỀN NAM</b> Giám đốc: <u>Nguyễn Đình Kiểm</u> NGUYỄN ĐÌNH KIỂM	Tên bản vẽ: <b>SƠ ĐỒ MẶT BẰNG BỐ TRÍ BÁO HIỆU</b> Tỷ lệ: 1/2000 Ký hiệu: BHVCD.TN2025	BV số: 51/29
--	---	---	--	--	--------------



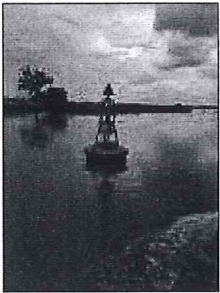
UBND TỈNH TÂY NINH  
SỞ XÂY DỰNG TÂY NINH

**THẨM ĐỊNH**  
Theo Văn bản số 345/QLĐ-ĐĐT  
ngày 20 tháng 10 năm 2022  
Ký tên:

TT	Loại báo hiệu	Ký số báo hiệu		Vị trí (lý trình)	Bờ	Tọa độ VN2000, KTT 105, MC 6 độ		Phương án đề xuất	Ghi chú	Tổng chiều dài xích (m)
		Cũ	Mới			X (m)	Y (m)			
63	A1.2	P049	TN001 P019	149 + 115	T	1.246.958	555.227	Bảo dưỡng phao, thay rùa, xích, đèn báo hiệu và lồng bảo vệ đèn	Lắp trên luồng tại vị trí cũ	28

**CÔNG TY CP TVXD NAM VIỆT NAM**

**THẨM TRA**  
Theo Văn bản số 31...../NAVINACO  
Ngày 11 tháng 10 năm 2022  
Chủ trì thẩm tra ký tên: Trần Văn Hiến

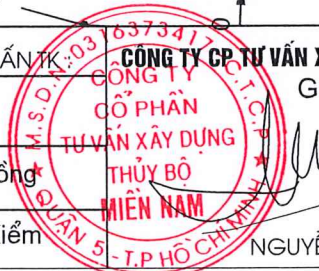


**GHI CHÚ:**

□ Báo hiệu bổ sung

□ Báo hiệu đã có cần sửa chữa, hoặc thay thế

CHỦ ĐẦU TƯ: <b>SỞ XÂY DỰNG TÂY NINH</b>	<b>HỒ SƠ BÁO CÁO KINH TẾ KỸ THUẬT</b> <b>CÔNG TRÌNH: BỔ SUNG HỆ THỐNG BÁO HIỆU, PHAO TIÊU</b> <b>TRÊN TUYẾN ĐƯỜNG THỦY QUẢN LÝ</b> <b>TẬP 3 : BẢN VẼ THIẾT KẾ THI CÔNG</b>	ĐẠI DIỆN ĐƠN VỊ TƯ VẤN TK: <b>CÔNG TY CP TƯ VẤN XÂY DỰNG THỦY BỘ MIỀN NAM</b>	Tên bản vẽ: <b>SƠ ĐỒ MẶT BẰNG BỐ TRÍ BÁO HIỆU</b>
		Thiết kế: Lê Ngọc Minh Kiểm tra: Nguyễn Văn Đồng CNTK: Nguyễn Đình Kiểm	Giám đốc: <u>Nguyễn Đình Kiểm</u> Tỷ lệ: 1/2000 Ký hiệu: BHVCD.TN2025

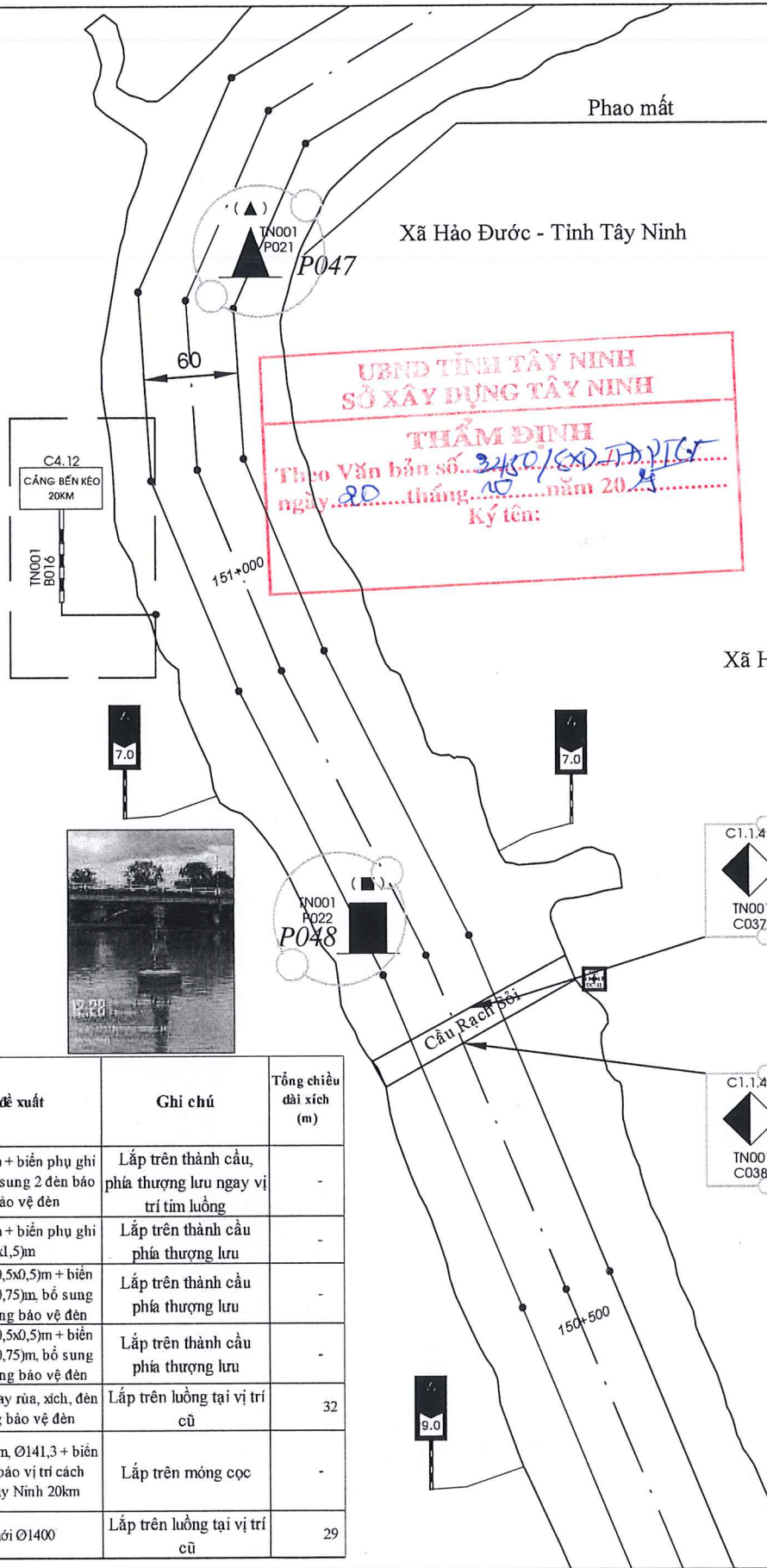




Xã Hòa Hội - Tỉnh Tây Ninh

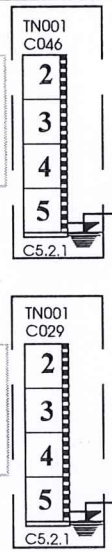
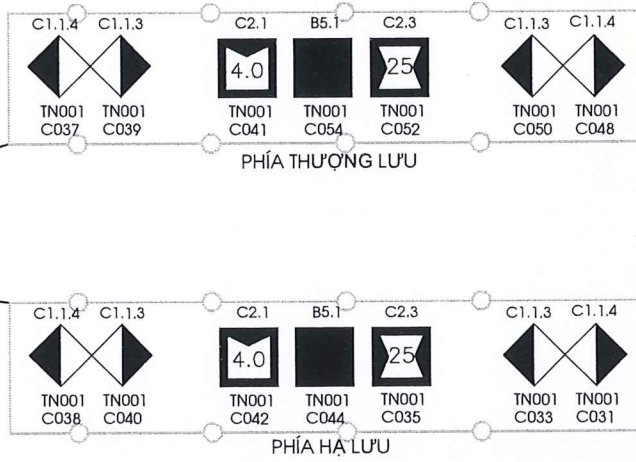
Xã Hào Đức - Tỉnh Tây Ninh

Xã Hào Đức



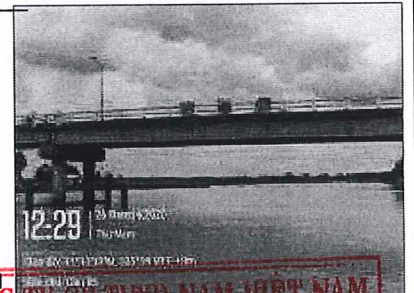
TT	Loại báo hiệu	Ký số báo hiệu		Vị trí (lý trình)	Bờ	Tọa độ VN2000, KTT 105, MC 6 độ		Phương án đề xuất	Ghi chú	Tổng chiều dài xích (m)
		Cũ	Mới			X (m)	Y (m)			
64	C5.2.1	Chưa có	TN001 C029	150+700	T	Cầu Rạch Sỏi		Lắp bổ sung biển (1x4)m + biển phụ (0,5x1,0)m bên cạnh trụ cầu	Lắp bên cạnh trụ cầu khoảng thông thuyền bên trái phía hạ lưu	-
65	C1.1.4	Chưa có	TN001 C031	150+700	T	Cầu Rạch Sỏi		Lắp bổ sung biển (0,5x0,5)m + biển phụ ghi ký số (0,5x0,75)m, bổ sung đèn báo hiệu và lồng bảo vệ đèn	Lắp trên thành cầu phía hạ lưu	-
66	C1.1.3	Chưa có	TN001 C033	150+700	T	Cầu Rạch Sỏi		Lắp bổ sung biển (0,5x0,5)m + biển phụ ghi ký số (0,5x0,75)m, bổ sung đèn báo hiệu và lồng bảo vệ đèn	Lắp trên thành cầu phía hạ lưu	-
67	C2.3	Chưa có	TN001 C035	150+700	T	Cầu Rạch Sỏi		Thay biển (1,5x1,5)m + biển phụ ghi ký số (0,5x1,5)m	Lắp trên thành cầu phía hạ lưu	-
68	B5.1	Chưa có	TN001 C044	150+700	Tim	Cầu Rạch Sỏi		Thay biển (1,5x1,5)m + biển phụ ghi ký số (0,5x1,5)m, bổ sung 2 đèn báo hiệu và lồng bảo vệ đèn	Lắp trên thành cầu, phía hạ lưu ngay vị trí tim luồng	-
69	C2.1	Chưa có	TN001 C042	150+700	P	Cầu Rạch Sỏi		Thay biển (1,5x1,5)m + biển phụ ghi ký số (0,5x1,5)m	Lắp trên thành cầu phía hạ lưu	-
70	C1.1.3	Chưa có	TN001 C040	150+700	P	Cầu Rạch Sỏi		Lắp bổ sung biển (0,5x0,5)m + biển phụ ghi ký số (0,5x0,75)m, bổ sung đèn báo hiệu và lồng bảo vệ đèn	Lắp trên thành cầu phía hạ lưu	-
71	C1.1.4	Chưa có	TN001 C038	150+700	P	Cầu Rạch Sỏi		Lắp bổ sung biển (0,5x0,5)m + biển phụ ghi ký số (0,5x0,75)m, bổ sung đèn báo hiệu và lồng bảo vệ đèn	Lắp trên thành cầu phía hạ lưu	-
72	C5.2.1	Chưa có	TN001 C046	150+700	P	Cầu Rạch Sỏi		Lắp bổ sung biển (1x4)m + biển phụ (0,5x1,0)m bên cạnh trụ cầu	Lắp bên cạnh trụ cầu khoảng thông thuyền bên phải phía thượng lưu	-
73	C1.1.4	Chưa có	TN001 C048	150+700	P	Cầu Rạch Sỏi		Lắp bổ sung biển (0,5x0,5)m + biển phụ ghi ký số (0,5x0,75)m, bổ sung đèn báo hiệu và lồng bảo vệ đèn	Lắp trên thành cầu phía thượng lưu	-
74	C1.1.3	Chưa có	TN001 C052	150+700	P	Cầu Rạch Sỏi		Lắp bổ sung biển (0,5x0,5)m + biển phụ ghi ký số (0,5x0,75)m, bổ sung đèn báo hiệu và lồng bảo vệ đèn	Lắp trên thành cầu phía thượng lưu	-
75	C2.3	Chưa có	TN001 C052	150+700	P	Cầu Rạch Sỏi		Thay biển (1,5x1,5)m + biển phụ ghi ký số (0,5x1,5)m	Lắp trên thành cầu phía thượng lưu	-

TT	Loại báo hiệu	Ký số báo hiệu		Vị trí (lý trình)	Bờ	Tọa độ VN2000, KTT 105, MC 6 độ		Phương án đề xuất	Ghi chú	Tổng chiều dài xích (m)
		Cũ	Mới			X (m)	Y (m)			
76	B5.1	Chưa có	TN001 C054	150+700	Tim	Cầu Rạch Sỏi		Thay biển (1,5x1,5)m + biển phụ ghi ký số (0,5x1,5)m, bổ sung 2 đèn báo hiệu và lồng bảo vệ đèn	Lắp trên thành cầu, phía thượng lưu ngay vị trí tim luồng	-
77	C2.1	Chưa có	TN001 C041	150+700	T	Cầu Rạch Sỏi		Thay biển (1,5x1,5)m + biển phụ ghi ký số (0,5x1,5)m	Lắp trên thành cầu phía thượng lưu	-
78	C1.1.3	Chưa có	TN001 C039	150+700	T	Cầu Rạch Sỏi		Lắp bổ sung biển (0,5x0,5)m + biển phụ ghi ký số (0,5x0,75)m, bổ sung đèn báo hiệu và lồng bảo vệ đèn	Lắp trên thành cầu phía thượng lưu	-
79	C1.1.4	Chưa có	TN001 C037	150+700	P	Cầu Rạch Sỏi		Lắp bổ sung biển (0,5x0,5)m + biển phụ ghi ký số (0,5x0,75)m, bổ sung đèn báo hiệu và lồng bảo vệ đèn	Lắp trên thành cầu phía thượng lưu	-
80	A1.1	P048	TN001 P022	150+800	P	1.248.192	554.376	Bảo đường phao, thay rùa, xích, đèn báo hiệu và lồng bảo vệ đèn	Lắp trên luồng tại vị trí cũ	32
81	C4.12	Chưa có	TN001 B016	151+000	P	1.243.754	560.229	Lắp bổ sung cột 6,5m, Ø141,3 + biển (0,8x1,7)m, thông báo vị trí cách cảng Bến Kéo Tây Ninh 20km	Lắp trên móng cọc	-
82	A1.2	P047	TN001 P021	151+240	T	1.248.663	554.280	Thay phao mới Ø1400	Lắp trên luồng tại vị trí cũ	29



MNTN: +0,72m

MNTN: +0,72m



### GHI CHÚ:

- Báo hiệu bổ sung
- Báo hiệu đã có cần sửa chữa, hoặc thay thế

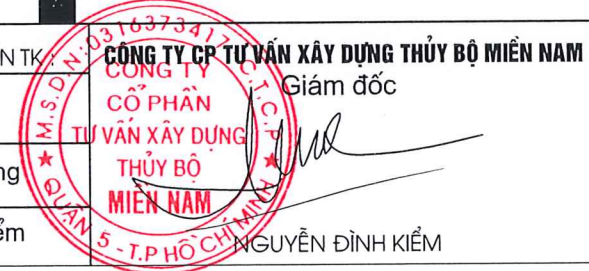
**THẨM TRA**  
Theo Văn bản số 31/NAVINACO  
Ngày 11 tháng 10 năm 2025  
Chủ trì thẩm tra ký tên: *Wô Hiên*

CHỦ ĐẦU TƯ:  
**SỞ XÂY DỰNG TÂY NINH**

**HỒ SƠ BÁO CÁO KINH TẾ KỸ THUẬT**  
**CÔNG TRÌNH: BỔ SUNG HỆ THỐNG BÁO HIỆU, PHAO TIÊU**  
**TRÊN TUYẾN ĐƯỜNG THỦY QUẢN LÝ**  
**TẬP 3 : BẢN VẼ THIẾT KẾ THI CÔNG**

ĐẠI DIỆN ĐƠN VỊ TƯ VẤN TK: **CÔNG TY CP TƯ VẤN XÂY DỰNG THỦY BỘ MIỀN NAM**  
Thiết kế: Lê Ngọc Minh  
Kiểm tra: Nguyễn Văn Đồng  
CNTK: Nguyễn Đình Kiểm

Tên bản vẽ:  
**SƠ ĐỒ MẶT BẰNG BỐ TRÍ BÁO HIỆU**  
Tỷ lệ: 1/2000  
Ký hiệu: BHVCD.TN2025  
BV số: 51/31

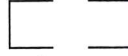





Xã Hào Đức - Tỉnh Tây Ninh

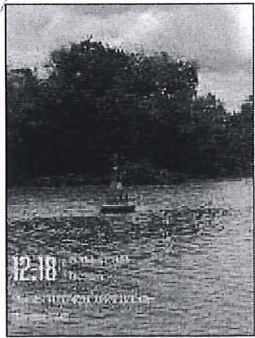
Xã Hòa Hội - Tỉnh Tây Ninh

### GHI CHÚ:

-  Báo hiệu bổ sung
-  Báo hiệu đã có cần sửa chữa, hoặc thay thế

**UBND TỈNH TÂY NINH**  
**SỞ XÂY DỰNG TÂY NINH**

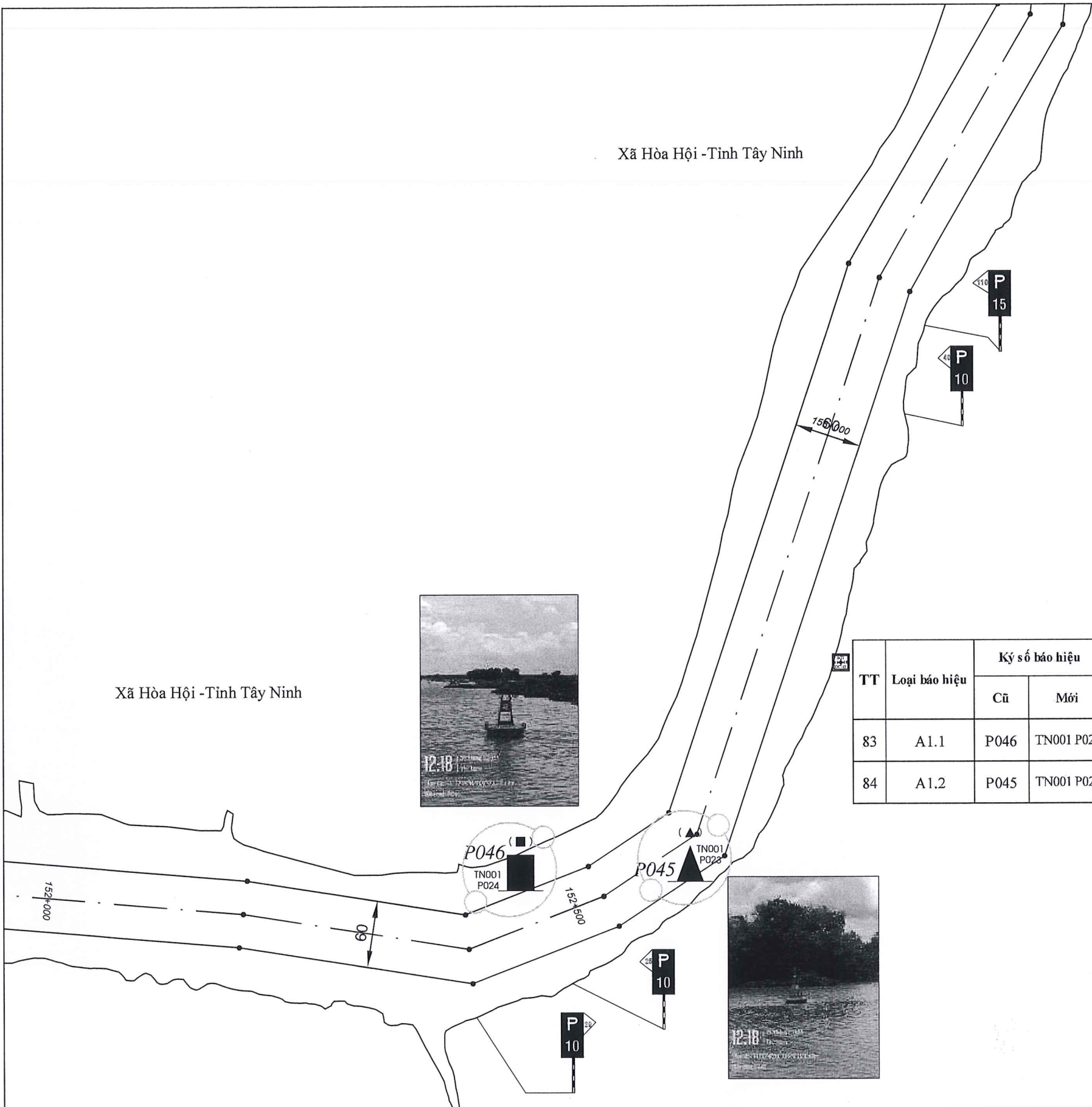
**THẨM ĐỊNH**  
Theo Văn bản số 3450.150-TP/PTGT  
ngày 20 tháng 10 năm 2024  
Ký tên: \_\_\_\_\_



TT	Loại báo hiệu	Ký số báo hiệu		Vị trí (lý trình)	Bờ	Tọa độ VN2000, KTT 105, MC 6 độ		Phương án đề xuất	Ghi chú	Tổng chiều dài xích (m)
		Cũ	Mới			X (m)	Y (m)			
83	A1.1	P046	TN001 P024	152 + 465	P	1.249.031	555.347	Bảo dưỡng phao, thay rùa, xích, đèn báo hiệu và lồng bảo vệ đèn	Lắp trên luồng tại vị trí cũ	29
84	A1.2	P045	TN001 P023	152 + 585	T	1.249.039	555.500	Bảo dưỡng phao, thay rùa, xích, đèn báo hiệu và lồng bảo vệ đèn	Lắp trên luồng tại vị trí cũ	29

**CÔNG TY CP TVXD NAM VIỆT NAM**

**THẨM TRA**  
Theo Văn bản số 31 /NAVINACO  
Ngày 11 tháng 10 năm 2024  
Chủ trì thẩm tra ký tên: Th  
Võ Hiến



CHỦ ĐẦU TƯ:  
**SỞ XÂY DỰNG TÂY NINH**

**HỒ SƠ BÁO CÁO KINH TẾ KỸ THUẬT**  
**CÔNG TRÌNH: BỔ SUNG HỆ THỐNG BÁO HIỆU, PHAO TIÊU**  
**TRÊN TUYẾN ĐƯỜNG THỦY QUẢN LÝ**  
**TẬP 3 : BẢN VẼ THIẾT KẾ THI CÔNG**

ĐẠI DIỆN ĐƠN VỊ TƯ VẤN: **CÔNG TY CP TƯ VẤN XÂY DỰNG THỦY BỘ MIỀN NAM**

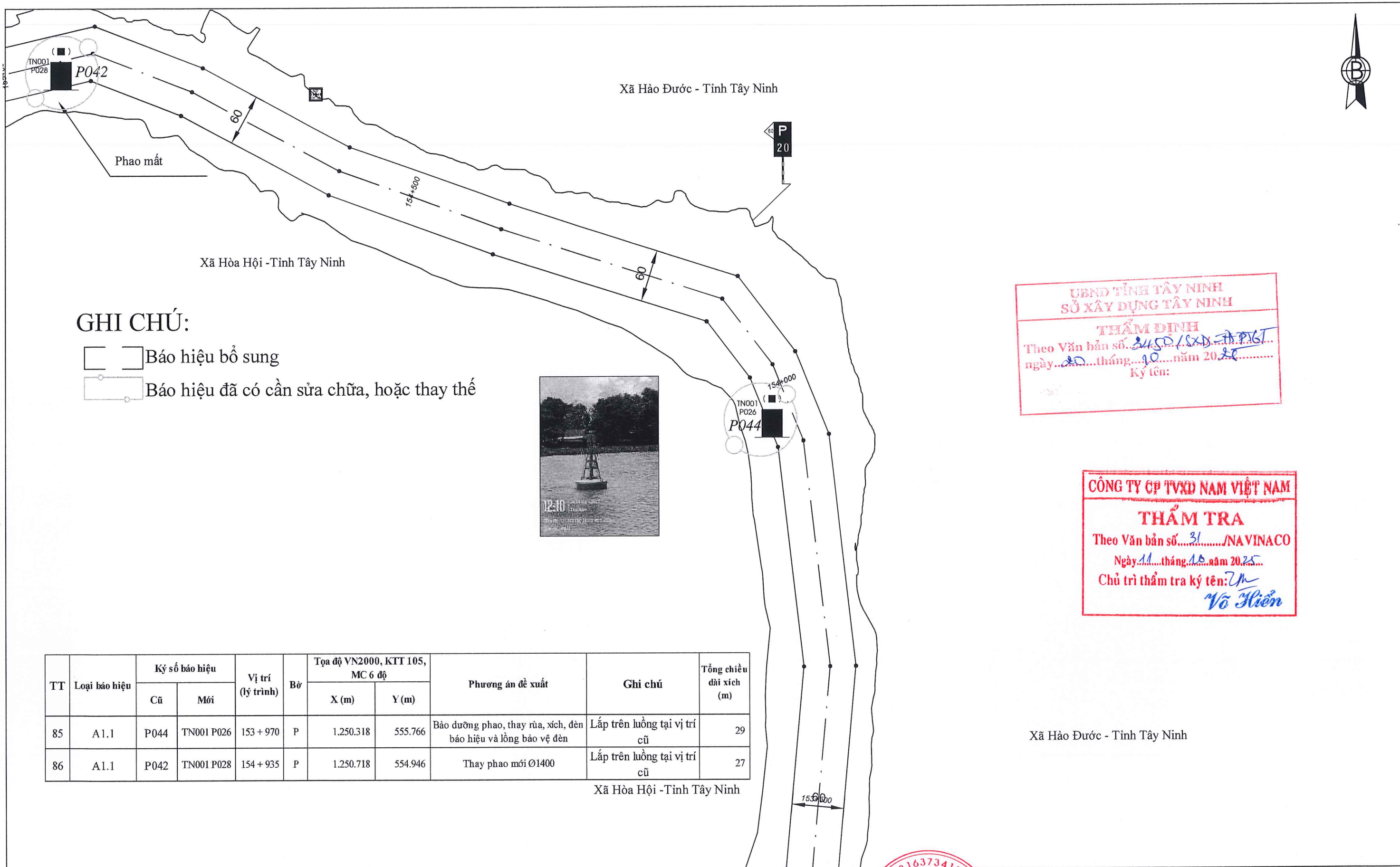
Thiết kế	Lê Ngọc Minh	<b>CÔNG TY CP TƯ VẤN XÂY DỰNG THỦY BỘ MIỀN NAM</b> <b>CỔ PHẦN TƯ VẤN XÂY DỰNG THỦY BỘ MIỀN NAM</b> M.S.D.X: 0316373417 QUẬN 5 - T.P. HỒ CHÍ MINH
Kiểm tra	Nguyễn Văn Đồng	
CNTK	Nguyễn Đình Kiểm	

Giám đốc: Nguyễn Đình Kiểm

Tên bản vẽ:  
**SƠ ĐỒ MẶT BẰNG BỐ TRÍ BÁO HIỆU**

Tỷ lệ: 1/2000

Ký hiệu: BHVCD.TN2025      BV số: 51/32



UBND TỈNH TÂY NINH  
SỞ XÂY DỰNG TÂY NINH

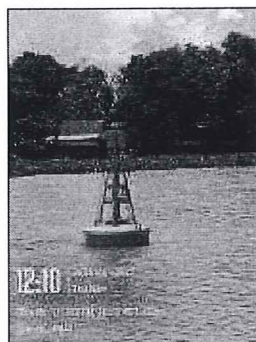
THẨM ĐỊNH  
Theo Văn bản số 2450/SXD-TPGT  
ngày 20 tháng 10 năm 2022  
Ký tên:

CÔNG TY CP TƯ VẤN NAM VIỆT NAM

THẨM TRA  
Theo Văn bản số 31/NAVINACO  
Ngày 11 tháng 10 năm 2025  
Chủ trì thẩm tra ký tên: Võ Hiền

**GHI CHÚ:**

- Báo hiệu bổ sung
- Báo hiệu đã có cần sửa chữa, hoặc thay thế

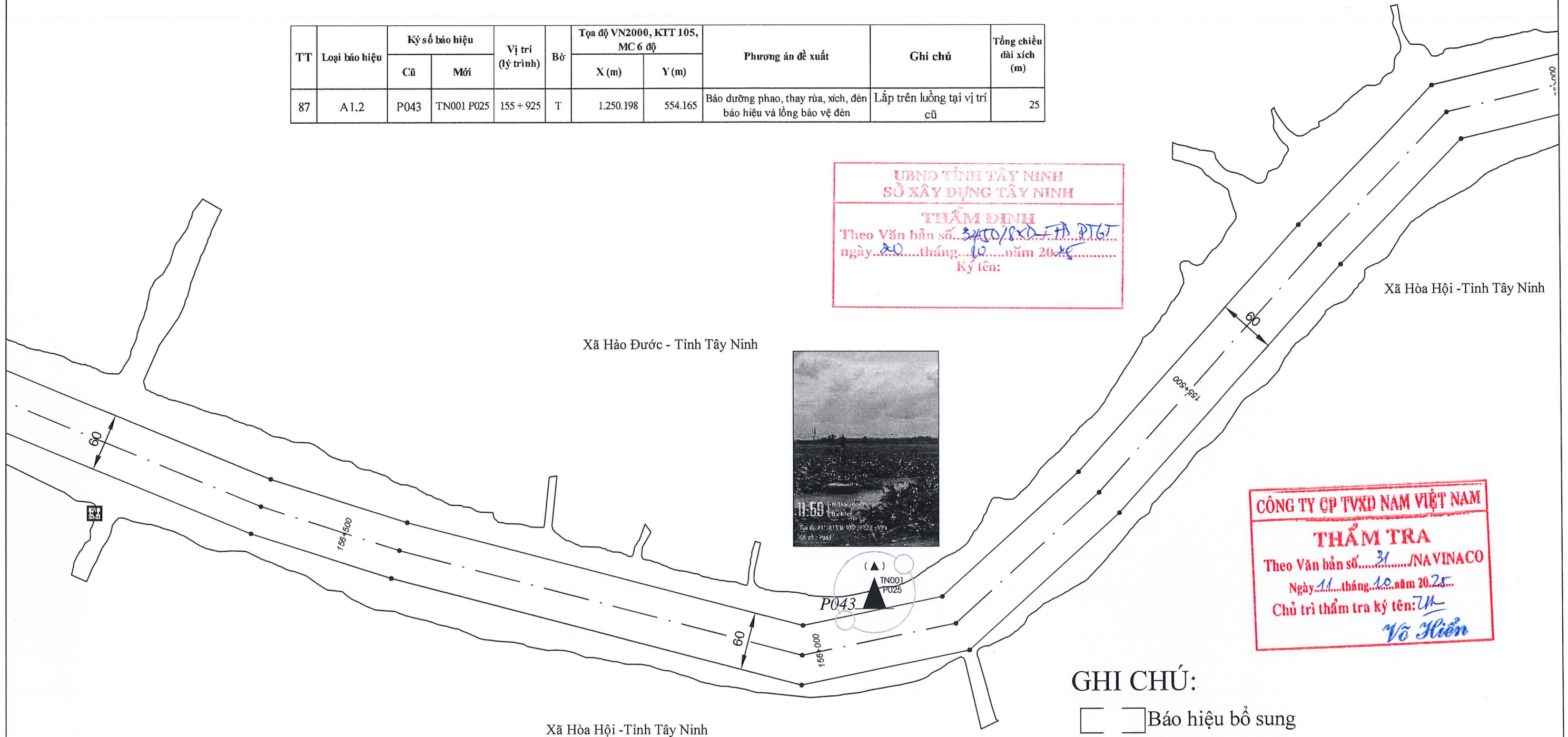


TT	Loại báo hiệu	Ký số báo hiệu		Vị trí (lý trình)	Bờ	Tọa độ VN2000, KTT 105, MC 6 độ		Phương án đề xuất	Ghi chú	Tổng chiều dài xích (m)
		Cũ	Mới			X (m)	Y (m)			
85	A1.1	P044	TN001 P026	153 + 970	P	1.250.318	555.766	Bảo dưỡng phao, thay rùa, xích, đèn báo hiệu và lồng bảo vệ đèn	Lắp trên luồng tại vị trí cũ	29
86	A1.1	P042	TN001 P028	154 + 935	P	1.250.718	554.946	Thay phao mới Ø1400	Lắp trên luồng tại vị trí cũ	27

CHỦ ĐẦU TƯ: <b>SỞ XÂY DỰNG TÂY NINH</b>	<b>HỒ SƠ BÁO CÁO KINH TẾ KỸ THUẬT</b> <b>CÔNG TRÌNH: BỔ SUNG HỆ THỐNG BÁO HIỆU, PHAO TIÊU</b> <b>TRÊN TUYẾN ĐƯỜNG THỦY QUẢN LÝ</b> <b>TẬP 3 : BẢN VẼ THIẾT KẾ THI CÔNG</b>	ĐẠI DIỆN ĐƠN VỊ TƯ VẤN TK:	<b>CÔNG TY CP TƯ VẤN XÂY DỰNG THỦY BỘ MIỀN NAM</b> Giám đốc	Tên bản vẽ: <b>SƠ ĐỒ MẶT BẰNG BỐ TRÍ BÁO HIỆU</b>
		Thiết kế: Lê Ngọc Minh Kiểm tra: Nguyễn Văn Đồng CNTK: Nguyễn Đình Kiểm	NGUYỄN ĐÌNH KIỂM	Tỷ lệ: 1/2000 Ký hiệu: BHVCĐ.TN2025



TT	Loại báo hiệu	Ký số báo hiệu		Vị trí (lý trình)	Bờ	Tọa độ VN2000, KTT 105, MC 6 độ		Phương án đề xuất	Ghi chú	Tổng chiều dài xích (m)
		Cũ	Mới			X (m)	Y (m)			
87	A 1.2	P043	TN001 P025	155 + 925	T	1.250.198	554.165	Bảo dưỡng phao, thay rùa, xích, đèn báo hiệu và lồng bảo vệ đèn	Lắp trên luồng tại vị trí cũ	25



**UBND TỈNH TÂY NINH**  
**SỞ XÂY DỰNG TÂY NINH**

**THẨM ĐỊNH**  
Theo Văn bản số...*32/50/SXD-TA-PTGT*...  
ngày...*20*...tháng...*10*...năm 20*24*...  
Ký tên:

**CÔNG TY CP TVXD NAM VIỆT NAM**

**THẨM TRA**  
Theo Văn bản số...*31*.../NAVINACO  
Ngày...*11*...tháng...*10*...năm 20*25*...  
Chủ trì thẩm tra ký tên: *Ưm*  
*Võ Hiến*

**GHI CHÚ:**

Báo hiệu bổ sung

Báo hiệu đã có cần sửa chữa, hoặc thay thế

CHỦ ĐẦU TƯ: <b>SỞ XÂY DỰNG TÂY NINH</b>	<b>HỒ SƠ BÁO CÁO KINH TẾ KỸ THUẬT</b> <b>CÔNG TRÌNH: BỔ SUNG HỆ THỐNG BÁO HIỆU, PHAO TIÊU</b> <b>TRÊN TUYẾN ĐƯỜNG THỦY QUẢN LÝ</b> <b>TẬP 3 : BẢN VẼ THIẾT KẾ THI CÔNG</b>	ĐẠI DIỆN ĐƠN VỊ TƯ VẤN:	<b>CÔNG TY CP TƯ VẤN XÂY DỰNG THỦY BỘ MIỀN NAM</b>	Tên bản vẽ:	<b>SƠ ĐỒ MẶT BẰNG BỐ TRÍ BÁO HIỆU</b>	
		Thiết kế	Lê Ngọc Minh	Giám đốc	Tỷ lệ:	1/2000
		Kiểm tra	Nguyễn Văn Đồng		Ký hiệu:	BHVCD.TN2025
		CNTK	Nguyễn Đình Kiểm	NGUYỄN ĐÌNH KIỂM		BV số: 51/34

SỞ XÂY DỰNG TÂY NINH

CHỦ ĐẦU TƯ:

HỒ SƠ BẢO CAO KINH TẾ KỸ THUẬT

CÔNG TRÌNH: BỒ SUNG HỆ THỐNG BẢO HIỆU, PHAO TIÊU  
TRÊN TUYẾN ĐƯỜNG THỦY QUẢN LÝ

TẬP 3 : BẢN VẼ THIẾT KẾ THI CÔNG

ĐẠI DIỆN ĐƠN VỊ TƯ VẤN: CÔNG TY CP TƯ VẤN XÂY DỰNG THỦY BỘ MIỀN NAM

Thiết kế: Lê Ngọc Minh

Giám đốc

Kiểm tra: Nguyễn Văn Đồng

CNTK: Nguyễn Đình Kiểm

Tên bản vẽ:

SƠ ĐỒ MẶT BẰNG BỒ TRỊ BẢO HIỆU

Tỷ lệ: 1/2000

Ký hiệu: BHVCB.TN2025

BV số: 5/1/35

TT	Loại bảo hiệu	Ký số bảo hiệu	Vị trí (tỷ trình)	Bờ	X (m)	Y (m)	Phương án đề xuất	Chi chú	Tổng chiều dài xích (m)
					1.251.042	552.419			
88	A1.2	P041	TN001 P027	158 + 000	T		Bảo dưỡng phao, thay nĩa, xích, đèn bảo hiệu và lồng bảo vệ đèn	Lắp trên luồng tại vị trí cũ	27

GHI CHÚ:

Bảo hiệu bỏ sung

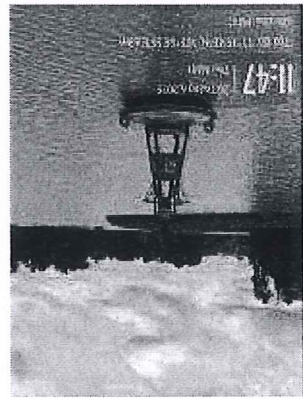
Bảo hiệu đã có cần sửa chữa, hoặc thay thế

Xã Hòa Hội - Tỉnh Tây Ninh

Xã Hòa Hội - Tỉnh Tây Ninh

Xã Hào Đức - Tỉnh Tây Ninh

Xã Hào Đức - Tỉnh Tây Ninh



Phao công vênh tiêu thị, vành chống va

**CÔNG TY CP TƯ VẤN XÂY DỰNG THỦY BỘ MIỀN NAM**  
**THẨM TRA**  
Theo Văn bản số 31/NAVINACO  
Ngày 11 tháng 10 năm 2025  
Chủ trì thẩm tra kỹ tên: *Ngô Thị Hiền*

**SỞ XÂY DỰNG TÂY NINH**  
**THẨM ĐỊNH**  
Theo Văn bản số 34/SXD/2025  
Ngày 10 tháng 10 năm 2025  
Ký tên: *Nguyễn Văn Đồng*





Xã Hòa Hội - Tỉnh Tây Ninh

60

159+000

60

159+500

Xã Hòa Hội - Tỉnh Tây Ninh

UBND TỈNH TÂY NINH  
SỞ XÂY DỰNG TÂY NINH

**THẨM ĐỊNH**  
Theo Văn bản số 2470/SXD-TN.P.T.GT.  
ngày 20 tháng 10 năm 2025  
Ký tên:

**CÔNG TY CP TVXD NAM VIỆT NAM**

**THẨM TRA**  
Theo Văn bản số 31/NAVINACO  
Ngày 11 tháng 10 năm 2025  
Chủ trì thẩm tra ký tên: *Võ Hiền*

**GHI CHÚ:**

- Báo hiệu bổ sung
- Báo hiệu đã có cần sửa chữa, hoặc thay thế

CHỦ ĐẦU TƯ: **SỞ XÂY DỰNG TÂY NINH**

**HỒ SƠ BÁO CÁO KINH TẾ KỸ THUẬT**  
**CÔNG TRÌNH: BỔ SUNG HỆ THỐNG BAO HIỆU, PHAO TIÊU**  
**TRÊN TUYẾN ĐƯỜNG THỦY QUẢN LÝ**  
**TẬP 3 : BẢN VẼ THIẾT KẾ THI CÔNG**

ĐẠI DIỆN ĐƠN VỊ TƯ VẤN TK		 <b>CÔNG TY CỔ PHẦN TƯ VẤN XÂY DỰNG THỦY BỘ MIỀN NAM</b> QUẬN 5, T.P. HỒ CHÍ MINH	
Thiết kế	Lê Ngọc Minh		Giám đốc
Kiểm tra	Nguyễn Văn Đồng		
CNTK	Nguyễn Đình Kiểm		NGUYỄN ĐÌNH KIỂM

Tên bản vẽ: **SƠ ĐỒ MẶT BẰNG BỐ TRÍ BÁO HIỆU**

Tỷ lệ: 1/2000

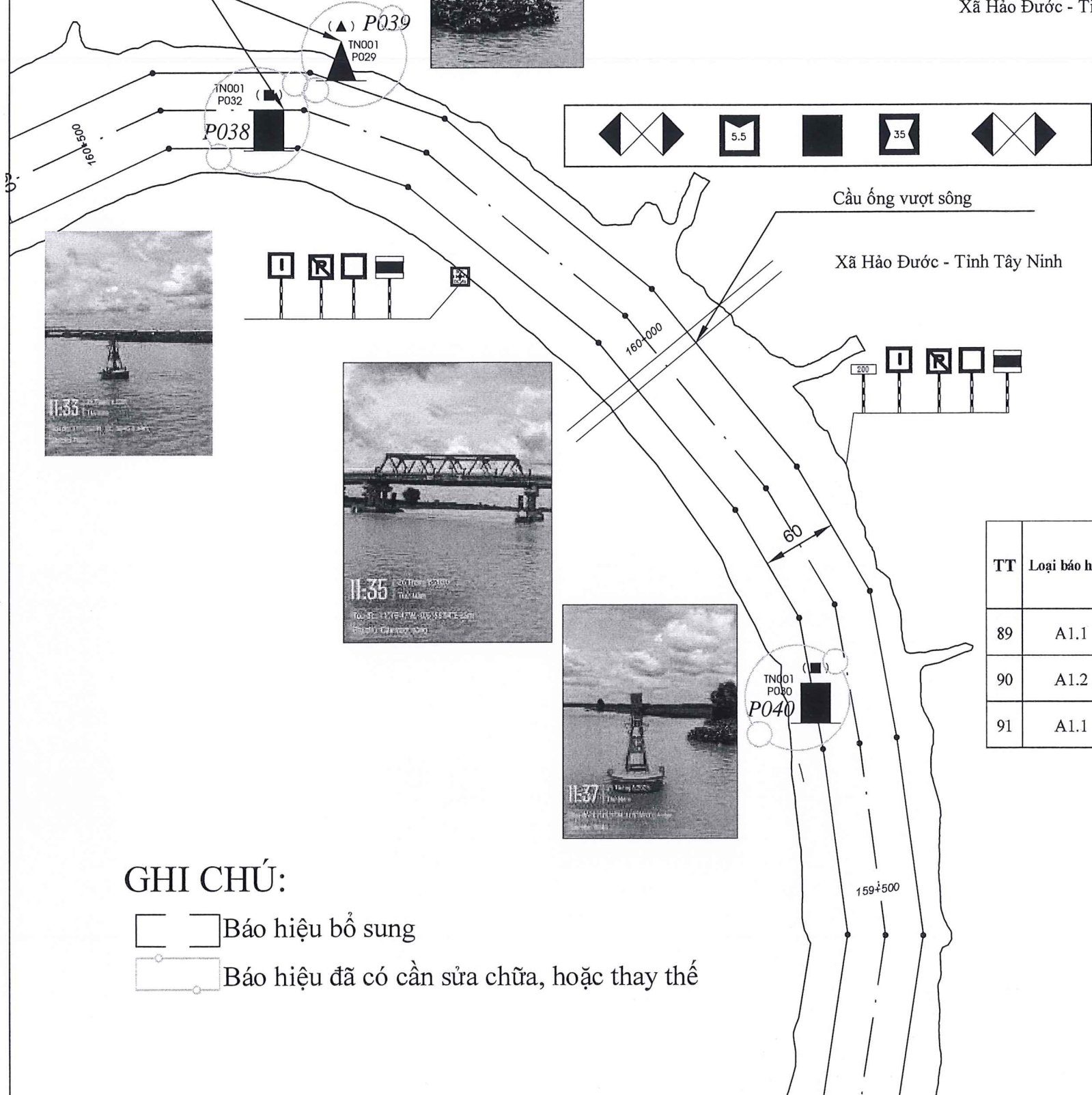
Ký hiệu: BHVCĐ.TN2025

BV số: 51/36



Phao mắt tiêu thị

Xã Hào Đức - Tỉnh Tây Ninh



UBND TỈNH TÂY NINH  
SỞ XÂY DỰNG TÂY NINH

**THẨM ĐỊNH**  
Theo Văn bản số: 340/SXD-TĐ.M.T.6  
ngày: 20 tháng 10 năm 2025  
Ký tên:

TT	Loại báo hiệu	Ký số báo hiệu		Vị trí (lý trình)	Bờ	Tọa độ VN2000, KTT 105, MC 6 độ		Phương án đề xuất	Ghi chú	Tổng chiều dài xích (m)
		Cũ	Mới			X (m)	Y (m)			
89	A.1.1	P040	TN001 P030	159 + 660	P	1.252.634	552.558	Bảo dưỡng phao, thay rửa, xích, đèn báo hiệu và lồng bảo vệ đèn	Lắp trên luồng tại vị trí cũ	25
90	A.1.2	P039	TN001 P029	160 + 310	T	1.253.146	552.177	Bảo dưỡng phao, thay rửa, xích, đèn báo hiệu và lồng bảo vệ đèn	Lắp trên luồng tại vị trí cũ	31
91	A.1.1	P038	TN001 P032	160 + 340	P	1.253.090	552.119	Bảo dưỡng phao, thay rửa, xích, đèn báo hiệu và lồng bảo vệ đèn	Lắp trên luồng tại vị trí cũ	25

**GHI CHÚ:**

- Báo hiệu bổ sung
- Báo hiệu đã có cần sửa chữa, hoặc thay thế

**CÔNG TY CP TVXD NAM VIỆT NAM**

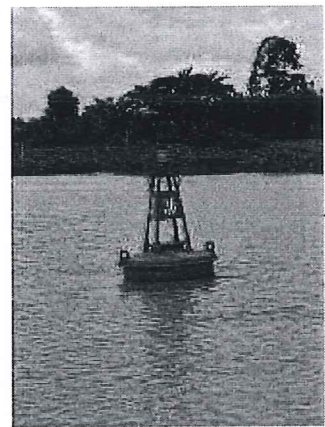
**THẨM TRA**  
Theo Văn bản số: 31/NAVINACO  
Ngày: 11 tháng 12 năm 2025  
Chủ trì thẩm tra ký tên: *Võ Hiến*

CHỦ ĐẦU TƯ: <b>SỞ XÂY DỰNG TÂY NINH</b>	<b>HỒ SƠ BÁO CÁO KINH TẾ KỸ THUẬT</b> <b>CÔNG TRÌNH: BỔ SUNG HỆ THỐNG BÁO HIỆU, PHAO TIÊU</b> <b>TRÊN TUYẾN ĐƯỜNG THỦY QUẢN LÝ</b> <b>TẬP 3 : BẢN VẼ THIẾT KẾ THI CÔNG</b>	ĐẠI DIỆN ĐƠN VỊ TƯ VẤN TK:	<b>CÔNG TY CP TƯ VẤN XÂY DỰNG THỦY BỘ MIỀN NAM</b> Giám đốc <i>[Signature]</i>	Tên bản vẽ: <b>SƠ ĐỒ MẶT BẰNG BỐ TRÍ BÁO HIỆU</b>
		Thiết kế: Lê Ngọc Minh		Kiểm tra: Nguyễn Văn Đồng
		CNTK: Nguyễn Đình Kiểm	NGUYỄN ĐÌNH KIỂM	Ký hiệu: BHVCD.TN2025
				BV số: 51/37



**GHI CHÚ:**

- Báo hiệu bổ sung
- Báo hiệu đã có cần sửa chữa, hoặc thay thế



Phao mắt tiêu thị

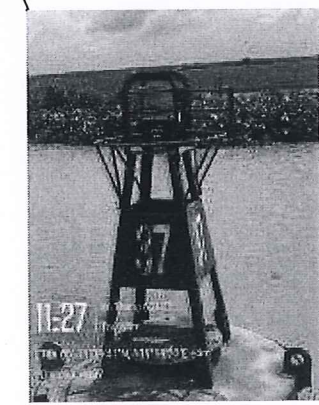
Xã Hòa Hội - Tỉnh Tây Ninh

Xã Hào Đức - Tỉnh Tây Ninh

UBND TỈNH TÂY NINH  
 SỞ XÂY DỰNG TÂY NINH  
**THẨM ĐỊNH**  
 Theo Văn bản số...  
 ngày... tháng... năm 20...  
 Ký tên:

C4.12  
 CẢNG BẾN KÉO  
 30KM  
 TN001  
 B018

**CÔNG TY CP TVXD NAM VIỆT NAM**  
**THẨM TRA**  
 Theo Văn bản số...  
 Ngày... tháng... năm 20...  
 Chủ trì thẩm tra ký tên:



Phao mắt tiêu thị, hồng của lồng đèn

TT	Loại báo hiệu	Ký số báo hiệu		Vị trí (lý trình)	Bờ	Tọa độ VN2000, KTT 105, MC 6 độ		Phương án đề xuất	Ghi chú	Tổng chiều dài xích (m)
		Cũ	Mới			X (m)	Y (m)			
92	C4.12	Chưa có	TN001 B018	161 + 000	P	1.252.780	551.583	Lắp bổ sung cột 6,5m, Ø141,3 + biển (0,8x1,7)m, thông báo vị trí cách cảng Bến Kéo Tây Ninh 30km	Lắp trên móng cọc	-
93	A1.2	P037	TN001 P031	161 + 200	T	1.252.776	551.360	Bảo dưỡng phao, thay rùa, xích, đèn báo hiệu và lồng bảo vệ đèn	Lắp trên luồng tại vị trí cũ	29
94	A1.1	P036	TN001 P034	161 + 730	P	1.253.926	550.290	Bảo dưỡng phao, thay rùa, xích, đèn báo hiệu và lồng bảo vệ đèn	Lắp trên luồng tại vị trí cũ	26

CHỦ ĐẦU TƯ: **SỞ XÂY DỰNG TÂY NINH**

**HỒ SƠ BÁO CÁO KINH TẾ KỸ THUẬT**  
**CÔNG TRÌNH: BỔ SUNG HỆ THỐNG BÁO HIỆU, PHAO TIÊU**  
**TRÊN TUYẾN ĐƯỜNG THỦY QUẢN LÝ**  
**TẬP 3 : BẢN VẼ THIẾT KẾ THI CÔNG**

ĐẠI DIỆN ĐƠN VỊ TƯ VẤN TK:

Thiết kế	Lê Ngọc Minh
Kiểm tra	Nguyễn Văn Đồng
CNTK	Nguyễn Đình Kiểm

**CÔNG TY CP TƯ VẤN XÂY DỰNG THỦY BỘ MIỀN NAM**  
 Giám đốc  
**NGUYỄN ĐÌNH KIỂM**

Tên bản vẽ: **SƠ ĐỒ MẶT BẰNG BỐ TRÍ BÁO HIỆU**

Tỷ lệ: 1/2000

Ký hiệu: BHVCD.TN2025      BV số: 51/38



UBND TỈNH TÂY NINH  
SỞ XÂY DỰNG TÂY NINH

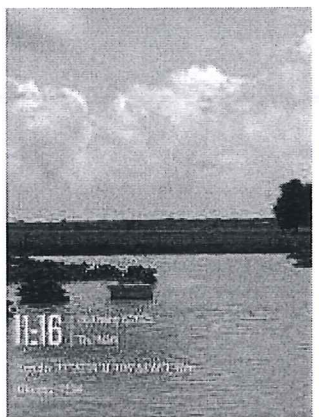
**THẨM ĐỊNH**  
Theo Văn bản số...*5450/CXD*...*H.HTGT*  
ngày...*20*...tháng...*10*...năm 20*25*...  
Ký tên:

**GHI CHÚ:**

- Báo hiệu bổ sung
- Báo hiệu đã có cần sửa chữa, hoặc thay thế



Phao mắt tiêu thị



Phao hồng mắt phân kết cấu phao

Xã Hòa Hội - Tỉnh Tây Ninh

Xã Hào Đức - Tỉnh Tây Ninh

Xã Hòa Hội - Tỉnh Tây Ninh

Xã Hào Đức - Tỉnh Tây Ninh

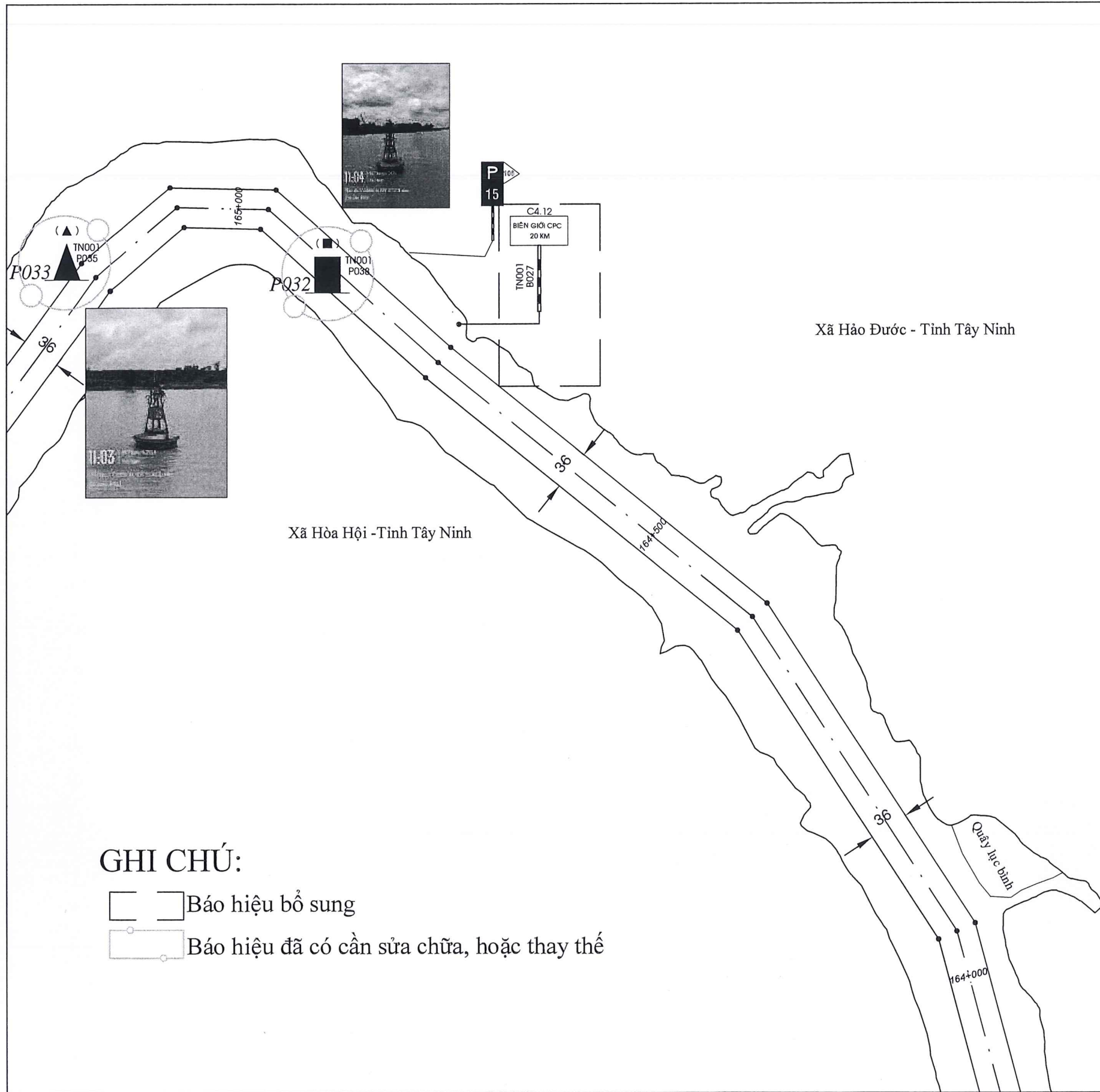
Bến băng chuyên

TT	Loại báo hiệu	Ký số báo hiệu		Vị trí (lý trình)	Bờ	Tọa độ VN2000, KTT 105, MC 6 độ		Phương án đề xuất	Ghi chú	Tổng chiều dài xích (m)
		Cũ	Mới			X (m)	Y (m)			
94	A 1.1	P034	TN001 P036	162 + 870	P	1.253.926	550.290	Bảo dưỡng phao, thay rùa, xích, giá phao, vành bảo hiểm, đèn báo hiệu và lồng bảo vệ đèn	Lắp trên luồng tại vị trí cũ	26
95	A 1.2	P035	TN001 P033	163 + 800	T	1.254.277	551.118	Bảo dưỡng phao, thay rùa, xích, đèn báo hiệu và lồng bảo vệ đèn	Lắp trên luồng tại vị trí cũ	27

**CÔNG TY CP TVXD NAM VIỆT NAM**

**THẨM TRA**  
Theo Văn bản số...*31*.../NAVINACO  
Ngày...*11*...tháng...*10*...năm 20*25*...  
Chủ trì thẩm tra ký tên: *Uk*  
*Võ Hiến*

CHỦ ĐẦU TƯ: <b>SỞ XÂY DỰNG TÂY NINH</b>	<b>HỒ SƠ BÁO CÁO KINH TẾ KỸ THUẬT</b> <b>CÔNG TRÌNH: BỔ SUNG HỆ THỐNG BÁO HIỆU, PHAO TIÊU</b> <b>TRÊN TUYẾN ĐƯỜNG THỦY QUẢN LÝ</b> <b>TẬP 3 : BẢN VẼ THIẾT KẾ THI CÔNG</b>	ĐẠI DIỆN ĐƠN VỊ TƯ VẤN TK	<b>CÔNG TY CP TƯ VẤN XÂY DỰNG THỦY BỘ MIỀN NAM</b>	Tên bản vẽ: <b>SƠ ĐỒ MẶT BẰNG BỐ TRÍ BÁO HIỆU</b>
		Thiết kế	Lê Ngọc Minh	Giám đốc
		Kiểm tra	Nguyễn Văn Đồng	Tỷ lệ: 1/2000
		CNTK	Nguyễn Đình Kiểm	Ký hiệu: BHVCD.TN2025
			NGUYỄN ĐÌNH KIỂM	BV số: 51/39



UBND TỈNH TÂY NINH  
SỞ XÂY DỰNG TÂY NINH

**THẨM ĐỊNH**  
Theo Văn bản số...*51/03/SĐ-TT*.../PTGT  
ngày...*20*...tháng...*10*...năm 20*25*...  
Ký tên:

**CÔNG TY CP TVXD NAM VIỆT NAM**

**THẨM TRA**  
Theo Văn bản số...*31*.../NAVINACO  
Ngày...*11*...tháng...*10*...năm 20*25*...  
Chủ trì thẩm tra ký tên: *U*  
*Võ Hiến*

**GHI CHÚ:**

- Báo hiệu bổ sung
- Báo hiệu đã có cần sửa chữa, hoặc thay thế

CHỦ ĐẦU TƯ: <b>SỞ XÂY DỰNG TÂY NINH</b>	<b>HỒ SƠ BÁO CÁO KINH TẾ KỸ THUẬT</b> <b>CÔNG TRÌNH: BỔ SUNG HỆ THỐNG BAO HIỆU, PHAO TIÊU</b> <b>TRÊN TUYẾN ĐƯỜNG THỦY QUẢN LÝ</b> <b>TẬP 3 : BẢN VẼ THIẾT KẾ THI CÔNG</b>	ĐẠI DIỆN ĐƠN VỊ TƯ VẤN TK... Thiết kế Lê Ngọc Minh	<b>CÔNG TY CP TƯ VẤN XÂY DỰNG THỦY BỘ MIỀN NAM</b> <b>CỔ PHẦN</b> <b>TƯ VẤN XÂY DỰNG</b> <b>THỦY BỘ</b> <b>MIỀN NAM</b> 5 - T.P. HỒ CHÍ MINH	Giám đốc <i>(Signature)</i>	Tên bản vẽ: <b>SƠ ĐỒ MẶT BẰNG BỐ TRÍ BÁO HIỆU</b>
		Kiểm tra Nguyễn Văn Đồng		NGUYỄN ĐÌNH KIỂM	Tỷ lệ: 1/2000
		CNTK Nguyễn Đình Kiểm			Ký hiệu: BHVCD.TN2025
					BV số: 51/40



Xã Hào Đức - Tỉnh Tây Ninh

Xã Phước Vinh - Tỉnh Tây Ninh



UBND TỈNH TÂY NINH  
SỞ XÂY DỰNG TÂY NINH

**THẨM ĐỊNH**  
Theo Văn bản số... 3450/SXD... P. P. 16T  
ngày... 20... tháng... 10... năm 20... 25...  
Ký tên: ...

**CÔNG TY CP TVXD NAM VIỆT NAM**

**THẨM TRA**  
Theo Văn bản số... 31.../NAVINACO  
Ngày... 11... tháng... 10... năm 20... 25...  
Chủ trì thẩm tra ký tên: *Th*  
*Võ Hiến*

GHI CHÚ:

- Báo hiệu bổ sung
- Báo hiệu đã có cần sửa chữa, hoặc thay thế

TT	Loại báo hiệu	Ký số báo hiệu		Vị trí (lý trình)	Bờ	Tọa độ VN2000, KTT 105, MC 6 độ		Phương án đề xuất	Ghi chú	Tổng chiều dài xích (m)
		Cũ	Mới			X (m)	Y (m)			
99	A1.2	P031	TN001 P037	165 + 640	T	1.254.818	549.903	Bảo dưỡng phao, thay rùa, xích, đèn báo hiệu và lồng bảo vệ đèn	Lắp trên luồng tại vị trí cũ	24
100	A1.1	P030	TN001 P040	166 + 200	P	1.255.162	549.525	Bảo dưỡng phao, thay rùa, xích, đèn báo hiệu và lồng bảo vệ đèn	Lắp trên luồng tại vị trí cũ	27
101	A1.2	P029	TN001 P039	166 + 960	T	1.254.853	548.923	Bảo dưỡng phao, thay rùa, xích, đèn báo hiệu và lồng bảo vệ đèn	Lắp trên luồng tại vị trí cũ	29

CHỦ ĐẦU TƯ: **SỞ XÂY DỰNG TÂY NINH**

**HỒ SƠ BÁO CÁO KINH TẾ KỸ THUẬT**  
**CÔNG TRÌNH: BỔ SUNG HỆ THỐNG BÁO HIỆU, PHAO TIÊU**  
**TRÊN TUYẾN ĐƯỜNG THỦY QUẢN LÝ**  
**TẬP 3 : BẢN VẼ THIẾT KẾ THI CÔNG**

ĐẠI DIỆN ĐƠN VỊ TƯ VẤN TK: **CÔNG TY CP TƯ VẤN XÂY DỰNG THỦY BỘ MIỀN NAM**

Thiết kế: Lê Ngọc Minh  
Kiểm tra: Nguyễn Văn Đồng  
CNTK: Nguyễn Đình Kiểm

Giám đốc: *Nguyễn Đình Kiểm*  
NGUYỄN ĐÌNH KIỂM

Tên bản vẽ: **SƠ ĐỒ MẶT BẰNG BỐ TRÍ BÁO HIỆU**

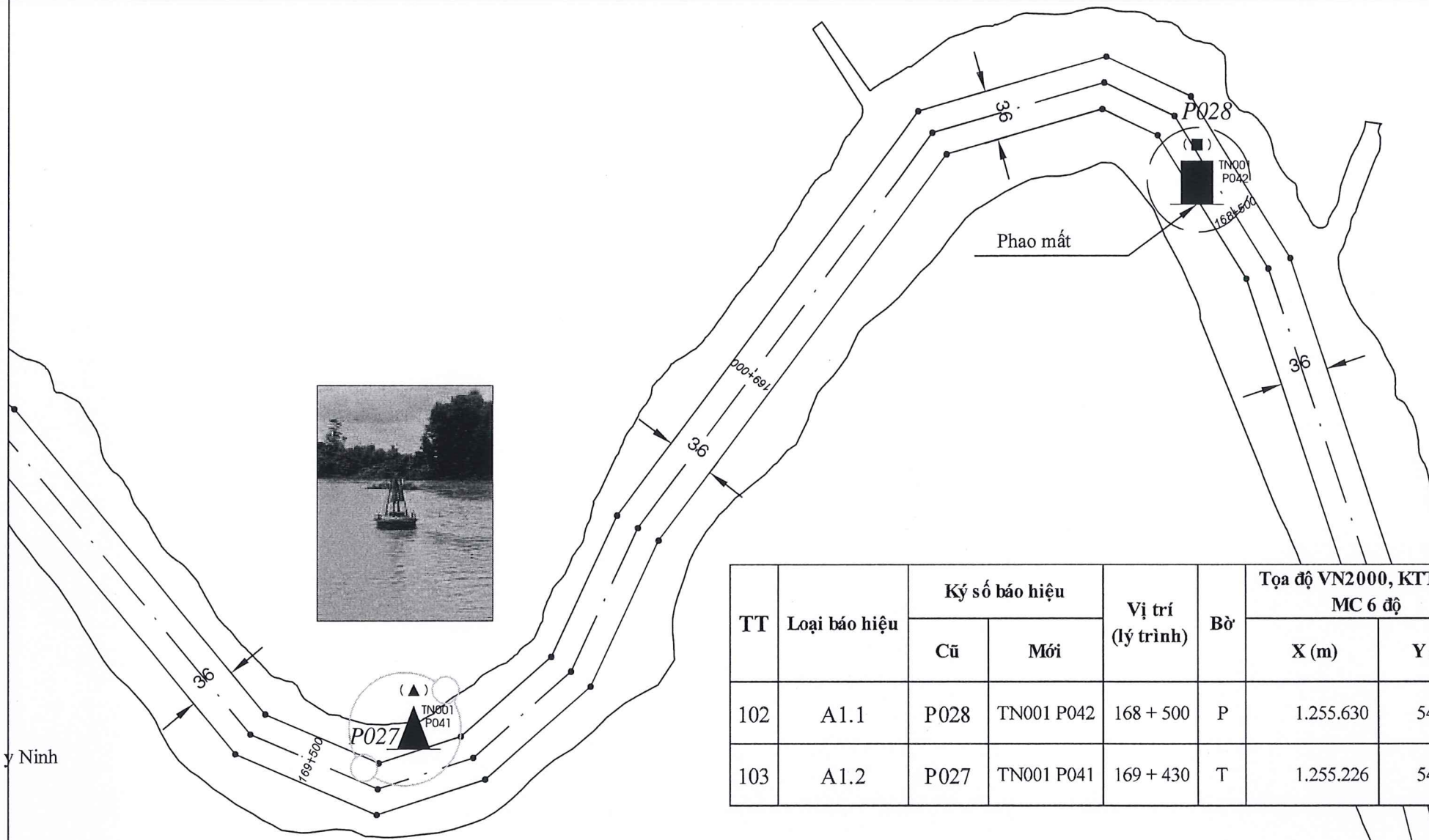
Tỷ lệ: 1/2000

Ký hiệu: BHVCD.TN2025

BV số: 51/41



Xã Phước Vinh - Tỉnh Tây Ninh



UBND TỈNH TÂY NINH  
SỞ XÂY DỰNG TÂY NINH

**THẨM ĐỊNH**  
Theo Văn bản số...3450/SX...TP...PT...BT  
ngày...20...tháng...10...năm 2025...  
Ký tên:

Xã Phước Vinh - Tỉnh Tây Ninh

TT	Loại báo hiệu	Ký số báo hiệu		Vị trí (lý trình)	Bờ	Tọa độ VN2000, KTT 105, MC 6 độ		Phương án đề xuất	Ghi chú	Tổng chiều dài xích (m)
		Cũ	Mới			X (m)	Y (m)			
102	A1.1	P028	TN001 P042	168 + 500	P	1.255.630	547.830	Thay phao mới Ø1400	Lắp trên luồng tại vị trí cũ	24
103	A1.2	P027	TN001 P041	169 + 430	T	1.255.226	547.244	Bảo dưỡng phao, thay rùa, xích, đèn báo hiệu và lồng bảo vệ đèn	Lắp trên luồng tại vị trí cũ	28

Xã Hòa Hội - Tỉnh Tây Ninh

**CÔNG TY CP TVXD NAM VIỆT NAM**

**THẨM TRA**  
Theo Văn bản số...31.../NAVINACO  
Ngày...11...tháng...10...năm 2025...  
Chủ trì thẩm tra ký tên: Th  
Võ Hiến

**GHI CHÚ:**

- Báo hiệu bổ sung
- Báo hiệu đã có cần sửa chữa, hoặc thay thế

CHỦ ĐẦU TƯ: **SỞ XÂY DỰNG TÂY NINH**

**HỒ SƠ BÁO CÁO KINH TẾ KỸ THUẬT**  
**CÔNG TRÌNH: BỔ SUNG HỆ THỐNG BÁO HIỆU, PHAO TIÊU**  
**TRÊN TUYẾN ĐƯỜNG THỦY QUẢN LÝ**  
**TẬP 3 : BẢN VẼ THIẾT KẾ THI CÔNG**

ĐẠI DIỆN ĐƠN VỊ TƯ VẤN TK: **CÔNG TY CP TƯ VẤN XÂY DỰNG THỦY BỘ MIỀN NAM**

Thiết kế: Lê Ngọc Minh  
Kiểm tra: Nguyễn Văn Đồng  
CNTK: Nguyễn Đình Kiểm

Giám đốc: Nguyễn Đình Kiểm

Tên bản vẽ: **SƠ ĐỒ MẶT BẰNG BỐ TRÍ BÁO HIỆU**

Tỷ lệ: 1/2000

Ký hiệu: BHVCĐ.TN2025


BV số: 51/42

Xã Phước Vinh - Tỉnh Tây Ninh

TT	Loại báo hiệu	Ký số báo hiệu		Vị trí (lý trình)	Bờ	Tọa độ VN2000, KTT 105, MC 6 độ		Phương án đề xuất	Ghi chú	Tổng chiều dài xích (m)
		Cũ	Mới			X (m)	Y (m)			
120	A.1.1	P026	TN001 P044	170 + 500	P	1.255.789	546.328	Bảo dưỡng phao, thay rùa, xích, đèn báo hiệu và lồng bảo vệ đèn	Lắp trên luồng tại vị trí cũ	29
121	C4.12	Chưa có	TN001 B020	171 + 000	P	1.255.966	545.936	Lắp bổ sung cột 6,5m, Ø141,3 + biển (0,8x1,7)m, thông báo vị trí cách cảng Bến Kéo Tây Ninh 40km	Lắp trên móng cọc	-
122	A.1.2	P025	TN001 P043	171 + 212	T	1.256.034	545.732	Bảo dưỡng phao, thay rùa, xích, đèn báo hiệu và lồng bảo vệ đèn	Lắp trên luồng tại vị trí cũ	26

TT	Loại báo hiệu	Ký số báo hiệu		Vị trí (lý trình)	Bờ	Tọa độ VN2000, KTT 105, MC 6 độ		Phương án đề xuất	Ghi chú	Tổng chiều dài xích (m)
		Cũ	Mới			X (m)	Y (m)			
104	C5.2.1	Chưa có	TN001 C043	170+110	T			Lắp bổ sung biển (1x4)m + biển phụ (0,5x1,0)m bên cạnh trụ cầu	Lắp bên cạnh trụ cầu khoảng thông thuyền bên trái phía hạ lưu	-
105	C1.1.4	Chưa có	TN001 C045	170+110	T			Thay thế biển (0,5x0,5)m + biển phụ ghi ký số (0,5x0,75)m, lắp bổ sung đèn báo hiệu và lồng bảo vệ đèn	Lắp trên thành cầu phía hạ lưu	-
106	C1.1.3	Chưa có	TN001 C047	170+110	T			Thay thế biển (0,5x0,5)m + biển phụ ghi ký số (0,5x0,75)m, lắp bổ sung đèn báo hiệu và lồng bảo vệ đèn	Lắp trên thành cầu phía hạ lưu	-
107	C2.3	Chưa có	TN001 C049	170+110	T			Thay biển (1,5x1,5)m + biển phụ ghi ký số (0,5x1,5)m	Lắp trên thành cầu phía hạ lưu	-
108	B5.1	Chưa có	TN001 C062	170+110	Tim			Thay biển (1,5x1,5)m + biển phụ ghi ký số (0,5x1,5)m, bổ sung 2 đèn báo hiệu và lồng bảo vệ đèn	Lắp trên thành cầu, phía hạ lưu ngay vị trí tìm luồng	-
109	C2.1	Chưa có	TN001 C060	170+110	P			Thay biển (1,5x1,5)m + biển phụ ghi ký số (0,5x1,5)m	Lắp trên thành cầu phía hạ lưu	-
110	C1.1.3	Chưa có	TN001 C058	170+110	P			Thay thế biển (0,5x0,5)m + biển phụ ghi ký số (0,5x0,75)m, lắp bổ sung đèn báo hiệu và lồng bảo vệ đèn	Lắp trên thành cầu phía hạ lưu	-
111	C1.1.4	Chưa có	TN001 C056	170+110	P			Thay thế biển (0,5x0,5)m + biển phụ ghi ký số (0,5x0,75)m, lắp bổ sung đèn báo hiệu và lồng bảo vệ đèn	Lắp trên thành cầu phía hạ lưu	-
112	C5.2.1	Chưa có	TN001 C064	170+110	P			Lắp bổ sung biển (1x4)m + biển phụ (0,5x1,0)m bên cạnh trụ cầu	Lắp bên cạnh trụ cầu khoảng thông thuyền bên phải phía thượng lưu	-
113	C1.1.4	Chưa có	TN001 C066	170+110	P			Thay thế biển (0,5x0,5)m + biển phụ ghi ký số (0,5x0,75)m, lắp bổ sung đèn báo hiệu và lồng bảo vệ đèn	Lắp trên thành cầu phía thượng lưu	-
114	C1.1.3	Chưa có	TN001 C068	170+110	P			Thay thế biển (0,5x0,5)m + biển phụ ghi ký số (0,5x0,75)m, lắp bổ sung đèn báo hiệu và lồng bảo vệ đèn	Lắp trên thành cầu phía thượng lưu	-
115	C2.3	Chưa có	TN001 C070	170+110	P			Thay biển (1,5x1,5)m + biển phụ ghi ký số (0,5x1,5)m	Lắp trên thành cầu phía thượng lưu	-
116	B5.1	Chưa có	TN001 C072	170+110	Tim			Thay biển (1,5x1,5)m + biển phụ ghi ký số (0,5x1,5)m, bổ sung 2 đèn báo hiệu và lồng bảo vệ đèn	Lắp trên thành cầu, phía thượng lưu ngay vị trí tìm luồng	-
117	C2.1	Chưa có	TN001 C055	170+110	T			Thay biển (1,5x1,5)m + biển phụ ghi ký số (0,5x1,5)m	Lắp trên thành cầu phía thượng lưu	-
118	C1.1.3	Chưa có	TN001 C053	170+110	T			Thay thế biển (0,5x0,5)m + biển phụ ghi ký số (0,5x0,75)m, lắp bổ sung đèn báo hiệu và lồng bảo vệ đèn	Lắp trên thành cầu phía thượng lưu	-
119	C1.1.4	Chưa có	TN001 C051	170+110	P			Thay thế biển (0,5x0,5)m + biển phụ ghi ký số (0,5x0,75)m, lắp bổ sung đèn báo hiệu và lồng bảo vệ đèn	Lắp trên thành cầu phía thượng lưu	-

GHI CHÚ:

 Báo hiệu bổ sung

 Báo hiệu đã có cần sửa chữa, hoặc thay thế

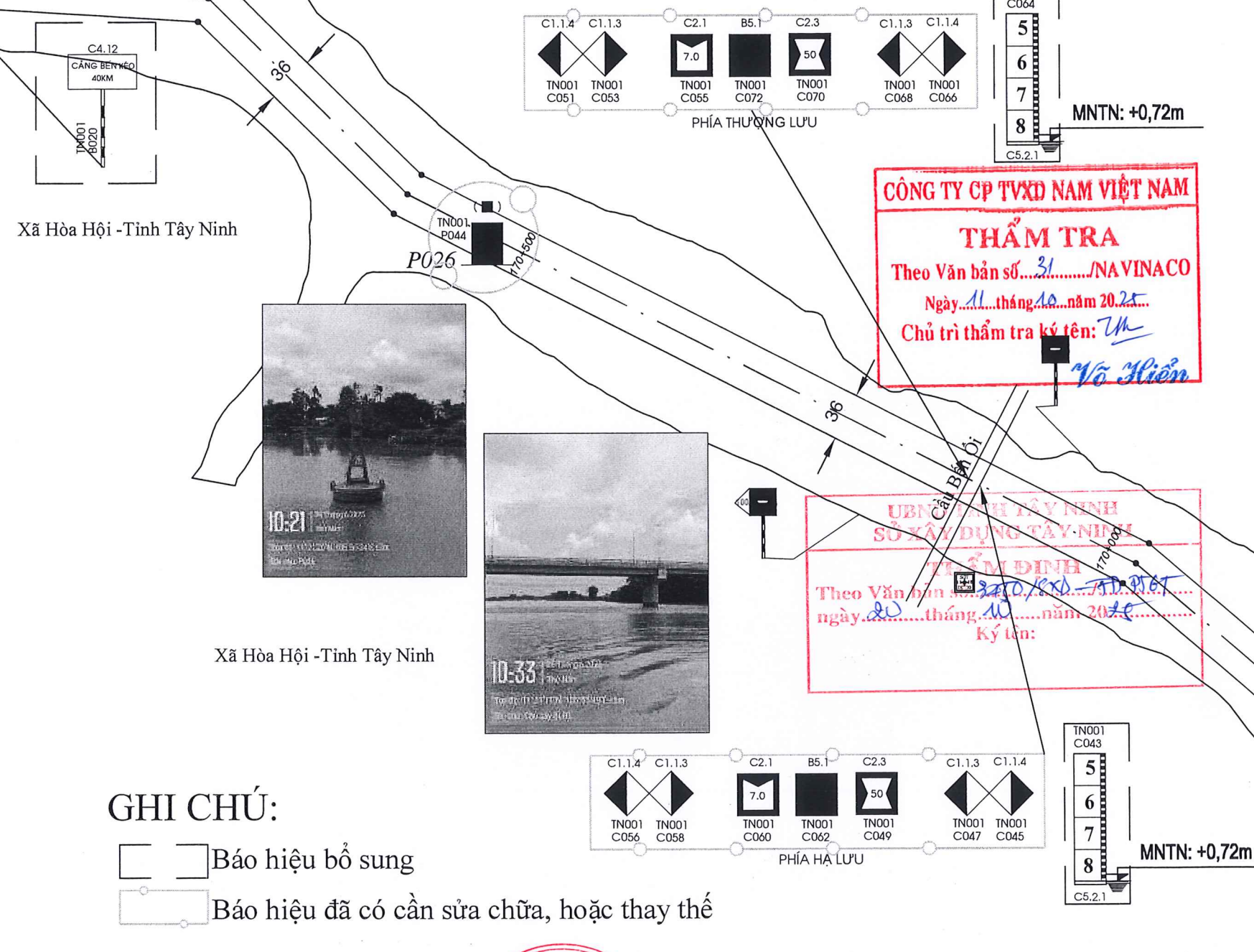
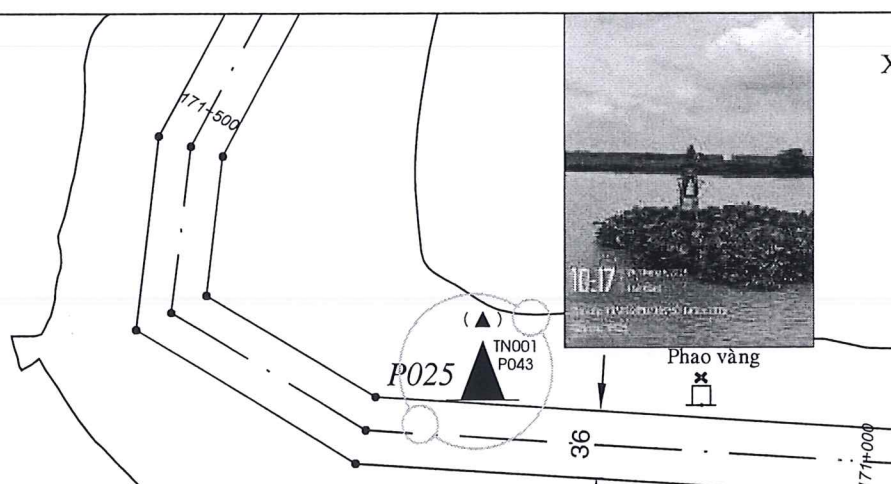
CHỦ ĐẦU TƯ:  
**SỞ XÂY DỰNG TÂY NINH**

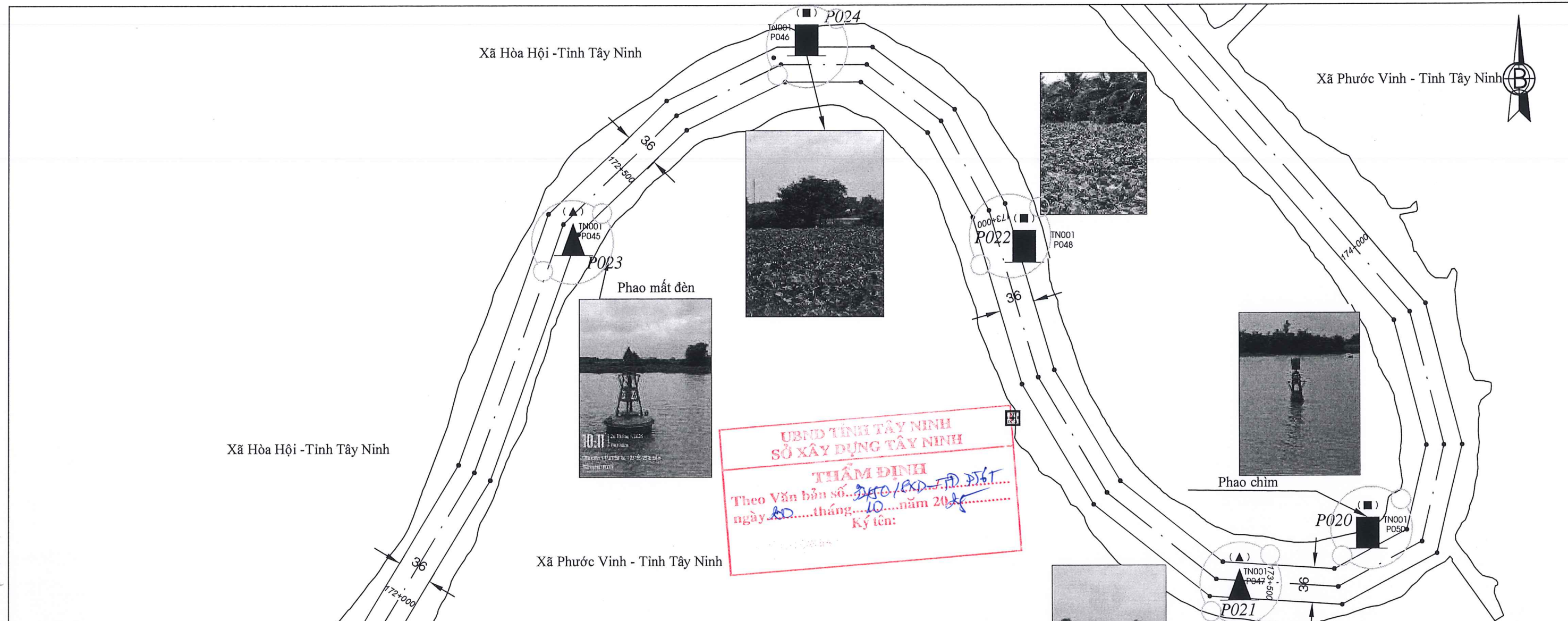
**HỒ SƠ BÁO CÁO KINH TẾ KỸ THUẬT**  
**CÔNG TRÌNH: BỔ SUNG HỆ THỐNG BÁO HIỆU, PHAO TIÊU**  
**TRÊN TUYẾN ĐƯỜNG THỦY QUẢN LÝ**  
**TẬP 3 : BẢN VẼ THIẾT KẾ THI CÔNG**

ĐẠI DIỆN ĐƠN VỊ TƯ VẤN TK		<b>CÔNG TY CP TƯ VẤN XÂY DỰNG THỦY BỘ MIỀN NAM</b>		Tên bản vẽ:	
Thiết kế	Lê Ngọc Minh			<b>SƠ ĐỒ MẶT BẰNG BỐ TRÍ BÁO HIỆU</b>	
Kiểm tra	Nguyễn Văn Đồng			Tỷ lệ: 1/2000	
CNTK	Nguyễn Đình Kiểm			Ký hiệu: BHVCD.TN2025	
		Giám đốc		BV số: 51/43	

**CÔNG TY CP TVXD NAM VIỆT NAM**  
**THẨM TRA**  
Theo Văn bản số.../NAVINACO  
Ngày.../.../... năm 2025...  
Chủ trì thẩm tra ký tên: *Võ Hiến*

**UBN QUẢN LÝ TÂY NINH**  
**SỞ XÂY DỰNG TÂY NINH**  
**THẨM ĐỊNH**  
Theo Văn bản số.../SXD.../... năm 2025...  
ngày.../.../... năm 2025...  
Ký tên:





TT	Loại báo hiệu	Ký số báo hiệu		Vị trí (lý trình)	Bờ	Tọa độ VN2000, KTT 105, MC 6 độ		Phương án đề xuất	Ghi chú	Tổng chiều dài xích (m)
		Cũ	Mới			X (m)	Y (m)			
123	A1.2	P023	TN001 P045	172 + 380	T	1.256.978	546.005	Bảo dưỡng phao, thay rùa, xích, đèn báo hiệu và lồng bảo vệ đèn	Lắp trên luồng tại vị trí cũ	27
124	A1.1	P024	TN001 P046	172 + 710	P	1.257.193	546.250	Bảo dưỡng phao, thay rùa, xích, đèn báo hiệu và lồng bảo vệ đèn	Lắp trên luồng tại vị trí cũ	28
125	A1.1	P022	TN001 P048	173 + 000	P	1.256.971	546.471	Bảo dưỡng phao, thay rùa, xích, đèn báo hiệu và lồng bảo vệ đèn	Lắp trên luồng tại vị trí cũ	22
126	A1.2	P021	TN001 P047	173 + 500	T	1.256.624	546.693	Bảo dưỡng phao, thay rùa, xích, đèn báo hiệu và lồng bảo vệ đèn	Lắp trên luồng tại vị trí cũ	23
127	A1.1	P020	TN001 P050	173 + 620	P	1.256.677	546.826	Thay phao mới Ø1400	Lắp trên luồng tại vị trí cũ	24

**CÔNG TY CP TVXD NAM VIỆT NAM**  
**THẨM TRA**  
Theo Văn bản số...  
Ngày... tháng... năm 20...  
Chủ trì thẩm tra ký tên: *Võ Hiến*

**GHI CHÚ:**  
 Báo hiệu bổ sung  
 Báo hiệu đã có cần sửa chữa, hoặc thay thế

<b>CHỦ ĐẦU TƯ:</b> SỞ XÂY DỰNG TÂY NINH	<b>HỒ SƠ BÁO CÁO KINH TẾ KỸ THUẬT</b> <b>CÔNG TRÌNH: BỔ SUNG HỆ THỐNG BÁO HIỆU, PHAO TIÊU TRÊN TUYẾN ĐƯỜNG THỦY QUẢN LÝ</b> <b>TẬP 3 : BẢN VẼ THIẾT KẾ THI CÔNG</b>	ĐẠI DIỆN ĐƠN VỊ TƯ VẤN TK Thiết kế Lê Ngọc Minh Kiểm tra Nguyễn Văn Đồng CNTK Nguyễn Đình Kiểm	<b>CÔNG TY CP TƯ VẤN XÂY DỰNG THỦY BỘ MIỀN NAM</b> CỔ PHẦN TƯ VẤN XÂY DỰNG THỦY BỘ MIỀN NAM NGUYỄN ĐÌNH KIỂM	Tên bản vẽ: <b>SƠ ĐỒ MẶT BẰNG BỐ TRÍ BÁO HIỆU</b> Tỷ lệ: 1/2000 Ký hiệu: BHVCD.TN2025	BV số: 51/44
--	---	---	--	--	--------------



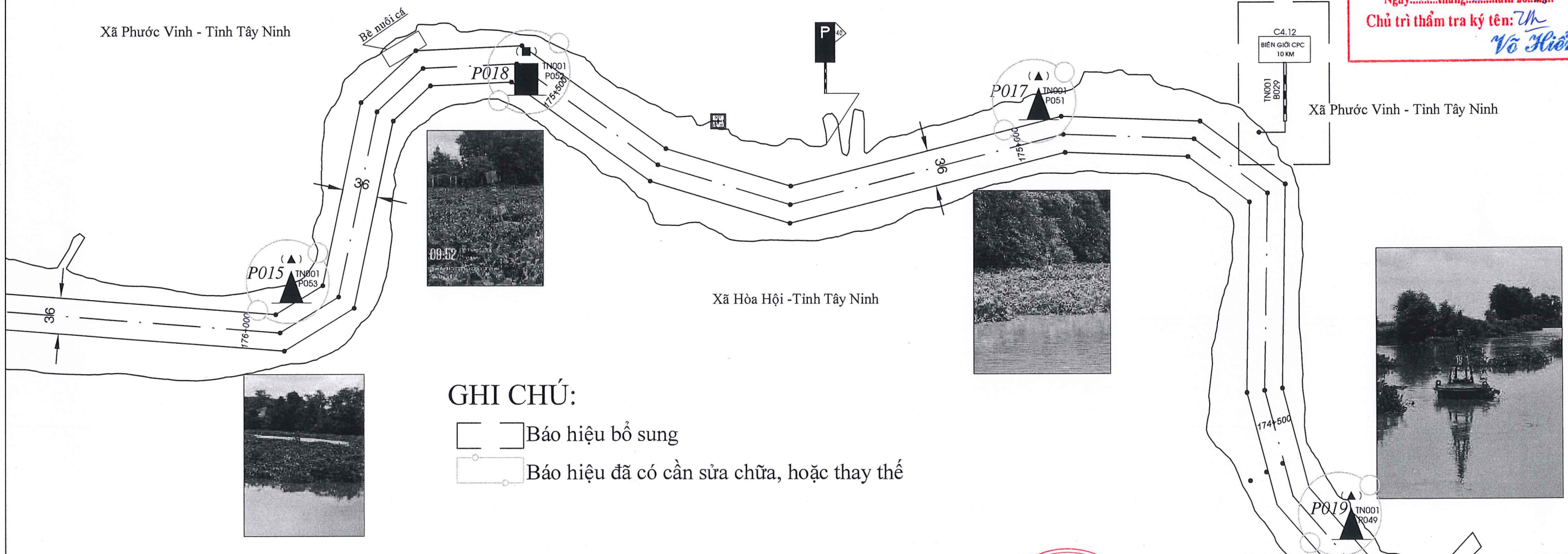
TT	Loại báo hiệu	Ký số báo hiệu		Vị trí (lý trình)	Bờ	Tọa độ VN2000, KTT 105, MC 6 độ		Phương án đề xuất	Ghi chú	Tổng chiều dài xích (m)
		Cũ	Mới			X (m)	Y (m)			
128	A1.2	P019	TN001 P049	174 + 370	T	1.257.227	546.628	Bảo dưỡng phao, thay rùa, xích, đèn báo hiệu và lồng bảo vệ đèn	Lắp trên luồng tại vị trí cũ	20
129	C4.12	Chưa có	TN001 B029	174 + 800	T	1.257.660	546.507	Lắp bổ sung cột 6,5m, Ø141,3 + biển (0,8x1,7)m, thông báo vị trí cách biên giới Campuchia 20km	Lắp trên móng cọc	-
130	A1.2	P017	TN001 P051	175 + 000	T	1.257.674	546.286	Bảo dưỡng phao, thay rùa, xích, đèn báo hiệu và lồng bảo vệ đèn	Lắp trên luồng tại vị trí cũ	24
131	A1.1	P018	TN001 P052	175 + 500	P	1.257.700	545.766	Bảo dưỡng phao, thay rùa, xích, đèn báo hiệu và lồng bảo vệ đèn	Lắp trên luồng tại vị trí cũ	24
132	A1.2	P015	TN001 P053	176 + 000	T	1.257.491	545.528	Bảo dưỡng phao, thay rùa, xích, đèn báo hiệu và lồng bảo vệ đèn	Lắp trên luồng tại vị trí cũ	33

**UBND TỈNH TÂY NINH**  
**SỞ XÂY DỰNG TÂY NINH**

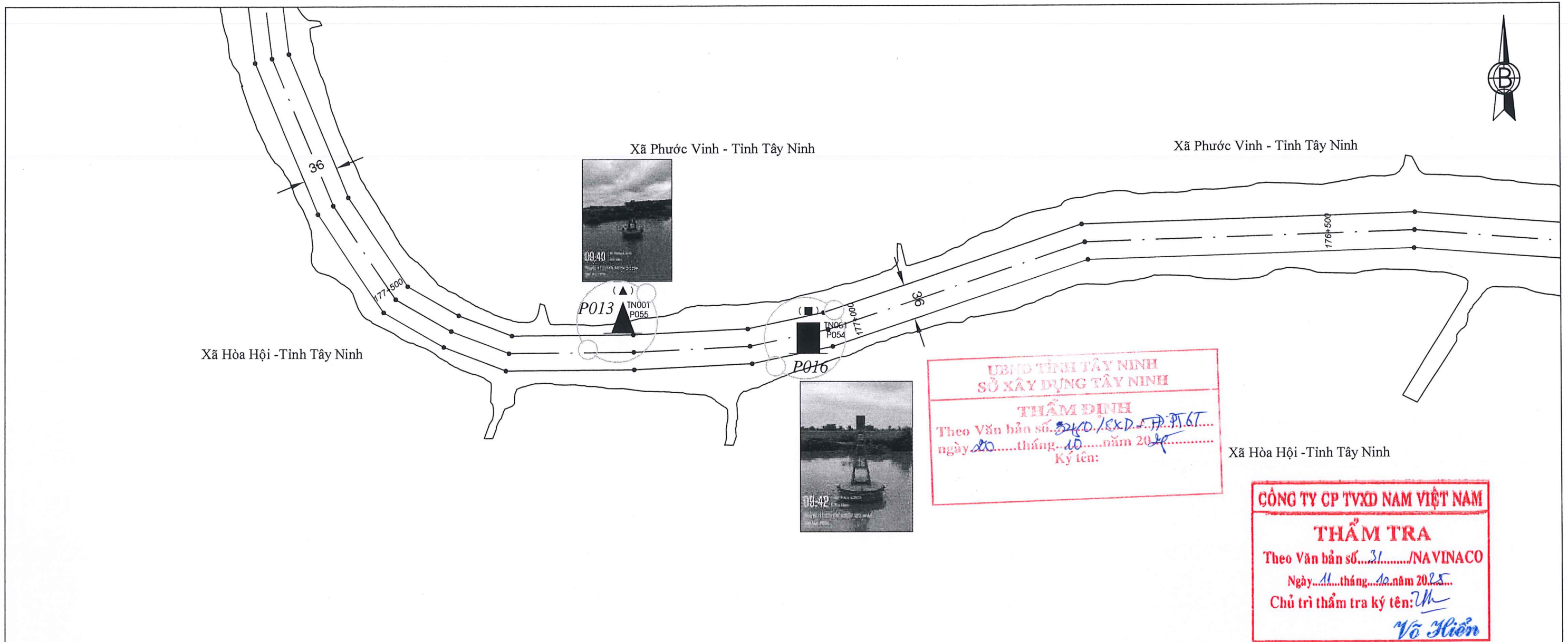
**THẨM ĐỊNH**  
Theo Văn bản số 3750/SXD-TP.ĐIG ngày 20 tháng 10 năm 2025  
Ký tên:

**CÔNG TY CP TVXD NAM VIỆT NAM**

**THẨM TRA**  
Theo Văn bản số 31 NAVINACO ngày 11 tháng 10 năm 2025  
Chủ trì thẩm tra ký tên: Võ Hiến



CHỦ ĐẦU TƯ: <b>SỞ XÂY DỰNG TÂY NINH</b>	<b>HỒ SƠ BÁO CÁO KINH TẾ KỸ THUẬT</b> <b>CÔNG TRÌNH: BỔ SUNG HỆ THỐNG BÁO HIỆU, PHAO TIÊU TRÊN TUYẾN ĐƯỜNG THỦY QUẢN LÝ</b> <b>TẬP 3 : BẢN VẼ THIẾT KẾ THI CÔNG</b>	ĐẠI DIỆN ĐƠN VỊ TƯ VẤN TK	<b>CÔNG TY CP TƯ VẤN XÂY DỰNG THỦY BỘ MIỀN NAM</b>	Tên bản vẽ:	<b>SƠ ĐỒ MẶT BẰNG BỐ TRÍ BÁO HIỆU</b>
		Thiết kế	Lê Ngọc Minh	Giám đốc	Tỷ lệ: 1/2000
		Kiểm tra	Nguyễn Văn Đồng		Ký hiệu: BHVCD.TN2025
		CNTK	Nguyễn Đình Kiểm		BV số: 51/45



TT	Loại báo hiệu	Ký số báo hiệu		Vị trí (lý trình)	Bờ	Tọa độ VN2000, KTT 105, MC 6 độ		Phương án đề xuất	Ghi chú	Tổng chiều dài xích (m)
		Cũ	Mới			X (m)	Y (m)			
133	A1.1	P016	TN001 P054	177 + 000	P	1.257.369	544.454	Bảo dưỡng phao, thay rùa, xích, đèn báo hiệu và lồng bảo vệ đèn	Lắp trên luồng tại vị trí cũ	23
134	A1.2	P013	TN001 P055	177 + 240	T	1.257.391	544.261	Bảo dưỡng phao, thay rùa, xích, đèn báo hiệu và lồng bảo vệ đèn	Lắp trên luồng tại vị trí cũ	23

**GHI CHÚ:**

- Báo hiệu bổ sung
- Báo hiệu đã có cần sửa chữa, hoặc thay thế

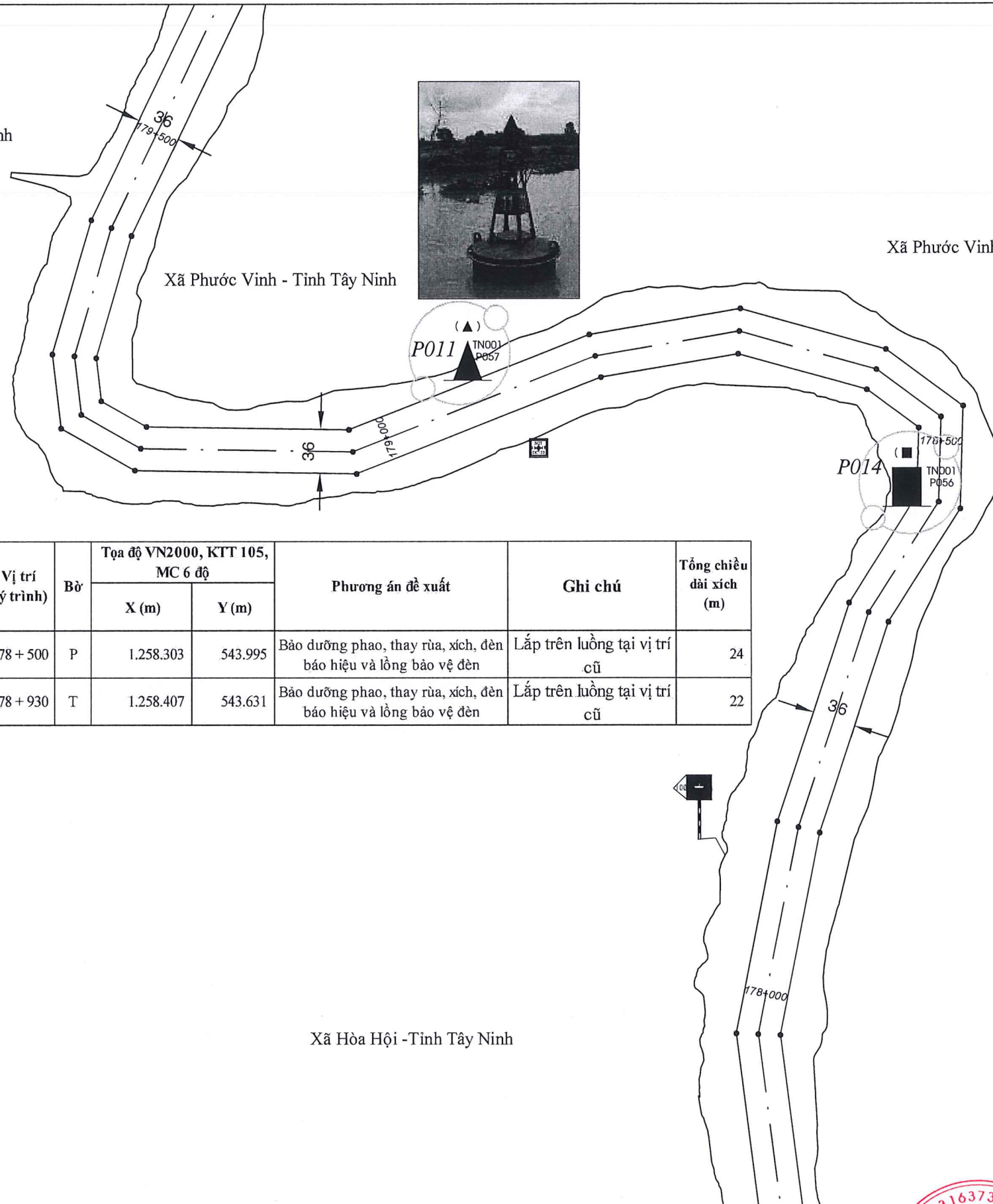
CHỦ ĐẦU TƯ: <b>SỞ XÂY DỰNG TÂY NINH</b>	<b>HỒ SƠ BÁO CÁO KINH TẾ KỸ THUẬT</b> <b>CÔNG TRÌNH: BỔ SUNG HỆ THỐNG BÁO HIỆU, PHAO TIÊU</b> <b>TRÊN TUYẾN ĐƯỜNG THỦY QUẢN LÝ</b> <b>TẬP 3 : BẢN VẼ THIẾT KẾ THI CÔNG</b>	ĐẠI DIỆN ĐƠN VỊ TƯ VẤN TK		<b>CÔNG TY CP TƯ VẤN XÂY DỰNG THỦY BỘ MIỀN NAM</b> <b>CÔNG TY CỔ PHẦN XÂY DỰNG THỦY BỘ MIỀN NAM</b> QUẬN 5 - T.P.HỒ CHÍ MINH	Tên bản vẽ: <b>SƠ ĐỒ MẶT BẰNG BỐ TRÍ BÁO HIỆU</b>	
		Thiết kế	Lê Ngọc Minh		Giám đốc	Tỷ lệ: 1/2000
		Kiểm tra	Nguyễn Văn Đồng	NGUYỄN ĐÌNH KIỂM	Ký hiệu: BHVCD.TN2025	BV số: 51/46
		CNTK	Nguyễn Đình Kiểm			



Xã Hòa Hội - Tỉnh Tây Ninh

Xã Phước Vinh - Tỉnh Tây Ninh

Xã Phước Vinh - Tỉnh Tây Ninh



TT	Loại báo hiệu	Ký số báo hiệu		Vị trí (lý trình)	Bờ	Tọa độ VN2000, KTT 105, MC 6 độ		Phương án đề xuất	Ghi chú	Tổng chiều dài xích (m)
		Cũ	Mới			X (m)	Y (m)			
135	A1.1	P014	TN001 P056	178 + 500	P	1.258.303	543.995	Bảo dưỡng phao, thay rùa, xích, đèn báo hiệu và lồng bảo vệ đèn	Lắp trên luồng tại vị trí cũ	24
136	A1.2	P011	TN001 P057	178 + 930	T	1.258.407	543.631	Bảo dưỡng phao, thay rùa, xích, đèn báo hiệu và lồng bảo vệ đèn	Lắp trên luồng tại vị trí cũ	22

UBND TỈNH TÂY NINH  
SỞ XÂY DỰNG TÂY NINH

THẨM ĐỊNH  
Theo Văn bản số... 247/154.../PT.6T  
ngày... 20... tháng... 10... năm 20... 25  
Ký tên:

CÔNG TY CP TVXD NAM VIỆT NAM

THẨM TRA  
Theo Văn bản số... 31.../NAVINACO  
Ngày... 11... tháng... 10... năm 20... 25...  
Chủ trì thẩm tra ký tên: *Võ Hiến*

GHI CHÚ:

- Báo hiệu bổ sung
- Báo hiệu đã có cần sửa chữa, hoặc thay thế

CHỦ ĐẦU TƯ: **SỞ XÂY DỰNG TÂY NINH**

**HỒ SƠ BÁO CÁO KINH TẾ KỸ THUẬT**  
**CÔNG TRÌNH: BỔ SUNG HỆ THỐNG BÁO HIỆU, PHAO TIÊU**  
**TRÊN TUYẾN ĐƯỜNG THỦY QUẢN LÝ**  
**TẬP 3 : BẢN VẼ THIẾT KẾ THI CÔNG**

ĐẠI DIỆN ĐƠN VỊ TƯ VẤN TK

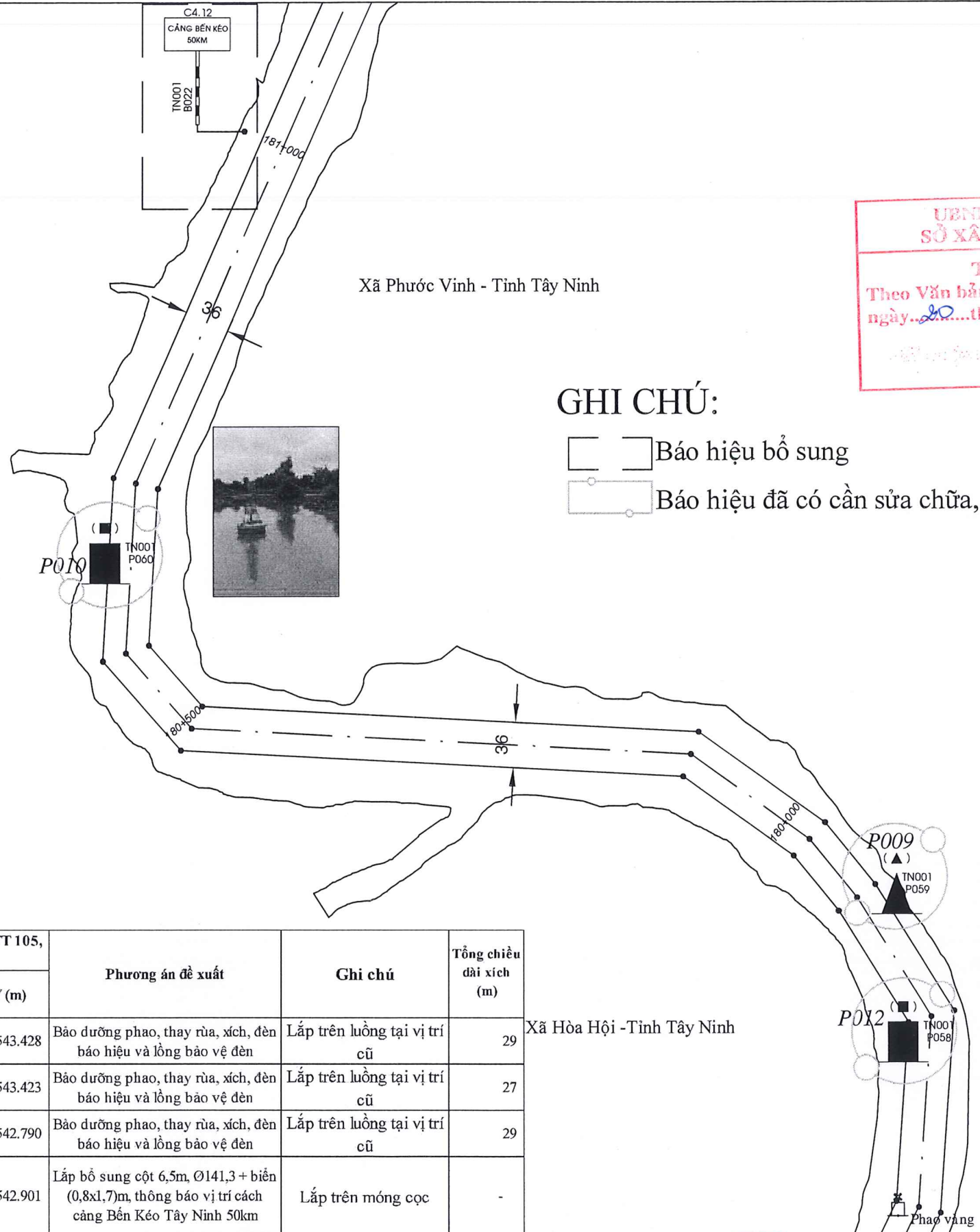
Thiết kế	Lê Ngọc Minh	 <b>CÔNG TY CỔ PHẦN TƯ VẤN XÂY DỰNG THỦY BỘ MIỀN NAM</b> QUẬN 5 - T.P. HỒ CHÍ MINH	Giám đốc
Kiểm tra	Nguyễn Văn Đồng		
CNTK	Nguyễn Đình Kiểm		NGUYỄN ĐÌNH KIỂM

Tên bản vẽ: **SƠ ĐỒ MẶT BẰNG BỐ TRÍ BÁO HIỆU**

Tỷ lệ: 1/2000

Ký hiệu: BHVCD.TN2025

BV số: 51/47



Xã Phước Vinh - Tỉnh Tây Ninh

Xã Hòa Hội - Tỉnh Tây Ninh

UBND TỈNH TÂY NINH  
SỞ XÂY DỰNG TÂY NINH

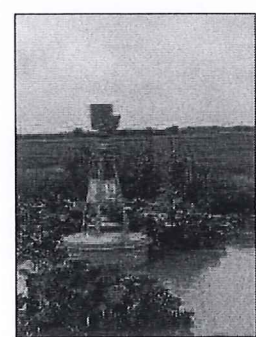
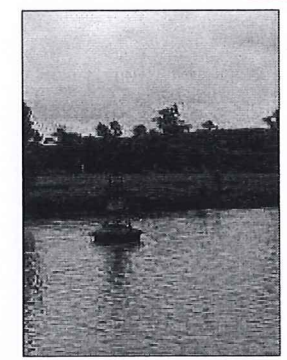
**THẨM ĐỊNH**  
Theo Văn bản số 2450/SXD-ĐT.PT.GT...  
ngày 20 tháng 10 năm 2025  
Ký tên:

**GHI CHÚ:**

- Báo hiệu bổ sung
- Báo hiệu đã có cần sửa chữa, hoặc thay thế

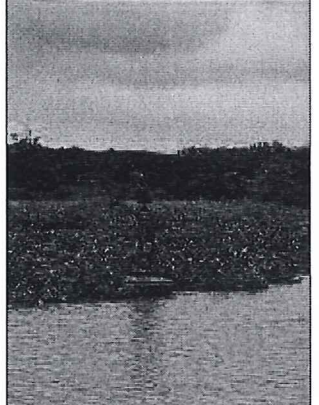
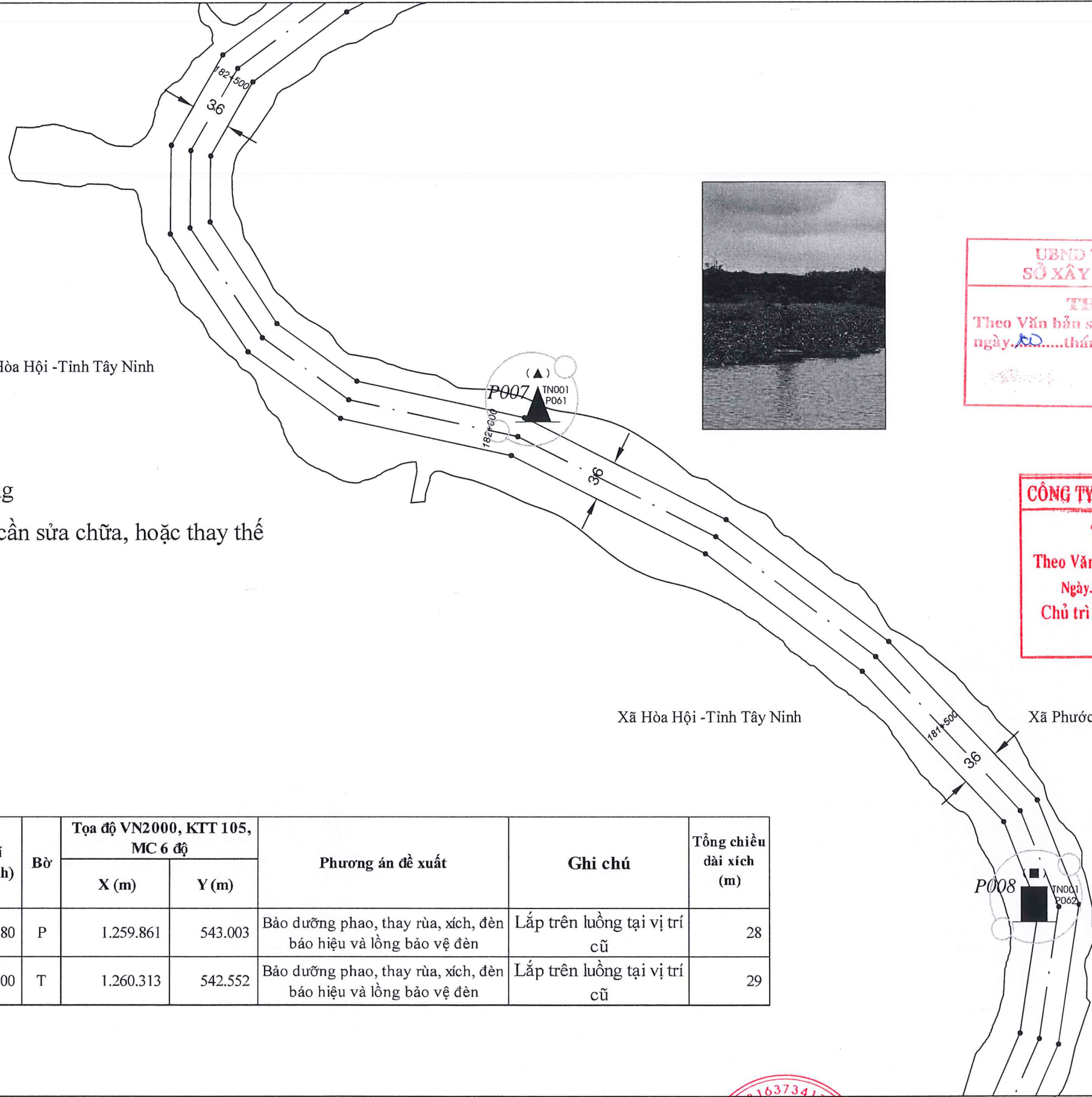
**CÔNG TY CP TVXD NAM VIỆT NAM**

**THẨM TRA**  
Theo Văn bản số 31/NAVINACO...  
Ngày 11 tháng 10 năm 2025...  
Chủ trì thẩm tra ký tên: *Vũ Hiến*



TT	Loại báo hiệu	Ký số báo hiệu		Vị trí (lý trình)	Bờ	Tọa độ VN2000, KTT 105, MC 6 độ		Phương án đề xuất	Ghi chú	Tổng chiều dài xích (m)
		Cũ	Mới			X (m)	Y (m)			
137	A1.1	P012	TN001 P058	179 + 800	P	1.258.862	543.428	Bảo dưỡng phao, thay rửa, xích, đèn báo hiệu và lồng bảo vệ đèn	Lắp trên luồng tại vị trí cũ	29
138	A1.2	P009	TN001 P059	179 + 900	T	1.258.980	543.423	Bảo dưỡng phao, thay rửa, xích, đèn báo hiệu và lồng bảo vệ đèn	Lắp trên luồng tại vị trí cũ	27
139	A1.1	P010	TN001 P060	180 + 640	P	1.259.243	542.790	Bảo dưỡng phao, thay rửa, xích, đèn báo hiệu và lồng bảo vệ đèn	Lắp trên luồng tại vị trí cũ	29
140	C4.12	Chưa có	TN001 B020	181 + 000	P	1.259.599	542.901	Lắp bổ sung cột 6,5m, Ø141,3 + biển (0,8x1,7)m, thông báo vị trí cách cảng Bến Kéo Tây Ninh 50km	Lắp trên móng cọc	-

CHỦ ĐẦU TƯ: <b>SỞ XÂY DỰNG TÂY NINH</b>	<b>HỒ SƠ BÁO CÁO KINH TẾ KỸ THUẬT</b> <b>CÔNG TRÌNH: BỔ SUNG HỆ THỐNG BÁO HIỆU, PHAO TIÊU</b> <b>TRÊN TUYẾN ĐƯỜNG THỦY QUẢN LÝ</b> <b>TẬP 3 : BẢN VẼ THIẾT KẾ THI CÔNG</b>	ĐẠI DIỆN ĐƠN VỊ TƯ VẤN TK Thiết kế Lê Ngọc Minh Kiểm tra Nguyễn Văn Đông CNTK Nguyễn Đình Kiểm	<b>CÔNG TY CP TƯ VẤN XÂY DỰNG THỦY BỘ MIỀN NAM</b> Giám đốc <i>(Signature)</i> NGUYỄN ĐÌNH KIỂM	Tên bản vẽ: <b>SƠ ĐỒ MẶT BẰNG BỐ TRÍ BÁO HIỆU</b> Tỷ lệ: 1/2000 Ký hiệu: BHVCD.TN2025	BV số: 51/48
				CHỮ KÝ: NGUYỄN ĐÌNH KIỂM	Tỷ lệ: 1/2000



UBND TỈNH TÂY NINH  
SỞ XÂY DỰNG TÂY NINH

**THẨM ĐỊNH**  
Theo Văn bản số 24/CĐ/SEA-FA/PT.GT  
ngày 20 tháng 10 năm 2022  
Ký tên:

**CÔNG TY CP TVXD NAM VIỆT NAM**

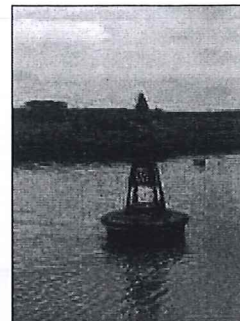
**THẨM TRA**  
Theo Văn bản số 31/NAVINACO  
Ngày 11 tháng 10 năm 2025  
Chủ trì thẩm tra ký tên: Vũ Hiến

**GHI CHÚ:**

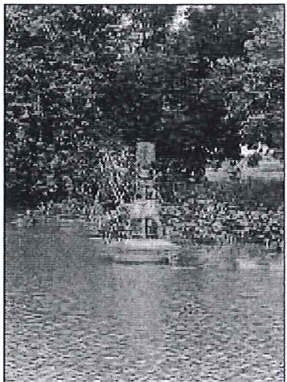
- Báo hiệu bổ sung
- Báo hiệu đã có cần sửa chữa, hoặc thay thế

TT	Loại báo hiệu	Ký số báo hiệu		Vị trí (lý trình)	Bờ	Tọa độ VN2000, KTT 105, MC 6 độ		Phương án đề xuất	Ghi chú	Tổng chiều dài xích (m)
		Cũ	Mới			X (m)	Y (m)			
141	A1.1	P008	TN001 P062	181 + 280	P	1.259.861	543.003	Bảo dưỡng phao, thay rùa, xích, đèn báo hiệu và lồng bảo vệ đèn	Lắp trên luồng tại vị trí cũ	28
142	A1.2	P007	TN001 P061	182 + 000	T	1.260.313	542.552	Bảo dưỡng phao, thay rùa, xích, đèn báo hiệu và lồng bảo vệ đèn	Lắp trên luồng tại vị trí cũ	29

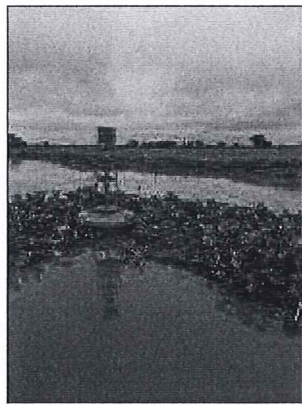
CHỦ ĐẦU TƯ: <b>SỞ XÂY DỰNG TÂY NINH</b>	<b>HỒ SƠ BÁO CÁO KINH TẾ KỸ THUẬT</b> <b>CÔNG TRÌNH: BỔ SUNG HỆ THỐNG BÁO HIỆU, PHAO TIÊU</b> <b>TRÊN TUYẾN ĐƯỜNG THỦY QUẢN LÝ</b> <b>TẬP 3 : BẢN VẼ THIẾT KẾ THI CÔNG</b>	ĐẠI DIỆN ĐƠN VỊ TƯ VẤN TK	<b>CÔNG TY CP TƯ VẤN XÂY DỰNG THỦY BỘ MIỀN NAM</b> <b>CÔNG TY CỔ PHẦN TƯ VẤN XÂY DỰNG THỦY BỘ MIỀN NAM</b> 5 - T.P. HỒ CHÍ MINH	Tên bản vẽ: <b>SƠ ĐỒ MẶT BẰNG BỐ TRÍ BÁO HIỆU</b>
		Thiết kế: Lê Ngọc Minh		Giám đốc: NGUYỄN ĐÌNH KIỂM
		Kiểm tra: Nguyễn Văn Đồng		Ký hiệu: BHVCĐ.TN2025
		CNTK: Nguyễn Đình Kiểm		BV số: 51/49



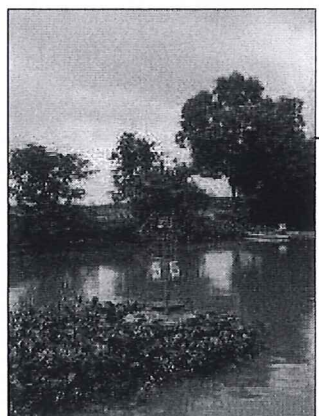
Xã Phước Vinh - Tỉnh Tây Ninh



Xã Hòa Hội - Tỉnh Tây Ninh



Xã Hòa Hội - Tỉnh Tây Ninh



Phao hư tiêu thị

### GHI CHÚ:

- Báo hiệu bổ sung
- Báo hiệu đã có cần sửa chữa, hoặc thay thế

UBND TỈNH TÂY NINH  
SỞ XÂY DỰNG TÂY NINH

THẨM ĐỊNH

Theo Văn bản số 3450/SXD-TP PJGT  
ngày 20 tháng 10 năm 2025

Ký tên:

CÔNG TY CP TVXD NAM VIỆT NAM

THẨM TRA

Theo Văn bản số 31/NAVINACO  
Ngày 11 tháng 10 năm 2025

Chủ trì thẩm tra ký tên: *W*  
Võ Hiến

TT	Loại báo hiệu	Ký số báo hiệu		Vị trí (lý trình)	Bờ	Tọa độ VN2000, KTT 105, MC 6 độ		Phương án đề xuất	Ghi chú	Tổng chiều dài xích (m)
		Cũ	Mới			X (m)	Y (m)			
143	A 1.2	P005	TN001 P063	182 + 850	T	1.260.792	542.573	Bảo dưỡng phao, thay rùa, xích, đèn báo hiệu và lồng bảo vệ đèn	Lắp trên luồng tại vị trí cũ	23
144	A 1.1	P006	TN001 P064	183 + 100	P	1.261.024	542.703	Bảo dưỡng phao, thay rùa, xích, đèn báo hiệu và lồng bảo vệ đèn	Lắp trên luồng tại vị trí cũ	24
145	A 1.1	P004	TN001 P066	183 + 500	P	1.261.399	542.820	Bảo dưỡng phao, thay rùa, xích, đèn báo hiệu và lồng bảo vệ đèn	Lắp trên luồng tại vị trí cũ	23
146	A 1.2	P003	TN001 P065	183 + 635	T	1.261.506	542.895	Bảo dưỡng phao, thay rùa, xích, đèn báo hiệu và lồng bảo vệ đèn	Lắp trên luồng tại vị trí cũ	26
147	C4.12	Chưa có	TN001 B031	183 + 800	T	1.261.570	542.850	Lắp bổ sung cột 6,5m, Ø141,3 + biên (0,8x1,7)m, thông báo vị trí cách biên giới Campuchia 1km	Lắp trên móng cọc	-

CHỦ ĐẦU TƯ: **SỞ XÂY DỰNG TÂY NINH**

**HỒ SƠ BÁO CÁO KINH TẾ KỸ THUẬT**  
**CÔNG TRÌNH: BỔ SUNG HỆ THỐNG BÁO HIỆU PHAO TIÊU**  
**TRÊN TUYẾN ĐƯỜNG THỦY QUẢN LÝ**  
**TẬP 3 : BẢN VẼ THIẾT KẾ THI CÔNG**

ĐẠI DIỆN ĐƠN VỊ TƯ VẤN TK: **CÔNG TY CP TƯ VẤN XÂY DỰNG THỦY BỘ MIỀN NAM**

Thiết kế: Lê Ngọc Minh  
Kiểm tra: Nguyễn Văn Đồng  
CNTK: Nguyễn Đình Kiểm

Giám đốc: *W*  
NGUYỄN ĐÌNH KIỂM

Tên bản vẽ: **SƠ ĐỒ MẶT BẰNG BỐ TRÍ BÁO HIỆU**

Tỷ lệ: 1/2000

Ký hiệu: BHVCD.TN2025

BV số: 51/50

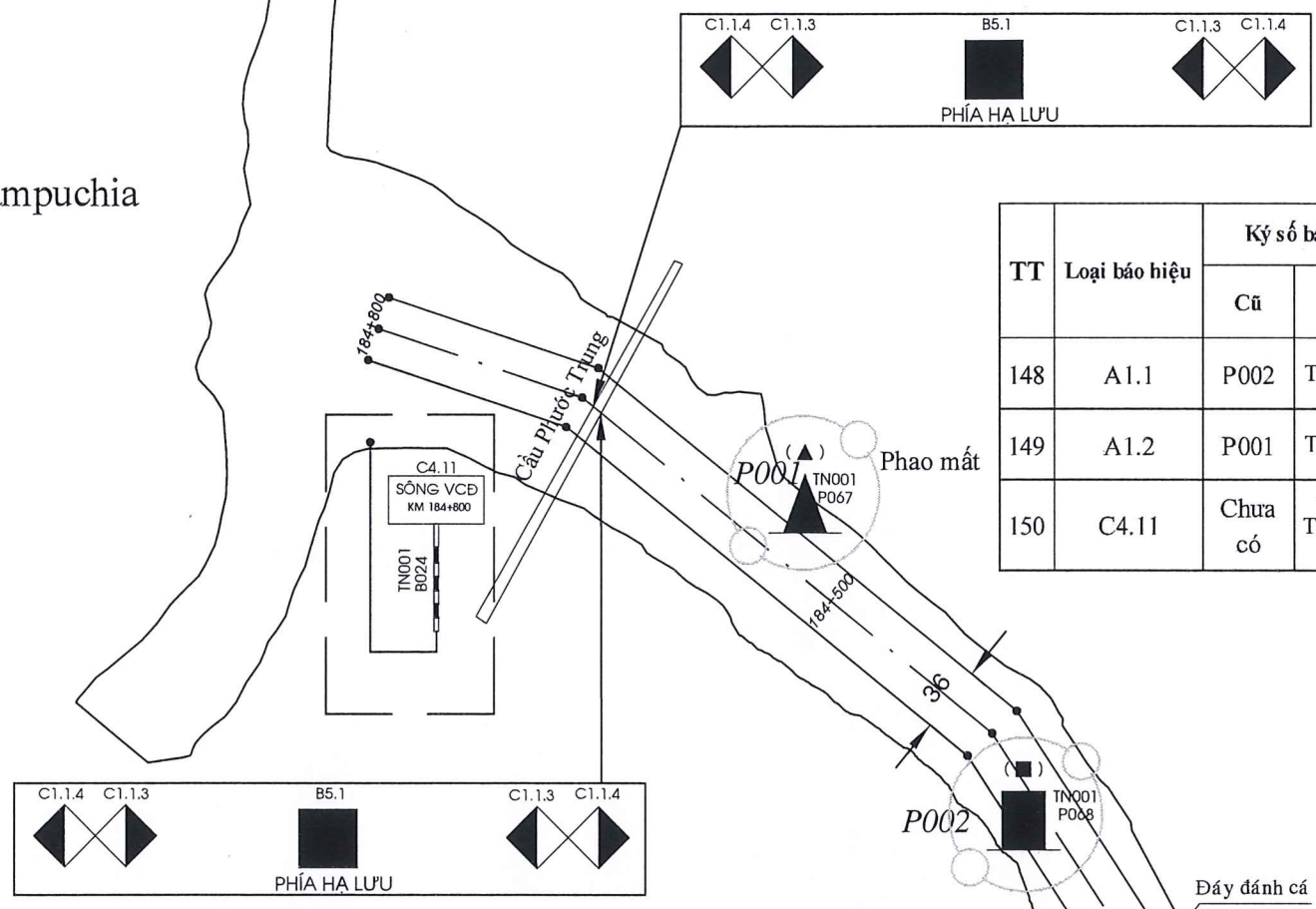


**UBND TỈNH TÂY NINH**  
**SỞ XÂY DỰNG TÂY NINH**

**THẨM ĐỊNH**  
Theo Văn bản số...  
ngày... tháng... năm...  
Ký tên:

Xã Phước Vinh - Tỉnh Tây Ninh

Campuchia



TT	Loại báo hiệu	Ký số báo hiệu		Vị trí (lý trình)	Bờ	Tọa độ VN2000, KTT 105, MC 6 độ		Phương án đề xuất	Ghi chú	Tổng chiều dài xích (m)
		Cũ	Mới			X (m)	Y (m)			
148	A1.1	P002	TN001 P068	184 + 325	P	1.261.939	542.345	Bảo dưỡng phao, thay rùa, xích, đèn báo hiệu và lồng bảo vệ đèn	Lắp trên luồng tại vị trí cũ	27
149	A1.2	P001	TN001 P067	184 + 520	T	1.262.112	542.225	Thay phao mới Ø1400	Lắp trên luồng tại vị trí cũ	23
150	C4.11	Chưa có	TN001 B024	184 + 800	T			Lắp bổ sung cột 6,5m, Ø141,3 + biển (0,8x1,7)m, thông báo vị trí km cuối tuyến quản lý	Lắp trên móng cọc	-

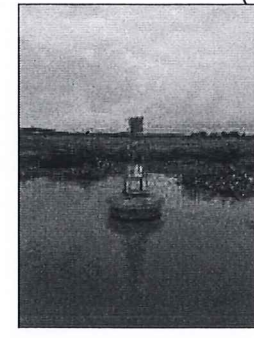
**CÔNG TY CP TVXD NAM VIỆT NAM**

**THẨM TRA**  
Theo Văn bản số...  
Ngày... tháng... năm...  
Chủ trì thẩm tra ký tên: *Võ Hiến*

Xã Phước Vinh - Tỉnh Tây Ninh

**GHI CHÚ:**

- Báo hiệu bổ sung
- Báo hiệu đã có cần sửa chữa, hoặc thay thế



Xã Hòa Hội - Tỉnh Tây Ninh

CHỦ ĐẦU TƯ: <b>SỞ XÂY DỰNG TÂY NINH</b>	<b>HỒ SƠ BÁO CÁO KINH TẾ KỸ THUẬT</b> <b>CÔNG TRÌNH: BỔ SUNG HỆ THỐNG BÁO HIỆU, PHAO TIÊU</b> <b>TRÊN TUYẾN ĐƯỜNG THỦY QUẢN LÝ</b> <b>TẬP 3 : BẢN VẼ THIẾT KẾ THI CÔNG</b>	ĐẠI DIỆN ĐƠN VỊ TƯ VẤN TK		<b>CÔNG TY CP TƯ VẤN XÂY DỰNG THỦY BỘ MIỀN NAM</b> Giám đốc <i>Nguyễn Đình Kiểm</i>	Tên bản vẽ: <b>SƠ ĐỒ MẶT BẰNG BỐ TRÍ BÁO HIỆU</b>		
		Thiết kế	Lê Ngọc Minh		Kiểm tra	Nguyễn Văn Đồng	Tỷ lệ: 1/2000
		CNTK	Nguyễn Đình Kiểm			Ký hiệu: BHVCD.TN2025	BV số: 51/51

