

CHỦ ĐẦU TƯ  
 BAN QUẢN LÝ DỰ ÁN ĐTXD HUYỆN QUỐC OAI  
 HÀ NỘI, NGÀY THÁNG NĂM 2024

*Nguyễn Văn Khánh*  
 PHÓ GIÁM ĐỐC



ĐƠN VI TƯ VẤN  
 CÔNG TY CP TƯ VẤN VÀ PHÁT TRIỂN THANH BÌNH  
 HÀ NỘI, NGÀY THÁNG NĂM 2024

*Nguyễn Trung Kiên*  
 PHÓ GIÁM ĐỐC



CHỦ ĐẦU TƯ : BAN QUẢN LÝ DỰ ÁN ĐẦU TƯ XÂY DỰNG HUYỆN QUỐC OAI  
 ĐỊA ĐIỂM XÂY DỰNG : XÃ YÊN SƠN - HUYỆN QUỐC OAI - THÀNH PHỐ HÀ NỘI  
 ĐƠN VI TƯ VẤN : CÔNG TY CỔ PHẦN TƯ VẤN VÀ PHÁT TRIỂN THANH BÌNH

# CẢI TẠO, NÂNG CẤP TRƯỜNG TIỂU HỌC YÊN SƠN (ĐIỂM TRƯỜNG TRUNG TÂM THÔN QUANG YẾN), HUYỆN QUỐC OAI, THÀNH PHỐ HÀ NỘI

HỒ SƠ BÀN VẼ THIẾT KẾ CƠ SỞ CÔNG TRÌNH

Tên: *Đường*

Ngày: .....tháng .....năm 20.....

Theo Văn bản số: ...../.....

**THẨM ĐỊNH**

UBND HUYỆN QUỐC OAI  
 PHÒNG QUẢN LÝ ĐÔ THỊ





CỘNG HÒA XÃ HỘI CHỦ NGHĨA VIỆT NAM  
Độc Lập - Tự Do - Hạnh Phúc  
\*\*\*  
CÔNG TY CỔ PHẦN TƯ VẤN VÀ PHÁT TRIỂN THANH BÌNH  
TEL: (024) 33527.613 FAX: (024) 33527.613

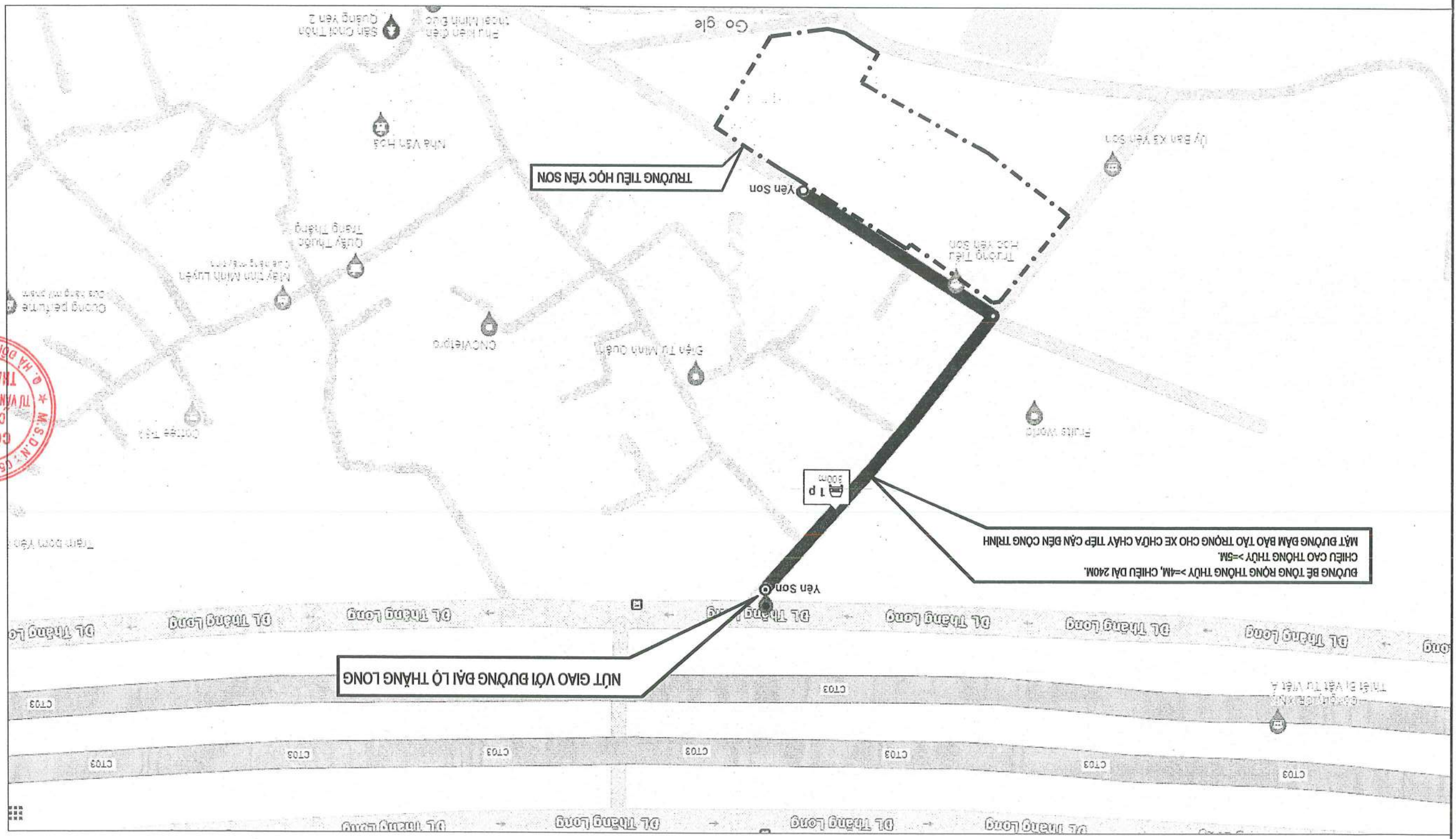
# HÀNG MỤC : TỔNG THỂ

UBND HUYỆN QUỐC CẢI  
PHÒNG QUẢN LÝ ĐÔ THỊ  
**THẨM ĐỊNH**  
Theo Văn bản số: /  
Ngày .....tháng .....năm 20  
Ký tên: *Đường*



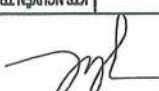


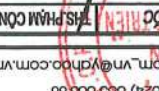


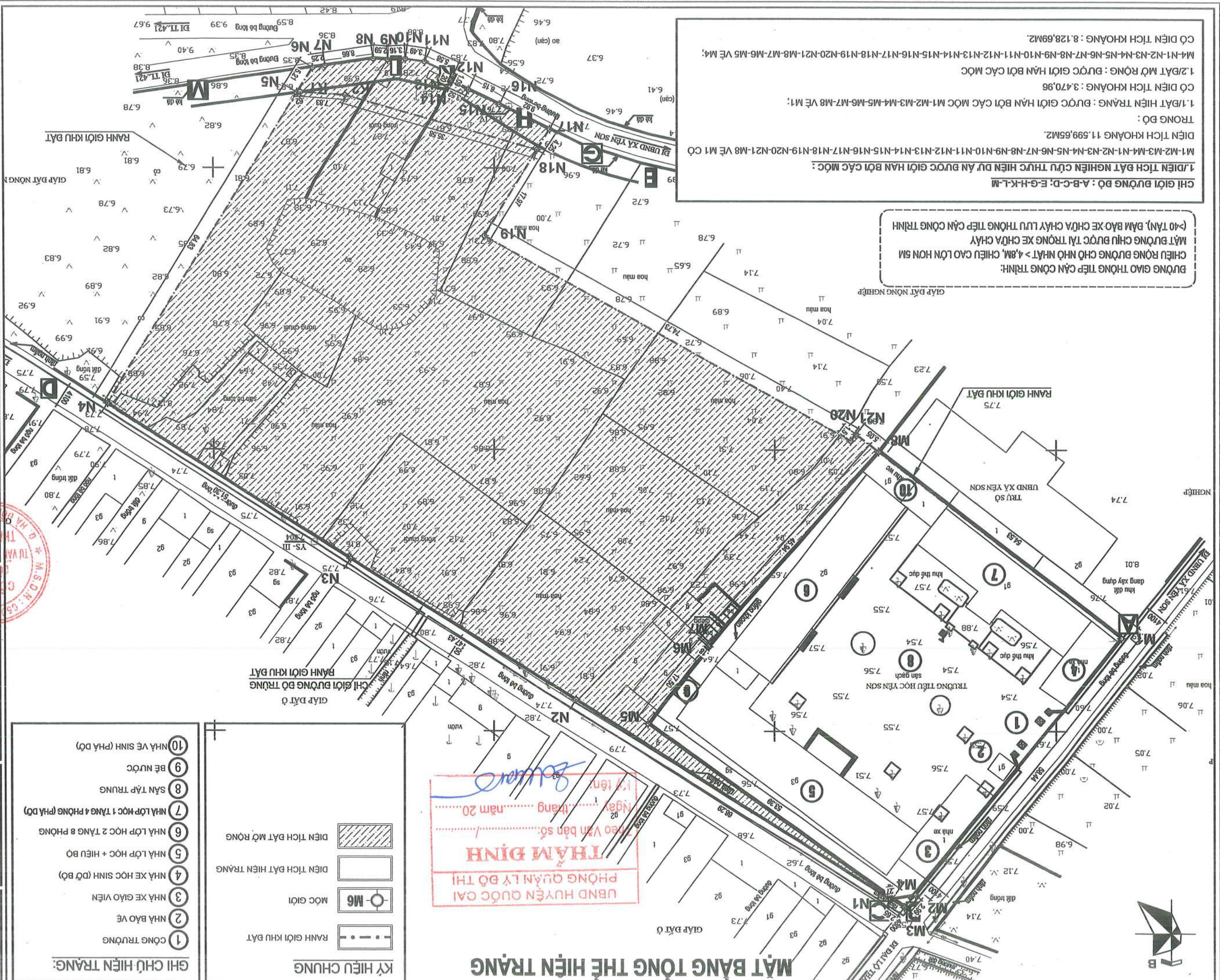
HỒ SƠ BẢN VẼ THIẾT KẾ CƠ SỞ		HOÀN THÀNH		2024		KT: TT-01		A3:1.600	
MẶT BẰNG KẾT NỐI GIAO THÔNG									
TÊN BẢN VẼ									
TỔNG THỂ									
HÀNG MỨC									
XÃ YÊN SƠN - H. QUỐC OAI - TP. HÀ NỘI									
BIA ĐIỂM XD:									
HUYỆN QUỐC OAI, TP. HÀ NỘI									
TRUNG TÂM THÔN QUANG YẾN),									
HỌC YÊN SƠN (ĐIỂM TRƯỜNG									
CÀI TẠO, NÀNG CẤP TRƯỜNG TIỂU									
CÔNG TRÌNH									
KTS.VŨ XUÂN NGỌC									
KTS.VŨ XUÂN NGỌC									
KTS.NGUYỄN TRỌNG THÁI									
KTS.NGUYỄN TRỌNG THÁI									
KTS.ĐÔNG THỊ MA PHƯƠNG									
KTS.ĐÔNG THỊ MA PHƯƠNG									
KTS.NGUYỄN TRUNG HIỆU									
KTS.NGUYỄN TRUNG HIỆU									
KTS. PHẠM CÔNG SƠN									
KTS. PHẠM CÔNG SƠN									
CÔNG TY CỔ PHẦN TƯ VẤN									
VÀ PHÁT TRIỂN THAM BIÊN									
THAM BIÊN DEVELOPMENT & CONSULTANT JOINTSTOCK COMPANY									
BIA ĐIỂM:									
TT. QUỐC OAI - H. QUỐC OAI - TP. HÀ NỘI									
HUYỆN QUỐC OAI									
BAN QUẢN LÝ DỰ ÁN ĐXD									
CHỦ ĐẦU TƯ									
1									
2									
3									
HIỆU CHỈNH									

**GHI CHÚ :**  
 BƯỜNG GIAO THÔNG TỪ CÔNG TRƯỜNG TIỂU HỌC YÊN SƠN ĐẾN  
 BƯỜNG ĐÀI LỘ THĂNG LONG CÁCH 300M VỚI CHIỀU RỘNG >=4M  
 CÓ 1 KHUẾ CUA, KHUẾ CUA CỖ CHIỀU RỘNG >=7M  
 VÀ CHIỀU DÀI >= 8M ĐAM BẢO CHO XE CHỮA CHÁY QUAY ĐẦU VÀ TIẾP CẬN CÔNG TRÌNH.  
 KẾT CẤU MẶT BƯỜNG HIỆN TRĂNG ĐAM BẢO CHO XE PCCC TIẾP CẬN CÔNG TRÌNH



**MẶT BẰNG KẾT NỐI GIAO THÔNG**

KT: TT-02	A3:1.600
HOÀN THÀNH	2024
HỒ SƠ BẢN VẼ THIẾT KẾ CƠ SỞ	
MẶT BẰNG HIỆN TRẠNG	
TÊN BẢN VẼ	
TỔNG THỂ	
HÀNG MỤC	
ĐỊA ĐIỂM XD: XÃ YÊN SƠN - H. QUỐC OAI - TP. HÀ NỘI HUYỆN QUỐC OAI, TP. HÀ NỘI TRUNG TÂM THÔN QUANG YẾN, HỌC YÊN SƠN (BIỆM TRƯỜNG CẤP TẦNG, NANG CẤP TRƯỜNG TIỂU CÔNG TRÌNH	
 KTS.VO XUAN NGOC QUẢN LÝ THIẾT KẾ	
 KTS.NGUYEN TRONG THAI THIẾT KẾ	
 KTS.BANG THI MA PHUONG CHỦ TRÌ THIẾT KẾ	
 KTS.NGUYEN TRUNG HIEU CHỦ NHIỆM DỰ ÁN	
 KTS.PHAM CONG SON GIÁM ĐỐC THIẾT KẾ	
 THANH BINH DEVELOPMENT & CONSULTANT JOINTSTOCK COMPANY VÀ PHÁT TRIỂN THANH BÌNH CTY CỔ PHẦN TƯ VẤN	
ĐỊA ĐIỂM: TT. QUỐC OAI - H. QUỐC OAI - TP. HÀ NỘI	
BAN QUẢN LÝ DỰ ÁN ĐTXD HUYỆN QUỐC OAI	
CHỈ DẪU TƯ 1 2 3	
HIỆU CHỈNH	



CHỈ GIỚI BƯỜNG BÒ : A-B-C-D; E-G-H-K-L-M  
 1. DIỆN TÍCH BÁT THƯỜNG CỨU THỰC HIỆN DỰ ÁN ĐƯỢC GIỚI HẠN BỞI CÁC MỐC :  
 M1-M2-M3-M4-M1-N2-N3-N4-N5-N6-N7-N8-N9-N10-N11-N12-N13-N14-N15-N16-N17-N18-N19-N20-N21-M8 VẾ M1 CỘ  
 TRONG BÒ :  
 DIỆN TÍCH KHOẢNG 11.599,65M<sup>2</sup>.  
 1. /BÁT HIỆN TRẢNG : ĐƯỢC GIỚI HẠN BỞI CÁC MỐC M1-M2-M3-M4-M5-M6-M7-M8 VẾ M1 :  
 CỘ DIỆN TÍCH KHOẢNG : 3.470,96  
 1. /BÁT MỜ RỘNG : ĐƯỢC GIỚI HẠN BỞI CÁC MỐC  
 M4-M1-N2-N3-N4-N5-N6-N7-N8-N9-N10-N11-N12-N13-N14-N15-N16-N17-N18-N19-N20-N21-M8-M5 VẾ M4;  
 CỘ DIỆN TÍCH KHOẢNG : 8.128,69M<sup>2</sup>.

BƯỜNG GIAO THÔNG TIẾP CẬN CÔNG TRÌNH:  
 CHIỀU RỘNG BƯỜNG CHỖ NHỎ NHẤT > 4,8M, CHIỀU CAO LỚN HƠN 5M  
 MẶT BƯỜNG CHỊU ĐƯỢC TẠI TRỌNG XE CHỖA CHÁY  
 (>40 TẤN), ĐẠM BẢO XE CHỖA CHÁY LƯU THÔNG TIẾP CẬN CÔNG TRÌNH

MẶT BẰNG TỔNG THỂ HIỆN TRẠNG

UBND HUYỆN QUỐC OAI  
 PHÒNG QUẢN LÝ BỐ THÌ  
 Theo Văn bản số.....  
 Ngày..... tháng..... năm 20.....

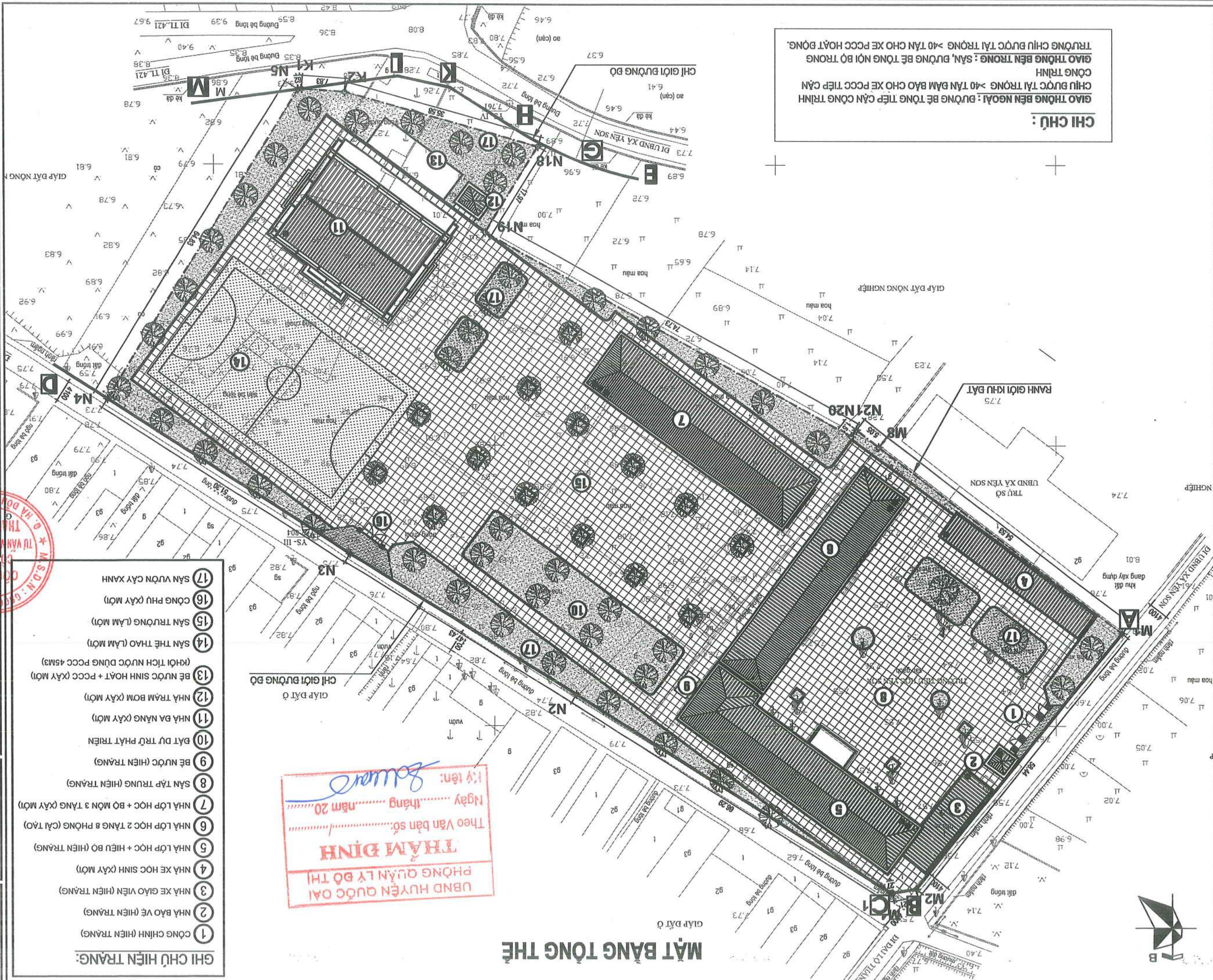
**KÝ HIỆU CHUNG**

- RANH GIỚI KHU DẤT
- MỐC GIỚI
- DIỆN TÍCH DẤT MỜ RỘNG
- DIỆN TÍCH DẤT HIỆN TRẢNG

**GHI CHÚ HIỆN TRẢNG:**

- CÔNG TRƯỜNG
- NHÀ BẢO VỆ
- NHÀ XE GIÁO VIÊN
- NHÀ XE HỌC SINH (D' BÒ)
- NHÀ LỚP HỌC + HIỆU BÒ
- NHÀ LỚP HỌC 2 TẦNG 8 PHÒNG
- NHÀ LỚP MỘC 1 TẦNG 4 PHÒNG (PHÁ DỠ)
- SÂN TẬP TRUNG
- BỂ NƯỚC
- NHÀ VỆ SINH (PHÁ DỠ)

HIỆU CHỈNH	1
	2
	3
CHỦ ĐẦU TƯ	
<b>BAN QUẢN LÝ DỰ ÁN ĐTXD</b>	
<b>HUYỆN QUỐC OAI</b>	
Địa điểm: TT. QUỐC OAI - H. QUỐC OAI - TP. HÀ NỘI	
<b>THANH BINH DEVELOPMENT &amp; CONSULTANT JOINTSTOCK COMPANY</b>	
<b>CTY CỔ PHẦN TƯ VẤN VÀ PHÁT TRIỂN THANH BINH</b>	
Địa chỉ: Lũy Bán Bích, KĐT Mỗ Lóc - Hà Đông - HN (Số 024) 665 666 88	
Website: <a href="http://idcom.vn">idcom.vn</a> / <a href="http://www.tb.com.vn">www.tb.com.vn</a>	
<b>GIÁM ĐỐC</b> / <b>TRƯỞNG CÔNG SƠN</b>	
<b>CHUYÊN DUY</b> / <b>KTS NGUYỄN TRUNG HIỆU</b>	
<b>CHỦ TRƯỞNG</b> / <b>KTS DƯƠNG THỊ MA PHƯƠNG</b>	
<b>THIẾT KẾ</b> / <b>KTS NGUYỄN TRỌNG THẠ</b>	
<b>QUẢN LÝ KỸ THUẬT</b> / <b>KTS VŨ XUÂN NGỌC</b>	
<b>TÊN BẢN VẼ</b>	<b>MẶT BẰNG TỔNG THỂ</b>
<b>HỒ SƠ BẢN VẼ THIẾT KẾ CƠ SỞ</b>	<b>2024</b>
<b>HOÀN THÀNH</b>	<b>A3:1.600</b>
	<b>KT:TT-03</b>




**CHỈ CHỤ :**  
 GIAO THÔNG BÊN NGOÀI : ĐƯỜNG BÊ TÔNG TIẾP CẬN CÔNG TRÌNH CHIU ĐƯỢC TẠI TRỒNG > 40 TẦM ĐAM BẢO CHO XE PCCC TIẾP CẬN CÔNG TRÌNH  
 GIAO THÔNG TRONG : SÀN, ĐƯỜNG BÊ TÔNG NỘI BỘ TRONG TRƯỜNG CHIU ĐƯỢC TẠI TRỒNG > 40 TẦM CHO XE PCCC HOẠT ĐỘNG.

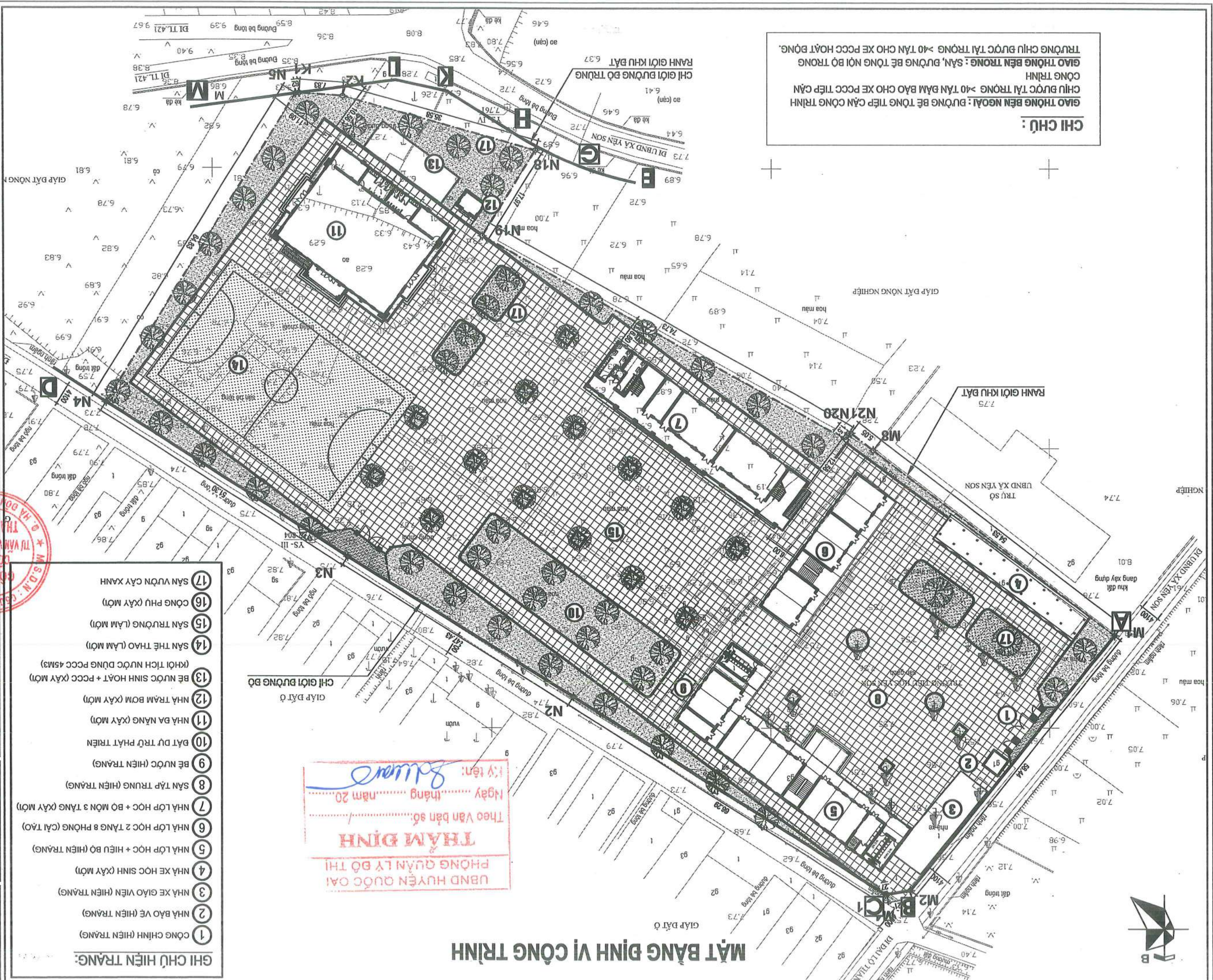
- GHI CHÚ HIỆN TRẠNG:**
- 1 CỘNG CHỈNH (HIỆN TRẮNG)
  - 2 NHÀ BẢO VỆ (HIỆN TRẮNG)
  - 3 NHÀ XE GIÁO VIÊN (HIỆN TRẮNG)
  - 4 NHÀ XE HỌC SINH (XÂY MỚI)
  - 5 NHÀ LỚP HỌC + HIỆU BÓ (HIỆN TRẮNG)
  - 6 NHÀ LỚP HỌC 2 TẦNG 8 PHÒNG (CẢI TẠO)
  - 7 NHÀ LỚP HỌC + BỘ MÔN 3 TẦNG (XÂY MỚI)
  - 8 SÀN TẬP TRUNG (HIỆN TRẮNG)
  - 9 BÊ NƯỚC (HIỆN TRẮNG)
  - 10 BÁT DƯ TRỪ PHÁT TRIỂN
  - 11 NHÀ ĐA NĂNG (XÂY MỚI)
  - 12 NHÀ TRÂM BOM (XÂY MỚI)
  - 13 BÊ NƯỚC SINH HOẠT + PCCC (XÂY MỚI)  
(KHỞI TÍCH NƯỚC DÙNG PCCC 45M3)
  - 14 SÀN THỂ THAO (LÀM MỚI)
  - 15 SÀN TRƯỜNG (LÀM MỚI)
  - 16 CÔNG PHỤ (XÂY MỚI)
  - 17 SÂN VƯỜN CÂY XANH

**THẨM ĐỊNH**  
 PHÒNG QUẢN LÝ BỘ THỊ  
 Huyện Quốc Oai  
 Theo Văn bản số: .....  
 Ngày ..... tháng ..... năm 20.....  
 Ký tên: *Southern*

**MẶT BẰNG TỔNG THỂ**



HIỆU CHỈNH	1	
	2	
	3	
<b>BAN QUẢN LÝ DỰ ÁN ĐTXD</b> <b>HUYỆN QUỐC OAI</b> ĐỊA ĐIỂM: TT. QUỐC OAI - TP. HÀ NỘI		
<b>CHỦ ĐẦU TƯ</b> <b>THÀNH BINH DEVELOPMENT &amp; CONSULTANT JOINTSTOCK COMPANY</b> 		
<b>CTV CỔ PHẦN TƯ VẤN VÀ PHÁT TRIỂN THÀNH BINH</b> (Số điện thoại: 04-021) 655 656 88 (Số fax: 04-021) 655 656 88 Địa chỉ: 3/45 Đường số 3, KĐT Mỗ Lôi - Hà Đông - HN		
<b>THS PHẠM CÔNG SƠN</b> <b>CHỦ NHIỆM DỰ ÁN</b> <b>KTS NGUYỄN TRUNG HIỆU</b> <b>CHỦ TRƯỞNG THIẾT KẾ</b> <b>KTS NGUYỄN TRỌNG THẠ</b> <b>THIẾT KẾ</b> <b>KTS NGUYỄN NGỌC</b> <b>QUẢN LÝ KỸ THUẬT</b>		
<b>CÔNG TRÌNH</b> <b>CẢI TẠO, NÂNG CẤP TRƯỜNG TIỂU HỌC YÊN SƠN (ĐIỂM TRƯỜNG TRUNG TÂM THÔN QUANG YẾN), HUYỆN QUỐC OAI, TP. HÀ NỘI</b> ĐỊA ĐIỂM XD: XÃ YÊN SƠN - H. QUỐC OAI - TP. HÀ NỘI <b>HÀNG MỨC</b> <b>TỔNG THỂ</b> <b>TÊN BẢN VẼ</b> <b>MẶT BẰNG ĐỊNH VỊ CÔNG TRÌNH</b> <b>HỒ SƠ BẢN VẼ THIẾT KẾ CƠ SỞ</b> <b>2024</b> <b>HOÀN THÀNH</b> <b>A3:1.600</b> <b>KT:TT-04</b>		



**CHỈ CHỤ :**  
 GIAO THÔNG BÊN NGOÀI : ĐƯỜNG BÊ TÔNG TIẾP CẬN CÔNG TRÌNH CHỊU ĐƯỢC TẢI TRỌNG >40 TẤN ĐAM BẠO CHO XE PCCC TIẾP CẬN CÔNG TRÌNH  
 GIAO THÔNG BÊN TRONG : SÀN, ĐƯỜNG BÊ TÔNG NỘI BỜ TRONG TRƯỜNG CHỊU ĐƯỢC TẢI TRỌNG >40 TẤN CHO XE PCCC HOẠT ĐỘNG.

- GHI CHÚ HIỆN TRẠNG:**
- 1 CỘNG CHỈNH (HIỆN TRẮNG)
  - 2 NHÀ BẢO VỆ (HIỆN TRẮNG)
  - 3 NHÀ XE GIÁO VIÊN (HIỆN TRẮNG)
  - 4 NHÀ XE HỌC SINH (XÂY MỚI)
  - 5 NHÀ LỚP HỌC + HIỆU BÒ (HIỆN TRẮNG)
  - 6 NHÀ LỚP HỌC 2 TẦNG 8 PHÒNG (CẢI TẠO)
  - 7 NHÀ LỚP HỌC + BỒ MÓN 3 TẦNG (XÂY MỚI)
  - 8 SÀN TẬP TRUNG (HIỆN TRẮNG)
  - 9 BÊ NƯỚC (HIỆN TRẮNG)
  - 10 ĐẤT DỰ TRÙ PHÁT TRIỂN
  - 11 NHÀ ĐA NĂNG (XÂY MỚI)
  - 12 NHÀ TRÂM BOM (XÂY MỚI)
  - 13 BÊ NƯỚC SINH HOẠT + PCCC (XÂY MỚI)  
(KHỐI TÍCH NƯỚC DỰNG PCCC 45M3)
  - 14 SÀN THỂ THAO (LÀM MỚI)
  - 15 SÀN TRƯỜNG (LÀM MỚI)
  - 16 CÔNG PHỤ (XÂY MỚI)
  - 17 SÂN VƯỜN CÂY XANH

UBND HUYỆN QUỐC OAI  
 PHÒNG QUẢN LÝ BỐ THỊ  
**THẨM ĐỊNH**  
 Theo Văn bản số: .....  
 Ngày ..... tháng ..... năm 20.....  
 Ký tên: *S. Lương*

**MẶT BẰNG ĐỊNH VỊ CÔNG TRÌNH**



**BẢNG THÔNG KÊ CÁC HẠNG MỤC CÔNG TRÌNH**

KÝ HIỆU	TÊN CÔNG TRÌNH	CÔNG TRÌNH KHÔNG GỘP Ý PCCC	BÁC CHỊU LỬA (M2)	DIỆN TÍCH XÂY DỰNG (M2)	KHỐI TÍCH (M3)
1	CÔNG CHÍNH (HIỆN TRĂNG)	KHÔNG GỘP Ý PCCC			0
2	NHÀ BẢO VỆ (HIỆN TRĂNG)	KHÔNG GỘP Ý PCCC	BÁC II	12,20	37
3	NHÀ XE SỐ 1 (HIỆN TRĂNG)	KHÔNG GỘP Ý PCCC		118,00	354
4	NHÀ XE SỐ 2 (XÂY MỚI)	GỘP Ý PCCC		154,80	464
5	NHÀ LỚP HỌC + HIỆU BỘ (HIỆN TRĂNG)	KHÔNG GỘP Ý PCCC	BÁC II	454,40	4.908
6	NHÀ LỚP HỌC 2 TẦNG 8 PHÒNG (CẢI TẠO)	KHÔNG GỘP Ý PCCC	BÁC II	376,50	2.711
7	NHÀ LỚP HỌC + BỘ MÔN 3 TẦNG (XÂY MỚI)	GỘP Ý PCCC	BÁC II	417,50	4.509
8	NHÀ ĐA NĂNG (XÂY MỚI)	GỘP Ý PCCC	BÁC II	502,60	3.511
9	NHÀ TRÀM BƠM (XÂY MỚI)	GỘP Ý PCCC	BÁC II	13,50	97
10	BỂ NƯỚC SINH HOẠT + PCCC (XÂY MỚI)	GỘP Ý PCCC			250
11	CÔNG PHỤ (XÂY MỚI)	GỘP Ý PCCC			

HIỆU CHỈNH	1	2	3
CHỦ ĐẦU TƯ	BAN QUẢN LÝ DỰ ÁN ĐTXD HUYỆN QUỐC OAI		
DỊA ĐIỂM:	TT. QUỐC OAI - H. QUỐC OAI - TP. HÀ NỘI		
THANH BINH DEVELOPMENT & CONSULTANT JOINTSTOCK COMPANY			
CTY CỔ PHẦN TƯ VẤN VÀ PHÁT TRIỂN THAM MƯNG BÌNH	Địa chỉ: 15A - Số 13 - KĐT Mỗ Lôi - Hà Đông - HN Điện thoại: (84-24) 665 666 88 Email: thpb@thpb.com.vn		
GIÁM ĐỐC HIỆN			
CHỖ NHẬN DỰ ÁN			
CHỦ TÀI XẾ	KTS. BÔNG THỊ MÀM PHƯƠNG		
THIẾT KẾ			
GIÁM LÝ KỸ THUẬT	KTS. VŨ XUÂN NGỌC		
CÔNG TRÌNH	CẢI TẠO, MÀNG CẤP TRƯỜNG TIỂU HỌC YÊN SƠN (BIỆM TRƯỜNG TRUNG TÂM THÔN QUANG YÊN), HUYỆN QUỐC OAI, TP. HÀ NỘI ĐỊA ĐIỂM XD: XÃ YÊN SƠN - H. QUỐC OAI - TP. HÀ NỘI HÀNG MỤC		
TÊN BẢN VẼ	BẢNG THÔNG KÊ CÁC HẠNG MỤC CÔNG TRÌNH		
HỒ SƠ BẢN VẼ THIẾT KẾ CƠ SỞ	2024		
HOÀN THÀNH	A3:1.600		
KT: TT-05			





# HÀNG MỤC : ĐIỆN NƯỚC TỔNG THỂ



CÔNG TY CỔ PHẦN TUẤN VÀ PHÁT TRIỂN THANH BÌNH

\*\*\*

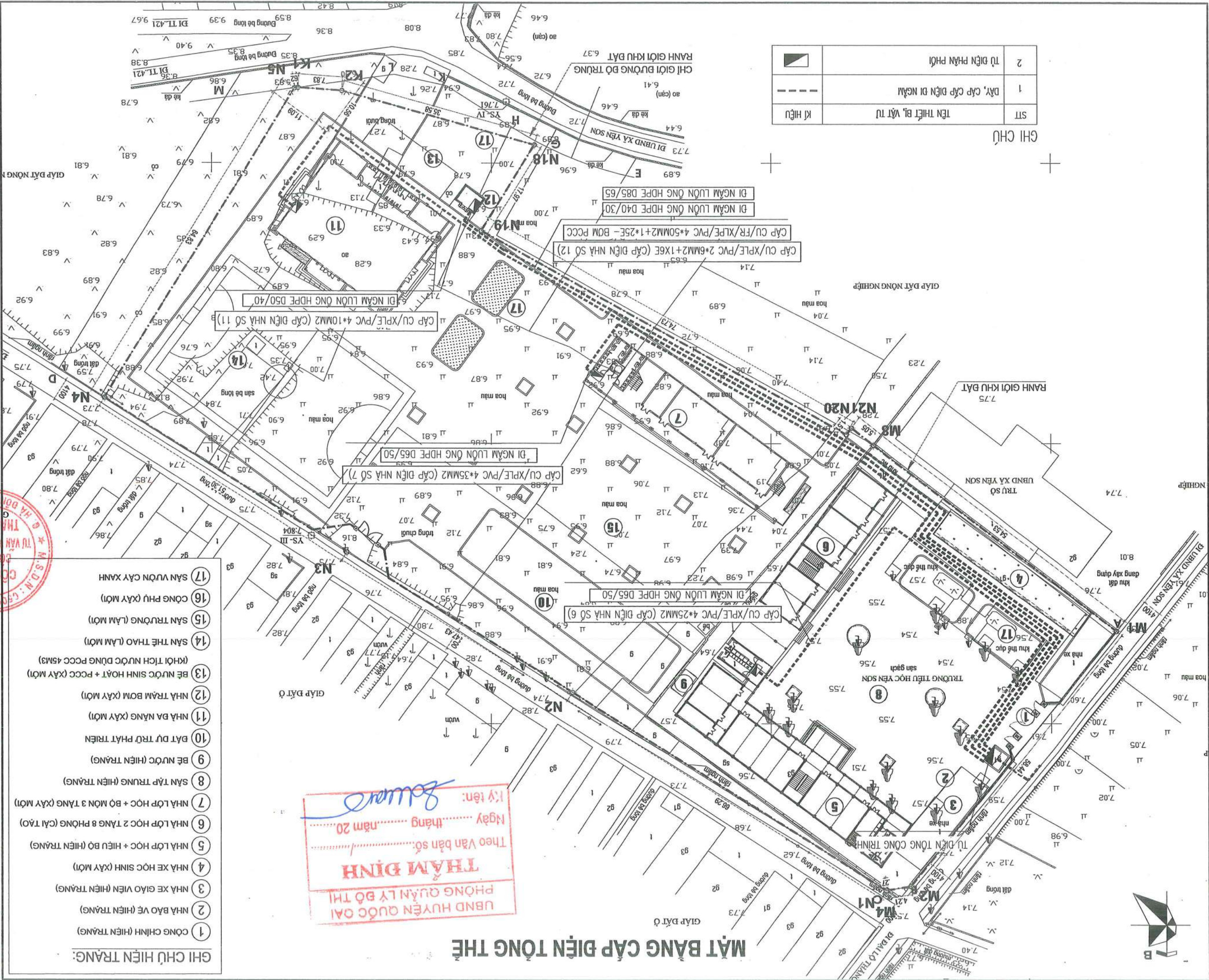
CỘNG HÒA XÃ HỘI CHỦ NGHĨA VIỆT NAM  
Độc Lập - Tự Do - Hạnh Phúc

# DANH MỤC BẢN VẼ - PHẦN CẤP ĐIỆN TỔNG THỂ

TT	TÊN BẢN VẼ	KÝ HIỆU
1	MẶT BẰNG CẤP ĐIỆN TỔNG THỂ	DT-01
2	SƠ ĐỒ NGUYÊN LÝ TỤ ĐIỆN TỔNG	DT-02



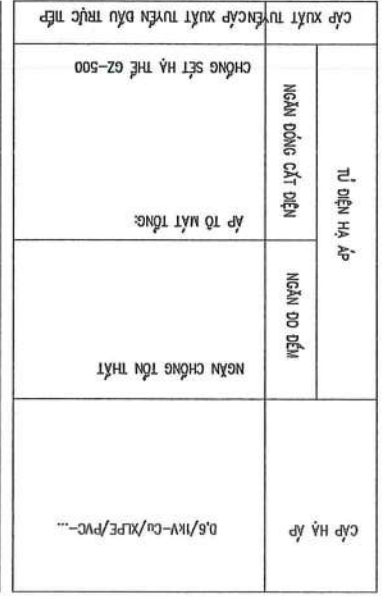
HIỆU CHỈNH	1	2	3
<b>BAN QUẢN LÝ DỰ ÁN BTXD</b> HUYỆN QUỐC OAI			
BIA BIỂM: TT. QUỐC OAI - TP. HÀ NỘI CHỖ BẤU TỰ: BAN QUẢN LÝ DỰ ÁN BTXD HUYỆN QUỐC OAI			
 <b>THANH BINH DEVELOPMENT &amp; CONSULTANT JOINTSTOCK COMPANY</b>			
<b>CÔNG TY CỔ PHẦN TƯ VẤN VÀ PHÁT TRIỂN THANH BÌNH</b> 10/10 Đường số 1, Khu Đô Thị Mới, Phường Xuân Hòa, Quận Đống Đa, Hà Nội (Số điện thoại: 024. 6666.6668)			
CHỈ THỊ THIẾT KẾ: KTS. NGUYỄN QUANG VINH CHỈ THỊ THIẾT KẾ: KTS. ĐỖ MẠNH CHUNG QUẢN LÝ KỸ THUẬT: KTS. NGUYỄN QUANG VINH			
CÔNG TRÌNH: CẢI TẠO, NÂNG CẤP TRƯỜNG TIỂU HỌC YÊN SƠN (PHIÊN TRƯỜNG TRUNG TÂM THƠN QUANG YẾN), HUYỆN QUỐC OAI, TP. HÀ NỘI ĐỊA ĐIỂM XÂY DỰNG: XÃ YÊN SƠN - H. QUỐC OAI - TP. HÀ NỘI HẠNG MỤC: CẤP ĐIỆN TỔNG THỂ TÊN BẢN VẼ: MB CẤP ĐIỆN TỔNG THỂ			
HỒ SƠ BẢN VẼ THIẾT KẾ CƠ SỞ 2024 HOÀN THÀNH: A3:1.600 DT:01			



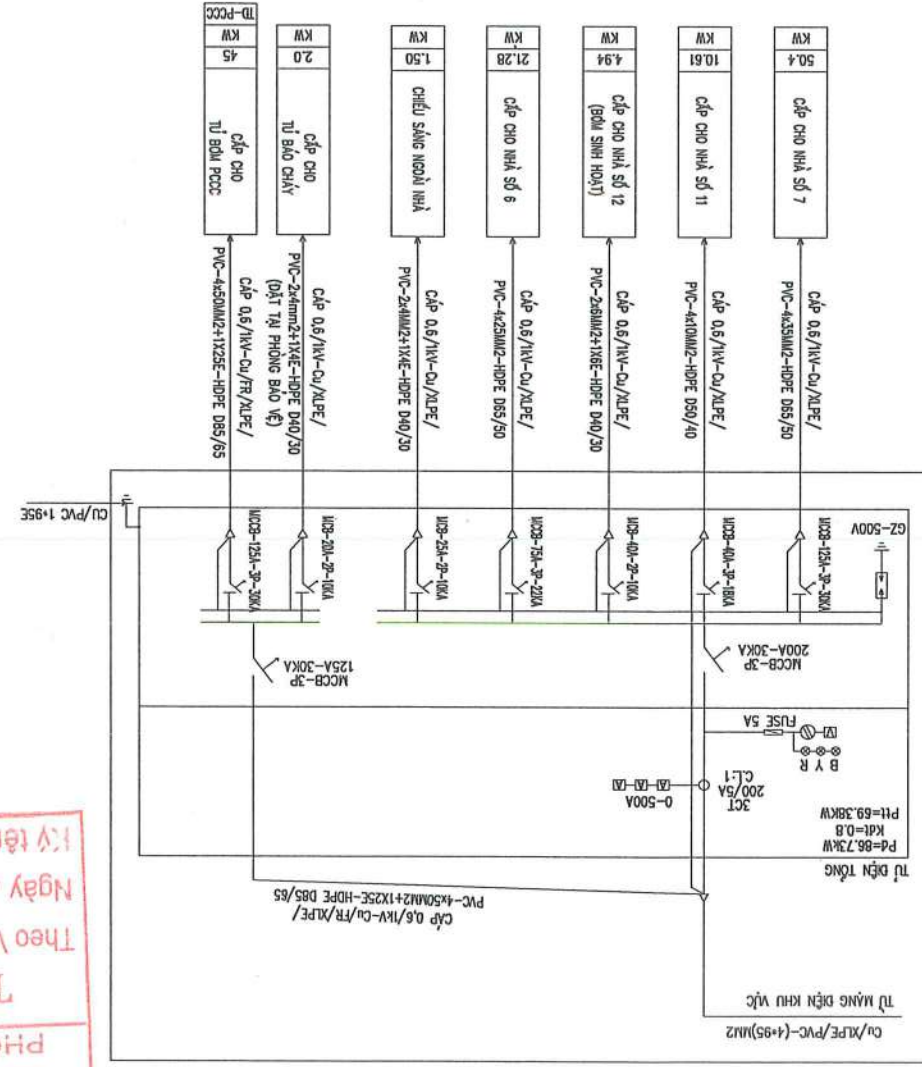
HIỆU CHỈNH	1	2	3
CHỦ ĐẦU TƯ			
BAN QUẢN LÝ DỰ ÁN ĐTXD			
HUYỆN QUỐC OAI			
Địa điểm: TT. QUỐC OAI - H. QUỐC OAI - TP. HÀ NỘI			
THANH BINH DEVELOPMENT & CONSULTANT JOINTSTOCK COMPANY			
			
VÀ PHÁT TRIỂN THANH BINH 10/05 - 31/03 - KĐT Mỗ Lôi - Hà Đông - HN (04 024) 666 666 88 ttdcom.vn @ ttdco.com.vn			
GIÁM ĐỐC KTS. PHẠM CÔNG SON CHỖ NHẬN DUYỆT KTS. NGUYỄN TRUNG HIỆU			
CHỖ TRƯỞNG KTS. NGUYỄN QUANG VINH			
THIẾT KẾ K.S. BÒ MÀN CHUNG			
QUẢN LÝ KỸ THUẬT K.S. NGUYỄN QUANG VINH			
CÔNG TRÌNH CẢI TẠO, NÂNG CẤP TRƯỜNG TIỂU HỌC YÊN SƠN (ĐIỂM TRƯỜNG TRUNG TÂM THÔN QUANG YẾN), HUYỆN QUỐC OAI, TP. HÀ NỘI, ĐỊA ĐIỂM XD: XÃ YÊN SƠN - H. QUỐC OAI - TP. HÀ NỘI			
HẰNG MỨC CẤP ĐIỆN TỔNG THỂ			
TÊN BÀN VẼ SƠ BỘ NGUYÊN LÝ TỰ ĐIỆN TỔNG			
HỒ SƠ BÀN VẼ THIẾT KẾ CƠ SỞ 2024 HOÀN THÀNH A3:1.600 ĐTT-02			

**UBND HUYỆN QUỐC OAI**  
**PHÒNG QUẢN LÝ BỐ THỊ**  
**THẨM ĐỊNH**  
 Theo Văn bản số: ..... / .....  
 Ngày ..... tháng ..... năm 20.....  
 Ký tên: *[Signature]*

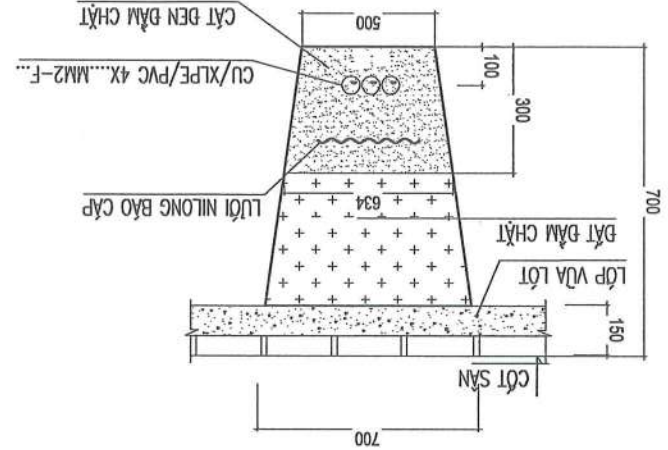
**SƠ ĐỒ TỰ ĐIỆN TỔNG NGOÀI NHÀ**



**SƠ BỘ NGUYÊN LÝ TỰ ĐIỆN TỔNG**



**CHI TIẾT HẠO KỸ THUẬT ĐI CẤP NGẦM**



# DANH MỤC BẢN VẼ - PHẦN CẤP THOẠT NƯỚC TỔNG THỂ

TT	TÊN BẢN VẼ	KÝ HIỆU
1	MẶT BẰNG CẤP NƯỚC TỔNG THỂ	NTT-01
2	MẶT BẰNG THOẠT NƯỚC MUA TỔNG THỂ	NTT-02
3	MẶT BẰNG THOẠT NƯỚC THẢI TỔNG THỂ	NTT-03



UBND HUYỆN QUỐC GIẢI  
PHÒNG QUẢN LÝ BỐ THỊ

**THẠM ĐỊNH**

Theo Văn bản số: ...../.....

Ngày ..... tháng ..... năm 20.....

Ký tên: *Edwards*

NTT-01  
A3:1.600  
HOÀN THÀNH  
2024  
HỒ SƠ BẢN VẼ THIẾT KẾ CỐ SỞ

TÊN BẢN VẼ  
MB CẤP NƯỚC TỔNG THỂ

HÀNG MỤC  
CẤP THOÁT NƯỚC TỔNG THỂ

CÔNG TRÌNH  
CẢI TẠO, NÂNG CẤP TRƯỜNG TIỂU HỌC YÊN SƠN (BIỆM TRƯỜNG TRUNG TÂM THỜI QUANG YẾN), HUYỆN QUỐC OAI, TP. HÀ NỘI  
ĐỊA ĐIỂM XD:  
Xã Yên Sơn - H. Quốc Oai - TP. Hà Nội

THIẾT KẾ  
KSHOÀNG THỊ MINH THUY

CHỦ TRƯỞNG  
KS. CHU VIỆT PHƯƠNG

CHỦ TRƯỞNG  
KS. CHU VIỆT PHƯƠNG

CHỦ TRƯỞNG  
KS. PHẠM CÔNG SON

CHỦ TRƯỞNG  
KS. PHẠM CÔNG SON

THÀNH BINH DEVELOPMENT & CONSULTANT JOINTSTOCK COMPANY  
CITY CỔ PHẦN TƯ VẤN VÀ PHÁT TRIỂN THÀNH BINH

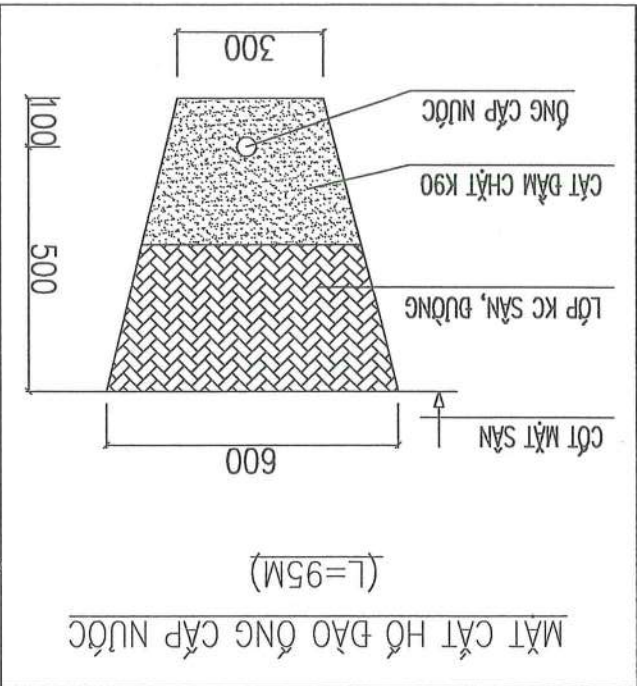
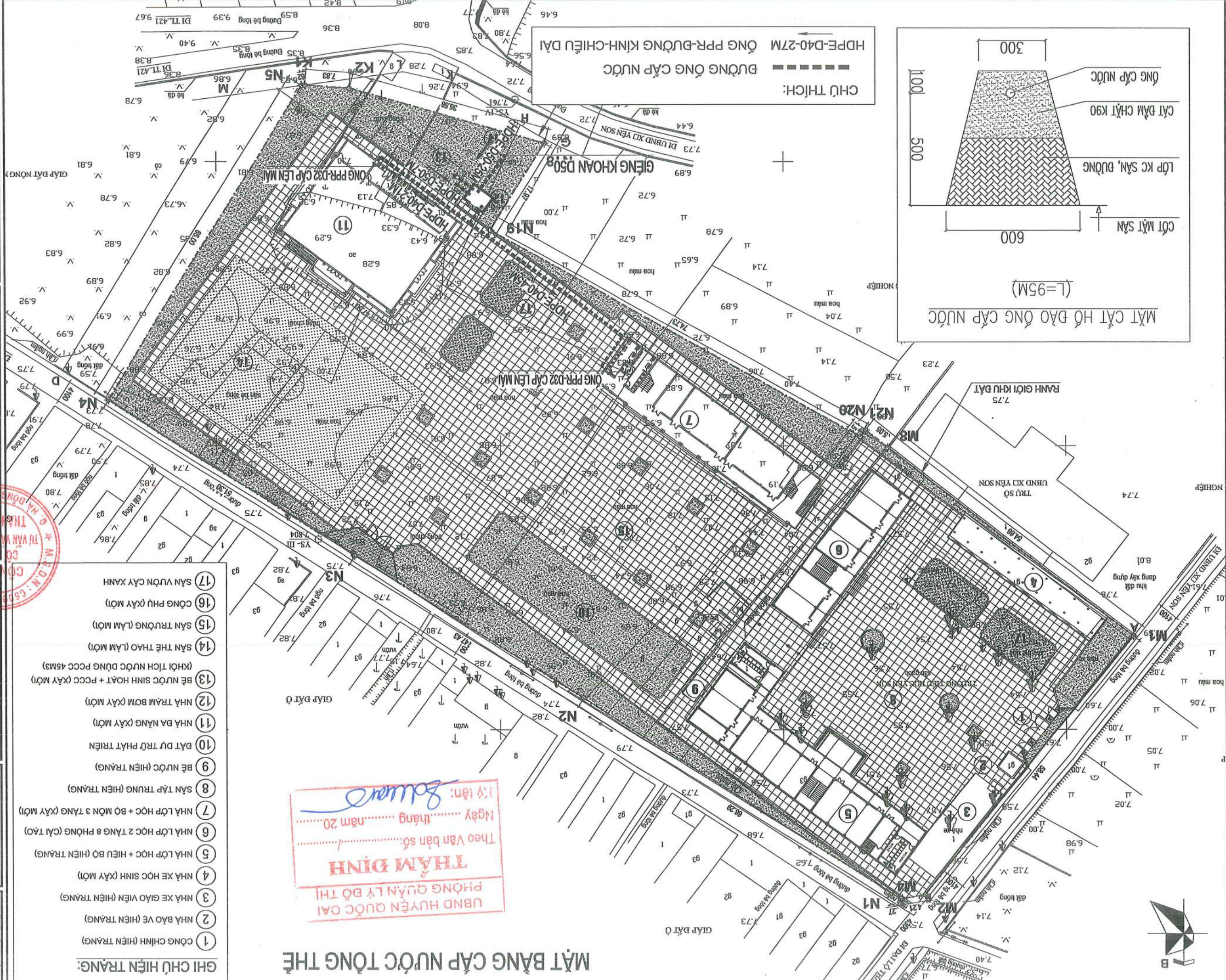


CHỦ ĐẦU TƯ  
BAN QUẢN LÝ DỰ ÁN ĐTXD HUYỆN QUỐC OAI

ĐỊA ĐIỂM:  
TT. QUỐC OAI - H. QUỐC OAI - TP. HÀ NỘI

CHỈ CHỤ HIỆN TRẮNG:  
1 CÔNG CHỈNH (HIỆN TRẮNG)  
2 NHÀ BẢO VỆ (HIỆN TRẮNG)  
3 NHÀ XE GIÁO VIÊN (HIỆN TRẮNG)  
4 NHÀ XE HỌC SINH (XÂY MỚI)  
5 NHÀ LỚP HỌC + HIỆU BÒ (HIỆN TRẮNG)  
6 NHÀ LỚP HỌC 2 TẦNG 8 PHÒNG (CẢI TẠO)  
7 NHÀ LỚP HỌC + BÒ MŨN 3 TẦNG (XÂY MỚI)  
8 SÂN TẬP TRUNG (HIỆN TRẮNG)  
9 BỂ NƯỚC (HIỆN TRẮNG)  
10 ĐẤT DỰ TRÙ PHÁT TRIỂN  
11 NHÀ ĐÀ NẰNG (XÂY MỚI)  
12 NHÀ TRÂM BOM (XÂY MỚI)  
13 BỂ NƯỚC SINH HOẠT + PCCC (XÂY MỚI) (KHỐI TÍCH NƯỚC DỰNG PCCC 45M3)  
14 SÂN THỂ THAO (LÀM MỚI)  
15 SÂN TRƯỜNG (LÀM MỚI)  
16 CÔNG PHỤ (XÂY MỚI)  
17 SÂN VƯỜN CÂY XANH

HIỆU CHỈNH  
1  
2  
3



UBND HUYỆN QUỐC OAI  
PHÒNG QUẢN LÝ BỐ THÌ  
THẨM ĐỊNH  
Theo Văn bản số: .....  
Ngày ..... tháng ..... năm 20.....  
Ký tên: *Solward*

MẶT BẰNG CẤP NƯỚC TỔNG THỂ

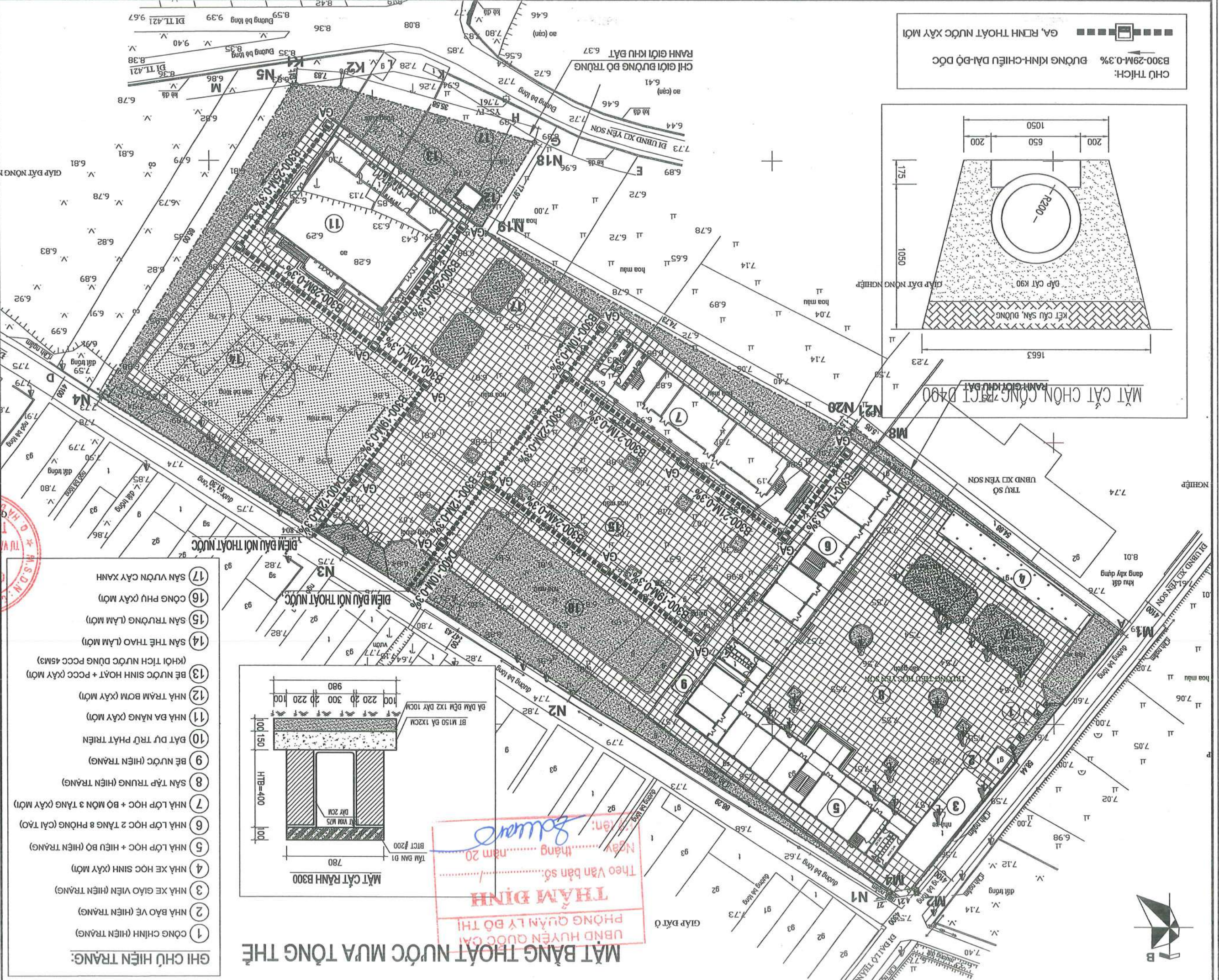
NTT-02  
A3:1.600  
HOÀN THÀNH  
2024  
HỒ SƠ BẢN VẼ THIẾT KẾ CƠ SỞ

TÊN BẢN VẼ  
MẪU THOÁT NƯỚC TỔNG THỂ  
CẤP THOÁT NƯỚC TỔNG THỂ  
HÀNG MỨC  
XÃ YÊN SƠN - H. QUỐC OAI - TP. HÀ NỘI  
HUYỆN QUỐC OAI, TP. HÀ NỘI  
TRUNG TÂM THỜI QUANG YÊN,  
HỌC YÊN SƠN (BIỆM TRƯỜNG  
CÁI TẠO, MĂNG CẤP TRƯỜNG TIỂU  
CÔNG TRÌNH

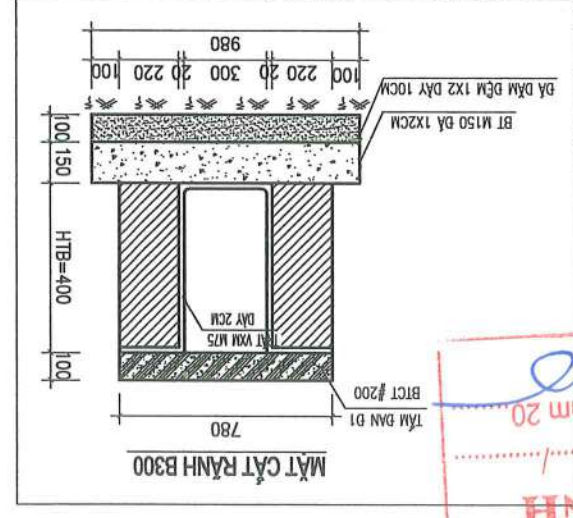
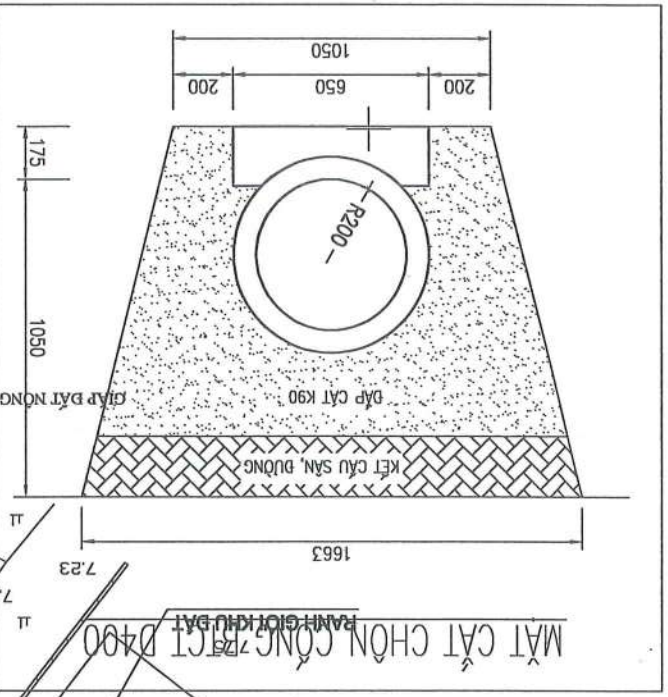
CHỦ ĐẦU TƯ  
BAN QUẢN LÝ DỰ ÁN BTXD  
HUYỆN QUỐC OAI  
TT. QUỐC OAI - H. QUỐC OAI - TP. HÀ NỘI  
THANH BINH DEVELOPMENT  
& CONSULTANT JOINTSTOCK  
COMPANY  
CITY CỔ PHẦN TƯ VẤN  
KIẾN TRÚC VÀ PHÁT TRIỂN THANH BÌNH  
LIÊN - SỬ DỤNG - KẾT MỘT LỚP - HÀ ĐÔNG - HN  
(84-024) 665.664.88  
thccom.vn@vnhoc.com.vn

CHỈ CHỤ HIỆN TRẮNG:  
1 CÔNG CHỈNH (HIỆN TRẮNG)  
2 NHÀ BẢO VỆ (HIỆN TRẮNG)  
3 NHÀ XE GIÁO VIÊN (HIỆN TRẮNG)  
4 NHÀ XE HỌC SINH (XÂY MỚI)  
5 NHÀ LỚP HỌC + HIỆU BÓ (HIỆN TRẮNG)  
6 NHÀ LỚP HỌC 2 TẦNG 8 PHÒNG (CÁI TẠO)  
7 NHÀ LỚP HỌC + BỒ MÓN 3 TẦNG (XÂY MỚI)  
8 SÂN TẬP TRUNG (HIỆN TRẮNG)  
9 BỂ NƯỚC (HIỆN TRẮNG)  
10 ĐẤT DỰ TRÙ PHÁT TRIỂN  
11 NHÀ ĐA NĂNG (XÂY MỚI)  
12 NHÀ TRÂM BƠM (XÂY MỚI)  
13 BỂ NƯỚC SINH HOẠT + PCCC (XÂY MỚI)  
(KHỞI TÍCH NƯỚC DỪNG PCCC 45M3)  
14 SÂN THỂ THAO (LÀM MỚI)  
15 SÂN TRƯỜNG (LÀM MỚI)  
16 CÔNG PHỤ (XÂY MỚI)  
17 SÂN VƯỜN CÂY XANH

HIỆU CHỈNH	1	3
	2	

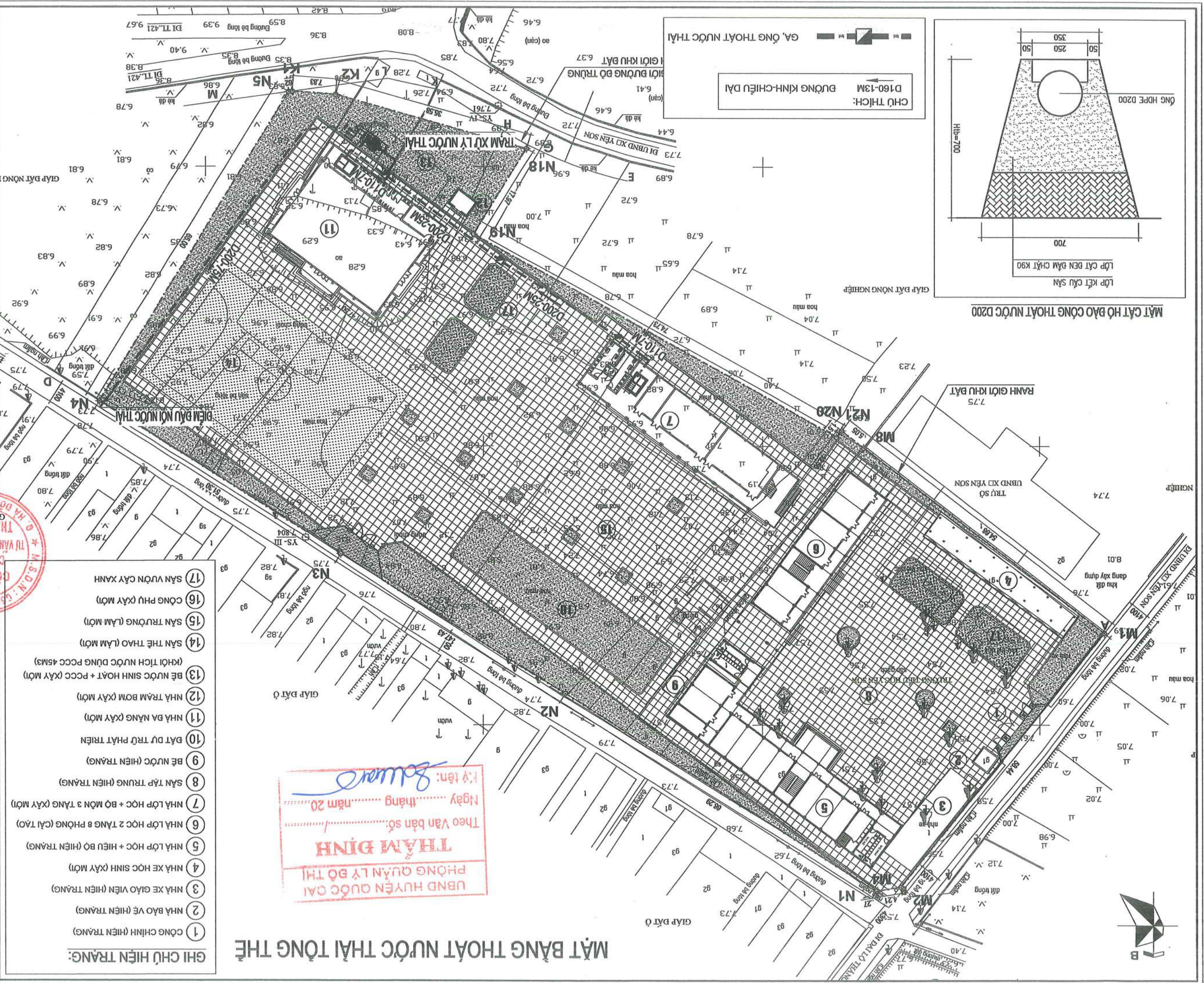


CHỤ THÍCH:  
B300-29M-0.3% ĐƯỜNG KINH-CHIỀU DÀI-ĐỘ DỐC  
GA RANH GIỚI NƯỚC XÂY MỚI



THAM DINH  
PHÒNG QUẢN LÝ BỐ THỊ  
Theo Văn bản số: .....  
Ngày: ..... tháng ..... năm 20  
T. Phan: ...

MẶT BẰNG THOÁT NƯỚC MƯA TỔNG THỂ

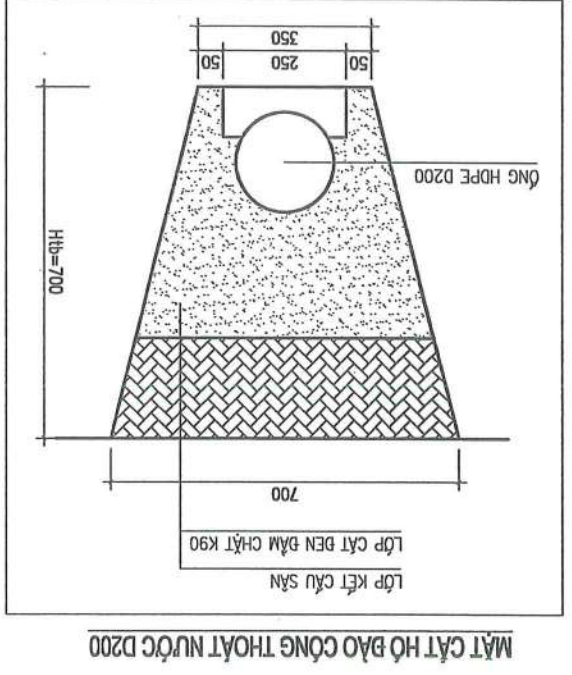


MẶT BẰNG THAO NƯỚC THẢI TỔNG THỂ

- GHI CHÚ HIỆN TRẠNG:
- 1 CỘNG CHỈNH (HIỆN TRẮNG)
  - 2 NHÀ BẢO VỆ (HIỆN TRẮNG)
  - 3 NHÀ XE GIÁO VIÊN (HIỆN TRẮNG)
  - 4 NHÀ XE HỌC SINH (XÂY MỚI)
  - 5 NHÀ LỚP HỌC + HIỆU BÓ (HIỆN TRẮNG)
  - 6 NHÀ LỚP HỌC 2 TẦNG 8 PHÒNG (CẢI TẠO)
  - 7 NHÀ LỚP HỌC + BỘ MÔN 3 TẦNG (XÂY MỚI)
  - 8 SÂN TẬP TRUNG (HIỆN TRẮNG)
  - 9 BỂ NƯỚC (HIỆN TRẮNG)
  - 10 ĐẤT DỰ TRÙ PHÁT TRIỂN
  - 11 NHÀ ĐA NĂNG (XÂY MỚI)
  - 12 NHÀ TRÂM BƠM (XÂY MỚI)
  - 13 BỂ NƯỚC SINH HOẠT + PCCC (XÂY MỚI)  
(KHỐI TÍCH NƯỚC DÙNG PCCC 45M<sup>3</sup>)
  - 14 SÂN THỂ THAO (LÀM MỚI)
  - 15 SÂN TRƯỜNG (LÀM MỚI)
  - 16 CÔNG PHỤ (XÂY MỚI)
  - 17 SÂN VƯỜN CÂY XANH

UBND HUYỆN QUỐC OAI  
PHÒNG QUẢN LÝ BỘ THỊ

Theo Văn bản số: .....  
Ngày ..... tháng ..... năm 20.....  
Ký tên: *S. Thanh*





# HÀNG MỤC : SẢN NẸN KÈ ĐÀ



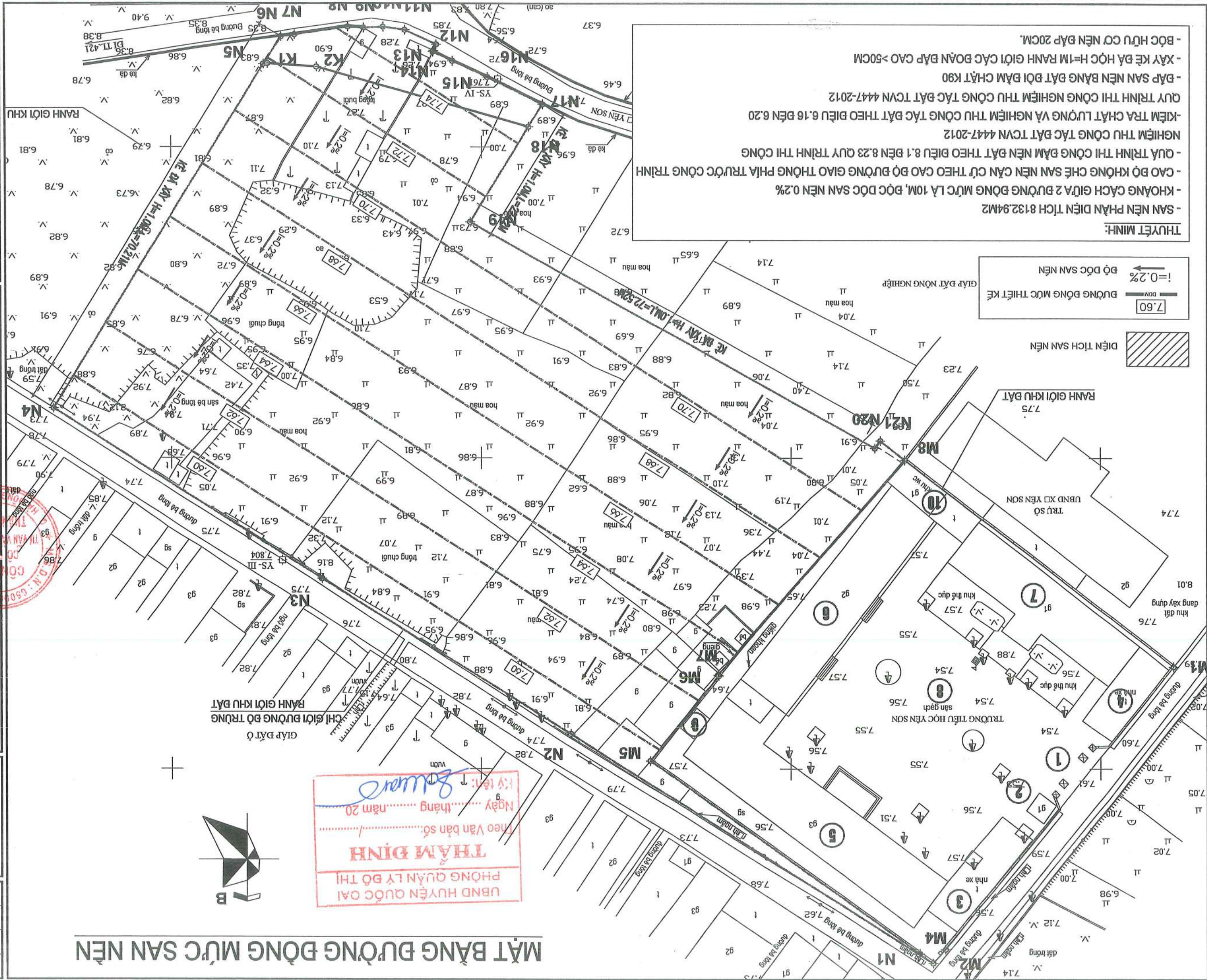
DANH MỤC BẢN VẼ - SAN NỀN, KẾ DẠ

TT	TÊN BẢN VẼ	KÝ HIỆU
1	MẶT BẰNG DÒNG ĐỒNG MỨC SAN NỀN	SN-01
2	MẶT BẰNG KHỞI LƯỢNG Ở LƯỚI SAN NỀN	SN-02
3	CHI TIẾT KẾ DẠ	SN-03



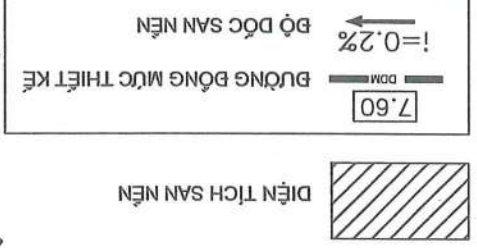
# MẶT BẰNG ĐƯỜNG ĐỒNG MỨC SAN NẸN

UBND HUYỆN QUỐC OAI  
PHÒNG QUẢN LÝ ĐÔ THỊ  
**THẨM ĐỊNH**  
Theo Văn bản số.....năm 20  
Ngày.....tháng.....năm 20  
Ký tên: *[Signature]*



**THUYẾT MINH:**

- SAN NẸN PHẦN DIỆN TÍCH 8132.94M<sup>2</sup>
- KHOẢNG CÁCH GIỮA 2 ĐƯỜNG ĐỒNG MỨC LÀ 10M, BƯỚC ĐỌC SAN NẸN 0.2%
- CAO ĐỘ KHÔNG CHỆ SAN NẸN CẦN CỬ THEO CAO ĐỘ ĐƯỜNG GIAO THOUGH PHIA TRƯỚC CÔNG TRÌNH
- QUẢ TRÌNH THI CÔNG ĐAM NẸN ĐẠT THEO ĐIỀU 8.1 ĐẾN 8.23 QUY TRÌNH THI CÔNG
- NGHIỆM THU CÔNG TÁC ĐÁT ĐẠT TCVN 4447-2012
- KIỂM TRA CHẤT LƯỢNG VÀ NGHIỆM THU CÔNG TÁC ĐÁT ĐẠT TCVN 4447-2012
- ĐẬP SAN NẸN BẰNG ĐẤT ĐOI ĐAM CHẤT K90
- XÂY KẼ ĐÀ HỒC H=1M RANH GIỚI CÁC ĐOÀN ĐẬP CAO >50CM
- BỘC HỮU CƠ NẸN ĐẬP 20CM.



HIỆU CHỈNH	1
	2
	3
CHỦ ĐẦU TƯ	BAN QUẢN LÝ DỰ ÁN ĐTXD
HUYỆN QUỐC OAI	
Địa điểm:	TT. QUỐC OAI - H. QUỐC OAI - TP. HÀ NỘI
THANH BINH DEVELOPMENT & CONSULTANT JOINTSTOCK COMPANY	
CTY CỔ PHẦN TƯ VẤN VÀ PHÁT TRIỂN THANH BÌNH	
Địa chỉ: 10/10 Đường Lê Hồng, Quận Cầu Giấy, TP. Hà Nội	
Điện thoại: 024.6266.6668	
Website: thpb.com.vn	
GIẤY ĐÓNG CHỮ ĐÓNG CHỮ CÔNG SƠN	
CHỦ MẪU DỰ ÁN: KTS. NGUYỄN TRUNG HIỆU	
CHỦ THIẾT KẾ: KTS. CHUYẾT PHƯƠNG	
THIẾT KẾ: K.S. BỒ QUANG DUY	
QUẢN LÝ KỸ THUẬT: K.S. CHUYẾT PHƯƠNG	
CÔNG TRÌNH	CAI TẠO, NÂNG CẤP TRƯỜNG TIỂU HỌC YÊN SƠN (BIỆM TRƯỜNG TRUNG TÂM THỜN QUANG YÊN), HUYỆN QUỐC OAI, TP. HÀ NỘI
HÀNG MỨC	SAN NẸN, KẼ ĐÀ
TÊN BẢN VẼ	MB ĐƯỜNG ĐỒNG MỨC SAN NẸN
HỒ SƠ BẢN VẼ THIẾT KẾ CƠ SỞ	HOÀN THÀNH
2024	SN-01

A3:1.600	SN-02
HOÀN THÀNH	2024
HỒ SƠ BẢN VẼ THIẾT KẾ CƠ SỞ	

TÊN BẢN VẼ  
**MẶT BẰNG KHỐI LƯỢNG Ồ LƯỚI SAN NỀN**

HÀNG MỨC  
**SAN NỀN, KẾ ĐÁ**

CÔNG TRÌNH  
**CẠI TẠO, NÂNG CẤP TRƯỜNG TIỂU HỌC YÊN SƠN (BIỆM TRƯỜNG TRUNG TÂM THỜI QUANG YẾN), HUYỆN QUỐC OAI, TP. HÀ NỘI**  
 BIÊN DIỆN X: X  
 Y: YÊN SƠN - H. QUỐC OAI - TP. HÀ NỘI

CHỦ ĐẦU TƯ  
**BAN QUẢN LÝ DỰ ÁN BTXD HUYỆN QUỐC OAI**

PHIA ĐIỂM:  
 TT. QUỐC OAI - H. QUỐC OAI - TP. HÀ NỘI

THÀNH BINH DEVELOPMENT & CONSULTANT JOINTSTOCK COMPANY

**CTY CỔ PHẦN TƯ VẤN VÀ PHÁT TRIỂN THÀNH BINH**

Địa chỉ: 14/1, ngõ 1, KĐT M'Lao - Hã Đông - HN (04-024) 665 666 88  
 Email: thb@thb.com.vn

CHỦ TRƯỞNG  
**TRẦN VĂN THÁI**

CHỦ TRƯỞNG  
**TRẦN VĂN THÁI**

CHỦ TRƯỞNG  
**TRẦN VĂN THÁI**

CHỦ TRƯỞNG  
**TRẦN VĂN THÁI**

CHỦ TRƯỞNG  
**TRẦN VĂN THÁI**

CHỈ DẪN TU

CHỦ ĐẦU TƯ

1

2

3

HIỆU CHỈNH

CHỈ DẪN TU

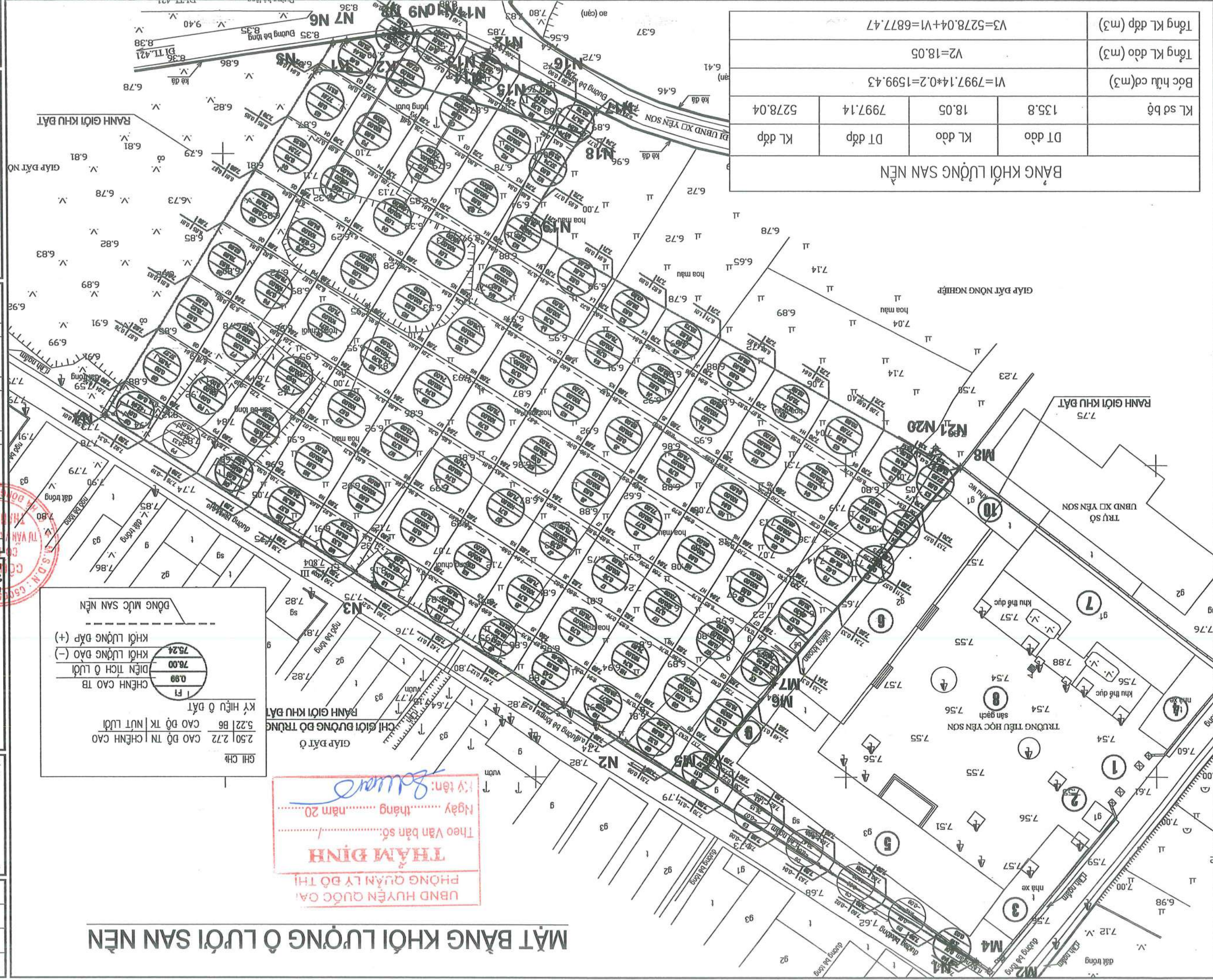
CHỦ ĐẦU TƯ

1

2

3

HIỆU CHỈNH



**DÔNG MỨC SAN NỀN**

CHÊN CAO TB	0.99
DIỆN TÍCH Ồ LƯỚI	76.00
KHỐI LƯỢNG ĐẬP (+)	75.24
KHỐI LƯỢNG ĐÀO (-)	

KÝ HIỆU Ồ ĐẤT

CAO ĐỘ TN CHÊN CAO

CAO ĐỘ TK NỨT LƯỚI

5.22 | B6

2.50 | 2.72

GIỚI GIỚI KHU ĐẤT

GIÁP ĐẤT Ồ

GIỚI GIỚI KHU ĐẤT

GIÁP ĐẤT Ồ

**THÀNH BINH**

PHÒNG QUẢN LÝ BỘ THỊ

Theo Văn bản số: ..... / .....

Ngày ..... tháng ..... năm 20.....

Y tên: *Đương Văn*

**BẢNG KHỐI LƯỢNG SAN NỀN**

KL sd bộ	KL đào	DT đắp	KL đắp	5278.04
Bốc hữu cơ (m <sup>3</sup> )	V1=7997.14*0.2=1599.43			
Tổng KL đào (m <sup>3</sup> )	V2=18.05			
Tổng KL đắp (m <sup>3</sup> )	V3=5278.04+V1=6877.47			

**MẶT BẰNG KHỐI LƯỢNG Ồ LƯỚI SAN NỀN**

HỒ SƠ BẢN VẼ THIẾT KẾ CƠ SỞ	HOÀN THÀNH	A3:1.600	SN-03
2024			

TÊN BẢN VẼ: CHI TIẾT KẾ ĐÁ

HÀNG MỨC: SAN NÉN, KẾ ĐÁ

CÔNG TRÌNH: CẢI TẠO, NÂNG CẤP TRƯỜNG TIỂU HỌC YÊN SƠN (ĐIỂM TRƯỜNG TRUNG TÂM THÔN QUANG YẾN), HUYỆN QUỐC OAI, TP. HÀ NỘI

GIÁ ĐIỂM XD: XÃ YÊN SƠN - H. QUỐC OAI - TP. HÀ NỘI

CHỦ ĐẦU TƯ: BAN QUẢN LÝ DỰ ÁN ĐTXD HUYỆN QUỐC OAI

CHỦ NHÀ DỰ ÁN: KTS. NGUYỄN TRUNG HIẾU

CHỦ TRẮNG: KTS. CHU VIỆT PHƯƠNG

THIẾT KẾ: KTS. BÙI QUANG DUY

QUẢN LÝ KỸ THUẬT: KTS. CHU VIỆT PHƯƠNG

THÀNH BINH DEVELOPMENT & CONSULTANT JOINTSTOCK COMPANY



Địa chỉ: TT. Quốc Oai - H. Quốc Oai - TP. Hà Nội

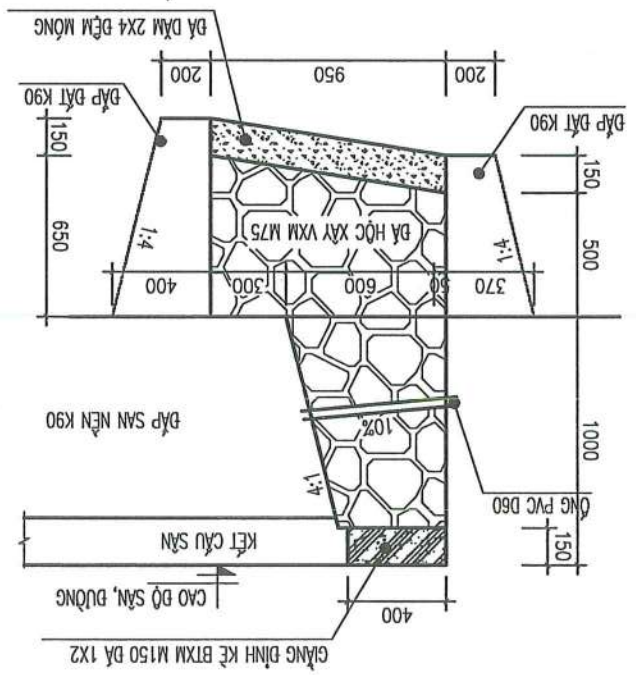
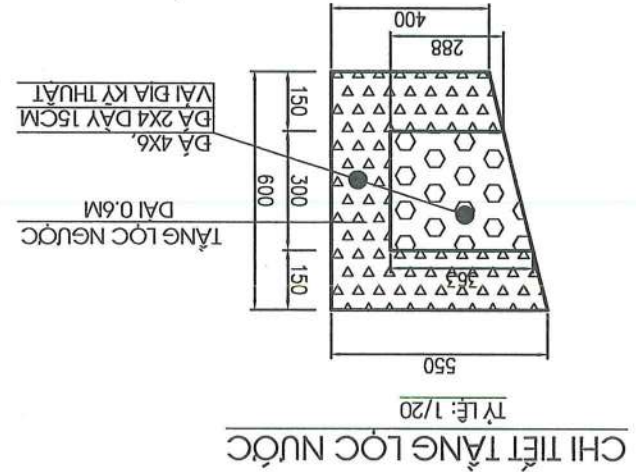
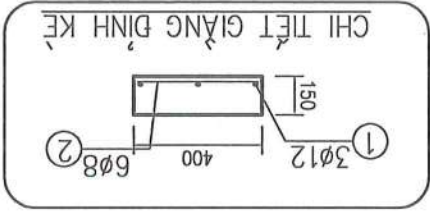
Điện thoại: (84-24) 666 666 88

Website: thpb.com.vn

HIỆU CHỈNH	3
	2
	1

TÊN CẦU KIẾN	STT	HÌNH DẠNG-KÍCH THƯỚC	Ø	CHIỀU DÀI 1 THANH	1 C. KIẾN	T. BỘ	SỐ LƯỢNG	TỔNG CHIỀU DÀI	TỔNG T. LƯỢNG	Kg
	1	1000	12	1000	3	3	3	3.00	2.67	
	2	350	8	450	6	6	6	2.70	1.05	
GÀNG MẶT KẾ										3.72

**THÔNG KẾ CỘT THÉP**  
TÍNH VỚI 1M DÀI



GHỊ CHÚ:

- KẾ CAO 1.0M BỞ TRỞ 1 TẦNG LỌC NƯỚC
- BỞ TRỞ 10M/KHE LỬN
- KÍCH THƯỚC GHỊ TRÊN BẢN VẼ LÀ: MM

UBND HUYỆN QUỐC OAI  
PHÒNG QUẢN LÝ ĐÔ THỊ

**THẨM ĐỊNH**

Theo Văn bản số: /  
Ngày ..... tháng ..... năm 20....  
Ký tên: *Solman*



# HÀNG MỤC : SẢN , CÔNG , TƯỞNG RÀO



CÔNG TY CỔ PHẦN TƯ VẤN VÀ PHÁT TRIỂN THÀNH BÌNH  
TEL: (024) 33527.613 FAX: (024) 33527.613


\*\*\*

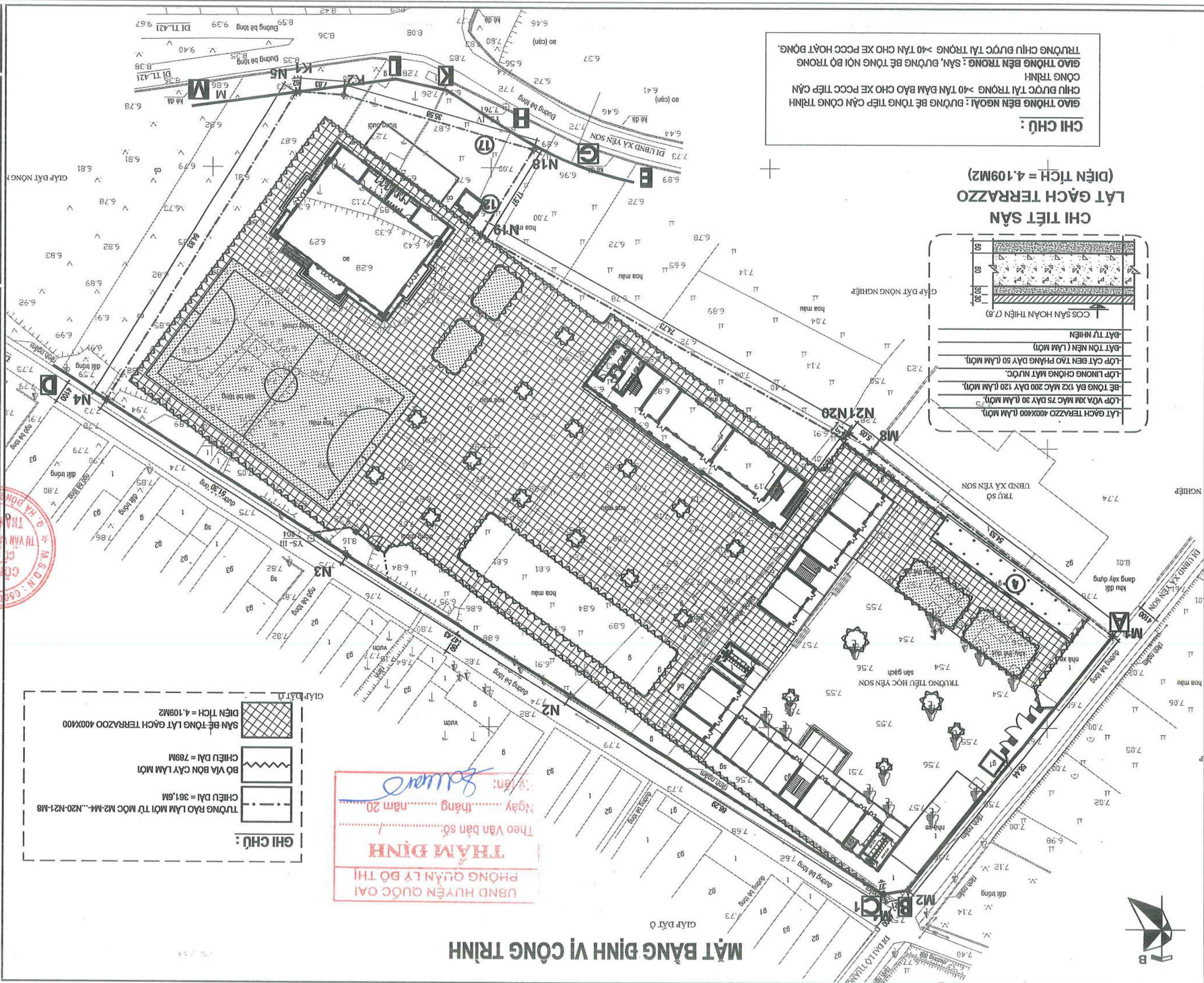
CỘNG HÒA XÃ HỘI CHỦ NGHĨA VIỆT NAM  
Độc Lập - Tự Do - Hạnh Phúc

**DANH MỤC BẢN VẼ - PHẦN KIẾN TRÚC**  
**HÀNG MỤC : TỔNG THỂ**

<b>STT</b>	<b>TÊN BẢN VẼ</b>	<b>KÝ HIỆU</b>
1	MẶT BẰNG ĐỊNH VỊ CÔNG TRÌNH	TT-01
2	CHI TIẾT SÀN THỂ THAO	KT-01
3	BẢNG THÔNG KÊ THẬP	KT-02
4	CHI TIẾT CÔNG PHỤ	KT-03
5	CHI TIẾT CẢNH CÔNG PHỤ	KT-04
6	CHI TIẾT TƯỜNG RÀO	KT-05

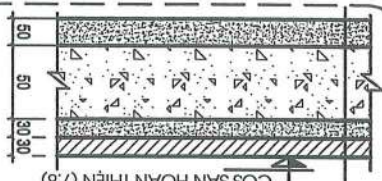


HIỆU CHỈNH	1		
	2		
	3		
<b>CHỦ ĐẦU TƯ</b> <b>BAN QUẢN LÝ DỰ ÁN ĐTXD</b> <b>HUYỆN QUỐC OAI</b> ĐỊA ĐIỂM: TT. QUỐC OAI - H. QUỐC OAI - TP. HÀ NỘI <b>THANH BINH DEVELOPMENT &amp; CONSULTANT JOINTSTOCK COMPANY</b>  <b>CTY CỔ PHẦN TƯ VẤN VÀ PHÁT TRIỂN THẠM ĐÌNH</b> LK04-SV03-KĐT M2-M4-Hà Đông-Hà Nội (04-024) 666 666 88 thocom.vn@thb.com.vn			
<b>GIẤM ĐỐC</b> KTS. PHẠM CÔNG SƠN <b>CHỦ NHIỆM DỰ ÁN</b> KTS. NGUYỄN TRUNG HIỆU <b>CHỦ NHÌ T. KẾ</b> KTS. ĐỒNG THỊ MẠI PHƯƠNG <b>THIẾT KẾ</b> KTS. NGUYỄN TRỌNG THÁI <b>GIẤM LÝ KỸ THUẬT</b> KTS. V. XUÂN NGỌC			
<b>CÔNG TRÌNH</b> CẢI TẠO, NÂNG CẤP TRƯỜNG TIỂU HỌC YÊN SƠN (ĐIỂM TRƯỜNG TRUNG TÂM THỜI QUANG YẾN), HUYỆN QUỐC OAI, TP. HÀ NỘI ĐỊA ĐIỂM XÂY DỰNG: XÃ YÊN SƠN - H. QUỐC OAI - TP. HÀ NỘI HẠNG MỨC: SÂN, CÔNG, TƯỜNG RÀO <b>TÊN BẢN VẼ</b> MẶT BẰNG ĐỊNH VỊ CÔNG TRÌNH			
HỒ SƠ BẢN VẼ THIẾT KẾ CƠ SỞ HOÀN THÀNH 2024 TT-01 A3:1.600			



**CHỈ CHỤ :**  
 GIAO THÔNG BÊN NGOÀI : ĐƯỜNG BÊ TÔNG TIẾP CẬN CÔNG TRÌNH CHỊU ĐƯỢC TẢI TRỌNG > 40 TẤN ĐAM BẢO CHO XE PCCC TIẾP CẬN CÔNG TRÌNH  
 GIAO THÔNG BÊN TRONG : SÂN, ĐƯỜNG BÊ TÔNG NỘI BỘ TRONG TRƯỜNG CHỊU ĐƯỢC TẢI TRỌNG > 40 TẤN CHO XE PCCC HOẠT ĐỘNG.

**CHI TIẾT SÀN**  
 (DIỆN TÍCH = 4.109M<sup>2</sup>)






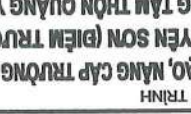
- LÁT GẠCH TERRAZZO 400X400 (LÀM MỚI)
- LỚP Vữa XÀM MẮC 75 DÀY 30 (LÀM MỚI)
- BÊ TÔNG BÀ 1X2 MẮC 200 DÀY 120 (LÀM MỚI)
- LỚP LINH CHỐNG MẶT NƯỚC.
- LỚP CÁT BÊN TẠO PHẪNG DÀY 50 (LÀM MỚI)
- ĐÁT TỖN NỀN (LÀM MỚI)
- ĐÁT TỰ NHIÊN

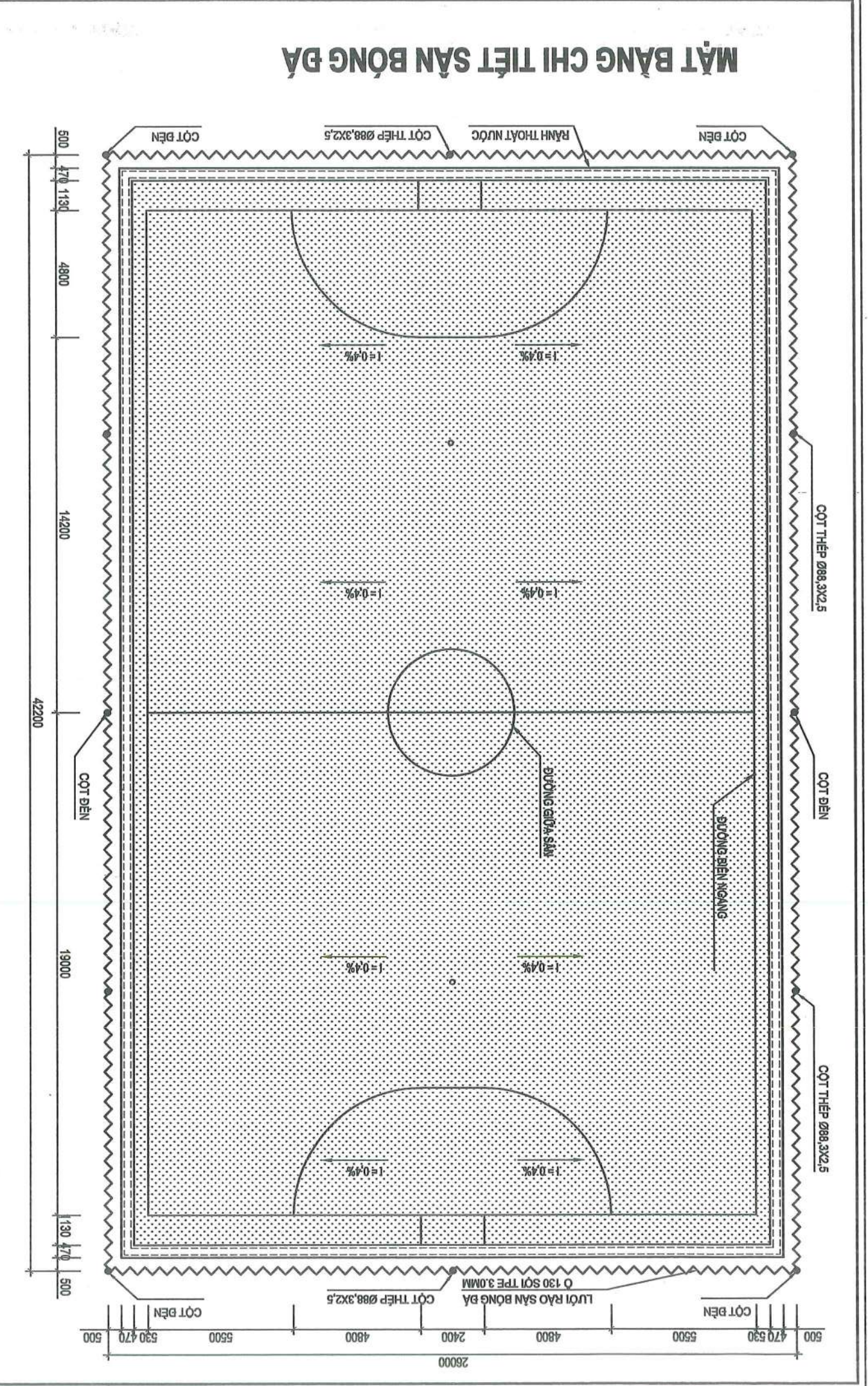
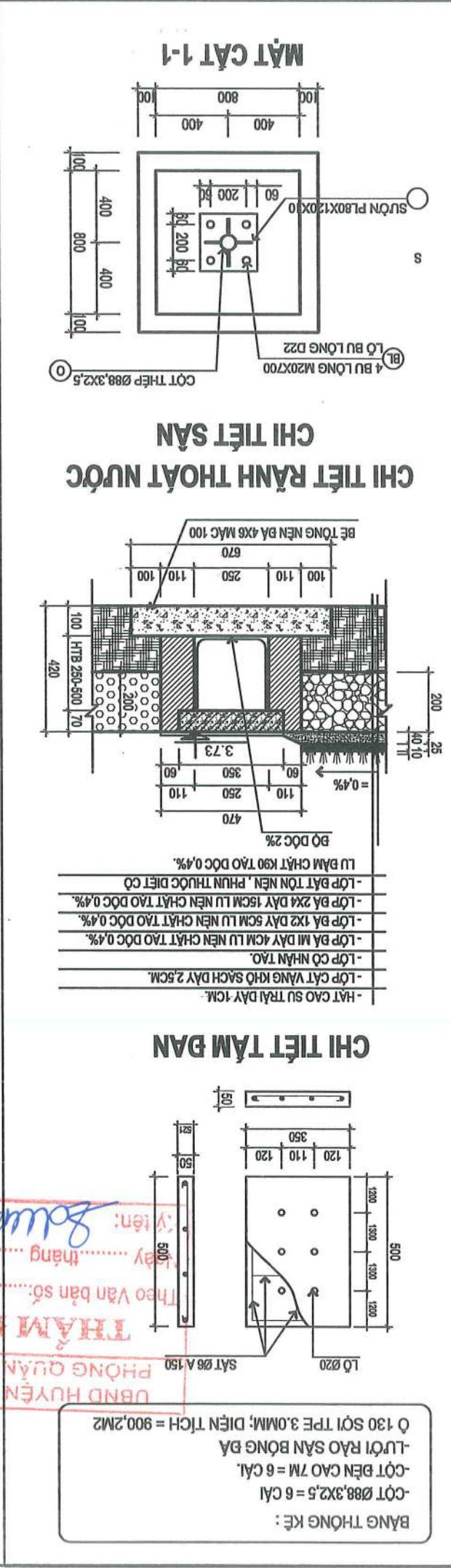
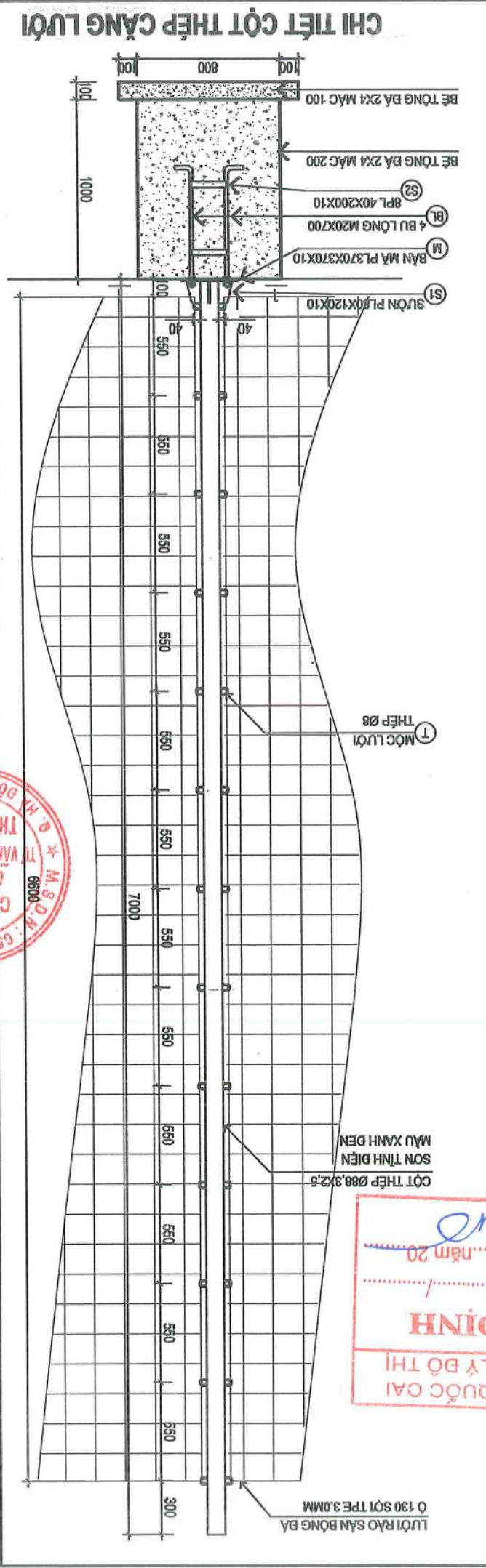
**GHI CHÚ :**

- TƯỜNG RÀO LÂM MỚI TỪ MỐC M2-M4...N20-N21-M8 CHIỀU DÀI = 361,6M
- BỘ VĨA BÓN CÂY LÂM MỚI CHIỀU DÀI = 789M
- SÂN BÊ TÔNG LÁT GẠCH TERRAZZO 400X400 DIỆN TÍCH = 4.109M<sup>2</sup>

**THẠM ĐÌNH**  
 PHÒNG QUẢN LÝ BỘ THỊ  
 Theo Văn bản số: ..... /  
 Ngày ..... tháng ..... năm 20  
 Ký tên: *Souward*

**MẶT BẰNG ĐỊNH VỊ CÔNG TRÌNH**

HIỆU CHỈNH	1	2	3
CHỦ ĐẦU TƯ			
BAN QUẢN LÝ DỰ ÁN ĐTXD			
HUYỆN QUỐC OAI			
Địa điểm: TT. QUỐC OAI - H. QUỐC OAI - TP. HÀ NỘI			
THANH BINH DEVELOPMENT & CONSULTANT JOINTSTOCK COMPANY			
			
<b>CTY CỔ PHẦN TƯ VẤN VÀ PHÁT TRIỂN THANH BÌNH</b> 10/11 Đường số 1 - Khu đô thị mới Mỹ Đình 2 - Quận Nam Từ Liêm - Hà Nội Điện thoại: (84-024) 665 665 88 Email: info@tbtv.vn			
CHỨC VỤ: TS. PHẠM CÔNG SƠN CHỮ KÝ: 			
CHỨC VỤ: KTS. ĐÔNG THỊ MÃ PHƯƠNG CHỮ KÝ: 			
CHỨC VỤ: KTS. NGUYỄN TRỌNG THẠ CHỮ KÝ: 			
CHỨC VỤ: KTS. VŨ XUÂN NGỌC CHỮ KÝ: 			
CÔNG TRÌNH: CẢI TẠO, NÂNG CẤP TRƯỜNG TIỂU HỌC YÊN SƠN (GIẾM TRƯỜNG TRUNG TÂM THÔN QUANG YẾN), HUYỆN QUỐC OAI, TP. HÀ NỘI ĐỊA ĐIỂM XD: BIA YÊN SƠN - H. QUỐC OAI - TP. HÀ NỘI HANG MỨC: SÂN, CÔNG, TƯỜNG RÀO TÊN BẢN VẼ: CHI TIẾT SÀN THẠO			
HỒ SƠ BẢN VẼ THIẾT KẾ CƠ SỞ HOÀN THÀNH: 2024 KT-01			



## BẢNG THÔNG KÊ CỘT THÉP

TÊN C.KIẾN	SỐ HIỆU	HÌNH DẠNG - KÍCH THƯỚC		ĐƯỜNG KINH (mm)	CHIỀU DÀI 1 THANH (mm)	SỐ LƯỢNG	TỔNG CHIỀU DÀI (m)	TỔNG T.LƯỢNG (kg)
		ĐƯỜNG KINH (mm)	CHIỀU DÀI (mm)					
O	Thép ống	Ø88.3x2.5			7000	1	56	296.24
M	Thép bản	320x320x10				1	0.8192 m2	64.31
S1	Thép bản	80x120x10				4	0.3072 m2	24.12
S2	Thép bản	40x200x10				4	0.256 m2	20.10
BL	Bu lông neo M20				700	4		
T					110	26		9.03
						8		
						208		
						26		22.88

GHI CHÚ 1:

- \* BÊ TÔNG SỬ DỤNG BÊ TÔNG CẤP ĐỘ BÊN B15 (200#) ; ĐÀ1X2.
- \* CỘT THÉP CÓ ĐƯỜNG KINH < 10 DÙNG LOẠI THÉP NHÓM CB240-T.
- \* CỘT THÉP CÓ ĐƯỜNG KINH >= 10 DÙNG LOẠI THÉP NHÓM CB300-V.
- \* NEO UỖN NƠI CỘT THÉP THEO TIÊU CHUẨN HIỆN HÀNH (LN=40.D).
- \* KHI THI CÔNG CẦN KẾT HỢP CÁC BẢN VẼ LIÊN QUAN.

GHI CHÚ 2:

- 1 - TOÀN BỘ CHI TIẾT LIÊN KẾT BÀN MÀ CHÂN CỘT VỚI KẾT CẤU BÊ TÔNG CỘT THÉP BẰNG BU LÔNG NEO, BU LÔNG CÓ CẤP ĐỘ BÊN 8.8.
- 2 - THÉP TỖ HỢP KHUNG SS400, CỘ CƯỜNG ĐỘ TÍNH TOÀN  $f = 2300$  KG/cm<sup>2</sup>
- 3 - DUNG SAI CHIỀU DÀY VẬT LIỆU THEO TIÊU CHUẨN TCVN-HIỆN HÀNH.
- 4 - DUNG SAI KÍCH THƯỚC DÀI KẾT CẤU THEO TIÊU CHUẨN TCVN HIỆN HÀNH.
- 5 - BU LÔNG LIÊN KẾT CỘ CƯỜNG ĐỘ 8.8, MÀ KẼM CHO KHUNG CHÍNH.
- 6 - SỬ DỤNG QUE HẠN E42 HOẶC TƯƠNG ĐƯƠNG  
CỘ : -  $f_w = 1800$  KG/cm<sup>2</sup>  
-  $f_{wv} = 1550$  KG/cm<sup>2</sup>
- 7 - CÁC ĐƯỜNG HẠN TRONG KHUNG THÉP CÓ CHIỀU CAO  $h_h >= 0.7$  Dmin - LẤY THÔNG NHẤT BẰNG 6mm, HẠN SUỐT CHIỀU DÀI LIÊN KẾT. TẢI VỊ TRÍ CỘ ĐƯỜNG HẠN CÔNG TRƯỜNG XỬ LÝ CHỒNG RỈ SAU KHI HẠN.
- 8 - KẾT CẤU THÉP ĐƯỢC SƠN CHỒNG RỈ VÀ SƠN TRANG TRÍ MÀU GHI SÁNG.
- 9 - CHỈ ĐƯỢC THAO DỒ HỆ THỐNG CHỒNG ĐỒ KHI THI CÔNG DỰNG LẬP HỆ DÀN SAU KHI TOÀN BỘ CÁC LIÊN KẾT ĐÃ ĐƯỢC HOÀN CHỈNH VÀ ĐẢM BẢO YẾU CẦU KỸ THUẬT.
- 10 - KHI THI CÔNG CẦN KẾT HỢP CÁC BẢN VẼ LIÊN QUAN.

HIỆU CHỈNH	3
1	2
2	3

**BAN QUẢN LÝ DỰ ÁN ĐTXD**  
HUYỆN QUỐC OAI

Địa điểm : TT. QUỐC OAI - H. QUỐC OAI - TP. HÀ NỘI

CHỦ ĐẦU TƯ

**THANH BINH DEVELOPMENT & CONSULTANT JOINTSTOCK COMPANY**



Địa chỉ: 100 Đường Nguyễn Văn Linh, Quận Tân Phú, TP. Hồ Chí Minh  
Số điện thoại: (84-028) 665 665 88  
Email: vnb@thanhbinh.com.vn

**CTY CỔ PHẦN TƯ VẤN VÀ PHÁT TRIỂN THANH BINH**

Địa chỉ: 100 Đường Nguyễn Văn Linh, Quận Tân Phú, TP. Hồ Chí Minh  
Số điện thoại: (84-028) 665 665 88  
Email: vnb@thanhbinh.com.vn

CHỦ NHÀ TÀI

KTS. ĐÔNG THỊ MẠNH PHƯƠNG

THIẾT KẾ

KTS. NGUYỄN TRỌNG THÁI

QUẢN LÝ KỸ THUẬT

KTS. VŨ XUÂN NGỌC

**CÔNG TRÌNH**  
CẢI TẠO, NÂNG CẤP TRƯỜNG TIỂU HỌC YÊN SƠN (BIỆM TRƯỜNG TRUNG TÂM THÔN QUẢNG YÊN), HUYỆN QUỐC OAI, TP. HÀ NỘI

Địa điểm XD: XÃ YÊN SƠN - H. QUỐC OAI - TP. HÀ NỘI

HÀNG MỨC

SẢN, CÔNG, TƯỞNG RẪO

TÊN BẢN VẼ

THÔNG KÊ THÉP

HỒ SƠ BẢN VẼ THIẾT KẾ CƠ SỞ

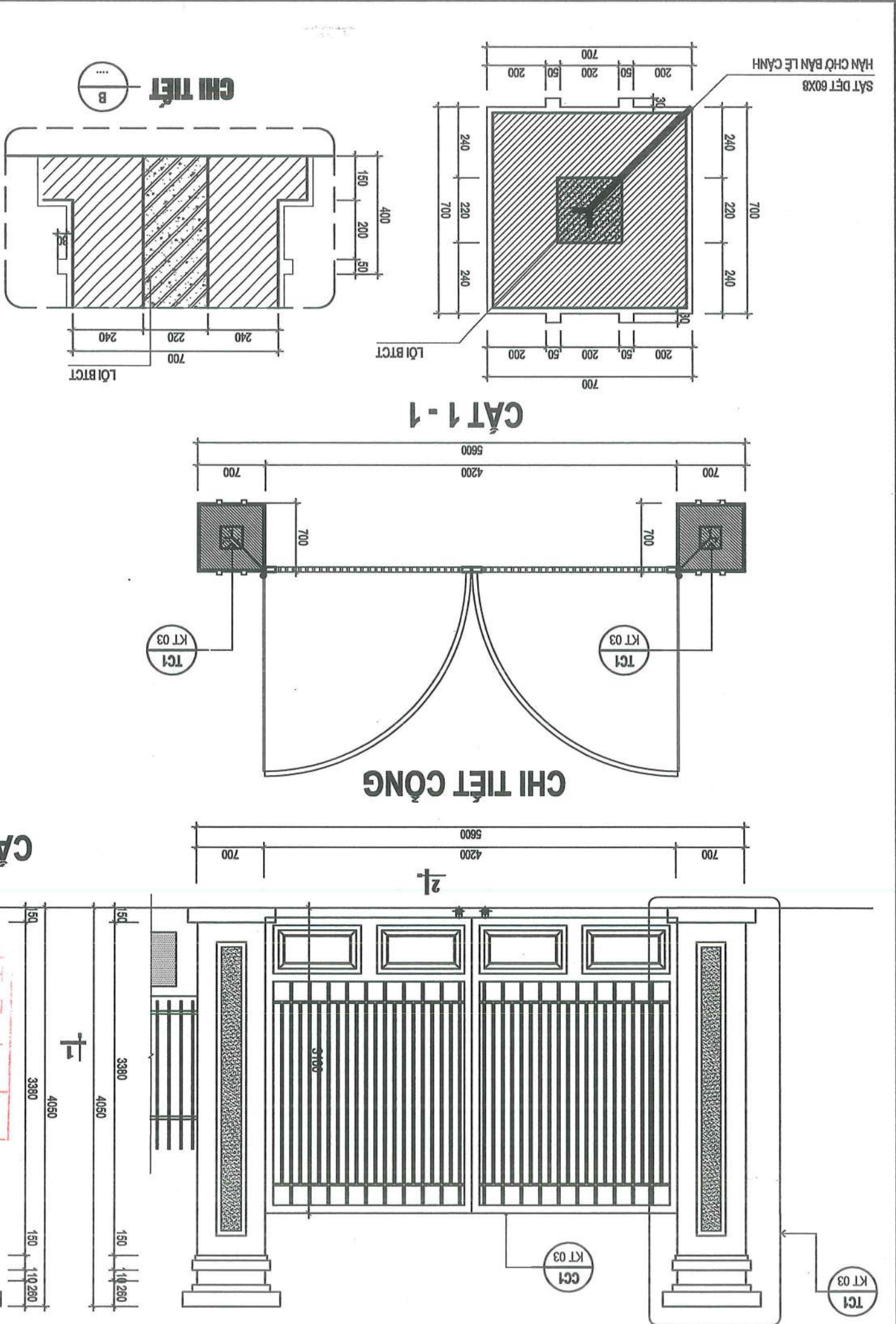
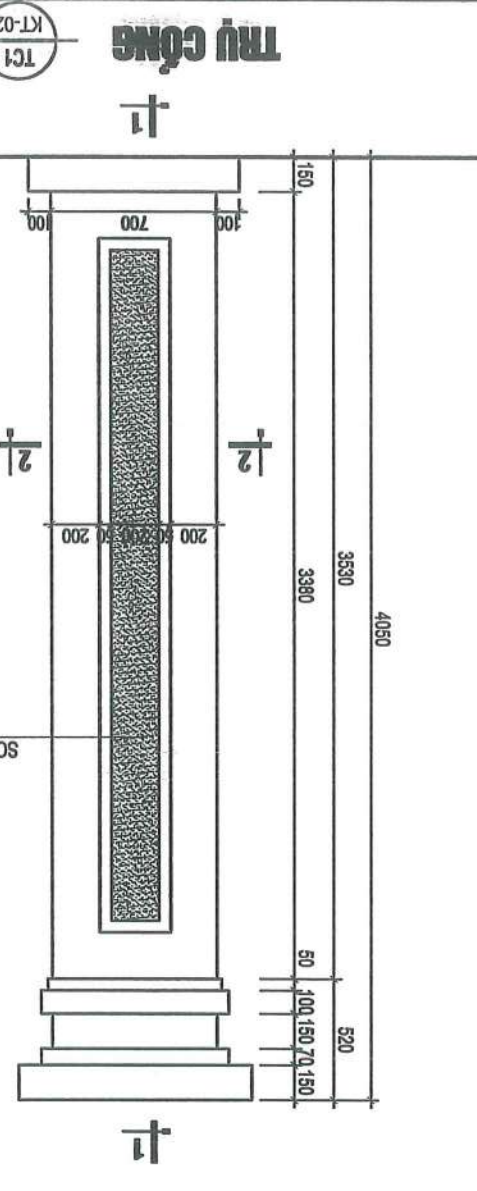
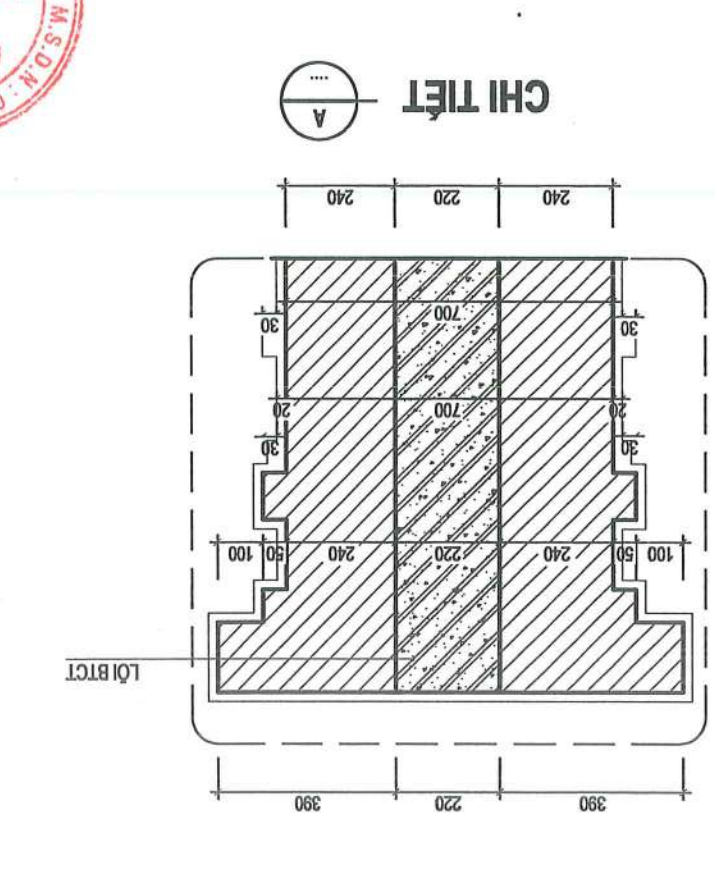
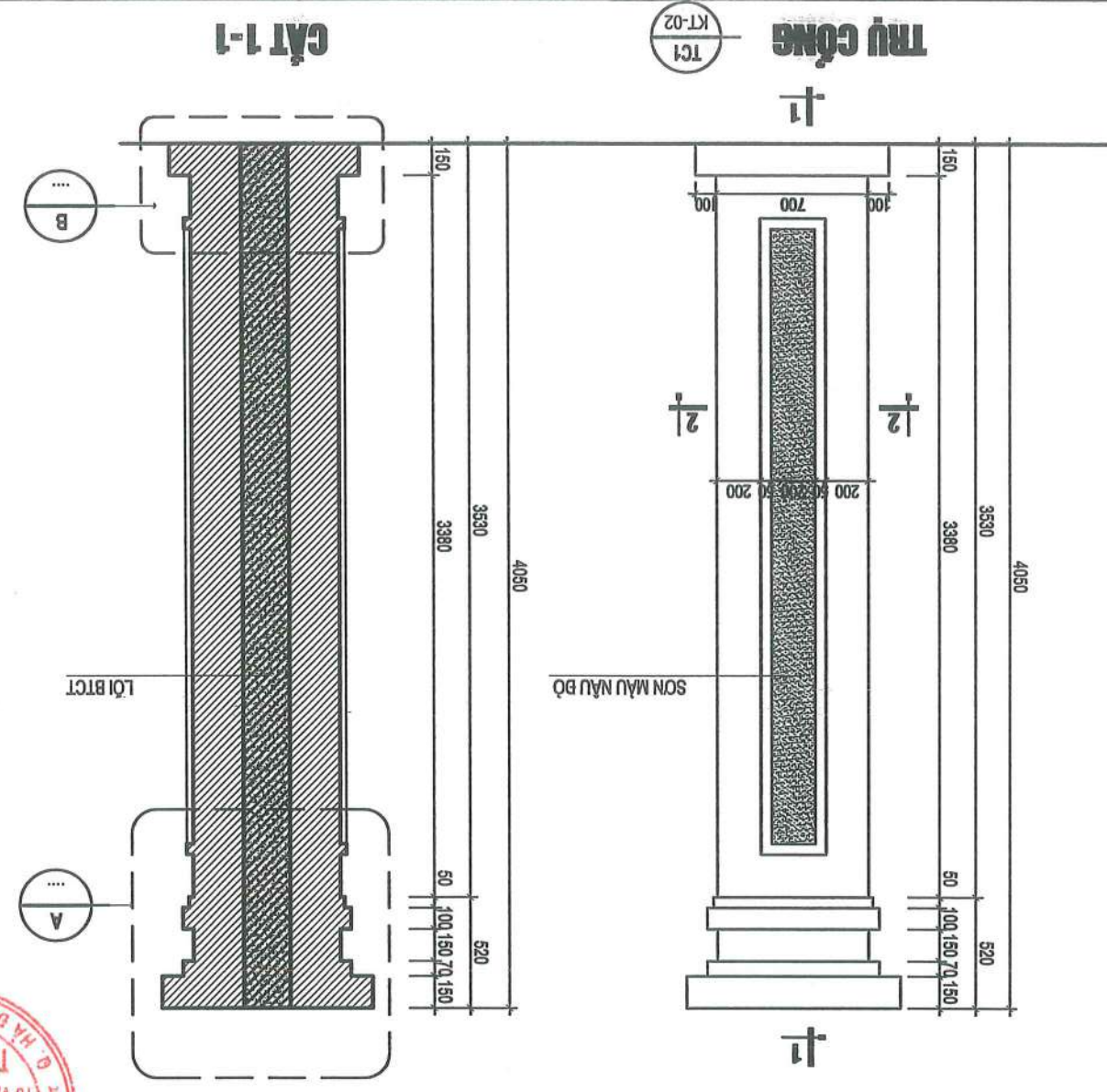
HOÀN THÀNH


2024

KT-02

A3:1/180

HIỆU CHỈNH	1	2	3
<b>BAN QUẢN LÝ DỰ ÁN ĐTXD</b> HUYỆN QUỐC OAI ĐỊA ĐIỂM: TT. QUỐC OAI - H. QUỐC OAI - TP. HÀ NỘI CHỈ DẪU TƯ <b>BAN QUẢN LÝ DỰ ÁN ĐTXD</b> HUYỆN QUỐC OAI CHỖ ĐẤU TƯ THANH BINH DEVELOPMENT & CONSULTANT JOINTSTOCK COMPANY 			
CTY CỔ PHẦN TƯ VẤN VÀ PHÁT TRIỂN THÀNH ĐÌNH 10/4 - SW13 - KĐT MỘ LẠO - HỒ ĐÔNG - HN (84-024) 665 666 88 tbcsm.vn@vpijco.com.vn			
KIỂM ĐỌC:  THAM CÔNG SON CHỖ TRƯỞNG:  KTS. NGUYỄN TRUNG HIỆU CHỦ TRƯỞNG:  KTS. BÔNG THỊ MÀU PHƯƠNG THẠM THỊ:  KTS. NGUYỄN TRỌNG THẠ QUẢN LÝ KỸ THUẬT:  KTS. VŨ XUÂN NGỌC 			
CÔNG TRÌNH: <b>CẢI TẠO, NÂNG CẤP TRƯỜNG TIỂU HỌC YÊN SƠN (BIỆM TRƯỜNG TRUNG TÂM THỜI QUANG YÊN), HUYỆN QUỐC OAI, TP. HÀ NỘI</b> ĐỊA ĐIỂM XD: <b>XÃ YÊN SƠN - H. QUỐC OAI - TP. HÀ NỘI</b> HÀNG MỤC: <b>SÀN, CỘNG, TƯỜNG RÀO</b> TÊN BẢN VẼ: <b>CHI TIẾT CỘNG PHỤ</b> HỒ SƠ BẢN VẼ THIẾT KẾ CƠ SỞ HOÀN THÀNH: <b>2024</b> KT-03			



UBND HUYỆN QUỐC OAI  
 PHÒNG QUẢN LÝ BỘ THỊ  
**THAM ĐÌNH**  
 Theo Văn bản số: /  
 Ngày ..... tháng ..... năm 20  
 Ký tên: 

KT-04	A3:1/180
2024	HOÀN THÀNH
HỒ SƠ BẢN VẼ THIẾT KẾ CƠ SỞ	

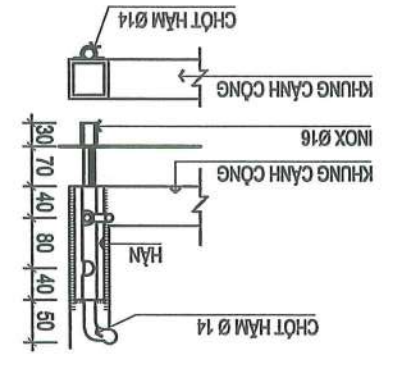
**CHI TIẾT CẢNH CÔNG**  
 TÊN BẢN VẼ  
 SÀN, CỘNG, TƯỜNG RÀO  
 HẠNG MỨC  
 XÃ YÊN SƠN - H. QUỐC OAI - TP. HÀ NỘI  
 ĐỊA ĐIỂM XD:  
 HUYỆN QUỐC OAI, TP. HÀ NỘI  
 TRUNG TÂM THỜI QUANG YẾN),  
 HỌC YÊN SƠN (BIỆM TRƯỜNG  
 CÀI TẠO, NĂNG CẤP TRƯỜNG TIỂU  
 CÔNG TRÌNH

CHỦ ĐẦU TƯ  
**BAN QUẢN LÝ DỰ ÁN ĐTXD**  
 HUYỆN QUỐC OAI  
 ĐỊA ĐIỂM :  
 TT. QUỐC OAI - H. QUỐC OAI - TP. HÀ NỘI  
 THÀNH BINH DEVELOPMENT  
 & CONSULTANT JOINTSTOCK  
 COMPANY  
 CTY CỔ PHẦN TƯ VẤN  
 VÀ PHÁT TRIỂN THẨM ĐỊNH  
 VÀ PHÁP LÝ ĐẤT ĐAI  
 TƯ VẤN CÔNG SƠN  
 KIỂM ĐỐC  
 CHỈ ĐỊNH DỰ ÁN  
 KIỂM NGHIỆM TRUNG HIỆU  
 CHỦ TRƯỞNG  
 KTS. ĐÔNG THỊ MẠI PHƯƠNG  
 THIẾT KẾ  
 KTS. NGUYỄN TRỌNG THÁI  
 GIÁM LÝ KỸ THUẬT  
 KTS. VŨ XUÂN NGỌC

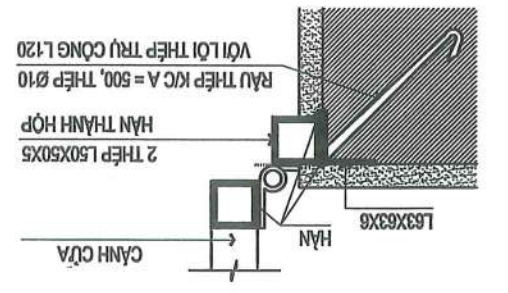
**THẨM ĐỊNH**  
 PHÒNG QUẢN LÝ ĐÔ THỊ  
 UBND HUYỆN QUỐC OAI  
 Theo Văn bản số: ..... / .....  
 Ngày: ..... tháng ..... năm 20.....  
 1

3	2	1
HIỆU CHỈNH		

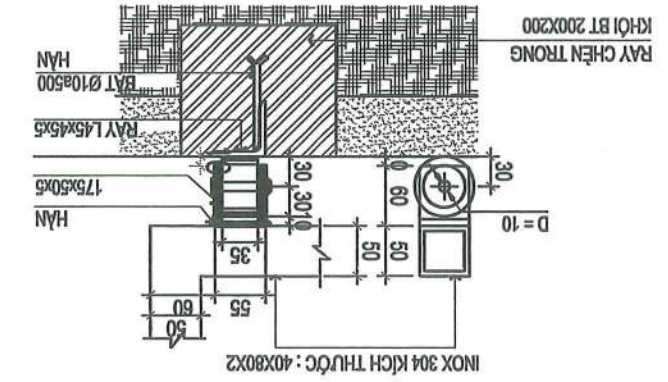
**CHI TIẾT CỘNG HẠM CÔNG**



**CHI TIẾT LIÊN KẾT CỘNG VỚI TRỤ**

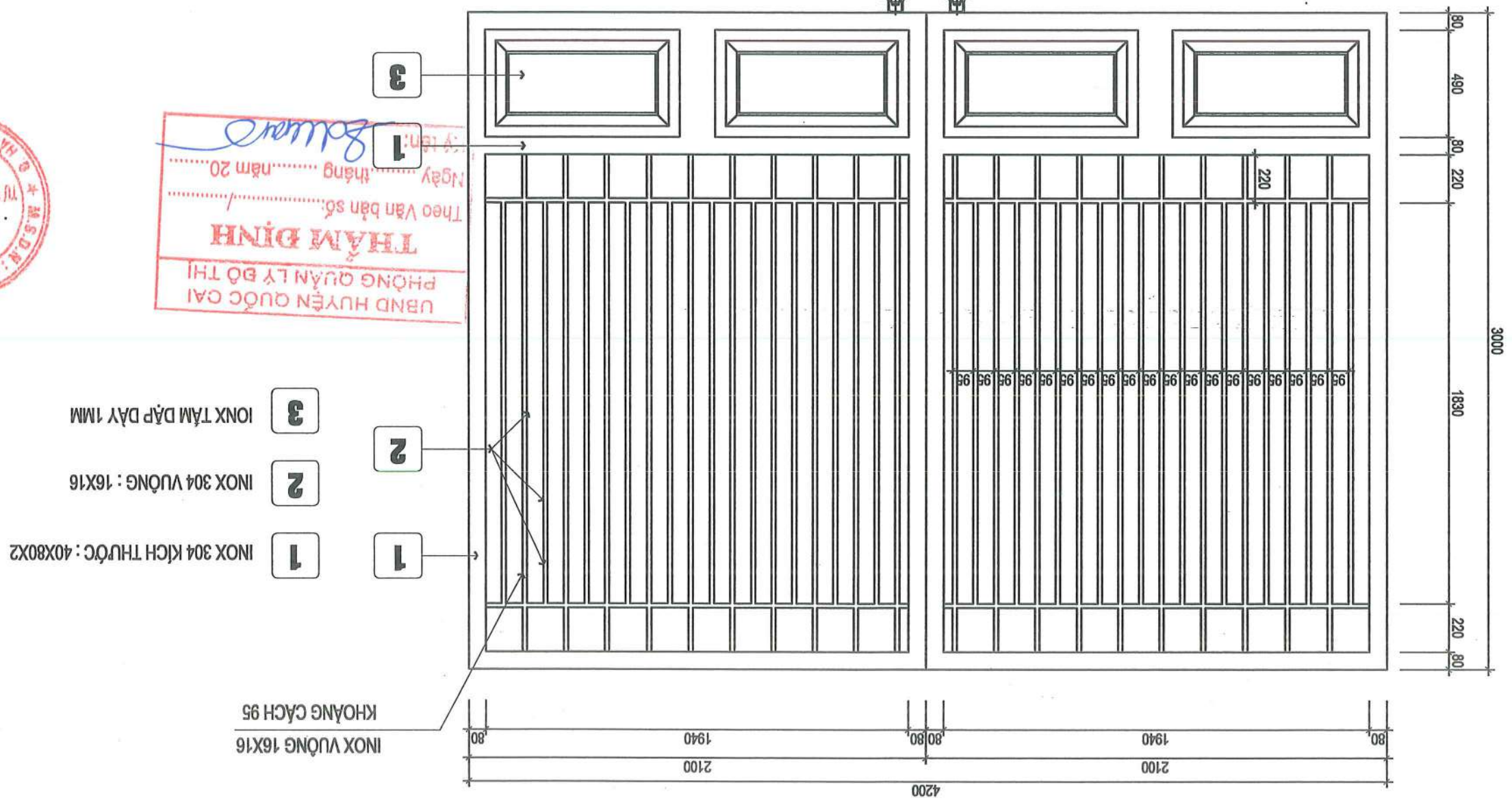


**CHI TIẾT RAY SẮT**

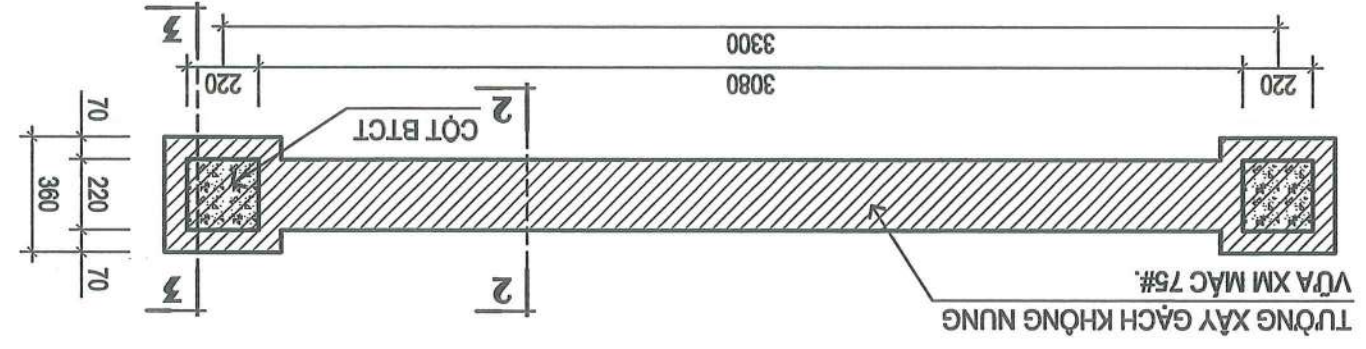


**CHI TIẾT CẢNH CÔNG**

CCI  
 KT-02

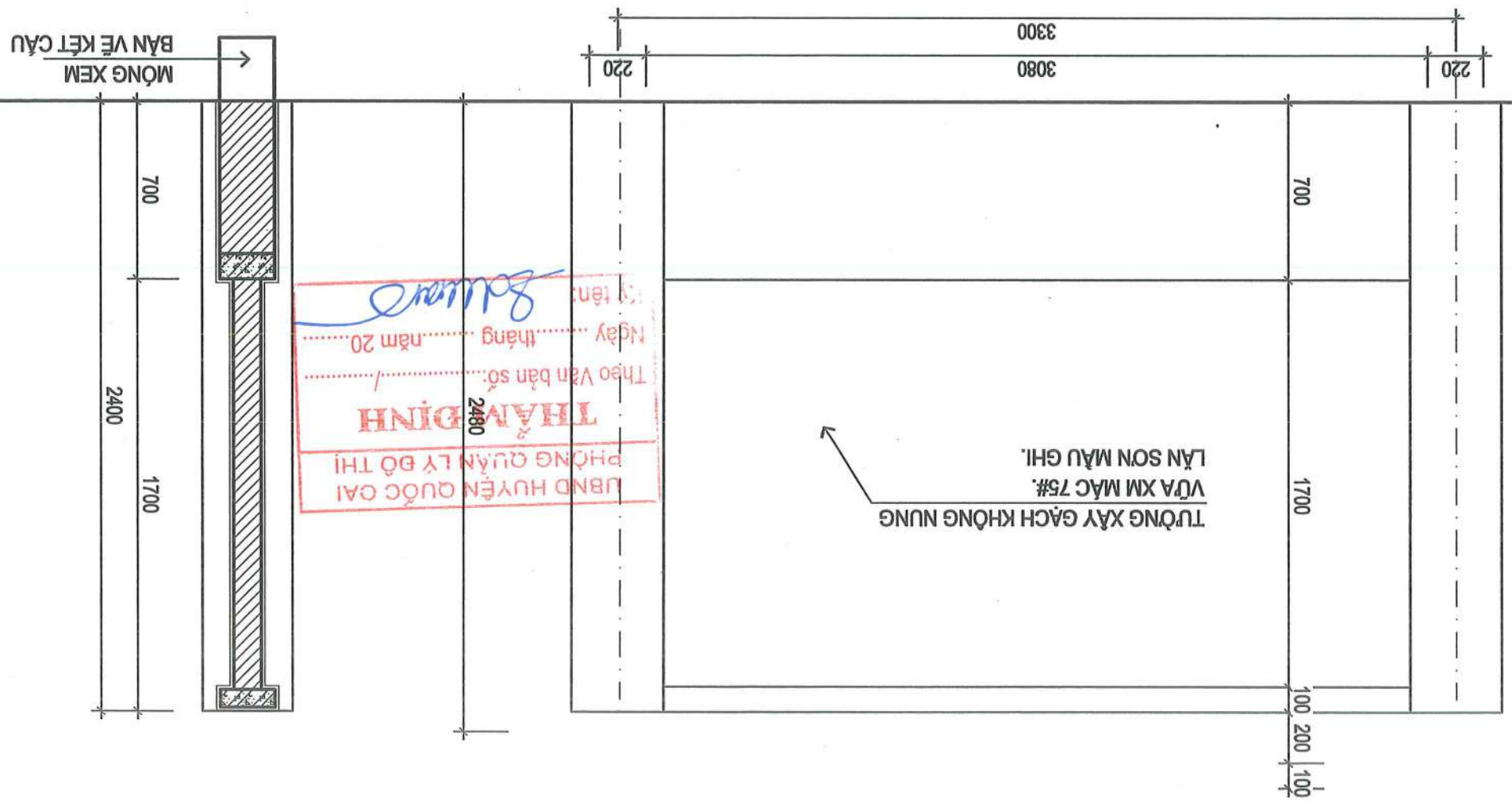


**MẶT ĐỪNG TƯỜNG RÀO ĐIỆN HÌNH**



(TƯỜNG RÀO XÂY TỪ MỘC M2-M4-N1-N2...N20-N21-M8;  
 CHIỀU DÀI = 361,6M)  
 (KHOẢNG CÁCH <= 30M BỜ TRÍ 1 KHE LỤN)

**MẶT CẮT 2-2**



A3:1/180 KT-05	
HOÀN THÀNH 2024	
HỒ SƠ BẢN VẼ THIẾT KẾ CƠ SỞ	
TÊN BẢN VẼ	
SẢN, CÔNG, TƯỜNG RÀO	
HANG MUC	
XUẤT YÊN SƠN - H. QUỐC OAI - TP. HÀ NỘI	
ĐỊA ĐIỂM XD:	
HUYỆN QUỐC OAI, TP. HÀ NỘI	
TRUNG TÂM THỜI QUANG YÊN,	
HỌC YÊN SƠN (BIỆM TRƯỜNG	
CÁI TẠO, MANG CẤP TRƯỜNG TIỂU	
CÔNG TRÌNH	
[Signature]	
QUẢN LÝ KỸ THUẬT   KTS.VO XUÂN NGỌC	
[Signature]	
THIẾT KẾ   KTS. NGUYỄN TRỌNG THÁI	
[Signature]	
CHỦ TÀI KẾ   KTS. BÔNG THỊ MẠI PHƯƠNG	
[Signature]	
CHỦ NHIỆM DỰ ÁN   KTS. NGUYỄN TRUNG HIẾU	
[Signature]	
GIÁM ĐỐC   KTS. PHẠM CÔNG SƠN	
[Signature]	
CTY CỔ PHẦN TƯ VẤN VÀ PHÁT TRIỂN THÀNH DĨNH THANH BINH DEVELOPMENT & CONSULTANT JOINTSTOCK COMPANY Địa chỉ: VP. 07 Nguyễn Văn Linh, Quận Thủ Đức, TP. HCM Hotline: (84-024) 665 666 88 Địa chỉ: CTM. 02 Phố Lào - Hồ Đông - HN	
BAN QUẢN LÝ DỰ ÁN ĐTXD HUYỆN QUỐC OAI Địa điểm: TT. QUỐC OAI - H. QUỐC OAI - TP. HÀ NỘI	
CHỦ ĐẦU TƯ	
1 2 3	
HIỆU CHỈNH	

KY HIỆU BV	KC: 01
HỌAN THÀNH	2024
HỒ SƠ THIẾT KẾ BẢN VẼ CƠ SỞ	

TÊN BẢN VẼ  
**CHI TIẾT KẾT CẤU CẦU CÔNG PHỤ**

HÀNG MỤC  
**SÀN, CÔNG, TƯỜNG RÀO**

ĐỊA ĐIỂM XD:  
 XÃ YÊN SƠN - HUYỆN QUỐC OAI - TP. HÀ NỘI

(BIÊN TRƯỞNG TRƯNG TÂM THỊNH QUANG YẾN)  
 CẤP TẠO, NHÀNG CẤP TRƯỜNG TIỂU HỌC YÊN SƠN

CÔNG TRÌNH

QUẢN LÝ THUẬT  
 K.S. TÔ VIỆT CƯỜNG

THIẾT KẾ  
 K.S. NGUYỄN MẠNH CƯỜNG

CHỦ TÀI KẾT CẤU  
 K.S. ĐỒNG VĂN TUẤN

CHỦ NHIỆM DỰ ÁN  
 K.S. NGUYỄN TRUNG HIỆU

GIÁM ĐỐC  
 T.H.S. PHẠM CÔNG SƠN

**CTY CỔ PHẦN TƯ VẤN VÀ PHÁT TRIỂN THẠM BÌNH**

THẠM BÌNH DEVELOPMENT & CONSULTANT JOINTSTOCK COMPANY

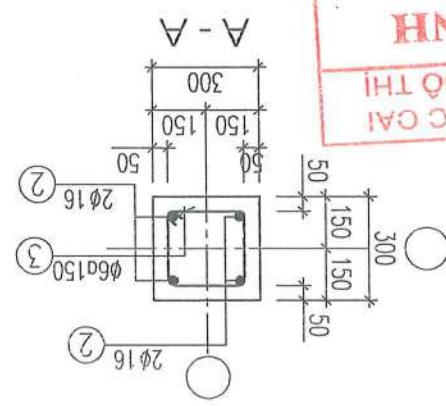
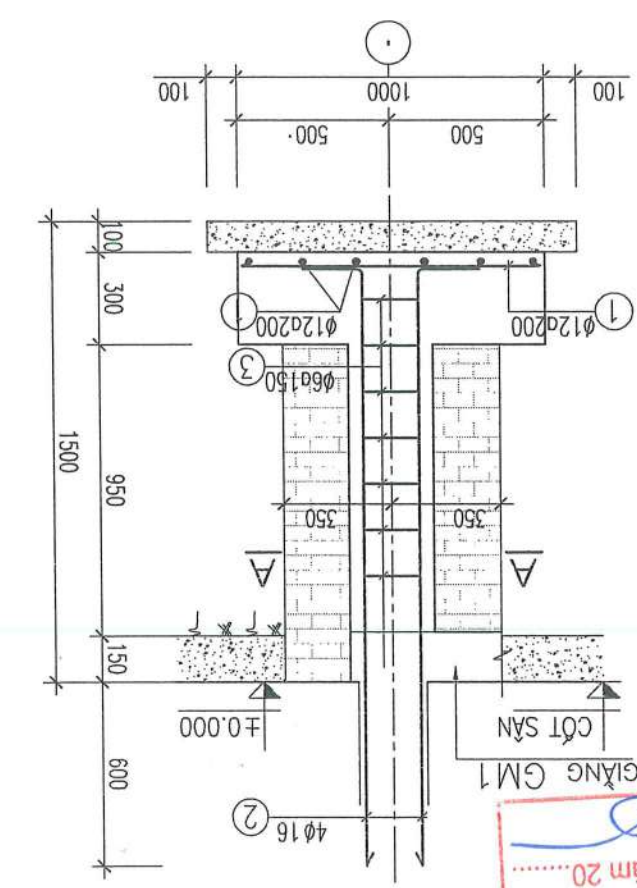
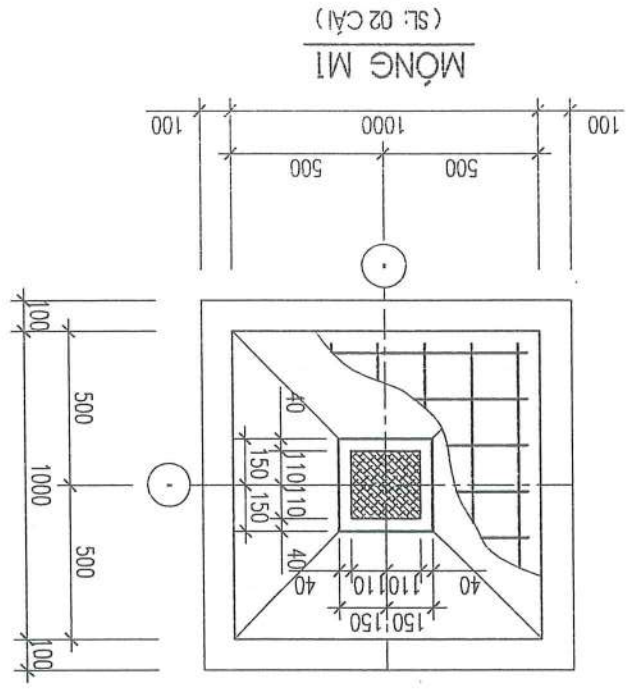
Địa chỉ: (Số 02A) 665 666 88  
 Email: tbpdm.lm@ychoo.com.vn

Địa chỉ: K5A - S1A3 - KĐT Mỗ Lao - Hà Đông - HN

ĐỊA ĐIỂM:  
 TR. QUỐC OAI - H. QUỐC OAI - TP. HÀ NỘI

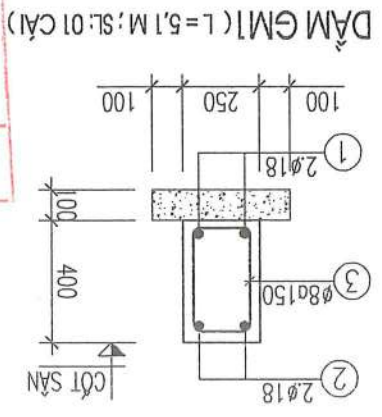
CHỦ ĐẦU TƯ  
**BAN QUẢN LÝ DỰ ÁN ĐTKD**  
 HUYỆN QUỐC OAI

HIỆU CHỈNH	1	2	3
------------	---	---	---

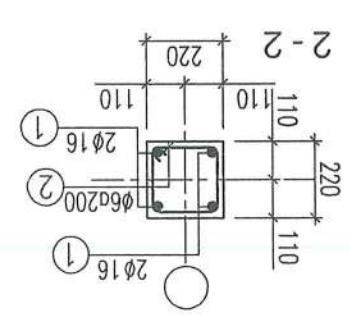
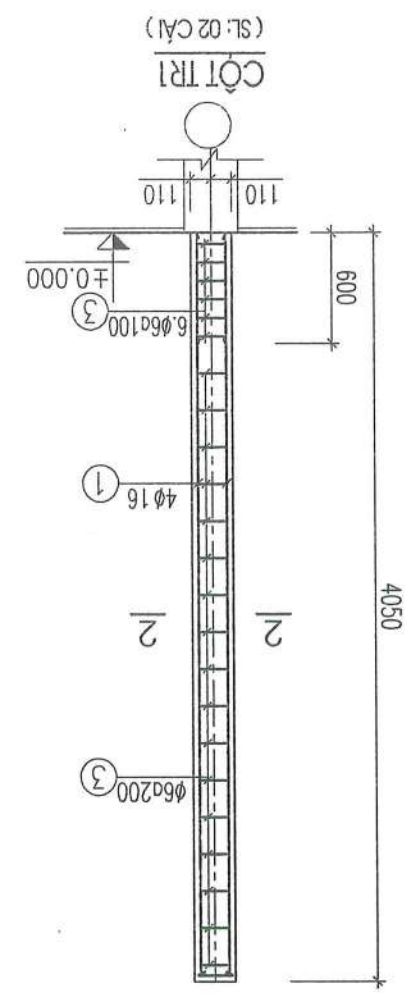
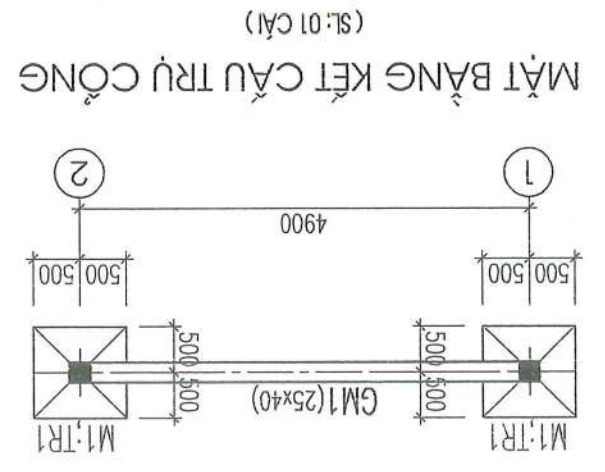


**THẠM BÌNH**  
 UBND HUYỆN QUỐC OAI  
 PHÒNG QUẢN LÝ BỐ THỊ

Ngày ..... tháng ..... năm 20.....  
 Theo Văn bản số: .....  
 Ký tên: *Đương Văn Tuấn*



- GHI CHÚ:**
- \* BÊ TÔNG MÔNG CỎ CẤP ĐỘ BÊN B15; DÀIX2. BÊ TÔNG LỚT CỎ CẤP ĐỘ BÊN B7.5.
  - \* CỐT THÉP CỎ ĐƯỜNG KÍNH  $\phi < 10$  DÙNG LOẠI THÉP NHÓM CB240-T.
  - \* CỐT THÉP CỎ ĐƯỜNG KÍNH  $10 \leq \phi < 20$  DÙNG LOẠI THÉP NHÓM CB300-V.
  - \* NEO UỖN NỐI CỐT THÉP THEO TIÊU CHUẨN HIỆN HÀNH (LN=30.D).
  - \* TƯỜNG MÔNG XÂY GÁCH ĐẶC KHÔNG NUNG MẮC 75#; VXM MẮC 75#.
  - \* LỚP BÊ TÔNG BẢO VỆ CỐT THÉP MÔNG: 3CM
  - \* KHI THI CÔNG CẦN KẾT HỢP CÁC BẢN VẼ LIÊN QUAN.





# HÀNG MỤC : NHÀ XE HỘC SINH




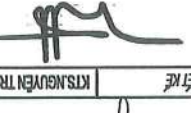

CÔNG TY CỔ PHẦN TUẤN VÀ PHÁT TRIỂN THÀNH BÌNH  
TEL: (024) 33527.613 FAX: (024) 33527.613

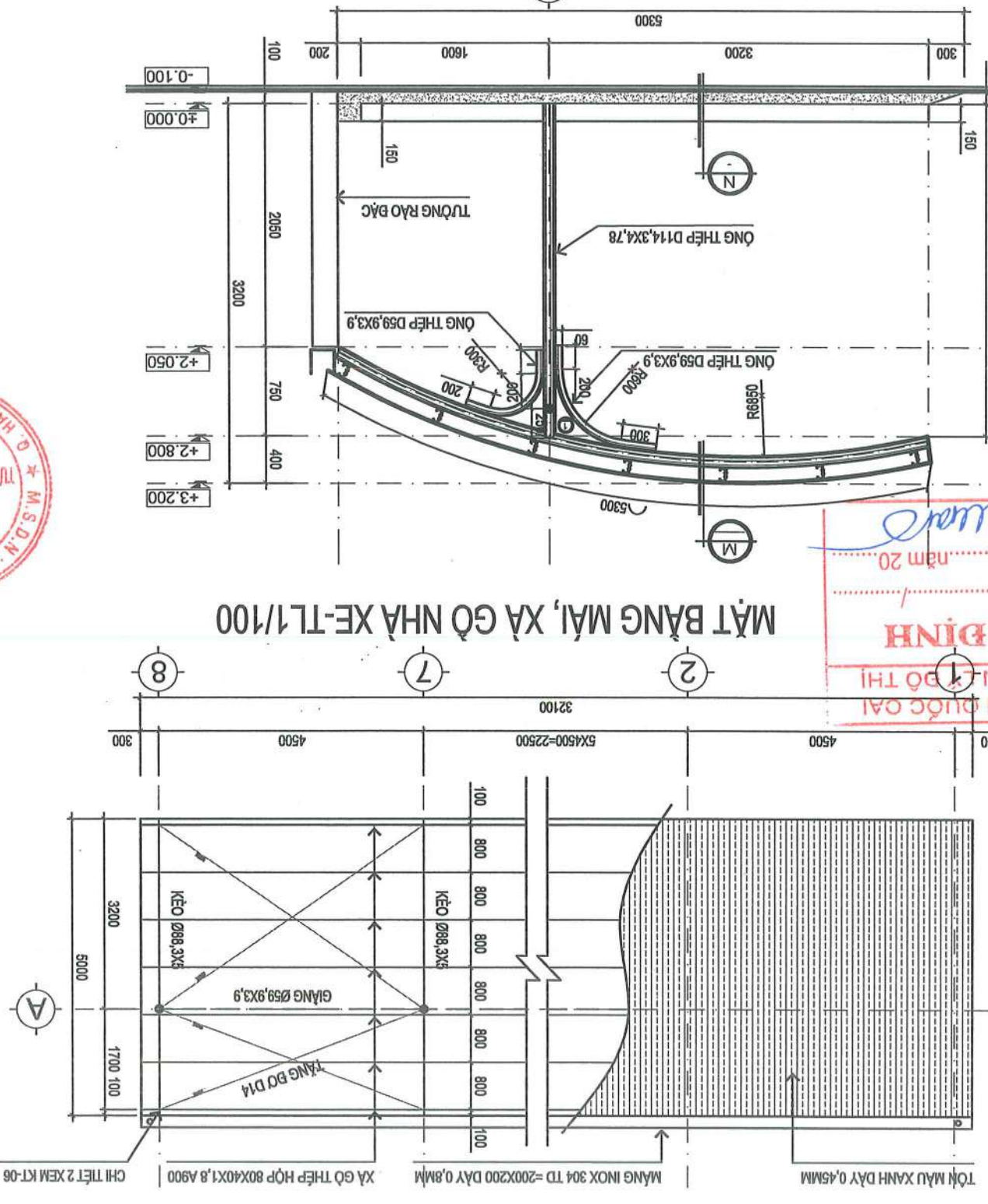
\*\*\*

CỘNG HÒA XÃ HỘI CHỦ NGHĨA VIỆT NAM  
Độc Lập - Tự Do - Hạnh Phúc





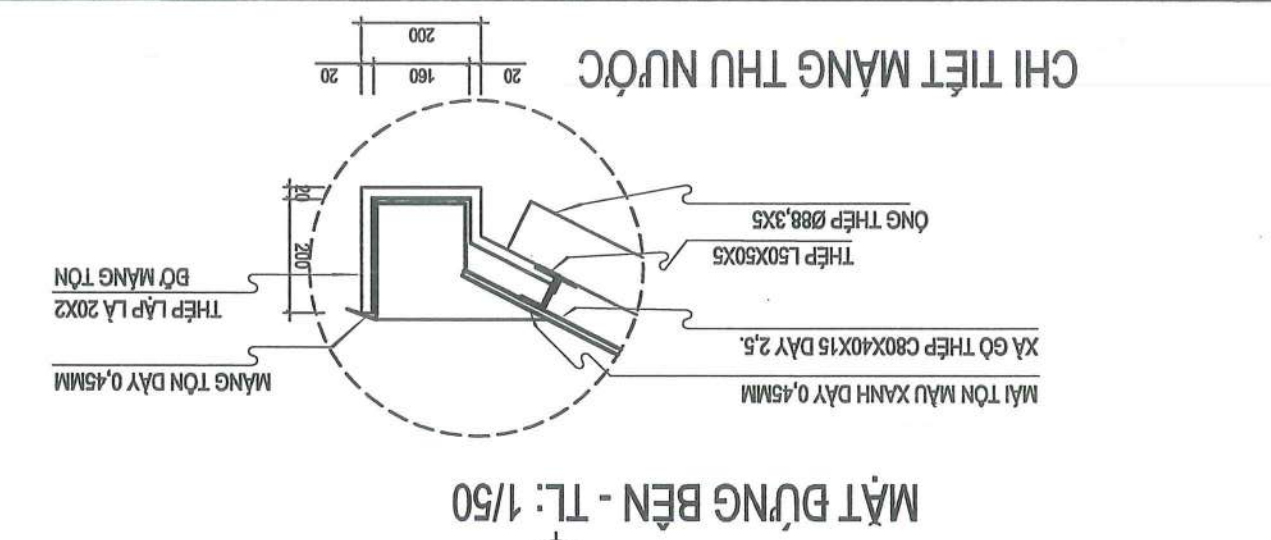
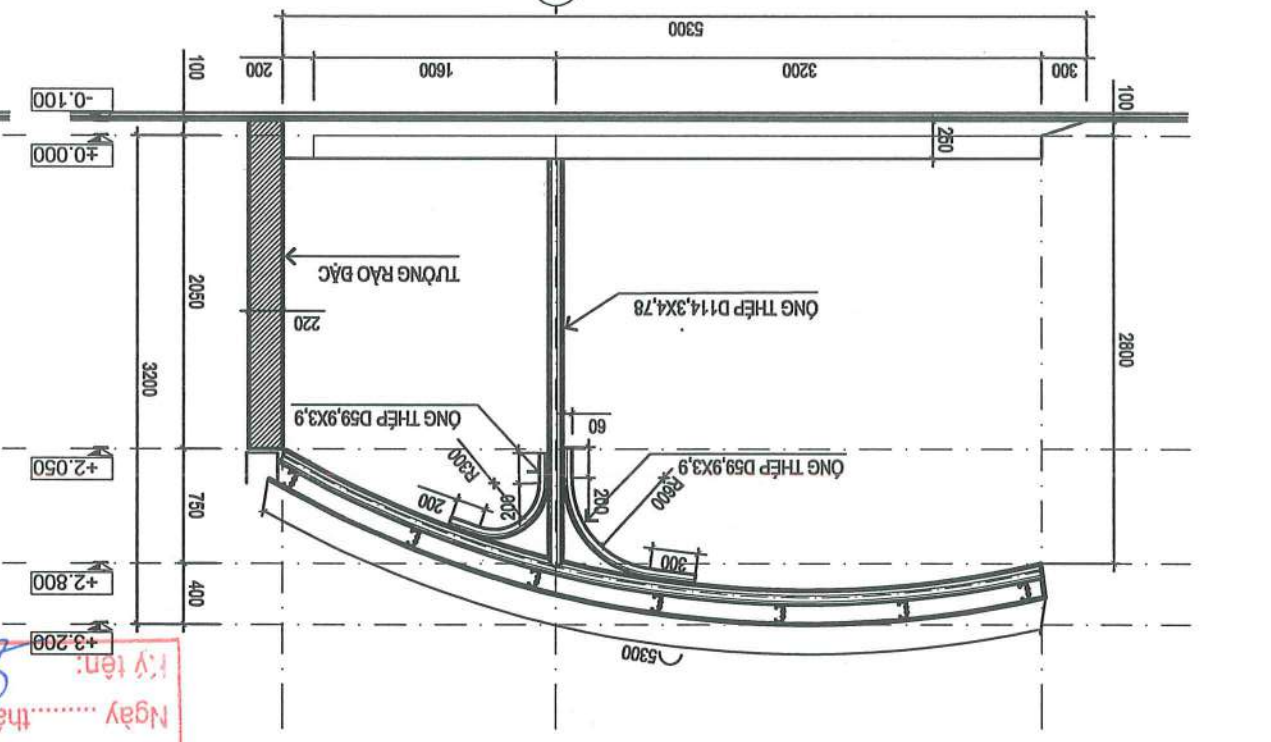
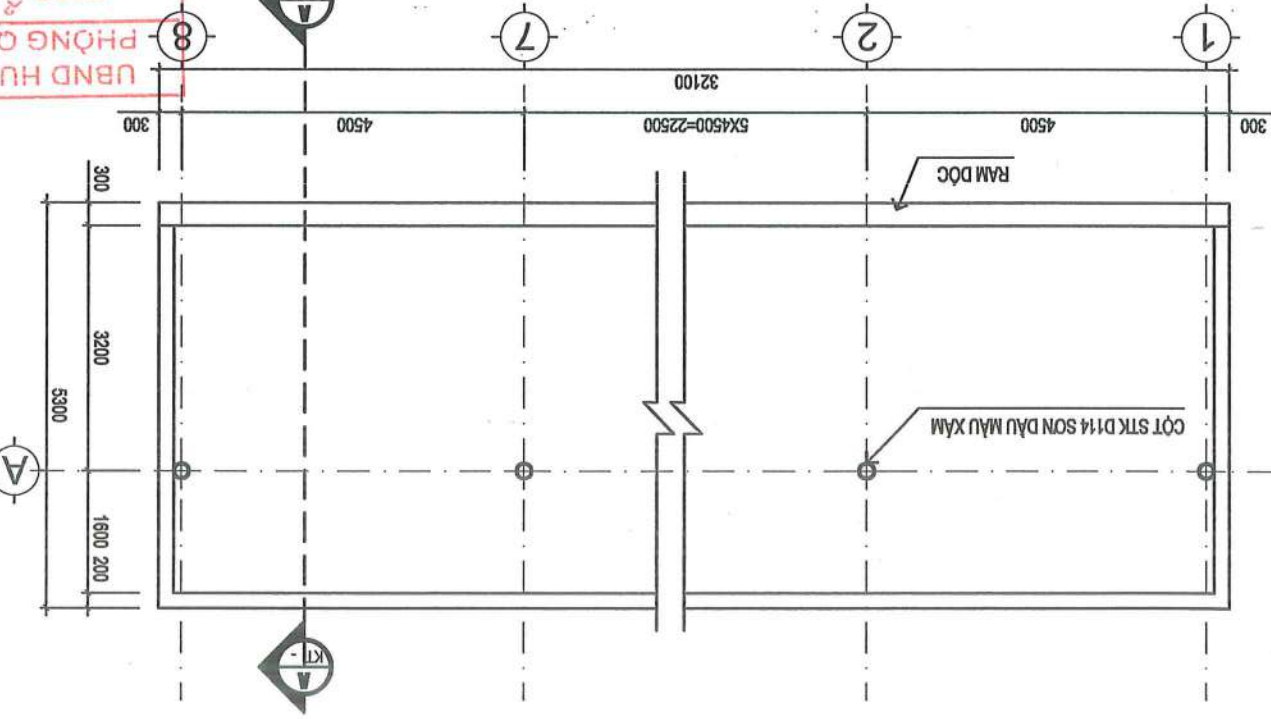
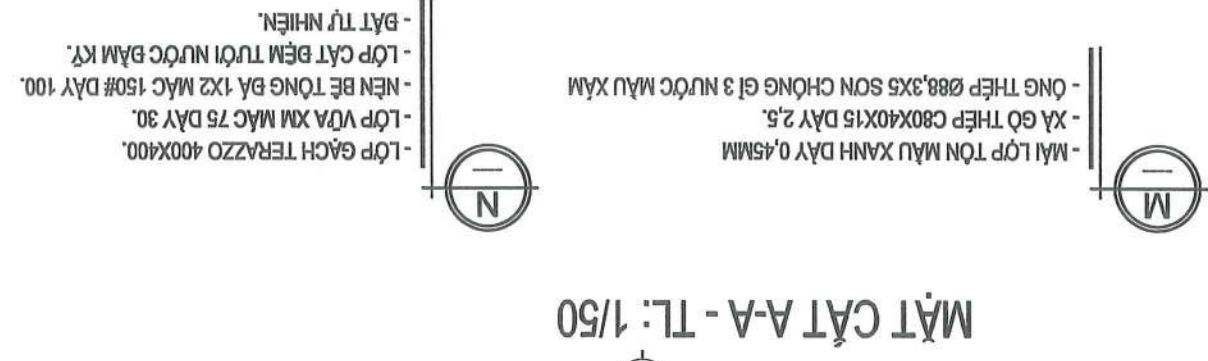
HIỆU CHỈNH	1		
	2		
	3		
CHỦ ĐẦU TƯ	BAN QUẢN LÝ DỰ ÁN ĐTXD HUYỆN QUỐC OAI		
Địa điểm:	TT. QUỐC OAI - H. QUỐC OAI - TP. HÀ NỘI		
THANH BINH DEVELOPMENT & CONSULTANT JOINTSTOCK COMPANY			
CTY CỔ PHẦN TƯ VẤN VÀ PHÁT TRIỂN THANH BINH	USA - SVS - KĐT M. Lo - Hà Đông - HN (04-024) 665 666 88 ticom.vn@y.com.vn		
GIẢI ĐỐC TIỀN TÍNH PHẠM CÔNG SON	 CHỨC VỤ: KTS. NGUYỄN TRUNG HIỆU		
CHỦ TRƯỞNG	 CHỨC VỤ: KTS. ĐÔNG THỊ MA PHƯƠNG		
THIẾT KẾ	 CHỨC VỤ: KTS. NGUYỄN TRỌNG THÁI		
QUẢN LÝ KỸ THUẬT	 CHỨC VỤ: KTS. VŨ XUÂN NGỌC		
HÀNG MỨC	CÁI TẠO, NÀNG CẤP TRƯỜNG TIỂU HỌC YÊN SƠN (ĐIỂM TRƯỜNG TRUNG TÂM THÔN QUANG YÊN), HUYỆN QUỐC OAI, TP. HÀ NỘI		
	Địa điểm XD: XÃ YÊN SƠN - H. QUỐC OAI - TP. HÀ NỘI		
	NHÀ HỌC SINH		
TÊN BẢN VẼ	MẶT BẰNG KẾT NỐI GIAO THÔNG		
HỒ SƠ BẢN VẼ THIẾT KẾ CƠ SỞ	HOÀN THÀNH 2024		
KT: TT-01	A3: 1.100		



**THẨM ĐỊNH**

UBND HUYỆN QUỐC OAI  
PHÒNG QUẢN LÝ ĐÔ THỊ

Theo Văn bản số: ..... /  
 Ngày ..... tháng ..... năm 20.....  
 (Chữ ký và đóng dấu)



DANH MỤC BẠN VẼ  
HÀNG MỤC : NHÀ XE HỌC SINH

STT	TÊN BẠN VẼ	KY HIỆU
1	MẶT BẰNG, CHI TIẾT MỘNG NHÀ XE	KC: 01
2	CHI TIẾT KHUNG NHÀ XE	KC: 02



**HC: 01** KỸ HIỆU BV

HOÀN THÀNH 2024

HỒ SƠ THIẾT KẾ BẢN VẼ CƠ SỞ

TÊN BẢN VẼ: MẶT BẰNG, CHI TIẾT MÔNG NHÀ XE

**NHÀ XE HỌC SINH**  
HÀNG MỨC  
XÃ YÊN SƠN - HUYỆN QUỐC OAI - TP. HÀ NỘI  
ĐỊA ĐIỂM XD:  
CÁI TÀO, MƯỜNG CẤP TRƯỜNG TIỂU HỌC TÊN SƠN (BIÊN TRƯỜNG TRUNG TÂM THỊNH QUANG YÊN)  
CÔNG TRÌNH

THIẾT KẾ: K.S. NGUYỄN MẠNH CHƯỜNG

CHỦ TRÌ THIẾT KẾ: K.S. ĐỒNG VĂN TUẤN

CHỦ ĐẦU TƯ: K.S. PHẠM CÔNG SƠN

**CÔNG TY CỔ PHẦN TƯ VẤN VÀ PHÁT TRIỂN THÀNH BÌNH**  
THÀNH BÌNH DEVELOPMENT & CONSULTANT JOINTSTOCK COMPANY  
TR. QUỐC OAI - H. QUỐC OAI - TP. HÀ NỘI

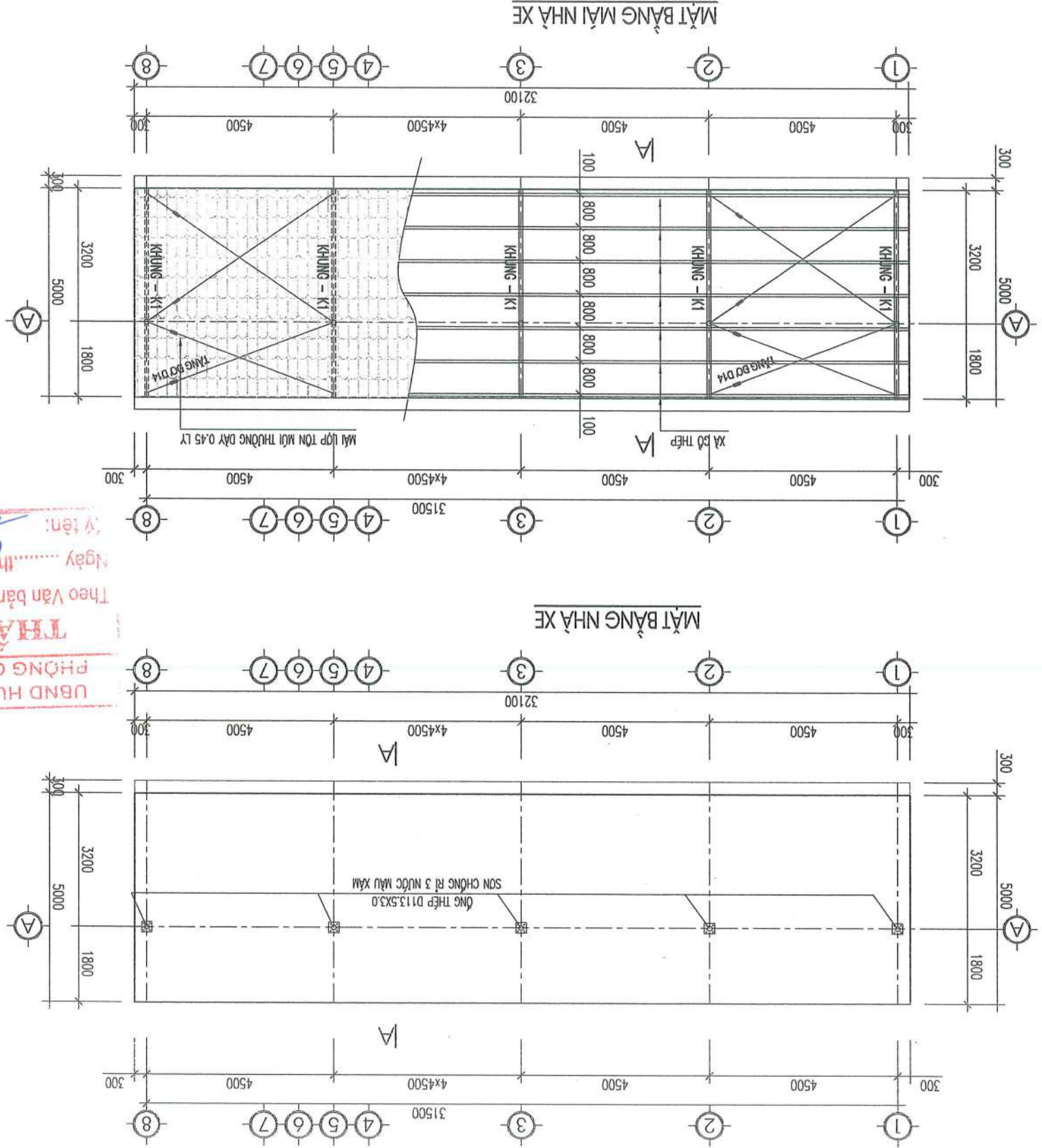
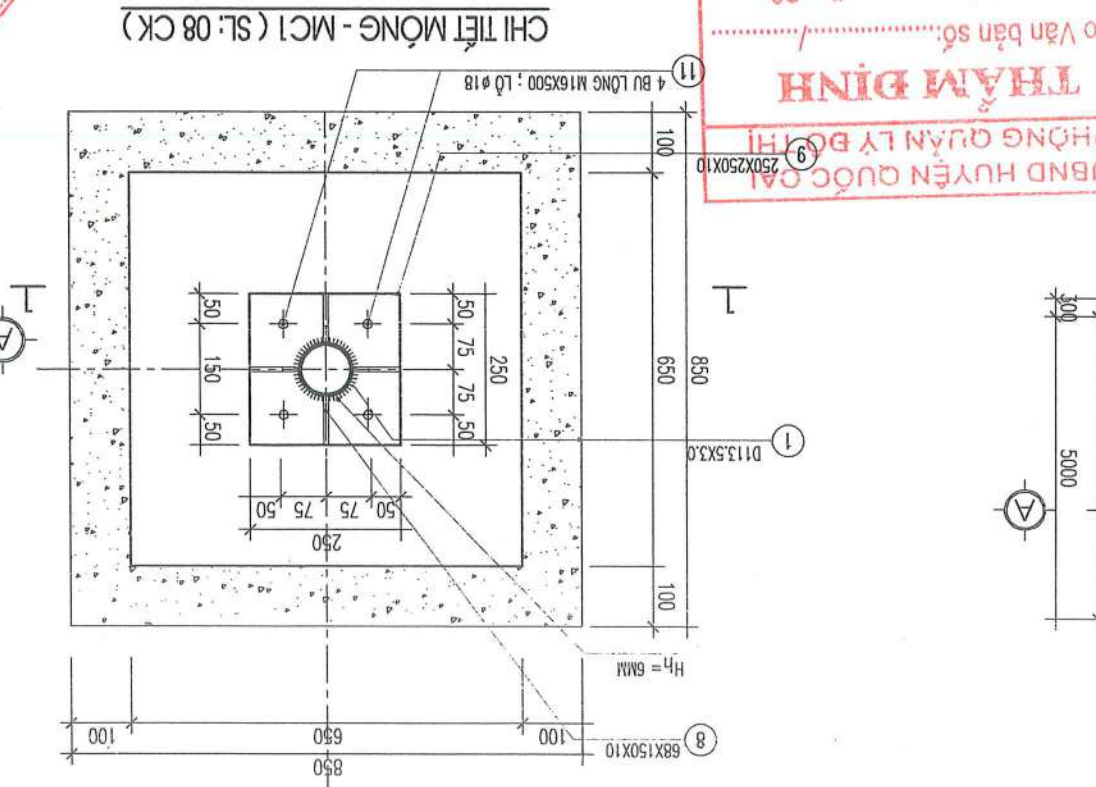
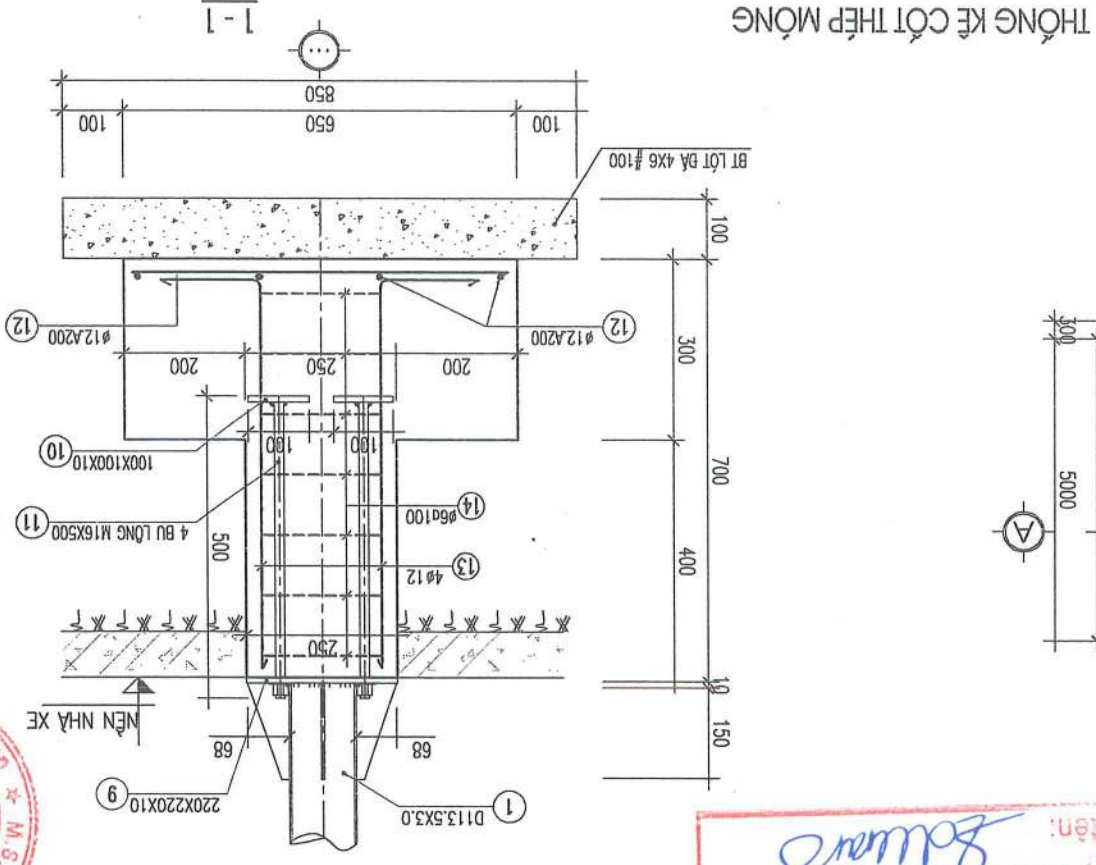
CHỦ ĐẦU TƯ: BAN QUẢN LÝ DỰ ÁN ĐTXD HUYỆN QUỐC OAI

HIỆU CHỈNH: 1, 2, 3

TÊN	SỐ	HÌNH DẠNG - KÍCH THƯỚC	Ø	CHIỀU DÀI	CHIỀU DÀI 1 THANH	SỐ LƯỢNG	TỔNG CHIỀU DÀI	TỔNG T. LƯỢNG	TỔNG
MÔNG MCI (SL: 08 CK)	14	200x200	200	60	60	14	840	11.4	11.4
	13	250x250	250	650	650	6	3900	25.6	25.6
	12	600x600	600	600	600	7	4200	23.7	23.7
	10	600x600	600	600	600	3	1800	38.4	38.4
	4	900x900	900	900	900	4	3600	28.8	28.8
	6	920x920	920	920	920	7	6440	51.5	51.5

**GHI CHÚ :**

- \* BÊ TÔNG SỬ DỤNG BÊ TÔNG CẤP ĐỘ BÊN B15 ( MẮC 200# ) ; DÀIX2.
- \* BÊ TÔNG LỘT ĐÁY MÔNG SỬ DỤNG CẤP ĐỘ BÊN B7.5 ( MẮC 100# ) ; DÀIX2.
- \* CỐT THÉP CỘ DƯỜNG KÍNH < 10 DÙNG LOẠI THÉP NHÓM CB240-T.
- \* CỐT THÉP CỘ DƯỜNG KÍNH >= 10 DÙNG LOẠI THÉP NHÓM CB300-V.
- \* NEO UỖN NƠI CỐT THÉP THEO TIÊU CHUẨN KHÁNG CHẤN (LN=40.D).
- \* KHI THI CÔNG CẦN KẾT HỢP CÁC BẢN VẼ LIÊN QUAN.



PHÒNG QUẢN LÝ DỰ ÁN  
**THÀNH BÌNH**  
Theo Văn bản số: .....  
Ngày: ..... tháng ..... năm 20.....  
Vị tên: .....

HỒ SƠ THIẾT KẾ BẢN VẼ CƠ SỞ	
HOÀN THÀNH	KỶ HIỆU BV
2024	KC: 02
CHI TIẾT KHUNG NHÀ XE	
TÊN BẢN VẼ	
NHÀ XE HỌC SINH	
HÀNG MỨC	
BIA BIỂM XÂY DỰNG: XÃ YÊN SƠN - HUYỆN QUỐC OAI - TP. HÀ NỘI	
CÔNG TRÌNH	
CẤP TẠO, MANG CẤP TRƯỜNG THEO HƯỚNG YÊN SƠN (BIỂM TRƯỜNG THEO TÂM TRỤC QUẢNG YÊN)	
THIẾT KẾ: K.S. NGUYỄN MẠNH CƯỜNG	
CHỈ DẪN: K.S. NGUYỄN TRUNG HIỆU	
CHỦ ĐẦU TƯ: K.S. ĐỒNG VĂN TUẤN	
CHỦ NHÀ DUY AN: K.S. NGUYỄN TRUNG HIỆU	
CHỦ TRƯỞNG THI CÔNG: T.H.S. PHẠM CÔNG SƠN	
THANH BINH DEVELOPMENT & CONSULTANT JOINTSTOCK COMPANY Địa chỉ: LK6A - S145 - KĐT Mỗ Lao - Hà Đông - HN Email: tpc@tbd.com.vn   tbd.com.vn Tel: (84-224) 646 646 88	
<b>CTY CỔ PHẦN TƯ VẤN VÀ PHÁT TRIỂN THANH BÌNH</b> 	
Địa điểm: TTR, QUỐC OAI - H. QUỐC OAI - TP. HÀ NỘI CHỦ ĐẦU TƯ: BAN QUẢN LÝ DỰ ÁN DTXD HUYỆN QUỐC OAI	
1	
2	
3	
HIỆU CHỈNH	

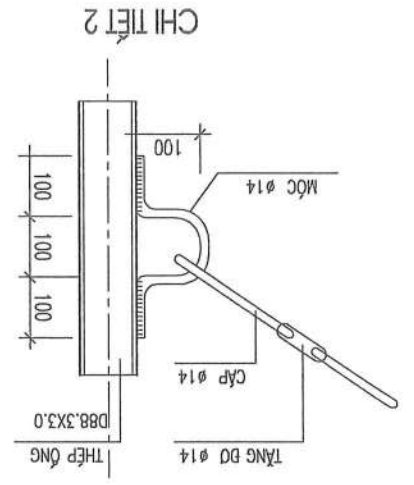
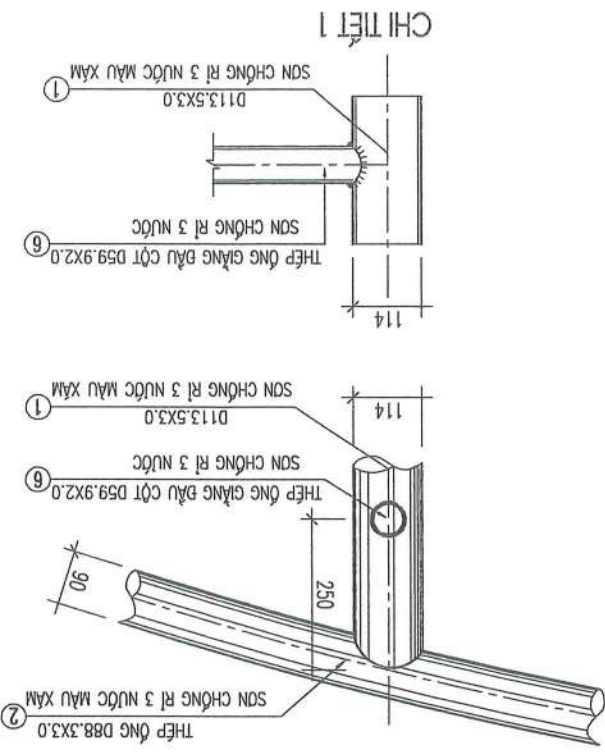
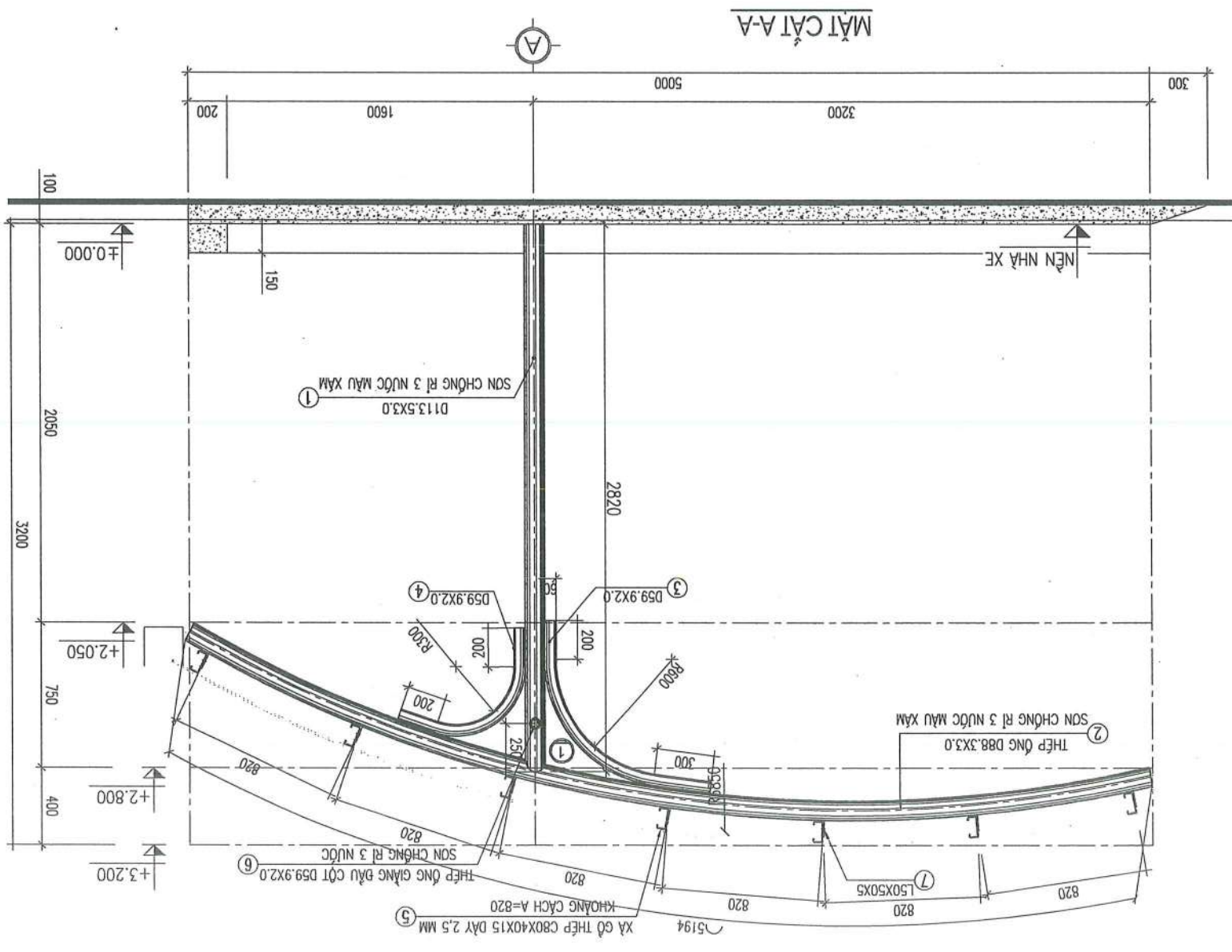
CHI CHỮ 2:

- \* THẺ ĐNG BCT3 CÓ RA=2100KG/CM2 HOẶC LOẠI TƯƠNG ĐƯƠNG.
- \* QUE HẠN M42-VIẾT ĐƯỢC HOẶC LOẠI TƯƠNG ĐƯƠNG.
- \* BƯỜNG CHÉ TẠO TỪ THẺ CỎ BỀN LỚP 4.6
- \* BƯỜNG HẠN HẠN CÁC BÀN THẺ CỎ CHIỀU CAO HN=6MM.
- \* CHIỀU DÀI CÁC BƯỜNG HẠN PHỤ KÍNH PHẦN TIẾP XÚC.
- \* KHI HẠN CÁN TỰA THEO CÁC QUI TRÌNH HẠN ĐỀ
- \* TRÁNH CÁC BÀN THẺ BỊ CÔNG VỆNH.
- \* KẾT CẤU THẺ ĐƯỢC SƠN 2 LỚP CHỐNG GI VÀ 1 LỚP SƠN PHỤ.
- \* BƯỜNG DỪNG LIỀN KẾT PHẢI LẬP BU 1 ĐỀM
- \* VÀ 1 Ế CU CHO MÔI BU LÔNG.
- \* KỶ HIỆU DƯỜNG HẠN: .....
- \* : DƯỜNG HẠN NHÀ MÁY
- \* : DƯỜNG HẠN CÔNG TRƯỜNG

CHI CHỮ 1:

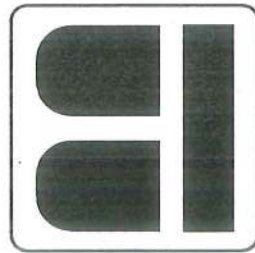
- \* BÊ TÔNG MÔNG SỬ DỤNG BÊ TÔNG MẶC 200#(B15) : ĐÀ1X2.
- \* BÊ TÔNG LỘT DỪNG BÊ TÔNG MẶC 100(B7.5) : ĐÀ 4X6.
- \* CỐT THẺ CỎ DƯỜNG KÍNH < 10 DƯỜNG LOẠI THẺ NHÓM C1, RS=2100KG/CM2.
- \* CỐT THẺ CỎ DƯỜNG KÍNH >= 10 DƯỜNG LOẠI THẺ NHÓM CII, RS=2600KG/CM2.
- \* NEO UỖN NỔI CỐT THẺ THEO TIÊU CHUẨN HIỆN HÀNH (LN=30.D).
- \* TƯỜNG MÔNG XÂY GÁCH ĐẶC MẶC 75#: VXM MẶC 75#.
- \* NỀN BẦY MÔNG ĐƯỢC ĐÁM CHẶT K>=90.
- \* KHI THI CÔNG CÁN KẾT HỢP CÁC BÀN VẼ LIÊN QUAN.
- \* LỚP BÊ TÔNG BẢO VỆ CỐT THẺ MÔNG: 3CM

UBND HUYỆN QUỐC OAI  
 PHÒNG QUẢN LÝ BỐ THỊ  
**THẨM ĐỊNH**  
 Theo Văn bản số: ...../.....  
 Ngày ..... tháng ..... năm 20...  
 Ký tên: *[Signature]*





# HÀNG MỤC : NHÀ TRÀM BƠM



CỘNG HÒA XÃ HỘI CHỦ NGHĨA VIỆT NAM  
Độc Lập - Tự Do - Hạnh Phúc  
\*\*\*  
CÔNG TY CỔ PHẦN TUẤN VÀ PHÁT TRIỂN THANH BÌNH  
TEL: (024) 33527.613 FAX: (024) 33527.613

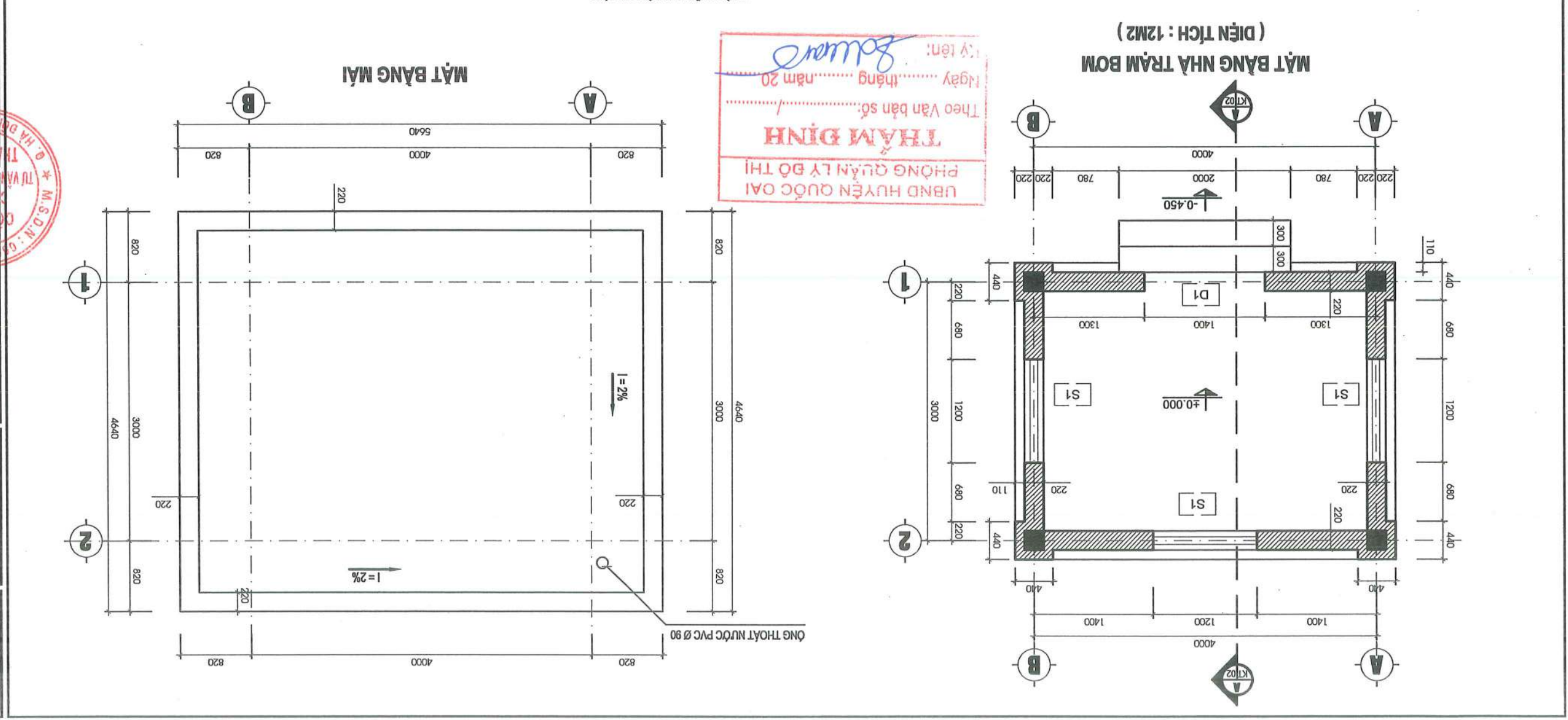
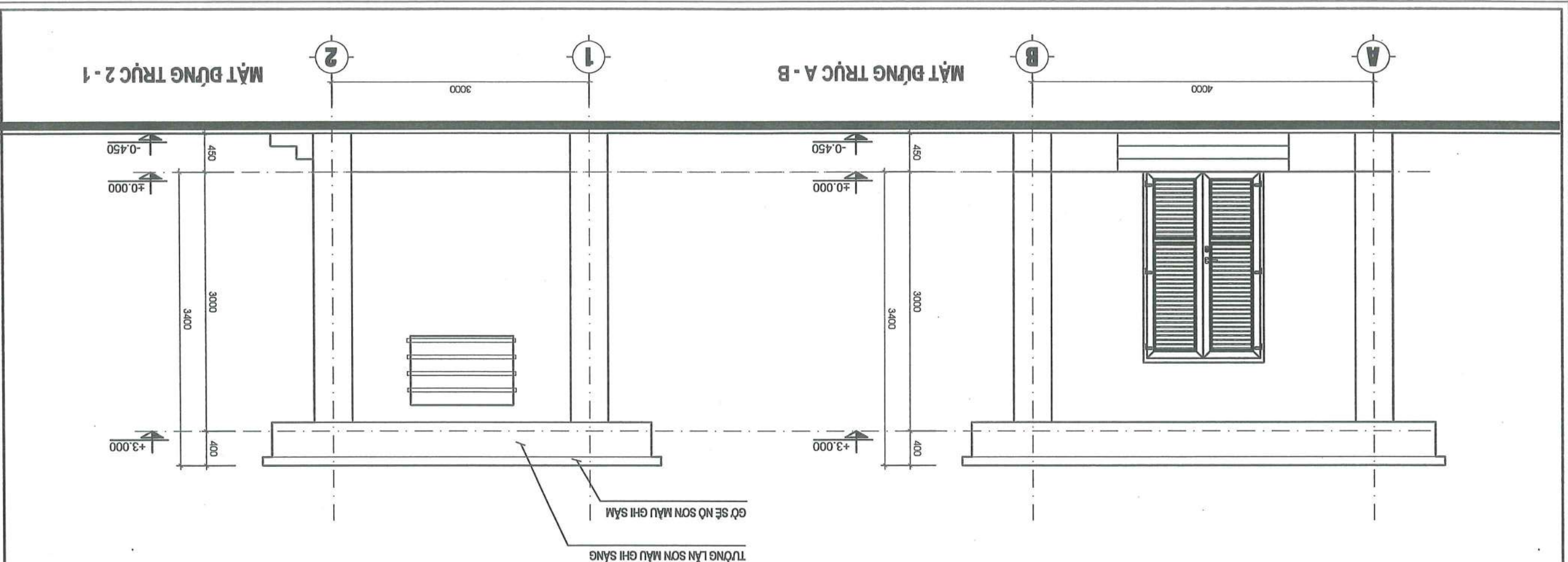
**DANH MỤC BẢN VẼ - PHẦN KIẾN TRÚC**

**HÀNG MỤC : NHÀ TRẦN BƠM**

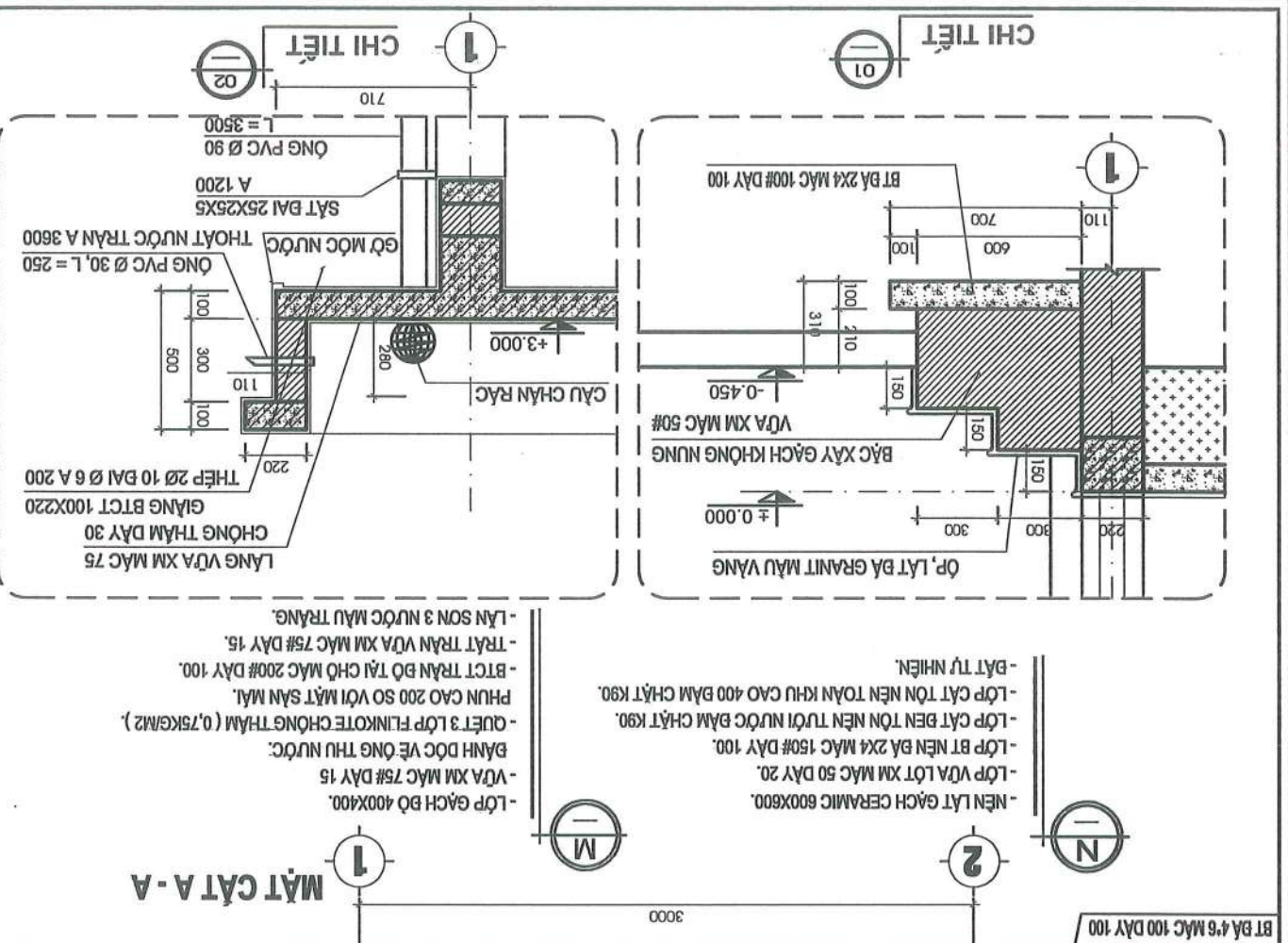
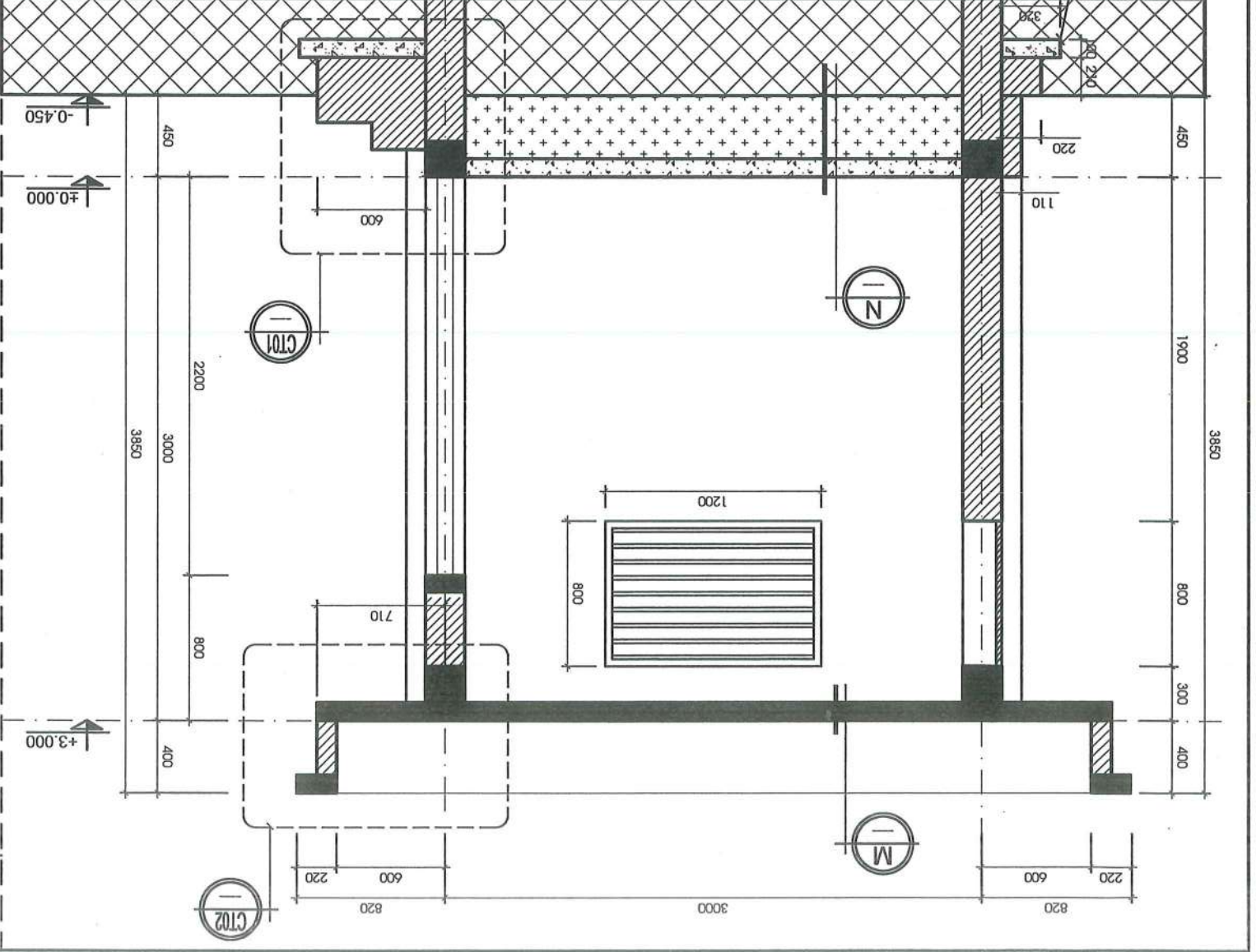
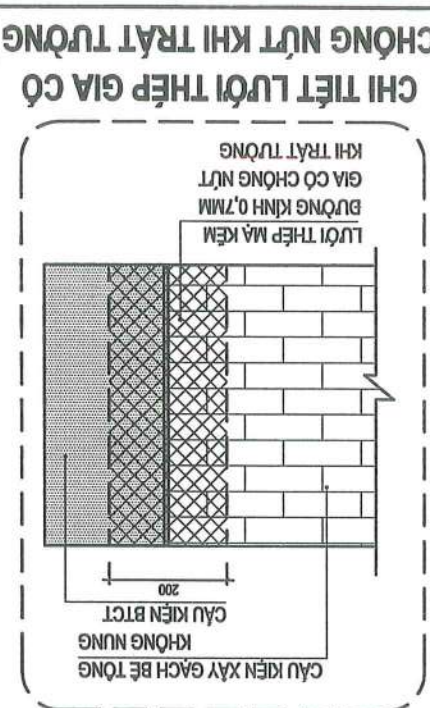
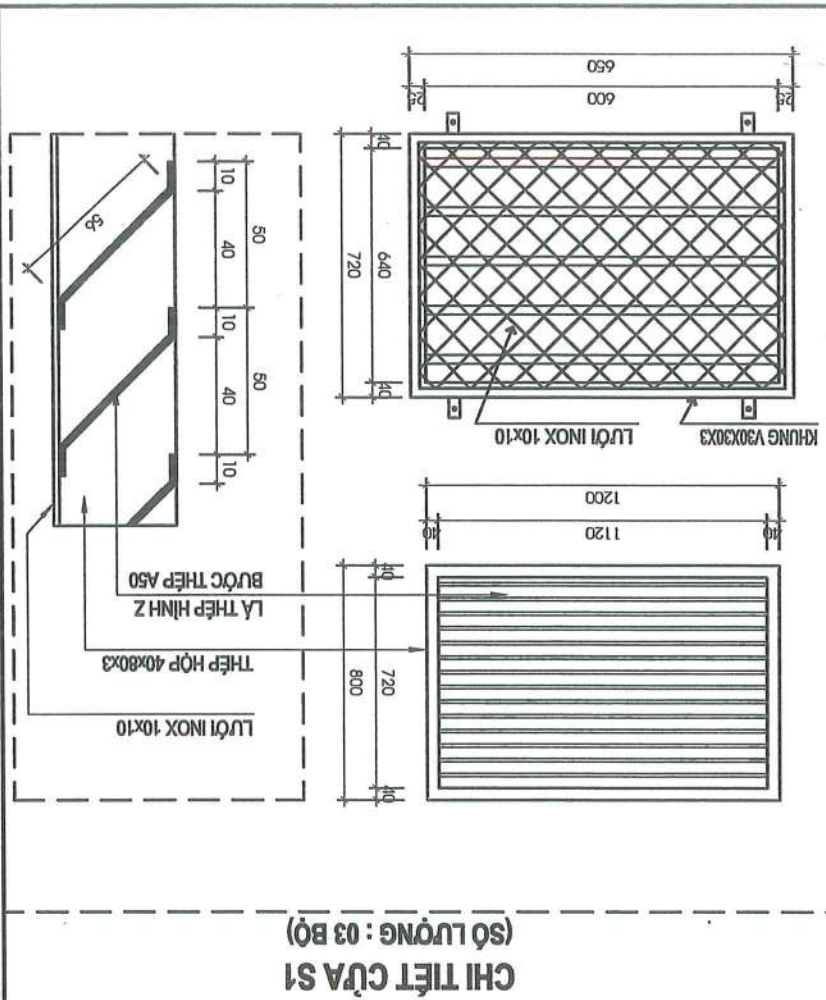
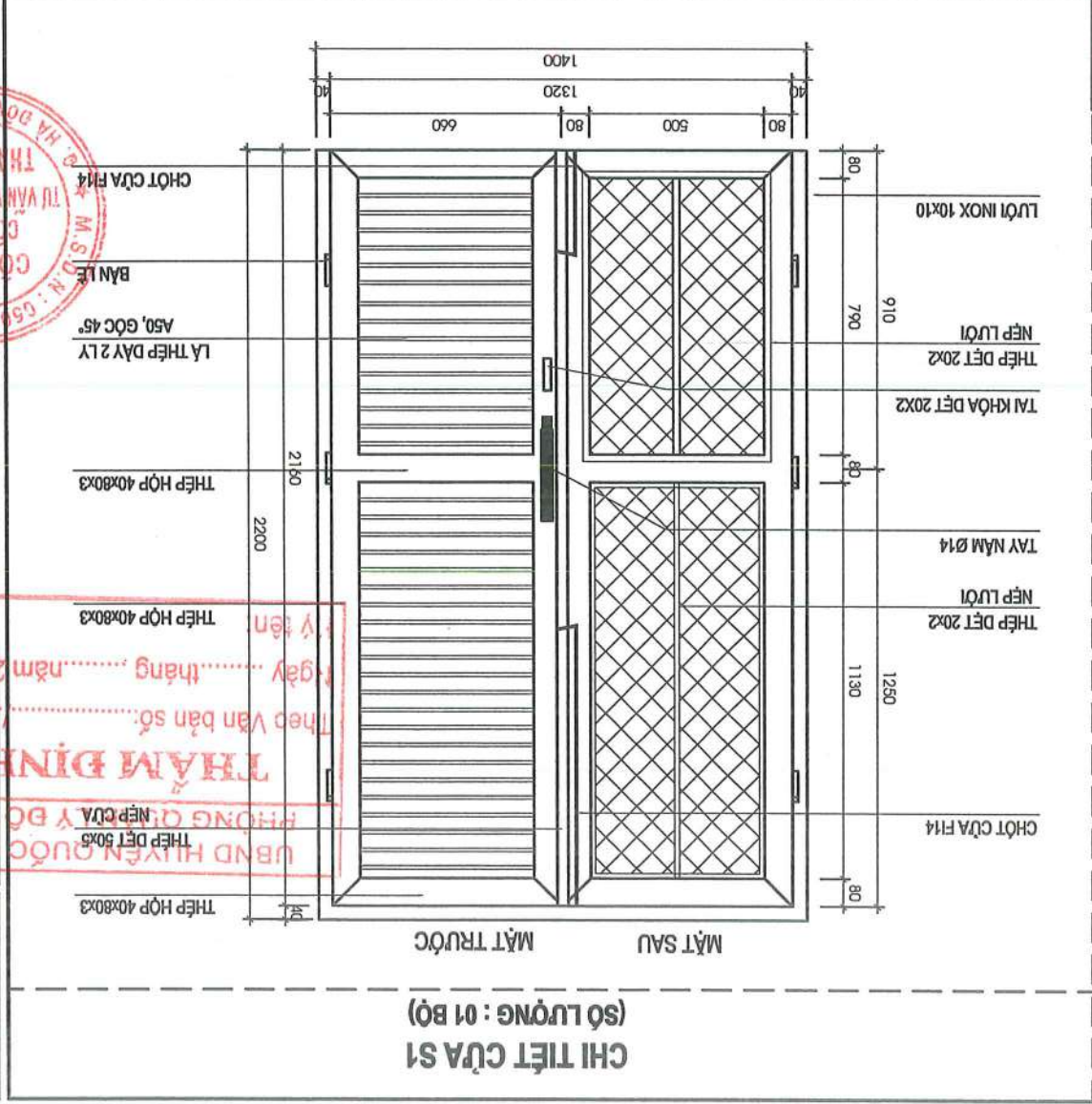
<b>STT</b>	<b>TÊN BẢN VẼ</b>	<b>KÝ HIỆU</b>
1	MẶT BẰNG, MẶT ĐỪNG	KT - 01
2	MẶT CẮT A-A, CÁC CHI TIẾT	KT - 02



HIỆU CHỈNH	
1	
2	
3	
CHỦ ĐẦU TƯ BAN QUẢN LÝ DỰ ÁN ĐTXD HUYỆN QUỐC OAI	
ĐỊA ĐIỂM : TT. QUỐC OAI - H. QUỐC OAI - TP. HÀ NỘI	
THANH BINH DEVELOPMENT & CONSULTANT JOINTSTOCK COMPANY	
	
<b>CÔNG TY CỔ PHẦN TƯ VẤN VÀ PHÁT TRIỂN THANH BÌNH</b> M. S. S. D. N. : 0105393001 Đ. L. K. A. - S. M. 43 - KĐT M. L. O. - H. Đ. O. N. G. - H. N.	
Đ. P. H. A. M. C. O. N. G. S. O. N. Đ. P. H. A. M. C. O. N. G. S. O. N. Đ. P. H. A. M. C. O. N. G. S. O. N.	
CHỦ NHIỆM DỰ ÁN: KTS. NGUYỄN TRUNG HIỆU	
CHỦ TRƯỞNG: KTS. Đ. O. N. G. T. H. A. N. P. H. U. O. N. G.	
THIẾT KẾ: KTS. NGUYỄN TRỌNG THÁI	
QUẢN LÝ KỸ THUẬT: KTS. V. O. N. G. H. O. A. N. H. O. C. QUẢN LÝ KỸ THUẬT: KTS. V. O. N. G. H. O. A. N. H. O. C.	
CÔNG TRÌNH CẢI TẠO, NÂNG CẤP TRƯỜNG TIỂU HỌC YÊN SƠN (BIÊN TRƯỜNG TRUNG TÂM THÔN QUANG YÊN), HUYỆN QUỐC OAI, TP. HÀ NỘI ĐỊA ĐIỂM XD: XÃ YÊN SƠN - H. QUỐC OAI - TP. HÀ NỘI HÀNG MỤC <b>NHÀ TRÀM BƠM</b> TÊN BẢN VẼ <b>MẶT BẰNG, MẶT ĐƯNG</b>	
HỒ SƠ BẢN VẼ THIẾT KẾ CƠ SỞ	
HOÀN THÀNH 2024	
A3:1:100 KT-01	

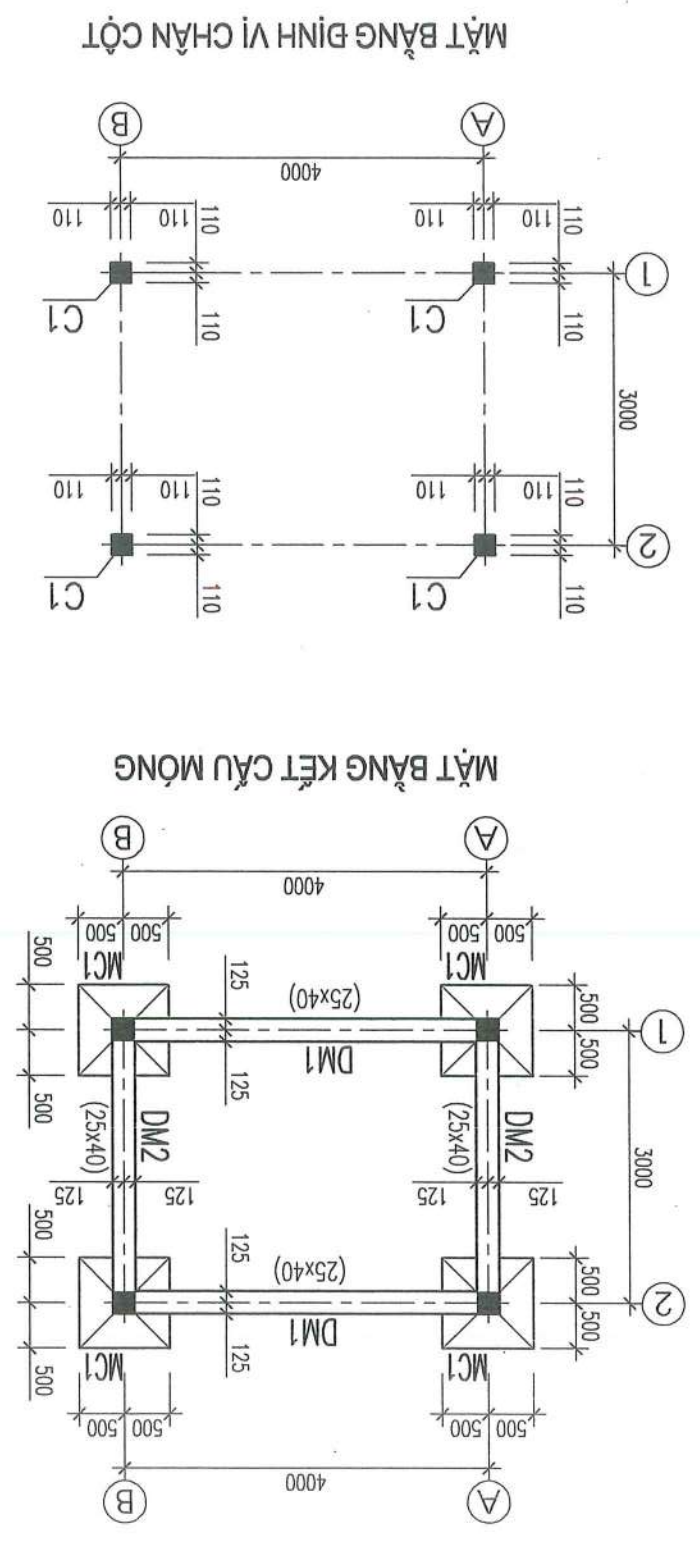
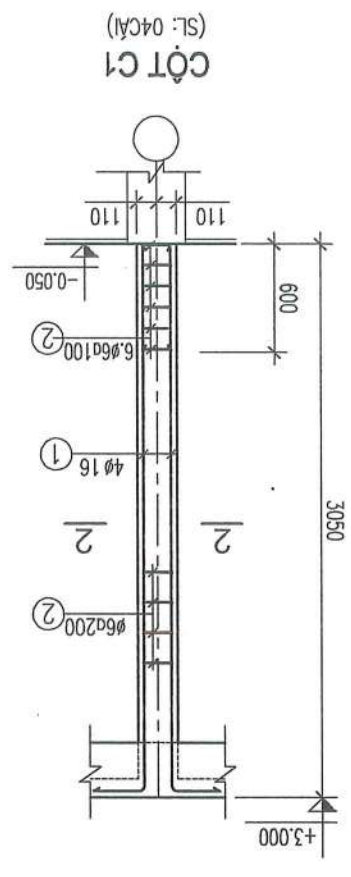
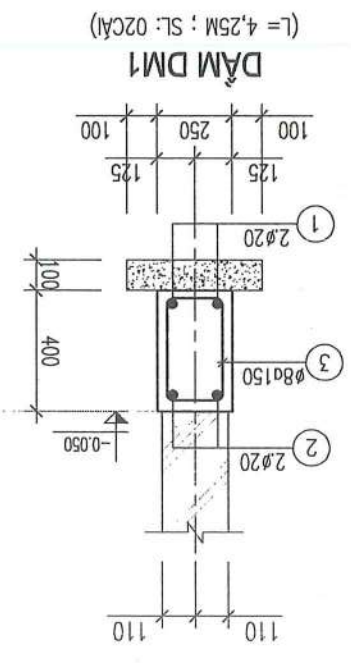
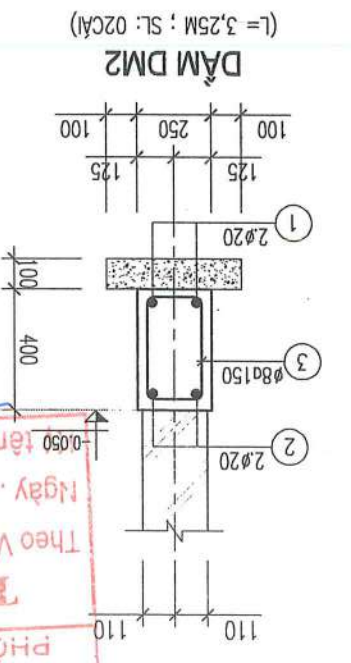
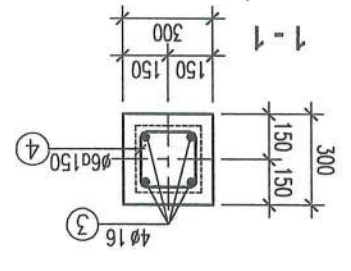
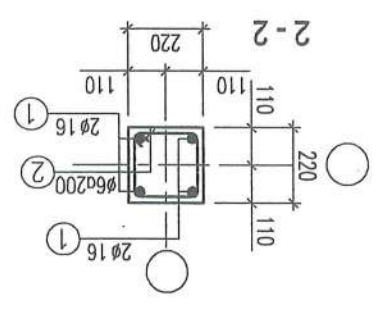
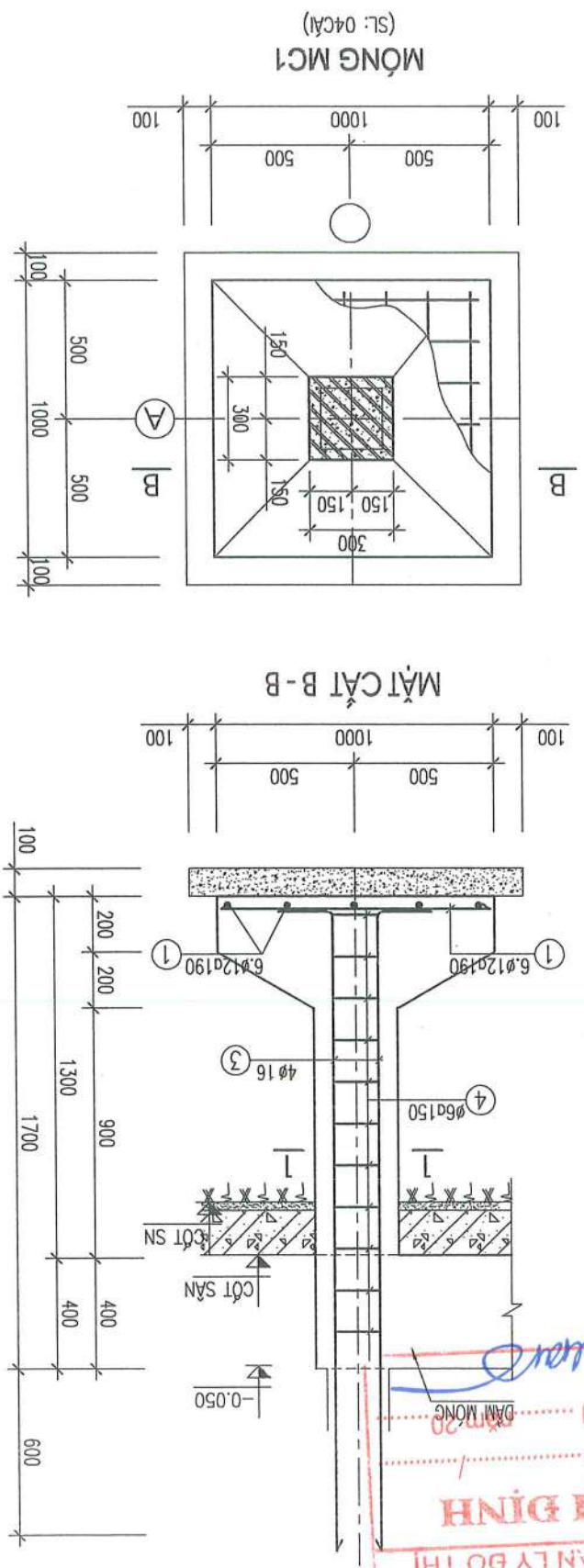


HỒ SƠ BẢN VẼ THIẾT KẾ CƠ SỞ	
HOÀN THÀNH	A3:1.100 KT-02
2024	
MẶT CẮT A-A, CÁC CHI TIẾT	
TÊN BẢN VẼ	
NHÀ TRẦM BOM	
HÀNG MỤC	
CÔNG TRÌNH	
CÁI TÀO, NHÀNG CẤP TRƯỜNG TIỂU HỌC YÊN SƠN (BIỆM TRƯỜNG TRUNG TÂM THÔN QUẢNG YÊN), HUYỆN QUỐC OAI, TP. HÀ NỘI	
ĐỊA ĐIỂM XD:	
XÃ YÊN SƠN - H. QUỐC OAI - TP. HÀ NỘI	
CHỦ ĐẦU TƯ	
BAN QUẢN LÝ DỰ ÁN ĐTXD HUYỆN QUỐC OAI	
THẠM ĐỊNH	
Theo Văn bản số: ..... ngày ..... tháng ..... năm 2024	
ĐỊA ĐIỂM:	
TT. QUỐC OAI - H. QUỐC OAI - TP. HÀ NỘI	
THÀNH BINH DEVELOPMENT & CONSULTANT JOINTSTOCK COMPANY	
	
<b>CTV CỔ PHẦN TƯ VẤN VÀ PHỤ TẠM THIÊN BÌNH</b> LƯU: S-VIS-3, KĐT Mỗ Lao - Hà Đông - HN (84-024) 665 666 88 11000m.vietnam.com.vn	
GAM ĐỐC: <b>THAN BINH</b> TRƯỞNG TIỆN: <b>THAN BINH</b> TP. HÀ NỘI	
CHỦ NHIỆM DỰ ÁN: <b>THAN BINH</b> KTS. NGUYỄN TRUNG HIẾU	
CHỈ TRÁI TÀI: <b>THAN BINH</b> KTS. DƯƠNG THỊ MÃ PHƯƠNG	
THIẾT KẾ: <b>THAN BINH</b> KTS. NGUYỄN TRỌNG THÁI	
GIẢI TRÌNH VÀ CHẤM DẤU: <b>THAN BINH</b> KTS. PHẠM CÔNG SƠN	
CHỈ TRÁI THIẾT KẾ: <b>THAN BINH</b> KTS. V. XUÂN NGỌC	
HIỆU CHỈNH	1
	2
	3





KT HIỆU BV	KC: 01
HOÀN THÀNH	2024
HỒ SƠ THIẾT KẾ BẢN VẼ CƠ SỞ	
TÊN BẢN VẼ: KẾT CẤU MÔNG NHÀ TRÂM BOM	
NHÀ TRÂM BOM	
HÀNG MỨC	
ĐỊA BIỂM: XÃ YÊN SƠN - HUYỆN QUỐC OAI - TP. HÀ NỘI	
CÁI TẠO, MÃNG CÁP TRƯỜNG TIẾU HỌC YÊN SƠN (PHIÊN THỬ NGHIỆM TRƯỚC THẨM ĐỊNH GIÁN)	
CÔNG TRÌNH	
GIẤY KỸ THUẬT KS. TỶ VẾT CƯỜNG	
THIẾT KẾ: KS. NGUYỄN MẠNH CƯỜNG	
CHỦ THÌ KẾT CẤU: KS. ĐỒNG VĂN TUẤN	
CHỦ NHIỆM DỰ ÁN: KS. NGUYỄN TRUNG HIỆU	
GIẤM ĐỐC: THS. PHẠM CÔNG SƠN	
 THANH BINH DEVELOPMENT & CONSULTANT JOINTSTOCK COMPANY Email: tbc@thanhbinh.com.vn Tel: (04-020) 666 666 88 Địa chỉ: SN43 - KĐT Mỗ Lao - Hà Đông - HN	
BAN QUẢN LÝ DỰ ÁN ĐTXD HUYỆN QUỐC OAI ĐỊA BIỂM: TTR. QUỐC OAI - H. QUỐC OAI - TP. HÀ NỘI	
CHỦ ĐẦU TƯ Theo Văn bản số... Ngày... tháng... năm 20...	
1	
2	
3	
HIỆU CHỈNH	



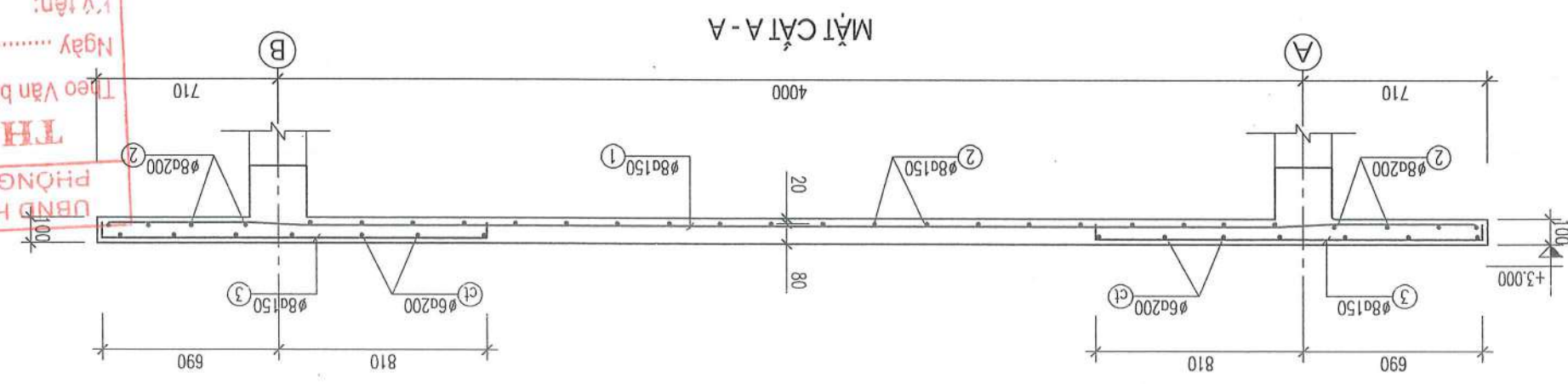
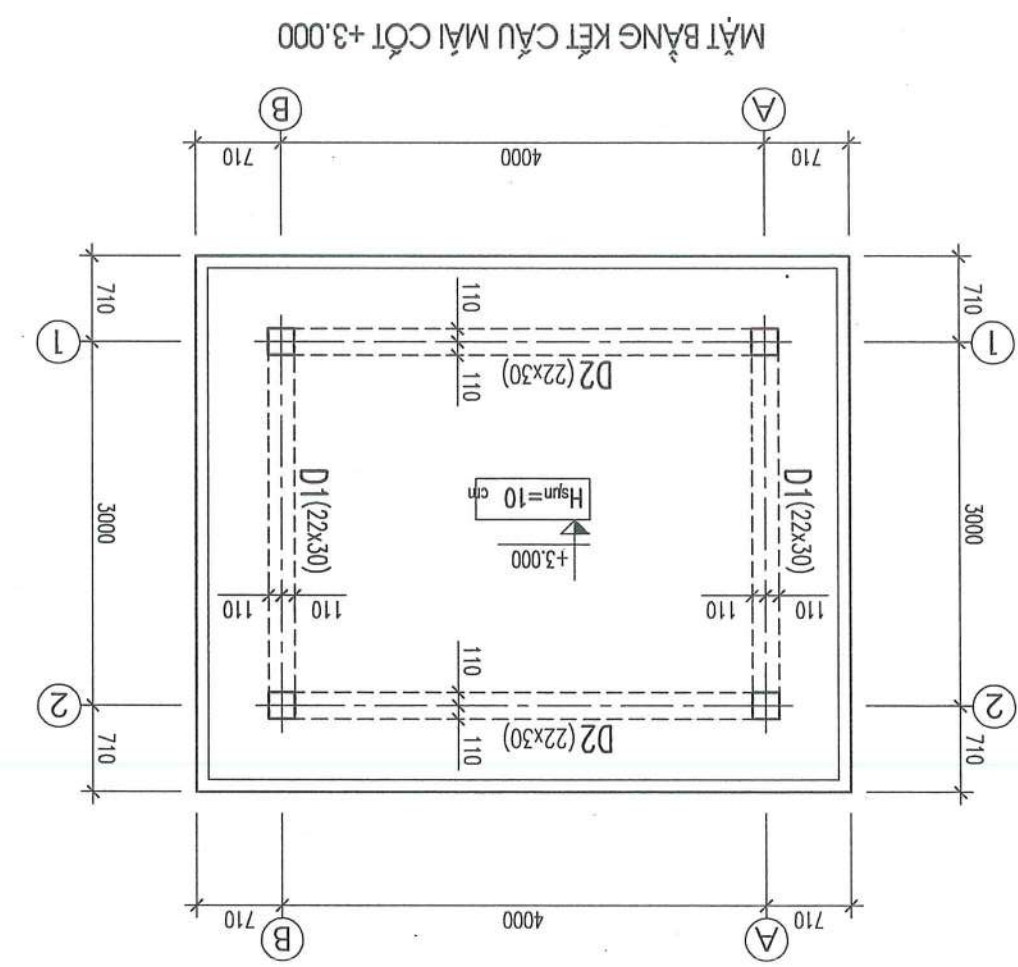
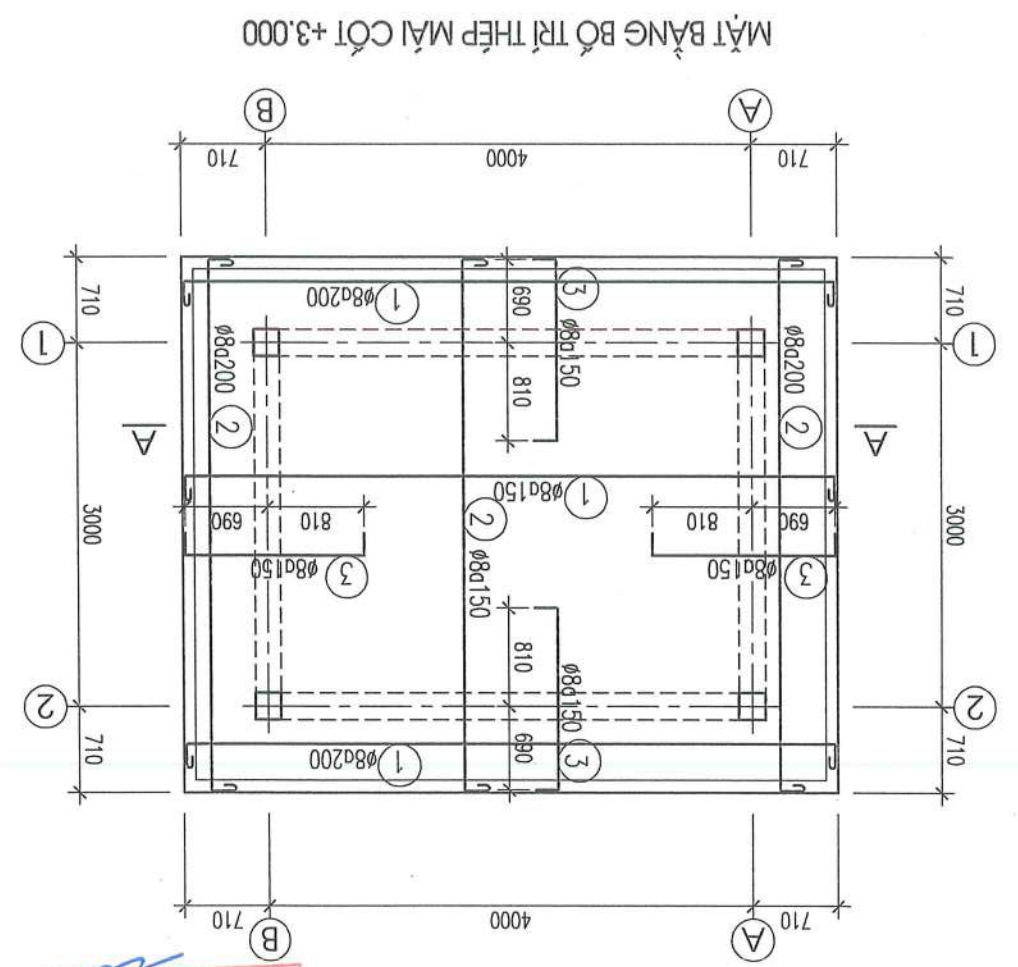
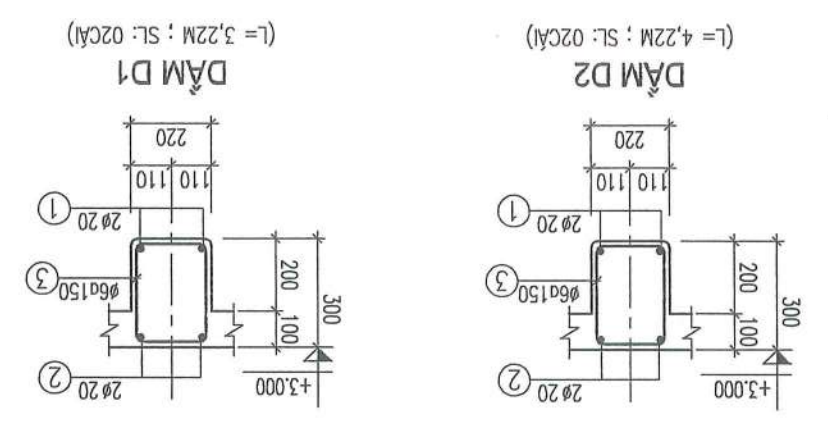
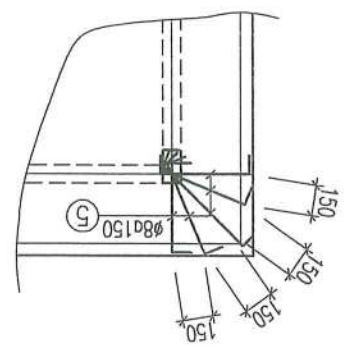
- GHI CHÚ:**
- MÔNG THÌN THEO KẾT CẤU BẢO CẢO KHẢO SÁT ĐỊA CHẤT CÔNG TRÌNH "TRƯỜNG TIẾU HỌC HƯỚNG SƠN C" CỦA CÔNG TY VẤN KIỂM ĐỊNH XÂY DỰNG DASCOM LẬP NĂM 2023.
  - MÔNG ĐƯỢC DÁT TRÊN NỀN DÁT ĐÀM CHẮT >= K90.
  - BÊ TÔNG SỬ DỤNG BÊ TÔNG CẤP ĐỘ BÊ TÔNG B15 (MẠC 200#); DÀIX2.
  - BÊ TÔNG LỚT DÙNG BÊ TÔNG MẠC 100(B7,5); ĐÀ 4X6.
  - CỘT THÉP CỘ DƯỜNG KINH <10 DÙNG LOẠI THÉP NHÓM CB240-1.
  - CỘT THÉP CỘ DƯỜNG KINH >=10 DÙNG LOẠI THÉP NHÓM CB300-V.
  - NEO UỖN NỘI CỘT THÉP THEO TIÊU CHUẨN HIỆN HÀNH (LN=30D).
  - TƯỜNG MÔNG XÂY GÁCH ĐẶC KHÔNG NUNG MẠC 75#; VXM MẠC 75#.
  - LỚP BÊ TÔNG BẢO VỆ CỘT THÉP MÔNG: 3CM.
  - KHI THI CÔNG CẦN KẾT HỢP CÁC BẢN VẼ LIÊN QUAN.

**THẨM ĐỊNH**  
 UBND HUYỆN QUỐC OAI  
 PHÒNG QUẢN LÝ ĐÔ THỊ

HỆ THỐNG THIẾT KẾ BẢN VẼ CƠ SỞ		HỌ TÊN: NGUYỄN VĂN TÙNG	
HÀNH MỤC: NHÀ TRÀM BƠM		TÊN BẢN VẼ: KẾT CẤU Mái NHÀ TRÀM BƠM	
KỶ HIỆU BV: KC: 02		HỌ TÊN: NGUYỄN VĂN TÙNG	
2024		2024	
KỶ HIỆU BV: KC: 02		HỌ TÊN: NGUYỄN VĂN TÙNG	

- CHỈ CHỤ:**
- BÊ TÔNG SỬ DỤNG BÊ TÔNG CẤP ĐỘ BÊN B15 ( MẠC 200# ) : ĐÀ1X2.
  - BÊ TÔNG LÓT DÙNG BÊ TÔNG MẠC 100(B7.5); ĐÀ 4X6.
  - CỘT THÉP CÓ ĐƯỜNG KÍNH < 10 DÙNG LOẠI THÉP NHÓM CB240-T.
  - CỘT THÉP CÓ ĐƯỜNG KÍNH >= 10 DÙNG LOẠI THÉP NHÓM CB300-V.
  - NEO UỖN NƠI CỘT THÉP THEO TIÊU CHUẨN HIỆN HÀNH (LN=30.D).
  - KHI THI CÔNG CẦN KẾT HỢP VỚI CÁC BẢN VẼ LIÊN QUAN.

**CHI TIẾT ĐẶT THÉP TẠI CÁC GÓC BÀN VĂNG MẠI**



**THẨM ĐỊNH**  
PHÒNG QUẢN LÝ BỘ THỊ  
UBND HUYỆN QUỐC OAI

Theo Văn bản số: ..... / .....  
Ngày ..... tháng ..... năm 20.....  
Ký tên: *[Signature]*

**THÀNH BINH DEVELOPMENT & CONSULTANT JOINTSTOCK COMPANY**  
 M.S.D.N: 0505  
 TP. HÀ NỘI  
 TR. QUỐC OAI - H. QUỐC OAI - TP. HÀ NỘI

**CHỦ ĐẦU TƯ**  
**BAN QUẢN LÝ DỰ ÁN DTXD**  
**HUYỆN QUỐC OAI**

CHỦ ĐẦU TƯ: NGUYỄN VĂN TÙNG  
 CHỈ THỊ KẾT CẤU: K.S. ĐỒNG VĂN TÙNG  
 THIẾT KẾ: K.S. NGUYỄN VĂN TÙNG  
 GIÁM ĐỐC DỰ ÁN: K.S. NGUYỄN VĂN TÙNG  
 GIÁM ĐỐC: TH.S. PHẠM CÔNG SƠN

Địa chỉ: 10/10 Đường Lê Lợi, Quận Hoàn Kiếm, TP. Hà Nội  
 Email: hbc@thcb.com.vn | hbc@thcb.com.vn

Điện thoại: (84-024) 665 665 88

U.S.A - 8/43 - KĐT Mỏ Lọc - Hà Đông - HN

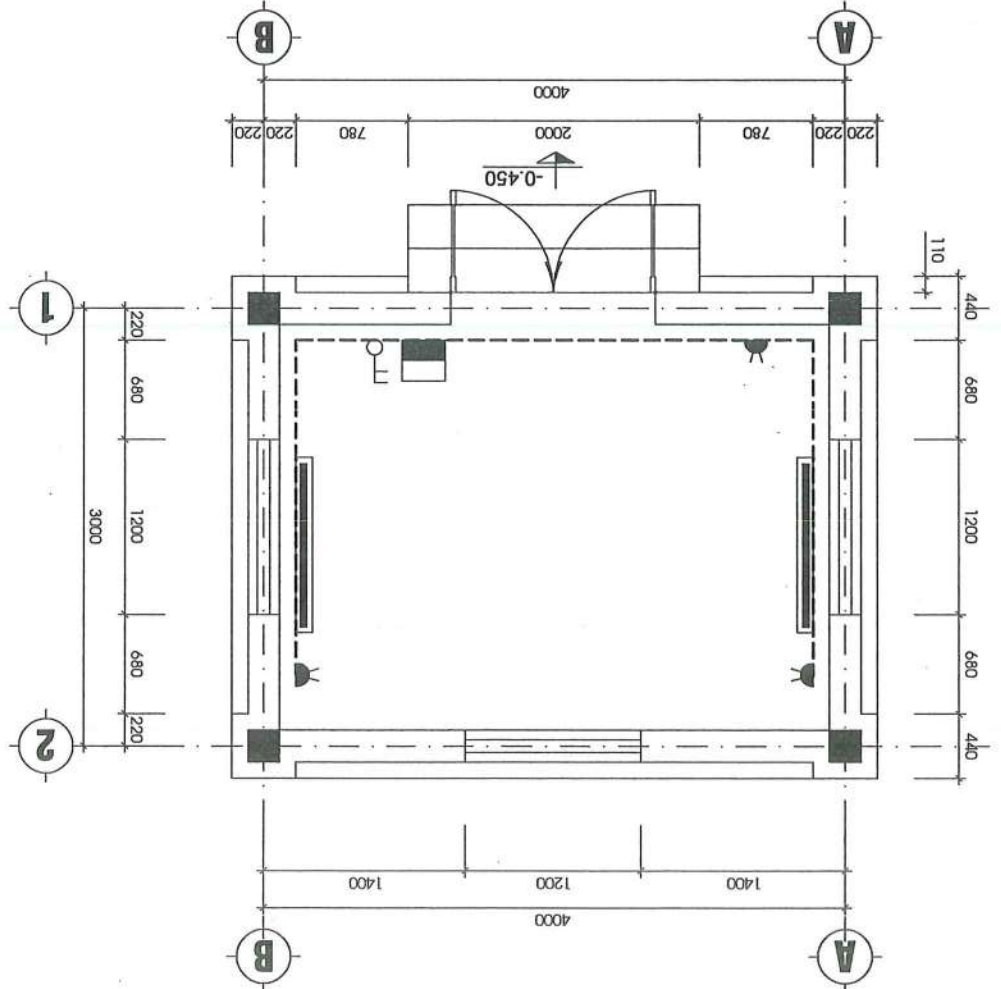
HỘI CHỈNH		1	
		2	
		3	
CHỦ ĐẦU TƯ			
BAN QUẢN LÝ DỰ ÁN BTXD			
HUYỆN QUỐC OAI			
Địa điểm: TT. QUỐC OAI - H. QUỐC OAI - TP. HÀ NỘI			
THANH BINH DEVELOPMENT & CONSULTANT JOINTSTOCK COMPANY			
			
CTY CỔ PHẦN TƯ VẤN VÀ PHÁT TRIỂN THANH BÌNH Địa chỉ: S113 - KĐT Mỗ Lao - Hà Đông - HN (04-024) 665 665 88 Email: info@vtp.vn			
CHỖ NHẬN DUYỆT: TS. PHẠM CÔNG SƠN CHỖ NHẬN DUYỆT: KS. NGUYỄN TRUNG HIỆU CHỖ TRƯỞNG: KS. NGUYỄN QUANG VINH THIẾT KẾ: KS. BỒ MẠ CHUNG CHỖ LẬP DỒI: KS. NGUYỄN QUANG VINH			
CÔNG TRÌNH: CẢI TẠO, NÂNG CẤP TRƯỜNG TIỂU HỌC YÊN SƠN (ĐIỂM TRƯỜNG TRUNG TÂM THÔN QUANG YẾN), HUYỆN QUỐC OAI, TP. HÀ NỘI Địa điểm xây dựng: XÃ YÊN SƠN - H. QUỐC OAI - TP. HÀ NỘI HANG MỤC: NHÀ TRÀM BOM TÊN BẢN VẼ: MẶT BẰNG CẤP ĐIỆN			
A3:1.100		E-TB	
2024		HOÀN THÀNH	
HỒ SƠ BẢN VẼ THIẾT KẾ CƠ SỞ			

T.1	K.H	TÊN VẬT LIỆU VÀ QUY CÁCH
1		ĐÈN TỰP LED MẠNG ĐƠN 1.2M GẦN TƯỜNG 18W
2		Ồ CÀM ĐÔI
3		CÔNG TẮC HAI HẠT + ĐÈ NHỰA CHÌM CHỐNG CHÁY
4		APTOMAT
5		DÂY ĐIỆN
6		HỘP ĐIỆN 6 MODULE

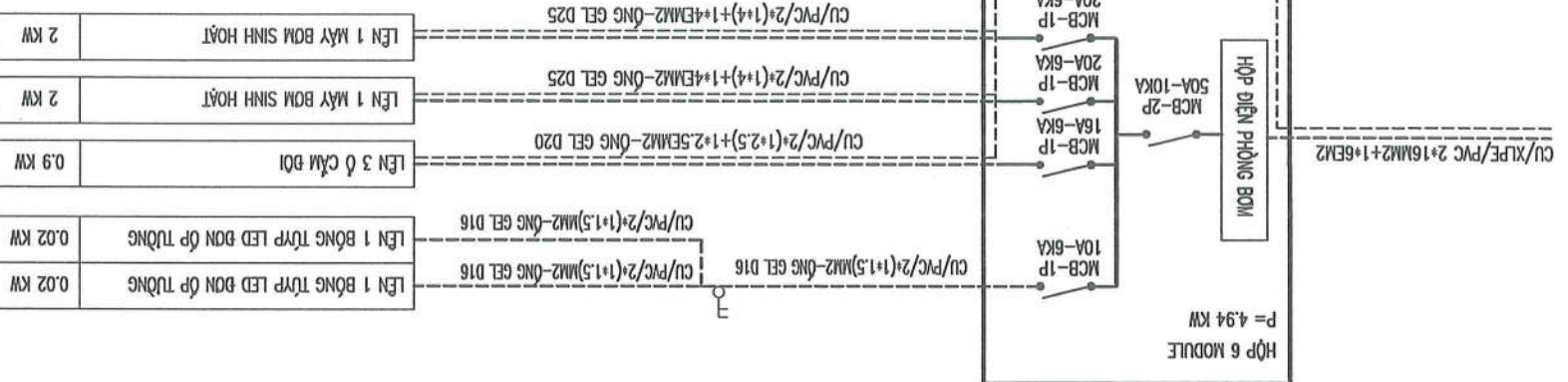
THÔNG KÊ THIẾT BỊ

PHÒNG QUẢN LÝ BỒ THỊ  
**THẨM ĐỊNH**  
 Theo Văn bản số: /  
 Ngày ..... tháng ..... năm 20  
 Ký tên: *[Signature]*

GHI CHÚ:  
 \* cột lắp đặt đèn gần tường +2.900m  
 \* cột lắp đặt ổ cắm +0.3m



MẶT BẰNG CẤP ĐIỆN NHÀ TRÀM BOM



HỘP ĐIỆN ĐẾN	APTOMAT	SỐ CỰC	TIẾT DIỆN DÂY ĐIỆN, ĐNG LUẬN DÂY	NƠI CẤP	CÔNG SUẤT
--------------	---------	--------	----------------------------------	---------	-----------

SƠ ĐỒ PHẦN PHỐI HỘP ĐIỆN NHÀ TRÀM BOM: BOM SINH HOẠT



CỘNG HÒA XÃ HỘI CHỦ NGHĨA VIỆT NAM

Độc Lập - Tự Do - Hạnh Phúc

\*\*\*

CÔNG TY CỔ PHẦN TUẤN VÀ PHÁT TRIỂN THANH BÌNH

TEL: (024) 33527.613 FAX: (024) 33527.613

**HÀNG MỤC : BỆ NƯỚC SINH HOẠT+PCCC**





# THUYẾT MINH CHUNG KẾT CẤU

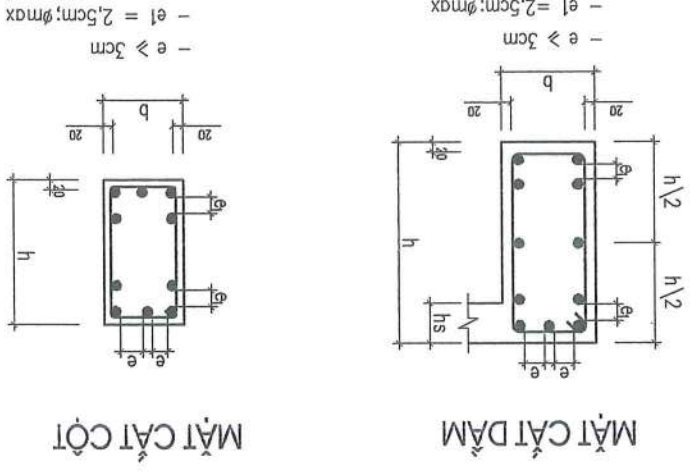
UBND HUYỆN QUỐC OAI  
PHÒNG QUẢN LÝ ĐÔ THỊ  
**THẨM ĐỊNH**  
Theo Văn bản số: ..... /  
Ngày ..... tháng ..... năm 20.....  
Lý tên:

## \* TIÊU CHUẨN ÁP DỤNG:

- QUI CHUẨN XÂY DỰNG VIỆT NAM - TẬP I, II, III.
- TCVN 2737:1995 - TÀI TRỌNG VÀ TÁC ĐỘNG - TIÊU CHUẨN THIẾT KẾ.
- TCVN 5574:2018 - KẾT CẤU BÊ TÔNG CỐT THÉP - TIÊU CHUẨN THIẾT KẾ.
- TCVN 5575:2012 - KẾT CẤU THÉP - TIÊU CHUẨN THIẾT KẾ.
- TCVN 4612:1988 - HỆ THỐNG TÀI LIỆU THIẾT KẾ XÂY DỰNG - KẾT CẤU BÊ TÔNG CỐT THÉP - KỶ HIỆU QUI ƯỚC VÀ THỂ HIỆN BẢN VẼ.
- TCVN 5572:1991 - HỆ THỐNG TÀI LIỆU THIẾT KẾ XÂY DỰNG - KẾT CẤU BÊ TÔNG VÀ BÊ TÔNG CỐT THÉP - BẢN VẼ THI CÔNG.

## QUI ĐỊNH LỚP BÊ TÔNG BẢO VỆ VÀ KHOẢNG CÁCH

### CỘT THÉP CỦA CỘT, DẦM



- \* PHẦN KẾT CẤU BTCT :
- \* KHI THI CÔNG BÊ NƯỚC SINH HOẠT + PCCC PHẢI CỎ BIỆN PHÁP THI CÔNG HỢP LÝ ĐỂ KHÔNG LÀM ẦM HƯỞNG VÀ HƯ HẠI TỚI CÁC HÀNG MỤC HIỆN CỎ XUNG QUANH ...
- \* BÊ TÔNG BÊ 250# (B20); ĐÀ 1X2. BÊ TÔNG LỚT 100# (B7.5); ĐÀ 4X6.
- \* BÊ TÔNG LỚT DỪNG BÊ TÔNG MẶC 100(B7.5); ĐÀ 4X6.
- \* BÊ XÂY GÁCH ĐẶC KHÔNG NUNG MẶC 75#, VỮA XM CÁT M75#. GÁCH TRƯỚC KHI XÂY PHẢI NGÂM NƯỚC, QUẢ TRÌNH TRẮT LĂNG DẦN MẪU BẢO DƯỠNG.
- \* CỘT THÉP CỎ ĐƯỜNG KINH > 10 DỪNG LOẠI THÉP NHÓM CB240-T.
- \* CỘT THÉP CỎ ĐƯỜNG KINH >= 10 DỪNG LOẠI THÉP NHÓM CB300-V.
- \* NEO UỖN NƠI CỘT THÉP THEO TIÊU CHUẨN HIỆN HÀNH (LN=30.D).
- \* LỚP BẢO VỆ THÉP CHỊU LỰC DẦM ĐẦY BÊ 5CM ; LỚP BẢO VỆ THÉP CHỊU LỰC ĐẦY BÊ 3.5 CM.
- \* LỚP BẢO VỆ THÉP CHỊU LỰC THÀNH BÊ 2CM ; LỚP BẢO VỆ THÉP CHỊU LỰC MẶT BÊ 1.5CM.

HIỆU CHỈNH			
	1		
	2		
	3		

CHỦ ĐẦU TƯ  
BAN QUẢN LÝ DỰ ÁN DTXD  
HUYỆN QUỐC OAI

Địa điểm:  
Thị trấn quốc oai - H. quốc oai - TP. HÀ NỘI



THANH BINH DEVELOPMENT  
& CONSULTANT JOINTSTOCK  
COMPANY

CTY CỔ PHẦN TƯ VẤN  
VÀ PHÁT TRIỂN THANH BÌNH

Địa chỉ: 10/4 - 5M/3 - KĐT Mỗ Lao - Hà Đông - HN  
Tel: (04-22) 665 665 88  
Email: tpcotm@yichia.com.vn

Giám đốc: KTS. PHẠM CÔNG SƠN

Chủ nhiệm dự án: KTS. NGUYỄN TRUNG HIỆU

Chủ thiết kế: KTS. TÔ VIỆT CƯỜNG

Thiết kế: KTS. PHẠM VĂN THỤY

Giám lý kỹ thuật: K.S. VÕ THỊ THU HƯƠNG

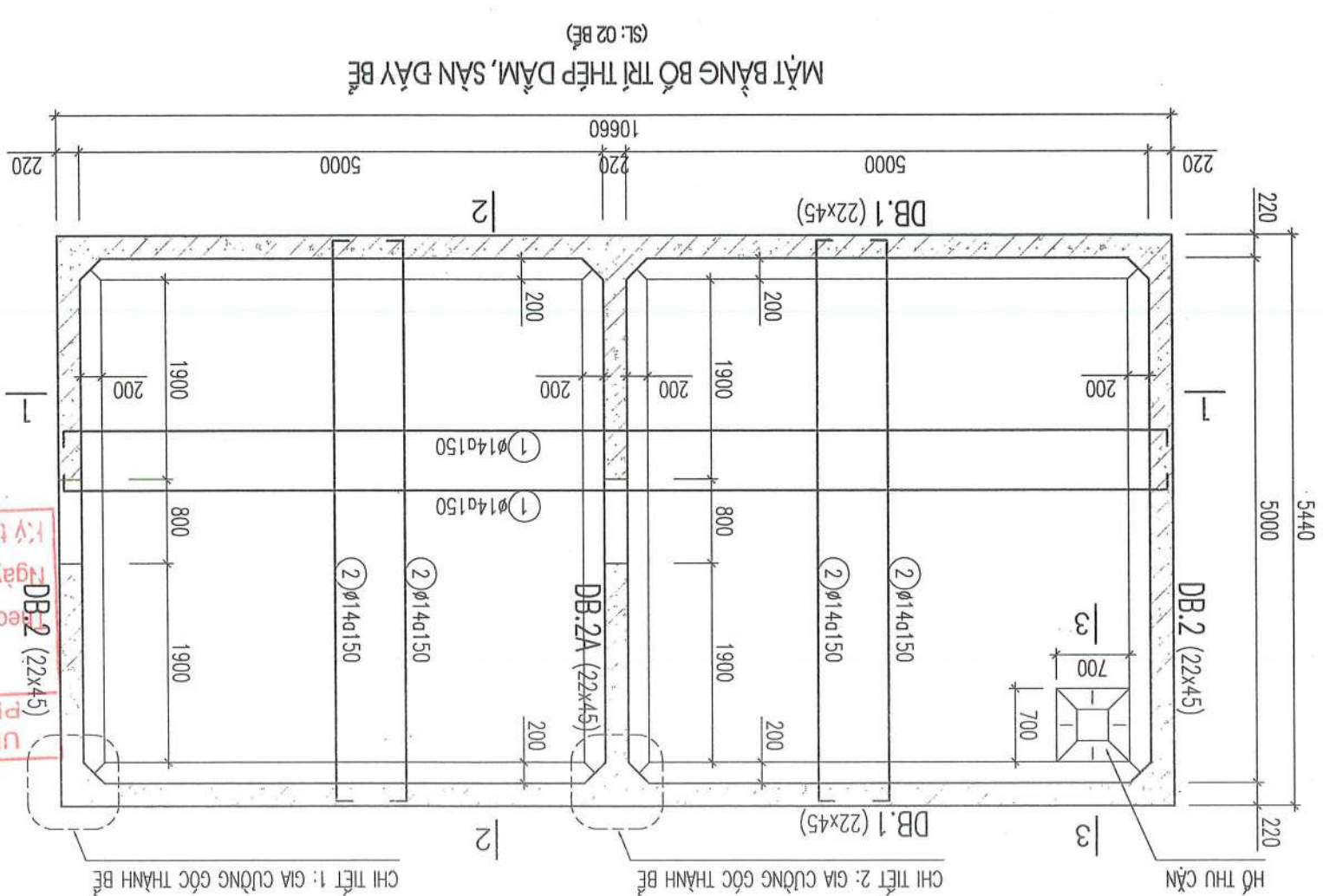
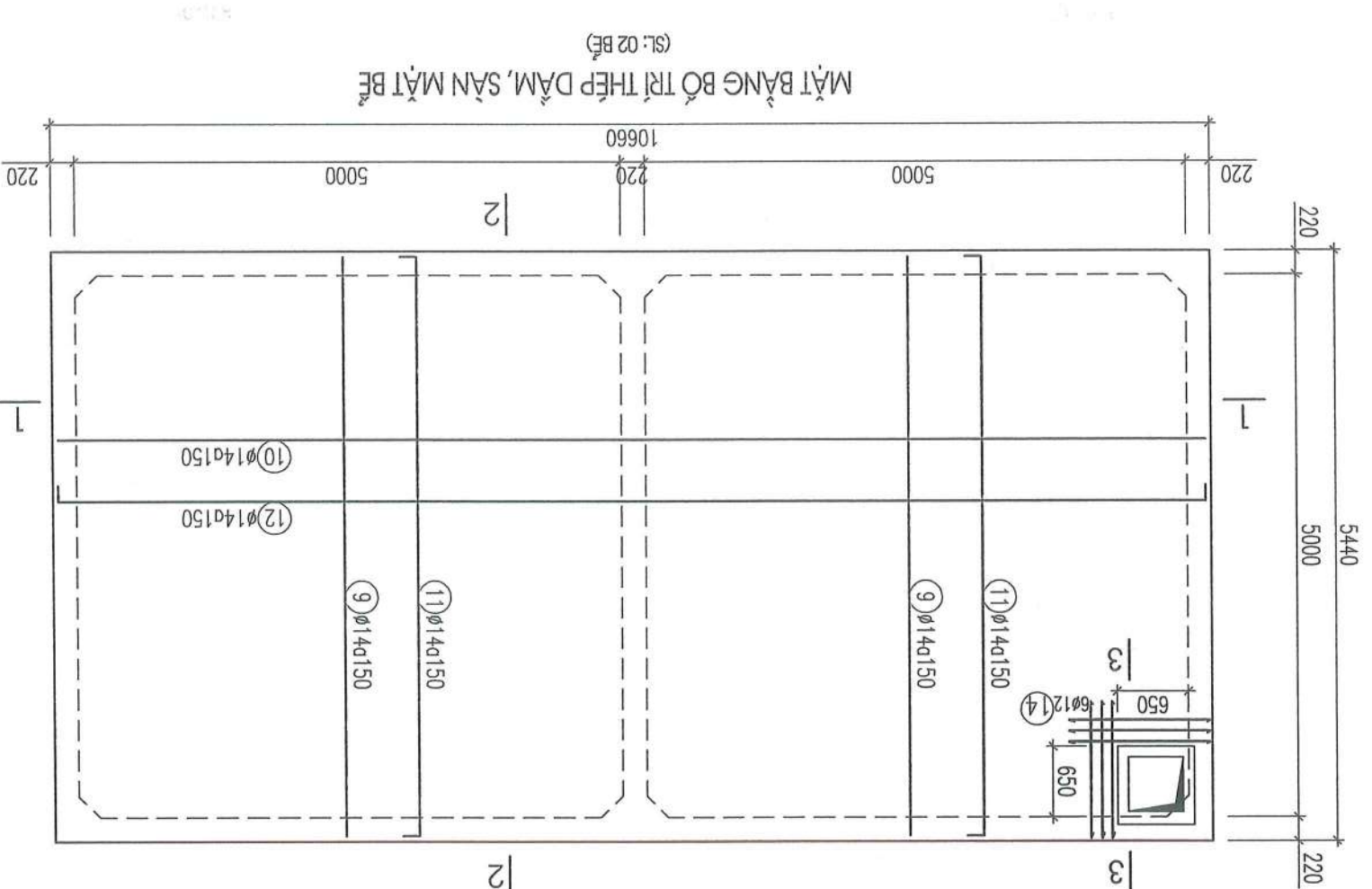
CÔNG TRÌNH  
CẢI TẠO, NÂNG CẤP TRƯỜNG TIỂU HỌC TÊN SƠN  
(CHIẾN TRƯỜNG TRUNG TÂM THỊNH QUANG YÊN)  
ĐỊA ĐIỂM XD: XÃ YÊN SƠN - HUYỆN QUỐC OAI - TP. HÀ NỘI  
HÀNG MỤC:  
BÊ NƯỚC SINH HOẠT + PCCC

TÊN BẢN VẼ  
THUYẾT MINH CHUNG KẾT CẤU

HỒ SƠ THIẾT KẾ CƠ SỞ

HOÀN THÀNH 2024

KÝ HIỆU BV KC-01



UBND HUYỆN QUỐC OAI  
 PHÒNG QUẢN LÝ BỐ TRÌ  
**THẠM ĐỊNH**  
 Cho Vãn bản số: ..... / .....  
 Ngày ..... tháng ..... năm 20.....  
 Ký tên: *[Signature]*

HỒ SƠ THIẾT KẾ CƠ SỞ	
HOÀN THÀNH	2024
KÝ HIỆU BV	KC-02
TÊN BẢN VẼ	
MẶT BẰNG KẾT CẤU BẾ NƯỚC	
CÔNG TRÌNH	
CÁI TẠO, NÂNG CẤP TRƯỜNG TIỂU HỌC YÊN SƠN (BIÊN TRƯỜNG TRUNG TÂM THỜI QUẢNG YÊN)	
ĐỊA ĐIỂM XD: XÃ YÊN SƠN - HUYỆN QUỐC OAI - TP. HÀ NỘI	
HÀNG MỤC	
BẾ NƯỚC SINH HOẠT + PCCC	
THIẾT KẾ	
KS. PHẠM VĂN THỤY	
QUẢN LÝ KỸ THUẬT	
KS. VÕ THỊ THỊ HƯƠNG	
CHỦ ĐẦU TƯ	
BAN QUẢN LÝ DỰ ÁN ĐTXD HUYỆN QUỐC OAI	
ĐỊA ĐIỂM: THỊ TRẤN QUỐC OAI - H. QUỐC OAI - TP. HÀ NỘI	
THANH BINH DEVELOPMENT & CONSULTANT JOINTSTOCK COMPANY	
VÀ PHÁT TRIỂN THANH BINH CÔNG TY CỔ PHẦN TƯ VẤN VÀ PHÁT TRIỂN THANH BINH 17/17 KHA - S/M43 - KĐT MÔ LẠO - H3 Đông - HN Email: hiecm.vn@ychoa.com.vn Tel: (84-224) 666 666 88	
GIÁM ĐỐC: THS. PHẠM CÔNG SƠN CHỦ NHIỆM DỰ ÁN: KTS. NGUYỄN TRUNG HIỆU CHỦ THÌ KẾT CẤU: KS. TÔ VIỆT CƯỜNG THIẾT KẾ: KS. PHẠM VĂN THỤY QUẢN LÝ KỸ THUẬT: KS. VÕ THỊ THỊ HƯƠNG	
HỒN CHỈNH 1 2 3	







CỘNG HÒA XÃ HỘI CHỦ NGHĨA VIỆT NAM

Độc Lập - Tự Do - Hạnh Phúc

\*\*\*

CÔNG TY CỔ PHẦN TƯ VẤN VÀ PHÁT TRIỂN THANH BÌNH

TEL: (024) 33527.613 FAX: (024) 33527.613

HÀNG MỤC : NHÀ LỚP HỌC + BỘ MÔN 3 TẦNG



## DANH MỤC BẢN VẼ - PHẦN KIẾN TRÚC

HÀNG MỨC: NHÀ LỚP HỌC + BỘ MÔN 3 TẦNG

STT	TÊN BẢN VẼ	KÝ HIỆU
1	GHI CHÚ CHUNG VẬT LIỆU TRONG CÔNG TRÌNH	KT-00
2	MẶT BẰNG TẦNG 1, 2	KT-01
3	MẶT BẰNG TẦNG 3, MẶT BẰNG MÀI	KT-02
4	MẶT ĐỪNG TRÚC 1 - 12, 12 - 1	KT-03
5	MẶT ĐỪNG TRÚC A - C, C - A, MẶT CẮT A-A	KT-04
6	MẶT CẮT B-B, MẶT CẮT C-C	KT-05
7	MẶT BẰNG THANG TẦNG 1,2,3 TRÚC 3-4	KT-06
8	MẶT BẰNG THANG TẦNG 1,2,3 TRÚC 11-12	KT-07
9	MẶT CẮT 1-1, CHI TIẾT THANG	KT-08
10	CHI TIẾT CỬA	KT-09
11	CHI TIẾT CỬA	KT-10



**GHI CHÚ CHUNG VẬT LIỆU CHO CÔNG TRÌNH**

- 1. SÀN:**
- NỀN VÀ SÀN CÔNG TRÌNH LÁT GẠCH GRANIT LÁT GẠCH GRANIT 600X600.
  - SÀN KHU VẾ SINH LÁT GẠCH CERAMIC CHÔNG TRON 300X300.
- 2. TƯỜNG:**
- TƯỜNG PHÍA NGOÀI CỬA CÔNG TRÌNH ĐƯỢC TRÁT VỮA XI MĂNG VÀ LĂN SƠN THEO CHỈ ĐỊNH.
  - TƯỜNG TRONG KHU VẾ SINH ỚP GẠCH CERAMIC 300X600
  - CHẶN TƯỜNG TRONG NHÀ ỚP GẠCH GRANIT 120X600. (ỚP CHÌM BĂNG LỚP VỮA TRÁT TƯỜNG)
- 3. TRẦN:**
- TRẦN CÁC PHÒNG ĐƯỢC TRÁT VỮA XI M LĂN SƠN MÀU TRẮNG
- 4. CỬA + VÁCH:**
- CỬA BI, CỬA SỔ VÀ VÁCH KÍNH DÙNG LOẠI KHUNG NHÔM HẾ, KÍNH AN TOÀN DÀY 6,38MM.
  - CỬA SỔ CỒ HOA SẮT BẢO VẾ.
- 5. CẦU THANG:**
- LAN CAN CẦU THANG DÙNG INOX 304.
  - BẮC ỚP, LÁT ĐÁ GRANIT DÀY 18 MÀU VÀNG
- 6. BẮC TAM CẤP:**
- BẮC ỚP, LÁT ĐÁ GRANIT DẦU 18 MÀU VÀNG.



**TM BẮC CHIU LỬA, CẤP NGUY HIỆM CHẬY KẾT CẤU**

STT	TÊN CẤU KIỆN	TIỆT DIỆN/KÍCH THƯỚC	VẬT LIỆU	ĐIỀU KHOẢN / TIÊU CHUẨN	GIỚI HẠN CHIU LỬA	BẮC CHIU LỬA
1	BỘ PHẦN CHIU LỬC CỦA NHÀ	CỘT C(220X300MM); (220X400MM); (300X400MM) DẦM:(220X350MM); (220X600MM); (220X500MM); (220X700)	BÊ TÔNG CỘT LIỆU GỐC SILIC, CỒ TRÁT XI MĂNG HOẶC THÁCH CAO DÀY 15MM TRÊN LƯỚI THÉP MẠNH	QCVN 06:2022/BXD-SŨA ĐỒI 1:2023; BẢNG F5; MỨC 1	R90	II
1	BỘ PHẦN CHIU LỬC CỦA NHÀ	BÊ TÔNG CỘT LIỆU GỐC SILIC, CỒ TRÁT XI MĂNG HOẶC THÁCH CAO DÀY 15MM TRÊN LƯỚI THÉP MẠNH	BÊ TÔNG CỘT LIỆU GỐC SILIC, CỒ TRÁT XI MĂNG HOẶC THÁCH CAO DÀY 15MM TRÊN LƯỚI THÉP MẠNH	QCVN 06:2022/BXD-SŨA ĐỒI 1:2023; BẢNG F3; MỨC 2	R120	I
2	TƯỜNG NGOÀI KHÔNG CHIU LỬC	220MM	TƯỜNG GÁCH BÊ TÔNG, TRÁT XI MĂNG CÁT DÀY 15MM	QCVN 06:2022/BXD-SŨA ĐỒI 1:2023; BẢNG F1; MỨC 3	EI240	I
3	MẠI	MẠI LỚP	TỖN		REI5	I
3	MẠI	MẠI BCT DÀY 100MM; 120MM	BÀN SÀN ĐẶC BĂNG BÊ TÔNG CỘT THÉP GỐC SILIC	QCVN 06:2022/BXD-SŨA ĐỒI 1:2023; BẢNG F9; MỨC 1	REI60	I
4	THANG BỘ	MẠI LỚP	TỖN		REI5	I
4	THANG BỘ	TƯỜNG THANG 220MM	TƯỜNG GÁCH BÊ TÔNG, TRÁT XI MĂNG CÁT DÀY 15MM	QCVN 06:2022/BXD-SŨA ĐỒI 1:2023; BẢNG F1; MỨC 3	REI240	I
4	THANG BỘ	BÀN THANG CHIẾU NGHỈ	BÀN SÀN ĐẶC; CHIẾU DÀY TRUNG BÌNH CỬA BÊ TÔNG BẢO VẾ CỘT THÉP =15MM; CHIẾU CỬA SÀN =120MM	QCVN 06:2022/BXD-SŨA ĐỒI 1:2023; BẢNG F9; MỨC 1	REI60	I

**KẾT LUẬN : VẦY CÔNG TRÌNH CỒ BẮC CHIU LỬA LÀ BẮC II**

**CHỦ ĐẦU TƯ**  
BAN QUẢN LÝ DỰ ÁN BTXD  
HUYỆN QUỐC OAI

Địa điểm: TT. QUỐC OAI - H. QUỐC OAI - TP. HÀ NỘI

**THANH BINH DEVELOPMENT & CONSULTANT JOINTSTOCK COMPANY**

**CTY CỔ PHẦN TƯ VẤN VÀ PHÂN THÍCH THAM DINH**  
Địa chỉ: LMA - SVA3 - (KĐT M6 Lọc - Hồ Đông - HN)  
Số điện thoại: (04-024) 666 666 88  
Email: vn@vphoc.com.vn

**GIÁM ĐỐC** | TKS. PHẠM CÔNG SƠN

**CHỦ NHIỆM DỰ ÁN** | TKS. NGUYỄN TRUNG HIỆU

**CHỦ TRƯ THIẾT KẾ** | TKS. BÔNG THỊ MA PHƯƠNG

**THIẾT KẾ** | TKS. NGUYỄN TRỌNG THÁI

**QUẢN LÝ KỸ THUẬT** | TKS. VŨ XUÂN NGỌC

**CHỦ BÀN VẾ**  
TÊN BÀN VẾ  
CHI CHỦ CHUNG VẬT LIỆU TRONG CÔNG TRÌNH

**NHÀ LỚP HỌC + BỘ MÔN 3 TẦNG**  
HANG MỨC  
XÃ YÊN SƠN - H. QUỐC OAI - TP. HÀ NỘI

**HỒ SƠ BÀN VẾ THIẾT KẾ CỒ SỬ**  
2024  
HOÀN THÀNH

A3:1/150 KT-00

**HIỆU CHỈNH**

1	
2	
3	

**BAN QUẢN LÝ DỰ ÁN BTXD**  
HUYỆN QUỐC OAI  
BIA ĐIỂM: TT. QUỐC OAI - H. QUỐC OAI - TP. HÀ NỘI

**THANH BINH DEVELOPMENT & CONSULTANT JOINTSTOCK COMPANY**  
CÔNG TY CỔ PHẦN TƯ VẤN VÀ PHÁT TRIỂN THANH BÌNH  
Số 11 - Ngõ 3 - KĐT Mỗ Lao - Hà Đông - HN  
ĐT: (84-24) 665 666 88  
tbc.com.vn@vpho.com.vn

**CHỦ ĐẦU TƯ**  
HUYỆN QUỐC OAI  
HỒ SƠ BẢN VẼ THIẾT KẾ CƠ SỞ

**THIẾT KẾ**  
KTS. NGUYỄN TRỌNG THÁI

**QUẢN LÝ KỸ THUẬT**  
KTS. VŨ XUÂN NGỌC

**CÔNG TRÌNH**  
CẢI TẠO, NÂNG CẤP TRƯỜNG TIỂU HỌC YÊN SƠN (GIẾM TRƯỜNG TRUNG TÂM THỜI QUANG YÊN), HUYỆN QUỐC OAI, TP. HÀ NỘI  
ĐỊA ĐIỂM XÂY DỰNG: XÃ YÊN SƠN - H. QUỐC OAI - TP. HÀ NỘI  
HANG MỤC

**MẶT BẰNG TẦNG 1, 2**  
TÊN BẢN VẼ

**A3:1/150** KT-01

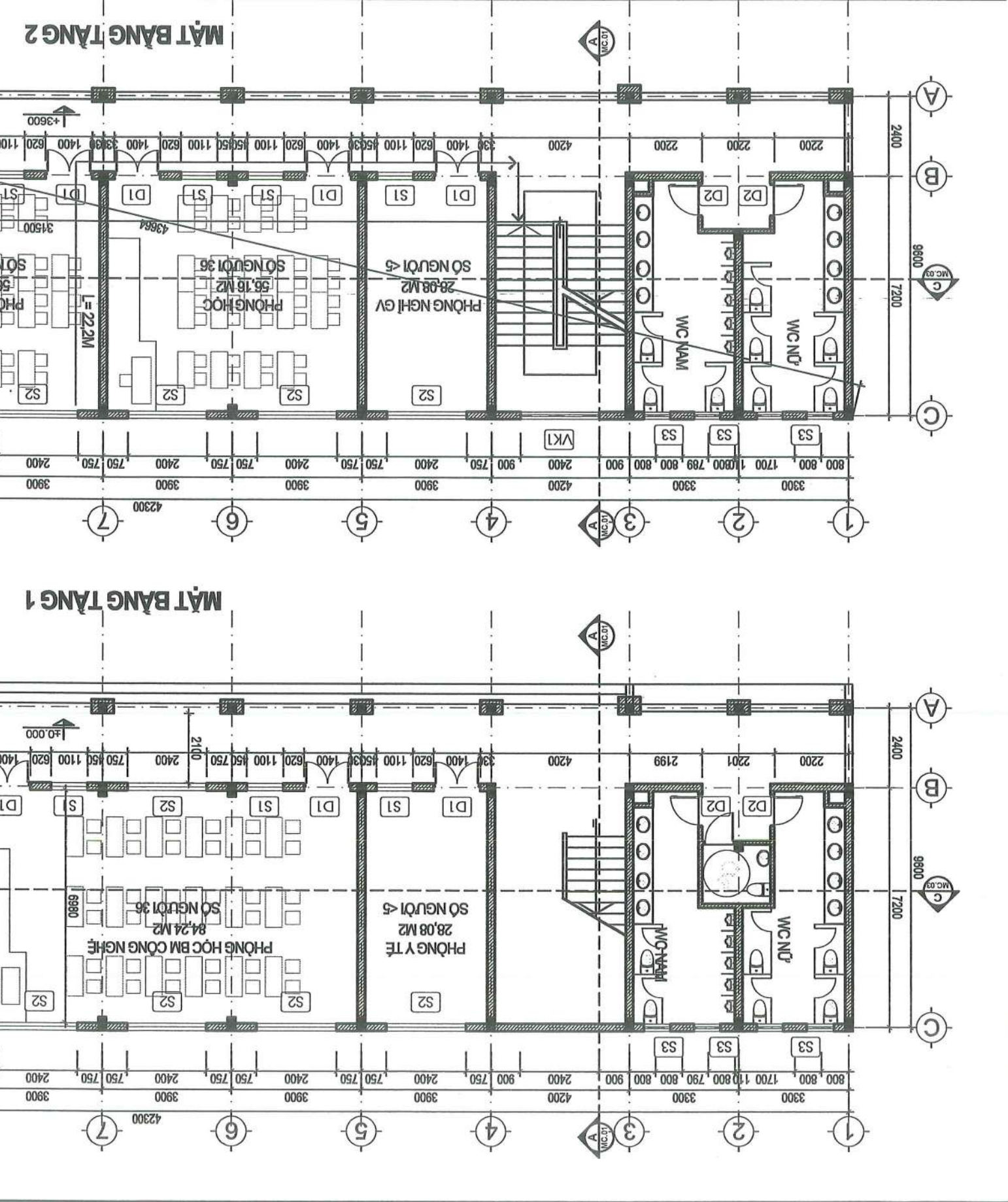
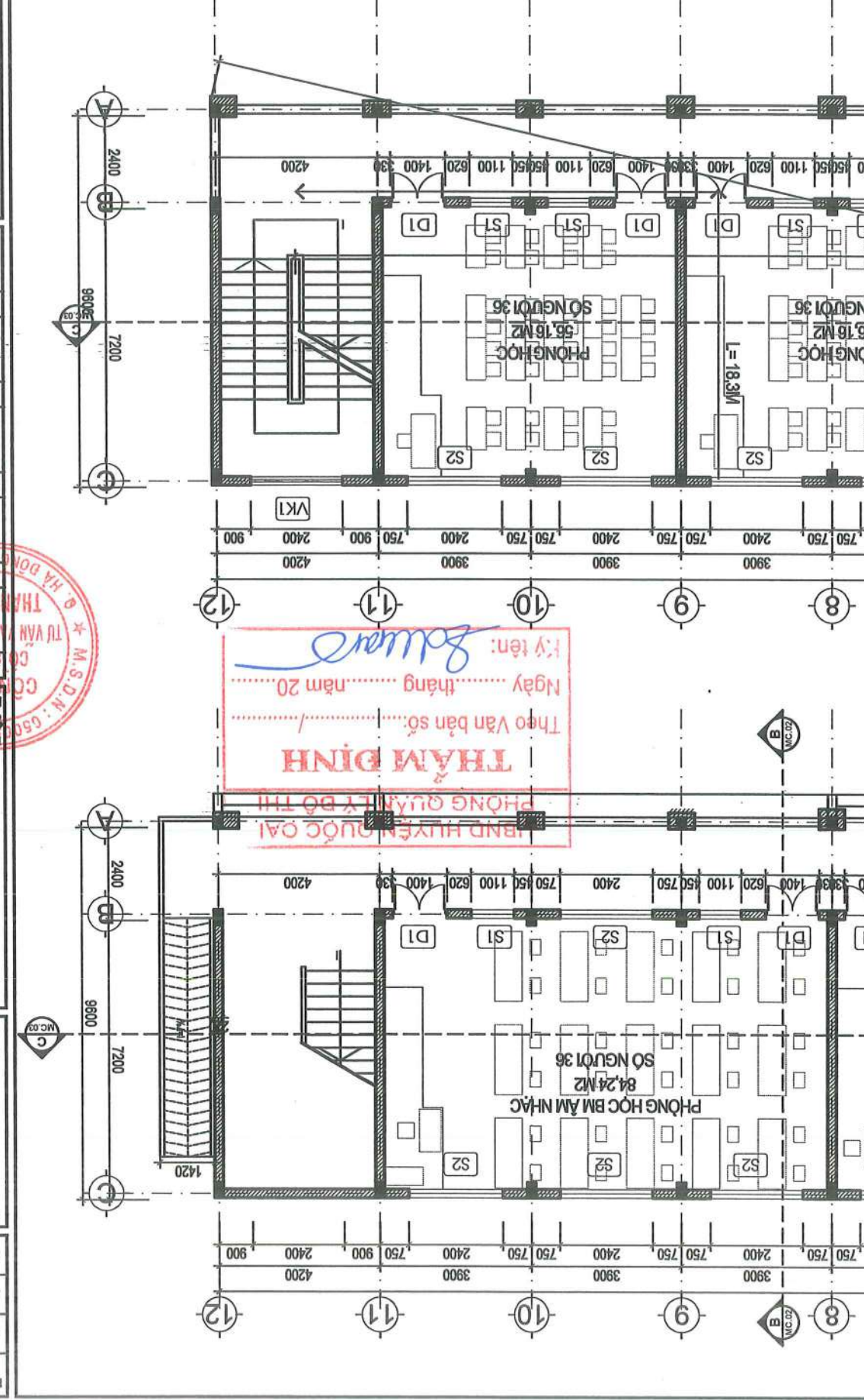
HOÀN THIỆN 2024

**GHI CHÚ:**

- TẤT CẢ CÁC TRỤC KỸ THUẬT XUYÊN TƯỜNG, XUYÊN SÀN NGĂN CHẤY (TRỤC KỸ THUẬT ĐIỆN, KỸ THUẬT NƯỚC,...) ĐƯỢC CHẸN BÍT KÍN BẰNG VẬT LIỆU NGĂN CHẤY TƯƠNG TƯƠNG, SÀN XUYÊN QUA.

**BẢNG THÔNG KẾ DIỆN TÍCH CHIẾM CHỖ NỘI THẤT**

STT	TÊN PHÒNG	DIỆN TÍCH (M <sup>2</sup> )	SỐ NGƯỜI	DIỆN TÍCH CHIẾM CHỖ (M <sup>2</sup> )	KẾT LUẬN
1	PHÒNG HỌC BỘ MÔN CÔNG NGHỆ	84,24	36	17,7	=> 36/(84,24-17,7) = 0,54 < 1 NGƯỜI/M <sup>2</sup> SÀN ĐẢM BẢO QUY ĐỊNH TẠI ĐIỂM G ĐIỀU D. 2 PHỤ LỤC D, QCVN 06:2022/BXD-S/VA ĐỐI 1:2023 LÀ KHÔNG THIẾT KẾ HỆ THỐNG HƯT KHÔÍ.
2	PHÒNG BỘ MÔN AM NHẠC	84,24	36	23,9	=> 36/(84,24-23,9) = 0,59 < 1 NGƯỜI/M <sup>2</sup> SÀN ĐẢM BẢO QUY ĐỊNH TẠI ĐIỂM G ĐIỀU D. 2 PHỤ LỤC D, QCVN 06:2022/BXD-S/VA ĐỐI 1:2023 LÀ KHÔNG THIẾT KẾ HỆ THỐNG HƯT KHÔÍ.
3	PHÒNG HỌC	56,16	36	15,4	=> 36/(56,16-15,4) = 0,87 < 1 NGƯỜI/M <sup>2</sup> SÀN ĐẢM BẢO QUY ĐỊNH TẠI ĐIỂM G ĐIỀU D. 2 PHỤ LỤC D, QCVN 06:2022/BXD-S/VA ĐỐI 1:2023 LÀ KHÔNG THIẾT KẾ HỆ THỐNG HƯT KHÔÍ.



**THẨM ĐỊNH**

Thọ Văn bản số: .....  
 Ngày ..... tháng ..... năm 20.....  
 Ký tên: *Solwaro*

PHÒNG QUẢN LÝ BỘ TH

H. QUỐC OAI - H. QUỐC OAI - TP. HÀ NỘI

**HỒ SƠ BẢN VẼ THIẾT KẾ CƠ SỞ**  
**2024**  
**HOÀN THÀNH**  
**A3:1/150**  
**KT-02**

**TÊN BẢN VẼ**  
**MẶT BẰNG TẦNG 3**  
**MẶT BẰNG MẠI**

**HÀNG MỤC**  
**NHÀ LỚP HỌC + BỘ MÔN 3 TẦNG**

**CÔNG TRÌNH**  
**CÀI TẠO, MÀNG CẤP TRƯỜNG TIỂU HỌC YÊN SƠN (BIỆM TRƯỜNG TRUNG TÂM THÔN QUANG YẾN), HUYỆN QUỐC OAI, TP. HÀ NỘI**  
**ĐỊA ĐIỂM XÂY DỰNG:**  
**XÃ YÊN SƠN - H. QUỐC OAI - TP. HÀ NỘI**

**QUẢN LÝ KỸ THUẬT:** KTS. VŨ XUÂN NGỌC  
**THIẾT KẾ:** KTS. NGUYỄN TRỌNG THÁI  
**CHỦ TRÌ THIẾT KẾ:** KTS. BÔNG THỊ MẠI PHƯƠNG  
**CHỖ NHẬN DỮ LIỆU:** KTS. NGUYỄN TRUNG HIỆU  
**GIÁM ĐỐC:** THS. PHẠM CÔNG SƠN

**CTY CỔ PHẦN TƯ VẤN VÀ PHÁT TRIỂN THẠM BÌNH**  
**THẠM BÌNH DEVELOPMENT & CONSULTANT JOINTSTOCK COMPANY**  
**ĐỊA ĐIỂM:** TT. QUỐC OAI - H. QUỐC OAI - TP. HÀ NỘI

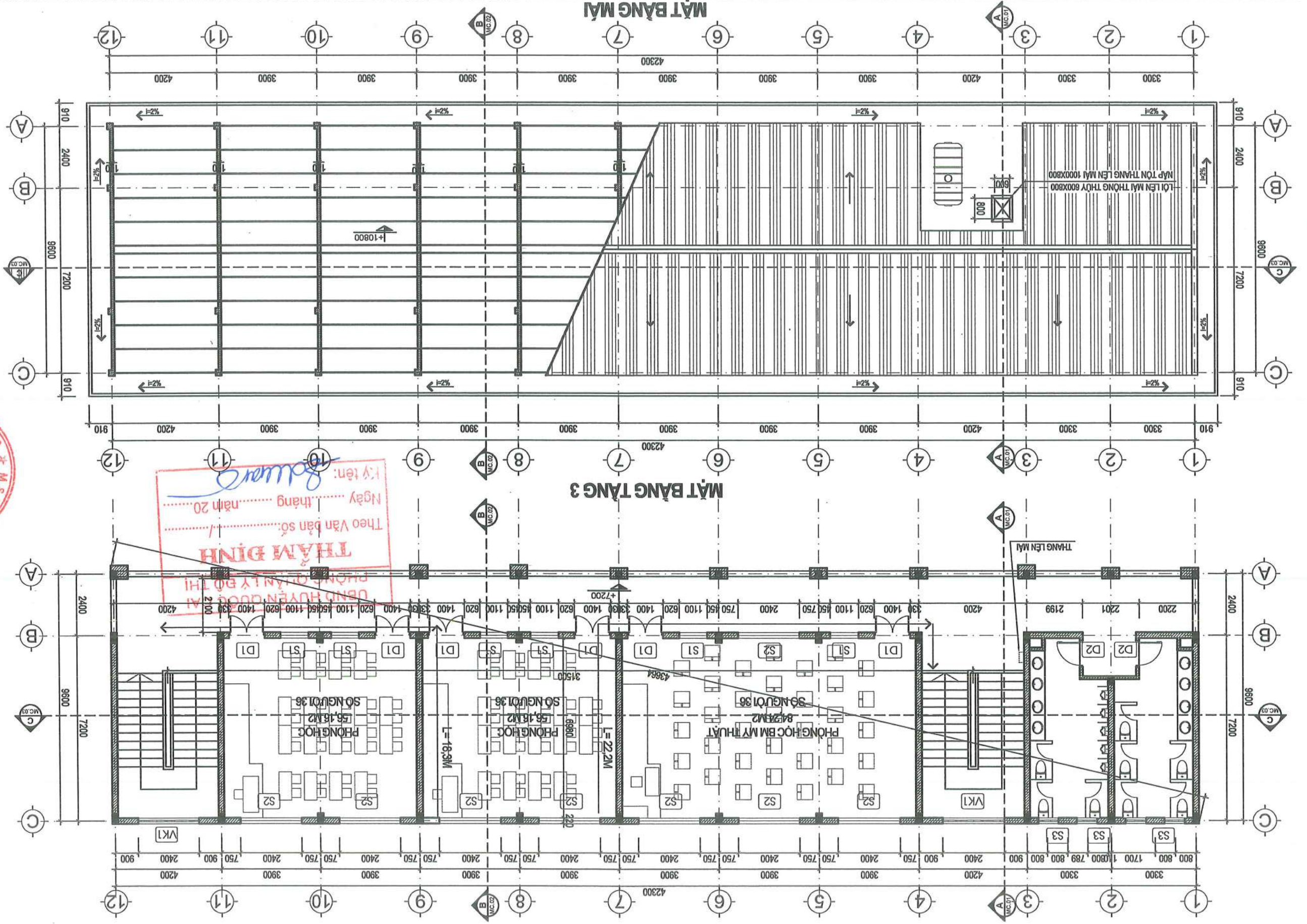
**CHỦ ĐẦU TƯ:** BAN QUẢN LÝ DỰ ÁN ĐTXD HUYỆN QUỐC OAI

**HIỆU CHỈNH:**

**GHI CHÚ:**  
 - TẤT CẢ CÁC TRỤC KỸ THUẬT XUYÊN TƯỜNG, XUYÊN SÀN NGĂN CHẤY TRỤC KỸ THUẬT ĐIỆN, KỸ THUẬT NƯỚC,...) ĐƯỢC CHẸN BÍT KÍN BẰNG VẬT LIỆU NGĂN CHẤY TƯƠNG ĐƯƠNG TƯỜNG, SÀN XUYÊN QUA

**BẢNG THÔNG KẾ DIỆN TÍCH CHIẾM CHỖ NỘI THẤT**

STT	TÊN PHÒNG	DIỆN TÍCH (M2)	SỐ NGƯỜI	DIỆN TÍCH CHIẾM CHỖ (M2)	KẾT LUẬN
1	PHÒNG BỘ MÔN MỸ THUẬT	84,24	36	23,9	=> 36/(84,24-23,9)=0,59 < 1 NGƯỜI/M2 SÀN ĐÁM BẢO QUY ĐỊNH TẠI ĐIỂM G ĐIỀU D.2 PHỤ LỤC D, QCVN 06:2022/BXD-SVA ĐỐI 1:2023 LÀ KHÔNG THIẾT KẾ HỆ THỐNG HƯT KHỎI.
2	PHÒNG HỌC	56,16	36	15,4	=> 36/(56,16-15,4)=0,88 < 1 NGƯỜI/M2 SÀN ĐÁM BẢO QUY ĐỊNH TẠI ĐIỂM G ĐIỀU D.2 PHỤ LỤC D, QCVN 06:2022/BXD-SVA ĐỐI 1:2023 LÀ KHÔNG THIẾT KẾ HỆ THỐNG HƯT KHỎI.



**THẠM BÌNH**  
 PHÒNG QUẢN LÝ DỰ ÁN  
 Ngày ..... tháng ..... năm 20.....  
 Theo Văn bản số: .....  
 K.Y. tên: *Solman*

**KT-03** / **A3:1/150**  
 HOÀN THÀNH **2024**  
 HỒ SƠ BÀN VẼ THIẾT KẾ CỐ SỞ  
**MẶT ĐƯƠNG TRỤC 1-12**  
**MẶT ĐƯƠNG TRỤC 12-1**  
**TÊN BẢN VẼ**  
**NHÀ LỚP HỌC + BỘ MÔN 3 TẦNG**  
**HẠNG MỨC**  
 XÃ YÊN SƠN - H. QUỐC OAI - TP. HÀ NỘI  
 ĐỊA ĐIỂM: Đ. X  
 HUYỆN QUỐC OAI, TP. HÀ NỘI  
 TRUNG TÂM THÔN QUANG YÊN,  
 HỌC YÊN SƠN (ĐIỂM TRƯỜNG  
 CẢI TẠO, NANG CẤP TRƯỜNG TIỂU  
 CÔNG TRÌNH  
**QUẢN LÝ THIẾT KẾ** KTS. VŨ XUÂN NGỌC  
**THIẾT KẾ** KTS. NGUYỄN TRỌNG THÁI  
**CHỦ TRÌ THIẾT KẾ** KTS. BÔNG THỊ MẠI PHƯƠNG  
**CHUYÊN BIÊN AN** KTS. NGUYỄN TRUNG HIỆU  
**GIÁM ĐỐC** THS. PHẠM CÔNG SƠN  
**CITY CỔ PHẦN TƯ VẤN**  
**THANH BINH DEVELOPMENT & CONSULTANT JOINTSTOCK COMPANY**  
 TT. QUỐC OAI - H. QUỐC OAI - TP. HÀ NỘI  
**HUYỆN QUỐC OAI**  
**BAN QUẢN LÝ DỰ ÁN ĐTXD**  
**CHỦ ĐẦU TƯ**  
 1  
 2  
 3  
**HIỆU CHÍNH**



**HỒ SƠ BẢN VẼ THIẾT KẾ CƠ SỞ**  
**2024**  
**KT-04**  
**A3:1/150**

**MẶT CÁT C-C**  
**MẶT ĐƯNG TRỤC C-A, A-C**  
**TÊN BẢN VẼ**

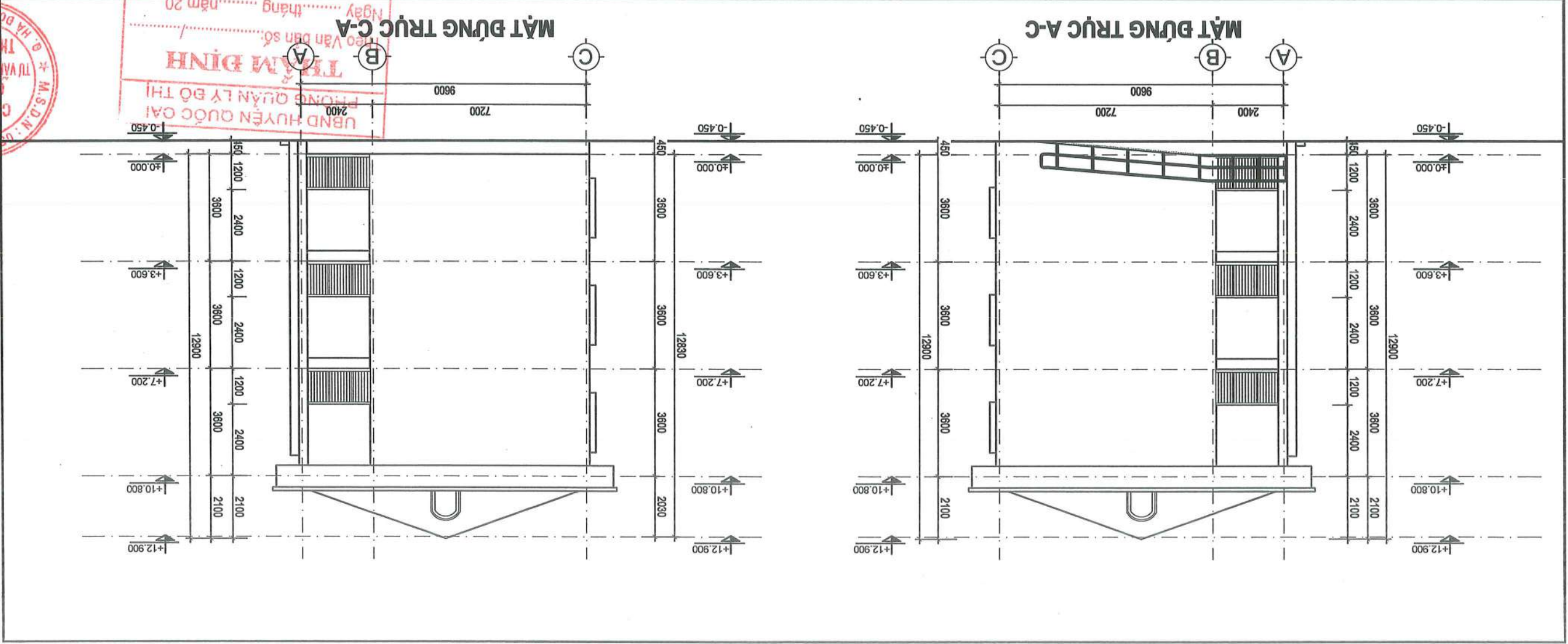
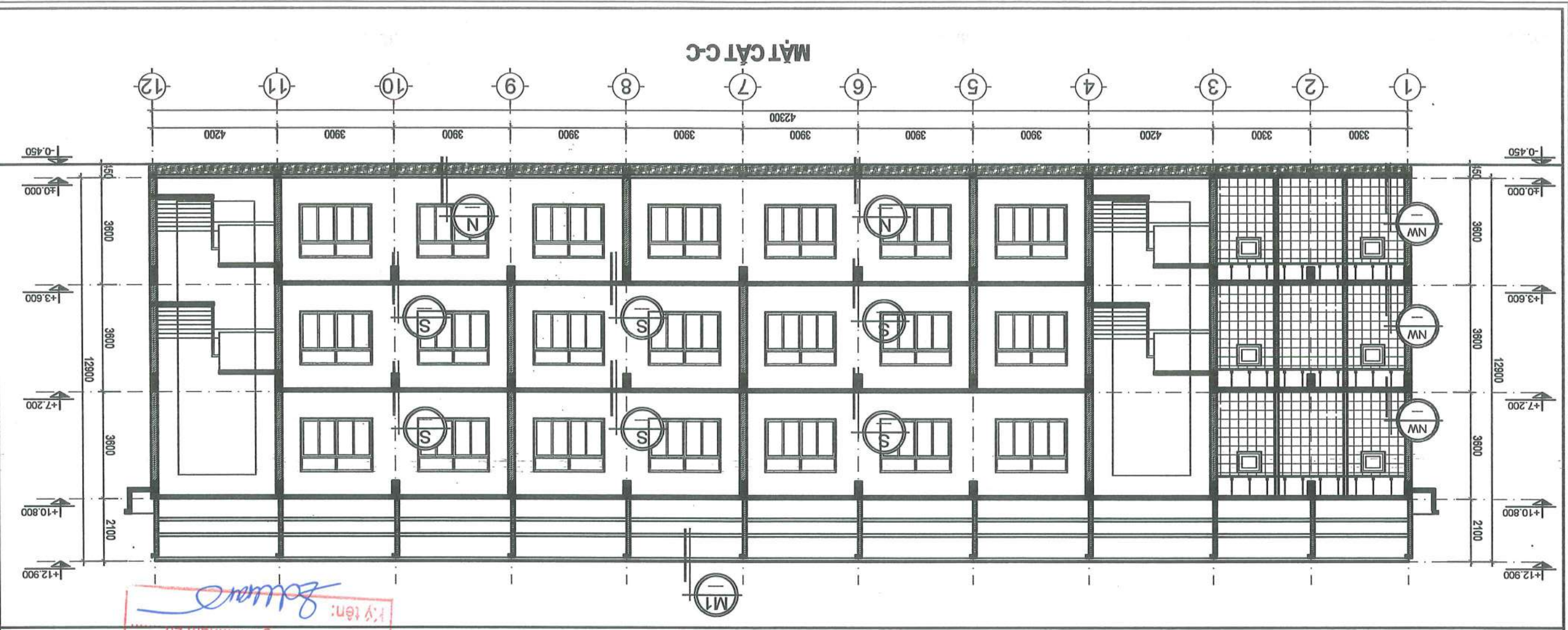
**NHÀ LỚP HỌC + BỘ MÔN 3 TẦNG**  
**HẠNG MỤC**  
 ĐỊA ĐIỂM XÂY DỰNG: XÃ YÊN SƠN - H. QUỐC OAI - TP. HÀ NỘI  
 TRƯỜNG TÂM THỌN QUANG YẾN,  
 HỌC YÊN SƠN (BIỆM TRƯỜNG TIỂU  
 CẤP TẠO, NANG CẤP TRƯỜNG TIỂU  
 CÔNG TRÌNH)

**QUẢN LÝ KỸ THUẬT** KTS. VŨ XUÂN NGỌC  
**THIẾT KẾ** KTS. NGUYỄN TRỌNG THÁI  
**CHỦ TRÌ THIẾT KẾ** KTS. BÔNG THỊ MẠI PHƯƠNG  
**CHỖ NHẬN BẰNG** KTS. NGUYỄN TRỌNG HIỆU  
**GIÁM ĐỐC** THS. PHẠM CÔNG SƠN

**CTY CỔ PHẦN TƯ VẤN**  
**THANH BÌNH DEVELOPMENT & CONSULTANT JOINTSTOCK COMPANY**  
 Địa chỉ: 10/10 Nguyễn Văn Linh, Quận 1, TP. HCM  
 Điện thoại: (84-024) 665 666 88  
 Email: info@tbd.vn

**BAN QUẢN LÝ DỰ ÁN ĐTXD**  
**HUYỆN QUỐC OAI**  
 TT. QUỐC OAI - H. QUỐC OAI - TP. HÀ NỘI

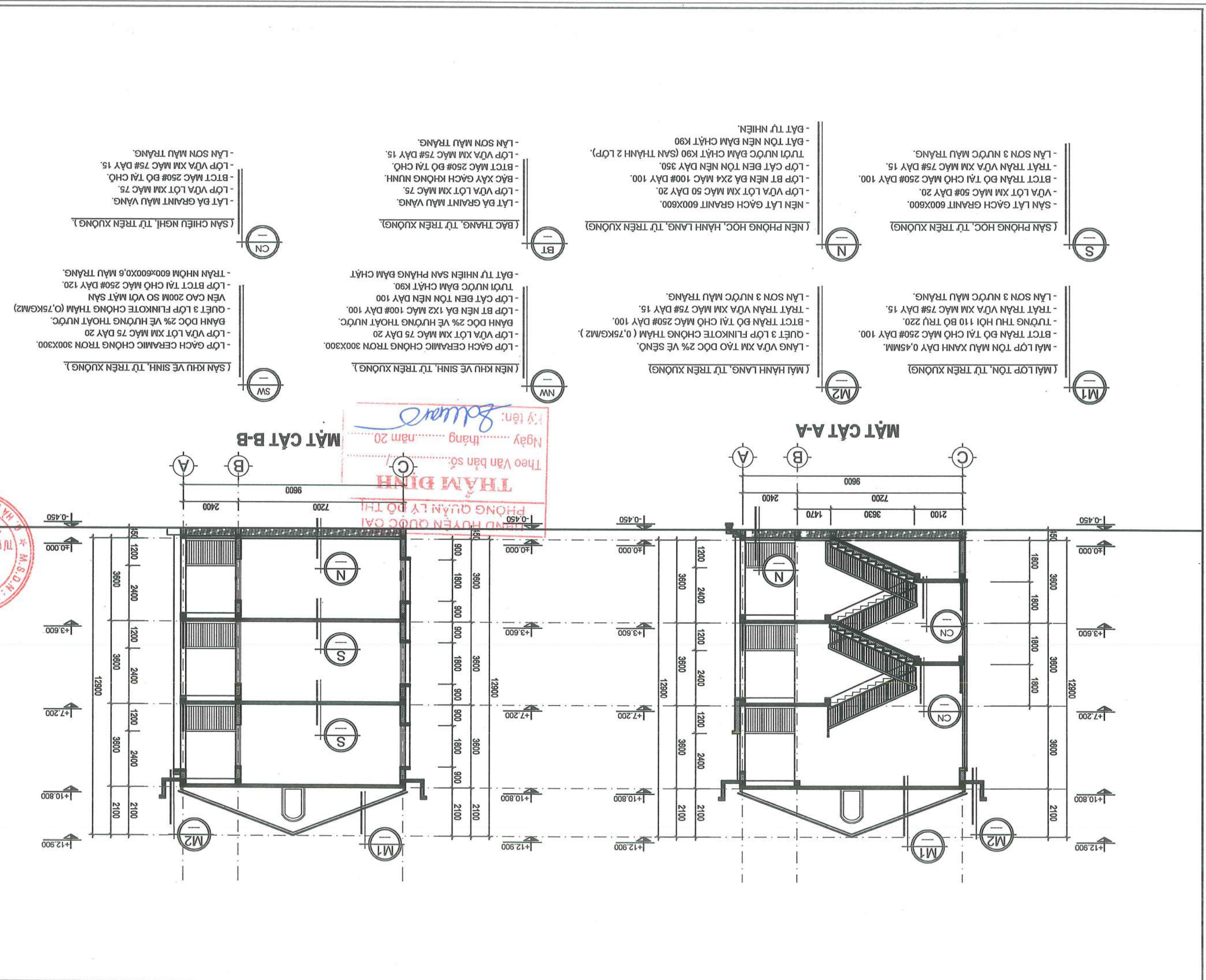
**CHIỀU CHỈNH**  
 3  
 2  
 1



**THẨM ĐỊNH**  
 PHÒNG QUẢN LÝ BỐ THỊ  
 UBND HUYỆN QUỐC OAI

Ngày: ..... tháng ..... năm 20  
 Ký tên: *[Signature]*

HỒ SƠ BẢN VẼ THIẾT KẾ CƠ SỞ	
HOÀN THÀNH 2024	
A3:1/150 KT-05	
<b>MẶT CẮT B-B, A-A</b>	
TÊN BẢN VẼ	
NHÀ LỚP HỌC + BỘ MÔN 3 TẦNG	
HANG MUC	
CÁI TÀO, NẶNG CẤP TRƯỜNG TIỂU HỌC YÊN SƠN (BIỆM TRƯỜNG TRUNG TÂM THÔN QUANG YẾN), HUYỆN QUỐC OAI, TP. HÀ NỘI	
CỘNG TRINH	
QUẢN LÝ KỸ THUẬT	
THIẾT KẾ	
CHỦ TRÌ THIẾT KẾ	
CHỦ NHIỆM DỰ ÁN	
GIÁM ĐỐC THIẾT KẾ	
 THANH BINH DEVELOPMENT & CONSULTANT JOINTSTOCK COMPANY Địa điểm: TT. quốc oai - H. quốc oai - TP. Hà Nội Trụ sở: M.10 - S.103 - KĐT M.10 Lào - H. Đông - HN Điện thoại: (84-024) 655 666 88 Email: thb@thbpc.com.vn	
BAN QUẢN LÝ DỰ ÁN ĐXD HUYỆN QUỐC OAI	
CHỦ ĐẦU TƯ BAN QUẢN LÝ DỰ ÁN ĐXD HUYỆN QUỐC OAI	
1	
2	
3	



**HỒ SƠ BẢN VẼ THIẾT KẾ CƠ SỞ**  
 HOÀN THÀNH 2024  
 A3:1/50 KT-06

**MẶT BẰNG THANG**  
 TẦNG 1, 2, 3 TRỤC 3-4

TÊN BẢN VẼ

HÀNG MỤC

NHÀ LỚP HỌC + BỘ MÔN 3 TẦNG

CÔNG TRÌNH

CÁI TÀO, NANG CẤP TRƯỜNG TIỂU HỌC YÊN SƠN (BIỆM TRƯỜNG TRUNG TÂM THỜI QUANG YÊN), HUYỆN QUỐC OAI, TP. HÀ NỘI

Địa điểm XD: XÃ YÊN SƠN - H. QUỐC OAI - TP. HÀ NỘI

CHỦ ĐẦU TƯ

THANH BÌNH DEVELOPMENT & CONSULTANT JOINTSTOCK COMPANY

Địa chỉ: TT. QUỐC OAI - H. QUỐC OAI - TP. HÀ NỘI

CHỦ ĐẦU TƯ

BAN QUẢN LÝ DỰ ÁN BTXD

HUYỆN QUỐC OAI

Địa điểm:

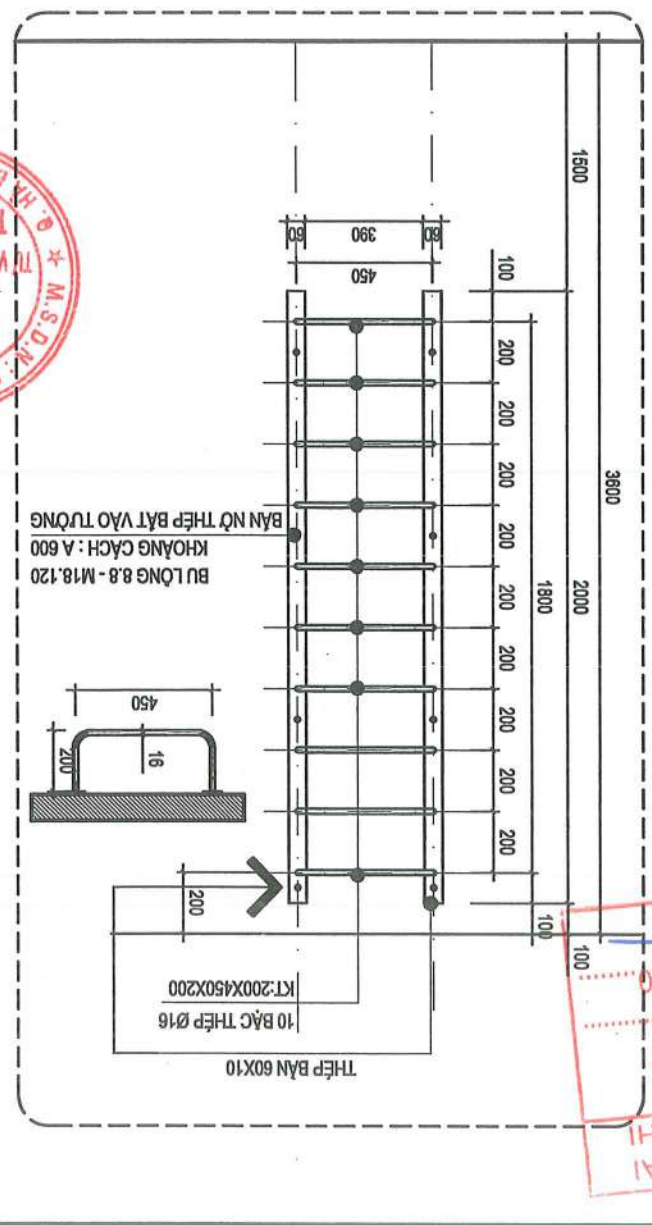
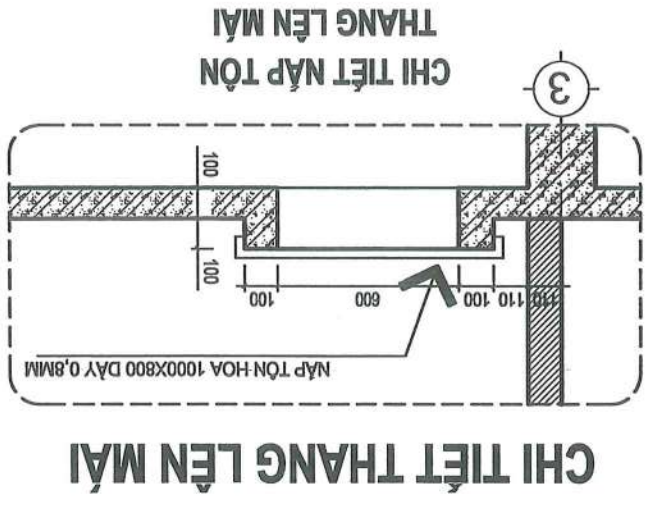
CHỖ BÀN VẼ

1

2

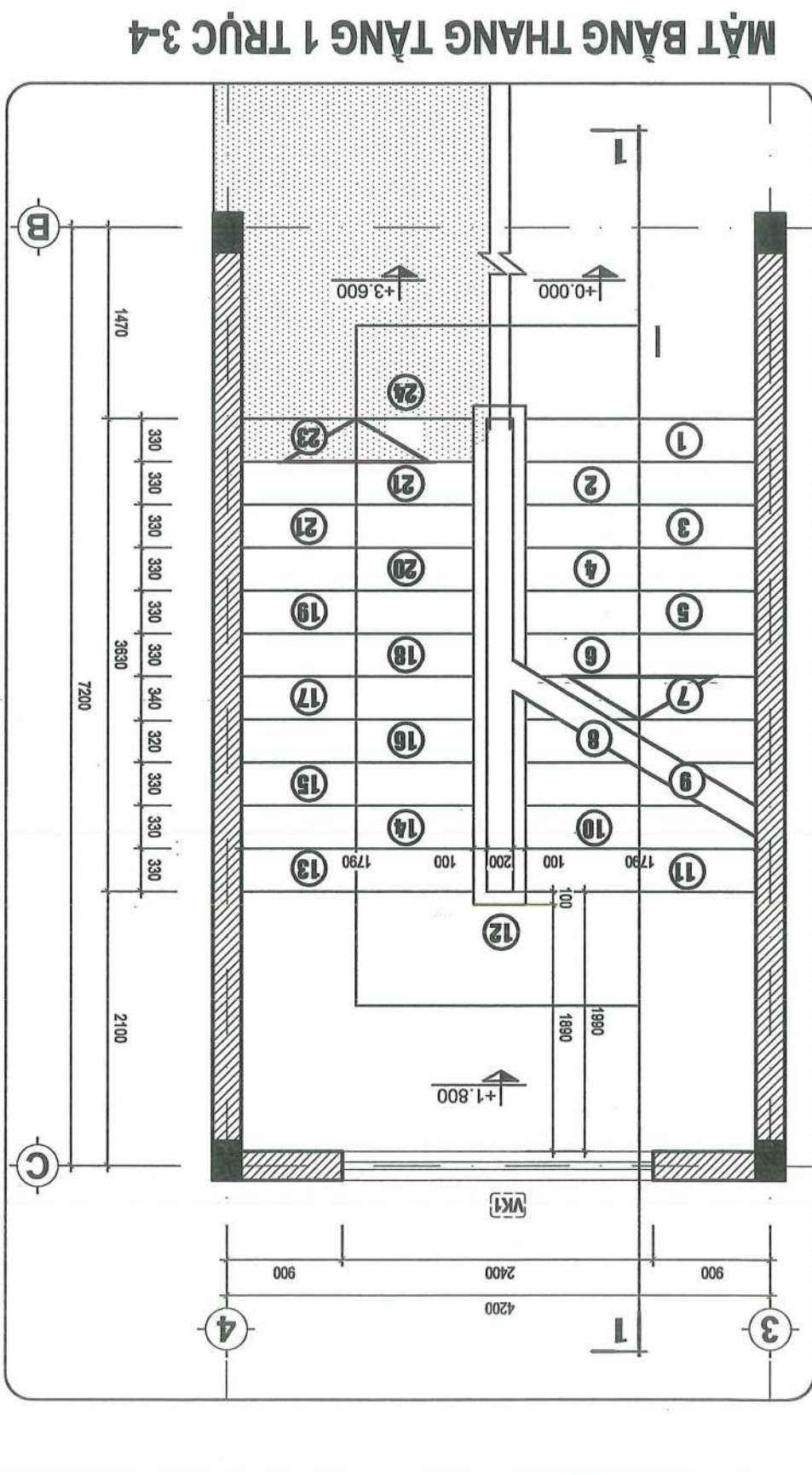
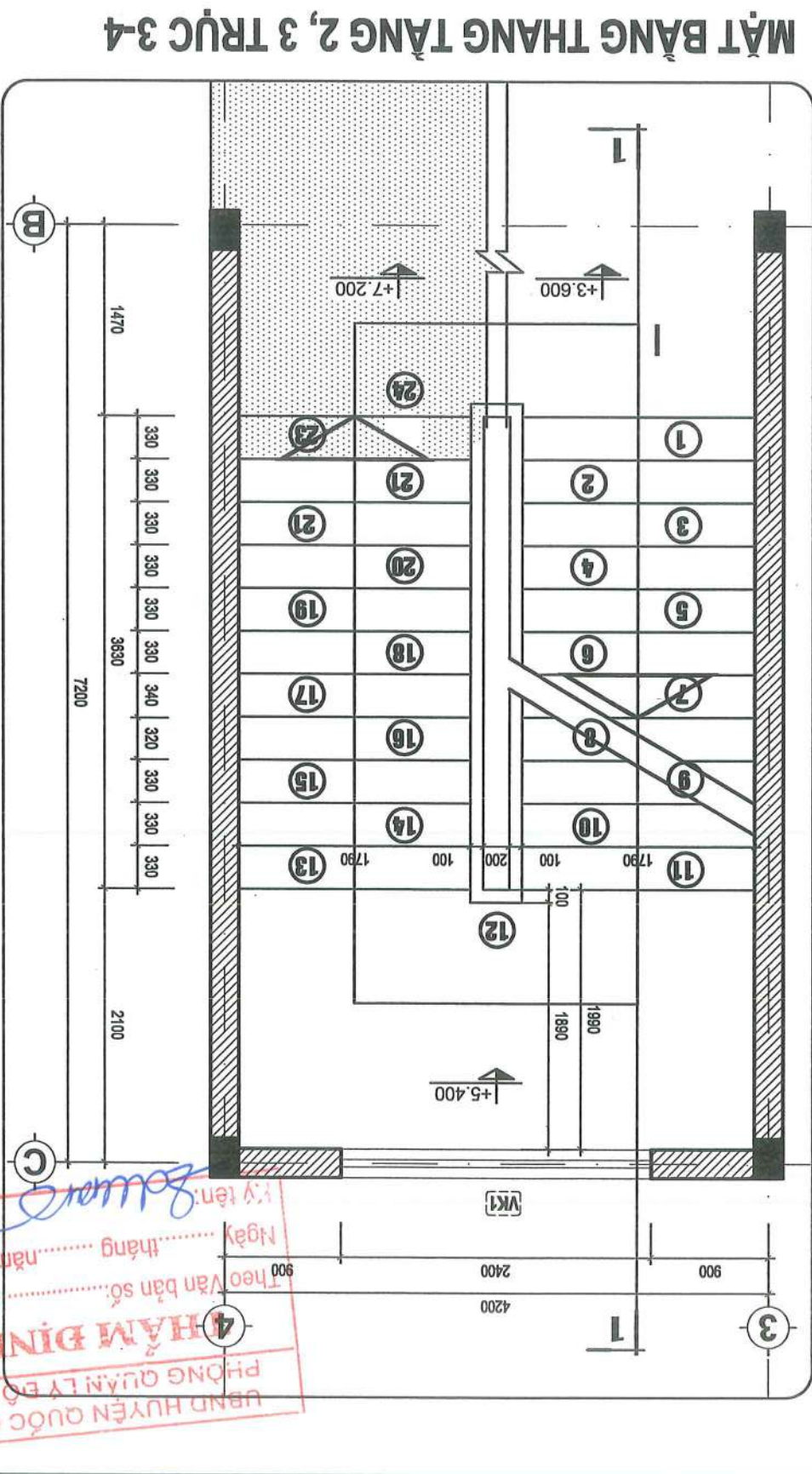
3

HIỆU CHỈNH



**GHI CHÚ:**


- TOÀN BỘ PHẦN LÀN CÁN CẦU THANG LÀM BẰNG INOX 304.
- BẮC CẦU THANG LÁT ĐÁ GRANIT MÀU VÀNG.
- TƯỜNG XÂY GÁCH ĐẶC KHÔNG NUNG DÂY 220MM.
- TRÁT VỮA XM CÁT DÂY 15MM BẮT RE240 BẮC CHIU LỬA BẮC 1.
- BÀN THANG BẰNG BCT CHIU LỬU CỐT LIỆU GỐC SILIC CỎ
- CHIỀU DÂY 120 LỚP BẢO VỆ CỐT THẺP CỎ CHIỀU DÂY TỐI THIỂU 15.
- BẮT RE160, BẮC CHIU LỬA BẮC 1



**PHÒNG QUẢN LÝ BỘ TH**

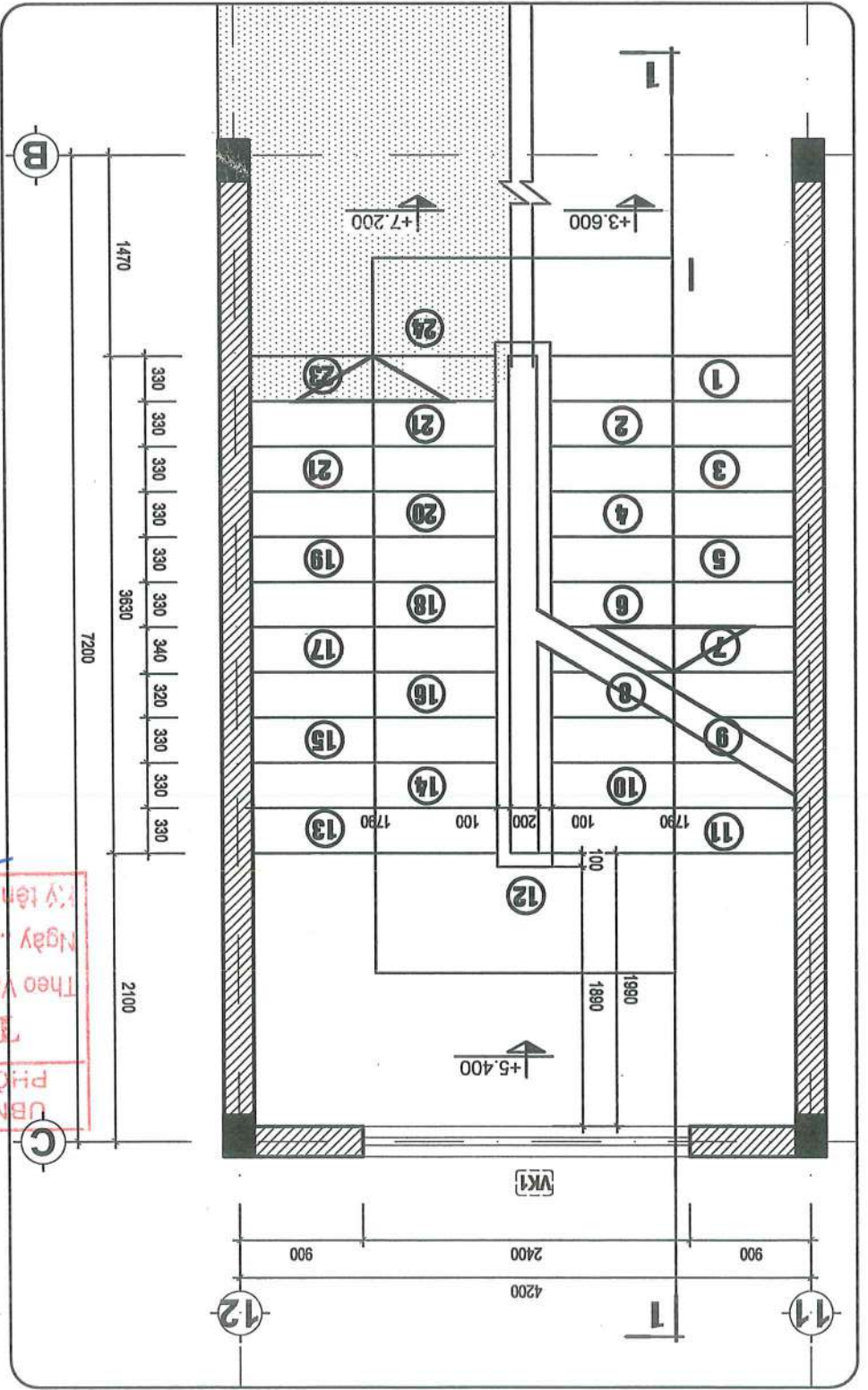
**HÀM BÌNH**

Theo Văn bản số: .....  
 Ngày: ..... tháng ..... năm 20...

HỒ SƠ BẢN VẼ THIẾT KẾ CƠ SỞ		HOÀN THÀNH		2024		A3:1/50		KT-07	
<b>MẶT BẰNG THANG</b>									
TÊN BẢN VẼ									
TẦNG 1, 2, 3, TRỤC 11-12									
HANG MỤC									
NHÀ LỚP HỌC + BỘ MÔN 3 TẦNG									
CÔNG TRÌNH									
CÀI TẠO, NÀNG CẤP TRƯỜNG TIỂU									
HỌC YÊN SƠN (BIỆM TRƯỜNG									
TRUNG TÂM THÔN QUANG YÊN),									
HUYỆN QUỐC OAI, TP. HÀ NỘI									
ĐỊA ĐIỂM XD:									
XÃ YÊN SƠN - H. QUỐC OAI - TP. HÀ NỘI									
CHỦ ĐẦU TƯ									
BAN QUẢN LÝ DỰ ÁN ĐTXD									
HUYỆN QUỐC OAI									
ĐỊA ĐIỂM:									
TT. QUỐC OAI - H. QUỐC OAI - TP. HÀ NỘI									
THÀNH BINH DEVELOPMENT & CONSULTANT JOINTSTOCK COMPANY									
									
<b>CTY CỔ PHẦN TƯ VẤN VÀ PHÁT TRIỂN THÀNH BÌNH</b> VÀ PHÁT TRIỂN THÀNH BÌNH LƯU - 5/10 - KĐT Mỗ Lao - Hà Đông - HN (84-024) 655 666 88 id@tb.com.vn   www.tb.com.vn									
GIÁM ĐỐC: <b>THS. PHẠM CÔNG SƠN</b> CHỦ TRƯỞNG THIẾT KẾ: <b>KTS. BÔNG THỊ MẠI PHƯƠNG</b> THIẾT KẾ: <b>KTS. NGUYỄN TRỌNG THÁI</b> QUẢN LÝ KỸ THUẬT: <b>KTS. VŨ XUÂN NGỌC</b>									

UBND HUYỆN QUỐC OAI  
 PHÒNG QUẢN LÝ BỐ THÌ  
**THẨM ĐỊNH**  
 Theo Văn bản số: .....  
 Ngày ..... tháng ..... năm 20.....  
 Ký tên: *[Signature]*

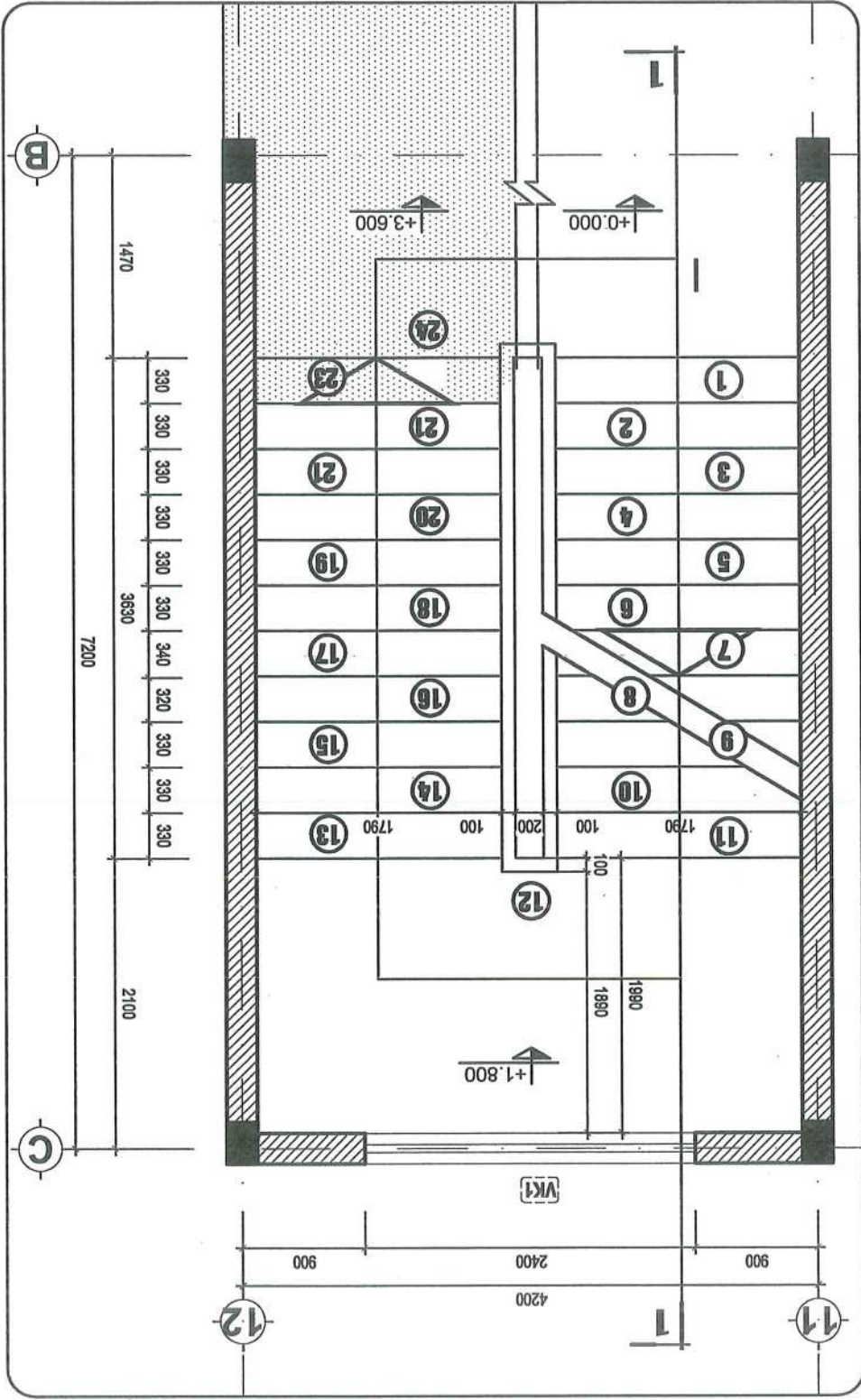
**MẶT BẰNG THANG TẦNG 2, 3 TRỤC 11-12**



**GHI CHÚ:**

- TOÀN BỘ PHẦN LAM CÁN CẦU THANG LÀM BẰNG INOX 304.
- BẠC CẦU THANG LÁT ĐÁ GRANIT MÀU VÀNG.
- TƯỜNG XÂY GÁCH ĐẶC KHÔNG NUNG DÀY 220MM.
- TRÁT VỮA XM CÁT DÀY 15MM BÁT REI240 BẮC CHỊU LỬA LÀ BẠC 1.
- BÀN THANG BẰNG BRTCT CHỊU LỬU CỐT LIÊU GỐC SILIC CỎ
- CHIỀU DÀY 120 LỚP BẢO VỆ CỐT THÉP CỎ CHIỀU DÀY TỐI THIỂU 15.
- BÁT REI60, BẮC CHỊU LỬA BẠC 1

**MẶT BẰNG THANG TẦNG 1 TRỤC 11-12**





HỒ SƠ BẢN VẼ THIẾT KẾ CƠ SỞ  
 HOÀN THÀNH 2024  
 A3:1/20 KT-09

**CHI TIẾT CỬA**  
 TÊN BẢN VẼ

HÀNG MỤC  
 NHÀ LỚP HỌC + BỘ MÔN 3 TẦNG

CÔNG TRÌNH  
 CẢI TẠO, NÂNG CẤP TRƯỜNG TIỂU HỌC YÊN SƠN (BIỆM TRƯỜNG TRUNG TÂM THÔN QUẢNG YÊN), HUYỆN QUỐC OAI, TP. HÀ NỘI  
 Địa điểm XD: XÃ YÊN SƠN - H. QUỐC OAI - TP. HÀ NỘI

QUẢN LÝ KỸ THUẬT KTS. VŨ XUÂN NGỌC

THIẾT KẾ KTS. NGUYỄN TRỌNG THÁI

CHỦ TRÌ THIẾT KẾ KTS. BÔNG THỊ MẠ PHƯƠNG

CHỈ NHẬN DUY AN KTS. NGUYỄN TRUNG HIỆU

GIÁM ĐỐC THS. PHẠM CÔNG SƠN

CTV CỔ PHẦN TƯ VẤN VÀ PHÁT TRIỂN THÀNH BÍNH  
 USA - SING - KĐT Mỏ Lớn - Hà Đông - HN  
 (84-024) 665 666 88  
 hocom.vn@vnhoc.com.vn



THANH BINH DEVELOPMENT & CONSULTANT JOINTSTOCK COMPANY

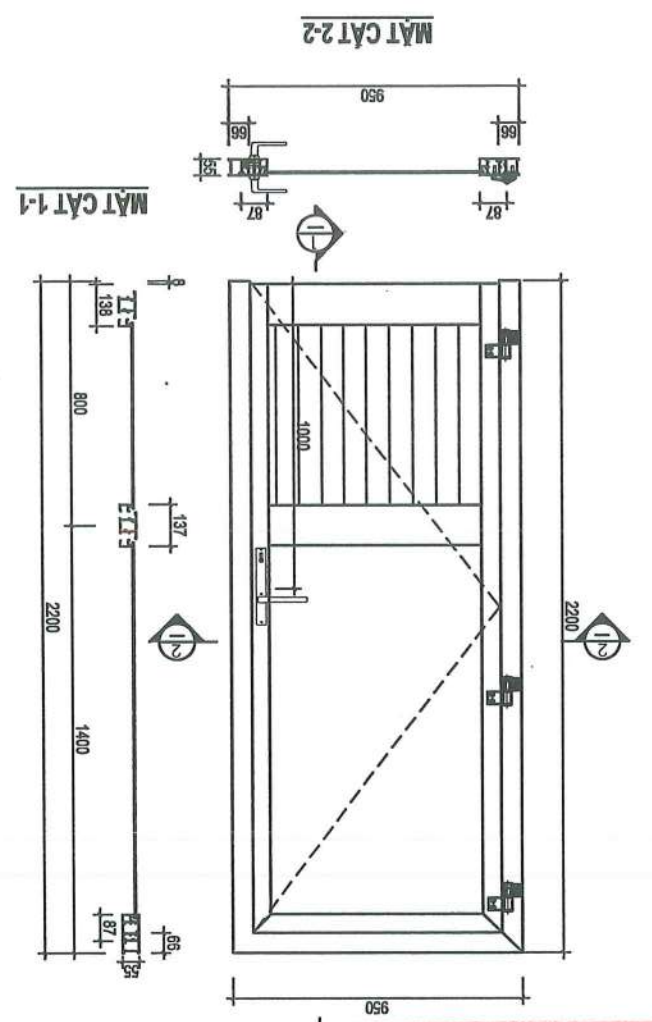
Địa điểm: TT. QUỐC OAI - H. QUỐC OAI - TP. HÀ NỘI

BAN QUẢN LÝ DỰ ÁN BTKD HUYỆN QUỐC OAI

CHỦ ĐẦU TƯ

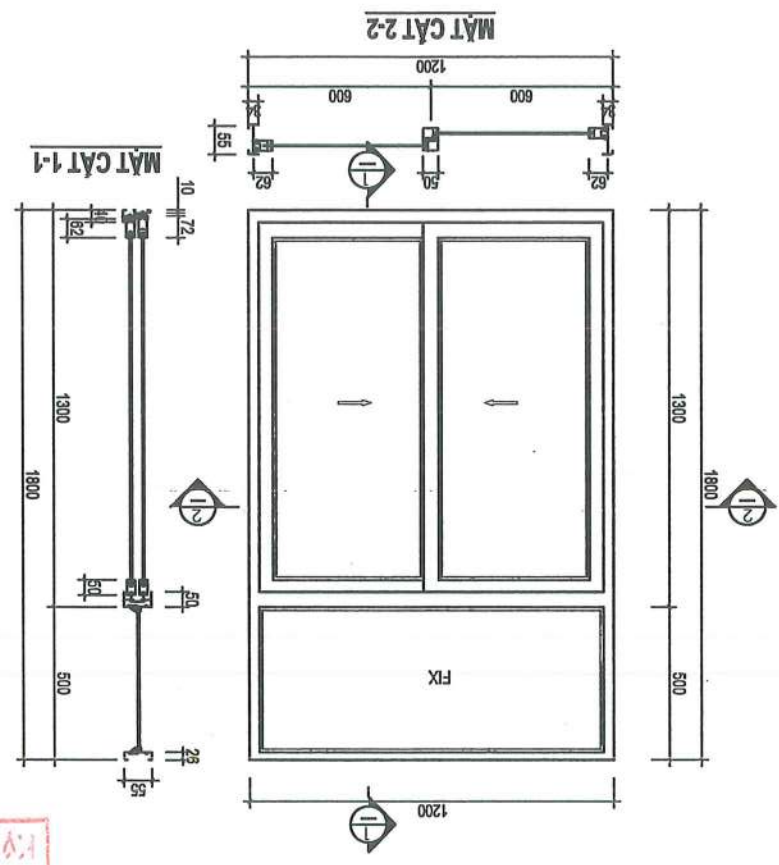
3	
2	
1	

HIỆU CHỈNH



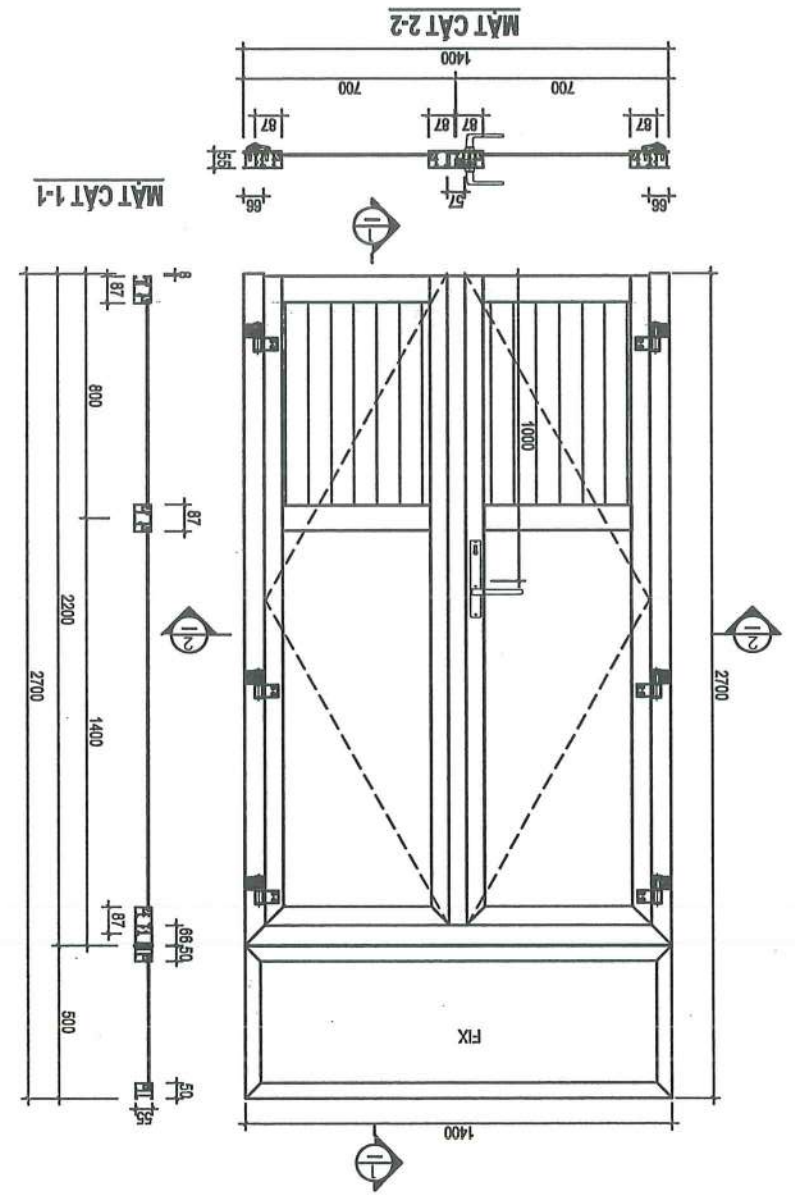
- CỬA KHUNG NHÔM HÉ DÀY 1,8+2,0MM - KÍNH TRẮNG AN TOÀN DÀY 6,38MM, DÀN MỘC  
 - CỬA TRÊN KÍNH, DƯỚI PANDO THANH - BÁT CỬA BẰNG VÍT NỮ NHỰA M10X100 A 600.

**CHI TIẾT CỬA BI D2**



- CỬA KHUNG NHÔM HÉ DÀY 1,4MM  
 - BÁT CỬA VÀO TƯỜNG BẰNG VÍT NỮ NHỰA M10X100 A 600.  
 - KÍNH TRẮNG TRONG SUỐT AN TOÀN DÀY 6,38MM, NHỰA M10X100 A 600.

**CHI TIẾT CỬA SỔ S1**



- CỬA KHUNG NHÔM HÉ >=1,4MM  
 - KÍNH TRẮNG AN TOÀN DÀY 6,38MM.  
 - BÁT CỬA BẰNG VÍT NỮ NHỰA M10X100 A 600.

**CHI TIẾT CỬA BI D1**

USND HUYỆN QUỐC OAI  
 PHÒNG QUẢN LÝ BỐ THỊ  
**THÀNH BÍNH**  
 Theo Văn bản số: /  
 Ngày ..... tháng ..... năm 20  
 Ký tên: *Thành Bình*

KT-10 A3:1/20

HOÀN THÀNH 2024

HỒ SƠ BẢN VẼ THIẾT KẾ CƠ SỞ

### CHI TIẾT CỬA

TÊN BẢN VẼ

### NHÀ LỚP HỌC + BỘ MÔN 3 TẦNG

HANG MUC

XÃ YÊN SƠN - H. QUỐC OAI - TP. HÀ NỘI

ĐỊA ĐIỂM XD:

HUYỆN QUỐC OAI, TP. HÀ NỘI

TRUNG TÂM THÔN QUANG YÊN,

HỌC YÊN SƠN (BIỆM TRƯỜNG

CẢI TẠO, NANG CẤP TRƯỜNG TIỂU

CÔNG TRÌNH

*[Signature]*

QUẢN LÝ KỸ THUẬT | KTS. VŨ XUÂN NGỌC

*[Signature]*

THIẾT KẾ | KTS. NGUYỄN TRỌNG THÁI

*[Signature]*

CHỦ TRƯ THIẾT KẾ | KTS. BÔNG THỊ MÃI PHƯƠNG

*[Signature]*

CHUYÊN DƯ AN | KTS. NGUYỄN TRUNG HIỀN

*[Signature]*

GIÁM ĐỐC THI CÔNG | KTS. PHẠM CÔNG SƠN

*[Signature]*

CTY CỔ PHẦN TƯ VẤN



THANH BINH DEVELOPMENT & CONSULTANT JOINTSTOCK COMPANY

ĐỊA ĐIỂM: TT. QUỐC OAI - H. QUỐC OAI - TP. HÀ NỘI

VA PHỤ TẠCH THANH BINH

LMA - SMC - KĐT M. Lạc - Hà Đông - HN

(84) (02) 655 665 88

tbcom.vn@vph.com.vn

CHỦ ĐẦU TƯ

BAN QUẢN LÝ DỰ ÁN BTXD

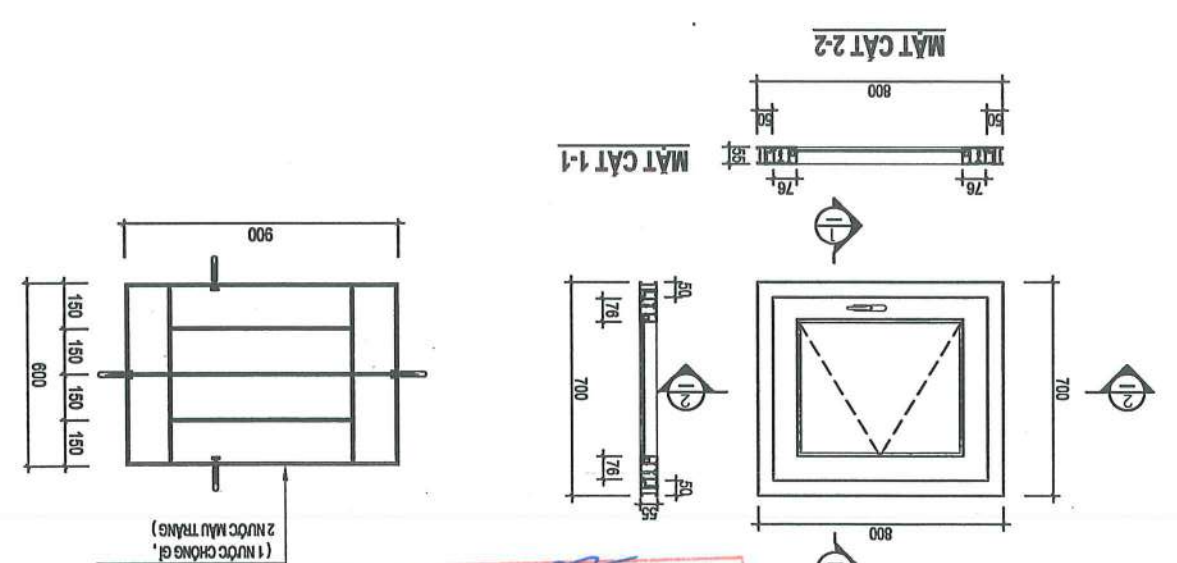
HUYỆN QUỐC OAI

HIỆU CHỈNH

3

2

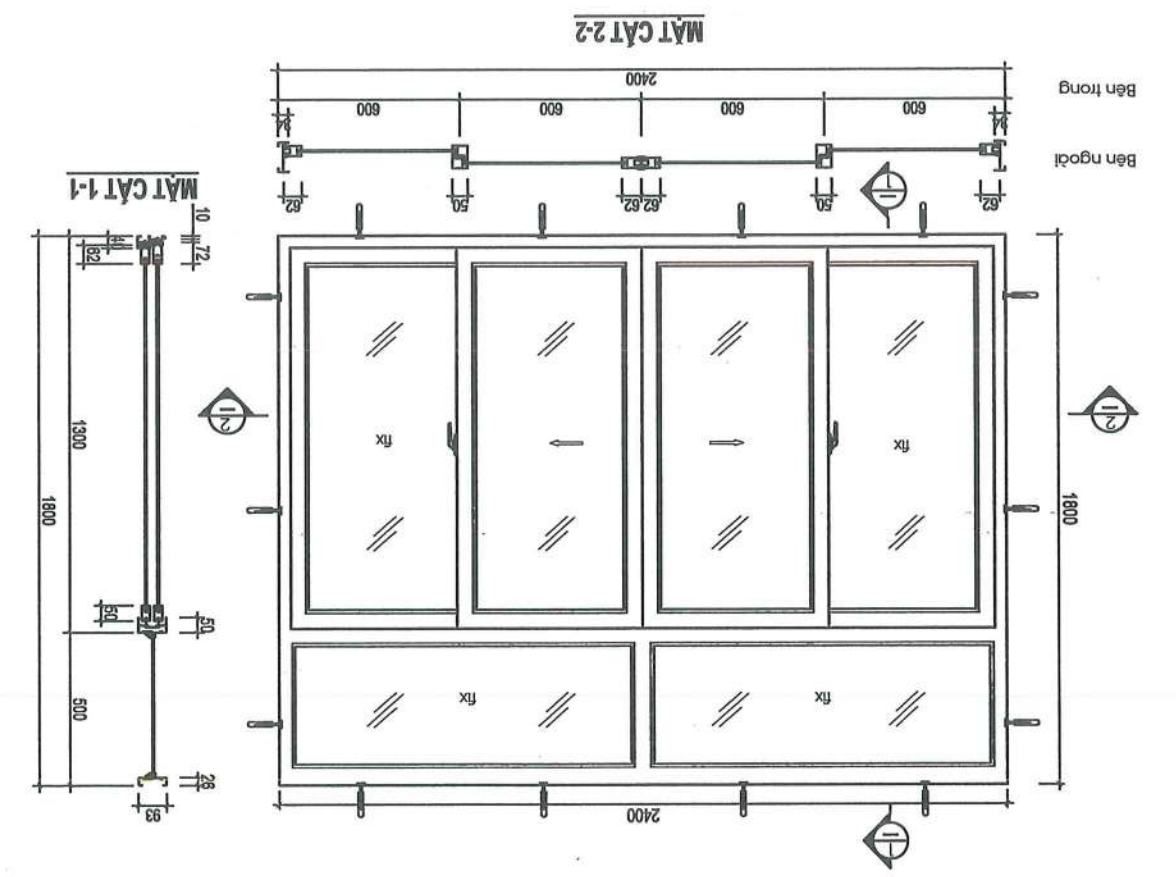
1



UBND HUYỆN QUỐC OAI  
PHÒNG QUẢN LÝ BỘ THI  
**THẠM ĐỊNH**  
Theo Văn bản số: ...../.....  
Ngày ..... tháng ..... năm 20.....  
Ký tên: *[Signature]*

- CỬA KHUNG NHÔM HÉ
- KÍNH AN TOÀN DÀY 6,38MM, DÀN MỠ
- HOA SẮT 14X14 SƠN 3 NƯỚC, 1 NƯỚC SƠN CHỐNG GI 2 NƯỚC SƠN MÀU TRẮNG.
- TỔNG CHIỀU DÀI THÉP VƯỜNG 14 TRONG 1 BỘ : 12,1M
- LẮP BẮT CỬA, HOA SẮT BẰNG VÍT BẮT NỮ NHỰA M10X100 VÀO TƯỜNG

### CHI TIẾT CỬA SỔ S3



- CỬA KHUNG NHÔM HÉ >=1,4
- KÍNH TRẮNG TRONG SUỐT AN TOÀN DÀY 6,38MM.
- NHỰA M10X100 A 600.
- BẮT CỬA VÀO TƯỜNG BẰNG VÍT NỮ

### CHI TIẾT CỬA SỔ S2

**DANH MỤC BẢN VẼ**  
**PHẦN: KẾT CẤU**  
**HÀNG MỤC: NHÀ LỚP HỌC + BỘ MÔN 3 TẦNG**

S.T.T	TÊN BẢN VẼ	KÝ HIỆU
01	GHI CHÚ CHUNG 01	KC-01
02	GHI CHÚ CHUNG 02	KC-02
03	MẶT BẰNG ĐÌNH VÍ CỐC, MẶT BẰNG KẾT CẤU MÒNG	KC-03
04	MẶT CẮT TRỤ ĐỊA CHẤT, CHI TIẾT CỐC	KC-04
05	CHI TIẾT MÒNG	KC-05
06	MẶT BẰNG ĐÌNH VÍ CỘT	KC-06
07	CHI TIẾT CỘT	KC-07
08	MẶT BẰNG KẾT CẤU SÀN TẦNG 2	KC-08
09	MẶT BẰNG KẾT CẤU SÀN TẦNG 3	KC-09
10	MẶT BẰNG KẾT CẤU SÀN MÀI	KC-10
11	CHI TIẾT DẦM	KC-11
12	MẶT BẰNG THÉP SÀN TẦNG 2	KC-12
13	MẶT CẮT CHI TIẾT SÀN	KC-13





**HỒ SƠ THIẾT KẾ BẢN VẼ CƠ SỞ**  
 HOÀN THÀNH: 2024  
 KT HIỆU BẰ: KQ: 02

**GHI CHÚ CHUNG**  
 TÊN BẢN VẼ: NHÀ LỚP HỌC + BỘ MÔN 3 TẦNG  
 HÀNG MỨC: BIA BIÊN MỨC: XA YÊN SƠN - HUỖNH QUỐC OAI - TP. HÀ NỘI

**CÔNG TRÌNH**  
 CHỦ ĐẦU TƯ: **PHÒNG QUẢN LÝ DỰ ÁN ĐTXD**  
 HUYỆN QUỐC OAI

**THIẾT KẾ**  
 K.S. NGUYỄN MẠNH CHUNG

**CHỦ TRƯỞNG THI CÔNG**  
 K.S. SÔNG VĂN TUYÊN

**CHỦ NHIỆM DỰ ÁN**  
 K.S. NGUYỄN TRUNG HIỀN

**THAM DỐC**  
 TH.S. PHẠM CÔNG SƠN

**CHỦ ĐẦU TƯ**  
**TRẦN BÌNH DEVELOPMENT & CONSULTANT JOINTSTOCK COMPANY**  
**CTY CỔ PHẦN TƯ VẤN VÀ PHÁT TRIỂN TRẦN BÌNH**  
 Địa chỉ: 160 Nguyễn Văn Quỳ, Quận Cầu Giấy, Hà Nội  
 Tel: (84-224) 6566 6668  
 Email: info@tranhbinh.vn

**CHIỀU DÀI NỘI THẺP TRONG BỀ TÔNG**  
 - ĐỐI VỚI THẺP GAI (OI VÀ CIII)  
 Lng >= 400 CHO THẺP KẾT  
 Lng >= 250 CHO THẺP NỀN  
 - CÁC VỊ TRÍ NỘI THẺP NẪM TRONG CÙNG MỘT MẶT CẮT KHÔNG ĐƯỢC QUÁ 50%  
 MÃ PHẢI NỐI XEN KẸ (XEM HÌNH MINH HỌA)  
 - MINH HỌA NƠI THẺP

STT	TÊN CẤU KIỆN	THIẾT KẾ-KÍCH THƯỚC	VẬT LIỆU-CỐI LIỆU	MỨC-ĐIỀU KIỆN	SỐ HẸP
1	BỘ PHẦN CHỊU LỰC CỦA NHÀ	CỘT CHỊU LỰC: 220x300MM, 220x400MM, 300x400MM. DẦM BÈ: 220x500MM, 220x700MM. BÊ TÔNG CỐT LIỆU CẤP SỨC, CỐ THẠCH VÀ HỖNG HỖNG: M1500 CẤP ĐỘ 15MM	BÊ TÔNG CỐT LIỆU CẤP SỨC, CỐ THẠCH VÀ HỖNG HỖNG	MỨC 1 ĐƯỜNG F3	R90
2	TƯỜNG XÂY (KHOẢNG CHỖ LƯỚI)	TƯỜNG CẠNH BÊ TÔNG NHỰT XI VÀNG CỐT DÂY 12MM	TƯỜNG CẠNH BÊ TÔNG NHỰT XI VÀNG CỐT DÂY 12MM	MỨC 2 ĐƯỜNG F1	E240
3	SÀN CHÌA CẠNH (CÙNG CẤP SÀN THẺP ÁP MẶT)	BÊ TÔNG CẤP SÀN BÊ TÔNG CỐT LIỆU CẤP SỨC HỖNG 80 (VỎ)	BÊ TÔNG CẤP SÀN BÊ TÔNG CỐT LIỆU CẤP SỨC HỖNG 80 (VỎ)	MỨC 1 ĐƯỜNG F9	R120
4	TƯỜNG BƯỚNG THẺP TRONG NHÀ	TƯỜNG CẠNH BÊ TÔNG NHỰT XI VÀNG CỐT DÂY 12MM	TƯỜNG CẠNH BÊ TÔNG NHỰT XI VÀNG CỐT DÂY 12MM	MỨC 2 ĐƯỜNG F1	R120
5	BỀ THẺP VÀ CHỖ THẺP	BỀ THẺP VÀ CHỖ THẺP (CỐT LIỆU CẤP SỨC HỖNG 80)	BỀ THẺP VÀ CHỖ THẺP (CỐT LIỆU CẤP SỨC HỖNG 80)	MỨC 1 ĐƯỜNG F9	R120

**BẢNG THÔNG KẾ GỠI HẠN CHỊU LỬA CỦA CÁC CẤU KIỆN XÂY DỰNG**  
 (THEO HẠNG MỨC THEO GCNV 06:2022/BXD-SỬA ĐỔI 1:2023)

Y	KÍCH CỠ CỤY DÍNH					
	R 15	R 45	R 90	R 120	R 150	R 180
I	R 120	R 90	R 60	R 30	R 30	R 30
II	R 60	R 45	R 15	R 15	R 15	R 15
IV	R 15	R 15	R 15	R 15	R 15	R 15

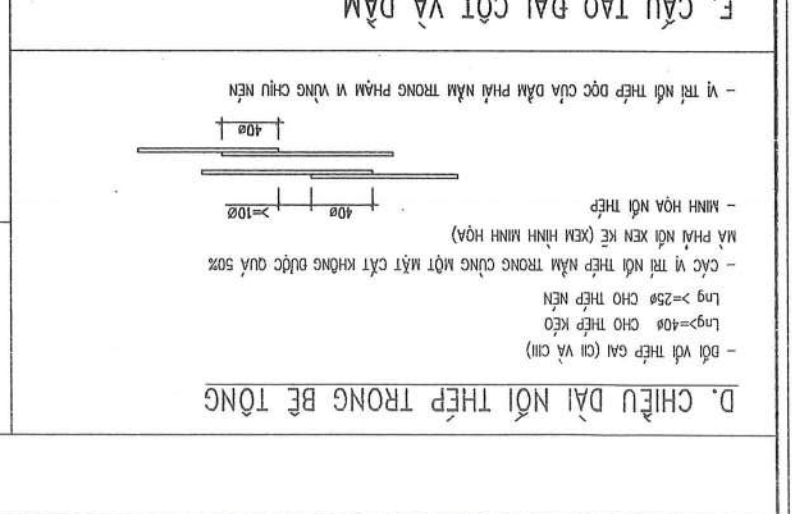
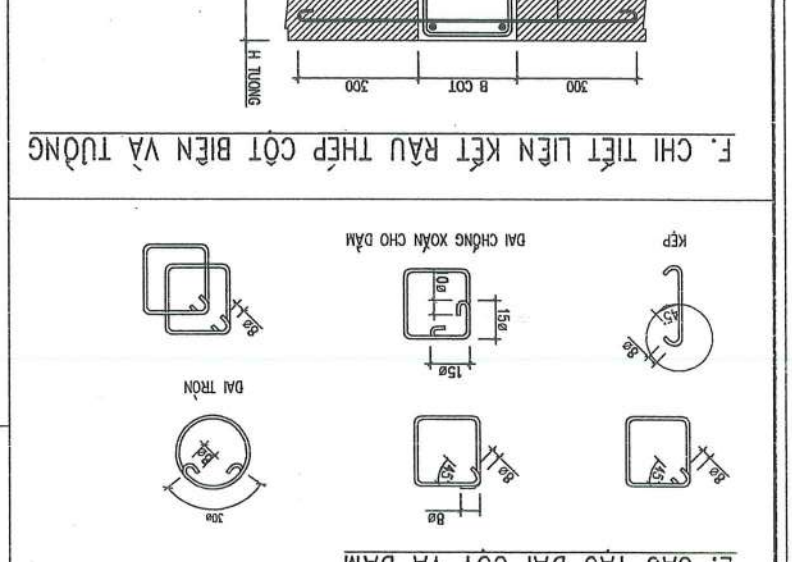
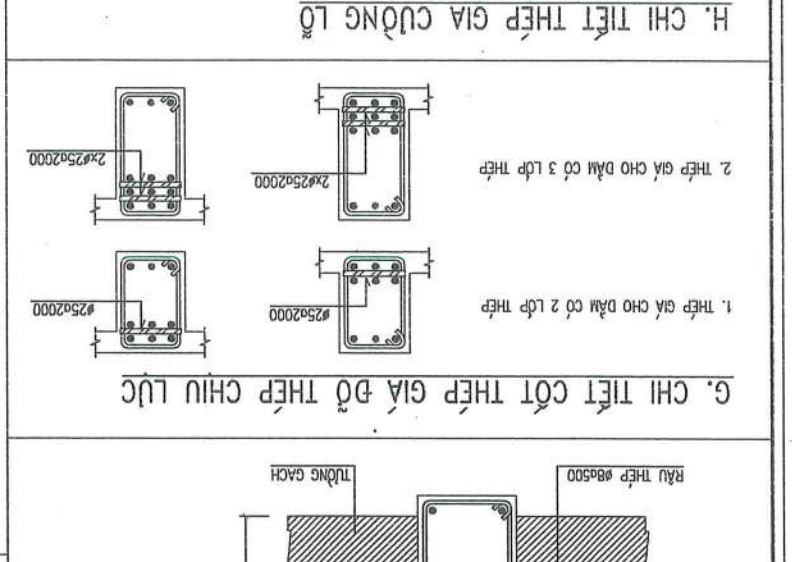
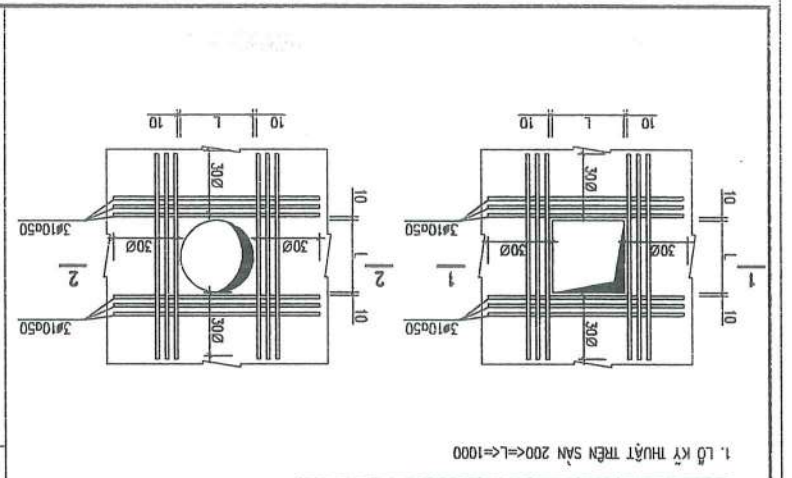
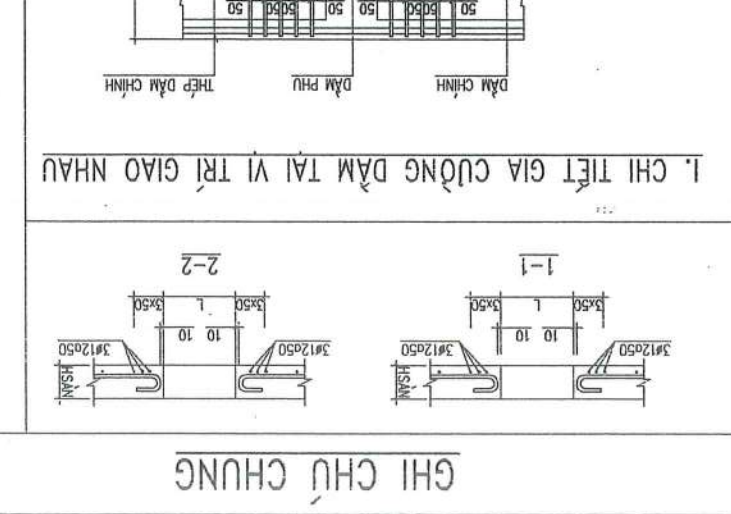
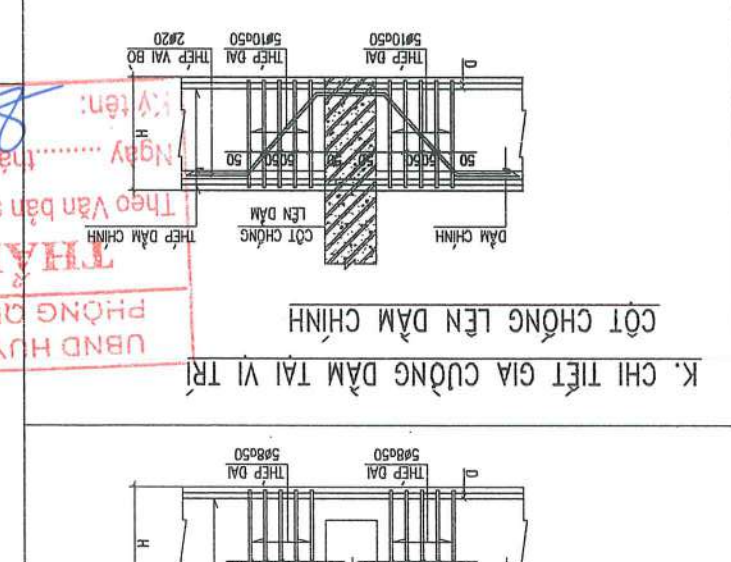
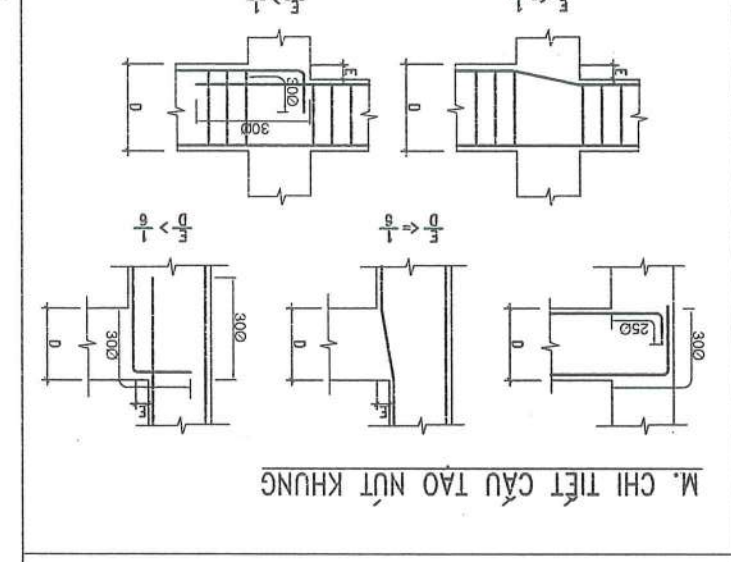
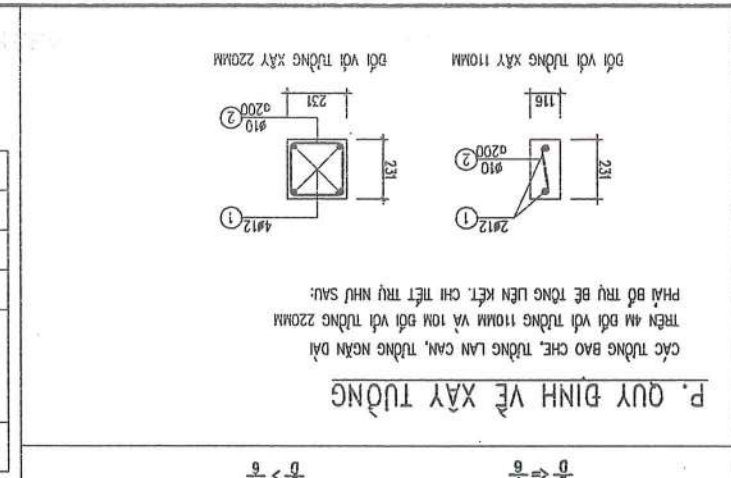
**CHỖ CHỊU LỬA CỦA NHÀ (BẢNG 4 - GCNV 06:2022/BXD-SỬA ĐỔI 1:2023)**

CHỖ CHỊU LỬA	BỘ PHẦN MÃI KHÔNG CÓ TẦNG ÁP MẶT	CHỖ CHỊU LỬA	CHỖ CHỊU LỬA
BỘ PHẦN CHỊU LỰC	CHỖ CHỊU LỬA (BẢO CẢM TẦNG ÁP MẶT CÓ LỚP CÁCH NHIỆT)	CHỖ CHỊU LỬA (BẢO CẢM TẦNG ÁP MẶT CÓ LỚP CÁCH NHIỆT)	CHỖ CHỊU LỬA (BẢO CẢM TẦNG ÁP MẶT CÓ LỚP CÁCH NHIỆT)

**P. CÁC YẾU CẦU KHI THI CÔNG**

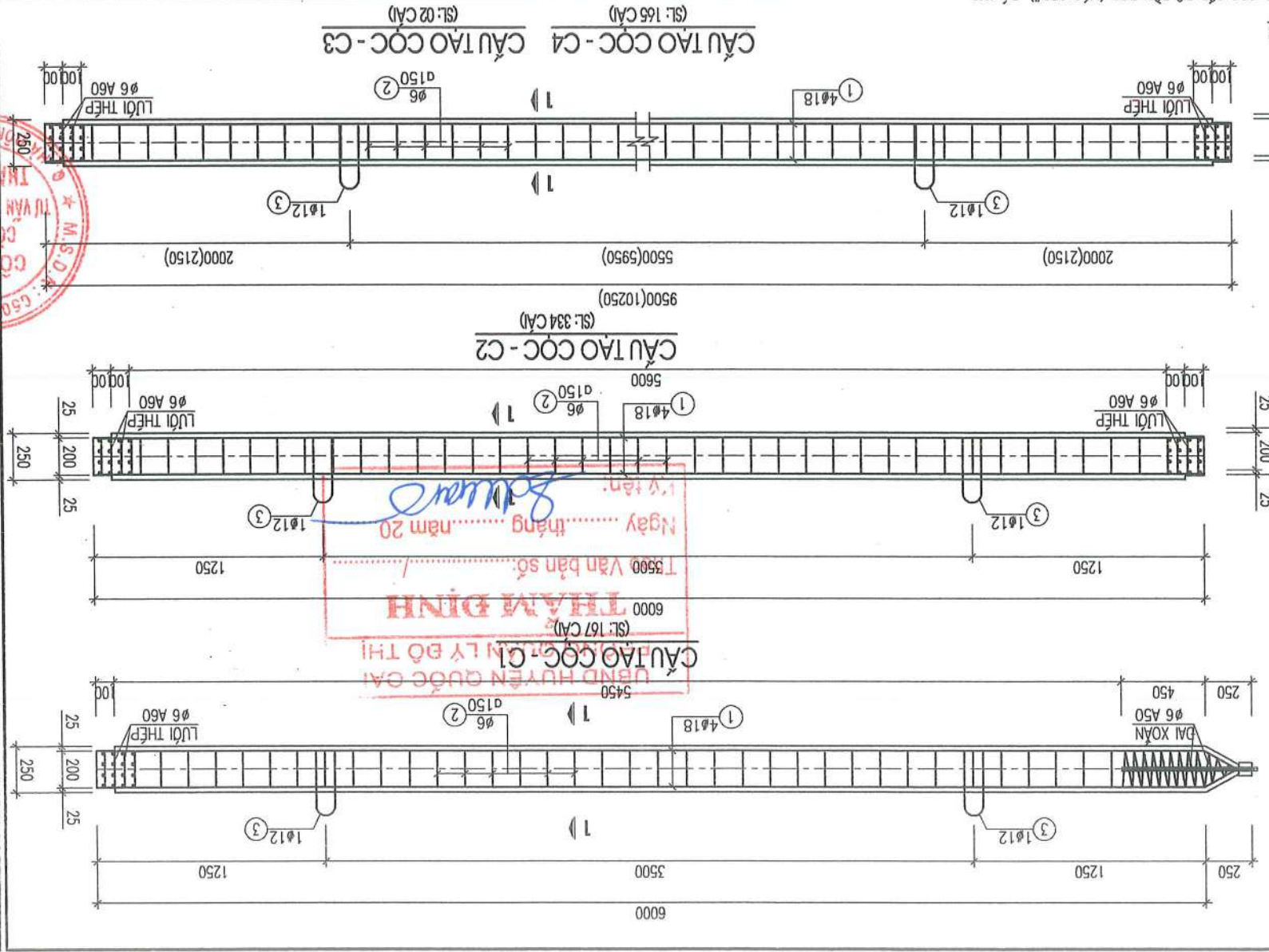
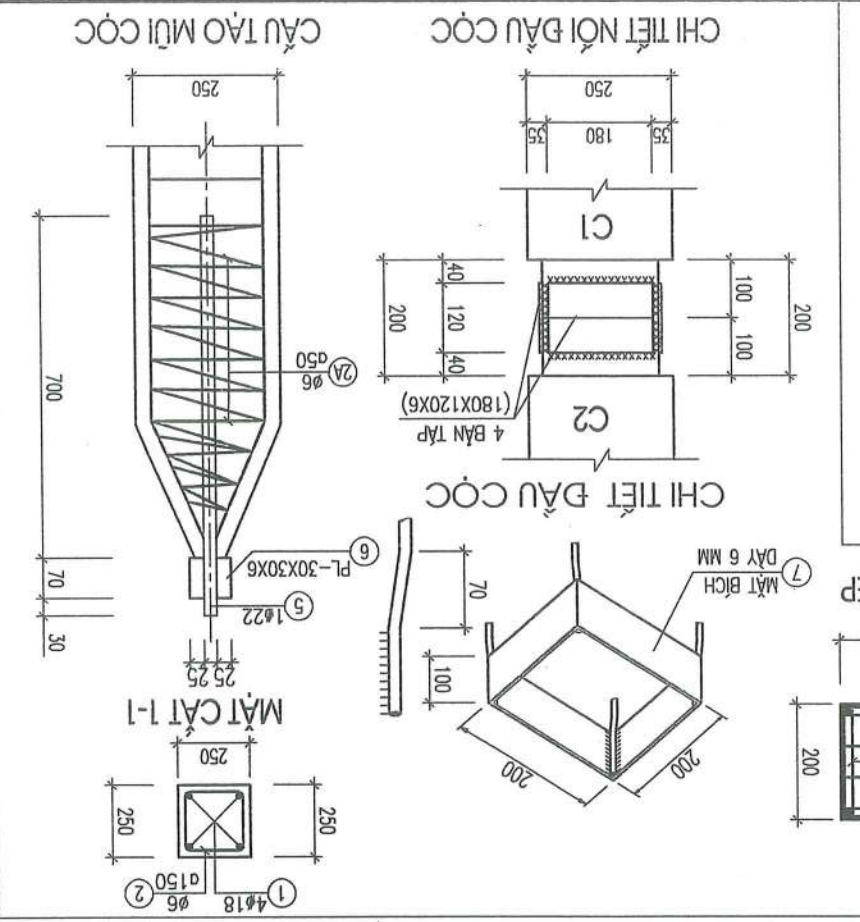
1. Phải có biện pháp thi công để đảm bảo an toàn cho các công trình lân cận.
2. Nhà thầu phải có biện pháp bảo vệ các công trình lân cận.
3. Tận dụng các kết cấu hiện có (nếu có) để tránh lãng phí bê tông.
4. Đảm bảo độ bền vững của dầm móng, sàn bê tông cốt thép.
5. Tất cả các sàn bê tông cốt thép phải đổ bê tông liên tục trong phạm vi đổ bê tông.
6. Phải có sự phối hợp chặt chẽ các ban về thi công chuyên môn: kết cấu, kiến trúc, điện nước, PCCC, để tránh xảy ra các sai sót.
7. Nếu nội dung trong ghi chú chung không phù hợp thì lấy ghi chú trong bản vẽ ghi chú trong bản vẽ chi tiết làm chuẩn.
8. Số lượng thép phải đúng như bản vẽ thiết kế.
9. Công tác quản lý thi công phải được tiến hành ngay từ khi thi công móng bao gồm:
  - + Quản lý trước, trong và sau khi đổ bê tông.
  - + Quản lý độ ẩm và độ ẩm của bê tông.
  - + Quản lý nhiệt độ bê tông.
  - + Quản lý độ ẩm của bê tông.
  - + Quản lý độ ẩm của bê tông.
  - + Quản lý độ ẩm của bê tông.
  - + Quản lý độ ẩm của bê tông.

NGOÀI CÁC GHI CHÚ ĐẶC BIỆT ĐÓNG, CÁC CỤY DÍNH KHÁC ĐỀU PHẢI TUÂN THEO CÁC TIÊU CHUẨN HIỆN HÀNH.



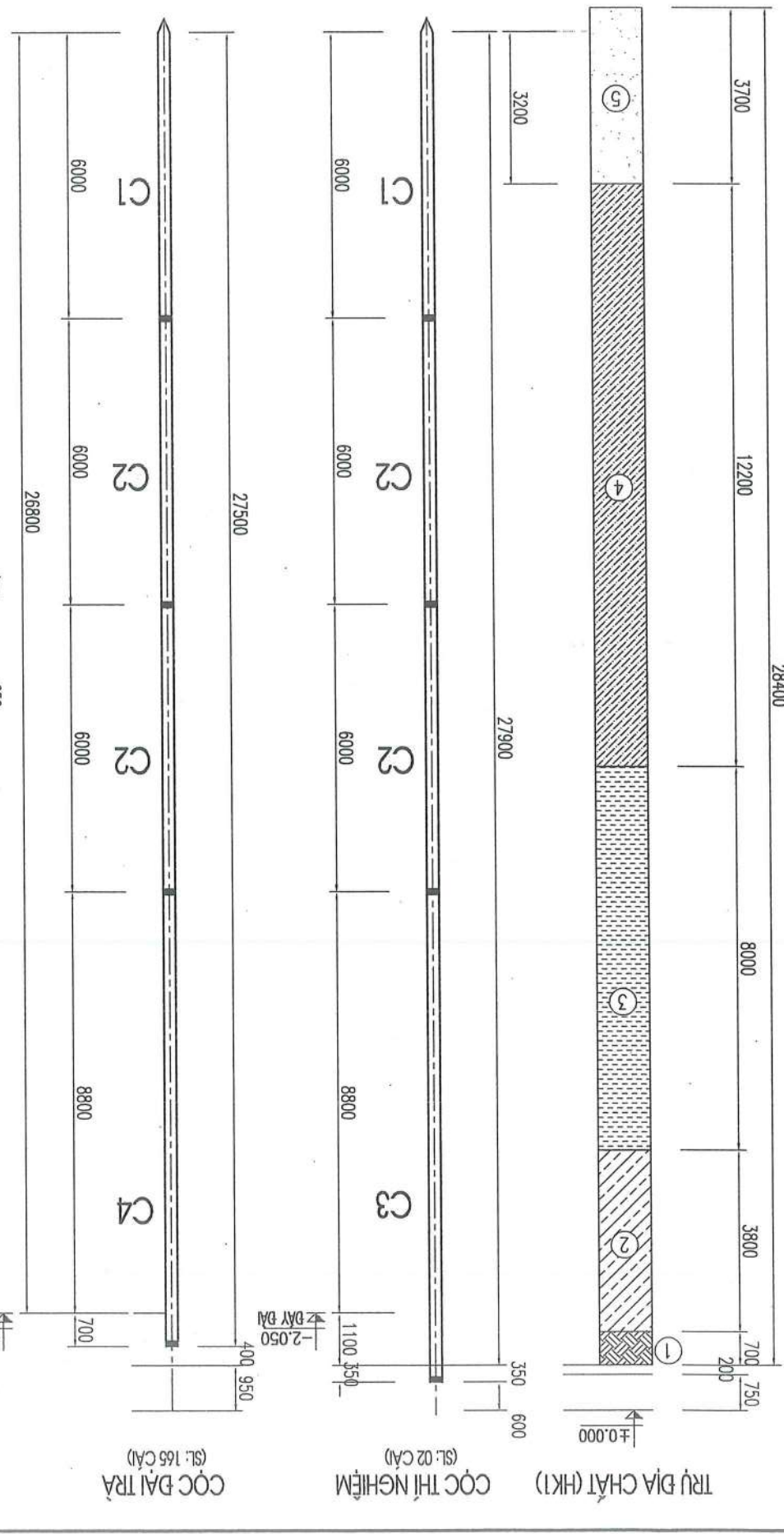


KỶ HIỆU BV	KC: 04
	HOÀN THÀNH 2024
HỒ SƠ THIẾT KẾ BẢN VẼ CƠ SỞ	
MẶT CẮT TRỤ ĐĨA CHẤT CHỈ TIẾT CỐC	
TÊN BẢN VẼ	
NHÀ LỚP HỌC + BỘ MÔN 3 TẦNG	
HÀNG MỨC	
KH VẪN SƠN - HUỖN QUỐC OAI - TP. HÀ NỘI	
BIA BIÊN XD:	
(CHIẾN THƯỜNG TRUNG TÂM THỰC GIẢNG YÊN)	
CÁI TẠO, MÃNG CÁP TRƯỜNG TIẾP HỢP YÊN SƠN	
CÔNG TRÌNH	
[Signature]	
GIÁM KỸ THUẬT K.S. TÔ VIỆT CƯỜNG	
[Signature]	
THIẾT KẾ K.S. NGUYỄN MẠNH CƯỜNG	
[Signature]	
CHỈ TIẾT CẦU K.S. ĐỒNG VĂN TUẤN	
[Signature]	
CHỦ NHIỆM DỰ ÁN K.S. NGUYỄN TRUNG HIẾU	
[Signature]	
[Red Stamp: CÔNG TY CỔ PHẦN TƯ VẤN VÀ PHÁT TRIỂN THAM BINH]	
CÔNG TY CỔ PHẦN TƯ VẤN VÀ PHÁT TRIỂN THAM BINH	
[Logo]	
THAM BINH DEVELOPMENT & CONSULTANT JOINTSTOCK COMPANY	
BIA BIÊN: TR. QUỐC OAI - H. QUỐC OAI - TP. HÀ NỘI	
BAN QUẢN LÝ DỰ ÁN ĐTXD	
[Signature]	
HIỆU CHỈNH	
3	
2	
1	



**GHI CHÚ:**

- BÊ TÔNG CỐC CẤP BỘ BÊN B20 (MẠC 250#), ĐÀ 1X2.
- CỐT THÉP CỐ BƯỜNG KINH Ø < 10 DÙNG THÉP NHÓM CI (CB240-T).
- CỐT THÉP CỐ BƯỜNG KINH Ø >= 10 DÙNG THÉP NHÓM CII (CB300-V).
- CỐT ±0.00 LẤY THEO BẢN VẼ KIẾN TRÚC.
- CỐC BRECT THIẾT DIỆN 250x250 DÀI 27,50M.
- SỨC CHỊU TẢI TÍNH TOÀN LÀ 35 T
- LỰC ÉP LỚN NHẤT PMAX = 88T; LỰC ÉP NHỎ NHẤT PMIN = 70T.
- ĐIỀU KIỆN DÙNG ÉP CỐC ĐÀI TRÁ:
- + KHI MỠI CỐC ĐÁI BỘ SÂU THIẾT KẾ VÀ PMIN <= PMAX.
- + KHI MỠI CỐC CHỨA ĐÁI BỘ SÂU THIẾT KẾ VÀ PMIN=88T.
- + KHI MỠI CỐC VƯỢT QUA BỘ SÂU THIẾT KẾ VÀ PKT=PMIN=70T.
- TRONG QUÁ TRÌNH ÉP CỐC MẪU CỐ SỰ CỐ PHẢI BẢO CHO BÊN THIẾT KẾ BIẾT.
- VIỆC BÀN VỊ CỐC CẦN CỬ VÀO BÀN VỊ TRỰC THEO BẢN VẼ KIẾN TRÚC.
- VIỆC THI CÔNG CỐC PHẢI TUÂN THỦ TIÊU CHUẨN NGÀNH: TCVN 9394:2012 (ĐỒNG VÀ ÉP CỐC-THI CÔNG VÀ NGHIỆM THU)
- TRƯỚC KHI THI CÔNG ĐÀI TRÁ CẦN LÀM TIỀN HÀNH THI NGHIỆM NỀN TÍNH.
- SỐ LƯỢNG CỐC THI NGHIỆM : 02 CỐC.
- SỐ LƯỢNG CỐC ĐÀI TRÁ: 165 CỐC.
- CHIỀU DÀI VÀ SỨC CHỊU TẢI CỦA CỐC ĐÀI TRÁ ĐƯỢC QUYẾT ĐỊNH TRÊN CƠ SỞ NHẬT KÝ ÉP CỐC THI NGHIỆM VÀ KẾT QUẢ THI NGHIỆM SỨC CHỊU TẢI CỦA CỐC NGOÀI HIỆN TRƯỜNG.

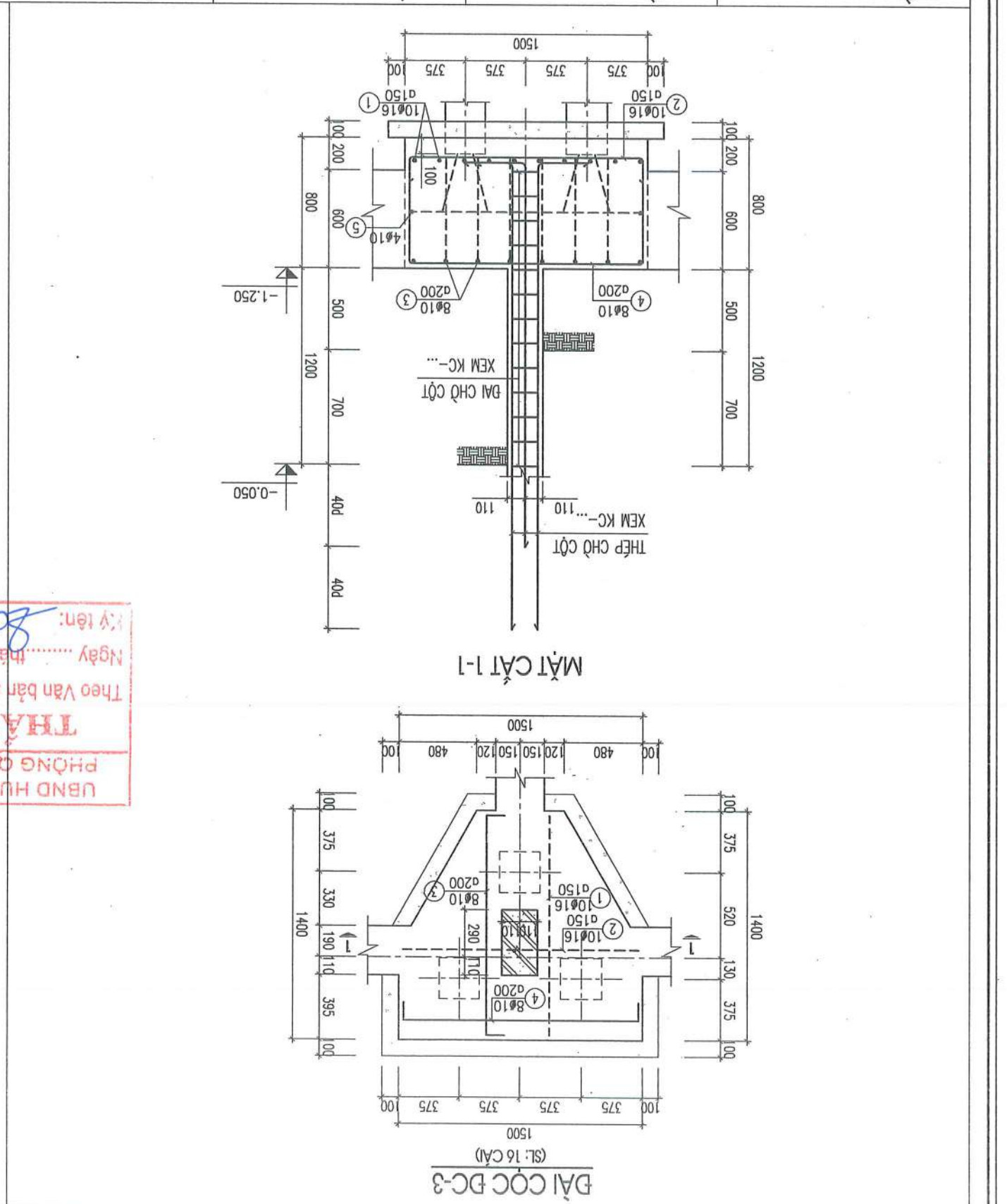
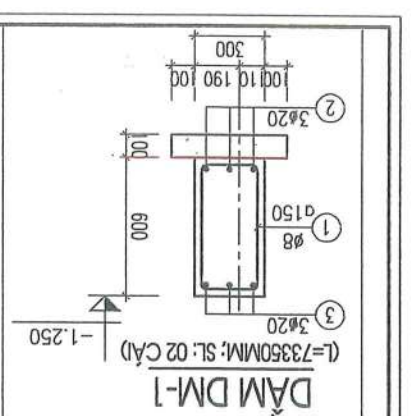
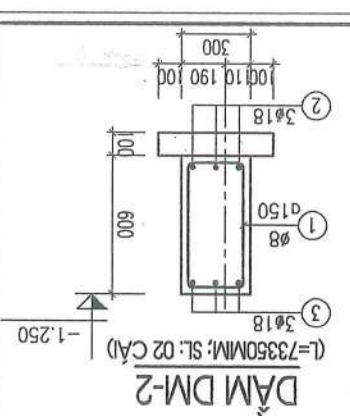
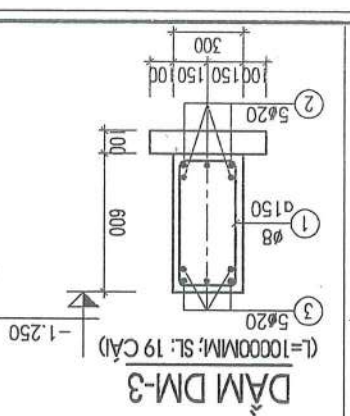
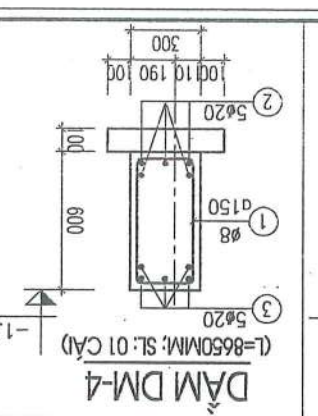
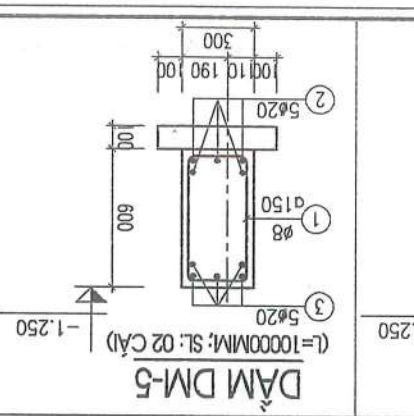
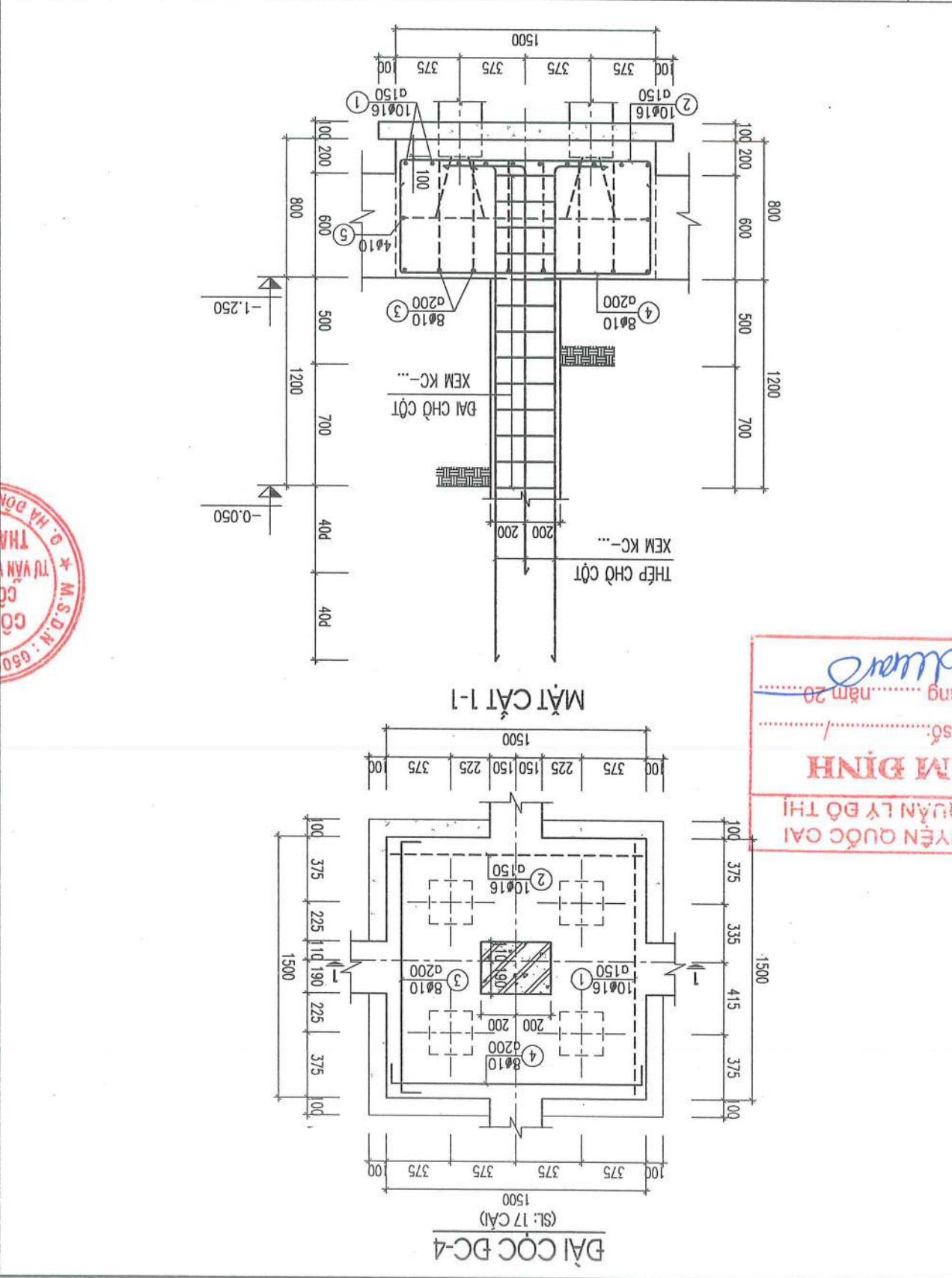



- ① - LỚP ĐẤT TRÔNG TRÓT.
- ② - LỚP ĐẤT SÉT PHA MÀU XÀM NÀU, XÀM GHÍ
- ③ - TRẢNG THẢI ĐÈO MỀM. (ĐỘ SÉT B=0,658; N30=05)
- ④ - LỚP ĐẤT SÉT PHA MÀU XÀM NÀU, XÀM ĐEN, ĐÔI CHỖ KÉP SÉT
- ⑤ - TRẢNG THẢI ĐÈO CHẤY. (ĐỘ SÉT B = 0,885; N30 = 02-04)

HIỆU CHỈNH	1		
	2		
	3		
CHỦ ĐẦU TƯ	BAN QUẢN LÝ DỰ ÁN ĐTXD		
	HUYỆN QUỐC OAI		
	ĐIA ĐIỂM: TTR. QUỐC OAI - H. QUỐC OAI - TP. HÀ NỘI		
THANH BINH DEVELOPMENT & CONSULTANT JOINTSTOCK COMPANY			
CTY CỔ PHẦN TƯ VẤN	<b>VA PHÁT TRIỂN THANH BÌNH</b> LƯU AN - SNGS - CĐT MỎ LẠO - HỒ ĐÔNG - HN TĐT: (04-020) 653 665 88 Email: tbc.com.vn@tbc.com.vn		
GIÁM ĐỐC THIẾT KẾ	TS. PHẠM CÔNG SƠN 		
CHỦ NHẬN DỰ ÁN	KTS. NGUYỄN TRUNG HIỆU 		
CHỦ TRƯỞNG TƯ VẤN	KTS. ĐÔNG VĂN TUẤN 		
THIẾT KẾ	KTS. NGUYỄN MẠNH CƯỜNG 		
GIÁM LÝ THIẾT KẾ	KTS. TÒ VIỆT CƯỜNG 		
CÔNG TRÌNH	CẦU VÀO, HẦM CẤP TRƯỜNG TIỂU HỌC VÀN SƠN (QUẦN THƯỜNG TRUNG TÂM THỊNH QUANG VĂN)		
	ĐIA ĐIỂM XD: XÃ VĂN SƠN - HUYỆN QUỐC OAI - TP. HÀ NỘI HẠNG MỤC: NHÀ LỚP HỌC + BỘ MÔN 3 TẦNG		
TÊN BẢN VẼ	CHI TIẾT MÔNG		
HỒ SƠ THIẾT KẾ BẢN VẼ CƠ SỞ	HOÀN THÀNH 2024 KÝ HIỆU BV: KC: 05		

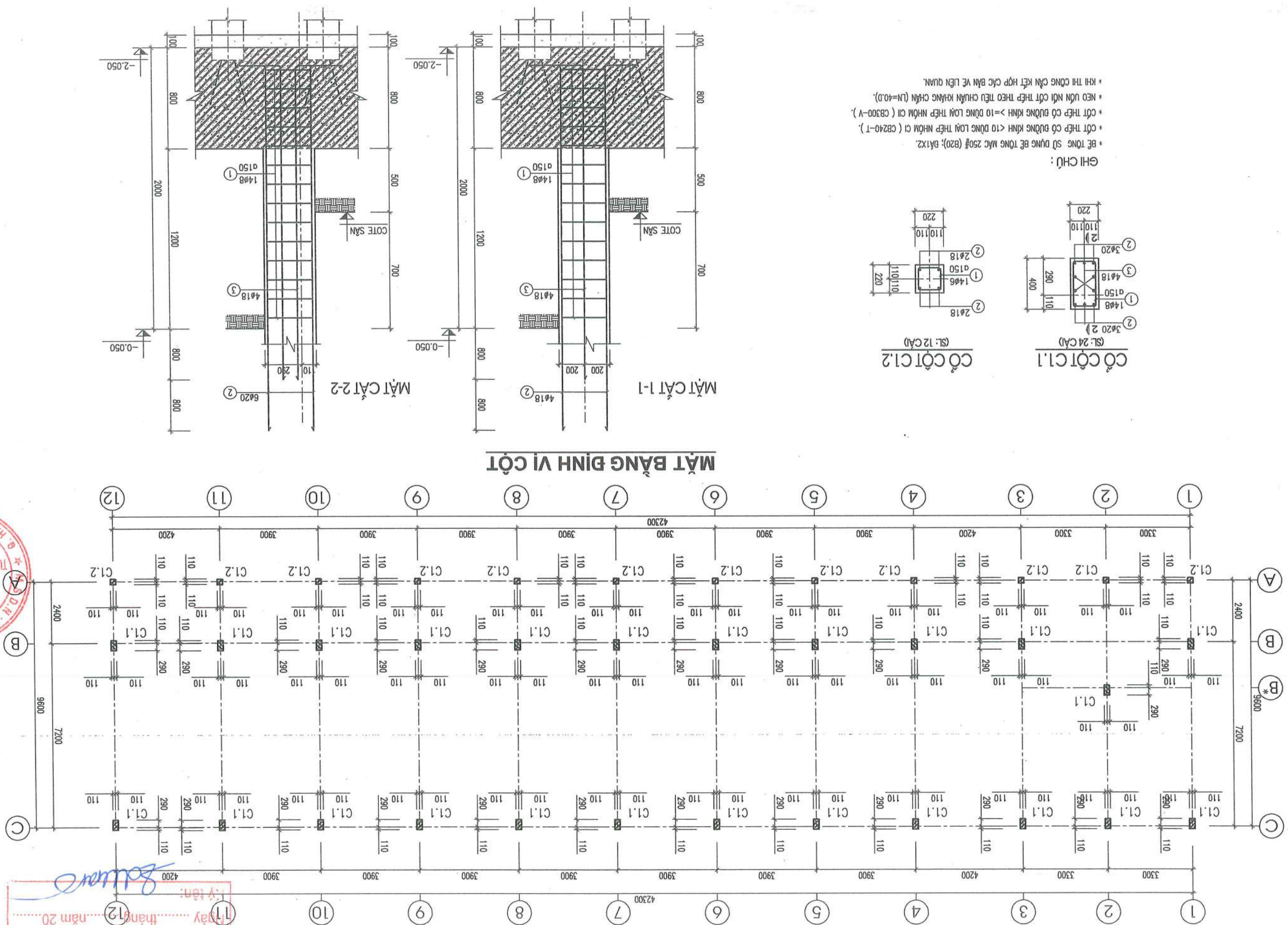
**GHI CHÚ:**

- \* BÊ TÔNG SỬ DỤNG BÊ TÔNG MẠC 250# (B20); DÂY X.
- \* CỐT THÉP CÓ ĐƯỜNG KÍNH < 10 DÙNG LOẠI THÉP NHÓM CI (CB240-T).
- \* CỐT THÉP CÓ ĐƯỜNG KÍNH >= 10 DÙNG LOẠI THÉP NHÓM CII (CB300-V).
- \* MEO ƯỚN NƠI CỐT THÉP THEO TIÊU CHUẨN KHÁNG CHẤN (LN=40.D).
- \* KHI THI CÔNG CẦN KẾT HỢP CÁC BẢN VẼ LIÊN QUAN.



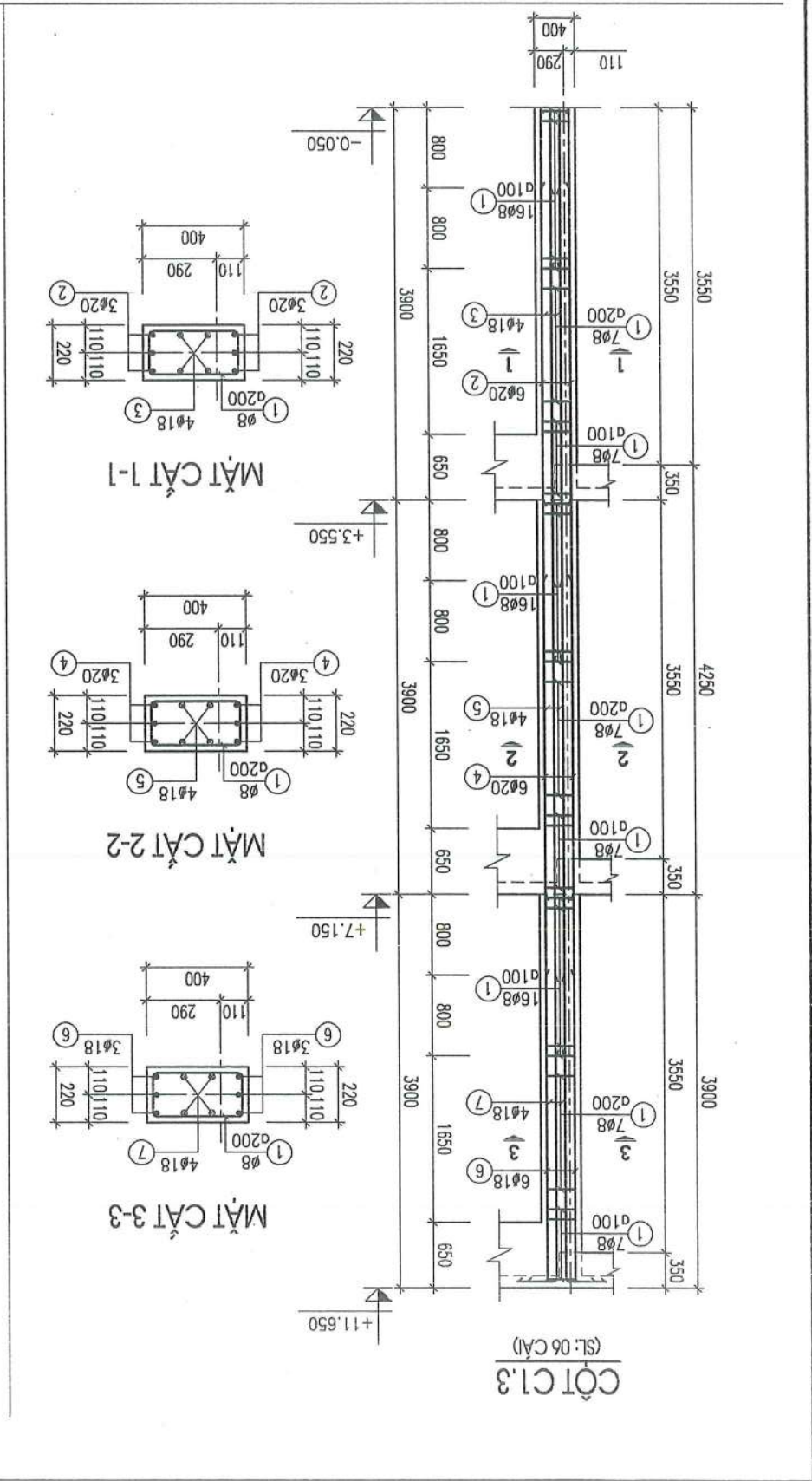
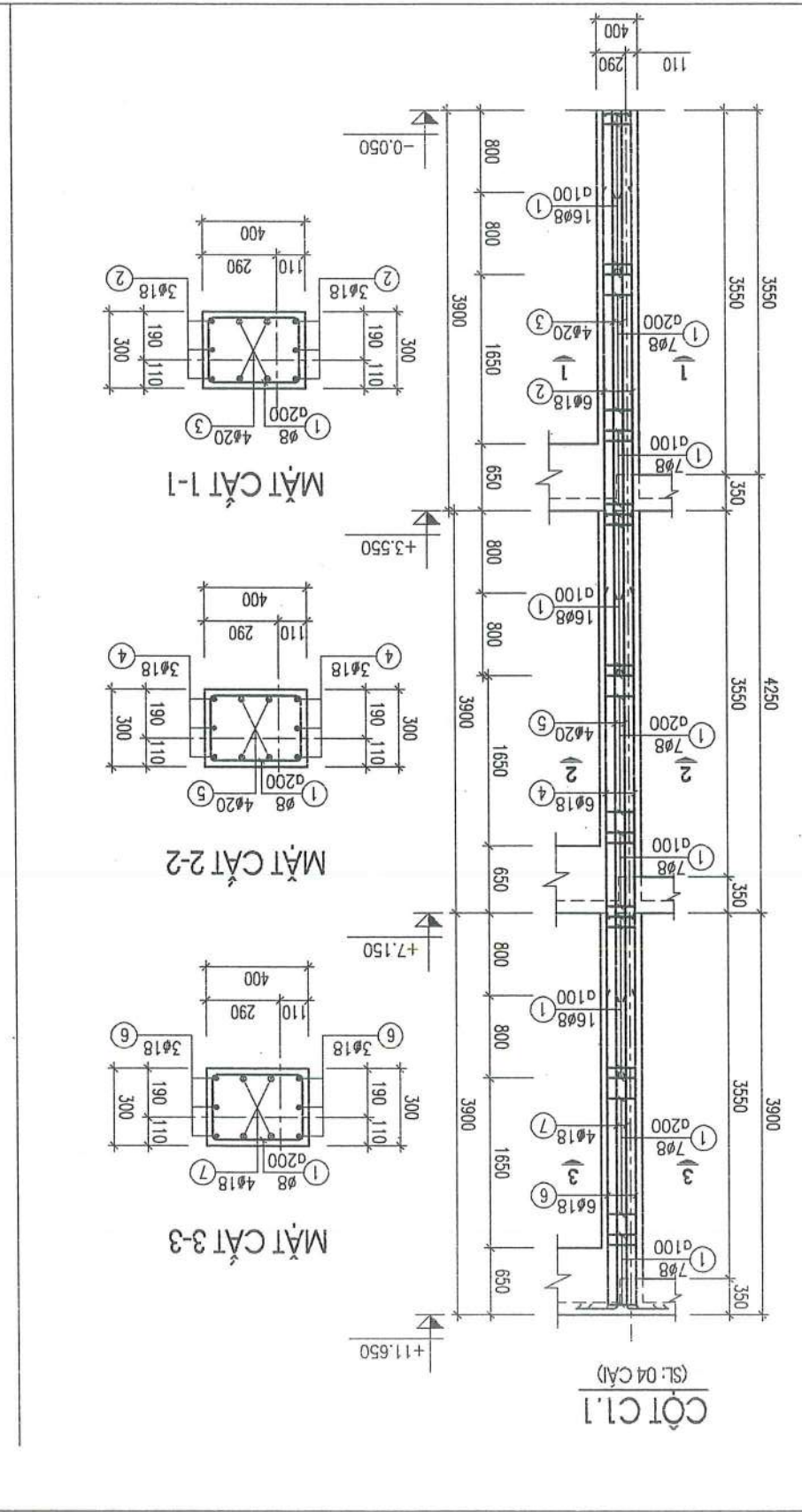
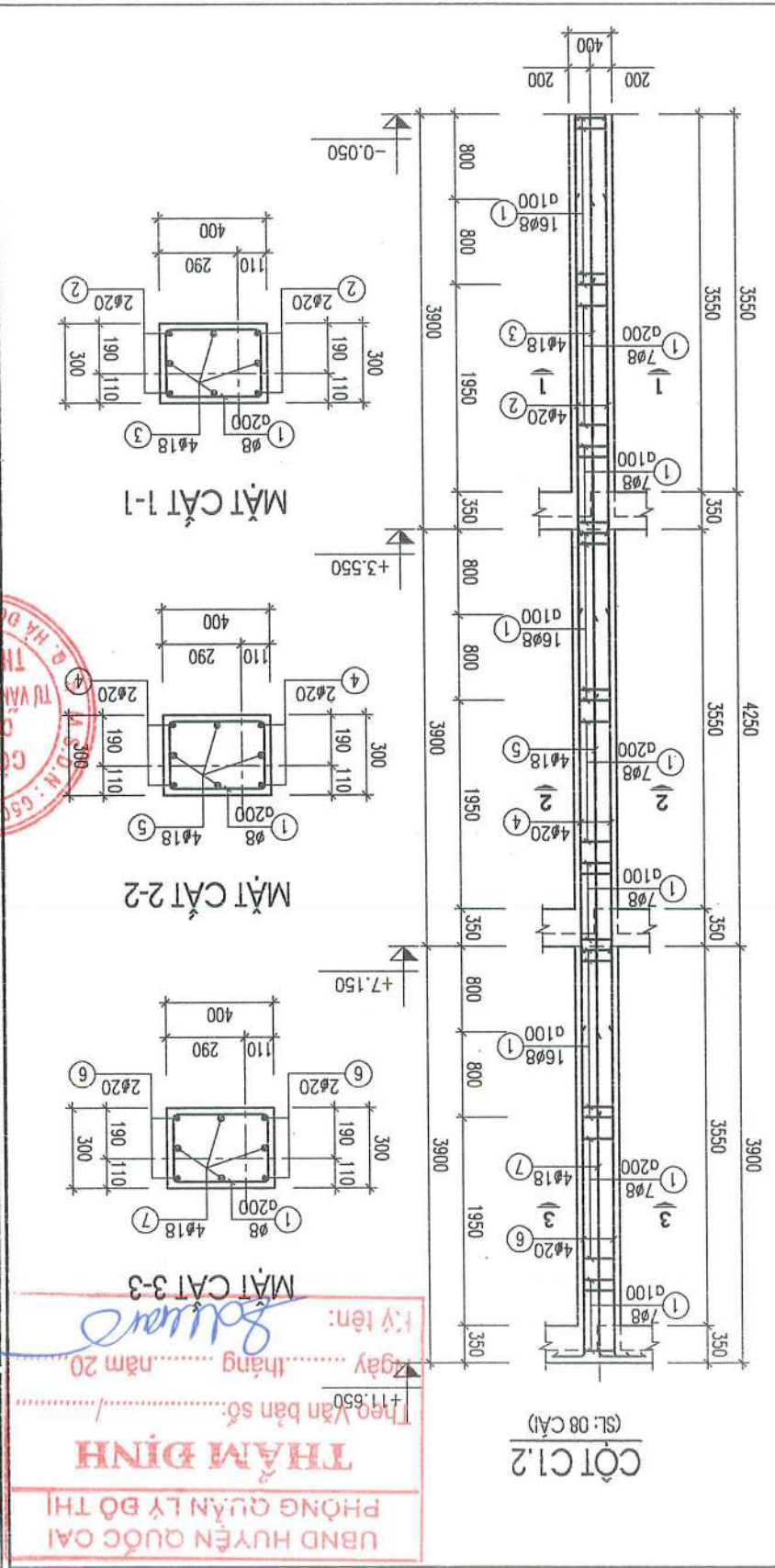
UBND HUYỆN QUỐC OAI  
 PHÒNG QUẢN LÝ ĐÔ THỊ  
**THẠM ĐỊNH**  
 Theo Văn bản số: ..... / .....  
 Ngày ..... tháng ..... năm 20.....  
 Ký tên: 

KỶ HIỆU BV	KC: 06
HOÀN THÀNH	2024
HỒ SƠ THIẾT KẾ BẢN VẼ CƠ SỞ	
MẶT BẰNG ĐỊNH VỊ CỘT	
TÊN BẢN VẼ	
NHÀ LỚP HỌC + BỘ MÔN 3 TẦNG	
HÀNG MỨC	
XÃ YÊN SƠN - HUYỆN QUỐC OAI - TP. HÀ NỘI	
ĐỊA ĐIỂM XD:	
(BIÊN TRƯỞNG TRƯỞNG TÀI SẢN QUẢNG YÊN)	
CẤP TẠO, NÂNG CẤP TRƯỜNG TIỂU HỌC YÊN SƠN	
CÔNG TRÌNH	
QUẢN LÝ KỸ THUẬT   K.S. TÔ VIỆT CƯỜNG	
THIẾT KẾ   K.S. NGUYỄN MẠNH CƯỜNG	
CHỦ TÀI KẾT CẤU   K.S. ĐỒNG VĂN TUẤN	
CHỦ ĐẦU TƯ   K.S. NGUYỄN TRUNG HIỆU	
GIÁM ĐỐC TRẠI: TH.S. PHẠM CÔNG SƠN Email: bocom.vn@ydn.com.vn Tel: (84 22) 655 666 88 Địa chỉ: 11/10 Nguyễn Văn Linh - Cầu Giấy - Hà Nội	
<b>CTV CỔ PHẦN TƯ VẤN VÀ PHÁT TRIỂN THÀNH BINH</b>  THANH BINH DEVELOPMENT & CONSULTANT JOINTSTOCK COMPANY	
ĐỊA ĐIỂM: TR. QUỐC OAI - H. QUỐC OAI - TP. HÀ NỘI	
HUYỆN QUỐC OAI	
BAN QUẢN LÝ DỰ ÁN ĐTKD	
CHỦ ĐẦU TƯ	
UBND HUYỆN QUỐC OAI PHÒNG QUẢN LÝ ĐÔ THỊ <b>THẨM ĐỊNH</b> Theo Văn bản số: / Ngày: tháng năm 20	
HIỆU CHỈNH	
3	
2	
1	



UBND HUYỆN QUỐC OAI  
 PHÒNG QUẢN LÝ ĐÔ THỊ  
**THẨM ĐỊNH**  
 Theo Văn bản số: /  
 Ngày: tháng năm 20

KỶ HIỆU BV		KC: 07
HOÀN THÀNH		2024
HỒ SƠ THIẾT KẾ BẢN VẼ CƠ SỞ		
<b>CHI TIẾT CỘT</b>		
TÊN BẢN VẼ		
NHÀ LỚP HỌC + BỘ MÔN 3 TẦNG		
HÀNG MỨC		
KTX YÊN SƠN - HUYỆN QUỐC OAI - TP. HÀ NỘI		
BỊA ĐIỂM XD:		
(BIÊN TRƯỞNG TRƯỞNG TÀI TRỢ QUANG YÊN)		
CÁI YAO, MÀNG CÁP TRƯỜNG TIÊU YÊN SƠN		
CÔNG TRÌNH		
GIÁM KỸ THUẬT   K.S. TÔ VIỆT CƯỜNG		
THIẾT KẾ   K.S. NGUYỄN MÃNH CHỈNH		
CHỦ TÀI KẾT CẤU   K.S. ĐÔNG VĂN TUẤN		
CHỦ NHIỆM DỰ ÁN   K.S. NGUYỄN TRUNG HIỆU		
GIÁM ĐỐC DỰ ÁN   TH.S. PHẠM CÔNG SƠN		
KTXA - SVA4 - CĐT Mỏ Lò - Hồ Đông - HN		
Tel: (84-024) 666 666 88		
Email: hbc.com.vn@hbc.com.vn		
<b>CTY CỔ PHẦN TƯ VẤN VÀ PHÁT TRIỂN THÀNH BINH</b>		
THÀNH BINH DEVELOPMENT & CONSULTANT JOINTSTOCK COMPANY		
BỊA ĐIỂM:		
TR. QUỐC OAI - H. QUỐC OAI - TP. HÀ NỘI		
HUYỆN QUỐC OAI		
BAN QUẢN LÝ DỰ ÁN ĐTXD		
CHỦ ĐẦU TƯ		
Ngày: tháng năm 20		
Tỷ lệ: 1/11.650		
Thợ Vẽ bản vẽ: /		
+11.650		
<b>THÀNH BINH</b>		
PHÒNG QUẢN LÝ BỘ THI		
UBND HUYỆN QUỐC OAI		
Hiệu chỉnh		
1		
2		
3		



\* CỘT CỘT GIỚI HẠN CHỊU LỬA: R90 (THEO MỨC F4 BẢNG F6 - QCVN 06:2022/BXD-SVA ĐỔI 1:2023)

\* CỘT THÉP CỘT ĐƯỜNG KÍNH < 10 ĐƯỜNG LOẠI THÉP NHÓM CI (CB240-T).

\* CỘT THÉP CỘT ĐƯỜNG KÍNH > 10 ĐƯỜNG LOẠI THÉP NHÓM CII (CB300-V).

\* NEO UỖN NƠI CỘT THÉP THEO TIÊU CHUẨN KHÁNG CHẤN (LN=40.D).

\* KHI THI CÔNG CẦN KẾT HỢP CÁC BẢN VẼ LIÊN QUAN.

\* BÊ TÔNG SỬ DỤNG BÊ TÔNG MẠC 250# (B20); DÀIX2.

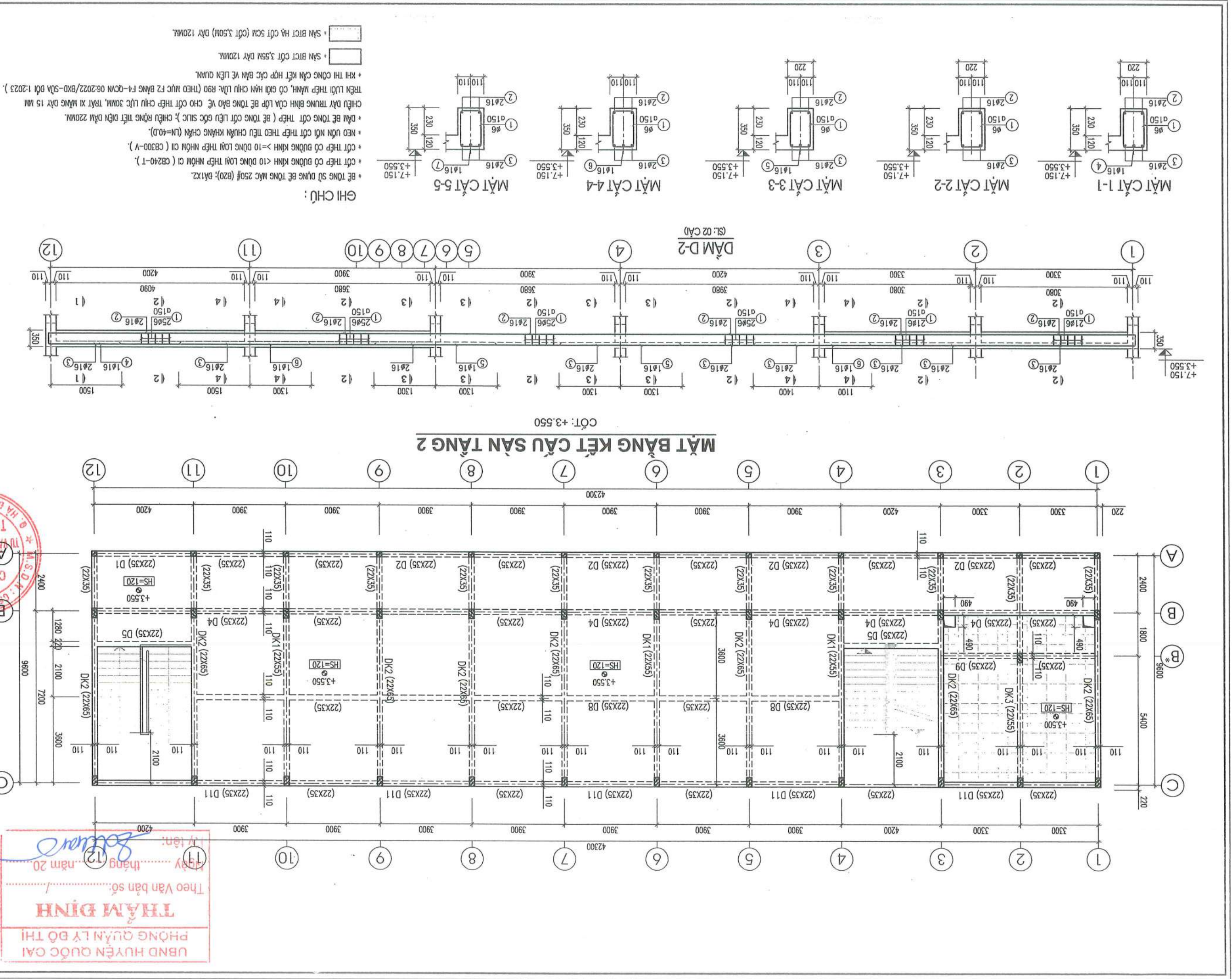
\* CỘT BÊ TÔNG CỘT THÉP, BÊ TÔNG CỘT TIÊU GIỚI SİLIC CỘ 4 MẶT TIẾP XÚC VỚI LỬA.

\* KÍCH THƯỚC NHỎ NHẤT CỦA PHẦN BÊ TÔNG CHO TẤT CẢ CÁC CỘT : 220 MM

\* LỚP BÊ TÔNG BẢO VỆ SẮT DÀY 30MM , TRÁT XI MÀNG CẮT DÀY 15MM.

GHỈ CHỮ :

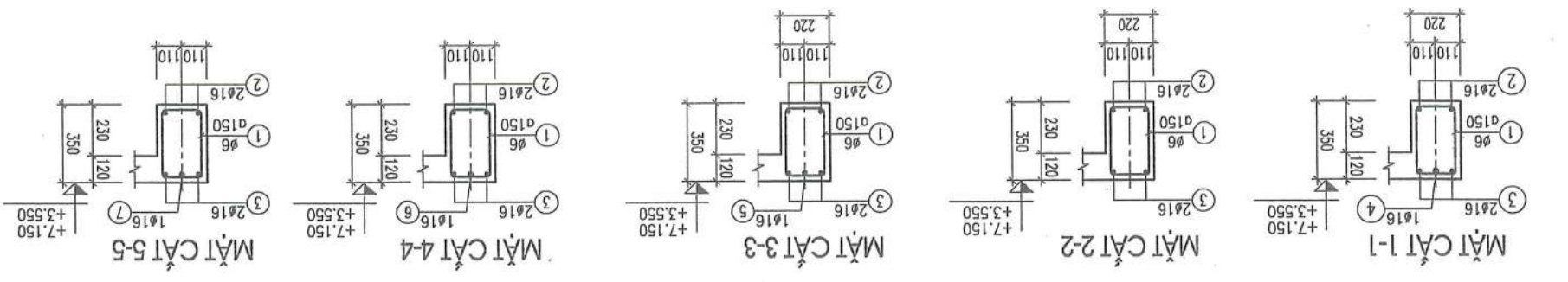
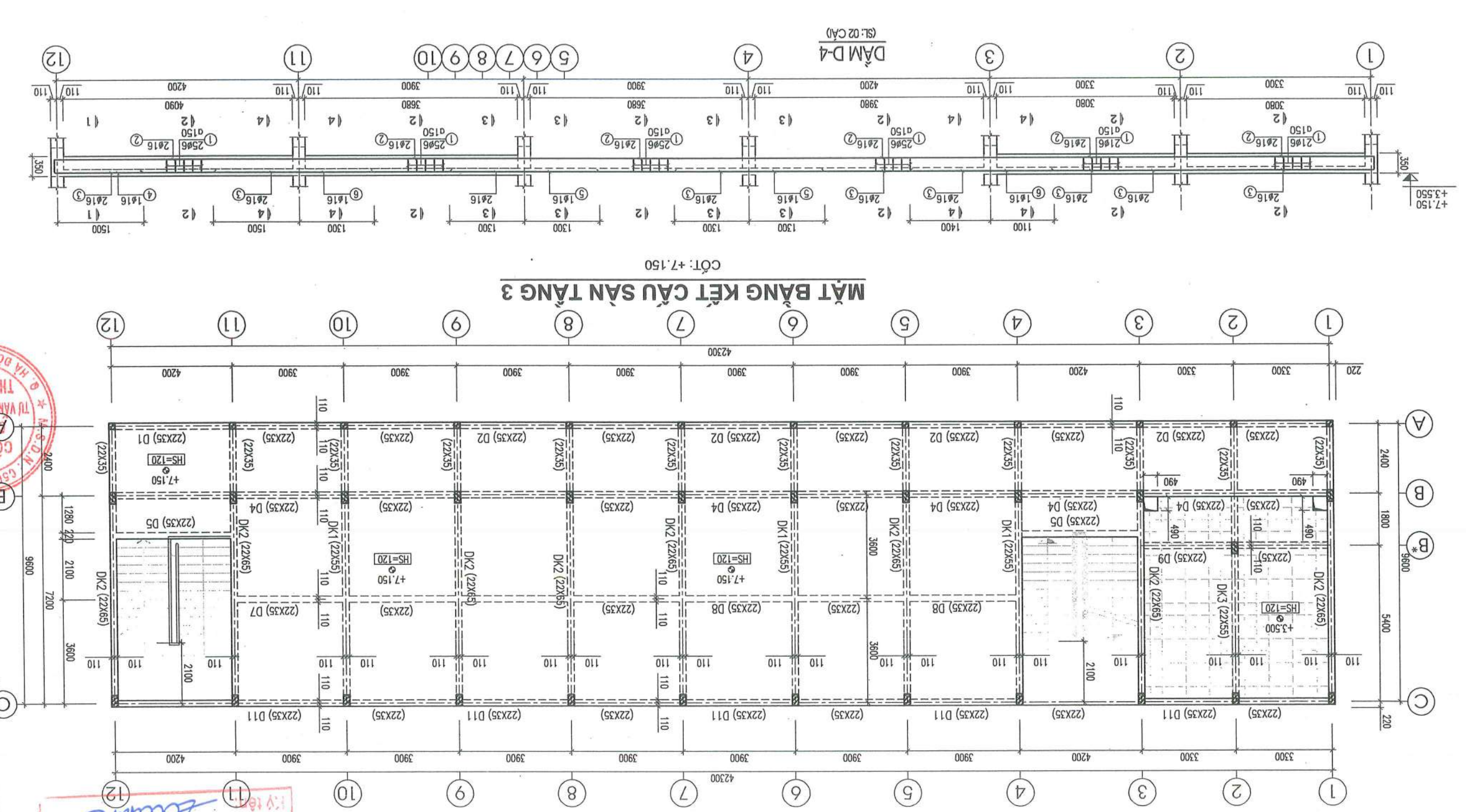
HỒ SƠ THIẾT KẾ BẢN VẼ CƠ SỞ	
KY HIỆU BV	KC: 08
HOÀN THÀNH	2024
TÊN BẢN VẼ: MẶT BẰNG KẾT CẤU SÀN TẦNG 2	
HẠNG MỤC: NHÀ LỚP HỌC + BỘ MÔN 3 TẦNG	
XÃ YÊN SƠN - HUYỆN QUỐC OAI - TP. HÀ NỘI	
BỊA ĐIỂM XD:	
(NHÂN TRƯỞNG THIÊN THẠNH QUANG VIỆT)	
CÔNG TRÌNH:	
CÁI TẠO, MÀNG CÁP TRƯỜNG TIỂU HỌC YÊN SƠN	
QUẢN LÝ THIẾT KẾ: KS. TÔ VIỆT CƯỜNG	
THIẾT KẾ: KS. NGUYỄN MẠNH CƯỜNG	
CHỈ THỊ KẾT CẤU: KS. ĐÔNG VĂN TUẤN	
CHUYÊN DỮ LƯU: KS. NGUYỄN TRUNG HIỀN	
THS. PHẠM CÔNG SƠN	
 THANH BINH DEVELOPMENT & CONSULTANT JOINTSTOCK COMPANY	
BỊA ĐIỂM: TR. QUỐC OAI - H. QUỐC OAI - TP. HÀ NỘI BAN QUẢN LÝ DỰ ÁN ĐTXD CHỦ ĐẦU TƯ	
3	
2	
1	
HIỆU CHỈNH	



HỒ SƠ THIẾT KẾ BÀN VẼ CƠ SỞ	
HOÀN THÀNH	2024
KC: 09	KÝ HIỆU BV
TÊN BẢN VẼ MẶT BẰNG KẾT CẤU SÀN TẦNG 3	
NHÀ LỚP HỌC + BỘ MÔN 3 TẦNG HÀNG MỨC	
ĐỊA ĐIỂM: TP. HÀ NỘI XÃ YÊN SƠN - HUYỆN QUỐC OAI - TP. HÀ NỘI	
CHỈ DẪN TỰ BAN QUẢN LÝ DỰ ÁN ĐTXD HUYỆN QUỐC OAI	
1	
2	
3	
HIỆU CHỈNH	

**GHI CHÚ:**

- \* BÊ TÔNG SỬ DỤNG BÊ TÔNG MẠC 250# (B20); DÀIX.
- \* CỘT THẺ CỘ BƯỜNG KINH < 110 DÙNG LỖM THẺ NHỎM CII (CB300-V).
- \* CỘT THẺ CỘ BƯỜNG KINH > 110 DÙNG LỖM THẺ NHỎM CII (CB300-V).
- \* NEO LƯN NỐI CỘT THẺ THEO TIÊU CHUẨN KHÁNG CHẤN (LN=40.D).
- \* DẦM BÊ TÔNG CỘT THẺ ( BÊ TÔNG CỘT THẺ CHỊU LỰC 30MM, TRÁT XI MÀNG DÀY 15 MM TRÊN LƯỚI THẺ MẠNH, CỘT GIỖN HẸM CHỊU LỰC R90 (THEO MỤC F2 BẢNG F4-QCVN 06:2022/BXD-SĐA ĐỒ 1:2023 ).
- \* KHI THI CÔNG CẦN KẾT HỢP CÁC BẢN VẼ LIÊN QUAN.
- \* SÀN BCT CỘT 7,15M DÀY 120MM.
- \* SÀN BCT HÀ CỘT 5M (CỘT 7,10M) DÀY 120MM.



UBND HUYỆN QUỐC OAI  
 PHÒNG QUẢN LÝ ĐÔ THỊ  
**THẨM ĐỊNH**  
 Theo Văn bản số: ...../.....  
 Ngày ..... tháng ..... năm 20.....

KY HIỆU BV  
HOÀN THÀNH  
2024  
HỒ SƠ THIẾT KẾ BẢN VẼ CƠ SỞ

TÊN BẢN VẼ  
MẶT BẰNG KẾT CẤU SÀN MẶT

HÀNG MỨC  
NHÀ LỚP HỌC + BỘ MÔN 3 TẦNG

ĐỊA ĐIỂM XÂY DỰNG: KH. YÊN SƠN - HUYỆN QUỐC OAI - TP. HÀ NỘI

CÔNG TRÌNH  
CẤP TẦNG, MÃNG CẤP TRƯỜNG TIỂU HỌC YÊN SƠN (PHẦN TRƯỜNG TRUNG TÂM THẨM QUANG YÊN)

THIẾT KẾ KỸ THUẬT  
K.S. TÔ VIỆT CƯỜNG

THIẾT KẾ  
K.S. NGUYỄN MẠNH CƯỜNG

CHỦ ĐẦU TƯ  
K.S. BÔNG VĂN TUẤN

CHỦ NHIỆM DỰ ÁN  
K.S. NGUYỄN TRUNG HIỆU

GIÁM ĐỐC  
T.H.S. PHẠM CÔNG SƠN

CÔNG TY CỔ PHẦN TƯ VẤN  
VA PHÁT TRIỂN THẨM QUANG YÊN

COMPANY

THANH BINH DEVELOPMENT  
& CONSULTANT JOINTSTOCK

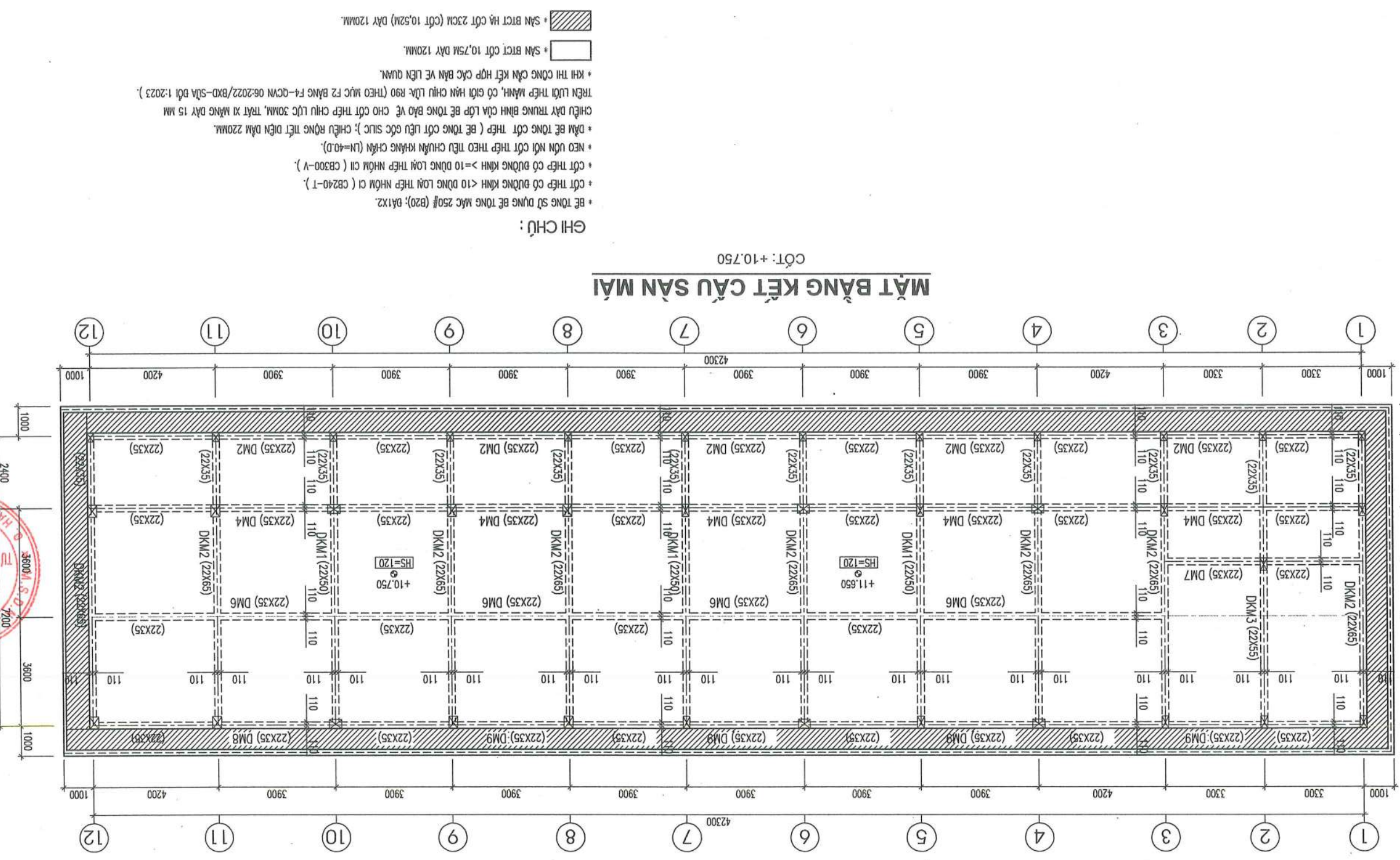
ĐỊA ĐIỂM:  
TR. QUỐC OAI - H. QUỐC OAI - TP. HÀ NỘI

CHỦ ĐẦU TƯ  
BAN QUẢN LÝ DỰ ÁN ĐTXD  
HUYỆN QUỐC OAI

Ngày ..... tháng ..... năm 20.....  
Theo Văn bản số: ...../.....

THẨM ĐỊNH  
PHÒNG QUẢN LÝ BỘ THỊ

UBND HUYỆN QUỐC OAI



GIỚI THIỆU:  
+ SÀN BCT HÀ CỘT 23CM (CỘT 10,52M) DÂY 120MM.  
+ SÀN BCT CỘT 10,75M DÂY 120MM.  
+ KHI THI CÔNG CẦN KẾT HỢP CÁC BẢN VẼ LIÊN QUAN.  
TRÊN LƯỚI THIẾT MẠNH, CỘT GIỚI HẠN CHỊU LỰC R90 (THEO MỨC F2 BẢNG F4-GCVM 06:2022/BXD-SỬA ĐỔI 1:2023).  
CHIỀU DÀY TRUNG BÌNH CỦA LỚP BÊ TÔNG BẢO VỆ CHO CỘT THIẾT GIỚI HẠN CHỊU LỰC 30MM, TRẮT XI MÀNG DÀY 15 MM.  
+ DÂY BÊ TÔNG CỘT THIẾT ( BÊ TÔNG CỘT LƯU GÓC SILEC ); CHIỀU RỘNG THIẾT DIỆN DÂY 220MM.  
+ NEO UỖN NỐI CỘT THIẾT THEO TIÊU CHUẨN KHÁNG CHẤN (LN=40D).  
+ CỘT THIẾT CÓ BƯỜNG KÍNH >= 10 DÙNG LOẠI THIẾT NHÓM CII ( CB300-V ).  
+ CỘT THIẾT CÓ BƯỜNG KÍNH < 10 DÙNG LOẠI THIẾT NHÓM CI ( CB240-T ).  
+ BÊ TÔNG SỬ DỤNG BÊ TÔNG MẠC 250# (B20); ØA1X2.

GH CHÚ :

**CHI TIẾT DẦM**

TÊN BÀN VẼ: NHÀ LỚP HỌC + BỘ MÔN 3 TẦNG

HÀNG MỤC: XÃ YÊN SƠN - HUYỆN QUỐC OAI - TP. HÀ NỘI

ĐỊA BIỆM XD: BIA BIỆM: TR. QUỐC OAI - H. QUỐC OAI - TP. HÀ NỘI

CHỦ ĐẦU TƯ: BAN QUẢN LÝ DỰ ÁN ĐTXD

THÀNH BINH DEVELOPMENT & CONSULTANT JOINTSTOCK COMPANY

CHỖ ĐẤU TƯ: CÔNG TRÌNH: CHAI TẠO, HANG CẤP TRƯỜNG TIỂU HỌC YÊN SƠN (CHIẾN THƯỜNG TÂM THÂN QUANG YẾN)

CHỦ NHIỆM DỰ ÁN: KTS. NGUYỄN TRUNG HIỀN

CHỦ NHÌ KẾT CẤU: KTS. ĐÔNG VĂN TUẤN

THIẾT KẾ: KTS. NGUYỄN MẠNH CƯỜNG

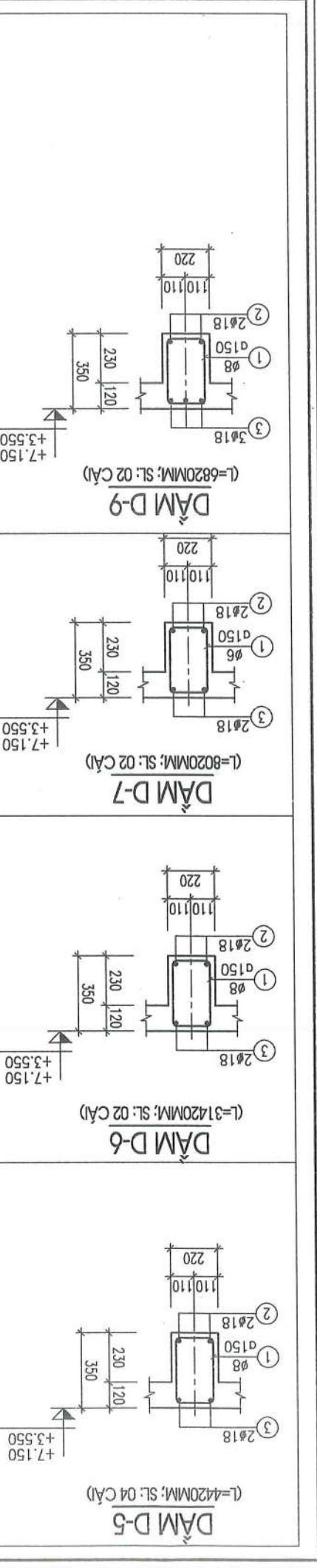
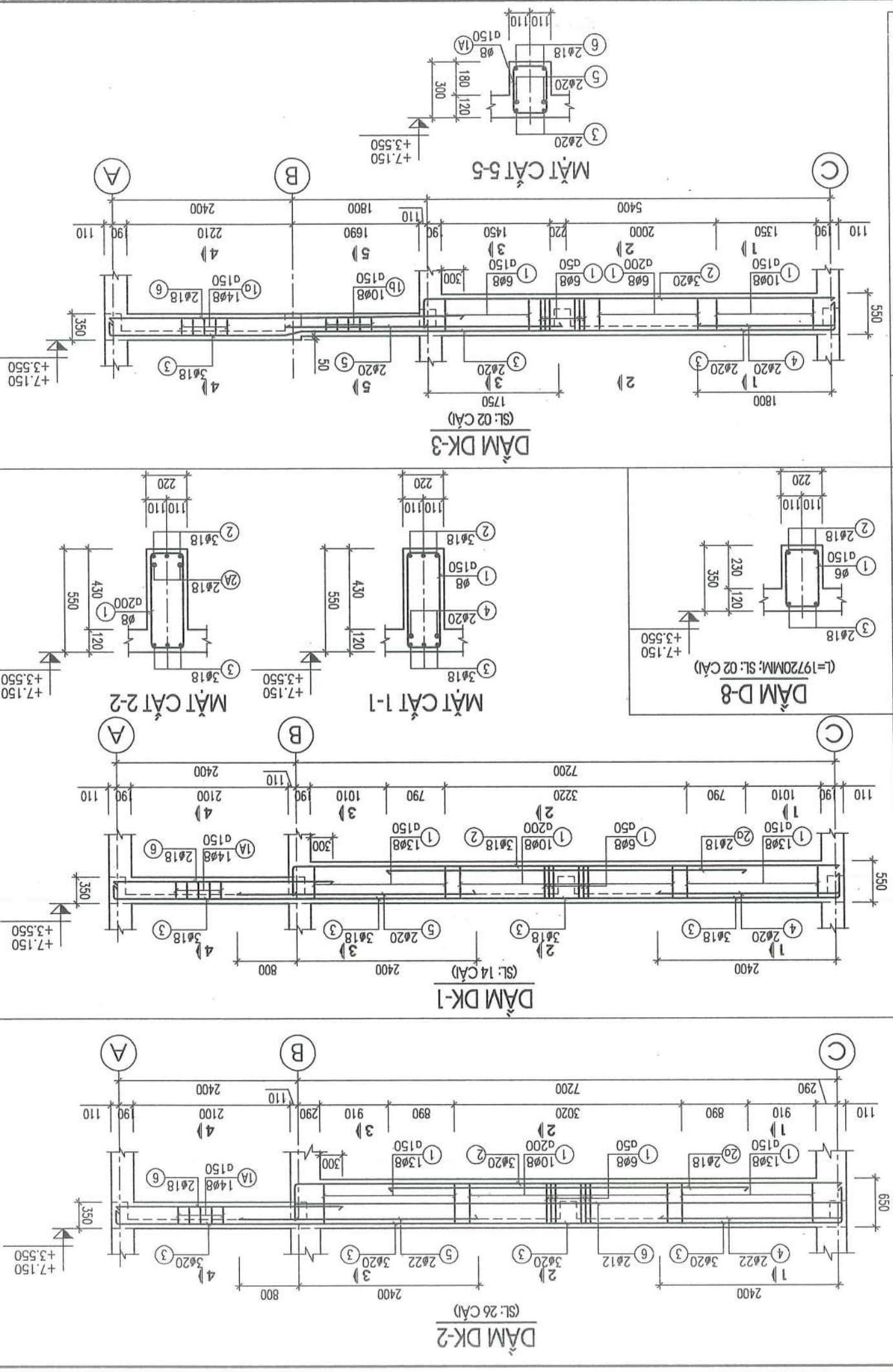
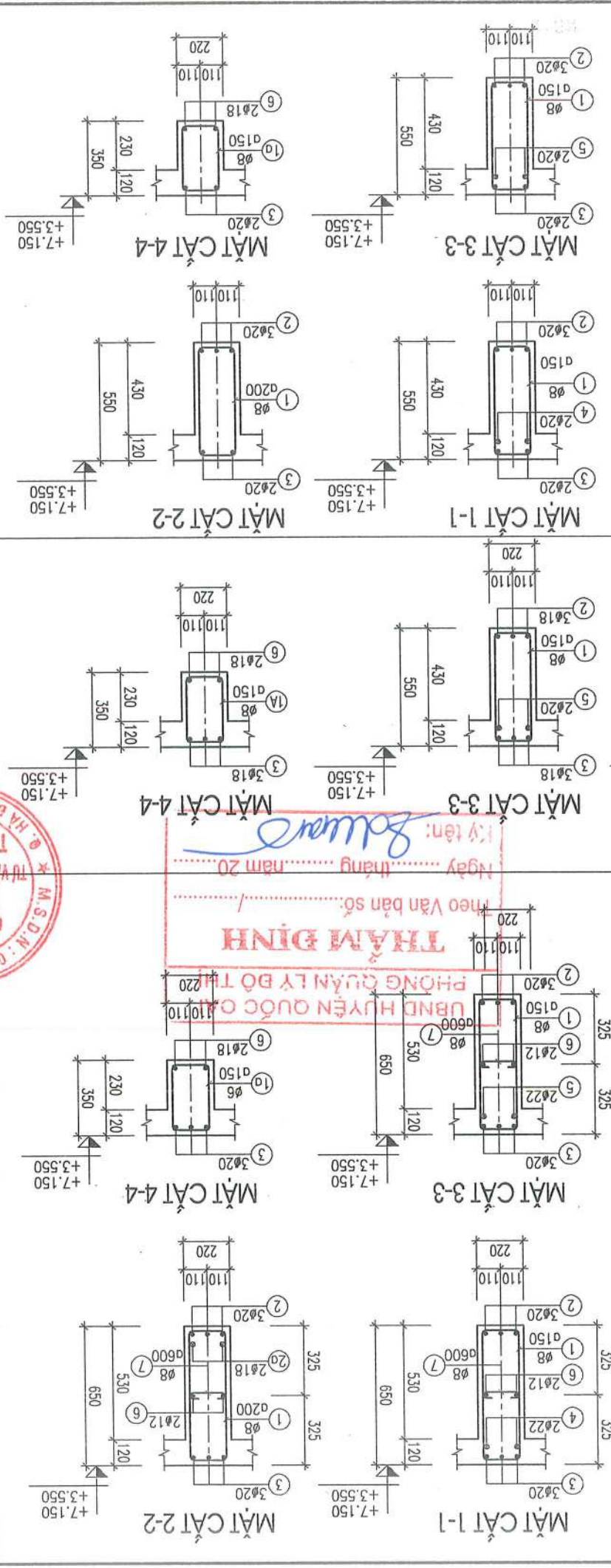
QUẢN LÝ THIẾT KẾ: KTS. TÔ VIỆT CƯỜNG

KY HIỆU BV: HOÀN THÀNH: 2024

KC: 11

3	
2	
1	

HIỆU CHỈNH



**THẨM ĐỊNH**



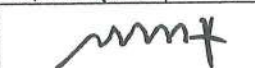
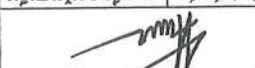

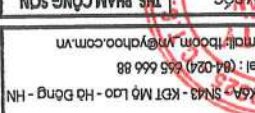

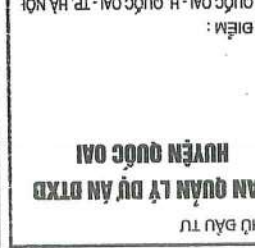
PHÒNG QUẢN LÝ BỘ TƯ

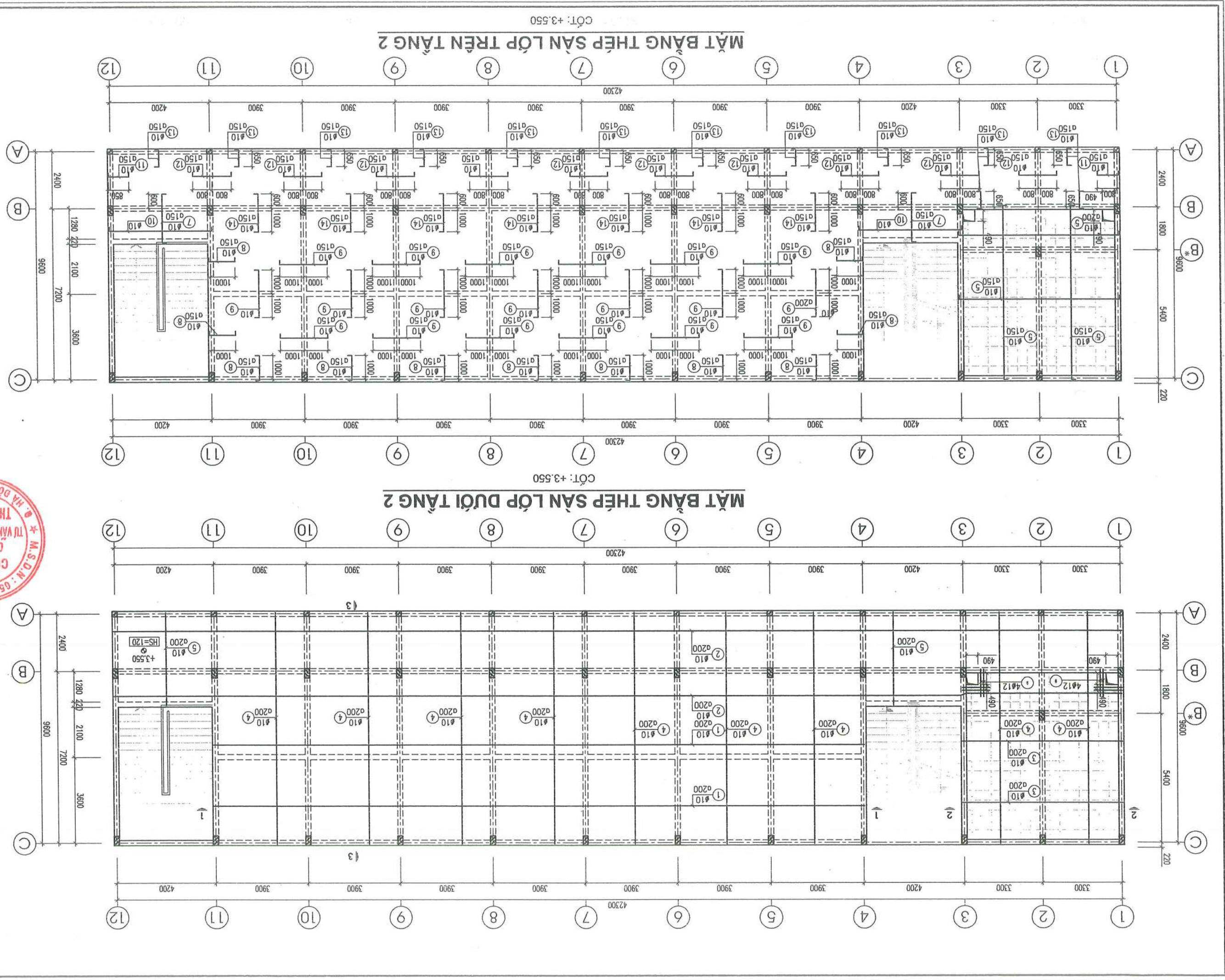
Ngày ..... tháng ..... năm 20.....

Ký tên: *Đông Văn Tuấn*

meo Văn ban số: /

M.S.D.N. 08

HỒ SƠ THIẾT KẾ BẢN VẼ CƠ SỞ	
HOÀN THÀNH	2024
KÝ HIỆU BV	KC: 12
TÊN BẢN VẼ	
MẶT BẰNG THẺP SÀN TẦNG 2	
NHÀ LỚP HỌC + BỘ MÔN 3 TẦNG	
HÀNG MỤC	
BIA ĐIỂM XD: HUYỆN QUỐC OAI - TP. HÀ NỘI	
XÃ YÊN SƠN - HUYỆN QUỐC OAI - TP. HÀ NỘI	
(PHIÊN THƯỜNG TRƯỞNG TẦNG THỜI QUẢNG YẾN)	
CHỈ TẠO, HƯỚNG DẪN THI CÔNG THIẾT KẾ YẾN SƠN	
CÔNG TRÌNH	
 QUẢN LÝ THIẾT KẾ K.S. TO VIẾT CƯỜNG	
 THIẾT KẾ K.S. NGUYỄN MẠNH CHÔNG	
 CHỦ THIẾT KẾ K.S. ĐỒNG VĂN TUẤN	
 CHỦ NHIỆM DỰ ÁN K.S. NGUYỄN TRUNG HIỆU	
 GIÁM ĐỐC T.H.S. PHẠM CÔNG SƠN	
 THANH BINH DEVELOPMENT & CONSULTANT JOINTSTOCK COMPANY Địa chỉ: 5/1A - KĐT Mỗ Lao - Hà Đông - HN Email: thbdc@thbdc.com.vn Tel: (04.020) 665 666 88	
 BAN QUẢN LÝ DỰ ÁN ĐTKĐ HUYỆN QUỐC OAI Địa điểm: TP. QUỐC OAI - H. QUỐC OAI - TP. HÀ NỘI	
CHỦ ĐẦU TƯ THANH BINH DEVELOPMENT & CONSULTANT JOINTSTOCK COMPANY VÀ PHÁT TRIỂN THANH BINH	
 CTY CỔ PHẦN TƯ VẤN VÀ PHÁT TRIỂN THANH BINH	
1	3
2	2
3	3
HIỆU CHỈNH	



KY HIỆU BV  
 HOÀN THÀNH  
 2024  
 HỒ SƠ THIẾT KẾ BẢN VẼ CƠ SỞ

TÊN BẢN VẼ  
**MẶT CẮT THÉP SÀN**  
 NHÀ LỚP HỌC + BỘ MÔN 3 TẦNG  
 HẰNG MỨC  
 XÃ YÊN SƠN - HUYỆN QUỐC OAI - TP. HÀ NỘI  
 ĐỊA ĐIỂM XÂY DỰNG  
 (BIÊN TRƯỞNG TRƯỜNG TỈNH THẨM QUẢN YÊN)  
 CHỈ TẠO, MÃNG CẤP TRƯỜNG THEO YÊU CẦU YÊN SƠN  
 CÔNG TRÌNH

THIẾT KẾ: K.S. NGUYỄN MẠNH CƯỜNG  
 CHỈ THỊ KẾT CẤU: K.S. BỒNG VĂN TUẤN  
 CHỈ NHIỆM DUYỆT: K.T.S. NGUYỄN TRUNG HIỆU  
 GIÁM ĐỐC: T.H.S. PHẠM CÔNG SƠN

**CTY CỔ PHẦN TƯ VẤN VÀ PHÁT TRIỂN THẨM BÌNH**  
 THANH BÌNH DEVELOPMENT & CONSULTANT JOINTSTOCK COMPANY  
 Địa chỉ: 10/10 Nguyễn Văn Linh, Quận Hoàn Kiếm, TP. Hà Nội  
 Email: thpb@thpb.vn, thpb@thpb.com.vn  
 Tel: 024-020-666-666-88  
 Địa chỉ: 10/10 Nguyễn Văn Linh, Quận Hoàn Kiếm, TP. Hà Nội  
 Email: thpb@thpb.vn, thpb@thpb.com.vn  
 Tel: 024-020-666-666-88

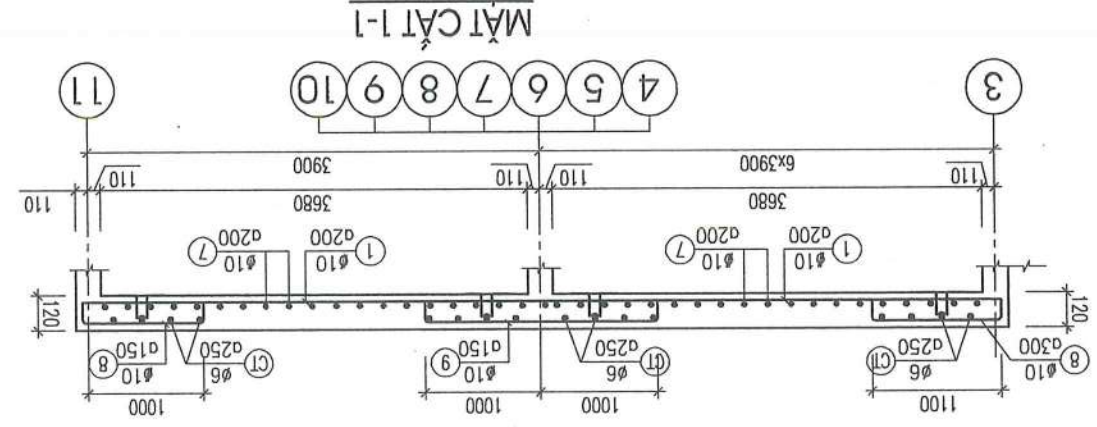
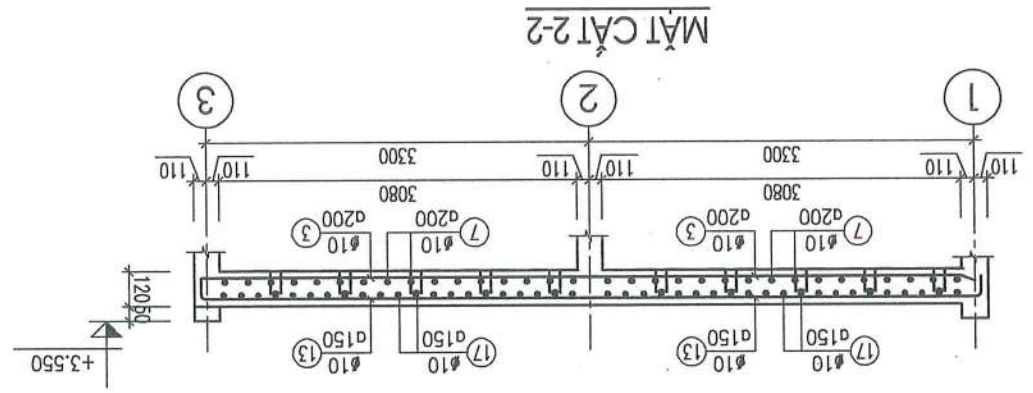
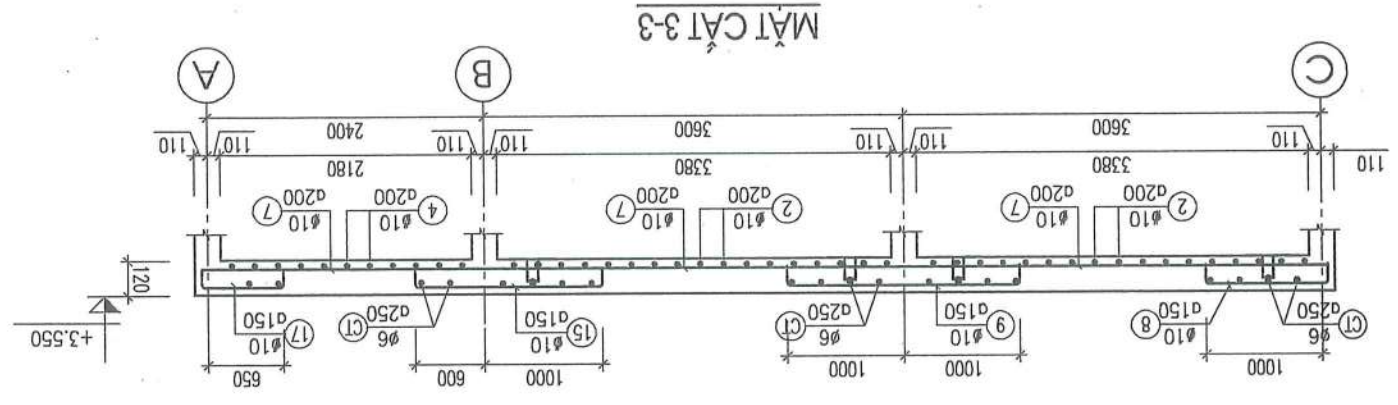
CHỈ DẪU TƯ  
**BAN QUẢN LÝ DỰ ÁN ĐTXD**  
 HUYỆN QUỐC OAI  
 ĐỊA ĐIỂM: TP. QUỐC OAI - H. QUỐC OAI - TP. HÀ NỘI

HIỆU CHỈNH	1	2	3
------------	---	---	---

**GHI CHÚ:**

- \* BÊ TÔNG SỬ DỤNG BÊ TÔNG MẠC 250# (B20); DÀIX2
- \* CỘT THÉP CÓ ĐƯỜNG KÍNH < 10 DÙNG LOẠI THÉP NHÓM CI (CB240-T).
- \* CỘT THÉP CÓ ĐƯỜNG KÍNH >= 10 DÙNG LOẠI THÉP NHÓM CII (CB300-V).
- \* NEO UỖN NƠI CỘT THÉP THEO TIÊU CHUẨN KHÁNG CHẤN (LN=40D).
- \* SÀN BÊ TÔNG CỘT THÉP ( BÊ TÔNG CỘT LIỆU CỐC SIÊU CẤP ); BÀN SÀN ĐẶC CHIỀU CAO TÔNG THE 120MM; CHIỀU DÀY TRUNG BÌNH CỦA LỚP BÊ TÔNG BẢO VỆ CHO CỘT
- \* KHI THI CÔNG CẦN KẾT HỢP CÁC BẢN VẼ LIÊN QUAN.

**THẨM BÌNH**  
 UBND HUYỆN QUỐC OAI  
 PHÒNG QUẢN LÝ ĐÔ THỊ  
 Theo Văn bản số: .....  
 Ngày: ..... tháng ..... năm 20...  
 Ký tên: *[Signature]*



# DANH MỤC BẢN VẼ - PHẦN CẤP ĐIỆN, CHỖNG SÉT

HÀNG MỤC: NHÀ LỚP HỌC + BỘ MÔN 3 TẦNG

STT	TÊN BẢN VẼ	KÝ HIỆU
1	MẶT BẰNG CẤP ĐIỆN TẦNG 1,2	D-01
2	MẶT BẰNG CẤP ĐIỆN TẦNG 3	D-02
3	SƠ ĐỒ NGUYÊN LÝ TỦ ĐIỆN TỔNG	D-03
4	CHI TIẾT LẬP ĐẶT	D-04
5	MẶT BẰNG CHỖNG SÉT MẠI	CS-01
6	CHI TIẾT CHỖNG SÉT	CS-02



**HỒ SƠ BẢN VẼ THIẾT KẾ CƠ SỞ**  
**HỌAN THÀNH**  
**2024**

**M.B. CẤP ĐIỆN TẦNG 1, 2**  
**TÊN BẢN VẼ**

**NHÀ LỚP HỌC + BỘ MÔN 3 TẦNG**  
**HÀNG MỨC**

**CÁI TẠO, NÂNG CẤP TRƯỜNG TIỂU HỌC YÊN SƠN (ĐIỂM TRƯỜNG TRUNG TÂM THÔN QUẢNG YẾN), HUYỆN QUỐC OAI, TP. HÀ NỘI**  
**ĐỊA ĐIỂM XD:**  
**XÃ YÊN SƠN - H. QUỐC OAI - TP. HÀ NỘI**

**CÔNG TRÌNH**  
**CÁI TẠO, NÂNG CẤP TRƯỜNG TIỂU HỌC YÊN SƠN (ĐIỂM TRƯỜNG TRUNG TÂM THÔN QUẢNG YẾN), HUYỆN QUỐC OAI, TP. HÀ NỘI**  
**ĐỊA ĐIỂM XD:**  
**XÃ YÊN SƠN - H. QUỐC OAI - TP. HÀ NỘI**

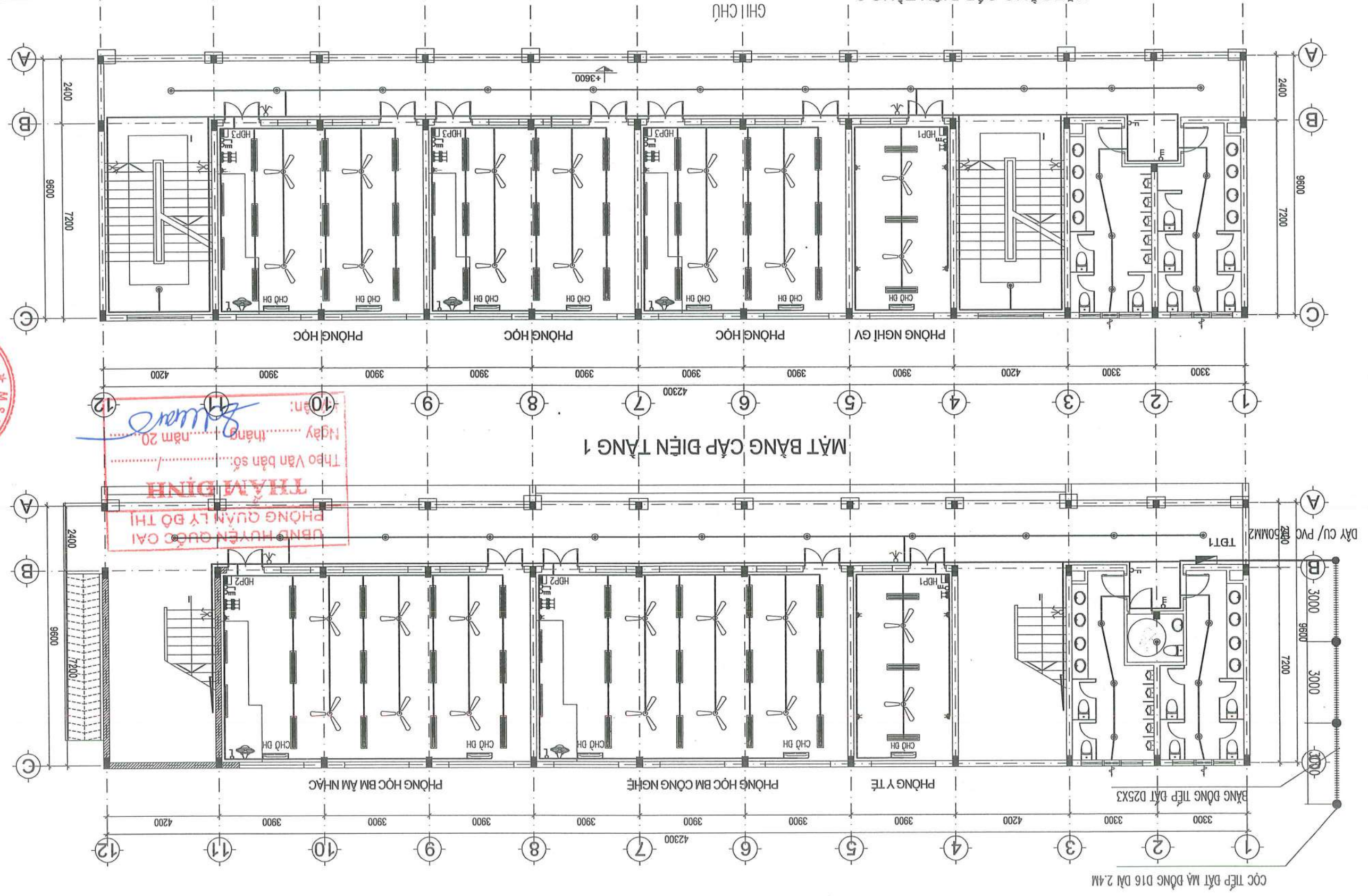
**QUẢN LÝ KỸ THUẬT** K.S. NGUYỄN QUANG VINH  
**THIẾT KẾ** K.S. BỒ MAI CHUNG  
**CHỖ TRỊ THIẾT KẾ** K.S. NGUYỄN QUANG VINH  
**CHỦ NHIỆM ĐẦU TƯ** K.S. NGUYỄN TRUNG HIẾU  
**GIÁM ĐỐC** T.H.S. PHẠM CÔNG SƠN  
**CÔNG TY PHÂN TỬ VẠN VÀ PHÁT TRIỂN THÀNH BINH**  
**CÔNG TY PHÂN TỬ VẠN**  
**THÀNH BINH DEVELOPMENT & CONSULTANT JOINTSTOCK COMPANY**  
**ĐỊA ĐIỂM:** TT. QUỐC OAI - H. QUỐC OAI - TP. HÀ NỘI  
**BAN QUẢN LÝ DỰ ÁN BTXD HUYỆN QUỐC OAI**  
**CHỦ ĐẦU TƯ**

**M.S.D.N.: 056**  
**ĐỊA ĐIỂM:** 056-SM43-KĐT Mỹ Lọc - Hồ Đông - HN  
**ĐT:** (04-024) 655 666 88  
**EMAIL:** idcom.vn@vpc.com.vn

**HIỆU CHỈNH**

STT	TÊN THIẾT BỊ, VẬT TƯ	KÍ HIỆU
7	QUẠT THÔNG GIÓ WC KT 300X300MM	
8	CÔNG TẮC ĐƠN, ĐÔI, BA NGÂM TƯỜNG 10A-250V ĐỀ AN CHỐNG CHÁY	
9	CÔNG TẮC ĐƠN, ĐÔI, BA NGÂM TƯỜNG 10A-250V ĐỀ AN CHỐNG CHÁY	
10	TỤ ĐIỆN TẮNG, BẢNG ĐIỆN PHÒNG	
11	DÂY ĐIỆN	
12	DIỀU HÒA CHỖ	

STT	TÊN THIẾT BỊ, VẬT TƯ	KÍ HIỆU
1	BỘ ĐIỆN MÃ HIỆU BD TẮC TĐT1 CSLH-BÔNG LED TUBE /18X2	
2	BỘ ĐIỆN LED TUBE T8 1.2M MÀNG ĐÔI LẤP NỘI 18X2W	
3	BỘ ĐIỆN BD TẮC TĐT1 CSBA/18W-BÔNG LED TUBE 18W	
4	ĐÈN LED D300 12W ĐP TRẦN	
5	QUẠT TRẦN D-1.4M, HỘP SỐ QUẠT	
6	Ổ CẮM ĐÔI 3 CHẤU 16A-250V, ĐỀ AN CHỐNG CHÁY	



**THÀNH BINH VÀ PHÁT TRIỂN THÀNH BINH**  
**PHÒNG QUẢN LÝ BỘ THỊ**  
 Ngày ..... tháng ..... năm 20.....  
 Thbro Van ban số:...../.....

CỌC TIẾP MÀ DỒNG D16 DÀI 2.4M

DÂY CỤ / PVC 50MM<sup>2</sup>  
 TB1  
 BẢNG ĐỘNG TIẾP D25X3  
 3300  
 3300  
 4200  
 3900  
 3900  
 3900  
 3900  
 42300  
 3900  
 3900  
 3900  
 3900  
 3900  
 4200  
 3300  
 3300  
 9600  
 7200  
 3000  
 3000

**HỒ SƠ BẢN VẼ THIẾT KẾ CƠ SỞ**  
**HOÀN THÀNH 2024**  
**A3:1/150 B-02**

**TÊN BẢN VẼ**  
**MB CẤP ĐIỆN TẦNG 3**

**HÀNG MỤC**  
**NHÀ LỚP HỌC + BỘ MÔN 3 TẦNG**

**CÔNG TRÌNH**  
**CẢI TẠO, NÂNG CẤP TRƯỜNG TIỂU HỌC YÊN SƠN (ĐIỂM TRƯỜNG TRUNG TÂM THÔN QUẢNG YÊN), HUYỆN QUỐC OAI, TP. HÀ NỘI**  
**ĐỊA ĐIỂM XD:**  
**XÃ YÊN SƠN - H. QUỐC OAI - TP. HÀ NỘI**

**CHỦ ĐẦU TƯ**  
**BAN QUẢN LÝ DỰ ÁN ĐTXD HUYỆN QUỐC OAI**

**CHỦ ĐẦU TƯ**  
**CTY CỔ PHẦN TƯ VẤN VÀ PHÁT TRIỂN THÀNH BÌNH**  
**THÀNH BÌNH DEVELOPMENT & CONSULTANT JOINTSTOCK COMPANY**

**GIÁM ĐỐC**  
**THS. PHẠM CÔNG SƠN**

**CHỦ TRƯ THIẾT KẾ**  
**KS. NGUYỄN QUANG VINH**

**THIẾT KẾ**  
**KS. BỒ MAI CHUNG**

**QUẢN LÝ KỸ THUẬT**  
**KS. NGUYỄN QUANG VINH**

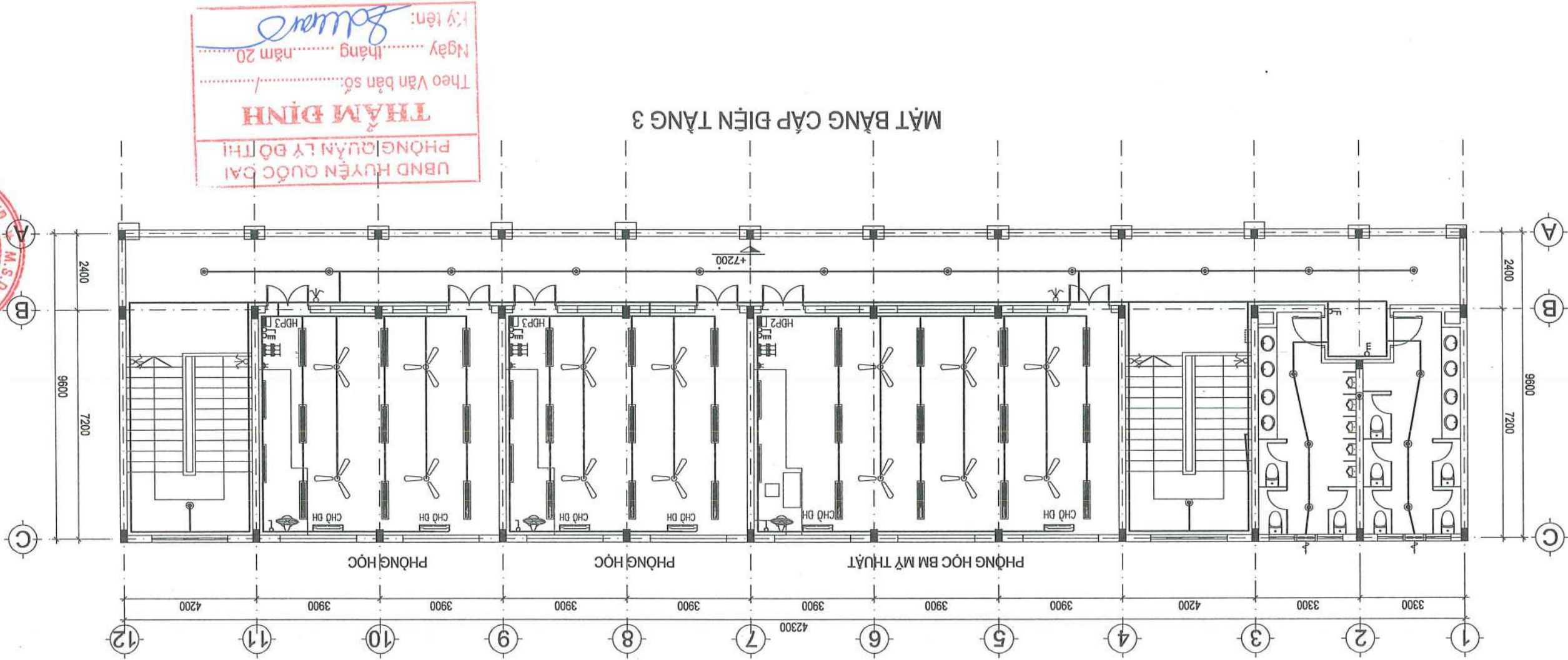
**CHỈ DẪN**  
**1**  
**2**  
**3**

**HIỆU CHỈNH**

STT	TÊN THIẾT BỊ, VẬT TƯ	KÍ HIỆU
7	QUẠT THÔNG GIÓ WC KT 300X300MM	
8	CÔNG TẮC ĐẢO CHIẾU 1 CỰC 10A-250V ĐỂ AM CHỐNG CHÁY	
9	CÔNG TẮC ĐƠN, ĐÔI, BA NGÅM TƯỜNG 10A-250V ĐỂ AM CHỐNG CHÁY	
10	TỦ ĐIỆN TẦNG, BẢNG ĐIỆN PHÒNG	
11	DÂY ĐIỆN	
12	ĐIỀU HÒA CHỖ	

STT	TÊN THIẾT BỊ, VẬT TƯ	KÍ HIỆU
1	BỘ ĐÈN MÃ HIỆU BD TBL T01 CSLH-BÔNG LED TUBE /18X2	
2	BỘ ĐÈN LED TUBE TB 1.2M MÀNG ĐÔI LẤP NỘI 18X2W	
3	BỘ ĐÈN BD TBL T01 CSBA/18W-BÔNG LED TUBE 18W	
4	ĐÈN LED Ø300 12W ØP TRẦN	
5	QUẠT TRẦN D-1.4M, HỘP SỐ QUẠT	
6	Ổ CẮM ĐÔI 3 CHAU 16A-250V, ĐỂ AM CHỐNG CHÁY	

CHI CHỤ



**CHỦ ĐẦU TƯ**  
BAN QUẢN LÝ DỰ ÁN BTXD  
HUYỆN QUỐC OAI

Địa điểm: TT. QUỐC OAI - H. QUỐC OAI - TP. HÀ NỘI

**THANH BINH DEVELOPMENT & CONSULTANT JOINTSTOCK COMPANY**



**CTY CỔ PHẦN TƯ VẤN VÀ PHÁT TRIỂN THANH BÌNH**

Địa chỉ: LƯU - SÁNG - KĐT MÔ LỘ - HỒ ĐÔNG - HN  
Số điện thoại: 04-02-12-665-666-88  
Email: tbc@vphd.com.vn

**GIÁM ĐỐC TRUYỀN THÔNG** THS. PHẠM CÔNG SƠN

**CHỦ TRƯ THIẾT KẾ** K.S. NGUYỄN QUANG VINH

**THIẾT KẾ** K.S. BỒ MAI CHUNG

**QUẢN LÝ KỸ THUẬT** K.S. NGUYỄN QUANG VINH

**CÔNG TRÌNH**  
CẢI TẠO, NÀNG CẤP TRƯỜNG TIỂU HỌC YÊN SƠN (ĐIỂM TRƯỜNG TRUNG TÂM THÔN QUANG YẾN), HUYỆN QUỐC OAI, TP. HÀ NỘI  
Địa điểm XD: XÃ YÊN SƠN - H. QUỐC OAI - TP. HÀ NỘI  
HÀNG MỤC  
NHÀ LỚP HỌC + BỘ MÔN 3 TẦNG

**TÊN BẢN VẼ**  
SƠ ĐỒ NGUYÊN LÝ TỤ ĐIỆN TỔNG

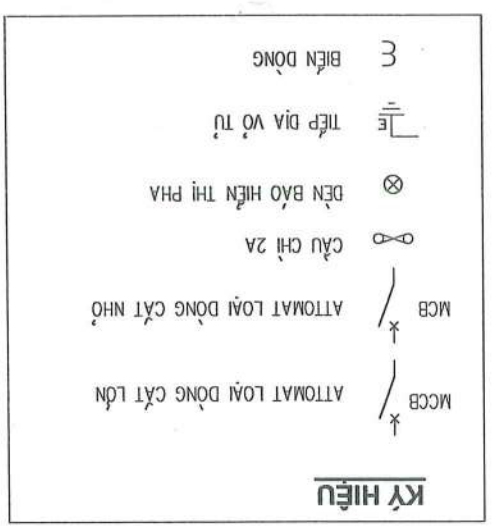
HỒ SƠ BẢN VẼ THIẾT KẾ CƠ SỞ

HOÀN THÀNH 2024

D-03

HIỆU CHỈNH

3
2
1



**THẨM ĐỊNH**

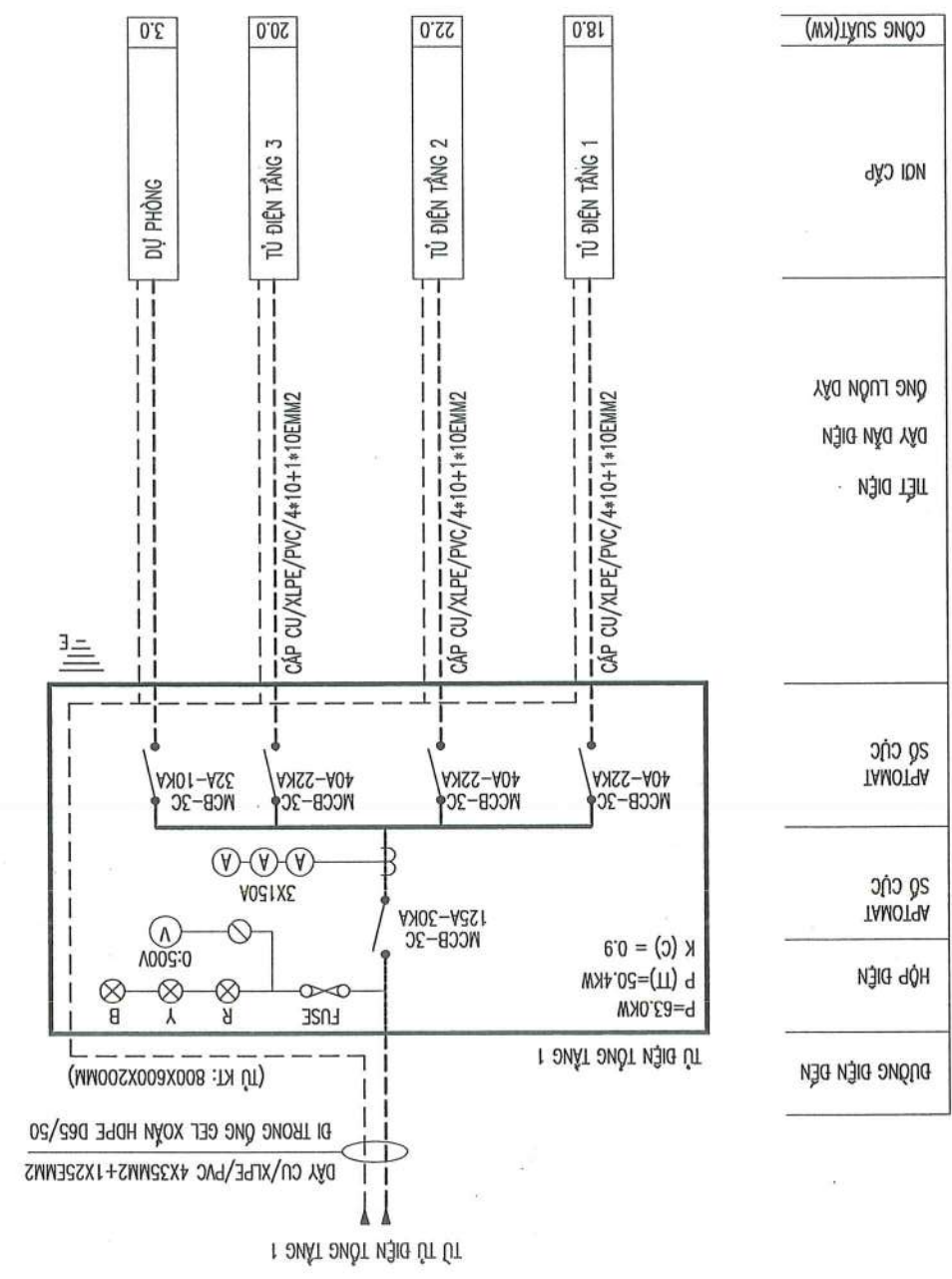
Theo Văn bản số: /.....

Ngày ..... tháng ..... năm 20.....

*Southern*

UỶ BAN HUYỆN QUỐC OAI  
PHÒNG QUẢN LÝ BỐ THÍ

**SƠ ĐỒ CẤP ĐIỆN TỤ ĐIỆN TỔNG TẦNG 1**



**HỒ SƠ BẢN VẼ THIẾT KẾ CƠ SỞ**  
**2024**  
**HÀN THÀNH**  
**A3:1/150**  
**B-04**

**CHI TIẾT LẬP DẶT**  
 TÊN BẢN VẼ

**NHÀ LỚP HỌC + BỘ MÔN 3 TẦNG**  
 HÀNG MỤC  
 XÃ YÊN SƠN - H. QUỐC OAI - TP. HÀ NỘI  
 ĐỊA ĐIỂM XD:  
 HUYỆN QUỐC OAI, TP. HÀ NỘI  
 TRUNG TÂM THÔN QUANG YẾN),  
 HỌC YÊN SƠN (ĐIỂM TRƯỜNG  
 CẠI TẠO, NÀNG CẤP TRƯỜNG TIÊU  
 CÔNG TRÌNH

**THIẾT KẾ** K.S. BỒ MAI CHUNG  
**CHỦ TRÌ THIẾT KẾ** K.S. NGUYỄN QUANG VINH  
**QUẢN LÝ KỸ THUẬT** K.S. NGUYỄN QUANG VINH

**GIÁM ĐỐC** T.H.S. PHẠM CÔNG SƠN  
**CHỦ NHIỆM DỰ ÁN** K.T.S. NGUYỄN TRUNG HIỆU

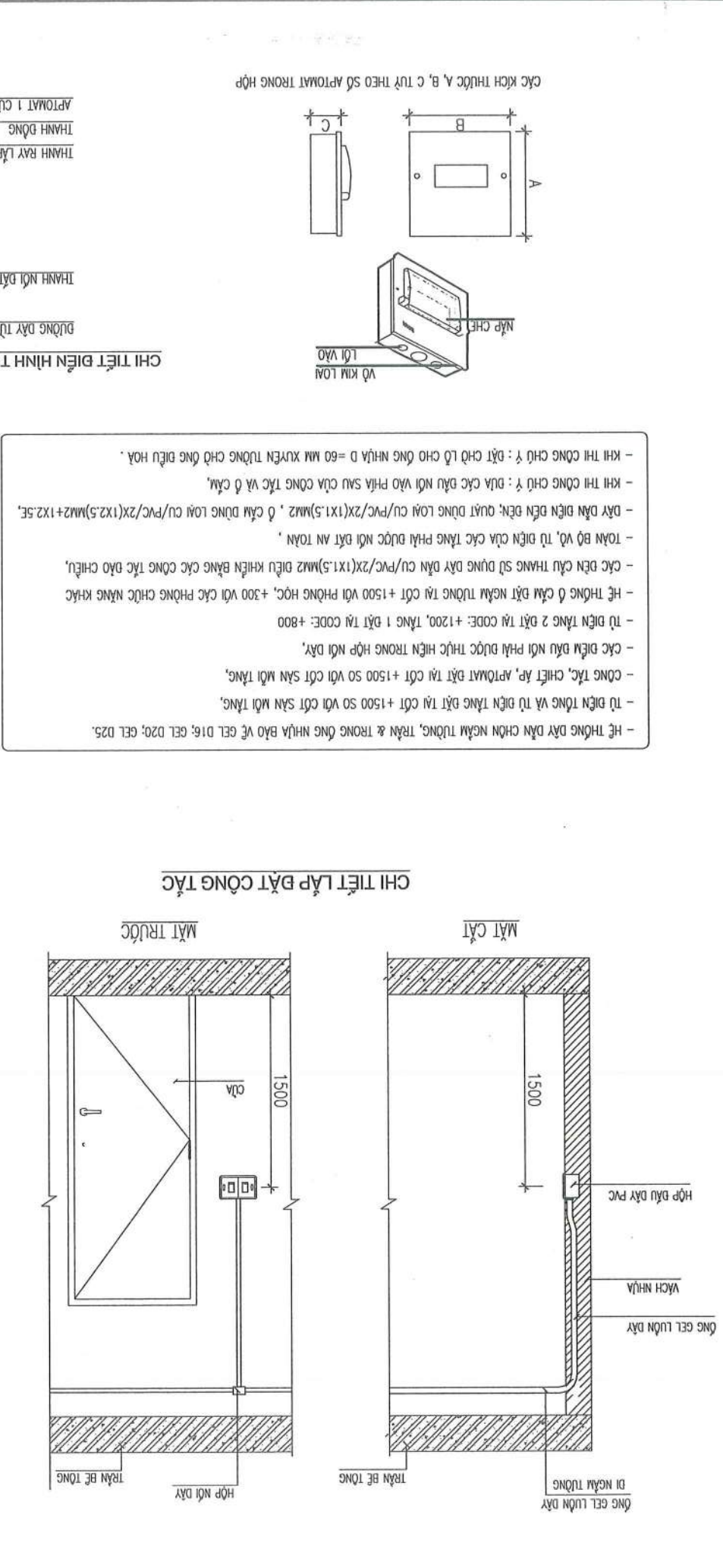
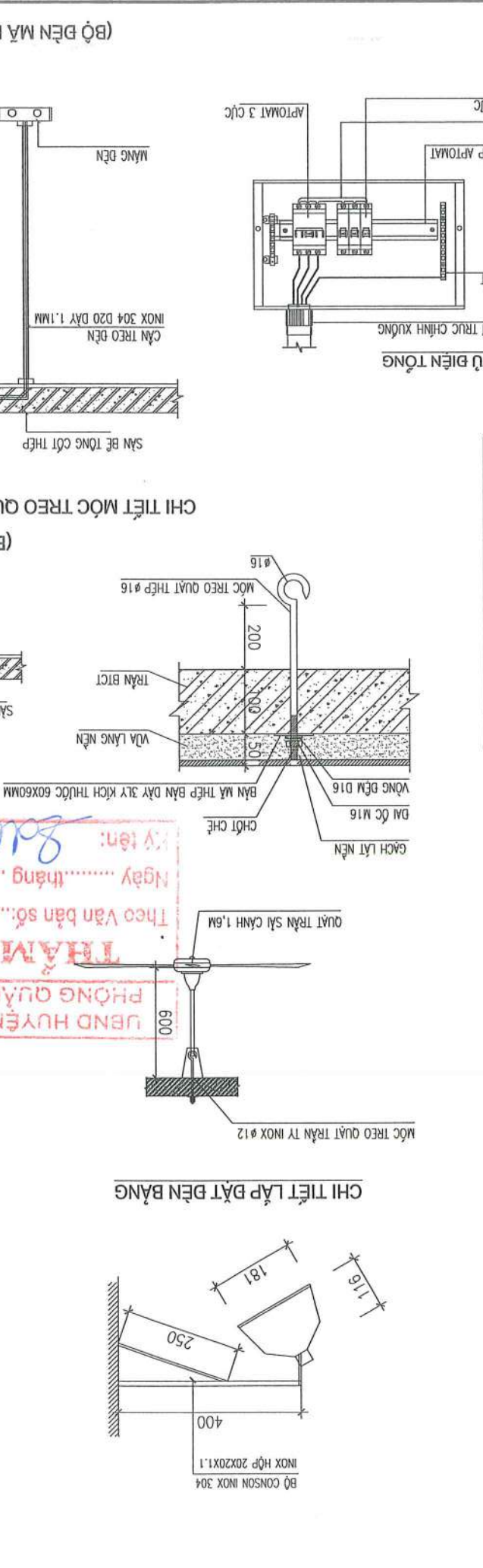
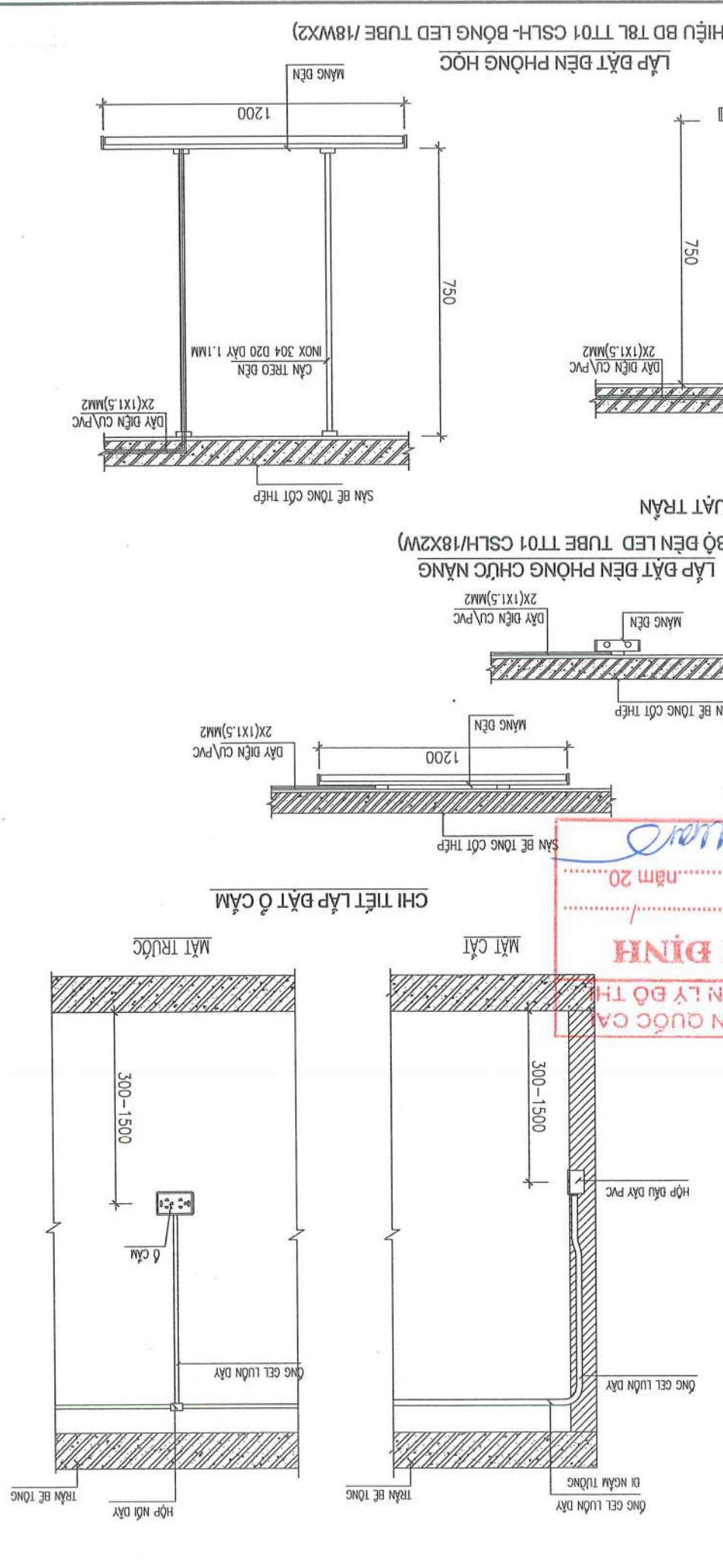
**CÔNG TY CỔ PHẦN TƯ VẤN VÀ PHÁT TRIỂN THẠM BÌNH**  
 10/001, Vn@yphoc.com.vn  
 (84-024) 665 666 88  
 LƯU - S.M.S: KPT M. LO - Hà Đông - HN

**THẠM BÌNH DEVELOPMENT & CONSULTANT JOINTSTOCK COMPANY**

**BAN QUẢN LÝ DỰ ÁN ĐTXD**  
 HUYỆN QUỐC OAI  
 TT. QUỐC OAI - H. QUỐC OAI - TP. HÀ NỘI  
 ĐỊA ĐIỂM:

**CHỦ ĐẦU TƯ**  
 BAN QUẢN LÝ DỰ ÁN ĐTXD  
 HUYỆN QUỐC OAI  
 TT. QUỐC OAI - H. QUỐC OAI - TP. HÀ NỘI

**HIỆU CHỈNH**



- HỆ THỐNG DÂY DẪN CHỖN NGẦM TƯỜNG, TRẦN & TRONG ĐỀNG NHỰA BẢO VỆ GEL D16; GEL D20; GEL D25.
- TỪ ĐIỆN TỔNG VÀ TỪ ĐIỆN TẮNG DẶT TẠI CỘT +1500 S0 VỚI CỘT SÀN MỖI TẦNG,
- CÔNG TẮC, CHIẾT AP, APTOMAT DẶT TẠI CỘT +1500 S0 VỚI CỘT SÀN MỖI TẦNG,
- CÁC ĐIỂM ĐẦU NỐI PHẢI ĐƯỢC THỰC HIỆN TRONG HỢP NỐI DÂY,
- TỪ ĐIỆN TẦNG 2 DẶT TẠI CODE: +1200, TẦNG 1 DẶT TẠI CODE: +800
- HỆ THỐNG 0 CẠM DẶT NGẦM TƯỜNG TẠI CỘT +1500 VỚI PHÒNG HỌC, +300 VỚI CÁC PHÒNG CHỨC NĂNG KHÁC
- CÁC ĐÈN CẦU THANG SỬ DỤNG DÂY DẪN CU/PVC/2X(1X1.5)MM2, 0 CẠM DÙNG LỎM CU/PVC/2X(1X1.5)MM2, 0 CẠM DÙNG LỎM CU/PVC/2X(1X2.5)MM2+1X2.5C,
- TỌÀN BỘ VỎ, TỪ ĐIỆN CỦA CÁC TẦNG PHẢI ĐƯỢC NỐI DẶT AN TOÀN
- DÂY DẪN ĐIỆN ĐÈN ĐÈN- QUẠT DÙNG LỎM CU/PVC/2X(1X1.5)MM2, 0 CẠM DÙNG LỎM CU/PVC/2X(1X2.5)MM2+1X2.5C,
- KHI THI CÔNG CHÚ Ý : ĐƯA CÁC ĐẦU NỐI VÀO PHÍA SAU CỦA CÔNG TẮC VÀ 0 CẠM,
- KHI THI CÔNG CHÚ Ý : DẶT CHỖ LỖ CHO ĐỀNG NHỰA D = 60 MM XUYÊN TƯỜNG CHỖ ĐỀNG ĐIỀU HOÀ.

**THẠM BÌNH**  
 PHÒNG QUẢN LÝ DỰ ÁN  
 Theo Văn bản số: ..... /  
 Ngày ..... tháng ..... năm 20.....  
 Ký tên: *[Signature]*

HỒ SƠ BẢN VẼ THIẾT KẾ CƠ SỞ  
 HOÀN THÀNH  
 2024  
 A3:1/150 CS-01

TÊN BẢN VẼ  
**MB CHỖNG SẾT MẠI**

CÔNG TRÌNH  
 CÀI TẠO, NÀNG CẤP TRƯỜNG TIỂU  
 HỌC YÊN SƠN (ĐIỂM TRƯỜNG  
 TRUNG TÂM THÔN QUANG YẾN),  
 HUYỆN QUỐC OAI, TP. HÀ NỘI  
 ĐỊA ĐIỂM XÂY DỰNG:  
 XÃ YÊN SƠN - H. QUỐC OAI - TP. HÀ NỘI  
 HANG MỤC  
**NHÀ LỚP HỌC + BỘ MÔN 3 TẦNG**

QUẢN LÝ KỸ THUẬT  
 K.S. NGUYỄN QUANG VINH

THIẾT KẾ  
 K.S. BỒ MAI CHUNG

CHỦ TRÌ THIẾT KẾ  
 K.S. NGUYỄN QUANG VINH

CHỦ NHIỆM DỰ ÁN  
 K.S. NGUYỄN TRUNG HIỆU

GIAM ĐỐC THIẾT KẾ  
 T.H.S. PHẠM CÔNG SƠN

CTY CỔ PHẦN TƯ VẤN  
 VÀ PHÁT TRIỂN THÀNH BÍNH  
 THANH BÍNH DEVELOPMENT  
 & CONSULTANT JOINTSTOCK  
 COMPANY  
 Địa chỉ: Số 10, Ngõ 10, Đường 10, Phường 10, Quận 10, TP. Hà Nội  
 Điện thoại: (024) 665 655 88  
 Email: thpb@thpb.com.vn



Địa điểm:  
 TT. QUỐC OAI - H. QUỐC OAI - TP. HÀ NỘI

CHỦ ĐẦU TƯ  
 BAN QUẢN LÝ DỰ ÁN ĐTXD  
 HUYỆN QUỐC OAI

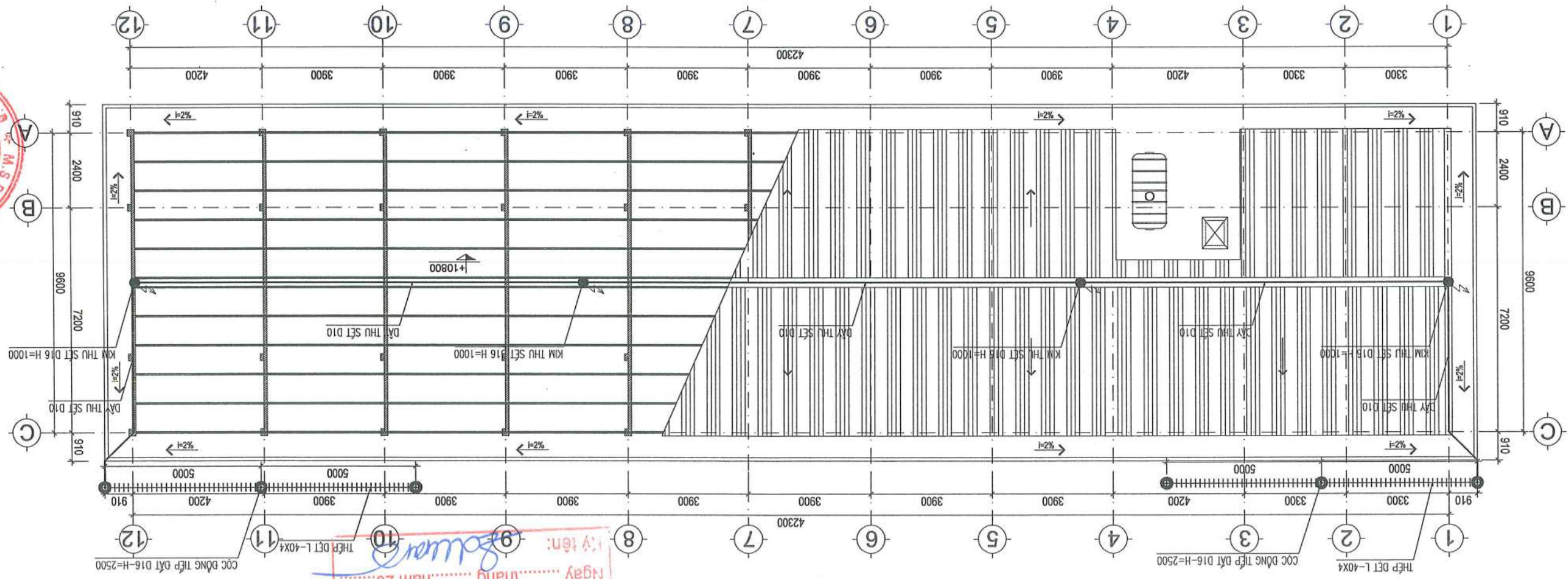
3	
2	
1	

HIỆU CHỈNH

STT	TÊN THIẾT BỊ, VẬT TƯ	KÍ HIỆU
1	KIM THỤ SẾT Ø16:H=1000.	
2	CỌC ĐỒNG TIẾP D16, L=2500.	
3	DÂY THỤ DẪN SẾT	

CHÚ THÍCH

MẶT BẰNG CHỖNG SẾT MẠI



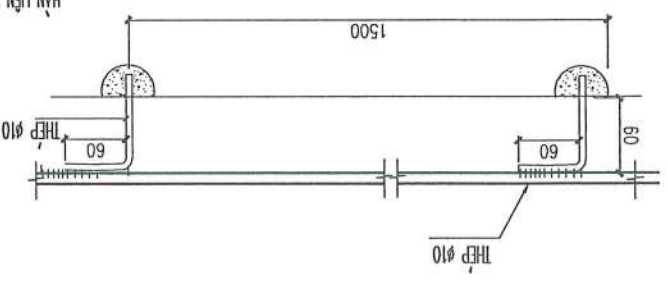
UBND HUYỆN QUỐC OAI  
 PHÒNG QUẢN LÝ BỘ THI  
**THÀNH BÍNH**  
 Theo Văn bản số: ..... / .....

Ngày ..... tháng ..... năm 20.....  
 Ký tên: *[Signature]*

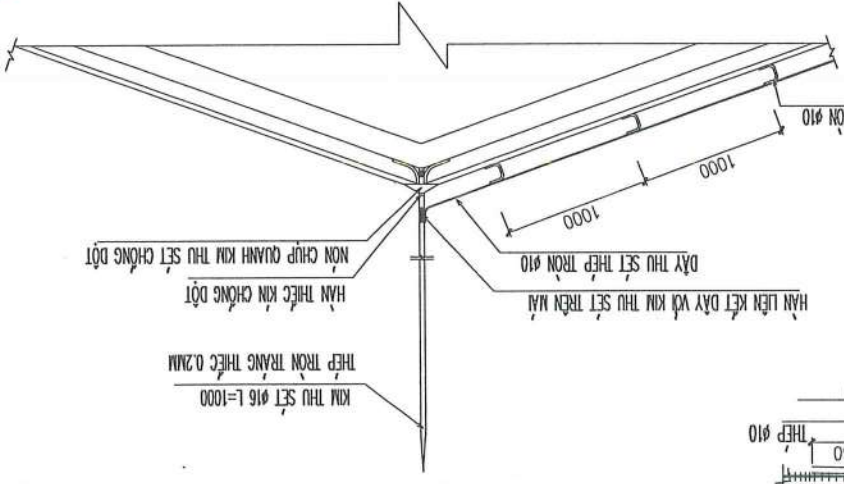
HIỆU CHỈNH		1	
		2	
		3	
BAN QUẢN LÝ DỰ ÁN BTXD HUYỆN QUỐC OAI ĐỊA ĐIỂM: TT. QUỐC OAI - H. QUỐC OAI - TP. HÀ NỘI			
THANH BINH DEVELOPMENT & CONSULTANT JOINTSTOCK COMPANY  CTY CỔ PHẦN TƯ VẤN VÀ PHÁT TRIỂN THANH BÌNH 05743.5143 KĐT Mỗ Lao - Hà Đông - HN 04-024) 665.666.88 info@thb.com.vn			
GIÁM ĐỐC: THS. PHẠM CÔNG SƠN CHỦ TRƯỞNG THIẾT KẾ: KS. NGUYỄN QUANG VINH THIẾT KẾ: KS. BỒ MAI CHUNG QUẢN LÝ KỸ THUẬT: KS. NGUYỄN QUANG VINH			
CÔNG TRÌNH: CẢI TẠO, NÂNG CẤP TRƯỜNG TIỂU HỌC YÊN SƠN (BIỆM TRƯỜNG TRUNG TÂM THÔN QUANG YẾN), HUYỆN QUỐC OAI, TP. HÀ NỘI ĐỊA ĐIỂM XD: XÃ YÊN SƠN - H. QUỐC OAI - TP. HÀ NỘI HANG MỤC: NHÀ LỚP HỌC + BỘ MÔN 3 TẦNG TÊN BẢN VẼ: MẶT BẰNG TẦNG 3			
HỒ SƠ BẢN VẼ THIẾT KẾ CƠ SỞ		2024	
HOÀN THÀNH		A3:1/150 CS-02	

### CHI TIẾT HỆ THỐNG CHỐNG SÉT

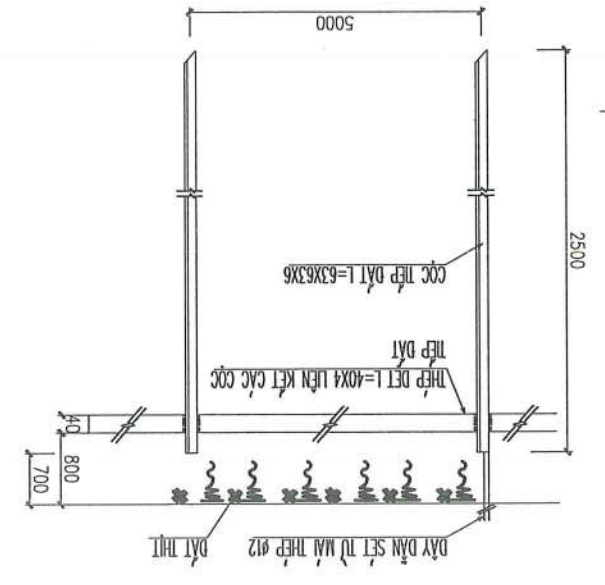
#### CHI TIẾT LẬP DÂY DẪN SÉT TRÊN Mái



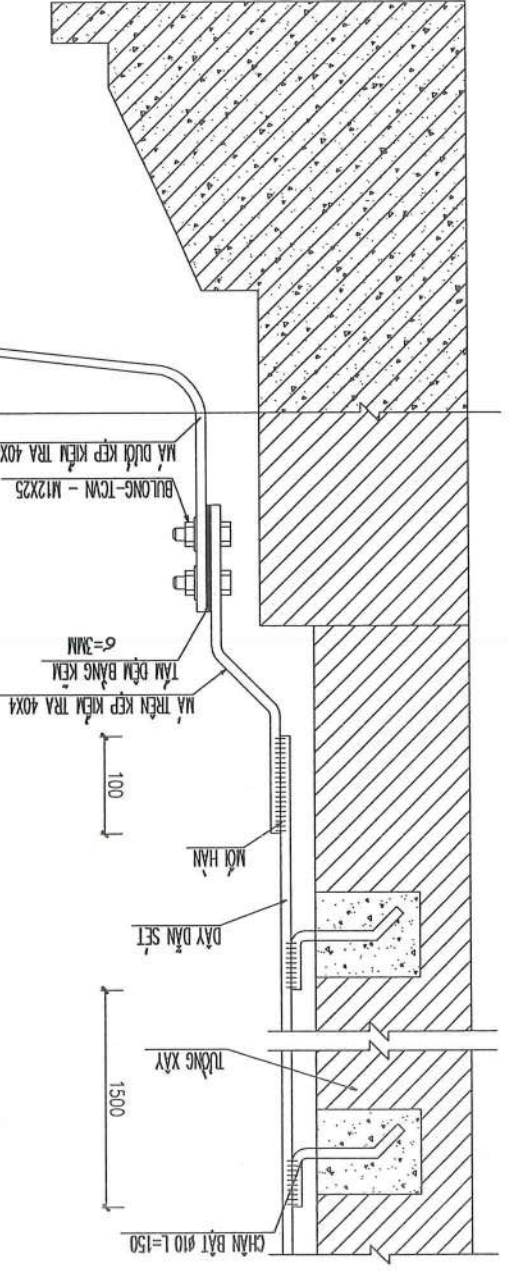
CHI TIẾT KIM THỤ SÉT 01



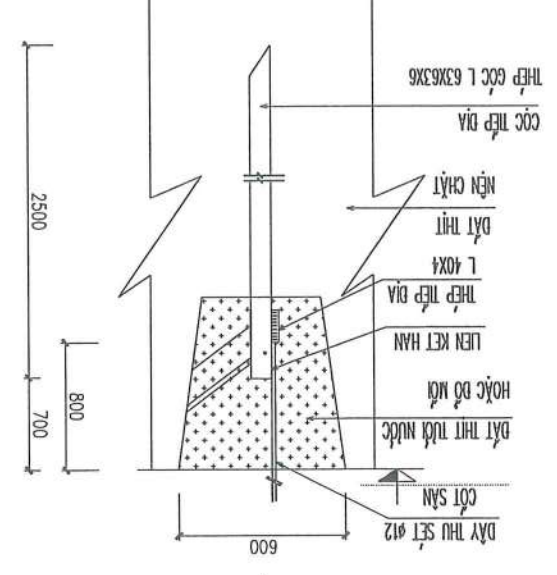
#### CHI TIẾT HẠN LIÊN KẾT CỌC TIẾP ĐẤT



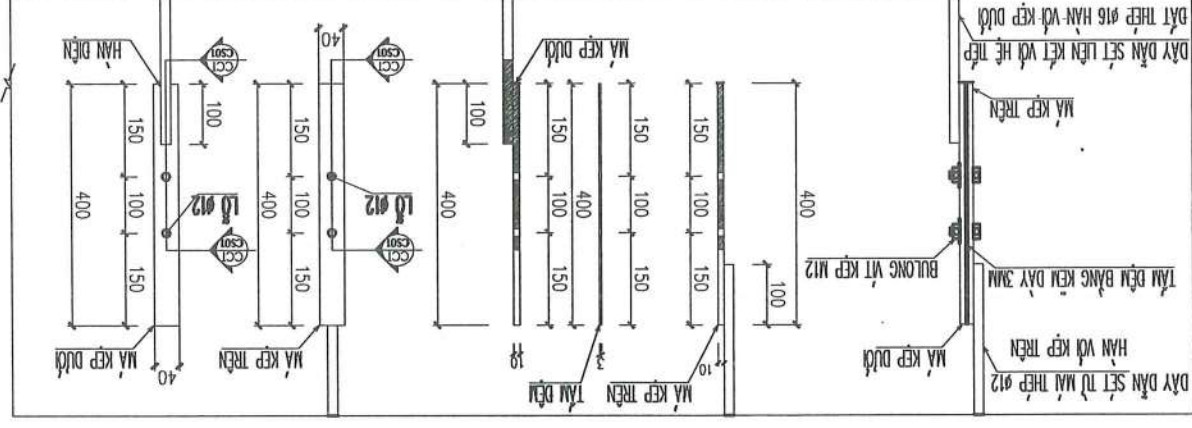
#### CHI CHẶN BẮT VÀ KÉP KIỆM TRẢ



#### CHI TIẾT CỌC TIẾP ĐẤT



#### CHI TIẾT MÀ KÉP KIỆM TRẢ



#### GHI CHÚ HỆ THỐNG CHỐNG SÉT

- 1 - KÉP KIỆM TRẢ NƠI GIỮA DÂY THỤ SÉT VỚI DÂY TIẾP ĐẤT ĐỂ KIỆM TRẢ DIỆN TRỞ CỦA HỆ THỐNG TIẾP ĐẤT
- 2 - MÁ TRÊN CỦA KÉP KIỆM TRẢ ĐƯỢC HẠN VỚI KIM THỤ SÉT ( CHI THIẾT 1) HOẶC ĐƯỢC HẠN TRỰC TIẾP VỚI BỘ PHẦN BẰNG THÉP CỦA CÔNG TRÌNH ĐƯỢC THIẾT KẾ QU DINH LÂM DÂY DẪN SÉT
- 3 - MÁ DƯỚI KÉP KIỆM TRẢ ĐƯỢC HẠN VỚI HỆ THỐNG TIẾP ĐẤT.
- 4 - SƠ LƯỢC CHỖ GIỮA KÉP KIỆM TRẢ BẰNG 2 LỚP SƠN CHỐNG ỚI (LƯU Ý : CHỖ ĐƯỢC SƠN ĐỐI VỚI DÂY DẪN SÉT TỪ Mái XƯƠNG TỐI KÉP KIỆM TRẢ TUYẾT ĐỐI KHÔNG ĐƯỢC SƠN CÁC DÂY THỤ SÉT TRÊN Mái, CHỖ ĐUNG LỎM SƠN DIỆN HOẶC MÀ KEM ) ĐUNG SƠN ĐEN HOẶC SƠN SẴM . RIÊNG BỀ MẶT TIẾP XÚC 2 MÁ VỚI TẦM CHỖ KÉP KIỆM TRẢ CẦN DẪN SẠCH ỚI TỚI ANH KIM .
- 5 - VỊ TRÍ KIM THỤ SÉT , DÂY THỤ DẪN SÉT VÀ CHỖ CHỖ CỌC TIẾP ĐẤT ĐƯỢC XÁC ĐỊNH TRÊN BẢN VẼ CHỖNG SÉT , CHẶN BẮT ĐỒ DẪN THỤ SÉT THEO DẪN HIỆN TRÊN Mái CÁCH 1,5M ĐẶT 1 CHỖC
- 6 - ĐẦU KIM THỤ SÉT CẦN CHỤT NHỎN VÀ TRẮNG THẮC .
- 7 - CỌC TIẾP ĐẤT KHÔNG ĐƯỢC SƠN VÀ ĐƯỢC ĐONG NGẬP SẴU XƯƠNG ĐƯỚI ĐẤT 2,5M, CÁCH GIỮA TƯỜNG TIẾP ĐẤT LÀ 5M VÀ CÁC CỌC CÁCH NHẦU LÀ 5M. DÂY TIẾP ĐẤT PHẢI HẠN CHẶC CHẶN VÀO CỌC TIẾP ĐẤT . KIM HẠN XƯƠNG PHẢI KIỆM TRẢ MỎI HẠN TRƯỚC KIM LẬP ĐẶT
- 8 - SAU KHI THI CÔNG XONG SẴN CHỖNG ỚI CHO DÂY THỤ SÉT VÀ DÂY SÉT BẰNG 2 LỚP SƠN DẪN DIỆN ĐỒNG THỜI , KIỆM TRẢ LỬA ĐIỆN TRỞ CỦA HỆ THỐNG TIẾP ĐẤT VÀ DÂY BẢO NHỜ NHỎ HƠN 10 ĐỀ

PHÒNG QUẢN LÝ BỘ THỊ  
**THẨM ĐỊNH**  
 Theo Văn bản số: .....  
 Ngày: ..... tháng ..... năm 20  
 Ký tên: *Edward*

# DANH MỤC BÀN VẼ - PHẦN CẤP THOÁT NƯỚC

HÀNG MỤC: NHÀ LỚP HỌC + BỘ MÔN 3 TẦNG

STT	TÊN BÀN VẼ	KY HIỆU
1	GHI CHỮ, THUYẾT MINH CHUNG	N-01
2	MẶT BẰNG CẤP THOÁT NƯỚC TẦNG 1,2	N-02
3	MẶT BẰNG CẤP THOÁT NƯỚC TẦNG 3	N-03
4	MẶT BẰNG CẤP THOÁT NƯỚC MẠI	N-04
5	SƠ ĐỒ CẤP THOÁT NƯỚC TOÀN NHÀ	N-05
6	CHI TIẾT LẬP ĐẶT	N-06



# THUYẾT MINH CHUNG:

## 1 > CỐ SỞ THIẾT KẾ:

Toàn bộ hệ thống cấp thoát nước của công trình được thiết kế theo:  
- Hồ sơ bản vẽ phần kiến trúc, kết cấu công trình.  
- Các quy chuẩn, tiêu chuẩn và quy phạm sử dụng trong thiết kế công trình:  
+ Quy chuẩn hệ thống cấp thoát nước trong nhà và công trình, ban hành kèm theo quyết định số 47/1999/QĐ-BXD, ngày 21 tháng 12 năm 1999.  
+ TCN 4513:1988 - cấp nước bên trong công trình - tiêu chuẩn thiết kế.  
+ TCN 4474:1987 - thoát nước bên trong công trình - tiêu chuẩn thiết kế.  
+ TCXDVN 13606:2023 - cấp nước-mạng lưới đường ống và công trình-yêu cầu thiết kế.  
+ TCXDVN 7975:2023-thoát nước-mạng lưới bên ngoài và công trình-yêu cầu thiết kế.  
+ TCXDVN 2622:1995 - phòng cháy, chống cháy cho nhà và công trình-yêu cầu thiết kế.  
+ QCVN 14-2008/BTNMT - quy chuẩn kỹ thuật quốc gia về nước thải sinh hoạt.  
+ TCN 7222-2002 - chất lượng nước thải sinh hoạt.  
+ Các tài liệu về máy bơm xuất xứ Đan Mạch, Italy, Đức... dùng ống cấp thoát nước theo tiêu chuẩn ISO 9001, thiết bị vệ sinh xuất xứ Italy, Đức, Nhật, Việt Nam...  
**2 > GIỚI THIỆU CHUNG:**  
**A. PHẦN CẤP NƯỚC:**  
- Nguồn nước cấp cho công trình, sử dụng cho sinh hoạt được lấy từ mạng lưới cấp nước bên ngoài --> qua đồng hồ đo nước --> đi vào bể nước ngầm, từ bể nước ngầm được bơm --> đưa lên kết nước mái, nước từ kết mái được dẫn --> tới các thiết bị dùng nước trong công trình.  
**B. PHẦN THOÁT NƯỚC:**  
- Toàn bộ nước từ các xi, tiêu vệ sinh được thu gom vào các ống thoát xi riêng, chảy về bể tự hoại đặt ngầm dưới đất, nước sau khi được xử lý sơ bộ qua bể tự hoại sẽ được thải ra công thoát thải bên ngoài.  
- Toàn bộ nước rửa, thoát sản và nước giặt thu gom vào các ống thoát nước rửa đĩa vệ hồ và kim, rồi thải ra công thoát thải bên ngoài.  
- Nước mưa trên mái được thu gom vào các ống dùng thoát mưa, rồi đưa xuống hồ ga, rãnh thoát nước và được dẫn ra công thoát nước bên ngoài.  
- Ống thông hơi cho bể tự hoại dùng ống UPVC D90, cao hơn mái 0.7(m).

## 3 > THIẾT BỊ VỆ SINH:

- Toàn bộ thiết bị vệ sinh và xi, tiêu lắp đặt được bộ môn kiến trúc chỉ định.  
- Chi tiết lắp đặt thiết bị vệ sinh có thể thay đổi theo thực tế tại công trường và theo catalogue của các hãng sản xuất. Khi thay đổi cần báo cho tư vấn thiết kế để điều chỉnh.  
**4 > VẬT LIỆU DÙNG ỐNG:**  
- Toàn bộ đường ống cấp nước dùng ống nhựa chịu nhiệt PPR được sản xuất theo tiêu chuẩn DIN 8077:1999, chịu áp lực PN10 và phụ kiện tương ứng hoặc vật liệu ống và phụ kiện có chất lượng tương đương.  
- Toàn bộ đường ống thoát nước dùng ống nhựa UPVC-CLASS 2 được sản xuất theo tiêu chuẩn ISO 4422:1996, chịu áp lực PN6 trở lên và phụ kiện tương ứng hoặc vật liệu ống và phụ kiện có chất lượng tương đương.  
**5 > LẮP ĐẶT:**  
- Đường ống cấp nước đi ngầm đất, đi trong hộp kỹ thuật, đi trên trần giả hoặc đi trong tủng cách sàn 0.4m.  
- Đường ống thoát nước đi ngầm đất, đi trên trần giả, đi trong hộp kỹ thuật hoặc đi trong sản khu vệ sinh.

## KÍ HIỆU BẢN VẼ CẤP THOÁT NƯỚC

KY HIỆU	DIỆN GIẢI
(X)	Xi Bết
(LA)	LAVABO
(TS)	PHIẾU THOÁT SẢN
(GR)	CHẬU BẾP
(SI)	SEN TẮM
(BNN)	BÌNH NÔNG LẠNH
TR-090-10.3-2X	THOÁT NƯỚC-DƯỜNG KÍNH-CHIỀU DÀI-DỘ DỐC
FR+0.50	CAO ĐỘ ỐNG SƠ VỚI SÀN HOÀN THIÊN

KY HIỆU	DIỆN GIẢI
T	THÔNG HƠI CỐ LƯỚI CHẤM CỘN TRƯỜNG
⊥	TẾ KIỂM TRA
⊙	VAN PHẠO
⊗	CREFIN
⊘	VAN CHẤM
∩	VAN MỘT CHIỀU
	RẮC CỎ
∧	CỘN THU
⊞	CÁM BIÊN MỨC NƯỚC
↔	HƯỜNG NƯỚC CHẢY

KY HIỆU	DIỆN GIẢI
(HR)	ỐNG NƯỚC NÔNG-PPR-PN20
(CW)	ỐNG NƯỚC LẠNH-PPR-PN10
(CK)	ỐNG NƯỚC KẾT MÀ-PPR-PN10
(TH)	ỐNG THÔNG HƠI-UPVC-PN12.5
(TR)	ỐNG THOÁT NƯỚC RỬA-UPVC-PN12.5
(TX)	ỐNG THOÁT NƯỚC XI TIÊU-UPVC-PN12.5
(TRB)	ỐNG THOÁT NƯỚC RỬA BẾP-UPVC-PN12.5
(THB)	ỐNG THÔNG HƠI BẾ PHỐT-UPVC-PN12.5
(THP)	ỐNG THÔNG HƠI WC-UPVC-PN12.5
(TH)	ỐNG THOÁT NƯỚC MƯA-UPVC-PN12.5

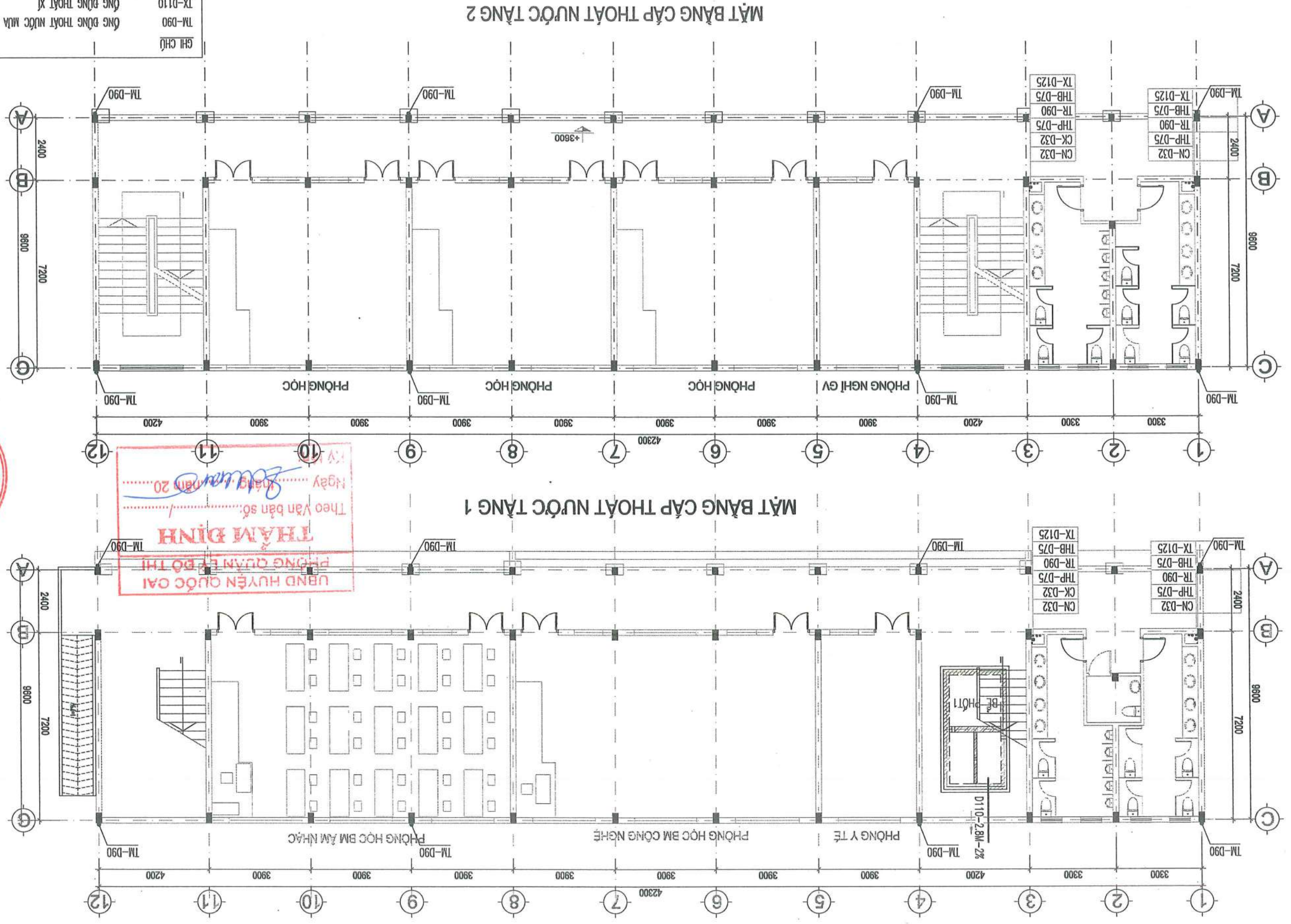
UBND HUYỆN QUỐC OAI  
PHÒNG QUẢN LÝ ĐÔ THỊ  
THAM VẤN ĐÌNH  
Theo Văn bản số: ...../.....  
Ngày ..... tháng ..... năm 20.....  
Ký tên: *[Signature]*

HIỆU CHỈNH	
1	
2	
3	
CHỦ ĐẦU TƯ	
BAN QUẢN LÝ DỰ ÁN BTXD	
HUYỆN QUỐC OAI	
BIA ĐIỂM:	
TT. QUỐC OAI - H. QUỐC OAI - TP. HÀ NỘI	
THANH BINH DEVELOPMENT & CONSULTANT JOINTSTOCK COMPANY	
CTY CỔ PHẦN TƯ VẤN VÀ PHÁT TRIỂN THANH BÌNH	
Địa chỉ: 11A - SH43 - KH. MẠ LẠC - H. ĐÔNG - HN	
Số điện thoại: (04-724) 665 666 88	
Email: thb@vphop.com.vn	
GIẤY BỐC THÉS PHÁP CÔNG SƠN	
CHỦ NHIỆM DỰ ÁN: KTS. NGUYỄN TRUNG HIỆP	
CHỖ THÌ THIẾT KẾ: KTS. CHU VIỆT PHƯƠNG	
THIẾT KẾ: KTS. HOÀNG THỊ MINH THỠY	
QUẢN LÝ KỸ THUẬT: KTS. CHU VIỆT PHƯƠNG	
<i>[Signature]</i>	
CÔNG TRÌNH	
CẢI TẠO, NÀNG CẤP TRƯỜNG TIỂU HỌC YÊN SƠN (BIỆM TRƯỜNG TRUNG TÂM THÔN QUANG YÊN), HUYỆN QUỐC OAI, TP. HÀ NỘI	
ĐỊA ĐIỂM VÀO: XÁ YÊN SƠN - H. QUỐC OAI - TP. HÀ NỘI	
HẠNG MỤC	
NHÀ LỚP HỌC + BÒ MÓN 3 TẦNG	
TÊN BẢN VẼ	
GHI CHÚ, THUYẾT MINH CHUNG	
HỒ SƠ BẢN VẼ THIẾT KẾ CƠ SỞ	
HOÀN THÀNH	
2024	
N-01	

HIỆU CHỈNH		1
		2
		3
<b>BAN QUẢN LÝ DỰ ÁN BTXD</b> HUYỆN QUỐC OAI BIA BIÊN : TT. QUỐC OAI - TP. HÀ NỘI		
<b>THANH BINH DEVELOPMENT &amp; CONSULTANT JOINTSTOCK COMPANY</b> 		
<b>CTY CỔ PHẦN TƯ VẤN</b> VÀ PHÁT TRIỂN THANH BÌNH MUA - SỬA - CỐ MÓI - HỒ LỒI - HỒ DÔNG - HỒ SỐ QUẢN LÝ DỰ ÁN : 024/ 669 666 88 Địa chỉ : 11 Nguyễn Văn Linh - Quận 5 - TP. Hồ Chí Minh Email : vntu@thanhbinh.com.vn		
<b>GIAI ĐOẠN</b> THE PHẠM CÔNG SƠN CHỦ NHẬN DỰ ÁN : KTS. NGUYỄN TRUNG HIỆU CHỦ TRÌ THIẾT KẾ : KS. CHU VIỆT PHƯƠNG THIẾT KẾ : KS. KANG THỊ MINH THƯỠY QUẢN LÝ THIẾT KẾ : KS. CHU VIỆT PHƯƠNG		
CÔNG TRÌNH : CẢI TẠO, NÂNG CẤP TRƯỜNG TIỂU HỌC YÊN SƠN (BIÊN TRƯỜNG TRUNG TÂM THÔN QUẢNG YÊN), HUYỆN QUỐC OAI, TP. HÀ NỘI Địa điểm XD : BIA BIÊN XD : XÃ YÊN SƠN - H. QUỐC OAI - TP. HÀ NỘI HANG MỤC : NHÀ LỚP HỌC + BỘ MÔN 3 TẦNG TÊN BẢN VẼ : MB CẤP THOÁT NƯỚC TẦNG 1,2		
HOÀN THÀNH : 2024 A3:1/150 N-02		

GHỊ CHỮ	TM-D90	ỐNG DÙNG THOÁT NƯỚC MƯA
	TX-D110	ỐNG DÙNG THOÁT XI
	TR-D90	ỐNG DÙNG THOÁT RỬA
	THB-D75	ỐNG DÙNG THÔNG HƠI WC
	THP-D75	ỐNG DÙNG THÔNG HƠI BẾ PHƠI
	CN-D32	ỐNG DÙNG CẤP NƯỚC
	CK-D32	ỐNG DÙNG BOM LÊN KÉT
	D25-3.7M	ỐNG CẤP NƯỚC

D25-4.2M  
 ỚNG CẤP NƯỚC-DƯỜNG KINH-CHIỀU DÀI  
 D110-1.3M-2%  
 ƯỜNG KINH-CHIỀU DÀI-DỘ DỐC



**THÀNH DĨNH**  
 UBND HUYỆN QUỐC OAI  
 PHÒNG QUẢN LÝ ĐÔ THỊ  
 Theo Văn bản số: .....  
 Ngày ..... tháng ..... năm 20.....

**HIỆU CHỈNH**

1	
2	
3	

**BAN QUẢN LÝ DỰ ÁN ĐTXD**  
HUYỆN QUỐC OAI

ĐỊA ĐIỂM: T. QUỐC OAI - H. QUỐC OAI - TP. HÀ NỘI

**THANH BINH DEVELOPMENT & CONSULTANT JOINTSTOCK COMPANY**

**CITY CỔ PHẦN TƯ VẤN**

**VÀ PHÁT TRIỂN THANH BINH**

Địa chỉ: 16A - 16B - KĐT Mỗ Lao - H. Đống - HN  
Số điện thoại: (84-024) 665 665 88  
Email: info@tbc.com.vn, tbc.com.vn

**GIẤY ĐỌC** TMS PHẠM CÔNG SƠN

**CHỦ NHIỆM DỰ ÁN** KTS. NGUYỄN TRUNG HIỆU

**CHỦ TRÍ THIẾT KẾ** KTS. CHU VIỆT PHƯƠNG

**THIẾT KẾ** KTS. HOÀNG THỊ MINH THÚY

**QUẢN LÝ KỸ THUẬT** KTS. CHU VIỆT PHƯƠNG

**CÔNG TRÌNH**  
CẢI TẠO, NÂNG CẤP TRƯỜNG TIỂU HỌC YÊN SƠN (BIỆM TRƯỜNG TRUNG TÂM THÔN QUANG YÊN), HUYỆN QUỐC OAI, TP. HÀ NỘI

ĐỊA ĐIỂM XÂY DỰNG: XÃ YÊN SƠN - H. QUỐC OAI - TP. HÀ NỘI

**NHÀ LỚP HỌC + BÒ MÓN 3 TẦNG**

**TÊN BÀN VẼ**  
**MB CẤP THOÁT NƯỚC TẦNG 1,2**

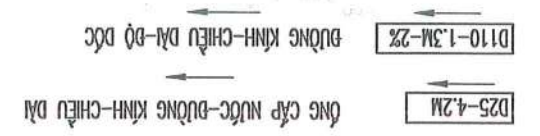
HỒ SƠ BÀN VẼ THIẾT KẾ CƠ SỞ

HOÀN THÀNH: 2024

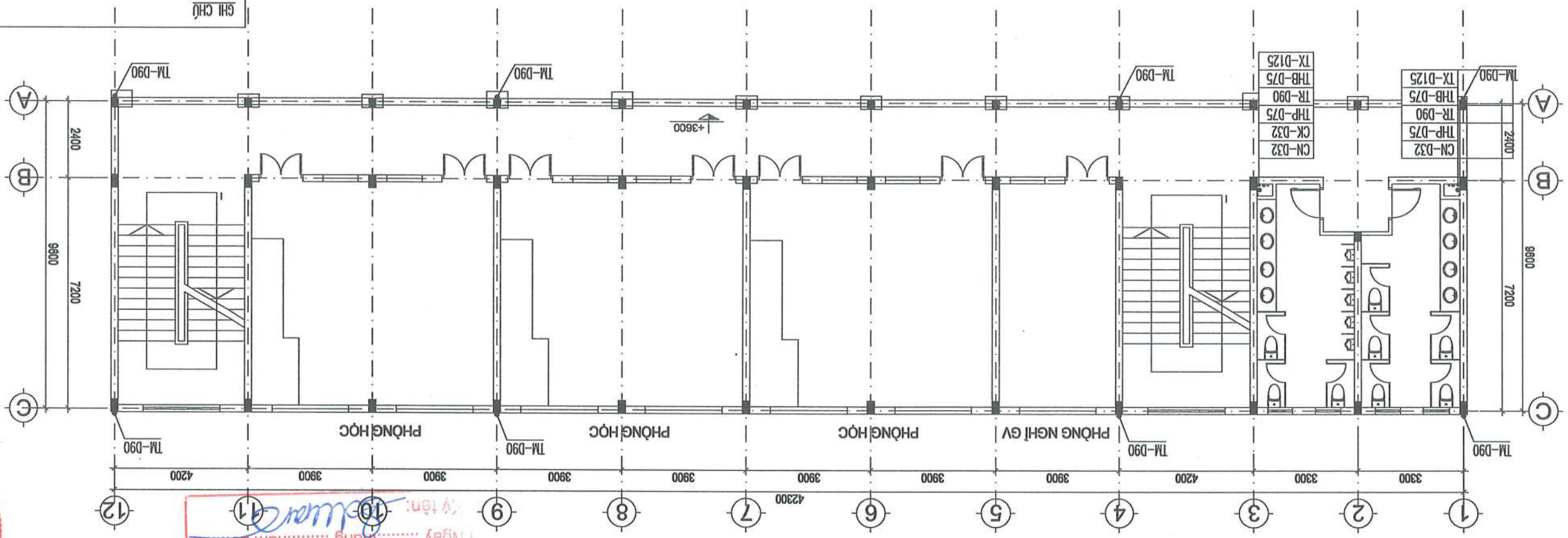
**N-02** A3:1/150

**GHỊ CHỮ**

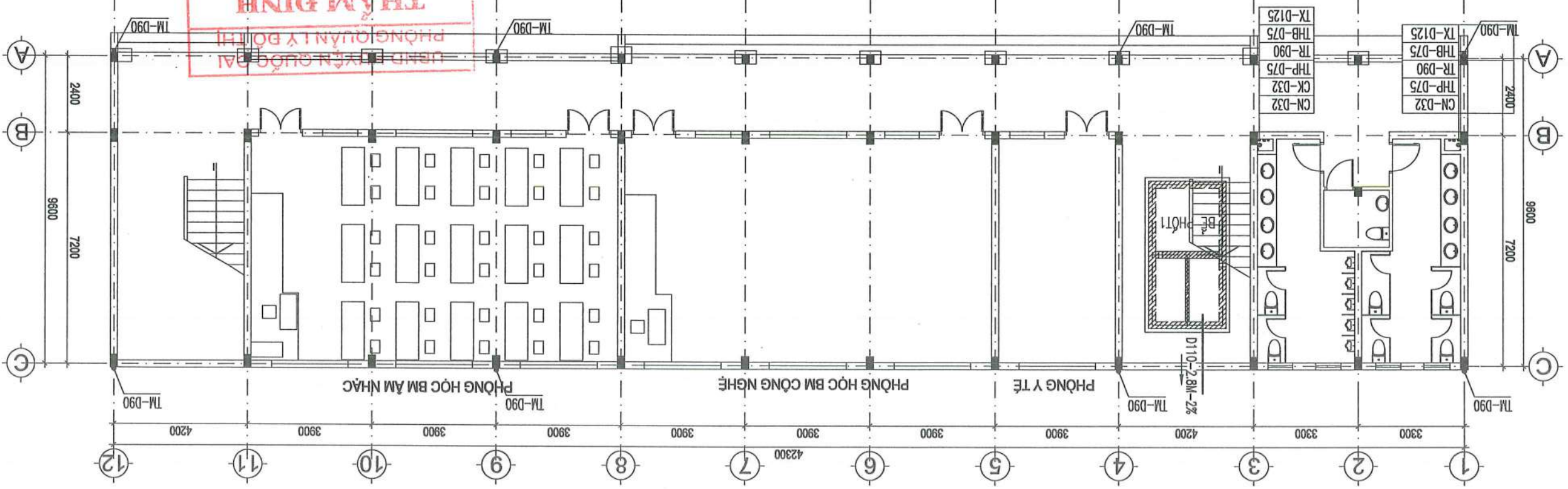
TM-D90	ỔNG DỪNG THOÁT NƯỚC MUA
TX-D110	ỔNG DỪNG THOÁT XI
TR-D90	ỔNG DỪNG THOÁT RỬA
THB-D75	ỔNG DỪNG THÔNG HƠI WC
THP-D75	ỔNG DỪNG THÔNG HƠI BẾ PHỐT
CN-D32	ỔNG DỪNG BOM LÊN KẾT
CK-D32	ỔNG DỪNG CẤP NƯỚC
D25-3.7M	ỔNG CẤP NƯỚC



**MẶT BẰNG CẤP THOÁT NƯỚC TẦNG 2**



**MẶT BẰNG CẤP THOÁT NƯỚC TẦNG 1**



**THÀNH BINH**

USING EXISTING QUỐC OAI  
PHÒNG QUẢN LÝ ĐỒ THỊ

Theo Văn bản số: .....  
Ngày: ..... tháng ..... năm 20.....

**CHỦ ĐẦU TƯ**  
BAN QUẢN LÝ DỰ ÁN ĐTXD  
HUYỆN QUỐC OAI

Địa điểm: TT. QUỐC OAI - H. QUỐC OAI - TP. HÀ NỘI

**THANH BINH DEVELOPMENT & CONSULTANT JOINTSTOCK COMPANY**

**CTY CỔ PHẦN TƯ VẤN VÀ PHÁT TRIỂN THANH BÌNH**

Địa chỉ: LƯU - S143 - KĐT MỘ LÒ - HỒ ĐÔNG - HN  
Số điện thoại: (84-024) 665 666 88  
Email: thpb@thpb.com.vn

**GIÁM ĐỐC**  
THS. PHẠM CÔNG SƠN

**CHUYÊN DUY AN**  
KTS. NGUYỄN TRUNG HIỆU

**CHỖ TRƯ THIẾT KẾ**  
K.S. CHU VIỆT PHƯƠNG

**THIẾT KẾ**  
K.S. HOÀNG THỊ MINH THỠY

**QUẢN LÝ KỸ THUẬT**  
K.S. CHU VIỆT PHƯƠNG

**CÔNG TRÌNH**  
CẢI TẠO, NÀNG CẤP TRƯỜNG TIỂU HỌC YÊN SƠN (BIÊN TRƯỜNG TRUNG TÂM THÔN QUANG YÊN), HUYỆN QUỐC OAI, TP. HÀ NỘI

Xã Yên Sơn - H. Quốc Oai - TP. Hà Nội

**HÀNG MỨC**  
NHÀ LỚP HỌC + BÒ MÓN 3 TẦNG

**TÊN BẢN VẼ**  
MB CẤP THOÁT NƯỚC TẦNG 2

HỒ SƠ BẢN VẼ THIẾT KẾ CƠ SỞ

HOÀN THÀNH

2024

N-03

A3:1/150

TM-D90	ÔNG DÒNG THOÁT NƯỚC MƯA
TX-D110	ÔNG DÒNG THOÁT XI
TR-D90	ÔNG DÒNG THOÁT RỬA
THB-D75	ÔNG DÒNG THÔNG HƠI WC
THP-D75	ÔNG DÒNG THÔNG HƠI BẾ PHỐT
CN-D32	ÔNG DÒNG CẤP NƯỚC
CK-D32	ÔNG DÒNG BOM LÊN KẾT
D25-3.7M	ÔNG CẤP NƯỚC

ÔNG CẤP NƯỚC-DƯỜNG KINH-CHIỀU DÀI

D25-4.2M

D110-1.3M-2%

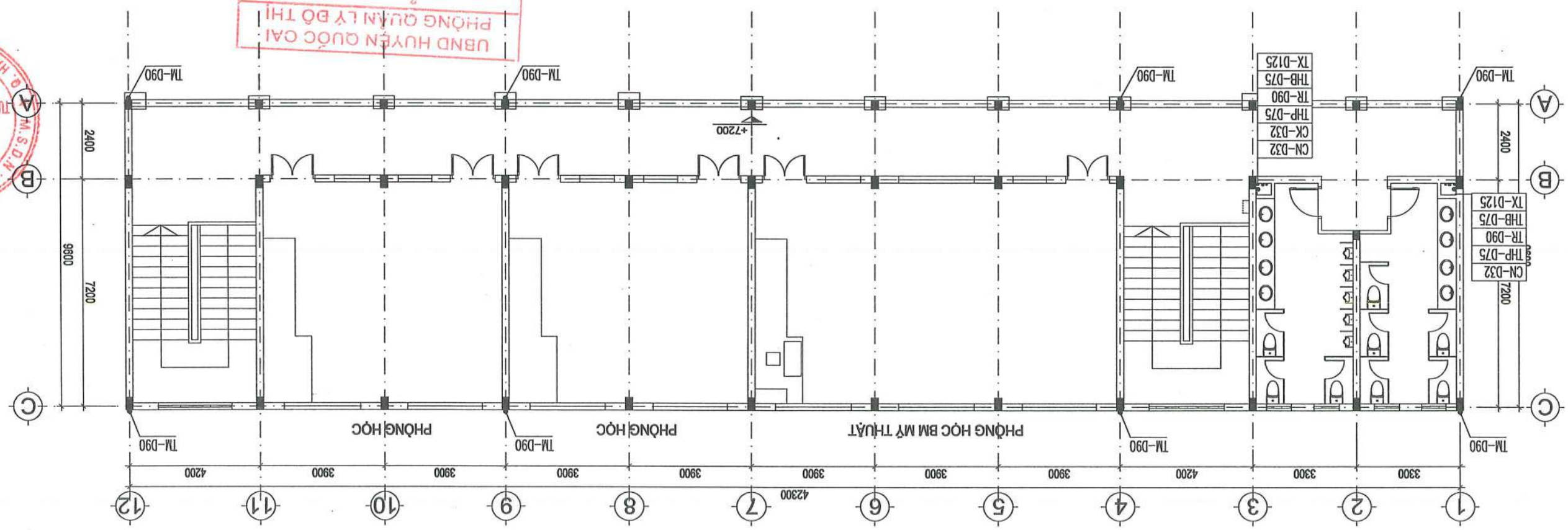
BƯỜNG KINH-CHIỀU DÀI-DỘ DỐC

**THẨM ĐỊNH**

UBND HUYỆN QUỐC OAI  
PHÒNG QUẢN LÝ BỐ THỊ

Theo Văn bản số: /  
Ngày ..... tháng ..... năm 20  
T.Y tên: *Souward*

**MẶT BẰNG CẤP THOÁT NƯỚC TẦNG 3**



**HIỆU CHỈNH**

3
2
1

**HIỆU CHỈNH**

3
2
1

**BAN QUẢN LÝ DỰ ÁN ĐTXD**  
HUYỆN QUỐC OAI

Địa điểm: TP. QUỐC OAI - H. QUỐC OAI - TP. HÀ NỘI

**THANH BINH DEVELOPMENT & CONSULTANT JOINTSTOCK COMPANY**

**CTY CỔ PHẦN TƯ VẤN**  
VÀ PHÁT TRIỂN THANH BÌNH

USA - SWS - KĐT Lào - Hồ Đông - HN  
Số điện thoại: (84-024) 665 666 88  
Email: tpc@yichitect.com.vn

**THÀNH PHỐ HÀ NỘI**  
M.S.O.N.

**GIÁM ĐỐC** THS PHẠM CÔNG SƠN

**CHỦ NHIỆM DỰ ÁN** KCS. NGUYỄN TRUNG HIỆU

**CHỦ TRƯỞNG THIẾT KẾ** KCS. CHU VIỆT PHƯƠNG

**THIẾT KẾ** KCS. HOÀNG THỊ MINH THUY

**QUẢN LÝ KỸ THUẬT** KCS. CHU VIỆT PHƯƠNG

**CÔNG TRÌNH**  
CẢI TẠO, NÀNG CẤP TRƯỜNG TIỂU HỌC YÊN SƠN (BIÊN TRƯỜNG TRUNG TÂM THÔN QUẢNG YÊN), HUYỆN QUỐC OAI, TP. HÀ NỘI

Địa điểm XD: Xã Yên Sơn - H. Quốc Oai - TP. Hà Nội

**HANG MUC**  
NHÀ LỚP HỌC + BỘ MÔN 3 TẦNG

**TÊN BÀN VẼ**  
MB CẤP THOÁT NƯỚC MẠI

HỒ SƠ BÀN VẼ THIẾT KẾ CƠ SỞ

HOÀN THÀNH 2024

N-04 A3:1/150

ÔNG DỪNG THOÁT NƯỚC MUA	TM-D90
ÔNG DỪNG THOÁT XI	TX-D110
ÔNG DỪNG THOÁT RỬA	TR-D90
ÔNG DỪNG THÔNG HƠI WC	THB-D75
ÔNG DỪNG THÔNG HƠI BẾ PHƠI	THP-D75
ÔNG DỪNG CẤP NƯỚC	CN-D32
ÔNG DỪNG BƠM LÊN KÉT	CK-D32
ÔNG CẤP NƯỚC	D25-3.7M

ÔNG CẤP NƯỚC-BƯỜNG KINH-CHIỀU DÀI

D110-1.3M-2%

D25-4.2M

BƯỜNG KINH-CHIỀU DÀI-DỘ DỐC

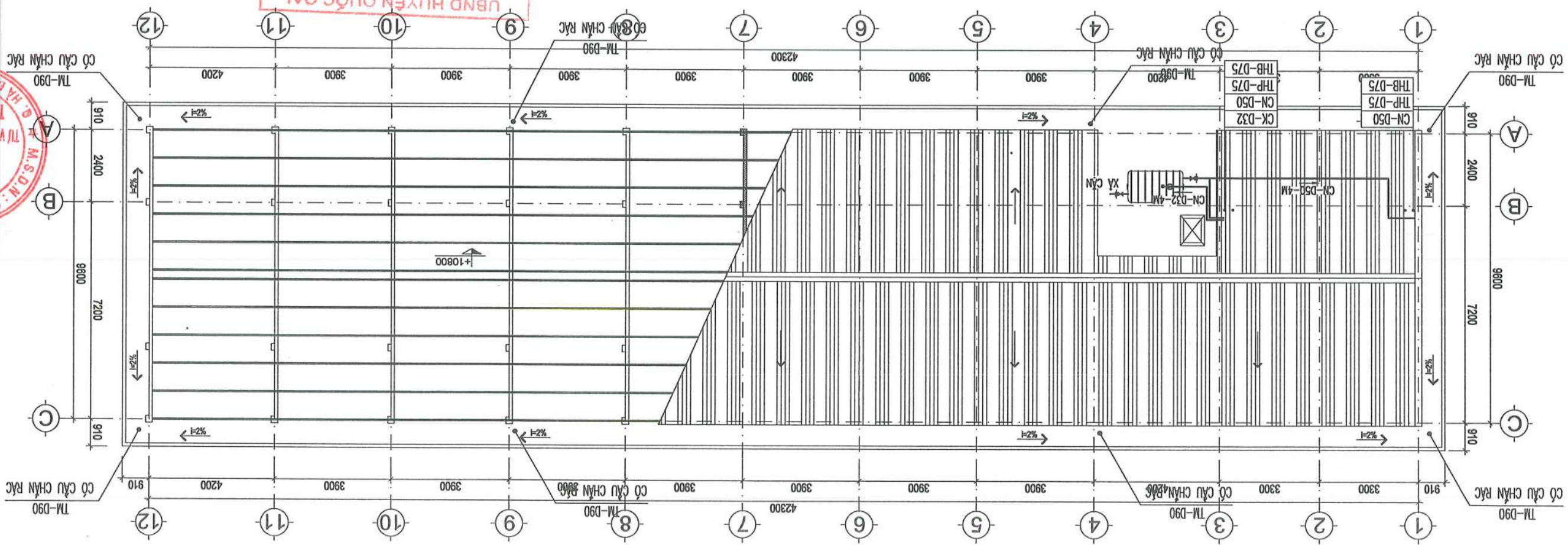
**THẨM ĐỊNH**

Theo Văn bản số: /

Ngày ..... tháng ..... năm 20

Ký tên: *Bohano*

**MẶT BẰNG CẤP THOÁT NƯỚC MẠI**



N-05 A3:1/150

HOÀN THÀNH 2024

HỒ SƠ BẢN VẼ THIẾT KẾ CƠ SỞ

TÊN BẢN VẼ  
SƠ ĐỒ CTN TOÀN NHÀ

HÀNG MỤC  
NHÀ LỚP HỌC + BỘ MÔN 3 TẦNG

CÔNG TRÌNH  
CÁI TẠO, NÂNG CẤP TRƯỜNG TIỂU  
HỌC YÊN SƠN (ĐIỂM TRƯỜNG  
TRUNG TÂM THÔN QUẢNG YÊN),  
HUYỆN QUỐC OAI, TP. HÀ NỘI  
ĐỊA ĐIỂM XD:  
XÃ YÊN SƠN - H. QUỐC OAI - TP. HÀ NỘI

QUẢN LÝ KỸ THUẬT | K.S. CHU VIỆT PHƯƠNG

THIẾT KẾ | K.S. HOÀNG THỊ MINH THỠY

CHỦ TRÌ THIẾT KẾ | K.S. CHU VIỆT PHƯƠNG

CHỦ NHIỆM DỰ ÁN | K.S. NGUYỄN TRUNG HIỆU

GIÁM ĐỐC TRINH THỊ PHẠM CÔNG SƠN

TR. QUỐC OAI - H. QUỐC OAI - TP. HÀ NỘI

THANH BINH DEVELOPMENT & CONSULTANT JOINTSTOCK COMPANY

CHỦ ĐẦU TƯ  
BAN QUẢN LÝ DỰ ÁN BTXD  
HUYỆN QUỐC OAI

CHỦ ĐẦU TƯ  
BAN QUẢN LÝ DỰ ÁN BTXD  
HUYỆN QUỐC OAI

CHỦ ĐẦU TƯ  
BAN QUẢN LÝ DỰ ÁN BTXD  
HUYỆN QUỐC OAI

CHỦ ĐẦU TƯ  
BAN QUẢN LÝ DỰ ÁN BTXD  
HUYỆN QUỐC OAI

CHỦ ĐẦU TƯ  
BAN QUẢN LÝ DỰ ÁN BTXD  
HUYỆN QUỐC OAI

CHỦ ĐẦU TƯ  
BAN QUẢN LÝ DỰ ÁN BTXD  
HUYỆN QUỐC OAI

CHỦ ĐẦU TƯ  
BAN QUẢN LÝ DỰ ÁN BTXD  
HUYỆN QUỐC OAI

CHỦ ĐẦU TƯ  
BAN QUẢN LÝ DỰ ÁN BTXD  
HUYỆN QUỐC OAI

CHỦ ĐẦU TƯ  
BAN QUẢN LÝ DỰ ÁN BTXD  
HUYỆN QUỐC OAI

CHỦ ĐẦU TƯ  
BAN QUẢN LÝ DỰ ÁN BTXD  
HUYỆN QUỐC OAI

CHỦ ĐẦU TƯ  
BAN QUẢN LÝ DỰ ÁN BTXD  
HUYỆN QUỐC OAI

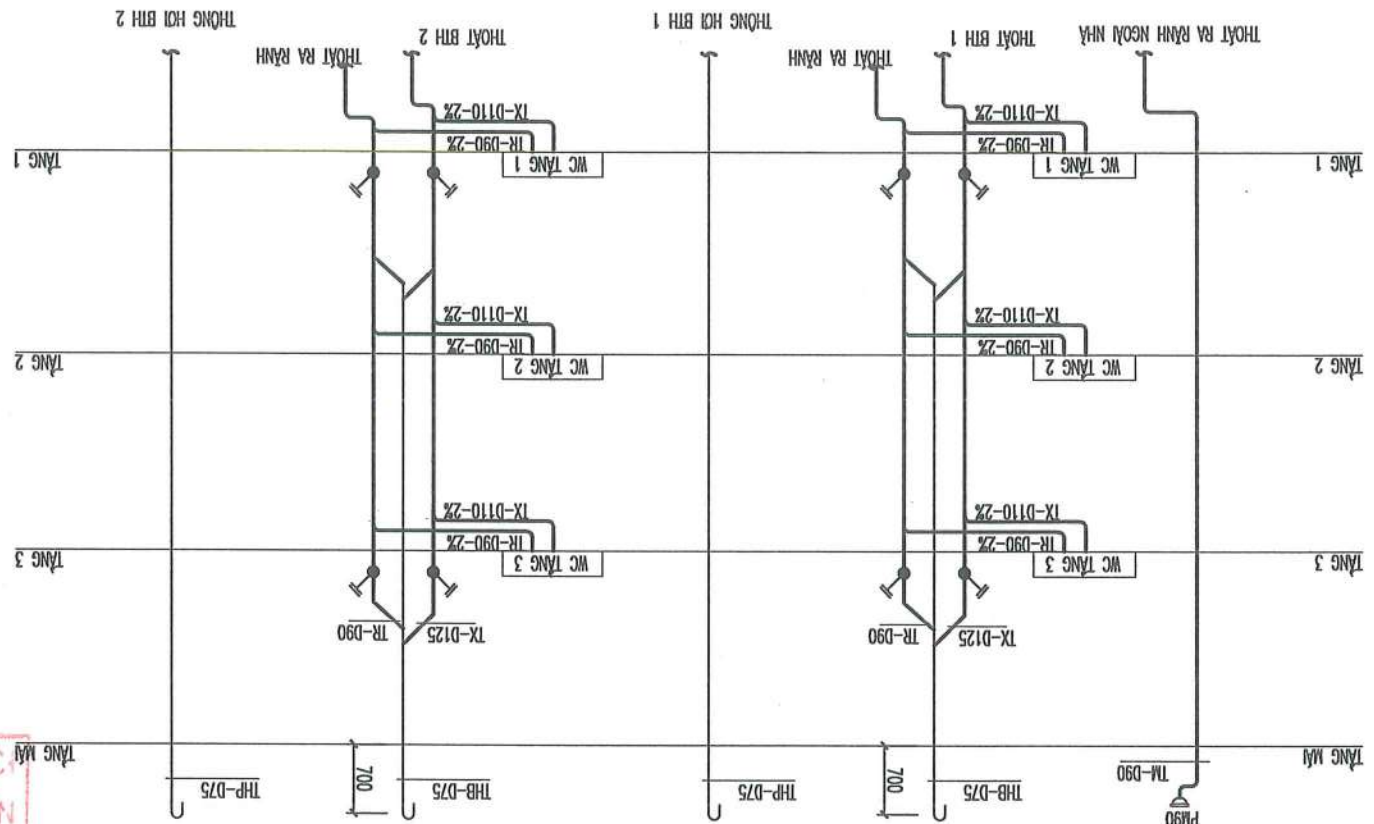
CHỦ ĐẦU TƯ  
BAN QUẢN LÝ DỰ ÁN BTXD  
HUYỆN QUỐC OAI

CHỦ ĐẦU TƯ  
BAN QUẢN LÝ DỰ ÁN BTXD  
HUYỆN QUỐC OAI

CHỦ ĐẦU TƯ  
BAN QUẢN LÝ DỰ ÁN BTXD  
HUYỆN QUỐC OAI

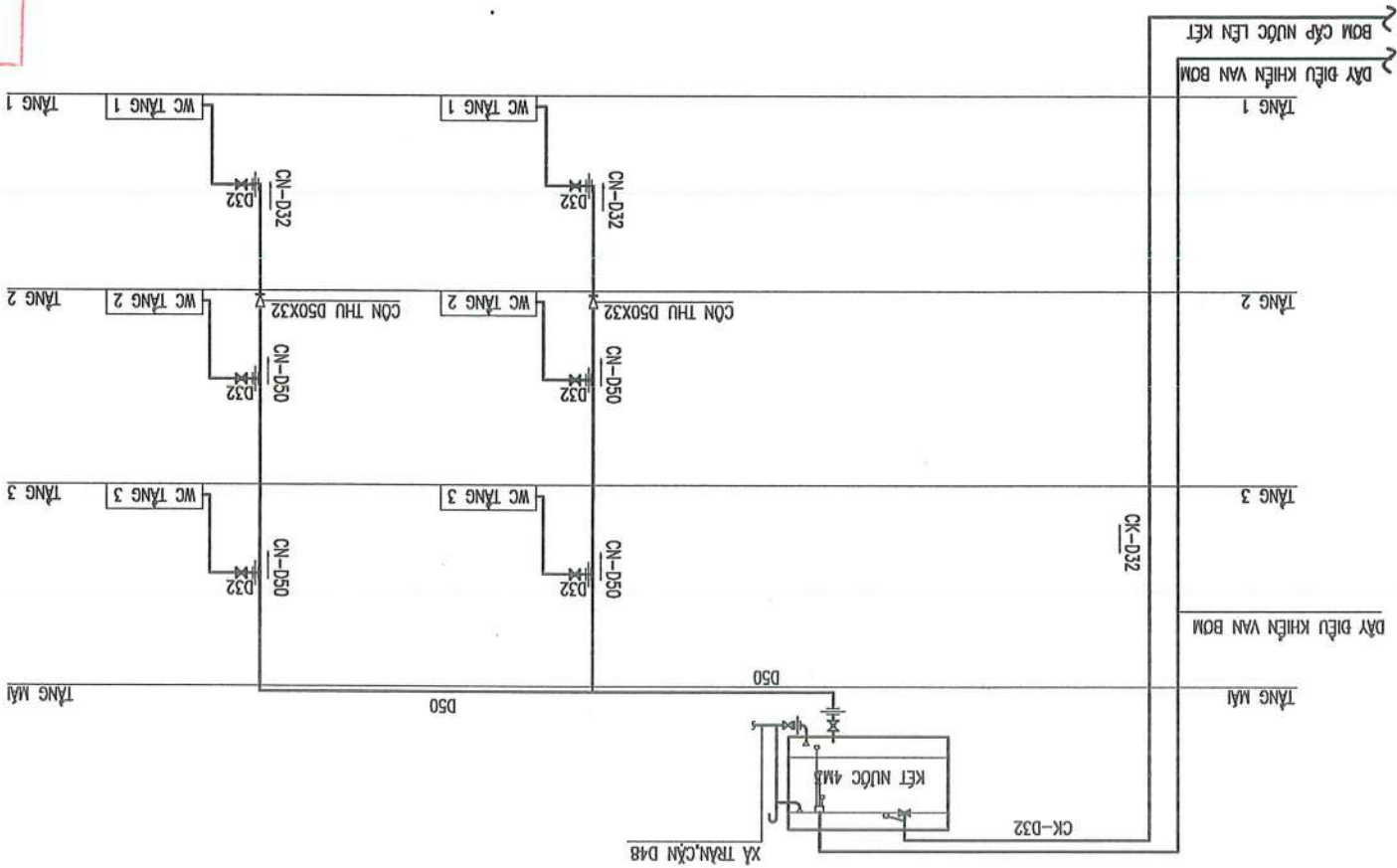
# SƠ ĐỒ NGUYÊN LÝ THOÁT NƯỚC TOÀN NHÀ

D110-2.4M-2%  
D90-2.4M-2%  
DƯỜNG KINH-CHIỀU DÀI-ĐỘ DỐC



# SƠ ĐỒ NGUYÊN LÝ CẤP NƯỚC TOÀN NHÀ

D50-4.2M  
DƯỜNG CẤP NƯỚC LẠNH-DƯỜNG KINH-CHIỀU DÀI



THẨM ĐỊNH  
PHÒNG QUẢN LÝ ĐÔ THỊ  
UBND HUYỆN QUỐC OAI  
Theo Văn bản số: /  
Ngày ..... tháng ..... năm 20  
Số tên: /



THANH BINH DEVELOPMENT & CONSULTANT JOINTSTOCK COMPANY

TR. QUỐC OAI - H. QUỐC OAI - TP. HÀ NỘI

CHỦ ĐẦU TƯ  
BAN QUẢN LÝ DỰ ÁN BTXD  
HUYỆN QUỐC OAI

CHỦ ĐẦU TƯ  
BAN QUẢN LÝ DỰ ÁN BTXD  
HUYỆN QUỐC OAI

CHỦ ĐẦU TƯ  
BAN QUẢN LÝ DỰ ÁN BTXD  
HUYỆN QUỐC OAI

CHỦ ĐẦU TƯ  
BAN QUẢN LÝ DỰ ÁN BTXD  
HUYỆN QUỐC OAI

CHỦ ĐẦU TƯ  
BAN QUẢN LÝ DỰ ÁN BTXD  
HUYỆN QUỐC OAI

CHỦ ĐẦU TƯ  
BAN QUẢN LÝ DỰ ÁN BTXD  
HUYỆN QUỐC OAI

N-06 A3:1/150

HOÀN THÀNH 2024

HỒ SƠ BẢN VẼ THIẾT KẾ CƠ SỞ

THÔNG KẾ THIẾT BỊ

NHÀ LỚP HỌC + BỘ MÔN 3 TẦNG

HÀNG MỨC

XÂY DỰNG - H. QUỐC OAI - TP. HÀ NỘI

Địa điểm XD:

HUYỆN QUỐC OAI, TP. HÀ NỘI

TRUNG TÂM THON QUANG YẾN,

HỌC VIỆN SƠN BIỆM TRƯỜNG

CÀI TẠO, NÀNG CẤP TRƯỜNG TIỂU

CÔNG TRÌNH

QUẢN LÝ KỸ THUẬT K.S. CHU VIỆT PHƯƠNG

THIẾT KẾ K.S. HOÀNG THỊ MINH THỠY

CHỦ TRÌ THIẾT KẾ K.S. CHU VIỆT PHƯƠNG

CHỦ NHIỆM DỰ ÁN K.S. NGUYỄN TRUNG HIỆU

GIÁM ĐỐC TH.S. PHẠM CÔNG SƠN

THÀNH BINH DEVELOPMENT & CONSULTANT JOINTSTOCK COMPANY

THÀNH BINH DEVELOPMENT & CONSULTANT JOINTSTOCK COMPANY

THÀNH BINH DEVELOPMENT & CONSULTANT JOINTSTOCK COMPANY

THÀNH BINH DEVELOPMENT & CONSULTANT JOINTSTOCK COMPANY

THÀNH BINH DEVELOPMENT & CONSULTANT JOINTSTOCK COMPANY

THÀNH BINH DEVELOPMENT & CONSULTANT JOINTSTOCK COMPANY

THÀNH BINH DEVELOPMENT & CONSULTANT JOINTSTOCK COMPANY

THÀNH BINH DEVELOPMENT & CONSULTANT JOINTSTOCK COMPANY

THÀNH BINH DEVELOPMENT & CONSULTANT JOINTSTOCK COMPANY

THÀNH BINH DEVELOPMENT & CONSULTANT JOINTSTOCK COMPANY

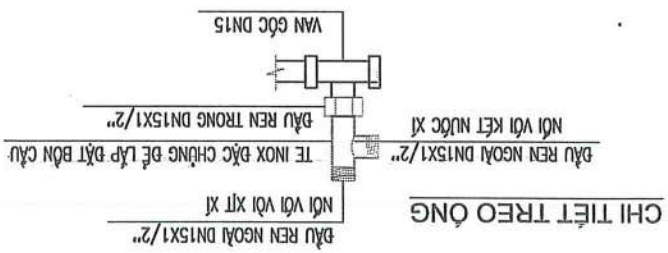
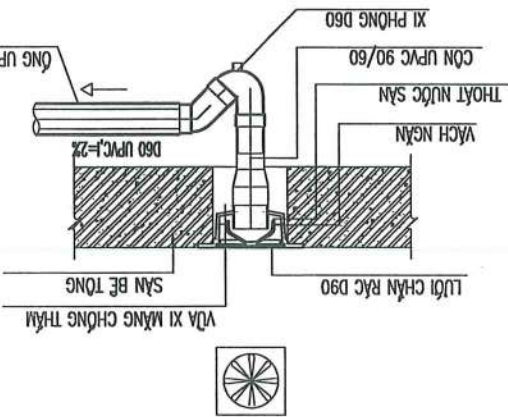
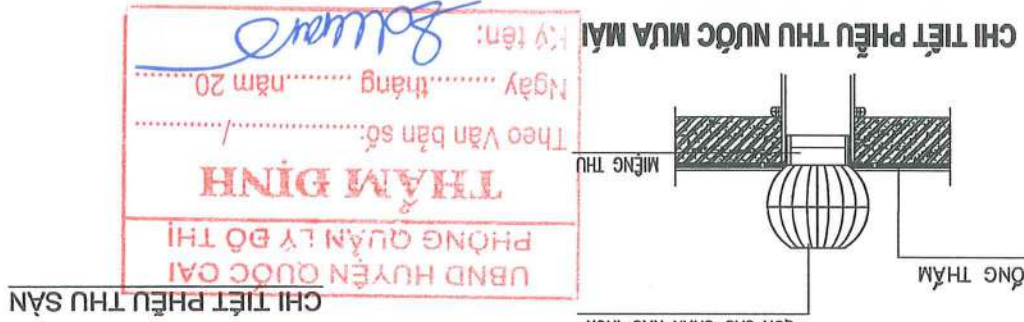
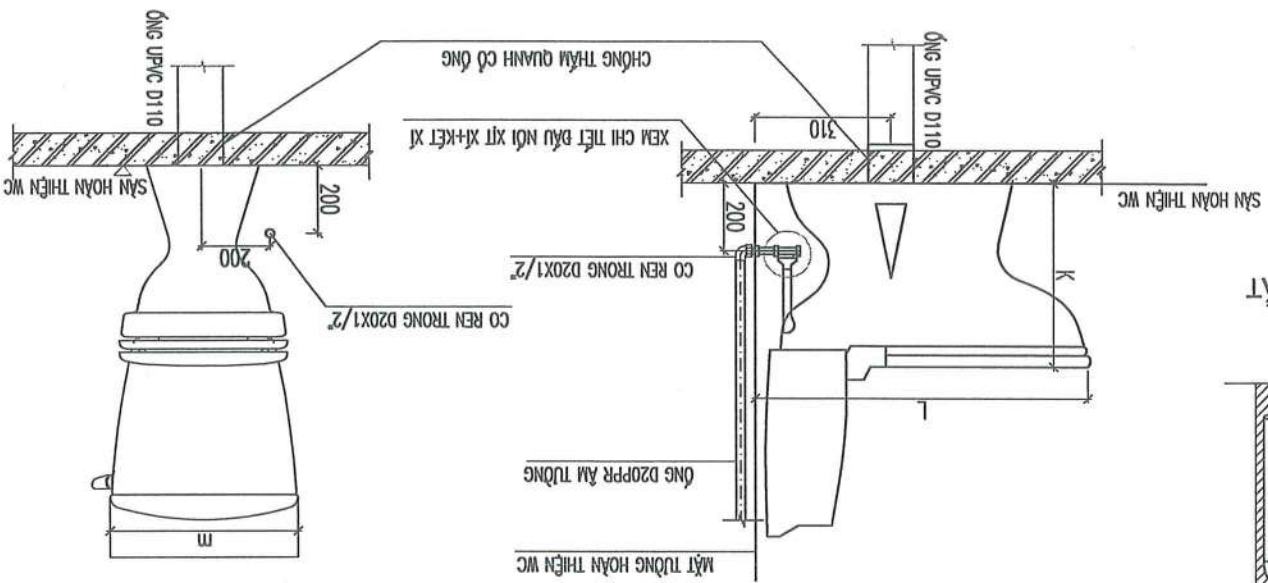
THÀNH BINH DEVELOPMENT & CONSULTANT JOINTSTOCK COMPANY

THÀNH BINH DEVELOPMENT & CONSULTANT JOINTSTOCK COMPANY

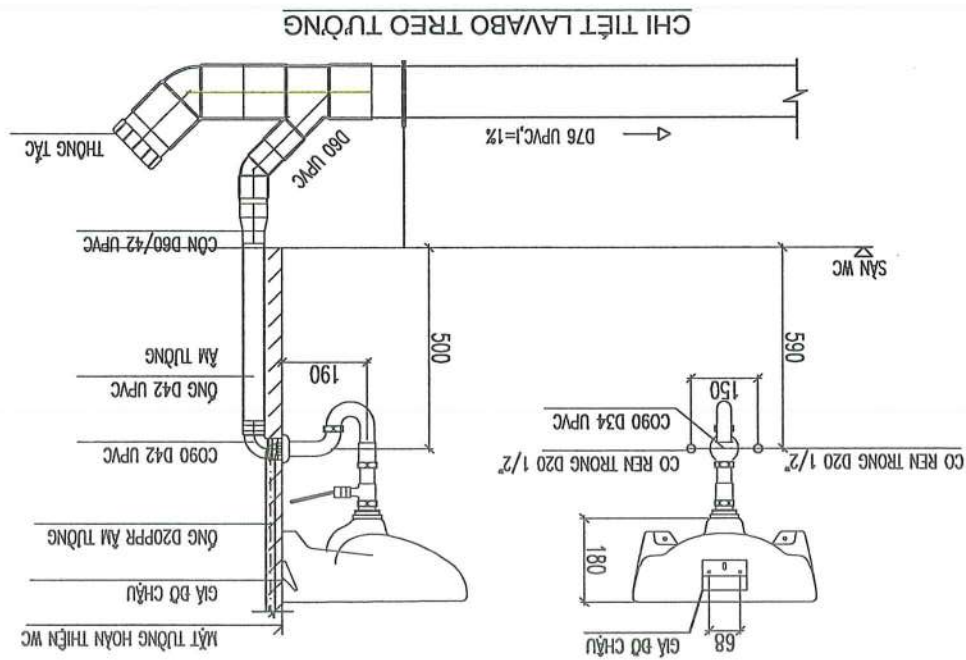
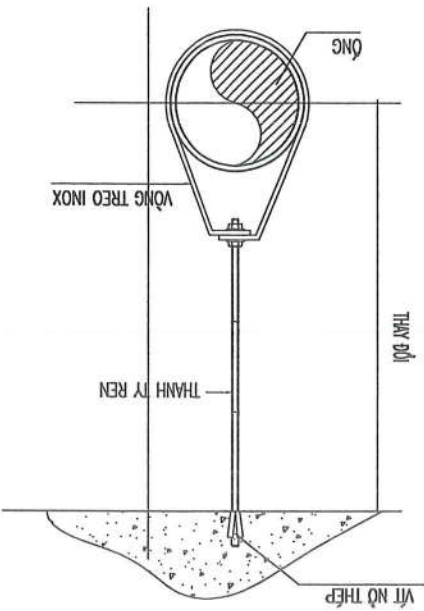
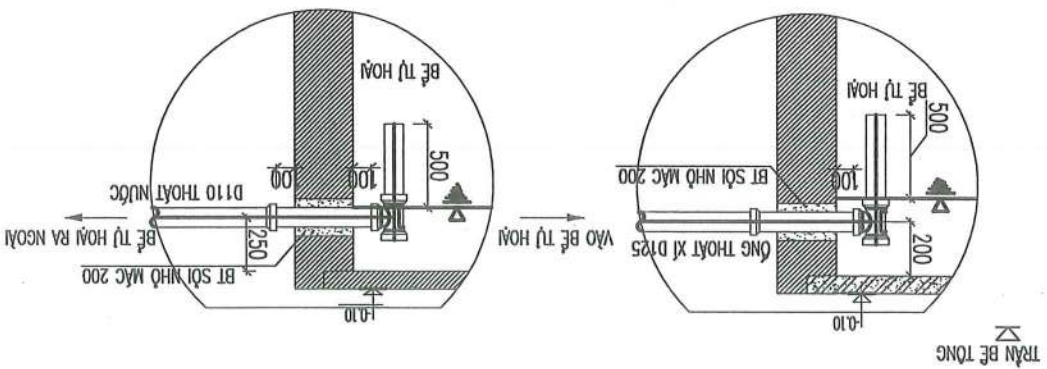
THÀNH BINH DEVELOPMENT & CONSULTANT JOINTSTOCK COMPANY

THÀNH BINH DEVELOPMENT & CONSULTANT JOINTSTOCK COMPANY

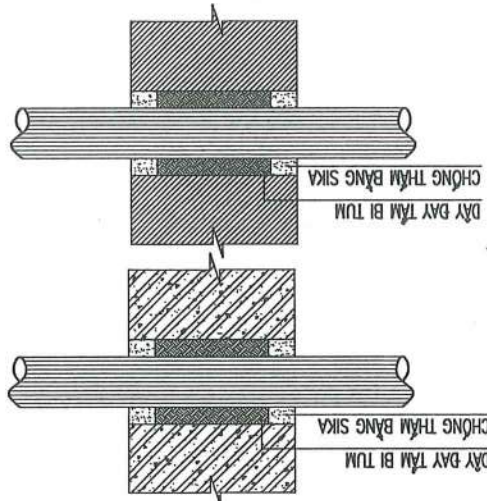
### CHI TIẾT LẬP ĐẶT 2



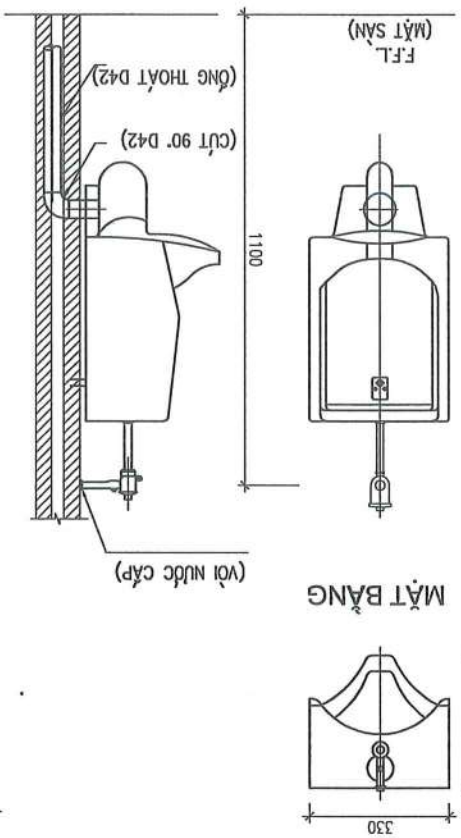
### CHI TIẾT ĐẶT ĐĂNG VÀO BÊ TÔNG



### CHI TIẾT ĐẶT ĐĂNG QUÁ TƯỜNG, VÁCH



### CHI TIẾT LẬP ĐẶT TIỂU NAM (LOẠI CÀM ĐĂNG)

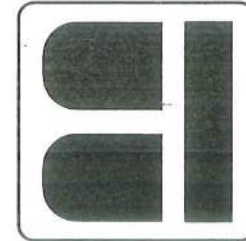


### GHI CHÚ:

- ĐỪNG ĐĂNG THOÁT NƯỚC ĐI TRÊN TRẦN GỖ
- ĐỒ CHẾ DÂY THỰC TẾ TRƯỚC KHI LẬP ĐẶT ĐỪNG ĐĂNG
- THỜI ÁP LỰC TRƯỚC KHI HOÀN THIÊN CÁC HỢP KỸ THUẬT
- ĐỪNG ĐĂNG CẤP NƯỚC LẠM ĐỪNG ĐĂNG NHỰA PPR HẠN NHIỆT PN10, NƯỚC NÓNG ĐĂNG NHỰA PPR HẠN NHIỆT PN20
- ĐỪNG ĐĂNG THOÁT NƯỚC ĐỪNG ĐĂNG NHỰA PVC HOẶC UPVC CLASS 2, CHỊU ÁP LỰC 4BAR
- NƯỚC THẢI TỪ LAVABO, THOÁT SÀN ĐƯỢC THOÁT TRỰC TIẾP RA CÔNG THOÁT NƯỚC THẢI NGOÀI NHÀ
- NƯỚC THẢI TỪ ÁU THỂ, XÍ ĐƯỢC ĐÍNH VÀO BÊ PHỐT XỬ LÝ SƠ BỘ TRƯỚC KHI THOÁT RA CÔNG THOÁT NƯỚC THẢI NGOÀI NHÀ
- ĐỪNG ĐĂNG THOÁT NƯỚC VÀI MỀNG TRONG ĐĂNG, ĐĂNG ĐỪNG ĐI TRONG CÁC HỢP KỸ THUẬT
- TRONG QUÁ TRÌNH THI CÔNG PHẢI KẾT HỢP VỚI BÀN VẼ KIỆN TRƯỚC, KẾT CẤU, ĐỂ LƯU CHỈNH CỤ THỂ THEO THỰC TẾ



# HÀNG MỤC : NHÀ ĐA NĂNG



CỘNG HÒA XÃ HỘI CHỦ NGHĨA VIỆT NAM  
Độc Lập - Tự Do - Hạnh Phúc  
\*\*\*  
CÔNG TY CỔ PHẦN TUẤN VÀ PHÁT TRIỂN THÀNH BÌNH  
TEL: (024) 33527.613 FAX: (024) 33527.613

## DANH MỤC BÀN VẼ - PHẦN KIẾN TRÚC

HÀNG MỤC : NHÀ ĐA NẲNG

STT	TÊN BÀN VẼ	KÝ HIỆU
1	GHI CHÚ CHUNG VẬT LIỆU TRONG CÔNG TRÌNH	KT:DN-00
2	MẶT BẰNG NHÀ ĐA NẲNG COS ±0.000	KT:DN-01
3	MẶT BẰNG NHÀ ĐA NẲNG COS +3.900	KT:DN-02
4	MẶT BẰNG MÀI	KT:DN-03
5	MẶT ĐỪNG TRÚC 1-6, F-A	KT:DN-04
6	MẶT ĐỪNG TRÚC 6-1, A-F	KT:DN-05
7	MẶT CẮT A-A	KT:DN-06
8	MẶT CẮT B-B	KT:DN-07
9	CHI TIẾT KHU VẾ SINH	KT:DN-08
10	CHI TIẾT CỬA	KT:DN-09
11	CHI TIẾT CỬA	KT:DN-10
12	CHI TIẾT LAM CHẠM NẶNG	KT:DN-11



GHI CHỮ CHUNG VẬT LIỆU CHO CÔNG TRÌNH

HIỆU CHỈNH	1	2	3

CHỦ ĐẦU TƯ  
BAN QUẢN LÝ DỰ ÁN BTXD  
HUYỆN QUỐC OAI

ĐỊA ĐIỂM:  
TT. QUỐC OAI - H. QUỐC OAI - TP. HÀ NỘI

THANH BÌNH DEVELOPMENT  
& CONSULTANT JOINTSTOCK  
COMPANY



CTY CỔ PHẦN TƯ VẤN  
VÀ PHÁT TRIỂN THANH BÌNH

CHỦ NHÀ TẮC  
KTS. ĐÔNG THỊ MẠI PHƯƠNG

CHỦ NHÀ TẮC  
KTS. NGUYỄN TRUNG HIỆU

THẨM KẾ  
KTS. NGUYỄN TRỌNG THÁI

GIÁM LÝ KỸ THUẬT  
KTS. VŨ XUÂN NGỌC

CÔNG TRÌNH  
CẢI TẠO, MĂNG CÁP TRƯỜNG TIỂU  
HỌC YÊN SƠN (ĐIỂM TRƯỜNG  
TRUNG TÂM THÔN QUẢNG YÊN),  
HUYỆN QUỐC OAI, TP. HÀ NỘI

HÀNG MỨC  
NHÀ ĐA MỨC

TÊN BẢN VẼ  
GHI CHỮ CHUNG VẬT LIỆU TRONG CÔNG TRÌNH

HỒ SƠ BẢN VẼ THIẾT KẾ CƠ SỞ  
2024  
KỶ HIỆU BV  
KT: DN-00

4. CỬA + VÁCH:  
- CỬA BÌ, CỬA SỔ VÀ VÁCH KÍNH DÙNG LOẠI KHUNG NHÓM HẸ, KÍNH AN TOÀN DÀY 6,38MM.  
- CỬA SỔ CỒ HOA SẮT BẢO VỆ.

6. BÁC TAM CẤP:

- BÁC ỚP, LÁT BÀ GRANIT DẦU 18 MÀU VÀNG.  
UBND HUYỆN QUỐC OAI  
PHÒNG QUẢN LÝ BỐ THÍ  
THẨM ĐỊNH  
Theo Văn bản số: ...../  
Ngày ..... tháng ..... năm 20  
Ký tên: Solward

1. SÀN:  
- NÉN VÀ SÀN PHÒNG CHỮC NẶNG, SÀN LÁT GẠCH GRANIT 600X600.  
- SÀN PHÒNG TẬP TRẢI TÂM VINYL.  
- SÀN KHU VỆ SINH LÁT GẠCH CERAMIC CHÔNG TRON 300X300.  
2. TƯỜNG:  
- TƯỜNG PHÍA NGOÀI CỬA CÔNG TRÌNH TRÌNH BƯỚC TRÁT VỪA XI MĂNG VÀ LẶN SƠN THEO CHỈ ĐỊNH.  
- TƯỜNG TRONG KHU VỆ SINH ỚP GẠCH CERAMIC 300X600  
- CHÂN TƯỜNG TRONG NHÀ ỚP GẠCH GRANIT 120X600. (ỚP CHÌM BĂNG LỚP VỪA TRÁT TƯỜNG)  
3. TRẦN:  
- TRẦN NHÓM

TM BÁC CHỊU LỬA, CẤP NGUY HIỆM CHẬY KẾT CẤU

STT	TÊN CẤU KIỆN	TIẾT DIỆN/KÍCH THƯỚC	VẬT LIỆU	ĐIỀU KHOẢN / TIÊU CHUẨN	GIỚI HẠN CHỊU LỬA	BÁC CHỊU LỬA
I	BỘ PHẦN CHỊU LỬC CỦA NHÀ	CỘT C (300X400MM); (220X300MM); (220X400MM); (220X220MM) DẠM: (220X400MM); (220X300MM); (150X400MM)	BÊ TÔNG CỘT LIỆU GỐC SILIC, CỎ TRÁT XI MĂNG HOẶC THÁCH CAO DÀY 15MM TRÊN LƯỚI THÉP MẠNH	QCVN 06:2022/BXD-SŨA ĐỔI 1:2023; BẢNG F5; MỨC 1	R90	II
I	BỘ PHẦN CHỊU LỬC CỦA NHÀ	BÊ TÔNG CỘT LIỆU GỐC SILIC, CỎ TRÁT XI MĂNG HOẶC THÁCH CAO DÀY 15MM TRÊN LƯỚI THÉP MẠNH; CHIỀU DÀY LƯC DÀY 15MM, TRÁT +25MM LỚP BÊ TÔNG =40MM; CHIẾU RỘNG DẠM =220MM	QCVN 06:2022/BXD-SŨA ĐỔI 1:2023; BẢNG F3; MỨC 2	R90	II	
2	TƯỜNG NGOÀI KHÔNG CHỊU LỬC	220MM	TƯỜNG GÁCH BÊ TÔNG, TRÁT XI MĂNG CÁT DÀY 15MM	QCVN 06:2022/BXD-SŨA ĐỔI 1:2023; BẢNG F1; MỨC 3	EI240	I
3	MẠI	MẠI BCTC DÀY 100MM	BÀN SÀN ĐẶC	QCVN 06:2022/BXD-SŨA ĐỔI 1:2023; BẢNG F9; MỨC 1	REI60	I
II					REI15	II

KẾT LUẬN : VẦY CÔNG TRÌNH CỒ BÁC CHỊU LỬA LÀ BÁC II

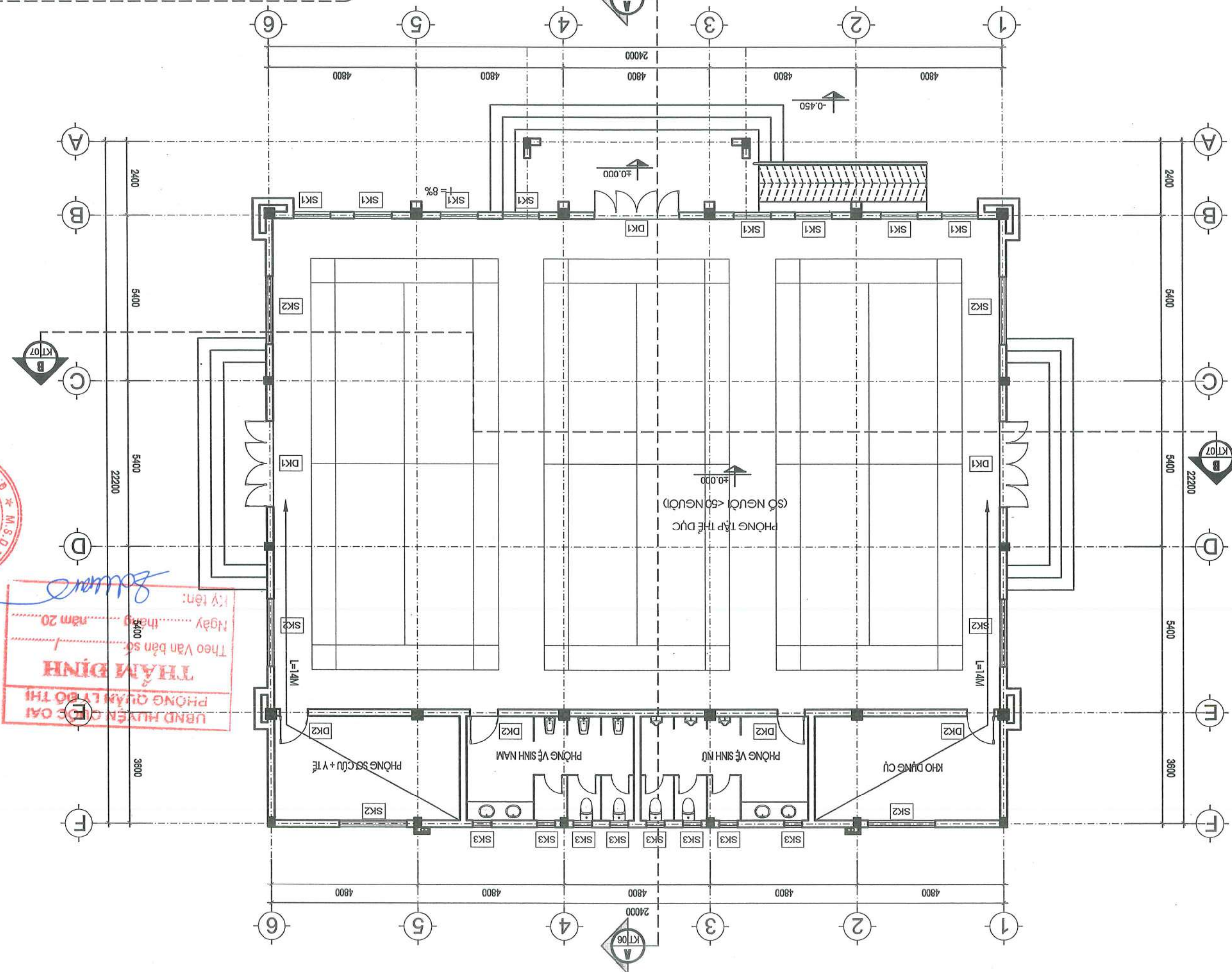
HỒ SƠ BẢN VẼ THIẾT KẾ CƠ SỞ  
2024  
KỶ HIỆU BV  
KT: DN-00

HỒ SƠ BẢN VẼ THIẾT KẾ CƠ SỞ		HỒ SƠ BẰNG	
HÀNH THÀNH 2024		HÀNH THÀNH 2024	
KỶ HIỆU BV		KỶ HIỆU BV	
KT:DN-01		KT:DN-01	
HUYỆN QUỐC OAI			
BAN QUẢN LÝ DỰ ÁN ĐTXD			
CHỦ ĐẦU TƯ			
THÀNH BINH DEVELOPMENT & CONSULTANT JOINTSTOCK COMPANY			
			
CTY CỔ PHẦN TƯ VẤN VÀ PHÁT TRIỂN THÀNH BINH MUA - BÁN - KĐT MỘT LỚP - HỒ DÔNG - HN (04-024) 666 666 88 info@thanhbinh.com.vn			
CHỈ ĐẠO DỰ ÁN / KTS NGUYỄN TRUNG HIỆU CHỦ TRƯỞNG / KTS BANG THỊ MẠI PHƯƠNG THIẾT KẾ / KTS NGUYỄN TRỌNG THÁI GIÁM LÝ KỸ THUẬT / KTS VŨ XUÂN NGỌC			
CÔNG TRÌNH CẢI TẠO, NÂNG CẤP TRƯỜNG TIỂU HỌC YÊN SƠN (BIỆM TRƯỜNG TRUNG TÂM THÔN QUANG YẾN), HUYỆN QUỐC OAI, TP. HÀ NỘI ĐỊA ĐIỂM XD: XÃ YÊN SƠN - H. QUỐC OAI - TP. HÀ NỘI			
TÊN BẢN VẼ NHÀ ĐA NĂNG			
MẶT BẰNG NHÀ ĐA NĂNG CODE +0.000			
KỶ HIỆU CHỈNH 1 2 3			

GHI CHÚ:  
 -COS NỀN TẦNG 1 ±0.000 TƯƠNG ĐƯƠNG COS +8.450 THỰC TẾ.  
 -COS SÀN -0.750 TƯƠNG ĐƯƠNG COS +8.000 THỰC TẾ.  
 -TƯỜNG XÂY GẠCH BẮC KHÔNG NUNG DÀY 220MM, TRÁT Vữa XM CÁT DÀY 15MM.  
 BÁT EI 240 BẮC CHIU LỬA LẠ BẮC I.

# MẶT BẰNG NHÀ ĐA NĂNG

## CODE +0.000



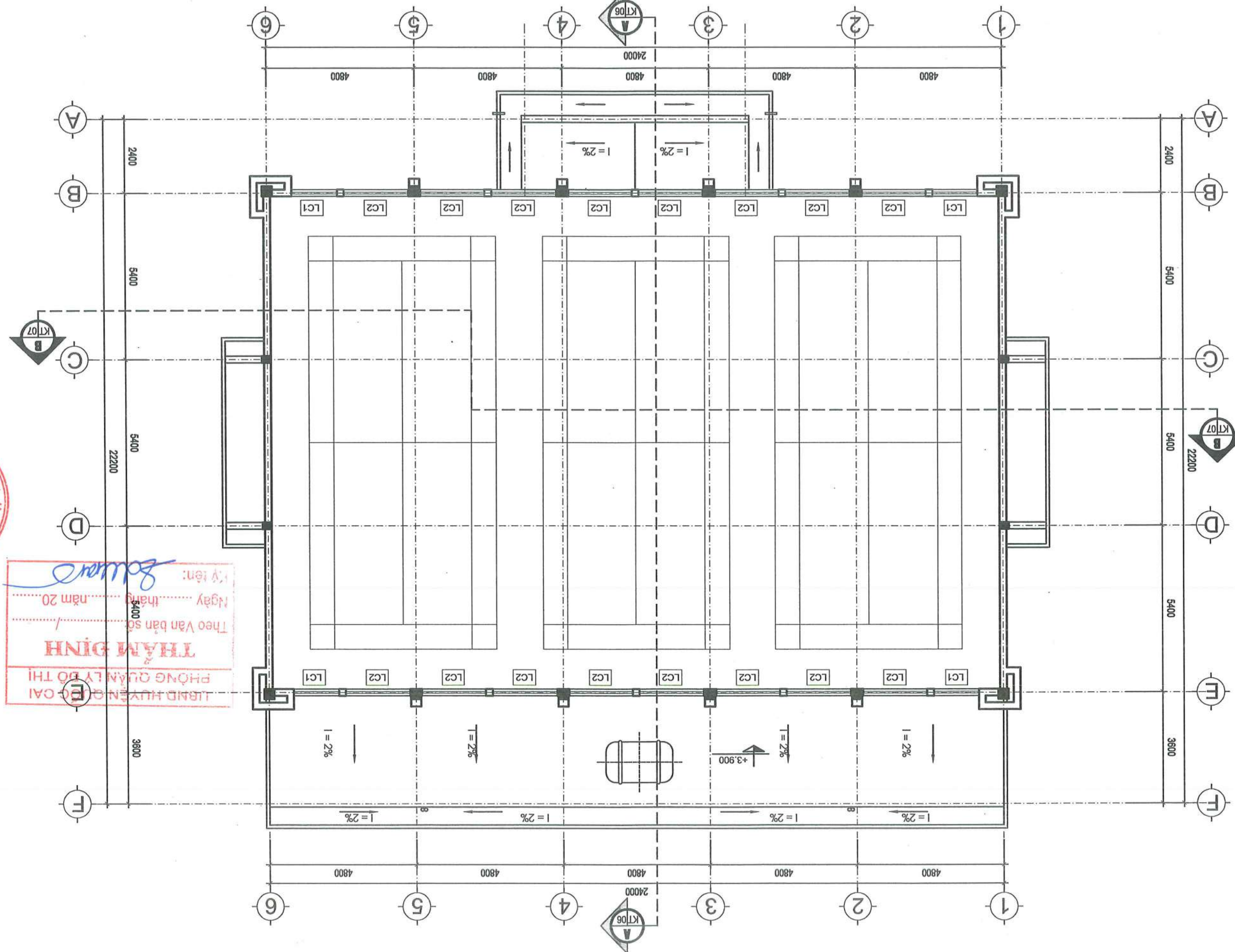
HIỆU CHỈNH	1
	2
	3
CHỦ ĐẦU TƯ	BAN QUẢN LÝ DỰ ÁN ĐTXD
	HUYỆN QUỐC OAI
	ĐỊA ĐIỂM: TT. QUỐC OAI - H. QUỐC OAI - TP. HÀ NỘI
	THANH BINH DEVELOPMENT & CONSULTANT JOINTSTOCK COMPANY
	CITY CỔ PHẦN TƯ VẤN VÀ PHÁT TRIỂN THANH BÌNH
	Địa chỉ: Lũy - 3/43 - KĐT M. Lũy - Hà Đông - HN Số điện thoại: (04) 024 666 666 88 Email: info@chpvc.com.vn
	GIAM ĐỐC: TS. PHẠM CÔNG SƠN
	CHỦ NHIỆM DỰ ÁN: KTS. NGUYỄN TRUNG HIỆU
	CHỦ TRƯỞNG: KTS. BÔNG THỊ M. PHƯƠNG
	THIẾT KẾ: KTS. NGUYỄN TRỌNG THÁI
	QUẢN LÝ KỸ THUẬT: KTS. V. QUÂN NGỌC
	CÔNG TRÌNH: CẢI TẠO, NÂNG CẤP TRƯỜNG TIỂU HỌC YÊN SƠN (ĐIỂM TRƯỜNG TRUNG TÂM THÔN QUANG YẾN), HUYỆN QUỐC OAI, TP. HÀ NỘI
	ĐỊA ĐIỂM XD: XÃ YÊN SƠN - H. QUỐC OAI - TP. HÀ NỘI
	HÃNG MỤC: NHÀ ĐA NĂNG
	TÊN BẢN VẼ: MẶT BẰNG NHÀ ĐA NĂNG
	CODE +3.900
	HỒ SƠ BẢN VẼ THIẾT KẾ CƠ SỞ
	2024
	HỌAN THÀNH
	KY HIỆU BV
	KT: ĐN-02

GHI CHÚ:  
 - TƯỜNG XÂY GẠCH ĐẶC KHÔNG NUNG DÀY 220MM, TRÁT VỎ XÀM CÁT DÀY 15MM  
 ĐÁT EI 240 BẬC CHIU LỬA BẬC I

**MẶT BẰNG NHÀ ĐA NĂNG CODE +3.900**

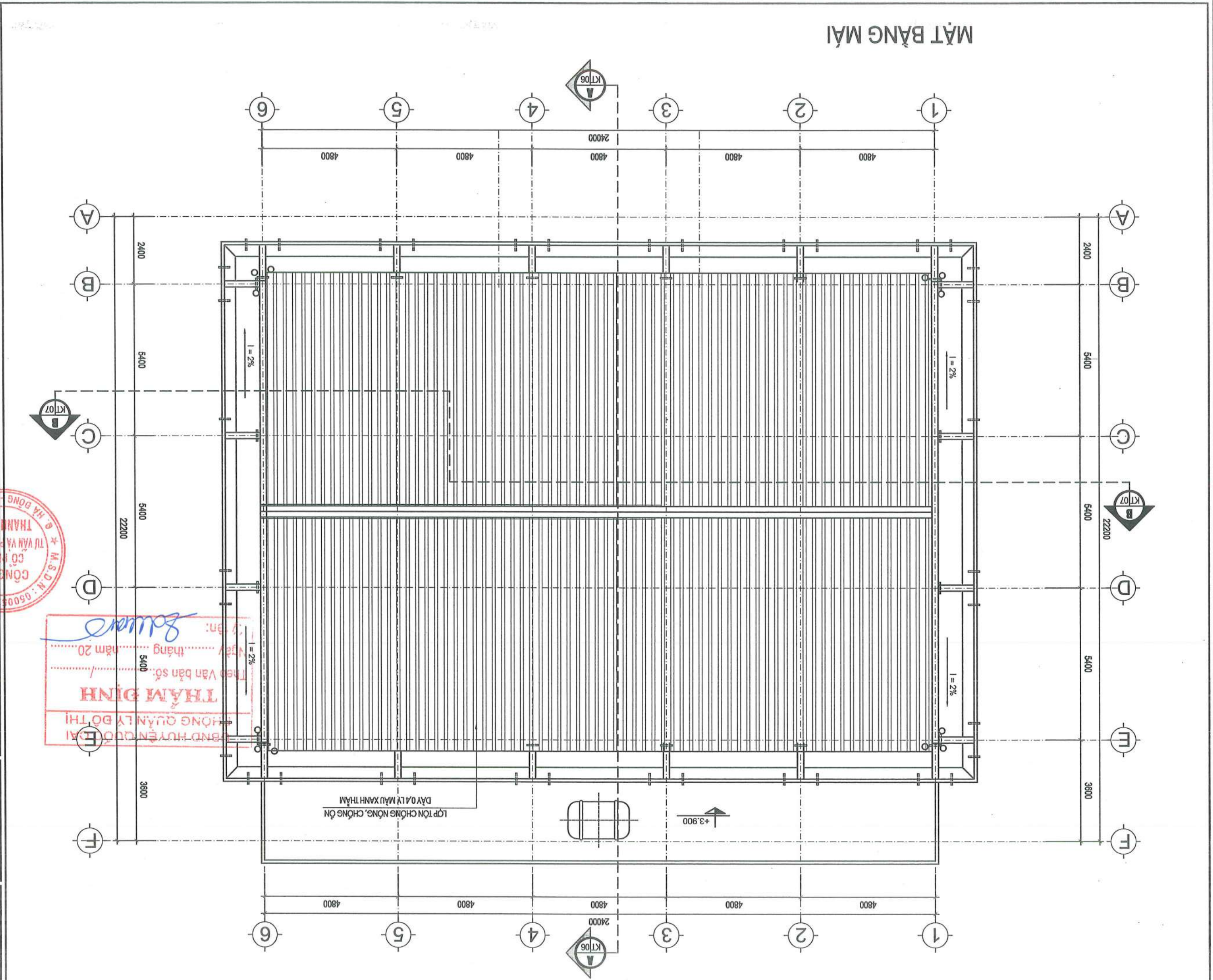
BẢNG THÔNG KẾ DIỆN TÍCH THÔNG GIÓ NAN CHỚP TRÚC (B); TRÚC (E)

STT	TÊN PHÒNG	DIỆN TÍCH PHÒNG (M2)	DIỆN TÍCH THÔNG GIÓ NAN CHỚP (M2)	TỶ LỆ (%)	KẾT LUẬN	ĐẤT
1	PHÒNG TẬP THE DỨC	380	40,00	10,53		



LIÊN Đ. HUYỆN QUỐC OAI  
 PHÒNG QUẢN LÝ ĐỒ THÌ  
**THAM ĐỊNH**  
 Theo Văn bản số /  
 Ngày tháng năm 20  
 Ký tên: *[Signature]*

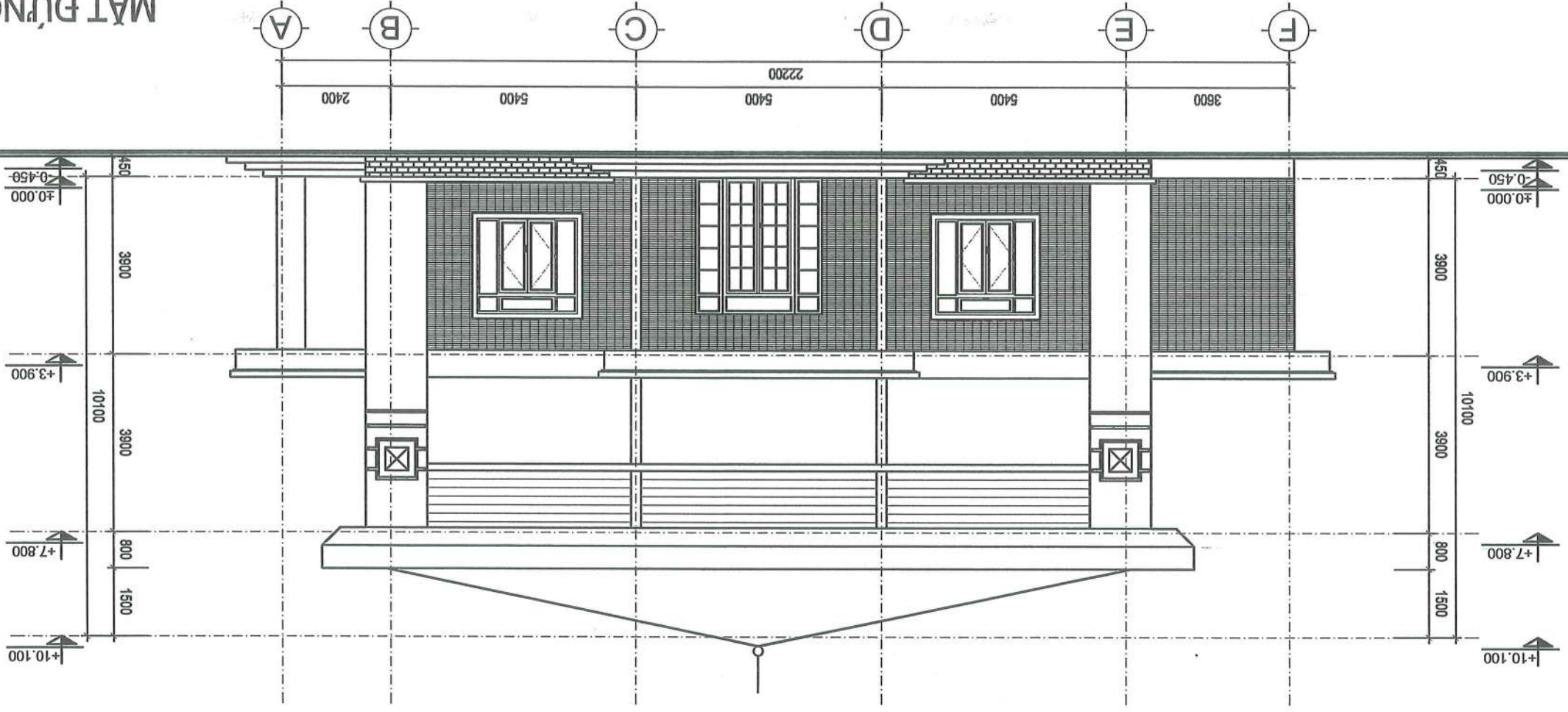
KIỂU CHỈNH		1	3
CHỦ ĐẦU TƯ		2	3
BAN QUẢN LÝ DỰ ÁN ĐXD			
HUYỆN QUỐC OAI			
ĐỊA ĐIỂM: TT. QUỐC OAI - H. QUỐC OAI - TP. HÀ NỘI			
THANH BINH DEVELOPMENT & CONSULTANT JOINTSTOCK COMPANY			
			
<b>CTY CỔ PHẦN TƯ VẤN VÀ PHÁT TRIỂN THANH BÌNH</b> CÔNG TY CỔ PHẦN TƯ VẤN VÀ PHÁT TRIỂN THANH BÌNH 10/11 Khu 3 - KĐT Mỗ Lôi - Hà Đông - HN (Số điện thoại) 065 665 88 Email: vph@vphoo.com.vn			
CHẤM DUYỆT:  KTS. PHẠM CÔNG SƠN			
CHẤM DUYỆT:  KTS. NGUYỄN TRUNG HIỆU			
CHỦ TRƯỞNG:  KTS. DÔNG THỊ MÀNH PHƯƠNG			
THIẾT KẾ:  KTS. NGUYỄN TRỌNG THẠ			
QUẢN LÝ KỸ THUẬT:  KTS. VŨ XUÂN NGỌC			
CÔNG TRÌNH: CẢI TẠO, NÂNG CẤP TRƯỜNG TIỂU HỌC YÊN SƠN (BIÊN TRƯỜNG TRUNG TÂM THÔN QUANG YẾN), HUYỆN QUỐC OAI, TP. HÀ NỘI ĐỊA ĐIỂM XD: XÃ YÊN SƠN - H. QUỐC OAI - TP. HÀ NỘI HẠNG MỤC: NHÀ ĐA NẴNG			
TÊN BẢN VẼ: MẶT BẰNG MẠI			
HỒ SƠ BẢN VẼ THIẾT KẾ CƠ SỞ			
HOÀN THÀNH: 2024			
KÝ HIỆU BV: KT:DN-03			



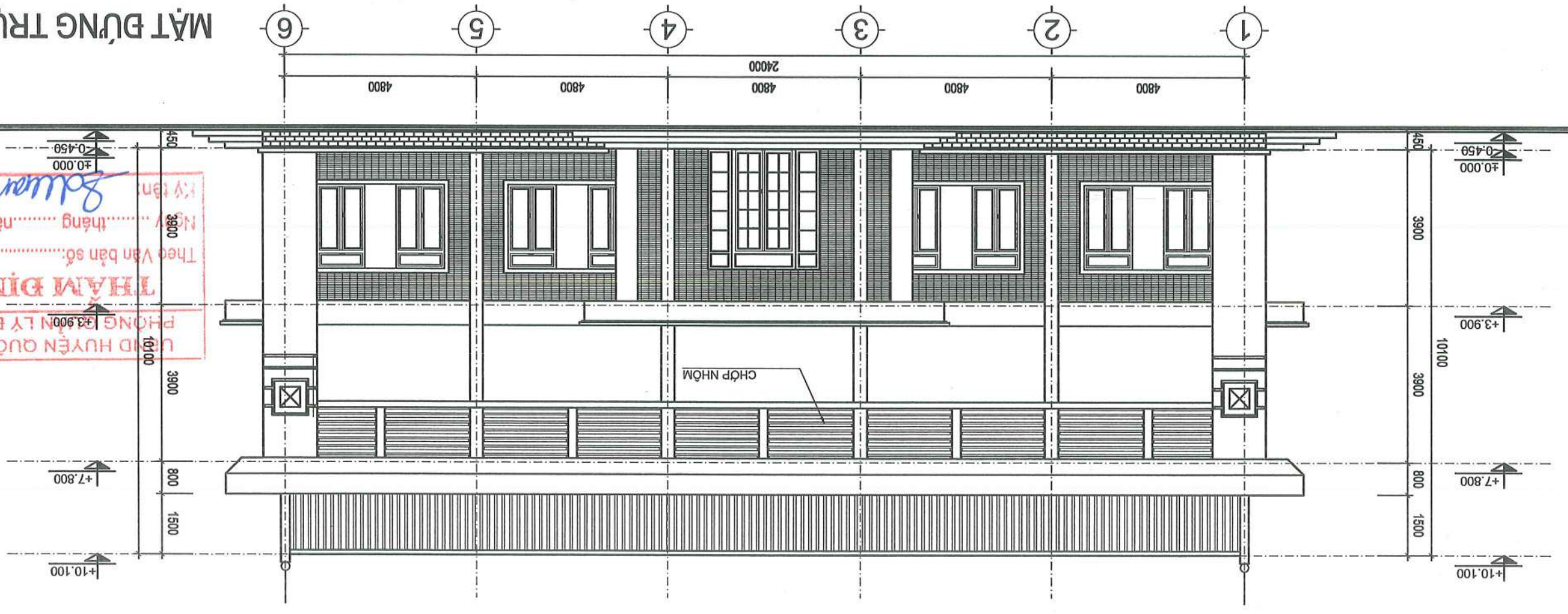
MẶT BẰNG MẠI

KỸ HIỆU BV KT:DN-04	
HOÀN THÀNH 2024	
HỒ SƠ BÀN VẼ THIẾT KẾ CƠ SỞ	
MẶT ĐƯNG TRÚC F - A	
MẶT ĐƯNG TRÚC 6-1	
TÊN BÀN VẼ NHÀ ĐA NẴNG	
HÀNG MỤC CÔNG TRÌNH CÀI TẠO, NẴNG CẤP TRƯỜNG TIỂU HỌC YÊN SƠN (BIỆM TRƯỜNG TRUNG TÂM THÔN QUẢNG YẾN), HUYỆN QUỐC OAI, TP. HÀ NỘI	
Địa điểm XD: Xã Yên Sơn - H. Quốc Oai - TP. Hà Nội	
CHỦ ĐẦU TƯ BAN QUẢN LÝ DỰ ÁN ĐXD HUYỆN QUỐC OAI	
THANH BINH DEVELOPMENT & CONSULTANT JOINTSTOCK COMPANY	
Logo of THANH BINH DEVELOPMENT & CONSULTANT JOINTSTOCK COMPANY	
1	
2	
3	

MẶT ĐƯNG TRÚC F - A



MẶT ĐƯNG TRÚC 1-6



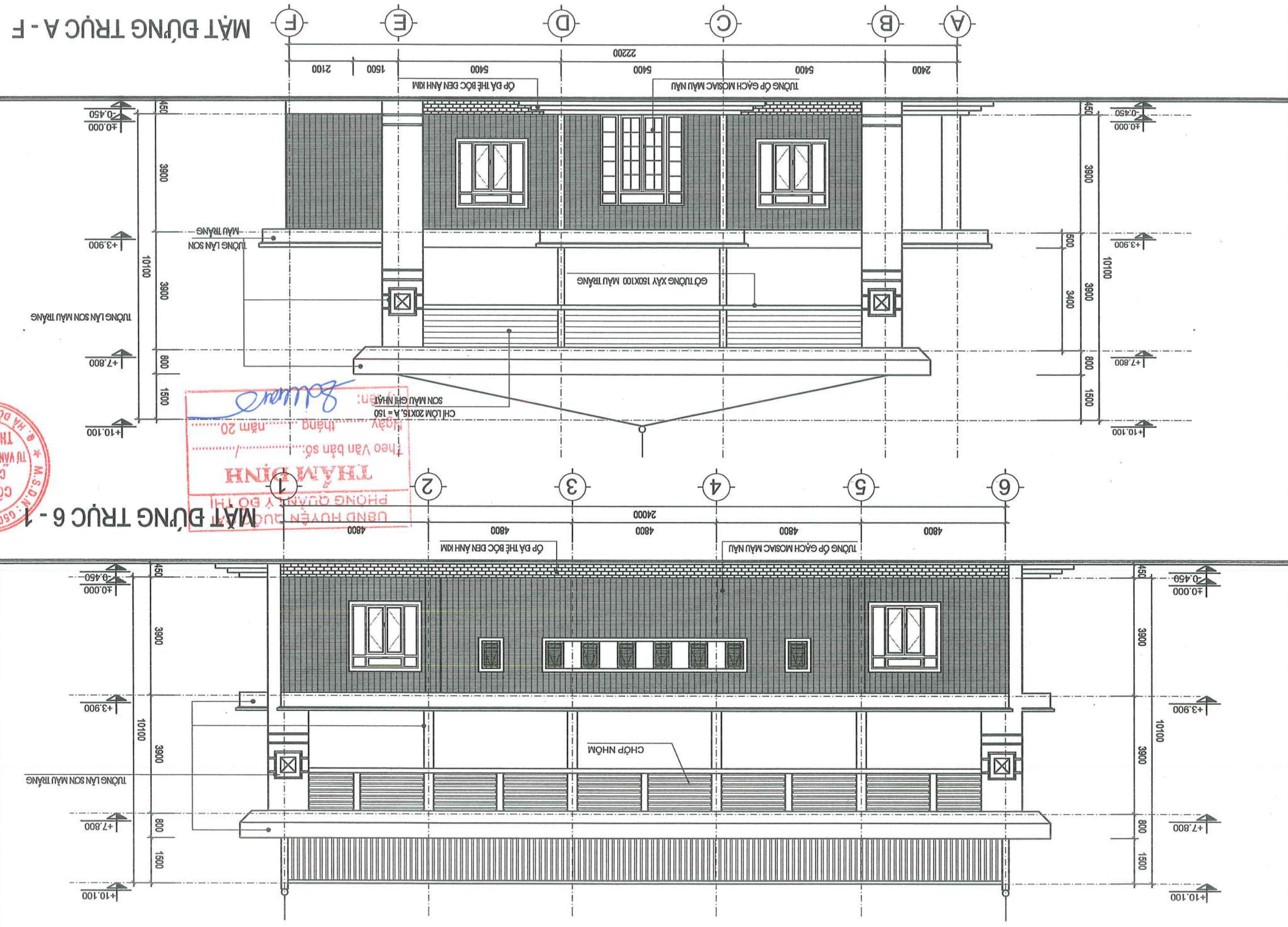
THAM DINH

Theo Văn bản số: .....  
 tháng ..... năm 20.....  
 PHÓNG QUẢN LÝ ĐỒ THÌ  
 LƯU ĐÓNG

Soltware

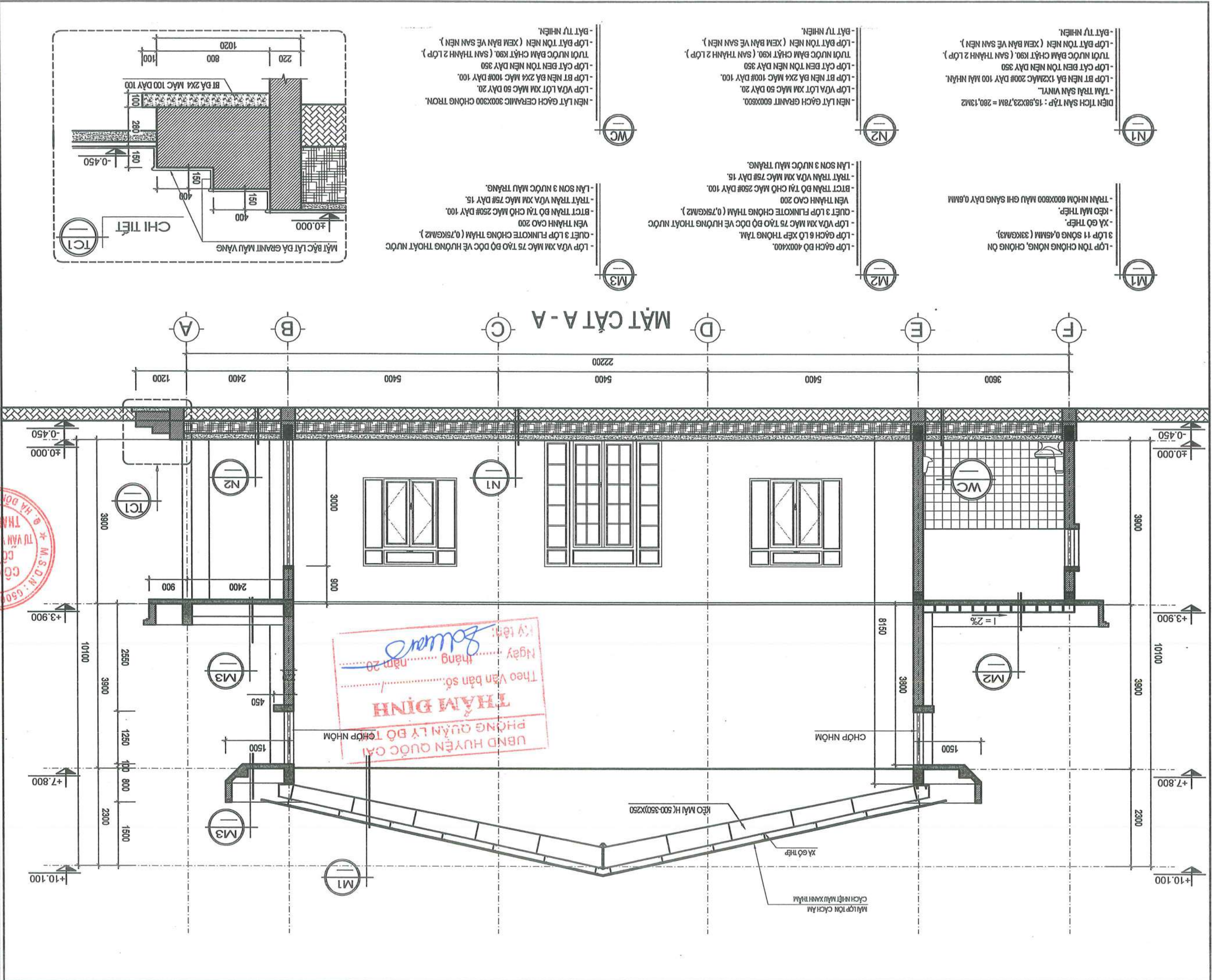


KÝ HIỆU BV		KT-DN-05
HOÀN THÀNH		2024
HỒ SƠ BẢN VẼ THIẾT KẾ CƠ SỞ		
MẶT ĐỪNG TRỤC A - F		
MẶT ĐỪNG TRỤC 6 - 1		
TÊN BẢN VẼ		
NHÀ ĐA NẲNG		
HÀNG MỨC		
XÃ YÊN SƠN - H. QUỐC OAI - TP. HÀ NỘI		
ĐỊA ĐIỂM XD:		
HUYỆN QUỐC OAI, TP. HÀ NỘI		
TRUNG TÂM THÔN QUANG YẾN,		
HỌC YÊN SƠN (BIỆM TRƯỜNG		
CÀI TẠO, NẲNG CẤP TRƯỜNG TIỂU		
CÔNG TRÌNH		
 KTS.VO XUAN NGOC GIÁM LÝ KỸ THUẬT		
 KTS.NGUYEN TRONG THAI THIẾT KẾ		
 KTS.DONG THI MAU PHUONG CHỦ TRÌ TẾ		
 KTS.NGUYEN TRUNG HIEU CHỦ NHIỆM DỰ ÁN		
 KTS.PHAM CONG SON GIÁM ĐỐC		
 THANH BINH DEVELOPMENT & CONSULTANT JOINTSTOCK COMPANY VÀ PHÁT TRIỂN THANH BÌNH		
TT. QUỐC OAI - H. QUỐC OAI - TP. HÀ NỘI ĐỊA ĐIỂM:		
BAN QUẢN LÝ DỰ ÁN ĐTXD HUYỆN QUỐC OAI		
CHỦ ĐẦU TƯ		
1	2	3
HIỆU CHỈNH		

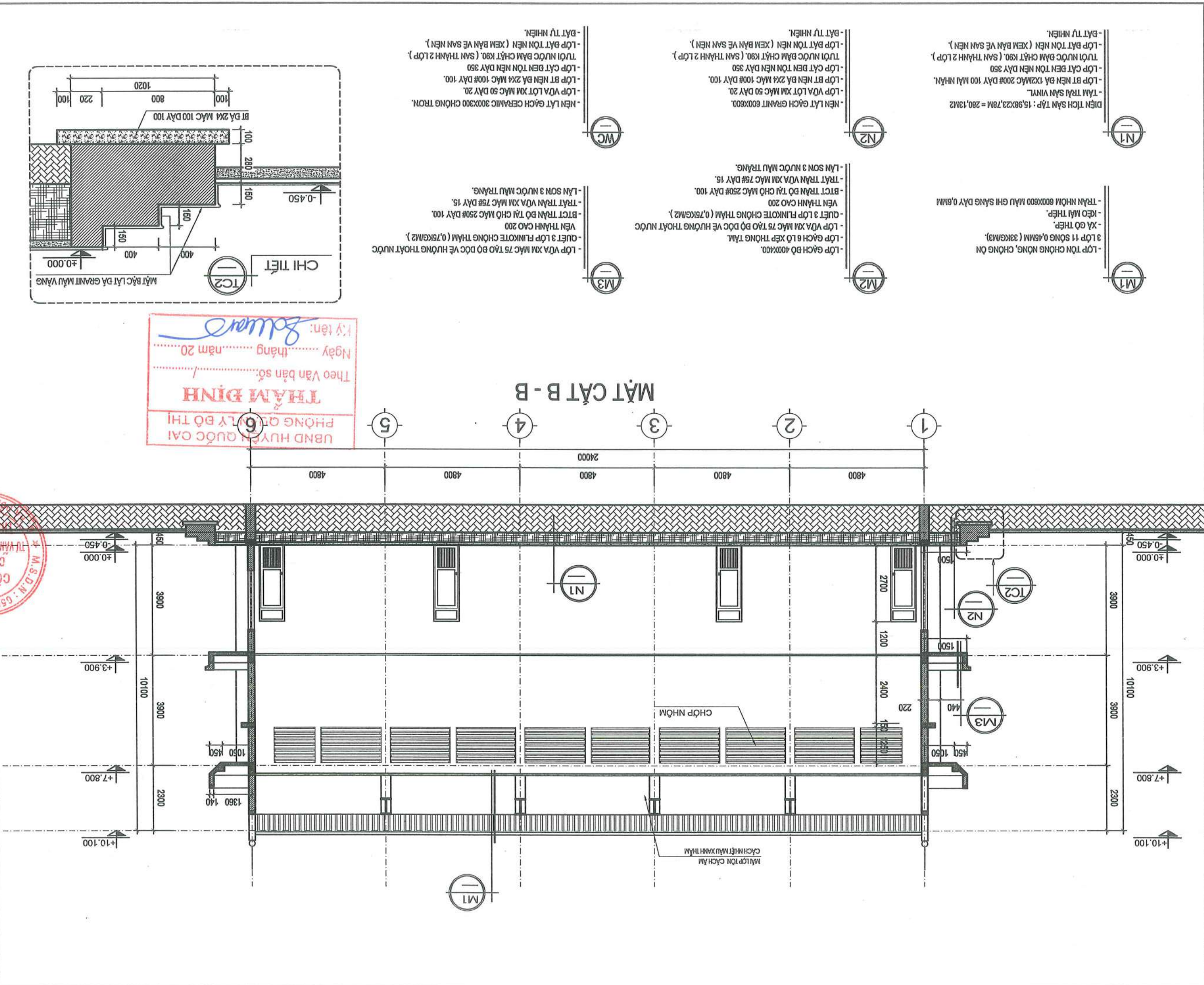


THẨM ĐỊNH  
 PHÒNG QUẢN LÝ ĐÔ THỊ  
 ỦY BAN QUẢN LÝ ĐÔ THỊ  
 H. QUỐC OAI - TP. HÀ NỘI  
 Theo Văn bản số: /  
 ngày tháng năm 20  
 CHỈ LOM 20X15, A = 150  
 SƠN MÀU GHI NHẬT:

KIẾU CHỈNH	3
	2
CHỦ ĐẦU TƯ	1
BAN QUẢN LÝ DỰ AN BTXD	
HUYỆN QUỐC OAI	
ĐỊA ĐIỂM : TT. QUỐC OAI - H. QUỐC OAI - TP. HÀ NỘI	
THANH BINH DEVELOPMENT & CONSULTANT JOINTSTOCK COMPANY	
CÔNG TY CỔ PHẦN TƯ VẤN VÀ PHÁT TRIỂN THANH BÌNH 17MA-SV43-KĐT MỘ LẠO - HỒ ĐÔNG - HN (84-024) 665 666 88 ttdcm.vn@ychoo.com.vn	
GIÁM ĐỐC: CHỖ CHỮ TÊN: CHỖ CHỮ TÊN: CHỖ CHỮ TÊN: CHỖ CHỮ TÊN: CHỖ CHỮ TÊN:	
CHỖ CHỮ TÊN: CHỖ CHỮ TÊN:	
CHỖ CHỮ TÊN:	
CHỖ CHỮ TÊN:	
CHỖ CHỮ TÊN:	
CHỖ CHỮ TÊN:	
CHỖ CHỮ TÊN:	
CHỖ CHỮ TÊN:	
CHỖ CHỮ TÊN:	



HỒ SƠ BẢN VẼ THIẾT KẾ CƠ SỞ		HÀNH THÀNH		KỶ HIỆU BV	
2024				KT:DN-07	
MẶT CẮT B - B					
TÊN BẢN VẼ					
NHÀ ĐA NANG					
HÀNG MỨC					
CÔNG TRÌNH					
CẠI TẠO, NANG CẤP TRƯỜNG TIỂU HỌC YÊN SƠN (BIỆM TRƯỜNG TRUNG TÂM THÔN QUANG YẾN), HUYỆN QUỐC OAI, TP. HÀ NỘI					
Địa điểm XD: Xã Yên Sơn - H. Quốc Oai - TP. Hà Nội					
CHỦ ĐẦU TƯ					
BAN QUẢN LÝ DỰ ÁN BTXD HUYỆN QUỐC OAI					
Địa điểm: TT. Quốc Oai - H. Quốc Oai - TP. Hà Nội					
THANH BINH DEVELOPMENT & CONSULTANT JOINTSTOCK COMPANY					
					
VÀ PHÁT TRIỂN THANH BINH LƯU: S.M.S - KĐT MỘ LẠC - HỒ DÔNG - HN (84-024) 665 666 88 tbc.com.vn@yqhoa.com.vn					
CHỈ THỊ TÊN: KTS. BANG THỊ MÃI PHƯƠNG CHỈ THỊ TÊN: KTS. NGUYỄN TRUNG HIỆU CHỈ THỊ TÊN: KTS. PHẠM CÔNG SON CHỈ THỊ TÊN: KTS. NGUYỄN TRỌNG THỊ CHỈ THỊ TÊN: KTS. VU XUÂN NGỌC					
Ngày ..... tháng ..... năm 20..... Theo Văn bản số: ..... / ..... <b>THẠM ĐỊNH</b> PHÒNG QUẢN LÝ BỘ THỊ UBND HUYỆN QUỐC OAI Ký tên: <i>Edward</i>					



**CÁC LỚP CẦU TẠO NỀN - SÀN - MẶT:**

<p><b>CHI TIẾT GIA CỐ LƯỚI THÉP CHỐNG NỨT KHI TRÁT TƯỜNG</b></p> <p>             - LỚP VỮA LỘT XM MẮC 75 DÀY 30              - LỚP BT NỀN (KEM KẾT CẦU)              - LỚP CÁT ĐEN TÓN NỀN TỰC NƯỚC.              - ĐÁM CHẤT K90 (SAN 2 LỚP).              - ĐẤT TỰ NHIÊN.         </p> <p>NỀN ĐƯỜNG ĐỌC</p>	<p><b>CHI TIẾT KHE NHİỆT (TRỤC 5-6; 14-15)</b></p> <p>             - LỚP GẠCH CERAMIC CHỐNG TRƠN 300X300.              - LỚP VỮA LỘT XM MẮC 75 TRUNG BÌNH DÀY 30              - ĐÁNH ĐỘC 2% VỀ HƯỚNG THOÁT NƯỚC.              - LỚP BT NỀN ĐÀ 1X2 MẮC 100# DÀY 100.              - LỚP CÁT ĐEN TÓN NỀN DÀY 300.              - TỰC NƯỚC ĐÁM CHẤT K90 (SAN THÀNH 2 LỚP).              - TẦN DỪNG ĐẤT TÓN NỀN DÀY XẤP XÌ 500.              - ĐÁM CHẤT K90              - ĐẤT TỰ NHIÊN SAN PHẪNG ĐÁM CHẤT         </p>
<p>             - LÁT ĐÀ GRANIT DÀY 20, MÀU ĐEN              - LỚP VỮA LỘT XM MẮC 75              - LỚP VỮA XM MẮC 75# DÀY 15              - LẦN SƠN MÀU TRẮNG.         </p> <p>(SÀN CHIẾU NGHỊ, TỪ TRÊN XUỐNG)</p>	<p>             - LÁT ĐÀ GRANIT DÀY 20, MÀU ĐEN.              - LỚP VỮA LỘT XM MẮC 75.              - BẠC XÂY GẠCH KHÔNG NUNH.              - BCT MẮC 250# BỎ TÀI CHỖ.              - LỚP VỮA XM MẮC 75# DÀY 15              - LẦN SƠN MÀU TRẮNG.         </p> <p>(BÁC THANG, TỪ TRÊN XUỐNG)</p>
<p>             - NỀN LÁT GẠCH GRANIT 600X600.              - LỚP VỮA LỘT XM MẮC 50 DÀY 20.              - LỚP BT NỀN ĐÀ 2X4 MẮC 150# DÀY 100.              - LỚP CÁT ĐEN TÓN NỀN DÀY 300.              - TỰC NƯỚC ĐÁM CHẤT K90 (SAN THÀNH 2 LỚP).              - TẦN DỪNG ĐẤT TÓN NỀN DÀY XẤP XÌ 500.              - ĐÁM CHẤT K90              - ĐẤT TỰ NHIÊN SAN PHẪNG ĐÁM CHẤT         </p> <p>(NỀN PHÒNG HỌC, HÀNH LANG, TỪ TRÊN XUỐNG)</p>	<p>             - SÀN LÁT GẠCH GRANIT 600X600.              - VỮA LỘT XM MẮC 50# DÀY 20.              - BCT TRẦN BỎ TÀI CHỖ (KEM BÀN VẾ KC)              - TRÁT TRẦN VỮA XM MẮC 75# DÀY 15.              - LẦN SƠN 3 NƯỚC MÀU TRẮNG.         </p> <p>(SÀN PHÒNG HỌC, TỪ TRÊN XUỐNG)</p>
<p>             - LỚP GẠCH CERAMIC CHỐNG TRƠN 300X300.              - LỚP VỮA LỘT XM MẮC 75 TRUNG BÌNH DÀY 30              - ĐÁNH ĐỘC 2% VỀ HƯỚNG THOÁT NƯỚC.              - LỚP BT NỀN ĐÀ 1X2 MẮC 100# DÀY 100.              - LỚP CÁT ĐEN TÓN NỀN DÀY 300.              - TỰC NƯỚC ĐÁM CHẤT K90 (SAN THÀNH 2 LỚP).              - TẦN DỪNG ĐẤT TÓN NỀN DÀY XẤP XÌ 500.              - ĐÁM CHẤT K90              - ĐẤT TỰ NHIÊN SAN PHẪNG ĐÁM CHẤT         </p> <p>(NỀN KHU VẾ SINH, TỪ TRÊN XUỐNG)</p>	<p>             - LỚP GẠCH CERAMIC CHỐNG TRƠN 300X300.              - LỚP VỮA LỘT XM MẮC 75 TRUNG BÌNH DÀY 30              - ĐÁNH ĐỘC 2% VỀ HƯỚNG THOÁT NƯỚC.              - LỚP BT NỀN ĐÀ 1X2 MẮC 100# DÀY 100.              - LỚP CÁT ĐEN TÓN NỀN DÀY 300.              - TỰC NƯỚC ĐÁM CHẤT K90 (SAN THÀNH 2 LỚP).              - TẦN DỪNG ĐẤT TÓN NỀN DÀY XẤP XÌ 500.              - ĐÁM CHẤT K90              - ĐẤT TỰ NHIÊN SAN PHẪNG ĐÁM CHẤT         </p> <p>(SÀN KHU VẾ SINH, TỪ TRÊN XUỐNG)</p>

THẨM ĐỊNH  
 QUẢN LÝ BỐ THỊ  
 Theo Văn bản số: .....  
 Ngày ..... tháng ..... năm 20...  
 Ký tên: *[Signature]*





HỒ SƠ BẢN VẼ THIẾT KẾ CƠ SỞ  
 2024  
 HOÀN THÀNH  
 KÝ HIỆU BV  
 KT:DN-09

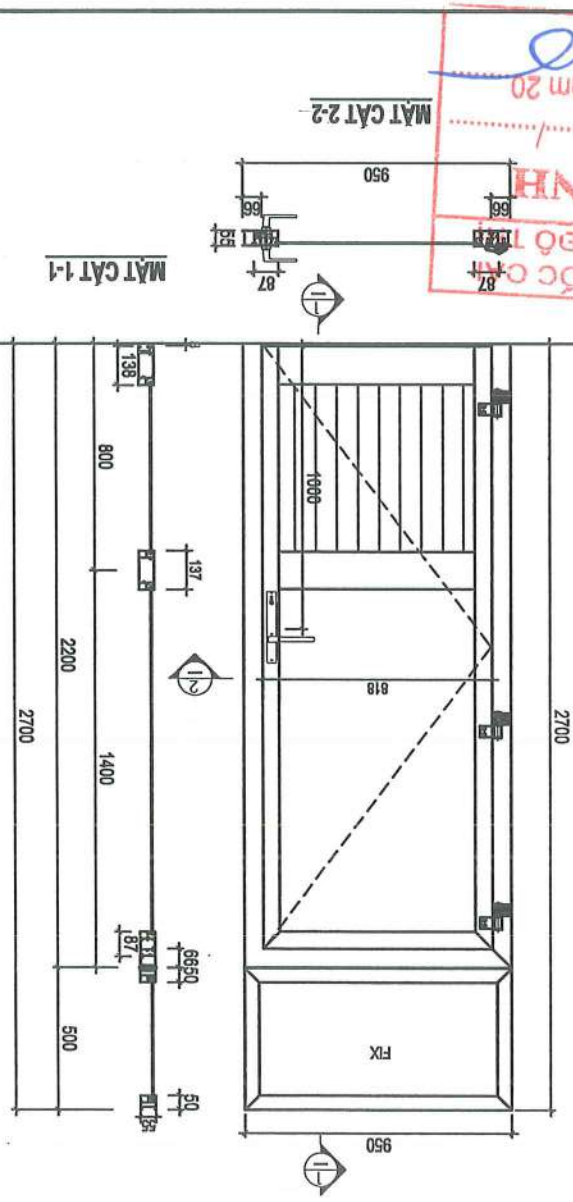
**CHI TIẾT CỬA**  
 TÊN BẢN VẼ  
**NHÀ ĐA NẲNG**  
 HÀNG MỨC  
 XÃ YÊN SƠN - H. QUỐC OAI - TP. HÀ NỘI  
 ĐỊA ĐIỂM XD:  
 HUYỆN QUỐC OAI, TP. HÀ NỘI  
 TRUNG TÂM THÔN QUANG YÊN),  
 HỌC YÊN SƠN (ĐIỂM TRƯỜNG  
 CÀI TÀO, NẴNG CẤP TRƯỜNG TIỂU  
 CÔNG TRÌNH

CHỦ ĐẦU TƯ  
**BAN QUẢN LÝ DỰ ÁN ĐTXD**  
 HUYỆN QUỐC OAI  
 ĐỊA ĐIỂM :  
 TT. QUỐC OAI - H. QUỐC OAI - TP. HÀ NỘI  
 THANH BINH DEVELOPMENT  
 & CONSULTANT JOINTSTOCK  
 COMPANY  
**CTY CỔ PHẦN TƯ VẤN**  
**VÀ PHÁT TRIỂN THANH BÌNH**  
 M. S. D. M. : 6500  
 CÔNG TY CỔ PHẦN TƯ VẤN VÀ PHÁT TRIỂN THANH BÌNH  
 KTS. PHẠM CÔNG SƠN  
 KTS. NGUYỄN TRUNG HIỆU  
 CHỮ NỮ TÀI  
 KTS. ĐÔNG THỊ MÃ PHƯƠNG  
 THIẾT KẾ  
 KTS. NGUYỄN TRỌNG THÁI  
 QUẢN LÝ KỸ THUẬT  
 KTS. VŨ XUÂN NGỌC

HIỆU CHỈNH  
 1  
 2  
 3

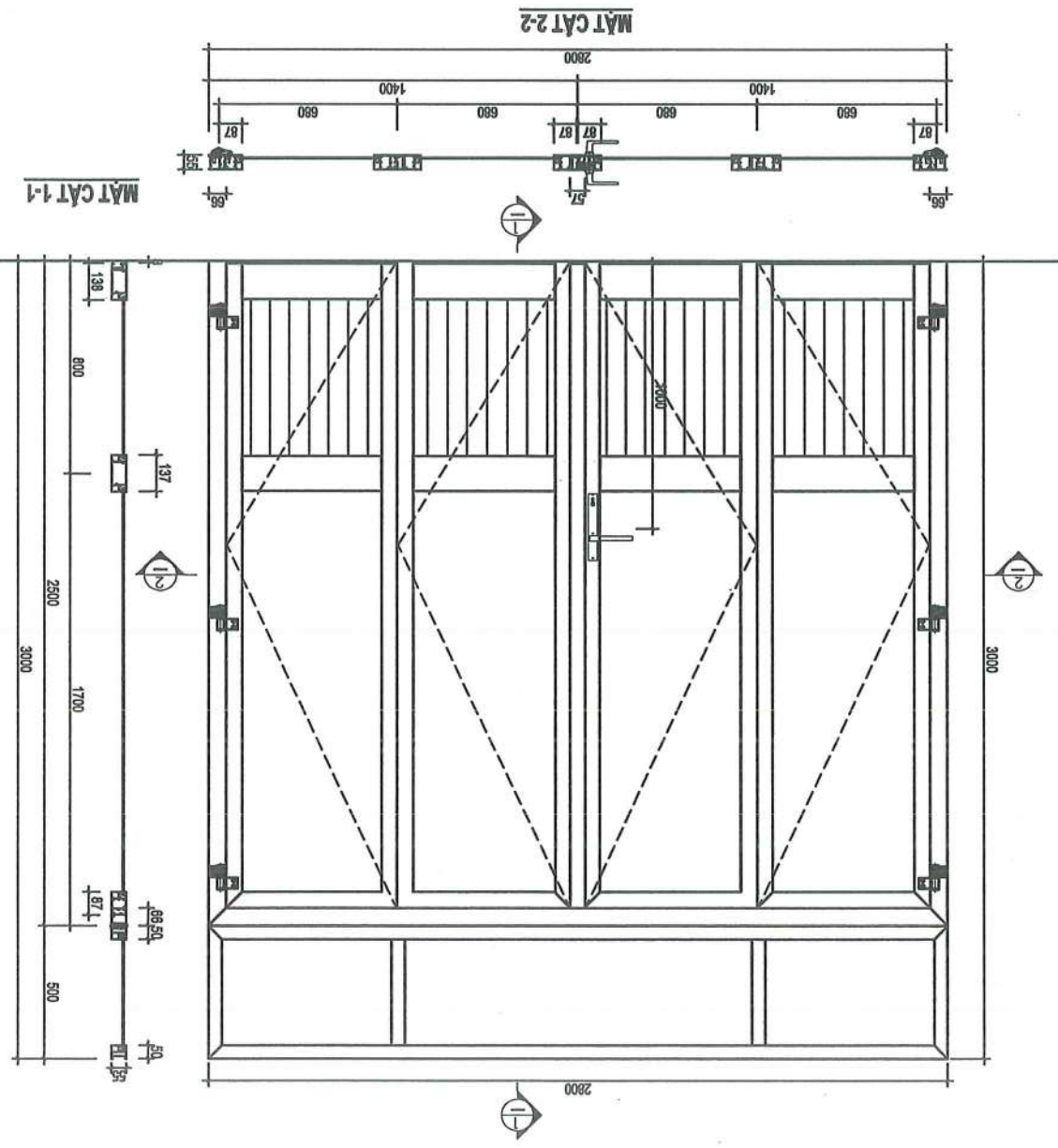
STT	KÝ HIỆU	KÍCH THƯỚC	BON VI	SỐ LƯỢNG	GHI CHÚ
01	DK1	2800 X 3000	BỘ	03	-CỬA KHUNG NHÔM HÉ.
02	DK2	900 X 2700	BỘ	04	-KÍNH AN TOÀN DÀY 6,38MM
03	SK1	1200 X 2100	BỘ	08	- PHÒNG HỌC DÙNG KÍNH MÀU TRẮNG.
04	SK2	2200 X 2100	BỘ	06	-CỬA SỔ, CỬA BÌ KHU VẾ SINH DÙNG KÍNH DẠM MỜ
05	SK3	600 X 900	BỘ	08	

**BẢNG THÔNG KẾ CỬA**



**CHI TIẾT CỬA DK2**

- CỬA KHUNG NHÔM HÉ DÀY 1,4MM  
 - CỬA TRÊN KÍNH, DƯỚI PA NỖ  
 - KÍNH TRẮNG TRONG SÚT AN TOÀN DÀY 6,38MM.



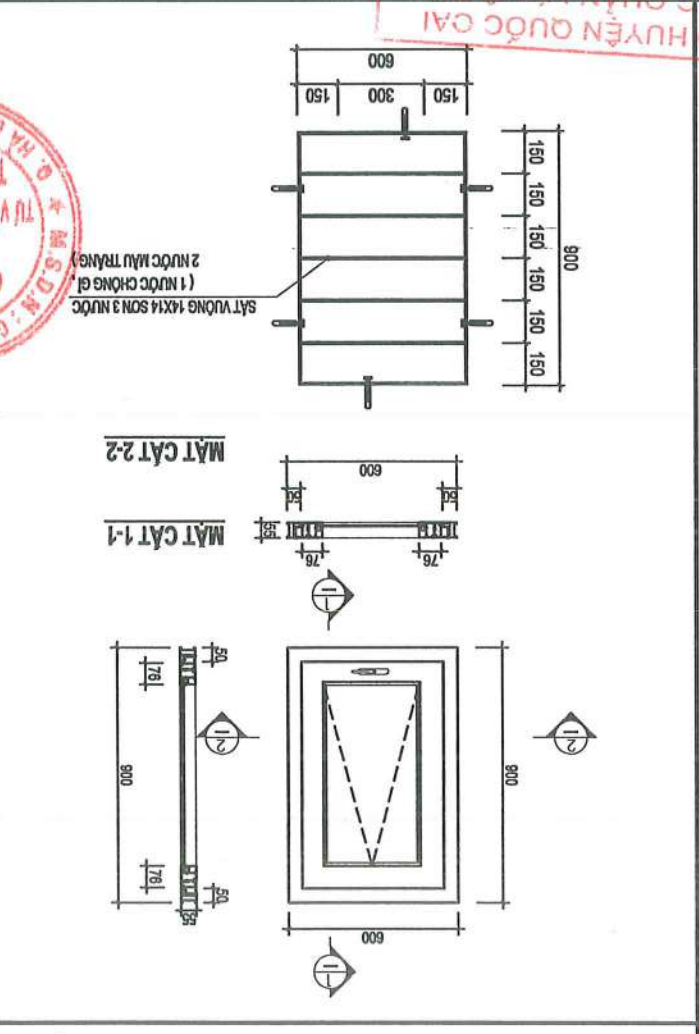
**CHI TIẾT CỬA DK1**

- CỬA KHUNG NHÔM HÉ >= 1,4MM  
 - CỬA TRÊN KÍNH, DƯỚI PANO THANH  
 - KÍNH TRẮNG AN TOÀN DÀY 6,38MM.  
 - BÁT CỬA BẢNG VÍT NỖ NHỰA M10X100 A 600.

HIỆU CHỈNH	1	2	3
CHỦ ĐẦU TƯ	BAN QUẢN LÝ DỰ ÁN BTXD HUYỆN QUỐC OAI		
Địa điểm:	TT. QUỐC OAI - H. QUỐC OAI - TP. HÀ NỘI		
THANH BINH DEVELOPMENT & CONSULTANT JOINTSTOCK COMPANY			
CTV CỔ PHẦN TƯ VẤN VÀ PHỤ TRỢ THIÊN TRẠM BÌNH	<p>Địa chỉ: Khu A - SV45 - KĐT Mỗ Lao - Hà Đông - HN</p> <p>Điện thoại: (84 024) 665 666 88</p> <p>Website: thb.com.vn, thb.com.vn</p>		
GIÁM ĐỐC	KTS. PHẠM CÔNG SƠN		
CHỦ NHÀ DUY	KTS. NGUYỄN TRUNG HIỆU		
CHỦ TRƯỞNG	KTS. ĐỒNG THỊ MA PHƯƠNG		
THIẾT KẾ	KTS. NGUYỄN TRỌNG THÁI		
QUẢN LÝ KỸ THUẬT	KTS. VŨ XUÂN NGỌC		
CÔNG TRÌNH	CẢI TẠO, NÂNG CẤP TRƯỜNG TIỂU HỌC YÊN SƠN (ĐIỂM TRƯỜNG TRUNG TÂM THƠN QUANG YẾN), HUYỆN QUỐC OAI, TP. HÀ NỘI		
HÀNG MỨC	NHÀ ĐA NĂNG		
TÊN BẢN VẼ	CHI TIẾT CỬA		
HỒ SƠ BẢN VẼ THIẾT KẾ CƠ SỞ	2024		
KY HIỆU BV	KT: ĐN-10		

**CHI TIẾT CỬA SK3**

- CỬA KHUNG NHỒM HÉ DÀY 1,4MM - KÍNH TRẮNG TRONG SÚT AN TOÀN DÀY 6,38MM.  
- CỬA TRÊN KÍNH, DƯỚI PA NỖ - TỔNG CHIỀU DÀI THIẾT VƯƠN 14 TRONG 1 BỘ : 5,8M.



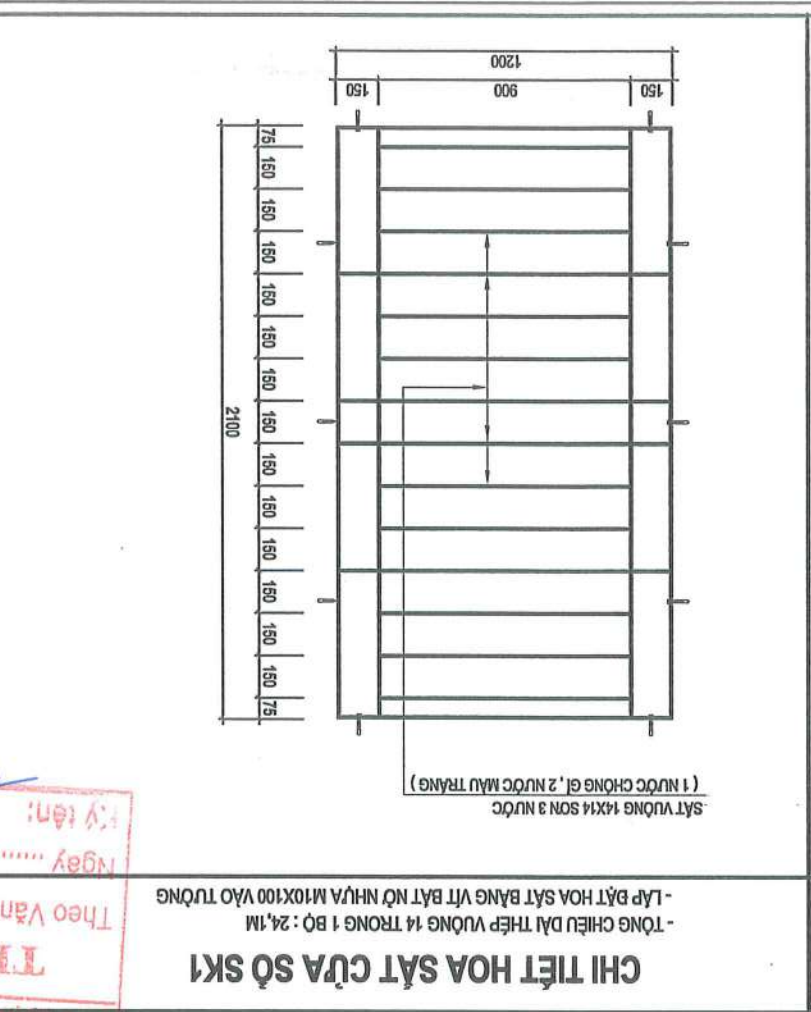
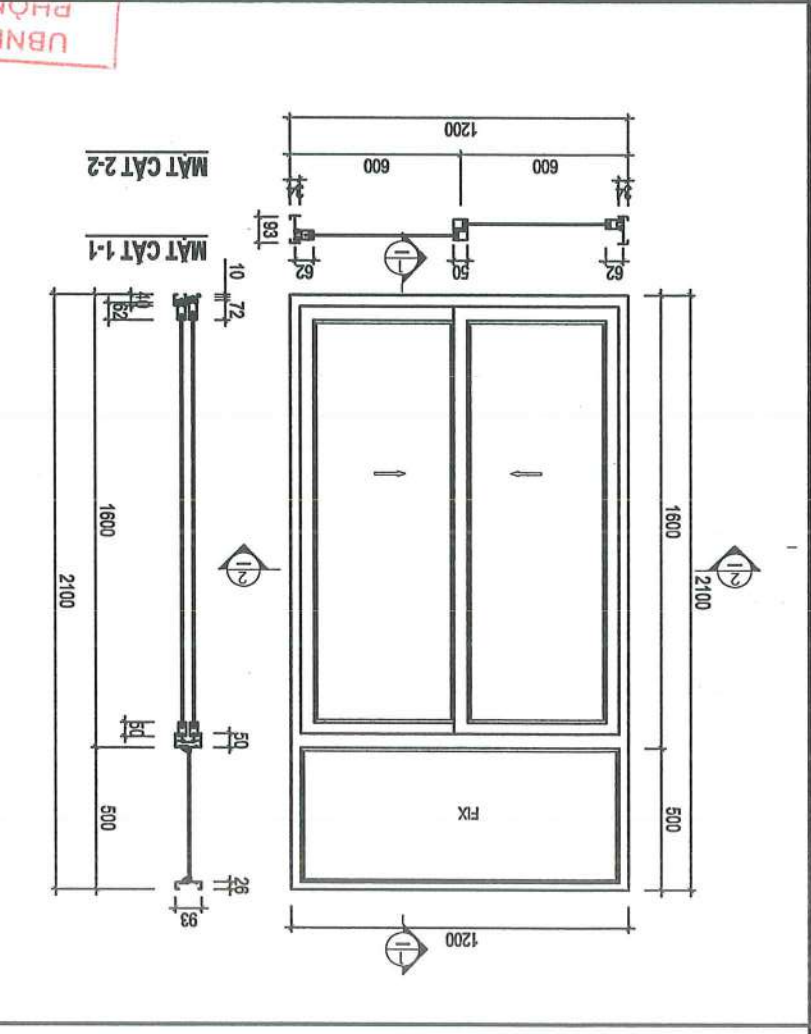
**CHI TIẾT CỬA SỎ SK1**

- TỔNG CHIỀU DÀI THIẾT VƯƠN 14 TRONG 1 BỘ : 24,1M  
- LẬP BẬT HOA SẮT BẰNG VÍT BẮT NỖ NHỰA M10X100 VÀO TƯỜNG

Ngày ..... tháng ..... năm 20.....  
 Ký tên: *[Signature]*  
**THẨM ĐỊNH**  
 PHÒNG QUẢN LÝ BỘ THỊ  
 UBND HUYỆN QUỐC OAI

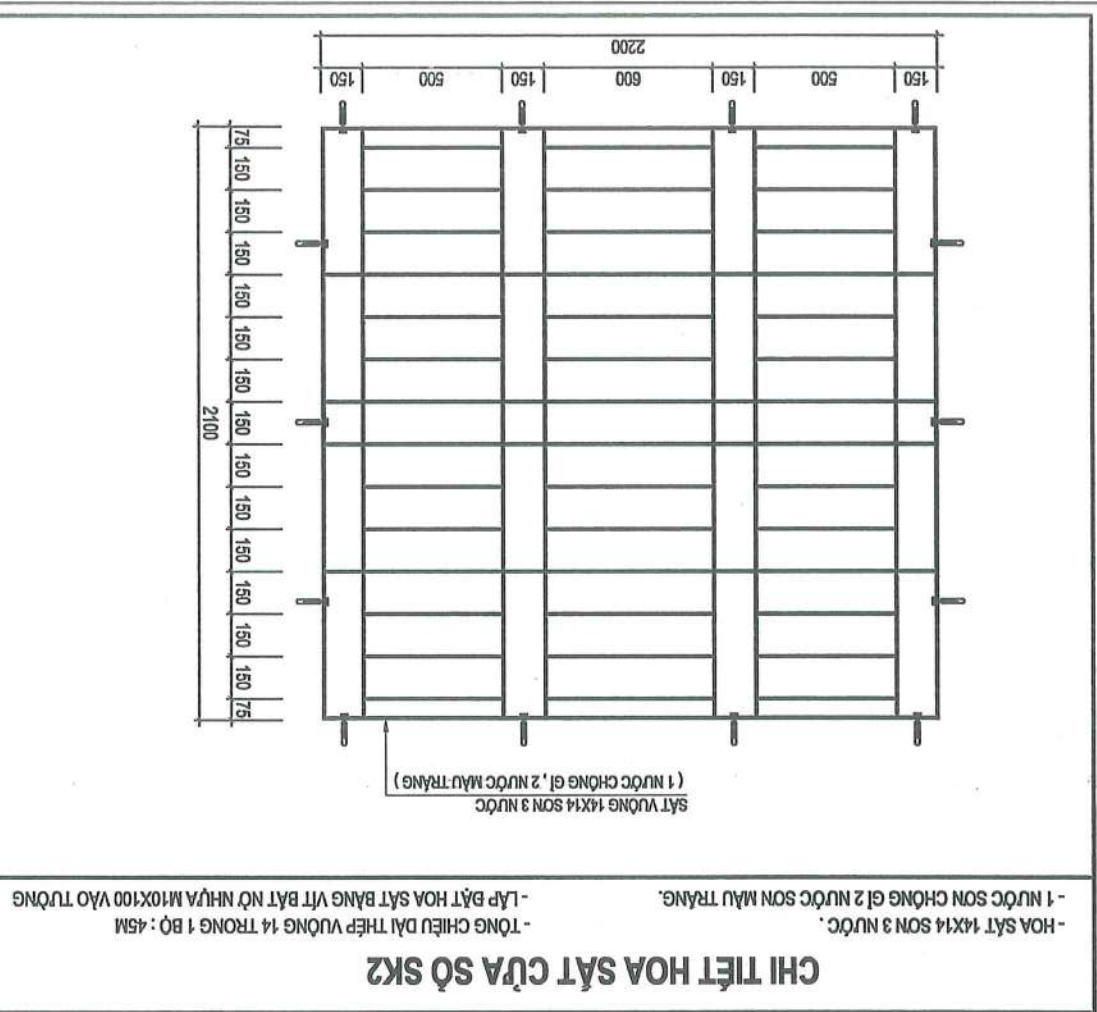
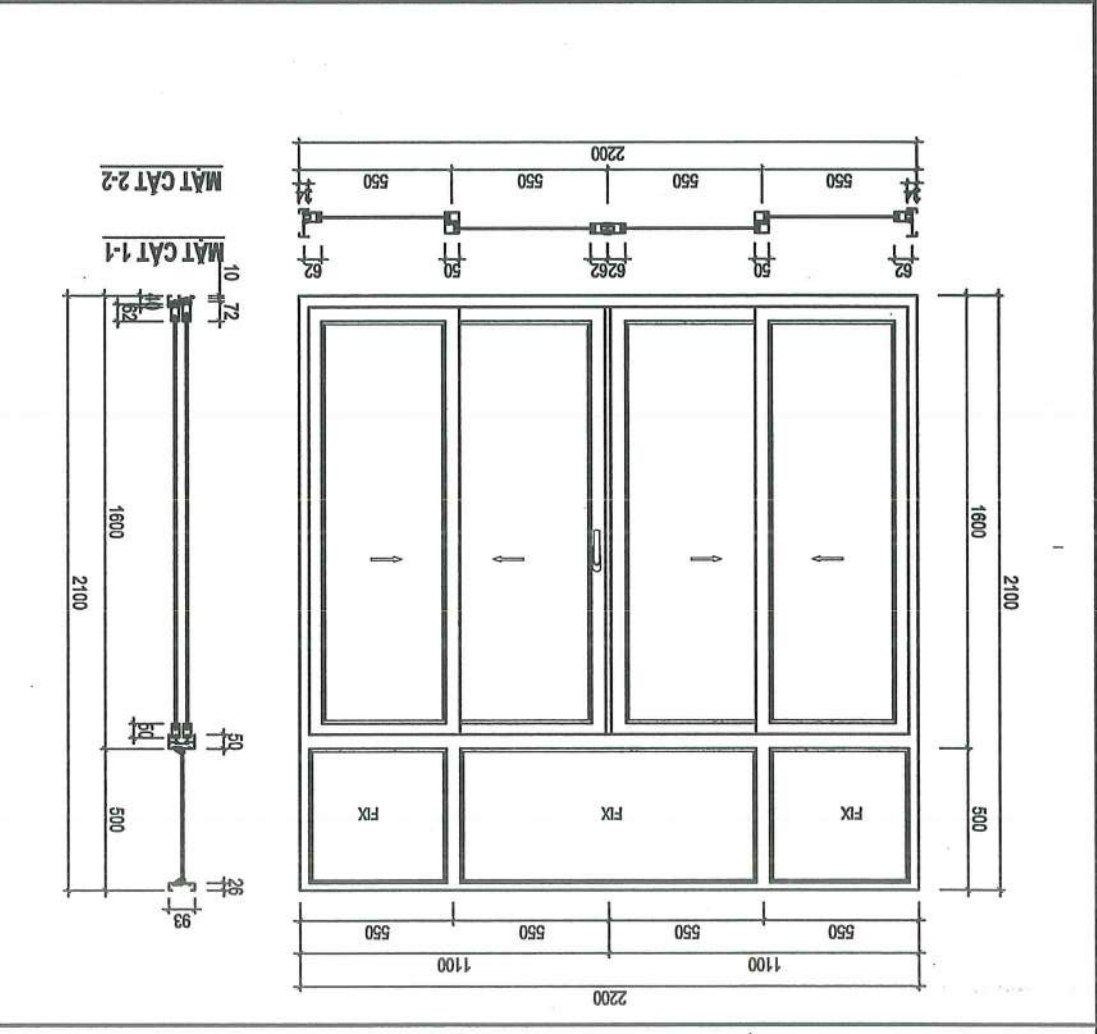
**CHI TIẾT CỬA SK1**

- CỬA KHUNG NHỒM HÉ DÀY 1,4MM - KÍNH TRẮNG TRONG SÚT AN TOÀN DÀY 6,38MM.  
- CỬA TRÊN KÍNH, DƯỚI PA NỖ

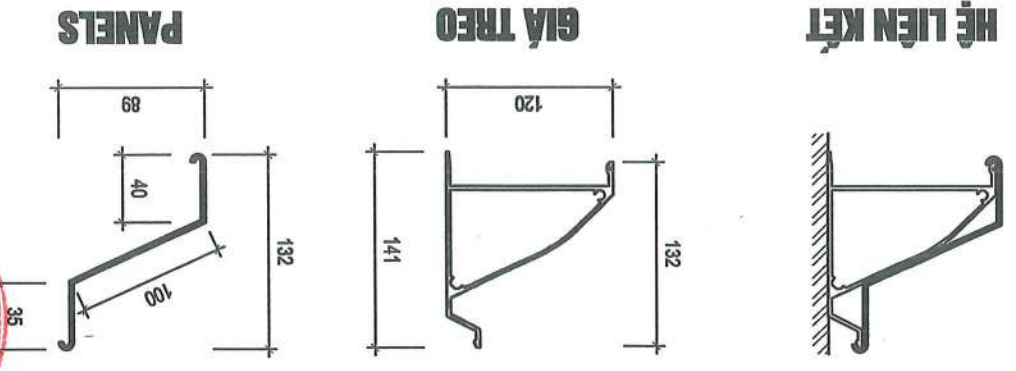
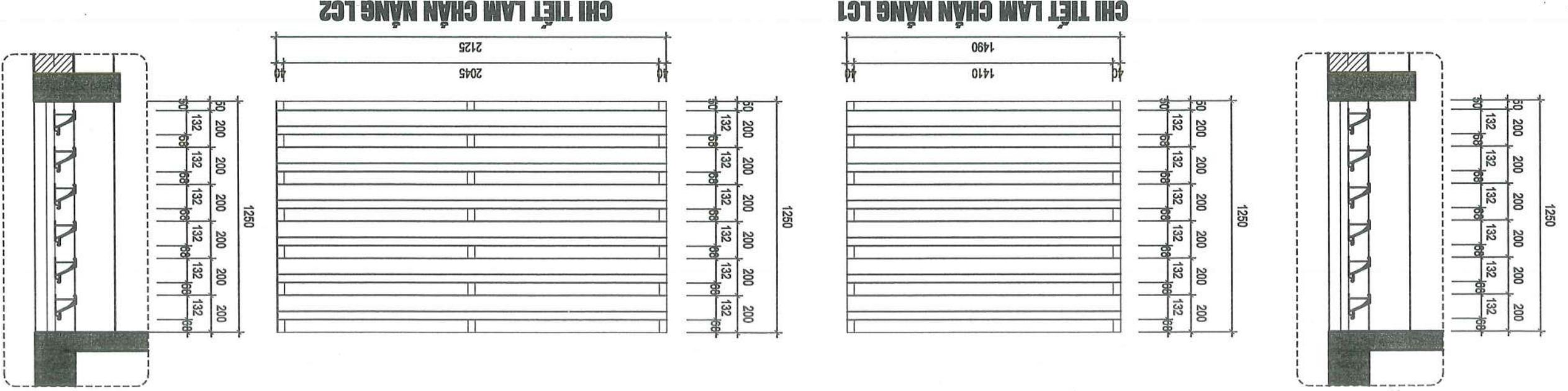


**CHI TIẾT CỬA SK2**

- CỬA KHUNG NHỒM HÉ DÀY 1,4MM - KÍNH TRẮNG TRONG SÚT AN TOÀN DÀY 6,38MM.  
- CỬA TRÊN KÍNH, DƯỚI PA NỖ

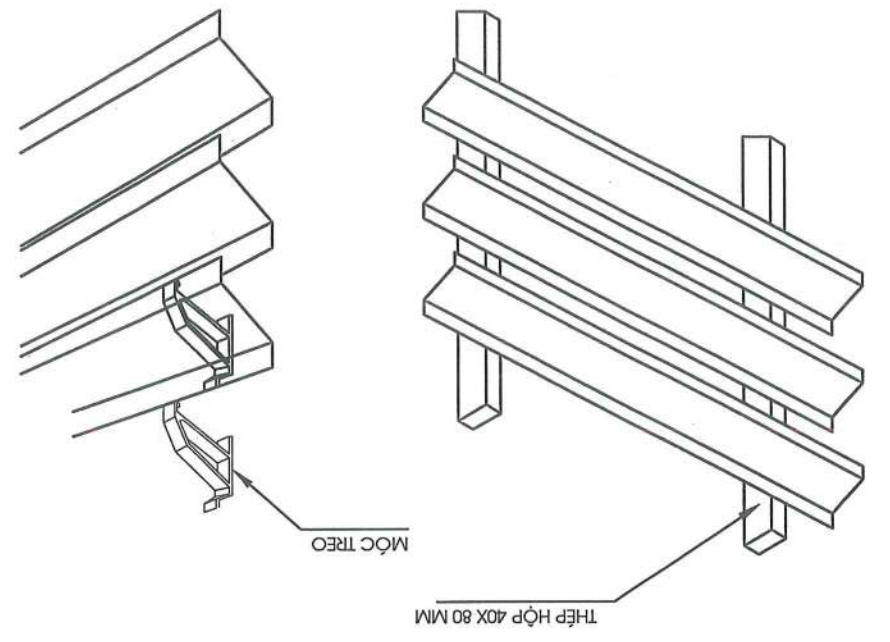


HIỆU CHỈNH	1	2	3
CHỦ ĐẦU TƯ	BAN QUẢN LÝ DỰ ÁN BTXD HUYỆN QUỐC OAI		
Địa điểm:	TT. QUỐC OAI - H. QUỐC OAI - TP. HÀ NỘI		
THÀNH BINH DEVELOPMENT & CONSULTANT JOINTSTOCK COMPANY			
CTY CỔ PHẦN TƯ VẤN VÀ PHÁT TRIỂN THÀNH BINH	Địa chỉ: 2/11 - KĐT Mỗ Lặc - Hố Đông - HN (84-024) 655 666 88 idcom.vn@vchoo.com.vn		
CHUYÊN DUYỆT	TS. PHẠM CÔNG SON CHỨC VỤ: KTS. NGUYỄN TRUNG HIỆU		
CHỮ TRƯỞNG	KTS. ĐỒNG THỊ MAI PHƯƠNG		
THIẾT KẾ	KTS. NGUYỄN TRỌNG THÁI		
QUẢN LÝ KỸ THUẬT	KTS. VŨ XUÂN NGỌC		
TÊN BẢN VẼ	CHI TIẾT MINH HÒA LAM CHẠM NẶNG		
HÀNG MỨC	NHÀ TẬP ĐA NẶNG		
CÔNG TRÌNH	CẢI TẠO, NẶNG CẤP TRƯỜNG TIỂU HỌC YÊN SƠN (BIÊN TRƯỜNG TRUNG TÂM THÔN QUANG YÊN), HUYỆN QUỐC OAI, TP. HÀ NỘI		
Địa điểm XD:	XÃ YÊN SƠN - H. QUỐC OAI - TP. HÀ NỘI		
HOÀN THÀNH	2024		
KÝ HIỆU BV	KT: BN-11		



UBND HUYỆN QUỐC OAI  
 PHÒNG QUẢN LÝ BỐ THỊ  
**THẨM ĐỊNH**  
 Theo Văn bản số: /  
 Ngày ..... tháng ..... năm 20...  
 Ký tên: *[Signature]*

**CHI TIẾT MINH HÒA LAM CHẠM NẶNG**



- (1) PANELS  
 CAO 132 MM & RỘNG 105,5 MM,  
 (XEM MINH HÒA PHẦN CẮT NGANG)  
 ĐƯỢC LÀM TỪ NHÓM PHŨ MẪU VÀ DÀY 0,6 MM,  
 CHIỀU DÀI PANEL CÒ THỂ LÊN TỚI 6M.
- (2) GIÁ TREO PANEL  
 RỘNG 25 MM ĐƯỢC LÀM TỪ HỢP KIM NHÓM  
 VỚI CÁC LỖ 4 MM ĐỂ LIÊN KẾT VÀO CẦU TRỤC  
 PHẦN DƯỚI (XEM PHẦN BỘ PHẬN NGANG)  
 MỐC ĐƯỢC XỬ LÝ ANODE TỰ NHIÊN,  
 20 MICRONS.

**THÔNG SỐ KỸ THUẬT:**

QUY CÁCH/ SPECIFICATION	CHIỀU CAO	CHIỀU DÀY	CHIỀU DÀI (MAX)	PHỤ KIỆN	UNT: MM
89	132	0,6	6000	1 CHIEC/ M2	

**DANH MỤC BẢN VẼ - PHẦN KẾT CẤU**  
**HÀNG MỤC : NHÀ ĐA NANG**

STT	TÊN BẢN VẼ	KY HIỆU
1	GHI CHỮ CHUNG	KC: 01/14
2	GHI CHỮ CHUNG	KC: 02/14
3	MẶT BẰNG KẾT CẤU MÔNG 01	KC: 03/14
4	CHI TIẾT MÔNG : MC1, MC2, MC3	KC: 04/14
5	MẶT BẰNG KẾT CẤU ĐINH VÍ CỘT	KC: 05/14
6	CHI TIẾT KẾT CẤU CỘT	KC: 06/14
7	MẶT BẰNG KẾT CẤU DẦM SÀN CỘT +3.900	KC: 07/14
8	MẶT BẰNG KẾT CẤU DẦM SÀN CỘT +8.100	KC: 08/14
9	CHI TIẾT KẾT CẤU DẦM	KC: 09/14
10	MẶT BẰNG BỜ TRÍ THÁP SÀN CỘT +3.900	KC: 10/14
11	MẶT BẰNG BỜ TRÍ THÁP SÀN CỘT +8.100	KC: 11/14
12	MẶT BẰNG BỜ TRÍ KEO THÁP MÀI	KC: 12/14
13	MẶT BẰNG BỜ TRÍ HỆ XÀ GỖ MÀI	KC: 13/14
14	KHUNG KEO THÁP KT1	KC: 14/14



**HỒ SƠ THIẾT KẾ BẢN VẼ CƠ SỞ**

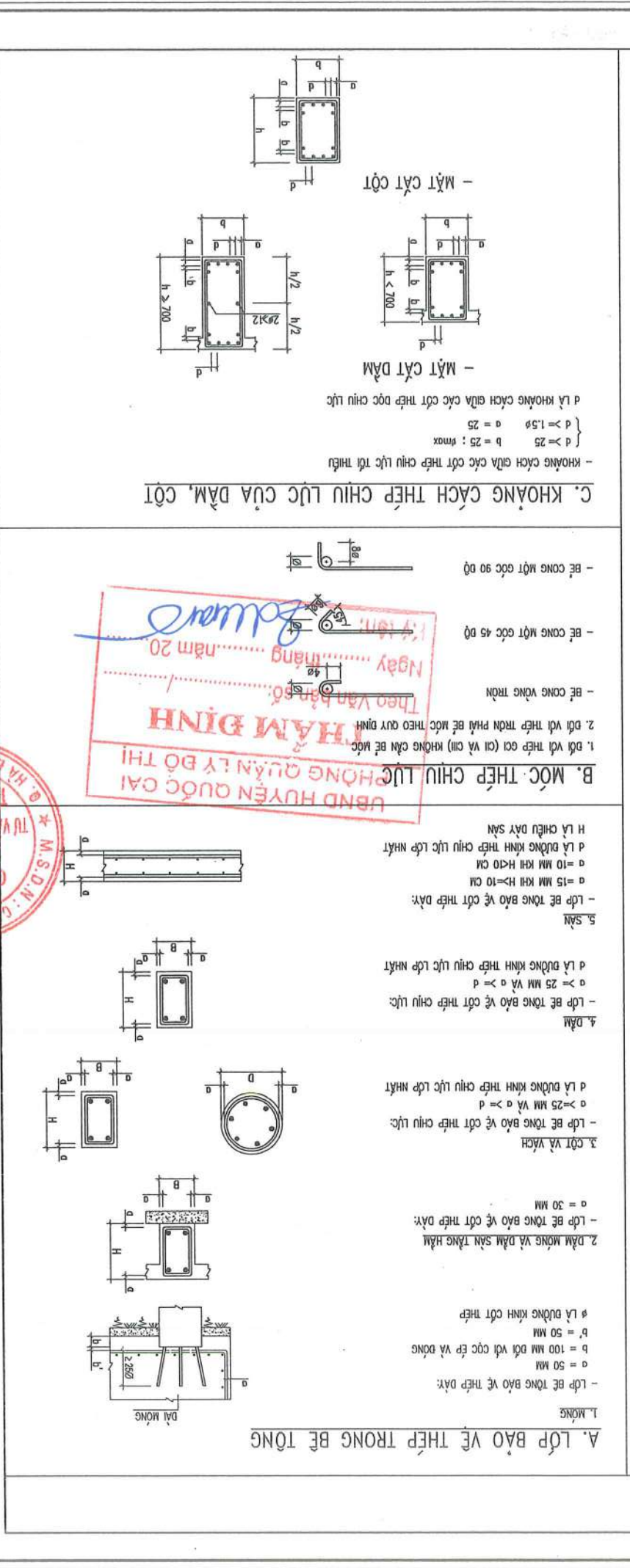
KY HIỆU BV: **KG: 01/14**  
 HOÀN THÀNH: **2024**

**GHI CHÚ CHUNG**

TÊN BẢN VẼ: **NHÀ ĐA MĂNG**  
 HẠNG MỨC: **HÀNG MỨC**  
 BỊA ĐIỂM XD: **XÃ YÊN SƠN - HUYỆN QUỐC OAI - TP. HÀ NỘI**  
 CÔNG TRÌNH: **CÁI TẠO, NÂNG CẤP TRƯỜNG TIỂU HỌC YÊN SƠN (PHẦN TRƯỜNG TRUNG TÂM TRƯỜNG TIỂU HỌC YÊN SƠN)**

GIỮAN LÝ KỸ THUẬT: **KS. TÔ VIỆT CƯỜNG**  
 THIẾT KẾ: **KS. NGUYỄN THỊ THANH BÌNH**  
 CHỦ TÀI KẾT CẤU: **KS. ĐỒNG VĂN TUYÊN**  
 CHỦ NHIỆM DỰ ÁN: **KS. NGUYỄN TRUNG HIỆU**  
 GIÁM ĐỐC: **THS. PHẠM CÔNG SƠN**  
**CTY CỔ PHẦN TƯ VẤN VÀ PHỤ THIỆN THANH BÌNH**  
 THANH BÌNH DEVELOPMENT & CONSULTANT JOINTSTOCK COMPANY  
 BAN QUẢN LÝ DỰ ÁN ĐTXD HUYỆN QUỐC OAI  
 CHỦ ĐẦU TƯ: **HUYỆN QUỐC OAI**  
 TT. QUỐC OAI - H. QUỐC OAI - TP. HÀ NỘI

HIỆU CHỈNH: 1, 2, 3



**5. DANH MỤC VẬT LIỆU SỬ DỤNG CHO CÔNG TRÌNH**

BẢNG 1. CHỈ TIÊU KỸ THUẬT CỦA BÊ TÔNG

— CÁC CHỈ DẪN VỀ ĐẶC TRƯNG CỦA BÊ TÔNG TRONG MỤC NÀY CẦN CỬ THEO ĐIỀU 6. MỤC 6.1. TCXDVN 5574:2018

BÊ TÔNG	CẦU KIỆN	
	MÁC	ĐỘ SỤT (CM)
— CỘT BÊ TÔNG	250	10-12
— BÊ TÔNG LỚT	100	-
— MĂNG	250	115
— CỘT VÀ VÁCH	250	115
— ĐÁM VÀ SÀN	250	115
— BÊ NƯỚC NGẦM - VÁCH HẦM	250	115
— CẦU THANG BỘ	250	115
— LAMN TỖ	200	10-12

BẢNG 2. KÍCH THƯỚC SAI LỆCH CỦA VẬT LIỆU THEP SỬ DỤNG

DUNG SAI	TRỌNG LƯỢNG (KG/M ĐẠM)	DIỆN TÍCH MẶT CẮT NGANG (CM <sup>2</sup> )	LOẠI THEP	TRỌNG LƯỢNG (KG/M <sup>2</sup> )
± 8	0.283	0.222	C240-T (C)	2100
± 8	0.503	0.395	C240-T (C)	2100
± 5	0.785	0.617	C300-V (CII)	2600
± 5	1.131	0.888	C300-V (CII)	2600
± 5	1.540	1.210	C300-V (CII)	2600
± 5	2.010	1.580	C300-V (CII)	2600
± 5	2.545	2.000	C300-V (CII)	2600
± 5	3.140	2.470	C300-V (CII)	2600
± 4	3.800	2.980	C300-V (CII)	2600
± 4	4.900	3.850	C300-V (CII)	2600
± 4	6.155	4.830	C300-V (CII)	2600
± 4	7.085	5.550	C300-V (CII)	2600

BẢNG 3. KÍCH THƯỚC, CƯỜNG ĐỘ, KHỐI LƯỢNG VÀ DUNG SAI CỦA VẬT LIỆU THEP SỬ DỤNG

DUNG SAI	TRỌNG LƯỢNG (KG/CM <sup>2</sup> )	DIỆN TÍCH MẶT CẮT NGANG (CM <sup>2</sup> )	LOẠI THEP	TRỌNG LƯỢNG (KG/M ĐẠM)
± 4	0.222	0.222	C240-T (C)	2100
± 4	0.395	0.395	C240-T (C)	2100
± 4	0.617	0.617	C300-V (CII)	2600
± 4	0.888	0.888	C300-V (CII)	2600
± 4	1.210	1.210	C300-V (CII)	2600
± 4	1.580	1.580	C300-V (CII)	2600
± 4	2.000	2.000	C300-V (CII)	2600
± 4	2.470	2.470	C300-V (CII)	2600
± 4	2.980	2.980	C300-V (CII)	2600
± 4	3.850	3.850	C300-V (CII)	2600
± 4	4.830	4.830	C300-V (CII)	2600
± 4	5.550	5.550	C300-V (CII)	2600

**6. CÁC VẤN ĐỀ VỀ ĐỊA CHẤT**

— KẾT CẤU THEP SỬ DỤNG THEP CT3 CỎ CƯỜNG ĐỘ R=2100KG/CM2

— SỬ DỤNG BỤ LÔNG >M16 CẤP ĐỘ BÊN 8.8 VÀ BULÔNG <M16 CẤP ĐỘ BÊN 6.6

— MẶT TỌA SỬ DỤNG TỌA CỎ CHIỀU DÂY 0.45MM

— MÔNG THIẾT KẾ THEO BẢO CẢO CỦA ĐỊA CHẤT CÔNG TRÌNH "CÁI TẠO, NÂNG CẤP TRƯỜNG TIỂU HỌC YÊN SƠN" CỦA CÔNG TY CỔ PHẦN TƯ VẤN KỸ THUẬT VÀ THIẾT KẾ ĐÀNG LẬP THÀNH... NĂM 2022

**1. ĐẶC ĐIỂM CÔNG TRÌNH**

— HẠNG MỨC: NHÀ ĐA MĂNG

— ĐỊA ĐIỂM XÂY DỰNG: XÃ YÊN SƠN - HUYỆN QUỐC OAI - TP. HÀ NỘI

— GIẢI PHÁP KẾT CẤU PHẦN TRẦN: KẾT CẤU SÀN CỘM CÁC 0 BÀN SÀN BTCT TOÀN KHÍ

— HỆ KINH DẪM BTCT: KẾT CẤU SÀN CỘM CÁC 0 BÀN SÀN BTCT TOÀN KHÍ

— GIẢI PHÁP XỬ LÝ NÉN VÀ MÔNG: TỰA TRÊN CÁC ĐÁM KINH VÀ ĐÁM PHỤ (KẾT HỢP BỞ TƯỜNG NGẦM)

— MÔNG ĐƠN BTCT....

**2. CÁC TIÊU CHUẨN ÁP DỤNG CHO CÔNG TRÌNH**

**3. KÍCH THƯỚC TRONG HỒ SƠ**

NGƯỜI TRƯ NHIỆM KÍCH THƯỚC KÍCH THƯỚC BÀN VẼ TRONG MẶT TRƯỜNG HỢP:

— TẤT CẢ CÁC KÍCH THƯỚC TRONG HỒ SƠ ĐƯỢC CH BI BẰNG MIMET (MM)

— TẤT CẢ CÁC CẠM ĐỘ TRONG BẢN VẼ KẾT CẤU LÀ CAO ĐỘ TUYỆT ĐỐI. LỖY THEO PHẦN THỎ KẾT CẤU ĐƠN VỊ BẰNG KÉT (M)

— KÍCH THƯỚC TIẾT DIỆN CỦA CẦU KIỆN ĐẦM THE HIỆN TRÊN MẶT BẰNG KẾT CẤU ĐƯỢC CH BI BẰNG CEMMET (CM)

**4. TẠI TRƯỜNG TÁC ĐỘNG**

BẢNG 2

STT	TÌNH TÀI	TRỌNG LƯỢNG RING	HỆ SỐ ĐỘ TIN CẬY
1	— BÊ TÔNG	2500 (KG/M <sup>3</sup> )	1.1
2	— VԱ LỚT	1800 (KG/M <sup>3</sup> )	1.3
3	— VԱ TRÁT	1800 (KG/M <sup>3</sup> )	1.3
4	— GẠCH LÁT	2000 (KG/M <sup>3</sup> )	1.1
5	— GẠCH ĐẶC	1800 (KG/M <sup>3</sup> )	1.1
6	— GẠCH LỬ	1400 (KG/M <sup>3</sup> )	1.1
7	— GẠCH BÊ TÔNG KHỐI TRƯỜNG ÁP	900 (KG/M <sup>3</sup> )	1.1

BẢNG 3

STT	HOẠT TÀI SỬ DỤNG	TÀI ĐƠN VỊ	HỆ SỐ ĐỘ TIN CẬY
1	— SÀN CẦU THANG	300 (KG/M <sup>2</sup> )	1.2
2	— SÀN HÀNH LANG	300 (KG/M <sup>2</sup> )	1.2
3	— SÀN BAN CÔNG VÀ LOGIA	200 (KG/M <sup>2</sup> )	1.2
4	— SÀN VẠN PHÒNG LẮM VẾC: SÀN PHÒNG HỌC	200 (KG/M <sup>2</sup> )	1.2
5	— SÀN PHÒNG HỢP VÀ HỘI TRƯỞNG	400 (KG/M <sup>2</sup> )	1.2
6	— SÀN PHÒNG NGƯỜI CÁN BỘ	150 (KG/M <sup>2</sup> )	1.3
7	— SÀN VẾ SINH CÁN BỘ	150 (KG/M <sup>2</sup> )	1.3
8	— SÀN PHÒNG NGƯỜI KHÁCH SÀN	200 (KG/M <sup>2</sup> )	1.2
9	— SÀN PHÒNG KHÁCH	200 (KG/M <sup>2</sup> )	1.2
10	— SÀN VẾ SINH KHU VẠN PHÒNG	200 (KG/M <sup>2</sup> )	1.2
11	— SÀN KINH DOANH CỬA HÀNG VÀ ẦN ẦNG	300 (KG/M <sup>2</sup> )	1.2
12	— SÀN CỬA HÀNG TRƯỜNG BẦY VÀ SỬU THỊ	400 (KG/M <sup>2</sup> )	1.2
13	— SÀN GARÁ ÔTÔ	500 (KG/M <sup>2</sup> )	1.2
14	— SÀN PHÒNG MÁY	750 (KG/M <sup>2</sup> )	1.2
15	— SÀN MẶT BẰNG CỎ SỬ DỤNG	150 (KG/M <sup>2</sup> )	1.3
16	— SÀN MẶT BẰNG KHÔNG SỬ DỤNG	75 (KG/M <sup>2</sup> )	1.3
17	— SÀN MẶT TỌA KHÔNG SỬ DỤNG	30 (KG/M <sup>2</sup> )	1.3

BẢNG 4

STT	TÌNH TÀI	TRỌNG LƯỢNG RING	HỆ SỐ ĐỘ TIN CẬY
1	— BÊ TÔNG	2500 (KG/M <sup>3</sup> )	1.1
2	— VԱ LỚT	1800 (KG/M <sup>3</sup> )	1.3
3	— VԱ TRÁT	1800 (KG/M <sup>3</sup> )	1.3
4	— GẠCH LÁT	2000 (KG/M <sup>3</sup> )	1.1
5	— GẠCH ĐẶC	1800 (KG/M <sup>3</sup> )	1.1
6	— GẠCH LỬ	1400 (KG/M <sup>3</sup> )	1.1
7	— GẠCH BÊ TÔNG KHỐI TRƯỜNG ÁP	900 (KG/M <sup>3</sup> )	1.1

KY HIỆU BV: KG: 02/14  
 HOÀN THÀNH: 2024  
 HỒ SƠ THIẾT KẾ BẢN VẼ CƠ SỞ

TÊN BẢN VẼ: GHI CHỦ CHUNG  
 NHÀ ĐA NANG  
 HANG MUC  
 DIA DIEM XH: XA YEN SON - HUYEN QUOC OAI - TP. HA NOI  
 (PHIEN TRUONG TRUNG TAM THON QUANG YEN)  
 CHAI TAO, HANG CAP TRUONG TIEN HOC YEN SON  
 CONG TRINH

GIAM LY KY THUAT: KS. TO VIET CUONG  
 THIET KE: KS. NGUYEN THI THANH BINH  
 CHU THI KET CAU: KS. DONG VAN TUAN  
 CHU NHIEP DU AN: KS. NGUYEN TRUNG HIEN  
 GIAN DOC: THS. PHAM CONG SON  
 CO THUAN VA THAI TIEN  
 CO THUAN VA THAI TIEN  
 CO THUAN VA THAI TIEN

CTV CỔ PHẦN TƯ VẤN VÀ PHÁT TRIỂN THAM BINH  
 THANH BINH DEVELOPMENT & CONSULTANT JOINTSTOCK COMPANY  
 TT. QUOC OAI - H. QUOC OAI - TP. HA NOI

BIA DIEM: BAN QUAN LY DU AN DTXD  
 HUYEN QUOC OAI  
 CHU DAU TU: 1, 2, 3  
 HIEU CHINH

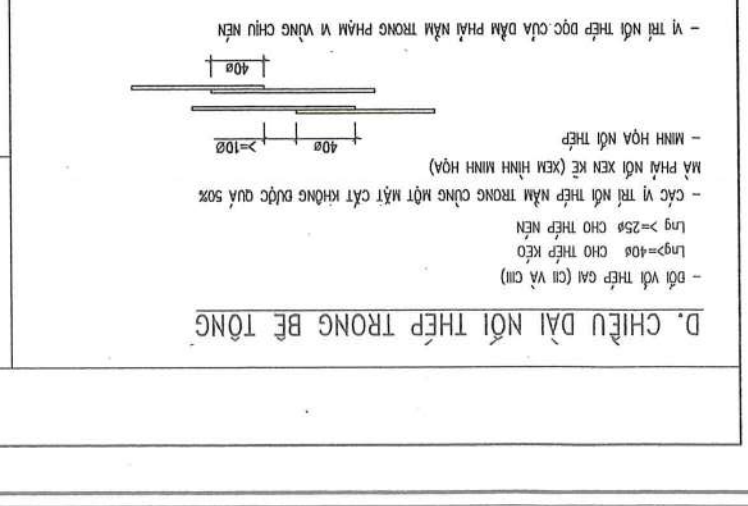
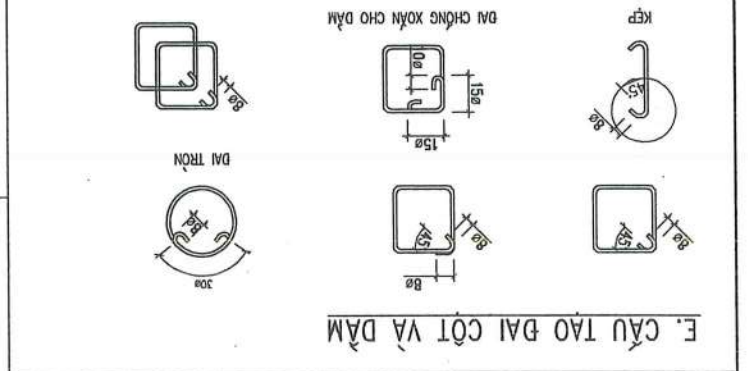
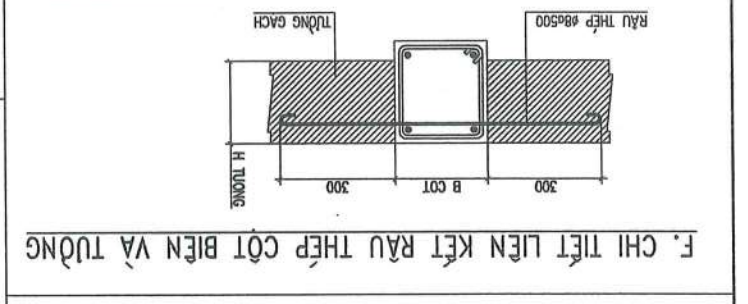
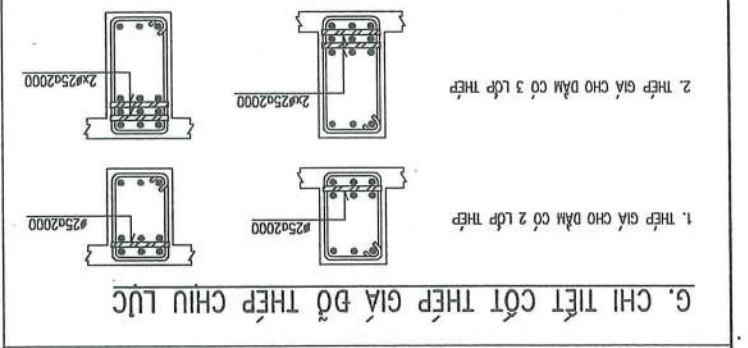
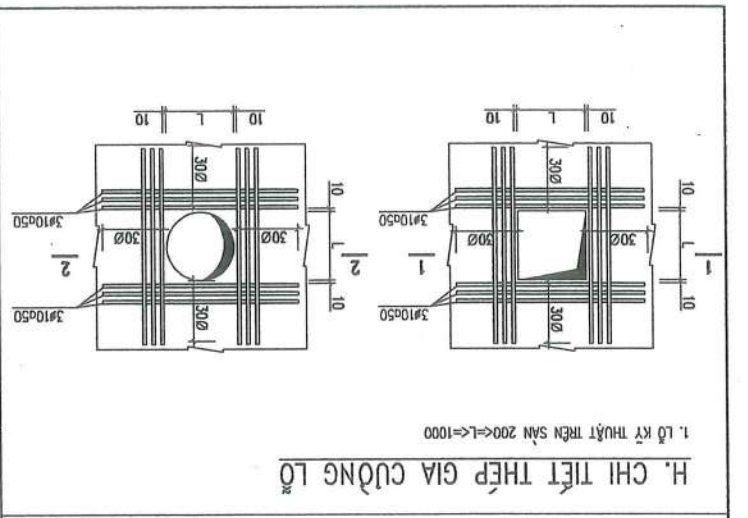
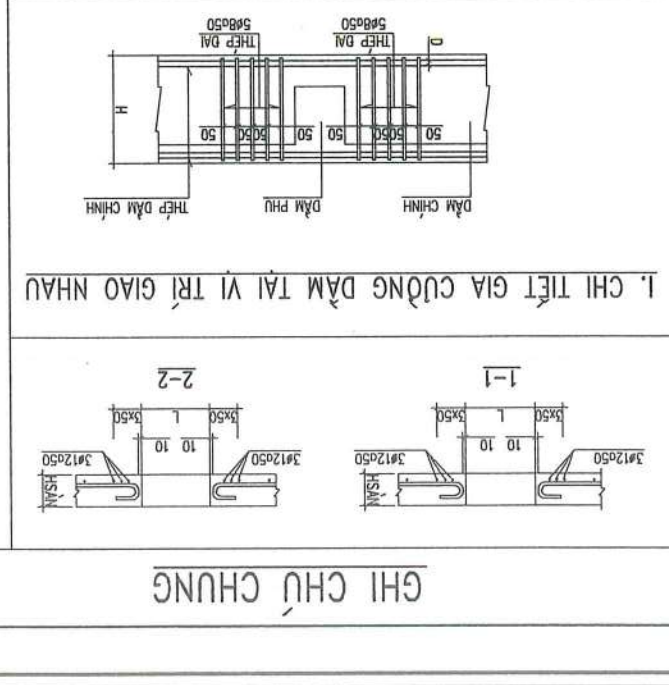
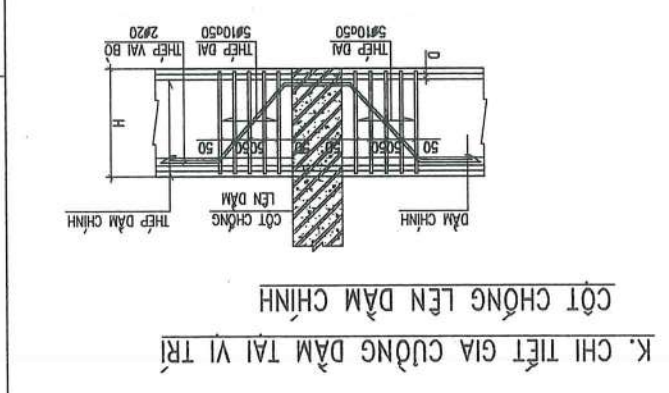
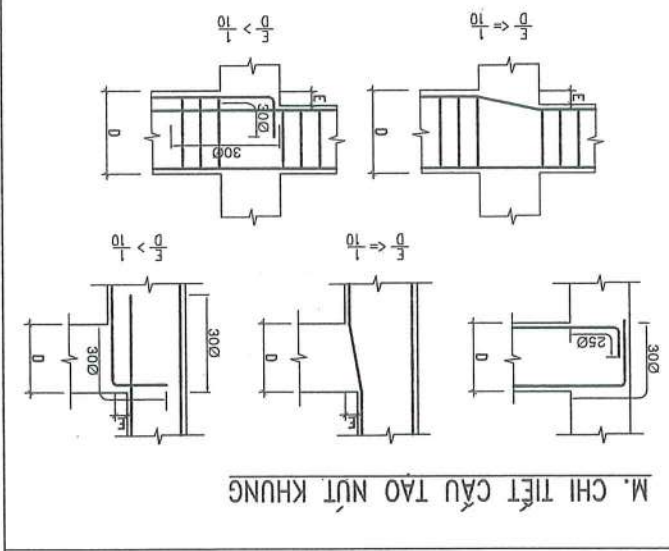
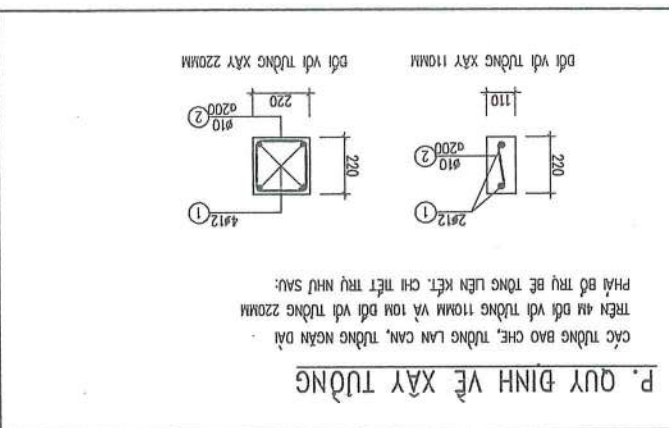
KẾT QUẢ: HANG MUC CO BAC CHU LUA LA BAC II.

STT	TÊN CẤU KIỆN	THIẾT DẠNG/KÍCH THƯỚC	MỨC ĐIỀU KIỆN	GIỚI HẠN CHU LUA	BÁC CHU LUA
1	BỘ PHẦN CHỤP CỬA NHÀ	CỘ CHỤP CỬA: 220x220 MM, 220x220 MM, 220x220 MM, 220x220 MM. THẺ CHỤP CỬA: 220x220 MM, 220x220 MM, 220x220 MM, 220x220 MM.	MỨC 1 BẢNG HS	R 90	II
2	TƯỜNG XÂY GIỮNG CHỤP CỬA	TƯỜNG XÂY GIỮNG: 220x220 MM. THẺ CHỤP CỬA: 220x220 MM, 220x220 MM, 220x220 MM, 220x220 MM.	MỨC 2 BẢNG HS	R 90	II
3	SÀN GIỮ CÁC TẦNG GIỮNG CHỤP CỬA VÀ/hoặc SÀN BẾP, SÀN TẾ, SÀN CHỖ ĐỂ Ô TÔ, SÀN CHỖ ĐỂ MÁY GIẶT, SÀN CHỖ ĐỂ MÁY HƠI, SÀN CHỖ ĐỂ MÁY LẠNH, SÀN CHỖ ĐỂ MÁY ĐIỀU KHIỂN KHÍ ĐIỀU KHIỂN SÀN BẾP, SÀN CHỖ ĐỂ MÁY ĐIỀU KHIỂN KHÍ ĐIỀU KHIỂN SÀN BẾP.	100 MM	MỨC 1 BẢNG HS	R 60	I

BẢNG THÔNG KÊ GIỚI HẠN CHỤP LỬA CỦA CÁC CẤU KIỆN XÂY DỰNG  
 TÍNH CHO HANG MUC (THEO QCVN 06:2022/BXD-SVA ĐỐI 1:2023):

BÁC CHỤP LỬA		CỘ CHỤP LỬA		TƯỜNG XÂY GIỮNG		SÀN GIỮ CÁC TẦNG		SÀN GIỮ CÁC TẦNG VÀ SÀN TRÊN TẦNG HẦM		TẬP TỤ (BAO GỒM CẢ SÀN TẦNG VÀ MẶT CỘ LỘP CÁCH NHIỆT)		GIÁNH DẪM, XÁ ĐỒ		TƯỜNG BƯỚC THANG TRONG NHÀ		BÀN THANG TRONG NHÀ	
BÁC CHỤP LỬA		CỘ CHỤP LỬA		TƯỜNG XÂY GIỮNG		SÀN GIỮ CÁC TẦNG		SÀN GIỮ CÁC TẦNG VÀ SÀN TRÊN TẦNG HẦM		TẬP TỤ (BAO GỒM CẢ SÀN TẦNG VÀ MẶT CỘ LỘP CÁCH NHIỆT)		GIÁNH DẪM, XÁ ĐỒ		TƯỜNG BƯỚC THANG TRONG NHÀ		BÀN THANG TRONG NHÀ	
I	R 120	E 30	R 60	R 30	R 30	R 30	R 30	R 30	R 30	R 30	R 30	R 30	R 30	R 30	R 30	R 30	R 30
II	R 90	E 15	R 45	R 15	R 15	R 15	R 15	R 15	R 15	R 15	R 15	R 15	R 15	R 15	R 15	R 15	R 15
III	R 45	E 15	R 45	R 15	R 15	R 15	R 15	R 15	R 15	R 15	R 15	R 15	R 15	R 15	R 15	R 15	R 15
IV	R 15	E 15	R 15	R 15	R 15	R 15	R 15	R 15	R 15	R 15	R 15	R 15	R 15	R 15	R 15	R 15	R 15

- P. CÁC YÊU CẦU KHI THI CÔNG**
1. Phải có biện pháp thi công để đảm bảo an toàn cho các công trình lân cận.
  2. Nhà thầu phải có biện pháp bảo vệ đường thi công trong quá trình thi công.
  3. Tái chế gàu cốt (hoặc thép) và dầm (hoặc sàn) mặc dù được lấy bằng máy để trong cửa cốt (hoặc thép) tầng dưới. Trong vùng này việc thi công phải hết sức cẩn thận, dầm rung bề tầng thật kỹ.
  4. Sàn bê tông > 4m yêu cầu khi thi công chống co ngoon phải tạo độ võng f=1/400 ở giữa nhịp và console từ 1m trở lên phải tạo độ võng f=1/250.
  5. Cường độ bê tông của dầm console, sàn không dầm phải đạt 100% cường độ mới được tháo dỡ co ngoon.
  6. Tất cả các sàn bê tông có trần bên dưới, phải chú ý các thanh neo trong sàn.
  7. Phải có sự phối hợp chặt chẽ các bản vẽ thi công chuyên môn: kết cấu, kiến trúc, điện nước, PCCC, điều hòa... để các đường ống và ống nước, khí, kỹ thuật các loại khác được bố trí đúng vị trí.
  8. Nếu nội dung trong ghi chú không được chú ý thì lấy ghi chú trong bản vẽ ghi chú các bộ phận đặt chỗ, tránh nhầm lẫn vào kết cấu chịu lực.
  9. Nếu nội dung trong ghi chú không được chú ý thì lấy ghi chú trong bản vẽ ghi chú trong bản vẽ chi tiết làm chuẩn.
  10. Công tác quan trắc biến dạng công trình phải được tiến hành ngay từ khi thi công bê tông cho phần kết cấu chịu lực.
  11. Ngoài các ghi chú đặc biệt ở đây, các quy định khác đều phải tuân theo các tiêu chuẩn hiện hành.



HÌNH CHỈNH	
1	
2	
3	

CHỦ ĐẦU TƯ  
BAN QUẢN LÝ DỰ ÁN ĐTXD  
HUYỆN QUỐC OAI

Địa điểm: TT. QUỐC OAI - H. QUỐC OAI - TP. HÀ NỘI

THANH BÌNH DEVELOPMENT & CONSULTANT JOINTSTOCK COMPANY



CÔNG TY CỔ PHẦN TƯ VẤN VÀ PHÁT TRIỂN THANH BÌNH

Địa chỉ: 6/4 - 6/4A - 6/4B - KĐT Mỗ Lôi - Hồ Đông - HN  
Tel: (84-01) 83113939; Fax: (84-01) 33541286  
Email: tbc@tbc.vn; info@tbc.com.vn

ĐƠN ĐỐC: **TRẦN PHẠM CÔNG SƠN**

CHUYÊN DỤNG AN: **KS. NGUYỄN TRUNG HIỆU**

CHỦ THÌ KẾT CẤU: **KS. ĐỒNG VĂN TUYÊN**

THIẾT KẾ: **KS. NGUYỄN THỊ THANH BÌNH**

QUẢN LÝ KỸ THUẬT: **KS. TÔ VIỆT CƯỜNG**

CÔNG TRÌNH: **CẢI TẠO, NÂNG CẤP THƯỜNG TIÊU HẠNG YÊN SƠN (BIÊN TRƯỜNG TRƯỜNG TÂN THỜI QUẢNG YÊN)**

Địa điểm XD: **XÃ YÊN SƠN - HUYỆN QUỐC OAI - TP. HÀ NỘI**

HẠNG MỨC: **NHÀ ĐA NĂNG**

TÊN BẢN VẼ: **MẶT BẰNG KẾT CẤU MŨNG 01**

HỒ SƠ THIẾT KẾ BẢN VẼ CƠ SỞ

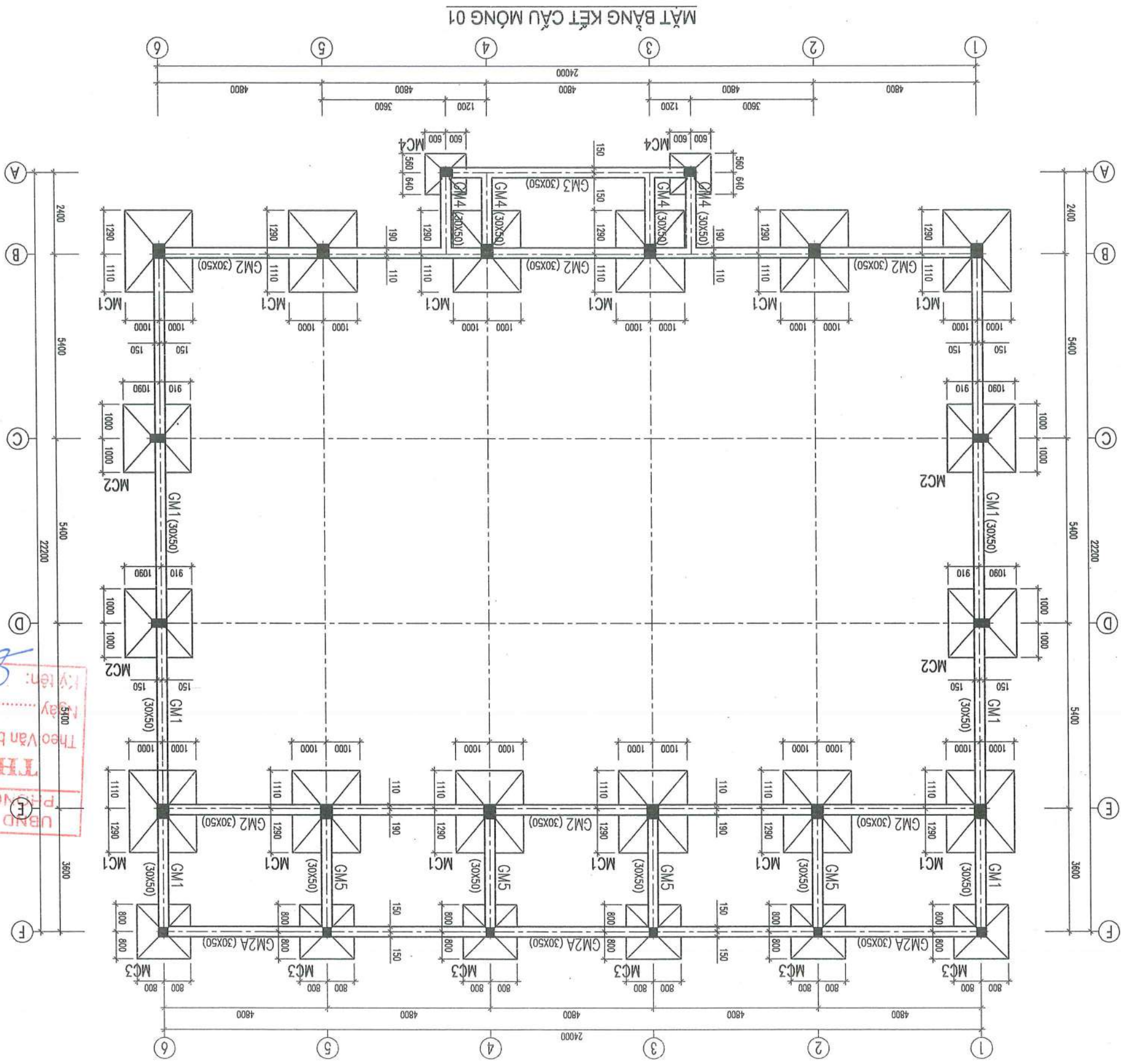
HOÀN THÀNH: **2024**


KÝ HIỆU BV: **KC: 03/14**

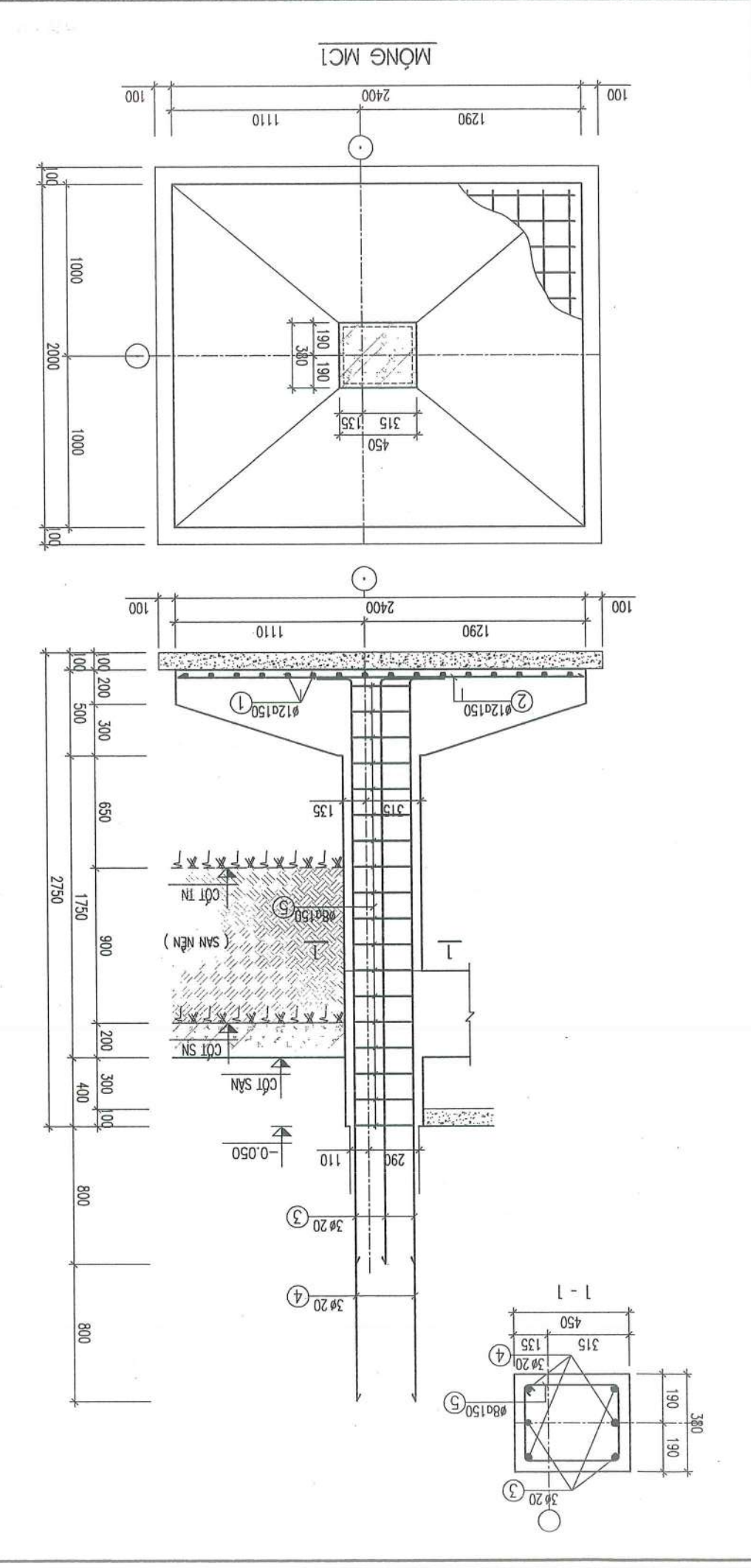
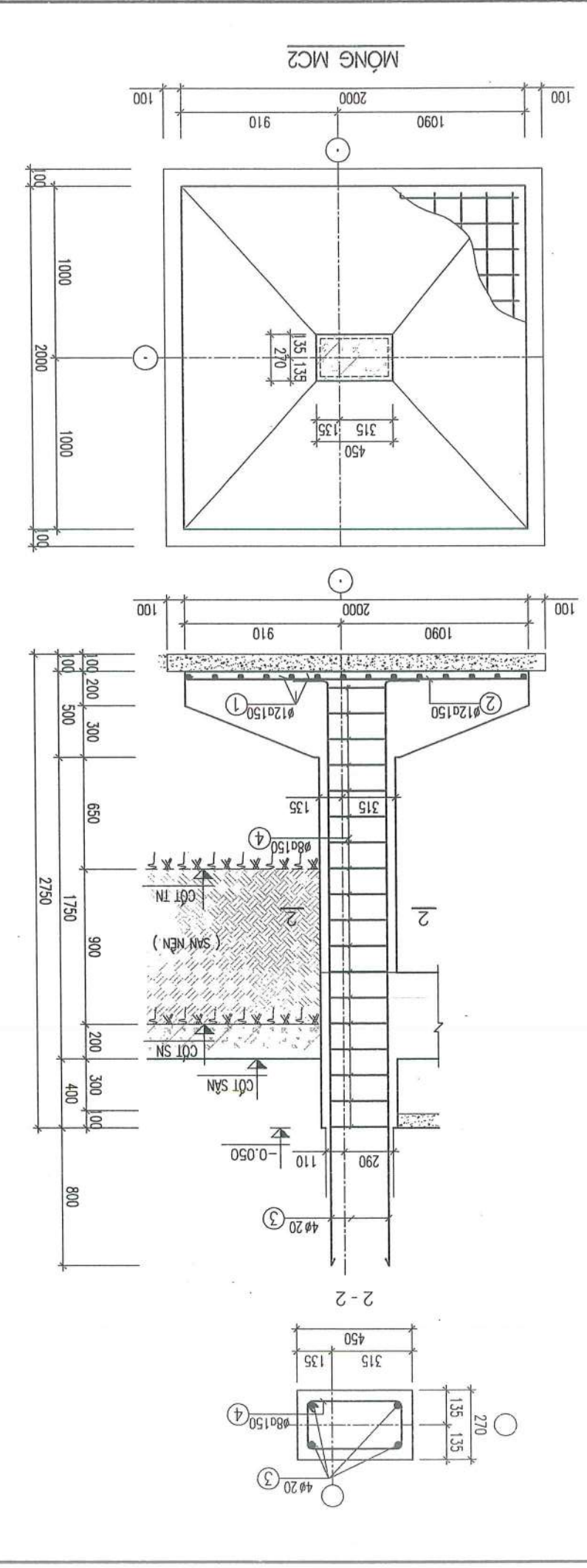
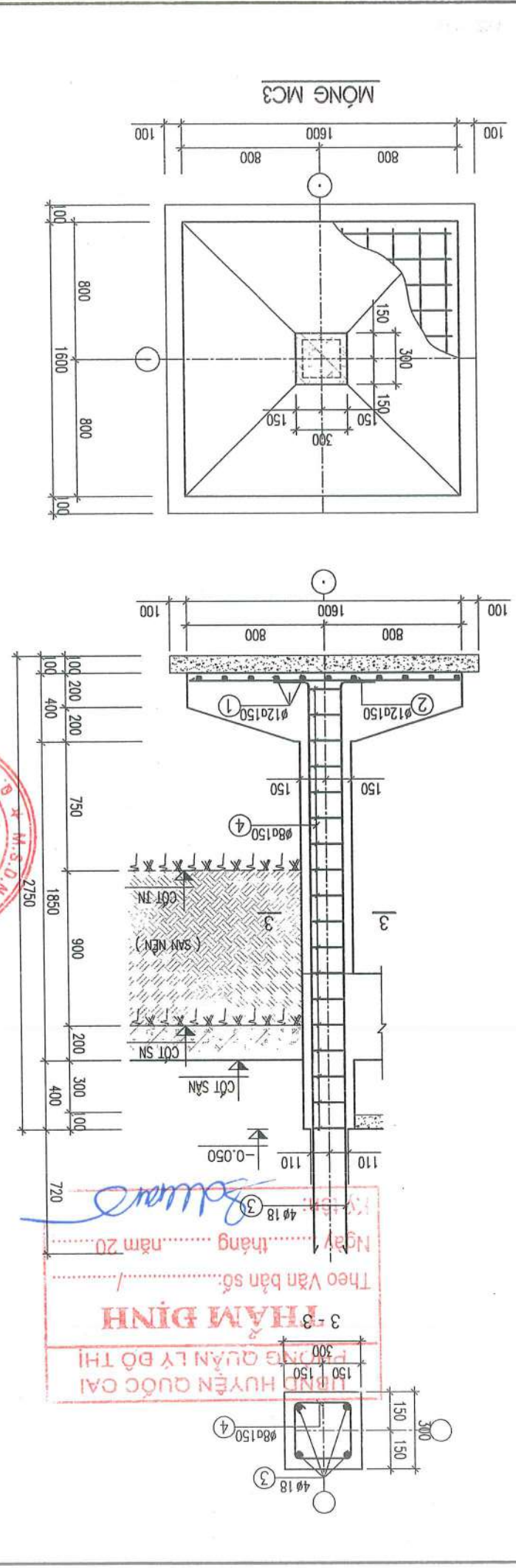
UBND HUYỆN QUỐC OAI  
P. BAN QUẢN LÝ Đ. THỊ

**THAM ĐỊNH**

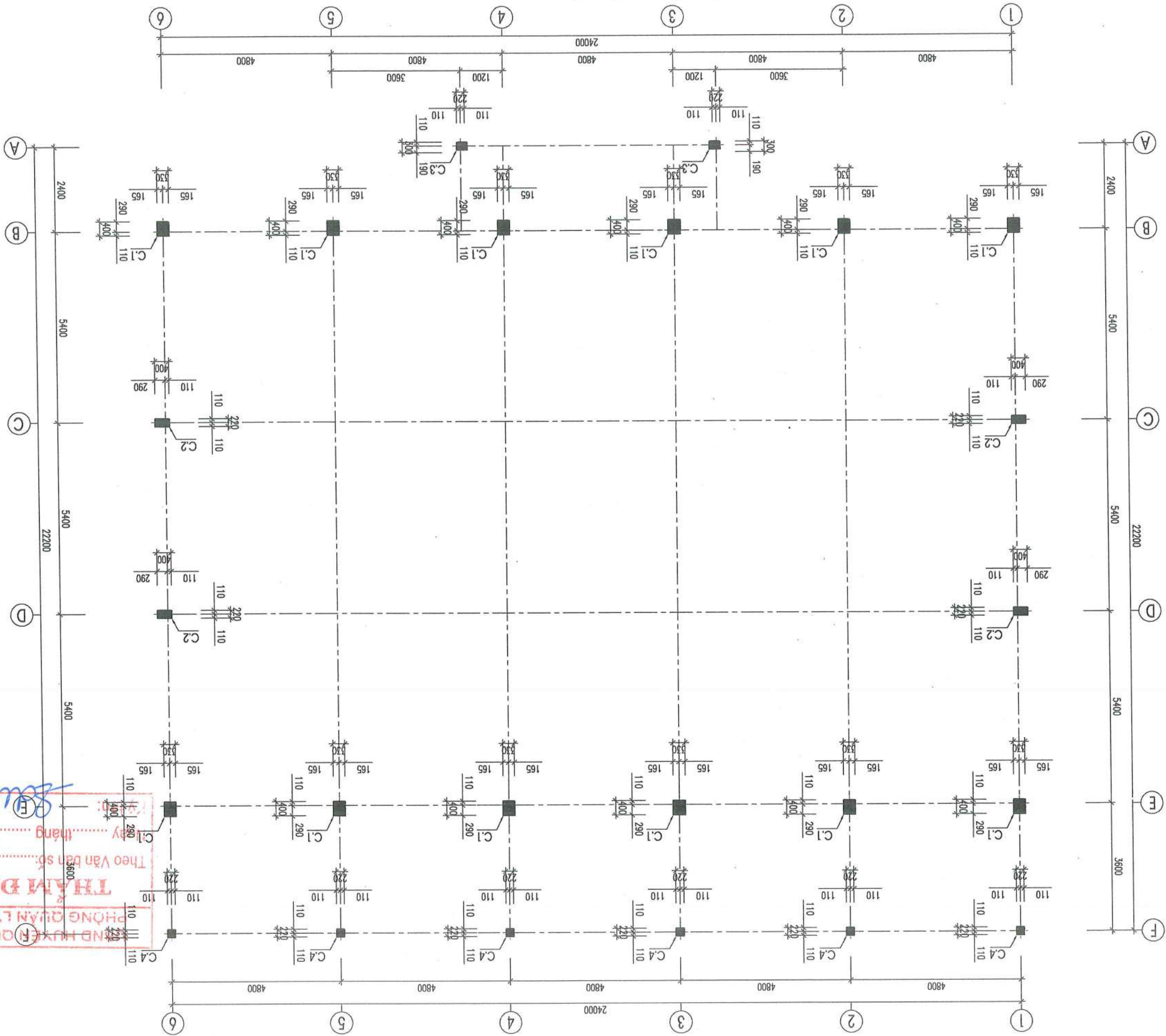
Theo Văn bản số: /  
Ngày: tháng năm 20  
Ký tên: *[Signature]*




HỒ SƠ THIẾT KẾ BẢN VẼ CƠ SỞ	
HOÀN THÀNH	2024
KY HIỆU BV	KC: 04/14
TÊN BẢN VẼ	
CHỈ TIẾT MŨNG: M.C1, M.C2, M.C3	
NHÀ ĐA NĂNG	
HÀNG MỨC	
XÃ YÊN SƠN - HUYỆN QUỐC OAI - TP. HÀ NỘI	
BIA BIÊN XÂY	
(CHỖ TRƯỜNG TRUNG TÂM THỜI QUANG VIỆT)	
CƠNG TRÌNH	
CHỈ TIÊU, HƯỚNG CẤP TRƯỜNG TIỂU HỌC YÊN SƠN	
QUẢN LÝ KỸ THUẬT	
KS. TÔ VIỆT CƯỜNG	
THIẾT KẾ	
KS. NGUYỄN THỊ THANH BÌNH	
CHỦ TRÌ THIẾT CẠU	
KS. ĐỒNG VĂN TUYÊN	
CHỦ NHIỆM DỰ ÁN	
KS. NGUYỄN TRUNG HIỆU	
GIAI ĐOẠC	
TR. PHẠM CÔNG SƠN	
CÔNG TY CỔ PHẦN TƯ VẤN VÀ PHÁT TRIỂN THÀNH BINH	
Email: tbc@tpm.vn, info@tpm.vn Tel: (84-04) 33113939; Fax: (84-04) 33541288 18A - 9/1A - KĐT Mỗ Lôi - Hố Đông - HN	
 THANH BINH DEVELOPMENT & CONSULTANT JOINTSTOCK COMPANY	
BIA BIÊN: TT. QUỐC OAI - H. QUỐC OAI - TP. HÀ NỘI	
BAN QUẢN LÝ DỰ ÁN ĐTXD HUYỆN QUỐC OAI	
CHỦ ĐẦU TƯ	
1	
2	
3	
HIỆU CHỈNH	



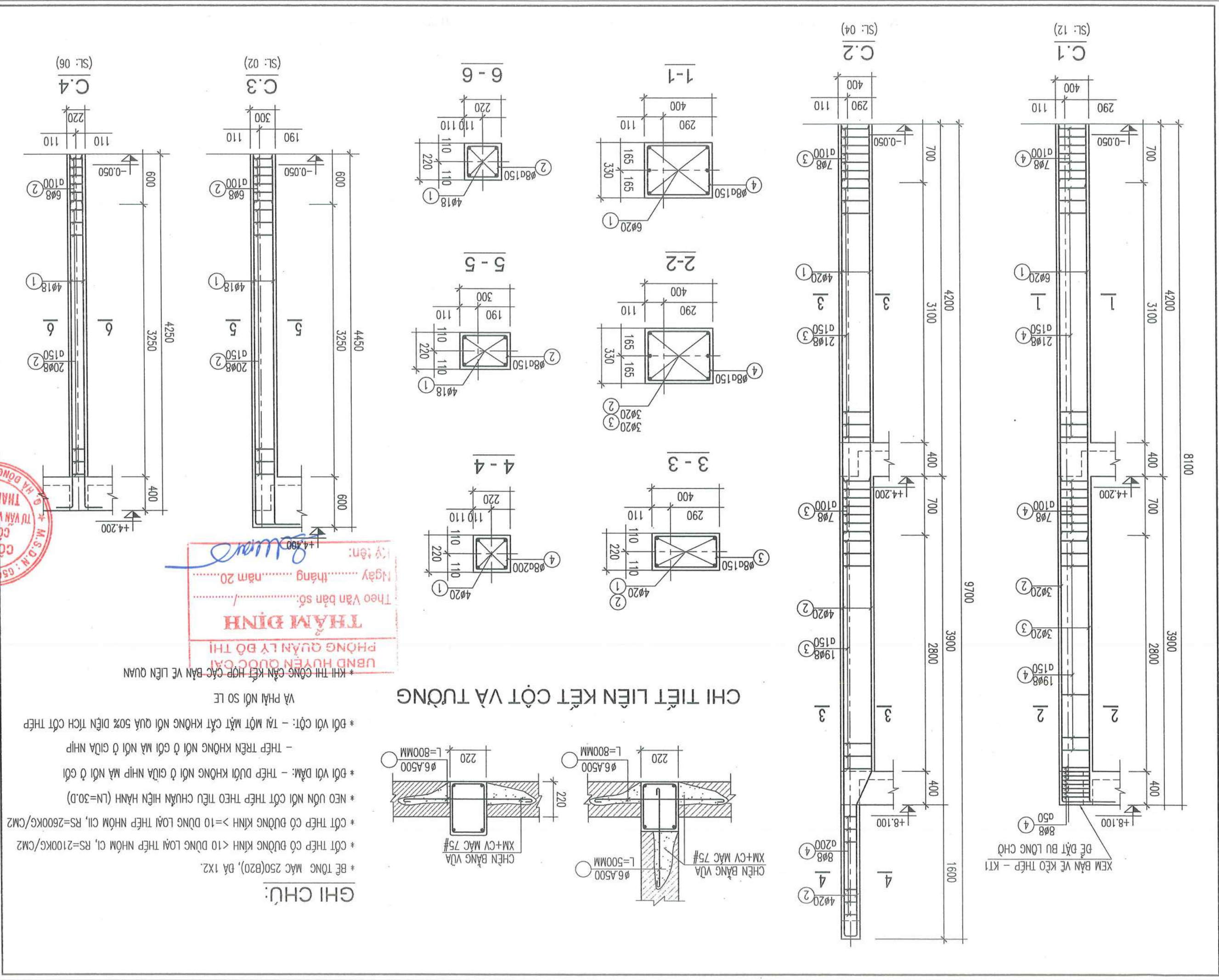
MẶT BẰNG KẾT CẤU ĐỊNH VI CỘT



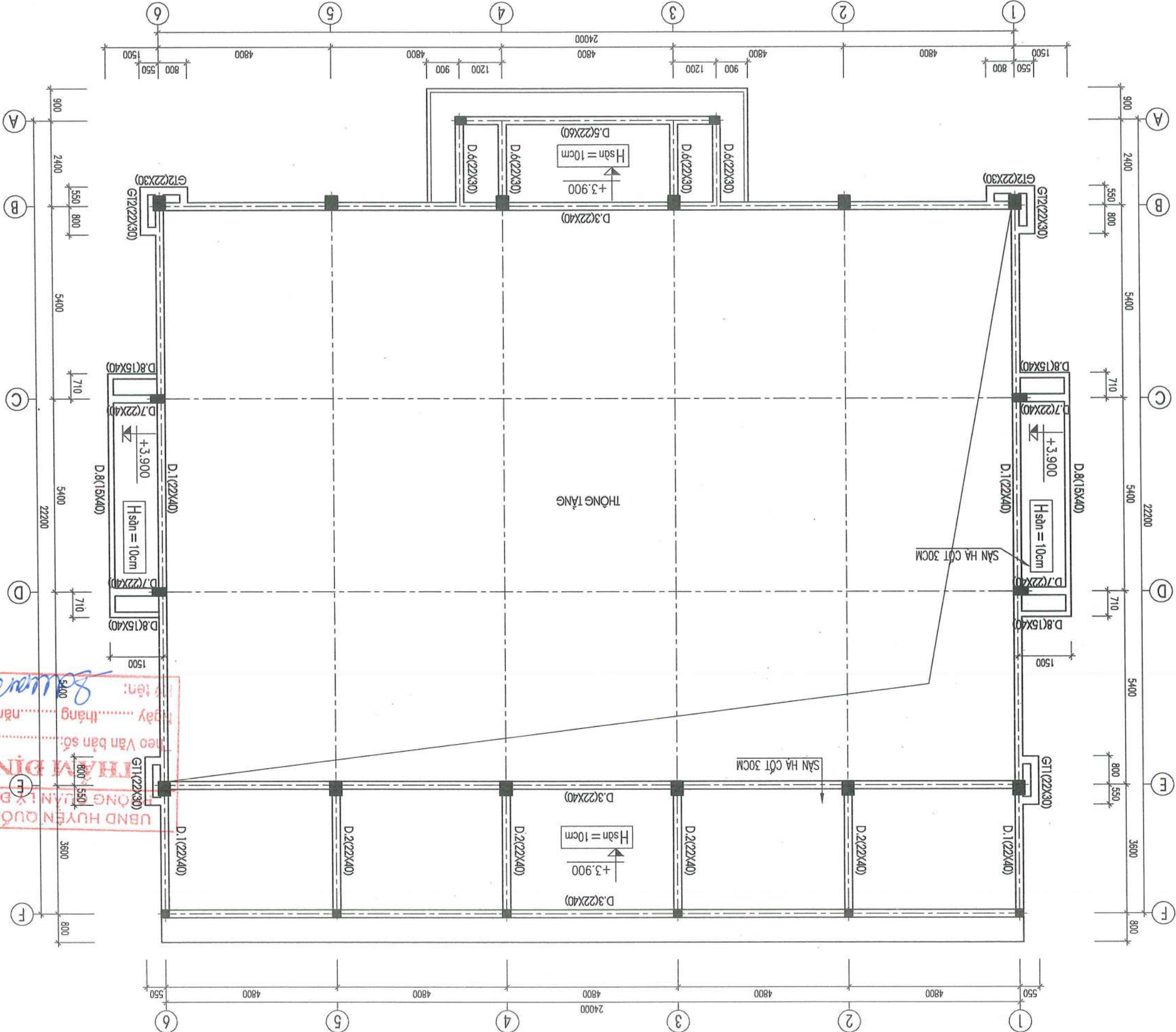
PHÒNG QUẢN LÝ BỘ THỊ  
 THẨM ĐỊNH  
 Theo Văn bản số: /  
 tháng ..... năm 20

HỒ SƠ THIẾT KẾ BẢN VẼ CƠ SỞ		HOÀN THÀNH 2024		KÝ HIỆU BV KC: 05/14	
MẶT BẰNG KẾT CẤU ĐỊNH VI CỘT					
TEN BẢN VẼ					
NHÀ ĐA NẰNG					
HÀNG MỨC					
ĐỊA ĐIỂM XD: XÃ YÊN SƠN - HUYỆN QUỐC OAI - TP. HÀ NỘI					
(BIÊN TRƯỞNG THI CÔNG QUẢNG YẾN)					
CÔNG TRÌNH					
CẦU TẠO, NẮNG CÁP THƯỜNG TIÊU HUẾ YÊN SƠN					
CHỮ ĐẦU TƯ					
BAN QUẢN LÝ DỰ ÁN ĐTXD					
HUYỆN QUỐC OAI					
ĐỊA ĐIỂM: TT. QUỐC OAI - H. QUỐC OAI - TP. HÀ NỘI					
THANH BÌNH DEVELOPMENT & CONSULTANT JOINTSTOCK COMPANY					
					
CTY CỔ PHẦN TƯ VẤN VÀ PHÁT TRIỂN THANH BÌNH Trụ sở: Số 3 - Khu M3 - KĐT Mỗ Lao - Hà Đông - HN Email: htdcm.vn@yahoocom.vn Tel: (84-04) 35113939; Fax: (84-04) 3541286					
CHỦ NHIỆM DỰ ÁN: KTS. NGUYỄN THUNG HIỆU CHỦ TÀI KẾT CẤU: KTS. ĐÔNG VĂN TUẤN THIẾT KẾ: KTS. NGUYỄN THỊ THANH BÌNH K.S. TỎ VIỆT CƯỜNG K.S. NGUYỄN THỊ THANH BÌNH K.S. TỎ VIỆT CƯỜNG					
M.S.D.N: 6500 TỰ VẤN VÀ PHÁT TRIỂN THANH BÌNH CÔNG TY CỔ PHẦN					
HỮU CHÍNH					

KỶ HIỆU BV		KC: 06/14
HOÀN THÀNH		2024
HỒ SƠ THIẾT KẾ BẢN VẼ CƠ SỞ		
TÊN BẢN VẼ		
CHỈ TIẾT KẾT CẤU CỘT		
NHÀ ĐA NĂNG		
HÀNG MỨC		
XÃ YÊN SƠN - HUYỆN QUỐC OAI - TP. HÀ NỘI		
ĐỊA ĐIỂM XD:		
(TRÊN TRƯỜNG TRUNG TÂM THỊNH QUANG YÊN)		
CẦU TẠO, HẰNG CẤP TRƯỜNG TIỂU HỌC YÊN SƠN		
CÔNG TRÌNH		
K.S. NGUYỄN THỊ THANH BÌNH		
THIẾT KẾ		
K.S. TÔ VIỆT CƯỜNG		
GIẢI THÍCH KỸ THUẬT		
K.S. NGUYỄN THỊ THANH BÌNH		
CHỈ TIẾT KẾT CẤU		
K.S. ĐÔNG VĂN TUẤN		
CHUYÊN DÙNG		
K.S. NGUYỄN TRUNG HIỆU		
GẤM ĐỐC		
T.S. PHẠM CÔNG SƠN		
CÔNG TY CỔ PHẦN TƯ VẤN VÀ PHÁT TRIỂN THÀNH BÌNH		
Số 10, Ngõ 10, Đường 10, Phường 10, Quận 10, TP. Hà Nội		
Tel: (04) 33 13 93 99; Fax: (04) 33 54 12 88		
Email: tbc@tbc.vn; info@tbc.com.vn		
THÀNH BÌNH DEVELOPMENT & CONSULTANT JOINTSTOCK COMPANY		
ĐỊA ĐIỂM: TT. QUỐC OAI - H. QUỐC OAI - TP. HÀ NỘI		
HUYỆN QUỐC OAI		
BAN QUẢN LÝ DỰ ÁN ĐTXD		
CHỦ ĐẦU TƯ		
HIỆU CHỈNH		
1	2	3



MẶT BẰNG KẾT CẤU DẠM SÀN CỘT +3.900



KÝ HIỆU BV: KC: 07/14  
 HOÀN THÀNH: 2024  
 HỒ SƠ THIẾT KẾ BẢN VẼ CƠ SỞ

TÊN BẢN VẼ: MẶT BẰNG KẾT CẤU DẠM SÀN CỘT +3.900  
**NHÀ ĐA NANG**  
 HÀNG MỤC:  
 XÃ YÊN SƠN - HUYỆN QUỐC OAI - TP. HÀ NỘI  
 BIA ĐIỂM XD:  
 (BIÊN TRƯỞNG TRƯỞNG TẦM THÊN QUANG YẾN)  
 CHỈ TẠO, HẰNG CẤP TRƯỞNG THỦY HỌC YÊN SƠN  
 CÔNG TRÌNH

GIÁM LÝ KỸ THUẬT: K.S. TÔ VIỆT CƯỜNG  
 THIẾT KẾ: K.S. NGUYỄN THỊ THẠNH BÌNH  
 CHỦ THÌ KẾT CẤU: K.S. ĐỒNG VĂN TUẤN  
 CHỦ NHIỆM DỰ ÁN: K.S. NGUYỄN TRUNG HIỆU  
 GIÁM ĐỐC: TH.S. PHẠM CÔNG SƠN

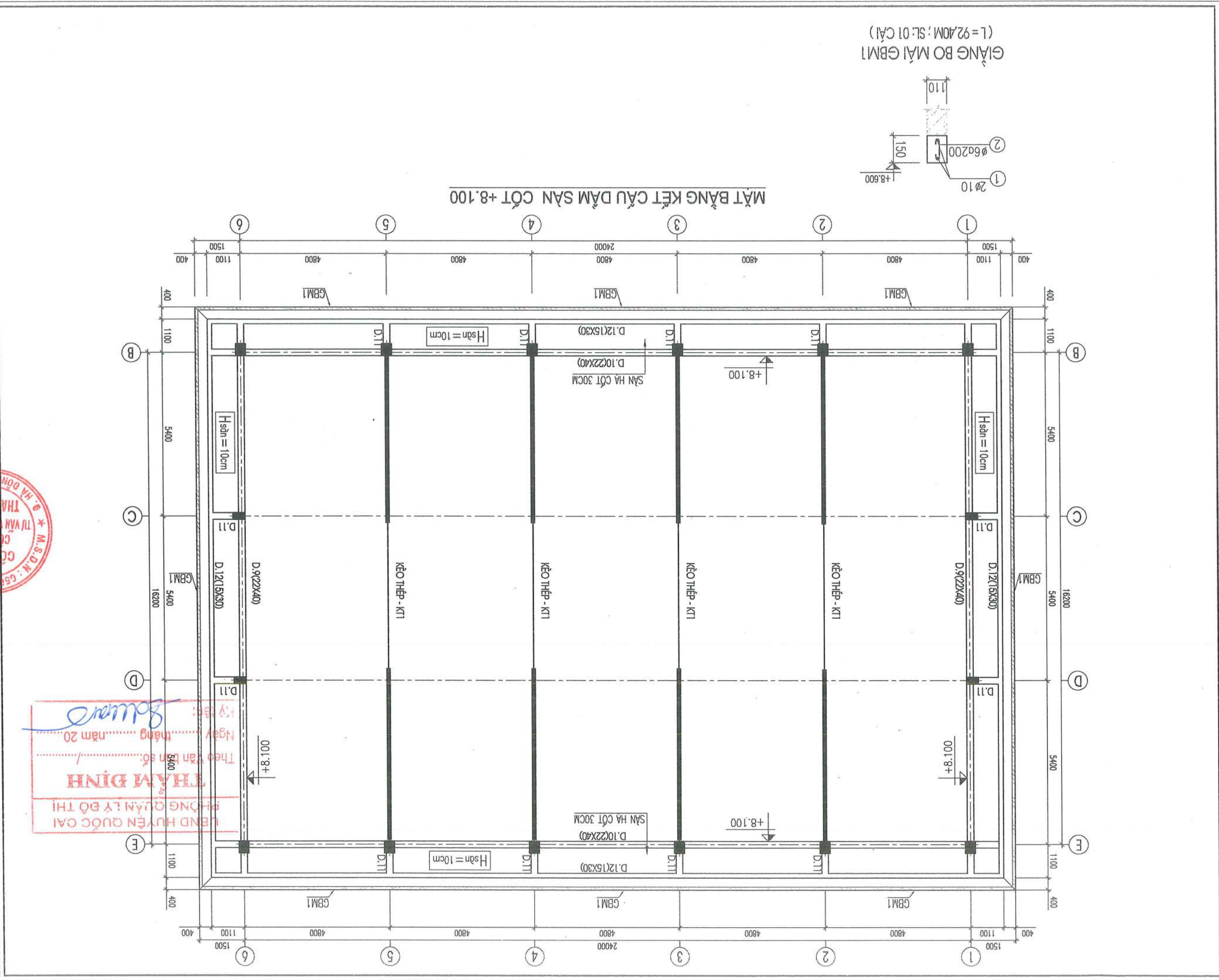
THANH BÌNH DEVELOPMENT & CONSULTANT JOINTSTOCK COMPANY  
 VÀ PHÁT TRIỂN THẠNH BÌNH  
 CTY CỔ PHẦN TƯ VẤN  
 Email: tbc@tbc.vn | info@tbc.com.vn  
 Tel: (84-04) 33113939; Fax: (84-04) 33541299  
 USA - SVA2 - KĐT Mỹ Lạc - Hà Đông - HN

CHỦ ĐẦU TƯ: BAN QUẢN LÝ DỰ ÁN DTXD  
 HUYỆN QUỐC OAI  
 BIA ĐIỂM: TP. QUỐC OAI - H. QUỐC OAI - TP. HÀ NỘI

HIỆU CHỈNH

1		
2		
3		

HỒ SƠ THIẾT KẾ BẢN VẼ CƠ SỞ		HOÀN THÀNH		KỶ HIỆU BV		KC: 08/14	
TÊN BẢN VẼ		MẶT BẰNG KẾT CẤU DẦM SÀN CỘT +8.100		HÀNG MỨC		NHÀ ĐA NĂNG	
CÔNG TRÌNH		CÁI LẬU, NÃNG CẤP TRƯỜNG TIỂU HỌC YÊN SƠN (BIÊN TRƯỜNG TRUNG TÂM QUẢNG YÊN)		ĐỊA ĐIỂM XD:		XÃ YÊN SƠN - HUYỆN QUỐC OAI - TP. HÀ NỘI	
CHỦ ĐẦU TƯ		BAN QUẢN LÝ DỰ ÁN ĐTXD		HUYỆN QUỐC OAI		ĐỊA ĐIỂM:	
CHỦ ĐẦU TƯ		THANH BÌNH DEVELOPMENT & CONSULTANT JOINTSTOCK COMPANY		CÔNG TY CỔ PHẦN TƯ VẤN VÀ PHÁT TRIỂN THANH BÌNH		CHUYÊN DƯ AN	
CHỦ ĐẦU TƯ		KIS. NGUYỄN TRUNG HIỆU		CHỦ TRƯỞNG		KIS. NGUYỄN THỊ THANH BÌNH	
CHỦ ĐẦU TƯ		KIS. BÔNG VĂN TUYÊN		CHỈ THỊ KẾT CẤU		KIS. NGUYỄN THỊ THANH BÌNH	
CHỦ ĐẦU TƯ		KIS. NGUYỄN THỊ THANH BÌNH		THIẾT KẾ		KIS. NGUYỄN THỊ THANH BÌNH	
CHỦ ĐẦU TƯ		KIS. NGUYỄN THỊ THANH BÌNH		K.S. TỶ VIẾT CƯỜNG		GIÁM LÝ KỸ THUẬT	
CHỦ ĐẦU TƯ		KIS. NGUYỄN THỊ THANH BÌNH		K.S. TỶ VIẾT CƯỜNG		K.S. TỶ VIẾT CƯỜNG	



**THANH BÌNH**  
PHÒNG QUẢN LÝ BỘ THI

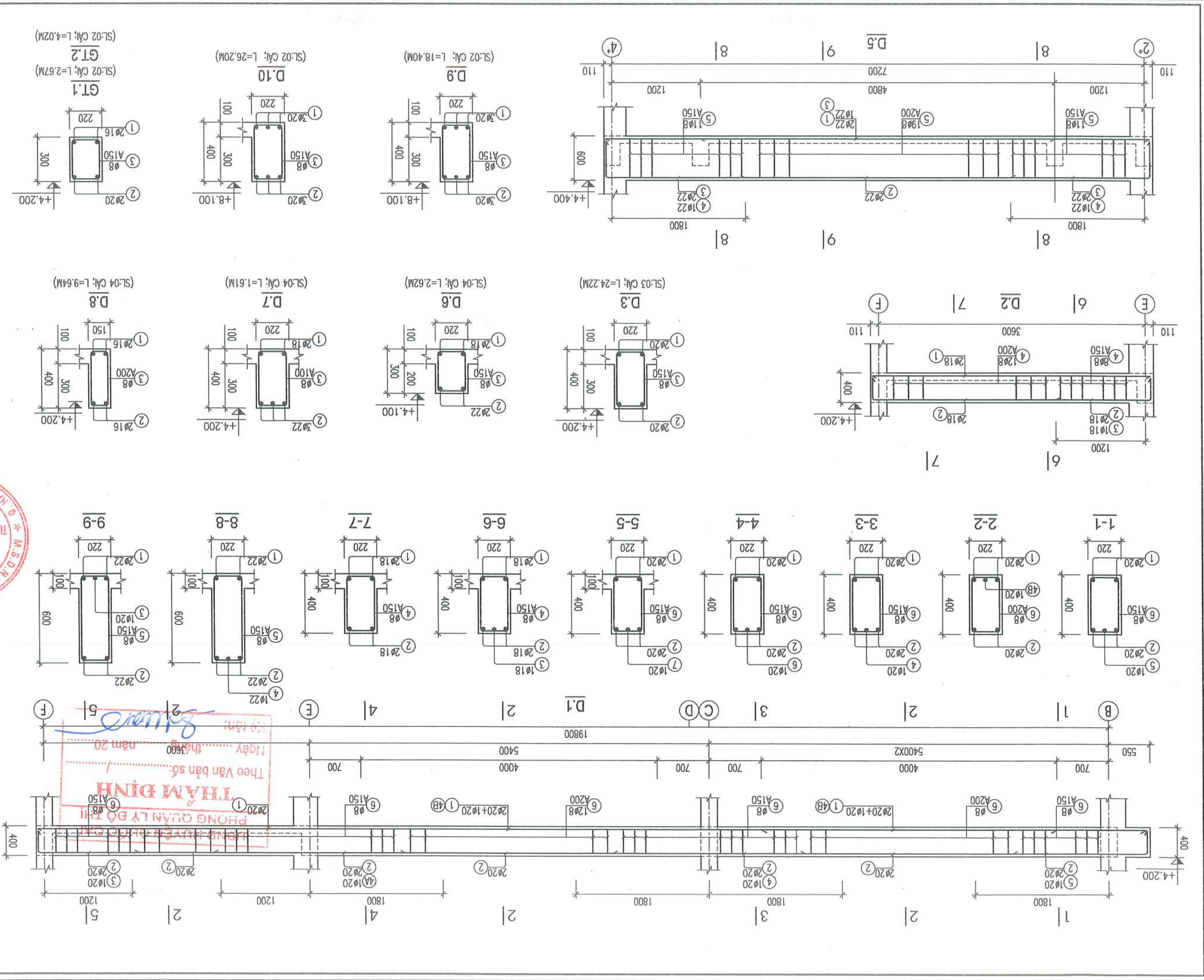
LÊN ĐỒ HUYỆN QUỐC OAI

Ngày: tháng năm 20

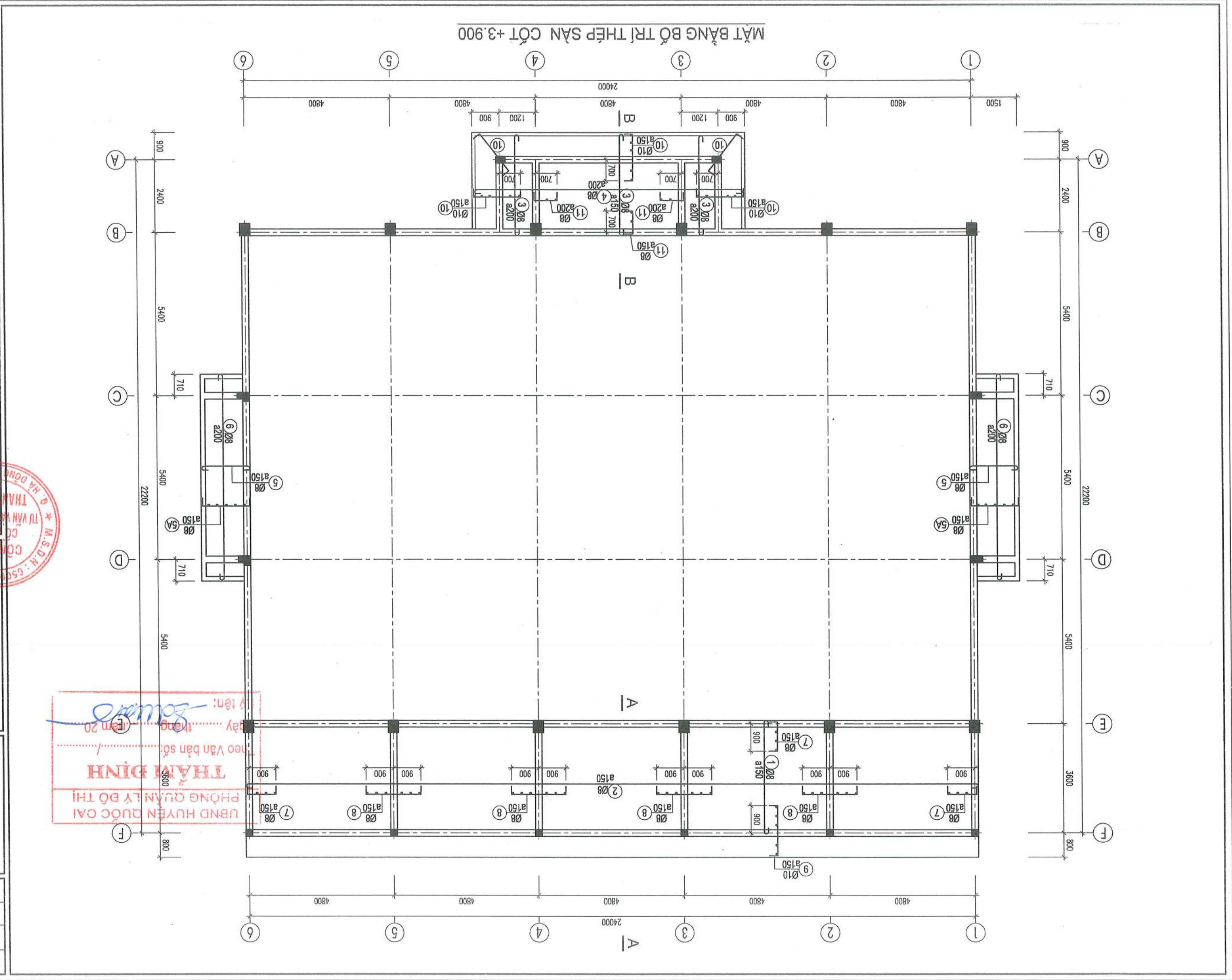
Ký: *[Signature]*



HIỆU CHỈNH		1		
CHỦ ĐẦU TƯ		2		
BAN QUẢN LÝ DỰ ÁN ĐTXD		3		
ĐỊA ĐIỂM: TT. QUỐC OAI - H. QUỐC OAI - TP. HÀ NỘI HUYỆN QUỐC OAI BAN QUẢN LÝ DỰ ÁN ĐTXD				
THANH BINH DEVELOPMENT & CONSULTANT JOINTSTOCK COMPANY  CÔNG TY CỔ PHẦN TƯ VẤN VÀ PHÁT TRIỂN THANH BÌNH Địa chỉ: Lũy Á - S/N43 - KĐT M0 Lũy Á - Hồ Đông - HN Email: lbcom.vn@yahoocom.vn Tel: (84-04) 33113939; Fax: (84-04) 33541286 Giám đốc: THS. PHẠM CÔNG SƠN Chủ nhiệm dự án: KTS. NGUYỄN TRUNG HIỆU Chủ trì kết cấu: KTS. ĐÔNG VĂN TUẤN Thiết kế: KTS. NGUYỄN NHÌ THANH BÌNH Giám lý kỹ thuật: KTS. TÔ VIỆT CƯỜNG				
CÔNG TRÌNH: CẦU TẠO, HANG CẤP TRƯỜNG TIỂU HỌC YÊN SƠN (BIÊN TRƯỜNG TRUNG TÂM THỊNH QUANG YÊN) ĐỊA ĐIỂM XD: XÃ YÊN SƠN - HUYỆN QUỐC OAI - TP. HÀ NỘI HÀNG MỨC: NHÀ ĐA NẶNG TÊN BẢN VẼ: CHI TIẾT KẾT CẤU DẦM				
HỒ SƠ THIẾT KẾ BẢN VẼ CƠ SỞ HOÀN THÀNH 2024 KÝ HIỆU BV: KC: 09/14				



HỒ SƠ THIẾT KẾ BẢN VẼ CƠ SỞ		HOÀN THÀNH		2024		KỶ HIỆU BV		KC: 10/14	
TÊN BẢN VẼ									
MẶT BẰNG BỜ TRỊ THỆP SÀN CỘT +3.900									
NHÀ ĐA NẰNG									
HÀNG MỨC									
XÃ YÊN SƠN - HUYỆN QUỐC OAI - TP. HÀ NỘI									
BỊA ĐIỂM XD:									
(CHIẾN TRƯỜNG TRUNG TÂM THỊNH QUANG YÊN)									
CÁI TÀO, HẰNG CẤP TRƯỜNG TIỂU HỌC YÊN SƠN									
CÔNG TRÌNH									
 QUẢN LÝ KỸ THUẬT / K.S. TÔ VIỆT CƯỜNG									
 THIẾT KẾ / K.S. NGUYỄN THỊ THANH BÌNH									
 CHỦ TRỊ THIẾT KẾ / K.S. ĐỒNG VĂN TUẤN									
 CHỦ NHIỆM DỰ ÁN / K.S. NGUYỄN TRUNG HIỆU									
 GIÁM ĐỐC / T.H.S. PHẠM CÔNG SƠN									
 THANH BINH DEVELOPMENT & CONSULTANT JOINTSTOCK COMPANY									
Địa chỉ: hocom.vn, mtyphoc.com.vn Tel: (84-04) 33113939; Fax: (84-04) 33541288 Văn phòng: S.N.4 - KĐT Mộ Lọc - Hà Đông - HN									
<b>CTY CỔ PHẦN TƯ VẤN VÀ PHAT TRIỂN THANH BÌNH</b>									
BIA ĐIỂM: TT. QUỐC OAI - H. QUỐC OAI - TP. HÀ NỘI									
HUYỆN QUỐC OAI									
BAN QUẢN LÝ DỰ ÁN DTXD									
CHỦ ĐẦU TƯ									
HIỆU CHỈNH									



KY HIỆU BV: KC: 11/14  
 HOÀN THÀNH: 2024  
 HỒ SƠ THIẾT KẾ BẢN VẼ CƠ SỞ

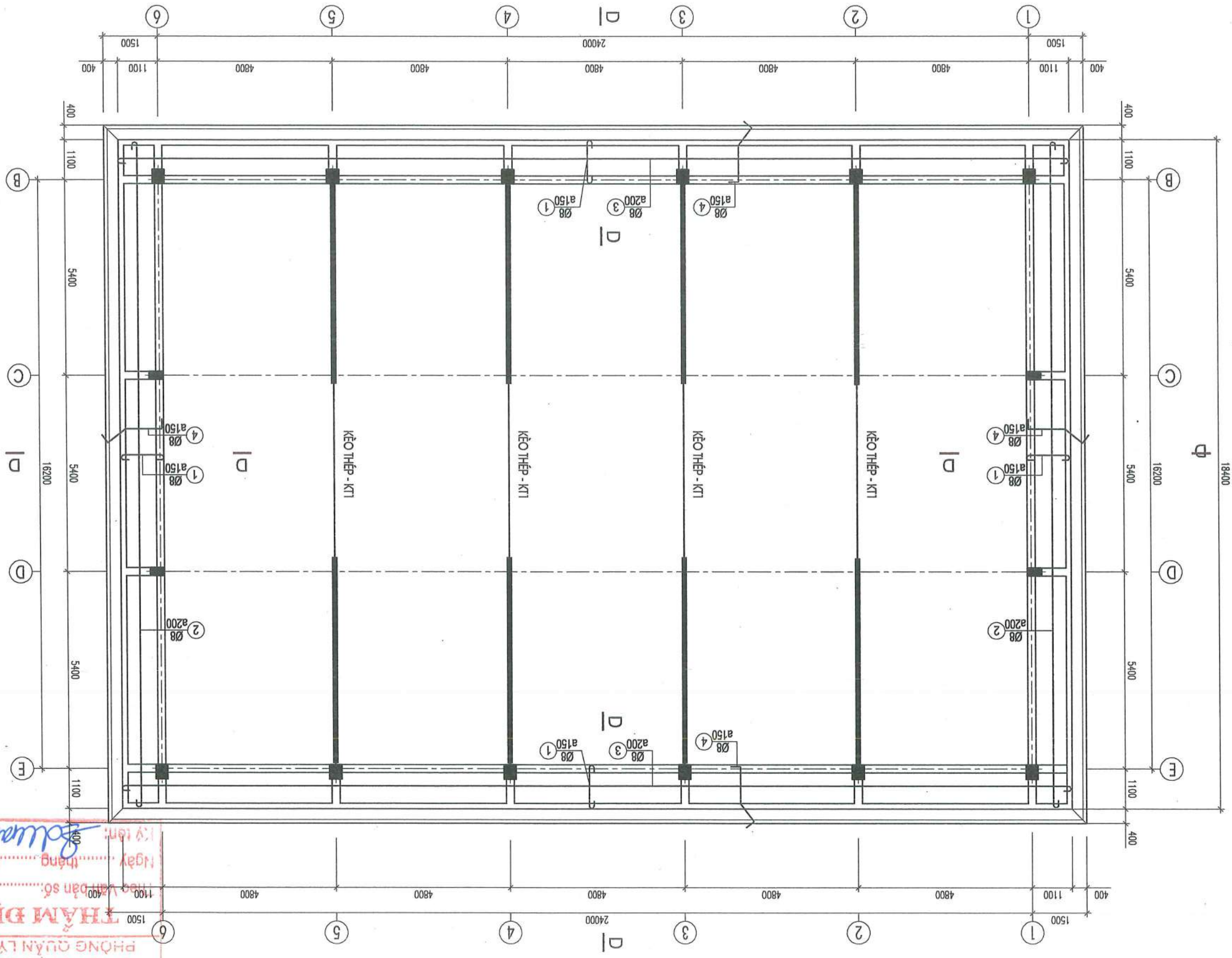
TÊN BẢN VẼ: MẶT BẰNG BỜ TRỊ THẬP SÀN CỘT +8.100  
 HÀNG MỨC: NHÀ ĐA NẰNG  
 ĐỊA ĐIỂM XD: XÃ YÊN SƠN - HUYỆN QUỐC OAI - TP. HÀ NỘI  
 (PHẦN TRƯỞNG TRUNG TÂM THỊNH QUANG YÊN)  
 CHỦ TẠO, NHÀ CẤP TRƯỜNG TIÊU HUYẾT SƠN  
 CÔNG TRÌNH

QUẢN LÝ KỸ THUẬT: KS. TÔ VIỆT CƯỜNG  
 THIẾT KẾ: KS. NGUYỄN THỊ THANH BÌNH  
 CHỦ TRÌ KẾT CẤU: KS. BÔNG VĂN TUẤN  
 CHỦ MẪN DỰ ÁN: KS. NGUYỄN TRUNG HIỆU  
 GIÁM ĐỐC THIẾT KẾ: HNS. PHẠM CÔNG SƠN  
 M.S.D.N.: 010.123456789  
 Email: info@thanhbinh.com.vn  
 USA - SIN3 - (KĐ) M0 L00 - Hố Đông - HN  
 Tel: (84-01) 331 13989; Fax: (84-01) 33541286  
 NHÀ PHÁT TRIỂN THANH BÌNH  
 CTY CỔ PHẦN TƯ VẤN  
 THANH BÌNH DEVELOPMENT & CONSULTANT JOINTSTOCK COMPANY

CHỦ ĐẦU TƯ: BAN QUẢN LÝ DỰ ÁN ĐTXD HUYỆN QUỐC OAI  
 TT. QUỐC OAI - H. QUỐC OAI - TP. HÀ NỘI  
 ĐỊA ĐIỂM:

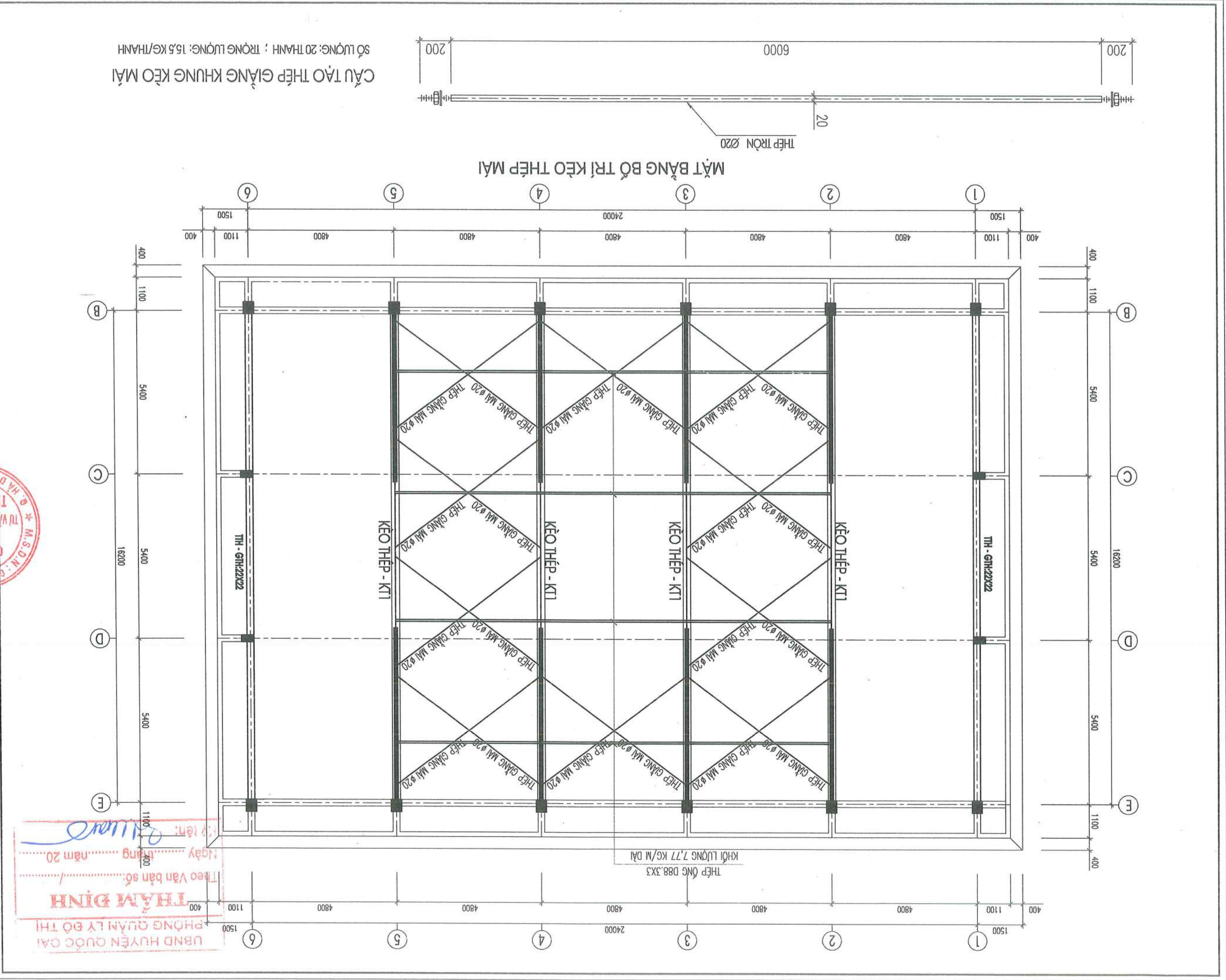
HIỆU CHỈNH	1	
	2	
	3	

MẶT BẰNG BỜ TRỊ THẬP SÀN CỘT +8.100



UBND HUYỆN QUỐC OAI  
 PHÒNG QUẢN LÝ DỰ ÁN ĐTXD  
 THẠM ĐỊNH  
 Ngày: ..... tháng ..... năm 20...  
 Họ và tên: .....  
 Họ và tên số: .....

HỒ SƠ THIẾT KẾ BẢN VẼ CƠ SỞ		HOÀN THÀNH		2024		KẾ HIỆU BV		KC: 12/14	
TÊN BẢN VẼ: MẶT BẰNG BỐ TRÍ KẸO THÉP MẠI HÀNG MỨC: NHÀ ĐA TẦNG ĐỊA ĐIỂM XD: XÃ YÊN SƠN - HUYỆN QUỐC OAI - TP. HÀ NỘI CHỦ ĐẦU TƯ: BAN QUẢN LÝ DỰ ÁN ĐTXD HUYỆN QUỐC OAI CHỈ DẪN: 1 2 3									
CÔNG TRÌNH: CẦU TÀO, NHÀ CẤP TRƯỜNG TIỂU HỌC YÊN SƠN (BÊN TRONG TRƯỜNG TÂM THIỆN QUANG YÊN) BIA ĐIỂM XD: XÃ YÊN SƠN - HUYỆN QUỐC OAI - TP. HÀ NỘI CHỦ ĐẦU TƯ: BAN QUẢN LÝ DỰ ÁN ĐTXD HUYỆN QUỐC OAI CHỈ DẪN: 1 2 3									
CHỤP BỐ TRÍ KẸO THÉP MẠI KẾ HIỆU BV: KC: 12/14 HOÀN THÀNH: 2024 HỒ SƠ THIẾT KẾ BẢN VẼ CƠ SỞ									



**THẠM ĐÌNH**  
PHÒNG QUẢN LÝ BỐ THÍ  
UBND HUYỆN QUỐC OAI

Theo Văn bản số: /  
Ngày: tháng năm 20

KY HIỆU BV: KC: 13/14  
 HOÀN THÀNH: 2024  
 HỒ SƠ THIẾT KẾ BẢN VẼ CƠ SỞ

TÊN BẢN VẼ: MẶT BẰNG BỐ TRÍ HỆ XÀ GỖ MẠI  
 HÀNG MỤC: NHÀ ĐA NẰNG  
 ĐỊA ĐIỂM XD: XÃ YÊN SƠN - HUYỆN QUỐC OAI - TP. HÀ NỘI  
 (BIÊN TRƯỞNG TRUNG TÂM THỜI QUANG YÊN)  
 CHỦ ĐẦU TƯ: HANG CẤP TRƯỞNG TIÊU YÊN SƠN  
 CÔNG TRÌNH

CHỦ ĐẦU TƯ: K.S. TÔ VIỆT CƯỜNG  
 THIẾT KẾ: K.S. NGUYỄN THỊ THANH BÌNH

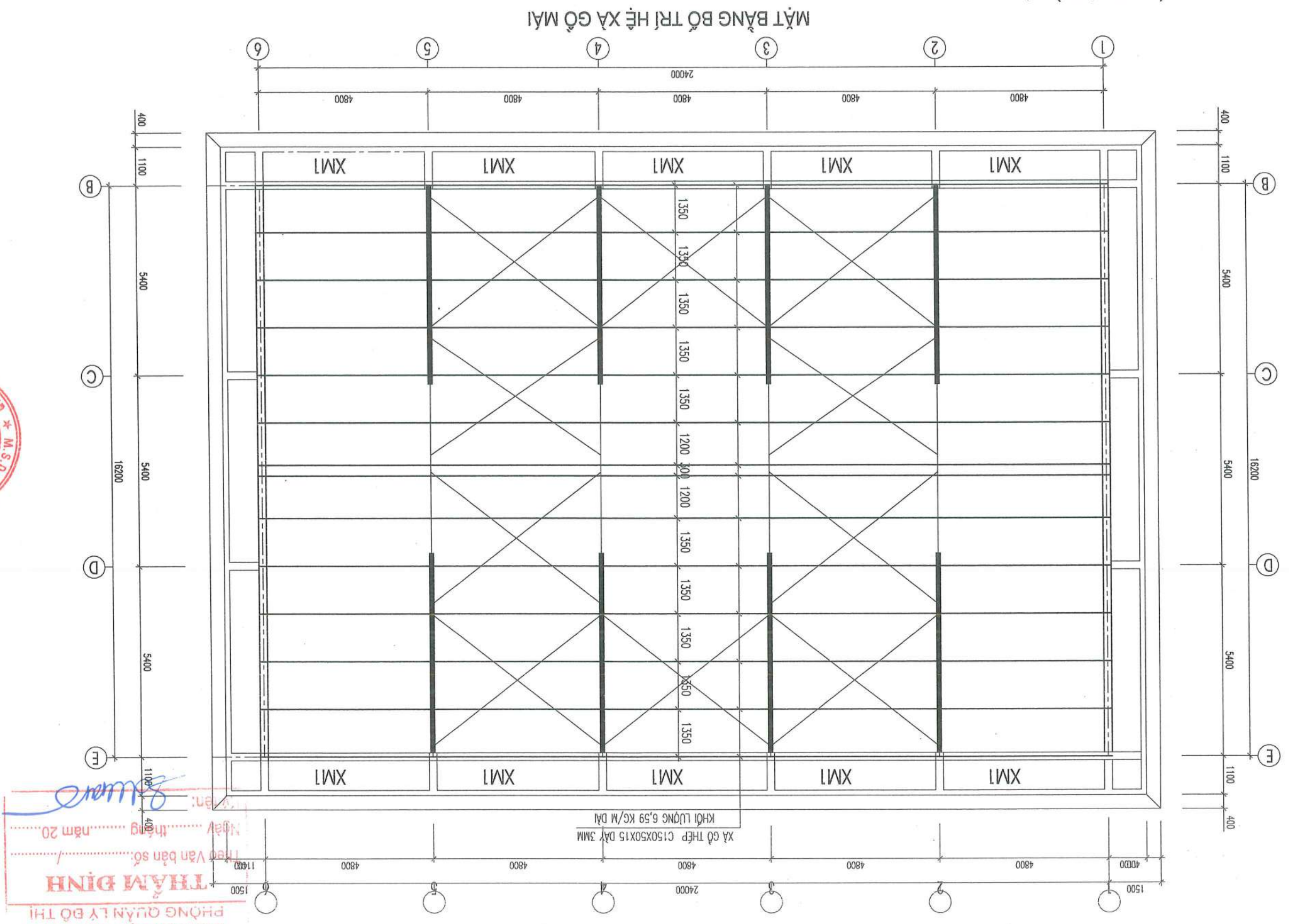
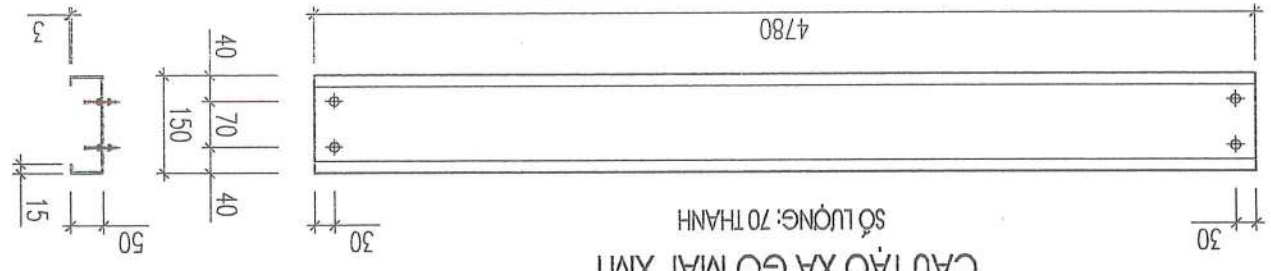
CHỈ THỊ KẾT CẤU: K.S. ĐỒNG VĂN TUYÊN  
 CHẨN NGHIỆM DỰ ÁN: K.S. NGUYỄN TRUNG HIẾU

THS. PHẠM CÔNG SƠN  
 CÔNG TY CỔ PHẦN TƯ VẤN VÀ PHẬT TRIỂN THANH BÌNH  
 Địa chỉ: 10C/01 Nguyễn Văn Linh, Quận 1, TP. HCM  
 Email: info@thanhbinh.vn, phone@thanhbinh.vn  
 Tel: (84-02) 3311 9999; Fax: (84-02) 33541296  
 Địa chỉ: 3M43 - KĐT Mỗ Lóc - Hà Đông - HN  
 THANH BÌNH DEVELOPMENT & CONSULTANT JOINTSTOCK COMPANY

PHẠM QUỐC OAI  
 BAN QUẢN LÝ DỰ ÁN ĐTKD  
 HUYỆN QUỐC OAI  
 CHỦ ĐẦU TƯ

1		
2		
3		

- GHI CHÚ:
- 1 - THÉP TỔ HỢP KHUONG CCT34 TÍNH, NHÓM II CỐ CƯỜNG BỘ TÍNH TOÀN  $f=2150$  kg/cm<sup>2</sup>
  - 2 - DUNG SAI KÍCH DÀY VẬT LIỆU THEO TIÊU CHUẨN JIS G 3191-1990 (BẢNG 4)
  - 3 - DUNG SAI KÍCH DÀI KẾT CẤU THEO TIÊU CHUẨN NGÀNH 20TCN-170-89
  - 4 - BU LÔNG LIÊN KẾT CỐ CƯỜNG BỘ 8.8, MÀ KÈM CHO KHUNG CHÍNH.
  - 5 - SỬ DỤNG QUE HẠN E42 HOẶC TƯƠNG ĐƯƠNG.



UBND HUYỆN QUỐC OAI  
 PHÒNG QUẢN LÝ BỐ TRÍ  
 THANH BÌNH  
 Ngày: ... tháng ... năm 20...  
 (Red stamp and signature)

**HỒ SƠ THIẾT KẾ BẢN VẼ CƠ SỞ**  
 HOÀN THÀNH: 2024  
 KÝ HIỆU BV: KC: 14/14

**HÀNG MỨC**  
**NHÀ ĐA NĂNG**  
 TÊN BẢN VẼ: KHUNG KÉO THÉP KT1

**CÔNG TRÌNH**  
 CẢI TẠO, MÀNG CÁP TRƯỜNG TIẾP HỢC YÊN SƠN (ĐIỂM TRUNG TÂM THỊNH QUANG YÊN)  
 ĐỊA ĐIỂM XD: XÃ YÊN SƠN - HUYỆN QUỐC OAI - TP. HÀ NỘI

**THIẾT KẾ**  
 K.S. NGUYỄN THỊ THANH BÌNH

**CHỦ TRÌ THIẾT KẾ**  
 K.S. TÔ VIỆT CƯỜNG

**CHỦ NHIỆM DỰ ÁN**  
 K.T.S. NGUYỄN TRUNG HIỆU

**CHỦ TRÌ KIỂM CẤU**  
 K.S. ĐÔNG VĂN TUẤN

**CHỦ TRÌ THIẾT KẾ**  
 K.S. NGUYỄN THỊ THANH BÌNH

**THS. PHẠM CÔNG SƠN**  
 CHẤM DẤU

**CTY CỔ PHẦN TƯ VẤN VÀ PHÁT TRIỂN THẠM BÌNH**  
 Địa chỉ: 16/6A - SNG - KĐT Mỗ Lỗ - H. Đông - HN  
 Tel: (84-024) 3311 1999; Fax: (84-024) 33541289  
 Email: thcbm.vn@thcbm.vn

**THẠM BÌNH DEVELOPMENT & CONSULTANT JOINTSTOCK COMPANY**

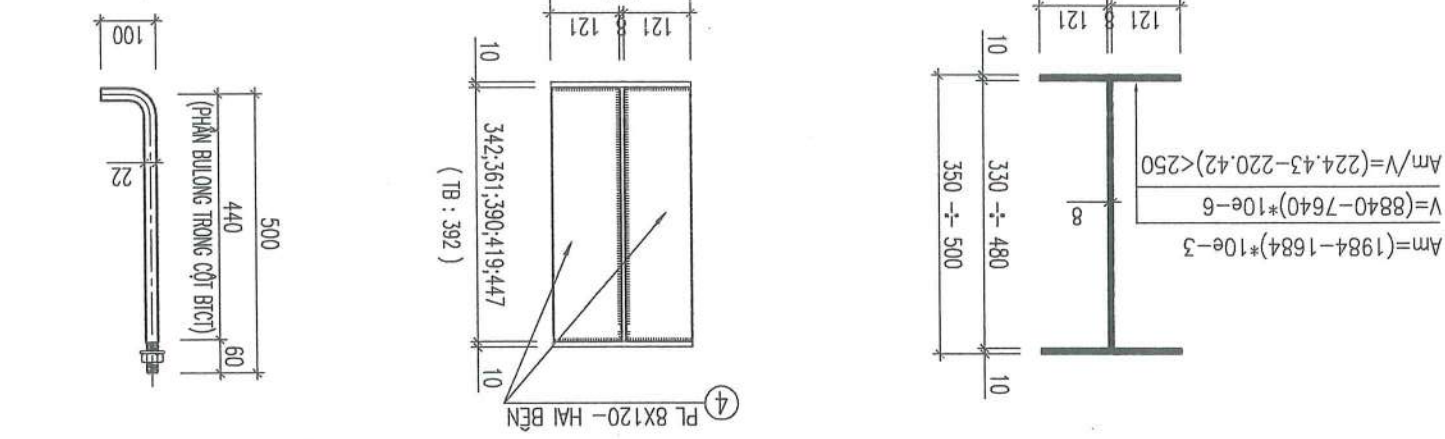
**HUYỆN QUỐC OAI**  
 BAN QUẢN LÝ DỰ ÁN ĐTXD  
 CHỦ ĐẦU TƯ

**ĐỊA ĐIỂM**  
 TT. QUỐC OAI - H. QUỐC OAI - TP. HÀ NỘI

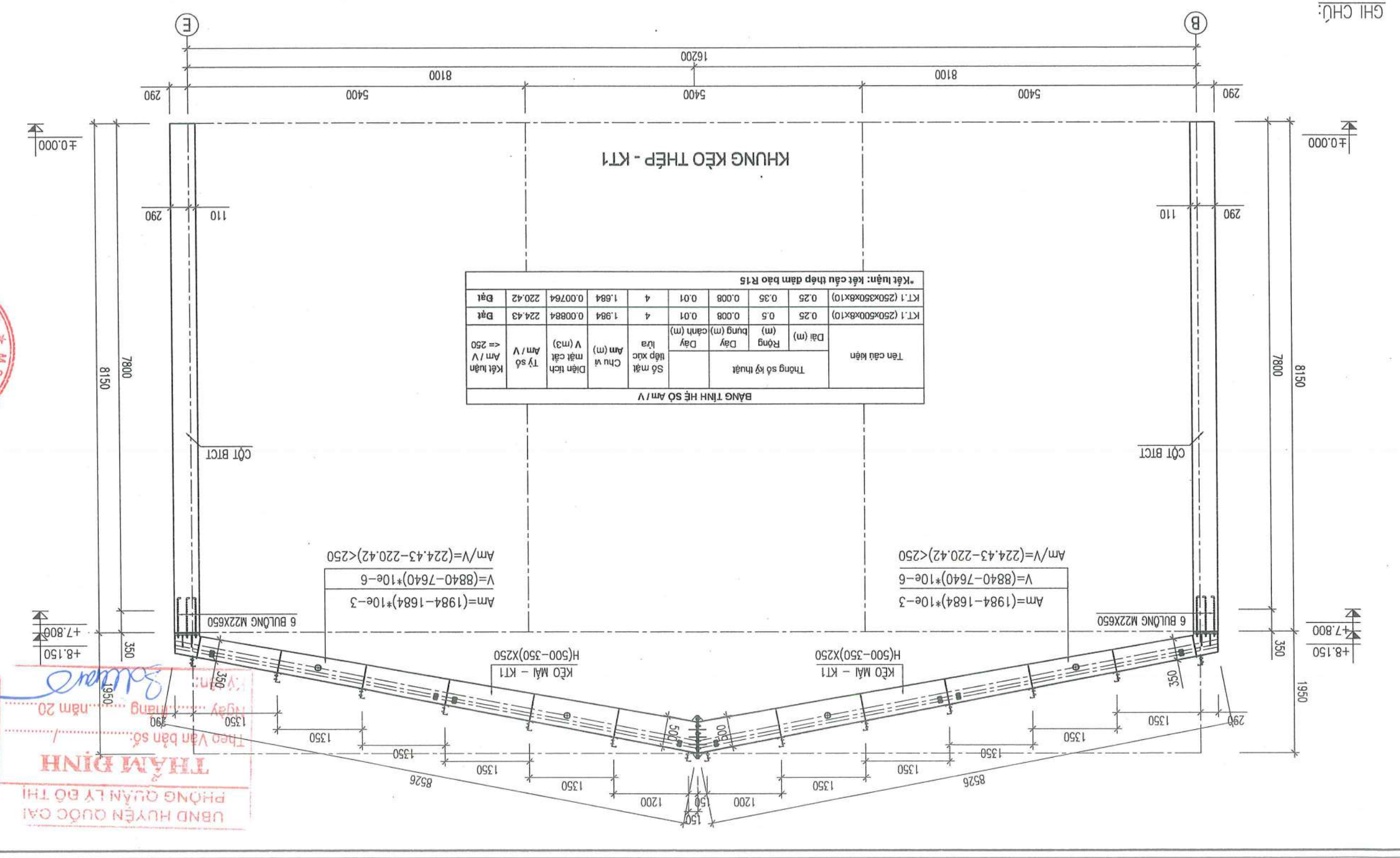
**HIỆU CHỈNH**

**CHI TIẾT BULLONG**  
 NEO M22X500

**MẶT CẮT NGANG DẠM THÉP**  
 SƯỜN TẦNG CỨNG DẠM - THÉP SỐ 4



- GHI CHÚ:**
- 1 - THÉP TỔ HỢP KHUNG CCT34 TÍNH, NHÓM II CỒ CƯỜNG BỘ TÍNH TOÀN  $f=2150 \text{ kg/cm}^2$
  - 2 - DUNG SAI CHIỀU DÀY VẬT LIỆU THEO TIÊU CHUẨN JIS G 3191-1990 (BẢNG 4)
  - 3 - DUNG SAI KÍCH THƯỚC DÀI KẾT CẤU THEO TIÊU CHUẨN NGÀNH 20TCN-170-89
  - 4 - BULLONG LIÊN KẾT CỒ CƯỜNG BỘ 8.8, MÀ KẼM CHO KHUNG CHỈNH.
  - 5 - SỬ DỤNG QUE HẠN E42 HOẶC TƯƠNG ĐƯƠNG  
 $\sigma : - f_w = 1800 \text{ kg/cm}^2$   
 $- f_{wv} = 1550 \text{ kg/cm}^2$
  - 6 - CẮC BƯỜNG HẠN TRONG KHUNG THÉP CỒ CHIỀU CAO  $h_h > 0.7 d_{min}$  - LẤY THÔNG NHẤT BẢNG 6 mm, HẠN SUỐT CHIỀU DÀI LIÊN KẾT. TÀI VỊ TRÍ CỒ BƯỜNG HẠN CÔNG TRƯỜNG XỬ LÝ CHỒNG RỈ SAU KHI HẠN.
  - 7 - KẾT CẤU THÉP ĐƯỢC SƠN CHỒNG RỈ VÀ SƠN TRANG TRÍ MÀU GHI SÁNG.
  - 8 - CHI TIẾT THẠO DỖ HỆ THÔNG CHỒNG BỐ KHI THI CÔNG DỰNG LẬP HỆ DÀN SAU KHI TOÀN BỘ CẮC LIÊN KẾT ĐÃ ĐƯỢC HOÀN CHỈNH VÀ BẢM BẢO YÊU CẦU KỸ THUẬT.



**THẠM BÌNH**  
 UBND HUYỆN QUỐC OAI  
 PHÒNG QUẢN LÝ ĐÔ THỊ

Theo Văn bản số: /  
 ngày: ... tháng ... năm 20

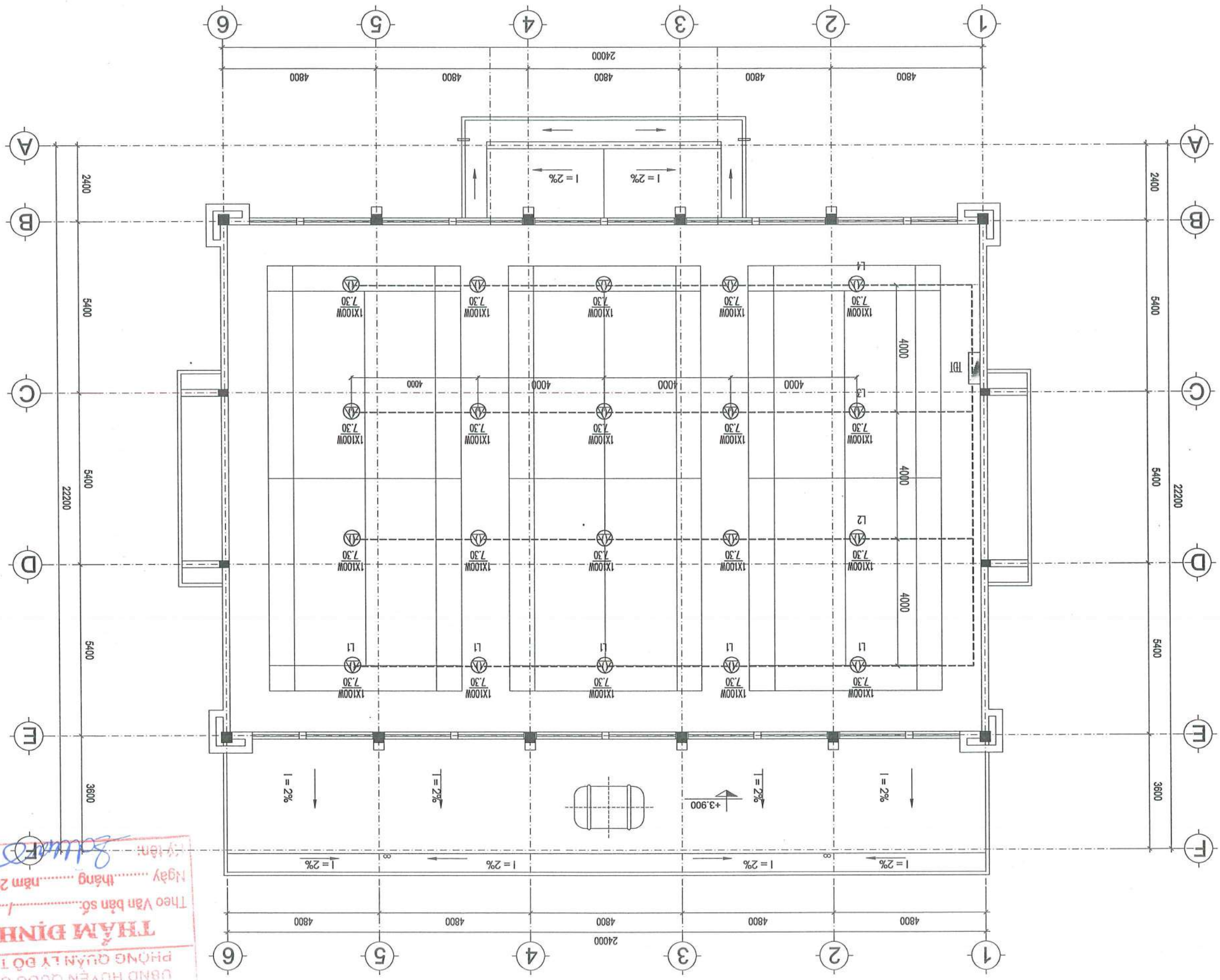
DANH MỤC BẠN VẼ - PHẦN CẤP ĐIỆN - CHỖNG SÉT  
HÀNG MỤC : NHÀ ĐA NẰNG

STT	TÊN BẠN VẼ	KÝ HIỆU
1	MẶT BẰNG CẤP ĐIỆN CODE +0.000	D-01
2	MẶT BẰNG CẤP ĐIỆN CODE +3.900	D-02
3	SƠ ĐỒ PHẦN PHỐI TỬ ĐIỆN TỔNG	D-03
4	MẶT BẰNG CHỖNG SÉT MÀI	CS-01
5	CHI TIẾT CHỖNG SÉT	CS-02





# MẶT BẰNG CẤP ĐIỆN NHÀ ĐA NẲNG CODE +3.900



HIỆU CHỈNH	1
	2
	3
CHỦ ĐẦU TƯ	BAN QUẢN LÝ DỰ ÁN DTXD
	HUYỆN QUỐC OAI
	ĐỊA ĐIỂM: TT. QUỐC OAI - H. QUỐC OAI - TP. HÀ NỘI
	THANH BINH DEVELOPMENT & CONSULTANT JOINTSTOCK COMPANY
	CTY CỔ PHẦN TƯ VẤN VÀ PHÁT TRIỂN THANH BÌNH
	TRƯỜNG: SVA - KĐT MÔ LỘ - HỒ ĐỒNG - HN
	ĐT: (84-024) 666 666 88
	Website: www.tbh.com.vn
	TRANG PHẠM CÔNG SƠN
	CHỦ NHẬN DỰ ÁN: KTS. NGUYỄN TRUNG HIỆU
	CHỦ TRƯỞNG: KTS. NGUYỄN QUANG VINH
	THIẾT KẾ: KS. BỒ MẠI CHUNG
	QUẢN LÝ KỸ THUẬT: K.S. NGUYỄN QUANG VINH
	CÔNG TRÌNH: CẢI TẠO, NẴNG CẤP TRƯỜNG TIỂU HỌC YÊN SƠN (ĐIỂM TRƯỜNG TRUNG TÂM THÔN QUANG YÊN), HUYỆN QUỐC OAI, TP. HÀ NỘI
	ĐỊA ĐIỂM XD: XÃ YÊN SƠN - H. QUỐC OAI - TP. HÀ NỘI
	HÀNG MỨC: NHÀ ĐA NẲNG
TÊN BẢN VẼ	MB CẤP ĐIỆN CODE +3.90
	HỒ SƠ BẢN VẼ THIẾT KẾ CƠ SỞ
	2024
	HOÀN THÀNH
	KY HIỆU BV: D-02

UBND HUYỆN QUỐC OAI  
PHÒNG QUẢN LÝ ĐÔ THỊ

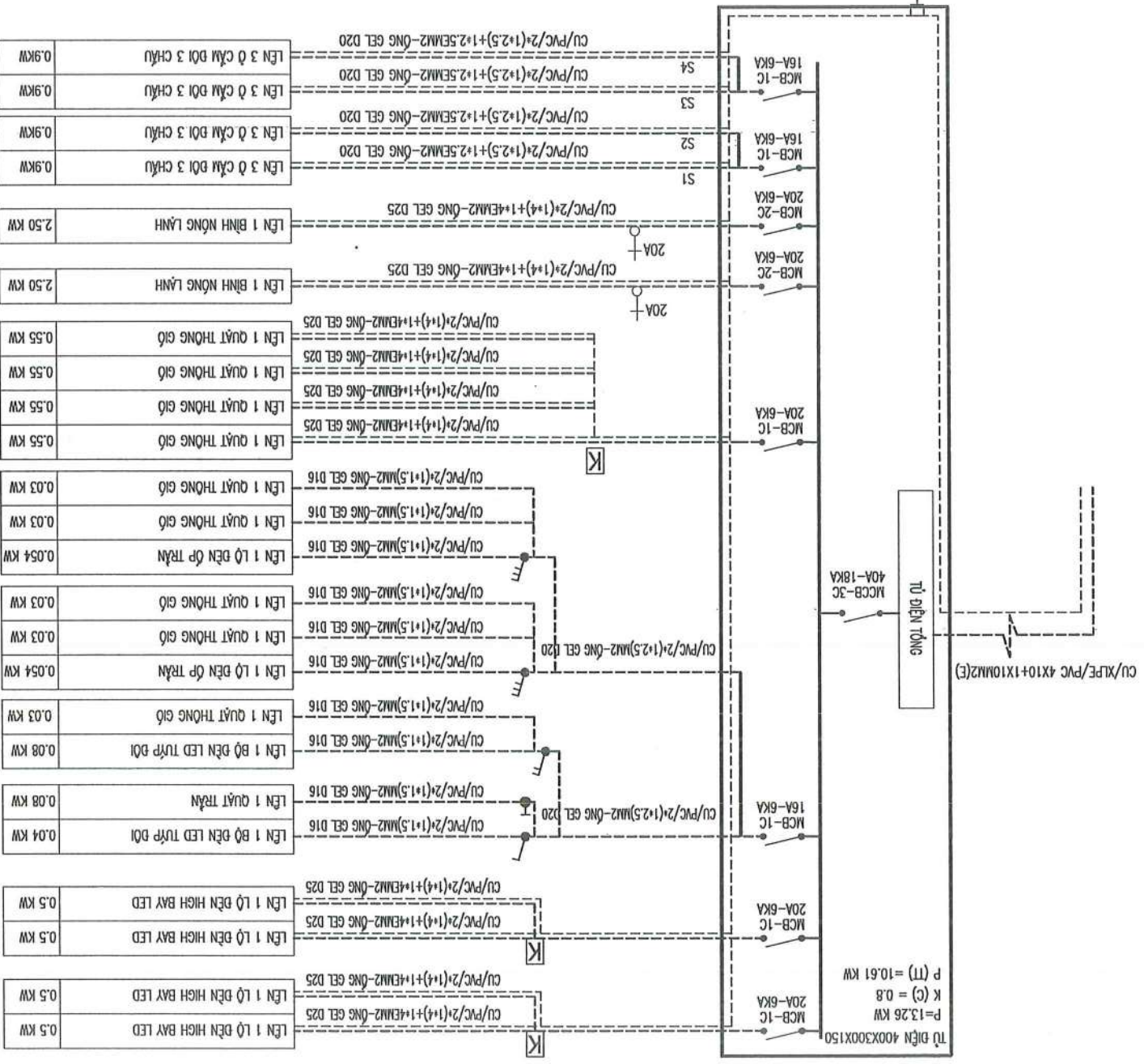
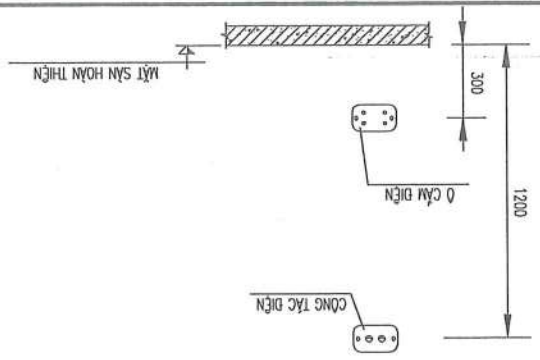
**THAM ĐỊNH**

Theo Văn bản số: /  
Ngày ..... tháng ..... năm 20

Nguyễn Văn Yên



CHI TIẾT LẬP DÂY CÔNG TÁC Ở CẠM



STT	TÊN THIẾT BỊ, VẬT TƯ	KI HIỆU	STT	TÊN THIẾT BỊ, VẬT TƯ	KI HIỆU
1	ĐÈN HIGH BAY LED 100W		7	CÔNG TÁC ĐƠN, ĐÔI, BA, BỐN NGẪM TƯỜNG 10A	
2	ĐÈN LED ÔP TRẦN 9W		8	CÔNG TÁC ĐƠN 2 CỰC 20A CHO BÌNH NƯỚC NÔNG	
3	ĐÈN LED TỰP MẮNG ĐÔI DÂY 1.2M / 2X18W LẮP CẠM TƯỜNG		9	QUẠT THÔNG GIÓ NHÀ THÌ ĐẤU KHUONG 800X800X300	
4	QUẠT TRẦN D-1.4M, HỘP SỐ QUẠT		10	BÌNH NƯỚC NÔNG	
5	Ổ CẠM ĐÔI 3 CHẤU		11	BẢNG ĐIỆN PHÒNG	
6	QUẠT THÔNG GIÓ WC-30W		12	TỦ ĐIỆN TỔNG	

ĐƯỜNG ĐIỆN ĐẾN HỘP ĐIỆN	APPOINT	SỐ CỰC	APPOINT	SỐ CỰC	TIẾT DIỆN DÂY ĐIỆN, ỒNG LƯƠN DÂY	NƠI CẠM	CÔNG SUẤT

**THẠM ĐỊNH**  
 UBND HUYỆN QUỐC OAI  
 PHÒNG QUẢN LÝ BỐ THỊ

Theo Văn bản số: .....  
 Ngày ..... tháng ..... năm 20.....  
 Ký tên: *[Signature]*

**CHỦ ĐẦU TƯ**  
 BAN QUẢN LÝ DỰ ÁN ĐTXD  
 HUYỆN QUỐC OAI  
 ĐIA ĐIỂM: TT. QUỐC OAI - H. QUỐC OAI - TP. HÀ NỘI

**THÀNH BINH DEVELOPMENT & CONSULTANT JOINTSTOCK COMPANY**  
 VÀ PHẠT TRIỂN THÀNH BINH  
 (84-024) 666 666 88  
 UGA-5M3 - KĐT MỎ LẠO - HỒ ĐÔNG - HN  
 idcom.vn@vphoc.com.vn

**CHỦ BẦU TƯ**  
 BAN QUẢN LÝ DỰ ÁN ĐTXD  
 HUYỆN QUỐC OAI

**CHỦ TRƯỞNG**  
 K.S. NGUYỄN QUANG VINH

**THIẾT KẾ**  
 K.S. BỒ MAI CHUNG

**QUẢN LÝ KỸ THUẬT**  
 K.S. NGUYỄN QUANG VINH

**CHỦ NHIỆM DỰ ÁN**  
 K.S. NGUYỄN TRUNG HIỆU

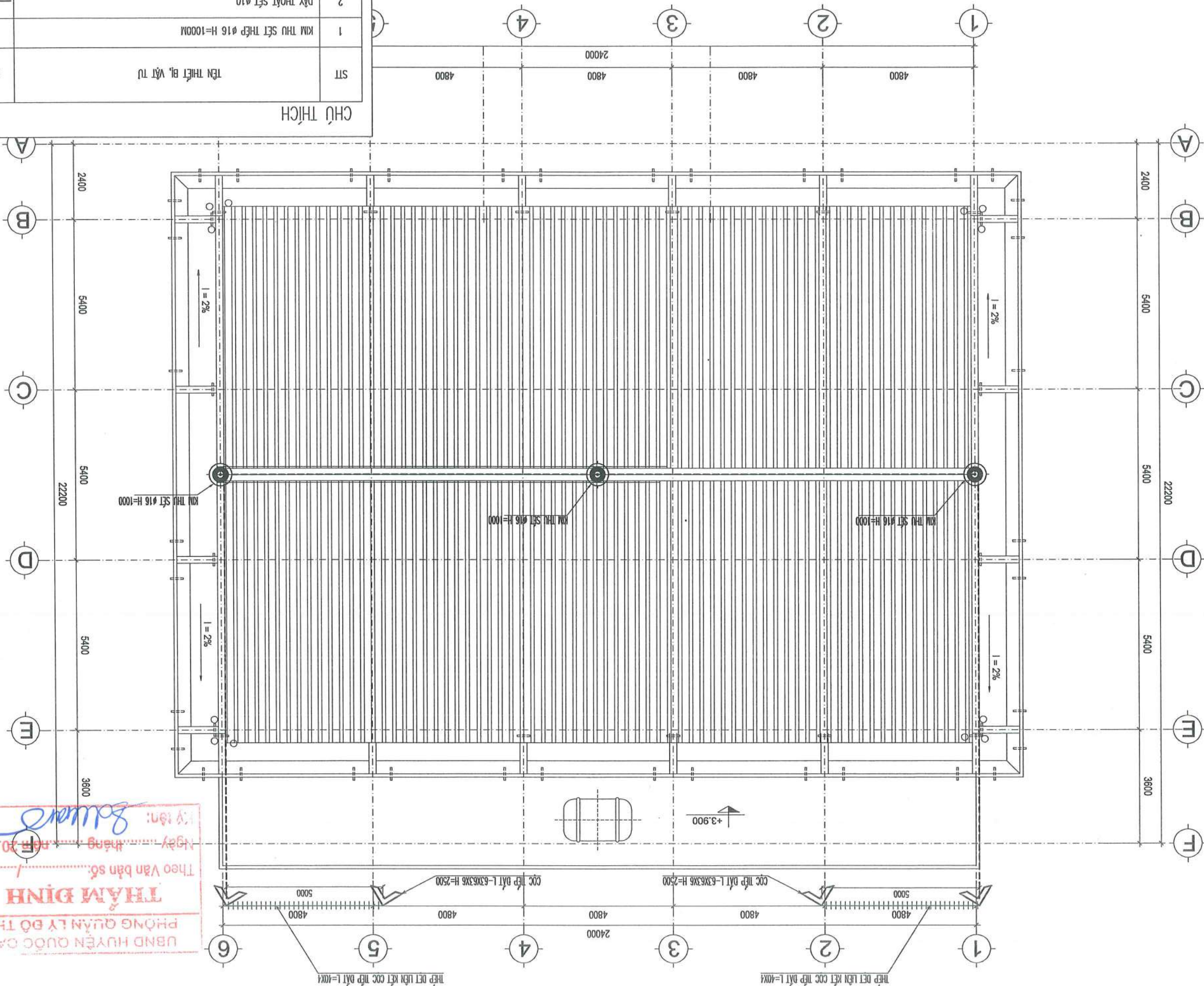
**GIÁM ĐỐC**  
 T.S. PHẠM CÔNG SƠN

**CHỖ BÀN VẼ THIẾT KẾ CƠ SỞ**  
 2024  
 HOÀN THÀNH

**KÝ HIỆU BV**  
 D-03


# MẶT BẰNG CHỌNG SÉT MÀU

STT	TÊN THIẾT BỊ, VẬT TƯ	KÍ HIỆU
1	KIM THU SÉT THẲNG Ø16 H=1000M	Ø16
2	DÂY THOÁT SÉT Ø10	Ø10
3	CỌC TIẾP ĐỊA THẲNG L63X6, DÀI 2.5M	L63X6
4	DÂY NỐI DÂY THẲNG Ø12	Ø12



**UBND HUYỆN QUỐC OAI**  
**PHÒNG QUẢN LÝ ĐÔ THỊ**  
 Theo Văn bản số: /  
 Ngày ..... tháng ..... năm 20...  
 Ký tên: *[Signature]*

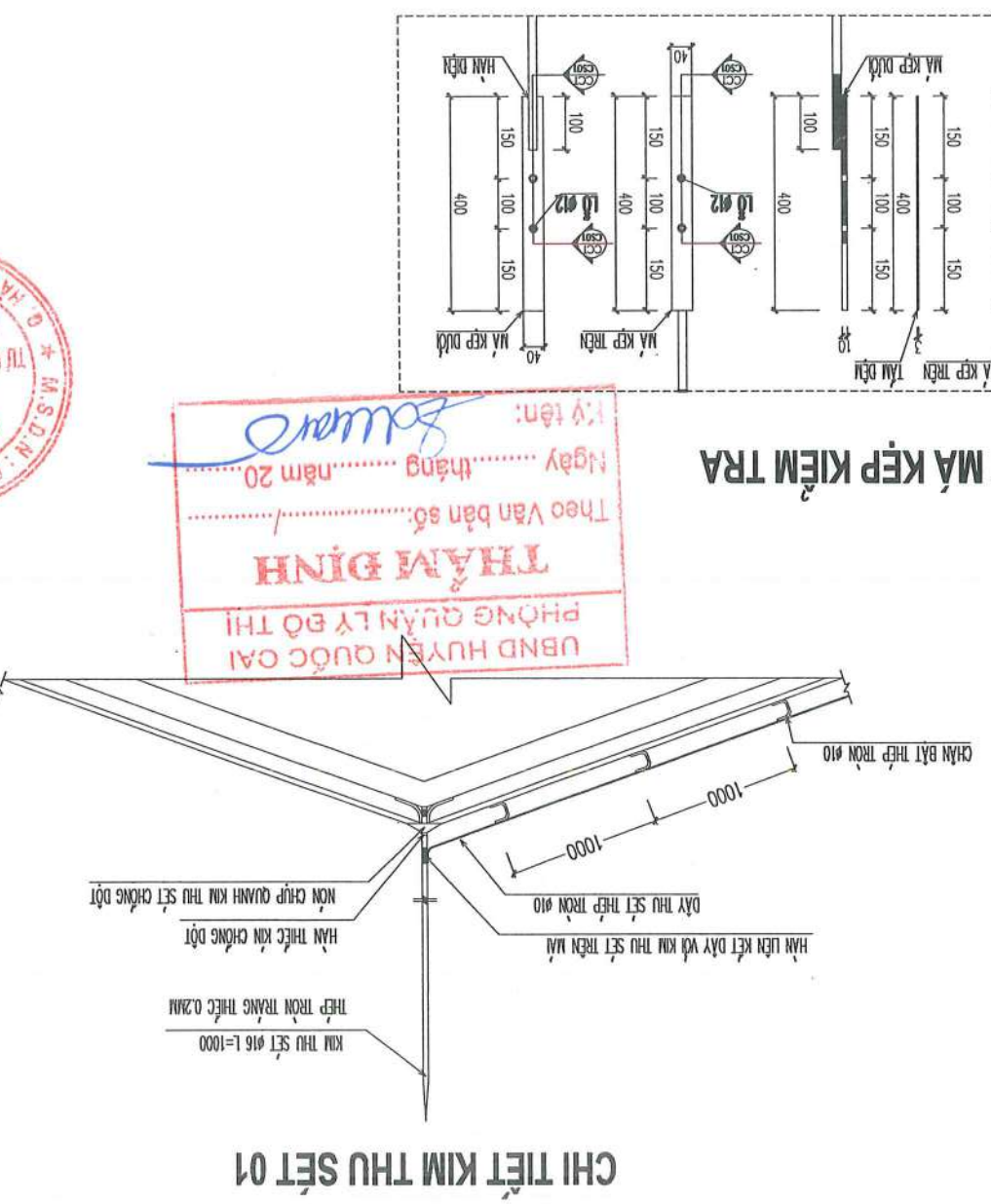
CS-01	KÝ HIỆU BV
2024	HOÀN THÀNH
HỒ SƠ BẢN VẼ THIẾT KẾ CƠ SỞ	
TÊN BẢN VẼ: MB CHỌNG SÉT MÀU	
HÀNG MỤC: NHÀ ĐA NẰNG	
CÔNG TRÌNH: CẢI TẠO, NÂNG CẤP TRƯỜNG TIỂU HỌC YÊN SƠN (ĐIỂM TRƯỜNG TRUNG TÂM THÔN QUANG YÊN), HUYỆN QUỐC OAI, TP. HÀ NỘI ĐỊA ĐIỂM XD: XÃ YÊN SƠN - H. QUỐC OAI - TP. HÀ NỘI	
<i>[Signature]</i>	QUẢN LÝ KỸ THUẬT: K.S. NGUYỄN QUANG VINH
<i>[Signature]</i>	THIẾT KẾ: K.S. ĐỖ MAI CHUNG
<i>[Signature]</i>	CHỦ TRÌ THIẾT KẾ: K.S. NGUYỄN QUANG VINH
<i>[Signature]</i>	CHỦ ĐẦU TƯ: K.S. NGUYỄN TRUNG HIỆU
<i>[Signature]</i>	GIÁM ĐỐC: T.H. PHẠM CÔNG SƠN
M.S.S.D.N. * M.S.S.D.N. * M.S.S.D.N. * TỰ VẤN THIẾT KẾ VÀ QUẢN LÝ CÔNG TRÌNH VÀ PHÁT TRIỂN THÀNH BÍNH CTY CỔ PHẦN TƯ VẤN THANH BÌNH DEVELOPMENT & CONSULTANT JOINTSTOCK COMPANY Địa chỉ: 100/38 Phố Nguyễn Văn Linh, Quận Hoàn Kiếm, TP. Hà Nội Điện thoại: (84-024) 665 666 88 Email: info@thanhbinh.vn, info@choc.com.vn	
ĐỊA ĐIỂM: TT. QUỐC OAI - H. QUỐC OAI - TP. HÀ NỘI BAN QUẢN LÝ DỰ ÁN ĐTXD HUYỆN QUỐC OAI	
3	HIỆU CHỈNH
2	
1	

KIỂM CHỈNH		1
HIỆU CHỈNH		2
3		3
CHỦ ĐẦU TƯ		
BAN QUẢN LÝ DỰ ÁN BTXD		
HUYỆN QUỐC OAI		
Địa điểm:		
TT. QUỐC OAI - H. QUỐC OAI - TP. HÀ NỘI		
THÀNH BINH DEVELOPMENT & CONSULTANT JOINTSTOCK COMPANY		
		
<b>CTY CỔ PHẦN TƯ VẤN VÀ PHÁT TRIỂN THÀNH BINH</b> 15A - SƯ 4 - KĐT MÔ LẠO - HỒ ĐÔNG - HN (84-024) 665 666 88 info@thanhbinh.vn   thanhbinh.vn		
GẤM ĐÓC KTS. PHẠM CÔNG SƠN CHỮ THẬT TÀI KTS. NGUYỄN QUANG VINH THIẾT KẾ K.S. BỒ MAI CHUNG QUẢN LÝ KỸ THUẬT K.S. NGUYỄN QUANG VINH		
CÔNG TRÌNH <b>CẢI TẠO, NÂNG CẤP TRƯỜNG TIỂU HỌC YÊN SƠN (BIỆM TRƯỜNG TRUNG TÂM THÔN QUANG YÊN), HUYỆN QUỐC OAI, TP. HÀ NỘI</b> ĐỊA ĐIỂM XÂY DỰNG: XÃ YÊN SƠN - H. QUỐC OAI - TP. HÀ NỘI HÀNG MỨC <b>NHÀ ĐA NĂNG</b> TÊN BẢN VẼ <b>CHI TIẾT CHỖNG SÉT</b> SỐ BẢN VẼ THIẾT KẾ CƠ SỞ <b>CS-02</b> HOÀN THÀNH <b>2024</b> KÝ HIỆU BV		

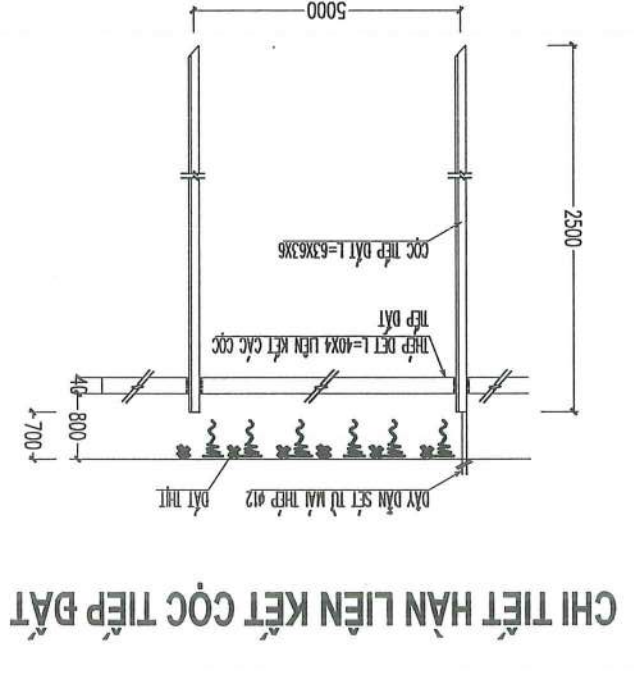
**GHI CHÚ HỆ THỐNG CHỖNG SÉT**

- Kẹp kiến trúc khi giữa dây thu sét với dây tiếp địa để kiến trúc diện trở của hệ thống tiếp địa
- Mặt trên của kẹp kiến trúc được hàn với kim thu sét (Chi tiết 1) hoặc được hàn trực tiếp với bộ phận bằng thép của công trình được thiết kế qui định làm dây dẫn sét
- Mặt dưới kẹp kiến trúc được hàn với hệ thống tiếp đất
- Sơn chống gỉ cho kẹp kiến trúc bằng sơn chống gỉ (Lưu ý: chỉ được sơn bề mặt dây dẫn sét từ má xuống thì kẹp kiến trúc để không được sơn các dây thu sét trên má, chỉ dùng sơn sơn dầu đen hoặc má kẽm) dùng sơn đen hoặc sơn xám. Riêng bề mặt tiếp xúc 2 má với tấm chì của kẹp kiến trúc phải sơn dầu đen hoặc sơn xám.
- Mặt kim thu sét, dây thu sét và chân cốc tiếp địa được xác định trên bản vẽ công trình, chân bắt bộ dây thu sét theo đơn vị hiển trên má cách từ đất 1 chiếc.
- 6 - đầu kim thu sét cần chú ý hướng và thẳng thắn.
- 7 - cốc tiếp địa không được sơn và được đóng nắp kín vào cốc tiếp địa. Kim thu sét phải kẹp kiến trúc với mặt trước của má tiếp đất.
- 8 - Sau khi thi công xong sơn chống gỉ cho dây thu sét và dây sét bằng 2 lớp sơn dầu đen
- Kiểm tra lại diện trở của hệ thống tiếp địa đảm bảo nhỏ hơn 10 Ohm

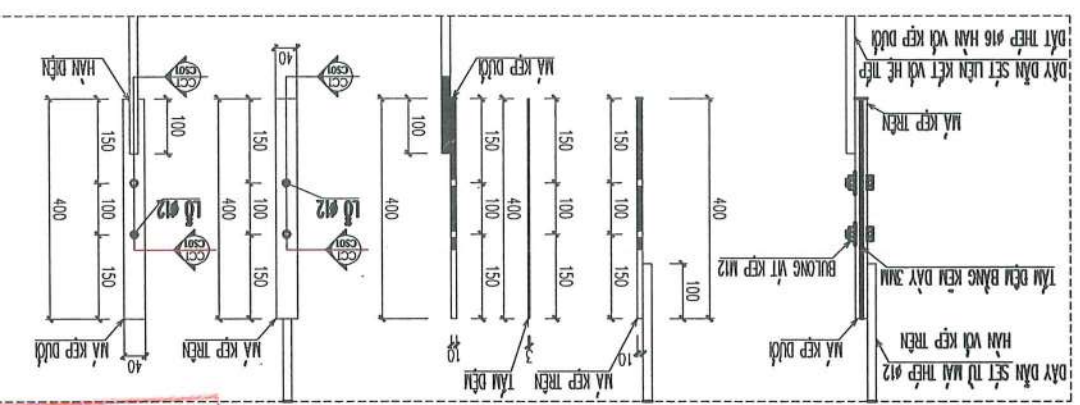
**GHI CHÚ HỆ THỐNG CHỖNG SÉT**



**CHI TIẾT KIM THU SÉT 01**

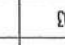
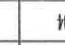
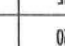
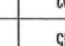


**CHI TIẾT HẠN LIÊN KẾT CỐC TIẾP ĐẤT**

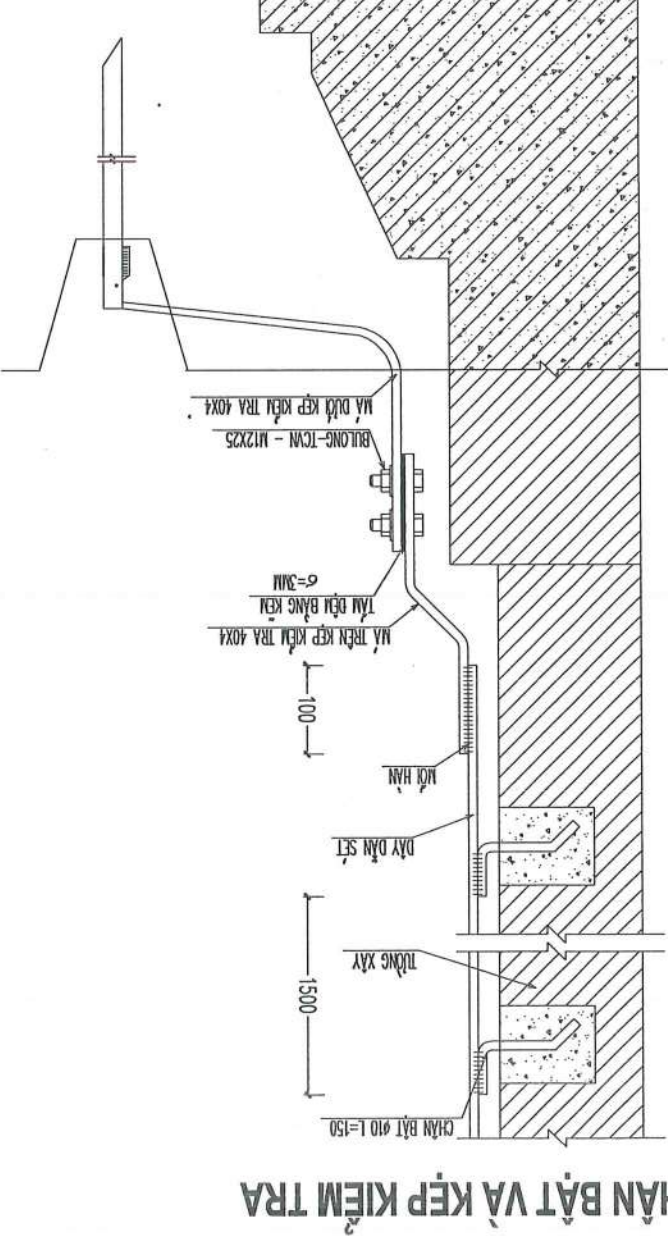


**CHI TIẾT MÁ KẸP KIỂM TRA**

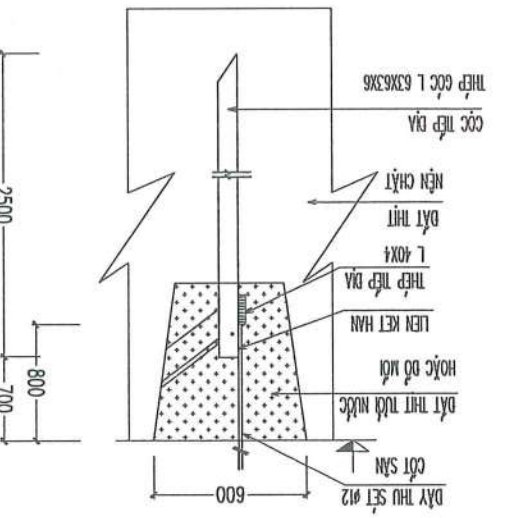
**BẢNG THÔNG KÊ VẬT LIỆU CHỖNG SÉT**

STT	Kí hiệu	Đơn vị	Số lượng	Tên gọi - qui cách vật liệu
1		CÁI	03	KIM THU SÉT Ø16-H=1000A
2		CÁI	04	CỐC TIẾP ĐẤT L=63X3X6, L=2500
3	---	MÉT	65	DÂY THU SÉT Ø 10
4	---	MÉT	30	DÂY DẪN SÉT Ø12
5	---	MÉT	10	THÉP BẰNG 40X4
6		CÁI	20	CHÂN BẮT GIỮN THUỐC DÂY Ø12 L=150
7		BỘ	45	CHÂN BẮT HẠN GIỮN TRÊN MÁ DÂY Ø10 L=200
8		BỘ	02	KẸP KIẾN TRÚC
9		BỘ	04	BULÔNG BẮT CỐC
10		CÁI	02	CỐC TIẾP ĐẤT L=63X3X6 DÀY =3MM

**BẢNG THÔNG KÊ VẬT LIỆU CHỖNG SÉT**



**CHI CHẠM BẮT VÀ KẸP KIỂM TRA**



**CHI TIẾT CỐC TIẾP ĐẤT**

DANH MỤC BÀN VẼ - PHẦN CẤP THOÁT NƯỚC  
HÀNG MỤC: NHÀ ĐA NẰNG

STT	TÊN BÀN VẼ	KÝ HIỆU
1	MẶT BẰNG CẤP THOÁT NƯỚC CODE +0.000	N-01
2	MẶT BẰNG CẤP THOÁT NƯỚC MÀI	N-02
3	CHI TIẾT CẤP THOÁT NƯỚC WC	N-03
4	CHI TIẾT CẤP THOÁT NƯỚC WC	N-04
5	CHI TIẾT LẬP DẶT	N-05
6	SƠ ĐỒ CẤP THOÁT NƯỚC TOÀN NHÀ	N-06



KIỂM Duyệt		CHỖ ĐẤU TƯ	
BAN QUẢN LÝ DỰ ÁN BTXD		HUYỆN QUỐC OAI	
ĐỊA ĐIỂM:		TT. QUỐC OAI - H. QUỐC OAI - TP. HÀ NỘI	
THANH BINH DEVELOPMENT & CONSULTANT JOINTSTOCK COMPANY			
1000 Đường Nguyễn Văn Linh, Quận 7, TP. Hồ Chí Minh Số điện thoại: (84-202) 665 665 88 Email: info@thanhbinh.vn		<b>CTY CỔ PHẦN TƯ VẤN VÀ PHÁT TRIỂN THANH BÌNH</b> 1000 Đường Nguyễn Văn Linh, Quận 7, TP. Hồ Chí Minh Số điện thoại: (84-202) 665 665 88 Email: info@thanhbinh.vn	
TS. PHẠM CÔNG SƠN TS. NGUYỄN VĂN ĐÌNH TS. HOÀNG THỊ MINH THUY		TS. PHẠM CÔNG SƠN TS. NGUYỄN VĂN ĐÌNH TS. HOÀNG THỊ MINH THUY	
K.S. CHU VIỆT PHƯƠNG K.S. CHU VIỆT PHƯƠNG K.S. CHU VIỆT PHƯƠNG		K.S. CHU VIỆT PHƯƠNG K.S. CHU VIỆT PHƯƠNG K.S. CHU VIỆT PHƯƠNG	
HỌ TÊN: NHÀ ĐA NẶNG ĐỊA ĐIỂM: XÃ YÊN SƠN - H. QUỐC OAI - TP. HÀ NỘI HUYỆN QUỐC OAI, TP. HÀ NỘI TRUNG TÂM THÔN QUANG YÊN), HỌC YÊN SƠN (ĐIỂM TRƯỜNG CÀI TÀO, NÀNG CẤP TRƯỜNG TIỂU		HỌ TÊN: NHÀ ĐA NẶNG ĐỊA ĐIỂM: XÃ YÊN SƠN - H. QUỐC OAI - TP. HÀ NỘI HUYỆN QUỐC OAI, TP. HÀ NỘI TRUNG TÂM THÔN QUANG YÊN), HỌC YÊN SƠN (ĐIỂM TRƯỜNG CÀI TÀO, NÀNG CẤP TRƯỜNG TIỂU	
HỒ SƠ BẢN VẼ THIẾT KẾ CƠ SỞ 2024 N-01		HỒ SƠ BẢN VẼ THIẾT KẾ CƠ SỞ 2024 N-01	

**CHỮ THÍCH**

Kí hiệu	TÊN THIẾT BỊ, VẬT TƯ	STT
1	VÁN PHẠO	1
2	VÁN 2 CHIỀU NỐI REN	2
3	PHIÊN THỦ MƯA	3
4	TÊ KIỂM TRA	4
5	BẮC CỎ	5
6	VÁN 1 CHIỀU	6

KÝ HIỆU	DIỄN GIẢI	KÝ HIỆU	DIỄN GIẢI
Ⓜ	ĐĂNG THƯƠNG HIỆU MUA-PVC-PH125	Ⓜ	ĐĂNG THƯƠNG HIỆU MUA-PVC-PH125
Ⓧ	ĐĂNG THƯƠNG HIỆU XÍ TÊN-PVC-PH125	Ⓧ	ĐĂNG THƯƠNG HIỆU XÍ TÊN-PVC-PH125
Ⓨ	ĐĂNG THƯƠNG HIỆU YÊN-PVC-PH125	Ⓨ	ĐĂNG THƯƠNG HIỆU YÊN-PVC-PH125
Ⓩ	ĐĂNG THƯƠNG HIỆU Z	Ⓩ	ĐĂNG THƯƠNG HIỆU Z
ⓓ	PHIÊN THỦ MƯA	ⓓ	PHIÊN THỦ MƯA
ⓔ	VÁN 2 CHIỀU NỐI REN	ⓔ	VÁN 2 CHIỀU NỐI REN
ⓕ	VÁN PHẠO	ⓕ	VÁN PHẠO
ⓖ	ĐĂNG THƯƠNG HIỆU G	ⓖ	ĐĂNG THƯƠNG HIỆU G
ⓗ	ĐĂNG THƯƠNG HIỆU H	ⓗ	ĐĂNG THƯƠNG HIỆU H
Ⓢ	ĐĂNG THƯƠNG HIỆU S	Ⓢ	ĐĂNG THƯƠNG HIỆU S
Ⓣ	ĐĂNG THƯƠNG HIỆU T	Ⓣ	ĐĂNG THƯƠNG HIỆU T
Ⓤ	ĐĂNG THƯƠNG HIỆU U	Ⓤ	ĐĂNG THƯƠNG HIỆU U
Ⓥ	ĐĂNG THƯƠNG HIỆU V	Ⓥ	ĐĂNG THƯƠNG HIỆU V
Ⓦ	ĐĂNG THƯƠNG HIỆU W	Ⓦ	ĐĂNG THƯƠNG HIỆU W
Ⓧ	ĐĂNG THƯƠNG HIỆU X	Ⓧ	ĐĂNG THƯƠNG HIỆU X
Ⓨ	ĐĂNG THƯƠNG HIỆU Y	Ⓨ	ĐĂNG THƯƠNG HIỆU Y
Ⓩ	ĐĂNG THƯƠNG HIỆU Z	Ⓩ	ĐĂNG THƯƠNG HIỆU Z

**3> THIẾT BỊ VỀ SINH:**

- TOÀN BỘ THIẾT BỊ VỀ SINH VÀ VẬT TƯ LẮP ĐẶT ĐƯỢC BỘ MÔN KIẾN TRÚC CHỈ ĐỊNH.
- CHỈ THIẾT LẬP ĐẶT THIẾT BỊ VỀ SINH CÓ THỂ THAY ĐỔI THEO THỰC TẾ TẠI CÔNG TRƯỜNG VÀ THEO CATALOGUE CỦA CÁC HẠNG SẢN XUẤT. KHI THAY ĐỔI CẦN BẢO CHỨNG TÀI VẤN THIẾT KẾ ĐỂ ĐIỀU CHỈNH.

**4> VẬT LIỆU DÙNG ĐĂNG:**

- TOÀN BỘ DƯỜNG ĐĂNG CẤP NƯỚC ĐỪNG ĐĂNG NHƯA CHỊU NHỊT PPR ĐƯỢC SẢN XUẤT THEO TIÊU CHUẨN DIN 8077:1999; CHỊU ẠP LỰC PN10 VÀ PHỤ KIỆN TƯƠNG ĐƯƠNG.
- CẤP NƯỚC XÍ CAO +200MM, LẾCH TİM VỀ BÊN TRÁI 200MM.
- + CẤP NƯỚC TIÊU NAM +800MM, (TUY TÍNH CHỨNG LOẠI THIẾT BỊ)
- + CẤP NƯỚC LAVABO CAO +400MM.
- + CẤP NƯỚC HƯỚNG SEN TẦM CAO +600MM
- + BỐ ĐỐC TỐI THIỂU ĐỐI VỚI DƯỜNG ĐĂNG THIẾT XÍ =2%. THIẾT SẴN =1%
- + CỘT CAO ĐỘ HÔNG CHỖ ĐĂNG ĐỪNG THIẾT NƯỚC LAVABOR ĐẶT CÁCH SẴN +300MM.
- + CỘT CAO ĐỘ HÔNG CHỖ ĐĂNG XÍ CAO +200MM.
- + CỘT SẴN HOÀN THIỆN CỬA KINH VỀ SINH QUY LỰC LẠ +0.00
- TƯỜNG ĐĂNG THIẾT NƯỚC ĐỂ SẮT TRẦN BỀ TÔNG, ĐỂ TRÊN TRẦN GIẢ, ĐỂ TRÊN HỘP KỸ THUẬT
- DƯỜNG ĐĂNG CẤP NƯỚC ĐỂ TRONG TRƯỜNG, ĐỂ TRONG HỘP KỸ THUẬT, ĐỂ TRÊN TRẦN GIẢ HOẶC ĐỂ TRONG TƯỜNG CÁCH SẴN 0,5M.

**5> LẮP ĐẶT:**

- DƯỜNG ĐĂNG VÀ PHỤ KIỆN CỎ CHẮT LƯỢNG TƯƠNG ĐƯƠNG.
- TOÀN BỘ DƯỜNG ĐĂNG THIẾT NƯỚC ĐỪNG ĐĂNG NHƯA U.PVC-PH125 ĐƯỢC SẢN XUẤT THEO TIÊU CHUẨN ISO 4422:1996; CHỊU ẠP LỰC PN6 TRỞ LÊN VÀ PHỤ KIỆN TƯƠNG ĐƯƠNG HOẶC VẬT LIỆU ĐĂNG VÀ PHỤ KIỆN CỎ CHẮT LƯỢNG TƯƠNG ĐƯƠNG.

**1 > CƠ SỞ THIẾT KẾ:**

- TOÀN BỘ HỆ THỐNG CẤP NƯỚC CỦA CÔNG TRÌNH ĐƯỢC THIẾT KẾ THEO:
- HỒ SƠ BÀN VẼ PHẠM KIỂM TRÚC, KẾT CẤU CÔNG TRÌNH.
- CÁC QUY CHUẨN, TIÊU CHUẨN VÀ QUY PHẠM SỬ DỤNG TRONG THIẾT KẾ CÔNG TRÌNH:
- + QUY CHUẨN HỆ THỐNG CẤP NƯỚC TRONG NHÀ VÀ CÔNG TRÌNH, BAN HÀNH KÈM THEO QUYẾT ĐỊNH SỐ 47/1999/QĐ-BXD, NGÀY 21 THÁNG 12 NĂM 1999.
- + TCVN 4513:1988 - CẤP NƯỚC BÊN TRONG CÔNG TRÌNH - TIÊU CHUẨN THIẾT KẾ.
- + TCVN 4474:1987 - THIẾT NƯỚC BÊN TRONG CÔNG TRÌNH - TIÊU CHUẨN THIẾT KẾ.
- + TCXDVN 13608:2023 - CẤP NƯỚC MANG LƯỚI ĐỪNG ĐĂNG VÀ CÔNG TRÌNH-YÊU CẦU THIẾT KẾ.
- + TCXDVN 7975:2023-THIẾT NƯỚC MANG LƯỚI BÊN NGOÀI VÀ CÔNG TRÌNH-TIÊU CHUẨN THIẾT KẾ.
- + TCVN 2622:1995 - PHÒNG CHÁY CHỐNG CHÁY CHO NHÀ VÀ CÔNG TRÌNH-YÊU CẦU THIẾT KẾ.
- + TCVN 7222-2002 - CHẮT LƯỢNG NƯỚC TẠI SINH HOẠT.
- + QCVN 14-2008/BTTTT - QUY CHUẨN KỸ THUẬT QUỐC GIA VỀ NƯỚC TẠI SINH HOẠT.
- + CÁC TÀI LIỆU VỀ MÁY BƠM XUẤT XUẤT VÀ DẠNG MẠCH, TẦNG, ĐỤC... DƯỜNG ĐĂNG CẤP NƯỚC
- THEO TIÊU CHUẨN ISO 9001, THIẾT BỊ VỀ SINH XUẤT XUẤT Ý TÁI, ĐỤC, NHẬT, VIỆT NAM...

**2 > GIỚI THIẾT CHUNG:**

**A. PHẦN CẤP NƯỚC:**

- NGƯỜI NƯỚC CẤP CHO CÔNG TRÌNH, SỬ DỤNG CHO SINH HOẠT ĐƯỢC LẤY TỪ MẠNG LƯỚI CẤP NƯỚC BÊN NGOÀI <- > QUA ĐỒNG HỒ ĐO NƯỚC <- > ĐỂ VÀO BỂ NƯỚC NGẦM ĐĂNG ĐỂ NGẦM NƯỚC ĐƯỢC BƠM <- > ĐỂ LÊN LÊN KẾT NƯỚC MẠ, NƯỚC TỰ KẾT MẠ ĐƯỢC ĐẦY <- > TỚI CÁC THIẾT BỊ DÙNG NƯỚC TRONG CÔNG TRÌNH.

**B. PHẦN THOÁT NƯỚC:**

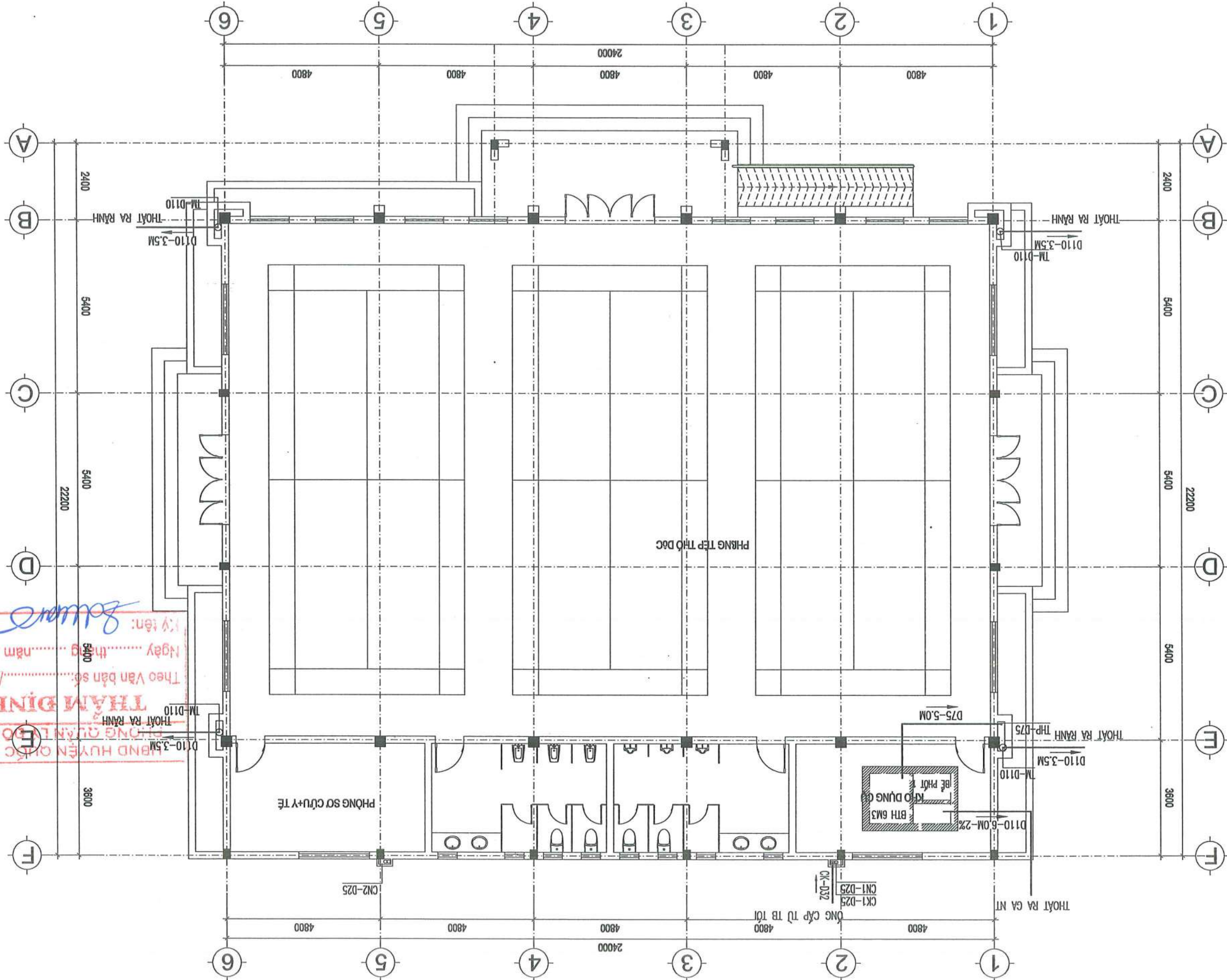
- TOÀN BỘ NƯỚC TỰ CÁC XÍ, TIÊU VỀ SINH ĐƯỢC THU GOM VÀO CÁC ĐĂNG THOÁT XÍ RIÊNG, CHÁY VỀ BỂ TỰ HOÀN SẴ ĐỂ ĐƯỢC ĐẦY RA TRÁM XÍ LỖ NƯỚC TẠI VÀ THOÁT RA HỒ THOÁT NƯỚC KINH VỰC XÍ LỖ SỐ BỘ QUA BỂ TỰ HOÀN SẴ ĐỂ ĐƯỢC ĐẦY RA TRÁM XÍ LỖ NƯỚC TẠI VÀ THOÁT RA HỒ THOÁT NƯỚC RỬA RIÊNG
- TOÀN BỘ NƯỚC RỬA, THOÁT SẴN VÀ NƯỚC GIẶT ĐƯỢC THU GOM VÀO CÁC ĐĂNG THOÁT NƯỚC RỬA RIÊNG
- VÀ ĐƯA VỀ HỒ GÀ KINH ĐẦY VỀ TRÁM XÍ LỖ NƯỚC TẠI CÔNG TRÌNH VÀ THOÁT RA HỒ THOÁT NƯỚC KINH VỰC
- NƯỚC MƯA TRÊN MẶT ĐỪNG THU GOM VÀO CÁC ĐĂNG ĐỪNG THOÁT MƯA.
- RỬA ĐƯA XƯỜNG HỒ GÀ, RẠNH THOÁT NƯỚC ĐỪNG VÀ ĐƯỢC ĐẦY RA CÔNG THOÁT NƯỚC MƯA BÊN NGOÀI.

**THUYẾT MINH CHUNG:**

# MẶT BẰNG CẤP THOÁT NƯỚC CODE +0.000

THP-D75	ÔNG ĐỪNG THÔNG HƠI BTH
CN1-D25	ÔNG ĐỪNG CẤP NƯỚC
CK-D25	ÔNG ĐỪNG BOM LÊN KẾT

GHI CHÚ



THAM DINH  
 Theo Văn bản số: /  
 Ngày: tháng năm 20  
 Ký tên:

KÝ HIỆU BV	N-02
HOÀN THÀNH	2024
HỒ SƠ BẢN VẼ THIẾT KẾ CƠ SỞ	

TÊN BẢN VẼ  
 MB CẤP THOÁT NƯỚC CĐT +0.00  
 HÀNG MỨC  
**NHÀ ĐA NẰNG**  
 XÃ YÊN SƠN - H. QUỐC OAI - TP. HÀ NỘI  
 ĐỊA ĐIỂM XD:  
 HUYỆN QUỐC OAI, TP. HÀ NỘI  
 TRUNG TÂM THÔN QUANG YÊN),  
 HỌC YÊN SƠN (BIỆM TRƯỜNG  
 CẢI TẠO, MẢNG CẤP TRƯỜNG TIỂU  
 CÔNG TRÌNH

CHỦ ĐẦU TƯ  
 BAN QUẢN LÝ DỰ ÁN BTXD  
 HUYỆN QUỐC OAI  
 TT. QUỐC OAI - H. QUỐC OAI - TP. HÀ NỘI  
 THAM DINH DEVELOPMENT & CONSULTANT JOINTSTOCK COMPANY  
 CHỦ ĐẦU TƯ VÀ PHÁT TRIỂN THẨM BÌNH  
 VÀ PHÁT TRIỂN THẨM BÌNH  
 (Số đăng ký kinh doanh: 0315302001)

THIẾT KẾ  
 K.S. HOÀNG THỊ MINH THUY  
 CHỮ TRỮ KẾ  
 K.S. CHU VIỆT PHƯƠNG  
 GIÁM ĐỐC  
 T.S. PHẠM CÔNG SƠN  
 (Red circular stamp: THẨM BÌNH)

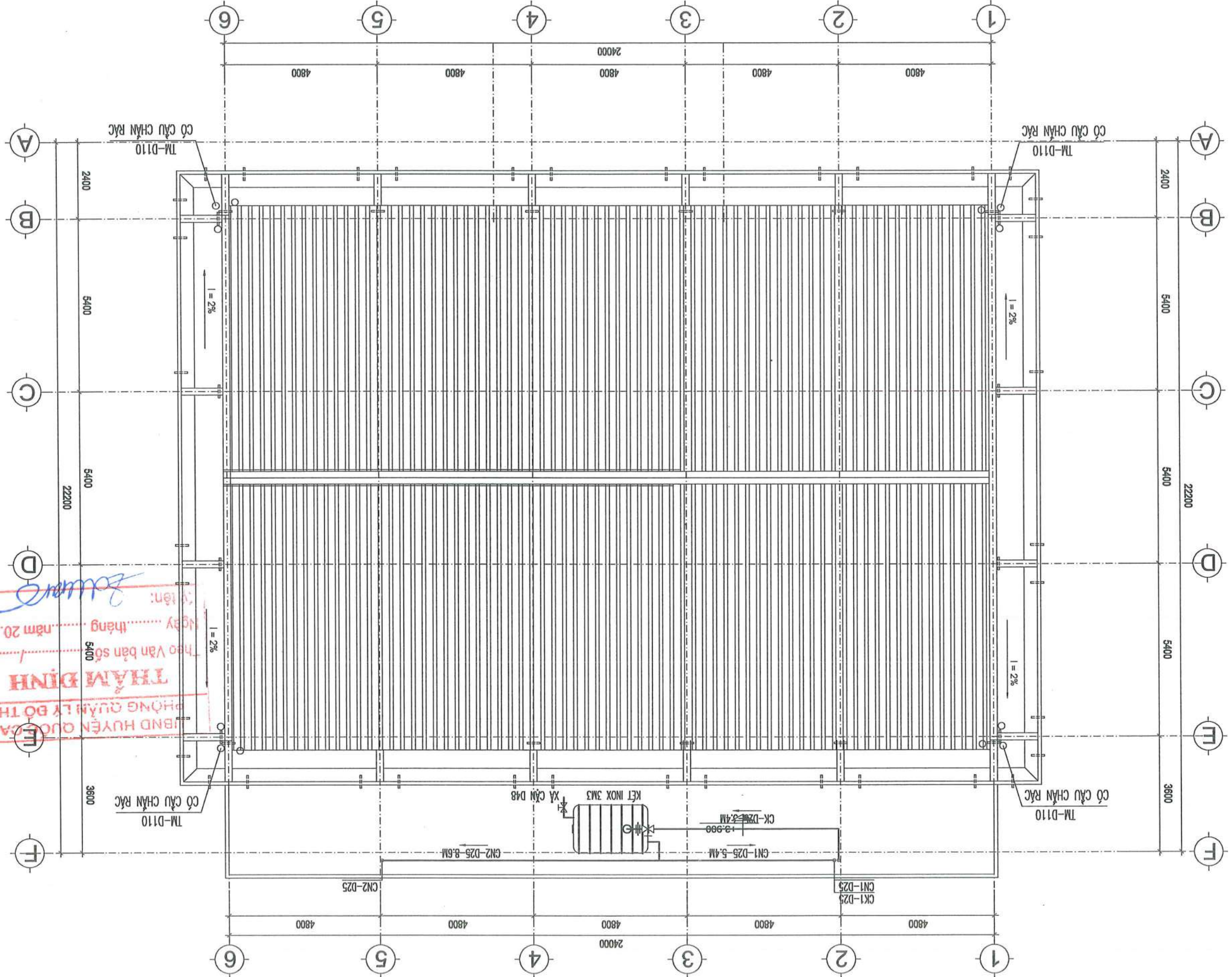
CHỦ ĐẦU TƯ  
 BAN QUẢN LÝ DỰ ÁN BTXD  
 HUYỆN QUỐC OAI  
 TT. QUỐC OAI - H. QUỐC OAI - TP. HÀ NỘI  
 THAM DINH DEVELOPMENT & CONSULTANT JOINTSTOCK COMPANY  
 CHỦ ĐẦU TƯ VÀ PHÁT TRIỂN THẨM BÌNH  
 VÀ PHÁT TRIỂN THẨM BÌNH  
 (Số đăng ký kinh doanh: 0315302001)

HIỆU CHỈNH	1
	2
	3

# MẶT BẰNG CẤP THOÁT NƯỚC MẠI

THP-D75	ÔNG ĐƯỜNG THÔNG HƠI BTH
CN1-D25	ÔNG ĐƯỜNG CẤP NƯỚC
CK-D25	ÔNG ĐƯỜNG BOM LÊN KẾT

GHI CHÚ



PHÒNG QUẢN LÝ ĐÔ THỊ  
 HUYỆN QUỐC OAI  
 THẨM ĐỊNH  
 Theo Văn bản số 5400  
 Ngày ..... tháng ..... năm 20.....  
 Viên: .....

KÝ HIỆU BV	N-03
HOÀN THÀNH	2024
HỒ SƠ BẢN VẼ THIẾT KẾ CƠ SỞ	

TÊN BẢN VẼ  
 MB CẤP THOÁT NƯỚC MẠI

HÀNG MỨC  
 NHÀ ĐA NẰNG

CÔNG TRÌNH  
 CẢI TẠO, NÂNG CẤP TRƯỜNG TIỂU  
 HỌC YÊN SƠN (BIÊN TRƯỜNG  
 TRUNG TÂM THÔN QUANG YÊN),  
 HUYỆN QUỐC OAI, TP. HÀ NỘI  
 ĐỊA ĐIỂM XD:  
 XÃ YÊN SƠN - H. QUỐC OAI - TP. HÀ NỘI

QUẢN LÝ KỸ THUẬT  
 K.S. CHU VIỆT PHƯƠNG

THIẾT KẾ  
 K.S. HOÀNG THỊ MINH THUY

CHỦ TRƯỞNG  
 K.S. CHU VIỆT PHƯƠNG

CHỦ ĐẦU TƯ  
 KTS. NGUYỄN TRUNG HIỆU

GIÁM ĐỐC  
 T.S. PHẠM CÔNG SƠN

ĐƠN VỊ THIẾT KẾ  
 T.P.C.M.T.V.N@ydhoc.com.vn  
 (84-021) 665 665 88

CTY CỔ PHẦN TƯ VẤN  
 VÀ PHÁT TRIỂN THẠNH BÌNH



THẠNH BÌNH DEVELOPMENT  
 & CONSULTANT JOINTSTOCK  
 COMPANY

Địa điểm:  
 TT. QUỐC OAI - H. QUỐC OAI - TP. HÀ NỘI

CHỦ ĐẦU TƯ  
 BAN QUẢN LÝ DỰ ÁN ĐTXD  
 HUYỆN QUỐC OAI

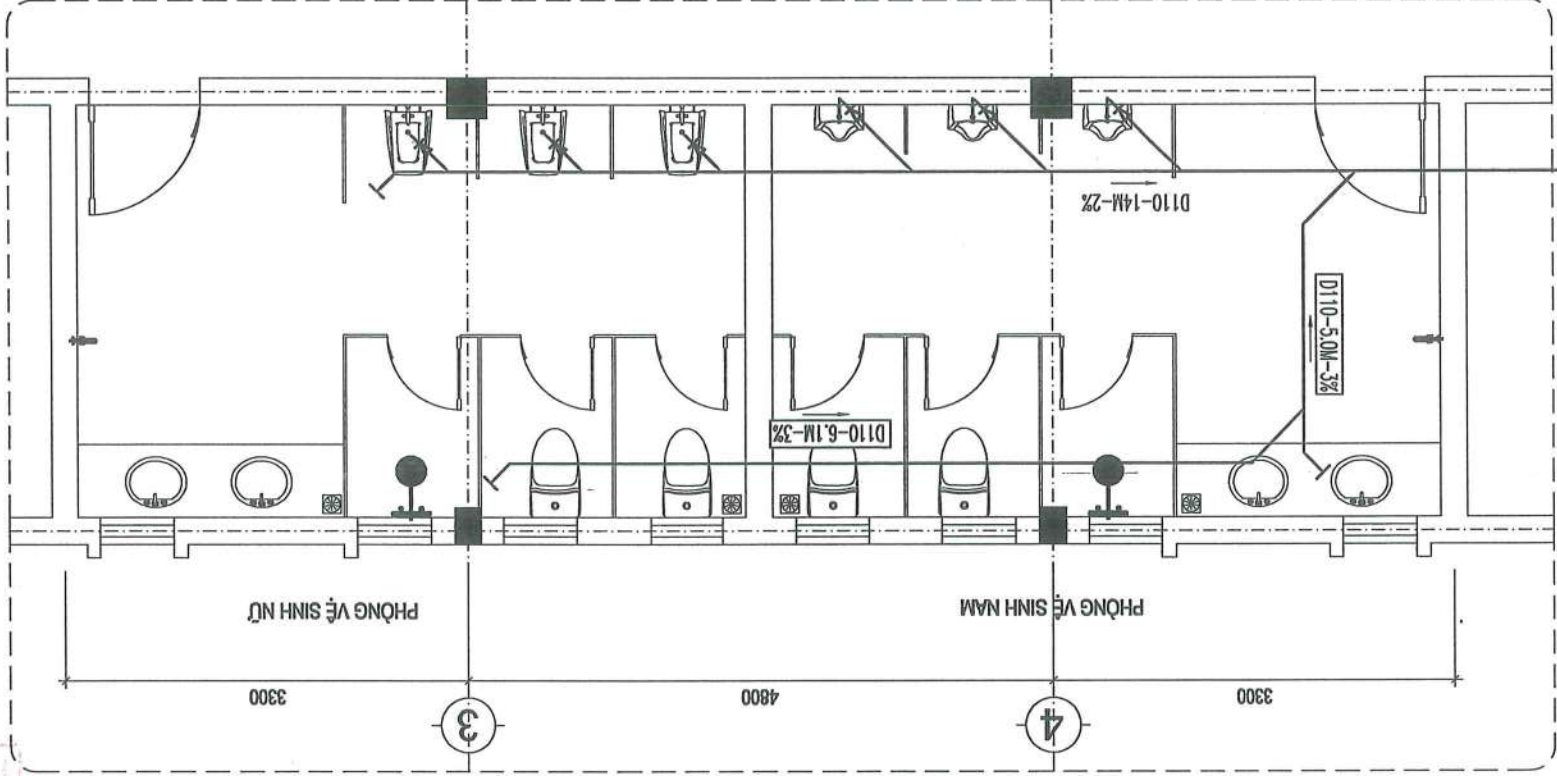
3	
2	
1	


HIỆU CHỈNH

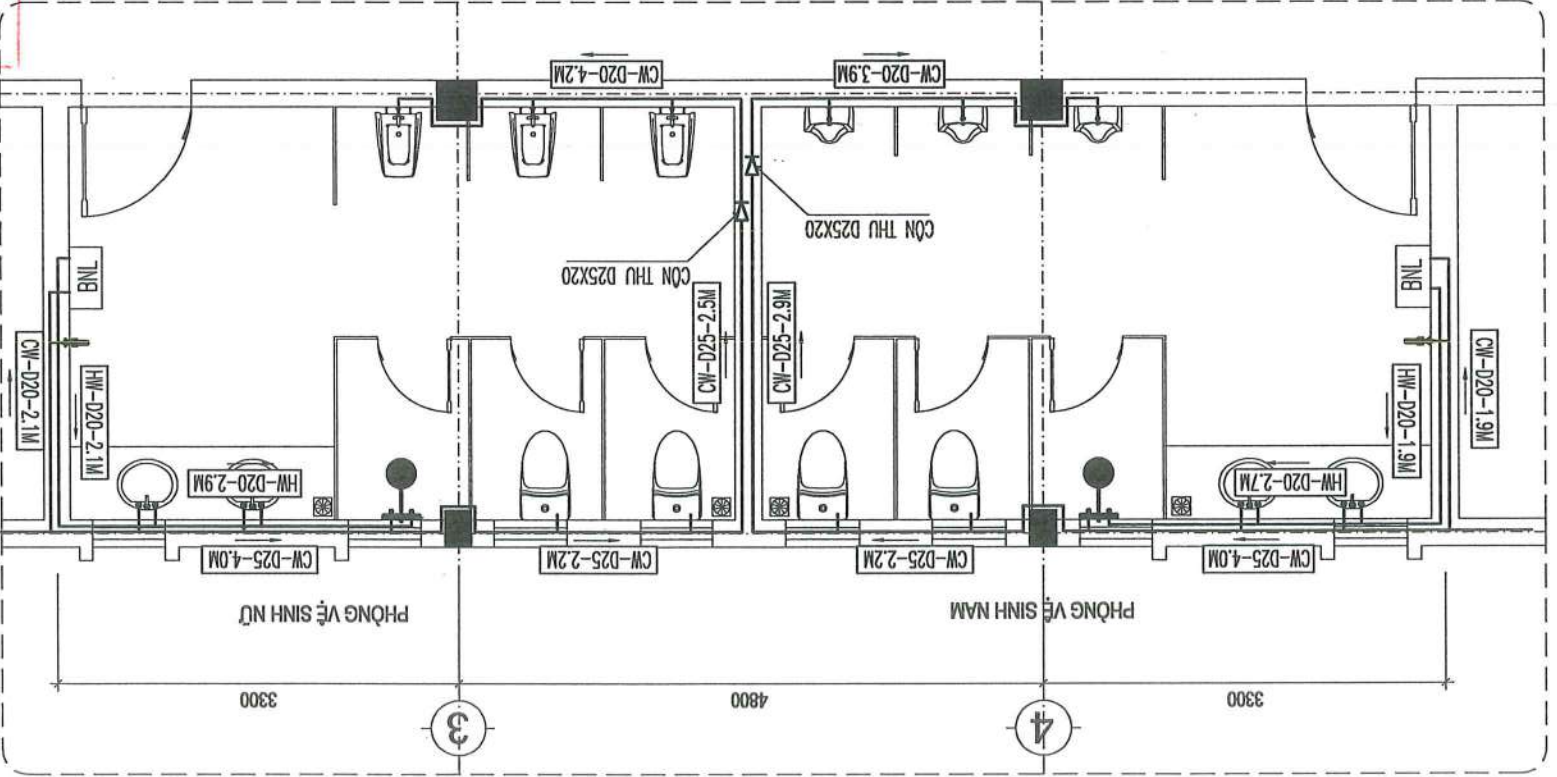
THP-D75	ÔNG ĐỒNG THÔNG HƠI BTH
CN1-D25	ÔNG ĐỒNG CẤP NƯỚC
CK-D25	ÔNG ĐỒNG BOM LÊN KẾT

GHI CHÚ

MẶT BẰNG THOÁT XÍ KHU WC

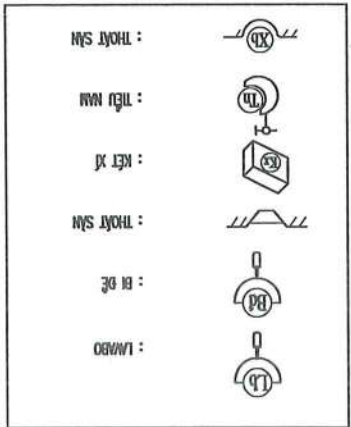


MẶT BẰNG CẤP NƯỚC KHU WC



THẨM ĐỊNH  
PHÒNG QUẢN LÝ BỘ THỊ  
UBND HUYỆN QUỐC OAI  
Theo Văn bản số: /  
Ngày ..... tháng ..... năm 20  
Tỷ lệ: 1/50

- GHI CHÚ
- LƯU CỐT SẴN KHI THIẾT KẾ KHU WC LÀ +0.00
  - MÀN VỊ THIỆT BỊ WC TRỌNG BÀN VỆ KẾT TRƯỚC
  - BÀN CẠM CẤP NƯỚC CHỤY ÁM NƯỚC
  - BÔNG CẠM THOÁT NƯỚC CHỤY TRONG TRẦN CẢ



N-04	KÝ HIỆU BV
2024	HOÀN THÀNH
HỒ SƠ BẢN VẼ THIẾT KẾ CẤU SỨ	

TÊN BẢN VẼ: CHI TIẾT CTN KHU WC  
HÀNG MỨC: NHÀ ĐA NẰNG  
CÔNG TRÌNH: CẢI TẠO, NÂNG CẤP TRƯỜNG TIỂU HỌC YÊN SƠN (BIỆM TRƯỜNG TRUNG TÂM THÔN QUANG YÊN), HUYỆN QUỐC OAI, TP. HÀ NỘI  
ĐỊA ĐIỂM XD: XÃ YÊN SƠN - H. QUỐC OAI - TP. HÀ NỘI

CHỦ TRƯỞNG: K.S. CHU VIỆT PHƯƠNG  
THIẾT KẾ: K.S. HOÀNG THỊ MINH THUY  
CHỦ TRƯỞNG: K.S. CHU VIỆT PHƯƠNG  
CHỦ TRƯỞNG: K.S. PHAM CÔNG SƠN  
CHỦ TRƯỞNG: K.S. NGUYỄN TRUNG HIỀN

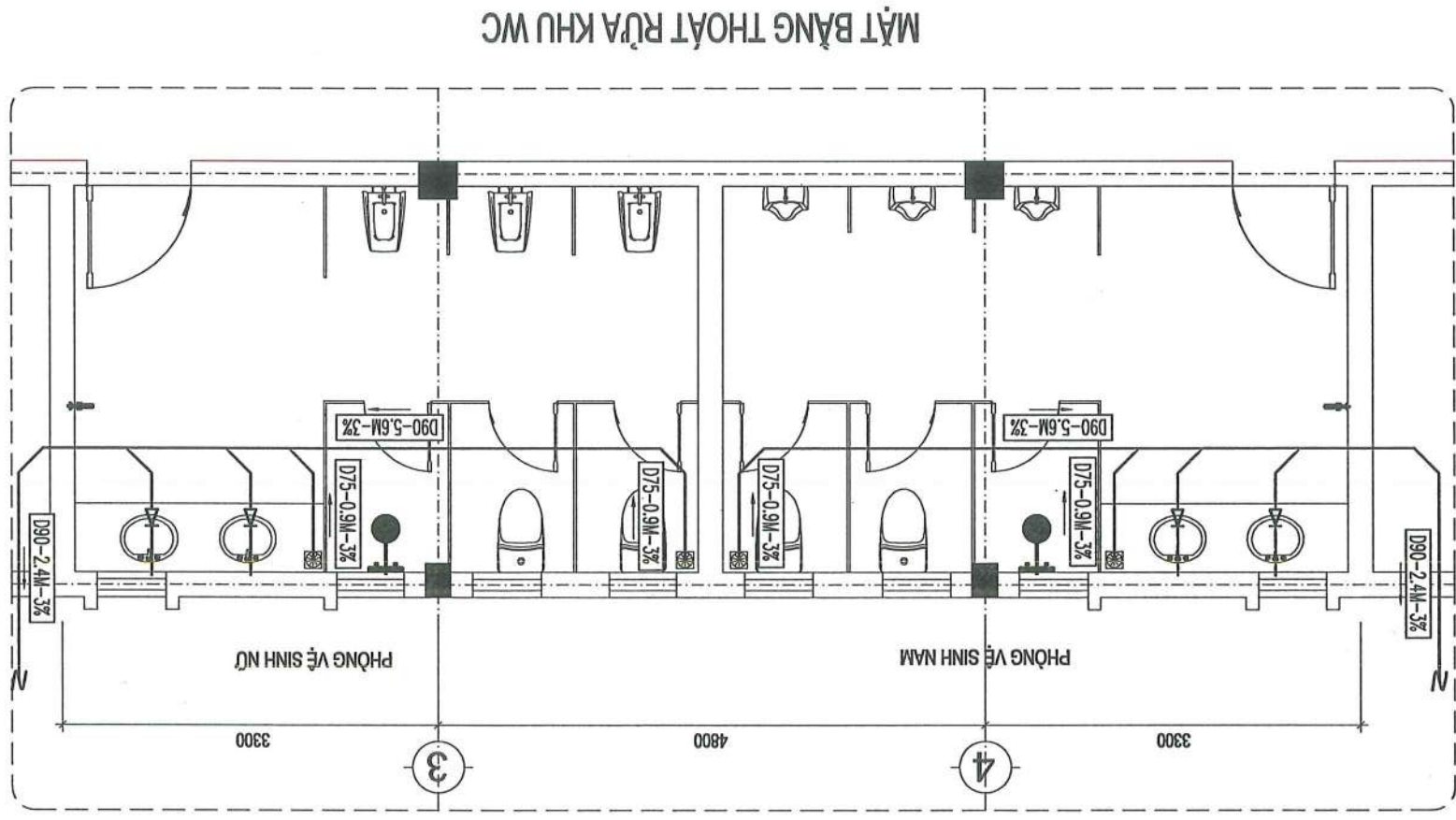
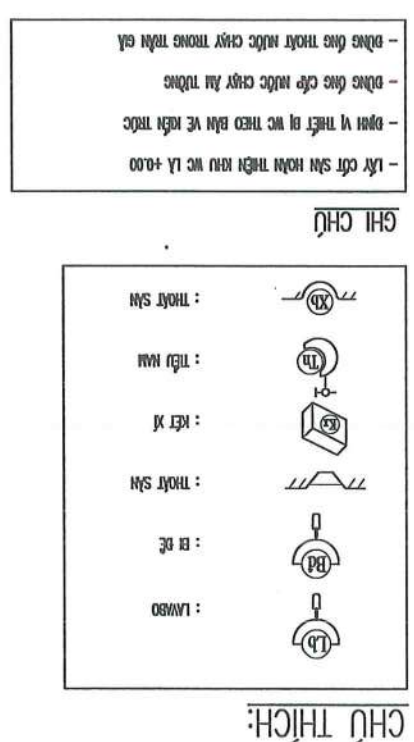
CTY CỔ PHẦN TƯ VẤN VÀ PHÁT TRIỂN THANH BÌNH  
THANH BÌNH DEVELOPMENT & CONSULTANT JOINTSTOCK COMPANY  
Số 10 Đường Nguyễn Văn Ngọc, Phường 02, Quận 10, TP. Hồ Chí Minh  
Số 44-54/3 - KĐT Mỗ Lao - Hà Đông - HN  
Số 44-54/3 - KĐT Mỗ Lao - Hà Đông - HN  
Số 44-54/3 - KĐT Mỗ Lao - Hà Đông - HN  
Số 44-54/3 - KĐT Mỗ Lao - Hà Đông - HN

CHỦ ĐẦU TƯ: BAN QUẢN LÝ DỰ ÁN ĐTXD HUYỆN QUỐC OAI  
ĐỊA ĐIỂM: TT. QUỐC OAI - H. QUỐC OAI - TP. HÀ NỘI

HIỆU CHỈNH	1	2	3
------------	---	---	---


HIỆU CHỈNH		1	
		2	
		3	
CHỦ ĐẦU TƯ <b>BAN QUẢN LÝ DỰ ÁN ĐTXD</b> HUYỆN QUỐC OAI ĐỊA ĐIỂM: TT. QUỐC OAI - H. QUỐC OAI - TP. HÀ NỘI THANH BINH DEVELOPMENT & CONSULTANT JOINTSTOCK COMPANY  <b>CTY CỔ PHẦN TƯ VẤN VÀ PHÁT TRIỂN THANH BÌNH</b> NHÀ: S/M3 - KĐT M/Lo - Hà Đông - HN (04-024) 665 666 88 info@tbc.com.vn			
CHỈ DẪN KTS. PHẠM CÔNG SƠN  KTS. PHẠM CÔNG SƠN			
KTS. PHẠM CÔNG SƠN  KTS. PHẠM CÔNG SƠN			
CHỈ TRƯỞNG KTS. CHU VIỆT PHƯƠNG  KTS. CHU VIỆT PHƯƠNG			
THIẾT KẾ KTS. HOÀNG THỊ MINH THUY  KTS. HOÀNG THỊ MINH THUY			
QUẢN LÝ KỸ THUẬT KTS. CHU VIỆT PHƯƠNG  KTS. CHU VIỆT PHƯƠNG			
CÔNG TRÌNH CẢI TẠO, NÂNG CẤP TRƯỜNG TIỂU HỌC YÊN SƠN (ĐIỂM TRƯỜNG TRUNG TÂM THÔN QUANG YẾN), HUYỆN QUỐC OAI, TP. HÀ NỘI ĐỊA ĐIỂM XD: XÃ YÊN SƠN - H. QUỐC OAI - TP. HÀ NỘI HẠNG MỨC <b>NHÀ ĐA NẴNG</b> TÊN BẢN VẼ <b>CHI TIẾT CTN KHU WC</b>			
HỒ SƠ BẢN VẼ THIẾT KẾ CƠ SỞ		2024	
KỶ HIỆU BV		N-05	

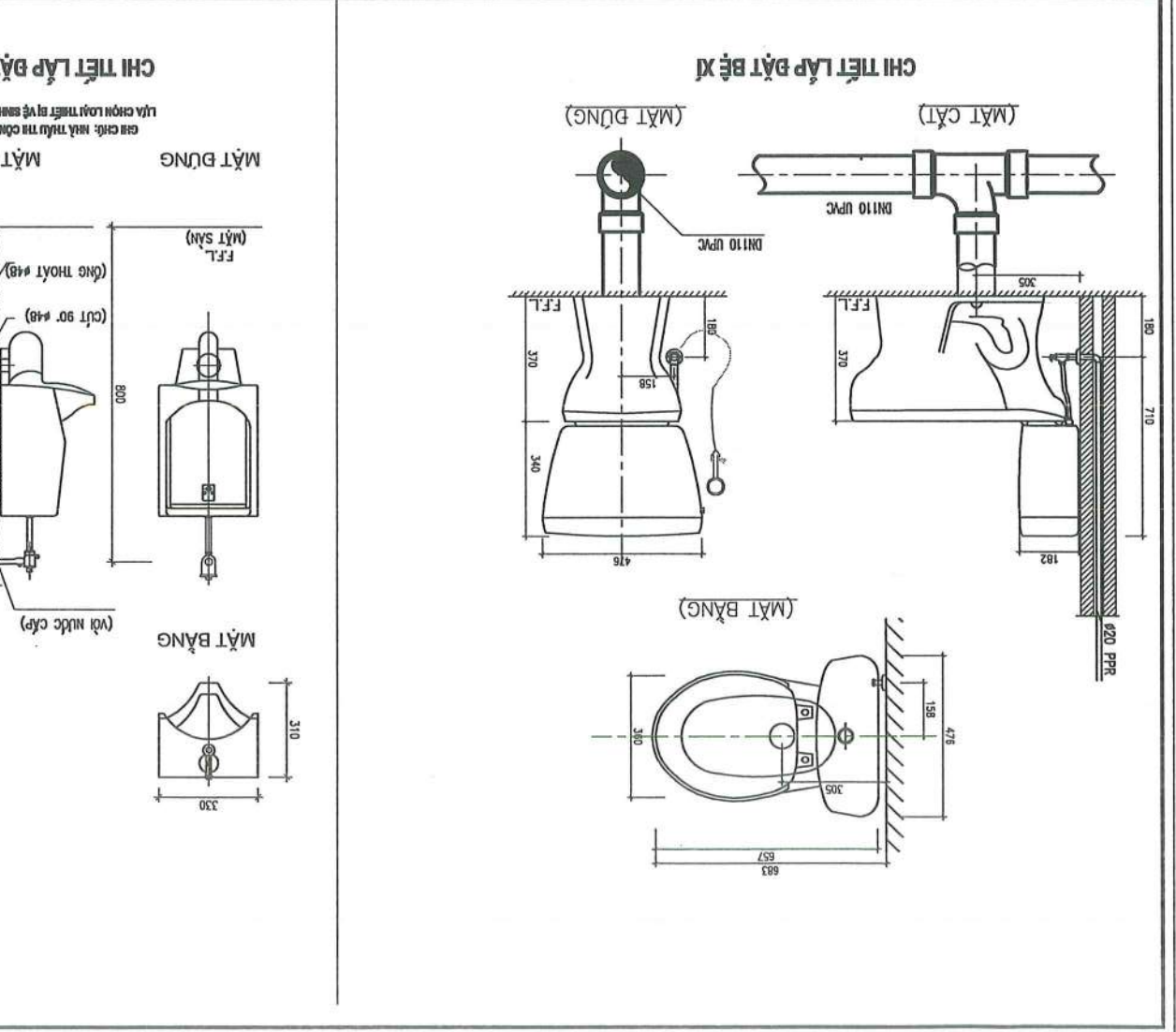
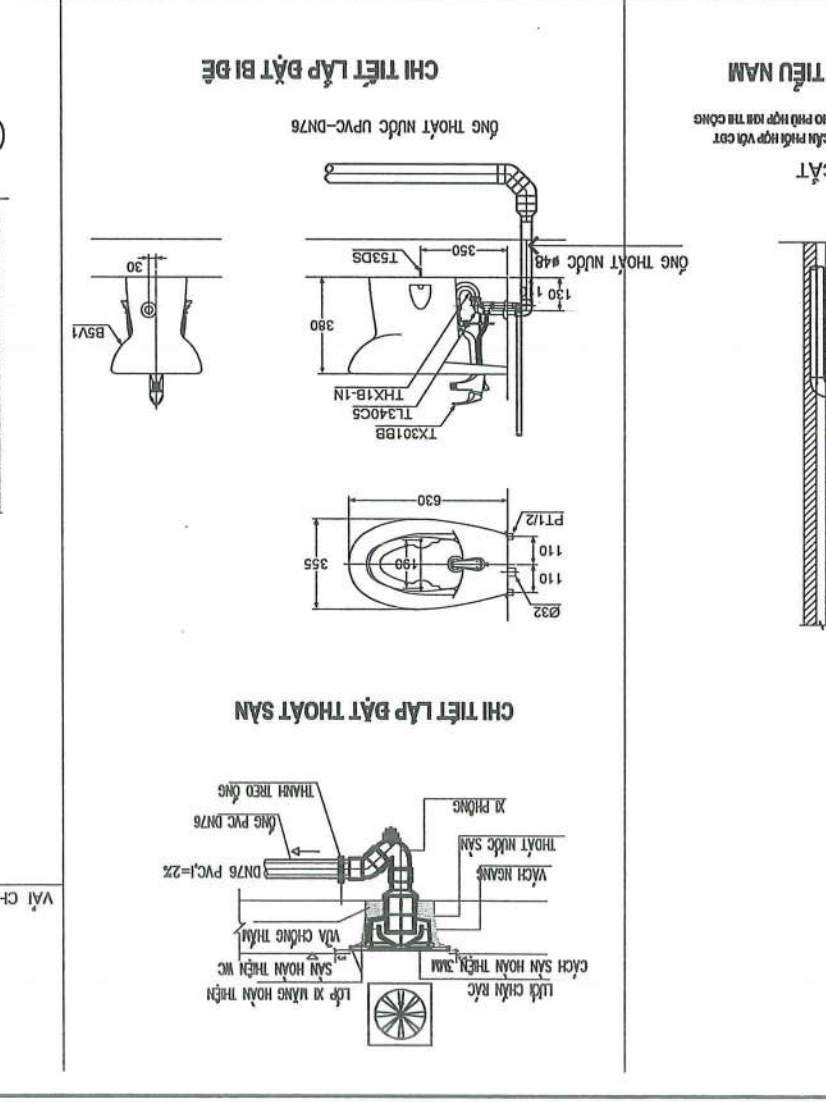
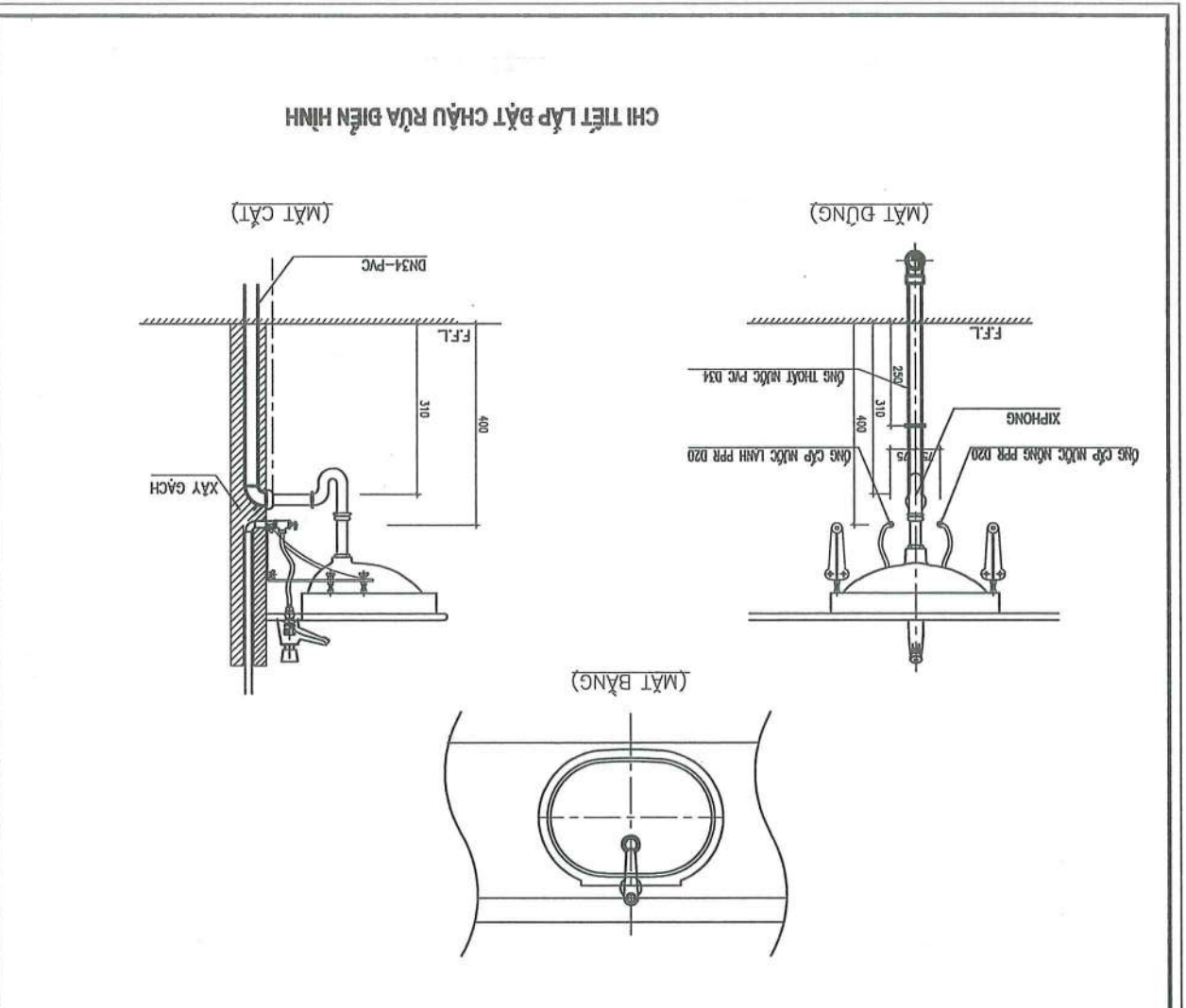
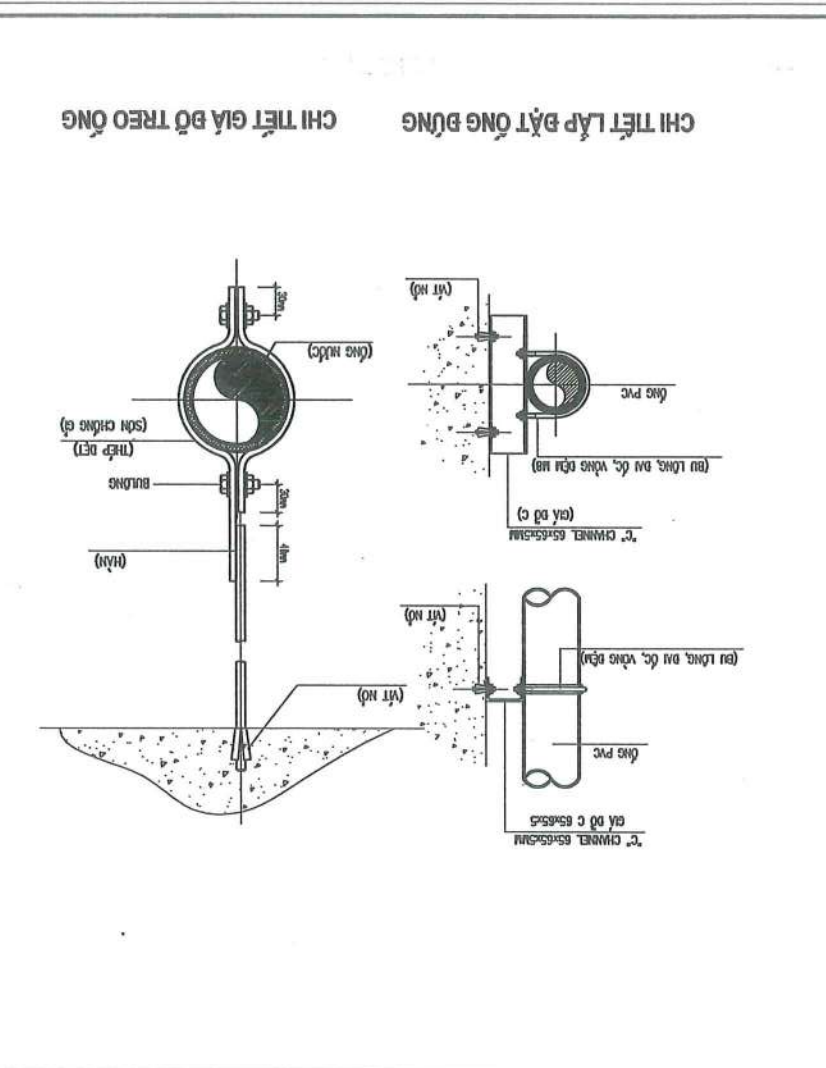
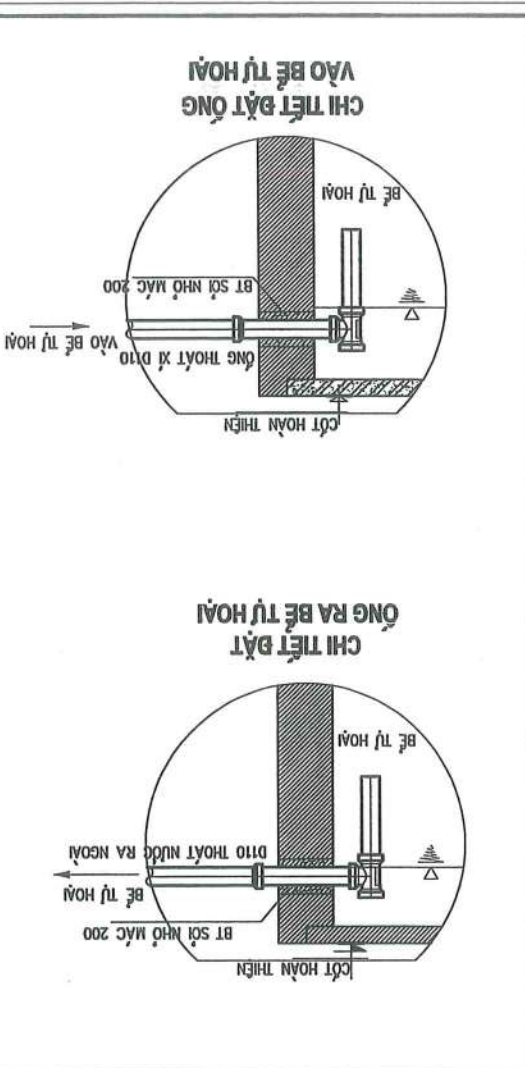
UBND HUYỆN QUỐC OAI  
 PHÒNG QUẢN LÝ BỐ THỊ  
**THẨM ĐỊNH**  
 Theo Văn bản số: /  
 Ngày ..... tháng ..... năm 20  
 Ký tên: *Đường*



THP-D75	ỐNG ĐỒNG THÔNG HƠI BTH
CN1-D25	ỐNG ĐỒNG CẤP NƯỚC
CK-D25	ỐNG ĐỒNG BOM LÊN KẾT

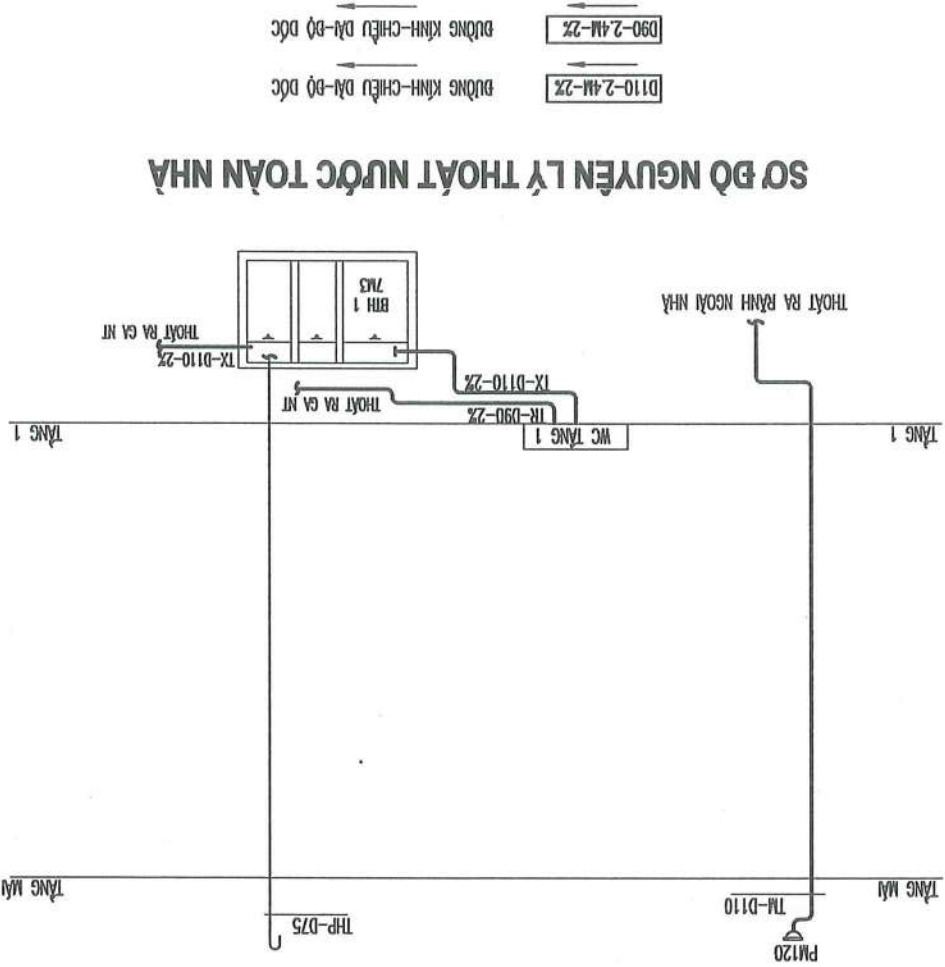
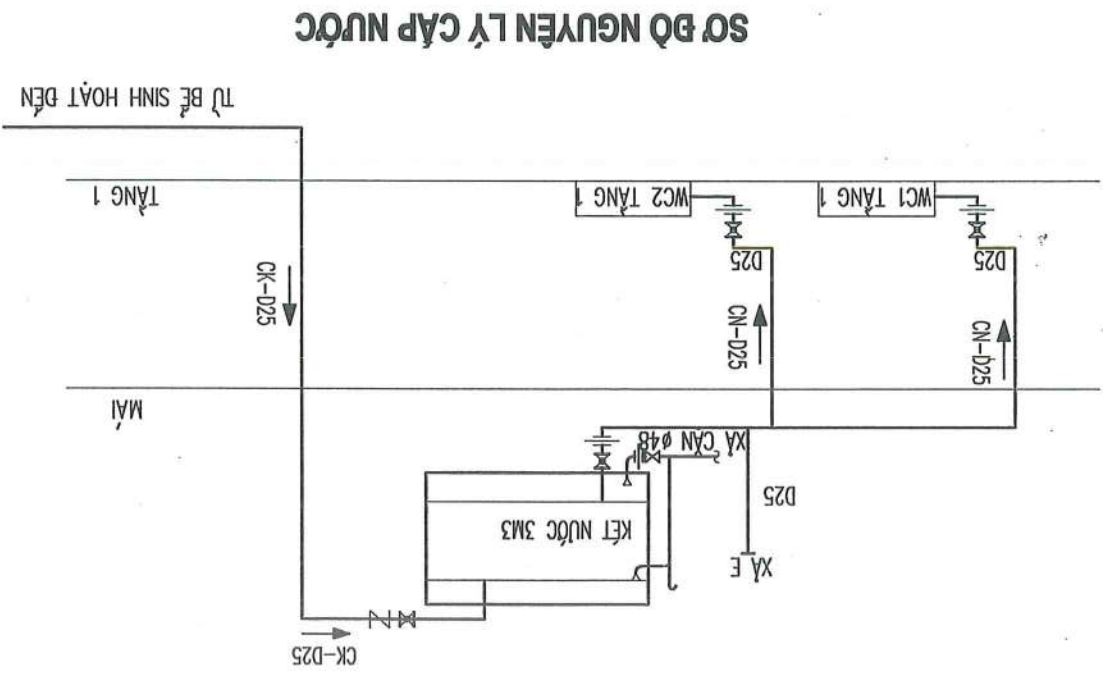
GHỊ CHÚ

KT HIỆU BV		N-06	
HOÀN THÀNH		2024	
HỒ SƠ BẢN VẼ THIẾT KẾ CƠ SỞ			
CÁC CHI TIẾT LẬP DẶT			
TÊN BẢN VẼ			
NHÀ ĐA NĂNG			
HÀNG MỨC			
CÔNG TRÌNH			
CÀI TẠO, NÀNG CẤP TRƯỜNG TIỂU HỌC YÊN SƠN (ĐIỂM TRƯỜNG TRUNG TÂM THÔN QUANG YẾN), HUYỆN QUỐC OAI, TP. HÀ NỘI			
ĐỊA ĐIỂM XD: XÃ YÊN SƠN - H. QUỐC OAI - TP. HÀ NỘI			
HÀNG MỨC			
CHỦ ĐẦU TƯ			
BAN QUẢN LÝ DỰ ÁN ĐTD			
HUYỆN QUỐC OAI			
ĐỊA ĐIỂM: TT. QUỐC OAI - H. QUỐC OAI - TP. HÀ NỘI			
THANH BINH DEVELOPMENT & CONSULTANT JOINTSTOCK COMPANY			
			
<b>CTY CỔ PHẦN TƯ VẤN VÀ PHÁT TRIỂN THANH BÌNH</b> 16/7 - SNG - KĐT Mỗ Lặc - Hà Đông - HN (84-024) 665 666 88 info@thbb.com.vn			
CHỈ DẪN ĐỌC THS. PHẠM CÔNG SƠN TỰ VẤN PHÁT TRIỂN THANH BÌNH M.S.D.N. : C.01 Q. HÀ ĐÔNG THAM DINH			
Ngày: ..... tháng ..... năm 20..... Ông. Văn bản số: ..... (VỚI NƯỚC CẤP) (VỚI NƯỚC)			
UBND HUYỆN QUỐC OAI PHÒNG QUẢN LÝ BỘ THỊ <b>THAM DINH</b>			
(MẶT DỪNG) CHI TIẾT LẬP DẶT VỚI NƯỚC			
(MẶT CẮT) CHI TIẾT LẬP DẶT VỚI NƯỚC			
(MẶT DỪNG) CHI TIẾT LẬP DẶT BỊ ĐÉ			
(MẶT CẮT) CHI TIẾT LẬP DẶT BỊ ĐÉ			
(MẶT DỪNG) CHI TIẾT LẬP DẶT TIỂU NAM			
(MẶT CẮT) CHI TIẾT LẬP DẶT TIỂU NAM			
(MẶT DỪNG) CHI TIẾT LẬP DẶT BẾ XI			
(MẶT CẮT) CHI TIẾT LẬP DẶT BẾ XI			
(MẶT BẰNG) CHI TIẾT LẬP DẶT BẾ XI			
(MẶT BẰNG) CHI TIẾT LẬP DẶT BẾ XI			



HIỆU CHỈNH		1	
		2	
		3	
<b>BAN QUẢN LÝ DỰ ÁN BTXD</b> HUYỆN QUỐC OAI ĐỊA ĐIỂM: TT. QUỐC OAI - H. QUỐC OAI - TP. HÀ NỘI			
<b>THANH BINH DEVELOPMENT &amp; CONSULTANT JOINTSTOCK COMPANY</b>  CTY CỔ PHẦN TƯ VẤN VÀ PHÁT TRIỂN THANH BÌNH 17/4 - S/M3 - KĐT Mỗ Lao - Hà Đông - HN (84-024) 665 666 88 hbc@tbc.com.vn   tbc.com.vn			
<b>PHÒNG QUẢN LÝ BỘ THỊ</b> <b>THẨM ĐỊNH</b> Theo Văn bản số: ..... / ..... Ngày: ..... tháng ..... năm 20..... Ký tên: <i>[Signature]</i>			
<b>CHỦ ĐẦU TƯ</b> BAN QUẢN LÝ DỰ ÁN BTXD HUYỆN QUỐC OAI ĐỊA ĐIỂM: TT. QUỐC OAI - H. QUỐC OAI - TP. HÀ NỘI			
<b>CHỦ NHÀ XE</b> KS. PHẠM CÔNG SƠN M.S.D.N: 65 M. S. D. N. : 65 T. S. P. H. A. M. C. O. N. G. S. O. N.			
<b>CHỦ NHÀ XE</b> KS. CHU VIỆT PHƯƠNG CHU NHÀ XE KS. CHU VIỆT PHƯƠNG			
<b>THIẾT KẾ</b> KS. HỒNG THỊ MINH THỠY THIẾT KẾ KS. HỒNG THỊ MINH THỠY			
<b>QUẢN LÝ KỸ THUẬT</b> KS. CHU VIỆT PHƯƠNG QUẢN LÝ KỸ THUẬT KS. CHU VIỆT PHƯƠNG			
<b>CÔNG TRÌNH</b> CẢI TẠO, NÂNG CẤP TRƯỜNG TIỂU HỌC YÊN SƠN (ĐIỂM TRƯỜNG TRUNG TÂM THÔN QUANG YÊN), HUYỆN QUỐC OAI, TP. HÀ NỘI ĐỊA ĐIỂM XD: XÃ YÊN SƠN - H. QUỐC OAI - TP. HÀ NỘI HANG MUC <b>NHÀ ĐA NANG</b> TÊN BÀN VẼ			
<b>SƠ ĐỒ CTN TOÀN NHÀ</b> TÊN BÀN VẼ			
HỒ SƠ BÀN VẼ THIẾT KẾ CƠ SỞ HOÀN THÀNH 2024 KÝ HIỆU BẰ N-07			

**PHÒNG QUẢN LÝ BỘ THỊ**  
**THẨM ĐỊNH**  
 Theo Văn bản số: ..... / .....  
 Ngày: ..... tháng ..... năm 20.....  
 Ký tên: *[Signature]*



HÀNG MỤC : CÀI TẠO NHÀ LỢP HỌC 2 TẦNG 8 PHÒNG



# BẢN VẼ HIỆN TRẢNG

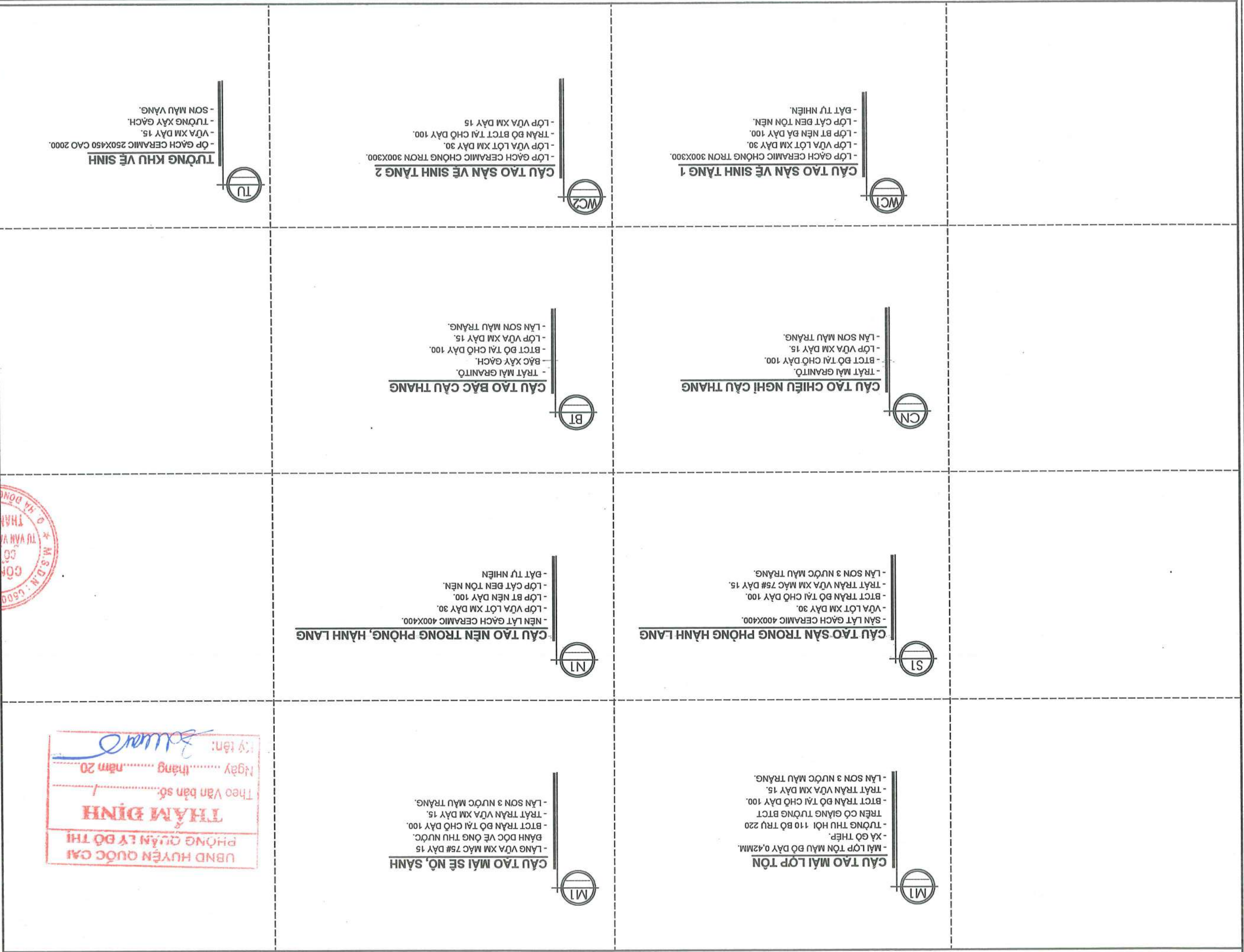


**DANH MỤC BẢN VẼ - PHẦN KIẾN TRÚC**  
**PHẦN HIỆN TRĂNG**

STT	TÊN BẢN VẼ	KÝ HIỆU
0	LỚP CẦU TẠO	HT-00
1	MẶT BẰNG TẦNG 1, MẶT ĐỪNG TRÚC 1-11	HT-01
2	MẶT BẰNG TẦNG 2, MẶT ĐỪNG TRÚC 11-1	HT-02
4	MẶT BẰNG MẶT, MẶT ĐỪNG TRÚC A-C, C-A	HT-03
5	MẶT CẮT A-A, B-B, C-C	HT-04



# CẦU TẠO CÁC LỚP VẬT LIỆU




**UBND HUYỆN QUỐC OAI**  
**PHÒNG QUẢN LÝ ĐÔ THỊ**  
**THẨM ĐỊNH**  
Theo Văn bản số: ..... /  
Ngày ..... tháng ..... năm 20  
Tỷ lệ: 1/200

**CHIỀU CHỈNH**

1	
2	
3	

**BAN QUẢN LÝ DỰ ÁN BTXD**  
HUYỆN QUỐC OAI  
Địa điểm: TT. QUỐC OAI - H. QUỐC OAI - TP. HÀ NỘI

**THANH BINH DEVELOPMENT & CONSULTANT JOINTSTOCK COMPANY**



**CTY CỔ PHẦN TƯ VẤN VÀ PHÁT TRIỂN THANH BÌNH**  
Địa chỉ: 11A - SW3 - KĐT MỞ LỘ - HÀ ĐÔNG - HN  
Số điện thoại: (84-024) 665 666 88  
Email: tbc@vpho.com.vn

**GIÁM ĐỐC** THS. PHẠM CÔNG SƠN

**CHỦ NHIỆM DỰ ÁN** KTS. NGUYỄN TRUNG HIỀN

**CHỦ TRƯỞNG THIẾT KẾ** KTS. BỒNNG THỊ MAI PHƯƠNG

**THIẾT KẾ** KTS. NGUYỄN TRỌNG THÁI

**QUẢN LÝ KỸ THUẬT** KTS. VŨ XUÂN NGỌC

**CÔNG TRÌNH**  
CẢI TẠO, NÂNG CẤP TRƯỜNG TIỂU HỌC YÊN SƠN (BIỆM TRƯỜNG TRUNG TÂM THÔN QUANG YẾN), HUYỆN QUỐC OAI, TP. HÀ NỘI  
Địa điểm XD: XÃ YÊN SƠN - H. QUỐC OAI - TP. HÀ NỘI  
**HANG MỤC**  
CẢI TẠO NHÀ LỚP HỌC 2 TẦNG 8 PHÒNG

**TÊN BẢN VẼ**  
**LỚP CẦU TẠO**

**HỒ SƠ BẢN VẼ THIẾT KẾ CƠ SỞ**  
2024  
HOÀN THÀNH  
A3-1/120 HT-00

**HT-01** | A3:1/150

HOÀN THÀNH 2024

HỒ SƠ BẢN VẼ THIẾT KẾ CƠ SỞ

**MẶT BẰNG TẦNG 1**  
MẶT DỰNG TRỤC 1-11

TÊN BẢN VẼ

CÀI TẠO NHÀ LỚP HỌC 2 TẦNG 8 PHÒNG

HANG MUC

XÂY DỰNG TẠI: XÃ VĂN SƠN - H. QUỐC OAI - TP. HÀ NỘI

ĐỊA ĐIỂM XÂY DỰNG: HUYỆN QUỐC OAI, TP. HÀ NỘI, TRUNG TÂM THÔN QUANG YẾN), HỌC YÊN SƠN (ĐIỂM TRƯỜNG CÀI TẠO, NANG CẤP TRƯỜNG TIỂU CÔNG TRÌNH)

QUẢN LÝ KỸ THUẬT: KTS. VU XUAN NGOC

THIẾT KẾ: KTS. NGUYEN TRONG THAI

CHỦ TRÌ THIẾT KẾ: KTS. BONG THAI PHUONG

CHUYÊN DUYỆT: KTS. NGUYEN TRUNG HIEU

GIÁM ĐỐC: TKS. PHAM CONG SON

THÀNH BINH DEVELOPMENT & CONSULTANT JOINTSTOCK COMPANY

ĐỊA ĐIỂM: TT. QUỐC OAI - H. QUỐC OAI - TP. HÀ NỘI

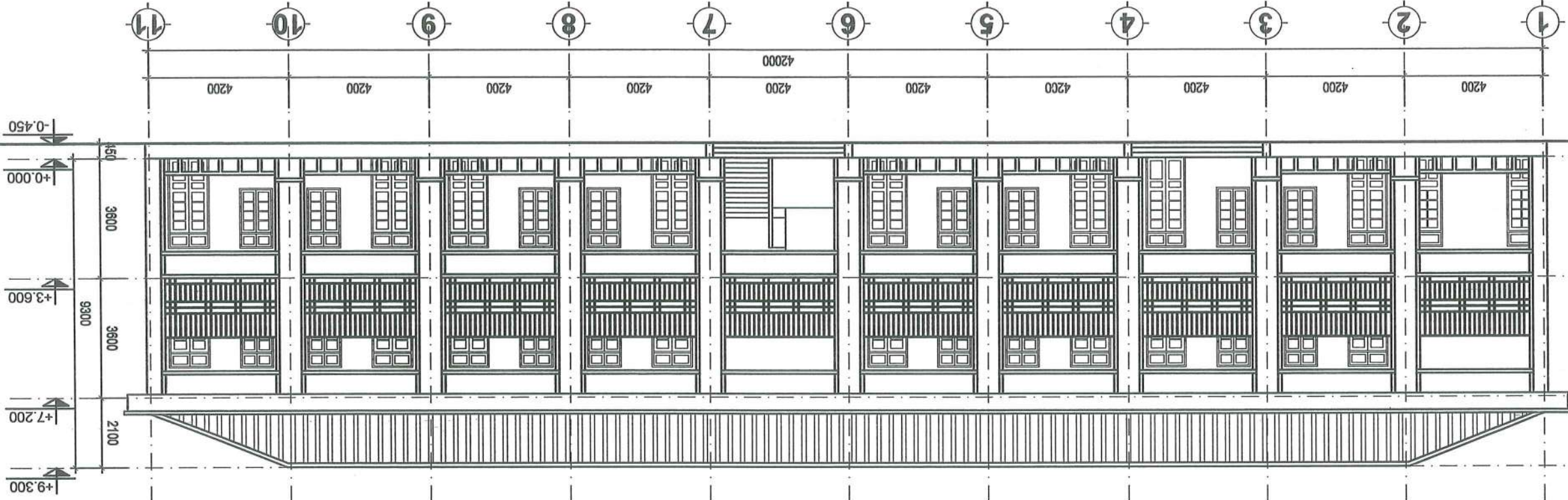
BAN QUẢN LÝ DỰ ÁN ĐTXD HUYỆN QUỐC OAI

CHỦ ĐẦU TƯ

1 2 3

HIỆU CHỈNH

**MẶT DỰNG TRỤC 1-11**



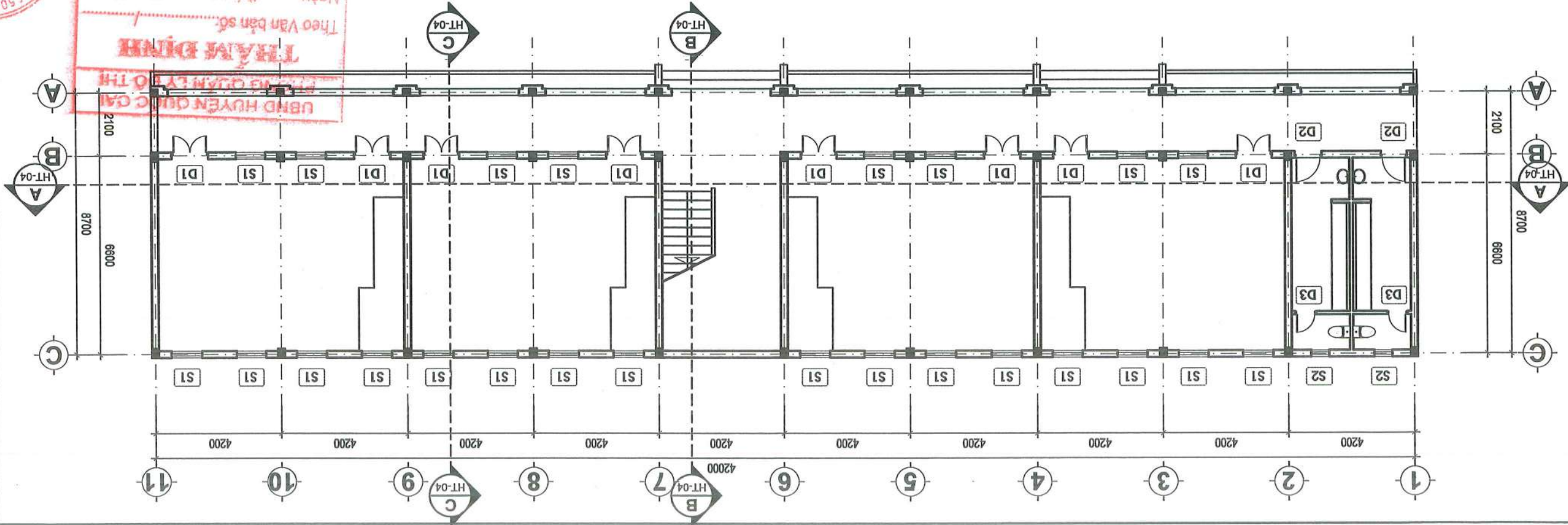
**NỘI DUNG PHẠM VI:**

1. THẠO DỖ TOÀN BỘ HỆ THỐNG ĐIỆN, NƯỚC HIỆN TRẠNG.
2. PHẠ DỖ TƯỜNG TRỤC B, C ĐOÀN TRỤC TỪ 2-3-4
3. PHẠ DỖ NỀN PHÒNG TRỤC 2-3-4 LÀM LỖI BÌ
4. ĐỐC 10% VỮA TRÁT TƯỜNG.
5. ĐỐC LỚP GẠCH LÁT NỀN, SÀN.
6. ĐỐC LỚP GRANITO BẮC CẦU THANG, TAM CẤP.
7. THẠO DỖ HỆ THỐNG CỬA, HOA SẮT.
8. THẠO DỖ HỆ THỐNG LAN CAN HÀNH LANG, CẦU THANG.
9. KHU VẾ SINH:
10. THẠO DỖ THIẾT BỊ VẾ SINH, HỆ THỐNG BƯỞNG ĐÔNG CẤP THOÁT NƯỚC.
11. PHẠ DỖ TƯỜNG NGĂN KHU XI
12. ĐỐC GẠCH ỐP TƯỜNG CAO 2M, GẠCH LÁT NỀN.
13. VẾ SINH LÀM SẠCH LỚP SƠN TƯỜNG TRẦN HIỆN TRẠNG.

**BẢNG KÍCH THƯỚC CỬA**

STT	KÝ HIỆU	KÍCH THƯỚC	GHI CHÚ
01	D1	1200 X 2700	- CỬA GỖ, KHUÔN ĐÓN
02	D2	900 X 2700	
03	D3	700 X 2200	
04	S1	1200 X 1800	
05	S2	600 X 600	

**MẶT BẰNG TẦNG 1**



**THẨM ĐỊNH**

Theo Văn bản số: /

Ngày: tháng năm 20

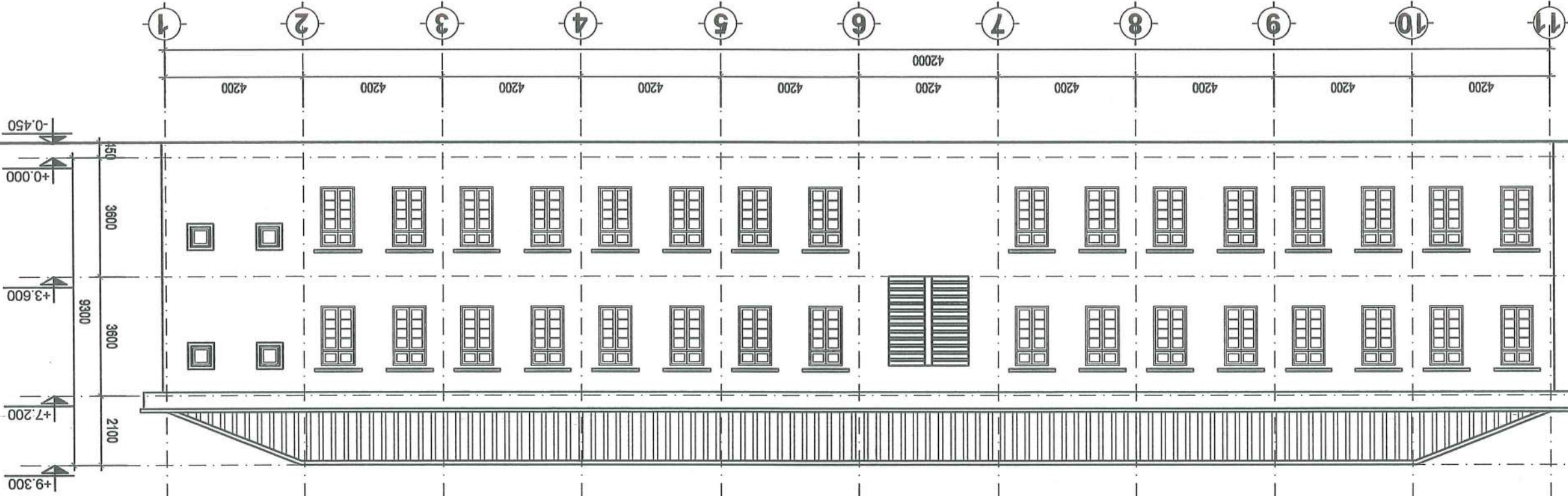
Tên: *Edwards*

UBND HUYỆN QUỐC OAI

TRUNG TÂM QUANG YẾN

THÀNH BINH DEVELOPMENT & CONSULTANT JOINTSTOCK COMPANY

# MẶT ĐƯƠNG TRỤC 1-1



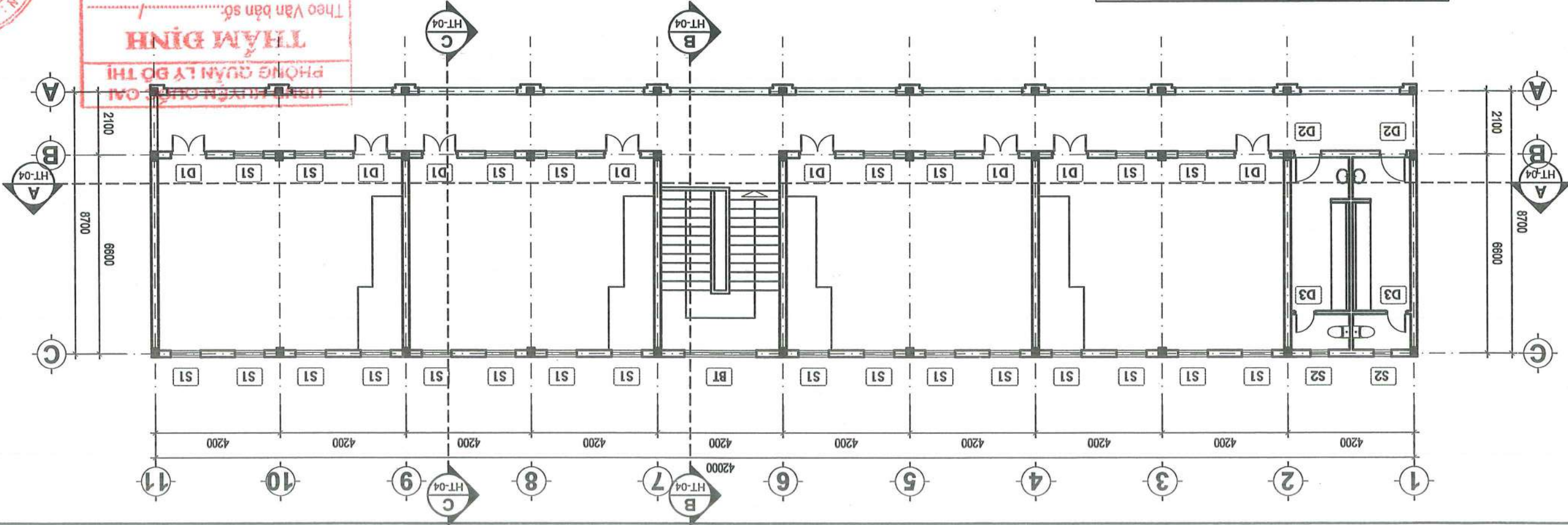
**NỘI DUNG PHẠM VI:**

1. THẠO DỖ TOÀN BỘ HỆ THỐNG ĐIỆN, NƯỚC HIỆN TRẢNG.
2. DỐC 10% VỮA TRÁT TƯỜNG.
3. DỐC LỚP GẠCH LÁT NỀN, SÀN.
4. DỐC LỚP GRANIT Ở BẮC CẦU THANG, TAM CẤP.
5. THẠO DỖ HỆ THỐNG CỬA, HOA SẮT.
6. THẠO DỖ HỆ THỐNG LAN CAN HÀNH LANG, CẦU THANG.
7. KHU VẾ SINH.
8. THẠO DỖ THIẾT BỊ VẾ SINH, HỆ THỐNG BƯỚC ĐONG CẤP THOÁT NƯỚC.
9. PHÁ DỖ TƯỜNG NGĂN KHU XI.
10. DỐC GÁCH Ở P TƯỜNG CAO 2M, GÁCH LÁT NỀN.
11. VẾ SINH LAM SẠCH LỚP SƠN TƯỜNG TRẦN HIỆN TRẢNG.

**BẢNG KÍCH THƯỚC CỬA**

STT	KÝ HIỆU	KÍCH THƯỚC	GHI CHÚ
01	D1	1200 X 2700	- CỬA GỖ, KHUÔN BOM
02	D2	900 X 2700	
03	D3	700 X 2200	
04	S1	1200 X 1800	
05	S2	600 X 600	
06	BT	2400 X 2700	

# MẶT BẰNG TẦNG 2



**HỒ SƠ BẢN VẼ THIẾT KẾ CƠ SỞ**

HOÀN THÀNH: 2024

A3:1/150 HT-02

**MẶT BẰNG TẦNG 2**

TÊN BẢN VẼ: MẶT ĐƯƠNG TRỤC 1-1

CÁI TẠO NHÀ LỚP HỌC 2 TẦNG B PHÒNG

HẠNG MỤC:

CÔNG TRÌNH: CÁI TẠO, MANG CẤP TRƯỜNG TIỂU HỌC YÊN SƠN (ĐIỂM TRƯỜNG TRUNG TÂM THÔN QUANG YÊN), HUYỆN QUỐC OAI, TP. HÀ NỘI

ĐỊA ĐIỂM XD: XÃ YÊN SƠN - H. QUỐC OAI - TP. HÀ NỘI

QUẢN LÝ KỸ THUẬT: KTS. VŨ XUÂN NGỌC

THIẾT KẾ: KTS. NGUYỄN TRỌNG THÁI

CHỦ TRÌ THIẾT KẾ: KTS. BÔNG THỊ MAI PHƯƠNG

CHỦ NHIỆM DỰ ÁN: KTS. NGUYỄN TRUNG HIỆU

GIÁM ĐỐC: THS. PHẠM CÔNG SƠN

CTY CỔ PHẦN TƯ VẤN VÀ PHÁT TRIỂN THAM DINH

THAM DINH DEVELOPMENT & CONSULTANT JOINTSTOCK COMPANY

ĐỊA ĐIỂM: TT. QUỐC OAI - H. QUỐC OAI - TP. HÀ NỘI

BAN QUẢN LÝ DỰ ÁN BTXD HUYỆN QUỐC OAI

CHỦ ĐẦU TƯ

HIỆU CHỈNH

**HỆ CHỮ CHỈNH**  
 1  
 2  
 3

**BAN QUẢN LÝ DỰ ÁN BTXD**  
 HUYỆN QUỐC OAI  
 ĐỊA ĐIỂM: TT. QUỐC OAI - H. QUỐC OAI - TP. HÀ NỘI

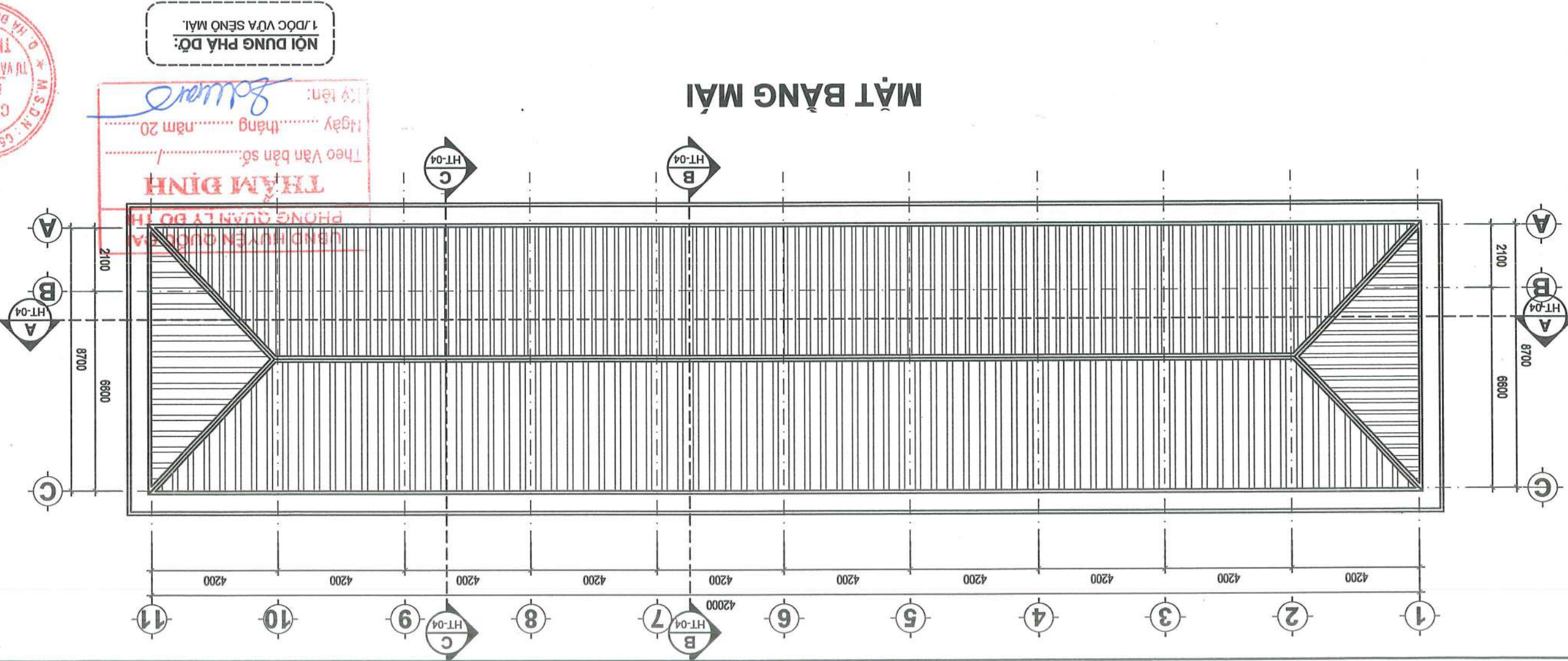
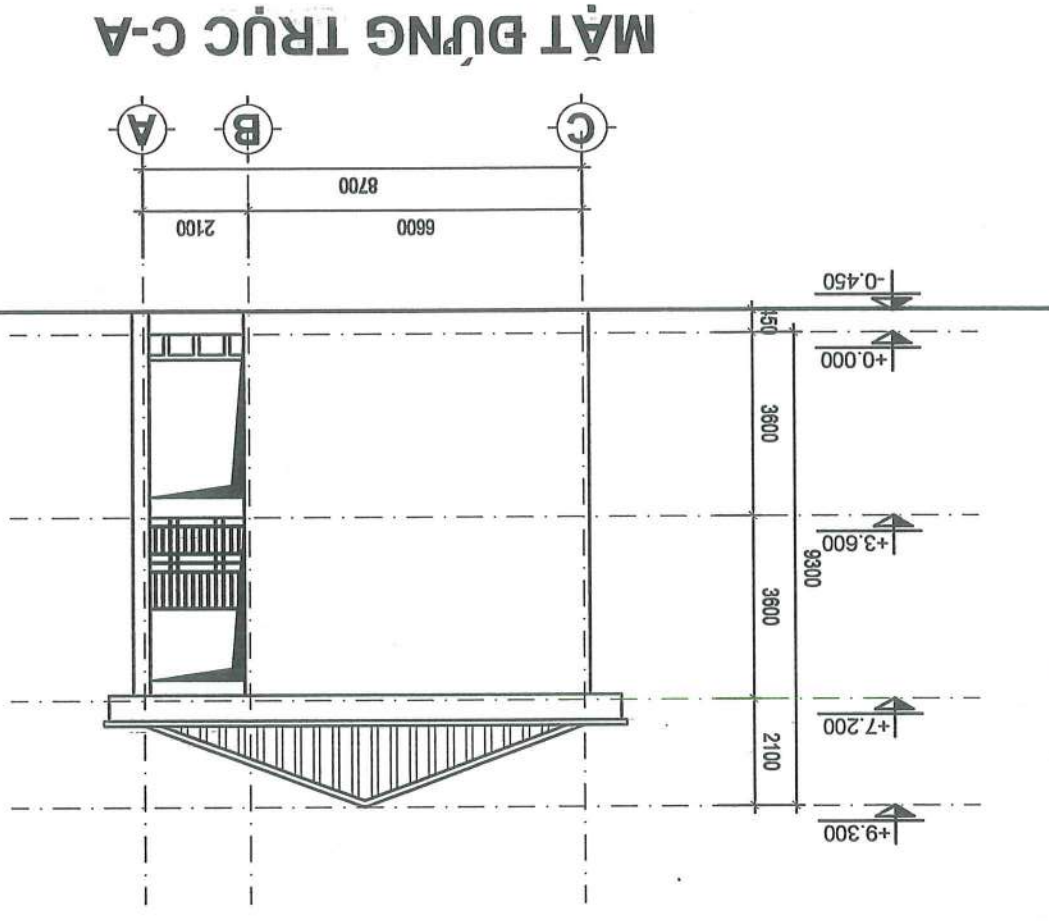
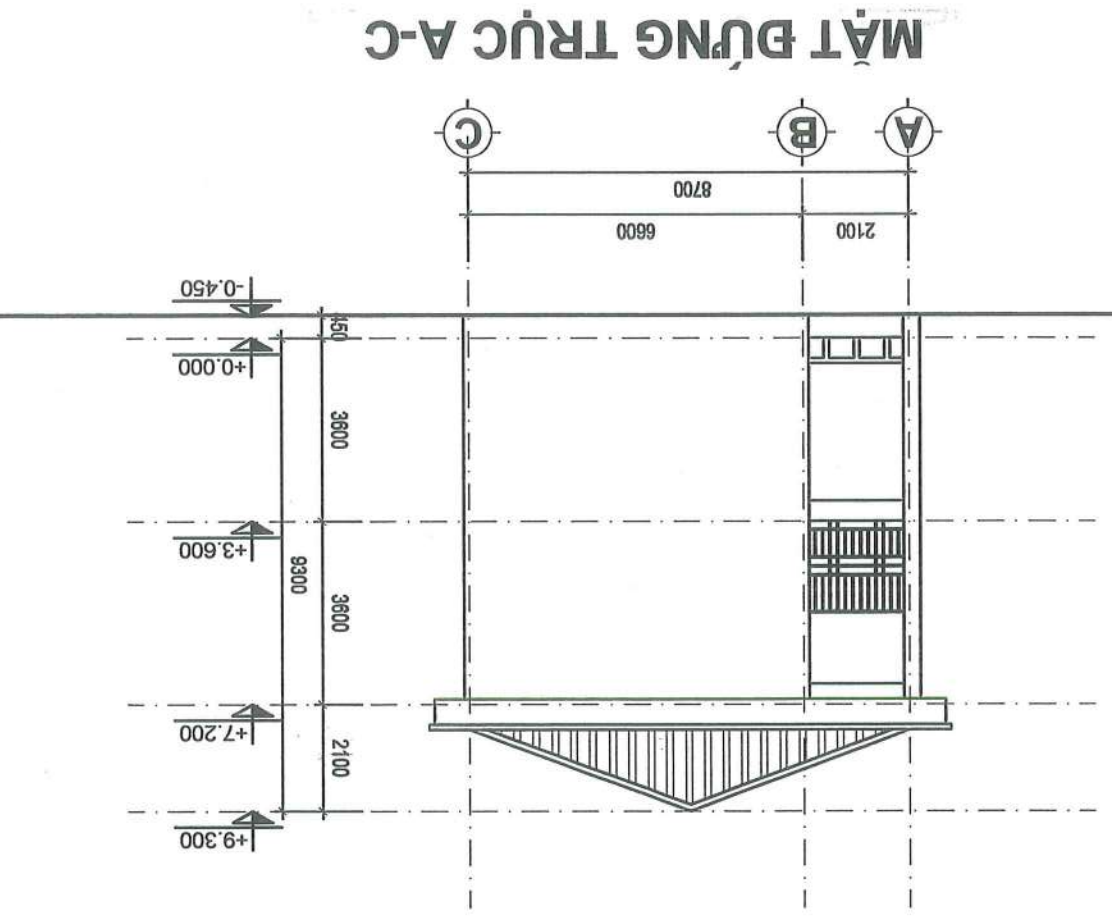
**THANH BINH DEVELOPMENT & CONSULTANT JOINTSTOCK COMPANY**  


**CTY CỔ PHẦN TƯ VẤN VÀ PHÁT TRIỂN THANH BÌNH**  
 16A - 3W3 - KĐT MỘ LẠO - HỒ ĐÔNG - HN  
 (04.2024) 666 666 88  
 tpcm.vh@thbco.com.vn

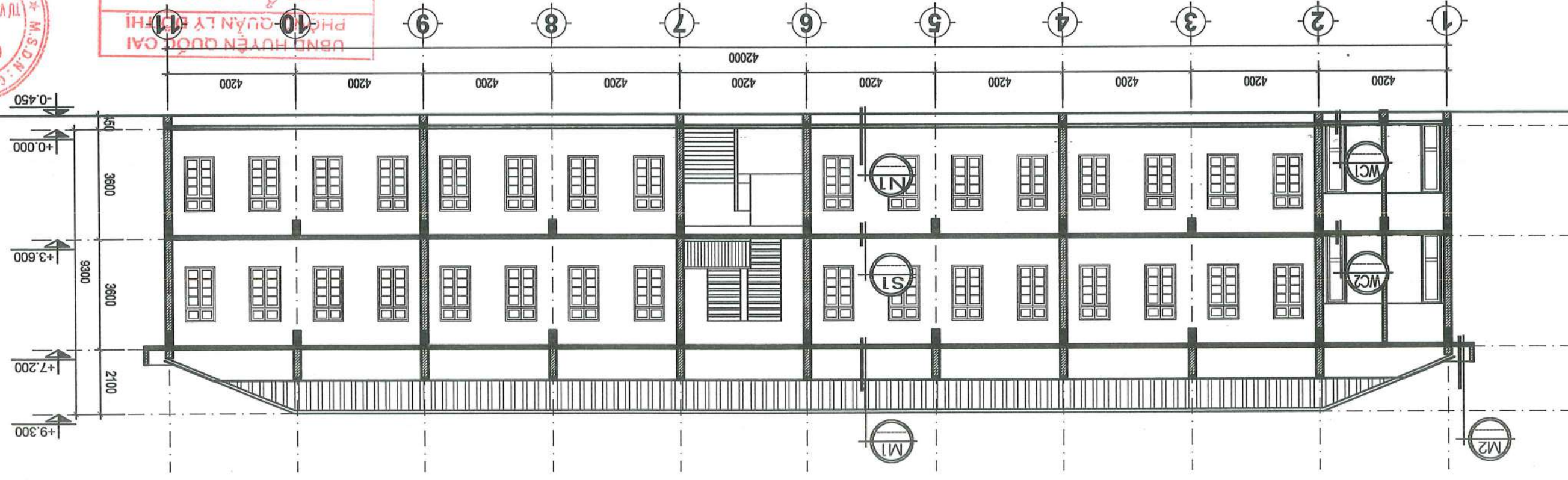
**GIAM ĐỐC** THS. PHAM CÔNG SƠN  
**CHỈ ĐẠO THIẾT KẾ** KTS. BÔNG THỊ MẠI PHƯƠNG  
**CHỦ TRÌ THIẾT KẾ** KTS. NGUYỄN TRỌNG THÁI  
**QUẢN LÝ KỸ THUẬT** KTS. VŨ XUÂN NGỌC

**CÔNG TRÌNH** CẢI TẠO, NÂNG CẤP TRƯỜNG TIỂU HỌC YÊN SƠN (BIỆM TRƯỜNG TRUNG TÂM THÔN QUANG YÊN), HUYỆN QUỐC OAI, TP. HÀ NỘI  
 ĐỊA ĐIỂM: XÃ YÊN SƠN - H. QUỐC OAI - TP. HÀ NỘI  
**HẠNG MỤC** CẢI TẠO NHÀ LỚP HỌC 2 TẦNG 8 PHÒNG

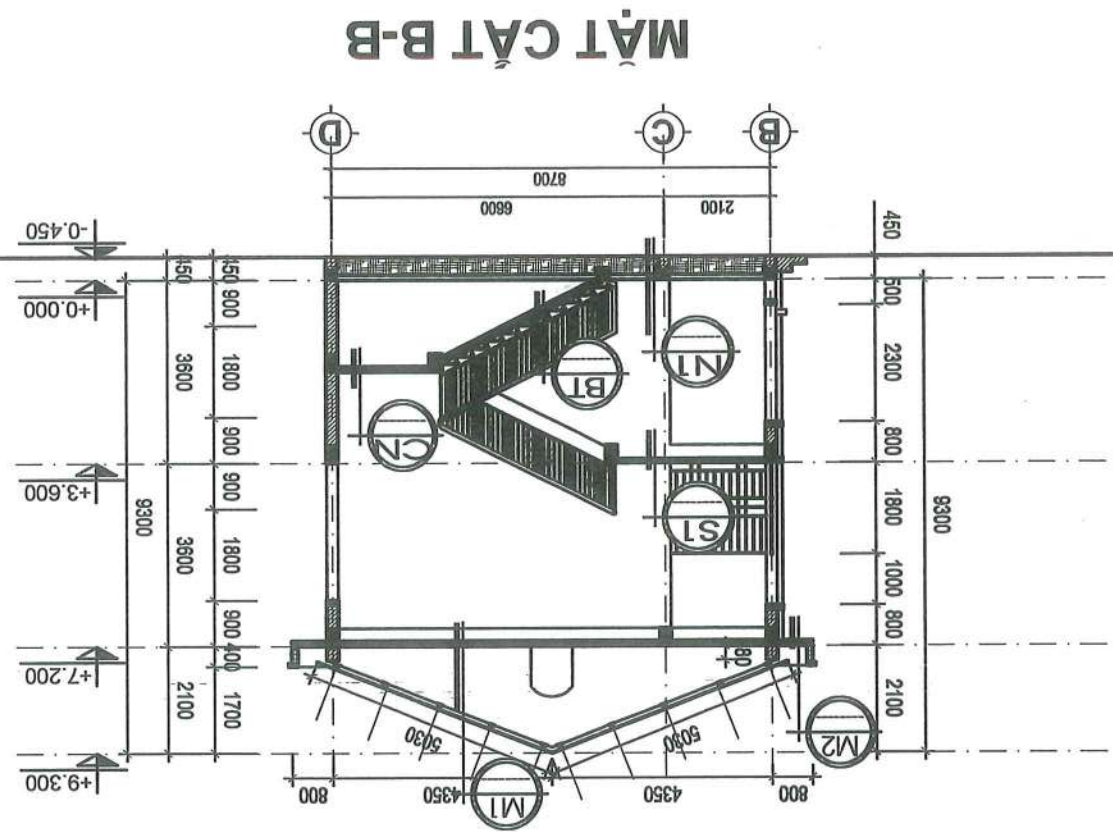
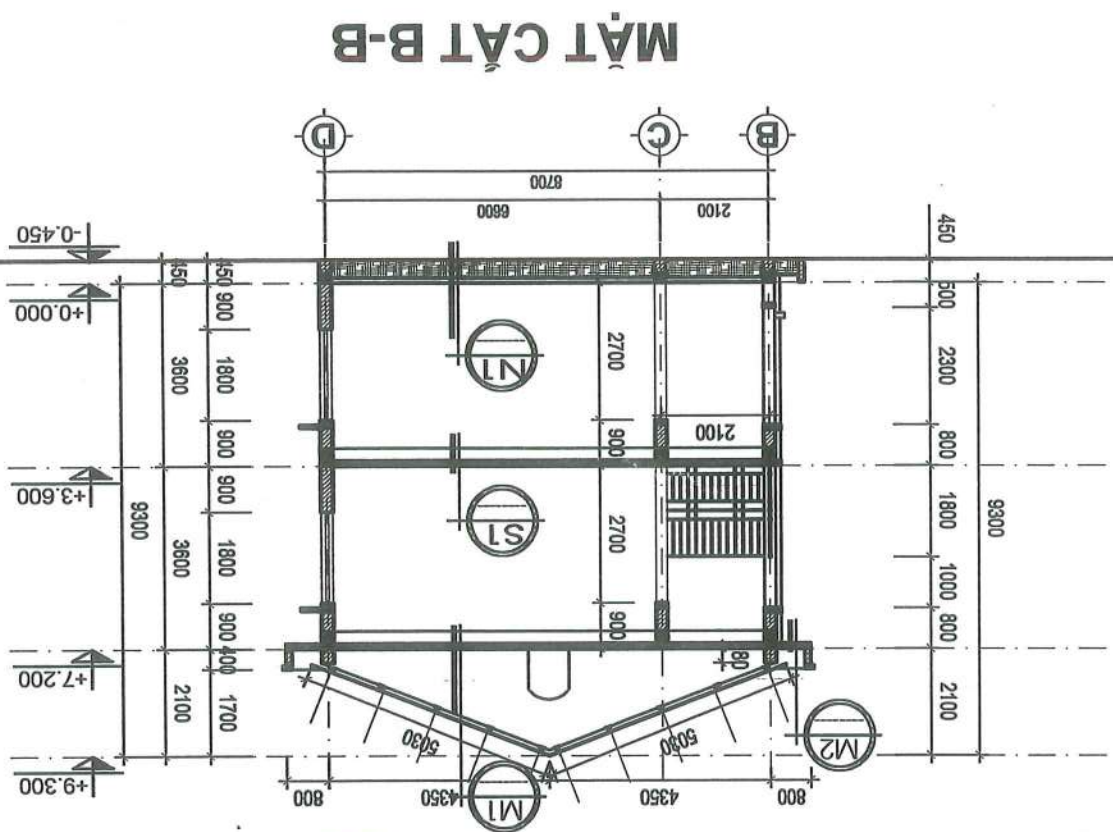
**TÊN BẢN VẼ** **MẶT BẰNG MÀI**  
**MẶT ĐƯNG TRỤC A-C, C-A**  
**HỒ SƠ BẢN VẼ THIẾT KẾ CƠ SỞ**  
 2024  
 HOÀN THÀNH  
 A3:1/150  
 HT-03



**HỒ SƠ BẢN VẼ THIẾT KẾ CƠ SỞ**  
 HOÀN THÀNH 2024  
 A3-1/150 HT-04  
**MẶT CẮT A-A, B-B, C-C**  
 TÊN BẢN VẼ  
 CÀI TẠO NHÀ LỚP HỌC 2 TẦNG 8 PHÒNG  
 HANG MỤC  
 XÃ YÊN SƠN - H. QUỐC OAI - TP. HÀ NỘI  
 ĐỊA ĐIỂM XD:  
 HUYỆN QUỐC OAI, TP. HÀ NỘI  
 TRUNG TÂM THÔN QUANG YÊN,  
 HỌC YÊN SƠN (GIEM TRƯỜNG  
 CÀI TẠO, MANG CẤP TRƯỜNG TIỂU  
 CÔNG TRÌNH  
 CHỦ ĐẦU TƯ  
 BAN QUẢN LÝ DỰ ÁN BTXD  
 HUYỆN QUỐC OAI  
 ĐỊA ĐIỂM:  
 TT. QUỐC OAI - H. QUỐC OAI - TP. HÀ NỘI  
 THANH BINH DEVELOPMENT  
 & CONSULTANT JOINTSTOCK  
 COMPANY  
  
 CTY CỔ PHẦN TƯ VẤN  
 VÀ PHÁT TRIỂN THANH BÌNH  
 11A - SVA3 - KĐT MỘT LỚP - HỒ ĐÔNG - HN  
 (Số 024) 665 666 88  
 tbc.com.vn | tbc@tbc.com.vn  
 GIẢM ĐỐC  
 THS PHẠM CÔNG SƠN  
 CHỖ NHẬN DUYỆT  
 KTS. NGUYỄN TRUNG HIỆP  
 THẾT KẾ  
 KTS. NGUYỄN TRỌNG THÁI  
 QUẢN LÝ KỸ THUẬT  
 KTS. VŨ XUÂN NGỌC  
 HIỆU CHỈNH  
 1  
 2  
 3



UBND HUYỆN QUỐC OAI  
 PHÓ QUẢN LÝ KỸ THUẬT  
**THẠM ĐỊNH**  
 Theo Văn bản số: .....  
 Ngày ..... tháng ..... năm 20.....  
 Ký tên: *Tham Dinh*



**MẶT CẮT A-A**

**MẶT CẮT B-B**

**MẶT CẮT B-B**

# BẢN VẼ CẢI TẠO



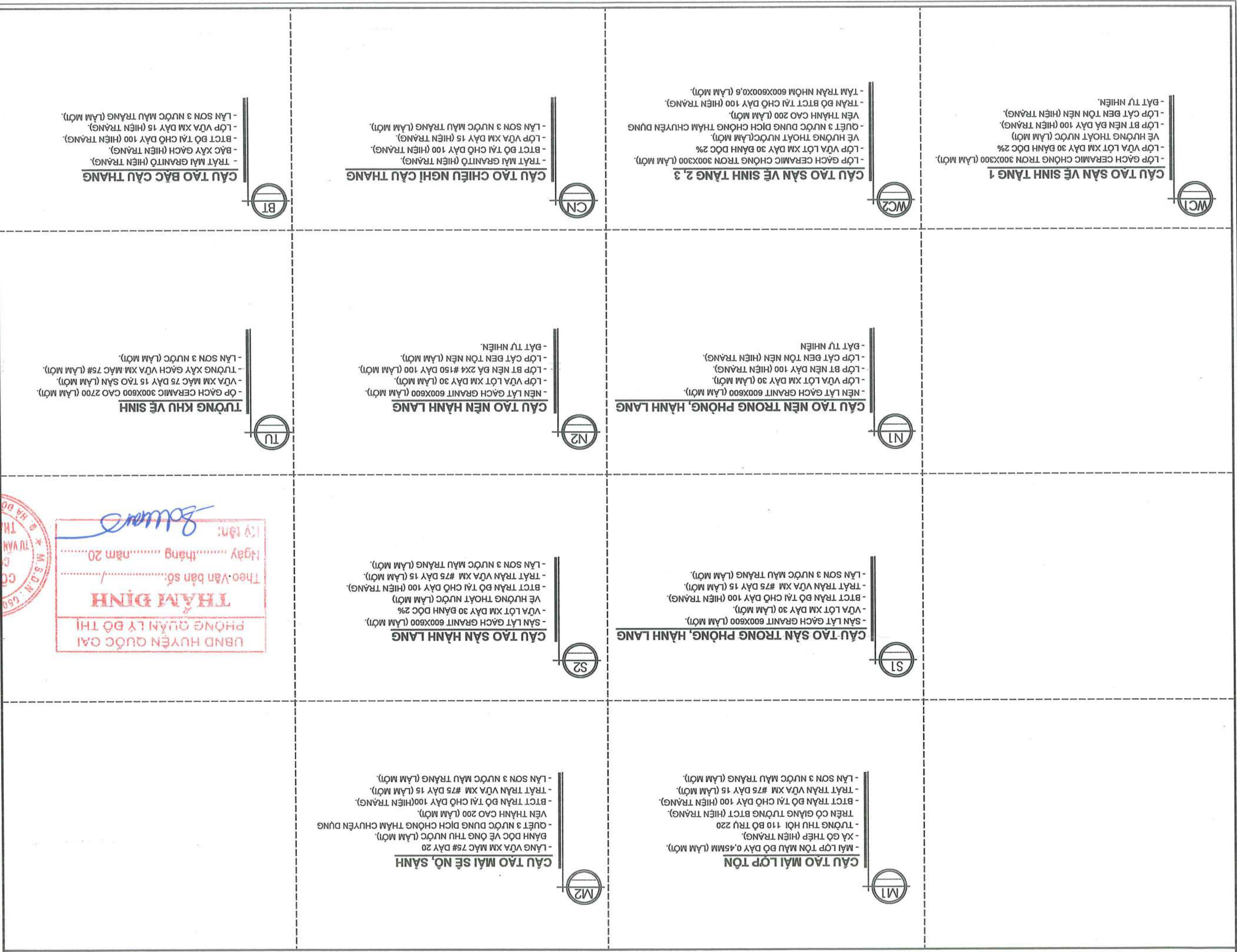
# DANH MỤC BẢN VẼ - PHẦN KIẾN TRÚC

## PHẦN CẢI TẠO

STT	TÊN BẢN VẼ	KÝ HIỆU
0	LỚP CẦU TẠO	KT-00
1	MẶT BẰNG TẦNG 1, MẶT ĐỨNG TRÚC 1-11	KT-01
2	MẶT BẰNG TẦNG 2, MẶT ĐỨNG TRÚC 11-1	KT-02
4	MẶT BẰNG MẶT, MẶT ĐỨNG TRÚC A-C, C-A	KT-03
5	MẶT CẮT A-A, B-B, C-C	KT-04
6	CHI TIẾT CỬA	KT-05



# CẦU TẠO CÁC LỚP VẬT LIỆU



**THẨM ĐỊNH**  
 PHÒNG QUẢN LÝ ĐÔ THỊ  
 UBND HUYỆN QUỐC OAI  
 Theo Văn bản số: ..... / .....  
 Ngày ..... tháng ..... năm 20.....  
 (Chữ ký)

**HỒ SƠ BẢN VẼ THIẾT KẾ CƠ SỞ**  
 HOÀN THÀNH 2024  
 A3-1/120 KT-00

**THANH BINH DEVELOPMENT & CONSULTANT JOINTSTOCK COMPANY**  
 VÀ PHỤ TẠO THẨM ĐỊNH  
 CTR CỔ PHẦN TƯ VẤN  
 VÀ PHỤ TẠO THẨM ĐỊNH  
 10/UA-S1A3-K01 MỘ LEO - HỒ ĐÔNG - HN  
 (84-024) 666 666 88  
 info@thb.com.vn

**THS. PHẠM CÔNG SƠN**  
**THS. NGUYỄN TRUNG HIỀN**  
**CHỦ THỊ THIẾT KẾ**  
**CHỦ THIẾT KẾ**  
**THIẾT KẾ**  
**QUẢN LÝ THIẾT KẾ**  
**CHỦ ĐẦU TƯ**

**HUYỆN QUỐC OAI**  
**BAN QUẢN LÝ DỰ ÁN ĐTXD**  
 TT. QUỐC OAI - H. QUỐC OAI - TP. HÀ NỘI

**HIỆU CHỈNH**

**HỒ SƠ BẢN VẼ THIẾT KẾ CƠ SỞ**  
**HOÀN THÀNH** 2024  
**A3-1/150** KT-01

**MẶT BẰNG TẦNG 1**  
**MẶT ĐƯNG TRÚC 1-11**  
 TÊN BẢN VẼ

**CÔNG TRÌNH**  
 CẢI TẠO, NÂNG CẤP TRƯỜNG TIỂU HỌC YÊN SƠN (GIEM TRƯỜNG TRUNG TÂM THÔN QUANG YÊN), HUYỆN QUỐC OAI, TP. HÀ NỘI  
 ĐỊA ĐIỂM XD: XÃ YÊN SƠN - H. QUỐC OAI - TP. HÀ NỘI  
 HẠNG MỨC

**QUẢN LÝ KỸ THUẬT** KTS. VŨ XUÂN NGỌC  
**THIẾT KẾ** KTS. NGUYỄN TRỌNG THÁI  
**CHỦ TRÌ THIẾT KẾ** KTS. BÔNG THỊ MAI PHƯƠNG  
**CHỈ ĐẠO DỰ ÁN** KTS. NGUYỄN TRUNG HIẾU  
**GIÁM ĐỐC** THS. PHẠM CÔNG SƠN

**THÀNH BINH DEVELOPMENT & CONSULTANT JOINTSTOCK COMPANY**  
 ĐƠN VỊ THIẾT KẾ VÀ PHÁT TRIỂN THÀNH BINH  
 10 Đ. Đ. 4 - S. 14 - K. 101 M. 10 - H. Đ. 1 - H. N.  
 (84.024) 666 666 98  
 info@thb.com.vn  
 www.thb.com.vn

**BAN QUẢN LÝ DỰ ÁN BTXD**  
 HUYỆN QUỐC OAI  
 TT. QUỐC OAI - H. QUỐC OAI - TP. HÀ NỘI

**CHỦ ĐẦU TƯ**  
 1  
 2  
 3

HIỆU CHỈNH

**MẶT ĐƯNG TRÚC 1-11**



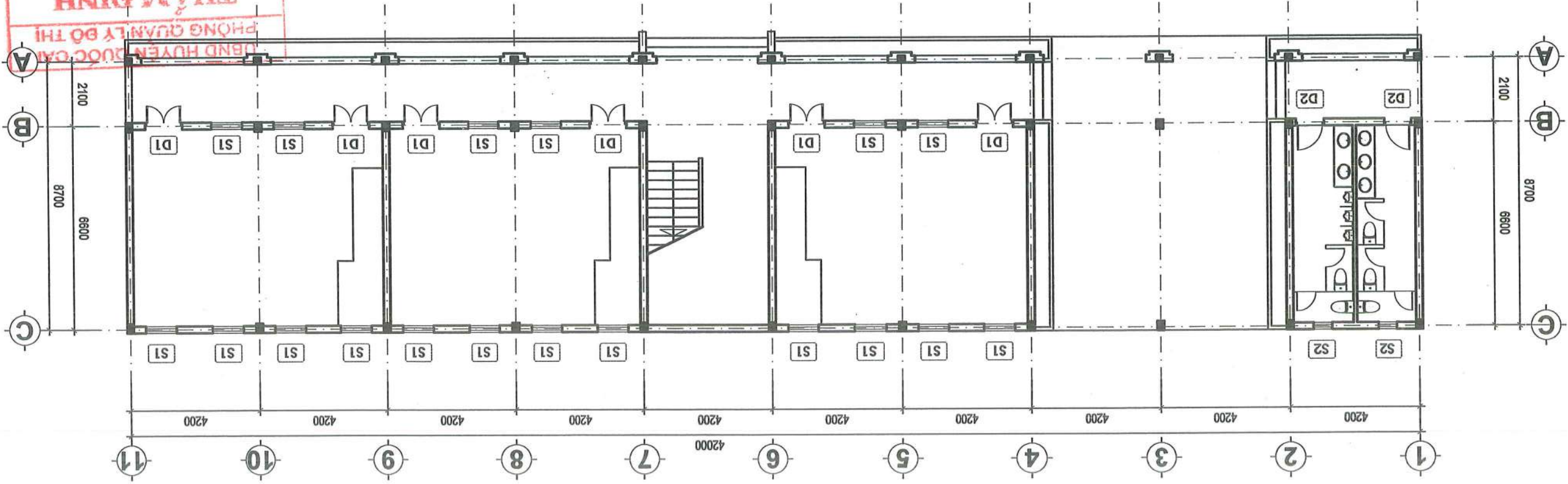
**NỘI DUNG CẢI TẠO:**  
 1. LÂM LÃI HỆ THỐNG ĐIỆN, NƯỚC.  
 2. TRÁT 10% DIỆN TÍCH TƯỜNG BẰNG VỮA XM MẮC #75.  
 3. KHU VẾ SINH:  
 4. LÁT LÁT NỀN, SÀN BẰNG GÁCH GRANIT 600X600.  
 5. LẤP ĐẤT LAN CÁN HẸN LANG, CẦU THANG MỚI.  
 6. LẤP ĐẤT HẸ THỐNG CỬA KHUNG NHÔM HẸ MỚI, HOA SẮT MỚI.  
 7. LẮN SƠN TOÀN BỘ CÔNG TRÌNH 1 NƯỚC MÀU TRẮNG, 2 NƯỚC MÀU VÀNG KEM

- LẬP ĐẶT VÁCH NGĂN COMPAC, THIẾT BỊ VẾ SINH MỚI  
 - LÁT NỀN BẰNG GÁCH CHỒNG TRON 300X600  
 - ỚP TƯỜNG BẰNG GÁCH CERAMIC 300X600

**BẢNG KÍCH THƯỚC CỬA**

STT	KÝ HIỆU	KÍCH THƯỚC	GHI CHÚ
01	D1	1200 X 2700	- CỬA GỖ, KHUÔN BÓN
02	D2	900 X 2700	
03	D3	700 X 2200	
04	S1	1200 X 1800	
05	S2	600 X 600	

**MẶT BẰNG TẦNG 1**



**THÀNH BINH**  
 PHÒNG QUẢN LÝ ĐÔ THỊ  
 Theo Văn bản số: ..... /  
 Ngày: ..... tháng ..... năm 20.....

**HỒ SƠ BẢN VẼ THIẾT KẾ CƠ SỞ**  
**HOÀN THÀNH 2024**  
**A3-1/150 KT-02**

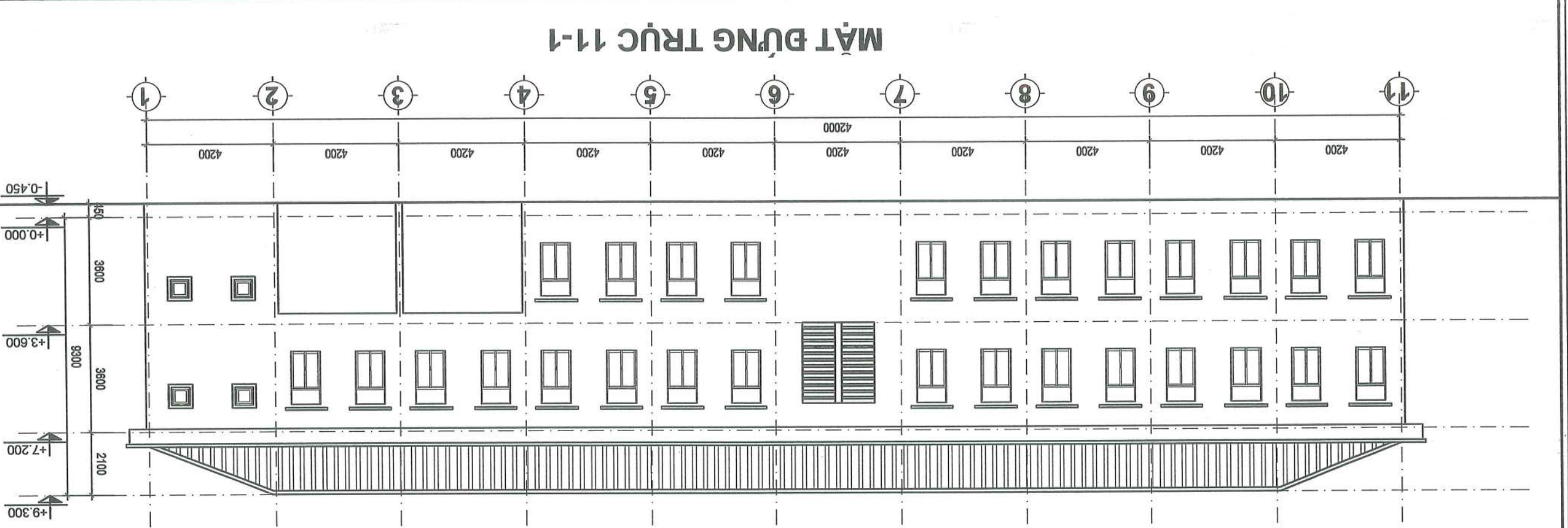
**MẶT BẰNG TẦNG 2**  
**MẶT ĐƯNG TRỤC 11-1**  
**TÊN BẢN VẼ**

**CÀI TẠO NHÀ LỚP HỌC 2 TẦNG 8 PHÒNG**  
**HẠNG MỨC**  
 XÃ YÊN SƠN - H. QUỐC OAI - TP. HÀ NỘI  
 ĐỊA ĐIỂM XÂY DỰNG:  
 HUYỆN QUỐC OAI, TP. HÀ NỘI  
 TRUNG TÂM THÔN QUANG YÊN,  
 HỌC YÊN SƠN (BIÊN TRƯỜNG  
 CÀI TẠO, NANG CẤP TRƯỜNG TIỂU  
 CÔNG TRÌNH)

**QUẢN LÝ KỸ THUẬT** | KTS. VŨ XUÂN NGỌC  
**THIẾT KẾ** | KTS. NGUYỄN TRỌNG THÁI  
**CHỦ THÌ THIẾT KẾ** | KTS. NGUYỄN THỊ MAI PHƯƠNG  
**CHỈ ĐẠO THI CÔNG** | KTS. NGUYỄN TRUNG HIỆN  
**GIÁM ĐỐC** | THS. PHẠM CÔNG SƠN

**CTY CỔ PHẦN TƯ VẤN**  
**THÀNH BINH DEVELOPMENT & CONSULTANT JOINTSTOCK COMPANY**  
 TT. QUỐC OAI - H. QUỐC OAI - TP. HÀ NỘI  
 ĐỊA ĐIỂM:  
 BAN QUẢN LÝ DỰ ÁN ĐTXD  
 HUYỆN QUỐC OAI  
 CHỦ ĐẦU TƯ

**HIỆU CHỈNH**



**NỘI DUNG CÀI TẠO:**  
 1. LÂM LẠI HỆ THỐNG ĐIỆN, NƯỚC.  
 2. TRÁT 10% DIỆN TÍCH TƯỜNG BĂNG VỮA XM MÀC #75.  
 3. KHU VẾ SINH:  
 - LÂM HỆ THỐNG ĐIỆN NƯỚC MỚI.  
 - LÂM BĂNG GÁCH CHỒNG TRON 300X600.  
 - LÁT NỀN BĂNG GÁCH CHỒNG TRON 300X600.  
 - LẬP ĐẶT VÁCH NGĂN COMPAC, THIẾT BỊ VẾ SINH MỚI.

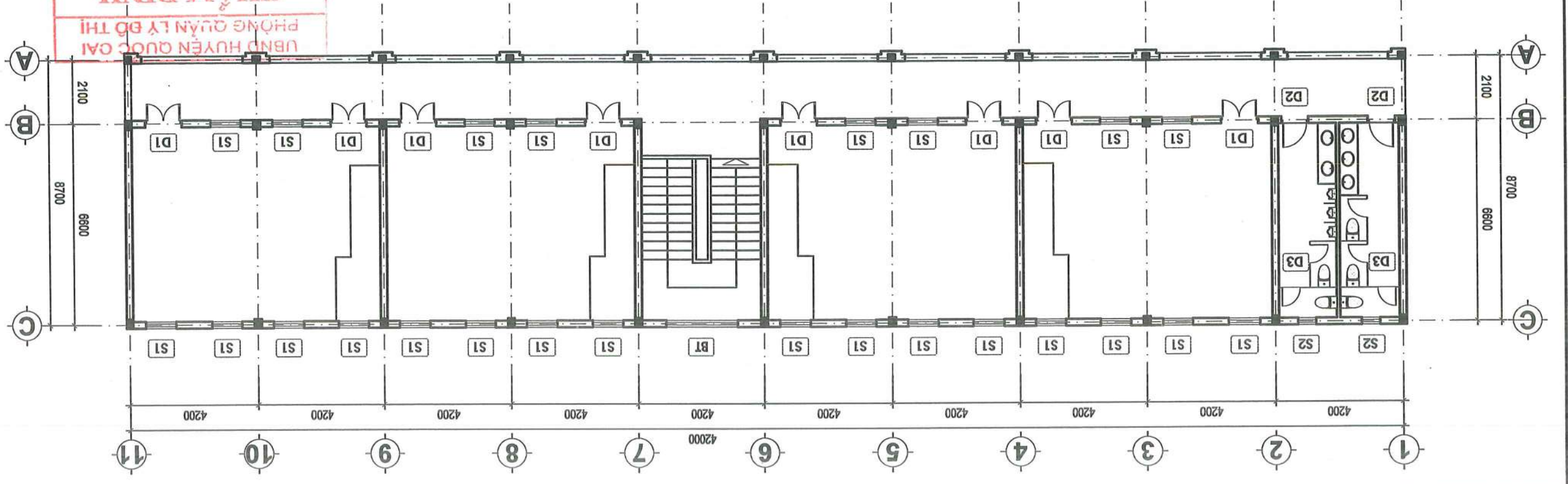
4. LÁT LÁT NỀN, SÀN BĂNG GÁCH GRANIT 600X600.  
 5. LẬP ĐẶT LAN CAN HẸNH LANG, CẦU THANG MỚI.  
 6. LẬP ĐẶT HỆ THỐNG CỬA KHUNG NHÔM HÉ MỚI, HOA SẮT MỚI.  
 7. LLÀN SƠN TOÀN BỘ CÔNG TRÌNH 1 NƯỚC MÀU TRẮNG, 2 NƯỚC MÀU VÀNG KEM

**BẢNG KÍCH THƯỚC CỬA**

STT	KÝ HIỆU	KÍCH THƯỚC	GHI CHÚ
01	D1	1200 X 2700	- CỬA GỖ, KHUÔN ĐƠN
02	D2	900 X 2700	
03	D3	700 X 2200	
04	S1	1200 X 1800	
05	S2	600 X 600	
06	BT	2400 X 2700	

**THẨM ĐỊNH**  
 PHÒNG QUẢN LÝ ĐÔ THỊ  
 UBND HUYỆN QUỐC OAI

Theo Văn bản số: ..... /  
 Ngày ..... tháng ..... năm 20.....  
 Ký tên: *[Signature]*



**MẶT ĐƯNG TRỤC 11-1**

**MẶT BẰNG TẦNG 2**

**CHI ĐẦU TƯ**  
BAN QUẢN LÝ DỰ ÁN BTXD  
HUYỆN QUỐC OAI  
ĐỊA ĐIỂM: TT. QUỐC OAI - H. QUỐC OAI - TP. HÀ NỘI

**THANH BINH DEVELOPMENT & CONSULTANT JOINTSTOCK COMPANY**

**CTV CỔ PHẦN TƯ VẤN VÀ PHÁT TRIỂN THAM BÌNH**  
15/6A - S/M3 - KĐT MỘ LẠO - HỒ ĐÔNG - HN  
(04 324) 666 666 88  
tbdam.vn@vphoc.com.vn

**GIAM ĐỐC** THS. PHẠM CÔNG SƠN

**CHỦ NHẬN DỰ ÁN** KTS. NGUYỄN TRUNG HIỆU

**CHỦ TRƯỞNG THIẾT KẾ** KTS. BÍCH THỊ MẠI PHƯƠNG

**THIẾT KẾ** KTS. NGUYỄN TRỌNG THÁI

**QUẢN LÝ KỸ THUẬT** KTS. VŨ XUÂN NGỌC

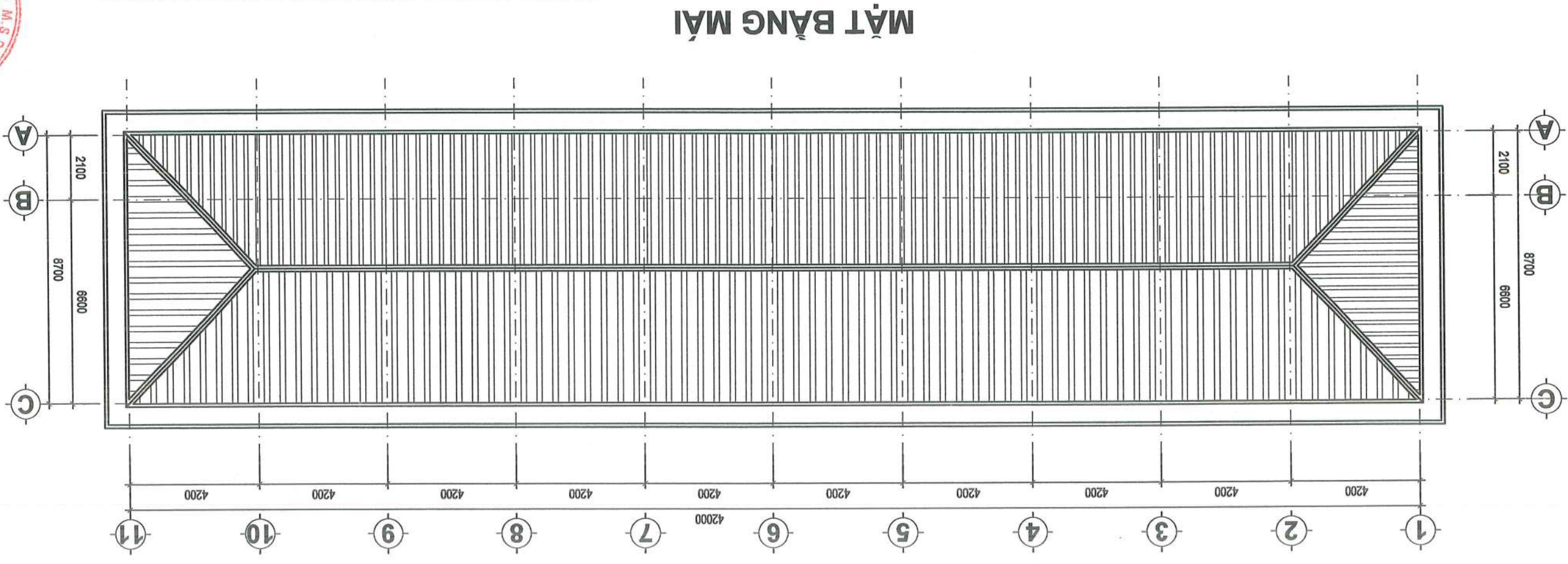
**CÔNG TRÌNH** CẢI TẠO, NÂNG CẤP TRƯỜNG TIỂU HỌC YÊN SƠN (BIỆM TRƯỜNG TRUNG TÂM THÔN QUANG YÊN), HUYỆN QUỐC OAI, TP. HÀ NỘI  
ĐỊA ĐIỂM XD: XÃ YÊN SƠN - H. QUỐC OAI - TP. HÀ NỘI  
**HANG MỤC** CẢI TẠO NHÀ LỚP HỌC 2 TẦNG 8 PHÒNG

**MẶT BẰNG MÀI**  
MẶT ĐƯNG TRỤC A-C, C-A

**HỒ SƠ BẢN VẼ THIẾT KẾ CƠ SỞ**  
2024  
HOÀN THÀNH  
A3:1/150  
KT-03

HIỆU CHỈNH

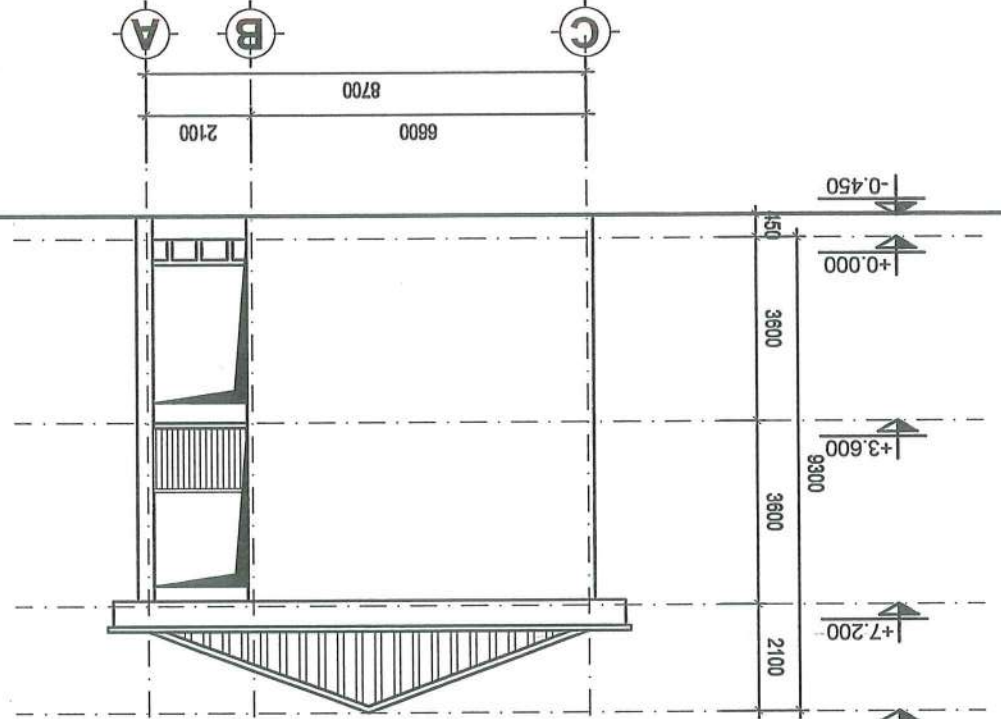
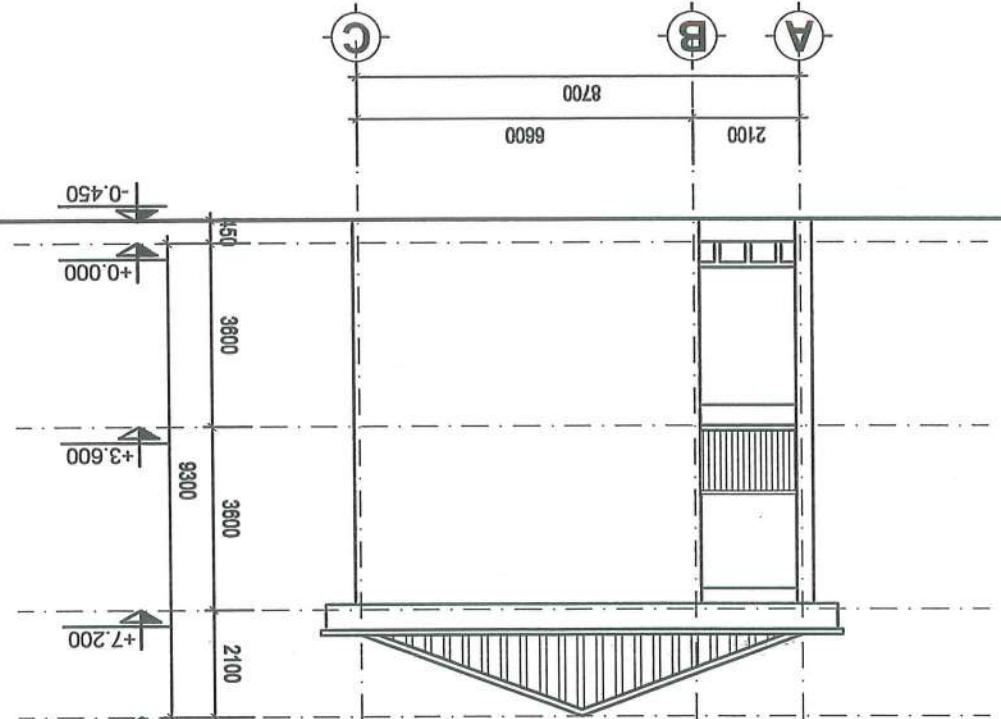
3
2
1



**MẶT BẰNG MÀI**

**NỘI DUNG CẢI TẠO:**  
1. LOÁT 3 NƯỚC ĐUNG DỊCH CHỐNG THÂM CHUYÊN DỤNG, VÊN THẨM CAO 200.  
2. LẮNG VỪA XM MẮC #75 DÂY TRUNG BÌNH 20 VÊ HƯỚNG THOÁT NƯỚC.

**THẨM ĐỊNH**  
Theo Văn bản số: /  
Ngày: ..... tháng ..... năm 20  
Ký tên: *Đương Văn Bình*



**MẶT ĐƯNG TRỤC C-A**

**MẶT ĐƯNG TRỤC A-C**

**KT-04** | **A3:1/150**  
**HOÀN THÀNH** | **2024**  
**HỒ SƠ BẢN VẼ THIẾT KẾ CƠ SỞ**

**MẶT CẮT A-A, B-B, C-C**  
**TÊN BẢN VẼ**

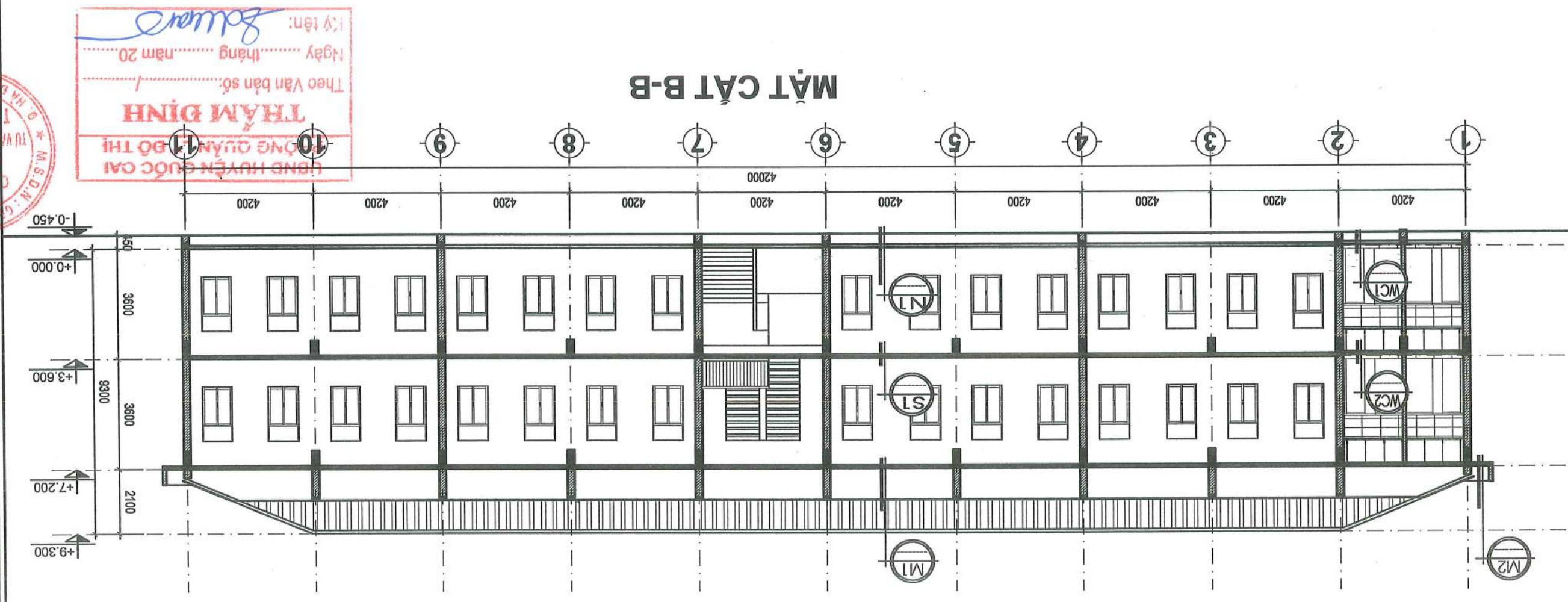
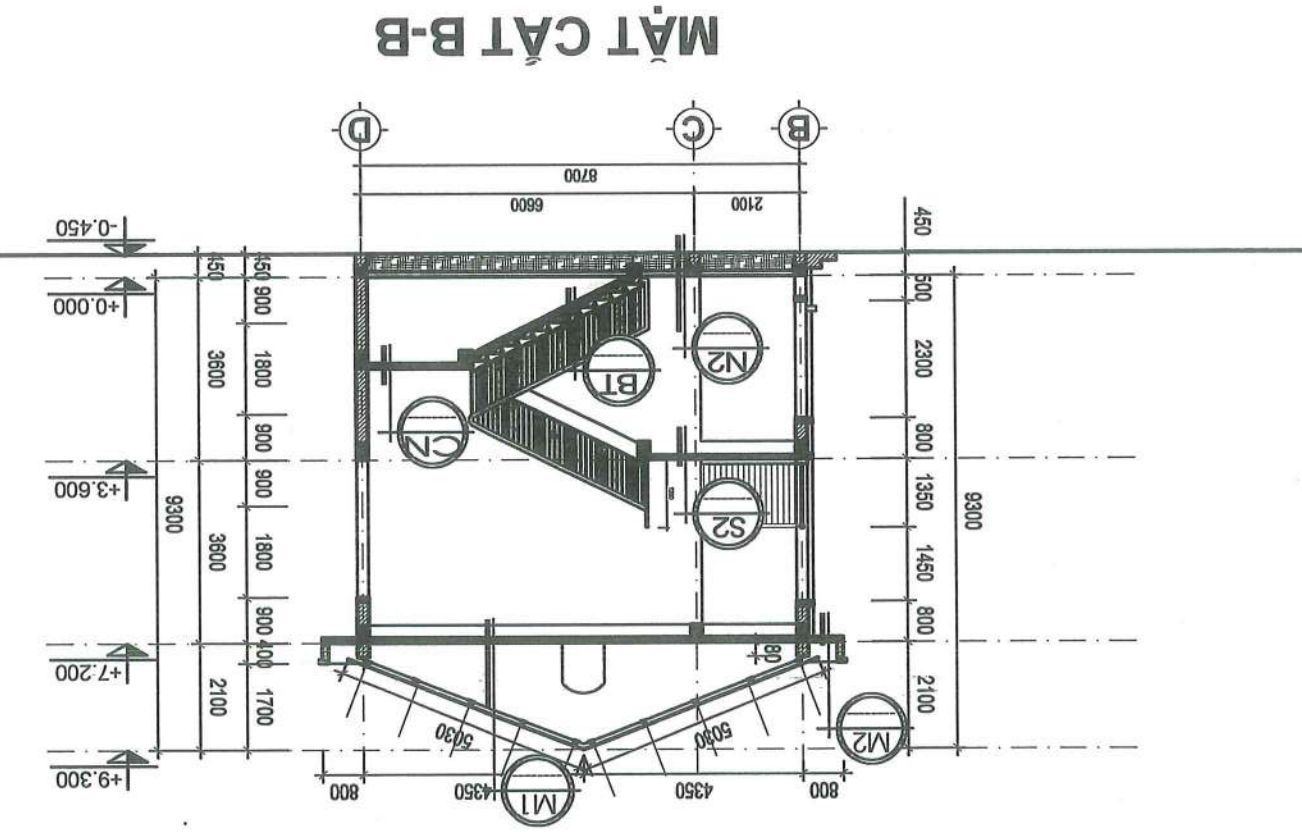
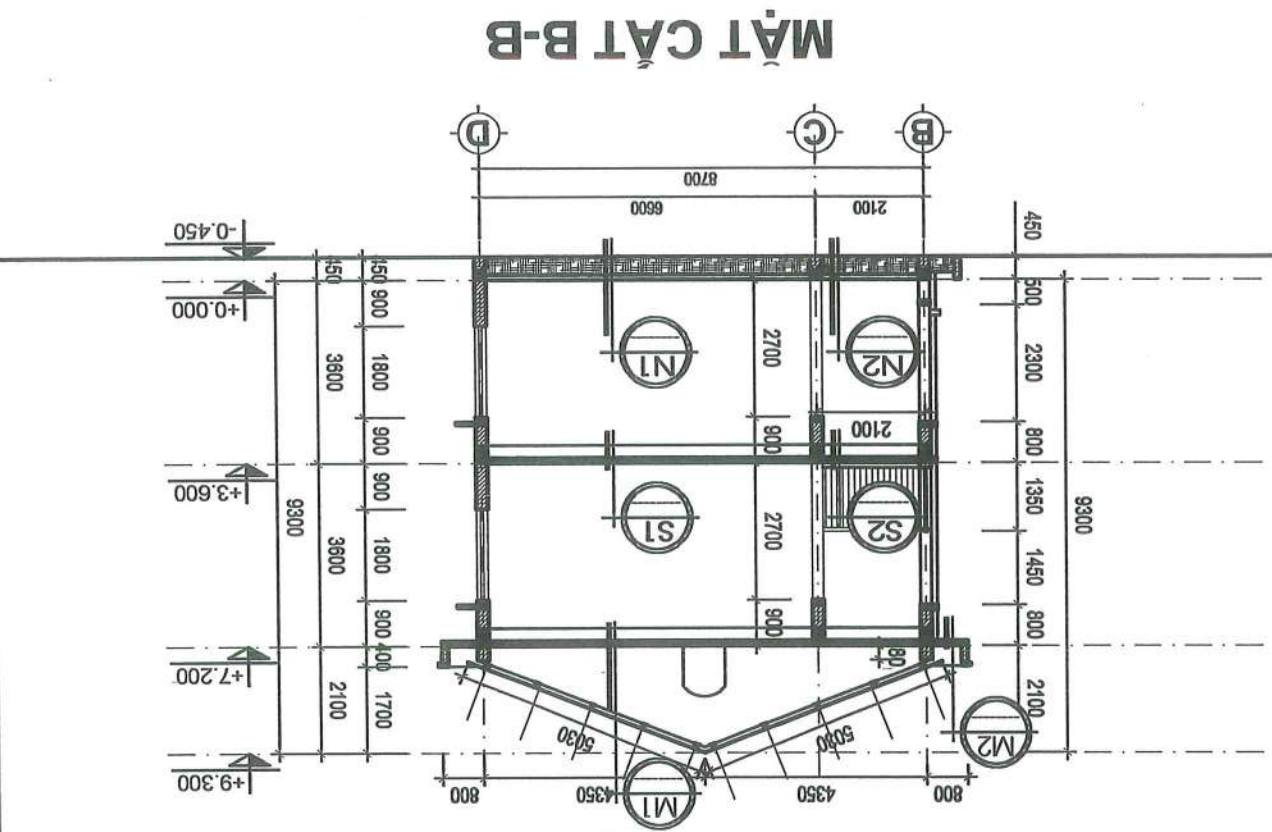
**CÁI TẠO NHÀ LỚP HỌC 2 TẦNG 8 PHÒNG**  
**HANG MỤC**  
 GIÁ ĐIỂM XD: XÃ YÊN SƠN - H. QUỐC OAI - TP. HÀ NỘI  
 HUYỆN QUỐC OAI, TP. HÀ NỘI  
 TRUNG TÂM THÔN QUANG YÊN),  
 HỌC YÊN SƠN (GIEM TRƯỜNG  
 CÁI TẠO, MANG CẤP TRƯỜNG TIỂU  
**CÔNG TRÌNH**

**QUẢN LÝ KT THIẾT KẾ** | **KT.S. VU XUÂN NGỌC**  
**THIẾT KẾ** | **KT.S. NGUYỄN TRỌNG THÁI**  
**CHỦ TRƯỞNG THIẾT KẾ** | **KT.S. NGUYỄN THỊ MẠI PHƯƠNG**  
**CHỦ NHIỆM DỰ ÁN** | **KT.S. NGUYỄN TRUNG HIỀN**  
**GIÁM ĐỐC** | **TH.S. PHẠM CÔNG SƠN**

**CTY CỔ PHẦN TƯ VẤN**  
**THÀNH BINH DEVELOPMENT & CONSULTANT JOINTSTOCK COMPANY**  
 TT. QUỐC OAI - H. QUỐC OAI - TP. HÀ NỘI  
 BAN QUẢN LÝ DỰ ÁN ĐTXD  
 HUYỆN QUỐC OAI  
 CHỦ ĐẦU TƯ

**HIỆU CHỈNH**

3
2
1



**THÀNH ĐÌNH**  
 UBND HUYỆN QUỐC OAI  
 QUẬN QUẬN ĐỒ THỊ

Theo Văn bản số: /  
 Ngày ..... tháng ..... năm 20.....  
 Ký tên: *Edward*

**HỒ SƠ BẢN VẼ THIẾT KẾ CƠ SỞ**  
 HOÀN THÀNH 2024  
 A3:1/25 KT-06

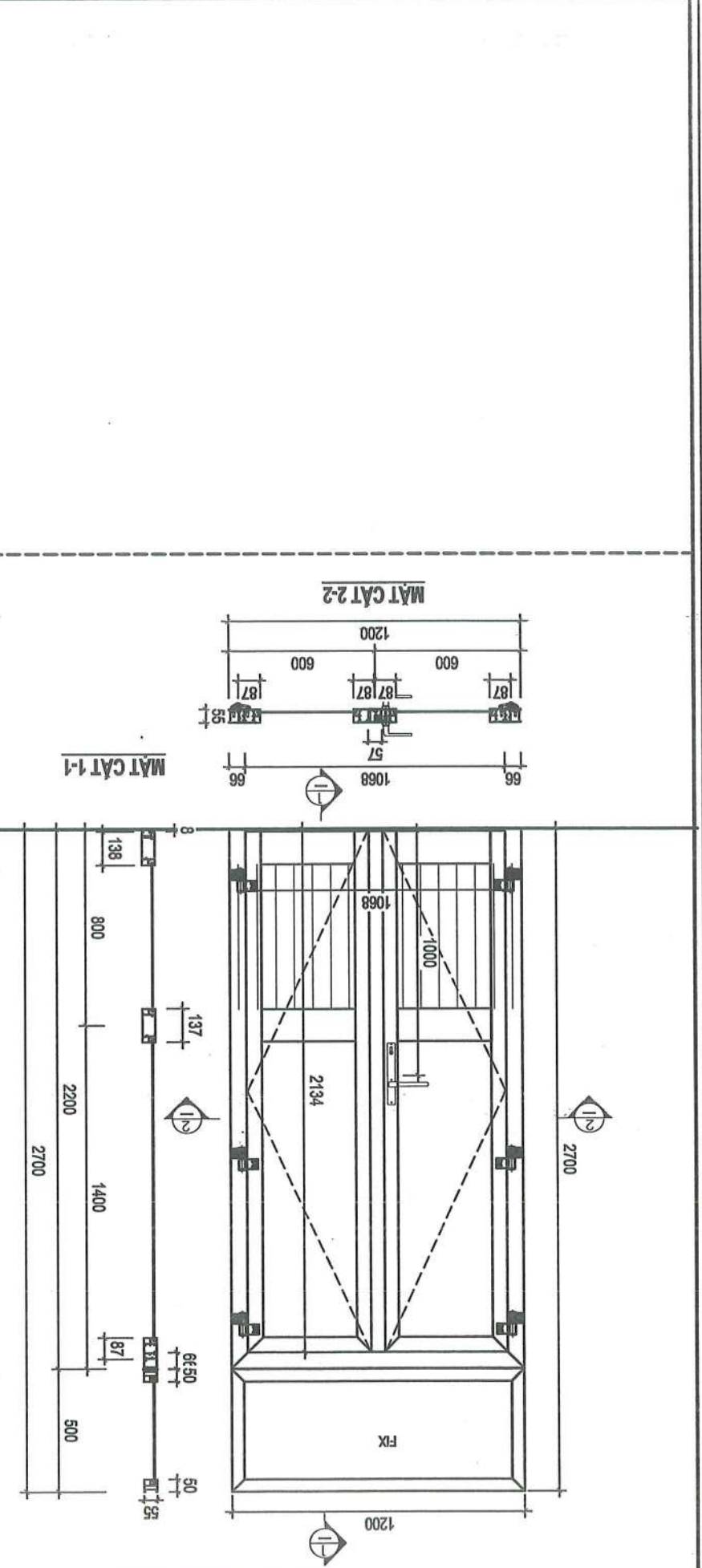
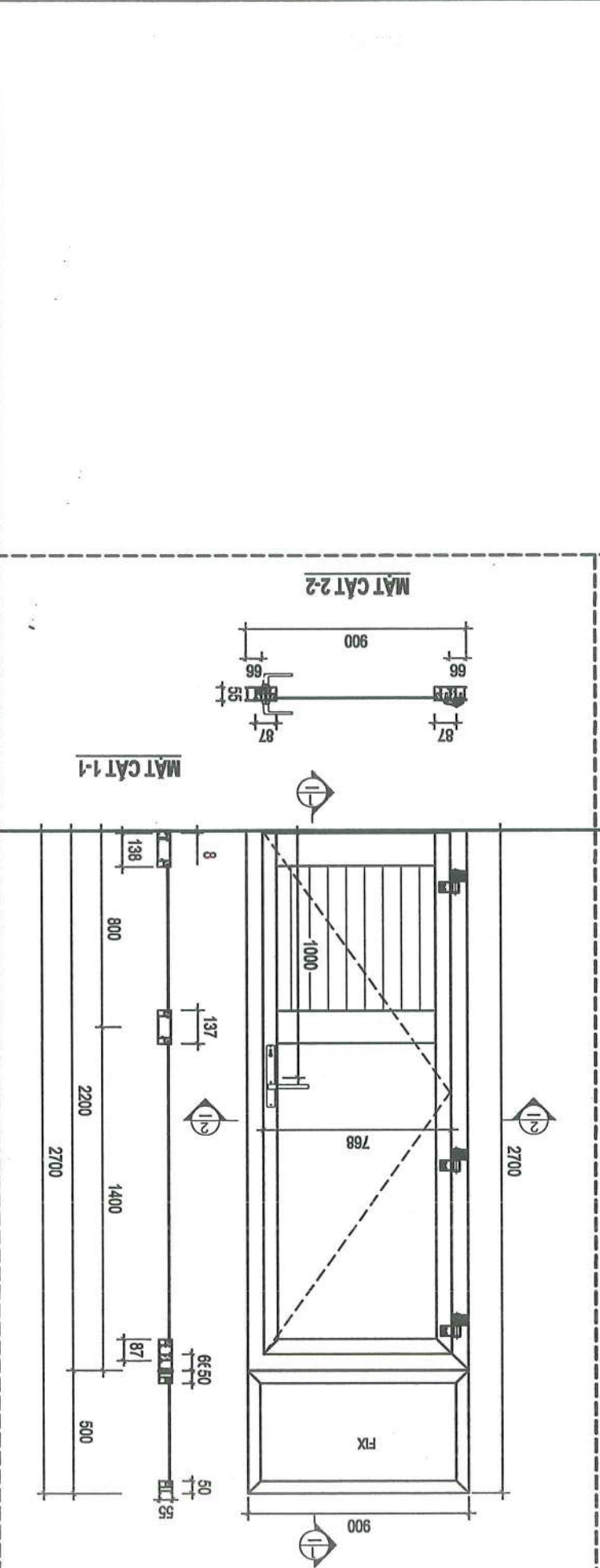
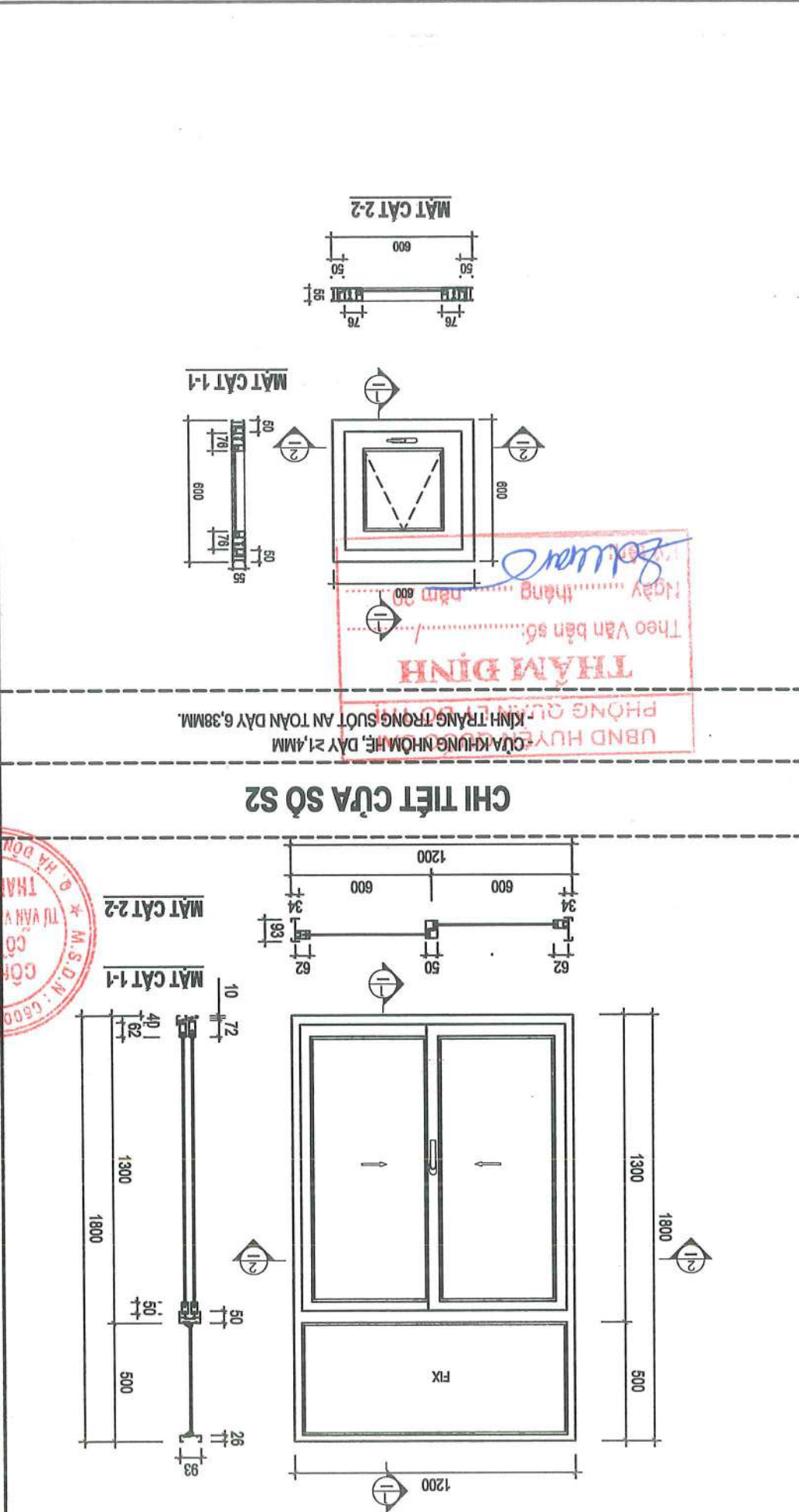
**CHI TIẾT CỬA**  
 TÊN BẢN VẼ

**CÁI TẠO NHÀ LỚP HỌC 2 TẦNG 8 PHÒNG**  
 HANG MUC  
 XÃ YÊN SƠN - H. QUỐC OAI - TP. HÀ NỘI  
 ĐỊA ĐIỂM XD:  
 HUYỆN QUỐC OAI, TP. HÀ NỘI  
 HỒC YÊN SƠN (BIỆM TRƯỜNG  
 TRUNG TÂM THÔN QUANG YẾN),  
 CÔNG TRÌNH  
 CÁI TẠO, MANG CẤP TRƯỜNG TIỂU

QUẢN LÝ KỸ THUẬT: KTS. VŨ XUÂN NGỌC  
 THIẾT KẾ: KTS. NGUYỄN TRỌNG THÁI  
 CHỦ TRÌ THIẾT KẾ: KTS. BÔNG THỊ MẠI PHƯƠNG  
 CHỈ NHẬN DỰ ÁN: KTS. NGUYỄN TRUNG HIỆU  
 GIÁM ĐỐC: THS. PHẠM CÔNG SƠN

**CTY CỔ PHẦN TƯ VẤN VÀ PHÁT TRIỂN THẠM BÌNH**  
 THANH BÌNH DEVELOPMENT & CONSULTANT JOINTSTOCK COMPANY  
 TT. QUỐC OAI - H. QUỐC OAI - TP. HÀ NỘI  
 BAN QUẢN LÝ DỰ ÁN ĐTXD  
 CHỦ ĐẦU TƯ

HIỆU CHỈNH



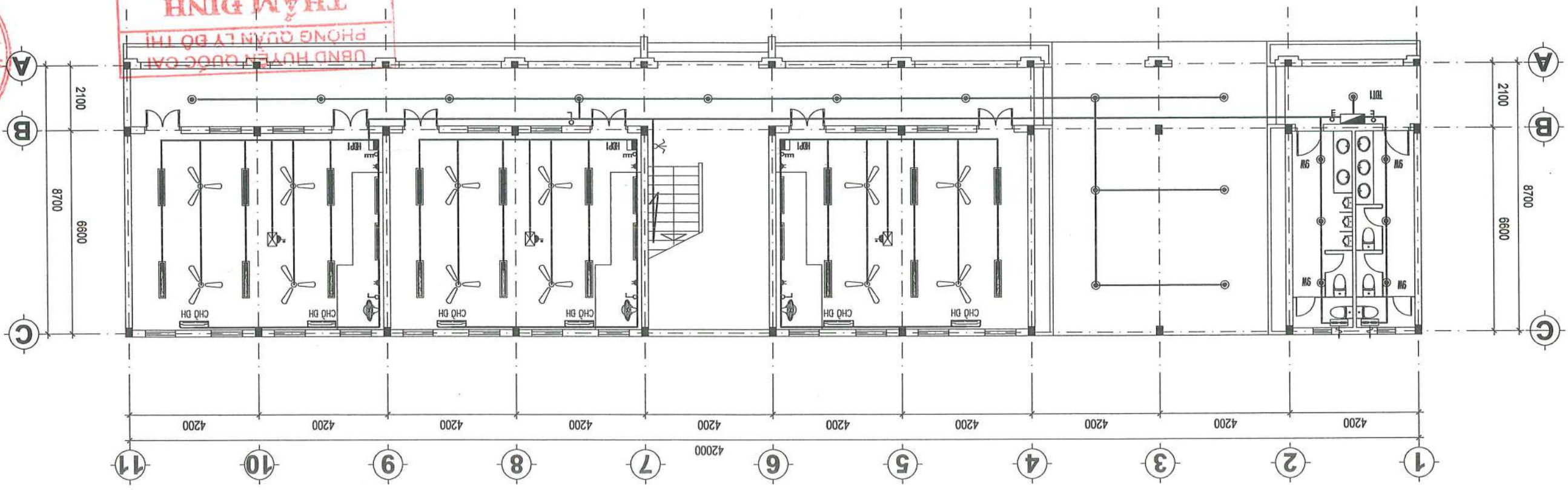
**DANH MỤC BẢN VẼ - PHẦN CẤP ĐIỆN**  
**HÀNG MỤC : CẢI TẠO NHÀ LỚP 2 TẦNG 8 PHÒNG**

STT	TÊN BẢN VẼ	KÝ HIỆU
1	MẶT BẰNG CẤP ĐIỆN TẦNG 1	D - 01
2	MẶT BẰNG CẤP ĐIỆN TẦNG 2	D - 02
3	SƠ ĐỒ NGUYÊN LÝ HỘP ĐIỆN PHÒNG	D - 03
4	SƠ ĐỒ NGUYÊN LÝ TỦ ĐIỆN TẦNG 1,2	D - 04
5	CHI TIẾT LẮP ĐẶT	D - 05



STT	TÊN THIẾT BỊ, VẬT TƯ	KÍ HIỆU	STT	TÊN THIẾT BỊ, VẬT TƯ	KÍ HIỆU
1	ĐÈN LED GẮN TRẦN 12W	☉	9	CÔNG TẮC ĐƠN, ĐÔI, BA, BỐN NGĂM TƯỜNG 10A	☐
2	QUẠT TRẦN D-1.4M, HỘP SỐ QUẠT	☐	10	CÔNG TẮC ĐẢO CHIẾU 1 CỰC NGĂM TƯỜNG	☐
3	Ổ CẠM ĐÔI	☐	11	BẢNG ĐIỆN PHÒNG	☐
4	Ổ CẠM ĐƠN CHO MÁY CHIẾU	☐	12	TỤ ĐIỆN TỎNG	☐
5	BỘ ĐÈN BD TẮT TỌI CSLH/ BÔNG LED TUBE /2X20W	☐	13	DÂY ĐIỆN	—
6	BỘ ĐÈN BD TẮT TỌI CSBA/ BÔNG LED TUBE 20W	☐	14	QUẠT TRICO TƯỜNG	☐
7	ĐÈN TỰY LED T8 1.2M GẮN TƯỜNG 1X18W	☐	15	MÁY CHIẾU	☐
8	QUẠT THÔNG GIÓ WC KT 300X300MM	☐			

# MẶT BẰNG CẤP ĐIỆN TẦNG 1



**THẨM ĐỊNH**  
 PHÒNG QUẢN LÝ ĐỒ THỊ  
 UBND HUYỆN QUỐC OAI

Theo Văn bản số: ..... / .....  
 Ngày ..... tháng ..... năm 20.....  
 Ký tên: *[Signature]*  
 1 LÂM LẠI HÉ THỐNG ĐIỆN.

**CHỦ ĐẦU TƯ**  
 BAN QUẢN LÝ DỰ ÁN BTXD  
 HUYỆN QUỐC OAI  
 TT. QUỐC OAI - H. QUỐC OAI - TP. HÀ NỘI

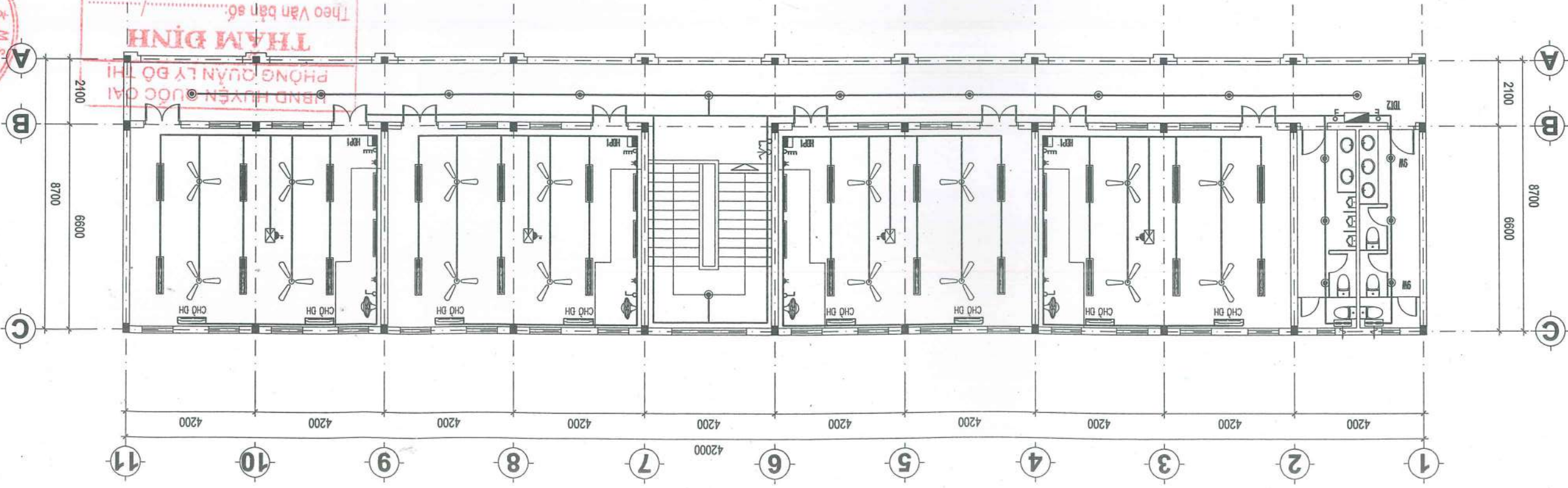
**THANH BINH DEVELOPMENT & CONSULTANT JOINTSTOCK COMPANY**  
 VÀ PHÁT TRIỂN THANH BÌNH  
 CTY CỔ PHẦN TƯ VẤN  
 GIÁM ĐỐC: THS. PHẠM CÔNG SƠN  
 CHỦ NHIỆM DỰ ÁN: KTS. NGUYỄN TRUNG HIỆU  
 CHỦ TÀI THIẾT KẾ: KTS. NGUYỄN QUANG VINH  
 THIẾT KẾ: K.S. BỒ MAI CHUNG  
 QUẢN LÝ KỸ THUẬT: K.S. NGUYỄN QUANG VINH

**CÔNG TRÌNH**  
 CẢI TẠO, NÀNG CẤP TRƯỜNG TIỂU  
 HỌC YÊN SƠN (BIỆM TRƯỜNG  
 TRUNG TÂM THÔN QUANG YÊN),  
 HUYỆN QUỐC OAI, TP. HÀ NỘI  
 ĐỊA ĐIỂM:  
 XÃ YÊN SƠN - H. QUỐC OAI - TP. HÀ NỘI  
 HANG MỤC  
 CẢI TẠO NHÀ LỚP HỌC 2 TẦNG 8 PHÒNG  
 MẶT BẰNG CẤP ĐIỆN TẦNG 1

HỒ SƠ BẢN VẼ THIẾT KẾ CƠ SỞ  
 HOÀN THÀNH  
 2024  
 A3:1/150 B-01

STT	TÊN THIẾT BỊ, VẬT TƯ	KÍ HIỆU	STT	TÊN THIẾT BỊ, VẬT TƯ	KÍ HIỆU
1	ĐÈN LED GẮN TRẦN 12W		9	CÔNG TẮC ĐƠN, ĐÔI, BA, BỐN NGĂM TƯỜNG 10A	
2	QUẠT TRẦN D-1,4M, HỘP SỐ QUẠT		10	CÔNG TẮC ĐẢO CHIỀU 1 CỰC NGĂM TƯỜNG	
3	Ổ CẮM ĐÔI		11	BẢNG ĐIỆN PHÒNG	
4	Ổ CẮM ĐƠN CHO MÁY CHIẾU		12	TỦ ĐIỆN TỔNG	
5	BỘ ĐÈN BD TRL TTR CS/LH/ BÔNG LED TUBE /2X20W		13	DÂY ĐIỆN	
6	BỘ ĐÈN BD TRL TTR CS/BA/ BÔNG LED TUBE 20W		14	QUẠT TREO TƯỜNG	
7	ĐÈN TỤY P LED T8 1,2M GẮN TƯỜNG 1X18W		15	MÁY CHIẾU	
8	QUẠT THÔNG GIÓ WC KT 300X300MM				

## MẶT BẰNG CẤP ĐIỆN TẦNG 2



**NỘI DUNG CẢI TẠO:**  
1 LAM LẠI HỆ THỐNG ĐIỆN.

THAM DINH  
Theo Văn bản số: /  
Ngày ..... tháng ..... năm 20  
T. Nguyễn Trung Hiếu

**HỒ SƠ BẢN VẼ THIẾT KẾ CƠ SỞ**  
HOÀN THÀNH 2024  
A3:1/150 B-02

**MẶT BẰNG CẤP ĐIỆN TẦNG 2**  
TÊN BẢN VẼ

**CẢI TẠO NHÀ LỚP HỌC 2 TẦNG 8 PHÒNG**  
HÀNG MỤC  
XÃ YÊN SƠN - H. QUỐC OAI - TP. HÀ NỘI  
ĐỊA ĐIỂM XD:  
HUYỆN QUỐC OAI, TP. HÀ NỘI  
TRUNG TÂM THỌN QUẢNG YÊN),  
HỌC YÊN SƠN (ĐIỂM TRƯỜNG  
CẢI TẠO, NÂNG CẤP TRƯỜNG TIỂU  
CÔNG TRÌNH

QUẢN LÝ KỸ THUẬT | K.S. NGUYỄN QUANG VINH  
THIẾT KẾ | K.S. BỒ MAI CHUNG  
CHỦ TRÌ THIẾT KẾ | K.S. NGUYỄN QUANG VINH  
CHỦ NHIỆM DỰ ÁN | K.T.S. NGUYỄN TRUNG HIẾU  
GIÁM ĐỐC | T.H.S. PHẠM CÔNG SƠN

**THANH BÌNH DEVELOPMENT & CONSULTANT JOINTSTOCK COMPANY**  
CITY CỔ PHẦN TƯ VẤN VÀ PHÁT TRIỂN THANH BÌNH  
Số 16A - SM4 - KĐT Mỗ Lao - Hồ Đông - HN  
Số 16C - SM4 - KĐT Mỗ Lao - Hồ Đông - HN  
Số 16D - SM4 - KĐT Mỗ Lao - Hồ Đông - HN  
Số 16E - SM4 - KĐT Mỗ Lao - Hồ Đông - HN  
Số 16F - SM4 - KĐT Mỗ Lao - Hồ Đông - HN  
Số 16G - SM4 - KĐT Mỗ Lao - Hồ Đông - HN  
Số 16H - SM4 - KĐT Mỗ Lao - Hồ Đông - HN  
Số 16I - SM4 - KĐT Mỗ Lao - Hồ Đông - HN  
Số 16J - SM4 - KĐT Mỗ Lao - Hồ Đông - HN  
Số 16K - SM4 - KĐT Mỗ Lao - Hồ Đông - HN  
Số 16L - SM4 - KĐT Mỗ Lao - Hồ Đông - HN  
Số 16M - SM4 - KĐT Mỗ Lao - Hồ Đông - HN  
Số 16N - SM4 - KĐT Mỗ Lao - Hồ Đông - HN  
Số 16O - SM4 - KĐT Mỗ Lao - Hồ Đông - HN  
Số 16P - SM4 - KĐT Mỗ Lao - Hồ Đông - HN  
Số 16Q - SM4 - KĐT Mỗ Lao - Hồ Đông - HN  
Số 16R - SM4 - KĐT Mỗ Lao - Hồ Đông - HN  
Số 16S - SM4 - KĐT Mỗ Lao - Hồ Đông - HN  
Số 16T - SM4 - KĐT Mỗ Lao - Hồ Đông - HN  
Số 16U - SM4 - KĐT Mỗ Lao - Hồ Đông - HN  
Số 16V - SM4 - KĐT Mỗ Lao - Hồ Đông - HN  
Số 16W - SM4 - KĐT Mỗ Lao - Hồ Đông - HN  
Số 16X - SM4 - KĐT Mỗ Lao - Hồ Đông - HN  
Số 16Y - SM4 - KĐT Mỗ Lao - Hồ Đông - HN  
Số 16Z - SM4 - KĐT Mỗ Lao - Hồ Đông - HN

CHỦ ĐẦU TƯ  
BAN QUẢN LÝ DỰ ÁN BTXD  
HUYỆN QUỐC OAI  
ĐỊA ĐIỂM:  
TT. QUỐC OAI - H. QUỐC OAI - TP. HÀ NỘI

HIỆU CHỈNH

HIỆU CHỈNH		1
		2
		3
CHỦ ĐẦU TƯ <b>BAN QUẢN LÝ DỰ ÁN ĐTXD</b> HUYỆN QUỐC OAI		
ĐỊA ĐIỂM : TT. QUỐC OAI - H. QUỐC OAI - TP. HÀ NỘI		
<b>THANH BINH DEVELOPMENT &amp; CONSULTANT JOINTSTOCK COMPANY</b>  <b>CTY CỔ PHẦN TƯ VẤN VÀ PHÁT TRIỂN THANH BÌNH</b> (Số đăng ký kinh doanh: 0312302017)		
GIÁM ĐỐC : <b>THS. PHẠM CÔNG SƠN</b> CHỖ ĐÓNG CHỮ VÀ CHỮ KÝ : <b>KTS. NGUYỄN TRUNG HIẾU</b>		
CHỦ TRÌ THIẾT KẾ : <b>KS. NGUYỄN QUANG VINH</b>		
THIẾT KẾ : <b>KS. BÙI MẠI CHUNG</b>		
QUẢN LÝ KỸ THUẬT : <b>KS. NGUYỄN QUANG VINH</b>		
CÔNG TRÌNH : <b>CẢI TẠO, NÂNG CẤP TRƯỜNG TIỂU HỌC YÊN SƠN (BIỆM TRƯỜNG TRUNG TÂM THÔN QUANG YÊN), HUYỆN QUỐC OAI, TP. HÀ NỘI</b> ĐỊA ĐIỂM XÂY DỰNG : <b>XÃ YÊN SƠN - H. QUỐC OAI - TP. HÀ NỘI</b> HÀNG MỤC : <b>CẢI TẠO NHÀ LỚP HỌC 2 TẦNG 8 PHÒNG</b>		
TÊN BẢN VẼ : <b>SƠ ĐỒ NGUYÊN LÝ HỘP ĐIỆN PHÒNG</b>		
HỒ SƠ BẢN VẼ THIẾT KẾ CƠ SỞ : <b>2024</b> <b>A3:1/150 B-03</b>		

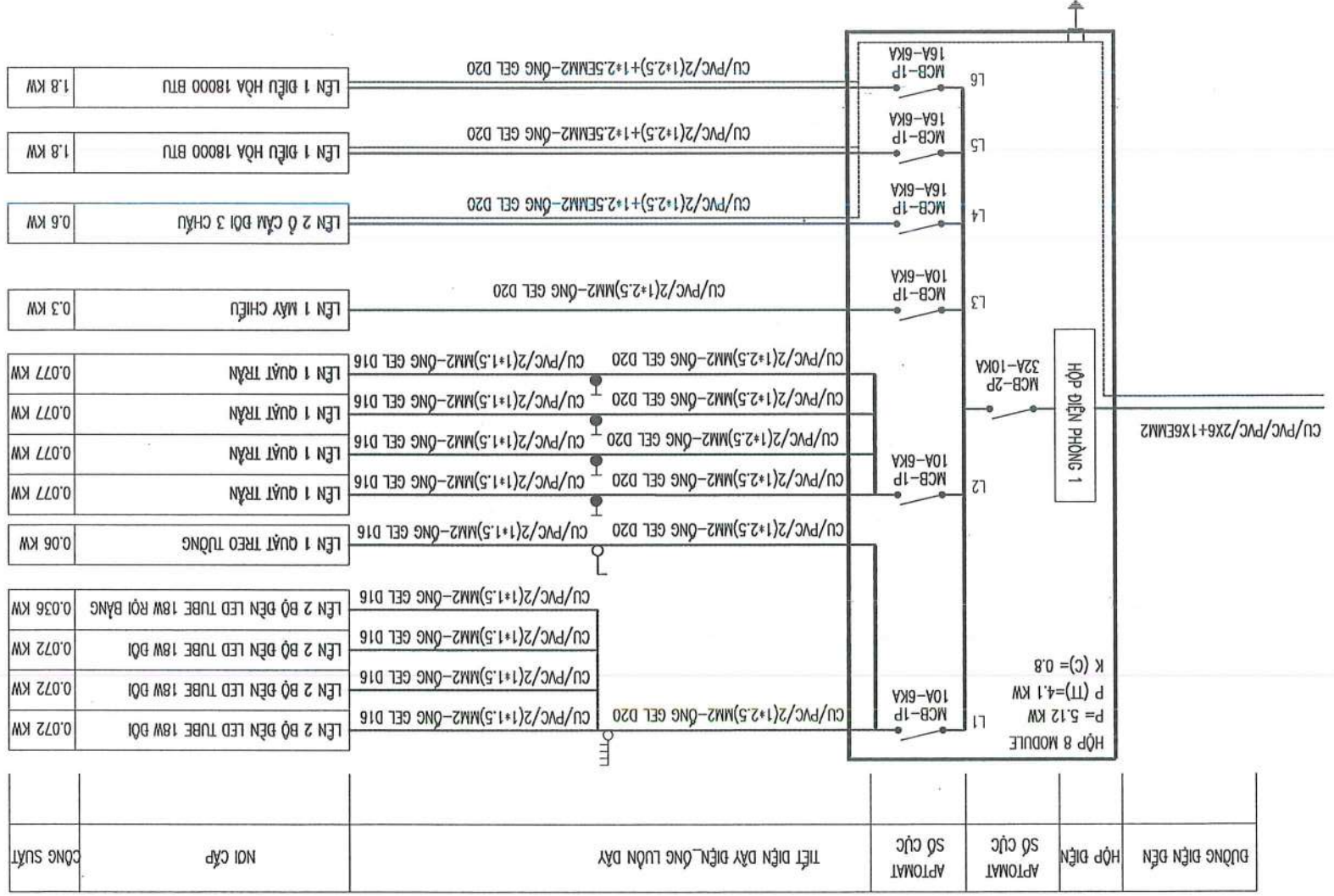
**THẨM ĐỊNH**

UBND HUYỆN QUỐC OAI  
PHÒNG QUẢN LÝ ĐÔ THỊ

Theo Văn bản số: ..... / .....  
 Ngày ..... tháng ..... năm 20.....

Ký tên: *[Signature]*

SƠ ĐỒ PHẦN PHỐI HỘP ĐIỆN PHÒNG 1 - HDP 1- SỐ LƯỢNG: 07



TÊN BẢN VẼ: **SƠ BỘ NGUYÊN LÝ TỦ ĐIỆN TẦNG**  
 HANG MỨC: **CẢI TẠO NHÀ LỚP HỌC 2 TẦNG 8 PHÒNG**  
 ĐỊA ĐIỂM XD: **XÃ YÊN SƠN - H. QUỐC OAI - TP. HÀ NỘI**  
 HUYỆN QUỐC OAI, TP. HÀ NỘI  
 TRUNG TÂM THỜI QUANG YÊN),  
 HỌC YÊN SƠN (BIỆM TRƯỜNG  
 CẢI TẠO, NẶNG CẤP TRƯỜNG TIỂU  
 CÔNG TRÌNH

QUẢN LÝ KỸ THUẬT: **KS. NGUYỄN QUANG VINH**  
 THIẾT KẾ: **KS. BỒ MAI CHUNG**  
 CHỦ TRÌ THIẾT KẾ: **KS. NGUYỄN QUANG VINH**  
 CHỦ NHẬN DỰ ÁN: **KTS. NGUYỄN TRUNG HIẾU**  
 GIÁM ĐỐC: **THS. PHẠM CÔNG SƠN**

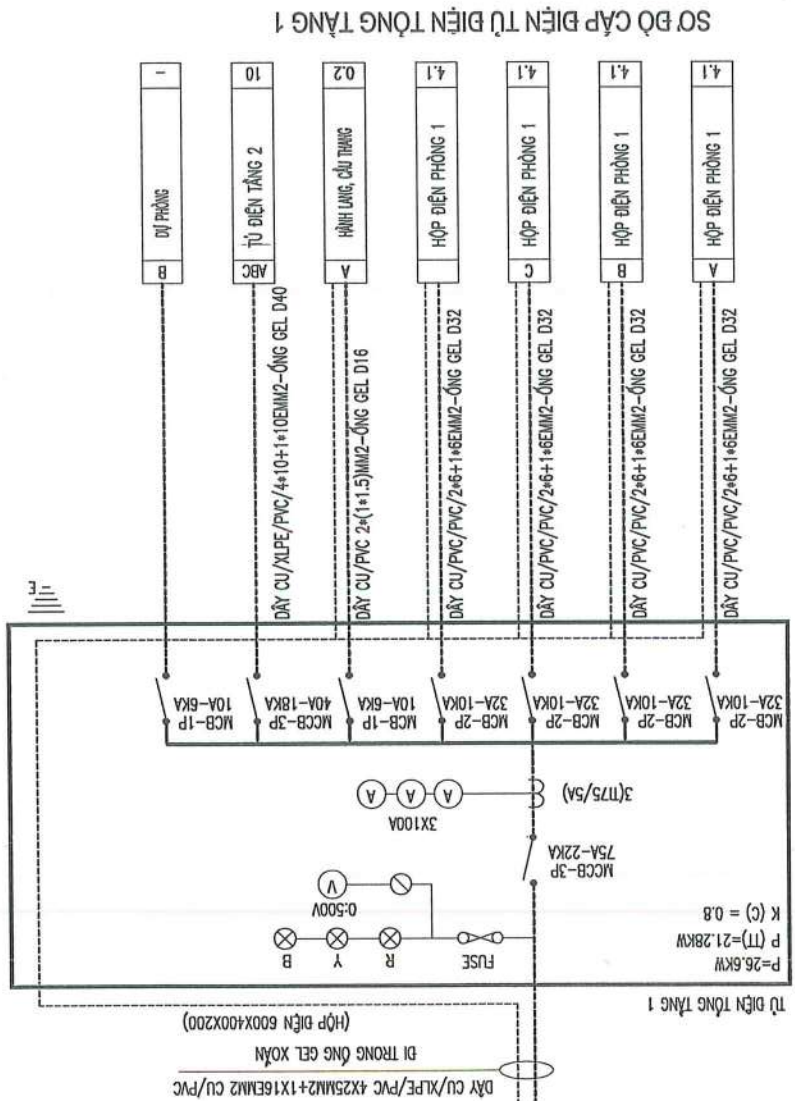
**CTY CỔ PHẦN TƯ VẤN VÀ PHÁT TRIỂN THÀNH BÍNH**  
 THANH BÌNH DEVELOPMENT & CONSULTANT JOINTSTOCK COMPANY  
 T. 3 - S. 43 - KĐT MỘ LẠO - H. ĐÔNG - HN  
 (04 024) 665 666 88  
 hocom.vn@yoloco.com.vn

CHỦ ĐẦU TƯ: **BAN QUẢN LÝ DỰ ÁN BTXD HUYỆN QUỐC OAI**  
 ĐỊA ĐIỂM: **TT. QUỐC OAI - TP. HÀ NỘI**

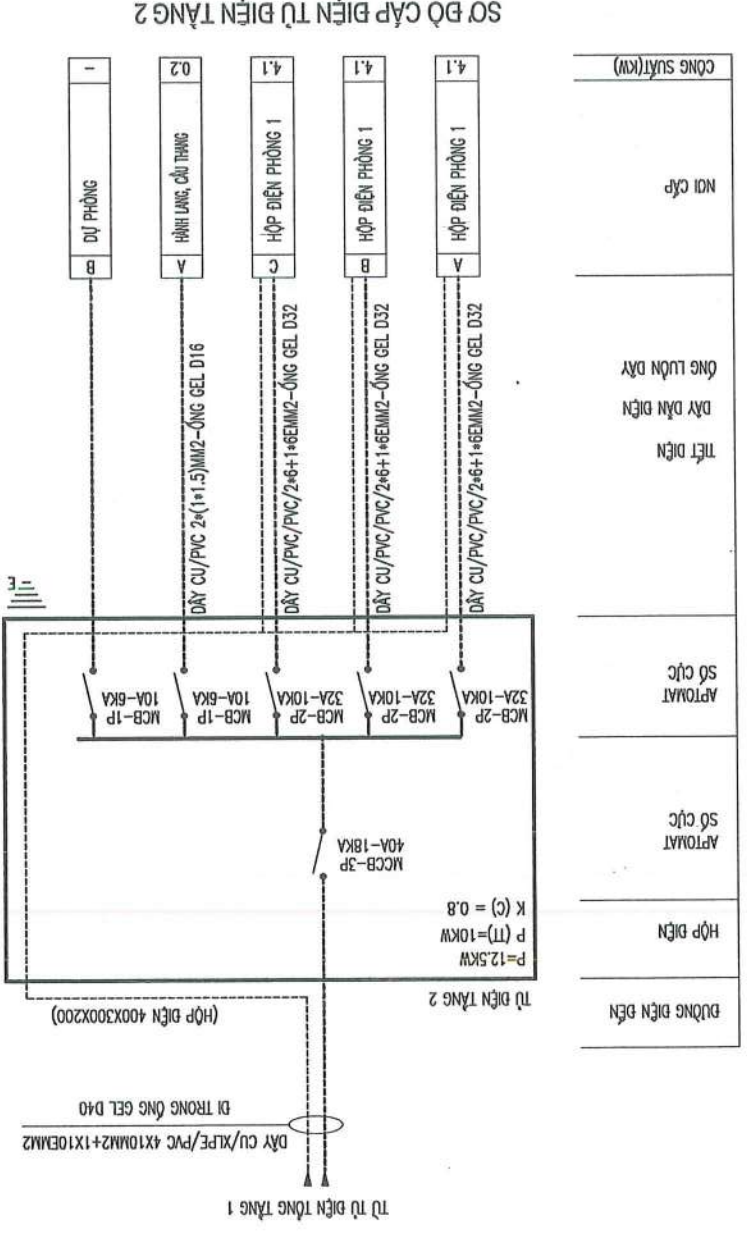
1	
2	
3	

HIỆU CHỈNH

**THÀNH BÍNH**  
 PHÒNG QUẢN LÝ BỘ THỊ  
 UBND HUYỆN QUỐC OAI  
 Theo Văn bản số: ..... / .....  
 Ngày ..... tháng ..... năm 20.....  
 Ý kiến: *Solman*



ĐƯỜNG ĐIỆN DÂY	ĐƯỜNG ĐIỆN DÂY
HỘ ĐIỆN	HỘ ĐIỆN
ĐÂY DÂY ĐIỆN	ĐÂY DÂY ĐIỆN
ỐNG LƯƠN DÂY	ỐNG LƯƠN DÂY
NƠI CẤP	NƠI CẤP
CÔNG SUẤT(KW)	CÔNG SUẤT(KW)



ĐƯỜNG ĐIỆN DÂY	ĐƯỜNG ĐIỆN DÂY
HỘ ĐIỆN	HỘ ĐIỆN
ĐÂY DÂY ĐIỆN	ĐÂY DÂY ĐIỆN
ỐNG LƯƠN DÂY	ỐNG LƯƠN DÂY
NƠI CẤP	NƠI CẤP
CÔNG SUẤT(KW)	CÔNG SUẤT(KW)

**HỒ SƠ BẢN VẼ THIẾT KẾ CƠ SỞ**  
**HOÀN THÀNH**  
**2024**  
**A3:1/150 B-05**

**CHI TIẾT LẬP ĐẶT**  
 TÊN BẢN VẼ  
**CÀI TẠO NHÀ LỚP HỌC 2 TẦNG 8 PHÒNG**  
 HANG MỤC  
 ĐỊA ĐIỂM XÂY DỰNG: XÃ YÊN SƠN - H. QUỐC OAI - TP. HÀ NỘI  
 HUYỆN QUỐC OAI, TP. HÀ NỘI  
 TRUNG TÂM THỜI QUANG YÊN,  
 HỌC YÊN SƠN (BIỆM TRƯỜNG  
 CÀI TẠO, NANG CẤP TRƯỜNG TIỂU  
 CÔNG TRÌNH

QUẢN LÝ KỸ THUẬT: K.S. NGUYỄN QUANG VINH  
 THIẾT KẾ: K.S. BỒ MAI CHUNG  
 CHỦ TRÌ THIẾT KẾ: K.S. NGUYỄN QUANG VINH  
 CHỤM HỒN DỮ LIỆU: K.T.S. NGUYỄN TRUNG HIỆU  
 GIÁM ĐỐC: T.H.S. PHẠM CÔNG SON

**THANH BINH DEVELOPMENT & CONSULTANT JOINTSTOCK COMPANY**  
 16/4 - S143 - KĐT Mỗ Lao - Hà Đông - HN  
 (84-024) 665 666 88  
 hocom.vn@ypho.com.vn

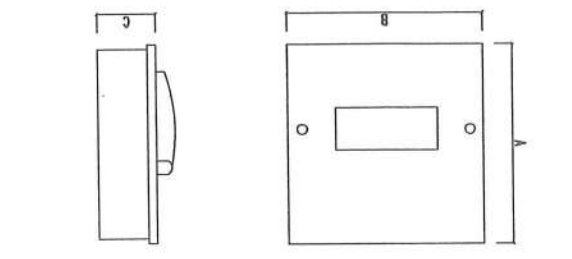
**BAN QUẢN LÝ DỰ ÁN ĐTXD HUYỆN QUỐC OAI**  
 TT. QUỐC OAI - H. QUỐC OAI - TP. HÀ NỘI  
 ĐỊA ĐIỂM:

**CHỦ ĐẦU TƯ**  
**BAN QUẢN LÝ DỰ ÁN ĐTXD HUYỆN QUỐC OAI**

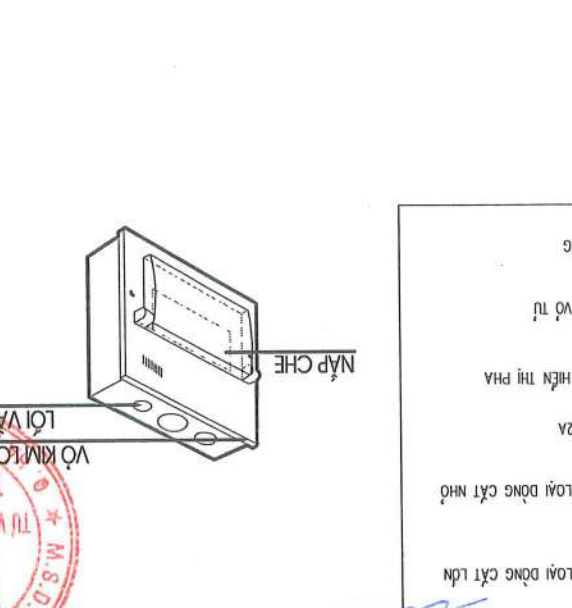
1  
2  
3

HIỆU CHỈNH

CÁC KÍCH THƯỚC A, B, C TỰY THEO SỐ APTOMAT TRONG HỘP



**CHI TIẾT HỘP APTOMAT PHÒNG**

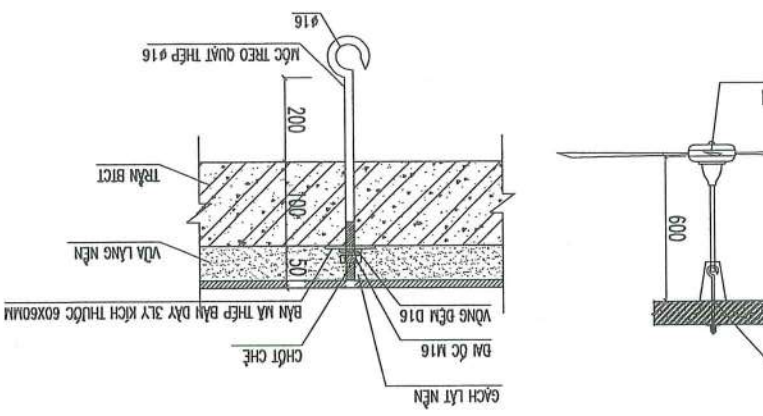


**THẨM ĐỊNH**  
 PHÒNG QUẢN LÝ ĐÓNG CHẤM  
 UBND HUYỆN QUỐC OAI  
 Theo Văn bản số: /  
 Ngày: ..... tháng ..... năm 20.....

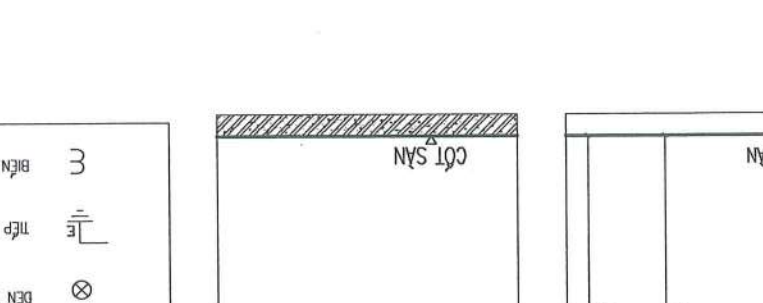
**GHI CHÚ:**

- Hệ thống dây dẫn chọn ngầm tường, trần & trong ống gel, trần & trong ống gel, dây dẫn các phòng đi trong ống gel.
- Tủ điện tổng và tủ điện tầng đặt tại cột +1500 so với cột sân mỗi tầng.
- Công tắc, chiết áp, aptomat đặt tại cột +1500 so với cột sân mỗi tầng.
- Các điểm đầu nối phải được thực hiện trong hộp kỹ thuật.
- Dây điện từ máy bơm nước sinh hoạt lên van phải đi theo đường hộp kỹ thuật.
- Hệ thống ổ cắm đặt ngầm tường tại cột +300, riêng các phòng học đặt ở cột +1500
- Quạt hút mùi trong WC và đèn khu WC riêng công tắc điều khiển.
- Các đèn cầu thang sử dụng dây dẫn CU/PVC/2\*(1+1.5)mm<sup>2</sup> điểu khiển bằng các công tắc đảo chiều.
- Toàn bộ vỏ, tủ điện của các tầng phải được nối đất an toàn.
- Dây dẫn điện đến đèn, quạt dùng loại dây CU/PVC/2\*(1+1.5)mm<sup>2</sup>, ổ cắm dùng loại dây CU/PVC/2\*(1+2.5)mm<sup>2</sup>+1+2.5C.
- Khi thi công chú ý: đưa các đầu nối vào phía sau cửa công tắc và ổ cắm.
- Khi thi công chú ý: đặt chốt lò cho ống nhựa D=60 mm xuyên tường chốt ống điều hòa.

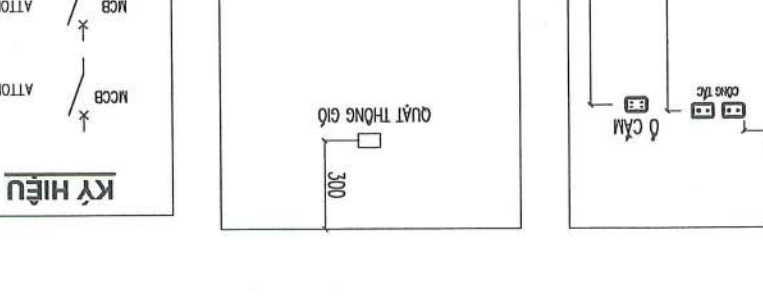
**CHI TIẾT MỘC TREO QUẠT TRẦN**



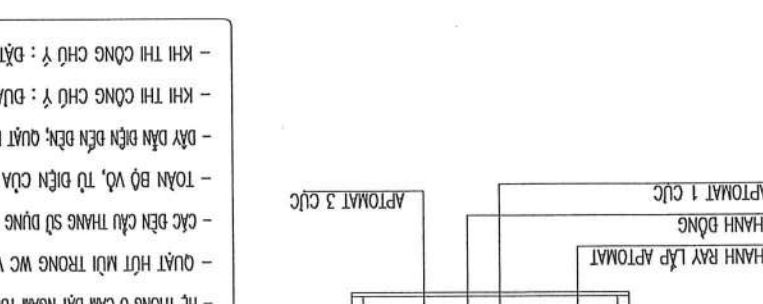
**CHI TIẾT BỘ ĐÈN CHIẾU SÁNG BÀN**



**CHI TIẾT HÌNH TỦ ĐIỆN TỔNG**



**CHI TIẾT HỘP CẤP ĐIỆN ĐIỀU HÒA**



**CHI TIẾT HỘP CẤP ĐIỆN ĐIỀU HÒA**

