

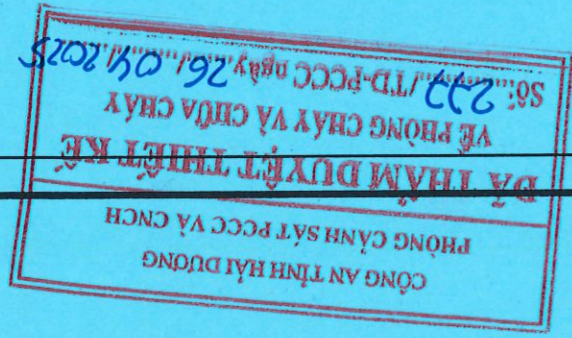


DỰ ÁN : XÂY DỰNG HẦ TẦNG KỸ THUẬT KHU TẠI ĐÌNH CƯ VÀ ĐIỂM DẠN CƯ XÃ CẨM ĐOÀI (GIAI ĐOÀN 1)  
HÀNG MỨC : PHÒNG CHÁY CHỮA CHÁY  
ĐỊA ĐIỂM : XÃ CẨM ĐOÀI, HUYỆN CẨM GIÀNG, TỈNH HẢI DƯƠNG  
CHỦ ĐẦU TƯ : BAN QUẢN LÝ DỰ ÁN ĐẦU TƯ XÂY DỰNG HUYỆN CẨM GIÀNG  
ĐƠN VỊ TƯ VẤN PCCC : CÔNG TY TNHH THƯƠNG MẠI VÀ XÂY LẬP CƠ ĐIỆN LÀNH HẢI DƯƠNG

(HÀNG MỨC PHÒNG CHÁY CHỮA CHÁY)

# HỒ SƠ THIẾT KẾ THI CÔNG

CỘNG HÒA XÃ HỘI CHỦ NGHĨA VIỆT NAM  
ĐỘC LẬP - TỰ DO - HẠNH PHÚC



**CỘNG HÒA XÃ HỘI CHỦ NGHĨA VIỆT NAM  
ĐỘC LẬP - TỰ DO - HẠNH PHÚC**

CÔNG AN TỈNH HẢI DƯƠNG  
PHÒNG CẢNH SÁT PCCC VÀ CNCH  
ĐÃ THẨM DUYẾT THIẾT KẾ  
VỀ PHÒNG CHÁY VÀ CHỮA CHÁY  
Số: 237/TĐ-PCCC ngày 26.1.04.2025

**HỒ SƠ THIẾT KẾ THI CÔNG**

(HÀNG MỨC PHÒNG CHÁY CHỮA CHÁY)

DỰ ÁN : XÂY DỰNG HÀ TẦNG KỸ THUẬT KHU TẠI ĐÌNH CƯ VÀ ĐIỂM DẠN CƯ XÃ CẨM ĐOẠI (GIAI ĐOÀN 1)  
HÀNG MỨC : PHÒNG CHÁY CHỮA CHÁY  
ĐỊA ĐIỂM : XÃ CẨM ĐOẠI, HUYỆN CẨM GIÀNG, TỈNH HẢI DƯƠNG  
CHỦ ĐẦU TƯ : BAN QUẢN LÝ DỰ ÁN ĐẦU TƯ XÂY DỰNG HUYỆN CẨM GIÀNG  
ĐƠN VỊ TƯ VẤN PCCC : CÔNG TY TNHH THƯƠNG MẠI VÀ XÂY LẬP CƠ ĐIỆN LẠNH HẢI DƯƠNG

**ĐƠN VỊ TƯ VẤN PCCC**




*Vũ Trung Kiên*  
GIÁM ĐỐC



**CHỦ ĐẦU TƯ**  
GIÁM ĐỐC  
ĐẠO VĂN ĐẠT

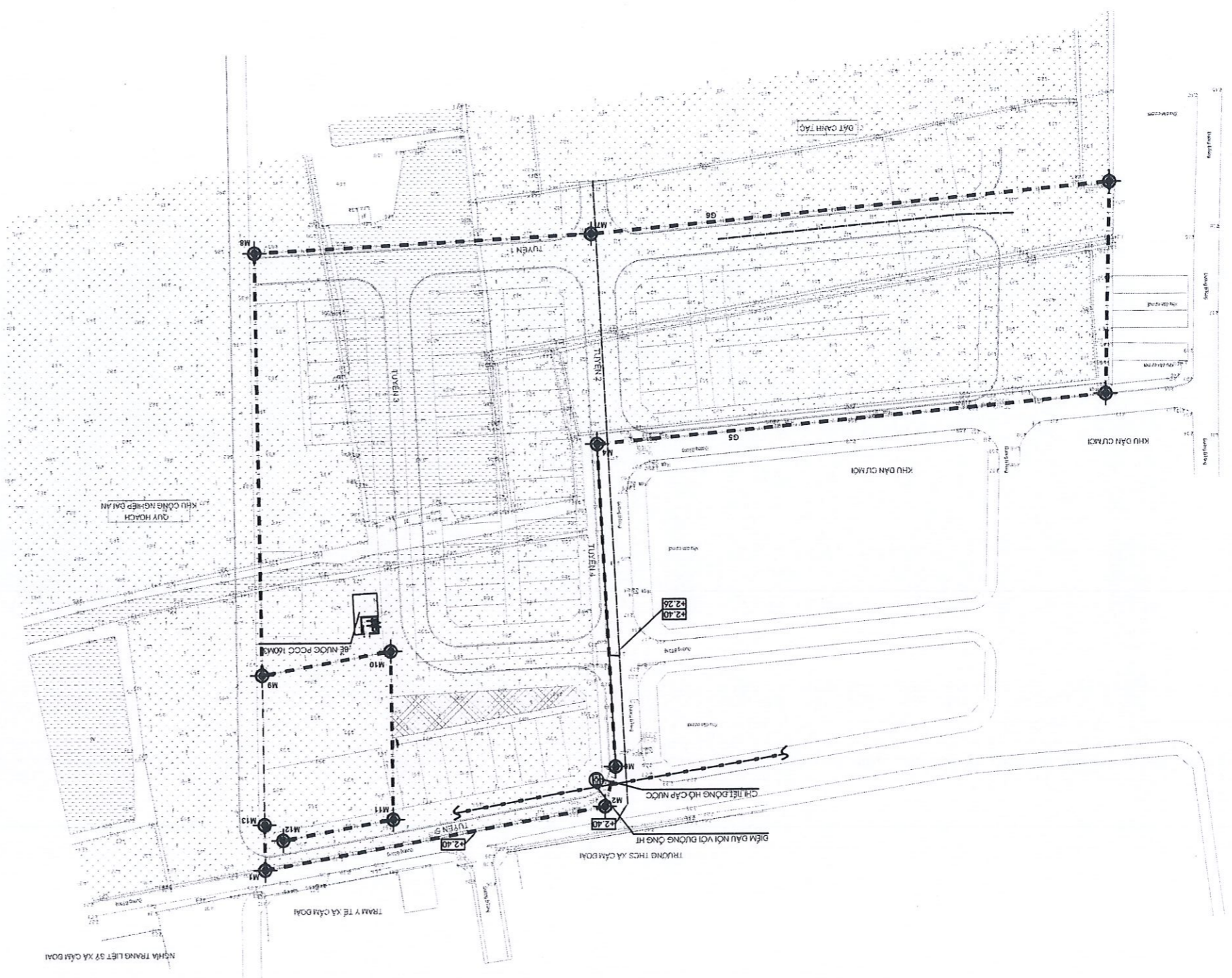
HẢI DƯƠNG - NĂM 2025

SỐ HIỆU - REVISION			
LẦN	NO	DATE	CHẤP THUYẬN
1			
2			
3			
PHÁT HÀNH / ISSUED FOR			
Đầu thầu <input type="checkbox"/> Tender			
Hợp Đồng <input type="checkbox"/> Contract			
PCCC <input checked="" type="checkbox"/> Fire Fighting			
Thiết kế cơ sở <input type="checkbox"/> Basic design			
Thi Công <input checked="" type="checkbox"/> Construction			
Thị Chính <input type="checkbox"/> Revised			
As-Built <input type="checkbox"/> (As-Built)			
CHỈ DẪN DỰ ÁN			
BAN QUẢN LÝ DỰ ÁN ĐẦU TƯ			
BAN QUẢN LÝ DỰ ÁN ĐẦU TƯ			
CHỈ DẪN DỰ ÁN			
XÂY DỰNG HẠ TẦNG KỸ THUẬT			
KHU TÀI BỊNH CƯ VÀ ĐIỂM DẠN CƯ			
XÃ CẨM BÒAI (GIAI BÒAI 1)			
CÔNG TRÌNH:			
HÀ TẦNG KỸ THUẬT KHU TÀI BỊNH CƯ VÀ ĐIỂM DẠN CƯ			
XÃ CẨM BÒAI (GIAI BÒAI 1)			
ĐỊA ĐIỂM XÂY DỰNG:			
XÃ CẨM BÒAI, HUYỆN CẨM GIANG, TỈNH HẢI DƯƠNG.			
HÀNG MỨC:			
PHÒNG CHÁY CHỮA CHÁY			
BON VI T.VK:			
			
ĐƠN VỊ TƯ VẤN: CÔNG TY TNHH XÂY DỰNG VÀ THƯƠNG MẠI VÀ XÂY LẮP HẢI DƯƠNG SỐ ĐIỆN LÁNH HẢI DƯƠNG: 096864 080 080 080 080			
ĐỊA CHỈ: TRU SỐ: 52 BACH NANG THI - P. HAI TAY - TP. HAI DUONG TEL: 02203.55.88.22. EMAIL: VUTKIEN789@GMAIL.COM			
GIẢM ĐỐC:		VỤ TRƯNG KIẾN	
CHỦ TRÌ THIẾT KẾ:		VỤ TRƯNG KIẾN	
THIẾT KẾ:		PHẦN BÌNH TUYẾN	
KIỂM TRA BẢN VẼ:		NGUYỄN VĂN VŨ	
TÊN BẢN VẼ: TỌNG MẶT BẰNG XÂY DỰNG			
TI LỆ:		SỐ HỢP ĐỒNG: ...../HDKT	
HOÀN THÀNH: 2025		KI HIỆU BẢN VẼ: PCCC - 01	

ĐẤT Ở LIÊN KẾ	
ĐẤT Ở BIỆT THỰ	
ĐẤT HÀNH LANG DƯỜNG	
ĐẤT HÀ TẦNG KỸ THUẬT	
ĐẤT CÂY XANH + THỂ DỤC THỂ THAO	
ĐẤT BÀI ĐỒ XE + CÂY XANH	
ĐẤT NHÀ VƯỜN HÒA	
ĐẤT TRƯỜNG MẦM NON	
ĐẤT Ở THƯƠNG MẠI	
ĐẤT THƯƠNG MẠI DỊCH VỤ	
ĐẤT BÀI RÁC TÂM	
ĐẤT VÀ HỀ	
ĐẤT ĐƯỜNG GIAO THÔNG	
ĐẤT MẶT NƯỚC	
RANH GIỚI NGHIÊN CỨU QUY HOẠCH	

**KY HIỆU:**

**CÔNG AN TỈNH HẢI DƯƠNG**  
**PHÒNG CẢNH SÁT PCCC VÀ CNCH**  
**ĐÃ THẨM DUYỆT THIẾT KẾ**  
**VỀ PHÒNG CHÁY VÀ CHỮA CHÁY**  
**Số: 233/TĐ-PCCC ngày 26/04/2025**



**TỌNG MẶT BẰNG XÂY DỰNG**



THUYẾT MINH TÍNH TOÁN MÁY BƠM + BỂ NƯỚC PCCC

**CÔNG AN TỈNH HẢI DƯƠNG**  
**PHÒNG CÁN SÁT PCCC VÀ CNCH**  
**ĐÃ THẨM DUYỆT THIẾT KẾ**  
**VỀ PHÒNG CHÁY VÀ CHỮA CHÁY**  
 Số: ...../TP-PCCC ngày...../.....

NO	DATE	NỘI DUNG	CHẤP THẬN
1			
2			
3			

PHÁT HÀNH / ISSUED FOR

<input type="checkbox"/>	Dầu Thầu	Tender
<input type="checkbox"/>	Hợp Đồng	Contract
<input checked="" type="checkbox"/>	PCCC	Fire Fighting
<input type="checkbox"/>	Thiết kế cơ sở	Basic design
<input checked="" type="checkbox"/>	Thi Công	Construction
<input type="checkbox"/>	Hiệu Chính	Revised
<input type="checkbox"/>	Hoàn Công	As-Built

CHỦ ĐẦU TƯ: BAN QUẢN LÝ DỰ ÁN ĐẦU TƯ XÂY DỰNG HUYỆN CẨM GIANG

ĐƠN VỊ THIẾT KẾ: CÔNG TY TNHH KỸ THUẬT KHU TÀI

ĐƠN VỊ TƯ VẤN: CÔNG TY TNHH TƯ VẤN THƯƠNG MẠI VÀ XÂY LẬP

HÀNG MỨC: PHÒNG CHÁY CHỮA CHÁY

ĐƠN VỊ TƯ VẤN: CÔNG TY TNHH TƯ VẤN THƯƠNG MẠI VÀ XÂY LẬP

ĐƠN VỊ TƯ VẤN: CÔNG TY TNHH TƯ VẤN THƯƠNG MẠI VÀ XÂY LẬP

ĐƠN VỊ TƯ VẤN: CÔNG TY TNHH TƯ VẤN THƯƠNG MẠI VÀ XÂY LẬP

ĐƠN VỊ TƯ VẤN: CÔNG TY TNHH TƯ VẤN THƯƠNG MẠI VÀ XÂY LẬP

ĐƠN VỊ TƯ VẤN: CÔNG TY TNHH TƯ VẤN THƯƠNG MẠI VÀ XÂY LẬP

ĐƠN VỊ TƯ VẤN: CÔNG TY TNHH TƯ VẤN THƯƠNG MẠI VÀ XÂY LẬP

1. Chỉ tiêu cấp nước tính toán lưu lượng cấp nước:

Khu dân cư khu vực (giai đoạn 1 và giai đoạn 2) có 336 người;

Căn cứ QC 06-2022 sửa đổi 1:2023 QCVN 06:2022/BXD về phòng cháy chữa

cháy và tiêu chuẩn TCVN 13606:2023 về cấp nước- màng lưới đường ống công

thị tính toán khu dân cư có 1 đám cháy với lưu lượng 10 l/s (nhà xây trên 3 tầng, các

loại tầng không phụ thuộc vào bậc chịu lửa); khoảng các các trụ không lớn hơn 120m.

Việc tính toán lưu lượng dựa trên số lượng dân cư và nhu cầu sử dụng lượng

nước sinh hoạt, cấp nước chữa cháy ngoài nhà chữa thực hiện đối với các công trình

thuộc đất thương mại dịch vụ và trường mầm non do chưa xác định được quy mô, khối

tích nên sẽ bổ sung tính toán lưu lượng nước ngoài nhà cho từng hàng mức của công

trình khi thực hiện các dự án độc lập.

**- Chỉ tiêu cấp nước:**

Bảng 2 - Tiêu chuẩn dùng nước cho mục đích sinh hoạt (TCVN 13606:2023)

Đổi tương dùng nước và thành phần cấp nước	Tiêu chuẩn/Tỷ lệ
a) Nước sinh hoạt:	
- Tiêu chuẩn cấp nước (l/người.ngày);	60 ÷ 120
- Tỷ lệ dân số được cấp nước (%):	80 ÷ 95
b) Nước dịch vụ; Tính theo phần trăm (%) của (a)	10
c) Nước thất thoát; Tính theo phần trăm (%) của (a+b)	12 ÷ 15
d) Nước cho yêu cầu riêng của nhà máy xử lý nước; tính theo phần trăm (%) của (a+b+c)	4

Căn cứ vào bảng trên ta tính được:

a) Tiêu chuẩn cấp nước sinh hoạt: 120 lít/người/ngày

Tỷ lệ dân số được cấp nước (%): f=95%

Quy mô dân số: Khu dân cư theo quy hoạch có dân số là 336 người.

- Tổng lưu lượng nước sinh hoạt tính cho ngày dùng nước trung bình:

$$Q_{SH}^{ngày/TB} = \sum_{i=1}^n q_i \times N_i \times \frac{1000}{3600} \quad (m^3/ngd)$$

Trong đó:  $Q_{SH}^{ngày/TB}$ : Lưu lượng nước trung bình một ngày;

qi: tiêu chuẩn dùng nước 1 người trên ngày;

Ni: dân số khu vực ứng với tiêu chuẩn dùng nước qi.

f: tỷ lệ phần trăm số dân được cấp nước.

$$Q_{SH}^{ngày/TB} = \frac{336 \times 120}{1000} \times 0,95 = 38,3 \quad (m^3/ngd)$$

b) Nước dịch vụ:  $38,3 \times 10\% = 3,83 \quad (m^3/ngd)$

c) Nước thất thoát:  $(38,3 + 3,83) \times 15\% = 6,32 \quad (m^3/ngd)$

d) Nước cho yêu cầu riêng của nhà máy xử lý nước:

$$(38,3 + 3,83 + 6,32) \times 4\% = 1,94 \quad (m^3/ngd)$$

Vậy tổng lưu lượng nước sinh hoạt là:

$$Q_{SH} = 38,3 + 3,83 + 6,32 + 1,94 = 50,39 \quad (m^3/ngd)$$

Theo 5.1.6 TCVN 13606:2023 lưu lượng nước tưới cây, rửa đường lấy bằng 10% của

tổng lưu lượng nước sinh hoạt:

$$Q_c = 10\% \times 50,39 = 5,039 \quad (m^3/ngd)$$

Theo 5.1.6 TCVN 13606:2023 lưu lượng nước dự phòng:

$$Q_{dp} = 10\% \times (50,39 + 5,039) = 5,543 \quad (m^3/ngd)$$

Vậy lưu lượng nước hỗn hợp là:

$$Q_{th} = Q_{SH} + Q_c + Q_{dp} = 60,97 \quad (m^3/ngd)$$

Tổng lưu lượng nước tính cho ngày dùng nước lớn nhất:

$$Q_{ngàymax} = Q_{th} \times K_{ngàymax} \quad (m^3/ngd)$$

$Q_{ngàymax}$ : Lưu lượng nước trong ngày dùng nước lớn nhất

$$K_{ngàymax} = 1,2 - 1,4 \quad (\text{theo } 5.2.1 \text{ TCVN } 13606:2023)$$

Chọn:  $K_{ngàymax} = 1,4$

$$Q_{ngàymax} = 60,97 \times 1,4 = 85,36 \quad (m^3/ngd)$$

Theo 5.2.3 TCVN 13606:2023 Lưu lượng giờ tính toán q tính bằng  $m^3/h$ , phải xác

định theo công thức:

$$Q_{giờmax} = K_{giờmax} \times (Q_{ngàymax} / 24) \quad (m^3/h)$$

Hệ số dùng nước không điều hoà K giờ xác định theo biểu thức

$$K_{giờmax} = \alpha_{max} \times \beta_{max}$$

$K_{giờmax}$ : là hệ số dùng nước không điều hoà của giờ sử dụng nước lớn nhất

$\alpha$  là hệ số kể đến mức độ tiện nghi của công trình, chế độ làm việc của các cơ sở

sản xuất và các điều kiện địa phương,  $\alpha_{max} = 1,2 - 1,5$ . Chọn  $\alpha_{max} = 1,5$

$\beta$  là hệ số kể đến số dân trong khu dân cư; theo bảng 3.2 TCXDVN 33-2006  $\beta_{max}$

được xác định theo bảng:

$\beta_{max}$								
	0,1	0,15	0,2	0,3	0,5	0,75	1	2
Số dân (1000 người)	4,5	4,0	3,5	3,0	2,5	2,2	2,0	1,8

Chọn  $\beta_{max} = 3,36$

$$K_{giờmax} = \alpha_{max} \times \beta_{max} = 1,5 \times 3,36 = 4,86$$

Vậy:

$$Q_{giờmax} = K_{giờmax} \times (Q_{ngàymax} / 24) \quad (m^3/h) = 4,86 \times 85,36 / 24 = 17,28 \quad (m^3/h) = 4,80 \quad (l/s)$$

- Nước chữa cháy: Với quy mô của khu dân cư, nhà xây hỗn hợp, các loại tầng

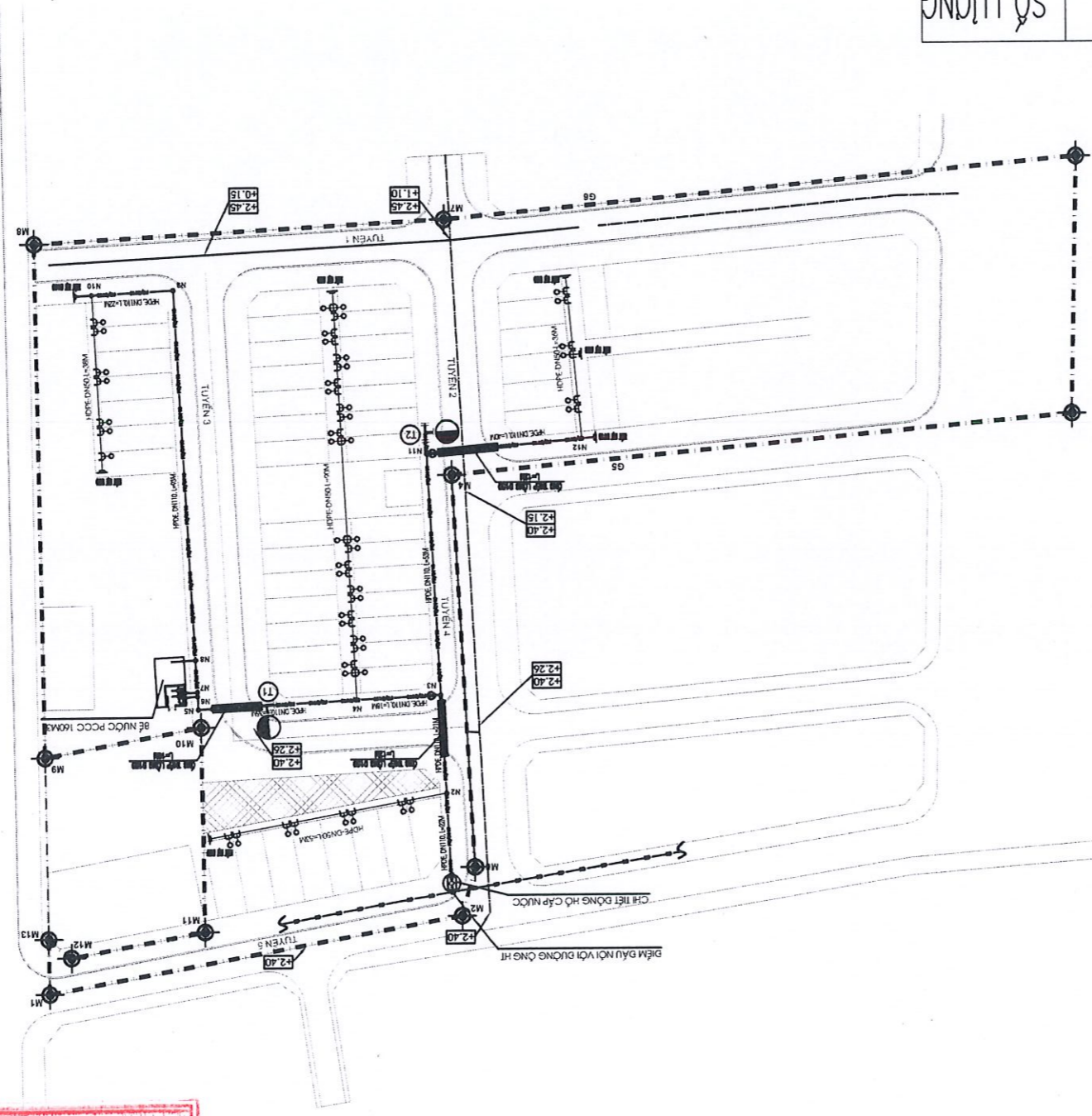
không phụ thuộc vào bậc chịu lửa, theo 06-2022 sửa đổi 1:2023 06:2022/BXD

và lưu lượng là 10l/s.



**TỔNG MẶT BẰNG HỆ THỐNG CẤP NƯỚC CC NGOÀI NHÀ**

**CÔNG AN TỈNH HẢI DƯƠNG**  
**PHÒNG CẢNH SÁT PCCC VÀ CNCH**  
**ĐÃ THẨM DUYỆT THIẾT KẾ**  
**VỀ PHÒNG CHÁY VÀ CHỮA CHÁY**  
 Số: ...../TP-PCCC ngày...../.....



**TRẠM BƠM CẤP NƯỚC CHỮA CHÁY GỒM:**  
 01 MÁY BƠM CHỮA CHÁY ĐIỆN Q=54 M<sup>3</sup>/H; H = 67,5 MCN  
 01 MÁY BƠM CHỮA CHÁY DIESEL Q=54 M<sup>3</sup>/H; H = 67,5 MCN

GHI CHÚ:

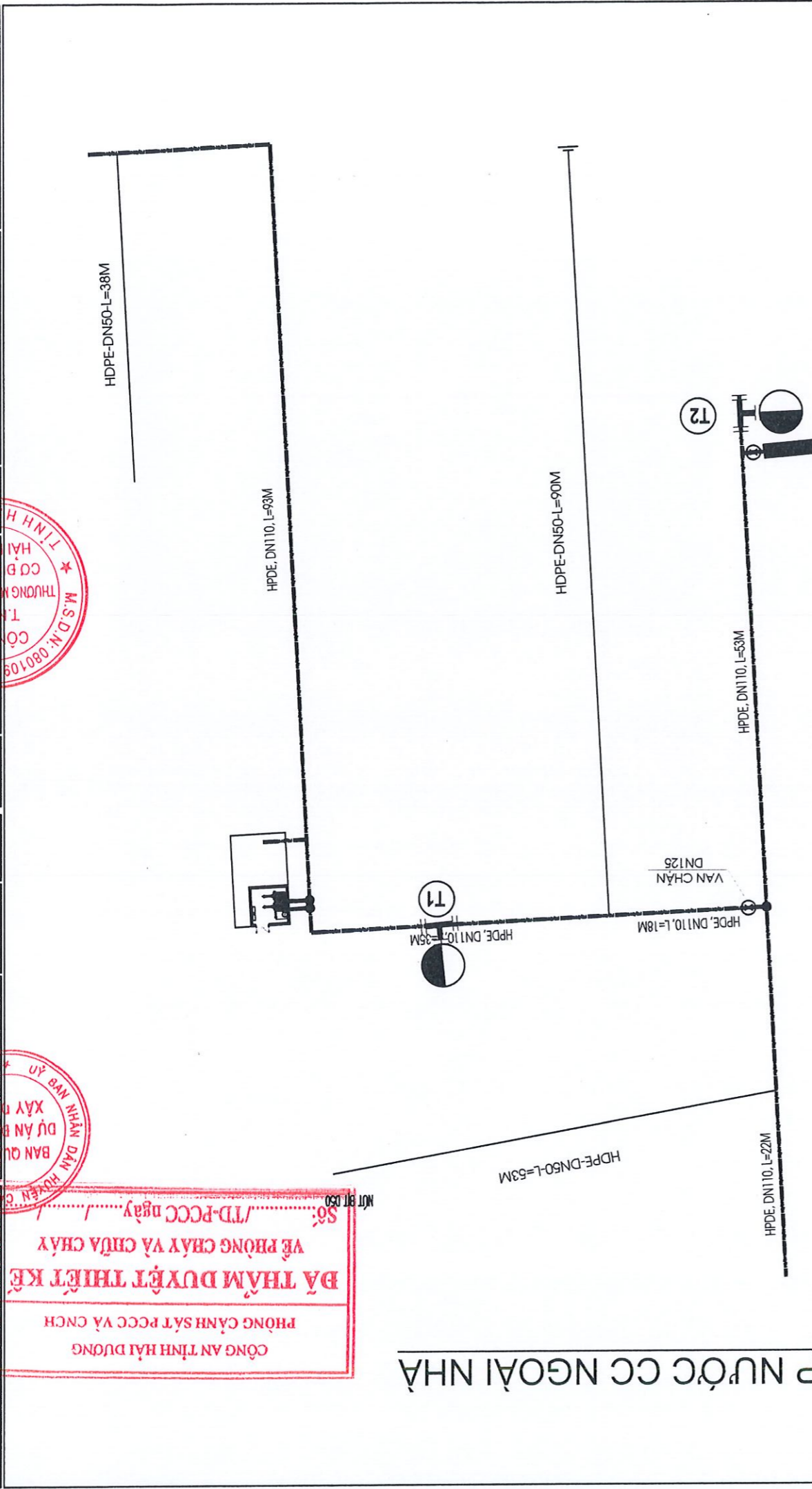
KHOẢNG CÁCH CÁC TRỤ NƯỚC CHỮA CHÁY 3 CỬA KHÔNG QUẢ 120M  
 TRỤ NƯỚC CHỮA CHÁY 3 CỬA ĐẶT CÁCH CÁCH MƏP ĐƯỜNG KHÔNG QUẢ 2.5M  
 VÀ ĐẢM BẢO CÁCH CÔNG TRÌNH TỐI THIỂU 1M

GHI CHÚ

KI HIỆU	TÊN THIẾT BỊ VẬT TƯ	SỐ LƯỢNG
---	ĐƯỜNG ống CẤP NƯỚC CHỮA CHÁY VÀ NƯỚC SINH HOẠT	---
---	ĐƯỜNG ống CẤP NƯỚC HỒI BẾ	---
FO	TRỤ CẤP NƯỚC CHỮA CHÁY 3 CỬA	2 TRỤ
N	VAN CHẶN DN125	02 CÁI
☑	VAN CHẶN DN50	---

SỐ HIỆU - REVISION	
CHẤP THUYẬN	APPROVED
LÂM	NO DATE
1	
2	
3	
PHÁT HÀNH / ISSUED FOR	
Đầu thầu	Tender
Hợp đồng	Contract
PCCC	Fire Fighting
Thiết kế cơ sở	Basic design
Thi Công	Construction
Nhiệm Chính	Revised
As-Built	As-Built
Số: ...../TP-PCCC ngày...../.....	
BẢN QUẢN LÝ DỰ ÁN ĐẦU TƯ	
BẢN QUẢN LÝ DỰ ÁN ĐẦU TƯ	
XÂY DỰNG HUYỆN CẨM GIANG	
KHU TÀI ĐÌNH CƯ VÀ ĐIỂM DẪN CƯ	
CƯ XÃ CẨM BOAI (GIAI BOAN 1)	
XÂY DỰNG HẦM TẮNG KỸ THUẬT	
KHU TÀI ĐÌNH CƯ VÀ ĐIỂM DẪN CƯ	
CƯ XÃ CẨM BOAI (GIAI BOAN 1)	
HẦM TẮNG KỸ THUẬT KHU TÀI ĐÌNH CƯ VÀ ĐIỂM DẪN CƯ	
XÃ CẨM BOAI (GIAI BOAN 1)	
ĐỊA ĐIỂM XÂY DỰNG:	
XÃ CẨM BOAI, HUYỆN CẨM GIANG, TỈNH HẢI DƯƠNG.	
HÀNG MỨC:	
PHÒNG CHÁY CHỮA CHÁY	
BON VI TỰTK:	
CÔNG T. M.S.D.N: 0801.96864 - C.T. M.E.E HẢI DƯƠNG	
THƯƠNG MẠI VÀ XÂY LẬP	
CÔNG TIỆP CÔNG TY TNHH THƯƠNG MẠI VÀ XÂY LẬP	
ĐỒ BIỂU LÃNH HẢI DƯƠNG	
ĐỊA CHỈ:	
TRỤ SỞ: 52 BACH KANG THI - P. HAI TAYN - TP HAI DUONG	
TEL: 02302.55.88.22. EMAIL: VUTKIEN789@GMAIL.COM	
GIẢM ĐỐC:	VŨ TRUNG KIẾN
CHỦ TRÌ THIẾT KẾ:	VŨ TRUNG KIẾN
THIẾT KẾ:	PHẠM BÌNH TUYẾN
KIỂM TRA BẢN VẼ:	NGUYỄN VĂN VŨ
TÊN BẢN VẼ:	TÌNH MẶT BẰNG HỆ THỐNG CẤP NƯỚC CHỮA CHÁY NGOÀI NHÀ
TỈ LỆ:	SỐ HỢP ĐỒNG: ...../HDKT
HOÀN THÀNH	KI HIỆU BẢN VẼ: PCCC - 05
2025	

SO HIEU - REVISION			
LAM	NOI DUNG	DATE	CHAP THUAN
1			
2			
3			
PHAT HANH / ISSUED FOR			
DAU THAU <input type="checkbox"/> Tender			
HOP DONG <input type="checkbox"/> Contract			
PCCC <input checked="" type="checkbox"/> Fire Fighting			
THIET KE CO SO <input type="checkbox"/> Basic design			
THI CONG <input checked="" type="checkbox"/> Construction			
HIEU CHINH <input type="checkbox"/> Revised			
HOAN CONG <input type="checkbox"/> As-Built			
PHAT HANH / ISSUED FOR			
CHU BAN TU			
BAN QUAN LY DU AN DAU TU			
XAY DUNG HUYEN CAM GIANG			
DU AN			
XAY DUNG HA TANG KY THUAT			
KHU TAI DINH CU VA DIEM DAN			
CU XA CAM BOAI (GIAI BOAN 1)			
CONG TRINH:			
HA TANG KY THUAT KHU TAI			
DINH CU VA DIEM DAN CU			
XA CAM BOAI (GIAI BOAN 1)			
DIA DIEM XAY DUNG:			
XA CAM BOAI, HUYEN CAM GIANG,			
TINH HAI DUONG.			
HANG MUC:			
PHONG CHAY CHUA CHAY			
DON VI TTK:			
DIA CHI:			
TRU SO: 28 BACH NANG THI - P HAI TAN - TP HAI DUONG			
TEL: 02203.55.88.22, EMAIL: VUTKIEN799@GMAIL.COM			
GIAM DOC:			
VU TRUNG KIEN			
CHU TRI THIET KE:			
VU TRUNG KIEN			
THIET KE:			
PHAM DINH TUYEN			
KIEM TRA BAN VE:			
NGUYEN VAN VU			
TEN BAN VE:			
SO DO NGUYEN LY HE THONG CAP NUOC CC NGOAI NHÀ			
CHAY NGOAI NHÀ			
TI LE:			
SO HOP DONG:			
...../HDKT			
KI HIEU BAN VE:			
PCCC - 06			
2025			
HOAN THANH			



GHI CHÚ:

KHOẢNG CÁCH CÁC TRỤ NƯỚC CHỮA CHÁY 3 CỬA KHÔNG QUẢ 120M

KHOẢNG CÁCH TỪ TRỤ NƯỚC CHỮA CHÁY 3 CỬA ĐẶT CÁCH MƏP ĐƯỜNG KHÔNG QUẢ 2.5M VÀ ĐAM BẢO CÁCH CÔNG TRÌNH TỐI THIỂU 1M

ÁP LỰC ĐƯỜNG ống CHỮA CHÁY NGOẠI NHÀ ĐAM BẢO TỐI THIỂU 10C.M.N

CHIEU CAO LẬP ĐẶT TỪ MẶT VÍA HE ĐEN ĐINH TRỤ LÀ 700MM

HÔNG LỚN CỬA TRỤ CHỮA CHÁY PHẢI QUAY RA PHIA LÔNG ĐƯỜNG

KI HIEU	TEN THIET BI VAT TU	
- - -	ĐƯỜNG ống CAP NUOC CHỮA CHÁY VÀ NUOC SINH HOAT	
.....	ĐƯỜNG ống CAP NUOC HOI BE	
☉	TRỤ CAP NUOC CHỮA CHÁY 3 CỬA	
⊗	VAN CHAN DN125	
☒	VAN CHAN DN50	

CÔNG AN TỈNH HAI DUONG

PHONG CANH SAT PCCC VA CNCH

DA THAM DUYET THIET KE

VE PHONG CHAY VA CHUA CHAY

Số: /TD-PCCC ngày...../

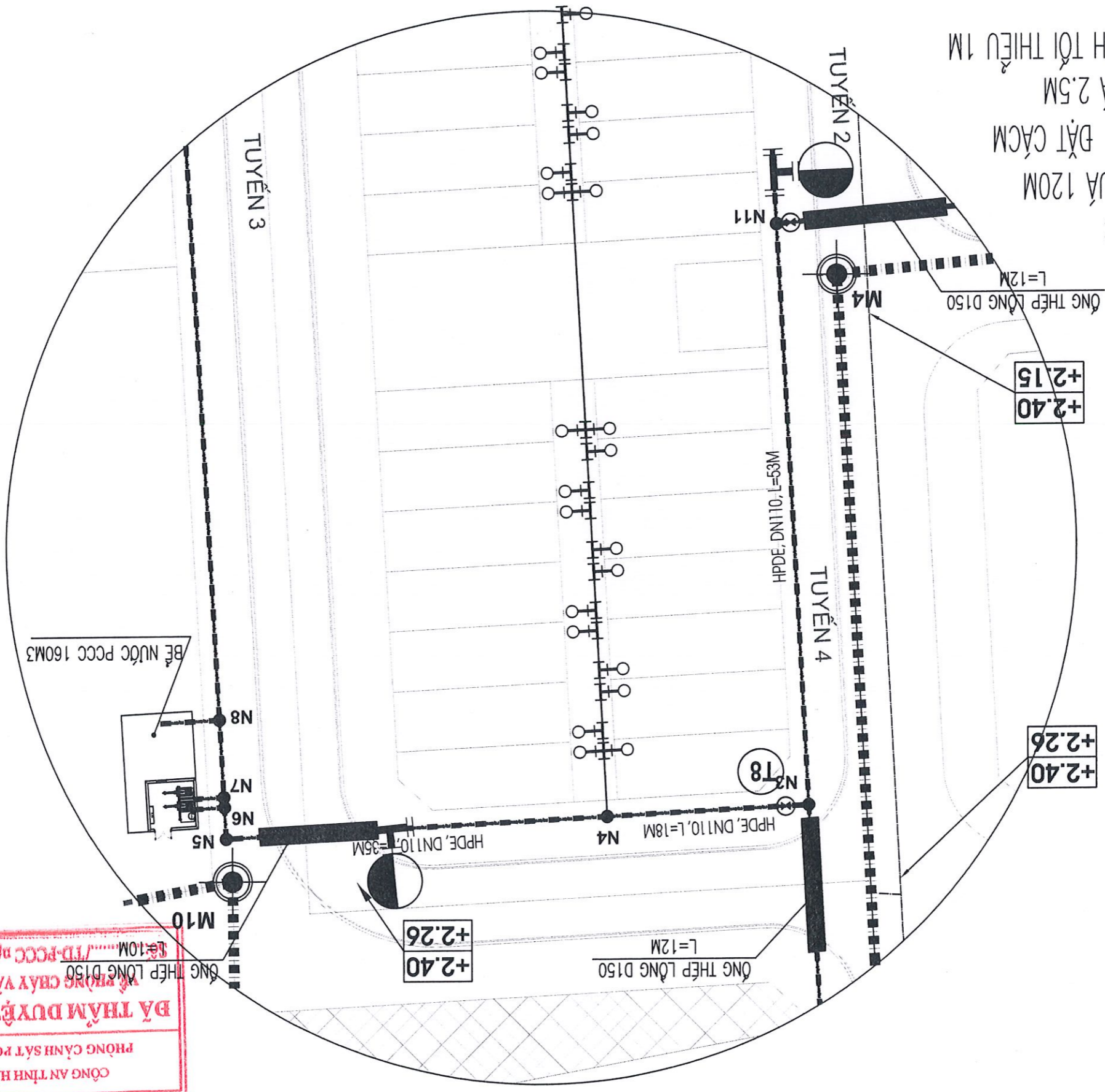
MOT BT 150

SO DO NGUYEN LY HE THONG CAP NUOC CC NGOAI NHÀ

GHI CHÚ

MẶT BẰNG ĐIỆN HÌNH BỐ TRÍ TRỤ CHỮA CHÁY 3 CỬA CC NGOÀI NHÀ

**CÔNG AN TỈNH HẢI DƯƠNG**  
**PHÒNG CẢNH SÁT PCCC VÀ CNCH**  
**ĐÃ THẨM DUYỆT THIẾT KẾ**  
**VỀ PHÒNG CHÁY VÀ CHỮA CHÁY**  
 Ngày: / / TD-PCCC



**GHI CHÚ:**  
 KHOẢNG CÁCH CÁC TRỤ NƯỚC CHỮA CHÁY 3 CỬA KHÔNG QUẢ 120M  
 TRỤ NƯỚC CHỮA CHÁY 3 CỬA ĐẶT CẠCM CÁCH MỆP ĐƯỜNG KHÔNG QUẢ 2.5M  
 VÀ ĐẢM BẢO CÁCH CÔNG TRÌNH TỐI THIỂU 1M  
 ĐƯỜNG ỐNG CẤP NƯỚC CHỮA CHÁY HPDE D110

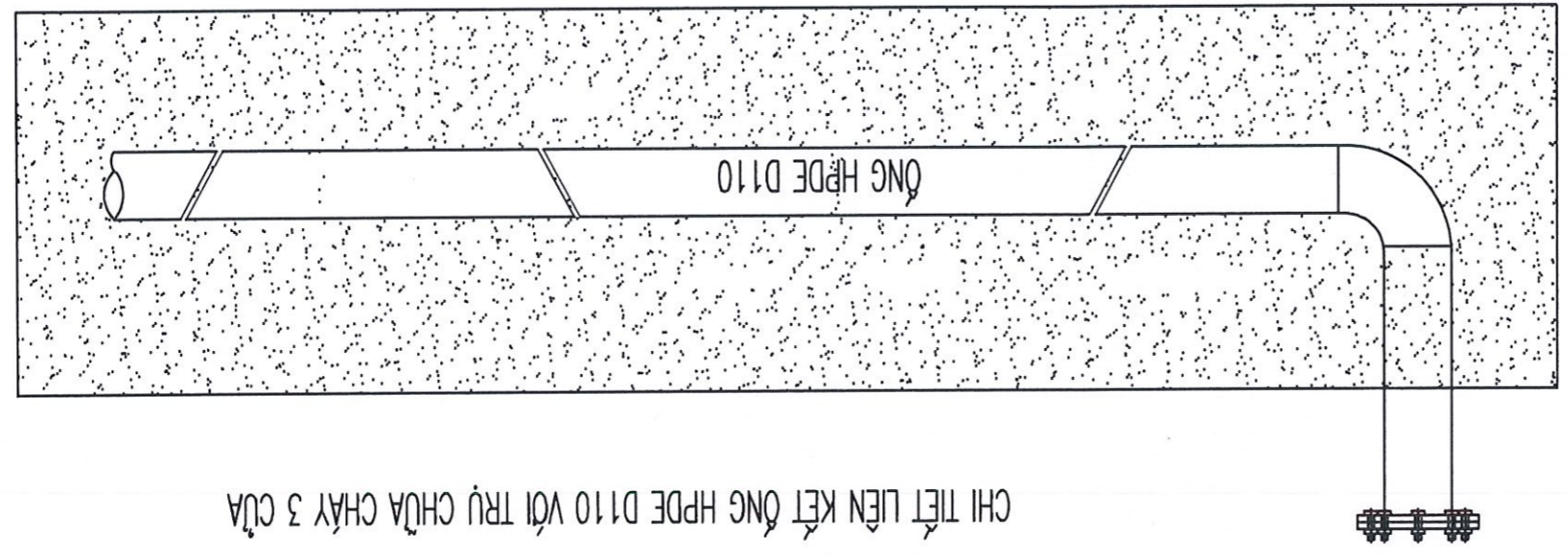
SỐ HIỆU - REVISION	
1	CHẤP THẬN
2	CHẤP THẬN
3	CHẤP THẬN
PHÁT HÀNH / ISSUED FOR	
<input type="checkbox"/>	Bầu Thầu
<input type="checkbox"/>	Hợp Đồng
<input type="checkbox"/>	Contract
<input checked="" type="checkbox"/>	PCCC
<input type="checkbox"/>	Thiết kế cơ sở
<input type="checkbox"/>	Basic design
<input checked="" type="checkbox"/>	Thi Công
<input type="checkbox"/>	Construction
<input type="checkbox"/>	Hiệu Chính
<input type="checkbox"/>	Revised
<input type="checkbox"/>	As-Built
PHÒNG CHÁY VÀ CHỮA CHÁY	
BAN QUẢN LÝ DỰ ÁN ĐẦU TƯ	
BAN QUẢN LÝ DỰ ÁN ĐẦU TƯ	
XÂY DỰNG HUYỆN CẨM GIANG	
DỰ ÁN	
XÂY DỰNG HUYỆN CẨM GIANG	
CƠ CẤU VÀ ĐIỂM DẪN CỤ	
HÀ TẦNG KỸ THUẬT KHU TÀI	
CỤ XÃ CẨM BOÀI (GIAI ĐOẠN 1)	
CỘNG TRÌNH:	
XÂY DỰNG HÀ TẦNG KỸ THUẬT KHU TÀI	
CỤ XÃ CẨM BOÀI (GIAI ĐOẠN 1)	
DIA ĐIỂM XÂY DỰNG:	
XÃ CẨM BOÀI, HUYỆN CẨM GIANG, TỈNH HẢI DƯƠNG.	
HANG MUC:	
PHÒNG CHÁY CHỮA CHÁY	
DON VI TTK:	
M.E.H.D	
CÔNG TY M.E.H.D	
THƯƠNG MẠI VÀ XÂY LẬP	
CÔNG TY THƯƠNG MẠI VÀ XÂY LẬP	
CƠ DIỆN LẮM VÀ XÂY DỰNG	
CƠ DIỆN LẮM HẢI DƯƠNG	
DIA CHI:	
TRU SỐ : SỞ BẠCH NẮNG THỊ - P. HẢI TÂN - TP. HẢI DƯƠNG	
TEL: 02203.55.88.22. EMAIL: VUTKIEN799@GMAIL.COM	
GIAM ĐOC:	
VU TRUNG KIEN	
CHU TRI THIET KE:	
VU TRUNG KIEN	
THIET KE:	
PHAM BINH TUYEN	
KIEM TRA BAN VE:	
NGUYEN VAN VU	
TEN BAN VE:	
MẶT BẰNG BỐ TRÍ TRỤ CHỮA CHÁY NGOÀI NHÀ	
SỐ HỢP ĐỒNG:	
...../HDKT	
KI HIỆU BAN VE:	
PCCC - 07	
HOÀN THÀNH	
2025	



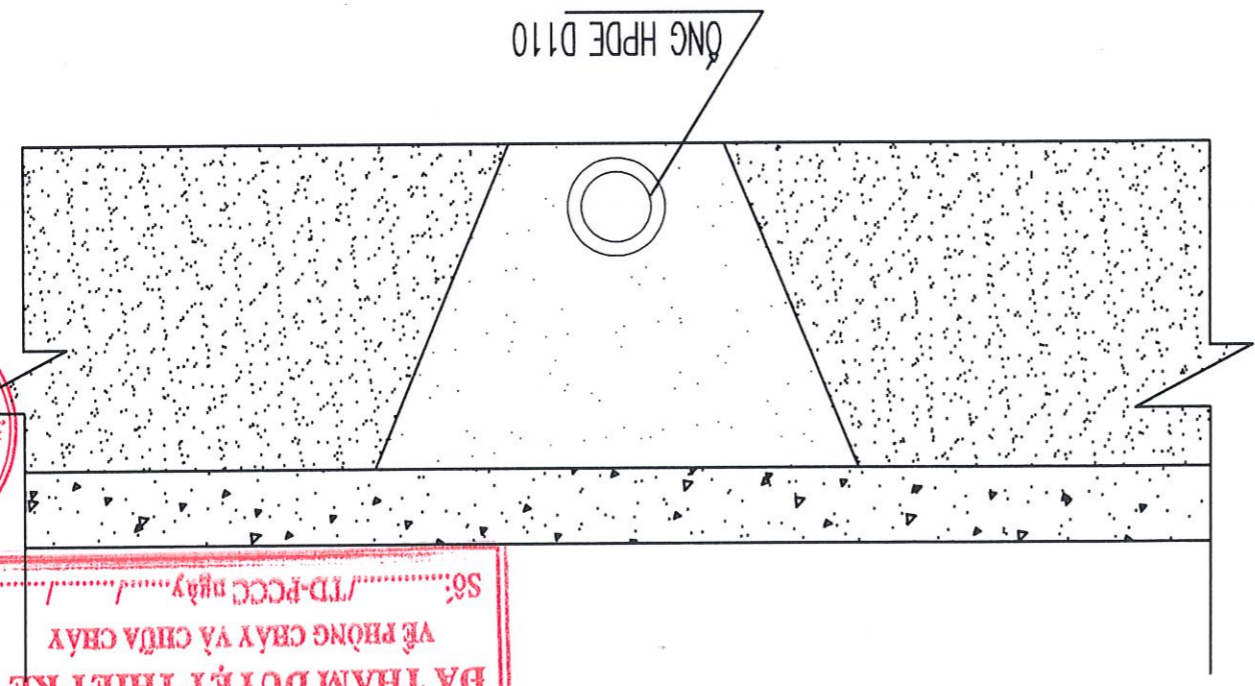




30 HẸU - REVISION		LƯU		CHẬP THẨM	
1	NO DATE	1	NO DATE	1	CHẬP THẨM
2	NO DATE	2	NO DATE	2	CHẬP THẨM
3	NO DATE	3	NO DATE	3	CHẬP THẨM
PHÁT HÀNH / ISSUED FOR					
Đầu thầu <input type="checkbox"/> Tender					
Hợp đồng <input type="checkbox"/> Contract					
PCCC <input checked="" type="checkbox"/> Fire Fighting					
Thiết kế cơ sở <input type="checkbox"/> Basic design					
Thi Công <input checked="" type="checkbox"/> Construction					
Biên bản nghiệm thu <input type="checkbox"/> As-Built					
CHỦ ĐẦU TƯ					
BAN QUẢN LÝ DỰ ÁN ĐẦU TƯ					
XÂY DỰNG HUYỆN CẨM GIANG					
DỰ ÁN:					
XÂY DỰNG NHÀ TẦNG KỸ THUẬT					
KHU TÀI ĐÌNH CƯ VÀ ĐIỂM DẠY CƯ XÃ CẨM BOÀI (1)					
CỘNG TRINH:					
HÀ TẦNG KỸ THUẬT KHU TÀI ĐÌNH CƯ VÀ ĐIỂM DẠY CƯ XÃ CẨM BOÀI (1)					
ĐỊA ĐIỂM XÂY DỰNG:					
XÃ CẨM BOÀI, HUYỆN CẨM GIANG, TỈNH HẢI DƯƠNG.					
HÀNG MỤC:					
PHÒNG CHÁY CHỮA CHÁY					
BỘN VI T/TK:					
CÔNG TY TNHH M&E-HAI DUONG					
M.S.D.N: 0801098864 - C.T.Đ					
DIA CHỈ:					
TRU SỐ : SỐ 28 BACH NANG THI - P. HAI TAYN - TP HAI DUONG					
TEL : 020203.55.88.22, EMAIL : VUTKIEN799@GMAIL.COM					
GIAM ĐOC:					
VU TRUNG KIEN					
CHU TRI THIET KE:					
VU TRUNG KIEN					
THIET KE:					
PHAM BINH TUYEN					
KIEM TRA BAN VE:					
NGUYEN VAN VU					
TEN BAN VE:					
CHI TIET LAP DAT					
DUNG ONG NGAM					
TI LE:					
SO HOP DONG:					
...../HDKT					
KI HIEU BAN VE:					
PCCC - 11					
HOAN THANH					
2025					



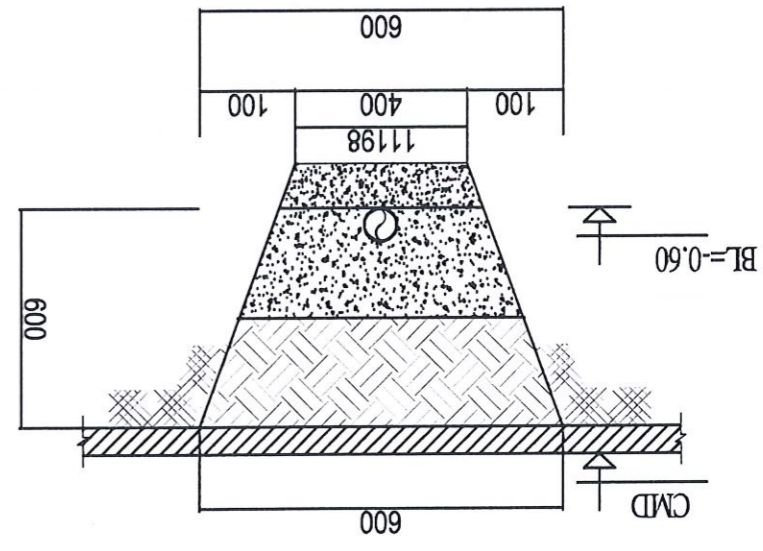
CHI TIẾT LIÊN KẾT ÔNG HPDE D110 VỚI TRỤ CHỮA CHÁY 3 CỬA



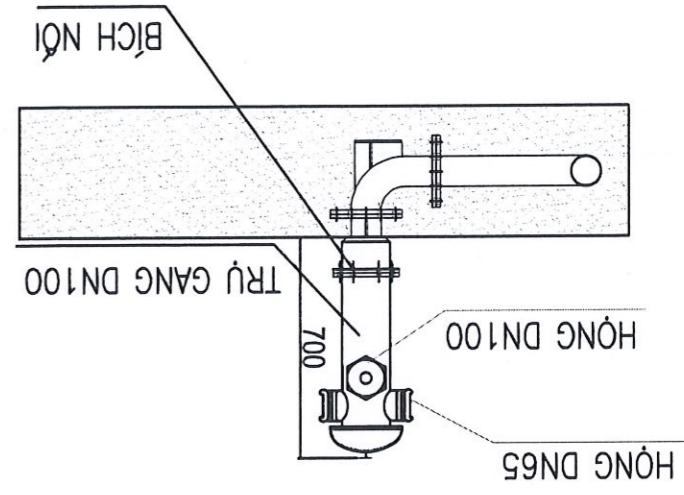
CHI TIẾT LAP DAT DUNG DI NGAM

**CÔNG AN TỈNH HẢI DƯƠNG**  
**PHÒNG CẢNH SÁT PCCC VÀ CNCH**  
**ĐÃ THẨM DUYỆT THIẾT KẾ**  
**VỀ PHÒNG CHÁY VÀ CHỮA CHÁY**  
 Số: ...../TD-PCCC ngày: ...../...../.....

ĐỘ SÂU DẶT ÔNG CẤP NƯỚC CHỮA CHÁY



CHI TIẾT LAP DAT TRU NUOC CHUA CHAY 3 CUA



- HÔNG LỚN CỬA TRỤ CHỮA CHÁY PHẢI QUAY RA PHIA LÔNG DƯỜNG

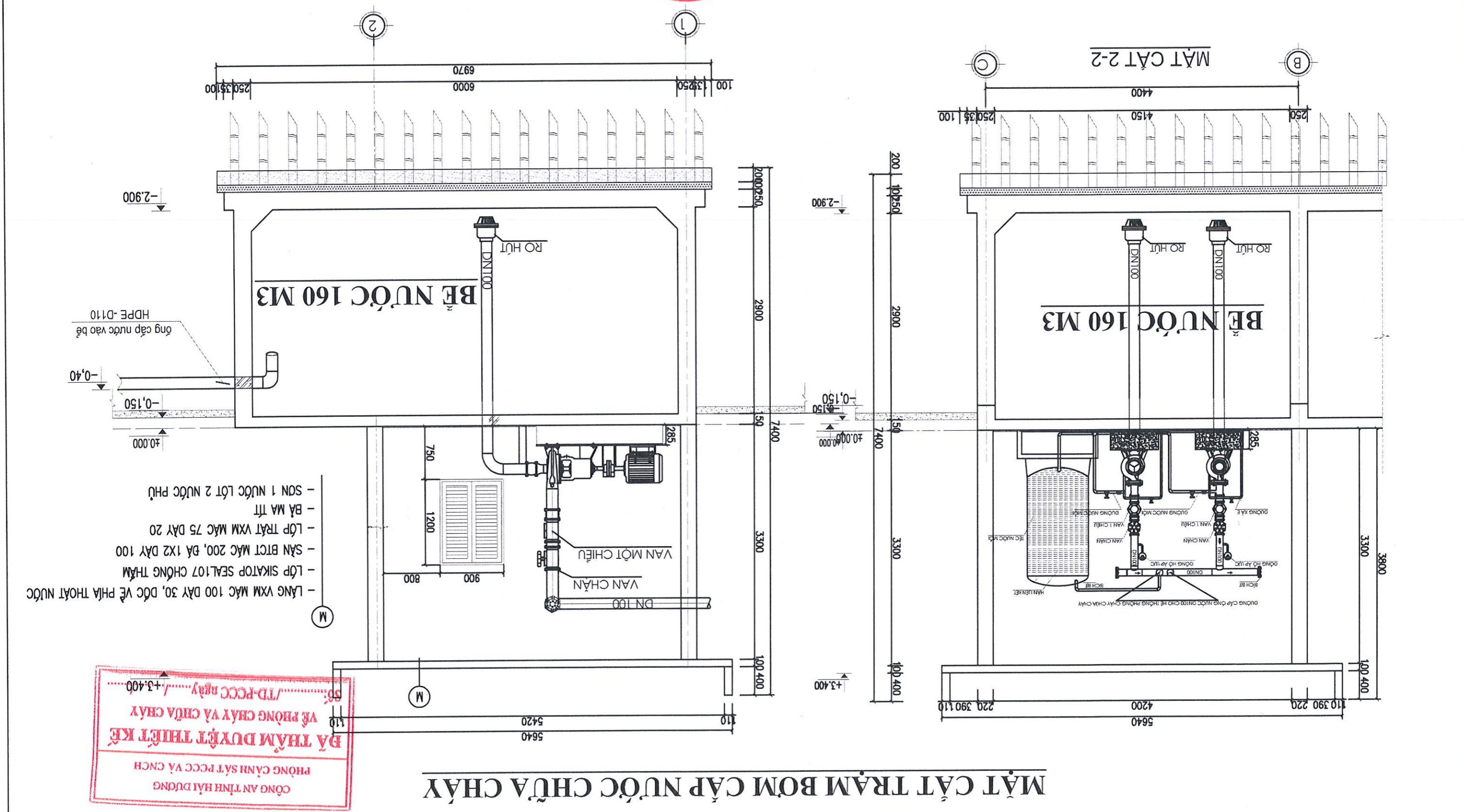




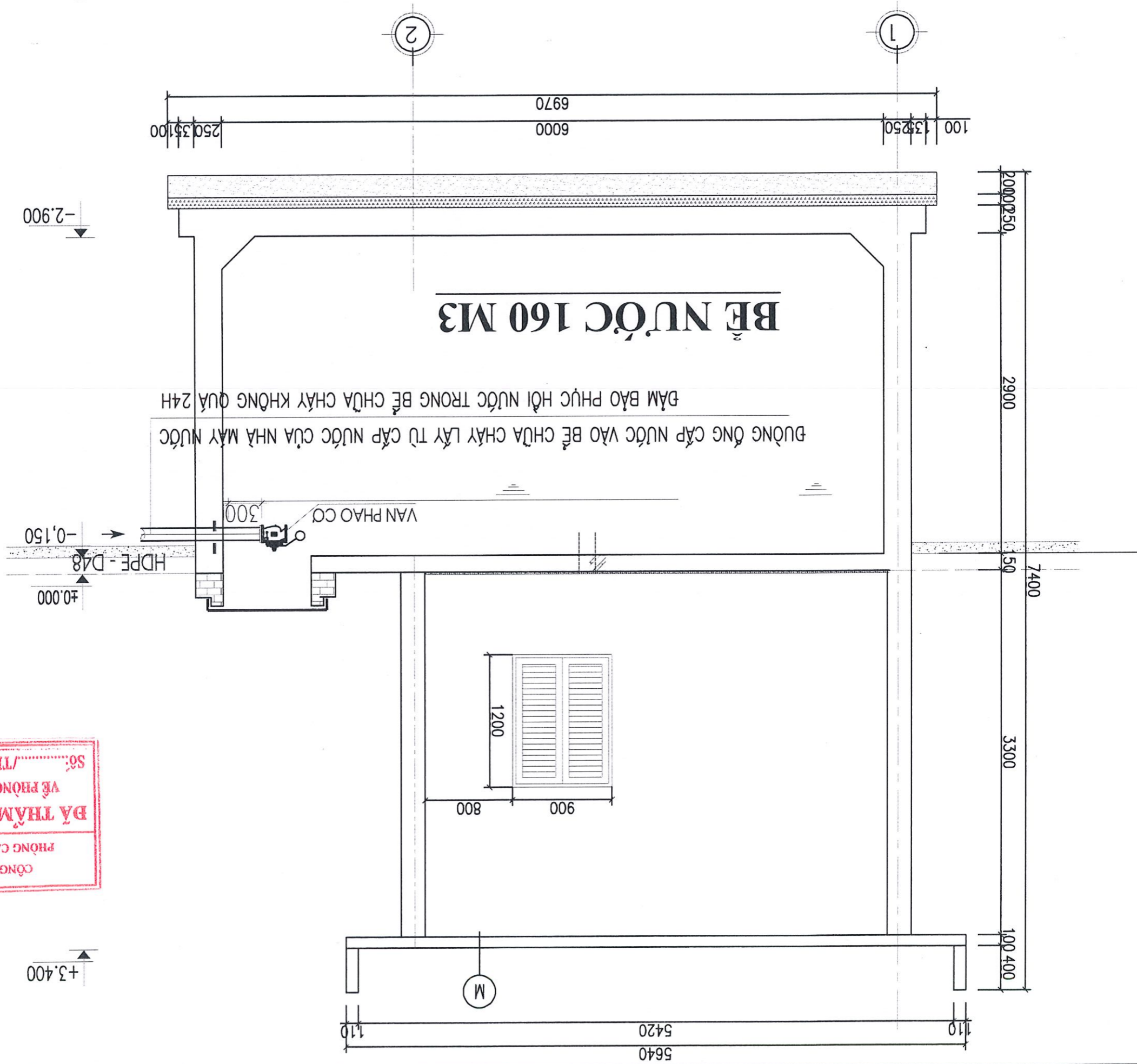




PHÁT HÀNH / ISSUED FOR		BẦU THẦU		<input type="checkbox"/>	Tender
HỢP ĐỒNG		HỢP ĐỒNG		<input type="checkbox"/>	Contract
PCCC		PCCC		<input checked="" type="checkbox"/>	Fire Fighting
Thiết kế cơ sở		Thiết kế cơ sở		<input type="checkbox"/>	Basic design
Thi Công		Thi Công		<input checked="" type="checkbox"/>	Construction
Hiệu chỉnh		Hiệu chỉnh		<input type="checkbox"/>	Revised
Hoàn Công		Hoàn Công		<input type="checkbox"/>	As-Built
PHÁT HÀNH / ISSUED FOR: BAN QUẢN LÝ DỰ ÁN ĐẦU TƯ XÂY DỰNG HUYỆN CẨM GIANG CHỦ ĐẦU TƯ / OWNER: XÂY DỰNG HUYỆN CẨM GIANG DỰ ÁN: XÂY DỰNG TẦNG HẦM VÀ ĐẦM DÀN CỬ KHU TÀI CHÍNH CỬ VÀ ĐIỂM DÀN CỬ XÃ CẨM ĐOÀI (GIAI ĐOẠN 1) CÔNG TRÌNH: HẦM TẦNG KỸ THUẬT XÂY DỰNG HẦM TẦNG HẦM VÀ ĐẦM DÀN CỬ KHU TÀI CHÍNH CỬ VÀ ĐIỂM DÀN CỬ XÃ CẨM ĐOÀI (GIAI ĐOẠN 1) ĐỊA ĐIỂM: HUYỆN CẨM GIANG, TỈNH HẢI DƯƠNG ĐỊA ĐIỂM: X. CẨM ĐOÀI, H. CẨM GIANG, T. HẢI DƯƠNG					
DỰ ÁN:		DỰ ÁN:		DỰ ÁN:	
ĐƠN VỊ THIẾT KẾ / DESIGN: CÔNG TY TNHH THIẾT KẾ VÀ XÂY LẬP M&E HẢI DƯƠNG CÔNG TY TNHH THIẾT KẾ VÀ XÂY LẬP M&E HẢI DƯƠNG CƠ BIỆN LÃNH HẢI DƯƠNG ĐIA CHỈ / ADD:		TRỤ SỞ: SỐ 28 BÀCH NAM THỊ - P. HẢI TÂN - TP. HẢI DƯƠNG TEL: 02203.85.88.22. EMAIL: VUTKIEN789@GMAIL.COM KIỂM TRA BẢN VẼ: NGUYỄN VĂN VŨ THIẾT KẾ: PHẠM BÌNH TUYẾN CHỦ TRÌ THIẾT KẾ: VŨ TRUNG KIẾN GIÁM ĐỐC: VŨ TRUNG KIẾN		BẢN VẼ / DRAWING: PHÒNG CHÁY CHỮA CHÁY NGÀY / DATE: 2025 SỐ BẢN VẼ / DRAWING NO: PCCC-16 - MẸNH GIỮ BẢN QUYỀN -	

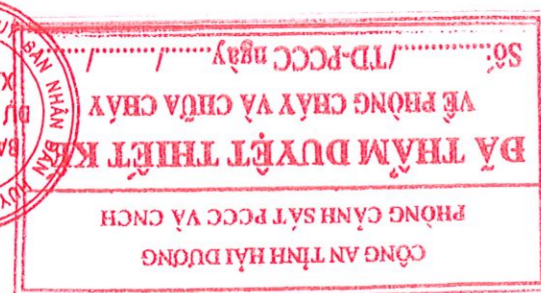


# VỊ TRÍ ỌNG CẤP NƯỚC BƠM CẤP NƯỚC CHỮA CHÁY



ĐƯỜNG ỌNG CẤP NƯỚC VÀO BỂ CHỮA CHÁY LẤY TỪ CẤP NƯỚC CỦA NHÀ MÁY NƯỚC ĐÀM BẢO PHỤC HỒI NƯỚC TRONG BỂ CHỮA CHÁY KHÔNG QUẢ 24H

SỐ HẸU - REVISION	
CHẤP THẨM	NO DATE
1	
2	
3	
PHÁT HÀNH / ISSUED FOR	
<input type="checkbox"/>	Dầu Thầu
<input type="checkbox"/>	Hợp Đồng
<input type="checkbox"/>	Contract
<input checked="" type="checkbox"/>	PCCC
<input type="checkbox"/>	Thiết kế cơ sở
<input type="checkbox"/>	Basic design
<input checked="" type="checkbox"/>	Thi Công
<input type="checkbox"/>	Hiệu chỉnh
<input type="checkbox"/>	Revised
<input type="checkbox"/>	Hoàn Công
<input type="checkbox"/>	As-Built
CHỦ ĐẦU TƯ	
BÀN QUẢN LÝ DỰ ÁN ĐẦU TƯ	
XÂY DỰNG NHÀ TẦNG KỸ THUẬT	
KHU TÀI DÍNH CƯ VÀ ĐIỂM DẪN CƯ	
XÂY DỰNG NHÀ TẦNG KỸ THUẬT	
CƯ XÃ CẨM BỒAI (GIAI ĐOẠN 1)	
CÔNG TRÌNH:	
HÀ TẦNG KỸ THUẬT KHU TÀI	
DÍNH CƯ VÀ ĐIỂM DẪN CƯ	
XÂY DỰNG NHÀ TẦNG KỸ THUẬT	
DIA ĐIỂM XÂY DỰNG:	
XÃ CẨM BỒAI, HUYỆN CẨM GIANG,	
TỈNH HẢI DƯƠNG.	
HÀNG MỨC:	
PHÒNG CHÁY CHỮA CHÁY	
BỘN VI T/TK:	
M.S.D.N. 080109886 CÔNG TY TNHH THIẾT KẾ VÀ XÂY LẬP CƠ ĐIỆN LẠNH VÀ XÂY LẬP CƠ ĐIỆN LẠNH VÀ XÂY LẬP CÔNG TY TNHH THƯƠNG MẠI VÀ XÂY LẬP CƠ ĐIỆN LẠNH VÀ XÂY LẬP CƠ ĐIỆN LẠNH VÀ XÂY LẬP	
DIA CHỈ:	
TRU SỐ: 50 BACH NANG THI - P HAI TAYN - TP HAI DUONG	
TEL: 02203.58.88.22. EMAIL: VUTKIEN799@GMAIL.COM	
GIAM ĐOC:	VU TRUNG KIEN
CHU TRI THIET KE:	VU TRUNG KIEN
THIET KE:	PHAM DINH TUYEN
KIEM TRA BAN VE:	NGUYEN VAN VU
TEN BAN VE:	MAT BUNG NHA BOM
TI LE:	SỐ HỢP ĐỒNG: ...../HDKT
HOAN THANH:	KI HIEU BAN VE: PCCC - 17
2025	







**SƠ ĐỒ NGUYÊN LÝ, CHI TIẾT LẬP ĐẶT ĐÈN EXIT VÀ SỬ CỐ**

30 HẸU - REVISION

LẦN	NO	DATE	NỘI DUNG	CHẤP THẬN	APPROVED
1					
2					
3					

PHÁT HÀNH / ISSUED FOR

Đầu thầu Tender

Hợp đồng Contract

PCCC Fire Fighting

Thiết kế cơ sở Basic design

Thi công Construction

Hiệu chỉnh Revised

Hoàn công As-Built

CHỦ ĐẦU TƯ

BAN QUẢN LÝ DỰ ÁN ĐẦU TƯ

XÂY DỰNG HUYỆN CẨM GIANG

DỰ ÁN

XÂY DỰNG NHÀ TẦNG KỸ THUẬT

KHU TÀI DÍNH CƯ VÀ ĐIỂM DẪN CƯ

CƯ XÃ CẨM BOẠT (GIAI ĐOẠN 1)

CÔNG TRÌNH:

HÀ TẦNG KỸ THUẬT KHU TÀI

DÍNH CƯ VÀ ĐIỂM DẪN CƯ

XÃ CẨM BOẠT (GIAI ĐOẠN 1)

ĐỊA ĐIỂM XÂY DỰNG:

XÃ CẨM BOẠT, HUYỆN CẨM GIANG,

TỈNH HẢI DƯƠNG.

HÀNG MỤC:

PHÒNG CHÁY CHỮA CHÁY

BON VI T/TK:

C. T. TNHH CÔNG T. N. H. H.

THƯƠNG MẠI VÀ XÂY LẬP

CƠ ĐIỆN LÃNH

CÔNG TY TNHH THƯƠNG MẠI VÀ XÂY LẬP

CƠ ĐIỆN LÃNH HẢI DƯƠNG

ĐỊA CHỈ:

TRỤ SỞ: SỐ 28 BACH MANG THI - P. HAI TÀN - TP. HAI DƯƠNG

TEL: 02203.55.88.22. EMAIL: VU.TRIEN789@GMAIL.COM

GIẢM ĐỌC:

VŨ TRUNG KIẾN

CHỦ TRÍ THIẾT KẾ:

VŨ TRUNG KIẾN

THIẾT KẾ:

PHẠM ĐÌNH TUYẾN

KIỂM TRA BẢN VẼ:

NGUYỄN VĂN VŨ

TÊN BẢN VẼ:

CHI TIẾT LẬP ĐẶT ĐÈN EXIT - SỬ CỐ

SỐ HỢP ĐỒNG:

...../HDKT

KI HIỆU BẢN VẼ:

PCCC - 20

HOÀN THÀNH

2025

PHÒNG CẢNH SÁT PCCC VÀ CNCH

ĐÃ THẨM DUYỆT THIẾT KẾ

VỀ PHÒNG CHÁY VÀ CHỮA CHÁY

Số:...../TD-PCCC ngày...../...../.....

CÔNG AN TỈNH HẢI DƯƠNG

BAN QUẢN LÝ DỰ ÁN ĐẦU TƯ

XÂY DỰNG HUYỆN CẨM GIANG

DỰ ÁN

XÂY DỰNG NHÀ TẦNG KỸ THUẬT

KHU TÀI DÍNH CƯ VÀ ĐIỂM DẪN CƯ

CƯ XÃ CẨM BOẠT (GIAI ĐOẠN 1)

CÔNG TRÌNH:

HÀ TẦNG KỸ THUẬT KHU TÀI

DÍNH CƯ VÀ ĐIỂM DẪN CƯ

XÃ CẨM BOẠT (GIAI ĐOẠN 1)

ĐỊA ĐIỂM XÂY DỰNG:

XÃ CẨM BOẠT, HUYỆN CẨM GIANG,

TỈNH HẢI DƯƠNG.

HÀNG MỤC:

PHÒNG CHÁY CHỮA CHÁY

BON VI T/TK:

C. T. TNHH CÔNG T. N. H. H.

THƯƠNG MẠI VÀ XÂY LẬP

CƠ ĐIỆN LÃNH

CÔNG TY TNHH THƯƠNG MẠI VÀ XÂY LẬP

CƠ ĐIỆN LÃNH HẢI DƯƠNG

ĐỊA CHỈ:

TRỤ SỞ: SỐ 28 BACH MANG THI - P. HAI TÀN - TP. HAI DƯƠNG

TEL: 02203.55.88.22. EMAIL: VU.TRIEN789@GMAIL.COM

GIẢM ĐỌC:

VŨ TRUNG KIẾN

CHỦ TRÍ THIẾT KẾ:

VŨ TRUNG KIẾN

THIẾT KẾ:

PHẠM ĐÌNH TUYẾN

KIỂM TRA BẢN VẼ:

NGUYỄN VĂN VŨ

TÊN BẢN VẼ:

CHI TIẾT LẬP ĐẶT ĐÈN EXIT - SỬ CỐ

SỐ HỢP ĐỒNG:

...../HDKT

KI HIỆU BẢN VẼ:

PCCC - 20

HOÀN THÀNH

2025

PHÒNG CẢNH SÁT PCCC VÀ CNCH

ĐÃ THẨM DUYỆT THIẾT KẾ

VỀ PHÒNG CHÁY VÀ CHỮA CHÁY

Số:...../TD-PCCC ngày...../...../.....

CÔNG AN TỈNH HẢI DƯƠNG

BAN QUẢN LÝ DỰ ÁN ĐẦU TƯ

XÂY DỰNG HUYỆN CẨM GIANG

DỰ ÁN

XÂY DỰNG NHÀ TẦNG KỸ THUẬT

KHU TÀI DÍNH CƯ VÀ ĐIỂM DẪN CƯ

CƯ XÃ CẨM BOẠT (GIAI ĐOẠN 1)

CÔNG TRÌNH:

HÀ TẦNG KỸ THUẬT KHU TÀI

DÍNH CƯ VÀ ĐIỂM DẪN CƯ

XÃ CẨM BOẠT (GIAI ĐOẠN 1)

ĐỊA ĐIỂM XÂY DỰNG:

XÃ CẨM BOẠT, HUYỆN CẨM GIANG,

TỈNH HẢI DƯƠNG.

HÀNG MỤC:

PHÒNG CHÁY CHỮA CHÁY

BON VI T/TK:

C. T. TNHH CÔNG T. N. H. H.

THƯƠNG MẠI VÀ XÂY LẬP

CƠ ĐIỆN LÃNH

CÔNG TY TNHH THƯƠNG MẠI VÀ XÂY LẬP

CƠ ĐIỆN LÃNH HẢI DƯƠNG

ĐỊA CHỈ:

TRỤ SỞ: SỐ 28 BACH MANG THI - P. HAI TÀN - TP. HAI DƯƠNG

TEL: 02203.55.88.22. EMAIL: VU.TRIEN789@GMAIL.COM

GIẢM ĐỌC:

VŨ TRUNG KIẾN

CHỦ TRÍ THIẾT KẾ:

VŨ TRUNG KIẾN

THIẾT KẾ:

PHẠM ĐÌNH TUYẾN

KIỂM TRA BẢN VẼ:

NGUYỄN VĂN VŨ

TÊN BẢN VẼ:

CHI TIẾT LẬP ĐẶT ĐÈN EXIT - SỬ CỐ

SỐ HỢP ĐỒNG:

...../HDKT

KI HIỆU BẢN VẼ:

PCCC - 20

HOÀN THÀNH

2025

PHÒNG CẢNH SÁT PCCC VÀ CNCH

ĐÃ THẨM DUYỆT THIẾT KẾ

VỀ PHÒNG CHÁY VÀ CHỮA CHÁY

Số:...../TD-PCCC ngày...../...../.....

CÔNG AN TỈNH HẢI DƯƠNG

BAN QUẢN LÝ DỰ ÁN ĐẦU TƯ

XÂY DỰNG HUYỆN CẨM GIANG

DỰ ÁN

XÂY DỰNG NHÀ TẦNG KỸ THUẬT

KHU TÀI DÍNH CƯ VÀ ĐIỂM DẪN CƯ

CƯ XÃ CẨM BOẠT (GIAI ĐOẠN 1)

CÔNG TRÌNH:

HÀ TẦNG KỸ THUẬT KHU TÀI

DÍNH CƯ VÀ ĐIỂM DẪN CƯ

XÃ CẨM BOẠT (GIAI ĐOẠN 1)

ĐỊA ĐIỂM XÂY DỰNG:

XÃ CẨM BOẠT, HUYỆN CẨM GIANG,

TỈNH HẢI DƯƠNG.

HÀNG MỤC:

PHÒNG CHÁY CHỮA CHÁY

BON VI T/TK:

C. T. TNHH CÔNG T. N. H. H.

THƯƠNG MẠI VÀ XÂY LẬP

CƠ ĐIỆN LÃNH

CÔNG TY TNHH THƯƠNG MẠI VÀ XÂY LẬP

CƠ ĐIỆN LÃNH HẢI DƯƠNG

ĐỊA CHỈ:

TRỤ SỞ: SỐ 28 BACH MANG THI - P. HAI TÀN - TP. HAI DƯƠNG

TEL: 02203.55.88.22. EMAIL: VU.TRIEN789@GMAIL.COM

GIẢM ĐỌC:

VŨ TRUNG KIẾN

CHỦ TRÍ THIẾT KẾ:

VŨ TRUNG KIẾN

THIẾT KẾ:

PHẠM ĐÌNH TUYẾN

KIỂM TRA BẢN VẼ:

NGUYỄN VĂN VŨ

TÊN BẢN VẼ:

CHI TIẾT LẬP ĐẶT ĐÈN EXIT - SỬ CỐ

SỐ HỢP ĐỒNG:

...../HDKT

KI HIỆU BẢN VẼ:

PCCC - 20

HOÀN THÀNH

2025

PHÒNG CẢNH SÁT PCCC VÀ CNCH

ĐÃ THẨM DUYỆT THIẾT KẾ

VỀ PHÒNG CHÁY VÀ CHỮA CHÁY

Số:...../TD-PCCC ngày...../...../.....

CÔNG AN TỈNH HẢI DƯƠNG

BAN QUẢN LÝ DỰ ÁN ĐẦU TƯ

XÂY DỰNG HUYỆN CẨM GIANG

DỰ ÁN

XÂY DỰNG NHÀ TẦNG KỸ THUẬT

KHU TÀI DÍNH CƯ VÀ ĐIỂM DẪN CƯ

CƯ XÃ CẨM BOẠT (GIAI ĐOẠN 1)

CÔNG TRÌNH:

HÀ TẦNG KỸ THUẬT KHU TÀI

DÍNH CƯ VÀ ĐIỂM DẪN CƯ

XÃ CẨM BOẠT (GIAI ĐOẠN 1)

ĐỊA ĐIỂM XÂY DỰNG:

XÃ CẨM BOẠT, HUYỆN CẨM GIANG,

TỈNH HẢI DƯƠNG.

HÀNG MỤC:

PHÒNG CHÁY CHỮA CHÁY

BON VI T/TK:

C. T. TNHH CÔNG T. N. H. H.

THƯƠNG MẠI VÀ XÂY LẬP

CƠ ĐIỆN LÃNH

CÔNG TY TNHH THƯƠNG MẠI VÀ XÂY LẬP

CƠ ĐIỆN LÃNH HẢI DƯƠNG

ĐỊA CHỈ:

TRỤ SỞ: SỐ 28 BACH MANG THI - P. HAI TÀN - TP. HAI DƯƠNG

TEL: 02203.55.88.22. EMAIL: VU.TRIEN789@GMAIL.COM

GIẢM ĐỌC:

VŨ TRUNG KIẾN

CHỦ TRÍ THIẾT KẾ:

VŨ TRUNG KIẾN

THIẾT KẾ:

PHẠM ĐÌNH TUYẾN

KIỂM TRA BẢN VẼ:

NGUYỄN VĂN VŨ

TÊN BẢN VẼ:

CHI TIẾT LẬP ĐẶT ĐÈN EXIT - SỬ CỐ

SỐ HỢP ĐỒNG:

...../HDKT

KI HIỆU BẢN VẼ:

PCCC - 20

HOÀN THÀNH

2025

PHÒNG CẢNH SÁT PCCC VÀ CNCH

ĐÃ THẨM DUYỆT THIẾT KẾ

VỀ PHÒNG CHÁY VÀ CHỮA CHÁY

Số:...../TD-PCCC ngày...../...../.....

CÔNG AN TỈNH HẢI DƯƠNG

BAN QUẢN LÝ DỰ ÁN ĐẦU TƯ

XÂY DỰNG HUYỆN CẨM GIANG

DỰ ÁN

XÂY DỰNG NHÀ TẦNG KỸ THUẬT

KHU TÀI DÍNH CƯ VÀ ĐIỂM DẪN CƯ

CƯ XÃ CẨM BOẠT (GIAI ĐOẠN 1)

CÔNG TRÌNH:

HÀ TẦNG KỸ THUẬT KHU TÀI

DÍNH CƯ VÀ ĐIỂM DẪN CƯ

XÃ CẨM BOẠT (GIAI ĐOẠN 1)

ĐỊA ĐIỂM XÂY DỰNG:

XÃ CẨM BOẠT, HUYỆN CẨM GIANG,

TỈNH HẢI DƯƠNG.

HÀNG MỤC:

PHÒNG CHÁY CHỮA CHÁY

BON VI T/TK:

C. T. TNHH CÔNG T. N. H. H.

THƯƠNG MẠI VÀ XÂY LẬP

CƠ ĐIỆN LÃNH

CÔNG TY TNHH THƯƠNG MẠI VÀ XÂY LẬP

CƠ ĐIỆN LÃNH HẢI DƯƠNG

ĐỊA CHỈ:

TRỤ SỞ: SỐ 28 BACH MANG THI - P. HAI TÀN - TP. HAI DƯƠNG

TEL: 02203.55.88.22. EMAIL: VU.TRIEN789@GMAIL.COM

GIẢM ĐỌC:

VŨ TRUNG KIẾN

CHỦ TRÍ THIẾT KẾ:

VŨ TRUNG KIẾN

THIẾT KẾ:

PHẠM ĐÌNH TUYẾN

KIỂM TRA BẢN VẼ:

NGUYỄN VĂN VŨ

TÊN BẢN VẼ:

CHI TIẾT LẬP ĐẶT ĐÈN EXIT - SỬ CỐ

SỐ HỢP ĐỒNG:

...../HDKT

KI HIỆU BẢN VẼ:

PCCC - 20

HOÀN THÀNH

2025

PHÒNG CẢNH SÁT PCCC VÀ CNCH

ĐÃ THẨM DUYỆT THIẾT KẾ

VỀ PHÒNG CHÁY VÀ CHỮA CHÁY

Số:...../TD-PCCC ngày...../...../.....

CÔNG AN TỈNH HẢI DƯƠNG

BAN QUẢN LÝ DỰ ÁN ĐẦU TƯ

XÂY DỰNG HUYỆN CẨM GIANG

DỰ ÁN

XÂY DỰNG NHÀ TẦNG KỸ THUẬT

KHU TÀI DÍNH C

