



CÔNG TY CỔ PHẦN XÂY DỰNG T&T HÀ NỘI

TRỤ SỞ: THÔN 3, XÃ YÊN SỞ, HUYỆN HOÀI ĐỨC, THÀNH PHỐ HÀ NỘI

TEL: 096.485.0006-----EMAIL: TVTHANOI.JSC@GMAIL.COM

HỒ SƠ THIẾT KẾ BẢN VẼ THI CÔNG

CÔNG TY CỔ PHẦN KIẾN TRÚC XÂY DỰNG
NAM TIẾN

ĐÃ THẨM TRA

Theo văn bản số:..... /

Ngày tháng năm 20.....

Ký tên:

CÔNG TRÌNH: XÂY DỰNG PHÒNG TRUYỀN THÔNG SỐ
ĐỊA ĐIỂM: PHƯỜNG XUÂN HÒA - TP.PHÚC YÊN - TỈNH VĨNH PHÚC

CHỦ ĐẦU TƯ

TRƯỜNG ĐẠI HỌC SƯ PHẠM HÀ NỘI 2



P. HIỆU TRƯỞNG
Cao Bá Cường

ĐƠN VỊ TƯ VẤN

CÔNG TY CỔ PHẦN XÂY DỰNG
T&T HÀ NỘI



GIÁM ĐỐC
Nguyễn Hữu Quân

HÀ NỘI .../2025



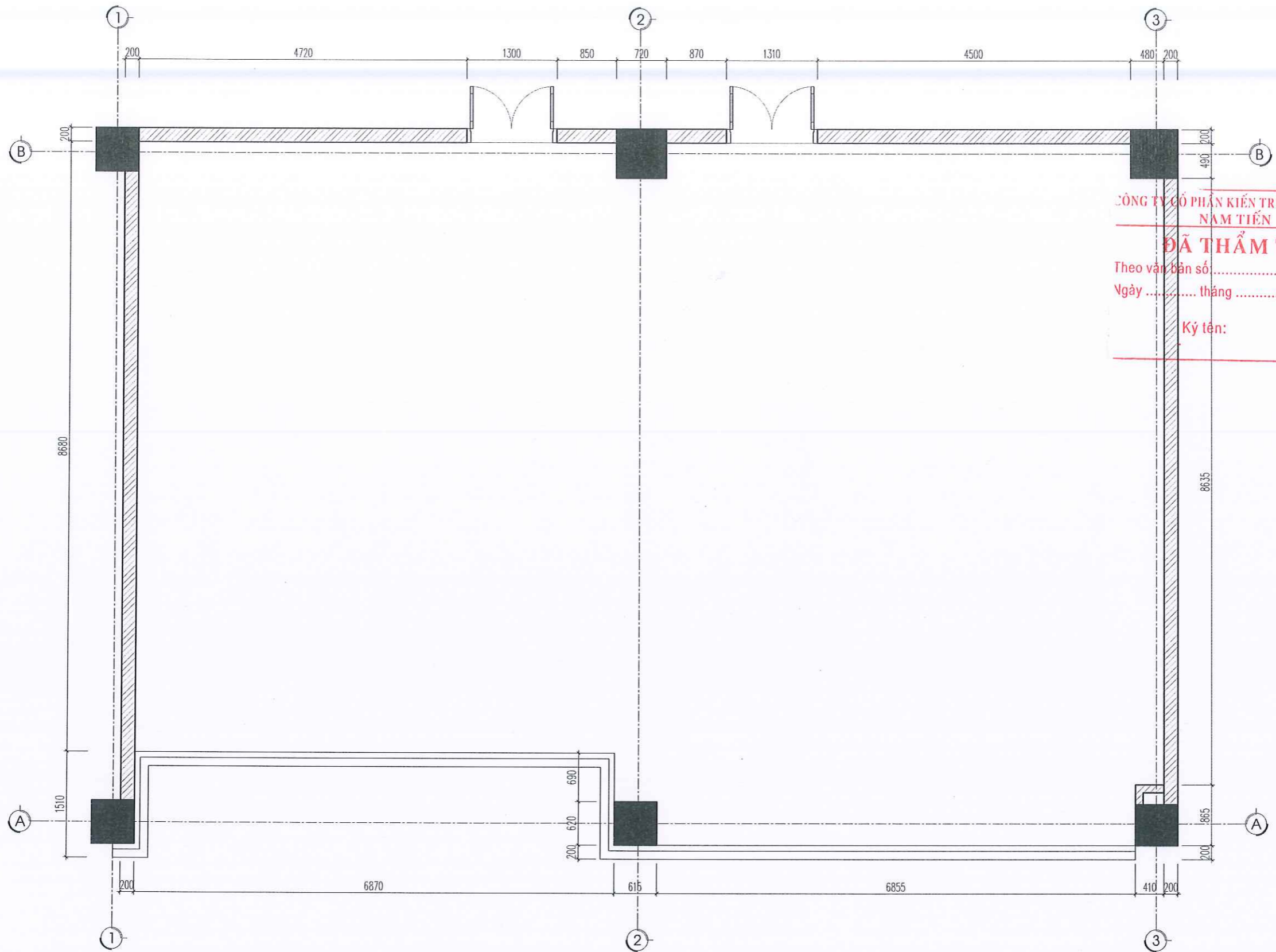
CÔNG TY CỔ PHẦN XÂY DỰNG T&T HÀ NỘI

TRỤ SỞ: THÔN 3, XÃ YÊN SỞ, HUYỆN HOÀI ĐỨC, THÀNH PHỐ HÀ NỘI
TEL: 096.485.0006-----EMAIL: TVTHANOI2020@GMAIL.COM



PHẦN: HIỆN TRẠNG

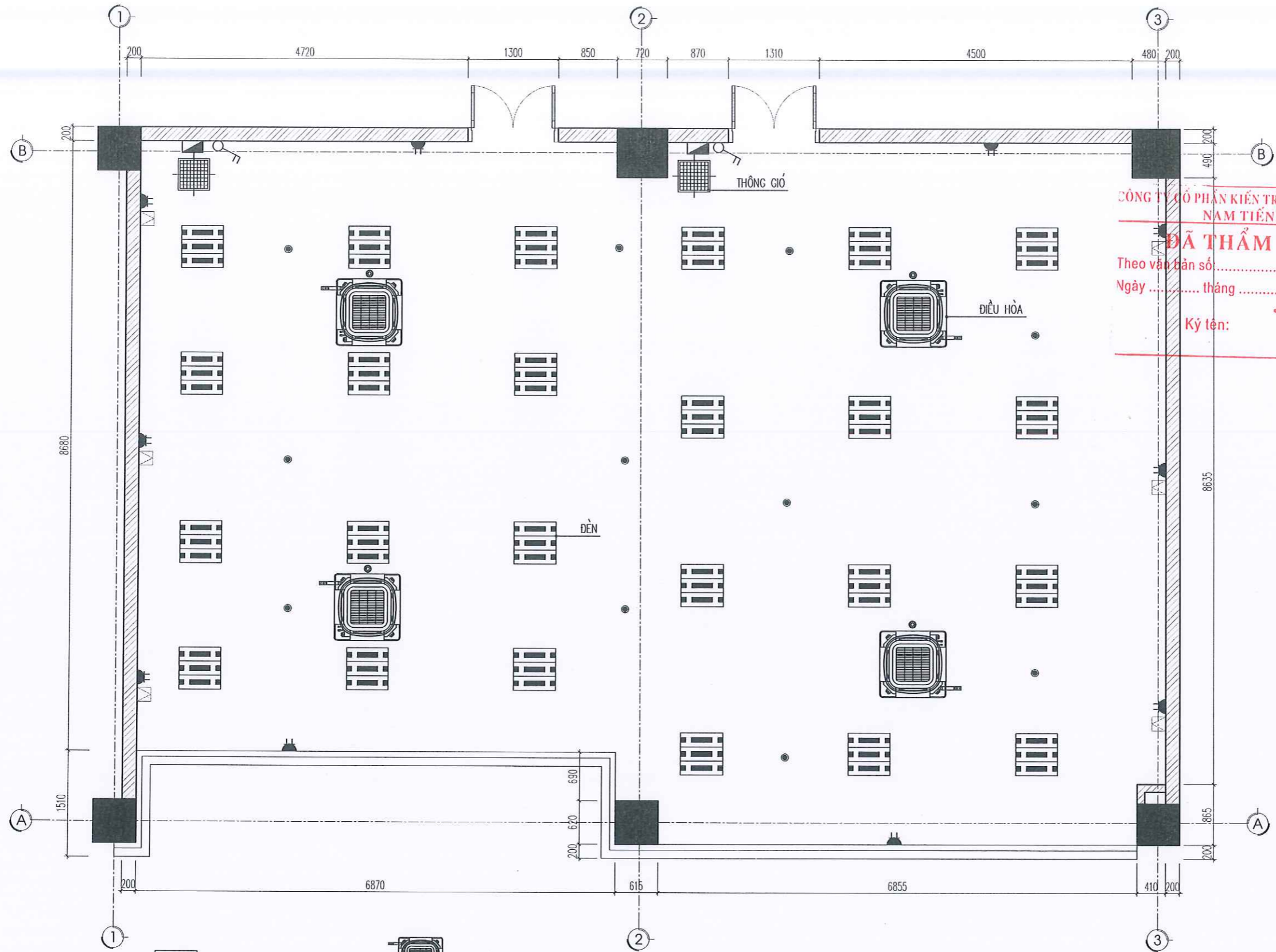
HÀ NỘI .../2025



CÔNG TY CỔ PHẦN KIẾN TRÚC XÂY DỰNG
 NAM TIẾN
ĐÃ THẨM TRA
 Theo văn bản số: /
 Ngày tháng năm 20.....
 Ký tên:

- KẾT CẤU LÁT SÀN HIỆN TRẠNG:
- LÁT GẠCH GRANITE NHÂN TẠO KT600X600
 - LỚP VỮA LÓT 75# DÀY TB30
 - SÀN BTCT

HIỆU CHỈNH		REVISION	
LẦN	NỘI DUNG HIỆU CHỈNH	DUYỆT	
CHỦ ĐẦU TƯ		CLIENT	
TRƯỜNG ĐẠI HỌC SƯ PHẠM HÀ NỘI 2			
CÔNG TRÌNH		PROJECT	
XÂY DỰNG PHÒNG TRUYỀN THỐNG SỐ			
ĐỊA ĐIỂM			
PHƯỜNG XUÂN HÒA, THÀNH PHỐ PHÚC YÊN, TỈNH VINH PHÚC			
CƠ QUAN THIẾT KẾ:			
CÔNG TY CỔ PHẦN XÂY DỰNG T&T HÀ NỘI			
 T&T HÀ NỘI <small>ĐC: THÔN 03, XÃ YÊN SỞ, HUYỆN HOÀI ĐỨC, TP HÀ NỘI CHỈ SỐ 14, ĐƯỜNG THÔN 1, XÃ YÊN SỞ, H. HOÀI ĐỨC, TP. HÀ NỘI ĐT: 098.465.0009 EMAIL: TVHANOIUSC@GMAIL.COM</small>		 CÔNG TY T&T HÀ NỘI <small>M.S.D.N: 0107696005 H. HOÀI ĐỨC - TP. HÀ NỘI</small>	
GIÁM ĐỐC		DIRECTOR	
 NGUYỄN HỮU QUÂN			
CHỦ TRÌ THIẾT KẾ:		P.S STRUCTURE	
 KTS. NGUYỄN HOÀNG VINH			
THIẾT KẾ + VẼ:		DRAWNER	
 KS. LƯƠNG MẠNH THẮNG			
QUẢN LÝ KỸ THUẬT		T.C MANAGER	
 KS. NGUYỄN ĐỨC HIẾN			
GIAI ĐOẠN			
THIẾT KẾ BẢN VẼ THI CÔNG			
TÊN BẢN VẼ		DWG.TITLE	
MẶT BẰNG HIỆN TRẠNG			
TỈ LỆ	SCALE	MÃ SỐ	PRO.NUMBER
1:60			
NGÀY	DATE	SỐ BV	DWG NO
2025			HT-01



- | | | | |
|--|-------------------|--|-------------------------|
| | ĐÈN CHIẾU SÁNG | | ĐIỀU HÒA ÂM TRẦM |
| | TỦ ĐIỆN PHÒNG | | CỬA THÔNG GIÓ |
| | Ổ CẮM ĐIỆN 3 CHẤU | | ĐẦU BÁO CHÁY, SPRINKLER |
| | | | CÔNG TẮC 2 CHẤU |
| | | | Ổ CẮM MẠNG INTERNET |

- TRẦN HIỆN TRẠNG:
- SÀN BTCT ĐỔ TẠI CHỖ
 - TRẦN THẠCH CAO DÂY 9MM KHUNG XƯƠNG CHÌM
 - BẢ MATIT LĂN SƠN MÀU TRẮNG

CÔNG TY CỔ PHẦN KIẾN TRÚC XÂY DỰNG NAM TIẾN

ĐÃ THẨM TRA

Theo vận bản số: /

Ngày tháng năm 20.....

Ký tên:



HIỆU CHỈNH		REVISION	
LẦN	NỘI DUNG HIỆU CHỈNH	DUYỆT	
CHỦ ĐẦU TƯ		CLIENT	
TRƯỜNG ĐẠI HỌC SƯ PHẠM HÀ NỘI 2			
CÔNG TRÌNH		PROJECT	
XÂY DỰNG PHÒNG TRUYỀN THÔNG SỐ			
ĐỊA ĐIỂM			
PHƯỜNG XUÂN HÒA, THÀNH PHỐ PHÚC YÊN, TỈNH VINH PHÚC			
CƠ QUAN THIẾT KẾ:			
CÔNG TY CỔ PHẦN XÂY DỰNG T&T HÀ NỘI			
<small>ĐC: THÔN BÍ, XÃ YÊN SỞ, HUYỆN HOÀI ĐỨC, TP HÀ NỘI VP: SỐ 40, ĐƯỜNG THỌ TĨNH, XÃ YÊN SỞ, H. HOÀI ĐỨC, TP HÀ NỘI ĐT: 096.485.0005 E-MAIL: IVTHANUISJ@GMAIL.COM</small>		DIRECTOR	
 NGUYỄN HỮU QUÂN CHỦ TRÌ THIẾT KẾ: P.S STRUCTURE			
 KTS. NGUYỄN HOÀNG VINH THIẾT KẾ + VẼ: DRAWNER			
 KS. LƯƠNG MẠNH THẮNG QUẢN LÝ KỸ THUẬT: T.C MANAGER			
 KS. NGUYỄN ĐỨC HIẾN GIAI ĐOẠN THIẾT KẾ BẢN VẼ THI CÔNG TÊN BẢN VẼ: DWG.TITLE MẶT TRẦN HIỆN TRẠNG			
TỈ LỆ	SCALE	MÃ SỐ	PRO. NUMBER
1:60			
NGÀY	DATE	SỐ BV	DWG NO
2025			HT-02



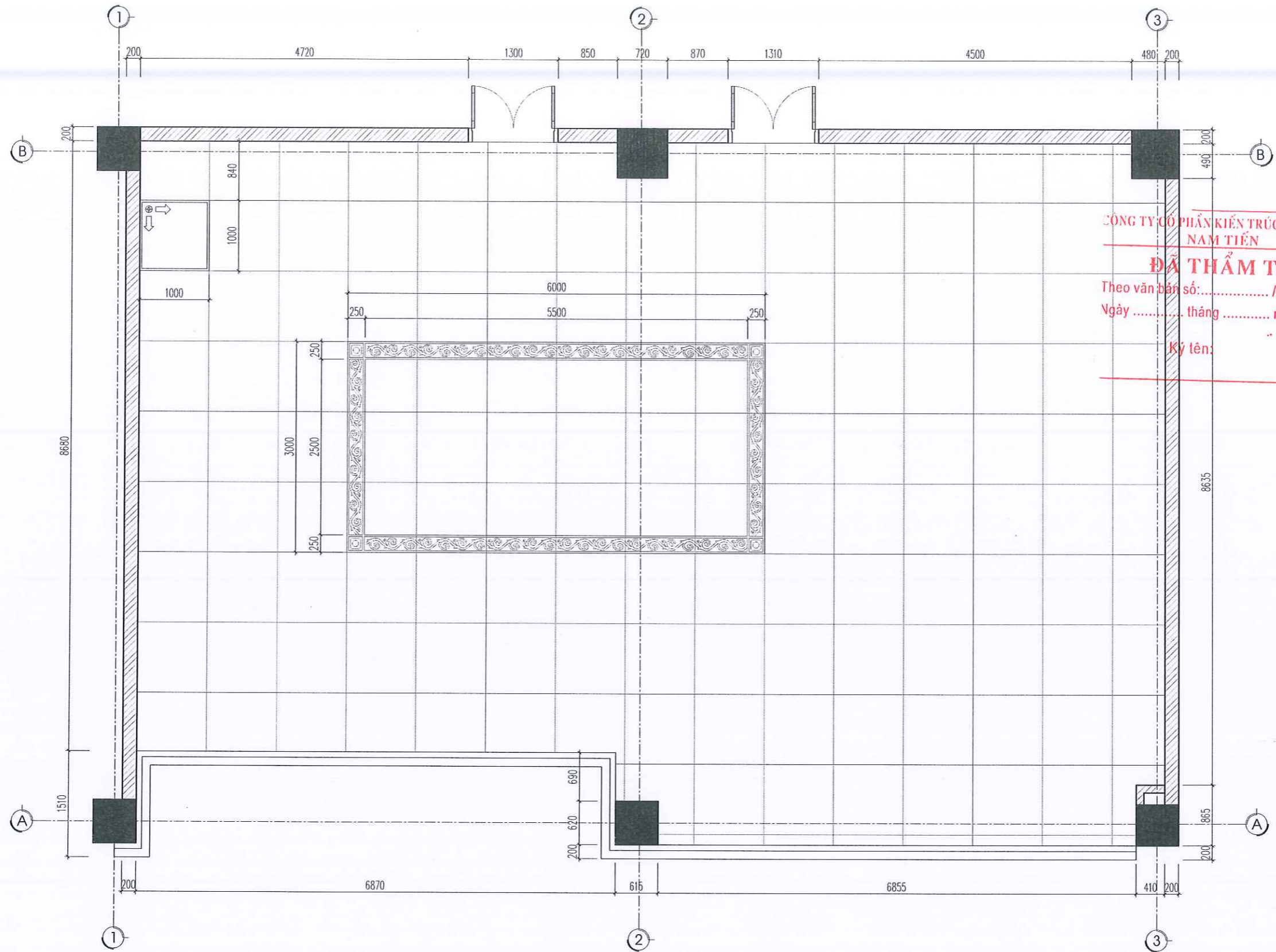
CÔNG TY CỔ PHẦN XÂY DỰNG T&T HÀ NỘI

TRỤ SỞ: THÔN 3, XÃ YÊN SỞ, HUYỆN HOÀI ĐỨC, THÀNH PHỐ HÀ NỘI
TEL: 096.485.0006-----EMAIL: TVTHANOI2020@GMAIL.COM



PHẦN: XÂY DỰNG

HÀ NỘI .../2025



CÔNG TY CỔ PHẦN KIẾN TRÚC XÂY DỰNG NAM TIẾN
ĐÃ THẨM TRA
 Theo văn bản số: /
 Ngày tháng năm 20.....
 Ký tên:

HIỆU CHỈNH		REVISION
LẦN	NỘI DUNG HIỆU CHỈNH	DUYỆT

CHỦ ĐẦU TƯ / **CLIENT**
 TRƯỜNG ĐẠI HỌC SƯ PHẠM HÀ NỘI 2

CÔNG TRÌNH / **PROJECT**
 XÂY DỰNG PHÒNG TRUYỀN THÔNG SỐ

ĐỊA ĐIỂM
 PHƯỜNG XUÂN HÒA, THÀNH PHỐ PHÚC YÊN, TỈNH VINH PHÚC

CƠ QUAN THIẾT KẾ:
 CÔNG TY CỔ PHẦN XÂY DỰNG T&T HÀ NỘI

T&T HÀ NỘI

ĐC: THÔN B3, XÃ YÊN SÓC, HUYỆN HOÀI ĐỨC, TP HÀ NỘI
 VP: SỐ 20, ĐƯỜNG BÍCH T, XÃ YÊN SÓC, H. HOÀI ĐỨC, TP HÀ NỘI
 ĐT: 096.895.0006 EMAIL: TVHANOIUSC@GMAIL.COM

GIÁM ĐỐC
T&T HÀ NỘI

CHỦ TRÌ THIẾT KẾ: / **P.S STRUCTURE**
 NGUYỄN HỮU QUÂN

THIẾT KẾ + VẼ: / **DRAWNER**
 KTS. NGUYỄN HOÀNG VINH

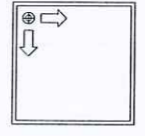
QUẢN LÝ KỸ THUẬT / **T.C MANAGER**
 KS. LƯƠNG MẠNH THẮNG

GIAI ĐOẠN
 THIẾT KẾ BẢN VẼ THI CÔNG

TÊN BẢN VẼ / **DWG.TITLE**
MẶT BẰNG CẢI TẠO LÁT SÀN

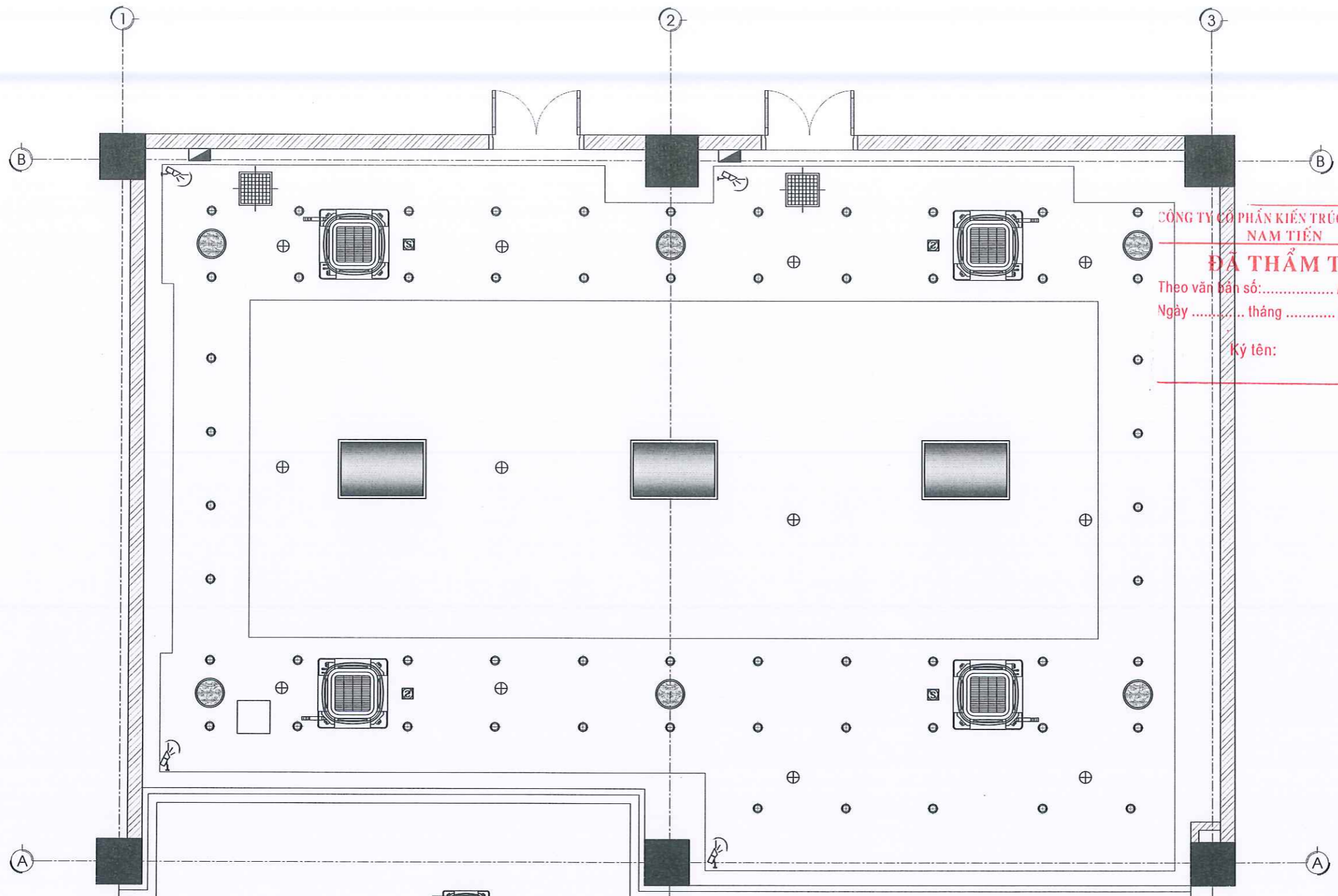
TỈ LỆ / **SCALE** / **MÃ SỐ** / **PRO.NUMBER**
 1:60

NGÀY / **DATE** / **SỐ BV** / **DWG NO**
 2025 / XD-01



VIÊN LÁT ĐỊNH VỊ

- THUYẾT MINH CẢI TẠO:**
- BỐC TOÀN BỘ LỚP GẠCH LÁT SÀN HIỆN TRẠNG
 - LÁT MỚI BẰNG GẠCH GRANITE 1000x1000
 - GẠCH VIÊN CNC 250x1000



- | | | | |
|--|-----------------------|--|----------------------|
| | ĐÈN DOWNLIGHT | | ĐIỀU HÒA ÂM TRẦM |
| | LOA ÂM TRẦN | | CỬA THÔNG GIÓ |
| | ĐÈN CHÙM | | CAMERA |
| | Ổ CẮM ĐIỆN 3 CHẤU | | Ổ CẮM MẠNG INTERNET |
| | CÔNG TẮC 1, 3, 4 CHẤU | | SWITCH MẠNG INTERNET |
| | TỦ ĐIỆN PHÒNG | | ĐẦU BÁO CHÁY |
| | CỬA THĂM TRẦN | | SPRINKLER |

CÔNG TY CỔ PHẦN KIẾN TRÚC XÂY DỰNG NAM TIẾN
ĐÃ THẨM TRA
 Theo văn bản số: /
 Ngày tháng năm 20.....
 Ký tên:

HIỆU CHỈNH		REVISION
LẦN	NỘI DUNG HIỆU CHỈNH	DUYỆT

CHỦ ĐẦU TƯ: TRƯỜNG ĐẠI HỌC SƯ PHẠM HÀ NỘI 2

CÔNG TRÌNH: XÂY DỰNG PHÒNG TRUYỀN THỐNG SỐ

DIẠ ĐIỂM: PHƯỜNG XUÂN HÒA, THÀNH PHỐ PHÚC YÊN, TỈNH VINH PHÚC

CƠ QUAN THIẾT KẾ: CÔNG TY CỔ PHẦN XÂY DỰNG T&T HÀ NỘI

T&T HÀ NỘI
 ĐC: THÔN 03, XÃ YÊN SỞ, HUYỆN HOÀI ĐỨC, TP. HÀ NỘI
 VP: SỐ 40, ĐƯỜNG THÔN 7, XÃ YÊN SỞ, H. HOÀI ĐỨC, TP. HÀ NỘI
 ĐT: 098.485.0008 EMAIL: TVHANOI@GMAIL.COM
 GIÁM ĐỐC:

NGUYỄN HỮU QUÂN
 CHỦ TRÌ THIẾT KẾ: P.S STRUCTURE

KTS. NGUYỄN HOÀNG VINH
 THIẾT KẾ + VẼ: DRAWNER

KS. LƯƠNG MẠNH THẮNG
 QUẢN LÝ KỸ THUẬT: T.C MANAGER

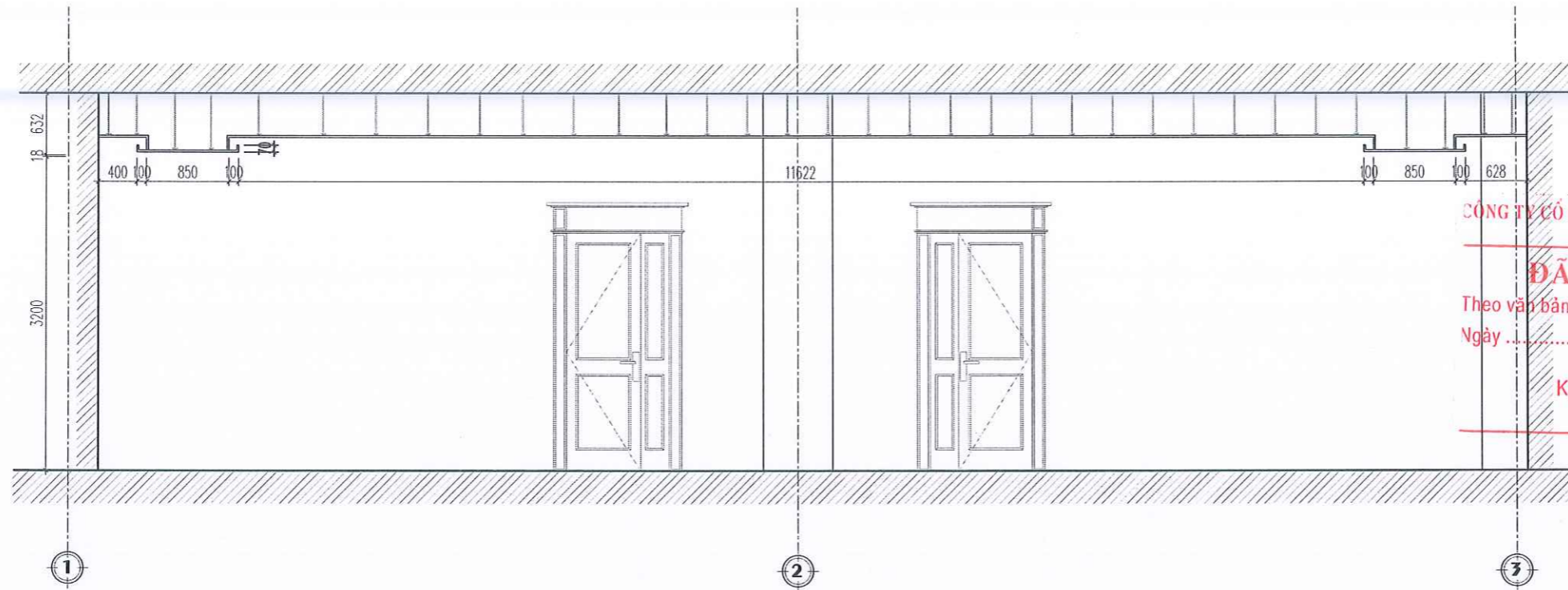
KS. NGUYỄN ĐỨC HIẾN
 GIAI ĐOẠN

THIẾT KẾ BẢN VẼ THI CÔNG
 TÊN BẢN VẼ: DWG.TITLE

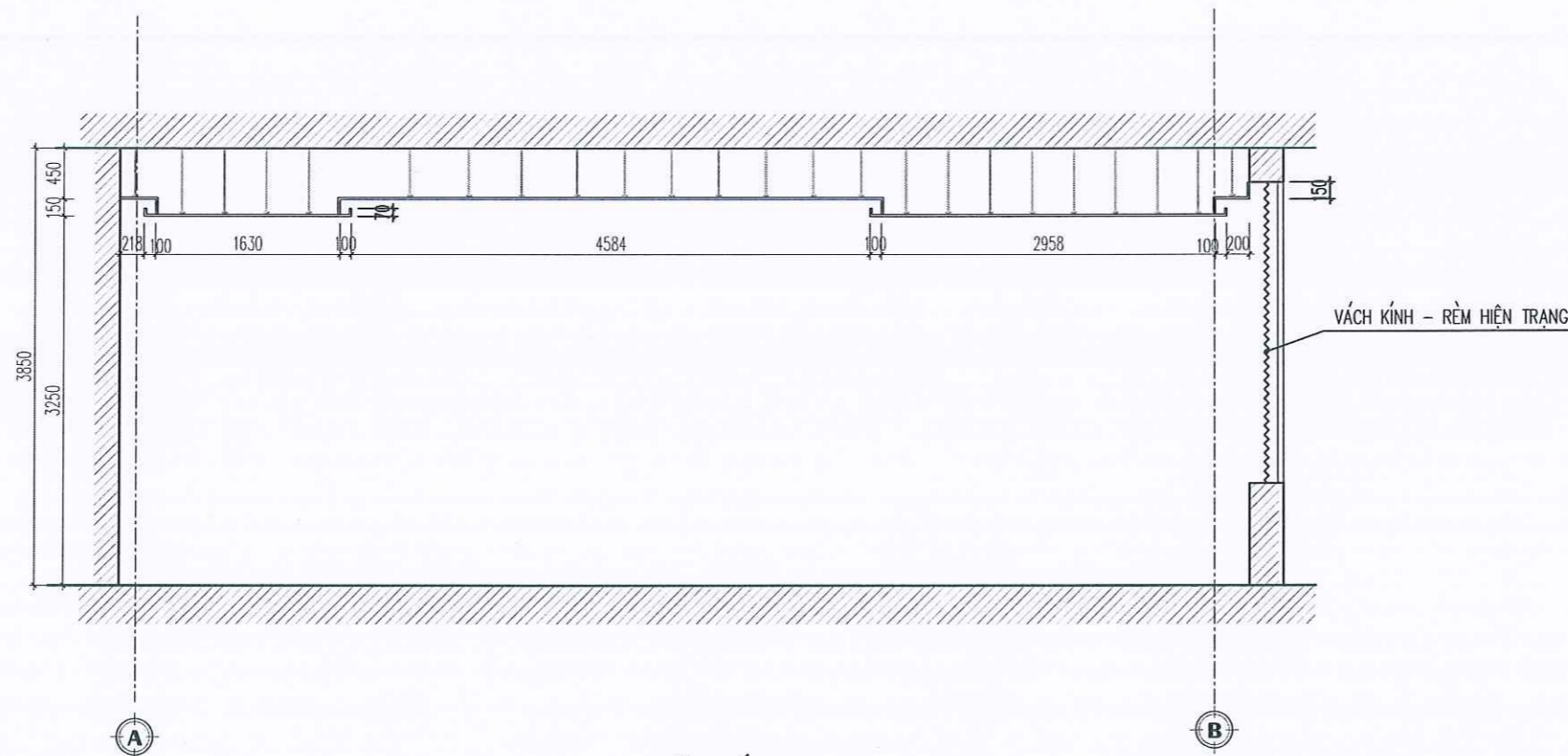
MẶT BẰNG TRẦN TỔNG THỂ

TỈ LỆ	SCALE	MÃ SỐ	PRO.NUMBER
1:60			
NGÀY	DATE	SỐ BV	DWG NO
2025			XD-02

THUYẾT MINH CẢI TẠO:
 - THÁO DỖ TOÀN BỘ TRẦN THẠCH CAO VÀ HỆ THỐNG ĐIỆN, ĐIỀU HÒA KHÔNG KHÍ HIỆN TRẠNG
 - LÀM MỚI TRẦN THẠCH CAO GIẬT CẤP KHUNG XƯƠNG VĨNH TƯỜNG
 - LÀM MỚI HỆ THỐNG ĐIỆN, LẮP ĐẶT LẠI THỐNG ĐIỀU HÒA KHÔNG KHÍ ÂM TRẦN
 - KIỂM TRA KÍCH THƯỚC THỰC TẾ TRƯỚC KHI THI CÔNG



MẶT CẮT 1-1



MẶT CẮT 2-2

CÔNG TY CỔ PHẦN KIẾN TRÚC XÂY DỰNG NAM TIẾN
ĐÃ THẨM TRA
 Theo văn bản số: /
 Ngày tháng năm 20.....
 Ký tên:

HIỆU CHỈNH		REVISION
LẦN	NỘI DUNG HIỆU CHỈNH	DUYỆT

CHỦ ĐẦU TƯ CLIENT

TRƯỜNG ĐẠI HỌC SƯ PHẠM HÀ NỘI 2

CÔNG TRÌNH PROJECT

XÂY DỰNG PHÒNG TRUYỀN THÔNG SỐ

ĐỊA ĐIỂM
PHƯỜNG XUÂN HÒA, THÀNH PHỐ PHÚC YẾN, TỈNH VINH PHÚC

CƠ QUAN THIẾT KẾ:
CÔNG TY CỔ PHẦN XÂY DỰNG T&T HÀ NỘI

T&T HÀ NỘI

ĐC: THÔN 03, XÃ YẾN SƠN, HUYỆN HOÀI ĐỨC, TP HÀ NỘI
 VỊ: SỐ 40, ĐƯỜNG THÔN 7, XÃ YẾN SƠN, H. HOÀI ĐỨC, TP HÀ NỘI
 ĐT: 096.485.0000 E-MAIL: TVIHANOJSC@GMAIL.COM
 GIÁM ĐỐC DIRECTOR

[Signature]

NGUYỄN HỮU QUẢN

CHỦ TRÌ THIẾT KẾ: P.S STRUCTURE

[Signature]

KTS. NGUYỄN HOÀNG VINH

THIẾT KẾ + VẼ: DRAWNER

[Signature]

KS. LƯƠNG MẠNH THẮNG

QUẢN LÝ KỸ THUẬT T.C MANAGER

[Signature]

KS. NGUYỄN ĐỨC HIẾN

GIẢI ĐOẠN

THIẾT KẾ BẢN VẼ THI CÔNG

TÊN BẢN VẼ DWG.TITLE

MẶT CẮT TRẦN THẠCH CAO

TỈ LỆ SCALE MÃ SỐ PRO.NUMBER

1:60

NGÀY DATE SỐ BV DWG NO

2025 **XD-04**



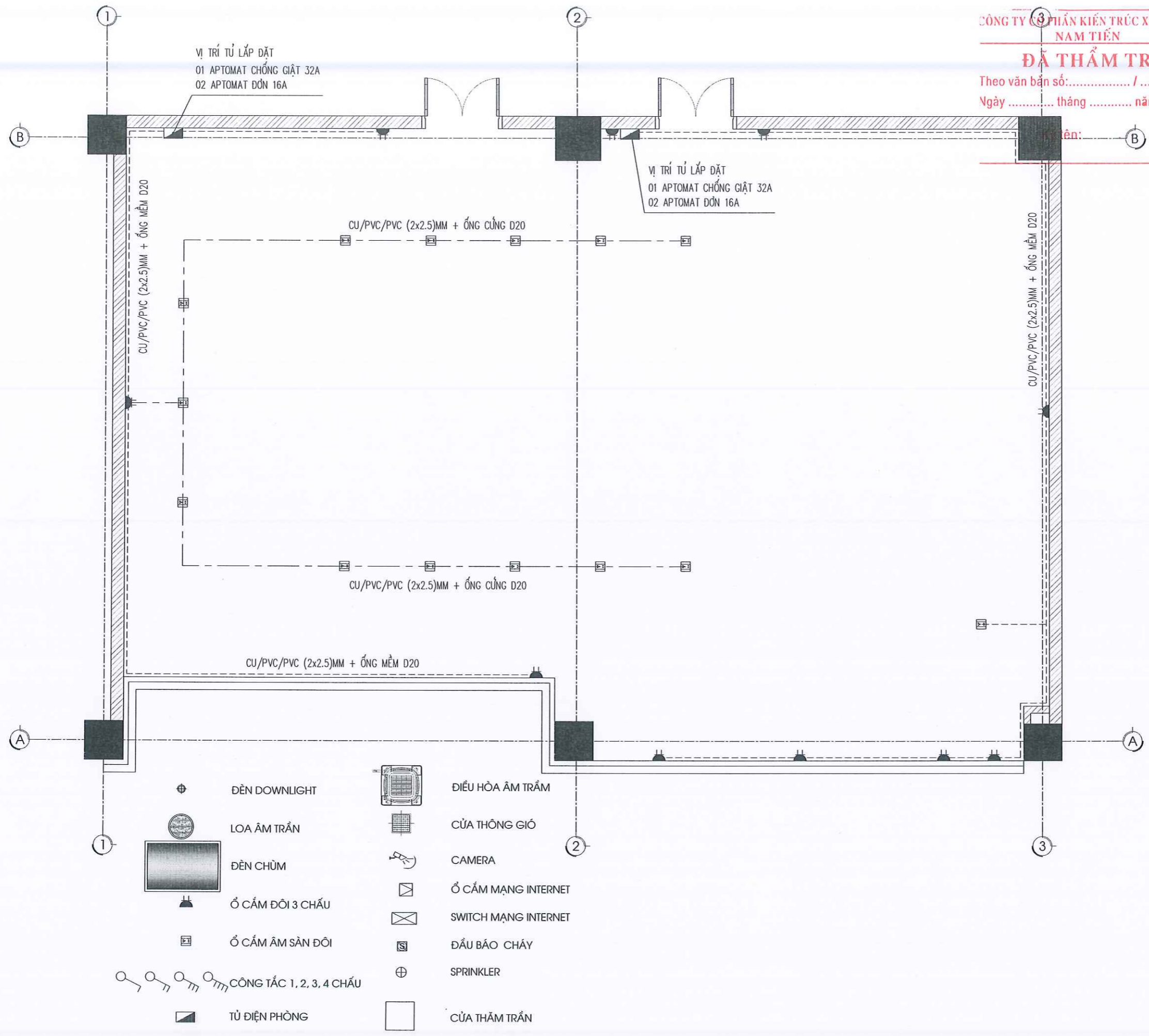
CÔNG TY CỔ PHẦN XÂY DỰNG T&T HÀ NỘI

TRỤ SỞ: THÔN 3, XÃ YÊN SỞ, HUYỆN HOÀI ĐỨC, THÀNH PHỐ HÀ NỘI
TEL: 096.485.0006-----EMAIL: TVTHANOI2020@GMAIL.COM



PHẦN: ĐIỆN

HÀ NỘI .../2025



CÔNG TY CỔ PHẦN KIẾN TRÚC XÂY DỰNG NAM TIẾN

ĐÃ THẨM TRA

Theo văn bản số: /
 Ngày tháng năm 20.....

HIỆU CHỈNH		REVISION
LẦN	NỘI DUNG HIỆU CHỈNH	DUYỆT

CHỦ ĐẦU TƯ CLIENT

TRƯỜNG ĐẠI HỌC SƯ PHẠM HÀ NỘI 2

CÔNG TRÌNH PROJECT

XÂY DỰNG PHÒNG TRUYỀN THÔNG SỐ

ĐỊA ĐIỂM

PHƯỜNG XUÂN HÒA, THÀNH PHỐ PHÚC YÊN, TỈNH VINH PHÚC

CƠ QUAN THIẾT KẾ:

CÔNG TY CỔ PHẦN XÂY DỰNG T&T HÀ NỘI



NGUYỄN HỮU QUÂN

CHỦ TRÌ THIẾT KẾ: P.S STRUCTURE

[Signature]

KTS. NGUYỄN HOÀNG VINH

THIẾT KẾ + VẼ: DRAWNER

[Signature]

KS. LƯƠNG MẠNH THẮNG

QUẢN LÝ KỸ THUẬT T.C MANAGER

[Signature]

KS. NGUYỄN ĐỨC HIẾN

THIẾT KẾ BẢN VẼ THI CÔNG

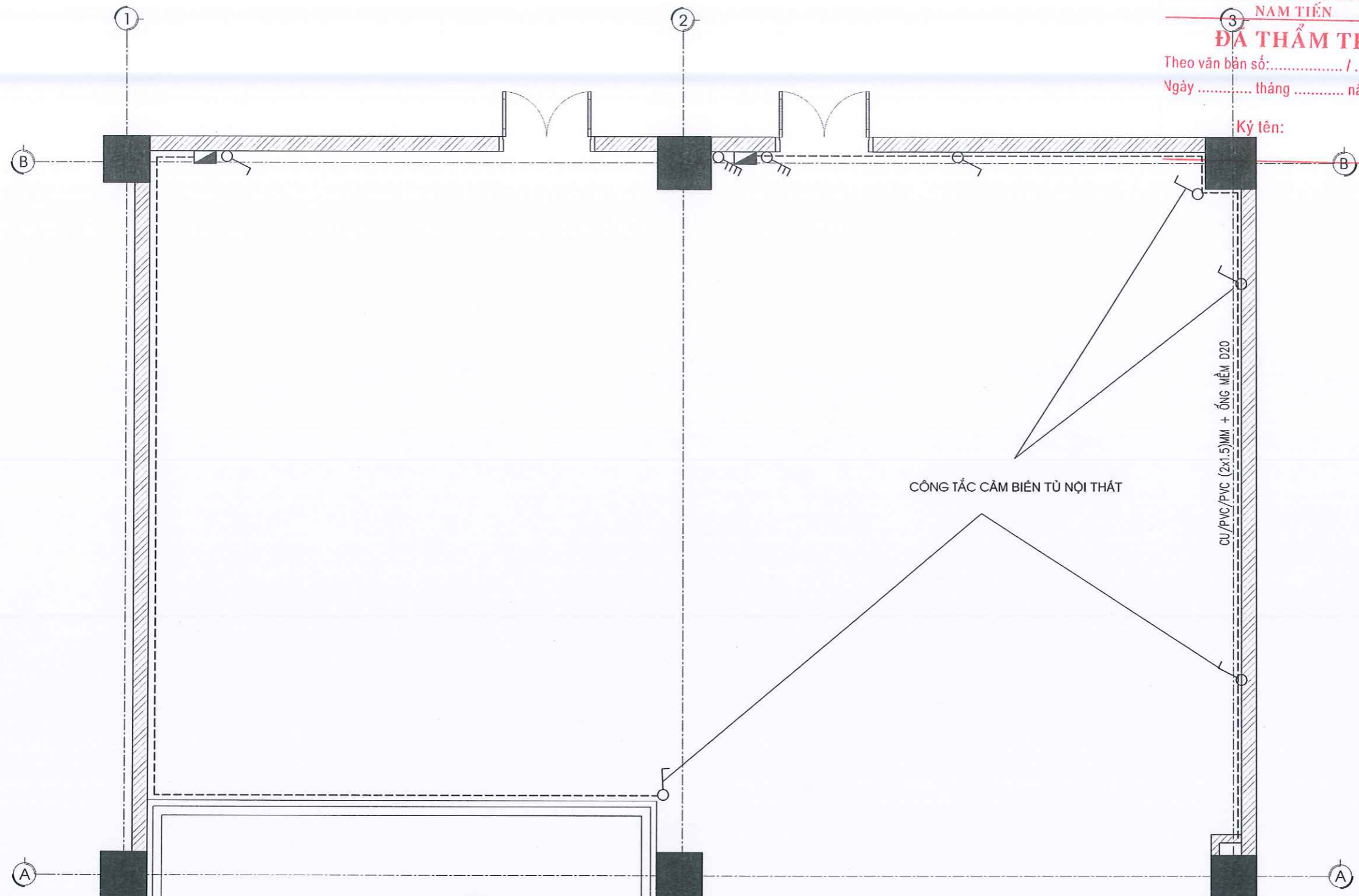
TÊN BẢN VẼ DWG.TITLE

MẶT BẰNG CẤP ĐIỆN Ở CẦM

TỈ LỆ SCALE MÃ SỐ PRO.NUMBER
1:60

NGÀY DATE SỐ BV DWG NO

2025 **D-01**



**CÔNG TY CỔ PHẦN KIẾN TRÚC XÂY DỰNG
NAM TIẾN**

ĐÃ THẨM TRA

Theo văn bản số: /

Ngày tháng năm 20.....

Ký tên:

HIỆU CHỈNH		REVISION
LẦN	NỘI DUNG HIỆU CHỈNH	DUYỆT

CHỦ ĐẦU TƯ: **TRƯỜNG ĐẠI HỌC SƯ PHẠM HÀ NỘI 2**

CLIENT

CÔNG TRÌNH: **XÂY DỰNG PHÒNG TRUYỀN THÔNG SỐ**

PROJECT

ĐỊA ĐIỂM: **PHƯỜNG XUÂN HÒA, THÀNH PHỐ PHÚC YÊN, TỈNH VINH PHÚC**

CƠ QUAN THIẾT KẾ: **CÔNG TY CỔ PHẦN XÂY DỰNG T&T HÀ NỘI**



T&T HÀ NỘI

ĐC: THÔN 03, XÃ YÊN SỞ, HUYỆN HOÀI ĐỨC, TP HÀ NỘI
 VP: SỐ 40, ĐƯỜNG THÔN 7, XÃ YÊN SỞ, H. HOÀI ĐỨC, TP HÀ NỘI
 ĐT: 043 45 60 05 EMAIL: TVHANOI.JSC@GMAIL.COM

GIÁM ĐỐC

T&T HÀ NỘI

DIRECTOR

NGUYỄN HỮU QUÂN

CHỦ TRÌ THIẾT KẾ: **P.S STRUCTURE**

[Signature]

KTS. NGUYỄN HOÀNG VINH

THIẾT KẾ + VẼ: **DRAWNER**

[Signature]

KS. LƯƠNG MẠNH THẮNG

QUẢN LÝ KỸ THUẬT: **T.C MANAGER**

[Signature]

KS. NGUYỄN ĐỨC HIỆN

GIẢI ĐOẠN

THIẾT KẾ BẢN VẼ THI CÔNG

TÊN BẢN VẼ: **MẶT BẰNG CẤP ĐIỆN CÔNG TẮC**

DWG.TITLE

TỈ LỆ	SCALE	MÃ SỐ	PRO.NUMBER
1:60			
NGÀY	DATE	SỐ BV	DWG NO
2025			D-02

- | | | | |
|--|-----------------------|--|----------------------|
| | ĐÈN DOWNLIGHT | | ĐIỀU HÒA ÂM TRẮM |
| | LOA ÂM TRẦN | | CỬA THÔNG GIÓ |
| | ĐÈN CHÙM | | CAMERA |
| | Ổ CẮM ĐÔI 3 CHẤU | | Ổ CẮM MẠNG INTERNET |
| | Ổ CẮM ÂM SÀN ĐÔI | | SWITCH MẠNG INTERNET |
| | CÔNG TẮC 1, 2, 3 CHẤU | | ĐẦU BÁO CHÁY |
| | TỦ ĐIỆN PHÒNG | | SPRINKLER |
| | | | CỬA THẨM TRẦN |

CÔNG TY CỔ PHẦN KIẾN TRÚC XÂY DỰNG
NAM TIẾN

ĐÁNH GIÁ THẨM TRA

Theo văn bản số: /
Ngày tháng năm 20.....

Ký tên:

HIỆU CHỈNH		REVISION
LẦN	NỘI DUNG HIỆU CHỈNH	DUYỆT

CHỦ ĐẦU TƯ CLIENT

TRƯỜNG ĐẠI HỌC SƯ PHẠM
HÀ NỘI 2

CÔNG TRÌNH PROJECT

XÂY DỰNG PHÒNG TRUYỀN
THỐNG SỐ

ĐỊA ĐIỂM
PHƯỜNG XUÂN HÒA, THÀNH PHỐ
PHÚC YÊN, TỈNH VINH PHÚC

CƠ QUAN THIẾT KẾ:
CÔNG TY CỔ PHẦN XÂY DỰNG
T&T HÀ NỘI



T&T HÀ NỘI

Đ.C: THÔN 03, XÃ YÊN SỞ, HUYỆN HOÀI ĐỨC, TP HÀ NỘI
VP: SỐ 48, ĐƯỜNG THƠN 7, XÃ YÊN SỞ, H. HOÀI ĐỨC, TP HÀ NỘI
ĐT: 096.885.0995 EMAIL: TVHANOI.JSC@GMAIL.COM

GIÁM ĐỐC DIRECTOR



NGUYỄN HỮU QUẢN
CHỦ TRÌ THIẾT KẾ: P.S. STRUCTURE

[Signature]
KTS. NGUYỄN HOÀNG VINH

THIẾT KẾ + VẼ: DRAWNER

[Signature]
KS. LƯƠNG MẠNH THẮNG

QUẢN LÝ KỸ THUẬT T.C. MANAGER

[Signature]
KS. NGUYỄN ĐỨC HIỂN

GIẢI ĐOẠN

THIẾT KẾ BẢN VẼ THI CÔNG

TÊN BẢN VẼ DWG.TITLE

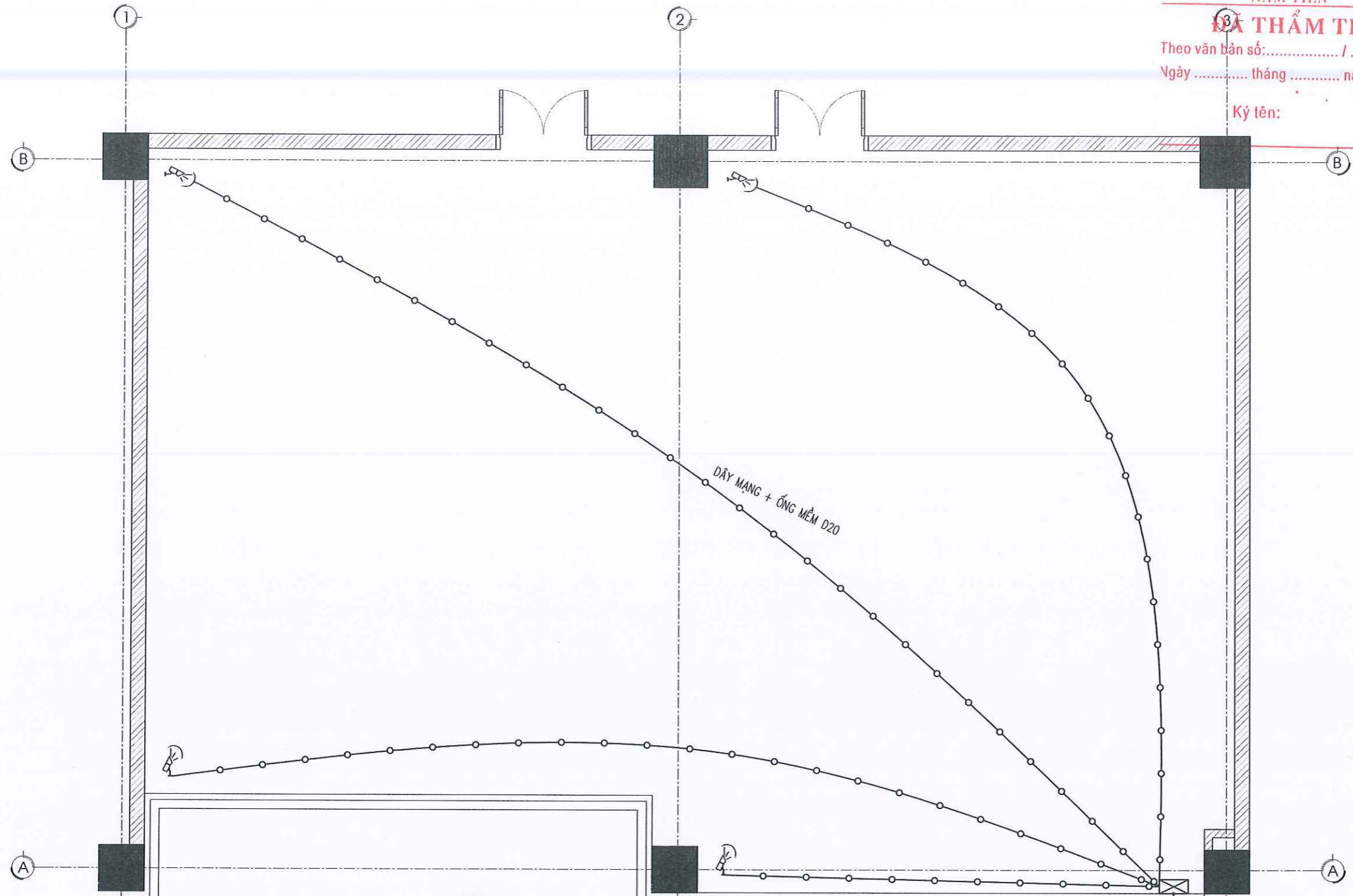
**MẶT BẰNG CẤP MẠNG INTERNET
CHO CAMERA**

TỈ LỆ SCALE MÃ SỐ PRO.NUMBER

1:60

NGÀY DATE SỐ BV DWG NO

2025 D-01



- | | | | |
|--|-----------------------|--|----------------------|
| | ĐÈN DOWNLIGHT | | ĐIỀU HÒA ÂM TRẮM |
| | LOA ÂM TRẦN | | CỬA THÔNG GIÓ |
| | ĐÈN CHÙM | | CAMERA |
| | Ổ CẮM ĐÔI 3 CHẤU | | Ổ CẮM MẠNG INTERNET |
| | Ổ CẮM ÂM SÀN ĐÔI | | SWITCH MẠNG INTERNET |
| | CÔNG TẮC 1, 2, 3 CHẤU | | ĐẦU BÁO CHÁY |
| | TỦ ĐIỆN PHÒNG | | SPRINKLER |
| | | | CỬA THĂM TRẦN |

SWITCH CHIA MẠNG 6 CỔNG
(SWITCH MẠNG ĐẦU NGUỒN)

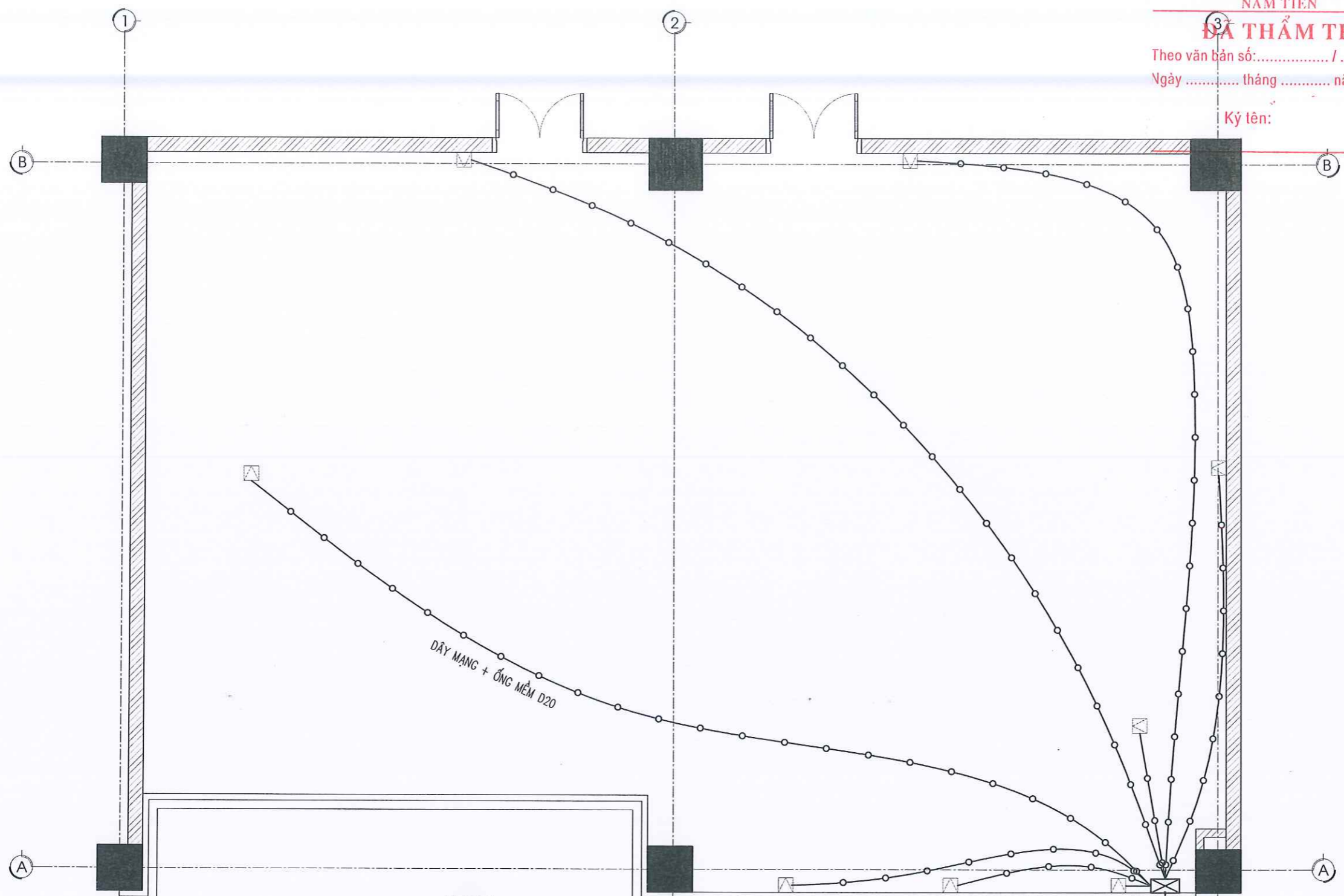
DÂY MẠNG + ỐNG MỀM D20

CÔNG TY CỔ PHẦN KIẾN TRÚC XÂY DỰNG NAM TIẾN

ĐÁNH GIÁ THẨM TRA

Theo văn bản số: /
 Ngày tháng năm 20.....

Ký tên:



- | | | | |
|--|-----------------------|--|----------------------|
| | ĐÈN DOWNLIGHT | | ĐIỀU HÒA ÂM TRẦM |
| | LOA ÂM TRẦN | | CỬA THÔNG GIÓ |
| | ĐÈN CHŨM | | CAMERA |
| | Ổ CẮM ĐÔI 3 CHẤU | | Ổ CẮM MẠNG INTERNET |
| | Ổ CẮM ÂM SÀN ĐÔI | | SWITCH MẠNG INTERNET |
| | CÔNG TẮC 1, 2, 3 CHẤU | | ĐẦU BÁO CHÁY |
| | TỦ ĐIỆN PHÒNG | | SPRINKLER |
| | | | CỬA THĂM TRẦN |

HIỆU CHỈNH		REVISION	
LẦN	NỘI DUNG HIỆU CHỈNH	DUYỆT	
CHỦ ĐẦU TƯ		CLIENT	
TRƯỜNG ĐẠI HỌC SƯ PHẠM HÀ NỘI 2			
CÔNG TRÌNH		PROJECT	
XÂY DỰNG PHÒNG TRUYỀN THỐNG SỐ			
ĐỊA ĐIỂM			
PHƯỜNG XUÂN HÒA, THÀNH PHỐ PHÚC YÊN, TỈNH VINH PHÚC			
CƠ QUAN THIẾT KẾ:			
CÔNG TY CỔ PHẦN XÂY DỰNG T&T HÀ NỘI			
ĐC: THÔN 03, XÃ YÊN SÓ, HUYỆN HOÀI ĐỨC, TP HÀ NỘI VP: SỐ 40, ĐƯỜNG THỌ T, XÃ YÊN SÓ, H. HOÀI ĐỨC, TP HÀ NỘI ĐT: 98.485.0006 E-MAIL: TVTHANOLJSC@GMAIL.COM			
NGUYỄN HỮU QUÂN		DIRECTOR	
CHỦ TRÌ THIẾT KẾ:		P.S STRUCTURE	
KTS. NGUYỄN HOÀNG VINH			
THIẾT KẾ + VẼ:		DRAWNER	
KS. LƯƠNG MẠNH THẮNG			
QUẢN LÝ KỸ THUẬT		T.C MANAGER	
KS. NGUYỄN ĐỨC HIẾN			
GIAI ĐOẠN			
THIẾT KẾ BẢN VẼ THI CÔNG			
TÊN BẢN VẼ		DWG.TITLE	
MẶT BẰNG CẤP MẠNG CHO Ớ CẮM INTERNET			
TỈ LỆ	SCALE	MÃ SỐ	PRO.NUMBER
1:60			
NGÀY	DATE	SỐ BV	DWG NO
2025			D-01

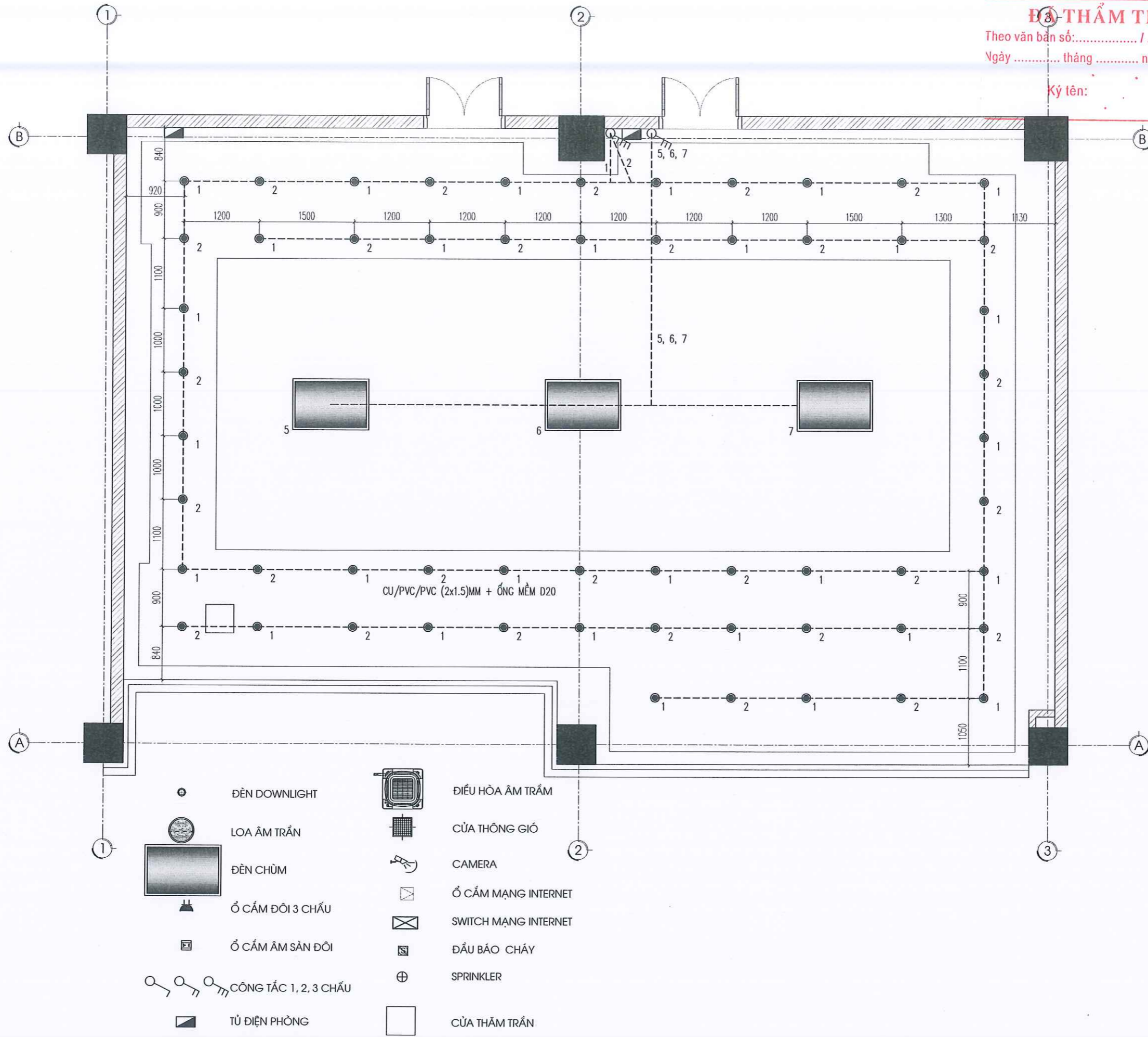
CÔNG TY CỔ PHẦN KIẾN TRÚC XÂY DỰNG
NAM TIẾN

Đã THẨM TRA

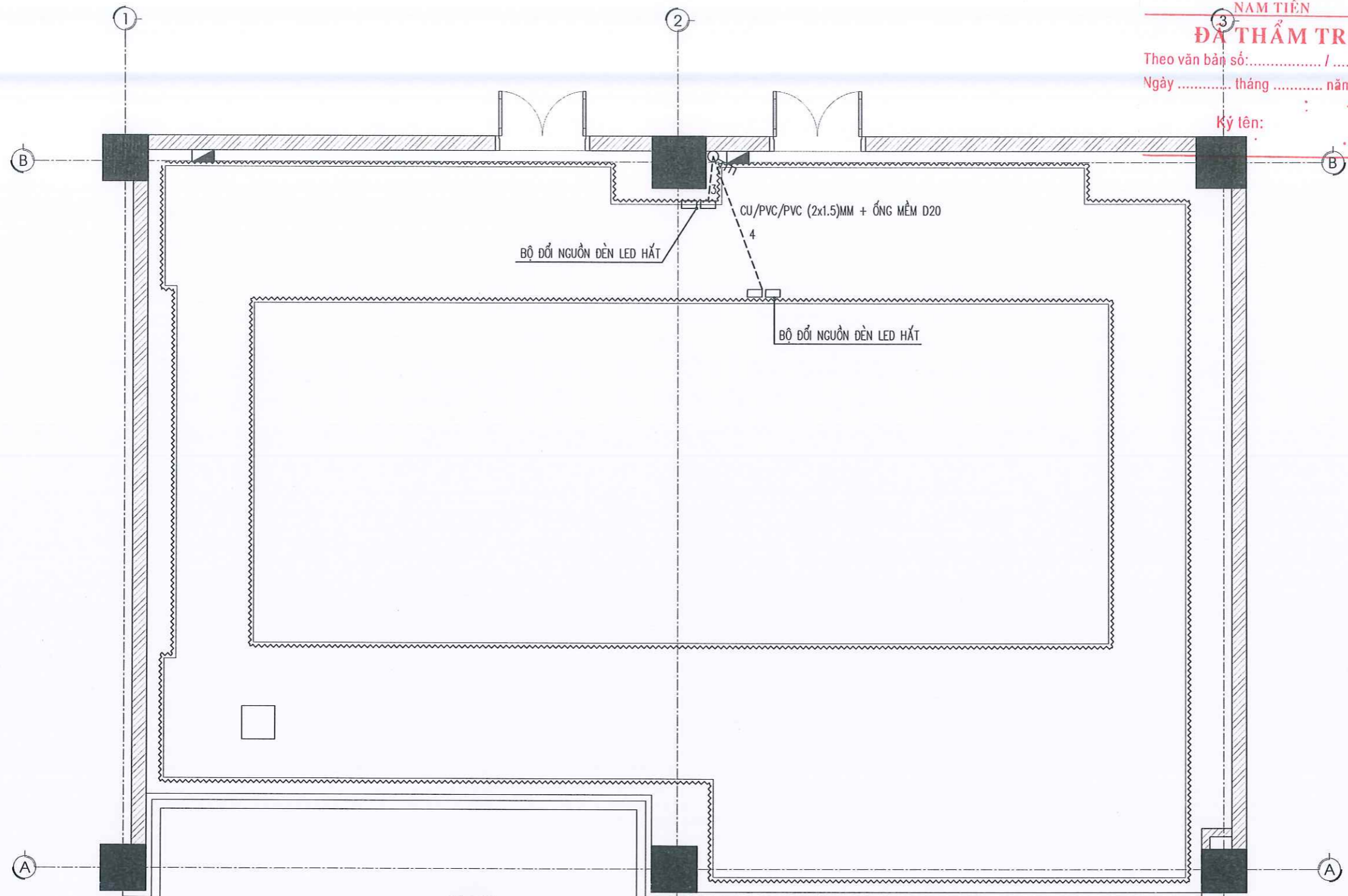
Theo văn bản số: /

Ngày tháng năm 20.....

Ký tên:



HIỆU CHỈNH		REVISION	
LẦN	NỘI DUNG HIỆU CHỈNH	DUYỆT	
CHỦ ĐẦU TƯ		CLIENT	
TRƯỜNG ĐẠI HỌC SƯ PHẠM HÀ NỘI 2			
CÔNG TRÌNH		PROJECT	
XÂY DỰNG PHÒNG TRUYỀN THỐNG SỐ			
ĐỊA ĐIỂM			
PHƯỜNG XUÂN HÒA, THÀNH PHỐ PHÚC YÊN, TỈNH VINH PHÚC			
CƠ QUAN THIẾT KẾ:			
CÔNG TY CỔ PHẦN XÂY DỰNG T&T HÀ NỘI			
		DIRECTOR	
NGUYỄN HỮU QUÂN		P.S STRUCTURE	
CHỦ TRÌ THIẾT KẾ:			
		DRAWNER	
KTS. NGUYỄN HOÀNG VINH			
THIẾT KẾ + VẼ:			
		T.C MANAGER	
KS. LƯƠNG MẠNH THẮNG			
QUẢN LÝ KỸ THUẬT			
KS. NGUYỄN ĐỨC HIẾN			
GIAI ĐOẠN			
THIẾT KẾ BẢN VẼ THI CÔNG			
TÊN BẢN VẼ		DWG.TITLE	
MẶT BẰNG CẤP ĐIỆN ĐÈN CHIẾU SÁNG			
TỈ LỆ	SCALE	MÃ SỐ	PRO.NUMBER
1:60			
NGÀY	DATE	SỐ BV	DWG NO
2025			XD-02



CÔNG TY CỔ PHẦN KIẾN TRÚC XÂY DỰNG NAM TIẾN
ĐÃ THẨM TRA
 Theo văn bản số: /
 Ngày tháng năm 20.....
 Ký tên:

HIỆU CHỈNH		REVISION
LẦN	NỘI DUNG HIỆU CHỈNH	DUYỆT

CHỦ ĐẦU TƯ: TRƯỜNG ĐẠI HỌC SƯ PHẠM HÀ NỘI 2

CÔNG TRÌNH: XÂY DỰNG PHÒNG TRUYỀN THÔNG SỐ

ĐỊA ĐIỂM: PHƯỜNG XUÂN HÒA, THÀNH PHỐ PHÚC YÊN, TỈNH VINH PHÚC

CƠ QUAN THIẾT KẾ: CÔNG TY CỔ PHẦN XÂY DỰNG T&T HÀ NỘI



ĐC: THÔN 03, XÃ YÊN SÓ, HUYỆN HOÀI ĐỨC, TP HÀ NỘI
 VP: SỐ 40, ĐƯỜNG THÔN 7, XÃ YÊN SÓ, H. HOÀI ĐỨC, TP HÀ NỘI
 Đ.T: 096.285.0006 EMAIL: TVITHANOLJSC@GMAIL.COM



GIÁM ĐỐC: NGUYỄN HỮU QUÂN

CHỦ TRÌ THIẾT KẾ: P.S. STRUCTURE

KTS. NGUYỄN HOÀNG VINH

THIẾT KẾ + VẼ: DRAWNER

KS. LƯƠNG MẠNH THẮNG

QUẢN LÝ KỸ THUẬT: T.C. MANAGER

KS. NGUYỄN ĐỨC HIỂN

THIẾT KẾ BẢN VẼ THI CÔNG

TÊN BẢN VẼ: DWG.TITLE

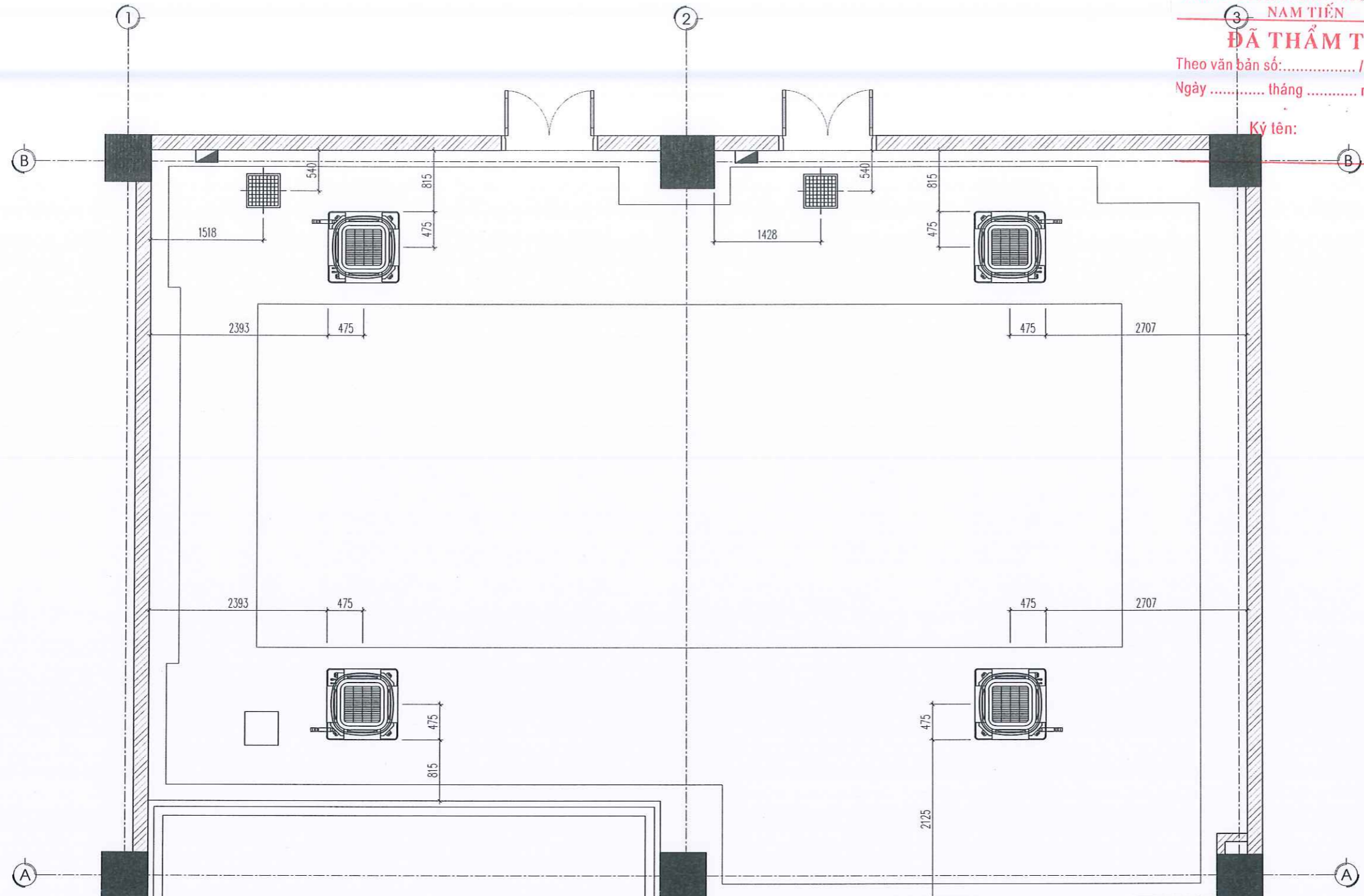
MẶT BẰNG CẤP ĐIỆN ĐÈN HẮT TRẦN

TỈ LỆ SCALE: 1:60

MÃ SỐ PRO.NUMBER: XĐ-02

NGÀY DATE: 2025

- | | | | |
|--|-----------------------|--|----------------------|
| | ĐÈN DOWNLIGHT | | ĐIỀU HÒA ÂM TRẦN |
| | LOA ÂM TRẦN | | CỬA THÔNG GIÓ |
| | ĐÈN CHÙM | | CAMERA |
| | Ổ CẮM ĐÔI 3 CHẤU | | Ổ CẮM MẠNG INTERNET |
| | Ổ CẮM ÂM SÀN ĐÔI | | SWITCH MẠNG INTERNET |
| | CÔNG TẮC 1, 2, 3 CHẤU | | ĐẦU BÁO CHÁY |
| | TỦ ĐIỆN PHÒNG | | SPRINKLER |
| | | | CỬA THẮM TRẦN |



**CÔNG TY CỔ PHẦN KIẾN TRÚC XÂY DỰNG
NAM TIẾN**






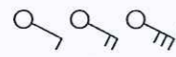









ĐÃ THẨM TRA

Theo văn bản số: /

Ngày tháng năm 20.....

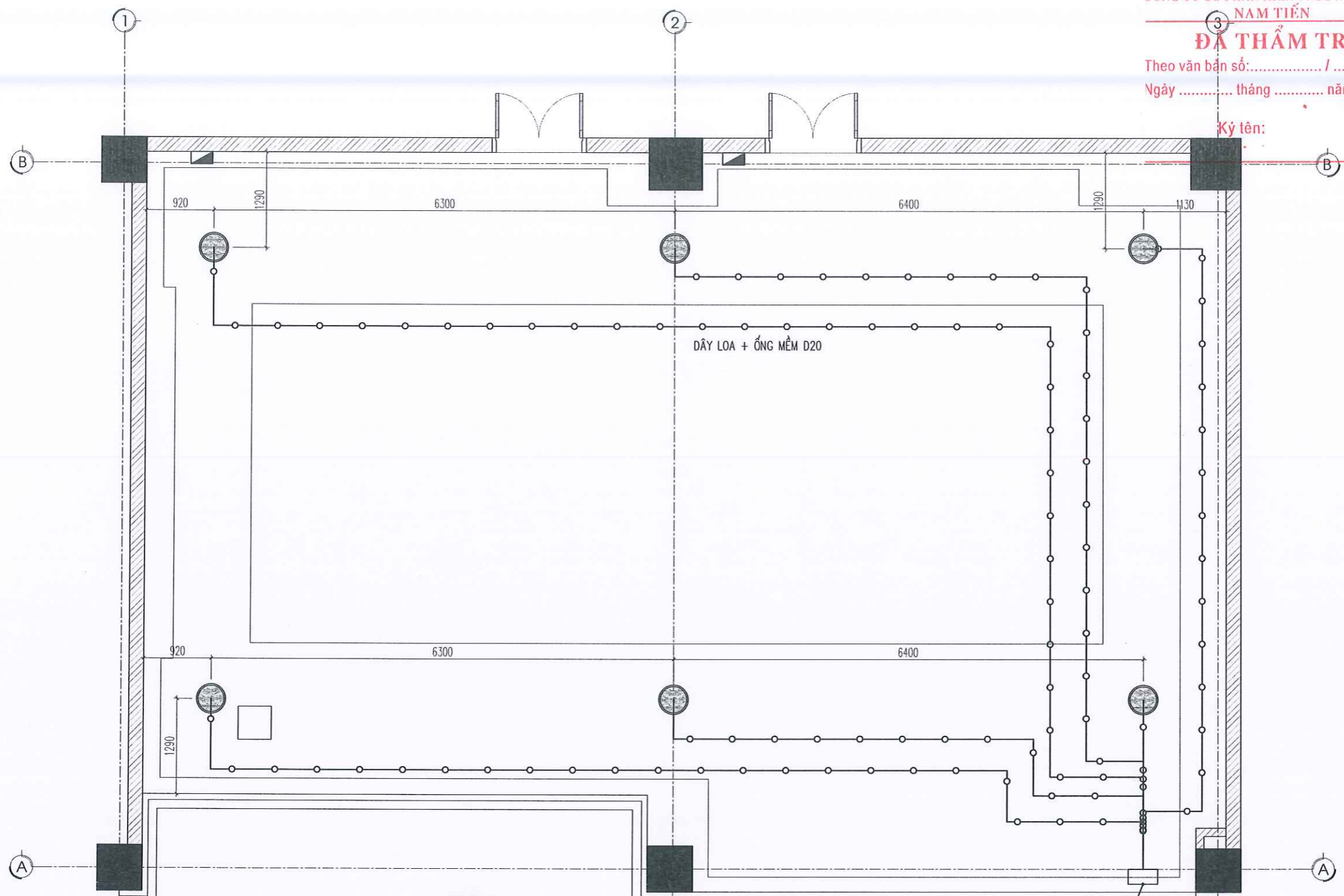
Ký tên:

HIỆU CHỈNH		REVISION	
LẦN	NỘI DUNG HIỆU CHỈNH	DUYỆT	
CHỦ ĐẦU TƯ		CUENT	
TRƯỜNG ĐẠI HỌC SƯ PHẠM HÀ NỘI 2			
CÔNG TRÌNH		PROJECT	
XÂY DỰNG PHÒNG TRUYỀN THỐNG SỐ			
ĐỊA ĐIỂM			
PHƯỜNG XUÂN HÒA, THÀNH PHỐ PHÚC YÊN, TỈNH VINH PHÚC			
CƠ QUAN THIẾT KẾ:			
CÔNG TY CỔ PHẦN XÂY DỰNG T&T HÀ NỘI			
 T&T HÀ NỘI			
<small>ĐC: THÔN 03, XÃ YÊN SỞ, HUYỆN HOÀI ĐỨC, TP HÀ NỘI VP: SỐ 41, ĐƯỜNG THÔN 7, XÃ YÊN SỞ, H. HOÀI ĐỨC, TP HÀ NỘI ĐT: 096 845 0006 E-MAIL: TVHANOI.JSC@GMAIL.COM</small>			
 CÔNG TY CỔ PHẦN XÂY DỰNG T&T HÀ NỘI		<small>GIÁM ĐỐC</small>  NGUYỄN HỮU QUÂN <small>CHỦ TRÌ THIẾT KẾ: P.S STRUCTURE</small>	
 KTS. NGUYỄN HOÀNG VINH <small>THIẾT KẾ + VẼ: DRAWNER</small>		 KS. LƯƠNG MẠNH THẮNG <small>QUẢN LÝ KỸ THUẬT: T.C MANAGER</small>	
 KS. NGUYỄN ĐỨC HIỀN <small>GIẢI ĐOẠN</small>		THIẾT KẾ BẢN VẼ THI CÔNG <small>TÊN BẢN VẼ DWG.TITLE</small>	
MẶT BẰNG ĐỊNH VỊ ĐIỀU HÒA KHÔNG KHÍ			
TỈ LỆ	SCALE	MÃ SỐ	PRO.NUMBER
1:60			
NGÀY	DATE	SỐ BV	DWG NO
2025			XD-02

- | | |
|--|--|
| <ul style="list-style-type: none">  ĐÈN DOWNLIGHT  LOA ÂM TRẦN  ĐÈN CHÙM  Ổ CẮM ĐÔI 3 CHẤU  Ổ CẮM ÂM SÀN ĐÔI  CÔNG TẮC 1, 2, 3 CHẤU  TỦ ĐIỆN PHÒNG | <ul style="list-style-type: none">  ĐIỀU HÒA ÂM TRẦN  CỬA THÔNG GIÓ  CAMERA  Ổ CẮM MẠNG INTERNET  SWITCH MẠNG INTERNET  ĐẦU BÁO CHÁY  SPRINKLER  CỬA THẨM TRẦN |
|--|--|

CÔNG TY CỔ PHẦN KIẾN TRÚC XÂY DỰNG NAM TIẾN
ĐÃ THẨM TRA
 Theo văn bản số: /
 Ngày tháng năm 20.....

Ký tên:



- | | | | |
|--|-----------------------|--|----------------------|
| | ĐÈN DOWNLIGHT | | ĐIỀU HÒA ÂM TRẦM |
| | LOA ÂM TRẦN | | CỬA THÔNG GIÓ |
| | ĐÈN CHŨM | | CAMERA |
| | Ổ CẮM ĐÔI 3 CHẤU | | Ổ CẮM MẠNG INTERNET |
| | Ổ CẮM ÂM SÀN ĐÔI | | SWITCH MẠNG INTERNET |
| | CÔNG TẮC 1, 2, 3 CHẤU | | ĐẦU BÁO CHÁY |
| | TỦ ĐIỆN PHÒNG | | SPRINKLER |
| | | | CỬA THĂM TRẦN |

HIỆU CHỈNH	REVISION
LẦN	NỘI DUNG HIỆU CHỈNH

CHỦ ĐẦU TƯ CLIENT

TRƯỜNG ĐẠI HỌC SƯ PHẠM HÀ NỘI 2

CÔNG TRÌNH PROJECT

XÂY DỰNG PHÒNG TRUYỀN THỐNG SỐ

ĐỊA ĐIỂM

PHƯỜNG XUÂN HÒA, THÀNH PHỐ PHÚC YÊN, TỈNH VINH PHÚC

CƠ QUAN THIẾT KẾ:

CÔNG TY CỔ PHẦN XÂY DỰNG T&T HÀ NỘI

T&T HÀ NỘI
 CÔNG TY CỔ PHẦN XÂY DỰNG T&T HÀ NỘI
 ĐC: THÔN 03, XÃ YÊN SỞ, HUYỆN HOÀI DỨC, TP HÀ NỘI
 ĐT: 098.485.0008 EMAIL: VTHANOLJSC@GMAIL.COM
 GIÁM ĐỐC DIRECTOR

NGUYỄN HỮU QUÂN

CHỦ TRÌ THIẾT KẾ: P.S STRUCTURE

(Signature)

KTS. NGUYỄN HOÀNG VINH

THIẾT KẾ + VẼ: DRAWNER

(Signature)

KS. LƯƠNG MẠNH THẮNG

QUẢN LÝ KỸ THUẬT T.C MANAGER

(Signature)

KS. NGUYỄN ĐỨC HIỂN

GIAI ĐOẠN

THIẾT KẾ BẢN VẼ THI CÔNG

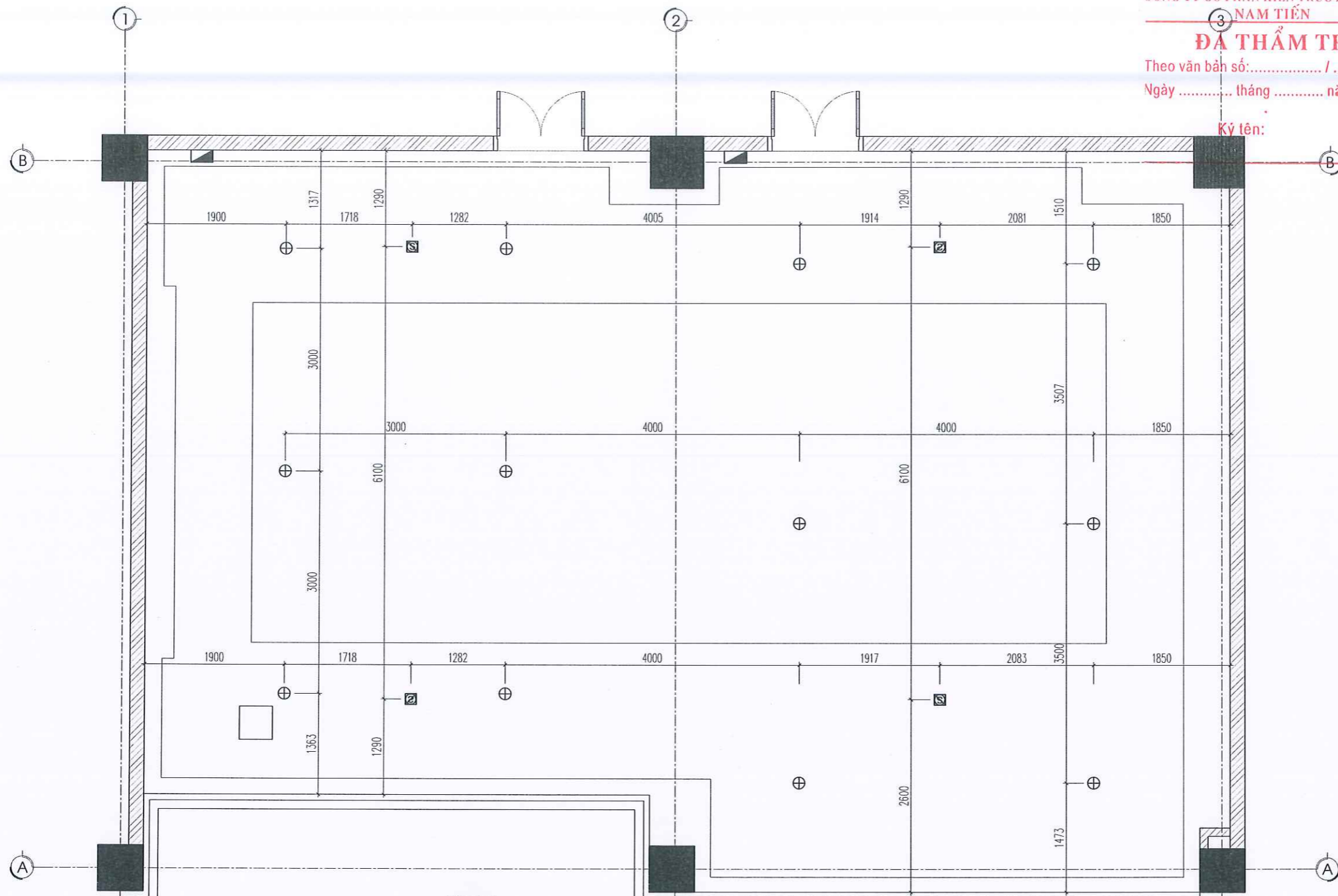
TÊN BẢN VẼ DWG.TITLE

MẶT BẰNG ĐỊNH VỊ LOA ÂM TRẦN

TỈ LỆ	SCALE	MÃ SỐ	PRO.NUMBER
1:60			

NGÀY	DATE	SỐ BV	DWG NO
2025			

XD-02



**CÔNG TY CỔ PHẦN KIẾN TRÚC XÂY DỰNG
NAM TIẾN**

ĐÃ THẨM TRA

Theo văn bản số: /
 Ngày tháng năm 20.....

Ký tên: _____

HIỆU CHỈNH		REVISION
LẦN	NỘI DUNG HIỆU CHỈNH	DUYỆT

CHỦ ĐẦU TƯ: _____ CLIENT: _____

TRƯỜNG ĐẠI HỌC SƯ PHẠM
HÀ NỘI 2

CÔNG TRÌNH: _____ PROJECT: _____

XÂY DỰNG PHÒNG TRUYỀN
THỐNG SỐ

ĐỊA ĐIỂM
PHƯỜNG XUÂN HÒA, THÀNH PHỐ
PHÚC YÊN, TỈNH VINH PHÚC

CƠ QUAN THIẾT KẾ:
CÔNG TY CỔ PHẦN XÂY DỰNG
T&T HÀ NỘI



T&T HÀ NỘI

ĐC: THÔN ĐỖ, XÃ YÊN SỚ, HUYỆN HOÀI ĐỨC, TP HÀ NỘI
 VP: SỐ 40, ĐƯỜNG KHON 7, XÃ YÊN SỚ, H. HOÀI ĐỨC, TP HÀ NỘI
 Đ: 098.883.0005 EMAIL: TVHANOI.LSC@GMAIL.COM

GIÁM ĐỐC
T&T HÀ NỘI
H. HOÀI ĐỨC - TP. HÀ NỘI

DIRECTOR

NGUYỄN HỮU QUÂN

CHỦ TRÌ THIẾT KẾ: _____ P.S STRUCTURE

KTS. NGUYỄN HOÀNG VINH

THIẾT KẾ + VẼ: _____ DRAWNER

KS. LƯƠNG MẠNH THẮNG

QUẢN LÝ KỸ THUẬT _____ T.C MANAGER

KS. NGUYỄN ĐỨC HIỂN

GIẢI ĐOẠN

THIẾT KẾ BẢN VẼ THI CÔNG

TÊN BẢN VẼ _____ DWG.TITLE

MẶT BẰNG PCCC

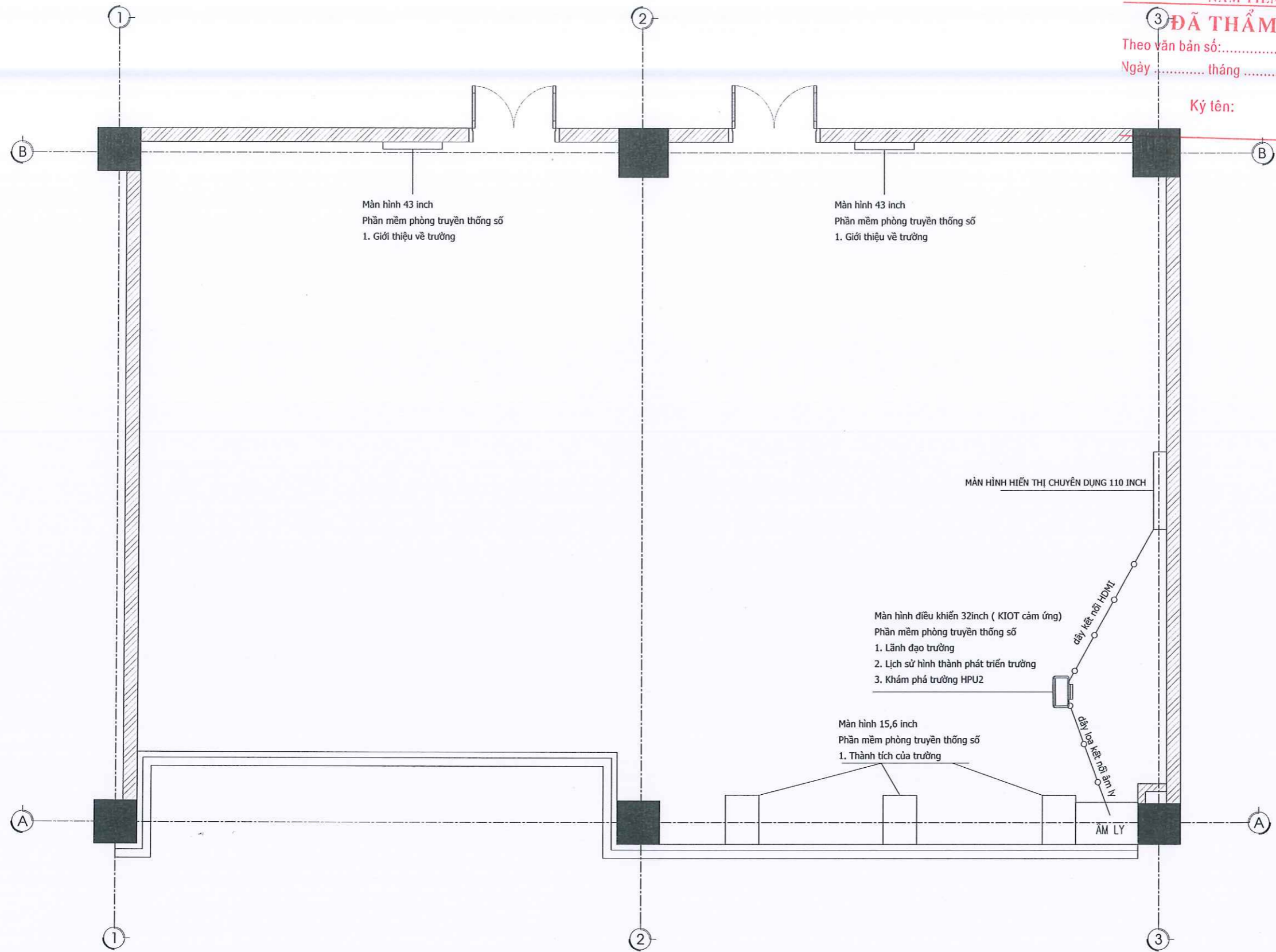
TỈ LỆ SCALE: _____ MÃ SỐ PRO.NUMBER

1:60

NGÀY DATE: _____ SỐ BV DWG NO

2025 **XD-02**

- | | | | |
|--|-----------------------|--|----------------------|
| | ĐÈN DOWNLIGHT | | ĐIỀU HÒA ÂM TRẦN |
| | LOA ÂM TRẦN | | CỬA THÔNG GIÓ |
| | ĐÈN CHÙM | | CAMERA |
| | Ổ CẮM ĐÔI 3 CHẤU | | Ổ CẮM MẠNG INTERNET |
| | Ổ CẮM ÂM SÀN ĐÔI | | SWITCH MẠNG INTERNET |
| | CÔNG TẮC 1, 2, 3 CHẤU | | ĐẦU BÁO CHÁY |
| | TỦ ĐIỆN PHÒNG | | SPRINKLER |
| | | | CỬA THẨM TRẦN |



CÔNG TY CỔ PHẦN KIẾN TRÚC XÂY DỰNG NAM TIẾN

ĐÃ THẨM TRA

Theo văn bản số: /
 Ngày tháng năm 20.....

Ký tên:

HIỆU CHỈNH		REVISION	
LẦN	NỘI DUNG HIỆU CHỈNH	DUYỆT	
CHỦ ĐẦU TƯ		CLIENT	
TRƯỜNG ĐẠI HỌC SƯ PHẠM HÀ NỘI 2			
CÔNG TRÌNH		PROJECT	
XÂY DỰNG PHÒNG TRUYỀN THỐNG SỐ			
ĐỊA ĐIỂM			
PHƯỜNG XUÂN HÒA, THÀNH PHỐ PHÚC YÊN, TỈNH VINH PHÚC			
CƠ QUAN THIẾT KẾ:			
CÔNG TY CỔ PHẦN XÂY DỰNG T&T HÀ NỘI			
 T&T HÀ NỘI			
<small>ĐC: THÔN 03, XÃ YÊN SỞI, HUYỆN HOÀI ĐỨC, TP HÀ NỘI VP: SỐ 40 ĐƯỜNG THÔN 2, XÃ YÊN SỞI, H. HOÀI ĐỨC, TP. HÀ NỘI ĐT: 098 485 0005 E-MAIL: TVTHANOI.JSC@GMAIL.COM</small>			
			
NGUYỄN HỮU QUÂN		DIRECTOR	
CHỦ TRÌ THIẾT KẾ:		P.S. STRUCTURE	
		KTS. NGUYỄN HOÀNG VINH	
THIẾT KẾ + VẼ:		DRAWNER	
		KS. LƯƠNG MẠNH THẮNG	
QUẢN LÝ KỸ THUẬT		T.C. MANAGER	
		KS. NGUYỄN ĐỨC HIỀN	
GIAI ĐOẠN			
THIẾT KẾ BẢN VẼ THI CÔNG			
TÊN BẢN VẼ		DWG. TITLE	
MẶT BẰNG CÔNG NGHỆ PHÒNG TRUYỀN THỐNG SỐ			
TỈ LỆ	SCALE	MÃ SỐ	PRO. NUMBER
1:60			
NGÀY	DATE	SỐ BV	DWG. NO
2025			D-01



CÔNG TY CỔ PHẦN XÂY DỰNG T&T HÀ NỘI

TRỤ SỞ: THÔN 3, XÃ YÊN SỞ, HUYỆN HOÀI ĐỨC, THÀNH PHỐ HÀ NỘI
TEL: 096.485.0006-----EMAIL: TVTHANOI2020@GMAIL.COM



PHẦN: NỘI THẤT

HÀ NỘI .../2025

CÔNG TY CỔ PHẦN KIẾN TRÚC XÂY DỰNG NAM TIẾN
ĐÃ THẨM TRA
 Theo văn bản số /
 Ngày tháng năm 20.....
 Ký tên:

HIỆU CHỈNH		REVISION
LẦN	NỘI DUNG HIỆU CHỈNH	DUYỆT

CHỦ ĐẦU TƯ CLIENT

TRƯỜNG ĐẠI HỌC SƯ PHẠM
HÀ NỘI 2

CÔNG TRÌNH PROJECT

XÂY DỰNG PHÒNG TRUYỀN
THỐNG SỞ

ĐỊA ĐIỂM
PHƯỜNG XUÂN HÒA, THÀNH PHỐ
PHÚC YÊN, TỈNH VINH PHÚC

CƠ QUAN THIẾT KẾ:
CÔNG TY CỔ PHẦN XÂY DỰNG
T&T HÀ NỘI



NGUYỄN HỮU QUÂN

CHỦ TRÌ THIẾT KẾ: P.S STRUCTURE

[Signature]
KTS. NGUYỄN HOÀNG VINH

THIẾT KẾ + VẼ: DRAWNER

[Signature]
KS. LƯƠNG MẠNH THẮNG

QUẢN LÝ KỸ THUẬT T.C MANAGER

[Signature]
KS. NGUYỄN ĐỨC HIẾN

GIAI ĐOẠN

THIẾT KẾ BẢN VẼ THI CÔNG

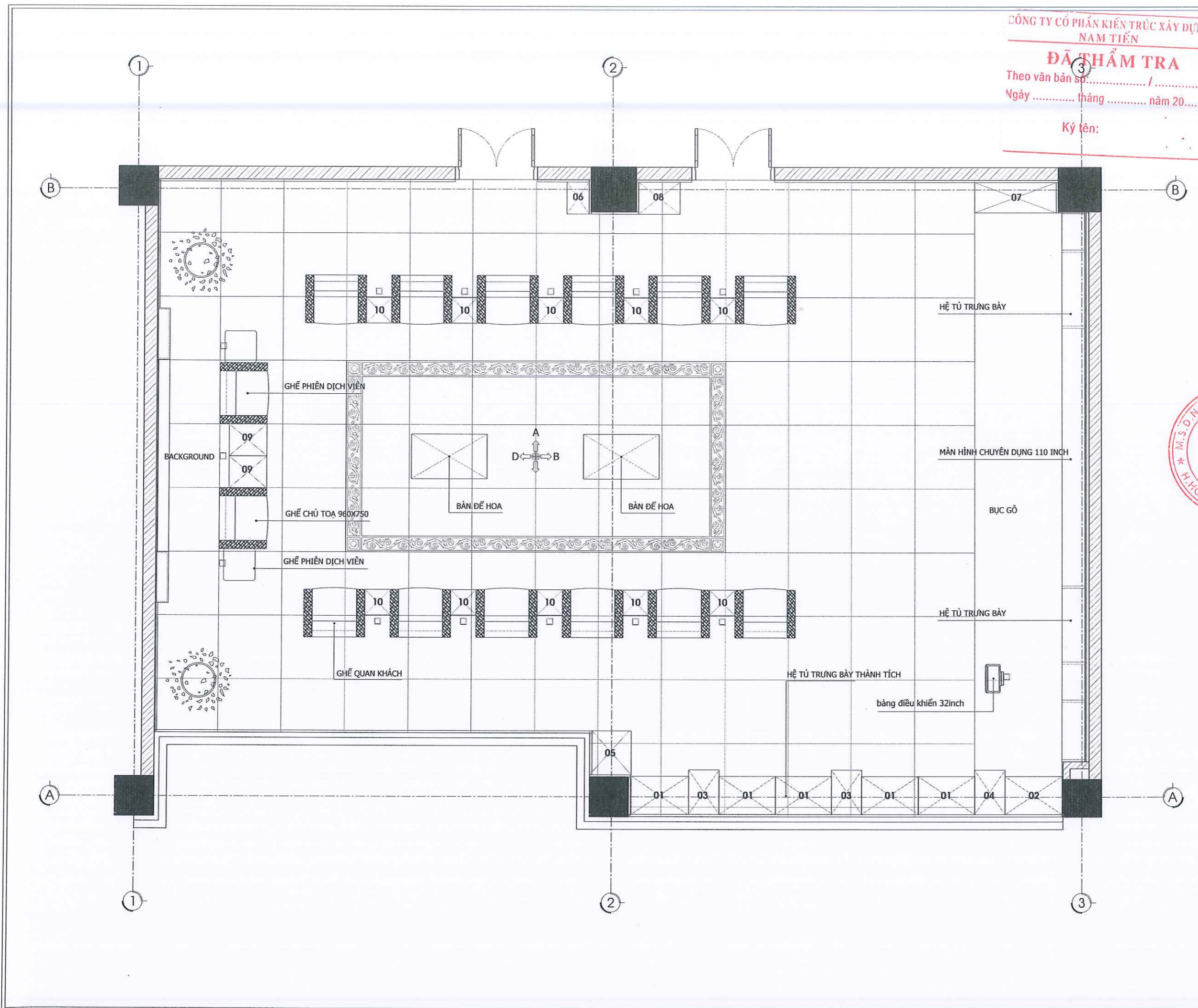
TÊN BẢN VẼ DWG.TITLE

MẶT BẰNG BỐ TRÍ NỘI THẤT

TỈ LỆ	SCALE	MÃ SỐ	PRO.NUMBER

NGÀY	DATE	SỐ BV	DWG NO

2025 NT-01



CÔNG TY CỔ PHẦN KIẾN TRÚC XÂY DỰNG NAM TIÊN
ĐÃ THẨM TRA
 Theo văn bản số: /
 Ngày tháng năm 20.....

Ký tên: *

HIỆU CHỈNH		REVISION	
LẦN	NỘI DUNG HIỆU CHỈNH	DUYỆT	

CHỦ ĐẦU TƯ CLIENT

TRƯỜNG ĐẠI HỌC SƯ PHẠM HÀ NỘI 2

CÔNG TRÌNH PROJECT

XÂY DỰNG PHÒNG TRUYỀN THÔNG SỐ

ĐỊA ĐIỂM
 PHƯỜNG XUÂN HÒA, THÀNH PHỐ PHÚC YÊN, TỈNH VINH PHÚC

CƠ QUAN THIẾT KẾ
 CÔNG TY CỔ PHẦN XÂY DỰNG T&T HÀ NỘI

T&T HÀ NỘI
 CÔNG TY CỔ PHẦN XÂY DỰNG T&T HÀ NỘI
 ĐC: THÔN 03, XÃ YÊN SỞ, HUYỆN HOÀI ĐỨC, TP HÀ NỘI
 VP: SỐ 140 ĐƯỜNG BÍCH TÂN, XÃ YÊN SỞ, H. HOÀI ĐỨC, TP HÀ NỘI
 ĐT: 098 485 0008 E-MAIL: TVHANOI@GMAIL.COM
 GIÁM ĐỐC

NGUYỄN HỮU QUÂN
 CHỦ TRÌ THIẾT KẾ: P.S STRUCTURE

KTS. NGUYỄN HOÀNG VINH
 THIẾT KẾ + VẼ: DRAWNER

KS. LƯƠNG MẠNH THẮNG
 QUẢN LÝ KỸ THUẬT: I.C MANAGER

KS. NGUYỄN ĐỨC HIẾN
 GIAI ĐOẠN

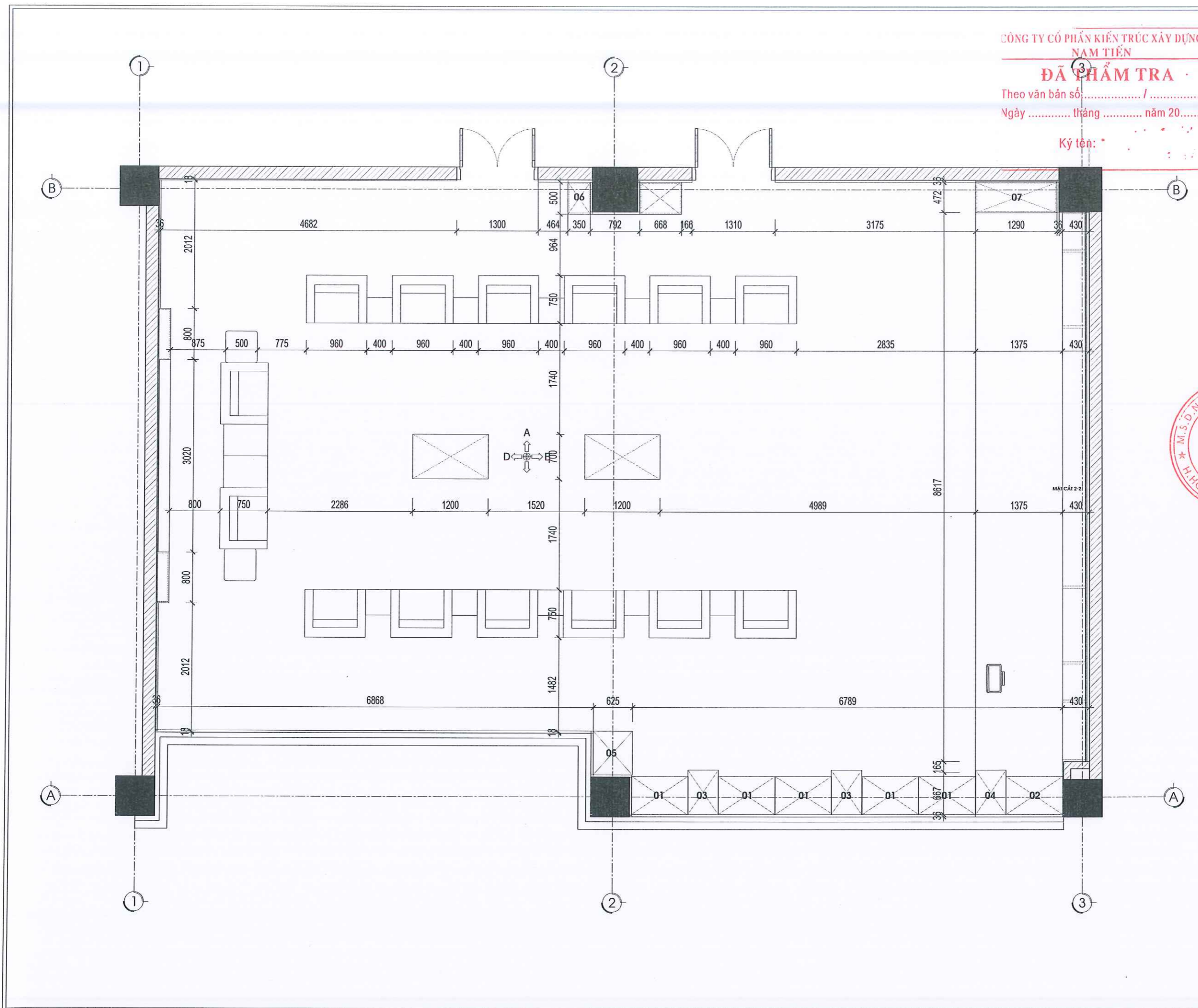
THIẾT KẾ BẢN VẼ THI CÔNG
 TÊN BẢN VẼ DWG.TITLE

MẶT BẰNG ĐỊNH VỊ NỘI THẤT

TỈ LỆ SCALE MÃ SỐ PRO.NUMBER

NGÀY DATE SỐ BV DWG NO

2025 NT-02



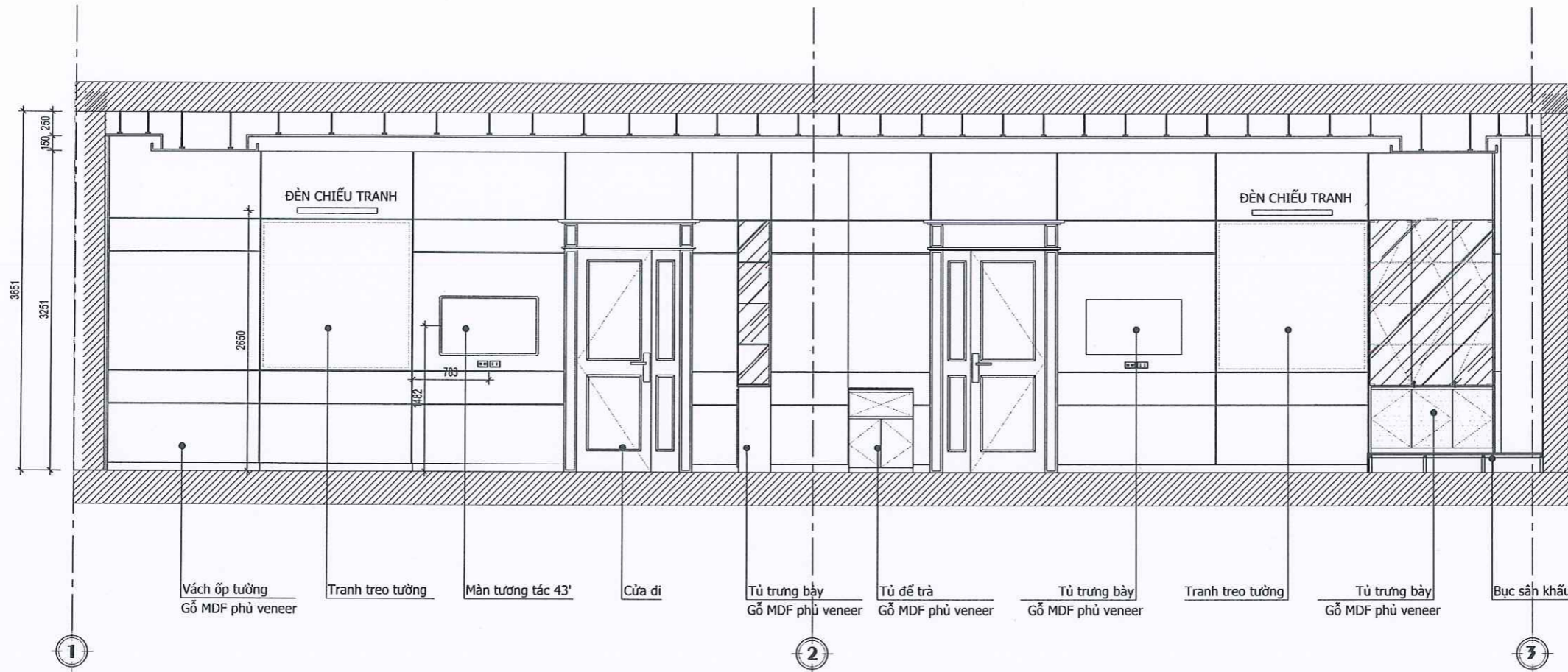
CÔNG TY CỔ PHẦN KIẾN TRÚC XÂY DỰNG
NAM TIẾN

ĐÃ THẨM TRA

Theo văn bản số: /

Ngày tháng năm 20.....

Ký tên:



Vách ốp tường
Gỗ MDF phủ veneer

Tranh treo tường

Màn tương tác 43"

Cửa đi

Tủ trưng bày
Gỗ MDF phủ veneer

Tủ để trà
Gỗ MDF phủ veneer

Tủ trưng bày
Gỗ MDF phủ veneer

Tranh treo tường

Tủ trưng bày
Gỗ MDF phủ veneer

Bục sân khấu

HIỆU CHỈNH		REVISION
LẦN	NỘI DUNG HIỆU CHỈNH	DUYỆT

CHỦ ĐẦU TƯ: TRƯỜNG ĐẠI HỌC SƯ PHẠM HÀ NỘI 2
CLIENT

CÔNG TRÌNH: XÂY DỰNG PHÒNG TRUYỀN THÔNG SỐ
PROJECT

ĐỊA ĐIỂM: PHƯỜNG XUÂN HÒA, THÀNH PHỐ PHÚC YÊN, TỈNH VINH PHÚC

CƠ QUAN THIẾT KẾ: CÔNG TY CỔ PHẦN XÂY DỰNG T&T HÀ NỘI



T&T HÀ NỘI
 CÔNG TY CỔ PHẦN XÂY DỰNG
 M.S.D.N: 0107 696003
 Đ. HOÀI ĐỨC - TP. HÀ NỘI
 VP: SỐ 40, ĐƯỜNG THỌ T. X. YÊN SỐ. H. HOÀI ĐỨC, TP. HÀ NỘI
 Đ. Đ. 188.1006 | E-MAIL: T@T.HANOI.VN | T&T.HANOI.COM
 GIÁM ĐỐC
 DIRECTOR

NGUYỄN HỮU QUẢN
CHỦ TRÌ THIẾT KẾ: P.S STRUCTURE

[Signature]
KTS. NGUYỄN HOÀNG VINH
THIẾT KẾ + VẼ: DRAWNER

[Signature]
KS. LƯƠNG MẠNH THẮNG
QUẢN LÝ KỸ THUẬT: T.C MANAGER

[Signature]
KS. NGUYỄN ĐỨC HIỀN

GIẢI ĐOẠN
THIẾT KẾ BẢN VẼ THI CÔNG
TÊN BẢN VẼ: DWG.TITLE
MẶT ĐỨNG ĐIỆN TƯỜNG A

TỈ LỆ	SCALE	MÃ SỐ	PRO.NUMBER
NGÀY	DATE	SỐ BV	DWG NO
2025			NT-03

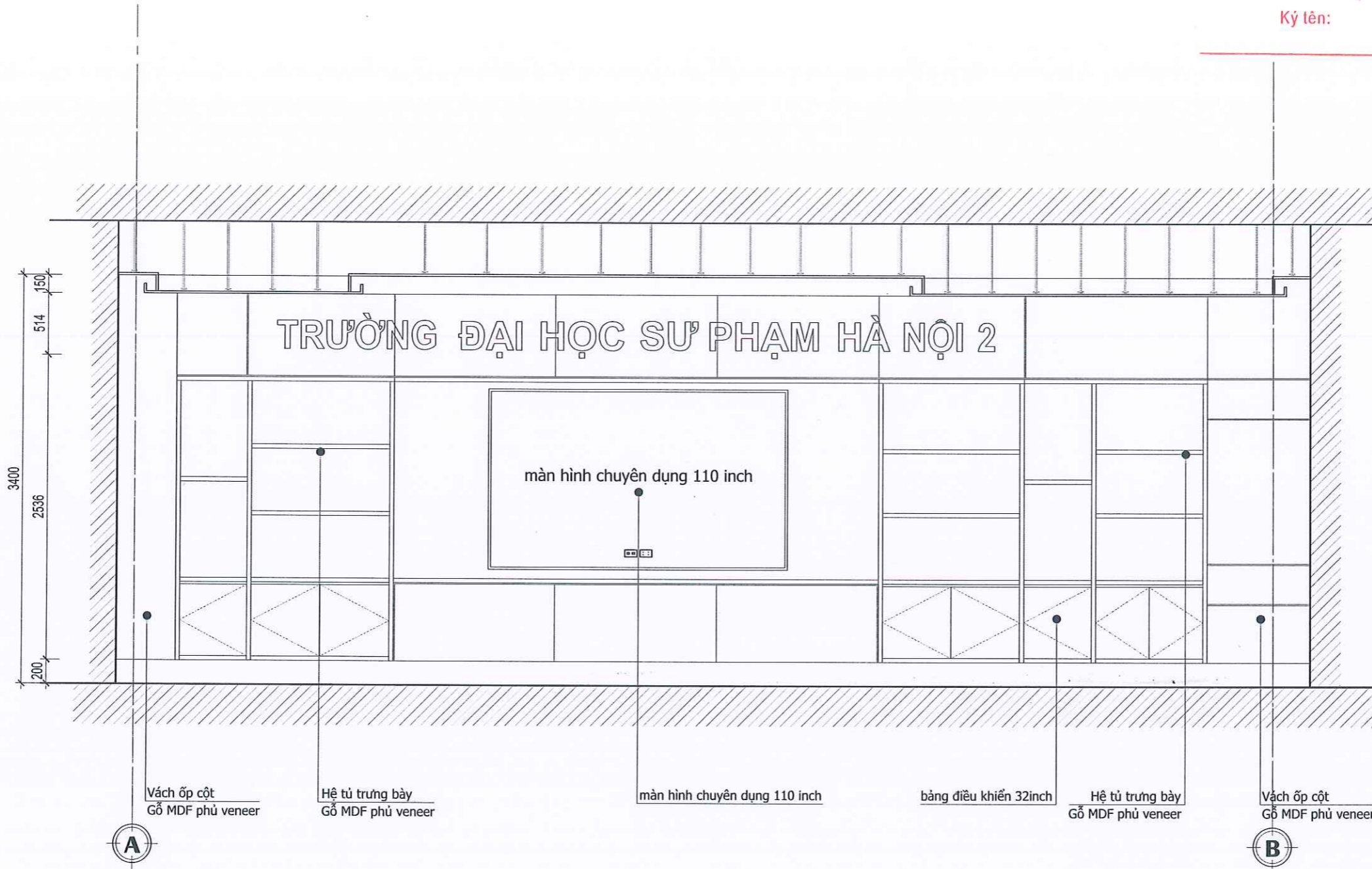
CÔNG TY CỔ PHẦN KIẾN TRÚC XÂY DỰNG
NAM TIẾN

ĐÃ THẨM TRA

Theo văn bản số:..... /

Ngày tháng năm 20.....

Ký tên:



HIỆU CHỈNH		REVISION
LẦN	NỘI DUNG HIỆU CHỈNH	DUYỆT

CHỦ ĐẦU TƯ CỤM

TRƯỜNG ĐẠI HỌC SƯ PHẠM HÀ NỘI 2

CÔNG TRÌNH PROJECT

XÂY DỰNG PHÒNG TRUYỀN THỐNG SỐ

ĐỊA ĐIỂM

PHƯỜNG XUÂN HÒA, THÀNH PHỐ PHÚC YÊN, TỈNH VINH PHÚC

CƠ QUAN THIẾT KẾ:

CÔNG TY CỔ PHẦN XÂY DỰNG T&T HÀ NỘI



T&T HÀ NỘI

ĐC: THÔN 03, XÃ YÊN SỞ, HUYỆN HOÀI ĐỨC, TP HÀ NỘI
VP: SỐ 41, ĐƯỜNG THÔN 7, XÃ YÊN SỞ, H. HOÀI ĐỨC, TP HÀ NỘI
ĐT: 096.885.0005 EMAIL: TVIHANOI.JSC@GMAIL.COM

DIRECTOR



NGUYỄN HỮU QUÂN

CHỦ TRÌ THIẾT KẾ: P.S STRUCTURE

[Signature]

KTS. NGUYỄN HOÀNG VINH

THIẾT KẾ + VẼ: DRAWNER

[Signature]

KS. LƯƠNG MẠNH THẮNG

QUẢN LÝ KỸ THUẬT: T.C MANAGER

[Signature]

KS. NGUYỄN ĐỨC HIẾN

GIẢI ĐOẠN

THIẾT KẾ BẢN VẼ THI CÔNG

TÊN BẢN VẼ DWG.TITLE

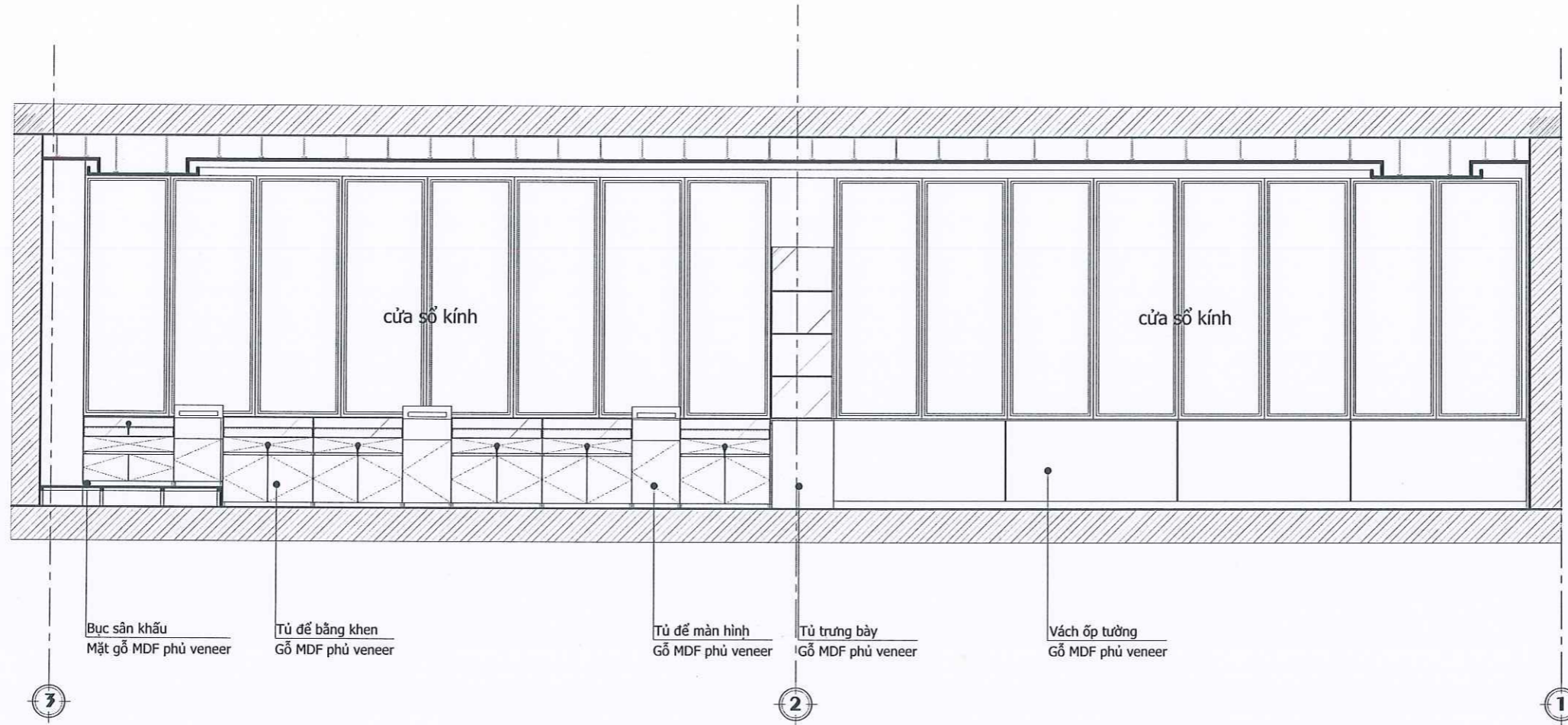
MẶT ĐÚNG ĐIỆN TƯỜNG B

TỈ LỆ SCALE MÃ SỐ PRO.NUMBER

NGÀY DATE SỐ BV DWG NO

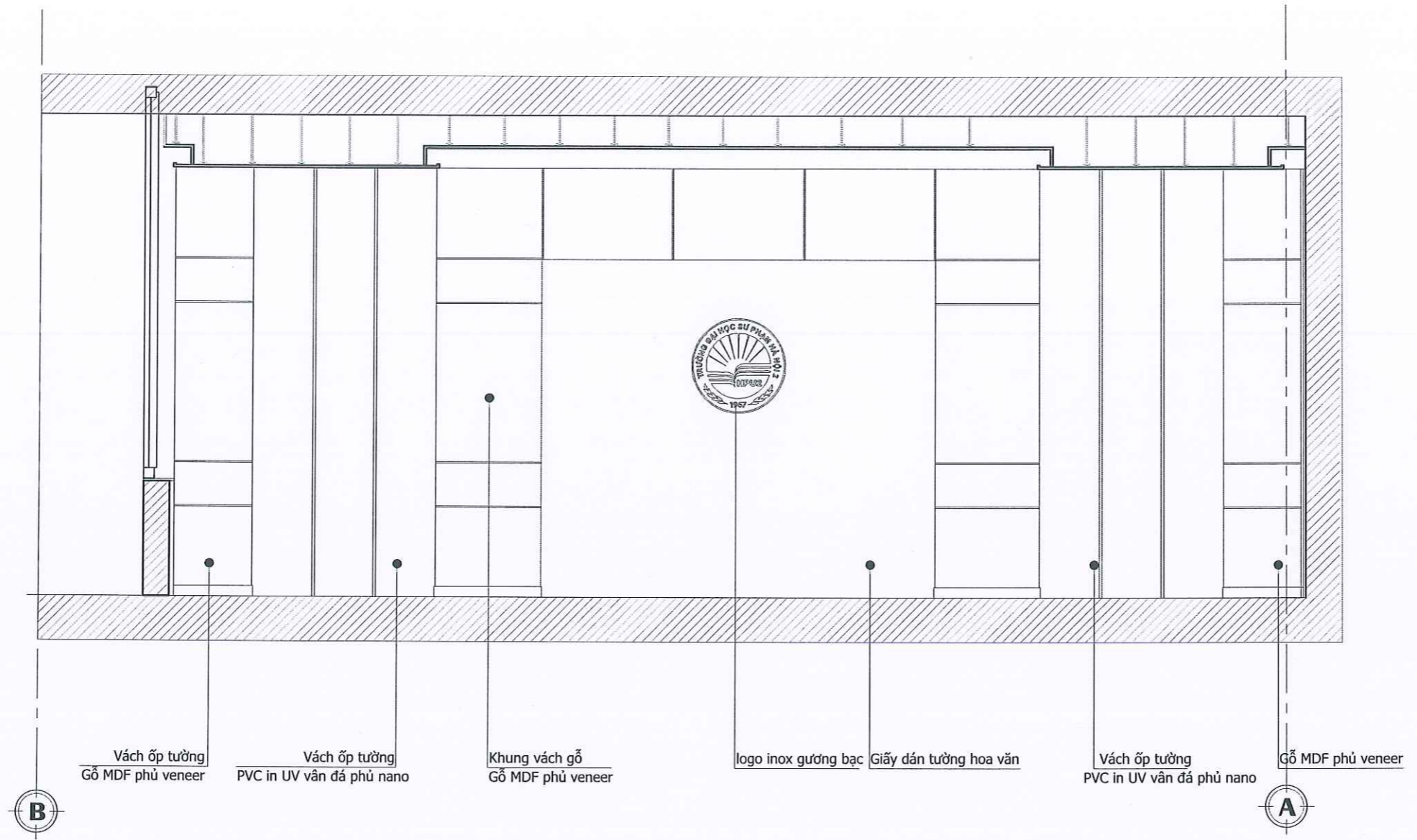
2025 **NT-04**

CÔNG TY CỔ PHẦN KIẾN TRÚC XÂY DỰNG NAM TIẾN
ĐÃ THẨM TRA
 Theo văn bản số: /
 Ngày tháng năm 20.....
 Ký tên:



HIỆU CHỈNH		REVISION	
LẦN	NỘI DUNG HIỆU CHỈNH	DUYỆT	
CHỦ ĐẦU TƯ		CUENT	
TRƯỜNG ĐẠI HỌC SƯ PHẠM HÀ NỘI 2			
CÔNG TRÌNH		PROJECT	
XÂY DỰNG PHÒNG TRUYỀN THỐNG SỐ			
ĐỊA ĐIỂM			
PHƯỜNG XUÂN HÒA, THÀNH PHỐ PHÚC YÊN, TỈNH VINH PHÚC			
CƠ QUAN THIẾT KẾ:			
CÔNG TY CỔ PHẦN XÂY DỰNG T&T HÀ NỘI			
 T&T HÀ NỘI <small>ĐC: THÔN 03, XÃ YÊN SỞ, HUYỆN HOÀI ĐỨC, TP HÀ NỘI VP: SỐ 40, ĐƯỜNG THỜI T, XÃ YÊN SỞ, H. HOÀI ĐỨC, TP HÀ NỘI ĐT: 091 35 0006 E-MAIL: IVTHANOLSC@GMAIL.COM</small>			
 GIÁM ĐỐC 			
NGUYỄN HỮU QUÂN			
CHỦ TRÌ THIẾT KẾ:		P.S STRUCTURE	
			
KTS. NGUYỄN HOÀNG VINH			
THIẾT KẾ + VẼ:		DRAWNER	
			
KS. LƯƠNG MẠNH THẮNG			
QUẢN LÝ KỸ THUẬT		T.C MANAGER	
			
KS. NGUYỄN ĐỨC HIỀN			
GIAI ĐOẠN			
THIẾT KẾ BẢN VẼ THI CÔNG			
TÊN BẢN VẼ		DWG. TITLE	
MẶT ĐỨNG ĐIỆN TƯỜNG C			
TỈ LỆ	SCALE	MÃ SỐ	PRO. NUMBER
NGÀY	DATE	SỐ BV	DWG NO
2025			NT-05

**CÔNG TY CỔ PHẦN KIẾN TRÚC XÂY DỰNG
NAM TIẾN**
ĐÃ THẨM TRA
Theo văn bản số: /
Ngày tháng năm 20.....
Ký tên:



HIỆU CHỈNH		REVISION
LẦN	NỘI DUNG HIỆU CHỈNH	DUYỆT

CHỦ ĐẦU TƯ CLIENT
TRƯỜNG ĐẠI HỌC SƯ PHẠM
HÀ NỘI 2

CÔNG TRÌNH PROJECT
XÂY DỰNG PHÒNG TRUYỀN
THỐNG SỐ

ĐỊA ĐIỂM
PHƯỜNG XUÂN HÒA, THÀNH PHỐ
PHÚC YÊN, TỈNH VINH PHÚC

CƠ QUAN THIẾT KẾ:
CÔNG TY CỔ PHẦN XÂY DỰNG
T&T HÀ NỘI

T&T HÀ NỘI
CÔNG TY CỔ PHẦN XÂY DỰNG
ĐC: TRẦN ĐÓI, XÃ YÊN SỞ, HUYỆN HOÀI ĐỨC, TP HÀ NỘI
VP: SỐ 49, ĐƯỜNG HỒN 7, XÃ YÊN SỞ, H. HOÀI ĐỨC, TP HÀ NỘI
ĐT: 096 285 0000 EMAIL: VTHAN@T&T.COM.VN
GIÁM ĐỐC DIRECTOR

(Signature)

NGUYỄN HỮU QUÂN
CHỦ TRÌ THIẾT KẾ: P.S STRUCTURE

(Signature)
KTS. NGUYỄN HOÀNG VINH
THIẾT KẾ + VẼ: DRAWNER

(Signature)
KS. LƯƠNG MẠNH THẮNG
QUẢN LÝ KỸ THUẬT T.C MANAGER

(Signature)
KS. NGUYỄN ĐỨC HIẾN
GIAI ĐOẠN

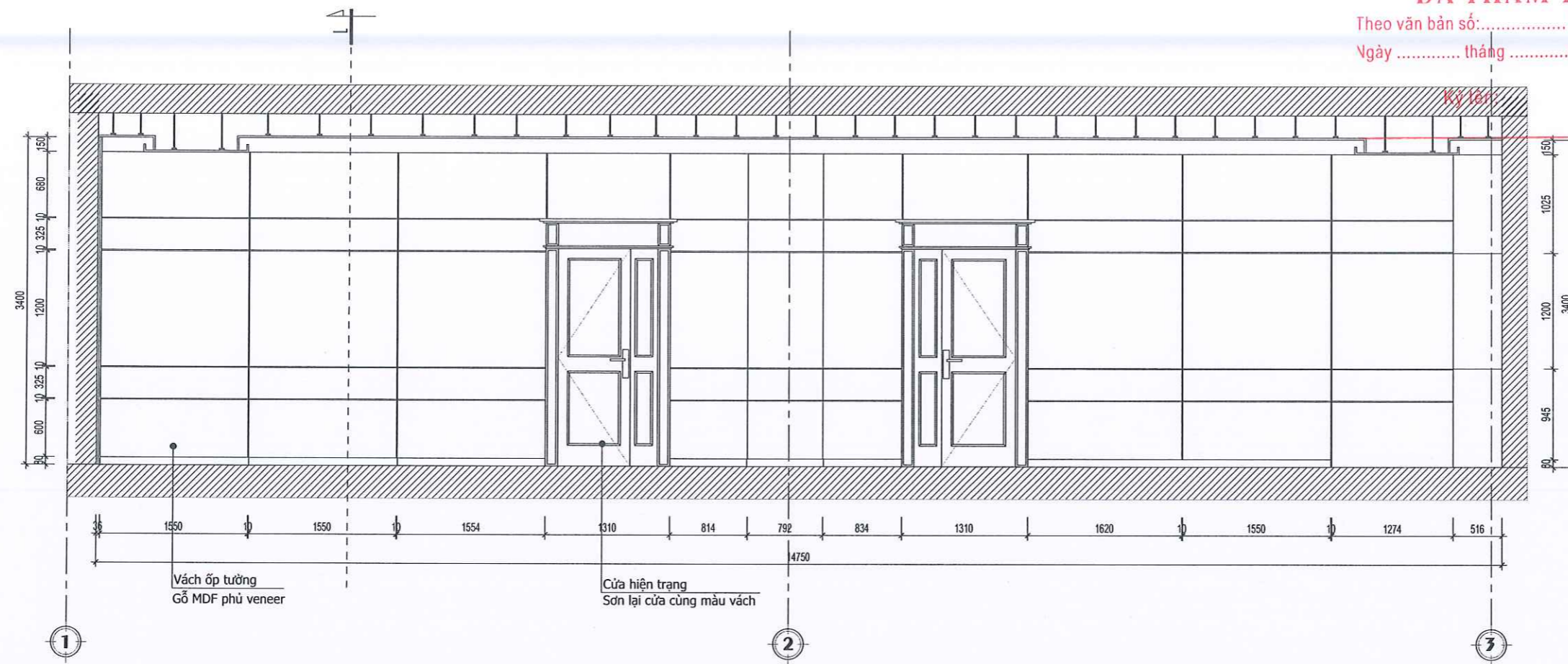
THIẾT KẾ BẢN VẼ THI CÔNG
TÊN BẢN VẼ DWG.TITLE
MẶT ĐÚNG ĐIỆN TƯỜNG D

TỈ LỆ	SCALE	MÃ SỐ	PRO.NUMBER
NGÀY	DATE	SỐ BV	DWG NO
2025			NT-06

CÔNG TY CỔ PHẦN KIẾN TRÚC XÂY DỰNG
NAM TIẾN

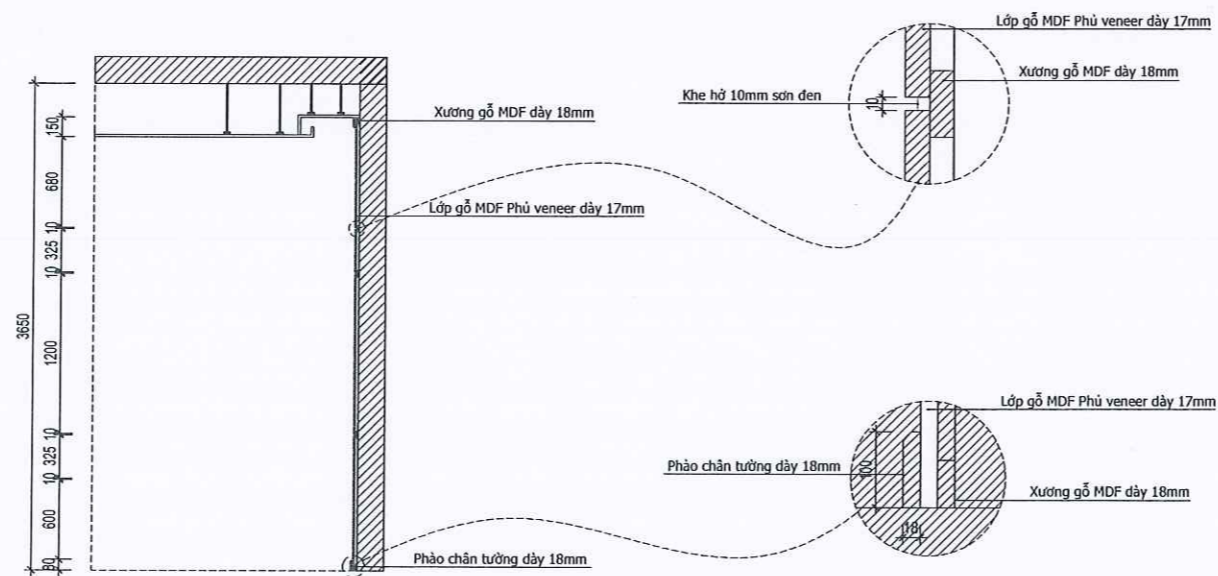
ĐÃ THẨM TRA

Theo văn bản số: /
Ngày tháng năm 20.....



MẶT ĐỨNG DIỆN TƯỜNG A

MẶT CẮT 1-1

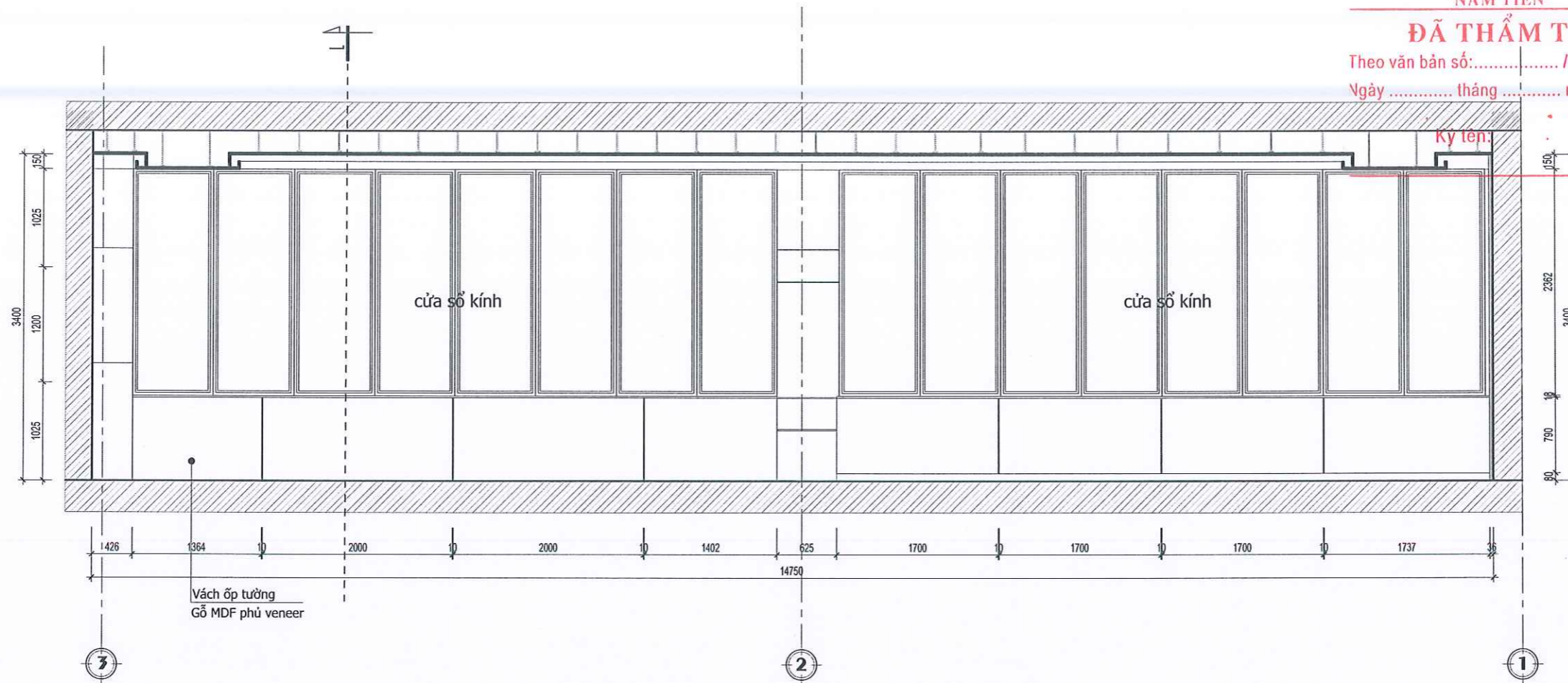


HIỆU CHỈNH		REVISION	
LẦN	NỘI DUNG HIỆU CHỈNH	DUYỆT	
CHỦ ĐẦU TƯ		CUENT	
TRƯỜNG ĐẠI HỌC SƯ PHẠM HÀ NỘI 2			
CÔNG TRÌNH		PROJECT	
XÂY DỰNG PHÒNG TRUYỀN THỐNG SỐ			
ĐỊA ĐIỂM			
PHƯỜNG XUÂN HÒA, THÀNH PHỐ PHÚC YÊN, TỈNH VINH PHÚC			
CƠ QUAN THIẾT KẾ:			
CÔNG TY CỔ PHẦN XÂY DỰNG T&T HÀ NỘI			
 T&T HÀ NỘI			
			
ĐC: THÔN 03, XÃ YÊN SƠN, HUYỆN HOÀI ĐỨC, TP HÀ NỘI VP: SỐ 40, ĐƯỜNG HỒN 7, XÃ YÊN SƠN, HUYỆN HOÀI ĐỨC, TP HÀ NỘI ĐT: 096.435.0006 E-MAIL: IVIHAN@T&T.COM.VN		DIRECTOR	
NGUYỄN HỮU QUÂN			
CHỦ TRÌ THIẾT KẾ:		P.S STRUCTURE	
			
KTS. NGUYỄN HOÀNG VINH			
THIẾT KẾ + VẼ:		DRAWNER	
			
KS. LƯƠNG MẠNH THẮNG			
QUẢN LÝ KỸ THUẬT		T.C MANAGER	
			
KS. NGUYỄN ĐỨC HIẾN			
GIAI ĐOẠN			
THIẾT KẾ BẢN VẼ THI CÔNG			
TÊN BẢN VẼ		DWG.TITLE	
VÁCH ỐP DIỆN TƯỜNG A			
TỈ LỆ	SCALE	MÃ SỐ	PRO.NUMBER
NGÀY	DATE	SỐ BV	DWG NO
2025			NT-07

CÔNG TY CỔ PHẦN KIẾN TRÚC XÂY DỰNG
NAM TIẾN

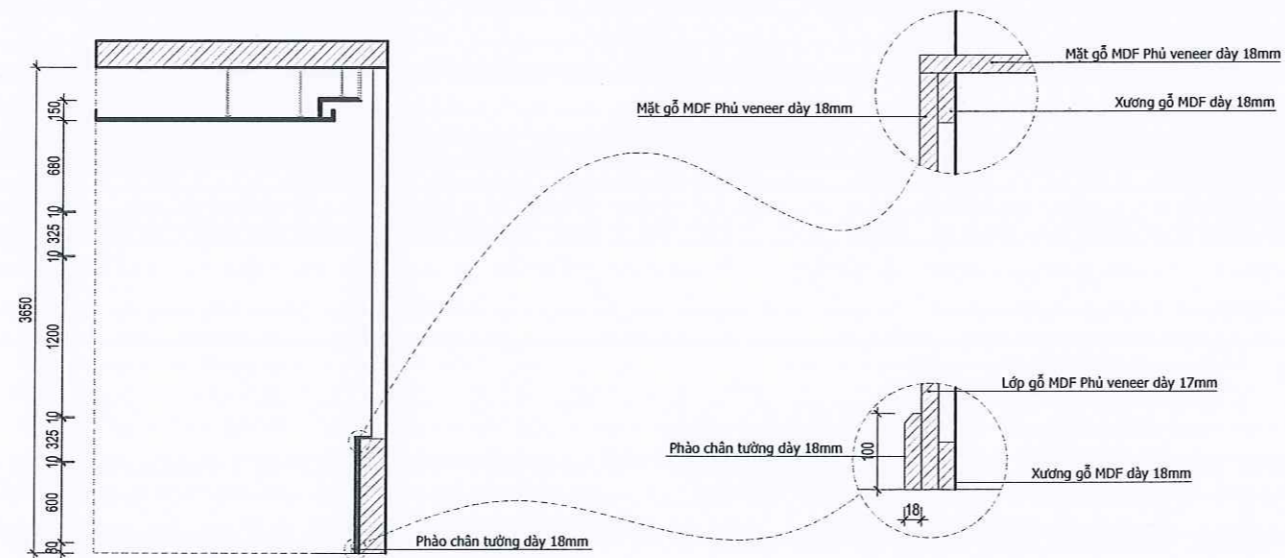
ĐÃ THẨM TRA

Theo văn bản số: /
Ngày tháng năm 20.....



MẶT ĐỨNG DIỆN TƯỜNG A

MẶT CẮT 1-1



HIỆU CHỈNH		REVISION
LẦN	NỘI DUNG HIỆU CHỈNH	DUYỆT

CHỦ ĐẦU TƯ: TRƯỜNG ĐẠI HỌC SƯ PHẠM HÀ NỘI 2

CÔNG TRÌNH: XÂY DỰNG PHÒNG TRUYỀN THÔNG SỐ

ĐỊA ĐIỂM: PHƯỜNG XUÂN HÒA, THÀNH PHỐ PHÚC YÊN, TỈNH VINH PHÚC

CƠ QUAN THIẾT KẾ: CÔNG TY CỔ PHẦN XÂY DỰNG T&T HÀ NỘI



NGUYỄN HỮU QUÂN

CHỦ TRÌ THIẾT KẾ: P.S STRUCTURE

KTS. NGUYỄN HOÀNG VINH

THIẾT KẾ + VẼ: DRAWNER

KS. LƯƠNG MẠNH THẮNG

QUẢN LÝ KỸ THUẬT: T.C MANAGER

KS. NGUYỄN ĐỨC HIỂN

THIẾT KẾ BẢN VẼ THI CÔNG

TÊN BẢN VẼ: DWG.TITLE

VÁCH ỐP DIỆN TƯỜNG C

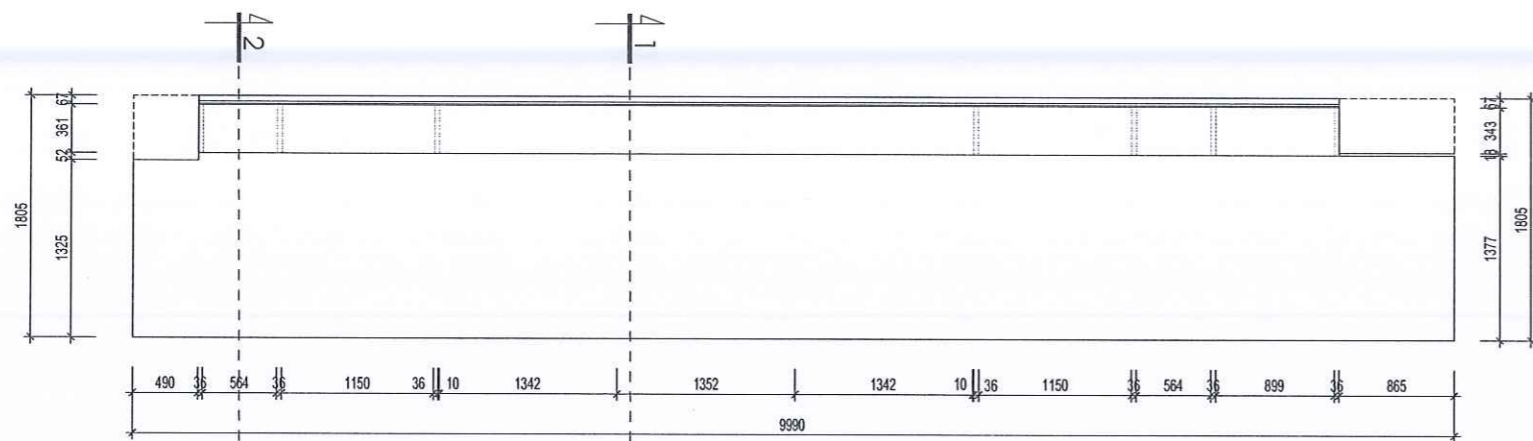
TỈ LỆ: SCALE

MÃ SỐ: PRO.NUMBER

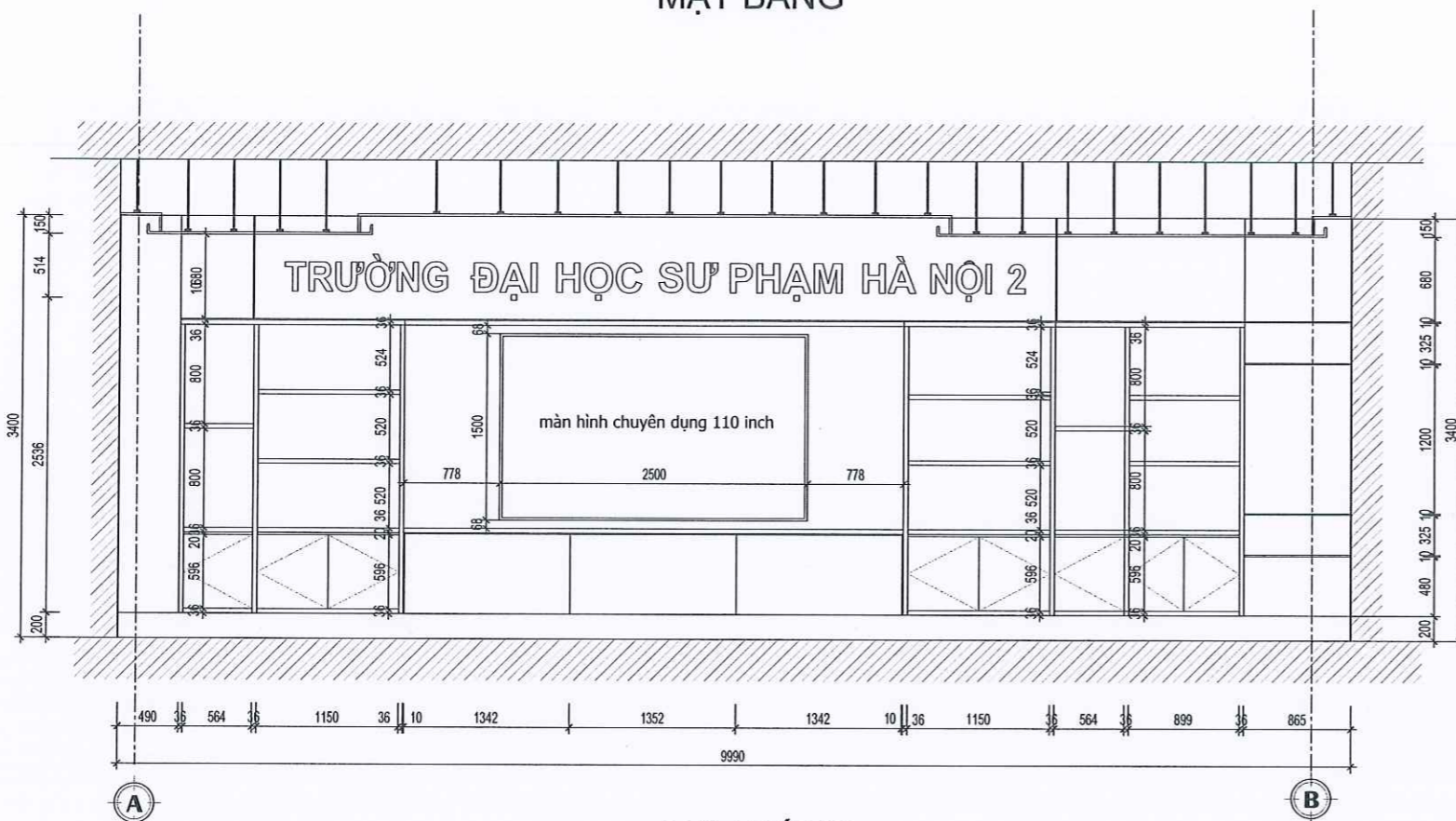
NGÀY: DATE

SỐ BV: DWG NO

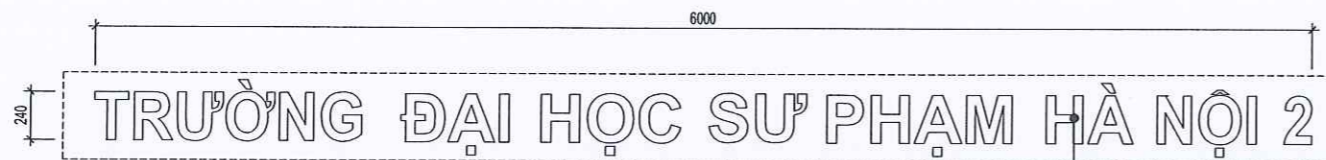
2025 **NT-08**



MẶT BẰNG



MẶT ĐỨNG



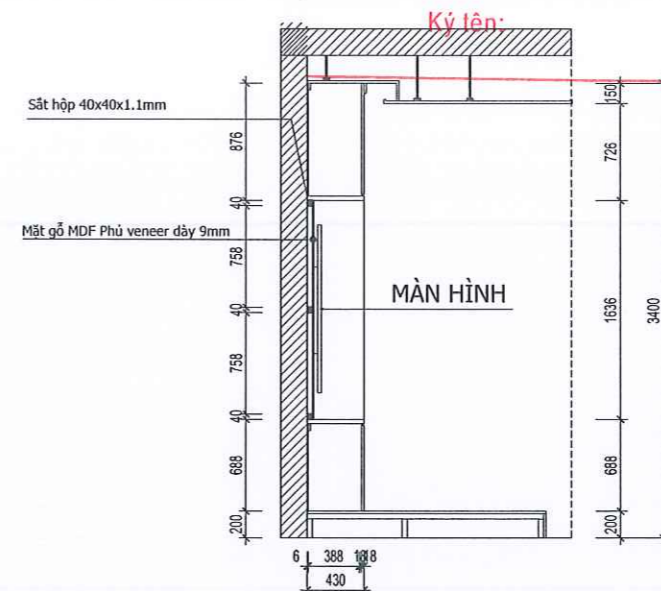
MẶT ĐỨNG CHỮ

Chữ Inox gương bạc kê Mika trong

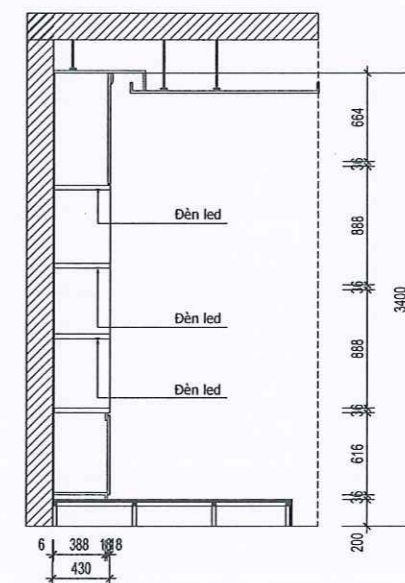
CÔNG TY CỔ PHẦN KIẾN TRÚC XÂY DỰNG NAM TIẾN

ĐÃ THẨM TRA

Theo văn bản số: /
Ngày tháng năm 20.....



MẶT CẮT 1-1



MẶT CẮT 2-2

HIỆU CHỈNH		REVISION
LẦN	NỘI DUNG HIỆU CHỈNH	DUYỆT

CHỦ ĐẦU TƯ CLIENT

TRƯỜNG ĐẠI HỌC SƯ PHẠM HÀ NỘI 2

CÔNG TRÌNH PROJECT

XÂY DỰNG PHÒNG TRUYỀN THÔNG SỐ

ĐỊA ĐIỂM

PHƯỜNG XUÂN HÒA, THÀNH PHỐ PHÚC YÊN, TỈNH VINH PHÚC

CƠ QUAN THIẾT KẾ:

CÔNG TY CỔ PHẦN XÂY DỰNG T&T HÀ NỘI



T&T HÀ NỘI



NGUYỄN HỮU QUÂN

CHỦ TRÌ THIẾT KẾ: P.S STRUCTURE

KTS. NGUYỄN HOÀNG VINH

THIẾT KẾ + VẼ: DRAWNER

KS. LƯƠNG MẠNH THẮNG

QUẢN LÝ KỸ THUẬT T.C MANAGER

KS. NGUYỄN ĐỨC HIẾN

GIẢI ĐOẠN

THIẾT KẾ BẢN VẼ THI CÔNG

TÊN BẢN VẼ DWG.TITLE

HỆ TỦ MÀN HÌNH




TỈ LỆ SCALE

MÃ SỐ PRO.NUMBER

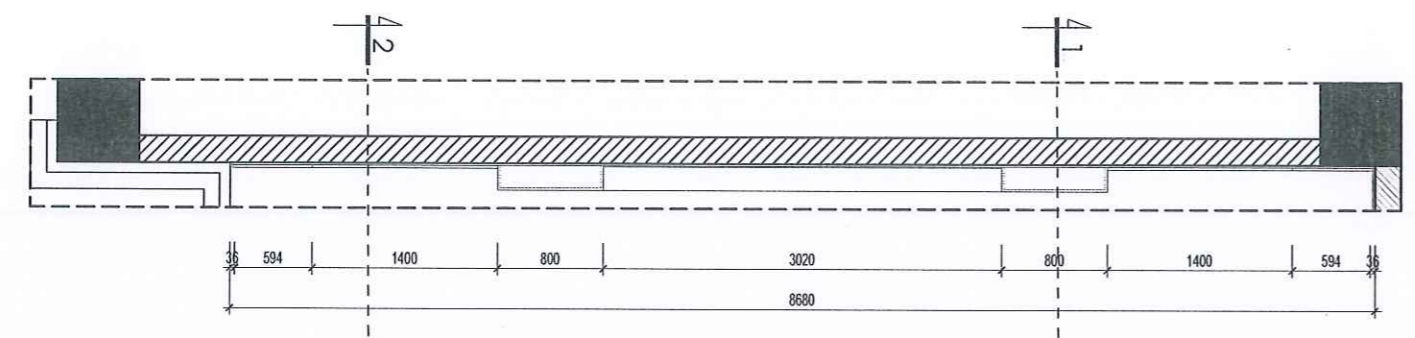
NGÀY DATE

SỐ BV DWG NO

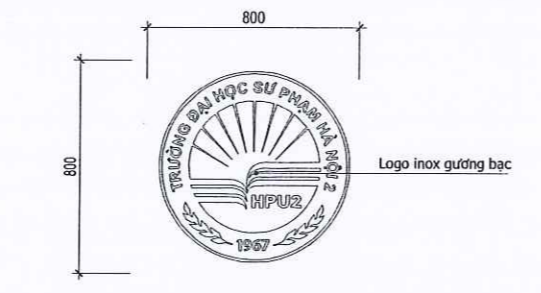
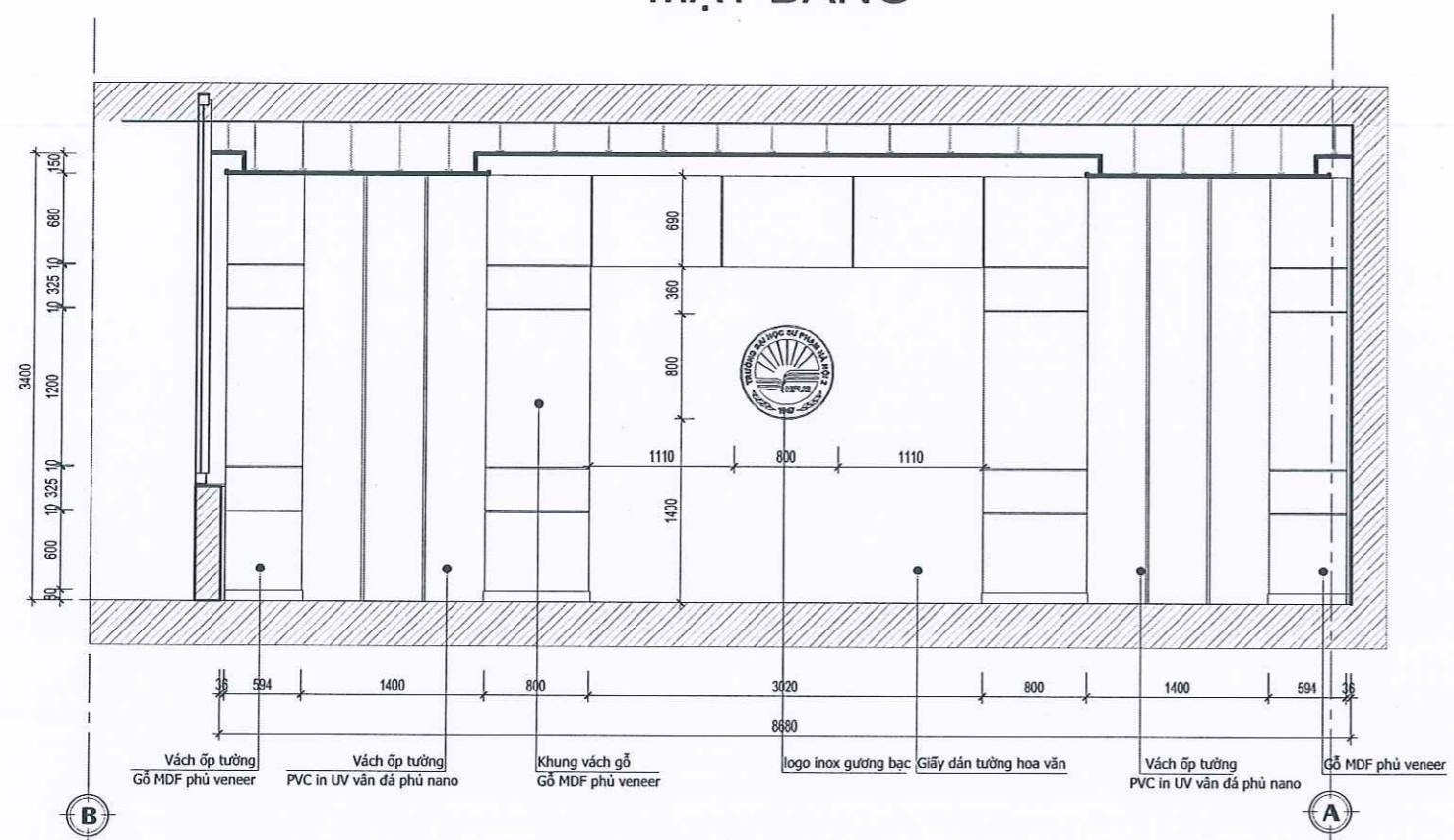
2025 NT-09

HIỆU CHỈNH		REVISION	
LẦN	NỘI DUNG HIỆU CHỈNH	DUYỆT	
CHỦ ĐẦU TƯ		CLIENT	
TRƯỜNG ĐẠI HỌC SƯ PHẠM HÀ NỘI 2			
CÔNG TRÌNH		PROJECT	
XÂY DỰNG PHÒNG TRUYỀN THÔNG SỐ			
ĐỊA ĐIỂM			
PHƯỜNG XUÂN HÒA, THÀNH PHỐ PHÚC YÊN, TỈNH VINH PHÚC			
CƠ QUAN THIẾT KẾ:			
CÔNG TY CỔ PHẦN XÂY DỰNG T&T HÀ NỘI			
 T&T HÀ NỘI			
			
NGUYỄN HỮU QUÂN		DIRECTOR	
CHỦ TRÌ THIẾT KẾ:		P.S STRUCTURE	
			
KTS. NGUYỄN HOÀNG VINH		DRAWNER	
THIẾT KẾ + VẼ:			
			
KS. LƯƠNG MẠNH THẮNG		I.C MANAGER	
QUẢN LÝ KỸ THUẬT			
			
KS. NGUYỄN ĐỨC HIỀN			
GIAI ĐOẠN			
THIẾT KẾ BẢN VẼ THI CÔNG			
TÊN BẢN VẼ		DWG.TITLE	
BACKGRUOND			
TỈ LỆ	SCALE	MÃ SỐ	PRO.NUMBER
NGÀY	DATE	SỐ BV	DWG.NO
2025			NT-10

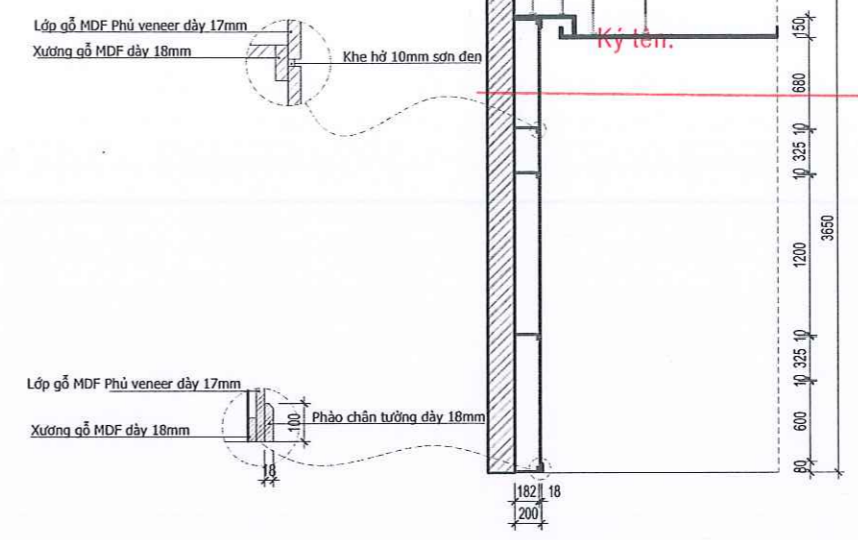
CÔNG TY CỔ PHẦN KIẾN TRÚC XÂY DỰNG NAM TIẾN
ĐÃ THẨM TRA
Theo văn bản số:..... /
Ngày tháng năm 20.....



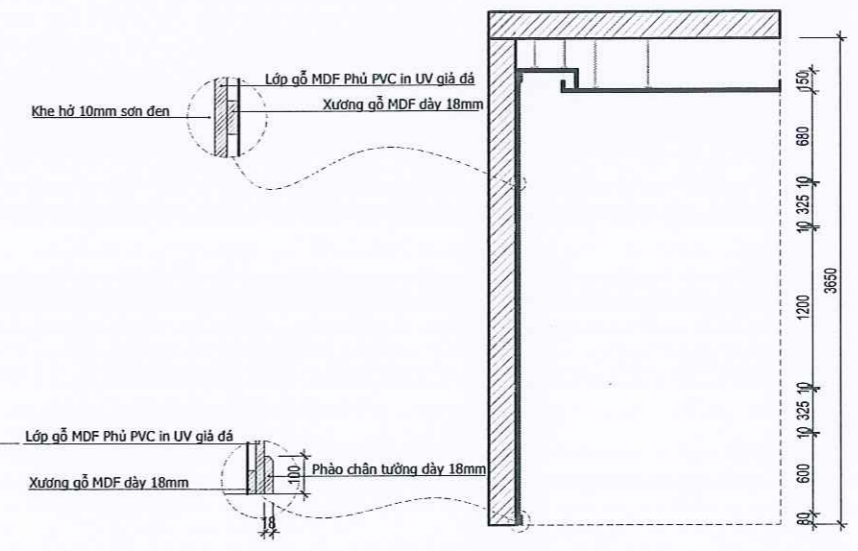
MẶT BẰNG



KÍCH THƯỚC LOGO

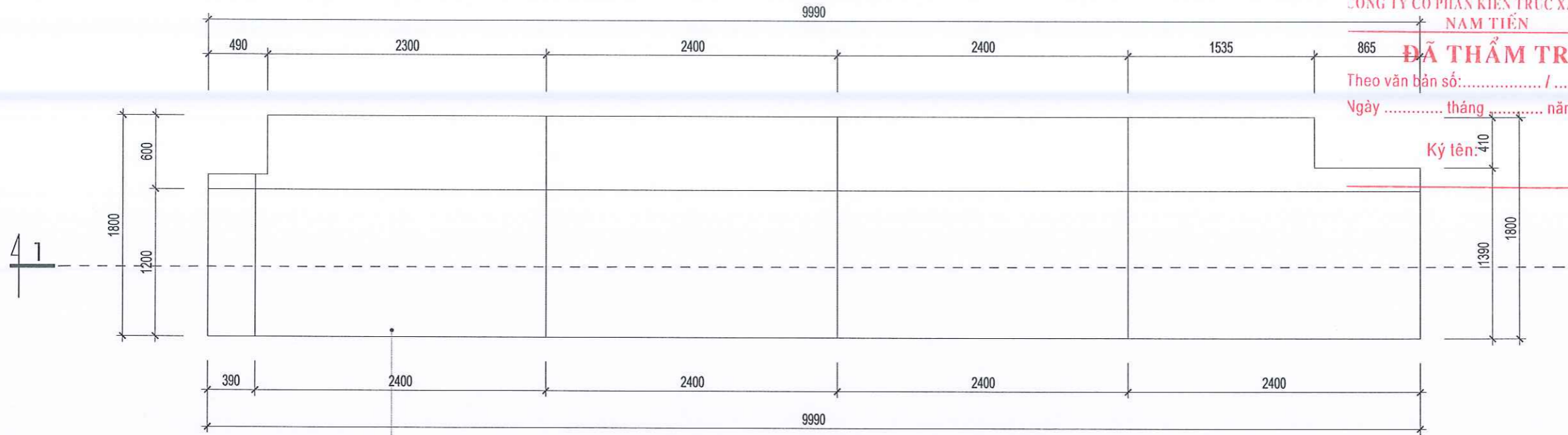


MẶT CẮT 1-1

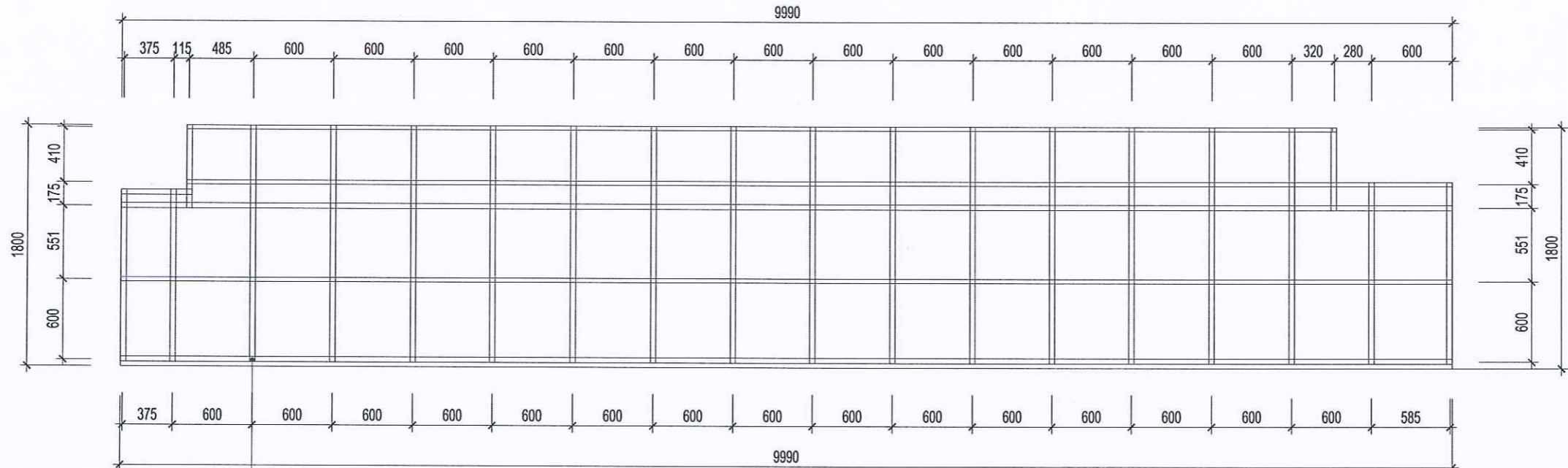


MẶT CẮT 2-2

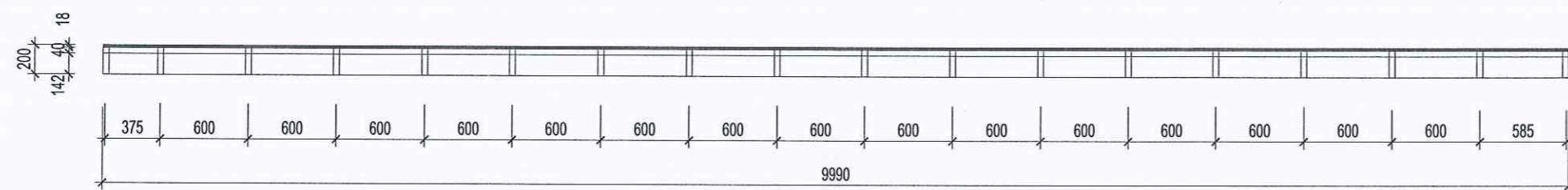
CÔNG TY CỔ PHẦN KIẾN TRÚC XÂY DỰNG NAM TIẾN
ĐÃ THẨM TRA
 Theo văn bản số: /
 Ngày tháng năm 20.....



MẶT BẰNG BỤC SÂN KHẤU



MẶT BẰNG KHUNG SẮT BỤC SÂN KHẤU



MẶT CẮT 1-1

HIỆU CHỈNH		REVISION
LẦN	NỘI DUNG HIỆU CHỈNH	DUYỆT

CHỦ ĐẦU TƯ: TRƯỜNG ĐẠI HỌC SƯ PHẠM HÀ NỘI 2

CÔNG TRÌNH: XÂY DỰNG PHÒNG TRUYỀN THÔNG SỐ

ĐỊA ĐIỂM: PHƯỜNG XUÂN HÒA, THÀNH PHỐ PHÚC YÊN, TỈNH VINH PHÚC

CƠ QUAN THIẾT KẾ: CÔNG TY CỔ PHẦN XÂY DỰNG T&T HÀ NỘI



T&T HÀ NỘI
 ĐC: THÔN 03, XÃ YÊN SÓ, HUYỆN HOÀI ĐỨC, TP HÀ NỘI
 VP: SỐ 40, ĐƯỜNG THÔN 7, XÃ YÊN SÓ, H. HOÀI ĐỨC, TP HÀ NỘI
 ĐT: 043 683 0001 EMAIL: T&T.HANOI.JSC@GMAIL.COM
 GIÁM ĐỐC: NGUYỄN HỮU QUÂN

CHỦ TRÌ THIẾT KẾ: P.S. STRUCTURE

KTS. NGUYỄN HOÀNG VINH

THIẾT KẾ + VẼ: DRAWNER

KS. LƯƠNG MẠNH THẮNG
 QUẢN LÝ KỸ THUẬT T.C. MANAGER

KS. NGUYỄN ĐỨC HIẾN

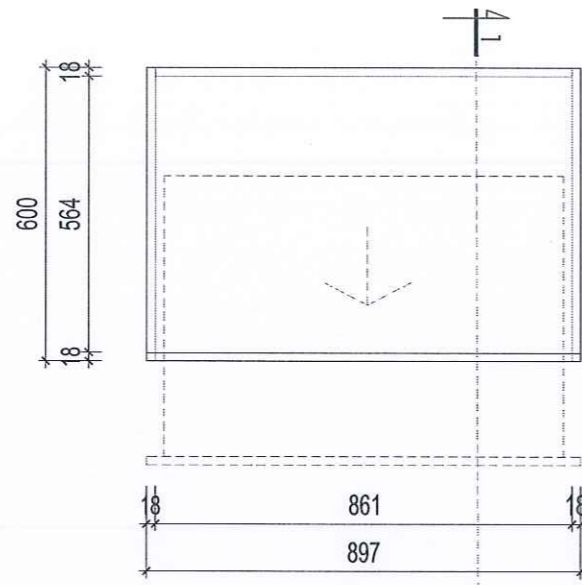
THIẾT KẾ BẢN VẼ THI CÔNG

TÊN BẢN VẼ: BỤC SÂN KHẤU
 DWG. TITLE

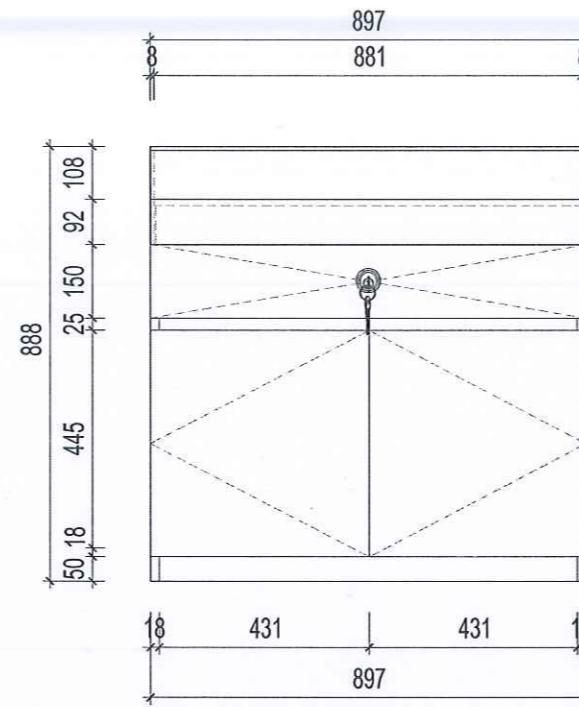
TỈ LỆ: SCALE MÃ SỐ: PRO. NUMBER

NGÀY: DATE SỐ BV: DWG NO

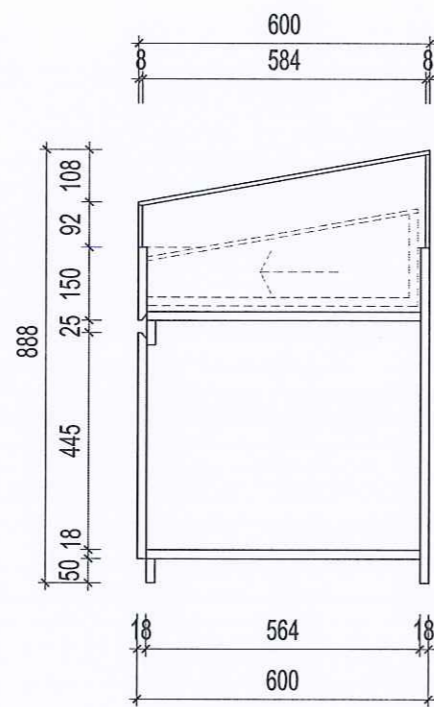
2025 NT-11



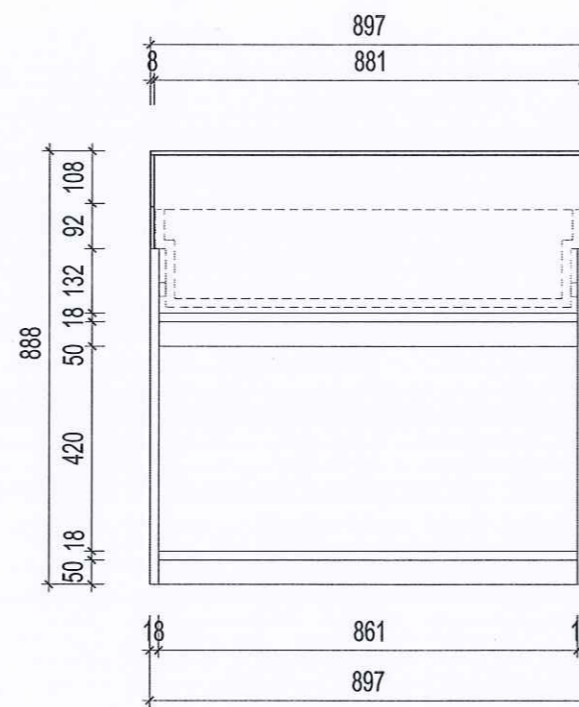
MẶT BẰNG



MẶT ĐỨNG



MẶT CẮT 1-1



MẶT ĐỨNG BỎ CẢNH

BẢN VẼ TỦ 01: SL- 5 CÁI

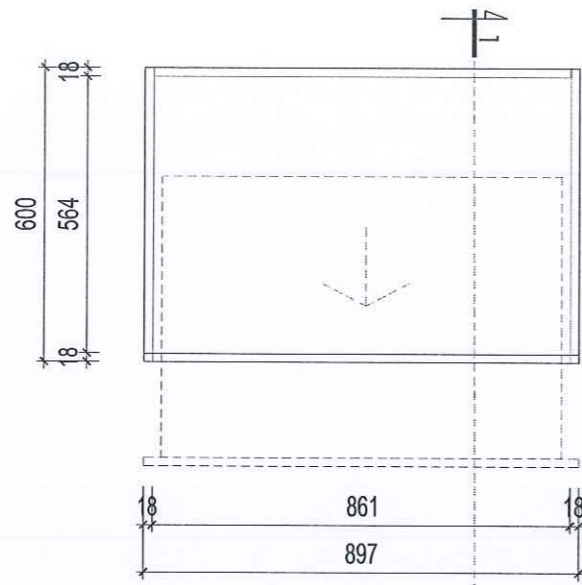
CÔNG TY CỔ PHẦN KIẾN TRÚC XÂY DỰNG
NAM TIẾN

ĐÃ THẨM TRA

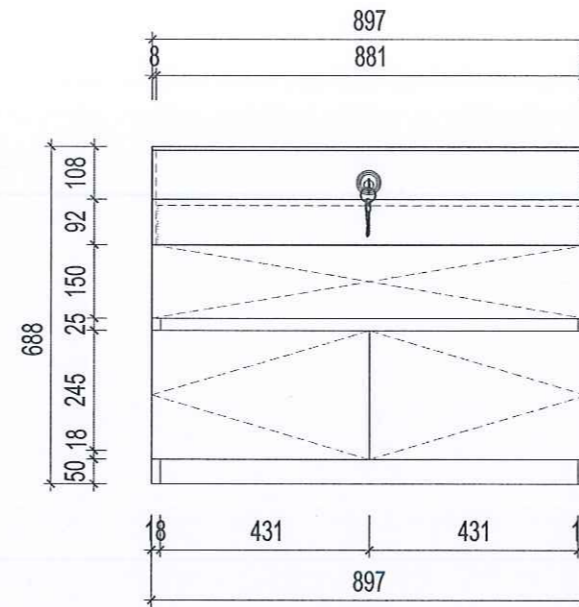
Theo văn bản số:..... /
Ngày tháng năm 20.....

Ký tên:

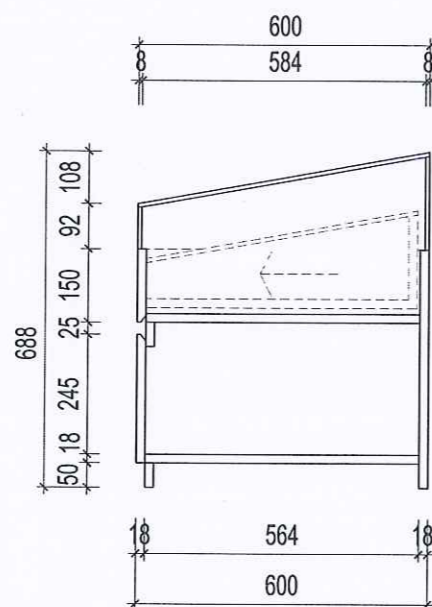
HIỆU CHỈNH		REVISION	
LẦN	NỘI DUNG HIỆU CHỈNH	DUYỆT	
CHỦ ĐẦU TƯ		CLIENT	
TRƯỜNG ĐẠI HỌC SƯ PHẠM HÀ NỘI 2			
CÔNG TRÌNH		PROJECT	
XÂY DỰNG PHÒNG TRUYỀN THỐNG SỐ			
ĐỊA ĐIỂM			
PHƯỜNG XUÂN HÒA, THÀNH PHỐ PHÚC YÊN, TỈNH VINH PHÚC			
CƠ QUAN THIẾT KẾ:			
CÔNG TY CỔ PHẦN XÂY DỰNG T&T HÀ NỘI			
 T&T HÀ NỘI			
<small>ĐC: THÔN 03, XÃ YÊN SỞ, HUYỆN HOÀI ĐỨC, TP HÀ NỘI VP: SỐ 41, ĐƯỜNG THÔN 7, XÃ YÊN SỞ, H. HOÀI ĐỨC, TP HÀ NỘI ĐT: 04145.0004 E-MAIL: TITHANOLSC@GMAIL.COM</small>			
<small>X. GIÁM ĐỐC:</small>  T&T HÀ NỘI		<small>DIRECTOR</small>	
NGUYỄN HỮU QUÂN			
CHỦ TRÌ THIẾT KẾ:		P.S STRUCTURE	
 KTS. NGUYỄN HOÀNG VINH			
THIẾT KẾ + VẼ:		DRAWNER	
 KS. LƯƠNG MẠNH THẮNG			
QUẢN LÝ KỸ THUẬT		T.C MANAGER	
 KS. NGUYỄN ĐỨC HIỀN			
GIAI ĐOẠN			
THIẾT KẾ BẢN VẼ THI CÔNG			
TÊN BẢN VẼ	DWG.TITLE		
CHI TIẾT TỦ			
TỈ LỆ	SCALE	MÃ SỐ	PRO.NUMBER
NGÀY	DATE	SỐ BV	DWG NO
2025			NT-12



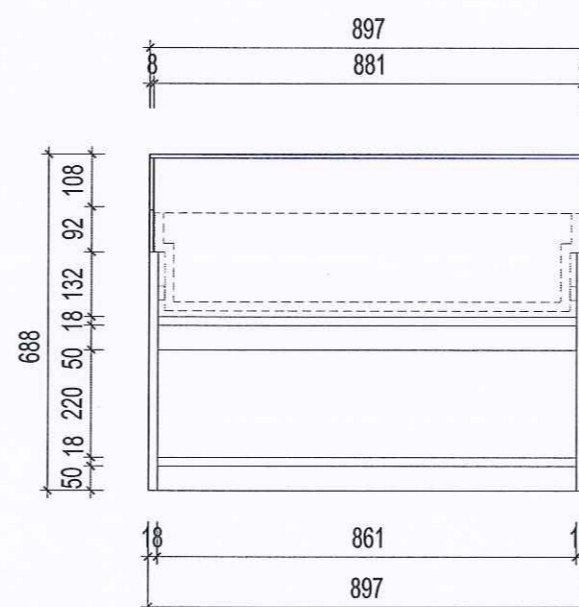
MẶT BẰNG



MẶT ĐỨNG



MẶT CẮT 1-1



MẶT ĐỨNG BỎ CÁCH




CÔNG TY CỔ PHẦN KIẾN TRÚC XÂY DỰNG
NAM TIẾN

ĐÃ THẨM TRA

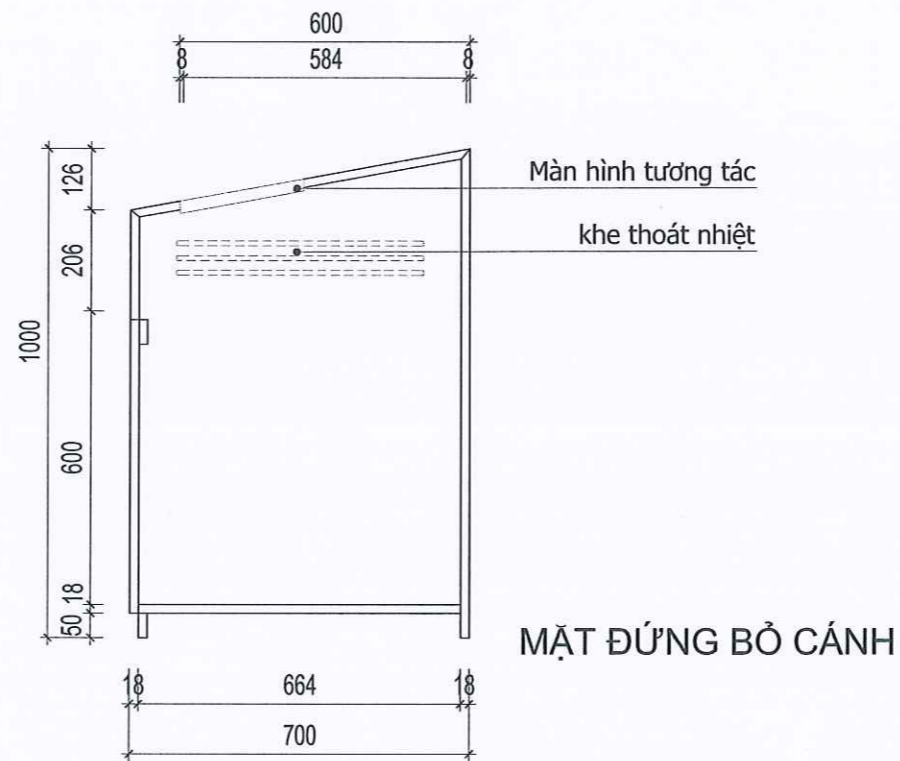
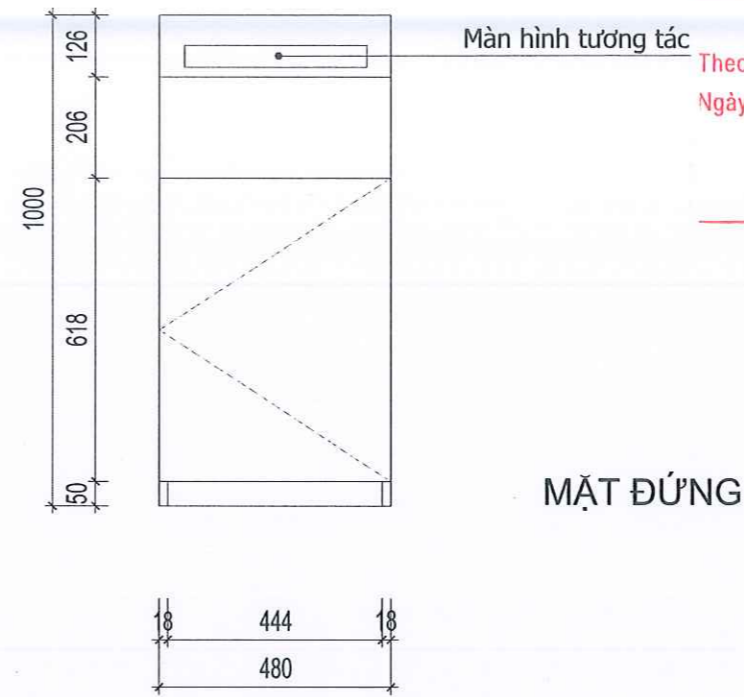
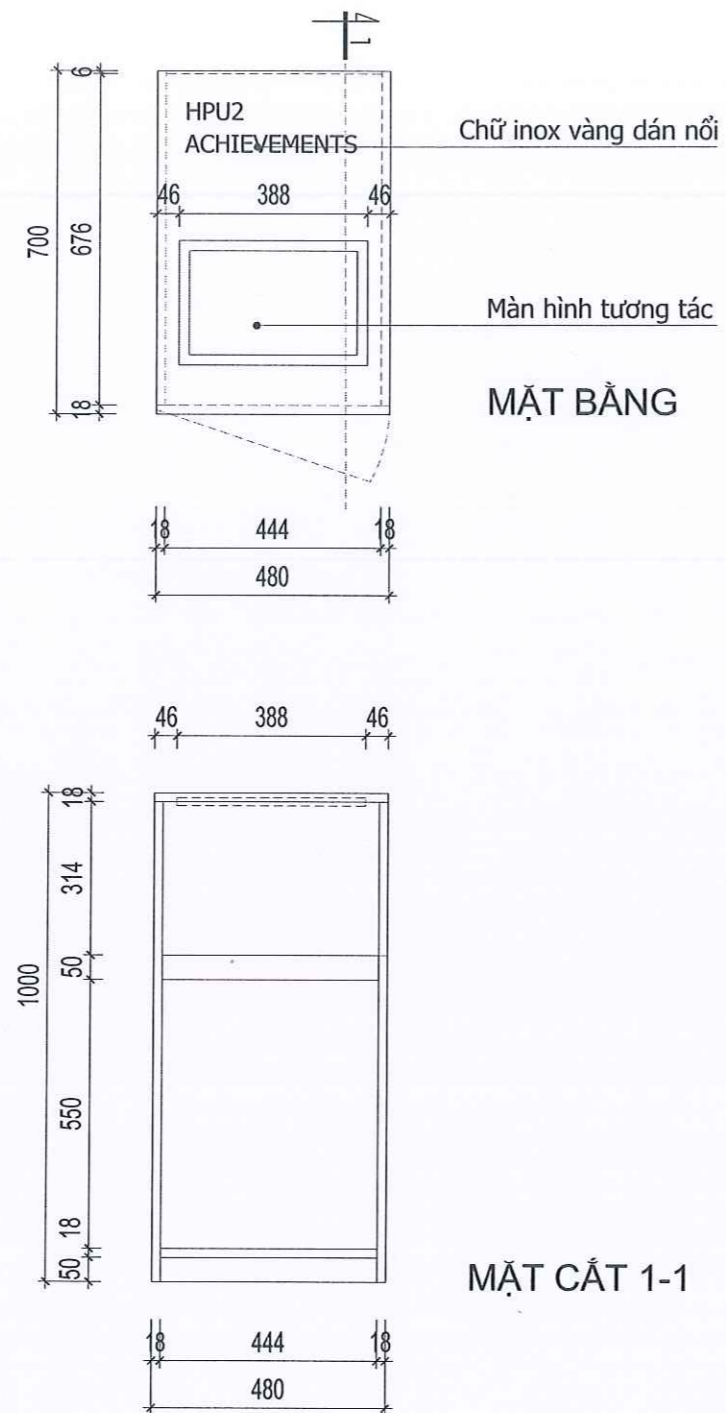
Theo văn bản số: /

Ngày tháng năm 20.....

Ký tên:

HIỆU CHỈNH		REVISION	
LẦN	NỘI DUNG HIỆU CHỈNH	DUYỆT	
CHỦ ĐẦU TƯ		CUENT	
TRƯỜNG ĐẠI HỌC SƯ PHẠM HÀ NỘI 2			
CÔNG TRÌNH		PROJECT	
XÂY DỰNG PHÒNG TRUYỀN THỐNG SỐ			
ĐỊA ĐIỂM			
PHƯỜNG XUÂN HÒA, THÀNH PHỐ PHÚC YÊN, TỈNH VINH PHÚC			
CƠ QUAN THIẾT KẾ:			
CÔNG TY CỔ PHẦN XÂY DỰNG T&T HÀ NỘI			
 T&T HÀ NỘI			
 T&T HÀ NỘI			
NGUYỄN HỮU QUẢN			
CHỦ TRÌ THIẾT KẾ:		P.S. STRUCTURE	
			
KTS. NGUYỄN HOÀNG VINH			
THIẾT KẾ + VẼ:		DRAWNER	
			
KS. LƯƠNG MẠNH THẮNG			
QUẢN LÝ KỸ THUẬT		T.C. MANAGER	
			
KS. NGUYỄN ĐỨC HIẾN			
GIAI ĐOẠN			
THIẾT KẾ BẢN VẼ THI CÔNG			
TÊN BẢN VẼ		DWG. TITLE	
CHI TIẾT TỦ			
TỈ LỆ	SCALE	MÃ SỐ	PRO. NUMBER
NGÀY	DATE	SỐ BV	DWG NO
2025			NT-13

BẢN VẼ TỦ 02: SL- 1 CÁI



CÔNG TY CỔ PHẦN KIẾN TRÚC XÂY DỰNG
NAM TIẾN

ĐÃ THẨM TRA

Theo văn bản số:..... /

Ngày tháng năm 20.....

Ký tên:

HIỆU CHỈNH		REVISION	
LẦN	NỘI DUNG HIỆU CHỈNH	DUYỆT	
CHỦ ĐẦU TƯ		CLIENT	
TRƯỜNG ĐẠI HỌC SƯ PHẠM HÀ NỘI 2			
CÔNG TRÌNH		PROJECT	
XÂY DỰNG PHÒNG TRUYỀN THỐNG SỐ			
ĐỊA ĐIỂM			
PHƯỜNG XUÂN HÒA, THÀNH PHỐ PHÚC YẾN, TỈNH VINH PHÚC			
CƠ QUAN THIẾT KẾ:			
CÔNG TY CỔ PHẦN XÂY DỰNG T&T HÀ NỘI			
NGUYỄN HỮU QUÂN			
CHỦ TRÌ THIẾT KẾ:		P.S STRUCTURE	
KTS. NGUYỄN HOÀNG VINH			
THIẾT KẾ + VẼ:		DRAWNER	
KS. LƯƠNG MẠNH THẮNG			
QUẢN LÝ KỸ THUẬT		T.C MANAGER	
KS. NGUYỄN ĐỨC HIỂN			
GIAI ĐOẠN			
THIẾT KẾ BẢN VẼ THI CÔNG			
TÊN BẢN VẼ		DWG.TITLE	
CHI TIẾT TỦ			
TỈ LỆ	SCALE	MÃ SỐ	PRO.NUMBER
NGÀY	DATE	SỐ BV	DWG NO
2025			NT-14

BẢN VẼ TỦ 03: SL- 2 CÁI

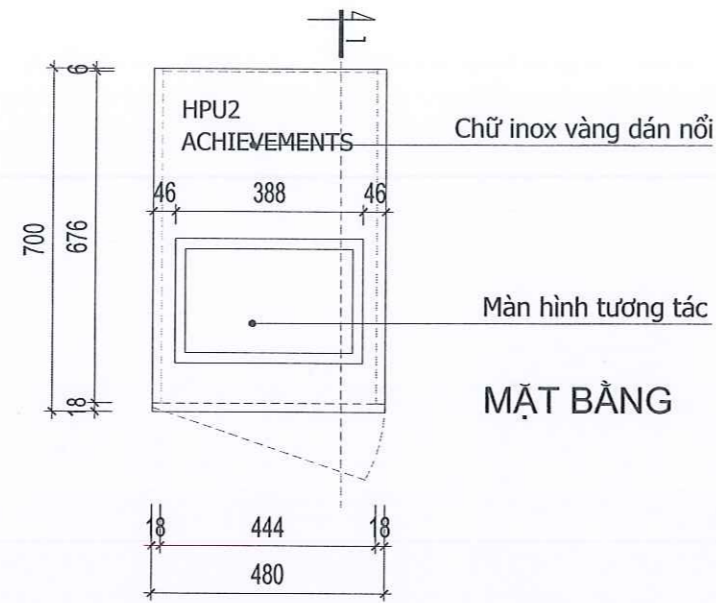
CÔNG TY CỔ PHẦN KIẾN TRÚC XÂY DỰNG
NAM TIẾN

ĐÃ THẨM TRA

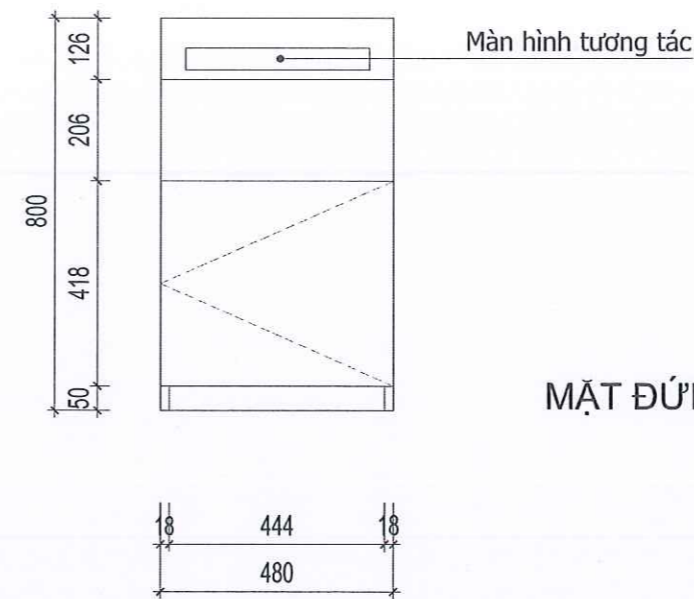
Theo văn bản số:..... /

Ngày tháng năm 20.....

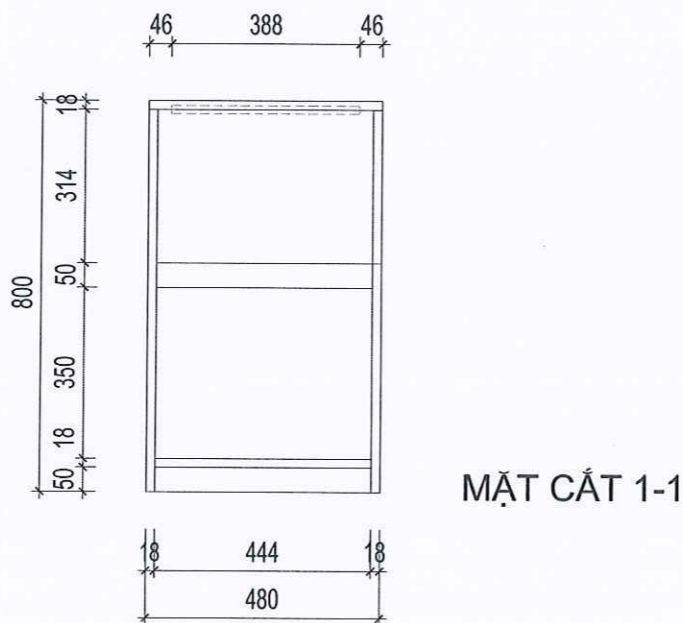
Ký tên:



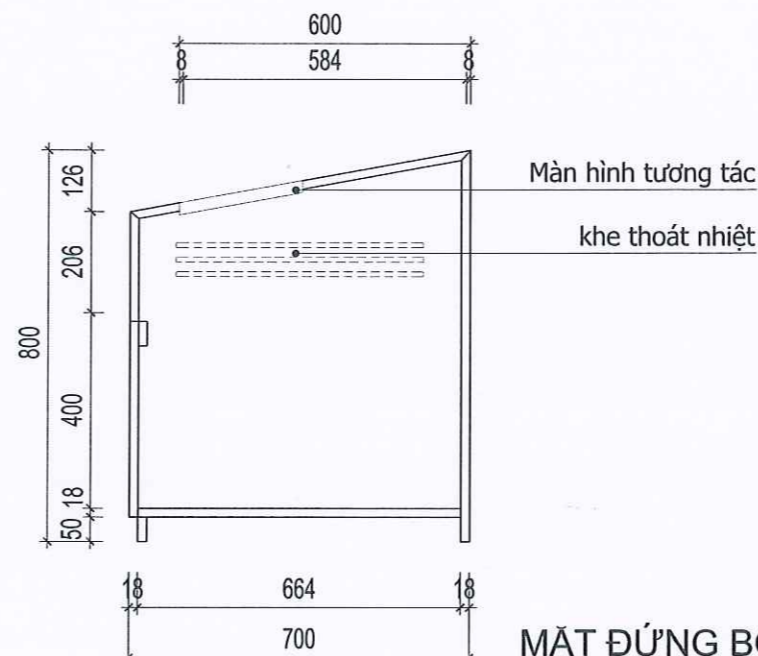
MẶT BẰNG



MẶT ĐỨNG



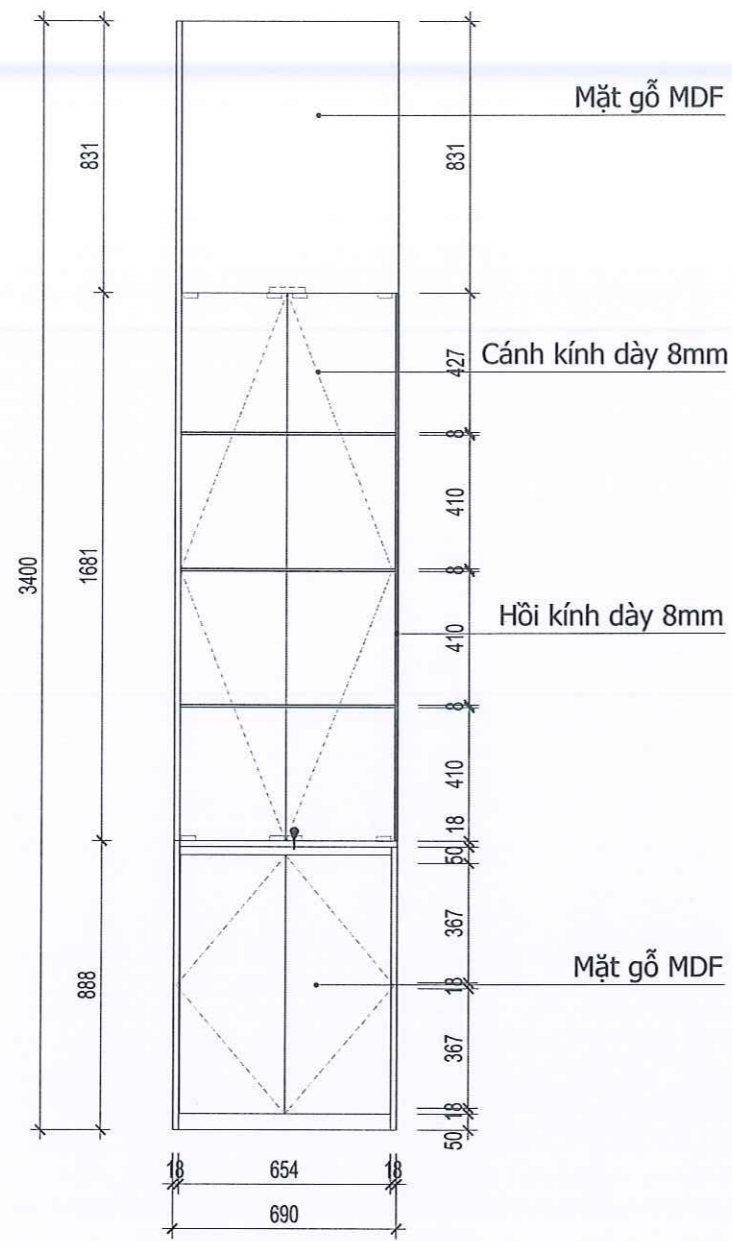
MẶT CẮT 1-1



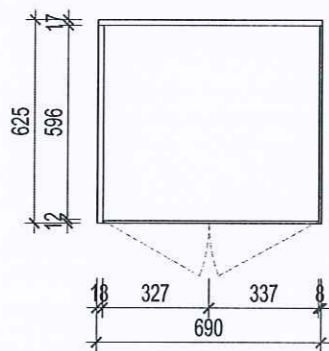
MẶT ĐỨNG BỎ CÁNH

BẢN VẼ TỰ 04: SL- 1 CÁI

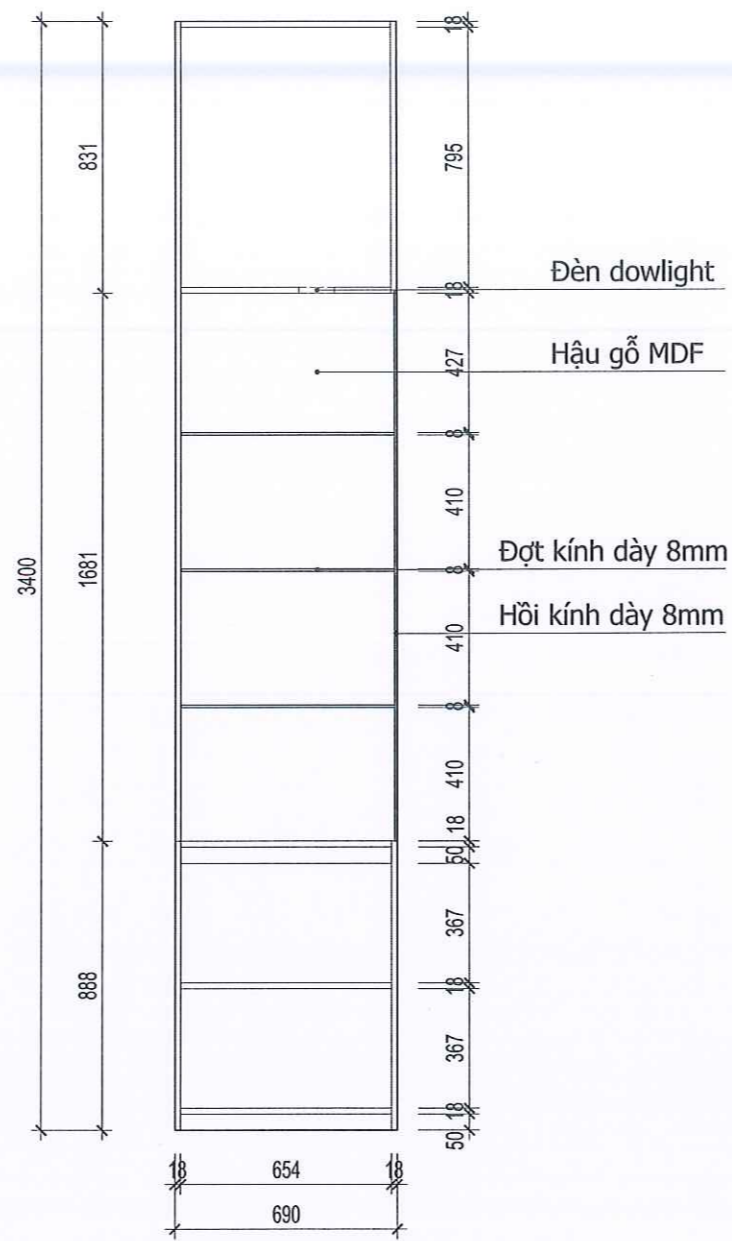
HIỆU CHỈNH		REVISION	
LẦN	NỘI DUNG HIỆU CHỈNH	DUYỆT	
CHỦ ĐẦU TƯ		CLIENT	
TRƯỜNG ĐẠI HỌC SƯ PHẠM HÀ NỘI 2			
CÔNG TRÌNH		PROJECT	
XÂY DỰNG PHÒNG TRUYỀN THỐNG SỐ			
ĐỊA ĐIỂM			
PHƯỜNG XUÂN HÒA, THÀNH PHỐ PHÚC YÊN, TỈNH VINH PHÚC			
CƠ QUAN THIẾT KẾ:			
CÔNG TY CỔ PHẦN XÂY DỰNG T&T HÀ NỘI			
 T&T HÀ NỘI			
			
DIRECTOR			
NGUYỄN HỮU QUÂN			
CHỦ TRÌ THIẾT KẾ:		P.S STRUCTURE	
			
KTS. NGUYỄN HOÀNG VINH			
THIẾT KẾ + VẼ:		DRAWNER	
			
KS. LƯƠNG MẠNH THẮNG			
QUẢN LÝ KỸ THUẬT		T.C MANAGER	
			
KS. NGUYỄN ĐỨC HIỂN			
GIAI ĐOẠN			
THIẾT KẾ BẢN VẼ THI CÔNG			
TÊN BẢN VẼ		DWG.TITLE	
CHI TIẾT TỰ			
TỈ LỆ	SCALE	MÃ SỐ	PRO.NUMBER
NGÀY	DATE	SỐ BV	DWG NO
2025			NT-15



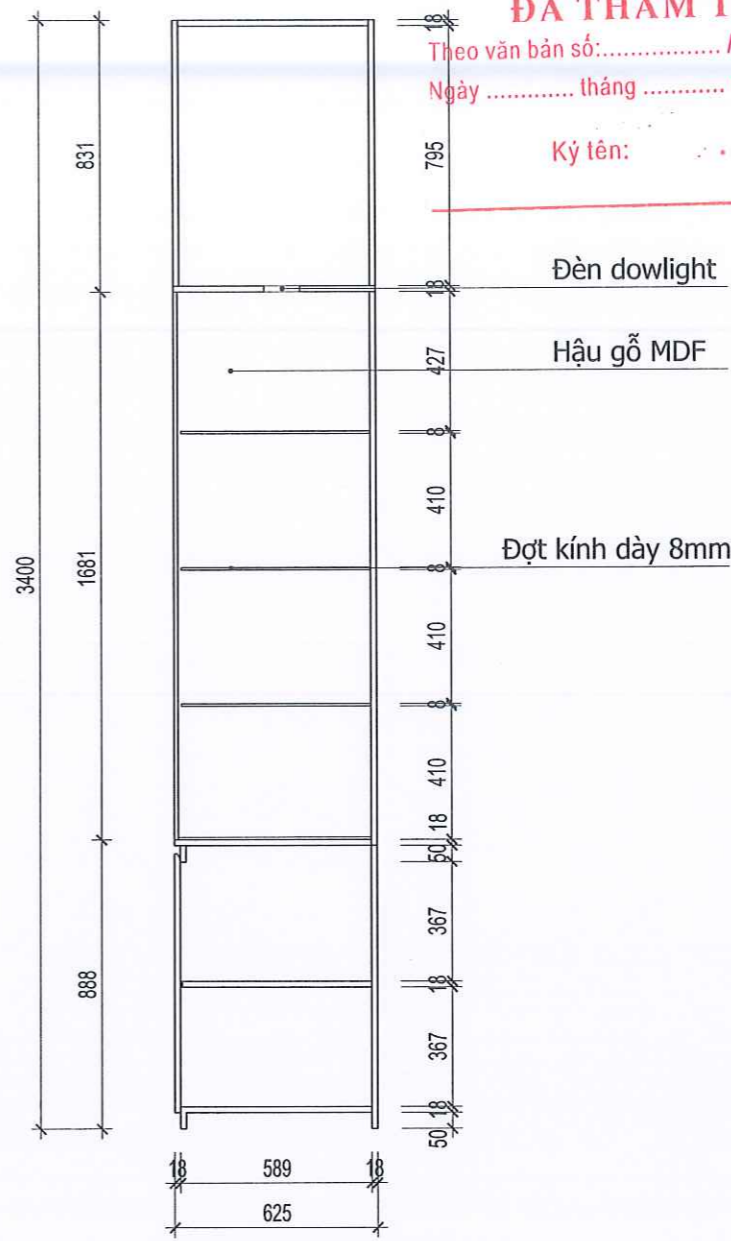
MẶT ĐỨNG



MẶT BẰNG



MẶT ĐỨNG



MẶT CẮT 1-1

CÔNG TY CỔ PHẦN KIẾN TRÚC XÂY DỰNG
NAM TIỀN
ĐÃ THẨM TRA
Theo văn bản số: /
Ngày tháng năm 20.....
Ký tên:

HIỆU CHỈNH		REVISION	
LẦN	NỘI DUNG HIỆU CHỈNH	DUYỆT	
CHỦ ĐẦU TƯ		CLIENT	
TRƯỜNG ĐẠI HỌC SƯ PHẠM HÀ NỘI 2			
CÔNG TRÌNH		PROJECT	
XÂY DỰNG PHÒNG TRUYỀN THỐNG SỐ			
ĐỊA ĐIỂM			
PHƯỜNG XUÂN HÒA, THÀNH PHỐ PHÚC YÊN, TỈNH VINH PHÚC			
CƠ QUAN THIẾT KẾ:			
CÔNG TY CỔ PHẦN XÂY DỰNG T&T HÀ NỘI			
 T&T HÀ NỘI CÔNG TY CỔ PHẦN XÂY DỰNG H. HOÀI ĐỨC - TP. HÀ NỘI VP: SỐ 40, ĐƯỜNG THỌ 7, XÃ YÊN SỞ, H. HOÀI ĐỨC, TP. HÀ NỘI Đ: 04 25 45 00 06 E: MAIL: TVHANOI@GMAIL.COM * M.S.D.N: 0107696005-C.T.		DIRECTOR	
NGUYỄN HỮU QUÂN			
CHỦ TRÌ THIẾT KẾ:		P.S. STRUCTURE	
 KTS. NGUYỄN HOÀNG VINH		DRAWNER	
THIẾT KẾ + VẼ:			
 KS. LƯƠNG MẠNH THẮNG		T.C. MANAGER	
QUẢN LÝ KỸ THUẬT			
 KS. NGUYỄN ĐỨC HIÊN			
GIAI ĐOẠN			
THIẾT KẾ BẢN VẼ THI CÔNG			
TÊN BẢN VẼ		DWG.TITLE	
CHI TIẾT TỦ			
TỈ LỆ	SCALE	MÃ SỐ	PRO.NUMBER
NGÀY	DATE	SỐ BV	DWG NO
2025			NT-16

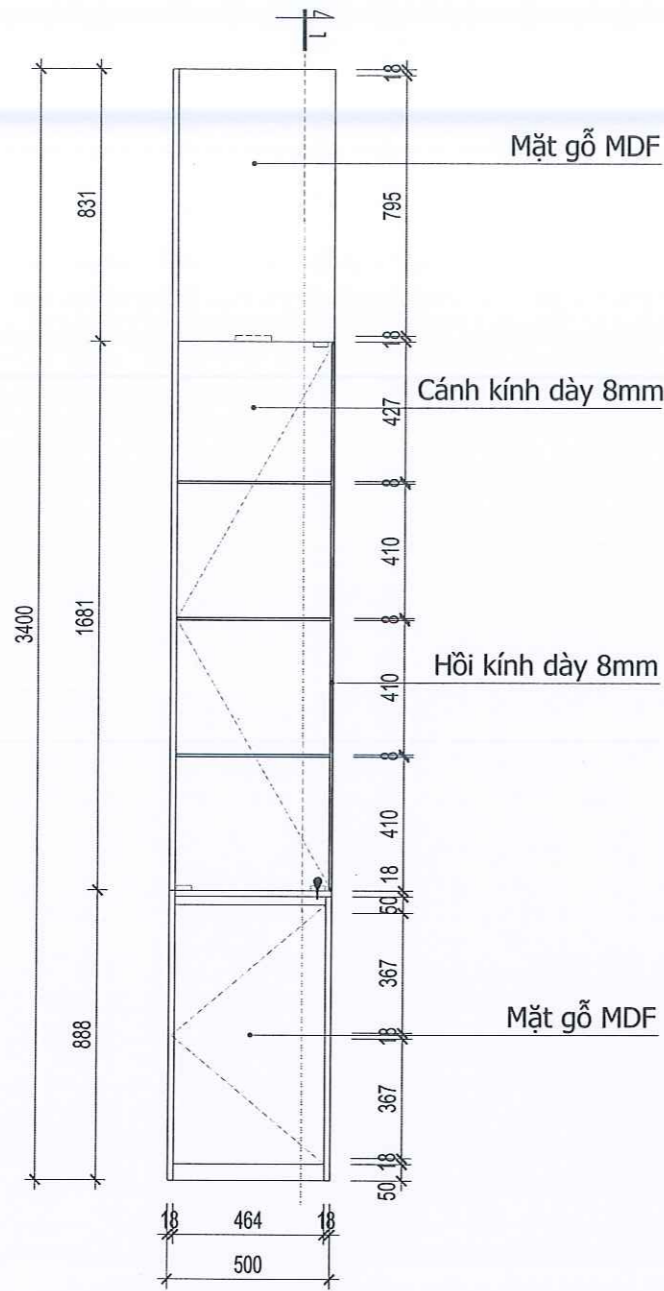
BẢN VẼ TỦ 05: SL- 1 CÁI

CÔNG TY CỔ PHẦN KIẾN TRÚC XÂY DỰNG
NAM TIẾN

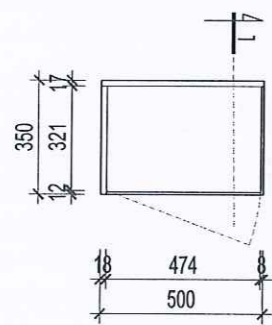
ĐÃ THẨM TRA

theo văn bản số: /
Ngày tháng năm 20.....

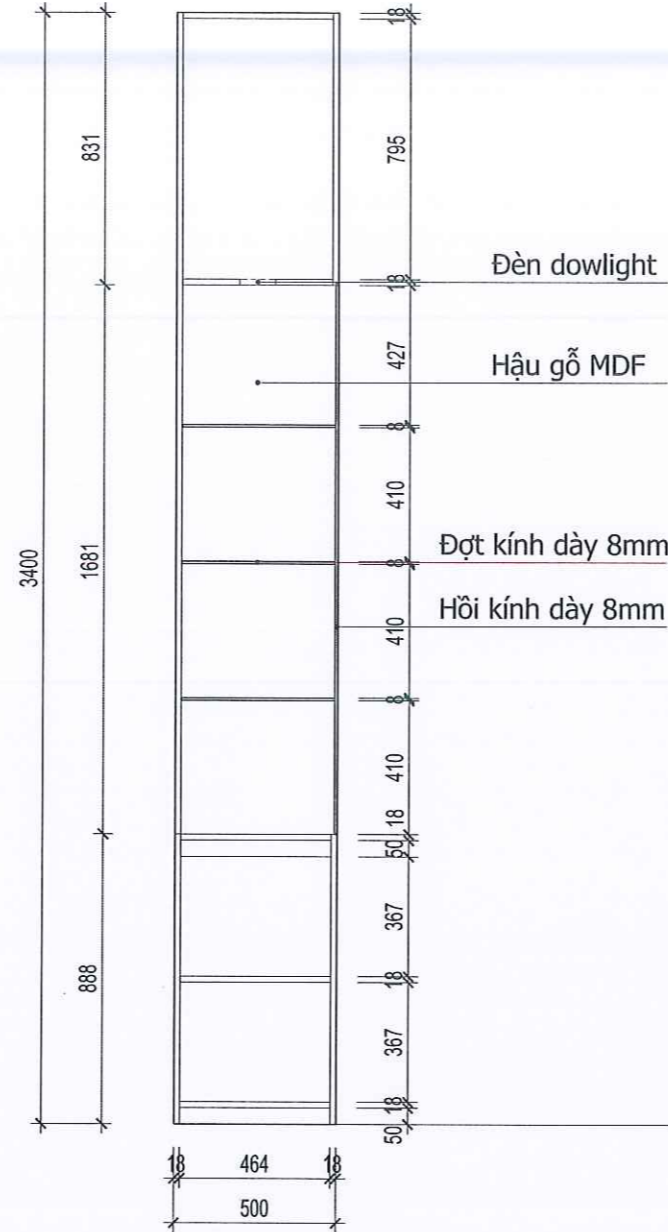
Ký tên:



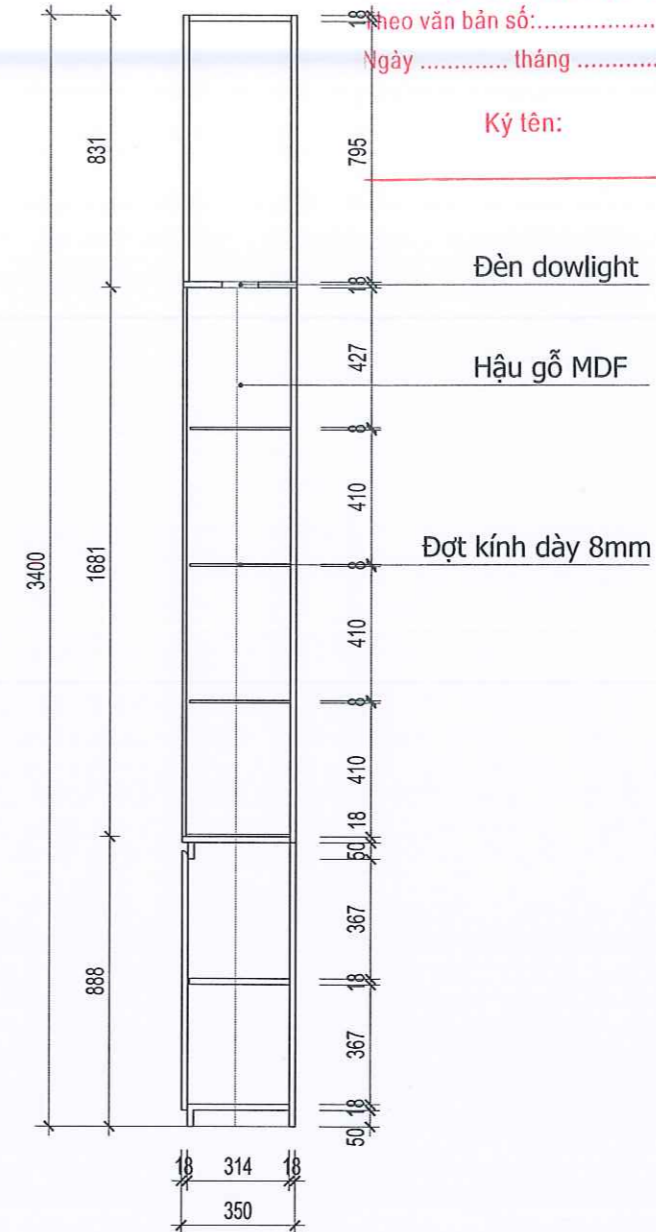
MẶT ĐỨNG





MẶT BẰNG



MẶT ĐỨNG

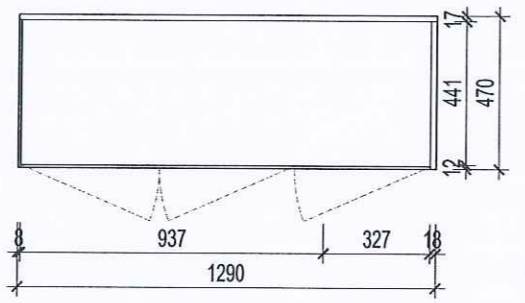
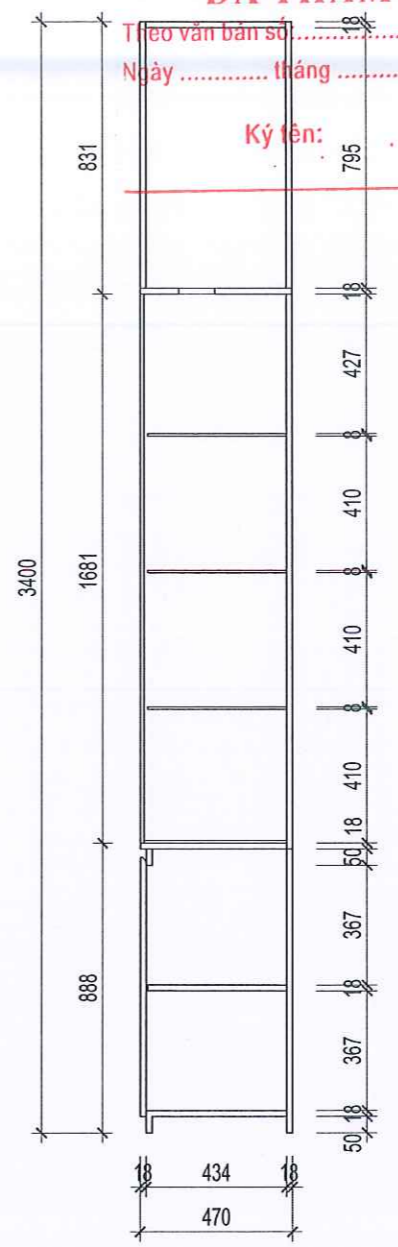
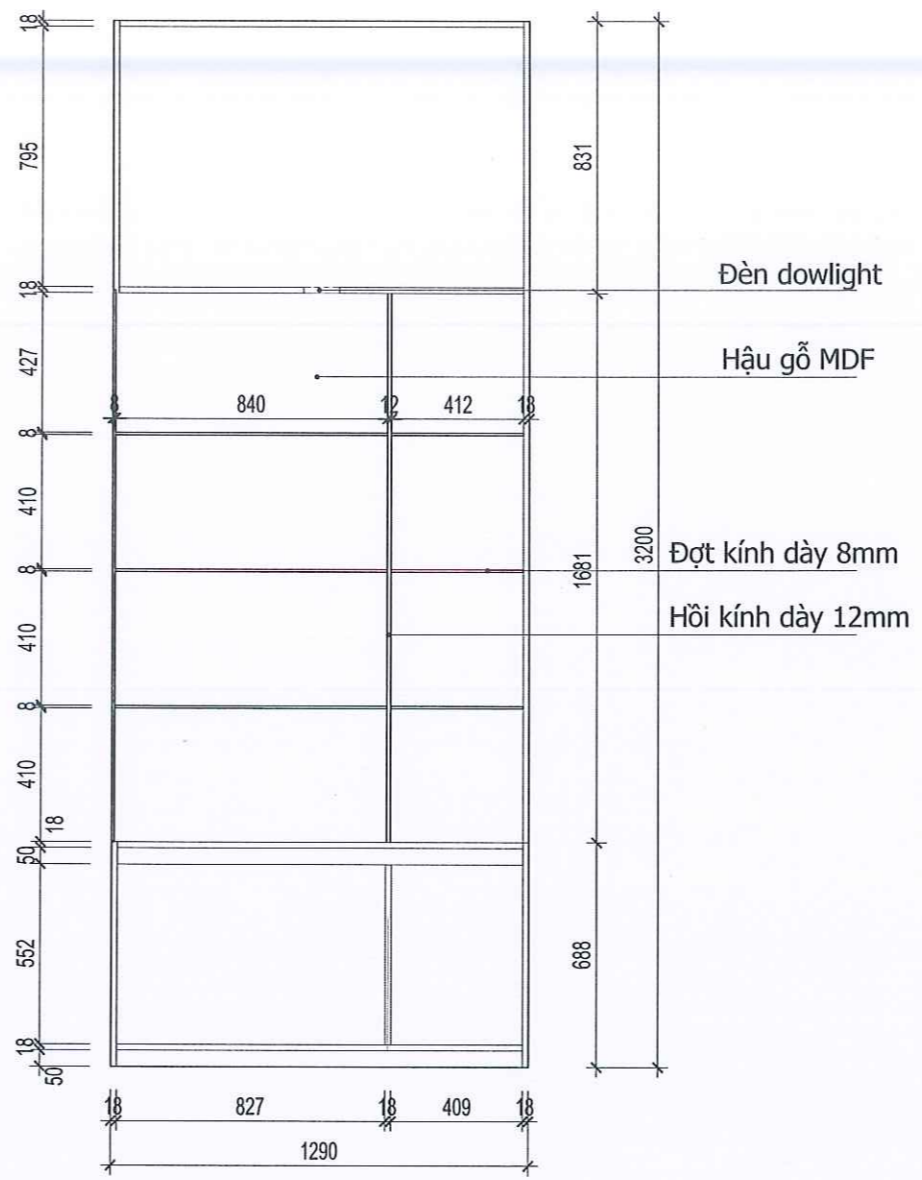
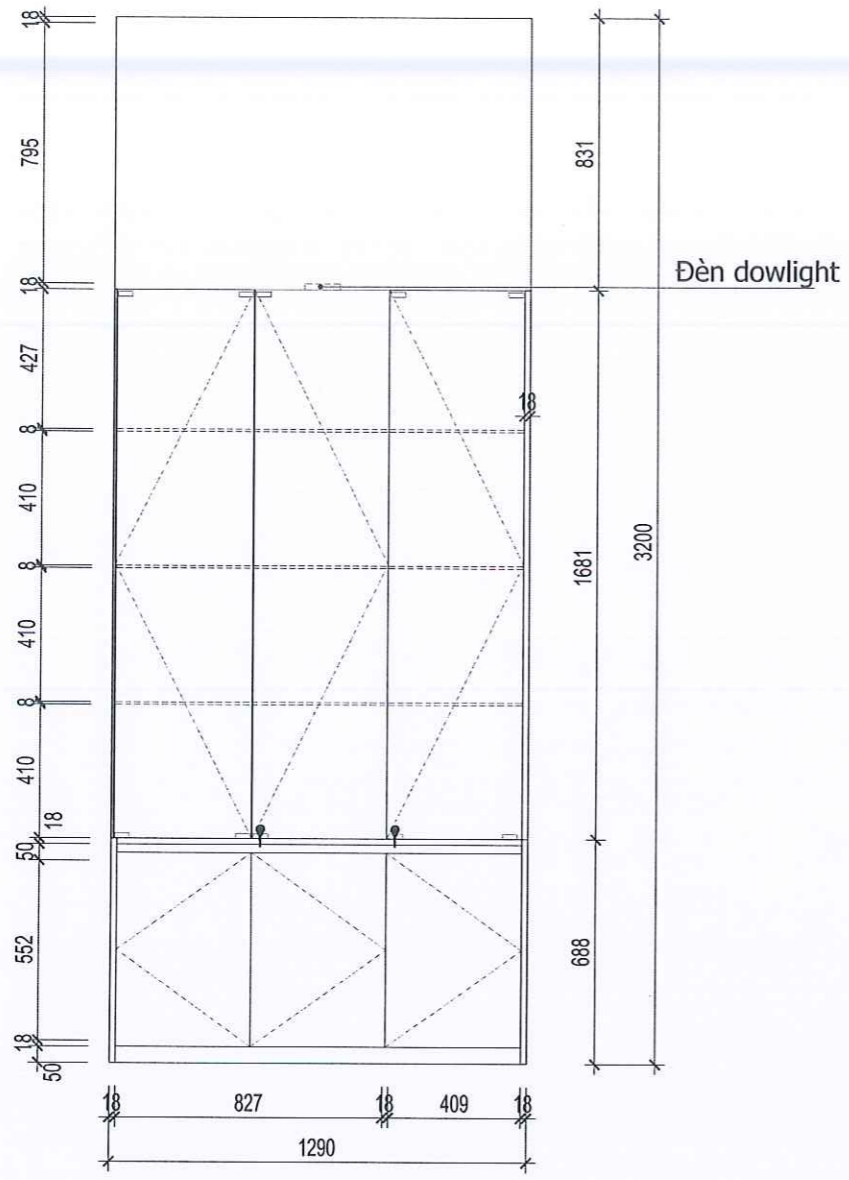


MẶT CẮT 1-1

-  GỖ MDF CHỐNG ẨM THÁI LAN PHỦ VENEER
-  KÍNH CƯỜNG LỰC

BẢN VẼ TỦ 06: SL- 1 CÁI

HIỆU CHỈNH		REVISION	
LẦN	NỘI DUNG HIỆU CHỈNH	DUYỆT	
CHỦ ĐẦU TƯ		CLIENT	
TRƯỜNG ĐẠI HỌC SƯ PHẠM HÀ NỘI 2			
CÔNG TRÌNH		PROJECT	
XÂY DỰNG PHÒNG TRUYỀN THỐNG SỐ			
ĐỊA ĐIỂM			
PHƯỜNG XUÂN HÒA, THÀNH PHỐ PHÚC YÊN, TỈNH VINH PHÚC			
CƠ QUAN THIẾT KẾ:			
CÔNG TY CỔ PHẦN XÂY DỰNG T&T HÀ NỘI			
 CÔNG TY CỔ PHẦN XÂY DỰNG T&T HÀ NỘI ĐC: THÔN Đ3, XÃ YÊN SỞ, HUYỆN HOÀI ĐỨC, TP HÀ NỘI VP: SỐ 40, ĐƯỜNG THÒN 7, XÃ YÊN SỞ, H. HOÀI ĐỨC, TP HÀ NỘI ĐT: 096.455.0006 E-MAIL: TVTHANOI.JSC@GMAIL.COM		DIRECTOR	
		NGUYỄN HỮU QUÂN	
CHỦ TRÌ THIẾT KẾ:		P.S. STRUCTURE	
 KTS. NGUYỄN HOÀNG VINH		DRAWNER	
 KS. LƯƠNG MẠNH THẮNG		T.C. MANAGER	
 KS. NGUYỄN ĐỨC HIẾN			
GIAI ĐOẠN THIẾT KẾ BẢN VẼ THI CÔNG			
TÊN BẢN VẼ		DWG. TITLE	
CHI TIẾT TỦ			
TỈ LỆ	SCALE	MÃ SỐ	PRO. NUMBER
NGÀY	DATE	SỐ BV	DWG. NO
2025			NT-17



MẶT ĐỨNG BỎ CÁNH

MẶT CẮT 1-1

MẶT BẰNG

BẢN VẼ TỦ 07: SL- 1 CÁI

CÔNG TY CỔ PHẦN KIẾN TRÚC XÂY DỰNG NAM TIẾN

ĐÃ THẨM TRA

Theo văn bản số /

Ngày tháng năm 20.....

Ký tên:

HIỆU CHỈNH		REVISION	
LẦN	NỘI DUNG HIỆU CHỈNH	DUYỆT	
CHỦ ĐẦU TƯ		CLIENT	
TRƯỜNG ĐẠI HỌC SU PHẠM HÀ NỘI 2			
CÔNG TRÌNH		PROJECT	
XÂY DỰNG PHÒNG TRUYỀN THỐNG SỐ			
ĐỊA ĐIỂM			
PHƯỜNG XUÂN HÒA, THÀNH PHỐ PHÚC YÊN, TỈNH VINH PHÚC			
CƠ QUAN THIẾT KẾ:			
CÔNG TY CỔ PHẦN XÂY DỰNG T&T HÀ NỘI			
NGUYỄN HỮU QUÂN		P.S STRUCTURE	
CHỦ TRÌ THIẾT KẾ:		DRAWER	
KTS. NGUYỄN HOÀNG VINH			
THIẾT KẾ + VẼ:		DRAWNER	
KS. LƯƠNG MẠNH THẮNG		T.C MANAGER	
QUẢN LÝ KỸ THUẬT			
KS. NGUYỄN ĐỨC HIẾN			
GIAI ĐOẠN			
THIẾT KẾ BẢN VẼ THI CÔNG			
TÊN BẢN VẼ		DWG.TITLE	
CHI TIẾT TỦ			
TỈ LỆ	SCALE	MÃ SỐ	PRO.NUMBER
NGÀY	DATE	SỐ BV	DWG NO
2025			NT-18

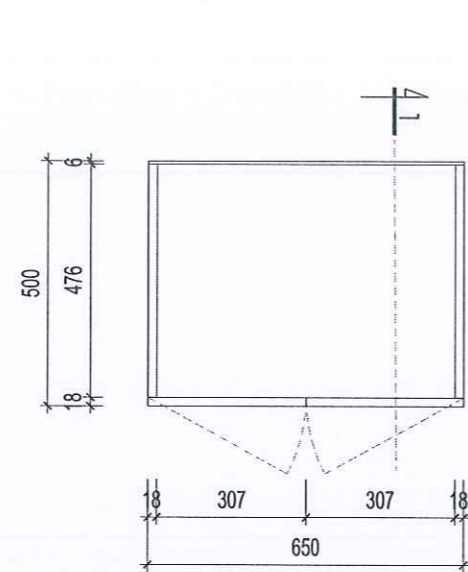
CÔNG TY CỔ PHẦN KIẾN TRÚC XÂY DỰNG
NAM TIẾN

ĐÃ THẨM TRA

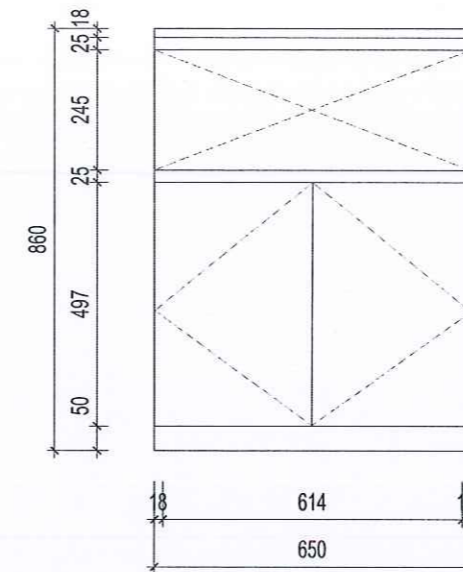
Theo văn bản số:..... /

Ngày tháng năm 20.....

Ký tên:



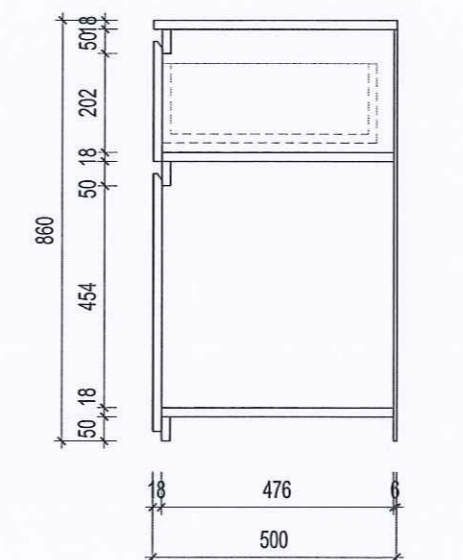
MẶT BẰNG



MẶT ĐỨNG



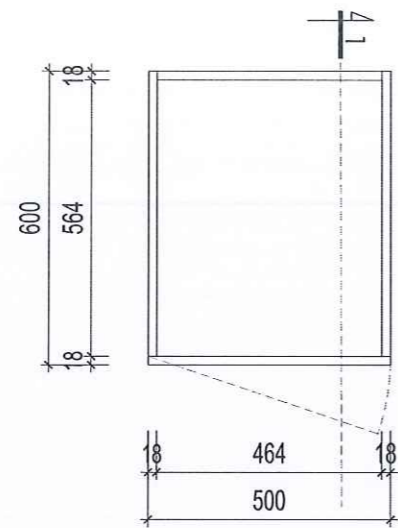
MẶT ĐỨNG BỎ CẢNH



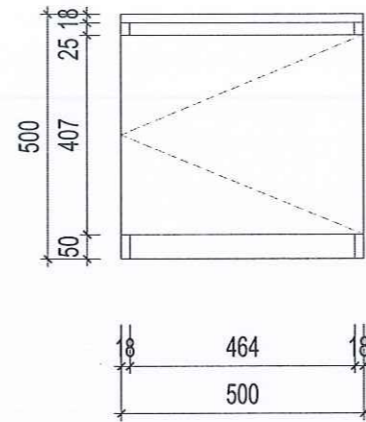
MẶT CẮT 1-1

BẢN VẼ TỦ 08: SL- 1 CÁI

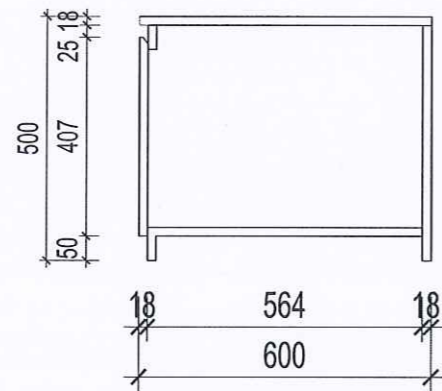
HIỆU CHỈNH		REVISION	
LẦN	NỘI DUNG HIỆU CHỈNH	DUYỆT	
CHỦ ĐẦU TƯ		CUENT	
TRƯỜNG ĐẠI HỌC SƯ PHẠM HÀ NỘI 2			
CÔNG TRÌNH		PROJECT	
XÂY DỰNG PHÒNG TRUYỀN THỐNG SỐ			
ĐỊA ĐIỂM			
PHƯỜNG XUÂN HÒA, THÀNH PHỐ PHÚC YẾN, TỈNH VINH PHÚC			
CƠ QUAN THIẾT KẾ:			
CÔNG TY CỔ PHẦN XÂY DỰNG T&T HÀ NỘI			
 T&T HÀ NỘI			
<small> ĐC: THÔN ĐÚC, XÃ YÊN SỞ, HUYỆN HOÀI ĐỨC, TP HÀ NỘI VP: SỐ 20, ĐƯỜNG THÔN 7, XÃ YÊN SỞ, H. HOÀI ĐỨC, TP HÀ NỘI ĐT: 046.485.0006 EMAIL: TVHANOI.JSC@GMAIL.COM </small>			
		 NGUYỄN HỮU QUÂN CHỦ TRÌ THIẾT KẾ: P.S STRUCTURE	
 KTS. NGUYỄN HOÀNG VINH THIẾT KẾ + VẼ: DRAWNER		 KS. LƯƠNG MẠNH THẮNG QUẢN LÝ KỸ THUẬT: T.C MANAGER	
 KS. NGUYỄN ĐỨC HIỀN GIAI ĐOẠN THIẾT KẾ BẢN VẼ THI CÔNG TÊN BẢN VẼ: DWG.TITLE		CHI TIẾT TỦ	
TỈ LỆ	SCALE	MÃ SỐ	PRO.NUMBER
NGÀY	DATE	SỐ BV	DWG NO
2025			NT-19



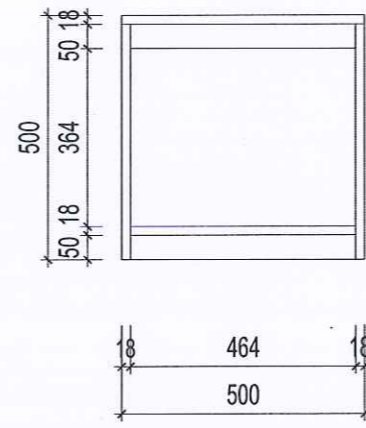
MẶT BẰNG



MẶT ĐỨNG



MẶT CẮT 1-1



MẶT ĐỨNG BỎ CẢNH

CÔNG TY CỔ PHẦN KIẾN TRÚC XÂY DỰNG
NAM TIẾN

ĐÃ THẨM TRA

Theo văn bản số: /
Ngày tháng năm 20.....

Ký tên:

HIỆU CHỈNH		REVISION	
LẦN	NỘI DUNG HIỆU CHỈNH	DUYỆT	
CHỦ ĐẦU TƯ		CLIENT	
TRƯỜNG ĐẠI HỌC SƯ PHẠM HÀ NỘI 2			
CÔNG TRÌNH		PROJECT	
XÂY DỰNG PHÒNG TRUYỀN THỐNG SỐ			
ĐỊA ĐIỂM			
PHƯỜNG XUÂN HÒA, THÀNH PHỐ PHÚC YÊN, TỈNH VINH PHÚC			
CƠ QUAN THIẾT KẾ:			
CÔNG TY CỔ PHẦN XÂY DỰNG T&T HÀ NỘI			
 T&T HÀ NỘI			
<small>ĐC: THÔN QUÝ, XÃ YÊN SỞ, HUYỆN HOÀI ĐỨC, TP HÀ NỘI VP: SỐ 40, ĐƯỜNG THỌ TỬ, XÃ YÊN SỞ, H. HOÀI ĐỨC, TP HÀ NỘI ĐT: 098.685.0006 EMAIL: TVHANOI@GMAIL.COM</small>			
 T&T HÀ NỘI		 DIRECTOR	
NGUYỄN HỮU QUÂN		P.S. STRUCTURE	
CHỦ TRÌ THIẾT KẾ:			
 KTS. NGUYỄN HOÀNG VINH		DRAWNER	
THIẾT KẾ + VẼ:			
 KS. LƯƠNG MẠNH THẮNG		T.C. MANAGER	
QUẢN LÝ KỸ THUẬT			
 KS. NGUYỄN ĐỨC HIỀN			
GIAI ĐOẠN			
THIẾT KẾ BẢN VẼ THI CÔNG			
TÊN BẢN VẼ		DWG. TITLE	
CHI TIẾT TỦ			
TỈ LỆ	SCALE	MÃ SỐ	PRO. NUMBER
NGÀY	DATE	SỐ BV	DWG NO
2025			NT-20

BẢN VẼ TỦ 09: SL- 2 CÁI

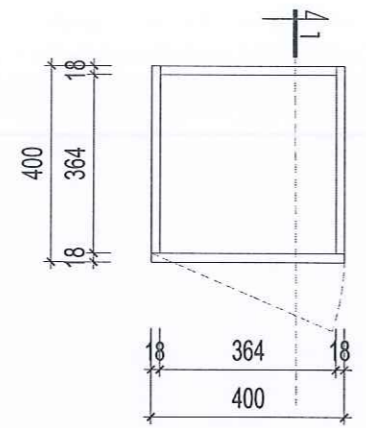
CÔNG TY CỔ PHẦN KIẾN TRÚC XÂY DỰNG
NAM TIẾN

ĐÃ THẨM TRA

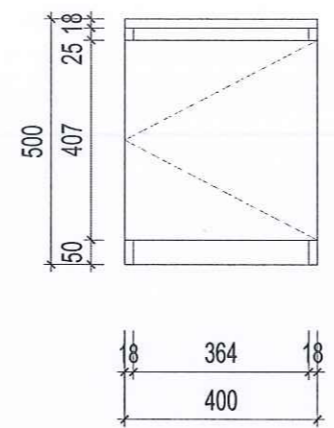
Theo văn bản số:..... /

Ngày tháng năm 20.....

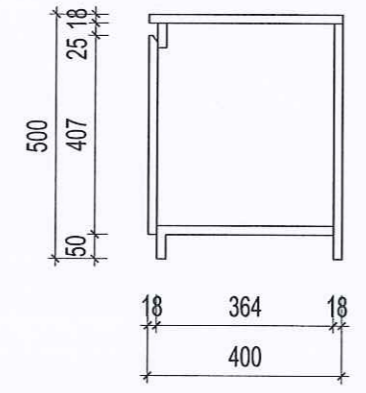
Ký tên:



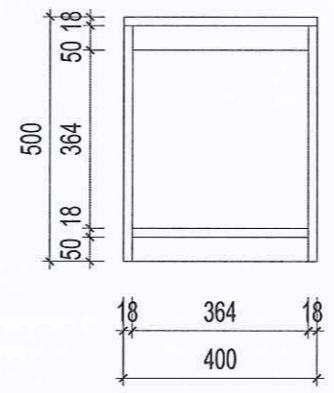
MẶT BẰNG



MẶT ĐỨNG




MẶT CẮT 1-1



MẶT ĐỨNG BỎ CẢNH

BẢN VẼ TỪ 10: SL- 10 CÁI

HIỆU CHỈNH		REVISION	
LẦN	NỘI DUNG HIỆU CHỈNH	DUYỆT	
CHỦ ĐẦU TƯ		CLIENT	
TRƯỜNG ĐẠI HỌC SƯ PHẠM HÀ NỘI 2			
CÔNG TRÌNH		PROJECT	
XÂY DỰNG PHÒNG TRUYỀN THỐNG SỐ			
ĐỊA ĐIỂM			
PHƯỜNG XUÂN HÒA, THÀNH PHỐ PHÚC YÊN, TỈNH VINH PHÚC			
CƠ QUAN THIẾT KẾ:			
CÔNG TY CỔ PHẦN XÂY DỰNG T&T HÀ NỘI			
 T&T HÀ NỘI			
			
ĐC: THÔN 03, XÃ YÊN SỞ, HUYỆN HOÀI ĐỨC, TP HÀ NỘI CP: SỐ 41 ĐƯỜNG THÔN 1, XÃ YÊN SỞ, H. HOÀI ĐỨC, TP HÀ NỘI ĐT: 098 485 0000 E-MAIL: VINHOLJSC@GMAIL.COM			
NGUYỄN HỮU QUÂN		DIRECTOR	
CHỦ TRÌ THIẾT KẾ:		P.S STRUCTURE	
			
KTS. NGUYỄN HOÀNG VINH		DRAWNER	
THIẾT KẾ + VẼ:			
			
KS. LƯƠNG MẠNH THẮNG		T.C MANAGER	
QUẢN LÝ KỸ THUẬT			
			
KS. NGUYỄN ĐỨC HIẾN			
GIAI ĐOẠN			
THIẾT KẾ BẢN VẼ THI CÔNG			
TÊN BẢN VẼ		DWG.TITLE	
CHI TIẾT TỦ			
TỈ LỆ	SCALE	MÃ SỐ	PRO.NUMBER
NGÀY	DATE	SỐ BV	DWG NO
2025			NT-21

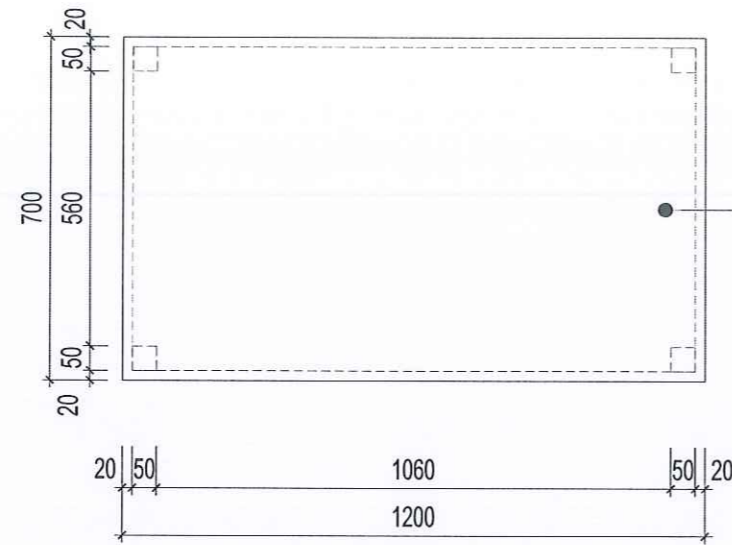
CÔNG TY CỔ PHẦN KIẾN TRÚC XÂY DỰNG
NAM TIẾN

ĐÃ THẨM TRA

Theo văn bản số:..... /

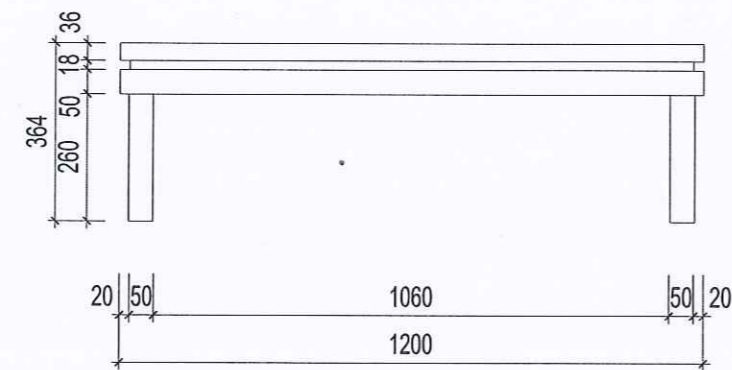
Ngày tháng năm 20.....

Ký tên:

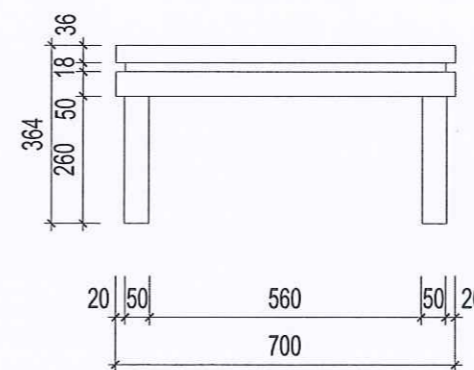


GỖ sồi tự nhiên sơn PU

MẶT BẰNG





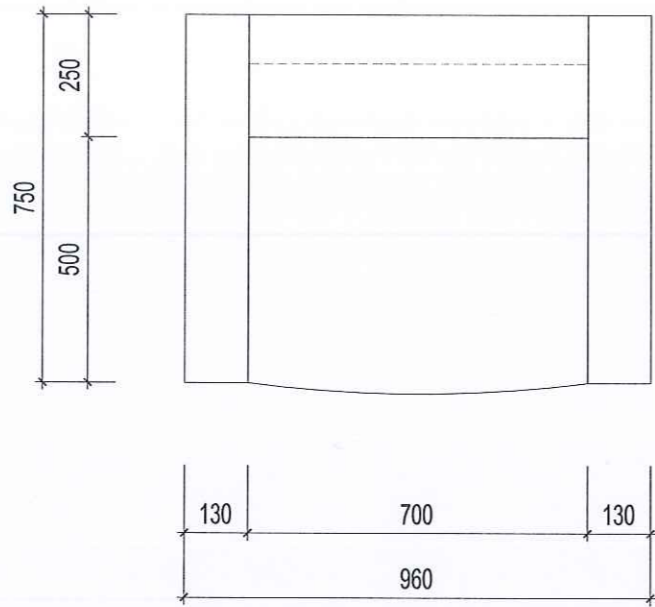
ĐỨNG



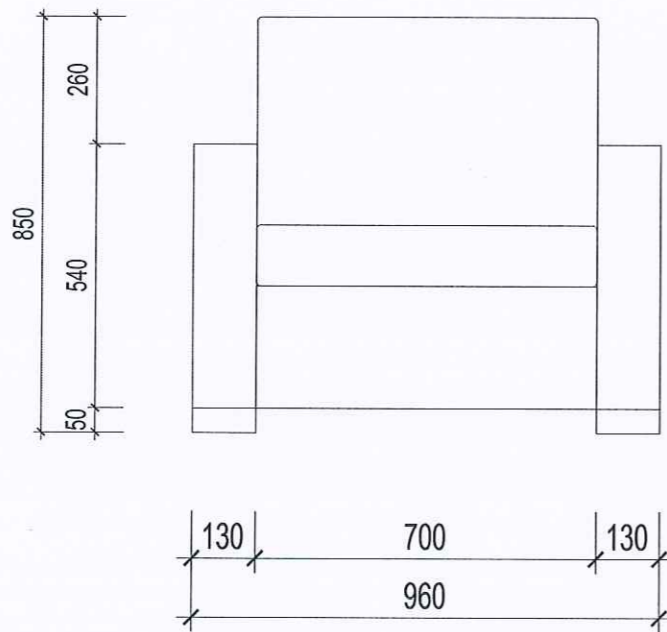
MẶT BÊN

BẢN VẼ BÀN ĐỀ HOA- SL 2 CÁI

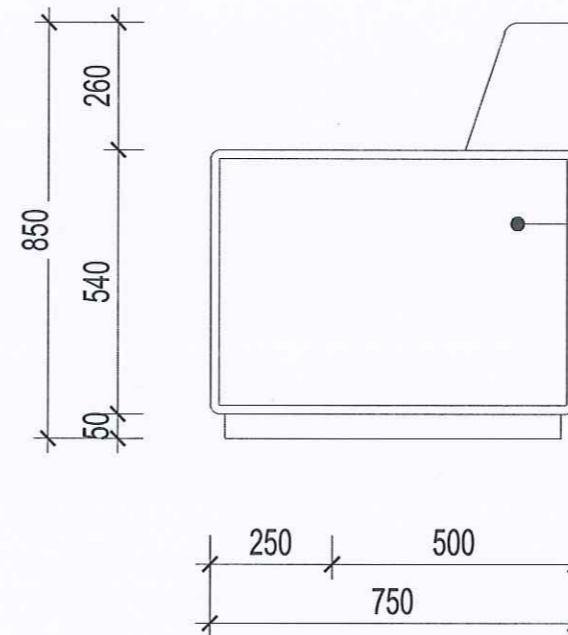
HIỆU CHỈNH		REVISION	
LẦN	NỘI DUNG HIỆU CHỈNH	DUYỆT	
CHỦ ĐẦU TƯ		CLIENT	
TRƯỜNG ĐẠI HỌC SƯ PHẠM HÀ NỘI 2			
CÔNG TRÌNH		PROJECT	
XÂY DỰNG PHÒNG TRUYỀN THỐNG SỞ			
ĐỊA ĐIỂM			
PHƯỜNG XUÂN HÒA, THÀNH PHỐ PHÚC YÊN, TỈNH VINH PHÚC			
CƠ QUAN THIẾT KẾ:			
CÔNG TY CỔ PHẦN XÂY DỰNG T&T HÀ NỘI			
 T&T HÀ NỘI			
ĐC: THÔN 03, XÃ YÊN SỞ, HUYỆN HOÀI DỨC, TP HÀ NỘI VP: SỐ 40, ĐƯỜNG THÔN 1, XÃ YÊN SỞ, H. HOÀI DỨC, TP HÀ NỘI ĐT: 098.485.0008 EMAIL: TTHANOLJSC@GMAIL.COM			
* M.S.D.N.01076960 * * H. HOÀI DỨC - TP. HÀ NỘI * * GIẢM ĐỐC *		DIRECTOR	
 NGUYỄN HỮU QUÂN			
CHỦ TRÌ THIẾT KẾ:		P.S STRUCTURE	
 KTS. NGUYỄN HOÀNG VINH			
THIẾT KẾ + VẼ:		DRAWNER	
 KS. LƯƠNG MẠNH THẮNG			
QUẢN LÝ KỸ THUẬT		T.C MANAGER	
 KS. NGUYỄN ĐỨC HIẾN			
GIAI ĐOẠN			
THIẾT KẾ BẢN VẼ THI CÔNG			
TÊN BẢN VẼ		DWG.TITLE	
CHI TIẾT TỬ			
TỈ LỆ	SCALE	MÃ SỐ	PRO.NUMBER
NGÀY	DATE	SỐ BV	DWG NO
2025			NT-22



MẶT BẰNG



MẶT ĐỨNG



GHẾ BỌC DA

MẶT BÊN

**CÔNG TY CỔ PHẦN KIẾN TRÚC XÂY DỰNG
NAM TIẾN**

ĐÃ THẨM TRA

Theo văn bản số: /

Ngày tháng năm 20.....

Ký tên: _____

HIỆU CHỈNH		REVISION
LẦN	NỘI DUNG HIỆU CHỈNH	DUYỆT

CHỦ ĐẦU TƯ: **TRƯỜNG ĐẠI HỌC SƯ PHẠM
HÀ NỘI 2**

CLIENT

CÔNG TRÌNH: **XÂY DỰNG PHÒNG TRUYỀN
THỐNG SỐ**

PROJECT

ĐỊA ĐIỂM: **PHƯỜNG XUÂN HÒA, THÀNH PHỐ
PHÚC YÊN, TỈNH VINH PHÚC**

CƠ QUAN THIẾT KẾ: **CÔNG TY CỔ PHẦN XÂY DỰNG
T&T HÀ NỘI**

T&T HÀ NỘI

CÔNG TY CỔ PHẦN XÂY DỰNG T&T HÀ NỘI

ĐC: THÔN 03, XÃ YÊN SỸ, HUYỆN HOÀI ĐỨC, TP HÀ NỘI
VP: SỐ 40, ĐƯỜNG THỜI 7, XÃ YÊN SỸ, H. HOÀI ĐỨC, TP HÀ NỘI
ĐT: 043830006 EMAIL: TVHANOI.JSC@GMAIL.COM

GIÁM ĐỐC

DIRECTOR

NGUYỄN HỮU QUÂN

CHỦ TRÌ THIẾT KẾ: **P.S. STRUCTURE**

KTS. NGUYỄN HOÀNG VINH

THIẾT KẾ + VẼ: **DRAWNER**

KS. LƯƠNG MẠNH THẮNG

QUẢN LÝ KỸ THUẬT: **T.C. MANAGER**

KS. NGUYỄN ĐỨC HIỂN

THIẾT KẾ BẢN VẼ THI CÔNG

TÊN BẢN VẼ: **DWG. TITLE**

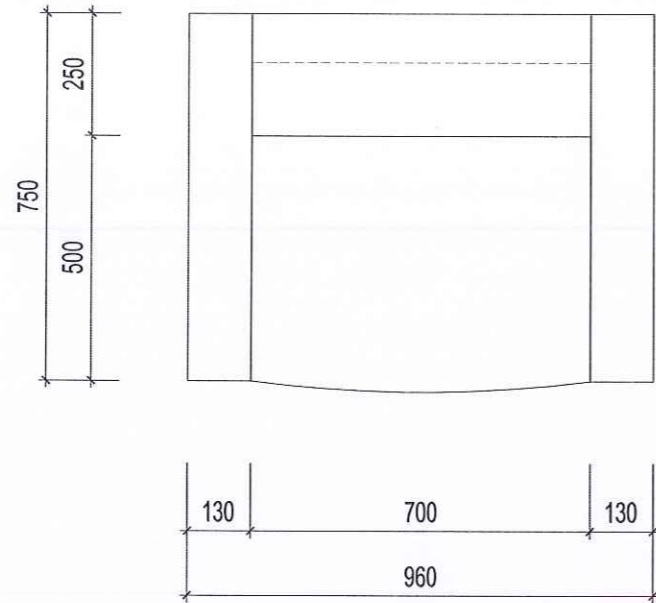
CHI TIẾT TỦ

TỈ LỆ: **SCALE** MÃ SỐ: **PRO. NUMBER**

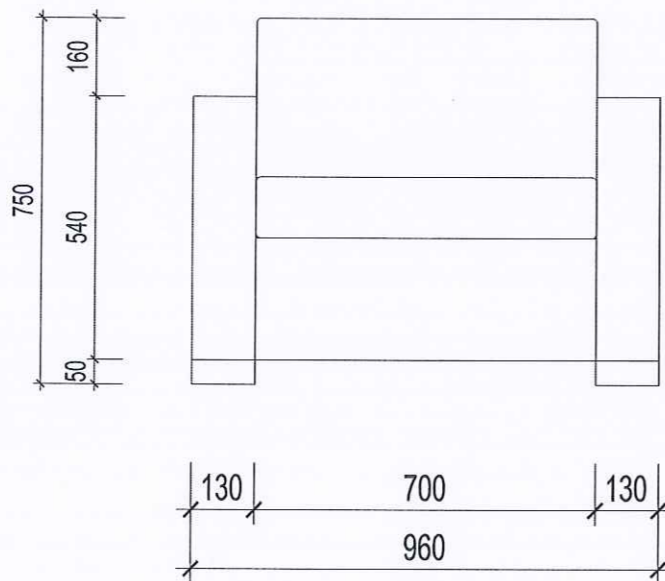
NGÀY: **DATE** SỐ BV: **DWG NO**

2025 **NT-23**

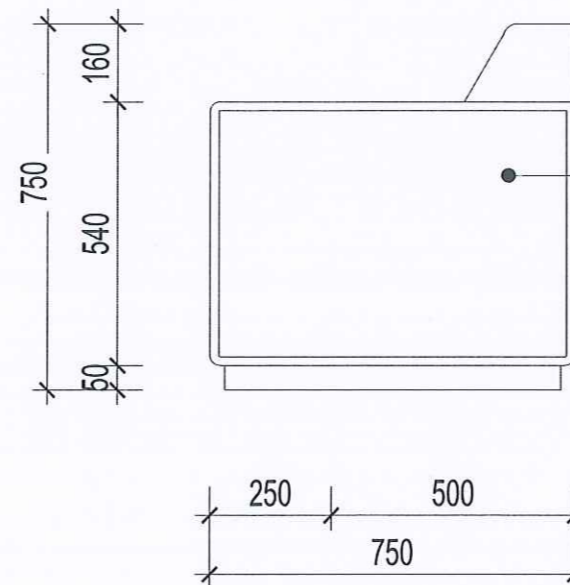
BẢN VẼ GHẾ CHỦ TOẠ: SL-2 CÁI



MẶT BẰNG



MẶT ĐỨNG



GHẾ BỌC DA

MẶT BÊN

**CÔNG TY CỔ PHẦN KIẾN TRÚC XÂY DỰNG
NAM TIẾN**
ĐÃ THẨM TRA

Theo văn bản số:..... /
Ngày tháng năm 20.....

Ký tên:

HIỆU CHỈNH		REVISION
LẦN	NỘI DUNG HIỆU CHỈNH	DUYỆT

CHỦ ĐẦU TƯ CUENI

TRƯỜNG ĐẠI HỌC SƯ PHẠM
HÀ NỘI 2

CÔNG TRÌNH PROJECT

XÂY DỰNG PHÒNG TRUYỀN
THỐNG SỐ

ĐỊA ĐIỂM

PHƯỜNG XUÂN HÒA, THÀNH PHỐ
PHÚC YÊN, TỈNH VINH PHÚC

CƠ QUAN THIẾT KẾ:

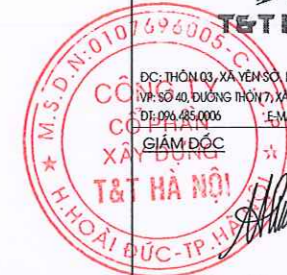
CÔNG TY CỔ PHẦN XÂY DỰNG
T&T HÀ NỘI



T&T HÀ NỘI

ĐC: THÔN 03, XÃ YÊN SÓC, HUYỆN HOÀI ĐỨC, TP HÀ NỘI
VIA SỐ 40, ĐƯỜNG THÔN 7, XÃ YÊN SÓC, H. HOÀI ĐỨC, TP HÀ NỘI
ĐT: 098 858 0006 EMAIL: VITHANOLJSC@GMAIL.COM

GIÁM ĐỐC DIRECTOR



NGUYỄN HỮU QUÂN

CHỦ TRÌ THIẾT KẾ: P.S STRUCTURE

[Signature]

KTS. NGUYỄN HOÀNG VINH

THIẾT KẾ + VẼ: DRAWNER

[Signature]

KS. LƯƠNG MẠNH THẮNG

QUẢN LÝ KỸ THUẬT T.C MANAGER

[Signature]

KS. NGUYỄN ĐỨC HIỆN

GIẢI ĐOẠN

THIẾT KẾ BẢN VẼ THI CÔNG

TÊN BẢN VẼ DWG.TITLE

CHI TIẾT TỪ

TỈ LỆ SCALE MÃ SỐ PRO.NUMBER

NGÀY DATE SỐ BV DWG NO

2025 NT-24

BẢN VẼ GHẾ QUAN KHÁCH; SL- 12 CÁI

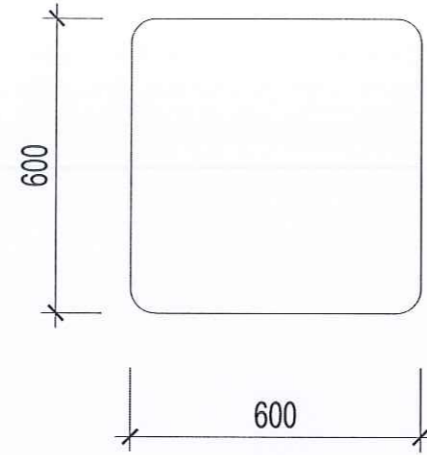
CÔNG TY CỔ PHẦN KIẾN TRÚC XÂY DỰNG
NAM TIẾN

ĐÃ THẨM TRA

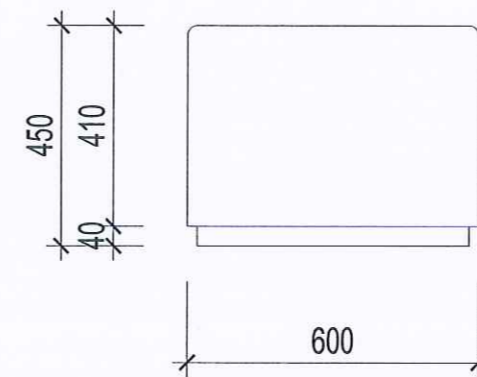
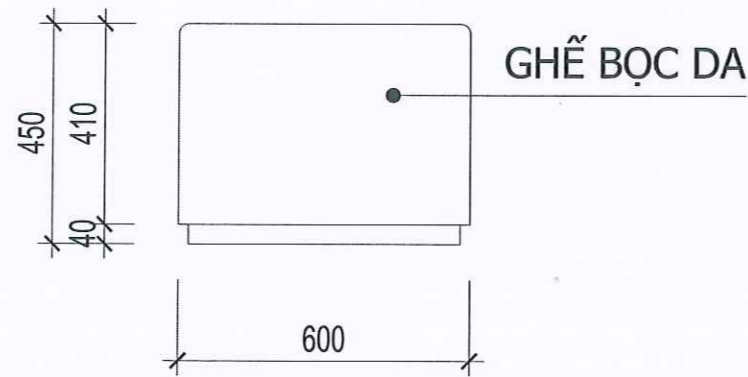
Theo văn bản số: /

Ngày tháng năm 20.....

Ký tên:



MẶT BẰNG



MẶT ĐỨNG

BẢN VẼ GHẾ PHIÊN DỊCH VIÊN: SL-2 CÁI

HIỆU CHỈNH		REVISION	
LẦN	NỘI DUNG HIỆU CHỈNH	DUYỆT	
CHỦ ĐẦU TƯ		CLIENT	
TRƯỜNG ĐẠI HỌC SƯ PHẠM HÀ NỘI 2			
CÔNG TRÌNH		PROJECT	
XÂY DỰNG PHÒNG TRUYỀN THỐNG SỐ			
ĐỊA ĐIỂM			
PHƯỜNG XUÂN HÒA, THÀNH PHỐ PHÚC YÊN, TỈNH VINH PHÚC			
CƠ QUAN THIẾT KẾ:			
CÔNG TY CỔ PHẦN XÂY DỰNG T&T HÀ NỘI			
NGUYỄN HỮU QUÂN		P.S STRUCTURE	
CHỦ TRÌ THIẾT KẾ:		DRAWNER	
KTS. NGUYỄN HOÀNG VINH			
THIẾT KẾ + VẼ:		T.C MANAGER	
KS. LƯƠNG MẠNH THẮNG			
QUẢN LÝ KỸ THUẬT			
KS. NGUYỄN ĐỨC HIẾN			
GIAI ĐOẠN			
THIẾT KẾ BẢN VẼ THI CÔNG			
TÊN BẢN VẼ		DWG.TITLE	
CHI TIẾT TỦ			
TỈ LỆ	SCALE	MÃ SỐ	PRO.NUMBER
NGÀY	DATE	SỐ BV	DWG NO
2025			NT-25

