



THANG LONG

CÔNG TY CỔ PHẦN PHÁT TRIỂN ĐIỆN LỰC THĂNG LONG

VPGD: Tầng 5, lô 02 tòa tháp Xuân Mai, Tô Hiệu, P. Hà Đông, TP. Hà Nội.
Số điện thoại: 024.7100.5746
Email: tuvan@thanglongpc.vn
Website: <http://thanglongpc.vn>



CÔNG TY TNHH TƯ VẤN ĐẦU TƯ VÀ THƯƠNG MẠI
GREEN LIGHT VIỆT NAM
THẨM TRA
Theo Văn bản số: 44/GLVN-BCTT
Ngày 2 tháng 10 năm 2025
Chủ trì bộ môn ký tên:

Trịnh Tuấn Anh

BÁO CÁO KINH TẾ KỸ THUẬT

CÔNG TRÌNH:

**CẢI TẠO MỞ RỘNG PHÒNG PHÂN PHỐI 22KV, THAY THẾ VÀ SẮP XẾP LẠI CÁC PHẦN ĐOẠN
THANH CÁI C41, C42 TRẠM 110KV E10.2 VÂN ĐÌNH**

(Hồ sơ kèm theo quyết định phê duyệt số: 5088/QĐ-EVNHANOHGC
Ngày 07 tháng 10 năm 2025 của Công ty lưới điện cao thế TP.Hà Nội)

TẬP 2: CÁC BẢN VẼ

HÀ NỘI - /2025



THANG LONG

CÔNG TY CỔ PHẦN PHÁT TRIỂN ĐIỆN LỰC THĂNG LONG

VPGD: Tầng 5, lô 02 tòa tháp Xuân Mai, Tô Hiệu, P. Hà Đông, TP. Hà Nội.
Số điện thoại: 024.7100.5746
Email: tuvan@thanglongpc.vn
Website: <http://thanglongpc.vn>



CÔNG TY LƯỚI ĐIỆN CAO THẾ
THÀNH PHỐ HÀ NỘI
PHÊ DUYỆT
Theo Quyết định số: 5088 / EVNH/MT/HGC
Ngày: 7 tháng 10 năm 2025
Người phê duyệt ký tên:

BÁO CÁO KINH TẾ KỸ THUẬT

CÔNG TY TNHH TƯ VẤN ĐẦU TƯ VÀ THƯƠNG MẠI
GREEN LIGHT VIỆT NAM
THẨM TRA
Theo Văn bản số: 44 / GLVN-BCTT
Ngày: 2 tháng 10 năm 2025
Chủ trì bộ môn ký tên: *Trình Tuấn Anh*

CÔNG TRÌNH:

**CẢI TẠO MỞ RỘNG PHÒNG PHÂN PHỐI 22KV, THAY THẾ VÀ SẮP XẾP LẠI CÁC PHẦN ĐOẠN
THANH CÁI C41, C42 TRẠM 110KV E10.2 VÂN ĐÌNH**

TẬP 2: CÁC BẢN VẼ

CHỦ NHIỆM THIẾT KẾ: NGUYỄN HUY HOÀNG *Huu*
CHỦ TRÌ THIẾT KẾ: VŨ THỊ THUẬN *Vu*
THIẾT KẾ: NGUYỄN DUY HUNG *Hung*

CHỦ ĐẦU TƯ
CÔNG TY LƯỚI ĐIỆN CAO THẾ THÀNH PHỐ HÀ NỘI *Trần*

ĐƠN VỊ TƯ VẤN
CÔNG TY CỔ PHẦN PHÁT TRIỂN ĐIỆN LỰC THĂNG LONG



PHÓ GIÁM ĐỐC
Nguyễn Huy Hoàng

LIỆT KÊ CÁC BẢN VẼ TẬP 2

TT	TÊN BẢN VẼ	KÝ HIỆU	KHỔ GIẤY
I	CÁC BẢN VẼ PHẦN ĐIỆN NHẤT THỨ		A3
1	SƠ ĐỒ LƯỚI ĐIỆN KHU VỰC HIỆN TRẠNG	E10.2-SDL-01	A3
2	SƠ ĐỒ NÓI ĐIỆN CHÍNH TBA 110KV E10.2 HIỆN TRẠNG	E10.2-SĐ-01	A3
3	SƠ ĐỒ NÓI ĐIỆN CHÍNH TBA 110KV E10.2 SAU CẢI TẠO	E10.2-SĐ-02	A3
4	MẶT BẰNG BỐ TRÍ THIẾT BỊ TRẠM E10.2 HIỆN TRẠNG	E10.2-MB-01	A3
5	MẶT BẰNG BỐ TRÍ THIẾT BỊ TRẠM E10.2 SAU CẢI TẠO	E10.2-MB-02	A3
6	MẶT BẰNG BỐ TRÍ THIẾT BỊ NHÀ PHÂN PHỐI TRẠM E10.2 HIỆN TRẠNG	E10.2-MB-03	A3
7	MẶT BẰNG BỐ TRÍ THIẾT BỊ NHÀ PHÂN PHỐI TRẠM E10.2 SAU CẢI TẠO	E10.2-MB-04	A3
8	MẶT BẰNG BỐ TRÍ THIẾT BỊ PHÒNG ĐIỀU KHIỂN TRẠM E10.2	E10.2-MB-05	A3
9	MẶT BẰNG ĐI CÁP LỰC HIỆN TRẠNG	E10.2-MB-06	A3
10	MẶT BẰNG ĐI CÁP LỰC SAU CẢI TẠO	E10.2-MB-07	A3
11	MẶT BẰNG ĐI CÁP XUẤT TUYẾN 22KV HIỆN TRẠNG	E10.2-MB-08	A3
12	MẶT BẰNG ĐI CÁP XUẤT TUYẾN 22KV SAU CẢI TẠO	E10.2-MB-09	A3

9	MẶT BẰNG CHIẾU SÁNG NHÀ PHÂN PHỐI MỚI	E10.2-CS-01	A3
10	MẶT BẰNG Ô CẮM, ĐIỀU HOÀ NHÀ PHÂN PHỐI MỚI SAU CẢI TẠO	E10.2-CS-02	A3
11	SƠ ĐỒ CÁP ĐIỆN PHÒNG PHÂN PHỐI MỚI SAU CẢI TẠO	E10.2-CS-03	A3
12	MẶT BẰNG NÓI ĐẤT PHÒNG PHÂN PHỐI SAU CẢI TẠO	E10.2-CS-04	A3
II	CÁC BẢN VẼ PHẦN ĐIỆN NHỊ THỨ		
1	SƠ ĐỒ PHƯƠNG THỨC ĐKBV TBA E10.2 HIỆN TRẠNG	E10.2-NT-01	A3
2	SƠ ĐỒ PHƯƠNG THỨC ĐKBV PHÍA 22KV HIỆN TRẠNG	E10.2-NT-02	A3
2	SƠ ĐỒ PHƯƠNG THỨC ĐKBV PHÍA 22KV SAU CẢI TẠO	E10.2-NT-03	A3
3	LAYOUT TỦ GOM CÔNG TƠ LẬP MỚI	E10.2-NT-04	A3
3	NGUYÊN LÝ KẾT NỐI HỆ THỐNG ĐO XA HIỆN TRẠNG	E10.2-NT-05	A3
4	NGUYÊN LÝ KẾT NỐI HỆ THỐNG ĐO XA SAU CẢI TẠO	E10.2-NT-06	A3
5	SƠ ĐỒ ĐIỆN XOAY CHIỀU HIỆN TRẠNG	E10.2-NT-07	A3
6	SƠ ĐỒ ĐIỆN MỘT CHIỀU HIỆN TRẠNG	E10.2-NT-08	A3
7	SƠ ĐỒ ĐIỆN XOAY CHIỀU SAU CẢI TẠO	E10.2-NT-09	A3
8	SƠ ĐỒ ĐIỆN MỘT CHIỀU SAU CẢI TẠO	E10.2-NT-10	A3
III	CÁC BẢN VẼ PHẦN ĐIỆN VIỄN THÔNG-SCADA		
1	SƠ ĐỒ KẾT NỐI HỆ THỐNG SCADA TBA 110KV E10.2 HIỆN TRẠNG	E10.2-SC-01	A3
2	SƠ ĐỒ KẾT NỐI HỆ THỐNG SCADA TBA 110KV E10.2 SAU CẢI TẠO	E10.2-SC-02	A3

TT	TÊN BẢN VẼ	KÝ HIỆU	KHỔ GIẤY
IV	CÁC BẢN VẼ PHẦN HỆ THỐNG CAMERA VÀ ÂM THANH CẢNH BÁO		
1	SƠ ĐỒ NGUYÊN LÝ HỆ THỐNG AN NINH	E10.2-AN-01	A3
2	MẶT BẰNG BỐ TRÍ HỆ THỐNG AN NINH PHÒNG PHÂN PHỐI 22KV- C41	E10.2-AN-02	A3
3	SƠ ĐỒ NGUYÊN LÝ HỆ THỐNG ÂM THANH CẢNH BÁO	E10.2-AN-03	A3
4	MẶT BẰNG BỐ TRÍ HỆ THỐNG ÂTCB PHÂN PHỐI 22KV- C41	E10.2-AN-04	A3
V	CÁC BẢN VẼ PHẦN XÂY DỰNG VÀ PCCC		
A	PHẦN XÂY DỰNG NGOÀI TRỜI		
1	MẶT BẰNG XÂY DỰNG NGOÀI TRỜI HIỆN TRẠNG	E10.2-XD-NT-01	A3
2	MẶT BẰNG XÂY DỰNG NGOÀI TRỜI PHÁ ĐỠ	E10.2-XD-NT-02	A3
3	MẶT BẰNG XÂY DỰNG NGOÀI TRỜI CẢI TẠO VÀ XÂY MỚI	E10.2-XD-NT-03	A3
4	MẶT BẰNG XÂY DỰNG NGOÀI TRỜI SAU CẢI TẠO	E10.2-XD-NT-04	A3
5	THỐNG KÊ KHỐI LƯỢNG XÂY DỰNG NGOÀI TRỜI	E10.2-XD-NT-05	A3
6	CHI TIẾT SÂN ĐƯỜNG CẢI TẠO	E10.2-XD-NT-06	A3
7	CHI TIẾT MÁI TÔN BỎ SUNG XUNG QUANH PHÒNG PHÂN PHỐI XÂY MỚI(1/2)	E10.2-XD-NT-07	A3
8	CHI TIẾT MÁI TÔN	E10.2-XD-NT-08	A3
9	CHI TIẾT MÓNG CỘT ĐÈN VÀ CỘT CỜ HOÀN TRẢ	E10.2-XD-NT-09	A3
B	PHẦN KIẾN TRÚC NHÀ PHÂN PHỐI XÂY MỚI		
1	MẶT BẰNG PHÒNG PHÂN PHỐI C33 HIỆN TRẠNG	E10.2-XD-NDK-KT-01	A3
2	MẶT BẰNG KIẾN TRÚC PHÒNG PHÂN PHỐI XÂY MỚI	E10.2-XD-NDK-KT-02	A3
3	CHI TIẾT MÁI NHÀ PHÒNG PHÂN PHỐI XÂY MỚI	E10.2-XD-NDK-KT-03	A3
4	CÁC MẶT ĐỨNG PHÒNG PHÂN PHỐI XÂY MỚI	E10.2-XD-NDK-KT-04	A3
5	CÁC MẶT CẮT ĐIỆN HÌNH PHÒNG PHÂN PHỐI XÂY MỚI	E10.2-XD-NDK-KT-05	A3
6	CHI TIẾT CỬA SỔ	E10.2-XD-NDK-KT-06	A3
7	CHI TIẾT CỬA CHỐNG CHÁY CC1	E10.2-XD-NDK-KT-07	A3
8	CHI TIẾT BẬC LÊN XUỐNG VÀ HÀNH LANG	E10.2-XD-NDK-KT-08	A3
9	CHI TIẾT ỒNG THOÁT NƯỚC MÁI PHÒNG PHÂN PHỐI XÂY MỚI	E10.2-XD-NDK-KT-09	A3
C	PHẦN KẾT CẤU NHÀ PHÂN PHỐI XÂY MỚI		
1	GHI CHÚ CHUNG	E10.2-XD-NDK-KC-01	A3
2	MẶT BẰNG KẾT CẤU MÓNG	E10.2-XD-NDK-KC-02	A3
3	MẶT BẰNG GIẢNG TƯỜNG	E10.2-XD-NDK-KC-03	A3
4	CHI TIẾT MÓNG	E10.2-XD-NDK-KC-04	A3
5	MẶT BẰNG CỘT	E10.2-XD-NDK-KC-05	A3
6	CHI TIẾT CỘT	E10.2-XD-NDK-KC-06	A3
7	MẶT BẰNG KẾT CẤU MÁI	E10.2-XD-NDK-KC-07	A3
8	CHI TIẾT DÀM MÁI	E10.2-XD-NDK-KC-08	A3
9	MẶT BẰNG THÉP SÀN MÁI	E10.2-XD-NDK-KC-09	A3
10	CHI TIẾT LANH TÔ	E10.2-XD-NDK-KC-10	A3

TT	TÊN BẢN VẼ	KÝ HIỆU	KHỔ GIẤY
11	THỐNG KÊ THÉP PHÒNG PHÂN PHỐI XÂY MỚI(1/2)	E10.2-XD-NDK-KC-11	A3
12	THỐNG KÊ THÉP PHÒNG PHÂN PHỐI XÂY MỚI(2/2)	E10.2-XD-NDK-KC-12	A3
D	PHẦN MƯƠNG CÁP VÀ MÁNG CÁP NHÀ PHÂN PHỐI XÂY MỚI		
1	MẶT BẰNG MƯƠNG CÁP TRONG PHÒNG PHÂN PHỐI XÂY MỚI	E10.2-XD-NDK-MC-01	A3
2	CHI TIẾT MƯƠNG CÁP(1/4)	E10.2-XD-NDK-MC-02	A3
3	CHI TIẾT MƯƠNG CÁP(2/4)	E10.2-XD-NDK-MC-03	A3
4	CHI TIẾT MƯƠNG CÁP(3/4)	E10.2-XD-NDK-MC-04	A3
5	CHI TIẾT MƯƠNG CÁP(4/4)	E10.2-XD-NDK-MC-05	A3
6	MẶT BẰNG MÁNG CÁP TREO TRẦN TRONG PHÒNG PHÂN PHỐI XÂY MỚI	E10.2-XD-NDK-MC-06	A3
7	CHI TIẾT MÁNG CÁP ĐIỂN HÌNH	E10.2-XD-NDK-MC-07	A3
8	CHI TIẾT GIÁ ĐỠ MÁNG CÁP	E10.2-XD-NDK-MC-08	A3
E	PHẦN PHÒNG CHÁY CHỮA CHÁY		
1	SƠ ĐỒ NGUYÊN LÝ BÁO CHÁY BỔ SUNG CHO PHÒNG PHÂN PHỐI XÂY MỚI	E10.2-PCCC-01	A3
2	MẶT BẰNG BÁO CHÁY BỔ SUNG CHO PHÒNG PHÂN PHỐI XÂY MỚI	E10.2-PCCC-02	A3
3	MẶT BẰNG BÁO CHÁY BỔ SUNG CHO MƯƠNG CÁP PHÒNG PHÂN PHỐI XÂY MỚI	E10.2-PCCC-03	A3
4	MẶT BẰNG CHỮA CHÁY CHO PHÒNG PHÂN PHỐI XÂY MỚI	E10.2-PCCC-04	A3
5	NGUYÊN LÝ, BẢNG TÍNH TOÁN HỆ THỐNG CHỮA CHÁY KHÍ	E10.2-PCCC-05	A3
6	SƠ ĐỒ NGUYÊN LÝ KÍCH HOẠT HỆ THỐNG CHỮA CHÁY KHÍ CHO MƯƠNG CÁP PHÒNG PHÂN PHỐI XÂY MỚI	E10.2-PCCC-06	A3
7	CHI TIẾT LẮP ĐẶT THIẾT BỊ (1/2)	E10.2-PCCC-07	A3
8	CHI TIẾT LẮP ĐẶT THIẾT BỊ (2/2)	E10.2-PCCC-08	A3
9	BẢNG KÊ KHỐI LƯỢNG	E10.2-PCCC-09	A3



CÔNG TY CỔ PHẦN PHÁT TRIỂN ĐIỆN LỰC THĂNG LONG

VPGD: TẦNG 5-THÁP A-TÒA NHÀ XUÂN MẠI- TÔ HIỆU-P.HÀ ĐÔNG-TP.HÀ NỘI

Email:Tuvan@thanglongpc.vn

Web:http://thanglongpc.vn

CÔNG TY TNHH TƯ VẤN ĐẦU TƯ VÀ THƯƠNG MẠI
GREEN LIGHT VIỆT NAM

THẨM TRA

Theo Văn bản số:...../GLVN-BCTT

Ngàythángnăm 20.....

Chủ trì bộ môn ký tên:

Trịnh Tuấn Anh

ICÁC BẢN VẼ PHẦN ĐIỆN

I CÁC BẢN VẼ PHẦN NHẤT THỨ

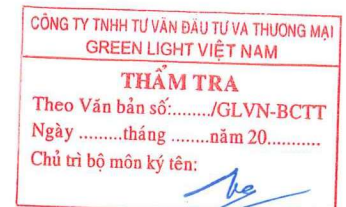


CÔNG TY CỔ PHẦN PHÁT TRIỂN ĐIỆN LỰC THĂNG LONG

VPGD: TÀNG 5-THÁP A-TÒA NHÀ XUÂN MAI- TÔ HIỆU-P.HÀ ĐÔNG-TP.HÀ NỘI

Email: Tuvan@thanglongpc.vn

Web: <http://thanglongpc.vn>



Trịnh Tuấn Anh

I. CÁC BẢN VẼ PHẦN ĐIỆN

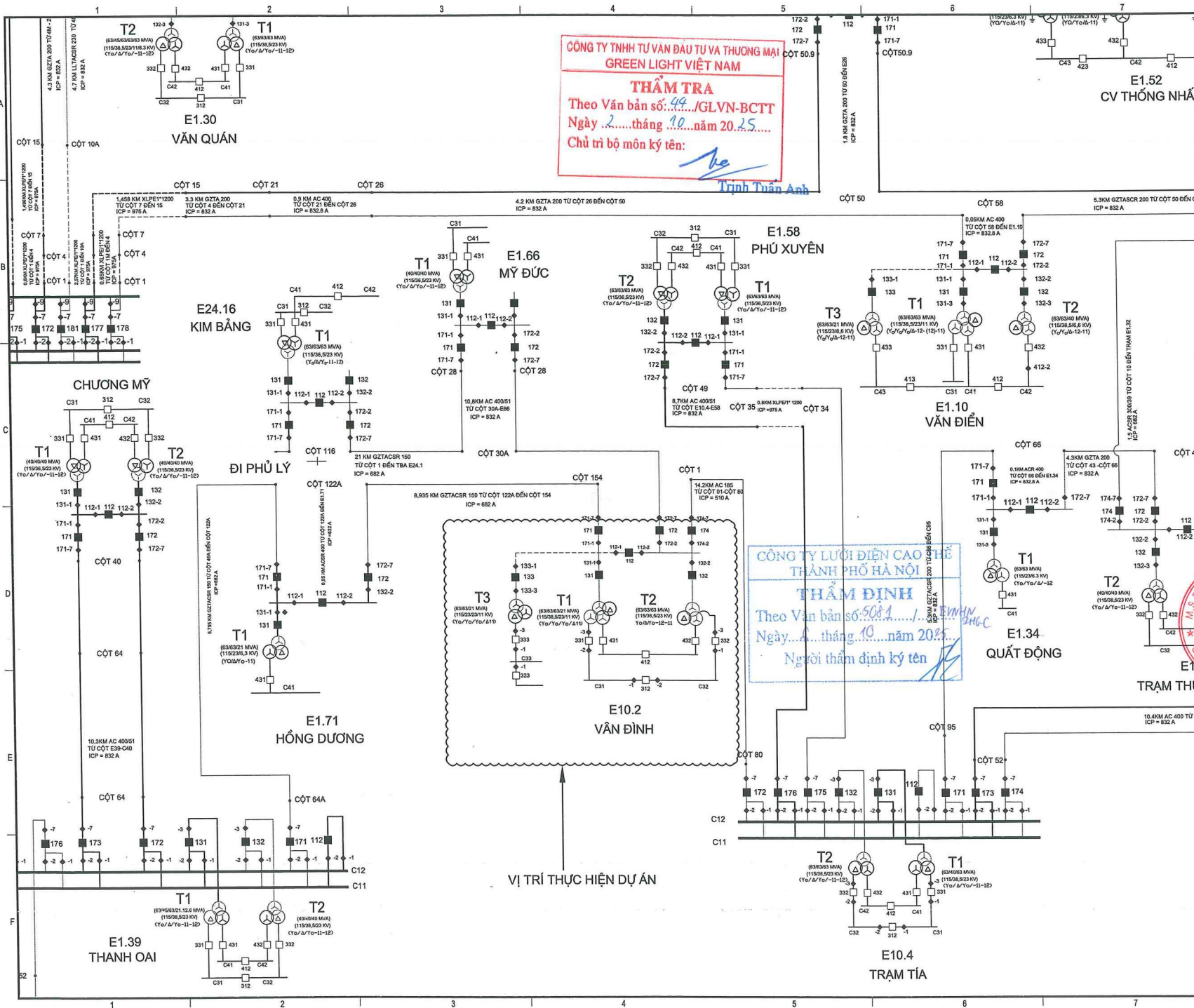
I.1 CÁC BẢN VẼ PHẦN NHẤT THỨ

CÔNG TY TNHH TƯ VẤN ĐẦU TƯ VÀ THƯƠNG MẠI
GREEN LIGHT VIỆT NAM

THẨM TRA
Theo Văn bản số: 44/GLVN-BCTT
Ngày 22 tháng 10 năm 2025
Chủ trì bộ môn ký tên:

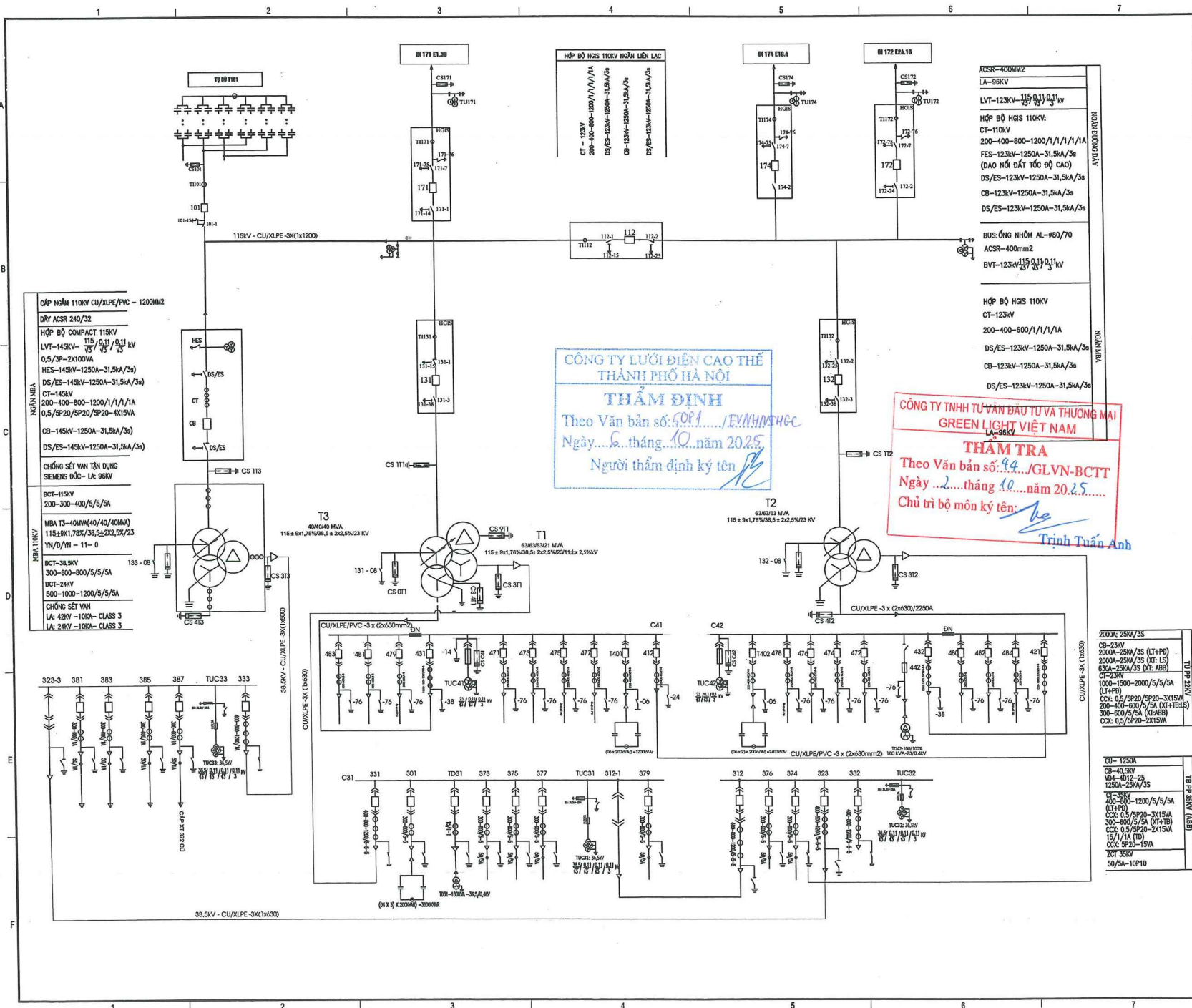
Trịnh Thuận Anh

HIỆU CHỈNH :	
LẦN 1	NỘI DUNG SỬA ĐỔI
CHỦ ĐẦU TƯ: CÔNG TY LƯỚI ĐIỆN CAO THẾ TP. HÀ NỘI	
	
ĐỊA CHẾ SỐ T: NGUYỄN XUÂN NHAM, P. YÊN HOÀ, TP. HÀ NỘI	
CÔNG TRÌNH: CẢI TẠO MỞ RỘNG PHÒNG PHÂN PHỐI 22KV, THAY THẾ VÀ SẮP XẾP LẠI CÁC PHẦN ĐỘ THẠNH CÁI C41, C42 TRẠM 110KV E10.2 VÂN ĐÌNH	
ĐỊA CHẾ: X. VÂN ĐÌNH, TP. HÀ NỘI	
ĐƠN VỊ THIẾT KẾ: CÔNG TY CỔ PHẦN PHÁT TRIỂN ĐIỆN LỰC THĂNG LONG	
	
VP: Đ. TẦNG B, LÔ 02, TÒA THÁP XUÂN MẠI, Đ. TỖ HIỆU, P. HÀ ĐÔNG, TP. HÀ NỘI Email: tu@thanglong.vn ; Web: http://thanglong.vn	
PHÓ GIÁM ĐỐC: NGUYỄN HUY HOÀNG	
CHỦ NHIỆM DỰ ÁN: NGUYỄN HUY HOÀNG	
CHỦ TRÌ TK P. ĐIỆN: VŨ THỊ THUẬN	
KIỂM TRA: VŨ THỊ THUẬN	
THIẾT KẾ: NGUYỄN DUY HÙNG	
GIẢI ĐOẠN: BCKTKT	PHẦN: ĐIỆN
HẠNG MỤC: TBA 110KV	
TÊN BẢN VẼ: SƠ ĐỒ LƯỚI ĐIỆN KHU VỰC	
TỶ LỆ:	HOÀN THÀNH 2025
MÃ DỰ ÁN:	SỐ HIỆU BẢN VẼ: E10.2-SDL-01



CÔNG TY LƯỚI ĐIỆN CAO THẾ
THÀNH PHỐ HÀ NỘI
THẨM ĐỊNH
Theo Văn bản số: 508A/.....
Ngày 10 tháng 10 năm 2025
Người thẩm định ký tên:

2PFL_DaUang_TimHuaDinhMOCVA0211PNSG:20250728_0_CaiTaoP22VnDinhBCKTKT_BanVinh_SoDo110KVbanthanaythanglong.vn_03082025230PM



CÔNG TY LƯỚI ĐIỆN CAO THÉ
THÀNH PHỐ HÀ NỘI
THẨM ĐỊNH
Theo Văn bản số: *508/1* /EVNHNHSGC
Ngày...*6*...tháng...*10*...năm 20*25*.
Người thẩm định ký tên *Trịnh Tuấn Anh*

CÔNG TY TNHH TƯ VẤN ĐẦU TƯ VÀ THƯƠNG MẠI
GREEN LIGHT VIỆT NAM
THẨM TRA
Theo Văn bản số: *49* /GLVN-BCTT
Ngày...*2*...tháng...*10*...năm 20*25*.
Chủ trì bộ môn ký tên: *Trịnh Tuấn Anh*

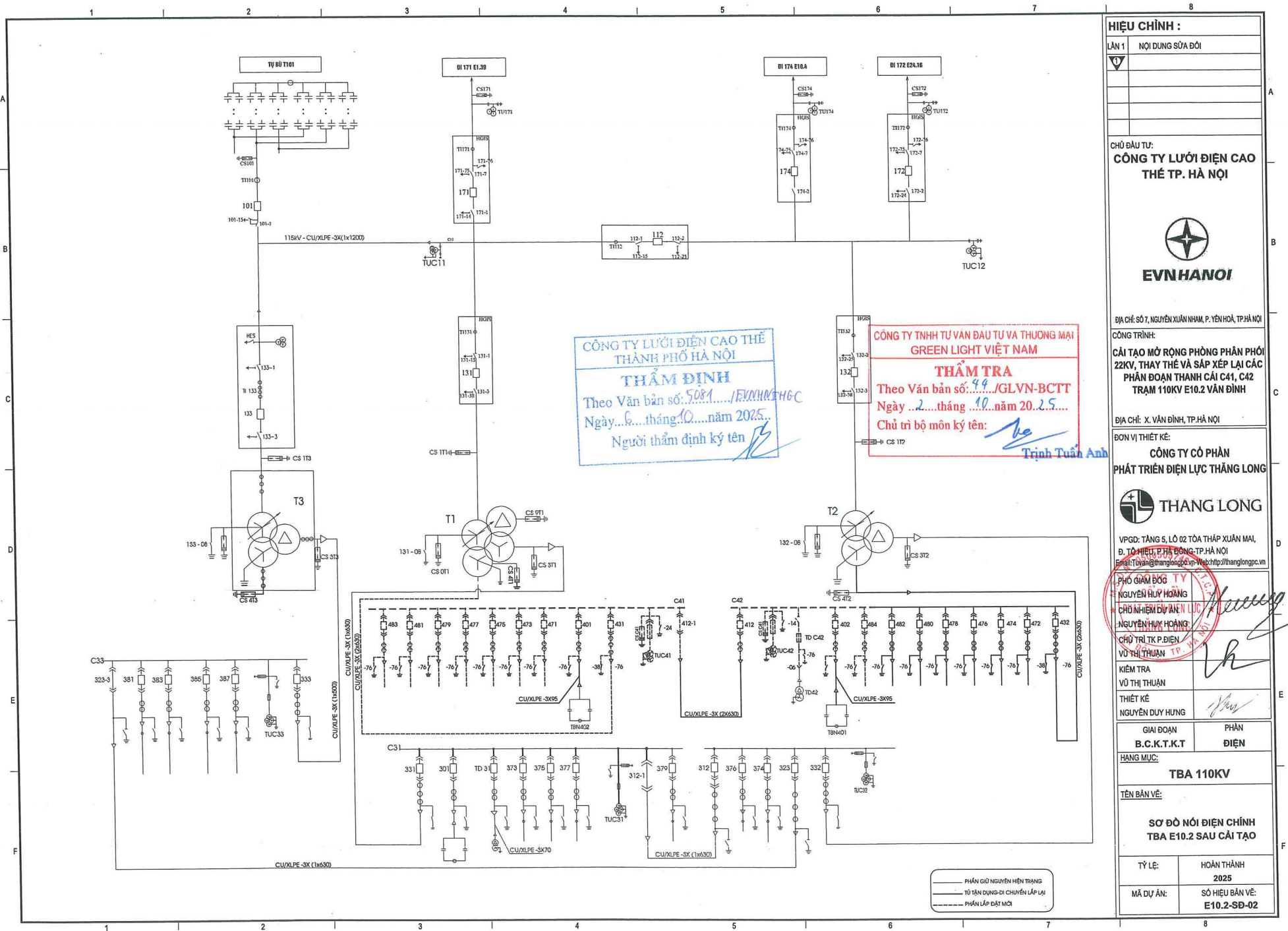
- CẤP NGHEM 110KV CU/XLPE/PVC - 1200MM2**
- DÂY ACSR 240/32
 - HỘ BỘ COMPACT 115KV
 - LVT-145KV - 115/0,1/0,1/1 kv
 - 0,5/3P-2X100VA
 - HES-145KV-1250A-31,5KA/3s
 - DS/ES-145KV-1250A-31,5KA/3s
 - CT-145KV
 - 200-400-800-1200/1/1/1/1A
 - 0,5/5P20/SP20/SP20-4X15VA
 - CB-145KV-1250A-31,5KA/3s
 - DS/ES-145KV-1250A-31,5KA/3s
- CHỐNG SÉT VẠN TÊN DÙNG SIEMENS ĐỨC- LK 98KV**

- MBA 110KV**
- BCT-115KV
 - 200-300-400/5/5/5A
 - MBA T3-40MVA/40/40/40MVA
 - 115±9kV, 7,6kV/38,5±2x2,5kV/23
 - YN/D/YN - 11 - 0
 - BCT-38,5KV
 - 300-600-800/5/5/5A
 - BCT-24KV
 - 500-1000-1200/5/5/5A
- CHỐNG SÉT VẠN**
- LK 42KV - 10KA - CLASS 3
 - LK 24KV - 10KA - CLASS 3

- 200KA 23KA/3S**
- CB-23KV
 - 200KA-23KV/3S (LTPP)
 - 200KA-23KV/3S (XT: LS)
 - 63KA-23KA/3S (XT: ABB)
 - CT-23KV
 - 1000-1500-2000/5/5/5A
 - (LTPP)
 - CC: 0,5/5P20/SP20-3X15VA
 - 200-400-800/5/5A (XT: LS)
 - 300-600/5/5A (XT:ABB)
 - CC: 0,5/5P20-2X15VA

- CU - 1250A**
- CB-40,5KV
 - VĐ-40,5KV/25
 - 1250A-23KA/3S
 - CT-38KV
 - 400-300-1200/5/5/5A
 - (LTPP)
 - CC: 0,5/5P20-2X15VA
 - 300-800/5/5A (XT:LS)
 - CC: 0,5/5P20-2X15VA
 - 15/1/1A (TĐ)
 - CC: SP20-15VA
 - 2XT 33KV
 - 50/5A-10P10


HIỆU CHỈNH :	
LẦN 1	NỘI DUNG SỬA ĐỔI
CHỦ ĐẦU TƯ: CÔNG TY LƯỚI ĐIỆN CAO THÉ TP. HÀ NỘI	
ĐỊA CHỈ: SỐ 7, NGUYỄN XUÂN PHẠM, P. YÊN HÒA, TP. HÀ NỘI	
CÔNG TRÌNH:	
CÁI TẠO MỜ RỒNG PHÒNG PHẢN PHÓI 22KV, THAY THÉ VÀ SẮP XẾP LẠI CÁC PHẦN ĐOẠN THANH CÀI C41, C42 TRẠM 110KV E10.2 VẠN ĐÌNH	
ĐỊA CHỈ: X. VẠN ĐÌNH, TP. HÀ NỘI	
ĐƠN VỊ THIẾT KẾ:	
CÔNG TY CỔ PHẦN PHÁT TRIỂN ĐIỆN LỰC THĂNG LONG	
VPGD: TẦNG 5, LỘ 02, TÒA THÁP XUÂN MẠI, Đ. TÔ HIỆU, P. HÀ ĐÔNG, TP. HÀ NỘI Email: tuvan@thanglongpc.vn; Web: http://thanglongpc.vn	
PHÓ GIÁM ĐỐC	
NGUYỄN HUY HOÀNG	
CHỦ NHIỆM DỰ ÁN	
NGUYỄN HUY HOÀNG	
CHỦ TRƯỞNG K.P. ĐIỆN	
VŨ THỊ THUẬN	
KIỂM TRA	
VŨ THỊ THUẬN	
THIẾT KẾ	
NGUYỄN DUY HƯNG	
GIẢI ĐOẠN	PHẦN ĐIỆN
B.C.K.T.K.T	
HẠNG MỤC:	
TBA 110KV	
TÊN BẢN VẼ:	
SƠ ĐỒ NỐI ĐIỆN CHÍNH TBA E10.2 HIỆN TRẠNG	
TỶ LỆ:	HOÀN THÀNH 2025
MÀ DƯ ẢN:	SỐ HIỆU BẢN VẼ: E10.2-SD-01



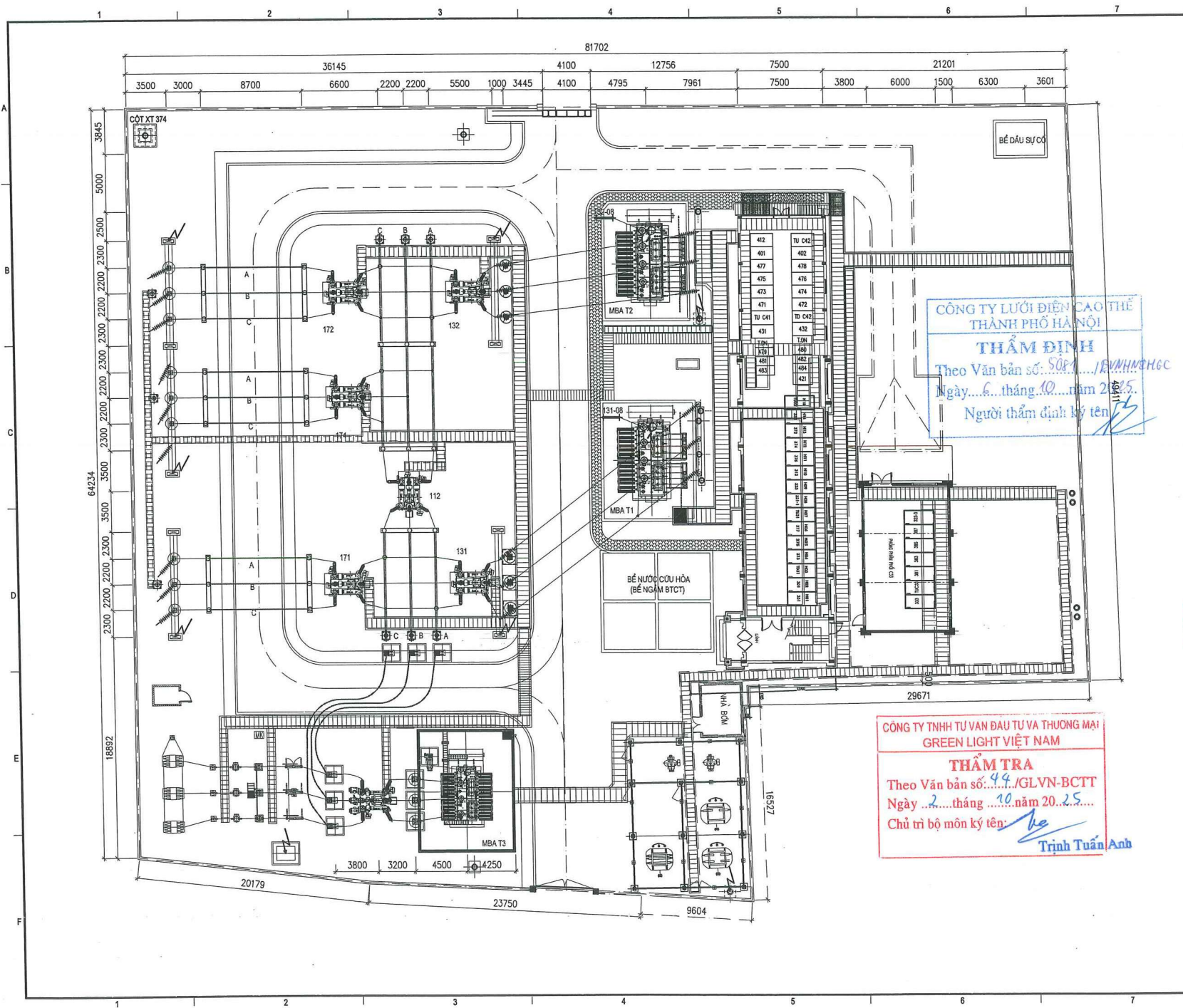
CÔNG TY LƯỚI ĐIỆN CAO THẾ
THÀNH PHỐ HÀ NỘI
THẨM ĐỊNH
 Theo Văn bản số: 5081.../EVNHANHC
 Ngày...6...tháng 10...năm 2025...
 Người thẩm định ký tên: [Signature]

CÔNG TY TNHH TƯ VẤN ĐẦU TƯ VÀ THƯƠNG MẠI
GREEN LIGHT VIỆT NAM
THẨM TRA
 Theo Văn bản số: 99.../GLVN-BCTT
 Ngày...2...tháng 10...năm 20...5...
 Chủ trì bộ môn ký tên: [Signature]

- - - - - PHẦN GIỮ NGUYÊN HIỆN TRẠNG
 - - - - - TỜ TÊN DUNG DỊ CHUYỂN LẮP LẠI
 - - - - - PHẦN LẮP ĐẶT MỚI


HIỆU CHỈNH :	
LẦN 1	NỘI DUNG SỬA ĐỔI
CHỦ ĐẦU TƯ: CÔNG TY LƯỚI ĐIỆN CAO THẾ TP. HÀ NỘI	
 EVN HANOI	
ĐỊA CHỖ: SỐ 7, NGUYỄN XUÂN NHAM, P. YÊN HÒA, TP. HÀ NỘI	
CÔNG TRÌNH:	
CẢI TẠO MỞ RỘNG PHÒNG PHÂN PHỐI 22KV, THAY THẾ VÀ SẮP XẾP LẠI CÁC PHẦN ĐOẠN THANH CẢI C41, C42 TRẠM 110KV E10.2 VÂN ĐÌNH	
ĐỊA CHỖ: X. VÂN ĐÌNH, TP. HÀ NỘI	
ĐƠN VỊ THIẾT KẾ:	
CÔNG TY CỔ PHẦN PHÁT TRIỂN ĐIỆN LỰC THẮNG LONG	
 THANG LONG	
VPGD: TẦNG 5, LÔ 02 TÒA THÁP XUÂN MẠI, Đ. TÔ HIỆU, P. THÁI ĐÔNG, TP. HÀ NỘI Email: Toivan@thanglongco.vn - Web: http://thanglongco.vn	
PHÓ GIÁM ĐỐC T.Đ. NGUYỄN HỮU HOÀNG CHỦ NHIỆM ĐẢM AN LỰC NGUYỄN HỮU HOÀNG CHỦ TRƯỞNG P. ĐIỆN VŨ THỊ THUẬN TP. HÀ NỘI	
KIỂM TRA	[Signature]
THIẾT KẾ	[Signature]
NGUYỄN DUY HÙNG	[Signature]
GIAI ĐOẠN B.C.K.T.K.T	PHẦN ĐIỆN
HẠNG MỨC: TBA 110KV	
TÊN BẢN VẼ:	
SƠ ĐỒ NÓI ĐIỆN CHÍNH TBA E10.2 SAU CẢI TẠO	
TỶ LỆ:	HOÀN THIỆN 2025
MÃ DỰ ÁN:	SỐ HIỆU BẢN VẼ: E10.2-SĐ-02

Z:\PL_D\An-Dung-Thien\KHU\BHN\KHU\A\B\B1\BNC\250728\B_Caller\PPP\20\Van\DMH_ECD\CTT1_Ban\Mot_Dung_S001\B09\A\di\fig_F102.dwg 30/08/2015 1:28 AM

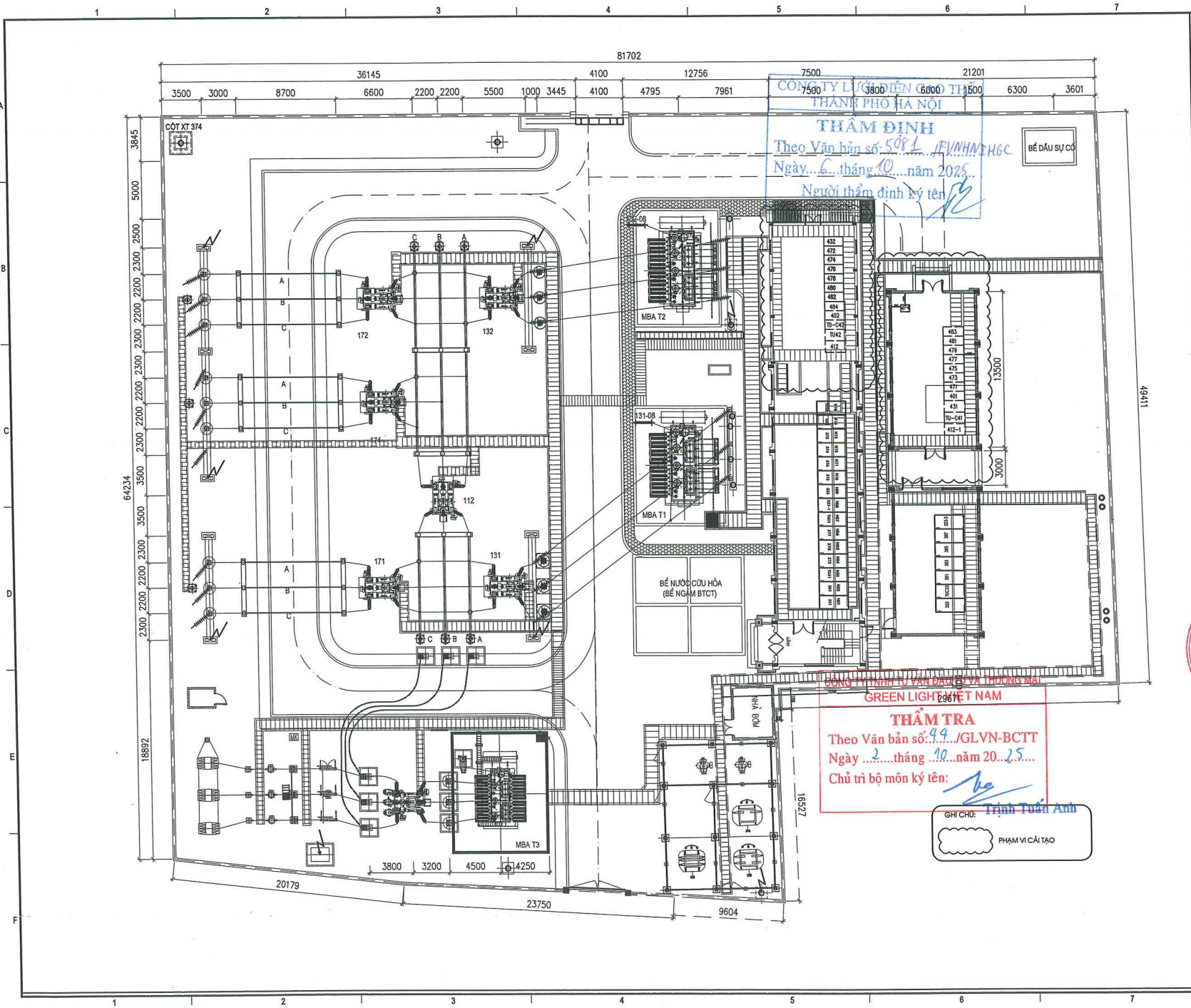



CÔNG TY LƯỚI ĐIỆN CAO THẾ THÀNH PHỐ HÀ NỘI
THẨM ĐỊNH
 Theo Văn bản số: S07/... /EVNHNHGHG
 Ngày: 6 tháng 10 năm 2025
 Người thẩm định ký tên: *[Signature]*

CÔNG TY TNHH TƯ VẤN ĐẦU TƯ VÀ THƯƠNG MẠI GREEN LIGHT VIỆT NAM
THẨM TRA
 Theo Văn bản số: 44 /GLVN-BCTT
 Ngày: 2 tháng 10 năm 2025
 Chủ trì bộ môn ký tên: *[Signature]*
Trịnh Tuấn Anh

HIỆU CHỈNH :	
LẦN 1	NỘI DUNG SỬA ĐỔI
CHỦ ĐẦU TƯ: CÔNG TY LƯỚI ĐIỆN CAO THẾ TP. HÀ NỘI  EVN HANOI ĐỊA CHỈ: SỐ 7, NGUYỄN XUÂN NHAM, P. YÊN HOÀ, TP. HÀ NỘI CÔNG TRÌNH: CẢI TẠO MỞ RỘNG PHÒNG PHÂN PHỐI 22KV, THAY THẾ VÀ SẮP XẾP LẠI CÁC PHẦN ĐOẠN THANH CÁI C41, C42 TRẠM 110KV E10.2 VẠN ĐÌNH ĐỊA CHỈ: X. VẠN ĐÌNH, TP. HÀ NỘI ĐƠN VỊ THIẾT KẾ: CÔNG TY CỔ PHẦN PHÁT TRIỂN ĐIỆN LỰC THẮNG LONG  THANG LONG VP/GD: TẦNG 5, LÒ 02 TÒA THÁP XUÂN MAI, Đ. TỖ HIỆU, B. HÀ ĐÔNG-TP. HÀ NỘI Email: Tuvan@thanglongpc.vn - Web: http://thanglongpc.vn PHÓ GIÁM ĐỐC: NGUYỄN HUY HOÀNG CHỦ NHIỆM DỰ ÁN: NGUYỄN HUY HOÀNG CHỦ TRÌ TKP ĐIỆN: VŨ THỊ THUẬN KIỂM TRA: VŨ THỊ THUẬN THIẾT KẾ: NGUYỄN DUY HƯNG GIAI ĐOẠN: B.C.K.T.K.T PHẦN ĐIỆN HANG MỤC: TBA 110KV TÊN BẢN VẼ: TỔNG MẶT BẰNG TBA E10.2 HIỆN TRẠNG TỶ LỆ: HOÀN THÀNH 2025 MÃ DỰ ÁN: SỐ HIỆU BẢN VẼ: E10.2-MB-01	

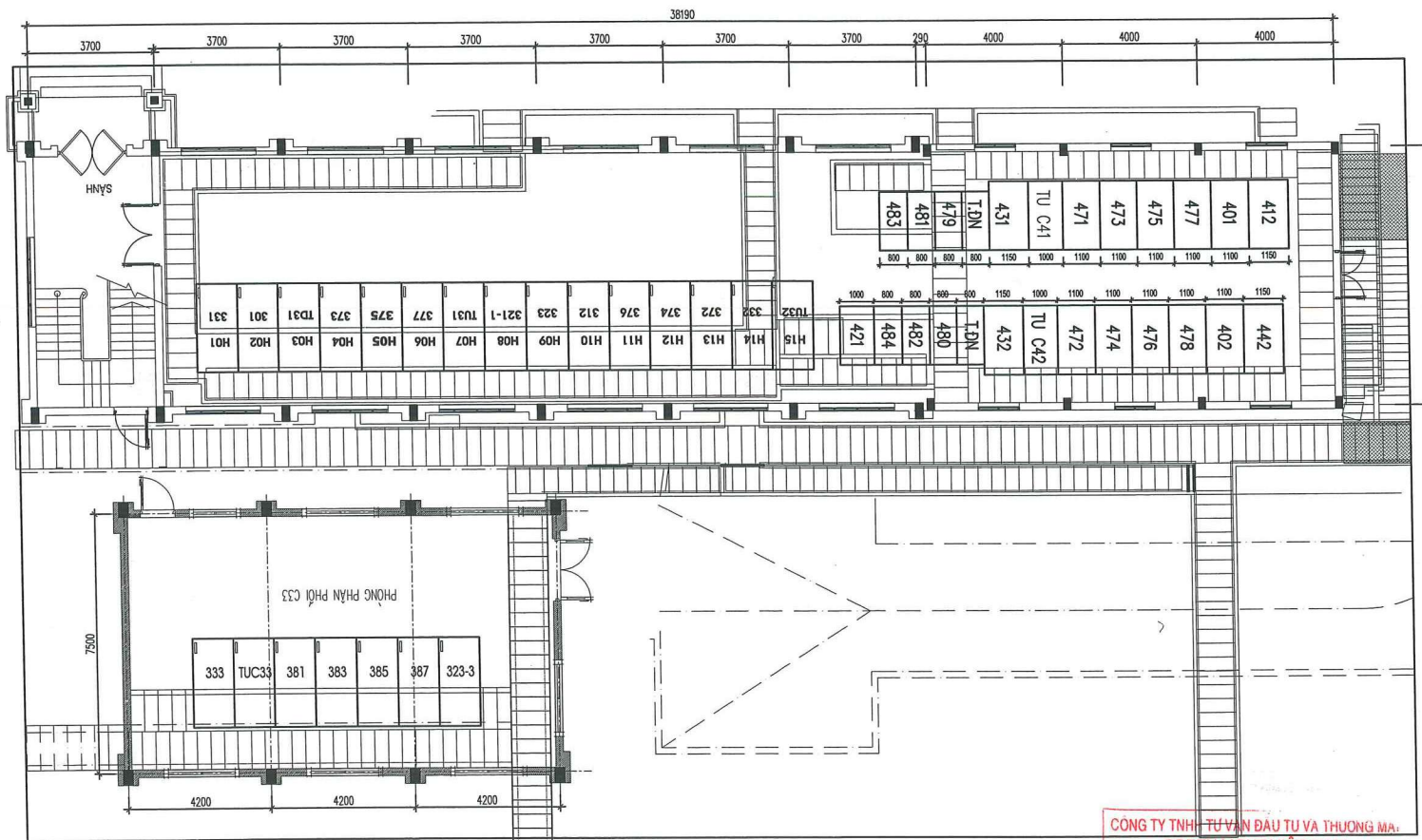
Z:\PTL_DuAnDungThienKien\HANG\B\A\1031\HANGC\2025\B\Ca\H\PTL\VanDinh_KC\BCTT\Bew\01_Diagram_SBBL_DSB\B\Ca\B\A\1031\2025\11.23\AM



HIỆU CHỈNH :	
LẦN 1	NỘI DUNG SỬA ĐỔI
CHỦ ĐẦU TƯ: CÔNG TY LƯỚI ĐIỆN CAO THÉ TP. HÀ NỘI	
 EVN HANOI	
ĐỊA CHẾ SỐ 7, NGUYỄN XUÂN NHAM, P. YÊN HOÀ, TP. HÀ NỘI CÔNG TRÌNH: CẢI TẠO MỞ RỘNG PHÒNG PHÂN PHỐI 22KV, THAY THỂ VÀ SẮP XẾP LẠI CÁC PHẦN ĐOẠN THANH CÀI C41, C42 TRẠM 110KV E10.2 VÂN ĐÌNH	
ĐỊA CHẾ: X. VÂN ĐÌNH, TP. HÀ NỘI ĐƠN VỊ THIẾT KẾ: CÔNG TY CỔ PHẦN PHÁT TRIỂN ĐIỆN LỰC THẮNG LONG	
 THANG LONG	
VPGD: TẦNG 5, LÔ 02 TÒA THÁP XUAN MAL, Đ. TỖ HIEU, P. HÀ ĐÔNG, TP. HÀ NỘI Email: tuvan@thanglongpc.vn; Web: http://thanglongpc.vn	
PHÓ GIÁM ĐỐC: NGUYỄN HỮY HOÀNG CHỦ NHIỆM DỰ ÁN: NGUYỄN HỮY HOÀNG CHỦ TRÌ TK.P. ĐIỆN: VŨ THỊ THUẬN	
KIỂM TRA: VŨ THỊ THUẬN THIẾT KẾ: NGUYỄN DUY HƯNG	
GIAI ĐOẠN: B.C.K.T.K.T	PHẦN: ĐIỆN
HÀNG MỤC: TBA 110KV	
TÊN BẢN VẼ: TỔNG MẶT BẰNG TBA E10.2 SAU CẢI TẠO	
TỶ LỆ:	HOÀN THÀNH: 2025
MÃ DỰ ÁN:	SỐ HIỆU BẢN VẼ: E10.2-MB-02

MẶT BẰNG PHÒNG PHÂN PHỐI 22-35KV TRẠM E10.2 HIỆN TRẠNG

CÔNG TY LƯỚI ĐIỆN CAO THẾ
THÀNH PHỐ HÀ NỘI
THẨM ĐỊNH
Theo Văn bản số: 5.094.../EVNH.NTHGC
Ngày...6...tháng...10...năm 2025...
Người thẩm định ký tên: [Signature]

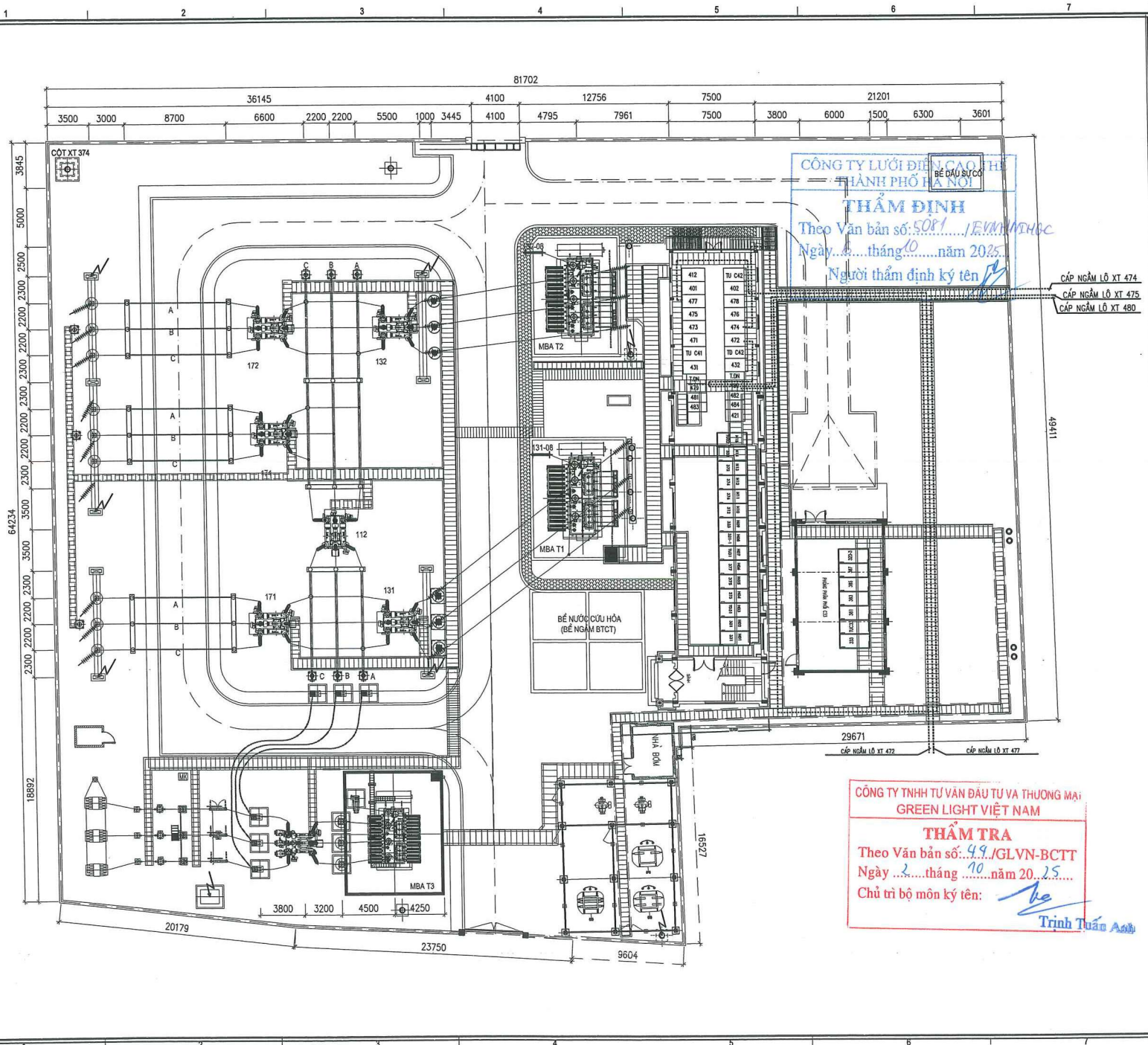


CÔNG TY TNHH TƯ VẤN ĐẦU TƯ VÀ THƯƠNG MẠI
GREEN LIGHT VIỆT NAM

THẨM TRA
Theo Văn bản số: 44.../GLVN-BCTT
Ngày...2...tháng...10...năm 2025...
Chủ trì bộ môn ký tên: [Signature]
Trịnh Tuấn Anh

HIỆU CHỈNH :	
LẦN 1	NỘI DUNG SỬA ĐỔI
1	
CHỦ ĐẦU TƯ:	
CÔNG TY LƯỚI ĐIỆN CAO THẾ TP. HÀ NỘI	
ĐỊA CHỈ: SỐ 7, NGUYỄN XUÂN NHAM, P. YÊN HÒA, TP. HÀ NỘI	
CÔNG TRÌNH:	
CẢI TẠO MỞ RỘNG PHÒNG PHÂN PHỐI 22KV, THAY THẾ VÀ SẮP XẾP LẠI CÁC PHẦN ĐOẠN THANH CẢI C41, C42 TRẠM 110KV E10.2 VÂN ĐÌNH	
ĐỊA CHỈ: X. VÂN ĐÌNH, TP. HÀ NỘI	
ĐƠN VỊ THIẾT KẾ:	
CÔNG TY CỔ PHẦN PHÁT TRIỂN ĐIỆN LỰC THẮNG LONG	
VPGD: TẦNG 5, LÔ 02 TÒA THÁP XUÂN MẠI, Đ. TÔ HIỆU, P. HÀ ĐÔNG, TP. HÀ NỘI	
Email: Tuvan@thanglongpc.vn - Web: http://thanglongpc.vn	
PHÓ GIÁM ĐỐC TỰ NGUYỄN HUY HOÀNG	
CHỦ NHIỆM DỰ ÁN NGUYỄN HUY HOÀNG	
CHỦ TRÌ TK P. ĐIỆN [Signature]	
KIỂM TRA VŨ THỊ THUẬN	
THIẾT KẾ NGUYỄN DUY HƯNG	
GIẢI ĐOẠN B.C.K.T.K.T	PHẦN ĐIỆN
HẠNG MỤC:	
TBA 110KV	
TÊN BẢN VẼ:	
MẶT BẰNG PHÒNG PP 22-35KV TBA E10.2 HIỆN TRẠNG	
TỶ LỆ:	HOÀN THÀNH 2025
MÃ DỰ ÁN:	SỐ HIỆU BẢN VẼ: E10.2-MB-03

Z:\PL\Doanh\Item\EVNHANOI\A\1831\THANG LONG\Collor\PP\22-35KV\BCTT\Ban\01\Doanh_Sua_Doi\PPA\Ban\E10.2_Ang_2025\05.1.25\AI



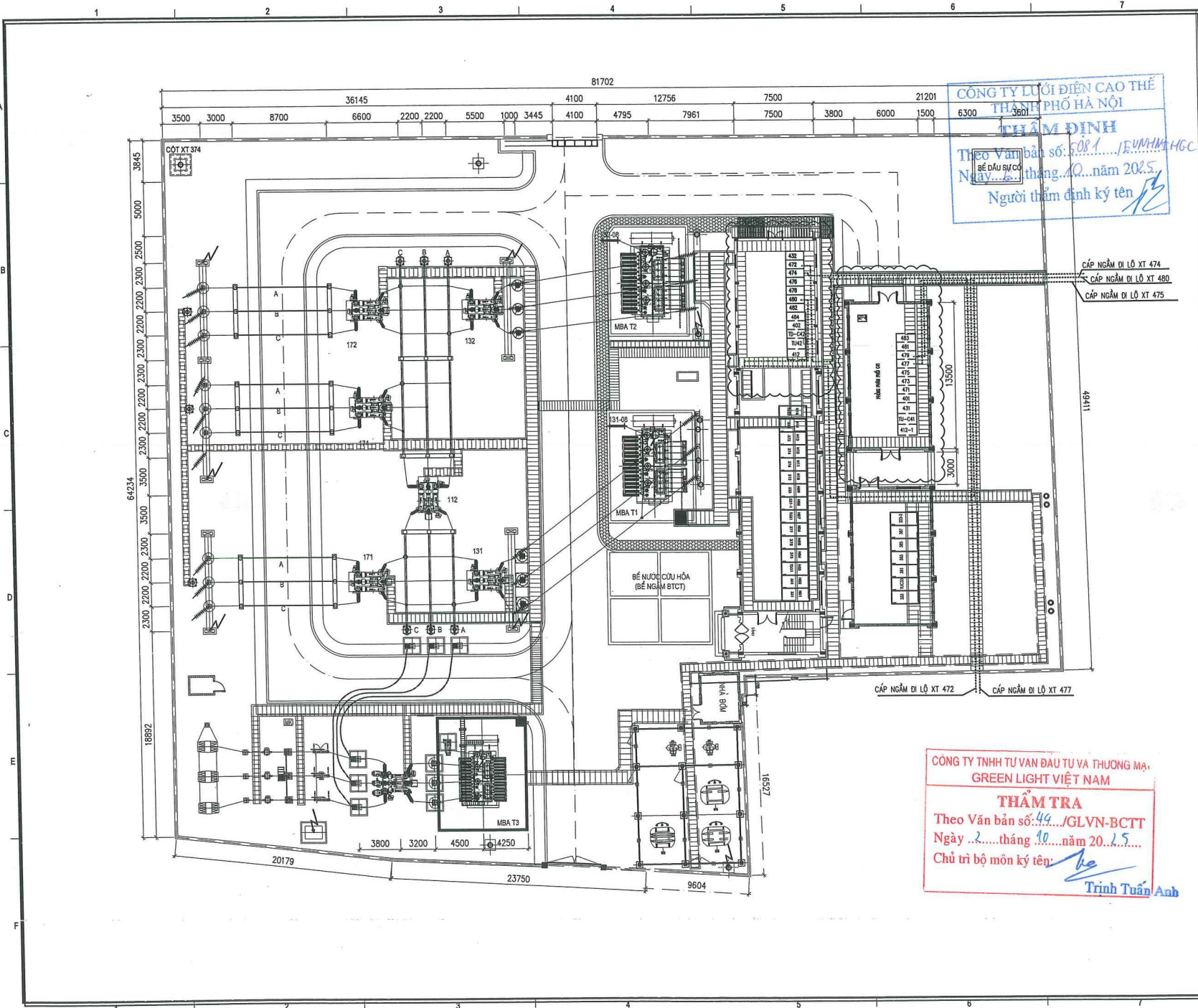
CÔNG TY LƯỚI ĐIỆN CAO THẾ TP. HÀ NỘI
THẨM ĐỊNH
 Theo Văn bản số: 5081/.../GLVN-MHQC
 Ngày... tháng 10... năm 2025.
 Người thẩm định ký tên: [Signature]

CÔNG TY TNHH TƯ VẤN ĐẦU TƯ VÀ THƯƠNG MẠI
 GREEN LIGHT VIỆT NAM
THẨM TRA
 Theo Văn bản số: 49./GLVN-BCTT
 Ngày... tháng 10... năm 20...25...
 Chủ trì bộ môn ký tên: [Signature]
 Trinh Tuấn Anh

HIỆU CHỈNH :	
LẦN 1	NỘI DUNG SỬA ĐỔI
CHỦ ĐẦU TƯ: CÔNG TY LƯỚI ĐIỆN CAO THẾ TP. HÀ NỘI	
 EVN HANOI	
ĐỊA CHẾ: SỐ 7, NGUYỄN XUÂN NHAM, P. YÊN HÒA, TP. HÀ NỘI. CÔNG TRÌNH: CẢI TẠO MỞ RỘNG PHÒNG PHỐI 22KV, THAY THẾ VÀ SẮP XẾP LẠI CÁC PHẦN ĐOẠN THANH CẢI C41, C42 TRẠM 110KV E10.2 VẠN ĐÌNH	
ĐỊA CHẾ: X. VẠN ĐÌNH, TP. HÀ NỘI ĐƠN VỊ THIẾT KẾ: CÔNG TY CỔ PHẦN PHÁT TRIỂN ĐIỆN LỰC THẮNG LONG	
 THANG LONG VP/GD: TẦNG 5, LỘ 02 TÒA THÁP XUÂN MẠI, Đ. TỶ HIỆU, P. HÀ ĐÔNG-TP. HÀ NỘI Email: tuvan@thanglongpc.vn - Web: http://thanglongpc.vn	
PHÓ GIÁM ĐỐC: NGUYỄN HUY HOÀNG CHỦ NHIỆM DỰ ÁN: NGUYỄN HUY HOÀNG CHỦ TRÌ TK.P. ĐIỆN: [Signature] KIỂM TRA: VŨ THỊ THUẬN THIẾT KẾ: NGUYỄN DUY HUNG	
GIAI ĐOẠN: B.C.K.T.K.T	PHẦN: ĐIỆN
HÀNG MỤC: TBA 110KV	
TÊN BẢN VẼ: MẶT BẰNG ĐI CÁP XUẤT TUYẾN TBA E10.2 HIỆN TRẠNG	
TỶ LỆ:	HOÀN THÀNH 2025
MÃ DỰ ÁN:	SỐ HIỆU BẢN VẼ: E10.2-MB-07

Z:\PTI_DinhDing\trinhba\hientruong\110KV\HANG\2025\BCTT_Co\cap\PTI_VanDinh_KC\BCTT_Co\cap\PTI_VanDinh_KC_Serial_Design\ai\ba\110KV_Ang_30102025\1102.MXD

Z:\PL\Di\Hàng\Thien\BENH\HANG\An\1031\10652\2572\B\Col\ar\17\20\Van\Di\H\K\CT\CT\H\an\vit\Di\ap_S\B\B\O\B\A\ca\bi\E10.2\ang_30\2025\11\29\AN



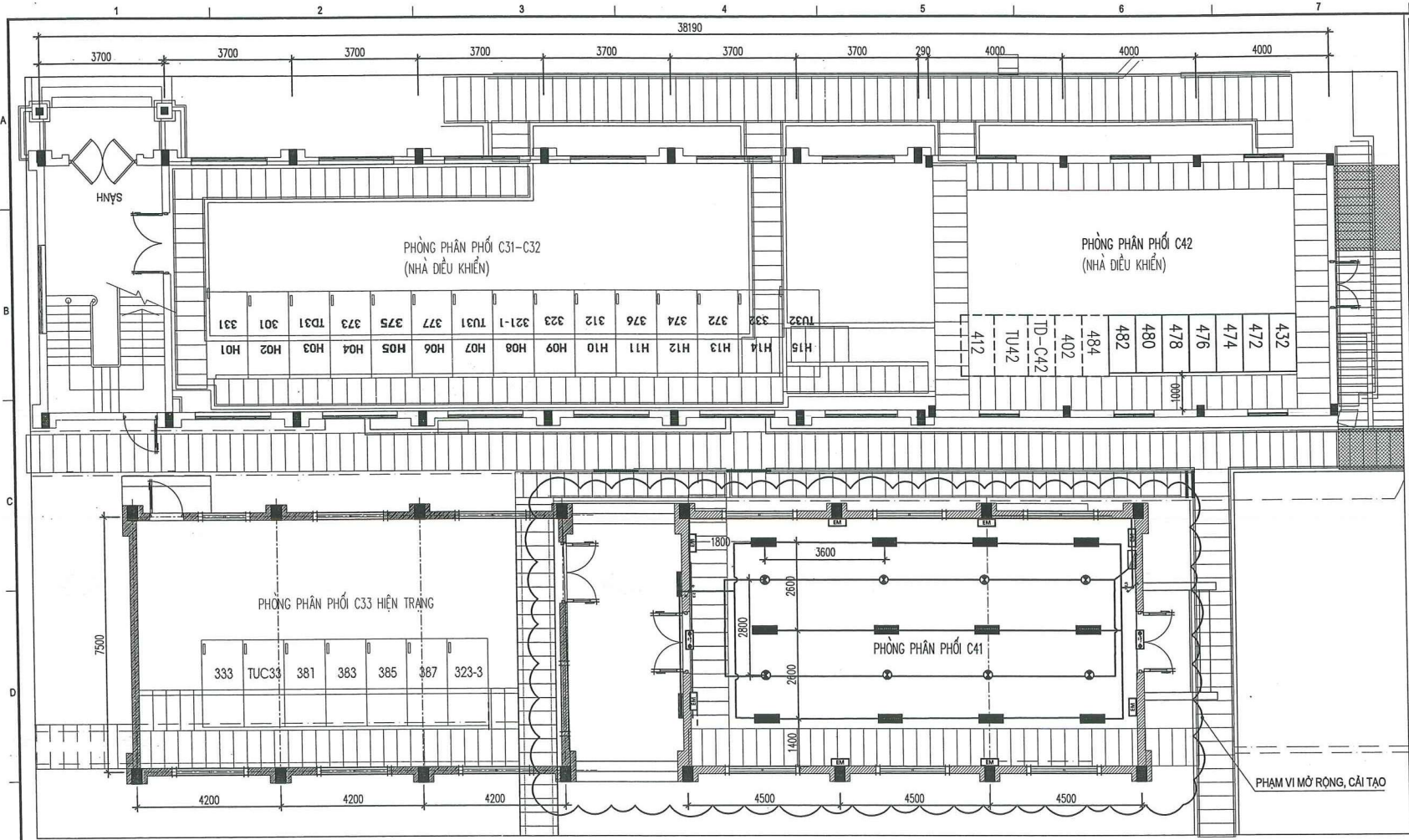
CÔNG TY LƯỚI ĐIỆN CAO THÉ
THÀNH PHỐ HÀ NỘI
THẨM ĐỊNH
 Theo Văn bản số: 5081.../EVNHAN-HG
 BẾ ĐẦU SỬ DỤNG
 Ngày... tháng... năm 2025.
 Người thẩm định ký tên: *[Signature]*

CẤP NGẮM DI LỘ XT 474
 CẤP NGẮM DI LỘ XT 480
 CẤP NGẮM DI LỘ XT 475

CÔNG TY TNHH TƯ VẤN ĐẦU TƯ VÀ THƯƠNG MẠI
GREEN LIGHT VIỆT NAM
THẨM TRA
 Theo Văn bản số: 49.../GLVN-BCTT
 Ngày... tháng... năm 20...
 Chủ trì bộ môn ký tên: *[Signature]*
Trinh Tuấn Anh

HIỆU CHỈNH :	
LẦN 1	NỘI DUNG SỬA ĐỔI
 EVN HANOI	
CHỦ ĐẦU TƯ: CÔNG TY LƯỚI ĐIỆN CAO THÉ TP. HÀ NỘI	
ĐỊA CHẾ: SỐ 7, NGUYỄN XUÂN NHAM, P. YÊN HÒA, TP. HÀ NỘI CÔNG TRÌNH: CẢI TẠO MỞ RỘNG PHÒNG PHÂN PHỐI 22KV, THAY THỂ VÀ SẮP XẾP LẠI CÁC PHẦN ĐOẠN THANH CÁI C41, C42 TRẠM 110KV E10.2 VÂN ĐÌNH	
ĐỊA CHẾ: X. VÂN ĐÌNH, TP. HÀ NỘI ĐƠN VỊ THIẾT KẾ: CÔNG TY CỔ PHẦN PHÁT TRIỂN ĐIỆN LỰC THẮNG LONG	
 THANG LONG	
VPGD: TẦNG 5, LỘ 02 TÒA THÁP XUÂN MẠI, Đ. TÔ HIỆU, P. HÀ ĐÔNG-TP. HÀ NỘI Email: luyent@thanglongpc.vn; Website: http://thanglongpc.vn	
PHÓ GIÁM ĐỐC TRIỂN DIỆN LỰC: NGUYỄN HUY HOÀNG CHỦ NHIỆM DỰ ÁN: NGUYỄN HUY HOÀNG CHỦ TRÌ TK.P. ĐIỆN: VŨ THỊ THUẬN KIỂM TRA: VŨ THỊ THUẬN THIẾT KẾ: NGUYỄN DUY HUNG	
GIAI ĐOẠN: B.C.K.T.K.T	PHẦN: ĐIỆN
HẠNG MỤC: TBA 110KV	
TÊN BẢN VẼ: MẶT BẰNG ĐI CẤP XUẤT TUYẾN TBA E10.2 SAU CẢI TẠO	
TỶ LỆ:	HOÀN THÀNH 2025
MÃ DỰ ÁN:	SỐ HIỆU BẢN VẼ: E10.2-MB-08

Z:\PL\Quản lý\Thiet ke\HANG LONG\A\1031\HANG LONG\2025\2025_C41\B\BCTKT\BCTKT_0103_C41\BCTKT_wap.dwg (01/04/2025 09:25:25 PM)



MẶT BẰNG CHIẾU SÁNG NHÀ PHÂN PHỐI C41 MỚI

KÝ HIỆU	THIẾT BỊ
	TỦ ĐIỆN PHÂN PHỐI HẠ THẾ
	ĐÈN TUYẾT LED GẮN NỔI CÓ MẢNG PHẢN QUANG 1,2M (220VAC-2x20W)
	ĐÈN TUYẾT LED GẮN NỔI 1,2M (220VAC-1x20W)
	ĐÈN CHIẾU SÁNG DỰ PHÒNG GẮN TƯỜNG - TRẦN (220VDC-20W)
	ĐÈN CHỈ DẪN THOÁT NẠN EXIT 3W
	ĐÈN CHIẾU SÁNG SỰ CỐ 2x1,5W
	CÔNG TẮC ĐƠN, ĐÔI, BA HẠT; LOẠI HẠI CHIẾU 220VAC-16A
	Ổ CẮM ĐÔI LOẠI 220V-16A, CỘ CỤC NỔI ĐẤT
	QUẠT THÔNG GIÓ CÔNG NGHIỆP LOẠI 2500MMH
	CỤC LẠNH ĐIỀU HÒA KHÔNG KHÍ MỘT CHIẾU 24000 BTU
	CỤC NÓNG ĐIỀU HÒA KHÔNG KHÍ MỘT CHIẾU

CÔNG TY LƯỚI ĐIỆN CAO THẾ
THÀNH PHỐ HÀ NỘI
THẨM ĐỊNH
 Theo Văn bản số: 5.081.../EVN.HM.HC
 Ngày: 6...tháng 10...năm 2025.
 Người thẩm định ký tên: *[Signature]*

CÔNG TY TNHH TƯ VẤN ĐẦU TƯ VÀ THƯƠNG MẠI
GREEN LIGHT VIỆT NAM
THẨM TRA
 Theo Văn bản số: 44.../GLVN-BCTT
 Ngày: 2...tháng 10...năm 2025...
 Chủ trì bộ môn ký tên: *[Signature]*
Trịnh Tuấn Anh

HIỆU CHỈNH :

LẦN 1 NỘI DUNG SỬA ĐỔI

CHỦ ĐẦU TƯ:
CÔNG TY LƯỚI ĐIỆN CAO THẾ TP. HÀ NỘI

ĐỊA CHỈ SỐ 7, NGUYỄN XUÂN NHAI, P. YÊN HOÀ, Q. CẦU GIẤY, TP. HÀ NỘI

CÔNG TRÌNH:
CẢI TẠO MỞ RỘNG PHÒNG PHÂN PHỐI 22KV, THAY THẾ VÀ SẮP XẾP LẠI CÁC PHẦN ĐOẠN THANH CẢI C41, C42 TRẠM 110KV E10.2 VẠN ĐÌNH

ĐỊA CHỈ: X. VÂN ĐÌNH, TP. HÀ NỘI

ĐƠN VỊ THIẾT KẾ:
CÔNG TY CỔ PHẦN PHÁT TRIỂN ĐIỆN LỰC THẮNG LONG

VPGD: TẦNG 5, LÔ 02 TOWER THÁP XUAN MAI, Đ. TÔ HIỆU, P. HẠ CẦU, Q. HÀ ĐÔNG, TP. HÀ NỘI
 Email: T.van@thanglongpc.vn; Web: http://thanglongpc.vn

PHÓ GIÁM ĐỐC PHÁT TRIỂN ĐIỆN LỰC: NGUYỄN HUY HOÀNG
 CHỦ NHIỆM DỰ ÁN: NGUYỄN HUY HOÀNG
 CHỦ TRÌ TK.P. ĐIỆN: *[Signature]*
 KIỂM TRA: *[Signature]*
 VỐ THỊ THUẬN: *[Signature]*
 THIẾT KẾ: NGUYỄN DUY HUNG

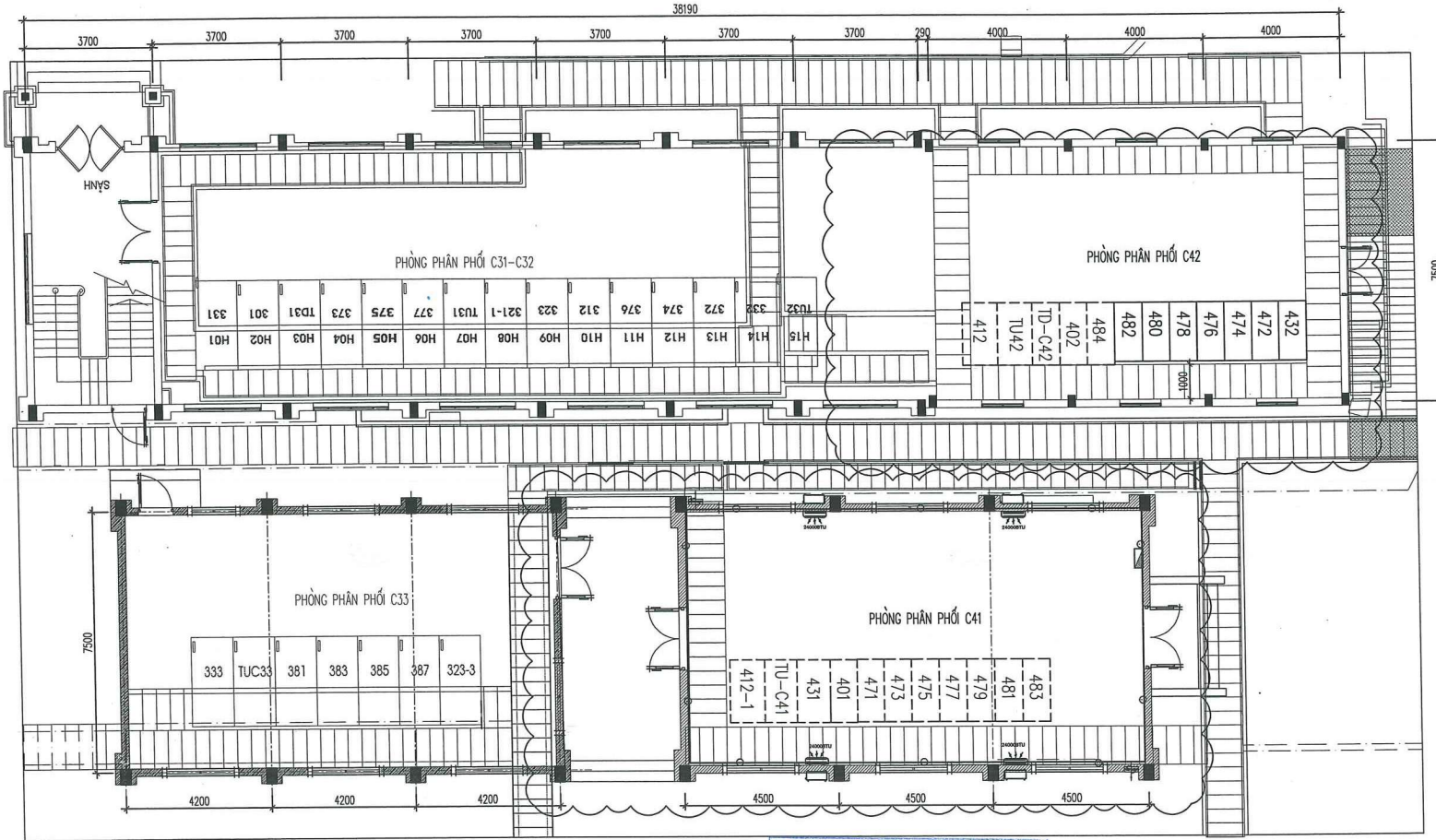
GIẢI ĐOẠN	PHẦN
BCKTKT	ĐIỆN

HANG MỤC: **TBA 110KV**

TÊN BẢN VẼ: **MẶT BẰNG CHIẾU SÁNG PHÒNG PHÂN PHỐI MỚI**

TỶ LỆ:	HOÀN THÀNH
	2025
MÃ DỰ ÁN:	SỐ HIỆU BẢN VẼ:
	E10.2-CS-01

MẶT BẰNG Ồ CẮM, ĐIỀU HOÀ, THÔNG GIÓ PHÒNG PHÂN PHỐI C41 MỚI



KÝ HIỆU	THIẾT BỊ
	TỦ ĐIỆN PHÂN PHỐI HẠ THẾ
	BÈM TỤP LED GẮN NỐI CÓ MẮNG PHÂN QUANG 1.2M (220VAC-202W)
	BÈM TỤP LED GẮN NỐI 1.2M (220VAC-142W)
	BÈM CHIẾU SÁNG DỰ PHÒNG GẮN TƯỜNG - TRẦN (220VDC-20W)
	BÈM CHỈ DẪN THOÁT NHAN ĐÓT 3W
	BÈM CHIẾU SÁNG SỰ CỐ 2X1.2W
	CÔNG TẮC ĐƠN, ĐÔI, BA HẠT, LOẠI HAI CHIỀU 220VAC-16A
	Ô CẮM ĐÓNG LOẠI 220V-16A, CÓ CỰC NỐI ĐẤT
	QUẠT THÔNG GIÓ CÔNG NGHIỆP LG141 2500MM3/H
	CỤC LẠNH ĐIỀU HOÀ KHÔNG KHÍ MỘT CHIỀU 24000 BTU
	CỤC NỔNG ĐIỀU HOÀ KHÔNG KHÍ MỘT CHIỀU

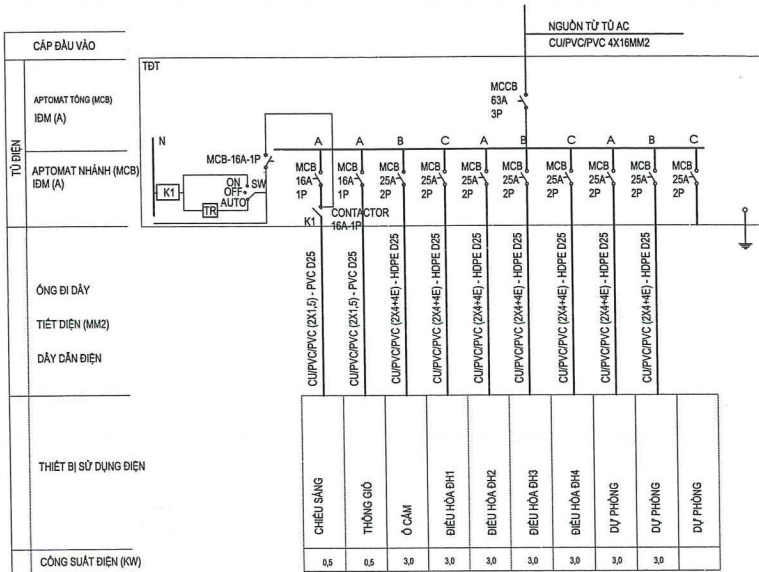
CÔNG TY LƯỚI ĐIỆN CAO THẾ THĂNG LONG
THẨM ĐỊNH
 Theo Văn bản số: 508.1.../EVNHNTHGC
 Ngày... tháng 10... năm 2025.
 Người thẩm định ký tên *[Signature]*

CÔNG TY TNHH TƯ VẤN ĐẦU TƯ VÀ THƯƠNG MẠI GREEN LIGHT VIỆT NAM
THẨM TRA
 Theo Văn bản số: 49.../GLVN-BCTT
 Ngày... tháng 10... năm 20...25...
 Chủ trì bộ môn ký tên: *[Signature]*
Trịnh Tuấn Anh

HIỆU CHỈNH :	
LẦN 1	NỘI DUNG SỬA ĐỔI
CHỦ ĐẦU TƯ: CÔNG TY LƯỚI ĐIỆN CAO THẾ TP. HÀ NỘI	
ĐỊA CHỈ SỐ 1, NGUYỄN XUÂN NHAI, P. YÊN HÒA, Q. CẦU GIẤY, TP. HÀ NỘI	
CÔNG TRÌNH: CẢI TẠO MỞ RỘNG PHÒNG PHÂN PHỐI 22KV, THAY THẾ VÀ SẮP XẾP LẠI CÁC PHẦN ĐOẠN THANH CẢI C41, C42 TRẠM 110KV E10.2 VẠN ĐÌNH	
ĐỊA CHỈ: X. VẠN ĐÌNH, TP. HÀ NỘI	
ĐƠN VỊ THIẾT KẾ: CÔNG TY CỔ PHẦN PHÁT TRIỂN ĐIỆN LỰC THĂNG LONG	
VPGD: TẦNG 5, LÔ 02 TÒA THÁP XUÂN MAI, Đ. TÔ HIỆU, P. HÀ CẦU Q. HÀ ĐÔNG-TP. HÀ NỘI Email: Tuyen@thanglongcvi.vn / Web: http://thanglongcvi.vn	
PHÓ GIÁM ĐỐC NGUYỄN HUY HOÀNG	CHỦ NHIỆM DỰ ÁN NGUYỄN HUY HOÀNG
CHỦ TRÌ TK.P. ĐIỆN VŨ THỊ THUẬN	KIỂM TRA VŨ THỊ THUẬN
THIẾT KẾ NGUYỄN DUY HUNG	PHẦN ĐIỆN
GIẢI ĐOẠN BCKTKT	PHÂN ĐIỆN
HẠNG MỤC: TBA 110KV	
TÊN BẢN VẼ: MẶT BẰNG Ồ CẮM, ĐIỀU HOÀ PHÒNG PP MỚI SAU CẢI TẠO	
TỶ LỆ:	HOÀN THÀNH 2025
MÃ DƯ ÁN:	SỐ HIỆU BẢN VẼ E10.2-CS-02

Z:\PTI_Da-Ha-Dung\Tien\In\BCKTKT\BCKTKT\BCKTKT11_Ban_Viet_Thang_Long_S163_D018\Ban_Ve_oi_dau_dieu_sang\02_Ang_20090205_1128.dwg

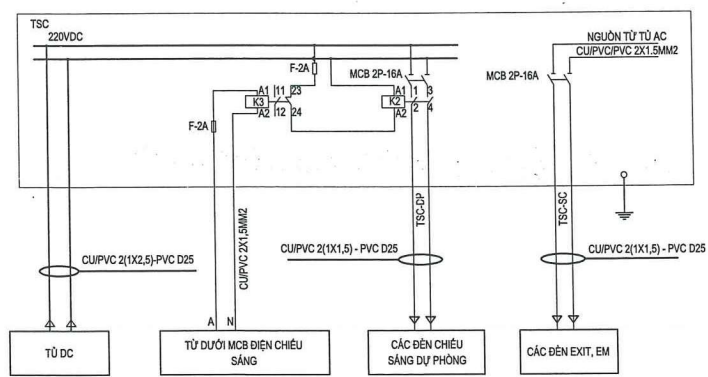
SƠ ĐỒ NGUYÊN LÝ CẤP ĐIỆN TỦ ĐIỆN TBC41



THIẾT BỊ SỬ DỤNG ĐIỆN	CƯỜNG ĐỘ (KW)
CHIẾU SÁNG	0,5
THÔNG GIÓ	0,5
Ô CẢM	3,0
ĐIỀU HÒA ĐH1	3,0
ĐIỀU HÒA ĐH2	3,0
ĐIỀU HÒA ĐH3	3,0
ĐIỀU HÒA ĐH4	3,0
DỰ PHÒNG	3,0
DỰ PHÒNG	3,0
DỰ PHÒNG	3,0

KÝ HIỆU	THIẾT BỊ
	TỦ ĐIỆN PHÂN PHỐI HẠ THẾ
	ĐÈN TỤYP LED GẮN NỖI CÓ MẮNG PHẢN QUANG 1,2M (220VAC-2x20W)
	ĐÈN TỤYP LED GẮN NỖI 1,2M (220VAC-1x20W)
	ĐÈN CHIẾU SÁNG DỰ PHÒNG GẮN TƯỜNG - TRẦN (220VDC-20W)
	ĐÈN CHỈ DẪN THOÁT NẠN EXIT 3W
	ĐÈN CHIẾU SÁNG SỰ CỐ 2X1,5W
	CÔNG TÁC ĐƠN, ĐÔI, BA HẠT; LOẠI HAI CHIẾU 220VAC-16A
	Ô CẢM ĐỐI LOẠI 220V-16A, CỖ CỤC NỘI ĐẶT
	QUẠT THÔNG GIÓ CÔNG NGHIỆP LOẠI 2500MM3H
	CỤC ANH ĐIỀU HÒA KHÔNG KHÍ MỘT CHIẾU 24000 BTU
	CỤC NÓNG ĐIỀU HÒA KHÔNG KHÍ MỘT CHIẾU

SƠ ĐỒ NGUYÊN LÝ CHIẾU SÁNG SỰ CỐ



GHI CHÚ

- CÁC TỦ ĐIỆN PHÂN PHỐI HẠ ÁP ĐƯỢC CẤP ĐIỆN TỪ TỦ AC, DC. CẤP ĐIỆN ĐƯỢC BỊ TRONG GHEN HỘP 100X60MM
- DÂY ĐIỆN CHO CHIẾU SÁNG LƯÔN TRONG ỒNG GEN, ĐI NGANG TRONG TƯỜNG HOẶC TRẦN.
- CÁC CÔNG TÁC ĐIỆN LẬP Ở ĐỘ CAO 1,5M SO VỚI SÀN HOÀN THIỆN.
- CÁC TỦ ĐIỆN, HỘP ĐIỆN ĐƯỢC LẬP CHÌM TRONG TƯỜNG Ở ĐỘ CAO 1,5M SO VỚI SÀN HOÀN THIỆN.
- Ô CẢM LẬP Ở VỊ TRÍ CAO 0,3M SO VỚI SÀN HOÀN THIỆN.
- CÁC ĐÈN GẮN TƯỜNG LẬP Ở ĐỘ CAO 3,0M SO VỚI SÀN HOÀN THIỆN.
- ĐIỀU HÒA VÀ QUẠT THÔNG GIÓ ĐƯỢC LẬP CÁCH TRẦN 0,5M. CỤC NÓNG ĐIỀU HÒA GẮN TRÊN TƯỜNG NHÀ ĐIỀU KHIỂN SAO CHO MÉP DƯỚI CỤC NÓNG Ở CAO ĐỘ 0,4M SO VỚI CỖ SÀN TẦNG 1 HOÀN THIỆN.

CÔNG TY TNHH TƯ VẤN ĐẦU TƯ VÀ THƯƠNG MẠI GREEN LIGHT VIỆT NAM

THẨM TRA
 Theo Văn bản số: 49.../GLVN-BCTT
 Ngày ... tháng 10 năm 2025...
 Chủ trì bộ môn ký tên: *Trịnh Tuấn Anh*

CÔNG TY LƯỚI ĐIỆN CAO THỂ THÀNH PHỐ HÀ NỘI

THẨM ĐỊNH
 Theo Văn bản số: 50P.../FUMHNHTHC
 Ngày...6...tháng 10...năm 2025...
 Người thẩm định ký tên: *[Signature]*

HIỆU CHỈNH :

LẦN 1 NỘI DUNG SỬA ĐỔI

CHỦ ĐẦU TƯ:
CÔNG TY LƯỚI ĐIỆN CAO THỂ TP. HÀ NỘI

Địa chỉ số 7, NGUYỄN XUÂN NHAM, P. YÊN HÒA, Q. CẦU GIẤY, TP. HÀ NỘI

CÔNG TRÌNH:
CÁI TẠO MỞ RỘNG PHÒNG PHÂN PHỐI 22KV, THAY THẾ VÀ SẮP XẾP LẠI CÁC PHẦN ĐOẠN THANH CÁI C41, C42 TRẠM 110KV E10.2 VẤN ĐÌNH

Địa chỉ: X. VẤN ĐÌNH, TP. HÀ NỘI

ĐƠN VỊ THIẾT KẾ:
CÔNG TY CỔ PHẦN PHÁT TRIỂN ĐIỆN LỰC THĂNG LONG

VPGD: TẦNG 5, LÔ 02 TÒA THÁP XUÂN MẠI, Đ. TÔ HIỆU, P. HÀ CẦU Đ. HÀ ĐÔNG-TP. HÀ NỘI
 Email: Tuyen@thanglong.vn; Web: http://thanglongpc.vn

PHÓ GIÁM ĐỐC: NGUYỄN HUY HOÀNG
 CHỦ NHIỆM DỰ ÁN: NGUYỄN HUY HOÀNG
 CHỦ TRÌ TK P. ĐIỆN: VŨ THỊ THUẬN
 KIỂM TRA: VŨ THỊ THUẬN
 THIẾT KẾ: NGUYỄN DUY HƯNG

GIẢI ĐOẠN BCKTKT: PHÂN ĐIỆN

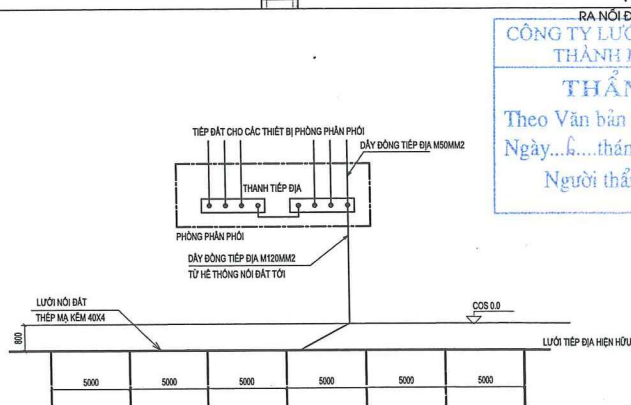
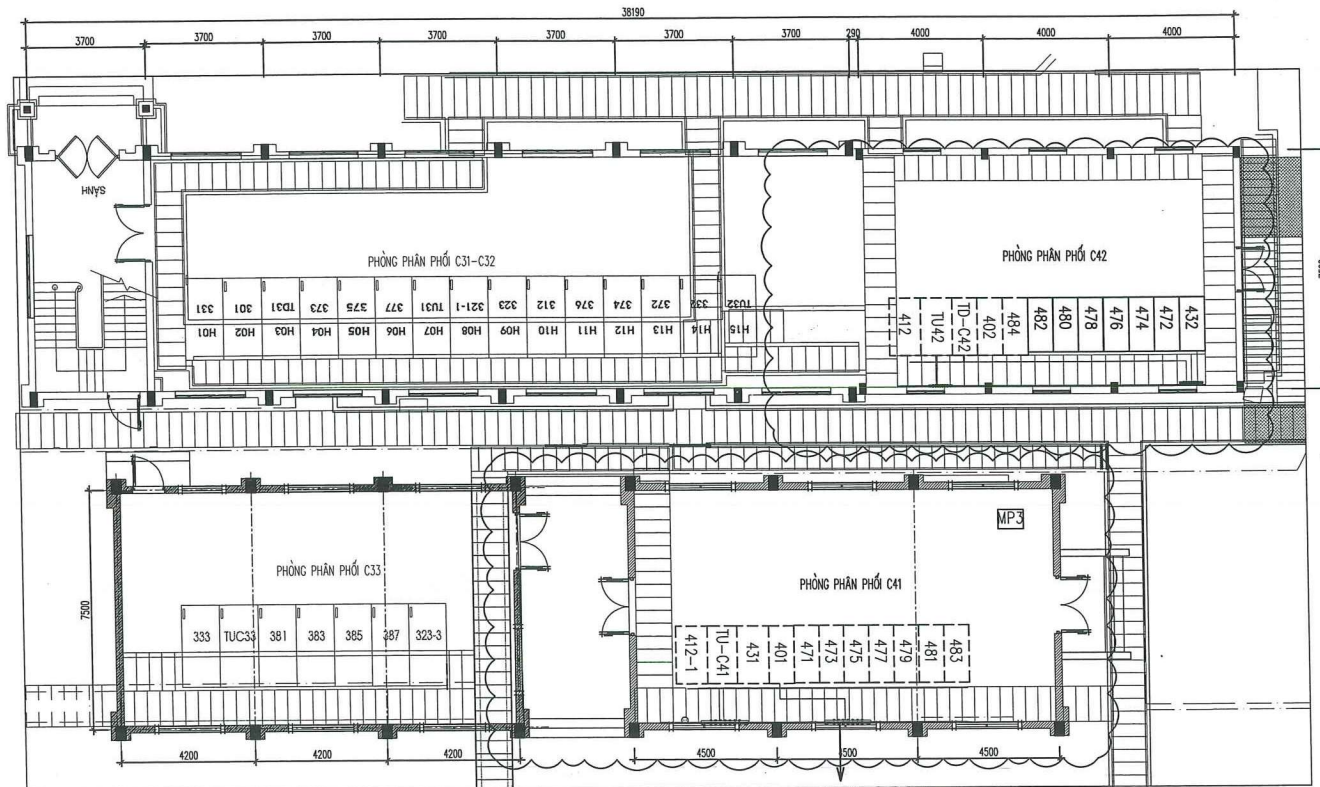
HẠNG MỤC: **TBA 110KV**

TÊN BẢN VẼ:
SƠ ĐỒ CẤP ĐIỆN PHÒNG PHÂN PHỐI MỚI SAU CÁI TẠO

TỶ LỆ: HOÀN THÀNH 2025
 MÃ DỰ ÁN: SỐ HIỆU BẢN VẼ: E10.2-CS-03

Z:\70_Cu\4\Bảng\Thiet_khachienhanhoido_Ac_0331\KNSG250723_0_Cu\ban PPT\2\W\DA\H\BCKTKT\Ban_viet_Duypho_SUREL_D06\ban ve cap dien chieu sang (1)dwg_22062025_5:47 AM

MẶT BẰNG NỐI ĐẤT NHÀ PHÂN PHỐI MỚI



RA NỐI ĐẤT NGOÀI TRỜI

CÔNG TY LƯỚI ĐIỆN CAO THẾ THÀNH PHỐ HÀ NỘI

THẨM ĐỊNH

Theo Văn bản số: 50.8.1.../EVNHANHTHC

Ngày ...6... tháng ...10... năm 2025.

Người thẩm định ký tên: *[Signature]*

GHI CHÚ:

- DÂY ĐỒNG TIẾT DIỆN M50MM2
- THANH TIẾP ĐỊA

CÔNG TY TNHH TƯ VẤN ĐẦU TƯ VÀ THƯƠNG MẠI GREEN LIGHT VIỆT NAM

THẨM TRA

Theo Văn bản số: 99.../GLVN-BCTT

Ngày ...2... tháng ...10... năm 20...25...

Chủ trì bộ môn ký tên: *[Signature]*

Trịnh Tuấn Anh

HIỆU CHỈNH :	
LẦN 1	NỘI DUNG SỬA ĐỔI
CHỦ ĐẦU TƯ: CÔNG TY LƯỚI ĐIỆN CAO THẾ TP. HÀ NỘI	
ĐỊA CHẾ SỐ 7, NGUYỄN XUÂN NHAM, P. YÊN HOÀ, Q. CẦU GIẤY, TP. HÀ NỘI CÔNG TRÌNH: CẢI TẠO MỞ RỘNG PHÒNG PHÂN PHỐI 22KV, THAY THẾ VÀ SẮP XẾP LẠI CÁC PHẦN ĐOẠN THANH CÁI C41, C42 TRẠM 110KV E10.2 VÂN ĐÌNH	
ĐỊA CHẾ: X. VÂN ĐÌNH, TP. HÀ NỘI ĐƠN VỊ THIẾT KẾ: CÔNG TY CỔ PHẦN PHÁT TRIỂN ĐIỆN LỰC THĂNG LONG	
VPQC: TẦNG 5, LÒ 02 TOWER THÁP XUÂN MẠI, Đ. TÔ HIỆU, P. HÀ GIANG, Q. HÀ ĐÔNG-TP. HÀ NỘI Email: Tuvan@thanglongpc.vn - Web: http://thanglongpc.vn	
PHÓ CHIAM ĐỐC	<i>[Signature]</i>
NGUYỄN HUY HOÀNG	
CHỦ SẴM DỰ ÁN	<i>[Signature]</i>
NGUYỄN HUY HOÀNG	
CHỦ TRÌ TK P. ĐIỆN	<i>[Signature]</i>
VŨ THỊ THUẬN	
KIỂM TRA	<i>[Signature]</i>
VŨ THỊ THUẬN	
THIẾT KẾ	<i>[Signature]</i>
NGUYỄN DUY HƯNG	
GIAI ĐOẠN BCKTKT	PHẦN ĐIỆN
HANG MỤC: TBA 110KV	
TÊN BẢN VẼ: MẶT BẰNG NỐI ĐẤT PHÒNG PHÂN PHỐI MỚI SAU CẢI TẠO	
TỶ LỆ:	HOÀN THÀNH 2025
MÃ DỰ ÁN:	SỐ HIỆU BẢN VẼ: E10.2-CS-04



CÔNG TY CỔ PHẦN PHÁT TRIỂN ĐIỆN LỰC THĂNG LONG

VPGD: TẦNG 5-THÁP A-TÒA NHÀ XUÂN MAI- TÔ HIỆU-P.HÀ ĐÔNG-TP.HÀ NỘI

Email: Tuvan@thanglongpc.vn


Web: http://thanglongpc.vn

CÔNG TY TNHH TƯ VẤN ĐẦU TƯ VÀ THƯƠNG MẠI
GREEN LIGHT VIỆT NAM

THẨM TRA

Theo Văn bản số:...../GLVN-BCTT

Ngàythángnăm 20.....

Chủ trì bộ môn ký tên: 

Trinh Tuấn Anh

I. CÁC BẢN VẼ PHẦN ĐIỆN

I.3 CÁC BẢN VẼ PHẦN SCADA



CÔNG TY CỔ PHẦN PHÁT TRIỂN ĐIỆN LỰC THĂNG LONG

VPGD: TẦNG 5-THÁP A-TÒA NHÀ XUÂN MAI- TÔ HIỆU-P.HÀ ĐÔNG-TP.HÀ NỘI

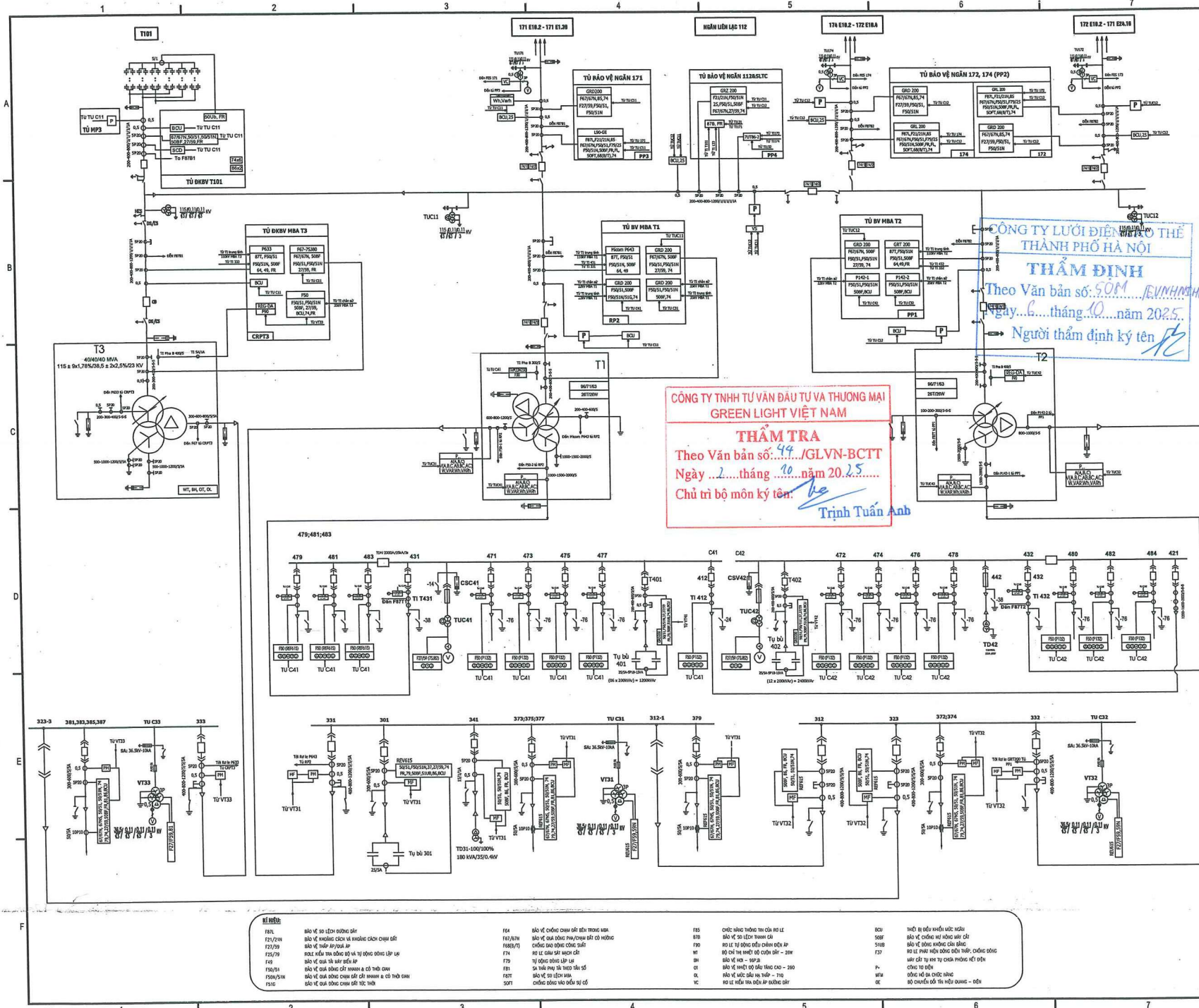
Email: Tuvan@thanglongpc.vn

Web: <http://thanglongpc.vn>



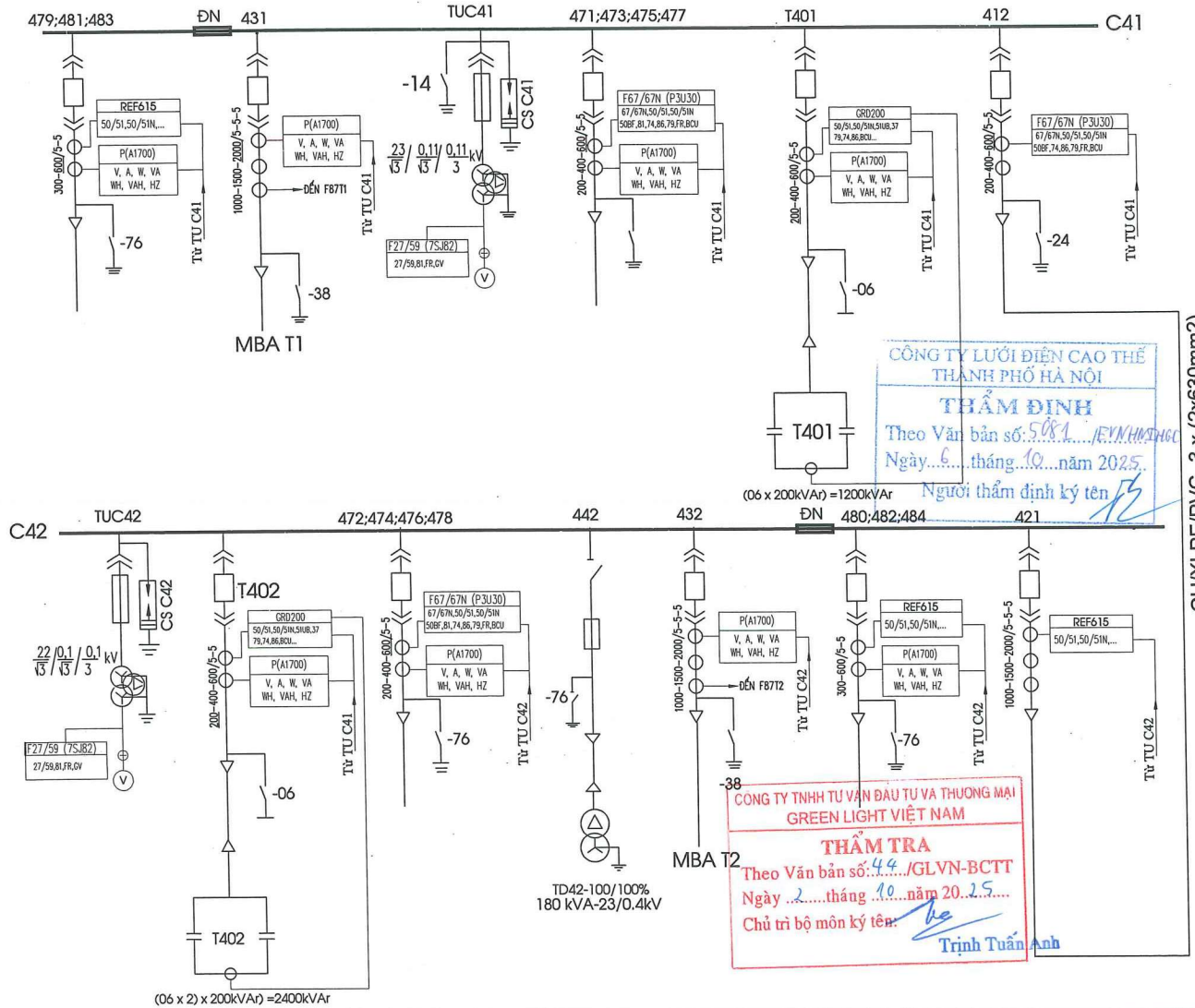
CÁC BẢN VẼ PHẦN ĐIỆN

II. CÁC BẢN VẼ PHẦN ĐIỆN NHỊ THỨ



HIỆU CHỈNH :	
LẦN 1	NỘI DUNG SỬA ĐỔI
CHỦ ĐẦU TƯ: CÔNG TY LƯỚI ĐIỆN CAO THẾ TP. HÀ NỘI	
 EVN HANOI	
ĐỊA CHỈ: SỐ 7, NGUYỄN XUÂN NHAM, P. YÊN HÒA, TP. HÀ NỘI	
CÔNG TRÌNH: CÀI TẠO MỜ RỘNG PHÒNG PHÂN PHỐI 22KV, THAY THẾ VÀ SẮP XẾP LẠI CÁC PHẦN ĐẠM THANH CÀI C41, C42 TRẠM 110KV E10.2 VÂN ĐÌNH	
ĐỊA CHỈ: X. VÂN ĐÌNH, TP. HÀ NỘI	
ĐƠN VỊ THIẾT KẾ: CÔNG TY CỔ PHẦN PHÁT TRIỂN ĐIỆN LỰC THĂNG LONG	
 THANG LONG	
VP:GD: TẦNG 5, LÔ 02 TÒA THÁP XUÂN MAI, Đ. TỶ HIỆU, P. HÀ ĐÔNG-TP. HÀ NỘI Email: Tuyen@thanglongpc.vn / Web: tptl/thanglongpc.vn	
	
CHỦ TRƯỞNG P. ĐIỆN	
VỞ THỊ THUẬN	
KIỂM TRA	
VỞ THỊ THUẬN	
THIẾT KẾ	
NGUYỄN DUY KHÁNH	
GIẢI ĐOẠN	PHẦN
BCKTKT	ĐIỆN
HANG MỤC:	
TBA 110KV	
TÊN BẢN VẼ:	
SƠ ĐỒ PHƯƠNG THỨC ĐKBV TBA E10.2 HIỆN TRẠNG	
TỶ LỆ:	HOÀN THÀNH
	2025
MÃ DỰ ÁN:	SỐ HIỆU BẢN VẼ:
	E10.2-NT-01

SƠ ĐỒ PHƯƠNG THỨC ĐKBV PHÍA 22KV TRẠM E10.2 HIỆN TRẠNG



CÔNG TY LƯỚI ĐIỆN CAO THỂ
THÀNH PHỐ HÀ NỘI
THẨM ĐỊNH
Theo Văn bản số: 5081.../EVN-HN/ĐC
Ngày... tháng 10... năm 2025.
Người thẩm định ký tên: [Signature]

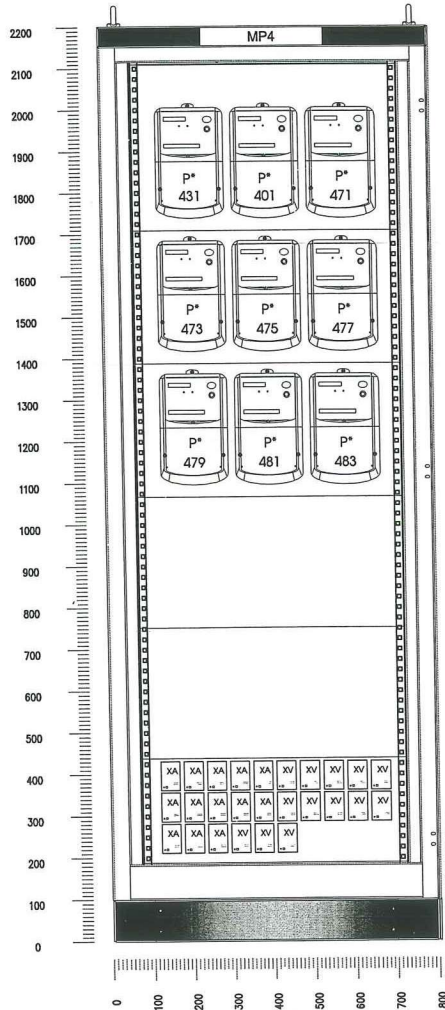
CÔNG TY TNHH TƯ VẤN ĐẦU TƯ VÀ THƯƠNG MẠI
GREEN LIGHT VIỆT NAM
THẨM TRA
Theo Văn bản số: 44.../GLVN-BCTT
Ngày 2... tháng 10... năm 20...
Chủ trì bộ môn ký tên: [Signature] Trịnh Tuấn Anh

CHÚ THÍCH

- | | | | | | | | |
|----------|---|-------|---|------|--|----|-----------------------------------|
| F87L | BẢO VỆ SO LỆCH ĐƯỜNG DÂY | F50BF | BẢO VỆ CHỐNG HỒNG HỒ MÁY CẮT | 87B | BẢO VỆ SO LỆCH THANH CÁP | WT | BỘ CHỈ THỊ NHỆT ĐỘ CUỘN DÂY - 25W |
| F21/21N | BẢO VỆ KHOẢNG CÁCH VÀ KHOẢNG CÁCH CHẠM ĐẤT | F64 | BẢO VỆ CHỐNG CHẠM ĐẤT BÊN TRONG MBA | 50BF | BẢO VỆ CHỐNG HƯ HỒNG MÁY CẮT | BH | BẢO VỆ HƠI - 96P.B |
| F27/59 | BẢO VỆ THIẾP ÁP/QUẢ ÁP | F67 | BẢO VỆ QUẢ DÒNG CÓ HƯỚNG | 51UB | BẢO VỆ DÒNG KHÔNG CÂN BẰNG | OT | BẢO VỆ NHỆT ĐỘ ĐẦU TĂNG CAO - 260 |
| F25/79 | ROLE KIỂM TRA DÒNG BỘ VÀ TỰ ĐỘNG DỪNG LẬP LẠI | F67N | BẢO VỆ QUẢ DÒNG CHẠM ĐẤT CÓ HƯỚNG | F37 | RƠ LE PHÁT HIỆN DÒNG ĐIỆN THẤP, CHỐNG DỪNG MÁY CẮT TỰ KHI TỰ CHỨA PHÒNG HẾT ĐIỆN | GL | BẢO VỆ MỨC DẦU HẠ THẤP - 710 |
| F49 | BẢO VỆ QUẢ TẢI MÁY BIẾN ÁP | F67NS | BẢO VỆ QUẢ DÒNG CHẠM ĐẤT CÓ HƯỚNG ĐỘ NHAY CAO | F85 | CHỨC NĂNG THÔNG TIN CỦA RƠ LE | Pa | CÔNG TỐ ĐIỆN |
| F50/51 | BẢO VỆ QUẢ DÒNG CẮT NHANH & CÓ THỜI GIAN | F74 | RƠ LE GIÁM SÁT MẠCH CẮT | F87T | BẢO VỆ SO LỆCH MBA | | |
| F50N/51N | BẢO VỆ QUẢ DÒNG CHẠM ĐẤT CẮT NHANH & CÓ THỜI GIAN | F79 | TỰ ĐỘNG DỪNG LẬP LẠI | F90 | RƠ LE ĐIỀU CHỈNH ĐIỆN ÁP | | |
| F50/51G | BẢO VỆ QUẢ DÒNG CHẠM ĐẤT TỨC THỜI | F81 | SA THẬN PHỤ TÀI TẾ TẤN SỔ | | | | |

HIỆU CHỈNH :	
LẦN 1	NỘI DUNG SỬA ĐỔI
0	
CHỦ ĐẦU TƯ: CÔNG TY LƯỚI ĐIỆN CAO THỂ TP. HÀ NỘI	
ĐỊA CHỈ SỐ T: NGUYỄN XUÂN NHAM, P. YÊN HOÀ, TP. HÀ NỘI	
CÔNG TRÌNH: CÀI TẠO MỞ RỘNG PHÒNG PHÂN PHỐI 22KV, THAY THẾ VÀ SẮP XẾP LẠI CÁC PHÂN ĐOẠN THANH CÁP C41, C42 TRẠM 110KV E10.2 VẤN ĐÌNH	
ĐỊA CHỈ: X. VẤN ĐÌNH, TP. HÀ NỘI	
ĐƠN VỊ THIẾT KẾ: CÔNG TY CỔ PHẦN PHÁT TRIỂN ĐIỆN LỰC THĂNG LONG	
VPGD: TẦNG 5, LÔ 02 TOWER XUÂN MAI, Đ. YÔ HIỆU, P. HÀ ĐÔNG, TP. HÀ NỘI Email: Tuyen@thanglongpc.vn / Web: http://thanglongpc.vn	
PHÓ GIÁM ĐỐC NGUYỄN HUY HOÀNG	[Signature]
CHỦ NHIỆM DỰ ÁN NGUYỄN HUY HOÀNG	[Signature]
CHỦ TRÌ TK P. ĐIỆN VŨ THỊ THUẬN	[Signature]
KIỂM TRA VŨ THỊ THUẬN	[Signature]
THIẾT KẾ NGUYỄN DUY KHÁNH	[Signature]
GIẢI ĐOẠN BCKTKT	PHẦN ĐIỆN
HANG MỤC: TBA 110KV	
TÊN BẢN VẼ: SƠ ĐỒ PHƯƠNG THỨC ĐKBV PHÍA 22KV HIỆN TRẠNG	
TỶ LỆ:	HOÀN THÀNH 2025
MÃ DỰ ÁN:	SỐ HIỆU BẢN VẼ: E10.2-NT-02

LAYOUT TỦ GOM CÔNG TƠ C41



CÔNG TY LƯỚI ĐIỆN CAO THẾ
THÀNH PHỐ HÀ NỘI

THẨM ĐỊNH

Theo Văn bản số: 50/PA.../EVNHANHTHOC

Ngày...6...tháng...10...năm 2025...

Người thẩm định ký tên: [Signature]

LIỆT KÊ THIẾT BỊ TỦ MP4 (LẮP MỚI)

No	Ký hiệu	Chức năng	Đơn vị	Số lượng
1	P*	Công tơ đo đếm, CClass 0,5	Bộ	9
2	XA	Khởi thử nghiệm dòng	Cái	15
3	XV	Khởi thử nghiệm áp	Cái	15
4	Phụ kiện	Cầu chì, con nối, aptômát, hàng kẹp nhãn, dây điện đấu nối, trong nội bộ tủ,...	Lô	1

GHI CHÚ TỦ MP3:

Kích thước : 2200x800x800 (HxWxD), mang tính chất tham khảo

Mức độ bảo vệ : IP41

Màu sơn tủ : RAL 7035

Trong phạm vi dự án chỉ cung cấp vỏ tủ, các khởi thử nghiệm kèm trọn bộ phụ kiện lắp đặt.

CÔNG TY TNHH TƯ VẤN ĐẦU TƯ VÀ THƯƠNG MẠI
GREEN LIGHT VIỆT NAM

THẨM TRA

Theo Văn bản số: 44.../GLVN-BCTT

Ngày...2...tháng...10...năm 20...25...

Chủ trì bộ môn ký tên: [Signature]

Trịnh Tuấn Anh

HIỆU CHỈNH :

LẦN 1 NỘI DUNG SỬA ĐỔI

0

CHỦ ĐẦU TƯ:
**CÔNG TY LƯỚI ĐIỆN CAO
THẾ TP. HÀ NỘI**



EVN HANOI

Địa chỉ: Số 7, Nguyễn Xuân Nham, P. Yên Hòa, TP. Hà Nội

CÔNG TRÌNH:

**CẢI TẠO MỞ RỘNG PHÒNG PHÂN PHỐI
22KV, THAY THẾ VÀ SẮP XẾP LẠI CÁC
PHẦN ĐOẠN THANH CẢI C41, C42
TRẠM 110KV E10.2 VẤN ĐÌNH**

Địa chỉ: X. VẤN ĐÌNH, TP. HÀ NỘI

ĐƠN VỊ THIẾT KẾ:

**CÔNG TY CỔ PHẦN
PHÁT TRIỂN ĐIỆN LỰC THĂNG LONG**



VPHD: TẦNG 5, LÔ 02 TOWER THÁP XUÂN MẠI,
Đ. ĐỒ HÈO, P. HÀ ĐÔNG-TP. HÀ NỘI

Email: tvnam@thanglongpc.vn - Web: <http://thanglongpc.vn>

PHÓ GIÁM ĐỐC
NGUYỄN HUY HOÀNG

CHỦ NHIỆM DỰ ÁN
NGUYỄN HUY HOÀNG

CHỦ TRÌ TK P. ĐIỆN
VŨ THỊ THUẬN

KIỂM TRA
VŨ THỊ THUẬN

THIẾT KẾ
NGUYỄN DUY KHÁNH

PHẦN
ĐIỆN

HANG MỤC:

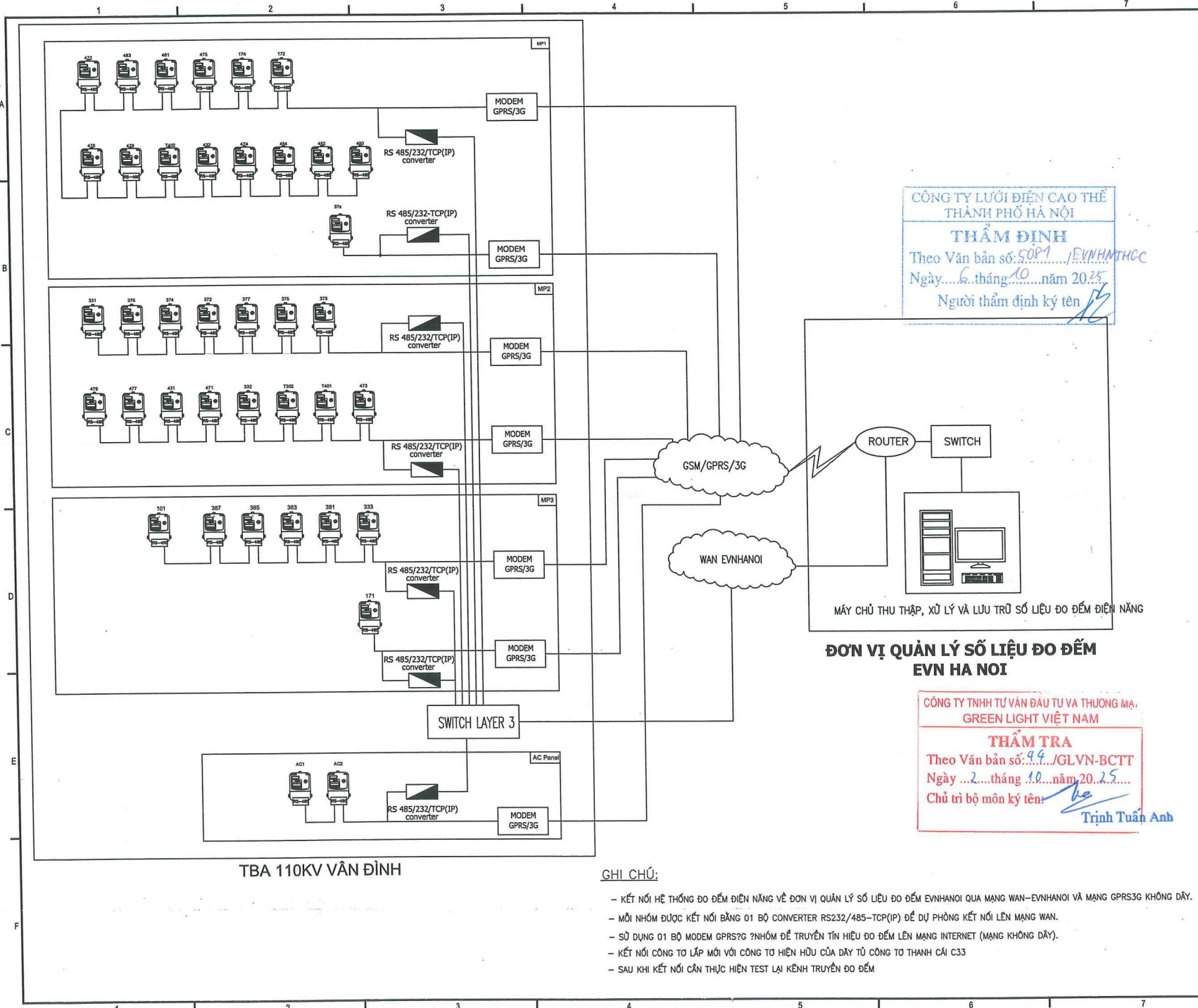
TBA 110KV

TÊN BẢN VẼ:

**LAYOUT TỦ GOM CÔNG TƠ
LẮP MỚI**

TỶ LỆ: HOÀN THÀNH
2025

MÃ DỰ ÁN: SỐ HIỆU BẢN VẼ:
E10.2-NT-04



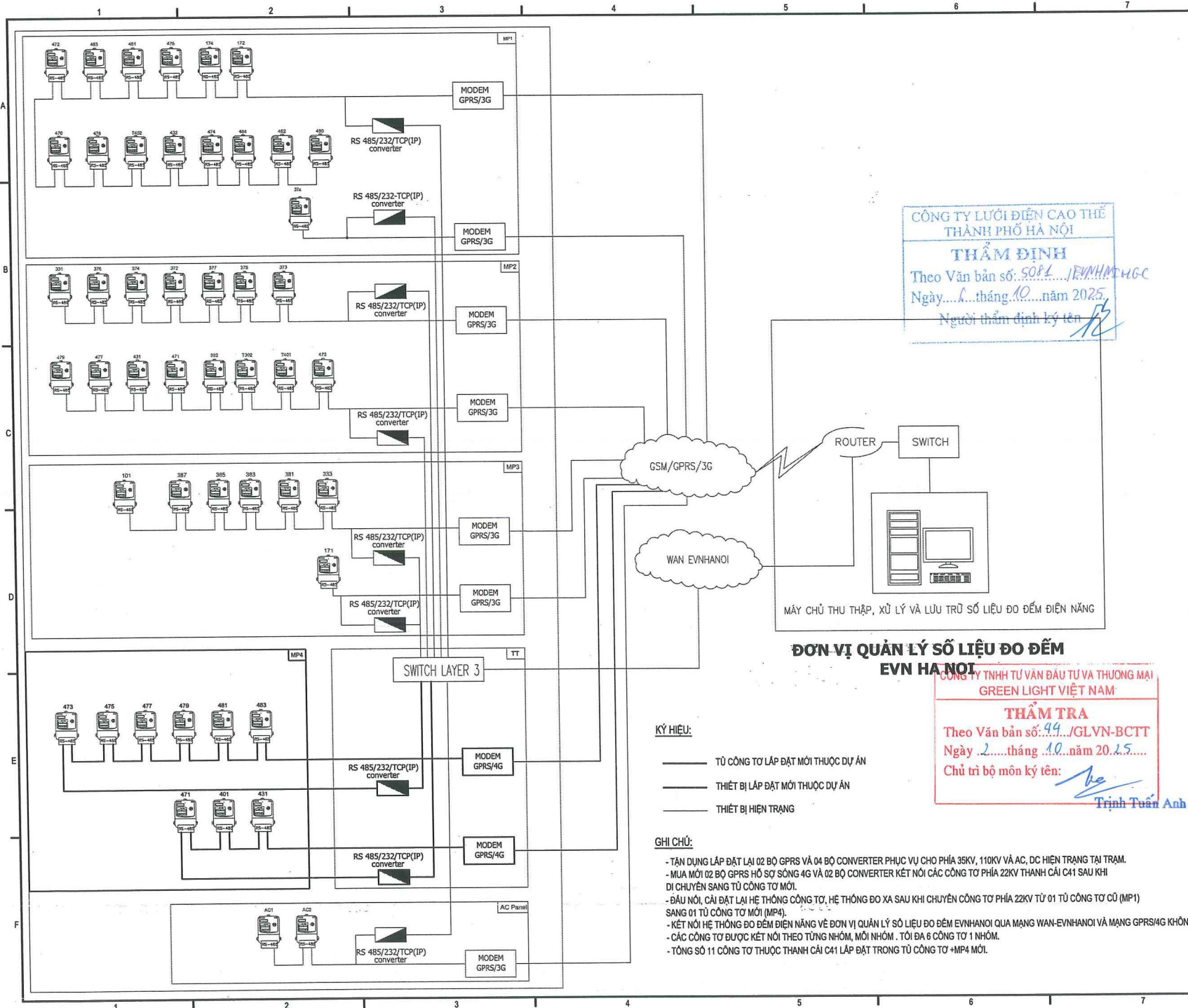
CÔNG TY LƯỚI ĐIỆN CAO THẾ THÀNH PHỐ HÀ NỘI
THẨM ĐỊNH
 Theo Văn bản số: 5091.../EVNHMTGCC
 Ngày...6...tháng 10...năm 2025
 Người thẩm định ký tên

CÔNG TY TNHH TƯ VẤN ĐẦU TƯ VÀ THƯƠNG MẠI GREEN LIGHT VIỆT NAM
THẨM TRA
 Theo Văn bản số: 44.../GLVN-BCTT
 Ngày...2...tháng 10...năm 2025
 Chủ trì bộ môn ký tên: Trịnh Tuấn Anh

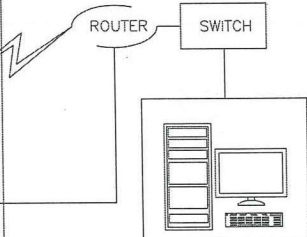
HIỆU CHỈNH :	
LẦN 1	NỘI DUNG SỬA ĐỔI
<input checked="" type="checkbox"/>	
CHỦ ĐẦU TƯ: CÔNG TY LƯỚI ĐIỆN CAO THẾ TP. HÀ NỘI	
ĐỊA CHẾ: SỐ 7, NGUYỄN XUÂN NHAM, P. YÊN HOÀ, TP. HÀ NỘI	
CÔNG TRÌNH: CẢI TẠO MỞ RỘNG PHÒNG PHÂN PHỐI 22KV, THAY THẾ VÀ SẮP XẾP LẠI CÁC PHẦN ĐOẠN THANH CẢI C41, C42 TRẠM 110KV E10.2 VÂN ĐÌNH	
ĐỊA CHẾ: X. VÂN ĐÌNH, TP. HÀ NỘI	
ĐƠN VỊ THIẾT KẾ: CÔNG TY CỔ PHẦN PHÁT TRIỂN ĐIỆN LỰC THĂNG LONG	
VRGD: TẦNG 5, LÒ ĐÓ TỌA THÁP XUÂN MAI, Đ. TỖ ĐIỀU P. HÀ ĐÔNG-TP. HÀ NỘI Email: Tuvan@thanglongpc.vn-Web: http://thanglongpc.vn	
PHÓ GIÁM ĐỐC ĐƠN VỊ:	<input checked="" type="checkbox"/>
NGUYỄN HUY HOÀNG	
CHỦ NHIỆM DỰ ÁN:	<input checked="" type="checkbox"/>
NGUYỄN HUY HOÀNG	
CHỦ TRÌ TK P. ĐIỆN:	<input checked="" type="checkbox"/>
VŨ THỊ THUẬN	
KIỂM TRA:	<input checked="" type="checkbox"/>
VŨ THỊ THUẬN	
THIẾT KẾ:	<input checked="" type="checkbox"/>
NGUYỄN DUY KHÁNH	
GIẢI ĐOẠN:	PHẦN
BCKTKT	ĐIỆN
HANG MỤC: TBA 110KV	
TÊN BẢN VẼ: SƠ ĐỒ KẾT NỐI HỆ THỐNG ĐO ĐẾM HIỆN TRẠNG	
TỶ LỆ:	HOÀN THÀNH
MÀ DỤ AN:	2025
	SỐ HIỆU BẢN VẼ: E10.2-NT-05

- GHI CHÚ:**
- KẾT NỐI HỆ THỐNG ĐO ĐẾM ĐIỆN NĂNG VỀ ĐƠN VỊ QUẢN LÝ SỐ LIỆU ĐO ĐẾM EVNHANOI QUA MẠNG WAN-EVNHANOI VÀ MẠNG GPRS3G KHÔNG DÂY.
 - MỖI NHÓM ĐƯỢC KẾT NỐI BẰNG 01 BỘ CONVERTER RS232/485-TCP(IP) ĐỂ DỰ PHÒNG KẾT NỐI LÊN MẠNG WAN.
 - SỬ DỤNG 01 BỘ MODEM GPRS/3G ?NHÓM ĐỂ TRUYỀN TÍN HIỆU ĐO ĐẾM LÊN MẠNG INTERNET (MẠNG KHÔNG DÂY).
 - KẾT NỐI CÔNG TƠ LẮP MỚI VỚI CÔNG TƠ HIỆN HỮU CỦA DÂY TỬ CÔNG TƠ THANH CẢI C33
 - SAU KHI KẾT NỐI CẦN THỰC HIỆN TEST LẠI KÊNH TRUYỀN ĐO ĐẾM

Z:\PT_Đầu Tư\Tỉnh\Hanoi\HANOI\Co\BCTT\BCTT01_Ban_viet_Duop_Suoi_DENSC\A\dwg_20100519.dwg



CÔNG TY LƯỚI ĐIỆN CAO THẾ
THÀNH PHỐ HÀ NỘI
THẨM ĐỊNH
Theo Văn bản số: 50/PL.../EVNHAT-HG-C
Ngày.../...tháng 10...năm 2025,
Người thẩm định ký tên: [Signature]



**ĐƠN VỊ QUẢN LÝ SỐ LIỆU ĐO Đếm
EVN HÀ NỘI**

CÔNG TY TNHH TƯ VẤN ĐẦU TƯ VÀ THƯƠNG MẠI
GREEN LIGHT VIỆT NAM

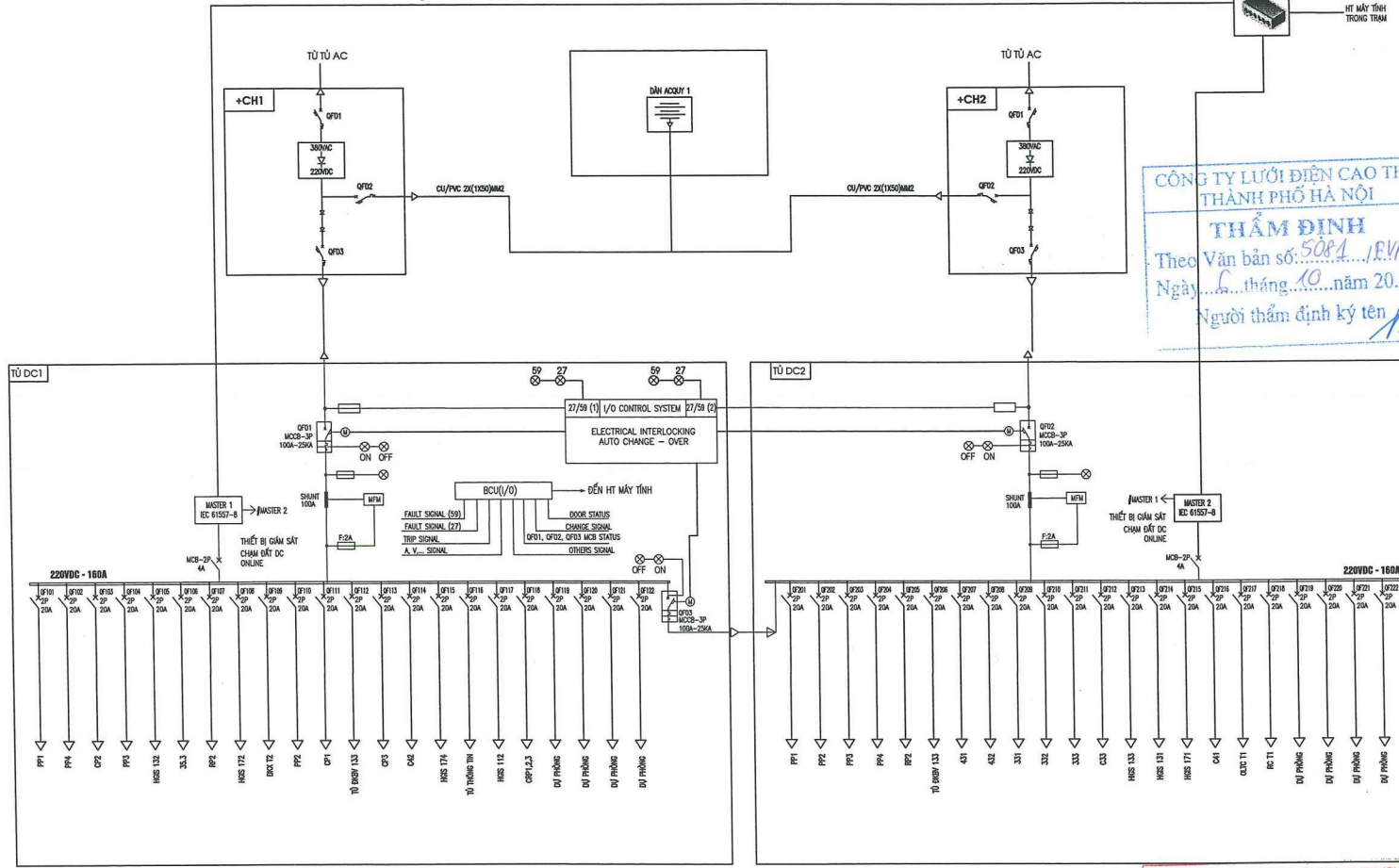
THẨM TRA
Theo Văn bản số: 99.../GLVN-BCTT
Ngày 2...tháng 10...năm 2025...
Chủ trì bộ môn ký tên: [Signature]
Trịnh Tuấn Anh

KÝ HIỆU:
 _____ TỪ CÔNG TƠ LẮP ĐẶT MỚI THUỘC DỰ ÁN
 _____ THIẾT BỊ LẮP ĐẶT MỚI THUỘC DỰ ÁN
 _____ THIẾT BỊ HIỆN TRẠNG

GHI CHÚ:
 - TẬN DUNG LẮP ĐẶT LẠI 02 BỘ GPRS VÀ 04 BỘ CONVERTER PHỤC VỤ CHO PHÍA 35KV, 110KV VÀ AC, DC HIỆN TRẠNG TẠI TRẠM.
 - MUA MỚI 02 BỘ GPRS HỒ SƠ SỐNG 4G VÀ 02 BỘ CONVERTER KẾT NỐI CÁC CÔNG TƠ PHÍA 22KV THÀNH CÀI C41 SAU KHI DI CHUYỂN SANG TỪ CÔNG TƠ MỚI.
 - ĐẦU NỐI, CÀI ĐẶT LẠI HỆ THỐNG CÔNG TƠ, HỆ THỐNG ĐO XA SAU KHI CHUYỂN CÔNG TƠ PHÍA 22KV TỪ 01 TỦ CÔNG TƠ CỤ (MP1) SANG 01 TỦ CÔNG TƠ MỚI (MP4).
 - KẾT NỐI HỆ THỐNG ĐO Đếm ĐIỆN NĂNG VỀ ĐƠN VỊ QUẢN LÝ SỐ LIỆU ĐO Đếm EVNHANOI CỦA MẠNG WAN-EVNHANOI VÀ MẠNG GPRS/4G KHÔNG DÂY.
 - CÁC CÔNG TƠ ĐƯỢC KẾT NỐI THEO TỪNG NHÓM, MỖI NHÓM . TỐI ĐA 6 CÔNG TƠ 1 NHÓM.
 - TỔNG SỐ 11 CÔNG TƠ THUỘC THÀNH CÀI C41 LẮP ĐẶT TRONG TỪ CÔNG TƠ *MP4 MỎI.

HIỆU CHÍNH :	
LẦN 1	NỘI DUNG SỬA ĐỔI
<input checked="" type="checkbox"/>	
CHỦ ĐẦU TƯ: CÔNG TY LƯỚI ĐIỆN CAO THẾ TP. HÀ NỘI	
 EVN HANOI	
ĐỊA CHẾ SỐ 7, NGUYỄN XUÂN NHAM, P. YÊN HÒA, TP.HÀ NỘI	
CÔNG TRÌNH: CÀI TẠO MỞ RỘNG PHÒNG PHẦN PHỐI 22KV, THAY THÉ VÀ SẮP XẾP LẠI CÁC PHẦN ĐOẠN THÀNH CÀI C41, C42 TRẠM 110KV E10.2 VẠN ĐÌNH	
ĐỊA CHỈ: X. VẠN ĐÌNH, TP.HÀ NỘI	
ĐƠN VỊ THIẾT KẾ: CÔNG TY CỔ PHẦN PHÁT TRIỂN ĐIỆN LỰC THĂNG LONG	
 THANG LONG	
VPQC: TẦNG 5, LÒ 02 TOA THÁP XUÂN MẠI Đ. TÔ HIỆU, P. HÀ ĐÔNG, TP. HÀ NỘI Email: Tuvan@thanglongpc.vn - Web: http://thanglongpc.vn	
PHÓ GIÁM ĐỐC N. LỰC	[Signature]
NGUYỄN HUY HOÀNG	[Signature]
CHỦ NHIỆM DỰ ÁN	[Signature]
NGUYỄN HUY HOÀNG	[Signature]
CHỦ TRƯỞNG P. ĐIỆN	[Signature]
VŨ THỊ THUẬN	[Signature]
KIỂM TRA	[Signature]
VŨ THỊ THUẬN	[Signature]
THIẾT KẾ	[Signature]
NGUYỄN DUY KHÁNH	[Signature]
GIẢI ĐOẠN	PHẦN
BCKTKT	ĐIỆN
HANG MỤC:	
TBA 110KV	
TÊN BẢN VẼ:	
SƠ ĐỒ KẾT NỐI HỆ THỐNG ĐO Đếm SAU CÀI TẠO	
TỶ LỆ:	HOÀN THÀNH
	2025
MÃ DỰ ÁN:	SỐ HIỆU BẢN VẼ:
	E10.2-NT-06

SƠ ĐỒ MỘT CHIỀU DC 220V TRẠM E10.2 VÂN ĐÌNH HIỆN TRẠNG



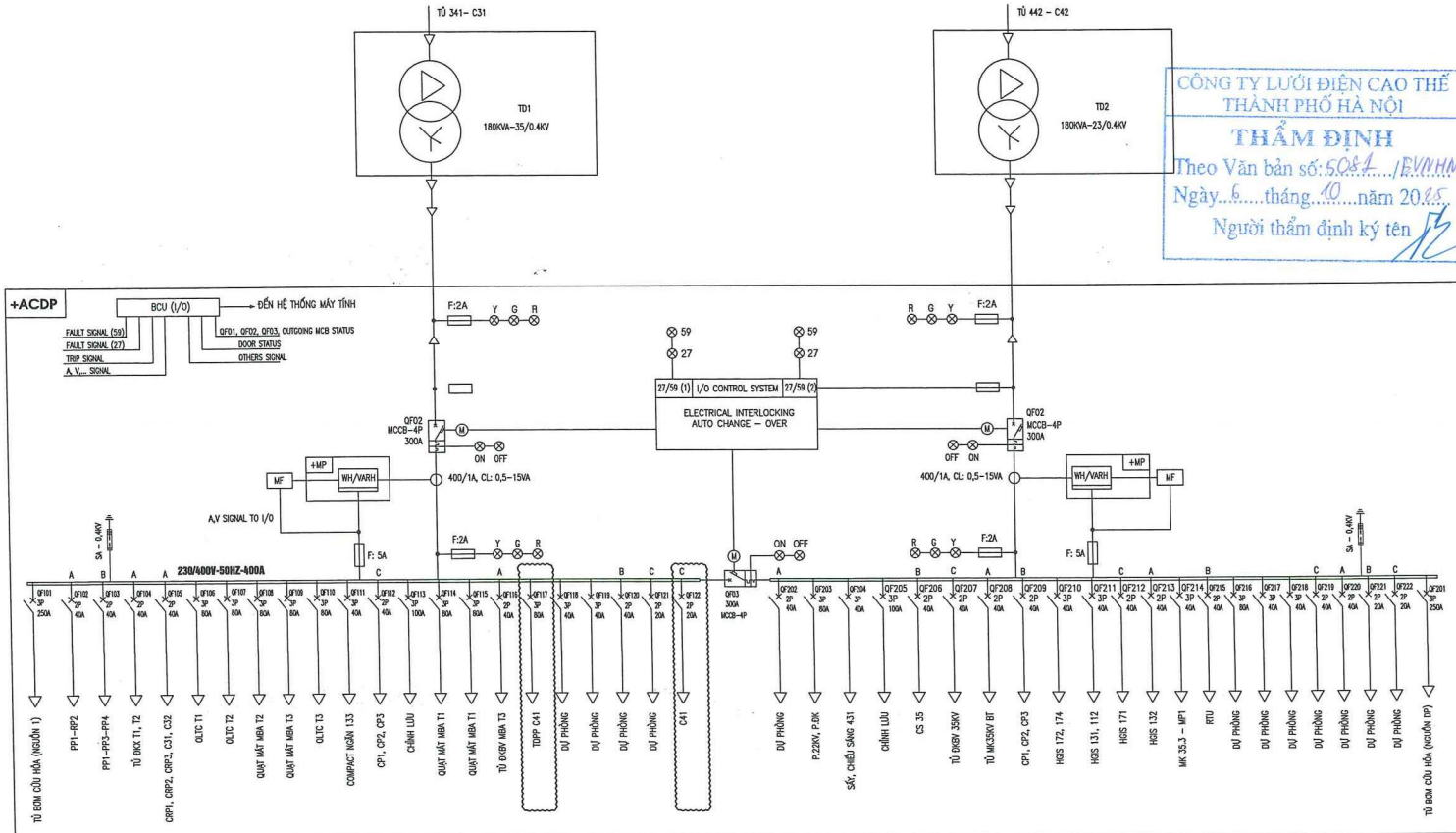
CÔNG TY LƯỚI ĐIỆN CAO THẾ
THÀNH PHỐ HÀ NỘI
THẨM ĐỊNH
Theo Văn bản số: 508/1.../EVNH/STH/GC
Ngày... tháng... năm 20.25
Người thẩm định ký tên: [Signature]

CÔNG TY TNHH TƯ VẤN ĐẦU TƯ VÀ THƯƠNG MẠI
GREEN LIGHT VIỆT NAM
THẨM TRA
Theo Văn bản số: 44.../GLVN-BCTT
Ngày... tháng... năm 20.25...
Chủ trì bộ môn ký tên: [Signature]

HIỆU CHỈNH :	
LẦN 1	NỘI DUNG SỬA ĐỔI
CHỦ ĐẦU TƯ: CÔNG TY LƯỚI ĐIỆN CAO THẾ TP. HÀ NỘI	
ĐỊA CHỈ: SỐ 7, NGUYỄN XUÂN NHAM, P. YÊN HÒA, TP. HÀ NỘI	
CÔNG TRÌNH:	
CẢI TẠO MỞ RỘNG PHÒNG PHÂN PHỐI 22KV, THAY THẾ VÀ SẮP XẾP LẠI CÁC PHẦN ĐOẠN THANH CÁI C41, C42 TRẠM 110KV E10.2 VÂN ĐÌNH	
ĐỊA CHỈ: X. VÂN ĐÌNH, TP. HÀ NỘI	
ĐƠN VỊ THIẾT KẾ: CÔNG TY CỔ PHẦN PHÁT TRIỂN ĐIỆN LỰC THĂNG LONG	
VPGD: TẦNG 5, LÔ 02 TÒA THÁP XUÂN MẠI, Đ. TỖ HIỆU, P. HÀ ĐÔNG-TP. HÀ NỘI	
Email: Tuoc@thanglongpc.vn - Vek@thp://thanglongpc.vn	
PHÓ GIÁM ĐỐC TIỀN LỰC	
NGUYỄN HUY HOÀNG	
CHỦ NHIỆM DỰ ÁN	
NGUYỄN HUY HOÀNG	
CHỦ TRƯỞNG P. ĐIỆN	VŨ THỊ THUẬN
KIỂM TRA	VŨ THỊ THUẬN
THIẾT KẾ	NGUYỄN DUY HÙNG
GIẢI ĐOẠN	PHẦN ĐIỆN
B.C.K.T.K.T	
HANG MỤC:	
TBA 110KV	
TÊN BẢN VẼ:	
SƠ ĐỒ ĐIỆN MỘT CHIỀU HIỆN TRẠNG	
TỶ LỆ:	HOÀN THÀNH 2025
MÃ DỰ ÁN:	SỐ HIỆU BẢN VẼ: E10.2-NT-08

Z:\PTL_Quản lý công trình\HÀNG LONG\04\03\1\HANG\25\278.80_Các loại PPT\22V\Van Đình\BCTT\1. Bản vẽ HT Máy Tính\ACDC_Img_21032025.640.PM

SƠ ĐỒ XOAY CHIỀU AC 380/220V TRẠM E10.2 VẬN ĐÌNH SAU CẢI TẠO



CÔNG TY LƯỚI ĐIỆN CAO THỂ THÀNH PHỐ HÀ NỘI
THẨM ĐỊNH
 Theo Văn bản số: 5084.../EVNHANHTCC
 Ngày: 6...tháng...10...năm 2025.
 Người thẩm định ký tên: [Signature]

PHẠM VI CẢI TẠO

CÔNG TY TNHH TƯ VẤN ĐẦU TƯ VÀ THƯƠNG MẠI GREEN LIGHT VIỆT NAM
THẨM TRA
 Theo Văn bản số: 49.../GLVN-BCTT
 Ngày: 2...tháng...10...năm 2025...
 Chủ trì bộ môn ký tên: [Signature]
 Trịnh Tuấn Anh

HIỆU CHỈNH :	
LẦN 1	NỘI DUNG SỬA ĐỔI
▽	
CHỦ ĐẦU TƯ: CÔNG TY LƯỚI ĐIỆN CAO THỂ TP. HÀ NỘI	
 EVN HANOI	
ĐỊA CHỈ SỐ 7, NGUYỄN XUÂN NHAM, P. YÊN HOÀ, TP. HÀ NỘI	
CÔNG TRÌNH: CẢI TẠO MỞ RỘNG PHÒNG PHÂN PHỐI 22KV, THAY THẾ VÀ SẮP XẾP LẠI CÁC PHẦN ĐOẠN THANH CÁI C41, C42 TRẠM 110KV E10.2 VẬN ĐÌNH	
ĐỊA CHỈ THIẾT KẾ: X. VĂN ĐÌNH, TP. HÀ NỘI	
ĐƠN VỊ THIẾT KẾ: CÔNG TY CỔ PHẦN PHÁT TRIỂN ĐIỆN LỰC THĂNG LONG	
 THANG LONG	
VPGD: TẦNG 5, LÔ 02 TÒA THÁP XUÂN MẠI, Đ. TỶ HIỆU, P. HÀ ĐÔNG-TP. HÀ NỘI Email: Tuvan@thanglongpc.vn; Web: http://thanglongpc.vn	
PHÓ GIÁM ĐỐC: NGUYỄN HUY HOÀNG CHỦ NHIỆM DỰ ÁN: NGUYỄN HUY HOÀNG [Signature]	
CHỦ TRÌ TK.P. ĐIỆN: VŨ THỊ THUẬN KIỂM TRA: VŨ THỊ THUẬN THIẾT KẾ: NGUYỄN DUY HƯNG [Signature]	
GIAI ĐOẠN: B.C.K.T.K.T	PHẦN: ĐIỆN
HẠNG MỤC: TBA 110KV	
TÊN BẢN VẼ: SƠ ĐỒ ĐIỆN XOAY CHIỀU SAU CẢI TẠO	
TỶ LỆ:	HOÀN THÀNH: 2025
MÃ DỰ ÁN:	SỐ HIỆU BẢN VẼ: E10.2-NT-09

ZPL_Quản Lý Thiết Bị Điện (KHOA ĐIỆN) - 183/183C/183C/2025/010 - Công PPH 230V Vận Hành BCTT/11. Bên VĐT: Design, SỬA LẠI, DẪN VÀ CẮT. Ang. 2025/02/25 8:40 PM



CÔNG TY CỔ PHẦN PHÁT TRIỂN ĐIỆN LỰC THĂNG LONG

VPGD: TẦNG 5-THÁP A-TÒA NHÀ XUÂN MAI- TÔ HIỆU-P.HÀ ĐÔNG-TP.HÀ NỘI

Email: Tuvan@thanglongpc.vn

Web: <http://thanglongpc.vn>

CÔNG TY TNHH TƯ VẤN ĐẦU TƯ VÀ THƯƠNG MẠI
GREEN LIGHT VIỆT NAM

THẨM TRA

Theo Văn bản số:...../GLVN-BCTT

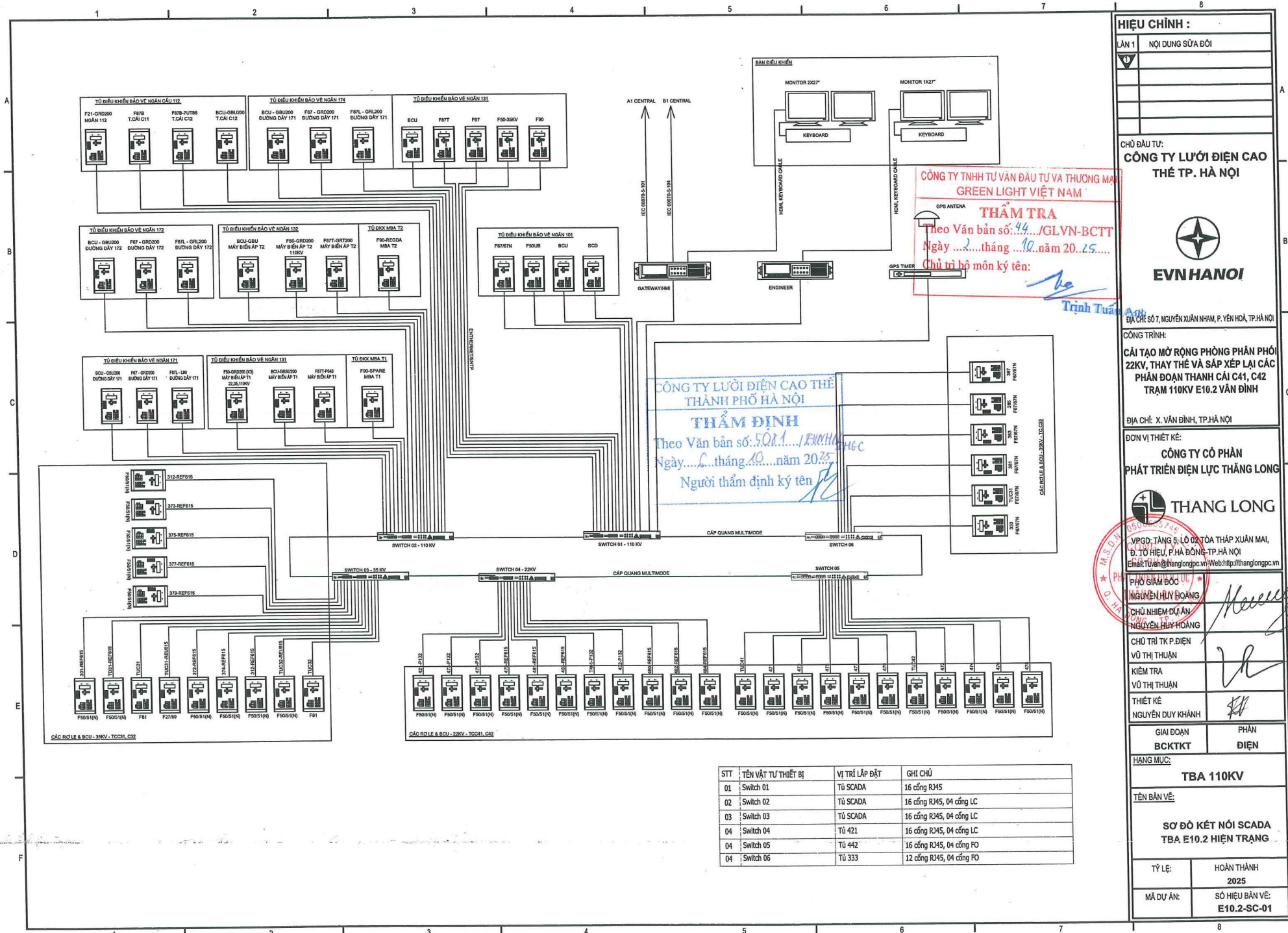
Ngàythángnăm 20.....

Chủ trì bộ môn ký tên:


Trịnh Tuấn Anh

CÁC BẢN VẼ PHẦN ĐIỆN

III. CÁC BẢN VẼ PHẦN ĐIỆN VIỄN THÔNG SCADA



HIỆU CHỈNH :
 LẦN 1 NỘI DUNG SỬA ĐỔI

CHỦ ĐẦU TƯ:
CÔNG TY LƯỚI ĐIỆN CAO THÉ TP. HÀ NỘI

EVN HANOI

ĐỊA CHỈ SỐ 7, NGUYỄN XUÂN NHAM, P. YÊN HOÀ, TP. HÀ NỘI

CÔNG TRÌNH:
CÀI TẠO MỞ RỘNG PHÒNG PHẢN PHÓI 22KV, THAY THÉ VÀ SẮP XẾP LẠI CÁC PHẦN ĐẠN THANH CÁI C41, C42 TRẠM 110KV E10.2 VẤN ĐÌNH

ĐỊA CHỈ: X. VẤN ĐÌNH, TP. HÀ NỘI

ĐƠN VỊ THIẾT KẾ:
CÔNG TY CỔ PHẦN PHÁT TRIỂN ĐIỆN LỰC THĂNG LONG

THANG LONG

VPGD: TẦNG 5, LÒ 02 TÒA THÁP XUÂN MAI, Đ. TỖ HIEU, P. HÀ ĐÔNG-TP. HÀ NỘI
 Email: tuhan@thanglongpc.vn / Web: <http://thanglongpc.vn>

PHÓ GIÁM ĐỐC: NGUYỄN HỮU HOÀNG
 CHỦ NHIỆM DỰ ÁN: NGUYỄN HỮU HOÀNG
 CHỦ TRÌ TK P. ĐIỆN: VŨ THỊ THUẬN
 KIỂM TRA: VŨ THỊ THUẬN
 THIẾT KẾ: NGUYỄN DUY KHÁNH

PHẦN ĐIỆN

HANG MỤC:
TBA 110KV

TÊN BẢN VẼ:
SƠ ĐỒ KẾT NỐI SCADA TBA E10.2 HIỆN TRẠNG

TỶ LỆ:	HOÀN THÀNH 2025
MÃ DỰ ÁN:	SỐ HIỆU BẢN VẼ: E10.2-SC-01

CÔNG TY TNHH TƯ VẤN ĐẦU TƯ VÀ THƯƠNG MẠI GREEN LIGHT VIỆT NAM

THẨM TRA
 Theo Văn bản số: 44./GLVN-BCTT
 Ngày ... tháng ... năm 20...
 Chủ trì hồ môn ký tên: *Trịnh Tuấn Anh*

CÔNG TY LƯỚI ĐIỆN CAO THÉ THÀNH PHỐ HÀ NỘI

THẨM ĐỊNH
 Theo Văn bản số: 502.1./EVNHN-THC
 Ngày ... tháng ... năm 20...
 Người thẩm định ký tên: *[Signature]*

STT	TÊN VẬT TƯ THIẾT BỊ	VỊ TRÍ LẮP ĐẶT	GHI CHÚ
01	Switch 01	TỦ SCADA	16 cổng R45
02	Switch 02	TỦ SCADA	16 cổng R45, 04 cổng LC
03	Switch 03	TỦ SCADA	16 cổng R45, 04 cổng LC
04	Switch 04	Tủ 421	16 cổng R45, 04 cổng LC
04	Switch 05	Tủ 442	16 cổng R45, 04 cổng FO
04	Switch 06	Tủ 333	12 cổng R45, 04 cổng FO



THANG LONG

CÔNG TY CỔ PHẦN PHÁT TRIỂN ĐIỆN LỰC THĂNG LONG

VPGD: TẦNG 5-THÁP A-TÒA NHÀ XUÂN MAI- TÔ HIỆU-P.HÀ ĐÔNG-TP.HÀ NỘI

Email: Tuvan@thanglongpc.vn

Web: <http://thanglongpc.vn>

CÔNG TY TNHH TƯ VẤN ĐẦU TƯ VÀ THƯƠNG MẠI
GREEN LIGHT VIỆT NAM

THẨM TRA

Theo Văn bản số:...../GLVN-BCTT

Ngàythángnăm 20.....

Chủ trì bộ môn ký tên:

Trịnh Tuấn Anh

CÁC BẢN VẼ PHẦN ĐIỆN

IV. CÁC BẢN VẼ PHẦN CAMERA

SƠ ĐỒ NGUYÊN LÝ HỆ THỐNG AN NINH TBA E10.2 VÂN ĐÌNH SAU CẢI TẠO

CÔNG TY TNHH TƯ VẤN ĐẦU TƯ VÀ THƯƠNG MẠI
GREEN LIGHT VIỆT NAM

THẨM TRA
Theo Văn bản số: 49.../GLVN-BCTT
Ngày ... tháng 10... năm 20...25...
Chủ trì bộ môn ký tên: *Trình Tuấn Anh*

HIỆU CHỈNH:

LẦN 1 NỘI DUNG SỬA ĐỔI

CHỦ ĐẦU TƯ:
CÔNG TY LƯỚI ĐIỆN CAO THÉ TP. HÀ NỘI


EVN HANOI

ĐỊA CHỈ: SỐ 7, NGUYỄN XUÂN NHAM, P. YÊN HÒA, TP. HÀ NỘI

CÔNG TRÌNH:
CẢI TẠO MỞ RỘNG PHÒNG PHÂN PHỐI 22KV, THAY THẾ VÀ SẮP XẾP LẠI CÁC PHẦN ĐOẠN THANH CẢI C41, C42 TRẠM 110KV E10.2 VÂN ĐÌNH

ĐỊA CHỈ: X. VÂN ĐÌNH, TP. HÀ NỘI

ĐƠN VỊ THIẾT KẾ:
CÔNG TY CỔ PHẦN PHÁT TRIỂN ĐIỆN LỰC THĂNG LONG


THANG LONG

VP: Đ. TẦNG 5, L. 02, T. 04, THÁP XUÂN MAI, Đ. T. 0, HIỆU: P. HÀ ĐÔNG-TP. HÀ NỘI
Email: Tuvan@thanglongpc.vn; Web: http://thanglongpc.vn

PHÓ GIÁM ĐỐC: NGUYỄN HUY HOÀNG

CHỖ NHIỆM VỤ AN: NGUYỄN HUY HOÀNG

CHỦ TRÌ TK P. ĐIỆN: VŨ THỊ THUẬN

KIỂM TRA: VŨ THỊ THUẬN

THIẾT KẾ: NGUYỄN DUY KHÁNH

GIẢI ĐOẠN: BCKTKT

PHẦN ĐIỆN

HANG MỤC:

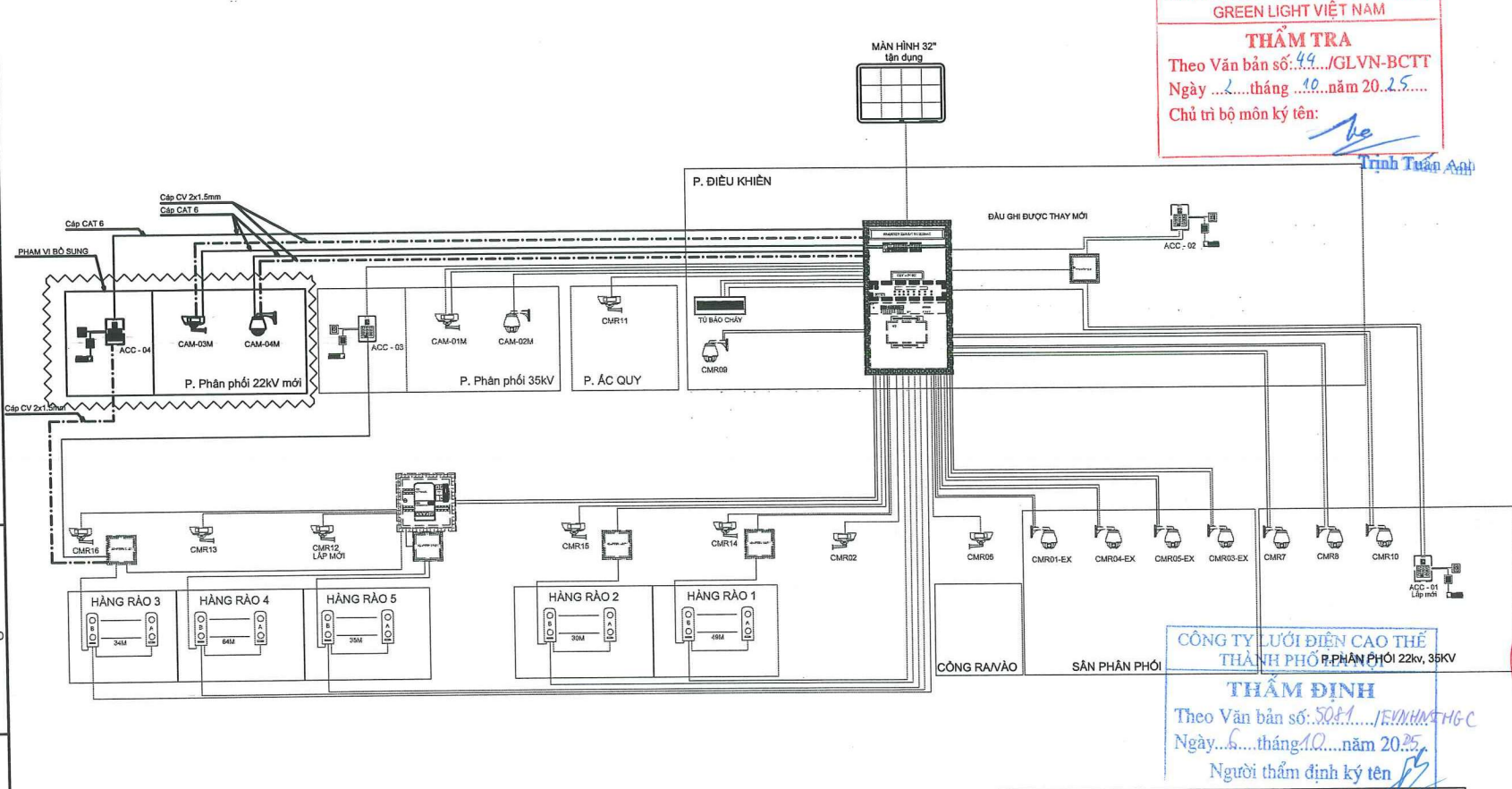
TBA 110KV

TÊN BẢN VẼ:

SƠ ĐỒ NGUYÊN LÝ HỆ THỐNG AN NINH








TỶ LỆ: HOÀN THÀNH 2025

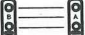



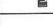
MÃ DỰ ÁN: SỐ HIỆU BẢN VẼ: E10.2-AN-01






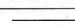
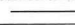



CÔNG TY LƯỚI ĐIỆN CAO THÉ
THÀNH PHỐ P. PHÂN PHỐI 22KV, 35KV

THẨM ĐỊNH
Theo Văn bản số: 50.../EVNHN-THG-C
Ngày... tháng 10... năm 20...25...
Người thẩm định ký tên: *Nguyễn Duy Khánh*

	CAMERA PTZ
	CAMERA THÂN CỐ ĐỊNH
GHI CHÚ	
	CAMERA PTZ
	CAMERA THÂN CỐ ĐỊNH
	THIẾT BỊ CẮT LỌC SÉT 1PHA
	ATTOMAT 1P
	TỦ KỸ THUẬT CAMERA

	HÀNG RÀO HỒNG NGOẠI
	THIẾT BỊ KIỂM SOÁT VÀO RA
	MÁ KHÓA TỪ
	NÚT ÁN EXIT
	HỘP ĐẬP KHẨN CẤP

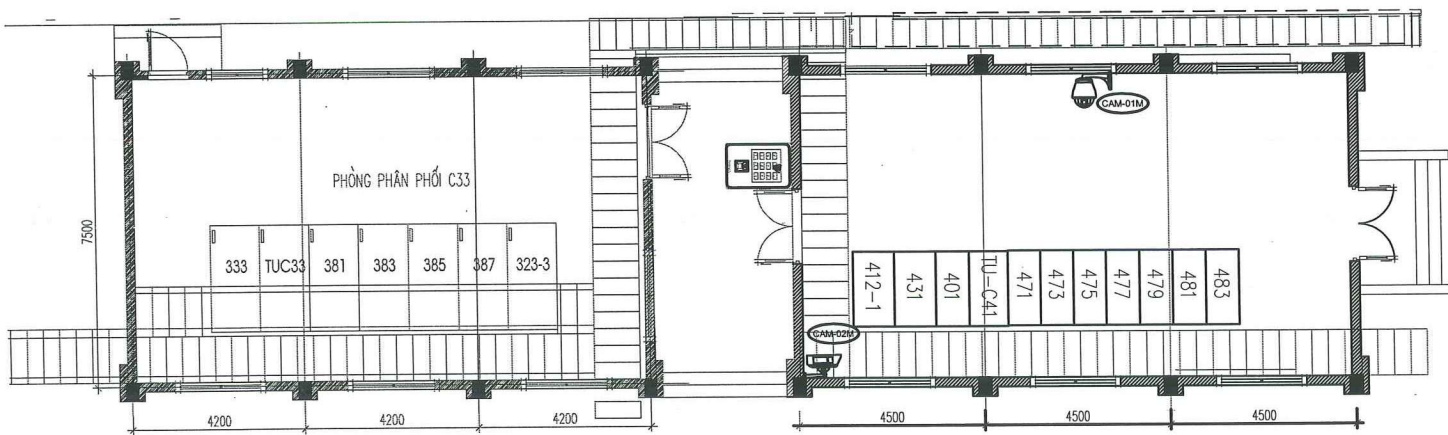
	TỦ TRUNG TÂM
	TỦ BẢO CHÁY
	ADAPTER 12VDC
	DÂY ĐIỆN 2X1,5MM
	DÂY CAT 6
	DÂY QUANG 4FO
	ỐNG HDPE 25/32
	ỐNG GHEN CỨNG PVC D20

1 2 3 4 5 6 7 8

A B C D E F

CÔNG TY LƯỚI ĐIỆN CAO THỂ
THÀNH PHỐ HÀ NỘI

THẨM ĐỊNH
Theo Văn bản số: 50/PL.../EVNHN/THGC
Ngày.../...tháng.../...năm 2025.
Người thẩm định ký tên



CÔNG TY TNHH TƯ VẤN ĐẦU TƯ VÀ THƯƠNG MẠI
GREEN LIGHT VIỆT NAM

THẨM TRA
Theo Văn bản số: 94.../GLVN-BCTT
Ngày.../...tháng.../...năm 20.../25...
Chủ trì bộ môn ký tên:

- GHI CHÚ:
- CAMERA PTZ LẮP MỚI
 - CAMERA CỐ ĐỊNH LẮP MỚI
 - THIẾT BỊ KIỂM SOÁT VÀO/RA

HIỆU CHỈNH :	
LẦN 1	NỘI DUNG SỬA ĐỔI
<input checked="" type="checkbox"/>	
CHỦ ĐẦU TƯ: CÔNG TY LƯỚI ĐIỆN CAO THỂ TP. HÀ NỘI	
ĐỊA CHỈ: SỐ 7, NGUYỄN XUÂN NHAM, P. YÊN HÒA, TP. HÀ NỘI	
CÔNG TRÌNH: CÀI TẠO MỞ RỘNG PHÒNG PHÂN PHỐI 22KV, THAY THẾ VÀ SẮP XẾP LẠI CÁC PHẦN ĐOẠN THANH CÀI C41, C42 TRẠM 110KV E10.2 VÂN ĐÌNH	
ĐỊA CHỈ: X. VÂN ĐÌNH, TP. HÀ NỘI	
ĐƠN VỊ THIẾT KẾ: CÔNG TY CỔ PHẦN PHÁT TRIỂN ĐIỆN LỰC THĂNG LONG	
VP: Đ. TẦNG 5, LÔ 02 TÒA THÁP XUÂN MAI, B. TÔ HIỆU, P. HÀ ĐÔNG TP. HÀ NỘI Email: Tuvan@thanglongpc.vn; Web: http://thanglongpc.vn	
PHÓ GIÁM ĐỐC NGUYỄN HUY HOÀNG	
CHỦ NHIỆM DỰ ÁN NGUYỄN HUY HOÀNG	
CHỦ TRÌ TKP ĐIỆN VŨ THỊ THUẬN	
KIỂM TRA VŨ THỊ THUẬN	
THIẾT KẾ NGUYỄN DUY KHÁNH	
GIẢI ĐOẠN BCKTKT	PHẦN ĐIỆN
HANG MỤC: TBA 110KV	
TÊN BẢN VẼ: MẶT BẰNG BỐ TRÍ HỆ THỐNG AN NINH PHÒNG PHÂN PHỐI 22KV-C41	
TỶ LỆ:	HOÀN THÀNH 2025
MÃ DỰ ÁN:	SỐ HIỆU BẢN VẼ: E10.2-AN-02

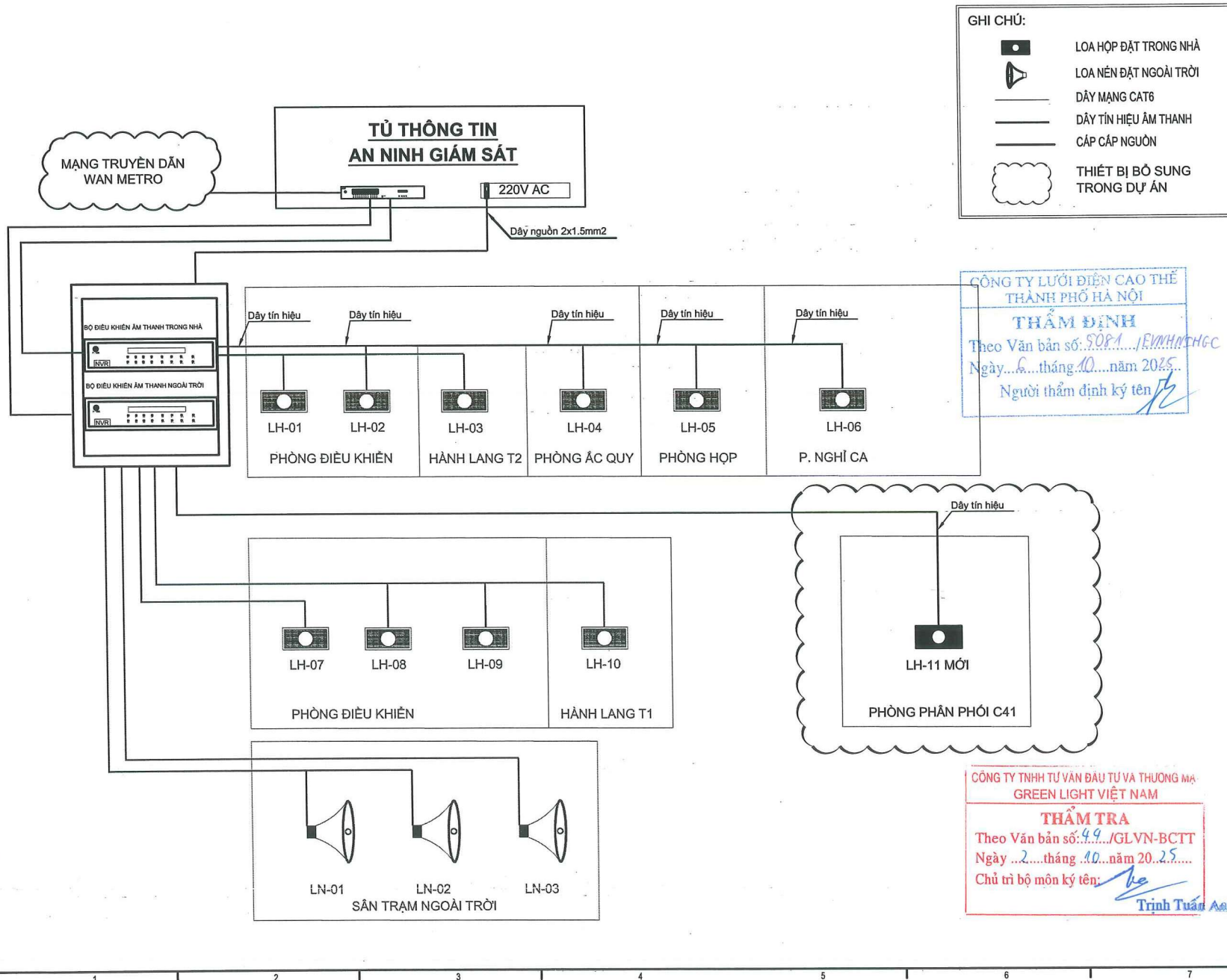


Trịnh Tuấn An

Z:\PTL_D\An\cong\Tien\KAC\NHAN\DU\A\1831\HANG\2025\B\0_Cai\tao\PTT\22V\Van\Hoi\BCKTKT\Ban\hoi\1\Comp_S\B\3\DIEN\CA\DU\Ang_2025\05_132\AM

1 2 3 4 5 6 7 8

SƠ ĐỒ NGUYÊN LÝ HỆ THỐNG ÂM THANH CẢNH BÁO TỪ XA



GHI CHÚ:

- LOA HỘP ĐẶT TRONG NHÀ
- LOA NÊN ĐẶT NGOÀI TRỜI
- DÂY MẠNG CAT6
- DÂY TÍN HIỆU ÂM THANH
- CÁP CẤP NGUỒN
- THIẾT BỊ BỔ SUNG TRONG DỰ ÁN

CÔNG TY LƯỚI ĐIỆN CAO THẾ THÀNH PHỐ HÀ NỘI
THẨM ĐỊNH
 Theo Văn bản số: SOP.1 /EVNHNHCHGC
 Ngày...6...tháng 10...năm 2025...
 Người thẩm định ký tên [Signature]

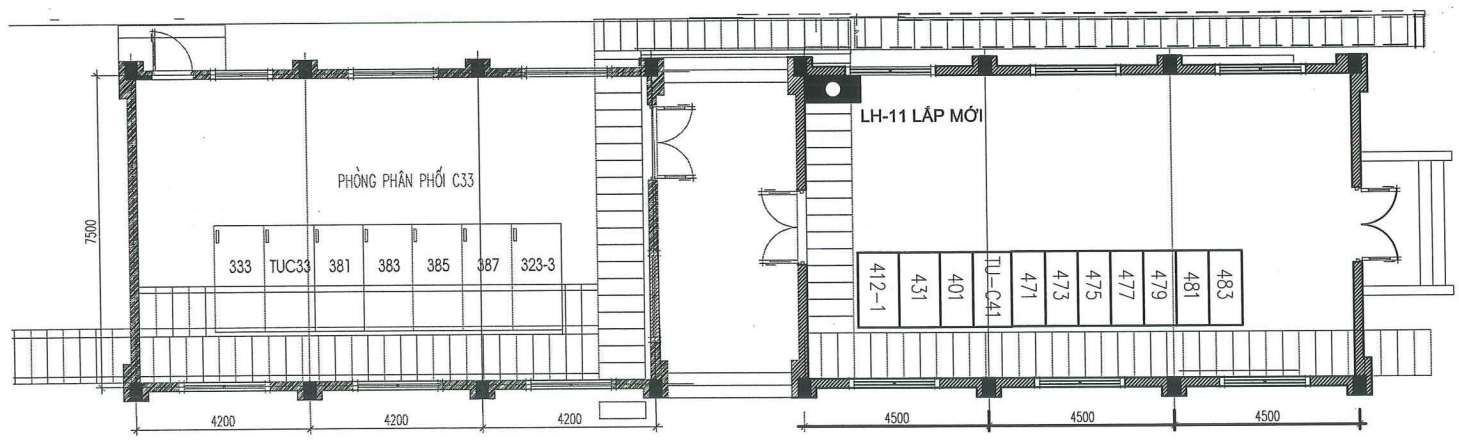
CÔNG TY TNHH TƯ VẤN ĐẦU TƯ VÀ THƯƠNG MẠI GREEN LIGHT VIỆT NAM
THẨM TRA
 Theo Văn bản số: 4.9 /GLVN-BCTT
 Ngày...2...tháng 10...năm 20...25...
 Chủ trì bộ môn ký tên: [Signature]
 Trịnh Tuấn Anh

HIỆU CHỈNH :	
LẦN 1	NỘI DUNG SỬA ĐỔI
<input checked="" type="checkbox"/>	
CHỦ ĐẦU TƯ: CÔNG TY LƯỚI ĐIỆN CAO THẾ TP. HÀ NỘI	
ĐỊA CHỈ: SỐ 7, NGUYỄN XUÂN NHAM, P. YÊN HÒA, TP. HÀ NỘI	
CÔNG TRÌNH: CÀI TẠO MỞ RỘNG PHÒNG PHÂN PHỐI 22KV, THAY THẾ VÀ SẮP XẾP LẠI CÁC PHẦN ĐOẠN THANH CẢI C41, C42 TRẠM 110KV E10.2 VÂN ĐÌNH	
ĐỊA CHỈ: X. VÂN ĐÌNH, TP. HÀ NỘI	
ĐƠN VỊ THIẾT KẾ: CÔNG TY CỔ PHẦN PHÁT TRIỂN ĐIỆN LỰC THĂNG LONG	
VPGD: TẦNG 5, LÔ 02 TÒA THÁP XUÂN MẠI, Đ. TÔ HIỆU, P. HÀ ĐÔNG, TP. HÀ NỘI Email: tviet@thanglong.vn ; Web: http://thanglong.vn	
PHÓ GIÁM ĐỐC LƯỚI ĐIỆN NGUYỄN HUY HOÀNG	<u>[Signature]</u>
CHỦ NHIỆM DỰ ÁN NGUYỄN HUY HOÀNG	<u>[Signature]</u>
CHỦ TRƯỞNG P. ĐIỆN VŨ THỊ THUẬN	<u>[Signature]</u>
KIỂM TRA VŨ THỊ THUẬN	<u>[Signature]</u>
THIẾT KẾ NGUYỄN DUY KHÁNH	<u>[Signature]</u>
GIẢI ĐOẠN BCKTKT	PHẦN ĐIỆN
HẠNG MỤC: TBA 110KV	
TÊN BẢN VẼ: SƠ ĐỒ NGUYÊN LÝ HỆ THỐNG ÂM THANH CẢNH BÁO	
TỶ LỆ:	HOÀN THÀNH 2025
MÃ DỰ ÁN:	SỐ HIỆU BẢN VẼ: E10.2-AN-03

EPT_Du An Dap Tien Khu Vuc HOC DA NHAI HANG 2025/2024_Ca 1a PFP 22KV/Van Hoa BCT/NTL Ban ve HT Desg: SIKH DENGSADA, Ang: 2025/03/13/24

1 2 3 4 5 6 7 8

A
B
C
D
E
F



CÔNG TY LƯỚI ĐIỆN CAO THẾ
THÀNH PHỐ HÀ NỘI

THẨM ĐỊNH
Theo Văn bản số: 5084.../EVNHANOIGC
Ngày...6...tháng...10...năm 2025...
Người thẩm định ký tên *[Signature]*

CÔNG TY TNHH TƯ VẤN ĐẦU TƯ VÀ THƯƠNG MẠI
GREEN LIGHT VIỆT NAM

THẨM TRA
Theo Văn bản số: 49.../GLVN-BCTT
Ngày...2...tháng...10...năm 20...25...
Chủ trì bộ môn ký tên: *[Signature]*
Trịnh Tuấn Anh

GHI CHÚ:
● LOA HỘP ĐẶT TRONG NHÀ

HIỆU CHỈNH :	
LẦN 1	NỘI DUNG SỬA ĐỔI
0	
CHỦ ĐẦU TƯ: CÔNG TY LƯỚI ĐIỆN CAO THẾ TP. HÀ NỘI	
 EVN HANOI	
ĐỊA CHỈ SỐ 7, NGUYỄN XUÂN NHAM, P. YÊN HOÀ, TP. HÀ NỘI	
CÔNG TRÌNH: CÀI TẠO MỞ RỘNG PHÒNG PHÂN PHỐI 22KV, THAY THỂ VÀ SẮP XẾP LẠI CÁC PHẦN ĐOẠN THANH CẢI C41, C42 TRẠM 110KV E10.2 VĨNH ĐÌNH	
ĐỊA CHỈ: X. VĨNH ĐÌNH, TP. HÀ NỘI	
ĐƠN VỊ THIẾT KẾ: CÔNG TY CỔ PHẦN PHÁT TRIỂN ĐIỆN LỰC THĂNG LONG	
 THANG LONG	
VP&GD: TẦNG 6, LÔ 02 TOWER THÁP XUÂN MAI, Đ. TÔ HIỆU, P. HÀ ĐÔNG-TP. HÀ NỘI Email: Tuvan@thanglongpc.vn - Web: http://thanglongpc.vn	
PHÓ GIÁM ĐỐC NGUYỄN HUY HOÀNG	<i>[Signature]</i>
CHỦ NHIỆM DỰ ÁN NGUYỄN HUY HOÀNG	<i>[Signature]</i>
CHỦ TRÌ TK P. ĐIỆN VŨ THỊ THUẬN	<i>[Signature]</i>
KIỂM TRA VŨ THỊ THUẬN	<i>[Signature]</i>
THIẾT KẾ NGUYỄN DUY KHÁNH	<i>[Signature]</i>
GIẢI ĐOẠN BCKTKT	PHẦN ĐIỆN
HANG MỤC: TBA 110KV	
TÊN BẢN VẼ: MẶT BẰNG BỐ TRÍ ẮT CB PHÒNG PHÂN PHỐI 22KV-C41	
TỶ LỆ:	HOÀN THÀNH 2025
MÃ DỰ ÁN:	SỐ HIỆU BẢN VẼ: E10.2-AN-04



2 P.T. D. A. C. Trung Tâm (EVNHANOI) 46101 HANG 2017AB. C. 04 P.P. 20/11/2017 (H. B. C. 01/01/2017). B. 04/01/2017. S. 01/01/2017. D. 01/01/2017. A. 01/01/2017.

1 2 3 4 5 6 7 8

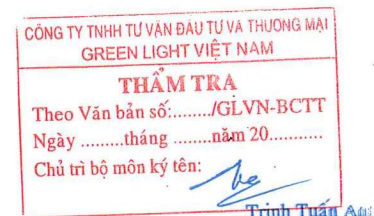


CÔNG TY CỔ PHẦN PHÁT TRIỂN ĐIỆN LỰC THĂNG LONG

VPGD: TẦNG 5-THÁP A-TÒA NHÀ XUÂN MAI-TÔ HIỆU-P.HÀ ĐÔNG-TP.HÀ NỘI

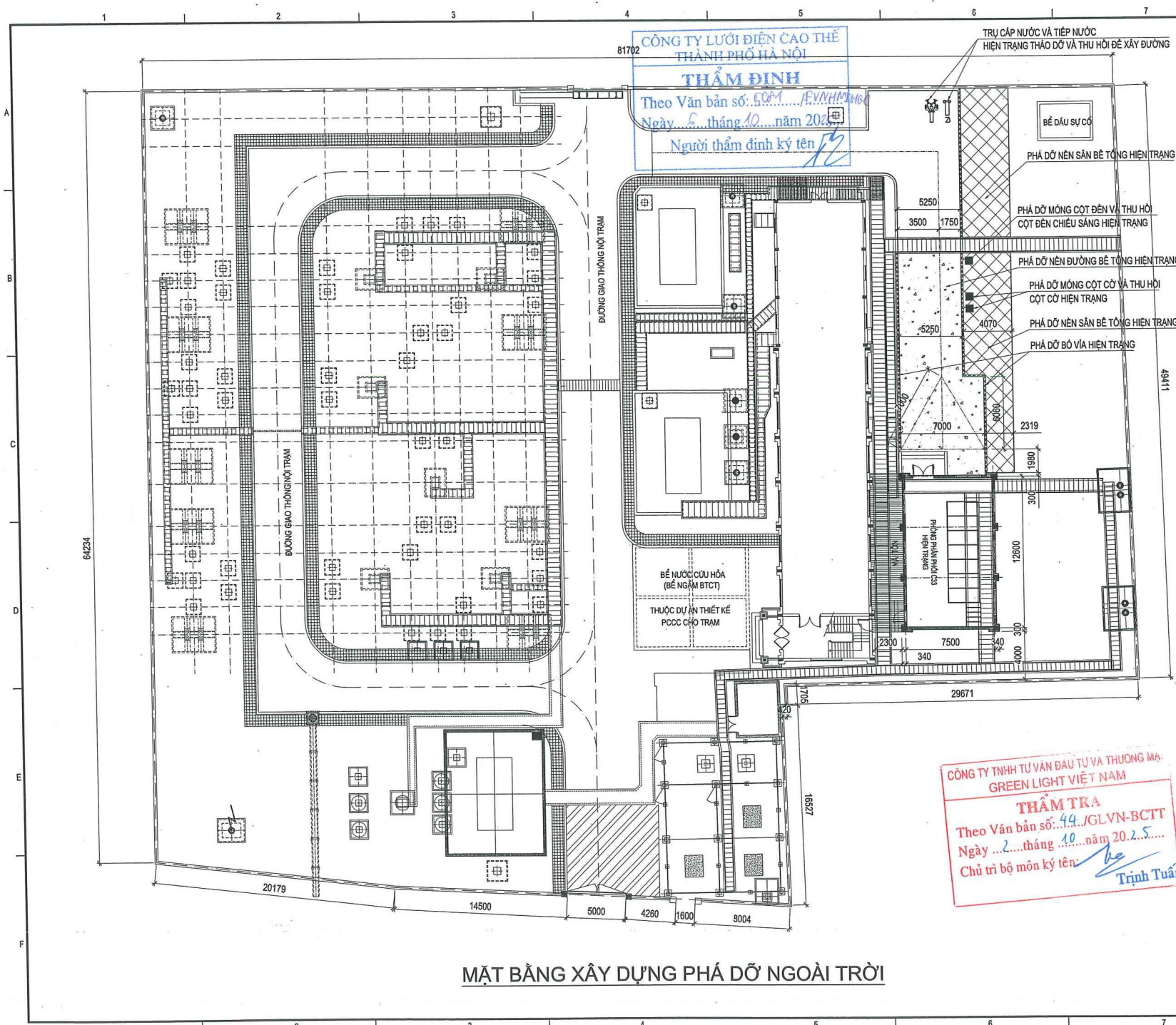
Email:Tuvan@thanglongpc.vn

Web:http://thanglongpc.vn



V. CÁC BẢN VẼ PHẦN XÂY DỰNG VÀ PCCC

A. PHẦN XÂY DỰNG NGOÀI TRỜI



81702
**CÔNG TY LƯỚI ĐIỆN CAO THỂ
 THÀNH PHỐ HÀ NỘI**
THẨM ĐỊNH
 Theo Văn bản số: 50/P1.../EVNHAI/1464
 Ngày 5 tháng 10 năm 2025
 Người thẩm định ký tên *[Signature]*

- TRU CẤP NƯỚC VÀ TIẾP NƯỚC HIỆN TRẠNG THẢO DỮ VÀ THU HỒI ĐỂ XÂY ĐƯỜNG
- BỂ ĐẦU SỰ CỐ
- PHÁ DỠ NỀN SÀN BÊ TÔNG HIỆN TRẠNG
- PHÁ DỠ MÔNG CỘT ĐÈN VÀ THU HỒI CỘT ĐÈN CHIẾU SÁNG HIỆN TRẠNG
- PHÁ DỠ NỀN ĐƯỜNG BÊ TÔNG HIỆN TRẠNG
- PHÁ DỠ MÔNG CỘT CỜ VÀ THU HỒI CỘT CỜ HIỆN TRẠNG
- PHÁ DỠ NỀN SÀN BÊ TÔNG HIỆN TRẠNG
- PHÁ DỠ BÓ VÍA HIỆN TRẠNG

HIỆU CHỈNH :

LẦN 1	NỘI DUNG SỬA ĐỔI

CHỦ ĐẦU TƯ:
CÔNG TY LƯỚI ĐIỆN CAO THỂ TP. HÀ NỘI

ĐỊA CHỈ: SỐ 7, PHỐ NGUYỄN XUÂN NHAM, P. YÊN HÒA, TP. HÀ NỘI

CÔNG TRÌNH:
CẢI TẠO MỞ RỘNG PHÒNG PHÂN PHỐI 22KV, THAY THẾ VÀ SẮP XẾP LẠI CÁC PHẦN ĐOẠN THANH CẢI C41, C42 TRẠM 110KV E10.2 VÂN ĐÌNH

ĐỊA CHỈ: XÃ VÂN ĐÌNH, TP. HÀ NỘI

ĐƠN VỊ THIẾT KẾ:
CÔNG TY CỔ PHẦN PHÁT TRIỂN ĐIỆN LỰC THĂNG LONG

VPGD: TẦNG 5, LÔ 02 TÒA THÁP XUÂN MAI, Đ. TÔ HIỆU, P. HÀ ĐÔNG - TP. HÀ NỘI
 Email: Tuan@thanglongpc.vn Web: <http://thanglongpc.vn>

PHÓ GIÁM ĐỐC
 NGUYỄN HUY HOÀNG

CHỦ NHIỆM DỰ ÁN
 NGUYỄN HUY HOÀNG

CHỦ TRÌ TX XÂY DỰNG
 VŨ VIỆT KIẾN

KIỂM TRA
 VŨ VIỆT KIẾN

THIẾT KẾ
 ĐOÀN VĂN GIÁP

PHẦN XÂY DỰNG	PHẦN XÂY DỰNG
PHASE BCKTKT	PHASE XÂY DỰNG

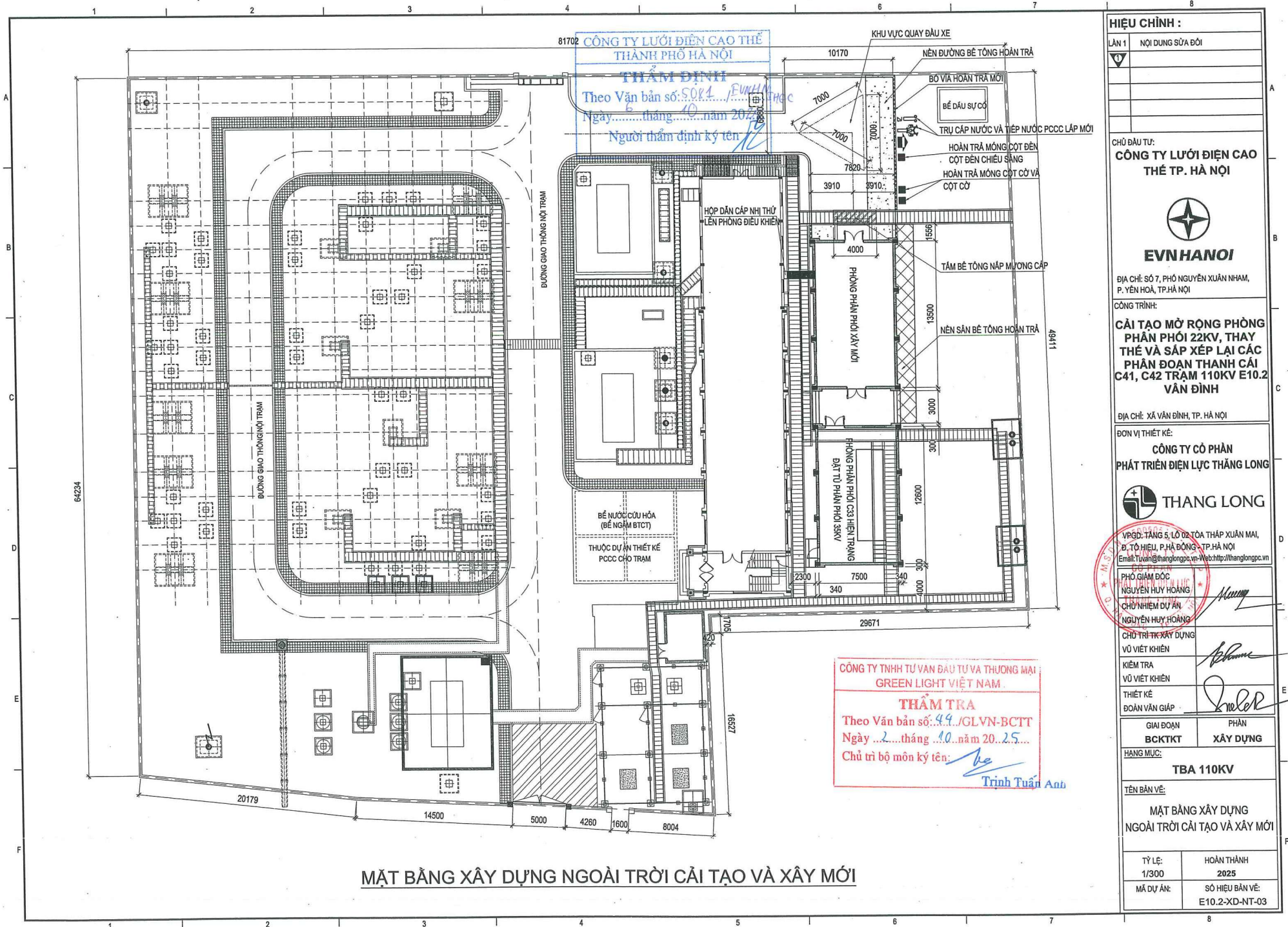
HANG MỤC:
TBA 110KV

TÊN BẢN VẼ:
MẶT BẰNG XÂY DỰNG NGOÀI TRỜI PHÁ DỠ

TỶ LỆ: 1/300	HOÀN THÀNH 2025
MÃ DỰ ÁN:	SỐ HIỆU BẢN VẼ: E10.2-XD-NT-02


**CÔNG TY TNHH TƯ VẤN ĐẦU TƯ VÀ THƯƠNG MẠI
 GREEN LIGHT VIỆT NAM**
THẨM TRA
 Theo Văn bản số: 44/.../GLVN-BCTT
 Ngày 2 tháng 10 năm 2025
 Chủ trì bộ môn ký tên: *[Signature]*
Trịnh Tuấn Anh

MẶT BẰNG XÂY DỰNG PHÁ DỠ NGOÀI TRỜI



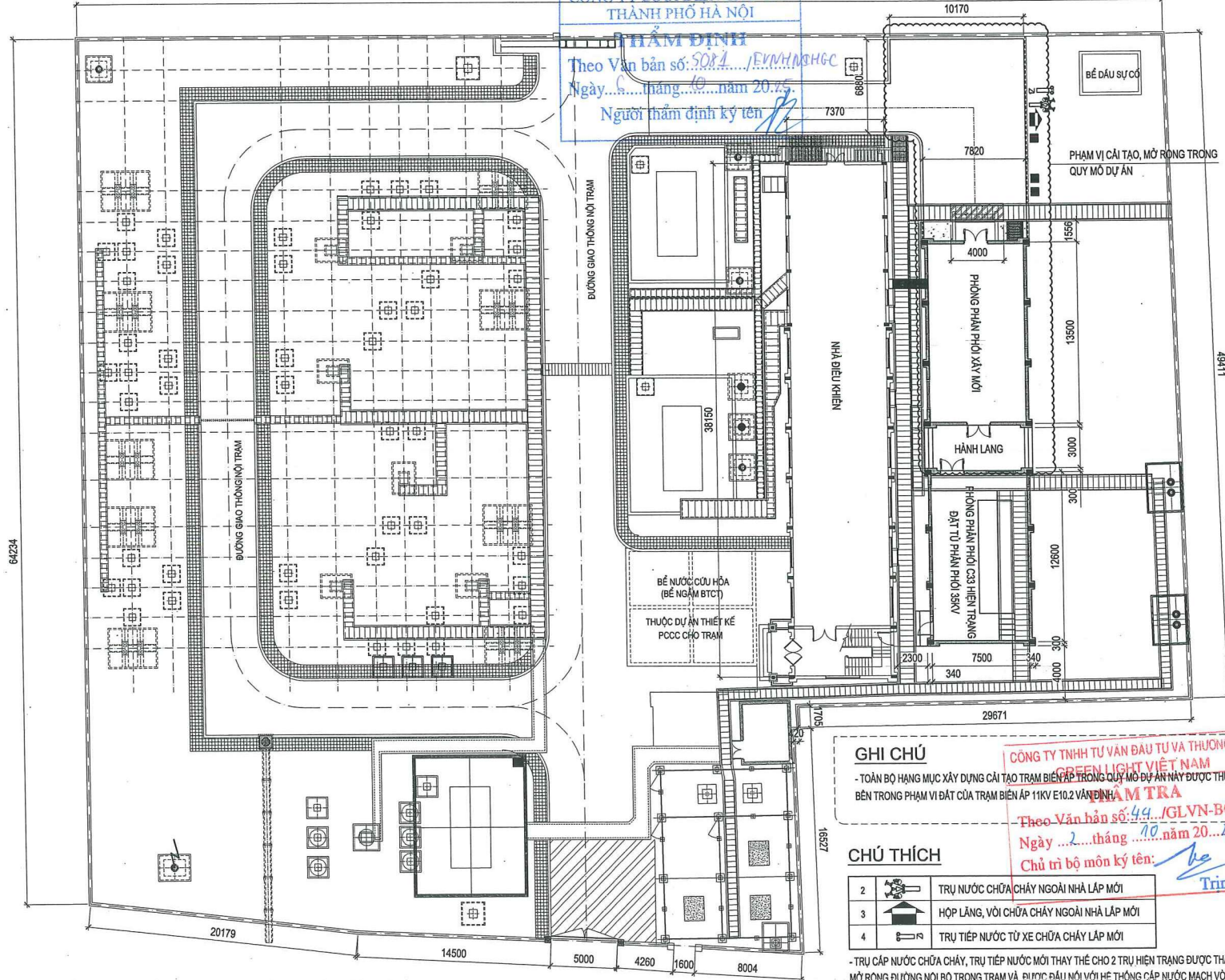
CÔNG TY LƯỚI ĐIỆN CAO THẾ THÀNH PHỐ HÀ NỘI
THẨM ĐỊNH
 Theo Văn bản số: 5084 / EVNHAN
 Ngày: 06 tháng 10 năm 2025
 Người thẩm định ký tên: [Signature]

CÔNG TY TNHH TƯ VẤN ĐẦU TƯ VÀ THƯƠNG MẠI GREEN LIGHT VIỆT NAM.
THẨM TRA
 Theo Văn bản số: 49 / GLVN-BCTT
 Ngày: 02 tháng 10 năm 2025
 Chủ trì bộ môn ký tên: [Signature]
 Trịnh Tuấn Anh

HIỆU CHỈNH :	
LẦN 1	NỘI DUNG SỬA ĐỔI
CHỦ ĐẦU TƯ: CÔNG TY LƯỚI ĐIỆN CAO THẾ TP. HÀ NỘI	
 EVN HANOI ĐỊA CHỈ: SỐ 7, PHỐ NGUYỄN XUÂN NHAM, P. YÊN HÒA, TP. HÀ NỘI CÔNG TRÌNH: CẢI TẠO MỞ RỘNG PHÒNG PHÂN PHỐI 22KV, THAY THẾ VÀ SẮP XẾP LẠI CÁC PHẦN ĐOẠN THANH CẢI C41, C42 TRẠM 110KV E10.2 VÂN ĐÌNH ĐỊA CHỈ: XÃ VÂN ĐÌNH, TP. HÀ NỘI	
ĐƠN VỊ THIẾT KẾ: CÔNG TY CỔ PHẦN PHÁT TRIỂN ĐIỆN LỰC THĂNG LONG  VPQG: TẦNG 5, LÒ 02 TÒA THÁP XUÂN MAI, Đ. TÔ HIỆU, P. HÀ ĐÔNG - TP. HÀ NỘI Email: Tuan@thanglongpc.vn - Web: http://thanglongpc.vn	
PHÓ GIÁM ĐỐC NGUYỄN HUY HOÀNG CHỦ NHIỆM DỰ ÁN NGUYỄN HUY HOÀNG CHỦ TRÌ TK XÂY DỰNG VŨ VIỆT KHIỆN KIỂM TRA VŨ VIỆT KHIỆN THIẾT KẾ ĐOÀN VĂN GIÁP	PHÂN XÂY DỰNG [Signature] [Signature]
GIAI ĐOẠN BCKTKT HANG MỤC: TBA 110KV	TÊN BẢN VẼ: MẶT BẰNG XÂY DỰNG NGOÀI TRỜI CẢI TẠO VÀ XÂY MỚI
TỶ LỆ: 1/300	HOÀN THÀNH 2025
MÃ DỰ ÁN:	SỐ HIỆU BẢN VẼ: E10.2-XD-NT-03

MẶT BẰNG XÂY DỰNG NGOÀI TRỜI CẢI TẠO VÀ XÂY MỚI

CÔNG 81702 LƯỚI ĐIỆN CAO THẾ
THÀNH PHỐ HÀ NỘI
VĂN ĐÌNH
Theo Văn bản số: 5031.../EVNHANHG
Ngày... tháng... năm 20...
Người thẩm định ký tên: *[Signature]*



GHI CHÚ
- TOÀN BỘ HẠNG MỤC XÂY DỰNG CẢI TẠO TRẠM BIẾN ÁP TRONG QUY MÔ DỰ ÁN NÀY ĐƯỢC THỰC HIỆN BÊN TRONG PHẠM VI ĐẤT CỦA TRẠM BIẾN ÁP 11KV E10.2 VĂN ĐÌNH.

CHỦ THÍCH

2		TRỤ NƯỚC CHỮA CHÁY NGOÀI NHÀ LẬP MỚI
3		HỘP LẮNG, VỎ CHỮA CHÁY NGOÀI NHÀ LẬP MỚI
4		TRỤ TIẾP NƯỚC TỪ XE CHỮA CHÁY LẬP MỚI

- TRỤ CẤP NƯỚC CHỮA CHÁY, TRỤ TIẾP NƯỚC MỚI THAY THẾ CHO 2 TRỤ HIỆN TRẠNG ĐƯỢC THÁO ĐỠ ĐỂ MỞ RỘNG ĐƯỜNG NỘI BỘ TRONG TRẠM VÀ ĐƯỢC ĐÁU MỎI VỚI HỆ THỐNG CẤP NƯỚC MẠCH VÒNG HIỆN TRẠNG CỦA TRẠM.

MẶT BẰNG XÂY DỰNG NGOÀI TRỜI SAU CẢI TẠO

HIỆU CHỈNH :

LẦN 1	NỘI DUNG SỬA ĐỔI
1	

CHỦ ĐẦU TƯ:
CÔNG TY LƯỚI ĐIỆN CAO THẾ TP. HÀ NỘI

ĐỊA CHỈ: SỐ 7, PHỐ NGUYỄN XUÂN NHAM, P. YÊN HÒA, TP. HÀ NỘI

CÔNG TRÌNH:
CẢI TẠO MỞ RỘNG PHÒNG PHÂN PHỐI 22KV, THAY THẾ VÀ SẮP XẾP LẠI CÁC PHẦN ĐOẠN THANH CẢI C41, C42 TRẠM 110KV E10.2 VĂN ĐÌNH

ĐỊA CHỈ: XÃ VĂN ĐÌNH, TP. HÀ NỘI

ĐƠN VỊ THIẾT KẾ:
CÔNG TY CỔ PHẦN PHÁT TRIỂN ĐIỆN LỰC THĂNG LONG

VPGD: TẦNG 5, LỘ 02 TOWER THÁP XUÂN MAI, Đ. TÔ HIỆU, P. HÀ ĐÔNG - TP. HÀ NỘI
Email: tu.kuan@thanglongpc.vn - Web: http://thanglongpc.vn

PHÓ GIÁM ĐỐC: NGUYỄN QUÝ HOÀNG
CHỦ NHIỆM DỰ ÁN: NGUYỄN HUY HOÀNG
CHỦ TRƯỞNG XÂY DỰNG: VŨ VIỆT KHIỆN
KIỂM TRA: VŨ VIỆT KHIỆN
THIẾT KẾ: ĐOÀN VĂN GIÁP

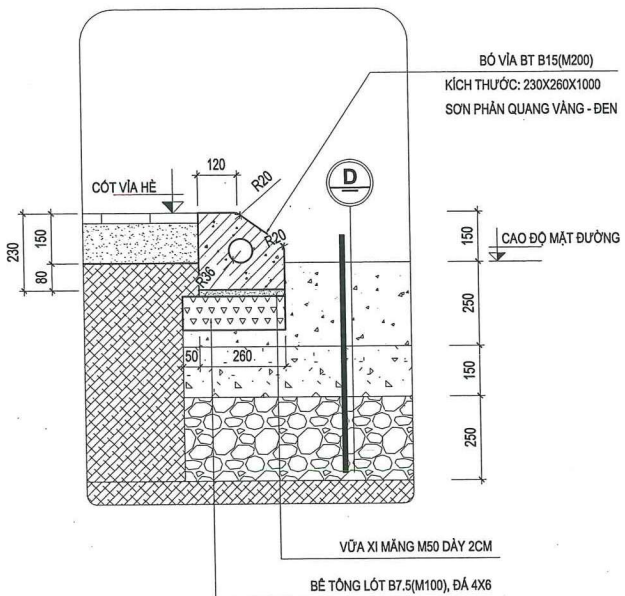
PHẦN XÂY DỰNG

HẠNG MỤC: **TBA 110KV**

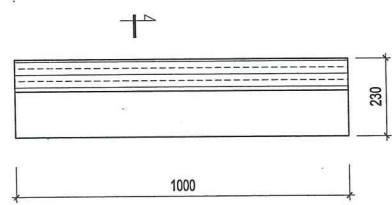
TÊN BẢN VẼ:
MẶT BẰNG XÂY DỰNG NGOÀI TRỜI SAU CẢI TẠO

TỶ LỆ: 1/300	HOÀN THÀNH 2025
MÃ DỰ ÁN:	SỐ HIỆU BẢN VẼ: E10.2-XD-NT-04

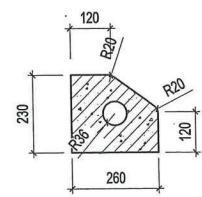
Z:\PCL\An\Chung\ThangLong\HANOI\001\An\03\1\ANHG\2025\78-BD_C\An\PP\22KV_Vn\ĐINH_EPC\NTT_Ban\VHTL_Dwg_3\BIA_MBT\TRUCU_710\Pho\Hanh_25032024\1\CA.MXD



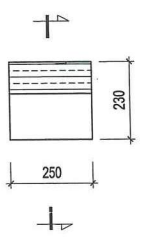
CHI TIẾT 1



CHI TIẾT BỘ VÍA LOẠI 1



1-1

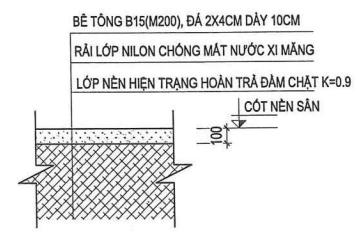


CHI TIẾT BỘ VÍA LOẠI 2

DÙNG CHO VỊ TRÍ BẢN KÍNH CÔNG

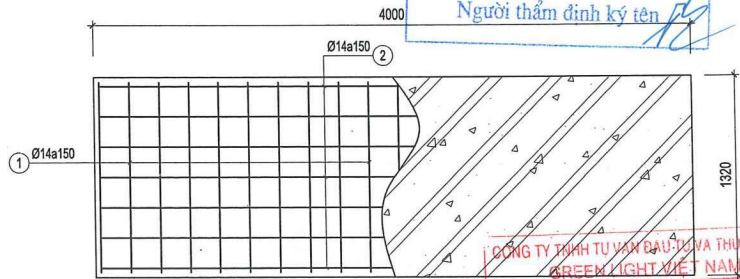
D

LỚP BÊ TÔNG B22.5, ĐÁ 1X2, DÂY 250MM
 LỚP NI LÔNG CHỐNG MẮT NƯỚC XI MĂNG
 LỚP ĐÁ BASE LOẠI 1 DÂY 15CM LU NỀN CHẶT K=0.98
 LỚP ĐÁ BASE LOẠI 2 DÂY 25CM LU NỀN CHẶT K=0.98
 LỚP NỀN HIỆN TRẠNG ĐÁM CHẶT K=0.95, CHIỀU DÀY ÍT NHẤT 30CM



CHI TIẾT SÂN BÊ TÔNG B15

CÔNG TY LƯỚI ĐIỆN CAO THỂ THÀNH PHỐ HÀ NỘI
THẨM ĐỊNH
 Theo Văn bản số: 5081.../EVNHANHC
 Ngày: ... tháng 10 năm 2025
 Người thẩm định ký tên: [Signature]



CHI TIẾT TẤM BÊ TÔNG T1 NẮP MƯƠNG CÁP

CÔNG TY TNHH TƯ VẤN ĐẦU TƯ VÀ THƯƠNG MẠI GREEN LIGHT VIỆT NAM
THẨM TRA
 Theo Văn bản số: 49.../GLVN-BCTT
 Ngày: ... tháng 10 năm 2025
 Chủ trì bộ môn ký tên: [Signature]

BẢNG THỐNG KÊ CỐT THÉP								
CẤU KIỆN	STT	HÌNH DẠNG, KÍCH THƯỚC	ĐƯỜNG KÍNH (mm)	CHIỀU DÀI THANH (mm)	SỐ LƯỢNG		TỔNG CHIỀU DÀI (m)	TRỌNG LƯỢNG (kg)
					1 CK	T. BỘ		
BÊ TÔNG NẮP MƯƠNG CÁP	1	100 3950 100	14	4150	54	54	224.1	270.8
	2	100 1270 100	14	1470	14	14	20.6	24.9
TỔNG HỢP KHỐI LƯỢNG (kg):			∅ ≤ 18 : 0	∅ ≤ 18 : 295.7	∅ > 18 : 0			

HIỆU CHỈNH :

LẦN 1 NỘI DUNG SỬA ĐỔI

CHỦ ĐẦU TƯ:
CÔNG TY LƯỚI ĐIỆN CAO THỂ TP. HÀ NỘI

EVN HANOI

ĐỊA CHỈ: SỐ 7, PHỐ NGUYỄN XUÂN NHAM, P. YÊN HÒA, TP. HÀ NỘI

CÔNG TRÌNH:
CẢI TẠO MỞ RỘNG PHÒNG PHÂN PHỐI 22KV, THAY THẾ VÀ SẮP XẾP LẠI CÁC PHẦN ĐOẠN THANH CẢI C41, C42 TRẠM 110KV E10.2 VÂN ĐÌNH

ĐỊA CHỈ: XÁ VÂN ĐÌNH, TP. HÀ NỘI

ĐƠN VỊ THIẾT KẾ:
CÔNG TY CỔ PHẦN PHÁT TRIỂN ĐIỆN LỰC THĂNG LONG

THANG LONG

VPGD: TẦNG 5, LÔ 02 TÒA THÁP XUÂN MAI, Đ. TÔ HIỆU, P. HÀ ĐÔNG - TP. HÀ NỘI
 Email: Tuovan@thanglongpc.vn - Web: http://thanglongpc.vn

PHÓ GIÁM ĐỐC: NGUYỄN HUY HOÀNG
 CHỦ NHIỆM DỰ ÁN: NGUYỄN HUY HOÀNG

CHỦ TRÌ TK XÂY DỰNG: VŨ VIẾT KHIỆN
 KIỂM TRA: VŨ VIẾT KHIỆN
 THIẾT KẾ: ĐOÀN VĂN GIÁP

GIẢI ĐOẠN: BCKTKT
 PHẦN XÂY DỰNG

HẠNG MỤC: **TBA 110KV**

TÊN BẢN VẼ: **CHI TIẾT SÂN ĐƯỜNG CẢI TẠO**

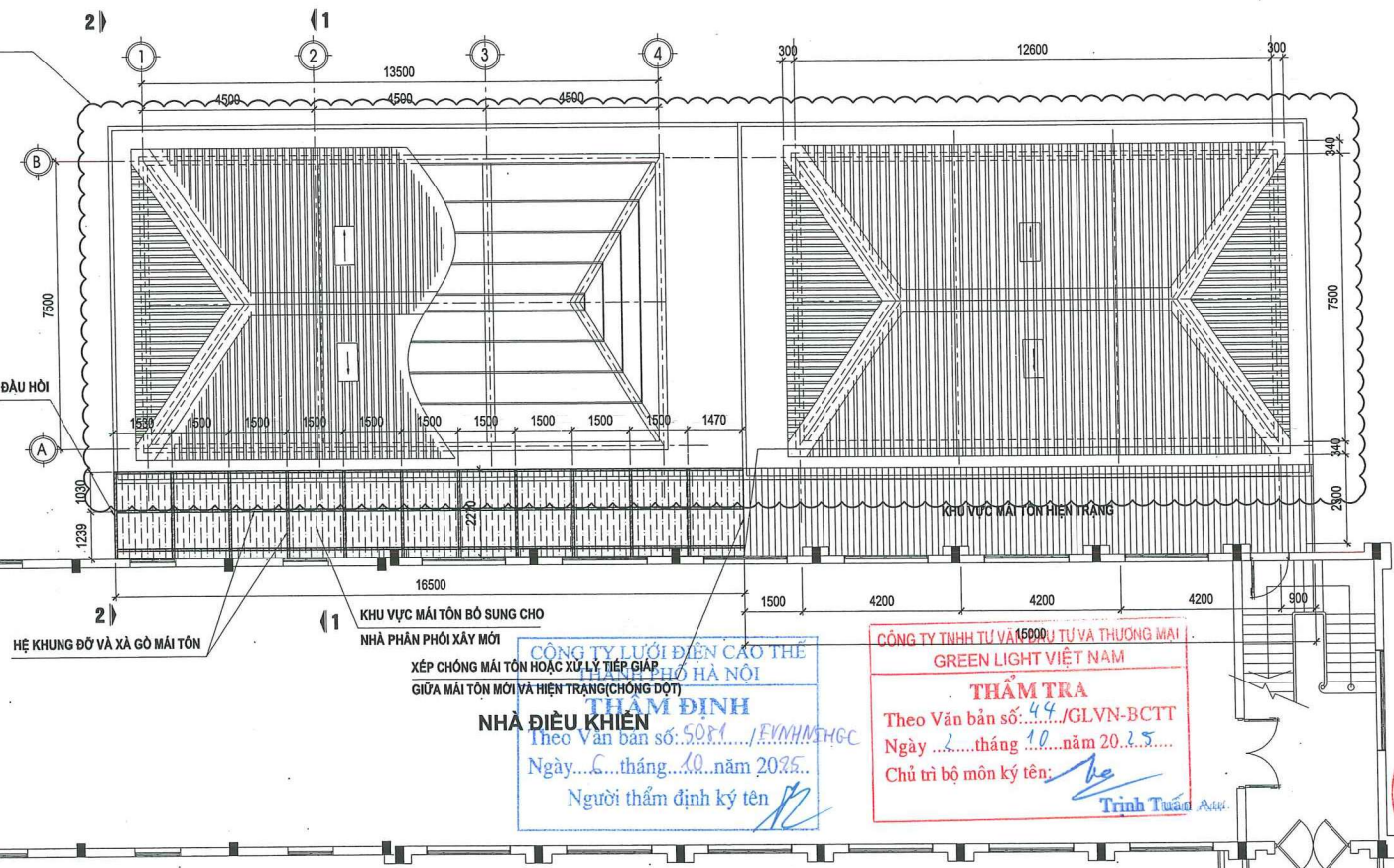
TỶ LỆ: 1/50
 MÃ DỰ ÁN: 2025

HOÀN THÀNH: 2025
 SỐ HIỆU BẢN VẼ: E10.2-XD-NT-06

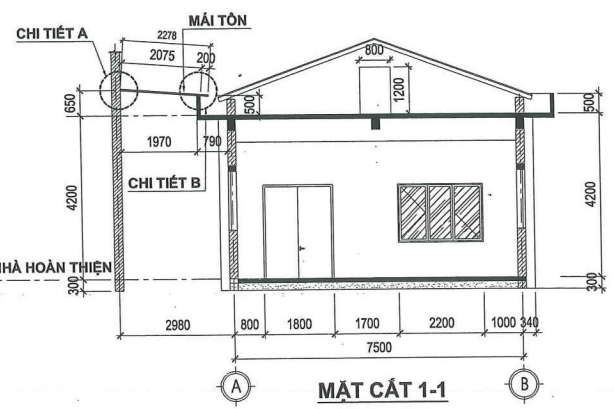
2376_Các Công Trình Điện Lực EVN HANOI, P. 03/31/HNSG.2017/Đ. Các Công Trình Điện Lực EVN HANOI, P. 03/31/HNSG.2017/Đ. Các Công Trình Điện Lực EVN HANOI, P. 03/31/HNSG.2017/Đ. Các Công Trình Điện Lực EVN HANOI, P. 03/31/HNSG.2017/Đ.

2) GIAN PHÒNG GỌI CHUNG LÀ NHÀ PHÂN PHỐI SAU CẢI TẠO

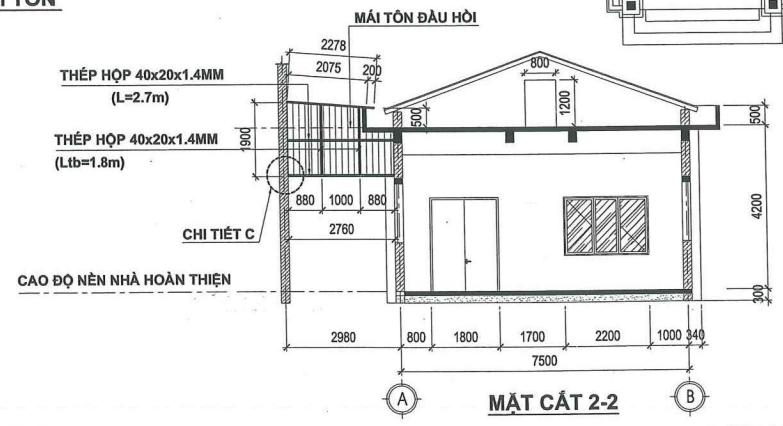
KHU VỰC MÁI TÔN ĐẦU HỒI



MẶT BẰNG BỐ TRÍ MÁI TÔN



MẶT CẮT 1-1



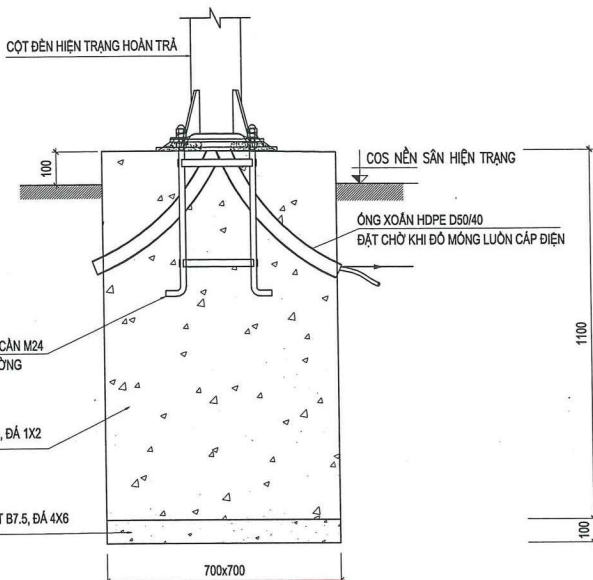
MẶT CẮT 2-2

CÔNG TY LƯỚI ĐIỆN CAO THẾ TP. HÀ NỘI
THẨM ĐỊNH
 NHÀ ĐIỀU KHIỂN
 Theo Văn bản số: 5081.../EVNHMTHGC
 Ngày...C...tháng...10...năm 2025...
 Người thẩm định ký tên

CÔNG TY TNHH TƯ VẤN TƯ VÀ THƯƠNG MẠI
GREEN LIGHT VIỆT NAM
THẨM TRA
 Theo Văn bản số: 44.../GLVN-BCTT
 Ngày...2...tháng...10...năm 2025...
 Chủ trì bộ môn ký tên: *Trịnh Tuấn An*

HIỆU CHỈNH :	
LẦN 1	NỘI DUNG SỬA ĐỔI
0	
CHỦ ĐẦU TƯ: CÔNG TY LƯỚI ĐIỆN CAO THẾ TP. HÀ NỘI	
 EVN HANOI	
ĐỊA CHỈ: SỐ 7, PHỐ NGUYỄN XUÂN NHAM, P. YÊN HÒA, TP. HÀ NỘI CÔNG TRÌNH: CẢI TẠO MỞ RỘNG PHÒNG PHÂN PHỐI 22KV, THAY THỂ VÀ SẮP XẾP LẠI CÁC PHẦN ĐOẠN THANH CẢI C41, C42 TRAM 110KV E10.2 VẠN ĐÌNH	
ĐỊA CHỈ: XÃ VẠN ĐÌNH, TP. HÀ NỘI ĐƠN VỊ THIẾT KẾ: CÔNG TY CỔ PHẦN PHÁT TRIỂN ĐIỆN LỰC THĂNG LONG	
 THANG LONG	
VP.GD: TÀNG 5, LÒ 02 TÒA THÁP XUÂN MAI, Đ. TÔ HIỆU, P. HÀ ĐÔNG - TP. HÀ NỘI Email: tvran@thanglongpc.vn / Web: http://thanglongpc.vn	
PHÓ GIÁM ĐỐC:	<i>Nguyễn Húc Hoàng</i>
CHỦ NHIỆM DỰ ÁN:	<i>Nguyễn Huy Hoàng</i>
CHỦ TRÌ TK XÂY DỰNG:	<i>Nguyễn Văn Khiển</i>
KIỂM TRA:	<i>Nguyễn Văn Khiển</i>
THIẾT KẾ:	<i>Nguyễn Văn Giáp</i>
ĐOÀN VẤN GIÁP:	
GIAI ĐOẠN BCKTKT	PHÂN XÂY DỰNG
HANG MỤC: TBA 110KV	
TÊN BẢN VẼ: CHI TIẾT MÁI TÔN BỔ SUNG XUNG QUANH NHÀ PHÂN PHỐI XÂY MỚI(1/2)	
TỶ LỆ: 1/130	HOÀN THÀNH 2025
MÃ DỰ ÁN:	SỐ HIỆU BẢN VẼ: E10.2-XD-NT-07

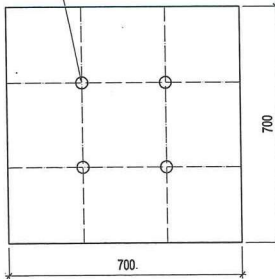
Z:\PC_D\A\Quang\Tien\BENH\W000\A\031\HANGC\2025\2828\B_C\A\B\PPP\22V\Van\DHAM\KCH\TKT\Ban\vi\th\Chng\SUBA\MEV\TRUC\1\B\Van\th\Quang\22052025\1\3\A.M



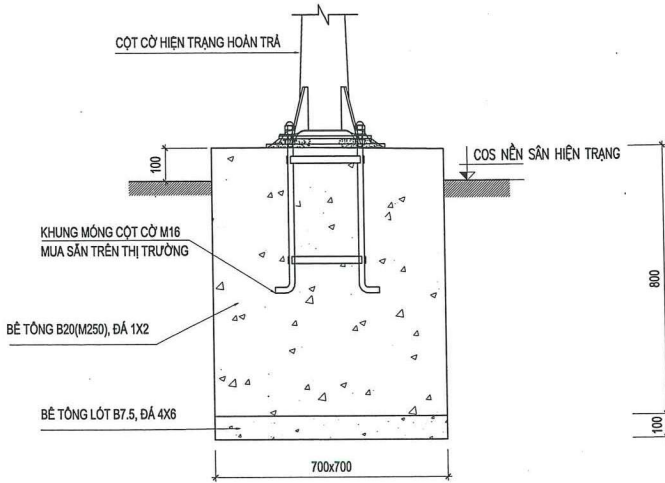
CHI TIẾT MÓNG CỘT ĐÈN CÁN HOÀN TRẢ

SỐ LƯỢNG: 01 MÓNG
CHIỀU DÀI ỐNG XOẮN HDPE D50/40: 2M

BU LÔNG NEO THEO CHUNG LOẠI CỘT ĐÈN HIỆN TRẠNG



MẶT BẰNG MÓNG CỘT



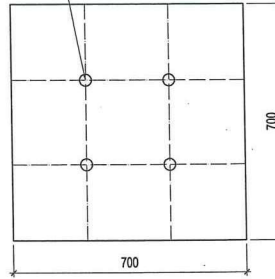
CHI TIẾT MÓNG CỘT CỜ HOÀN TRẢ

SỐ LƯỢNG: 02 MÓNG

CÔNG TY TNHH TƯ VẤN ĐẦU TƯ VÀ THƯƠNG MẠI
GREEN LIGHT VIỆT NAM

THẨM TRA
Theo Văn bản số: 49/JLVN-BCTT
Ngày: 2 tháng 10 năm 2025
Chủ trì bộ môn ký tên: *Trịnh Tuấn Anh*

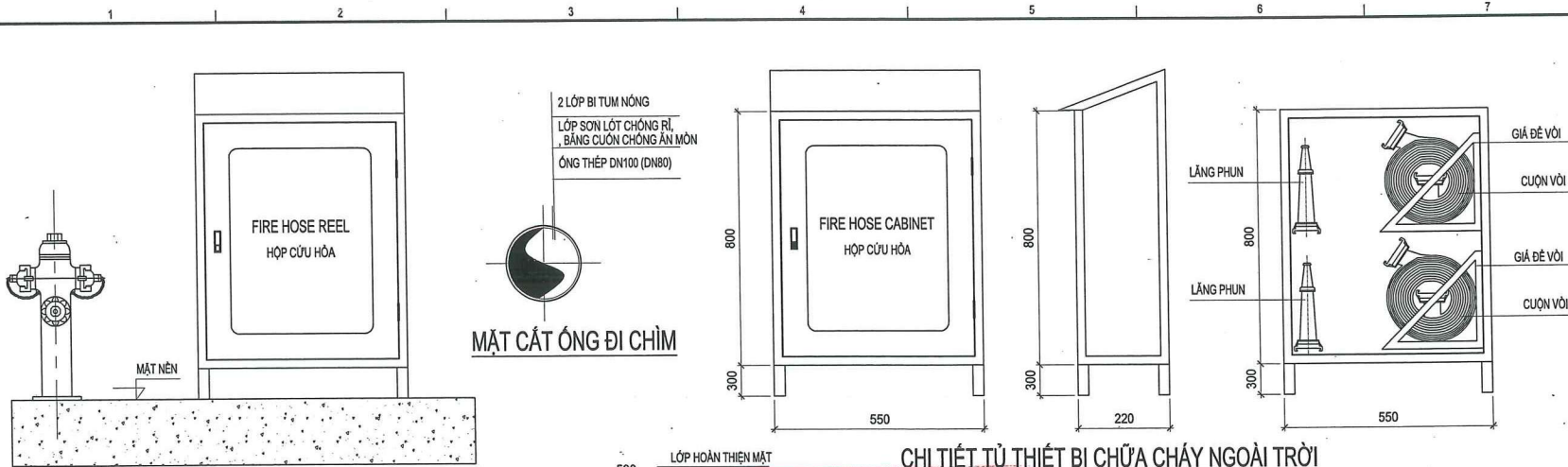
BU LÔNG NEO THEO CHUNG LOẠI CỘT CỜ HIỆN TRẠNG



MẶT BẰNG MÓNG CỘT

HIỆU CHỈNH :	
LẦN 1	NỘI DUNG SỬA ĐỔI
CHỦ ĐẦU TƯ: CÔNG TY LƯỚI ĐIỆN CAO THÉ TP. HÀ NỘI	
 EVN HANOI	
ĐỊA CHỈ: SỐ 7, PHỐ NGUYỄN XUÂN NHAM, P. YÊN HÒA, TP. HÀ NỘI	
CÔNG TRÌNH: CẢI TẠO MỞ RỘNG PHÒNG PHÂN PHỐI 22KV, THAY THẾ VÀ SẮP XẾP LẠI CÁC PHẦN ĐOẠN THANH CẢI C41, C42 TRAM 110KV E10.2 VẠN ĐÌNH	
ĐỊA CHỈ: XÃ VẠN ĐÌNH, TP. HÀ NỘI	
ĐƠN VỊ THIẾT KẾ: CÔNG TY CỔ PHẦN PHÁT TRIỂN ĐIỆN LỰC THĂNG LONG	
 THANG LONG	
VPGD: TẦNG 5, LÔ 02 TÒA THÁP XUÂN MAI, Đ. TỖ HIỆU, P. HÀ ĐÔNG - TP. HÀ NỘI Email: Tuvan@thanglongpc.vn - Web: http://thanglongpc.vn	
PHÓ GIÁM ĐỐC: NGUYỄN HỮY HOÀNG	<i>Nguyễn Huy Hoàng</i>
CHỦ NHIỆM DỰ ÁN: NGUYỄN HỮY HOÀNG	<i>Nguyễn Huy Hoàng</i>
CHỦ TRÌ TK XÂY DỰNG VŨ VIỆT KHIỆN	<i>Vũ Việt Kiên</i>
KIỂM TRA VŨ VIỆT KHIỆN	<i>Vũ Việt Kiên</i>
THIẾT KẾ ĐOÀN VĂN GIÁP	<i>Đoàn Văn Giáp</i>
GAO ĐOẠN BCKTKT	PHẦN XÂY DỰNG
HANG MỤC: TBA 110KV	
TÊN BẢN VẼ: - CHI TIẾT MÓNG CỘT ĐÈN VÀ CỘT CỜ HOÀN TRẢ	
TỶ LỆ: 1/15	HOÀN THÀNH 2025
MÃ DỰ ÁN:	SỐ HIỆU BẢN VẼ: E10.2-XD-NT-09

CÔNG TY LƯỚI ĐIỆN CAO THÉ
THÀNH PHỐ HÀ NỘI
THẨM ĐỊNH
Theo Văn bản số: 5084/EVNHN/THGC
Ngày: 6 tháng 10 năm 2025
Người thẩm định ký tên: *Trần Văn Tuấn*



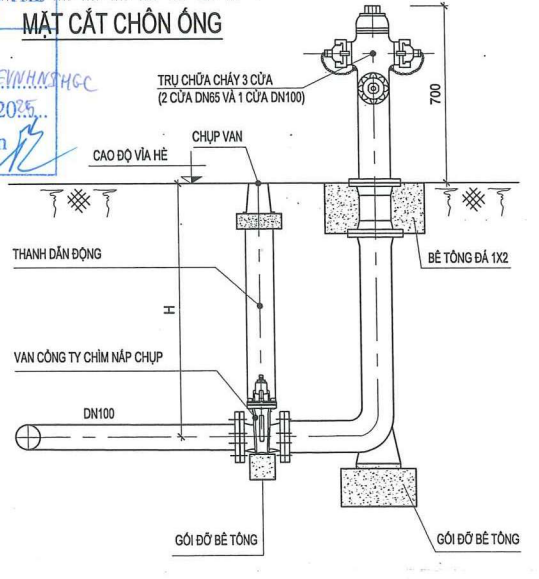
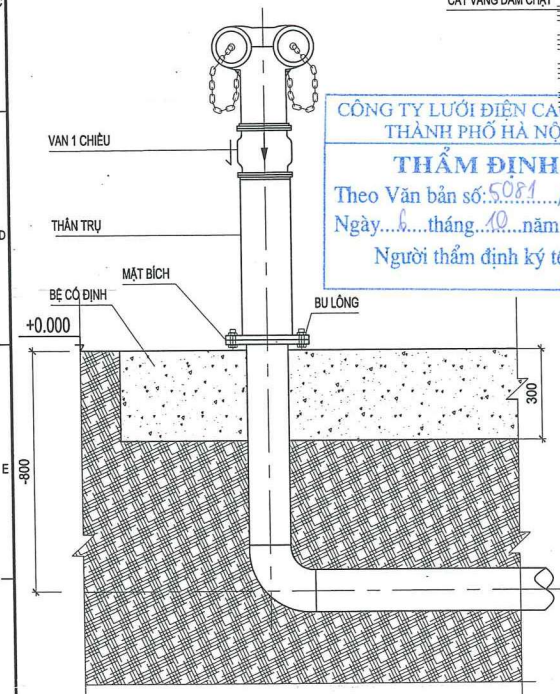
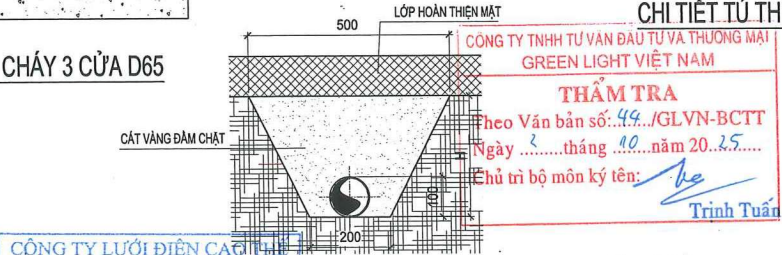
CHI TIẾT TRỤ VÀ HỘP CHỮA CHÁY 3 CỬA D65

CHI TIẾT TỦ THIẾT BỊ CHỮA CHÁY NGOÀI TRỜI

BẢNG THÔNG SỐ KỸ THUẬT TRỤ CẤP NƯỚC CHỮA CHÁY

Table 1 - Thông số và kích thước cơ bản của trụ nước chữa cháy

Thông số	Trụ nổi	Trụ ngầm
Áp suất làm việc, MPa (bar), không lớn hơn	1(10)	1(10)
Đường kính trong thân trụ nước, mm	125 ± 2	125 ± 2
Chiều cao nâng của van, mm	Từ 24 đến 30	Từ 24 đến 30
Chiều cao trụ nước, mm	1 500 ± 20	970 ± 20
Số vòng quay cần thiết để van mở hoàn toàn, vòng, không lớn hơn	15	15
Hệ số tổn thất áp suất trong trụ nước, s/m ² , không lớn hơn	1,2x10 ⁻³	1,2x10 ⁻³
Số lượng họng chờ:		
- Họng lớn	1	-
- Họng nhỏ	2	-
Đường kính trong của họng chờ, mm		
- Họng lớn	110 ± 2	-
- Họng nhỏ	69 ± 2	-
Khoảng cách từ tâm họng chờ đến đỉnh trụ nước, mm		
- Họng lớn	350 ± 15	-
- Họng nhỏ	270 ± 15	-
Thông số mặt bích nối với ống cấp nước:		
- Đường kính vòng tròn tâm lỗ bắt bu lông, mm	180 ± 0,65	180 ± 0,65
- Đường kính lỗ bắt bu lông, mm	18	18
- Số lỗ	8	8
- Đường kính trong, mm	100 ± 2	100 ± 2



CHI TIẾT LẮP ĐẶT TRỤ TIẾP NƯỚC CHỮA CHÁY

CHI TIẾT LẮP ĐẶT TRỤ NƯỚC CHỮA CHÁY 3 CỬA

HIỆU CHỈNH :

LẦN 1 NỘI DUNG SỬA ĐỔI

CHỦ ĐẦU TƯ:
CÔNG TY LƯỚI ĐIỆN CAO THẾ TP. HÀ NỘI

EVN HANOI

ĐỊA CHỈ: SỐ 7, PHỐ NGUYỄN XUÂN NHAM, P. YÊN HÒA, TP. HÀ NỘI

CÔNG TRÌNH:
CẢI TẠO MỞ RỘNG PHÒNG PHÂN PHỐI 22KV, THAY THẾ VÀ SẮP XẾP LẠI CÁC PHẦN ĐOẠN THANH CẢI C41, C42 TRẠM 110KV E10.2 VÂN ĐÌNH

ĐỊA CHỈ: XÃ VÂN ĐÌNH, TP. HÀ NỘI

ĐƠN VỊ THIẾT KẾ:
CÔNG TY CỔ PHẦN PHÁT TRIỂN ĐIỆN LỰC THĂNG LONG

THĂNG LONG

VPGD: TẦNG 5, LÔ 02 TÒA THÁP XUÂN MAI, Đ. TỖ HIỆU, P. HÀ ĐÔNG - TP. HÀ NỘI
Email: Tuan@thanglongpc.vn - Web: http://thanglongpc.vn

PHÓ GIÁM ĐỐC: NGUYỄN HUY HOÀNG
CHỦ NHIỆM DỰ ÁN: NGUYỄN HUY HOÀNG

CHỦ TRÌ TK XÂY DỰNG: VŨ VIỆT KHIỆN
KIỂM TRA: VŨ VIỆT KHIỆN
THIẾT KẾ: ĐOÀN VĂN GIÁP

GIẢI ĐOẠN: BCKTKT PHÂN XÂY DỰNG

HANG MỤC: **TBA 110KV**

TÊN BẢN VẼ:
CHI TIẾT LẮP ĐẶT HỆ THỐNG CHỮA CHÁY NGOÀI TRỜI (2/2)

TỶ LỆ: A3-1/100 HOÀN THÀNH 2025
MÃ DỰ ÁN: SỐ HIỆU BẢN VẼ: E10.2-XD-NT-08

2/PTL_Da-Cung-Trinh-Thien-Mo-Rong-PHONG-Phan-Phoi-22KV-Thay-The-Va-Sap-Xep-Lai-Cac-Phan-Doan-Thanh-Cai-C41-C42-Tram-110KV-E10.2-Van-Dinh-20230204-1154.MAI



CÔNG TY CỔ PHẦN PHÁT TRIỂN ĐIỆN LỰC THĂNG LONG

VPGD: TẦNG 5-THÁP A-TÒA NHÀ XUÂN MAI-TÔ HIỆU-P.HÀ ĐÔNG-TP.HÀ NỘI

Email:Tuvan@thanglongpc.vn

Web:http://thanglongpc.vn

CÔNG TY TNHH TƯ VẤN ĐẦU TƯ VÀ THƯƠNG MẠI
GREEN LIGHT VIỆT NAM

THẨM TRA

Theo Văn bản số:...../GLVN-BCTT

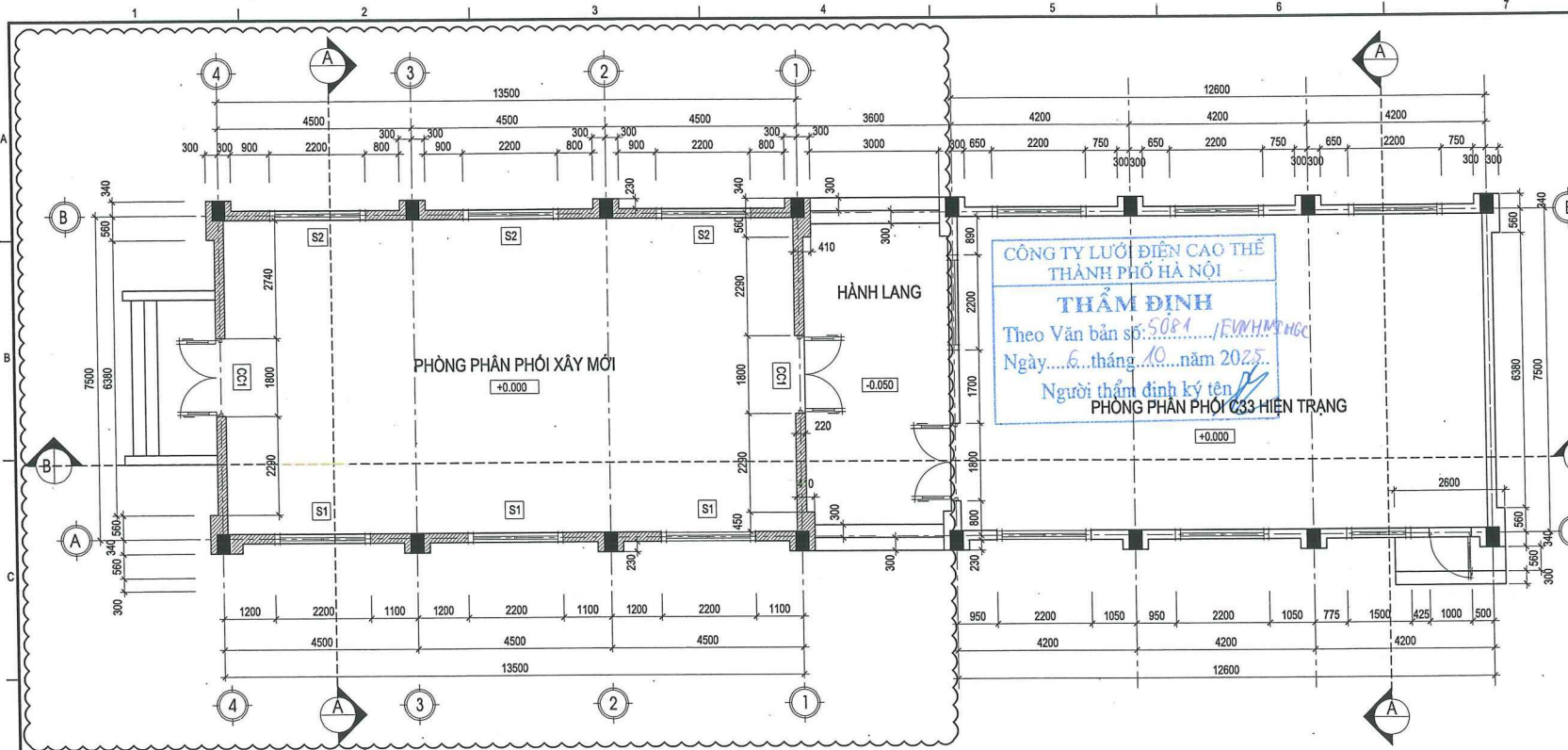
Ngàythángnăm 20.....

Chủ trì bộ môn ký tên:

Trình Tuấn Anh

V. CÁC BẢN VẼ PHẦN XÂY DỰNG VÀ PCCC

B. PHẦN KIẾN TRÚC PHÒNG PHÂN PHỐI XÂY MỚI



PHẠM VI CẢI TẠO, MỞ RỘNG

MẶT BẰNG KIẾN TRÚC PHÒNG PHÂN PHỐI XÂY MỚI

CÓT +0.000 TƯƠNG ĐƯƠNG VỚI CỐT NỀN PHÒNG PHÂN PHỐI C33 HIỆN TRẠNG
 CỐT NỀN PHÒNG PHÂN PHỐI XÂY MỚI PHẢI BẰNG CỐT NỀN PHÒNG PHÂN PHỐI C33 HIỆN TRẠNG
 HAI KHỐI PHÒNG SAU HOÀN THIÊN GỌI CHUNG LÀ KHỐI NHÀ PHÂN PHỐI SAU CẢI TẠO

CÔNG TY TNHH TƯ VẤN ĐẦU TƯ VÀ THƯƠNG MẠI
GREEN LIGHT VIỆT NAM

THẨM TRA
 Theo Văn bản số: 49./GLVN-BCTT
 Ngày ..2...tháng ..10...năm 20.25...
 Chủ trì bộ môn ký tên: *Trịnh Tuấn Anh*

BẢNG THỐNG KÊ CỬA					
STT	QUY CÁCH	KÝ HIỆU	KÍCH THƯỚC		SỐ LƯỢNG
			RỘNG	CAO	
1	CỬA THÉP CHỐNG CHÁY 2 CÁNH MỞ	CC1	1800	2600	02
2	CỬA SỔ HAI CÁNH	S1	2200	1500	03
3	CỬA SỔ HAI CÁNH	S2	1500	750	03

CHÚ THÍCH

- CÁC LOẠI CỬA ĐI DÙNG KHUÔN NHỒM HÉ, KÍNH DÀY 6.38MM; CỬA SỔ DÙNG KHUÔN NHỒM HÉ 75, KÍNH DÀY 6.38MM.
- KHI THI CÔNG CẦN KIỂM TRA KÍCH THƯỚC TRÊN HIỆN TRẠNG, KẾT HỢP BẢN VẼ
- CỬA CHỐNG CHÁY CÓ GIỚI HẠN CHỊU LỬA >=60 PHÚT, EI=60
- PHÒNG PHÂN PHỐI XÂY MỚI CÓ BẠC CHỊU LỬA BẬC II, KHỐI TÍCH KHOẢNG 428M3.

GHI CHÚ

- 1.SÀN**
 -SÀN HÀNH LANG, SÀN PHÒNG PHÂN PHỐI LÁT GẠCH GRANITE, 600x600MM.
- 2.TƯỜNG**
 -TƯỜNG XÂY DÙNG GẠCH KHÔNG NUNG 75#, LIÊN KẾT VỚI XI MĂNG 50#.
 -TƯỜNG PHÍA NGOÀI CỦA CÔNG TRÌNH TRẮT VỚI XI MĂNG MẮC 75#, DÂY 15MM VÀ LĂN SƠN MÀU XANH DƯƠNG, GỒM 1 LỚP LỐT, 2 LỚP HOÀN THIÊN.
 -TƯỜNG BÊN TRONG CÔNG TRÌNH TRẮT VỚI XI MĂNG MẮC 75#, DÂY 12MM, BÀ ĐỘT ĐÁ VÀ LĂN SƠN MÀU VÀNG NHẠT GỒM 1 LỚP LỐT, 2 LỚP HOÀN THIÊN.
- 3.TRẦN**
 -TRẦN CÁC PHÒNG Ở TRẮT VỚI XI MĂNG MẮC 75#, BÀ MATIT VÀ LĂN SƠN TRẮNG
 -TRẦN KHU VỆ SINH TRẮT VỚI XI MĂNG MẮC 75#, BÀ MATIT VÀ LĂN SƠN TRẮNG
- 4.CỬA**
 -CỬA CỦA CÔNG TRÌNH DÙNG CỬA NHỰA KHUNG NHỒM HÉ, THEO CHỈ ĐỊNH
 -TẠI CÁC VỊ TRÍ CHỈ ĐỊNH DÙNG CỬA CHỐNG CHÁY
- 5. CAO ĐỘ:**
 -CỘT +0.000M LÀ CAO ĐỘ HOÀN THIÊN CỦA PHÒNG PHÂN PHỐI C33 HIỆN TRẠNG
 -CAO ĐỘ NỀN PHÒNG PHÂN PHỐI XÂY MỚI BẰNG VỚI CAO ĐỘ PHÒNG PHÂN PHỐI C33 HIỆN TRẠNG

HIỆU CHỈNH :
 LẦN 1 NỘI DUNG SỬA ĐỔI

CHỦ ĐẦU TƯ:
CÔNG TY LƯỚI ĐIỆN CAO THẾ TP. HÀ NỘI

ĐỊA CHỈ: SỐ 7, PHỐ NGUYỄN XUÂN NHAM, P. YÊN HÒA, TP. HÀ NỘI

CÔNG TRÌNH:
CẢI TẠO MỞ RỘNG PHÒNG PHÂN PHỐI 22KV, THAY THẾ VÀ SẮP XẾP LẠI CÁC PHẦN ĐOẠN THANH CẢI C41, C42 TRAM 110KV E10.2 VẠN ĐÌNH

ĐỊA CHỈ: XÃ VẠN ĐÌNH, TP. HÀ NỘI

ĐƠN VỊ THIẾT KẾ:
CÔNG TY CỔ PHẦN PHÁT TRIỂN ĐIỆN LỰC THĂNG LONG

VPQC: TẦNG 5, LỘ 02 TOWER THÁP XUÂN MẠI, Đ. TÔ HIỆU, P. HÀ ĐÔNG - TP. HÀ NỘI
 Email: Tuyen@thanglongpc.vn / Web: http://thanglongpc.vn

PHÓ GIÁM ĐỐC: NGUYỄN HỮU HOÀNG
 CHỦ NHIỆM DỰ ÁN: NGUYỄN HUY HOÀNG

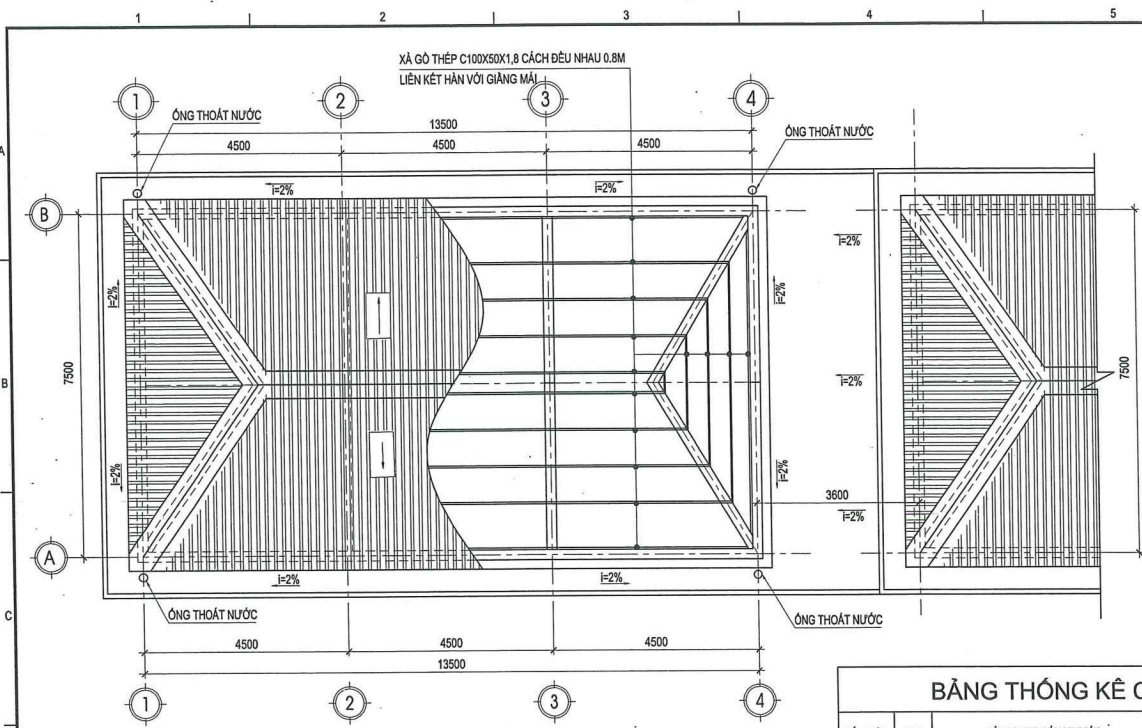
CHỦ TRÌ TK XÂY DỰNG: VŨ VIỆT KHIỆN
 KIỂM TRA: VŨ VIỆT KHIỆN
 THIẾT KẾ: ĐOÀN VĂN GIÁP

GIẢI ĐOẠN: BCKTKT PHÂN XÂY DỰNG

HANG MỤC: **TBA 110KV**

TÊN BẢN VẼ:
MẶT BẰNG KIẾN TRÚC PHÒNG PHÂN PHỐI XÂY MỚI

TỶ LỆ: 1/110 HOÀN THÀNH 2025
 MÃ DỰ ÁN: SỐ HIỆU BẢN VẼ: E10.2-XD-NDK-KT-02



MẶT BẰNG MÁI PHÒNG PHÂN PHỐI C33 SAU CẢI TẠO

**CÔNG TY TNHH TƯ VẤN ĐẦU TƯ VÀ THƯƠNG MẠI
GREEN LIGHT VIỆT NAM**

THẨM TRA
Theo Văn bản số: 44./GLVN-BCTT
Ngàytháng 10.....năm 2025.....
Chủ trì bộ môn ký tên: *Trịnh Tuấn An*

GHI CHÚ

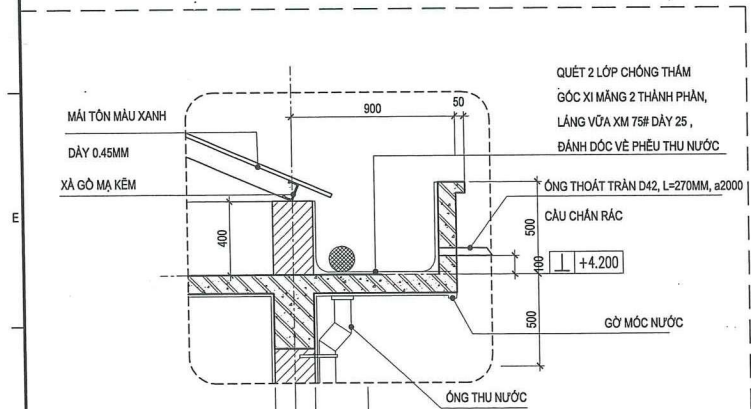
1. ĐỒ MÁI TÔN BẰNG THÉP CHỮ C100X50 MÀ KÉM VÀ ĐƯỢC LẤP ĐẶT CỐ ĐỊNH VỚI THÉP GIẰNG TƯỜNG BẰNG PHƯƠNG PHÁP HÁN ĐIỆN, SAU KHÍ HÁN ĐIỆN XONG TIẾN HÀNH GÓ XÌ, ĐÁNH SẠCH RỈ VÀ SƠN 2 NƯỚC CHỐNG GI ĐỀ BẢO VỆ.
2. LIÊN KẾT GIỮA CÁC TẮM TÔN VỚI XÀ GỖ BẰNG CÁC ĐINH VÍT, GIỎANG CAO SU KÉM KE CHỐNG BẢO CHUYỂN DỤNG.

**CÔNG TY LƯỚI ĐIỆN CAO THÉ
THÀNH PHỐ HÀ NỘI**

THẨM ĐỊNH
Theo Văn bản số: 502A./EVNHDPHC
Ngàytháng 10.....năm 2025.....
Người thẩm định ký tên: *Trần Văn Đình*

BẢNG THỐNG KÊ CỐT THÉP TƯỜNG THU HỒI

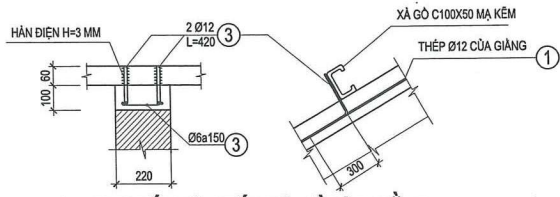
CÁU KIỆN	STT	HÌNH DẠNG, KÍCH THƯỚC	ĐƯỜNG KÍNH (mm)	CHIỀU DÀI THAM (mm)	SỐ LƯỢNG		TỔNG CHIỀU DÀI (m)	TRỌNG LƯỢNG (KG)
					1CK	TỔNG		
GIẰNG (S1-4)	1	9400	12	9400	2	8	75.2	66.8
	2	50 180 50	6	280	62	248	69.4	15.4
	3	300 120	12	420	40	160	67.2	59.7
TỔNG HỢP KHỐI LƯỢNG (KG):			Ø ≤ 10 : 15.4	Ø ≤ 18 : 126.5	Ø > 18 : 0			



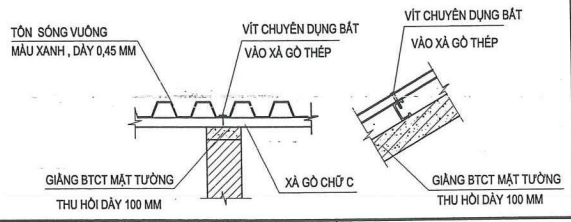
CHI TIẾT SẼ NỖ MÁI

THỐNG KÊ VẬT LIỆU LỢP MÁI TÔN NHÀ PHÂN PHỐI XÂY MỚI

STT	VẬT LIỆU	ĐƠN VỊ	SỐ LƯỢNG	GHI CHÚ
1	XÀ GỖ C100X50x1.8	KG	483.2	
2	TÔN SÓNG DÂY 0.45MM	M2	130.8	
3	ÚP NÓC	M	29.5	
4	NẸP (KE) CHỐNG BẢO	CÁI	128	



CHI TIẾT LIÊN KẾT XÀ GỖ VÀO GIẰNG



HIỆU CHỈNH :

LẦN 1 NỘI DUNG SỬA ĐỔI

CHỦ ĐẦU TƯ:
CÔNG TY LƯỚI ĐIỆN CAO THÉ TP. HÀ NỘI

EVN HANOI

ĐỊA CHỈ: SỐ 7, PHỐ NGUYỄN XUÂN NHAM, P. YÊN HÒA, TP. HÀ NỘI

CÔNG TRÌNH:
CẢI TẠO MỞ RỘNG PHÒNG PHÂN PHỐI 22KV, THAY THẾ VÀ SẮP XẾP LẠI CÁC PHẦN ĐOẠN THANH CẢI C41, C42 TRAM 110KV E10.2 VẠN ĐÌNH

ĐỊA CHỈ: XÃ VẠN ĐÌNH, TP. HÀ NỘI

ĐƠN VỊ THIẾT KẾ:
CÔNG TY CỔ PHẦN PHÁT TRIỂN ĐIỆN LỰC THĂNG LONG

THANG LONG

VPGD: TẦNG 6, LÔ 02 TÒA THÁP XUÂN MẠI, Đ. TÔ HIỆU, P. HÁ ĐÔNG - TP. HÀ NỘI
Email: tuvan@thanglongpc.vn - Web: http://thanglongpc.vn

PHÓ GIÁM ĐỐC: NGUYỄN HUY HOÀNG

CHỦ NHIỆM DỰ ÁN: NGUYỄN HUY HOÀNG

CHỦ TRÌ TK XÂY DỰNG: VŨ VIỆT KHIỆN

KIỂM TRA: VŨ VIỆT KHIỆN

THIẾT KẾ: ĐOÀN VĂN GIÁP

GIẢI ĐOẠN: BCKTKT PHÂN XÂY DỰNG

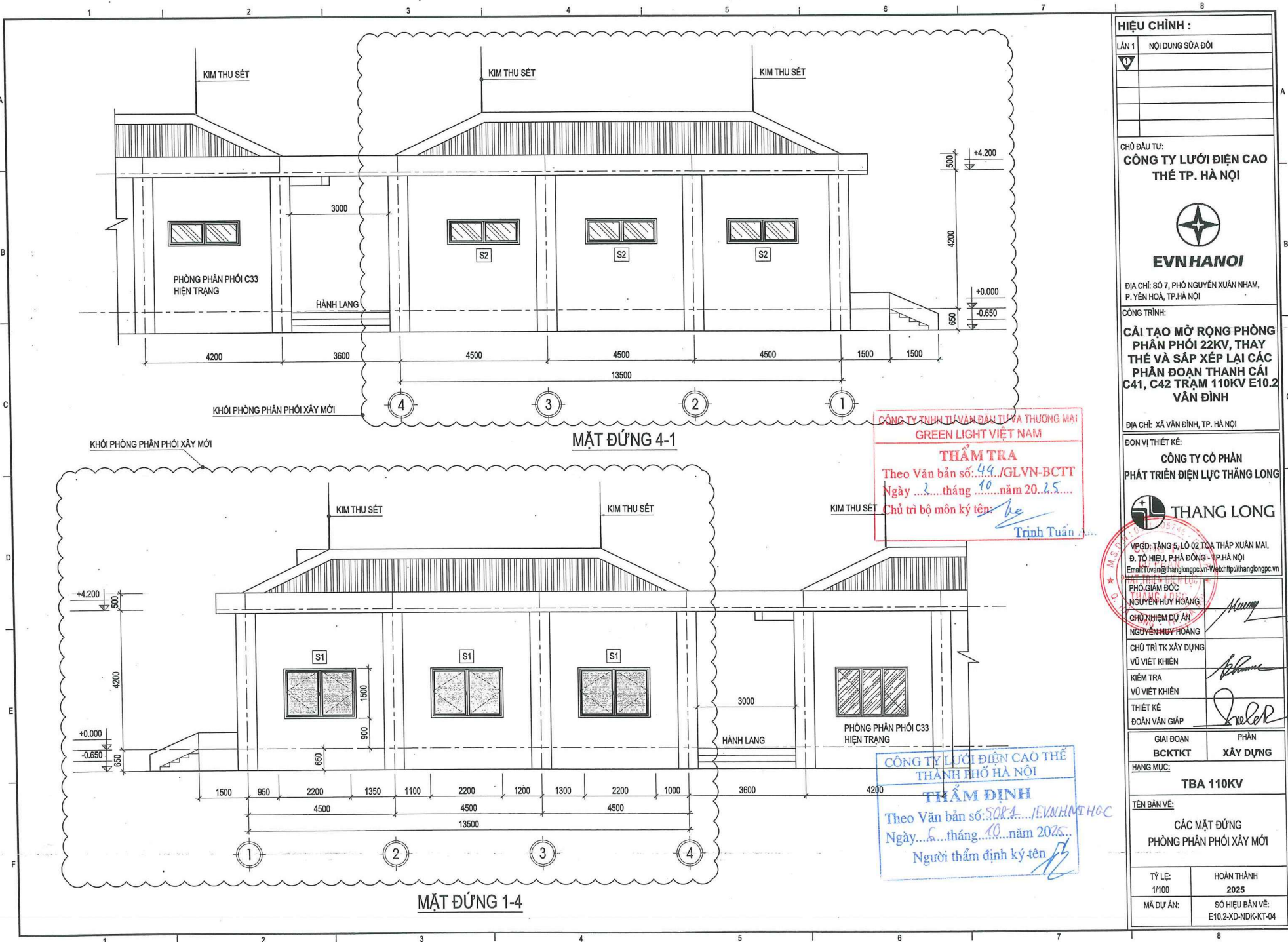
HANG MỤC: TBA 110KV

TÊN BẢN VẼ: CHI TIẾT MÁI PHÒNG PHÂN PHỐI XÂY MỚI

TỶ LỆ: 1/110 HOÀN THÀNH 2025

MÃ DỰ ÁN: SỐ HIỆU BẢN VẼ: E10.2-XD-NDK-KT-03

ZPTL_Co-Do-Dang-Thien-Phan-Phoi-Nhan-Phoi-A-1031-JANSC-2027-03_Co-Do-PP-23-Vn-DINH-BCTTKT-Ban-viet-Kieng-VSDA-KEN-TRUC-INDUC-Cang-2302024-134.M

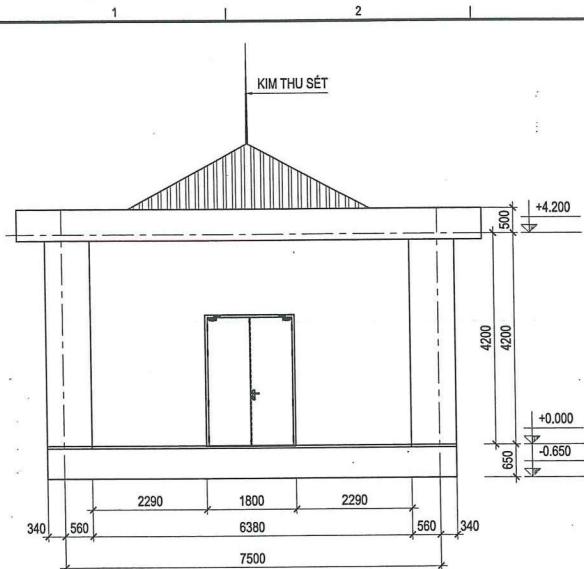


CÔNG TY TNHH TƯ VẤN ĐẦU TƯ VÀ THƯƠNG MẠI
GREEN LIGHT VIỆT NAM
THẨM TRA
 Theo Văn bản số: 49./GLVN-BCTT
 Ngày ... tháng ... năm 20...
 Chủ trì bộ môn ký tên: *Trịnh Tuấn*

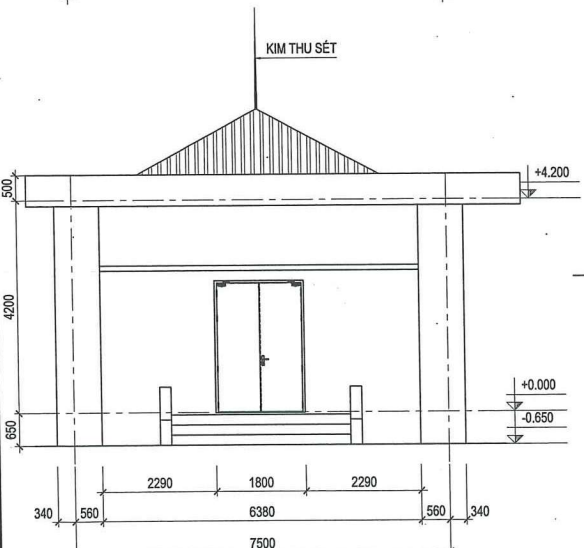
CÔNG TY LƯỚI ĐIỆN CAO THẾ
THÀNH PHỐ HÀ NỘI
THẨM ĐỊNH
 Theo Văn bản số: 5092.../EVNHMT-HC
 Ngày... tháng ... năm 2025...
 Người thẩm định ký tên: *[Signature]*

HIỆU CHỈNH :	
LẦN 1	NỘI DUNG SỬA ĐỔI
CHỦ ĐẦU TƯ: CÔNG TY LƯỚI ĐIỆN CAO THẾ TP. HÀ NỘI EVNHANOI ĐỊA CHỈ: SỐ 7, PHỐ NGUYỄN XUÂN NHAM, P. YÊN HÒA, TP. HÀ NỘI CÔNG TRÌNH: CẢI TẠO MỞ RỘNG PHÒNG PHÂN PHỐI 22KV, THAY THẾ VÀ SẮP XẾP LẠI CÁC PHẦN ĐOẠN THANH CÁI C41, C42 TRẠM 110KV E10.2 VẠN ĐÌNH ĐỊA CHỈ: XÃ VẠN ĐÌNH, TP. HÀ NỘI	
ĐƠN VỊ THIẾT KẾ: CÔNG TY CỔ PHẦN PHÁT TRIỂN ĐIỆN LỰC THĂNG LONG VP/GD: TẦNG 5, LÔ 02 TÒA THÁP XUÂN MAI, Đ. TÔ HIỆU, P. HÀ ĐÔNG - TP. HÀ NỘI Email: C.TuVan@thanglongpc.vn - Web: http://thanglongpc.vn	
PHÓ GIÁM ĐỐC: NGUYỄN HUY HOÀNG CHỦ NHIỆM DỰ ÁN: NGUYỄN HUY HOÀNG CHỦ TRÌ TK XÂY DỰNG: VŨ VIỆT KHUYÊN KIỂM TRA: VŨ VIỆT KHUYÊN THIẾT KẾ: ĐOÀN VĂN GIÁP	
GIAI ĐOẠN BCKTKT	PHẦN XÂY DỰNG
HANG MỤC: TBA 110KV	
TÊN BẢN VẼ: CÁC MẶT ĐỨNG PHÒNG PHÂN PHỐI XÂY MỚI	
TỶ LỆ: 1/100	HOÀN THÀNH 2025
MÃ DỰ ÁN:	SỐ HIỆU BẢN VẼ: E10.2-XD-NDK-KT-04

Z:\P\..._Đồ án...
 20230208 11:04 AM



MẶT ĐỨNG A-B



MẶT ĐỨNG B-A

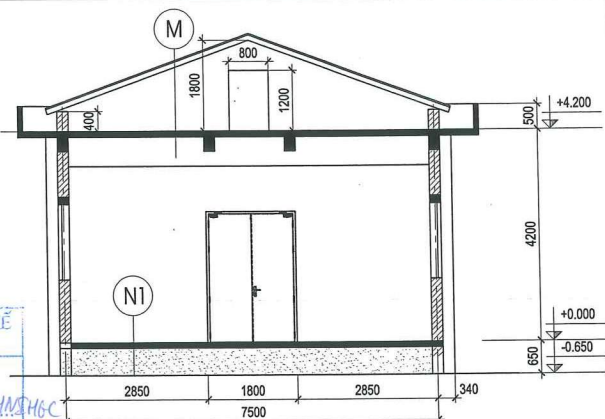
**CÔNG TY LƯỚI ĐIỆN CAO THỂ
THÀNH PHỐ HÀ NỘI**

THẨM ĐỊNH

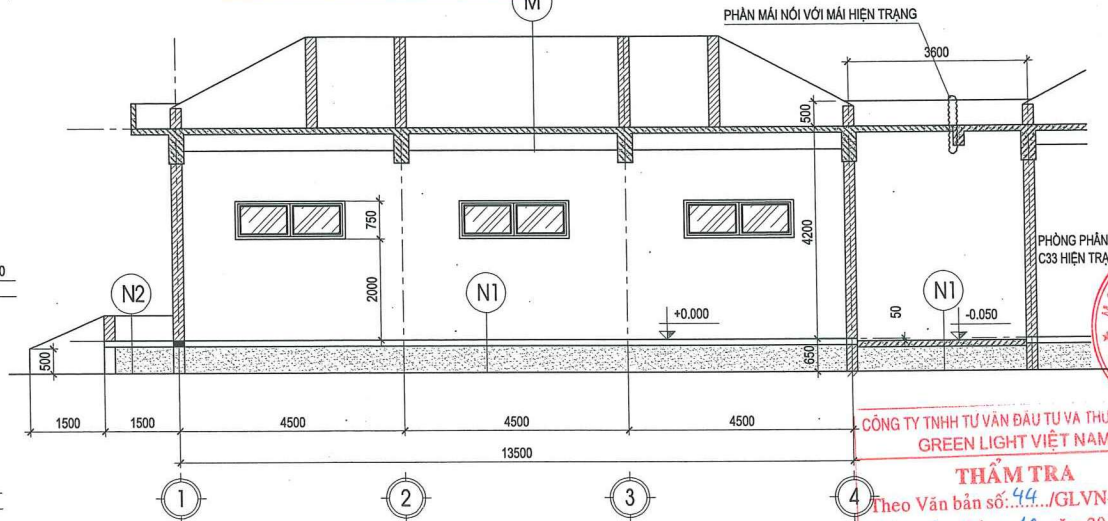
Theo Văn bản số: SỐ P.1 / EVNHANOI/GC

Ngày: 6 tháng 10 năm 2025

Người thẩm định ký tên: *[Signature]*



MẶT CẮT A-A



MẶT CẮT B-B

- | | | |
|---|---|---|
| (N1) NỀN | (N2) NỀN | (M) CÁC LỚP MÁI |
| LỚP HOÀN THIÊN - LÁT GẠCH GRANIT 600 X 600 | LỚP HOÀN THIÊN - LÁT GẠCH GRANIT 600 X 600 | MÁI TÔN SÓNG VUÔNG MÀU XANH DÂY 0,45MM |
| LỚP LIÊN KẾT VỮA XI MĂNG 75# | LỚP LIÊN KẾT VỮA XI MĂNG 75# | XÀ GỖ CHỮ C100X50X1.8 |
| LỚP LÂM PHẪNG, TẠO CỐT-VỮA XI MĂNG CÁT DÂY 20 | LỚP LÂM PHẪNG, TẠO CỐT-VỮA XI MĂNG CÁT DÂY 20 | XÂY TƯỜNG THU HỒI, DÂY 220 |
| LỚP BÊ TÔNG B22.5(M300), DÂY 120MM | LỚP BÊ TÔNG B22.5(M300), DÂY 120MM | 1 ÁNG VỮA XI MĂNG CHỐNG THẨM M75#, DÂY 30mm |
| LỚP CÁT TÔN NỀN ĐAM CHẶT | LỚP CÁT TÔN NỀN ĐAM CHẶT | BÀN SÀN BTCT CHỊU LỰC |
| LỚP ĐÁT THIÊN NHIÊN | LỚP ĐÁT THIÊN NHIÊN | TRÁT TRẦN VỮA XI MĂNG 75# DÂY 15mm |
| | | BÀ MATIT VÀ LĂN SƠN MÀU TRẮNG |

HIỆU CHỈNH :	
LẦN 1	NỘI DUNG SỬA ĐỔI
CHỦ ĐẦU TƯ:	
CÔNG TY LƯỚI ĐIỆN CAO THỂ TP. HÀ NỘI	
ĐỊA CHỈ: XÁ 7, PHỐ NGUYỄN XUÂN NHAM, P. YÊN HÒA, TP. HÀ NỘI	
CÔNG TRÌNH:	
CẢI TẠO MỞ RỘNG PHÒNG PHÂN PHỐI 22KV, THAY THẾ VÀ SẮP XẾP LẠI CÁC PHẦN ĐOẠN THANH CÁI C41, C42 TRẠM 110KV E10.2 VẠN ĐÌNH	
ĐỊA CHỈ: XÁ VẠN ĐÌNH, TP. HÀ NỘI	
ĐƠN VỊ THIẾT KẾ:	
CÔNG TY CỔ PHẦN PHÁT TRIỂN ĐIỆN LỰC THĂNG LONG	
PHÒNG PHÂN PHỐI C33 HIỆN TRẠNG	
CÔNG TY: VP. Đ: TẦNG 5, LÒ 02 TÒA THÁP XUÂN MAI, Đ. TỖ HIỆU, P. HÀ ĐÔNG - TP. HÀ NỘI	
E-mail: TuVan@thanglongpc.vn - Web: http://thanglongpc.vn	
PHÓ GIÁM ĐỐC:	<i>[Signature]</i>
NGUYỄN HUY HOÀNG	
CHỦ NHIỆM DỰ ÁN:	<i>[Signature]</i>
NGUYỄN HUY HOÀNG	
CHỦ TRÌ TK XÂY DỰNG:	<i>[Signature]</i>
VŨ VIỆT KHIỆN	
Kiểm tra:	<i>[Signature]</i>
VŨ VIỆT KHIỆN	
Thiết kế:	<i>[Signature]</i>
ĐOÀN VĂN GIÁP	
CHỮ CHỮA	
PHẦN XÂY DỰNG	
HANG MỤC:	TBA 110KV
TÊN BẢN VẼ:	CÁC MẶT CẮT ĐIỆN HÌNH PHÒNG PHÂN PHỐI XÂY MỚI
TỶ LỆ: 1/100	HOÀN THÀNH 2025
MÃ DỰ ÁN:	SỐ HIỆU BẢN VẼ: E10.2-XD-NDK-KT-05

CÔNG TY TNHH TƯ VẤN ĐẦU TƯ VÀ THƯƠNG MẠI GREEN LIGHT VIỆT NAM

THẨM TRA

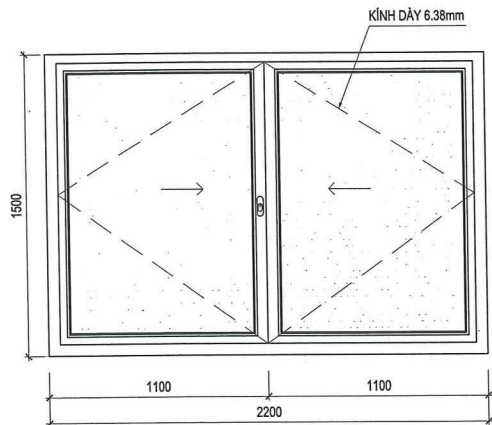
Theo Văn bản số: 44 / GLVN-BC

Ngày: 2 tháng 10 năm 2025

Chủ trì bộ môn ký tên: *[Signature]*

Trịnh

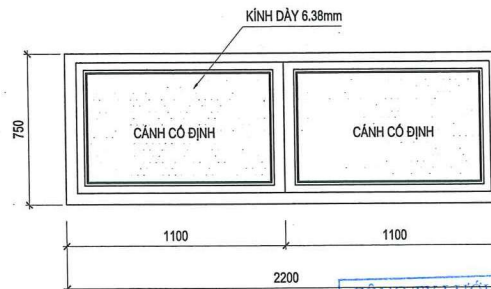
2-PtL_Quản lý thông tin bản vẽ: 000000_A0103111965323078_B_Cuốn PPT 22KV_Van Dinh_NDKTKL_Ban vẽ: Desig_SINH_KEN PHUOCTHAI_NDKTKL_VAN DINH 20250311 11:54 AM



CỬA SỔ S1

GHI CHÚ

- CỬA KHUNG NHÔM KÍNH CHIỀU DÀY TỐI THIỂU 1.8MM, KÍNH TRẮNG AN TOÀN 6.38MM.
- CỬA 2 CÁNH DẠNG RĂNG TRƯỢT.



CỬA SỔ S2

GHI CHÚ

- CỬA KHUNG NHÔM KÍNH CHIỀU DÀY TỐI THIỂU 1.8MM, KÍNH TRẮNG AN TOÀN 6.38MM.
- CỬA 2 Ô KÍNH DẠNG FIX CỐ ĐỊNH.

CÔNG TY LƯỚI ĐIỆN CAO THẾ THÀNH PHỐ HÀ NỘI
THẨM ĐỊNH
 Theo Văn bản số: 508/1.../EVNHANHC
 Ngày...6...tháng...10...năm 2025...
 Người thẩm định ký tên: [Signature]

CÔNG TY TNHH TƯ VẤN ĐẦU TƯ VÀ THƯƠNG MẠI
GREEN LIGHT VIỆT NAM
THẨM TRA
 Theo Văn bản số: 44/GLVN-BCTT
 Ngày...2...tháng...10...năm 2025...
 Chủ trì bộ môn ký tên: [Signature] *Trịnh Tuấn Anh*

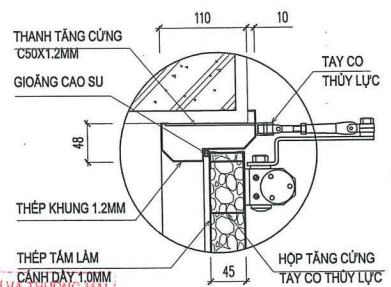
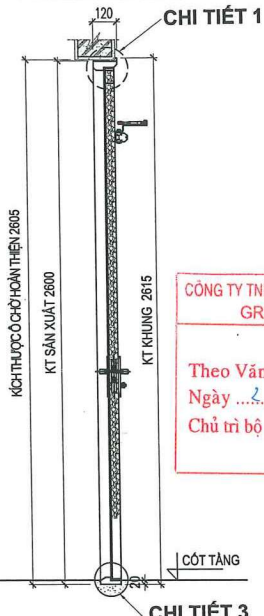
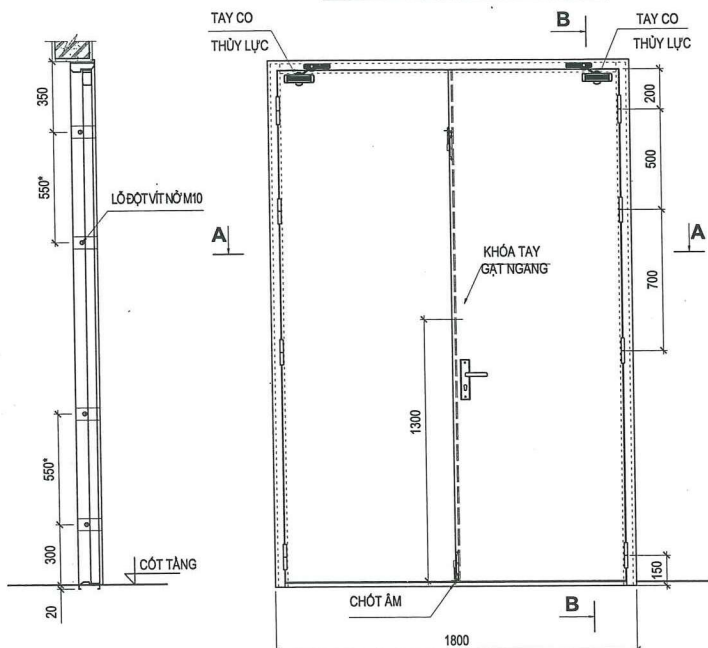
HIỆU CHỈNH :	
LẦN 1	NỘI DUNG SỬA ĐỔI
0	
CHỦ ĐẦU TƯ: CÔNG TY LƯỚI ĐIỆN CAO THẾ TP. HÀ NỘI	
 EVNHANOI	
ĐỊA CHỈ: SỐ 7, PHỐ NGUYỄN XUÂN NHAM, P. YÊN HÒA, TP. HÀ NỘI	
CÔNG TRÌNH: CẢI TẠO MỞ RỘNG PHÒNG PHÂN PHỐI 22KV, THAY THẾ VÀ SẮP XẾP LẠI CÁC PHẦN ĐOẠN THANH CẢI C41, C42 TRẠM 110KV E10.2 VẠN ĐÌNH	
ĐỊA CHỈ: XÃ VẠN ĐÌNH, TP. HÀ NỘI	
ĐƠN VỊ THIẾT KẾ: CÔNG TY CỔ PHẦN PHÁT TRIỂN ĐIỆN LỰC THĂNG LONG	
 THANG LONG	
CÔNG TY CỔ PHẦN PHÁT TRIỂN ĐIỆN LỰC THĂNG LONG VPQG: TẦNG 5, LÔ 02 TOA THÁP XUÂN MẠI, Đ. TÔ HIỆU, P. HÀ ĐÔNG, TP. HÀ NỘI Email: Tuan@thanglongpc.vn / Web: http://thanglongpc.vn	
PHÒNG GIÁM ĐỐC	[Signature]
NGUYỄN HUY HOÀNG	
CHỦ NHIỆM DỰ ÁN	[Signature]
NGUYỄN HUY HOÀNG	
CHỦ TRÌ TK XÂY DỰNG	[Signature]
VỤ VIẾT KHIẾN	
KIỂM TRA	[Signature]
VỤ VIẾT KHIẾN	
THIẾT KẾ	[Signature]
ĐOÀN VĂN GIÁP	
GIẢI ĐOẠN BCKTKT	PHẦN XÂY DỰNG
HANG MỤC: TBA 110KV	
TÊN BẢN VẼ: CHI TIẾT CỬA SỔ	
TỶ LỆ: 1/25	HOÀN THÀNH 2025
MÃ DỰ ÁN:	SỐ HIỆU BẢN VẼ: E10.2-XD-NDK-KT-06

Z:\P_Chi_Duy\Thi_Khac\THANG LONG\A\1031\ANKG\2025\B\Chi tiết cửa sổ\A\KẾT THÚC\NDK-KT-06.dwg 23/03/2025 11:04 AM

CỬA CHỐNG CHÁY CC1

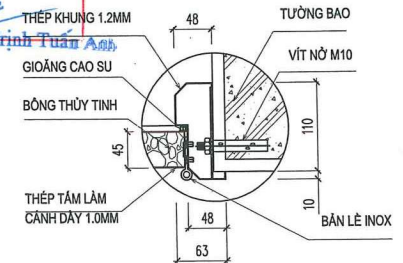
MẶT CẮT B-B

CHI TIẾT 1

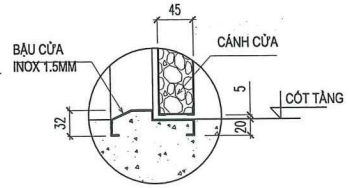


CÔNG TY TNHH TƯ VẤN ĐẦU TƯ VÀ THƯƠNG MẠI
GREEN LIGHT VIỆT NAM
THẨM TRA
Theo Văn bản số: 44./GLVN-BCTT
Ngày 2...tháng 10...năm 20...25...
Chủ trì bộ môn ký tên: *[Signature]*

CHI TIẾT 2

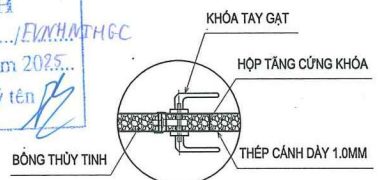


CHI TIẾT 3

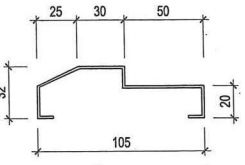
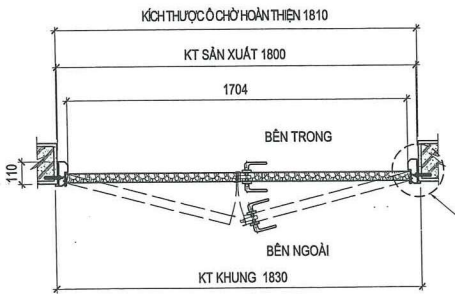


CÔNG TY LƯỚI ĐIỆN CAO THÉP THÀNH PHỐ HÀ NỘI
THẨM ĐỊNH
Theo Văn bản số: 5081./EX/HTHC
Ngày 6...tháng 10...năm 2025...
Người thẩm định ký tên: *[Signature]*

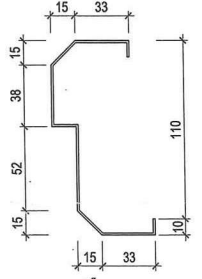
CHI TIẾT KHÓA TAY GẠT



MẶT CẮT A-A



CHI TIẾT BẬU CỬA

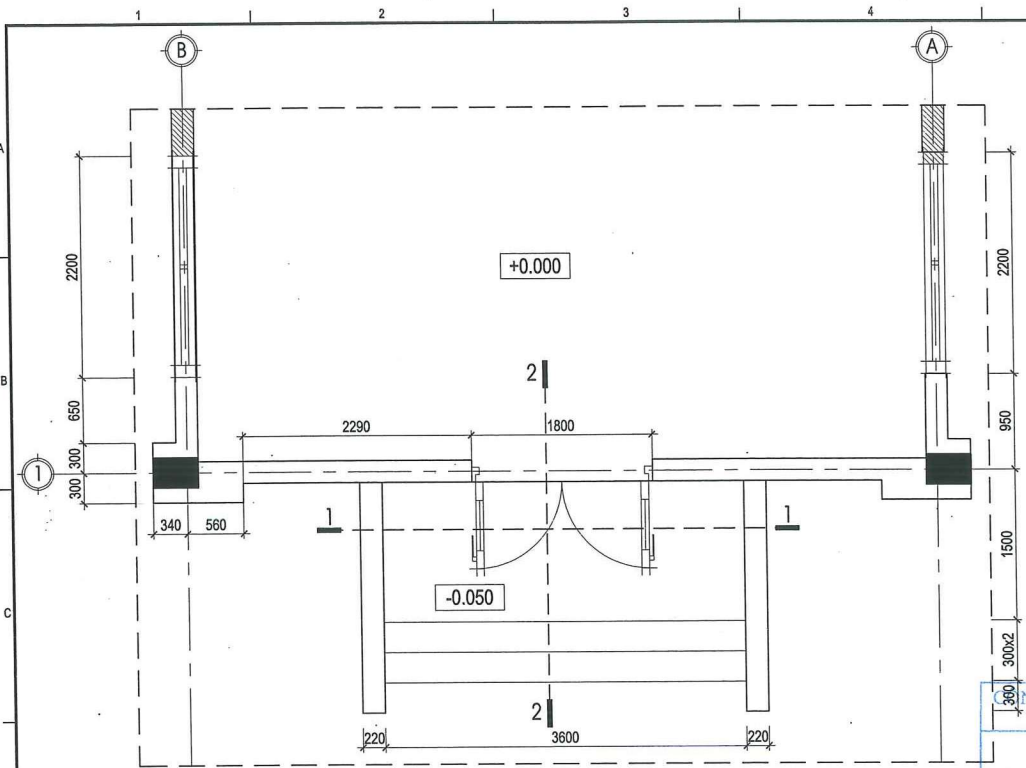


CHI TIẾT KHUNG

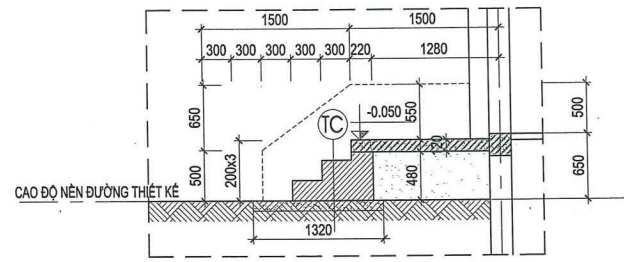
YÊU CẦU KỸ THUẬT

- CỬA THÉP CHỐNG CHÁY 60 PHÚT (IE60)
- THÉP TÂM LÂM CÁNH 1.0MM
- THÉP TÂM LÂM KHUNG 1.2MM
- VẬT LIỆU TRONG CÁNH: BÔNG THỦY TINH KHỐI LƯỢNG RIÊNG 100KG/M3
- ĐỘ DÀY CÁNH CỬA: 45MM
- KHÓA TAY GẠT NGANG INOX-VIỆT NAM
- TAY CÒ THỦY LỰC - HÀN QUỐC
- SƠN TÍNH ĐIỆN HOÀN THIỆN MÀU GHI SÁNG
- CỬA CHỐNG CHÁY PHẢI ĐƯỢC THÍ NGHIỆM KIỂM ĐỊNH CHẤT LƯỢNG

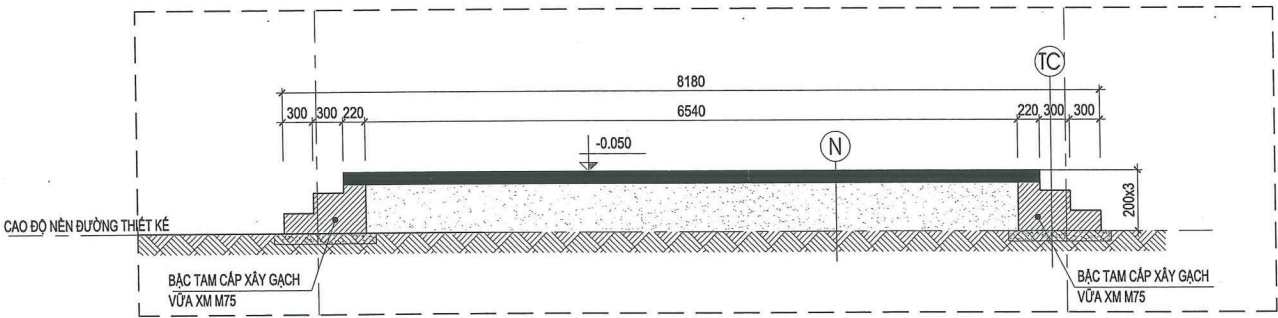
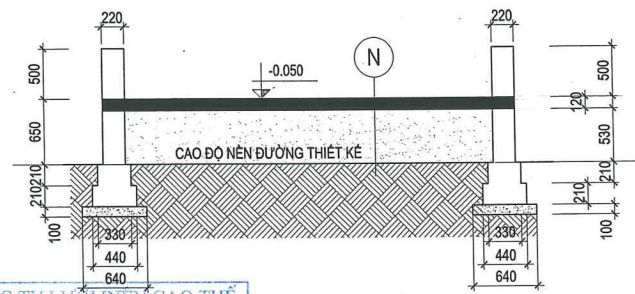
HIỆU CHỈNH :	
LẦN 1	NỘI DUNG SỬA ĐỔI
<input checked="" type="checkbox"/>	
CHỦ ĐẦU TƯ: CÔNG TY LƯỚI ĐIỆN CAO THÉP TP. HÀ NỘI	
 EVNHANOI	
ĐỊA CHỈ: SỐ 7, PHỐ NGUYỄN XUÂN NHAM, P. YÊN HOÀ, TP. HÀ NỘI	
CÔNG TRÌNH: CẢI TẠO MỞ RỘNG PHÒNG PHÂN PHỐI 22KV, THAY THÉ VÀ SẮP XẾP LẠI CÁC PHẦN ĐOẠN THANH CẢI C41, C42 TRẠM 110KV E10.2 VẠN ĐÌNH	
ĐỊA CHỈ: XÃ VẠN ĐÌNH, TP. HÀ NỘI	
ĐƠN VỊ THIẾT KẾ: CÔNG TY CỔ PHẦN PHÁT TRIỂN ĐIỆN LỰC THĂNG LONG	
 THANG LONG	
VPGD: TẦNG 5, LÔ D2 TÒA THÁP XUÂN MAI, C. B. TÔ HIỆU, P. HÀ ĐÔNG - TP. HÀ NỘI Email: tuvan@thanglongpc.vn - Web: http://thanglongpc.vn	
PHÓ GIÁM ĐỐC NGUYỄN HUY HOÀNG	<i>[Signature]</i>
CHỦ NHIỆM DỰ ÁN NGUYỄN HUY HOÀNG	<i>[Signature]</i>
CHỦ TRÌ TK XÂY DỰNG VŨ VIỆT KHIẾN	<i>[Signature]</i>
KIỂM TRA VŨ VIỆT KHIẾN	<i>[Signature]</i>
THIẾT KẾ ĐOÀN VĂN GIÁP	<i>[Signature]</i>
GIẢI ĐOẠN BCKTKT	PHẦN XÂY DỰNG
HANG MỤC: TBA 110KV	
TÊN BẢN VẼ: CHI TIẾT CỬA CHỐNG CHÁY CC1	
TỶ LỆ: 1/25	HOÀN THÀNH 2025
MÃ DỰ ÁN:	SỐ HIỆU BẢN VẼ: E10.2-XD-NDK-KT-07



CHI TIẾT BẠC TAM CẤP



MẶT CẮT 2-2



MẶT CẮT HÀNH LANG

CÔNG TY LƯỚI ĐIỆN CAO THẾ THÀNH PHỐ HÀ NỘI
THẨM ĐỊNH
 Theo Văn bản số: 5.01.1.../LX/HH/HG
 Ngày... tháng... năm 2025.
 Người thẩm định ký tên: [Signature]

- N** - **NỀN:**
- LỚP HOÀN THIÊN - LÁT GẠCH GRANIT 600 X 600
 - LỚP LIÊN KẾT VỮA XI MĂNG 75#
 - LỚP LÂM PHẪNG, TẠO CỐT- VỮA XI MĂNG CÁT DÂY 20
 - LỚP BÊ TÔNG B22.5(M300), DÀY 120MM
 - LỚP CÁT TỎN NỀN ĐAM CHẶT
 - LỚP ĐẤT THIÊN NHIÊN

- TC** - **NỀN:**
- LỚP HOÀN THIÊN - LÁT GẠCH GRANIT 600 X 600
 - LỚP LIÊN KẾT VỮA XI MĂNG 75#
 - GẠCH BÊ TÔNG VỮA XI MĂNG M75
 - BÊ TÔNG LỚT M100

CÔNG TY TNHH TƯ VẤN ĐẦU TƯ VÀ THƯƠNG MẠI
GREEN LIGHT VIỆT NAM
THẨM TRA
 Theo Văn bản số: 49.../GLVN-BCTT
 Ngày... tháng... năm 20...
 Chủ trì bộ môn ký tên: [Signature]
 Trịnh Tuấn Anh

HIỆU CHỈNH:

LẦN 1 NỘI DUNG SỬA ĐỔI

CHỦ ĐẦU TƯ:
CÔNG TY LƯỚI ĐIỆN CAO THẾ TP. HÀ NỘI

EVN HANOI

ĐỊA CHỈ: SỐ 7, PHỐ NGUYỄN XUÂN NHAM, P. YÊN HÒA, TP. HÀ NỘI

CÔNG TRÌNH:
CẢI TẠO MỞ RỘNG PHÒNG PHÂN PHỐI 22KV, THAY THẾ VÀ SẮP XẾP LẠI CÁC PHẦN ĐOẠN THANH CẢI C41, C42 TRẠM 110KV E10.2 VÂN ĐÌNH

ĐỊA CHỈ: XÃ VÂN ĐÌNH, TP. HÀ NỘI

ĐƠN VỊ THIẾT KẾ:
CÔNG TY CỔ PHẦN PHÁT TRIỂN ĐIỆN LỰC THĂNG LONG

THANG LONG

VPGD: TẦNG 6, LÔ 02 TOÀ THÁP XUÂN MAL, Đ. TÔ HIỆU, P. HÀ ĐÔNG - TP. HÀ NỘI
 Email: tuvan@thanglongpc.vn; Web: http://thanglongpc.vn

PHÓ GIÁM ĐỐC
 NGUYỄN HUY HOÀNG

CHỦ NHIỆM DỰ AN
 NGUYỄN HUY HOÀNG

CHỦ TRÌ TK XÂY DỰNG
 VŨ VIỆT KHIỆN

KIỂM TRA
 VŨ VIỆT KHIỆN

THIẾT KẾ
 ĐOÀN VĂN GIÁP

GIẢI ĐOẠN BCKTKT	PHẦN XÂY DỰNG
HANG MỤC: TBA 110KV	
TÊN BẢN VẼ: CHI TIẾT BẠC LÊN XƯƠNG VÀ HÀNH LANG	
TỶ LỆ: 1/50	HOÀN THÀNH 2025
MÃ DỰ AN:	SỐ HIỆU BẢN VẼ: E10.2-XD-NDK-KT-08

Z:\PL\An\Long\Tram\HANG\HANG\TBA_110KV\BCTT\BCTT\Chi tiết P22\22KV\Van Dinh\BCKTKT\Ban vao\Thang Long\Thang Long\2025\01\156.dwg



THANG LONG

CÔNG TY CỔ PHẦN PHÁT TRIỂN ĐIỆN LỰC THĂNG LONG

VPGD: TẦNG 5-THÁP A-TÒA NHÀ XUÂN MAI-TÔ HIỆU-P.HÀ ĐÔNG-TP.HÀ NỘI

Email: Tuvan@thanglongpc.vn

Web: <http://thanglongpc.vn>

CÔNG TY TNHH TƯ VẤN ĐẦU TƯ VÀ THƯƠNG MẠI
GREEN LIGHT VIỆT NAM

THẨM TRA

Theo Văn bản số:...../GLVN-BCTT

Ngàythángnăm 20.....

Chủ trì bộ môn ký tên:

Trịnh Tuấn Anh

V. CÁC BẢN VẼ PHẦN XÂY DỰNG VÀ PCCC

B. PHẦN KẾT CẤU PHÒNG PHÂN PHỐI XÂY MỚI

GHI CHÚ CHUNG

(ÁP DỤNG CHO TẤT CẢ CÁC BẢN VẼ KẾT CẤU, NGOẠI TRỪ CÁC GHI CHÚ RIÊNG)

A. CĂN CỨ ĐỂ LẬP HỒ SƠ

CĂN CỨ VÀO CÁC TIÊU CHUẨN SAU:

- TCVN 2737 : 2023: TẢI TRỌNG VÀ TÁC ĐỘNG
- TCVN 9362 : 2012: TIÊU CHUẨN THIẾT KẾ NỀN PHÒNG VÀ CÔNG TRÌNH
- TCVN 5574 : 2018: KẾT CẤU BÊ TÔNG VÀ BÊ TÔNG CỐT THÉP-TIÊU CHUẨN THIẾT KẾ
- TCVN 5575 : 2024: KẾT CẤU THÉP-TIÊU CHUẨN THIẾT KẾ
- TCVN 4463 : 1995 KẾT CẤU BÊ TÔNG VÀ BTCT TOÀN KHỐI-QUY PHẠM THI CÔNG VÀ NGHIỆM THU
- TCVN 5573 : 2011 KẾT CẤU GẠCH ĐÁ VÀ GẠCH ĐÁ CỐT THÉP-TIÊU CHUẨN THIẾT KẾ
- TCVN 9386-1 : 2012: THIẾT KẾ CÔNG TRÌNH CHỊU ĐỘNG ĐẤT
- TCVN 1651 : 2018: THÉP CỐT BÊ TÔNG
- PHẦN MỀM TÍNH TOÁN KẾT CẤU ETABS, CÁC PHẦN MỀM TÍNH IKHÁC NHƯ EXCEL, CAD...
- CÁC QUY CHUẨN XÂY DỰNG, TIÊU CHUẨN KỸ THUẬT KHÁC CÓ LIÊN QUAN

B. CÁC GIẢI PHÁP KỸ THUẬT

I- GIẢI PHÁP THIẾT KẾ XỬ LÝ NỀN CÔNG TRÌNH

1. PHƯƠNG ÁN MÓNG: MÓNG BĂNG BÊ TÔNG CỐT THÉP.

II- GIẢI PHÁP THIẾT KẾ MÓNG CÔNG TRÌNH

- MÓNG ĐƯỢC ĐẶT TRÊN NỀN ĐẤT NGUYÊN DẠNG.
- MÓNG GẠCH VÀ MÓNG BẠC TAM CẤP ĐƯỢC ĐẶT TRÊN NỀN ĐẤT ĐAM CHẶT VỚI $K=0.9$
- TẠI CÁC VỊ TRÍ MẠCH NGỪNG THI CÔNG CẦN CÒ BIỆN PHÁP XỬ LÝ CHỐNG THẨM PHỦ HOP.

III- GIẢI PHÁP THIẾT KẾ KẾT CẤU PHẦN THÂN

CĂN CỨ VÀO HỒ SƠ KIẾN TRÚC ĐỂ LỰA CHỌN PHƯƠNG ÁN KẾT CẤU:

- HẸ KẾT CẤU THEO PHƯƠNG ĐỨNG BAO GỒM HẸ SÀN, DÀM, CỘT CHỊU TẢI TRỌNG ĐỨNG
- HẸ KẾT CẤU THEO PHƯƠNG NGANG ĐƯỢC CẤU TẠO CHÍNH BỞI HẸ SÀN TOÀN KHỐI TRUYỀN TẢI TRỌNG NGANG DO GIÓ VÀO HẸ CỘT THEO ĐỘ CỨNG CỦA CẤU KIỆN.
- KẾT CẤU CỘT, DÀM, SÀN BÊ TÔNG CỐT THÉP ĐÓ TẠI CHỖ (TIẾT DIỆN TỪNG CẤU KIỆN XEM BẢN VẼ CHI TIẾT)

IV- XÁC ĐỊNH TẢI TRỌNG

1. HOẠT TẢI TIÊU CHUẨN CHO PHÉP

LOẠI PHÒNG	TẢI TRỌNG TIÊU CHUẨN	HỆ SỐ VƯỢT TẢI
+ SÀN CÁC TẦNG		
- HOẠT TẢI SÀN PHÒNG LÂM VIỆC	2 KN/M ²	1.2
- HOẠT TẢI SÂN, HÀNH LANG, CẦU THANG	3 KN/M ²	1.2
- HOẠT TẢI PHÒNG PHÂN PHỐI, PHÒNG ĐIỀU KHIỂN	7 KN/M ²	1.2
- HOẠT TẢI PHÒNG ÁC QUY	4,5 KN/M ²	1.2
- HOẠT TẢI PHÒNG WC	2 KN/M ²	1.2
+ SÀN MÁI		
- HOẠT TẢI MÁI KHÔNG SỬ DỤNG	0,75 KN/M ²	1.3
- HOẠT TẢI SÀN MÁI CÓ SỬ DỤNG	1,5 KN/M ²	1.3

2. TẢI TRỌNG GIÓ:

- TẢI TRỌNG GIÓ LẤY THEO TCVN 2737 : 2023: TP HÀ NỘI, VÙNG GIÓ II, GIÁ TRỊ CỦA ÁP LỰC GIÓ CƠ SỞ $W_0=0,95$ KN/M²
- HẸ SỐ TIN CẬY CỦA TẢI TRỌNG GIÓ $n = 2.1$

3. TẢI TRỌNG ĐỘNG ĐẤT:

- TÍNH TOÁN THEO TCVN 9386 : 2012

V. LỰA CHỌN VẬT LIỆU CHÍNH

BẢNG 1. CÁC BỘ PHẬN KẾT CẤU CHÍNH ĐƯỢC QUY ĐỊNH VẬT LIỆU NHƯ SAU:

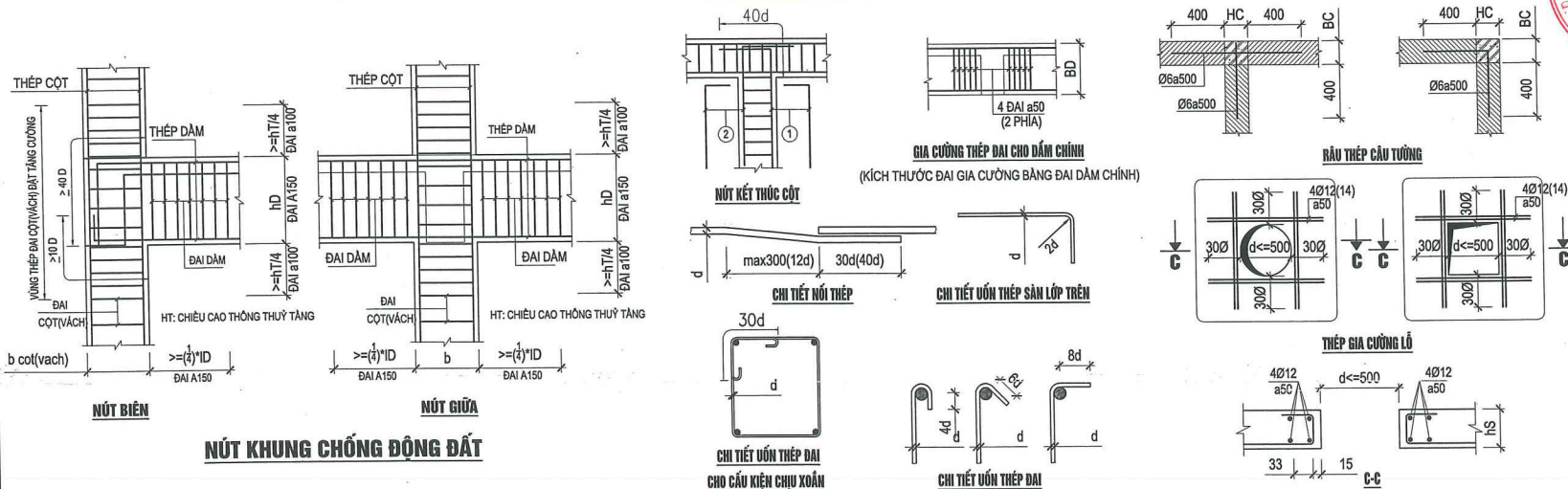
TÊN KẾT CẤU	BÊ TÔNG			NHÓM THÉP		MÁC GẠCH	MÁC VỮA
	CẤP BỀN	CỐT ĐỌC	CỐT ĐAI				
MÓNG, GIẢNG MÓNG	B22.5(MÁC 300)	CB-400V	CB-240T				
BÊ TÔNG LÓT	B7.5(MÁC 100)						
CỘT, VÁCH, DÀM, SÀN	B22.5(MÁC 300)	CB-400V	CB-240T				
CẦU THANG	B22.5(MÁC 300)	CB-400V	CB-240T				
VỮA XÂY PHẦN MÓNG	VỮA XIMĂNG PC30						50
VỮA XÂY PHẦN THÂN	VỮA XIMĂNG PC30						50
TRÁT TƯỜNG	VỮA XIMĂNG PC30						50
TRÁT MÁ CỬA, CỘT, CẦU THANG	VỮA XIMĂNG PC30						75
XÂY TƯỜNG MÓNG	XÂY GẠCH KHÔNG NUNG					75	50
XÂY TƯỜNG 220,330...	XÂY 5 HÀNG GẠCH + 1 HÀNG GẠCH QUAY NGANG					75	50
XÂY TƯỜNG 110 WC	XÂY GẠCH KHÔNG NUNG					75	50
XÂY TƯỜNG 110 KHÁC	XÂY GẠCH KHÔNG NUNG					75	50
QUE HÀN	E43 (HOẶC LOẠI TƯƠNG ĐƯƠNG)						
THÉP HÌNH, THÉP BÀN	SS400 HOẶC TƯƠNG ĐƯƠNG, MÀ KÉM NHỮNG NÓNG						

- THÉP ĐƯỜNG KÍNH $\phi < 10$: DÙNG LOẠI CB-240T, CÓ GIỚI HẠN CHẤY TRÊN REH=240 MPA; RS=RSC=225 MPA (SD235).
- THÉP $\phi \geq 10$: DÙNG LOẠI CB-400V, CÓ GIỚI HẠN CHẤY TRÊN REH=400 MPA; RS=RSC=365 MPA (SD 390).
- CHIEU DÀI MÓI NỐI THÉP LÀ 400 TRỪ KHI CHỈ ĐỊNH TRÊN BẢN VẼ (VỚI Ø: ĐƯỜNG KÍNH THÉP).

BẢNG 2. CHIEU DÀY LỚP BÊ TÔNG BẢO VỆ CỐT THÉP

TÊN KẾT CẤU	CHIEU DÀY BẢO VỆ	GHI CHÚ
MÓNG, GIẢNG MÓNG	30 MM VÀ \geq ĐƯỜNG KÍNH THÉP CHỦ	
CỘT	25 MM VÀ \geq ĐƯỜNG KÍNH THÉP CHỦ	
DÀM	20 MM VÀ \geq ĐƯỜNG KÍNH THÉP CHỦ	
SÀN, CẦU THANG	10 MM VÀ \geq ĐƯỜNG KÍNH THÉP CHỦ	
LANH TÔ, Ồ VĂNG	10 MM VÀ \geq ĐƯỜNG KÍNH THÉP CHỦ	
TÂM DÀN, GIẢNG TƯỜNG, ...	15 MM VÀ \geq ĐƯỜNG KÍNH THÉP CHỦ	

CẤU TẠO ĐIỂN HÌNH



HIỆU CHỈNH:

LẦN 1 NỘI DUNG SỬA ĐỔI

LẦN 1	NỘI DUNG SỬA ĐỔI

CHỦ ĐẦU TƯ:
CÔNG TY LƯỚI ĐIỆN CAO THÉ TP. HÀ NỘI



EVNHANOI

ĐỊA CHỈ: SỐ 7, PHỐ NGUYỄN XUÂN NHAM, P. YÊN HOÀ, TP. HÀ NỘI

CÔNG TRÌNH:

CÀI TẠO MỞ RỘNG PHÒNG PHÂN PHỐI 22KV, THAY THÉ VÀ SẮP XẾP LẠI CÁC PHẦN ĐOẠN THANH CẢI C41, C42 TRÁM 110KV E10.2 VẠN ĐÌNH

ĐỊA CHỈ: XÃ VẠN ĐÌNH, TP. HÀ NỘI

ĐƠN VỊ THIẾT KẾ:

CÔNG TY CỔ PHẦN PHÁT TRIỂN ĐIỆN LỰC THĂNG LONG

THĂNG LONG

VPGD: TẦNG 5, LÔ 02 TÒA THÁP XUÂN MAI, Đ. TÔ HIỆU, P. HÀ ĐÔNG - TP. HÀ NỘI
Email: Tuvan@thanglongpc.vn - Web: http://thanglongpc.vn

PHÓ GIÁM ĐỐC NGUYỄN HUY HOÀNG
CHỦ NHIỆM DỰ ÁN NGUYỄN HUY HOÀNG
CHỦ TRƯỞNG TK XÂY DỰNG VŨ VIỆT KHIỆN
KIỂM TRA VŨ VIỆT KHIỆN
THIẾT KẾ ĐOÀN VĂN GIÁP

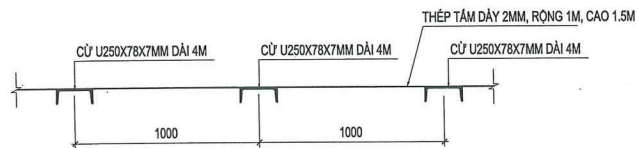
GIẢI ĐOẠN BCKTKT PHÂN XÂY DỰNG
HANG MỤC: TBA 110KV

TÊN BẢN VẼ: GHI CHÚ CHUNG

TỶ LỆ: 1/100 HOÀN THÀNH 2025
MÃ DỰ ÁN: SỐ HIỆU BẢN VẼ: E10.2.XD-NDK-KC-01

HỆ CỬ U KẾT HỢP VÁN THÉP
MƯƠNG CẤP HIỆN TRẠNG

MƯƠNG CẤP HIỆN TRẠNG



CHI TIẾT ĐIỆN HÌNH CỬ THÉP BẢO MƯƠNG CẤP HIỆN TRẠNG

KHỐI LƯỢNG CỬ U250X78X7MM DÀI 4M: 98.4KG-SỐ LƯỢNG: 11
KHỐI LƯỢNG THÉP TẮM DÂY 2MM, RỘNG 1M, CAO 1.5M: 23.8KG-SỐ LƯỢNG: 10

MẶT BẰNG MÓNG PHÒNG PHÂN PHỐI XÂY MỚI

CÔNG TY LƯỚI ĐIỆN CAO THÉ
THÀNH PHỐ HÀ NỘI
THẨM ĐỊNH
Theo Văn bản số: 5081.../EVNHMHG-C
Ngày...6...tháng 10...năm 2025.
Người thẩm định ký tên

CÔNG TY TNHH TƯ VẤN ĐẦU TƯ VÀ THƯƠNG MẠI
GREEN LIGHT VIỆT NAM
THẨM TRA
Theo Văn bản số: 44.../GLVN-BCTT
Ngày ...2...tháng ...10...năm 20...25...
Chủ trì bộ môn ký tên:
Trịnh Tuấn Anh

HIỆU CHỈNH :

LẦN 1 NỘI DUNG SỬA ĐỔI

CHỦ ĐẦU TƯ:
CÔNG TY LƯỚI ĐIỆN CAO THÉ TP. HÀ NỘI



EVNHANOI

ĐỊA CHỈ: SỐ 7, PHỐ NGUYỄN XUÂN NHAM,
P. YÊN HOÀ, TP. HÀ NỘI

CÔNG TRÌNH:

CẢI TẠO MỞ RỘNG PHÒNG PHÂN PHỐI 22KV, THAY THÉ VÀ SẮP XẾP LẠI CÁC PHẦN ĐOẠN THANH CẢI C41, C42 TRẠM 110KV E10.2 VẠN ĐÌNH

ĐỊA CHỈ: XÃ VẠN ĐÌNH, TP. HÀ NỘI

ĐƠN VỊ THIẾT KẾ:

CÔNG TY CỔ PHẦN PHÁT TRIỂN ĐIỆN LỰC THĂNG LONG



V.PGD: TẦNG 5, LÔ 02, TÒA THÁP XUÂN MẠI,
Đ. TÔ HIỆU, P. HÁ ĐỒNG - TP. HÀ NỘI
Email: Tuvan@thanglongpc.vn - Web: http://thanglongpc.vn

PHÓ GIÁM ĐỐC:

NGUYỄN HUY HOÀNG

CHỦ NHIỆM DỰ ÁN

NGUYỄN HUY HOÀNG

CHỦ TRÌ TK XÂY DỰNG

VŨ VIỆT KHIỆN

KIỂM TRA

VŨ VIỆT KHIỆN

THIẾT KẾ

ĐOÀN VĂN GIÁP

GIẢI ĐOẠN

BCKTKT

HANG MỤC:

TBA 110KV

TÊN BẢN VẼ:

MẶT BẰNG KẾT CẤU MÓNG

TỶ LỆ:

1/50

MÃ DỰ ÁN:

E10.2-XD-NDK-KC-02

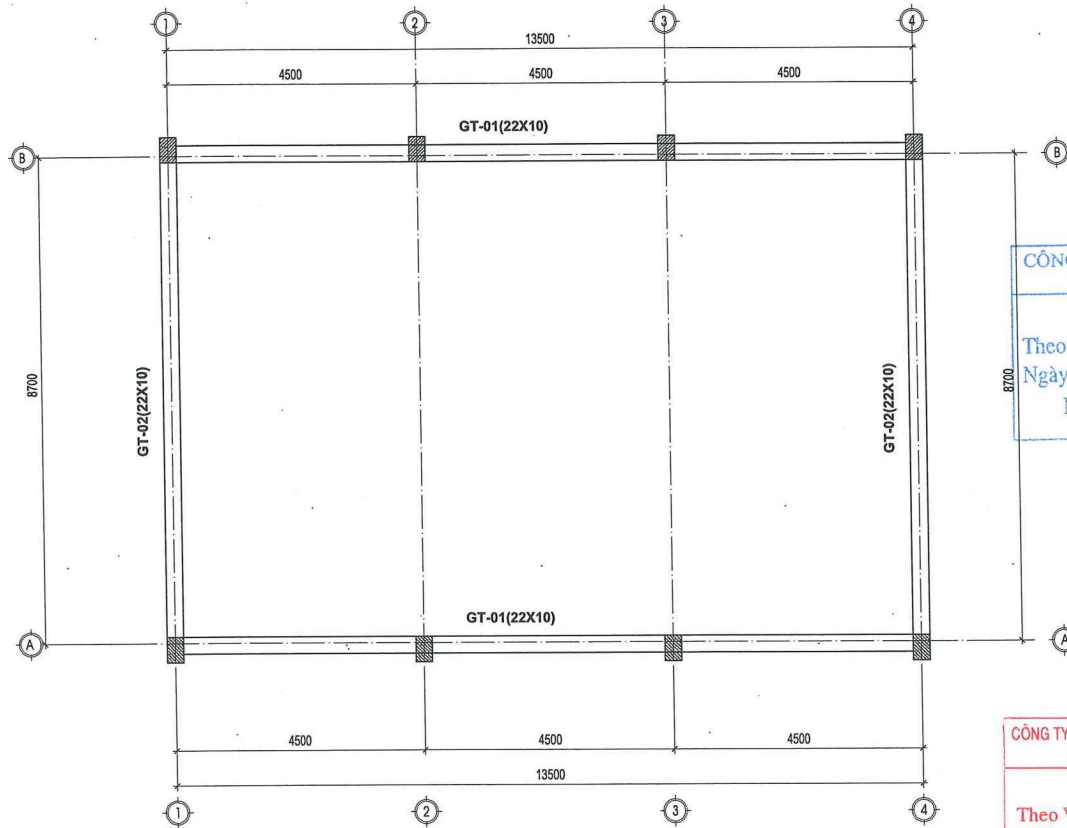
HOÀN THÀNH

2025

SỐ HIỆU BẢN VẼ:

E10.2-XD-NDK-KC-02

EPN_Cu-4-Chung Thien Thien Hien Hanoi-4-10231-HANGC-2025TBA_Co-100-PP-20-Vin-Dinh-BC-CKTT-1-Ban-Viet-Design-SB&L-KEN-TRUC-NDK-KC-ANG-2010201-F04-A4



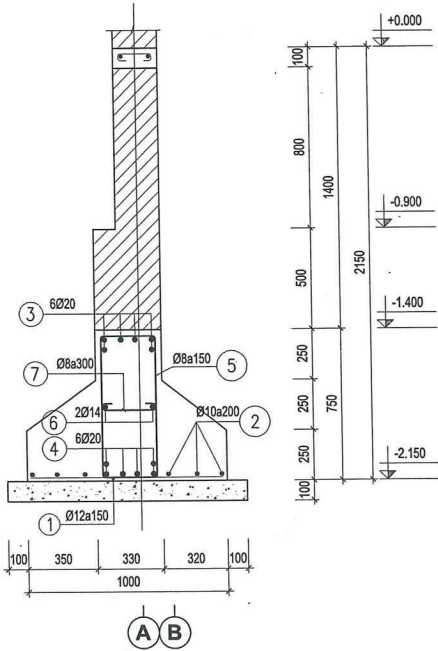
MẶT BẰNG GIẰNG TƯỜNG PHÒNG PHÂN PHỐI XÂY MỚI

CÔNG TY LƯỚI ĐIỆN CAO THẾ THÀNH PHỐ HÀ NỘI
THẨM ĐỊNH
 Theo Văn bản số: 5081.../EVNHANOI-HC
 Ngày...6...tháng...10...năm 2025...
 Người thẩm định ký tên: [Signature]

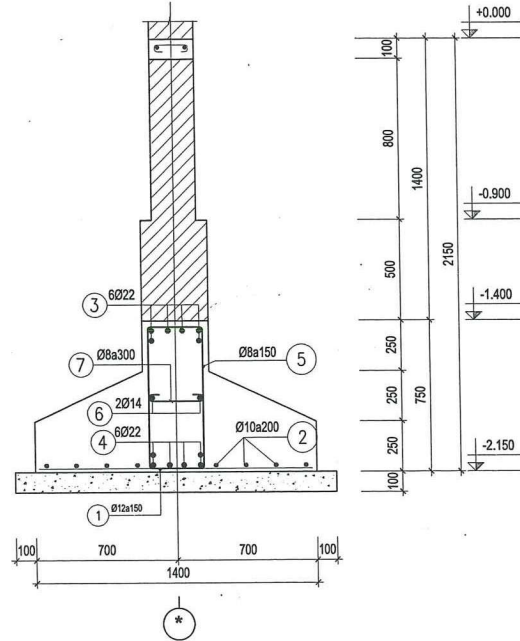
CÔNG TY TNHH TƯ VẤN ĐẦU TƯ VÀ THƯƠNG MẠI GREEN LIGHT VIỆT NAM
THẨM TRA
 Theo Văn bản số: 44.../GLVN-BCTT
 Ngày...2...tháng...10...năm 20...25...
 Chủ trì bộ môn ký tên: [Signature]
 Trịnh Tuấn An

HIỆU CHỈNH :	
LẦN 1	NỘI DUNG SỬA ĐỔI
▽	
CHỦ ĐẦU TƯ: CÔNG TY LƯỚI ĐIỆN CAO THẾ TP. HÀ NỘI	
ĐỊA CHỈ: SỐ 7, PHỐ NGUYỄN XUÂN NHAM, P. YÊN HOÀ, TP. HÀ NỘI	
CÔNG TRÌNH: CÀI TẠO MỞ RỘNG PHÒNG PHÂN PHỐI 22KV, THAY THẾ VÀ SẮP XẾP LẠI CÁC PHẦN ĐOẠN THANH CẢI C41, C42 TRẠM 110KV E10.2 VẠN ĐÌNH	
ĐỊA CHỈ: XÁ VẠN ĐÌNH, TP. HÀ NỘI	
ĐƠN VỊ THIẾT KẾ: CÔNG TY CỔ PHẦN PHÁT TRIỂN ĐIỆN LỰC THĂNG LONG	
VPGD: TẦNG 5, LÔ 02 TÒA THÁP XUÂN MẠI, Đ. TỖ HIỆU, P. HÀ ĐÔNG - TP. HÀ NỘI Email: Tuvan@thanglongpc.vn - Web: http://thanglongpc.vn	
PHẦN THIẾT KẾ	
PHÓ GIÁM ĐỐC	[Signature]
NGUYỄN HUY HOÀNG	
CHỦ NHIỆM DỰ ÁN	[Signature]
NGUYỄN HUY HOÀNG	
CHỦ TRÌ TK XÂY DỰNG	[Signature]
VŨ VIỆT KHIỆN	
KIỂM TRA	[Signature]
VŨ VIỆT KHIỆN	
THIẾT KẾ	[Signature]
ĐOÀN VĂN GIÁP	
GIẢI ĐOẠN	PHẦN
BCKTKT	XÂY DỰNG
HANG MỤC:	
TBA 110KV	
TÊN BẢN VẼ:	
MẶT BẰNG GIẰNG TƯỜNG	
TỶ LỆ: 1/50	HOÀN THÀNH 2025
MÃ DỰ ÁN:	SỐ HIỆU BẢN VẼ: E10.2-XD-NDK-KC-03

MẶT CẮT 1-1
(MB-01; L=14900 SL:02)



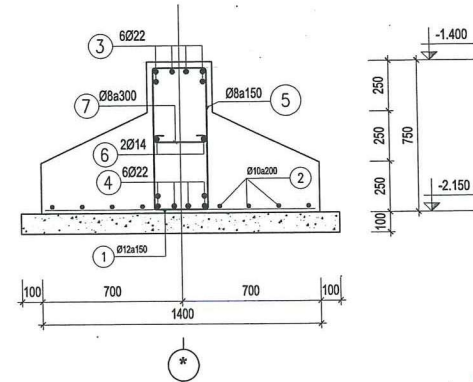
MẶT CẮT 2-2
(MB-02; L=8500 SL:02)



CÔNG TY LƯỚI ĐIỆN CAO THẾ
THÀNH PHỐ HÀ NỘI

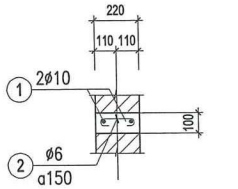
THẨM ĐỊNH
Theo Văn bản số: 50/P.1.../EVNHANHC
Ngày...6...tháng...10...năm 2025.
Người thẩm định ký tên

MẶT CẮT 3-3
(MB-02; L=8500 SL:02)



CÔNG TY TNHH TƯ VẤN ĐẦU TƯ VÀ THƯƠNG MẠI
GREEN LIGHT VIỆT NAM

THẨM TRA
Theo Văn bản số: 44.../GLVN-BCTT
Ngày...2...tháng...10...năm 20...25...
Chủ trì bộ môn ký tên: *Trình Tuấn Anh*



CHI TIẾT GIÀNG TƯỜNG
(GT-1; L=13800 , SL: 02)
(GT-2; L=9080 , SL: 02)

HIỆU CHỈNH :

LẦN 1 NỘI DUNG SỬA ĐỔI

0	

CHỦ ĐẦU TƯ:
CÔNG TY LƯỚI ĐIỆN CAO THẾ TP. HÀ NỘI



EVN HANOI

ĐỊA CHỈ: SỐ 7, PHỐ NGUYỄN XUÂN NHAM,
P. YÊN HÒA, TP. HÀ NỘI

CÔNG TRÌNH:

**CẢI TẠO MỞ RỘNG PHÒNG
PHẦN PHỐI 22KV, THAY
THẾ VÀ SẮP XẾP LẠI CÁC
PHẦN ĐOẠN THANH CẢI
C41, C42 TRẠM 110KV E10.2
VẠN ĐÌNH**

ĐỊA CHỈ: XÃ VẠN ĐÌNH, TP. HÀ NỘI

ĐƠN VỊ THIẾT KẾ:

**CÔNG TY CỔ PHẦN
PHÁT TRIỂN ĐIỆN LỰC THĂNG LONG**

THĂNG LONG

VPGD: TẦNG 6, LÒ 02 TÒA THÁP XUÂN MAI,
Đ. TÔ HIỆU, P. HÀ ĐÔNG - TP. HÀ NỘI
Email: Tuvan@thanglongpc.vn - Web: <http://thanglongpc.vn>

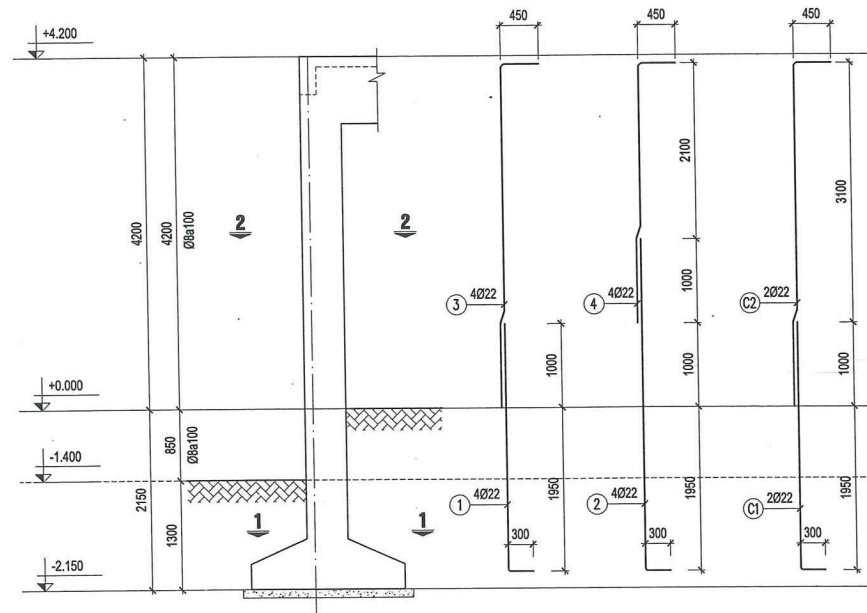
PHÓ GIÁM ĐỐC NGUYỄN HUY HOÀNG	<i>Nguyễn Huy Hoàng</i>
CHỦ NHIỆM DỰ ÁN NGUYỄN HUY HOÀNG	<i>Nguyễn Huy Hoàng</i>
CHỦ TRÌ TK XÂY DỰNG VŨ VIỆT KHUYÊN	<i>Vũ Việt Khuyên</i>
KIỂM TRA VŨ VIỆT KHUYÊN	<i>Vũ Việt Khuyên</i>
THIẾT KẾ ĐOÀN VĂN GIÁP	<i>Đoàn Văn Giáp</i>

GIẢI ĐOẠN BCKTKT	PHẦN XÂY DỰNG
---------------------	------------------

HẠNG MỤC:
TBA 110KV

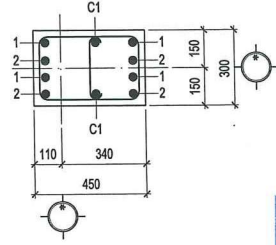
TÊN BẢN VẼ:
CHI TIẾT MÓNG

TỶ LỆ: 1/100	HOÀN THÀNH 2025
MÃ DỰ ÁN:	SỐ HIỆU BẢN VẼ: E10.2-XD-NDK-KC-04

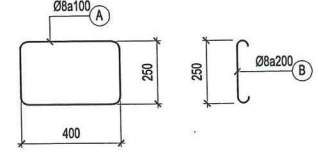


CỘT C1 (SL:8)

MẶT CẮT 1 - 1



CỘT ĐAI



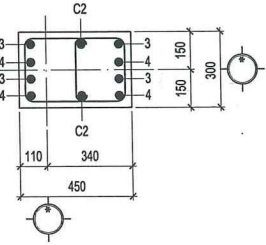
**CÔNG TY LƯỚI ĐIỆN CAO THỂ
THÀNH PHỐ HÀ NỘI**

THẨM ĐỊNH

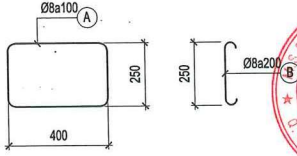
Ngày 6 tháng 10 năm 2025
Người thẩm định ký tên *[Signature]*

CỘT ĐỌC: ØØ22 BỎ TRỊ NHƯ HÌNH VẼ
CÁU TẠO: C-2Ø22
THÉP ĐAI: A-Ø8a100/200

MẶT CẮT 2 - 2



CỘT ĐAI



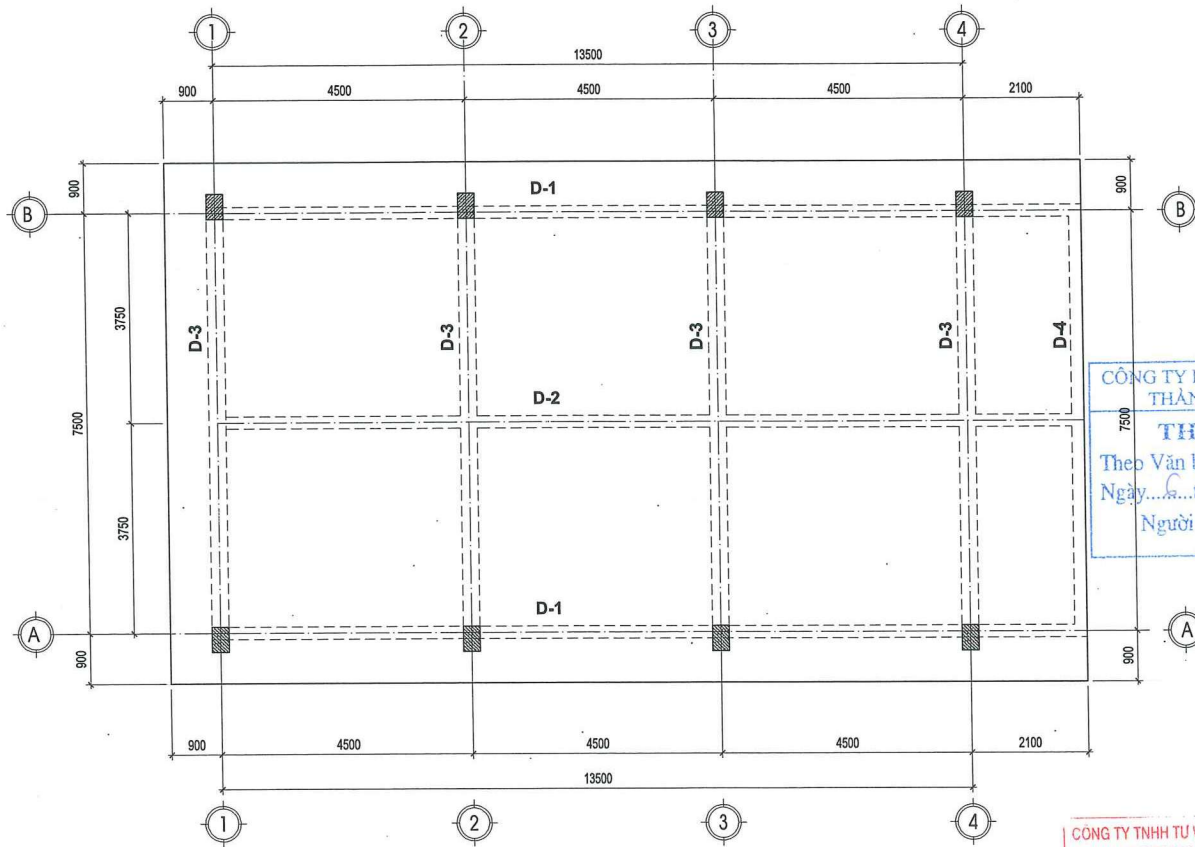
CỘT ĐỌC: ØØ22 BỎ TRỊ NHƯ HÌNH VẼ
CÁU TẠO: C-2Ø22
THÉP ĐAI: a-Ø8a100/200

**CÔNG TY TNHH TƯ VẤN ĐẦU TƯ VÀ THƯƠNG MẠI
GREEN LIGHT VIỆT NAM**

THẨM TRA

Theo Văn bản số: 44 /GLVN-BCTT
Ngày ... tháng ... năm 2025
Chủ trì bộ môn ký tên: *[Signature]*
Trịnh Tuấn Anh

HIỆU CHỈNH :	
LẦN 1	NỘI DUNG SỬA ĐỔI
CHỦ ĐẦU TƯ: CÔNG TY LƯỚI ĐIỆN CAO THỂ TP. HÀ NỘI	
 EVNHANOI ĐỊA CHỈ: SỐ 7, PHỐ NGUYỄN XUÂN NHAM, P. YÊN HOÀ, TP. HÀ NỘI	
CÔNG TRÌNH: CẢI TẠO MỞ RỘNG PHÒNG PHÂN PHỐI 22KV, THAY THẾ VÀ SẮP XẾP LẠI CÁC PHẦN ĐOẠN THANH CẢI C41, C42 TRẠM 110KV E10.2 VẠN ĐÌNH	
ĐỊA CHỈ: XÃ VẠN ĐÌNH, TP. HÀ NỘI	
ĐƠN VỊ THIẾT KẾ: CÔNG TY CỔ PHẦN PHÁT TRIỂN ĐIỆN LỰC THĂNG LONG	
 THANG LONG	
VPGD: TẦNG 5, LÔ 02 TÒA THÁP XUÂN MẠI, Đ. TÔ HIỆU, P. HÀ ĐÔNG - TP. HÀ NỘI Email: Tuovan@thanglongpc.vn - Web: http://thanglongpc.vn	
PHÓ GIÁM ĐỐC	<i>[Signature]</i>
CHỦ NHIỆM DỰ ÁN	<i>[Signature]</i>
CHỦ TRƯỞNG XÂY DỰNG	<i>[Signature]</i>
VỤ VIẾT KHIẾN	<i>[Signature]</i>
KIỂM TRA	<i>[Signature]</i>
VỤ VIẾT KHIẾN	<i>[Signature]</i>
THIẾT KẾ	<i>[Signature]</i>
ĐOÀN VĂN GIÁP	<i>[Signature]</i>
GIAI ĐOẠN BCKTKT	PHẦN XÂY DỰNG
HANG MỤC: TBA 110KV	
TÊN BẢN VẼ: CHI TIẾT CỘT	
TỶ LỆ: 1/60	HOÀN THÀNH 2025
MÃ DỰ ÁN:	SỐ HIỆU BẢN VẼ: E10.2.XD-NDK-KC-06

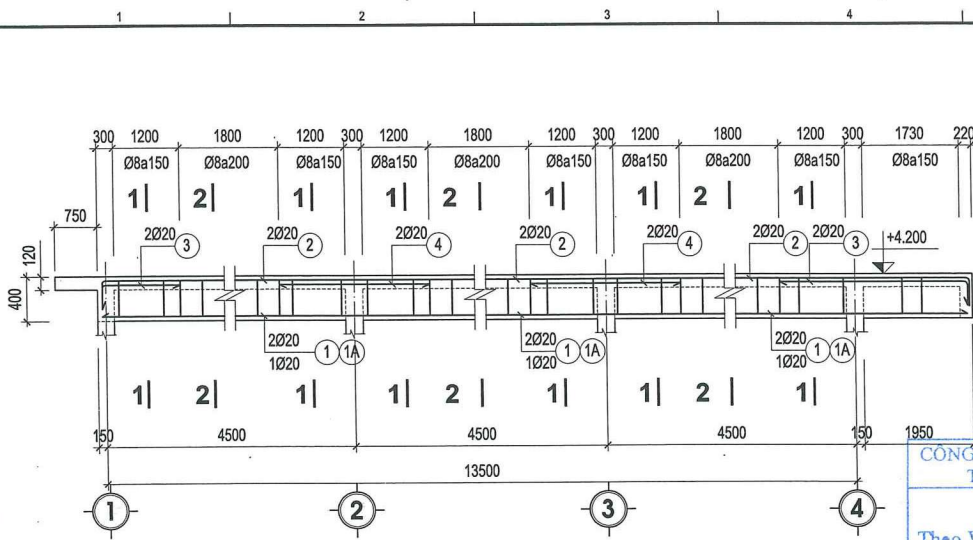


MẶT BẰNG KẾT CẤU MÁI PHÒNG PHÂN PHỐI XÂY MỚI

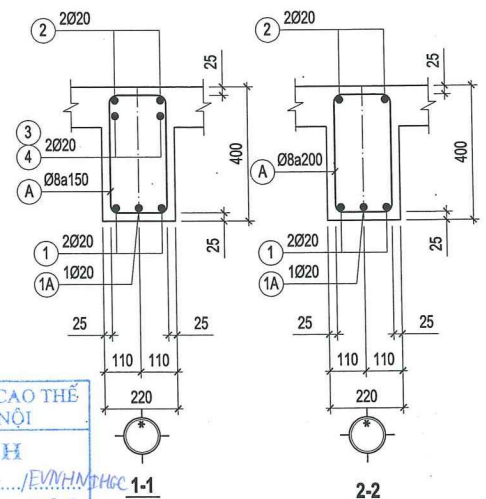
CÔNG TY LƯỚI ĐIỆN CAO THỂ
THÀNH PHỐ HÀ NỘI
THẨM ĐỊNH
Theo Văn bản số: 50/P1.../EVNHANOI-HG-C
Ngày... tháng 10... năm 2025...
Người thẩm định ký tên

CÔNG TY TNHH TƯ VẤN ĐẦU TƯ VÀ THƯƠNG MẠI
GREEN LIGHT VIỆT NAM
THẨM TRA
Theo Văn bản số: 44.../GLVN-BCTT
Ngày... tháng 10... năm 2025...
Chủ trì bộ môn ký tên:
Trịnh Tuấn An

HIỆU CHỈNH :	
LẦN 1	NỘI DUNG SỬA ĐỔI
▽	
CHỦ ĐẦU TƯ: CÔNG TY LƯỚI ĐIỆN CAO THỂ TP. HÀ NỘI	
ĐỊA CHỈ: SỐ 7, PHỐ NGUYỄN XUÂN NHAM, P. YÊN HOÀ, TP. HÀ NỘI	
CÔNG TRÌNH:	
CÀI TẠO MỞ RỘNG PHÒNG PHÂN PHỐI 22KV, THAY THẾ VÀ SẮP XẾP LẠI CÁC PHẦN ĐOẠN THANH CẢI C41, C42 TRẠM 110KV E10.2 VĂN ĐÌNH	
ĐỊA CHỈ: XÃ VĂN ĐÌNH, TP. HÀ NỘI	
ĐƠN VỊ THIẾT KẾ: CÔNG TY CỔ PHẦN PHÁT TRIỂN ĐIỆN LỰC THĂNG LONG	
VP&D: TẦNG 5, LÔ 02 TÒA THÁP XUÂN MẠI, Đ. TÔ HIỆU, P. HÀ ĐÔNG - TP. HÀ NỘI Email: Tovan@thanglongpc.vn Web: http://thanglongpc.vn	
PHÓ GIÁM ĐỐC NGUYỄN HUY HOÀNG	<i>Hoàng</i>
CHỖ NHIỆM VỤ AN NGUYỄN HUY HOÀNG	<i>Hoàng</i>
CHỦ TRƯỞNG XÂY DỰNG VŨ VIỆT KHIÊN	<i>Viễn</i>
KIỂM TRA VŨ VIỆT KHIÊN	<i>Viễn</i>
THIẾT KẾ ĐOÀN VĂN GIÁP	<i>Đoàn Văn Giáp</i>
GIAI ĐOẠN BCKTKT	PHẦN XÂY DỰNG
HANG MỤC: TBA 110KV	
TÊN BẢN VẼ: MẶT BẰNG KẾT CẤU MÁI	
TỶ LỆ: 1/90	HOÀN THÀNH 2025
MÃ DỰ ÁN:	SỐ HIỆU BẢN VẼ: E10.2-XD-NDK-KC-07



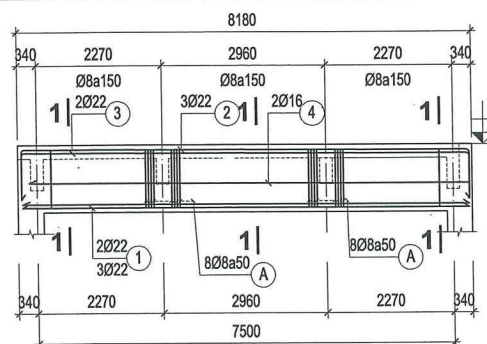
DÂY D-1(SL:02, L=15750)



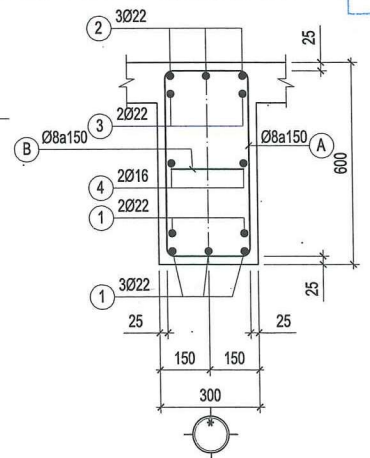
1-1

2-2

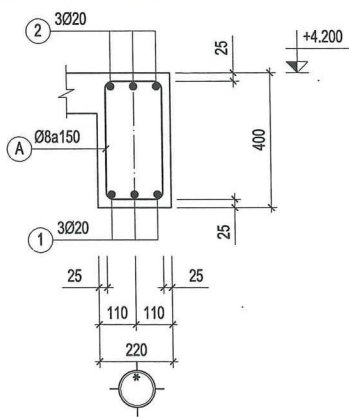
**CÔNG TY LƯỚI ĐIỆN CAO THẾ
THÀNH PHỐ HÀ NỘI**
THẨM ĐỊNH
 Theo Văn bản số: 5081.../EVNH/MT/HC
 Ngày... tháng 10... năm 2025...
 Người thẩm định ký tên: *[Signature]*



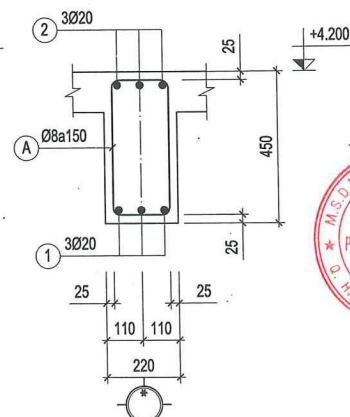
DÂY D-3(SL:04, L=8180)



1-1



DÂY D-4 (SL:01, L=7720)

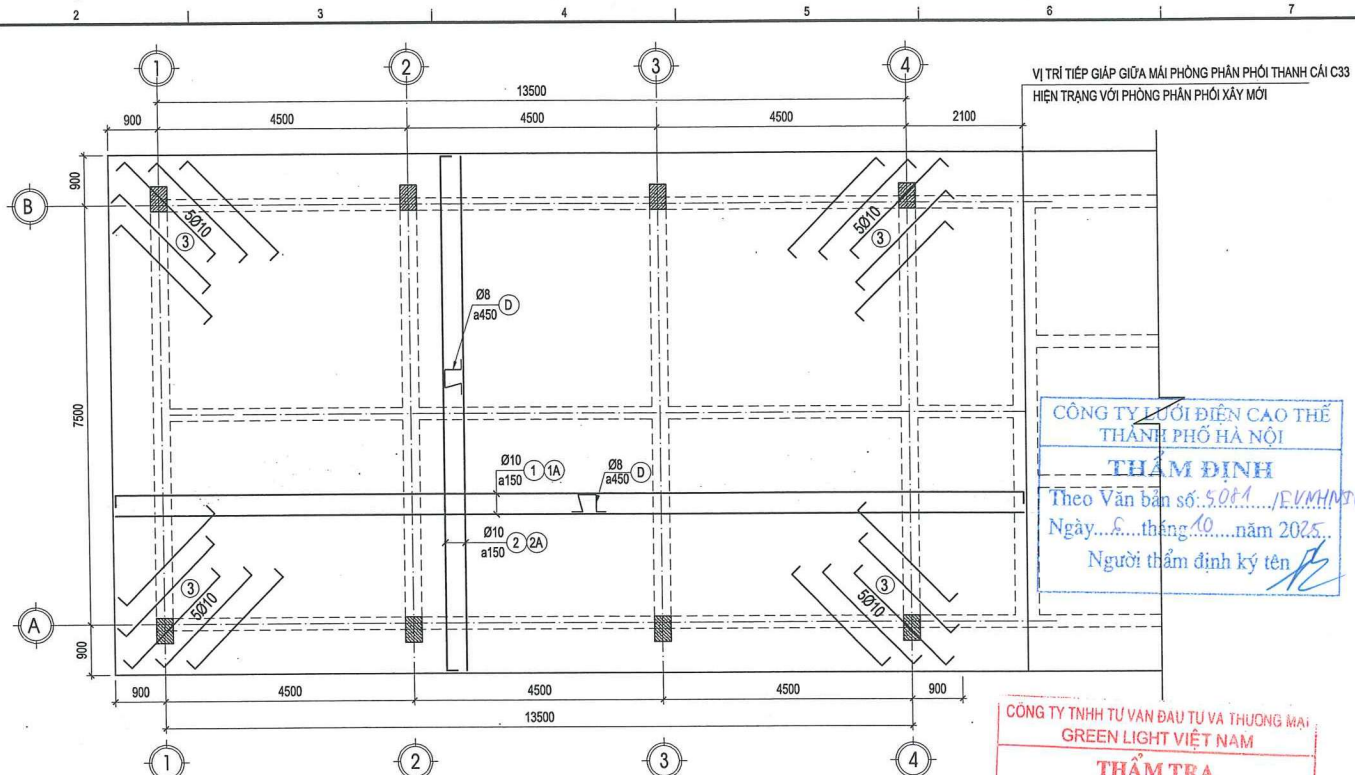


DÂY D-2 (SL:01, L=15750)

**CÔNG TY TNHH TƯ VẤN ĐẦU TƯ VÀ THƯƠNG MẠI
GREEN LIGHT VIỆT NAM**
THẨM TRA
 Theo Văn bản số: 44.../GLVN-BCTT
 Ngày... tháng 10... năm 20...
 Chủ trì bộ môn ký tên: *[Signature]*
Trịnh Tuấn Anh

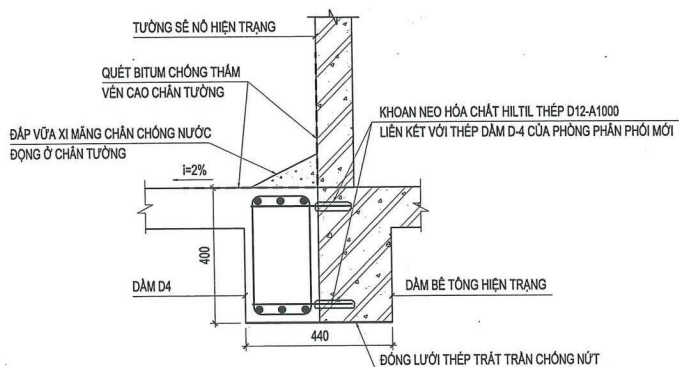
HIỆU CHỈNH :	
LẦN 1	NỘI DUNG SỬA ĐỔI
CHỦ ĐẦU TƯ: CÔNG TY LƯỚI ĐIỆN CAO THẾ TP. HÀ NỘI	
 EVN HANOI	
ĐỊA CHỈ: SỐ 7, PHỐ NGUYỄN XUÂN NHAM, P. YÊN HÒA, TP. HÀ NỘI	
CÔNG TRÌNH: CẢI TẠO MỞ RỘNG PHÒNG PHÂN PHỐI 22KV, THAY THỂ VÀ SẮP XẾP LẠI CÁC PHẦN ĐOẠN THANH CẢI C41, C42 TRẠM 110KV E10.2 VĂN ĐÌNH	
ĐỊA CHỈ: XÃ VĂN ĐÌNH, TP. HÀ NỘI	
ĐƠN VỊ THIẾT KẾ: CÔNG TY CỔ PHẦN PHÁT TRIỂN ĐIỆN LỰC THĂNG LONG	
 THANG LONG	
VP/GD: TẦNG 5, LÒ ĐÈ TÒA THÁP XUÂN MAL, Đ. TÔ HIỆU, P. HÀ ĐÔNG - TP. HÀ NỘI Email: tu@thanglongpc.vn / Web: http://thanglongpc.vn	
PHÓ GIÁM ĐỐC NGUYỄN HUY HOÀNG	<i>[Signature]</i>
CHỦ NHIỆM DỰ ÁN NGUYỄN HUY HOÀNG	<i>[Signature]</i>
CHỦ TRÌ TK XÂY DỰNG VŨ VIỆT KHIỆN	<i>[Signature]</i>
KIỂM TRA VŨ VIỆT KHIỆN	<i>[Signature]</i>
THIẾT KẾ ĐOÀN VĂN GIÁP	<i>[Signature]</i>
GIAI ĐOẠN BCKTKT	PHẦN XÂY DỰNG
HÀNG MỤC: TBA 110KV	
TÊN BẢN VẼ: CHI TIẾT DÂY MÃI	
TỶ LỆ: 1/50	HOÀN THÀNH 2025
MÃ DỰ ÁN:	SỐ HIỆU BẢN VẼ: E10.2.XD-NDK-KC-08

Z:\PCL_OA\Lang\Thim\Hau\EVNH\MO\DA-An\XBT\AN\BCKT\TKT\Bem\vn\MT_Deap_S\BAI_KEN\TRUC\NDK\CAng_20250204_1151.dwg

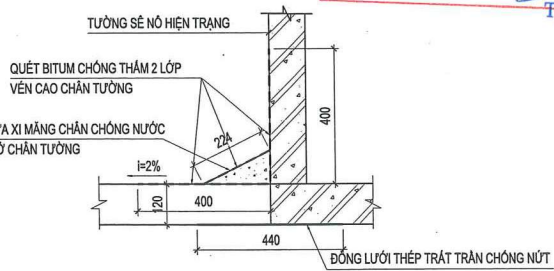


MẶT BẰNG THÉP SÀN MÁI PHÒNG PHÂN PHỐI XÂY MỚI
CHIỀU DÂY SÀN: Hs=120MM

CÔNG TY TNHH TƯ VẤN ĐẦU TƯ VÀ THƯƠNG MẠI
GREEN LIGHT VIỆT NAM
THẨM TRA
Theo Văn bản số: 49/GLVN-BCTT
Ngày ... tháng 10 năm 2025...
Chủ trì bộ môn kỹ tên: *Trịnh Tuấn An*



**CHI TIẾT XỬ LÝ TIẾP GIÁP GIỮA MÁI NHÀ HIỆN TRẠNG
VỚI MÁI NHÀ XÂY MỚI (ĐỐI VỚI CÁC ĐOẠN DẪM TIẾP GIÁP)**
CHIỀU SẪU VÀ QUY CÁCH KHOAN NEO HILTIL TUÂN THEO HƯỚNG DẪN CỦA NHÀ SẢN XUẤT



**CHI TIẾT XỬ LÝ TIẾP GIÁP GIỮA MÁI NHÀ HIỆN TRẠNG
VỚI MÁI NHÀ XÂY MỚI (ĐỐI VỚI CÁC ĐOẠN SÀN TIẾP GIÁP)**

GHI CHÚ

- SỐ LƯỢNG LỖ KHOAN NEO HILTIL: 14 LỖ.
- DIỆN TÍCH ĐỒNG LƯỚI THÉP TRẮT TRẦN: 4.5M².
- CHIỀU ĐÁI ĐÁP VỮA XI MĂNG M75 CHỐNG ĐONG NƯỚC CHÂN TƯỜNG: 9.1M.
- QUÉT BITUM CHỐNG THẨM 2 LỚP: 11.2M².

HIỆU CHỈNH :	
LẦN 1	NỘI DUNG SỬA ĐỔI
✓	
CHỦ ĐẦU TƯ: CÔNG TY LƯỚI ĐIỆN CAO THỂ TP. HÀ NỘI ĐƠN VỊ THIẾT KẾ: CÔNG TY CỔ PHẦN PHÁT TRIỂN ĐIỆN LỰC THĂNG LONG PHẠM VĂN GIÁP CHỦ NHIỆM DỰ ÁN NGUYỄN HUY HOÀNG CHỦ TRÌ TK XÂY DỰNG VŨ VIẾT KHIÊN KIỂM TRA VŨ VIẾT KHIÊN THIẾT KẾ ĐOÀN VĂN GIÁP GIAI ĐOẠN BCKTKT PHÂN XÂY DỰNG HẠNG MỤC: TBA 110KV TÊN BẢN VẼ: MẶT BẰNG THÉP SÀN MÁI TỶ LỆ: 1/50 HOÀN THÀNH 2025 MÃ DỰ ÁN: SỐ HIỆU BẢN VẼ: E10.2.XD-NDK-KC-09	

BẢNG THÔNG KÊ THÉP MÓNG

Cấu kiện	Số hiệu	Hình dáng	Ø (mm)	Chiều dài (mm)	Số lượng/ 1 C.Kiện	Số lượng Cấu kiện	Tổng chiều dài (m)	Khối lượng (kg)
MB-01	1		12	940	100	2	188	166.82
	2		10	15190	6	2	182.28	112.33
	3		20	15920	6	2	191.04	470.89
	4		20	14540	6	2	174.48	430.08
	5		8	2080	100	2	416	164.06
	6		14	14230	2	2	56.92	68.75
	7		8	430	50	2	43	16.96
MB-02	1		12	1340	58	4	310.88	275.86
	2		10	8440	8	4	270.08	166.43
	3		22	9500	6	4	228	680.02
	4		22	8120	6	4	194.88	581.24
	5		8	2080	55	4	457.6	180.47
	6		14	8120	2	4	64.96	78.46
	7		8	430	28	4	48.16	18.99
TỔNG HỢP	d<=10							659.24
	10<d<=18							589.89
	d>18							2162.22
GT-01	1		10	14140	2	2	56.56	34.85
	2		6	330	100	2	66	14.64
GT-02	1		10	9020	2	2	36.08	22.23
	2		6	330	60	2	39.6	8.78
TỔNG HỢP	d<=10							80.51
	10<d<=18							0.00
	d>18							0.00

BẢNG THÔNG KÊ THÉP CỘT

Cấu kiện	Số hiệu	Hình dáng	Ø (mm)	Chiều dài (mm)	Số lượng/ 1 C.Kiện	Số lượng Cấu kiện	Tổng chiều dài (m)	Khối lượng (kg)
CỘT C1	1		22	3150	4	8	100.8	300.64
	2		22	4150	4	8	132.8	396.08
	c1		22	3150	2	8	50.4	150.32
	3		22	4550	4	8	145.6	434.26
	4		22	3550	4	8	113.6	338.82
	c2		22	4550	2	8	72.8	217.13
	a		8	1460	62	8	724.16	285.60
	c		8	510	31	8	126.48	49.88
	TỔNG HỢP	d<=10						
10<d<=18							0.00	
d>18							1837.24	
KHỐI LƯỢNG THÉP								1837.24

CÔNG TY TNHH TƯ VẤN ĐẦU TƯ VÀ THƯƠNG MẠI GREEN LIGHT VIỆT NAM

THẨM TRA

Theo Văn bản số: 44./GLVN-BCTT

Ngày ... tháng ... năm 20...25...

Chủ trì bộ môn ký tên: *Trịnh Tuấn Anh*

CÔNG TY LƯỚI ĐIỆN CAO THÉ THÀNH PHỐ HÀ NỘI

THẨM ĐỊNH

Theo Văn bản số: 50.P.1./EVNHMTHGC

Ngày... tháng... năm 20...25...

Người thẩm định ký tên: *[Signature]*

HIỆU CHỈNH :

LẦN 1 NỘI DUNG SỬA ĐỔI

CHỦ ĐẦU TƯ:
CÔNG TY LƯỚI ĐIỆN CAO THÉ TP. HÀ NỘI



EVNHANOI

ĐỊA CHỈ: SỐ 7, PHỐ NGUYỄN XUÂN NHAM, P. YÊN HOÀ, TP. HÀ NỘI

CÔNG TRÌNH:

CẢI TẠO MỞ RỘNG PHÒNG PHÂN PHỐI 22KV, THAY THÉ VÀ SẮP XẾP LẠI CÁC PHẦN ĐOẠN THANH CẢI C41, C42 TRẠM 110KV E10.2 VẠN ĐÌNH

ĐỊA CHỈ: XÃ VẠN ĐÌNH, TP. HÀ NỘI

ĐƠN VỊ THIẾT KẾ:

CÔNG TY CỔ PHẦN PHÁT TRIỂN ĐIỆN LỰC THĂNG LONG

THĂNG LONG

VP: TẦNG 5, LÒ 02 TÒA THÁP XUÂN MẠI, Đ. TỖ HIỆU, P. HÀ ĐÔNG - TP. HÀ NỘI
Email: tvtr@thanglongpc.vn Web: <http://thanglongpc.vn>

PHÓ GIÁM ĐỐC

NGUYỄN HUY HOÀNG

CHỦ NHIỆM DỰ ÁN

NGUYỄN HUY HOÀNG

CHỦ TRÌ TK XÂY DỰNG

VŨ VIỆT KHIỆN

KIỂM TRA

VŨ VIỆT KHIỆN

THIẾT KẾ

ĐOÀN VĂN GIÁP

GIẢI ĐOẠN

BCKTKT

HANG MỤC:

TBA 110KV

TÊN BẢN VẼ:

PHẦN XÂY DỰNG

THÔNG KÊ THÉP PHÒNG PHÂN PHỐI XÂY MỚI(1/2)

TỶ LỆ: 1/10

MÃ DỰ ÁN:

HOÀN THÀNH 2025

SỐ HIỆU BẢN VẼ: E10.2-XD-NDK-KC-11



CÔNG TY CỔ PHẦN PHÁT TRIỂN ĐIỆN LỰC THĂNG LONG

VPGD: TẦNG 5-THÁP A-TÒA NHÀ XUÂN MAI-TÔ HIỆU-P.HÀ ĐÔNG-TP.HÀ NỘI

Email:Tuvan@thanglongpc.vn

Web:http://thanglongpc.vn

CÔNG TY TNHH TƯ VẤN ĐẦU TƯ VÀ THƯƠNG MẠI
GREEN LIGHT VIỆT NAM

THẨM TRA

Theo Văn bản số:...../GLVN-BCTT

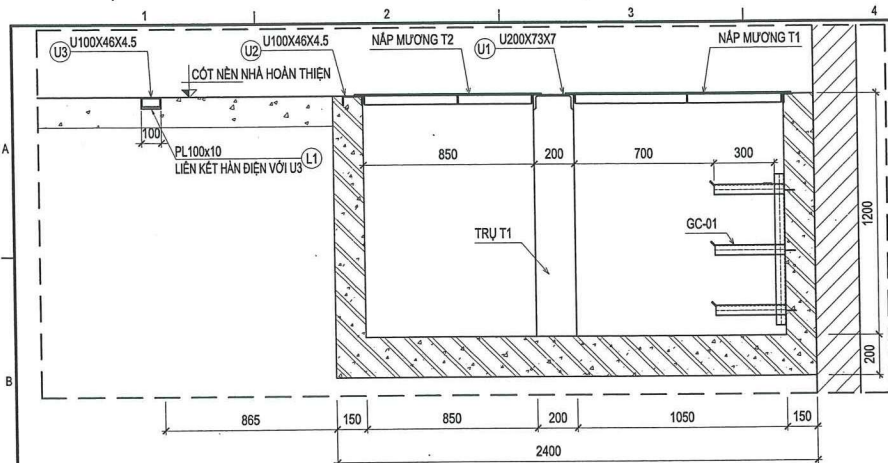
Ngàythángnăm 20.....

Chủ trì bộ môn ký tên:

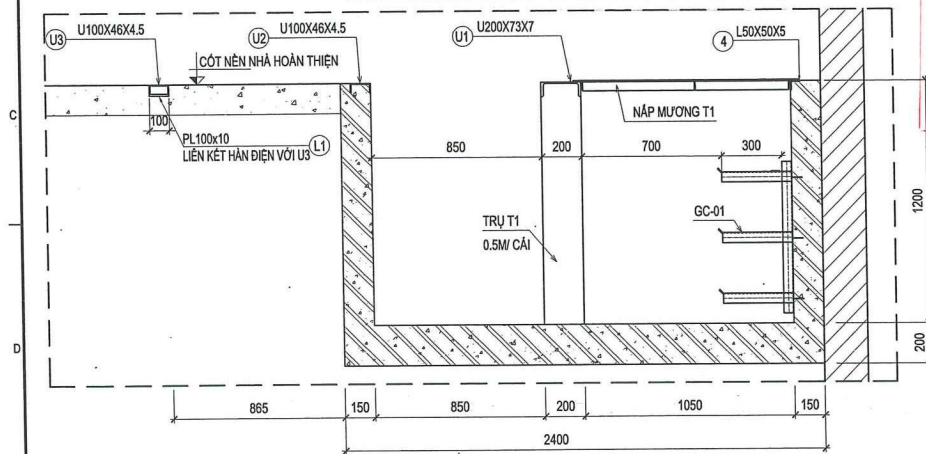
Trịnh Tuấn Anh

V. CÁC BẢN VẼ PHẦN XÂY DỰNG VÀ PCCC

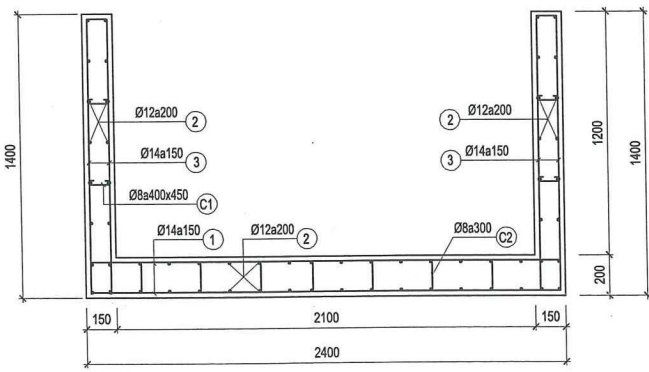
***B. PHẦN MƯƠNG CẤP VÀ MÁNG CẤP NHÀ PHẦN
PHỐI XÂY MỚI***



MẶT CẮT 2-2/ MƯƠNG CẤP MC-2 DÀI 2.84M



MẶT CẮT 3-3/ MƯƠNG CẤP MC-3 DÀI 9.34M



MẶT CẮT BỐ TRÍ THÉP

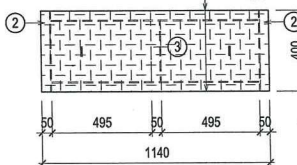
GHI CHÚ MƯƠNG CẤP:

- CỐT +0.000 TƯƠNG ƯNG VỚI CỐT NỀN NHÀ HOÀN THIỆN
- THÀNH VÀ ĐÁY MƯƠNG ĐÓ BÉ TÔNG B22.5 (M300#), Đ1 X2CM
- TRÊN MỘT DÂY CỨ 5 TẦM ĐAN THỈ LẠI XEN KẸP 01 TẦM ĐAN CÓ LỖ MỐC
- TẦM ĐAN CUỐI CÙNG CỦA MỘT DÂY ĐƯỢC ĐIỀU CHỈNH KÍCH THƯỚC TẠI HIỆN TRƯỜNG.
- CỐT THÉP CB240-T (Ø<10)
- CỐT THÉP CB400-V (Ø=>10)
- BƠ THÀNH TẦM ĐAN BẰNG THÉP HÌNH L50x50x5
- GIÁ ĐỖ CÁP LÂM TỬ TỖ HỢP THÉP HÌNH, SAU KHI GIA CÔNG XONG ĐƯỢC
- MẠ KÉM NHÚNG NỒNG THEO TIÊU CHUẨN 18TCN 04-92. CHIỀU DÂY LỚP MẠ KÉM 55 MICROMET
- GIÁ ĐƯỢC CÓ ĐỊNH VÀO THÀNH BẢNG VÍT NỖ THÉP ĐOẠN MƯƠNG CẤP 2 PHẢI ĐƯỢC BỐ TRÍ SƠ LE NHÀU.

GHI CHÚ KẾT CẤU THÉP HÌNH:

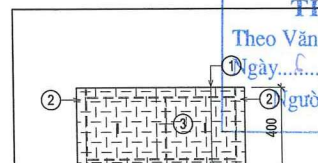
- 1- DÙNG THÉP CCT38 CỐ; RA=2300KG/CM2
- 2- MỐI HÀN: DÙNG QUE HÀN N46 HOẶC TƯƠNG ĐƯƠNG CHIỀU CAO ĐƯỜNG HÀN HH=6MM
- 3- CÁC CẤU KIỆN SỬ DỤNG THÉP MẠ KÉM NHÚNG NỒNG TUẦN THỦ 18TCN-04-92.
- 4- BULONG: ĐAI CHẾ TẠO THEO TIÊU CHUẨN TCVN -1982-76 VÀ TCVN 1906-76

CÔNG TY TNHH TƯ VẤN ĐẦU TƯ VÀ THI CÔNG MẠT
GREEN LIGHT VIỆT NAM
THẨM TRA
Theo Văn bản số: 49.../GLVN-BCTT
Ngày ...2...tháng ...10...năm 20...25...
Chủ trì bộ môn kỹ tên: *Trịnh Tuấn Anh*



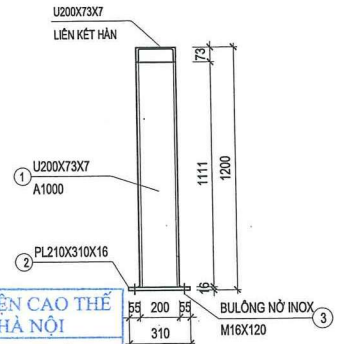
NẮP MƯƠNG T1

SỐ LƯỢNG: 31 CẤU KIỆN



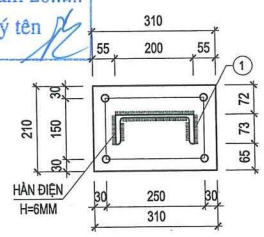
NẮP MƯƠNG T2

SỐ LƯỢNG: 08 CẤU KIỆN



TRỤ T1

SỐ LƯỢNG: 13 CẤU KIỆN



CHI TIẾT 2

PL-16 LỖ Ø18

HIỆU CHỈNH :

LẦN 1	NỘI DUNG SỬA ĐỔI
1	

CHỦ ĐẦU TƯ:
CÔNG TY LƯỚI ĐIỆN CAO THÉ TP. HÀ NỘI

ĐỊA CHỈ: SỐ 7, PHỐ NGUYỄN XUÂN NHAM, P. YÊN HOÀ, TP. HÀ NỘI

CÔNG TRÌNH:

CẢI TẠO MỞ RỘNG PHÒNG PHÂN PHỐI 22KV, THAY THẾ VÀ SẮP XẾP LẠI CÁC PHẦN ĐOẠN THANH CẢI C41, C42 TRẠM 110KV E10.2 VÂN ĐÌNH

ĐỊA CHỈ: XÃ VÂN ĐÌNH, TP. HÀ NỘI

ĐƠN VỊ THIẾT KẾ:
CÔNG TY CỔ PHẦN PHÁT TRIỂN ĐIỆN LỰC THĂNG LONG

VPGD: TẦNG 5, LÔ Q2 TÒA THÁP XUÂN MẠI, Đ. TÔ HIỆU, P. HÀ ĐÔNG - TP. HÀ NỘI
Email: tuvan@thanglongpc.vn - Web: http://thanglongpc.vn

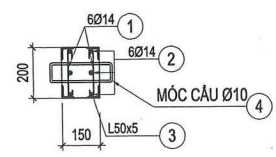
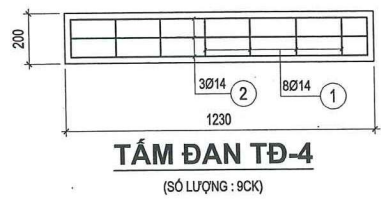
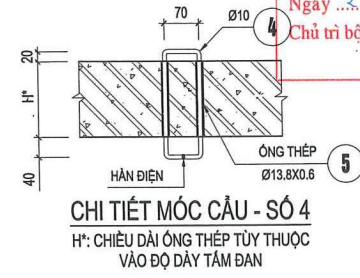
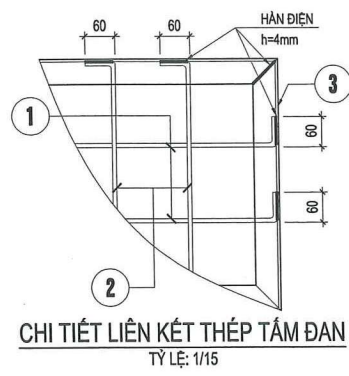
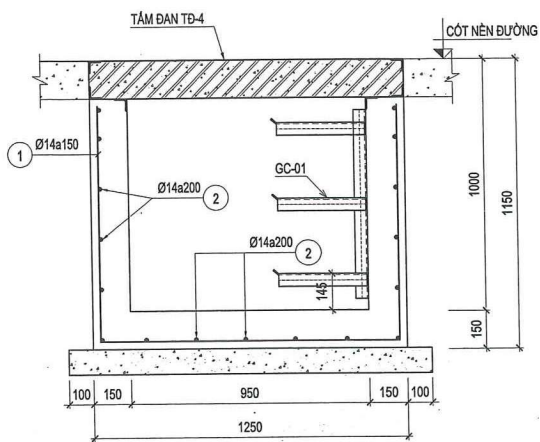
PHÓ GIÁM ĐỐC: NGUYỄN HUY HOÀNG
CHỦ NHIỆM DỰ ÁN: NGUYỄN HUY HOÀNG
CHỦ TRÌ TK XÂY DỰNG: *[Signature]*
VỮ VIẾT KIẾN: *[Signature]*
KIỂM TRA: *[Signature]*
VỮ VIẾT KIẾN: *[Signature]*
THIẾT KẾ: *[Signature]*
ĐOÀN VĂN GIÁP

GIẢI ĐOẠN	PHẦN
BCKTKT	XÂY DỰNG
HANG MỤC:	
TBA 110KV	
TÊN BẢN VẼ:	
CHI TIẾT MƯƠNG CẤP(1/4)	
TỶ LỆ:	HOÀN THÀNH
1/25	2025
MÃ DỰ ÁN:	SỐ HIỆU BẢN VẼ:
	E10.2.XD-NDK-MC-02

Z:\PL\Chi\An\Dang\Tiem\An\EVN\HANOI\U\An\2025\HANGC\250724\B.C\Chi\An\PPP\22KV\Van\DN\K\BCKTKT\1\Bản\mặt\Chi\ng\250724\1154\A1

CÔNG TY TNHH TƯ VẤN ĐẦU TƯ VÀ THƯƠNG MẠI
GREEN LIGHT VIỆT NAM

THẨM TRA
Theo Văn bản số: 49./GLVN-BCTT
Ngày 20 tháng 10 năm 2025
Chủ trì bộ môn ký tên: *Trịnh Tuấn Anh*



CÔNG TY LƯỚI ĐIỆN CAO THÉ
THÀNH PHỐ HÀ NỘI

THẨM ĐỊNH
Theo Văn bản số: 5081./EVNH/THGC
Ngày 10 tháng 10 năm 2025
Người thẩm định ký tên: *[Signature]*

BẢNG THỐNG KÊ CỐT THÉP

CẤU KIỆN	STT	HÌNH DẠNG, KÍCH THƯỚC	ĐƯỜNG KÍNH (mm)	CHIỀU DÀI THANH (mm)	SỐ LƯỢNG		TỔNG CHIỀU DÀI (m)	TRỌNG LƯỢNG (kg)
					1 CK	T. BỘ		
MC-1 (TÍNH CHO 1M DÂY)	1	1100 1150 1100	12	3350	7	7	23.4	20.8
	2	1000	12	1000	19	19	19	16.9
TỔNG HỢP KHỐI LƯỢNG (kg): Ø ≤ 10: 0 Ø ≤ 18: 37.7 Ø > 18: 0								
MC-2, MC-3 (TÍNH CHO 1M DÂY)	1	150 2350 150	14	2650	14	14	37.1	44.8
	2	1000	12	1000	60	60	60	53.3
	3	100 1350 100	14	1550	28	28	43.4	52.4
C1		80 100 80	8	260	12	12	3.1	1.2
TỔNG HỢP KHỐI LƯỢNG (kg): Ø ≤ 10: 1.2 Ø ≤ 18: 150.5 Ø > 18: 0								
MC-4 (TÍNH CHO 1M DÂY)	1	1100 1150 1100	14	3350	7	7	23.4	28.3
	2	1000	14	1000	19	19	19	23.0
TỔNG HỢP KHỐI LƯỢNG (kg): Ø ≤ 10: 0 Ø ≤ 18: 51.3 Ø > 18: 0								
TẦM ĐÀN TĐ-4 (TÍNH CHO 1TẦM)	1	60 180 60	14	300	16	16	4.8	5.8
	2	60 1210 60	14	1330	6	6	8.0	9.6
TỔNG HỢP KHỐI LƯỢNG (kg): Ø ≤ 10: 0 Ø ≤ 18: 15.4 Ø > 18: 0								

BẢNG KÊ KHỐI LƯỢNG GIÁ CẤP (CHO 1 CẤU KIỆN)

STT	Tên chi tiết	Quy cách	Kích thước (mm)	Khối lượng đơn vị (kg)	SL /1CK	SL CK	Khối lượng tổng (kg)	Ghi chú
GIÁ CẤP GC-01								
1	Thang đứng	L 50x50x5	700	2.639	1	1	2.639	
2	Thanh đỡ	L 50x50x5	350	1.320	3	1	3.960	
3	Tiếp địa	d=4	1000x40	1.256	1	1	1.256	
4	Bulong nở	M12x120	120		3	1	3	Tron bỏ
Tổng khối lượng (chưa ma)							7.855	

BẢNG KÊ KHỐI LƯỢNG THÉP TẦM ĐÀN

Tên cấu kiện	No	Tên chi tiết	Quy cách	Kích thước (mm)	Khối lượng đơn vị (kg)	SL /1CK	SL CK	Khối lượng tổng (kg)	Ghi chú
TĐ-4	3	Thép góc	50x50x5	5720	21.564	1	9	194.076	
	4	Móc cầu	Ø10	650	0.401	2	9	7.218	
	5	Ớng thép	Đ13.8x0.6	150	0.030	4	9	1.080	
Tổng khối lượng chưa sơn phủ								202.374	

HIỆU CHỈNH:

LẦN 1 NỘI DUNG SỬA ĐỔI

CHỦ ĐẦU TƯ: **CÔNG TY LƯỚI ĐIỆN CAO THÉ TP. HÀ NỘI**

EVN HANOI

ĐỊA CHỈ: SỐ 7, PHỐ NGUYỄN XUÂN NHAM, P. YÊN HOÀ, TP. HÀ NỘI

CÔNG TRÌNH:

CÀI TẠO MỞ RỘNG PHÒNG PHÂN PHỐI 22KV, THAY THÉ VÀ SẮP XẾP LẠI CÁC PHẦN ĐOẠN THANH CẢI C41, C42 TRẠM 110KV E10.2 VÂN ĐÌNH

ĐỊA CHỈ: XÃ VÂN ĐÌNH, TP. HÀ NỘI

ĐƠN VỊ THIẾT KẾ: **CÔNG TY CỔ PHẦN PHÁT TRIỂN ĐIỆN LỰC THĂNG LONG**

THANG LONG

VỊ trí: TẦNG 5, LỘ 02 TÒN THÁP XUÂN MẠI, Đ. TÔ HIỆU, PHƯỜNG ĐÔNG - TP. HÀ NỘI
Email: Tuan@thanglongpc.vn - Web: http://thanglongpc.vn

PHÓ GIÁM ĐỐC: NGUYỄN HUY HOÀNG
CHỦ NHIỆM DỰ ÁN: NGUYỄN HUY HOÀNG

CHỦ TRÌ TK XÂY DỰNG: *[Signature]*
KIỂM TRA: *[Signature]*
VỒ VIẾT KIẾN: *[Signature]*
THIẾT KẾ: *[Signature]*
ĐOÀN VĂN GIÁP

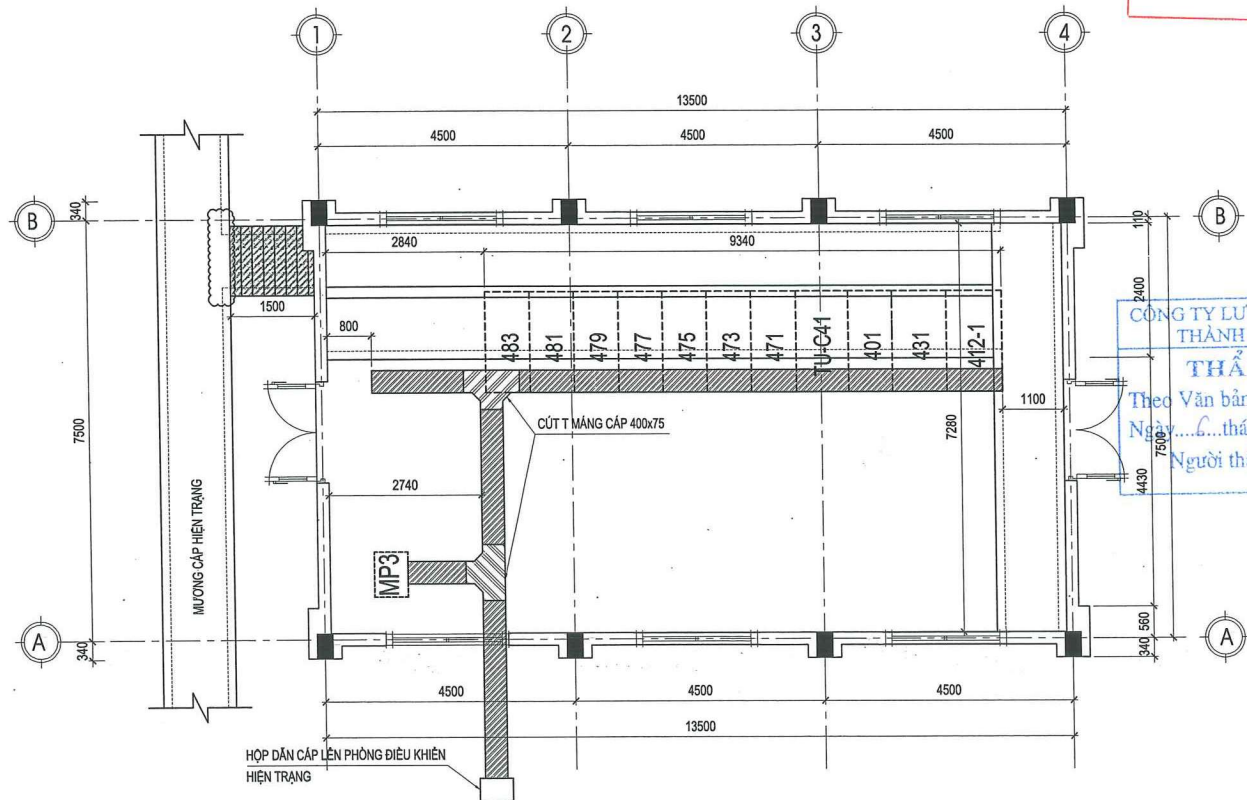
GIẢI ĐOẠN BCKTKT PHÂN XÂY DỰNG

HANG MỤC: **TBA 110KV**

TÊN BẢN VẼ: **CHI TIẾT MƯƠNG CẤP(3/4)**

TỶ LỆ: 1/20 HOÀN THÀNH 2025
MÃ DỰ ÁN: SỞ HỮU BẢN VẼ: E10.2-XD-NDK-MC-04

ZPTL_Quản lý Tiến hành và hoàn thiện dự án KINH DOANH: 2025/02/2025/1150/AM



MẶT BẰNG MĂNG CÁP TREO TRẦN TRONG NHÀ PHÂN PHỐI XÂY MỚI

GHI CHÚ:

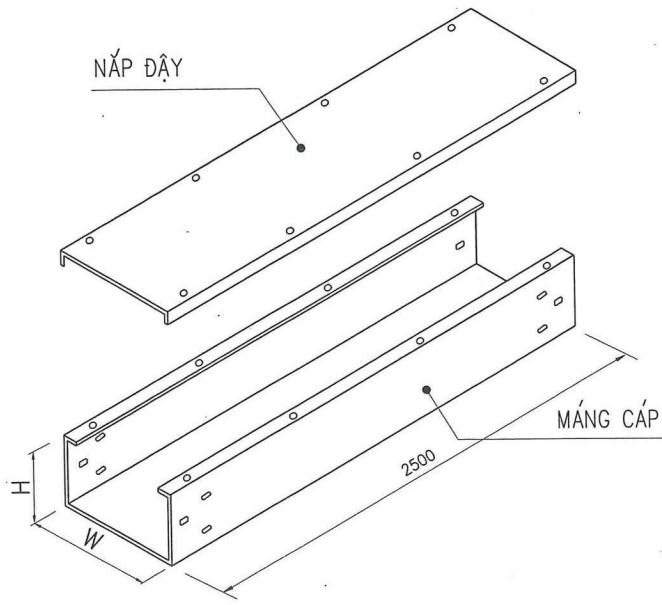
- CÁC LỖ ĐI CÁP TỪ VÀO MĂNG ĐƯỢC ĐỤC TẠI HIỆN TRƯỜNG THEO THỰC TẾ VỊ TRÍ TỪ
- CÁP ĐƯỢC CỐ ĐỊNH VÀO MĂNG BẰNG ỐC XIẾT CÁP
- ĐỤC LỖ TRÊN MĂNG CÁP: 24 VỊ TRÍ
- SỐ LƯỢNG ỐC XIẾT CÁP: 24 CÁI

CÔNG TY TNHH TƯ VẤN ĐẦU TƯ VÀ THƯƠNG MẠI
GREEN LIGHT VIỆT NAM
THẨM TRA
 Theo Văn bản số: 49./GLVN-BCTT
 Ngày ... tháng ... năm 20.25.....
 Chủ trì bộ môn ký tên: *Trịnh Tuấn Anh*

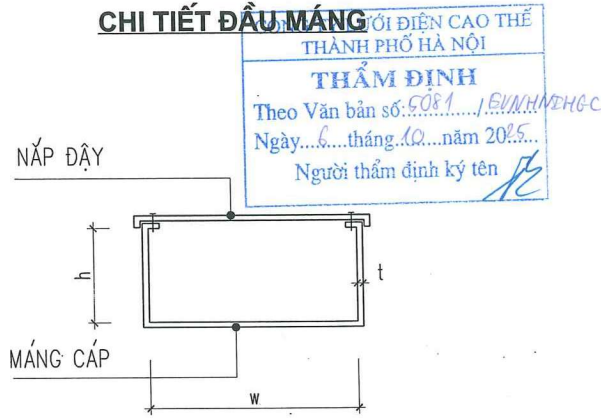
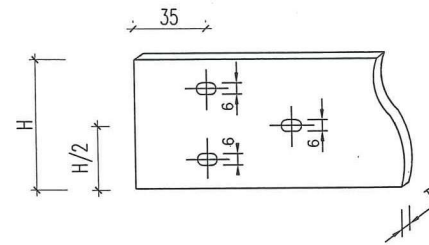
CÔNG TY LƯỚI ĐIỆN CAO THỂ
 THÀNH PHỐ HÀ NỘI
THẨM ĐỊNH
 Theo Văn bản số: 50.P1./EVNHMPHGC
 Ngày ... tháng ... năm 2025..
 Người thẩm định ký tên: *[Signature]*

HIỆU CHỈNH :	
LẦN 1	NỘI DUNG SỬA ĐỔI
0	
CHỦ ĐẦU TƯ: CÔNG TY LƯỚI ĐIỆN CAO THỂ TP. HÀ NỘI	
 EVN HANOI	
ĐỊA CHỈ: SỐ 7, PHỐ NGUYỄN XUÂN NHAM, P. YÊN HÒA, TP. HÀ NỘI	
CÔNG TRÌNH:	
CẢI TẠO MỞ RỘNG PHÒNG PHÂN PHỐI 22KV, THAY THẾ VÀ SẮP XẾP LẠI CÁC PHẦN ĐOẠN THANH CẢI C41, C42 TRẠM 110KV E10.2 VÂN ĐÌNH	
ĐỊA CHỈ: XÃ VÂN ĐÌNH, TP. HÀ NỘI	
ĐƠN VỊ THIẾT KẾ:	
CÔNG TY CỔ PHẦN PHÁT TRIỂN ĐIỆN LỰC THĂNG LONG	
 THANG LONG	
VPGD: TẦNG 5, LỘ 02 TÒA THÁP XUÂN MAI, B. TÔ HIỆU, P. HÀ ĐÔNG, TP. HÀ NỘI Email: tvn@thanglongpc.vn - Web: http://thanglongpc.vn	
PHÓ GIÁM ĐỐC LỰC: NGUYỄN HUY HOÀNG CHỦ NHIỆM DỰ ÁN: NGUYỄN HUY HOÀNG	
CHỦ TRÌ TK XÂY DỰNG: VŨ VIỆT KHIỆN	
KIỂM TRA: VŨ VIỆT KHIỆN	
THIẾT KẾ: ĐOÀN VĂN GIÁP	
GIẢI ĐOẠN BCKTKT	PHẦN XÂY DỰNG
HANG MỤC: TBA 110KV	
TÊN BẢN VẼ: MẶT BẰNG MĂNG CÁP TREO TRẦN TRONG PHÒNG PHÂN PHỐI XÂY MỚI	
TỶ LỆ: 1/50	HOÀN THÀNH 2025
MÃ DỰ ÁN:	SỐ HIỆU BẢN VẼ: E10.2-XD-NDK-MC-06

ZPT_CaiTaiDongTiemMaLienVanMocDuAo102311NHGC23071818_CaiTaiPP22KVVanDinh_BCKTKT11.01.2025.1154.A4



CHI TIẾT MÁNG CÁP ĐIỆN HÌNH



MẶT CẮT

KHỐI LƯỢNG MÁNG CÁP						
STT	HÌNH DẠNG	KÍCH THƯỚC (MM)			SỐ LƯỢNG	CHIỀU DÀI (M)
		W	H	t		
1	MÁNG CÁP TC-01: 400X75X1.5	400	75	1.5	1	18
2	CÚT T MÁNG CÁP 400X75	400	75	1.5	2	

GHI CHÚ:

- MÁNG CÁP SƠN TĨNH ĐIỆN CHẾ TẠO SẴN
- KHỐI LƯỢNG MÁNG CÁP BAO GỒM NẮP MÁNG CÁP, KẸP NẮP, TẮM NỐI MÁNG VÀ VÍT CỐ ĐỊNH NẮP
- VỊ TRÍ CÁP LÊN KHOAN LỖ TẠI HIỆN TRƯỜNG VÀ SỬ DỤNG ỐC XIẾT CÁP

CHI TIẾT ĐẦU MÁNG ĐIỆN CAO THẾ THÀNH PHỐ HÀ NỘI

THẨM ĐỊNH

Theo Văn bản số: 5081.../EVNHANOI
 Ngày...6...tháng...10...năm 2025...
 Người thẩm định ký tên: *[Signature]*

CÔNG TY TNHH TƯ VẤN ĐẦU TƯ VÀ THƯƠNG GREEN LIGHT VIỆT NAM

THẨM TRA
 Theo Văn bản số: 49.../GLVN-BCTT
 Ngày...2...tháng...10...năm 2025...
 Chủ trì bộ môn ký tên: *[Signature]*
 Trịnh Tuấn

HIỆU CHỈNH :

LẦN 1 NỘI DUNG SỬA ĐỔI

1	

CHỦ ĐẦU TƯ:
CÔNG TY LƯỚI ĐIỆN CAO THẾ TP. HÀ NỘI



EVNHANOI

ĐỊA CHỈ: SỐ 7, PHỐ NGUYỄN XUÂN NAM, P. YÊN HOÀ, TP. HÀ NỘI

CÔNG TRÌNH:

CẢI TẠO MỞ RỘNG PHÒNG PHÂN PHỐI 22KV, THAY THẾ VÀ SẮP XẾP LẠI CÁC PHẦN ĐOẠN THANH CẢI C41, C42 TRẠM 110KV E10.2 VÂN ĐÌNH

ĐỊA CHỈ: XÃ VÂN ĐÌNH, TP. HÀ NỘI

ĐƠN VỊ THIẾT KẾ:

CÔNG TY CỔ PHẦN PHÁT TRIỂN ĐIỆN LỰC THĂNG LONG



THANG LONG

VPGD: TẦNG 5, L02 TÒA THÁP XUÂN MAI, P. TÔ HIỆU, P. HÀ ĐÔNG - TP. HÀ NỘI
 Email: tuvan@thanglongpc.vn - Web: http://thanglongpc.vn

PHÓ GIÁM ĐỐC
 NGUYỄN HUY HOÀNG
 CHỦ NHIỆM DỰ ÁN
 NGUYỄN HUY HOÀNG

CHỦ TRƯỞNG XÂY DỰNG
 VŨ VIỆT KHIÊN
 KIỂM TRA
 VŨ VIỆT KHIÊN
 THIẾT KẾ
 ĐOÀN VĂN GIÁP

GIẢI ĐOẠN
BCKTKT
 PHẦN
XÂY DỰNG

HẠNG MỤC:
TBA 110KV

TÊN BẢN VẼ:
CHI TIẾT MÁNG CÁP ĐIỆN HÌNH

TỶ LỆ:
 1/90

MÃ DỰ ÁN:

HOÀN THÀNH
 2025
 SỐ HIỆU BẢN VẼ:
 E10.2-XD-NDK-MC-07



CÔNG TY CỔ PHẦN PHÁT TRIỂN ĐIỆN LỰC THĂNG LONG

VPGD: TẦNG 5-THÁP A-TÒA NHÀ XUÂN MAI-TÔ HIỆU-P.HÀ ĐÔNG-TP.HÀ NỘI

Email:Tuvan@thanglongpc.vn

Web:http://thanglongpc.vn

CÔNG TY TNHH TƯ VẤN ĐẦU TƯ VÀ THƯƠNG MẠI
GREEN LIGHT VIỆT NAM

THẨM TRA

Theo Văn bản số:...../GLVN-BCTT

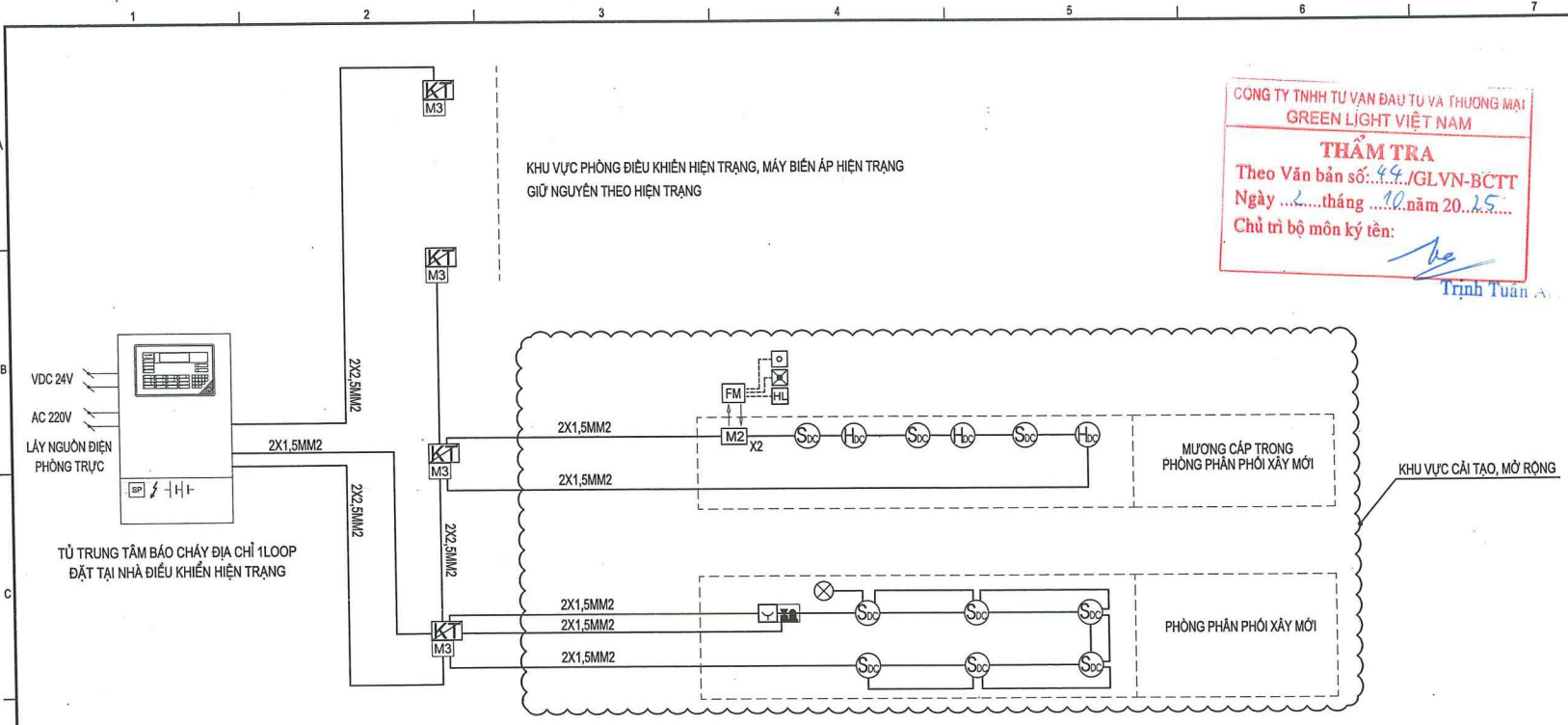
Ngàythángnăm 20.....

Chủ trì bộ môn ký tên:

Trinh Tuấn Anh

V. CÁC BẢN VẼ PHẦN XÂY DỰNG VÀ PCCC

E. PHẦN PHÒNG CHÁY CHỮA CHÁY



SƠ ĐỒ NGUYÊN LÝ HỆ THỐNG BÁO CHÁY TỰ ĐỘNG BỔ SUNG CHO PHÒNG PHÂN PHỐI XÂY MỚI

HỆ THỐNG BÁO CHÁY LẮP ĐẶT ĐÚNG THEO QUY ĐỊNH TÀI TCVN 7568-14:2025

CÔNG TY TNHH TƯ VẤN ĐẦU TƯ VÀ THƯƠNG MẠI
GREEN LIGHT VIỆT NAM

THẨM TRA
Theo Văn bản số: 44./GLVN-BCTT
Ngàythángnăm 20..25..
Chủ trì bộ môn ký tên: *Trịnh Tuấn A.*

CÔNG TY LƯỚI ĐIỆN CAO THỂ
THÀNH PHỐ HÀ NỘI

THẨM ĐỊNH
Theo Văn bản số: 5081./EVANHTHGC
Ngày.....tháng.....năm 2025..
Người thẩm định ký tên *A.*

TỔNG HỢP CÁC HẠNG MỤC CẢI TẠO, MỞ RỘNG HỆ THỐNG PCCC TẠI QUY MÔ DỰ ÁN

- LẮP ĐẶT MỚI CÁC ĐẦU BÁO LOẠI ĐỊA CHỈ PHÒNG PHÂN PHỐI XÂY MỚI TRÊN TRẦN VÀ DƯỚI MƯƠNG CẤP, KẾT NỐI TÍN HIỆU VỀ TỦ BÁO CHÁY TRUNG TÂM ĐỊA CHỈ HIỆN TRẠNG.
- LẮP ĐẶT MỚI HỆ THỐNG CHỮA CHÁY BĂNG KHÍ FM-200 CHO KHU VỰC MƯƠNG CẤP PHÒNG PHÂN PHỐI XÂY MỚI.
- TRANG BỊ MỚI BÌNH CHỮA CHÁY XÁCH TAY CHO PHÒNG PHÂN PHỐI XÂY MỚI.
- LẮP ĐẶT MỚI HỆ THỐNG CHIẾU SÁNG SỰ CỐ, THOÁT NẠN CHO PHÒNG PHÂN PHỐI XÂY MỚI.

GHI CHÚ

- + DÂY TÍN HIỆU, CÁP TÍN HIỆU CHO HỆ THỐNG BÁO CHÁY CỦA KHU VỰC CẢI TẠO, MỞ RỘNG LÀ DÂY CHỐNG NHIỀU, CHỐNG CHÁY (ÍT NHẤT 30 PHÚT).
- + DÂY TÍN HIỆU, CÁP TÍN HIỆU CHO HỆ THỐNG BÁO CHÁY ĐƯỢC LƯÔN TRONG ỐNG BẢO VỆ PVC CÓ KHẢ NĂNG CHỐNG NHỮNG HƯ HẠI CỦA MÔI TRƯỜNG ĐI NƠI TRÊN TRẦN, TƯỜNG
- + KHI CÓ SỰ CỐ XẢY RA, HỆ THỐNG BÁO CHÁY KÍCH HOẠT, TỦ TRUNG TÂM XÁC CÁC TÍN HIỆU ĐIỀU KHIỂN VỀ TỦ ĐIỀU KHIỂN XẢ KHÍ.

CHÚ THÍCH

KÝ HIỆU	CHUNG LOẠI THIẾT BỊ	KÝ HIỆU	CHUNG LOẠI THIẾT BỊ
	ĐẦU BÁO CHÁY KHÓI ĐỊA CHỈ LẮP MỚI		NÚT AN KÍCH HOẠT XẢ KHÍ
	ĐẦU BÁO NHIỆT ĐỊA CHỈ LẮP MỚI		NÚT AN HỖY KÍCH HOẠT XẢ KHÍ
	TỔ HỢP CHUÔNG - ĐÈN - NÚT AN BÁO CHÁY ĐỊA CHỈ		HỘP KỸ THUẬT ĐẦU DÂY
	TỦ ĐIỀU KHIỂN XẢ KHÍ HỆ THỐNG FM200, SỐ KÉNH >=3		MODULE ĐIỀU KHIỂN CÓ ĐỊA CHỈ
	ĐÈN BÁO XẢ KHÍ (GỒM 2 BẢNG TRONG NGOÀI)	—	CÁP TÍN HIỆU CHỐNG CHÁY, CHỐNG NHIỀU

HIỆU CHỈNH :

LẦN 1 NỘI DUNG SỬA ĐỔI

CHỮ ĐẦU TƯ:
CÔNG TY LƯỚI ĐIỆN CAO THỂ TP. HÀ NỘI

ĐỊA CHỈ: SỐ 7, PHỐ NGUYỄN XUÂN NHAM, P. YÊN HOÀ, TP. HÀ NỘI

CÔNG TRÌNH:
CẢI TẠO MỞ RỘNG PHÒNG PHÂN PHỐI 22KV, THAY THỂ VÀ SẮP XẾP LẠI CÁC PHẦN ĐOẠN THANH CẢI C41, C42 TRAM 110KV E10.2 VÂN ĐÌNH

ĐỊA CHỈ: XÁ VÂN ĐÌNH, TP. HÀ NỘI

ĐƠN VỊ THIẾT KẾ:
CÔNG TY CỔ PHẦN PHÁT TRIỂN ĐIỆN LỰC THĂNG LONG

VPGD: TẦNG 5, LÔ 02 TÒA THÁP XUÂN MAI, B. TỖ HIỆU, P. HÀ ĐÔNG-TP. HÀ NỘI
Email: Tuyen@thanglongpc.vn Web: <http://thanglongpc.vn>

PHÓ GIÁM ĐỐC: NGUYỄN HUY HOÀNG

CHỦ NHIỆM DỰ ÁN: NGUYỄN HUY HOÀNG

CHỦ TRÌ TK PCCC: *Nguyễn Huy Hoàng*

ĐOÀN VĂN GIÁP

KIỂM TRA: NGUYỄN HUY HOÀNG

THIẾT KẾ: *Nguyễn Huy Hoàng*

ĐOÀN VĂN GIÁP

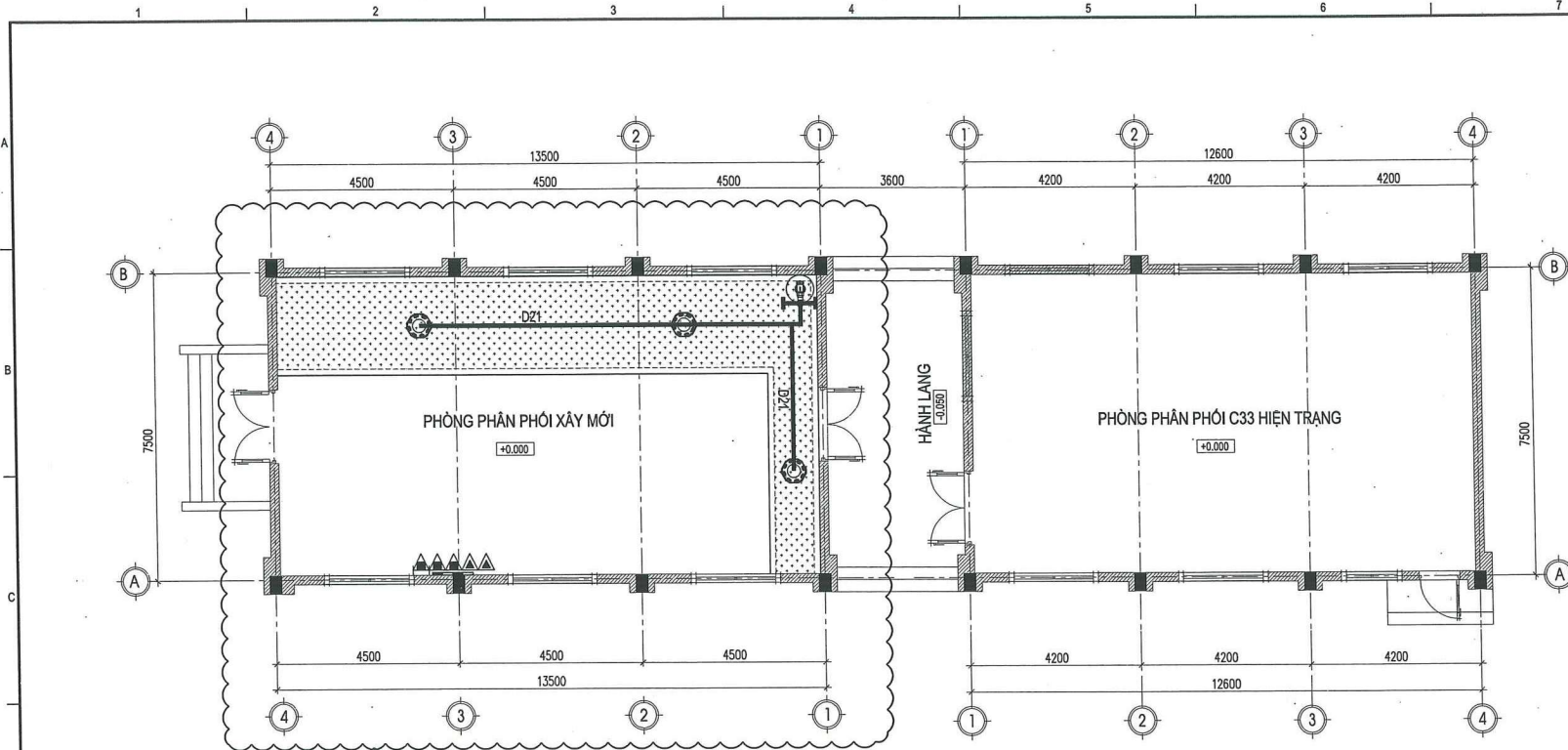
GIẢI ĐOẠN	PHẦN
BCKTKT	PCCC

HANG MỤC: **TBA 110KV**

TÊN BẢN VẼ:
SƠ ĐỒ NGUYÊN LÝ BÁO CHÁY BỔ SUNG CHO PHÒNG PHÂN PHỐI XÂY MỚI

TỶ LỆ: 1/120	HOÀN THÀNH 2025
MÃ DỰ ÁN:	SỐ HIỆU BẢN VẼ: E10.2-PCCC-01

Z:\PT_C\Di\Quy\Tiem\KhaiSinh\NKKD\AO\2025\ANSG\2025\78-BD_C\Di\PP\22V\VanDinh_EBCKTKT_BanVẽ_PCCC_BanVẽ_PCCC_BanVẽ_PCCC_01\2025\8\NAM



KHU VỰC CẢI TẠO, MỞ RỘNG

MẶT BẰNG BẢO CHÁY(DƯỚI MƯƠNG CẤP) PHÒNG PHÂN PHỐI XÂY MỚI

CHÚ THÍCH:

KÝ HIỆU	THIẾT BỊ	SỐ LƯỢNG
	BÌNH CHỮA CHÁY XÁCH TAY MFZL8	02
	BÌNH CHỮA CHÁY XÁCH TAY CO2 MT5	02
	BÌNH BỘT CHỮA CHÁY XE ĐÁY MFTZ35	01
	TÊN LỆNH PHÒNG CHÁY CHỮA CHÁY	01
	GIÁ ĐỰNG BÌNH CHỮA CHÁY	01
	BÌNH CHỮA CHÁY FM200	
	ĐẦU PHUN KHÍ FM200	

KÝ HIỆU
 KHU VỰC MƯƠNG CẤP

CÔNG TY TNHH TƯ VẤN ĐẦU TƯ VÀ THƯƠNG MẠI
GREEN LIGHT VIỆT NAM
THẨM TRA
 Theo Văn bản số: 44/ GLVN-BCTT
 Ngày: 2 tháng 10 năm 2025
 Chủ trì bộ môn ký tên: *Trịnh Tuấn*

CÔNG TY LƯỚI ĐIỆN CAO THẾ
THÀNH PHỐ HÀ NỘI
THẨM ĐỊNH
 Theo Văn bản số: 50/P1/ EVN.HM.DHGC
 Ngày: 6 tháng 10 năm 2025
 Người thẩm định ký tên: *[Signature]*

HIỆU CHỈNH :	
LẦN 1	NỘI DUNG SỬA ĐỔI
CHỦ ĐẦU TƯ: CÔNG TY LƯỚI ĐIỆN CAO THẾ TP. HÀ NỘI	
ĐỊA CHỈ: SỐ 7, PHỐ NGUYỄN XUÂN NHAM, P. YÊN HÒA, TP. HÀ NỘI	
CÔNG TRÌNH: CẢI TẠO MỞ RỘNG PHÒNG PHÂN PHỐI 22KV, THAY THỂ VÀ SẮP XẾP LẠI CÁC PHẦN ĐOẠN THANH CÁI C41, C42 TRẠM 110KV E10.2 VÂN ĐÌNH	
ĐỊA CHỈ: XÃ VÂN ĐÌNH, TP. HÀ NỘI	
ĐƠN VỊ THIẾT KẾ: CÔNG TY CỔ PHẦN PHÁT TRIỂN ĐIỆN LỰC THĂNG LONG	
VPGD: TẦNG 5, LÔ 02 TÒA THÁP XUÂN MAI, Đ. TÔ HIỆU, P. HÀ ĐÔNG-TP. HÀ NỘI Email: Tuan@thanglongpc.vn - Web: http://thanglongpc.vn	
PHÓ GIÁM ĐỐC NGUYỄN HUY HOÀNG	<i>[Signature]</i>
CHỦ NHIỆM DỰ ÁN NGUYỄN HUY HOÀNG	<i>[Signature]</i>
CHỦ TRƯỞNG PCCC ĐOÀN VĂN GIÁP	<i>[Signature]</i>
KIỂM TRA NGUYỄN HUY HOÀNG	<i>[Signature]</i>
THIẾT KẾ ĐOÀN VĂN GIÁP	<i>[Signature]</i>
GIẢI ĐOẠN BCKTKT	PHẦN PCCC
HANG MỤC: TBA 110KV	
TÊN BẢN VẼ: MẶT BẰNG CHỮA CHÁY CHO PHÒNG PHÂN PHỐI XÂY MỚI	
TỶ LỆ: 1/120	HOÀN THÀNH 2025
MÃ DỰ ÁN:	SỐ HIỆU BẢN VẼ: E10.2-PCCC-04

2/P1_C41_Dwg_Tien_ThaoBinhVan02D_A0_N031/HN02/2025/00_CaiTaoMởRộngPhânPhối22KV_ThayThếSắpXếpLạiCácPhầnĐoạnThanhCáiC41,C42Trạm110KV E10.2-VânĐình

NGUYÊN LÝ HOẠT ĐỘNG HỆ THỐNG FM200:

- + SỬ DỤNG KHÍ FM-200 RẤT CÓ HIỆU QUẢ VỚI CÁC ĐÁM CHÁY CLASS A, B VÀ C. FM-200 TÁC DỤNG VỚI CÁC CHẤT CHÁY, LOẠI BỎ NHIỆT CỦA CHÚNG, MÀ KHÔNG LÀM GIẢM LƯỢNG OXY CÓ TRONG KHÔNG KHÍ XUỐNG THẤP NHƯ HỆ THỐNG CO2. FM200 HẤP THU NHIỆT CỦA ĐÁM CHÁY VÀ NGĂN CHUỐI PHẢN ỨNG HÓA HỌC CỦA QUÁ TRÌNH CHÁY.
- + ĐƯỢC LƯU GIỮ DƯỚI DẠNG CHẤT LỎNG TRONG BÌNH ÁP LỰC, FM-200 ĐƯỢC DẪN QUA HỆ THỐNG ĐƯỜNG ỐNG ĐẾN VỎI PHUN RA DƯỚI DẠNG KHÍ. LƯỢNG KHÍ FM-200 PHẢI ĐƯỢC TÍNH TOÁN CÁN THẬN ĐỂ BẢO ĐẢM MẬT ĐỘ PHUN CẦN THIẾT, KHÔNG VƯỢT NGƯỠNG CHO PHÉP ĐỐI VỚI KHU VỰC CÓ NGƯỜI LÀ 10%. ĐƯỜNG KÍNH ỐNG DẪN KHÍ VÀ KÍCH THƯỚC VỎI PHUN ĐƯỢC TÍNH CHÍNH XÁC NHỜ PHẦN MỀM HỖ TRỢ, SAO CHO THỜI GIAN XẢ KHÍ CỦA HỆ THỐNG KHÔNG DƯỚI 5 GIÂY VÀ KHÔNG QUÁ 10 GIÂY.

HỆ THỐNG HOẠT ĐỘNG Ở 2 CHẾ ĐỘ: TỰ ĐỘNG VÀ BĂNG TAY.

- + KHI CHỈ CÓ MỘT LOẠI ĐẦU BÁO CHÁY (ĐẦU BÁO NHIỆT HOẶC ĐẦU BÁO KHÓI) CẢM BIẾN ĐƯỢC NHIỆT HOẶC KHÓI TRONG CÙNG KHU VỰC, TỦ TRUNG TÂM PHÁT TÍN HIỆU CẢNH BÁO MỨC 1, TÁC ĐỘNG CHUÔNG CỦA KHU VỰC ĐÓ ĐỂ CẢNH BÁO MỌI NGƯỜI CÓ SỰ CỐ CHÁY, VAN ĐIỀU KHIỂN (SOLENOID) KÍCH HỆ THỐNG BÌNH CHỨA KHÍ FM-200 CHƯA BỊ TÁC ĐỘNG.
- + KHI CẢ HAI LOẠI ĐẦU BÁO CHÁY KHÁC LOẠI (VỪA NHIỆT VỪA KHÓI) TRONG CÙNG KHU VỰC BỊ TÁC ĐỘNG, TỦ TRUNG TÂM PHÁT TÍN HIỆU CẢNH BÁO MỨC 2 (KHÁC VỚI TÍN HIỆU MỨC 1), TÁC ĐỘNG CHUÔNG VÀ CÒI CỦA KHU VỰC ĐÓ. SAU MỘT THỜI GIAN TRỄ (30 GIÂY) ĐỪ CHO MỌI NGƯỜI ĐI TÀN RA KHỎI KHU VỰC NGUY HIỂM, TỦ TRUNG TÂM CẤP ĐIỆN CHO VAN ĐIỀU KHIỂN (SOLENOID) ĐỂ KÍCH HOẠT HỆ THỐNG BÌNH CHỨA KHÍ FM-200. LÚC NÀY KHÍ FM-200 ĐƯỢC PHUN RA ĐỂ DẬP TẮT ĐÁM CHÁY.
- + NẾU TRONG THỜI GIAN 30 GIÂY (KẾ TỪ LÚC CÓ CẢNH BÁO CẤP 2), CÓ THỂ NHẤN VÀ GIỮ NÚT ABORT CỦA KHU VỰC ĐÓ, ĐỂ TRÍ HOÀN QUÁ TRÌNH KÍCH HOẠT VAN ĐIỀU KHIỂN HỆ THỐNG CHỮA CHÁY. KHI BƯỚC NÚT NHẤN NÀY RA, HỆ THỐNG SẼ BỊ KÍCH HOẠT SAU 30 GIÂY.
- + CHẾ ĐỘ BĂNG TAY: HỆ THỐNG SẼ TÁC ĐỘNG PHUN KHÍ FM-200, KHI NÚT NHẤN EXTINGUISHANT RELEASE BỊ TÁC ĐỘNG, LÚC NÀY TRUNG TÂM PHÁT TÍN HIỆU CẢNH BÁO (TÁC ĐỘNG CÒI CỦA KHU VỰC ĐÓ) XẢ KHÍ FM-200 VÀO KHU VỰC CẦN BẢO VỆ.
- + NGOÀI VIỆC KÍCH HOẠT HỆ THỐNG CHỮA CHÁY, TỦ TRUNG TÂM CÒN CẤP TIẾP ĐIỂM HOẶC NGUỒN 24VDC ĐỂ CẮT HỆ THỐNG QUẠT THÔNG GIÓ, CẮT NGUỒN CUNG CẤP, GIAO TIẾP VỚI HỆ THỐNG BÁO CHÁY CỦA TOÀ PHÒNG.

CÔNG TY TNHH TƯ VẤN ĐẦU TƯ VÀ THƯƠNG MẠI
GREEN LIGHT VIỆT NAM

THẨM TRA
Theo Văn bản số: 44/ GLVN-BCTT
Ngày: 2... tháng 10 năm 2025...
Chủ trì bộ môn ký tên: *Trịnh Tuấn A*

CÔNG TY LƯỚI ĐIỆN CAO THỂ
THÀNH PHỐ HÀ NỘI

THẨM ĐỊNH
Theo Văn bản số: 50/Đ.../E.VN/HTHC
Ngày: 6... tháng 10 năm 2025...
Người thẩm định ký tên: *A*

BẢNG TÍNH TOÁN KHỐI LƯỢNG CHẤT CHỮA CHÁY FM200

TT	Tên phòng	Kích thước phòng		Thể tích phòng V1= S*C (m3)	Thể tích của các kết cấu cố định mà chất chữa cháy không thấm qua V2 (m3)	Thể tích chữa cháy thực V= V1 - V2 (m3)	Nồng độ thiết kế C %	Thể tích riêng (kg/m3) S	Khối lượng chất chữa cháy trên 1 đơn vị thể tích M = ((C/(100-C))*1/S	Khối lượng chất chữa cháy cần thiết (kg) Kg = M*V	Khối lượng quy đổi 1 kg/1Lb	Khối lượng theo LB (LB) Lb	Số lượng đầu phun Cái	Chọn bình khí FM200			
		Diện tích (S)	Cao (C)											Lưu lượng đầu phun (kg/10s)	Loại bình (L)	Số lượng	Lượng khí nạp (kg)
Mương cấp phòng phân phối																	
1	Mương cấp Phòng phân phối xây mới	32.40	1.20	38.88	0.00	38.88	7.90	0.137	0.625	24.31	2.205	53.59	3.00	8.10	40	1	25.0

HIỆU CHỈNH :

LẦN 1 NỘI DUNG SỬA ĐỔI

CHỦ ĐẦU TƯ:
CÔNG TY LƯỚI ĐIỆN CAO THỂ TP. HÀ NỘI

ĐỊA CHỈ: SỐ 7, PHỐ NGUYỄN XUÂN NHAM, P. YÊN HÒA, TP. HÀ NỘI

CÔNG TRÌNH:
CẢI TẠO MỞ RỘNG PHÒNG PHÂN PHỐI 22KV, THAY THỂ VÀ SẮP XẾP LẠI CÁC PHẦN ĐOẠN THANH CÁI C41, C42 TRẠM 110KV E10.2 VẠN ĐÌNH

ĐỊA CHỈ: XÃ VĂN ĐÌNH, TP. HÀ NỘI

ĐƠN VỊ THIẾT KẾ:
CÔNG TY CỔ PHẦN PHÁT TRIỂN ĐIỆN LỰC THĂNG LONG

VPGD: TẦNG 5, LÔ 02 TÒA THÁP XUÂN MAI, Đ. TÔ HIỆU, P. HÀ ĐÔNG-TP. HÀ NỘI
Email: tovan@thanglongpc.vn - Web: http://thanglongpc.vn

PHÓ GIÁM ĐỐC: NGUYỄN HUY HOÀNG
CHỦ NHIỆM DỰ ÁN: NGUYỄN HUY HOÀNG
CHỦ TRƯỞNG PCCC: NGUYỄN HUY HOÀNG
KIỂM TRA: NGUYỄN HUY HOÀNG
THIẾT KẾ: NGUYỄN HUY HOÀNG

ĐOÀN VẤN GIÁP: NGUYỄN HUY HOÀNG

PHẦN PCCC

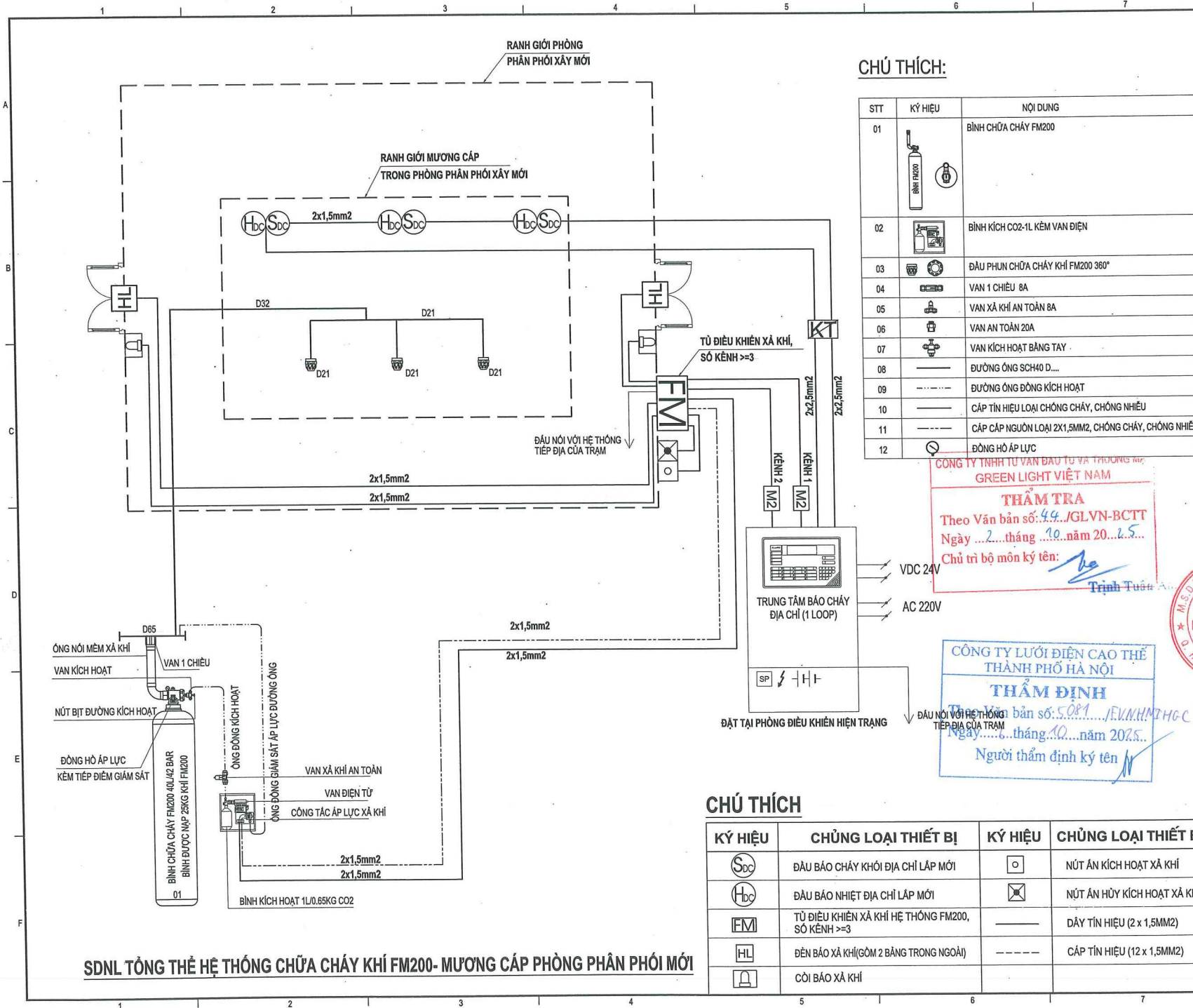
HANG MỤC: **TBA 110KV**

TÊN BẢN VẼ:
NGUYỄN LÝ, BẢNG TÍNH TOÁN HỆ THỐNG CHỮA CHÁY KHÍ

TÝ LỆ: 1/100
MÃ DỰ ÁN: 11/100

HOÀN THÀNH: 2025
SỐ HIỆU BẢN VẼ: E10.2-PCCC-05

ZPTL_Quản Lý Hệ Thống Điện Công Nghiệp - Cầu Lộ PPT 2017 - Vinamilk_BCTTTTL_Ban Việt_Thiết Kế_SUSE_PCCC_Ban PCCC_01/07/2025 8:40 AM



SDNL TỔNG THỂ HỆ THỐNG CHỮA CHÁY KHÍ FM200- MƯƠNG CẤP PHÒNG PHÂN PHỐI MỚI

CHÚ THÍCH:

STT	KÝ HIỆU	NỘI DUNG
01		BÌNH CHỮA CHÁY FM200
02		BÌNH KHÍ CO2-1L KÈM VAN ĐIỆN
03		ĐẦU PHỤ CHỮA CHÁY KHÍ FM200 360°
04		VAN 1 CHIỀU 8A
05		VAN XÁ KHÍ AN TOÀN 8A
06		VAN AN TOÀN 20A
07		VAN KÍCH HOẠT BẰNG TAY
08		ĐƯỜNG ỐNG SCH40 D....
09		ĐƯỜNG ỐNG ĐỒNG KÍCH HOẠT
10		CÁP TÍN HIỆU LOẠI CHỐNG CHÁY, CHỐNG NHIỆU
11		CÁP CẤP NGUỒN LOẠI 2X1,5MM2, CHỐNG CHÁY, CHỐNG NHIỆU
12		ĐỒNG HỒ ÁP LỰC

CÔNG TY TNHH TƯ VẤN ĐẦU TƯ VÀ THƯƠNG MẠI
GREEN LIGHT VIỆT NAM

THẨM TRA

Theo Văn bản số: 49./GLVN-BCTT
Ngày ...2...tháng ...10...năm 20...25...

Chủ trì bộ môn ký tên: *Trịnh Tuấn An*

CÔNG TY LƯỚI ĐIỆN CAO THẾ
THÀNH PHỐ HÀ NỘI

THẨM ĐỊNH

Theo Văn bản số: 5081.../EVN.HM.THC
Ngày... tháng... năm 2025...

Người thẩm định ký tên: *[Signature]*

CHÚ THÍCH

KÝ HIỆU	CHUNG LOẠI THIẾT BỊ	KÝ HIỆU	CHUNG LOẠI THIẾT BỊ
	ĐẦU BÁO CHÁY KHỎI ĐỊA CHỈ LẬP MỚI		NÚT ÁN KÍCH HOẠT XÁ KHÍ
	ĐẦU BÁO NHIỆT ĐỊA CHỈ LẬP MỚI		NÚT ÁN HỦY KÍCH HOẠT XÁ KHÍ
	TỦ ĐIỀU KHIỂN XÁ KHÍ HỆ THỐNG FM200, SỐ KÊNH >=3		DÂY TÍN HIỆU (2 x 1,5MM2)
	ĐÈN BÁO XÁ KHÍ (GỒM 2 BẢNG TRONG NGOÀI)		CÁP TÍN HIỆU (12 x 1,5MM2)
	CỒI BÁO XÁ KHÍ		

HIỆU CHỈNH :

LẦN 1	NỘI DUNG SỬA ĐỔI

CHỦ ĐẦU TƯ:
CÔNG TY LƯỚI ĐIỆN CAO THẾ TP. HÀ NỘI

EVN HANOI

ĐỊA CHỈ: SỐ 7, PHỐ NGUYỄN XUÂN NHAM,
P. YÊN HOÀ, TP. HÀ NỘI

CÔNG TRÌNH:
CẢI TẠO MỞ RỘNG PHÒNG PHÂN PHỐI 22KV, THAY THẾ VÀ SẮP XẾP LẠI CÁC PHẦN ĐOẠN THANH CẢI C41, C42 TRẠM 110KV E10.2 VẠN ĐÌNH

ĐỊA CHỈ: XÁ VẠN ĐÌNH, TP. HÀ NỘI

ĐƠN VỊ THIẾT KẾ:
CÔNG TY CỔ PHẦN PHÁT TRIỂN ĐIỆN LỰC THĂNG LONG

THANG LONG

VPGD: TẦNG 5, LÔ 02 TÒA THÁP XUÂN MAL,
ĐỊA TỒ HIỆU, P. HÀ ĐÔNG-TP. HÀ NỘI
Email: tvuan@thanglong.vn - Web: <http://thanglong.vn>

PHỐI GIẢM ĐỌC:
NGUYỄN HUY HOÀNG
CHỦ NHIỆM DỰ ÁN
NGUYỄN HUY HOÀNG

CHỦ TRÌ TK PCCC
ĐOÀN VĂN GIÁP

KIỂM TRA
NGUYỄN HUY HOÀNG

THIẾT KẾ
ĐOÀN VĂN GIÁP

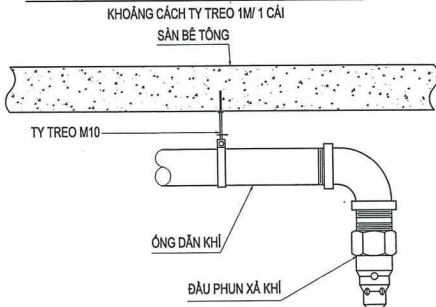
GIẢI ĐOẠN BCKTKT	PHẦN PCCC
----------------------------	---------------------

HANG MỤC:
TBA 110KV

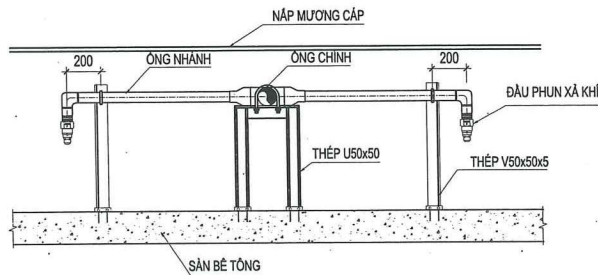
TÊN BẢN VẼ:
SƠ ĐỒ NGUYÊN LÝ KÍCH HOẠT HỆ THỐNG CHỮA CHÁY KHÍ CHO MƯƠNG CẤP PHÒNG PHÂN PHỐI XÂY MỚI

TỶ LỆ: 1/90	HOÀN THÀNH 2025
MÃ DỰ ÁN:	SỐ HIỆU BẢN VẼ: E10.2-PCCC-06

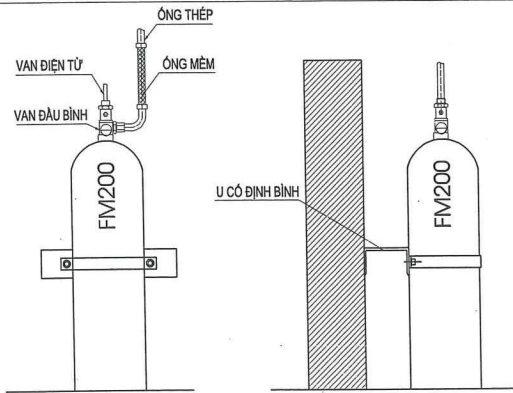
CHI TIẾT LẮP ĐẶT ỐNG XẢ KHÍ



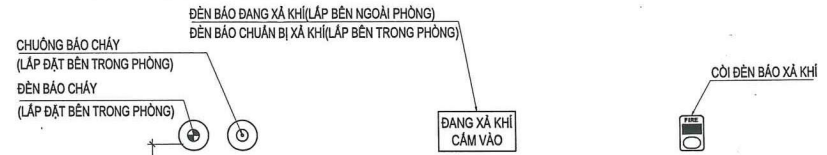
CHI TIẾT LẮP ĐẶT ĐẦU PHUN CHỮA CHÁY KHÍ TRONG PHÒNG



CHI TIẾT LẮP ĐẶT ĐẦU PHUN CHỮA CHÁY KHÍ DƯỚI MƯƠNG CÁP



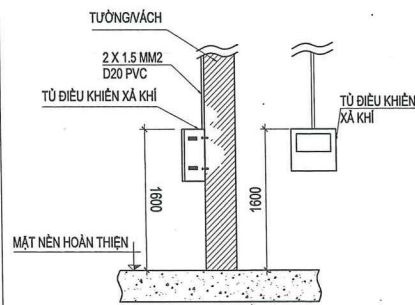
CHI TIẾT LẮP ĐẶT 1 BÌNH KHÍ FM200



CÔNG TY TNHH TƯ VẤN ĐẦU TƯ VÀ THƯƠNG MẠI GREEN LIGHT VIỆT NAM
THẨM TRA
 Theo Văn bản số: 44./GLVTCCTT
 Ngày ...2...tháng ...10...năm 20...25...
 Chủ trì bộ môn ký tên: *Trịnh Tuấn Anh*

CÔNG TY LƯỚI ĐIỆN CAO THÉP THÀNH PHỐ HÀ NỘI
THẨM ĐỊNH
 Theo Văn bản số: 50/P.1...
 Ngày ...6...tháng ...10...năm 2025...
 Người thẩm định ký tên: *[Signature]*

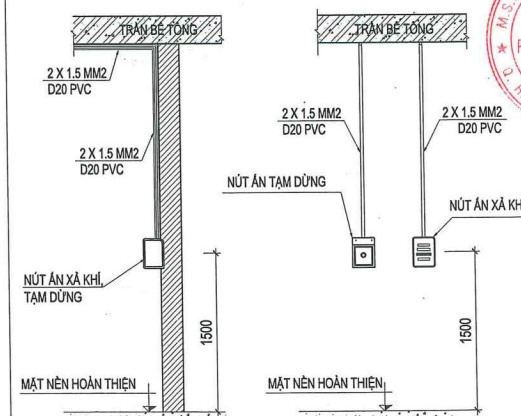
VỊ TRÍ LẮP ĐẶT CỜ ĐÈN BẢO XẢ KHÍ, NÚT ÁN XẢ KHÍ, TẠM DỪNG



CHI TIẾT LẮP ĐẶT TỦ ĐIỀU KHIỂN XẢ KHÍ

GHI CHÚ

- Tủ điều khiển xả khí có số kênh >=3
- Có nguồn dự phòng đảm bảo thiết bị hoạt động ít nhất 24h ở chế độ thường trực và 0.5h khi có cháy.



CHI TIẾT LẮP ĐẶT NÚT ÁN XẢ KHÍ VÀ NÚT ÁN TẠM DỪNG

HIỆU CHỈNH :

LẦN 1 NỘI DUNG SỬA ĐỔI

CHỦ ĐẦU TƯ:
CÔNG TY LƯỚI ĐIỆN CAO THÉP TP. HÀ NỘI



EVN HANOI

Địa chỉ: Số 7, Phố Nguyễn Xuân Nam,
 P. Yên Hòa, TP. Hà Nội

CÔNG TRÌNH:

CẢI TẠO MỞ RỘNG PHÒNG PHẢN PHỐI 22KV, THAY THẾ VÀ SẮP XẾP LẠI CÁC PHẦN ĐOẠN THANH CÁI C41, C42 TRẠM 110KV E10.2 VÂN ĐÌNH

Địa chỉ: Xã Vân Đình, TP. Hà Nội

Đơn vị thiết kế:

CÔNG TY CỔ PHẦN PHÁT TRIỂN ĐIỆN LỰC THĂNG LONG



VPGD: TẦNG 5, LÔ 02 TÒA THÁP XUÂN MẠI,
 B. TỖ HIỆU, P. HÀ ĐÔNG-TP. HÀ NỘI
 Email: Tuanan@thanglongpc.vn, Web:thanglongpc.vn

PHÓ GIÁM ĐỐC UC: NGUYỄN HUY HOÀNG

CHỦ NHIỆM DỰ ÁN: NGUYỄN HUY HOÀNG

CHỦ TRÌ TK PCCC: NGUYỄN HUY HOÀNG

ĐOÀN VẤN GIÁP: NGUYỄN HUY HOÀNG

KIỂM TRA: NGUYỄN HUY HOÀNG

THIẾT KẾ: NGUYỄN HUY HOÀNG

ĐOÀN VẤN GIÁP: NGUYỄN HUY HOÀNG

PHÂN

BCKTKT PCCC

HANG MỤC: TBA 110KV

TÊN BẢN VẼ: CHI TIẾT LẮP ĐẶT THIẾT BỊ (2/2)

TỶ LỆ: 1/100

HOÀN THÀNH: 2025

MÃ DỰ ÁN: SỐ HIỆU BẢN VẼ: E10.2-PCCC-08

HẠNG MỤC: PHÒNG CHÁY CHỮA CHÁY NHÀ PHÂN PHỐI MỞ RỘNG			
STT	TÊN VẬT LIỆU	ĐƠN VỊ	SỐ LƯỢNG
II			
HẠNG MỤC BẢO CHÁY CÁC KHỐI NHÀ			
1	Tủ đầu cấp tín hiệu báo cháy	hộp	2
2	Đầu báo khói loại địa chỉ	cái	9
3	Đế đầu báo khói loại địa chỉ	cái	9
4	Đầu báo nhiệt loại địa chỉ	cái	3
5	Đế đầu báo nhiệt loại địa chỉ	cái	3
6	Module điều khiển có địa chỉ	cái	3
7	Module cách ly sự cố ngắn mạch	cái	8
8	Cáp tín hiệu 2x1,5mm2 cho đầu báo cháy (chống cháy, chống nhiễu)	m	210
9	Cáp tín hiệu 2x2,5mm2 cho đầu báo cháy (chống cháy, chống nhiễu)	m	200
10	Ổng bảo vệ dây PVC D20	m	410
11	Máng xông nhựa PVC D20	cái	82
12	Hộp chia 3 ngã D20	cái	5
13	Cút nhựa D20	cái	10
14	Kẹp đỡ ống luồn dây D20	cái	205
15	Đèn báo chỉ thị phòng(chữ Fire)	đèn	1
L.2			
HẠNG MỤC: CHỮA CHÁY FM200			
1	Tủ điều khiển xả khí	cái	1
2	Tủ kích hoạt 1L (bao gồm bình kích hoạt, van điện từ, công tắc áp lực xả khí)	cái	1
3	Bảng cảnh báo xả khí(tính cả trong và ngoài)	bộ	2
4	Van xả khí an toàn 8A	cái	1
5	Ổng mềm xả khí kèm van 1 chiều (Dùng cho bình 40L)	cái	1
6	Nút ấn xả khí	cái	1
7	Nút ấn dừng xả khí	cái	1
8	Còi đèn cảnh báo xả khí	cái	2
9	Ổng đồng kết nối công tắc áp lực/ van chọn vùng/ bình khí dài 3000mm	cái	1
10	Nút bịt đường kích hoạt	cái	1
11	Bình FM-200 loại 40L bao gồm van đầu bình, van kích hoạt và đồng hồ áp lực kèm tiếp điểm giám sát. Bình được nạp 25kg khí FM-200 (Khí HFC-227ea đạt chứng nhận UL hoặc FM)	bình	1
12	Đai giữ bình cho bình FM-200 loại 40L (02 bộ cho mỗi bình)	bộ	1
13	Thanh U cố định bình	kg	2
14	Đầu phun xả khí, bao gồm miếng khoan giảm áp.Loại 360 độ DN20.	cái	3
15	Ổng thép đúc áp lực cao D65 (mạ kẽm)	m	2.0
16	Ổng thép đúc áp lực cao D32 (mạ kẽm)	m	6.0
17	Ổng thép đúc áp lực cao D20 (mạ kẽm)	m	15.0
18	Tê thép D20 (mạ kẽm)	cái	3
19	Cút thép D20 (mạ kẽm)	cái	8
20	Giá đỡ ống xả khí	cái	16
21	Sơn đường ống PCCC	m ²	2.54
L.3			
HẠNG MỤC: BÌNH CHỮA CHÁY XÁCH TAY			
1	Giá đựng bình chữa cháy	Cái	1
2	Bình bột chữa cháy xách tay MFZL.8	cái	2
3	Bình chữa cháy bằng khí CO2 MT5	cái	2
4	Bình chữa cháy xe đẩy MFTZ35	cái	1
5	Bảng nội quy PCCC(dùng loại dành riêng cho Trạm biến áp)	cái	2
6	Bảng tiêu lệnh PCCC(dùng loại dành riêng cho Trạm biến áp)	cái	2

CÔNG TY LƯỚI ĐIỆN CAO THẾ THÀNH PHỐ HÀ NỘI
THẨM ĐỊNH
Theo Văn bản số: 50.P.1.../EVNHANO-HG
Ngày...6...tháng...10...năm 20...25...
Người thẩm định ký tên *[Chữ ký]*

CÔNG TY TNHH TƯ VẤN ĐẦU TƯ VÀ THƯƠNG MẠI
GREEN LIGHT VIỆT NAM
THẨM TRA
Theo Văn bản số: 99./GLVN-BCTT
Ngày...2...tháng...10...năm 20...25...
Chủ trì bộ môn ký tên: *[Chữ ký]*
Trịnh Tuấn Anh

HIỆU CHỈNH :

LẦN 1 NỘI DUNG SỬA ĐỔI

CHỦ ĐẦU TƯ:
CÔNG TY LƯỚI ĐIỆN CAO THẾ TP. HÀ NỘI



EVN HANOI

ĐỊA CHỈ: SỐ 7, PHỐ NGUYỄN XUÂN NHAM, P. YÊN HÒA, TP. HÀ NỘI

CÔNG TRÌNH:
CẢI TẠO MỞ RỘNG PHÒNG PHÂN PHỐI 22KV, THAY THẾ VÀ SẮP XẾP LẠI CÁC PHẦN ĐOẠN THANH CÁI C41, C42 TRẠM 110KV E10.2 VẠN ĐÌNH

ĐỊA CHỈ: XÃ VẠN ĐÌNH, TP. HÀ NỘI

ĐƠN VỊ THIẾT KẾ:
CÔNG TY CỔ PHẦN PHÁT TRIỂN ĐIỆN LỰC THĂNG LONG



THANG LONG

VPGD: TẦNG 5, LỘ 02 TÒA THÁP XUÂN MẠI, Đ. TÔ HIỆU, P. HÀ ĐÔNG-TP. HÀ NỘI
Email: Tuvan@thanglongpc.vn - Web: http://thanglongpc.vn

PHÓ GIÁM ĐỐC
NGUYỄN HUY HOÀNG *[Chữ ký]*

CHỦ NHIỆM DỰ ÁN
NGUYỄN HUY HOÀNG *[Chữ ký]*

CHỦ TRÌ TK PCCC
ĐOÀN VĂN GIÁP *[Chữ ký]*

KIỂM TRA
NGUYỄN HUY HOÀNG *[Chữ ký]*

THIẾT KẾ
ĐOÀN VĂN GIÁP *[Chữ ký]*

GIÁ ĐOẠN BCKTKT PHÂN PCCC

HẠNG MỤC:
TBA 110KV

TÊN BẢN VẼ:
BẢNG KÊ KHỐI LƯỢNG

TỶ LỆ: 1/120 HOÀN THÀNH 2025
MÃ DỰ ÁN: SỐ HIỆU BẢN VẼ: E10.2-PCCC-09