

THIẾT KẾ BẢN VẼ THI CÔNG

DỰ ÁN:

CẢI TẠO ĐƯỜNG DÂY 110kV VIỆT THÀNH – CHÁNH HÙNG

(Hiệu chỉnh theo quyết định phê duyệt số 1938/QĐ-ALĐ ngày 21/08/2025)

TẬP 2: CÁC BẢN VẼ



ISO 9001 : 2015



**CÔNG TY CỔ PHẦN TƯ VẤN XÂY DỰNG ĐIỆN LỰC
THÀNH PHỐ HỒ CHÍ MINH (HCMPECC)**

Số: 2808/TVĐ-TKTT.HS, Ngày 28/08/2025

DỰ ÁN:

CẢI TẠO ĐƯỜNG DÂY 110kV VIỆT THÀNH – CHÁNH HƯNG

(Hiệu chỉnh theo quyết định phê duyệt số 1938/QĐ-ALĐ ngày 21/08/2025)

TẬP 2: CÁC BẢN VẼ



Chủ nhiệm thiết kế : Lê Thị Hoàng Oanh

Chủ trì thiết kế điện : Phạm Trọng Nguyên

Chủ trì thiết kế XD : Ngô Hùng Thuận

Tham gia : Nguyễn Huy Thông

: Phạm Lộc Thiên Vũ

: Đỗ Duy Khôi

: Hoàng Tuệ Đăng

: Nguyễn Thị Kiều Oanh

; Nguyễn Thanh Tùng

ĐẠI DIỆN CHỦ ĐẦU TƯ
BAN QUẢN LÝ DỰ ÁN
LƯỚI ĐIỆN TP.HCM
KT. GIÁM ĐỐC
PHÓ GIÁM ĐỐC



Lê Đình Quý

Tp. Hồ Chí Minh, ngày 28 tháng 08 năm 2025

ĐƠN VỊ TƯ VẤN

CÔNG TY CP TƯ VẤN XÂY DỰNG

ĐIỆN LỰC TP.HCM

TỔNG GIÁM ĐỐC



NGUYỄN ĐÌNH TÂN

NHỮNG NGƯỜI THAM GIA LẬP VÀ KIỂM TRA HỒ SƠ

Họ và tên	Chức danh - Nhiệm vụ
Lê Thị Hoàng Oanh	Chủ nhiệm thiết kế
Phạm Trọng Nguyên	Chủ trì thiết kế phần điện
Phạm Lộc Thiên Vũ	Thiết kế phần điện
Hoàng Tuệ Đăng	Thiết kế phần điện
Đỗ Duy Khôi	Thiết kế phần điện
Ngô Hùng Thuận	Chủ trì thiết kế xây dựng - Thiết kế phần xây dựng
Nguyễn Thị Kiều Oanh	Thiết kế phần xây dựng
Nguyễn Hữu Thanh Liêm	Chủ trì lập dự toán xây dựng công trình
Nguyễn Thanh Tùng	Lập dự toán xây dựng công trình
Nguyễn Huy Thông	Kiểm tra

NỘI DUNG BIÊN CHẾ HỒ SƠ



Hồ sơ Thiết kế bản vẽ thi công (TKBVTC) của dự án: “*Cải tạo đường dây 110kV Việt Thành – Chánh Hưng*”, do Công ty Cổ phần Tư vấn Xây dựng Điện lực TPHCM lập được biên chế thành các tập như sau:

TẬP 1: THUYẾT MINH

TẬP 2: CÁC BẢN VẼ

TẬP 3: TỔ CHỨC XÂY DỰNG VÀ TỔNG DỰ TOÁN

TẬP 3.1: TỔ CHỨC XÂY DỰNG

TẬP 3.2: TỔNG DỰ TOÁN

TẬP 4: PHỤ LỤC TÍNH TOÁN

TẬP 5: CHỈ DẪN KỸ THUẬT

TẬP 6: QUY TRÌNH BẢO TRÌ CÔNG TRÌNH

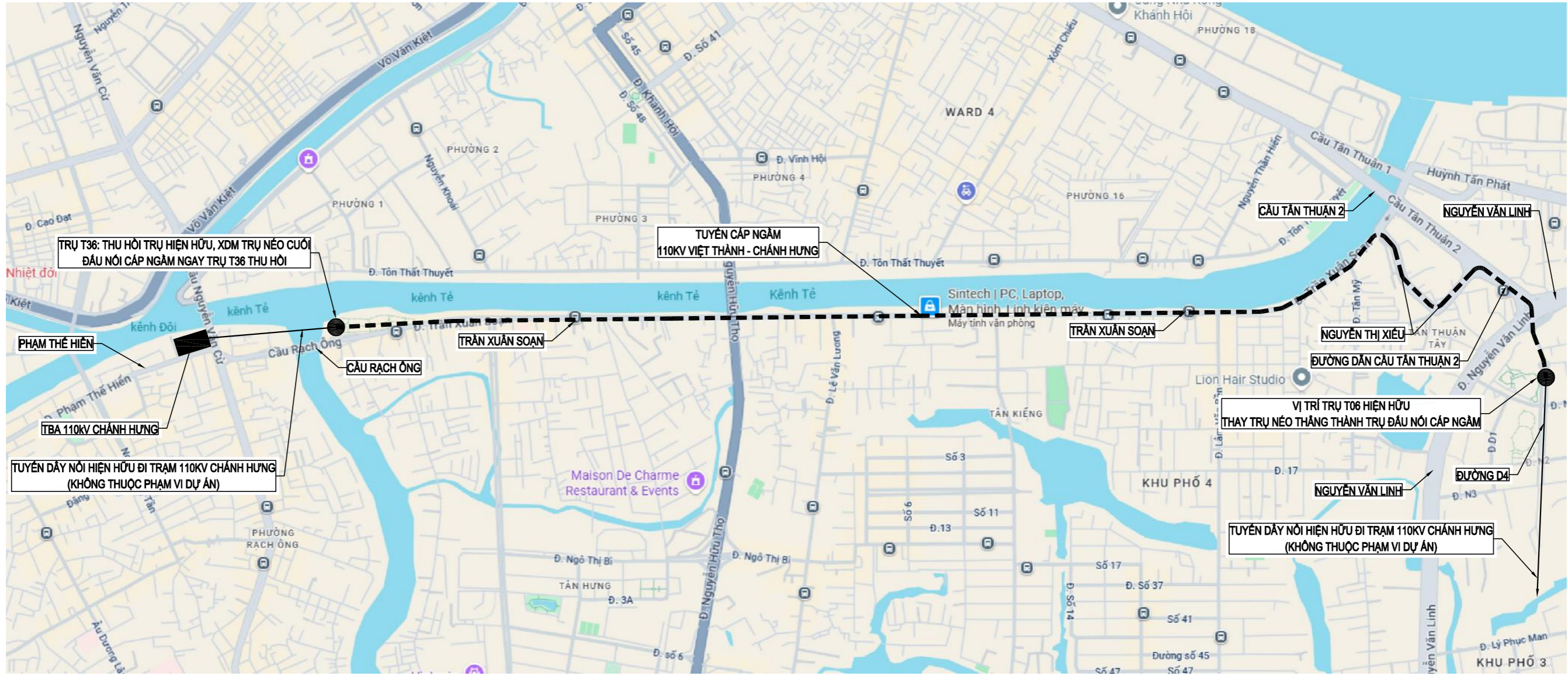
TẬP 7: BÁO CÁO KHẢO SÁT

PHẦN ĐIỆN

LIỆT KÊ CÁC BẢN VẼ PHẦN ĐIỆN

CÔNG TRÌNH: CẢI TẠO ĐƯỜNG DÂY 110KV VIỆT THÀNH - CHÁNH HƯNG

STT	TÊN BẢN VẼ	SỐ BẢN VẼ	GHI CHÚ
01	HỌA ĐỒ VỊ TRÍ	ĐZ VT-CH - Đ - 01	
02	SƠ ĐỒ LƯỚI ĐIỆN KHU VỰC	ĐZ VT-CH - Đ - 02/1	
03	LIỆT KÊ TỌA ĐỘ TÌM TUYẾN CẤP	ĐZ VT-CH - Đ - 02/2	
04	MẶT BẰNG TUYẾN CẤP (1/6)	ĐZ VT-CH - Đ - 03	
05	MẶT BẰNG TUYẾN CẤP (2/6)	ĐZ VT-CH - Đ - 04	
06	MẶT BẰNG TUYẾN CẤP (3/6)	ĐZ VT-CH - Đ - 05	
07	MẶT BẰNG TUYẾN CẤP (4/6)	ĐZ VT-CH - Đ - 06	
08	MẶT BẰNG TUYẾN CẤP (5/6)	ĐZ VT-CH - Đ - 07	
09	MẶT BẰNG TUYẾN CẤP (6/6)	ĐZ VT-CH - Đ - 08	
10	MẶT CẮT ĐỌC TUYẾN CẤP NGÂM	ĐZ VT-CH - Đ - 09	
11	MẶT CẮT ĐỌC TUYẾN DÂY NỐI HIỆN HỮU TỪ TRỤ T01 ĐẾN T06	ĐZ VT-CH - Đ - 10	
12	MẶT CẮT ĐỌC TUYẾN DÂY NỐI HIỆN HỮU TỪ TRỤ T36 ĐẾN T39	ĐZ VT-CH - Đ - 11	
13	MẶT CẮT NGANG ĐƯỜNG D4	ĐZ VT-CH - Đ - 12	
14	MẶT CẮT ĐƯỜNG NGUYỄN VĂN LINH	ĐZ VT-CH - Đ - 13	
15	MẶT CẮT NGANG ĐƯỜNG DẪN LÊN CẦU TÂN THUẬN 2	ĐZ VT-CH - Đ - 14	
16	MẶT CẮT NGANG ĐƯỜNG NGUYỄN THỊ XIỂU	ĐZ VT-CH - Đ - 15	
17	MẶT CẮT NGANG ĐƯỜNG TRẦN XUÂN SOẠN - 1	ĐZ VT-CH - Đ - 16	
18	MẶT CẮT NGANG ĐƯỜNG TRẦN XUÂN SOẠN - 2	ĐZ VT-CH - Đ - 17	
19	MẶT CẮT NGANG ĐƯỜNG TRẦN XUÂN SOẠN - 3	ĐZ VT-CH - Đ - 18	
20	MẶT CẮT NGANG ĐƯỜNG TRẦN XUÂN SOẠN (ĐOẠN HẦM NỐI CẤP HNC1)	ĐZ VT-CH - Đ - 19	
21	MẶT CẮT NGANG ĐƯỜNG TRẦN XUÂN SOẠN (ĐOẠN HẦM NỐI CẤP HNC2)	ĐZ VT-CH - Đ - 20	
22	MẶT CẮT NGANG ĐƯỜNG TRẦN XUÂN SOẠN (ĐOẠN HẦM NỐI CẤP HNC3)	ĐZ VT-CH - Đ - 21	
23	MẶT CẮT NGANG ĐƯỜNG TRẦN XUÂN SOẠN (ĐOẠN HẦM NỐI CẤP HNC4)	ĐZ VT-CH - Đ - 22	
24	MẶT CẮT NGANG ĐƯỜNG TRẦN XUÂN SOẠN (ĐOẠN HẦM NỐI CẤP HNC5)	ĐZ VT-CH - Đ - 23	
25	MẶT CẮT TUYẾN CẤP NGÂM GIAO CHÉO VỚI TUYẾN METRO SỐ 4	ĐZ VT-CH - Đ - 24	
26	MẶT CẮT TUYẾN CẤP NGÂM GIAO CHÉO VỚI ỚNG THOÁT NƯỚC LOẠI 1	ĐZ VT-CH - Đ - 25	
27	MẶT CẮT TUYẾN CẤP NGÂM GIAO CHÉO VỚI ỚNG THOÁT NƯỚC LOẠI 2	ĐZ VT-CH - Đ - 26	
28	TRẮC ĐỌC KHOAN ROBO BĂNG ĐƯỜNG LOẠI A	ĐZ VT-CH - Đ - 27	
29	TRẮC ĐỌC KHOAN ROBO BĂNG ĐƯỜNG LOẠI B	ĐZ VT-CH - Đ - 28	
30	CHI TIẾT LỖ GIẢM ÁP KHOAN ROBO	ĐZ VT-CH - Đ - 29	
31	SƠ ĐỒ NỐI ĐẤT VỎ CẤP	ĐZ VT-CH - Đ - 30	
32	CHI TIẾT HỘP ĐẦU CẤP NGOÀI TRỜI	ĐZ VT-CH - Đ - 31	
33	CHI TIẾT HỘP NỐI CẤP	ĐZ VT-CH - Đ - 32	
34	CHI TIẾT HỘP NỐI ĐẤT VỎ CẤP LOẠI NỐI THẲNG	ĐZ VT-CH - Đ - 33	
35	CHI TIẾT HỘP NỐI ĐẤT VỎ CẤP LOẠI ĐẢO PHA VỎ CẤP	ĐZ VT-CH - Đ - 34	
36	CHI TIẾT CHỐNG THÂM HẦM CẤP	ĐZ VT-CH - Đ - 35	
37	GIẢI PHÁP KÉO CẤP	ĐZ VT-CH - Đ - 36	
38	CHI TIẾT NỐI ĐẤT TẠI HẦM NỐI CẤP	ĐZ VT-CH - Đ - 37	
39	HỆ THỐNG NỐI ĐẤT CỘT THÉP TẠI TRỤ T36, T36A	ĐZ VT-CH - Đ - 38	
40	HỆ THỐNG NỐI ĐẤT VỎ CẤP TẠI TRỤ T06	ĐZ VT-CH - Đ - 39	
40	HỆ THỐNG NỐI ĐẤT VỎ CẤP TẠI TRỤ T36	ĐZ VT-CH - Đ - 39/1	
41	MẶT CẮT HỒ KHOAN ĐÀO HỒ	ĐZ VT-CH - Đ - 40	
42	CHI TIẾT NỐI ỚNG HDPE	ĐZ VT-CH - Đ - 41	
43	SƠ ĐỒ ĐẦU NỐI CẤP QUANG	ĐZ VT-CH - Đ - 42	
44	CHUỐI NÉO KÉP DÂY DẪN	ĐZ VT-CH - Đ - 43	
45	CHUỐI NÉO DÂY CẤP QUANG (LẮP TRỤ KHÔNG CÓ HỘP NỐI)	ĐZ VT-CH - Đ - 44	
46	CHUỐI NÉO DÂY CẤP QUANG (LẮP TRỤ CÓ HỘP NỐI)	ĐZ VT-CH - Đ - 45	
47	CHUỐI ĐỠ DÂY CẤP QUANG	ĐZ VT-CH - Đ - 46	
48	SƠ ĐỒ LẮP TẠ CHỐNG RUNG	ĐZ VT-CH - Đ - 47	
49	CHI TIẾT NÉO DÂY ADSS	ĐZ VT-CH - Đ - 48	



**CÔNG TY CỔ PHẦN
TƯ VẤN XÂY DỰNG ĐIỆN 4**

THẨM TRA

Theo Văn bản số: 3035 /TVĐ4-CNPN
 ngày 25 tháng 7 năm 2025
 Ký tên: *Bùi Thanh Quang*

**CÔNG TY CỔ PHẦN TƯ VẤN
XÂY DỰNG ĐIỆN LỰC TP.HCM**

M.S.D.N: 99542
 CÔNG TY CỔ PHẦN TƯ VẤN XÂY DỰNG ĐIỆN LỰC TP.HCM
 ĐIỆN LỰC THÀNH PHỐ HO CHI MINH
 CHỦ NHIỆM THIẾT KẾ T.P. HỒ CHÍ MINH

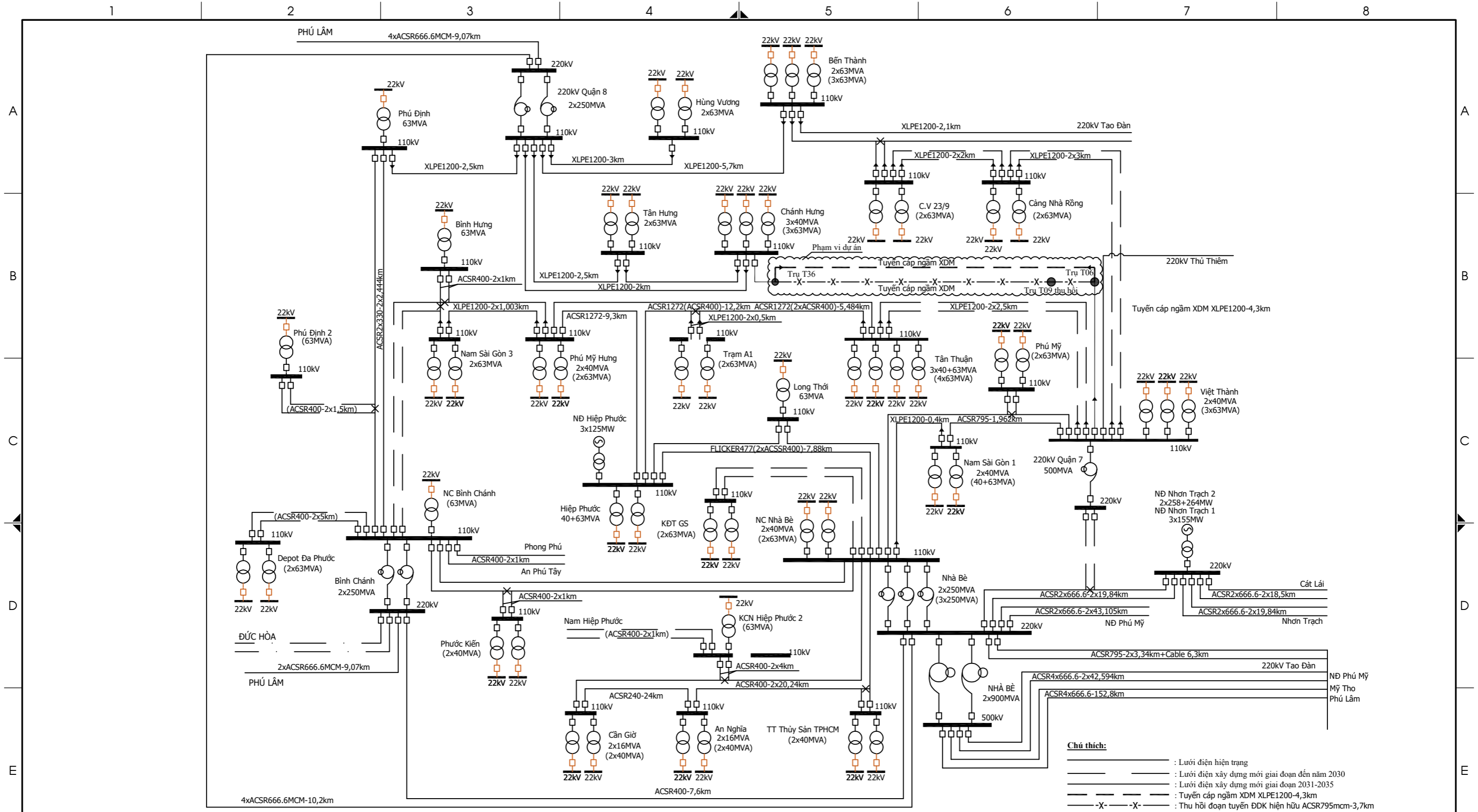
TỔNG GIÁM ĐỐC	NGUYỄN ĐÌNH TÂN
KIỂM TRA	NGUYỄN HUY THÔNG
CHỦ NHIỆM THIẾT KẾ	LÊ THỊ HOÀNG OANH
	PHẠM TRỌNG NGUYỄN
	ĐỖ DUY KHÔI
	HOÀNG TUỆ ĐĂNG

**CẢI TẠO ĐƯỜNG DÂY 110KV
VIỆT THÀNH - CHÁNH HƯNG**

HỌA ĐỒ VỊ TRÍ

TỈ LỆ:	LẦN XUẤT BẢN: 01	NGÀY: /07/2025
GIAI ĐOẠN: TKBVTC		SỐ HIỆU: ĐZ VT-CH - Đ - 01

STT	NỘI DUNG HIỆU CHỈNH	NGÀY XB	CHỦ TRÌ THIẾT KẾ
1			THIẾT KẾ
2			THỂ HIỆN



**CÔNG TY CỔ PHẦN
TƯ VẤN XÂY DỰNG ĐIỆN 4**

THẨM TRA

Theo Văn bản số: 3035./TVĐ4-CNPN
ngày 23 tháng 7 năm 2025
Ký tên: *Phu Thanh Quang*

**CÔNG TY CỔ PHẦN TƯ VẤN
XÂY DỰNG ĐIỆN LỰC TP.HCM**

SỐ ĐĂNG KÝ: 0305423
CỘNG HÒA XÃ HỘI CHỦ NGHĨA VIỆT NAM
ĐIỆN LỰC THÀNH PHỐ HỒ CHÍ MINH
PHỤ KẾ HỒ CHỈ MỎNG

TỔNG GIÁM ĐỐC	<i>Nguyễn Đình Tân</i>
KIỂM TRA	<i>Nguyễn Huy Thông</i>
CHỦ NHIỆM THIẾT KẾ	<i>Lê Thị Hoàng Oanh</i>
CHỦ NHIỆM THỂ HIỆN	<i>Phạm Trọng Nguyên</i>
	<i>Đỗ Duy Khôi</i>
	<i>Hoàng Tuệ Đăng</i>

**CẢI TẠO ĐƯỜNG DÂY 110KV
VIỆT THÀNH - CHÁNH HƯNG**

SƠ ĐỒ LƯỚI ĐIỆN KHU VỰC

TỈ LỆ:	LẦN XUẤT BẢN: 01	NGÀY: /07/2025
GIAI ĐOẠN: TKBVTC		SỐ HIỆU: ĐZ VT-CH - Đ - 02/1

STT	NỘI DUNG HIỆU CHỈNH	NGÀY XB	CHỦ TRÌ THIẾT KẾ
1			THIẾT KẾ
2			THỂ HIỆN

BẢNG LIỆT KÊ TỌA ĐỘ TÌM TUYẾN
 HỆ TỌA ĐỘ VN 2000, KINH TUYẾN TRỰC 105°45' và MUI CHIỀU 3°

STT	TÊN ĐIỂM	TỌA ĐỘ		HÀM HÓI/ HỒ KHOAN
		X	Y	
1	T05	1188831.8020	606435.2461	T05
2	G115	1188997.8305	606441.3735	T06
3	G114	1189026.5269	606437.3088	
4	G113	1189054.3700	606429.6961	
5	G112	1189131.0031	606399.7004	
6	G111	1189206.6033	606368.3036	
7	G110	1189224.4000	606353.3230	
8	G109	1189240.3808	606331.8260	HT26
9	G108	1189252.3128	606315.7753	HT25
10	G107	1189296.5177	606254.1748	
11	G106	1189289.0092	606206.3332	
12	G105	1189262.4152	606186.2859	HT24
13	G104	1189246.4461	606174.2448	HT23
14	G103	1189199.6916	606138.9908	
15	G102	1189194.0977	606092.3473	
16	G101	1189242.4354	606035.7818	
17	G100	1189262.5987	606015.8429	HT22
18	G099	1189289.8485	605999.6518	HT21
19	G098	1189366.5664	605979.9241	
20	G097	1189392.3419	605967.3468	
21	G096	1189406.5131	605953.8648	
22	G095	1189403.9993	605909.5780	
23	G094	1189392.6423	605901.1940	HT20
24	G093	1189376.5518	605889.3157	HT19
25	G092	1189345.3672	605865.6096	
26	G091	1189326.0290	605848.1476	
27	G090	1189303.5243	605819.3580	
28	G089	1189257.4764	605745.3481	
29	G088	1189221.8946	605688.2209	
30	G087	1189216.4892	605674.7522	
31	G086	1189213.4691	605665.3038	
32	G085	1189206.3389	605652.1068	HT18
33	G084	1189198.1833	605633.2810	HT17
34	G083	1189193.0940	605619.1570	
35	G082	1189188.4271	605610.5887	
36	G081	1189183.7664	605599.3039	
37	G080	1189180.7751	605579.8454	
38	G079	1189179.0683	605537.5349	
39	G078	1189177.8723	605453.6794	
40	G077	1189180.2330	605439.5012	
41	G076	1189182.7134	605426.8491	
42	G075	1189182.5028	605409.8355	HT16
43	G074	1189182.1574	605379.8391	HT15
44	G073	1189181.8523	605364.8182	
45	G072	1189179.3159	605351.3730	
46	G071	1189177.0035	605336.8454	
47	G070	1189175.9824	605262.1325	
48	G069	1189177.0004	605253.5532	
49	G068	1189178.9328	605244.2292	
50	G067	1189178.7981	605231.8008	HT14
51	G066	1189178.5595	605211.8025	HT13
52	G065	1189178.2243	605196.8110	
53	G064	1189176.7502	605188.4131	
54	G063	1189175.3597	605180.0662	
55	G062	1189173.2767	605040.3193	
56	G061	1189175.3111	605027.4795	
57	G060	1189178.3979	605014.9264	
58	G059	1189178.1905	604999.8602	HT12
59	G058	1189177.8939	604979.8706	HT11
60	G057	1189177.6707	604964.8760	

BẢNG LIỆT KÊ TỌA ĐỘ TÌM TUYẾN
 HỆ TỌA ĐỘ VN 2000, KINH TUYẾN TRỰC 105°45' và MUI CHIỀU 3°

STT	TÊN ĐIỂM	TỌA ĐỘ		HÀM HÓI/ HỒ KHOAN
		X	Y	
61	G056	1189174.5680	604952.3553	
62	G055	1189172.4529	604939.1177	
63	G054	1189171.5970	604850.1830	
64	G053	1189173.4811	604837.1175	
65	G052	1189175.6910	604822.3374	
66	G051	1189175.6497	604802.4065	HT10
67	G050	1189175.5036	604772.6294	HT09
68	G049	1189174.9779	604744.5193	
69	G048	1189172.3530	604732.7069	
70	G047	1189170.3999	604721.4954	
71	G046	1189167.1608	604446.4865	
72	G045	1189169.3268	604434.4240	
73	G044	1189171.9638	604422.2304	
74	G043	1189172.0050	604407.2454	HT08
75	G042	1189171.8968	604393.2356	HT07
76	G041	1189171.5302	604378.3254	
77	G040	1189168.9024	604366.7441	
78	G039	1189166.0447	604353.3134	
79	G038	1189164.9258	604238.6812	
80	G037	1189164.4016	604178.0869	
81	G036	1189166.2686	604165.1230	
82	G035	1189168.6239	604151.1876	
83	G034	1189168.5853	604136.2483	
84	G033	1189168.4568	604121.1064	
85	G032	1189168.1687	604108.0130	
86	G031	1189165.4907	604095.4026	
87	G030	1189163.4504	604083.9781	
88	G029	1189159.2699	603757.6368	
89	G028	1189161.3831	603746.1174	
90	G027	1189164.4474	603729.6479	
91	G026	1189164.1274	603718.1897	HT06
92	G025	1189163.8346	603698.1497	HT05
93	G024	1189163.3929	603682.6653	
94	G023	1189160.6519	603669.7878	
95	G022	1189157.9607	603657.0826	
96	G021	1189155.3081	603384.9684	
97	G020	1189157.3516	603371.7418	
98	G019	1189160.0627	603355.8423	
99	G018	1189159.5950	603335.8459	HT04
100	G017	1189159.1429	603305.8495	HT03
101	G016	1189158.8829	603290.8342	
102	G015	1189156.4131	603280.3684	
103	G014	1189153.9443	603268.9069	
104	G013	1189152.8702	603139.7305	
105	G012	1189155.5817	603124.2942	
106	G011	1189156.9885	603109.9459	
107	G010	1189153.7531	603081.1870	HT02
108	G009	1189150.2392	603060.6515	HT01
109	G008	1189147.0173	603044.2224	
110	G007	1189142.5499	603034.1707	
111	G006	1189138.3430	603022.4314	
112	G005	1189112.4802	602883.0310	
113	G004	1189110.8974	602864.7316	
114	G003	1189109.8193	602832.1949	
115	G002	1189104.7635	602755.8638	
116	G001	1189102.6087	602741.8874	
117	G000	1189094.7000	602710.8016	T36



CÔNG TY CỔ PHẦN TƯ VẤN XÂY DỰNG ĐIỆN LỰC TP.HCM

TỔNG GIÁM ĐỐC: *[Signature]*

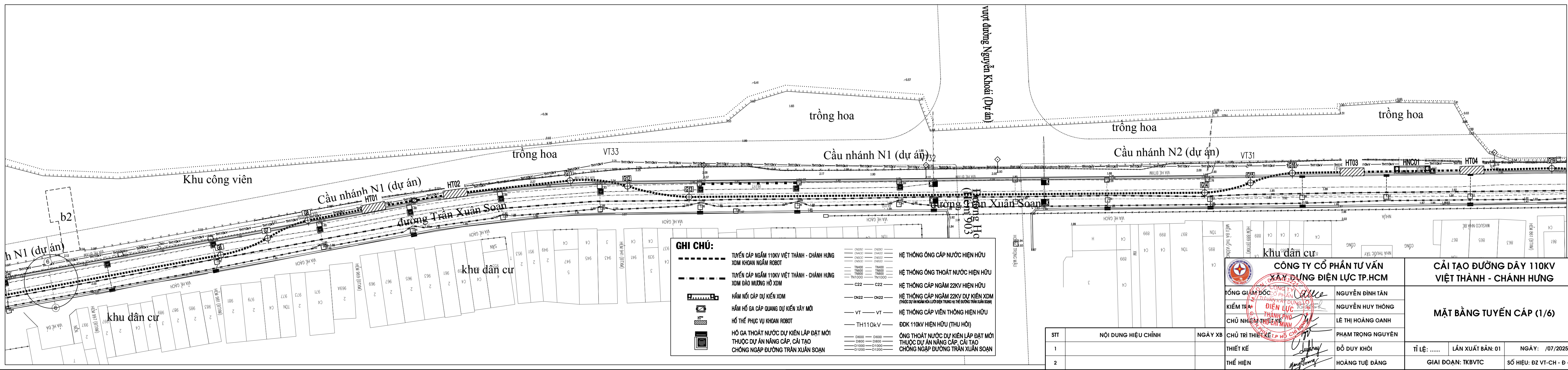
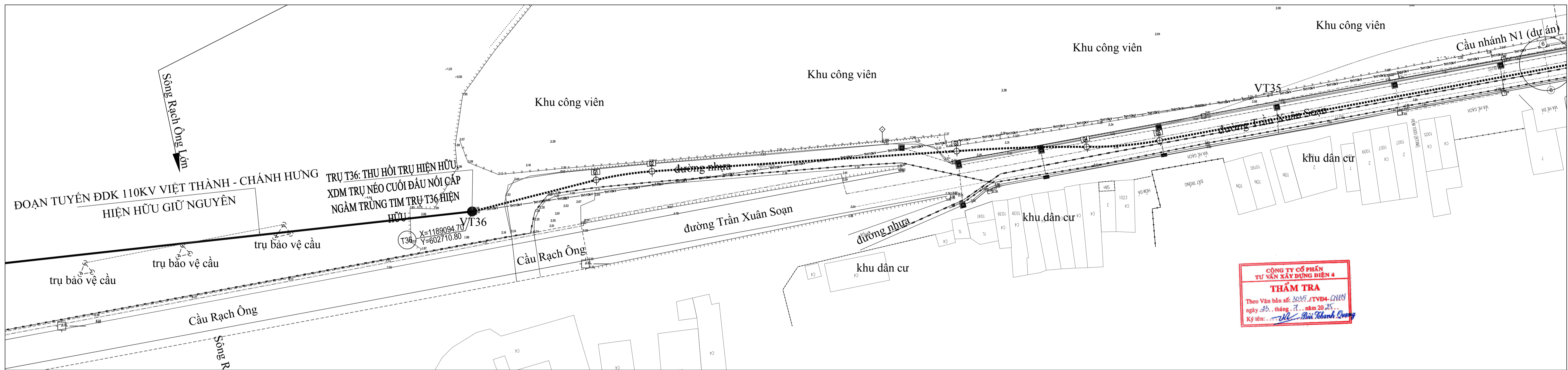
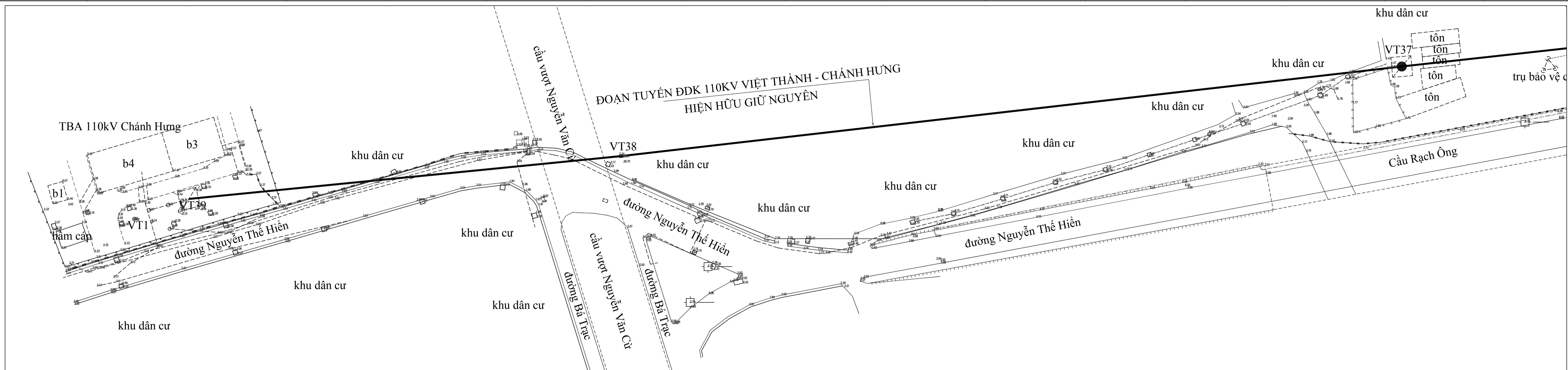
KIỂM TRA: *[Signature]*

CHỦ NHIỆM THIẾT KẾ: *[Signature]*

CHỦ TRÌ THIẾT KẾ: *[Signature]*

CẢI TẠO ĐƯỜNG DÂY 110KV VIỆT THÀNH - CHÁNH HƯNG		
LIỆT KÊ TỌA ĐỘ TÌM TUYẾN CẤP		
TỈ LỆ:	LẦN XUẤT BẢN: 01	NGÀY: /07/2025
GIAI ĐOẠN: TKBVTC		SỐ HIỆU: ĐZ VT-CH - Đ - 02/2

STT	NỘI DUNG HIỆU CHỈNH	NGÀY XB	CHỦ TRÌ THIẾT KẾ
1			THIẾT KẾ
2			THỂ HIỆN



Kênh Tè

Kênh Tè

Cầu nhánh N2 (dự án)

Cầu nhánh N2 (dự án)

Cầu nhánh N2 (dự án)

VT29

đường Trần Xuân Soán

HT05 HT06

khù dân cư

khù dân cư

khù dân cư

khù dân cư

Kênh Tè

Kênh Tè

Kênh Tè

Kênh Tè



VT28

VT27

trụ bê tông cầu

VT26

đường Trần Xuân Soán

khù dân cư

khù dân cư

khù dân cư

khù dân cư

TUYẾN METRO SỐ 4 DỰ KIẾN (Quy hoạch)

Cao độ so với mặt đất -16m -17m

Kênh Tè

Kênh Tè

Kênh Tè

Trụ hạ thế hiện hữu

VT25

VT24

VT23

đường Trần Xuân Soán

đường Trần Xuân Soán

khù dân cư

khù dân cư

khù dân cư

khù dân cư

khù dân cư

GHI CHÚ:

- TUYẾN CÁP NGẪM 110KV VIỆT THÀNH - CHÍNH HƯNG XOM KHAN NGẪM ROBOT
- TUYẾN CÁP NGẪM 110KV VIỆT THÀNH - CHÍNH HƯNG XOM ĐÀO MƯƠNG HỒ XOM
- HẦM MŨI CÁP DỰ KIẾN XOM
- HẦM HỒ GA CÁP QUANG DỰ KIẾN XÂY MỚI
- HỒ THỂ PHỤC VỤ KHAN ROBOT
- HỒ GA THOÁT NƯỚC DỰ KIẾN LẬP ĐẶT MỚI THUỘC DỰ ÁN NÂNG CẤP, CẢI TẠO CHỐNG NGẬP ĐƯỜNG TRẦN XUÂN SOÁN
- HỆ THỐNG ỚNG CẤP NƯỚC HIỆN HỮU
- HỆ THỐNG ỚNG THOÁT NƯỚC HIỆN HỮU
- C22 HỆ THỐNG CÁP NGẪM 22KV HIỆN HỮU
- CH22 HỆ THỐNG CÁP NGẪM 22KV DỰ KIẾN XOM (TRƯỚC XOM NGẪM MŨI LƯU LUYỆN TRUNG; THỂ SƠ ĐỒ TRÊN BẢN SƠ ĐỒ)
- VT HỆ THỐNG CÁP VIÊN THÔNG HIỆN HỮU
- TH110kV BDK 110KV HIỆN HỮU (THU HỒI)
- CH800 ỚNG THOÁT NƯỚC DỰ KIẾN LẬP ĐẶT MỚI THUỘC DỰ ÁN NÂNG CẤP, CẢI TẠO CHỐNG NGẬP ĐƯỜNG TRẦN XUÂN SOÁN
- CH1000 ỚNG THOÁT NƯỚC DỰ KIẾN LẬP ĐẶT MỚI THUỘC DỰ ÁN NÂNG CẤP, CẢI TẠO CHỐNG NGẬP ĐƯỜNG TRẦN XUÂN SOÁN

CÔNG TY CỔ PHẦN TƯ VẤN XÂY DỰNG ĐIỆN LỰC TP.HCM

PHÒNG GIÁM ĐỐC: NGUYỄN ĐÌNH TÂN

KIỂM TRA: NGUYỄN HUY THÔNG

CHỦ NHIỆM THIẾT KẾ: LÊ THỊ HOÀNG OANH

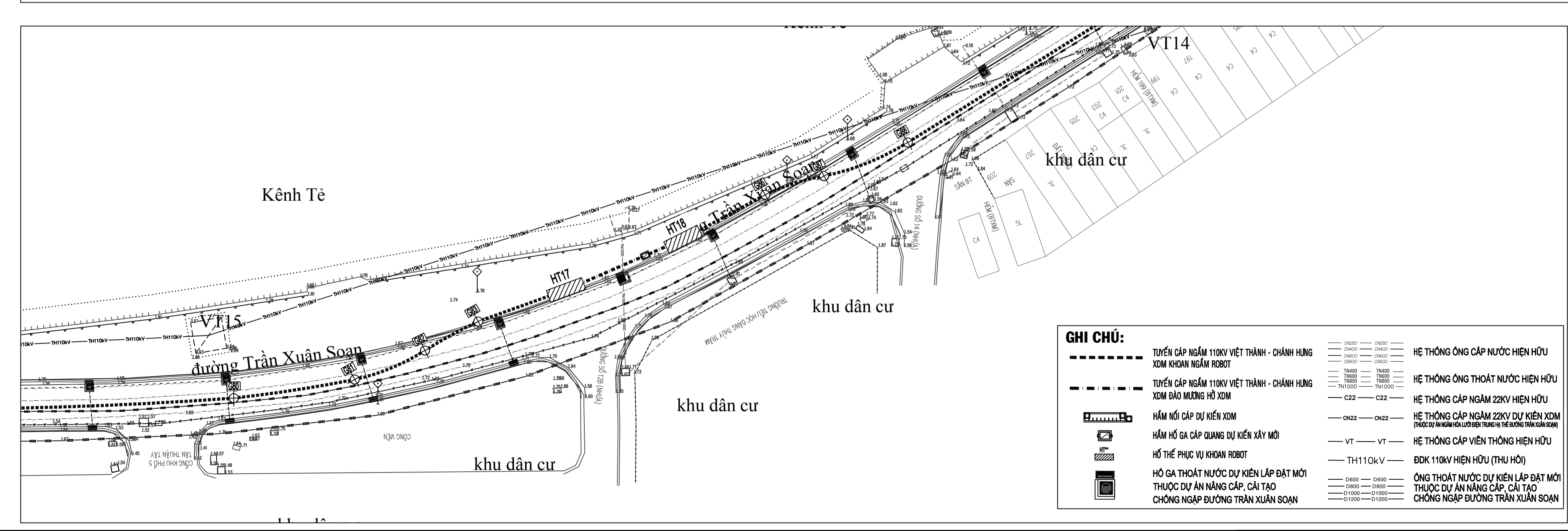
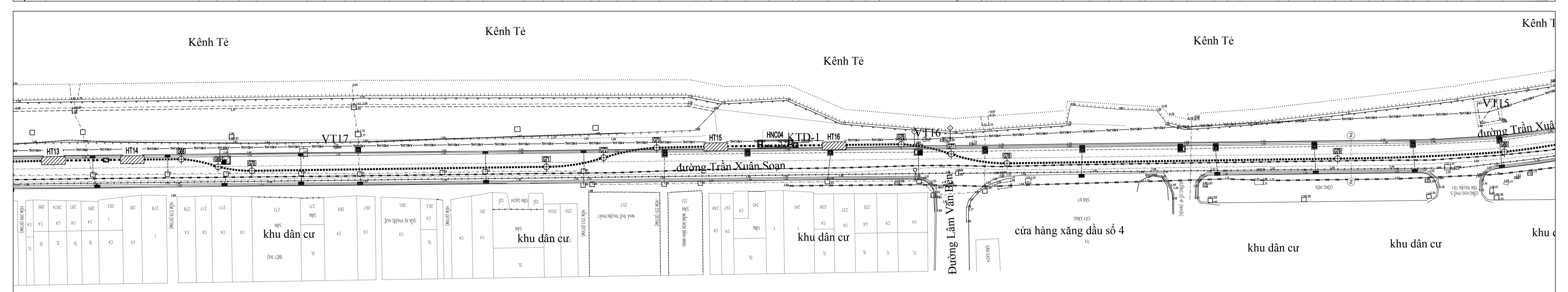
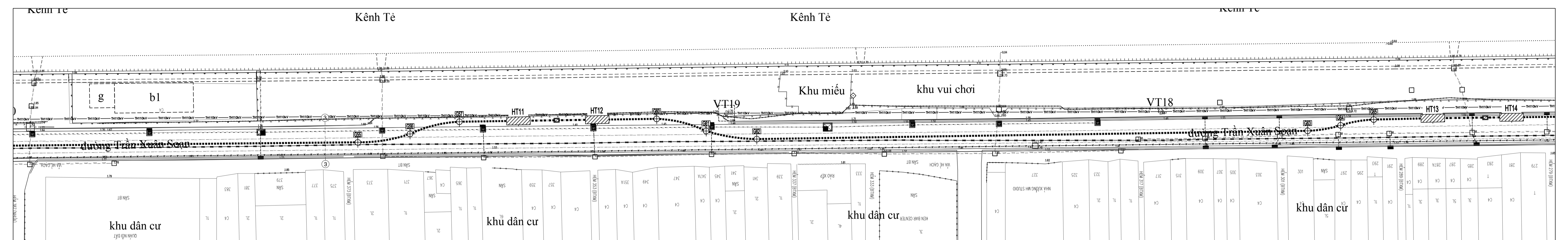
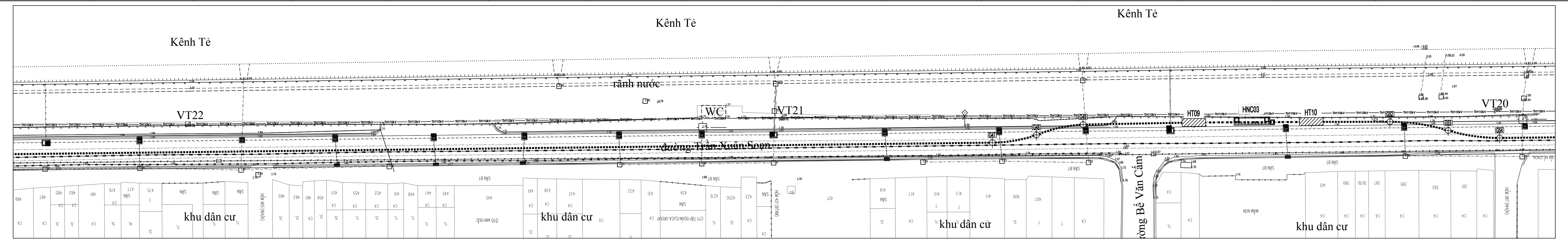
CHỦ TRÌ THIẾT KẾ: PHẠM TRỌNG NGUYÊN

ĐỒ DUY KHÔI: ĐỖ DUY KHÔI

THỂ HIỆN: HOÀNG TUỆ ĐĂNG

CẢI TẠO ĐƯỜNG DÂY 110KV VIỆT THÀNH - CHÍNH HƯNG	
MẶT BẰNG TUYẾN CÁP (2/6)	
TỈ LỆ:	LẦN XUẤT BẢN: 01
NGÀY: /07/2025	SỐ HIỆU: BZ-VT-CH-D-04

STT	NỘI DUNG HIỆU CHỈNH	NGÀY XB	CHỦ TRÌ THIẾT KẾ
1			THIẾT KẾ
2			THỂ HIỆN



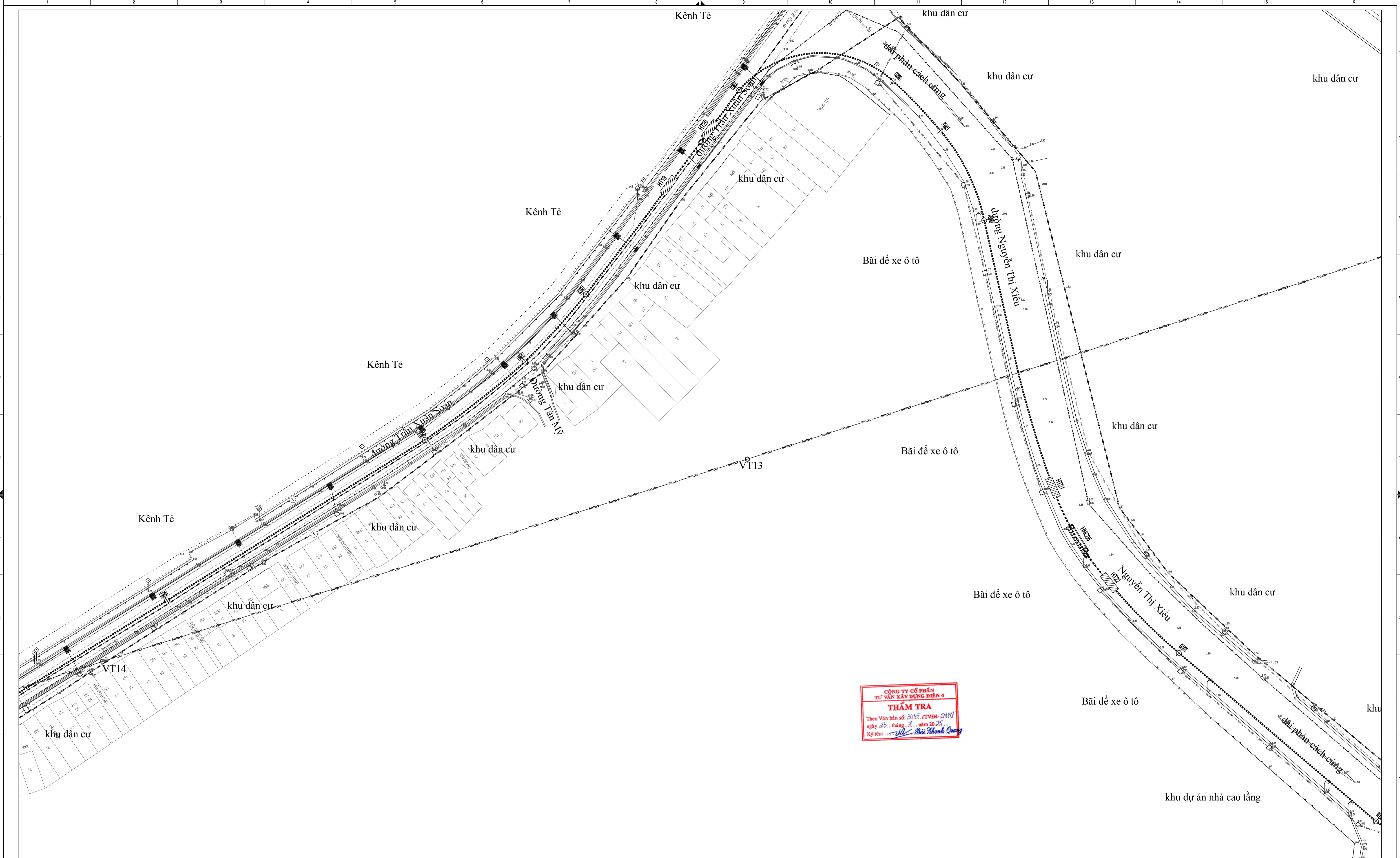
GHI CHÚ:

---	TUYẾN CẤP NGẮM 110KV VIỆT THÀNH - CHÍNH HUNG XOM KHUẨN NGẮM ROBOT	---	HỆ THỐNG ỚNG CẤP NƯỚC HIỆN HỮU
---	TUYẾN CẤP NGẮM 110KV VIỆT THÀNH - CHÍNH HUNG XOM ĐÀO MƯƠNG HỒ XOM	---	HỆ THỐNG ỚNG THOÁT NƯỚC HIỆN HỮU
---	HẦM MỎI CẤP DỰ KIẾN XOM	---	HỆ THỐNG CẤP NGẮM 22KV HIỆN HỮU
---	HẦM HỒ GA CẤP QUANG DỰ KIẾN XÂY MỎI	---	HỆ THỐNG CẤP NGẮM 22KV DỰ KIẾN XOM (THUỘC DỰ ÁN NGẮM MỎI LƯU LỢP TRUNG ƯƠNG, TỈNH ĐƯỜNG TRẦN XUÂN SOÁN)
---	HỒ THỂ PHỤC VỤ KHUẨN ROBOT	---	HỆ THỐNG CẤP VIÊN THÔNG HIỆN HỮU
---	HỒ GA THOÁT NƯỚC DỰ KIẾN LẬP ĐẶT MỎI THUỘC DỰ ÁN NANG CẤP, CẢI TẠO CHỐNG NGẬP ĐƯỜNG TRẦN XUÂN SOÁN	---	BDK 110KV HIỆN HỮU (THU HỒI)
---		---	ỚNG THOÁT NƯỚC DỰ KIẾN LẬP ĐẶT MỎI THUỘC DỰ ÁN NANG CẤP, CẢI TẠO CHỐNG NGẬP ĐƯỜNG TRẦN XUÂN SOÁN

CÔNG TY CỔ PHẦN TƯ VẤN XÂY DỰNG ĐIỆN LỰC 4
THẨM TRA
 Theo Văn bản số: 3025/TVĐ4-CTNY
 ngày 25 tháng 7 năm 2025
 Ký tên: *Nguyễn Đình Tân*

STT	NỘI DUNG HIỆU CHỈNH	NGÀY XB	CHỦ TRÌ THIẾT KẾ
1			
2			

CÔNG TY CỔ PHẦN TƯ VẤN XÂY DỰNG ĐIỆN LỰC TP.HCM		CẢI TẠO ĐƯỜNG DÂY 110KV VIỆT THÀNH - CHÍNH HUNG	
TỔNG GIÁM ĐỐC <i>Nguyễn Đình Tân</i>	KIỂM TRA <i>Nguyễn Huy Thông</i>	CHỦ NHIỆM THIẾT KẾ <i>Phạm Trọng Nguyên</i>	MẶT BẰNG TUYẾN CẤP (3/6)
THIẾT KẾ <i>Đỗ Duy Khôi</i>	THỂ HIỆN <i>Hoàng Tuệ Đăng</i>	TỈ LỆ: LẦN XUẤT BẢN: 01 NGÀY: /07/2025	GIAI ĐOẠN: TKBVTC SỐ HIỆU: BZ-VT-CH-D-05



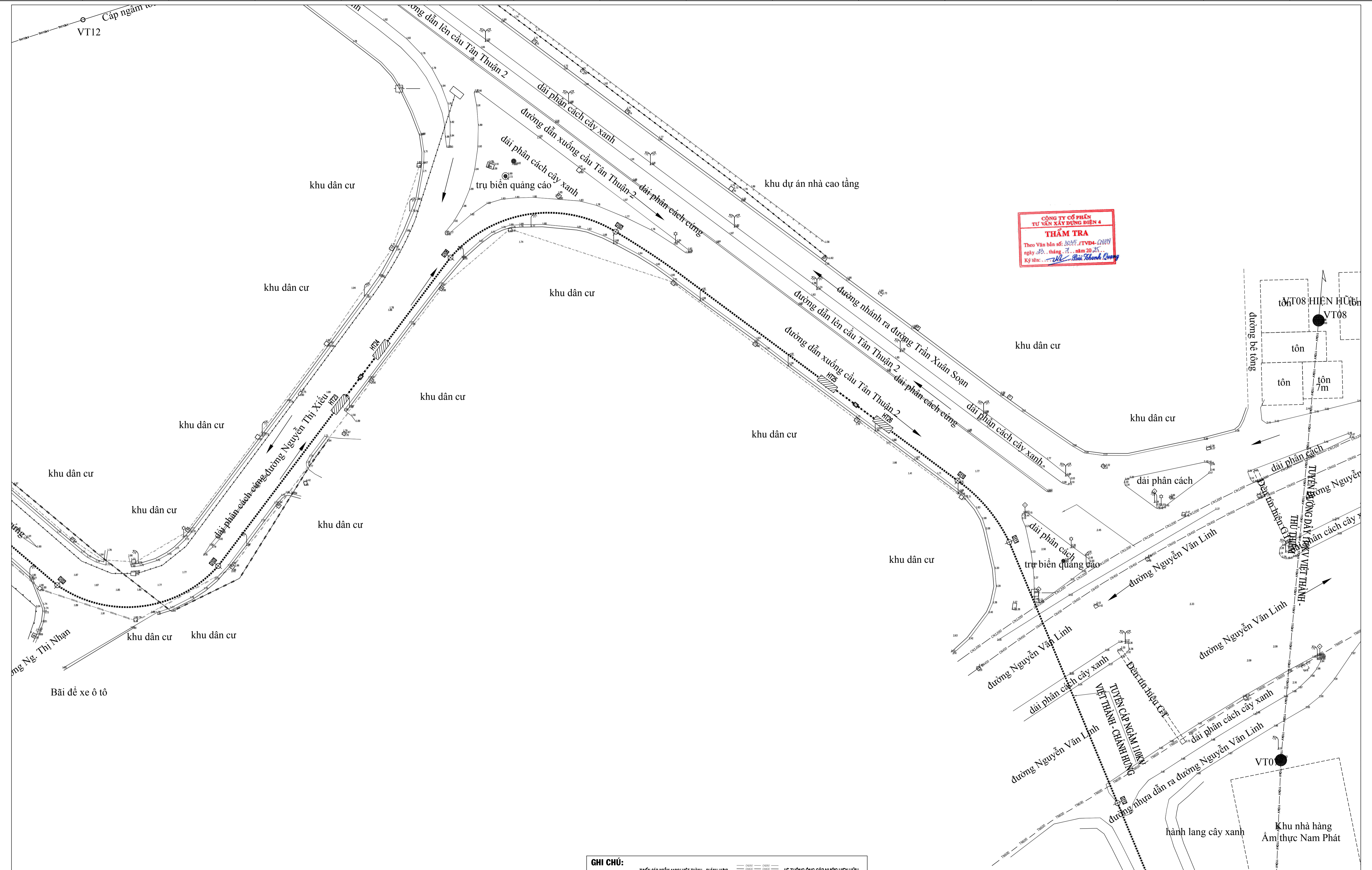
CÔNG TY CỔ PHẦN TƯ VẤN XÂY DỰNG ĐIỆN LỰC 4
THẨM TRA
 Theo Văn bản số: 303/F.1TVĐ4-CT/2021
 ngày 25. tháng 7. năm 2025.
 Ký tên: *Mai Thanh Quang*

GHI CHÚ:

---	TUYẾN CÁP NGẦM 110KV VIỆT THÀNH - CHÁNH HƯNG XOM KHON NGẦM ROBOT	---	HỆ THỐNG ỚNG CÁP NƯỚC HIỆN HỮU
---	TUYẾN CÁP NGẦM 110KV VIỆT THÀNH - CHÁNH HƯNG XOM ĐÀO MƯỜNG HỒ XOM	---	HỆ THỐNG ỚNG THOÁT NƯỚC HIỆN HỮU
---	HẦM MŨI CÁP DỰ KIẾN XOM	---	HỆ THỐNG CÁP NGẦM 22KV HIỆN HỮU
---	HẦM HỒ GA CÁP QUANG DỰ KIẾN XÂY MỚI	---	HỆ THỐNG CÁP NGẦM 22KV DỰ KIẾN XOM (PHẠC DỮ AN NANG HỒ LƯU LỢI TRUNG HỮU, TẾ SƯỞNG TRẦN XUÂN SOẠN)
---	HỒ THỂ PHỤC VỤ KHON ROBOT	---	HỆ THỐNG CÁP VIÊN THÔNG HIỆN HỮU
---	HỒ GA THOÁT NƯỚC DỰ KIẾN LẬP ĐẶT MỚI THUỘC DỰ ÁN NANG CÁP, CẢI TẠO CHỐNG NGẬP ĐƯỜNG TRẦN XUÂN SOẠN	---	TH110k-V
---		---	BĐK 110KV HIỆN HỮU (THU HỒ)
---		---	---
---		---	ỚNG THOÁT NƯỚC DỰ KIẾN LẬP ĐẶT MỚI THUỘC DỰ ÁN NANG CÁP, CẢI TẠO CHỐNG NGẬP ĐƯỜNG TRẦN XUÂN SOẠN
---		---	---
---		---	---

STT	NỘI DUNG HIỆU CHỈNH	NGÀY XB
1		
2		

CÔNG TY CỔ PHẦN TƯ VẤN XÂY DỰNG ĐIỆN LỰC TP.HCM		CẢI TẠO ĐƯỜNG DÂY 110KV VIỆT THÀNH - CHÁNH HƯNG	
TỔNG GIÁM ĐỐC KIỂM TRA CHỦ NHIỆM THIẾT KẾ CHỦ NHIỆM THỰC HIỆN	NGUYỄN ĐÌNH TÂN NGUYỄN HUY THÔNG LÊ THỊ HOÀNG OANH PHẠM TRỌNG NGUYÊN	MẶT BẰNG TUYẾN CÁP (4/6)	
THIẾT KẾ THỂ HIỆN	ĐỖ DUY KHÔI HOÀNG TUỆ ĐĂNG	TỈ LỆ:	LẦN XUẤT BẢN: 01 NGÀY: /07/2025 GIAI ĐOẠN: TKBVTC SỐ HIỆU: BZ-VT-CH-D-06



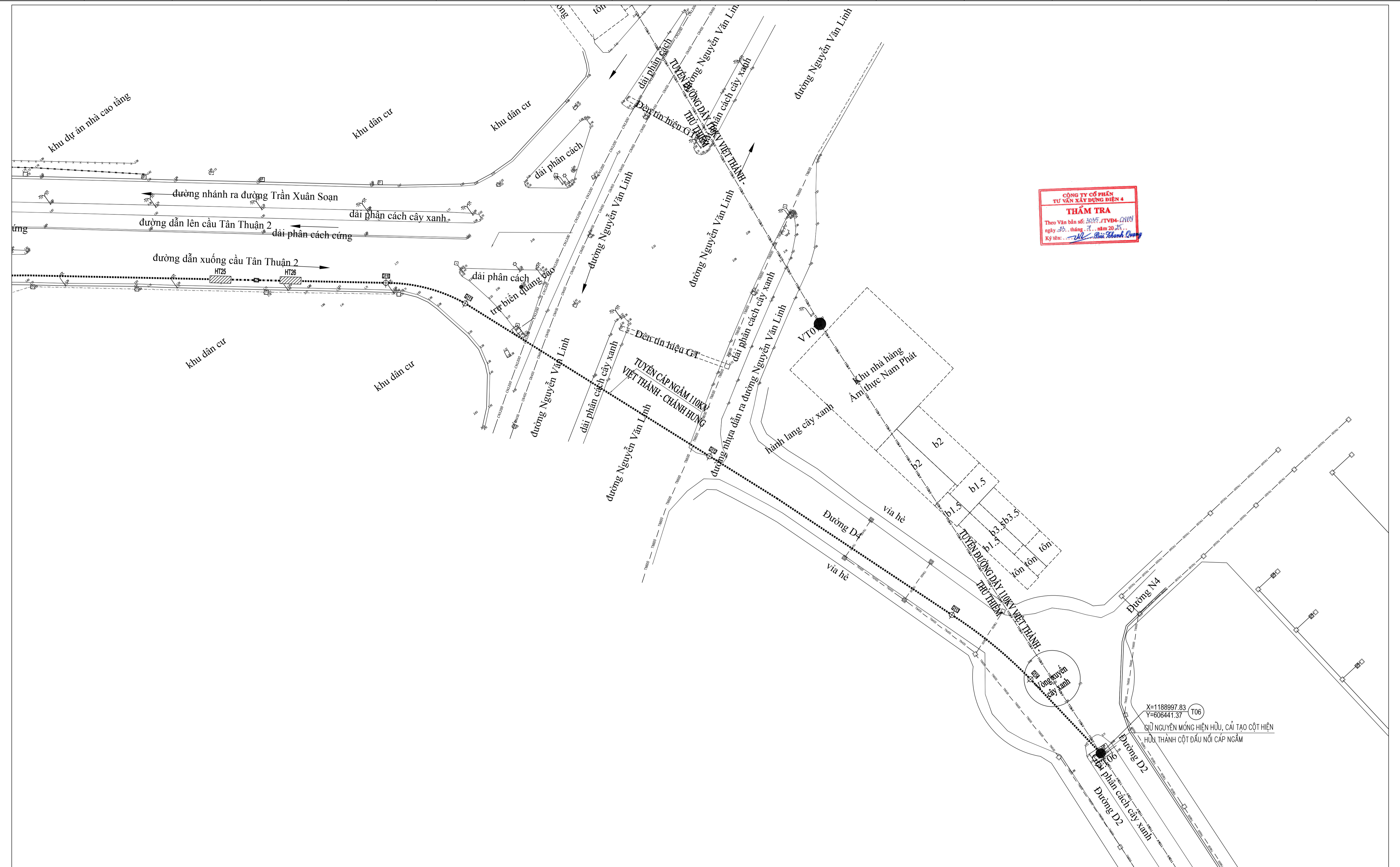
CÔNG TY CỔ PHẦN TƯ VẤN XÂY DỰNG ĐIỆN 4
THẨM TRA
 Theo Văn bản số: 282/PTVĐ4-CTN ngày 29. tháng 7. năm 2025.
 Ký tên: *[Signature]*

GHI CHÚ:

---	TUYẾN CẤP NGẮM 110KV VIỆT THÀNH - CHÁNH HƯNG XOM KHON NGẮM ROBOT	---	HỆ THỐNG ỒNG CẤP NƯỚC HIỆN HỮU
---	TUYẾN CẤP NGẮM 110KV VIỆT THÀNH - CHÁNH HƯNG XOM ĐÀO MƯƠNG HỒ XOM	---	HỆ THỐNG ỒNG THOÁT NƯỚC HIỆN HỮU
---	HẦM MŨI CẤP DỰ KIẾN XOM	---	HỆ THỐNG CẤP NGẮM 22KV HIỆN HỮU
---	HẦM HỒ GA CẤP QUANG DỰ KIẾN XÂY MỚI	---	HỆ THỐNG CẤP NGẮM 22KV DỰ KIẾN XOM (THUỘC DỰ ÁN NGẮM HỒ LƯU LỢI TRUNG ƯƠNG, TỈNH SÔNG TRẦN XUÂN SOẠN)
---	HỒ THỂ PHỤC VỤ KHON ROBOT	---	HỆ THỐNG CẤP VIÊN THÔNG HIỆN HỮU
---	HỒ GA THOÁT NƯỚC DỰ KIẾN LẬP ĐẶT MỚI THUỘC DỰ ÁN NẮNG CẤP, CẢI TẠO CHỐNG NGẬP ĐƯỜNG TRẦN XUÂN SOẠN	---	BDK 110KV HIỆN HỮU (THU HỒ)
---		---	ỒNG THOÁT NƯỚC DỰ KIẾN LẬP ĐẶT MỚI THUỘC DỰ ÁN NẮNG CẤP, CẢI TẠO CHỐNG NGẬP ĐƯỜNG TRẦN XUÂN SOẠN

CÔNG TY CỔ PHẦN TƯ VẤN XÂY DỰNG ĐIỆN LỰC TP.HCM		CẢI TẠO ĐƯỜNG DÂY 110KV VIỆT THÀNH - CHÁNH HƯNG	
TỔNG GIÁM ĐỐC KIỂM TRA CHỦ NHIỆM THI CÔNG	NGUYỄN ĐÌNH TÂN NGUYỄN HUY THÔNG LÊ THỊ HOÀNG OANH	MẶT BẰNG TUYẾN CẤP (5/6)	
CHỨC TRÌ THIẾT KẾ THIẾT KẾ THỂ HIỆN	PHẠM TRỌNG NGUYÊN ĐỖ DUY KHÔI HOÀNG TUỆ ĐĂNG	TỈ LỆ:	LẦN XUẤT BẢN: 01 NGÀY: /07/2025 GIAI ĐOẠN: TKBVTC SỐ HIỆU: BZ-VT-CH-D-07

STT	NỘI DUNG HIỆU CHỈNH	NGÀY XB	CHỨC TRÌ THIẾT KẾ
1			
2			



CỘNG TY CỔ PHẦN
TƯ VẤN XÂY DỰNG ĐIỆN 4

THẨM TRA

Theo Văn bản số: 2025.TVĐ4-CHH
ngày 28 tháng 7 năm 2025
Ký tên: *[Signature]* **Trần Thành Quang**

GHI CHÚ:

---	TUYẾN CẤP NGẮM 110KV VIỆT THÀNH - CHÁNH HƯNG XOM KHAN NGẮM ROBOT	---	HỆ THỐNG ỚNG CẤP NƯỚC HIỆN HỮU
---	TUYẾN CẤP NGẮM 110KV VIỆT THÀNH - CHÁNH HƯNG XOM ĐÀO MƯƠNG HỒ XOM	---	HỆ THỐNG ỚNG THOÁT NƯỚC HIỆN HỮU
---	HẦM NỐI CẤP DỰ KIẾN XOM	---	HỆ THỐNG CẤP NGẮM 22KV HIỆN HỮU
---	HẦM HỒ GA CẤP QUANG DỰ KIẾN XÂY MỚI	---	HỆ THỐNG CẤP NGẮM 22KV DỰ KIẾN XOM (PHẠC DẪN NGẮM HỒ LƯU LỢI TRUNG ƯƠNG, HỒ ĐƯỜNG TRẦN XUÂN SOẠN)
---	HỒ THỂ PHỤC VỤ KHAN ROBOT	---	HỆ THỐNG CẤP VIÊN THÔNG HIỆN HỮU
---	HỒ GA THOÁT NƯỚC DỰ KIẾN LẬP ĐẶT MỚI THUỘC DỰ ÁN NÂNG CẤP, CẢI TẠO CHỐNG NGẬP ĐƯỜNG TRẦN XUÂN SOẠN	---	BDK 110KV HIỆN HỮU (THU HỒ)
---		---	ỚNG THOÁT NƯỚC DỰ KIẾN LẬP ĐẶT MỚI THUỘC DỰ ÁN NÂNG CẤP, CẢI TẠO CHỐNG NGẬP ĐƯỜNG TRẦN XUÂN SOẠN

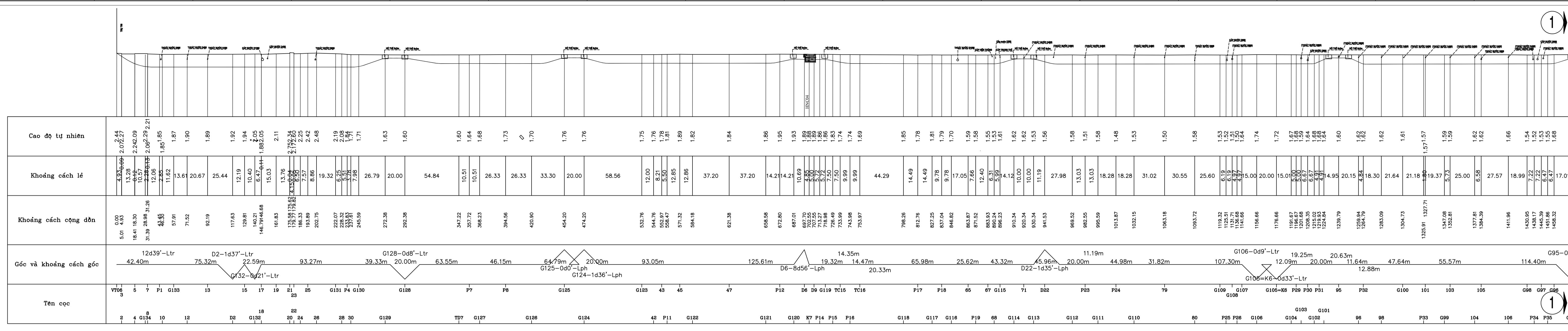
STT	NỘI DUNG HIỆU CHỈNH	NGÀY XB	CHỦ TRÌ THIẾT KẾ
1			THIẾT KẾ
2			THỂ HIỆN

CÔNG TY CỔ PHẦN TƯ VẤN XÂY DỰNG ĐIỆN LỰC TP.HCM

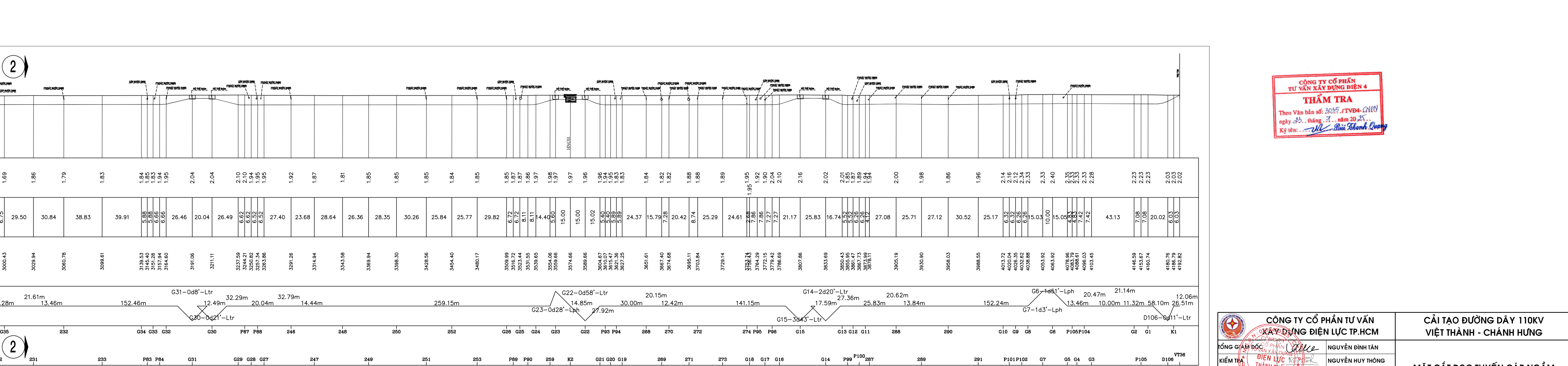
DIỆN LỰC THÀNH PHỐ

TỔNG GIÁM ĐỐC	NGUYỄN ĐÌNH TÂN
KIỂM TRA	NGUYỄN HUY THÔNG
CHỦ NHIỆM THIẾT KẾ	LÊ THỊ HOÀNG ANH
	PHẠM TRỌNG NGUYỄN
	ĐỖ DUY KHÔI
	HOÀNG TUỆ ĐĂNG

CẢI TẠO ĐƯỜNG DÂY 110KV VIỆT THÀNH - CHÁNH HƯNG	
MẶT BẰNG TUYẾN CẤP (6/6)	
TỈ LỆ:	LẦN XUẤT BẢN: 01
NGÀY: /07/2025	SỐ HIỆU: BZ-VT-CH-D-08



Tên cọc	Góc và khoảng cách góc	Khoảng cách cộng dồn	Khoảng cách lẻ	Cao độ tự nhiên
VT06	12d39'-Ltr	5.01	3.39	2.44
5	42.40m	18.41	13.28	2.07
6	75.32m	31.39	10.17	2.42
7	22.59m	53.98	12.06	2.09
8	93.27m	48.85	22.85	1.85
9	39.33m	88.21	11.62	1.87
10	20.00m	108.21	13.64	1.90
11	63.55m	171.76	20.67	1.89
12	46.15m	217.91	25.44	1.92
13	20.00m	237.91	12.19	1.94
14	64.79m	302.70	129.81	1.94
15	20.00m	322.70	10.40	2.05
16	93.05m	416.75	146.79	1.88
17	14.35m	431.10	6.47	2.05
18	14.47m	445.57	15.03	2.11
19	20.33m	465.90	13.76	2.19
20	93.05m	558.95	179.91	1.88
21	12.86m	571.81	22.27	2.05
22	37.20m	609.01	23.83	1.94
23	37.20m	646.21	23.83	1.71
24	125.61m	771.82	257.81	1.71
25	14.35m	786.17	243.09	1.71
26	14.47m	800.64	272.38	1.63
27	20.33m	820.97	292.38	1.60
28	65.98m	886.95	347.22	1.60
29	25.62m	912.57	357.72	1.64
30	43.32m	955.89	368.33	1.68
31	4.33m	960.22	26.33	1.73
32	11.19m	971.41	26.33	1.70
33	45.96m	1017.37	33.30	1.76
34	20.00m	1037.37	20.00	1.76
35	44.98m	1082.35	58.56	1.75
36	31.82m	1114.17	12.00	1.76
37	11.19m	1126.36	8.21	1.76
38	107.30m	1233.66	52.97	1.78
39	12.09m	1246.75	5.50	1.81
40	20.00m	1266.75	12.85	1.89
41	11.64m	1278.39	12.85	1.82
42	47.64m	1326.03	58.18	1.84
43	55.57m	1381.60	62.38	1.86
44	12.88m	1394.48	65.88	1.95
45	11.64m	1406.12	67.80	1.95
46	47.64m	1453.76	14.21	1.93
47	12.88m	1466.64	14.49	1.89
48	11.64m	1478.28	14.49	1.81
49	47.64m	1525.92	9.78	1.79
50	12.88m	1538.80	846.82	1.70
51	11.64m	1550.44	17.05	1.69
52	47.64m	1598.08	863.87	1.58
53	12.88m	1610.96	7.66	1.58
54	11.64m	1622.60	883.83	1.55
55	47.64m	1670.24	6.31	1.61
56	12.88m	1683.12	5.99	1.61
57	11.64m	1694.76	4.41	1.62
58	47.64m	1742.40	910.34	1.62
59	12.88m	1755.28	10.00	1.53
60	11.64m	1766.92	943.53	1.56
61	47.64m	1814.56	27.98	1.58
62	12.88m	1827.44	13.03	1.51
63	11.64m	1839.08	13.03	1.58
64	47.64m	1886.72	985.59	1.48
65	12.88m	1900.60	103.87	1.48
66	11.64m	1912.24	1032.15	1.53
67	47.64m	1959.88	1083.18	1.50
68	12.88m	1972.76	1093.72	1.58
69	11.64m	1984.40	1103.26	1.53
70	47.64m	2032.04	1113.80	1.63
71	12.88m	2044.92	6.19	1.52
72	11.64m	2056.56	1131.71	1.51
73	47.64m	2104.20	1141.86	1.64
74	12.88m	2117.08	1156.66	1.74
75	11.64m	2128.72	1176.66	1.72
76	47.64m	2176.36	1191.67	1.67
77	12.88m	2189.24	1207.68	1.59
78	11.64m	2200.88	1218.33	1.64
79	47.64m	2248.52	1233.33	1.68
80	12.88m	2261.40	1248.84	1.64
81	11.64m	2273.04	1264.79	1.62
82	47.64m	2320.68	1283.09	1.62
83	12.88m	2333.56	1304.73	1.61
84	11.64m	2345.20	1326.91	1.57
85	47.64m	2392.84	1347.08	1.59
86	12.88m	2405.72	1362.81	1.59
87	11.64m	2417.36	1377.81	1.62
88	47.64m	2465.00	1394.39	1.66
89	12.88m	2477.88	1411.96	1.54
90	11.64m	2489.52	1430.85	1.52
91	47.64m	2537.16	1438.17	1.55
92	12.88m	2550.04	1452.86	1.55
93	11.64m	2561.68	1468.32	1.68



Tên cọc	Góc và khoảng cách góc	Khoảng cách cộng dồn	Khoảng cách lẻ	Cao độ tự nhiên
VT06	12d39'-Ltr	5.01	3.39	2.44
5	42.40m	18.41	13.28	2.07
6	75.32m	31.39	10.17	2.42
7	22.59m	53.98	12.06	2.09
8	93.27m	48.85	22.85	1.85
9	39.33m	88.21	11.62	1.87
10	20.00m	108.21	13.64	1.90
11	63.55m	171.76	20.67	1.89
12	46.15m	217.91	25.44	1.92
13	20.00m	237.91	12.19	1.94
14	64.79m	302.70	129.81	1.94
15	20.00m	322.70	10.40	2.05
16	93.05m	416.75	146.79	1.88
17	14.35m	431.10	6.47	2.05
18	14.47m	445.57	15.03	2.11
19	20.33m	465.90	13.76	2.19
20	93.05m	558.95	179.91	1.88
21	12.86m	571.81	22.27	2.05
22	37.20m	609.01	23.83	1.94
23	37.20m	646.21	23.83	1.71
24	125.61m	771.82	257.81	1.71
25	14.35m	786.17	243.09	1.71
26	14.47m	800.64	272.38	1.63
27	20.33m	820.97	292.38	1.60
28	65.98m	886.95	347.22	1.60
29	25.62m	912.57	357.72	1.64
30	43.32m	955.89	368.33	1.68
31	4.33m	960.22	26.33	1.73
32	11.19m	971.41	26.33	1.70
33	45.96m	1017.37	33.30	1.76
34	20.00m	1037.37	20.00	1.76
35	44.98m	1082.35	58.56	1.75
36	31.82m	1114.17	12.00	1.76
37	11.19m	1126.36	8.21	1.76
38	107.30m	1233.66	52.97	1.78
39	12.09m	1246.75	5.50	1.81
40	20.00m	1266.75	12.85	1.89
41	11.64m	1278.39	12.85	1.82
42	47.64m	1326.03	58.18	1.84
43	55.57m	1381.60	62.38	1.86
44	12.88m	1394.48	65.88	1.95
45	11.64m	1406.12	67.80	1.95
46	47.64m	1453.76	14.21	1.93
47	12.88m	1466.64	14.49	1.89
48	11.64m	1478.28	14.49	1.81
49	47.64m	1525.92	9.78	1.79
50	12.88m	1538.80	846.82	1.70
51	11.64m	1550.44	17.05	1.69
52	47.64m	1598.08	863.87	1.58
53	12.88m	1610.96	7.66	1.58
54	11.64m	1622.60	883.83	1.55
55	47.64m	1670.24	6.31	1.61
56	12.88m	1683.12	5.99	1.61
57	11.64m	1694.76	4.41	1.62
58	47.64m	1742.40	910.34	1.62
59	12.88m	1755.28	10.00	1.53
60	11.64m	1766.92	943.53	1.56
61	47.64m	1814.56	27.98	1.58
62	12.88m	1827.44	13.03	1.51
63	11.64m	1839.08	13.03	1.58
64	47.64m	1886.72	985.59	1.48
65	12.88m	1900.60	103.87	1.48
66	11.64m	1912.24	1032.15	1.53
67	47.64m	1959.88	1083.18	1.50
68	12.88m	1972.76	1093.72	1.58
69	11.64m	1984.40	1103.26	1.53
70	47.64m	2032.04	1113.80	1.63
71	12.88m	2044.92	6.19	1.52
72	11.64m	2056.56	1131.71	1.51
73	47.64m	2104.20	1141.86	1.64
74	12.88m	2117.08	1156.66	1.74
75	11.64m	2128.72	1176.66	1.72
76	47.64m	2176.36	1191.67	1.67
77	12.88m	2189.24	1207.68	1.59
78	11.64m	2200.88	1218.33	1.64
79	47.64m	2248.52	1233.33	1.68
80	12.88m	2261.40	1248.84	1.64
81	11.64m	2273.04	1264.79	1.62
82	47.64m	2320.68	1283.09	1.62
83	12.88m	2333.56	1304.73	1.61
84	11.64m	2345.20	1326.91	1.57
85	47.64m	2392.84	1347.08	1.59
86	12.88m	2405.72	1362.81	1.59
87	11.64m	2417.36	1377.81	1.62
88	47.64m	2465.00	1394.39	1.66
89	12.88m	2477.88	1411.96	1.54
90	11.64m	2489.52	1430.85	1.52
91	47.64m	2537.16	1438.17	1.55
92	12.88m	2550.04	1452.86	1.55
93	11.64m	2561.68	1468.32	1.68

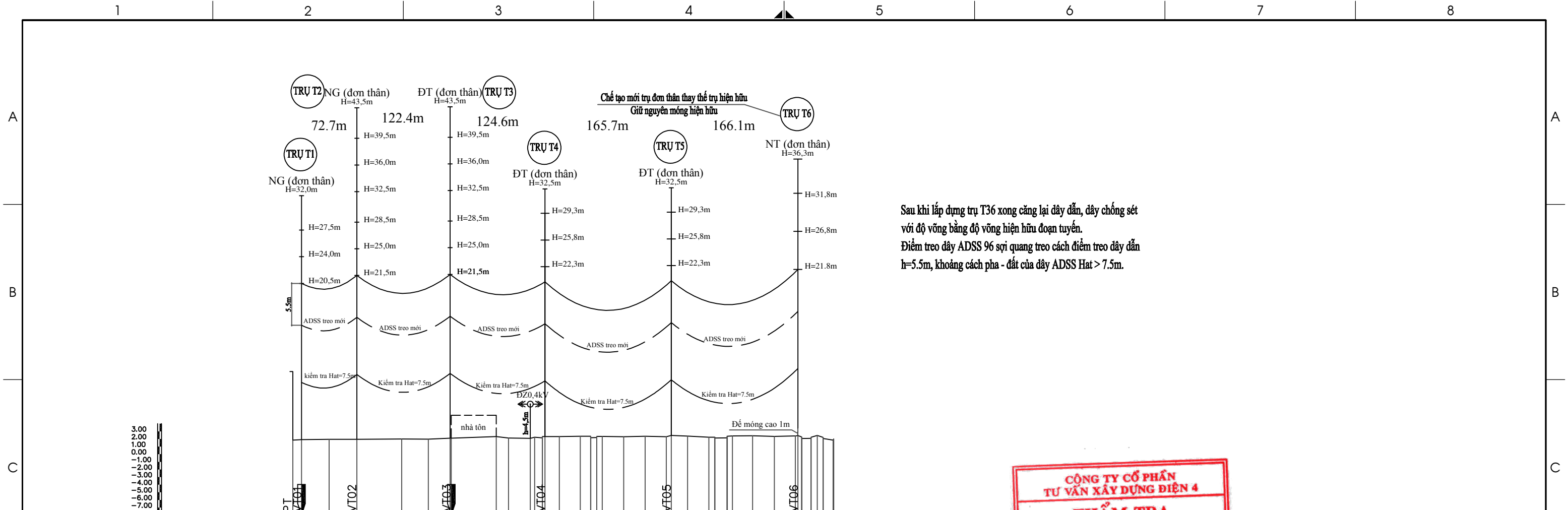
CÔNG TY CỔ PHẦN TƯ VẤN XÂY DỰNG ĐIỆN LỰC TP.HCM
THẨM TRA
 Theo Văn bản số: 3026/VTVA-GNEN ngày 03/ tháng 7/ năm 2025.
 Ký tên: *Đào Thanh Cường*

STT	NỘI DUNG HIỆU CHỈNH	NGÀY XH	CHỦ TRÌ THIẾT KẾ	CHỦ TRÌ THIẾT KẾ	TỈ LỆ:	LẦN XUẤT BẢN: 01	NGÀY: /07/2025
1							
2							

CÁI TẠO ĐƯỜNG DÂY 110KV VIỆT THÀNH - CHÁNH HƯNG

MẶT CẮT ĐỌC TUYẾN CẤP NGẮM

GIẢI ĐOẠN: TKBVC SỐ HIỆU: BT-VI-CH-B-09



**CÔNG TY CỔ PHẦN
TƯ VẤN XÂY DỰNG ĐIỆN 4**

THẨM TRA

Theo Văn bản số: 3035./TVĐ4-CNPN
ngày 25... tháng 7... năm 2025...
Ký tên: *Bùi Thanh Quang*

Số hóa tuyến	TBA110KV Chánh Hưng																											
Cao độ tự nhiên	1.84	1.92	1.96	1.96	1.99	1.97	2.10	2.10	2.32	2.13	2.32	2.37	2.33	2.30	2.35	2.30	2.38	2.23	2.23	2.43	2.34	2.07	2.07	2.47	2.47	1.99	1.85	
Khoảng cách lẻ	11.38	36.34	36.34	58.85	34.88	28.64	1.99	59.07	16.12	28.49	18.84	27.43	13.65	28.10	28.15	27.72	6.34	21.38	27.92	15.97	26.52	28.48	27.63	6.83	6.83	6.83	6.83	
Khoảng cách cộng dồn	0.00	11.38	47.72	84.06	142.91	177.79	207.97	206.43	267.05	283.17	311.66	327.53	349.82	377.25	434.27	462.42	498.66	518.06	545.88	576.91	603.44	631.91	662.82	680.20	696.10	709.95	709.10	
Góc và khoảng cách góc	T=98d10'		T=71d10'		T=98d10'		T=71d10'		T=98d10'		T=71d10'		T=98d10'		T=71d10'		T=98d10'		T=71d10'		T=98d10'		T=71d10'		T=98d10'		T=71d10'	
Tên cọc	PT	3	5	VT03	9	11	13	VT04	17	19	21	23	25	27	29	31	33	35	39	41	43	45	VT06	38	40	42	44	46

**CÔNG TY CỔ PHẦN TƯ VẤN
XÂY DỰNG ĐIỆN LỰC TP.HCM**

TỔNG GIÁM ĐỐC: NGUYỄN ĐÌNH TÂN

KIỂM TRA: NGUYỄN HUY THÔNG

CHỦ NHIỆM THIẾT KẾ: LÊ THỊ HOÀNG OANH

CHỦ TRÌ THIẾT KẾ: PHẠM TRỌNG NGUYÊN

THIẾT KẾ: ĐỖ DUY KHÔI

THỂ HIỆN: HOÀNG TUỆ ĐĂNG

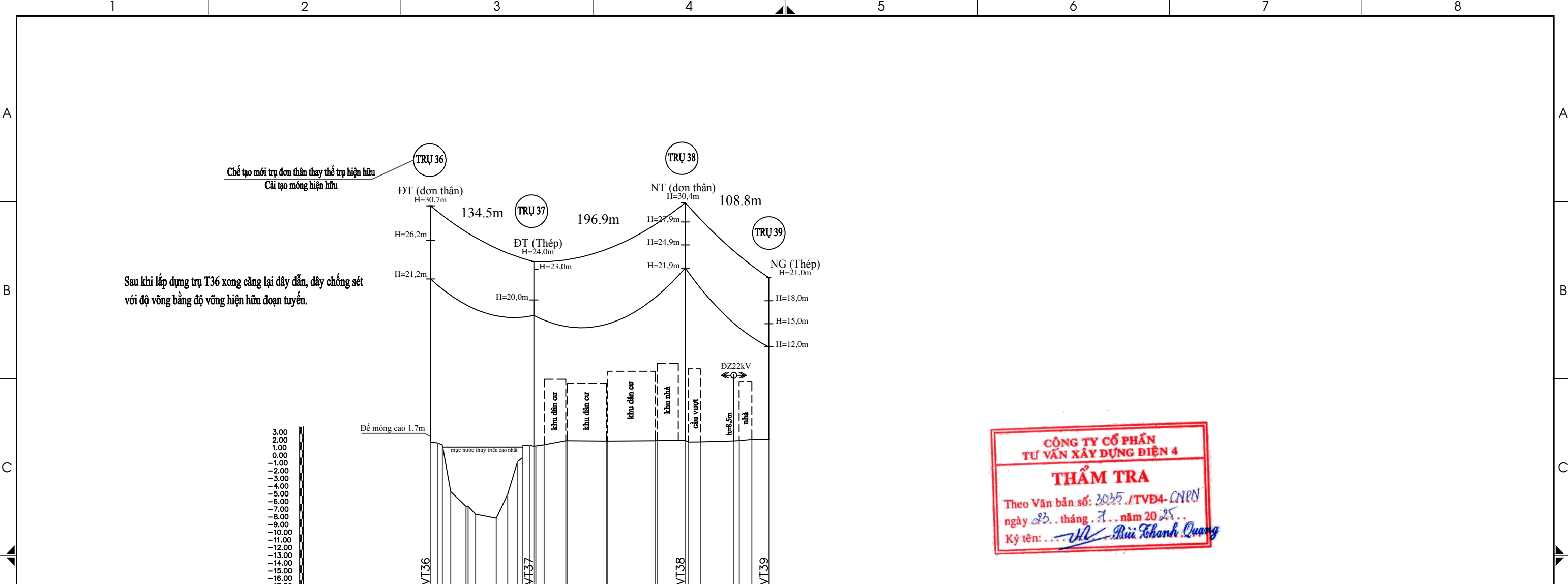
STT	NỘI DUNG HIỆU CHÍNH	NGÀY XB
1		
2		

**CẢI TẠO ĐƯỜNG DÂY 110KV
VIỆT THÀNH - CHÁNH HƯNG**

**MẶT CẮT ĐỌC TUYẾN DÂY NỔ HIỆN HỮU
TỪ TRỤ T01 ĐẾN T06**

TỈ LỆ: LẦN XUẤT BẢN: 01 NGÀY: /07/2025

GIẢI ĐOẠN: TKBVTC SỐ HIỆU: ĐZ VT-CH - Đ - 10

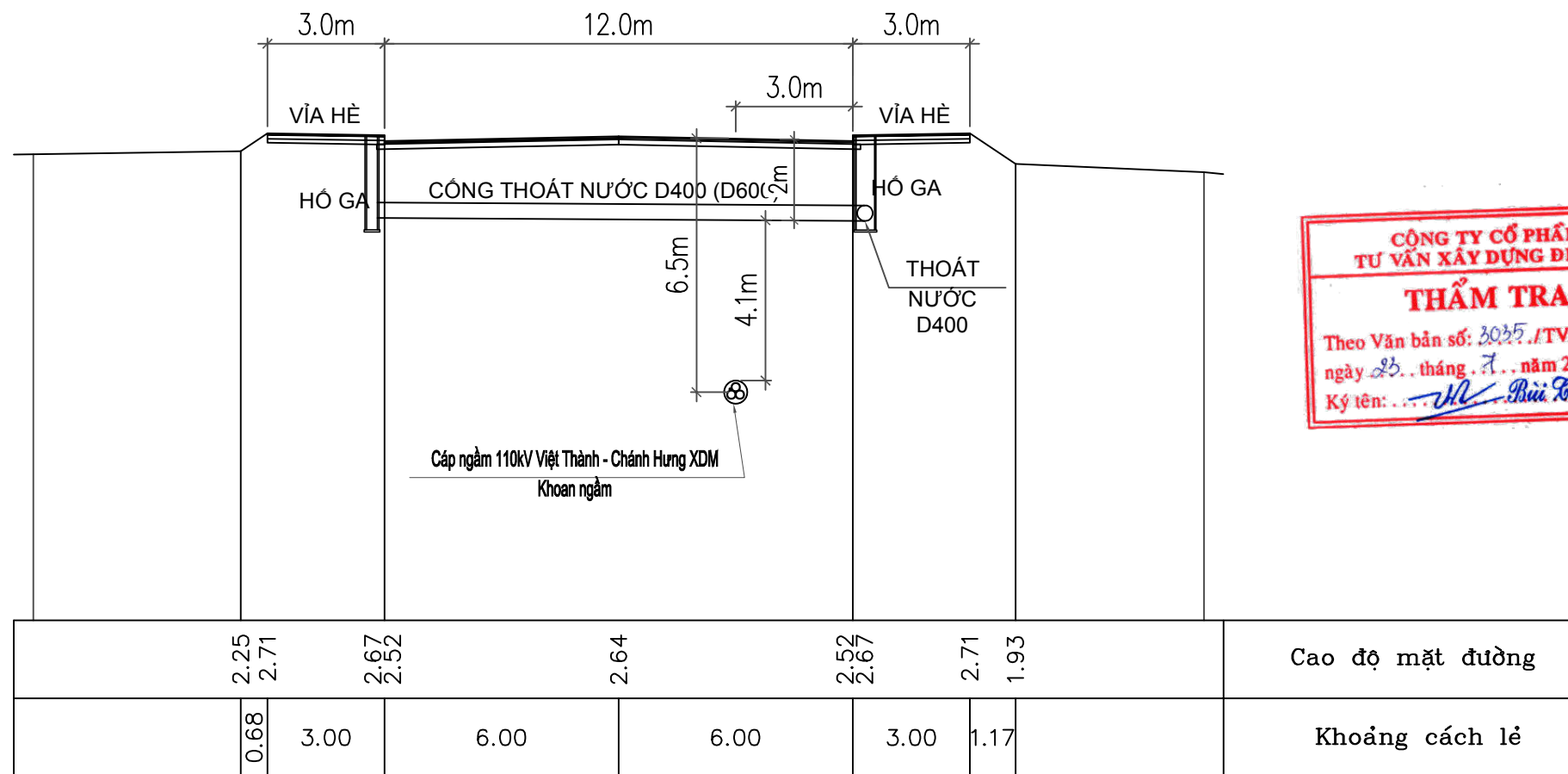


Sơ họa tuyến	
Cao độ tự nhiên	2.02, 1.90, 1.65, -4.44, -6.35, -6.35, -7.35, -7.89, -4.77, 1.59, 0.51, 0.01, 1.52, 1.67, 2.19, 2.19, 2.15, 2.21, 2.20, 2.03, 2.24, 2.04, 2.21, 2.18, 2.37, 2.39
Khoảng cách lẻ	9.12, 6.34, 10.78, 19.86, 2.84, 9.76, 26.87, 14.78, 12.95, 6.27, 0.26, 9.32, 32.25, 10.87, 2.56, 28.09, 2.40, 50.50, 62.27, 2.24, 36.52, 1.26, 15.45, 43.50, 7.06, 16.36, 22.13
Khoảng cách cộng dồn	0.00, 9.12, 15.24, 26.23, 48.93, 46.09, 58.69, 85.57, 100.34, 113.29, 119.56, 128.83, 134.46, 147.83, 175.92, 178.32, 228.81, 230.32, 294.84, 292.59, 335.62, 331.35, 351.07, 401.62, 394.56, 417.98, 440.11
Góc và khoảng cách góc	134.46m, 0d14'-Ltr, 196.89m, 0d52'-Lph, 108.76m

 CÔNG TY CỔ PHẦN TƯ VẤN XÂY DỰNG ĐIỆN LỰC TP.HCM	
TỔNG GIÁM ĐỐC	NGUYỄN ĐÌNH TÂN
KIỂM TRA	NGUYỄN HUY THÔNG
CHỦ NHIỆM THIẾT KẾ	LÊ THỊ HOÀNG OANH
CHỦ TRÌ THIẾT KẾ	PHẠM TRỌNG NGUYÊN
THIẾT KẾ	ĐỖ DUY KHÔI
THỂ HIỆN	HOÀNG TUỆ ĐĂNG

STT	NỘI DUNG HIỆU CHỈNH	NGÀY XB
1		
2		

CẢI TẠO ĐƯỜNG DÂY 110KV VIỆT THÀNH - CHÁNH HƯNG		
MẶT CẮT ĐỌC TUYẾN DÂY NỔ HIỆN HỮU TỪ TRỤ T36 ĐẾN T39		
TỈ LỆ:	LẦN XUẤT BẢN: 01	NGÀY: /07/2025
GIAI ĐOẠN: TKBVTC		SỐ HIỆU: ĐZ VT-CH - Đ - 11



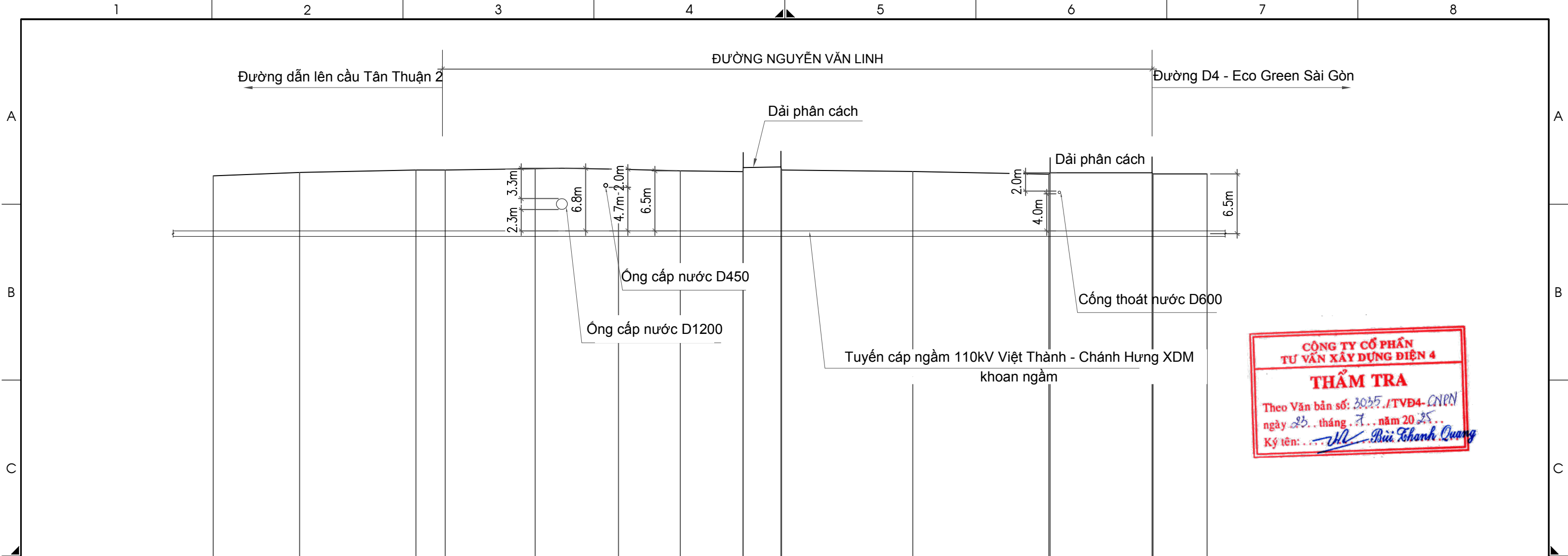
**CÔNG TY CỔ PHẦN
TƯ VẤN XÂY DỰNG ĐIỆN 4**

THẨM TRA

Theo Văn bản số: 3035 /TVĐ4-CNPV
 ngày 25... tháng 7... năm 2025...
 Ký tên: *Nguyễn Đình Tân*

MẶT CẮT ĐIỂN HÌNH ĐƯỜNG D4

<p>CÔNG TY CỔ PHẦN TƯ VẤN XÂY DỰNG ĐIỆN LỰC TP.HCM</p>			<p>CẢI TẠO ĐƯỜNG DÂY 110KV VIỆT THÀNH - CHÁNH HƯNG</p>		
<p>TỔNG GIÁM ĐỐC: <i>Nguyễn Đình Tân</i></p>			<p>NGUYỄN ĐÌNH TÂN</p>		
<p>KIỂM TRA: <i>Nguyễn Huy Thông</i></p>			<p>NGUYỄN HUY THÔNG</p>		
<p>CHỦ NHIỆM THIẾT KẾ: <i>Lê Thị Hoàng Oanh</i></p>			<p>LÊ THỊ HOÀNG OANH</p>		
<p>CHỦ TRÌ THIẾT KẾ: <i>Phạm Trọng Nguyên</i></p>			<p>PHẠM TRỌNG NGUYÊN</p>		
STT	NỘI DUNG HIỆU CHÍNH	NGÀY XB	THIẾT KẾ	ĐỒ DUY KHÔI	TỈ LỆ:
1					LẦN XUẤT BẢN: 01
2			THỂ HIỆN	HOÀNG TUỆ ĐĂNG	NGÀY: /07/2025
					<p>GIẢI ĐOẠN: TKBVTC</p> <p>SỐ HIỆU: ĐZ VT-CH - Đ - 12</p>



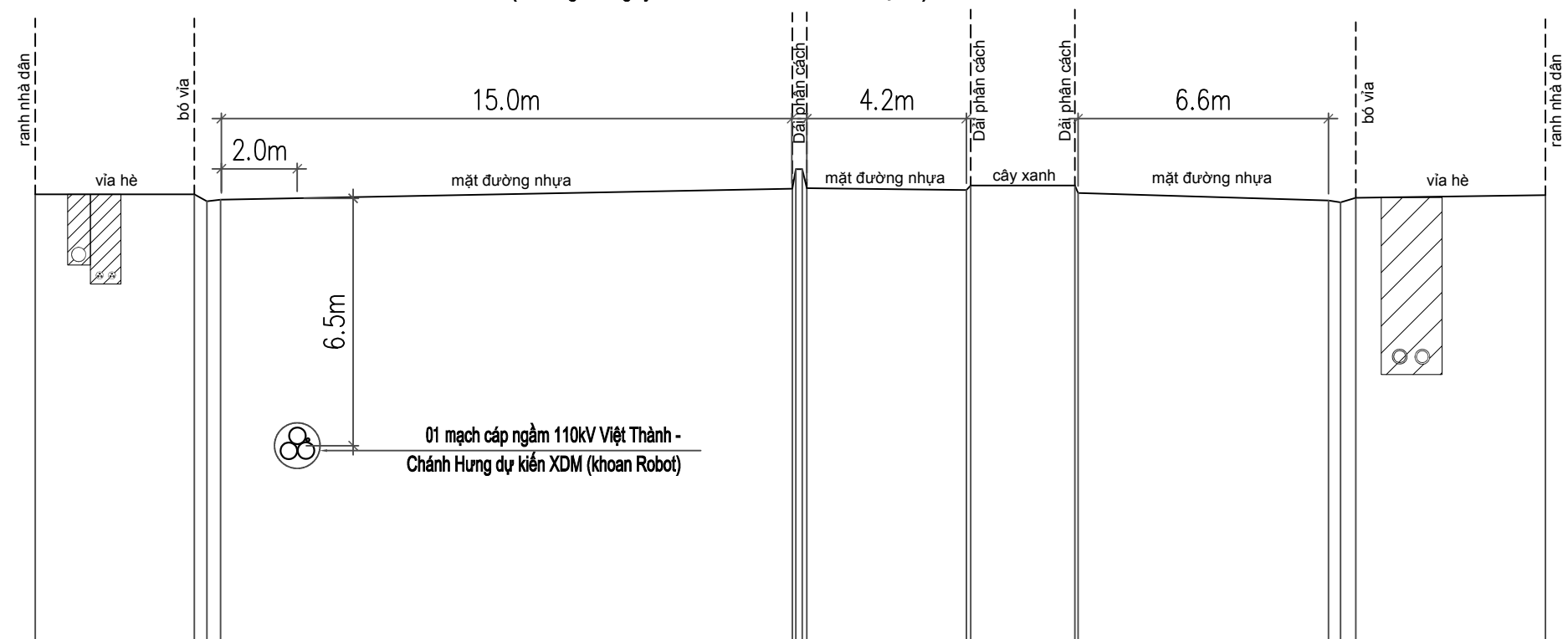
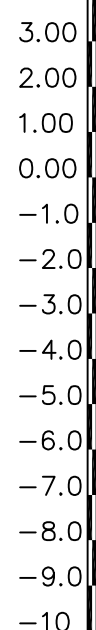
1.71	2.08	2.34	2.34	2.48	2.53	2.42	2.25	2.60	2.17	2.34	2.75	2.18	2.05	1.88	1.94	1.94	Cao độ tự nhiên
9.42	12.69	3.19	0.11	9.55	2.90	6.19	6.73	6.84	0.04	4.10	0.08	14.31	14.85	11.12	5.89	0.11	Khoảng cách lẻ

**MẶT CẮT ĐIỆN HÌNH TUYẾN CÁP NGẦM 110KV XDM VIỆT THÀNH - CHÁNH HƯNG KHOAN NGẦM
BẰNG ĐƯỜNG NGUYỄN VĂN LINH**

CÔNG TY CỔ PHẦN TƯ VẤN XÂY DỰNG ĐIỆN LỰC TP.HCM		CẢI TẠO ĐƯỜNG DÂY 110KV VIỆT THÀNH - CHÁNH HƯNG		
TỔNG GIÁM ĐỐC NGUYỄN ĐÌNH TÂN	KIỂM TRA NGUYỄN HUY THÔNG	MẶT CẮT ĐƯỜNG NGUYỄN VĂN LINH		
CHỦ NHIỆM THỦ KẾ PHẠM TRỌNG NGUYÊN	CHỦ TRÌ THIẾT KẾ ĐỖ DUY KHÔI			
THIẾT KẾ ĐỖ DUY KHÔI	THỂ HIỆN HOÀNG TUỆ ĐĂNG	TỈ LỆ:	LẦN XUẤT BẢN: 01	NGÀY: /07/2025
		GIAI ĐOẠN: TKBVTC		SỐ HIỆU: ĐZ VT-CH - Đ - 13

STT	NỘI DUNG HIỆU CHỈNH	NGÀY XB
1		
2		

MẶT CẮT NGANG ĐIỂN HÌNH ĐƯỜNG DẪN LÊN CẦU TÂN THUẬN 2
(Hường từ Nguyễn Văn Linh - cầu Tân Thuận 2)



Cao độ tự nhiên	1.79	1.75 1.56 1.60	2.41 1.89 2.41	1.97 1.85	1.78 1.97	1.58 1.53 1.65	1.73
Khoảng cách lẻ	4.20	0.33 0.36	15.07	4.21 0.11 2.75	6.60	0.32 0.40	5.00
Khoảng cách cộng dồn	0.00	4.20 4.53 4.89	20.34 20.02	24.66 24.55	27.49 27.41	34.09 34.41 34.81	39.81
Tên cọc	1	2 4	6 8	9 10 12	11	13 15	16

CÔNG TY CỔ PHẦN TƯ VẤN XÂY DỰNG ĐIỆN 4
THẨM TRA
Theo Văn bản số: 3035./TVĐ4-CNPV
ngày 25 tháng 7 năm 2025
Ký tên: Bùi Thanh Quang

CÔNG TY CỔ PHẦN TƯ VẤN XÂY DỰNG ĐIỆN LỰC TP.HCM

TỔNG GIÁM ĐỐC: NGUYỄN ĐÌNH TÂN
KIỂM TRA: NGUYỄN HUY THÔNG
CHỦ NHIỆM THIẾT KẾ: LÊ THỊ HOÀNG OANH
CHỦ TRÌ THIẾT KẾ: PHẠM TRỌNG NGUYÊN

THIẾT KẾ: ĐỖ DUY KHÔI
THỂ HIỆN: HOÀNG TUỆ ĐĂNG

CẢI TẠO ĐƯỜNG DÂY 110KV VIỆT THÀNH - CHÁNH HƯNG

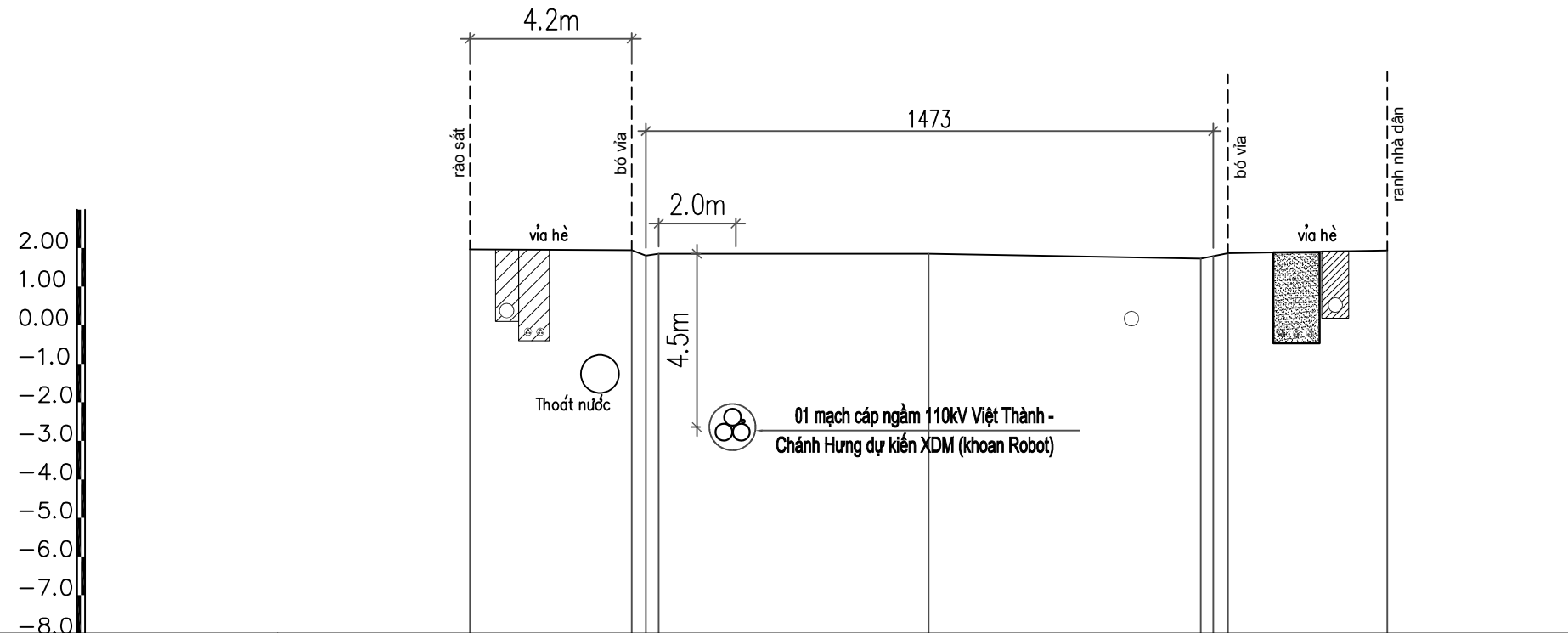
MẶT CẮT NGANG ĐƯỜNG DẪN LÊN CẦU TÂN THUẬN 2

TỈ LỆ: LẦN XUẤT BẢN: 01 NGÀY: /07/2025
GIAI ĐOẠN: TKBVTC SỐ HIỆU: ĐZ VT-CH - Đ - 14

STT	NỘI DUNG HIỆU CHỈNH	NGÀY XB
1		
2		

MẶT CẮT NGANG ĐIỀN HÌNH ĐƯỜNG NGUYỄN THỊ XIẾU

(Hường từ Nguyễn Thị Xiếu - Trần Xuân Soạn)



Cao độ tự nhiên	1.97	1.95 1.81 1.86	1.85	1.73 1.79 1.87	1.94
Khoảng cách lề	4.20	0.37 0.33	7.01	0.32 0.38	4.13
Khoảng cách cộng dồn	0.00	4.20 4.57 4.90	11.91	18.98 19.30 19.68	23.81
Tên cọc	1	3 2 4	5	7 6 8	9

CÔNG TY CỔ PHẦN TƯ VẤN XÂY DỰNG ĐIỆN 4
THẨM TRA
 Theo Văn bản số: 3035./TVĐ4-CNPV
 ngày 25 tháng 7 năm 2025
 Ký tên: Bùi Thanh Quang

CÔNG TY CỔ PHẦN TƯ VẤN XÂY DỰNG ĐIỆN LỰC TP.HCM

030542323

TỔNG GIÁM ĐỐC NGUYỄN ĐÌNH TÂN

KIỂM TRA NGUYỄN HUY THÔNG

CHỦ NHIỆM THIẾT KẾ LÊ THỊ HOÀNG OANH

CHỦ TRÌ THIẾT KẾ PHẠM TRỌNG NGUYÊN

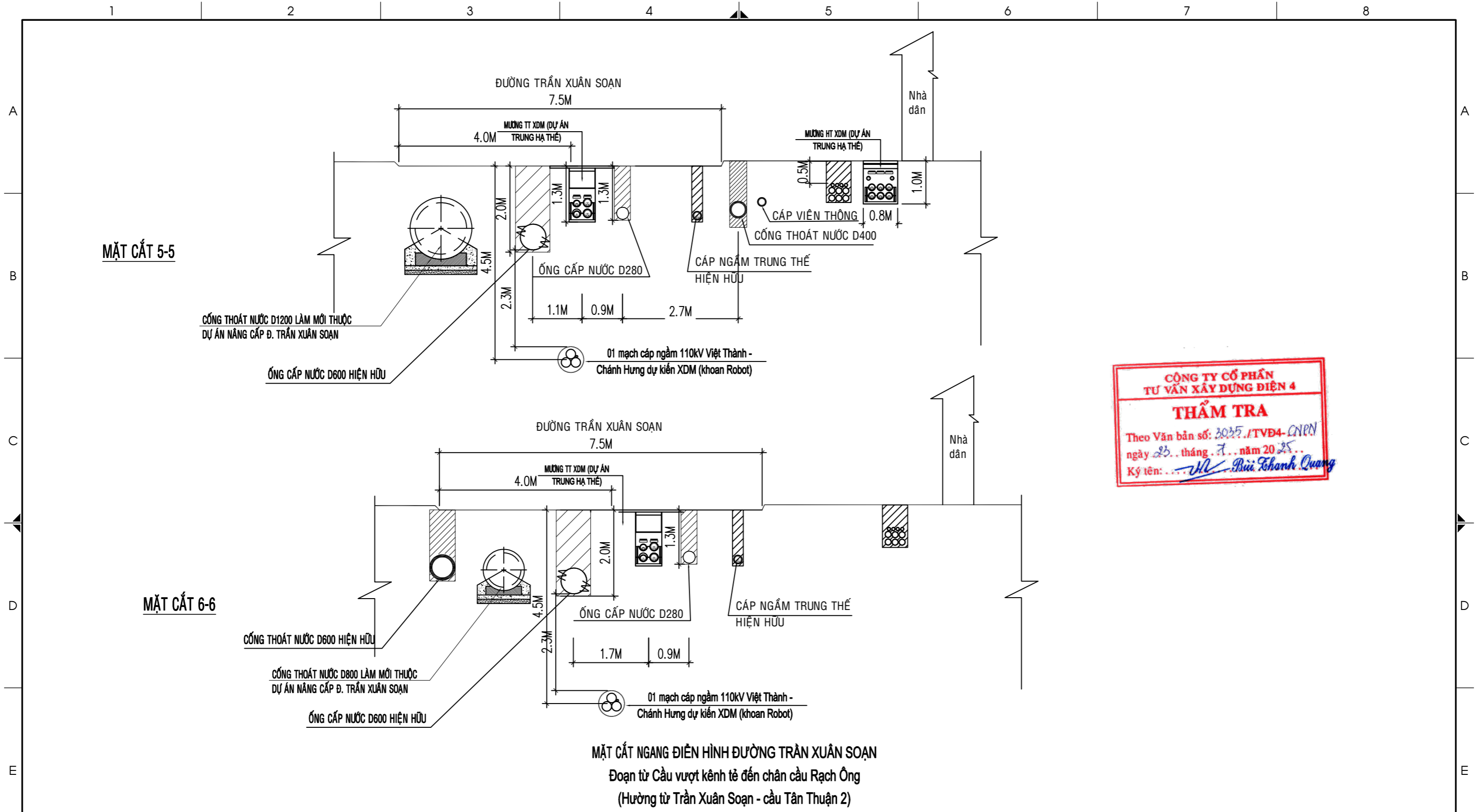
THIẾT KẾ ĐỖ DUY KHÔI

THỂ HIỆN HOÀNG TUỆ ĐĂNG

CẢI TẠO ĐƯỜNG DÂY 110KV VIỆT THÀNH - CHÁNH HƯNG

MẶT CẮT NGANG ĐƯỜNG NGUYỄN THỊ XIẾU

STT	NỘI DUNG HIỆU CHÍNH	NGÀY XB	TỈ LỆ:	LẦN XUẤT BẢN: 01	NGÀY: /07/2025
1					
2			GIẢI ĐOẠN: TKBVTC		SỐ HIỆU: ĐZ VT-CH - Đ - 15



CÔNG TY CỔ PHẦN TƯ VẤN XÂY DỰNG ĐIỆN 4
THẨM TRA
 Theo Văn bản số: 3035./TVĐ4-CNPN
 ngày 25... tháng 7... năm 2025...
 Ký tên: ... Bùi Thanh Quang

MẶT CẮT NGANG ĐIỂN HÌNH ĐƯỜNG TRẦN XUÂN SOẠN
 Đoạn từ Cầu vượt kênh té đến chân cầu Rạch Ông
 (Hường từ Trần Xuân Soạn - cầu Tân Thuận 2)

CÔNG TY CỔ PHẦN TƯ VẤN XÂY DỰNG ĐIỆN LỰC TP.HCM		CẢI TẠO ĐƯỜNG DÂY 110KV VIỆT THÀNH - CHÁNH HƯNG					
TỔNG GIÁM ĐỐC	NGUYỄN ĐÌNH TÂN	MẶT CẮT NGANG ĐƯỜNG TRẦN XUÂN SOẠN - 1					
KIỂM TRA	NGUYỄN HUY THÔNG						
CHỦ NHIỆM THIẾT KẾ	LÊ THỊ HOÀNG OANH						
CHỦ NHIỆM THỰC HIỆN	PHẠM TRỌNG NGUYỄN						
STT	NỘI DUNG HIỆU CHỈNH	NGÀY XB	CHỦ TRÌ THIẾT KẾ	PHẠM TRỌNG NGUYỄN	TỈ LỆ:	LẦN XUẤT BẢN: 01	NGÀY: /07/2025
1			THIẾT KẾ	ĐỖ DUY KHÔI			
2			THỂ HIỆN	HOÀNG TUỆ ĐĂNG	GAIAI ĐOẠN: TKBVTC	SỐ HIỆU: ĐZ VT-CH - Đ - 16	

MẶT CẮT 19 - 19 (TRƯỚC TRƯỜNG TIỂU HỌC ĐẶNG THÙY TRÂM)

MẶT CẮT 3-3

CỔNG THOÁT NƯỚC D600 LÀM MÔI THUỘC
DỰ ÁN NÂNG CẤP Đ. TRẦN XUÂN SOẠN

ỐNG CẤP NƯỚC D800 HIỆN HỮU

01 mạch cáp ngầm 110kV Việt Thành -
Chánh Hưng dự kiến XDM (khoan Robot)

MẶT CẮT 4-4

CỔNG THOÁT NƯỚC D600 LÀM MÔI THUỘC
DỰ ÁN NÂNG CẤP Đ. TRẦN XUÂN SOẠN

ỐNG CẤP NƯỚC D800 HIỆN HỮU

01 mạch cáp ngầm 110kV Việt Thành -
Chánh Hưng dự kiến XDM (khoan Robot)

MẶT CẮT NGANG ĐIỆN HÌNH ĐƯỜNG TRẦN XUÂN SOẠN

Đoạn từ ngã 3 đường Trần Xuân Soạn - Lâm Văn Bền đến Cầu vượt kênh tẻ
(Hường từ Trần Xuân Soạn - cầu Tân Thuận 2)



**CÔNG TY CỔ PHẦN TƯ VẤN
XÂY DỰNG ĐIỆN LỰC TP.HCM**

TỔNG GIÁM ĐỐC: NGUYỄN ĐÌNH TÂN
KIỂM TRA: NGUYỄN HUY THÔNG
CHỦ NHIỆM THIẾT KẾ: LÊ THỊ HOÀNG OANH
CHỦ TRƯỞNG: PHẠM TRỌNG NGUYỄN

**CẢI TẠO ĐƯỜNG DÂY 110KV
VIỆT THÀNH - CHÁNH HƯNG**

**MẶT CẮT NGANG
ĐƯỜNG TRẦN XUÂN SOẠN - 2**

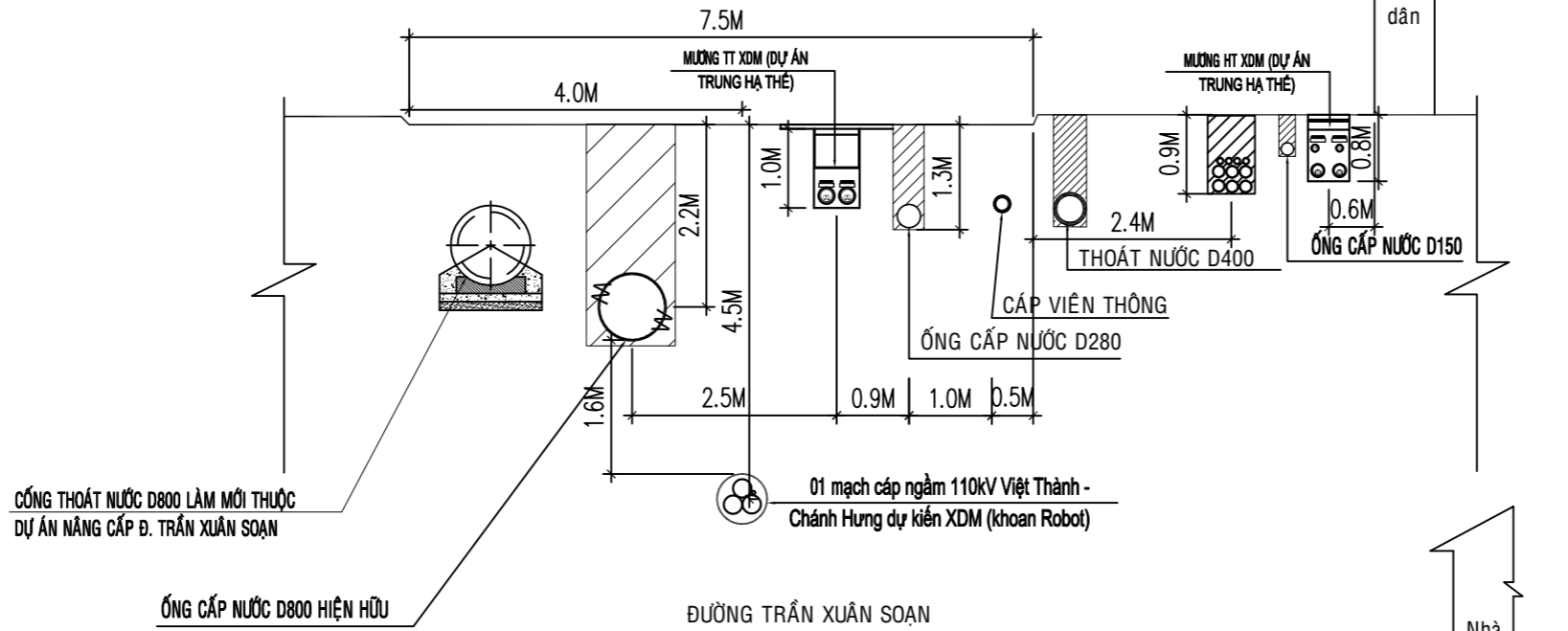
STT	NỘI DUNG HIỆU CHỈNH	NGÀY XB	CHỦ TRƯỞNG THIẾT KẾ
1			THIẾT KẾ
2			THỂ HIỆN

TỈ LỆ: LẦN XUẤT BẢN: 01 NGÀY: /07/2025
GIAI ĐOẠN: TKBVTC SỐ HIỆU: ĐZ VT-CH - Đ - 17

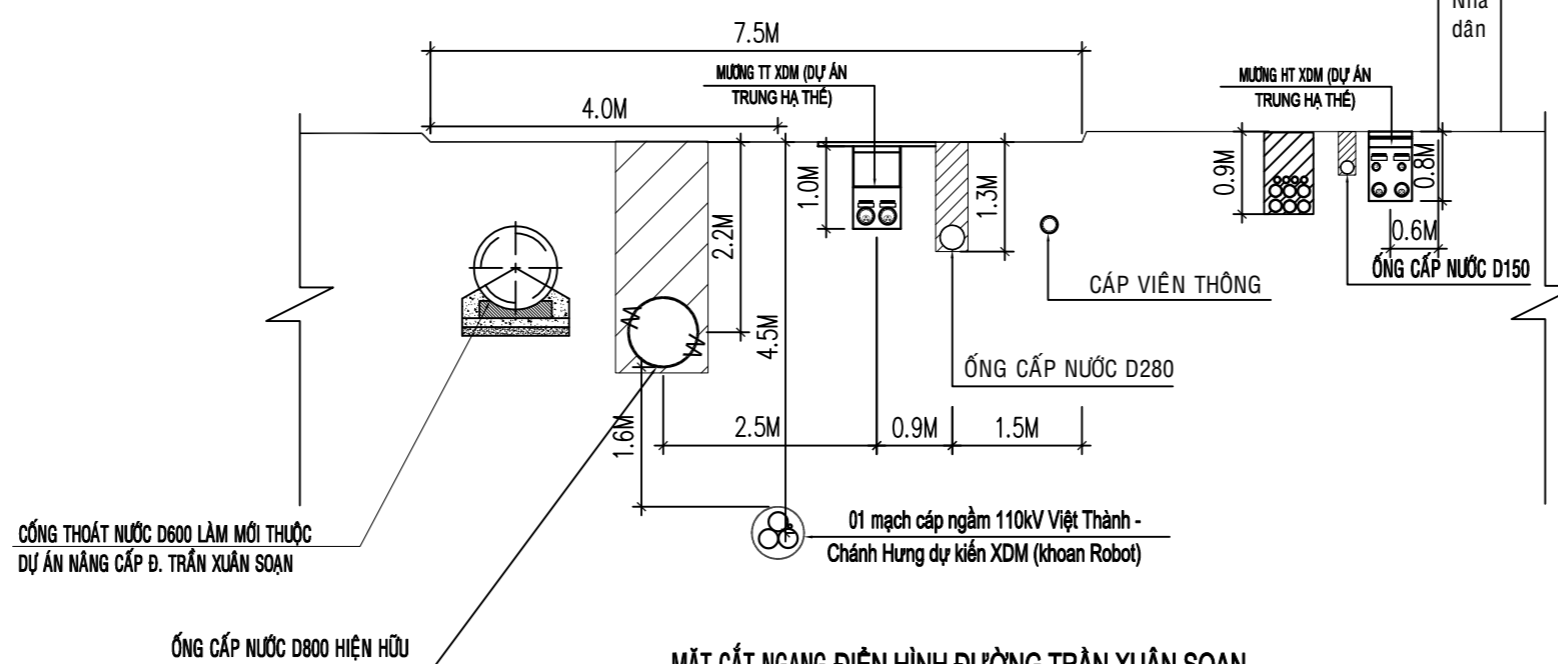
MẶT CẮT 20 - 20 (TRƯỚC SỐ NHÀ 143)

ĐƯỜNG TRẦN XUÂN SOẠN

MẶT CẮT 1-1



MẶT CẮT 2-2



MẶT CẮT NGANG ĐIỆN HÌNH ĐƯỜNG TRẦN XUÂN SOẠN

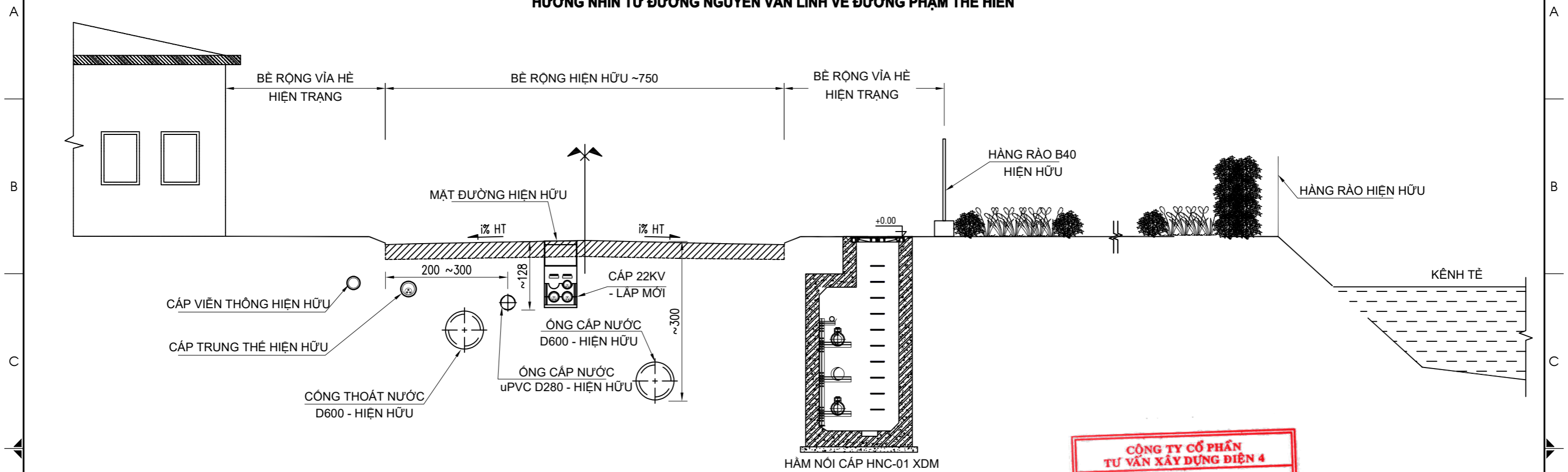
Đoạn từ Ngã 3 Trần Xuân Soạn - Nguyễn Thị Xiểu đến ngã 3 đường Trần Xuân Soạn - Lâm Văn Bền
(Hương từ Trần Xuân Soạn - cầu Tân Thuận 2)



<p>CÔNG TY CỔ PHẦN TƯ VẤN XÂY DỰNG ĐIỆN LỰC TP.HCM</p>		CẢI TẠO ĐƯỜNG DÂY 110KV VIỆT THÀNH - CHÁNH HƯNG	
		<p>MẶT CẮT NGANG ĐƯỜNG TRẦN XUÂN SOẠN - 3</p>	
TỔNG GIÁM ĐỐC	<i>Nguyễn Đình Tân</i>	NGUYỄN ĐÌNH TÂN	
KIỂM TRA	<i>Nguyễn Huy Thông</i>	NGUYỄN HUY THÔNG	
CHỦ NHIỆM THIẾT KẾ	<i>Lê Thị Hoàng Oanh</i>	LÊ THỊ HOÀNG OANH	
CHỦ TRÌ THIẾT KẾ	<i>Phạm Trọng Nguyên</i>	PHẠM TRỌNG NGUYÊN	
THIẾT KẾ	<i>Đỗ Duy Khôi</i>	ĐỖ DUY KHÔI	TỈ LỆ:
THỂ HIỆN	<i>Hoàng Tuệ Đăng</i>	HOÀNG TUỆ ĐĂNG	LẦN XUẤT BẢN: 01
			NGÀY: /07/2025
			GIAI ĐOẠN: TKBVTC
			SỐ HIỆU: ĐZ VT-CH - Đ - 18

STT	NỘI DUNG HIỆU CHỈNH	NGÀY XB	CHỦ TRÌ THIẾT KẾ
1			THIẾT KẾ
2			THỂ HIỆN

MẶT CẮT NGANG ĐƯỜNG TRẦN XUÂN SOẠN
HƯỚNG NHÌN TỪ ĐƯỜNG NGUYỄN VĂN LINH VỀ ĐƯỜNG PHẠM THẾ HIÊN



- Ghi chú:
- Kích thước thể hiện trên bản vẽ là cm.
 - Cáp 22KV lắp mới và đường ống thoát nước D600-800 lắp mới không thuộc dự án này.

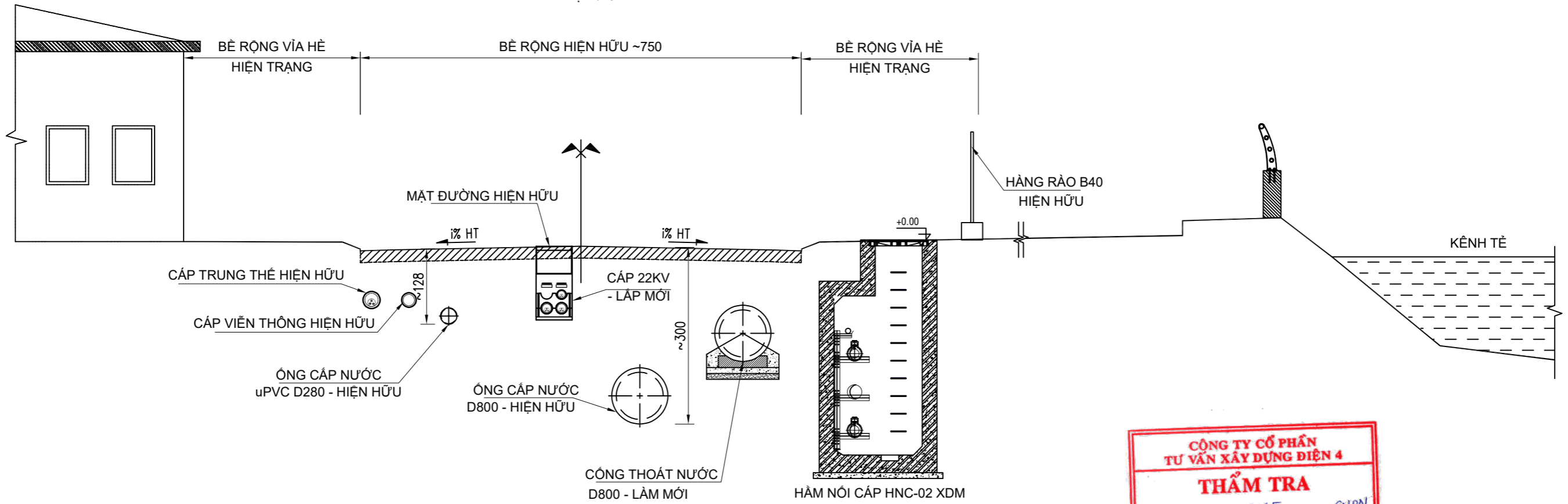
CÔNG TY CỔ PHẦN TƯ VẤN XÂY DỰNG ĐIỆN 4
THẨM TRA
 Theo Văn bản số: 3035.TVĐ4-CNPN
 ngày 25 tháng 7 năm 2025
 Ký tên: *Bùi Thanh Quang*

 CÔNG TY CỔ PHẦN TƯ VẤN XÂY DỰNG ĐIỆN LỰC TP.HCM		CẢI TẠO ĐƯỜNG DÂY 110KV VIỆT THÀNH - CHÁNH HƯNG	
TỔNG GIÁM ĐỐC	<i>[Signature]</i>	NGUYỄN ĐÌNH TÂN	MẶT CẮT NGANG ĐƯỜNG TRẦN XUÂN SOẠN (ĐOẠN HẦM NỒI CẤP HNC1)
KIỂM TRA	<i>[Signature]</i>	NGUYỄN HUY THÔNG	
CHỦ NHIỆM THIẾT KẾ	<i>[Signature]</i>	LÊ THỊ HOÀNG OANH	
CHỦ TRÌ THIẾT KẾ	<i>[Signature]</i>	PHẠM TRỌNG NGUYỄN	
THIẾT KẾ	<i>[Signature]</i>	ĐỖ DUY KHÔI	TỈ LỆ:
THỂ HIỆN	<i>[Signature]</i>	HOÀNG TUỆ ĐĂNG	LẦN XUẤT BẢN: 01
			NGÀY: /07/2025
			GIAI ĐOẠN: TKBVTC
			SỐ HIỆU: ĐZ VT-CH - Đ - 19

STT	NỘI DUNG HIỆU CHỈNH	NGÀY XB	CHỦ TRÌ THIẾT KẾ
1			
2			

**MẶT CẮT NGANG ĐƯỜNG TRẦN XUÂN SOẠN
HƯỚNG NHÌN TỪ ĐƯỜNG NGUYỄN VĂN LINH VỀ ĐƯỜNG PHẠM THẾ HIỂN**

TỶ LỆ: 1/10



- Ghi chú:
- Kích thước thể hiện trên bản vẽ là cm.
 - Cáp 22kV lắp mới và đường ống thoát nước D600-800 lắp mới không thuộc dự án này.

**CÔNG TY CỔ PHẦN
TƯ VẤN XÂY DỰNG ĐIỆN 4**

THẨM TRA

Theo Văn bản số: 3035 /TVĐ4-CNPN
ngày 25... tháng 7... năm 2025...
Ký tên: ... Bùi Thanh Quang

**CÔNG TY CỔ PHẦN TƯ VẤN
XÂY DỰNG ĐIỆN LỰC TP.HCM**

**CẢI TẠO ĐƯỜNG DÂY 110KV
VIỆT THÀNH - CHÁNH HƯNG**

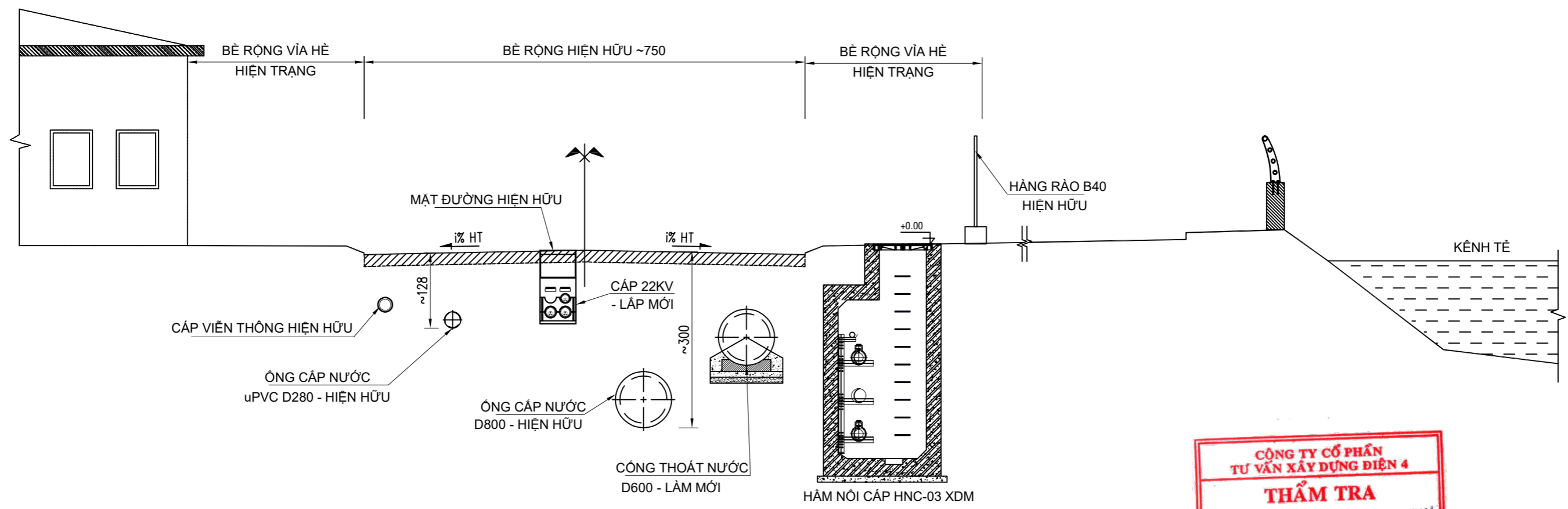
TỔNG GIÁM ĐỐC CÔNG TY: NGUYỄN ĐÌNH TÂN
KIỂM TRA: NGUYỄN HUY THÔNG
CHỦ NHIỆM THIẾT KẾ: LÊ THỊ HOÀNG OANH
CHỦ TRƯỞNG: PHẠM TRỌNG NGUYÊN

**MẶT CẮT NGANG
ĐƯỜNG TRẦN XUÂN SOẠN
(ĐOẠN HẦM NỐI CÁP HNC2)**

STT	NỘI DUNG HIỆU CHỈNH	NGÀY XB	CHỦ TRƯỞNG THIẾT KẾ
1			THIẾT KẾ
2			THỂ HIỆN

TỈ LỆ: LẦN XUẤT BẢN: 01 NGÀY: /07/2025
GIAI ĐOẠN: TKBVTC SỐ HIỆU: ĐZ VT-CH - Đ - 20

MẶT CẮT NGANG ĐƯỜNG TRẦN XUÂN SOẠN
HƯỚNG NHÌN TỪ ĐƯỜNG NGUYỄN VĂN LINH VỀ ĐƯỜNG PHẠM THẾ HIỀN



- Ghi chú:
- Kích thước thể hiện trên bản vẽ là cm.
 - Cáp 22kV lắp mới và đường ống thoát nước D600-800 lắp mới không thuộc dự án này.

CÔNG TY CỔ PHẦN TƯ VẤN XÂY DỰNG ĐIỆN 4
THẨM TRA
 Theo Văn bản số: 3035 /TVĐ4-CNPV
 ngày 25 tháng 7 năm 2025
 Ký tên: *Đài Thanh Quang*

CÔNG TY CỔ PHẦN TƯ VẤN XÂY DỰNG ĐIỆN LỰC TP.HCM

TỔNG GIÁM ĐỐC	<i>Nguyễn Đình Tân</i>	NGUYỄN ĐÌNH TÂN
KIỂM TRA	<i>Nguyễn Huy Thông</i>	NGUYỄN HUY THÔNG
CHỦ NHIỆM THIẾT KẾ	<i>Lê Thị Hoàng Oanh</i>	LÊ THỊ HOÀNG OANH
CHỦ TRÌ THIẾT KẾ	<i>Phạm Trọng Nguyên</i>	PHẠM TRỌNG NGUYÊN
THIẾT KẾ	<i>Đỗ Duy Khôi</i>	ĐỖ DUY KHÔI
THỂ HIỆN	<i>Hoàng Tuệ Đăng</i>	HOÀNG TUỆ ĐĂNG

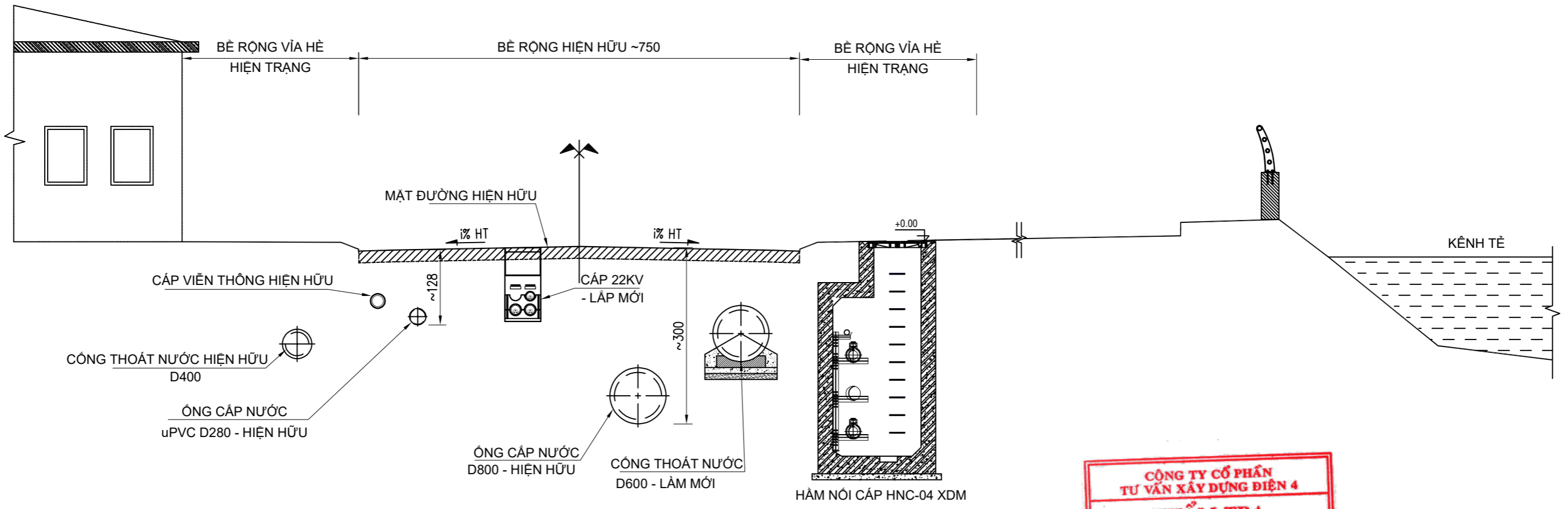
CẢI TẠO ĐƯỜNG DÂY 110KV VIỆT THÀNH - CHÁNH HƯNG

MẶT CẮT NGANG ĐƯỜNG TRẦN XUÂN SOẠN (ĐOẠN HẦM NỐI CÁP HNC3)

TỈ LỆ:	LẦN XUẤT BẢN: 01	NGÀY: /07/2025
GIAI ĐOẠN: TKBVTC		SỐ HIỆU: ĐZ VT-CH - Đ - 21

STT	NỘI DUNG HIỆU CHỈNH	NGÀY XB
1		
2		

MẶT CẮT NGANG ĐƯỜNG TRẦN XUÂN SOẠN
HƯỚNG NHÌN TỪ ĐƯỜNG NGUYỄN VĂN LINH VỀ ĐƯỜNG PHẠM THẾ HIỂN



Ghi chú:
 - Kích thước thể hiện trên bản vẽ là cm.
 - Cáp 22kV lắp mới và đường ống thoát nước D600-800 lắp mới không thuộc dự án này.

CÔNG TY CỔ PHẦN TƯ VẤN XÂY DỰNG ĐIỆN 4
THẨM TRA
 Theo Văn bản số: 3035.TVĐ4-CNPN
 ngày 25 tháng 7 năm 2025
 Ký tên: *Rui Thanh Quang*

CÔNG TY CỔ PHẦN TƯ VẤN XÂY DỰNG ĐIỆN LỰC TP.HCM

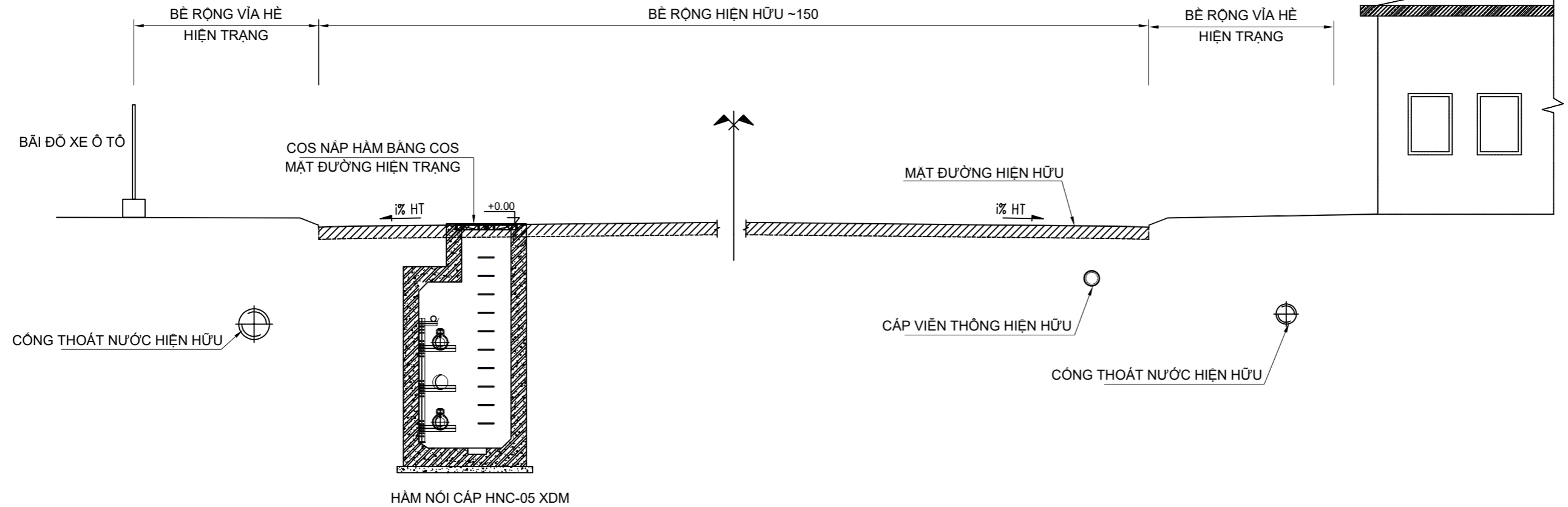
TỔNG GIÁM ĐỐC	NGUYỄN ĐÌNH TÂN
KIỂM TRA	NGUYỄN HUY THÔNG
CHỦ NHIỆM THIẾT KẾ	LÊ THỊ HOÀNG OANH
CHỦ TRÌ THIẾT KẾ	PHẠM TRỌNG NGUYỄN
THIẾT KẾ	ĐỖ DUY KHÔI
THỂ HIỆN	HOÀNG TUỆ ĐĂNG

CẢI TẠO ĐƯỜNG DÂY 110KV VIỆT THÀNH - CHÁNH HƯNG

MẶT CẮT NGANG ĐƯỜNG TRẦN XUÂN SOẠN (ĐOẠN HẦM NỐI CÁP HNC4)		
TỈ LỆ:	LẦN XUẤT BẢN: 01	NGÀY: /07/2025
GIAI ĐOẠN: TKBVTC		SỐ HIỆU: ĐZ VT-CH - Đ - 22

STT	NỘI DUNG HIỆU CHỈNH	NGÀY XB	CHỦ TRÌ THIẾT KẾ
1			
2			

MẶT CẮT NGANG ĐƯỜNG NGUYỄN THỊ XIẾU
HƯỚNG NHÌN TỪ ĐƯỜNG NGUYỄN VĂN LINH VỀ ĐƯỜNG TRẦN XUÂN SOẠN



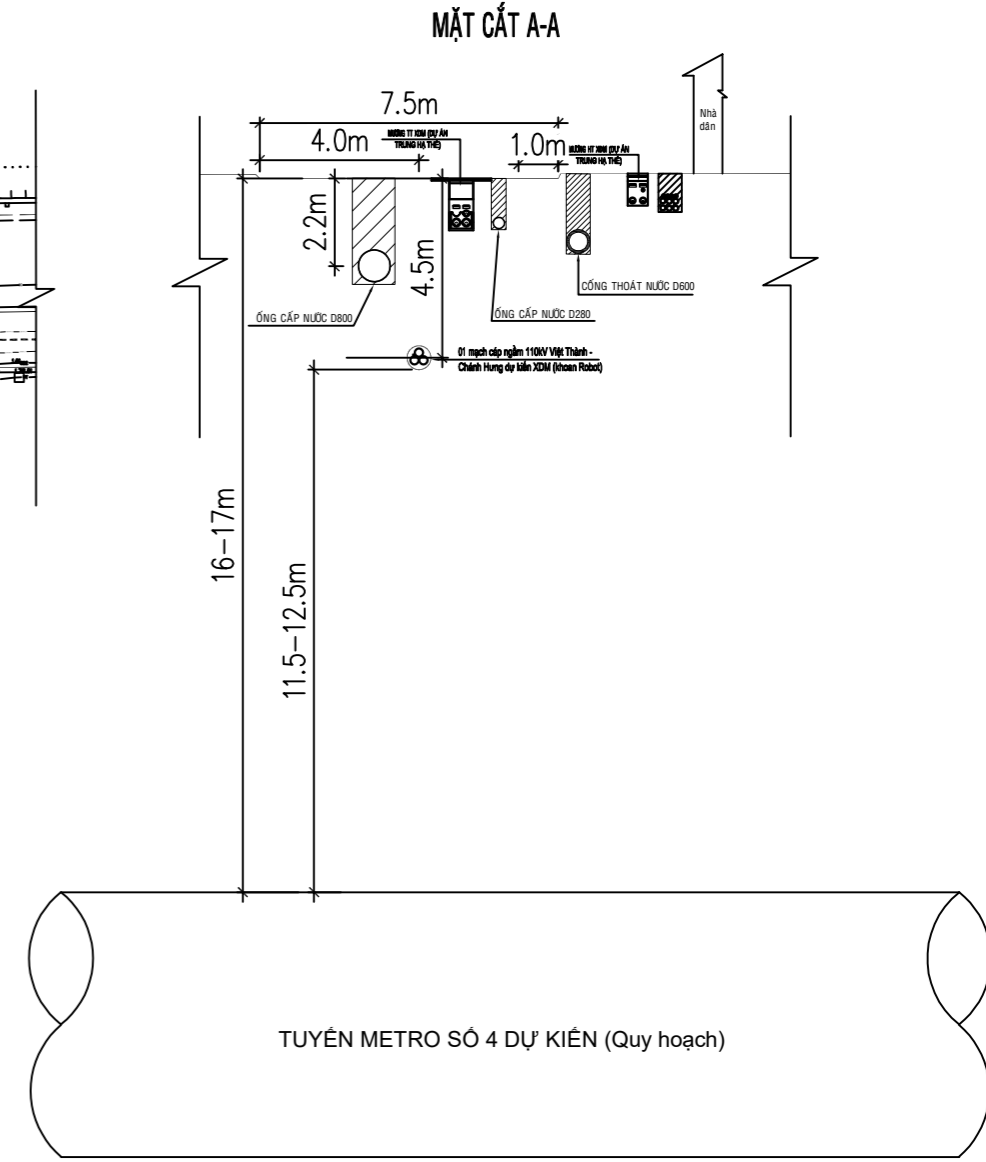
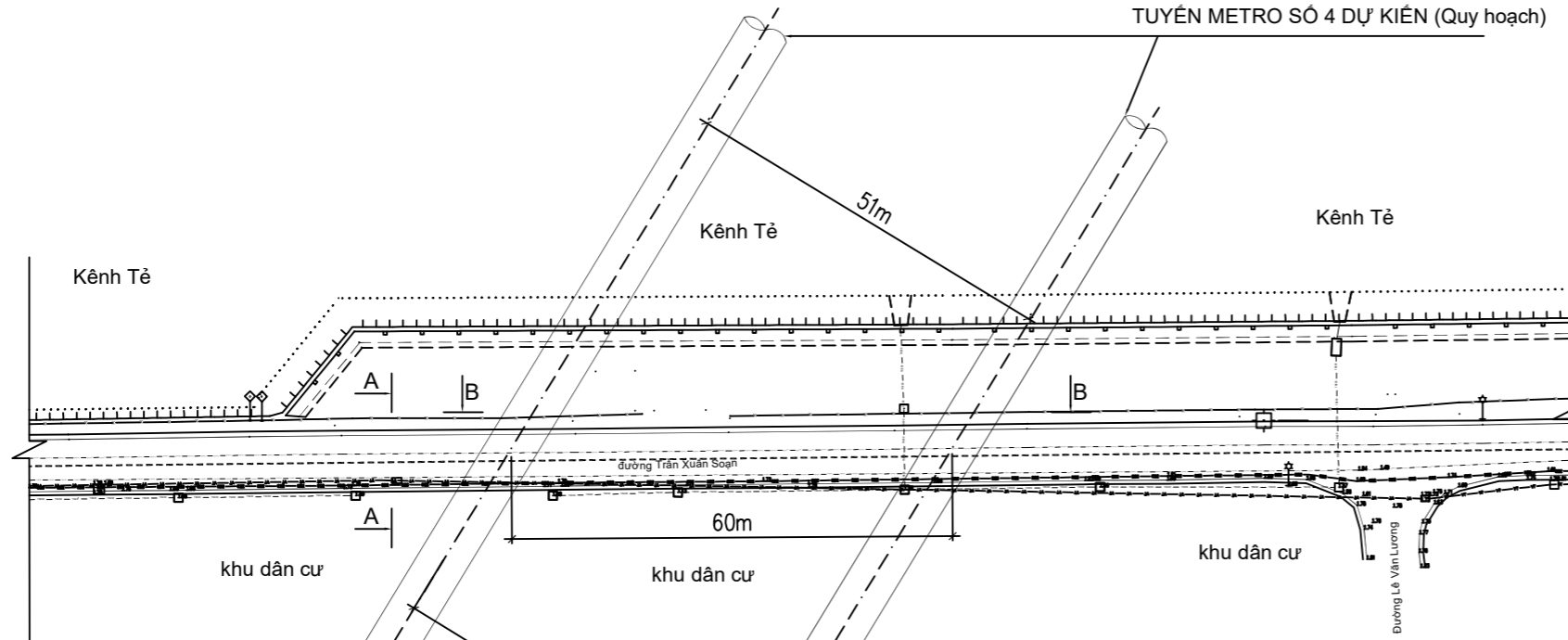
- Ghi chú:
- Kích thước thể hiện trên bản vẽ là cm.
 - Cáp 22kV lắp mới và đường ống thoát nước D600-800 lắp mới không thuộc dự án này.

CÔNG TY CỔ PHẦN TƯ VẤN XÂY DỰNG ĐIỆN 4
THẨM TRA
 Theo Văn bản số: 3035 /TVĐ4-CNPV
 ngày 25 tháng 7 năm 2025
 Ký tên: *Bùi Thanh Quang*

CÔNG TY CỔ PHẦN TƯ VẤN XÂY DỰNG ĐIỆN LỰC TP.HCM		CẢI TẠO ĐƯỜNG DÂY 110KV VIỆT THÀNH - CHÁNH HƯNG		
TỔNG GIÁM ĐỐC <i>(Signature)</i>	NGUYỄN ĐÌNH TÂN	MẶT CẮT NGANG ĐƯỜNG NGUYỄN THỊ XIẾU (ĐOẠN HẦM NỒI CẤP HNC5)		
KIỂM TRA DIỆN LỰC <i>(Signature)</i>	NGUYỄN HUY THÔNG			
CHỦ NHIỆM THIẾT KẾ THÀNH PHỐ HỒ CHÍ MINH <i>(Signature)</i>	LÊ THỊ HOÀNG OANH			
CHỦ TRÌ THIẾT KẾ TP HỒ CHÍ MINH <i>(Signature)</i>	PHẠM TRỌNG NGUYỄN	TỈ LỆ:	LẦN XUẤT BẢN: 01	NGÀY: /07/2025
THIẾT KẾ <i>(Signature)</i>	ĐỖ DUY KHÔI	GIAI ĐOẠN: TKBVTC		SỐ HIỆU: ĐZ VT-CH - Đ - 23
THỂ HIỆN <i>(Signature)</i>	HOÀNG TUỆ ĐĂNG			

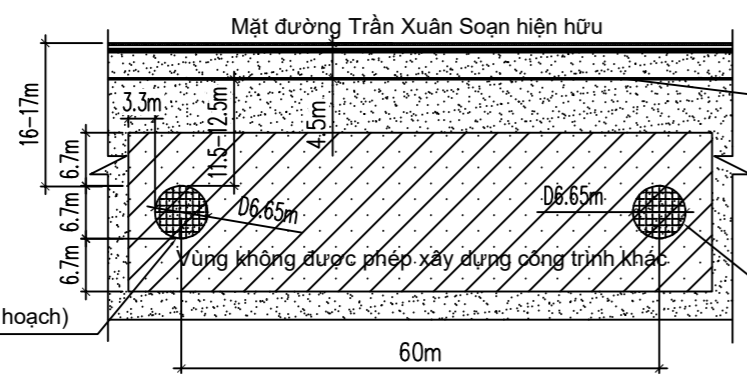
STT	NỘI DUNG HIỆU CHỈNH	NGÀY XB	CHỦ TRÌ THIẾT KẾ
1			THIẾT KẾ
2			THỂ HIỆN

MẶT BẰNG TUYẾN CÁP NGẦM 110KV VIỆT THÀNH - CHÁNH HƯNG
GIAO CHÉO VỚI TUYẾN METRO SỐ 4 DỰ KIẾN



CÔNG TY CỔ PHẦN TƯ VẤN XÂY DỰNG ĐIỆN 4
THẨM TRA
Theo Văn bản số: 3035./TVĐ4-CNPN
ngày 25... tháng 7... năm 2025...
Ký tên: ... Bùi Thanh Quang

MẶT CẮT B-B



Tuyến cáp ngầm 110KV Việt Thành - Chánh Hưng XDM đảm bảo nằm ngoài phạm vi không được phép xây dựng công trình khác của hầm Metro số 4 Quy định tại khoản D mục 2 điều 11 nghị định ND 56/2018/NĐ-CP

CÔNG TY CỔ PHẦN TƯ VẤN XÂY DỰNG ĐIỆN LỰC TP.HCM

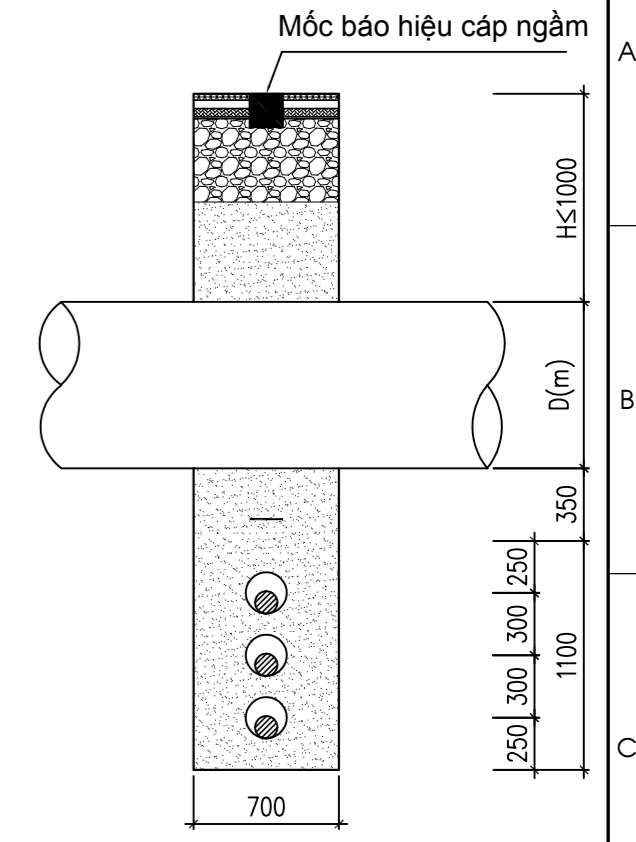
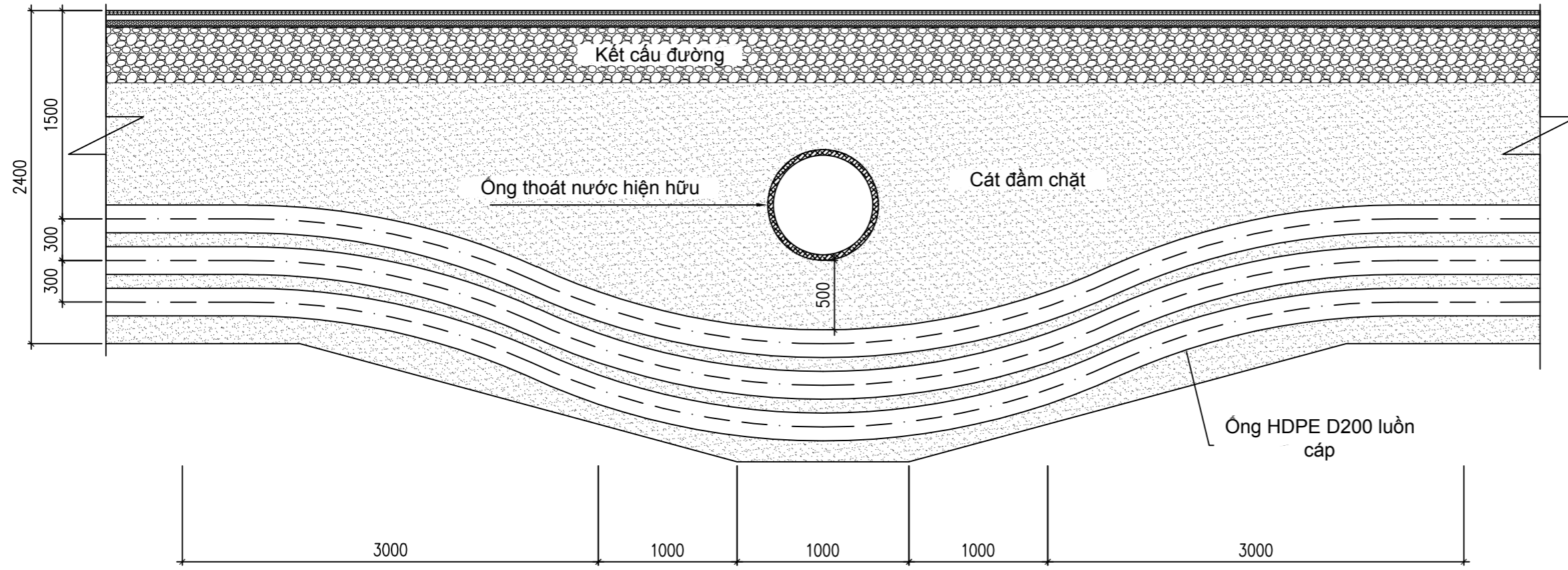
CẢI TẠO ĐƯỜNG DÂY 110KV VIỆT THÀNH - CHÁNH HƯNG

TỔNG GIÁM ĐỐC	NGUYỄN ĐÌNH TÂN
KIỂM TRA	NGUYỄN HUY THÔNG
CHỦ NHIỆM THIẾT KẾ	LÊ THỊ HOÀNG OANH
CHỦ TRÌ THIẾT KẾ	PHẠM TRỌNG NGUYỄN
THIẾT KẾ	ĐỖ DUY KHÔI
THỂ HIỆN	HOÀNG TUỆ ĐĂNG

MẶT CẮT TUYẾN CÁP NGẦM GIAO CHÉO VỚI TUYẾN METRO SỐ 4		
TỈ LỆ:	LẦN XUẤT BẢN: 01	NGÀY: /07/2025
GIAI ĐOẠN: TKBVTC		SỐ HIỆU: ĐZ VT-CH - Đ - 24

STT	NỘI DUNG HIỆU CHỈNH	NGÀY XB
1		
2		

**XỬ LÝ CÁP NGẦM GIAO CHÉO VỚI ĐƯỜNG
ỐNG THOÁT NƯỚC
(ĐỐI VỚI ĐOẠN ĐÀO HỖ)
(Trường hợp độ chôn sâu ống H ≤ 1000mm)**



**CÔNG TY CỔ PHẦN
TƯ VẤN XÂY DỰNG ĐIỆN 4**
THẨM TRA
 Theo Văn bản số: 3035.TVĐ4-CNPN
 ngày 25... tháng 7... năm 2025...
 Ký tên: ... Bùi Thanh Quang

**CÔNG TY CỔ PHẦN TƯ VẤN
XÂY DỰNG ĐIỆN LỰC TP.HCM**

TỔNG GIÁM ĐỐC NGUYỄN ĐÌNH TÂN	CHỦ TRÌ THIẾT KẾ T.P.HỒ CHÍ MINH PHẠM TRỌNG NGUYÊN
KIỂM TRA NGUYỄN HUY THÔNG	CHỦ NHIỆM THIẾT KẾ ĐỖ DUY KHÔI
CHỦ NHIỆM THIẾT KẾ LÊ THỊ HOÀNG OANH	THỂ HIỆN HOÀNG TUỆ ĐĂNG

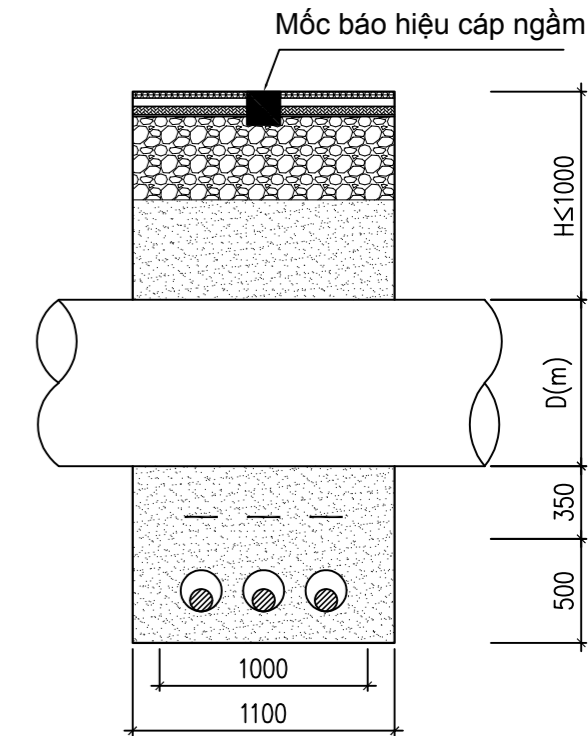
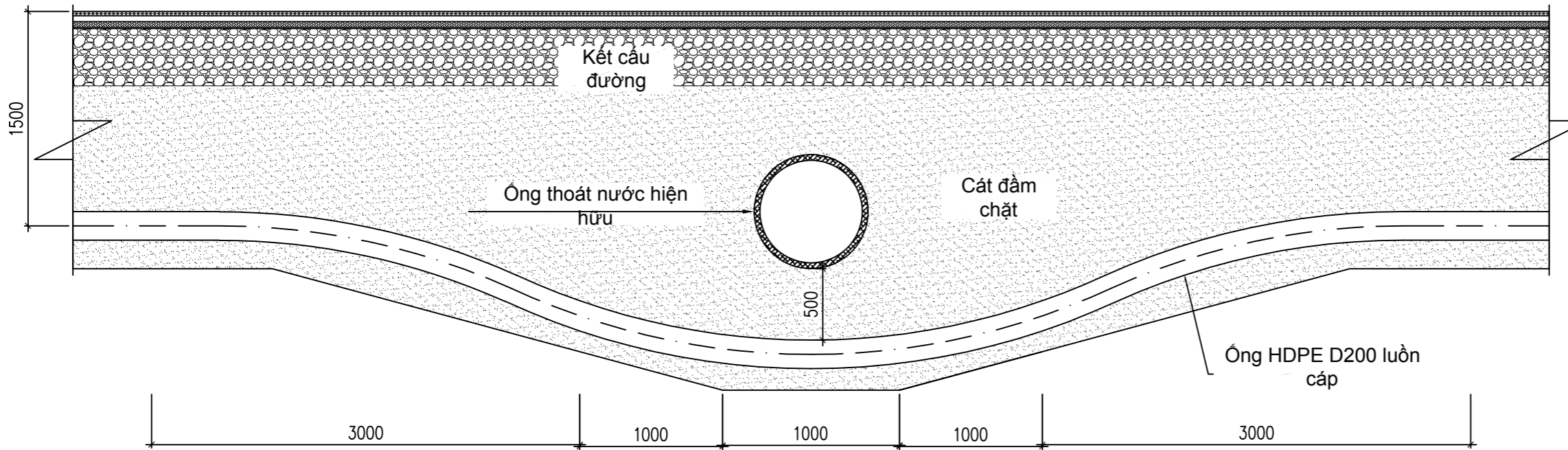
**CẢI TẠO ĐƯỜNG DÂY 110KV
VIỆT THÀNH - CHÁNH HƯNG**

**MẶT CẮT TUYẾN CÁP NGẦM GIAO CHÉO
VỚI ỐNG THOÁT NƯỚC LOẠI 1**

TỈ LỆ:	LẦN XUẤT BẢN: 01	NGÀY: /07/2025
GIAI ĐOẠN: TKBVC		SỐ HIỆU: ĐZ VT-CH - Đ - 25

STT	NỘI DUNG HIỆU CHÍNH	NGÀY XB
1		
2		

**XỬ LÝ CÁP NGẦM GIAO CHÉO VỚI ĐƯỜNG
 ỚNG THOÁT NƯỚC
 (ĐỐI VỚI ĐOẠN ĐÀO HỖ)
 (Trường hợp độ chôn sâu ống H ≤ 1000mm)**



**CÔNG TY CỔ PHẦN
 TƯ VẤN XÂY DỰNG ĐIỆN 4**

THẨM TRA

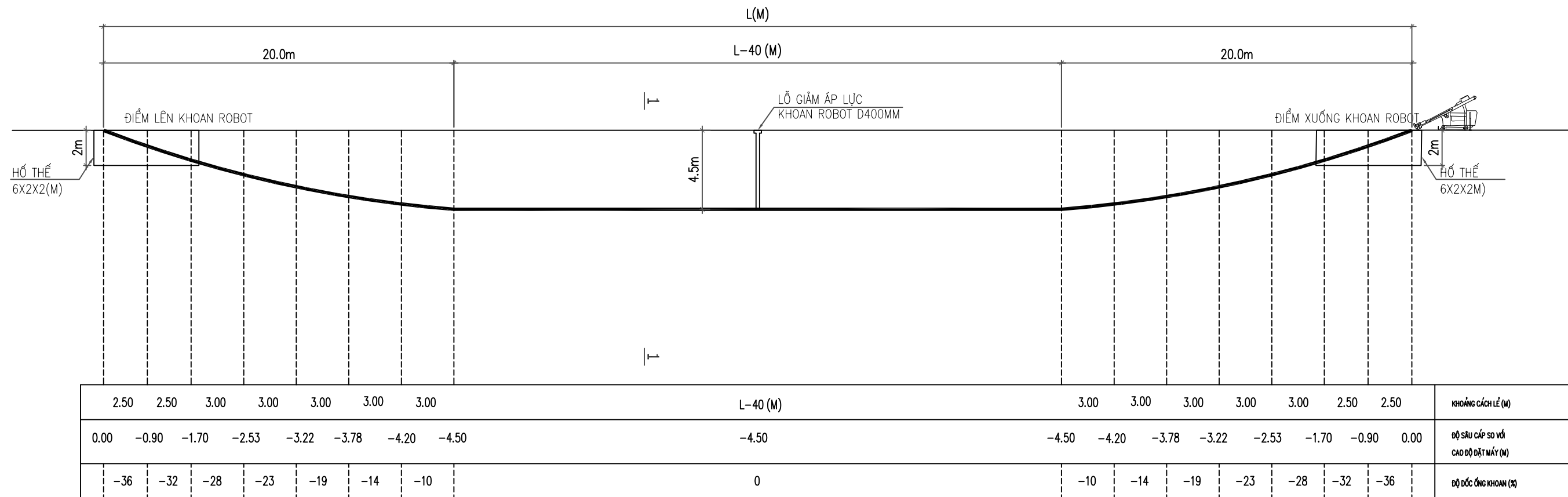
Theo Văn bản số: 3035.TVĐ4-CNPV
 ngày 25... tháng 7... năm 2025...
 Ký tên: *Bùi Thanh Quang*

CÔNG TY CỔ PHẦN TƯ VẤN XÂY DỰNG ĐIỆN LỰC TP.HCM	
TỔNG GIÁM ĐỐC	<i>Nguyễn Đình Tân</i>
KIỂM TRA	<i>Nguyễn Huy Thông</i>
CHỦ NHIỆM THIẾT KẾ	<i>Lê Thị Hoàng Oanh</i>
CHỦ TRÌ THIẾT KẾ	<i>Phạm Trọng Nguyên</i>
THIẾT KẾ	<i>Đỗ Duy Khôi</i>
THỂ HIỆN	<i>Hoàng Tuệ Đăng</i>

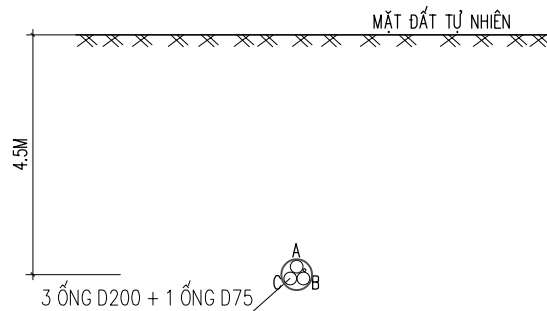
CẢI TẠO ĐƯỜNG DÂY 110KV VIỆT THÀNH - CHÁNH HƯNG		
MẶT CẮT TUYẾN CÁP NGẦM GIAO CHÉO VỚI ỚNG THOÁT NƯỚC LOẠI 2		
TỈ LỆ:	LẦN XUẤT BẢN: 01	NGÀY: /07/2025
GIAI ĐOẠN: TKBVTC		SỐ HIỆU: ĐZ VT-CH - Đ - 26

STT	NỘI DUNG HIỆU CHỈNH	NGÀY XB
1		
2		

TRẮC DỌC ĐIỀN HÌNH KHOAN ROBOT BĂNG ĐƯỜNG LOẠI A



MẶT CẮT 1-1



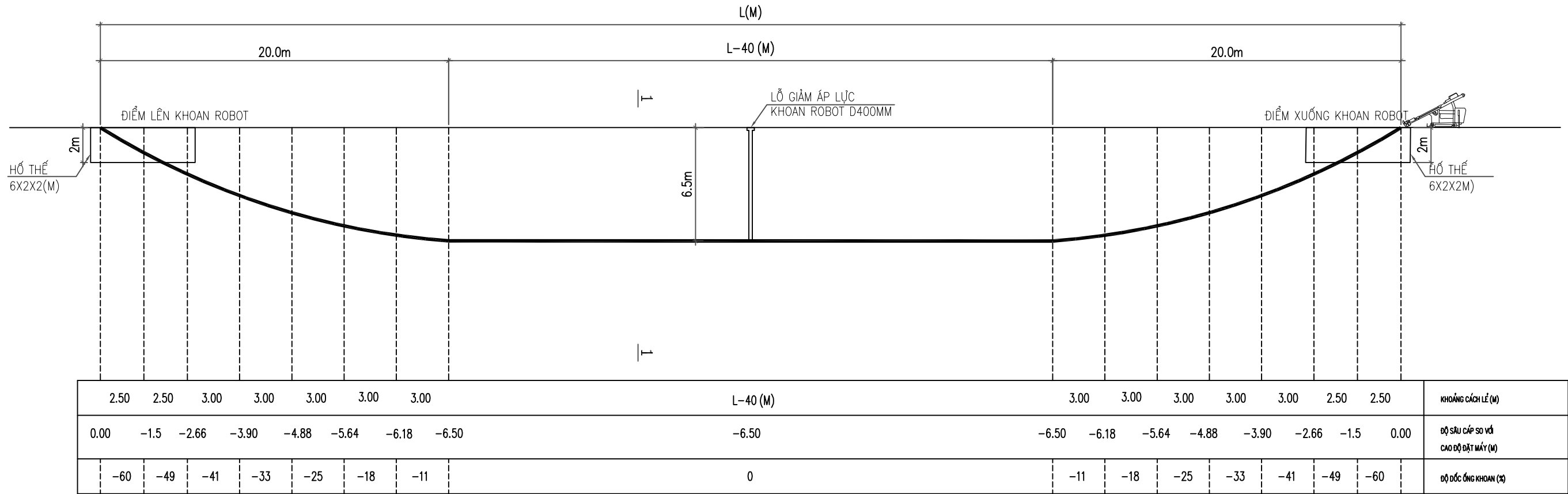
GHI CHÚ

- CHỨNG LOẠI ỐNG:
- + ỐNG HDPE D=75MM LUỒN CẤP QUANG 110KV
- + ỐNG HDPE D=200MM LUỒN CẤP 110KV

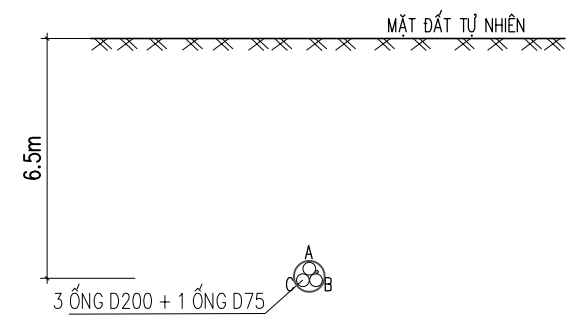


<p>CÔNG TY CỔ PHẦN TƯ VẤN XÂY DỰNG ĐIỆN LỰC TP.HCM</p>		<p>CẢI TẠO ĐƯỜNG DÂY 110KV VIỆT THÀNH - CHÁNH HƯNG</p>	
<p>TỔNG GIÁM ĐỐC</p> <p>KIỂM TRA</p> <p>CHỦ NHIỆM THIẾT KẾ</p>	<p>NGUYỄN ĐÌNH TÂN</p> <p>NGUYỄN HUY THÔNG</p> <p>LÊ THỊ HOÀNG OANH</p> <p>PHẠM TRỌNG NGUYÊN</p>	<p>TRẮC DỌC KHOAN ROBO BĂNG ĐƯỜNG LOẠI A</p>	
<p>THIẾT KẾ</p> <p>THỂ HIỆN</p>	<p>ĐỖ DUY KHÔI</p> <p>HOÀNG TUỆ ĐĂNG</p>	<p>TỈ LỆ:</p> <p>LẦN XUẤT BẢN: 01</p> <p>NGÀY: /07/2025</p>	<p>STT</p> <p>NỘI DUNG HIỆU CHỈNH</p> <p>NGÀY XB</p> <p>CHỦ TRÌ THIẾT KẾ</p>
1			
2			
		<p>GIẢI ĐOẠN: TKBVT</p>	<p>SỐ HIỆU: ĐZ VT-CH - Đ - 27</p>

TRẮC DỌC ĐIỂM HÌNH KHOAN ROBOT BĂNG ĐƯỜNG LOẠI B



MẶT CẮT 1-1

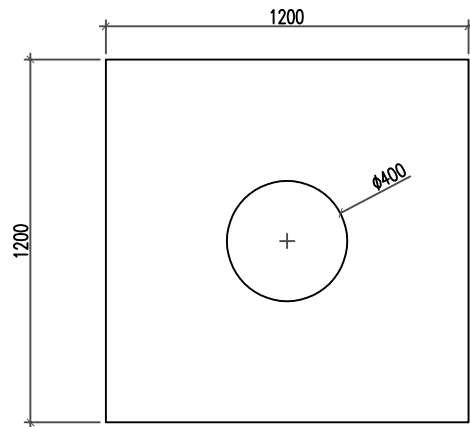


- GHI CHÚ**
- CHÚNG LOẠI ỐNG:
 - + ỐNG HDPE D=75MM LUỒN CẤP QUANG 110KV
 - + ỐNG HDPE D=200MM LUỒN CẤP 110KV

CÔNG TY CỔ PHẦN TƯ VẤN XÂY DỰNG ĐIỆN 4
THẨM TRA
 Theo Văn bản số: 3035./TVĐ4-CNPV
 ngày 25 tháng 7 năm 2025
 Ký tên: Bùi Thanh Quang

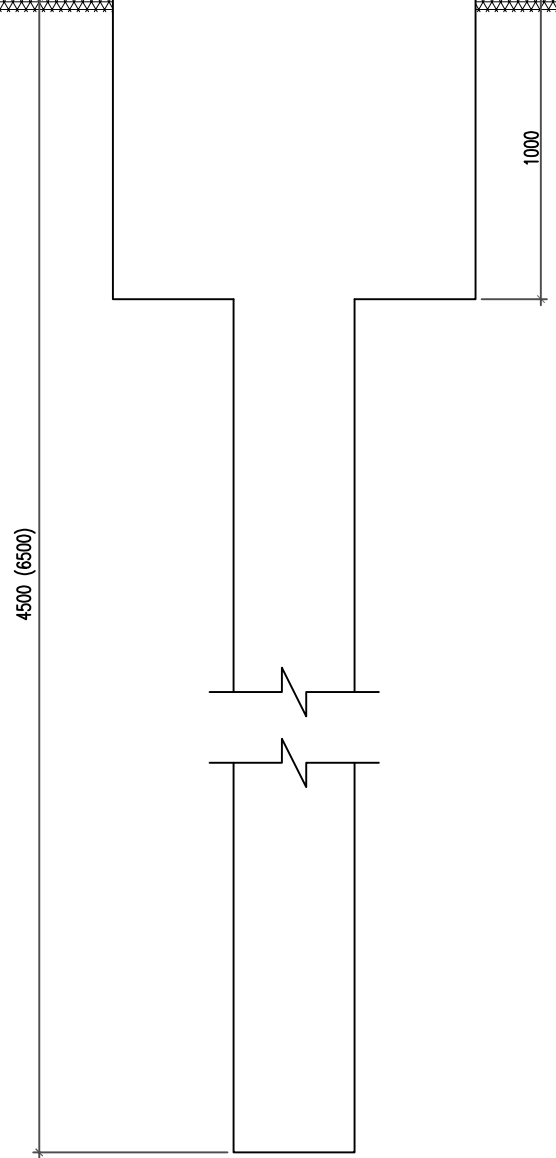
 CÔNG TY CỔ PHẦN TƯ VẤN XÂY DỰNG ĐIỆN LỰC TP.HCM		CẢI TẠO ĐƯỜNG DÂY 110KV VIỆT THÀNH - CHÁNH HƯNG		
TỔNG GIÁM ĐỐC NGUYỄN ĐÌNH TÂN	KIỂM TRA NGUYỄN HUY THÔNG	TRẮC DỌC KHOAN ROBO BĂNG ĐƯỜNG LOẠI B		
CHỦ NHIỆM THIẾT KẾ LÊ THỊ HOÀNG OANH	CHỦ NHIỆM THỰC HIỆN PHẠM TRỌNG NGUYÊN			
THIẾT KẾ ĐỖ DUY KHÔI	THỰC HIỆN HOÀNG TUỆ ĐĂNG	TỈ LỆ:	LẦN XUẤT BẢN: 01	NGÀY: /07/2025
		GIAI ĐOẠN: TKBVTC		SỐ HIỆU: ĐZ VT-CH - Đ - 28

STT	NỘI DUNG HIỆU CHỈNH	NGÀY XB
1		
2		



Tấm thép nhám 2500x2500x30 đảm bảo giao thông trong quá trình thi công

Mặt đất tự nhiên



KHOAN TẠO LỖ GIẢM ÁP LỰC ĐƯỜNG KHOAN

STT	Nội dung công việc	Kích thước (m)			Khối lượng	Đơn vị	Ghi chú
		Dài	Rộng	Cao			
I	Khối lượng đào hố tạo lỗ giảm áp dưới đường nhựa cho khoan robot	1.2	1.2	1			
1	Cắt 2 mép mương BTNN dày 120mm	1.2	1.2	0.12	4.80	m	
2	Phá dỡ kết cấu mặt BTNN dày 120mm	1.2	1.2	0.12	0.17	m ³	
3	Đào lớp đá dăm nền đường hiện hữu	1.2	1.2	0.55	0.79	m ³	
4	Đào đất mương cấp, đất cấp II	1.2	1.2	0.33	0.48	m ³	
5	Vận chuyển phế thải xây dựng đổ đi (cự ly = 10km)				1.44	m ³	
6	Cát đầm chặt k>=0.95	1.2	1.2	0.33	0.48	m ³	
7	Khoan tạo lỗ D400mm giảm áp trong quá trình khoan			4.5 (6.5)		m	
8	Cấp phối đá dăm loại 2 dày 300mm, k>=0.98	1.2	1.2	0.3	0.43	m ³	
9	Cấp phối đá dăm loại 1 dày 250mm, k>=0.98	1.2	1.2	0.25	0.36	m ³	
10	Tưới nhựa lót tiêu chuẩn 1 kg/m ²	1.2	1.2		1.44	m ²	
11	Trải cán bê tông nhựa nóng hạt trung 70mm	1.2	1.2		1.44	m ²	
12	Tưới nhựa lót tiêu chuẩn 0.5 kg/m ²				11.68	m ²	
13	Trải cán bê tông nhựa nóng hạt mịn dày 50mm				11.68	m ²	
	+ Trải cán lần 1 (tái lập tạm)	1.2	1.2		1.44	m ²	
	+ Trải cán lần 2	3.2	3.2		10.24	m ²	
14	Cào bóc lớp bê tông nhựa hạt mịn dày 50mm	3.2	3.2		10.24	m ²	
15	Tấm thép nhám kích thước 2,5mx2,5mx0,03m đảm bảo giao thông trong quá trình thi công				2	tấn	Luân chuyển 18 lần
Khoan robot loại A, KRB-A: (7) = 4.5m; 17 vị trí lỗ khoan							
Khoan robot loại B, KRB-B: (7) = 6.5m; 01 vị trí lỗ khoan.							

CÔNG TY CỔ PHẦN TƯ VẤN XÂY DỰNG ĐIỆN LỰC TP.HCM

0309429268

TỔNG GIÁM ĐỐC: NGUYỄN ĐÌNH TÂN

KIỂM TRA: NGUYỄN HUY THÔNG

CHỦ NHIỆM THIẾT KẾ: LÊ THỊ HOÀNG OANH

THIẾT KẾ: PHẠM TRỌNG NGUYÊN

THỂ HIỆN: ĐỖ DUY KHÔI

HOÀNG TUỆ ĐĂNG

CẢI TẠO ĐƯỜNG DÂY 110KV VIỆT THÀNH - CHÁNH HƯNG

CHI TIẾT LỖ GIẢM ÁP KHOAN ROBO

TỈ LỆ: LẦN XUẤT BẢN: 01 NGÀY: /07/2025

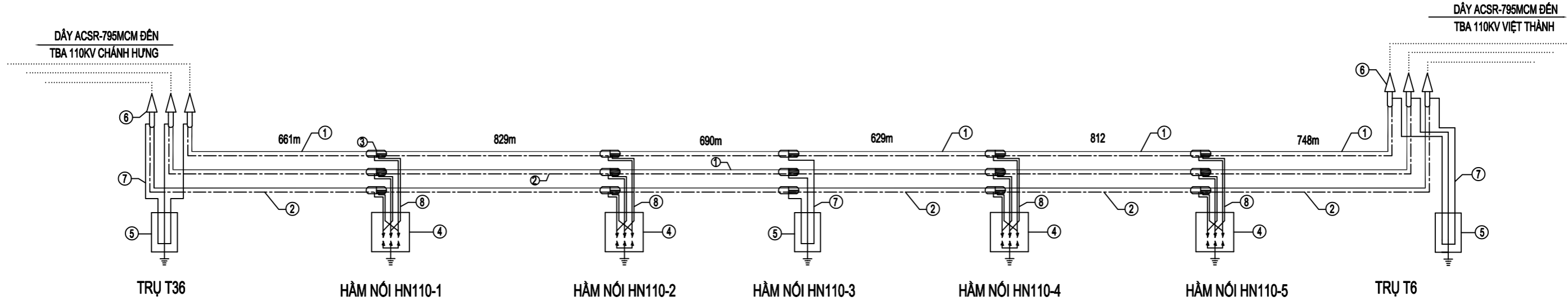
GIẢI ĐOẠN: TKBVTC SỐ HIỆU: ĐZ VT-CH - Đ - 29

STT	NỘI DUNG HIỆU CHỈNH	NGÀY XB
1		
2		

**CÔNG TY CỔ PHẦN
TƯ VẤN XÂY DỰNG ĐIỆN 4**

THẨM TRA

Theo Văn bản số: 3035./TVĐ4-CNPV
ngày 25 tháng 7 năm 2025
Ký tên: *Nguyễn Thành Quang*

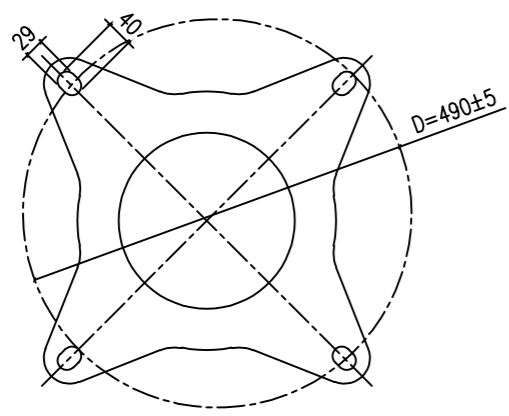
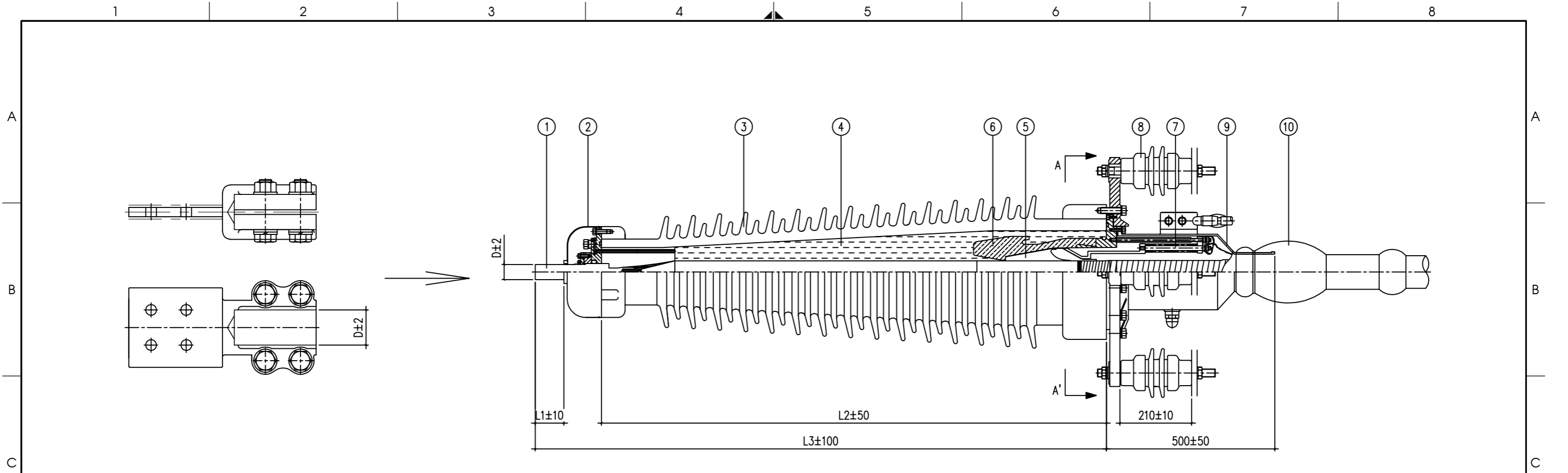


GHI CHÚ:

- ① CÁP NGẮM CU/XPLE-1200MM2 LOẠI KHÔNG CÓ SỢI QUANG
- ② VỎ CÁP
- ③ HỘP NỐI CÁP, LOẠI KHÔNG CÓ SỢI QUANG
- ④ HỘP NỐI ĐẤT ĐÀO PHA SVL
- ⑤ HỘP NỐI ĐẤT TRỰC TIẾP
- ⑥ ĐẦU CÁP 110KV NGOÀI TRỜI
- ⑦ DÂY ĐỒNG 1KV - CU/XPLE/PVC-1X240MM2
- ⑧ CÁP ĐỒNG TRỰC 3KV - CU/XPLE/CWS/HDPE/PVC-2X240MM2
- ⑨ DÂY ĐỒNG 3KV - CU/XPLE/PVC-1X240MM2

 <p>CÔNG TY CỔ PHẦN TƯ VẤN XÂY DỰNG ĐIỆN LỰC TP.HCM</p>		<p>CẢI TẠO ĐƯỜNG DÂY 110KV VIỆT THÀNH - CHÁNH HƯNG</p>	
<p>TỔNG GIÁM ĐỐC: <i>Nguyễn Đình Tân</i></p>		<p>NGUYỄN ĐÌNH TÂN</p>	
<p>KIỂM TRA: <i>Nguyễn Huy Thông</i></p>		<p>NGUYỄN HUY THÔNG</p>	
<p>CHỦ NHIỆM THIẾT KẾ: <i>Lê Thị Hoàng Oanh</i></p>		<p>LÊ THỊ HOÀNG OANH</p>	
<p>CHỦ TRÌ THIẾT KẾ: <i>Phạm Trọng Nguyên</i></p>		<p>PHẠM TRỌNG NGUYÊN</p>	
<p>THIẾT KẾ: <i>Đỗ Duy Khôi</i></p>		<p>ĐỖ DUY KHÔI</p>	
<p>THỂ HIỆN: <i>Hoàng Tuệ Đăng</i></p>		<p>HOÀNG TUỆ ĐĂNG</p>	
<p>TỈ LỆ:</p>		<p>LẦN XUẤT BẢN: 01</p>	
<p>NGÀY: /07/2025</p>		<p>SỐ HIỆU: ĐZ VT-CH - Đ - 30</p>	

STT	NỘI DUNG HIỆU CHỈNH	NGÀY XB
1		
2		




SECTION=A-A'

ITEM	DESCRIPTION	MATERIAL
1	LEADING CONDUCTOR	COPPER
2	SHIELDING COVER	COPPER ALLOY
3	INSULATOR	PORCELAIN/POLYMER
4	INSULATING COMPOUND	AIR
5	STRESS RELIEF CONE	EPR
6	EPOXY HOUSING	EPOXY
7	SPRING UNIT	BRASS & STS
8	SUPPORTING INSULATOR	PORCELAIN
9	CASING	ALUMINIUM/COPPER
10	WATER PROOF LAYER	TAPE & TUBE

CONDUCTOR SIZE (mm ²)	DIMENSION (mm)				CREEPAGE DISTANCE
	D	L1	L2	L3	
200 - 1000	45	85	1500	1697	Min : 3900
1200 - 2500	60	110		1727	

COLOR OF INSULATOR	GRAY
--------------------	------

CÔNG TY CỔ PHẦN TƯ VẤN XÂY DỰNG ĐIỆN 4
THẨM TRA
 Theo Văn bản số: 3035 /TVĐ4-CNPN
 ngày 25 tháng 7 năm 2025...
 Ký tên: *Bùi Thanh Quang*

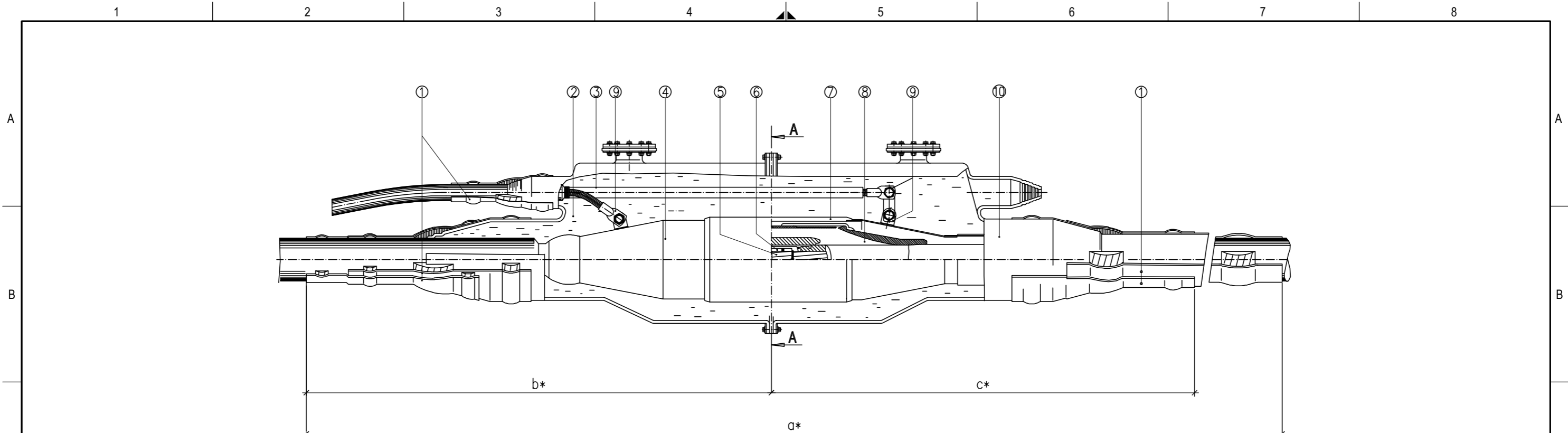

CÔNG TY CỔ PHẦN TƯ VẤN XÂY DỰNG ĐIỆN LỰC TP.HCM
 CÔNG TY CỔ PHẦN TƯ VẤN XÂY DỰNG ĐIỆN LỰC TP.HCM
 T. 0906423035
 THÀNH PHỐ HỒ CHÍ MINH

TỔNG GIÁM ĐỐC	<i>Nguyễn Đình Tân</i>	NGUYỄN ĐÌNH TÂN
KIỂM TRA	<i>Nguyễn Huy Thông</i>	NGUYỄN HUY THÔNG
CHỦ NHIỆM THIẾT KẾ	<i>Lê Thị Hoàng Oanh</i>	LÊ THỊ HOÀNG OANH
CHỦ TRÌ THIẾT KẾ	<i>Phạm Trọng Nguyên</i>	PHẠM TRỌNG NGUYÊN
THIẾT KẾ	<i>Đỗ Duy Khôi</i>	ĐỖ DUY KHÔI
THỂ HIỆN	<i>Hoàng Tuệ Đăng</i>	HOÀNG TUỆ ĐĂNG

CẢI TẠO ĐƯỜNG DÂY 110KV VIỆT THÀNH - CHÁNH HƯNG
CHI TIẾT HỢP ĐẦU CÁP NGOÀI TRỜI

TỈ LỆ:	LẦN XUẤT BẢN: 01	NGÀY: /07/2025
GIAI ĐOẠN: TKBVTC		SỐ HIỆU: ĐZ VT-CH - Đ - 31

STT	NỘI DUNG HIỆU CHỈNH	NGÀY XB
1		
2		



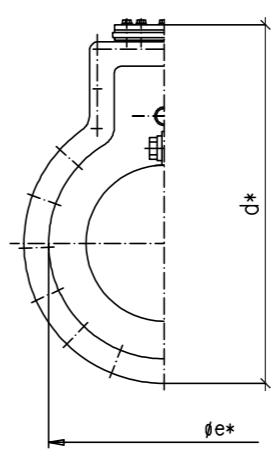
GHI CHÚ:





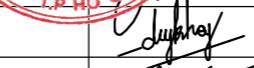
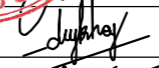
- ① ỐNG CƠ NHIỆT(POLYOLEPHIN).
- ② CHẤT CÁCH ĐIỆN.
- ③ CÁP ĐỒNG TRỤC ĐẦU CHÉO VỎ CÁP.
- ④ VỎ NGOÀI (ĐỒNG).
- ⑤ LỖI DẪN CÁP.
- ⑥ CON NỐI (ĐỂ NỐI LỖI ĐỒNG).
- ⑦ VÒNG CÁCH ĐIỆN (POLYPROPYLENE).
- ⑧ ỐNG NONG ĐÚC SẴN (CAO SU).
- ⑨ CON NỐI CÁP TIẾP ĐỊA (ĐỒNG).
- ⑩ VỎ BẢO VỆ NGOÀI CÙNG (XLPE).

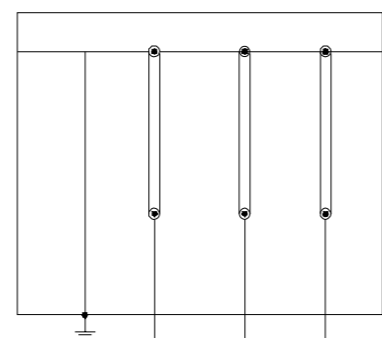
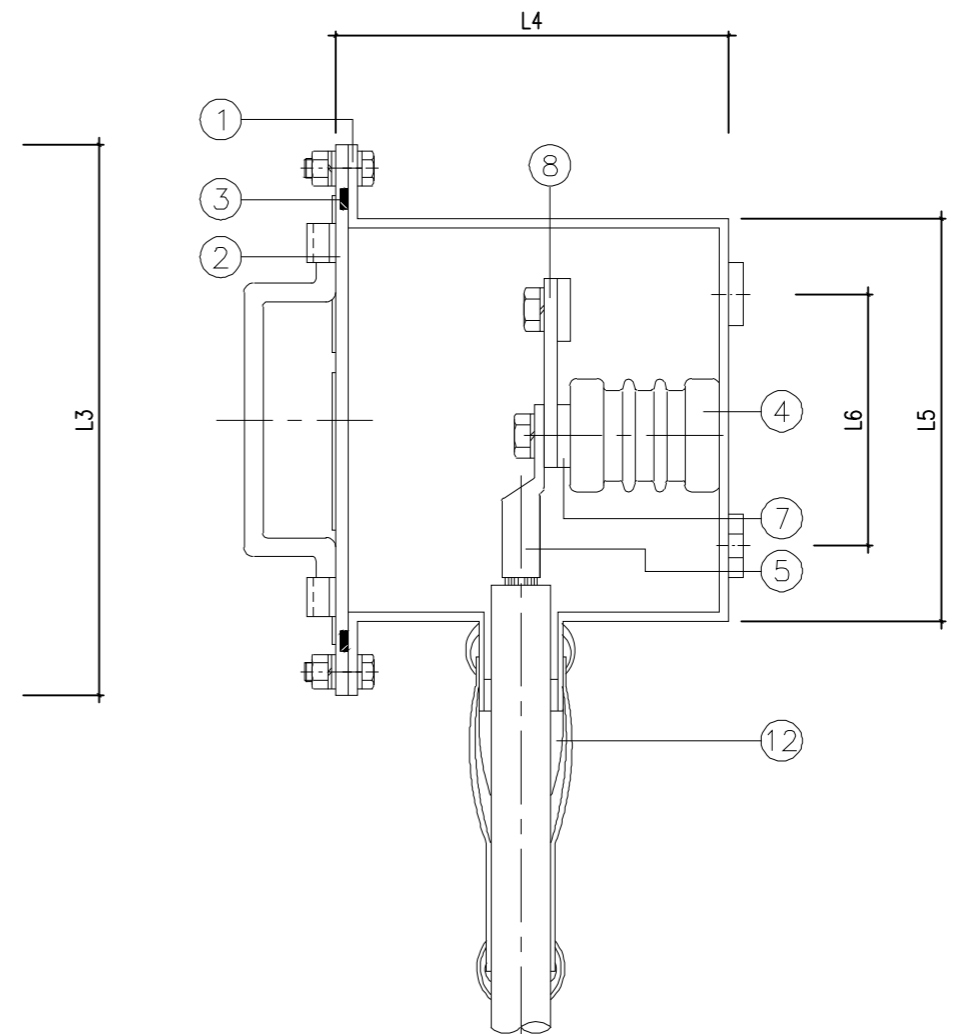
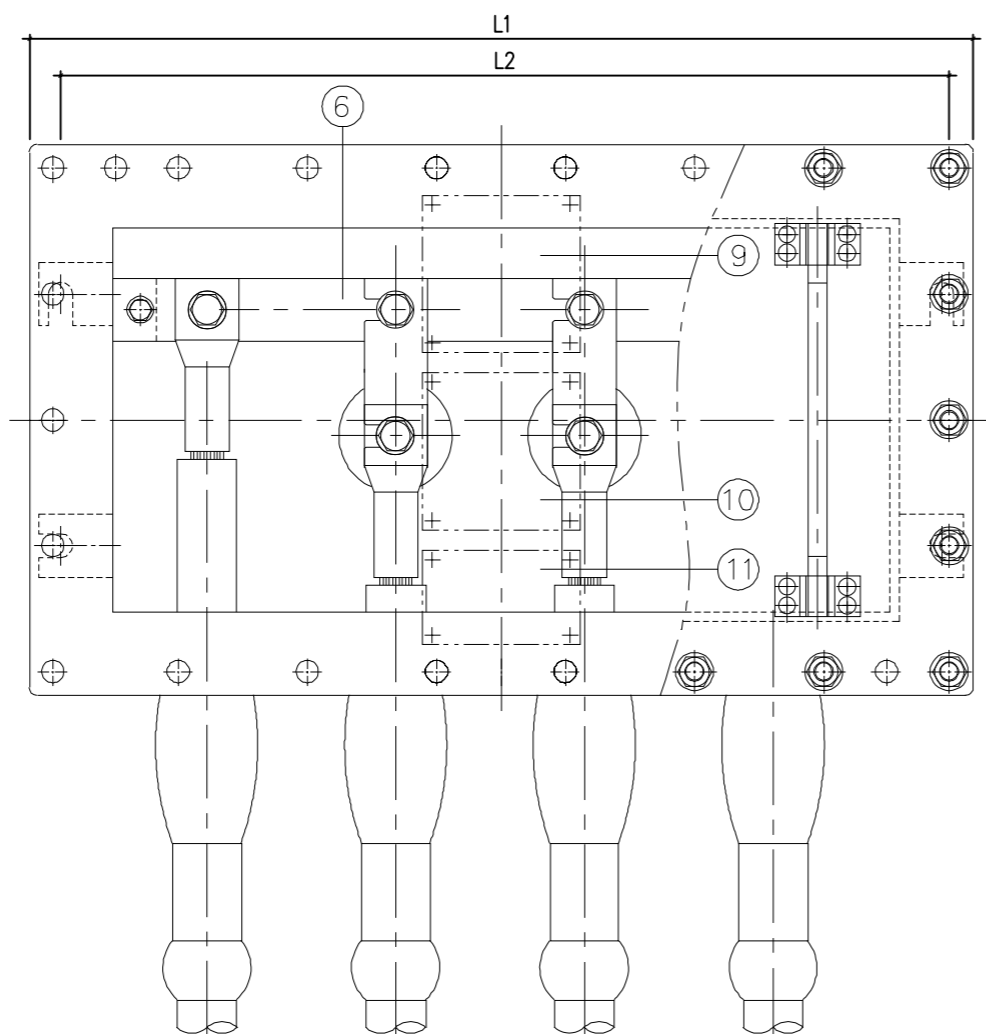
- HỘP NỐI CHO CÁP ÉP ĐÙN, LỖI DẪN ĐỒNG, VỎ KIEM LOẠI VÀ VỎ BẢO VỆ NGOÀI.
- ĐIỆN ÁP CAO NHẤT: 123kV.
- CÁC TRỊ SỐ KÍCH THƯỚC: α*, b*, c*, d*, e*, SẼ ĐƯỢC BỔ SUNG KHI CÓ NHÀ THẦU CUNG CẤP THIẾT BỊ HỘP NỐI CÁP.
- KÍCH THƯỚC TÍNH BẰNG mm.

CÔNG TY CỔ PHẦN TƯ VẤN XÂY DỰNG ĐIỆN 4
THẨM TRA
 Theo Văn bản số: 3025./TVĐ4-CNPVN
 ngày 23... tháng 7... năm 2025...
 Ký tên: ... Bùi Thanh Quang

MẶT CẮT A-A



 CÔNG TY CỔ PHẦN TƯ VẤN XÂY DỰNG ĐIỆN LỰC TP.HCM			CẢI TẠO ĐƯỜNG DÂY 110KV VIỆT THÀNH - CHÁNH HƯNG		
TỔNG GIÁM ĐỐC 			NGUYỄN ĐÌNH TÂN		
KIỂM TRA 			NGUYỄN HUY THÔNG		
CHỦ NHIỆM THIẾT KẾ 			LÊ THỊ HOÀNG OANH		
CHỦ TRÌ THIẾT KẾ 			PHẠM TRỌNG NGUYÊN		
STT	NỘI DUNG HIỆU CHỈNH	NGÀY XB	CHỦ TRÌ THIẾT KẾ	 ĐỖ DUY KHÔI	TỈ LỆ:
1			THIẾT KẾ	ĐỖ DUY KHÔI	LẦN XUẤT BẢN: 01
2			THỂ HIỆN	HOÀNG TUỆ ĐĂNG	NGÀY: /07/2025
					GIAI ĐOẠN: TKBVTC SỐ HIỆU: ĐZ VT-CH - Đ - 32



HỆ THỐNG NỐI ĐẤT
SƠ ĐỒ MẠCH

STT	TÊN VẬT TƯ THIẾT BỊ	VẬT LIỆU	GHI CHÚ
1	VỎ TỦ	THÉP KHÔNG GỈ	
2	NÁP BÀN LÊ	THÉP KHÔNG GỈ	
3	LỖ BÍT	NBR	
4	SỨ CÁCH ĐIỆN	EPOXY RESIN	
5	THANH ĐỒNG	ĐỒNG ĐIỆN PHẦN	
6	KHOI ĐẦU NỐI PHA A	ĐỒNG MẠ THIẾC	
7	KHOI ĐẦU NỐI PHA B	MC NYLON	
8	KHOI ĐẦU NỐI PHA C	THÉP KHÔNG GỈ	
9	NHÃN CẢNH BÁO	THÉP KHÔNG GỈ	
10	SƠ ĐỒ MẠCH ĐIỆN	THÉP KHÔNG GỈ	
11	BẢNG GHI THÔNG SỐ	THÉP KHÔNG GỈ	
12	LỚP CHỐNG THẨM NƯỚC	BĂNG VÀ ỐNG CÁCH ĐIỆN	

CÔNG TY CỔ PHẦN TƯ VẤN XÂY DỰNG ĐIỆN 4
THẨM TRA
Theo Văn bản số: 3025./TVĐ4-CNPV
ngày 25... tháng 7... năm 2025...
Ký tên: *Bùi Thanh Quang*

CÔNG TY CỔ PHẦN TƯ VẤN XÂY DỰNG ĐIỆN LỰC TP.HCM

035226275

TỔNG GIÁM ĐỐC: *Nguyễn Đình Tân*
KIỂM TRA: *Nguyễn Huy Thông*
CHỦ NHIỆM THIẾT KẾ: *Lê Thị Hoàng Oanh*
CHỦ TRÌ THIẾT KẾ: *Phạm Trọng Nguyên*

ĐỒ DUY KHÔI
HOÀNG TUỆ ĐĂNG

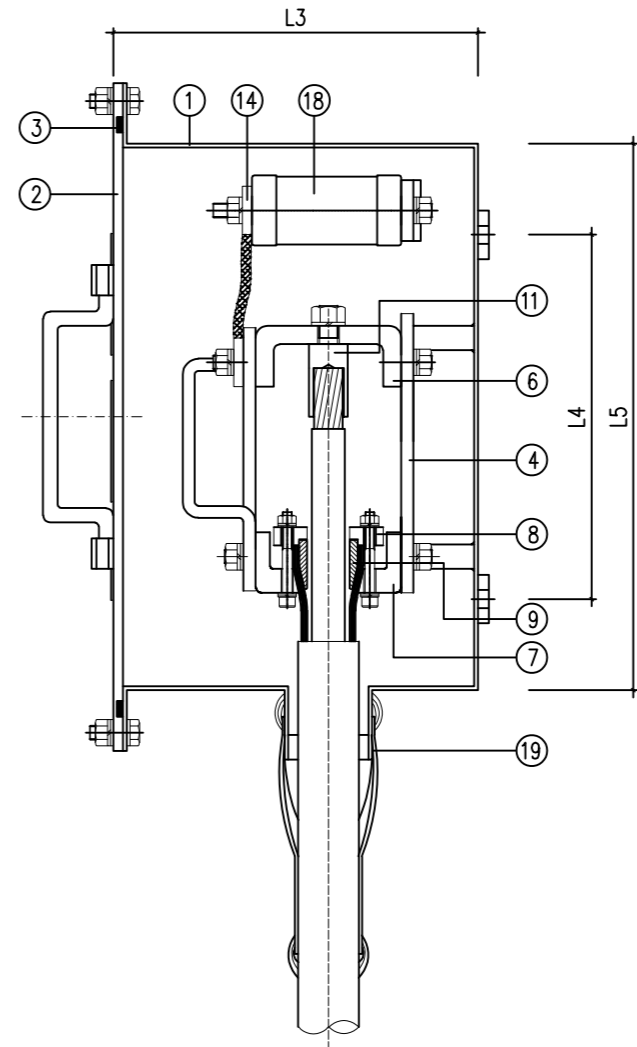
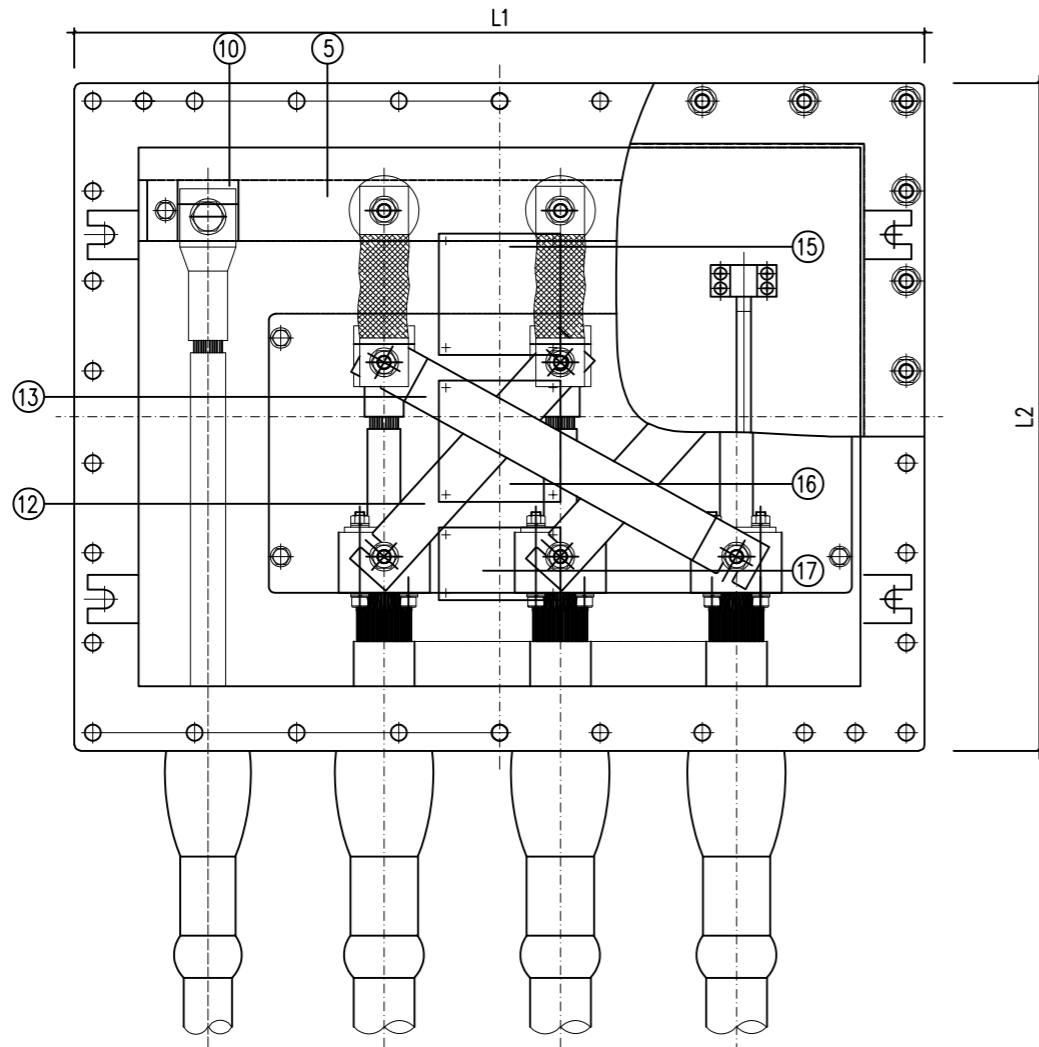
CẢI TẠO ĐƯỜNG DÂY 110KV VIỆT THÀNH - CHÁNH HƯNG

CHI TIẾT HỘP NỐI ĐẤT VỎ CÁP LOẠI NỐI THẲNG

TỈ LỆ: LẦN XUẤT BẢN: 01 NGÀY: /07/2025

GIẢI ĐOẠN: TKBVTC SỐ HIỆU: ĐZ VT-CH - Đ - 33

STT	NỘI DUNG HIỆU CHỈNH	NGÀY XB	CHỦ TRÌ THIẾT KẾ
1			THIẾT KẾ
2			THỂ HIỆN



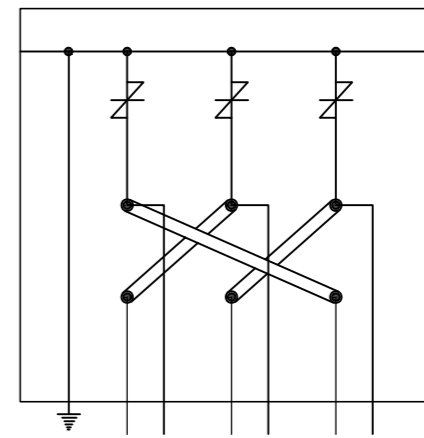
**CÔNG TY CỔ PHẦN
TƯ VẤN XÂY DỰNG ĐIỆN 4**

THẨM TRA

Theo Văn bản số: 3035.TVĐ4-CNPN
ngày 25 tháng 7 năm 2025
Ký tên: *Nguyễn Thanh Quang*

STT	TÊN VẬT TƯ THIẾT BỊ	VẬT LIỆU	GHI CHÚ
1	VỎ TỦ	THÉP KHÔNG GỈ	
2	NÁP BÀN LÈ	THÉP KHÔNG GỈ	
3	LỖ BÍT	NBR	
4	SỨ CÁCH ĐIỆN	EPOXY RESIN	
5	THANH CÁI	ĐỒNG ĐIỆN PHẦN	
6	KẸP NỐI (A)	ĐỒNG	
7	KẸP NỐI (B)	ĐỒNG	
8	KẸP NỐI (C)	ĐỒNG	
9	KẸP NỐI (D)	THÉP KHÔNG GỈ	

STT	TÊN VẬT TƯ THIẾT BỊ	VẬT LIỆU	GHI CHÚ
10	KẸP NỐI (E)	ĐỒNG	
11	ĐẦU COS	ĐỒNG	
12	KHOI ĐẦU NỐI PHA A	ĐỒNG MẠ THIẾC	
13	KHOI ĐẦU NỐI PHA B	MC NYLON	
14	KHOI ĐẦU NỐI PHA C	THÉP KHÔNG GỈ	
15	NHÃN CẢNH BÁO	THÉP KHÔNG GỈ	
16	SƠ ĐỒ MẠCH ĐIỆN	THÉP KHÔNG GỈ	
17	BẢNG GHI THÔNG SỐ	THÉP KHÔNG GỈ	
18	BỘ GIỚI HẠN ĐIỆN ÁP SVL	DÂY ĐIỆN TRỜ ZnO	
19	LỚP CHỐNG THÂM NƯỚC	BẢNG VÀ ỐNG CÁCH ĐIỆN	



STT	NỘI DUNG HIỆU CHỈNH	NGÀY XB	CHỦ TRÌ THIẾT KẾ
1			THIẾT KẾ
2			THỂ HIỆN

**CÔNG TY CỔ PHẦN TƯ VẤN
XÂY DỰNG ĐIỆN LỰC TP.HCM**

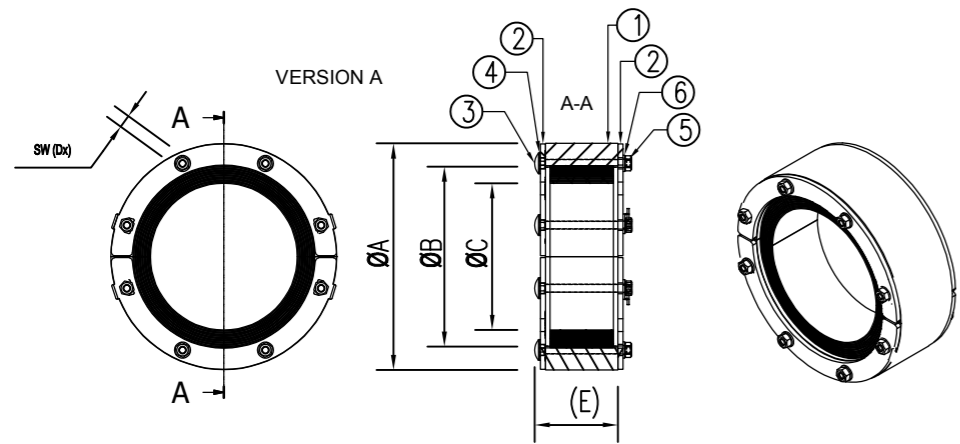
TỔNG GIÁM ĐỐC: *Nguyễn Đình Tân*
KIỂM TRA: *Nguyễn Huy Thông*
CHỦ NHIỆM THIẾT KẾ: *Lê Thị Hoàng Oanh*
CHỦ NHIỆM THỰC HIỆN: *Phạm Trọng Nguyên*

**CẢI TẠO ĐƯỜNG DÂY 110KV
VIỆT THÀNH - CHÁNH HƯNG**

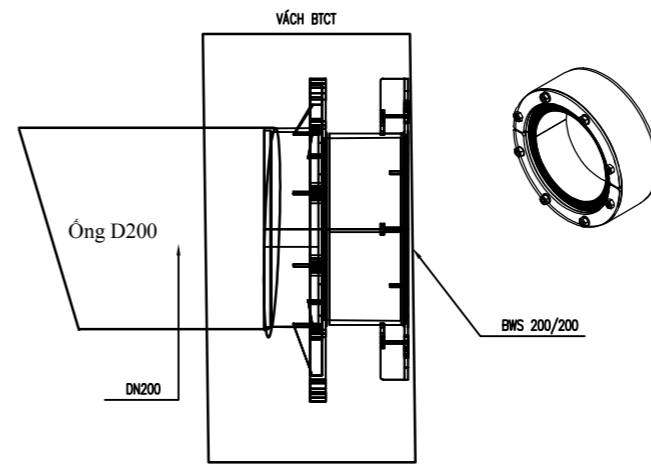
**CHI TIẾT HỘ NỐI ĐẤT VỎ CÁP
LOẠI ĐẢO PHA VỎ CÁP**

TỈ LỆ: LẦN XUẤT BẢN: 01 NGÀY: /07/2025

GIẢI ĐOẠN: TKBVTC SỐ HIỆU: ĐZ VT-CH - Đ - 34

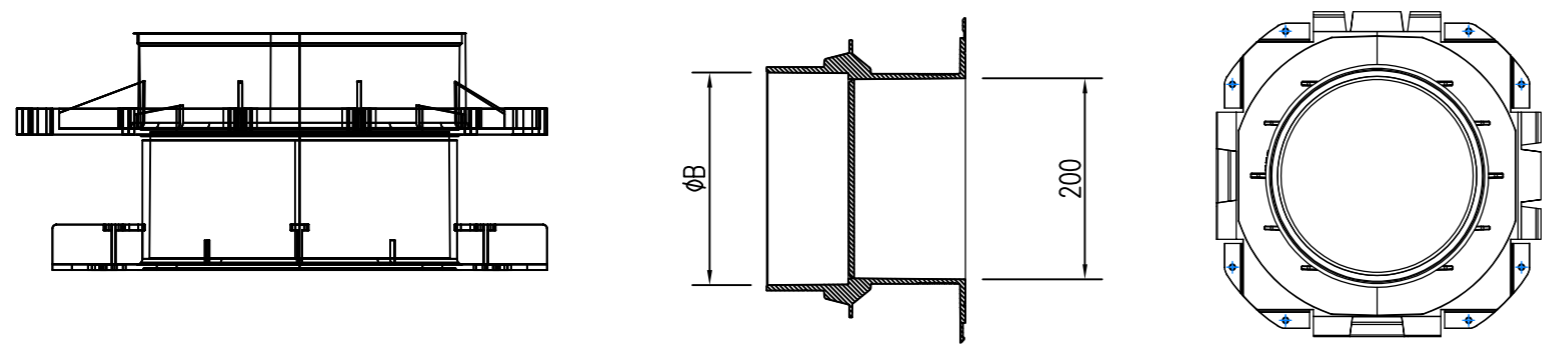


CHI TIẾT NGĂN NƯỚC CẤP LỰC

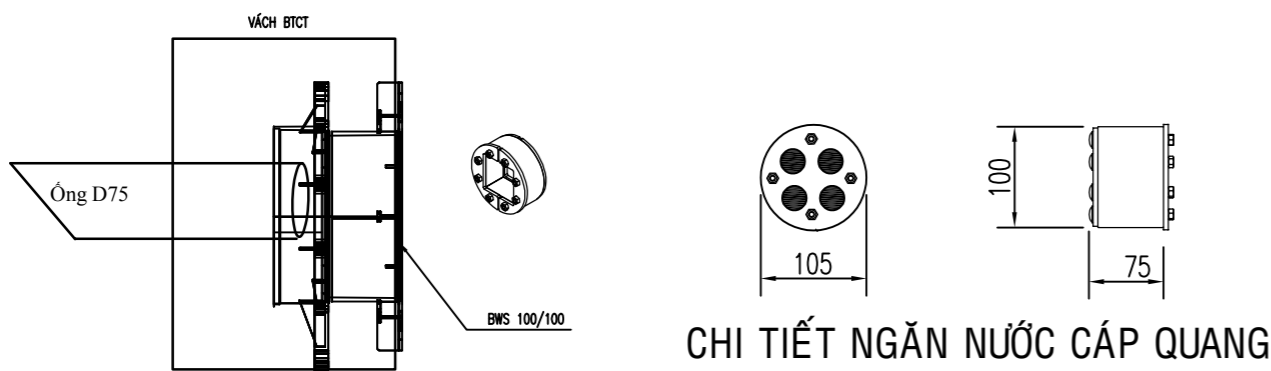


LẮP ĐẶT CHI TIẾT NGĂN NƯỚC CẤP LỰC

CÔNG TY CỔ PHẦN TƯ VẤN XÂY DỰNG ĐIỆN 4
THẨM TRA
 Theo Văn bản số: 3025./TVĐ4-CNPN
 ngày 25. tháng 7. năm 2025...
 Ký tên: ... *Phạm Trọng Nguyên*



CẤU TẠO CHI TIẾT NGĂN NƯỚC CẤP LỰC




CHI TIẾT NGĂN NƯỚC CẤP QUANG

BẢNG GHI CHÚ CHI TIẾT NGĂN NƯỚC

STT	SỐ LƯỢNG	BỘ PHẬN
1	2	KHUNG POLYME
2	4	BỘ PHẬN NỐI
3	D	ĐINH ỐC
4	D	TẮM ĐỆM MVBF
5	D	ĐAI ỐC
6	D-4	VÒNG ĐỆM
7	4	GỖ THÉP CỐ ĐỊNH
8	2	ĐƯỜNG KÍNH NGOÀI MỞ RỘNG
9	1	DẦU BÔI TRƠN
10	1	HƯỚNG DẪN LẮP ĐẶT

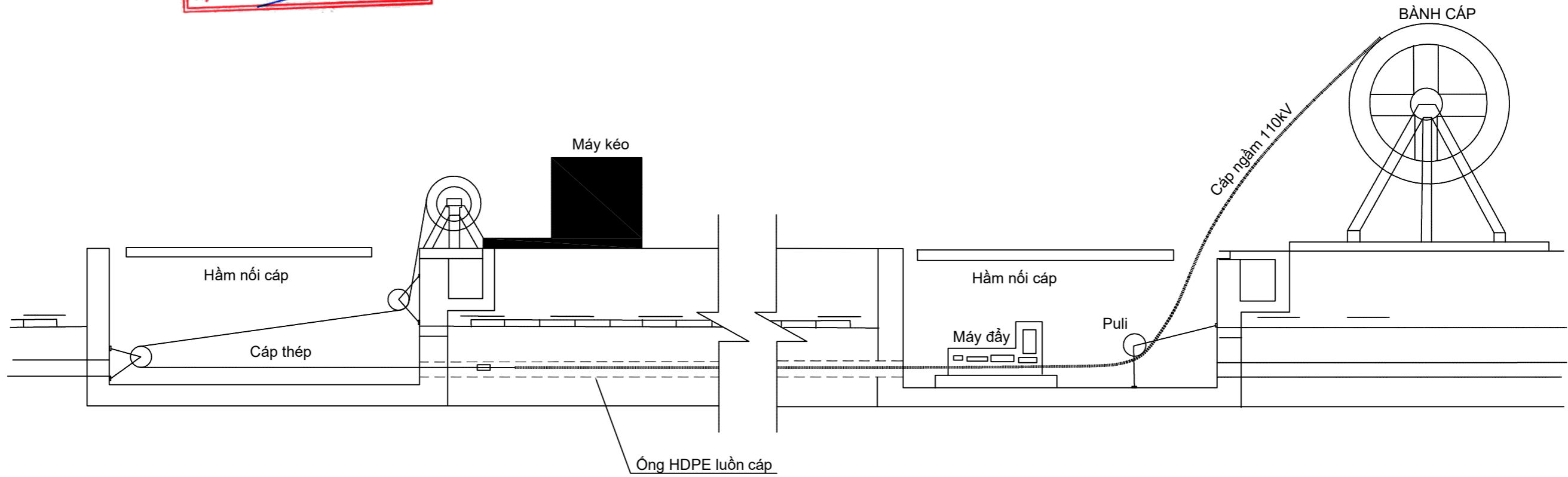
LẮP ĐẶT CHI TIẾT NGĂN NƯỚC CẤP QUANG

STT	NỘI DUNG HIỆU CHỈNH	NGÀY XB
1		
2		

 CÔNG TY CỔ PHẦN TƯ VẤN XÂY DỰNG ĐIỆN LỰC TP.HCM		CẢI TẠO ĐƯỜNG DÂY 110KV VIỆT THÀNH - CHÁNH HƯNG	
TỔNG GIÁM ĐỐC	<i>Nguyễn Đình Tân</i>	NGUYỄN ĐÌNH TÂN	CHI TIẾT CHỐNG THẤM HẦM CẤP
KIỂM TRA	<i>Nguyễn Huy Thông</i>	NGUYỄN HUY THÔNG	
CHỦ NHIỆM THIẾT KẾ	<i>Lê Thị Hoàng Oanh</i>	LÊ THỊ HOÀNG OANH	
CHỦ TRÌ THIẾT KẾ	<i>Phạm Trọng Nguyên</i>	PHẠM TRỌNG NGUYÊN	
THIẾT KẾ	<i>Đỗ Duy Khôi</i>	ĐỖ DUY KHÔI	TỈ LỆ:
THỂ HIỆN	<i>Hoàng Tuệ Đăng</i>	HOÀNG TUỆ ĐĂNG	LẦN XUẤT BẢN: 01
			NGÀY: /07/2025
			GIAI ĐOẠN: TKBVTC
			SỐ HIỆU: ĐZ VT-CH - Đ - 35

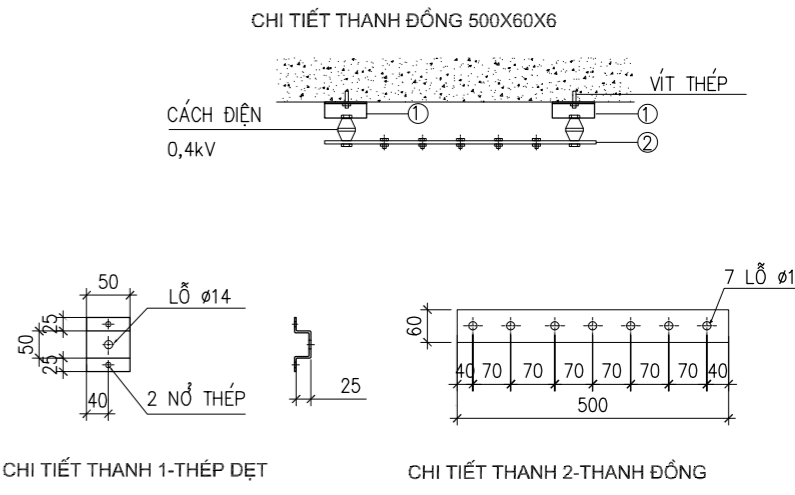
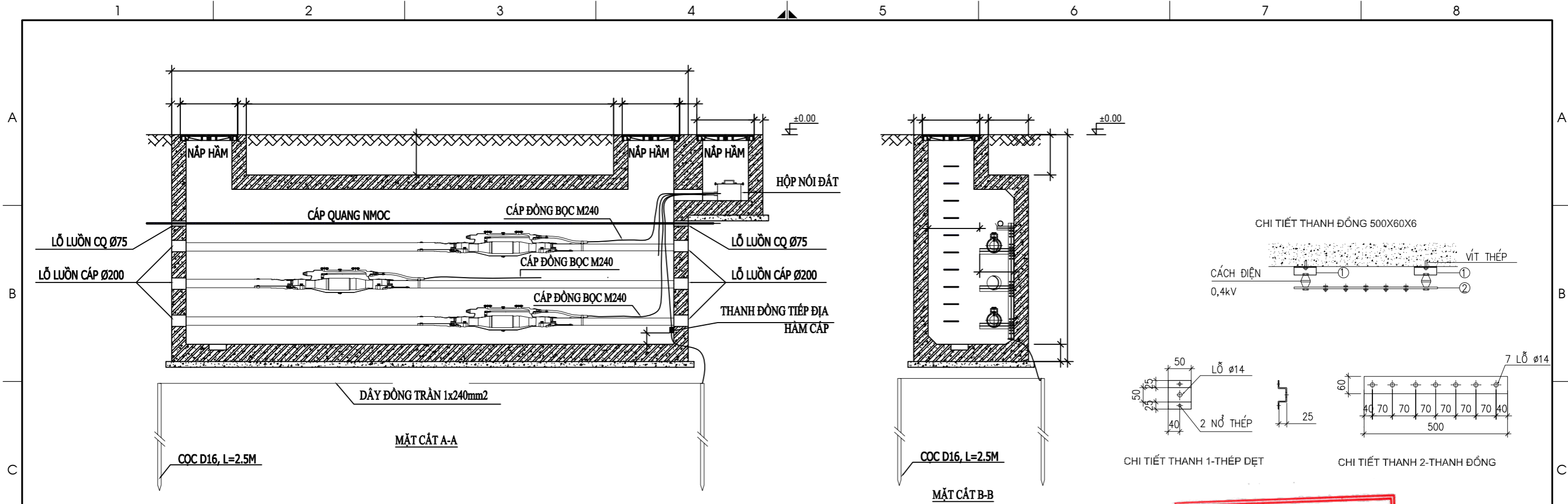
CÔNG TY CỔ PHẦN TƯ VẤN XÂY DỰNG ĐIỆN 4
THẨM TRA
 Theo Văn bản số: 3035./TVĐ4-CNPN
 ngày 25 tháng 7 năm 2025
 Ký tên: *Bùi Thanh Quang*

GIẢI PHÁP KÉO CÁP TỪ HẦM A VỀ HẦM B



 CÔNG TY CỔ PHẦN TƯ VẤN XÂY DỰNG ĐIỆN LỰC TP.HCM		CẢI TẠO ĐƯỜNG DÂY 110KV VIỆT THÀNH - CHÁNH HƯNG					
TỔNG GIÁM ĐỐC <i>[Signature]</i>	KIỂM TRA <i>[Signature]</i>	CHỦ NHIỆM THIẾT KẾ <i>[Signature]</i>	NGUYỄN ĐÌNH TÂN NGUYỄN HUY THÔNG LÊ THỊ HOÀNG OANH PHẠM TRỌNG NGUYÊN				
STT 1	NỘI DUNG HIỆU CHỈNH	NGÀY XB	THIẾT KẾ <i>[Signature]</i>	ĐỖ DUY KHÔI	TỈ LỆ:	LẦN XUẤT BẢN: 01	NGÀY: /07/2025
STT 2	NỘI DUNG HIỆU CHỈNH	NGÀY XB	THỂ HIỆN <i>[Signature]</i>	HOÀNG TUỆ ĐĂNG	GIAI ĐOẠN: TKBVTC	SỐ HIỆU: ĐZ VT-CH - Đ - 36	

STT	NỘI DUNG HIỆU CHỈNH	NGÀY XB
1		
2		

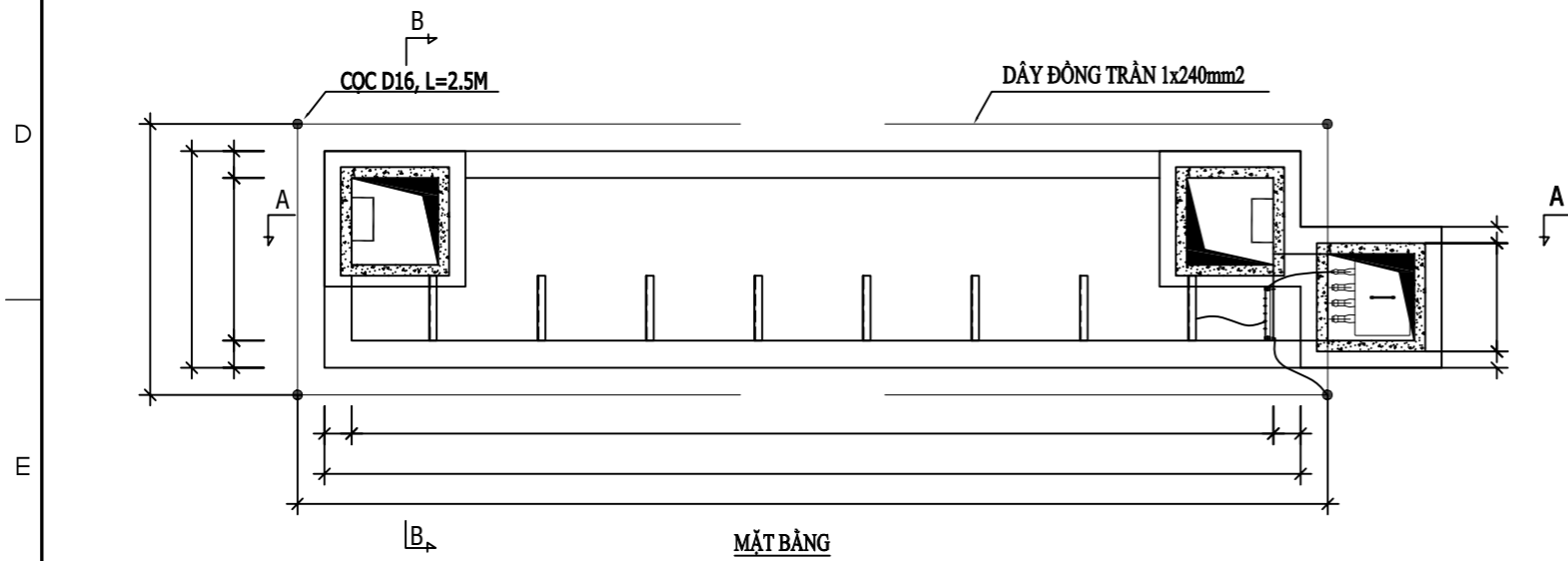


**CÔNG TY CỔ PHẦN
TƯ VẤN XÂY DỰNG ĐIỆN 4**

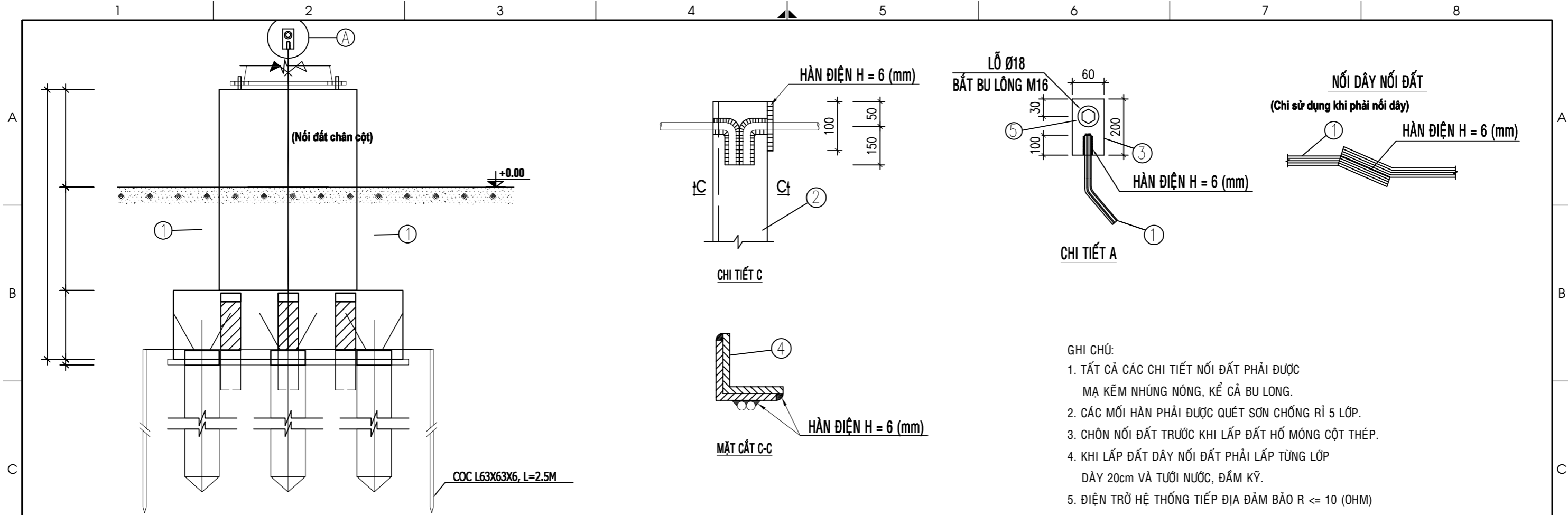
THẨM TRA

Theo Văn bản số: 3035 /TVĐ4-CNPV
ngày 23 tháng 7 năm 2025
Ký tên: *Bùi Thanh Quang*

- HỆ THỐNG TIẾP ĐỊA HẦM NỐI CÁP GỒM 04 CỌC THÉP MẠ ĐỒNG D16 DÀI 2.5M VÀ DÂY ĐỒNG TRẦN 240MM2; LIÊN KẾT BẰNG MỐI HÀN CADWELL.
- TIẾP ĐỊA VỎ CÁP NGẦM 110KV:
 - + HỘP NỐI ĐẤT TRỰC TIẾP: SỬ DỤNG CÁP ĐỒNG BỌC 1KV CU/XLPE/PVC-1x240mm2;
 - + HỘP NỐI ĐẤT ĐẢO VỎ: SỬ DỤNG CÁP ĐỒNG TRỰC 3KV CU/XPLE/CWS/HDPE-2x240mm2.
- THANH ĐỒNG TIẾP ĐỊA ĐƯỢC GẮN LÊN VÁCH HẦM NỐI Ở ĐỘ CAO 200mm SO VỚI CỘT NỀN HẦM.



CÔNG TY CỔ PHẦN TƯ VẤN XÂY DỰNG ĐIỆN LỰC TP.HCM			CẢI TẠO ĐƯỜNG DÂY 110KV VIỆT THÀNH - CHÁNH HƯNG		
			CHI TIẾT NỐI ĐẤT TẠI HẦM NỐI CÁP		
TỔNG GIÁM ĐỐC	NGUYỄN ĐÌNH TÂN	CHỦ TRÌ THIẾT KẾ	PHẠM TRỌNG NGUYÊN	TỈ LỆ: LẤY XUẤT BẢN: 01 NGÀY: /07/2025 GIAI ĐOẠN: TKBVTC SỐ HIỆU: ĐZ VT-CH - Đ - 37	
KIỂM TRA	NGUYỄN HUY THÔNG	THIẾT KẾ	ĐỖ DUY KHÔI		
CHỦ NHIỆM THIẾT KẾ	LÊ THỊ HOÀNG OANH	THỂ HIỆN	HOÀNG TUỆ ĐĂNG		
STT	NỘI DUNG HIỆU CHỈNH	NGÀY XB			
1					
2					



BẢNG KÊ NGUYÊN VẬT LIỆU NỐI ĐẤT TẠI TRỤ T36

Số hiệu	Tên chi tiết	Vật liệu và quy cách	Kích thước (mm)	Đơn vị	Số lượng	Khối lượng (kg)	
						Đơn vị	Toàn bộ
1	Dây nối đất	D12	44 000	Cái	1	39.16	39.16
2	Cọc nối đất	L63 x 63 x 6	2500	Cái	4	14.25	57
3	Tấm nối cờ tiếp địa	CT3, d=10	200 x 60	Cái	1	0.94	0.94
4	Tấm ốp	L63 x 63 x 6	100	Cái	4	0.57	2.28
5	Bu lông, đai ốc, vòng đệm	M16	60	Bộ	2	0.224	0.448

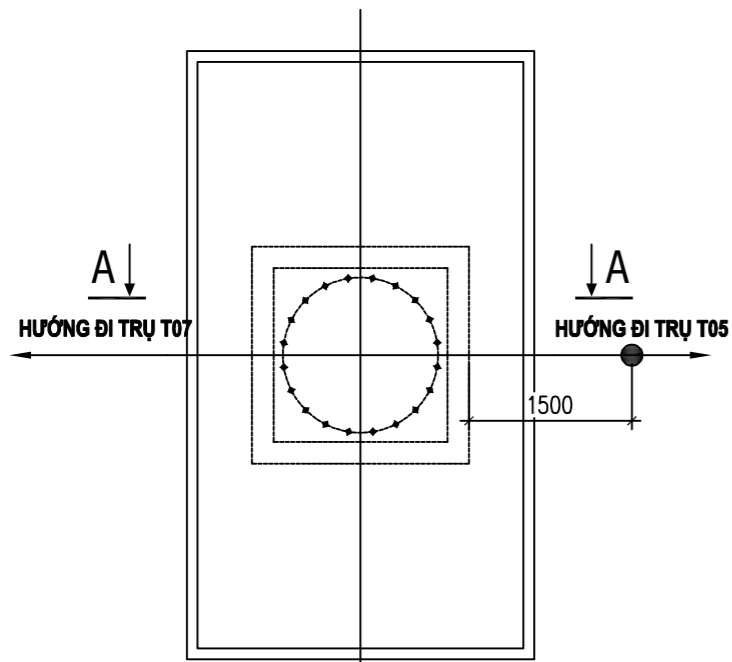
Tổng khối lượng (chưa mạ kẽm): 99.828kg

CÔNG TY CỔ PHẦN TƯ VẤN XÂY DỰNG ĐIỆN 4
THẨM TRA
Theo Văn bản số: 3025.TVĐ4-CNPĐ
ngày 23 tháng 7 năm 2025
Ký tên: *Đài Thanh Quang*

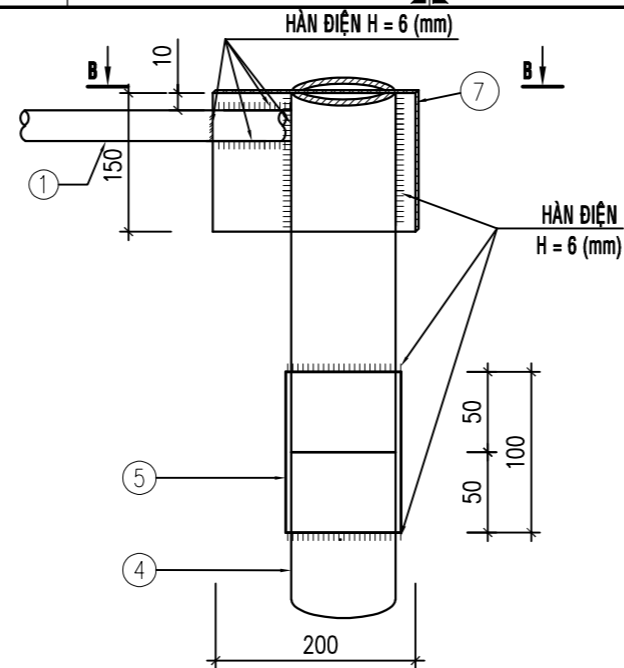
CÔNG TY CỔ PHẦN TƯ VẤN XÂY DỰNG ĐIỆN LỰC TP.HCM
TỔNG GIÁM ĐỐC: NGUYỄN ĐÌNH TÂN
KIỂM TRA: NGUYỄN HUY THÔNG
CHỦ NHIỆM THIẾT KẾ: LÊ THỊ HOÀNG OANH
CHỦ TRÌ THIẾT KẾ T.P. HỒ CHÍ MINH: PHẠM TRỌNG NGUYÊN
THIẾT KẾ: ĐỖ DUY KHÔI
THỂ HIỆN: HOÀNG TUỆ ĐĂNG

CẢI TẠO ĐƯỜNG DÂY 110KV VIỆT THÀNH - CHÁNH HƯNG
HỆ THỐNG NỐI ĐẤT CỘT THÉP TẠI TRỤ T36, T36A
TỈ LỆ: LẦN XUẤT BẢN: 01 NGÀY: /07/2025
GIAI ĐOẠN: TKBVTC SỐ HIỆU: ĐZ VT-CH - Đ - 38

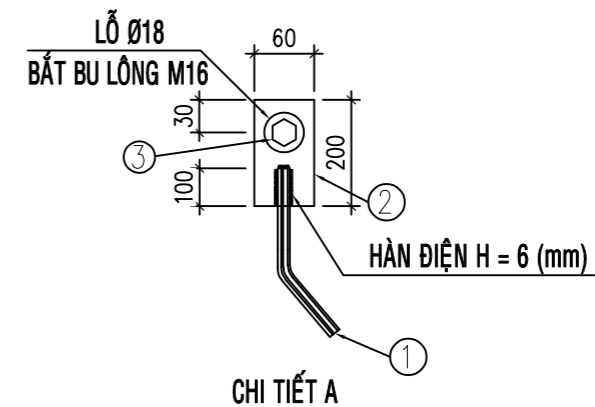
STT	NỘI DUNG HIỆU CHỈNH	NGÀY XB
1		
2		



CẮT 1-1



CHI TIẾT B

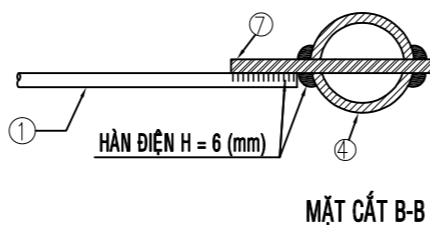


CHI TIẾT A

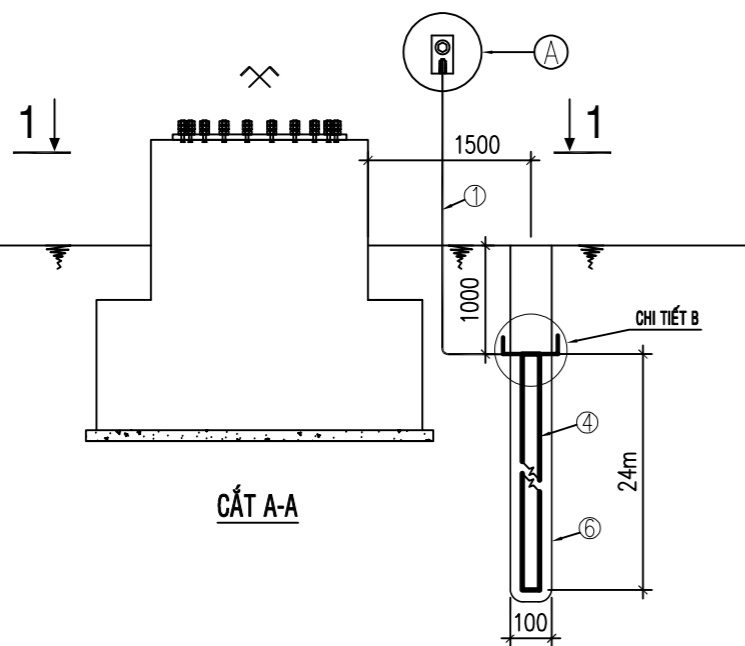
(Kết nối với dây nối đất Chống sét van, Dây nối đất đầu cáp)

GHI CHÚ:

- TẤT CẢ CÁC CHI TIẾT NỐI ĐẤT PHẢI ĐƯỢC MẠ KẼM NHÚNG NÓNG, KỂ CẢ BU LONG.
- CÁC MỐI HÀN PHẢI ĐƯỢC QUÉT SƠN CHỐNG RỈ 5 LỚP.
- CHÔN NỐI ĐẤT TRƯỚC KHI LẮP ĐẶT HỐ MÓNG CỘT THÉP.
- KHI LẮP ĐẶT DÂY NỐI ĐẤT PHẢI LẮP TỪNG LỚP DÂY 20cm VÀ TƯỚI NƯỚC, ĐẢM KỶ.
- ĐIỆN TRỞ HỆ THỐNG TIẾP ĐỊA ĐẢM BẢO $R \leq 10$ (OHM)



MẶT CẮT B-B



CẮT A-A

BẢNG KÊ NGUYÊN VẬT LIỆU

Số hiệu	Tên chi tiết	Vật liệu và quy cách	Kích thước (mm)	Đơn vị	Số lượng	Khối lượng (kg)	
						Đơn vị	Toàn bộ
1	Dây nối đất	CT3, $\Phi 12$	$\Phi 12$	m	7	0.888	6.21
2	Tấm nối chờ tiếp địa	CT3, d=4	200 x 60	Cái	1	3.768	3.768
3	Bu lông, đai ốc, vòng đệm	M16	60	Bộ	1	0.224	0.224
4	Ống thép mạ kẽm	6m/01 ống	$\Phi 75.6 \times 3.2$	Ống	4	6m	24m
5	Măng xông ống nối	Thép ống		Cái	3		
6	Giếng tiếp địa		$\Phi 100$	Giếng	1	25m	25m
7	Tấm nối ống kẽm - Tia tiếp địa	CT3, d=10	CT3, 300x150	Cái	1	3.533	3.533

CÔNG TY CỔ PHẦN TƯ VẤN XÂY DỰNG ĐIỆN 4
THẨM TRA
 Theo Văn bản số: 3035./TVĐ4-CNPN
 ngày 25... tháng 7... năm 2025...
 Ký tên: ... Bùi Thanh Quang

CÔNG TY CỔ PHẦN TƯ VẤN XÂY DỰNG ĐIỆN LỰC TP.HCM

CẢI TẠO ĐƯỜNG DÂY 110KV VIỆT THÀNH - CHÁNH HƯNG

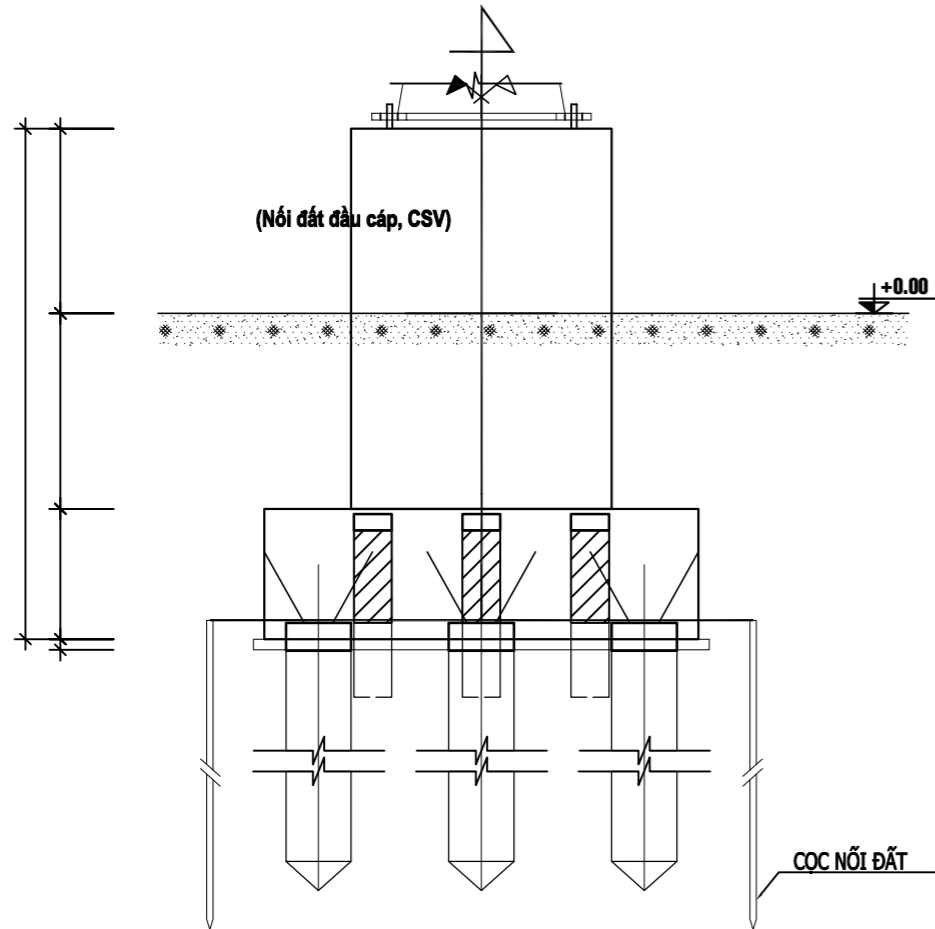
HỆ THỐNG NỐI ĐẤT VỎ CÁP TẠI TRỤ T06

TỔNG GIÁM ĐỐC	NGUYỄN ĐÌNH TÂN
KIỂM TRA	NGUYỄN HUY THÔNG
CHỦ NHIỆM THIẾT KẾ	LÊ THỊ HOÀNG OANH
CHỦ TRƯỞNG	PHẠM TRỌNG NGUYÊN
THIẾT KẾ	ĐỖ DUY KHÔI
THỂ HIỆN	HOÀNG TUỆ ĐĂNG

TỈ LỆ: LẦN XUẤT BẢN: 01 NGÀY: /07/2025

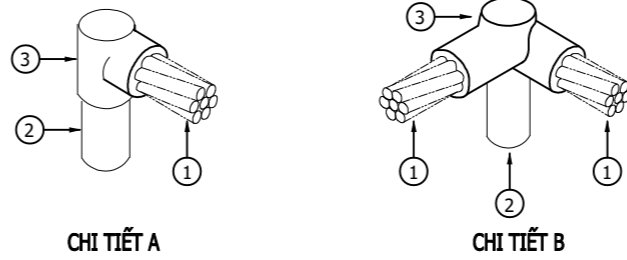
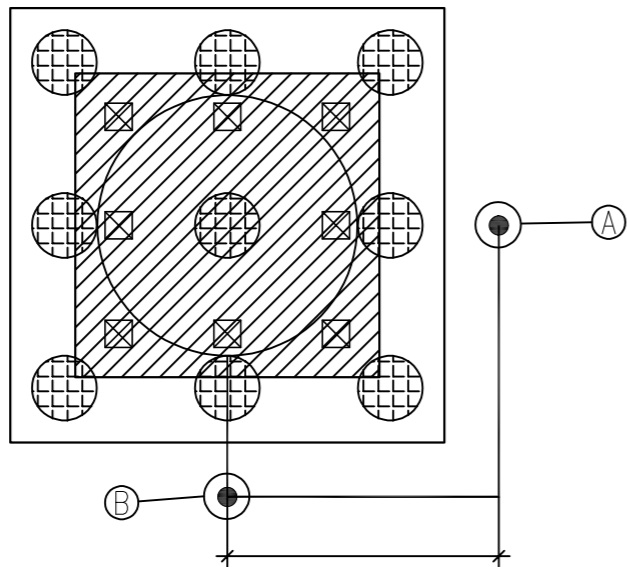
GIAI ĐOẠN: TKBVTC SỐ HIỆU: ĐZ VT-CH - Đ - 39

STT	NỘI DUNG HIỆU CHỈNH	NGÀY XB	CHỦ TRƯỞNG
1			THIẾT KẾ
2			THỂ HIỆN



BẢNG KÊ VẬT LIỆU HỆ THỐNG NỐI ĐẤT VỎ CÁP				
STT	TÊN CHI TIẾT	VẬT LIỆU VÀ QUY CÁCH	ĐƠN VỊ	SỐ LƯỢNG
1	DÂY NỐI ĐẤT	ĐỒNG TRẮN 240mm ²	m	30
2	CỌC NỐI ĐẤT	SẮT MẠ ĐỒNG Ø18, L=2.4m	Cây	2
3	MỐI HÀN CADWELD		Mối	5

- GHI CHÚ:
- CHỖ NỐI ĐẤT TRƯỚC KHI LẮP ĐẶT HỐ MÓNG CỘT THÉP.
 - KHI LẮP ĐẶT DÂY NỐI ĐẤT PHẢI LẮP TỪNG LỚP DÀY 20cm VÀ TƯỚI NƯỚC, ĐẮM KỸ.
 - ĐO KIỂM TRA ĐIỆN TRỞ HỆ THỐNG NỐI ĐẤT VỎ CÁP ĐẢM BẢO $R \leq 10$ (OHM)



CÔNG TY CỔ PHẦN TƯ VẤN XÂY DỰNG ĐIỆN LỰC TP.HCM

TỔNG GIÁM ĐỐC: NGUYỄN ĐÌNH TÂN

KIỂM TRA: NGUYỄN HUY THÔNG

CHỦ NHIỆM THIẾT KẾ: LÊ THỊ HOÀNG OANH

PHẠM TRỌNG NGUYỄN

THIẾT KẾ: ĐỖ DUY KHÔI

THỂ HIỆN: HOÀNG TUỆ ĐĂNG

CẢI TẠO ĐƯỜNG DÂY 110KV VIỆT THÀNH - CHÁNH HƯNG

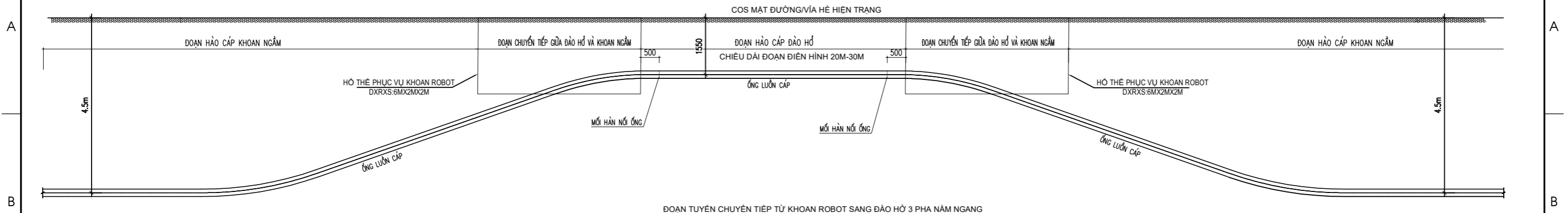
HỆ THỐNG NỐI ĐẤT VỎ CÁP TẠI TRỤ T36

TỈ LỆ: LẦN XUẤT BẢN: 01 NGÀY: /07/2025

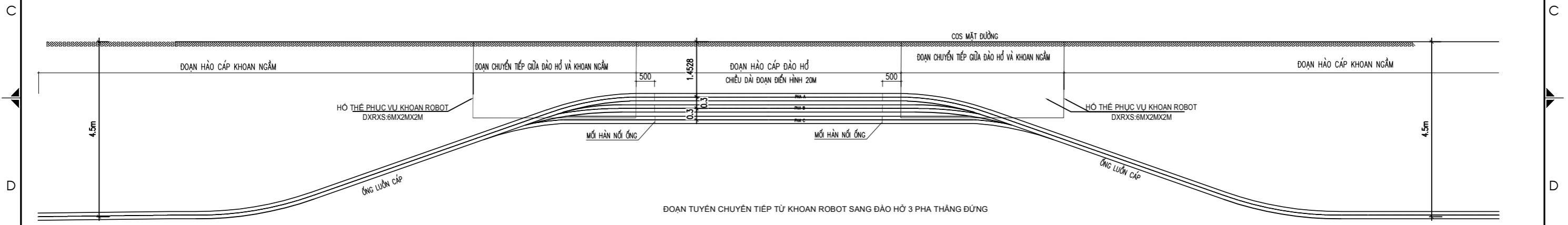
GIẢI ĐOẠN: TKBVTC SỐ HIỆU: ĐZ VT-CH - Đ - 39/1

STT	NỘI DUNG HIỆU CHỈNH	NGÀY XB	CHỦ TRÌ THIẾT KẾ
1			
2			

ĐOẠN CHUYỂN CẤP TỪ ĐÀO HỖ SANG KHOAN ROBOT



ĐOẠN TUYẾN CHUYỂN TIẾP TỪ KHOAN ROBOT SANG ĐÀO HỖ 3 PHA NĂM NGANG



ĐOẠN TUYẾN CHUYỂN TIẾP TỪ KHOAN ROBOT SANG ĐÀO HỖ 3 PHA THẲNG ĐỨNG

VỊ TRÍ CHUYỂN TIẾP GIỮA KHOAN ROBOT VÀ ĐÀO MƯƠNG HỖ XEM BẢN VẼ MẶT BẰNG TUYẾN

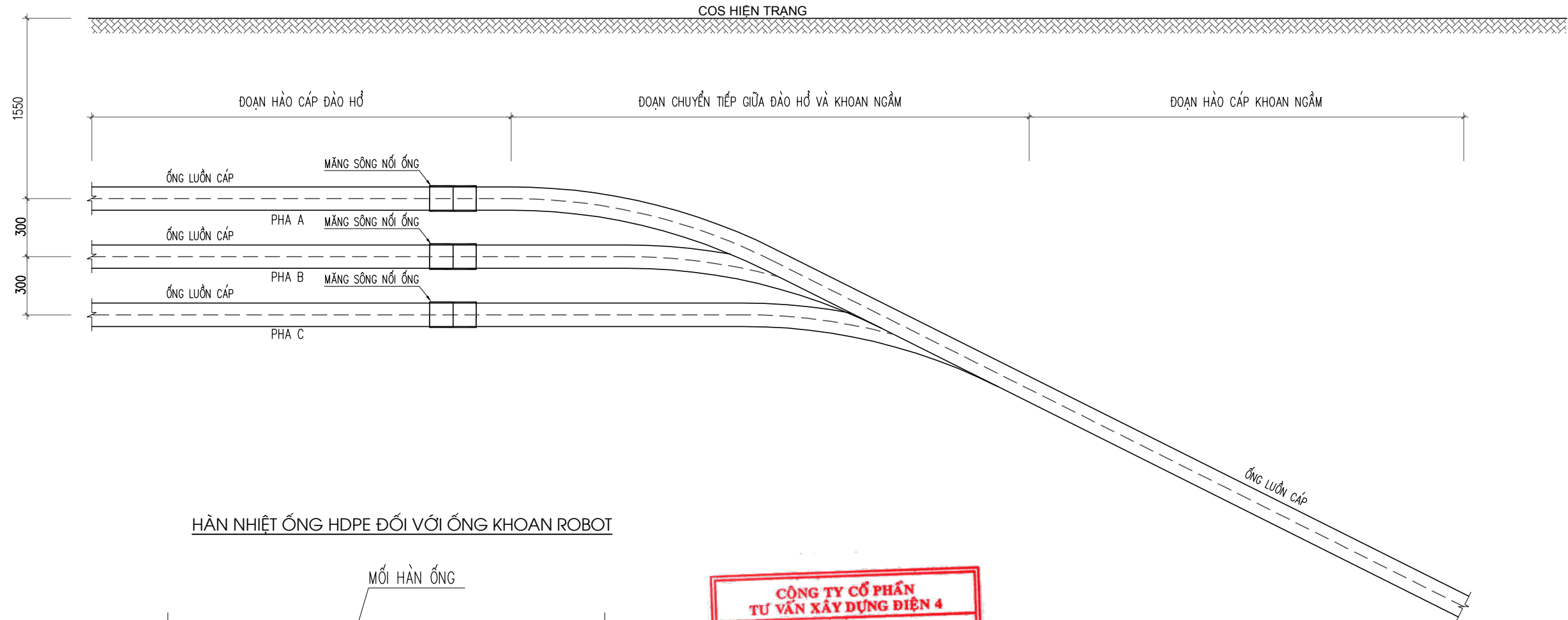
**CÔNG TY CỔ PHẦN
TƯ VẤN XÂY DỰNG ĐIỆN 4**
THẨM TRA
Theo Văn bản số: 3035./TVĐ4-CNPN
ngày 23 tháng 7 năm 2025
Ký tên: Bùi Thanh Quang

**CÔNG TY CỔ PHẦN TƯ VẤN
XÂY DỰNG ĐIỆN LỰC TP.HCM**
TỔNG GIÁM ĐỐC: NGUYỄN ĐÌNH TÂN
KIỂM TRA: NGUYỄN HUY THÔNG
CHỦ NHIỆM THIẾT KẾ: LÊ THỊ HOÀNG OANH
CHỦ NHIỆM THỰC HIỆN: PHẠM TRỌNG NGUYỄN

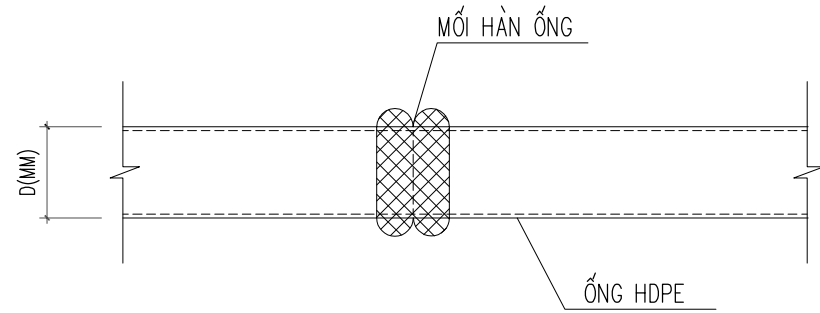
**CẢI TẠO ĐƯỜNG DÂY 110KV
VIỆT THÀNH - CHÁNH HƯNG**
MẶT CẮT HỖ KHOAN ĐÀO HỖ
TỈ LỆ: LẦN XUẤT BẢN: 01 NGÀY: /07/2025
GIAI ĐOẠN: TKBVTC SỐ HIỆU: ĐZ VT-CH - Đ - 40

STT	NỘI DUNG HIỆU CHỈNH	NGÀY XB	CHỦ TRÌ THIẾT KẾ
1			THIẾT KẾ
2			THỂ HIỆN

HÀN ĐIỆN TRỞ BẰNG MĂNG SÔNG ỚNG HDPE ĐOẠN CHUYỂN CẤP TỪ ĐÀO HỖ SANG KHOAN ROBOT



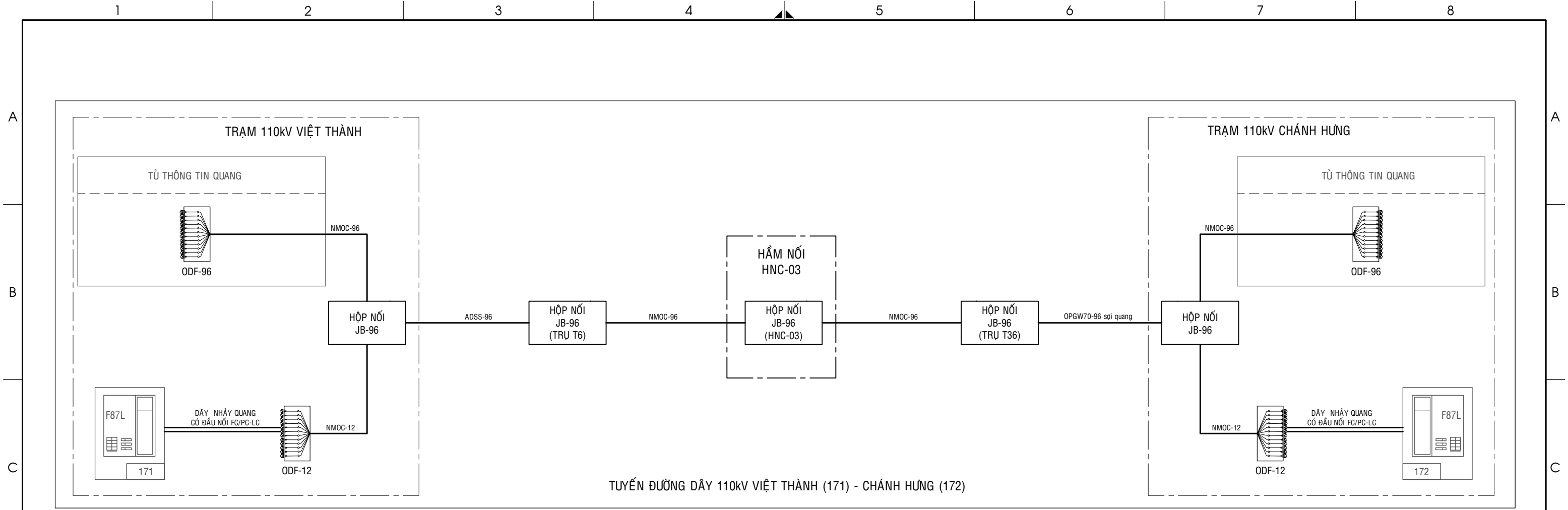
HÀN NHIỆT ỚNG HDPE ĐỐI VỚI ỚNG KHOAN ROBOT



GHI CHÚ:

- THỰC HIỆN NỐI ỚNG HDPE BẰNG PHƯƠNG PHÁP HÀN ĐIỆN TRỞ BẰNG MĂNG SÔNG TẠI CÁC VỊ TRÍ CHUYỂN TIẾP GIỮA ĐOẠN KHOAN ROBOT VÀ ĐOẠN ĐÀO HỖ;
- THỰC HIỆN NỐI ỚNG BẰNG PHƯƠNG PHÁP HÀN NHIỆT CHO ỚNG HDPE KHOAN NGẦM ROBOT
- MỘT SỐ LƯU Ý TRONG QUÁ TRÌNH HÀN ĐIỆN TRỞ ỚNG HDPE:
 - + VỊ TRÍ NỐI ỚNG PHẢI THẲNG NHAU,
 - + HÀN ỚNG PHẢI TUÂN THỦ THEO KHUYẾN CÁO CỦA NHÀ CHẾ TẠO,

		CÔNG TY CỔ PHẦN TƯ VẤN XÂY DỰNG ĐIỆN LỰC TP.HCM		CẢI TẠO ĐƯỜNG DÂY 110KV VIỆT THÀNH - CHÁNH HƯNG			
		TỔNG GIÁM ĐỐC CÔNG TY TƯ VẤN XÂY DỰNG ĐIỆN LỰC TP.HCM NGUYỄN ĐÌNH TÂN		CHI TIẾT NỐI ỚNG HDPE			
KIỂM TRA THÀNH PHỐ HO CHI MINH NGUYỄN HUY THÔNG							
CHỦ NHIỆM THIẾT KẾ P. HỒ CHÍ MINH LÊ THỊ HOÀNG OANH							
CHỦ TRÌ THIẾT KẾ PHẠM TRỌNG NGUYÊN							
STT	NỘI DUNG HIỆU CHỈNH	NGÀY XB	THIẾT KẾ	ĐỖ DUY KHÔI	TỈ LỆ:	LẦN XUẤT BẢN: 01	NGÀY: /07/2025
1			THỂ HIỆN	HOÀNG TUỆ ĐĂNG	GIAI ĐOẠN: TKBVTC		SỐ HIỆU: ĐZ VT-CH - Đ - 41



TUYẾN ĐƯỜNG DÂY 110KV VIỆT THÀNH (171) - CHÁNH HƯNG (172)

CHÚ THÍCH:

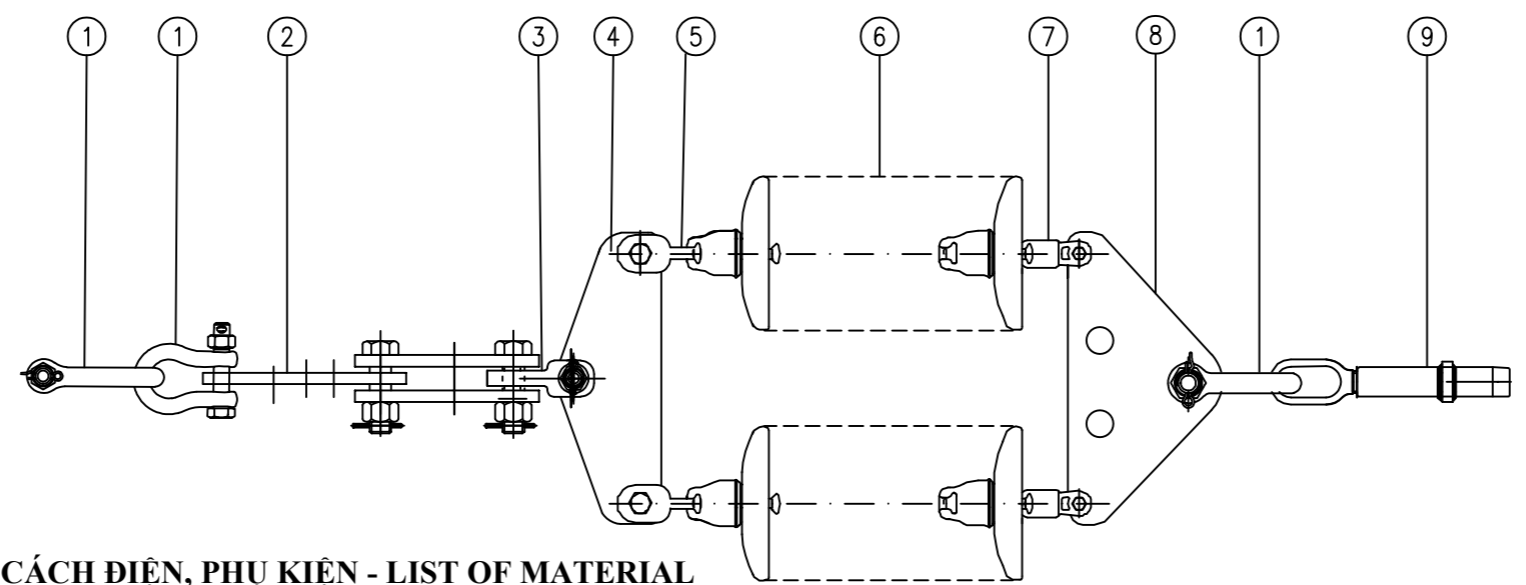
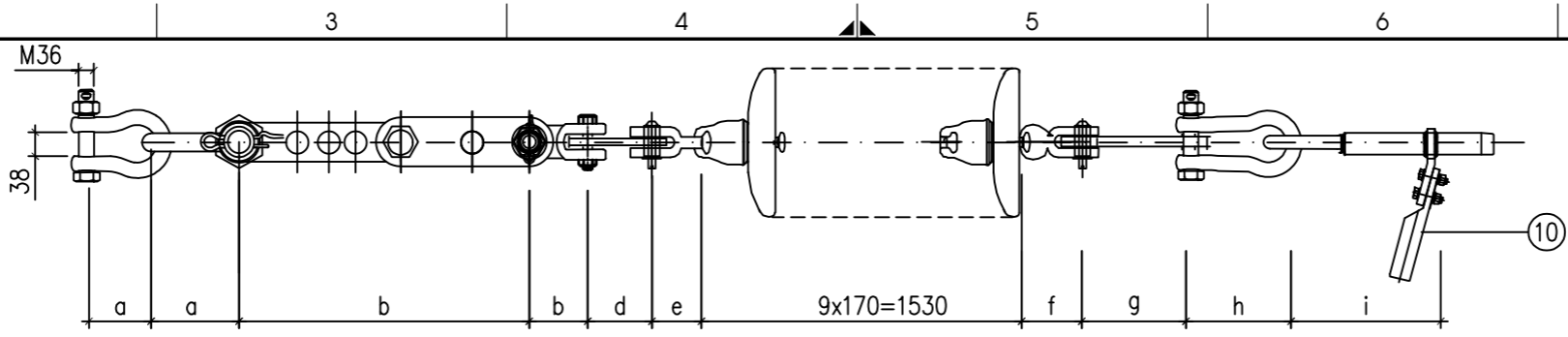
- THUỘC PHẠM VI DỰ ÁN
- KHÔNG THUỘC PHẠM VI DỰ ÁN

CÔNG TY CỔ PHẦN TƯ VẤN XÂY DỰNG ĐIỆN 4
THẨM TRA
 Theo Văn bản số: 3035./TVĐ4-CNPN
 ngày 25 tháng 7 năm 2025
 Ký tên: *Đài Thanh Quang*

CÔNG TY CỔ PHẦN TƯ VẤN XÂY DỰNG ĐIỆN LỰC TP.HCM	
TỔNG GIÁM ĐỐC KIỂM TRA CHỦ NHIỆM THIẾT KẾ	NGUYỄN ĐÌNH TÂN NGUYỄN HUY THÔNG LÊ THỊ HOÀNG OANH PHẠM TRỌNG NGUYÊN
CHỦ TRÌ THIẾT KẾ THIẾT KẾ THỂ HIỆN	ĐỖ DUY KHÔI HOÀNG TUỆ ĐĂNG

CẢI TẠO ĐƯỜNG DÂY 110KV VIỆT THÀNH - CHÁNH HƯNG		
SƠ ĐỒ ĐẦU NỐI CÁP QUANG		
TỈ LỆ:	LẦN XUẤT BẢN: 01	NGÀY: /07/2025
GIAI ĐOẠN: TKBVTC		SỐ HIỆU: ĐZ VT-CH - Đ - 42

STT	NỘI DUNG HIỆU CHỈNH	NGÀY XB	CHỦ TRÌ THIẾT KẾ
1			THIẾT KẾ
2			THỂ HIỆN



BẢNG KÊ CÁCH ĐIỆN, PHỤ KIỆN - LIST OF MATERIAL

10	Đầu cốt ép lèo		1		Al. alloy & Gal. steel
9	Khóa néo - Dead end joint		1	95% UTS	Al. alloy & Gal. steel
8	Khánh - Yoke plate		1	≥ 30000	Thép mạ kẽm - Gal. steel
7	Mắt nối kép - Socket clevis		2	≥ 30000	Thép mạ kẽm - Gal. steel
6	Cách điện - Insulator	U160BLP	2x9	≥ 16000	Thủy tinh - Glass
5	Vòng treo - Ball clevis		2	≥ 30000	Thép mạ kẽm - Gal. steel
4	Khánh - Yoke plate		1	≥ 30000	Thép mạ kẽm - Gal. steel
3	Mắt nối chuyển hướng - Eye link twisted tongue		1	≥ 30000	Thép mạ kẽm - Gal. steel
2	Thanh nối điều chỉnh - Adjustable Ext. link		1	≥ 30000	Thép mạ kẽm - Gal. steel
1	Vòng kẹp - Bow shackle		3	≥ 30000	Thép mạ kẽm - Gal. steel
SH - No	Tên gọi - Item	Tên kiểu - Type	Số lượng - Quantity	Tải trọng - UST (daN)	Vật liệu - Material

**CÔNG TY CỔ PHẦN
TƯ VẤN XÂY DỰNG ĐIỆN 4**

THẨM TRA

Theo Văn bản số: 3035./TVĐ4-CNPN
ngày 25... tháng 7... năm 2025...
Ký tên: ... Bùi Thanh Quang

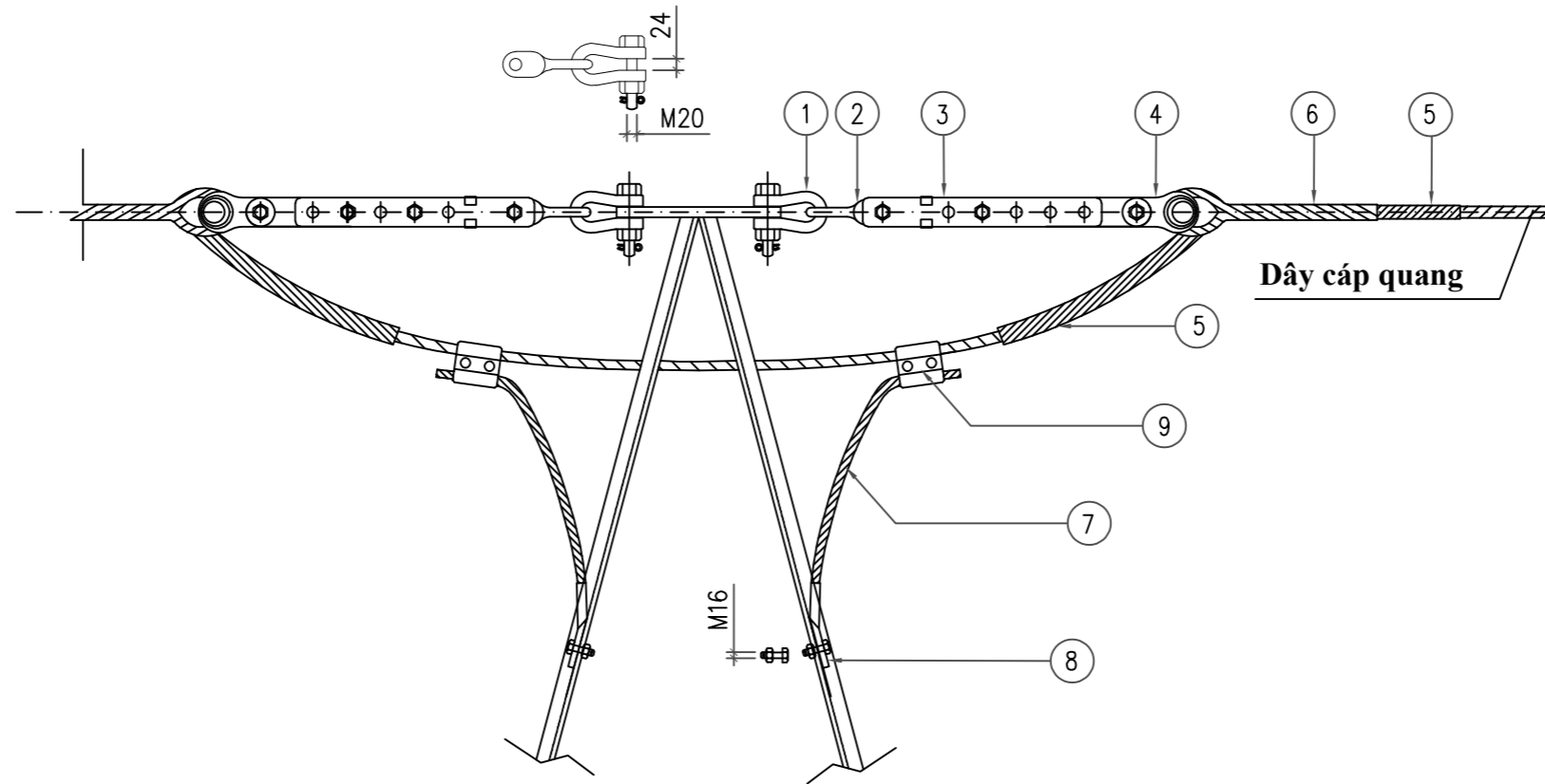
GHI CHÚ:

1. Mã hiệu và kích thước cụ thể do nhà thầu xác định.
2. Tất cả các kích thước tính bằng mm.
3. Khóa néo dây bao gồm các phụ kiện kèm theo phù hợp với dây dẫn.

 CÔNG TY CỔ PHẦN TƯ VẤN XÂY DỰNG ĐIỆN LỰC TP.HCM		CẢ TẠO ĐƯỜNG DÂY 110KV VIỆT THÀNH - CHÁNH HƯNG			
TỔNG GIÁM ĐỐC	NGUYỄN ĐÌNH TÂN	CHUỖI NÉO KÉP DÂY DẪN			
KIỂM TRA	NGUYỄN HUY THÔNG				
CHỦ NHIỆM THIẾT KẾ	LÊ THỊ HOÀNG OANH				
CHỦ TRÌ THIẾT KẾ	PHẠM TRỌNG NGUYÊN				
1	THIẾT KẾ	ĐỖ DUY KHÔI	TỈ LỆ:	LẦN XUẤT BẢN: 01	NGÀY: /07/2025
2	THỂ HIỆN	HOÀNG TUỆ ĐĂNG	GIAI ĐOẠN: TKBVTC		SỐ HIỆU: ĐZ VT-CH - Đ - 43


STT	NỘI DUNG HIỆU CHỈNH	NGÀY XB	CHỦ TRÌ THIẾT KẾ
1			
2			

**CHUỖI NÉO DÂY CÁP QUANG OPGW
TRƯỜNG HỢP LẮP ĐẶT TRÊN CỘT KHÔNG CÓ HỘP NỐI**

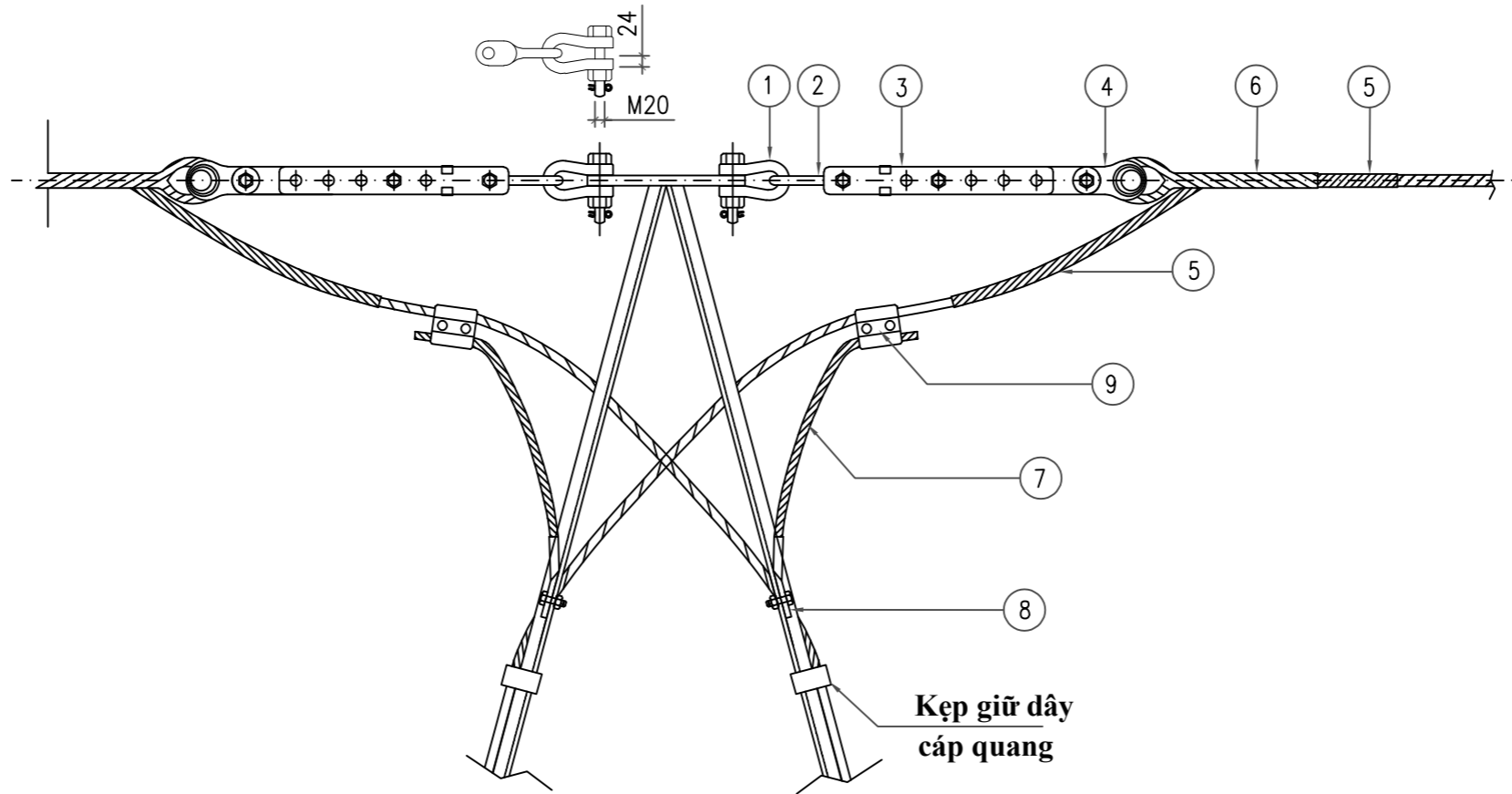


STT	TÊN GỌI	VẬT LIỆU CHÍNH	SỐ LƯỢNG	TẢI TRỌNG PHÁ HOẠI (daN)	GHI CHÚ
1	Móc treo chữ U	Thép mạ kẽm	2	≥12000	
2	Mắt nối thẳng góc	Thép mạ kẽm	1	≥12000	
3	Mắt nối điều chỉnh	Thép mạ kẽm	1	≥12000	
4	Măng sông	Thép mạ kẽm	1	≥12000	
5	Armour rod	Hợp kim nhôm	1		
6	Rọ néo dây	Hợp kim nhôm	1		
7	Dây nối đất AAAC-70 dài 2m	Hợp kim nhôm	1		
8	Đầu cos dây nối đất	Hợp kim nhôm	1		
9	Kẹp cáp song song 2 bu lông	Thép mạ kẽm	1		
Lực phá hủy nhỏ nhất của chuỗi néo: 12000 daN					



 CÔNG TY CỔ PHẦN TƯ VẤN XÂY DỰNG ĐIỆN LỰC TP.HCM SỐ QUÂN: 03042325		CẢI TẠO ĐƯỜNG DÂY 110KV VIỆT THÀNH - CHÁNH HƯNG					
TỔNG GIÁM ĐỐC	NGUYỄN ĐÌNH TÂN	CHUỖI NÉO DÂY CÁP QUANG (LẮP TRỤ KHÔNG CÓ HỘP NỐI)					
KIỂM TRA	NGUYỄN HUY THÔNG						
CHỦ NHIỆM THIẾT KẾ	LÊ THỊ HOÀNG OANH						
CHỦ NHIỆM THỰC HIỆN	PHẠM TRỌNG NGUYÊN						
STT	NỘI DUNG HIỆU CHÍNH	NGÀY XB	CHỦ TRÌ THIẾT KẾ	PHẠM TRỌNG NGUYÊN	TỈ LỆ:	LẦN XUẤT BẢN: 01	NGÀY: /07/2025
1			THIẾT KẾ	ĐỖ DUY KHÔI			
2			THỂ HIỆN	HOÀNG TUỆ ĐĂNG	GAJI ĐOẠN: TKBVTG		SỐ HIỆU: ĐZ VT-CH - Đ - 44

**CHUỖI NÉO DÂY CÁP QUANG OPGW
TRƯỜNG HỢP LẮP ĐẶT TRÊN CỘT CÓ HỘP NỐI**



STT	TÊN GỌI	VẬT LIỆU CHÍNH	SỐ LƯỢNG	TẢI TRỌNG PHÁ HOẠI (daN)	GHI CHÚ
1	Móc treo chữ U	Thép mạ kẽm	2	≥12000	
2	Mắt nối thẳng góc	Thép mạ kẽm	1	≥12000	
3	Mắt nối điều chỉnh	Thép mạ kẽm	1	≥12000	
4	Măng sông	Thép mạ kẽm	1	≥12000	
5	Armour rod	Hợp kim nhôm	1		
6	Rọ néo dây	Hợp kim nhôm	1		
7	Dây nối đất AAAC-70 dài 2m	Hợp kim nhôm	1		
8	Đầu cos dây nối đất		1		
9	Kẹp cáp song song 2 bu lông	Thép mạ kẽm	1		

Lực phá hủy nhỏ nhất của chuỗi néo: 12000 daN

**CÔNG TY CỔ PHẦN TƯ VẤN
XÂY DỰNG ĐIỆN LỰC TP.HCM**

TỔNG GIÁM ĐỐC PHÂN CÔNG TY TƯ VẤN XÂY DỰNG ĐIỆN LỰC TP.HCM: NGUYỄN ĐÌNH TÂN
 KIỂM TRA THÀNH PHỐ: NGUYỄN HUY THÔNG
 CHỦ NHIỆM THIẾT KẾ: LÊ THỊ HOÀNG OANH
 CHỦ TRÌ THIẾT KẾ: PHẠM TRỌNG NGUYÊN
 THIẾT KẾ: ĐỖ DUY KHÔI
 THỂ HIỆN: HOÀNG TUỆ ĐĂNG

**CẢI TẠO ĐƯỜNG DÂY 110KV
VIỆT THÀNH - CHÁNH HƯNG**

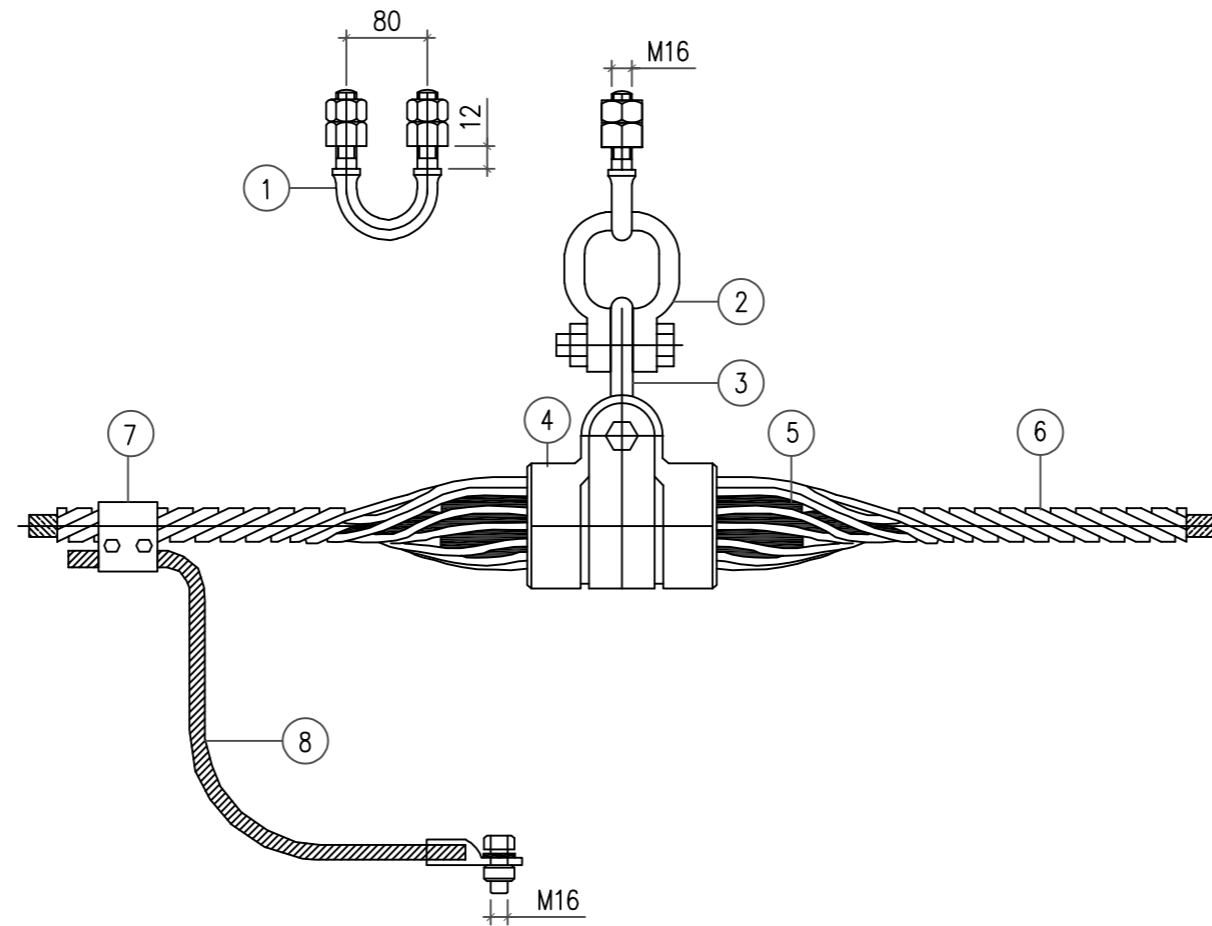
**CHUỖI NÉO DÂY CÁP QUANG
(LẮP TRỤ CÓ HỘP NỐI)**

TỈ LỆ: LẦN XUẤT BẢN: 01 NGÀY: /07/2025

GIAI ĐOẠN: TKBVTC SỐ HIỆU: ĐZ VT-CH - Đ - 45

STT	NỘI DUNG HIỆU CHÍNH	NGÀY XB
1		
2		

CHUỖI ĐỖ DÂY CÁP QUANG OPGW



STT	TÊN GỌI	MÃ HIỆU	VẬT LIỆU CHÍNH	SỐ LƯỢNG	TẢI TRỌNG PHÁ HOẠI (daN)	GHI CHÚ
1	Móc treo chữ U		Thép mạ kẽm	1	≥7000	Bao gồm cả bu lông và đai ốc
2	Cùm chữ U		Thép mạ kẽm	1	≥7000	
3	Mắt nối chuyển hướng		Thép mạ kẽm	1	≥7000	
4	Khóa đở dây cáp quang		Thép mạ kẽm	1	≥7000	
5	Tấm chèn			1		
6	Sợi bện bảo vệ			1		
7	Kẹp nối đất		Thép mạ kẽm	1		
8	Dây nối đất AAAC-70 dài 2m		Hợp kim nhôm	1		
9	Đầu cos dây nối đất			1		

Lực phá hủy nhỏ nhất của chuỗi đở: 7000 daN

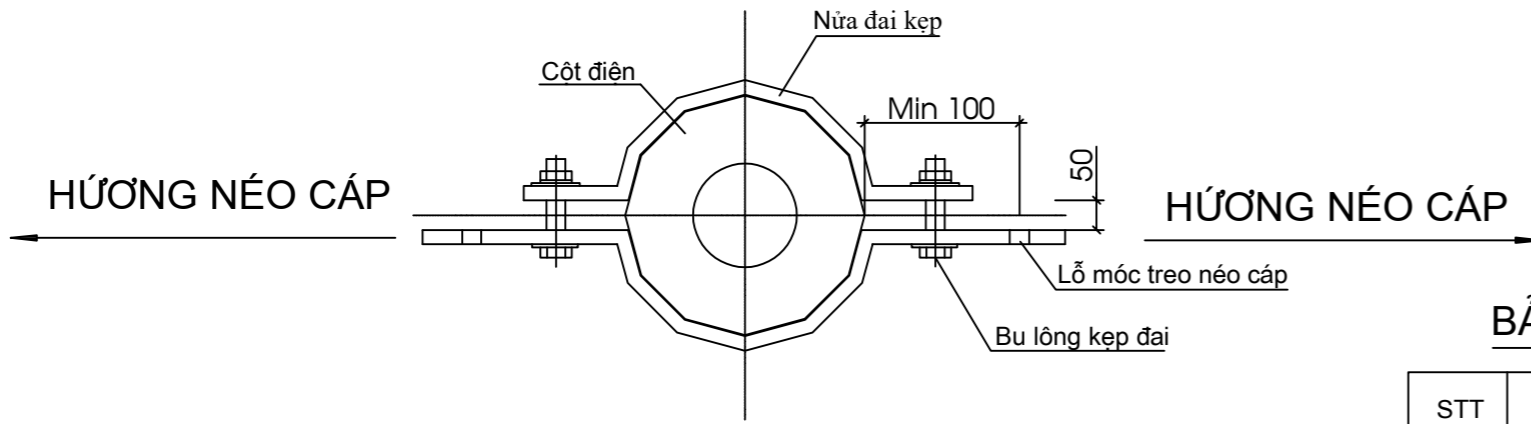
 <p>CÔNG TY CỔ PHẦN TƯ VẤN XÂY DỰNG ĐIỆN LỰC TP.HCM</p>		<p>CẢI TẠO ĐƯỜNG DÂY 110KV VIỆT THÀNH - CHÁNH HƯNG</p>					
TỔNG GIÁM ĐỐC	<i>[Signature]</i>	NGUYỄN ĐÌNH TÂN	<p>CHUỖI ĐỖ DÂY CÁP QUANG</p>				
KIỂM TRA	<i>[Signature]</i>	NGUYỄN HUY THÔNG					
CHỦ NHIỆM THIẾT KẾ	<i>[Signature]</i>	LÊ THỊ HOÀNG OANH					
CHỦ TRÌ THIẾT KẾ T.P. HỒ CHÍ MINH	<i>[Signature]</i>	PHẠM TRỌNG NGUYÊN					
STT	NỘI DUNG HIỆU CHÍNH	NGÀY XB	CHỦ TRÌ THIẾT KẾ	PHẠM TRỌNG NGUYÊN	TỈ LỆ:	LẦN XUẤT BẢN: 01	NGÀY: /07/2025
1			THIẾT KẾ	<i>[Signature]</i>	ĐỖ DUY KHÔI		
2			THỂ HIỆN	<i>[Signature]</i>	HOÀNG TUỆ ĐĂNG	GIẢI ĐOẠN: TKBVTC	SỐ HIỆU: ĐZ VT-CH - Đ - 46

LOẠI CỘT	SƠ ĐỒ LẮP CHỐNG RUNG DÂY CÁP QUANG	KHOẢNG CÁCH ĐẶT CHỐNG RUNG
		- Dây chống sét kết hợp cáp quang OPGW
ĐỖ		$S_1 = \text{ m}$
NÉO		$S_2 = \text{ m}$

CÔNG TY CỔ PHẦN TƯ VẤN XÂY DỰNG ĐIỆN 4
THẨM TRA
 Theo Văn bản số: 3035./TVĐ4-CNPN
 ngày 25... tháng 7... năm 2025...
 Ký tên: ... Bùi Thanh Quang

GHI CHÚ:
 -Số lượng tạ chống rung, khoảng cách lắp đặt tạ chống rung dây chống sét kết hợp cáp quang OPGW được xác định theo tính toán của Nhà thầu cấp hàng.

CÔNG TY CỔ PHẦN TƯ VẤN XÂY DỰNG ĐIỆN LỰC TP.HCM				CẢI TẠO ĐƯỜNG DÂY 110KV VIỆT THÀNH - CHÁNH HƯNG			
TỔNG GIÁM ĐỐC CÔNG TY NGUYỄN ĐÌNH TÂN		KIỂM TRA NGUYỄN HUY THÔNG		SƠ ĐỒ LẮP TẠ CHỐNG RUNG			
CHỦ NHIỆM THIẾT KẾ PHẠM TRỌNG NGUYÊN		CHỦ NHIỆM THIẾT KẾ ĐỖ DUY KHÔI					
CHỦ NHIỆM THIẾT KẾ HOÀNG TUỆ ĐĂNG		CHỦ NHIỆM THIẾT KẾ HOÀNG TUỆ ĐĂNG					
STT	NỘI DUNG HIỆU CHỈNH	NGÀY XB	CHỦ TRÌ THIẾT KẾ	PHỤ KẾ	TỈ LỆ:	LẦN XUẤT BẢN: 01	NGÀY: /07/2025
1			THIẾT KẾ				
2			THỂ HIỆN		GIAI ĐOẠN: TKBVTC		SỐ HIỆU: ĐZ VT-CH - Đ - 47



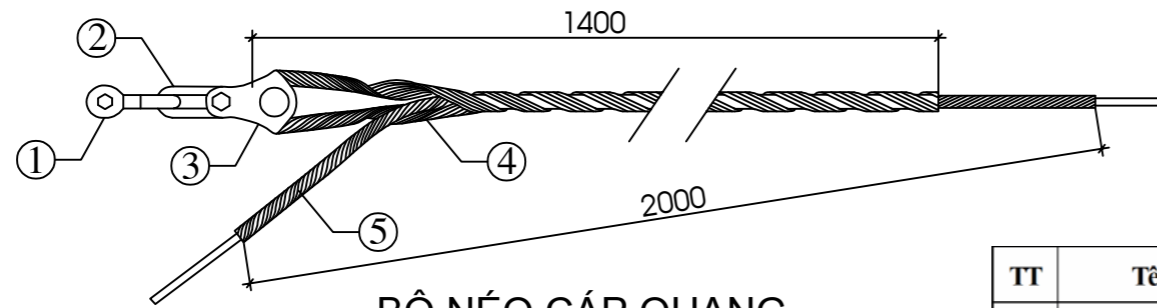
CỤM GÔNG NÉO CÁP ADSS

BẢNG KÊ CHI TIẾT (CHO MỘT CỤM GÔNG TREO)

STT	TÊN CHI TIẾT	QUY CÁCH	ĐVỊ TÍNH	SL	GHI CHÚ
1	Nửa đai trước	Thép dẹt 100x8, l=3800	Cái	1	23.86Kg
2	Nửa đai sau	Thép dẹt 100x8, l=3600	Cái	1	22.61Kg
3	Bu lông kẹp đai	M14x150: Phần ren dài 100	Bộ	2	Có 1 đai ốc+2 vòng đệm Phẳng, 1 vòng đệm vênh

GHI CHÚ:

- Các nửa đai kẹp không được vênh vẹo. Làm cùn các cạnh mép sắc.
- Toàn bộ các chi tiết được mạ kẽm dày 0,08 μ m.



BỘ NÉO CÁP QUANG



TT	Tên chi Tiết	Thông số kỹ thuật	Số lượng	Trọng Lượng	Ghi chú
1	Bộ móc néo CK9	Thép chịu lực mạ kẽm đường kính ϕ 12,7mm (\pm 25). Bu long M16 + E Cu + Chốt chẻ	2	0.9	
2	Đoạn chuyển hướng CK9	Thép chịu lực mạ kẽm đường kính ϕ 12,7mm (\pm 25). Bu long M16 + E Cu + Chốt chẻ	2	0.9	
3	Mắt néo	Thép chịu lực mạ kẽm dày 5mm	2	1	
4	Dây bện xoắn lớp ngoài	Hợp kim nhôm, số lượng 6 dây, kích thước 1100mm x 4mm	2	0.9	
5	Dây bện xoắn lớp trong	Thép chịu lực mạ kẽm, số lượng 15 dây, kích thước 1400mm x 2,5mm	2	1.7	
Khối lượng tổng cộng (Kg)				5.40	

CÔNG TY CỔ PHẦN TƯ VẤN XÂY DỰNG ĐIỆN LỰC TP.HCM		CẢI TẠO ĐƯỜNG DÂY 110KV VIỆT THÀNH - CHÁNH HƯNG		
TỔNG GIÁM ĐỐC	NGUYỄN ĐÌNH TÂN	CHI TIẾT NÉO DÂY ADSS		
KIỂM TRA	NGUYỄN HUY THÔNG			
CHỦ NHIỆM THIẾT KẾ	LÊ THỊ HOÀNG OANH			
CHỦ TRÌ THIẾT KẾ	PHẠM TRỌNG NGUYỄN			
THIẾT KẾ	ĐỖ DUY KHÔI	TỈ LỆ:	LẦN XUẤT BẢN: 01	NGÀY: /07/2025
THỂ HIỆN	HOÀNG TUỆ ĐĂNG	GIAI ĐOẠN: TKBVTC		SỐ HIỆU: ĐZ VT-CH - Đ - 48

STT	NỘI DUNG HIỆU CHỈNH	NGÀY XB
1		
2		

PHẦN XÂY DỰNG

LIỆT KÊ BẢN VẼ PHẦN XÂY DỰNG

STT	TÊN BẢN VẼ	SỐ BẢN VẼ	GHI CHÚ
1	THUYẾT MINH CHUNG PHẦN CHẾ TẠO CỘT	ĐZ VT-CH-XD-0	
2	HÌNH THỨC 3D CỘT ĐẦU NỐI CẤP NGẦM	ĐZ VT-CH-XD-1	
3	HÌNH THỨC CỘT NTO-35 VỊ TRÍ T6 HIỆN HỮU	ĐZ VT-CH-XD-2	
4	HÌNH THỨC CỘT NTO-38 VỊ TRÍ T6 CẢI TẠO	ĐZ VT-CH-XD-3	
5	HÌNH THỨC CỘT ĐTO-29 VỊ TRÍ T36 HIỆN HỮU	ĐZ VT-CH-XD-4	
6	HÌNH THỨC CỘT NTO-31 VỊ TRÍ T36 CẢI TẠO	ĐZ VT-CH-XD-5	
7	MẶT BẰNG VỊ TRÍ TRỤ TẠM T36A	ĐZ VT-CH-XD-6	
8	TRỤ ĐỠ TẠM BTLT-26m DÙNG CHO VỊ TRÍ T36A	ĐZ VT-CH-XD-6/1	
9	HÌNH THỨC MÓNG T6 HIỆN HỮU SỬ DỤNG LẠI	ĐZ VT-CH-XD-7	
10	HÌNH THỨC MÓNG T36 HIỆN HỮU	ĐZ VT-CH-XD-8	
11	HÌNH THỨC MÓNG T36 CẢI TẠO	ĐZ VT-CH-XD-9	
12	KẾT CẤU MÓNG T36 CẢI TẠO	ĐZ VT-CH-XD-9/1	
13	CHI TIẾT CỌC KHOAN NHỒI D600	ĐZ VT-CH-XD-10	
14	HÌNH THỨC MÓNG DÙNG CHO TRỤ ĐỠ TẠM BTLT-26M	ĐZ VT-CH-XD-11	
15	KẾT CẤU MÓNG DÙNG CHO TRỤ ĐỠ TẠM BTLT-26M	ĐZ VT-CH-XD-11/1	
16	HÌNH THỨC HẦM NỐI CẤP 110kV	ĐZ VT-CH-XD-12	
17	KẾT CẤU HẦM NỐI CẤP 110kV	ĐZ VT-CH-XD-13	
18	BIỆN PHÁP THI CÔNG HẦM NỐI CẤP 110kV	ĐZ VT-CH-XD-14	
19	MẶT CẮT HÀO CẤP HC-1	ĐZ VT-CH-XD-15	
20	MẶT CẮT HÀO CẤP HC-1A	ĐZ VT-CH-XD-16	
21	MẶT CẮT HÀO CẤP HC-2	ĐZ VT-CH-XD-17	
22	MẶT CẮT HÀO CẤP HC-2A	ĐZ VT-CH-XD-18	
23	CHI TIẾT GỐI ĐỠ CẤP NGẦM	ĐZ VT-CH-XD-19	
24	CHI TIẾT HỘP NỐI CẤP QUANG	ĐZ VT-CH-XD-20	
25	CHI TIẾT HỘP BẢO VỆ CẤP NGẦM	ĐZ VT-CH-XD-21	
26	CHI TIẾT BÁO HIỆU CẤP NGẦM	ĐZ VT-CH-XD-22	

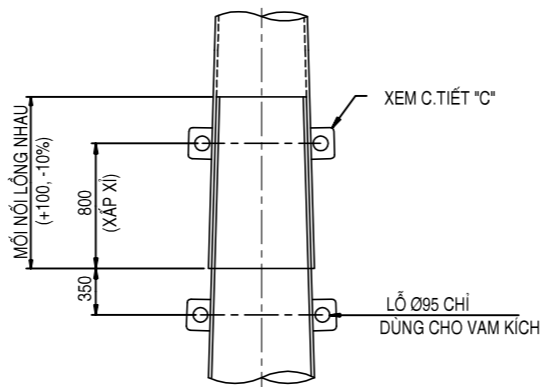
CÔNG TY CỔ PHẦN TƯ VẤN XÂY DỰNG ĐIỆN 4
THẨM TRA
 Theo Văn bản số: 3025/TVĐ4-CNPN
 ngày 25 tháng 7 năm 2025
 Ký tên: Trần Thọ Hoàng

MỐI HÀN DỌC THÂN CỘT
 (NGOÀI TRỪ PHẦN ỚNG NỐI NGOÀI)
 (ỚNG CÓ CHIỀU DÀY ĐẾN 9.5mm : ĐỘ NGẦU ĐẠT 60% TRỞ LÊN
 ỚNG CÓ CHIỀU DÀY TRÊN 9.5t : ĐỘ NGẦU ĐẠT 80% TRỞ LÊN.)
 (CHIỀU DÀY MỐI HÀN BẰNG CHIỀU DÀY VẬT LIỆU HÀN + MIN = 2MM)

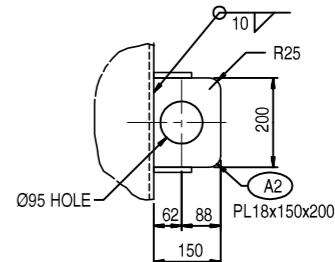
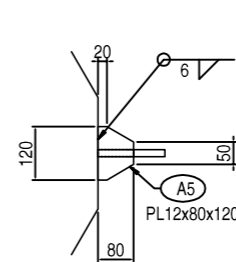
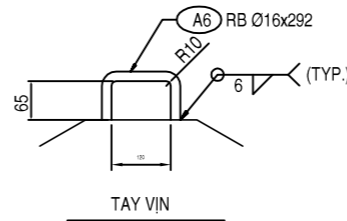
MÀI SAU HÀN CHO ĐOẠN ỚNG NỐI TRONG NẾU CẦN
 MÀI SAU HÀN CHO ĐOẠN ỚNG NỐI NGOÀI NẾU CẦN

MỐI HÀN DỌC THÂN CỘT
 (CHO PHẦN NỐI LỒNG VÀO NHAU)

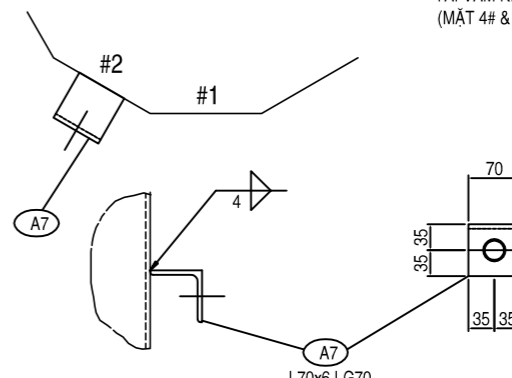
100% NGẦU CHO PHẦN ỚNG NỐI NGOÀI +76mm
 VÀ TỐI THIỂU 200mm ĐẦU HÀN VỚI PHẦN ĐẾ CỦA CỘT
 UT (SIÊU AM) : ỚNG CÓ ĐK TỪ 500 mm & DÀY 7.94mm TRỞ LÊN
 PT(THẨM THẤU): ỚNG CÓ ĐK TỪ 499 mm & DÀY DƯỚI 7.94mm



CHI TIẾT ĐIỂN HÌNH CHO CÁC ĐOẠN NỐI



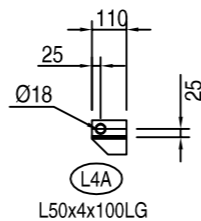
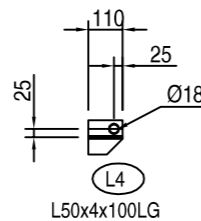
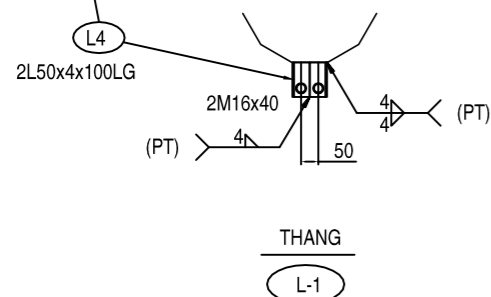
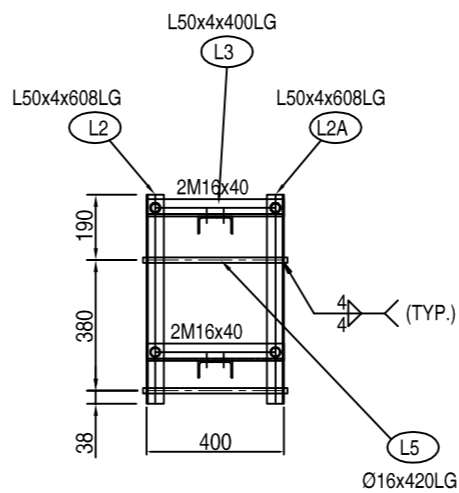
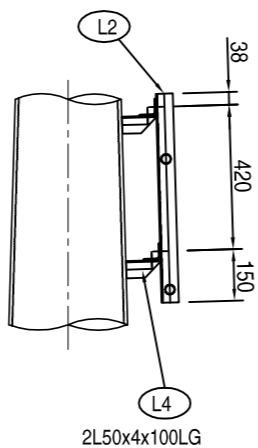
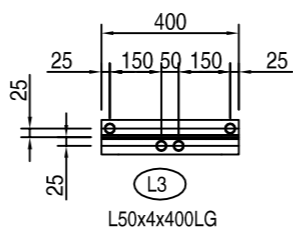
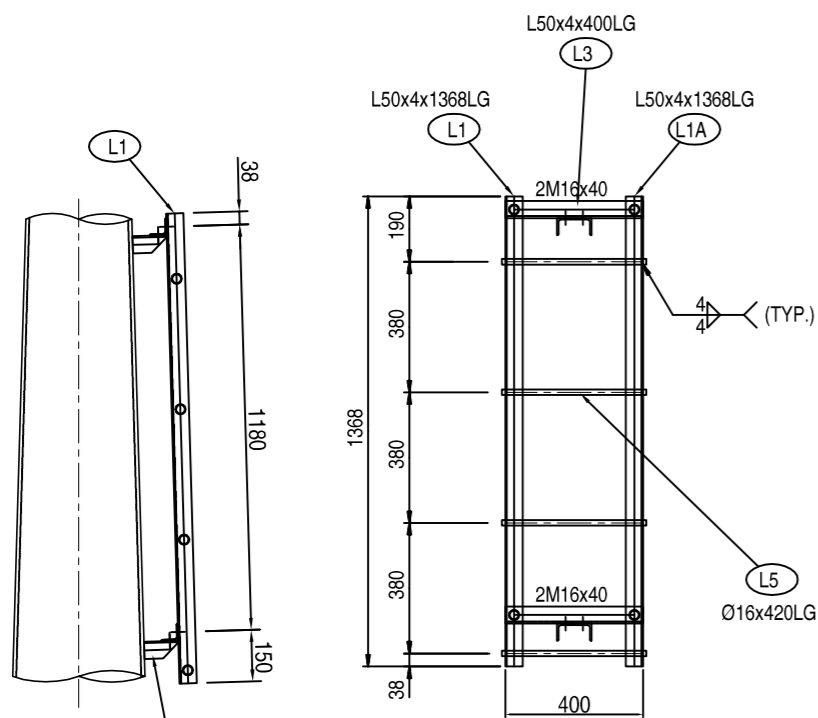
C. TIẾT "C"
 TẠI VAM KÍCH
 (MẶT #4 & #10)



LỖ Ø18
 DÀNH CHO BIẾN CỘT
 (MẶT #2, #6, #8 & 12)

CHI CHÚ:

- KÍCH THƯỚC SỬ DỤNG TÍNH BẰNG MM.
- ĐƯỜNG KÍNH: KÍCH THƯỚC NGOÀI, CẠNH ĐẾN CẠNH.
- TIẾT DIỆN
 - CỘT : 12 CẠNH
 - XÀ : 8 CẠNH
- VẬT LIỆU:
 - TAY XÀ VÀ THÂN CỘT : DÙNG THÉP THEO TIÊU CHUẨN JIS G3106, MẮC THÉP SM490YA HOẶC TƯƠNG ĐƯƠNG
 - BÀN ĐẾ : DÙNG THÉP THEO TIÊU CHUẨN JIS G3106, MẮC THÉP SM490A HOẶC TƯƠNG ĐƯƠNG
 - THANG LEO VÀ CÁC CHI TIẾT THÉP KHÔNG CHỊU LỰC: THEO TIÊU CHUẨN JIS G3101, MẮC THÉP SS400 HOẶC TƯƠNG ĐƯƠNG.
 - BULÔNG: JIS B1051 GR 5.6, 8.8 HOẶC TƯƠNG ĐƯƠNG
 - BULÔNG NEO : JIS B1051 GR 6.6 HOẶC TƯƠNG ĐƯƠNG
- HÀN :
 - QUE HÀN : DÙNG QUE HÀN E51 HOẶC TƯƠNG ĐƯƠNG
 - HÀN THEO TIÊU CHUẨN : AWS D1.1
- MA :
 - MA THEO TIÊU CHUẨN : ASTM A123 & A153, 18TCN-04-92.
- SƠN :
 - CỘT ĐƯỢC SƠN MÀU XANH NGỌC SAU MA ĐỂ ĐẢM BẢO MỸ QUAN.



THANG

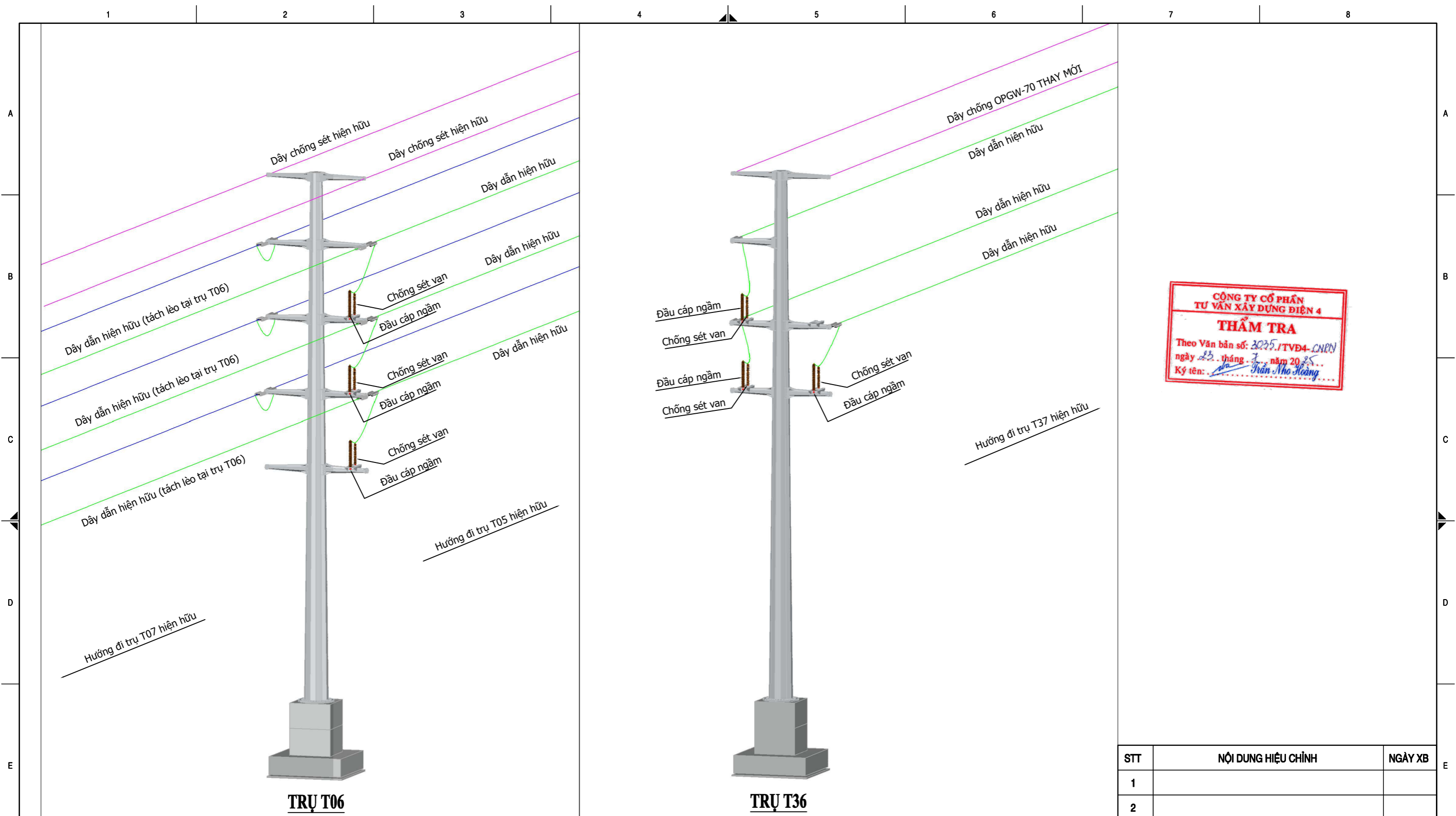
L-2

LƯU Ý:
 KÍCH THƯỚC THANG CÓ THỂ THAY ĐỔI CHO PHÙ HỢP VỚI CHIỀU CAO MỖI CỘT

STT	NỘI DUNG HIỆU CHỈNH	NGÀY XB
1		
2		

CÔNG TY CỔ PHẦN TƯ VẤN XÂY DỰNG ĐIỆN LỰC TP.HCM	
TỔNG GIÁM ĐỐC	NGUYỄN ĐÌNH TÂN
KIỂM TRA	ĐINH HỮU ĐẠI
CHỦ NHIỆM THIẾT KẾ	LÊ THỊ HOÀNG OANH
CHỦ TRÌ THIẾT KẾ	NGÔ HÙNG THUẬN
THIẾT KẾ	NGUYỄN THỊ KIỀU OANH
THỂ HIỆN	NGUYỄN THỊ KIỀU OANH

CẢI TẠO ĐƯỜNG DÂY 110KV VIỆT THÀNH - CHÁNH HƯNG		
THUYẾT MINH CHUNG CHẾ TẠO TRỤ THÉP ỚNG		
TỈ LỆ:	LẦN XUẤT BẢN: 01	NGÀY:/07/2025
GIAI ĐOẠN: TKBVTC		SỐ HIỆU: ĐZ VT-CH-XD- 0



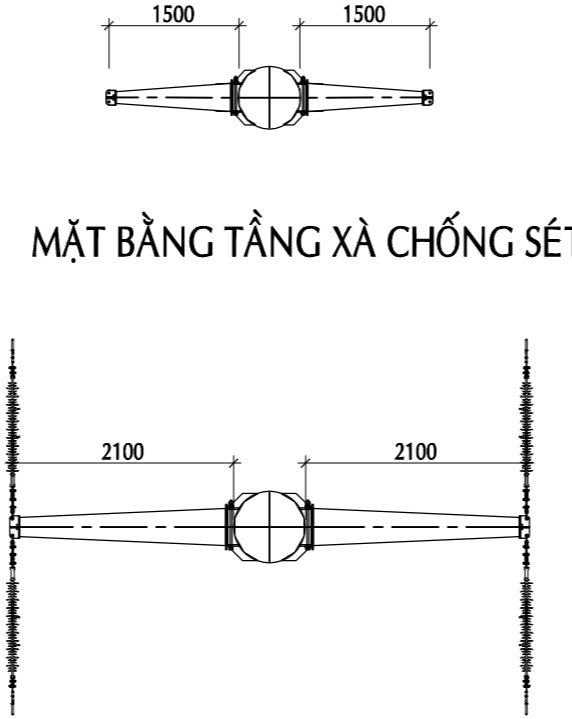
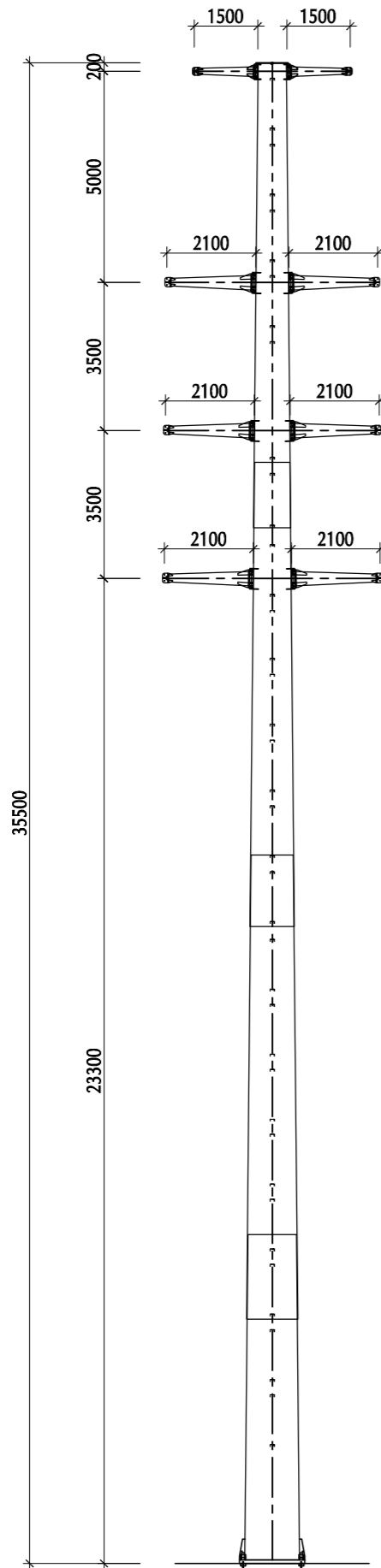
**CÔNG TY CỔ PHẦN
TƯ VẤN XÂY DỰNG ĐIỆN 4**

THẨM TRA

Theo Văn bản số: 3035./TVĐ4-CNPV
 ngày 25 tháng 7 năm 2025
 Ký tên: *Trần Thọ Hoàng*

STT	NỘI DUNG HIỆU CHÍNH	NGÀY XB
1		
2		

CÔNG TY CỔ PHẦN TƯ VẤN XÂY DỰNG ĐIỆN LỰC TP.HCM		CẢI TẠO ĐƯỜNG DÂY 110KV VIỆT THÀNH - CHÁNH HƯNG			
TỔNG GIÁM ĐỐC	<i>[Signature]</i>	NGUYỄN ĐÌNH TÂN	HÌNH THỨC 3D CỘT ĐẦU NỐI CÁP NGẦM		
KIỂM TRA	<i>[Signature]</i>	ĐINH HỮU ĐẠI			
CHỦ NHIỆM THIẾT KẾ	<i>[Signature]</i>	LÊ THỊ HOÀNG OANH			
CHỦ TRÌ THIẾT KẾ	<i>[Signature]</i>	NGÔ HÙNG THUẬN			
THIẾT KẾ	<i>[Signature]</i>	NGUYỄN THỊ KIỀU OANH	TỈ LỆ:	LẦN XUẤT BẢN: 01	NGÀY:/07/2025
THỂ HIỆN	<i>[Signature]</i>	NGUYỄN THỊ KIỀU OANH	GIAI ĐOẠN: TKBVC		SỐ HIỆU: ĐZ VT-CH-XD- 01



MẶT BẰNG TẦNG XÀ CHỐNG SÉT

MẶT BẰNG TẦNG XÀ DÂY DẪN

STT	HẠNG MỤC	TRỌNG LƯỢNG (KG)
1	Cánh tay xà	654
2	Thân trụ	10.252
3	Thang leo	320
4	Phụ kiện (nắp chụp đầu trụ, tai bắt xà, gân gia cường bản đế, chông chống trèo...)	350
TỔNG CỘNG		11.576



GHI CHÚ :

1. TRỤ NTO-35 HIỆN HỮU TẠI VỊ TRÍ T6 SẼ ĐƯỢC THÁO DỖ THU HỒI TOÀN BỘ TRỤ
2. TRỤ T6 SẼ ĐƯỢC THAY MỚI BẰNG TRỤ ĐẦU NỐI CÁP NGẦM NTO-38
3. CĂNG DÂY HOÀN TRẢ 2 MẠCH NHU HIỆN HỮU ĐỂ KHÔNG LÀM THAY ĐỔI TÍNH CHẤT CHỊU LỰC CỦA CỘT
4. KẾT CẤU MÓNG VÀ BULONG NEO MÓNG HIỆN HỮU ĐƯỢC SỬ DỤNG LẠI THEO HIỆN TRẠNG

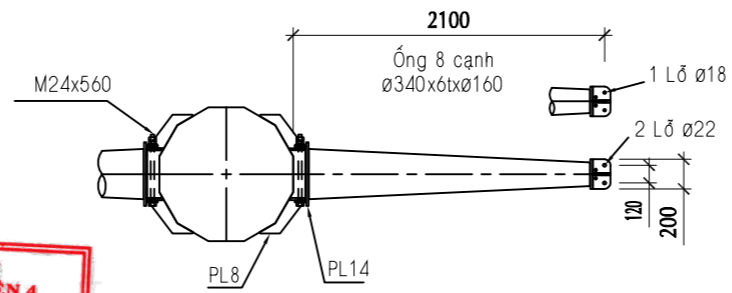
STT	NỘI DUNG HIỆU CHÍNH	NGÀY XB
1		
2		

SƠ ĐỒ CỘT NTO-35 HIỆN HỮU - TL 1/150

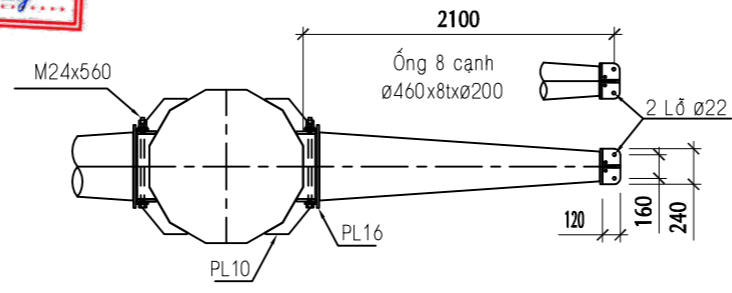
<p>CÔNG TY CỔ PHẦN TƯ VẤN XÂY DỰNG ĐIỆN LỰC TP.HCM</p>		<p>CẢI TẠO ĐƯỜNG DÂY 110KV VIỆT THÀNH - CHÁNH HƯNG</p> <p>HÌNH THỨC CỘT NTO-35 VỊ TRÍ T6 HIỆN HỮU</p>		
<p>THIẾT KẾ: NGUYỄN THỊ KIỀU OANH</p> <p>THỂ HIỆN: NGUYỄN THỊ KIỀU OANH</p>		<p>GIAI ĐOẠN: TKBVTC</p>		<p>SỐ HIỆU: ĐZ VT-CH-XD- 02</p>

CÔNG TY CỔ PHẦN TƯ VẤN XÂY DỰNG ĐIỆN 4
THẨM TRA
 Theo Văn bản số: 3025/TVĐ4-CNPN
 ngày 23 tháng 7 năm 2025
 Ký tên: Trần Thọ Hoàng

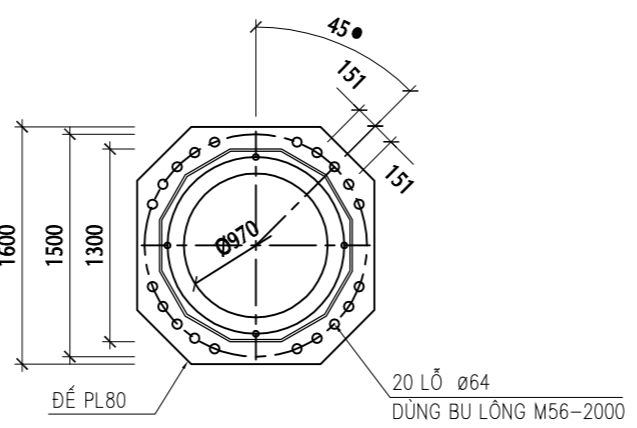
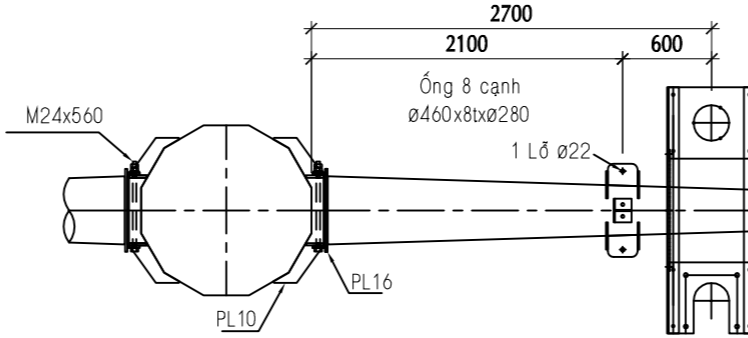
MẶT BẰNG XÀ DÂY CS



MẶT BẰNG XÀ DÂY PHA

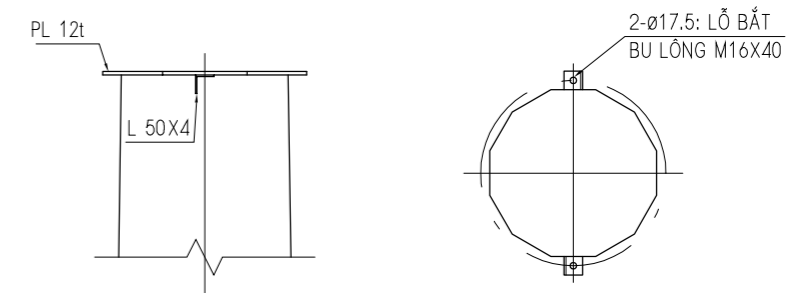


MẶT BẰNG XÀ DÂY CÁP NGẮM



CHI TIẾT BẢN ĐẾ

ĐỈNH CỘT



TỔNG HỢP KHỐI LƯỢNG CỘT NTO-38	
Trọng lượng xà	1530.0 kg
Trọng lượng thân	14277.2 kg
Trọng lượng bản đế	863.2 kg
Trọng lượng bulong neo	0.0 kg
Trọng lượng vòng đệm	0.0 kg
Trọng lượng thang leo	570.0 kg
Trọng lượng thép tấm các loại	862.0 kg
Tổng cộng	18102.4 kg
Tổng cộng sau khi mạ kẽm	19176.5 kg

GHI CHÚ :

- BULONG NEO MÓNG SỬ DỤNG LẠI HIỆN HỮU
 ĐƠN VỊ THI CÔNG CẦN KIỂM TRA KHOẢNG CÁCH BULONG TRƯỚC LÚC CHẾ TẠO
- BẢN VẼ CHẾ TẠO SẼ DO NHÀ CẤP TRỤ LẬP
 ĐƠN VỊ THI CÔNG CẦN THỎA THUẬN THIẾT KẾ TRƯỚC KHI GIA CÔNG
- KHỐI LƯỢNG TRỤ CHỈ THAM KHẢO, KHỐI LƯỢNG SẼ NGHIỆM THU THEO THỰC TẾ

STT	NỘI DUNG HIỆU CHÍNH	NGÀY XB
1		
2		

CÔNG TY CỔ PHẦN TƯ VẤN XÂY DỰNG ĐIỆN LỰC TP.HCM

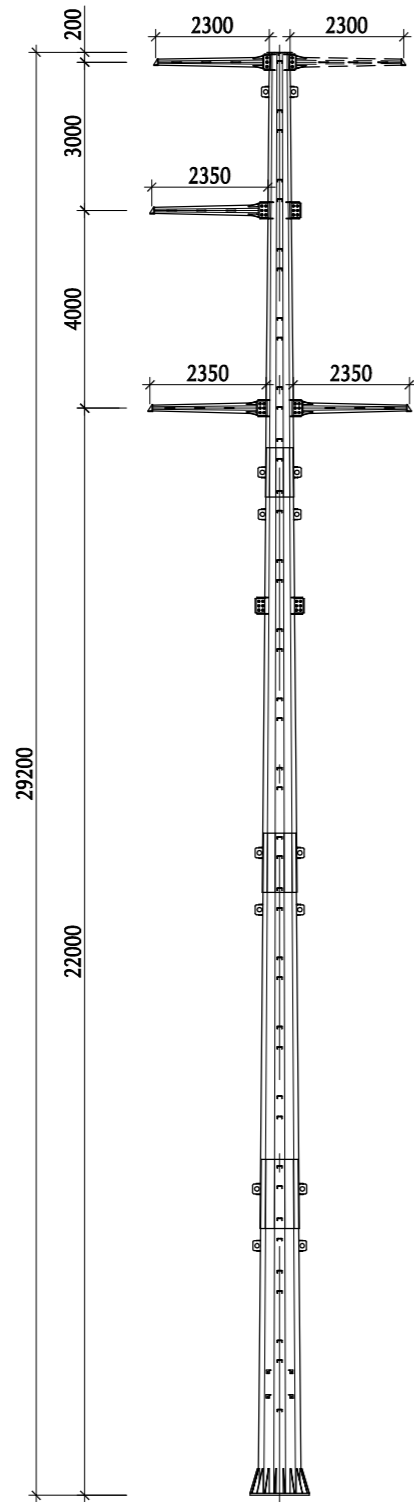
TỔNG GIÁM ĐỐC: NGUYỄN ĐÌNH TÂN
 KIỂM TRA: ĐINH HỮU ĐẠI
 CHỦ NHIỆM THIẾT KẾ: LÊ THỊ HOÀNG OANH
 CHỦ TRÌ THIẾT KẾ: NGÔ HÙNG THUẬN
 THIẾT KẾ: NGUYỄN THỊ KIỀU OANH
 THỂ HIỆN: NGUYỄN THỊ KIỀU OANH

CẢI TẠO ĐƯỜNG DÂY 110KV VIỆT THÀNH - CHÁNH HƯNG

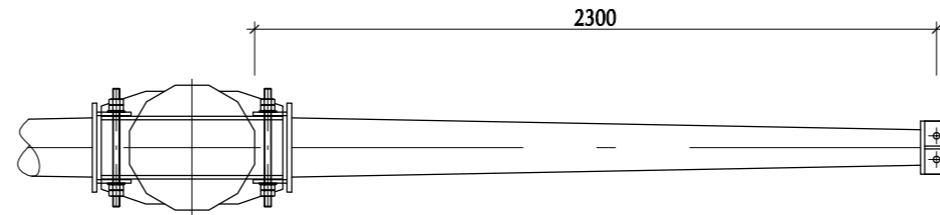
HÌNH THỨC CỘT NTO-38 VỊ TRÍ T6 CẢI TẠO

TỈ LỆ: LẦN XUẤT BẢN: 01 NGÀY:/07/2025
 GIAI ĐOẠN: TKBVTC SỐ HIỆU: ĐZ VT-CH-XD- 03

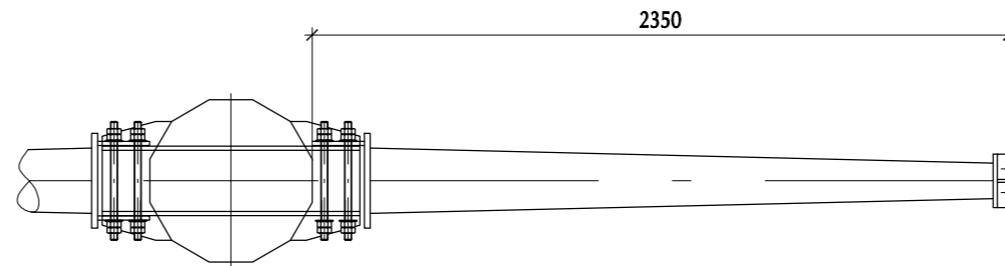
SƠ ĐỒ CỘT NTO-38 - TL 1/150



SƠ ĐỒ CỘT ĐTO-29 HIỆN HỮU - TL 1/150
(Trọng lượng: 9.616,66 kg)



MẶT BẰNG TẦNG XÀ CHỐNG SÉT



MẶT BẰNG TẦNG XÀ DÂY DẪN

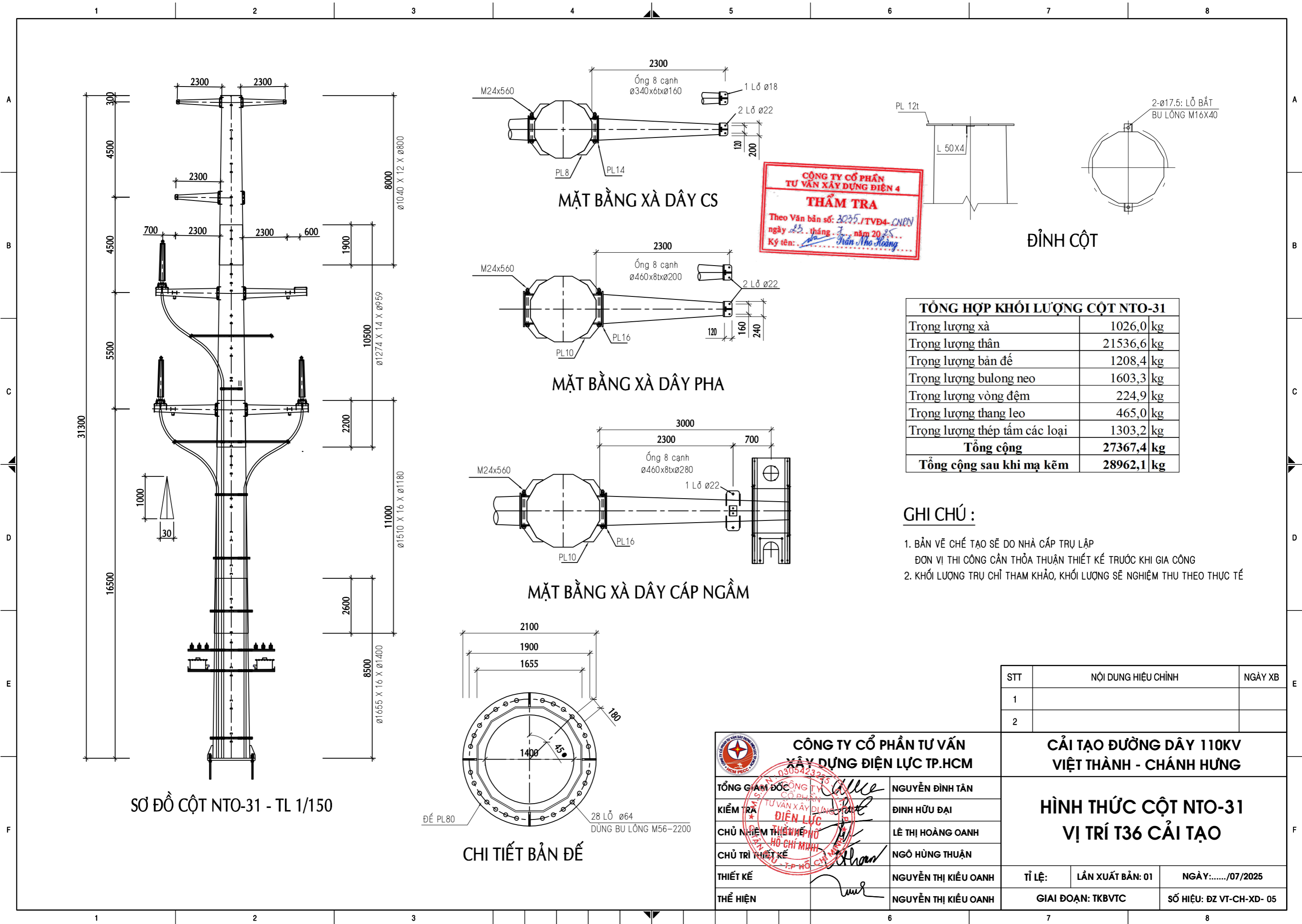
GHI CHÚ :

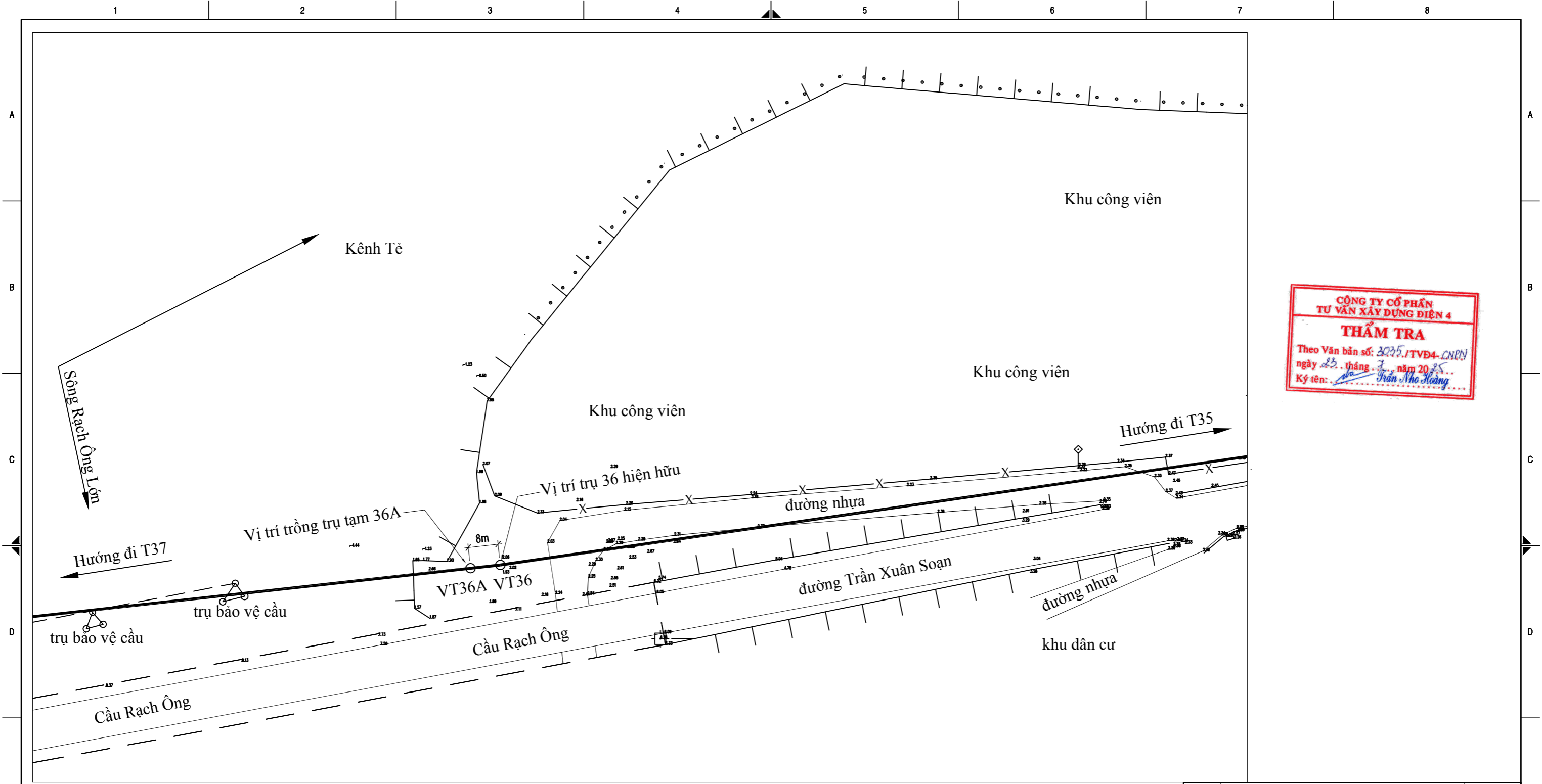
1. TRỤ ĐTO-29 HIỆN HỮU TẠI VỊ TRÍ T36 SẼ ĐƯỢC THÁO DỖ THU HỒI TOÀN BỘ TRỤ
2. TRỤ T36 SẼ ĐƯỢC THAY MỚI BẰNG TRỤ ĐẦU NỐI CÁP NGẦM NTO-31
3. TOÀN BỘ KẾT CẤU MÓNG TRỤ T36 SẼ ĐƯỢC CẢI TẠO LẠI



STT	NỘI DUNG HIỆU CHÍNH	NGÀY XB
1		
2		

<p>CÔNG TY CỔ PHẦN TƯ VẤN XÂY DỰNG ĐIỆN LỰC TP.HCM</p>		<p>CẢI TẠO ĐƯỜNG DÂY 110KV VIỆT THÀNH - CHÁNH HƯNG</p>		
TỔNG GIÁM ĐỐC	NGUYỄN ĐÌNH TÂN	TỈ LỆ:	LẦN XUẤT BẢN: 01	NGÀY:...../07/2025
KIỂM TRA	ĐINH HỮU ĐẠ	<p>GIAI ĐOẠN: TKBVTC SỐ HIỆU: ĐZ VT-CH-XD- 04</p>		
CHỦ NHIỆM THIẾT KẾ	LÊ THỊ HOÀNG OANH			
CHỦ TRÌ THIẾT KẾ	NGÔ HÙNG THUẬN			
THIẾT KẾ	NGUYỄN THỊ KIỀU OANH			
THỂ HIỆN	NGUYỄN THỊ KIỀU OANH			





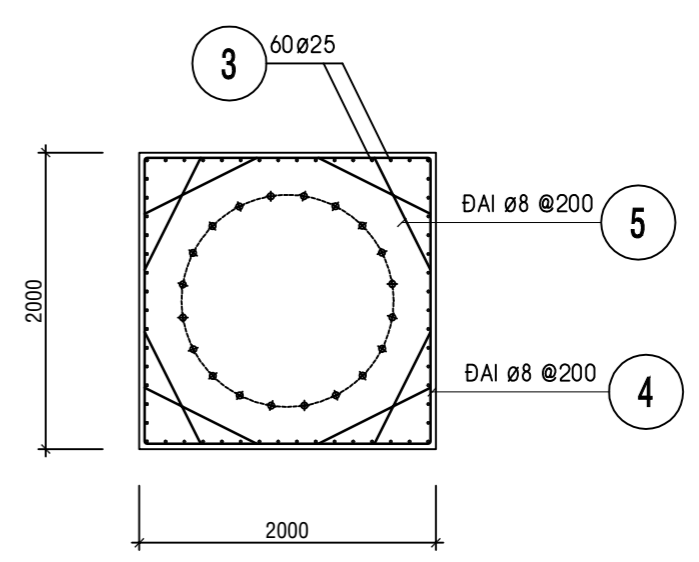
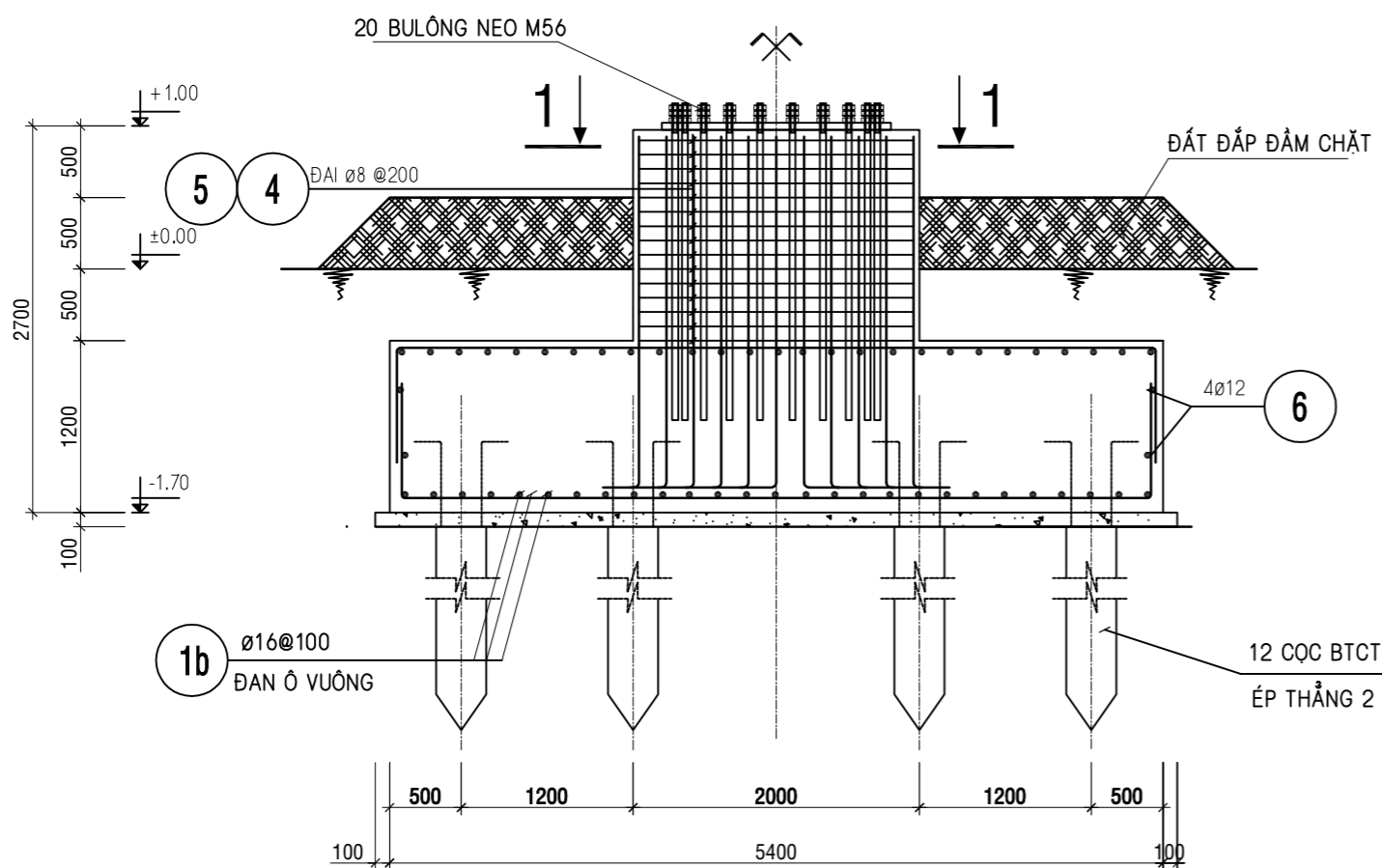
**CÔNG TY CỔ PHẦN
TƯ VẤN XÂY DỰNG ĐIỆN 4**

THẨM TRA

Theo Văn bản số: 2025./TVĐ4-CNPV
 ngày 25 tháng 7 năm 2025
 Ký tên: *Trần Thọ Hoàng*

STT	NỘI DUNG HIỆU CHÍNH	NGÀY XB
1		
2		

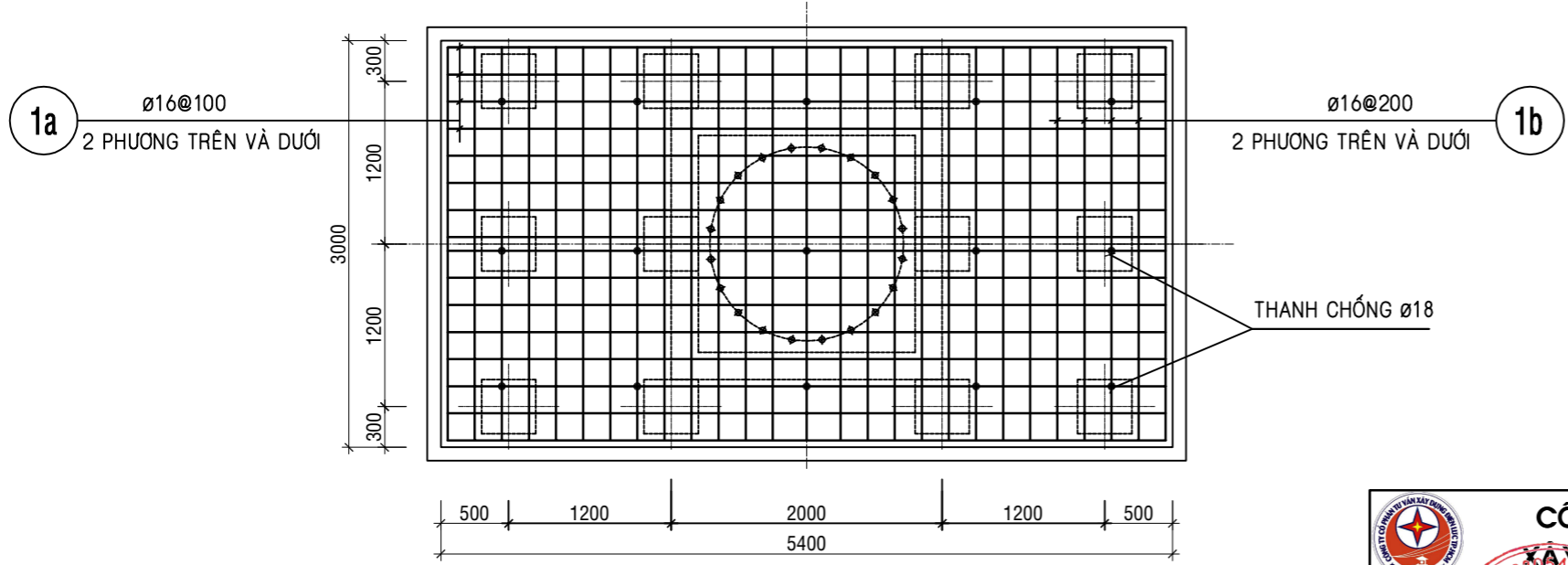
CÔNG TY CỔ PHẦN TƯ VẤN XÂY DỰNG ĐIỆN LỰC TP.HCM		CẢI TẠO ĐƯỜNG DÂY 110KV VIỆT THÀNH - CHÁNH HƯNG	
TỔNG GIÁM ĐỐC	<i>Nguyễn Đình Tân</i>	MẶT BẰNG VỊ TRÍ TRỤ TẠM T36A	
KIỂM TRA	<i>Đinh Hữu Đại</i>		
CHỦ NHIỆM THIẾT KẾ	<i>Lê Thị Hoàng Oanh</i>		
CHỦ TRÌ THIẾT KẾ	<i>Ngô Hùng Thuận</i>		
THIẾT KẾ	<i>Nguyễn Thị Kiều Oanh</i>	TỈ LỆ:	LẦN XUẤT BẢN: 01
THỂ HIỆN	<i>Nguyễn Thị Kiều Oanh</i>	NGÀY:/07/2025	
		GIAI ĐOẠN: TKBVTC	
		SỐ HIỆU: ĐZ VT-CH-XD- 06	



MẶT CẮT 1-1 - TL 1/50

GHI CHÚ :

1. TOÀN BỘ ĐÀI MÓNG VÀ BULÔNG NEO MÓNG T6 HIỆN HỮU ĐƯỢC SỬ DỤNG LẠI
2. ĐƠN VỊ THI CÔNG CẦN CHUẨN XÁC LẠI KÍCH THƯỚC VÒNG BULÔNG, KÍCH THƯỚC BULÔNG THEO HIỆN TRẠNG TRƯỚC KHI GIA CÔNG BẢN ĐỂ CHO CỘT T6 CẢI TẠO

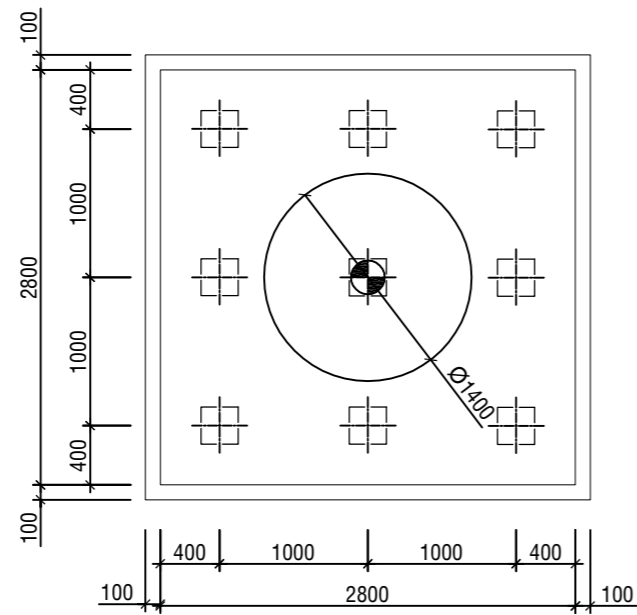
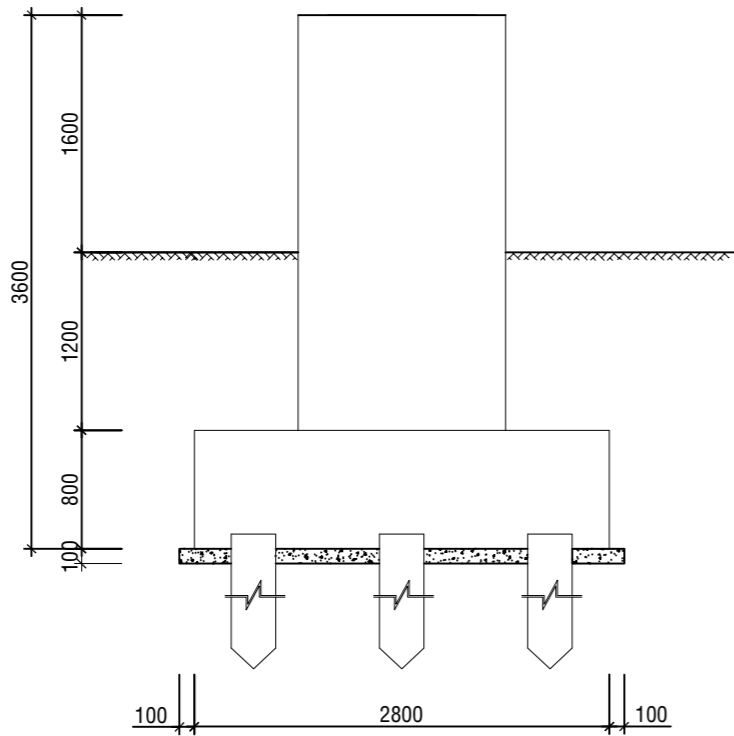


KẾT CẤU MÓNG - TL 1/50



STT	NỘI DUNG HIỆU CHÍNH	NGÀY XB
1		
2		

<p>CÔNG TY CỔ PHẦN TƯ VẤN XÂY DỰNG ĐIỆN LỰC TP.HCM</p>		<p>CẢI TẠO ĐƯỜNG DÂY 110KV VIỆT THÀNH - CHÁNH HƯNG</p> <p>MÓNG MC 2.0-5.4x3.0, 12L=42</p> <p>KẾT CẤU MÓNG T6 HIỆN HỮU SỬ DỤNG LẠI</p>		
TỔNG GIÁM ĐỐC	NGUYỄN ĐÌNH TÂN	THIẾT KẾ	NGUYỄN THỊ KIỀU OANH	
KIỂM TRA	ĐINH HỮU ĐÀI	THỂ HIỆN	NGUYỄN THỊ KIỀU OANH	
CHỦ NHIỆM THIẾT KẾ	LÊ THỊ HOÀNG OANH			
CHỦ TRÌ THIẾT KẾ	NGÔ HÙNG THUẬN			



SƠ ĐỒ TOÀN THỂ MÓNG - TL 1/50

BẢNG TỔNG HỢP KHỐI LƯỢNG PHÁ DỠ

ĐÀO ĐẤT (M³)	ĐẤP ĐẤT (M³)	PHÁ BÊ TÔNG (M³)	VC ĐI ĐỔ (M³)
32.00	21.42	10.58	10.58

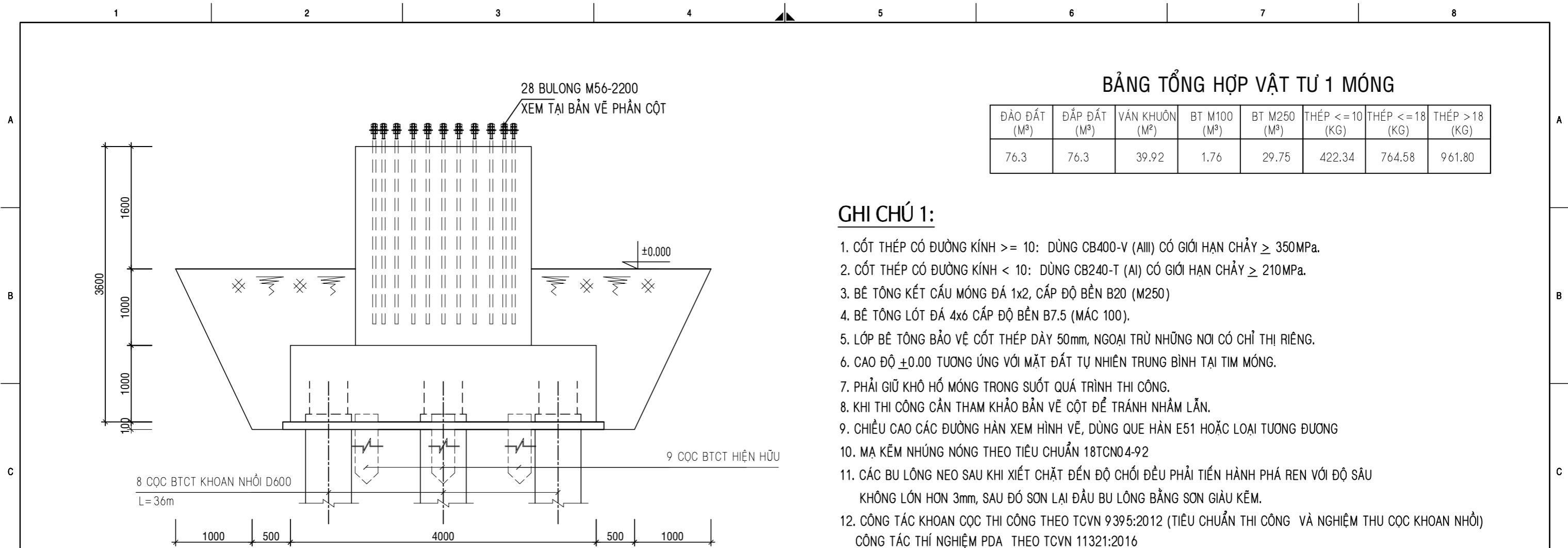
GHI CHÚ :

1. TOÀN BỘ ĐÀI MÓNG HIỆN HỮU ĐƯỢC PHÁ BỎ HOÀN TOÀN CHỈ GIỮ LẠI PHẦN CỌC
2. ĐÀI MÓNG TRỤ T36 CẢI TẠO ĐƯỢC LÀM TRÙNG TIM VỊ TRÍ T36 HIỆN HỮU



STT	NỘI DUNG HIỆU CHÍNH	NGÀY XB
1		
2		

<p>CÔNG TY CỔ PHẦN TƯ VẤN XÂY DỰNG ĐIỆN LỰC TP.HCM</p>		<p>CẢI TẠO ĐƯỜNG DÂY 110KV VIỆT THÀNH - CHÁNH HƯNG</p> <p>MÓNG MC 1.4-2.8x2.8, 9L=24</p> <p>HÌNH THỨC MÓNG T36 HIỆN HỮU</p>		
THIẾT KẾ	NGUYỄN THỊ KIỀU OANH	TỈ LỆ:	LẦN XUẤT BẢN: 01	NGÀY:...../07/2025
THỂ HIỆN	NGUYỄN THỊ KIỀU OANH	GIAI ĐOẠN: TKBVTC		SỐ HIỆU: ĐZ VT-CH-XD-08

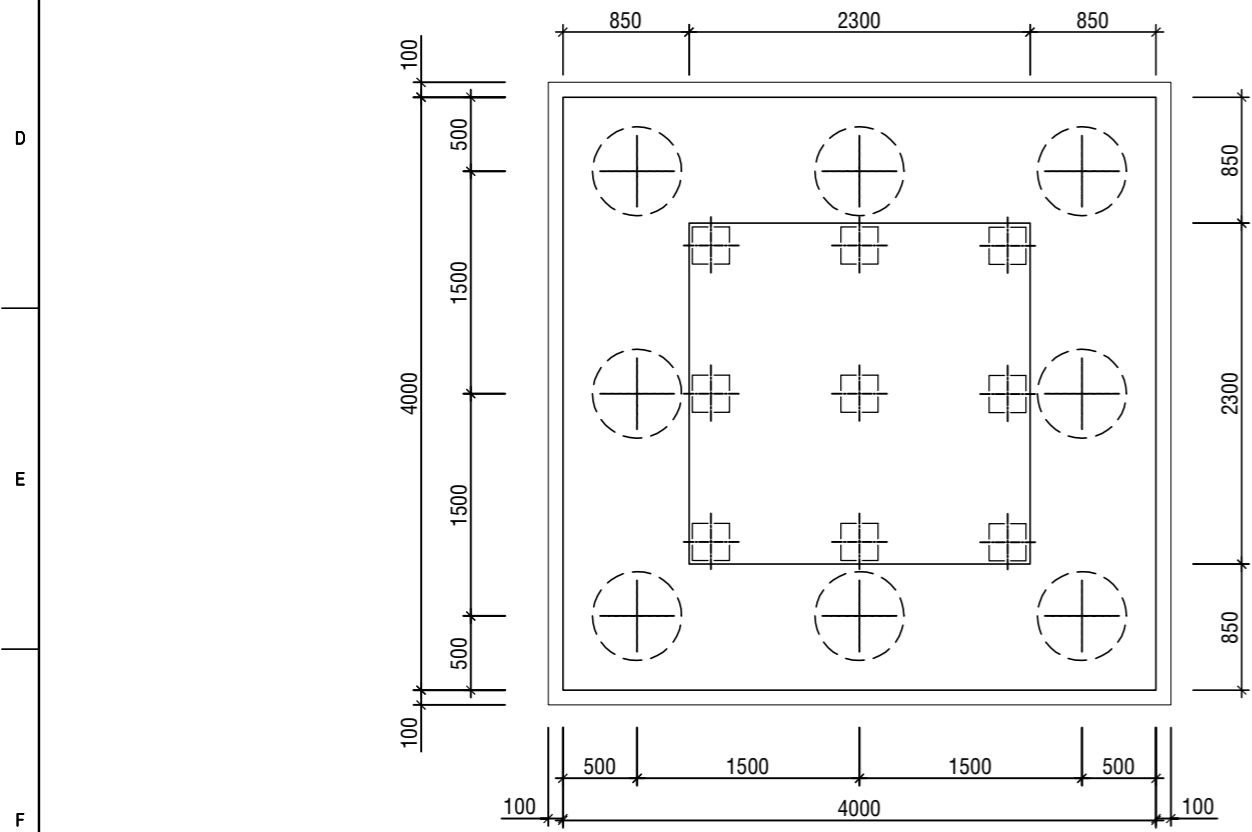


BẢNG TỔNG HỢP VẬT TƯ 1 MÓNG

ĐÀO ĐẤT (M³)	ĐẮP ĐẤT (M³)	VÁN KHUÔN (M²)	BT M100 (M³)	BT M250 (M³)	THÉP ≤ 10 (KG)	THÉP ≤ 18 (KG)	THÉP > 18 (KG)
76.3	76.3	39.92	1.76	29.75	422.34	764.58	961.80

GHI CHÚ 1:

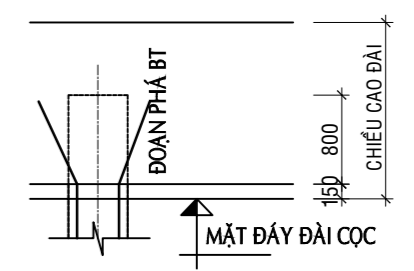
- CỐT THÉP CÓ ĐƯỜNG KÍNH ≥ 10: DÙNG CB400-V (AIII) CÓ GIỚI HẠN CHẴY ≥ 350MPa.
- CỐT THÉP CÓ ĐƯỜNG KÍNH < 10: DÙNG CB240-T (AI) CÓ GIỚI HẠN CHẴY ≥ 210MPa.
- BÊ TÔNG KẾT CẤU MÓNG ĐÁ 1x2, CẤP ĐỘ BỀN B20 (M250)
- BÊ TÔNG LÓT ĐÁ 4x6 CẤP ĐỘ BỀN B7.5 (MÁC 100).
- LỚP BÊ TÔNG BẢO VỆ CỐT THÉP DÀY 50mm, NGOẠI TRỪ NHỮNG NƠI CÓ CHỈ THỊ RIÊNG.
- CAO ĐỘ ±0.00 TƯƠNG ỨNG VỚI MẶT ĐẤT TỰ NHIÊN TRUNG BÌNH TẠI TIM MÓNG.
- PHẢI GIỮ KHÔ HỒ MÓNG TRONG SUỐT QUÁ TRÌNH THI CÔNG.
- KHI THI CÔNG CẦN THAM KHẢO BẢN VẼ CỘT ĐỂ TRÁNH NHẦM LẤN.
- CHIỀU CAO CÁC ĐƯỜNG HÀN XEM HÌNH VẼ, DÙNG QUE HÀN E51 HOẶC LOẠI TƯƠNG ĐƯƠNG
- MẠ KẼM NHÚNG NÓNG THEO TIÊU CHUẨN 18TCNO4-92
- CÁC BU LÔNG NEO SAU KHI XIẾT CHẶT ĐẾN ĐỘ CHỖI ĐỀU PHẢI TIẾN HÀNH PHÁ REN VỚI ĐỘ SÂU KHÔNG LỚN HƠN 3mm, SAU ĐÓ SƠN LẠI ĐẦU BU LÔNG BẰNG SƠN GIÀU KẼM.
- CÔNG TÁC KHOAN CỌC THI CÔNG THEO TCVN 9395:2012 (TIÊU CHUẨN THI CÔNG VÀ NGHIỆM THU CỌC KHOAN NHỎI) CÔNG TÁC THÍ NGHIỆM PDA THEO TCVN 11321:2016



SƠ ĐỒ TOÀN THỂ MÓNG - TL 1/50

GHI CHÚ 2:

- CỌC ĐƯỢC THI CÔNG BẰNG PHƯƠNG PHÁP KHOAN NHỎI
- TOÀN BỘ CỌC SAU CHI THI CÔNG SONG PHẢI ĐƯỢC SIÊU ÂM KIỂM TRA
- MỖI VỊ TRÍ MÓNG TIẾN HÀNH THÍ NGHIỆM PDA CHO 1 TIM CỌC
- LỰC ĐẦU CỌC LỚN NHẤT Pmax = 120 TẤN



CT NEO CỌC VÀO ĐÀI



CÔNG TY CỔ PHẦN TƯ VẤN XÂY DỰNG ĐIỆN LỰC TP.HCM	
TỔNG GIÁM ĐỐC	NGUYỄN ĐÌNH TÂN
KIỂM TRA	ĐINH HỮU ĐẠY
CHỦ NHIỆM THIẾT KẾ	LÊ THỊ HOÀNG OANH
CHỦ TRÌ THIẾT KẾ	NGÔ HÙNG THUẬN
THIẾT KẾ	NGUYỄN THỊ KIỀU OANH
THỂ HIỆN	NGUYỄN THỊ KIỀU OANH

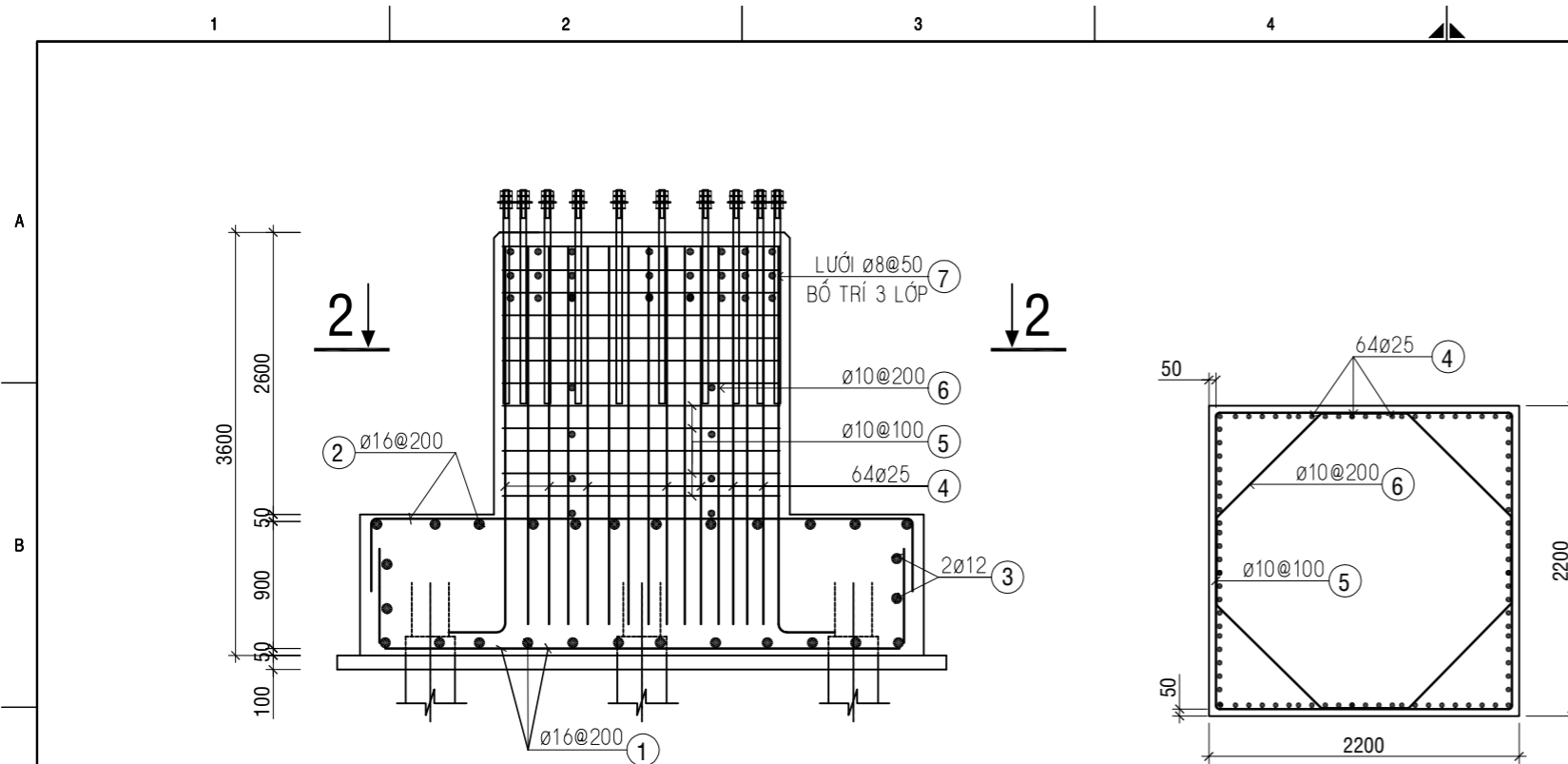
STT	NỘI DUNG HIỆU CHÍNH	NGÀY XB
1		
2		

CẢI TẠO ĐƯỜNG DÂY 110KV VIỆT THÀNH - CHÁNH HƯNG

MÓNG MC 2.3-4.0x4.0, 8L=36

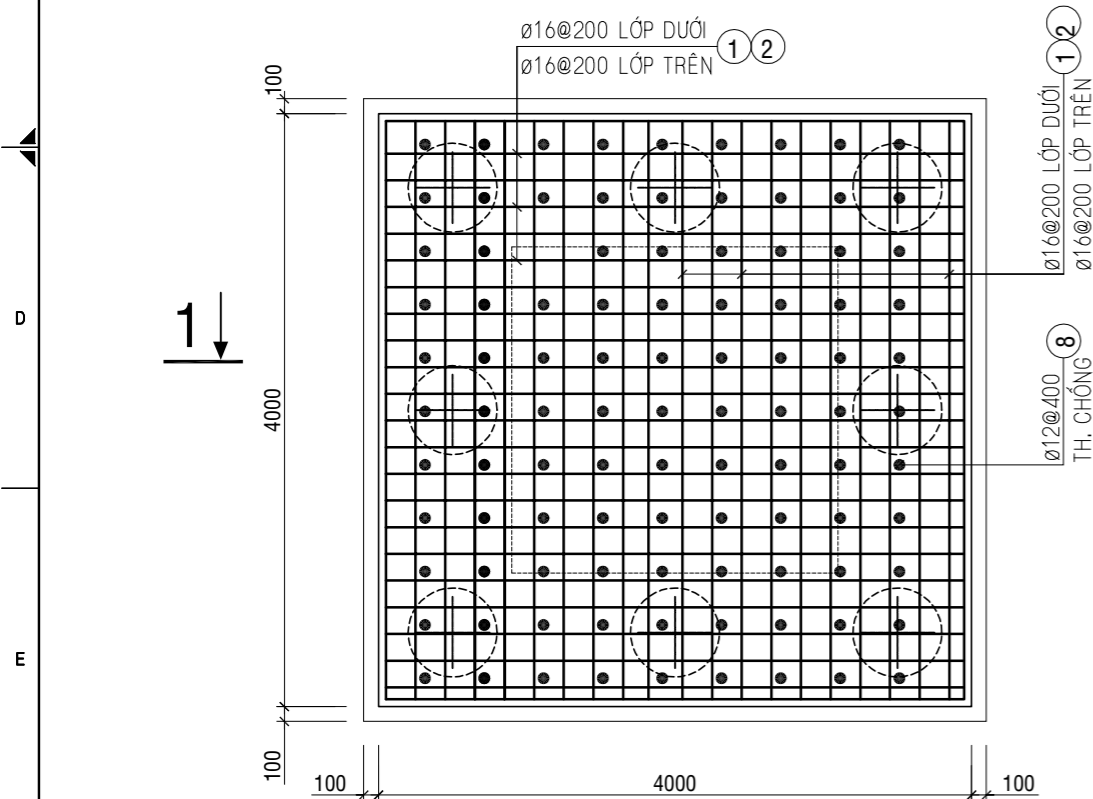
HÌNH THỨC MÓNG T36 CẢI TẠO

TỈ LỆ:	LẦN XUẤT BẢN: 01	NGÀY:...../07/2025
GIAI ĐOẠN: TKBVTC		SỐ HIỆU: ĐZ VT-CH-XD-09



MẶT CẮT 1-1 - TL 1/50

MẶT CẮT 2-2 - TL 1/50



MẶT BẰNG THÉP ĐÀI MÓNG - TL 1/50



BẢNG THỐNG KÊ THÉP 1 ĐÀI MÓNG

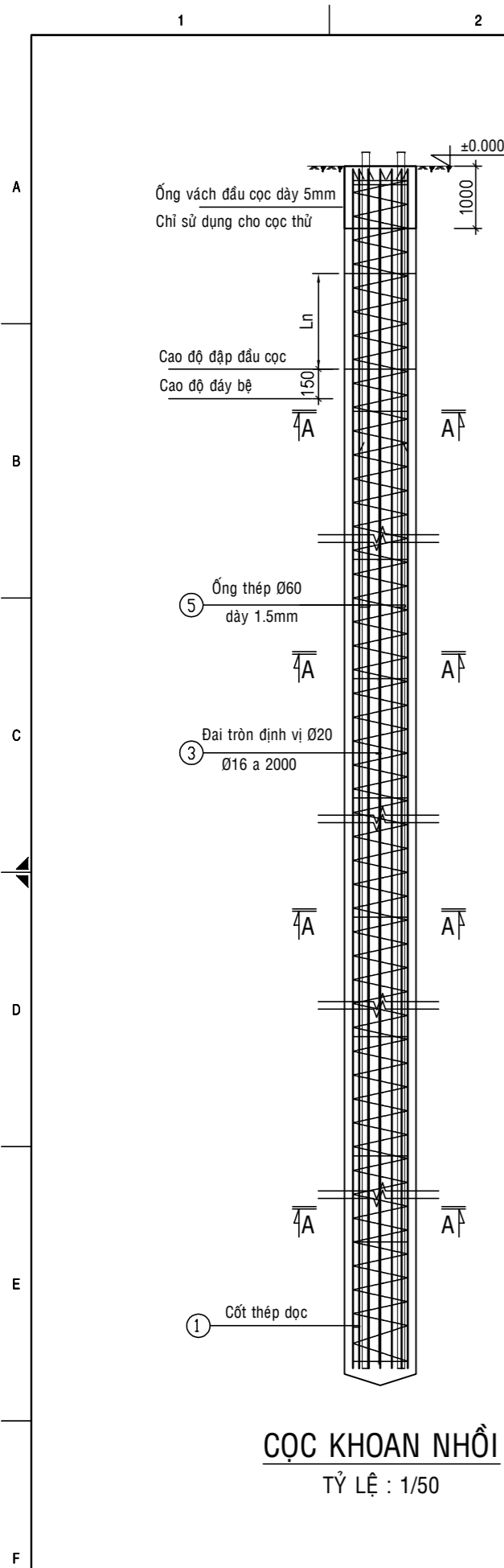
SỐ TT	HÌNH DẠNG VÀ KÍCH THƯỚC	Ø (mm)	CHIỀU DÀI THANH (mm)	SỐ LƯỢNG	KHỐI LƯỢNG (KG)	
					ĐƠN VỊ	TỔNG CỘNG
1	3900	16AIII	3900	42	6.16	258.53
2	900 3900 900	16AIII	5700	42	9.00	377.85
3	200 3900 200	12AIII	4300	8	3.82	30.54
4	400 3500	25AIII	3900	64	15.03	961.80
5	2200 2200 100	10AI	9000	26	5.55	144.27
6	600 1200 100	10AI	7400	13	4.56	59.31
7	2200	8AI	2100	264	0.83	218.76
8	100 900 100	12AIII	1100	100	0.98	97.66
TỔNG KHỐI LƯỢNG (KG)						2148.72

BẢNG TỔNG HỢP THÉP 1 ĐÀI MÓNG

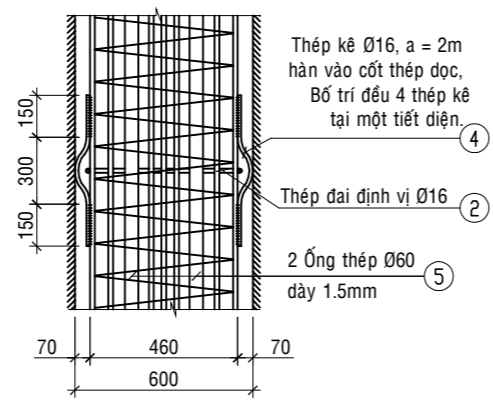
PHÂN LOẠI	Ø8	Ø10	Ø12	Ø14	Ø16	Ø22	Ø25
KHỐI LƯỢNG (Kg)	218.76	203.58	128.2	-	636.38	-	961.80

STT	NỘI DUNG HIỆU CHỈNH	NGÀY XB
1		
2		

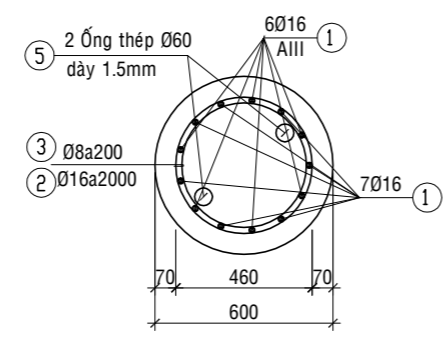
<p>CÔNG TY CỔ PHẦN TƯ VẤN XÂY DỰNG ĐIỆN LỰC TP.HCM</p>		<p>CẢI TẠO ĐƯỜNG DÂY 110KV VIỆT THÀNH - CHÁNH HƯNG</p> <p>MÓNG MC 2.3-4.0x4.0, 8L=36</p> <p>KẾT CẤU MÓNG T36 CẢI TẠO</p>		
<p>TỈ LỆ: LẦN XUẤT BẢN: 01 NGÀY:...../07/2025</p>		<p>GIAI ĐOẠN: TKBVTC SỐ HIỆU: ĐZ VT-CH-XD-09/1</p>		



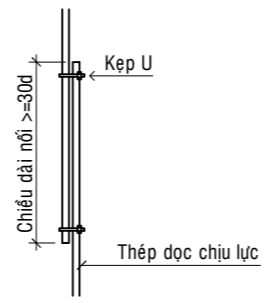
CỌC KHOAN NHỒI
TỶ LỆ : 1/50



CẤU TẠO ĐỆM ĐỊNH VỊ
TỶ LỆ : 1/25



MẶT CẮT A-A
TỶ LỆ : 1/25



CHI TIẾT NỐI THÉP

BẢNG THỐNG KÊ THÉP 1 CỌC D600, L=36m

SỐ TT	HÌNH DẠNG VÀ KÍCH THƯỚC	Ø (mm)	CHIỀU DÀI THANH (mm)	SỐ LƯỢNG	KHỐI LƯỢNG (KG)	
					ĐƠN VỊ	TỔNG CỘNG
1	36000+500x3 mối nối	16AIII	37500	13	59.19	769.44
2		16AIII	1650	18	2.60	46.88
3		8AI	1550	180	0.61	110.09
4		16AIII	640	72	1.01	72.73
TỔNG KHỐI LƯỢNG (KG)						999.14
KHỐI LƯỢNG ỐNG VÁCH DÀY 5mm DÙNG CHO CỌC THỬ (KG)						74.00

GHI CHÚ:

- BÊ TÔNG CỌC ĐÁ 1x2, CẤP ĐỘ BỀN B25 (M350)
- CỐT THÉP: CB400-V (AIII) CÓ GIỚI HẠN CHẴY ≥ 350 MPa.
- CỐT THÉP: CB240-T (AI) CÓ GIỚI HẠN CHẴY ≥ 210 MPa.
- QUE HÀN DÙNG LOẠI E51, HÀN ĐIỆN
- ỐNG DÙNG ĐỂ SIÊU ÂM PHẢI ĐƯỢC BỊT 2 ĐẦU ỐNG
- CAO ĐỘ 0.00 TÍNH THEO MẶT ĐẤT TỰ NHIÊN, TRƯỜNG HỢP CÓ SAN LẤP PHẢI CỘNG THÊM CHIỀU DÀI SAN LẤP TƯƠNG ỨNG
- CHIỀU DÀI NỐI LỒNG THÉP $\geq 30d$
50% SỐ THANH NỐI BẰNG KẸP U VÀ 50% NỐI BẰNG BUỘC KẼM
- ỐNG VÁCH DÀI 1m CHỈ SỬ DỤNG CHO CỌC THỬ



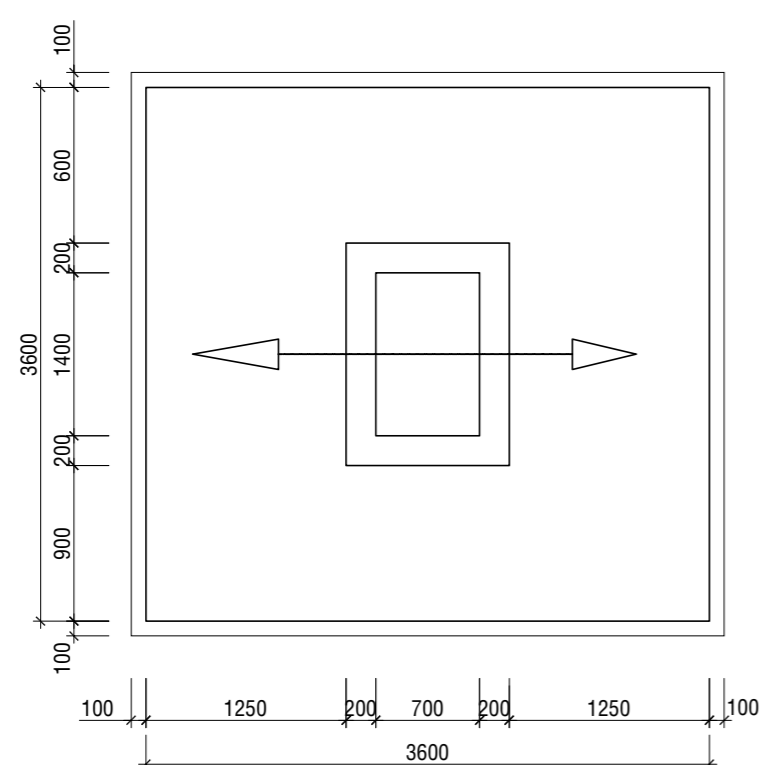
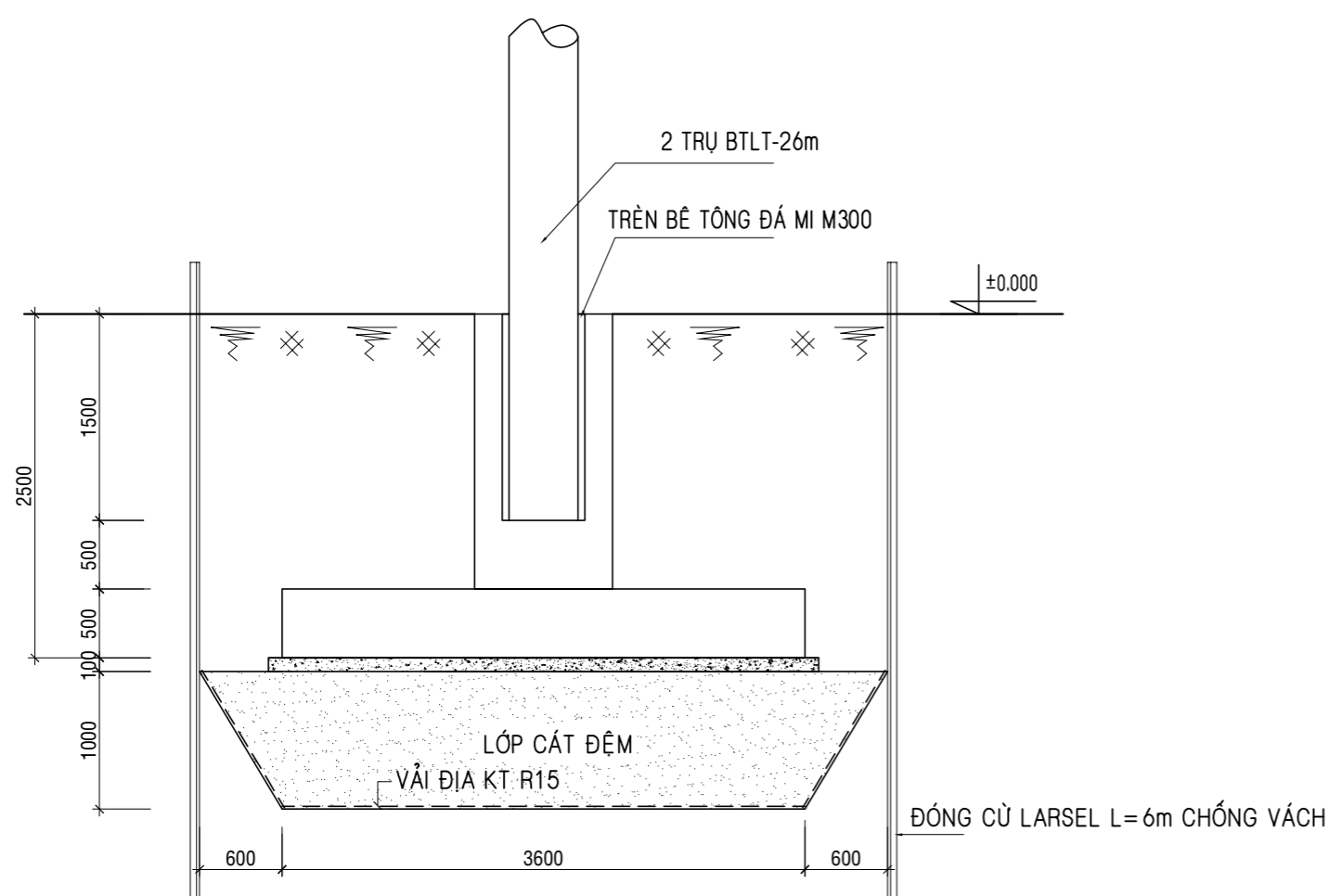
STT	NỘI DUNG HIỆU CHÍNH	NGÀY XB
1		
2		

CÔNG TY CỔ PHẦN TƯ VẤN XÂY DỰNG ĐIỆN LỰC TP.HCM

CẢI TẠO ĐƯỜNG DÂY 110KV VIỆT THÀNH - CHÁNH HƯNG

CHI TIẾT CỌC KHOAN NHỒI D600

TỔNG GIÁM ĐỐC	NGUYỄN ĐÌNH TÂN	TỈ LỆ:	LẦN XUẤT BẢN: 01	NGÀY:...../07/2025
KIỂM TRA	ĐINH HỮU ĐẠY	GIAI ĐOẠN: TKBVTC		
CHỦ NHIỆM THIẾT KẾ	LÊ THỊ HOÀNG OANH			
CHỦ TRÌ THIẾT KẾ	NGÔ HÙNG THUẬN	SỐ HIỆU: ĐZ VT-CH-XD-10		
THIẾT KẾ	NGUYỄN THỊ KIỀU OANH			
THỂ HIỆN	NGUYỄN THỊ KIỀU OANH			



SƠ ĐỒ TOÀN THỂ MÓNG - TL 1/50

BẢNG TỔNG HỢP VẬT TƯ 1 MÓNG

CÁT ĐỆM (M3)	VẢI ĐỊA KT (M ²)	ĐÀO ĐẤT (M ³)	ĐẮP ĐẤT (M ³)	VÁN KHUÔN (M ²)	BT M100 (M ³)	BT M250 (M ³)	THÉP <=10 (KG)	THÉP <=18 (KG)	THÉP > 18 (KG)
17.64	40.96	77.54	58.94	24.2	1.44	9.83	72.50	737.3	-

GHI CHÚ 1:

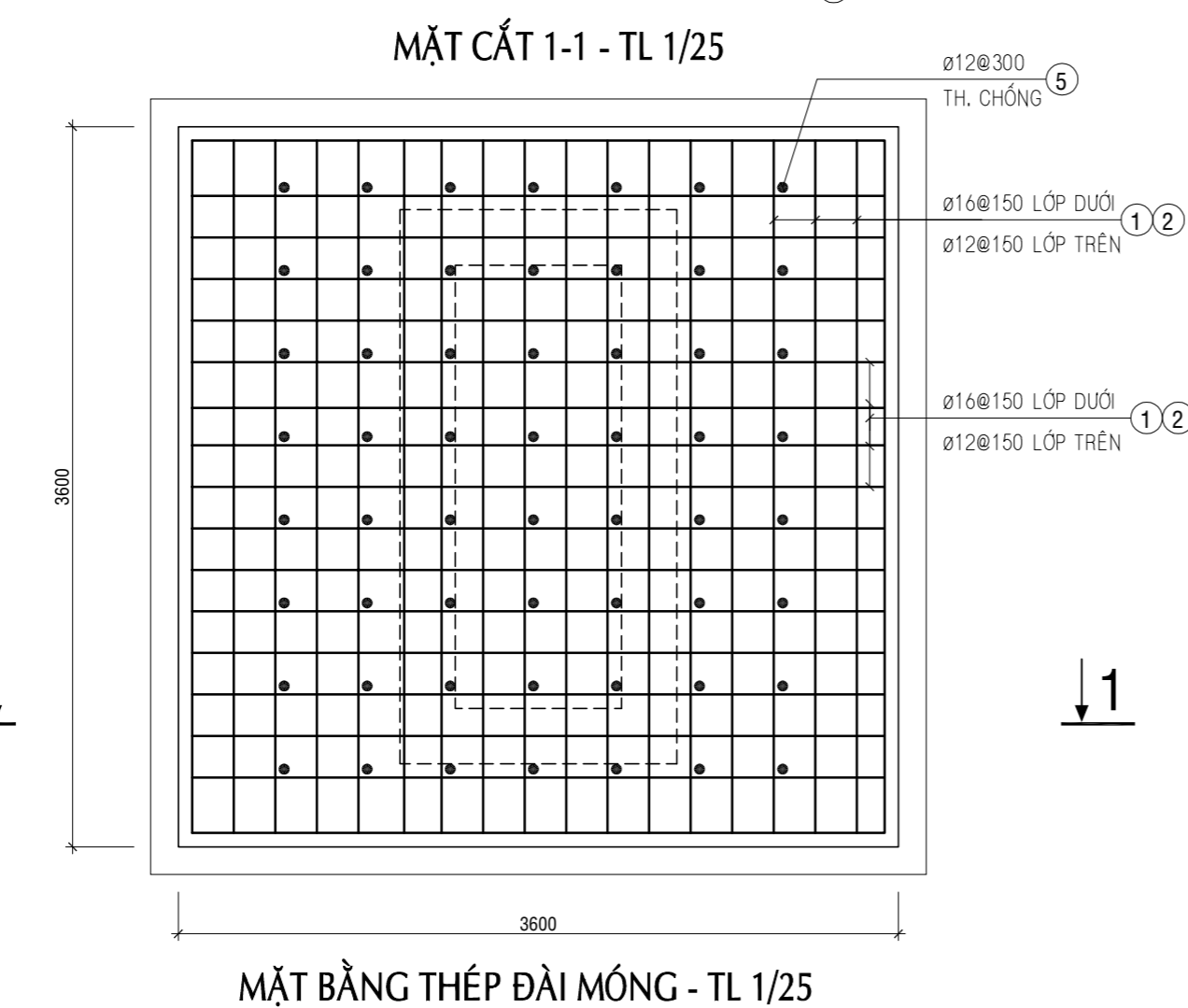
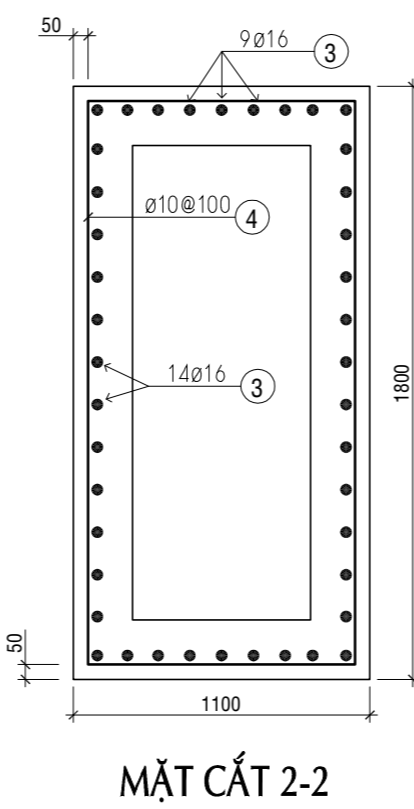
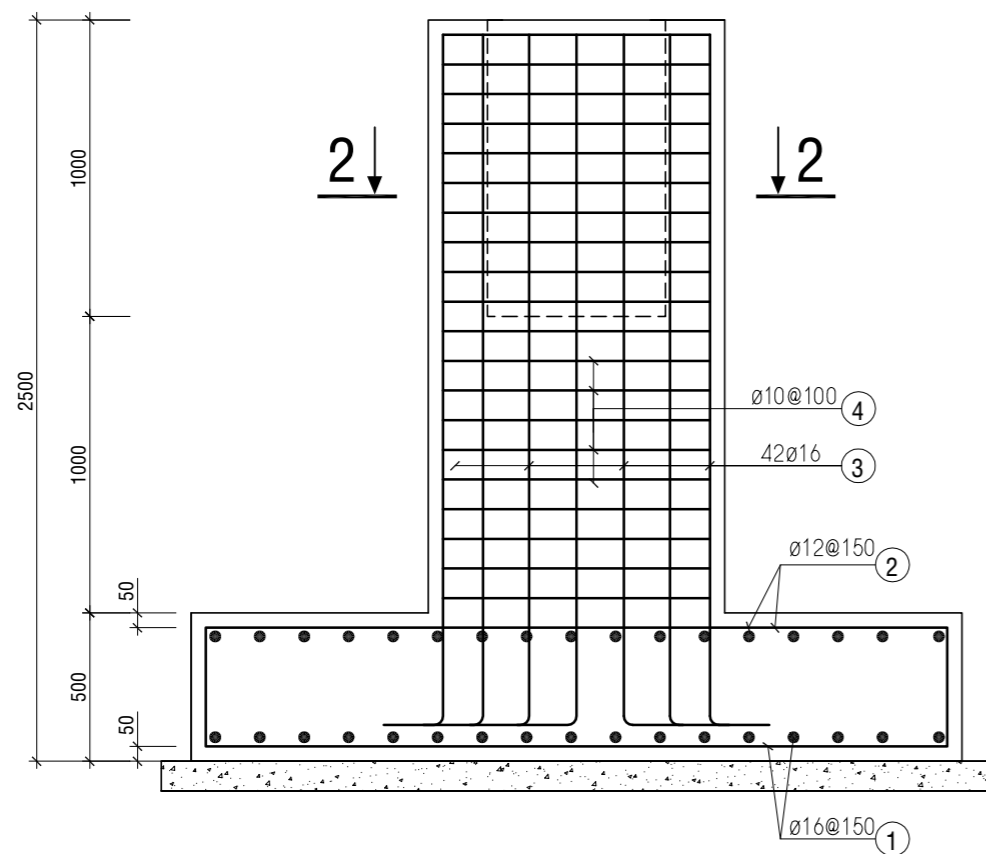
- CỐT THÉP CÓ ĐƯỜNG KÍNH ≥ 10 : DÙNG CB400-V (AIII) CÓ GIỚI HẠN CHẴY ≥ 350 MPa.
- CỐT THÉP CÓ ĐƯỜNG KÍNH < 10 : DÙNG CB240-T (AI) CÓ GIỚI HẠN CHẴY ≥ 210 MPa.
- BÊ TÔNG KẾT CẤU MÓNG ĐÁ 1x2, CẤP ĐỘ BỀN B20 (M250)
- BÊ TÔNG LÓT ĐÁ 4x6 CẤP ĐỘ BỀN B7.5 (MÁC 100).
- LỚP BÊ TÔNG BẢO VỆ CỐT THÉP DÀY 50mm, NGOẠI TRỪ NHỮNG NƠI CÓ CHỈ THỊ RIÊNG.
- CAO ĐỘ ± 0.00 TƯƠNG ỨNG VỚI MẶT ĐẤT TỰ NHIÊN TRUNG BÌNH TẠI TIM MÓNG.
- PHẢI GIỮ KHÔ HỒ MÓNG TRONG SUỐT QUÁ TRÌNH THI CÔNG.
- KHI THI CÔNG CẦN THAM KHẢO BẢN VẼ CỘT ĐỂ TRÁNH NHẦM LÃN.
- CHIỀU CAO CÁC ĐƯỜNG HÀN XEM HÌNH VẼ, DÙNG QUE HÀN E51 HOẶC LOẠI TƯƠNG ĐƯƠNG
- MẠ KÈM NHÚNG NÓNG THEO TIÊU CHUẨN 18TCN04-92
- CÁC BU LÔNG NEO SAU KHI XIẾT CHẶT ĐẾN ĐỘ CHỖI ĐỀU PHẢI TIẾN HÀNH PHÁ REN VỚI ĐỘ SÂU KHÔNG LỚN HƠN 3mm, SAU ĐÓ SƠN LẠI ĐẦU BU LÔNG BẰNG SƠN GIÀU KÈM.



CÔNG TY CỔ PHẦN TƯ VẤN XÂY DỰNG ĐIỆN LỰC TP.HCM	
TỔNG GIÁM ĐỐC	NGUYỄN ĐÌNH TÂN
KIỂM TRA	ĐINH HỮU ĐẠI
CHỦ NHIỆM THIẾT KẾ	LÊ THỊ HOÀNG OANH
CHỦ TRÌ THIẾT KẾ	NGÔ HÙNG THUẬN
THIẾT KẾ	NGUYỄN THỊ KIỀU OANH
THỂ HIỆN	NGUYỄN THỊ KIỀU OANH

STT	NỘI DUNG HIỆU CHÍNH	NGÀY XB
1		
2		

CẢI TẠO ĐƯỜNG DÂY 110KV VIỆT THÀNH - CHÁNH HƯNG		
MÓNG MB 3.6x3.6		
HÌNH THỨC MÓNG DÙNG CHO TRỤ ĐỠ TẠM BTLT		
TỈ LỆ:	LẦN XUẤT BẢN: 01	NGÀY:...../07/2025
GIAI ĐOẠN: TKBVTC		SỐ HIỆU: ĐZ VT-CH-XD- 11



BẢNG THỐNG KÊ THÉP 1 ĐÀI MÓNG

SỐ TT	HÌNH DẠNG VÀ KÍCH THƯỚC	Ø (mm)	CHIỀU DÀI THANH (mm)	SỐ LƯỢNG	KHỐI LƯỢNG (KG)		
					ĐƠN VỊ	TỔNG CỘNG	
1		16AIII	3600	50	5.68	284.10	
2		12AIII	4300	50	3.82	190.88	
3		16AIII	2800	42	4.42	185.61	
4		10AI	5600	21	3.45	72.50	
5		12AIII	600	144	0.53	76.71	
TỔNG KHỐI LƯỢNG (KG)							809.80

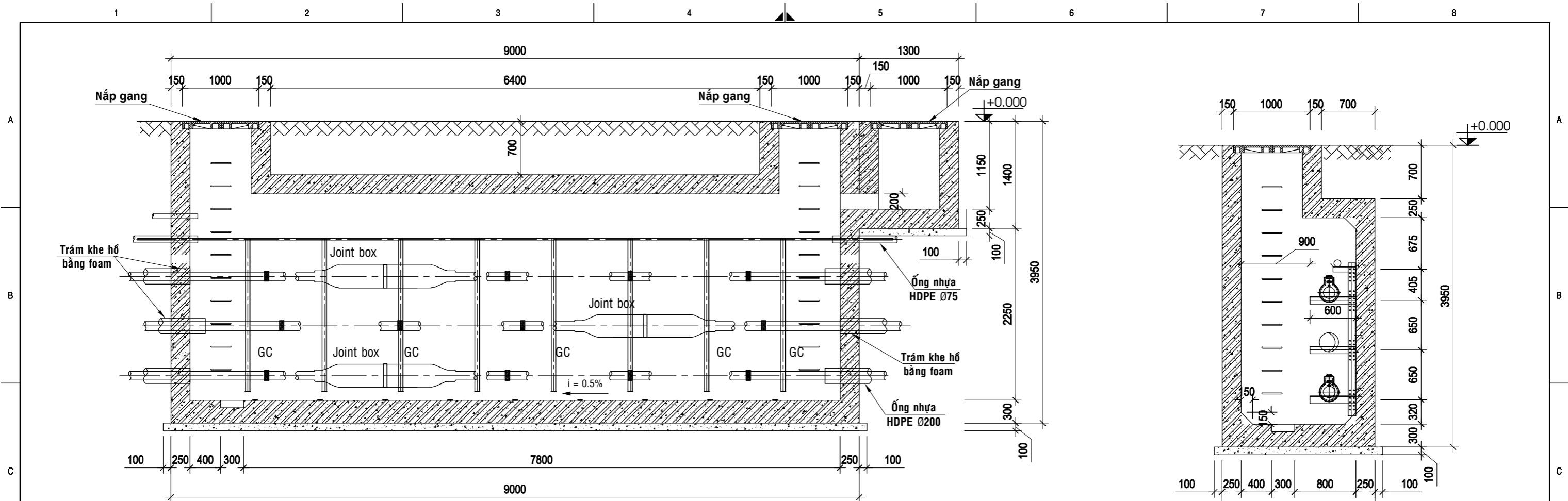
BẢNG TỔNG HỢP THÉP 1 ĐÀI MÓNG

PHÂN LOẠI	Ø8	Ø10	Ø12	Ø14	Ø16	Ø18	Ø20
KHỐI LƯỢNG (Kg)	-	72.50	267.59	-	469.71	-	-



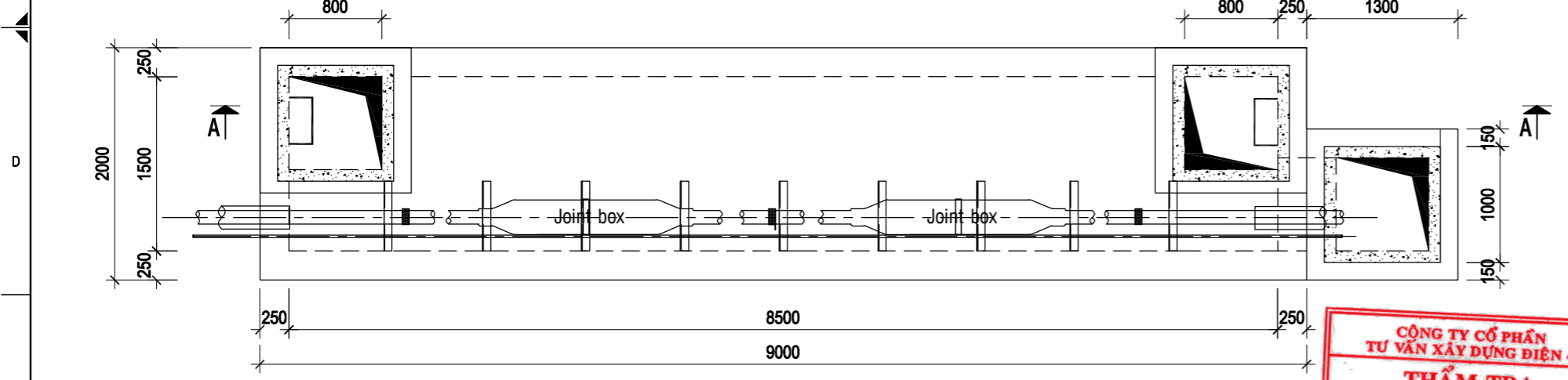
STT	NỘI DUNG HIỆU CHÍNH	NGÀY XB
1		
2		

CÔNG TY CỔ PHẦN TƯ VẤN XÂY DỰNG ĐIỆN LỰC TP.HCM		CẢI TẠO ĐƯỜNG DÂY 110KV VIỆT THÀNH - CHÁNH HƯNG	
MÓNG MB 3.6x3.6		KẾT CẤU MÓNG DÙNG CHO TRỤ ĐỠ TẠM BTLT	
TỔNG GIÁM ĐỐC	NGUYỄN ĐÌNH TÂN	TỈ LỆ:	LẦN XUẤT BẢN: 01
KIỂM TRA	ĐINH HỮU ĐẠY	NGÀY:...../07/2025	
CHỦ NHIỆM THIẾT KẾ	LÊ THỊ HOÀNG OANH	GIAI ĐOẠN: TKBVTC	
CHỦ TRÌ THIẾT KẾ	NGÔ HÙNG THUẬN		
THIẾT KẾ	NGUYỄN THỊ KIỀU OANH	SỐ HIỆU: ĐZ VT-CH-XD-11/1	
THỂ HIỆN	NGUYỄN THỊ KIỀU OANH		



MẶT CẮT A-A

MẶT CẮT B-B



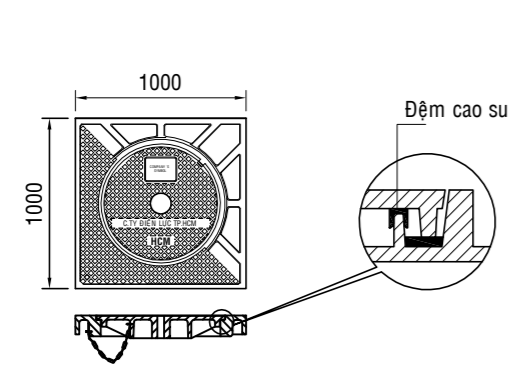
MẶT BẰNG HẦM NỐI CÁP 110kV: TL1/50

GHI CHÚ :

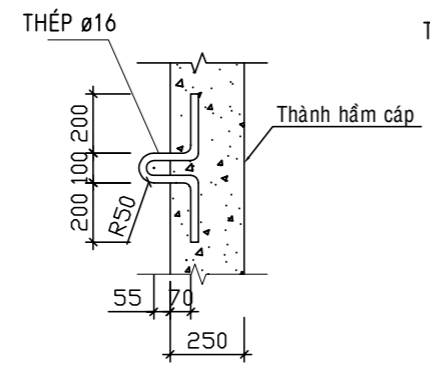
- Cốt ±0.00 tương ứng với cốt mặt đường.
- Nắp hầm sử dụng loại nắp gang chịu tải trọng >=40 tấn
- Bê tông hầm dùng Bê tông đá 1x2, B25 đổ tại chỗ
- Bê tông lót M100 sử dụng đá 4x6.
- Cốt thép móng sử dụng : CB240-T (AI) cho thép Ø 6 ÷ Ø 8
CB400-V (AIII) cho thép Ø 10 ÷ Ø 25
- Giá cáp, thang leo được mạ kẽm nhúng nóng theo tiêu chuẩn 18TCN-04-92;
- Bê tông hầm được thi công đổ toàn khối, trường hợp thi công mạch ngừng thi đơn vị thi công phải có biện pháp chống thấm cho phù hợp
- Dùng thiết bị chống thấm chuyên dụng để chống thấm các vị trí ống sau kéo cáp (xem tại bản vẽ phần điện)



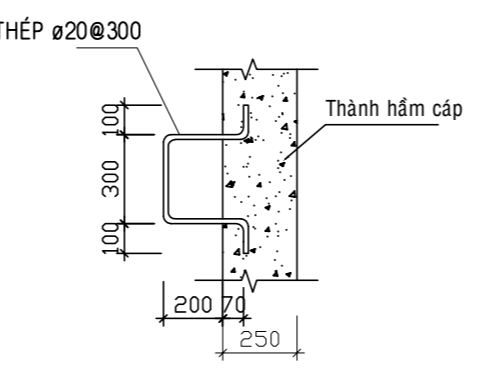
STT	NỘI DUNG HIỆU CHÍNH	NGÀY XB
1		
2		



NẮP HẦM



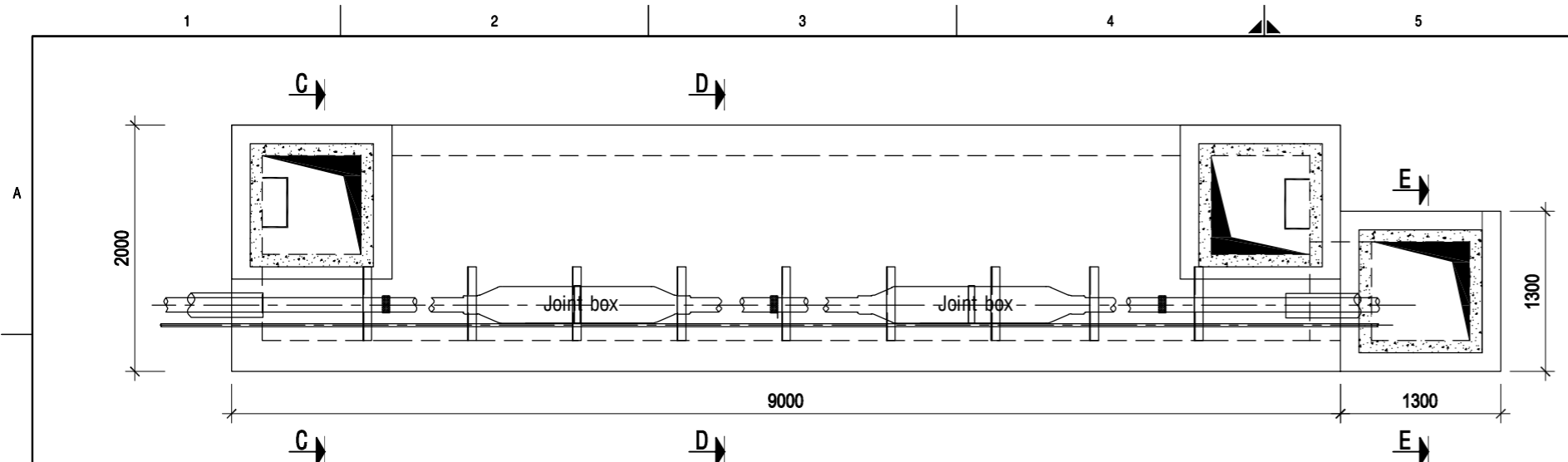
MÓC KÉO CÁP



THANG LEO

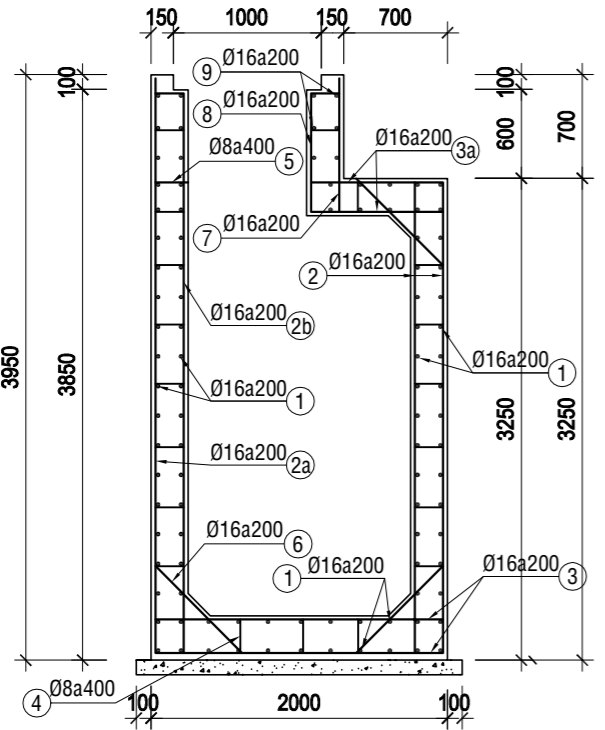
CÔNG TY CỔ PHẦN TƯ VẤN XÂY DỰNG ĐIỆN LỰC TP.HCM	
TỔNG GIÁM ĐỐC	NGUYỄN ĐÌNH TÂN
KIỂM TRA	ĐINH HỮU ĐẠI
CHỦ NHIỆM THIẾT KẾ	LÊ THỊ HOÀNG OANH
CHỦ TRÌ THIẾT KẾ	NGÔ HÙNG THUẬN
THIẾT KẾ	NGUYỄN THỊ KIỀU OANH
THỂ HIỆN	NGUYỄN THỊ KIỀU OANH

CẢI TẠO ĐƯỜNG DÂY 110KV VIỆT THÀNH - CHÁNH HƯNG		
HÌNH THỨC HẦM NỐI CÁP 110KV		
TỈ LỆ:	LẦN XUẤT BẢN: 01	NGÀY:...../07/2025
GIAI ĐOẠN: TKBVTC		SỐ HIỆU: ĐZ VT-CH-XD-12

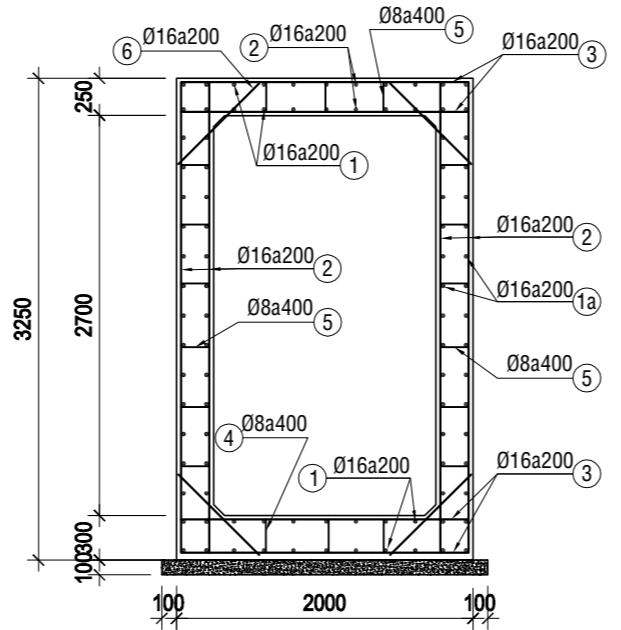


MẶT BẰNG HẦM NỐI CÁP 110kV : TL1/50

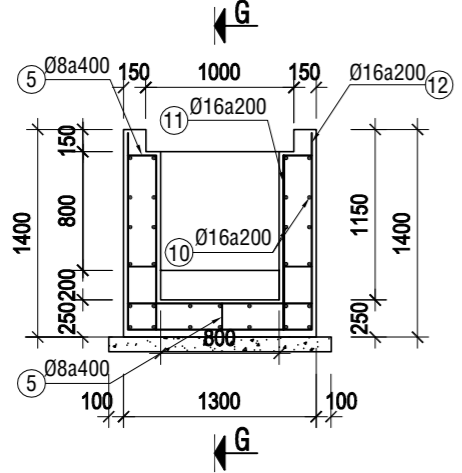
BẢNG KÊ NGUYÊN VẬT LIỆU							
Cấu kiện	Số hiệu	Hình dáng	Nguyên vật liệu và quy cách	Kích thước	Số lượng	Khối lượng thép (kg)	
						Đơn vị	Toàn bộ
Hầm nối cáp (st=1)	1	8090	φ 16	8090	6	12.782	76.69
	1a	8940	φ 16	8940	88	14.125	1243.02
	2	3175	φ 16	14340	408	22.657	9244.14
	2a	3875	φ 16	3975	16	6.281	100.49
	2b	3725	φ 16	3625	16	5.728	91.64
	2c	3875	φ 16	3275	16	5.175	82.79
	2d	1050	φ 16	2925	16	4.622	73.94
	2e	1350	φ 16	2575	16	4.069	65.10
	3	1940	φ 16	2225	220	3.516	773.41
	3a	1850	φ 16	1875	9	2.963	26.66
	4	50 200 50	φ 8	300	322	0.119	38.16
	5	50 225 50	φ 8	325	69	0.128	8.86
	6	200 825 200	φ 8	1225	220	0.484	106.45
	7	1800	φ 16	1800	90	2.844	255.96
8	1500	φ 16	1500	90	2.370	213.30	
9	1240	φ 16	1240	28	1.959	54.86	
10	1240	φ 16	1240	18	1.959	35.27	
11	925	φ 16	925	24	1.462	35.08	
12	1075	φ 16	1075	24	1.699	40.76	
13	1240	φ 16	1240	24	1.959	47.02	
14	300 460 300	φ 20	760	20	1.877	37.54	
		Thép góc	L100x8	2000	9	53.268	479.41
		Thép góc	L50x5	600	27	15.980	431.47
		Bu lông	M16x50	50	396	0.166	65.78
						Khối lượng toàn bộ:	13130.55



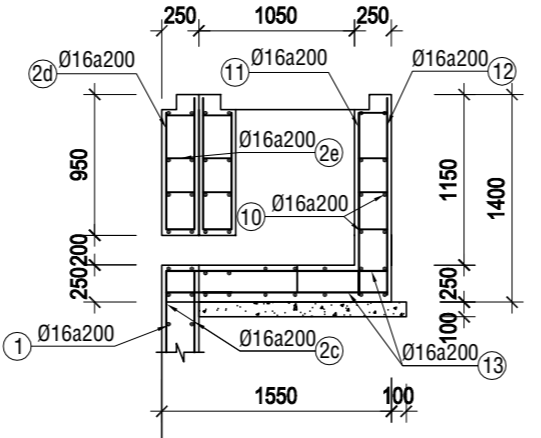
CHI TIẾT THÉP TẠI MẶT CẮT C-C



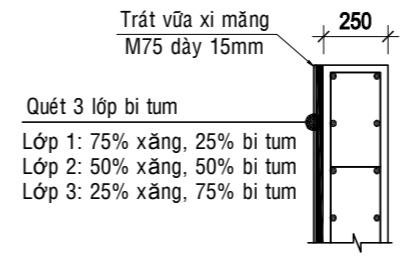
CHI TIẾT THÉP TẠI MẶT CẮT D-D



CHI TIẾT THÉP TẠI MẶT CẮT E-E



CHI TIẾT THÉP TẠI MẶT CẮT G-G



CHI TIẾT CHỐNG THẤM



STT	NỘI DUNG HIỆU CHÍNH	NGÀY XB
1		
2		

CÔNG TY CỔ PHẦN TƯ VẤN XÂY DỰNG ĐIỆN LỰC TP.HCM

TỔNG GIÁM ĐỐC: NGUYỄN ĐÌNH TÂN

KIỂM TRA: ĐINH HỮU ĐẠI

CHỦ NHIỆM THIẾT KẾ: LÊ THỊ HOÀNG OANH

CHỦ TRÌ THIẾT KẾ: NGÔ HÙNG THUẬN

THIẾT KẾ: NGUYỄN THỊ KIỀU OANH

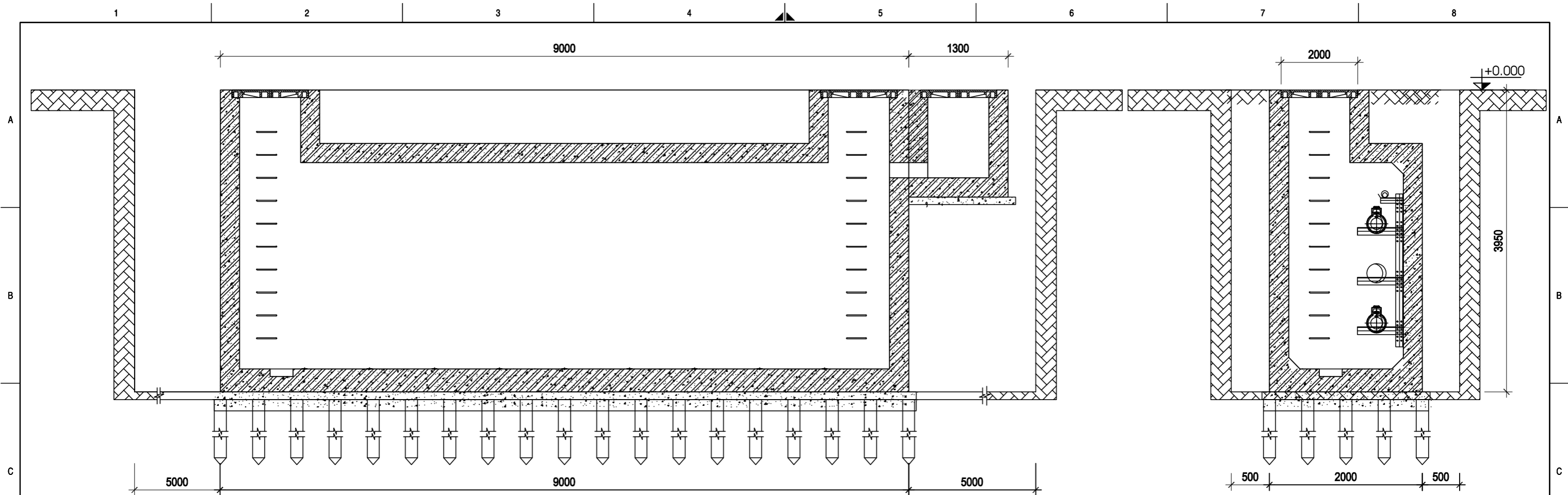
THỂ HIỆN: NGUYỄN THỊ KIỀU OANH

CẢI TẠO ĐƯỜNG DÂY 110KV VIỆT THÀNH - CHÁNH HƯNG

KẾT CẤU HẦM NỐI CÁP 110KV

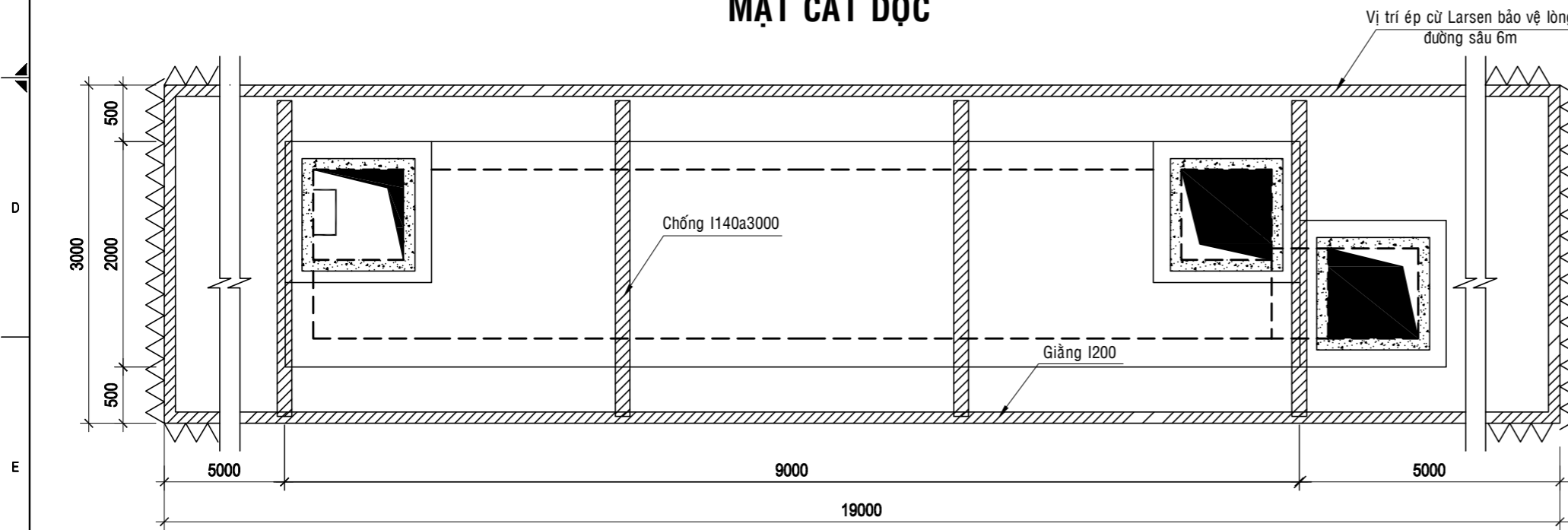
TỈ LỆ: LẦN XUẤT BẢN: 01 NGÀY:...../07/2025

GIAI ĐOẠN: TKBVTC SỐ HIỆU: ĐZ VT-CH-XD-13



MẶT CẮT DỌC

MẶT CẮT NGANG



MẶT BẰNG



STT	NỘI DUNG HIỆU CHÍNH	NGÀY XB
1		
2		

CÔNG TY CỔ PHẦN TƯ VẤN XÂY DỰNG ĐIỆN LỰC TP.HCM	
TỔNG GIÁM ĐỐC	NGUYỄN ĐÌNH TÂN
KIỂM TRA	ĐINH HỮU ĐẠI
CHỦ NHIỆM THIẾT KẾ	LÊ THỊ HOÀNG OANH
CHỦ TRÌ THIẾT KẾ	NGÔ HÙNG THUẬN
THIẾT KẾ	NGUYỄN THỊ KIỀU OANH
THỂ HIỆN	NGUYỄN THỊ KIỀU OANH

CẢI TẠO ĐƯỜNG DÂY 110KV VIỆT THÀNH - CHÁNH HƯNG		
BIỆN PHÁP THI CÔNG HẦM NỔ CẤP 110KV		
TỈ LỆ:	LẦN XUẤT BẢN: 01	NGÀY:...../07/2025
GIAI ĐOẠN: TKBVTC		SỐ HIỆU: ĐZ VT-CH-XD-14

A

B

C

D

E

F

A

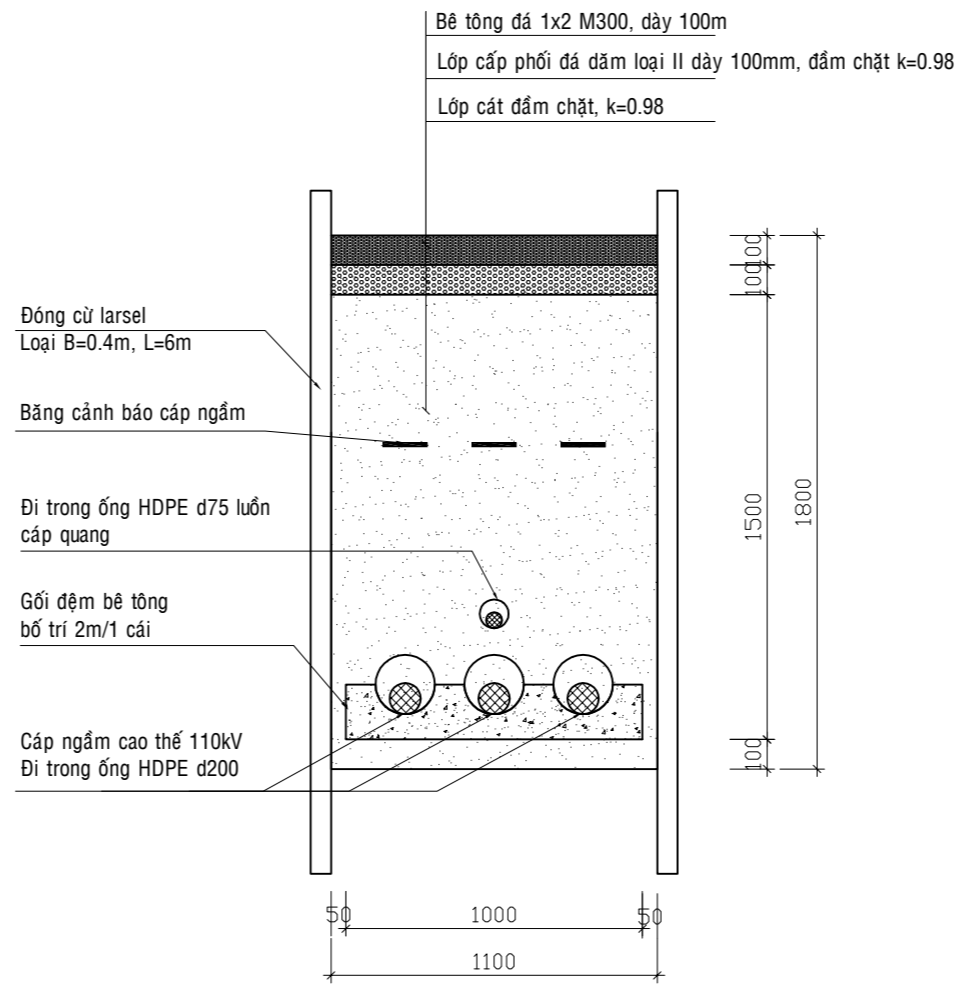
B

C

D

E

F



MẶT CẮT HÀO CÁP HC-1

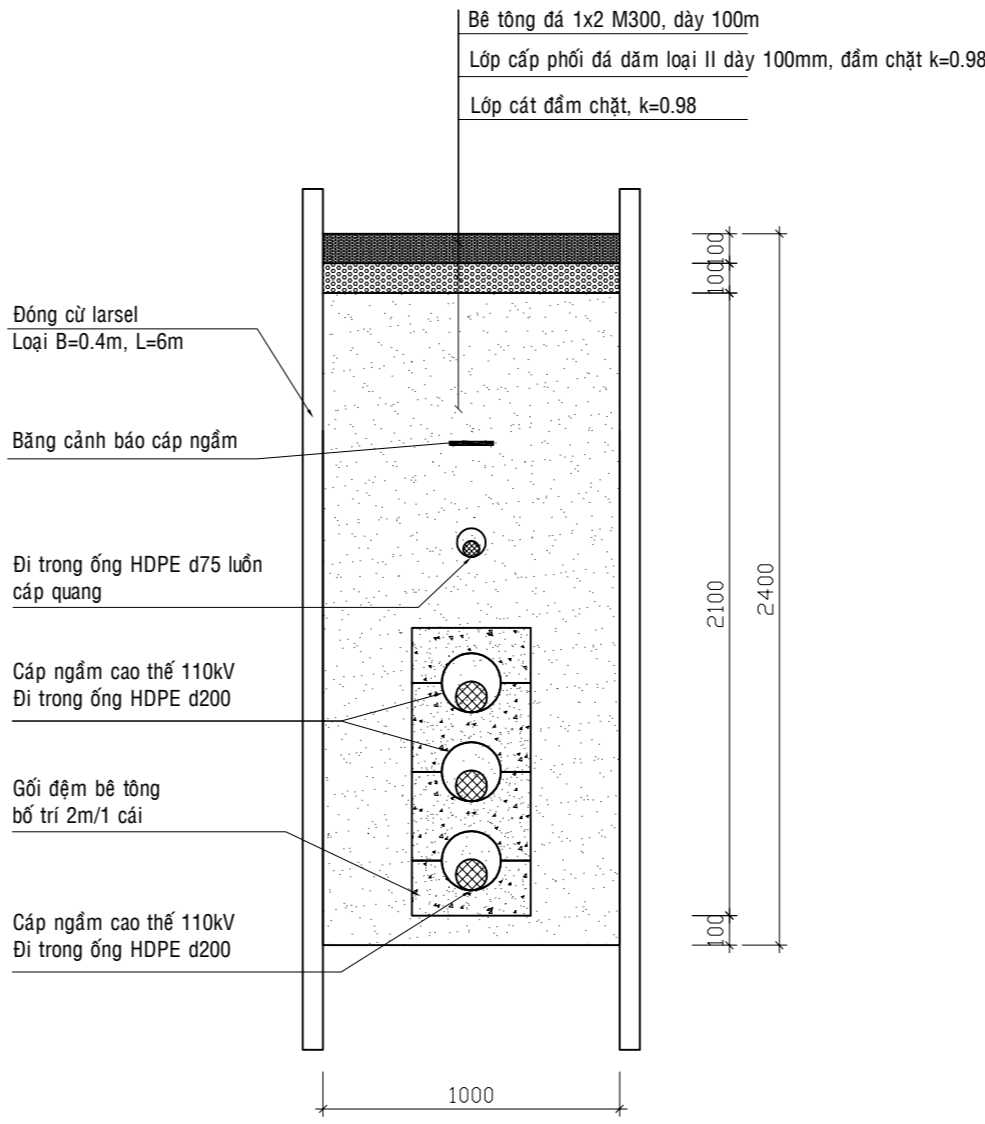


GHI CHÚ :

- Mương cáp đào hồ được thi công ban đêm từng phân đoạn để tái lập hoàn trả mặt bằng trong đêm
- Tùy vào biện pháp thi công mà nhà thầu tính chiều dài mỗi phân đoạn cho phù hợp

STT	NỘI DUNG HIỆU CHÍNH	NGÀY XB
1		
2		

 <p>CÔNG TY CỔ PHẦN TƯ VẤN XÂY DỰNG ĐIỆN LỰC TP.HCM</p>		<p>CẢI TẠO ĐƯỜNG DÂY 110KV VIỆT THÀNH - CHÁNH HƯNG</p>		
TỔNG GIÁM ĐỐC	NGUYỄN ĐÌNH TÂN	TỈ LỆ:	LẦN XUẤT BẢN: 01	NGÀY:...../07/2025
KIỂM TRA	ĐINH HỮU ĐẠ	<p>GIAI ĐOẠN: TKBVTC</p> <p>SỐ HIỆU: ĐZ VT-CH-XD-15</p>		
CHỦ NHIỆM THẠM KẾ	LÊ THỊ HOÀNG OANH			
CHỦ TRÌ THIẾT KẾ	NGÔ HÙNG THUẬN			
THIẾT KẾ	NGUYỄN THỊ KIỀU OANH			
THỂ HIỆN	NGUYỄN THỊ KIỀU OANH			



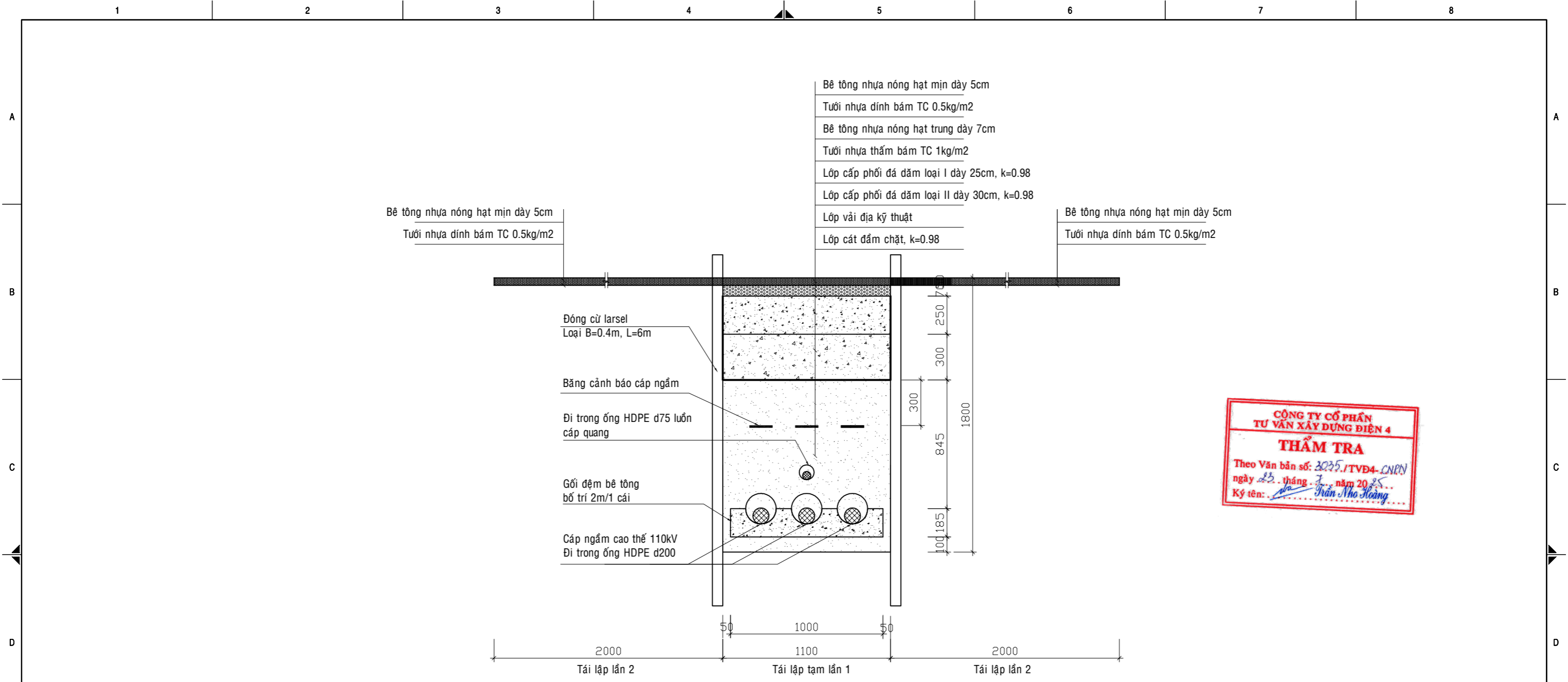
MẶT CẮT HÀO CÁP HC-1A

GHI CHÚ :

- Mương cáp đào hở được thi công ban đêm từng phân đoạn để tái lập hoàn trả mặt bằng trong đêm
- Tùy vào biện pháp thi công mà nhà thầu tính chiều dài mỗi phân đoạn cho phù hợp

STT	NỘI DUNG HIỆU CHÍNH	NGÀY XB
1		
2		

<p>CÔNG TY CỔ PHẦN TƯ VẤN XÂY DỰNG ĐIỆN LỰC TP.HCM</p>		<p>CẢI TẠO ĐƯỜNG DÂY 110KV VIỆT THÀNH - CHÁNH HƯNG</p>		
				<p>MẶT CẮT HÀO CÁP HC-1A</p>
TỔNG GIÁM ĐỐC	NGUYỄN ĐÌNH TÂN	TỈ LỆ:	LẦN XUẤT BẢN: 01	NGÀY:...../07/2025
KIỂM TRA	ĐINH HỮU ĐẠI	<p>GIAI ĐOẠN: TKBVTC</p> <p>SỐ HIỆU: ĐZ VT-CH-XD-16</p>		
CHỦ NHIỆM THIẾT KẾ	LÊ THỊ HOÀNG OANH			
CHỦ TRÌ THIẾT KẾ	NGÔ HÙNG THUẬN			
THIẾT KẾ	NGUYỄN THỊ KIỀU OANH			
THỂ HIỆN	NGUYỄN THỊ KIỀU OANH			



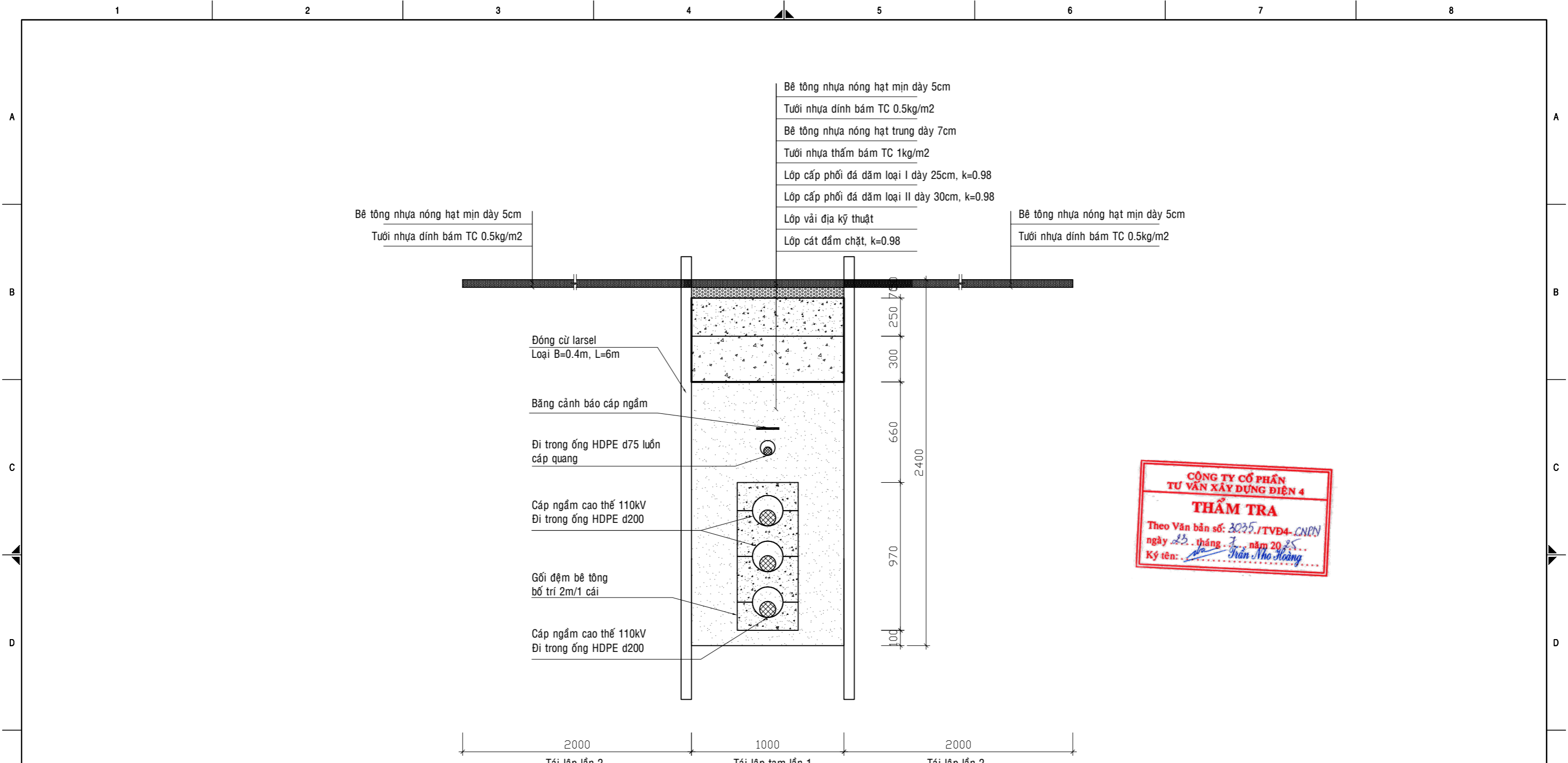
MẶT CẮT HÀO CÁP HC-2

GHI CHÚ :

- Mương cáp đào hở được thi công ban đêm từng phân đoạn để tái lập hoàn trả mặt bằng trong đêm
- Tùy vào biện pháp thi công mà nhà thầu tính chiều dài mỗi phân đoạn cho phù hợp

STT	NỘI DUNG HIỆU CHÍNH	NGÀY XB
1		
2		

 <p>CÔNG TY CỔ PHẦN TƯ VẤN XÂY DỰNG ĐIỆN LỰC TP.HCM</p>		<p>CẢI TẠO ĐƯỜNG DÂY 110KV VIỆT THÀNH - CHÁNH HƯNG</p>		
				<p>MẶT CẮT HÀO CÁP HC-2</p>
TỔNG GIÁM ĐỐC	NGUYỄN ĐÌNH TÂN	TỈ LỆ:	LẦN XUẤT BẢN: 01	NGÀY:...../07/2025
KIỂM TRA	ĐINH HỮU ĐẠ	<p>GIAI ĐOẠN: TKBVTC</p> <p>SỐ HIỆU: ĐZ VT-CH-XD-17</p>		
CHỦ NHIỆM THIẾT KẾ	LÊ THỊ HOÀNG OANH			
CHỦ TRÌ THIẾT KẾ	NGÔ HÙNG THUẬN			
THIẾT KẾ	NGUYỄN THỊ KIỀU OANH			
THỂ HIỆN	NGUYỄN THỊ KIỀU OANH			



MẶT CẮT HÀO CÁP HC-2A

STT	NỘI DUNG HIỆU CHÍNH	NGÀY XB
1		
2		

GHI CHÚ :

- Mương cáp đào hồ được thi công ban đêm từng phân đoạn để tái lập hoàn trả mặt bằng trong đêm
- Tùy vào biện pháp thi công mà nhà thầu tính chiều dài mỗi phân đoạn cho phù hợp

<p>CÔNG TY CỔ PHẦN TƯ VẤN XÂY DỰNG ĐIỆN LỰC TP.HCM</p>		<p>CẢI TẠO ĐƯỜNG DÂY 110KV VIỆT THÀNH - CHÁNH HƯNG</p>											
					<p>MẶT CẮT HÀO CÁP HC-2A</p>								
TỔNG GIÁM ĐỐC	<i>[Signature]</i>	NGUYỄN ĐÌNH TÂN	<table border="1"> <tr> <td>TỈ LỆ:</td> <td>LẦN XUẤT BẢN: 01</td> <td>NGÀY:...../07/2025</td> </tr> <tr> <td>THỂ HIỆN</td> <td>NGUYỄN THỊ KIỀU OANH</td> <td>GIAI ĐOẠN: TKBVTC</td> </tr> <tr> <td>THỂ HIỆN</td> <td>NGUYỄN THỊ KIỀU OANH</td> <td>SỐ HIỆU: ĐZ VT-CH-XD-18</td> </tr> </table>		TỈ LỆ:	LẦN XUẤT BẢN: 01	NGÀY:...../07/2025	THỂ HIỆN	NGUYỄN THỊ KIỀU OANH	GIAI ĐOẠN: TKBVTC	THỂ HIỆN	NGUYỄN THỊ KIỀU OANH	SỐ HIỆU: ĐZ VT-CH-XD-18
TỈ LỆ:	LẦN XUẤT BẢN: 01	NGÀY:...../07/2025											
THỂ HIỆN	NGUYỄN THỊ KIỀU OANH	GIAI ĐOẠN: TKBVTC											
THỂ HIỆN	NGUYỄN THỊ KIỀU OANH	SỐ HIỆU: ĐZ VT-CH-XD-18											
KIỂM TRA	<i>[Signature]</i>	ĐINH HỮU ĐẠ											
CHỦ NHIỆM THIẾT KẾ	<i>[Signature]</i>	LÊ THỊ HOÀNG OANH											
CHỦ TRÌ THIẾT KẾ	<i>[Signature]</i>	NGÔ HÙNG THUẬN											
THIẾT KẾ	<i>[Signature]</i>	NGUYỄN THỊ KIỀU OANH											
THỂ HIỆN	<i>[Signature]</i>	NGUYỄN THỊ KIỀU OANH											

A

B

C

D

E

F

A

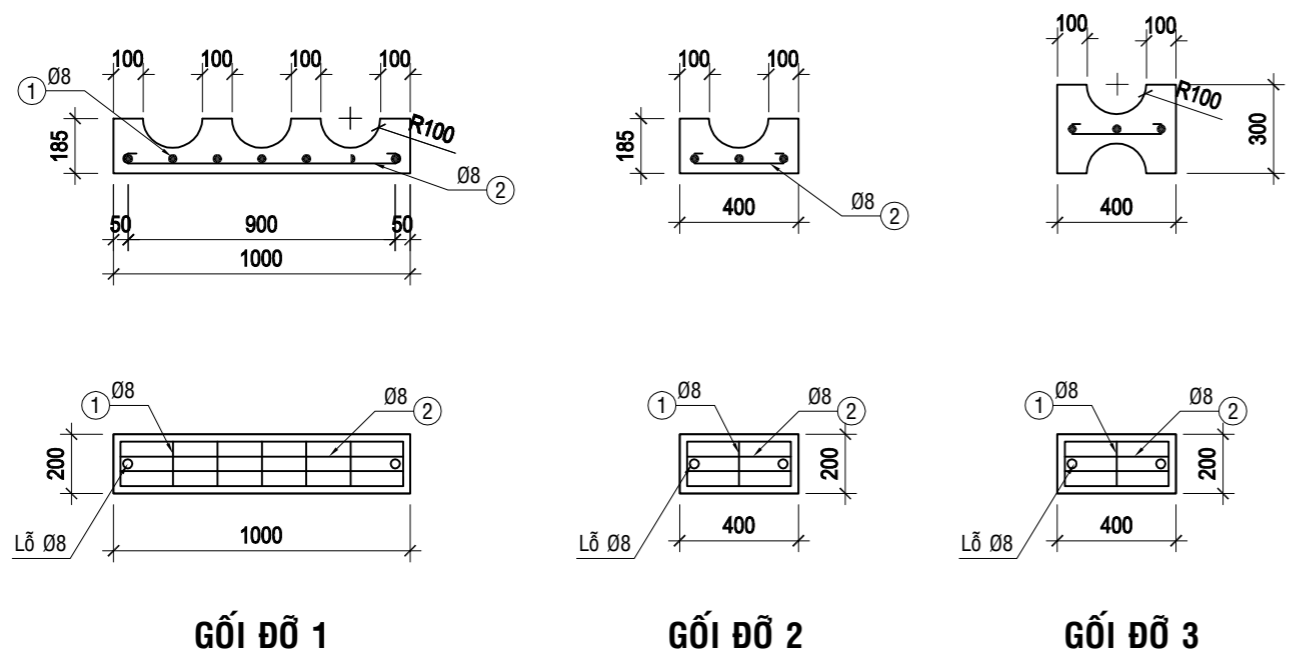
B

C

D

E

F



BẢNG KÊ THÉP 1 GỐI ĐỠ								
CẤU KIỆN	SỐ HIỆU	HÌNH DÁNG THANH	Ø (mm)	CHIỀU DÀI 01 THANH (mm)	SỐ LƯỢNG	KHỐI LƯỢNG THÉP KG		BÊ TÔNG M3
						ĐƠN VỊ	TOÀN BỘ	TOÀN BỘ
Gối đỡ 1	1		8	1000	22	0.39	8.68	
	2		8	250	22	0.10	2.17	
	TỔNG CỘNG						10.85	0.11
Gối đỡ 2	1		8	400	22	0.16	3.47	
	2		8	250	22	0.10	2.17	
	TỔNG CỘNG						5.64	0.05
Gối đỡ 3	1		8	400	22	0.16	3.47	
	2		8	250	22	0.10	2.17	
	TỔNG CỘNG						5.64	0.071

CÔNG TY CỔ PHẦN TƯ VẤN XÂY DỰNG ĐIỆN 4
THẨM TRA
 Theo Văn bản số: 3025.TVĐ4-CNPV
 ngày 25 tháng 7 năm 2025
 Ký tên: Trần Thọ Hoàng

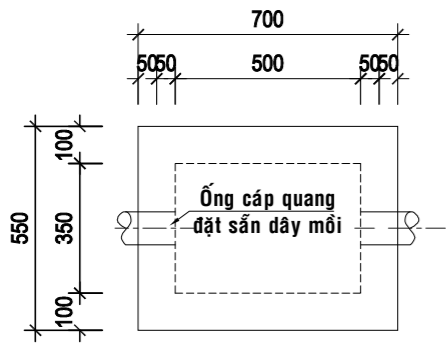
GHI CHÚ :

- Bê tông cấu kiện dùng đá 1x2, B20
- Cốt thép sử dụng : CB240-T (AI) cho thép Ø 6 ÷ Ø 8
 CB400-V (AIII) cho thép Ø 10 ÷ Ø 25
- Số lượng gối đệm : 2m/1gối

STT	NỘI DUNG HIỆU CHÍNH	NGÀY XB
1		
2		

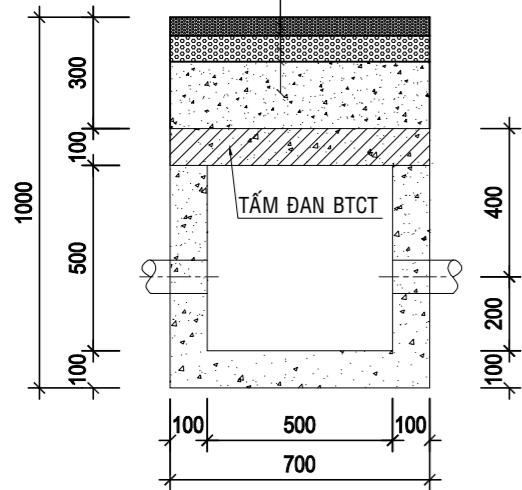
 CÔNG TY CỔ PHẦN TƯ VẤN XÂY DỰNG ĐIỆN LỰC TP.HCM		CẢI TẠO ĐƯỜNG DÂY 110KV VIỆT THÀNH - CHÁNH HƯNG		
TỔNG GIÁM ĐỐC	NGUYỄN ĐÌNH TÂN	CHI TIẾT GỐI ĐỠ CẤP NGẦM		
KIỂM TRA	ĐINH HỮU ĐẠI			
CHỦ NHIỆM THIẾT KẾ	LÊ THỊ HOÀNG OANH			
CHỦ TRÌ THIẾT KẾ	NGÔ HÙNG THUẬN			
THIẾT KẾ	NGUYỄN THỊ KIỀU OANH	TỈ LỆ:	LẦN XUẤT BẢN: 01	NGÀY:...../07/2025
THỂ HIỆN	NGUYỄN THỊ KIỀU OANH	GIAI ĐOẠN: TKBVTC		SỐ HIỆU: ĐZ VT-CH-XD-19

A



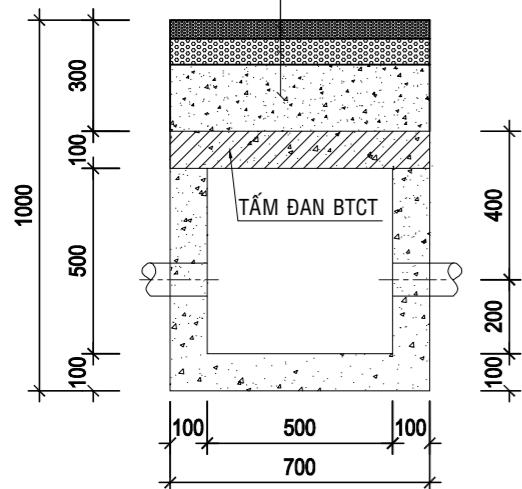
MẶT BẰNG HỖ CÁP

- Bê tông nhựa nóng hạt mịn dày 5cm
- Tuổi nhựa dính bám TC 0.5kg/m²
- Bê tông nhựa nóng hạt trung dày 7cm
- Tuổi nhựa thấm bám TC 1kg/m²
- Lớp cấp phối đá dăm loại I dày 18cm, k=0.98

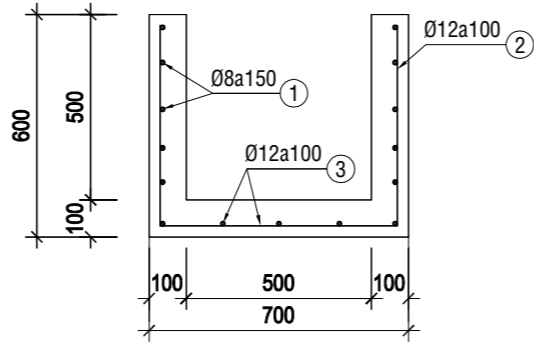
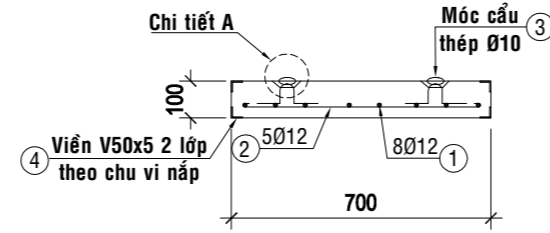
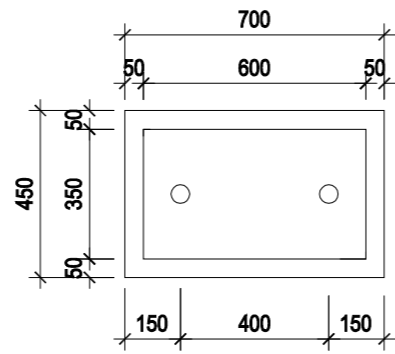


MẶT CẮT HỖ CÁP DƯỚI LÒNG ĐƯỜNG

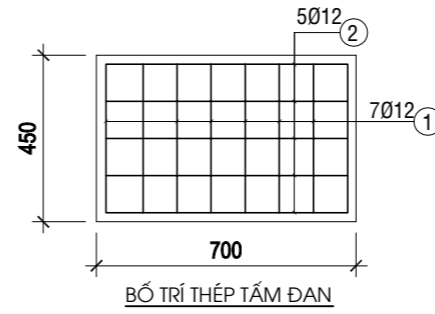
- Lớp gạch lát vỉa hè hiện trạng
- Lớp vữa lót
- Bê tông đá 1x2, M150 dày 50
- Lớp cát đầm chặt dày 20cm, k=0.9



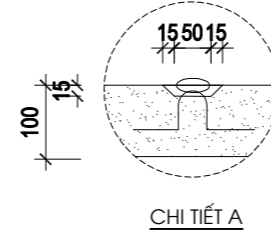
MẶT CẮT HỖ CÁP TRÊN VỈA HÈ



BỐ TRÍ THÉP HỖ CÁP



BỐ TRÍ THÉP TẤM ĐAN



GHI CHÚ :

- Cốt ±0.00 tương ứng với cốt mặt đường hoặc vỉa hè.
- Bê tông hầm dùng Bê tông đá 1x2, M250 đổ tại chỗ
- Bê tông lót M100 sử dụng đá 4x6.
- Cốt thép móng sử dụng : CB240-T (AI) cho thép Ø 6 ÷ Ø 8
CB400-V (AIII) cho thép Ø 10 ÷ Ø 25
- Tấm đan viên thép V50x5 dùng loại sơn chống rỉ và được hàn neo trước khi đổ bê tông
- Phần tái lập trên nắp hố sẽ thực hiện sau khi kéo cáp.
- Đơn vị thi công cần có biện pháp che chắn hoặc lấp tạm khi chưa kếp cáp
- Số lượng hố cáp quang: 9 hố (Vị trí hố cáp quang xem tại bản vẽ mặt bằng)

CẤU KIỆN	SỐ HIỆU	QUY CÁCH	Ø (mm)	CHIỀU DÀI (mm)	S.LƯỢNG/ 1 C.K.	S.LƯỢNG C.K.	TỔNG CHIỀU DÀI (m)	KHỐI LƯỢNG (Kg)
TD-1 SL:1	1	650	12	650	8	1	5.200	4.620
	2	400	12	400	5	1	2.000	1.780
	3	160	8	360	2	1	0.720	0.284
	4	L50X5		5000	1	1	5.000	18.850
HỖ CÁP SL:1	1	500	8	2400	4	1	9.600	3.790
	2	550	12	1750	5	1	8.750	7.770
	3	550	12	1600	8	1	12.800	11.360



CÔNG TY CỔ PHẦN TƯ VẤN XÂY DỰNG ĐIỆN LỰC TP.HCM

TỔNG GIÁM ĐỐC: NGUYỄN ĐÌNH TÂN

KIỂM TRA: ĐÌNH HỮU ĐẠI

CHỦ NHIỆM THIẾT KẾ: LÊ THỊ HOÀNG OANH

CHỦ TRÌ THIẾT KẾ: NGÔ HÙNG THUẬN

THIẾT KẾ: NGUYỄN THỊ KIỀU OANH

THỂ HIỆN: NGUYỄN THỊ KIỀU OANH

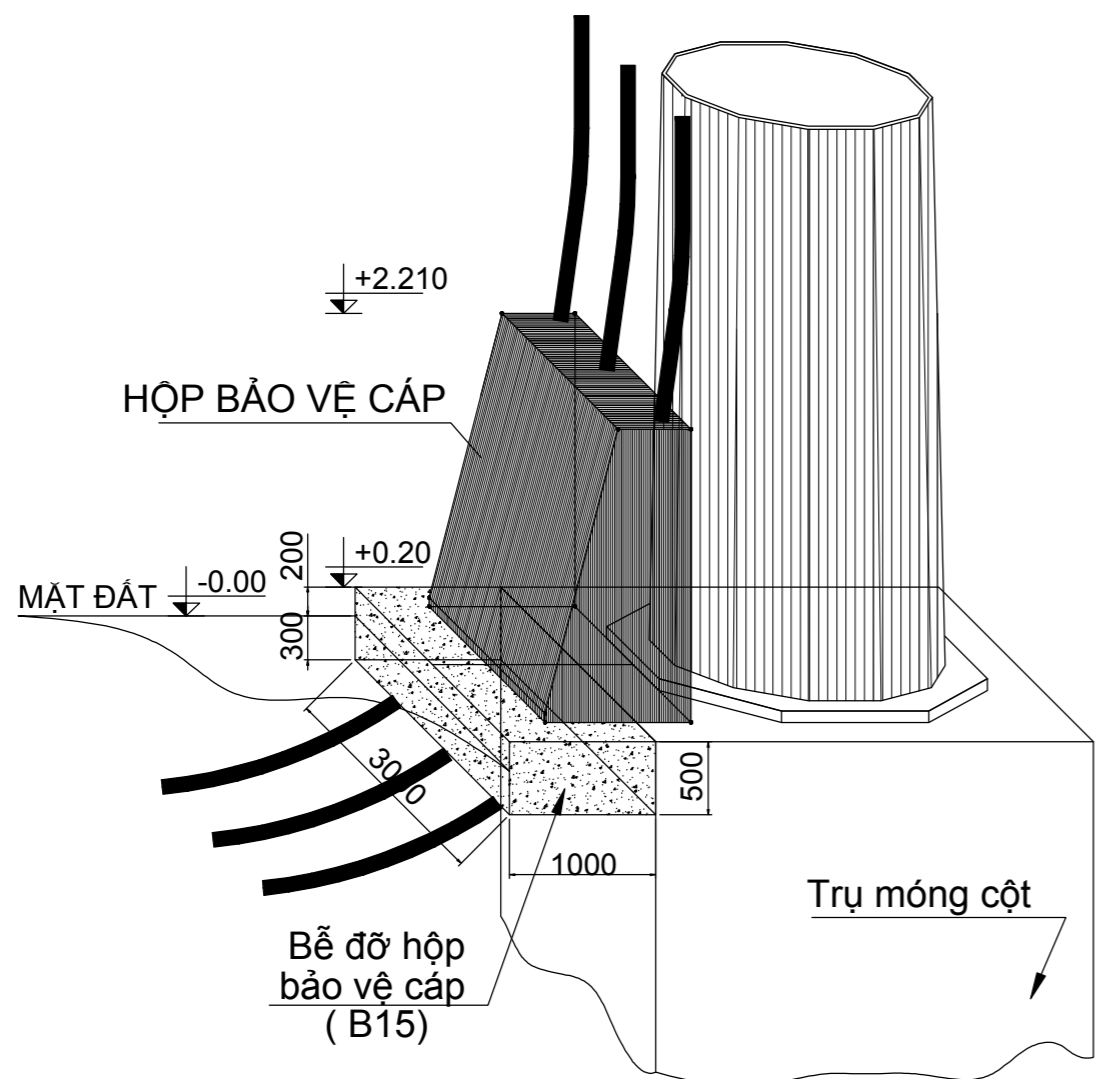
STT	NỘI DUNG HIỆU CHÍNH	NGÀY XB
1		
2		

CẢI TẠO ĐƯỜNG DÂY 110KV VIỆT THÀNH - CHÁNH HƯNG

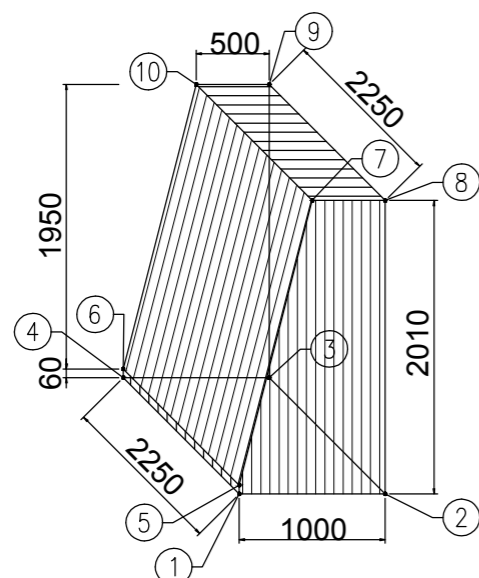
CHI TIẾT HỖ KÉO CÁP QUANG

TỈ LỆ: LẦN XUẤT BẢN: 01 NGÀY:...../07/2025

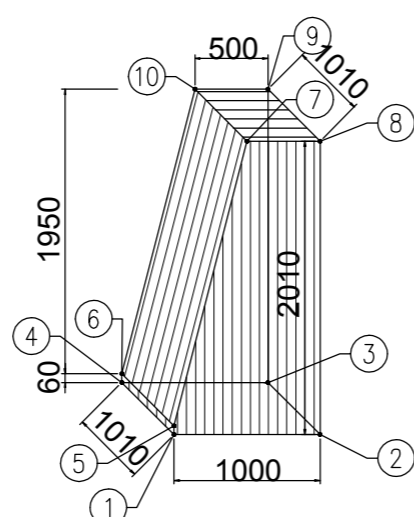
GIAI ĐOẠN: TKBVTC SỐ HIỆU: ĐZ VT-CH-XD-20



MÔ HÌNH BỐ TRÍ HỘ BẢO VỆ CÁP



MÔ HÌNH HỘ BẢO VỆ CÁP



MÔ HÌNH HỘ BẢO VỆ TIẾP ĐỊA

Ghi chú:

- Vật liệu chế tạo: Hộp bảo vệ cáp được chế tạo bằng thép hình và thép tấm liên kết với nhau bằng đường hàn và đinh vít.
 - Thép loại SS400 có giới hạn chảy $\sigma_s \geq 2450$ daN/cm², theo tiêu chuẩn JIS G3101, 3106/3192 hoặc loại tương đương.
- Toàn bộ chi tiết phải được mạ kẽm nhúng nóng theo tiêu chuẩn 18TCN04-92.
- Hệ khung được liên kết với nhau bằng đường hàn. Mặt ngoài khung được bao che bằng các tấm tôn dày 0.5mm, liên kết với hệ khung bằng đinh vít hoặc đường hàn.
- Hộp bảo vệ cáp được cố định xuống bề mặt bằng khoan cấy vít vào hệ khung.
- Thể tích bê tông bề đỡ hộp bảo vệ cáp ngâm chân cột (B15): $3.0 \times 1.0 \times 0.5 = 1.5$ m³

BẢNG KẾ NGUYÊN VẬT LIỆU HỘ BẢO VỆ CÁP

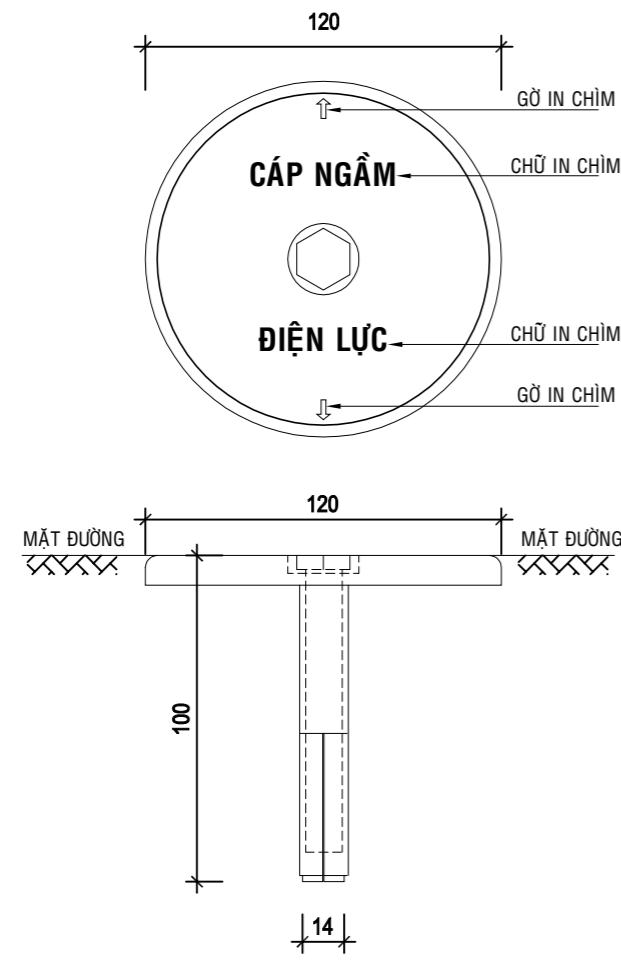
Số hiệu	Tên chi tiết	Ng. vật liệu và quy cách	Kích thước (mm)	Số lượng	Khối lượng(kg)		Ghi chú	
					Đơn vị	Toàn bộ		
101	Thanh khung	∟60x60x1.6	2250	4	6.48	25.92		
102	Thanh khung	∟60x60x1.6	880	3	2.53	7.60		
103	Thanh khung	∟60x60x1.6	1890	3	5.44	16.33		
104	Thanh khung	∟60x60x1.6	1035	8	2.98	23.85		
105	Thanh khung	∟60x60x1.6	1953	3	5.62	16.87		
106	Thanh khung	∟60x60x1.6	727	3	2.09	6.28		
107	Thanh khung	∟60x60x1.6	560	3	1.61	4.84		
108	Thanh khung	∟60x60x1.6	440	3	1.27	3.80		
109	Tôn che	δ=0.5	1120x2070	2	9.10	18.20		
110	Tôn che	δ=0.5	2370x2070	1	19.26	19.26		
111	Tôn che	δ=0.5	2370x2133	1	19.84	19.84		
112	Tôn che	δ=0.5	2370x620	1	5.77	5.77		
Khối lượng tổng cộng:						168.56	Kg	



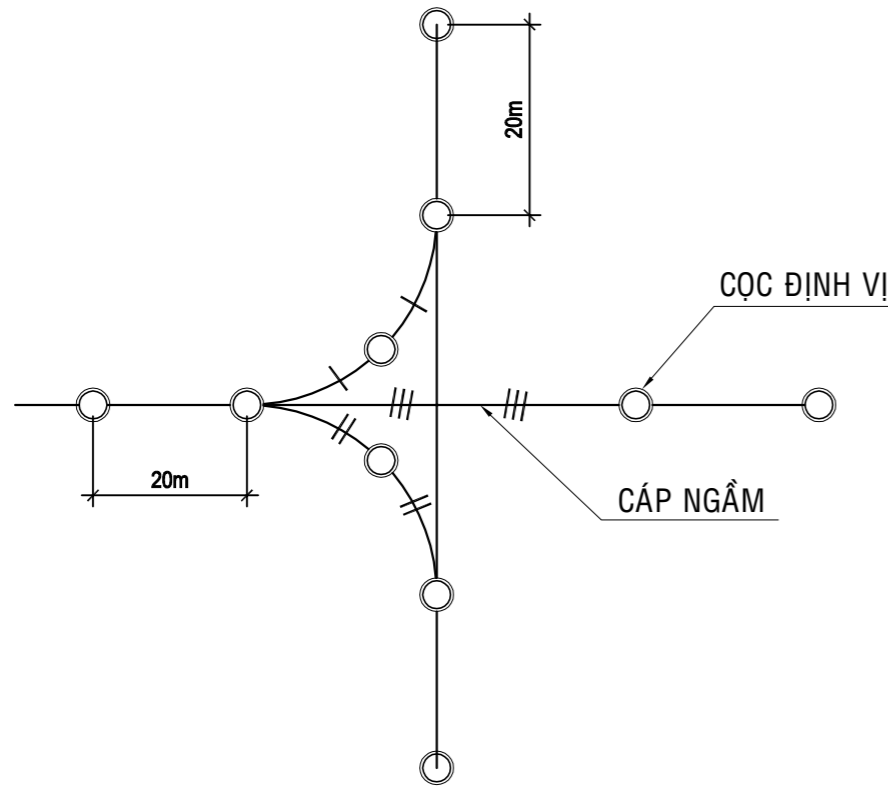
STT	NỘI DUNG HIỆU CHÍNH	NGÀY XB
1		
2		

CÔNG TY CỔ PHẦN TƯ VẤN XÂY DỰNG ĐIỆN LỰC TP.HCM	
TỔNG GIÁM ĐỐC	NGUYỄN ĐÌNH TÂN
KIỂM TRA	ĐINH HỮU ĐẠY
CHỦ NHIỆM THIẾT KẾ	LÊ THỊ HOÀNG OANH
CHỦ TRÌ THIẾT KẾ	NGÔ HÙNG THUẬN
THIẾT KẾ	NGUYỄN THỊ KIỀU OANH
THỂ HIỆN	NGUYỄN THỊ KIỀU OANH

CẢI TẠO ĐƯỜNG DÂY 110KV VIỆT THÀNH - CHÁNH HƯNG		
CHI TIẾT HỘ BẢO VỆ CÁP NGẦM		
TỈ LỆ:	LẦN XUẤT BẢN: 01	NGÀY:...../07/2025
GIAI ĐOẠN: TKBVTC		SỐ HIỆU: ĐZ VT-CH-XD-21

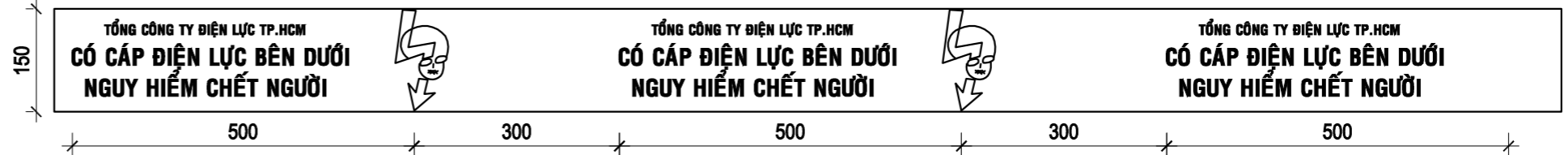
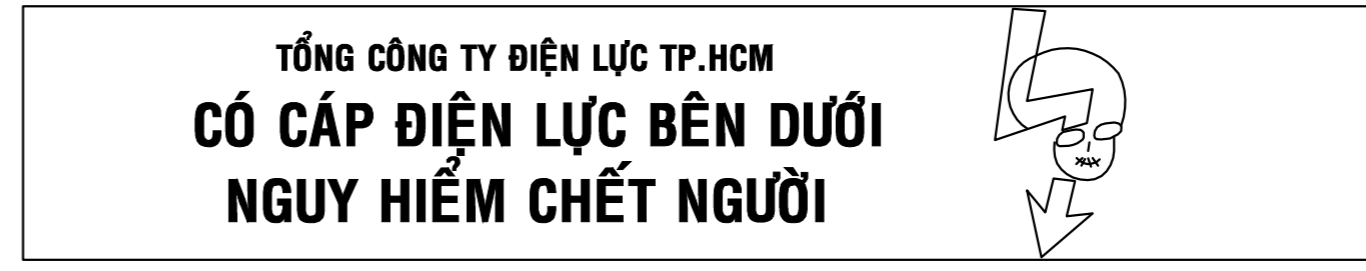


CHI TIẾT CỌC MỐC CÁP NGẦM BẰNG GANG



CHI TIẾT LẮP ĐẶT CỌC MỐC CÁP NGẦM

23, 25, 20, 25, 20, 15, 23



CHI TIẾT BẢNG CẢNH BÁO CÁP NGẦM

CÔNG TY CỔ PHẦN TƯ VẤN XÂY DỰNG ĐIỆN 4
THẨM TRA
 Theo Văn bản số: 2025/TVĐ4-CNPN
 ngày 23 tháng 7 năm 2025
 Ký tên: Trần Minh Hoàng

STT	NỘI DUNG HIỆU CHÍNH	NGÀY XB
1		
2		

CÔNG TY CỔ PHẦN TƯ VẤN XÂY DỰNG ĐIỆN LỰC TP.HCM		CẢI TẠO ĐƯỜNG DÂY 110KV VIỆT THÀNH - CHÁNH HƯNG		
TỔNG GIÁM ĐỐC	NGUYỄN ĐÌNH TÂN	CHI TIẾT BẢO HIỆU CÁP NGẦM		
KIỂM TRA	ĐINH HỮU ĐẠ			
CHỦ NHIỆM THI CÔNG	LÊ THỊ HOÀNG OANH			
CHỦ TRÌ THIẾT KẾ	NGÔ HÙNG THUẬN			
THIẾT KẾ	NGUYỄN THỊ KIỀU OANH	TỈ LỆ:	LẦN XUẤT BẢN: 01	NGÀY:...../07/2025
THỂ HIỆN	NGUYỄN THỊ KIỀU OANH	GIAI ĐOẠN: TKBVTC		SỐ HIỆU: ĐZ VT-CH-XD-22

PHỤ LỤC TÍNH TOÁN TRỤ THÉP ỒNG ĐƠN THÂN NTO-38

*** Bảng lực đầu cột**

1. Point Loads for Load Case "CDO GIO MAX,I NA+":					3. Point Loads for Load Case "CDO DUT DAY SET,I NA+":				
Joint Label	Vertical Load (N)	Transverse Load (N)	Longitudinal Load (N)	Load Comment	Joint Label	Vertical Load (N)	Transverse Load (N)	Longitudinal Load (N)	Load Comment
S1	1916	2686	150		S1	960	1340	26170	
S2	1916	2686	150		S2	1916	2686	150	
P1	8500	8643	620		P1	8500	8643	620	
T1	8500	8643	620		T1	8500	8643	620	
P2	13500	8643	620		P2	13500	8643	620	
T2	13500	8643	620		T2	13500	8643	620	
P3	13500	8643	620		P3	13500	8643	620	
T3	13500	8643	620		T3	13500	8643	620	
P4	5000	0	0		P4	5000	0	0	
T4	5000	0	0		T4	5000	0	0	
2. Point Loads for Load Case "CDO DUT DAY PHA,I NA+":					4. Point Loads for Load Case "CDO KT CHUYEN VI,I NA+":				
Joint Label	Vertical Load (N)	Transverse Load (N)	Longitudinal Load (N)	Load Comment	Joint Label	Vertical Load (N)	Transverse Load (N)	Longitudinal Load (N)	Load Comment
S1	1916	2686	150		S1	1916	0	0	
S2	1916	2686	150		S2	1916	0	0	
P1	4250	4320	48020		P1	8500	0	0	
T1	8500	8643	620		T1	8500	0	0	
P2	13500	8643	620		P2	13500	0	0	
T2	13500	8643	620		T2	13500	0	0	
P3	13500	8643	620		P3	13500	0	0	
T3	13500	8643	620		T3	13500	0	0	
P4	5000	0	0		P4	5000	0	0	
T4	5000	0	0		T4	5000	0	0	

PHỤ LỤC TÍNH TOÁN TRỤ THÉP ỒNG ĐƠN THÂN NTO-31

*** Bảng tính lực đầu cột**

1. Point Loads for Load Case "CDO GIO MAX,I NA+":					3. Point Loads for Load Case "CDO DUT DAY SET,I NA+":				
Joint Label	Vertical Load (N)	Transverse Load (N)	Longitudinal Load (N)	Load Comment	Joint Label	Vertical Load (N)	Transverse Load (N)	Longitudinal Load (N)	Load Comment
S1	1645	2297	26172		S1	0	0	0	
S2	1645	2297	26172		S2	1645	2297	26172	
T1	4966	5075	48020		T1	4966	5075	48020	
P2	9966	5075	48020		P2	9966	5075	48020	
T2	9966	5075	48020		T2	9966	5075	48020	
P3	5000	0	0		P3	5000	0	0	
T3	5000	0	0		T3	5000	0	0	
2. Point Loads for Load Case "CDO DUT DAY PHA,I NA+":					4. Point Loads for Load Case "CDO KT CHUYEN VI,I NA+":				
Joint Label	Vertical Load (N)	Transverse Load (N)	Longitudinal Load (N)	Load Comment	Joint Label	Vertical Load (N)	Transverse Load (N)	Longitudinal Load (N)	Load Comment
S1	1645	2297	26172		S1	1645	0	18555	
S2	1645	2297	26172		S2	1645	0	18555	
T1	4966	5075	48020		T1	4966	0	30000	
P2	9966	5075	48020		P2	9966	0	30000	
T2	0	0	0		T2	9966	0	30000	
P3	5000	0	0		P3	5000	0	0	
T3	5000	0	0		T3	5000	0	0	