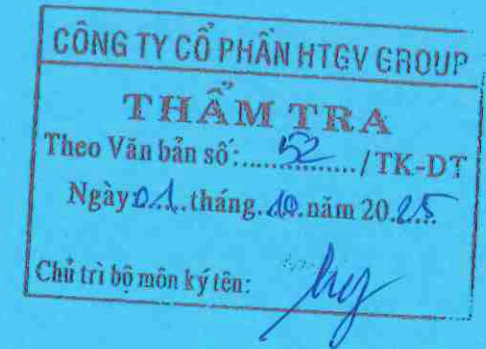


CỘNG HÒA XÃ HỘI CHỦ NGHĨA VIỆT NAM  
ĐỘC LẬP - TỰ DO - HẠNH PHÚC



ĐỊA CHỈ: P. LÊ THANH NGHỊ - TP. HẢI PHÒNG  
TEL: 0396.993.485  
EMAIL: TUVANXAYDUNGDUCTRI@GMAIL.COM

ĐƠN VỊ TƯ VẤN THIẾT KẾ  
CÔNG TY TNHH TƯ VẤN XÂY DỰNG ĐỨC TRÍ



# HỒ SƠ THIẾT KẾ BẢN VẼ THI CÔNG

**CÔNG TRÌNH** : LẮP ĐẶT LAN CAN VÀ HỆ THỐNG ĐIỆN CHIẾU SÁNG ĐƯỜNG DẠO VEN HỒ AN NINH,  
**PHƯỜNG HẢI DƯƠNG**  
**CHỦ ĐẦU TƯ** : VĂN PHÒNG HĐND & UBND PHƯỜNG HẢI DƯƠNG  
**ĐƠN VỊ TV** : CÔNG TY TNHH TƯ VẤN XÂY DỰNG ĐỨC TRÍ  
**ĐỊA ĐIỂM XD** : PHƯỜNG HẢI DƯƠNG, THÀNH PHỐ HẢI PHÒNG





ĐỊA CHỈ: P. LÊ THANH NGHỊ - TP. HẢI PHÒNG  
 TEL: 0396.993.485  
 EMAIL: TUVANXAYDUNGDUCTRI@GMAIL.COM

ĐƠN VỊ TƯ VẤN THIẾT KẾ  
**CÔNG TY TNHH TƯ VẤN XÂY DỰNG ĐỨC TRÍ**

\*\*\*\*\*

# HỒ SƠ THIẾT KẾ BẢN VẼ THI CÔNG

**CÔNG TRÌNH:** LẮP ĐẶT LAN CAN VÀ HỆ THỐNG ĐIỆN CHIẾU SÁNG ĐƯỜNG DẠO VEN HỒ AN NINH,  
 PHƯỜNG HẢI DƯƠNG  
**CHỦ ĐẦU TƯ:** VĂN PHÒNG HĐND & UBND PHƯỜNG HẢI DƯƠNG  
**ĐỊA ĐIỂM XD:** PHƯỜNG HẢI DƯƠNG, THÀNH PHỐ HẢI PHÒNG  
**ĐƠN VỊ TV:** CÔNG TY TNHH TƯ VẤN XÂY DỰNG ĐỨC TRÍ

**CÔNG TY TNHH TƯ VẤN XÂY DỰNG  
 ĐỨC TRÍ**



**GIÁM ĐỐC  
 NHỮ ĐÌNH CƯỜNG**

NGÀY 29 THÁNG 9... NĂM 2025

**CHỦ ĐẦU TƯ**



**CHÁNH VĂN PHÒNG  
 NGUYỄN ĐÌNH HỒNG**

**HẢI PHÒNG, NĂM 2025**

## **PHẦN: KHẢO SÁT HIỆN TRẠNG**

# BÌNH ĐỒ VỊ TRÍ CẢI TẠO HỒ AN NINH



CÔNG TY CỔ PHẦN HTGV GROUP

**THẨM TRA**

Theo Văn bản số: 52 /TK-DT

Ngày: 01 tháng 10 năm 2025

Chủ trì bộ môn Ký tên:

PHÒNG KINH TẾ, HẠ TẦNG  
VÀ ĐÔ THỊ PHƯỜNG HẢI DƯƠNG

**THẨM ĐỊNH**

Theo Văn bản số: /

Ngày: tháng năm 20

Ký tên:

CHỦ ĐẦU TƯ

VĂN PHÒNG HĐND & UBND  
PHƯỜNG HẢI DƯƠNG

ĐƠN VỊ THIẾT KẾ



**ĐỨC TRÍ**

C.TY TNHH TƯ VẤN XÂY DỰNG

**ĐỨC TRÍ**

ĐC: P. LÊ THƯỜNG KIỆT - TP. HẢI PHÒNG

GIÁM ĐỐC:

CÔNG TY

THANH

VĂN XÂY DỰNG

**ĐỨC TRÍ**

CHỦ NHIỆM THIẾT KẾ

PHỐ HẢI

NHỮ ĐÌNH CƯỜNG

NHỮ ĐÌNH CƯỜNG

CHỦ TRÌ THIẾT KẾ:

*(Signature)*

KTS. NHỮ THẾ ANH

THIẾT KẾ:

*(Signature)*

KTS. NHỮ THẾ ANH

QUẢN LÝ KỸ THUẬT:

*(Signature)*

KS. NGUYỄN QUỐC BẢO

CÔNG TRÌNH:

LẮP ĐẶT LAN CAN VÀ HỆ THỐNG ĐIỆN  
CHIẾU SÁNG ĐƯỜNG ĐẠO VEN HỒ AN  
NINH, PHƯỜNG HẢI DƯƠNG

HẠNG MỤC:

KHẢO SÁT HIỆN TRẠNG

ĐỊA ĐIỂM XÂY DỰNG:

PHƯỜNG HẢI DƯƠNG,  
THÀNH PHỐ HẢI PHÒNG

TÊN BẢN VẼ:

MẶT BẰNG VỊ TRÍ CẢI TẠO

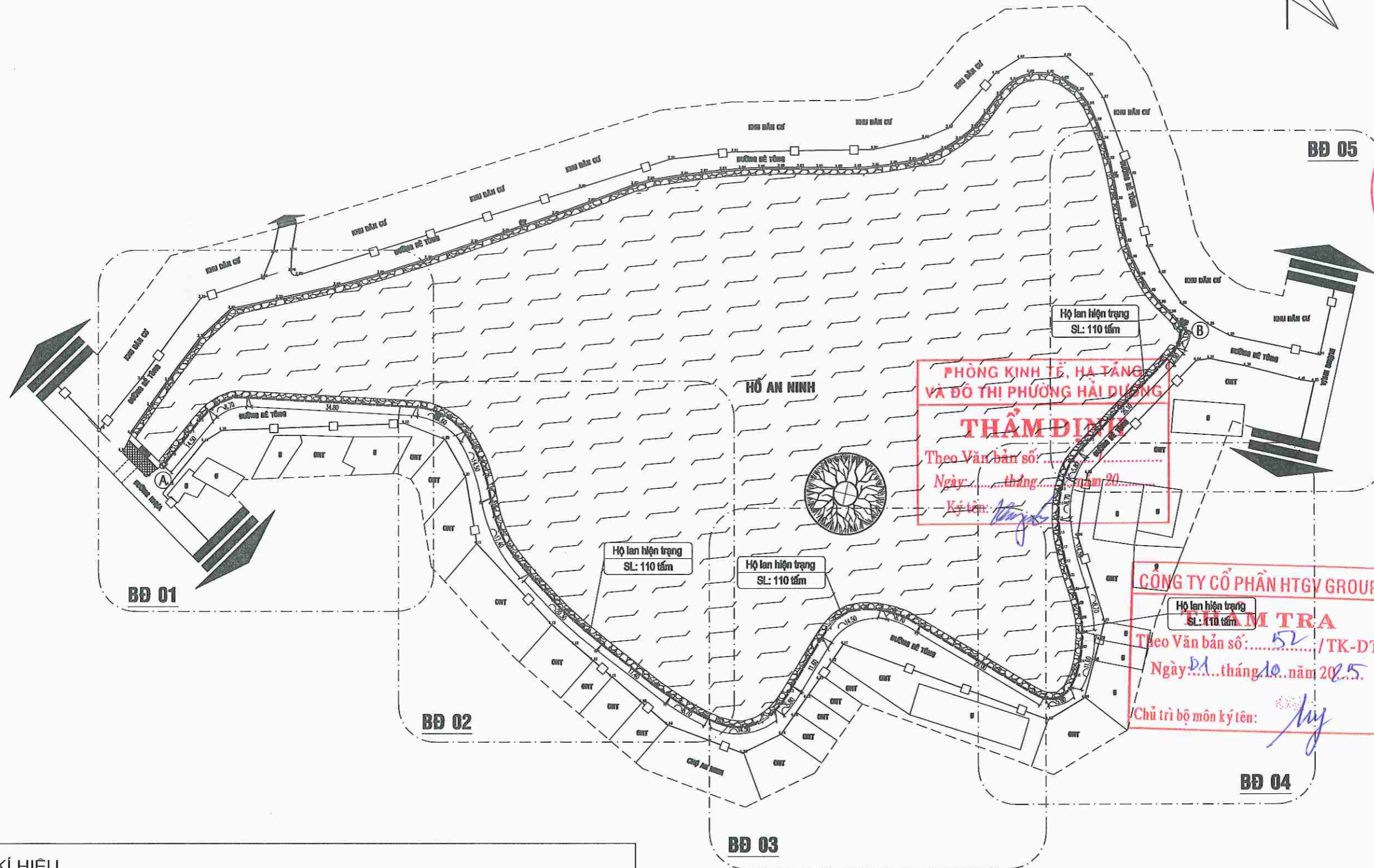
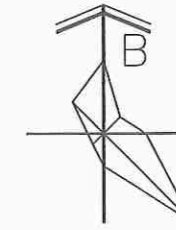
HỒ SƠ THIẾT KẾ BẢN VẼ THI CÔNG

TỶ LỆ

SỐ HIỆU BẢN VẼ

HOÀN THÀNH: NĂM 2025

# TỔNG MẶT BẰNG HIỆN TRẠNG HỒ AN NINH



PHÒNG KINH TẾ, HẠ TẦNG  
VÀ ĐÔ THỊ PHƯỜNG HẢI DƯƠNG

**THẨM ĐỊNH**

Theo Văn bản số: .....  
Ngày: ..... tháng ..... năm 20.....  
Ký tên: *[Signature]*

**CÔNG TY CỔ PHẦN HTGY GROUP**

Hộ lan hiện trạng  
SL: 110 tấm

**THẨM TRA**

Theo Văn bản số: ..... 52 ..... /TK-DT  
Ngày: 21 tháng 10 năm 2025.  
Chủ trì bộ môn ký tên: *[Signature]*

KÍ HIỆU					
	Cống hiện trạng		Khu dân cư		Bồn cây hiện trạng
	Tường xây		Taluy Kè đá học		Via hè
	Cột điện trung thế		Ga hiện trạng		Cây xanh cảnh quan
	Cột điện tròn hạ thế		Đường giao thông		
	Cột điện vuông hạ thế				

CHỦ ĐẦU TƯ	
VĂN PHÒNG HỖND & UBND PHƯỜNG HẢI DƯƠNG	
ĐƠN VỊ THIẾT KẾ	
<p><b>ĐỨC TRÍ</b> C.TY TNHH TƯ VẤN XÂY DỰNG ĐỨC TRÍ ĐC: P. LÊ THANH NGHỊ - TP. HẢI PHÒNG</p>	
<p>M.S. N. 0801322584</p> <p>GIÁM ĐỐC: <b>CÔNG TY TNHH TƯ VẤN XÂY DỰNG ĐỨC TRÍ</b></p> <p><i>[Signature]</i></p>	
<p>CHỦ NHIỆM THIẾT KẾ: <b>NHỮ ĐÌNH CƯỜNG</b></p> <p><i>[Signature]</i></p>	
<p>CHỦ TRÌ THIẾT KẾ: <b>KTS. NHỮ THẾ ANH</b></p> <p><i>[Signature]</i></p>	
<p>THIẾT KẾ: <b>KTS. NHỮ THẾ ANH</b></p> <p><i>[Signature]</i></p>	
<p>QUẢN LÝ KỸ THUẬT: <b>KS. NGUYỄN QUỐC BẢO</b></p> <p><i>[Signature]</i></p>	
<p>CÔNG TRÌNH: <b>LẮP ĐẶT LAN CAN VÀ HỆ THỐNG ĐIỆN CHIẾU SÁNG ĐƯỜNG DẠO VEN HỒ AN NINH, PHƯỜNG HẢI DƯƠNG</b></p>	
<p>HẠNG MỤC: <b>KHẢO SÁT HIỆN TRẠNG</b></p>	
<p>ĐỊA ĐIỂM XÂY DỰNG: <b>PHƯỜNG HẢI DƯƠNG, THÀNH PHỐ HẢI PHÒNG</b></p>	
<p>TÊN BẢN VẼ: <b>TỔNG MẶT BẰNG HIỆN TRẠNG</b></p>	
<p>HỒ SƠ THIẾT KẾ BẢN VẼ THI CÔNG</p>	
TỶ LỆ 1/1000	SỐ HIỆU BẢN VẼ HT-01
HOÀN THÀNH: NĂM 2025	

**BĐ 01**

KHU DÂN CƯ

ĐƯỜNG BÊ TÔNG

**HỒ AN NINH**

Hồ lan hiện trạng  
SL: 110 tấm

PHÒNG KINH TẾ, HẠ TẦNG  
VÀ ĐÔ THỊ PHƯỜNG HẢI DƯƠNG

**THẨM ĐỊNH**

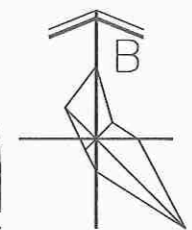
Theo Văn bản số: ..... /  
Ngày: ..... tháng ..... năm 20.....  
Ký tên: *Thuy*

CÔNG TY CỔ PHẦN HTGV GROUP

**THẨM TRA**

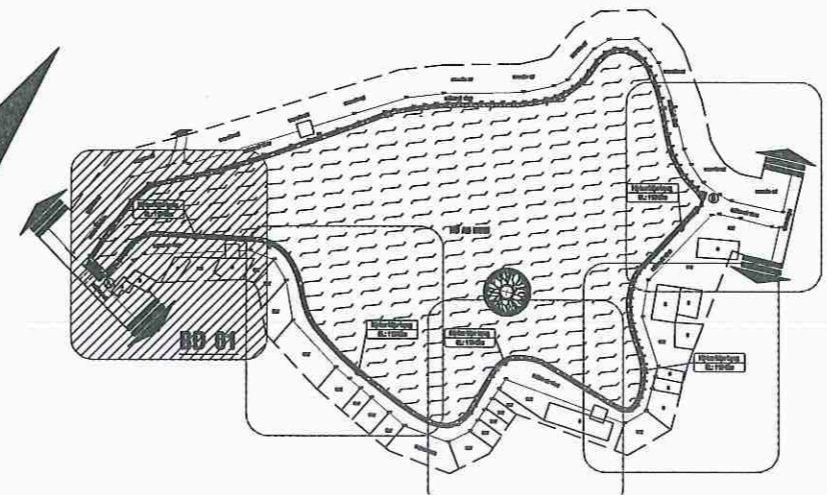
Theo Văn bản số: 52 / TK-DT  
Ngày: 01 tháng 10 năm 2025

Chủ trì bộ môn ký tên: *Nguy*



**KÍ HIỆU**

- Cống hiện trạng
- Tường xây
- Cột điện trung thế
- Cột điện tròn hạ thế
- Cột điện vuông hạ thế
- Khu dân cư
- Taluy Kè đá hộc
- Ga hiện trạng
- Đường giao thông
- Vial
- Cây xanh quan



CHỦ ĐẦU TƯ

VĂN PHÒNG HND & UBND  
PHƯỜNG HẢI DƯƠNG

ĐƠN VỊ THIẾT KẾ



C.TY TNHH TƯ VẤN XÂY DỰNG  
**ĐỨC TRÍ**



**CÔNG TY  
TNHH  
TƯ VẤN XÂY DỰNG  
ĐỨC TRÍ**

CHỦ NHIỆM THIẾT KẾ

NHỮ ĐÌNH CƯỜNG

CHỦ TRÌ THIẾT KẾ:

*Am*  
KTS. NHỮ THẾ ANH

THIẾT KẾ:

*Am*  
KTS. NHỮ THẾ ANH

QUẢN LÝ KỸ THUẬT:

*Paul*  
KS. NGUYỄN QUỐC BẢO

CÔNG TRÌNH:

LẮP ĐẶT LAN CAN VÀ HỆ THỐNG ĐIỆN  
CHIẾU SÁNG ĐƯỜNG ĐẠO VEN HỒ AN  
NINH, PHƯỜNG HẢI DƯƠNG

HẠNG MỤC:

KHẢO SÁT HIỆN TRẠNG

ĐỊA ĐIỂM XÂY DỰNG:

PHƯỜNG HẢI DƯƠNG,  
THÀNH PHỐ HẢI PHÒNG

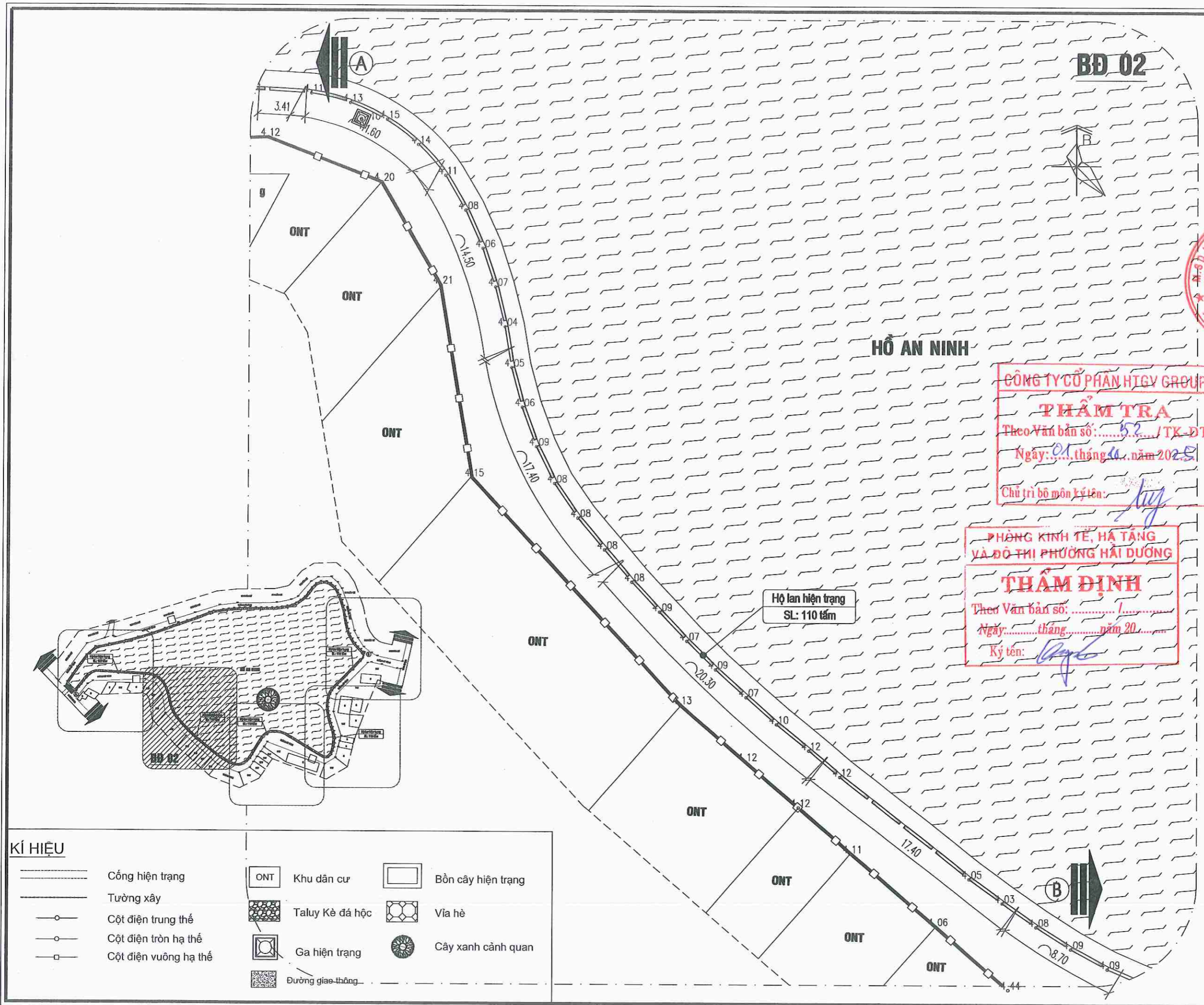
TÊN BẢN VẼ:

BÌNH ĐỒ 01

HỒ SƠ THIẾT KẾ BẢN VẼ THI CÔNG

TỶ LỆ: 1/250      SỐ HIỆU BẢN VẼ: HT-02

HOÀN THÀNH: NĂM 2025

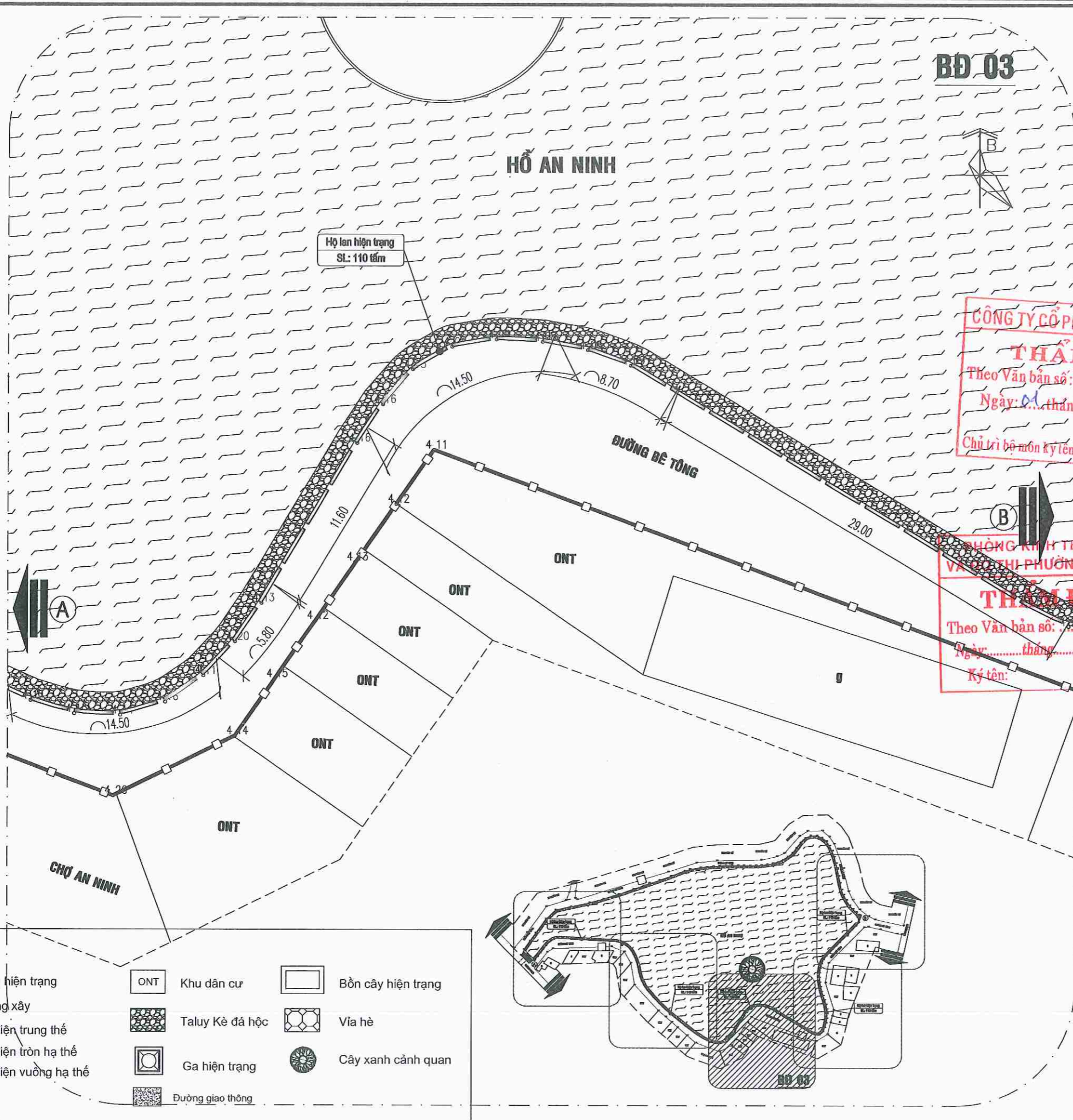


<b>CHỦ ĐẦU TƯ</b>	
VĂN PHÒNG HND & UBND PHƯỜNG HẢI DƯƠNG	
<b>ĐƠN VỊ THIẾT KẾ</b>	
 <b>ĐỨC TRÍ</b> C.TY TNHH TƯ VẤN XÂY DỰNG ĐỨC TRÍ ĐC: P. LÊ THƯỜNG KIỆM - TP. HẢI PHÒNG	
GIÁM ĐỐC: <b>CÔNG TY</b> <b>TU VẤN XÂY DỰNG</b> <b>ĐỨC TRÍ</b> NHỮ ĐÌNH CƯỜNG CHỦ NHIỆM THIẾT KẾ:	
 NHỮ ĐÌNH CƯỜNG CHỦ TRÌ THIẾT KẾ:	
 KTS. NHỮ THẾ ANH THIẾT KẾ:	
 KTS. NHỮ THẾ ANH QUẢN LÝ KỸ THUẬT:	
 KS. NGUYỄN QUỐC BẢO CÔNG TRÌNH:	
LẮP ĐẶT LAN CAN VÀ HỆ THỐNG ĐIỆN CHIẾU SÁNG ĐƯỜNG ĐẠO VEN HỒ AN NINH, PHƯỜNG HẢI DƯƠNG	
HẠNG MỤC:	
KHẢO SÁT HIỆN TRẠNG	
ĐỊA ĐIỂM XÂY DỰNG:	
PHƯỜNG HẢI DƯƠNG, THÀNH PHỐ HẢI PHÒNG	
TÊN BẢN VẼ:	
BÌNH ĐỒ 02	
<b>HỒ SƠ THIẾT KẾ BẢN VẼ THI CÔNG</b>	
TỶ LỆ	SỐ HIỆU BẢN VẼ
1/250	HT-03
HOÀN THÀNH: NĂM 2025	

**CÔNG TY CỔ PHẦN HIGV GROUP**  
**THẨM TRA**  
 Theo Văn bản số: ..... 52 ..... /TK-ĐT  
 Ngày: ..... tháng ..... năm 2025  
 Chủ trì bộ môn ký tên:

**PHÒNG KINH TẾ, HẠ TẦNG  
 VÀ ĐÔ THỊ PHƯỜNG HẢI DƯƠNG**  
**THẨM ĐỊNH**  
 Theo Văn bản số: ..... /.....  
 Ngày: ..... tháng ..... năm 20.....  
 Ký tên:

Hộ lan hiện trạng  
 SL: 110 tấm



**BĐ 03**

**HỒ AN NINH**

Hệ lan hiện trạng  
SL: 110 tấm

**CÔNG TY CỔ PHẦN HTGV GROUP**  
**THẨM TRA**  
Theo Văn bản số: 152./TK-DT  
Ngày: 01 tháng 10 năm 2025  
Chủ trì bộ môn ký tên: *Nguyễn*

**PHÒNG KINH TẾ, HẠ TẦNG VÀ QUẢN LÝ PHƯỜNG HẢI DƯƠNG**  
**THẨM ĐỊNH**  
Theo Văn bản số: 30 /.....  
Ngày: ..... tháng ..... năm 20.....  
Ký tên:

**KÍ HIỆU**

- |  |                       |  |                  |  |                    |
|--|-----------------------|--|------------------|--|--------------------|
|  | Cổng hiện trạng       |  | Khu dân cư       |  | Bồn cây hiện trạng |
|  | Tường xây             |  | Taluy Kè đá hộc  |  | Via hè             |
|  | Cột điện trung thế    |  | Ga hiện trạng    |  | Cây xanh cảnh quan |
|  | Cột điện tròn hạ thế  |  | Đường giao thông |  |                    |
|  | Cột điện vuông hạ thế |  |                  |  |                    |

**CHỦ ĐẦU TƯ**

VĂN PHÒNG HĐND & UBND  
PHƯỜNG HẢI DƯƠNG

**ĐƠN VỊ THIẾT KẾ**



**ĐỨC TRÍ**  
C.TY TNHH TƯ VẤN XÂY DỰNG  
ĐỨC TRÍ

Đ. P. LÊ THƯỜNG KIỆM - TP. HẢI PHÒNG

GIÁM ĐỐC:  
**CÔNG TY  
TNHH  
TƯ VẤN XÂY DỰNG  
ĐỨC TRÍ**

*Nguyễn Đình Cường*  
NHỮ ĐÌNH CƯỜNG

CHỦ NHIỆM THIẾT KẾ

*Nguyễn Đình Cường*  
NHỮ ĐÌNH CƯỜNG

CHỦ TRÌ THIẾT KẾ:

*Nguyễn Thế Anh*  
KTS. NHỮ THẾ ANH

THIẾT KẾ:

*Nguyễn Thế Anh*  
KTS. NHỮ THẾ ANH

QUẢN LÝ KỸ THUẬT:

*Nguyễn Quốc Bảo*  
KS. NGUYỄN QUỐC BẢO

CÔNG TRÌNH:

LẮP ĐẶT LAN CAN VÀ HỆ THỐNG ĐIỆN  
CHIẾU SÁNG ĐƯỜNG ĐẠO VEN HỒ AN  
NINH, PHƯỜNG HẢI DƯƠNG

HẠNG MỤC:

KHẢO SÁT HIỆN TRẠNG

ĐỊA ĐIỂM XÂY DỰNG:

PHƯỜNG HẢI DƯƠNG,  
THÀNH PHỐ HẢI PHÒNG

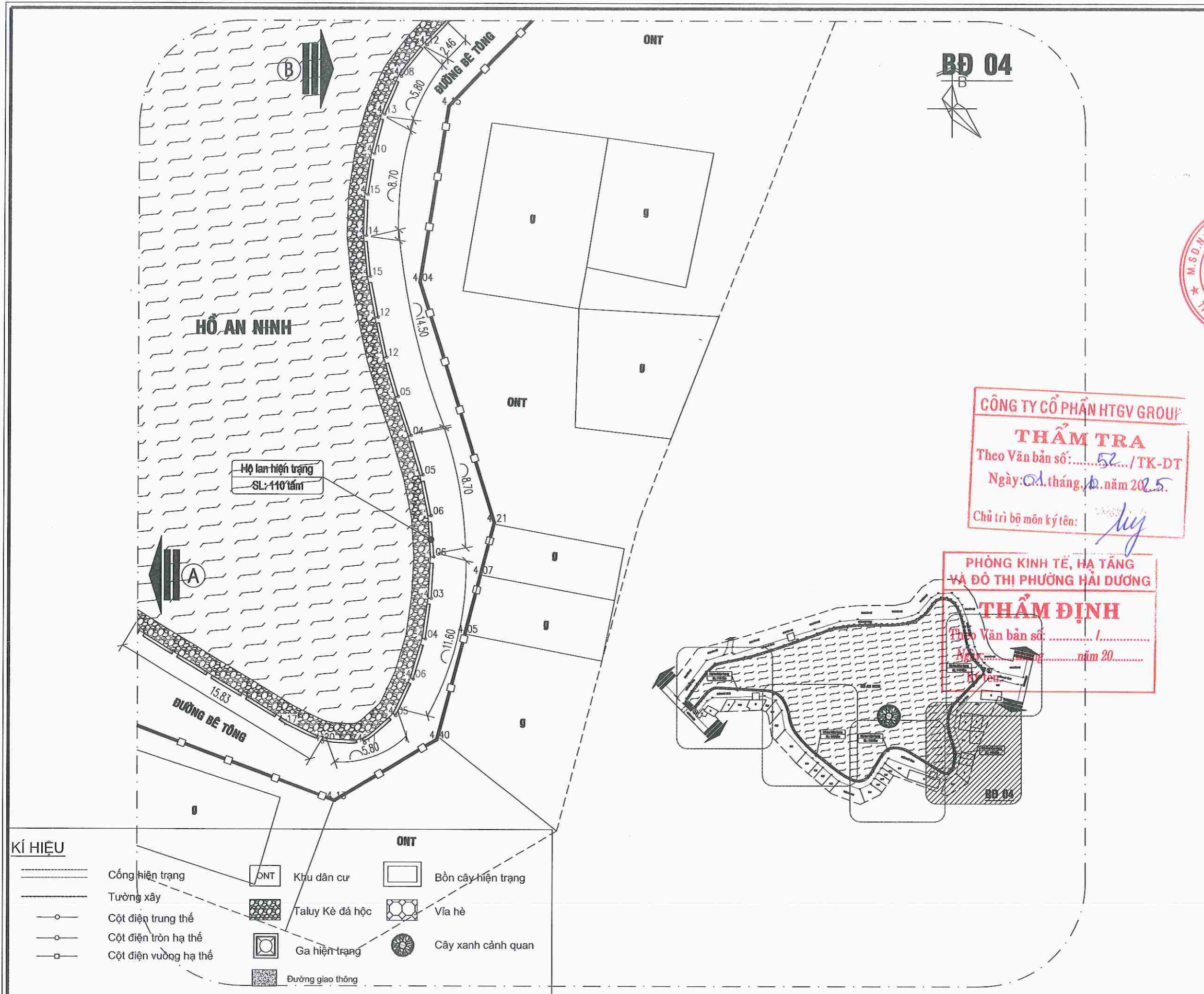
TÊN BẢN VẼ:

BÌNH ĐỒ 03

**HỒ SƠ THIẾT KẾ BẢN VẼ THI CÔNG**

TỶ LỆ	SỐ HIỆU BẢN VẼ
1/250	HT-04

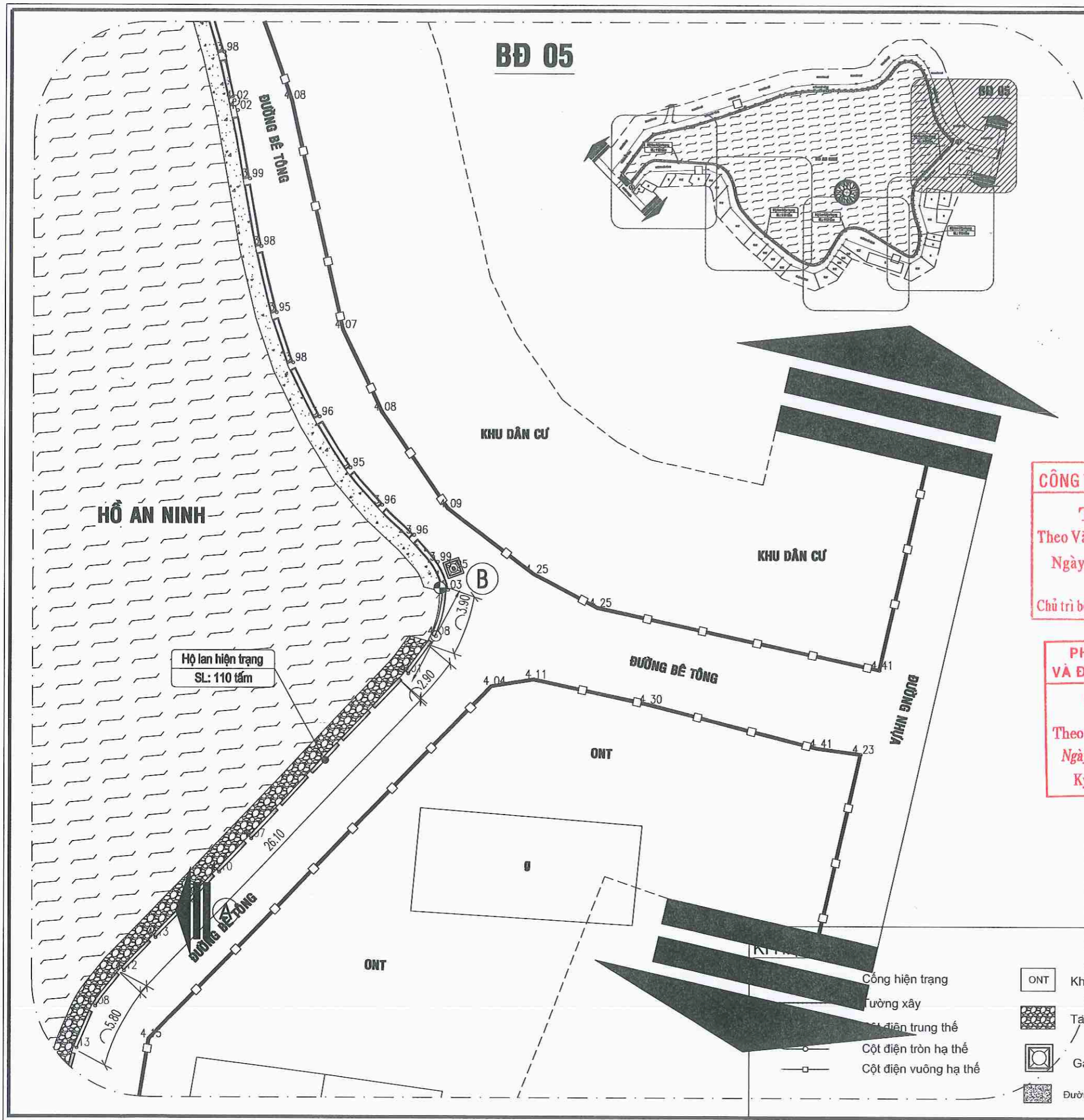
HOÀN THÀNH: NĂM 2025



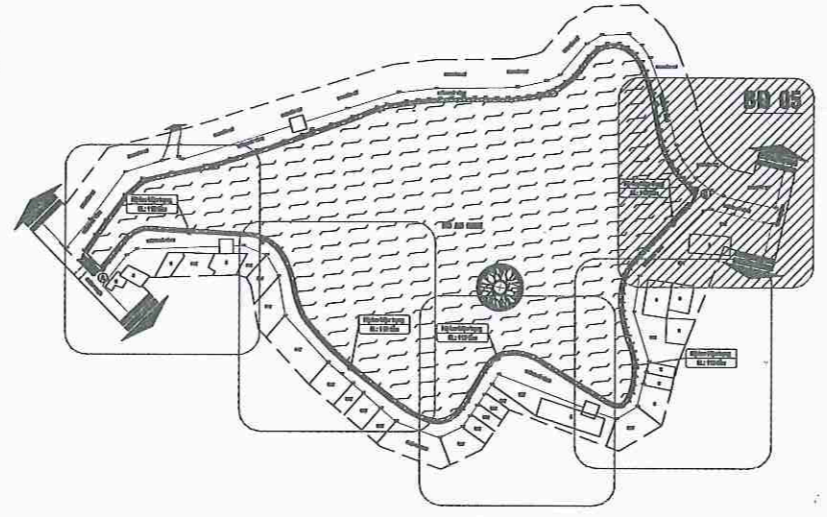
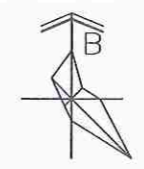
**CÔNG TY CỔ PHẦN HTGV GROUP**  
**THẨM TRA**  
 Theo Văn bản số: ..... 52... /TK-DT  
 Ngày: 01 tháng 10 năm 2025.  
 Chủ trì bộ môn ký tên: *[Signature]*

**PHÒNG KINH TẾ, HẠ TẦNG VÀ ĐÔ THỊ PHƯỜNG HẢI DƯƠNG**  
**THẨM ĐỊNH**  
 Theo Văn bản số: ..... /.....  
 Ngày: ..... năm 20.....  
*[Signature]*

<b>CHỦ ĐẦU TƯ</b>	
VĂN PHÒNG HẠNG & UBND PHƯỜNG HẢI DƯƠNG	
<b>ĐƠN VỊ THIẾT KẾ</b>	
 <b>ĐỨC TRÍ</b> C.TY TNHH TƯ VẤN XÂY DỰNG ĐỨC TRÍ ĐC: P. LÊ VĂN NGHỊ - TP. HẢI PHÒNG	
 GIÁM ĐỐC: CÔNG TY TNHH TƯ VẤN XÂY DỰNG ĐỨC TRÍ CHỦ NHIỆM THIẾT KẾ:	<i>[Signature]</i> NHỮ ĐÌNH CƯỜNG
<i>[Signature]</i> CHỦ TRÌ THIẾT KẾ:	NHỮ ĐÌNH CƯỜNG
<i>[Signature]</i> THIẾT KẾ:	KTS. NHỮ THẾ ANH
<i>[Signature]</i> QUẢN LÝ KỸ THUẬT:	KTS. NHỮ THẾ ANH
CÔNG TRÌNH:	KS. NGUYỄN QUỐC BẢO
LẮP ĐẶT LAN CAN VÀ HỆ THỐNG ĐIỆN CHIẾU SÁNG ĐƯỜNG ĐẠO VEN HỒ AN NINH, PHƯỜNG HẢI DƯƠNG	
HẠNG MỤC:  KHẢO SÁT HIỆN TRẠNG	
ĐỊA ĐIỂM XÂY DỰNG:  PHƯỜNG HẢI DƯƠNG, THÀNH PHỐ HẢI PHÒNG	
TÊN BẢN VẼ:  BÌNH ĐỒ 04	
<b>HỒ SƠ THIẾT KẾ BẢN VẼ THI CÔNG</b>	
TỶ LỆ 1/250	SỐ HIỆU BẢN VẼ HT-05
HOÀN THÀNH: NĂM 2025	



**BĐ 05**



**CÔNG TY CỔ PHẦN HTGV GROUP**  
**THẨM TRA**  
 Theo Văn bản số: 52 / TK-DT  
 Ngày: 01 tháng 05 năm 2025.  
 Chủ trì bộ môn ký tên: *[Signature]*

**PHÒNG KINH TẾ, HẠ TẦNG VÀ ĐÔ THỊ PHƯỜNG HẢI DƯƠNG**  
**THẨM ĐỊNH**  
 Theo Văn bản số: ..... / .....  
 Ngày: ..... tháng ..... năm 20.....  
 Ký tên: *[Signature]*



**CHỦ ĐẦU TƯ**  
 VĂN PHÒNG HỖN & UBND  
 PHƯỜNG HẢI DƯƠNG

**ĐƠN VỊ THIẾT KẾ**

**ĐỨC TRÍ**  
 C.TY TNHH TƯ VẤN XÂY DỰNG  
 ĐỨC TRÍ  
 ĐC: P.12 THANH NHÌN - TP. HẢI PHÒNG

**NHƯ ĐÌNH CƯỜNG**  
 CHỦ NHIỆM THIẾT KẾ

**NHƯ ĐÌNH CƯỜNG**  
 CHỦ TRÌ THIẾT KẾ

**KTS. NHƯ THẾ ANH**  
 THIẾT KẾ

**KTS. NHƯ THẾ ANH**  
 QUẢN LÝ KỸ THUẬT

**KS. NGUYỄN QUỐC BẢO**

**LẮP ĐẶT LAN CAN VÀ HỆ THỐNG ĐIỆN CHIẾU SÁNG ĐƯỜNG ĐẠO VEN HỒ AN NINH, PHƯỜNG HẢI DƯƠNG**

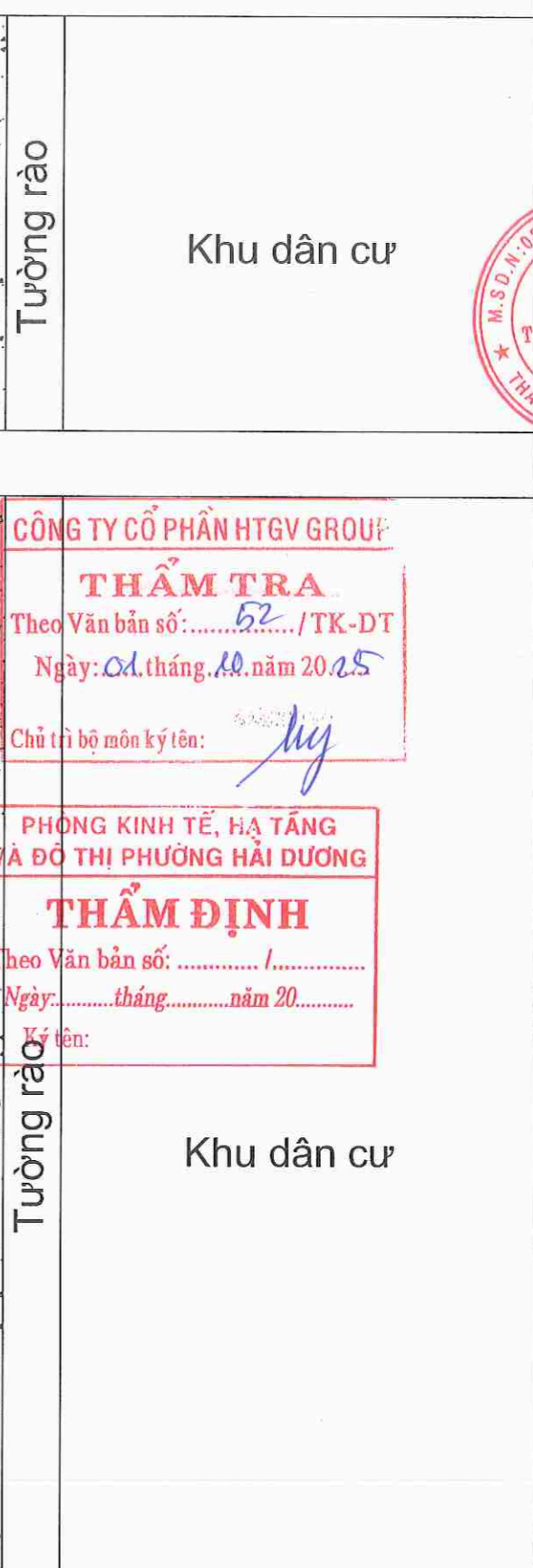
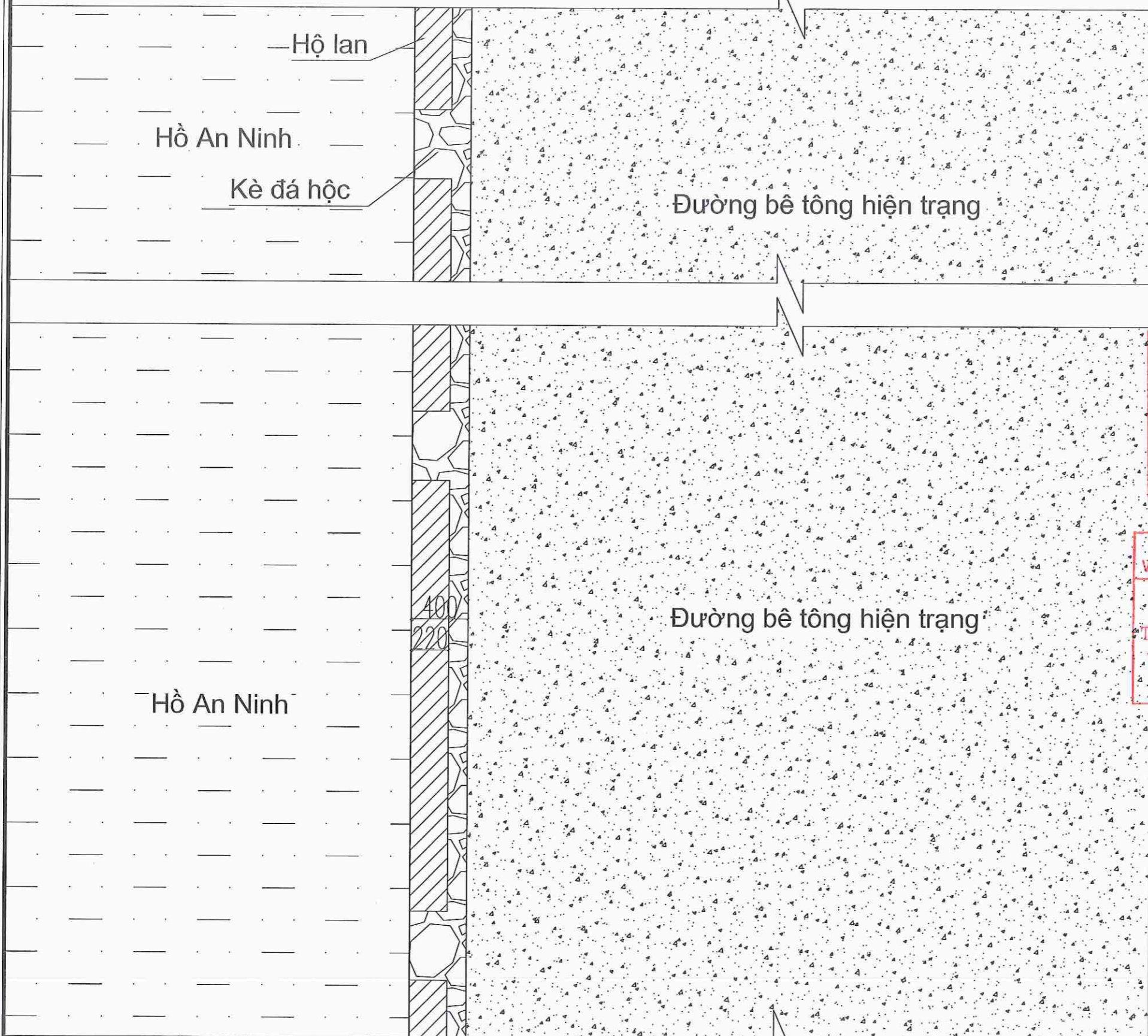
**HẠNG MỤC:**  
 KHẢO SÁT HIỆN TRẠNG






**ĐỊA ĐIỂM XÂY DỰNG:**  
 PHƯỜNG HẢI DƯƠNG,  
 THÀNH PHỐ HẢI PHÒNG

**TÊN BẢN VẼ:**  
 BÌNH ĐỒ 05

**HỒ SƠ THIẾT KẾ BẢN VẼ THI CÔNG**  
 TỶ LỆ: 1/250  
 SỐ HIỆU BẢN VẼ: HT-08  
 HOÀN THÀNH: NĂM 2025

# MẶT BẰNG ĐIỂN HÌNH HIỆN TRẠNG

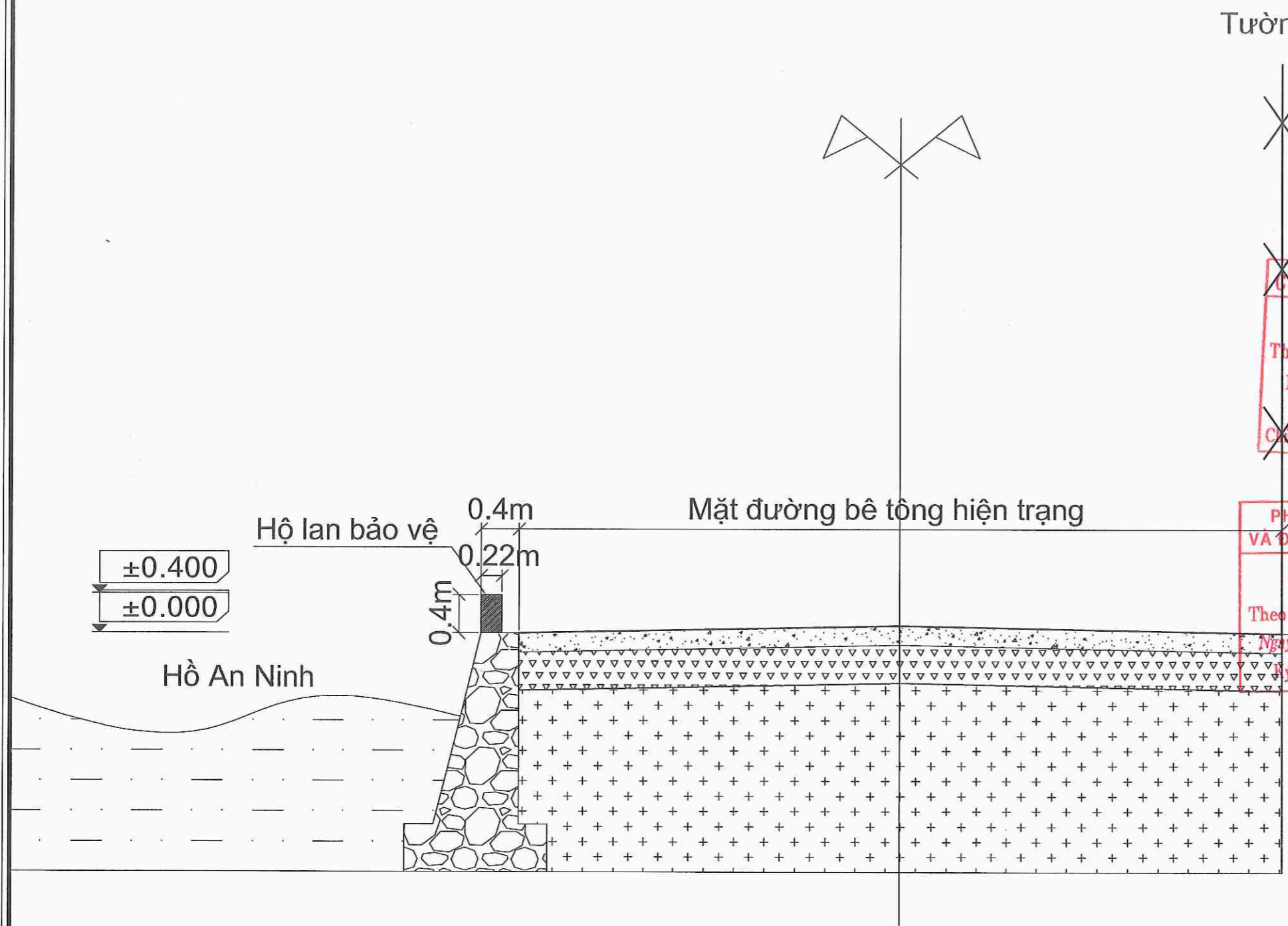


CHỦ ĐẦU TƯ	
VĂN PHÒNG HOND & UBND PHƯỜNG HẢI DƯƠNG	
ĐƠN VỊ THIẾT KẾ	
 <b>ĐỨC TRÍ</b> C.TY TNHH TƯ VẤN XÂY DỰNG ĐỨC TRÍ ĐC: P. LÊ THÀNH NGHĨ - TP. HẢI PHÒNG Đ. S. D. N. 0301322584	
GIÁM ĐỐC: CÔNG TY TNHH TƯ VẤN XÂY DỰNG ĐỨC TRÍ CHỦ NHIỆM THIẾT KẾ: THÀNH PHỐ HẢI PHÒNG	 NHỮ ĐÌNH CƯỜNG
CHỦ TRÌ THIẾT KẾ:  KTS. NHỮ THẾ ANH	
THIẾT KẾ:  KTS. NHỮ THẾ ANH	
QUẢN LÝ KỸ THUẬT:  KS. NGUYỄN QUỐC BẢO	
CÔNG TRÌNH: LẮP ĐẶT LAN CAN VÀ HỆ THỐNG ĐIỆN CHIẾU SÁNG ĐƯỜNG ĐẠO VEN HỒ AN NINH, PHƯỜNG HẢI DƯƠNG	
HẠNG MỤC: KHẢO SÁT HIỆN TRẠNG	
ĐỊA ĐIỂM XÂY DỰNG: PHƯỜNG HẢI DƯƠNG, THÀNH PHỐ HẢI PHÒNG	
TÊN BẢN VẼ: MẶT BẰNG ĐIỂN HÌNH HIỆN TRẠNG	
HỒ SƠ THIẾT KẾ BẢN VẼ THI CÔNG	
TỶ LỆ	SỐ HIỆU BẢN VẼ
	HT-07
HOÀN THÀNH: NĂM 2025	

CÔNG TY CỔ PHẦN HTGV GROUP  
**THẨM TRA**  
 Theo Văn bản số: 52 /TK-DT  
 Ngày: 01 tháng 10 năm 2025  
 Chủ trì bộ môn ký tên: 

PHÒNG KINH TẾ, HẠ TẦNG  
 VÀ ĐÔ THỊ PHƯỜNG HẢI DƯƠNG  
**THẨM ĐỊNH**  
 Theo Văn bản số: ..... /.....  
 Ngày: ..... tháng ..... năm 20.....  
 Ký tên: .....

# MẶT CẮT NGANG ĐIỂN HÌNH HIỆN TRẠNG



Tường rào

Mặt đường bê tông hiện trạng


Hộ lan bảo vệ

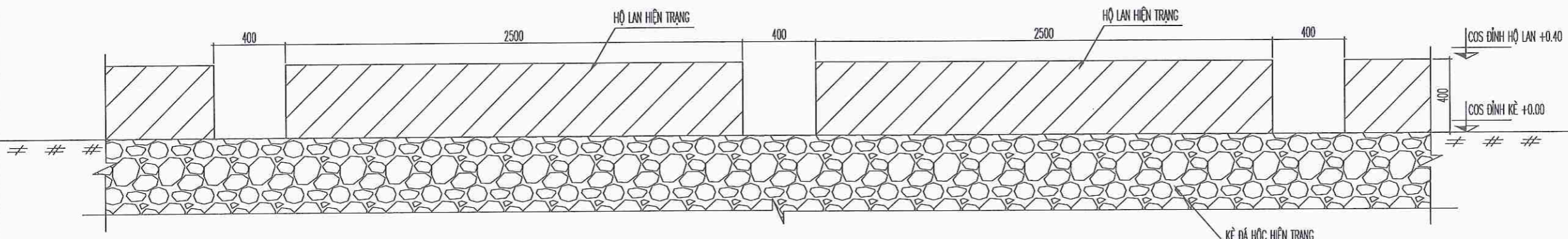
Hồ An Ninh

±0.400  
±0.000

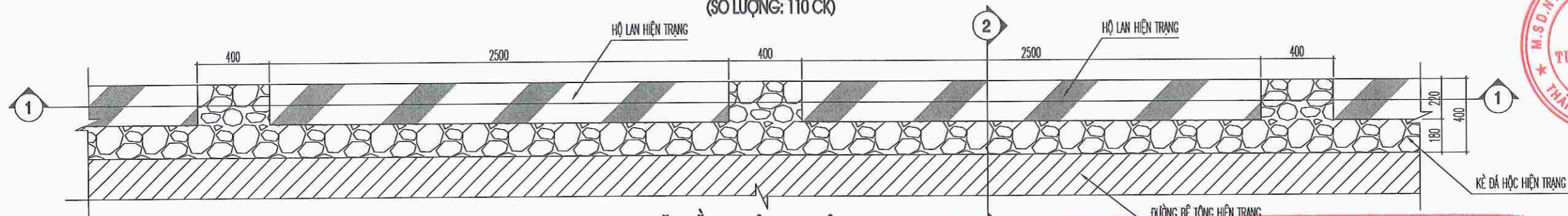
**CÔNG TY CỔ PHẦN HTGV GROUP**  
**THẨM TRA**  
Theo Văn bản số: 52 /TK-DT  
Ngày: 01 tháng 10 năm 2025  
Chủ trì bộ môn ký tên: *[Signature]*

**PHÒNG KINH TẾ, HẠ TẦNG VÀ ĐÔ THỊ PHƯỜNG HẢI DƯƠNG**  
**THẨM ĐỊNH**  
Theo Văn bản số Khu dân cư  
Ngày: tháng năm 20  
Ký tên:

<b>CHỦ ĐẦU TƯ</b>	
VĂN PHÒNG HĐND & UBND PHƯỜNG HẢI DƯƠNG	
<b>ĐƠN VỊ THIẾT KẾ</b>	
 <b>ĐỨC TRÍ</b> C.TY TNHH TƯ VẤN XÂY DỰNG ĐỨC TRÍ ĐC: P. LÊ THƯỜNG KIỆM - TP. HẢI PHÒNG	
GIÁM ĐỐC: <b>CÔNG TY TNHH TƯ VẤN XÂY DỰNG ĐỨC TRÍ</b> NHỮ ĐÌNH CƯỜNG CHỦ NHIỆM THIẾT KẾ: <i>[Signature]</i> NHỮ ĐÌNH CƯỜNG	
CHỦ TRÌ THIẾT KẾ: <i>[Signature]</i> KTS. NHỮ THẾ ANH	
THIẾT KẾ: <i>[Signature]</i> KTS. NHỮ THẾ ANH	
QUẢN LÝ KỸ THUẬT: <i>[Signature]</i> KS. NGUYỄN QUỐC BẢO	
<b>CÔNG TRÌNH:</b>	
LẮP ĐẶT LAN CAN VÀ HỆ THỐNG ĐIỆN CHIẾU SÁNG ĐƯỜNG DẠO VEN HỒ AN NINH, PHƯỜNG HẢI DƯƠNG	
<b>HẠNG MỤC:</b>	
KHẢO SÁT HIỆN TRẠNG	
<b>ĐỊA ĐIỂM XÂY DỰNG:</b>	
PHƯỜNG HẢI DƯƠNG, THÀNH PHỐ HẢI PHÒNG	
<b>TÊN BẢN VẼ:</b>	
MẶT CẮT ĐIỂN HÌNH HIỆN TRẠNG	
<b>HỒ SƠ THIẾT KẾ BẢN VẼ THI CÔNG</b>	
TỶ LỆ	SỐ HIỆU BẢN VẼ
	HT-08
HOÀN THÀNH: NĂM 2025	



**MẶT CẮT 1-1**  
(SỐ LƯỢNG: 110 CK)



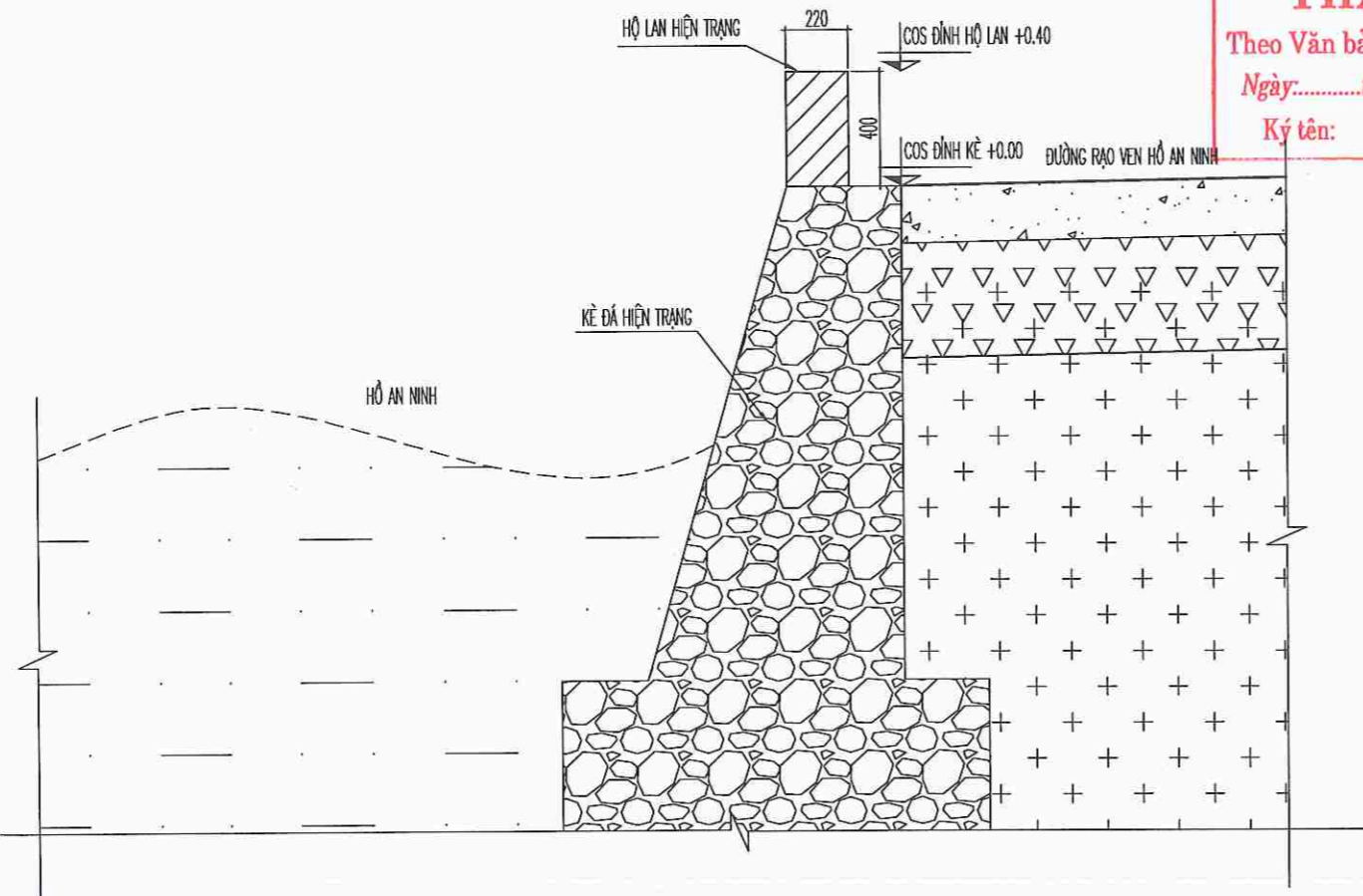
**MẶT BẰNG HỘ LAN HIỆN TRẠNG**  
(SỐ LƯỢNG: 110 CK)

**PHÒNG THIẾT KẾ, HẠ TẦNG VÀ ĐÔ THỊ PHƯỜNG HẢI DƯƠNG**

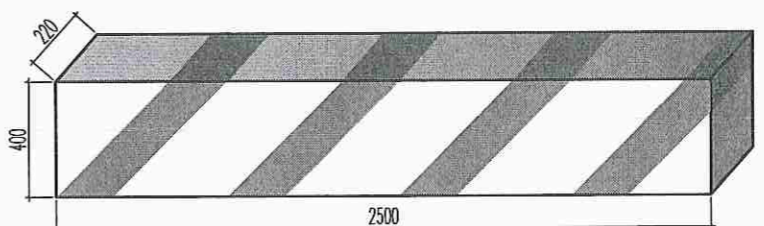
**THẨM ĐỊNH**  
Theo Văn bản số: ..... / .....  
Ngày: ..... tháng ..... năm 20.....  
Ký tên: \_\_\_\_\_

**CÔNG TY CỔ PHẦN HTGV GROUP**

**THẨM TRA**  
Theo Văn bản số: ..... / TK-DT  
Ngày: ..... tháng ..... năm 20.....  
Chủ trì bộ môn ký tên: \_\_\_\_\_



**MẶT CẮT 2-2**  
(SỐ LƯỢNG: 110 CK)



**SƠ HỌA TẮM HỘ LAN**  
(SỐ LƯỢNG: 110 CK)

- GHI CHÚ:
- SỐ LƯỢNG TẮM HỘ LAN: 110 TẮM.
  - CẠO BỎ LỚP SƠN HỘ LAN HIỆN TRẠNG.
  - SƠN CẢI TẠO LẠI BẢNG SƠN PHẢN QUANG TRẮNG ĐỎ (TỶ LỆ 2 TRẮNG/1 ĐỎ).

**CHỦ ĐẦU TƯ**  
VĂN PHÒNG HND & UBND  
PHƯỜNG HẢI DƯƠNG

**ĐƠN VỊ THIẾT KẾ**

**ĐỨC TRÍ**  
C.TY TNHH TƯ VẤN XÂY DỰNG  
ĐỨC TRÍ  
ĐC: P. LÊ THẠNH NGHỊ - TP. HẢI PHÒNG

GIÁM ĐỐC: \_\_\_\_\_  
CÔNG TY TNHH TƯ VẤN XÂY DỰNG ĐỨC TRÍ  
CHỦ NHIỆM THIẾT KẾ: \_\_\_\_\_

**KS. NGUYỄN QUỐC BẢO**  
CHỦ TRÌ THIẾT KẾ:

**KS. NGUYỄN QUỐC BẢO**

**KTS. NHƯ THẾ ANH**  
QUẢN LÝ KỸ THUẬT:

**KS. NHƯ ĐÌNH CƯỜNG**

**CÔNG TRÌNH:**  
LẮP ĐẶT LAN CAN VÀ HỆ THỐNG ĐIỆN CHIẾU SÁNG ĐƯỜNG DẠO VÊN HỘ AN NINH, PHƯỜNG HẢI DƯƠNG

**HẠNG MỤC:**  
KHẢO SÁT HIỆN TRẠNG

**ĐỊA ĐIỂM XÂY DỰNG:**  
PHƯỜNG HẢI DƯƠNG, THÀNH PHỐ HẢI PHÒNG

**TÊN BẢN VẼ:**  
HIỆN TRẠNG TẮM HỘ LAN

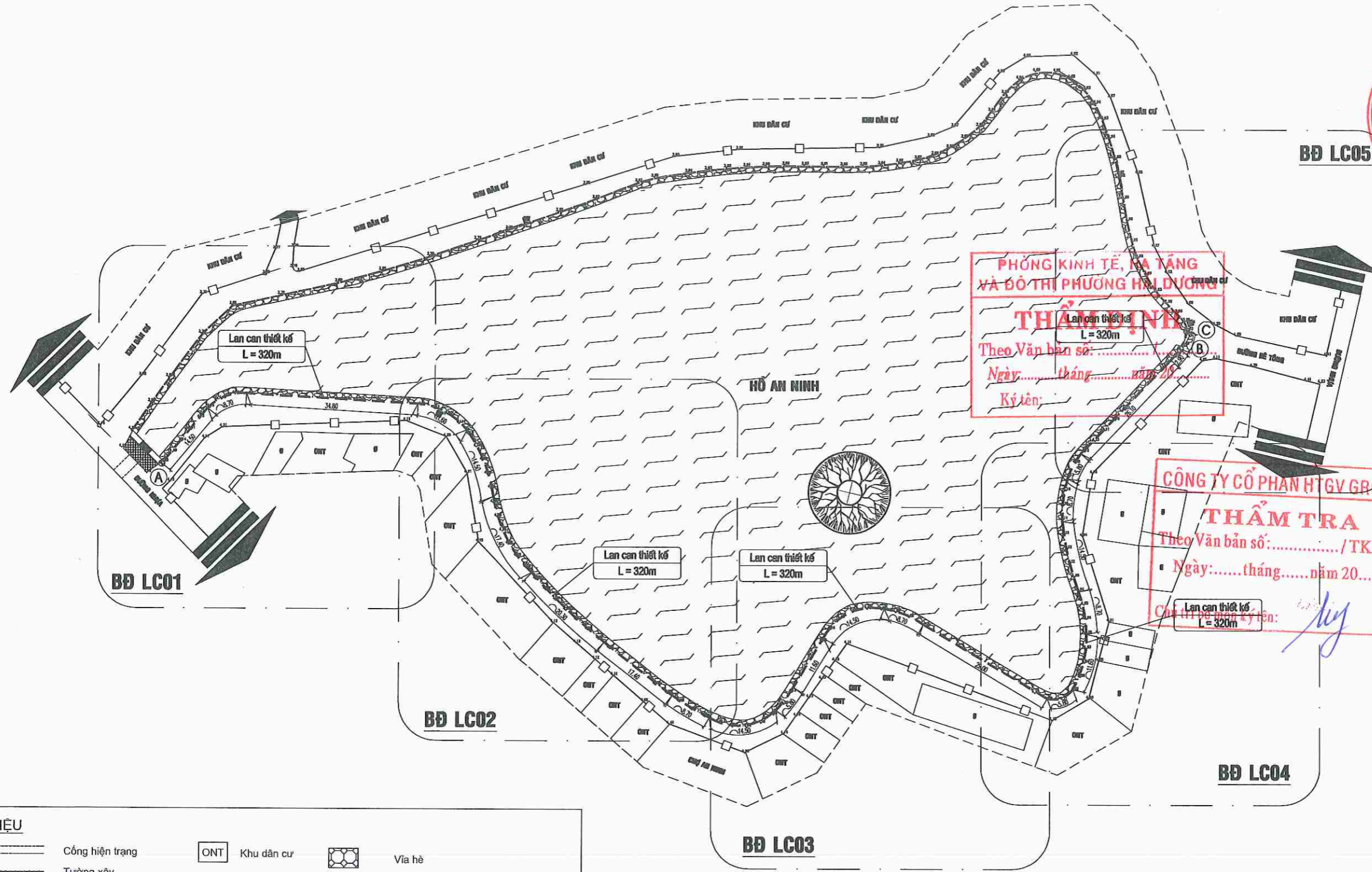
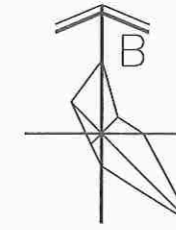
**HỒ SƠ THIẾT KẾ BẢN VẼ THI CÔNG**

TỶ LỆ	SỐ HIỆU BẢN VẼ
1/50	HT-09

HOÀN THÀNH: NĂM 2025

## **PHẦN: THIẾT KẾ LAN CAN**

# TỔNG MẶT BẰNG THIẾT KẾ LAN CAN HỒ AN NINH



KÍ HIỆU			
	Cổng hiện trạng		Khu dân cư
	Tường xây		Taluy kê đá học
	Cột điện trung thế		Cây xanh cảnh quan
	Cột điện tròn hạ thế		Ga hiện trạng
	Cột điện vuông hạ thế		Lan can làm mới đoạn AC, L=320m
	Đường giao thông		

<b>CHỦ ĐẦU TƯ</b>	
VĂN PHÒNG HND & UBND PHƯỜNG HẢI DƯƠNG	
ĐƠN VỊ THIẾT KẾ	
 <b>ĐỨC TRÍ</b> C.TY TNHH TƯ VẤN XÂY DỰNG ĐỨC TRÍ ĐC: P. LÊ THƯỜNG KIỆT - TP. HẢI PHÒNG	
GIÁM ĐỐC: <b>CÔNG TY                  TNHH                  TƯ VẤN XÂY DỰNG                  ĐỨC TRÍ</b>	NHỮ ĐÌNH CƯỜNG CHỦ NHIỆM THIẾT KẾ
 NHỮ ĐÌNH CƯỜNG CHỦ TRÌ THIẾT KẾ	
 KTS. NHỮ THẾ ANH THIẾT KẾ	
 KTS. NHỮ THẾ ANH QUẢN LÝ KỸ THUẬT	
 KS. NGUYỄN QUỐC BẢO	
CÔNG TRÌNH:	
LẮP ĐẶT LAN CAN VÀ HỆ THỐNG ĐIỆN CHIẾU SÁNG ĐƯỜNG ĐẠO VEN HỒ AN NINH, PHƯỜNG HẢI DƯƠNG	
HẠNG MỤC:	
LẮP ĐẶT LAN CAN NHÓM ĐỨC	
ĐỊA ĐIỂM XÂY DỰNG:	
PHƯỜNG HẢI DƯƠNG, THÀNH PHỐ HẢI PHÒNG	
TÊN BẢN VẼ:	
TỔNG MẶT BẰNG THIẾT KẾ LAN CAN	
HỒ SƠ THIẾT KẾ BẢN VẼ THI CÔNG	
TỶ LỆ	SỐ HIỆU BẢN VẼ
1/1000	LC-01
HOÀN THÀNH: NĂM 2025	

BĐ LC01

KHU DÂN CƯ

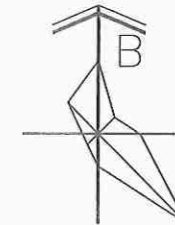
ĐƯỜNG BÊ TÔNG

HỒ AN NINH

Lan can thiết kế  
L = 320m

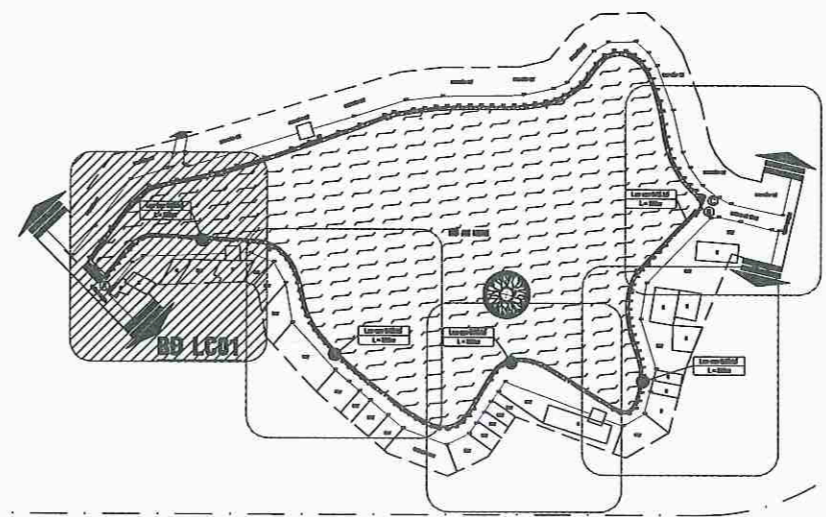
PHÒNG KINH TẾ HẠ TẦNG  
VÀ ĐÔ THỊ PHƯỜNG HẢI DƯƠNG  
**THẨM ĐỊNH**  
Theo Văn bản số: ..... /  
Ngày ..... tháng ..... năm 20.....

**CÔNG TY CỔ PHẦN HTGV GROUP**  
**THẨM TRA**  
Theo Văn bản số: ..... /TK-DT  
Ngày: ..... tháng ..... năm 20.....  
Chủ trì bộ môn ký tên: *Nguyễn Quốc Bảo*



**KÍ HIỆU**

- Công hiện trạng
- Tường xây
- Cột điện trung thế
- Cột điện tròn hạ thế
- Cột điện vuông hạ thế
- Khu dân cư
- Taluy kê đá học
- Ga hiện trạng
- Đường giao thông
- Vía hè
- Cây xanh cảnh quan
- Lan can làm mô-đun AC, L=320m



CHỦ ĐẦU TƯ

VĂN PHÒNG HOND & UBND  
PHƯỜNG HẢI DƯƠNG

ĐƠN VỊ THIẾT KẾ



C.TY TNHH TƯ VẤN XÂY DỰNG  
ĐỨC TRÍ

ĐC: ELE THANH NGH - TP. HẢI PHÒNG



GIÁM ĐỐC:  
**CÔNG TY  
TNHH  
TƯ VẤN XÂY DỰNG  
ĐỨC TRÍ**  
CHỦ NHIỆM THIẾT KẾ:

*Nguyễn Đình Cường*  
NHỮ ĐÌNH CƯỜNG

CHỦ TRÌ THIẾT KẾ:

*Nguyễn Thế Anh*  
KTS. NHỮ THẾ ANH

THIẾT KẾ:

*Nguyễn Thế Anh*  
KTS. NHỮ THẾ ANH

QUẢN LÝ KỸ THUẬT:

*Nguyễn Quốc Bảo*  
KS. NGUYỄN QUỐC BẢO

CÔNG TRÌNH:

LẮP ĐẶT LAN CAN VÀ HỆ THỐNG ĐIỆN  
CHIẾU SÁNG ĐƯỜNG DẠO VEN HỒ AN  
NINH, PHƯỜNG HẢI DƯƠNG

HẠNG MỤC:

LẮP ĐẶT LAN CAN NHÔM ĐỨC

ĐỊA ĐIỂM XÂY DỰNG:

PHƯỜNG HẢI DƯƠNG,  
THÀNH PHỐ HẢI PHÒNG

TÊN BẢN VẼ:

BÌNH ĐỒ LC01

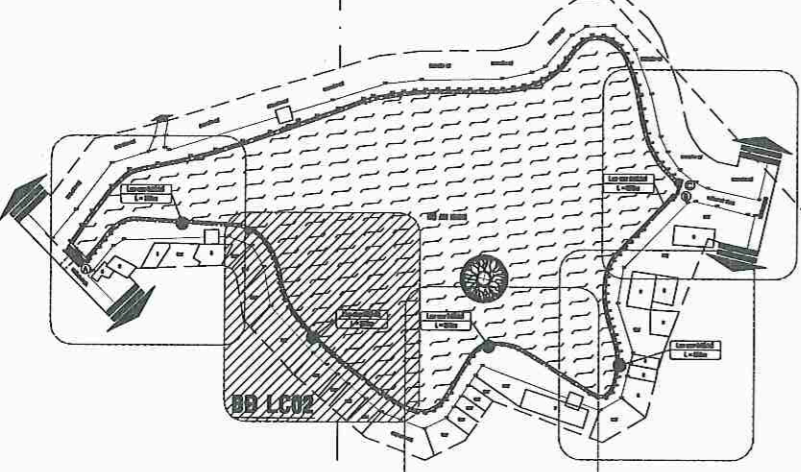
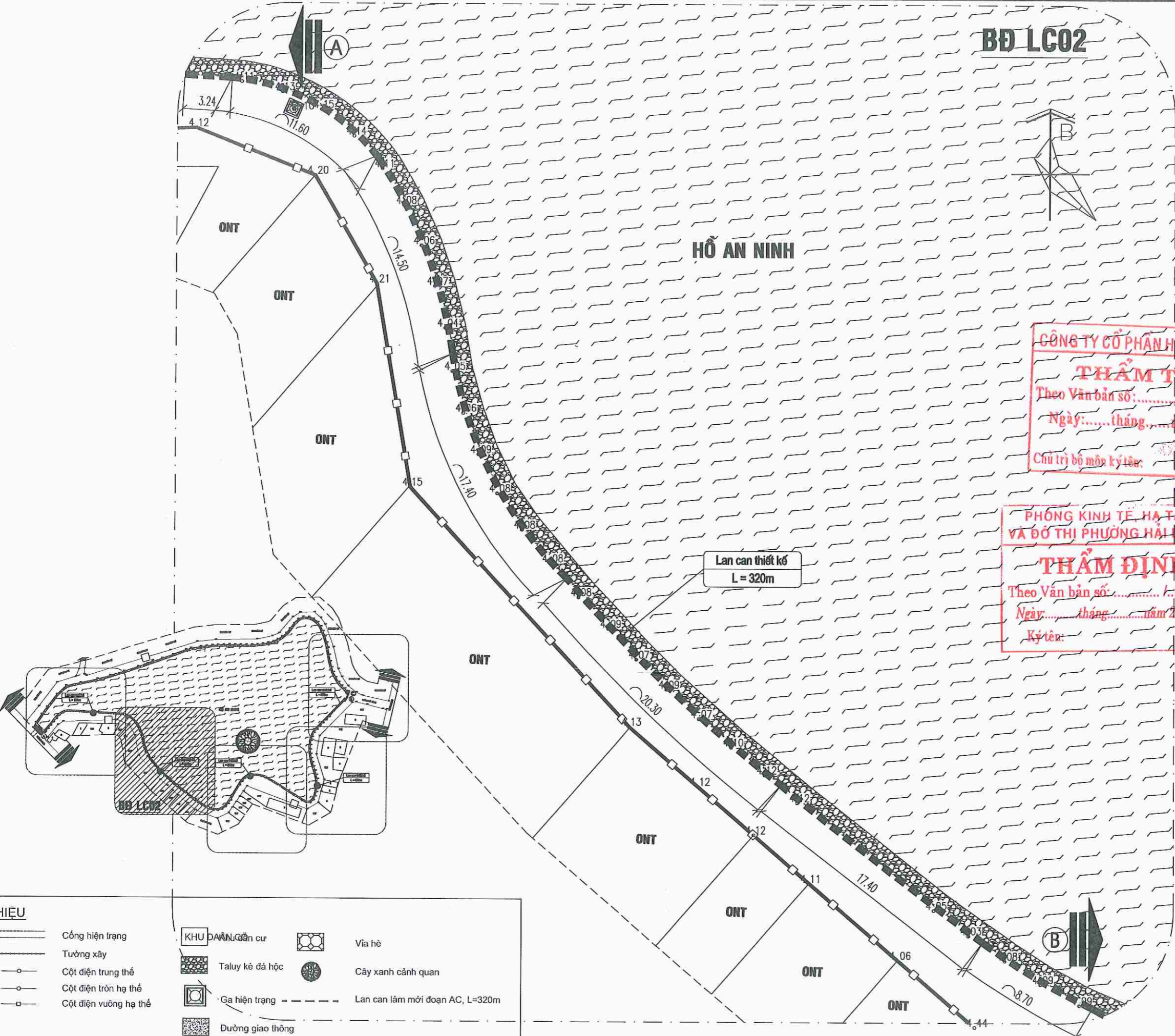
HỒ SƠ THIẾT KẾ BẢN VẼ THI CÔNG

TỶ LỆ: 1/250      SỐ HIỆU BẢN VẼ: LC-02

HOÀN THÀNH: NĂM 2025

BĐ LC02

HỒ AN NINH



**KÍ HIỆU**

	Cổng hiện trạng		KHU DÂN CƯ		Via hè
	Tường xây		Taluy kê đá hộc		Cây xanh cảnh quan
	Cột điện trung thế		Ga hiện trạng		Lan can làm mới đoạn AC, L=320m
	Cột điện tròn hạ thế		Dường giao thông		
	Cột điện vuông hạ thế				

**CÔNG TY CỔ PHẦN HTGV GROUP**  
**THẨM TRA**  
 Theo Văn bản số: ..... /TK-DT  
 Ngày: ..... tháng ..... năm 20.....  
 Chủ trì bộ môn kỹ thuật: *[Signature]*

**PHÒNG KINH TẾ, HẠ TẦNG VÀ ĐÔ THỊ PHƯỜNG HẢI DƯƠNG**  
**THẨM ĐỊNH**  
 Theo Văn bản số: ..... /.....  
 Ngày: ..... tháng ..... năm 20.....  
 Ký tên: *[Signature]*

**CHỦ ĐẦU TƯ**  
 VĂN PHÒNG HĐND & UBND PHƯỜNG HẢI DƯƠNG  
**ĐƠN VỊ THIẾT KẾ**  
  
**ĐỨC TRÍ**  
 C.TY TNHH TƯ VẤN XÂY DỰNG ĐỨC TRÍ  
 ĐC: P. LÊ THƯỜNG KIỆM - TP. HẢI PHÒNG  
 M.S.D.N: 08/1322584-C  
 GIÁM ĐỐC: *[Signature]*  
**CÔNG TY TNHH TƯ VẤN XÂY DỰNG ĐỨC TRÍ**  
 CHỦ NHIỆM THIẾT KẾ: *[Signature]*  
 CHỦ TRÌ THIẾT KẾ: *[Signature]*

**NHỮ ĐÌNH CƯỜNG**  
 NHỮ ĐÌNH CƯỜNG  
 KTS. NHỮ THẾ ANH  
 KTS. NHỮ THẾ ANH  
 QUẢN LÝ KỸ THUẬT:  
 KS. NGUYỄN QUỐC BẢO

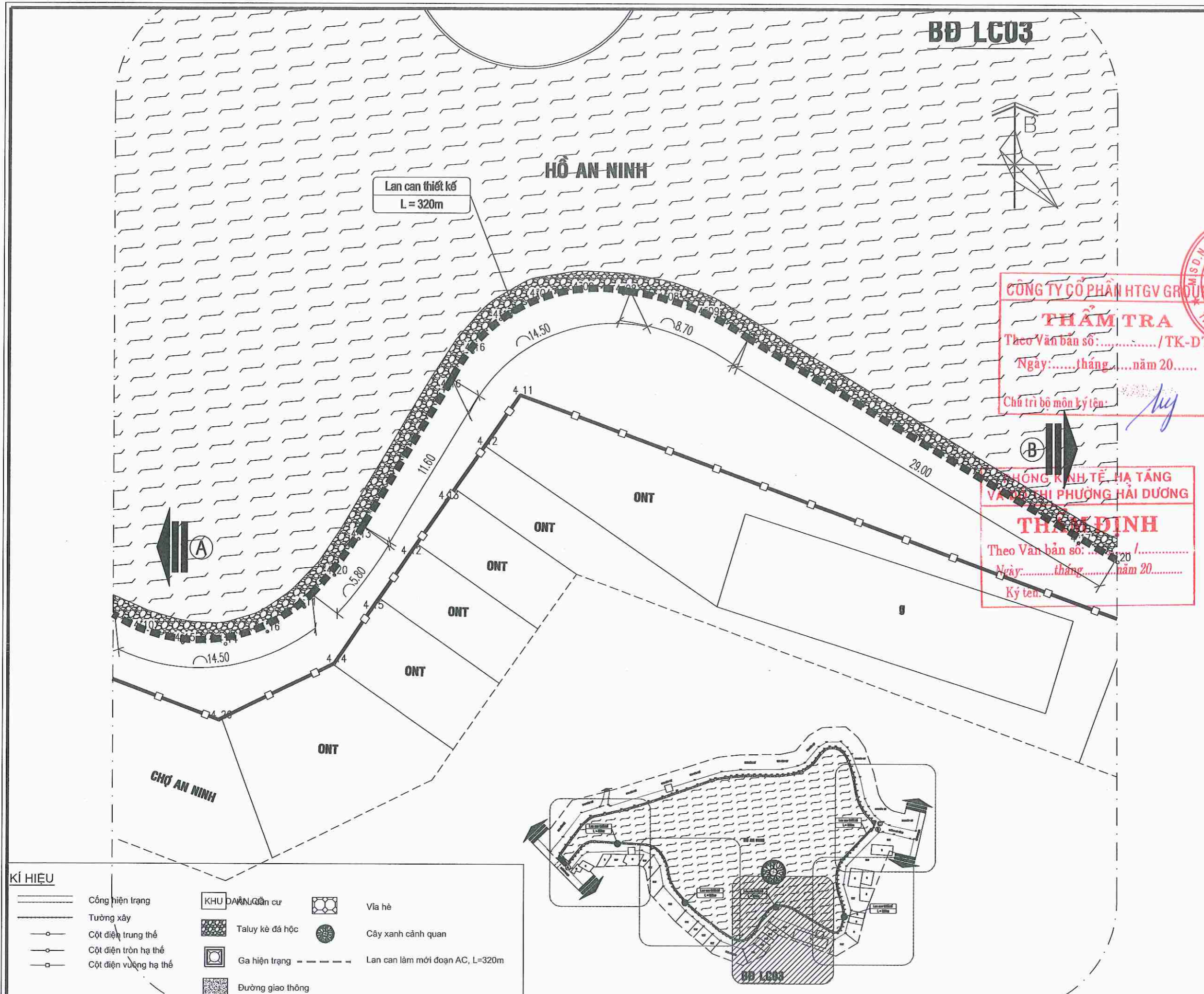
**CÔNG TRÌNH:**  
 LẮP ĐẶT LAN CAN VÀ HỆ THỐNG ĐIỆN CHIẾU SÁNG ĐƯỜNG DẠO VEN HỒ AN NINH, PHƯỜNG HẢI DƯƠNG

**HẠNG MỤC:**  
 LẮP ĐẶT LAN CAN NHÔM ĐỨC

**ĐỊA ĐIỂM XÂY DỰNG:**  
 PHƯỜNG HẢI DƯƠNG, THÀNH PHỐ HẢI PHÒNG

**TÊN BẢN VẼ:**  
 BÌNH ĐỒ LC02

**HỒ SƠ THIẾT KẾ BẢN VẼ THI CÔNG**  
 TỶ LỆ: 1/250      SỐ HIỆU BẢN VẼ: LC-03  
 HOÀN THÀNH: NĂM 2025



**CÔNG TY CỔ PHẦN HTGV GROUP**  
**THẨM TRA**  
 Theo Văn bản số: ...../TK-DT  
 Ngày: .....tháng .....năm 20.....  
 Chủ trì bộ môn ký tên: *[Signature]*

**PHÒNG KINH TẾ HẠ TẦNG VÀ QUẢN LÝ PHƯỜNG HẢI DƯƠNG**  
**THẨM ĐỊNH**  
 Theo Văn bản số: ...../.....  
 Ngày: .....tháng .....năm 20.....  
 Ký tên: *[Signature]*

322584  
 ĐC: PLE TRẠNH NGHỊ - TP. HẢI PHÒNG  
 GIÁM ĐỐC:  
**CÔNG TY TNHH VẤN XÂY DỰNG ĐỨC TRÍ**  
 CHỦ NHIỆM THIẾT KẾ:  
*[Signature]*

**NHỮ ĐÌNH CƯỜNG**  
 CHỦ TRÌ THIẾT KẾ:  
*[Signature]*  
**KTS. NHỮ THẾ ANH**

*[Signature]*  
**KTS. NHỮ THẾ ANH**

QUẢN LÝ KỸ THUẬT:  
*[Signature]*  
**KS. NGUYỄN QUỐC BẢO**

CÔNG TRÌNH:  
**LẮP ĐẶT LAN CAN VÀ HỆ THỐNG ĐIỆN CHIẾU SÁNG ĐƯỜNG DẠO VEN HỒ AN NINH, PHƯỜNG HẢI DƯƠNG**

HẠNG MỤC:  
**LẮP ĐẶT LAN CAN NHÔM ĐỨC**

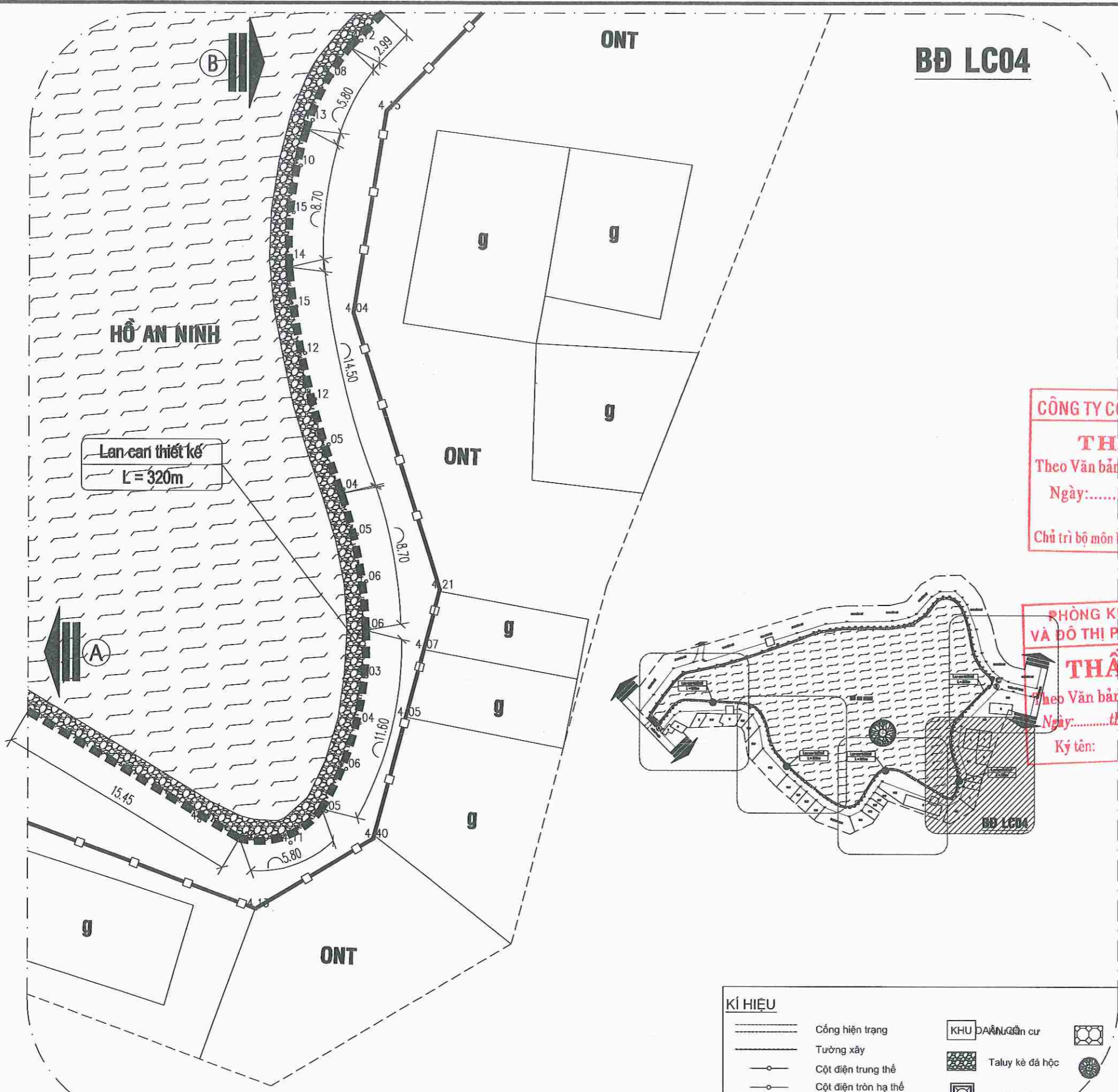
ĐỊA ĐIỂM XÂY DỰNG:  
**PHƯỜNG HẢI DƯƠNG, THÀNH PHỐ HẢI PHÒNG**

TÊN BẢN VẼ:  
**BÌNH ĐỒ LC03**

**HỒ SƠ THIẾT KẾ BẢN VẼ THI CÔNG**  
 TỶ LỆ: 1/250      SỐ HIỆU BẢN VẼ: LC-04  
 HOÀN THÀNH: NĂM 2025

**KÍ HIỆU**

	Công hiện trạng		KHU DÂN CƯ		Via hè
	Tường xây		Taluy kè đá học		Cây xanh cảnh quan
	Cột điện tròn hạ thế		Ga hiện trạng		Lan can làm mới đoạn AC, L=320m
	Cột điện vuông hạ thế		Đường giao thông		



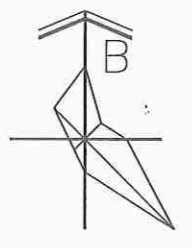
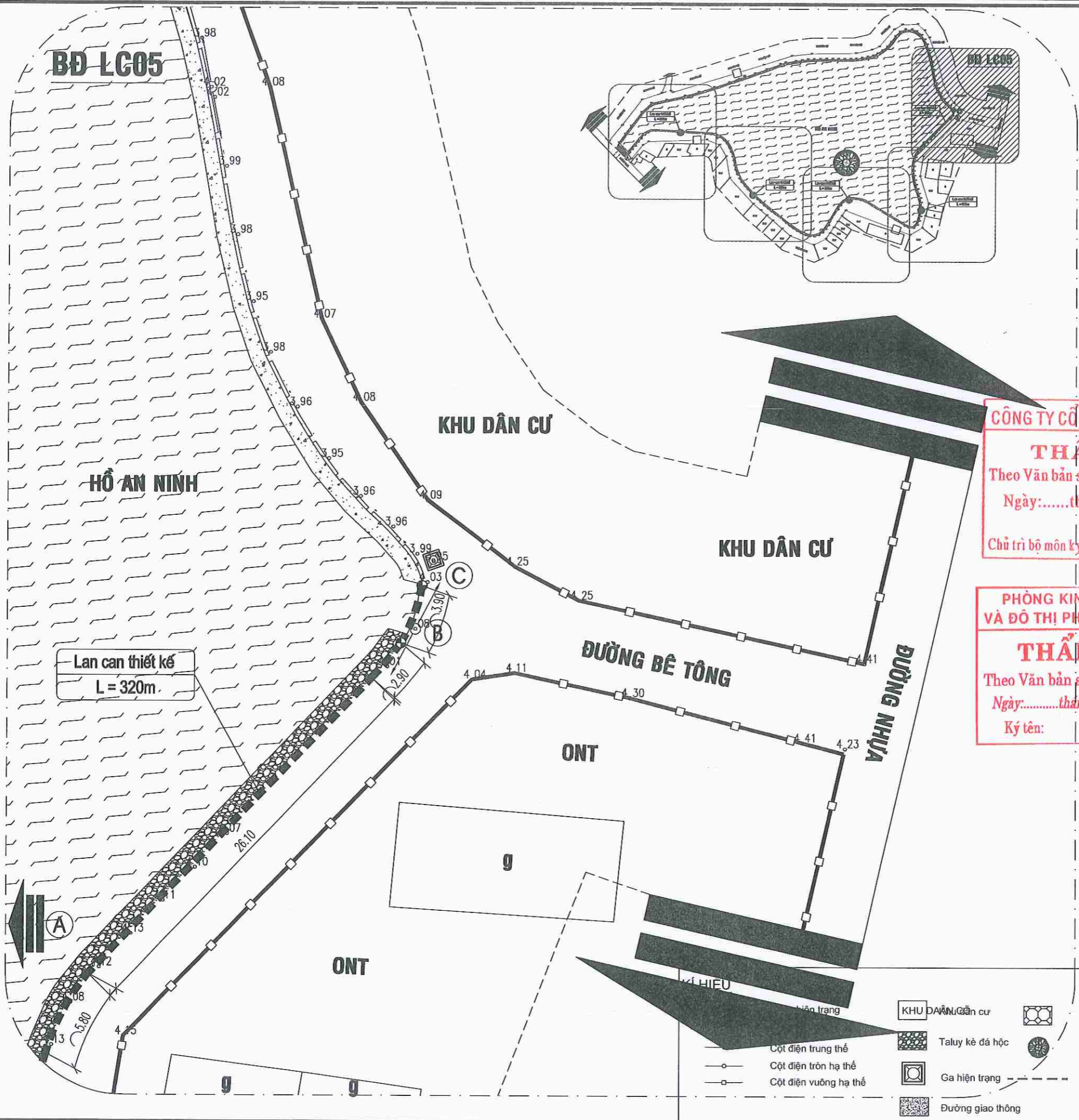
**CÔNG TY CỔ PHẦN HTGV GROUP**  
**THẨM TRA**  
 Theo Văn bản số: ..... /TK-DT  
 Ngày: ..... tháng ..... năm 20.....  
 Chủ trì bộ môn ký tên: *[Signature]*

**PHÒNG KINH TẾ, HẠ TẦNG VÀ ĐÔ THỊ PHƯỜNG HẢI DƯƠNG**  
**THẨM ĐỊNH**  
 Theo Văn bản số: ..... /.....  
 Ngày: ..... tháng ..... năm 20.....  
 Ký tên: *[Signature]*

**KÍ HIỆU**

	Cổng hiện trạng		KHU DẠNG AN CƯ		Via hè
	Tường xây		Taluy kê đá hộc		Cây xanh cảnh quan
	Cột điện trung thế		Ga hiện trạng		Lan can làm mới đoạn AC, L=320m
	Cột điện tròn hạ thế		Đường giao thông		
	Cột điện vuông hạ thế				

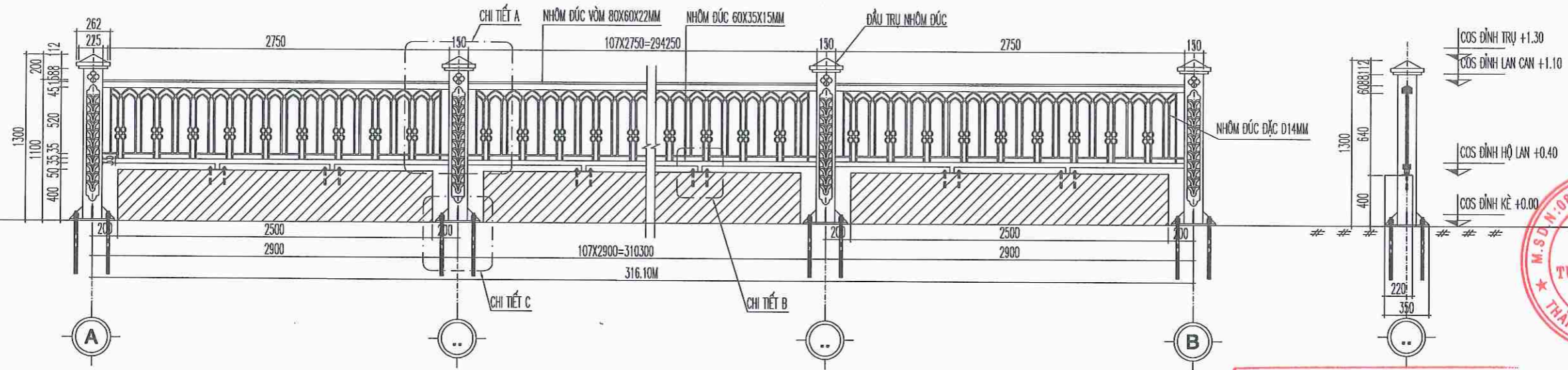
<b>CHỦ ĐẦU TƯ</b>	
VĂN PHÒNG HND & UBND PHƯỜNG HẢI DƯƠNG	
<b>ĐƠN VỊ THIẾT KẾ</b>	
 <b>ĐỨC TRÍ</b> C.TY TNHH TƯ VẤN XÂY DỰNG ĐỨC TRÍ ĐC: P. LÊ THẠNH NHÌN - TP. HẢI PHÒNG	
GIÁM ĐỐC: <b>CÔNG TY TNHH TƯ VẤN XÂY DỰNG ĐỨC TRÍ</b> CHỦ NHIỆM THIẾT KẾ: THÀNH PHỐ HẢI PHÒNG	<i>[Signature]</i> NHỮ ĐÌNH CƯỜNG
CHỦ TRÌ THIẾT KẾ: <i>[Signature]</i> KTS. NHỮ THẾ ANH	
THIẾT KẾ: <i>[Signature]</i> KTS. NHỮ THẾ ANH	
QUẢN LÝ KỸ THUẬT: <i>[Signature]</i> KS. NGUYỄN QUỐC BẢO	
<b>CÔNG TRÌNH:</b>	
LẮP ĐẶT LAN CAN VÀ HỆ THỐNG ĐIỆN CHIẾU SÁNG ĐƯỜNG DẠO VEN HỒ AN NINH, PHƯỜNG HẢI DƯƠNG	
<b>HẠNG MỤC:</b>	
LẮP ĐẶT LAN CAN NHÔM ĐỨC	
<b>ĐỊA ĐIỂM XÂY DỰNG:</b>	
PHƯỜNG HẢI DƯƠNG, THÀNH PHỐ HẢI PHÒNG	
<b>TÊN BẢN VẼ:</b>	
BÌNH ĐỒ LC04	
<b>HỒ SƠ THIẾT KẾ BẢN VẼ THI CÔNG</b>	
TỶ LỆ	SỐ HIỆU BẢN VẼ
1/250	LC-05
HOÀN THÀNH: NĂM 2025	



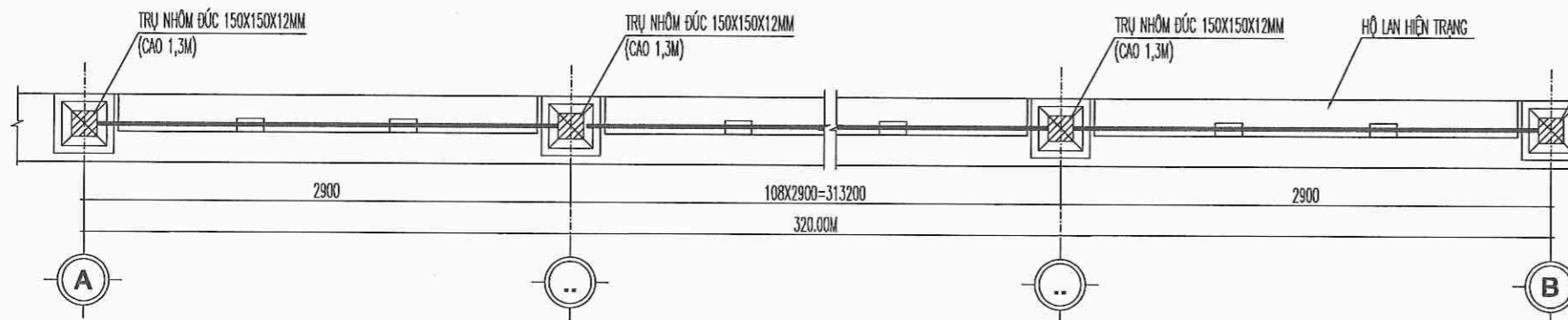
**CÔNG TY CỔ PHẦN HTGV GROUP**  
**THẨM TRA**  
 Theo Văn bản số: ..... /TK-DT  
 Ngày: ..... tháng ..... năm 20.....  
 Chủ trì bộ môn ký tên: *[Signature]*

**PHÒNG KINH TẾ, HẠ TẦNG VÀ ĐÔ THỊ PHƯỜNG HẢI DƯƠNG**  
**THẨM ĐỊNH**  
 Theo Văn bản số: ..... /.....  
 Ngày: ..... tháng ..... năm 20.....  
 Ký tên: *[Signature]*

<b>CHỦ ĐẦU TƯ</b>	
VĂN PHÒNG HỖN & UBND PHƯỜNG HẢI DƯƠNG	
<b>ĐƠN VỊ THIẾT KẾ</b>	
 <b>ĐỨC TRÍ</b> C.TY TNHH TƯ VẤN XÂY DỰNG ĐỨC TRÍ Đ. P. LÊ THẠNH NGHĨ - TP. HẢI PHÒNG	
GIÁM ĐỐC CÔNG TY TNHH TƯ VẤN XÂY DỰNG ĐỨC TRÍ <i>[Signature]</i> CHỦ NHIỆM THIẾT KẾ: NHỮ ĐÌNH CƯỜNG	CHỦ TRÌ THIẾT KẾ: <i>[Signature]</i> NHỮ ĐÌNH CƯỜNG
THIẾT KẾ: <i>[Signature]</i> KTS. NHỮ THẾ ANH	QUẢN LÝ KỸ THUẬT: <i>[Signature]</i> KS. NGUYỄN QUỐC BẢO
CÔNG TRÌNH: LẮP ĐẶT LAN CAN VÀ HỆ THỐNG ĐIỆN CHIẾU SÁNG ĐƯỜNG ĐẠO VEN HỒ AN NINH, PHƯỜNG HẢI DƯƠNG	
HẠNG MỤC: LẮP ĐẶT LAN CAN NHÔM ĐỨC	
ĐỊA ĐIỂM XÂY DỰNG: PHƯỜNG HẢI DƯƠNG, THÀNH PHỐ HẢI PHÒNG	
TÊN BẢN VẼ: BÌNH ĐỒ LC05	
<b>HỒ SƠ THIẾT KẾ BẢN VẼ THI CÔNG</b>	
TỶ LỆ: 1/250	SỐ HIỆU BẢN VẼ: LC-08
HOÀN THÀNH: NĂM 2025	



MẶT ĐỨNG LAN CAN NHÔM ĐÚC ĐOẠN A-B



MẶT BẰNG LAN CAN NHÔM ĐÚC ĐOẠN A-B (109 TRỤ)

CÔNG TY CỔ PHẦN HTGV GROUP

**THẨM TRA**

Theo Văn bản số: ..... /TK-DT

Ngày: ..... tháng ..... năm 20.....

Chủ trì bộ môn ký tên:

HỘI KINH TẾ, HẠ TẦNG  
VÀ ĐÔ THỊ PHƯỜNG HẢI DƯƠNG

**THẨM ĐỊNH**

Theo Văn bản số: ..... /.....

Ngày: ..... tháng ..... năm 20.....

Ký tên:

**GHI CHÚ:**

- GIA CÔNG, LẮP ĐẶT TRỤ NHÔM ĐÚC, SƠN THEO YÊU CẦU CHỦ ĐẦU TƯ.
- GIA CÔNG, LẮP ĐẶT LAN CAN NHÔM ĐÚC, SƠN THEO YÊU CẦU CHỦ ĐẦU TƯ.
- KHỐI LƯỢNG LAN CAN NHÔM ĐÚC 22KG/MD.
- TỔNG CHIỀU DÀI LAN CAN NHÔM ĐÚC ĐOẠN AB LÀ 299,75M.
- TỔNG SỐ TRỤ NHÔM ĐÚC LÀ 109 TRỤ.
- ĐƠN VỊ GHI TRONG BẢN VẼ LÀ MM, TRỪ KÍCH THƯỚC ĐƯỢC CHỈ RA.

CHỦ ĐẦU TƯ

VĂN PHÒNG HỖN & UBND  
PHƯỜNG HẢI DƯƠNG

ĐƠN VỊ THIẾT KẾ



C.TY TNHH TƯ VẤN XÂY DỰNG  
ĐỨC TRÍ

ĐC: P.16 THƯỜNG KIỆT - TP. HẢI PHÒNG



CÔNG TY  
TNHH  
TƯ VẤN XÂY DỰNG

NHƯ ĐÌNH CƯỜNG

CHỦ NHIỆM THIẾT KẾ

THÀNH PHỐ HẢI PHÒNG

KS. NGUYỄN QUỐC BẢO

CHỦ TRÌ THIẾT KẾ:

*Paul*

KS. NGUYỄN QUỐC BẢO

THIẾT KẾ:

*Am*

KTS. NHƯ THẾ ANH

QUẢN LÝ KỸ THUẬT:

*Quoc*

KS. NHƯ ĐÌNH CƯỜNG

CÔNG TRÌNH:

LẮP ĐẶT LAN CAN VÀ HỆ THỐNG ĐIỆN  
CHIẾU SÁNG ĐƯỜNG DẠO VEN HỒ AN  
NINH, PHƯỜNG HẢI DƯƠNG

HẠNG MỤC:

LẮP ĐẶT LAN CAN NHÔM ĐÚC

ĐỊA ĐIỂM XÂY DỰNG:

PHƯỜNG HẢI DƯƠNG,  
THÀNH PHỐ HẢI PHÒNG

TÊN BẢN VẼ:

HIỆN TRẠNG TẮM HỘ LAN

HỒ SƠ THIẾT KẾ BẢN VẼ THI CÔNG

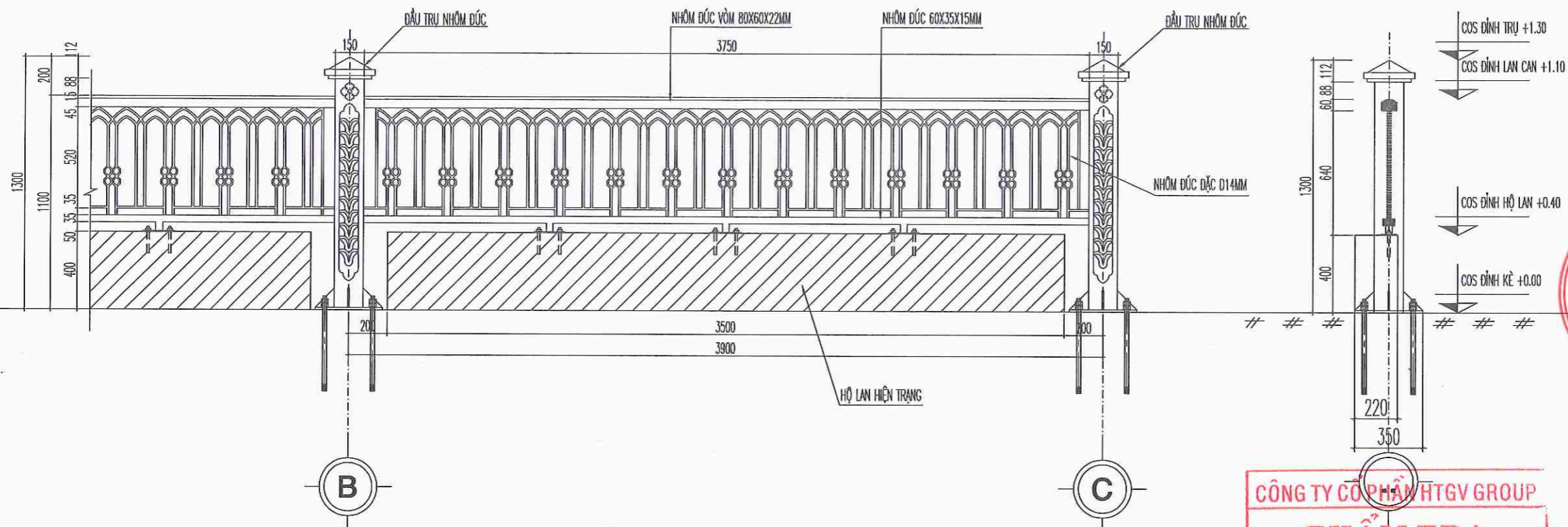
TỶ LỆ

1/75

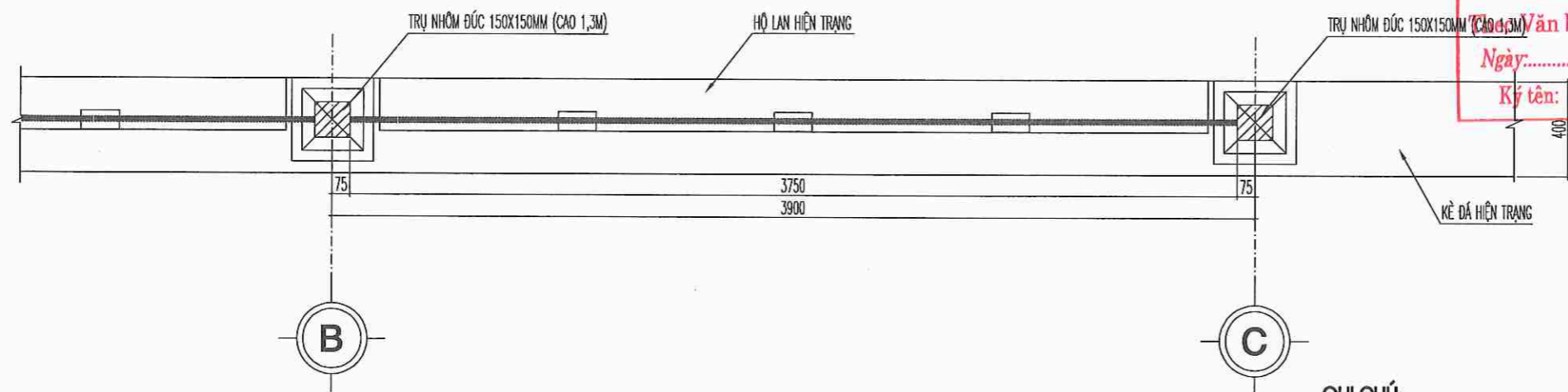
SỐ HIỆU BẢN VẼ

LC-07

HOÀN THÀNH: NĂM 2025



**MẶT ĐỨNG LAN CAN NHÔM ĐÚC ĐOẠN B-C**




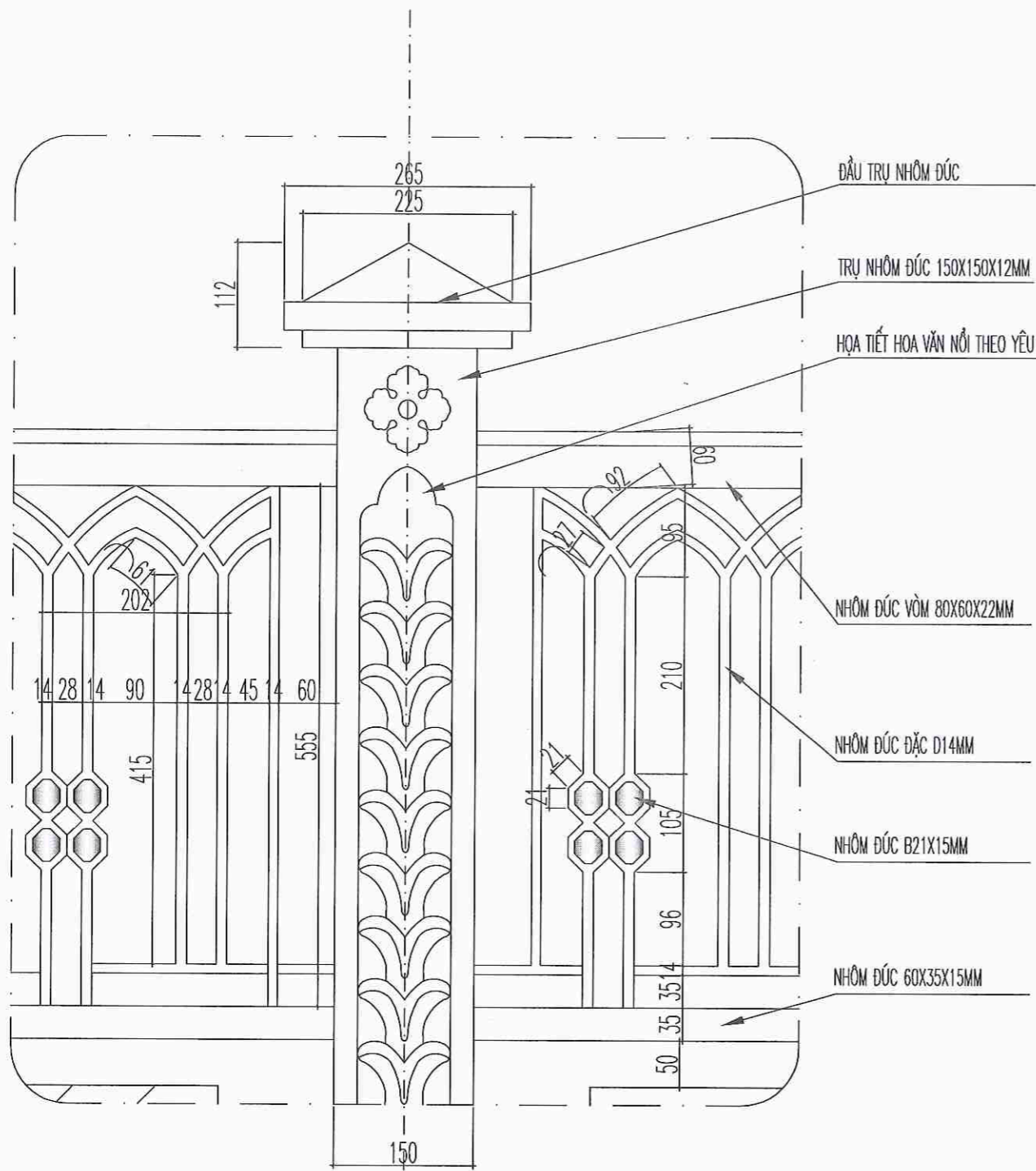
**MẶT BẰNG LAN CAN NHÔM ĐÚC ĐOẠN B-C  
(02 TRỤ)**

**CÔNG TY CỔ PHẦN HTGV GROUP**  
**THẨM TRA**  
 Theo Văn bản số: ..... / TK-DT  
 Ngày: ..... tháng ..... năm 20.....  
 Chủ trì bộ môn ký tên: *ky*

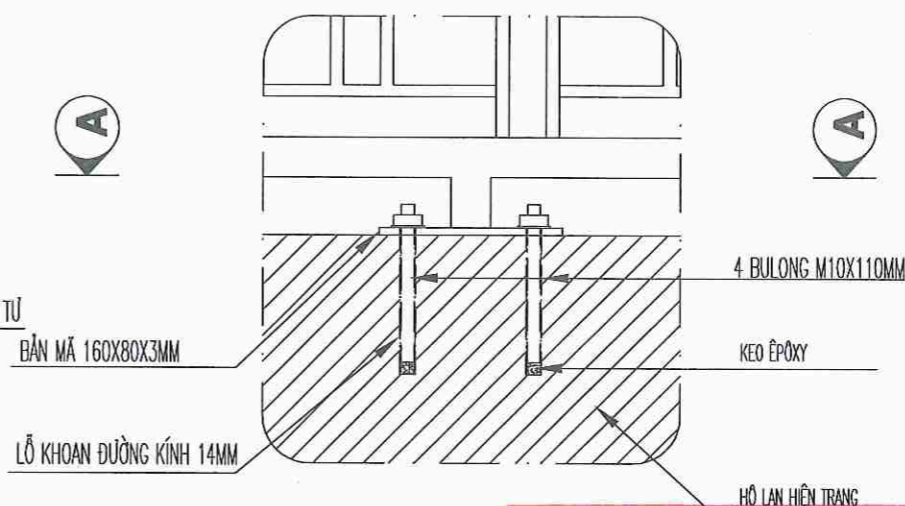
**PHÒNG KINH TẾ, HẠ TẦNG VÀ ĐÔ THỊ PHƯỜNG HẢI DƯƠNG**  
**THẨM ĐỊNH**  
 Văn bản số: ..... / .....  
 Ngày: ..... tháng ..... năm 20.....  
 Ký tên: \_\_\_\_\_

- GHI CHÚ:**
- GIA CÔNG, LẮP ĐẶT TRỤ NHÔM ĐÚC, SƠN THEO YÊU CẦU CHỦ ĐẦU TƯ.
  - GIA CÔNG, LẮP ĐẶT LAN CAN NHÔM ĐÚC, SƠN THEO YÊU CẦU CHỦ ĐẦU TƯ.
  - KHỐI LƯỢNG LAN CAN NHÔM ĐÚC 22KG/MD.
  - TỔNG CHIỀU DÀI LAN CAN NHÔM ĐÚC ĐOẠN BC LÀ 3,75M.
  - TỔNG SỐ TRỤ NHÔM ĐÚC ĐOẠN AB LÀ 02 TRỤ.
  - ĐƠN VỊ GHI TRONG BẢN VẼ LÀ MM, TRỪ KÍCH THƯỚC ĐƯỢC CHỈ RA.

<b>CHỦ ĐẦU TƯ</b>	
VĂN PHÒNG HND & UBND PHƯỜNG HẢI DƯƠNG	
<b>ĐƠN VỊ THIẾT KẾ</b>	
 <b>ĐỨC TRÍ</b> C.TY TNHH TƯ VẤN XÂY DỰNG ĐỨC TRÍ ĐC: P.12E THẠNH MỸ - TP. HẢI PHÒNG M.S.D.N: 08032258 GIÁM ĐỐC: <i>Paul</i> <b>CÔNG TY TNHH TƯ VẤN XÂY DỰNG ĐỨC TRÍ</b> CHỦ NHIỆM THIẾT KẾ: <i>Paul</i> THÀNH PHỐ HẢI PHÒNG	
NHỮ ĐÌNH CƯỜNG CHỦ TRÌ THIẾT KẾ: <i>Paul</i> KS. NGUYỄN QUỐC BẢO	
THIẾT KẾ: <i>Paul</i> KS. NGUYỄN QUỐC BẢO	
QUẢN LÝ KỸ THUẬT: <i>Am</i> KTS. NHỮ THẾ ANH	
KS. NHỮ ĐÌNH CƯỜNG	
<b>CÔNG TRÌNH:</b> LẮP ĐẶT LAN CAN VÀ HỆ THỐNG ĐIỆN CHIẾU SÁNG ĐƯỜNG ĐẠO VEN HỒ AN NINH, PHƯỜNG HẢI DƯƠNG	
<b>HẠNG MỤC:</b> LẮP ĐẶT LAN CAN NHÔM ĐÚC	
<b>ĐỊA ĐIỂM XÂY DỰNG:</b> PHƯỜNG HẢI DƯƠNG, THÀNH PHỐ HẢI PHÒNG	
<b>TÊN BẢN VẼ:</b> HIỆN TRẠNG TẮM HỘ LAN	
<b>HỒ SƠ THIẾT KẾ BẢN VẼ THI CÔNG</b>	
TỶ LỆ	SỐ HIỆU BẢN VẼ
1/50	LC-08
HOÀN THÀNH: NĂM 2025	



CHI TIẾT A



**CHI TIẾT BÔNG TY CỔ PHẦN HTGV GROUP**  
**THẨM TRA**  
 Theo Văn bản số: ..... / TK-DT  
 Ngày: ..... tháng ..... năm 20.....  
 Chủ trì bộ môn ký tên: *[Signature]*

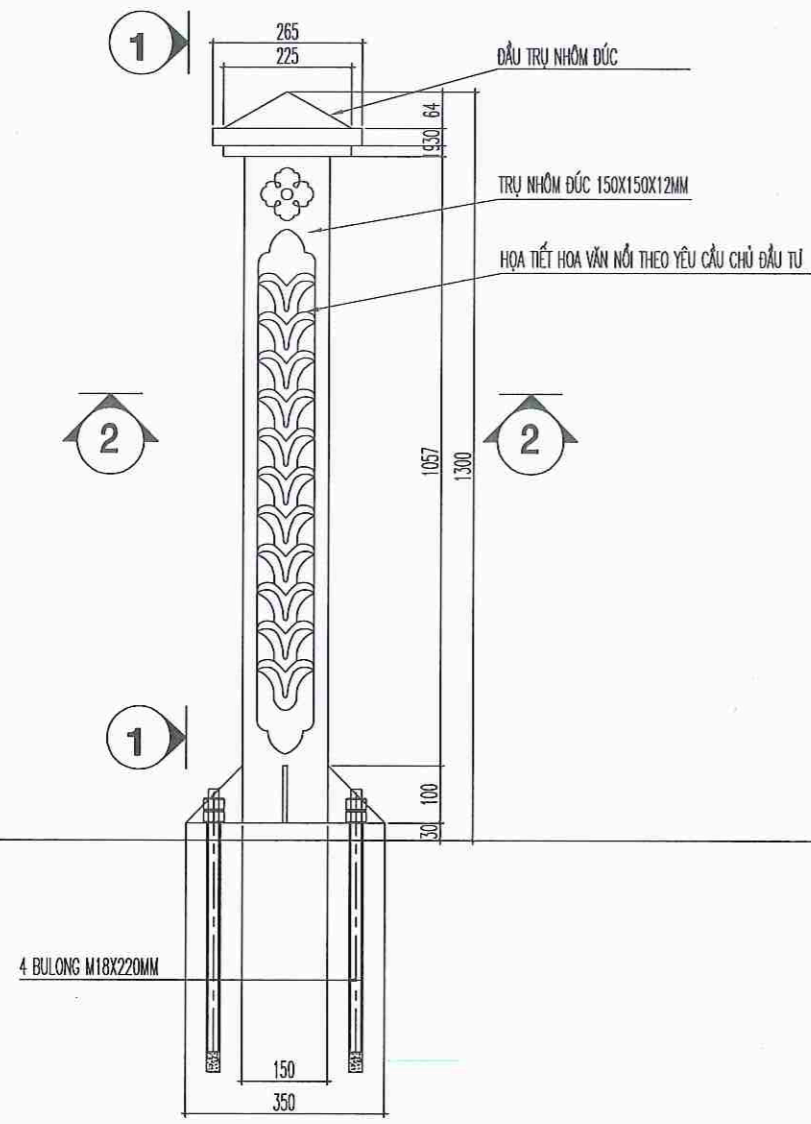
**PHÒNG KINH TẾ, HẠ TẦNG**  
**KHOA THI PHƯƠNG HẢI DƯƠNG**  
**THẨM ĐỊNH**  
 Theo Văn bản số: ..... / .....  
 Ngày: ..... tháng ..... năm 20.....  
 Ký tên: *[Signature]*

MẶT CẮT A-A

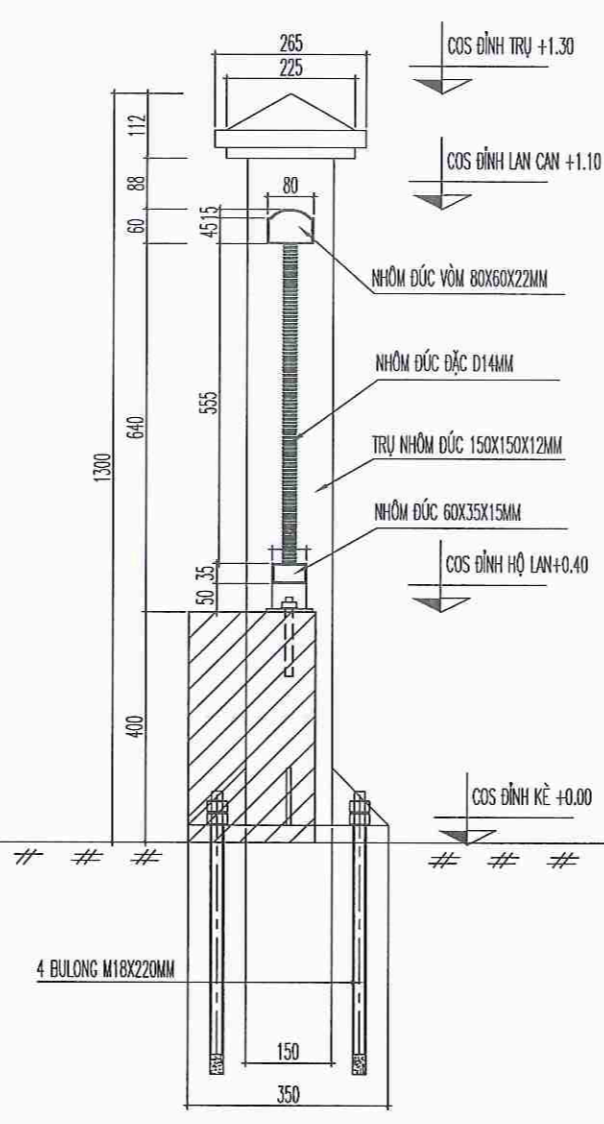
**GHI CHÚ:**

- GIA CÔNG, LẮP ĐẶT TRỤ NHÔM ĐÚC, SƠN THEO YÊU CẦU CHỦ ĐẦU TƯ.
- GIA CÔNG, LẮP ĐẶT LAN CAN NHÔM ĐÚC, SƠN THEO YÊU CẦU CHỦ ĐẦU TƯ.
- KHỐI LƯỢNG LAN CAN NHÔM ĐÚC 22KG/MD.
- TỔNG CHIỀU DÀI LAN CAN NHÔM ĐÚC LÀ 303.50M.
- TỔNG SỐ TRỤ NHÔM ĐÚC LÀ 110 TRỤ.
- ĐƠN VỊ GHI TRONG BẢN VẼ LÀ MM, TRỪ KÍCH THƯỚC ĐƯỢC CHỈ RA.

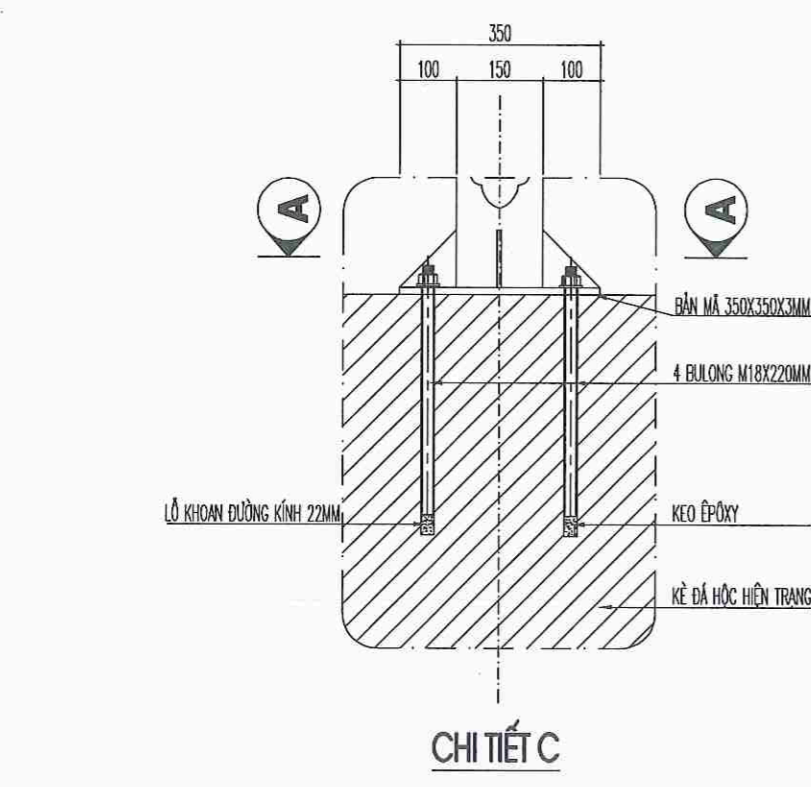
<b>CHỦ ĐẦU TƯ</b>	
VĂN PHÒNG HOND & UBND PHƯỜNG HẢI DƯƠNG	
ĐƠN VỊ THIẾT KẾ	
 <b>ĐỨC TRÍ</b> C.TY TNHH TƯ VẤN XÂY DỰNG ĐỨC TRÍ ĐC: P. LÊ THƯỜNG KIỆM - TP. HẢI PHÒNG	
GIÁM ĐỐC: CÔNG TY TNHH TƯ VẤN XÂY DỰNG ĐỨC TRÍ CHỦ NHIỆM THIẾT KẾ: THÀNH PHỐ HẢI PHÒNG	NHỮ ĐÌNH CƯỜNG <i>[Signature]</i>
KS. NGUYỄN QUỐC BẢO	
CHỦ TRÌ THIẾT KẾ: <i>[Signature]</i>	
KS. NGUYỄN QUỐC BẢO	
THIẾT KẾ: <i>[Signature]</i>	
KTS. NHỮ THẾ ANH	
QUẢN LÝ KỸ THUẬT: <i>[Signature]</i>	
KS. NHỮ ĐÌNH CƯỜNG	
CÔNG TRÌNH:	
LẮP ĐẶT LAN CAN VÀ HỆ THỐNG ĐIỆN CHIẾU SÁNG ĐƯỜNG ĐẠO VEN HỒ AN NINH, PHƯỜNG HẢI DƯƠNG	
HẠNG MỤC:	
LẮP ĐẶT LAN CAN NHÔM ĐÚC	
ĐỊA ĐIỂM XÂY DỰNG:	
PHƯỜNG HẢI DƯƠNG, THÀNH PHỐ HẢI PHÒNG	
TÊN BẢN VẼ:	
HIỆN TRẠNG TẮM HỘ LAN	
HỒ SƠ THIẾT KẾ BẢN VẼ THI CÔNG	
TỶ LỆ	SỐ HIỆU BẢN VẼ
1/50	LC-09
HOÀN THÀNH: NĂM 2025	



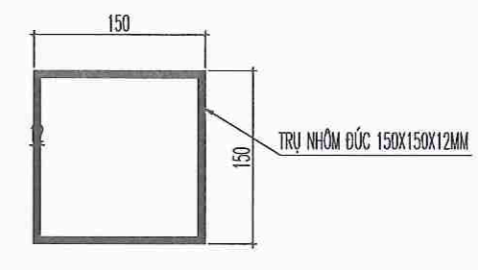
CHÍNH DIỆN TRỤ LAN CAN



MẶT CẮT 1-1



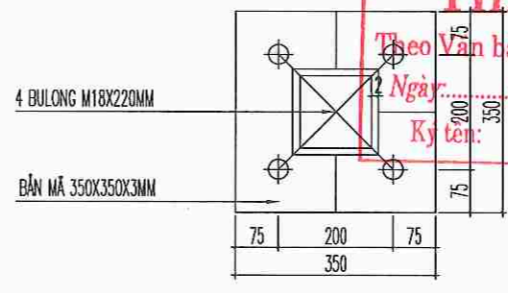
CHI TIẾT C



MẶT CẮT 2-2

**CÔNG TY CỔ PHẦN HTGV GROUP**  
**THẨM TRA**  
 Theo Văn bản số: ..... / TK-DT  
 Ngày: ..... tháng ..... năm 20.....  
 Chủ trì bộ môn ký tên: *[Signature]*


**PHÒNG KINH TẾ, HẠ TẦNG VÀ ĐÔ THỊ PHƯỜNG HẢI DƯƠNG**  
**THẨM ĐỊNH**  
 Theo Văn bản số: ..... / .....  
 Ngày: ..... tháng ..... năm 20.....  
 Ký tên: *[Signature]*



MẶT CẮT A-A

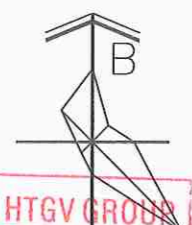
**GHI CHÚ:**

- GIA CÔNG, LẮP ĐẶT TRỤ NHÔM ĐÚC, SƠN THEO YÊU CẦU CHỦ ĐẦU TƯ.
- GIA CÔNG, LẮP ĐẶT LAN CAN NHÔM ĐÚC, SƠN THEO YÊU CẦU CHỦ ĐẦU TƯ.
- KHỐI LƯỢNG LAN CAN NHÔM ĐÚC 22KG/MD.
- TỔNG CHIỀU DÀI LAN CAN NHÔM ĐÚC LÀ 303.50M.
- TỔNG SỐ TRỤ NHÔM ĐÚC LÀ 110 TRỤ.
- ĐƠN VỊ GHI TRONG BẢN VẼ LÀ MM, TRỪ KÍCH THƯỚC ĐƯỢC CHỈ RA.

<b>CHỦ ĐẦU TƯ</b>	
VĂN PHÒNG HỖN & UBND PHƯỜNG HẢI DƯƠNG	
<b>ĐƠN VỊ THIẾT KẾ</b>	
 <b>ĐỨC TRÍ</b> C.TY TNHH TƯ VẤN XÂY DỰNG ĐỨC TRÍ ĐC: PLE THƯỜNG NGHỊ - TP. HẢI PHÒNG M.S.D.N: 0911322584	
GIÁM ĐỐC: <b>CÔNG TY TNHH TƯ VẤN XÂY DỰNG ĐỨC TRÍ</b>	<i>[Signature]</i>
CHỦ NHIỆM THIẾT KẾ:	<i>[Signature]</i>
CHỦ TRÌ THIẾT KẾ:	<i>[Signature]</i>
THIẾT KẾ:	<i>[Signature]</i>
QUẢN LÝ KỸ THUẬT:	<i>[Signature]</i>
<b>CÔNG TRÌNH:</b>	
LẮP ĐẶT LAN CAN VÀ HỆ THỐNG ĐIỆN CHIẾU SÁNG ĐƯỜNG ĐẠO VEN HỒ AN NINH, PHƯỜNG HẢI DƯƠNG	
<b>HẠNG MỤC:</b>	
LẮP ĐẶT LAN CAN NHÔM ĐÚC	
<b>ĐỊA ĐIỂM XÂY DỰNG:</b>	
PHƯỜNG HẢI DƯƠNG, THÀNH PHỐ HẢI PHÒNG	
<b>TÊN BẢN VẼ:</b>	
HIỆN TRẠNG TẮM HỘ LAN	
<b>HỒ SƠ THIẾT KẾ BẢN VẼ THI CÔNG</b>	
TỶ LỆ	SỐ HIỆU BẢN VẼ
1/50	LC-10
HOÀN THÀNH: NĂM 2025	

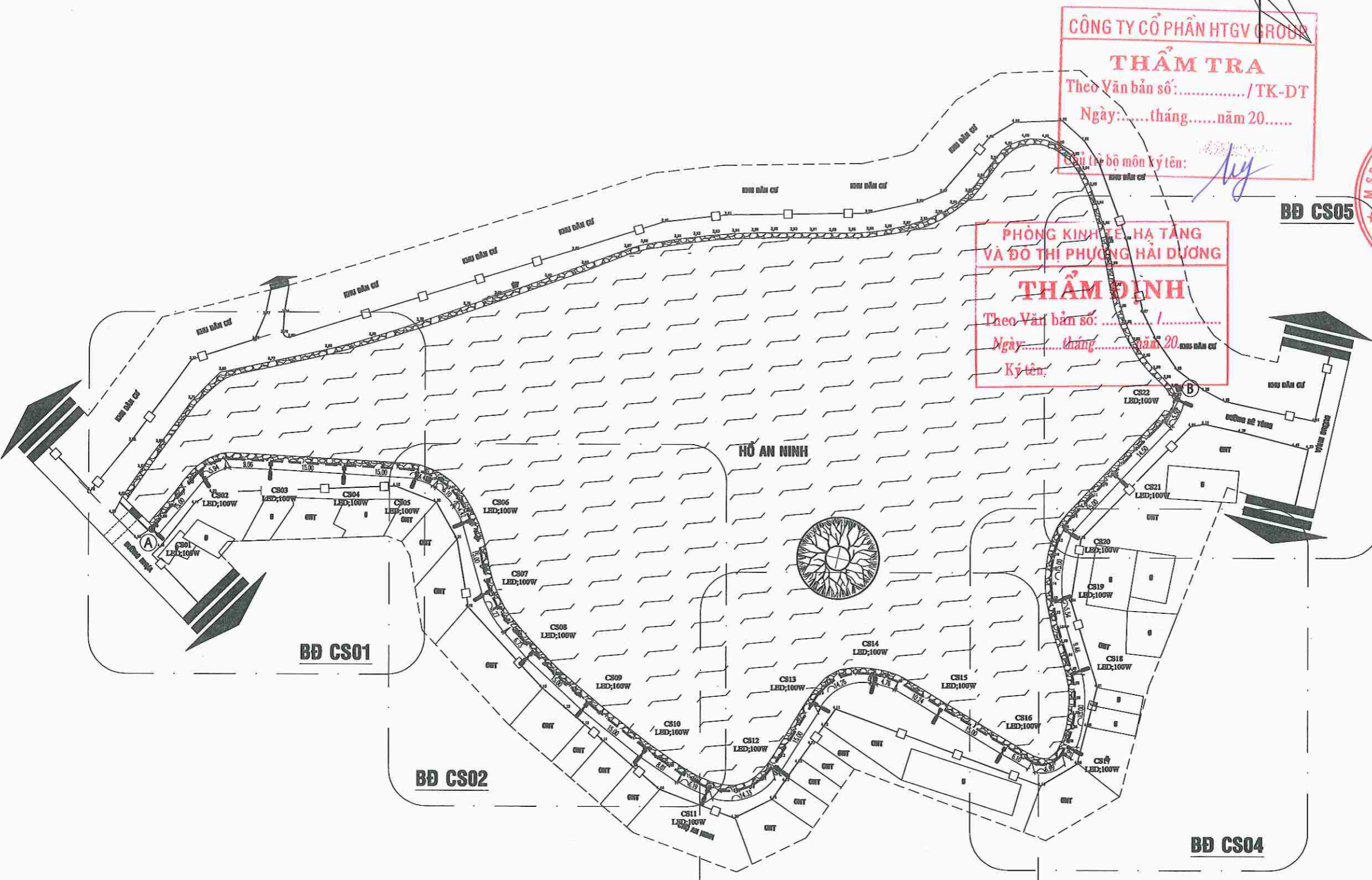
## **PHẦN: THIẾT KẾ ĐÈN CHIẾU SÁNG**

# TỔNG MẶT BẰNG THIẾT KẾ ĐÈN CHIẾU SÁNG HỒ AN NINH



**CÔNG TY CỔ PHẦN HTGV GROUP**  
**THẨM TRA**  
 Theo Văn bản số: ..... /TK-DT  
 Ngày: ..... tháng ..... năm 20.....  
 Bộ phận ký tên: *[Signature]*

**PHÒNG KINH DOANH HẠ TẦNG  
 VÀ ĐO THỊ PHƯỜNG HẢI DƯƠNG**  
**THẨM ĐỊNH**  
 Theo Văn bản số: ..... /.....  
 Ngày: ..... tháng ..... năm 20.....  
 Ký tên: *[Signature]*



*[Signature]*  
**KS. NHƯ ĐÌNH CƯỜNG**  
 CHỦ TRÌ THIẾT KẾ:

*[Signature]*  
**KTS. NHƯ THẾ ANH**  
 THIẾT KẾ:

*[Signature]*  
**KS. VŨ ĐỨC VINH**  
 QUẢN LÝ KỸ THUẬT:

*[Signature]*  
**KS. NGUYỄN QUỐC BẢO**

KÍ HIỆU		
	Cột điện trung thế	
	Tường xây	
	Cột điện trung thế	
	Cột điện tròn hạ thế	
	Cột điện vuông hạ thế	
	Ga hiện trạng	
	Đường giao thông	
	Khu dân cư	
	Taluy kê đá hộc	
	Via hè	
	Cây xanh cảnh quan	
	Lan can làm mới L=320.00m	
	Đèn chiếu sáng năng lượng mặt trời	

**THÔNG KÊ KHỐI LƯỢNG CHI TIẾT**

- Cách 15m bố trí 01 đèn chiếu và cột sáng năng lượng mặt trời.
- Số lượng đèn chiếu và cột sáng năng lượng mặt trời: 22 cột.

**CÔNG TRÌNH:**  
 LẮP ĐẶT LAN CAN VÀ HỆ THỐNG ĐIỆN CHIẾU SÁNG ĐƯỜNG ĐẠO VEN HỒ AN NINH, PHƯỜNG HẢI DƯƠNG, THÀNH PHỐ HẢI PHÒNG

**HẠNG MỤC:**  
 HỆ THỐNG ĐIỆN CHIẾU SÁNG

**ĐỊA ĐIỂM XÂY DỰNG:**  
 PHƯỜNG HẢI DƯƠNG, THÀNH PHỐ HẢI PHÒNG

**TÊN BẢN VẼ:**  
 TỔNG MẶT BẰNG THIẾT KẾ ĐÈN CHIẾU SÁNG

**HỒ SƠ THIẾT KẾ BẢN VẼ THI CÔNG**

TỶ LỆ	SỐ HIỆU BẢN VẼ
	CS-01

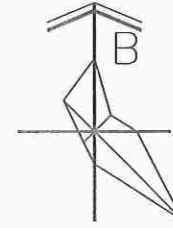
HOÀN THÀNH: NĂM 2025

**BĐ CS01**

**KHU DÂN CƯ**

**ĐƯỜNG BÊ TÔNG**

**HỒ AN NINH**



**CÔNG TY CỔ PHẦN HTGV GROUP**  
**THẨM TRA**  
 Theo Văn bản số:...../TK-DT  
 Ngày:.....tháng.....năm 20.....  
 Chủ trì bộ môn kỹ thuật: *[Signature]*

**PHÒNG KINH TẾ, HẠ TẦNG VÀ ĐÔ THỊ PHƯỜNG HẢI DƯƠNG**  
**THẨM ĐỊNH**  
 Ngày:.....tháng.....năm 20.....  
 Ký tên: *[Signature]*

M.S.D.N: 01322584  
 ĐC: P. LE THUAN NHIEU - TP. HAI PHONG  
 GIÁM ĐỐC:  
**CÔNG TY TNHH TƯ VẤN XÂY DỰNG ĐỨC TRÍ**  
 CHỦ NHIỆM THIẾT KẾ: *[Signature]*

*[Signature]*  
 KS. NHỮ ĐÌNH CƯỜNG  
 CHỦ TRÌ THIẾT KẾ:

*[Signature]*  
 KTS. NHỮ THẾ ANH  
 THIẾT KẾ:

*[Signature]*  
 KS. VŨ ĐỨC VINH  
 QUẢN LÝ KỸ THUẬT:

*[Signature]*  
 KS. NGUYỄN QUỐC BẢO

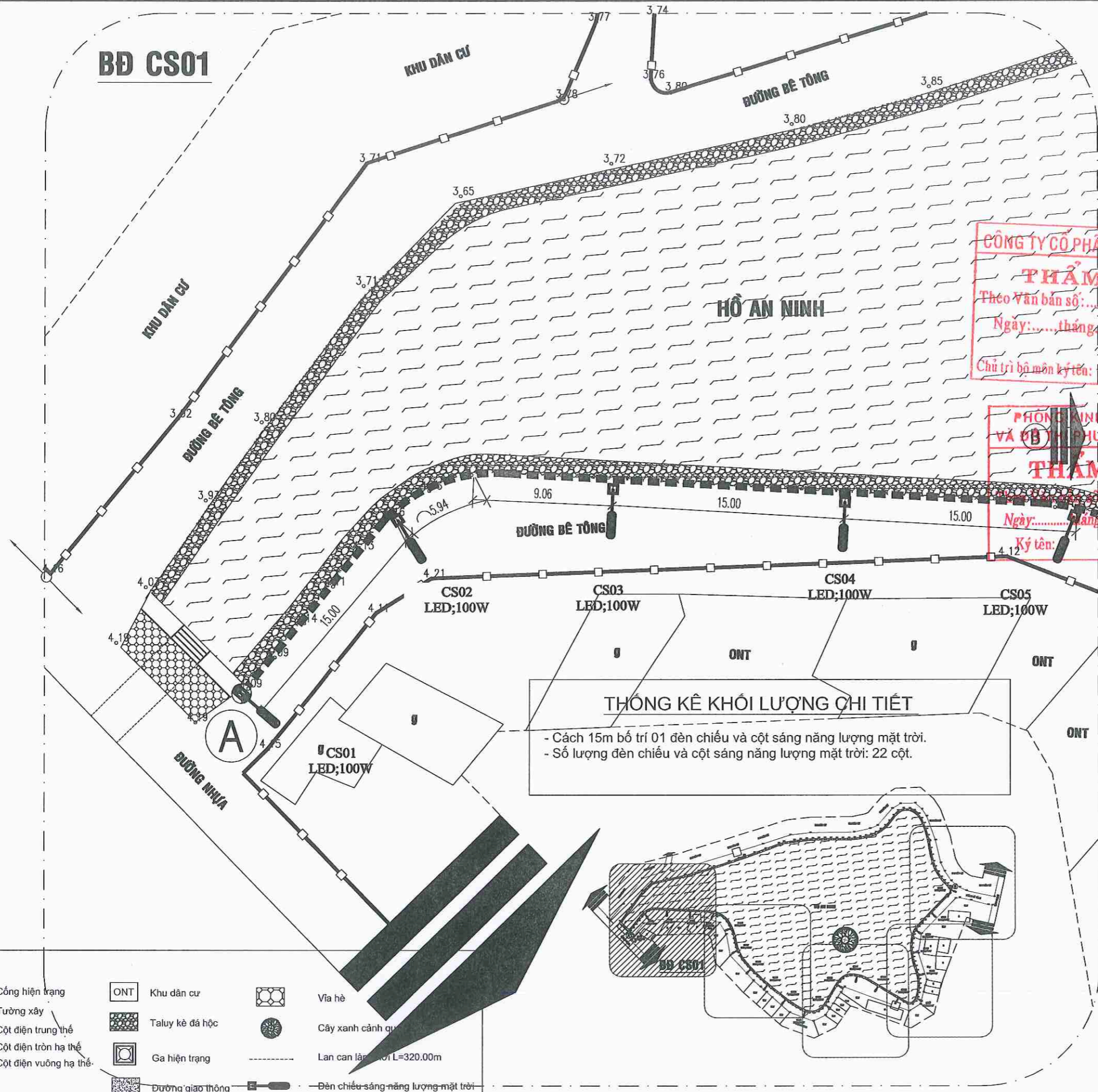
CÔNG TRÌNH:  
**LẮP ĐẶT LAN CAN VÀ HỆ THỐNG ĐIỆN CHIẾU SÁNG ĐƯỜNG ĐẠO VEN HỒ AN NINH, PHƯỜNG HẢI DƯƠNG, THÀNH PHỐ HẢI PHÒNG**

HẠNG MỤC:  
 HỆ THỐNG ĐIỆN CHIẾU SÁNG

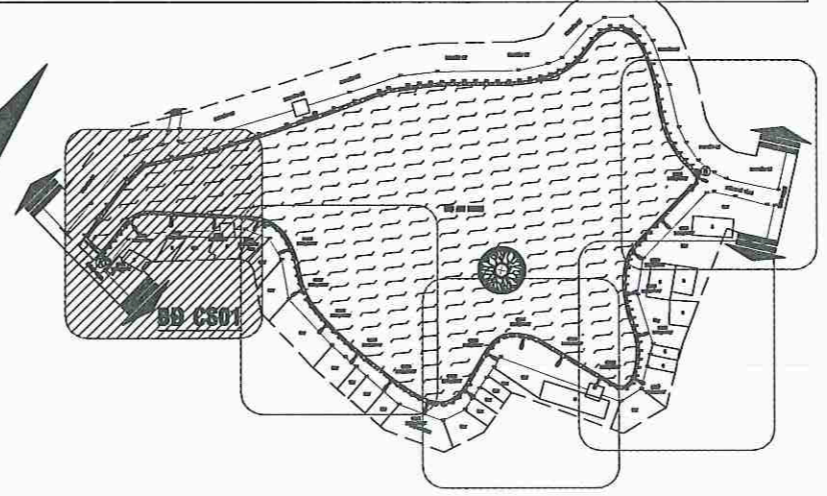
ĐỊA ĐIỂM XÂY DỰNG:  
 PHƯỜNG HẢI DƯƠNG, THÀNH PHỐ HẢI PHÒNG

TÊN BẢN VẼ:  
 BÌNH ĐỒ CS01

HỒ SƠ THIẾT KẾ BẢN VẼ THI CÔNG  
 TỶ LỆ: 1/250      SỐ HIỆU BẢN VẼ: CS-02  
 HOÀN THÀNH: NĂM 2025

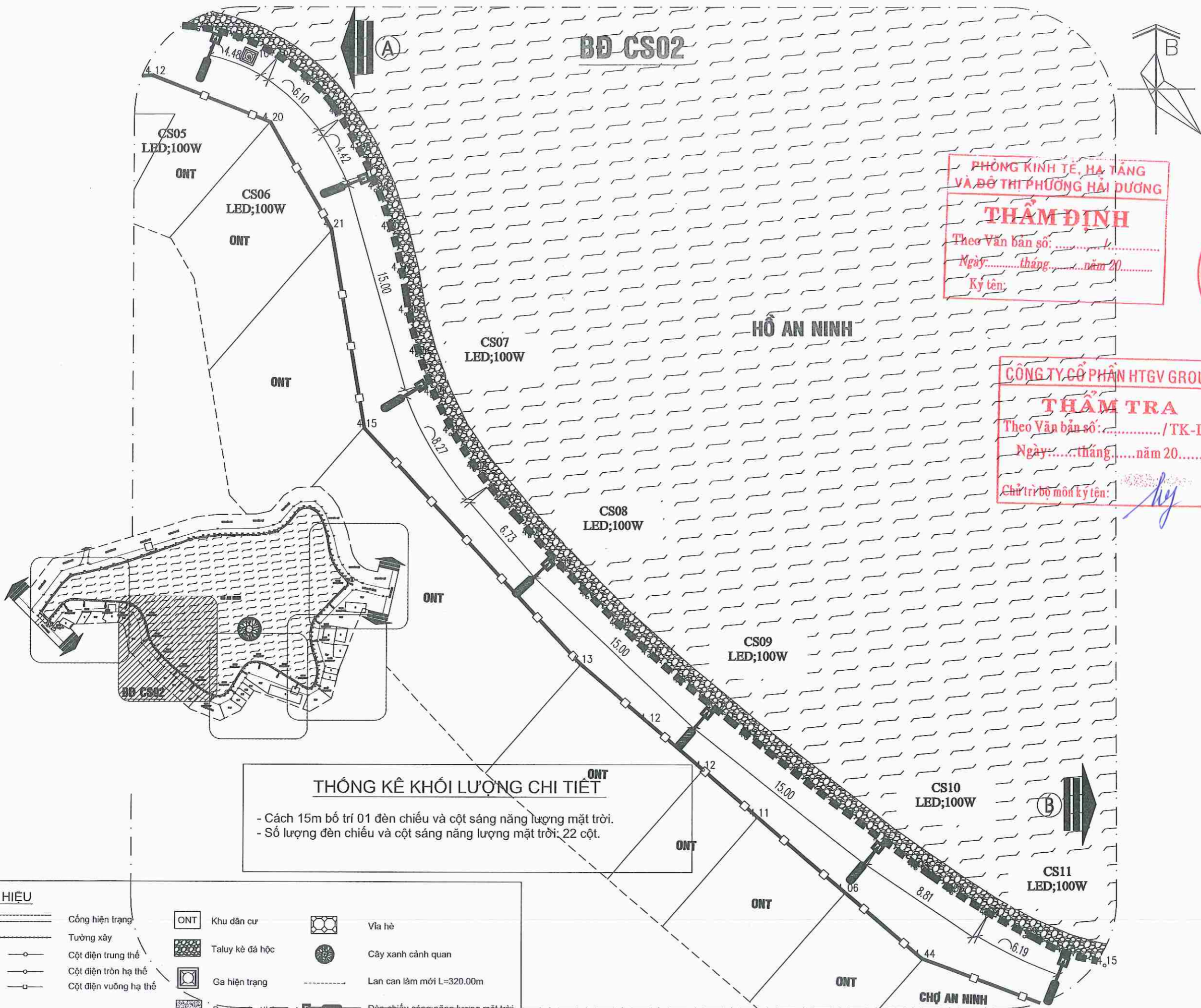


**THỐNG KÊ KHỐI LƯỢNG CHI TIẾT**  
 - Cách 15m bố trí 01 đèn chiếu và cột sáng năng lượng mặt trời.  
 - Số lượng đèn chiếu và cột sáng năng lượng mặt trời: 22 cột.



**KÍ HIỆU**

	Công hiện trạng		Khu dân cư		Via hè
	Tường xây		Taluy kê đá hộc		Cây xanh cảnh quan
	Cột điện trung thế		Ga hiện trạng		Lan can lắp đặt L=320.00m
	Cột điện tròn hạ thế		Đường giao thông		Đèn chiếu sáng năng lượng mặt trời



PHÒNG KINH TẾ, HẠ TẦNG  
VÀ ĐÔ THỊ PHƯỜNG HẢI DƯƠNG

**THẨM ĐỊNH**

Theo Văn bản số: ..... /  
Ngày: ..... tháng ..... năm 20.....  
Ký tên: .....

CÔNG TY CỔ PHẦN HTGV GROUP

**THẨM TRA**

Theo Văn bản số: ..... / TK-DT  
Ngày: ..... tháng ..... năm 20.....  
Chủ trì bộ môn ký tên: .....

**THỐNG KÊ KHỐI LƯỢNG CHI TIẾT**

- Cách 15m bố trí 01 đèn chiếu và cột sáng năng lượng mặt trời.  
- Số lượng đèn chiếu và cột sáng năng lượng mặt trời: 22 cột.

**KÍ HIỆU**

	Công hiện trạng		Khu dân cư		Via hè
	Tường xây		Taluy kê đá hộc		Cây xanh cảnh quan
	Cột điện trung thế		Ga hiện trạng		Lan can làm mới L=320.00m
	Cột điện tròn hạ thế		Đường giao thông		Đèn- chiếu sáng- năng lượng mặt trời
	Cột điện vuông hạ thế				

M.S.D.N: 0801322584  
ĐC: P. LÊ THẠNH NGHĨ - TP. HẢI PHÒNG

GIÁM ĐỐC:  
**CÔNG TY TNHH TƯ VẤN XÂY DỰNG ĐỨC TRÍ**  
CHỦ NHIỆM THIẾT KẾ

*(Signature)*

*(Signature)*  
KS. NHỮ ĐÌNH CƯỜNG  
CHỦ TRÌ THIẾT KẾ:

*(Signature)*  
KTS. NHỮ THẾ ANH  
THIẾT KẾ:

*(Signature)*  
KS. VŨ ĐỨC VINH  
QUẢN LÝ KỸ THUẬT:

*(Signature)*  
KS. NGUYỄN QUỐC BẢO

CÔNG TRÌNH:  
LẮP ĐẶT LAN CAN VÀ HỆ THỐNG ĐIỆN CHIẾU SÁNG ĐƯỜNG ĐẠO VEN HỒ AN NINH, PHƯỜNG HẢI DƯƠNG, THÀNH PHỐ HẢI PHÒNG

HẠNG MỤC:  
HỆ THỐNG ĐIỆN CHIẾU SÁNG

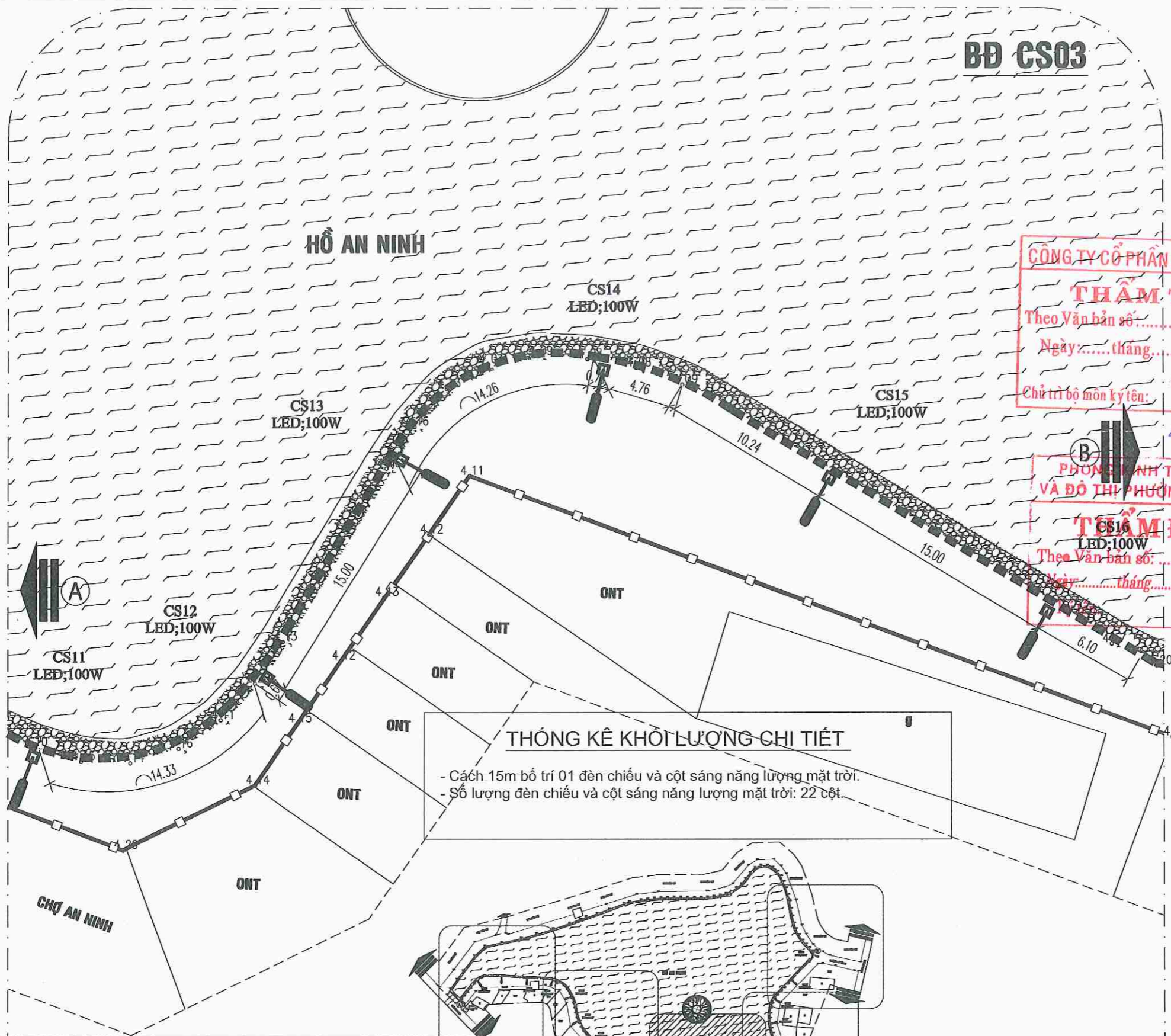
ĐỊA ĐIỂM XÂY DỰNG:  
PHƯỜNG HẢI DƯƠNG, THÀNH PHỐ HẢI PHÒNG

TÊN BẢN VẼ:  
BÌNH ĐỒ CS02

HỒ SƠ THIẾT KẾ BẢN VẼ THI CÔNG

TỶ LỆ 1/250	SỐ HIỆU BẢN VẼ CS-03
----------------	-------------------------

HOÀN THÀNH: NĂM 2025



**CÔNG TY CỔ PHẦN HTGV GROUP**  
**THẨM TRA**  
 Theo Văn bản số: ..... /TK-DT  
 Ngày: ..... tháng ..... năm 20.....  
 Chủ trì bộ môn ký tên: *ky*

**PHÒNG KỸ THUẬT, HẠ TẦNG VÀ ĐÔ THỊ PHƯỜNG HẢI DƯƠNG**  
**THẨM ĐỊNH**  
 Theo Văn bản số: ..... /.....  
 Ngày: ..... tháng ..... năm 20.....

M.S.D.N: 081132258  
 GIÁM ĐỐC:  
**CÔNG TY TNHH TƯ VẤN XÂY DỰNG ĐỨC TRÍ**  
 CHỦ NHIỆM THIẾT KẾ:  
*Nguyễn Đình Cường*  
 KS. NHỮ ĐÌNH CƯỜNG

KS. NHỮ ĐÌNH CƯỜNG  
 CHỦ TRƯ THIẾT KẾ:

*Nguyễn Thế Anh*  
 KTS. NHỮ THẾ ANH  
 THIẾT KẾ:

*Vũ Đức Vinh*  
 KS. VŨ ĐỨC VINH  
 QUẢN LÝ KỸ THUẬT:

*Nguyễn Quốc Bảo*  
 KS. NGUYỄN QUỐC BẢO

CÔNG TRÌNH:  
 LẮP ĐẶT LAN CAN VÀ HỆ THỐNG ĐIỆN CHIẾU SÁNG ĐƯỜNG ĐẠO VEN HỒ AN NINH, PHƯỜNG HẢI DƯƠNG, THÀNH PHỐ HẢI PHÒNG

HẠNG MỤC:  
 HỆ THỐNG ĐIỆN CHIẾU SÁNG

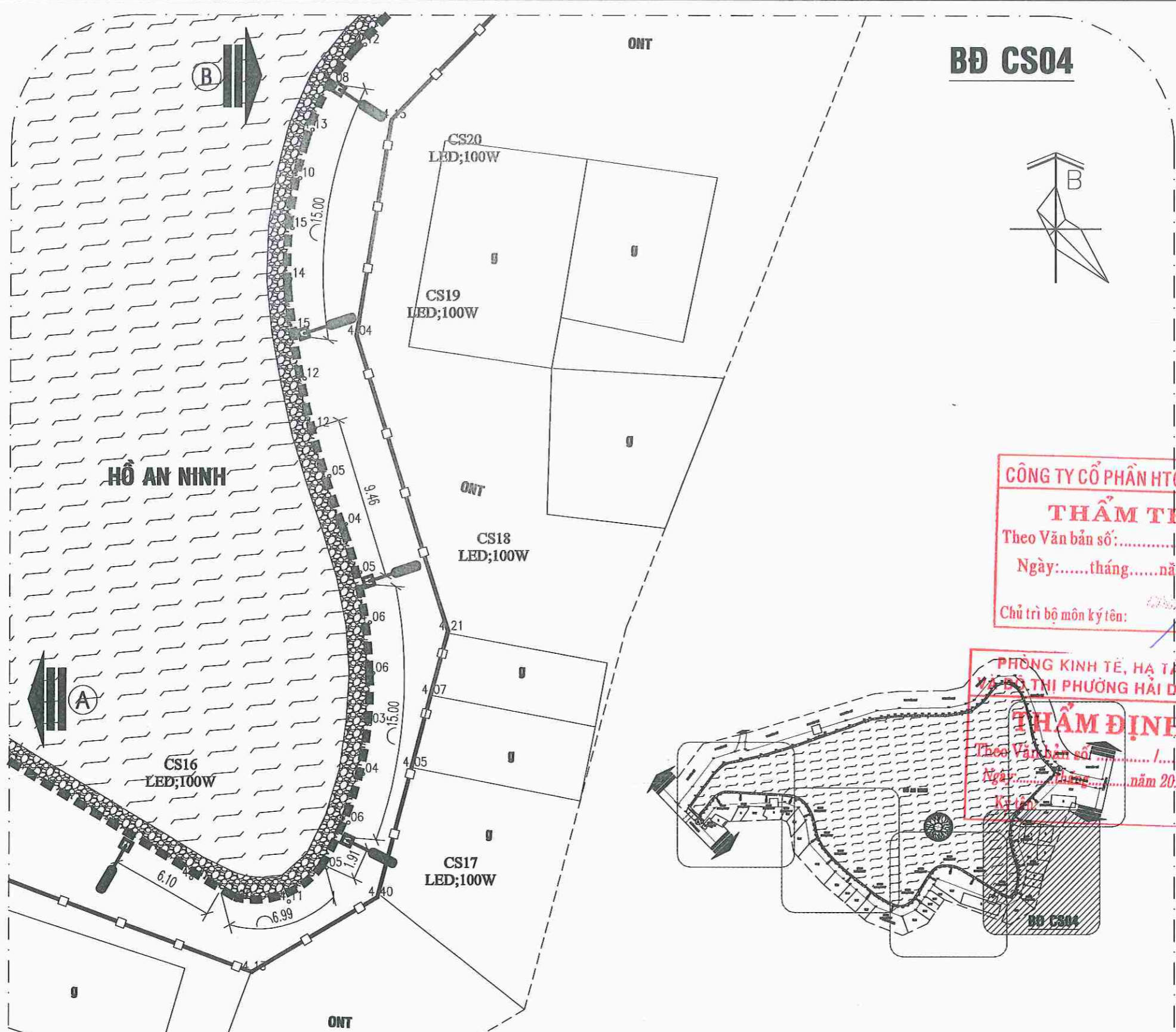
ĐỊA ĐIỂM XÂY DỰNG:  
 PHƯỜNG HẢI DƯƠNG, THÀNH PHỐ HẢI PHÒNG

TÊN BẢN VẼ:  
 BÌNH ĐỒ CS03

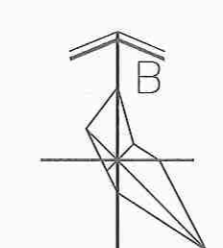
HỒ SƠ THIẾT KẾ BẢN VẼ THI CÔNG  
 TỶ LỆ: 1/250      SỐ HIỆU BẢN VẼ: CS-04  
 HOÀN THÀNH: NĂM 2025

**THÔNG KÊ KHỐI LƯỢNG CHI TIẾT**  
 - Cách 15m bố trí 01 đèn chiếu và cột sáng năng lượng mặt trời.  
 - Số lượng đèn chiếu và cột sáng năng lượng mặt trời: 22 cột.

- KÍ HIỆU**
- Cống hiện trạng
  - Khu dân cư
  - Vía hè
  - Tường xây
  - Taluy kê đá hộc
  - Cây xanh cảnh quan
  - Cột điện trung thế
  - Ga hiện trạng
  - Lan can làm mới L=320.00m
  - Cột điện tròn hạ thế
  - Đường giao thông
  - Cột điện vuông hạ thế
  - Đèn chiếu sáng năng lượng mặt trời

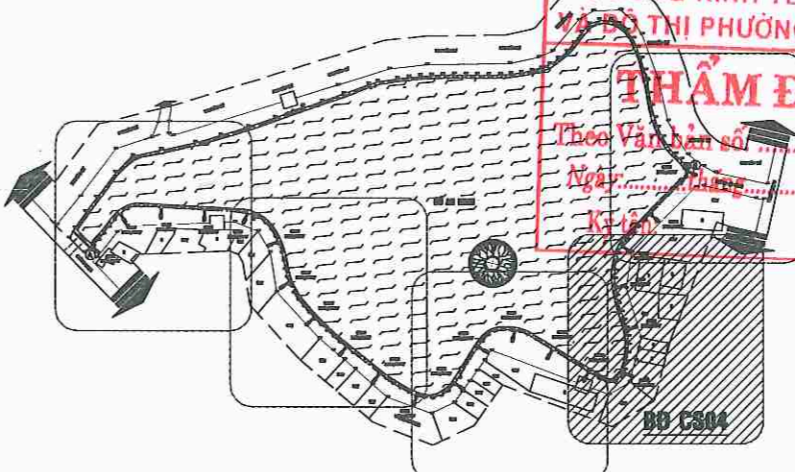


**BĐ CS04**



**CÔNG TY CỔ PHẦN HTGV GROU!**  
**THẨM TRA**  
 Theo Văn bản số: ..... /TK-DT  
 Ngày: ..... tháng ..... năm 20.....  
 Chủ trì bộ môn ký tên: *[Signature]*

**PHÒNG KINH TẾ, HẠ TẦNG**  
**XUẤT THỊ PHƯỜNG HẢI DƯƠNG**  
**THẨM ĐỊNH**  
 Theo Văn bản số: ..... /TK-DT  
 Ngày: ..... tháng ..... năm 20.....  
 Ký tên: *[Signature]*



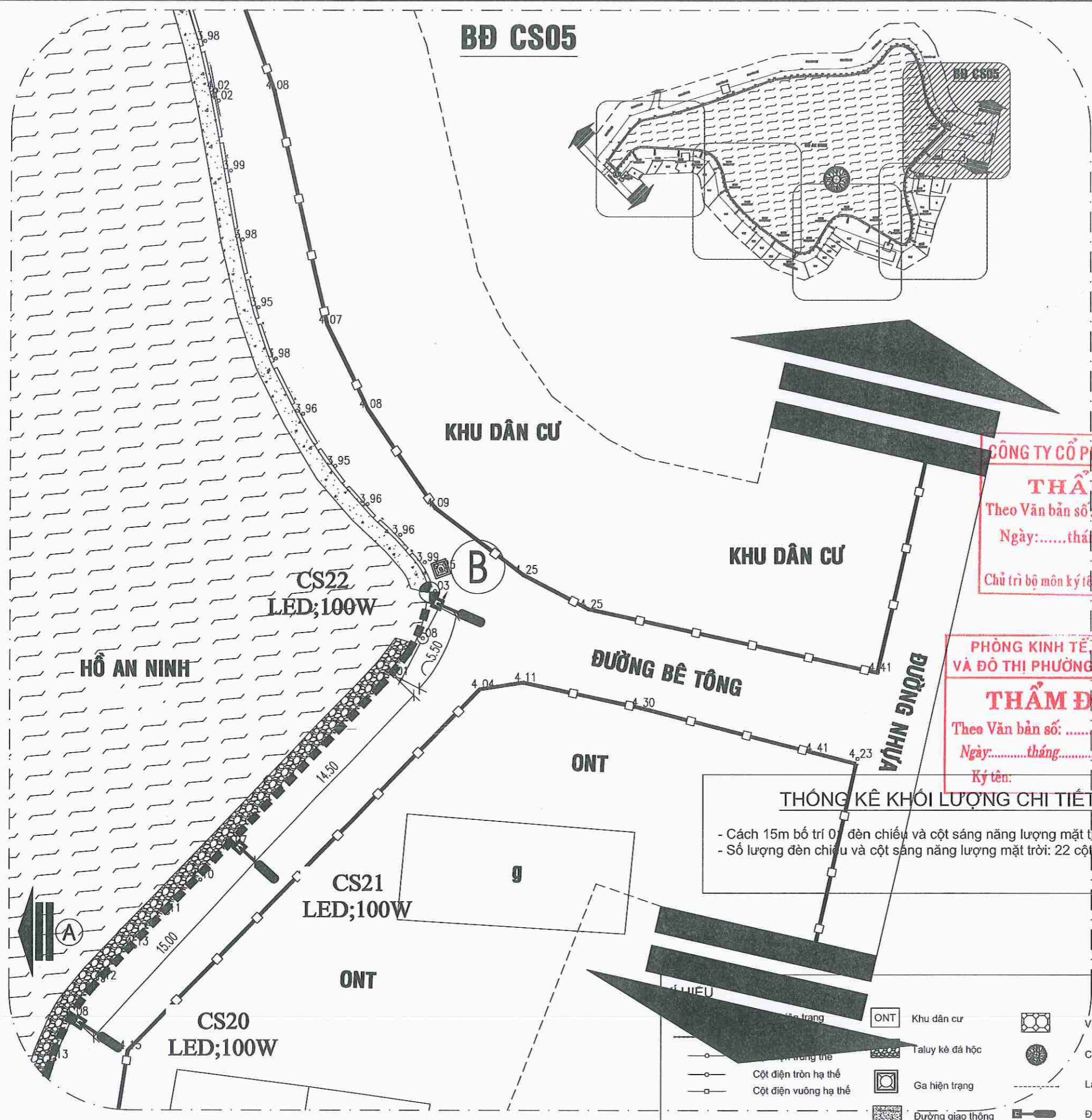
**KÍ HIỆU**

	Cổng hiện trạng		Khu dân cư		Via hè
	Tường xây		Taluy kê đá hộc		Cây xanh cảnh quan
	Cột điện trung thế		Ga hiện trạng		Lan can làm mới L=320.00m
	Cột điện tròn hạ thế		Đường giao thông		Đèn chiếu sáng-năng lượng-mặt trời
	Cột điện vuông hạ thế				

**THỐNG KÊ KHỐI LƯỢNG CHI TIẾT**

- Cách 15m bố trí 01 đèn chiếu và cột sáng năng lượng mặt trời.
- Số lượng đèn chiếu và cột sáng năng lượng mặt trời: 22 cột.

<b>CHỦ ĐẦU TƯ</b>	
VĂN PHÒNG HND & UBND PHƯỜNG HẢI DƯƠNG	
<b>ĐƠN VỊ THIẾT KẾ</b>	
 <b>ĐỨC TRÍ</b> C.TY TNHH TƯ VẤN XÂY DỰNG ĐỨC TRÍ ĐC: PLE THẠO NGHỊ - TP. HẢI PHÒNG GIẤY ĐỐC:	
 KS. NHỮ ĐÌNH CƯỜNG	
<b>CHỦ TRÌ THIẾT KẾ:</b>	
 KTS. NHỮ THẾ ANH	
<b>THIẾT KẾ:</b>	
 KS. VŨ ĐỨC VINH	
<b>QUẢN LÝ KỸ THUẬT:</b>	
 KS. NGUYỄN QUỐC BẢO	
<b>CÔNG TRÌNH:</b>	
LẮP ĐẶT LAN CAN VÀ HỆ THỐNG ĐIỆN CHIẾU SÁNG ĐƯỜNG ĐẠO VEN HỒ AN NINH, PHƯỜNG HẢI DƯƠNG, THÀNH PHỐ HẢI PHÒNG	
<b>HẠNG MỤC:</b>	
HỆ THỐNG ĐIỆN CHIẾU SÁNG	
<b>ĐỊA ĐIỂM XÂY DỰNG:</b>	
PHƯỜNG HẢI DƯƠNG, THÀNH PHỐ HẢI PHÒNG	
<b>TÊN BẢN VẼ:</b>	
BÌNH ĐỒ CS04	
<b>HỒ SƠ THIẾT KẾ BẢN VẼ THI CÔNG</b>	
<b>TỶ LỆ</b>	<b>SỐ HIỆU BẢN VẼ</b>
1/250	CS-05
HOÀN THÀNH: NĂM 2025	



**BĐ CS05**

**KHU DÂN CƯ**

**KHU DÂN CƯ**

**HỒ AN NINH**

**CS22  
LED;100W**

**CS21  
LED;100W**

**CS20  
LED;100W**

**ĐƯỜNG BÊ TÔNG**

**ĐƯỜNG NHỰA**

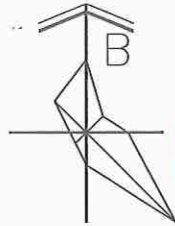
**ONT**

**ONT**

**THỐNG KÊ KHỐI LƯỢNG CHI TIẾT**

- Cách 15m bố trí 01 đèn chiếu và cột sáng năng lượng mặt trời.
- Số lượng đèn chiếu và cột sáng năng lượng mặt trời: 22 cột.

- Khu dân cư
- Đường giao thông
- Đường bê tông
- Cột điện tròn hạ thế
- Cột điện vuông hạ thế
- Taluy kê đá học
- Ga hiện trạng
- Đèn chiếu sáng năng lượng mặt trời
- Vía hè
- Cây xanh cảnh quan
- Lan can làm mới L=320.00m

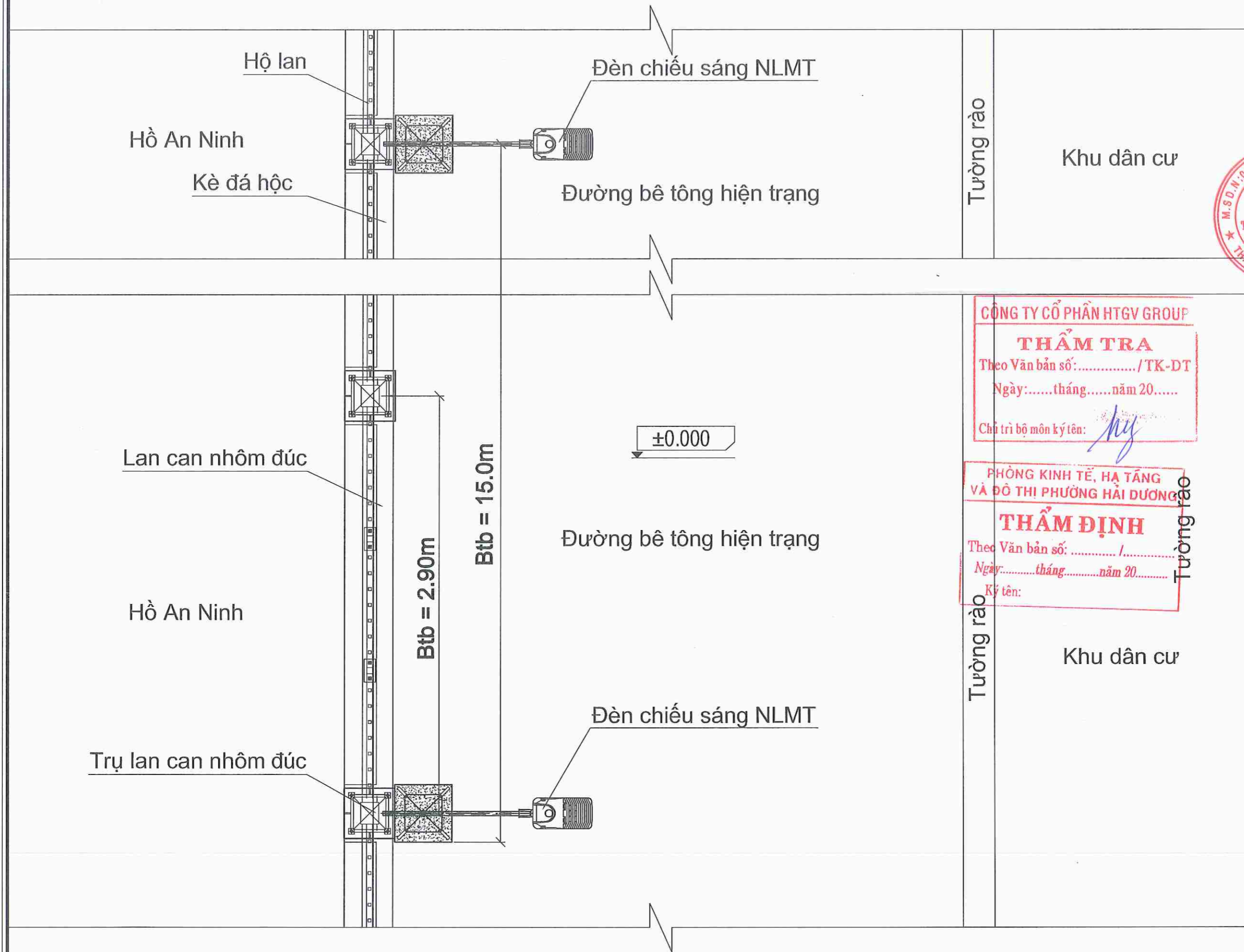







**CÔNG TY CỔ PHẦN HTGV GROUP**  
**THẨM TRA**  
 Theo Văn bản số: ..... /TK-DT  
 Ngày: ..... tháng ..... năm 20.....  
 Chủ trì bộ môn ký tên: *[Signature]*

**PHÒNG KINH TẾ, HẠ TẦNG VÀ ĐÔ THỊ PHƯỜNG HẢI DƯƠNG**  
**THẨM ĐỊNH**  
 Theo Văn bản số: ..... /.....  
 Ngày: ..... tháng ..... năm 20.....  
 Ký tên: *[Signature]*

<b>CHỦ ĐẦU TƯ</b>	
VĂN PHÒNG HĐND & UBND PHƯỜNG HẢI DƯƠNG	
<b>ĐƠN VỊ THIẾT KẾ</b>	
 <b>ĐỨC TRÍ</b> <b>C.TY TNHH TƯ VẤN XÂY DỰNG ĐỨC TRÍ</b> ĐC: P. LÊ THƯỜNG KIỆM - TP. HẢI PHÒNG Đ. P. LÊ THƯỜNG KIỆM - TP. HẢI PHÒNG	
GIÁM ĐỐC: <i>[Signature]</i> <b>CÔNG TY TNHH TƯ VẤN XÂY DỰNG ĐỨC TRÍ</b> CHỦ NHIỆM THIẾT KẾ: <i>[Signature]</i> <b>NHƯ ĐÌNH CƯỜNG</b>	
CHỦ TRÌ THIẾT KẾ: <i>[Signature]</i> <b>KS. NHƯ ĐÌNH CƯỜNG</b>	
THIẾT KẾ: <i>[Signature]</i> <b>KTS. NHƯ THẾ ANH</b>	
QUẢN LÝ KỸ THUẬT: <i>[Signature]</i> <b>KS. VŨ ĐỨC VINH</b>	
<b>KS. NGUYỄN QUỐC BẢO</b>	
<b>CÔNG TRÌNH:</b>	
LẮP ĐẶT LAN CAN VÀ HỆ THỐNG ĐIỆN CHIẾU SÁNG ĐƯỜNG ĐẠO VEN HỒ AN NINH, PHƯỜNG HẢI DƯƠNG, THÀNH PHỐ HẢI PHÒNG	
<b>HẠNG MỤC:</b>	
HỆ THỐNG ĐIỆN CHIẾU SÁNG	
<b>ĐỊA ĐIỂM XÂY DỰNG:</b>	
PHƯỜNG HẢI DƯƠNG, THÀNH PHỐ HẢI PHÒNG	
<b>TÊN BẢN VẼ:</b>	
BÌNH ĐỒ CS05	
<b>HỒ SƠ THIẾT KẾ BẢN VẼ THI CÔNG</b>	
<b>TỶ LỆ</b>	<b>SỐ HIỆU BẢN VẼ</b>
1/250	CS-06
HOÀN THÀNH: NĂM 2025	

# MẶT BẰNG BỐ TRÍ LAN CAN, ĐÈN CHIẾU SÁNG

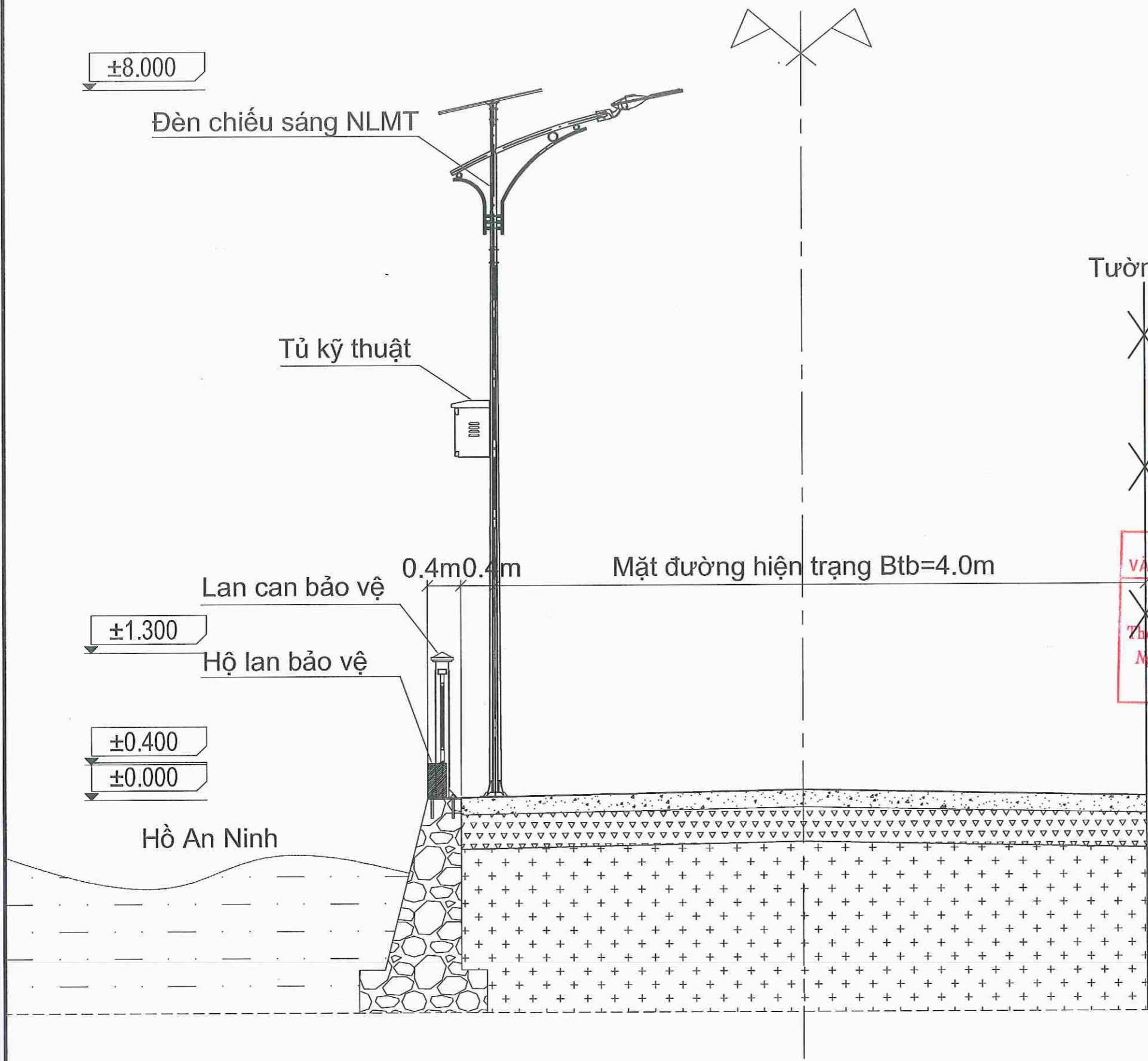


CHỦ ĐẦU TƯ	
VĂN PHÒNG HND & UBND PHƯỜNG HẢI DƯƠNG	
ĐƠN VỊ THIẾT KẾ	
 <b>ĐỨC TRÍ</b> C.TY TNHH TƯ VẤN XÂY DỰNG ĐỨC TRÍ ĐC: P. LÊ THẠNH NGHĨ - TP. HẢI PHÒNG	
GIẤM ĐỐC:  <b>NGUYỄN ĐÌNH CƯỜNG</b> CHỦ NHIỆM THIẾT KẾ	M.S.D.N. 0001 322584 CÔNG TY TNHH TƯ VẤN XÂY DỰNG ĐỨC TRÍ THÀNH PHỐ HẢI PHÒNG
KS. NHỮ ĐÌNH CƯỜNG CHỦ TRÌ THIẾT KẾ:	
 KTS. NHỮ THẾ ANH THIẾT KẾ:	
 KS. VŨ ĐỨC VINH QUẢN LÝ KỸ THUẬT:	
 KS. NGUYỄN QUỐC BẢO	
CÔNG TRÌNH:	
LẮP ĐẶT LAN CAN VÀ HỆ THỐNG ĐIỆN CHIẾU SÁNG ĐƯỜNG ĐẠO VEN HỒ AN NINH, PHƯỜNG HẢI DƯƠNG	
HẠNG MỤC:	
HỆ THỐNG ĐIỆN CHIẾU SÁNG	
ĐỊA ĐIỂM XÂY DỰNG:	
PHƯỜNG HẢI DƯƠNG, THÀNH PHỐ HẢI PHÒNG	
TÊN BẢN VẼ:	
MẶT BẰNG BỐ TRÍ LAN CAN, ĐÈN CHIẾU SÁNG	
HỒ SƠ THIẾT KẾ BẢN VẼ THI CÔNG	
TỶ LỆ	SỐ HIỆU BẢN VẼ
	CS-07
HOÀN THÀNH: NĂM 2025	

CÔNG TY CỔ PHẦN HTGV GROUP  
**THẨM TRA**  
 Theo Văn bản số: ..... / TK-DT  
 Ngày: ..... tháng ..... năm 20.....  
 Chủ trì bộ môn ký tên: *hy*

PHÒNG KINH TẾ, HẠ TẦNG VÀ ĐÔ THỊ PHƯỜNG HẢI DƯƠNG  
**THẨM ĐỊNH**  
 Theo Văn bản số: ..... / .....  
 Ngày: ..... tháng ..... năm 20.....  
 Ký tên: .....

# MẶT CẮT NGANG ĐIỂN HÌNH THIẾT KẾ LAN CAN, ĐÈN CHIẾU SÁNG



Tường rào

CÔNG TY CỔ PHẦN HTGV GROUP  
**THẨM TRA**  
 Theo Văn bản số: ..... /TK-DT  
 Ngày:.....tháng.....năm 20.....  
 Chủ trì bộ môn ký tên: *[Signature]*

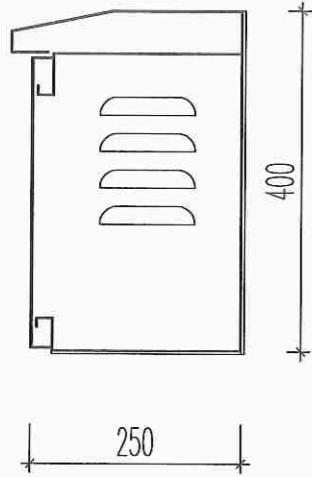
PHÒNG KINH TẾ, HẠ TẦNG  
 VÀ ĐÔ THỊ PHƯỜNG HẢI DƯƠNG  
**THẨM ĐỊNH**  
 Theo Văn bản số: ..... /.....  
 Ngày:.....tháng.....năm 20.....  
 Ký tên: *[Signature]*

Khu dân cư

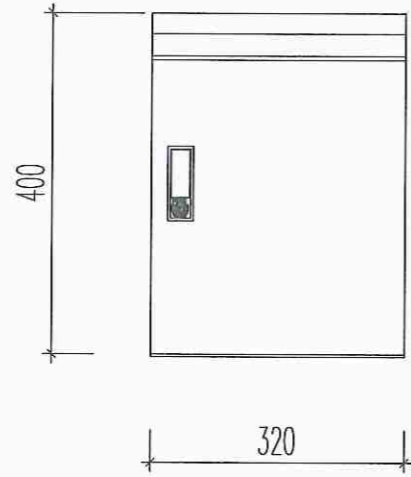
CHỦ ĐẦU TƯ	
VĂN PHÒNG HND & UBND PHƯỜNG HẢI DƯƠNG	
ĐƠN VỊ THIẾT KẾ	
<b>ĐỨC TRÍ</b> C.TY TNHH TƯ VẤN XÂY DỰNG ĐỨC TRÍ ĐC: P.16 THANH NGHỊ - TP. HẢI PHÒNG	
M.S.D.N: 09132250 GIÁM ĐỐC: <i>[Signature]</i> CÔNG TY TNHH TƯ VẤN XÂY DỰNG ĐỨC TRÍ CHỦ NHIỆM THIẾT KẾ: <b>NHƯ ĐÌNH CƯỜNG</b>	
<i>[Signature]</i> KS. NHƯ ĐÌNH CƯỜNG CHỦ TRÌ THIẾT KẾ:	
<i>[Signature]</i> KTS. NHƯ THẾ ANH THIẾT KẾ:	
<i>[Signature]</i> KS. VŨ ĐỨC VINH QUẢN LÝ KỸ THUẬT:	
<i>[Signature]</i> KS. NGUYỄN QUỐC BẢO CÔNG TRÌNH:	
LẮP ĐẶT LAN CAN VÀ HỆ THỐNG ĐIỆN CHIẾU SÁNG ĐƯỜNG ĐẠO VEN HỒ AN NINH, PHƯỜNG HẢI DƯƠNG	
HẠNG MỤC:	
HỆ THỐNG ĐIỆN CHIẾU SÁNG	
ĐỊA ĐIỂM XÂY DỰNG:	
PHƯỜNG HẢI DƯƠNG, THÀNH PHỐ HẢI PHÒNG	
TÊN BẢN VẼ:	
MẶT CẮT ĐIỂN HÌNH THIẾT KẾ HỒ AN NINH	
HỒ SƠ THIẾT KẾ BẢN VẼ THI CÔNG	
TỶ LỆ	SỐ HIỆU BẢN VẼ
	CS-08
HOÀN THÀNH: NĂM 2025	



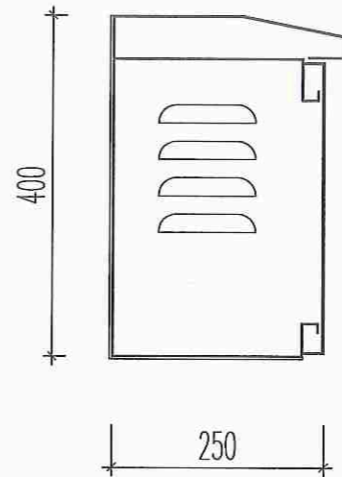
HÔNG TỦ TRÁI



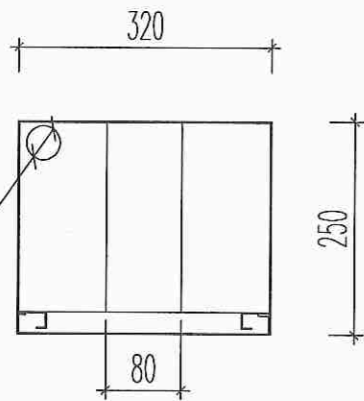
MẶT CẢNH NGOÀI



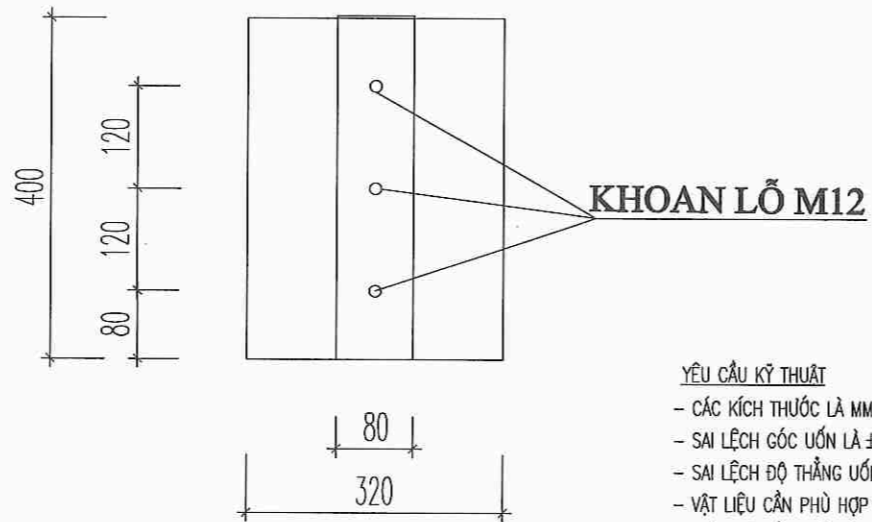
HÔNG TỦ PHẢI



ĐÁY TỦ

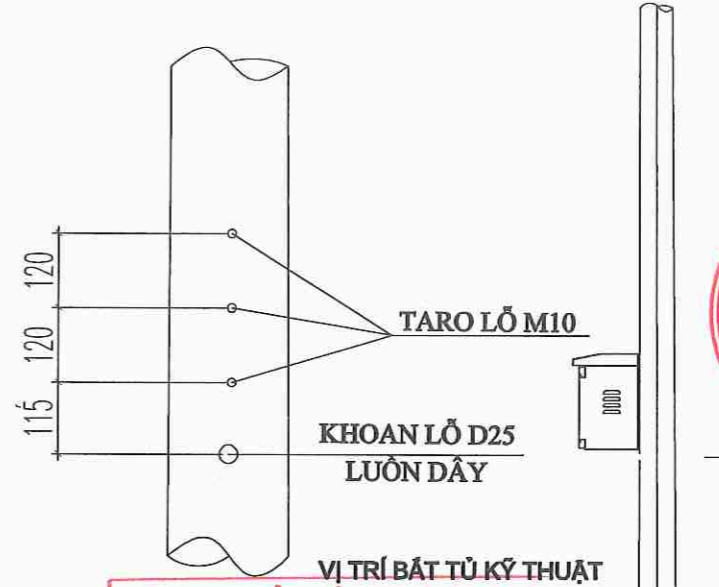


HẬU



YÊU CẦU KỸ THUẬT

- CÁC KÍCH THƯỚC LÀ MM
- SAI LỆCH GÓC UỐN LÀ ± 2'
- SAI LỆCH ĐỘ THẲNG UỐN LÀ ± 0.5'
- VẬT LIỆU CẦN PHÙ HỢP VỚI TIÊU CHUẨN JIS G3101 SS400 HOẶC TƯƠNG ĐƯƠNG
- TOÀN BỘ CÁN, GIÁ ĐÒ PIN ĐƯỢC MẠ KÉM NHÚNG NÓNG PHÙ HỢP TIÊU CHUẨN ASTM A123
- ĐỂ LỖ LUỒN DÂY, THOÁT KÉM THEO THỰC TẾ
- KÍCH THƯỚC GIÁ ĐÒ VÀ TẮM PIN ĐƯỢC ĐIỀU CHỈNH THEO THỰC TẾ MUA SẴM



**CÔNG TY CỔ PHẦN HTGV GROUP**  
**THẨM TRA**  
 Theo Văn bản số: ..... / TK-DT  
 Ngày: ..... tháng ..... năm 20.....  
 Chủ trì bộ môn ký tên: *Hy*

**PHÒNG KINH TẾ, HẠ TẦNG VÀ ĐÔ THỊ PHƯỜNG HẢI DƯƠNG**  
**THẨM ĐỊNH**  
 Theo Văn bản số: ..... / .....  
 Ngày: ..... tháng ..... năm 20.....  
 Ký tên:

CHỦ ĐẦU TƯ

VĂN PHÒNG HĐND & UBND PHƯỜNG HẢI DƯƠNG

ĐƠN VỊ THIẾT KẾ



ĐỨC TRÍ

C.TY TNHH TƯ VẤN XÂY DỰNG

ĐỨC TRÍ

ĐƯỜNG LÊ THẠNH NGUYÊN - TP. HẢI PHÒNG



Giám Đốc: *[Signature]*

Chủ Nhiệm Thiết Kế: *[Signature]*

KS. NHỮ ĐÌNH CƯỜNG

Chủ Trì Thiết Kế: *[Signature]*

KTS. NHỮ THẾ ANH

KS. VŨ ĐỨC VINH

Quản Lý Kỹ Thuật: *[Signature]*

KS. NGUYỄN QUỐC BẢO

CÔNG TRÌNH: HỆ THỐNG ĐIỆN CHIẾU SÁNG

LẮP ĐẶT LAN CÁN VÀ HỆ THỐNG ĐIỆN CHIẾU SÁNG ĐƯỜNG DẠO VEN HỒ AN NINH, PHƯỜNG HẢI DƯƠNG

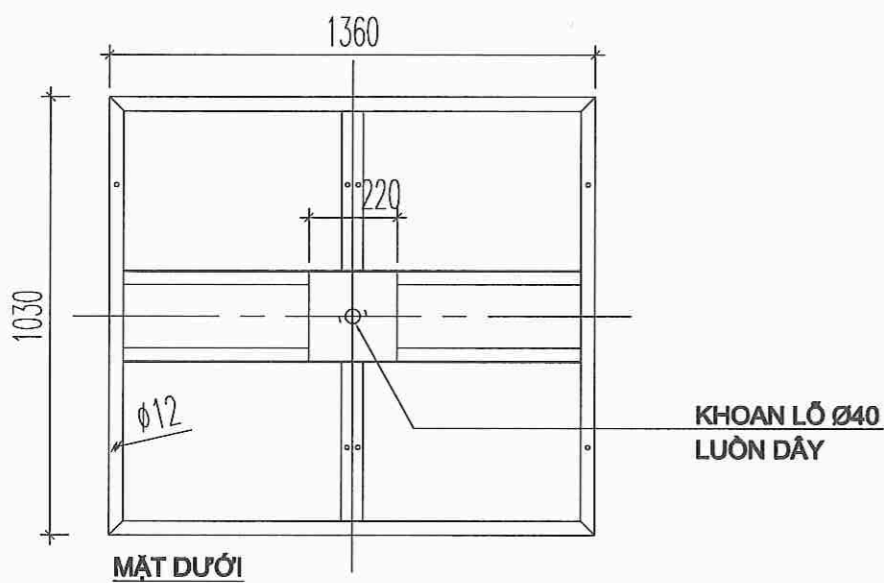
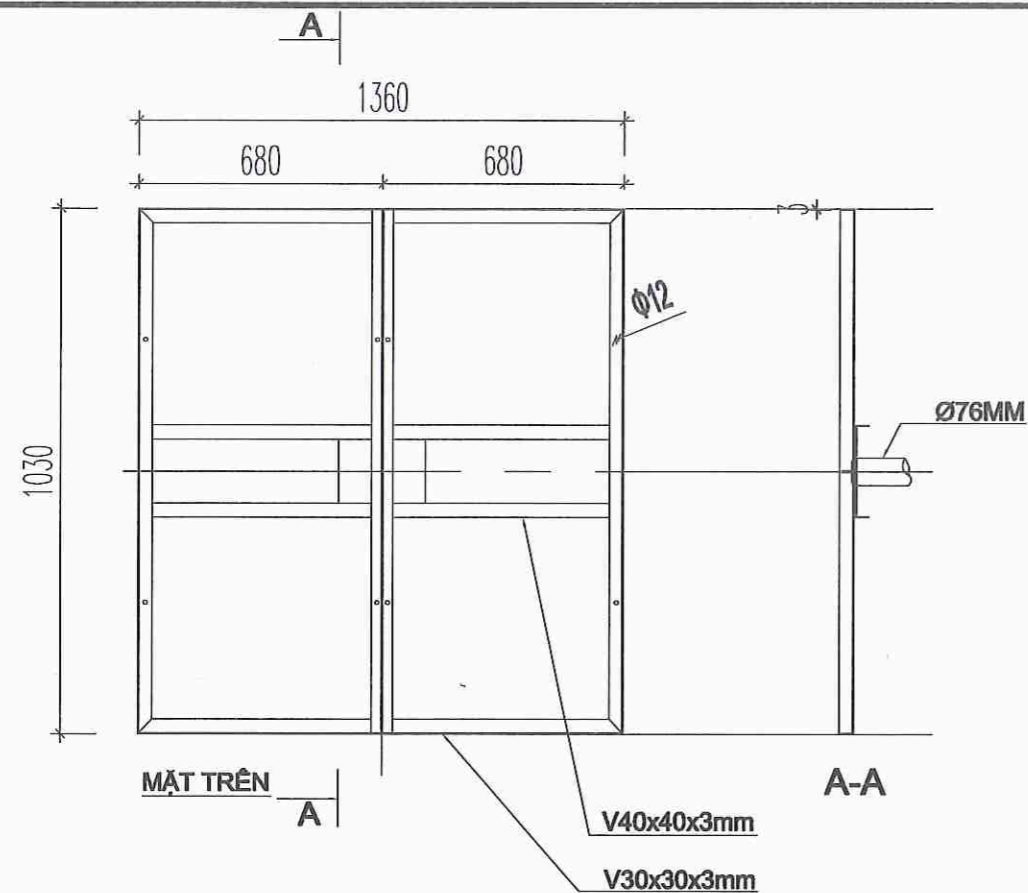
TÊN BẢN VẼ: TỦ ĐIỀU KHIỂN

HỒ SƠ THIẾT KẾ BẢN VẼ THI CÔNG

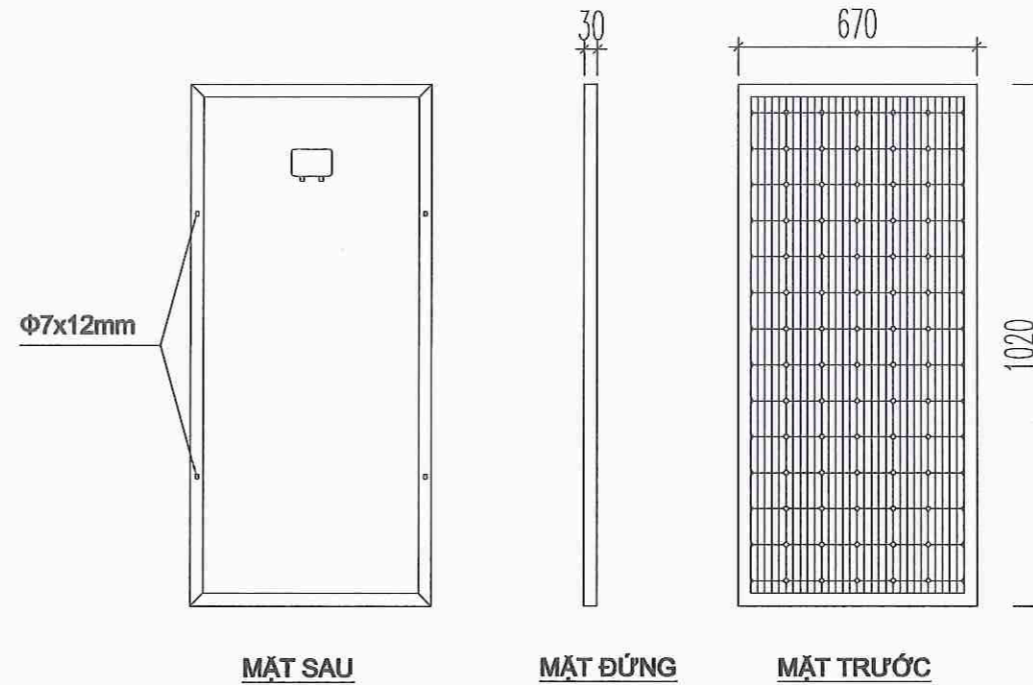
TỶ LỆ: CS-11

SỐ HIỆU BẢN VẼ: CS-11

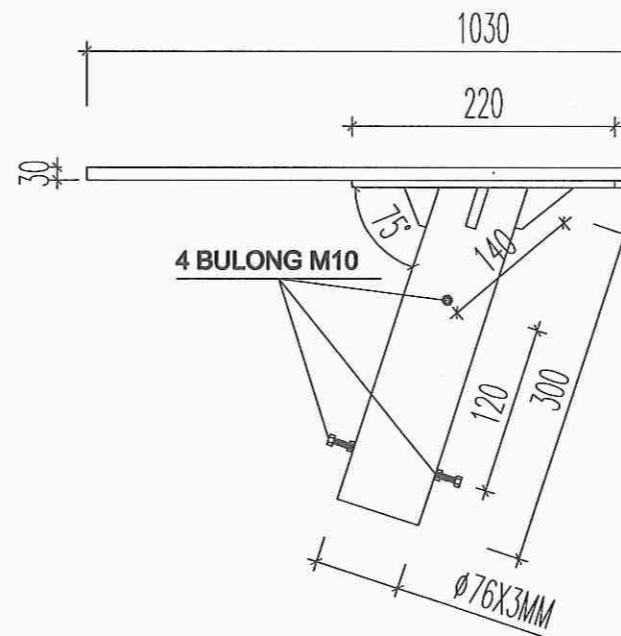
HOÀN THÀNH: NĂM 2025



**KHUNG ĐỖ TẮM PIN**



**CHI TIẾT TẮM PIN: 18V - 100WP  
L1020xW670xH30MM**



**MẶT BÍCH ĐỖ KHUNG TẮM PIN**

**YÊU CẦU KỸ THUẬT**

- CÁC KÍCH THƯỚC LÀ MM
- SAI LỆCH GÓC UỐN LÀ ± 2'
- SAI LỆCH ĐỘ THẲNG UỐN LÀ ± 0.5'
- VẬT LIỆU CẦN PHÙ HỢP VỚI TIÊU CHUẨN JIS G3101 SS400 HOẶC TƯƠNG ĐƯƠNG
- TOÀN BỘ CÁN, GIÁ ĐỖ PIN ĐƯỢC MẠ KÉM NHÚNG NÓNG PHÙ HỢP TIÊU CHUẨN ASTM A123
- ĐỂ LỖ LUÔN DÂY, THOÁT KÉM THEO THỰC TẾ
- KÍCH THƯỚC GIÁ ĐỖ VÀ TẮM PIN ĐƯỢC ĐIỀU CHỈNH THEO THỰC TẾ MUA SẮM

**CÔNG TY CỔ PHẦN HTGV GROUP**

**THẨM TRA**

Theo Văn bản số: ..... / TK-DT  
Ngày: ..... tháng ..... năm 20.....

Chủ trì bộ môn ký tên: *[Signature]*

**PHÒNG KINH TẾ, HẠ TẦNG  
VÀ ĐÔ THỊ PHƯỜNG HẢI DƯƠNG**

**THẨM ĐỊNH**

Theo Văn bản số: ..... / .....  
Ngày: ..... tháng ..... năm 20.....

Ký tên: *[Signature]*

**CHỦ ĐẦU TƯ**

**VĂN PHÒNG HĐND & UBND  
PHƯỜNG HẢI DƯƠNG**

**ĐƠN VỊ THIẾT KẾ**



**ĐỨC TRÍ**

**C.TY TNHH TƯ VẤN XÂY DỰNG**

**ĐỨC TRÍ**

**ĐC: P.12 TRƯỜNG NGHỆ - TP. HẢI PHÒNG**



GIÁM ĐỐC:

**CÔNG TY  
TNHH  
TƯ VẤN XÂY DỰNG**

**ĐỨC TRÍ NHỮ ĐÌNH CƯỜNG**

CHỦ NHIỆM THIẾT KẾ:

*[Signature]*

**KS. NHỮ ĐÌNH CƯỜNG**

CHỦ TRÌ THIẾT KẾ:

*[Signature]*

**KTS. NHỮ THẾ ANH**

THIẾT KẾ:

*[Signature]*

**KS. VŨ ĐỨC VINH**

QUẢN LÝ KỸ THUẬT:

*[Signature]*

**KS. NGUYỄN QUỐC BẢO**

CÔNG TRÌNH:

**LẮP ĐẶT LAN CÁN VÀ HỆ THỐNG ĐIỆN  
CHIẾU SÁNG ĐƯỜNG ĐẠO VEN HỒ AN  
NINH, PHƯỜNG HẢI DƯƠNG**

HẠNG MỤC:

**HỆ THỐNG ĐIỆN CHIẾU SÁNG**

ĐỊA ĐIỂM XÂY DỰNG:

**PHƯỜNG HẢI DƯƠNG,  
THÀNH PHỐ HẢI PHÒNG**

TÊN BẢN VẼ:

**TẮM PIN VÀ GIÁ ĐỖ PIN**

**HỒ SƠ THIẾT KẾ BẢN VẼ THI CÔNG**

TỶ LỆ: SỐ HIỆU BẢN VẼ

CS-12

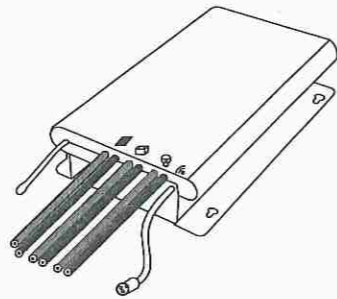
HOÀN THÀNH: NĂM 2025

- 1: CỘT ĐÈN VÀ HỆ GIÁ ĐỠ TẮM PIN: THEO BẢN VẼ THIẾT KẾ
- 2: ĐÈN LED NLMT: 100W 32/38VDC
- 3: TẮM PIN NLMT: 2 TẮM PIN NLMT 100W
- 4: BỘ LƯU TRỮ (PIN LITHIUM): PIN SẠC LITHIUM FePO4 100AH 12V (260x167x210MM)
- 5: BỘ ĐIỀU KHIỂN: AUTO 12/24V - ĐỊNH MỨC DÒNG SẠC/XẢ (10A/3.3A) - CÓ CỔNG COM ĐỂ CÀI ĐẶT.
6. TỦ KỸ THUẬT Đựng BỘ LƯU TRỮ VÀ ĐIỀU KHIỂN

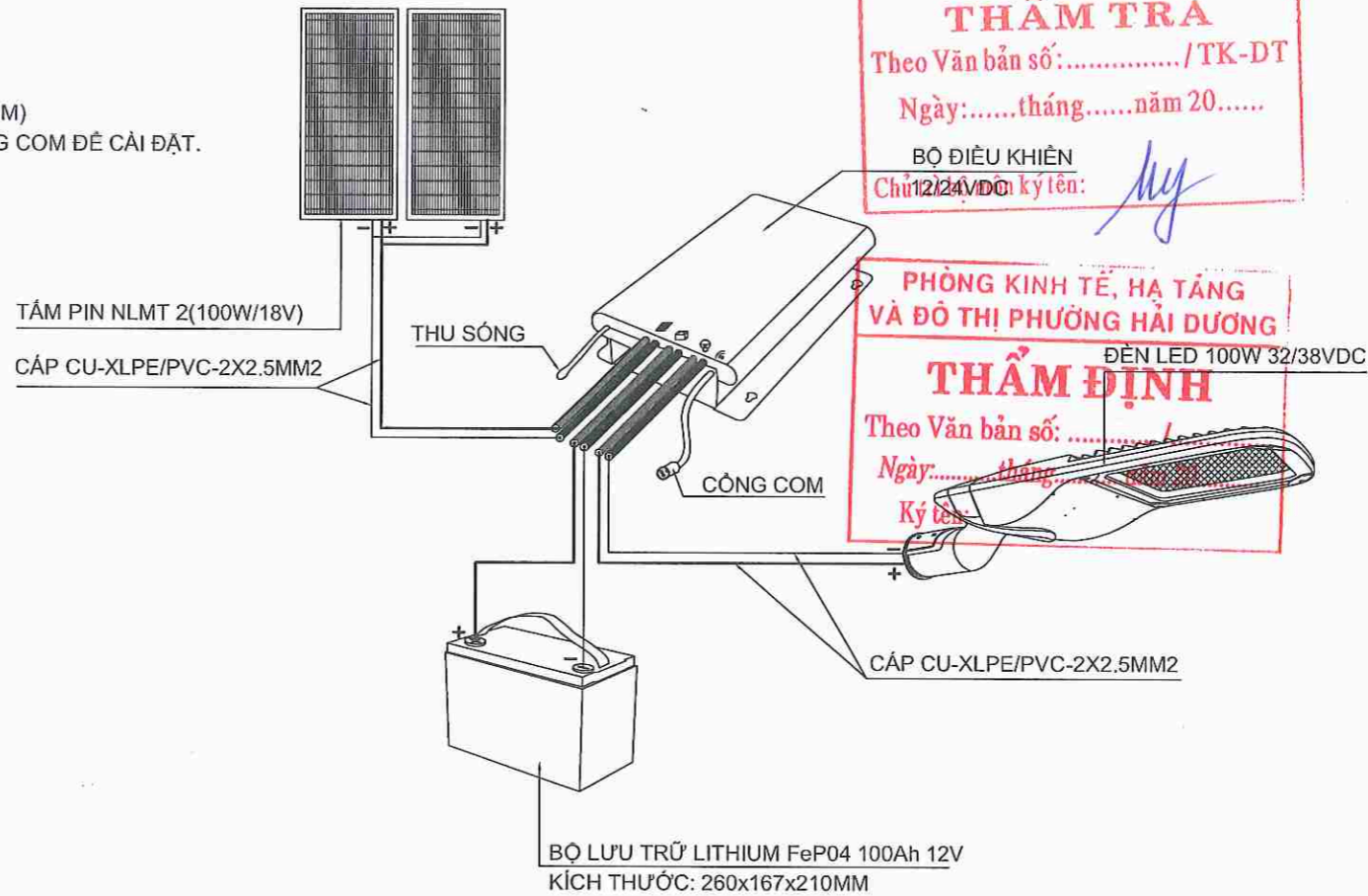
CONTROLLER 12/24VDC

**Thông số kĩ thuật**

- Kích thước: 120x89x33mm
- Điện áp định mức: 12/24V
- Dải điện áp làm việc: 8.5~36VDC
- Định mức dòng sạc: 10A
- Định mức dòng xả: 3.3A
- Cấp độ bảo vệ: IP 67
- Có khả năng kết nối, điều chỉnh công suất, lập trình thời gian sáng qua PC
- Có chức năng Dimming tiết giảm công suất 6 cấp.
- Có cổng COM để điều khiển qua di động qua PC, thiết bị di động GPRS
- Kích thước bộ lưu trữ được điều chỉnh theo thực tế mua sắm



## SƠ ĐỒ ĐẦU NỐI HỆ NLMT



**CÔNG TY CỔ PHẦN HTGV GROUP**  
**THẨM TRA**  
 Theo Văn bản số: ..... /TK-DT  
 Ngày: ..... tháng ..... năm 20.....  
 BỘ ĐIỀU KHIỂN  
 Chủ trì: *My*

**PHÒNG KINH TẾ, HẠ TẦNG VÀ ĐÔ THỊ PHƯỜNG HẢI DƯƠNG**  
**THẨM ĐỊNH**  
 Theo Văn bản số: .....  
 Ngày: ..... tháng .....  
 Ký tên: *Paul*

CHỦ ĐẦU TƯ

VĂN PHÒNG HỖN & UBND  
PHƯỜNG HẢI DƯƠNG

ĐƠN VỊ THIẾT KẾ



**ĐỨC TRÍ**  
 C.TY TNHH TƯ VẤN XÂY DỰNG  
 ĐỨC TRÍ



GIÁM ĐỐC:  
**CÔNG TY TNHH TƯ VẤN XÂY DỰNG ĐỨC TRÍ**  
 CHỦ NHIỆM THIẾT KẾ

*Nguyễn Cường*  
 KS. NHỮ ĐÌNH CƯỜNG

CHỦ TRÌ THIẾT KẾ:

*Nguyễn Thế Anh*  
 KTS. NHỮ THẾ ANH

THIẾT KẾ:

*Vũ Đức Vinh*  
 KS. VŨ ĐỨC VINH

QUẢN LÝ KỸ THUẬT:

*Nguyễn Quốc Bảo*  
 KS. NGUYỄN QUỐC BẢO

CÔNG TRÌNH:

LẮP ĐẶT LAN CÁN VÀ HỆ THỐNG ĐIỆN CHIẾU SÁNG ĐƯỜNG ĐẠO VEN HỒ AN NINH, PHƯỜNG HẢI DƯƠNG

HẠNG MỤC:

HỆ THỐNG ĐIỆN CHIẾU SÁNG

ĐỊA ĐIỂM XÂY DỰNG:

PHƯỜNG HẢI DƯƠNG,  
 THÀNH PHỐ HẢI PHÒNG

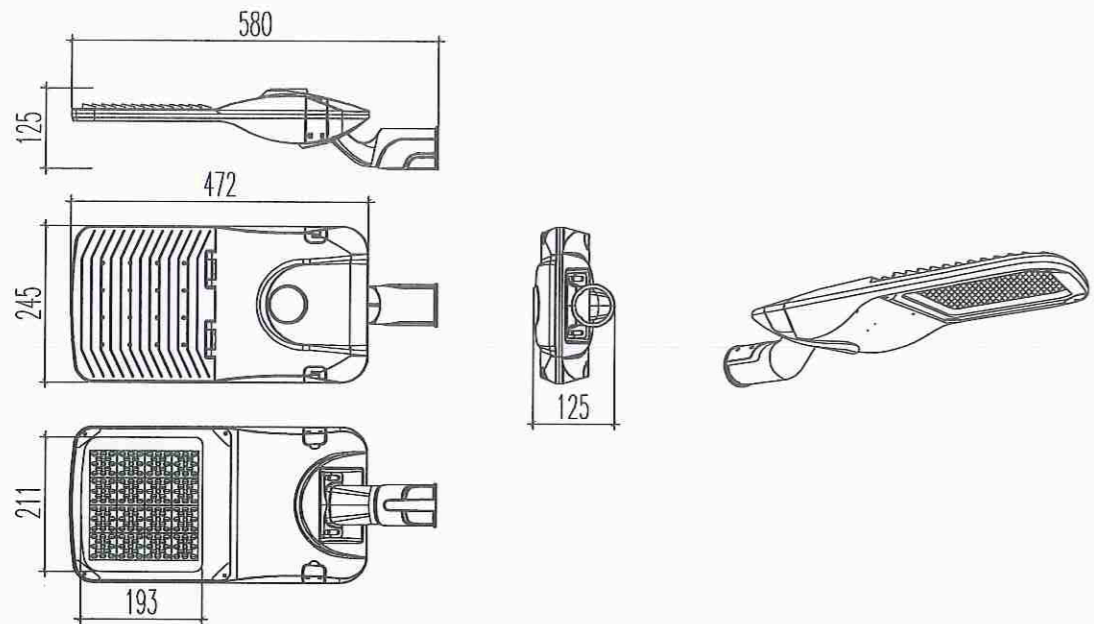
TÊN BẢN VẼ:

SƠ ĐỒ ĐẦU NỐI

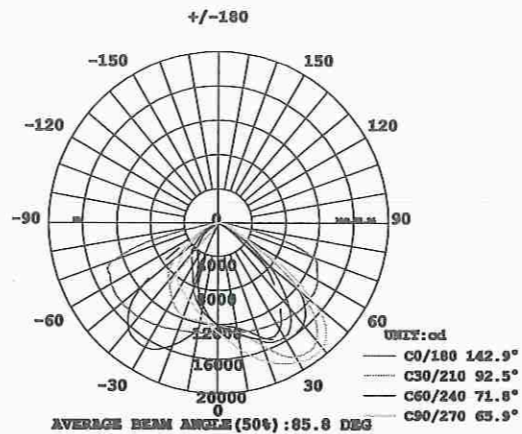
HỒ SƠ THIẾT KẾ BẢN VẼ THI CÔNG

TỶ LỆ	SỐ HIỆU BẢN VẼ
	CS-13

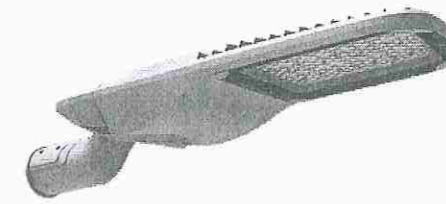
HOÀN THÀNH: NĂM 2025



### BẢN VẼ KỸ THUẬT ĐÈN CHIẾU SÁNG NLMT



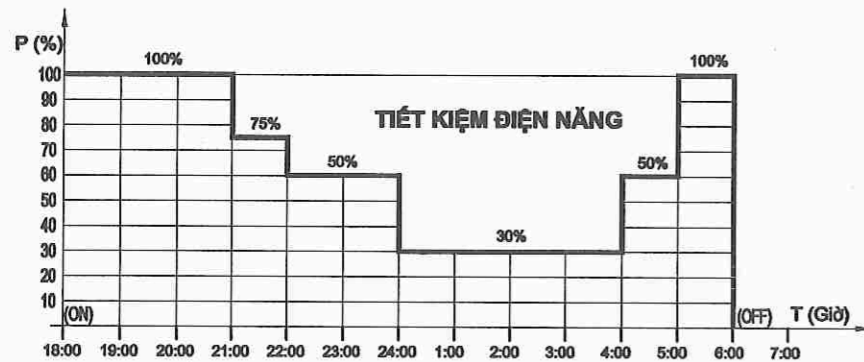
### QUANG PHỔ



### MẪU ĐÈN

**CÔNG TY CỔ PHẦN HTGV GROUP**  
**THẨM TRA**  
 Theo Văn bản số: ..... / TK-DT  
 Ngày: ..... tháng ..... năm 20.....  
 Chủ trì bộ môn ký tên: *My*

PHÒNG KINH TẾ, HẠ TẦNG  
 VÀ ĐÔ THỊ PHƯỜNG HẢI DƯƠNG  
**THẨM ĐỊNH**  
 Theo Văn bản số: ..... / .....  
 Ngày: ..... tháng ..... năm 20.....  
 Ký tên:



### BIỂU ĐỒ CHIẾU SÁNG

\* DIM Tiết giảm công suất tại CONTROLER, với các chế độ dự kiến như sau:

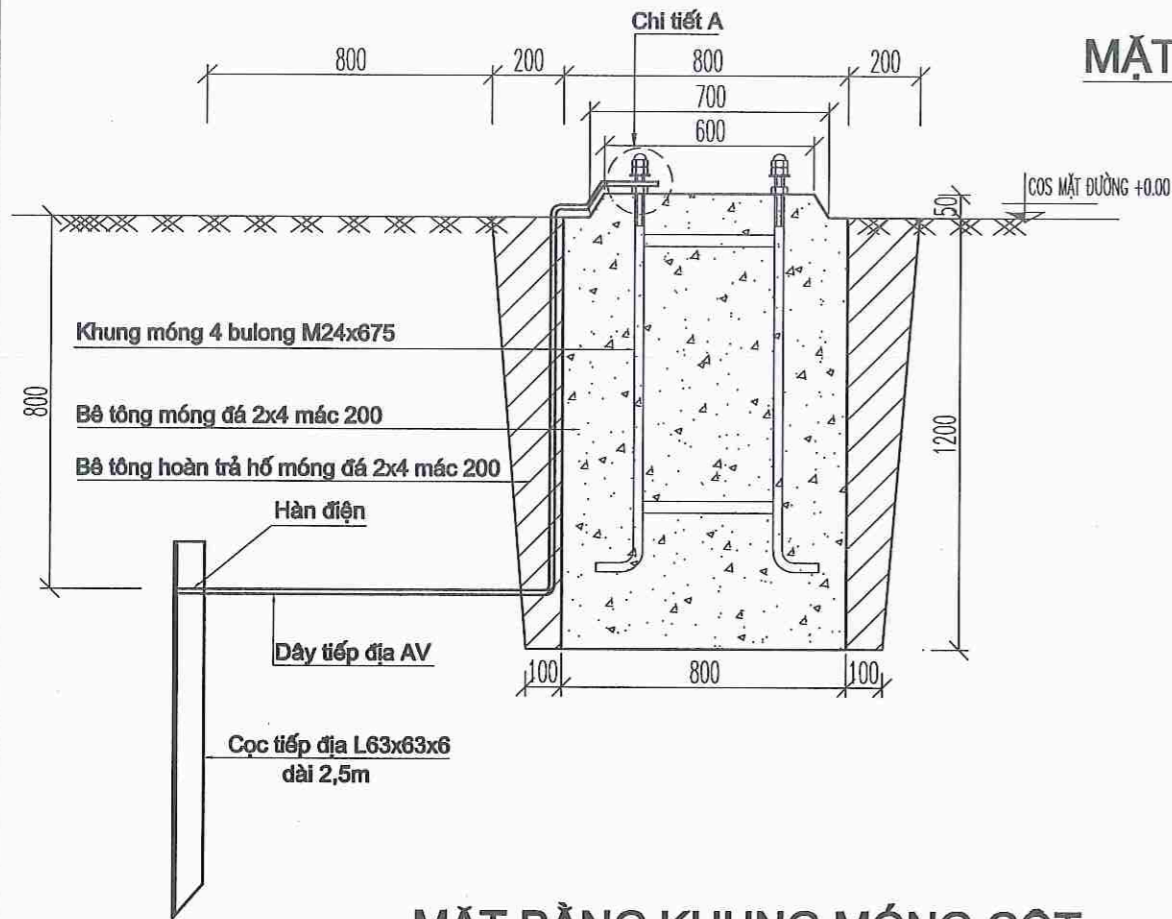
- Từ 18h00 đến 21h00 đèn hoạt động : 100% công suất
- Từ 21h00 đến 22h00 đèn hoạt động : 75% công suất
- Từ 22h00 đến 00h00 đèn hoạt động : 50% công suất
- Từ 00h00 đến 04h00 đèn hoạt động : 30% công suất
- Từ 04h00 đến 05h00 đèn hoạt động : 50% công suất
- Từ 05h00 đến 06h00 đèn hoạt động : 100% công suất

\* Thời điểm ON / OFF phụ thuộc vào thời gian chỉnh cảm biến điện áp hoạt động của tấm pin/controller.

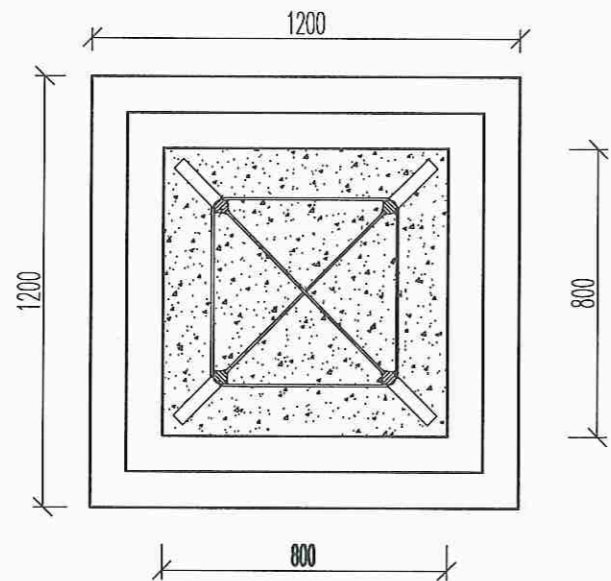
- Kích thước đèn LxWxH: 580x245x125mm
- Điện áp danh định: 32/38VDC
- Sử dụng Chip LED: Philips Lumileds (có Co,Cq xuất xứ hãng)
- Hiệu suất phát quang bộ đèn:  $\geq 120\text{lm/W}$  (theo QCVN 07-7-2018/BXD)
- Nhiệt độ màu CCT: 5000K ( $\pm 10\%$ )
- Chỉ số hoàn màu CRI:  $\geq 70$
- Chỉ số chống va đập IK: IK08
- Chỉ số kín nước/bụi IP: IP68
- Cấp bảo vệ chống điện giật: Class I
- Tuổi thọ trung bình của chip LED  $\geq 50.000\text{h}$
- Có Dim 6 cấp tiết giảm công suất và có khả năng kết nối máy tính, và thiết bị di động qua bộ controller.
- Chứng nhận tiêu chuẩn quản lý chất lượng ISO 9001:2015.
- Chứng nhận tiêu chuẩn quản lý môi trường ISO 14001:2015.
- Chứng nhận hợp quy sản phẩm sử dụng công nghệ LED theo QCVN19:2019/BKHCN.
- Chứng nhận hợp chuẩn: Tiêu chuẩn quốc gia TCVN 7722-1:2017 (IEC60598-1:2014 Amendment 1:2017) / TCVN 7722-2-3:2019 (IEC 60598-2-3:2011)

CHỦ ĐẦU TƯ	
VĂN PHÒNG HĐND & UBND PHƯỜNG HẢI DƯƠNG	
ĐƠN VỊ THIẾT KẾ	
 <b>ĐỨC TRÍ</b> C.TY TNHH TƯ VẤN XÂY DỰNG ĐỨC TRÍ ĐC: P. LÊ THẠNH NGHĨ - TP. HẢI PHÒNG	
GIÁM ĐỐC: <i>[Signature]</i> <b>CÔNG TY TNHH TƯ VẤN XÂY DỰNG ĐỨC TRÍ</b> CHỦ NHIỆM THIẾT KẾ: <i>[Signature]</i> <b>THÀNH PHỐ HẢI PHÒNG</b>	
KS. NHỮ ĐÌNH CƯỜNG	
CHỦ TRÌ THIẾT KẾ:	
<i>[Signature]</i>	
KTS. NHỮ THẾ ANH	
THIẾT KẾ:	
<i>[Signature]</i>	
KS. VŨ ĐỨC VINH	
QUẢN LÝ KỸ THUẬT:	
<i>[Signature]</i>	
KS. NGUYỄN QUỐC BẢO	
CÔNG TRÌNH:	
LẮP ĐẶT LAN CÁN VÀ HỆ THỐNG ĐIỆN CHIẾU SÁNG ĐƯỜNG DẠO VEN HỒ AN NINH, PHƯỜNG HẢI DƯƠNG	
HẠNG MỤC:	
HỆ THỐNG ĐIỆN CHIẾU SÁNG	
ĐỊA ĐIỂM XÂY DỰNG:	
PHƯỜNG HẢI DƯƠNG, THÀNH PHỐ HẢI PHÒNG	
TÊN BẢN VẼ:	
CHI TIẾT ĐÈN LED 100W	
HỒ SƠ THIẾT KẾ BẢN VẼ THI CÔNG	
TỶ LỆ	SỐ HIỆU BẢN VẼ
	CS-14
HOÀN THÀNH: NĂM 2025	

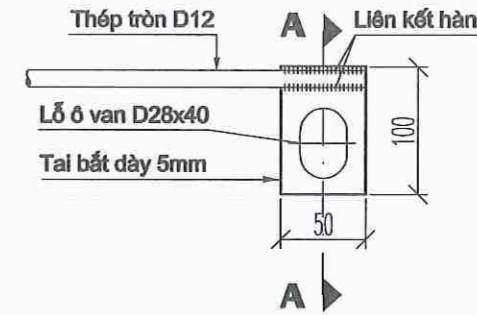
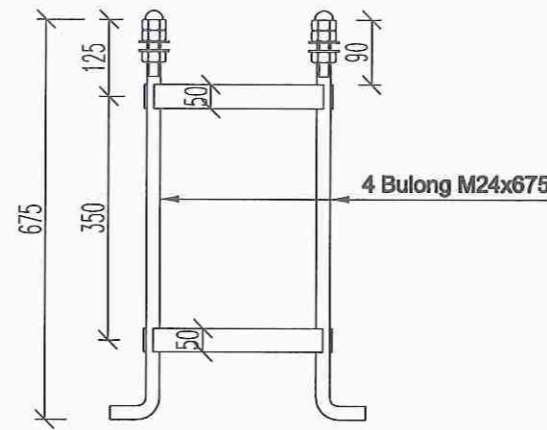
# MẶT CẮT MÓNG CỘT ĐÈN CHIẾU SÁNG BG



# MẶT BẰNG KHUNG MÓNG CỘT



# MẶT ĐỨNG KHUNG MÓNG CỘT TẠI BẮT TIẾP ĐỊA (CHI TIẾT A)



**CÔNG TY CỔ PHẦN HTGV GROUP**  
**CẮT A-A THẨM TRA**  
 Theo Văn bản số: ..... / TK-DT  
 Ngày: ..... tháng ..... năm 20.....  
 Chủ trì bộ môn ký tên: *[Signature]*

**PHÒNG KINH TẾ, HẠ TẦNG VÀ ĐÔ THỊ PHƯỜNG HẢI DƯƠNG**  
**THẨM ĐỊNH**

KHỐI LƯỢNG MÓNG CỘT BG				
STT	Tên công việc	Đơn vị	Cách tính	Khối lượng
1	Đào móng cột, đất C3	m3	$(1,2*1,2+1*1)/2 * 1,2$	1.46
2	Bê tông hoàn trả đào hố móng (= KL đất đào từ KL bê tông chiếm chỗ)	m3	$(1,2*1,2+1*1)/2 * 1,2 - 0,8*0,8*1,2$	0.70
3	Ván khuôn cho bê tông móng	m2	$0,8*1,2*4$	3.84
4	Bê tông móng	m3	$0,8*0,8*1,2 + (0,6*0,6 + 0,7*0,7)/2 * 0,05$	0.79
5	Khung móng M24x300x300x675	bộ	1	1

## GHI CHÚ:

- Tiếp địa móng cột sau khi hoàn thiện phải đạt R<10 Ôm.
- Mỗi bulong móng có 2 đai ốc M24 và 1 đai ốc chỏm cầu.
- Lỗ ổ van phải thực hiện trên mái dột đập, không thổi bằng hàn hơi hoặc hàn điện.
- Các bộ phận tiếp địa phải được mạ kẽm nhúng nóng phù hợp tiêu chuẩn BS 725, ASTM A 123.
- Các mối hàn điện phù hợp tiêu chuẩn BS 5135.
- Khung móng M24x300x300x675 nặng 15,17kg.
- Kích thước trong bản vẽ có đơn vị là mm.

CHỦ ĐẦU TƯ

VĂN PHÒNG HĐND & UBND  
PHƯỜNG HẢI DƯƠNG

ĐƠN VỊ THIẾT KẾ



C.TY TNHH TƯ VẤN XÂY DỰNG  
ĐỨC TRÍ

ĐC: P.15 THANH NHỊN - TP. HẢI PHÒNG

GIÁM ĐỐC: *[Signature]*

**CÔNG TY TNHH TƯ VẤN XÂY DỰNG ĐỨC TRÍ**  
 CHỦ NHIỆM THIẾT KẾ: *[Signature]*

THÀNH PHỐ HẢI PHÒNG

*[Signature]*  
 KS. NHƯ ĐÌNH CƯỜNG

CHỦ TRÌ THIẾT KẾ:

*[Signature]*  
 KTS. NHƯ THẾ ANH

THIẾT KẾ:

*[Signature]*  
 KS. VŨ ĐỨC VINH

QUẢN LÝ KỸ THUẬT:

*[Signature]*  
 KS. NGUYỄN QUỐC BẢO

CÔNG TRÌNH:

LẮP ĐẶT LAN CAN VÀ HỆ THỐNG ĐIỆN CHIẾU SÁNG ĐƯỜNG ĐẠO VEN HỒ AN NINH, PHƯỜNG HẢI DƯƠNG

HẠNG MỤC:

HỆ THỐNG ĐIỆN CHIẾU SÁNG

ĐỊA ĐIỂM XÂY DỰNG:

PHƯỜNG HẢI DƯƠNG,  
THÀNH PHỐ HẢI PHÒNG

TÊN BẢN VẼ:

CHI TIẾT MÓNG CỘT ĐÈN

HỒ SƠ THIẾT KẾ BẢN VẼ THI CÔNG

TỶ LỆ SỐ HIỆU BẢN VẼ

CS-15

HOÀN THÀNH: NĂM 2025

