

CỘNG HÒA XÃ HỘI CHỦ NGHĨA VIỆT NAM  
ĐỘC LẬP - TỰ DO - HẠNH PHÚC

CÔNG TY TNHH THƯƠNG MẠI  
VÀ DỊCH VỤ HCN  
THAM TRƯ  
Theo Văn bản số.../ST-HCN  
ngày.../...tháng.../...năm 20...  
Chịu trách nhiệm ký tên: .....

# HỒ SƠ THIẾT KẾ BẢN VẼ THI CÔNG

UBND PHƯỜNG KIM BANG  
PHÒNG KINH TẾ, HẠ TẦNG & ĐÔ THỊ  
THAM TRƯ  
Theo Văn bản số.../ST-HCN  
ngày.../...tháng.../...năm 20...  
Chịu trách nhiệm ký tên: .....

(SỬA THEO THÔNG BÁO KQĐ SỐ /KQĐ-KTHT&ĐT NGÀY /10/2025 CỦA PHÒNG KINH TẾ, HẠ TẦNG VÀ ĐÔ THỊ, PHƯỜNG KIM BANG)

DẠNG ỦY - HĐND - UBND PHƯỜNG KIM BANG  
ĐỊA ĐIỂM XÂY DỰNG: PHƯỜNG KIM BANG - TỈNH NINH BÌNH  
CHỦ ĐẦU TƯ: VĂN PHÒNG HĐND - UBND PHƯỜNG KIM BANG  
ĐƠN VỊ THIẾT KẾ: CÔNG TY CỔ PHẦN TƯ VẤN ĐẦU TƯ XÂY DỰNG THÀNH LỘC

CÔNG TY CỔ PHẦN TƯ VẤN ĐẦU TƯ XÂY DỰNG THÀNH LỘC  
THANH LOC CONSULTANT INVESTMENT CONSTRUCTION JOINT STOCK COMPANY

ĐỊA CHỈ: 172 TRẦN NHẬN TÔNG - XÃ VINH TRÚ - TỈNH NINH BÌNH  
ĐIỆN THOẠI: 0983.709.999  
EMAIL: THANHLOCCOMPANY@GMAIL.COM

NINH BÌNH, 20...

CỘNG HÒA XÃ HỘI CHỦ NGHĨA VIỆT NAM  
ĐỘC LẬP - TỰ DO - HẠNH PHÚC

CÔNG TY THƯƠNG MẠI VÀ ĐẦU TƯ HON  
**THAM TRẢ**  
Theo Văn bản số.../KT.../KT...  
ngày... tháng... năm 20...  
Chú ý bộ môn ký tên:

UBND PHƯỜNG KIM BANG  
PHÒNG KINH TẾ, HẠ TẦNG & ĐÔ THỊ  
**THAM ĐỊNH**  
Theo Văn bản số.../KT.../KT...  
Ngày... tháng... năm 20...  
Ký tên:

CÔNG TRÌNH: CẢI TẠO, SỬA CHỮA CÁC DÂY NHÀ VÀ KHUÔN VIÊN TRỤ SỞ LÀM VIỆC

ĐẠNG ỦY - HĐND - UBND PHƯỜNG KIM BANG

ĐỊA ĐIỂM XÂY DỰNG: PHƯỜNG KIM BANG - TỈNH NINH BÌNH

CHỦ ĐẦU TƯ: VĂN PHÒNG HĐND - UBND PHƯỜNG KIM BANG

ĐƠN VỊ THIẾT KẾ: CÔNG TY CỔ PHẦN TƯ VẤN ĐẦU TƯ XÂY DỰNG THÀNH LỘC

NINH BÌNH, NGÀY... THÁNG... NĂM 20...

**Đ. Đ. T. U. V. A. N. T. H. I. E. T. K. E.**  
CÔNG TY  
CP TƯ VẤN  
ĐẦU TƯ XÂY DỰNG  
THÀNH LỘC  
MSDN: 00984426  
TỈNH NINH BÌNH

GIAM ĐỐC  
*Nguyễn Minh Kiên*

CHỦ ĐẦU TƯ  
CHÁNH VĂN PHÒNG  
CHỦ VẤN QUẢN

*[Handwritten Signature]*  
CÔNG HÒA XÃ HỘI CHỦ NGHĨA VIỆT NAM  
HỘI ĐỒNG  
NHÂN DÂN VÀ  
YÊN DÂN  
P. KIM BANG - T. NINH BÌNH

**THUYẾT MINH THIẾT KẾ KỸ THUẬT THI CÔNG**

**TÊN CÔNG TRÌNH:** CẢI TẠO, SỬA CHỮA CÁC DÂY NHÀ VÀ KHUÔN VIÊN TRỤ SỞ LÀM VIỆC

BANG UY - HEND - UBND PHƯỜNG KIM BANG.

**ĐỊA ĐIỂM XÂY DỰNG:** PHƯỜNG KIM BANG - TỈNH NINH BÌNH.

**A. CƠ SỞ THIẾT KẾ:**

- Quy chuẩn Xây dựng Việt Nam ban hành theo quyết định số 439/BXD-CSXD, ngày 25/9/1997 của Bộ trưởng Bộ Xây dựng.

- Quy chuẩn QCVN 03:2022/BXD Phần cấp công trình phục vụ thiết kế xây dựng

- Quy chuẩn Việt Nam QCVN 05:2008/BXD về Nhà ở và công trình công cộng - An toàn sinh mạng và sức khỏe

- Quy chuẩn quốc gia QCVN 12:2014/BXD về Hệ thống điện của nhà ở và nhà công cộng

- TCXDVN 4319-2012 : "Nhà và Công trình công cộng - Nguyên tắc cơ bản để thiết kế".

- TCXDVN 4601:2012 : "Công sở cơ quan hành chính nhà nước - Yêu cầu thiết kế".

- TCVN 2737-2023: "Tiêu chuẩn tải trọng và tác động".

- TCVN 5574: 2018: "Kết cấu BTCT - Tiêu chuẩn thiết kế".

- TCVN 1651: 2018; TCVN 1652:2018: Thép cốt bê tông.

- TCVN 5575: 2024: "Kết cấu thép - Tiêu chuẩn thiết kế".

- TCXD 9379: 2012: "Kết cấu xây dựng và nền - Nguyên tắc cơ bản về tính toán".

- TCVN 4732:2016 - Đá ốp, lát tự nhiên.

- TCVN 7239:2014 - Bột bả tường gốc xi măng پوش lang.

- TCVN 8652:2012 – Sơn tường dạng như tưng – Yêu cầu kỹ thuật.

- TCVN 13608:2023 Chiếu sáng nhân tạo bên ngoài các công trình công cộng

- TCVN 9202:2012: "Xi măng cho khối xây gạch đá và xây dựng".

- TCVN 5573: 2011 "Kết cấu gạch đá và gạch đá cốt thép - Tiêu chuẩn thiết kế".

- TCXD 9207: 2012: "Đặt đường dây dẫn điện trong nhà ở và công trình công cộng - Tiêu chuẩn thiết kế".

- TCXD 9206: 2012: "Đặt thiết bị điện trong nhà ở và công trình công cộng - Tiêu chuẩn thiết kế".

- TCXDVN 51:2008: Thoát nước - màng lợp và công trình bên ngoài.

- Các tài liệu chuyên ngành khác có liên quan.

CÔNG TY TNHH THƯƠNG MẠI  
VÀ ĐẦU TƯ HCN  
**THAM TRA**  
Theo Văn bản số.../KH-HCN  
ngày.../...tháng.../...năm 2025.  
Chịu trách nhiệm ký tên:



**B. QUY MÔ CÔNG TRÌNH VÀ GIẢI PHÁP THIẾT KẾ :**  
**I. LOẠI VÀ CẤP CÔNG TRÌNH :**  
 Công trình dân dụng cấp III.  
**II. GIẢI PHÁP THIẾT KẾ :**  
 1. NHÀ LÂM VIỆC 4 TẦNG (NHÀ A).

Nhà lam việc 4 tầng (nhà A) có kích thước 63,5x15,3m gồm 3 đơn nguyên: 02 đơn nguyên 15,3x15,3m và 01 đơn nguyên 32,18x10,8m. Chiều cao tầng là 3,9m/tầng, chiều cao mái chông nong là 3,0m. Nền nhà cao hơn sân 0,45m. Giao thông theo phương ngang nhà, liên hệ giữa các phòng bằng hành lang rộng 1,8m. Diện tích sàn tầng 1 là 840m<sup>2</sup>; diện tích sàn tầng 2 là 885m<sup>2</sup>; diện tích sàn tầng 3 là 831m<sup>2</sup>; diện tích sàn tầng 4 là 863m<sup>2</sup>.

**a. Danh giá hiện trạng:**

- Mái tôn cũ hư hỏng, gây thấm dột; xà gồ hoen rỉ.
- Lớp vữa láng chông thấm sẽ nở bị nứt, bong rộp thấm nước xuống trần.
- Lớp vữa trát chân tường một số phòng làm việc bong rộp.
- Lớp vữa trát cột, tường, dầm, trần, sẽ nở, lan can bên ngoài nhà bị bong tróc một số vị trí.
- Toàn bộ lớp sơn cũ ngoài nhà đã bay màu.
- Các phòng vệ sinh: trần giả hư hỏng, vòng gây mất an toàn trong quá trình sử dụng

- Lan can hành lang: hoa sắt cũ, hoen rỉ; lớp trát granito tay vịn lan can cũ bay màu, hư hỏng một số vị trí.
- Hệ thống âm thanh, micro phòng họp tầng 2 bị lỗi, hỏng.
- Các téc nước trên mái bị hỏng, rò rỉ nước.
- Sanh đơn: lớp trát granito cũ đã bay màu; trần sành xuống cấp. Biển Led điện từ hiện trạng bị hỏng.
- Một số thiết bị vệ sinh, quạt trần tại các phòng làm việc bị hư hỏng.

**b. Phương án cải tạo:**

- Đục lớp vữa láng sẽ nở, láng mái, vệ sinh sạch sẽ, chông thấm bằng sika, láng vxm mặc 100 dày 3cm.
- Thay mới téc chứa nước trên mái, bổ sung sân thu nước trần cho các téc chứa.
- Thay mới toàn bộ mái tôn tầng mái; danh rỉ lại xà gồ, sơn chống rỉ 02 nước vxm mặc 100 dày 3cm.
- Thay mới téc chứa nước trên mái, bổ sung sân thu nước trần cho các téc chứa.
- Đục lớp vữa trát tại những vị trí bong tróc, trát lại bằng vxm M75#.
- Sơn lại toàn bộ tường, dầm, trần bên ngoài nhà và những vị trí dóc trát bằng sơn hoàn thiện 3 nước.

**a. Danh giá hiện trạng:**

Nhà B có kích thước 27,9x12,6m gồm 3 tầng. Chiều cao tầng 1 là 3,9m, chiều cao tầng 2 và tầng 3 là 3,6m; chiều cao mái chông nong là 2,8m. Nền nhà cao hơn sân 0,45m. Giao thông theo phương ngang nhà, liên hệ giữa các phòng bằng hành lang rộng 1,8m. Diện tích sàn mỗi tầng là 295m<sup>2</sup>.

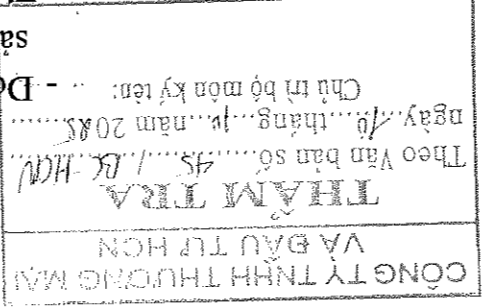
Nhà B2 có kích thước 18,0x12,5m gồm 3 tầng. Chiều cao tầng 1 là 3,9m, chiều cao tầng 2 và tầng 3 là 3,6m; chiều cao mái chông nong là 2,8m. Nền nhà cao hơn sân 0,45m. Giao thông theo phương ngang nhà, liên hệ giữa các phòng bằng hành lang rộng 1,8m. Diện tích sàn mỗi tầng là 232m<sup>2</sup>.

**2. NHÀ LÂM VIỆC 3 TẦNG - NHÀ B1 + B2.**

- Thay mới trần sandwich đơn bằng trần nhôm.
- Thay mới biển Led điện tử sảnh đơn; ốp viên bằng alu màu vàng gương.
- Thay thế toàn bộ trần các khu vệ sinh bằng trần nhựa khung xương.
- Thay mới hệ thống âm thanh, micro và làm lại nền phòng họp tầng 2.
- Thay thế một số thiết bị vệ sinh, quạt trần hư hỏng.

**b. Phương án cải tạo:**

- Thay mới trần sandwich đơn bằng trần nhôm.
- Thay mới biển Led điện tử sảnh đơn; ốp viên bằng alu màu vàng gương.
- Thay thế toàn bộ trần các khu vệ sinh bằng trần nhựa khung xương.
- Lớp vữa láng chông thấm sẽ nở bị nứt, bong rộp thấm nước xuống trần.
- Lớp vữa trát chân tường và vữa trát trần một số phòng làm việc bong rộp.
- Lớp vữa trát cột, tường, dầm, trần, sẽ nở, lan can bên ngoài nhà bị bong tróc một số vị trí.
- Các phòng vệ sinh: trần giả hư hỏng, vòng gây mất an toàn trong quá trình sử dụng
- Cửa đi, cửa sổ khu vệ sinh cầu thang hư hỏng, cánh cửa cong vênh.
- Lớp sơn cửa đi, cửa sổ các phòng làm việc lâu ngày đã bay màu.
- Toàn bộ lớp sơn cũ ngoài nhà đã bay màu.
- Một số thiết bị vệ sinh, quạt trần tại các phòng làm việc bị hư hỏng.



- Đúc toàn bộ lớp trát granito sảnh đơn, bậc sảnh. Trát lại granito nền. Bậc sảnh cải tạo ốp đá granit dày 2cm.

- Thay thế toàn bộ trần các khu vệ sinh bằng trần nhựa khung xương.  
- Thay thế một số thiết bị vệ sinh, quạt trần bị hư hỏng.  
- Sơn lại toàn bộ cửa đi, cửa sổ và tay vịn lan can cầu thang.  
- Sơn lại hoa sắt cửa sổ, lan can cầu thang bằng sơn chống rỉ.  
- Thay thế cửa khu vệ sinh cầu thang bằng cửa nhôm Xingfa, kính dày 6,38mm.

### 3. NHÀ LÀM VIỆC 3 TẦNG - NHÀ C.

Nhà C có kích thước 27,9x12,6m gồm 3 tầng. Chiều cao tầng 1 là 3,9m; chiều cao tầng 2 và tầng 3 là 3,6m; chiều cao mái chông nong là 2,8m. Nền nhà cao hơn sân 0,45m. Giao thông theo phương ngang nhà, liên hệ giữa các phòng bằng hành lang rộng 1,8m. Diện tích sàn mỗi tầng là 295m<sup>2</sup>.

#### a. Đánh giá hiện trạng:

- Lốp vừa láng chông thấm sẽ nở bị nứt, bong rộp thấm nước xuống trần.  
- Lốp vừa trát chân tường khu vực tầng 1 bong rộp.  
- Lốp vừa trát cột, tường, dầm, trần, sẽ nở, lan can bên ngoài nhà bị bong tróc nhiều vị trí.

- Phòng vệ sinh: nền, tường hiện trạng và hệ thống cấp thoát nước đã xuống cấp gây thấm nước ra các khu xung quanh.

- Toàn bộ lốp sơn cũ ngoài nhà đã bay màu.  
- Toàn bộ lốp sơn cũ ngoài nhà đã bay màu.

#### b. Phương án cải tạo:

- Pha dỡ bờ bo sẽ nở mái hiện trạng, xây lại bờ bo bằng gạch XMCL, trát vừa xi măng M75# sau đó quét dung dịch chông thấm mái ngoài.  
- Dóc lốp vừa trát tại những vị trí bong tróc, trát lại bằng vxm M75#.  
- Pha dỡ toàn bộ gạch lát nền và gạch ốp tường khu vệ sinh chung tại tầng 1; vệ sinh sạch sẽ sau đó quét chông thấm nền và chân tường cao 25cm.  
- Lát lại nền các phòng vệ sinh bằng gạch chông tron kích thước 30x30cm.  
- Ốp tường phòng vệ sinh bằng gạch ceramic kích thước 30x60cm.  
- Thay thế toàn bộ thiết bị vệ sinh và hệ thống ống cấp thoát nước khu vệ sinh chung tầng 1.  
- Sơn lại toàn bộ tường, dầm, trần bên ngoài nhà và những vị trí dóc trát bằng sơn 3 nước: 1 nước lót 2 nước phủ.

### 4. NHÀ D

Nhà D có kích thước 25,4x25,15m gồm 2 tầng. Chiều cao tầng 1 là 4,2m, chiều cao tầng 2 là 5,7m; chiều cao mái chông nong là 2,5m. Nền nhà cao hơn sân 0,75m. Diện tích sàn mỗi tầng là 552m<sup>2</sup>.

#### a. Đánh giá hiện trạng:

- Lốp sơn cũ ngoài nhà lâu ngày đã bay màu.

- Thiết bị đèn chiếu sáng hội trường, hành lang lâu ngày bị mờ, hư hỏng nhiều.  
- Nền gạch hiện trạng tại phòng họp tầng 1 đã bay màu.  
b. Phương án cải tạo:

- Sơn lại toàn bộ tường, dầm, trần bên ngoài nhà bằng sơn 3 nước: 1 nước lót 2 nước phủ.

- Thay mới toàn bộ đèn chiếu sáng hội trường và hành lang.

- Lát nền phòng họp tầng 1 bằng nhựa vân gỗ.

### 5. NHÀ D.

#### a. Đánh giá hiện trạng:

- Bê chừa nước hiện trạng bị nứt, rò rỉ nước.

#### b. Phương án cải tạo:

- Lắp đặt 02 téc nước inox dung tích 2m<sup>3</sup> thay thế bể chứa nước hiện trạng.

### 6. NHÀ BẢO VỆ CẢI TẠO.

Nhà bảo vệ có kích thước 3,3x6,0m cao 3,3m; chiều cao mái chông nong là 1,8m. Nền nhà cao hơn sân 0,3m. Diện tích sàn là 22m<sup>2</sup>.

#### a. Đánh giá hiện trạng:

- Lốp vừa trát trần tường và vừa trát trần bong rộp, thấm nhiều vị trí.  
- Lốp sơn cũ trong và ngoài nhà lâu ngày đã bay màu.

#### b. Phương án cải tạo:

- Dóc lốp vừa trát tại những vị trí bong tróc, trát lại bằng vxm M75#.  
- Sơn lại toàn bộ tường, dầm, trần trong và ngoài nhà bằng sơn 3 nước: 1 nước lót 2 nước phủ.

### 7. NHÀ BẢO VỆ (XÂY MỚI).

- Nhà bảo vệ xây mới hình chữ nhật có kích thước 4,2x3,3m, nhà một tầng mái bằng, trên lớp tôn trên hệ xà gồ thép hình. Nền nhà cao 0,3m, lát gạch 600x600mm. Công trình dùng hoàn toàn bằng cửa nhôm hệ định hình 55 kính an toàn dày 6,38 ly. Hoa sắt vuông 14x14 sơn màu vàng kem. Tường trong ngoài nhà trát vxm M75#, quét sơn 3 nước.

- Phần móng: Nền móng được gia cố bằng cọc tre dài 2,5m mật độ 25 cọc/m<sup>2</sup>. Bê tông lót móng đá 2x4cm M150#, dày 100. Móng bằng bằng BTCT đổ toàn khối M200#. Cột móng xây gạch XMCL vừa xi măng M75#. Giằng móng BTCT M200# đá 1x2cm.

- Phần thân: Kết cấu khung chịu lực bằng BTCT đổ tại chỗ; cột, dầm BTCT đổ tại chỗ đá 1x2 M200#, tường xây 220 bao che ngăn cách xây gạch XMCL 100# vxm M75#, vừa xây và trát hoàn thiện bằng vữa xi măng M75#.



- Phần mái: Sàn mái BTCT đổ tại chỗ đá 1x2 M200#. Mái chống nóng bằng hệ tường thu hồi kết hợp xà gồ thép U80x40x2, mái lớp tôn chống nóng dày 0,45ly.
- Phần điện chiếu sáng trong công trình có sử dụng chủ yếu đèn huỳnh quang led cho không gian phòng. Bộ trí đèn cho công trình đảm bảo độ dọi theo yêu cầu và ánh sáng tự nhiên theo tiêu chuẩn. Hệ thống điện đi chím trên trần, trong tường, theo tiêu chuẩn.

**8. NHÀ MÁY BOM**

Nhà máy bom xây mới có kích thước: 3,0x3,0m. Nhà 1 tầng mái bằng BTCT. *Phần móng:* Nền móng được gia cố đồng cọc tre dài 2,5m mật độ 25 cọc/m<sup>2</sup>. Bê tông lót móng đá 2x4cm M150#, dày 10cm. Móng bằng xây gạch XMCL M100#, dầm móng BTCT đá 1x2cm mac 200;

*Phần thân:*

- Tường xây gạch XMCL M100#, vữa xây XM mac 75#;
- Dầm mái, sàn mái BTCT chịu tải chỗ vữa mac 200#, đá 1x2cm. Lãng vữa xi măng M100# dày 3cm;
- Tường, trần nhà trát vữa XM mac 75#, dày 2cm; lan son 3 nước không bả: 1 nước lót + 2 nước phủ màu.
- Cửa: Cửa đi dùng cửa nhôm hệ XingFa, kính 6,38mm.

**9. SÂN THE THAO CẢI TẠO**

*Mái che sân lam mới (sân 01 và sân 02):*

- Hệ khung, cột được tổ hợp từ thép hộp, liên kết khung kèo bằng liên kết hàn kết hợp hàn má. Toàn bộ sắt thép sơn 3 nước màu ghi.
- Hệ mái bằng bất xếp dằng lượn sóng; di động bằng hệ mô tơ kéo mái và pully treo...

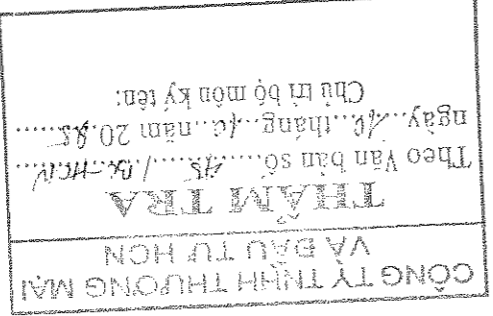
*Sơn lại mái sân:*

- Cào bỏ lớp sơn mái sân hiện trạng, vệ sinh sạch sẽ.
- Thi công sơn lại mái sân thể thao bằng sơn tiêu chuẩn 6 lớp cao cấp
- Lắp đặt đèn chiếu sáng cho sân thể thao cải tạo.

**10. CÁC HÀNG MỤC PHỤ TRỢ**

*a. Danh giá hiện trạng:*

- Một số vị trí gạch lát sân bị vỡ; nền sân nhà hội trường, nhà ăn sứt lún, đọng nước.
- Rãnh thoát nước khu vực sân nhà hội trường, nhà ăn bị tắc, thoát nước kém.
- Toàn bộ hệ thống hoa sắt trang trí tường rào phía trước bị hoen rỉ, tróc sơn. Đèn trang trí trụ tường rào đá cũ, hư hỏng.
- Công sắt bị hoen rỉ; khung công xếp inox bị hỏng.



**b. Phương án cải tạo:**

- Tường rào phía sau chưa có phần rào sắt bảo vệ, chưa đảm bảo an ninh.
  - Hệ thống đèn sân vườn: nhiều bóng đèn hư hỏng, kiểu dáng không đồng bộ.
  - Đài phun nước phía trước và phía sau nhà A hư hỏng.
  - Hệ thống camera an ninh bị mờ, hư hỏng cần thay thế.
- b. Phương án cải tạo:**
- Thay thế những vị trí gạch lát sân bị hư hỏng.
  - Khu nền sân hội trường và nhà ăn:
    - + Tháo dỡ nền gạch cũ đá sứt lún, vỡ
    - + Bùn nền sân khu vực hội trường, nhà ăn bằng BT đá 1x2 M200# dày 10cm
    - + Lát sân bằng gạch Terrazzo 40x40x3,5cm
  - Xây mới rãnh thoát nước B300 thoát nước mưa sân nhà hội trường, nhà ăn.
  - Đánh ri toàn bộ hoa sắt tường rào, công sắt hoen rỉ; sơn chống rỉ 02 nước. Cào bỏ lớp sơn tường rào cũ, sơn lại tường rào 03 nước: 01 lớp lót + 02 lớp phủ.
  - Thay thế đèn trang trí đầu trụ trụ tường rào.
  - Gia cố, sửa chữa khung công xếp inox.
  - Bỏ sung hàng rào thép gai cho tường rào phía sau.
  - Cải tạo, thay thế hệ thống đài phun nước phía trước và phía sau nhà A.
  - Thay thế toàn bộ hệ thống camera an ninh hiện trạng.
  - Thay thế hệ thống đèn, cột đèn sân vườn đồng bộ.
  - Bỏ sung hệ thống cấp nước tưới các bồn cây phía trước và phía sau nhà A.



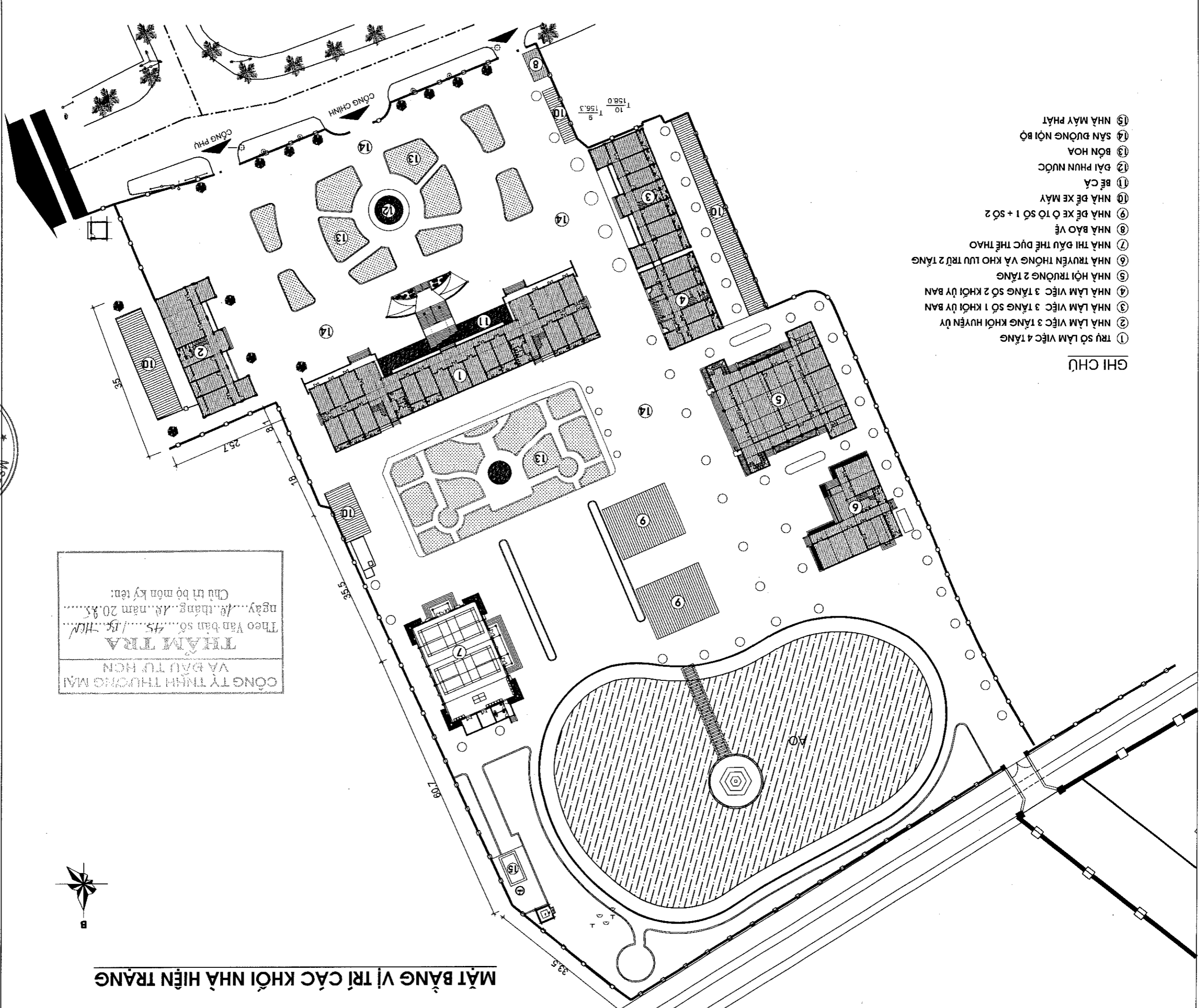
CÔNG TY TNHH THƯƠNG MẠI  
VÀ ĐẦU TƯ HCN  
THAM TRA  
Theo Văn bản số.../B.../HCN...  
ngày.../.../... năm 20...  
Chú ý bộ môn ký tên:

# TỔNG MẶT BẰNG



SỬA LẦN 1: NGƯỜI SỬA:.....THÁNG.....NĂM 20.....	
NỘI DUNG:.....	
SỬA LẦN 2: NGƯỜI SỬA:.....THÁNG.....NĂM 20.....	
NỘI DUNG:.....	
SỬA LẦN 3: NGƯỜI SỬA:.....THÁNG.....NĂM 20.....	
NỘI DUNG:.....	
CHỦ ĐẦU TƯ - INVESTOR: VẠN PHÒNG HND - UBND PHƯỜNG KIM BANG	
CÔNG TRÌNH - PROJECT: CÀI TÀO, SỬA CHỮA CÁC DÂY NHÀ VÀ KHUÔN VIÊN TRỤ SỞ LÀM VIỆC ĐĂNG ỦY - HND - UBND PHƯỜNG KIM BANG	
ĐỊA ĐIỂM - LOCATION: PHƯỜNG KIM BANG - TỈNH NINH BÌNH	
ĐƠN VỊ THIẾT KẾ - CONSULTANT COMPANY: CÔNG TY CỔ PHẦN TƯ VẤN ĐẦU TƯ XÂY DỰNG THÀNH LỘC	
THÀNH LỘC CONSULTANT INVESTMENT CONSTRUCTION JOINT STOCK COMPANY	
ĐC: XÃ VINH TRỤ - TỈNH NINH BÌNH	
MSTN: 0700988966 - CÔNG TY CỔ PHẦN TƯ VẤN ĐẦU TƯ XÂY DỰNG THÀNH LỘC	
CHỦ NHIỆM DỰ ÁN: K.S. NGUYỄN MINH HIẾN	
CHỦ TRÌ THIẾT KẾ: K.S. NGUYỄN NHƯ DÌNH	QUẢN LÝ KỸ THUẬT: K.S. NGUYỄN MINH HOÀNG
THIẾT KẾ:	
KS: LÊ QUỐC VIỆT	
GIAI ĐOÀN THỰC HIỆN - PERIOD: THIẾT KẾ BẢN VẼ THI CÔNG	
TÊN BẢN VẼ - DWG. TITLE: MẶT BẰNG HIỆN TRẠNG	
TỶ LỆ - SCAN: 1/100	MÀ SỐ - CODE: TMB: 01


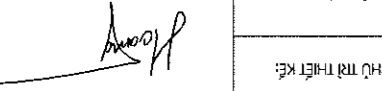
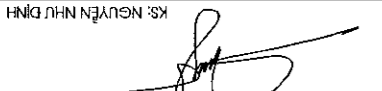
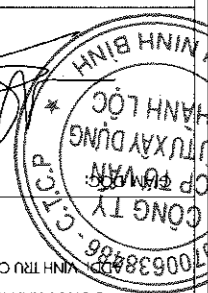
**CÔNG TY TNHH THƯƠNG MẠI VÀ ĐẦU TƯ HCN**  
**THÂM TRÀ**  
 Theo Văn bản số 45.../SG. THCN  
 ngày 18 tháng 18 năm 2018.  
 Chủ trì bộ môn kỹ thuật:

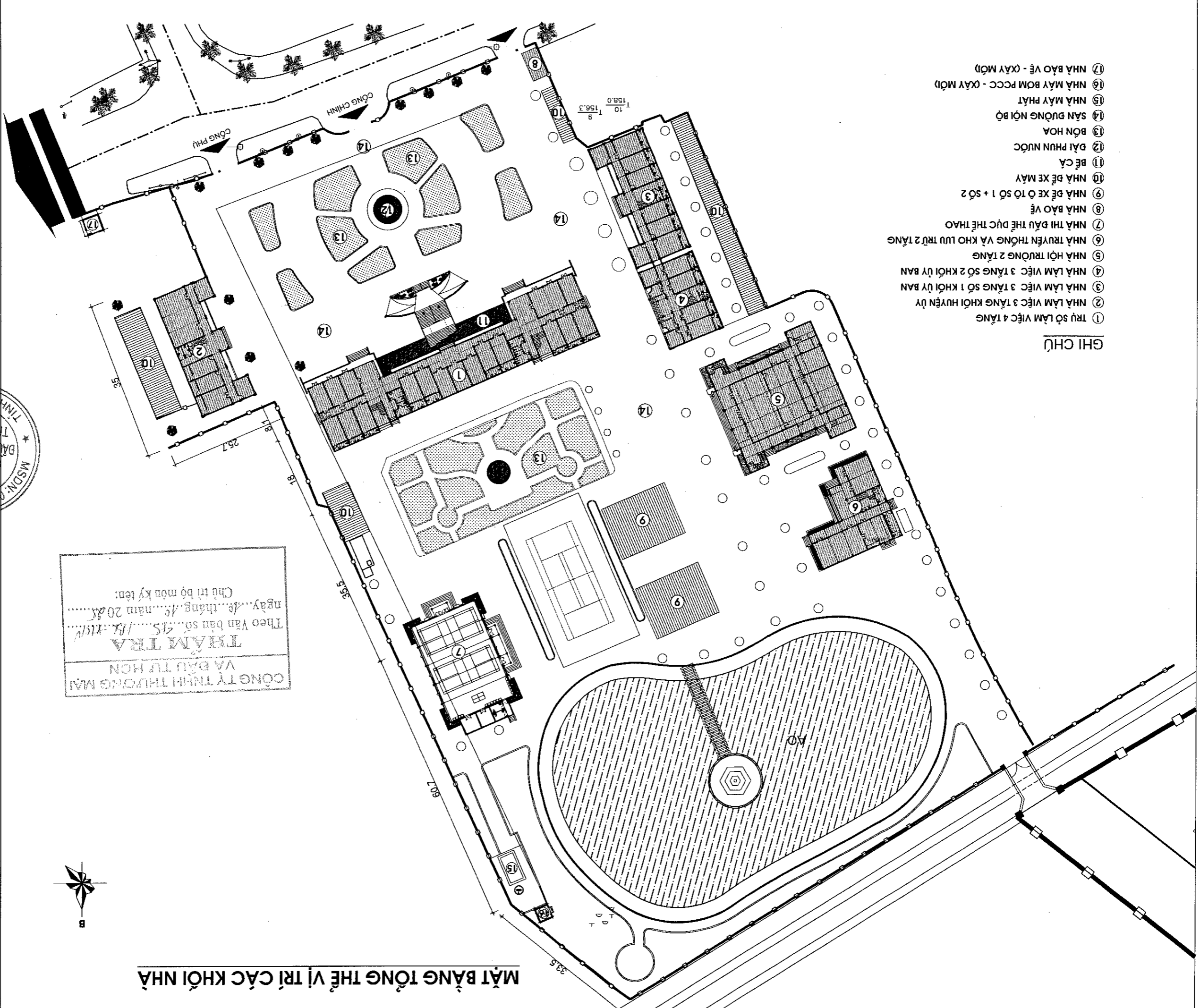


- GHI CHÚ**
- ① TRỤ SỞ LÀM VIỆC 4 TẦNG
  - ② NHÀ LÀM VIỆC 3 TẦNG KHỐI HUYỀN ỦY
  - ③ NHÀ LÀM VIỆC 3 TẦNG SỐ 1 KHỐI ỦY BAN
  - ④ NHÀ LÀM VIỆC 3 TẦNG SỐ 2 KHỐI ỦY BAN
  - ⑤ NHÀ HỘI TRƯỜNG 2 TẦNG
  - ⑥ NHÀ TRUYỀN THÔNG VÀ KHO LƯU TRỮ 2 TẦNG
  - ⑦ NHÀ THI ĐẤU THỂ DỤC THỂ THAO
  - ⑧ NHÀ BẢO VỆ
  - ⑨ NHÀ ĐỂ XE Ô TÔ SỐ 1 + SỐ 2
  - ⑩ NHÀ ĐỂ XE MÁY
  - ⑪ BẾ CÀ
  - ⑫ ĐẠI PHUNK NƯỚC
  - ⑬ BỜN HOA
  - ⑭ SÂN ĐƯỜNG NỘI BỘ
  - ⑮ NHÀ MÁY PHÁT

**MẶT BẰNG VỊ TRÍ CÁC KHỐI NHÀ HIỆN TRẠNG**

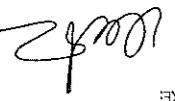
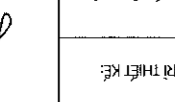
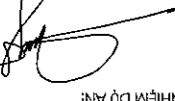
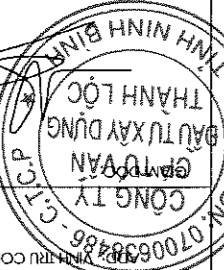


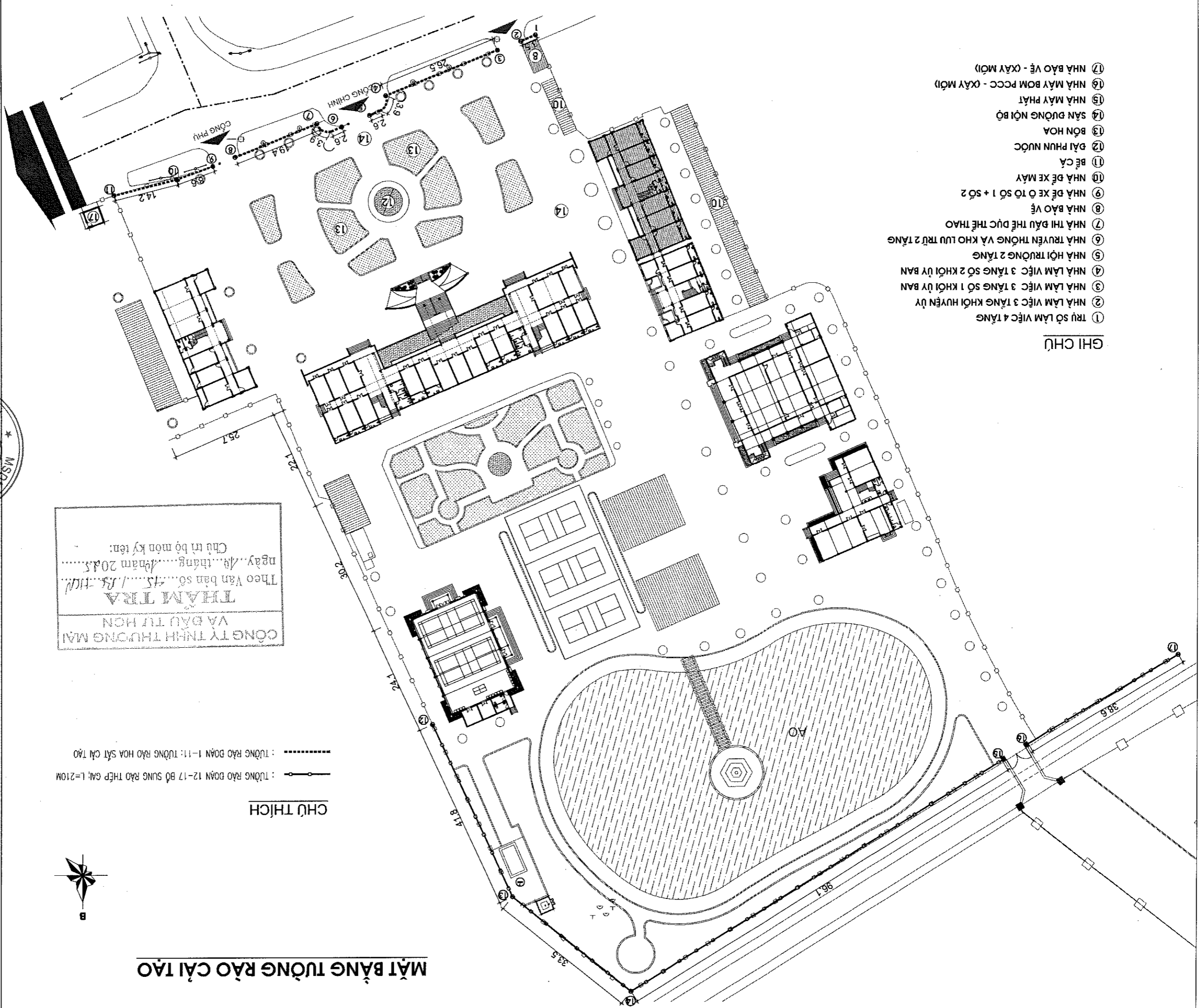
SỐ BẢN VẼ		TMB: 02	
MÃ SỐ - CODE			
NGÀY - DATE		...../20....	
TỶ LỆ - SCAN		1/100	
<b>MẶT BẰNG TỔNG THỂ</b>			
TÊN BẢN VẼ - DWG. TITLE			
THIẾT KẾ BẢN VẼ THI CÔNG			
GIAI ĐOẠN THỰC HIỆN - PERIOD			
KS: LÊ QUỐC VIỆT			
 THIỆT KẾ:			
QUẢN LÝ KỸ THUẬT:		K.S. NGUYỄN MINH HOÀNG	
CHỦ TRÌ THIẾT KẾ:		 K.S. NGUYỄN NHẬT ĐÌNH	
CHỦ NHIỆM DỰ ÁN:		 K.S. NGUYỄN MINH HIẾN	
			
ĐC: XÃ VINH TRÚ - TỈNH NINH BÌNH CÔNG TY CỔ PHẦN TƯ VẤN ĐẦU TƯ XÂY DỰNG THÀNH LỘC HANH LOC CONSULTANT INVESTMENT CONSTRUCTION JOINT STOCK COMPANY ĐƠN VỊ THIẾT KẾ - CONSULTANT COMPANY ĐỊA ĐIỂM - LOCATION PHƯỜNG KIM BẢNG - TỈNH NINH BÌNH ĐĂNG VỊ - HBNĐ - UBND PHƯỜNG KIM BẢNG VÀ KHUON VĒN TRỮ SỞ LÂM VIỆC CÀI TÀO, SỬA CHỮA CÁC DÂY NHÀ CÔNG TRÌNH - PROJECT VẠN PHÒNG HBNĐ - UBND PHƯỜNG KIM BẢNG CHỦ ĐẦU TƯ - INVESTOR			
SỬA LẦN 1: NGƯỜI SỬA:.....		NGÀY:.....THÁNG.....NĂM 20....	
SỬA LẦN 2: NGƯỜI SỬA:.....		NGÀY:.....THÁNG.....NĂM 20....	
SỬA LẦN 3: NGƯỜI SỬA:.....		NGÀY:.....THÁNG.....NĂM 20....	
<b>GHI CHÚ</b>			



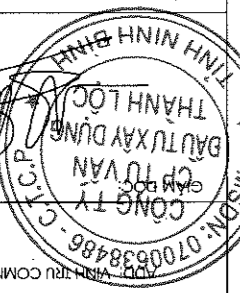
**MẶT BẰNG TỔNG THỂ VỊ TRÍ CÁC KHỐI NHÀ**

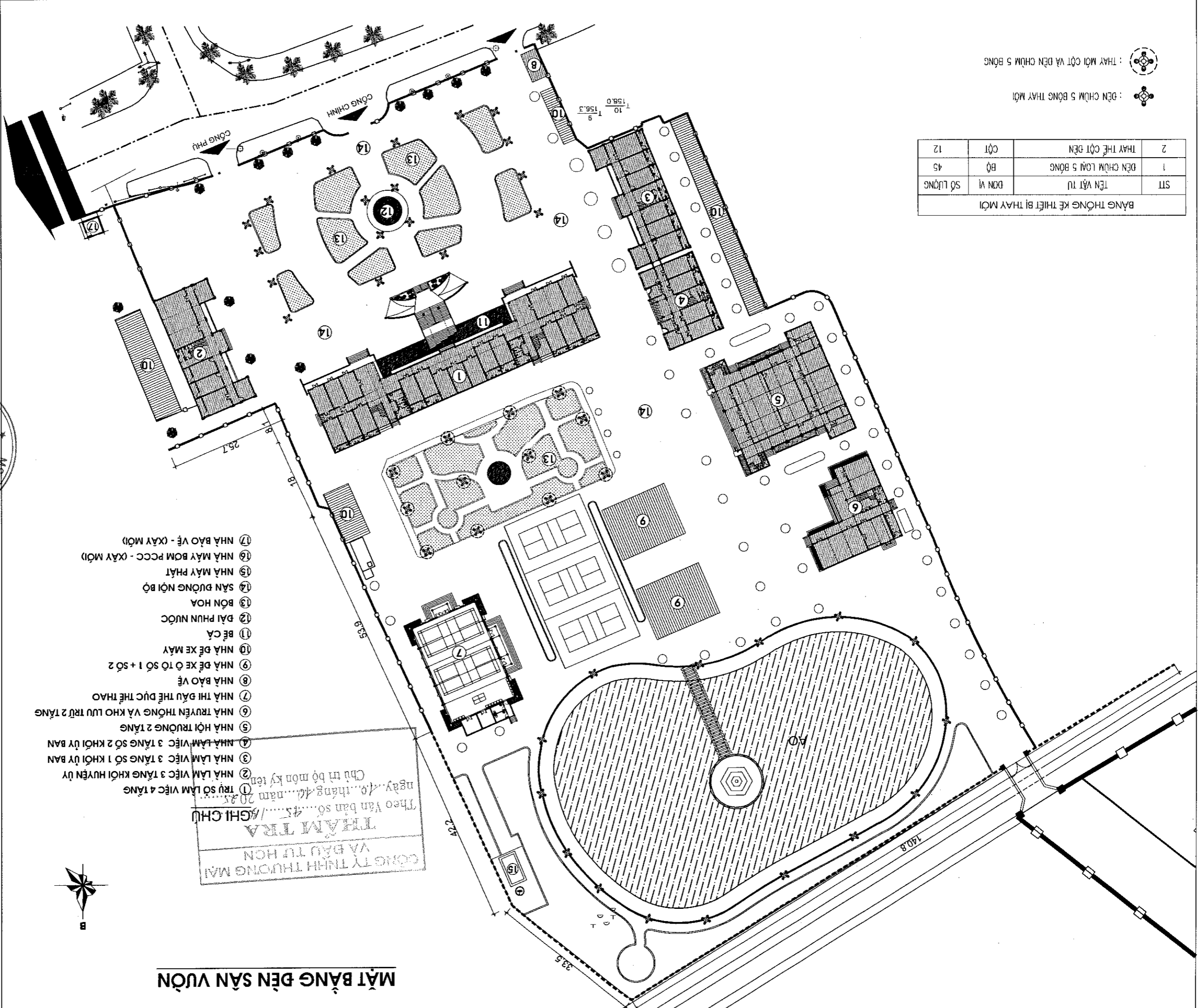
- GHI CHÚ**
- ① TRƯ SỞ LÂM VIỆC 4 TẦNG
  - ② NHÀ LÂM VIỆC 3 TẦNG KHỐI HUỖN Ứ
  - ③ NHÀ LÂM VIỆC 3 TẦNG SỐ 1 KHỐI ỦY BAN
  - ④ NHÀ LÂM VIỆC 3 TẦNG SỐ 2 KHỐI ỦY BAN
  - ⑤ NHÀ HỘI TRƯỞNG 2 TẦNG
  - ⑥ NHÀ TRUYỀN THÔNG VÀ KHO LƯU TRỮ 2 TẦNG
  - ⑦ NHÀ THI ĐẤU THE DỤC THỂ THAO
  - ⑧ NHÀ BẢO VỆ
  - ⑨ NHÀ ĐỂ XE Ô TÔ SỐ 1 + SỐ 2
  - ⑩ NHÀ ĐỂ XE MÁY
  - ⑪ BẾ CÀ
  - ⑫ ĐẠI PHUN NƯỚC
  - ⑬ BỜN HOA
  - ⑭ SÂN ĐƯỜNG NỘI BỘ
  - ⑮ NHÀ MÁY PHÁT
  - ⑯ NHÀ MÁY BOM PCCC - (XÂY MỚI)
  - ⑰ NHÀ BẢO VỆ - (XÂY MỚI)

SỐ BẢN VẼ		TMB: 03	
MÃ SỐ - CODE			
NGÀY - DATE		...../20...	
TỶ LỆ - SCAN		1/100	
<b>MẶT BẰNG CÀI TẠO TƯỜNG RÀO</b>			
TÊN BẢN VẼ - DWG. TITLE			
THIẾT KẾ BẢN VẼ THỊ CÔNG			
GIAI ĐOẠN THỰC HIỆN - PERIOD			
KS: LÊ QUỐC VIỆT			
 THIẾT KẾ:			
QUẢN LÝ KỸ THUẬT:		K.S. NGUYỄN MINH HOÀNG	
CHỦ TRÌ THIẾT KẾ:		 K.S. NGUYỄN NHƯ DŨNG	
CHỦ NHIỆM DỰ ÁN:		 K.S. NGUYỄN MINH HIỂN	
 CÔNG TY ĐẦU TƯ XÂY DỰNG THÀNH LỘC CÔNG TY TNHH TƯ VẤN ĐẦU TƯ VÀ ĐẦU TƯ HỒN THÂM TRÀ Theo Văn bản số 45.../ĐY-TICN ngày 18 tháng 04 năm 2017. Chủ trì bộ môn kỹ thuật:			
ĐC: XÃ VINH TRƯ - TỈNH NINH BÌNH			
MINH TRU COMMUNE - NINH BINH			
CÔNG TY CỔ PHẦN TƯ VẤN ĐẦU TƯ VÀ ĐẦU TƯ HỒN THÂM TRÀ			
HÀNG LỘC CONSULTANT INVESTMENT CONSTRUCTION JOINT STOCK COMPANY			
ĐƠN VỊ THIẾT KẾ - CONSULTANT COMPANY			
PHÒNG KIM BĂNG - TỈNH NINH BÌNH			
ĐỊA ĐIỂM - LOCATION			
DẶNG ỦY - HĐND - UBND PHƯỜNG KIM BĂNG			
CÀI TẠO, SỬA CHỮA CÁC DÂY NHÀ VÀ KHUÔN VỀN TRỤ SỞ LÀM VIỆC			
CÔNG TRÌNH - PROJECT			
VĂN PHÒNG HĐND - UBND PHƯỜNG KIM BĂNG			
CHỦ ĐẦU TƯ - INVESTOR			
SỬA LẦN 1: NGƯỜI SỬA: NGÀY: THÁNG: NĂM 20...			
SỬA LẦN 2: NGƯỜI SỬA: NGÀY: THÁNG: NĂM 20...			
SỬA LẦN 3: NGƯỜI SỬA: NGÀY: THÁNG: NĂM 20...			
SỬA LẦN 1: NGƯỜI SỬA: NGÀY: THÁNG: NĂM 20...			
<b>GHI CHÚ</b>			



**MẶT BẰNG TƯỜNG RÀO CÀI TẠO**

SỬA LẦN 1: NGƯỜI SỬA:.....THÁNG.....NĂM 20...	
NỘI DUNG:.....	
SỬA LẦN 2: NGƯỜI SỬA:.....THÁNG.....NĂM 20...	
NỘI DUNG:.....	
SỬA LẦN 3: NGƯỜI SỬA:.....THÁNG.....NĂM 20...	
NỘI DUNG:.....	
CHỦ ĐẦU TƯ - INVESTOR: VẠN PHÒNG HND - UBND PHƯỜNG KIM BANG	
CÔNG TRÌNH - PROJECT: CÀI TẠO, SỬA CHỮA CÁC DÂY NHÀ VÀ KHUON VIÊN TRỮ SỔ LÂM VIẾC ĐĂNG ỦY - HND - UBND PHƯỜNG KIM BANG	
ĐỊA ĐIỂM - LOCATION: PHƯỜNG KIM BANG - TỈNH NINH BÌNH	
ĐƠN VỊ THIẾT KẾ - CONSULTANT COMPANY: CÔNG TY CỔ PHẦN TƯ VẤN ĐẦU TƯ XÂY DỰNG THANH LỘC THÀNH LỘC CONSULTANT INVESTMENT CONSTRUCTION JOINT STOCK COMPANY	
ĐC: XÃ VINH TRƯ - TỈNH NINH BÌNH	
MSTN: 0700838486 - CÔNG TY CỔ PHẦN TƯ VẤN ĐẦU TƯ XÂY DỰNG THANH LỘC	
	
CHỦ NHIỆM DỰ ÁN: K.S. NGUYỄN MINH HIỂN	THIẾT KẾ: K.S. NGUYỄN MINH HOÀNG
CHỦ TRÌ THIẾT KẾ: K.S. NGUYỄN NHƯ DÌNH	QUẢN LÝ KỸ THUẬT: K.S. NGUYỄN MINH HOÀNG
TÊN BẢN VẼ - DWG. TITLE: MẶT BẰNG THAY THE ĐÈN SÂN VƯỜN	
TI LỆ - SCAN: 1/100	MÃ SỐ - CODE: TMB: 04
NGÀY - DATE: .../20...	SỐ BẢN VẼ: ...

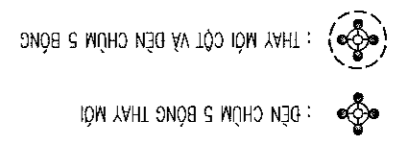


- 17 NHÀ BẢO VỆ - (XÂY MỚI)
- 16 NHÀ MÁY BOM PCCC - (XÂY MỚI)
- 15 NHÀ MÁY PHÁT
- 14 SÂN DƯỠNG NỘI BỘ
- 13 BỜN HOA
- 12 ĐÀI PHUN NƯỚC
- 11 BẾ CÀ
- 10 NHÀ ĐỂ XE MÁY
- 9 NHÀ ĐỂ XE Ô TÔ SỐ 1 + SỐ 2
- 8 NHÀ BẢO VỆ
- 7 NHÀ THI ĐẤU THỂ DỤC THỂ THAO
- 6 NHÀ TRUYỀN THÔNG VÀ KHO LƯU TRỮ 2 TẦNG
- 5 NHÀ HỘI TRƯỞNG 2 TẦNG
- 4 NHÀ LÀM VIẾC 3 TẦNG SỐ 2 KHỐI ỦY BAN
- 3 NHÀ LÀM VIẾC 3 TẦNG SỐ 1 KHỐI ỦY BAN
- 2 NHÀ LÀM VIẾC 3 TẦNG KHỐI HUỖN ỦY
- 1 TRỮ SỔ LÂM VIẾC 4 TẦNG

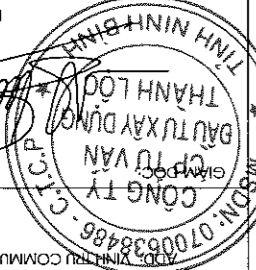

**THẨM TRÁ**  
 Theo Văn bản số.../SGH.CHU  
 ngày...tháng...năm 20...  
 Chủ trì bộ môn kỹ thuật

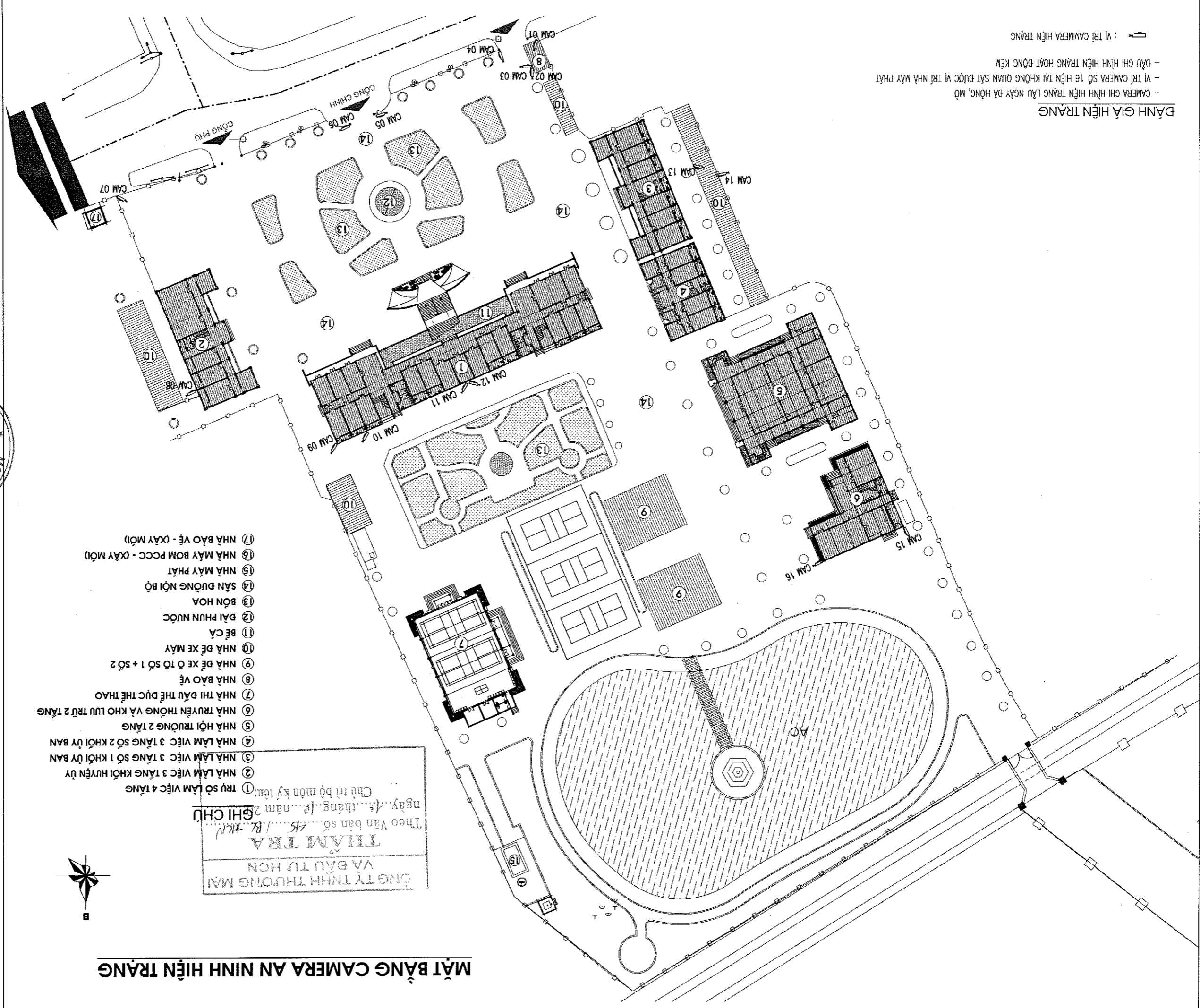
BẢNG THÔNG KÊ THIẾT BỊ THAY MỚI

STT	TÊN VẬT TƯ	ĐƠN VỊ	SỐ LƯỢNG
1	ĐÈN CHỤM LOẠI 5 BÔNG		45
2	THAY THE CỘT ĐÈN		12



MẶT BẰNG ĐÈN SÂN VƯỜN

<b>GHICHU</b>	
SỬA LẦN 1: NGƯỜI SỬA:.....	NGÀY:.....THÁNG.....NĂM 20.....
SỬA LẦN 2: NGƯỜI SỬA:.....	NGÀY:.....THÁNG.....NĂM 20.....
SỬA LẦN 3: NGƯỜI SỬA:.....	NGÀY:.....THÁNG.....NĂM 20.....
NỘI DUNG:.....	
CHỦ ĐẦU TƯ - INVESTOR	
VĂN PHÒNG HND - UBND PHƯỜNG KIM BANG	
CÔNG TRÌNH - PROJECT	
CÀI TẠO, SỬA CHỮA CÁC DÂY NHÀ VÀ KHUÔN VIÊN TRỤ SỞ LÀM VIỆC VÀ KHUÔN VIÊN TRỤ SỞ LÀM VIỆC	
ĐĂNG ỦY - HND - UBND PHƯỜNG KIM BANG	
ĐỊA ĐIỂM - LOCATION	
PHƯỜNG KIM BANG - TỈNH NINH BÌNH	
ĐƠN VỊ THIẾT KẾ - CONSULTANT COMPANY	
CÔNG TY CỔ PHẦN TƯ VẤN ĐẦU TƯ XÂY DỰNG THÀNH LỘC	
THÀNH LỘC CONSULTANT INVESTMENT CONSTRUCTION JOINT STOCK COMPANY	
ĐC: XÃ VINH TRỤ - TỈNH NINH BÌNH	
MSTN: 0700638486 - CTCP	
	
CHỦ NHIỆM DỰ ÁN:	KS. NGUYỄN MINH HIẾN
CHỦ TRÍ THIẾT KẾ:	KS. NGUYỄN NHƯ BÌNH
QUẢN LÝ KỸ THUẬT:	KS. NGUYỄN MINH HOÀNG
THIẾT KẾ:	
KS. LÊ QUỐC VIỆT	
GVĐ ĐOÀN THỰC HIỆN - PERIOD	
THIẾT KẾ BẢN VẼ THI CÔNG	
TÊN BẢN VẼ - DWG. TITLE	
<b>MB CAMERA AN NINH HIỆN TRĂNG</b>	
TỶ LỆ - SCAN	1/100
NGÀY - DATE	.../20...
MÃ SỐ - CODE	
SỐ BẢN VẼ	TMB: 05



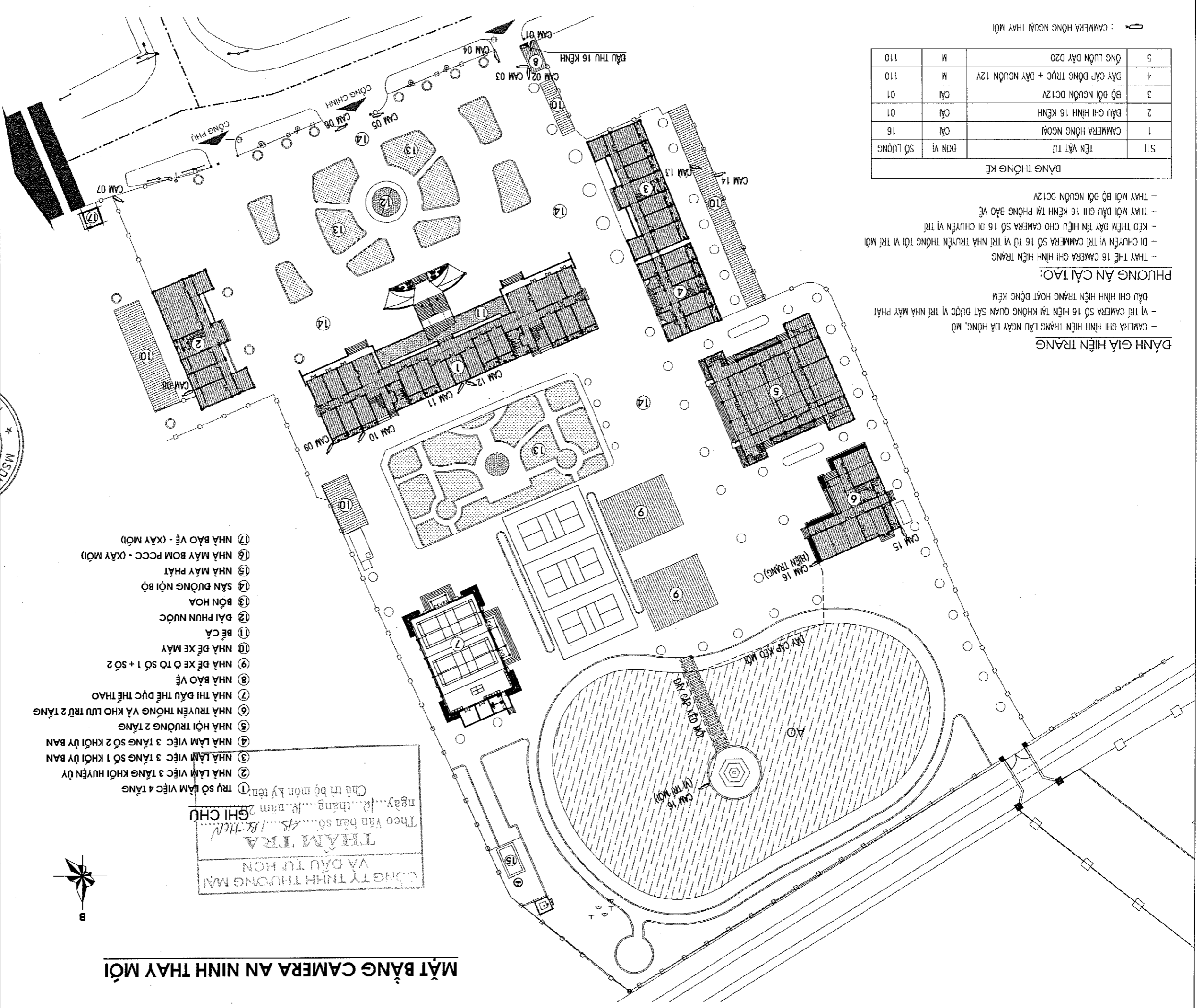
- ① TRỤ SỞ LÀM VIỆC 4 TẦNG
- ② NHÀ LÀM VIỆC 3 TẦNG KHỐI HUYỀN ỦY
- ③ NHÀ LÀM VIỆC 3 TẦNG SỐ 1 KHỐI ỦY BAN
- ④ NHÀ LÀM VIỆC 3 TẦNG SỐ 2 KHỐI ỦY BAN
- ⑤ NHÀ HỘI TRƯỜNG 2 TẦNG
- ⑥ NHÀ TRUYỀN THÔNG VÀ KHO LƯU TRỮ 2 TẦNG
- ⑦ NHÀ THÌ DẦU THỂ DỤC THE THAO
- ⑧ NHÀ BẢO VỆ
- ⑨ NHÀ BẾ XE Ô TÔ SỐ 1 + SỐ 2
- ⑩ NHÀ BẾ XE MÂY
- ⑪ BẾ CÀ
- ⑫ ĐẠI PHUN NƯỚC
- ⑬ BỜN HOA
- ⑭ SÂN ĐƯỜNG NỘI BỘ
- ⑮ NHÀ MÁY PHÁT
- ⑯ NHÀ MÁY BOM PCCC - (XÂY MỚI)
- ⑰ NHÀ BẢO VỆ - (XÂY MỚI)

**CÔNG TY TNHH THƯƠNG MẠI VÀ ĐẦU TƯ HCN**  
**THÂM TRÀ**  
 Theo Văn bản số.../.../... năm 20...  
 ngày... tháng... năm 20...  
 Chủ trì bộ môn kỹ thuật: **GHICHU**

**MẶT BẰNG CAMERA AN NINH HIỆN TRĂNG**

**ĐÁNH GIÁ HIỆN TRĂNG**  
 - CAMERA GHI HÌNH HIỆN TRĂNG LẬU NGÀY ĐÀ HỒNG, MỎ  
 - VỊ TRÍ CAMERA SỐ 16 HIỆN TẠI KHÔNG QUAN SÁT ĐƯỢC VỊ TRÍ NHÀ MÁY PHÁT  
 - ĐẦU GHI HÌNH HIỆN TRĂNG HOẠT ĐỘNG KÉM  
 - VỊ TRÍ CAMERA HIỆN TRĂNG

SỐ BẢN VẼ		TMB: 06	
MÃ SỐ - CODE			
NGÀY - DATE		1/20...	
TỶ LỆ - SCAN		1/100	
<b>MB CAMERA AN NINH THAY MỚI</b>			
TÊN BẢN VẼ - DWG. TITLE			
THIẾT KẾ BẢN VẼ THI CÔNG			
GIẢI ĐOÀN THỰC HIỆN - PERIOD			
KS. LÊ QUỐC VIỆT			
THIẾT KẾ:			
QUẢN LÝ KỸ THUẬT:	CHỦ TRÌ THIẾT KẾ:		
KS. NGUYỄN MINH HOÀNG			
KS. NGUYỄN NHƯ ĐÌNH			
CHỦ NHIỆM DỰ ÁN:			
KS. NGUYỄN MINH HIỂN			
ĐC: XÃ VINH TRÚ - TỈNH NINH BÌNH			
CÔNG TY CỔ PHẦN TƯ VẤN ĐẦU TƯ XÂY DỰNG THÀNH LỘC			
ĐƠN VỊ THIẾT KẾ - CONSULTANT COMPANY			
PHÒNG KIM BẢNG - TỈNH NINH BÌNH			
ĐỊA ĐIỂM - LOCATION			
DẶNG ỦY - HĐND - UBND PHƯỜNG KIM BẢNG			
CÀI TẠO, SỬA CHỮA CÁC DÂY NHÀ VÀ KHUÔN VIÊN TRỤ SỞ LÀM VIỆC			
CÔNG TRÌNH - PROJECT			
VĂN PHÒNG HĐND - UBND PHƯỜNG KIM BẢNG			
CHỦ ĐẦU TƯ - INVESTOR			
SỬA LẦN 1:	NGƯỜI SỬA:	NGÀY:	THÁNG:
SỬA LẦN 2:	NGƯỜI SỬA:	NGÀY:	THÁNG:
SỬA LẦN 3:	NGƯỜI SỬA:	NGÀY:	THÁNG:



**MẶT BẰNG CAMERA AN NINH THAY MỚI**

- ① TRỤ SỞ LÀM VIỆC 4 TẦNG
- ② NHÀ LÀM VIỆC 3 TẦNG KHỐI HUYNH ỦY
- ③ NHÀ LÀM VIỆC 3 TẦNG SỐ 1 KHỐI ỦY BAN
- ④ NHÀ LÀM VIỆC 3 TẦNG SỐ 2 KHỐI ỦY BAN
- ⑤ NHÀ HỘI TRƯỜNG 2 TẦNG
- ⑥ NHÀ TRUYỀN THÔNG VÀ KHO LƯU TRỮ 2 TẦNG
- ⑦ NHÀ THI ĐẤU THỂ DỤC THỂ THAO
- ⑧ NHÀ BẢO VỆ
- ⑨ NHÀ ĐỂ XE Ô TÔ SỐ 1 + SỐ 2
- ⑩ NHÀ ĐỂ XE MÁY
- ⑪ BỂ CÀ
- ⑫ ĐÀI PHUN NƯỚC
- ⑬ BỜN HOA
- ⑭ SÂN ĐƯỜNG NỘI BỘ
- ⑮ NHÀ MÁY PHÁT
- ⑯ NHÀ MÁY BOM PCCC - (XÂY MỚI)
- ⑰ NHÀ BẢO VỆ - (XÂY MỚI)

**CÔNG TY TNHH THƯƠNG MẠI VÀ ĐẦU TƯ HCN**  
**THĂM TRÁ**  
 Theo Văn bản số.../ST.../BCH...  
 ngày.../.../... năm 20...  
**GHI CHU**

BẢNG THÔNG KÊ

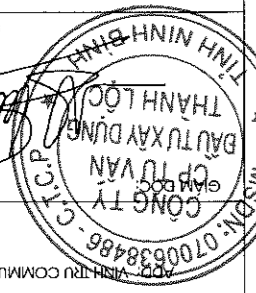
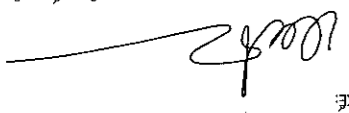
STT	TÊN VẬT TƯ	ĐƠN VỊ	SỐ LƯỢNG
1	CAMERA HỒNG NGOÀI	CÁI	16
2	ĐẦU GI H HÌNH 16 KÍNH	CÁI	01
3	BỘ ĐỐI NGUỒN DC12V	CÁI	01
4	DÂY CÁP ĐỒNG TRỤC + DÂY NGUỒN 12V	M	110
5	ỐNG LƯƠN DÂY D20	M	110

**DANH GIẢ HIỆN TRĂNG**

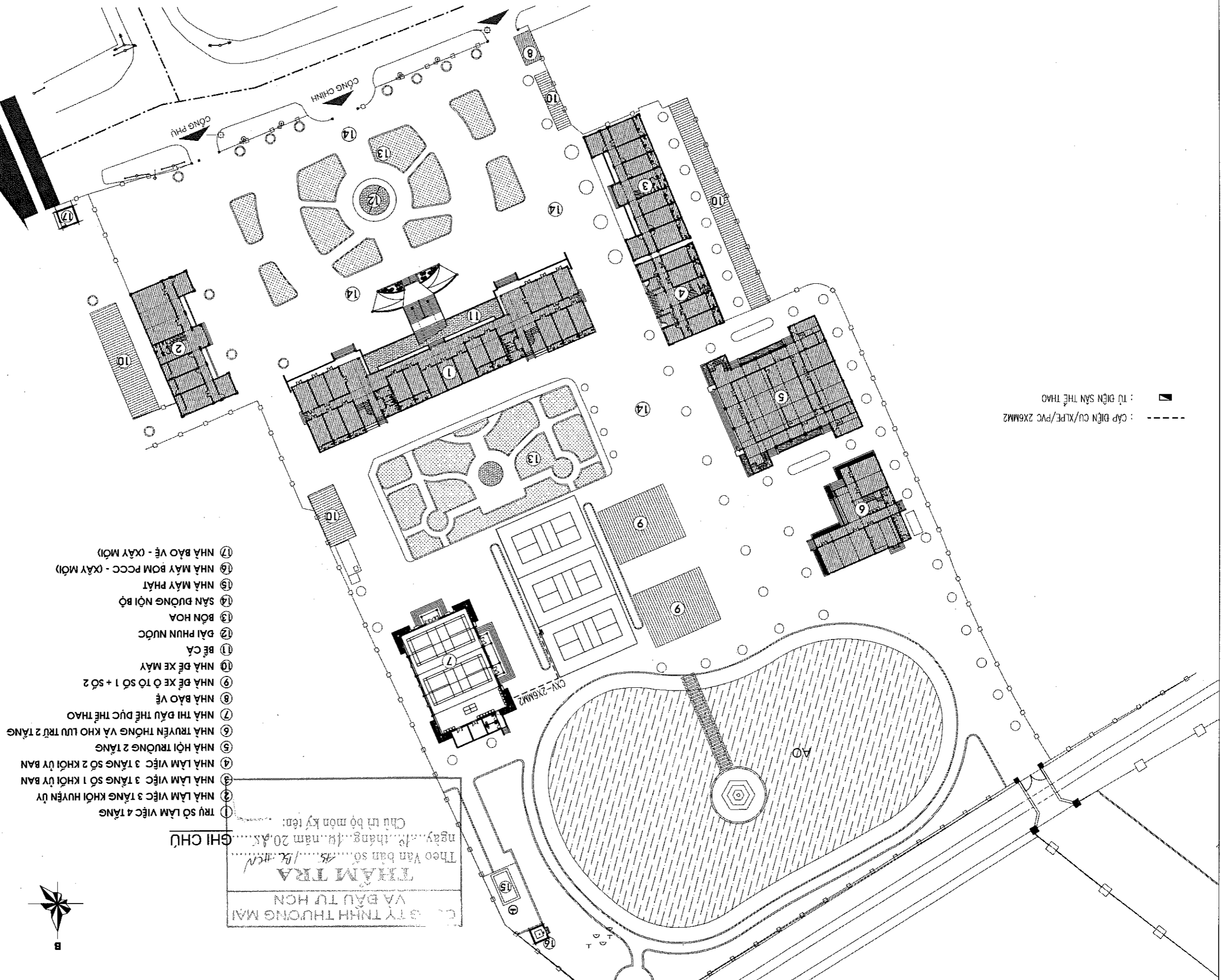
- CAMERA GI H HÌNH HIỆN TRĂNG LẬU NGÀY ĐÀ HỒNG, MỎ
- VỊ TRÍ CAMERA SỐ 16 HIỆN TÀI KHÔNG QUAN SÁT ĐƯỢC VỊ TRÍ NHÀ MÁY PHÁT
- ĐẦU GI H HÌNH HIỆN TRĂNG HOẠT ĐỘNG KÉM

**PHƯƠNG ÁN CẢI TẠO:**

- THAY THE 16 CAMERA GI H HÌNH HIỆN TRĂNG
- ĐI CHUYỂN VỊ TRÍ CAMERA SỐ 16 TỪ VỊ TRÍ NHÀ TRUYỀN THÔNG TỚI VỊ TRÍ MỚI
- KÉO THÊM DÂY TÍN HIỆU CHO CAMERA SỐ 16 ĐI CHUYỂN VỊ TRÍ
- THAY MỚI ĐẦU GI H 16 KÍNH TẠI PHÒNG BẢO VỆ
- THAY MỚI BỘ ĐỐI NGUỒN DC12V

SỬA LẦN 1: NGƯỜI SỬA:.....		NGÀY.....THÁNG.....NĂM 20.....	
SỬA LẦN 2: NGƯỜI SỬA:.....		NGÀY.....THÁNG.....NĂM 20.....	
SỬA LẦN 3: NGƯỜI SỬA:.....		NGÀY.....THÁNG.....NĂM 20.....	
NỘI DUNG:.....			
CHỦ ĐẦU TƯ - INVESTOR:.....			
VĂN PHÒNG HNDD - UBND PHƯỜNG KIM BANG			
CÔNG TRÌNH - PROJECT: CẢI TẠO, SỬA CHỮA CÁC DÂY NHÀ VÀ KHUÔN VIÊN TRỤ SỞ LÀM VIỆC ĐANG ỦY - HĐND - UBND PHƯỜNG KIM BANG			
ĐỊA ĐIỂM - LOCATION: PHƯỜNG KIM BANG - TỈNH NINH BÌNH			
ĐƠN VỊ THIẾT KẾ - CONSULTANT COMPANY: CÔNG TY CỔ PHẦN TƯ VẤN ĐẦU TƯ XÂY DỰNG THÀNH LỘC			
THÀNH LỘC CONSULTANT INVESTMENT CONSTRUCTION JOINT STOCK COMPANY			
ĐC: XÃ VINH TRỤ - TỈNH NINH BÌNH			
			
CHỦ NHIỆM DỰ ÁN: K.S. NGUYỄN MINH HIỂN		CHỦ TRƯ THIẾT KẾ: K.S. NGUYỄN NHƯ ĐÌNH	
QUẢN LÝ KỸ THUẬT: KTS. NGUYỄN MINH HOÀNG		THIẾT KẾ: 	
KS: TẾ QUỐC VIỆT			
GIAI ĐOÀN THỰC HIỆN - PERIOD: THIẾT KẾ BẢN VẼ THÌ CÔNG			
TÊN BẢN VẼ - DWG. TITLE: MB CẤP NGUỒN SÀN THỂ THAO			
TỶ LỆ - SCAN: 1/100		NGÀY - DATE: .../20...	
MÃ SỐ - CODE:.....		SỐ BẢN VẼ: TMB.07	

**MẶT BẰNG CẤP NGUỒN SÀN THỂ THAO**

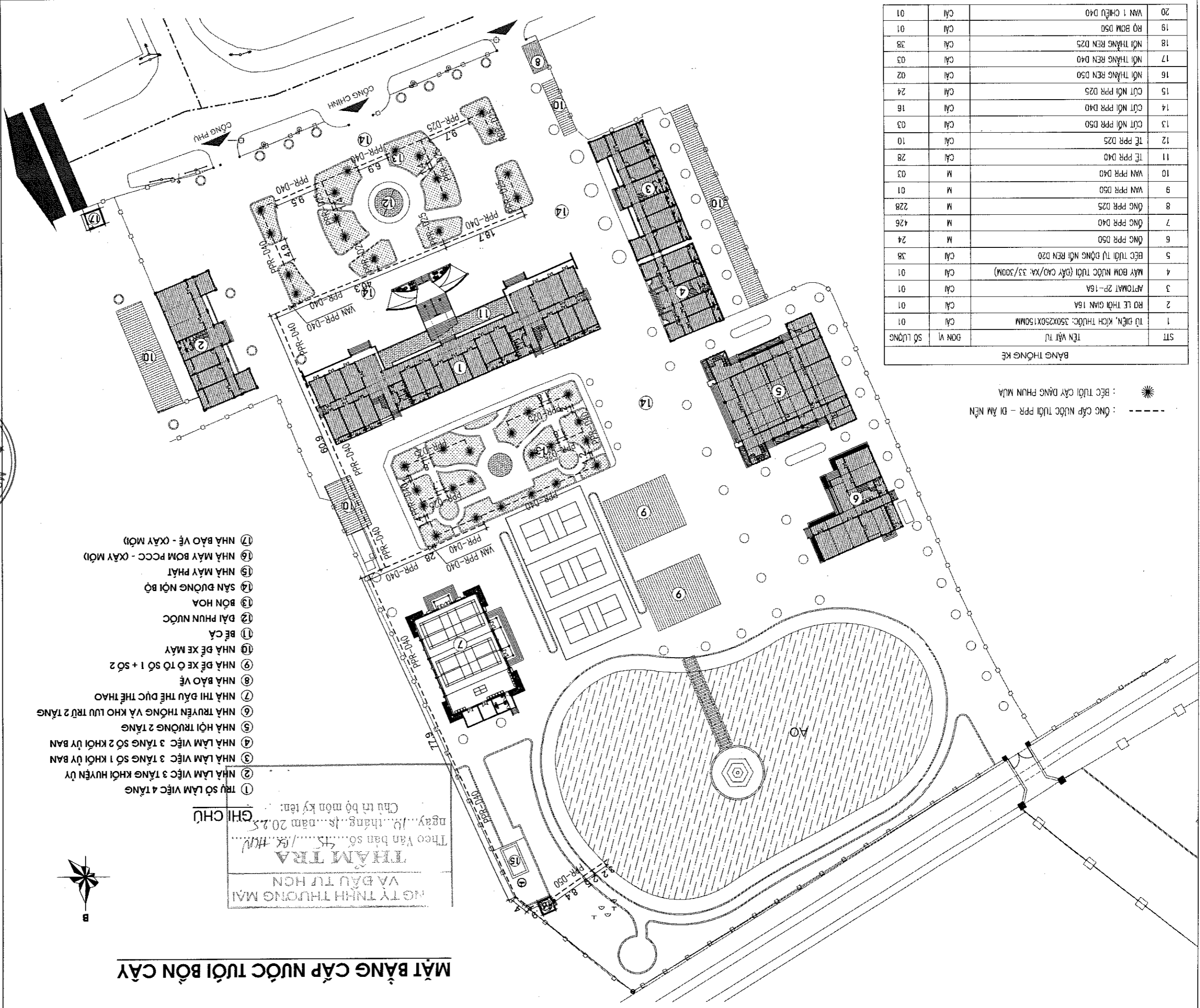


- ① TRỤ SỞ LÀM VIỆC 4 TẦNG
- ② NHÀ LÀM VIỆC 3 TẦNG KHỐI HUYỀN ỦY
- ③ NHÀ LÀM VIỆC 3 TẦNG SỐ 1 KHỐI ỦY BAN
- ④ NHÀ LÀM VIỆC 3 TẦNG SỐ 2 KHỐI ỦY BAN
- ⑤ NHÀ HỘI TRƯỜNG 2 TẦNG
- ⑥ NHÀ TRUYỀN THÔNG VÀ KHO LƯU TRỮ 2 TẦNG
- ⑦ NHÀ THI ĐẤU THỂ DỤC THỂ THAO
- ⑧ NHÀ BẢO VỆ
- ⑨ NHÀ ĐỂ XE Ô TÔ SỐ 1 + SỐ 2
- ⑩ NHÀ ĐỂ XE MÁY
- ⑪ BẾ CÀ
- ⑫ ĐẠI PHUN NƯỚC
- ⑬ BỜN HOA
- ⑭ SÂN BƯỜNG NỘI BỘ
- ⑮ NHÀ MÁY PHÁT
- ⑯ NHÀ MÁY BƠM PCCC - (XÂY MỚI)
- ⑰ NHÀ BẢO VỆ - (XÂY MỚI)

CÔNG TY TNHH THƯƠNG MẠI VÀ ĐẦU TƯ HCN  
**THÂM TRÀ**  
 Theo Văn bản số 45/BC-HCN  
 ngày 19 tháng 10 năm 2018  
 Chủ trì bộ môn kỹ lện:  
**GHI CHỦ**

- - - - - : CẤP ĐIỆN CU/XLPE/PVC 2X6MM<sup>2</sup>  
 ■ : TỪ ĐIỆN SÀN THỂ THAO

SỬA LẦN 1: NGƯỜI SỬA:.....THÁNG.....NĂM 20.....		SỬA LẦN 2: NGƯỜI SỬA:.....THÁNG.....NĂM 20.....		SỬA LẦN 3: NGƯỜI SỬA:.....THÁNG.....NĂM 20.....		SỬA LẦN 4: NGƯỜI SỬA:.....THÁNG.....NĂM 20.....	
NỘI DUNG:.....		NỘI DUNG:.....		NỘI DUNG:.....		NỘI DUNG:.....	
CHỦ ĐẦU TƯ - INVESTOR		VĂN PHÒNG HNND - UBND PHƯỜNG KIM BANG		CÔNG TRÌNH - PROJECT		CẢI TẠO, SỬA CHỮA CÁC DÂY NHÀ VÀ KHUON VIÊN TRỤ SỞ LÀM VIỆC	
DẪNG ỦY - HĐND - UBND PHƯỜNG KIM BANG		ĐỊA ĐIỂM - LOCATION		PHƯỜNG KIM BANG - TỈNH NINH BÌNH		CÔNG TY TƯ VẤN THIẾT KẾ - CONSULTANT COMPANY	
CÔNG TY CỔ PHẦN TƯ VẤN ĐẦU TƯ XÂY DỰNG THÀNH LỘC		THÀNH LỘC CONSULTANT INVESTMENT CONSTRUCTION JOINT STOCK COMPANY		KINH TRÚ - TỈNH NINH BÌNH		CÔNG TY CP TƯ VẤN ĐẦU TƯ XÂY DỰNG THÀNH LỘC	
MSDN: 07006384		CẤP TUYÊN		CẤP TUYÊN		CẤP TUYÊN	
CHỦ NHIỆM DỰ ÁN		CHỦ TRƯ THIẾT KẾ:		QUẢN LÝ KỸ THUẬT:		KTS: NGUYỄN MINH HOÀNG	
KTS: NGUYỄN MINH HIỂN		KTS: NGUYỄN NHƯ DÍNH		KTS: NGUYỄN MINH HOÀNG		KTS: NGUYỄN MINH HOÀNG	
THIẾT KẾ:		K.S: LÊ QUỐC VIỆT		GIAI ĐOÀN THỰC HIỆN - PERIOD		THIẾT KẾ BẢN VẼ THI CÔNG	
TÊN BẢN VẼ - DWG. TITLE		MB CẤP NƯỚC TỰỚI CÂY		TỶ LỆ - SCAN		1/100	
MÀ SỐ - CODE		NGÀY - DATE		MÀ SỐ - CODE		SỐ BẢN VẼ	
TMB: 08							



- ① TRỤ SỞ LÀM VIỆC 4 TẦNG
- ② NHÀ LÀM VIỆC 3 TẦNG KHỐI HUYỀN ỦY
- ③ NHÀ LÀM VIỆC 3 TẦNG SỐ 1 KHỐI ỦY BAN
- ④ NHÀ LÀM VIỆC 3 TẦNG SỐ 2 KHỐI ỦY BAN
- ⑤ NHÀ HỘI TRƯỜNG 2 TẦNG
- ⑥ NHÀ TRUYỀN THÔNG VÀ KHO LƯU TRỮ 2 TẦNG
- ⑦ NHÀ THI ĐẤU THỂ DỤC THỂ THAO
- ⑧ NHÀ BẢO VỆ
- ⑨ NHÀ ĐỂ XE Ô TÔ SỐ 1 + SỐ 2
- ⑩ NHÀ ĐỂ XE MÁY
- ⑪ BẾ CÁ
- ⑫ ĐẠI PHUN NƯỚC
- ⑬ BỒN HOA
- ⑭ SÂN DƯỜNG NỘI BỘ
- ⑮ NHÀ MÁY PHÁT
- ⑯ NHÀ MÁY BƠM PCCC - (XÂY MỚI)
- ⑰ NHÀ BẢO VỆ - (XÂY MỚI)

**MẶT BẰNG CẤP NƯỚC TỰỚI BỒN CÂY**

NG TỶ TNHH THƯƠNG MẠI VÀ ĐẦU TƯ HCN  
**THẨM TRÁ**  
 Theo Văn bản số 415/SL-HCN  
 ngày 19 tháng 12 năm 2025  
 Chủ trì bộ môn kỹ thuật:  
**GHI CHỦ**

BẢNG THÔNG KẾ

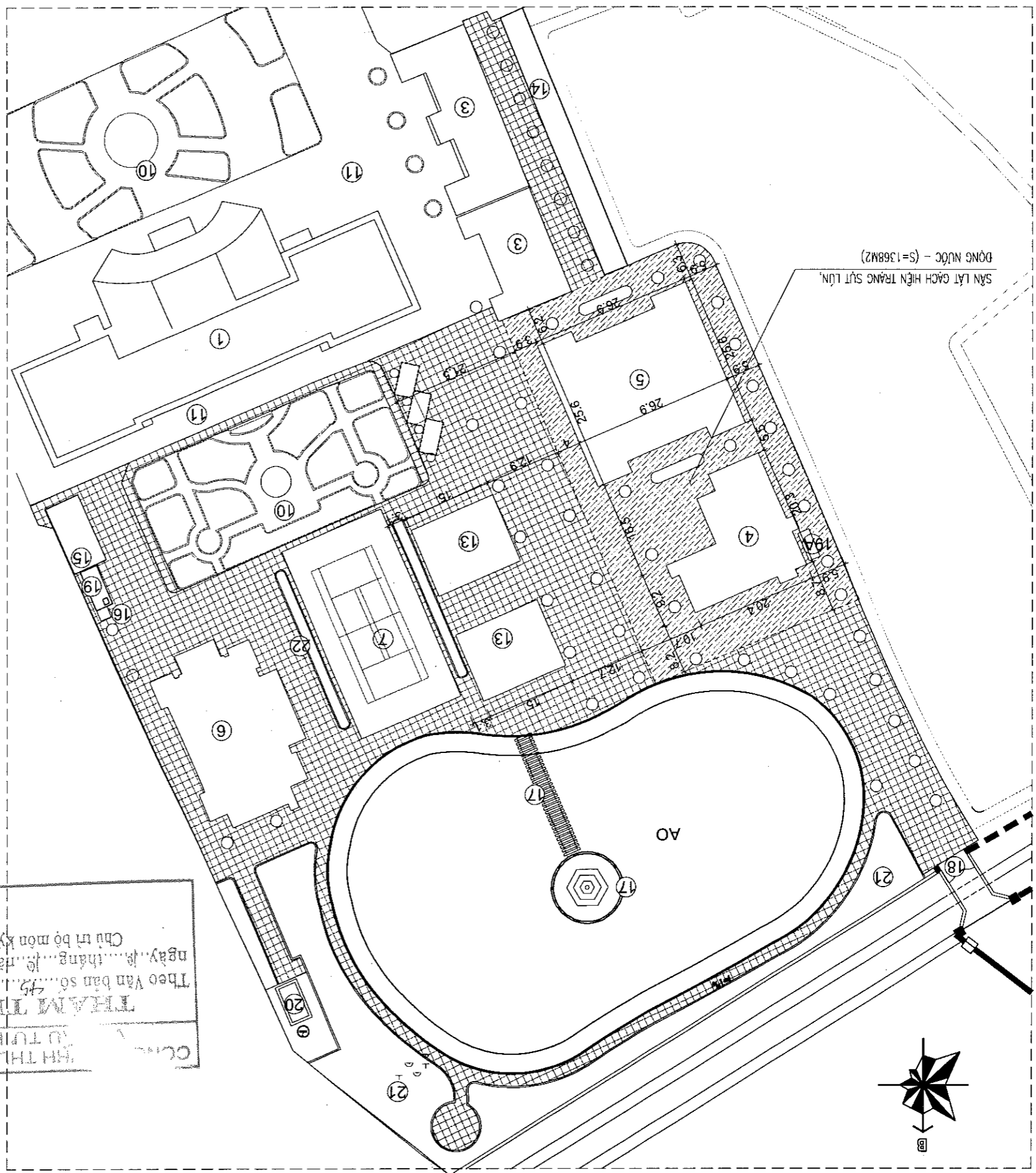
STT	TÊN VẬT TƯ	ĐƠN VỊ	SỐ LƯỢNG
1	TỦ ĐIỆN, KÍCH THƯỚC: 350X250X150MM	CÁI	01
2	RƠ LÊ THỜI GIẢN 16A	CÁI	01
3	APTOMAT 2P-16A	CÁI	01
4	MÂY BƠM NƯỚC TỰỚI (DÂY CAO/XA: 33/300M)	CÁI	01
5	BẾC TỰỚI TỰ ĐỘNG NỘI REN D20	CÁI	38
6	ĐNG PPR D50	M	24
7	ĐNG PPR D40	M	426
8	ĐNG PPR D25	M	228
9	VAN PPR D50	M	01
10	VAN PPR D40	M	03
11	TẾ PPR D40	CÁI	28
12	TẾ PPR D25	CÁI	10
13	CỤT NỘI PPR D50	CÁI	03
14	CỤT NỘI PPR D40	CÁI	16
15	CỤT NỘI PPR D25	CÁI	24
16	NỘI THẮNG REN D50	CÁI	02
17	NỘI THẮNG REN D40	CÁI	03
18	NỘI THẮNG REN D25	CÁI	38
19	RƠ BƠM D50	CÁI	01
20	VAN 1 CHIỀU D40	CÁI	01

--- : ĐNG CẤP NƯỚC TỰỚI PPR - ĐI AM NỀN  
 \* : BẾC TỰỚI CÂY DẶNG PHUN MƯA

SỬA LẦN 1: NGƯỜI SỬA:.....	
NGÀY:.....THÁNG.....NĂM 20.....	
SỬA LẦN 2: NGƯỜI SỬA:.....	
NGÀY:.....THÁNG.....NĂM 20.....	
SỬA LẦN 3: NGƯỜI SỬA:.....	
NGÀY:.....THÁNG.....NĂM 20.....	
NỘI DUNG:.....	
CHỦ ĐẦU TƯ - INVESTOR	
VĂN PHÒNG HND - UBND PHƯỜNG KIM BẢNG	
CÔNG TRÌNH - PROJECT	
CÀI TẠO, SỬA CHỮA CÁC DÂY NHÀ VÀ KHUON VIÊN TRỤ SỞ LÀM VIỆC VÀ PHÒNG VIÊN TRỤ SỞ LÀM VIỆC	
ĐANG LUY - HND - UBND PHƯỜNG KIM BẢNG	
ĐỊA ĐIỂM - LOCATION	
PHƯỜNG KIM BẢNG - TỈNH NINH BÌNH	
ĐƠN VỊ THIẾT KẾ - CONSULTANT COMPANY	
CÔNG TY CỔ PHẦN TƯ VẤN ĐẦU TƯ XÂY DỰNG THÀNH LỘC	
THÀNH LỘC CONSULTANT INVESTMENT CONSULTING JOINT STOCK COMPANY	
ĐC: XÃ VINH TRỤ - TỈNH NINH BÌNH	
MSTN: 0700888888	
CÔNG TY CỔ PHẦN TƯ VẤN ĐẦU TƯ XÂY DỰNG THÀNH LỘC	
TỈNH NINH BÌNH	
CHỦ NHIỆM DỰ ÁN: KS. NGUYỄN MINH HIẾN	
CHỦ TRƯ THIẾT KẾ: KS. NGUYỄN NHƯ ĐÌNH	
QUẢN LÝ KỸ THUẬT: KTS. NGUYỄN MINH HOÀNG	THIẾT KẾ:
KS: LÊ QUỐC VIỆT	
GIAI ĐOẠN THỰC HIỆN - PERIOD	
THIẾT KẾ BẢN VẼ THỜI CÔNG	
TÊN BẢN VẼ - DWG. TITLE	
MB SÀN HIỆN TRĂNG	
TỶ LỆ - SCAN	1/100
NGÀY - DATE	.../20...
MÃ SỐ - CODE	
SỐ BẢN VẼ	TM.B: 09


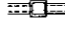
- GHI CHÚ**
- ① TRỤ SỞ LÀM VIỆC 4 TẦNG
  - ② TRỤ SỞ LÀM VIỆC KHỎI CÁC CƠ QUAN 3 TẦNG
  - ③ NHÀ TRUYỀN THÔNG VÀ KHO LƯU TRỮ
  - ④ NHÀ HỘI TRƯỞNG
  - ⑤ NHÀ THI ĐẤU THỂ THAO
  - ⑥ SÂN TENNIS
  - ⑦ SÂN VƯỜN TIÊU CẨM
  - ⑧ SÂN BÉ TÔNG
  - ⑨ NHÀ BẾ XE SỐ 2
  - ⑩ NHÀ BẾ XE SỐ 3
  - ⑪ NHÀ BẾ XE SỐ 1
  - ⑫ NHÀ ĐẶT MÁY BOM
  - ⑬ CHỖI THỨC, CẦU AO
  - ⑭ CÔNG PHỤ
  - ⑮ BỂ NƯỚC
  - ⑯ BỂ NƯỚC
  - ⑰ NHÀ ĐẶT MÁY PHÁT ĐIỆN
  - ⑱ BÓN HOA
  - ⑳ BÓN CÂY
- : PHẦN SÀN HIỆN TRĂNG SÚT LỬN, ĐỒNG NƯỚC  
 : SÀN GẠCH TERRAZZO HIỆN TRĂNG

**CÔNG TY TƯ VẤN ĐẦU TƯ XÂY DỰNG THÀNH LỘC**  
 THAM TRA  
 Theo Văn bản số: 45.1.151-HĐ  
 ngày: 19 tháng 10 năm 2025  
 Chủ trì bộ môn kỹ thuật:



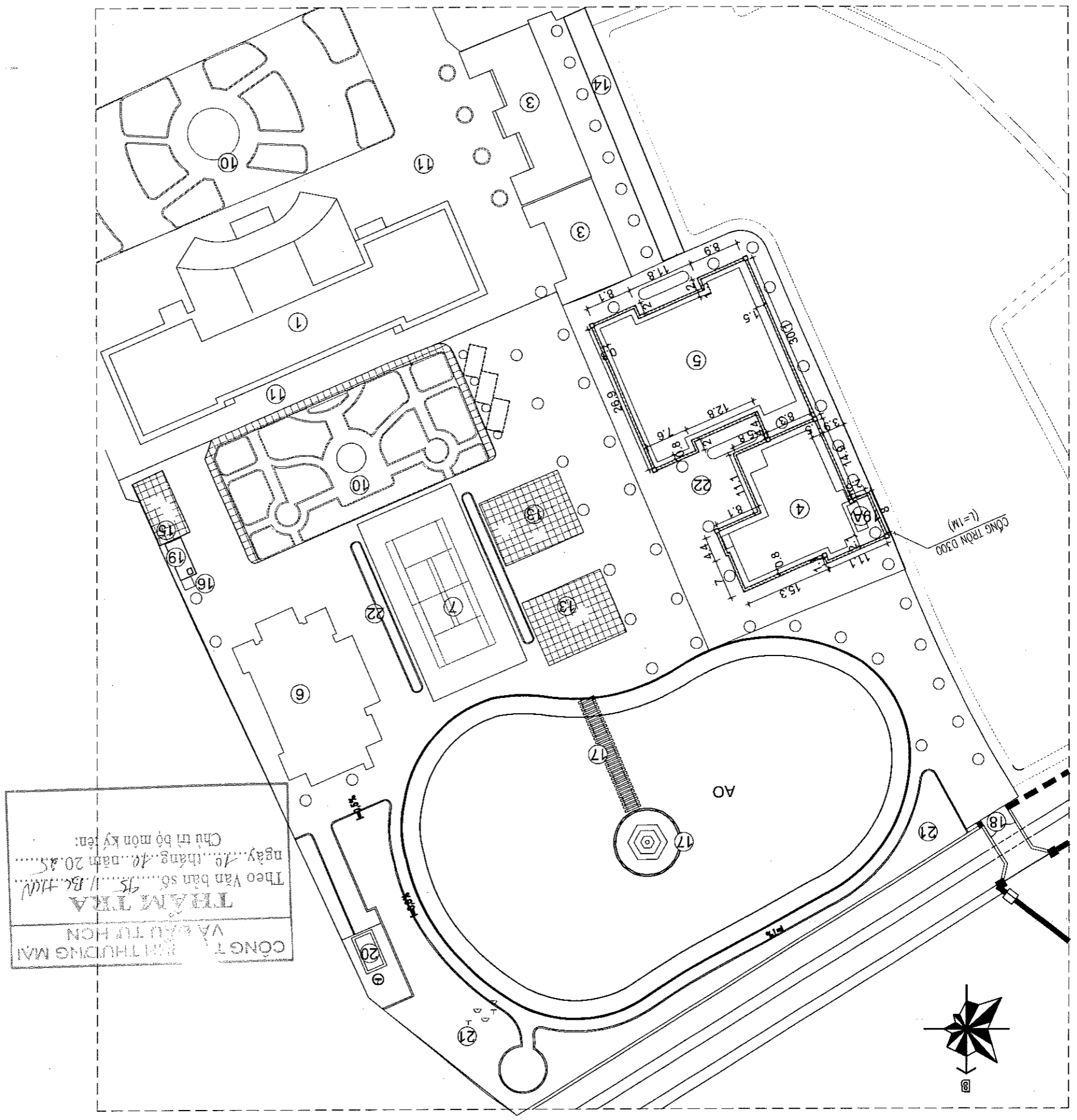
**MẶT BẰNG SÀN LÁT GẠCH TERRAZZO HIỆN TRĂNG**

SỬA LẦN 1: NGƯỜI SỬA:..... NGÀY..... THÁNG..... NĂM 20...		SỬA LẦN 2: NGƯỜI SỬA:..... NGÀY..... THÁNG..... NĂM 20...		SỬA LẦN 3: NGƯỜI SỬA:..... NGÀY..... THÁNG..... NĂM 20...	
NỘI DUNG:.....		NỘI DUNG:.....		NỘI DUNG:.....	
CHỦ ĐẦU TƯ - INVESTOR: VẠN PHÒNG HDND - UBND PHƯỜNG KIM BANG		CÔNG TRÌNH - PROJECT: CẢI TẠO, SỬA CHỮA CÁC DÂY NHÀ VÀ KHUÔN VIÊN TRỤ SỞ LÀM VIỆC		ĐĂNG UY - HDND - UBND PHƯỜNG KIM BANG	
ĐỊA ĐIỂM - LOCATION: PHƯỜNG KIM BANG - TỈNH NINH BÌNH		ĐƠN VỊ THIẾT KẾ - CONSULTANT COMPANY: CÔNG TY CỔ PHẦN TƯ VẤN ĐẦU TƯ XÂY DỰNG THÀNH LỘC		HÌNH THỨC TƯ VẤN ĐẦU TƯ XÂY DỰNG THÀNH LỘC: HINH THUC TƯ VẤN ĐẦU TƯ XÂY DỰNG THÀNH LỘC	
DVC: XÃ VINH TRƯ - TỈNH NINH BÌNH		M.SDN: 0700838486 - CÔNG TY CỔ PHẦN TƯ VẤN ĐẦU TƯ XÂY DỰNG THÀNH LỘC		TỈNH NINH BÌNH	
CHỦ NHIỆM DỰ ÁN: KS: NGUYỄN MINH HIỂN		CHỦ TRÁI THIẾT KẾ: KS: NGUYỄN MINH HOÀNG		THIẾT KẾ: KS: NGUYỄN MINH HOÀNG	
TỶ LỆ - SCAN: 1/100		NGÀY - DATE: ...../20...		MÃ SỐ - CODE: TMB. 10	
TÊN BẢN VẼ - DWG. TITLE: MB RÀNH THOÁT NƯỚC LÀM MÔI		TỶ LỆ - SCALE: 1/100		SỐ BẢN VẼ: TMB. 10	

 : RÀNH THOÁT NƯỚC B300 LÀM MÔI - (L=214,5M)  
 : HỒ GA THOÁT NƯỚC LÀM MÔI - (S1:09)

- GHI CHÚ**
- ① TRỤ SỞ LÀM VIỆC 4 TẦNG
  - ② TRỤ SỞ LÀM VIỆC KHỎI CÁC CƠ QUAN 3 TẦNG
  - ③ NHÀ TRUYỀN THÔNG VÀ KHO LƯU TRỮ
  - ④ NHÀ HỘI TRƯỞNG
  - ⑤ NHÀ THỂ DỤC
  - ⑥ NHÀ THỂ DỤC
  - ⑦ SÂN TENNIS
  - ⑧ SÂN VƯỜN TIỂU CẢNH
  - ⑨ SÂN BÉ TÔNG
  - ⑩ NHÀ BẾ XE SỐ 2
  - ⑪ NHÀ BẾ XE SỐ 3
  - ⑫ NHÀ BẾ XE SỐ 1
  - ⑬ NHÀ BẮT MÁY BOM
  - ⑭ CHỐI THỎ, CẦU AO
  - ⑮ CÔNG PHỤ
  - ⑯ BỂ NƯỚC
  - ⑰ BỂ NƯỚC
  - ⑱ NHÀ BẮT MÁY PHÁT ĐIỆN
  - ⑲ BÓN HOA
  - ⑳ BÓN CÂY

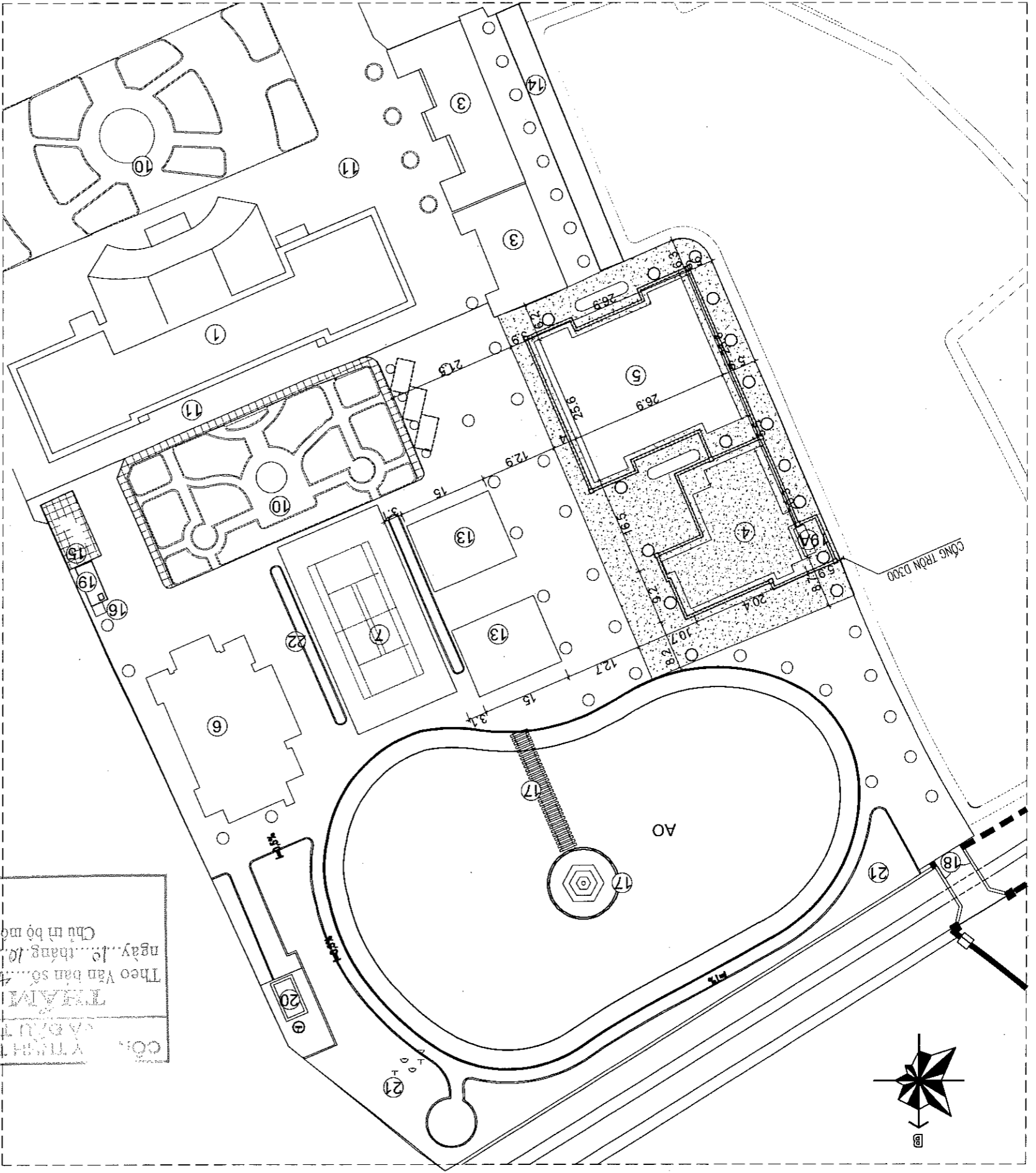
CÔNG TY TƯ VẤN ĐẦU TƯ XÂY DỰNG THÀNH LỘC  
 THAM TRÁ  
 Theo Văn bản số 15.11/BCTHVN ngày 19 tháng 10 năm 2025  
 Chủ trì bộ môn kỹ thuật:



**MẶT BẰNG RÀNH THOÁT NƯỚC LÀM MÔI**

SỬA LẦN 1: NGƯỜI SỬA:..... NGÀY..... THÁNG..... NĂM 20.....		SỬA LẦN 2: NGƯỜI SỬA:..... NGÀY..... THÁNG..... NĂM 20.....		SỬA LẦN 3: NGƯỜI SỬA:..... NGÀY..... THÁNG..... NĂM 20.....	
NỘI DUNG:.....		NỘI DUNG:.....		NỘI DUNG:.....	
CHỦ ĐẦU TƯ - INVESTOR: VẠN PHÒNG HDND - UBND PHƯỜNG KIM BANG		CÔNG TRÌNH - PROJECT: CẢI TẠO, SỬA CHỮA CÁC DÂY NHÀ VÀ KHUÔN VIÊN TRỤ SỞ LÀM VIỆC		DẠNG LY - HDND - UBND PHƯỜNG KIM BANG	
ĐỊA ĐIỂM - LOCATION: PHƯỜNG KIM BANG - TỈNH NINH BÌNH		ĐƠN VỊ THIẾT KẾ - CONSULTANT COMPANY: CÔNG TY CỔ PHẦN TƯ VẤN ĐẦU TƯ XÂY DỰNG THÀNH LỘC		HÌNH THỨC TƯ VẤN ĐẦU TƯ XÂY DỰNG THÀNH LỘC	
ĐC: XÃ VINH TRỤ - TỈNH NINH BÌNH		MSDN: 070638486 - CÔNG TY ĐẦU TƯ XÂY DỰNG THÀNH LỘC		TỈNH NINH BÌNH	
CHỦ NHIỆM DỰ ÁN: KS: NGUYỄN MINH HIỂN		CHỦ TRƯ THIẾT KẾ: KS: NGUYỄN MINH HOÀNG		THIẾT KẾ: KS: TÊ QUỐC VIỆT	
TÊN BẢN VẼ - DWG. TITLE: MB SÂN BÊ TỔNG CẢI TẠO		TỶ LỆ - SCAN: 1/100		NGÀY - DATE: .../20...	
MÃ SỐ - CODE		SỐ BẢN VẼ: TMB. 11			

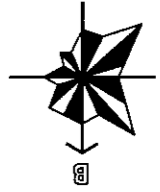
**MẶT BẰNG SÂN BÊ TỔNG CẢI TẠO**



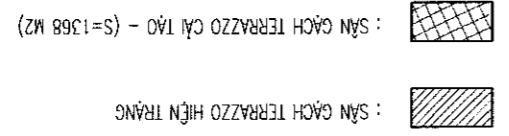
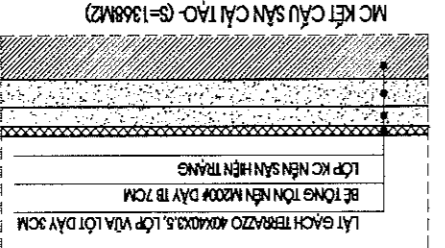
- GHI CHÚ**
- ① TRỤ SỞ LÀM VIỆC 4 TẦNG
  - ② TRỤ SỞ LÀM VIỆC KHỞI CÁC CƠ QUAN 3 TẦNG
  - ③ NHÀ TRUYỀN THÔNG VÀ KHO LƯU TRỮ
  - ④ NHÀ HỘI TRƯỜNG
  - ⑤ NHÀ THI ĐẤU THỂ THAO
  - ⑥ SÂN TENNIS
  - ⑦ SÂN VƯỜN TIÊU CẢNH
  - ⑧ SÂN BÊ TỔNG
  - ⑨ NHÀ BẾ XE SỐ 2
  - ⑩ NHÀ BẾ XE SỐ 3
  - ⑪ NHÀ BẾ XE SỐ 1
  - ⑫ NHÀ ĐẶT MÁY BƠM
  - ⑬ CHỐI THỜ, CẦU AO
  - ⑭ CÔNG PHỤ
  - ⑮ BỂ NƯỚC
  - ⑯ BỂ NƯỚC
  - ⑰ NHÀ ĐẶT MÁY PHÁT ĐIỆN
  - ⑱ BÓN HOA
  - ⑳ BÓN CÂY

CÔNG TY TƯ VẤN ĐẦU TƯ XÂY DỰNG THÀNH LỘC  
 VÀ ĐỐI TƯỢNG  
**THÀNH LỘC**  
 Theo Văn bản số 415/SL-HCM  
 ngày 19 tháng 10 năm 2025  
 Chủ trì bộ môn kỹ tên:

SÂN BÊ TỔNG CẢI TẠO, S=1250,8M2

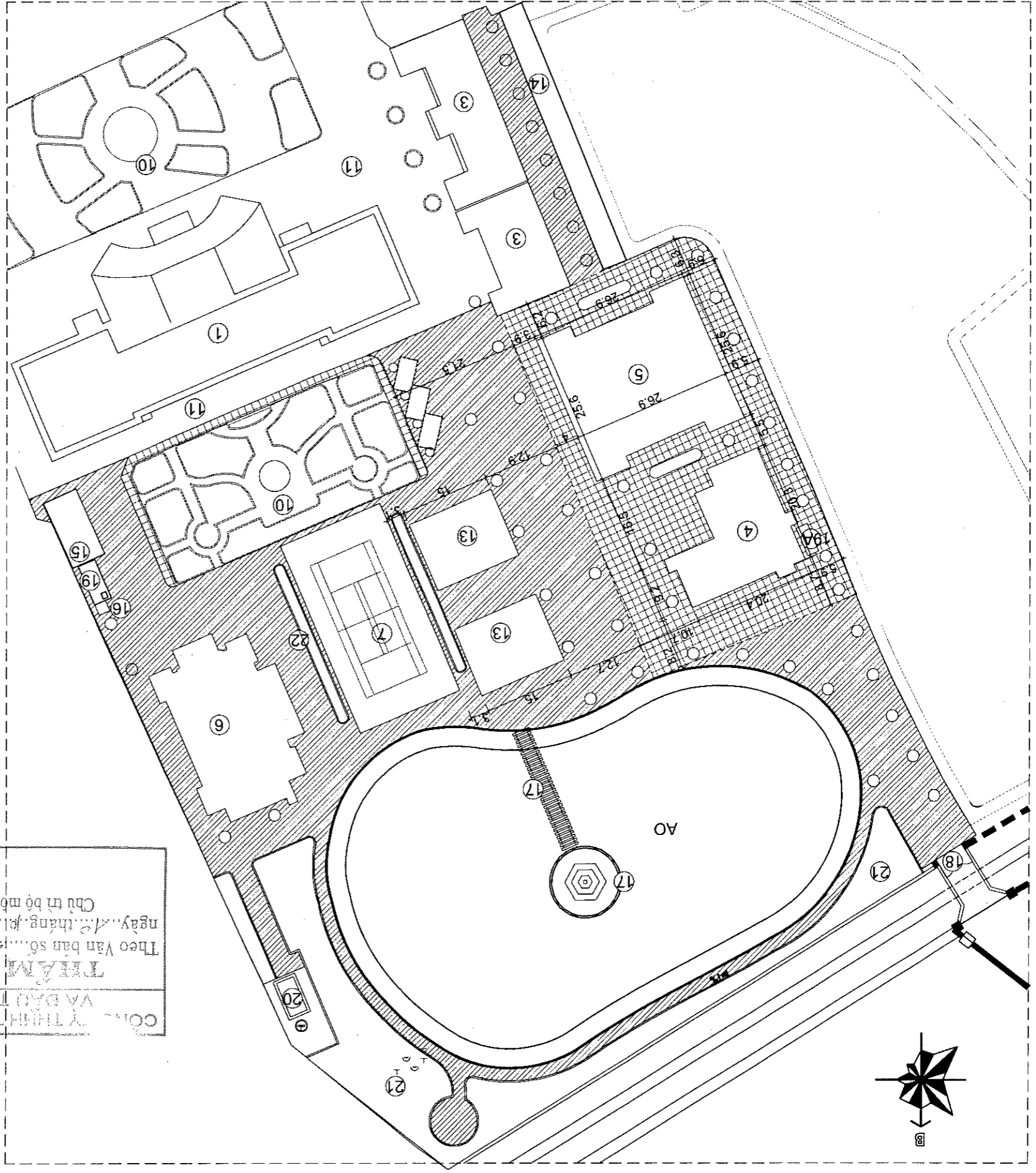


SỬA LẦN 1: NGƯỜI SỬA:.....		SỬA LẦN 2: NGƯỜI SỬA:.....		SỬA LẦN 3: NGƯỜI SỬA:.....	
NỘI DUNG:.....		NỘI DUNG:.....		NỘI DUNG:.....	
NGÀY:.....THÁNG.....NĂM 20...		NGÀY:.....THÁNG.....NĂM 20...		NGÀY:.....THÁNG.....NĂM 20...	
CHỦ ĐẦU TƯ - INVESTOR					
VĂN PHÒNG HND - UBND PHƯỜNG KIM BANG					
CÔNG TRÌNH - PROJECT					
CÀI TẠO, SỬA CHỮA CÁC DÂY NHÀ VÀ KHUON VIÊN TRỤ SỞ LÀM VIỆC					
DANG UY - HND - UBND PHƯỜNG KIM BANG					
ĐỊA ĐIỂM - LOCATION					
PHƯỜNG KIM BANG - TỈNH NINH BÌNH					
ĐƠN VỊ THIẾT KẾ - CONSULTANT COMPANY					
CÔNG TY CỔ PHẦN TƯ VẤN ĐẦU TƯ XÂY DỰNG THANH LỘC					
THANH LOC CONSULTANT INVESTMENT CONSTRUCTION JOINT STOCK COMPANY					
ĐC: XÃ VINH TRỤ - TỈNH NINH BÌNH					
MĐ: VINH TRU COMMUNE - NINH BINH					
MSDN: 0700638486 - C.T.C.P. ĐẦU TƯ XÂY DỰNG THANH LỘC					
TỈNH NINH BÌNH					
CHỦ NHIỆM DỰ ÁN: K.S. NGUYỄN MINH HIỀN					
CHỦ TRÌ THIẾT KẾ: K.S. NGUYỄN NHƯ ĐÌNH					
QUẢN LÝ KỸ THUẬT: KTS. NGUYỄN MINH HOÀNG					
THIẾT KẾ: K.S. NGUYỄN MINH HOÀNG					
TÊN BẢN VẼ - DWG. TITLE					
MB LÁT GẠCH SÀN CẢI TẠO					
TỶ LỆ - SCAN 1/100					
NGÀY - DATE ...../20....					
MÃ SỐ - CODE					
SỐ BẢN VẼ					
TMB: 12					



- GHI CHÚ**
- ① TRỤ SỞ LÀM VIỆC 4 TẦNG
  - ② TRỤ SỞ LÀM VIỆC KHỎI CÁC CƠ QUAN 3 TẦNG
  - ③ NHÀ TRUYỀN THÔNG VÀ KHO LƯU TRỮ
  - ④ NHÀ HỘI TRƯỞNG
  - ⑤ NHÀ THI ĐẤU THỂ THAO
  - ⑥ SÂN TENNIS
  - ⑦ SÂN VƯỜN TIÊU CẢNH
  - ⑧ SÂN BÉ TÔNG
  - ⑨ NHÀ BÉ XE SỐ 2
  - ⑩ NHÀ BÉ XE SỐ 3
  - ⑪ NHÀ BÉ XE SỐ 1
  - ⑫ NHÀ ĐẶT MÁY BOM
  - ⑬ NHÀ ĐẶT MÁY PHÁT ĐIỆN
  - ⑭ BỂ NƯỚC
  - ⑮ BỂ NƯỚC
  - ⑯ CÔNG PHỤ
  - ⑰ CHỖI THỜ, CẦU AO
  - ⑱ BÓN HOA
  - ⑳ BÓN CÂY

CÔNG TY TNHH THƯƠNG MẠI VÀ ĐẦU TƯ HON  
**THAM TRA**  
 Theo Văn bản số 45/SL-THN/ ngày 12 tháng 10 năm 2022.  
 Chủ trì bộ môn kỹ tên:



**MẶT BẰNG SÀN LÁT GẠCH TERRAZZO CẢI TẠO**



# CẢI TẠO NHÀ A



CÔNG TY TNHH THƯƠNG MẠI  
VÀ ĐẦU TƯ HON

**THAM TRẢ**

Theo Văn bản số.../BC-TM/...  
ngày.../... tháng.../... năm 20...  
Chữ từ bộ môn kỹ tên:

# PHẦN HIỆN TRĂNG



CÔNG TY TNHH THƯƠNG MẠI  
VÀ ĐẦU TƯ HÔN  
VÀ ĐẦU TƯ HÔN  
THAM TRẢ  
Theo Văn bản số.../B.C.Hôn  
ngày.../...tháng.../...năm 2025.....  
Chú ý bộ môn kỹ tên:

# CẢI TẠO NHÀ A

CÔNG TY TNHH THƯƠNG MẠI  
VÀ ĐẦU TƯ HCN  
THẨM TRÁ  
Theo Văn bản số.../...  
ngày... tháng... năm 20...  
Chú trì bộ môn kỹ thuật:



# PHẦN HIỆN TRẢNG

CÔNG TY TNHH THƯƠNG MẠI  
VÀ ĐẦU TƯ HCN  
THAM TRẢ  
Theo Văn bản số.../B.../HN  
ngày... tháng... năm 2025.  
Chữ kí bộ môn ký tên:



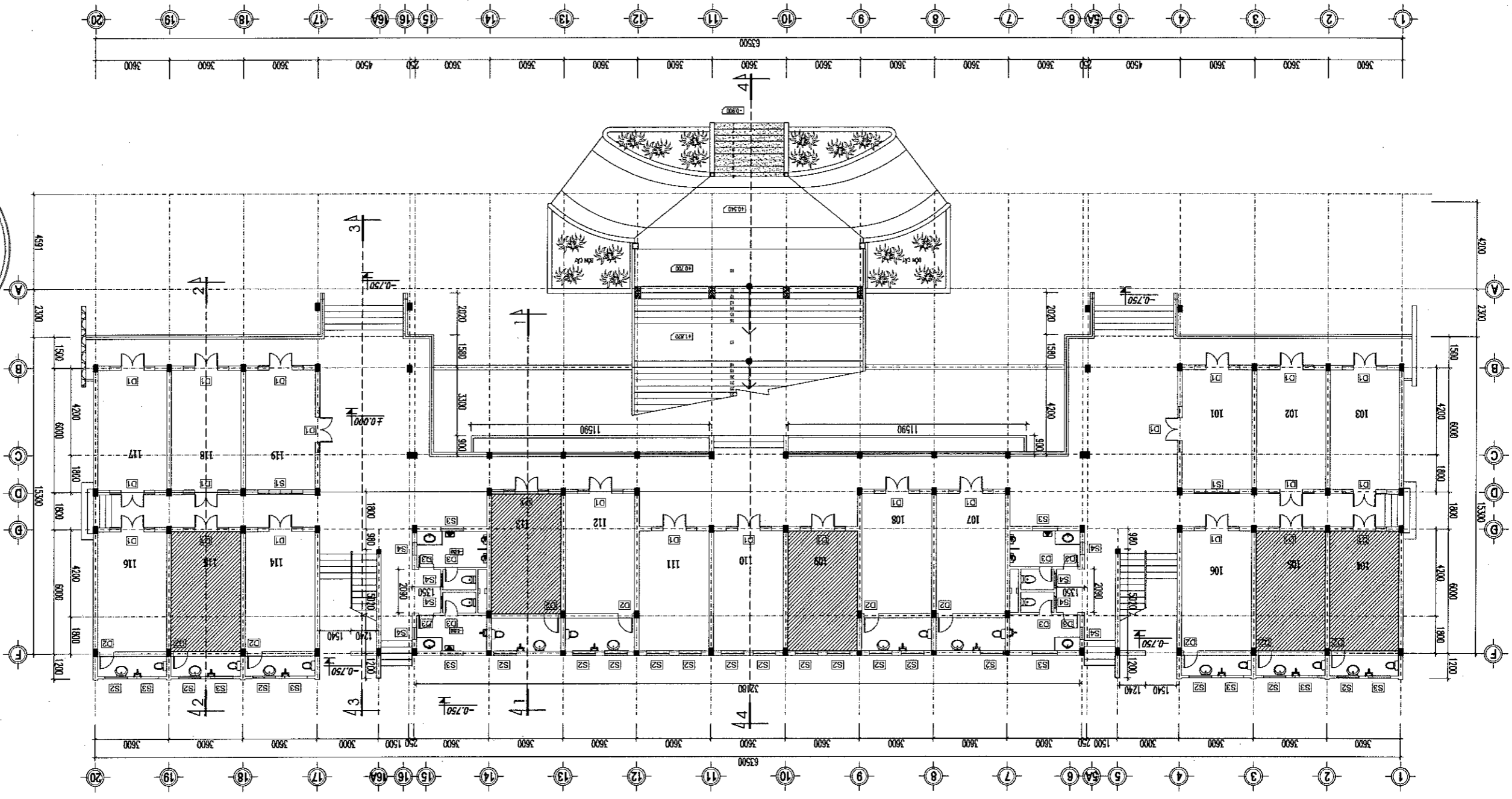
GHI CHÚ	
SỬA LẦN 1: NGƯỜI SỬA.....	NGÀY.....THÁNG.....NĂM 20...
NỘI DUNG:.....	
SỬA LẦN 2: NGƯỜI SỬA.....	NGÀY.....THÁNG.....NĂM 20...
NỘI DUNG:.....	
SỬA LẦN 3: NGƯỜI SỬA.....	NGÀY.....THÁNG.....NĂM 20...
NỘI DUNG:.....	
CHỦ ĐẦU TƯ - INVESTOR	VĂN PHÒNG HND - UBND PHƯỜNG KIM BANG
CÔNG TRÌNH - PROJECT	CÀI TẠO, SỬA CHỮA CÁC DÂY NHÀ VÀ KHUÔN VÊN TRỤ SỞ LÀM VIỆC ĐANG UY - HND - UBND PHƯỜNG KIM BANG
ĐỊA ĐIỂM - LOCATION	PHƯỜNG KIM BANG - TỈNH NINH BÌNH
ĐƠN VỊ THIẾT KẾ - CONSULTANT COMPANY	CÔNG TY CỔ PHẦN TƯ VẤN ĐẦU TƯ XÂY DỰNG THÀNH LỘC
TRÌNH LỘC CONSULANT INVESTMENT CONSTRUCTION JOINT STOCK COMPANY	ĐƯỜNG 30/4 - PHƯỜNG TRỤY - TỈNH NINH BÌNH
CHỦ ĐẦU TƯ XÂY DỰNG	CÔNG TY CỔ PHẦN ĐẦU TƯ XÂY DỰNG THÀNH LỘC
CHỦ NHIỆM DỰ ÁN:	KS: NGUYỄN MINH HIỂN
THIẾT KẾ:	THIẾT KẾ: NGUYỄN MINH HOÀNG
CHỦ TRÌ THIẾT KẾ:	CHỦ TRÌ THIẾT KẾ: NGUYỄN NHƯ ĐÌNH
QUẢN LÝ KỸ THUẬT:	QUẢN LÝ KỸ THUẬT: NGUYỄN MINH HOÀNG
THIẾT KẾ:	THIẾT KẾ: NGUYỄN MINH HOÀNG
KS: TÊ QUỐC VIỆT	
GV: ĐOÀN THỰC HIỆN - PERIOD	THIẾT KẾ BẢN VẼ THI CÔNG
TÊN BẢN VẼ - DWG. TITLE	MẶT BẰNG HIỆN TRẠNG TẦNG 1
TỶ LỆ - SCAN	1/100
NGÀY - DATE	...../20....
MÃ SỐ - CODE	
SỐ BẢN VẼ	BVHT-NA-01

PHÒNG LÀM VIỆC HIỆN TRẠNG CẦN CÀI TẠO



CÔNG TY TNHH THƯƠNG MẠI VÀ ĐẦU TƯ HCN  
**THẨM TRA**  
 Theo Văn bản số 45/1.BC.HCN ngày 10 tháng 10 năm 2025.  
 Chủ trì bộ môn kỹ thuật:

**MẶT BẰNG HIỆN TRẠNG TẦNG 1**



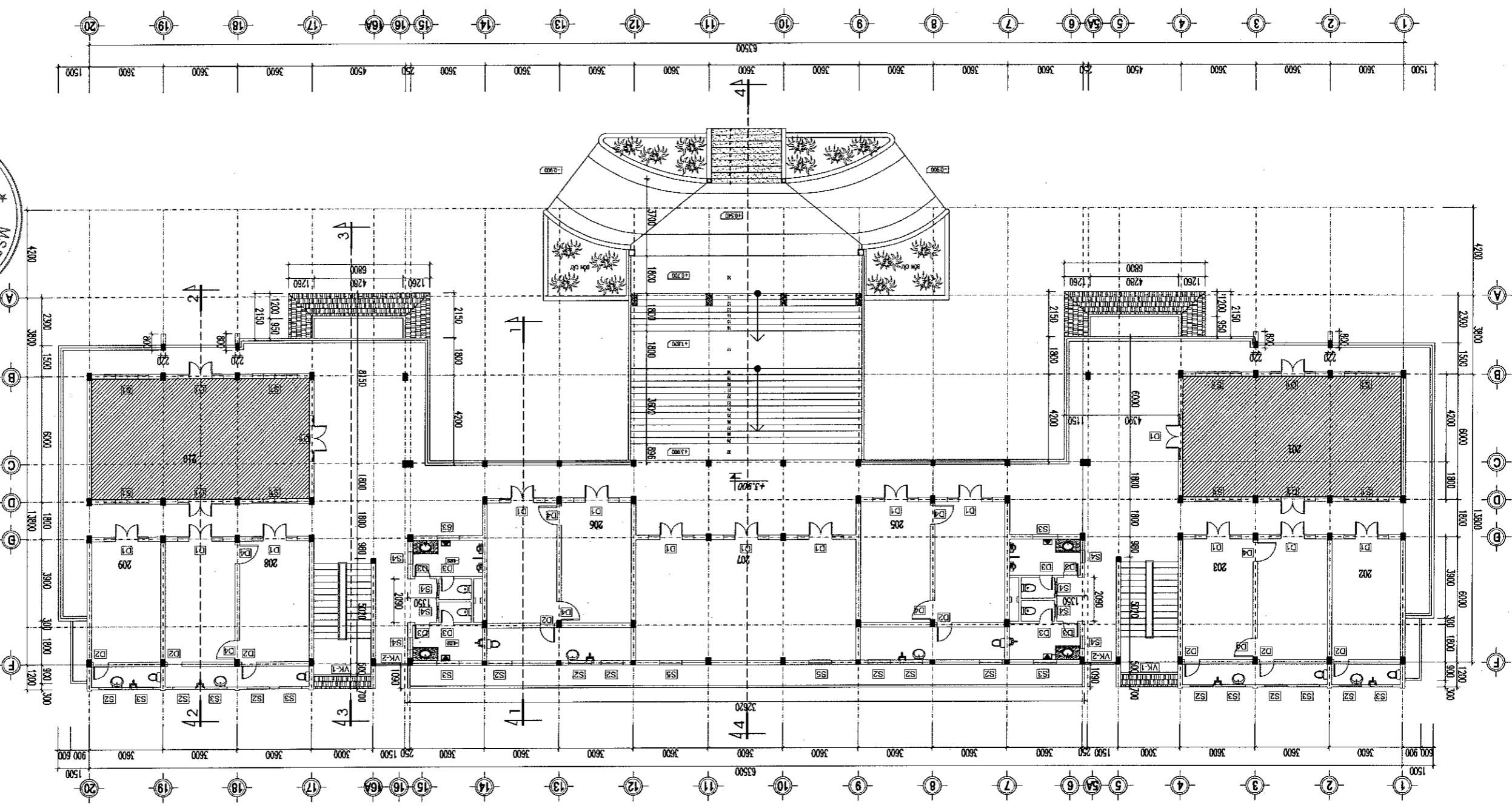
- DANH GIẢ HIỆN TRẠNG:**
- CÁC PHÒNG LÀM VIỆC: P.104, P.105, P.109, P.113, P.115 BONG RỘP LỚP VỮA TRÁT, SƠN CHÂN TƯỜNG.
  - HÀNH LANG, SÀN BONG TRƯỚC LỚP VỮA TRÁT MỘT SỐ VỊ TRÍ.
  - TRẦN NHÀ CÁC KHU VẾ SINH SẮP, YONG MẶT AN TOÀN TRONG QUẢ TRÌNH SỬ DỤNG.
  - LỚP TRÁT GRANITO LAM CAN BAY MÀU; NHIỀU VỊ TRÍ NỨT VỎ, HOA SẮT LAN CAN HOEN RỈ.
  - SƠN NGOÀI NHÀ LẬU NGÀY ĐÀ BAY MÀU.
  - HỆ THỐNG ĐÈN LED CHIẾU SÁNG HỒ HỒNG.
  - LỚP VỮA TRÁT TƯỜNG NGOÀI NHÀ TRỰC F ĐÀ XƯỜNG CẤP, NỨT THÂM.

GHI CHÚ	
SỬA LẦN 1: NGƯỜI SỬA.....	NỘI DUNG:.....
SỬA LẦN 2: NGƯỜI SỬA.....	NỘI DUNG:.....
SỬA LẦN 3: NGƯỜI SỬA.....	NỘI DUNG:.....
NGÀY.....THÁNG.....NĂM 20.....	
CHỦ ĐẦU TƯ - INVESTOR VĂN PHÒNG HĐND - UBND PHƯỜNG KIM BANG	
CÔNG TRÌNH - PROJECT CẢI TẠO, SỬA CHỮA CÁC DÂY NHÀ VÀ KHIỂN VIÊN TRỪ SỞ LÂM VIỆC DẪNG TV - HĐND - UBND PHƯỜNG KIM BANG	
ĐỊA ĐIỂM - LOCATION PHƯỜNG KIM BANG - TỈNH NINH BÌNH	
ĐƠN VỊ THIẾT KẾ - CONSULTANT COMPANY CÔNG TY CỔ PHẦN TƯ VẤN ĐẦU TƯ XÂY DỰNG THÀNH LỘC THÀNH LỘC CONSULTANT INVESTMENT CONSTRUCTION JOINT STOCK COMPANY ĐC: XÃ VINH TRÚ - TỈNH NINH BÌNH	
CHỦ NHIỆM DỰ ÁN: KS. NGUYỄN MINH HIỂN	
CHỦ TRÌ THIẾT KẾ: KS. NGUYỄN NHƯ DÌNH	THIẾT KẾ: 
QUẢN LÝ KỸ THUẬT: KS. NGUYỄN MINH HOÀNG	THIẾT KẾ BÀN VẼ THI CÔNG GIAI ĐOẠN THỰC HIỆN - PERIOD
TÊN BẢN VẼ - DWG. TITLE <b>MẶT BẰNG HIỆN TRẠNG TẦNG 2</b>	
TỶ LỆ - SCAN 1/100	NGÀY - DATE .../20...
MÃ SỐ - CODE	SỐ BẢN VẼ
BVHT-NA: 02	

PHÒNG LÀM VIỆC HIỆN TRẠNG CẦN CẢI TẠO

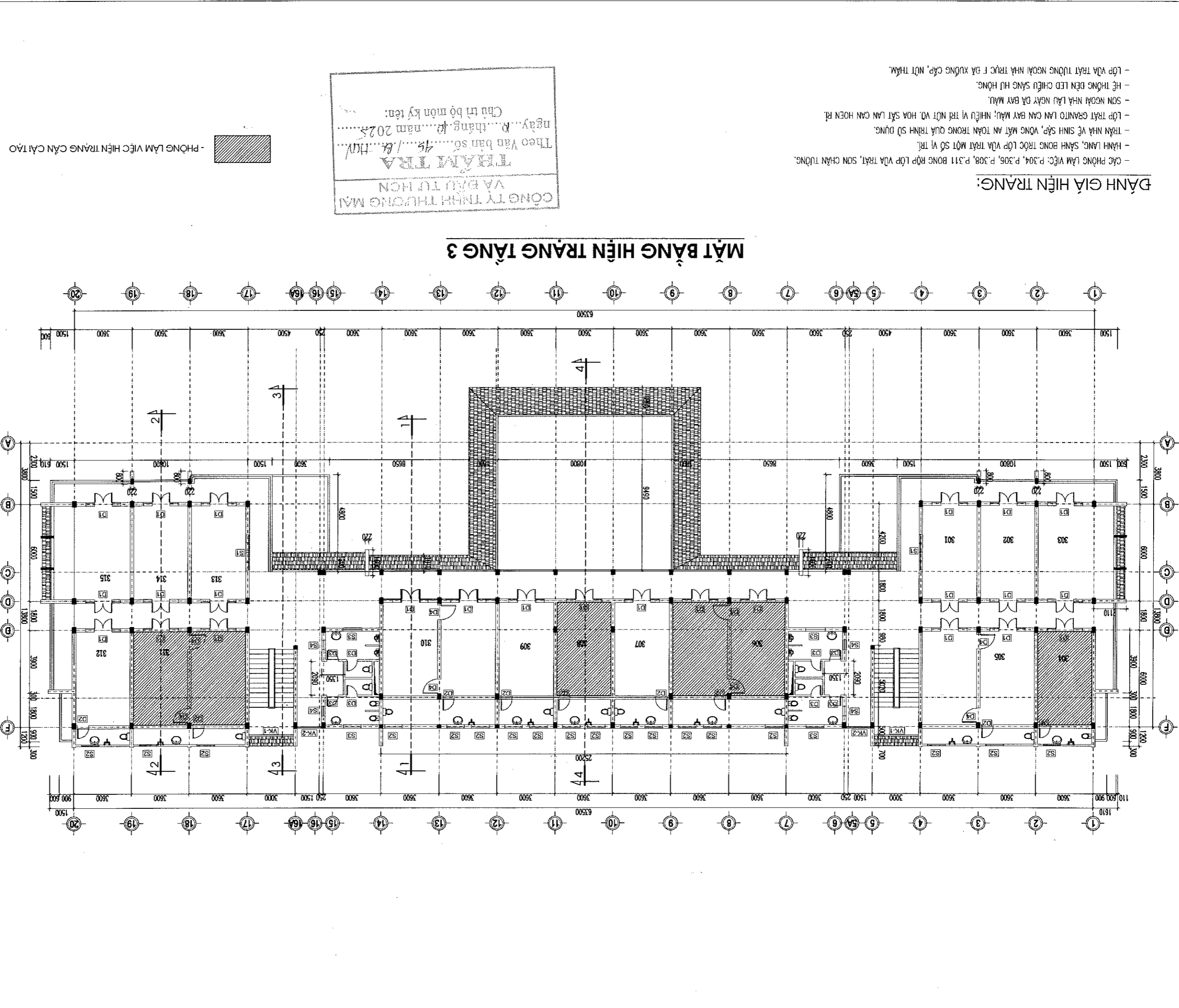
**CÔNG TY TNHH THƯƠNG MẠI VÀ ĐẦU TƯ HCN**  
**THÂM TRÀ**  
Theo Văn bản số.../HS.../HCN  
ngày...tháng...năm 2025.  
Chú trì bộ môn ký tên:

**MẶT BẰNG HIỆN TRẠNG TẦNG 2**



- DANH GIẢ HIỆN TRẠNG:**
- PHÒNG HỢP 201 VÀ 210 NỀN LÁT GẠCH HIỆN TRẠNG LẬU NGÀY NỨT VỠ, BAY MÀU.
  - HỆ THỐNG MICRO, AM THANH PHÒNG HỢP 201, 210 BỊ HỎNG
  - TRẦN NHỰA CÁC KHU VẾ SINH SẮP, VÒNG MẮT AN TOÀN TRONG QUẢ TRÌNH SỬ DỤNG.
  - LỚP TRÁT GRANITO LAM CAN BAY MÀU; NHIỀU VỊ TRÍ NỨT VỠ, HOA SẮT LAN CAN HOEN RỈ
  - SƠN NGOÀI NHÀ LẬU NGÀY ĐÀ BAY MÀU.
  - HỆ THỐNG ĐÈN LED CHIẾU SÁNG HỦ HỒNG.
  - TRẦN NHỰA HIỆN TRẠNG KHU VỰC SẦM CHỈNH LẬU NGÀY HỦ HỒNG, BAY MÀU.
  - LỚP VỮA TRÁT TƯỜNG NGOÀI NHÀ TRƯỚC F ĐÃ XUỐNG CẤP, NỨT THÂM.

GHI CHÚ	
SỬA LẦN 1: NGƯỜI SỬA:.....	NỘI DUNG:.....
SỬA LẦN 2: NGƯỜI SỬA:.....	NỘI DUNG:.....
SỬA LẦN 3: NGƯỜI SỬA:.....	NỘI DUNG:.....
CHỦ ĐẦU TƯ - INVESTOR	VĂN PHÒNG HDND - UBND PHƯỜNG KIM BANG
CÔNG TRÌNH - PROJECT	CẢI TẠO, SỬA CHỮA CÁC DÂY NHÀ VÀ KINH VIÊN TRƯ SỞ LÀM VIỆC ĐĂNG TỰ - HDND - UBND PHƯỜNG KIM BANG
ĐỊA ĐIỂM - LOCATION	PHƯỜNG KIM BANG - TỈNH NINH BÌNH
ĐƠN VỊ THIẾT KẾ - CONSULTANT COMPANY	CÔNG TY CỔ PHẦN TƯ VẤN ĐẦU TƯ XÂY DỰNG THÀNH LỘC
THÀNH LỘC CONSULTANT INVESTMENT CONSTRUCTION JOINT STOCK COMPANY	ĐC: XÃ VINH TRƯ - TỈNH NINH BÌNH
MSDN: 01007496 - CÔNG TY ĐẦU TƯ XÂY DỰNG THÀNH LỘC	CHỦ NHIỆM DỰ AN:
KS: NGUYỄN MINH HIỂN	CHỦ TRÌ THIẾT KẾ:
KS: NGUYỄN NHƯ DÌNH	QUẢN LÝ KỸ THUẬT:
THIẾT KẾ:	KS: NGUYỄN MINH HOÀNG
KS: LÊ QUỐC VIỆT	GIẢI ĐOÀN THỰC HIỆN - PERIOD
THIẾT KẾ BÀN VẼ THI CÔNG	TÊN BẢN VẼ - DWG, TITLE
<b>MẶT BẰNG HIỆN TRẠNG TẦNG 3</b>	
TỶ LỆ - SCAN	1/100
NGÀY - DATE	...../20....
MÃ SỐ - CODE	
SỐ BẢN VẼ	BVHT-NA: 03



CÔNG TY TNHH THƯƠNG MẠI VÀ ĐẦU TƯ HCN  
**THAM TRÀ**  
 Theo văn bản số...../B.../HTV.  
 ngày... tháng... năm 2025.  
 Chủ trì bộ môn kỹ thuật:

- PHÒNG LÀM VIỆC HIỆN TRẠNG CẦN CẢI TẠO

**DANH GIẢ HIỆN TRẠNG:**

- CÁC PHÒNG LÀM VIỆC: P.304, P.308, P.311 BONG RỘP LỚP VỎ VÀ TRÁT, SƠN CHÂN TƯỜNG.
- HÀNH LANG, SÀN BONG TRÓC LỚP VỎ VÀ TRÁT MỘT SỐ VỊ TRÍ.
- TRẦN NHÀ VẾ SINH SẮP, VÒNG MẮT AN TOÀN TRONG QUẢ TRÌNH SỬ DỤNG.
- LỚP TRÁT GRANITO LAM CAN BAY MÀU; NHIỀU VỊ TRÍ NỐT VỎ, HOA SẮT LAN CAN HOEN RÌ.
- SƠN NGOÀI NHÀ LẬU NGÀY ĐÀ BAY MÀU.
- HỆ THỐNG ĐÈN LED CHIẾU SÁNG HỒI HỒNG.
- LỚP VỎ VÀ TRÁT TƯỜNG NGOÀI NHÀ TRỰC F ĐÀ XƯỜNG CẤP, NỐT THÂM.

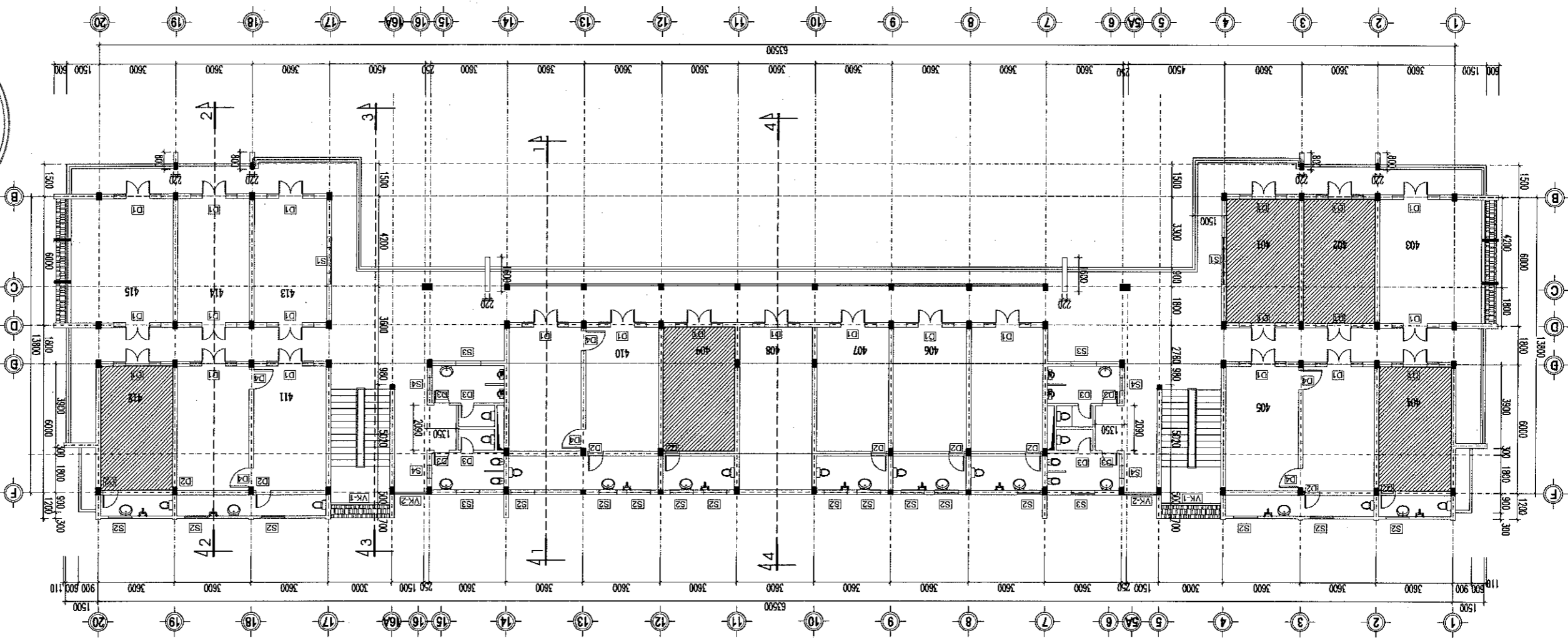
<b>GHI CHÚ</b>	
SỬA LẦN 1: NGƯỜI SỬA.....	NỘI DUNG:.....
SỬA LẦN 2: NGƯỜI SỬA.....	NỘI DUNG:.....
SỬA LẦN 3: NGƯỜI SỬA.....	NỘI DUNG:.....
CHỦ ĐẦU TƯ - INVESTOR	VĂN PHÒNG HND - UBND PHƯỜNG KIM BANG
CÔNG TRÌNH - PROJECT	CÀI TẠO, SỬA CHỮA CÁC DÂY NHÀ VÀ KHUÔN VẸN TRỤ SỞ LÀM VIỆC VÀ PHÒNG VIÊN TRỤ SỞ LÀM VIỆC ĐANG UY - HND - UBND PHƯỜNG KIM BANG
ĐỊA ĐIỂM - LOCATION	PHƯỜNG KIM BANG - TỈNH NINH BÌNH
ĐƠN VỊ THIẾT KẾ - CONSULTANT COMPANY	CÔNG TY CỔ PHẦN TƯ VẤN ĐẦU TƯ XÂY DỰNG THÀNH LỘC
THÀNH LỘC CONSULTANT INVESTMENT CONSTRUCTION JOINT STOCK COMPANY	ĐC: XÃ VINH TRỤ - TỈNH NINH BÌNH
CHỦ NHIỆM DỰ ÁN:	KS: NGUYỄN MINH HIỂN
CHỦ TRÌ THIẾT KẾ:	KS: NGUYỄN NHƯ ĐÌNH
QUẢN LÝ KỸ THUẬT:	KS: NGUYỄN MINH HOÀNG
THIẾT KẾ:	KS: LÊ QUỐC VIỆT
TÊN BẢN VẼ - DWG. TITLE	<b>MẶT BẰNG HIỆN TRẠNG TẦNG 4</b>
TỶ LỆ - SCAN	1/100
NGÀY - DATE	...../...../20.....
MÃ SỐ - CODE	
SỐ BẢN VẼ	BVHT-NA-04

- PHÒNG LÀM VIỆC HIỆN TRẠNG CẦN CÀI TẠO


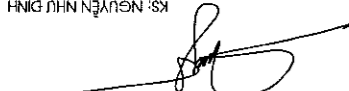
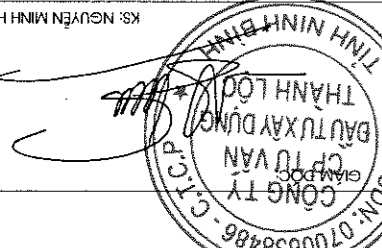


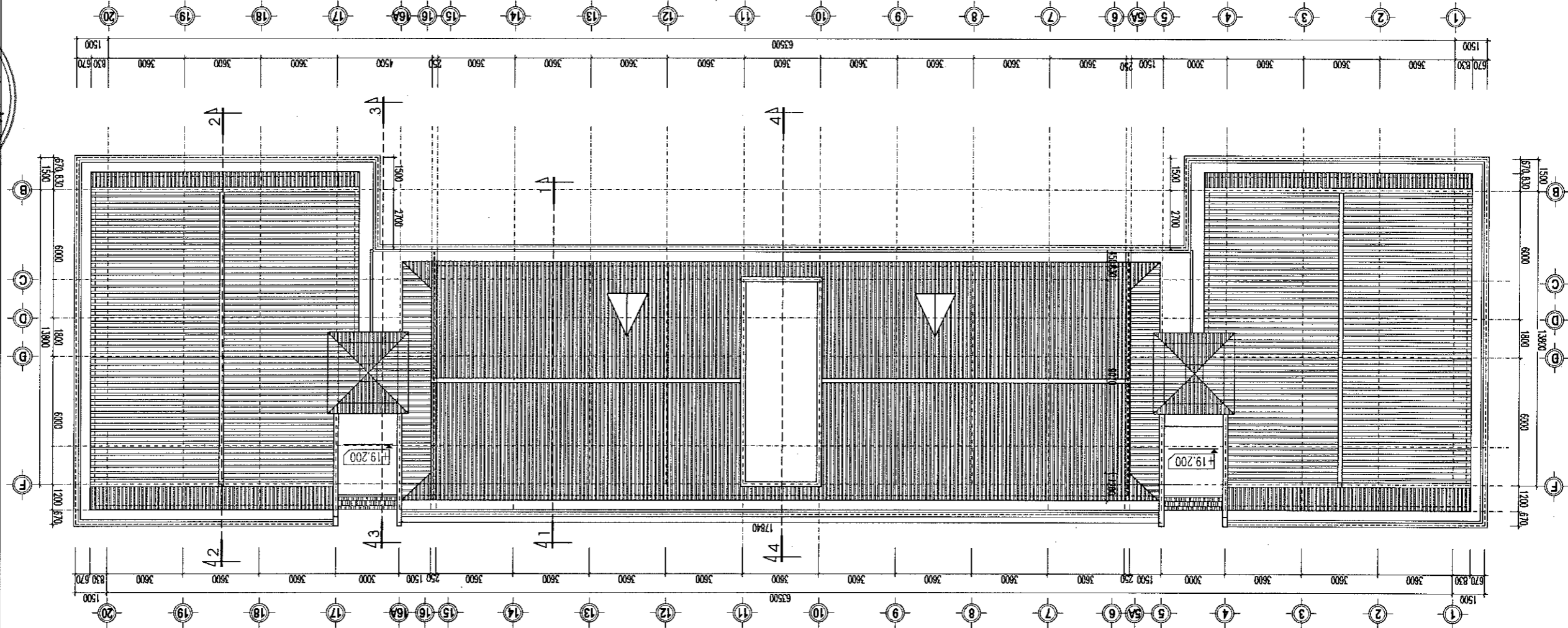
**THẨM TRA**  
**CÔNG TY TNHH THƯƠNG MẠI VÀ ĐẦU TƯ HCN**  
 Theo Văn bản số...../.....  
 ngày.....tháng.....năm 20.....  
 Chủ trì bộ môn kỹ thuật:

**MẶT BẰNG HIỆN TRẠNG TẦNG 4**

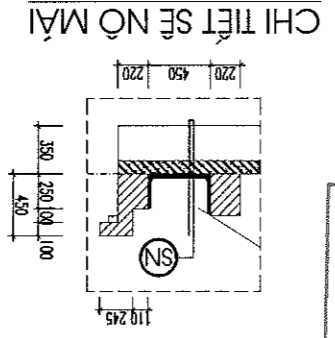


- DANH GIẢ HIỆN TRẠNG:**
- CÁC PHÒNG LÀM VIỆC: P.401, P.404, P.409, P.412 BONG RỘP LỚP VỮA TRÁT, SƠN CHÂN TƯỜNG.
  - HÀNH LANG, SÀN BONG TRƯỚC LỚP VỮA TRÁT MỘT SỐ VỊ TRÍ.
  - TRẦN NHÀ VỀ SINH SẮP, VÒNG MẮT AN TOÀN TRONG QUẢ TRÌNH SỬ DỤNG.
  - LỚP TRÁT GRANITO LAN CAN BAY MÀU; NHIỀU VỊ TRÍ NỨT VỠ, HOA SẮT LAN CAN HOEN RỈ.
  - SƠN NGOÀI NHÀ LẬU NGÀY BỊ HƯ HỎNG, XÀ CỒ HOEN RỈ.
  - HỆ THỐNG ĐÈN LED CHIẾU SÁNG HƯ HỎNG.
  - MẶT TỖN CỬ LẬU NGÀY BỊ HƯ HỎNG, XÀ CỒ HOEN RỈ.
  - LỚP VỮA LẮNG SE NỖ BỊ HỎNG, CẮY THÂM XƯƠNG KHU VỰC TẦNG 4.
  - LỚP VỮA TRÁT TƯỜNG NGOÀI NHÀ TRỰC F ĐÃ XƯƠNG CẤP, NỨT THÂM.

SỐ BẢN VẼ		BVHT-NA-05
MÃ SỐ - CODE		
NGÀY - DATE		....../20...
TỶ LỆ - SCAN		1/100
<b>MẶT BẰNG HIỆN TRẠNG TẦNG MÀI</b>		
TÊN BẢN VẼ - DWG. TITLE		
THIẾT KẾ BẢN VẼ THI CÔNG		
GIAI ĐOẠN THỰC HIỆN - PERIOD		
KS. LÊ QUỐC VIỆT		
 THIẾT KẾ: KTS. NGUYỄN MINH HOÀNG		
QUẢN LÝ KỸ THUẬT:		
CHỦ TRÌ THIẾT KẾ:		
KS. NGUYỄN NHƯ BÌNH		
 CHỦ NHIỆM DỰ ÁN: KS. NGUYỄN NHƯ BÌNH		
		
ĐC: XÃ VINH TRỤY - TỈNH NINH BÌNH THÀNH LỘC INVESTMENT CONSULTANT CONSTRUCTION JOINT STOCK COMPANY CÔNG TY CỔ PHẦN TƯ VẤN ĐẦU TƯ XÂY DỰNG THÀNH LỘC ĐƠN VỊ THIẾT KẾ - CONSULTANT COMPANY PHÒNG KIM BĂNG - TỈNH NINH BÌNH ĐỊA ĐIỂM - LOCATION ĐANG LY - HND - UBND PHÒNG KIM BĂNG VÀ KHUON VIENTRUY SỞ LAM VIỆC CÀI TẠO, SỬA CHỮA CÁC DÂY NHÀ CÔNG TRÌNH - PROJECT VẠN PHÒNG HND - UBND PHÒNG KIM BĂNG CHỦ ĐẦU TƯ - INVESTOR		
NGÀY.....THÁNG.....NĂM 20... NỘI DUNG:..... SỬA LẦN 3: NGƯỜI SỬA:..... NGÀY.....THÁNG.....NĂM 20... NỘI DUNG:..... SỬA LẦN 2: NGƯỜI SỬA:..... NGÀY.....THÁNG.....NĂM 20... NỘI DUNG:..... SỬA LẦN 1: NGƯỜI SỬA:.....		
<b>GHI CHÚ</b>		



**CÔNG TY TNHH THƯƠNG MẠI VÀ ĐẦU TƯ HCN**  
**THAM TRA**  
 Theo Văn bản số...../  
 ngày.....tháng.....năm 20...  
 Chủ trì bộ môn kỹ thuật:



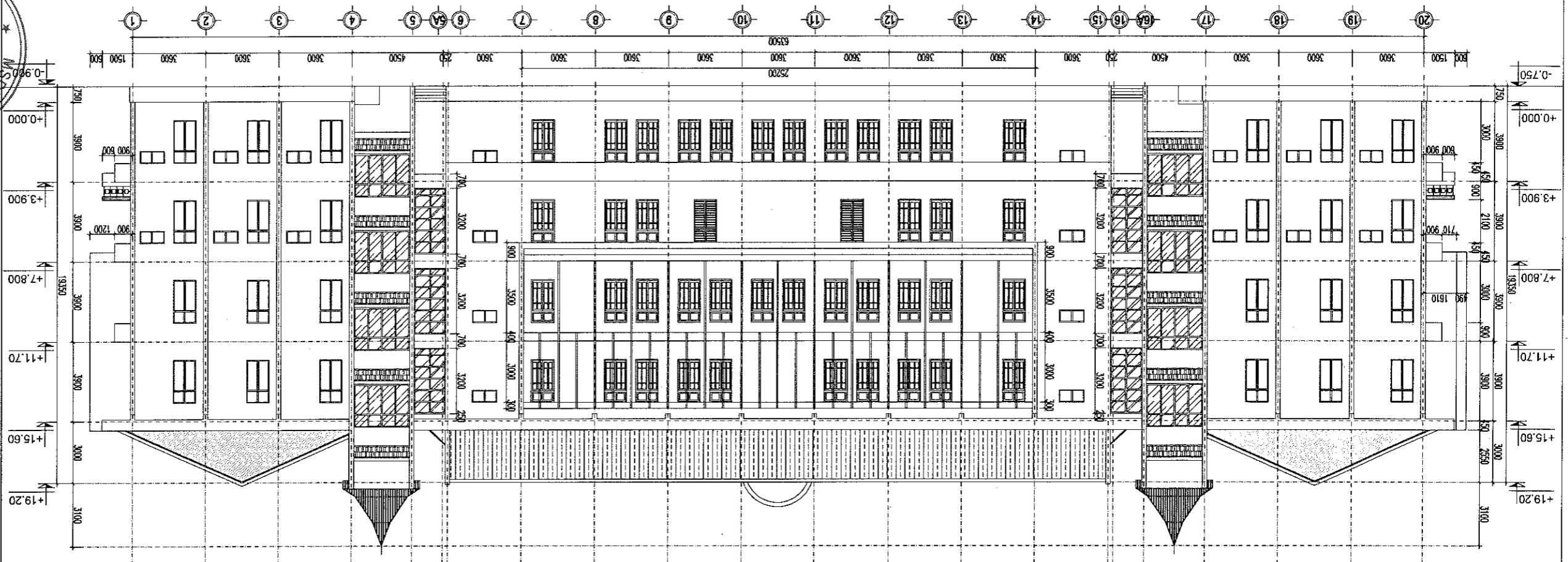
- LỚP Vữa LĂNG MÀI DÀY 3CM, Vữa XM M100#
- LỚP BRCT MÀI
- LỚP Vữa TRÁT TRẦN HIỆN TRẠNG
- SƠN TRẦN 03 NƯỚC: 1 LỚP LỘT + 02 LỚP PHỤ

- DANH GIÁ HIỆN TRẠNG:**
- MẶT TỌA CỘ LẦU NGÀY BỊ HƯ HỎNG, XÀ CỘ HOẸN RỈ
  - LỚP VỮA LĂNG SẾ NỖ BỊ HỎNG, CẮY THÂM XƯƠNG KHU VỰC TẦNG 4.
  - LỚP VỮA TRÁT TƯỜNG SẾ NỖ LẦU NGÀY ĐÁ BONG TRỐC, THÂM.

SỐ BẢN VẼ		BVHT-NA: 06
MÃ SỐ - CODE		
NGÀY - DATE		...../20...
TỶ LỆ - SCAN		1/100
<b>MẶT DỰNG 20-1 HIỆN TRẠNG</b>		
TÊN BẢN VẼ - DWG, TITLE		
THIẾT KẾ BẢN VẼ THI CÔNG		
GIÁI ĐOÀN THỰC HIỆN - PERIOD		
KS: LÊ QUỐC VIỆT		
THIẾT KẾ		
CHỦ TRÌ THIẾT KẾ:	QUẢN LÝ KỸ THUẬT:	KS: NGUYỄN MINH HỒNG
CHỦ NHIỆM DỰ ÁN:	KS: NGUYỄN NHƯ DÌNH	
CÔNG TY ĐẦU TƯ XÂY DỰNG THÀNH LỘC		
ĐƠN VỊ THIẾT KẾ - CONSULTANT COMPANY		
CÔNG TY CỔ PHẦN TƯ VẤN ĐẦU TƯ XÂY DỰNG THÀNH LỘC		
HÌNH LỘC CONSULTANT INVESTMENT CONSTRUCTION JOINT STOCK COMPANY		
ĐC: XÃ VINH TRÚ - TỈNH NINH BÌNH		
CÔNG TRÌNH - PROJECT		
CẢI TẠO, SỬA CHỮA CÁC DÂY NHÀ VÀ KHUÔN VỀN TRỤ SỞ LÀM VIỆC VÀ KHUON VỀN TRỤ SỞ LÀM VIỆC ĐĂNG TỰ - HNND - UBND PHƯỜNG KIM BĂNG		
DỊA ĐIỂM - LOCATION		
PHƯỜNG KIM BĂNG - TỈNH NINH BÌNH		
CHỦ ĐẦU TƯ - INVESTOR		
UBND PHƯỜNG HNND - UBND PHƯỜNG KIM BĂNG		
SỬA LẦN 1: NGƯỜI SỬA:.....		
NỘI DUNG:.....		
NGÀY:.....THÁNG.....NĂM 20...		
SỬA LẦN 2: NGƯỜI SỬA:.....		
NỘI DUNG:.....		
NGÀY:.....THÁNG.....NĂM 20...		
SỬA LẦN 3: NGƯỜI SỬA:.....		
NỘI DUNG:.....		
NGÀY:.....THÁNG.....NĂM 20...		
<b>GHI CHÚ</b>		

**CÔNG TY TNHH THƯƠNG MẠI VÀ ĐẦU TƯ HON**  
**THAM TRA**  
 Theo bản số /  
 ngày.....tháng.....năm 20.....  
 Chủ trì bộ môn kỹ lên:

**MẶT DỰNG TRỤC 20-1**

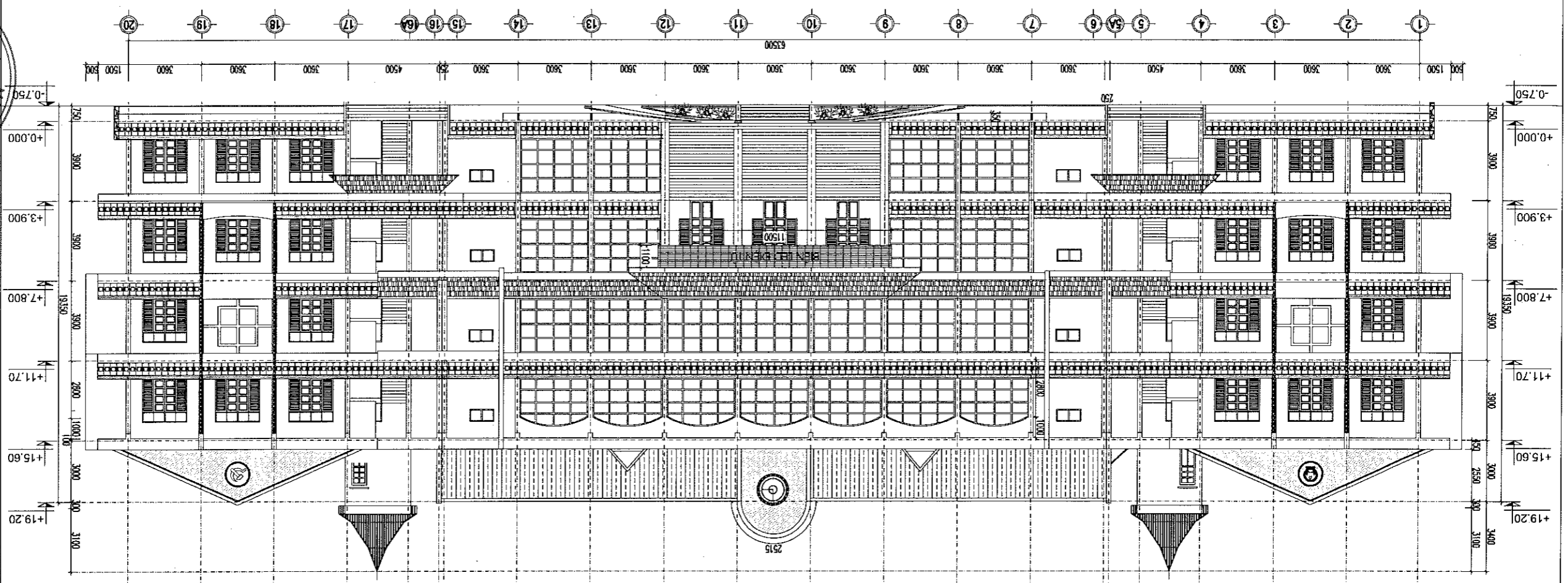


- DANH GIÁ HIỆN TRẠNG:**
- SƠN NGOÀI NHÀ LẦU NGÀY ĐÀ BAY MÀU.
  - LỚP VỮA TRÁT TƯỜNG NGOÀI NHÀ XƯỜNG CẤP, NÚT VỎ GỖ THÂM TƯỜNG TRONG PHÒNG.
  - LỚP VỮA LÁNG SẼ NÓ BỊ HỒNG, GỖ THÂM XƯỞNG KHU VỰC TẦNG 4.

GHI CHÚ	
SỬA LẦN 1: NGƯỜI SỬA:.....	NỘI DUNG:.....
SỬA LẦN 2: NGƯỜI SỬA:.....	NỘI DUNG:.....
SỬA LẦN 3: NGƯỜI SỬA:.....	NỘI DUNG:.....
NGÀY.....THÁNG.....NĂM 20.....	
NGÀY.....THÁNG.....NĂM 20.....	
NGÀY.....THÁNG.....NĂM 20.....	
CHỦ ĐẦU TƯ - INVESTOR	VĂN PHÒNG HND - UBND PHƯỜNG KIM BANG
CONG TRÌNH - PROJECT	CÀI TẠO, SỬA CHỮA CÁC DÂY NHÀ VÀ KHUÔN VIÊN TRỤ SỞ LÀM VIỆC ĐĂNG TỰ - HND - UBND PHƯỜNG KIM BANG
ĐỊA ĐIỂM - LOCATION	PHƯỜNG KIM BANG - TỈNH NINH BÌNH
ĐƠN VỊ THIẾT KẾ - CONSULTANT COMPANY	CÔNG TY CỔ PHẦN TƯ VẤN ĐẦU TƯ XÂY DỰNG THÀNH LỘC
THÀNH TỘC CONSULTANT INVESTMENT CONSTRUCTION JOINT STOCK COMPANY	Đ. XÁ VINH TRÚ - TỈNH NINH BÌNH
M.S.01.07.00.03.08 - CÔNG TY ĐẦU TƯ XÂY DỰNG THÀNH LỘC	
CHỦ NHIỆM DỰ ÁN: KS. NGUYỄN MINH HIẾN	
CHỦ TRÍ THIẾT KẾ: KS. NGUYỄN MINH HOÀNG	
QUẢN LÝ KỸ THUẬT: KS. NGUYỄN MINH HOÀNG	
THIẾT KẾ:	
KS. T. QUỐC VIỆT	
GIÁI ĐOÀN THỰC HIỆN - PERIOD	THIẾT KẾ BẢN VẼ THI CÔNG
TÊN BẢN VẼ - DWG. TITLE	MẶT ĐỪNG 1-20 HIỆN TRĂNG
TỶ LỆ - SCAN	1/100
NGÀY - DATE	....../20....
MÃ SỐ - CODE	
SỐ BẢN VẼ	BVHT-NA: 07

**CÔNG TY TNHH THƯƠNG MẠI VÀ ĐẦU TƯ HCN**  
**THĂM TRA**  
 Theo Văn bản số...../  
 ngày.....tháng.....năm 20.....  
 Chủ trì bộ môn kỹ thuật:

**MẶT ĐỪNG TRỤC 1-20**

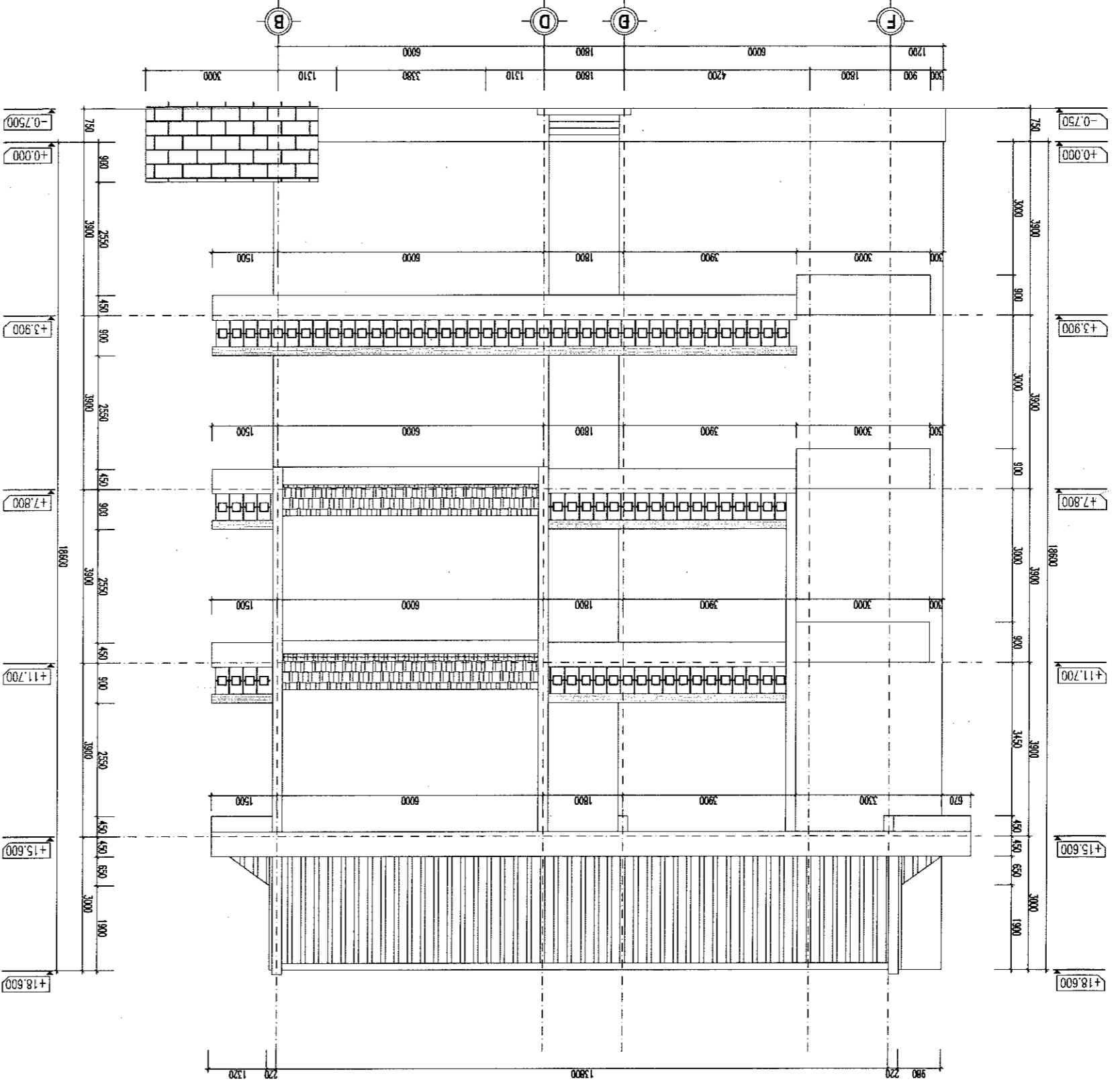


- DANH GIẢ HIỆN TRĂNG:**
- HẠNH LANG, SẮNH BONG TRÓC LỚP VỮA TRÁT MỘT SỐ VỊ TRÍ.
  - LỚP TRÁT GRANITO LAN CAY BAY MÀU; NHIỀU VỊ TRÍ NỨT VỎ, HOA SẮT LAN CÁN HOEN RỈ.
  - SƠN NGOÀI NHÀ LẦU NGÀY ĐÀ BAY MÀU.
  - HỆ THÔNG ĐÈN LED CHIẾU SÁNG HI HỒNG.
  - LỚP VỮA LĂNG SE NỒ BỊ HỒNG, GẦY THĂM XƯỜNG KHU VỰC TẦNG 4.

SỐ BẢN VẼ		BVHT-NA: 08
MÃ SỐ - CODE		
NGÀY - DATE		...../20...
TỶ LỆ - SCALE		1/100
<b>MẶT DỰNG F-B HIỆN TRẠNG</b>		
TÊN BẢN VẼ - DWG. TITLE		
THIẾT KẾ KẾ BÀN VẼ THI CÔNG		
GIAI ĐOÀN THỰC HIỆN - PERIOD		
KS: LÊ QUỐC VIỆT		
THIẾT KẾ:		
QUẢN LÝ KỸ THUẬT:	CHỦ TRÌ THIẾT KẾ:	
KS: NGUYỄN MINH HOÀNG		
CHỦ NHIỆM DỰ ÁN:		
KS: NGUYỄN NHƯ BÌNH		
CÔNG TY CỔ PHẦN TƯ VẤN ĐẦU TƯ XÂY DỰNG THÀNH LỘC THANH LỘC CONSULTANT INVESTMENT CONSTRUCTION JOINT STOCK COMPANY Đ. XÃ VINH TRÝ - TỈNH NINH BÌNH CÔNG TY TNHH TƯ VẤN ĐẦU TƯ XÂY DỰNG THÀNH LỘC Đ. XÃ VINH TRÝ - TỈNH NINH BÌNH ĐƠN VỊ THIẾT KẾ - CONSULTANT COMPANY		
ĐỊA ĐIỂM - LOCATION PHƯỜNG KIM BANG - TỈNH NINH BÌNH VÀ KHUÔN VIÊN TRỤ SỞ LÀM VIỆC ĐANG UY - HND - UBND PHƯỜNG KIM BANG CẢI TẠO, SỬA CHỮA CÁC DÂY NHÀ CÔNG TRÌNH - PROJECT		
CHỦ ĐẦU TƯ - INVESTOR VẠN PHÒNG HND - UBND PHƯỜNG KIM BANG		
NGÀY.....THÁNG.....NĂM 20... NỘI DUNG:..... SỬA LẦN 3: NGƯỜI SỬA:.....		
NGÀY.....THÁNG.....NĂM 20... NỘI DUNG:..... SỬA LẦN 2: NGƯỜI SỬA:.....		
NGÀY.....THÁNG.....NĂM 20... NỘI DUNG:..... SỬA LẦN 1: NGƯỜI SỬA:.....		
GHI CHÚ		

**CÔNG TY TNHH THƯƠNG MẠI VÀ ĐẦU TƯ HON THÂM TRÀ**  
 Theo Văn bản số...../.....  
 ngày.....tháng.....năm 20...  
 Chủ trì bộ môn kỹ thuật:

**MẶT DỰNG TRỤC F - B**

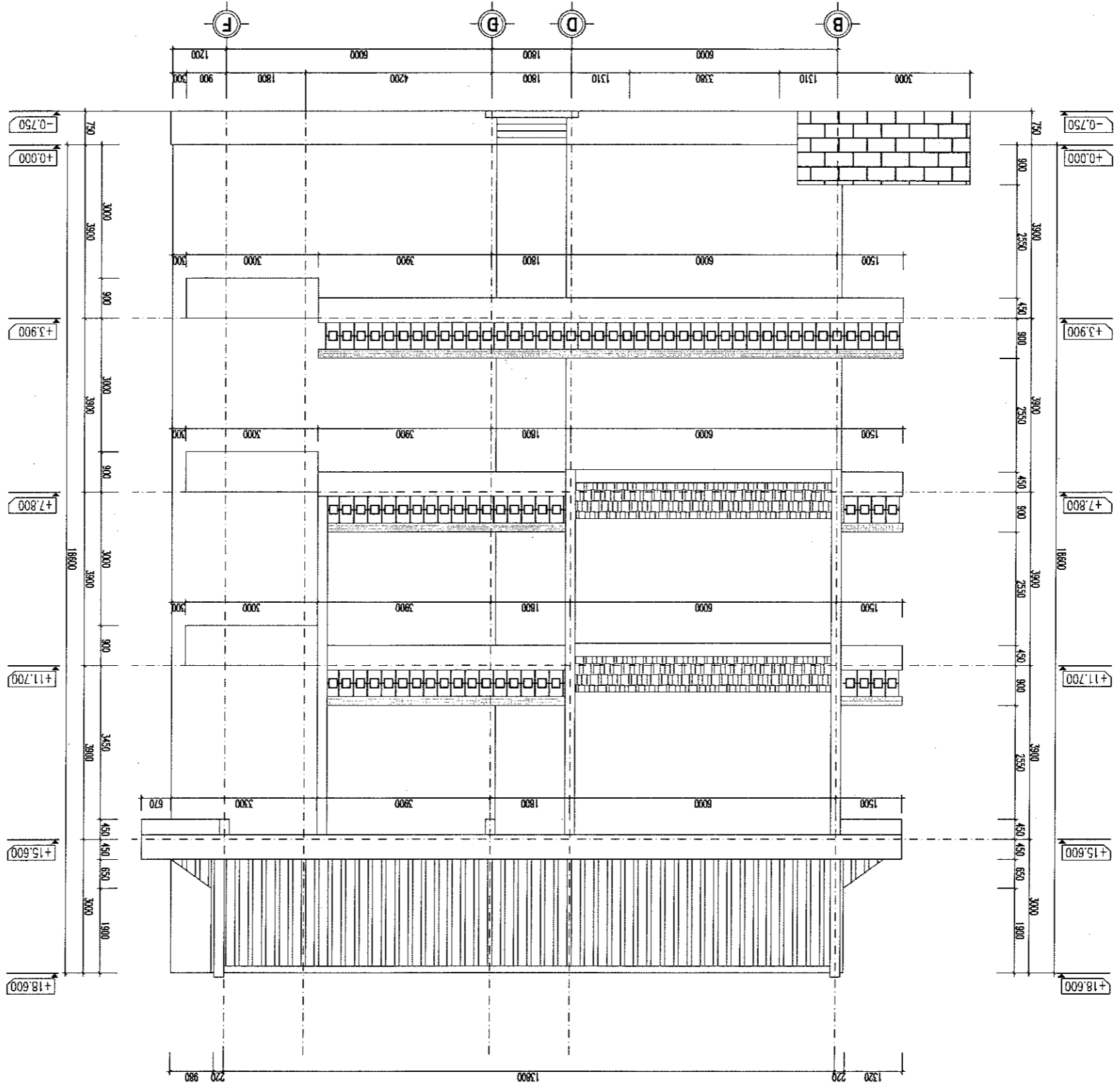


- DANH GIẢ HIỆN TRẠNG:**
- HÀNH LANG, SÀN BONG TRƯỚC LỚP VỮA TRÁT MỘT SỐ VỊ TRÍ
  - LỚP TRÁT GRANITO LAN CAN BAY MÀU; NHIỀU VỊ TRÍ NÚT VỠ, HOA SẮT LAN CAN HOEN RỈ
  - SƠN NGOÀI NHÀ LẬU NGÀY ĐÀ BAY MÀU
  - LỚP VỮA LĂNG SẸ NỖ BỊ HỎNG, GỠY THÂM XƯƠNG KHU VỰC TẦNG 4

GHI CHÚ	
SỬA LẦN 1: NGƯỜI SỬA:.....	NỘI DUNG:.....
SỬA LẦN 2: NGƯỜI SỬA:.....	NỘI DUNG:.....
SỬA LẦN 3: NGƯỜI SỬA:.....	NỘI DUNG:.....
NGÀY.....THÁNG.....NĂM 20.....	
CHỦ ĐẦU TƯ - INVESTOR	VĂN PHÒNG HBND - UBND PHƯỜNG KIM BANG
CÔNG TRÌNH - PROJECT	CÀI TẠO, SỬA CHỮA CÁC DÂY NHÀ VÀ KHUÔN VIÊN TRỤ SỞ LÀM VIỆC ĐĂNG LUY - HBND - UBND PHƯỜNG KIM BANG
ĐỊA ĐIỂM - LOCATION	PHƯỜNG KIM BANG - TỈNH NINH BÌNH
ĐƠN VỊ THIẾT KẾ - CONSULTANT COMPANY	CÔNG TY CỔ PHẦN TƯ VẤN ĐẦU TƯ XÂY DỰNG THÀNH LỘC
THÀNH LỘC CONSULTANT INVESTMENT CONSTRUCTION JOINT STOCK COMPANY	ĐC: XÃ VINH TRỤY - TỈNH NINH BÌNH
MSDN: 0700638466 - CTCP	TS. NGUYỄN MINH HIỂN
TS. NGUYỄN MINH HIỂN	CHỦ NHIỆM DỰ ÁN:
KS: NGUYỄN NHƯ ĐÌNH	CHỦ TRẢ THIẾT KẾ:
CHỦ TRẢ THIẾT KẾ:	QUẢN LÝ KỸ THUẬT:
KS: NGUYỄN MINH HOÀNG	THIẾT KẾ:
KS: LÊ QUỐC VIỆT	GIẢI ĐOÀN THỰC HIỆN - PERIOD
THIẾT KẾ BÀN VẼ - DWG. TITLE	MẶT DỰNG B-F HIỆN TRẠNG
TỶ LỆ - SCAN	1/100
NGÀY - DATE	...../20.....
MÃ SỐ - CODE	
SỐ BẢN VẼ	BVHT-NA: 09

CÔNG TY TNHH THƯƠNG MẠI  
VÀ ĐẦU TƯ HCN  
**THÀNH LỘC**  
Theo Văn bản số...../.....  
ngày.....tháng.....năm 20.....  
Chủ trì bộ môn kỹ tên:

**MẶT DỰNG TRỤC B-F**



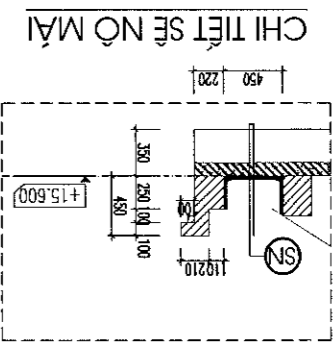
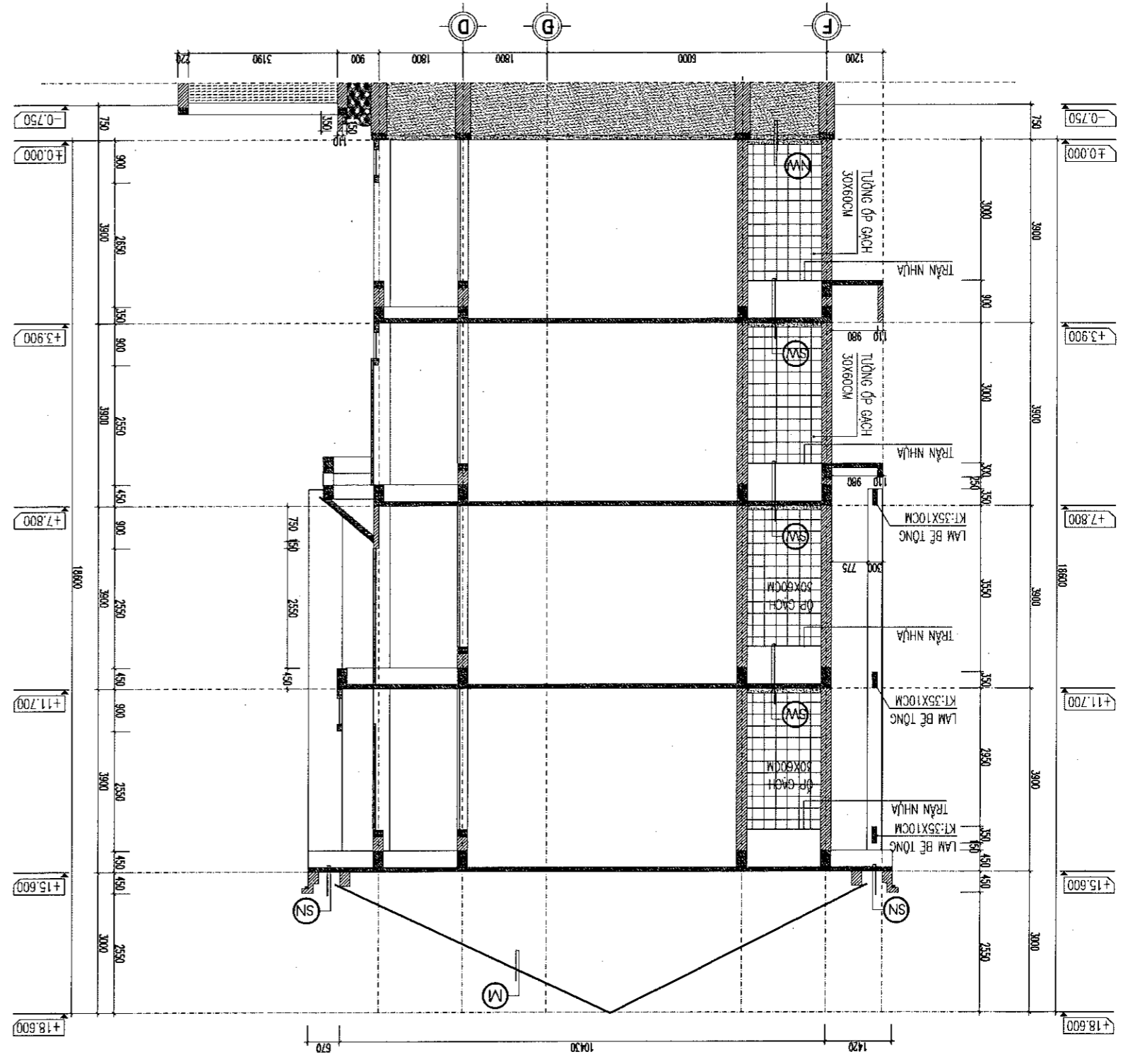
- DANH GIẢ HIỆN TRẠNG:**
- HÀNH LANG, SÀN BONG TRƯỚC LỚP VỎ TRÁT MỘT SỐ VỊ TRÍ.
  - LỚP TRÁT GRANITO LAN CAN BAY MÂY; NHIỀU VỊ TRÍ NỨT VỎ, HOA SẮT LAN CAN HOEN RỈ.
  - SƠN NGOÀI NHÀ LẦU NGÀY ĐÀ BAY MÂY.
  - LỚP VỎ LĂNG SẼ NỖ BỊ HỎNG, CÂY THÂM XƯỞNG KHU VỰC TẦNG 4.

SỬA LẦN 1: NGƯỜI SỬA.....		SỬA LẦN 2: NGƯỜI SỬA.....		SỬA LẦN 3: NGƯỜI SỬA.....		NỘI DUNG:.....		NGÀY:.....THÁNG.....NĂM 20....		CHỦ ĐẦU TƯ - INVESTOR		VĂN PHÒNG HNPD - UBND PHƯỜNG KIM BANG		CÔNG TRÌNH - PROJECT		CÀI TẠO, SỬA CHỮA CÁC DÂY NHÀ VÀ KHUÔN VIÊN TRỤ SỞ LÀM VIỆC		DẪNG TỰ - HDND - UBND PHƯỜNG KIM BANG		ĐỊA ĐIỂM - LOCATION		PHƯỜNG KIM BANG - TỈNH NINH BÌNH		CÔNG TY CỔ PHẦN TƯ VẤN ĐẦU TƯ XÂY DỰNG THÀNH LỘC		THÀNH LỘC CONSULTANT INVESTMENT JOINT STOCK COMPANY		ĐC: XÃ VINH TRÚ - TỈNH NINH BÌNH		M.SDN: 0700638486 - CÔNG TY CỔ PHẦN ĐẦU TƯ XÂY DỰNG THÀNH LỘC		K.S: NGUYỄN MINH HIỂN		CHỦ NHIỆM DỰ ÁN:		K.S: NGUYỄN NHƯ ĐÌNH		CHỦ TRƯ THIẾT KẾ:		K.S: NGUYỄN MINH HOÀNG		QUẢN LÝ KỸ THUẬT:		K.S: NGUYỄN MINH HOÀNG		THIẾT KẾ:		K.S: NGUYỄN MINH HOÀNG		K.S: LÊ QUỐC VIỆT		GIAI ĐOÀN THỰC HIỆN - PERIOD		THIẾT KẾ BẢN VẼ THI CÔNG		TÊN BẢN VẼ - DWG, TITLE		<b>MẶT CẮT 1-1 HIỆN TRĂNG</b>		TỶ LỆ - SCAN		1/100		NGÀY - DATE		/20....		MÃ SỐ - CODE		SỐ BẢN VẼ		BVHT-NA: 10	
---------------------------	--	---------------------------	--	---------------------------	--	----------------	--	--------------------------------	--	-----------------------	--	---------------------------------------	--	----------------------	--	---	--	---------------------------------------	--	---------------------	--	----------------------------------	--	--	--	---	--	----------------------------------	--	---	--	-----------------------	--	------------------	--	----------------------	--	-------------------	--	------------------------	--	-------------------	--	------------------------	--	-----------	--	------------------------	--	-------------------	--	------------------------------	--	--------------------------	--	-------------------------	--	-------------------------------	--	--------------	--	-------	--	-------------	--	---------	--	--------------	--	-----------	--	-------------	--

- (N) - NỀN HIỆN TRĂNG LÁT GẠCH CHỒNG TRỌN, KT: 500X500MM
- LỚP VỮA LỘT MẠC 75#
- LỚP BÊ TÔNG NỀN HIỆN TRĂNG DÀY 10CM
- LỚP VẬT LIÊU TÓN NỀN
- LỚP ĐẤT TỰ NHIÊN
- (S1) - NỀN HIỆN TRĂNG LÁT GẠCH, KT: 500X500MM
- LỚP VỮA LỘT MẠC 75#
- LỚP BÊ TÔNG NỀN HIỆN TRĂNG DÀY 10CM
- LỚP BCTC SÀN
- LỚP VỮA TRÁT TRẦN HIỆN TRĂNG
- (M) - MẶT HIỆN TRĂNG LỚP TÓN DÀY 0,45MM
- XÃ CỠ THÉP HÌNH C-120X50X15X2MM
- LỚP BCTC SÀN MẶT
- LỚP VỮA TRÁT TRẦN HIỆN TRĂNG
- (NW) - NỀN HIỆN TRĂNG LÁT GẠCH CHỒNG TRỌN, KT: 300X300MM
- LỚP VỮA LỘT MẠC 75#
- LỚP BÊ TÔNG NỀN HIỆN TRĂNG DÀY 10CM
- LỚP VẬT LIÊU TÓN NỀN
- LỚP ĐẤT TỰ NHIÊN
- (SW) - NỀN HIỆN TRĂNG LÁT GẠCH CHỒNG TRỌN, KT: 300X300MM
- LỚP VỮA LỘT MẠC 75#
- LỚP BÊ TÔNG TÓN NỀN HIỆN TRĂNG DÀY 10CM
- LỚP BCTC SÀN
- LỚP VỮA TRÁT TRẦN HIỆN TRĂNG
- TRẦN NHỰA HIỆN TRĂNG
- (SN) - LỚP LĂNG VỮA XÀM HIỆN TRĂNG
- LỚP BCTC SÀN HIỆN TRĂNG
- LỚP VỮA TRÁT TRẦN HIỆN TRĂNG
- LỚP VỮA TRÁT TRẦN HIỆN TRĂNG

**CÔNG TY TNHH THƯƠNG MẠI VÀ ĐẦU TƯ HCN**  
**THẨM TRA**  
 Theo Văn bản số...../.....  
 ngày.....tháng.....năm 20....  
 Chủ trì bộ môn kỹ tên:.....

**MẶT CẮT 1-1 HIỆN TRĂNG**

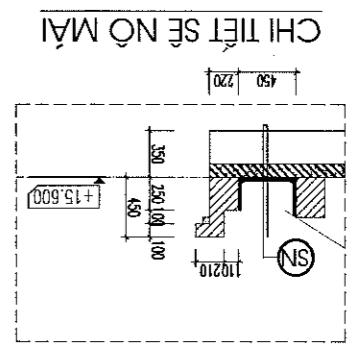
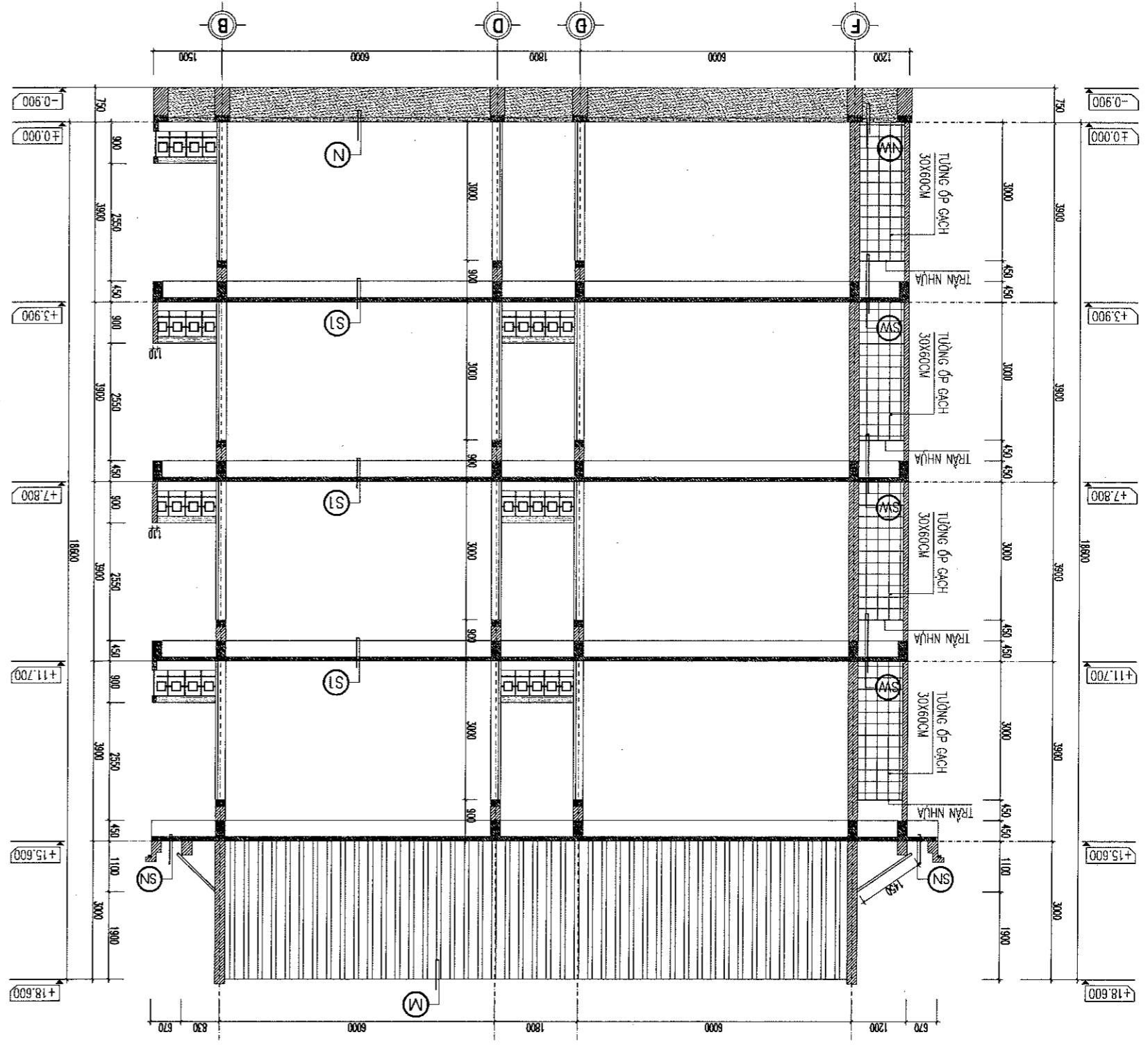


<b>GHI CHÚ</b>	
SỬA LẦN 1: NGƯỜI SỬA:.....	NGÀY:.....THÁNG.....NĂM 20...
NỘI DUNG:.....	
SỬA LẦN 2: NGƯỜI SỬA:.....	NGÀY:.....THÁNG.....NĂM 20...
NỘI DUNG:.....	
SỬA LẦN 3: NGƯỜI SỬA:.....	NGÀY:.....THÁNG.....NĂM 20...
NỘI DUNG:.....	
CHỦ ĐẦU TƯ - INVESTOR	VĂN PHÒNG HDND - UBND PHƯỜNG KIM BANG
CÔNG TRÌNH - PROJECT	CÀI TẠO, SỬA CHỮA CÁC DÂY NHÀ VÀ KHUÔN VIÊN TRỤ SỞ LÀM VIỆC ĐĂNG LUY - HDND - UBND PHƯỜNG KIM BANG
ĐỊA ĐIỂM - LOCATION	PHƯỜNG KIM BANG - TỈNH NINH BÌNH
ĐƠN VỊ THIẾT KẾ - CONSULTANT COMPANY	CÔNG TY CỔ PHẦN TƯ VẤN ĐẦU TƯ XÂY DỰNG THÀNH LỘC
	THÀNH LỘC CONSULTANT INVESTMENT CONSTRUCTION JOINT STOCK COMPANY
	ADD: VINH TRU COMMUNE - NINH BINH
	MSDN: 0700638888
	CÔNG TY GIẤM ĐỐC ĐẦU TƯ XÂY DỰNG THÀNH LỘC
	CHỦ TRƯ THIẾT KẾ: KS: NGUYỄN MINH HIỂN
	CHỦ NHIỆM DỰ ÁN: KS: NGUYỄN NHƯ ĐÌNH
CHỦ TRƯ THIẾT KẾ:	CHỦ TRƯ THIẾT KẾ: KS: NGUYỄN MINH HOÀNG
QUẢN LÝ KỸ THUẬT:	THIẾT KẾ: KS: NGUYỄN MINH HOÀNG
KS: LÊ QUỐC VIỆT	
Giai đoạn thực hiện - Period	
Thiết kế bản vẽ thi công	
Tên bản vẽ - DWG. TITLE	
<b>MẶT CẮT 2-2 HIỆN TRĂNG</b>	
Tỷ lệ - SCAN	1/100
Ngày - DATE	....../20...
Mã số - CODE	
Số bản vẽ	BVHT-NA: 11

- (SN)**
  - LỚP VẠ TRẮT TRẦN HIỆN TRĂNG
  - LỚP BCTC SÀN HIỆN TRĂNG
  - LỚP LĂNG VẠ XM HIỆN TRĂNG
- (SW)**
  - TRẦN NHỰA
  - LỚP VẠ TRẮT TRẦN HIỆN TRĂNG
  - LỚP BCTC SÀN
  - LỚP VẠ LỘT MẠC 75#
  - NỀN HIỆN TRĂNG LÁT GẠCH CHỐNG TRƠN, KT: 300X300MM
- (NW)**
  - LỚP DẤT TỰ NHIÊN
  - LỚP VẬT LIỆU TÓN NỀN
  - LỚP BÊ TÔNG NỀN CỘ DÂY 10CM
  - LỚP VẠ LỘT MẠC 75#
  - NỀN HIỆN TRĂNG LÁT GẠCH CHỐNG TRƠN, KT: 300X300MM
- (M)**
  - MẶT HIỆN TRĂNG LỚP TÓN DÂY 0.45MM
  - XÀ GỖ THÉP HÌNH C-120X50X15X2MM
  - LỚP BCTC SÀN MẶT
  - LỚP VẠ TRẮT TRẦN HIỆN TRĂNG
- (S1)**
  - NỀN HIỆN TRĂNG LÁT GẠCH, KT: 500X500MM
  - LỚP VẠ LỘT MẠC 75#
  - LỚP BCTC SÀN
  - LỚP VẠ TRẮT TRẦN HIỆN TRĂNG
- (N)**
  - LỚP DẤT TỰ NHIÊN
  - LỚP VẬT LIỆU TÓN NỀN
  - LỚP BÊ TÔNG NỀN HIỆN TRĂNG DÂY 10CM
  - LỚP VẠ LỘT MẠC 75#
  - NỀN HIỆN TRĂNG LÁT GẠCH, KT: 500X500MM

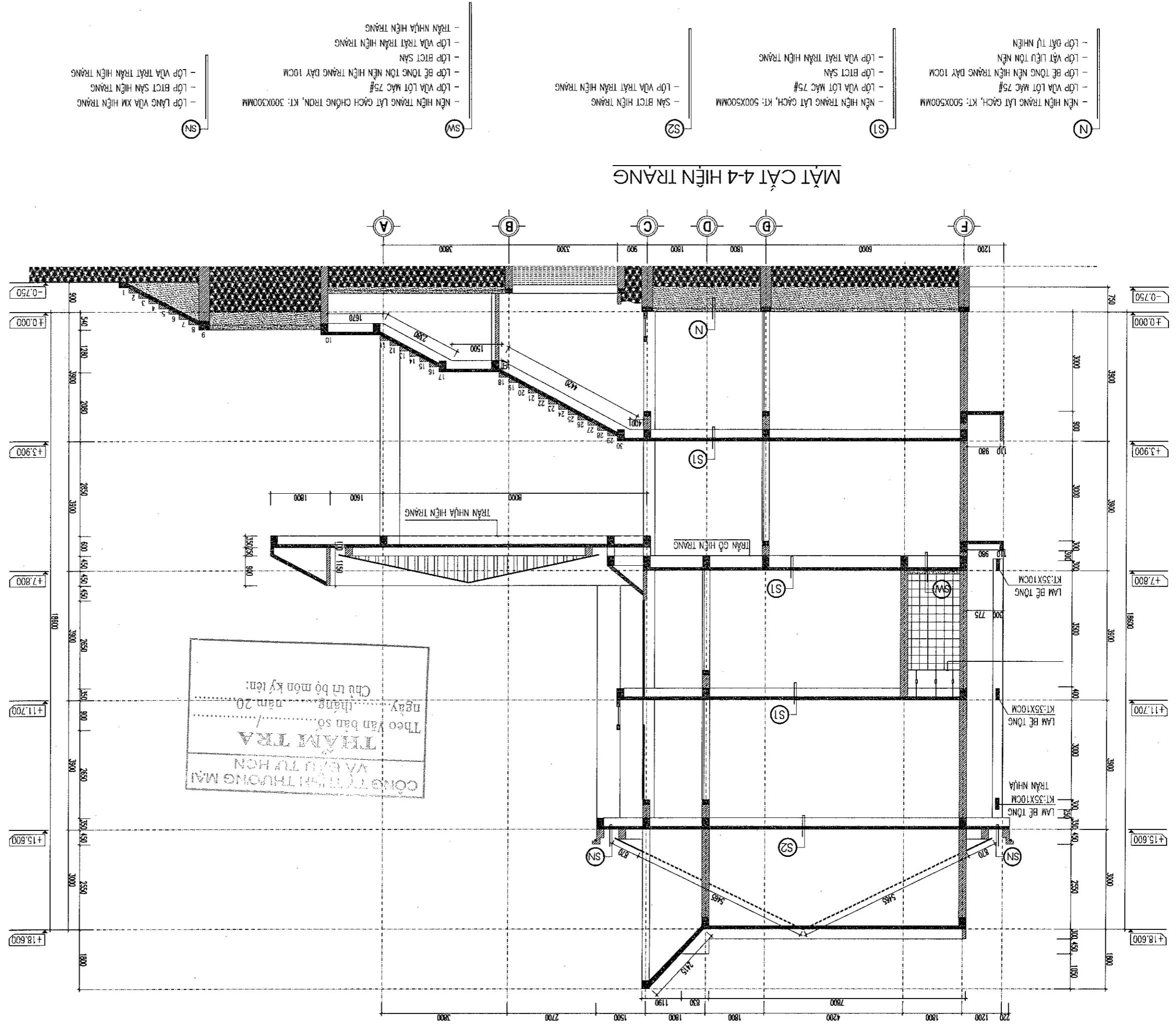
**CÔNG TY TNHH THƯƠNG MẠI VÀ ĐẦU TƯ HCN**  
**THÂM TRÀ**  
 Theo Văn bản số...../.....  
 ngày.....tháng.....năm 20.....  
 Chủ trì bộ môn kỹ thuật:

**MẶT CẮT 2-2 HIỆN TRĂNG**





GHI CHÚ		
SỬA LẦN 1: NGƯỜI SỬA.....	NỘI DUNG:.....	
NGÀY.....THÁNG.....NĂM 20.....	SỬA LẦN 2: NGƯỜI SỬA.....	
SỬA LẦN 2: NGƯỜI SỬA.....	NỘI DUNG:.....	
NGÀY.....THÁNG.....NĂM 20.....	SỬA LẦN 3: NGƯỜI SỬA.....	
SỬA LẦN 3: NGƯỜI SỬA.....	NỘI DUNG:.....	
NGÀY.....THÁNG.....NĂM 20.....	CHỦ ĐẦU TƯ - INVESTOR	
VĂN PHÒNG HBND - UBND PHƯỜNG KIM BANG		
CÔNG TRÌNH - PROJECT		
CẢI TẠO, SỬA CHỮA CÁC DÂY NHA VÀ KHUÔN VIÊN TRỤ SỞ LÀM VIỆC		
DẠNG ỦY - HĐND - UBND PHƯỜNG KIM BANG		
ĐỊA ĐIỂM - LOCATION		
PHƯỜNG KIM BANG - TỈNH NINH BÌNH		
ĐƠN VỊ THIẾT KẾ - CONSULTANT COMPANY		
CÔNG TY CỔ PHẦN TƯ VẤN ĐẦU TƯ XÂY DỰNG THÀNH LỘC		
THÀNH LỘC CONSULTANT INVESTMENT CONSTRUCTION JAIN SIOCK COMPANY		
ĐC: XÃ VINH TRỤ - TỈNH NINH BÌNH		
MDD: VINH TRU COMMUNE - NINH BINH		
MĐM: 0700638486 - CT.Đ		
CÔNG TY ĐẦU TƯ XÂY DỰNG THÀNH LỘC		
CHỦ NHIỆM DỰ ÁN:		
CHỦ TRÌ THIẾT KẾ:	QUẢN LÝ KỸ THUẬT:	
THIẾT KẾ:	THIẾT KẾ BAN VẼ THI CÔNG	
TÊN BẢN VẼ - DWG. TITLE		
<b>MẶT CẮT 4-4 HIỆN TRĂNG</b>		
TỶ LỆ - SCAN	1/100	
NGÀY - DATE	...../20.....	
MÃ SỐ - CODE		
SỐ BẢN VẼ	BVHT-NA: 13	

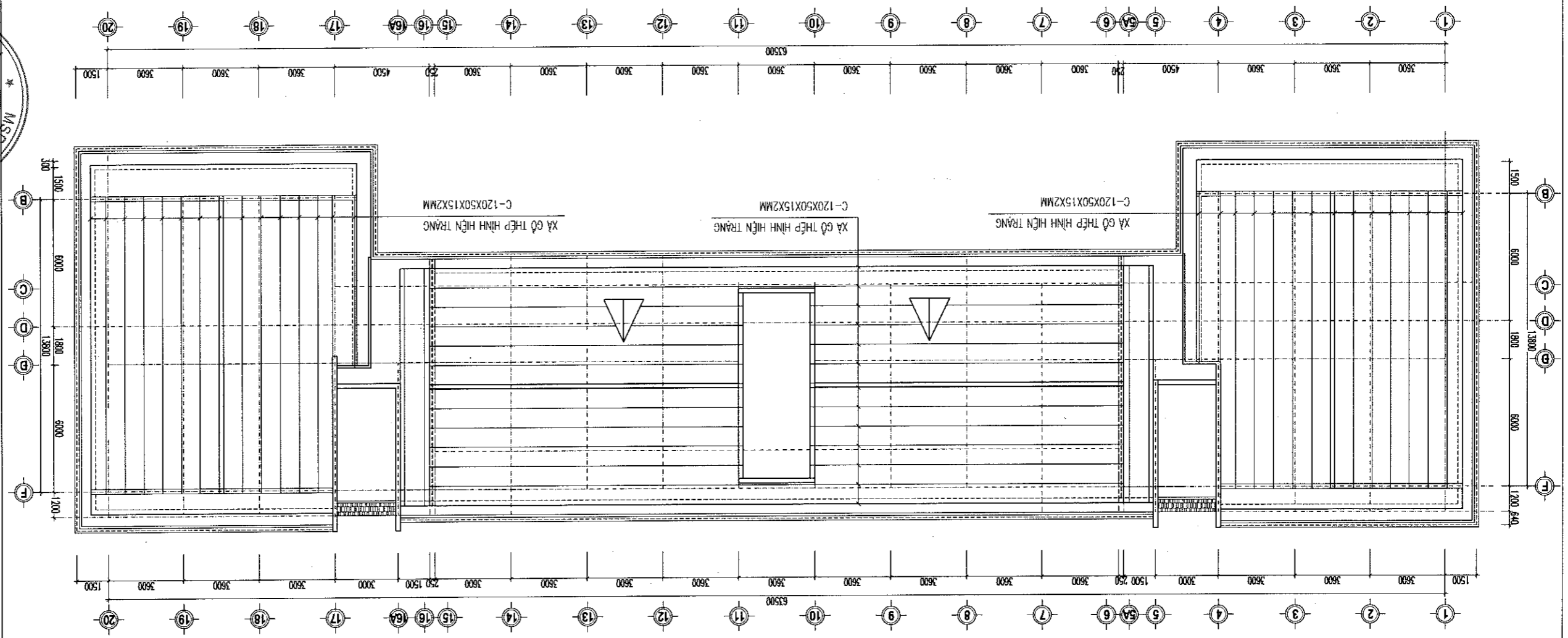


- NỀN HIỆN TRĂNG LÁT GẠCH, KT: 500X500MM
- LỚP VỮA LỘT MẠC 75#
- LỚP BÊ TÔNG NỀN HIỆN TRĂNG DÀY 10CM
- LỚP VẬT LIÊU TỶ NHIÊN
- LỚP ĐẤT TỰ NHIÊN
- NỀN HIỆN TRĂNG LÁT GẠCH, KT: 500X500MM
- SÀN BCT HIỆN TRĂNG
- LỚP VỮA TRÁT HIỆN TRĂNG
- LỚP VỮA LỘT MẠC 75#
- LỚP BCT SÀN
- LỚP VỮA TRÁT HIỆN TRĂNG
- LỚP BÊ TÔNG TỶ NHIÊN
- LỚP VỮA TRÁT HIỆN TRĂNG
- LỚP VỮA LỘT MẠC 75#
- LỚP BÊ TÔNG TỶ NHIÊN
- LỚP BCT SÀN
- LỚP VỮA TRÁT HIỆN TRĂNG
- TRẦN NHỰA HIỆN TRĂNG
- NỀN HIỆN TRĂNG LÁT GẠCH CHỐNG TRƠN, KT: 500X300MM
- LỚP VỮA TRÁT HIỆN TRĂNG
- LỚP VỮA LỘT MẠC 75#
- LỚP BÊ TÔNG TỶ NHIÊN
- LỚP BCT SÀN
- LỚP VỮA TRÁT HIỆN TRĂNG
- TRẦN NHỰA HIỆN TRĂNG

SỐ BẢN VẼ		BVHT-NA: 14
MÃ SỐ - CODE		
NGÀY - DATE		.../20...
TỶ LỆ - SCAN		1/100
<b>MẶT BẰNG XÀ GỖ MẠI HIỆN TRĂNG</b>		
TÊN BẢN VẼ - DWG. TITLE		
GIAI ĐOẠN THỰC HIỆN - PERIOD		
THIẾT KẾ BẢN VẼ THI CÔNG		
KS: TẾ QUỐC VIỆT		
THIẾT KẾ:		
QUẢN LÝ KỸ THUẬT:	KS. NGUYỄN MINH HOÀNG	
CHỦ TRÌ THIẾT KẾ:		
KS: NGUYỄN NHƯ DŨNG		
CHỦ NHIỆM DỰ ÁN:		
KS: NGUYỄN MINH HIẾN		
ĐC: XÃ VINH TRƯ - TỈNH NINH BÌNH THÀNH LỘC CONSULTANT INVESTMENT CONSULTING JOINT STOCK COMPANY CÔNG TY CỔ PHẦN TƯ VẤN ĐẦU TƯ XÂY DỰNG THÀNH LỘC ĐƠN VỊ THIẾT KẾ - CONSULTANT COMPANY ĐỊA ĐIỂM - LOCATION PHƯỜNG KIM BĂNG - TỈNH NINH BÌNH ĐĂNG TÝ - HỒND - UBND PHƯỜNG KIM BĂNG VÀ KHUÔN VIÊN TRỤ SỞ LÀM VIỆC CÀI TẠO, SỬA CHỮA CÁC DÂY NHÀ CÔNG TRÌNH - PROJECT VẠN PHÒNG HND - UBND PHƯỜNG KIM BĂNG CHỦ ĐẦU TƯ - INVESTOR		
NGÀY.....THÁNG.....NĂM 20... NỘI DUNG:..... SỬA LẦN 3: NGƯỜI SỬA..... NGÀY.....THÁNG.....NĂM 20... NỘI DUNG:..... SỬA LẦN 2: NGƯỜI SỬA..... NGÀY.....THÁNG.....NĂM 20... NỘI DUNG:..... SỬA LẦN 1: NGƯỜI SỬA..... NGÀY.....THÁNG.....NĂM 20... NỘI DUNG:.....		
GHI CHÚ		

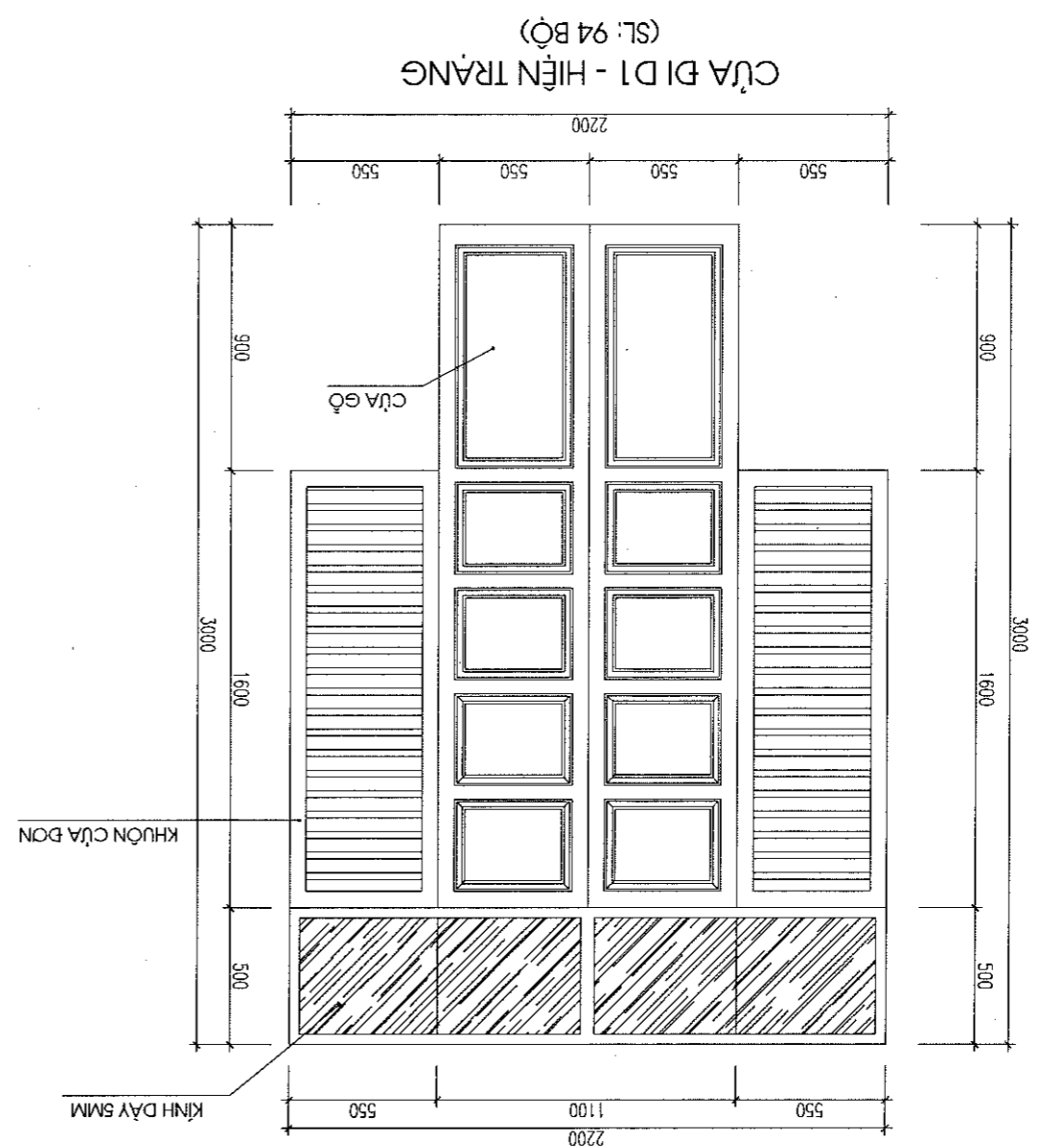
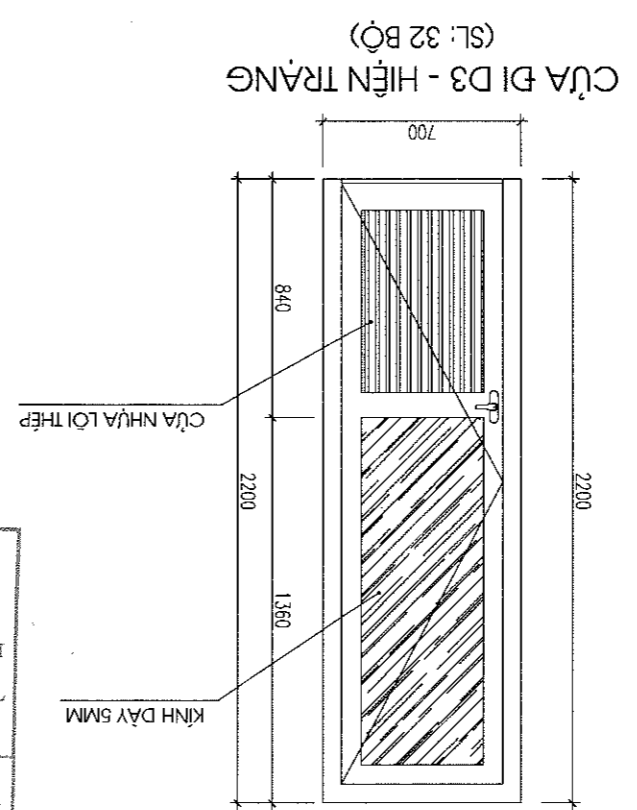
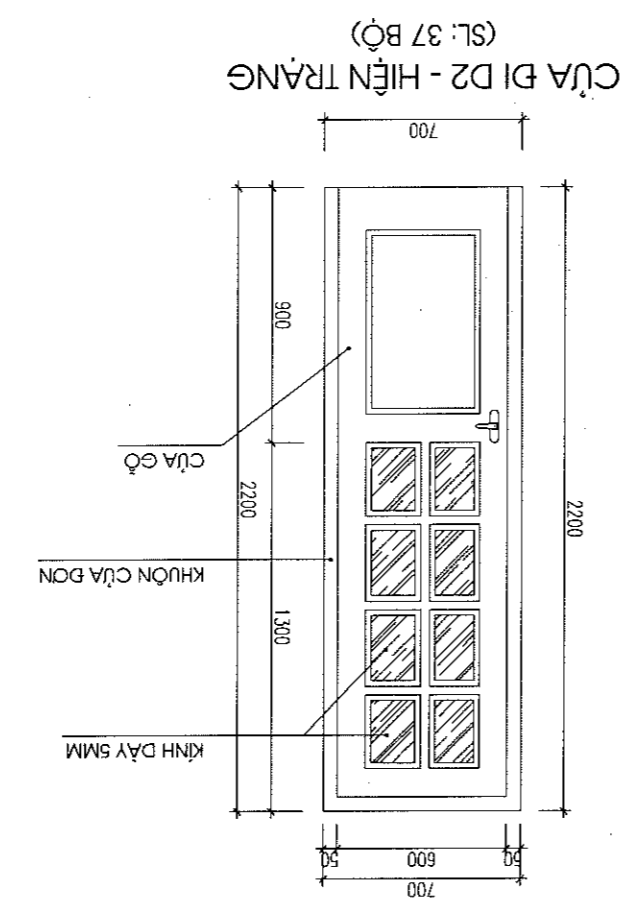
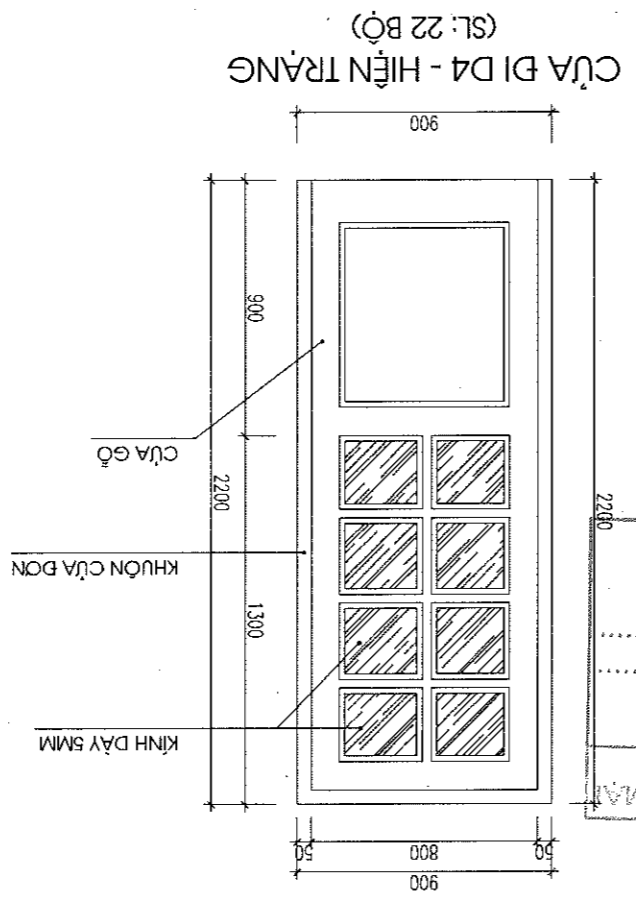
CÔNG TY TNHH THƯƠNG MẠI  
 VÀ ĐẦU TƯ HON  
**THAM TRA**  
 Theo Văn bản số...../  
 ngày.....tháng.....năm 20...  
 Chủ trì bộ môn kỹ thuật:

## MẶT BẰNG XÀ GỖ TẦNG MẠI HIỆN TRĂNG




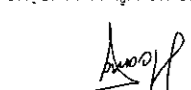
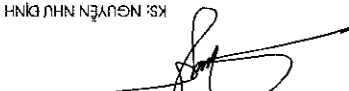
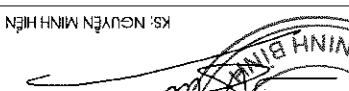

**DANH GIÁ HIỆN TRĂNG:**  
 - MẶT TỌA CỘ LẬU NGÀY BỊ HỦ HỎNG  
 - XÀ GỖ THÉP HÌNH C120X50X15X2MM HOẸN RỈ NHIỀU  
 - TỌNG CHIỀU DÀI XÀ GỖ HIỆN TRĂNG: 907M

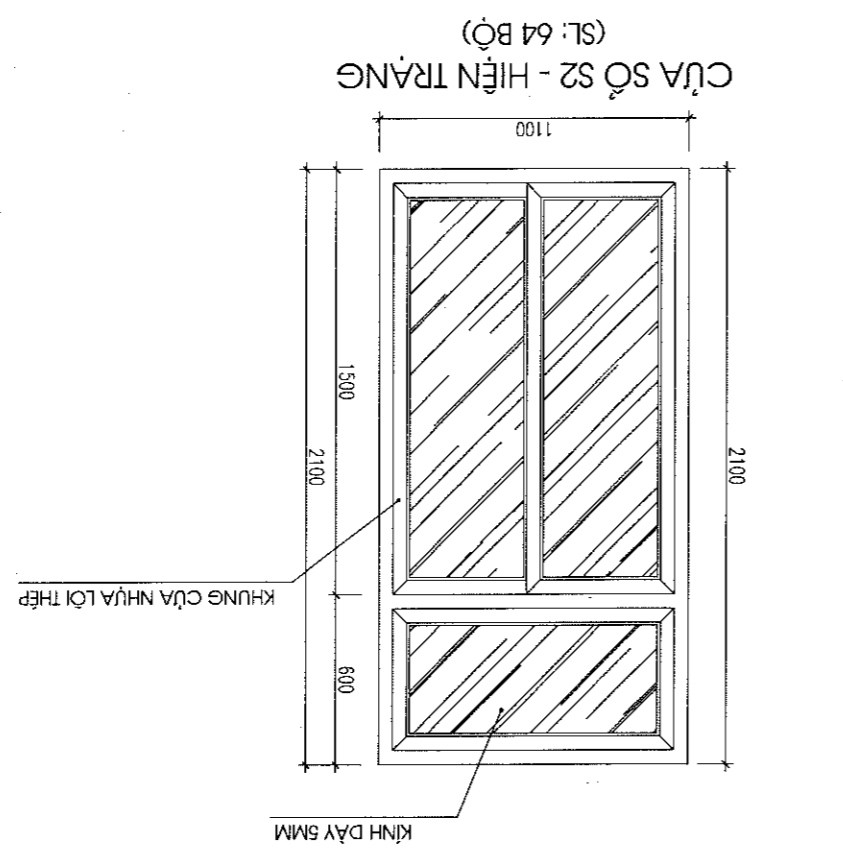
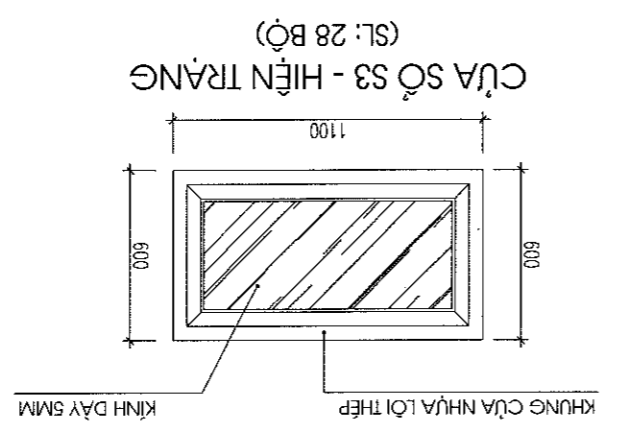
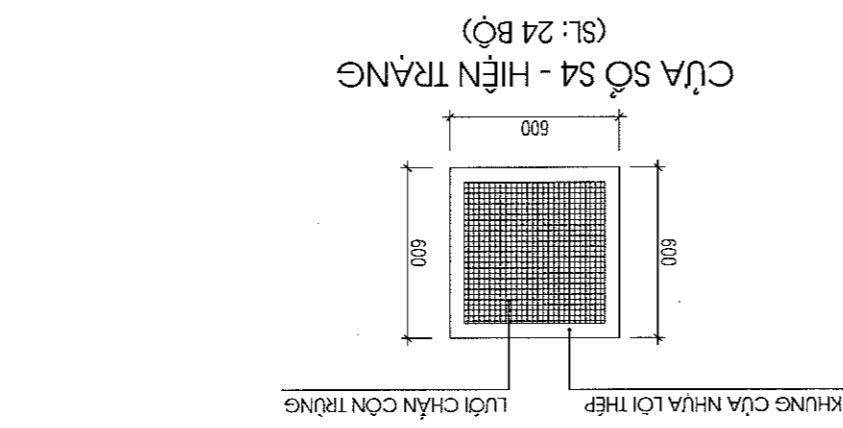
GHI CHÚ	
SỬA LẦN 1: NGƯỜI SỬA:.....	NGÀY:..... THÁNG..... NĂM 20.....
SỬA LẦN 2: NGƯỜI SỬA:.....	NGÀY:..... THÁNG..... NĂM 20.....
SỬA LẦN 3: NGƯỜI SỬA:.....	NGÀY:..... THÁNG..... NĂM 20.....
CHỦ ĐẦU TƯ - INVESTOR	
VĂN PHÒNG HDND - UBND PHƯỜNG KIM BANG	
CÔNG TRÌNH - PROJECT	
CÀI TẠO, SỬA CHỮA CÁC DÂY NHÀ VÀ KHUÔN VÊN TRỤ SỞ LÀM VIỆC	
ĐĂNG UY - HDND - UBND PHƯỜNG KIM BANG	
ĐỊA ĐIỂM - LOCATION	
PHƯỜNG KIM BANG - TỈNH NINH BÌNH	
ĐƠN VỊ THIẾT KẾ - CONSULTANT COMPANY	
CÔNG TY CỔ PHẦN TƯ VẤN ĐẦU TƯ XÂY DỰNG THÀNH LỘC	
THÀNH LỘC CONSULTANT INVESTMENT CONSTRUCTION JOINT STOCK COMPANY	
ĐC: XÃ VINH TRỤ - TỈNH NINH BÌNH	
MSSN: 070000486 - C.T.C.P	
CÔNG TY VÀ ĐẦU TƯ XÂY DỰNG THÀNH LỘC	
CHỦ TRÌ THIẾT KẾ:	
QUẢN LÝ KỸ THUẬT:	KTS: NGUYỄN MINH HOÀNG
THIẾT KẾ:	
KS: LÊ QUỐC VIỆT	
GIAI ĐOÀN THỰC HIỆN - PERIOD	
THIẾT KẾ BẢN VẼ THI CÔNG	
TÊN BẢN VẼ - DWG. TITLE	
CỬA ĐI, CỬA SỐ HIỆN TRĂNG	
TỶ LỆ - SCAN	1/100
NGÀY - DATE	....../20....
MÃ SỐ - CODE	
SỐ BẢN VẼ	BVHT-NA: 15



**CÔNG TY TNHH THƯƠNG MẠI VÀ ĐẦU TƯ HCN**  
**THAM TRA**  
 Theo Văn bản số..... /  
 ngày..... tháng..... năm 20.....  
 Chủ trì bộ môn kỹ thuật:

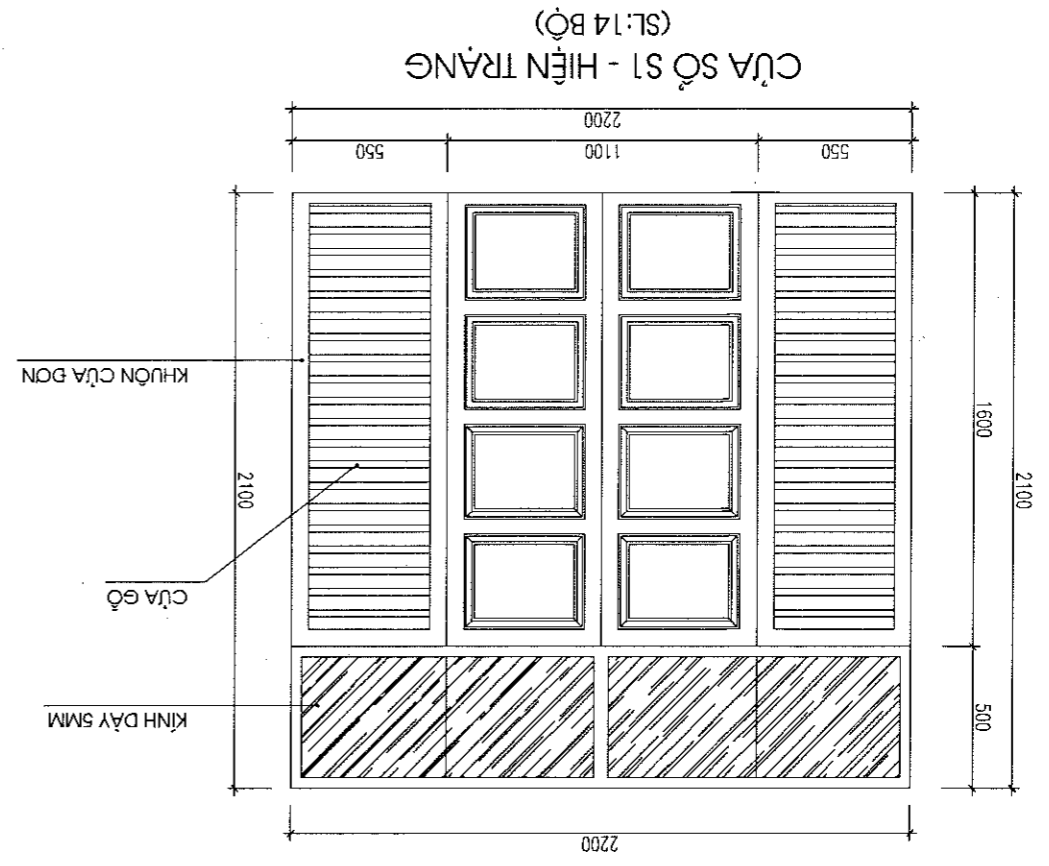
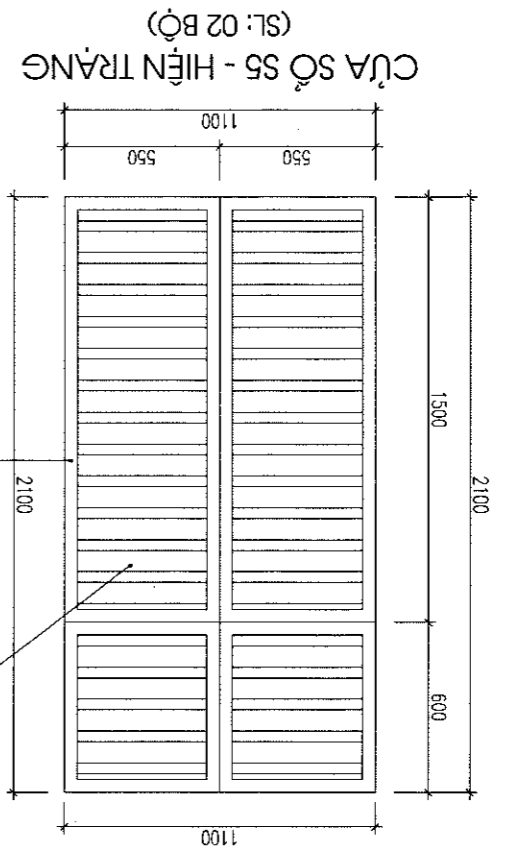
GHI CHÚ

SỐ BẢN VẼ		BVHT-NA: 16
MÃ SỐ - CODE		
NGÀY - DATE		...../20...
TỶ LỆ - SCAN		1/100
<b>CỬA ĐI, CỬA SỐ HIỆN TRĂNG</b>		
TÊN BẢN VẼ - DWG. TITLE		
THIẾT KẾ BẢN VẼ THI CÔNG		
GIAI ĐOẠN THỰC HIỆN - PERIOD		
KS: LÊ QUỐC VIỆT		
THIẾT KẾ: 		
CHỦ TRÀ THIẾT KẾ:	QUẢN LÝ KỸ THUẬT:	KS: NGUYỄN MINH HOÀNG
		
CHỦ NHIỆM DỰ ÁN:	KS: NGUYỄN NHƯ DĨNH	
		
CHỦ NHIỆM MINH HIỆN:	KS: NGUYỄN MINH HIỆN	
		
		
ĐƠN VỊ THIẾT KẾ - CONSULTANT COMPANY		
CÔNG TY CỔ PHẦN TƯ VẤN ĐẦU TƯ XÂY DỰNG THÀNH LỘC		
THÀNH LỘC CONSULTANT INVESTMENT CONSULTING JOINT STOCK COMPANY		
ĐƠN VỊ THIẾT KẾ - CONSULTANT COMPANY		
PHÒNG KIM BĂNG - TỈNH NINH BÌNH		
DIA ĐIỂM - LOCATION		
VĂN PHÒNG HDND - UBND PHÒNG KIM BĂNG		
CHỦ ĐẦU TƯ - INVESTOR		
CÀI TẠO, SỬA CHỮA CÁC DÂY NHÀ		
VÀ KHUÔN VÊN TRỤ SỞ LÀM VIỆC		
DẶNG TỰ - HDND - UBND PHÒNG KIM BĂNG		
CÔNG TRÌNH - PROJECT		
SỬA LẦN 1: NGƯỜI SỬA: .....		
NGÀY: .....		
SỬA LẦN 2: NGƯỜI SỬA: .....		
NGÀY: .....		
SỬA LẦN 3: NGƯỜI SỬA: .....		
NGÀY: .....		
SỬA LẦN 1: NGƯỜI SỬA: .....		
NGÀY: .....		
<b>GHI CHÚ</b>		



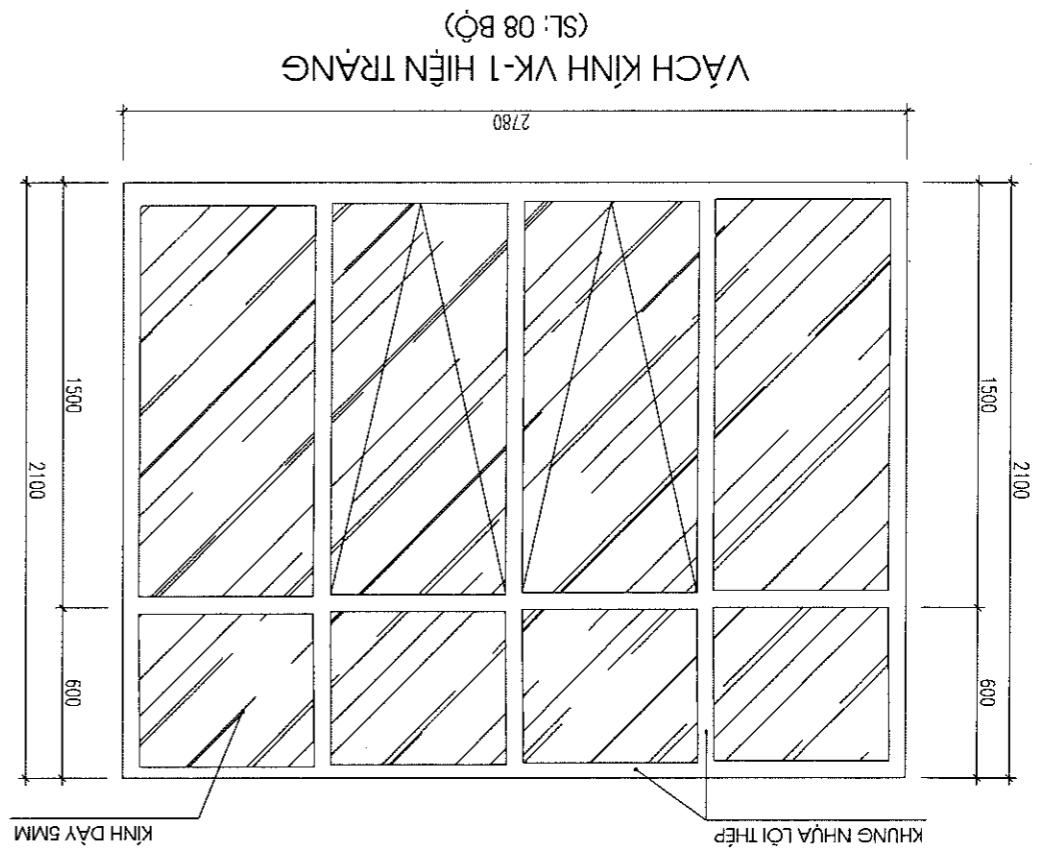
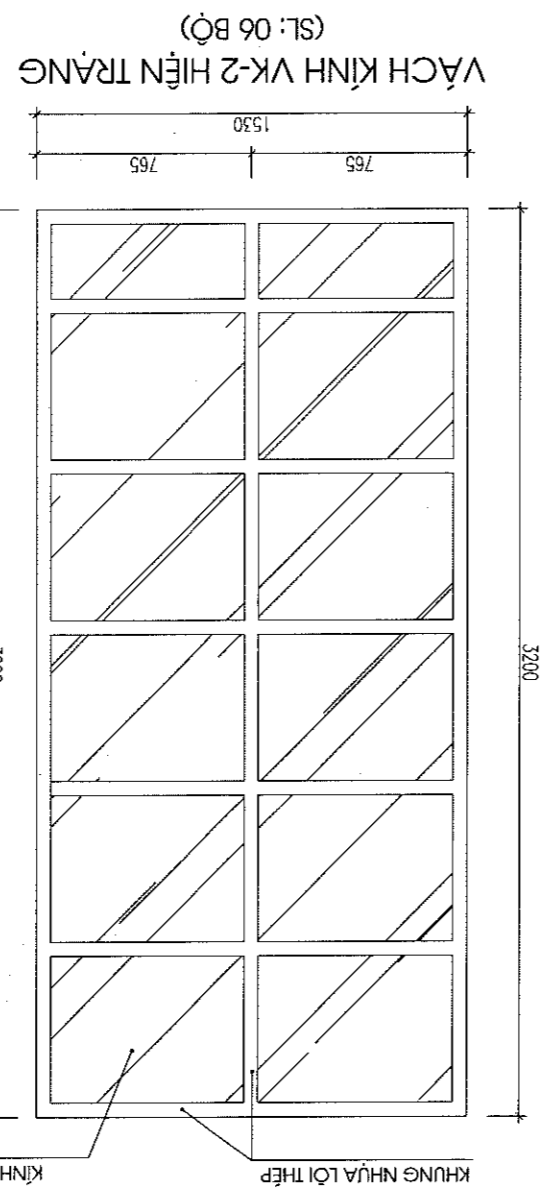
**THẨM TRA**  
CÔNG TY TNHH THƯƠNG MẠI VÀ ĐẦU TƯ HCN

Theo Văn bản số...../.....  
ngày.....tháng.....năm 20.....  
Chủ trì bộ môn kỹ thuật:



GHI CHÚ	
SỬA LẦN 1: NGƯỜI SỬA:.....	NGÀY:..... THÁNG..... NĂM 20.....
SỬA LẦN 2: NGƯỜI SỬA:.....	NGÀY:..... THÁNG..... NĂM 20.....
SỬA LẦN 3: NGƯỜI SỬA:.....	NGÀY:..... THÁNG..... NĂM 20.....
NỘI DUNG:.....	
CHỦ ĐẦU TƯ - INVESTOR	
VĂN PHÒNG HDND - UBND PHƯỜNG KIM BANG	
CÔNG TRÌNH - PROJECT	
CÀI TẠO, SỬA CHỮA CÁC DÂY NHÀ VÀ KHUÔN VIÊN TRỤ SỞ LÀM VIỆC VÀ PHÒNG MÁY - UBND PHƯỜNG KIM BANG	
ĐỊA ĐIỂM - LOCATION	
PHƯỜNG KIM BANG - TỈNH NINH BÌNH	
ĐƠN VỊ THIẾT KẾ - CONSULTANT COMPANY	
CÔNG TY CỔ PHẦN TƯ VẤN ĐẦU TƯ XÂY DỰNG THÀNH LỘC	
HÀNH LỘC CONSULTANT INVESTMENT CONSTRUCTION JOINT STOCK COMPANY	
ĐC: XÃ VINH TRỤ - TỈNH NINH BÌNH	
MSDN: 07008088 - CTCP	
CÔNG TY ĐẦU TƯ XÂY DỰNG THÀNH LỘC	
TỈNH NINH BÌNH	
CHỦ NHIỆM DỰ ÁN	
KS: NGUYỄN MINH HIẾN	
CHỮ TRƯ THIẾT KẾ	
QUẢN LÝ KỸ THUẬT:	
KS: NGUYỄN MINH HOÀNG	
THIẾT KẾ:	
KS: LÊ QUỐC VIỆT	
GIAI ĐOẠN THỰC HIỆN - PERIOD	
THIẾT KẾ BẢN VẼ THI CÔNG	
TÊN BẢN VẼ - DWG, TITLE	
CỬA ĐI, CỬA SỐ HIỆN TRĂNG	
TỶ LỆ - SCAN	1/100
NGÀY - DATE	...../20.....
MÃ SỐ - CODE	
SỐ BẢN VẼ	BVHT-NA: 17

**CÔNG TY TNHH THƯƠNG MẠI VÀ ĐẦU TƯ HON**  
**THAM TRA**  
 Theo Văn bản số...../.....  
 ngày..... tháng..... năm 20.....  
 Chủ trì bộ môn kỹ lên:

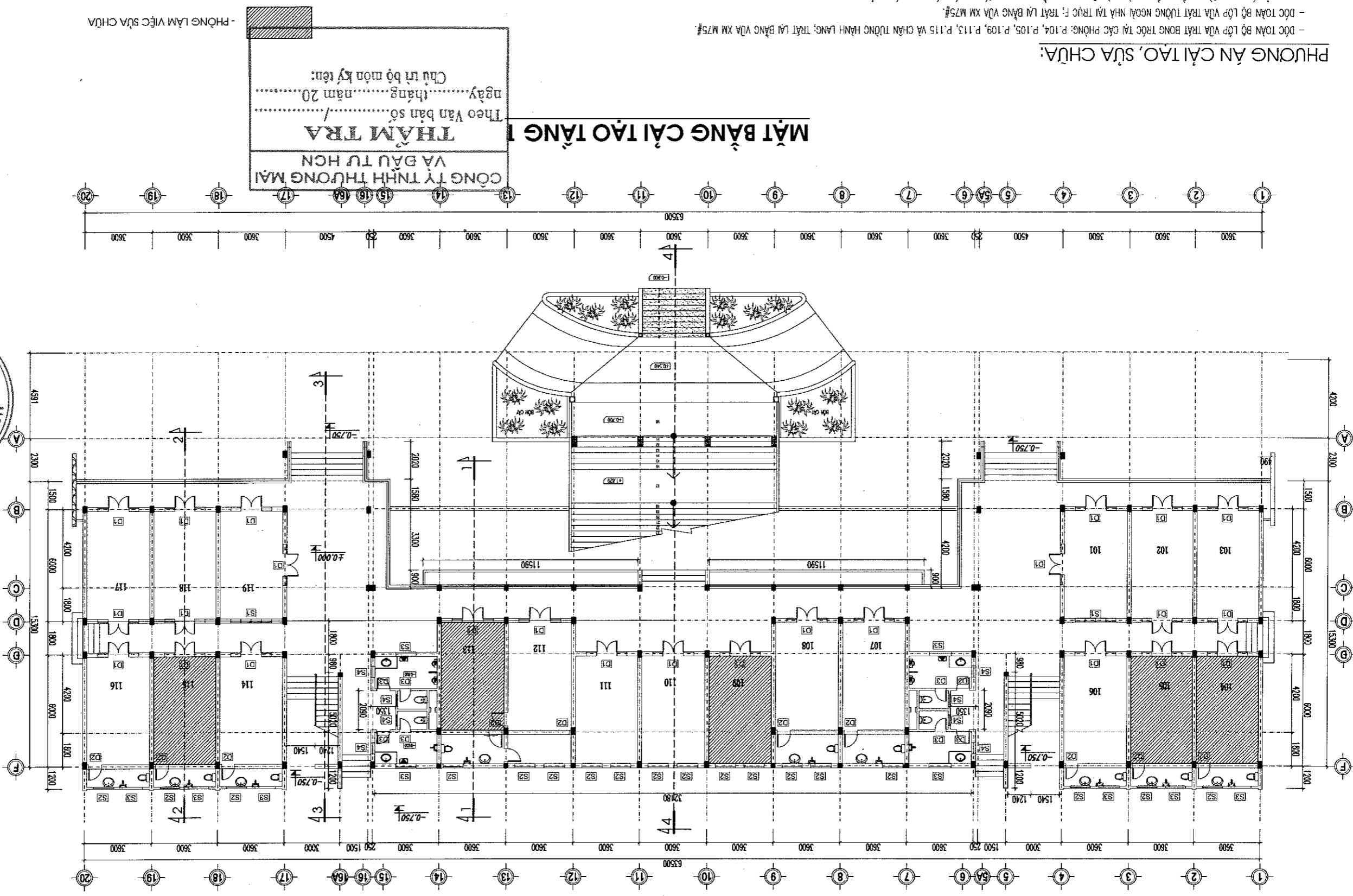


# PHẦN CẢI TẠO

CÔNG TY TNHH THƯƠNG MẠI  
VÀ ĐẦU TƯ HCN  
**THÂM TRÀ**  
Theo Văn bản số...../  
ngày.....tháng.....năm 20.....  
Chủ trì bộ môn ký tên:



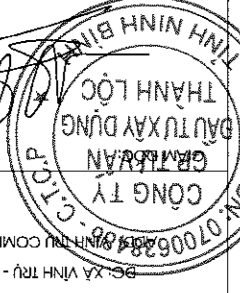

<b>GHI CHÚ</b>	
SỬA LẦN 1: NGƯỜI SỬA:.....	NỘI DUNG:.....
SỬA LẦN 2: NGƯỜI SỬA:.....	NỘI DUNG:.....
SỬA LẦN 3: NGƯỜI SỬA:.....	NỘI DUNG:.....
NGÀY.....THÁNG.....NĂM 20.....	
CHỦ ĐẦU TƯ - INVESTOR	VĂN PHÒNG HND - UBND PHƯỜNG KIM BANG
CÔNG TRÌNH - PROJECT	CÀI TẠO, SỬA CHỮA CÁC DÂY NHÀ VÀ KHUÔN VIÊN TRỤ SỞ LÀM VIỆC ĐANG TỰ - HND - UBND PHƯỜNG KIM BANG
ĐỊA ĐIỂM - LOCATION	PHƯỜNG KIM BANG - TỈNH NINH BÌNH
ĐƠN VỊ THIẾT KẾ - CONSULTANT COMPANY	CÔNG TY CỔ PHẦN TƯ VẤN ĐẦU TƯ XÂY DỰNG THÀNH LỘC
THÀNH LỘC CONSULTANT INVESTMENT CONSTRUCTION JOINT STOCK COMPANY	MINH TRÚ - TỈNH NINH BÌNH
ADD: VINH TRÚ COMMUNE - MINH BÌNH	CÔNG TY CP TƯ VẤN ĐẦU TƯ XÂY DỰNG THÀNH LỘC
MSDN: 0700638386	MSDN: 0700638386
CHỦ NHIỆM DỰ ÁN: KS. NGUYỄN MINH HIỂN	CHỦ TRÌ THIẾT KẾ: KS. HÀ TRẦN HIỆP NGHĨA
THIẾT KẾ:	THIẾT KẾ:
KS: LÊ QUỐC VIỆT	KS: LÊ QUỐC VIỆT
GIAI ĐOẠN THỰC HIỆN - PERIOD	THIẾT KẾ BẢN VẼ THI CÔNG
TÊN BẢN VẼ - DWG. TITLE	<b>MẶT BẰNG TẦNG 1</b>
TỶ LỆ - SCAN	1/100
NGÀY - DATE	...../20.....
MÃ SỐ - CODE	
SỐ BẢN VẼ	BVCT-NA: 01

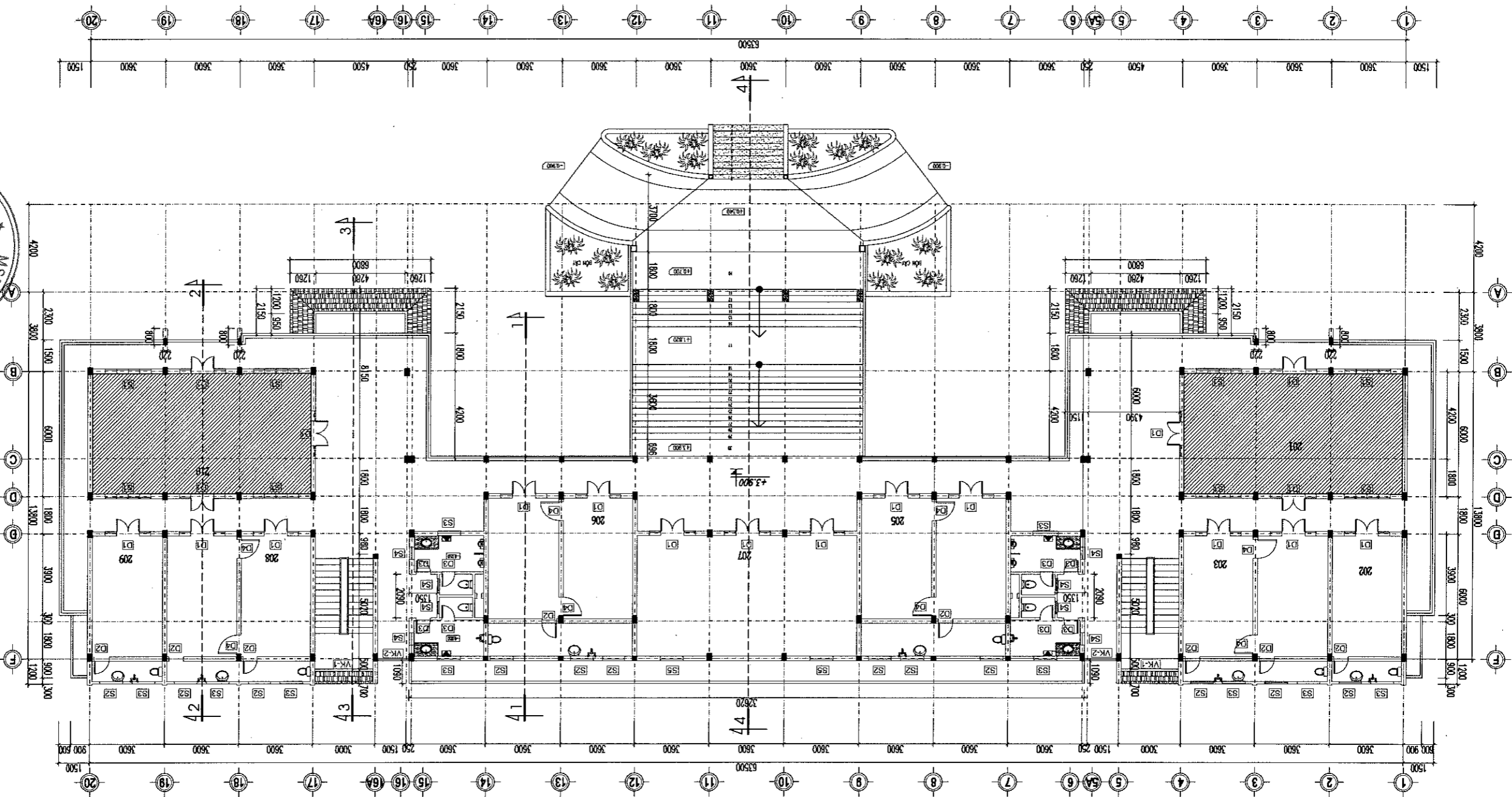


**PHƯƠNG ÁN CÀI TẠO, SỬA CHỮA:**

- ĐỐC TOÀN BỘ LỚP VỮA TRÁT BONG TRƯỚC TẠI CÁC PHÒNG: P.104, P.113, P.119, P.109, P.105, P.113, P.115 VÀ CHÂN TƯỜNG HÀNH LANG; TRÁT LẠI BẰNG VỮA XM M75#.
- ĐỐC TOÀN BỘ LỚP SƠN TƯỜNG, ĐẦM, TRẦN NGOÀI NHÀ TÀI TRÚC F; TRÁT LẠI BẰNG SƠN 3 NƯỚC; 1 LỚP LỚT + 02 LỚP PHỤ.
- ĐẮNG RỈ HOA SẮT LAN CAN, SƠN LẠI BẰNG SƠN CHỐNG RỈ 2 NƯỚC.
- ĐỐC LỚP TRÁT GRANITO LAN CAN BỊ HƯ HỎNG; TRÁT LẠI GRANITO MỚI; MÀI, VẾ SINH MẶT GRANITO PHẦN LAN CAN KHÔNG NỨT VỠ.
- THAO ĐOÀN BỘ TRẦN CÁC KHU VẾ SINH, THAY MỚI BẰNG TRẦN NHỰA KHUÔNG XƯÔNG.
- THAO ĐOÀN BỘ HẾ THƯỜNG ĐÈN LED HƯ HỎNG.
- THAY THE Ồ CẮM, ĐÈN DẪN ĐIỆN AM TƯỜNG TÀI CÁC PHÒNG LÀM VIỆC ĐỐC VỮA TRƯỜNG, TRẦN TRONG PHÒNG ĐẾ SỬA CHỮA.

- PHÒNG LÀM VIỆC SỬA CHỮA

<b>GHI CHÚ</b>	
SỬA LẦN 1: NGƯỜI SỬA.....	NGÀY.....THÁNG.....NĂM 20....
SỬA LẦN 2: NGƯỜI SỬA.....	NGÀY.....THÁNG.....NĂM 20....
SỬA LẦN 3: NGƯỜI SỬA.....	NGÀY.....THÁNG.....NĂM 20....
VĂN PHÒNG HĐND - UBND PHƯỜNG KIM BANG	
CHỦ ĐẦU TƯ - INVESTOR	
CÔNG TRÌNH - PROJECT	
<b>CÀI TẠO, SỬA CHỮA CÁC DÂY NHÀ VÀ KHUÔN VIÊN TRỤ SỞ LÀM VIỆC</b>	
DẠNG VẼ - HÌNH D - UBND PHƯỜNG KIM BANG	
ĐỊA ĐIỂM - LOCATION	
PHƯỜNG KIM BANG - TỈNH NINH BÌNH	
ĐƠN VỊ THIẾT KẾ - CONSULTANT COMPANY	
CÔNG TY CỔ PHẦN TƯ VẤN ĐẦU TƯ XÂY DỰNG THÀNH LỘC	
HÀNH LỘC CONSULTANT INVESTMENT CONSTRUCTION JOINT STOCK COMPANY	
ĐC: XÃ VINH TRỤ - TỈNH NINH BÌNH	
M.SBN: 07006388-CTDP	
	
KS: NGUYỄN MINH HIỂN	
CHỦ NHIỆM DỰ ÁN:	
KS: NGUYỄN NHƯ ĐÌNH	
CHỦ TRÌ THIẾT KẾ:	KS: HÀ TRẦN HIỆP NGHĨA
QUẢN LÝ KỸ THUẬT:	
THIẾT KẾ:	
KS: LÊ QUỐC VIỆT	
GIAI ĐOÀN THỰC HIỆN - PERIOD	
THIẾT KẾ BẢN VẼ THI CÔNG	
TÊN BẢN VẼ - DWG. TITLE	
<b>MẶT BẰNG TẦNG 2</b>	
TỶ LỆ - SCAN	1/100
NGÀY - DATE	...../20....
MÃ SỐ - CODE	
SỐ BẢN VẼ	BVCT-NA: 02



**CÔNG TY TNHH THƯƠNG MẠI VÀ ĐẦU TƯ HCN**  
**THÂM TRÀ**  
Theo Văn bản số...../  
ngày.....tháng.....năm 20.....  
Chịu trách nhiệm kỹ thuật:

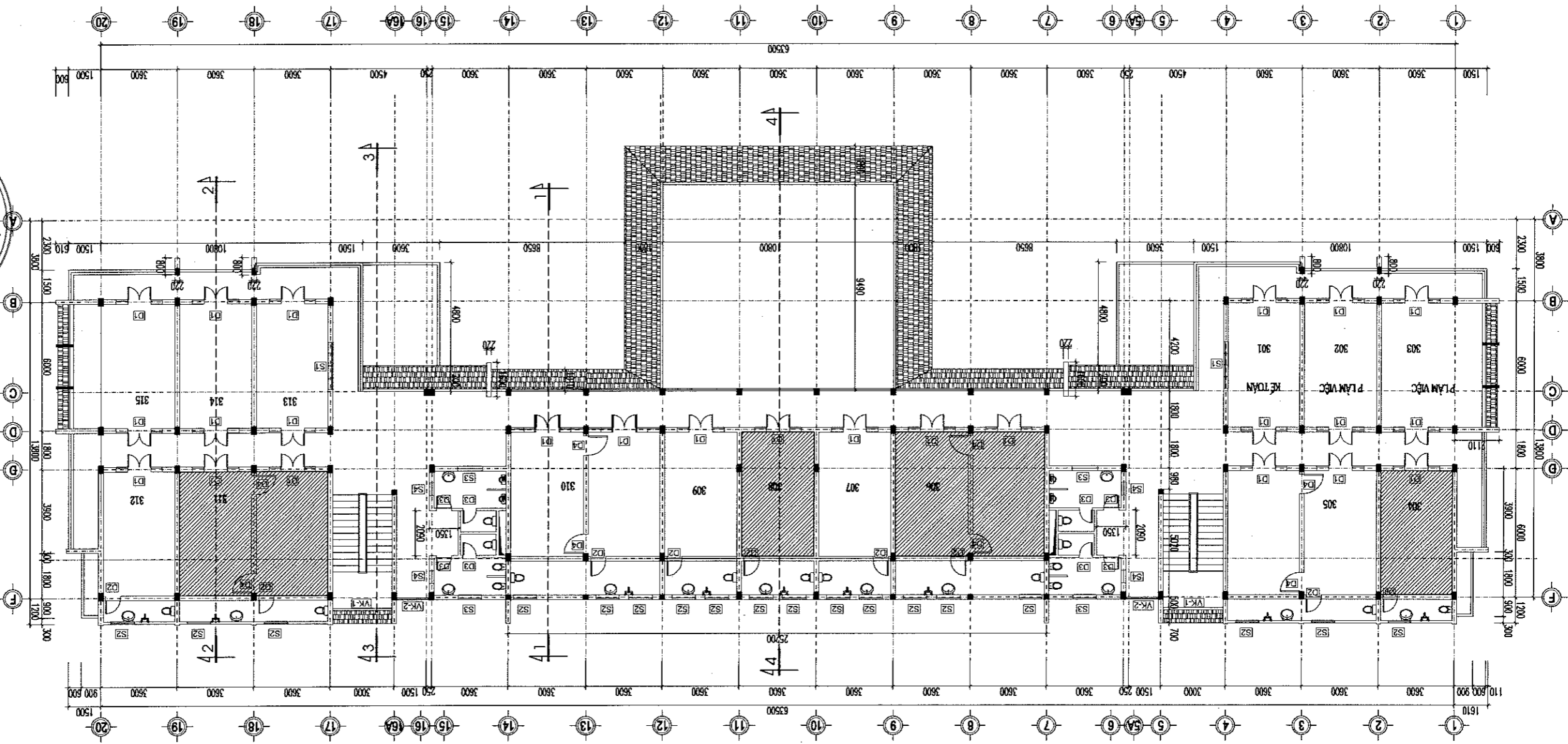
- PHÒNG LÀM VIỆC SỬA CHỮA

**MẶT BẰNG CÀI TẠO TẦNG 2**

- LẮT LẠI SÀN PHÒNG HỢP 201 VÀ 210 BẰNG SÀN NHỰA GIỮA CỘ DÂY 2CM.
- ĐỐC TOÀN BỘ LỚP VỮA TRÁT TƯỜNG NGOÀI NHÀ TÀI TRỤC F; TRÁT LẠI BĂNG VỮA XM M75#.
- THAY THẾ HỆ THỐNG MICRO, ÂM THANH CHO 02 PHÒNG HỢP 201, 210
- CẠO BỘ LỚP SƠN TƯỜNG, ĐÁM, TRẦN NGOÀI NHÀ CỘ; SƠN LẠI BĂNG SƠN 3 NƯỚC; 1 LỚP LĐT + 02 LỚP PHỤ.
- ĐÁNH RỈ HOA SẮT LAN CAN, SƠN LẠI BĂNG SƠN CHỐNG RỈ 2 NƯỚC.
- ĐỐC LỚP TRÁT GRANITO LAN CAN BỊ HỤ HỒNG, TRÁT LẠI GRANITO MỚI; MÀI, VỆ SINH MẶT GRANITO PHẦN LAN CAN KHÔNG NỨT VỠ.
- THẠO ĐỒ TOÀN BỘ TRẦN CÁC KHU VẾ SINH, THAY MỚI BĂNG TRẦN NHỰA KHUÔNG XƯƠNG.
- THẠO ĐỒ TOÀN BỘ HỆ THỐNG ĐIỆN LED HỒNG.
- THAY MỚI TRẦN NHỰA KHU VỰC SÀN HÌNH CHINH BĂNG TRẦN NHỒM.

**PHƯƠNG AN CÀI TẠO, SỬA CHỮA:**

GHI CHÚ	
SỬA LẦN 1: NGƯỜI SỬA:.....	NỘI DUNG:.....
SỬA LẦN 2: NGƯỜI SỬA:.....	NỘI DUNG:.....
SỬA LẦN 3: NGƯỜI SỬA:.....	NỘI DUNG:.....
VĂN PHÒNG HNND - UBND PHƯỜNG KIM BANG	
CHỦ ĐẦU TƯ - INVESTOR	
CÔNG TRÌNH - PROJECT	
CẢI TẠO, SỬA CHỮA CÁC DÂY NHÀ VÀ KHUÔN VIÊN TRỤ SỞ LÀM VIỆC VÀ KHUÔN VIÊN TRỤ SỞ LÀM VIỆC VÀ KHUÔN VIÊN TRỤ SỞ LÀM VIỆC	
ĐIỂM - LOCATION	
PHƯỜNG KIM BANG - TỈNH NINH BÌNH	
ĐƠN VỊ THIẾT KẾ - CONSULTANT COMPANY	
CÔNG TY CỔ PHẦN TƯ VẤN ĐẦU TƯ XÂY DỰNG THÀNH LỘC	
THÀNH LỘC CONSULTANT INVESTMENT CONSTRUCTION JOINT STOCK COMPANY	
ĐC: XÃ VINH TRÚ - TỈNH NINH BÌNH	
MSDN: 0100889898 - CÔNG TY ĐẦU TƯ XÂY DỰNG THÀNH LỘC	
CÔNG TY ĐẦU TƯ XÂY DỰNG THÀNH LỘC	
TỈNH NINH BÌNH	
CHỦ NHIỆM DỰ ÁN: KS. NGUYỄN MINH HIỂN	
CHỦ TRÌ THIẾT KẾ: KS. HÀ TRẦN HIỆP NGHĨA	
QUẢN LÝ KỸ THUẬT: KS. NGUYỄN NHƯ DÌNH	
THIẾT KẾ: KS. LÊ QUỐC VIỆT	
GIAI ĐOẠN THỰC HIỆN - PERIOD	
THIẾT KẾ BẢN VẼ THÌ CÔNG	
TÊN BẢN VẼ - DWG. TITLE	
MẶT BẰNG TẦNG 3	
TỶ LỆ - SCAN	1/100
NGÀY - DATE	...../20....
MÃ SỐ - CODE	
SỐ BẢN VẼ	BVCT-NA: 03



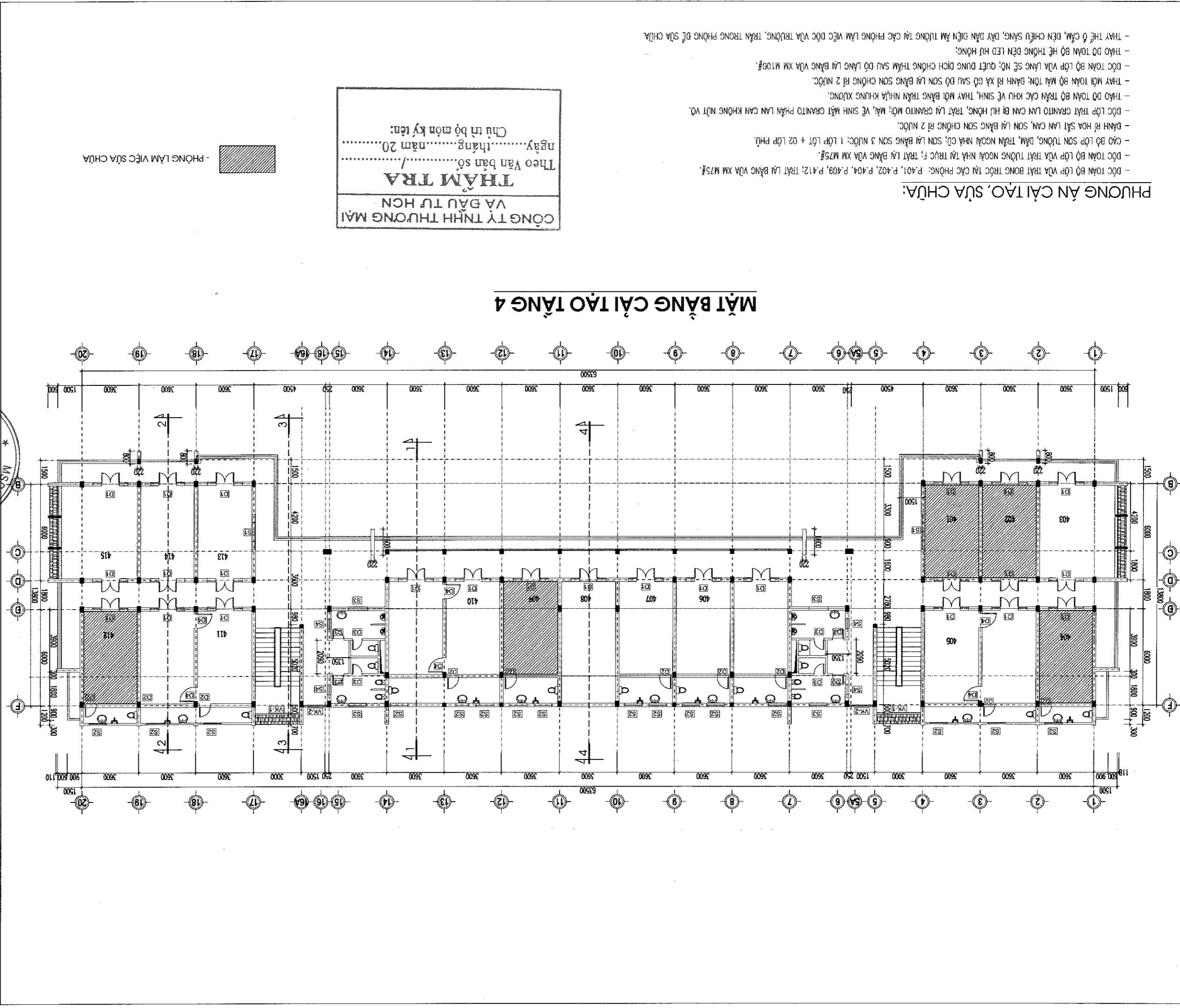
**CÔNG TY TNHH THƯƠNG MẠI VÀ ĐẦU TƯ HCN**  
**THÂM TRÀ**  
 Theo Văn bản số...../.....  
 ngày.....tháng.....năm 20.....  
 Chủ trì bộ môn kỹ lện:

- PHÒNG LÀM VIỆC SỬA CHỮA

## MẶT BẰNG CẢI TẠO TẦNG 3

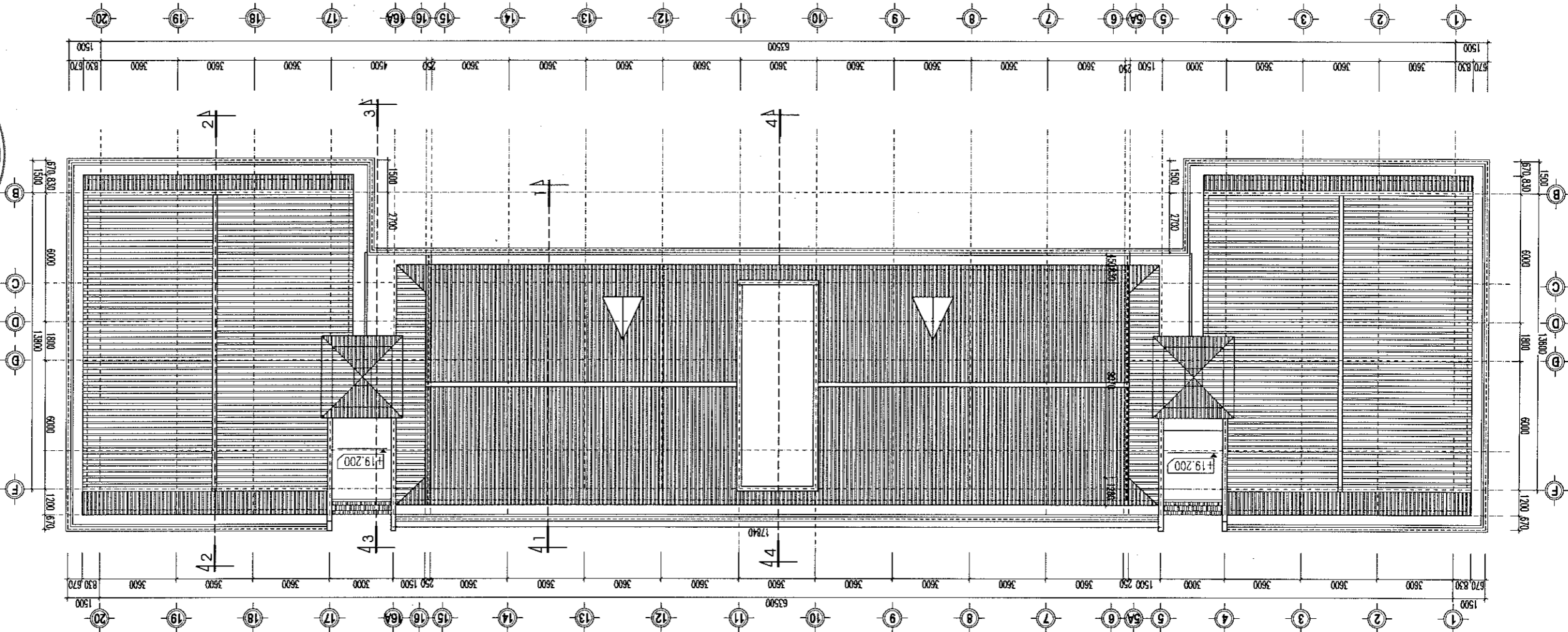
- PHƯƠNG ÁN CẢI TẠO, SỬA CHỮA:**
- ĐỐC TOÀN BỘ LỚP VỮA TRÁT BONG TRƯỚC TẠI CÁC PHÒNG: P.304, P.306, P.308, P.311; TRÁT LẠI BẢNG VỮA XM M75#.
  - ĐỐC TOÀN BỘ LỚP VỮA TRÁT TƯỜNG NGOÀI NHÀ TẠI TRỤC F; TRÁT LẠI BẢNG VỮA XM M75#.
  - CẠO BỘ LỚP SƠN TƯỜNG, ĐÁM, TRẦN NGOÀI NHÀ CỘ; SƠN LẠI BẢNG SƠN 3 NƯỚC: 1 LỚP LỘT + 02 LỚP PHỤ.
  - ĐÁNH RỈ HOA SẮT LAN CÁN, SƠN LẠI BẢNG SƠN CHỐNG RỈ 2 NƯỚC.
  - ĐỐC LỚP TRÁT GRANITO LAN CÁN BỊ HỤ HỒNG, TRÁT LẠI GRANITO MỜ; MÀI, VỆ SINH MẶT GRANITO PHẦN LAN CÁN KHÔNG NỨT VỎ.
  - THAO ĐO TOÀN BỘ TRẦN CÁC KHU VỰC SINH, THAY MÔI BẢNG TRẦN NHÀ KHUÔNG XƯÔNG.
  - THAO ĐO TOÀN BỘ HỆ THỐNG ĐÈN LED HỤ HỒNG.
  - THAY THE Ở CĂM, ĐÈN ĐIỀN ẨM TƯỜNG TẠI CÁC PHÒNG LÀM VIỆC ĐỐC VỮA TRƯỜNG, TRẦN TRONG PHÒNG ĐẾ SỬA CHỮA.

GHI CHÚ	
SỬA LẦN 1: NGƯỜI SỬA:.....	NỘI DUNG:.....
SỬA LẦN 2: NGƯỜI SỬA:.....	NỘI DUNG:.....
SỬA LẦN 3: NGƯỜI SỬA:.....	NỘI DUNG:.....
NGÀY:..... THÁNG..... NĂM 20.....	
CHỦ ĐẦU TƯ - INVESTOR	
VĂN PHÒNG HND - UBND PHƯỜNG KIM BANG	
CÔNG TRÌNH - PROJECT	
CẢI TẠO, SỬA CHỮA CÁC DÂY NHÀ VÀ KHUÔN VIÊN TRỤ SỞ LÀM VIỆC VÀ KINH VIÊN TRỤ SỞ LÀM VIỆC ĐĂNG LÝ - HND - UBND PHƯỜNG KIM BANG	
ĐỊA ĐIỂM - LOCATION	
PHƯỜNG KIM BANG - TỈNH NINH BÌNH	
ĐƠN VỊ THIẾT KẾ - CONSULTANT COMPANY	
CÔNG TY CỔ PHẦN TƯ VẤN ĐẦU TƯ XÂY DỰNG THÀNH LỘC	
HÌNH LỘC CONSULTANT INVESTMENT CONSTRUCTION JOINT STOCK COMPANY	
ĐƯỜNG VÀ VỊNH TRỤ - TỈNH NINH BÌNH	
ABD 01NH TRU COMMUNE - NINH BÌNH	
CÔNG TY	
GIẤM ĐỐC	
ĐẦU TƯ XÂY DỰNG	
THÀNH LỘC	
TỈNH NINH BÌNH	
MSDN: 0700633484	
CHỦ NHIỆM DỰ ÁN:	
KS: NGUYỄN MINH HIỂN	
CHỦ TRÌ THIẾT KẾ:	
KS: HÀ TRẦN HIỆP NGHĨA	
QUẢN LÝ KỸ THUẬT:	
THIẾT KẾ:	
KS: LÊ QUỐC VIỆT	
GIAI ĐOẠN THỰC HIỆN - PERIOD	
THIẾT KẾ BẢN VẼ THI CÔNG	
TÊN BẢN VẼ - DWG. TITLE	
MẶT BẰNG TẦNG 4	
TỶ LỆ - SCAN	1/100
NGÀY - DATE	...../20.....
MÃ SỐ - CODE	
SỐ BẢN VẼ	BVCT-NA: 04



- PHƯƠNG ÁN CẢI TẠO, SỬA CHỮA:**
- ĐỘT TOÀN BỘ LỚP VỮA TRÁT BÔNG TRƯỚC TẠI CÁC PHÒNG: P.401, P.402, P.404, P.409, P.412; TRÁT LẠI BẰNG VỮA XM M75#.
  - ĐỘT TOÀN BỘ LỚP VỮA TRÁT TƯỜNG NGOÀI NHÀ TẠI TRỤC F; TRÁT LẠI BẰNG VỮA XM M75#.
  - CẠO BỎ LỚP SƠN TƯỜNG, ĐÁM, TRẦN NGOÀI NHÀ CỘ; SƠN LẠI BẰNG SƠN 3 NƯỚC; 1 LỚP LĐT + 02 LỚP PHỤ.
  - ĐÁNH RỈ HOA SẮT LAN CAN, SƠN LẠI BẰNG SƠN CHỐNG RỈ 2 NƯỚC.
  - ĐỘT LỚP TRÁT GRANITO LAN CAN BỊ HƯ HỎNG, TRÁT LẠI GRANITO MỚI; MÀI, VỆ SINH MẶT GRANITO PHẦN LAN CAN KHÔNG NỨT VỠ.
  - THẢO DÙ TOÀN BỘ TRẦN CÁC KHU VỰC SINH, THAY MỚI BẰNG TRẦN NHỰA KHUNG XƯƠNG.
  - THAY MỚI TOÀN BỘ MẶT TÀN; ĐÁNH RỈ XÀ CỘ SAU ĐỒ SƠN LẠI BẰNG SƠN CHỐNG RỈ 2 NƯỚC.
  - ĐỘT TOÀN BỘ LỚP VỮA LẮNG SẸ NÓ; QUÉT DUNG DỊCH CHỐNG THẤM SAU ĐỒ LẮNG VỮA XM M100#.
  - THẢO DÙ TOÀN BỘ HỆ THỐNG ĐÈN LED HƯ HỎNG.
  - THAY THỂ Ồ CẮM, ĐÈN DẪN ĐIỆN AM TƯỜNG TẠI CÁC PHÒNG LÀM VIỆC ĐỒC VỮA TRƯỜNG, TRẦN TRONG PHÒNG ĐỀ SỬA CHỮA.

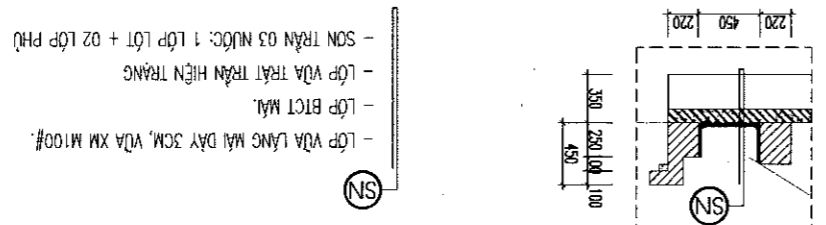
SỐ BẢN VẼ		BVC-T-N-A: 05	
MÃ SỐ - CODE			
NGÀY - DATE		....../20....	
TỶ LỆ - SCAN		1/100	
<b>MẶT BẰNG TẦNG MẶT</b>			
TÊN BẢN VẼ - DWG. TITLE			
THIẾT KẾ BẢN VẼ THỰC CÔNG			
GIAI ĐOẠN THỰC HIỆN - PERIOD			
K.S. TẾ QUỐC VIỆT			
THIẾT KẾ			
QUẢN LÝ KỸ THUẬT:		K.S. HÀ TRẦN HIỆP NGHĨA	
CHỦ TRÌ THIẾT KẾ:			
CHỦ NHIỆM DỰ ÁN:		K.S. NGUYỄN NHƯ ĐÌNH	
K.S. NGUYỄN MINH HIẾN			
CÔNG TY CỔ PHẦN TƯ VẤN ĐẦU TƯ XÂY DỰNG THÀNH LỘC THÀNH LỘC CONSULTANT INVESTMENT CONSTRUCTION JOIN STOCK COMPANY ĐƠN VỊ THIẾT KẾ - CONSULTANT COMPANY ĐỊA ĐIỂM - LOCATION PHƯỜNG KIM BÀNG - TỈNH NINH BÌNH ĐĂNG LÝ - HNND - UBND PHƯỜNG KIM BÀNG VÀ KHUON VIÊN TRỤ SỞ LÀM VIỆC CẢI TẠO, SỬA CHỮA CÁC DÂY NHÀ CÔNG TRÌNH - PROJECT CHỦ ĐẦU TƯ - INVESTOR VĂN PHÒNG HNND - UBND PHƯỜNG KIM BÀNG			
SỬA LẦN 1: NGƯỜI SỬA:.....		NGÀY.....THÁNG.....NĂM 20....	
SỬA LẦN 2: NGƯỜI SỬA:.....		NGÀY.....THÁNG.....NĂM 20....	
SỬA LẦN 3: NGƯỜI SỬA:.....		NGÀY.....THÁNG.....NĂM 20....	
<b>GHI CHÚ</b>			



### MẶT BẰNG CẢI TẠO TẦNG MẶT

**CÔNG TY TNHH THƯƠNG MẠI VÀ ĐẦU TƯ HCN**  
**THẨM TRA**  
 Theo Văn bản số...../  
 ngay.....tháng.....năm 20....  
 Chủ trì bộ môn kỹ tên:

#### CHI TIẾT SẾ NỖ MẶT

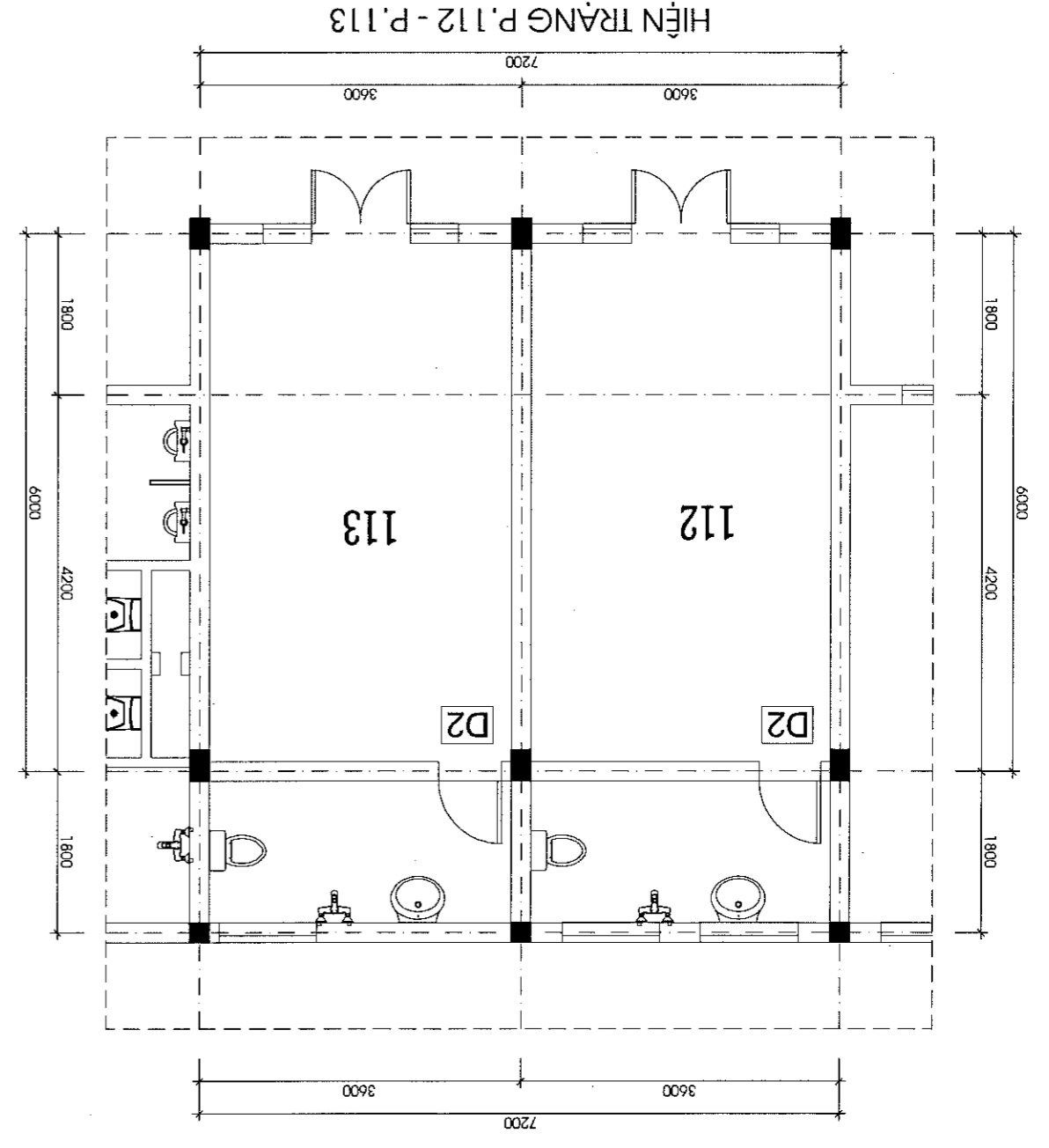
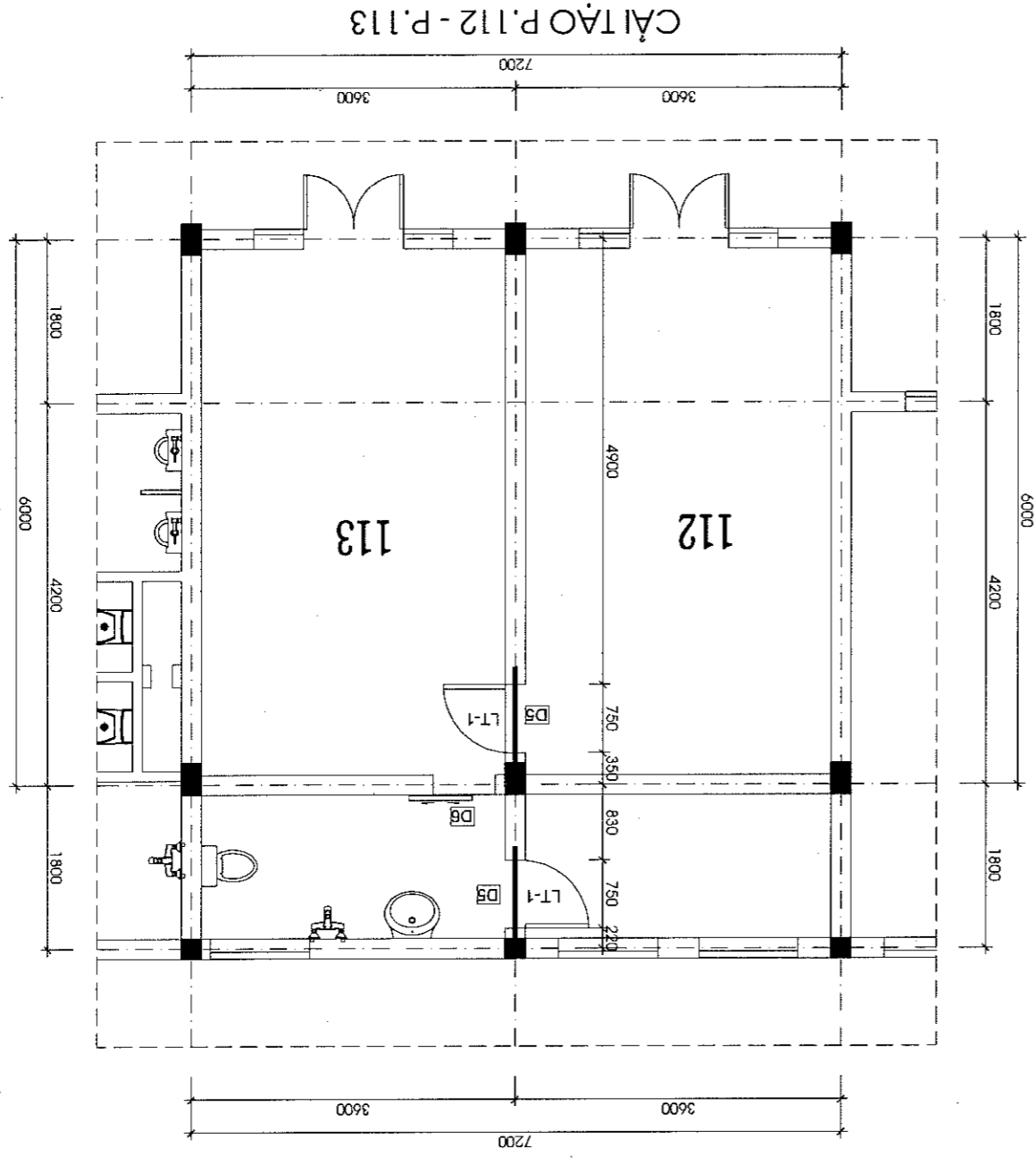


- THAY MẶT TOÀN BỘ MẶT TỌA: ĐÁNH RỈ XÀ CỎ SAU ĐÓ SƠN LẠI BẰNG SƠN CHỐNG RI 2 NƯỚC; 01 LỚP LÓT + 01 LỚP PHỤ.
- ĐÓC TOÀN BỘ LỚP VỮA LĂNG SẾ NỖ; QUÉT DUNG DỊCH CHỐNG THÂM SAU ĐÓ LĂNG LẠI BẰNG VỮA XÀM M100# ĐÁY 3CM.
- ĐÓC TOÀN BỘ LỚP VỮA TRÁT TƯỜNG SẾ NỖ; QUÉT DUNG DỊCH CHỐNG THÂM SAU ĐÓ TRÁT LẠI BẰNG VỮA XÀM M75# ĐÁY 2CM.

**PHƯƠNG AN CẢI TẠO, SỬA CHỮA:**

SỐ BẢN VẼ		BVCT-NA: 06
MÃ SỐ - CODE		
NGÀY - DATE		...../20...
TỶ LỆ - SCAN		1/100
CHI TIẾT TÀI TẠO PHÒNG 112-113		
TÊN BẢN VẼ - DWG. TITLE		
THIẾT KẾ BẢN VẼ THI CÔNG		
GIAI ĐOẠN THỰC HIỆN - PERIOD		
KS: TÊN QUỐC VIỆT		
THIẾT KẾ:		
CHỦ TRÌ THIẾT KẾ:	QUẢN LÝ KỸ THUẬT:	KS: HÀ TRẦN HIỆP NGHĨA
CHỦ NHIỆM DỰ ÁN:	KS: NGUYỄN MINH HIẾN	
ĐC: XÃ VINH TRÚ - TỈNH NINH BÌNH THÀNH LỘC CONSULTANT INVESTMENT CONSTRUCTION JOINT STOCK COMPANY CÔNG TY CỔ PHẦN TƯ VẤN ĐẦU TƯ XÂY DỰNG THÀNH LỘC ĐƠN VỊ THIẾT KẾ - CONSULTANT COMPANY PHÒNG KIM BẢNG - TỈNH NINH BÌNH ĐỊA ĐIỂM - LOCATION DẶNG LUY - HƯNG D - UBND PHÒNG KIM BẢNG VÀ KHUÔN VƯỜN TRÚ SỞ LÀM VIỆC CẢI TẠO, SỬA CHỮA CÁC DÂY NHÀ CÔNG TRÌNH - PROJECT VĂN PHÒNG HDND - UBND PHÒNG KIM BẢNG CHỦ ĐẦU TƯ - INVESTOR		
NGÀY.....THÁNG.....NĂM 20... NỘI DUNG:..... SỬA LẦN 3: NGƯỜI SỬA..... NGÀY.....THÁNG.....NĂM 20... NỘI DUNG:..... SỬA LẦN 2: NGƯỜI SỬA..... NGÀY.....THÁNG.....NĂM 20... NỘI DUNG:..... SỬA LẦN 1: NGƯỜI SỬA.....		
GHI CHÚ		

**CÔNG TY TNHH THƯƠNG MẠI**  
**VÀ ĐẦU TƯ HCN**  
**THÂM TRÀ**  
 Theo Văn bản số...../  
 ngày.....tháng.....năm 20...  
 Chủ trì bộ môn kỹ tên:



- PHƯƠNG ÁN CẢI TẠO, SỬA CHỮA:**
- MỞ CỬA THÔNG PHÒNG LÀM VIỆC 112-113.
  - XÂY BỊ CỬA ĐI KHU VẾ SINH HIỆN TRẠNG PHÒNG 112; MỞ CỬA ĐI MÔI.
  - THAY CỬA ĐI KHU VẾ SINH HIỆN TRẠNG PHÒNG 113; THAY BẢNG CỬA LỬA.
  - THAY DỒ THIẾT BỊ VẾ SINH HIỆN TRẠNG TÀI PHÒNG 112
  - CỬA SỬ DỤNG CỬA NHỒM XINGFA, KÍNH DÀY 6.38MM

**GHI CHÚ**

SỬA LẦN 1: NGƯỜI SỬA:..... NGÀY..... THÁNG..... NĂM 20..... NỘI DUNG:.....

SỬA LẦN 2: NGƯỜI SỬA:..... NGÀY..... THÁNG..... NĂM 20..... NỘI DUNG:.....

SỬA LẦN 3: NGƯỜI SỬA:..... NGÀY..... THÁNG..... NĂM 20..... NỘI DUNG:.....

CHỦ ĐẦU TƯ - INVESTOR: VẠN PHÒNG HDND - UBND PHƯỜNG KIM BANG

CHỦ ĐẦU TƯ - INVESTOR: VẠN PHÒNG HDND - UBND PHƯỜNG KIM BANG

CÔNG TRÌNH - PROJECT: CÀI TẠO, SỬA CHỮA CÁC DÂY NHÀ VÀ KHUÔN VIÊN TRỤ SỞ LÀM VIỆC ĐĂNG LUY - HDND - UBND PHƯỜNG KIM BANG

ĐỊA ĐIỂM - LOCATION: PHÒNG KIM BANG - TỈNH NINH BÌNH

ĐƠN VỊ THIẾT KẾ - CONSULTANT COMPANY: ĐƠN VỊ THIẾT KẾ - CONSULTANT COMPANY

CÔNG TY CỔ PHẦN TƯ VẤN ĐẦU TƯ XÂY DỰNG THÀNH LỘC THÀNH LỘC CONSULTANT INVESTMENT CONSTRUCTION JOINT STOCK COMPANY

Địa chỉ: VINH TRÚ - TỈNH NINH BÌNH  
 ĐƠN VỊ THIẾT KẾ: CÔNG TY ĐẦU TƯ XÂY DỰNG THÀNH LỘC  
 MSĐN: 0700638488  
 SỐ QUÂN QUẢN LÝ: 0101010101

CHỦ NHIỆM DỰ ÁN: KS: NGUYỄN MINH HIỂN

THIẾT KẾ:

KS: LÊ QUỐC VIỆT

THIẾT KẾ KẾ BẢN VẼ THỜI CÔNG

TÊN BẢN VẼ - DWG. TITLE: CHI TIẾT CỬA LAM MỜI P.112-113

TỶ LỆ - SCAN: 1/100

NGÀY - DATE: ...../20...

MÃ SỐ - CODE

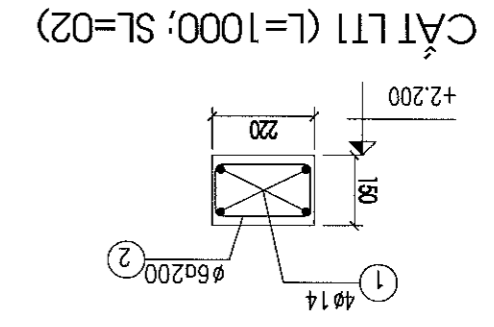
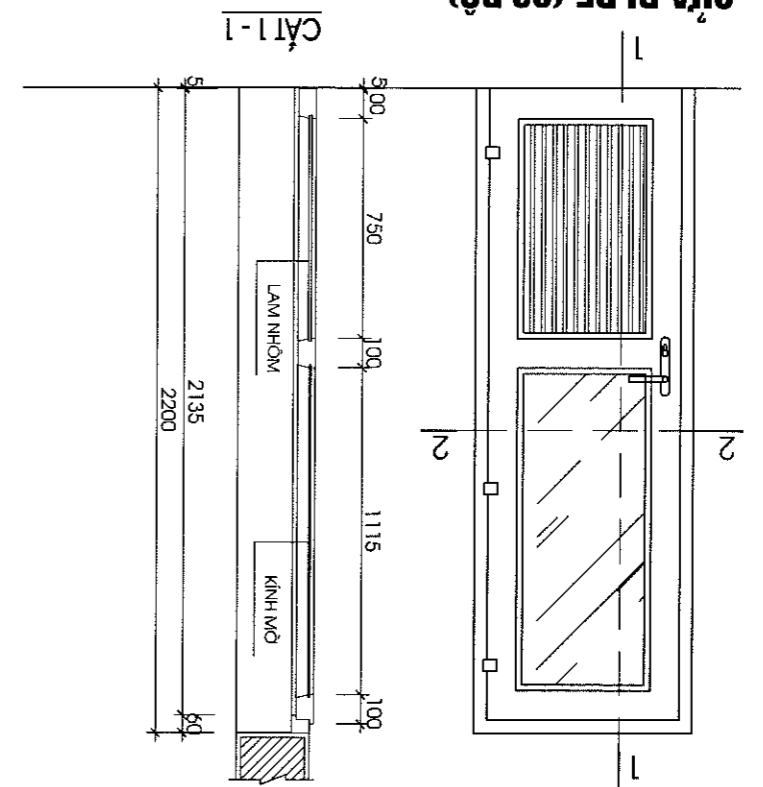
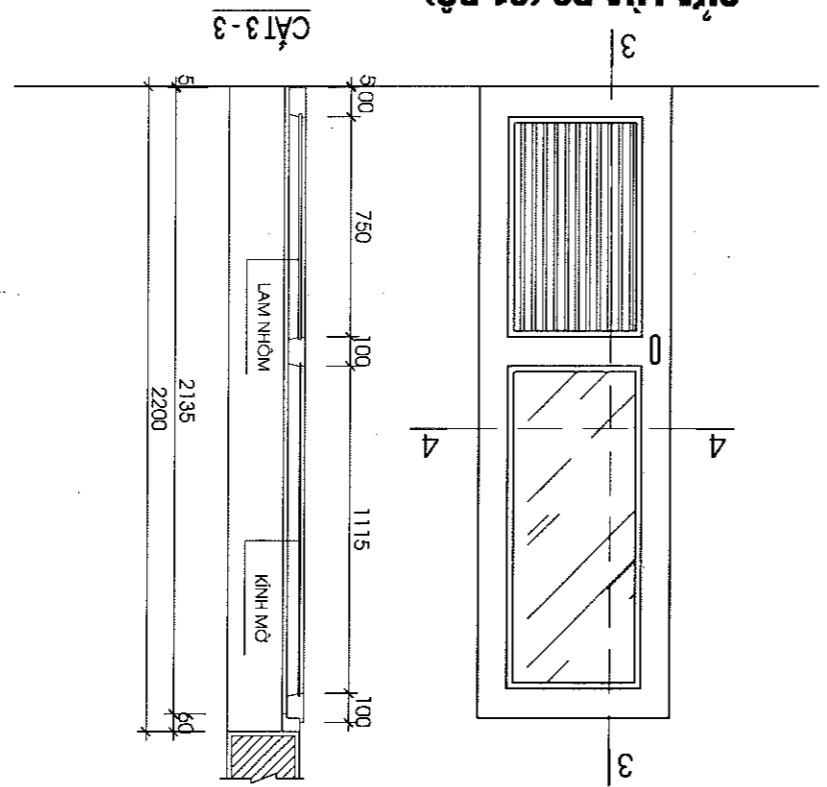
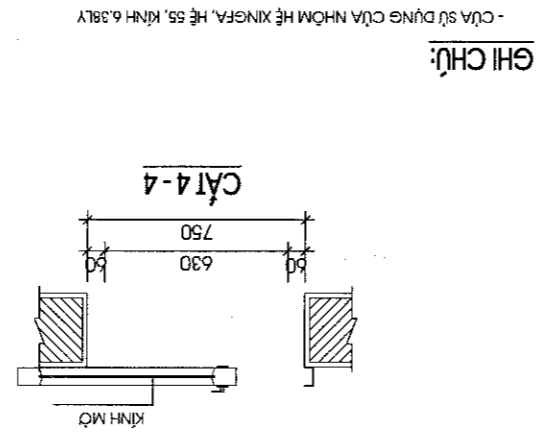
SỐ BẢN VẼ: BVCT-NA: 07

**BẢNG THÔNG KẾ CỘT THÉP**

CẤU KIỆN	STT	HÌNH DẠNG, KÍCH THƯỚC	BƯỚC KÍNH (mm)	CHIỀU DÀI THANH (mm)	SỐ LƯỢNG 1 CK T. BỘ	CHIỀU DÀI TỔNG (m)	TRỌNG LƯỢNG (kg)	TỔNG HỢP KHỐI LƯỢNG (kg):		
								Ø ≤ 10: 3,76	Ø ≤ 18: 13,78	Ø > 18: 0
LTI (Ø: 1)	1	950	14	950	2	3,8	4,59			
	2	100	18	1150	2	4,8	9,19	110	170	60
	3	110	8	680	7	14	9,52	3,76		

**THẨM TRA**  
 VÀ ĐẤU TỬ HCN  
 CÔNG TY TNHH THƯƠNG MẠI

Theo Văn bản số.....  
 ngày..... tháng..... năm 20.....  
 Chủ trì bộ môn kỹ tên:.....

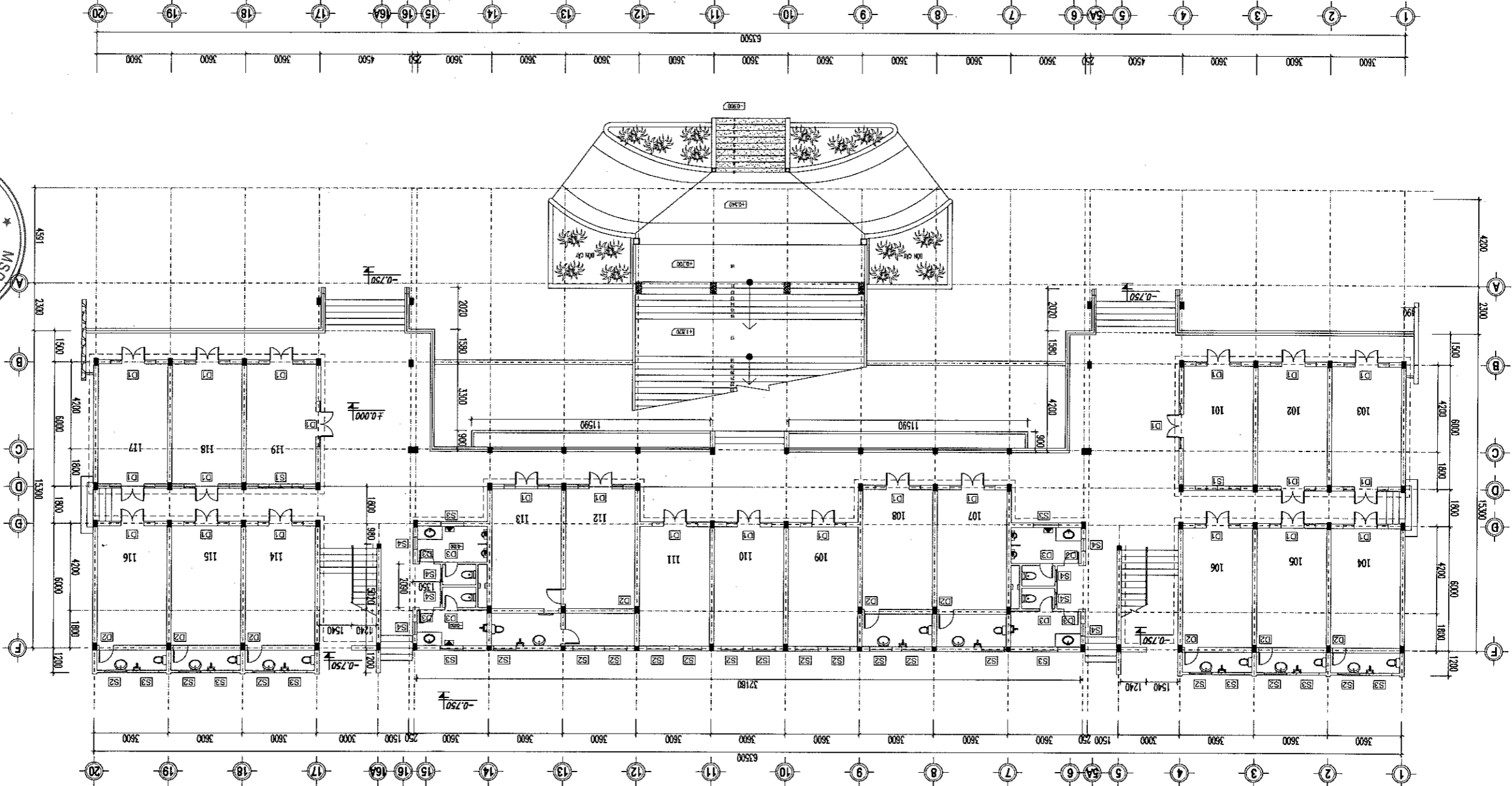


**PHƯƠNG AN CÀI TẠO, SỬA CHỮA:**

- ĐỘC TOÀN BỘ LỚP VỮA TRÁT BONG TRƯỚC TẠI CÁC PHÒNG: P.104, P.105, P.109, P.113, P.115 VÀ CHÂN TƯỜNG HÀNH LANG; TRÁT LẠI BẢNG VỮA XM M75#.
- ĐỘC TOÀN BỘ LỚP VỮA TRÁT TƯỜNG NGOÀI NHÀ TẠI TRỤC F; TRÁT LẠI BẢNG VỮA XM M75#.
- CẠO BỎ LỚP SƠN TƯỜNG, ĐÁM, TRẦN NGOÀI NHÀ CỘ; SƠN LẠI BẢNG SƠN 3 NƯỚC; 1 LỚP LỘT + 02 LỚP PHỦ.
- ĐÁNH RỈ HOA SẮT LAN CAN, SƠN LẠI BẢNG SƠN CHỐNG RỈ 2 NƯỚC.
- ĐỘC LỚP TRÁT GRANITO LAN CAN BỊ HƯ HỎNG, TRÁT LẠI GRANITO MỚI; MÀI, VỆ SINH MẶT GRANITO PHẦN LAN CAN KHÔNG NỨT VỠ.
- THÁO DỖ TOÀN BỘ TRẦN CÁC KHU VẾ SINH, THAY MỜI BẢNG TRẦN NHỰA KHUNG XƯƠNG.
- THÁO DỖ TOÀN BỘ HỆ THÔNG ĐÈN LED HƯ HỎNG;
- THAY THE 0 CĂM, ĐÈN CHIẾU SÁNG, DÂY DẪN ĐIỆN AM TƯỜNG TẠI CÁC PHÒNG LÀM VIỆC ĐỘC VỮA TRƯỜNG, TRẦN TRONG PHÒNG ĐỂ SỬA CHỮA.

**MẶT BẰNG ĐỘC VỮA HÀNH LANG TẦNG 1**

**CÔNG TY TNHH THƯƠNG MẠI VÀ ĐẦU TƯ HCN**  
**THẨM TRA**  
 Theo Văn bản số...../.....  
 ngày.....tháng.....năm 20.....  
 Chủ trì bộ môn kỹ tên:.....

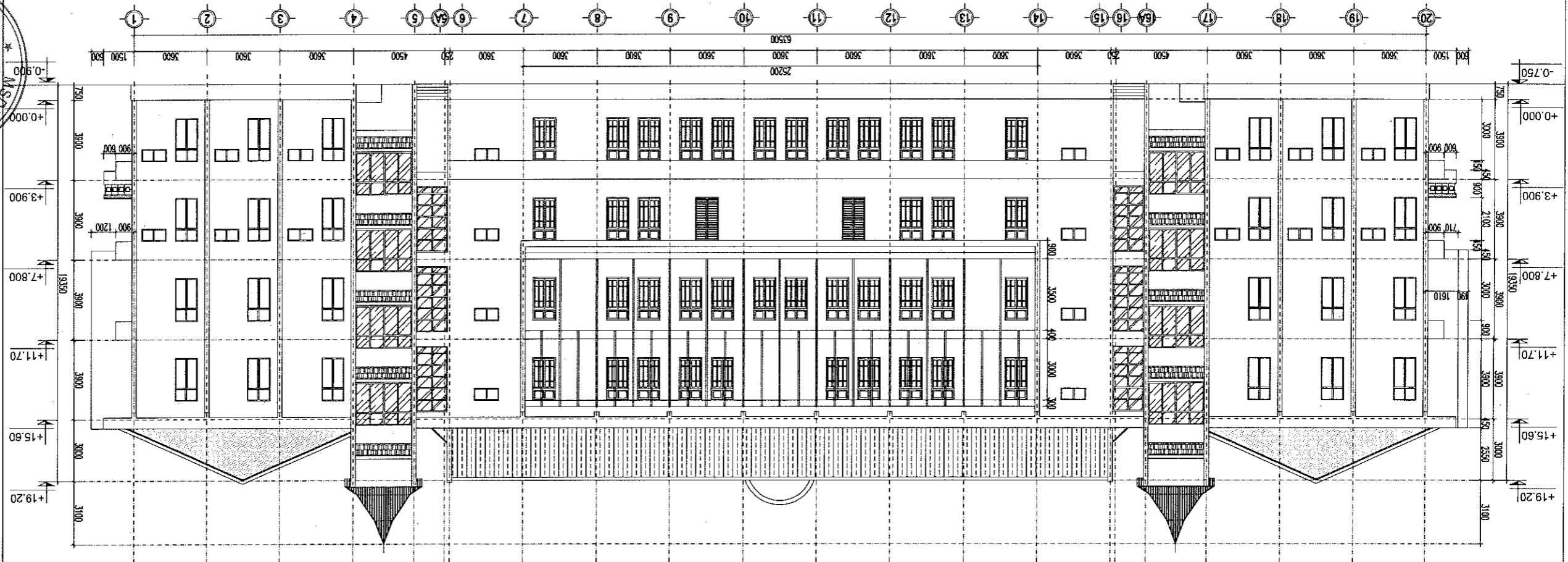


SỐ BẢN VẼ		BVCT-NA: 08
MÃ SỐ - CODE		
NGÀY - DATE		...../20.....
TỶ LỆ - SCAN		1/100
<b>MB ĐỘC VỮA HÀNH LANG TẦNG 1</b>		
TÊN BẢN VẼ - DWG. TITLE		
THIẾT KẾ BÀN VẼ THI CÔNG		
GIAI ĐOẠN THỰC HIỆN - PERIOD		
K.S. LÊ QUỐC VIỆT		
THIẾT KẾ:	CHỦ TRÌ THIẾT KẾ:	CHỦ TRÌ THIẾT KẾ:
CHỦ TRÌ THIẾT KẾ:	CHỦ TRÌ THIẾT KẾ:	CHỦ TRÌ THIẾT KẾ:
CHỦ NHIỆM DỰ ÁN:		
K.S. NGUYỄN MINH HIẾN		
CÔNG TY CỔ PHẦN TƯ VẤN XÂY DỰNG THÀNH LỘC THANH LỘC CONSULTANT INVESTMENT CONSTRUCTION JOINT STOCK COMPANY ĐƠN VỊ THIẾT KẾ - CONSULTANT COMPANY ĐỊA ĐIỂM - LOCATION: PHÒNG KIM BĂNG - TỈNH NINH BÌNH ĐĂNG KÝ - HNND - UBND PHÒNG KIM BĂNG VÀ KHUON VIÊN TRỤ SỞ LÀM VIỆC CÀI TẠO, SỬA CHỮA CÁC DÂY NHÀ CÔNG TRÌNH - PROJECT CHỦ ĐẦU TƯ - INVESTOR: VĂN PHÒNG HNND - UBND PHÒNG KIM BĂNG		
NỘI DUNG:..... NGÀY.....THÁNG.....NĂM 20..... SỬA LẦN 3: NGƯỜI SỬA:..... NGÀY.....THÁNG.....NĂM 20..... NỘI DUNG:..... SỬA LẦN 2: NGƯỜI SỬA:..... NGÀY.....THÁNG.....NĂM 20..... NỘI DUNG:..... SỬA LẦN 1: NGƯỜI SỬA:..... NGÀY.....THÁNG.....NĂM 20.....		
GHI CHÚ		

SỐ BẢN VẼ		BVC1-NA: 09	
MÃ SỐ - CODE			
NGÀY - DATE		.../.../20...	
TỶ LỆ - SCAN		1/100	
<b>MẶT ĐỪNG TRỤC 20-1</b>			
TÊN BẢN VẼ - DWG. TITLE			
THIẾT KẾ BẢN VẼ THI CÔNG			
GHI ĐOÀN THỰC HIỆN - PERIOD			
KS. LÊ QUỐC VIỆT			
THIẾT KẾ:			
CHỦ TRÍ THIẾT KẾ:	QUẢN LÝ KỸ THUẬT:	KS. HÀ TRẦN HIẾP NGHĨA	
CHỦ NHIỆM DỰ ÁN:			
KS. NGUYỄN MINH HIẾN			
CÔNG TY CỔ PHẦN TƯ VẤN ĐẦU TƯ XÂY DỰNG THÀNH LỘC			
THÀNH LỘC CONSULTANT INVESTMENT CONSTRUCTION JOINT STOCK COMPANY			
ĐƠN VỊ THIẾT KẾ - CONSULTANT COMPANY			
ĐỊA ĐIỂM - LOCATION			
PHƯỜNG KIM BẢNG - TỈNH NINH BÌNH			
DẪNG ỦY - HBND - UBND PHƯỜNG KIM BẢNG			
VÀ KHUÔN VIÊN TRỤ SỞ LÀM VIỆC			
CẢI TẠO, SỬA CHỮA CÁC DÂY NHÀ			
CÔNG TRÌNH - PROJECT			
VĂN PHÒNG HBND - UBND PHƯỜNG KIM BẢNG			
CHỦ ĐẦU TƯ - INVESTOR			
NGÀY.....THÁNG.....NĂM 20.....			
NỘI DUNG:			
SỬA LẦN 3: NGƯỜI SỬA.....			
NGÀY.....THÁNG.....NĂM 20.....			
NỘI DUNG:			
SỬA LẦN 2: NGƯỜI SỬA.....			
NGÀY.....THÁNG.....NĂM 20.....			
NỘI DUNG:			
SỬA LẦN 1: NGƯỜI SỬA.....			
NGÀY.....THÁNG.....NĂM 20.....			
GHI CHÚ			

**CÔNG TY TNHH THƯƠNG MẠI VÀ ĐẦU TƯ HCN**  
**THÂM TRÀ**  
 Theo Văn bản số...../.....  
 ngày.....tháng.....năm 20.....  
 Chủ trì bộ môn kỹ tên:

**MẶT ĐỪNG TRỤC 20-1**



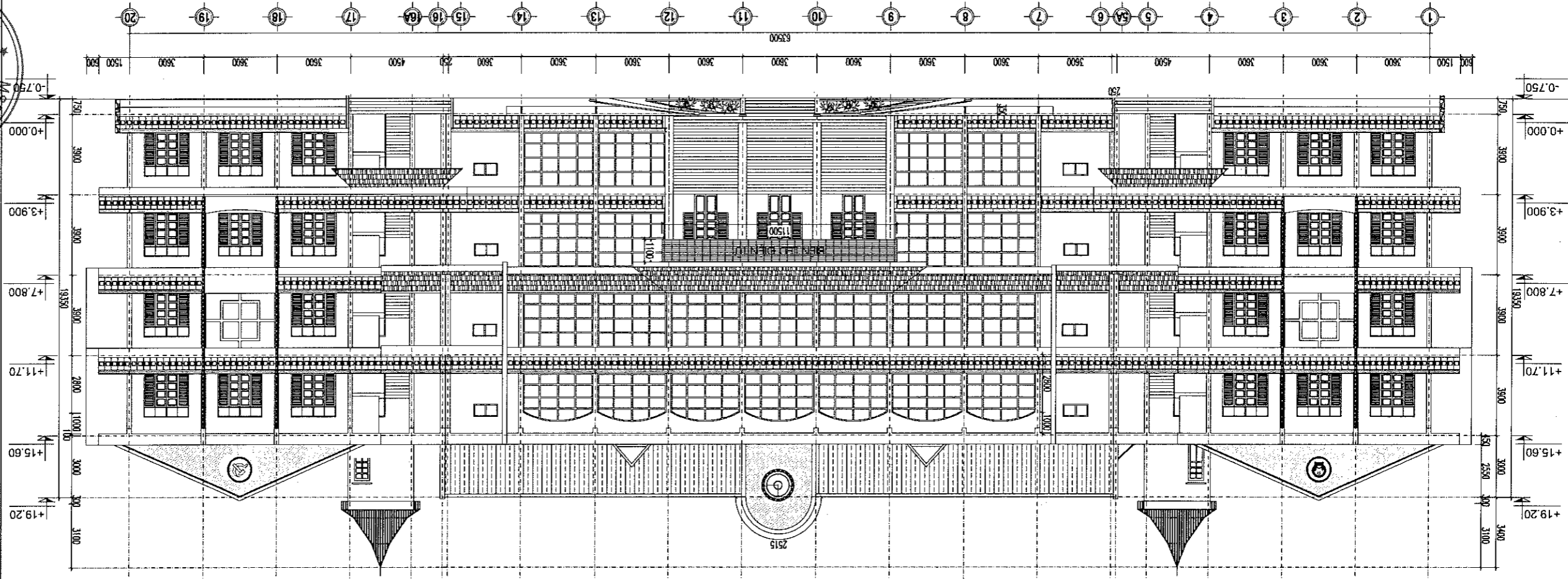
- CÀO BỐ LỚP SƠN TƯỜNG, DẪM, TRẦN NGOÀI NHÀ CỬ; SƠN LẠI BẰNG SƠN 3 NƯỚC; 1 LỚP LỘT + 02 LỚP PHỤ.
- TƯỜNG SAU NHÀ TRƯỚC F1-F20; ĐÓC LỚP Vữa TRÁT TƯỜNG, TRÁT LẠI BẰNG Vữa XÀM M75#, SAU ĐÓ SƠN HOÀN THIỆN 3 NƯỚC
- ĐÓC TOÀN BỘ LỚP Vữa LĂNG SẸ NG; QUÉT DUNG DỊCH CHỐNG THẤM SAU ĐÓ LĂNG LẠI BẰNG Vữa XÀM M100#.

**PHƯƠNG AN CẢI TẠO, SỬA CHỮA:**

GHI CHÚ	
SỬA LẦN 1: NGƯỜI SỬA.....	NỘI DUNG:.....
SỬA LẦN 2: NGƯỜI SỬA.....	NỘI DUNG:.....
SỬA LẦN 3: NGƯỜI SỬA.....	NỘI DUNG:.....
CHỦ ĐẦU TƯ - INVESTOR	VĂN PHÒNG HND - UBND PHƯỜNG KIM BANG
CÔNG TRÌNH - PROJECT	CÀI TẠO, SỬA CHỮA CÁC DÂY NHÀ VÀ KHUÔN VÊN TRỤ SỞ LÀM VIỆC ĐĂNG LÝ - HND - UBND PHƯỜNG KIM BANG
ĐỊA ĐIỂM - LOCATION	PHƯỜNG KIM BANG - TỈNH NINH BÌNH
ĐƠN VỊ THIẾT KẾ - CONSULTANT COMPANY	CÔNG TY CỔ PHẦN TƯ VẤN ĐẦU TƯ XÂY DỰNG THÀNH LỘC
THÀNH LỘC CONSULTANT INVESTMENT CONSTRUCTION JOINT STOCK COMPANY	ĐĂNG XÁ VINH TRỤ - TỈNH NINH BÌNH
CHỦ NHIỆM DỰ ÁN:	KS: NGUYỄN MINH HIỂN
CHỦ TRÌ THIẾT KẾ:	KS: HÀ TRẦN HIỆP NGHĨA
QUẢN LÝ KỸ THUẬT:	THIẾT KẾ:
KS: NGUYỄN NHƯ DỊNH	THIẾT KẾ:
KS: LÊ QUỐC VIỆT	KS: LÊ QUỐC VIỆT
GVĐ ĐOÀN THỰC HIỆN - PERIOD	THIẾT KẾ BẢN VẼ THI CÔNG
TÊN BẢN VẼ - DWG. TITLE	MẶT ĐƯỜNG TRỰC 1-20
TỶ LỆ - SCAN	1/100
NGÀY - DATE	...../20....
MÃ SỐ - CODE	
SỐ BẢN VẼ	BVCT-NA: 10


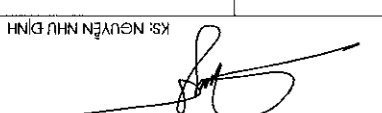

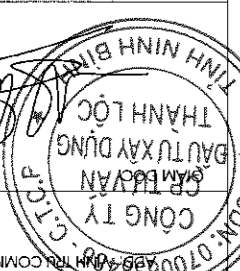
**CÔNG TY TNHH THƯƠNG MẠI VÀ ĐẦU TƯ HCN**  
**THÂM TRÀ**  
 Theo Văn bản số...../  
 ngày.....tháng.....năm 20...  
 Chủ trì bộ môn kỹ lện:

**MẶT ĐƯỜNG TRỰC 1-20**



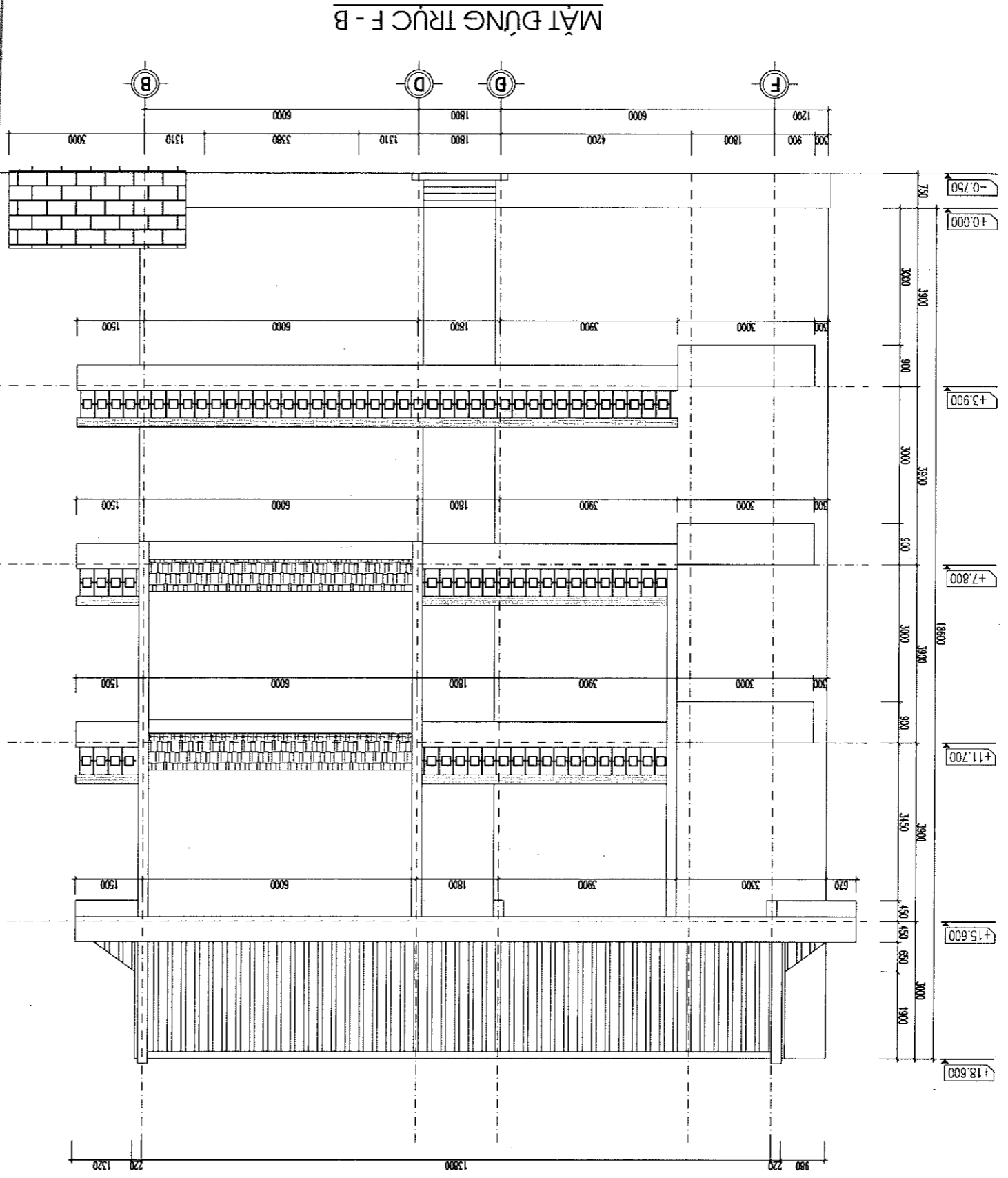
- PHƯƠNG ÁN CÀI TẠO, SỬA CHỮA:**
- ĐỌC TOÀN BỘ LỚP VỮA VÀ TRÁT BONG TRÓC; TRÁT LẠI BẰNG VỮA XM M75#;
  - CÀO BỎ LỚP SƠN TƯỜNG, ĐẦM, TRẦN NGOÀI NHÀ CỘ; SƠN LẠI BẰNG SƠN 3 NƯỚC; 1 LỚP LỘT + 02 LỚP PHỦ;
  - ĐÀNH RỈ HOA SẮT LAN CAN, SƠN LẠI BẰNG SƠN CHỐNG RỈ 2 NƯỚC;
  - ĐỌC LỚP TRÁT GRANITO BỊ HỤ HỒNG, TRÁT LẠI GRANITO MỚI, MÀI, VỆ SINH MẶT GRANITO PHẦN LAN CAN KHÔNG NỨT VỠ;
  - ĐỌC TOÀN BỘ LỚP VỮA LÁNG SẼ NỖ; QUÉT DUNG DỊCH CHỐNG THẤM SAU ĐÓ LÁNG LẠI BẰNG VỮA XM M100#;
  - THAY ĐỔI TOÀN BỘ HỆ THỐNG ĐÈN LED HỤ HỒNG;
  - THAY MỚI BIÊN LED ĐIỆN TỬ KÍCH THƯỚC: 11,5X1,1M; ỐP VIÊN BẰNG ALU MÀU VÀNG GIỜNG.



SỐ BẢN VẼ		BVC1-NA: 11	
MÃ SỐ - CODE			
NGÀY - DATE		....../20...	
TỶ LỆ - SCAN		1/100	
<b>MẶT DỰNG TRÚC F-B</b>			
TÊN BẢN VẼ - DWG. TITLE			
THIẾT KẾ BẢN VẼ THI CÔNG			
GIAI ĐOÀN THỰC HIỆN - PERIOD			
KS. LÊ QUỐC VIỆT			
 THIẾT KẾ			
CHỦ TÀI THIẾT KẾ:		KS. HÀ TRẦN HIỆP NGHĨA	
CHỦ NHÌM DỰ ÁN:		KS. NGUYỄN NHƯ ĐÌNH	
 CHỦ NHÌM DỰ ÁN			
KS. NGUYỄN MINH HIẾN			
 CHỦ NHÌM DỰ ÁN			
			
CÔNG TY CỔ PHẦN TƯ VẤN ĐẦU TƯ XÂY DỰNG THÀNH LỘC			
THÀNH LỘC CONSULTANT INVESTMENT CONSTRUCTION JOINT STOCK COMPANY			
ĐC: XÃ VINH TRÚ - TỈNH NINH BÌNH			
CÔNG TY CỔ PHẦN TƯ VẤN ĐẦU TƯ XÂY DỰNG THÀNH LỘC			
ĐƠN VỊ THIẾT KẾ - CONSULTANT COMPANY			
PHÒNG KIM BĂNG - TỈNH NINH BÌNH			
VĂN PHÒNG HNĐ - UBND PHÒNG KIM BĂNG			
CHỦ ĐẦU TƯ - INVESTOR			
CÀI TẠO, SỬA CHỮA CÁC DÂY NHÀ VÀ KHUÔN VIÊN TRỤ SỞ LÀM VIỆC			
DẶNG ỦY - HNĐ - UBND PHÒNG KIM BĂNG			
ĐỊA ĐIỂM - LOCATION			
NGÀY.....THÁNG.....NĂM 20.....			
NỘI DUNG:			
SỬA LẦN 3: NGƯỜI SỬA:		.....	
NGÀY.....THÁNG.....NĂM 20.....			
NỘI DUNG:			
SỬA LẦN 2: NGƯỜI SỬA:		.....	
NGÀY.....THÁNG.....NĂM 20.....			
NỘI DUNG:			
SỬA LẦN 1: NGƯỜI SỬA:		.....	
NGÀY.....THÁNG.....NĂM 20.....			
GHI CHÚ			

**CÔNG TY TNHH THƯƠNG MẠI VÀ ĐẦU TƯ HCN**  
**THÂM TRÀ**  
 Theo Văn bản số...../.....  
 ngày.....tháng.....năm 20.....  
 Chủ trì bộ môn kỹ tên:

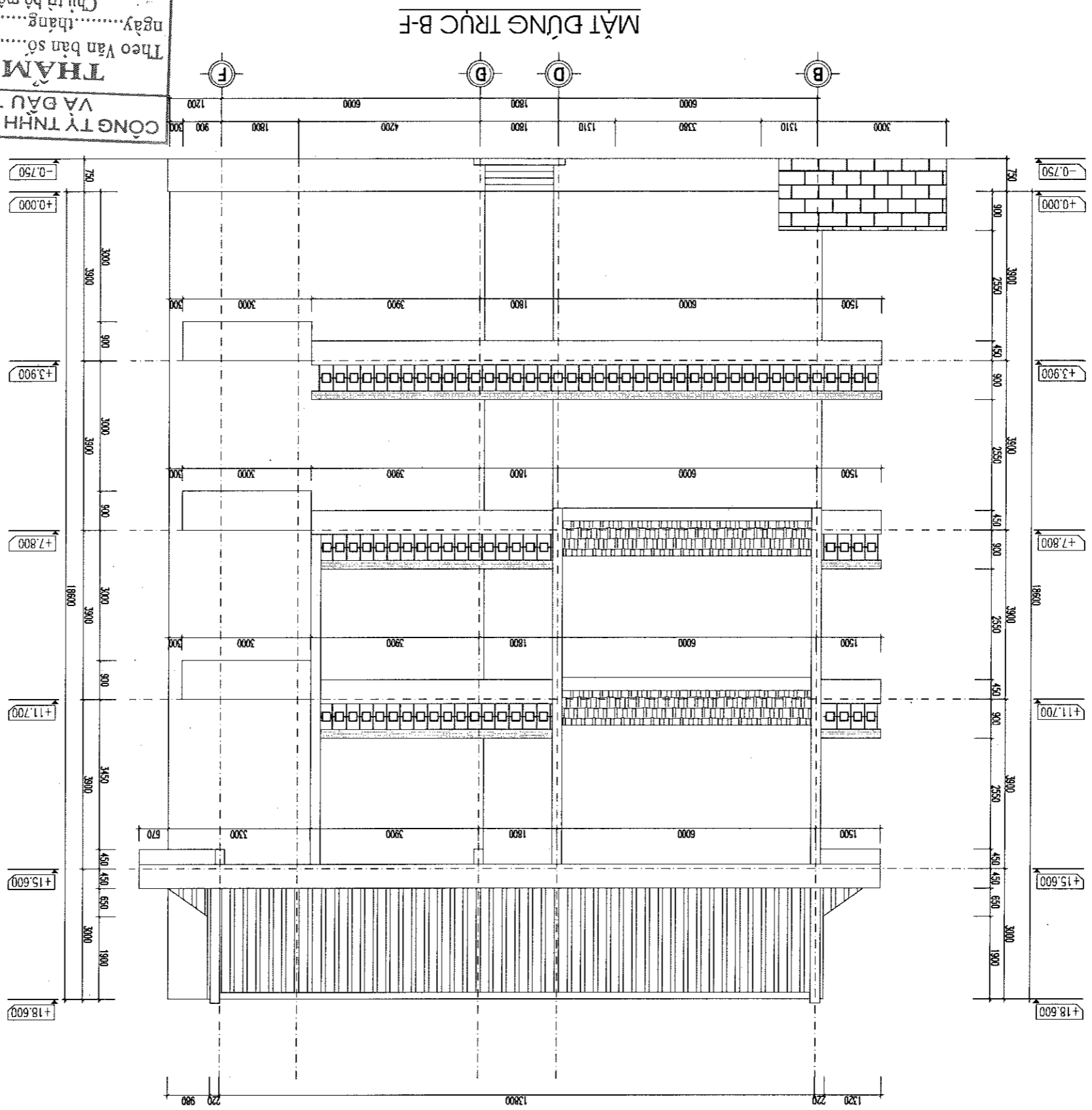
- PHƯƠNG ÁN CÀI TẠO, SỬA CHỮA:**
- ĐỌC TOÀN BỘ LỚP VỮA TRÁT BONG TRƯỚC, THĂM TÀI TRÚC F-D; TRÁT LẠI BẰNG VỮA XM M75#.
  - CẠO BỘ LỚP SƠN TƯỜNG, ĐÁM, TRẦN NGOÀI NHÀ CỘ; SƠN LẠI BẰNG SƠN 3 NƯỚC; 1 LỚP LỘT + 02 LỚP PHỦ.
  - ĐÁNH RỈ HOA SẮT LAN CÁN, SƠN LẠI BẰNG SƠN CHỐNG RỈ 2 NƯỚC.
  - ĐỌC LỚP TRÁT GRANITO BỊ HƯ HỎNG, TRÁT LẠI GRANITO MỚI; MẮT, VẾ SINH MẮT GRANITO PHẦN LAN CÁN KHÔNG NỨT VỠ.
  - ĐỌC TOÀN BỘ LỚP VỮA LĂNG SẼ NỖ, QUÉT DUNG DỊCH CHỐNG THẨM SAU ĐÓ LĂNG VÀ BĂNG LẠI BẰNG VỮA XM M100#.


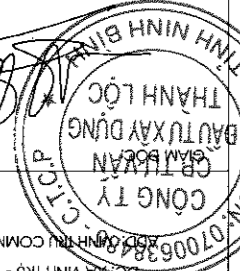


SỐ BẢN VẼ		BVC1-NA: 12	
MÃ SỐ - CODE			
NGÀY - DATE		.../20...	
TỶ LỆ - SCAN		1/100	
<b>MẶT DỰNG TRỤC B-F</b>			
TÊN BẢN VẼ - DWG. TITLE			
THIẾT KẾ BẢN VẼ THI CÔNG			
GIAI ĐOÀN THỰC HIỆN - PERIOD			
KS. LÊ QUỐC VIỆT			
THIẾT KẾ:			
CHỦ TRÌ THIẾT KẾ:		KS. HÀ TRẦN HIỆP NGHĨA	
CHỦ NHIỆM DỰ ÁN:		KS. NGUYỄN MINH HIẾN	
CÔNG TY CỔ PHẦN ĐẦU TƯ XÂY DỰNG THÀNH LỘC			
ĐƠN VỊ THIẾT KẾ - CONSULTANT COMPANY			
PHƯỜNG KIM BĂNG - TỈNH NINH BÌNH			
CÀI TẠO, SỬA CHỮA CÁC DÂY NHÀ VÀ KHUÔN VIÊN TRỤ SỞ LÀM VIỆC			
CHỦ ĐẦU TƯ - INVESTOR			
VĂN PHÒNG HNND - UBND PHƯỜNG KIM BĂNG			
SỬA LẦN 1: NGƯỜI SỬA.....		NGÀY..... THÁNG..... NĂM 20...	
SỬA LẦN 2: NGƯỜI SỬA.....		NGÀY..... THÁNG..... NĂM 20...	
SỬA LẦN 3: NGƯỜI SỬA.....		NGÀY..... THÁNG..... NĂM 20...	
<b>GHI CHÚ</b>			

**CÔNG TY TNHH THƯƠNG MẠI VÀ ĐẦU TƯ HCN**  
**THÂM TRÀ**  
 Theo bản số...../  
 ngày.....tháng.....năm 20.....  
 Chữ in bộ môn kỹ tên:

- PHƯƠNG ÁN CÀI TẠO, SỬA CHỮA:**
- ĐỌC TOÀN BỘ LỚP VỮA TRÁT BONG TRƯỚC, THÂM TÀI TRỰC D-F-F; TRÁT LẠI BẰNG VỮA XM M75#.
  - CẠO BỘ LỚP SƠN TƯỜNG, DẦM, TRẦN NGOÀI NHÀ CỘ; SƠN LẠI BẰNG SƠN 3 NƯỚC; 1 LỚP LỘT + 02 LỚP PHỦ.
  - DẪNH RỈ HOA SẮT LAN CAN, SƠN LẠI BẰNG SƠN CHỐNG RỈ 2 NƯỚC.
  - ĐỌC LỚP TRÁT GRANITO BỊ HƯ HỎNG, TRÁT LẠI GRANITO MỘT MÀU, VẼ SINH MẶT GRANITO PHẦN LAN CAN KHÔNG NỨT VỠ.
  - ĐỌC TOÀN BỘ LỚP VỮA LĂNG SẼ NÓ; CỤT DUNG CHỖNG THÂM SAU ĐỒ LĂNG LẠI BẰNG VỮA XM M100#.

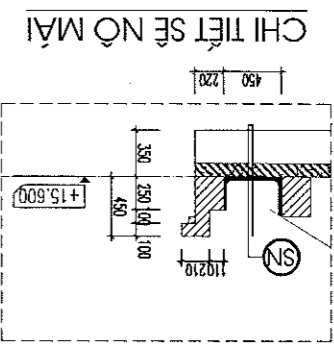
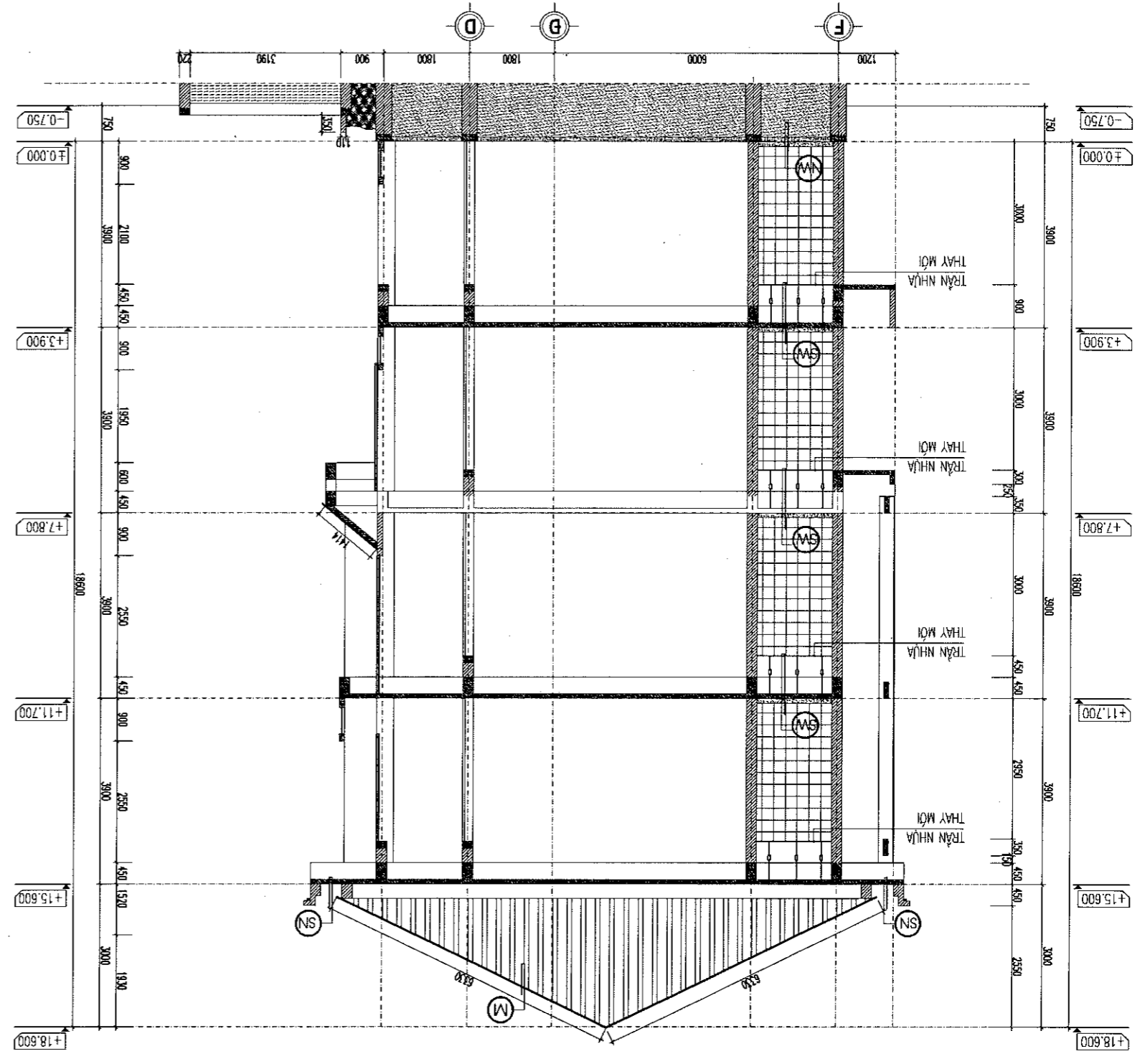


SỐ BẢN VẼ		BVC-T-N-A: 13	
MÃ SỐ - CODE			
NGÀY - DATE		...../20....	
TỶ LỆ - SCAN		1/100	
<b>MẶT CẮT 1-1 CẢI TẠO</b>			
TÊN BẢN VẼ - DWG, TITLE			
THIẾT KẾ KẾ BẢN VẼ THI CÔNG			
GIAI ĐOẠN THỰC HIỆN - PERIOD			
K.S. LÊ QUỐC VIỆT			
 THIẾT KẾ:			
QUẢN LÝ KỸ THUẬT:		K.S. HÀ TRẦN HIỆP NGHĨA	
CHỦ TRÌ THIẾT KẾ:			
K.S. NGUYỄN NHƯ ĐÌNH			
CHỦ NHIỆM DỰ ÁN:			
K.S. NGUYỄN MINH HIẾN			
			
CÔNG TY CỔ PHẦN TƯ VẤN XÂY DỰNG THÀNH LỘC			
THÀNH LỘC CONSULTING INVESTMENT CONSTRUCTION JOINT STOCK COMPANY			
ĐƠN VỊ THIẾT KẾ - CONSULTANT COMPANY			
CÔNG TY CỔ PHẦN TƯ VẤN XÂY DỰNG THÀNH LỘC			
KHOA KỸ THUẬT KINH TẾ - NINH BÌNH			
Đ. XÁ VINH TRÚ - TỈNH NINH BÌNH			
PHÒNG KIM BĂNG - TỈNH NINH BÌNH			
ĐỊA ĐIỂM - LOCATION			
PHÒNG KIM BĂNG - TỈNH NINH BÌNH			
DẠNG ỦY - HDND - UBND PHÒNG KIM BĂNG			
VÀ KHUON VIÊN TRƯ SỞ LÂM VIỆC			
CẢI TẠO, SỬA CHỮA CÁC DÂY NHÀ			
CÔNG TRÌNH - PROJECT			
VĂN PHÒNG HDND - UBND PHÒNG KIM BĂNG			
CHỦ ĐẦU TƯ - INVESTOR			
NGÀY.....THÁNG.....NĂM 20....			
NỘI DUNG:			
SỬA LẦN 3: NGƯỜI SỬA.....			
NGÀY.....THÁNG.....NĂM 20....			
NỘI DUNG:			
SỬA LẦN 2: NGƯỜI SỬA.....			
NGÀY.....THÁNG.....NĂM 20....			
NỘI DUNG:			
SỬA LẦN 1: NGƯỜI SỬA.....			
NGÀY.....THÁNG.....NĂM 20....			
<b>GHI CHÚ</b>			

- (N) - NỀN HIỆN TRẠNG LÁT GẠCH, KT: 500X500MM
- LỚP VỮA LỘT MẠC 75#
- LỚP BÊ TÔNG NỀN HIỆN TRẠNG DÀY 10CM
- LỚP VẬT LIÊU TÓN NỀN
- LỚP ĐẤT TỰ NHIÊN
- (S1) - NỀN HIỆN TRẠNG LÁT GẠCH, KT: 500X500MM
- LỚP VỮA LỘT MẠC 75#
- LỚP BÊ TÔNG NỀN HIỆN TRẠNG DÀY 10CM
- LỚP BCT SÀN
- LỚP VỮA TRÁT TRẦN HIỆN TRẠNG
- (M) - THAY MÔI MẶT TÓN BĂNG TÓN LÊN ĐOẠN DÀY 0,45MM
- XÀ CỎ THÉP HÌNH C-120X50X15X2MM; DẠNH RÌ, SƠN CHỐNG RỈ 03 NƯỚC
- LỚP BCT SÀN MÀ
- LỚP VỮA TRÁT TRẦN HIỆN TRẠNG
- (NW) - NỀN HIỆN TRẠNG LÁT GẠCH CHỖNG TRƠN, KT: 300X300MM
- LỚP VỮA LỘT MẠC 75#
- LỚP BÊ TÔNG NỀN HIỆN TRẠNG DÀY 10CM
- LỚP BÊ TÔNG NỀN CỨ DÀY 10CM
- LỚP VẬT LIÊU TÓN NỀN
- LỚP ĐẤT TỰ NHIÊN
- (SW) - NỀN HIỆN TRẠNG LÁT GẠCH CHỖNG TRƠN, KT: 300X300MM
- LỚP VỮA LỘT MẠC 75#
- LỚP BÊ TÔNG TÓN NỀN HIỆN TRẠNG DÀY 10CM
- LỚP BCT SÀN
- LỚP VỮA TRÁT TRẦN HIỆN TRẠNG
- TRẦN NHỰA KHUONG XƯƠNG THAY MỚI
- (SN) - QUÉT DUNG DỊCH CHỖNG THẨM CỐC XI MẮNG
- LỚP LĂNG VỮA XMCV M100# DÀY 3CM, TẠO ĐỐC VẾ HƯỚNG THOÁT NƯỚC
- SÀN BCT HIỆN TRẠNG

**CÔNG TY TNHH THƯƠNG MẠI VÀ ĐẦU TƯ HCN**  
**THẨM TRA**  
 Theo Văn bản số...../.....  
 ngày.....tháng.....năm 20.....  
 Chủ trì bộ môn kỹ tên:

**MẶT CẮT 1-1 CẢI TẠO**

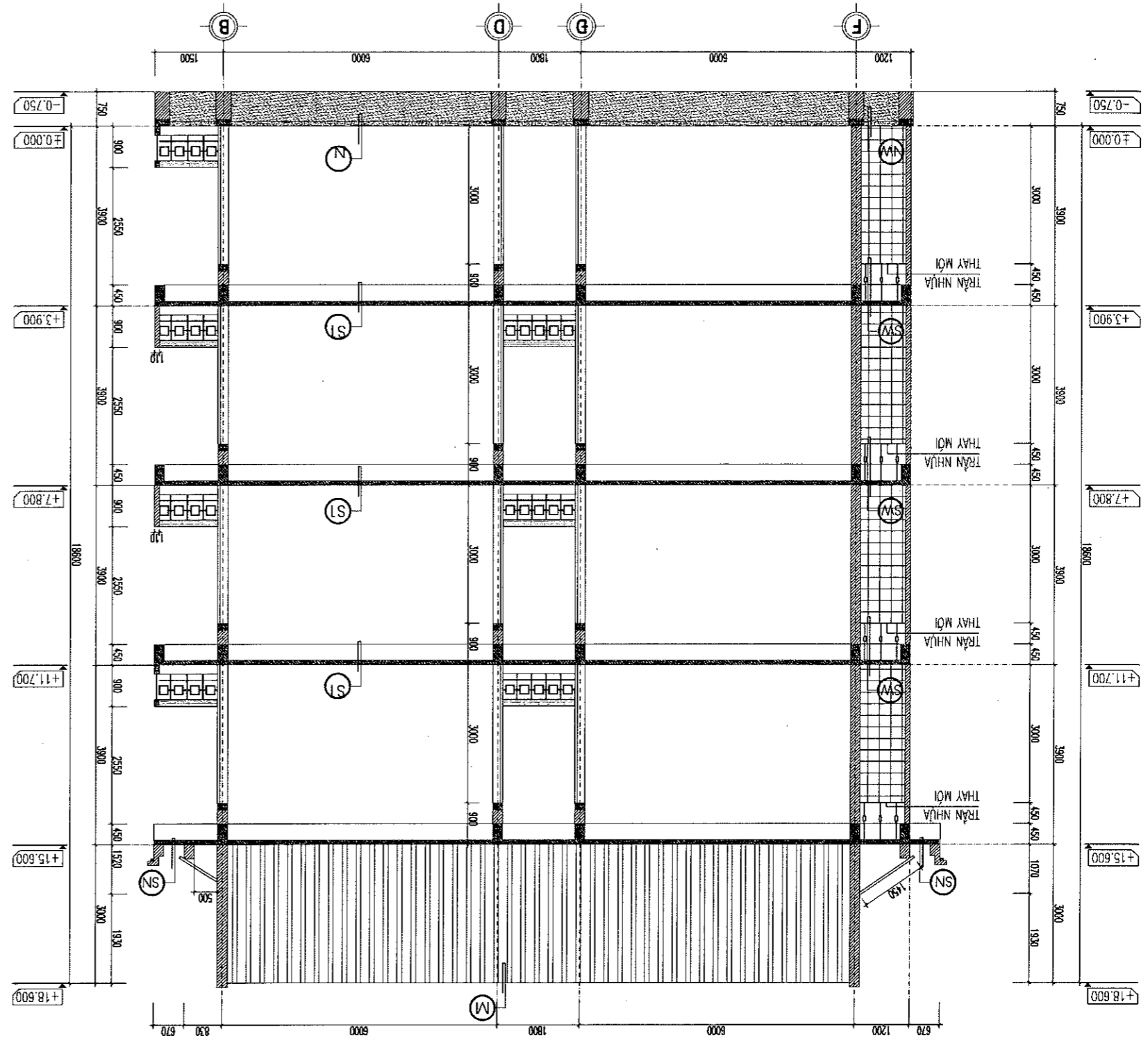


GHI CHÚ	
SỬA LẤN 1: NGƯỜI SỬA.....	NGÀY..... THÁNG..... NĂM 20.....
SỬA LẤN 2: NGƯỜI SỬA.....	NGÀY..... THÁNG..... NĂM 20.....
SỬA LẤN 3: NGƯỜI SỬA.....	NGÀY..... THÁNG..... NĂM 20.....
NỘI DUNG:.....	
CHỦ ĐẦU TƯ - INVESTOR VĂN PHÒNG HDND - UBND PHƯỜNG KIM BANG	
CÔNG TRÌNH - PROJECT CẢI TẠO, SỬA CHỮA CÁC DÂY NHÀ VÀ KHUÔN VIÊN TRỤ SỞ LÀM VIỆC DẶNG ỦY - HDND - UBND PHƯỜNG KIM BANG	
ĐỊA ĐIỂM - LOCATION PHƯỜNG KIM BANG - TỈNH NINH BÌNH	
CÔNG TY THIẾT KẾ - CONSULTANT COMPANY CÔNG TY CỔ PHẦN TƯ VẤN ĐẦU TƯ XÂY DỰNG THÀNH LỘC THÀNH LỘC CONSULTANT INVESTMENT CONSTRUCTION JOINT STOCK COMPANY	
ĐƠN XÁ VINH TRÚ - TỈNH NINH BÌNH CÔNG TY CỔ PHẦN TƯ VẤN ĐẦU TƯ XÂY DỰNG THÀNH LỘC CỘNG HÒA XÃ HỘI CHỦ NGHĨA VIỆT NAM	
CHỦ TRƯỞNG THIẾT KẾ:	CHỦ NHIỆM DỰ ÁN:
QUẢN LÝ KỸ THUẬT:	THIẾT KẾ:
KS: HÀ TRẦN HIỆP NGHĨA	KS: NGUYỄN MINH HIẾN
KS: LÊ QUỐC VIỆT	
GIAI ĐOÀN THỰC HIỆN - PERIOD	
THIẾT KẾ BẢN VẼ THI CÔNG	
TÊN BẢN VẼ - DWG. TITLE	
MẶT CẮT 2-2 CẢI TẠO	
TỶ LỆ - SCAN	1/100
NGÀY - DATE	...../20.....
MÃ SỐ - CODE	
SỐ BẢN VẼ	BVCT-NA: 14

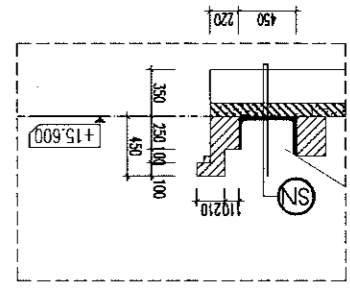
- (SN)**
- QUÉT BUNG DỊCH CHỐNG THẤM GỐC XI MĂNG
  - LỚP LĂNG Vữa XMCV M100# DÂY 3CM, TẠO ĐỐC VỂ HƯỚNG THOÁT NƯỚC
  - SÀN BCT HIỆN TRẢNG
- (SN)**
- NỀN HIỆN TRẢNG LÁT GẠCH CHỐNG TRƠN, KT: 300X300MM
  - LỚP VỮA LỚT MẠC 75#
  - LỚP BCT SÀN
  - LỚP VỮA TRÁT TRẦN HIỆN TRẢNG
  - TRẦN NHỮA KHUNG XƯƠNG THAY MỚI
- (SN)**
- NỀN HIỆN TRẢNG LÁT GẠCH CHỐNG TRƠN, KT: 300X300MM
  - LỚP VỮA LỚT MẠC 75#
  - LỚP BÊ TÔNG NỀN CỨ DÂY 10CM
  - LỚP VẬT LIÊU TÓN NỀN
  - LỚP DẤT TỰ NHIÊN
- (NM)**
- THAY MỚI MÁI TÓN BẰNG TÔN LIÊN ĐOẠN DÂY Ø 4,5MM
  - XÀ GỖ THẬP HÌNH C-120X50X15X2MM; DẪNH RỈ, SƠN CHỐNG RỈ 03 NƯỚC
  - LỚP BCT SÀN MÀI
  - LỚP VỮA TRÁT TRẦN HIỆN TRẢNG
- (SI)**
- NỀN HIỆN TRẢNG LÁT GẠCH, KT: 500X500MM
  - LỚP VỮA LỚT MẠC 75#
  - LỚP BCT SÀN
  - LỚP VỮA TRÁT TRẦN HIỆN TRẢNG
- (N)**
- NỀN HIỆN TRẢNG LÁT GẠCH, KT: 500X500MM
  - LỚP VỮA LỚT MẠC 75#
  - LỚP BÊ TÔNG NỀN HIỆN TRẢNG DÂY 10CM
  - LỚP VẬT LIÊU TÓN NỀN
  - LỚP DẤT TỰ NHIÊN

**THẨM TRA**  
**CÔNG TY TNHH THƯƠNG MẠI VÀ ĐẦU TƯ HCN**  
 Theo Văn bản số...../  
 ngày..... tháng..... năm 20.....  
 Chủ trì bộ môn kỹ tên:

**MẶT CẮT 2-2 CẢI TẠO**

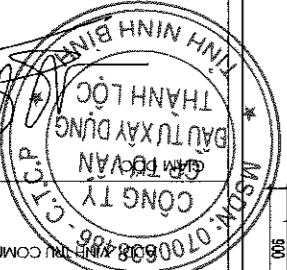
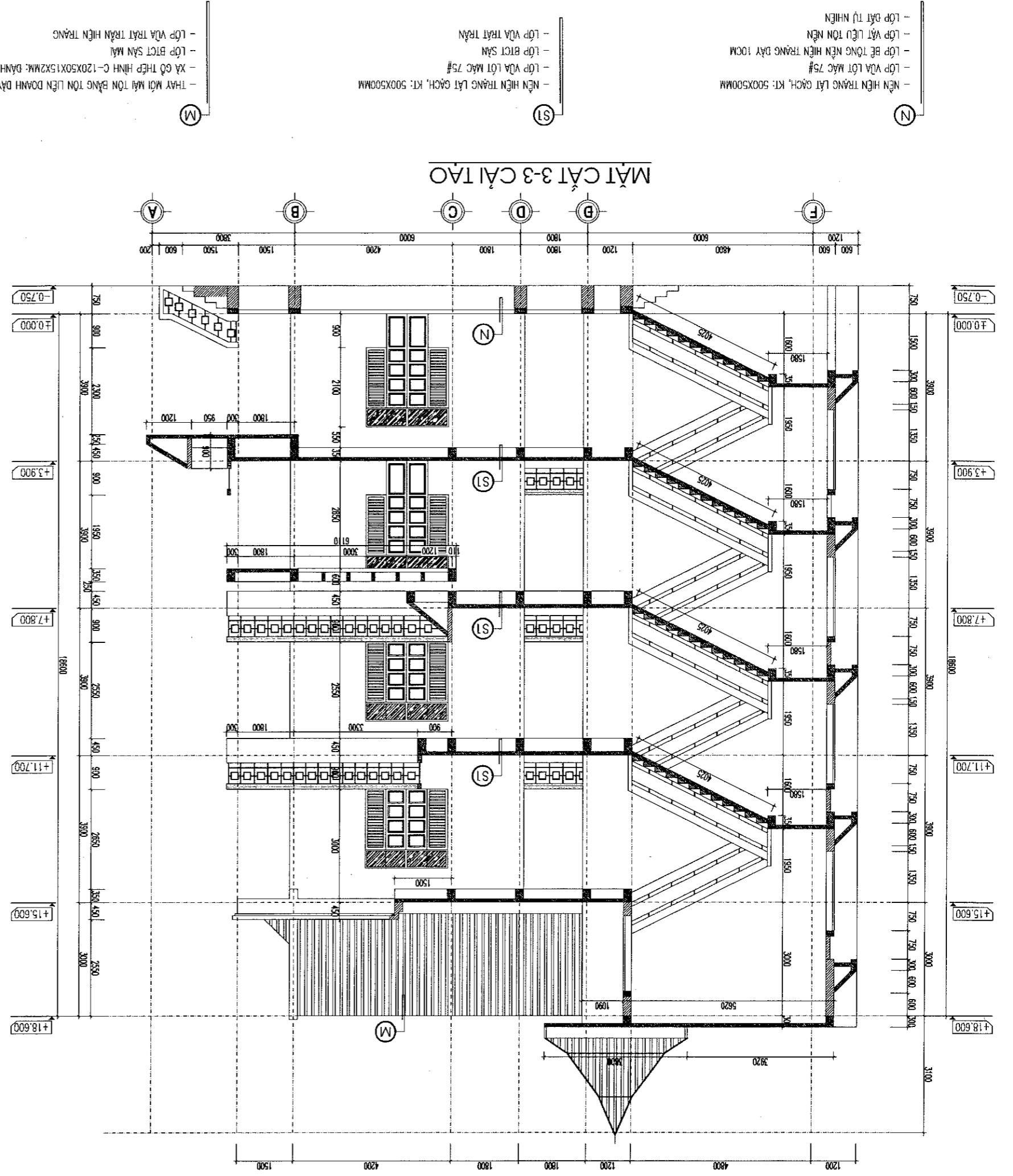
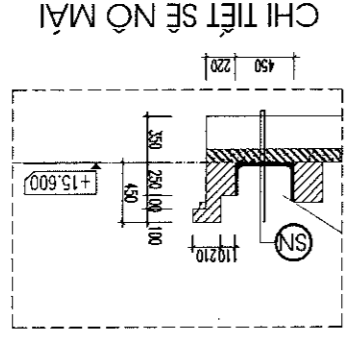
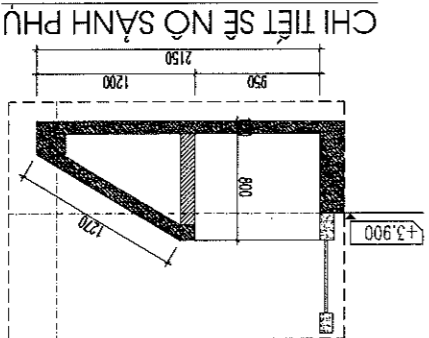


**CHI TIẾT SẾ NỖ MÀI**

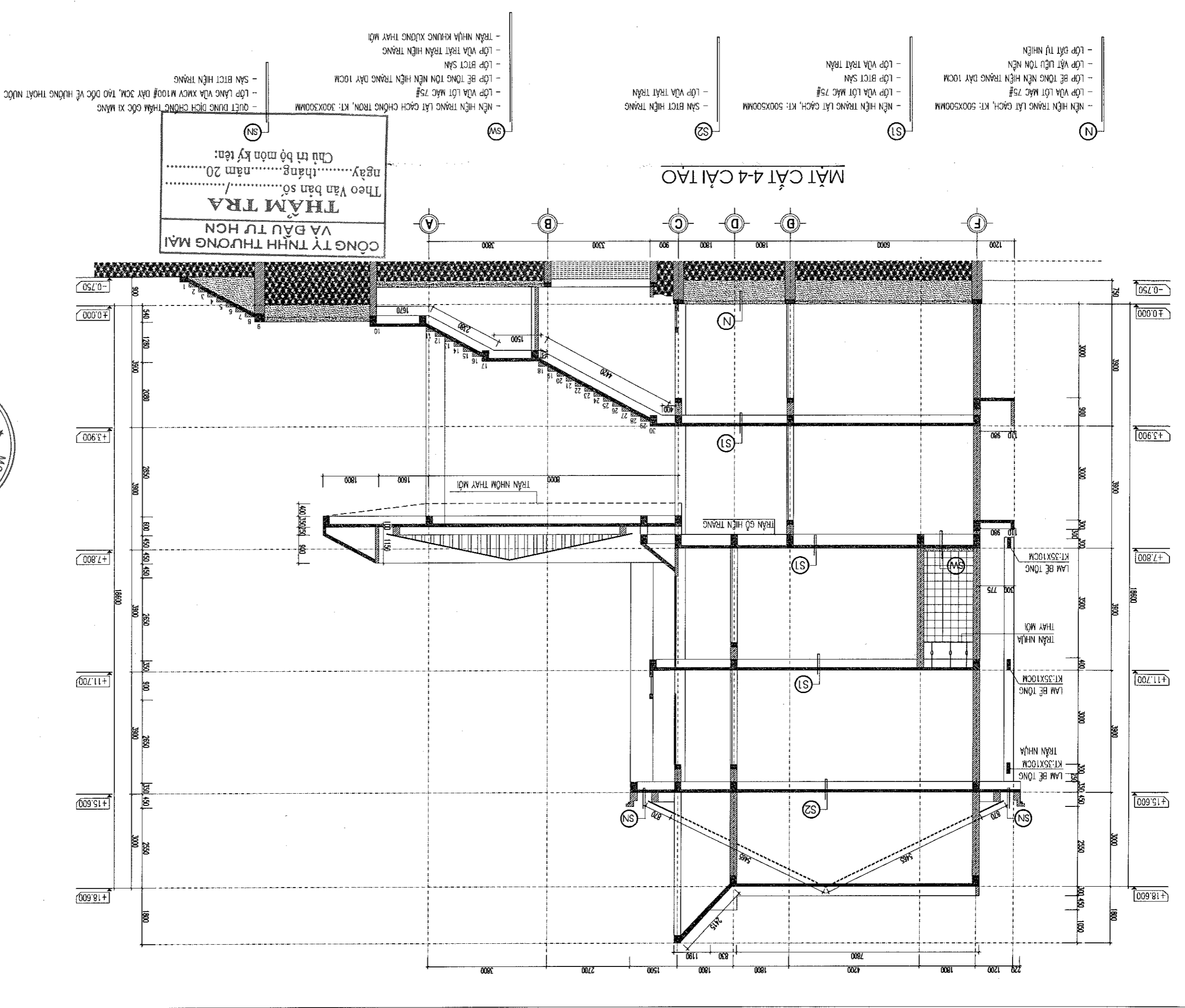


SỐ BẢN VẼ		BVC1-NA: 15	
MÃ SỐ - CODE			
NGÀY - DATE		...../20....	
TỶ LỆ - SCALE		1/100	
<b>MẶT CẮT 3-3 CẢI TẠO</b>			
TÊN BẢN VẼ - DWG. TITLE			
THIẾT KẾ BẢN VẼ THI CÔNG			
GIAI ĐOÀN THỰC HIỆN - PERIOD			
KS. LÊ QUỐC VIỆT			
THIẾT KẾ:			
CHỦ TRƯỞNG THIẾT KẾ:			
QUẢN LÝ KỸ THUẬT:			
KS. HÀ TRẦN HIỆP NGHĨA			
CHỦ NHIỆM DỰ ÁN:			
KS. NGUYỄN MINH HIỀN			
CHỦ NHIỆM DỰ ÁN:			
KS. NGUYỄN NHƯ ĐÌNH			
CHỦ TRƯỞNG THIẾT KẾ:			
KS. NGUYỄN VĂN DŨNG			
CÔNG TY CỔ PHẦN TƯ VẤN ĐẦU TƯ XÂY DỰNG THÀNH LỘC			
THÀNH LỘC CONSULTANT INVESTMENT CONSTRUCTION JOINT STOCK COMPANY			
ĐƠN VỊ THIẾT KẾ - CONSULTANT COMPANY			
PHƯỜNG KIM BANG - TỈNH NINH BÌNH			
ĐỊA ĐIỂM - LOCATION			
CẢI TẠO, SỬA CHỮA CÁC DÂY NHÀ VÀ KHUÔN VIÊN TRỤ SỞ LÂM VIỆC ĐÀNG ỦY - HĐND - UBND PHƯỜNG KIM BANG			
CÔNG TRÌNH - PROJECT			
CHỦ ĐẦU TƯ - INVESTOR			
VĂN PHÒNG HĐND - UBND PHƯỜNG KIM BANG			
SỬA LẦN 1: NGƯỜI SỬA.....			
NGÀY..... THÁNG..... NĂM 20....			
SỬA LẦN 2: NGƯỜI SỬA.....			
NGÀY..... THÁNG..... NĂM 20....			
SỬA LẦN 3: NGƯỜI SỬA.....			
NGÀY..... THÁNG..... NĂM 20....			
NỘI DUNG:			
SỬA LẦN 3: NGƯỜI SỬA.....			
NGÀY..... THÁNG..... NĂM 20....			
SỬA LẦN 2: NGƯỜI SỬA.....			
NGÀY..... THÁNG..... NĂM 20....			
SỬA LẦN 1: NGƯỜI SỬA.....			
NGÀY..... THÁNG..... NĂM 20....			
GHI CHÚ			

**CÔNG TY TNHH THƯƠNG MẠI VÀ ĐẦU TƯ HCN THÂM TRÀ**  
Theo bản số...../.....  
ngày..... tháng..... năm 20.....  
Chu trì bộ môn kỹ tên:



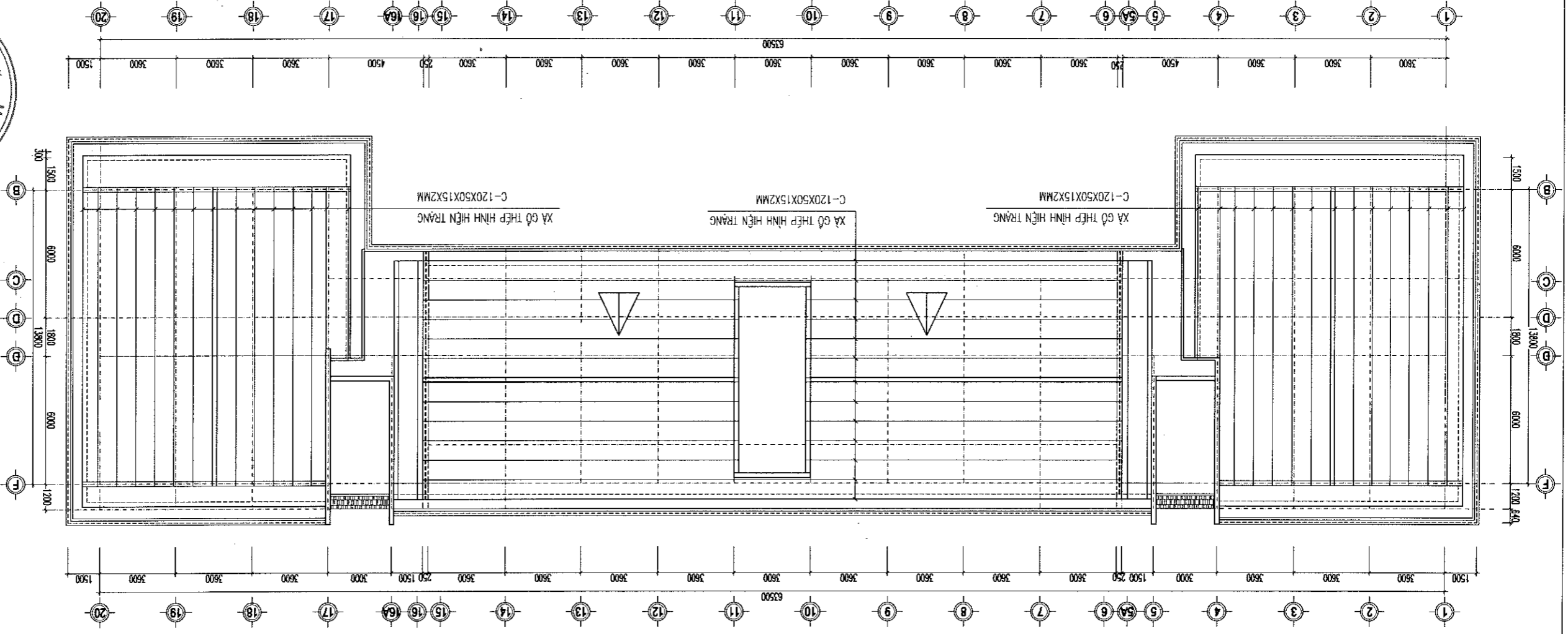
SỐ BẢN VẼ		BVC1-NA: 16	
MÃ SỐ - CODE			
NGÀY - DATE		...../20...	
TỶ LỆ - SCALE		1/100	
<b>MẶT CẮT 4-4 CẢI TẠO</b>			
TÊN BẢN VẼ - DWG. TITLE			
THIẾT KẾ BẢN VẼ THI CÔNG			
GIAI ĐOẠN THỰC HIỆN - PERIOD			
KS: LÊ QUỐC VIỆT			
THIẾT KẾ			
QUẢN LÝ KỸ THUẬT:			
CHỦ TRÌ THIẾT KẾ:			
KS: HÀ TRẦN HIỆP NGHĨA			
CHỦ NHIỆM DỰ ÁN:			
KS: NGUYỄN MINH HIẾN			
ĐC: XÃ VINH TRỤY - TỈNH NINH BÌNH THÀNH LỘC CONSULTANT INVESTMENT CONSTRUCTION JOINT STOCK COMPANY CÔNG TY CỔ PHẦN TƯ VẤN ĐẦU TƯ XÂY DỰNG THÀNH LỘC ĐƠN VỊ THIẾT KẾ - CONSULTANT COMPANY			
ĐỊA ĐIỂM - LOCATION PHƯỜNG KIM BẢNG - TỈNH NINH BÌNH ĐANG ỦY - HNDND - UBND PHƯỜNG KIM BẢNG VÀ KHUÔN VIÊN TRỤ SỞ LÀM VIỆC CẢI TẠO, SỬA CHỮA CÁC DÂY NHÀ CÔNG TRÌNH - PROJECT			
CHỦ ĐẦU TƯ - INVESTOR VĂN PHÒNG HNDND - UBND PHƯỜNG KIM BẢNG			
NGÀY.....THÁNG.....NĂM 20...		NỘI DUNG:	
SỬA LẦN 3: NGƯỜI SỬA.....		.....	
NGÀY.....THÁNG.....NĂM 20...		NỘI DUNG:	
SỬA LẦN 2: NGƯỜI SỬA.....		.....	
NGÀY.....THÁNG.....NĂM 20...		NỘI DUNG:	
SỬA LẦN 1: NGƯỜI SỬA.....		.....	
GHI CHÚ			



SỐ BẢN VẼ		BVCT-NA: 17
MÃ SỐ - CODE		
NGÀY - DATE		....../20...
TỶ LỆ - SCAN		1/100
<b>MẶT BẰNG XÀ GỖ TẦNG MẶT</b>		
TÊN BẢN VẼ - DWG. TITLE		
THIẾT KẾ KẾ BÀN VẼ THI CÔNG		
GIAI ĐOẠN THỰC HIỆN - PERIOD		
KS: LÊ QUỐC VIỆT		
THIẾT KẾ:		
QUẢN LÝ KỸ THUẬT:	KS. HÀ TRẦN HIỆP NGHĨA	
CHỦ TRÌ THIẾT KẾ:		
CHỦ NHIỆM DỰ ÁN:	KS. NGUYỄN NHƯ DỊNH	
KS. NGUYỄN MINH HIẾN		
CÔNG TY CỔ PHẦN ĐẦU TƯ XÂY DỰNG THÀNH LỘC THANH LỘC CONSULTANT INVESTMENT CONSTRUCTION JOINT STOCK COMPANY ĐƠN VỊ THIẾT KẾ - CONSULTANT COMPANY ĐC: XÃ VINH TRÚ - TỈNH NINH BÌNH XÃ VINH TRÚ COMMUNE - NINH BÌNH		
CHỈ DẪN TƯ - INVESTOR VĂN PHÒNG HNĐ - UBND PHƯỜNG KIM BĂNG CÔNG TRÌNH - PROJECT CẢI TẠO, SỬA CHỮA CÁC DÂY NHÀ VÀ KHUÔN VIÊN TRỤ SỞ LÀM VIỆC VÀ KHUÔN VIÊN TRỤ SỞ LÀM VIỆC ĐANG UY - HDND - UBND PHƯỜNG KIM BĂNG ĐỊA ĐIỂM - LOCATION PHƯỜNG KIM BĂNG - TỈNH NINH BÌNH		
CHỈ DẪN TƯ - INVESTOR VĂN PHÒNG HNĐ - UBND PHƯỜNG KIM BĂNG NGÀY.....THÁNG.....NĂM 20... NỘI DUNG:..... SỬA LẦN 3: NGƯỜI SỬA:..... NGÀY.....THÁNG.....NĂM 20... NỘI DUNG:..... SỬA LẦN 2: NGƯỜI SỬA:..... NGÀY.....THÁNG.....NĂM 20... NỘI DUNG:..... SỬA LẦN 1: NGƯỜI SỬA:..... NGÀY.....THÁNG.....NĂM 20... NỘI DUNG:.....		
GHI CHÚ		

**CÔNG TY TNHH THƯƠNG MẠI**  
**VÀ ĐẦU TƯ HCN**  
**THÂM TRÀ**  
 Theo Văn bản số...../  
 ngày.....tháng.....năm 20...  
 Chủ trì bộ môn kỹ tên:

## MẶT BẰNG XÀ GỖ TẦNG MẶT

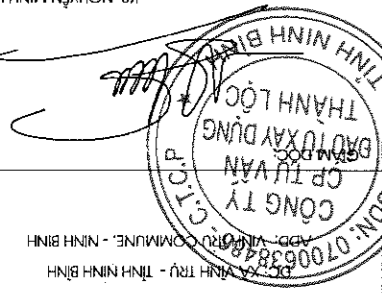


### PHƯƠNG ÁN CẢI TẠO, SỬA CHỮA:

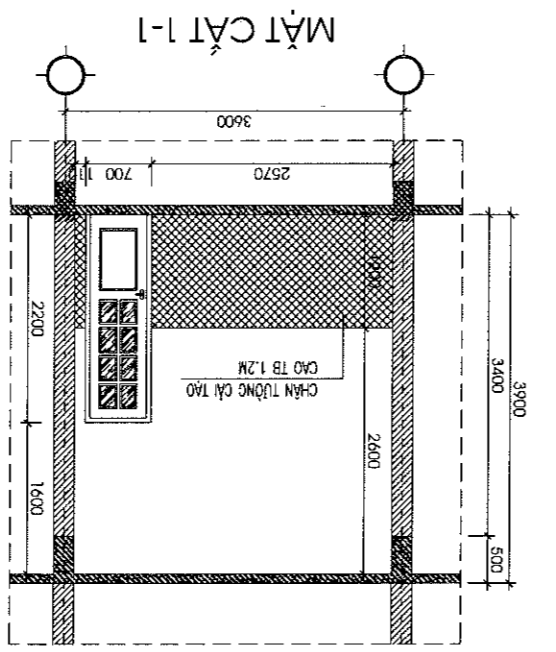
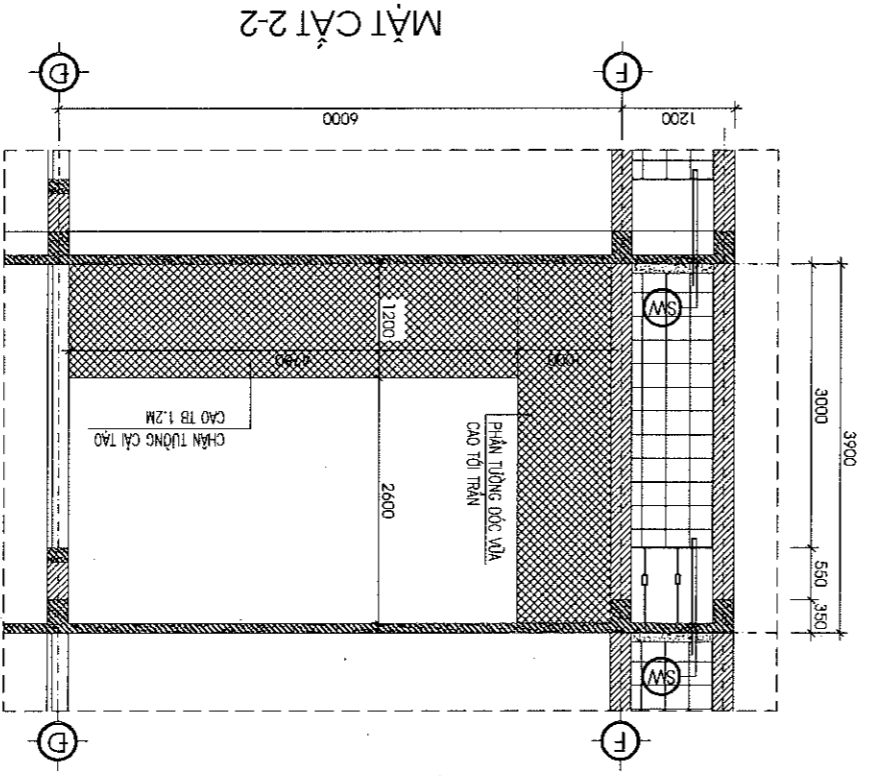
- MẶT TỌA CỘ LẦU NGÀY BỊ HƯ HỎNG
- XÀ GỖ THÉP HÌNH C-120X50X15X2MM HOẸN RỈ NHIỀU
- TỌNG CHIỀU DÀI XÀ GỖ HIỆN TRẮNG: 907M

### PHƯƠNG ÁN CẢI TẠO, SỬA CHỮA:

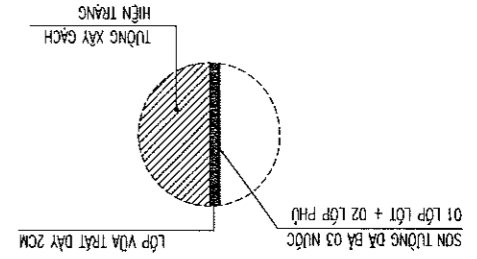
- THAY MỘT TOÀN BỘ MẶT TỌA BẰNG TỌN DÀY 0.45MM
- DẠNH RỈ TOÀN BỘ XÀ GỖ THÉP HÌNH HIỆN TRẮNG, SAU ĐÓ SƠN CHỐNG RỈ 02 NƯỚC: 01 LỚP LỘT + 01 LỚP PHỤ.
- TỌNG CHIỀU DÀI XÀ GỖ: 907M

SỐ BẢN VẼ		BVCT-NA: 18
MÃ SỐ - CODE		
NGÀY - DATE		....../20....
TỶ LỆ - SCAN		1/100
CHI TIẾT TÀI TẠO PHÒNG LÂM VIỆC		
TÊN BẢN VẼ - DWG. TITLE		
THIẾT KẾ BẢN VẼ THI CÔNG		
GIAI ĐOẠN THỰC HIỆN - PERIOD		
KS: LÊ QUỐC VIỆT		
THIẾT KẾ		
QUẢN LÝ KỸ THUẬT:	KS. HÀ TRẦN HIỆP NGHĨA	
CHỦ TÀI THIẾT KẾ:		
CHỦ NHIỆM DỰ ÁN:	KS. NGUYỄN NHƯ ĐÌNH	
KS: NGUYỄN MINH HIỀN		
		
CÔNG TY CỔ PHẦN TƯ VẤN ĐẦU TƯ XÂY DỰNG THÀNH LỘC THANH LỘC ARCHITECTURE CONSULTING COMPANY ĐƠN VỊ THIẾT KẾ - CONSULTANT COMPANY ĐỊA ĐIỂM - LOCATION: PHÒNG KIM BÀNG - TỈNH NINH BÌNH BẢNG TỶ - HẠND - UBND PHÒNG KIM BÀNG VÀ KHUÔN VẸN TRỤ SỞ LÂM VIỆC VÀ KHUÔN VẸN TRỤ SỞ LÂM VIỆC CÀI TẠO, SỬA CHỮA CÁC DÂY NHÀ CÔNG TRÌNH - PROJECT CHỦ ĐẦU TƯ - INVESTOR: VĂN PHÒNG HND - UBND PHÒNG KIM BÀNG CHỦ ĐẦU TƯ - INVESTOR NGÀY.....THÁNG.....NĂM 20.... NỘI DUNG: SỬA LẦN 3: NGƯỜI SỬA..... NGÀY.....THÁNG.....NĂM 20.... NỘI DUNG: SỬA LẦN 2: NGƯỜI SỬA..... NGÀY.....THÁNG.....NĂM 20.... NỘI DUNG: SỬA LẦN 1: NGƯỜI SỬA..... NGÀY.....THÁNG.....NĂM 20.... NỘI DUNG:		
GHI CHÚ		

**CÔNG TY TNHH THƯƠNG MẠI VÀ ĐẦU TƯ HCN**  
**THÂM TRÀ**  
 Theo Văn bản số...../.....  
 ngày.....tháng.....năm 20.....  
 Chu trì bộ môn kỹ lện:



- NỀN HIỆN TRẢNG LÁT GẠCH CHỐNG TRƠN, KT: 300X300MM
- LỚP VỮA LỘT MẠC 75#
- LỚP BCT SẴN
- LỚP VỮA TRÁT TRẦN HIỆN TRẢNG
- TRẦN NHỰA KHUÔNG XƯƠNG THAY MỚI



- ĐỘC LỚP VỮA TƯỜNG NHƯNG VỊ TRÍ HIỆN TRẢNG BỊ BONG TRỖC
- TRÁT LẠI TƯỜNG BẰNG VỮA XM M75#
- BÀ TƯỜNG BẰNG BỘT BÀ
- SƠN HOÀN HIỆN 3 NƯỚC: 1 LỚP LỘT, 02 LỚP PHỦ

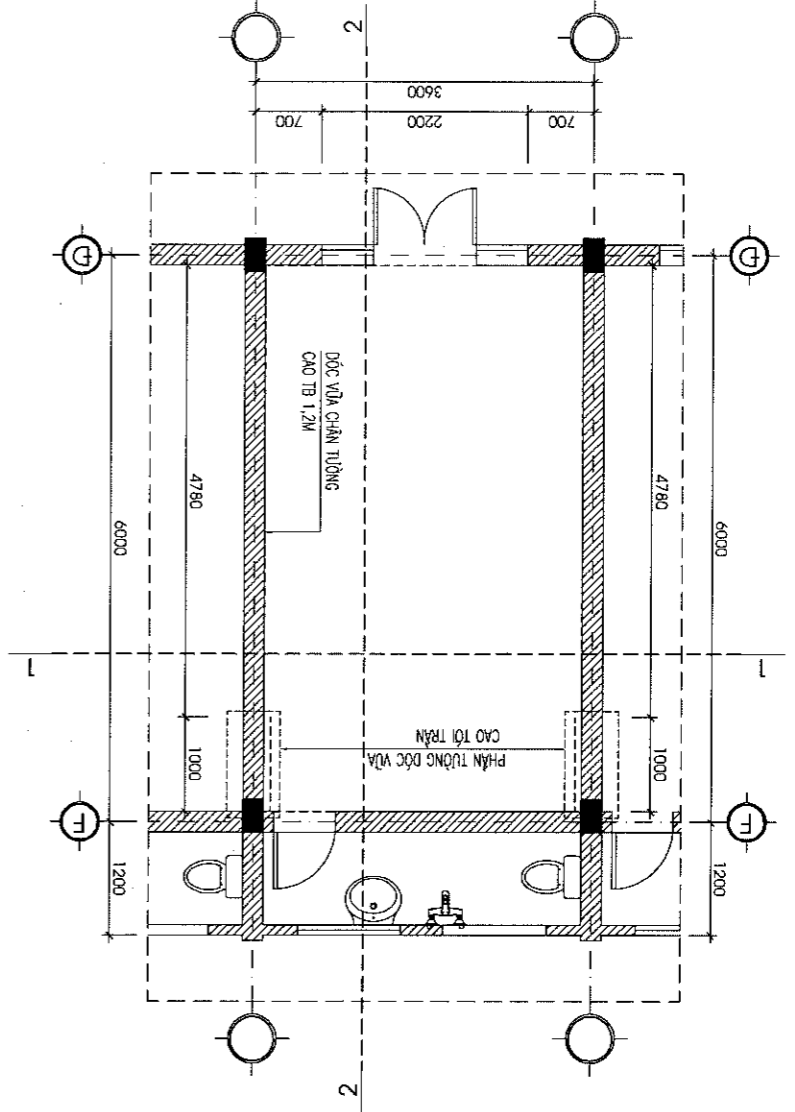
**PHƯƠNG ÁN SỬA CHỮA:**

- LỚP VỮA TRÁT CHÂN TƯỜNG HIỆN TRẢNG BỊ BONG TRỖC

**DANH GIẢ HIỆN TRẢNG:**

- TẦNG 1: P.104, P.105, P.115
- TẦNG 3: P.304, P.311
- TẦNG 4: P.404, P.105, P.412

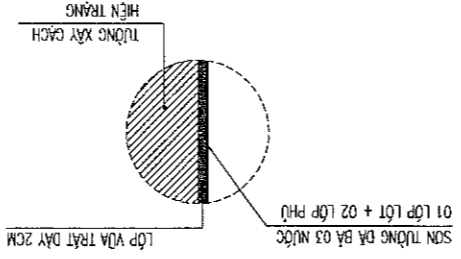
**MB CẢI TẠO PHÒNG ĐIỆN HÌNH 1**



GHI CHÚ	
SỬA LẦN 1: NGƯỜI SỬA:.....	NỘI DUNG:.....
NGÀY:.....THÁNG.....NĂM 20.....	
SỬA LẦN 2: NGƯỜI SỬA:.....	NỘI DUNG:.....
NGÀY:.....THÁNG.....NĂM 20.....	
SỬA LẦN 3: NGƯỜI SỬA:.....	NỘI DUNG:.....
NGÀY:.....THÁNG.....NĂM 20.....	
CHỦ ĐẦU TƯ - INVESTOR	VĂN PHÒNG HND - UBND PHƯỜNG KIM BANG
CÔNG TRÌNH - PROJECT	CẢI TẠO, SỬA CHỮA CÁC DÂY NHÀ VÀ KHUON VIÊN TRỤ SỞ LÀM VIỆC VÀ KHUON VIÊN TRỤ SỞ LÀM VIỆC
DẶNG ỦY - HND - UBND PHƯỜNG KIM BANG	ĐỊA ĐIỂM - LOCATION
PHƯỜNG KIM BANG - TỈNH NINH BÌNH	ĐƠN VỊ THIẾT KẾ - CONSULTANT COMPANY
CÔNG TY CỔ PHẦN TƯ VẤN ĐẦU TƯ XÂY DỰNG THÀNH LỘC	THÀNH LỘC CONSULTANT INVESTMENT CONSTRUCTION JOINT STOCK COMPANY
ĐC: XÃ VINH TRỤY - TỈNH NINH BÌNH	MSDN: 010638498-C.T.P.
CÔNG TY ĐẦU TƯ XÂY DỰNG THÀNH LỘC	THÀNH LỘC
CHỦ ĐẦU TƯ XÂY DỰNG THÀNH LỘC	TỈNH NINH BÌNH
CHỦ NHIỆM DỰ ÁN: KS. NGUYỄN MINH HIỂN	THIẾT KẾ:
CHỦ TRƯ THIẾT KẾ: KS. HA TRAN HIEP NGHIA	QUẢN LÝ KỸ THUẬT:
THIẾT KẾ:	KS: LE QUOC VIET
GVĐ ĐOÀN THỰC HIỆN - PERIOD	THIẾT KẾ BẢN VẼ THỊ CÔNG
TÊN BẢN VẼ - DWG. TITLE	CHI TIẾT TẠO PHÒNG LÀM VIỆC
TỶ LỆ - SCALE	1/100
NGÀY - DATE	...../20.....
MÃ SỐ - CODE	
SỐ BẢN VẼ	BVCT-NA: 19

- NỀN HIỆN TRẠNG LÁT GẠCH CHỐNG TRƠN, K.T: 300X300MM  
 - LỚP Vữa LỘT MẮC 75#  
 - LỚP BKT SÀN  
 - LỚP Vữa TRÁT TRẦN HIỆN TRẠNG  
 - TRẦN NHỰA KHUONG XƯƠNG THAY MỚI

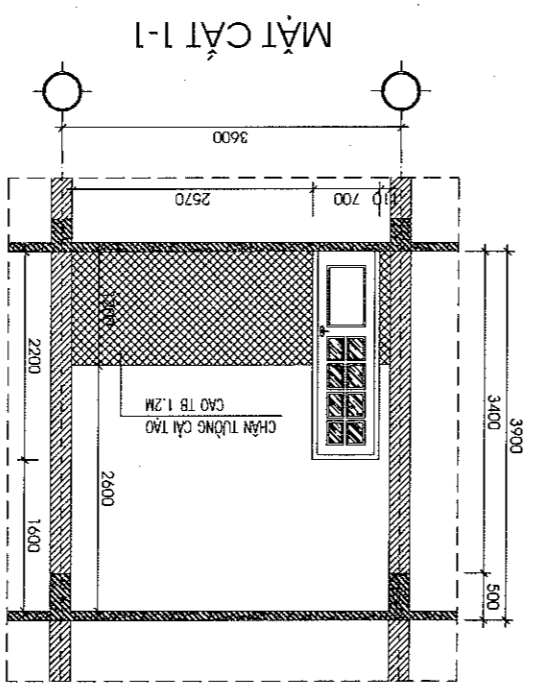
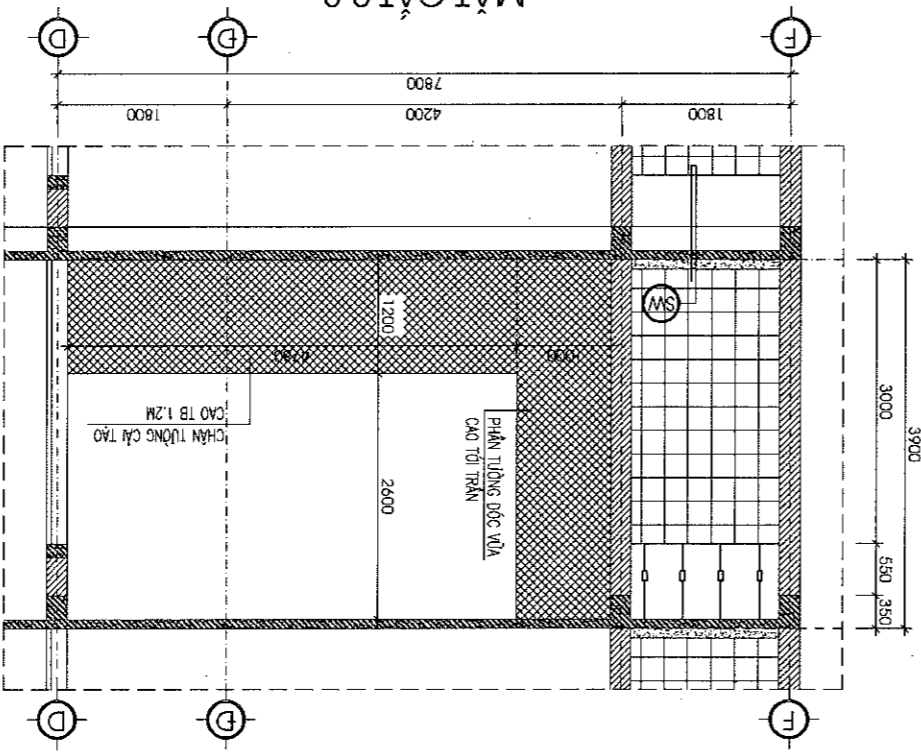
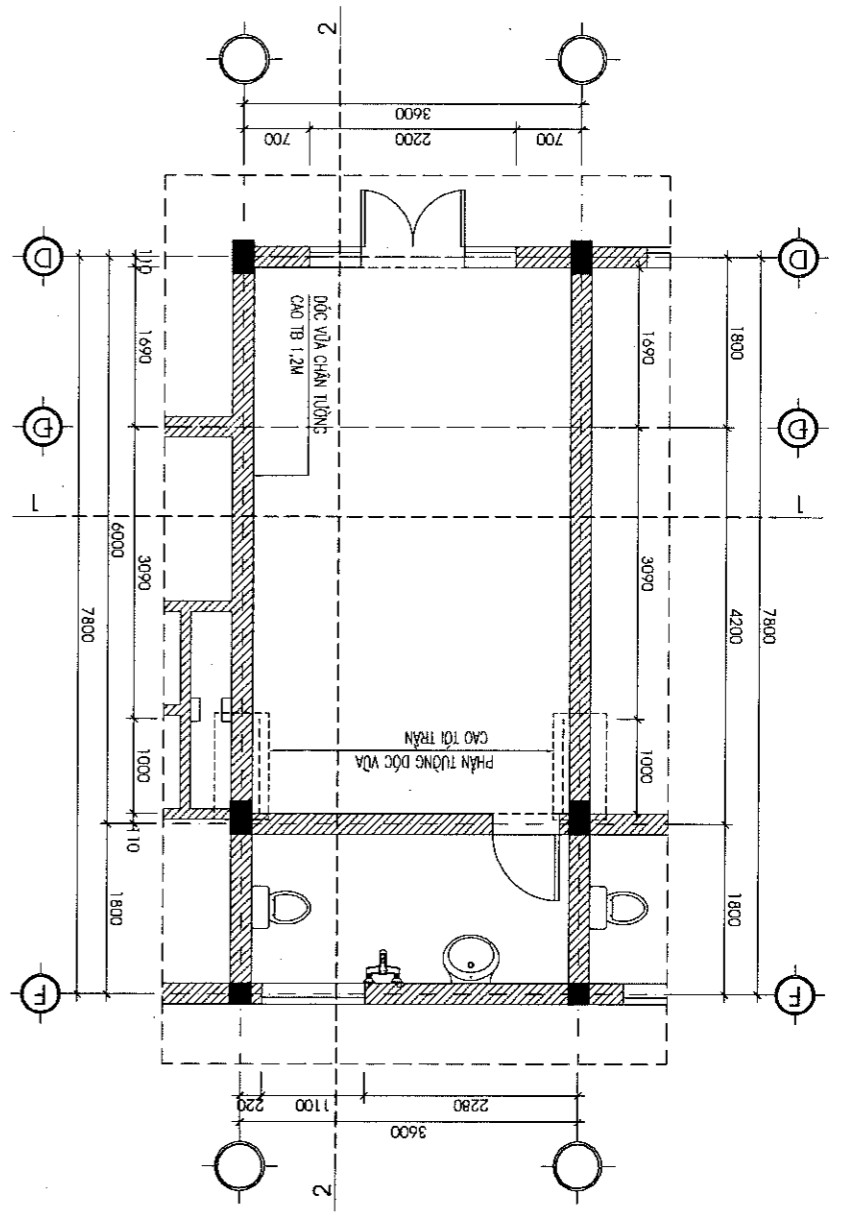
**CÔNG TY TNHH THƯƠNG MẠI VÀ ĐẦU TƯ HCN**  
**THÂM TRÀ**  
 Theo Văn bản số...../.....  
 ngày.....tháng.....năm 20.....  
 Chử từ bộ môn kỹ tên:



**DANH GIẢ HIỆN TRẠNG:**  
 - LỚP VỮA TRÁT CHÂN TƯỜNG, TƯỜNG HIỆN TRẠNG BỊ BONG TRÓC  
**PHƯƠNG AN SỬA CHỮA:**  
 - ĐỐC LỚP VỮA TƯỜNG NHƯNG VỊ TRÍ HIỆN TRẠNG BỊ BONG TRÓC  
 - TRÁT LẠI TƯỜNG BẰNG VỮA XM M75#  
 - BÀ TƯỜNG BẰNG BỘT BÀ  
 - SƠN HOÀN THIÊN 3 NƯỚC: 1 LỚP LỘT, 02 LỚP PHỦ

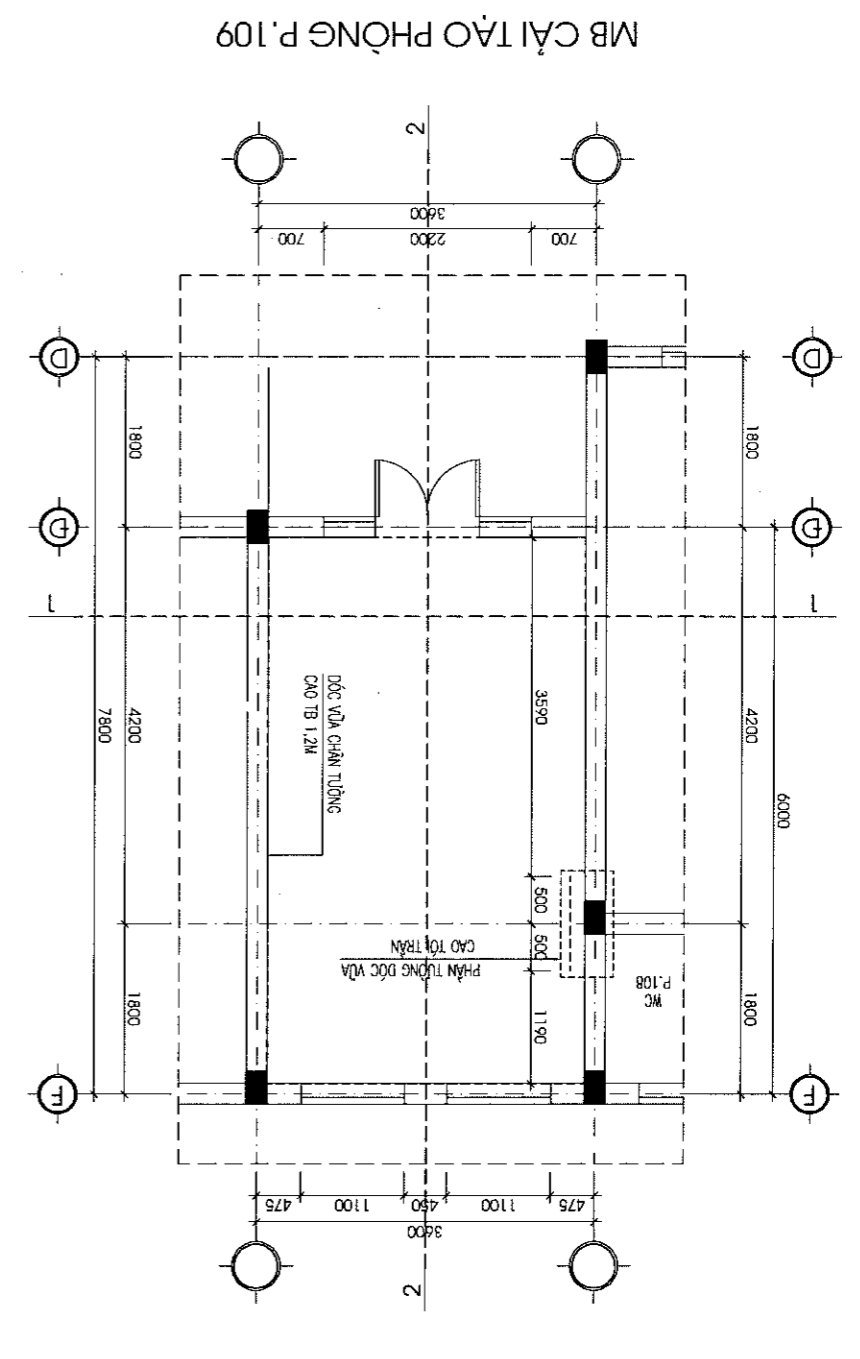
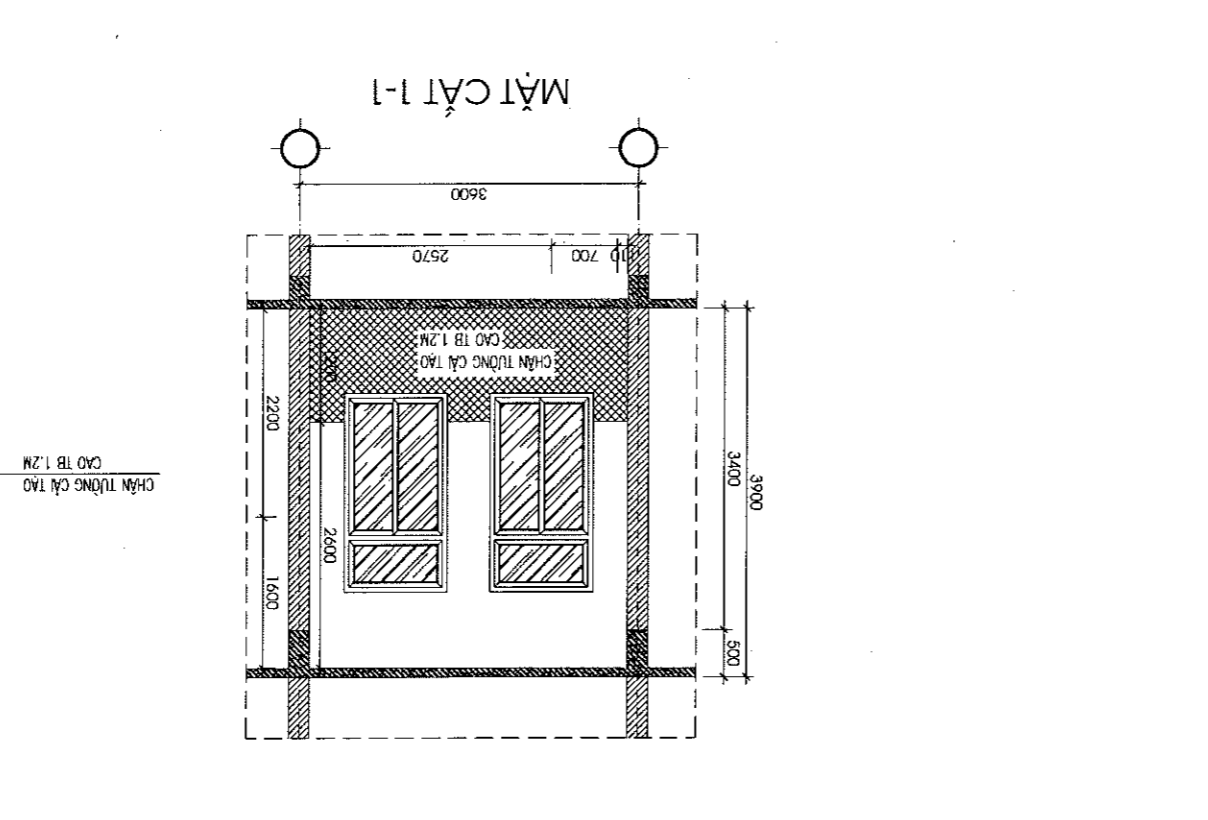
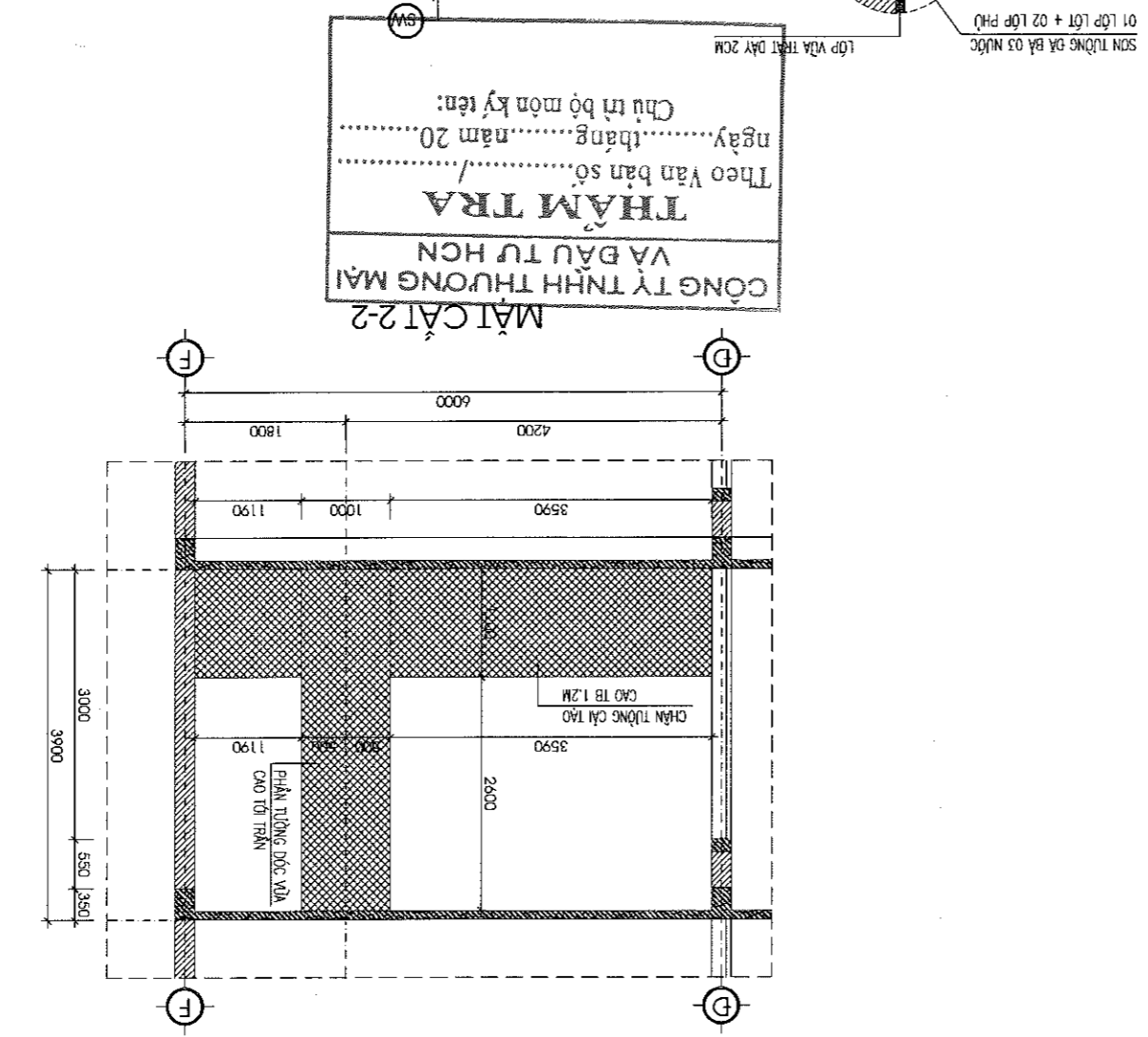
- TẦNG 1: P.113  
 - TẦNG 3: P.306, P.308  
 - TẦNG 4: P.409

**MB CẢI TẠO PHÒNG ĐIỆN HÌNH 2**



SỐ BẢN VẼ		BVC1-NA: 20					
MÃ SỐ - CODE							
NGÀY - DATE		...../20....					
TỶ LỆ - SCAN		1/100					
<b>CHI TIẾT TÀI TẠO PHÒNG LÀM VIỆC</b>							
TÊN BẢN VẼ - DWG. TITLE							
GIAI ĐOẠN THỰC HIỆN - PERIOD							
THIẾT KẾ BẢN VẼ THI CÔNG							
KS: LÊ QUỐC VIỆT							
THIẾT KẾ:							
QUẢN LÝ KỸ THUẬT:		KS. HÀ TRẦN HIỆP NGHĨA					
CHỦ TRÌ THIẾT KẾ:							
CHỦ NHIỆM DỰ ÁN:		KS. NGUYỄN NHƯ DÌNH					
KS: NGUYỄN MINH HIỂN							
				CÔNG TY CỔ PHẦN TƯ VẤN ĐẦU TƯ XÂY DỰNG THÀNH LỘC			
				ĐƠN VỊ THIẾT KẾ - CONSULTANT COMPANY			
VĂN PHÒNG HNĐ - UBND PHƯỜNG KIM BĂNG							
CHỦ ĐẦU TƯ - INVESTOR							
CẢI TẠO, SỬA CHỮA CÁC DÂY NHÀ VÀ KHUÔN VIÊN TRỤ SỞ LÀM VIỆC							
ĐANG IV - HNĐ - UBND PHƯỜNG KIM BĂNG							
ĐỊA ĐIỂM - LOCATION							
PHƯỜNG KIM BĂNG - TỈNH NINH BÌNH							
GHI CHÚ							
SỬA LẦN 1: NGƯỜI SỬA:.....		NGÀY:..... THÁNG..... NĂM 20....					
NỘI DUNG:.....							
SỬA LẦN 2: NGƯỜI SỬA:.....		NGÀY:..... THÁNG..... NĂM 20....					
NỘI DUNG:.....							
SỬA LẦN 3: NGƯỜI SỬA:.....		NGÀY:..... THÁNG..... NĂM 20....					
NỘI DUNG:.....							

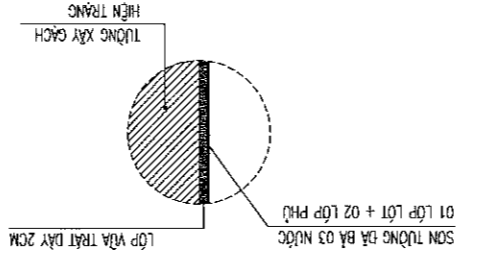
- NỀN HIỆN TRẠNG LÁT GẠCH CHỐNG TRƠN, KT: 300X300MM
- LỚP VỮA LỘT MẮC 75#
- LỚP BÊ TÔNG SÀN
- LỚP VỮA TRÁT HIỆN TRẠNG
- TRẦN NHÀ KHUNG XƯƠNG THAY MỚI



- DANH GIẢ HIỆN TRẠNG:**
- LỚP VỮA TRÁT CHÂN TƯỜNG, TƯỜNG HIỆN TRẠNG BỊ BONG TRỖC
- PHƯƠNG ÁN SỬA CHỮA:**
- ĐÓC LỚP VỮA TƯỜNG NHỮNG VỊ TRÍ HIỆN TRẠNG BỊ BONG TRỖC
  - TRÁT LẠI TƯỜNG BẰNG VỮA XM M75#, DÀY 2CM
  - BÀ TƯỜNG BẰNG BỘT BÀ
  - SƠN HOÀN HIỆN 3 NƯỚC: 1 LỚP LỘT, 02 LỚP PHỦ

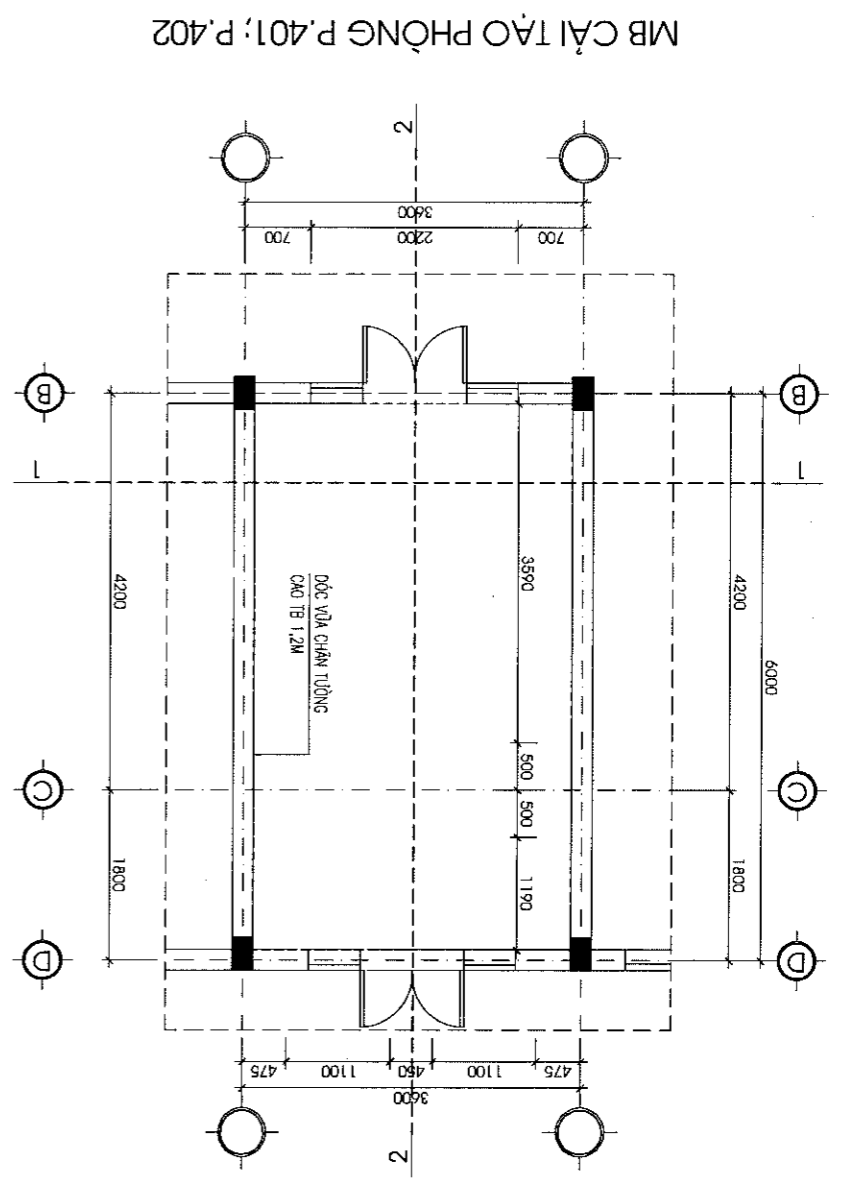
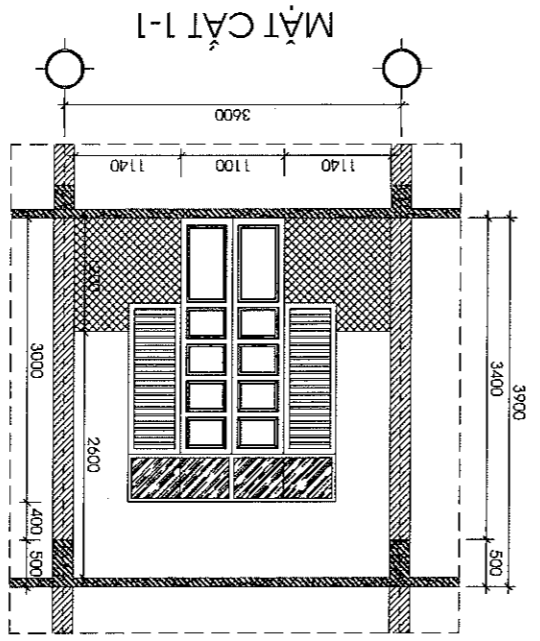
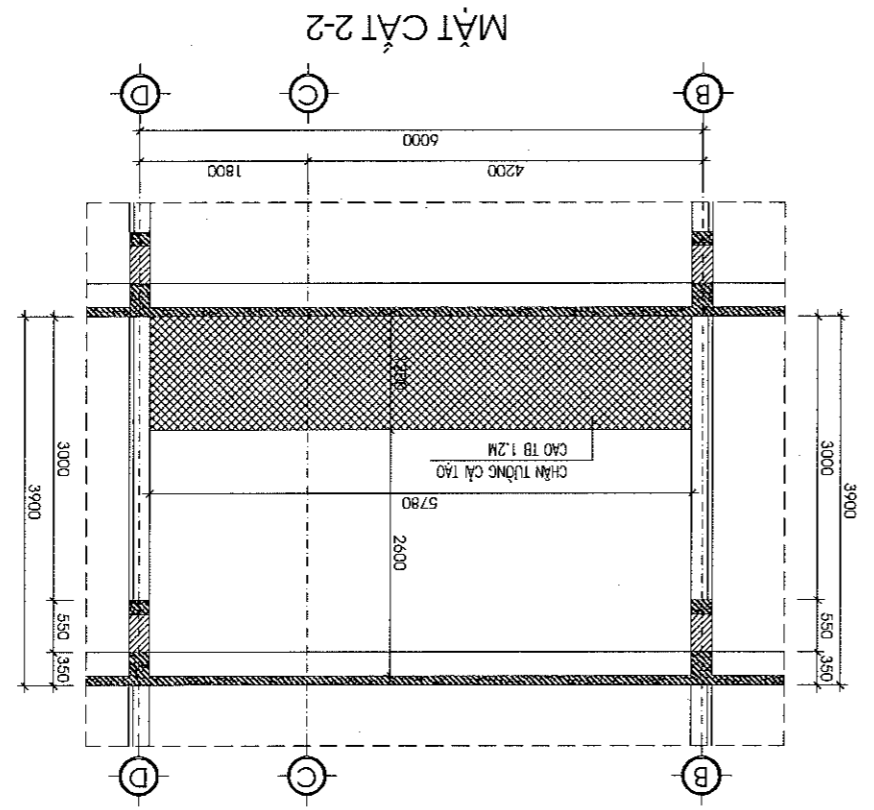
SỐ BẢN VẼ		BVCT-NA- 21
MÃ SỐ - CODE		
NGÀY - DATE		...../20....
TỶ LỆ - SCAN		1/100
<b>CHI TIẾT TẦNG PHÒNG LÂM VIỆC</b>		
TÊN BẢN VẼ - DWG. TITLE		
GIAI ĐOẠN THỰC HIỆN - PERIOD		
THIẾT KẾ BẢN VẼ THII CÔNG		
KS: LÊ QUỐC VIỆT		
THIẾT KẾ:		
QUẢN LÝ KỸ THUẬT:	CHỦ TRÌ THIẾT KẾ:	
KS: HÀ TRẦN HIẾP NGHĨA		
CHỦ NHIỆM DỰ ÁN:		
KS: NGUYỄN MINH HIẾN		
CÔNG TY CỔ PHẦN TƯ VẤN ĐẦU TƯ XÂY DỰNG THÀNH LỘC		
THÀNH LỘC CONSULTANT INVESTMENT CONSTRUCTION JOMI STOCK COMPANY		
ĐƠN VỊ THIẾT KẾ - CONSULTANT COMPANY		
VĂN PHÒNG HNĐD - UBND PHƯỜNG KIM BANG		
CHỦ ĐẦU TƯ - INVESTOR		
CÔNG TRÌNH - PROJECT		
CẢI TẠO, SỬA CHỮA CÁC DÂY NHÀ VÀ KHUÔN VIÊN TRỤ SỞ LÂM VIỆC		
ĐĂNG ỦY - HNĐD - UBND PHƯỜNG KIM BANG		
ĐỊA ĐIỂM - LOCATION		
PHƯỜNG KIM BANG - TỈNH NINH BÌNH		
NGÀY.....THÁNG.....NĂM 20....		
NỘI DUNG:.....		
SỬA LẦN 3: NGƯỜI SỬA:.....		
NGÀY.....THÁNG.....NĂM 20....		
NỘI DUNG:.....		
SỬA LẦN 2: NGƯỜI SỬA:.....		
NGÀY.....THÁNG.....NĂM 20....		
NỘI DUNG:.....		
SỬA LẦN 1: NGƯỜI SỬA:.....		
NGÀY.....THÁNG.....NĂM 20....		
GHI CHÚ		

- NỀN HIỆN TRĂNG LÁT GẠCH CHỐNG TRƠN, KT: 300X300MM
- LỚP VỮA LỚT MẠC 75#
- LỚP BÊ TÔNG SẴN
- LỚP VỮA TRÁT HIỆN TRĂNG
- TRẦN NHỰA KHUÔNG XƯƠNG THAY MỚI



- DANH GIẢ HIỆN TRĂNG:**
- LỚP VỮA TRÁT CHÂN TƯỜNG, TƯỜNG HIỆN TRĂNG BỊ BONG TRỎC
  - PHƯƠNG AN SỬA CHỮA:
  - TRÁT LÁT TƯỜNG BẰNG VỮA XM M75#, DÀY 2CM
  - BÀ TƯỜNG BẰNG BỘT BÀ
  - SƠN HOÀN THIỆN 3 NƯỚC: 1 LỚP LỚT, 02 LỚP PHỦ

**CÔNG TY TNHH THƯƠNG MẠI VÀ ĐẦU TƯ HCN**  
**THÂM TRÀ**  
 Theo Văn bản số...../..... năm 20.....  
 ngày.....tháng.....năm 20.....  
 Chủ trì bộ môn kỹ tên:



STT	TÊN ĐẠM - KÍCH THUỘC	CHIỀU DÀI (M)	SỐ LƯỢNG	TỔNG CHIỀU DÀI (M)
1	D1.1-(22X45)	1.58	14	22.12
2	D1.2-(22X45)	3.38	4	13.52
3	D1.3-(22X45)	4.28	4	17.12
4	D1.3A-(22X45)	5.32	4	21.28
5	D1.4-(22X45)	15.08	2	30.16
6	D1.4A-(22X45)	2.09	2	4.18
7	D1.5-(22X45)	8.13	2	16.26
8	D1.5-(22X45)	6.63	2	13.26
9	D1.7-(22X45)	17.95	2	35.9
10	D1.8-(22X45)	13.20	2	26.4
11	D1.9-(22X45)	32.62	1	32.62
12	D1.A-(22X45)	1.39	15	20.85
13	D01-(22X45)	2.78	2	5.56
TỔNG CỘNG				259.23

BẢNG THÔNG KÊ KÍCH THUỘC ĐẠM TẦNG 2

- CẤP BỜ LỚP SƠN TƯỜNG, ĐẠM, TRẦN; SƠN LẠI BẰNG SƠN 3 NƯỚC; 1 LỚP LỘT + 02 LỚP PHỤ.

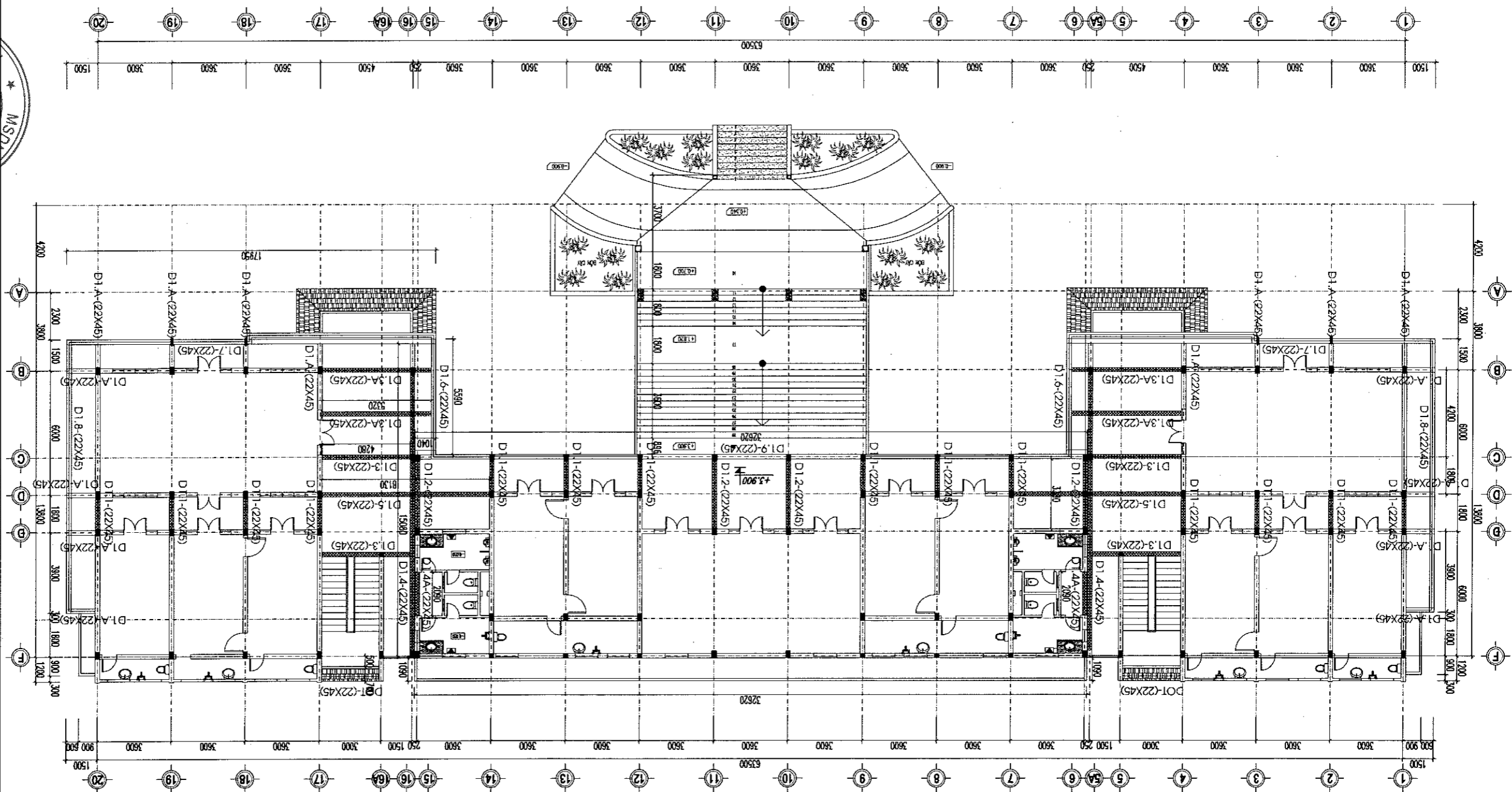
PHƯƠNG ÁN CẢI TẠO, SỬA CHỮA:

- LỚP SƠN TƯỜNG, ĐẠM, TRẦN KHU VỰC HÀNH LANG LẦU NGÀY ĐÀ BAY MẬU.

ĐẠNH GIÁ HIỆN TRẠNG:

**CÔNG TY TNHH THƯƠNG MẠI VÀ ĐẦU TƯ HCN THÂM TRÀ**  
 Theo Văn bản số.....  
 ngày.....tháng.....năm 20.....  
 Chủ trì bộ môn kỹ tên:.....

MẶT BẰNG ĐẠM HÀNH LANG TẦNG 1



**GHI CHÚ**

SỬA LẦN 1: NGƯỜI SỬA:..... NGÀY..... THÁNG..... NĂM 20..... NỘI DUNG:.....

SỬA LẦN 2: NGƯỜI SỬA:..... NGÀY..... THÁNG..... NĂM 20..... NỘI DUNG:.....

SỬA LẦN 3: NGƯỜI SỬA:..... NGÀY..... THÁNG..... NĂM 20..... NỘI DUNG:.....

CHỦ ĐẦU TƯ - INVESTOR: VĂN PHÒNG HND - UBND PHƯỜNG KIM BANG

CÔNG TRÌNH - PROJECT: CẢI TẠO, SỬA CHỮA CÁC DÂY NHÀ VÀ KHUÔN VIÊN TRỤ SỞ LÀM VIỆC VÀ KHUÔN VIÊN TRỤ SỞ LÀM VIỆC ĐANG LƯY - HND - UBND PHƯỜNG KIM BANG

ĐỊA ĐIỂM - LOCATION: PHƯỜNG KIM BANG - TỈNH NINH BÌNH

ĐƠN VỊ THIẾT KẾ - CONSULTANT COMPANY: CÔNG TY CỔ PHẦN TƯ VẤN ĐẦU TƯ XÂY DỰNG THÀNH LỘC

THÀNH LỘC CONSULTANT INVESTMENT CONSTRUCTION JOINT STOCK COMPANY

ĐC: XÃ VINH TRỤ - TỈNH NINH BÌNH

MSDK: 0700698466 - CÔNG TY CỔ PHẦN TƯ VẤN ĐẦU TƯ XÂY DỰNG THÀNH LỘC

CHỦ NHIỆM DỰ ÁN: KS. NGUYỄN MINH HIẾN

CHỦ TRÌ THIẾT KẾ: KS. HÀ TRẦN HIỆP NGHĨA

QUẢN LÝ KỸ THUẬT: KS. NGUYỄN NHƯ DÌNH

THIẾT KẾ:

KS. LÊ QUỐC VIỆT

GIẢI ĐOÀN THỰC HIỆN - PERIOD: THIẾT KẾ BẢN VẼ THI CÔNG

TÊN BẢN VẼ - DWG. TITLE: **MẶT BẰNG ĐẠM TẦNG 1**

TỶ LỆ - SCALE: 1/100

NGÀY - DATE: ...../20....

MA SỐ - CODE: .....

SỐ BẢN VẼ: BVCT-NA: 22

**GHI CHÚ**

SỬA LẦN 1: NGƯỜI SỬA:..... NGÀY..... THÁNG..... NĂM 20.....  
 NỘI DUNG:.....

SỬA LẦN 2: NGƯỜI SỬA:..... NGÀY..... THÁNG..... NĂM 20.....  
 NỘI DUNG:.....

SỬA LẦN 3: NGƯỜI SỬA:..... NGÀY..... THÁNG..... NĂM 20.....  
 NỘI DUNG:.....

CHỦ ĐẦU TƯ - INVESTOR: VẠN PHÒNG HDND - UBND PHƯỜNG KIM BANG

CÔNG TRÌNH - PROJECT: CẢI TẠO, SỬA CHỮA CÁC DÂY NHÀ VÀ KHUON VIÊN TRỤ SỞ LÀM VIỆC ĐANG LUY - HDND - UBND PHƯỜNG KIM BANG

ĐỊA ĐIỂM - LOCATION: PHƯỜNG KIM BANG - TỈNH NINH BÌNH

ĐƠN VỊ THIẾT KẾ - CONSULTANT COMPANY: CÔNG TY CỔ PHẦN TƯ VẤN ĐẦU TƯ XÂY DỰNG THÀNH LỘC

THÀNH LỘC CONSULTANT INVESTMENT CONSTRUCTION JOINT STOCK COMPANY

ĐC: XÃ VINH TRÚ - TỈNH NINH BÌNH

MSDN: 0700630486 - CTCP

**CÔNG TY**  
**BAU TU XÂY DỰNG**  
**THÀNH LỘC**  
**TỈNH NINH BÌNH**

CHỦ NHIỆM DỰ ÁN: KS. NGUYỄN MINH HIỂN

CHỦ TRƯ THIẾT KẾ: KS. HÀ TRẦN HIẾP NGHĨA

THIẾT KẾ:

KS: LÊ QUỐC VIỆT

GIẢI ĐOÀN THỰC HIỆN - PERIOD: THIẾT KẾ BẢN VẼ THI CÔNG

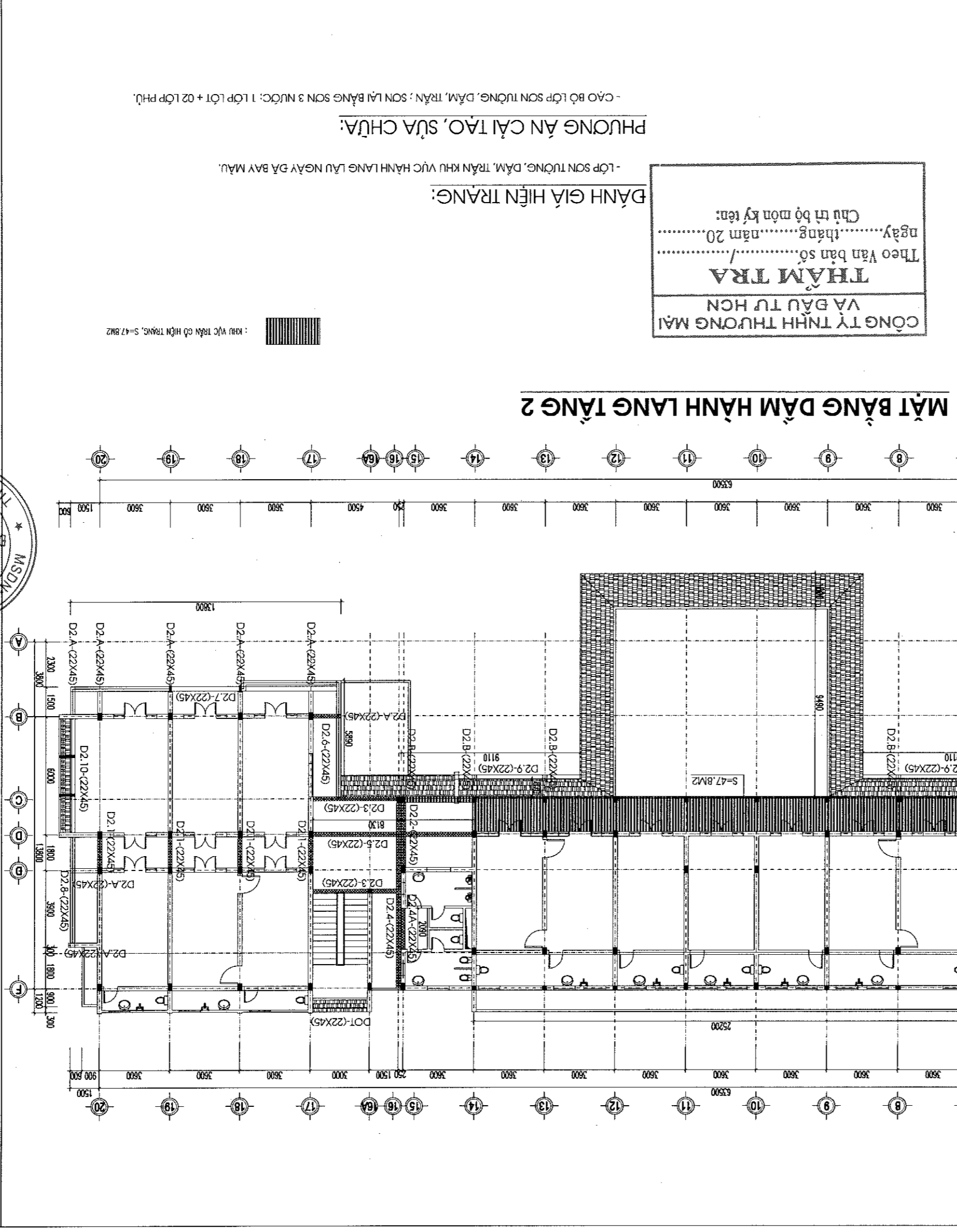
TÊN BẢN VẼ - DWG. TITLE: **MẶT BẰNG DẦM TẦNG 2**

TỶ LỆ - SCAN: 1/100

NGÀY - DATE: ...../20.....

MÃ SỐ - CODE: .....

SỐ BẢN VẼ: BVCT-NA: 23



**CÔNG TY TNHH THƯƠNG MẠI VÀ ĐẦU TƯ HCN**

**THẨM TRA**

Theo Văn bản số...../.....  
 ngày.....tháng.....năm 20.....  
 Chủ trì bộ môn kỹ thuật:

BẢNG THÔNG KẾ KÍCH THƯỚC DẦM TẦNG 3

STT	TÊN DẦM - KÍCH THƯỚC	CHIỀU DÀI (M)	SỐ LƯNG	TỔNG CHIỀU DÀI (M)
1	D2.1-(22x45)	1.58	8	12.64
2	D2.2-(22x45)	3.38	2	6.76
3	D2.3-(22x45)	4.28	4	17.12
4	D2.4-(22x45)	15.08	2	30.16
5	D2.4A-(22x45)	2.09	2	4.18
6	D2.5-(22x45)	8.13	2	16.26
7	D2.6-(22x45)	5.89	2	11.78
8	D2.7-(22x45)	13.80	2	27.6
9	D2.8-(22x45)	5.59	2	11.18
10	D2.9-(22x45)	9.11	2	18.22
11	D2.10-(22x45)	5.78	2	11.56
12	D2.A-(22x45)	1.39	15	20.85
13	D2.B-(22x45)	0.87	6	5.22
14	D01-(22x45)	2.78	2	5.56
<b>TỔNG CỘNG</b>				<b>199.09</b>

SỐ BẢN VẼ		BVCT-NA: 24
MÃ SỐ - CODE		
NGÀY - DATE		....../20...
TỶ LỆ - SCAN		1/100
<b>MẶT BẰNG DẠM TẦNG 3</b>		
TÊN BẢN VẼ - DWG, TITLE		
THIẾT KẾ BẰNG VẼ THI CÔNG		
GIAI ĐOẠN THỰC HIỆN - PERIOD		
KS: LÊ QUỐC VIỆT		
THIẾT KẾ		
CHỦ TRÌ THIẾT KẾ	QUẢN LÝ KỸ THUẬT:	KS: HÀ TRẦN HIỆP NGHĨA
CHỦ NHIỆM DỰ ÁN:	KS: NGUYỄN NHƯ DỊNH	
KS: NGUYỄN MINH HIẾN		
CÔNG TY CỔ PHẦN TƯ VẤN ĐẦU TƯ XÂY DỰNG THÀNH LỘC		
ĐƠN VỊ THIẾT KẾ - CONSULTANT COMPANY		
PHƯỜNG KIM BANG - TỈNH NINH BÌNH		
VĂN PHÒNG HNND - UBND PHƯỜNG KIM BANG		
CHỦ ĐẦU TƯ - INVESTOR		
SỬA LẦN 1: NGƯỜI SỬA..... NGÀY..... THÁNG..... NĂM 20.....		
SỬA LẦN 2: NGƯỜI SỬA..... NGÀY..... THÁNG..... NĂM 20.....		
SỬA LẦN 3: NGƯỜI SỬA..... NGÀY..... THÁNG..... NĂM 20.....		
SỬA LẦN 4: NGƯỜI SỬA..... NGÀY..... THÁNG..... NĂM 20.....		
<b>GHI CHÚ</b>		

- CÀO BỒ LỚP SƠN TƯỜNG, DẦM, TRẦN : SƠN LẠI BẰNG SƠN 3 NƯỚC; 1 LỚP LỘT + 02 LỚP PHỤ.

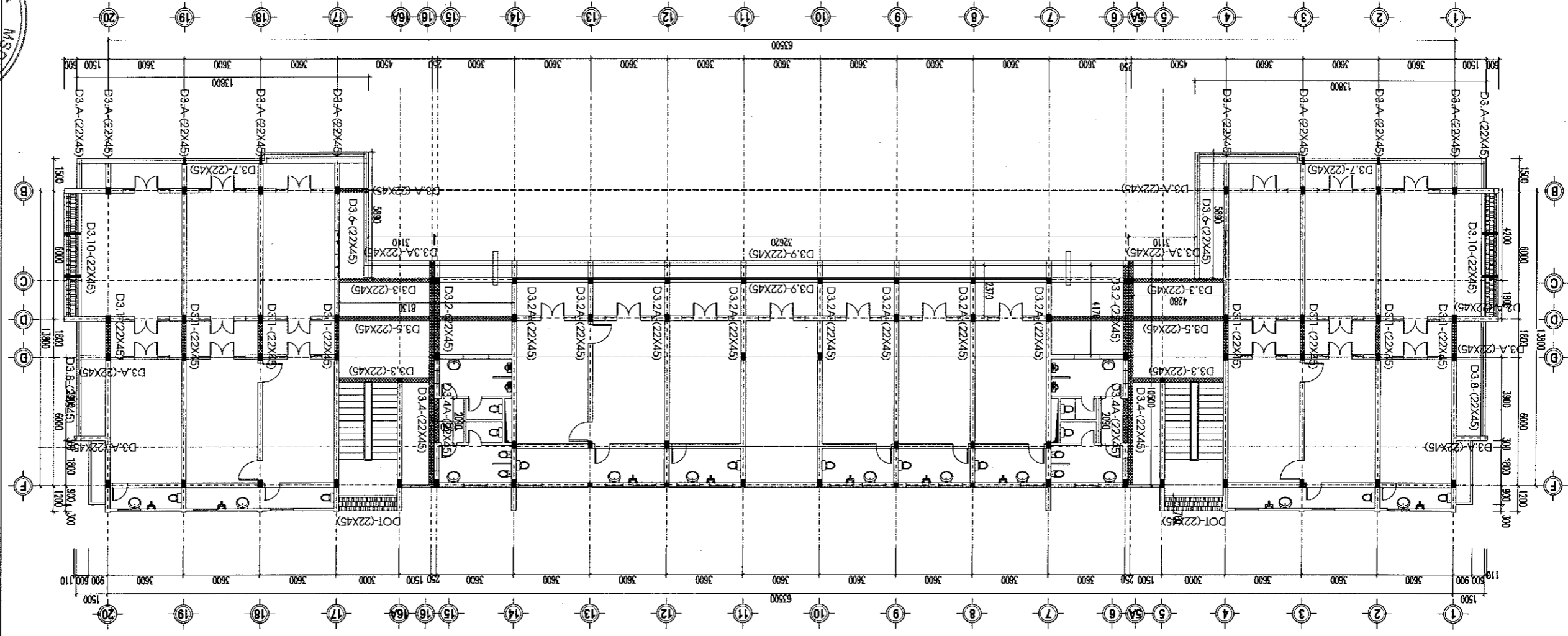
PHƯƠNG ÁN CẢI TẠO, SỬA CHỮA:

- LỚP SƠN TƯỜNG, DẦM, TRẦN KHU VỰC HÀNH LANG LẦU NGÀY ĐÀ BAY MẬU.

ĐÁNH GIÁ HIỆN TRẠNG:

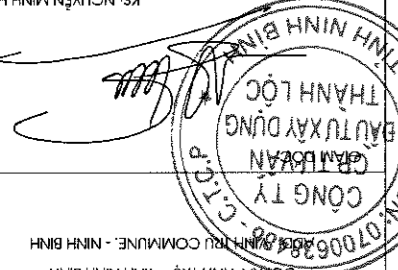
**CÔNG TY TNHH THƯƠNG MẠI VÀ ĐẦU TƯ HCN**  
**THẨM TRA**  
Theo Văn bản số...../.....  
ngày.....tháng.....năm 20.....  
Chữ ký bộ môn kỹ tên:

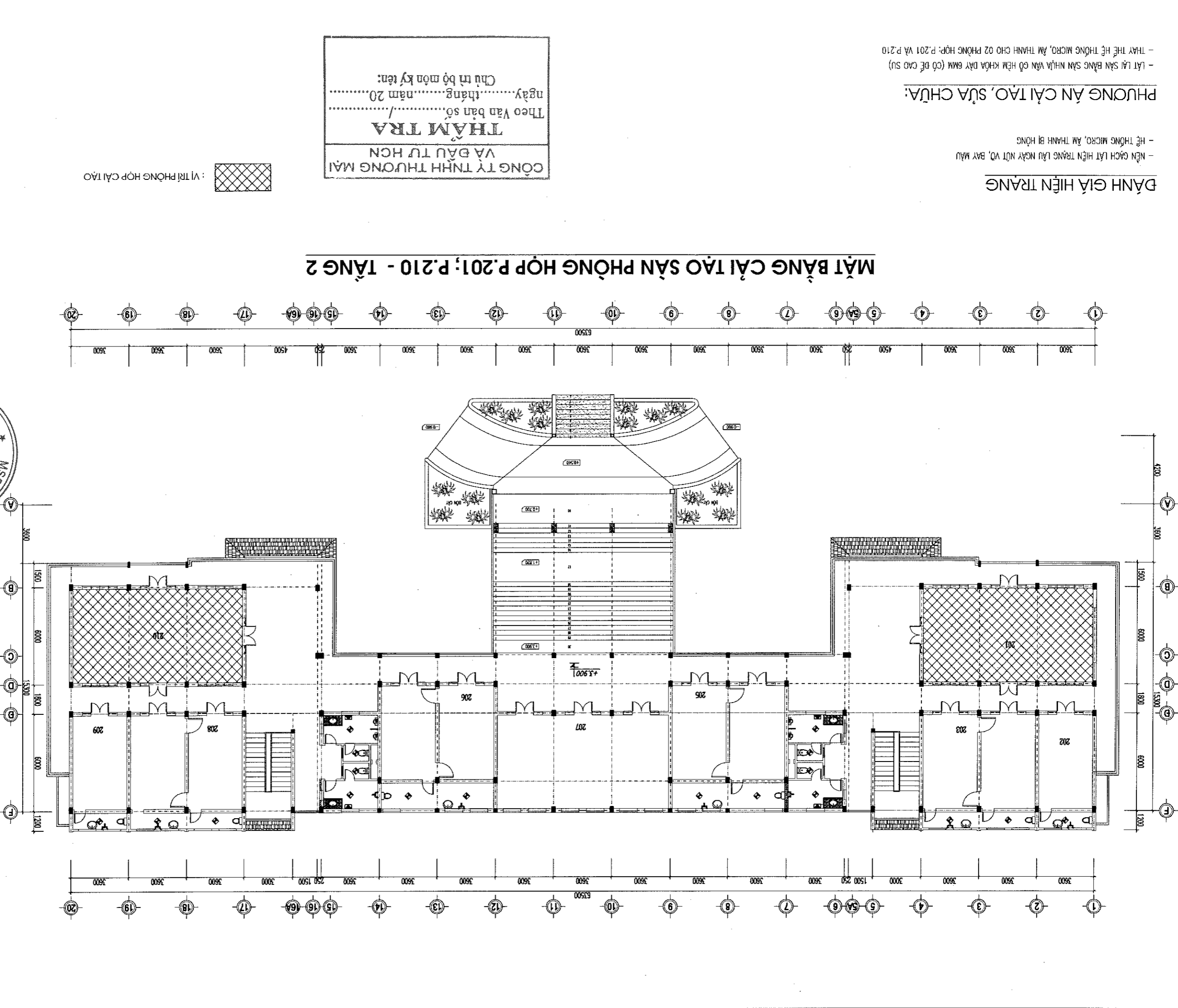
## MẶT BẰNG DẠM HÀNH LANG TẦNG 3



STT	TÊN DẠM-KÍCH THƯỚC	CHIỀU DÀI (M)	SỐ LƯỜNG	TỔNG CHIỀU DÀI (M)
1	D3.1-(22X45)	1.58	6	12.64
2	D3.2-(22X45)	4.17	2	8.34
3	D3.2A-(22X45)	2.37	8	18.96
4	D3.3A-(22X45)	3.11	02	6.22
5	D3.3-(22X45)	4.28	4	17.12
6	D3.4-(22X45)	10.50	2	21
7	D3.4A-(22X45)	2.09	2	4.18
8	D3.5-(22X45)	8.13	2	16.26
9	D3.6-(22X45)	5.89	2	11.78
10	D3.7-(22X45)	13.80	2	27.6
11	D3.8-(22X45)	5.59	2	11.18
12	D3.9-(22X45)	32.62	2	65.24
13	D3.10-(22X45)	5.76	2	11.56
14	D3.1A-(22X45)	1.39	17	23.63
15	DOT-(22X45)	2.78	2	5.56
<b>TỔNG CỘNG</b>				<b>261.27</b>



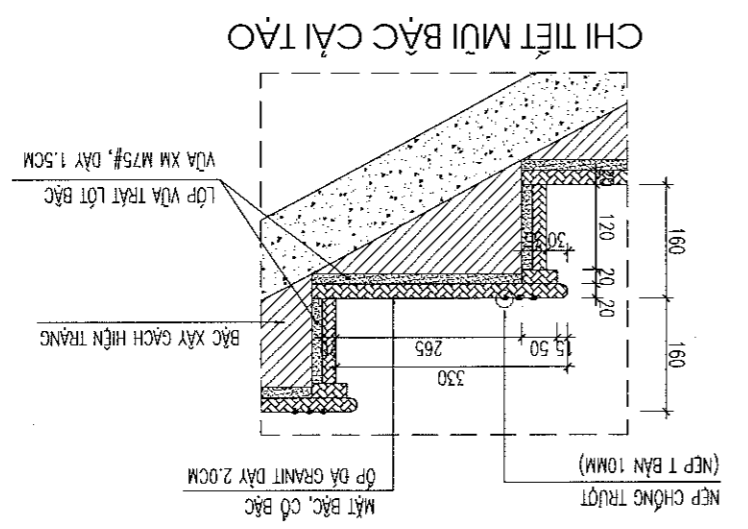
SỐ BẢN VẼ		BVCT-NA: 26
MÃ SỐ - CODE		
NGÀY - DATE		...../20...
TỶ LỆ - SCAN		1/100
TÊN BẢN VẼ - DWG. TITLE		
MB CẢI TẠO SÀN PHÒNG HỘ P.2		
THIẾT KẾ BẢN VẼ TH CÔNG		
GIAI ĐOẠN THỰC HIỆN - PERIOD		
KS: LÊ QUỐC VIỆT		
THIẾT KẾ		
QUẢN LÝ KỸ THUẬT:		KS. HÀ TRẦN HIỆP NGHĨA
CHỦ TRÌ THIẾT KẾ:		
KS: NGUYỄN NHƯ DÌNH		
CHỦ NHIỆM DỰ ÁN:		
KS: NGUYỄN MINH HIẾN		
		
CÔNG TY TƯ VẤN ĐẦU TƯ XÂY DỰNG THÀNH LỘC HINH LOC CONSULTANT INVESTMENT CONSTRUCTION JOINT STOCK COMPANY ĐC: XÃ VINH TRÚ - TỈNH BÌNH ĐỊNH ĐC: XÃ VINH TRÚ - TỈNH BÌNH ĐỊNH CÔNG TY CAM BẢO ĐẦU TƯ XÂY DỰNG THÀNH LỘC BÌNH ĐỊNH		
ĐƠN VỊ THIẾT KẾ - CONSULTANT COMPANY PHÒNG KIM BẢNG - TỈNH BÌNH ĐỊNH		
ĐỊA ĐIỂM - LOCATION PHƯỜNG KIM BẢNG - TỈNH BÌNH ĐỊNH		
DẠNG VẼ - HIND - UBND PHƯỜNG KIM BẢNG VÀ KHUÔN VIÊN TRỤ SỞ LÀM VIỆC CẢI TẠO, SỬA CHỮA CÁC DÂY NHÀ CÔNG TRÌNH - PROJECT		
CHỦ ĐẦU TƯ - INVESTOR VĂN PHÒNG HND - UBND PHƯỜNG KIM BẢNG		
NGÀY.....THÁNG.....NĂM 20... NỘI DUNG:		
SỬA LẦN 3: NGƯỜI SỬA..... NGÀY.....THÁNG.....NĂM 20...		
SỬA LẦN 2: NGƯỜI SỬA..... NGÀY.....THÁNG.....NĂM 20...		
SỬA LẦN 1: NGƯỜI SỬA..... NGÀY.....THÁNG.....NĂM 20...		
GHI CHÚ		



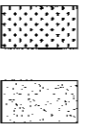
PHƯƠNG AN CẢI TẠO, SỬA CHỮA:  
 - LÁT LẠI SÀN BẰNG SÀN NHỰA VÁN GỖ HẸM KHÓA DÀY 6MM (CỒ ĐỀ CAO SU)  
 - THAY THẾ HỆ THỐNG MICRO, ẨM THANH CHO 02 PHÒNG HỘ: P.201 VÀ P.210

DANH GIÁ HIỆN TRẮNG  
 - NÊN GẠCH LÁT HIỆN TRẮNG LẬU NGÀY NỨT VỎ, BAY MÀU  
 - HỆ THỐNG MICRO, ẨM THANH BỊ HỒNG

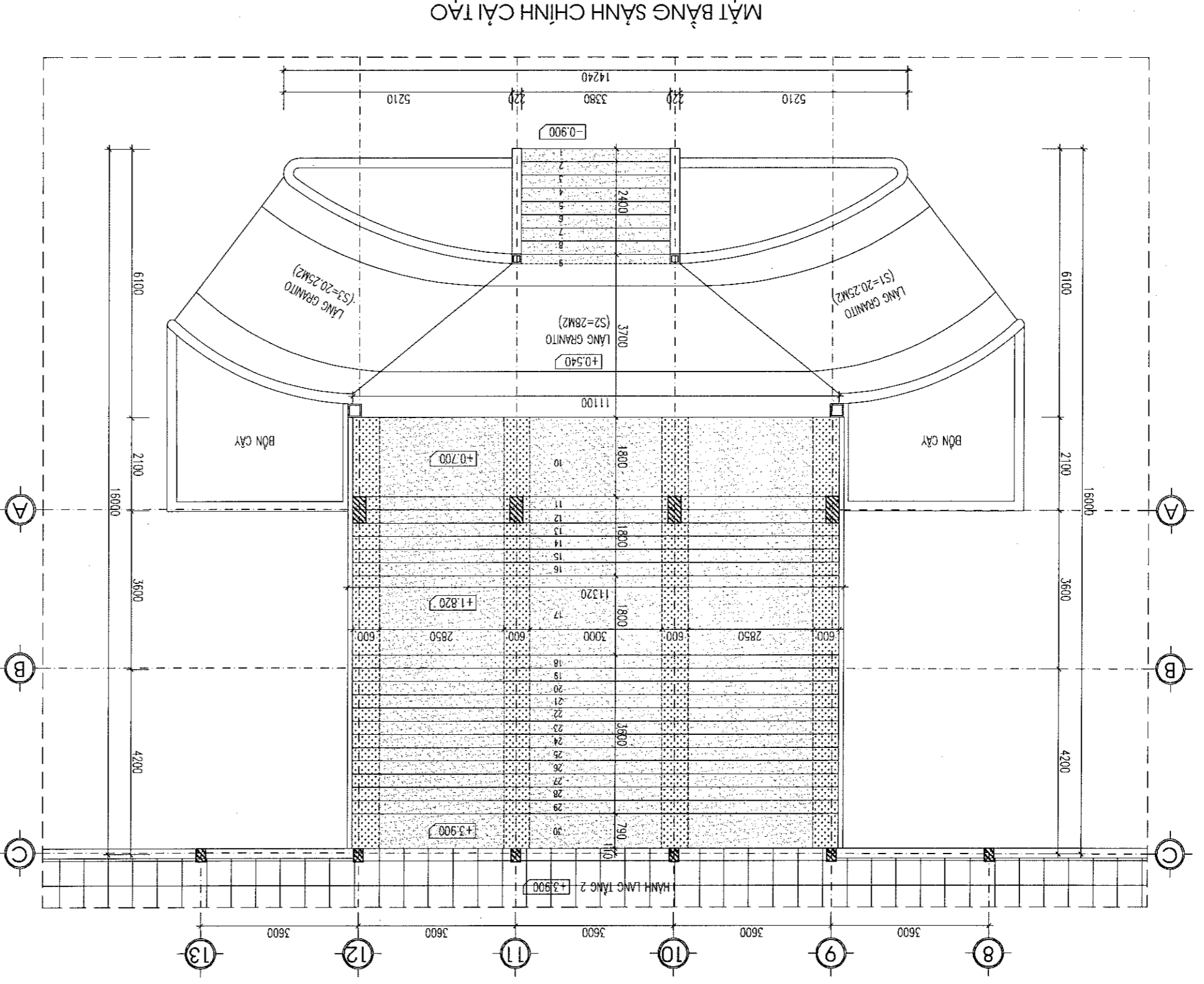
GHI CHÚ	
SỬA LẦN 1: NGƯỜI SỬA:.....	NỘI DUNG:.....
NGÀY:.....THÁNG.....NĂM 20..	
SỬA LẦN 2: NGƯỜI SỬA:.....	NỘI DUNG:.....
NGÀY:.....THÁNG.....NĂM 20..	
SỬA LẦN 3: NGƯỜI SỬA:.....	NỘI DUNG:.....
NGÀY:.....THÁNG.....NĂM 20..	
CHỦ ĐẦU TƯ - INVESTOR	
VĂN PHÒNG HND - UBND PHƯỜNG KIM BANG	
CÔNG TRÌNH - PROJECT	
CÀI TẠO, SỬA CHỮA CÁC DÂY NHÀ	
VÀ KHUÔN VÈN TRỤ SỞ LÀM VIỆC	
ĐĂNG LÝ - HND - UBND PHƯỜNG KIM BANG	
ĐỊA ĐIỂM - LOCATION	
PHƯỜNG KIM BANG - TỈNH NINH BÌNH	
ĐƠN VỊ THIẾT KẾ - CONSULTANT COMPANY	
CÔNG TY CỔ PHẦN TƯ VẤN ĐẦU TƯ XÂY DỰNG THÀNH LỘC	
HÀNH LỘC CONSULTANT INVESTMENT CONSULTING JOINT STOCK COMPANY	
ĐỊA XÃ VINH TRỤ - TỈNH NINH BÌNH	
MST: 0700638-01	
CÔNG TY	
ĐƠN VỊ TƯ VẤN	
ĐẦU TƯ XÂY DỰNG	
THÀNH LỘC	
TỈNH NINH BÌNH	
CHỦ NHIỆM DỰ ÁN:	
KS: NGUYỄN MINH HIỂN	
CHỦ TRÌ THIẾT KẾ:	
KS: HÀ TRẦN HIỆP NGHĨA	
THIẾT KẾ:	
KS: LÊ QUỐC VIỆT	
GIAI ĐOẠN THỰC HIỆN - PERIOD	
THIẾT KẾ BẢN VẼ THI CÔNG	
TÊN BẢN VẼ - DWG. TITLE	
MẶT BẰNG SÀN CHỈNH CẢI TẠO	
TỶ LỆ - SCALE	1/100
NGÀY - DATE	....../20..
MÃ SỐ - CODE	
SỐ BẢN VẼ	BVCT-NA: 27



**CÔNG TY TNHH THƯƠNG MẠI VÀ ĐẦU TƯ HCN**  
**THÂM TRÀ**  
 THIẾT KẾ VÀ ĐẦU TƯ  
 BẮC CẢI TẠO OP ĐÁ GRANIT DÀY 2.0CM MÀU ĐỎ  
 ngày...tháng...năm 20...  
 CHỖ IN ĐỒ THIẾT KẾ

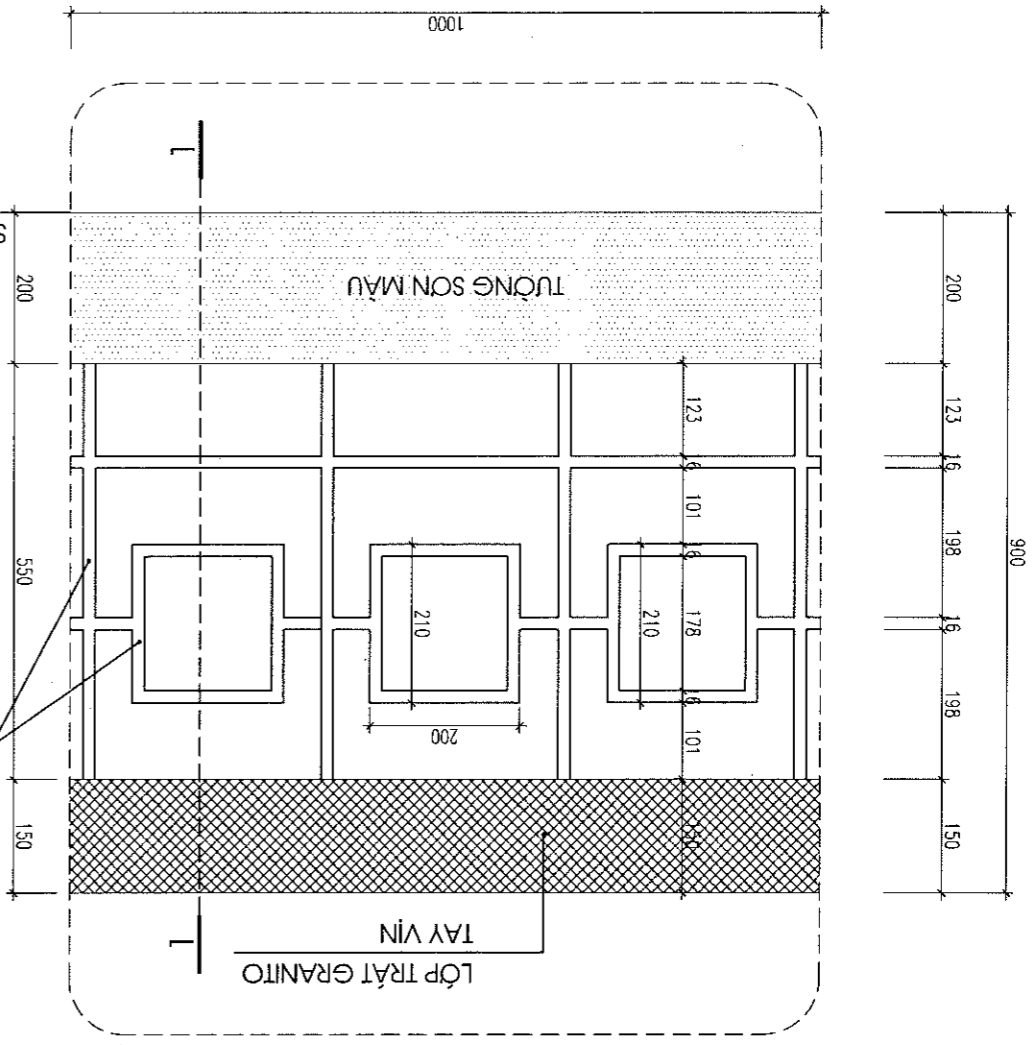


- PHƯƠNG AN CẢI TẠO:**
- ĐỌC TOÀN BỘ LỚP TRÁT GRANITO BẮC SÀN VÀ LỖI LÊN XE HIỆN TRẢNG
  - OP LẠI TOÀN BỘ MẶT BẮC, CỎ BẮC BẰNG ĐÁ GRANIT DÀY 2.0CM
  - + MẶT BẮC OP ĐÁ GRANIT MÀU ĐỎ VÀ MÀU VÀNG
  - + CỎ BẮC OP ĐÁ GRANIT MÀU VÀNG
  - NẾP CHỐNG TRƯỢT MẶT BẮC - BÀN 10MM
  - LĂNG LẠI GRANITO DÀY 2.5CM PHẦN LỖI LÊN XE
  - THAY THE TRẦN NHỰA HIỆN TRẢNG BẰNG TRẦN NHỒM



STT	VỊ TRÍ	CHIỀU DÀI (M)
1	LAN CAN SÀN CHỈNH	24.0
2	LAN CAN SÀN PHỤ	10.8
3	LAN CAN TẦNG 1	62.8
4	LAN CAN TẦNG 2	92.0
5	LAN CAN TẦNG 3	57.8
6	LAN CAN TẦNG 4	90.7

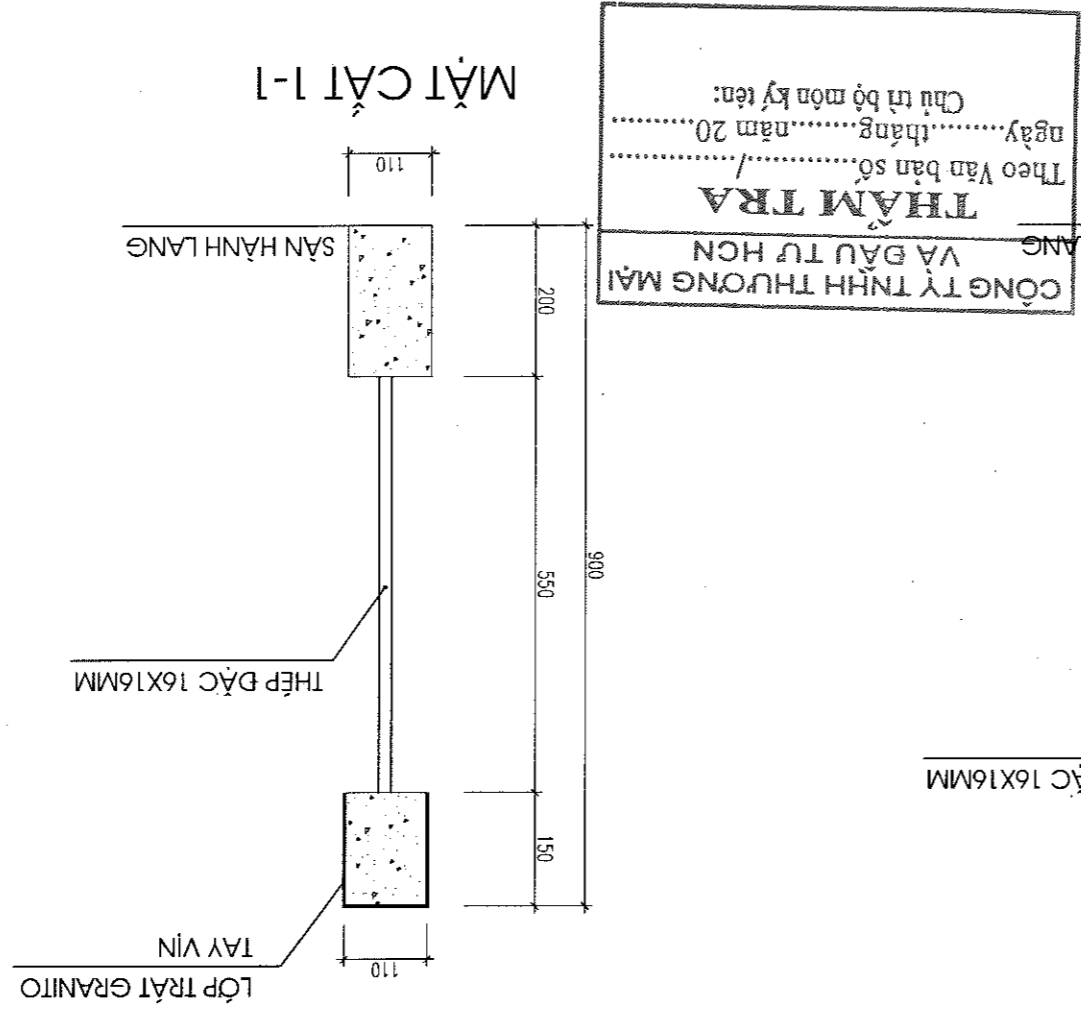
CHI TIẾT ĐOÀN LAN CAN ĐIỆN HÌNH



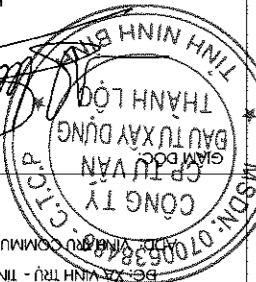
Stt	Tên vật tư	Chiều dài (mm)	Số lượng	Tổng chiều dài (m)	Tổng hợp	
1	Thép đặc 16x16mm	1000	2	2,00		
2	Thép đặc 16x16mm	550	4	2,20		
3	Thép đặc 16x16mm	210	6	1,26		
4	Thép đặc 16x16mm	200	3	0,60		
						<b>6,06</b>

Bảng thông kê chiều dài hoa sắt lan can điện hình (1m lan can)

- GHI CHÚ:**
- ĐỘC PHẦN GRANITO TAY VỊN TÀI NHỮNG VỊ TRÍ BONG TRỐC, NỨT MẶT
  - TRÁT HOÀN TRẢ GRANITO DÀY 2.5CM
  - VẼ SINH TOÀN BỘ LỚP TRÁT GRANITO TAY VỊN LAN CAN
  - CÀO RỈ, VẼ SINH HOA SẮT LAN CAN; SƠN LÁP BẢNG SƠN CHỐNG RỈ 02 NƯỚC; 01 LỚP LỘT + 01 LỚP PHỤ



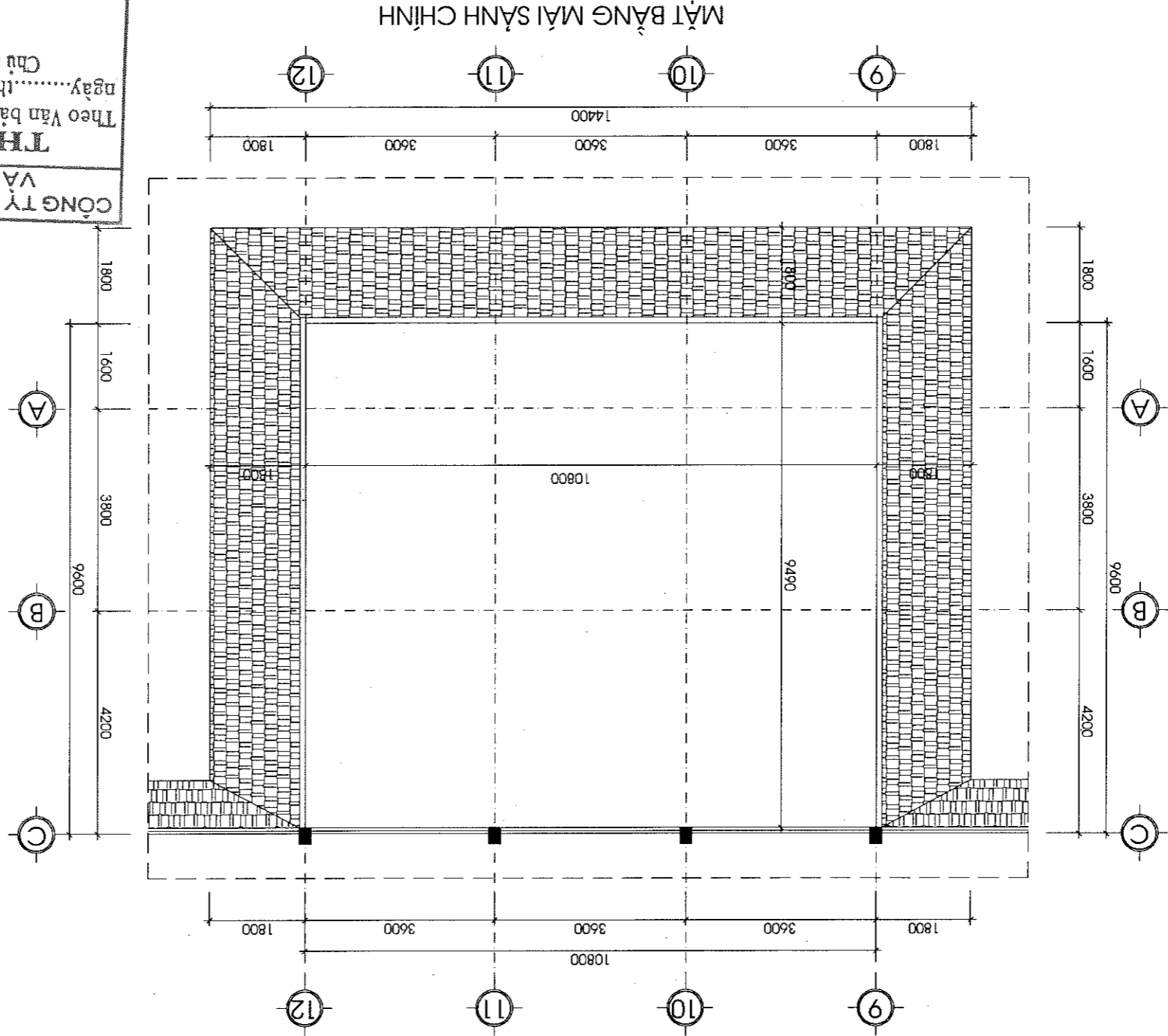
SỐ BẢN VẼ		BVCT-NA: 28
MÃ SỐ - CODE		
NGÀY - DATE		....../20...
TỶ LỆ - SCAN		1/100
CHI TIẾT LAN CAN ĐIỆN HÌNH		
TÊN BẢN VẼ - DWG. TITLE		
GIAI ĐOÀN THỰC HIỆN - PERIOD		
THIẾT KẾ BẢN VẼ THI CÔNG		
KS: LÊ QUỐC VIỆT		
THIẾT KẾ		
QUẢN LÝ KỸ THUẬT:		KS: HÀ TRẦN HIỆP NGHĨA
CHỦ TRÌ THIẾT KẾ:		
CHỦ NHIỆM DỰ ÁN:		
KS: NGUYỄN NHƯ DÌNH		
KS: NGUYỄN MINH HIỀN		
CÔNG TY TNHH THƯƠNG MẠI VÀ ĐẦU TƯ HCN THẠM TRÁ Theo Văn bản số: /..... ngày.....tháng.....năm 20..... Chử từ bộ môn kỹ tên:		
ĐƠN VỊ THIẾT KẾ - CONSULTANT COMPANY CÔNG TY CỔ PHẦN TƯ VẤN ĐẦU TƯ XÂY DỰNG THẠM LỘC THANH LỘC CONSULTANT INVESTMENT CONSTRUCTION JOINT STOCK COMPANY Đ.Đ. MINH TRÚ - TỈNH NINH BÌNH CÔNG TY GP TƯ VẤN Đ.Đ. MINH TRÚ - TỈNH NINH BÌNH MSĐN: 0700538488 CẤP Đ.Đ. MINH TRÚ - TỈNH NINH BÌNH		
VỊN PHƯỜNG KIM BĂNG - UBND PHƯỜNG KIM BĂNG VÀ KHUON VIÊN TRỮ SỞ LÀM VIỆC CÀI TẠO, SỬA CHỮA CÁC DÂY NHÀ CÔNG TRÌNH - PROJECT CHỦ ĐẦU TƯ - INVESTOR VẠN PHÒNG HDND - UBND PHƯỜNG KIM BĂNG		
ĐỊA ĐIỂM - LOCATION PHƯỜNG KIM BĂNG - TỈNH NINH BÌNH		
NGÀY.....THÁNG.....NĂM 20..... NỘI DUNG:.....		
NGÀY.....THÁNG.....NĂM 20..... SỬA LẦN 3: NGƯỜI SỬA:.....		
NGÀY.....THÁNG.....NĂM 20..... NỘI DUNG:.....		
NGÀY.....THÁNG.....NĂM 20..... SỬA LẦN 2: NGƯỜI SỬA:.....		
NGÀY.....THÁNG.....NĂM 20..... NỘI DUNG:.....		
NGÀY.....THÁNG.....NĂM 20..... SỬA LẦN 1: NGƯỜI SỬA:.....		
GHI CHÚ		

SỐ BẢN VẼ		BVCT-NA: 29
MÃ SỐ - CODE		
NGÀY - DATE		...../20....
TỶ LỆ - SCAN		1/100
<b>MẶT BẰNG MẠI SẠNH CHÍNH</b>		
TÊN BẢN VẼ - DWG. TITLE		
GIAI ĐOẠN THỰC HIỆN - PERIOD		
THIẾT KẾ KẾ BẢN VẼ THI CÔNG		
KS: LÊ QUỐC VIỆT		
THIẾT KẾ		
QUẢN LÝ KỸ THUẬT:		KS: HÀ TRẦN HIỆP NGHĨA
CHỦ TRÌ THIẾT KẾ:		
CHỦ NHIỆM DỰ ÁN:		KS: NGUYỄN NHƯ ĐÌNH
KS: NGUYỄN MINH HIẾN		
		
ĐƠN VỊ THIẾT KẾ - CONSULTANT COMPANY CÔNG TY CỔ PHẦN TƯ VẤN ĐẦU TƯ XÂY DỰNG THÀNH LỘC THANH LỘC INVESTMENT CONSULTING JOINT STOCK COMPANY Đ. 22 VÀNH TRÚ - TỈNH NINH BÌNH MSĐN: 07063848		
ĐỊA ĐIỂM - LOCATION PHƯỜNG KIM BĂNG - TỈNH NINH BÌNH VẠN PHÒNG HDND - UBND PHƯỜNG KIM BĂNG CHỮ ĐẦU TƯ - INVESTOR CÔNG TRÌNH - PROJECT CẢI TẠO, SỬA CHỮA CÁC DÂY NHÀ VÀ KHUÔN VIÊN TRỤ SỞ LÀM VIỆC ĐĂNG LUY - HDND - UBND PHƯỜNG KIM BĂNG		
NGÀY.....THÁNG.....NĂM 20.... NỘI DUNG:..... SỬA LẦN 3: NGƯỜI SỬA:..... NGÀY.....THÁNG.....NĂM 20.... NỘI DUNG:..... SỬA LẦN 2: NGƯỜI SỬA:..... NGÀY.....THÁNG.....NĂM 20.... NỘI DUNG:..... SỬA LẦN 1: NGƯỜI SỬA:.....		
<b>GHI CHÚ</b>		

**PHƯƠNG ÁN CẢI TẠO:**

- VẼ SINH LẠI MẶT NGỒI, CÁCH ĐP MÀ ĐẢM
- THAY THE TRẦN NHỰA HIỆN TRĂNG BẰNG TRẦN NHỒM
- THAY THE ĐÈN CHIẾU SÁNG KHU VỰC SẴNH CHÍNH (12 BỘ ĐÈN ẮM TRẦN D300-30W)

**CÔNG TY TNHH THƯƠNG MẠI**  
**VÀ ĐẦU TƯ HCN**  
**THÂM TRÀ**  
 Theo Văn bản số...../  
 ngày.....tháng.....năm 20....  
 Chủ trì bộ môn kỹ tên:



**DANH GIẢ HIỆN TRĂNG**

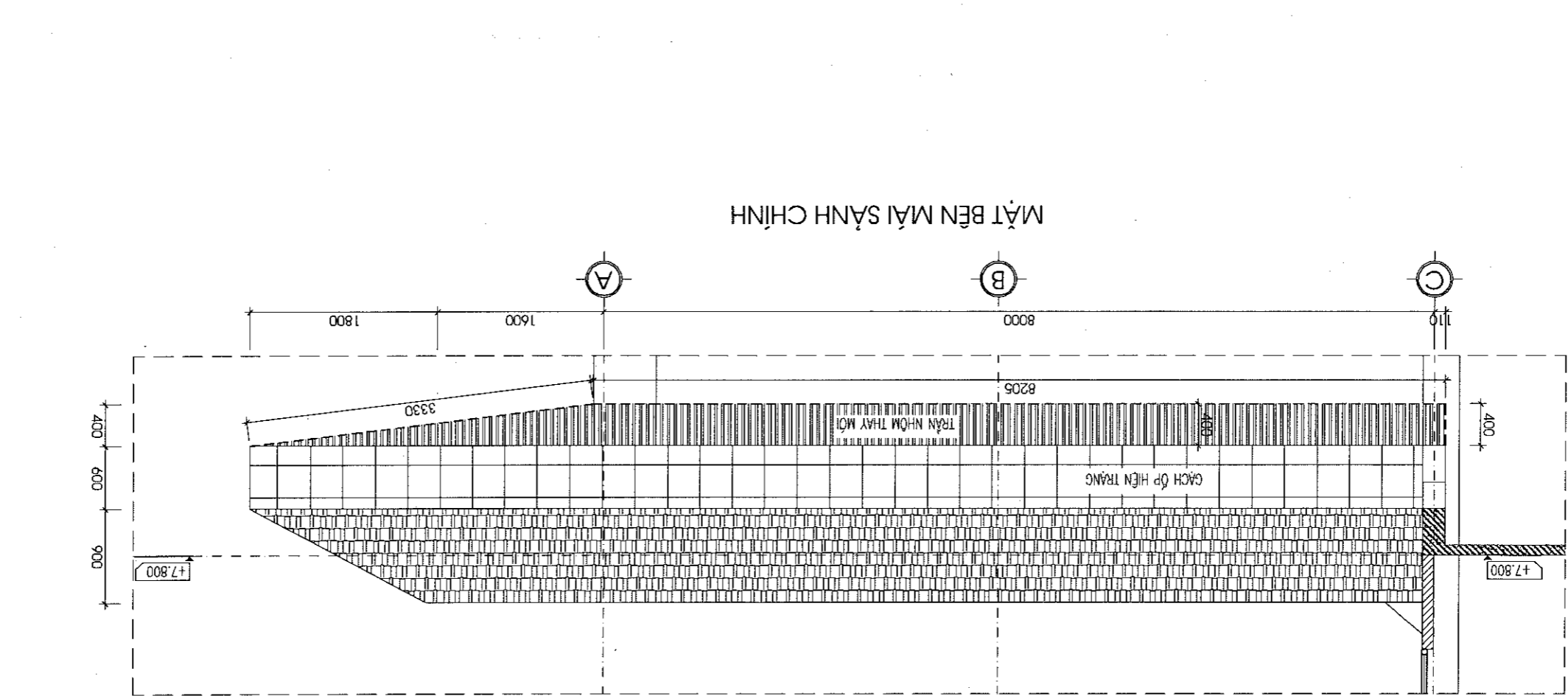
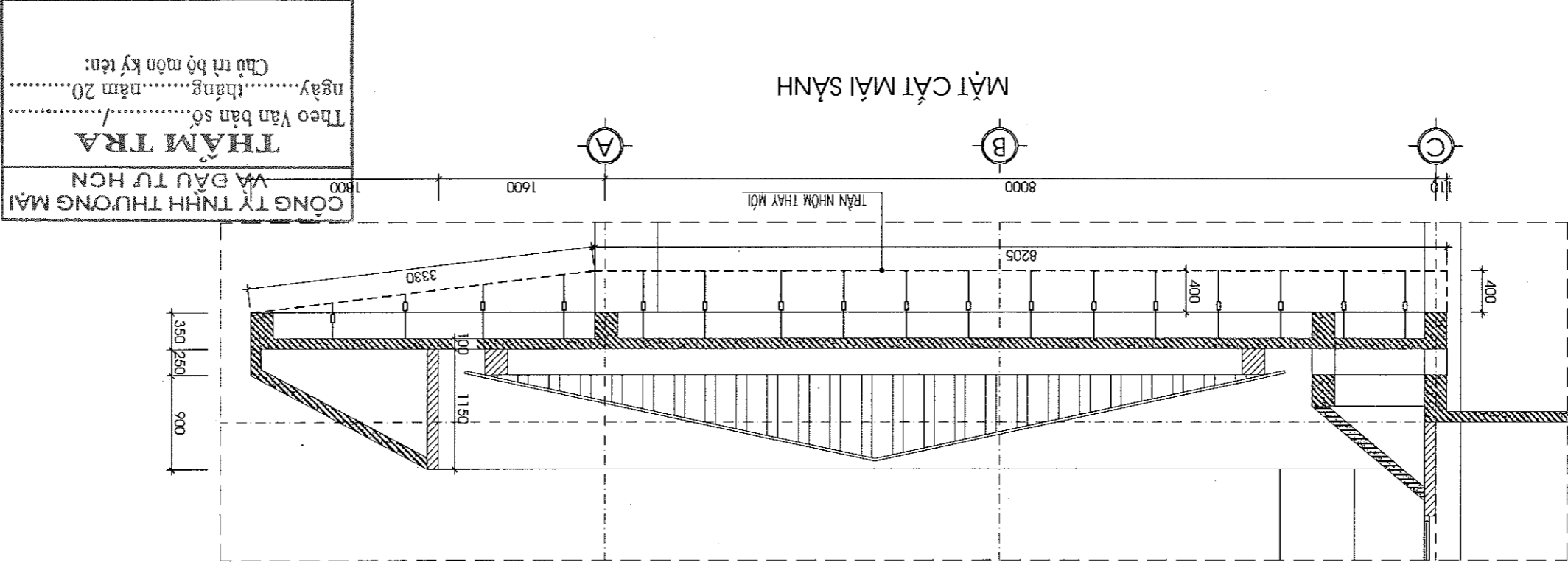
- MẶT NGỒI, CÁCH ĐP ĐẢM HIỆN TRĂNG BỊ RỂU, BÀN
- TRẦN NHỰA HIỆN TRĂNG ĐÀ BAY MÀU, XƯƠNG CẤP
- ĐÈN CHIẾU SÁNG KHU VỰC SẴNH HỒ HỒNG, Ở MỜ

**BÀNH GIÀ HIỆN TRĂNG**

- MẶT NGỒI, GÁCH ỐP DẪM HIỆN TRĂNG BỊ RÊU, BẨY
- TRẦN NHỰA HIỆN TRĂNG ĐÀ BAY MÀU, XƯƠNG CÁP
- ĐÈN CHIẾU SÁNG KHU VỰC SÀNH HƯ HỒNG, Ở MỜ

**PHƯƠNG ÁN CẢI TẠO:**

- VỆ SINH LẠI MẶT NGỒI, GÁCH ỐP MÀ DẪM
- THAY THẾ TRẦN NHỰA HIỆN TRĂNG BẰNG TRẦN NHỒM
- THAY THẾ ĐÈN CHIẾU SÁNG KHU VỰC SÀNH CHINH (12 BỘ ĐÈN ẮM TRẦN D300-30W)



**THĂM TRA**  
 Theo Văn bản số...../  
 ngày.....tháng.....năm 20.....  
 Cháu tin bộ môn kỹ tên:

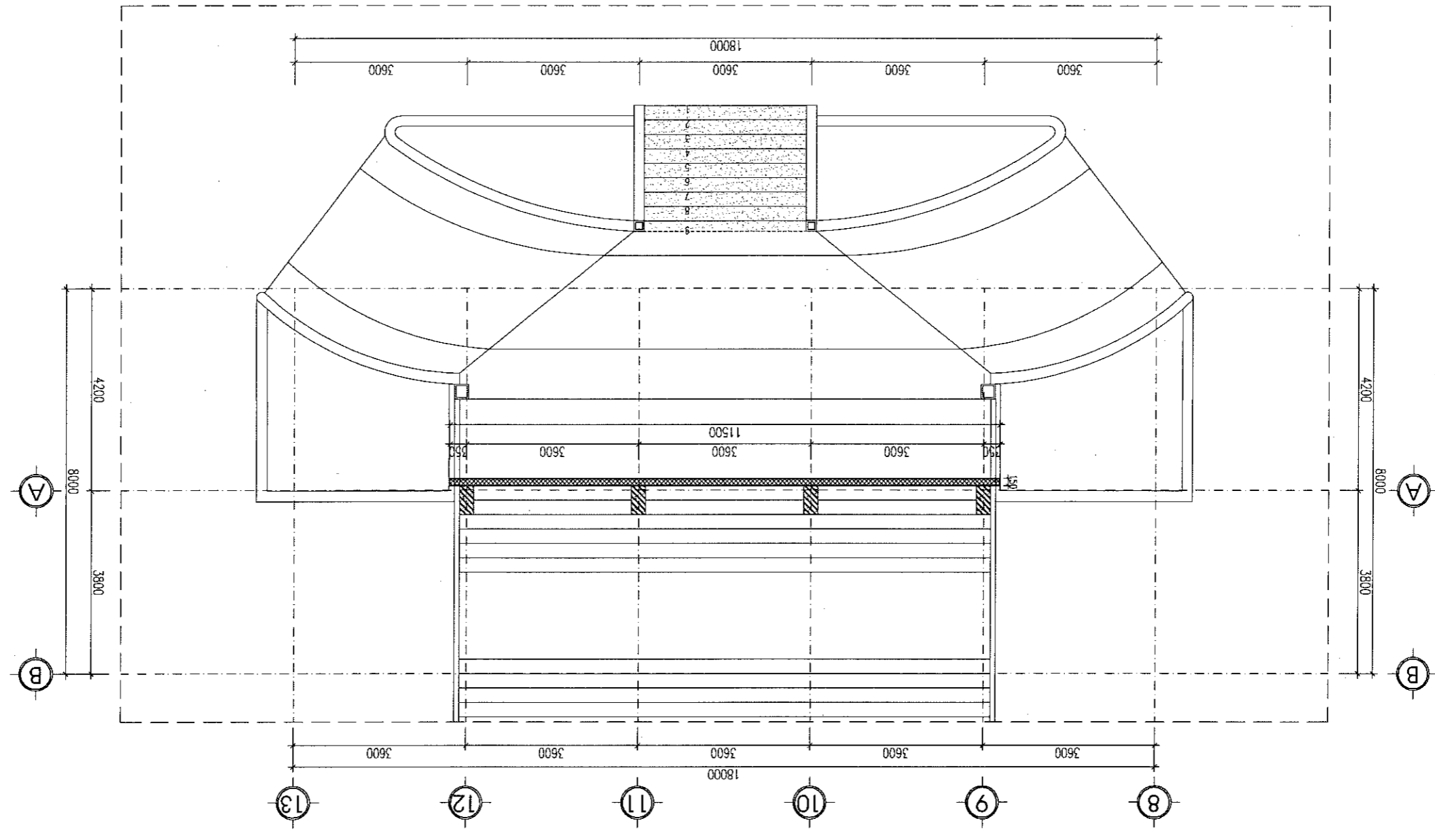
Số bản vẽ: 30		Số bản vẽ	
Mã số - CODE		Mã số - CODE	
Ngày - DATE		Ngày - DATE	
Tỷ lệ - SCAN		Tỷ lệ - SCAN	
<b>CHI TIẾT MẶT SÀNH CẢI TẠO</b>			
TÊN BẢN VẼ - DWG, TITLE			
THIẾT KẾ BẢN VẼ THI CÔNG			
GIAI ĐOẠN THỰC HIỆN - PERIOD			
KS: LÊ QUỐC VIỆT			
THIẾT KẾ:			
QUẢN LÝ KỸ THUẬT:		CHỦ TRÌ THIẾT KẾ:	
KS: HÀ TRẦN HIỆP NGHĨA			
CHỦ NHIỆM DỰ ÁN:			
KS: NGUYỄN NHƯ DINH			
CHỦ NHIỆM MINH HIỆN:			
KS: NGUYỄN MINH HIỆN			
CÔNG TY CỔ PHẦN TƯ VẤN ĐẦU TƯ XÂY DỰNG THÀNH LỘC			
ĐƠN VỊ THIẾT KẾ - CONSULTANT COMPANY			
PHƯỜNG KIM BẢNG - TỈNH NINH BÌNH			
CÀI TẠO, SỬA CHỮA CÁC DÂY NHÀ VÀ KHUON VÊN TRỤ SỞ LÀM VIỆC VÀ KHUON VÊN TRỤ SỞ LÀM VIỆC			
CÔNG TRÌNH - PROJECT			
VĂN PHÒNG HĐND - UBND PHƯỜNG KIM BẢNG			
CHỦ ĐẦU TƯ - INVESTOR			
NGÀY.....THÁNG.....NĂM 20.....			
NỘI DUNG:.....			
SỬA LẦN 3: NGƯỜI SỬA:.....		SỬA LẦN 2: NGƯỜI SỬA:.....	
NGÀY.....THÁNG.....NĂM 20.....		NGÀY.....THÁNG.....NĂM 20.....	
NỘI DUNG:.....		NỘI DUNG:.....	
SỬA LẦN 1: NGƯỜI SỬA:.....		SỬA LẦN 1: NGƯỜI SỬA:.....	
NGÀY.....THÁNG.....NĂM 20.....		NGÀY.....THÁNG.....NĂM 20.....	
<b>GHI CHÚ</b>			

SỐ BẢN VẼ		BVCT-NA: 31
MÃ SỐ - CODE		
NGÀY - DATE		...../20...
TỶ LỆ - SCAN		1/100
<b>BIÊN LED CHẬY CHỮ</b>		
TÊN BẢN VẼ - DWG. TITLE		
THIẾT KẾ BÀN VẼ THI CÔNG		
GIAI ĐOÀN THỰC HIỆN - PERIOD		
KS: LÊ QUỐC VIỆT		
THIẾT KẾ:		
QUẢN LÝ KỸ THUẬT:	CHỦ TRÌ THIẾT KẾ:	KS. HÀ TRẦN HIẾP NGHĨA
CHỦ NHIỆM DỰ ÁN:		
KS. NGUYỄN MINH HIỂN		
CÔNG TY TNHH TƯ VẤN ĐẦU TƯ XÂY DỰNG THÀNH LỘC		
ĐƠN VỊ THIẾT KẾ - CONSULTANT COMPANY		
VĂN PHÒNG HDND - UBND PHƯỜNG KIM BĂNG		
CHỦ ĐẦU TƯ - INVESTOR		
CÔNG TRÌNH - PROJECT		
CÀI TẠO, SỬA CHỮA CÁC DÂY NHÀ VÀ KHUÔN VẸN TRỤ SỞ LÀM VIỆC VÀ KHUÔN VẸN TRỤ SỞ LÀM VIỆC		
DẠNG LY - HDND - UBND PHƯỜNG KIM BĂNG		
ĐỊA ĐIỂM - LOCATION		
PHƯỜNG KIM BĂNG - TỈNH NINH BÌNH		
NGÀY.....THÁNG.....NĂM 20.....		
NỘI DUNG:		
SỬA LẦN 3: NGƯỜI SỬA:		
NGÀY.....THÁNG.....NĂM 20.....		
NỘI DUNG:		
SỬA LẦN 2: NGƯỜI SỬA:		
NGÀY.....THÁNG.....NĂM 20.....		
NỘI DUNG:		
SỬA LẦN 1: NGƯỜI SỬA:		
NGÀY.....THÁNG.....NĂM 20.....		
NỘI DUNG:		
GHI CHÚ		

THAY MÔI BIÊN LED CHẬY CHỮ KHU VỰC SÀNH CHÍNH;  
 + KÍCH THƯỚC: 11.5X1.1M  
 + BIÊN LED CHẬY CHỮ FULL MÀU  
 + VIÊN KHUNG ỐP ALUMINIUM MÀU VÀNG CƯỜNG

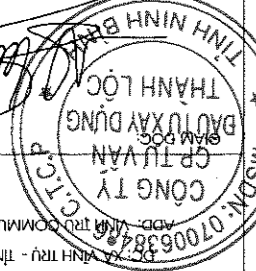

**PHƯƠNG ÁN CÀI TẠO:**

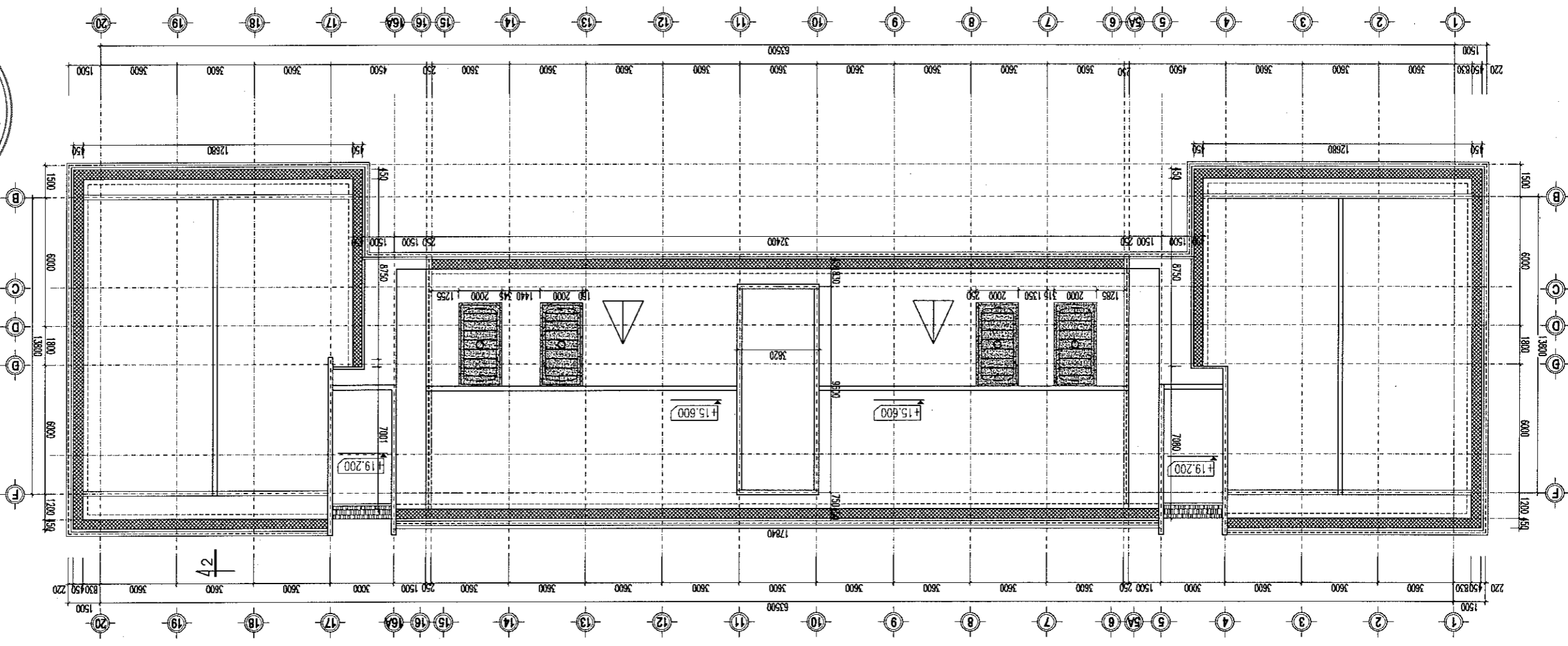
**CÔNG TY TNHH THƯƠNG MẠI VÀ ĐẦU TƯ HCN**  
**THĂM TRA**  
 Theo Văn bản số...../  
 ngày.....tháng.....năm 20.....  
 Chủ trì bộ môn kỹ thuật:





**MẶT BẰNG VỊ TRÍ BIÊN LED SÀNH CHÍNH**

**MẶT DUNG BIÊN LED SÀNH CHÍNH**

SỬA LẦN 1: NGƯỜI SỬA:.....		SỬA LẦN 2: NGƯỜI SỬA:.....		SỬA LẦN 3: NGƯỜI SỬA:.....		NỘI DUNG:.....		NGÀY:.....THÁNG.....NĂM 20...	
SỬA LẦN 1: NGƯỜI SỬA:.....		SỬA LẦN 2: NGƯỜI SỬA:.....		SỬA LẦN 3: NGƯỜI SỬA:.....		NỘI DUNG:.....		NGÀY:.....THÁNG.....NĂM 20...	
SỬA LẦN 1: NGƯỜI SỬA:.....		SỬA LẦN 2: NGƯỜI SỬA:.....		SỬA LẦN 3: NGƯỜI SỬA:.....		NỘI DUNG:.....		NGÀY:.....THÁNG.....NĂM 20...	
CHỦ ĐẦU TƯ - INVESTOR VẠN PHÒNG HDND - UBND PHƯỜNG KIM BANG									
CÔNG TRÌNH - PROJECT CẢI TẠO, SỬA CHỮA CÁC DÂY NHÀ VÀ KHUÔN VIÊN TRỤ SỞ LÀM VIỆC DANG UY - HDND - UBND PHƯỜNG KIM BANG									
ĐỊA ĐIỂM - LOCATION PHƯỜNG KIM BANG - TỈNH NINH BÌNH									
ĐƠN VỊ THIẾT KẾ - CONSULTANT COMPANY CÔNG TY CỔ PHẦN TƯ VẤN ĐẦU TƯ XÂY DỰNG THÀNH LỘC									
THÀNH LỘC CONSULTANT INVESTMENT CONSTRUCTION JOINT STOCK COMPANY ADD: KHU TRÚ - COMMUNE - NINH BÌNH									
									
CHỦ NHIỆM DỰ ÁN: KS. NGUYỄN MINH HIẾN									
CHỦ TRƯ THIẾT KẾ: KS. HÀ TRẦN HIỆP NGHĨA		QUẢN LÝ KỸ THUẬT: KS. HÀ TRẦN HIỆP NGHĨA		THIẾT KẾ: 		KS. LÊ QUỐC VIỆT			
GIAI ĐOÀN THỰC HIỆN - PERIOD THIẾT KẾ BẢN VẼ THÌ CÔNG									
TÊN BẢN VẼ - DWG. TITLE <b>MB SẾ NÒ, BỒN NƯỚC TẦNG MẶT</b>									
TỶ LỆ - SCAN 1/100		NGÀY - DATE ....../20...		MÃ SỐ - CODE		SỐ BẢN VẼ BVCT-NA: 32			



-  : DIỆN TÍCH CẢI TẠO LỒNG SẾ NÒ
-  : BỂ ĐỒ, BỒN NƯỚC INOX NGANG 5M3 THAY MỚI

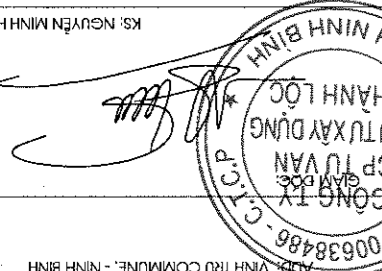
**GHI CHÚ:**

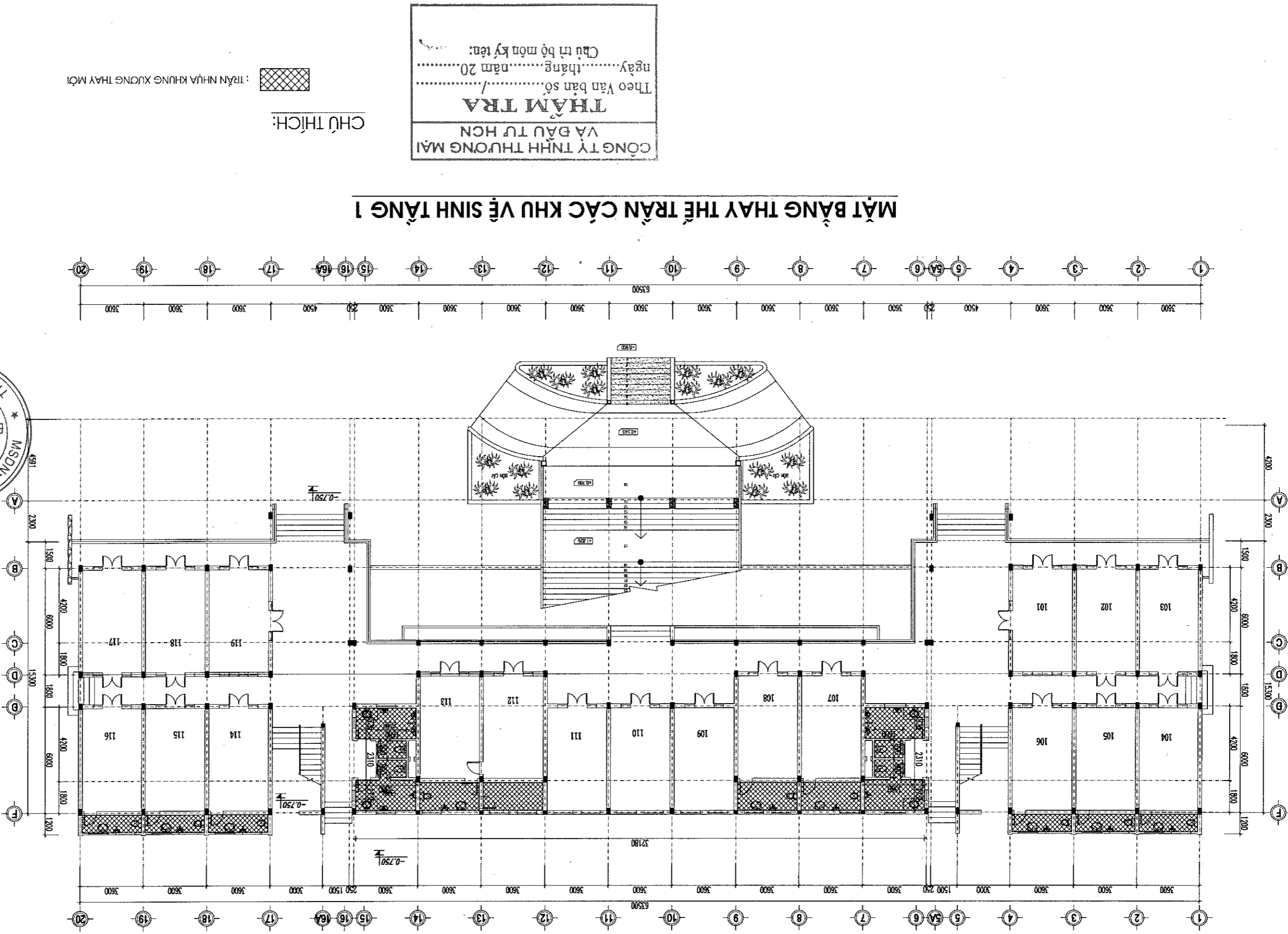
- BỂ ĐỒ BỒN BĂNG BICT M250# DÀ 1X2CM, DÂY 15CM
- XÂY BỜ NGĂN NƯỚC XUNG QUANH, TRÁT TƯỜNG VẠX M75# DÂY 1,5CM
- QUÉT DUNG DỊCH CHỐNG THẤM, SAU ĐÓ LẮNG DÂY XMCV DÂY 3CM TẠO ĐỐC VẼ ĐIỂM THU NƯỚC

**CÔNG TY TNHH THƯƠNG MẠI VÀ ĐẦU TƯ HCN**  
**THÂM TRÀ**  
Theo Văn bản số...../.....  
ngày.....tháng.....năm 20.....  
Chữ in bộ môn kỹ tên:

**MẶT BẰNG THAY THẾ BỒN NƯỚC, CẢI TẠO SẾ NÒ TẦNG MẶT**

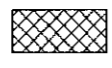


SỐ BẢN VẼ		BVCT-NA: 34
MÃ SỐ - CODE		
NGÀY - DATE		...../20...
TỶ LỆ - SCAN		1/100
<b>MB THAY MỚI TRẦN WC TẦNG 1</b>		
TÊN BẢN VẼ - DWG. TITLE		
GIAI ĐOẠN THỰC HIỆN - PERIOD		
THIẾT KẾ BẢN VẼ THI CÔNG		
KS: LÊ QUỐC VIỆT		
THIẾT KẾ		
CHỦ TRÌ THIẾT KẾ:		KS. HÀ TRẦN HIỆP NGHĨA
QUẢN LÝ KỸ THUẬT:		
CHỦ NHIỆM DỰ ÁN:		KS. NGUYỄN NHƯ ĐÌNH
KS: NGUYỄN MINH HIẾN		
		
ĐC: XÃ VINH TRƯ - TỈNH NINH BÌNH THÀNH LỘC INVESTMENT CONSULTANT JOINT STOCK COMPANY CÔNG TY CỔ PHẦN TƯ VẤN ĐẦU TƯ XÂY DỰNG THÀNH LỘC ĐƠN VỊ THIẾT KẾ - CONSULTANT COMPANY PHƯỜNG KIM BĂNG - TỈNH NINH BÌNH ĐĂNG LÝ - HNND - UBND PHƯỜNG KIM BĂNG VÀ KHUON VIÊN TRƯ SỞ LÂM VIỆC CÀI TẠO, SỬA CHỮA CÁC DÂY NHÀ CÔNG TRÌNH - PROJECT VĂN PHÒNG HNND - UBND PHƯỜNG KIM BĂNG CHỦ ĐẦU TƯ - INVESTOR		
NGÀY..... THÁNG..... NĂM 20... NỘI DUNG:		
SỬA LẦN 3: NGƯỜI SỬA: NGÀY..... THÁNG..... NĂM 20... NỘI DUNG:		
SỬA LẦN 2: NGƯỜI SỬA: NGÀY..... THÁNG..... NĂM 20... NỘI DUNG:		
SỬA LẦN 1: NGƯỜI SỬA: NGÀY..... THÁNG..... NĂM 20... NỘI DUNG:		
GHI CHÚ		



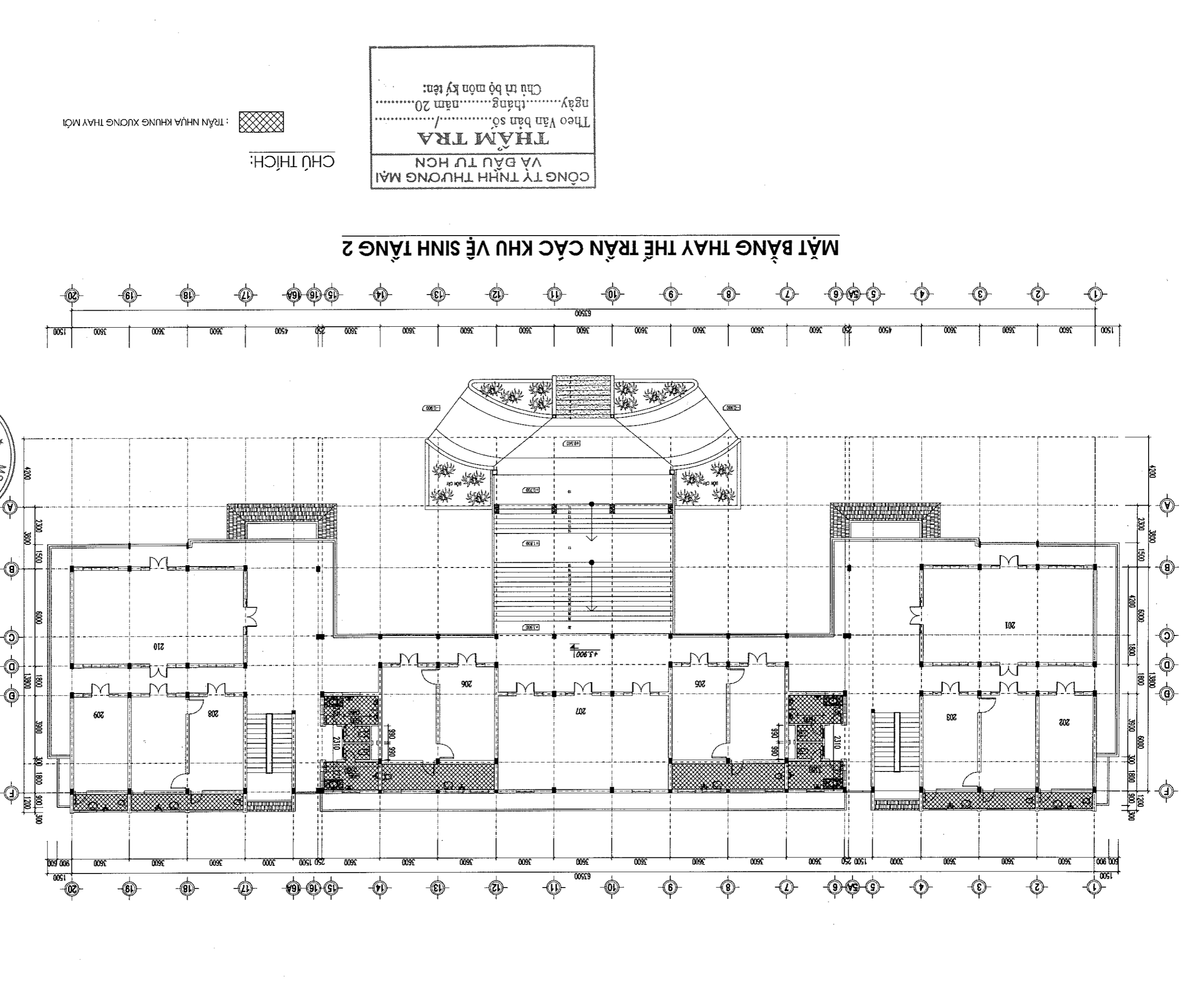
**CÔNG TY TNHH THƯƠNG MẠI VÀ ĐẦU TƯ HCN THÂM TRÀ**  
 Theo Văn bản số...../.....  
 ngày.....tháng.....năm 20.....  
 Chủ trì bộ môn kỹ tên:.....

CHỮ THÍCH:



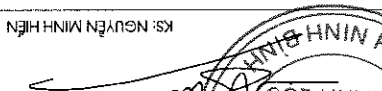
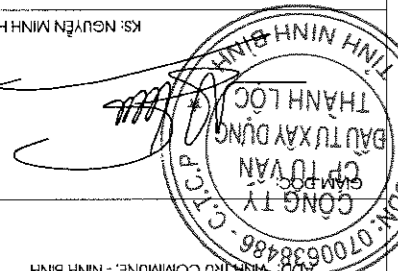


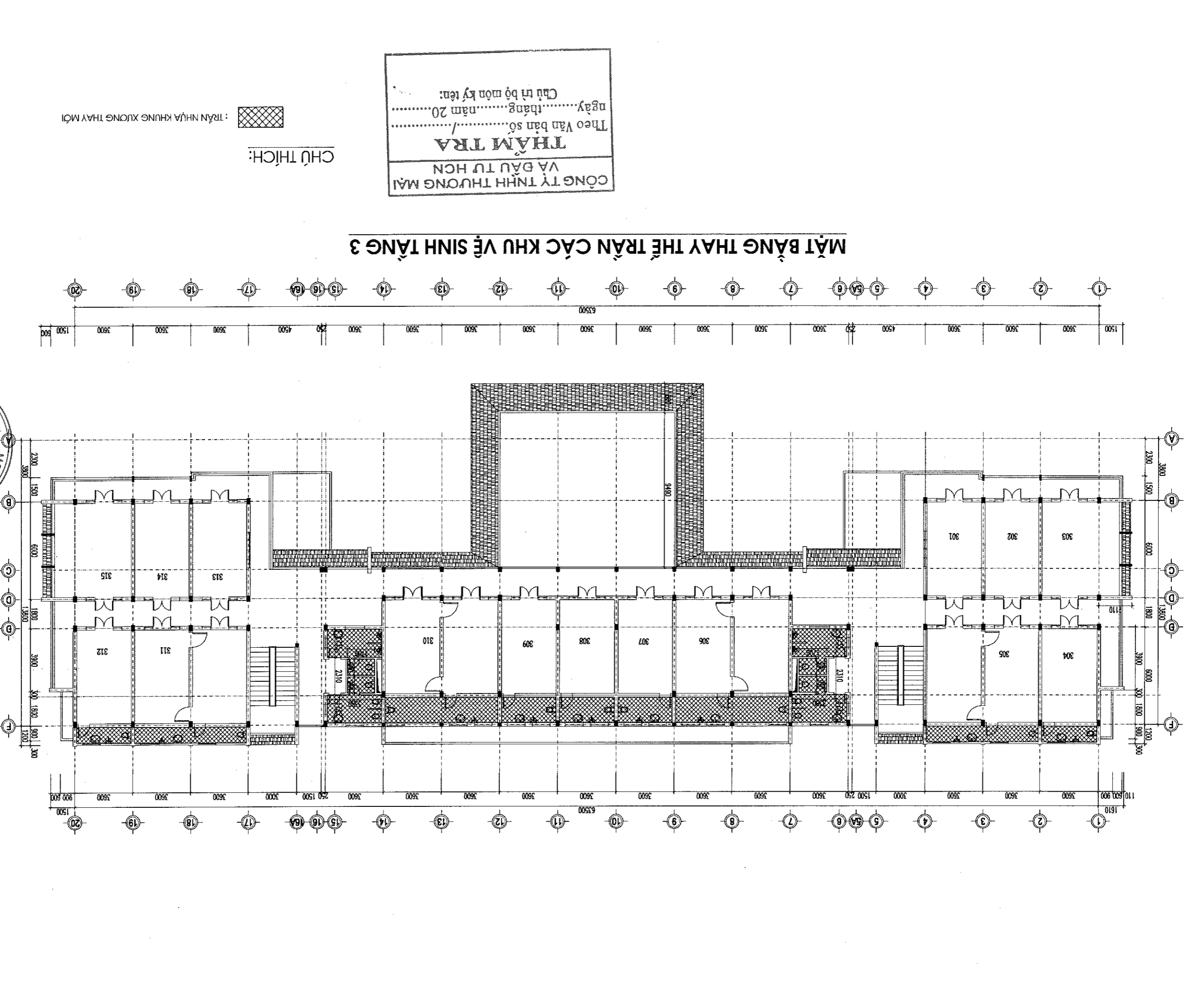
: TRẦN NHỮA KHUNG XƯƠNG THAY MỚI

SỬA LẦN 1: NGƯỜI SỬA:..... NGÀY..... THÁNG..... NĂM 20.....	
SỬA LẦN 2: NGƯỜI SỬA:..... NGÀY..... THÁNG..... NĂM 20.....	
SỬA LẦN 3: NGƯỜI SỬA:..... NGÀY..... THÁNG..... NĂM 20.....	
NỘI DUNG:.....	
CHỦ ĐẦU TƯ - INVESTOR: VẠN PHÒNG HND - UBND PHƯỜNG KIM BANG	
CÔNG TRÌNH - PROJECT: CÀ TÀO, SỬA CHỮA CÁC DÂY NHÀ VÀ KHUÔN VIÊN TRỤ SỞ LÀM VIỆC ĐẶNG LUY - HND - UBND PHƯỜNG KIM BANG	
ĐỊA ĐIỂM - LOCATION: PHÒNG KIM BANG - TỈNH NINH BÌNH	
ĐƠN VỊ THIẾT KẾ - CONSULTANT COMPANY: CÔNG TY CỔ PHẦN TƯ VẤN ĐẦU TƯ XÂY DỰNG THÀNH LỘC THANH LỘC CONSULTANT INVESTMENT CONSULTING JOINT STOCK COMPANY	
ĐƠN VỊ THIẾT KẾ - CONSULTANT COMPANY: CÔNG TY CỔ PHẦN TƯ VẤN ĐẦU TƯ XÂY DỰNG THÀNH LỘC THANH LỘC	
CHỦ NHIỆM DỰ ÁN: KS. NGUYỄN MINH HIỂN	
THIẾT KẾ:	
KS: LÊ QUỐC VIỆT	
GIẢI ĐOÀN THỰC HIỆN - PERIOD: THIẾT KẾ BẢN VẼ THI CÔNG	
TÊN BẢN VẼ - DWG. TITLE: MB THAY MỚI TRẦN WC TẦNG 2	
TỶ LỆ - SCAN: 1/100	NGÀY - DATE: ...../20....
MÃ SỐ - CODE	SỐ BẢN VẼ
BVCT-NA: 35	

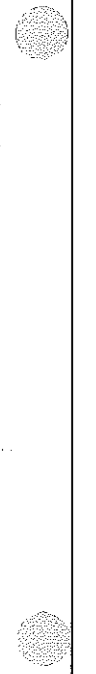
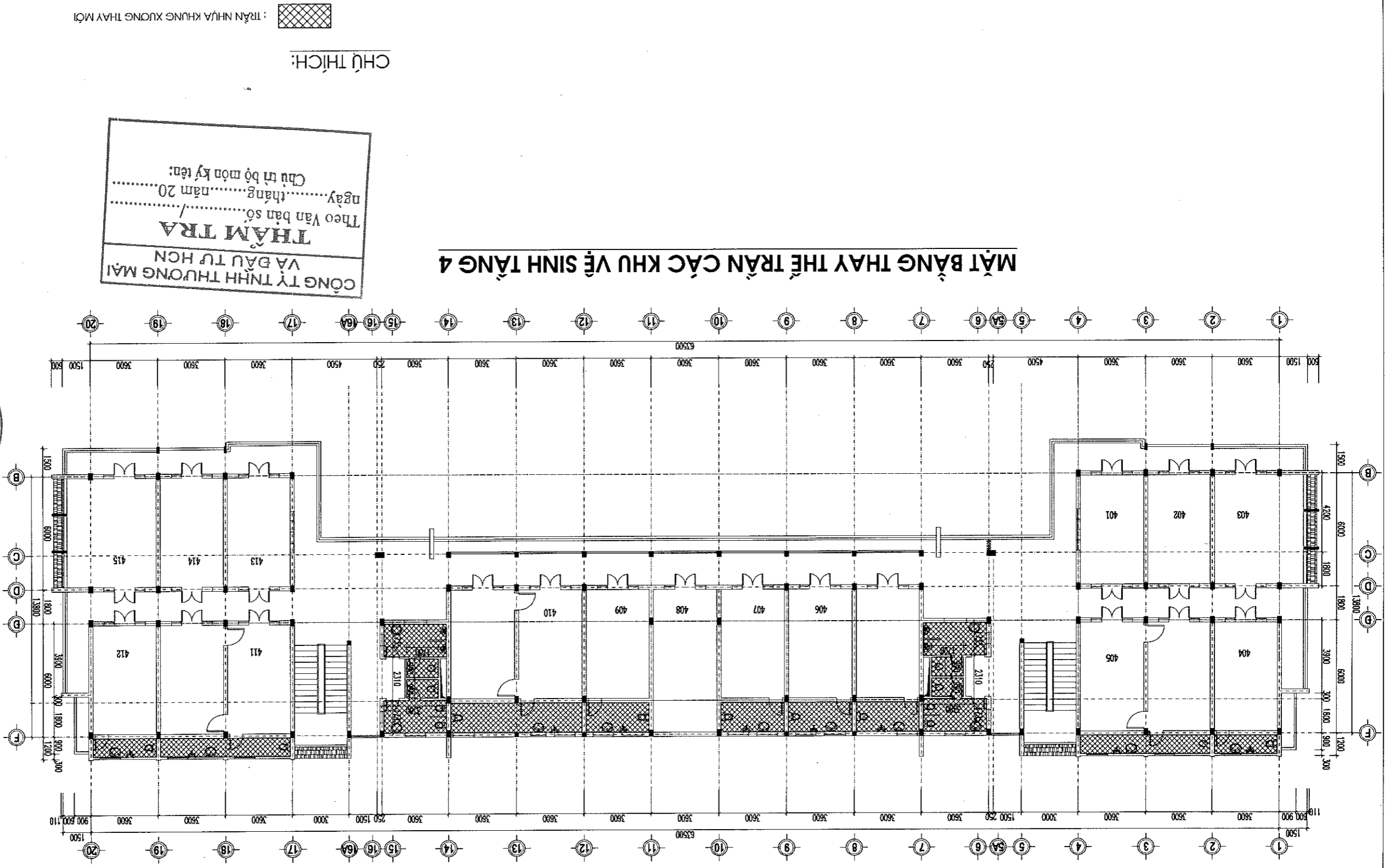


GHI CHÚ

SỐ BẢN VẼ		BVCT-NA: 36
MÃ SỐ - CODE		
NGÀY - DATE		.../20...
TỶ LỆ - SCAN		1/100
MB THAY MỚI TRẦN WC TẦNG 3		
TÊN BẢN VẼ - DWG. TITLE		
GIAI ĐOÀN THỰC HIỆN - PERIOD		
THIẾT KẾ BẢN VẼ TH CÔNG		
KS. LÊ QUỐC VIỆT		
 THIẾT KẾ:		
QUẢN LÝ KỸ THUẬT:	KS. HÀ TRẦN HIẾP NGHĨA	
CHỦ TRÌ THIẾT KẾ:		
 CHỦ NHIỆM DỰ ÁN:		
 KS. NGUYỄN MINH HIẾN		
		
ĐC: XÃ VINH TRƯ - TỈNH NINH BÌNH CÔNG TY CỔ PHẦN TƯ VẤN ĐẦU TƯ XÂY DỰNG THÀNH LỘC THANH LỘC CONSULTANT INVESTMENT CONSTRUCTION JOINT STOCK COMPANY ĐƠN VỊ THIẾT KẾ - CONSULTANT COMPANY		
ĐỊA ĐIỂM - LOCATION PHÒNG KIM BĂNG - TỈNH NINH BÌNH		
CÔNG TRÌNH - PROJECT CẢI TẠO, SỬA CHỮA CÁC DÂY NHÀ VÀ KHIỂN VIÊN TRỮ SỞ LÂM VIỆC ĐĂNG TUYÊN - UBND PHÒNG KIM BĂNG		
CHỦ ĐẦU TƯ - INVESTOR VĂN PHÒNG HDND - UBND PHÒNG KIM BĂNG		
NGÀY.....THÁNG.....NĂM 20...		
NỘI DUNG:		
SỬA LẦN 3: NGƯỜI SỬA:		
NGÀY.....THÁNG.....NĂM 20...		
NỘI DUNG:		
SỬA LẦN 2: NGƯỜI SỬA:		
NGÀY.....THÁNG.....NĂM 20...		
NỘI DUNG:		
SỬA LẦN 1: NGƯỜI SỬA:		
NGÀY.....THÁNG.....NĂM 20...		
GHI CHÚ		



GHI CHÚ	
SỬA LẦN 1: NGƯỜI SỬA.....	NỘI DUNG:.....
SỬA LẦN 2: NGƯỜI SỬA.....	NỘI DUNG:.....
SỬA LẦN 3: NGƯỜI SỬA.....	NỘI DUNG:.....
NGÀY.....THÁNG.....NĂM 20.....	
CHỦ ĐẦU TƯ - INVESTOR	
VĂN PHÒNG HNND - UBND PHƯỜNG KIM BANG	
CÔNG TRÌNH - PROJECT	
CẢI TẠO, SỬA CHỮA CÁC DÂY NHÀ VÀ KHUÔN VIÊN TRỤ SỞ LÀM VIỆC VÀ PHÒNG VIÊN TRỤ SỞ LÀM VIỆC	
DẶNG ỦY - HNND - UBND PHƯỜNG KIM BANG	
ĐỊA ĐIỂM - LOCATION	
PHƯỜNG KIM BANG - TỈNH NINH BÌNH	
ĐƠN VỊ THIẾT KẾ - CONSULTANT COMPANY	
CÔNG TY CỔ PHẦN TƯ VẤN ĐẦU TƯ XÂY DỰNG THÀNH LỘC	
THÀNH LỘC CONSULTANT INVESTMENT CONSTRUCTION JOINT STOCK COMPANY	
ĐC: XÃ VINH TRƯ - TỈNH NINH BÌNH	
M.SDN: 070038440	
CÔNG TY CỔ PHẦN TƯ VẤN ĐẦU TƯ XÂY DỰNG THÀNH LỘC	
GIÁM ĐỐC:	
CHỦ TRƯ THIẾT KẾ:	
QUẢN LÝ KỸ THUẬT:	CHỦ TRƯ THIẾT KẾ:
KS. HÀ TRẦN HIỆP NGHĨA	
THIẾT KẾ:	CHỦ NHIỆM DỰ ÁN:
KS. NGUYỄN NHƯ DÌNH	
KS. LÊ QUỐC VIỆT	
GIAI ĐOẠN THỰC HIỆN - PERIOD	
THIẾT KẾ BẢN VẼ THI CÔNG	
TÊN BẢN VẼ - DWG. TITLE	
MB THAY MÔI TRẦN WC TẦNG 4	
TỶ LỆ - SCAN	1/100
NGÀY - DATE	....../20....
MÃ SỐ - CODE	
SỐ BẢN VẼ	BVCT-NA: 37

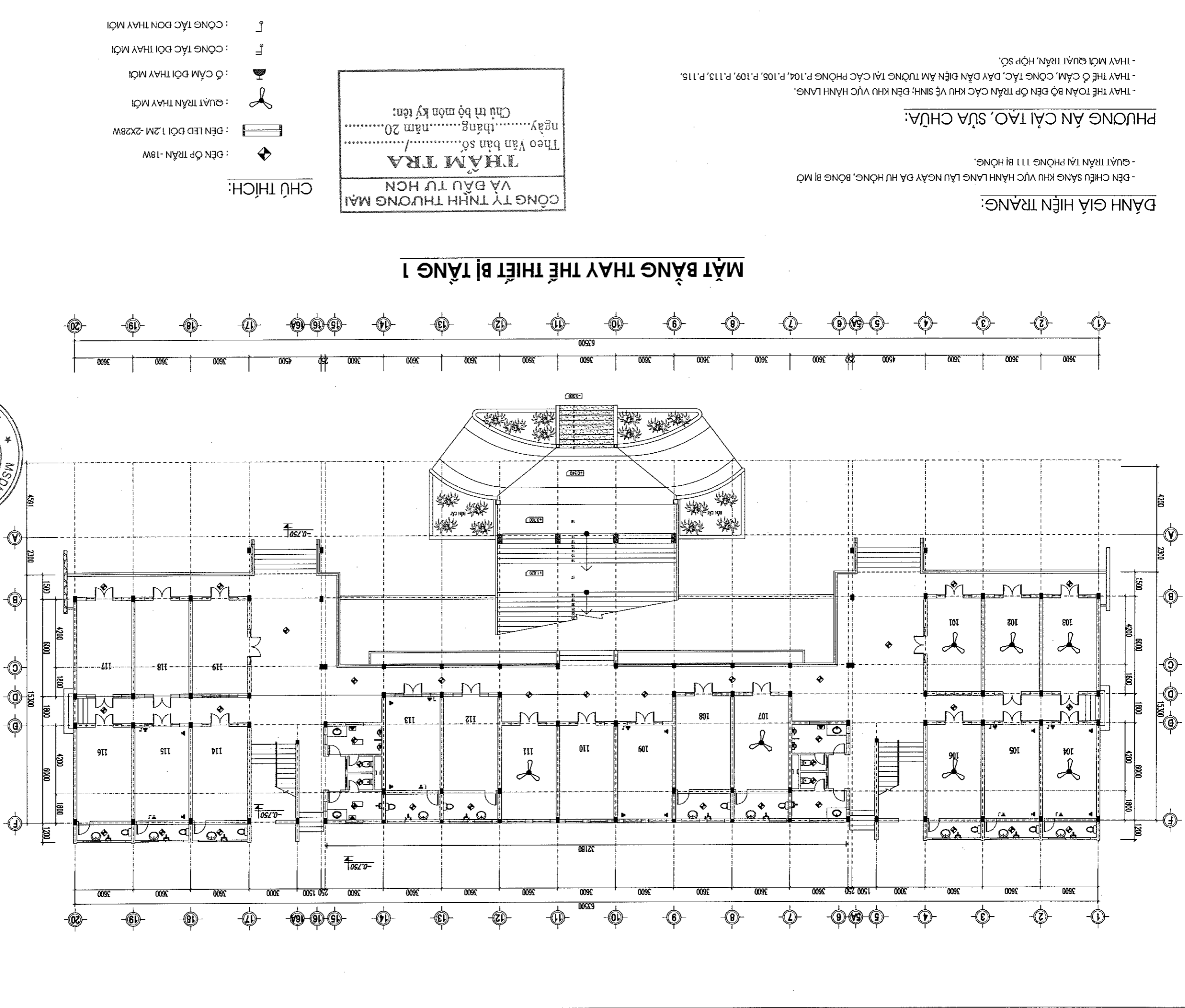


# PHẦN CẢI TẠO ĐIỆN - CẤP THOÁT NƯỚC

CÔNG TY TNHH THƯƠNG MẠI  
VÀ ĐẦU TƯ HCN  
**THẠM TRÀ**  
Theo Văn bản số...../  
ngày.....tháng.....năm 20.....  
Chữ kí bộ môn ký tên:



SỬA LẦN 1: NGƯỜI SỬA:.....THÁNG.....NĂM 20....	
NỘI DUNG:.....	
SỬA LẦN 2: NGƯỜI SỬA:.....THÁNG.....NĂM 20....	
NỘI DUNG:.....	
SỬA LẦN 3: NGƯỜI SỬA:.....THÁNG.....NĂM 20....	
NỘI DUNG:.....	
CHỦ ĐẦU TƯ - INVESTOR: VẠN PHÒNG HDND - UBND PHƯỜNG KIM BANG	
CỘNG TRÌNH - PROJECT: CẢI TẠO, SỬA CHỮA CÁC DÂY NHÀ VÀ KHUÔN VIÊN TRỮ SỞ LÂM VIỆC ĐẶNG UV - HDND - UBND PHƯỜNG KIM BANG	
ĐỊA ĐIỂM - LOCATION: PHƯỜNG KIM BANG - TỈNH NINH BÌNH	
ĐƠN VỊ THIẾT KẾ - CONSULTANT COMPANY: CÔNG TY CỔ PHẦN TƯ VẤN ĐẦU TƯ XÂY DỰNG THÀNH LỘC	
THÀNH LỘC CONSULTANT INVESTMENT CONSTRUCTION JOINT STOCK COMPANY	
ĐC XÃ VINH TRƯ - TỈNH NINH BÌNH	
MSDN: 0700638	
CÔNG TY ĐẦU TƯ XÂY DỰNG THÀNH LỘC	
CẤP: C.T.C.P	
TỈNH NINH BÌNH	
CHỦ TRÌ THIẾT KẾ: KS: NGUYỄN MINH HIỂN	CHỦ NHIỆM DỰ ÁN: KS: NGUYỄN NHƯ DÍNH
QUẢN LÝ KỸ THUẬT: KS: NGUYỄN PHƯƠNG HUY	THIẾT KẾ:
KS: LÊ QUỐC VIỆT	
GIAI ĐOẠN THỰC HIỆN - PERIOD: THIẾT KẾ BẢN VẼ THI CÔNG	
TÊN BẢN VẼ - DWG, TITLE: MB THAY THẾ THIẾT BỊ ĐIỆN TẠNG 1	
TỶ LỆ - SCAN: 1/100	MÃ SỐ - CODE: BVCT-NA-D: 01

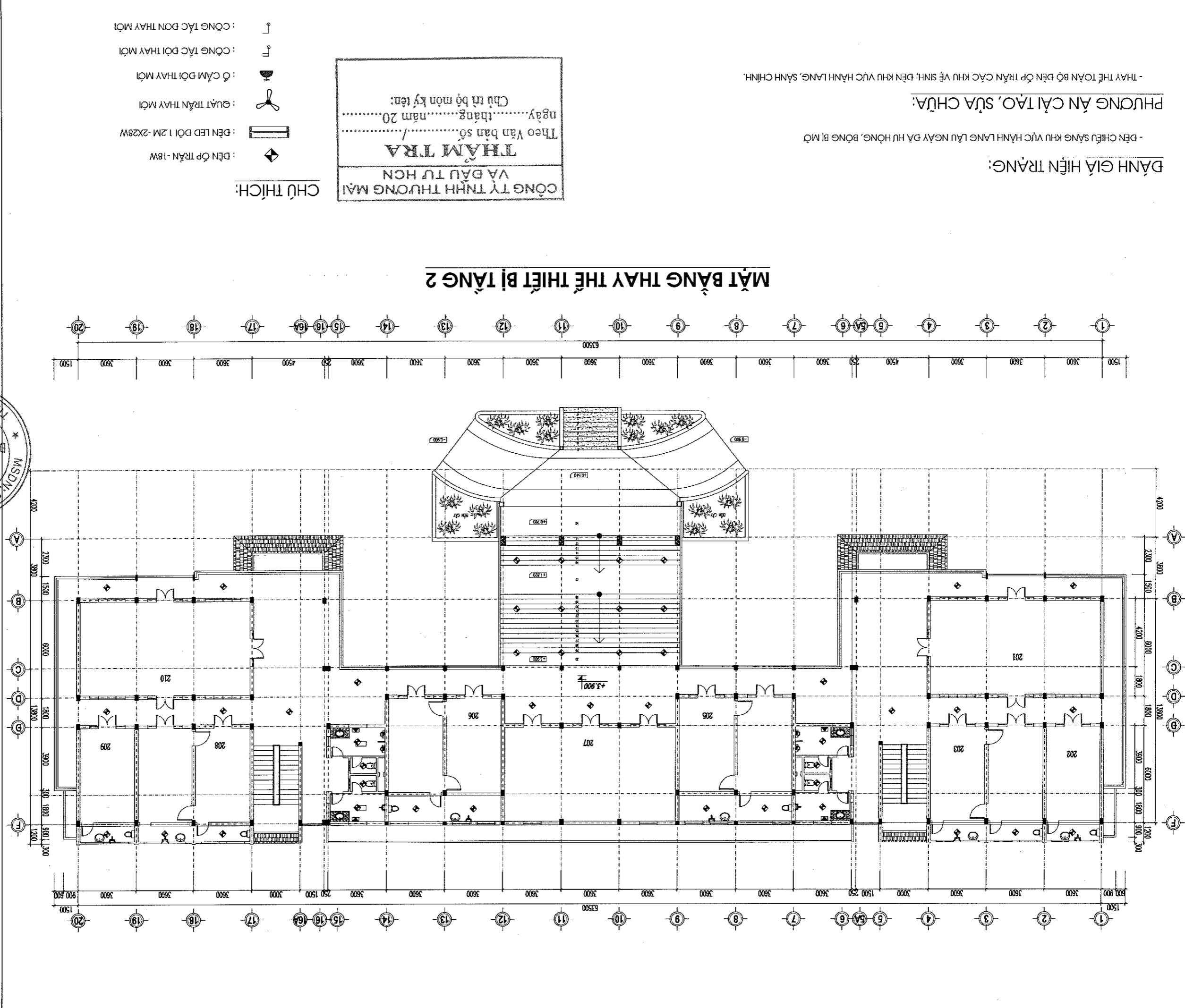


**DANH GIẢ HIỆN TRẢNG:**

- ĐÈN CHIẾU SÁNG KHU VỰC HÀNH LANG LÂU NGÀY ĐÀ HƯ HỒNG, BÔNG BỊ MỎ
- QUẠT TRẦN TẠI PHÒNG 111 BỊ HỒNG.
- THAY THẾ TỌÀN BỘ ĐÈN ỚP TRẦN CÁC KHU VỰC SINH; ĐÈN KHU VỰC HÀNH LANG.
- THAY THẾ Ổ CẠM, CÔNG TÁC, DÂY DẪN ĐIỆN ẨM TƯỜNG TẠI CÁC PHÒNG P.104, P.105, P.109, P.113, P.115.
- THAY MỚI QUẠT TRẦN, HỘP SỔ.

**PHƯƠNG AN CẢI TẠO, SỬA CHỮA:**

SỐ BẢN VẼ		BVCT-NA-D: 02
MÃ SỐ - CODE		
NGÀY - DATE		...../20....
TỶ LỆ - SCAN		1/100
TÊN BẢN VẼ - DWG. TITLE		MẶT THAY THẾ THIẾT BỊ ĐIỆN TẦNG 2
THIẾT KẾ BẢN VẼ THÌ CÔNG		
GIAI ĐOÀN THỰC HIỆN - PERIOD		
KS: LÊ QUỐC VIỆT		
THIẾT KẾ:		
QUẢN LÝ KỸ THUẬT:		KS: NGUYỄN PHƯƠNG HUY
CHỦ TRÌ THIẾT KẾ:		
KS: NGUYỄN NHƯ BÌNH		
CHỦ NHIỆM DỰ ÁN:		KS: NGUYỄN MINH HIẾN
CHỦ ĐẦU TƯ - INVESTOR		VĂN PHÒNG HND - UBND PHƯỜNG KIM BANG
CÔNG TRÌNH - PROJECT		CẢI TẠO, SỬA CHỮA CÁC DÂY NHÀ VÀ KHUÔN VIÊN TRỤ SỞ LÀM VIỆC ĐĂNG ỦY - HND - UBND PHƯỜNG KIM BANG
ĐỊA ĐIỂM - LOCATION		PHƯỜNG KIM BANG - TỈNH NINH BÌNH
ĐƠN VỊ THIẾT KẾ - CONSULTANT COMPANY		CÔNG TY CỔ PHẦN TƯ VẤN ĐẦU TƯ XÂY DỰNG THÀNH LỘC THANH LỘC
TRÌNH TRÌNH - PROJECT		PHƯỜNG KIM BANG - TỈNH NINH BÌNH
CHỦ ĐẦU TƯ - INVESTOR		VĂN PHÒNG HND - UBND PHƯỜNG KIM BANG
SỬA LẦN 1: NGƯỜI SỬA		
NỘI DUNG:		
SỬA LẦN 2: NGƯỜI SỬA		
NỘI DUNG:		
SỬA LẦN 3: NGƯỜI SỬA		
NỘI DUNG:		
SỬA LẦN 4: NGƯỜI SỬA		
NỘI DUNG:		
SỬA LẦN 5: NGƯỜI SỬA		
NỘI DUNG:		
SỬA LẦN 6: NGƯỜI SỬA		
NỘI DUNG:		
SỬA LẦN 7: NGƯỜI SỬA		
NỘI DUNG:		
SỬA LẦN 8: NGƯỜI SỬA		
NỘI DUNG:		
SỬA LẦN 9: NGƯỜI SỬA		
NỘI DUNG:		
SỬA LẦN 10: NGƯỜI SỬA		
NỘI DUNG:		
SỬA LẦN 11: NGƯỜI SỬA		
NỘI DUNG:		
SỬA LẦN 12: NGƯỜI SỬA		
NỘI DUNG:		
SỬA LẦN 13: NGƯỜI SỬA		
NỘI DUNG:		
SỬA LẦN 14: NGƯỜI SỬA		
NỘI DUNG:		
SỬA LẦN 15: NGƯỜI SỬA		
NỘI DUNG:		
SỬA LẦN 16: NGƯỜI SỬA		
NỘI DUNG:		
SỬA LẦN 17: NGƯỜI SỬA		
NỘI DUNG:		
SỬA LẦN 18: NGƯỜI SỬA		
NỘI DUNG:		
SỬA LẦN 19: NGƯỜI SỬA		
NỘI DUNG:		
SỬA LẦN 20: NGƯỜI SỬA		
NỘI DUNG:		
SỬA LẦN 21: NGƯỜI SỬA		
NỘI DUNG:		
SỬA LẦN 22: NGƯỜI SỬA		
NỘI DUNG:		
SỬA LẦN 23: NGƯỜI SỬA		
NỘI DUNG:		
SỬA LẦN 24: NGƯỜI SỬA		
NỘI DUNG:		
SỬA LẦN 25: NGƯỜI SỬA		
NỘI DUNG:		
SỬA LẦN 26: NGƯỜI SỬA		
NỘI DUNG:		
SỬA LẦN 27: NGƯỜI SỬA		
NỘI DUNG:		
SỬA LẦN 28: NGƯỜI SỬA		
NỘI DUNG:		
SỬA LẦN 29: NGƯỜI SỬA		
NỘI DUNG:		
SỬA LẦN 30: NGƯỜI SỬA		
NỘI DUNG:		
SỬA LẦN 31: NGƯỜI SỬA		
NỘI DUNG:		
SỬA LẦN 32: NGƯỜI SỬA		
NỘI DUNG:		
SỬA LẦN 33: NGƯỜI SỬA		
NỘI DUNG:		
SỬA LẦN 34: NGƯỜI SỬA		
NỘI DUNG:		
SỬA LẦN 35: NGƯỜI SỬA		
NỘI DUNG:		
SỬA LẦN 36: NGƯỜI SỬA		
NỘI DUNG:		
SỬA LẦN 37: NGƯỜI SỬA		
NỘI DUNG:		
SỬA LẦN 38: NGƯỜI SỬA		
NỘI DUNG:		
SỬA LẦN 39: NGƯỜI SỬA		
NỘI DUNG:		
SỬA LẦN 40: NGƯỜI SỬA		
NỘI DUNG:		
SỬA LẦN 41: NGƯỜI SỬA		
NỘI DUNG:		
SỬA LẦN 42: NGƯỜI SỬA		
NỘI DUNG:		
SỬA LẦN 43: NGƯỜI SỬA		
NỘI DUNG:		
SỬA LẦN 44: NGƯỜI SỬA		
NỘI DUNG:		
SỬA LẦN 45: NGƯỜI SỬA		
NỘI DUNG:		
SỬA LẦN 46: NGƯỜI SỬA		
NỘI DUNG:		
SỬA LẦN 47: NGƯỜI SỬA		
NỘI DUNG:		
SỬA LẦN 48: NGƯỜI SỬA		
NỘI DUNG:		
SỬA LẦN 49: NGƯỜI SỬA		
NỘI DUNG:		
SỬA LẦN 50: NGƯỜI SỬA		
NỘI DUNG:		
SỬA LẦN 51: NGƯỜI SỬA		
NỘI DUNG:		
SỬA LẦN 52: NGƯỜI SỬA		
NỘI DUNG:		
SỬA LẦN 53: NGƯỜI SỬA		
NỘI DUNG:		
SỬA LẦN 54: NGƯỜI SỬA		
NỘI DUNG:		
SỬA LẦN 55: NGƯỜI SỬA		
NỘI DUNG:		
SỬA LẦN 56: NGƯỜI SỬA		
NỘI DUNG:		
SỬA LẦN 57: NGƯỜI SỬA		
NỘI DUNG:		
SỬA LẦN 58: NGƯỜI SỬA		
NỘI DUNG:		
SỬA LẦN 59: NGƯỜI SỬA		
NỘI DUNG:		
SỬA LẦN 60: NGƯỜI SỬA		
NỘI DUNG:		
SỬA LẦN 61: NGƯỜI SỬA		
NỘI DUNG:		
SỬA LẦN 62: NGƯỜI SỬA		
NỘI DUNG:		
SỬA LẦN 63: NGƯỜI SỬA		
NỘI DUNG:		
SỬA LẦN 64: NGƯỜI SỬA		
NỘI DUNG:		
SỬA LẦN 65: NGƯỜI SỬA		
NỘI DUNG:		
SỬA LẦN 66: NGƯỜI SỬA		
NỘI DUNG:		
SỬA LẦN 67: NGƯỜI SỬA		
NỘI DUNG:		
SỬA LẦN 68: NGƯỜI SỬA		
NỘI DUNG:		
SỬA LẦN 69: NGƯỜI SỬA		
NỘI DUNG:		
SỬA LẦN 70: NGƯỜI SỬA		
NỘI DUNG:		
SỬA LẦN 71: NGƯỜI SỬA		
NỘI DUNG:		
SỬA LẦN 72: NGƯỜI SỬA		
NỘI DUNG:		
SỬA LẦN 73: NGƯỜI SỬA		
NỘI DUNG:		
SỬA LẦN 74: NGƯỜI SỬA		
NỘI DUNG:		
SỬA LẦN 75: NGƯỜI SỬA		
NỘI DUNG:		
SỬA LẦN 76: NGƯỜI SỬA		
NỘI DUNG:		
SỬA LẦN 77: NGƯỜI SỬA		
NỘI DUNG:		
SỬA LẦN 78: NGƯỜI SỬA		
NỘI DUNG:		
SỬA LẦN 79: NGƯỜI SỬA		
NỘI DUNG:		
SỬA LẦN 80: NGƯỜI SỬA		
NỘI DUNG:		
SỬA LẦN 81: NGƯỜI SỬA		
NỘI DUNG:		
SỬA LẦN 82: NGƯỜI SỬA		
NỘI DUNG:		
SỬA LẦN 83: NGƯỜI SỬA		
NỘI DUNG:		
SỬA LẦN 84: NGƯỜI SỬA		
NỘI DUNG:		
SỬA LẦN 85: NGƯỜI SỬA		
NỘI DUNG:		
SỬA LẦN 86: NGƯỜI SỬA		
NỘI DUNG:		
SỬA LẦN 87: NGƯỜI SỬA		
NỘI DUNG:		
SỬA LẦN 88: NGƯỜI SỬA		
NỘI DUNG:		
SỬA LẦN 89: NGƯỜI SỬA		
NỘI DUNG:		
SỬA LẦN 90: NGƯỜI SỬA		
NỘI DUNG:		
SỬA LẦN 91: NGƯỜI SỬA		
NỘI DUNG:		
SỬA LẦN 92: NGƯỜI SỬA		
NỘI DUNG:		
SỬA LẦN 93: NGƯỜI SỬA		
NỘI DUNG:		
SỬA LẦN 94: NGƯỜI SỬA		
NỘI DUNG:		
SỬA LẦN 95: NGƯỜI SỬA		
NỘI DUNG:		
SỬA LẦN 96: NGƯỜI SỬA		
NỘI DUNG:		
SỬA LẦN 97: NGƯỜI SỬA		
NỘI DUNG:		
SỬA LẦN 98: NGƯỜI SỬA		
NỘI DUNG:		
SỬA LẦN 99: NGƯỜI SỬA		
NỘI DUNG:		
SỬA LẦN 100: NGƯỜI SỬA		
NỘI DUNG:		



**THẦM TRÁ**  
 Theo Văn bản số...../.....  
 ngày.....tháng.....năm 20.....  
 Chủ trì bộ môn kỹ thuật:

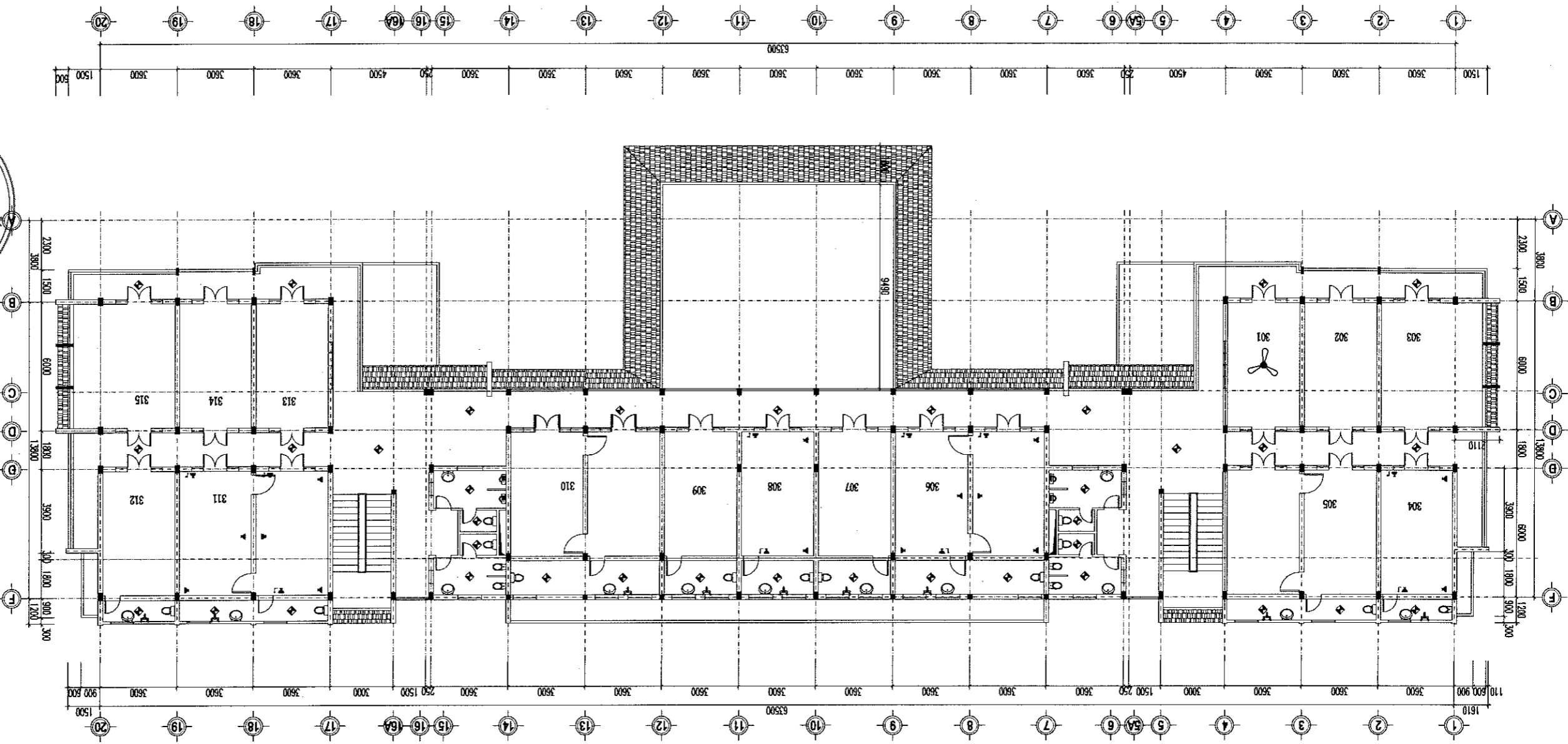
- CHỦ THÍCH:**
- ◆ : ĐÈN ỚP TRẦN - 18W
  - ▬ : ĐÈN LED ĐỔI 1.2M - 2X28W
  - ⌘ : QUẠT TRẦN THAY MỚI
  - ⌘ : Ớ CẮM ĐỔI THAY MỚI
  - ⌘ : CÔNG TÁC ĐỔI THAY MỚI
  - ⌘ : CÔNG TÁC ĐƠN THAY MỚI

**DANH GIÁ HIỆN TRẠNG:**

- ĐÈN CHIẾU SÁNG KHU VỰC HÀNH LANG LẦU NGÀY ĐÀ HƯ HỒNG, BÔNG BỊ MỎ
- PHƯƠNG AN CẢI TẠO, SỬA CHỮA:
- THAY THẾ TOÀN BỘ ĐÈN ỚP TRẦN CÁC KHU VỰC SINH; ĐÈN KHU VỰC HÀNH LANG, SÀNH CHÍNH.



SỐ BẢN VẼ		BVCT-NA-D: 03	
MÃ SỐ - CODE			
NGÀY - DATE		...../20....	
TỶ LỆ - SCAN		1/100	
<b>MẶT THAY THẾ THIẾT BỊ ĐIỆN TẦNG 3</b>			
TÊN BẢN VẼ - DWG. TITLE			
THIẾT KẾ BẢN VẼ THI CÔNG			
GIAI ĐOÀN THỰC HIỆN - PERIOD			
KS: LÊ QUỐC VIỆT			
THIẾT KẾ:			
CHỦ TRƯ THIẾT KẾ:		KS: NGUYỄN PHƯƠNG HUY	
QUẢN LÝ KỸ THUẬT:			
CHỦ NHIỆM DỰ ÁN:			
KS: NGUYỄN NHƯ ĐÌNH			
CHỦ NHIỆM MINH HIỆN:			
KS: NGUYỄN MINH HIỆN			
CÔNG TY CỔ PHẦN TƯ VẤN ĐẦU TƯ XÂY DỰNG THÀNH LỘC THÀNH LỘC CONSULTING INVESTMENT CONSTRUCTION JOINT STOCK COMPANY ĐƠN VỊ THIẾT KẾ - CONSULTANT COMPANY ĐỊA ĐIỂM - LOCATION PHÒNG KIM BĂNG - TỈNH NINH BÌNH ĐANG UY - HDND - UBND PHÒNG KIM BĂNG VÀ KHUON VIÊN TRƯ SỞ LÂM VIỆC CẢI TẠO, SỬA CHỮA CÁC DÂY NHÀ CÔNG TRÌNH - PROJECT VẠN PHÒNG HDND - UBND PHÒNG KIM BĂNG CHỦ ĐẦU TƯ - INVESTOR			
NGÀY.....THÁNG.....NĂM 20.... NỘI DUNG:..... SỬA LẦN 3: NGƯỜI SỬA..... NGÀY.....THÁNG.....NĂM 20.... NỘI DUNG:..... SỬA LẦN 2: NGƯỜI SỬA..... NGÀY.....THÁNG.....NĂM 20.... NỘI DUNG:..... SỬA LẦN 1: NGƯỜI SỬA.....			
<b>GHI CHÚ</b>			



**MẶT BẰNG THAY THẾ THIẾT BỊ TẦNG 3**

**CÔNG TY TNHH THƯƠNG MẠI VÀ ĐẦU TƯ HCN**  
**THÂM TRÀ**  
 Theo Văn bản số...../.....  
 ngày.....tháng.....năm 20.....  
 Chủ trì bộ môn kỹ thuật:

- CHỦ THÍCH:**
- : ĐÈN LED ĐỔI 1.2M-2X28W
  - : ĐÈN ỚP TRẦN -18W
  - : QUẠT TRẦN THAY MỚI
  - : Ố CẦM ĐỔI THAY MỚI
  - : CÔNG TÁC ĐỔI THAY MỚI
  - : CÔNG TÁC ĐƠN THAY MỚI

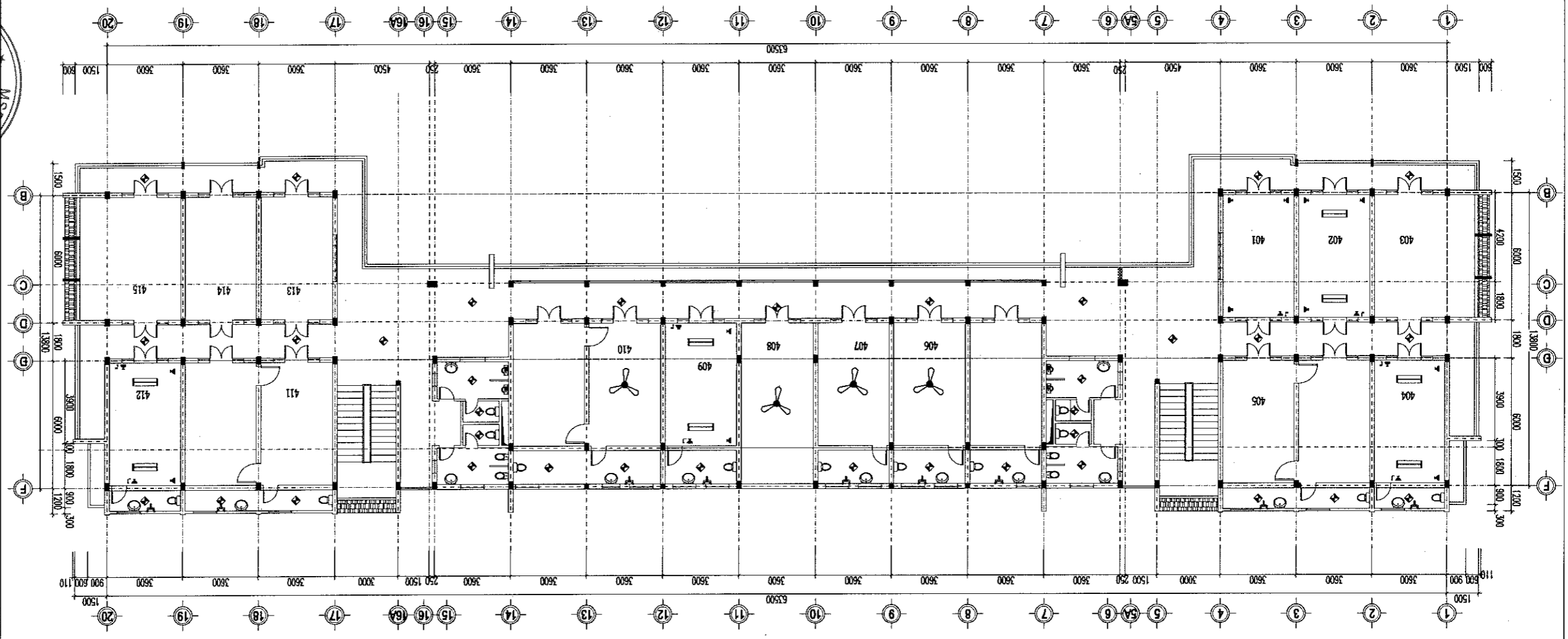
**DANH GIẢ HIỆN TRẢNG:**

- ĐÈN CHIẾU SÁNG KHU VỰC HÀNH LANG LẦU NGÀY ĐÀ HƯ HỒNG, BÔNG BỊ MỜ
- Ố CẦM, CÔNG TÁC TÀI CÁC PHÒNG P.304, P.306, P.308, P.311 ĐÀ CỤ, HƯ HỒNG
- QUẠT TRẦN PHÒNG P.301 HỒNG

**PHƯƠNG ÁN CẢI TẠO, SỬA CHỮA:**

- THAY THE TOÀN BỘ ĐÈN ỚP TRẦN CÁC KHU VỰC SINH: ĐÈN KHU VỰC HÀNH LANG, SÀNH CHÍNH.
- THAY THE Ố CẦM, CÔNG TÁC, DÂY DẪN ĐIỆN ẦM TƯỜNG TÀI CÁC PHÒNG P.304, P.306, P.308, P.311.
- THAY THE QUẠT TRẦN TÀI PHÒNG 301.

GHI CHÚ	
SỬA LẦN 1: NGƯỜI SỬA:.....	NỘI DUNG:.....
NGÀY:.....THÁNG.....NĂM 20...	
SỬA LẦN 2: NGƯỜI SỬA:.....	NỘI DUNG:.....
NGÀY:.....THÁNG.....NĂM 20...	
SỬA LẦN 3: NGƯỜI SỬA:.....	NỘI DUNG:.....
NGÀY:.....THÁNG.....NĂM 20...	
CHỦ ĐẦU TƯ - INVESTOR	VĂN PHÒNG HDND - UBND PHƯỜNG KIM BANG
CHỦ ĐẦU TƯ - INVESTOR	VĂN PHÒNG HDND - UBND PHƯỜNG KIM BANG
CÔNG TRÌNH - PROJECT	CẢI TẠO, SỬA CHỮA CÁC DÂY NHÀ VÀ KHUÔN VÈN TRỤ SỞ LÀM VIỆC ĐĂNG LY - HDND - UBND PHƯỜNG KIM BANG
ĐỊA ĐIỂM - LOCATION	PHƯỜNG KIM BANG - TỈNH NINH BÌNH
ĐƠN VỊ THIẾT KẾ - CONSULTANT COMPANY	CÔNG TY CỔ PHẦN TƯ VẤN ĐẦU TƯ XÂY DỰNG THÀNH LỘC
ĐC: XÃ VINH TRỤ - TỈNH NINH BÌNH	MSDN: 0700638486 - CTCT
CHỦ NHIỆM DỰ ÁN	KS: NGUYỄN MINH HIẾN
CHỦ TRƯ THIẾT KẾ	KS: NGUYỄN NHƯ DINH
QUẢN LÝ KỸ THUẬT:	KS: NGUYỄN PHƯƠNG HUY
THIẾT KẾ:	
KS: LÊ QUỐC VIỆT	
GMI ĐOÀN THỰC HIỆN - PERIOD	THIẾT KẾ BẢN VẼ THI CÔNG
TÊN BẢN VẼ - DWG. TITLE	MB THAY THẾ THIẾT BỊ ĐIỆN TẦNG 4
TỶ LỆ - SCAN	1/100
NGÀY - DATE	.../20...
MÃ SỐ - CODE	
SỐ BẢN VẼ	BVCT-NA-D: 04



**MẶT BẰNG THAY THẾ THIẾT BỊ TẦNG 4**

**CÔNG TY TNHH THƯƠNG MẠI VÀ ĐẦU TƯ HCN**  
**THÂM TRÀ**  
 Theo Văn bản số...../.....  
 ngày.....tháng.....năm 20.....  
 Chủ trì bộ môn kỹ lện:

- CHỦ THÍCH:**
- ◆ : ĐÈN ỚP TRẦN -18W
  - ▬ : ĐÈN LED ĐỔI 1.2M -2X28W
  - ⊙ : QUẠT TRẦN THAY MỚI
  - ⊙ : Ớ CẦM ĐỔI THAY MỚI
  - ⊙ : CÔNG TÁC ĐỔI THAY MỚI
  - ⊙ : CÔNG TÁC ĐƠN THAY MỚI

- DANH GIẢ HIỆN TRẢNG:**
- ĐÈN CHIẾU SÁNG KHU VỰC HÀNH LANG LẦU NGÀY ĐÀ HƯ HỒNG, BÔNG BÌ MỎ
  - Ớ CẦM, CÔNG TÁC; ĐÈN CHIẾU SÁNG TRONG CÁC PHÒNG P.401, P.402, P.404, P.409, P.412 ĐÀ CỤ, HƯ HỒNG
  - QUẠT TRẦN TÀI CÁC PHÒNG: P.406, P.407, P.410 BỊ HƯ HỒNG
- PHƯƠNG ÁN CẢI TẠO, SỬA CHỮA:**
- THAY THẾ TOÀN BỘ ĐÈN ỚP TRẦN CÁC KHU VỰC SINH; ĐÈN KHU VỰC HÀNH LANG, SẢNH CHÍNH.
  - THAY THẾ Ớ CẦM, CÔNG TÁC, DÂY DẪN ĐIỆN ẨM TƯỜNG TÀI CÁC PHÒNG P.401, P.402, P.404, P.409, P.412.
  - THAY MỚI ĐÈN CHIẾU SÁNG TRONG CÁC PHÒNG P.401, P.402, P.404, P.409, P.412.
  - THAY MỚI QUẠT TRẦN, HỘP SỐ TÀI CÁC PHÒNG: P.406, P.407, P.410; BỐ SUNG QUẠT TRẦN CHO P.408

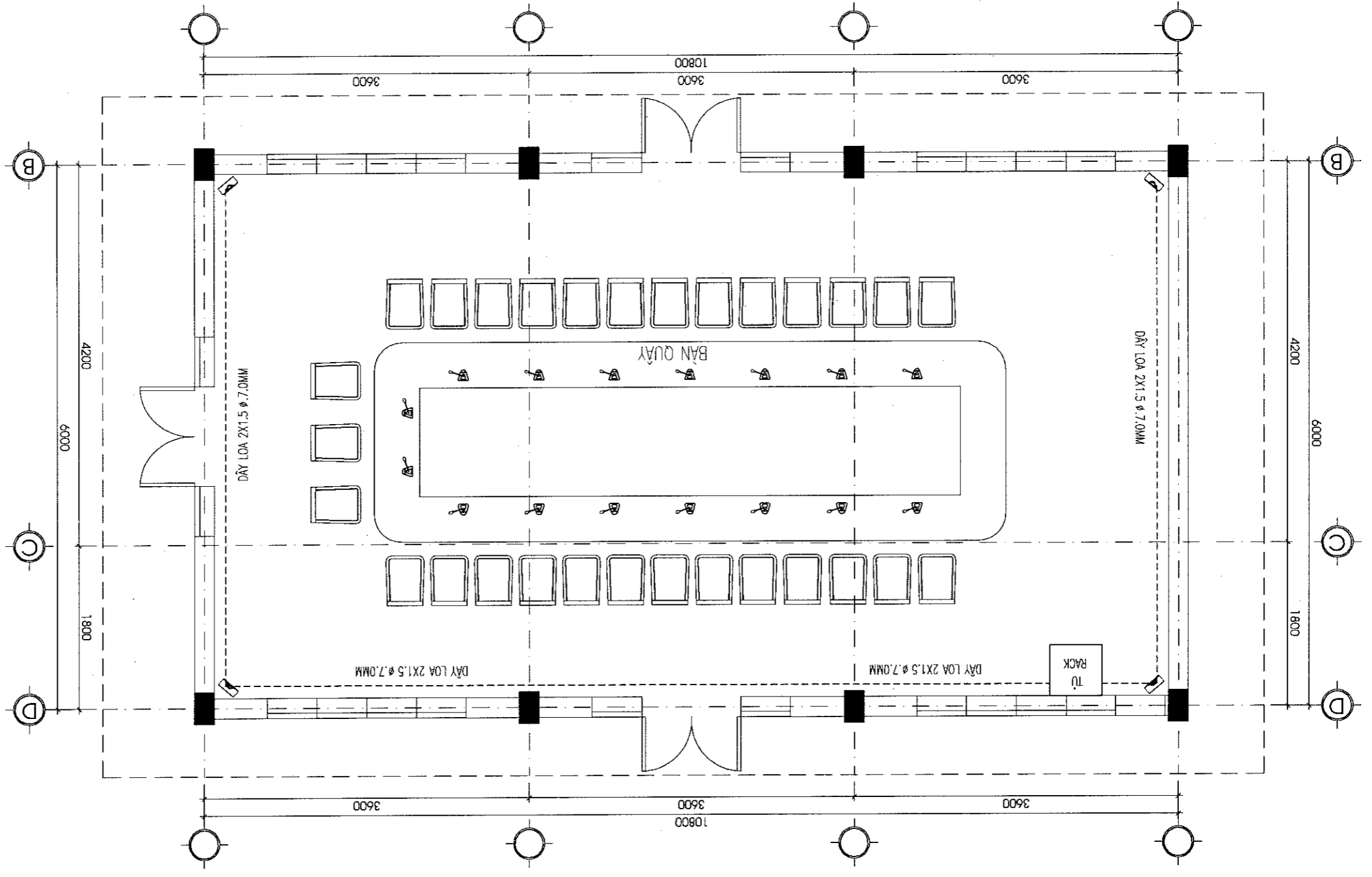
SỐ BẢN VẼ		BVCT-NA-D: 05
MÃ SỐ - CODE		
NGÀY - DATE		....../20...
TỶ LỆ - SCAN		1/100
<b>MB CẢI TẠO HỆ THỐNG ÂM THANH</b>		
TÊN BẢN VẼ - DWG. TITLE		
GIAI ĐOẠN THỰC HIỆN - PERIOD		
THIẾT KẾ BẢN VẼ THI CÔNG		
KS: LÊ QUỐC VIỆT		
THIẾT KẾ:		
QUẢN LÝ KỸ THUẬT:	CHỦ TRÌ THIẾT KẾ:	KS: NGUYỄN PHƯƠNG HUY
CHỦ NHIỆM DỰ ÁN:		
KS: NGUYỄN NHƯ ĐÌNH		
KS: NGUYỄN MINH HIẾN		
ĐC: XÃ VINH TRÚ - TỈNH NINH BÌNH CÔNG TY CỔ PHẦN TƯ VẤN ĐẦU TƯ XÂY DỰNG THÀNH LỘC THANH LỘC CONSULTANT INVESTMENT CONSTRUCTION JOINT STOCK COMPANY ĐƠN VỊ THIẾT KẾ - CONSULTANT COMPANY		
ĐỊA ĐIỂM - LOCATION PHƯỜNG KIM BANG - TỈNH NINH BÌNH ĐĂNG LUY - HND - UBND PHƯỜNG KIM BANG VÀ KHUON VIÊN TRÚ SỞ LÂM VIỆC CẢI TẠO, SỬA CHỮA CÁC DÂY NHÀ CÔNG TRÌNH - PROJECT		
CHỦ ĐẦU TƯ - INVESTOR VẠN PHÒNG HND - UBND PHƯỜNG KIM BANG		
SỬA LẦN 1: NGƯỜI SỬA.....	NỘI DUNG:.....	THÁNG..... NĂM 20...
SỬA LẦN 2: NGƯỜI SỬA.....	NỘI DUNG:.....	THÁNG..... NĂM 20...
SỬA LẦN 3: NGƯỜI SỬA.....	NỘI DUNG:.....	THÁNG..... NĂM 20...
GHI CHÚ		

8	M	DÂY CÁP CHO LOA 2X1.5 Ø 7.0MM	100
7	TỦ	TỦ DỰNG THIẾT BỊ	01
6	BỘ	BỘ MICRO KHÔNG DÂY CẦM TAY	01
5	BỘ	BÀN TRÒN ÂM THANH	01
4	BỘ	CỤC CÔNG SUẤT CHO LOA	01
3	CHIEC	LOA HỘP TREO TƯỜNG 5", 30W/100W	04
2	CHIEC	BỘ PHÁT HỘI THẢO KHÔNG DÂY UHF	16
04	BỘ	BỘ THU HỘI THẢO KHÔNG DÂY UHF 4 KÊNH	04
	ĐƠN VỊ	TÊN THIẾT BỊ/VẬT TƯ	SỐ LƯỢNG

BẢNG THÔNG KÊ THIẾT BỊ 01 PHÒNG HỘP

**CÔNG TY TNHH THƯƠNG MẠI VÀ ĐẦU TƯ HCN THÂM TRÀ**  
 Theo Văn bản số...../.....  
 ngày..... tháng..... năm 20.....  
 Chủ trì bộ môn kỹ thuật:

**HỆ THỐNG MICRO, ÂM THANH PHÒNG HỘP**

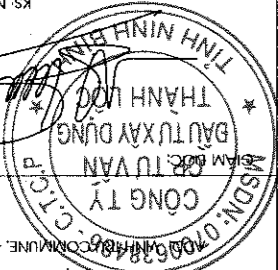


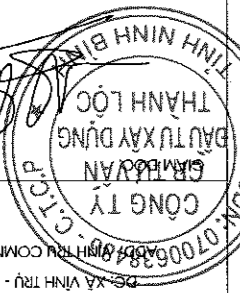
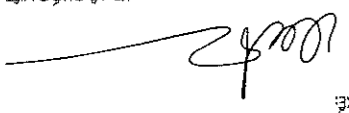
- CHÚ THÍCH:**
- ☐ : Tủ dựng thiết bị
  - ☎ : Bộ phát không dây
  - ☎ : Loa hộp treo tường
  - : Dây cáp loa chuyên dụng - 2X1.5 Ø 7.0MM

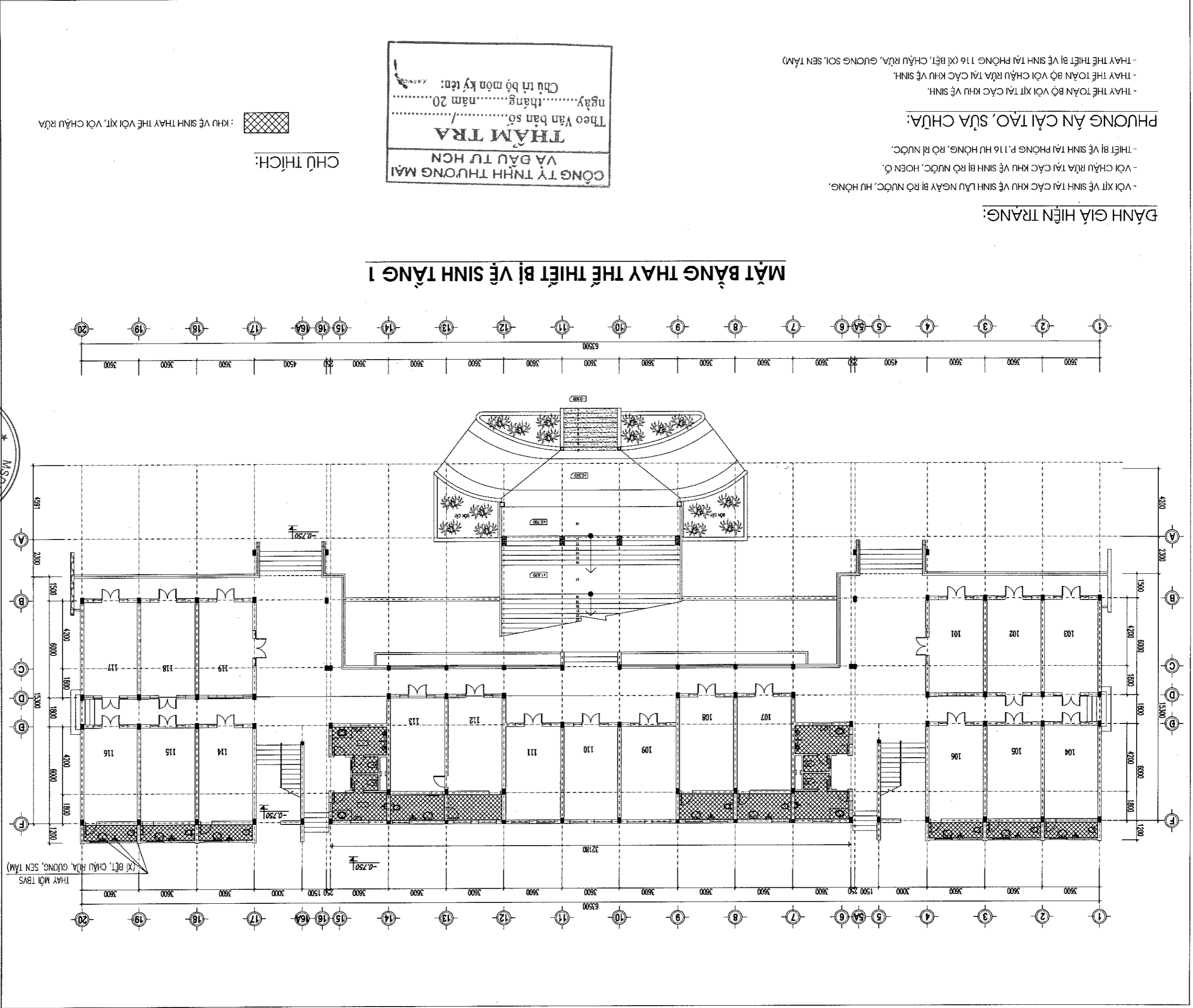
- GHI CHÚ:**
- Thay mới hệ thống loa, micro âm thanh tại 02 phòng họp tầng 2
  - Thiết bị bố trí trong tủ rack bảo gồm:
    - + 04 Bộ thu không dây UHF 4 kênh
    - + 01 Bàn tròn âm thanh chuyên dụng
    - + 01 Cục công suất cho loa
    - + 01 Bộ micro không dây cầm tay

BẢNG THÔNG KÊ THIẾT BỊ ĐIỆN THAY THẾ			
STT	TÊN VẬT TƯ	ĐƠN VỊ	KHỐI LƯỢNG
1	ĐÈN ỚP TRẦN 18W	CÀI	151
2	ĐÈN LED ẨM TRẦN D300-30W	CÀI	12
3	ĐÈN LED ĐÔI 1,2M - 2X28W	CÀI	08
4	CÔNG TẮC ĐÔI	CÀI	16
5	CÔNG TẮC ĐƠN	CÀI	11
6	Ổ CẠM ĐÔI	CÀI	64
7	DÂY DẪN ĐÔI LỜI ĐỒNG 2X1,5MM2	M	110
8	DÂY DẪN ĐÔI LỜI ĐỒNG 2X4MM2	M	880
9	ÔNG NHỰA D20	M	990
10	QUẠT TRẦN+HỘP SỐ	BỘ	12

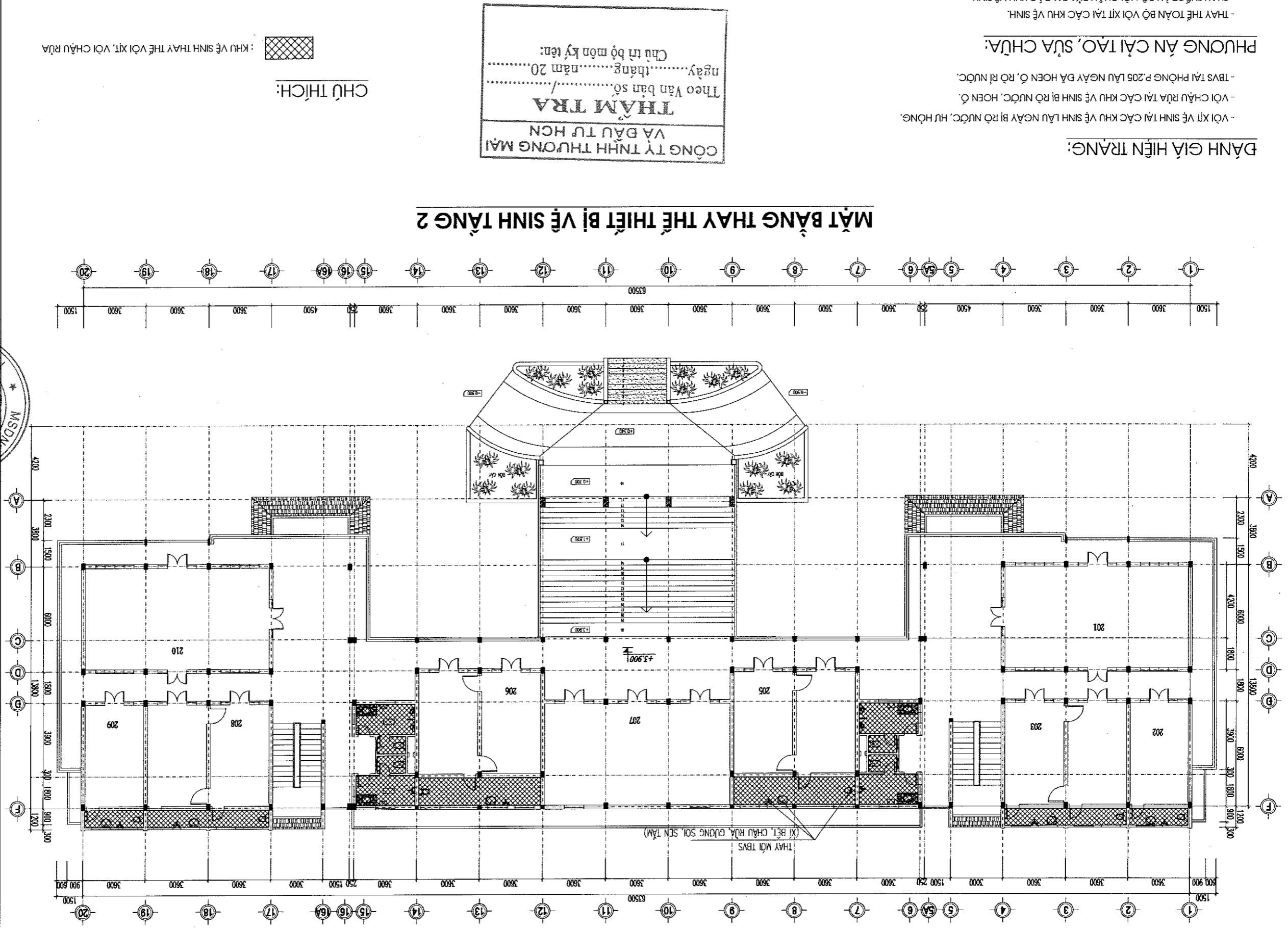
**CÔNG TY TNHH THƯƠNG MẠI VÀ ĐẦU TƯ HCN**  
**THẨM TRA**  
 Theo Văn bản số...../  
 ngày.....tháng.....năm 20.....  
 Chủ trì bộ môn kỹ lện:

<b>GHI CHÚ</b>	
SỬA LẦN 1: NGƯỜI SỬA.....	NỘI DUNG:.....
NGÀY.....THÁNG.....NĂM 20.....	
SỬA LẦN 2: NGƯỜI SỬA.....	NỘI DUNG:.....
NGÀY.....THÁNG.....NĂM 20.....	
SỬA LẦN 3: NGƯỜI SỬA.....	NỘI DUNG:.....
NGÀY.....THÁNG.....NĂM 20.....	
CHỦ ĐẦU TƯ - INVESTOR VĂN PHÒNG HDND - UBND PHƯỜNG KIM BANG	
CÔNG TRÌNH - PROJECT CÀI TẠO, SỬA CHỮA CÁC DÂY NHÀ VÀ KHUÔN VIÊN TRỤ SỞ LÀM VIỆC ĐÀNG LUY - HDND - UBND PHƯỜNG KIM BANG	
ĐỊA ĐIỂM - LOCATION PHƯỜNG KIM BANG - TỈNH NINH BÌNH	
ĐƠN VỊ THIẾT KẾ - CONSULTANT COMPANY CÔNG TY CỔ PHẦN TƯ VẤN ĐẦU TƯ XÂY DỰNG THÀNH LỘC <small>THÀNH LỘC CONSULTANT INVESTMENT CONSTRUCTION JOINT STOCK COMPANY</small> ĐC: 21 NH. TRÚ - TỈNH NINH BÌNH ĐC: 0338/0338 - C/O CÔNG TY ĐẦU TƯ XÂY DỰNG THÀNH LỘC TỈNH NINH BÌNH	
	
CHỦ NHIỆM DỰ ÁN: KS. NGUYỄN NHƯ BÌNH	
CHỦ TRÌ THIẾT KẾ: KS. NGUYỄN PHƯƠNG HUY	QUẢN LÝ KỸ THUẬT: KS. NGUYỄN PHƯƠNG HUY
THIẾT KẾ: KS. LÊ QUỐC VIỆT	
GAI ĐOÀN THỰC HIỆN - PERIOD THIẾT KẾ BẢN VẼ THI CÔNG	
TÊN BẢN VẼ - DWG. TITLE <b>BẢNG THÔNG KÊ</b>	
TỶ LỆ - SCAN 1/100	NGÀY - DATE ....../20...
MÃ SỐ - CODE	SỐ BẢN VẼ BVCT-NA-D: 06

SỬA LẦN 1: NGƯỜI SỬA:.....THÁNG.....NĂM 20.....	
NỘI DUNG:.....	
SỬA LẦN 2: NGƯỜI SỬA:.....THÁNG.....NĂM 20.....	
NỘI DUNG:.....	
SỬA LẦN 3: NGƯỜI SỬA:.....THÁNG.....NĂM 20.....	
NỘI DUNG:.....	
CHỦ ĐẦU TƯ - INVESTOR: VẠN PHÒNG HDND - UBND PHƯỜNG KIM BANG	
CÔNG TRÌNH - PROJECT: CÀI TẠO, SỬA CHỮA CÁC DÂY NHÀ VÀ KHUON VÉN TRỤ SỞ LÂM VIỆC ĐẶNG UV - HDND - UBND PHƯỜNG KIM BANG	
ĐỊA ĐIỂM - LOCATION: PHƯỜNG KIM BANG - TỈNH NINH BÌNH	
ĐƠN VỊ THIẾT KẾ - CONSULTANT COMPANY: CÔNG TY CỔ PHẦN TƯ VẤN ĐẦU TƯ XÂY DỰNG THÀNH LỘC THÀNH LỘC INVESTMENT CONSULTING JOINT STOCK COMPANY	
ĐƠN XÂY DỰNG - TỈNH NINH BÌNH: CÔNG TY CỔ PHẦN TƯ VẤN ĐẦU TƯ XÂY DỰNG THÀNH LỘC	
MSSN: 0700688888 - CẤP: CẤP ĐƠN VỊ THIẾT KẾ	
	
CHỦ NHIỆM DỰ ÁN: KS. NGUYỄN MINH HIỂN	CHỦ TRƯ THIẾT KẾ: KS. NGUYỄN NHƯ DĨNH
THIẾT KẾ: 	QUẢN LÝ KỸ THUẬT: KS. PHẠM THANH TÙNG
KS. LÊ QUỐC VIỆT	
GIAI ĐOÀN THỰC HIỆN - PERIOD: THIẾT KẾ BẢN VẼ THI CÔNG	
TÊN BẢN VẼ - DWG. TITLE: MB THAY THẾ VỚI RỬA T1	
TỶ LỆ - SCAN: 1/100	MÃ SỐ - CODE: BVCT-NA-N: 01



GHI CHÚ	
SỬA LẪN 1: NGƯỜI SỬA:.....	NỘI DUNG:.....
SỬA LẪN 2: NGƯỜI SỬA:.....	NỘI DUNG:.....
SỬA LẪN 3: NGƯỜI SỬA:.....	NỘI DUNG:.....
NGÀY:..... THÁNG:..... NĂM 20.....	
CHỦ ĐẦU TƯ - INVESTOR	VĂN PHÒNG HDND - UBND PHƯỜNG KIM BANG
CÔNG TRÌNH - PROJECT	CẢI TẠO, SỬA CHỮA CÁC DÂY NHÀ VÀ KHUON VƯỜN TRƯ SỞ LÀM VIỆC VÀ KHUON VƯỜN TRƯ SỞ LÀM VIỆC ĐĂNG LUY - HDND - UBND PHƯỜNG KIM BANG
ĐỊA ĐIỂM - LOCATION	PHƯỜNG KIM BANG - TỈNH NINH BÌNH
ĐƠN VỊ THIẾT KẾ - CONSULTANT COMPANY	CÔNG TY CỔ PHẦN TƯ VẤN ĐẦU TƯ XÂY DỰNG THÀNH LỘC
ĐC: XÃ VINH TRƯ - TỈNH NINH BÌNH	MSDK: 870063088 - CT.UB
CHỦ TRƯ THIẾT KẾ:	KS: NGUYỄN MINH HIỂN
QUẢN LÝ KỸ THUẬT:	KS: PHẠM THANH TÙNG
THIẾT KẾ:	KS: NGUYỄN NHƯ DÌNH
TÊN BẢN VẼ - DWG. TITLE	MB THAY THẾ VỚI RỬA T2
TỶ LỆ - SCAN	1/100
NGÀY - DATE	.../20...
MÃ SỐ - CODE	
SỐ BẢN VẼ	BVCT-NA-N: 02

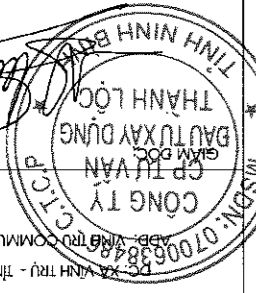


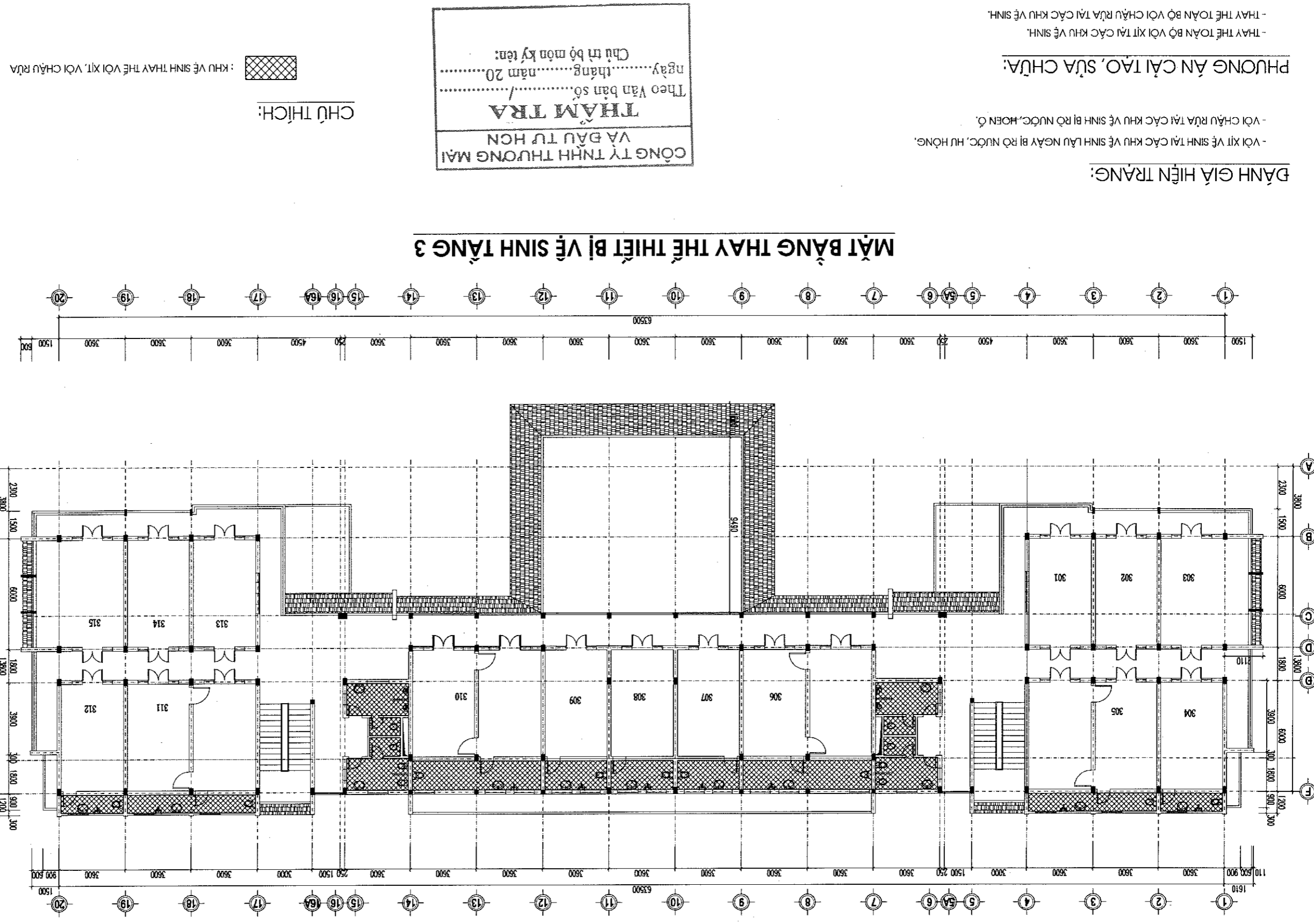
**MẶT BẰNG THAY THẾ THIẾT BỊ VỆ SINH TẦNG 2**

- DANH GIẢ HIỆN TRẠNG:**
- VỚI XI T VẾ SINH TẠI CÁC KHU VẾ SINH LẬU NGÀY BỊ RỖ NƯỚC, HƯ HỎNG.
  - VỚI CHẬU RỬA TẠI CÁC KHU VẾ SINH BỊ RỖ NƯỚC, HOEN Ồ.
  - TBVS TẠI PHÒNG P.205 LẬU NGÀY ĐÀ HOEN Ồ, RỖ RỈ NƯỚC.
- PHƯƠNG ÁN CẢI TẠO, SỬA CHỮA:**
- THAY THẾ TOÀN BỘ VỚI XI T TẠI CÁC KHU VẾ SINH.
  - THAY THẾ TOÀN BỘ VỚI CHẬU RỬA TẠI CÁC KHU VẾ SINH.
  - THAY THẾ TOÀN BỘ TBVS TẠI PHÒNG P.205 (XI BẾT, CHẬU RỬA, GƯƠNG SOI, SEN TẮM).

**CHÚ THÍCH:**

☒ : KHU VẾ SINH THAY THẾ VỚI XI T, VỚI CHẬU RỬA

SỐ BẢN VẼ		BVCT-NA-N: 03
MÃ SỐ - CODE		
NGÀY - DATE		.../20...
TỶ LỆ - SCAN		1/100
<b>MB THAY THẾ VỚI RỬA T3</b>		
TÊN BẢN VẼ - DWG, TITLE		
THIẾT KẾ BẢN VẼ THI CÔNG		
GIAI ĐOẠN THỰC HIỆN - PERIOD		
KS. TẾ QUỐC VIỆT		
THIẾT KẾ:		
QUẢN LÝ KỸ THUẬT:		KS. PHẠM THANH TÙNG
CHỦ TRÌ THIẾT KẾ:		
CHỦ NHIỆM DỰ ÁN:		
KS. NGUYỄN NHƯ DÌNH		
KS. NGUYỄN MINH HIẾN		
		
CÔNG TY CỔ PHẦN TƯ VẤN ĐẦU TƯ XÂY DỰNG THÀNH LỘC THÀNH LỘC INVESTMENT CONSULTANT CONSTRUCTION JOINT STOCK COMPANY ĐƠN VỊ THIẾT KẾ - CONSULTANT COMPANY PHÒNG KIM BẢNG - TỈNH NINH BÌNH ĐỊA ĐIỂM - LOCATION PHÒNG KIM BẢNG - TỈNH NINH BÌNH ĐĂNG LÝ - HMD - UBND PHÒNG KIM BẢNG VÀ KHUÔN VỀN TRƯ SỞ LÂM VIỆC CÀI TẠO, SỬA CHỮA CÁC DÂY NHÀ CÔNG TRÌNH - PROJECT VĂN PHÒNG HMD - UBND PHÒNG KIM BẢNG CHỦ ĐẦU TƯ - INVESTOR		
NGÀY.....THÁNG.....NĂM 20...		
NỘI DUNG:		
SỬA LẦN 3: NGƯỜI SỬA.....		
NGÀY.....THÁNG.....NĂM 20...		
NỘI DUNG:		
SỬA LẦN 2: NGƯỜI SỬA.....		
NGÀY.....THÁNG.....NĂM 20...		
NỘI DUNG:		
SỬA LẦN 1: NGƯỜI SỬA.....		
NGÀY.....THÁNG.....NĂM 20...		
NỘI DUNG:		
GHI CHÚ		



**CÔNG TY TNHH THƯƠNG MẠI VÀ ĐẦU TƯ HCN**  
**THÂM TRÀ**  
 Theo Văn bản số...../.....  
 ngày.....tháng.....năm 20.....  
 Chủ trì bộ môn kỹ tên:

**MẶT BẰNG THAY THẾ THIẾT BỊ VỆ SINH TẦNG 3**

**DANH GIÁ HIỆN TRẠNG:**  
 - VỚI XI T VẾ SINH TẠI CÁC KHU VẾ SINH LẬU NGÀY BỊ RỖ NƯỚC, HƯ HỎNG.  
 - VỚI CHẬU RỬA TẠI CÁC KHU VẾ SINH BỊ RỖ NƯỚC, HOẸN Ồ.  
**PHƯƠNG ÁN CÀI TẠO, SỬA CHỮA:**  
 - THAY THẾ TOÀN BỘ VỚI XI T TẠI CÁC KHU VẾ SINH.  
 - THAY THẾ TOÀN BỘ VỚI CHẬU RỬA TẠI CÁC KHU VẾ SINH.

BVCT-NA-N: 04	SỐ BẢN VẼ
...../20....	MÃ SỐ - CODE
1/100	TỶ LỆ - SCAN

**MB THAY THẾ VỚI RỬA T4**  
TÊN BẢN VẼ - DWG. TITLE

THIẾT KẾ BẢN VẼ THI CÔNG  
GIAI ĐOÀN THỰC HIỆN - PERIOD

THIẾT KẾ:

CHỦ TRÀ THIẾT KẾ:

CHỦ NHIỆM DỰ ÁN:

CHỦ TRÀ THIẾT KẾ:

CHỦ TRÀ THIẾT KẾ:

CHỦ TRÀ THIẾT KẾ:

CHỦ TRÀ THIẾT KẾ:

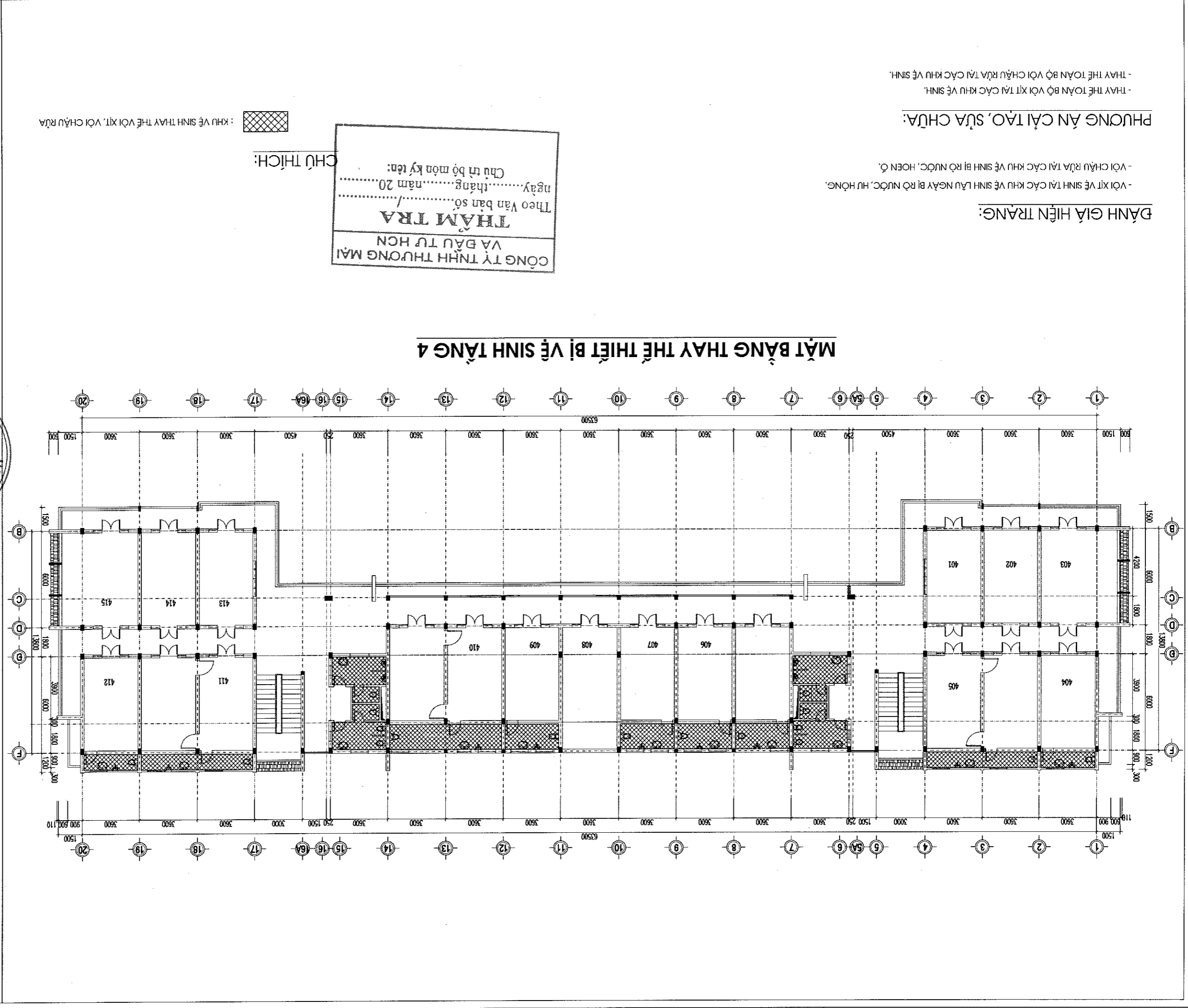
CHỦ TRÀ THIẾT KẾ:

CHỦ TRÀ THIẾT KẾ:

CHỦ TRÀ THIẾT KẾ:

CHỦ TRÀ THIẾT KẾ:

CHỈ CHỮ



**MẶT BẰNG THAY THẾ THIẾT BỊ VỆ SINH TẦNG 4**

**PHƯƠNG ÁN CẢI TẠO, SỬA CHỮA:**

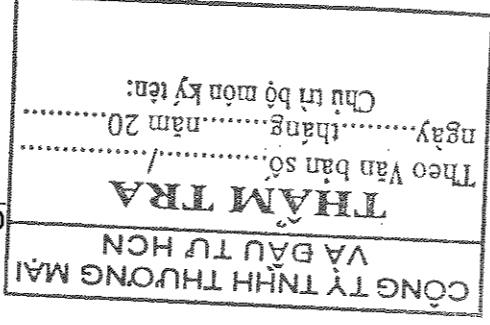
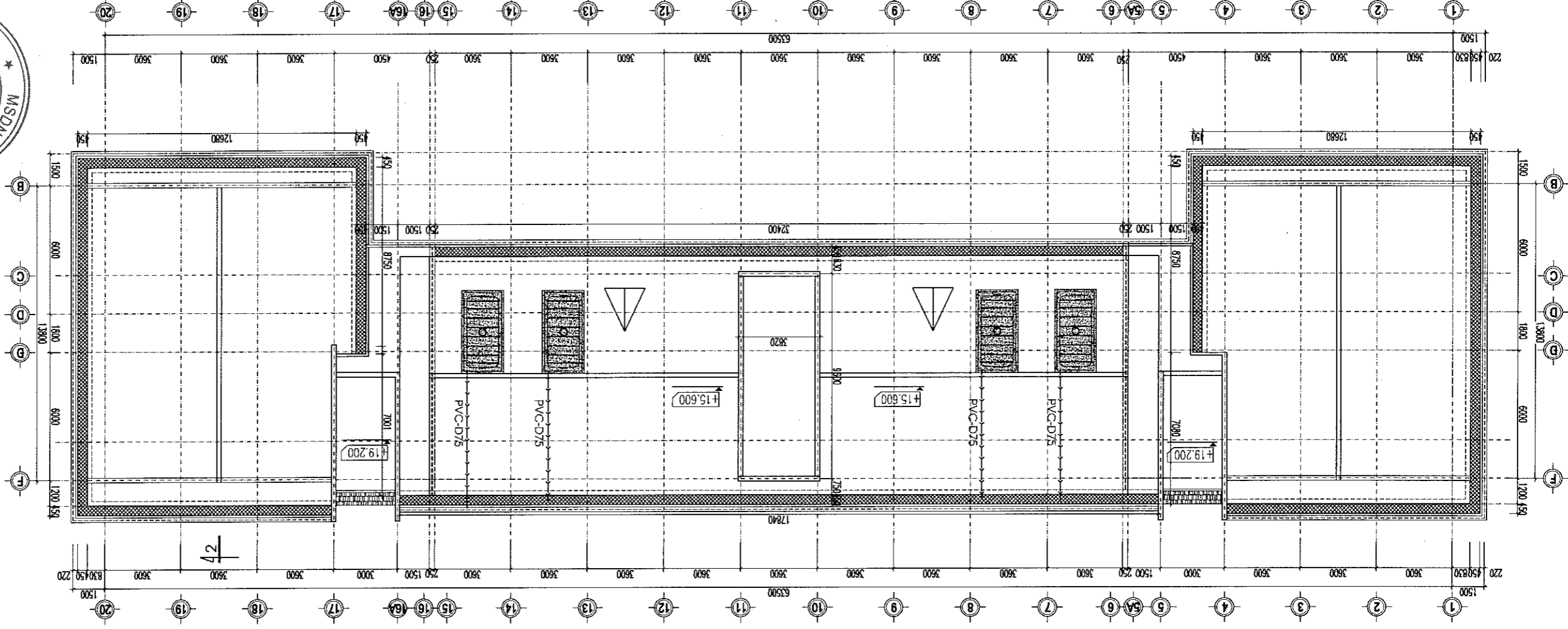
- VỚI XIT VẾ SINH TẠI CÁC KHU VẾ SINH LẬU NGÀY BỊ RỖ NƯỚC, HƯ HỎNG.
- VỚI CHẬU RỬA TẠI CÁC KHU VẾ SINH BỊ RỖ NƯỚC, HOEN Ồ.
- THAY THẾ TOÀN BỘ VỚI XIT TẠI CÁC KHU VẾ SINH.
- THAY THẾ TOÀN BỘ VỚI CHẬU RỬA TẠI CÁC KHU VẾ SINH.

**DANH GIÁ HIỆN TRẠNG:**

STT	TÊN VẬT TƯ	ĐƠN VỊ	KHỐI LƯỢNG
1	VỎI RỬA 1 VỎI	CÁI	50
2	VỎI XỊT VỆ SINH	CÁI	58
3	BỒN CHỨA NƯỚC INOX - BỒN NGANG 5M3	BỘ	04
4	ÔNG NHỰA PVC-D75	M	45
5	CHẬU RỬA 1 VỎI	BỘ	02
6	XI BÊT	BỘ	02
7	SEN TÂM	BỘ	02
7	GƯỜNG SÔI	BỘ	02

BẢNG THÔNG KÊ

MẶT BẰNG THAY THE BỒN NƯỚC TẦNG MẶT



CHỮ THỊCH:

■ : BÊ ĐÔ, BỒN NƯỚC INOX NGANG 5M3 THAY MỚI  
 → : ÔNG THU NƯỚC PVC-D75, TỔNG CHIỀU DÀI L=45M

GHI CHÚ:

- THAY MỚI 04 BỒN CHỨA NƯỚC INOX 5M3  
 - Lắp đặt ống thu nước PVC, thu nước tràn dẫn tới SENO BÊN NGOÀI

**GHI CHÚ**

SỬA LẦN 1: NGƯỜI SỬA:..... NGÀY:..... THÁNG:..... NĂM 20.....  
 NỘI DUNG:.....

SỬA LẦN 2: NGƯỜI SỬA:..... NGÀY:..... THÁNG:..... NĂM 20.....  
 NỘI DUNG:.....

SỬA LẦN 3: NGƯỜI SỬA:..... NGÀY:..... THÁNG:..... NĂM 20.....  
 NỘI DUNG:.....

CHỦ ĐẦU TƯ - INVESTOR: VẠN PHÒNG HND - UBND PHƯỜNG KIM BANG

CÔNG TRÌNH - PROJECT: CÀI TẮO, SỬA CHỮA CÁC DÂY NHÀ VÀ KHUÔN VÊN TRỤ SỞ LÀM VIỆC VÀ KHUÔN VÊN TRỤ SỞ LÀM VIỆC ĐĂNG LUY - HND - UBND PHƯỜNG KIM BANG

ĐỊA ĐIỂM - LOCATION: PHƯỜNG KIM BANG - TỈNH NINH BÌNH

ĐƠN VỊ THIẾT KẾ - CONSULTANT COMPANY: CÔNG TY CỔ PHẦN TƯ VẤN ĐẦU TƯ XÂY DỰNG THÀNH LỘC

THÀNH LỘC CONSULTANT INVESTMENT CONSTRUCTION JOINT STOCK COMPANY  
 ĐC: XÃ VINH TRỤ - TỈNH NINH BÌNH  
 SỐ QUÂN QUẢN LÝ DỰ ÁN: 0700638188

CHỦ NHIỆM DỰ ÁN: KS. NGUYỄN MINH HIỂN

CHỦ TRƯ THIẾT KẾ: KS. PHẠM THANH TÙNG

THIẾT KẾ:

KS. LÊ QUỐC VIỆT

GIAI ĐOÀN THỰC HIỆN - PERIOD: THIẾT KẾ BẢN VẼ THÌ CÔNG

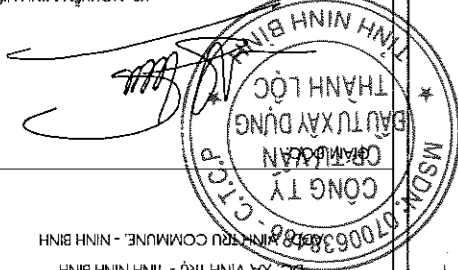
TÊN BẢN VẼ - DWG. TITLE: MB THAY THE BỒN NƯỚC TẦNG MẶT

TỶ LỆ - SCAN: 1/100

NGÀY:...../20.....

MÃ SỐ - CODE: BVCT-NA-N: 05

SỐ BẢN VẼ: BVCT-NA-N: 05



# CẢI TẠO NHÀ B1

CÔNG TY TNHH THƯƠNG MẠI  
VÀ ĐẦU TƯ HCN  
**THÂM TRÀ**  
Theo Văn bản số...../  
ngày.....tháng.....năm 20.....  
Chữ in bộ môn ký tên:



# PHẦN HIỆN TRĂNG

CÔNG TY TNHH THƯƠNG MẠI  
VÀ ĐẦU TƯ HCN  
**THAM TRA**  
Theo Văn bản số: ..... /  
ngày..... tháng..... năm 20.....  
Chú tñ bộ môn ký tên:

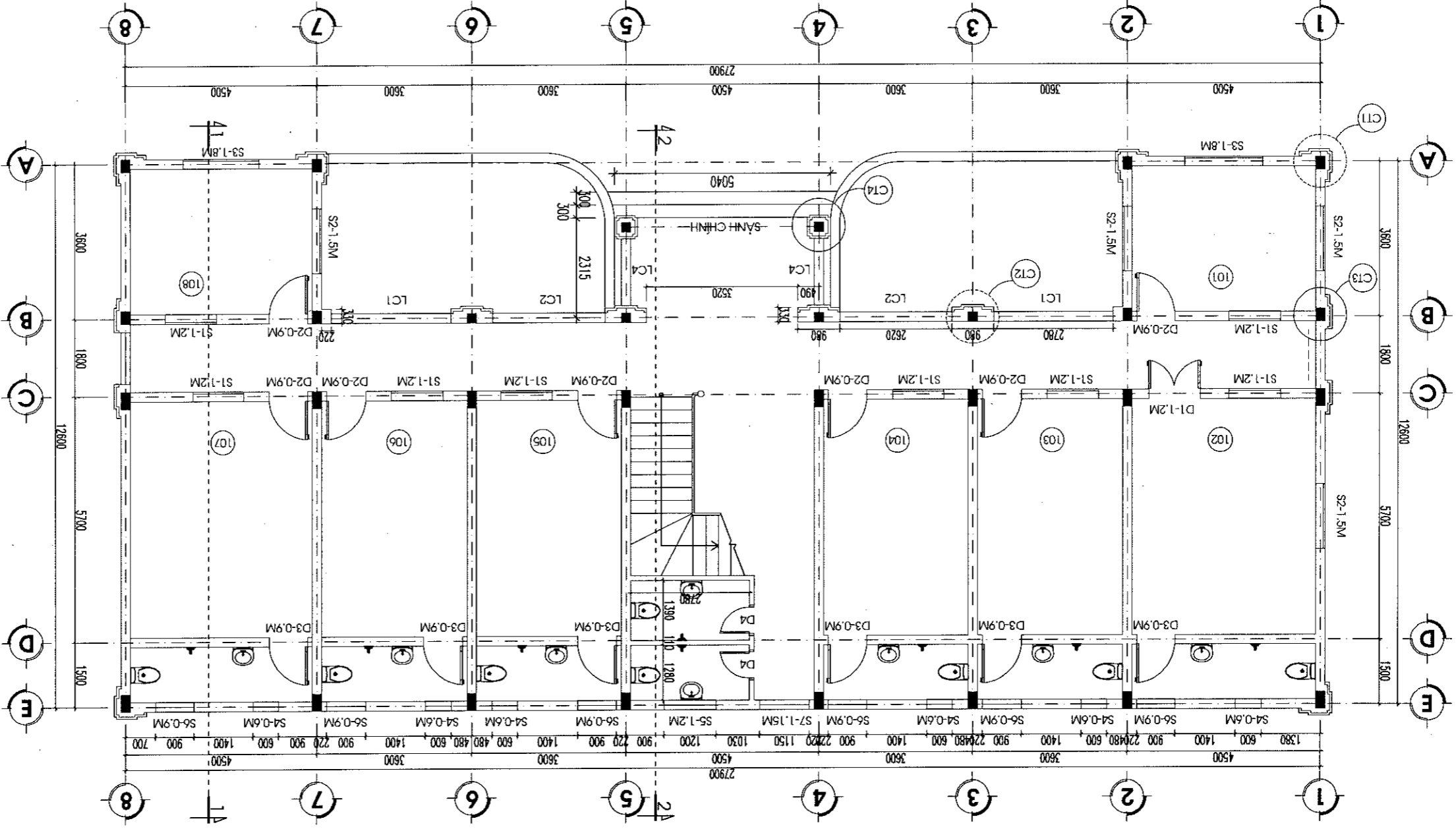


SỐ BẢN VẼ		BVHT-NB1:01
MÃ SỐ - CODE		
NGÀY - DATE		.../20...
TỶ LỆ - SCAN		1/100
<b>MẶT BẰNG HIỆN TRẠNG TẦNG 1</b>		
TÊN BẢN VẼ - DWG, TITLE		
THIẾT KẾ BẢN VẼ THI CÔNG		
GIAI ĐOẠN THỰC HIỆN - PERIOD		
KS: TẾ QUỐC VIỆT		
THIẾT KẾ:		
QUẢN LÝ KỸ THUẬT:	CHỦ TRÀ THIẾT KẾ:	
KS: NGUYỄN MINH HOÀNG		
CHỦ NHIỆM DỰ ÁN:		
KS: NGUYỄN NHƯ DĨNH		
KS: NGUYỄN MINH HIỂN		
ĐƠN VỊ THIẾT KẾ - CONSULTANT COMPANY CÔNG TY CỔ PHẦN TƯ VẤN ĐẦU TƯ XÂY DỰNG THÀNH LỘC THÀNH LỘC INVESTMENT CONSULTING CONSTRUCTION JOINT STOCK COMPANY ĐC: XÃ VINH TRƯ - TỈNH NINH BÌNH		
ĐỊA ĐIỂM - LOCATION PHƯỜNG KIM BĂNG - TỈNH NINH BÌNH ĐANG ỦY - HND - UBND PHƯỜNG KIM BĂNG VÀ KHUÔN VIÊN TRỮ SỞ LÂM VIỆC CÀI TÀO, SỬA CHỮA CÁC DÂY NHÀ CÔNG TRÌNH - PROJECT VẠN PHÒNG HND - UBND PHƯỜNG KIM BĂNG CHỦ ĐẦU TƯ - INVESTOR		
NGÀY.....THÁNG.....NĂM 20... NỘI DUNG:		
SỬA LẦN 3: NGƯỜI SỬA..... NGÀY.....THÁNG.....NĂM 20... NỘI DUNG:		
SỬA LẦN 2: NGƯỜI SỬA..... NGÀY.....THÁNG.....NĂM 20... NỘI DUNG:		
SỬA LẦN 1: NGƯỜI SỬA..... NGÀY.....THÁNG.....NĂM 20... NỘI DUNG:		
GHI CHÚ		

- PHÒNG LÀM VIỆC HIỆN TRẠNG CẦN CÀI TÀO

**CÔNG TY TNHH THƯƠNG MẠI VÀ ĐẦU TƯ HCN**  
**THẨM TRÁ**  
 Theo Văn bản số...../  
 ngày.....tháng.....năm 20...  
 Chủ trì bộ môn kỹ lện:

**MẶT BẰNG HIỆN TRẠNG TẦNG 1**



**DANH GIẢ HIỆN TRẠNG:**

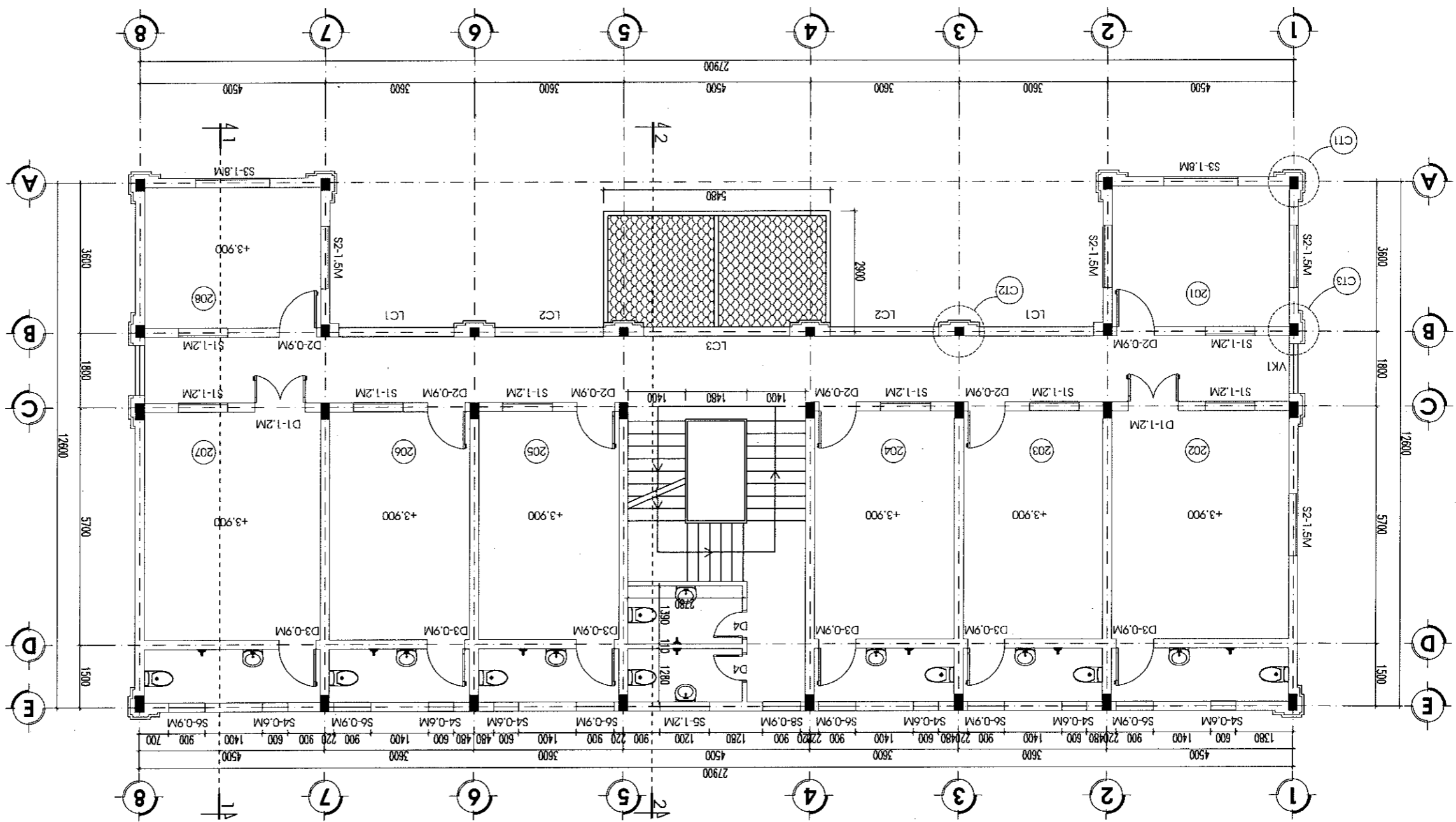
- CÁC PHÒNG LÀM VIỆC TẦNG 1 BỊ BONG RỘP LỚP VỮA TRÁT, SƠN CHÂN TƯỜNG.
- HÀNH LANG, SÀN BONG TRỐC LỚP VỮA TRÁT MỘT SỐ VỊ TRÍ.
- TRẦN NHÀ VẾ SINH SẮP, VÒNG MẮT AN TOÀN TRONG QUẢ TRÌNH SỬ DỤNG.
- SƠN NGOÀI NHÀ LƯU NGÀY ĐÃ BAY MÀU.
- LỚP SƠN CỬA ĐI, CỬA SỔ, TRAY VIN CẦU THANG GỖ LƯU NGÀY ĐÃ BAY MÀU.
- HOA SẮT CỬA SỔ, LAN CÁN CẦU THANG LỚP SƠN CHỐNG RỈ ĐÃ BONG TRỐC.
- HỆ THỐNG ĐÈN LED TRẮNG TRÍ HƯ HỒNG.
- ĐÈN CHIẾU SÁNG HÀNH LANG ĐÃ CỤ, HƯ HỒNG.

GHI CHÚ	
SỬA LẦN 1: NGƯỜI SỬA:.....	NỘI DUNG:.....
NGÀY:.....THÁNG.....NĂM 20...	
SỬA LẦN 2: NGƯỜI SỬA:.....	NỘI DUNG:.....
NGÀY:.....THÁNG.....NĂM 20...	
SỬA LẦN 3: NGƯỜI SỬA:.....	NỘI DUNG:.....
NGÀY:.....THÁNG.....NĂM 20...	
CHỦ ĐẦU TƯ - INVESTOR	VĂN PHÒNG HND - UBND PHƯỜNG KIM BANG
CÔNG TRÌNH - PROJECT	CÀI TẠO, SỬA CHỮA CÁC DÂY NHÀ VÀ KHUÔN VÊN TRỤ SỞ LÀM VIỆC ĐĂNG TÝ - HND - UBND PHƯỜNG KIM BANG
ĐỊA ĐIỂM - LOCATION	PHƯỜNG KIM BANG - TỈNH NINH BÌNH
ĐƠN VỊ THIẾT KẾ - CONSULTANT COMPANY	CÔNG TY CỔ PHẦN TƯ VẤN ĐẦU TƯ XÂY DỰNG THÀNH LỘC
THÀNH LỘC CONSULTANT INVESTMENT CONSTRUCTION JOINT STOCK COMPANY	ĐC: XÃ VINH TRƯ - TỈNH NINH BÌNH
MSDK: 07006884	CÔNG TY
MSDK: 07006884	GIẤY PHÉP XÂY DỰNG
MSDK: 07006884	THÀNH LỘC
MSDK: 07006884	TỈNH NINH BÌNH
CHỦ NHIỆM DỰ ÁN:	KS: NGUYỄN MINH HIỀN
CHỦ TRÍ THIẾT KẾ:	KS: NGUYỄN MINH HOÀNG
QUẢN LÝ KỸ THUẬT:	KS: NGUYỄN MINH HOÀNG
THIẾT KẾ:	KS: LÊ QUỐC VIỆT
MẶT BẰNG HIỆN TRẠNG TẦNG 2	
TÊN BẢN VẼ - DWG. TITLE	
GIẢI ĐOÀN THỰC HIỆN - PERIOD	THIẾT KẾ BẢN VẼ TH CÔNG
MÃ SỐ - CODE	
NGÀY - DATE	1/20...
TỶ LỆ - SCAN	1/100
SỐ BẢN VẼ	BVHT-NB1: 02

- PHÒNG LÀM VIỆC HIỆN TRẠNG CÁN CÀI TẠO

**CÔNG TY TNHH THƯƠNG MẠI VÀ ĐẦU TƯ HCN**  
**THẨM TRA**  
 Theo Văn bản số...../.....  
 ngày.....tháng.....năm 20.....  
 Chu vị bộ môn ký tên:

**MẶT BẰNG HIỆN TRẠNG TẦNG 2**



- DANH GIẢ HIỆN TRẠNG:**
- TRẦN NHÀ VẼ SINH SẮP, YONG MẮT AN TOÀN TRONG QUẢ TRÌNH SỬ DỤNG.
  - SƠN NGOÀI NHÀ LẦU NGÀY ĐÀ BAY MÀU.
  - LỚP SƠN CỬA ĐI, CỬA SỔ, TAY VỊN CẦU THANG GỖ LẦU NGÀY ĐÀ BAY MÀU
  - HOA SẮT CỬA SỔ, LÀN GAN CẦU THANG LỚP SƠN CHỐNG RỈ DÀ BONG TRẮC.
  - HỆ THỐNG ĐÈN LED TRẮNG TRÍ HƯ HỒNG.
  - ĐÈN CHIẾU SÁNG HÀNH LANG DÀ CỎ, HƯ HỒNG.

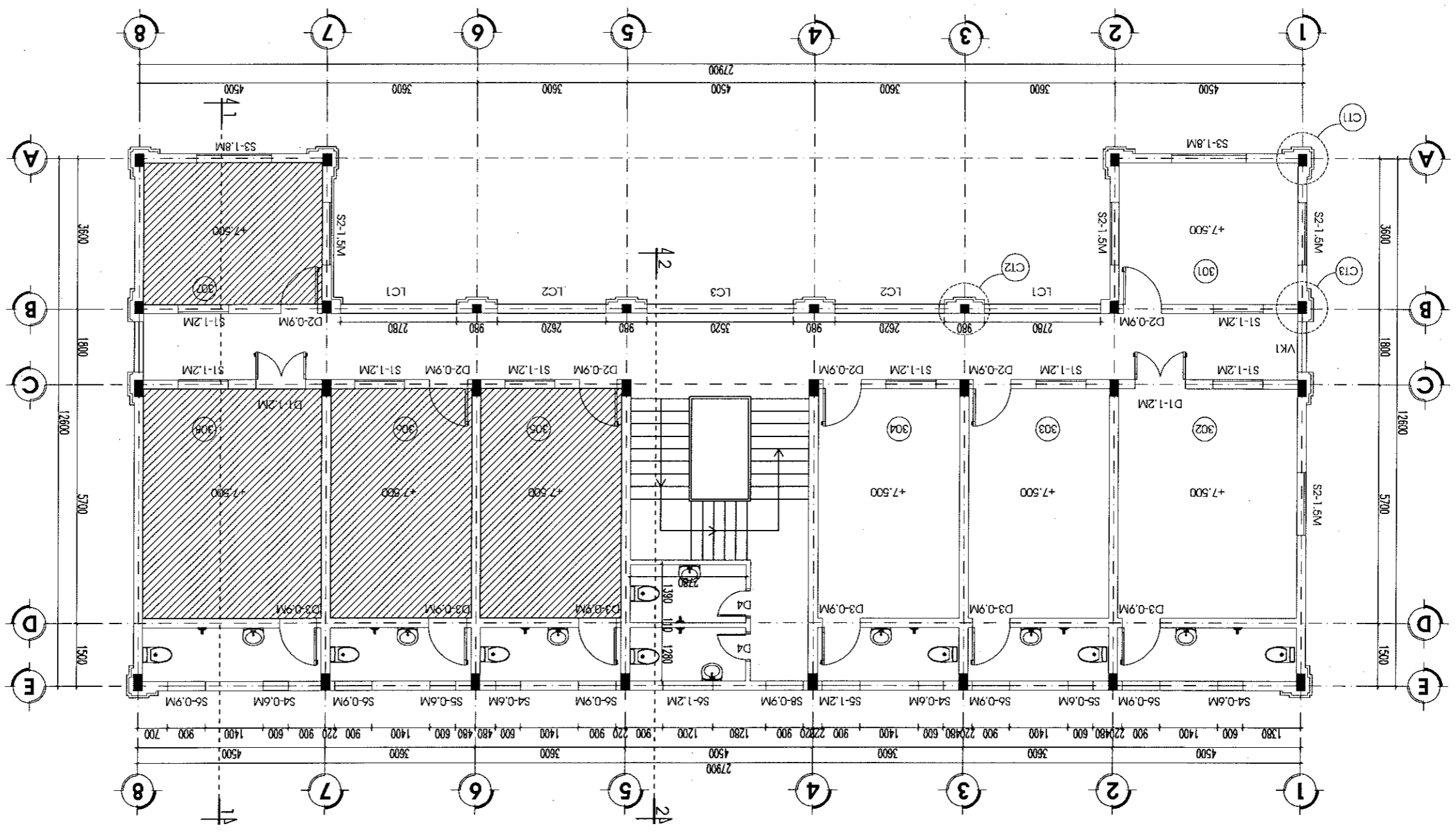
GHI CHÚ	
SỬA LẦN 1: NGƯỜI SỬA:.....	NỘI DUNG:.....
SỬA LẦN 2: NGƯỜI SỬA:.....	NỘI DUNG:.....
SỬA LẦN 3: NGƯỜI SỬA:.....	NỘI DUNG:.....
CHỦ ĐẦU TƯ - INVESTOR	
VĂN PHÒNG HDND - UBND PHƯỜNG KIM BANG	
CÔNG TRÌNH - PROJECT	
CẢI TẠO, SỬA CHỮA CÁC DÂY NHÀ VÀ KHUÔN VIÊN TRỤ SỞ LÀM VIỆC ĐANG UY - HDND - UBND PHƯỜNG KIM BANG	
ĐỊA ĐIỂM - LOCATION	
PHƯỜNG KIM BANG - TỈNH NINH BÌNH	
ĐƠN VỊ THIẾT KẾ - CONSULTANT COMPANY	
CÔNG TY CỔ PHẦN TƯ VẤN ĐẦU TƯ XÂY DỰNG THÀNH LỘC	
THÀNH LỘC CONSULTANT INVESTMENT CONSTRUCTION AND STOCK COMPANY	
ĐỊA VỊNH TRỤ - TỈNH NINH BÌNH	
NSDN: 07096384	
CÔNG TY CỔ PHẦN ĐẦU TƯ XÂY DỰNG THÀNH LỘC	
CHỦ NHIỆM DỰ ÁN:	
KS: NGUYỄN MINH HIỂN	
CHỦ TRÌ THIẾT KẾ:	
KS: NGUYỄN MINH HOÀNG	
QUẢN LÝ KỸ THUẬT:	
KS: NGUYỄN NHƯ DÌNH	
THIẾT KẾ:	
KS: LÊ QUỐC VIỆT	
GIAI ĐOẠN THỰC HIỆN - PERIOD	
THIẾT KẾ BẢN VẼ THI CÔNG	
TÊN BẢN VẼ - DWG. TITLE	
MẶT BẰNG HIỆN TRẠNG TẦNG 3	
TỶ LỆ - SCAN	1/100
NGÀY - DATE	...../20....
MÃ SỐ - CODE	
SỐ BẢN VẼ	BVHT-NB1: 03

- PHÒNG LÀM VIỆC HIỆN TRẠNG CẦN CẢI TẠO



**CÔNG TY TNHH THƯƠNG MẠI VÀ ĐẦU TƯ HCN**  
**THẨM TRA**  
 Theo Văn bản số...../.....  
 ngày.....tháng.....năm 20.....  
 Chủ trì bộ môn kỹ tên:

**MẶT BẰNG HIỆN TRẠNG TẦNG 3**

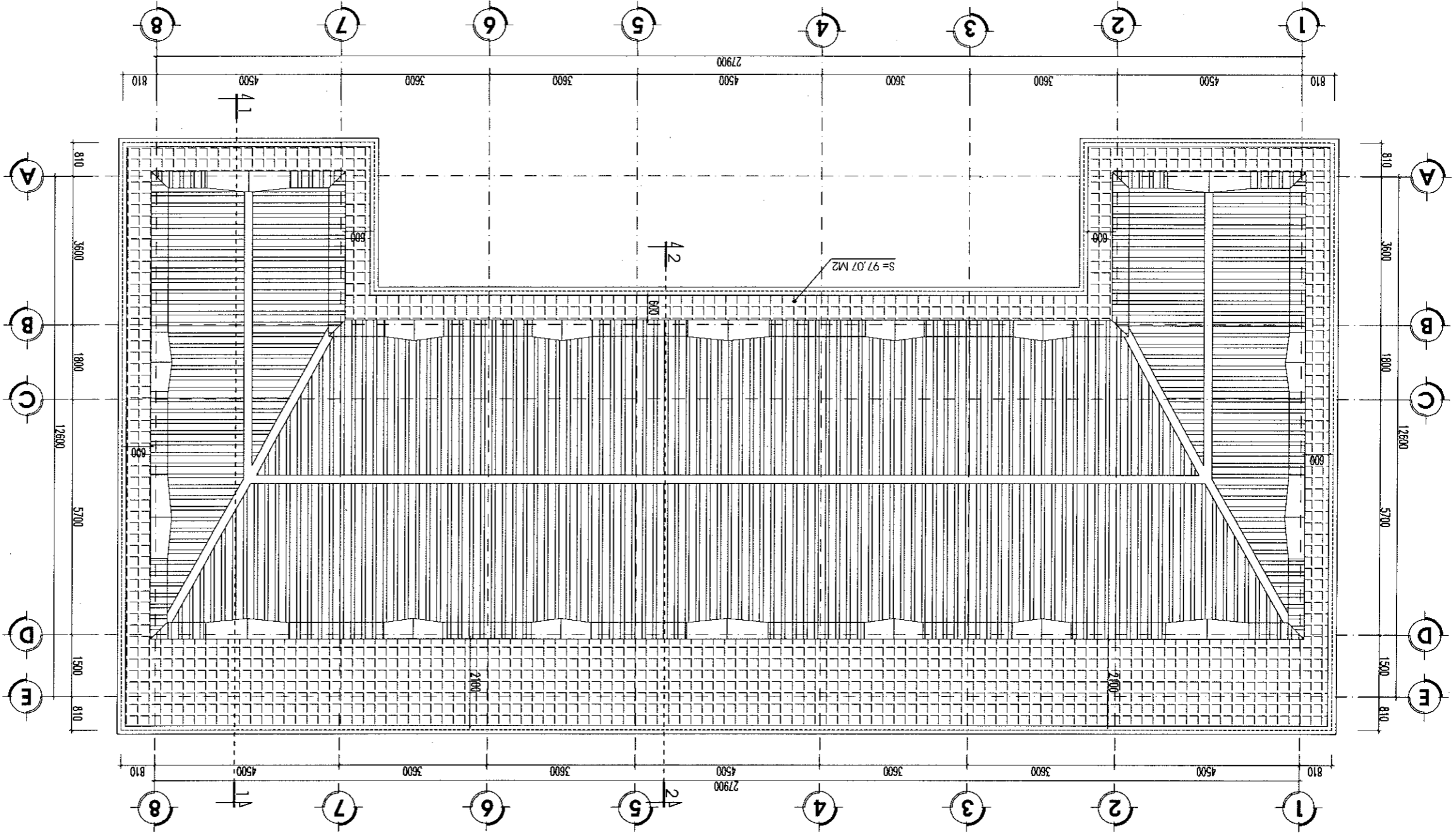


- DANH GIẢ HIỆN TRẠNG:**
- CÁC PHÒNG LÀM VIỆC: P.305; P.306; P.307; P.308 BI BONG HỘP LỘP VỮA TRÁT, SƠN CHÂN TƯỜNG.
  - TRẦN MỘT SỐ PHÒNG LÀM VIỆC TẦNG 3 BI THÂM, BONG LỘP VỮA TRÁT.
  - TRẦN NHÀ VẾ SINH SẮP, YONG MẮT AN TOÀN TRONG QUẢ TRÌNH SỬ DỤNG.
  - SƠN NGOÀI NHÀ LẦU NGÀY ĐÃ BAY MÀU.
  - LỘP SƠN CỬA BI, CỬA SỔ, TAY VỮN CẦU THANG GỖ LẦU NGÀY ĐÃ BAY MÀU.
  - HOA SẮT CỬA SỔ, LAN CÁN CẦU THANG LỘP SƠN CHÔNG RỈ ĐÃ BONG TRỐC.
  - HỆ THỐNG ĐÈN LED CHIẾU SÁNG HỒ HỒNG.
  - ĐÈN CHIẾU SÁNG HÀNH LANG ĐÃ CỤ, HỒ HỒNG.
  - LỘP VỮA LANG SẾ NỖ BI HỒNG, CÂY THÂM XƯỞNG KHU VỰC TẦNG 3.

GHI CHÚ	
SỬA LẦN 1: NGƯỜI SỬA:.....	NỘI DUNG:.....
NGÀY:.....THÁNG.....NĂM 20...	
SỬA LẦN 2: NGƯỜI SỬA:.....	NỘI DUNG:.....
NGÀY:.....THÁNG.....NĂM 20...	
SỬA LẦN 3: NGƯỜI SỬA:.....	NỘI DUNG:.....
NGÀY:.....THÁNG.....NĂM 20...	
CHỦ ĐẦU TƯ - INVESTOR	VĂN PHÒNG HNND - UBND PHƯỜNG KIM BANG
CONG TRÌNH - PROJECT	CÀI TẠO, SỬA CHỮA CÁC DÂY NHÀ VÀ KHUON VIÊN TRỤ SỞ LÀM VIỆC ĐANG UY - HNND - UBND PHƯỜNG KIM BANG
ĐỊA ĐIỂM - LOCATION	PHƯỜNG KIM BANG - TỈNH NINH BÌNH
ĐƠN VỊ THIẾT KẾ - CONSULTANT COMPANY	CÔNG TY CỔ PHẦN TƯ VẤN ĐẦU TƯ XÂY DỰNG THÀNH LỘC
THÀNH LỘC CONSULTANT INVESTMENT CONSTRUCTION ADINT STOCK COMPANY	ĐC: XÃ VINH TRỤY - TỈNH NINH BÌNH
MSDN: 0700838486 - CÔNG TY CỔ PHẦN TƯ VẤN ĐẦU TƯ XÂY DỰNG THÀNH LỘC	
KS: NGUYỄN MINH HIỂN	CHỦ NHIỆM DỰ ÁN:
KS: NGUYỄN NHƯ DỊNH	CHỦ TRÌ THIẾT KẾ:
QUẢN LÝ KỸ THUẬT:	CHỦ TRÌ THIẾT KẾ:
KS: NGUYỄN MINH HOÀNG	THIẾT KẾ:
KS: LÊ QUỐC VIỆT	
GIẢI ĐOÀN THỰC HIỆN - PERIOD	THIẾT KẾ BẢN VẼ THỊ CÔNG
TÊN BẢN VẼ - DWG. TITLE	MẶT BẰNG HIỆN TRẠNG TẦNG MÀI
TỶ LỆ - SCAN	1/100
NGÀY - DATE	...../20...
MÃ SỐ - CODE	
SỐ BẢN VẼ	BVHT-NB1: 04

**CÔNG TY TNHH THƯƠNG MẠI VÀ ĐẦU TƯ HCN**  
**THẨM TRA**  
Theo Văn bản số...../.....  
ngày.....tháng.....năm 20.....  
Chữ ký bộ môn kỹ tên:

**MẶT BẰNG HIỆN TRẠNG TẦNG 4**



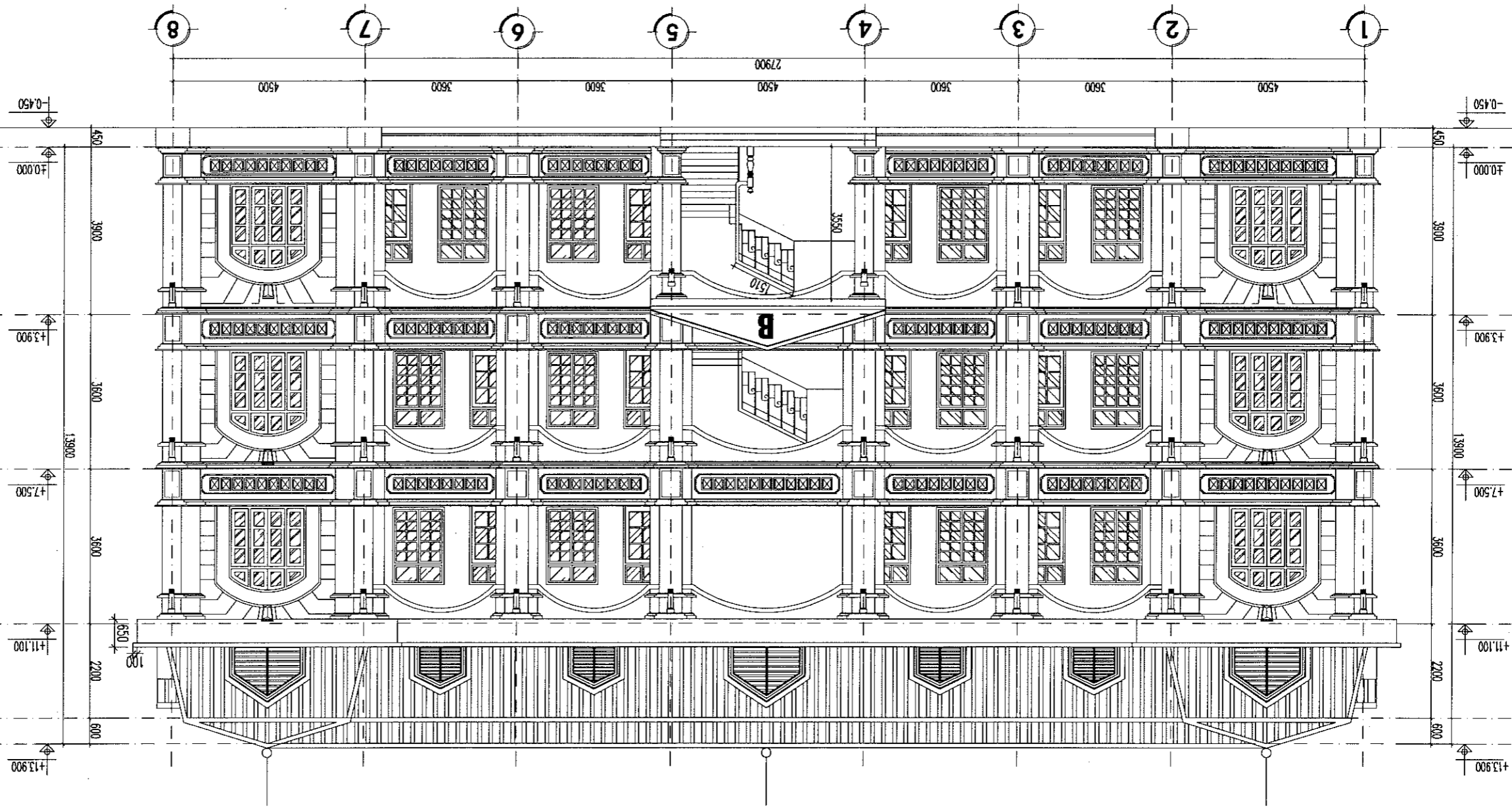
- DANH GIẢ HIỆN TRẠNG:**
- MỘT SỐ PHÒNG LÀM VIỆC TẦNG 1, TẦNG 2, TẦNG 3 BONG RỘP LỘP VỮA TRÁT, SƠN CHÂN TƯỜNG.
  - HÀNH LANG, SÀN BONG TRỐC LỘP VỮA TRÁT MỘT SỐ VỊ TRÍ.
  - TRẦN MỘT SỐ PHÒNG LÀM VIỆC TẦNG 3 BỊ THÂM, BONG LỘP VỮA TRÁT.
  - TRẦN NHÀ VỆ SINH SẾP, VÒNG MẮT AN TOÀN TRONG QUẢ TRÌNH SỬ DỤNG.
  - SƠN NGOÀI NHÀ LẦU NGÀY ĐÀ BAY MÀU.
  - HỆ THỐNG ĐÈN LED TRẮNG TRÍ HƯ HỒNG.
  - LỘP VỮA LĂNG SẾ NỖ BỊ HỒNG, GỖY THÂM XƯƠNG KHU VỰC TẦNG 3.

**DANH GIA HIEN TRANG:**

- SƠN NGOÀI NHÀ LẬU NGÀY ĐÁ BAY MÀU.
- LỚP VỮA LÁNG SẼ KHÔNG BỊ HỒNG, GẮT THÂM XƯỜNG KHU VỰC TẦNG 3.
- HỆ THỐNG ĐÈN LED TRANG TRÍ HỒNG.
- ĐÈN CHIẾU SÁNG HÀNH LANG ĐÁ CỤ, HỒNG.

**CÔNG TY TNHH THƯƠNG MẠI VÀ ĐẦU TƯ HCN**  
**THÂM TRÀ**  
 Theo Văn bản số...../.....  
 ngày.....tháng.....năm 20.....  
 Chủ trì bộ môn kỹ tên:

**MẶT ĐUNG HIỆN TRĂNG TRỤC 1-8**



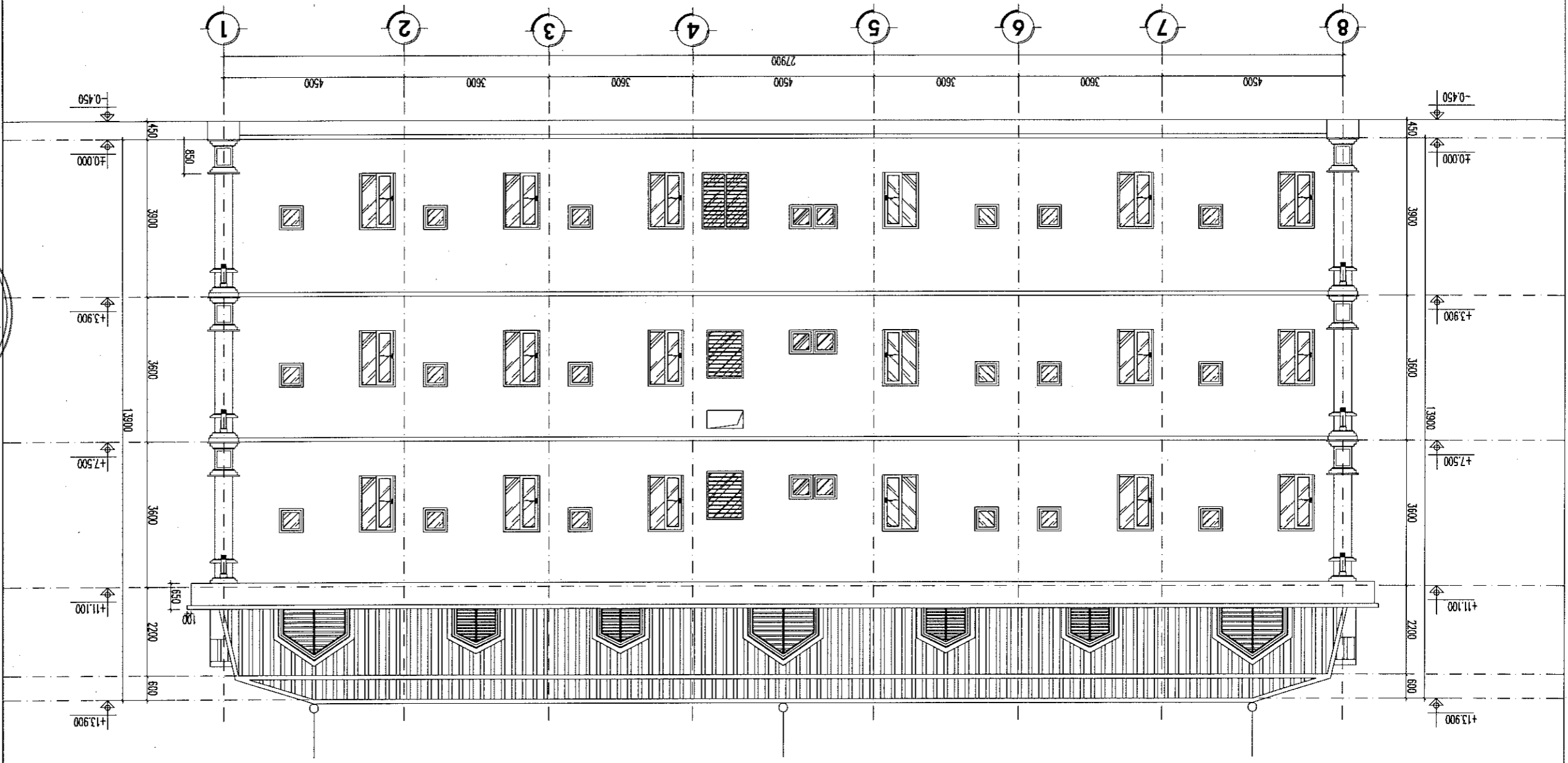
SỐ BẢN VẼ: BVHT-NB1: 05		SỐ BẢN VẼ	
MÃ SỐ - CODE		MÃ SỐ - CODE	
NGÀY - DATE: ...../20....		NGÀY - DATE	
TỶ LỆ - SCAN: 1/100		TỶ LỆ - SCAN	
<b>MẶT BẰNG DUNG HIỆN TRĂNG</b>			
TÊN BẢN VẼ - DWG. TITLE			
THIẾT KẾ BẢN VẼ THI CÔNG			
GIAI ĐOẠN THỰC HIỆN - PERIOD			
KS: LÊ QUỐC VIỆT			
THIẾT KẾ:			
QUẢN LÝ KỸ THUẬT:		KS: NGUYỄN MINH HOÀNG	
CHỦ TRÌ THIẾT KẾ:		KS: NGUYỄN HỮU ĐÌNH	
CHỦ NHIỆM DỰ ÁN:			
KS: NGUYỄN MINH HIỀN			
ĐC: XÃ VINH TRÚ - TỈNH NINH BÌNH			
HÀNH LỘC CONSULTANT INVESTMENT CONSTRUCTION JOINT STOCK COMPANY			
CÔNG TY CỔ PHẦN ĐẦU TƯ XÂY DỰNG THÀNH LỘC			
ĐƠN VỊ THIẾT KẾ - CONSULTANT COMPANY			
PHÒNG KIM BĂNG - TỈNH NINH BÌNH			
DẪNG TỬ - HDND - UBND PHÒNG KIM BĂNG			
CÀI TẠO, SỬA CHỮA CÁC DÂY NHÀ VÀ KHUÔN VÊN TRỤ SỞ LÀM VIỆC			
CÔNG TRÌNH - PROJECT			
VĂN PHÒNG HDND - UBND PHÒNG KIM BĂNG			
CHỦ ĐẦU TƯ - INVESTOR			
NGÀY.....THÁNG.....NĂM 20....			
NỘI DUNG:.....			
SỬA LẦN 3: NGƯỜI SỬA:.....			
NGÀY.....THÁNG.....NĂM 20....			
NỘI DUNG:.....			
SỬA LẦN 2: NGƯỜI SỬA:.....			
NGÀY.....THÁNG.....NĂM 20....			
NỘI DUNG:.....			
SỬA LẦN 1: NGƯỜI SỬA:.....			
GHI CHÚ			

- SƠN NGOÀI NHÀ LẦU NGÀY ĐÀ ĐAY MÀU.  
- LỚP VẠ LĂNG SẼ NỞ BỊ HỒNG, CÂY THÂM XƯỜNG KHU VỰC TẦNG 3.

**DANH GIẢ HIỆN TRẠNG:**

**CÔNG TY TNHH THƯƠNG MẠI VÀ ĐẦU TƯ HCN THÂM TRÀ**  
 Theo Văn bản số...../.....  
 ngày.....tháng.....năm 20.....  
 Chủ trì bộ môn kỹ lện:

**MẶT DỰNG HIỆN TRẠNG TRỤC 8-1**

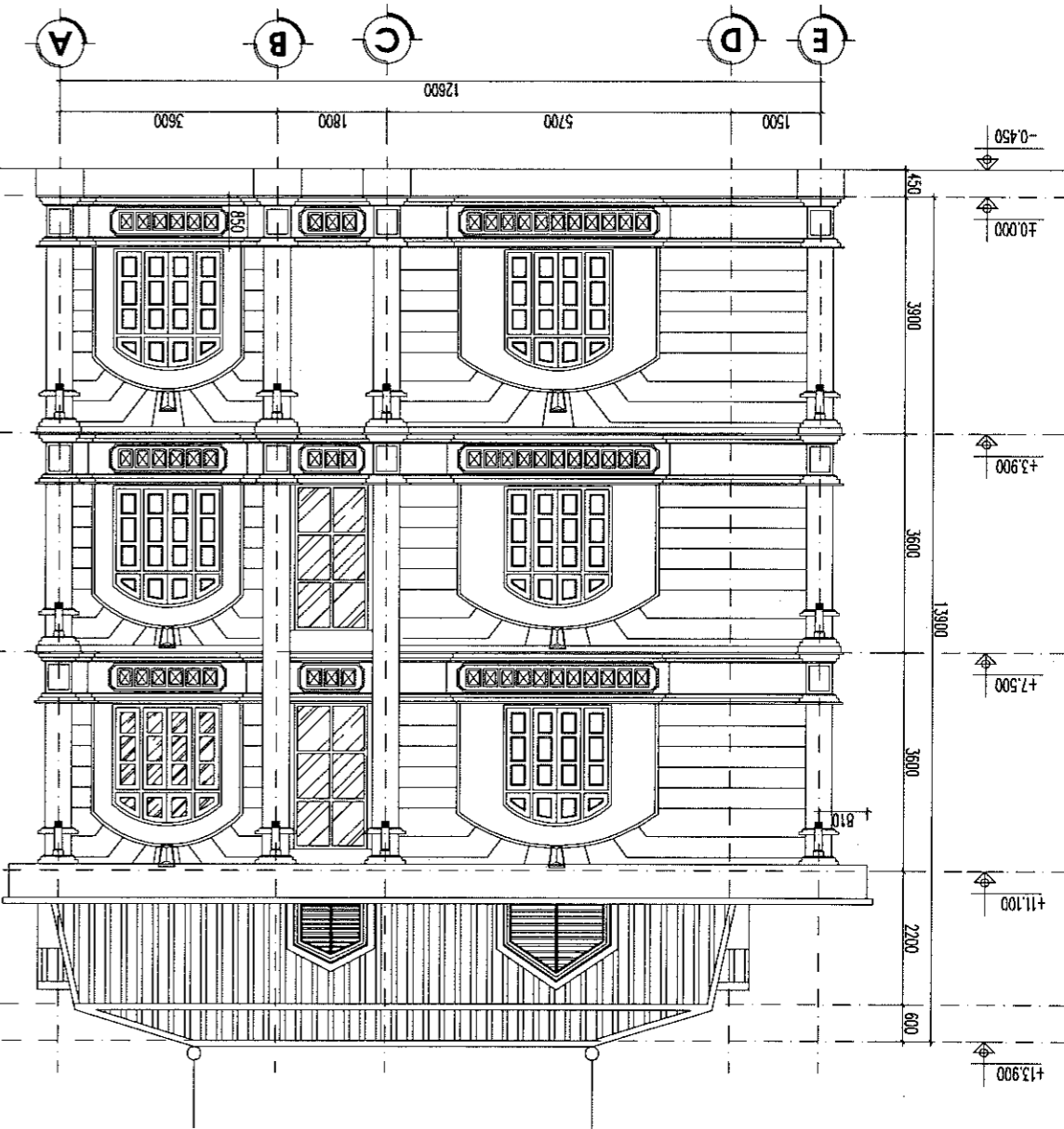


SỐ BẢN VẼ		BVHT-NB1: 06
MÃ SỐ - CODE		
NGÀY - DATE		...../20.....
TỶ LỆ - SCAN		1/100
<b>MẶT BẰNG DỰNG HIỆN TRẠNG</b>		
TÊN BẢN VẼ - DWG, TITLE		
THIẾT KẾ KẾ BÀN VẼ THI CÔNG		
GIAI ĐOÀN THỰC HIỆN - PERIOD		
K.S. LÊ QUỐC VIỆT		
THIẾT KẾ:		
QUẢN LÝ KỸ THUẬT:	K.S. NGUYỄN MINH HOÀNG	
CHỦ TRÌ THIẾT KẾ:		
CHỦ NHIỆM DỰ ÁN:	K.S. NGUYỄN NHƯ ĐÌNH	
K.S. NGUYỄN MINH HIẾN		
CÔNG TY CỔ PHẦN TƯ VẤN XÂY DỰNG THÀNH LỘC		
THÀNH LỘC CONSULTANT INVESTMENT & CONSTRUCTION JOINT STOCK COMPANY		
ĐƠN VỊ THIẾT KẾ - CONSULTANT COMPANY		
ĐỊA ĐIỂM - LOCATION		
PHƯỜNG KIM BANG - TỈNH NINH BÌNH		
DẪNG LỸ - HNGD - UBND PHƯỜNG KIM BANG		
CÀI TẠO, SỬA CHỮA CÁC DÂY NHÀ VÀ KHUON VIÊN TRỤ SỞ LÀM VIỆC		
CÔNG TRÌNH - PROJECT		
VĂN PHÒNG HNGD - UBND PHƯỜNG KIM BANG		
CHỦ ĐẦU TƯ - INVESTOR		
NGÀY.....THÁNG.....NĂM 20.....		
NỘI DUNG:.....		
SỬA LẦN 3: NGƯỜI SỬA:.....		
NGÀY.....THÁNG.....NĂM 20.....		
NỘI DUNG:.....		
SỬA LẦN 2: NGƯỜI SỬA:.....		
NGÀY.....THÁNG.....NĂM 20.....		
NỘI DUNG:.....		
SỬA LẦN 1: NGƯỜI SỬA:.....		
NGÀY.....THÁNG.....NĂM 20.....		
NỘI DUNG:.....		
GHI CHÚ		

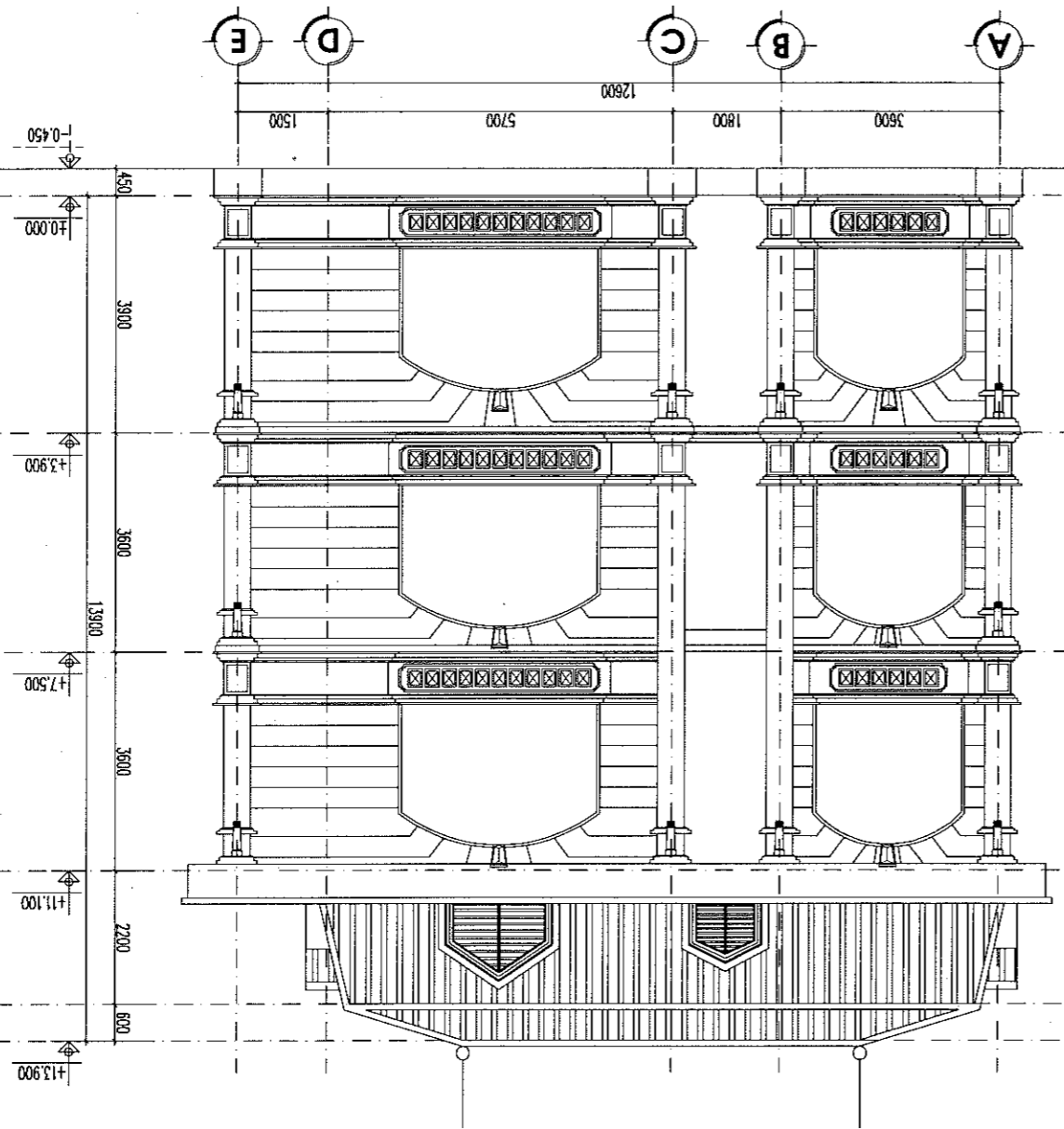
- SƠN NGOÀI NHÀ LẦU NGÀY ĐÀ BAY MÀU.  
 - LỚP VỮA LĂNG SẼ NÓ BỊ HỒNG, GỖ THÂM XƯỜNG KHU VỰC TẦNG 3.

**DANH GIẢ HIỆN TRẠNG:**

**MẶT DỰNG HIỆN TRẠNG TRỤC E-A**



**MẶT DỰNG HIỆN TRẠNG TRỤC A-E**



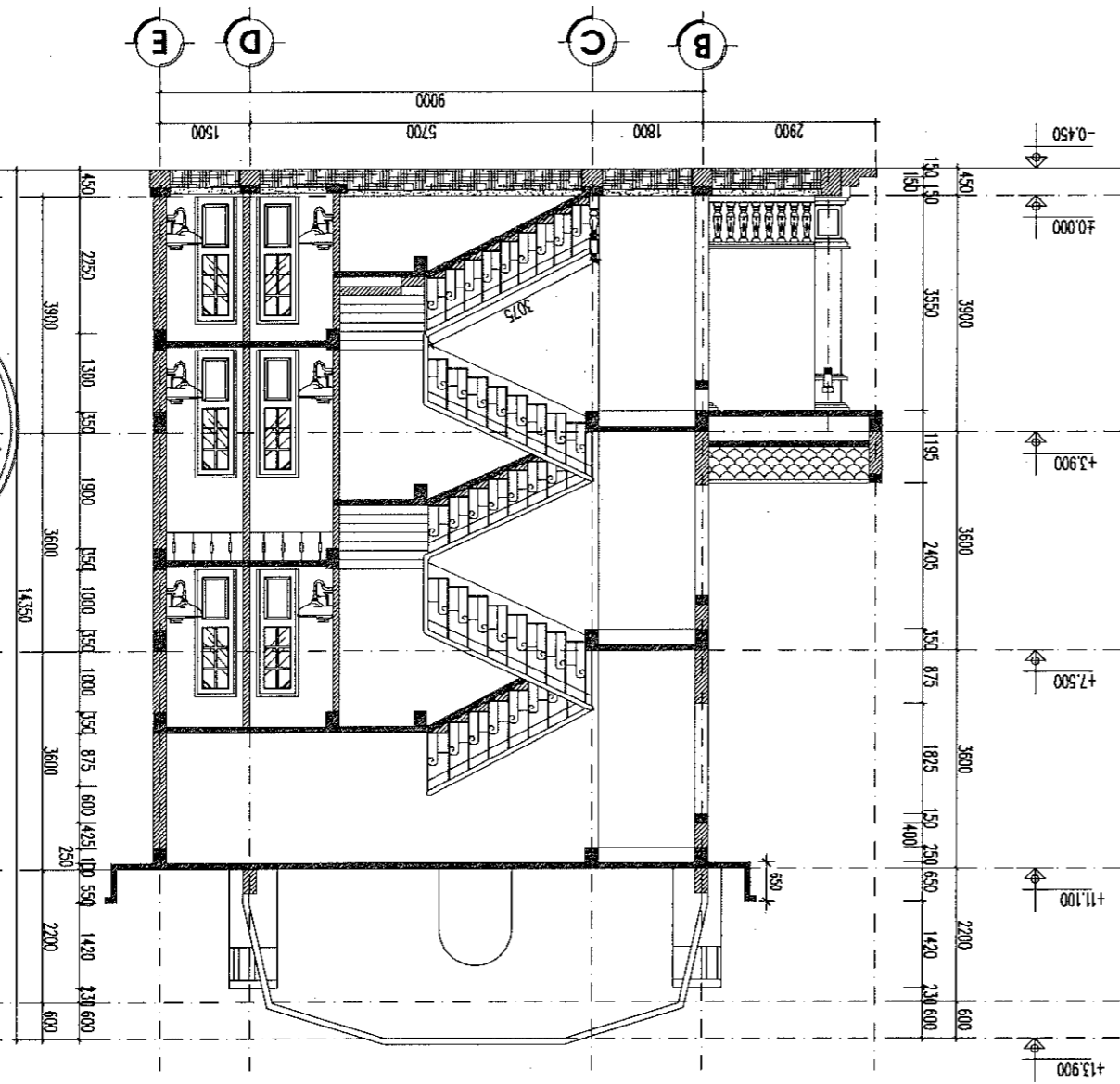
**CÔNG TY TNHH THƯƠNG MẠI VÀ ĐẦU TƯ HCN THẠM TRÀ**  
 Theo Văn bản số...../.....  
 ngày.....tháng.....năm 20.....  
 Chử từ bỏ môn ký tên:

SỐ BẢN VẼ		BVHT-NB1: 07
MÃ SỐ - CODE		
NGÀY - DATE		...../20.....
TỶ LỆ - SCAN		1/100
<b>MẶT BẰNG DỰNG HIỆN TRẠNG</b>		
TÊN BẢN VẼ - DWG. TITLE		
THIẾT KẾ BÀN VẼ THI CÔNG		
GIAI ĐOẠN THỰC HIỆN - PERIOD		
KS: LÊ QUỐC VIỆT		
THIẾT KẾ:		
QUẢN LÝ KỸ THUẬT:	CHỦ TRÌ THIẾT KẾ:	
KS: NGUYỄN MINH HOÀNG		
CHỦ NHIỆM DỰ ÁN:		
KS: NGUYỄN NHƯ DÌNH		
CÔNG TY CỔ PHẦN TƯ VẤN ĐẦU TƯ XÂY DỰNG THÀNH LỘC Đ. XÃ VINH TRÝ - TỈNH NINH BÌNH THÀNH LỘC CONSULTANT INVESTMENT CONSTRUCTION JONH SHOCK COMPANY ĐƠN VỊ THIẾT KẾ - CONSULTANT COMPANY ĐỊA ĐIỂM - LOCATION PHƯỜNG KIM BĂNG - TỈNH NINH BÌNH DẶNG LUY - HND - UBND PHƯỜNG KIM BĂNG VÀ KHUÔN VIÊN TRỮ SỞ LÂM VIỆC CÀI TẠO, SỬA CHỮA CÁC DÂY NHÀ CÔNG TRÌNH - PROJECT VĂN PHÒNG HND - UBND PHƯỜNG KIM BĂNG CHỦ ĐẦU TƯ - INVESTOR		
NGÀY.....THÁNG.....NĂM 20..... NỘI DUNG: SỬA LẦN 3: NGƯỜI SỬA:.....		
NGÀY.....THÁNG.....NĂM 20..... NỘI DUNG: SỬA LẦN 2: NGƯỜI SỬA:.....		
NGÀY.....THÁNG.....NĂM 20..... NỘI DUNG: SỬA LẦN 1: NGƯỜI SỬA:.....		
GHI CHÚ		

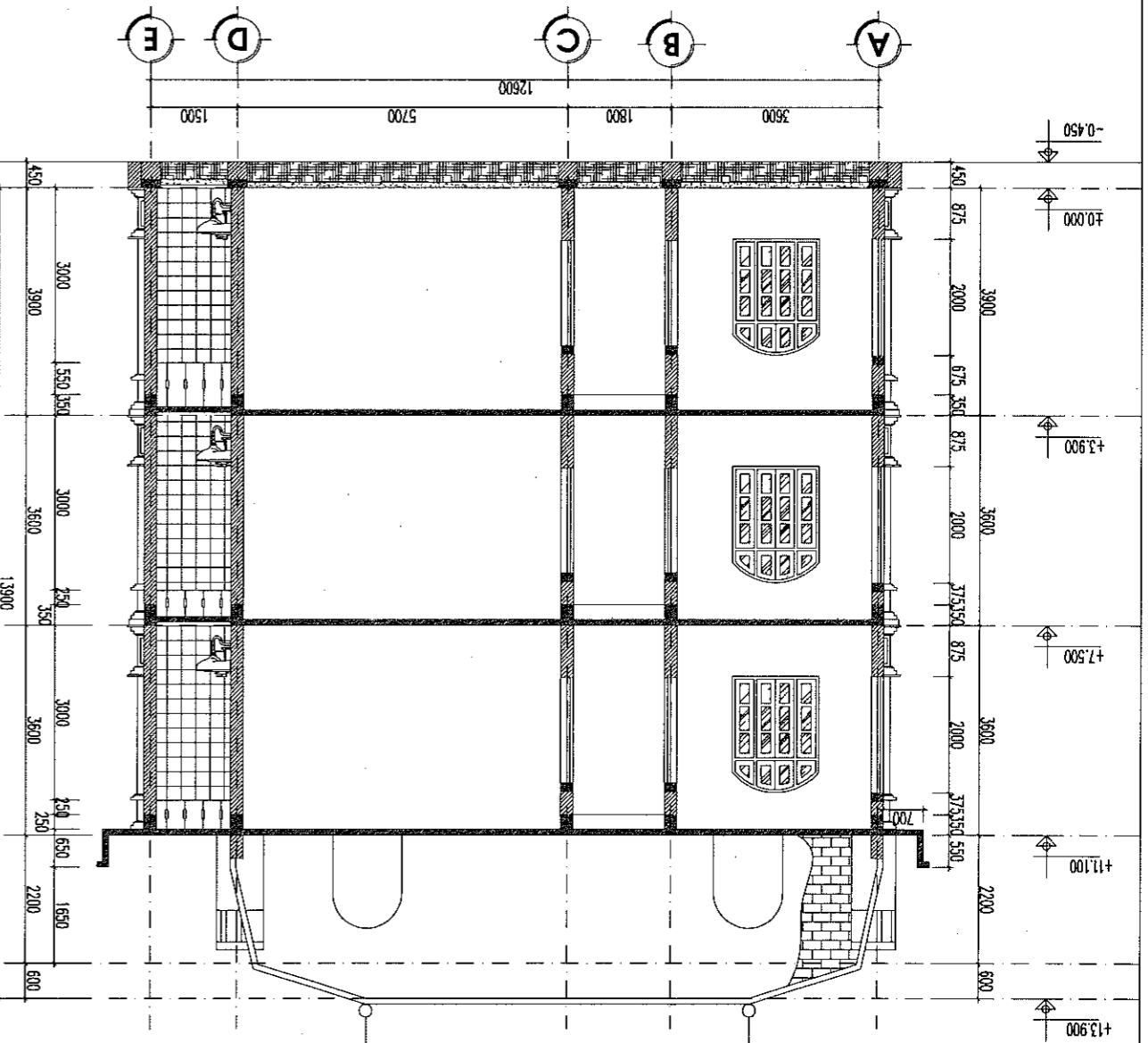
SỐ BẢN VẼ		BVHT-NB1: 08
MÃ SỐ - CODE		
NGÀY - DATE		...../20...
TỶ LỆ - SCAN		1/100
<b>MẶT CẮT HIỆN TRĂNG</b>		
TÊN BẢN VẼ - DWG. TITLE		
THIẾT KẾ BÀN VẼ THI CÔNG		
GIAI ĐOÀN THỰC HIỆN - PERIOD		
KS: LÊ QUỐC VIỆT		
THIẾT KẾ:		
QUẢN LÝ KỸ THUẬT:	CHỦ TRƯỞNG THIẾT KẾ:	
KS: NGUYỄN MINH HOÀNG		
CHỦ NHIỆM DỰ ÁN:		
KS: NGUYỄN NHƯ ĐÌNH		
CÔNG TY CỔ PHẦN TƯ VẤN ĐẦU TƯ XÂY DỰNG THÀNH LỘC		
ĐƠN VỊ THIẾT KẾ - CONSULTANT COMPANY		
PHÒNG KIM BĂNG - TỈNH NINH BÌNH		
ĐANG ỦY - HĐND - UBND PHÒNG KIM BĂNG		
CÀI TÀO, SỬA CHỮA CÁC DÂY NHÀ VÀ KHIÓN VƯỜN TRỤ SỞ LÀM VIỆC		
CÔNG TRÌNH - PROJECT		
VĂN PHÒNG HĐND - UBND PHÒNG KIM BĂNG		
CHỦ ĐẦU TƯ - INVESTOR		
NGÀY.....THÁNG.....NĂM 20...		
NỘI DUNG:.....		
SỬA LẦN 3: NGƯỜI SỬA:.....		
NGÀY.....THÁNG.....NĂM 20...		
NỘI DUNG:.....		
SỬA LẦN 2: NGƯỜI SỬA:.....		
NGÀY.....THÁNG.....NĂM 20...		
NỘI DUNG:.....		
SỬA LẦN 1: NGƯỜI SỬA:.....		
NGÀY.....THÁNG.....NĂM 20...		
<b>GHI CHÚ</b>		

**CÔNG TY TNHH THƯƠNG MẠI VÀ ĐẦU TƯ HCN**  
**THÂM TRÀ**  
 Theo Văn bản số...../.....  
 ngày.....tháng.....năm 20.....  
 Chủ trì bộ môn kỹ tên:

**MẶT CẮT 2-2**

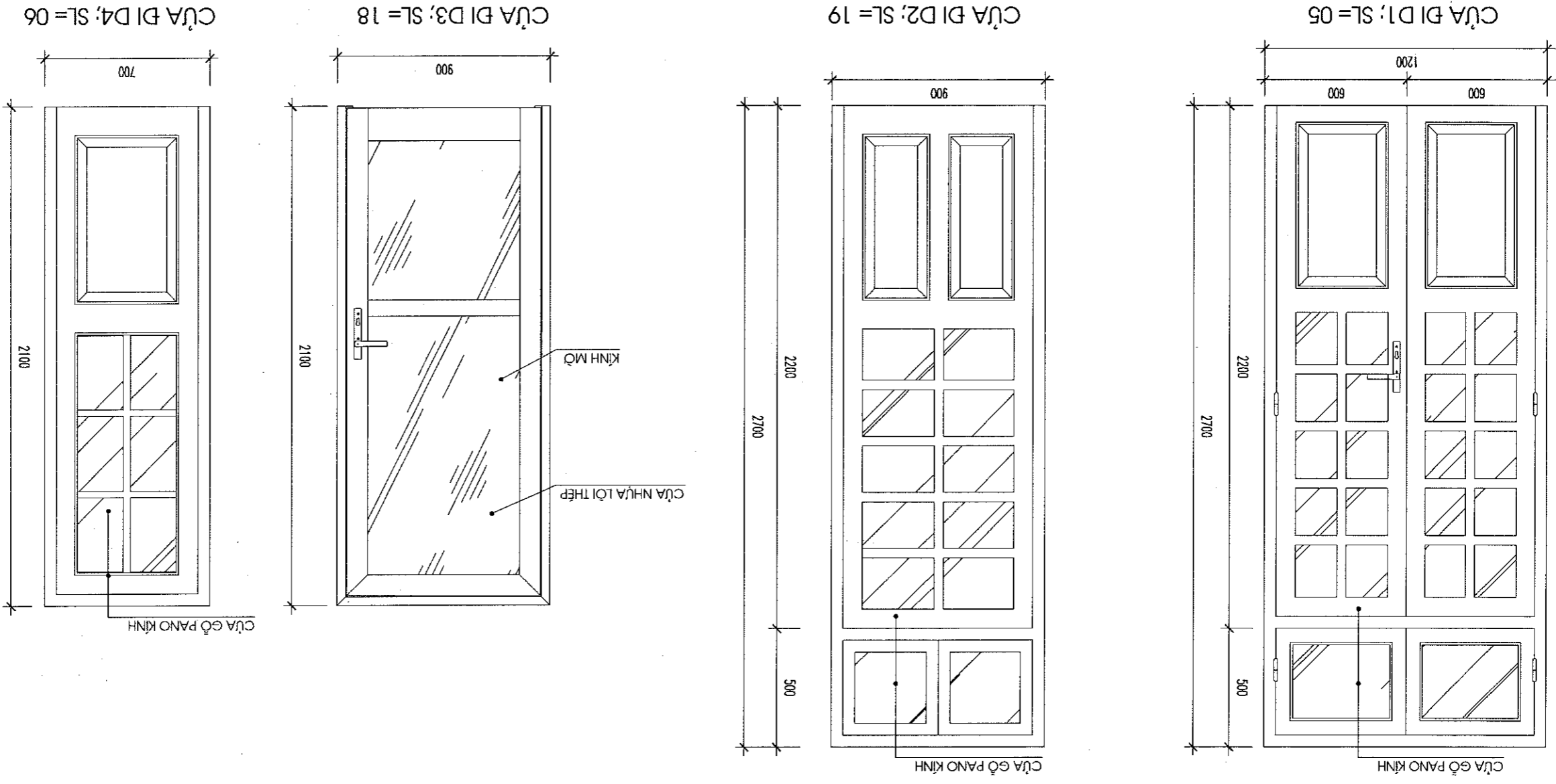


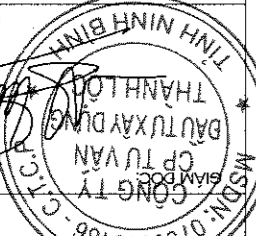
**MẶT CẮT 1-1**



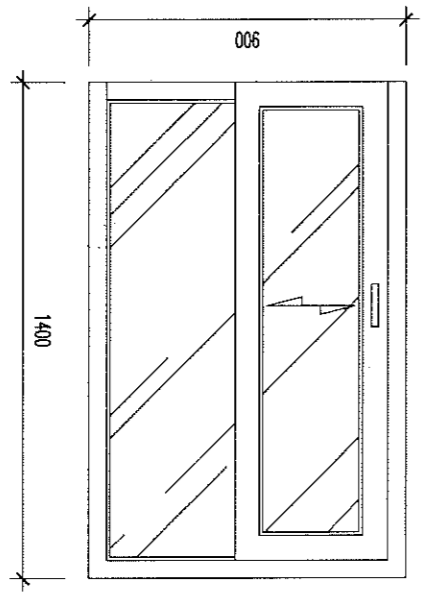
SỐ BẢN VẼ		BVHT-NB1: 09
MÃ SỐ - CODE		
NGÀY - DATE		...../20...
TỶ LỆ - SCAN		1/100
CHI TIẾT CỬA ĐI, CỬA SỐ HIỆN TRĂNG		
TÊN BẢN VẼ - DWG, TITLE		
THIẾT KẾ BẢN VẼ THI CÔNG		
GIAI ĐOẠN THỰC HIỆN - PERIOD		
KS: LÊ QUỐC VIỆT		
THIẾT KẾ		
CHỦ TRÌ THIẾT KẾ:		KS: NGUYỄN MINH HOÀNG
QUẢN LÝ KỸ THUẬT:		
CHỦ NHIỆM DỰ ÁN:		KS: NGUYỄN NHƯ DÌNH
KS: NGUYỄN MINH HIẾN		
<p>CÔNG TY CỔ PHẦN TƯ VẤN ĐẦU TƯ XÂY DỰNG THÀNH LỘC</p> <p>THÀNH LỘC CONSULTANT INVESTMENT CONSTRUCTION (JV) STOCK COMPANY</p> <p>ĐƠN VỊ THIẾT KẾ - CONSULTANT COMPANY</p> <p>PHÒNG KIM BĂNG - TỈNH NINH BÌNH</p> <p>ĐỊA ĐIỂM - LOCATION</p> <p>ĐƯỜNG LÝ - HƯNG - UBND PHƯỜNG KIM BĂNG</p> <p>VÀ KHUÔN VƯỜN TRƯỞNG SỞ LÂM VIỆC</p> <p>CẢI TẠO, SỬA CHỮA CÁC DÂY NHÀ</p> <p>CÔNG TRÌNH - PROJECT</p> <p>VĂN PHÒNG HDND - UBND PHƯỜNG KIM BĂNG</p> <p>CHỦ ĐẦU TƯ - INVESTOR</p>		
<p>NGÀY.....THÁNG.....NĂM 20...</p> <p>NỘI DUNG.....</p> <p>SỬA LẦN 3: NGƯỜI SỬA.....</p> <p>NGÀY.....THÁNG.....NĂM 20...</p> <p>NỘI DUNG.....</p> <p>SỬA LẦN 2: NGƯỜI SỬA.....</p> <p>NGÀY.....THÁNG.....NĂM 20...</p> <p>NỘI DUNG.....</p> <p>SỬA LẦN 1: NGƯỜI SỬA.....</p>		
GHI CHÚ		

**CÔNG TY TNHH THƯƠNG MẠI VÀ ĐẦU TƯ HCN**  
**THÂM TRÀ**  
 Theo Văn bản số...../  
 ngày.....tháng.....năm 20.....  
 Chủ trì bộ môn kỹ tên:

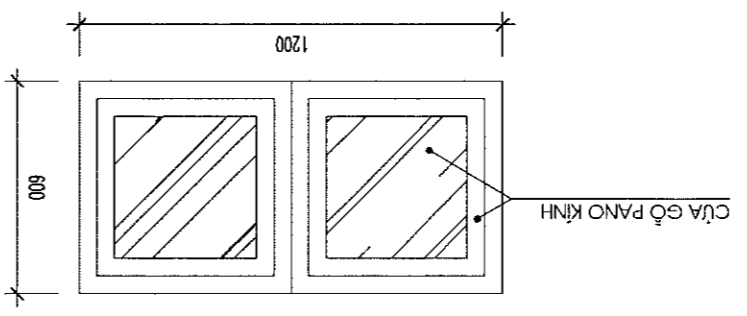


SỐ BẢN VẼ		BVHT-NB1: 10
MÃ SỐ - CODE		
NGÀY - DATE		..../20...
TỶ LỆ - SCAN		1/100
CHI TIẾT CỬA ĐI, CỬA SỐ HIỆN TRĂNG		
TÊN BẢN VẼ - DWG. TITLE		
THIẾT KẾ BẢN VẼ THI CÔNG		
GIAI ĐOÀN THỰC HIỆN - PERIOD		
KS: LÊ QUỐC VIỆT		
THIẾT KẾ		
QUẢN LÝ KỸ THUẬT:		KTS: NGUYỄN MINH HỒNG
CHỦ TRÌ THIẾT KẾ:		
KS: NGUYỄN NHƯ ĐÌNH		
CHỦ NHIỆM DỰ ÁN:		
KS: NGUYỄN MINH HIẾN		
		
ĐC: XÃ VINH TRÚ - TỈNH NINH BÌNH ĐƠN VỊ THIẾT KẾ - CONSULTANT COMPANY THÀNH LỘC CONSULTANT INVESTMENT CONSTRUCTION JOINT STOCK COMPANY CÔNG TY CỔ PHẦN TƯ VẤN ĐẦU TƯ XÂY DỰNG THÀNH LỘC		
ĐỊA ĐIỂM - LOCATION PHƯỜNG KIM BĂNG - TỈNH NINH BÌNH CHỦ ĐẦU TƯ - INVESTOR VẠN PHÒNG HDND - UBND PHƯỜNG KIM BĂNG CÔNG TRÌNH - PROJECT CẢI TẠO, SỬA CHỮA CÁC DÂY NHÀ VÀ KHUÔN VÉN TRÚ SỞ LÂM VIỆC ĐĂNG LUY - HDND - UBND PHƯỜNG KIM BĂNG		
NGÀY.....THÁNG.....NĂM 20... NỘI DUNG:		
SỬA LẦN 3: NGƯỜI SỬA.....		NGÀY.....THÁNG.....NĂM 20...
SỬA LẦN 2: NGƯỜI SỬA.....		NGÀY.....THÁNG.....NĂM 20...
SỬA LẦN 1: NGƯỜI SỬA.....		NGÀY.....THÁNG.....NĂM 20...
GHI CHÚ		

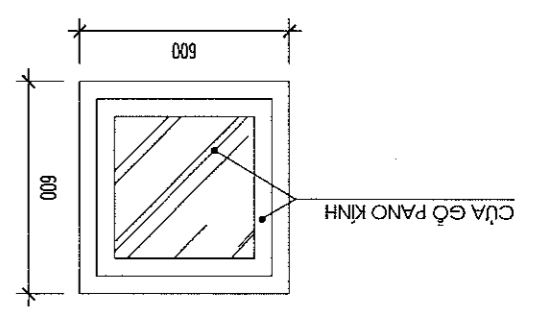
CỬA SỐ S6; SL= 18



CỬA SỐ S5; SL= 03

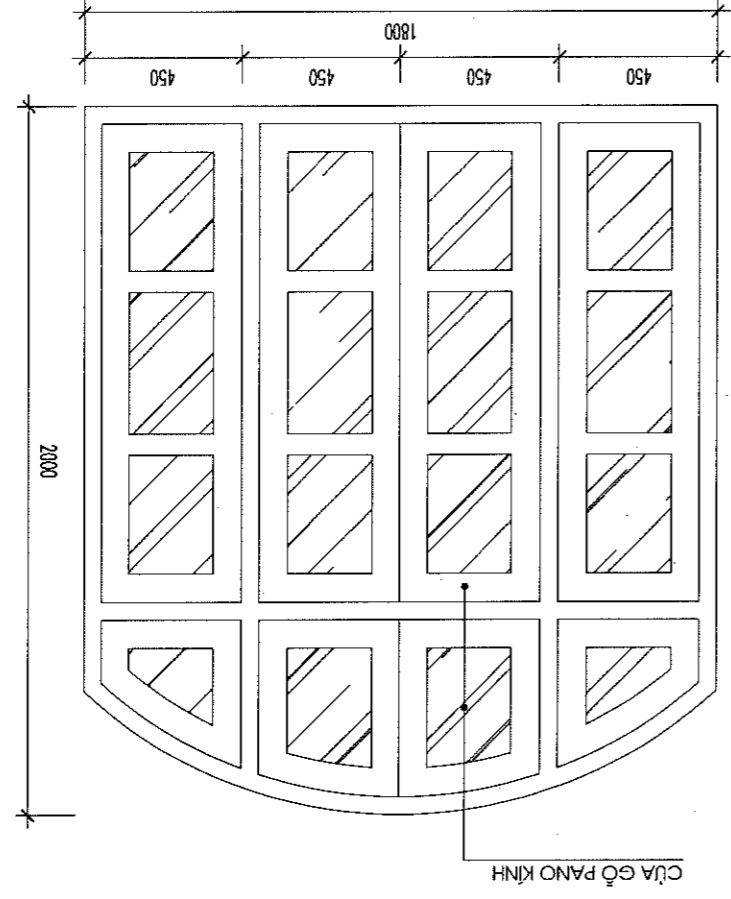


CỬA SỐ S4; SL= 18

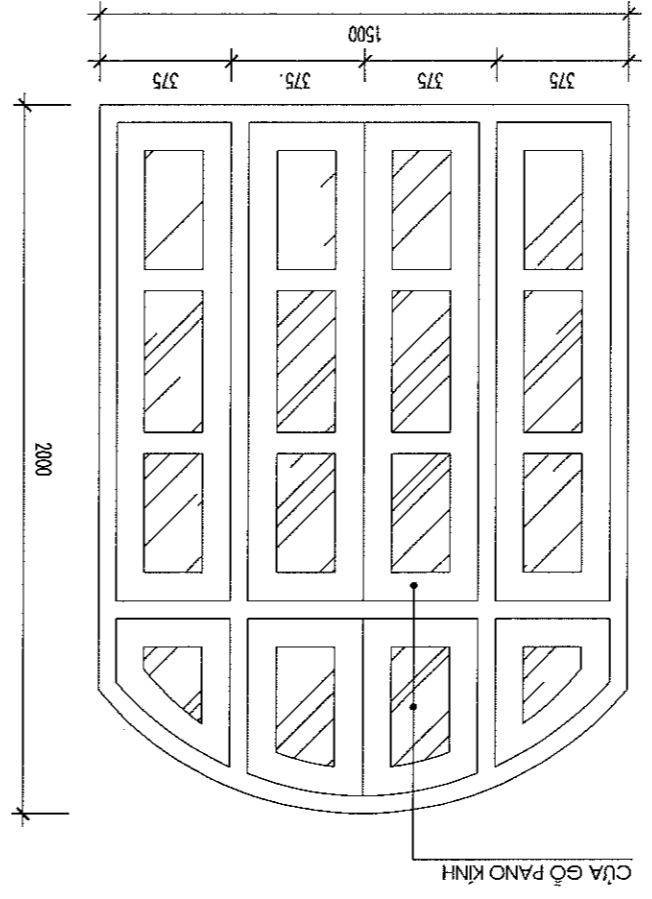


CÔNG TY TNHH THƯƠNG MẠI  
 VÀ ĐẦU TƯ HCN  
**THẨM TRÁ**  
 Theo Văn bản số...../.....  
 ngày.....tháng.....năm 20.....  
 Chủ trì bộ môn kỹ tên:

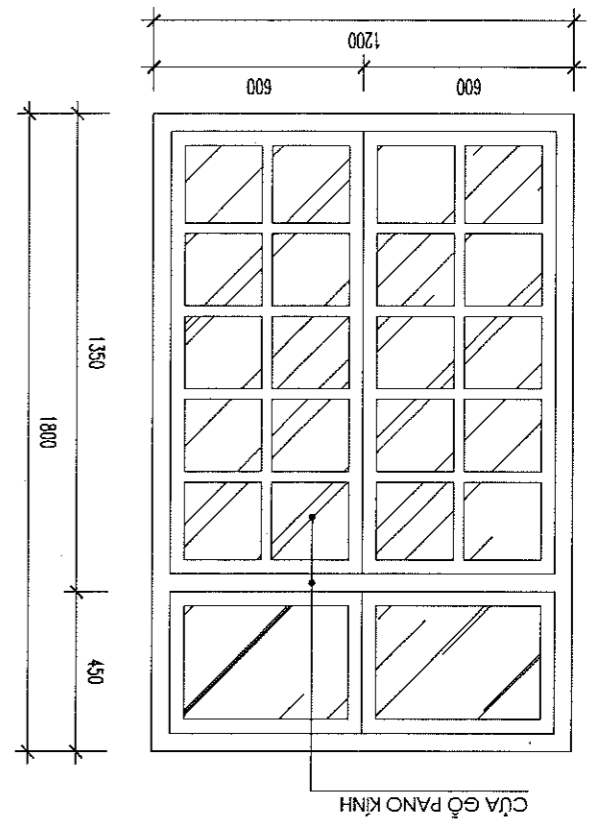
CỬA SỐ S3; SL= 06



CỬA SỐ S2; SL= 12



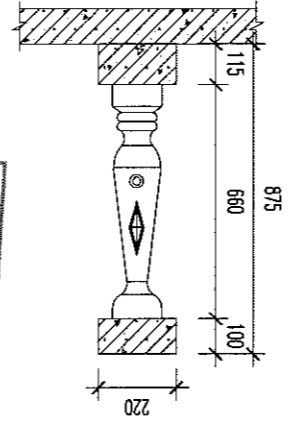
CỬA SỐ S1; SL= 24



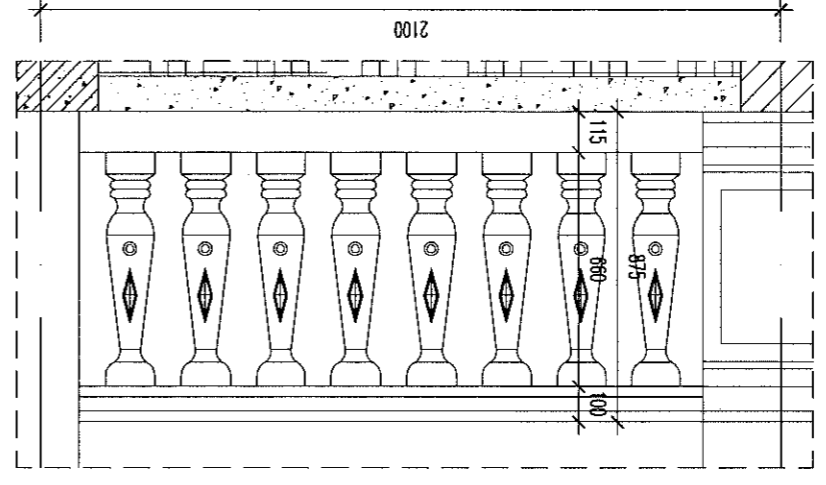
SỬA LẦN 1: NGƯỜI SỬA..... NGÀY..... THÁNG..... NĂM 20...	
NỘI DUNG:.....	
SỬA LẦN 2: NGƯỜI SỬA..... NGÀY..... THÁNG..... NĂM 20...	
NỘI DUNG:.....	
SỬA LẦN 3: NGƯỜI SỬA..... NGÀY..... THÁNG..... NĂM 20...	
NỘI DUNG:.....	
CHỦ ĐẦU TƯ - INVESTOR: UBND PHƯỜNG HND - UBND PHƯỜNG KIM BÀNG	
CÔNG TRÌNH - PROJECT: CÀI TẠO, SỬA CHỮA CÁC DÂY NHÀ VÀ KHUÔN VÊN TRỤ SỞ LÀM VIỆC ĐĂNG ỦY - HND - UBND PHƯỜNG KIM BÀNG	
ĐỊA ĐIỂM - LOCATION: PHƯỜNG KIM BÀNG - TỈNH NINH BÌNH	
ĐƠN VỊ THIẾT KẾ - CONSULTANT COMPANY: CÔNG TY CỔ PHẦN TƯ VẤN ĐẦU TƯ XÂY DỰNG THÀNH LỘC	
THÀNH LỘC CONSULTANT INVESTMENT CONSTRUCTION JOINT STOCK COMPANY	
ĐC: XÃ VINH TRỤ - TỈNH NINH BÌNH	
MSSDN: 0700638486	
GÓNG TỶ CP TƯ VẤN ĐẦU TƯ XÂY DỰNG THÀNH LỘC	
CÔNG TY TNHH THƯƠNG MẠI VÀ ĐẦU TƯ HCN	
THAM TRƯ THIẾT KẾ:	
QUẢN LÝ KỸ THUẬT:	
KTS: NGUYỄN MINH HOÀNG	
THIẾT KẾ:	
KS: LÊ QUỐC VIỆT	
GIAI ĐOẠN THỰC HIỆN - PERIOD: THIẾT KẾ BẢN VẼ THI CÔNG	
TÊN BẢN VẼ - DWG, TITLE: CHI TIẾT CỬA BI, CỬA SỔ HIỆN TRĂNG	
TỶ LỆ - SCAN: 1/100	
NGÀY - DATE: ...../20...	
MÃ SỐ - CODE: .....	
SỐ BẢN VẼ: BVHT-NB1: 11	

**CÔNG TY TNHH THƯƠNG MẠI VÀ ĐẦU TƯ HCN**  
**THÂM TRƯ**  
 Theo Văn bản số...../.....  
 ngày..... tháng..... năm 20.....  
 Chử từ bỏ môn ký tên:

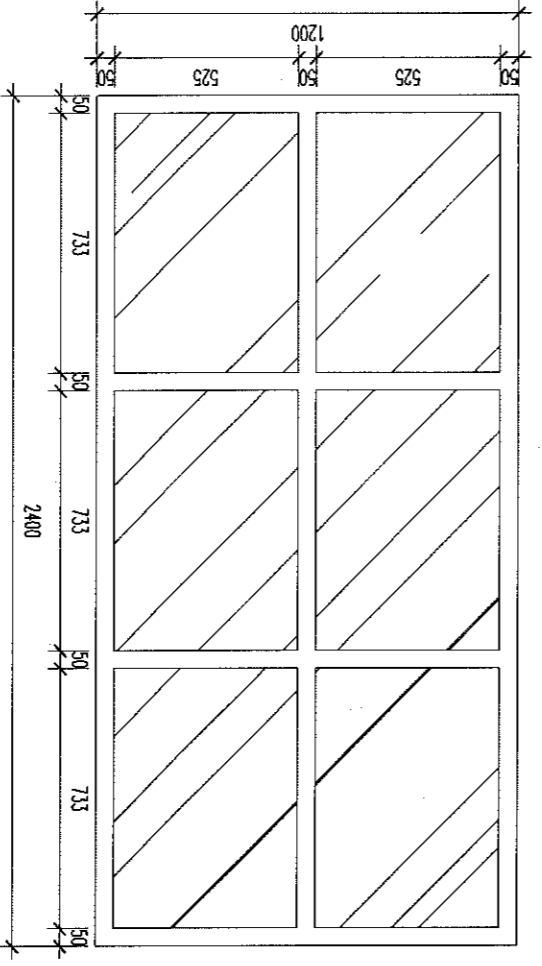
MẶT CÁT LAN CAN ĐIỆN HÌNH



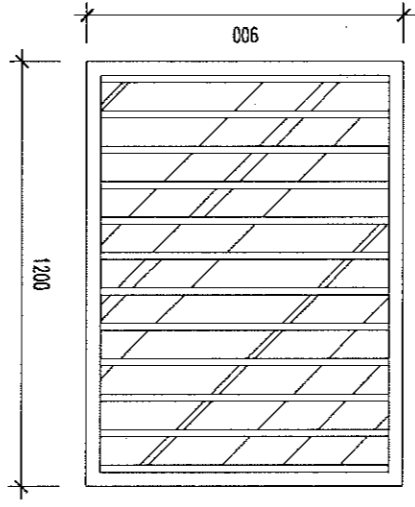
LAN CAN 4; SL= 02



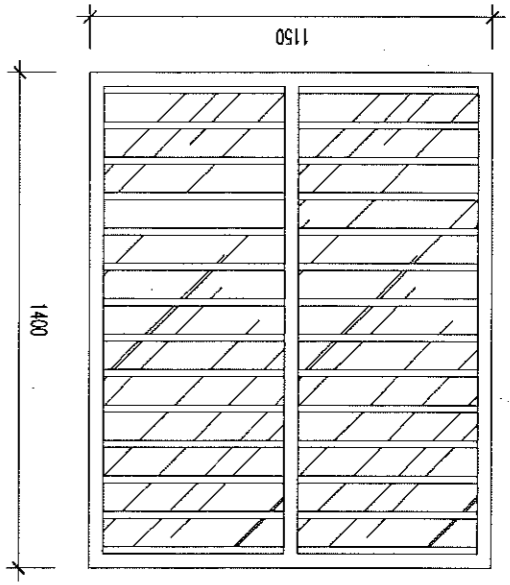
VÁCH KÍNH VK1; SL= 02



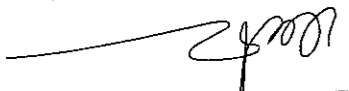


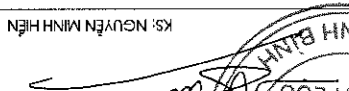
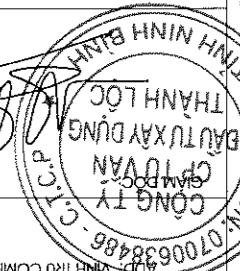
CỬA SỔ S8; SL= 02



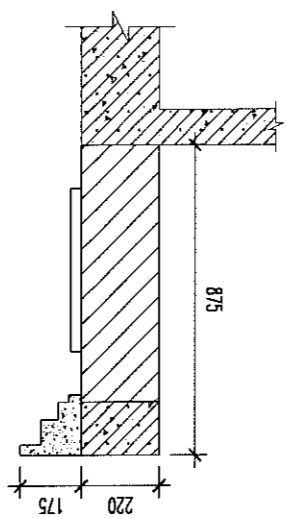
CỬA SỔ S7; SL= 01



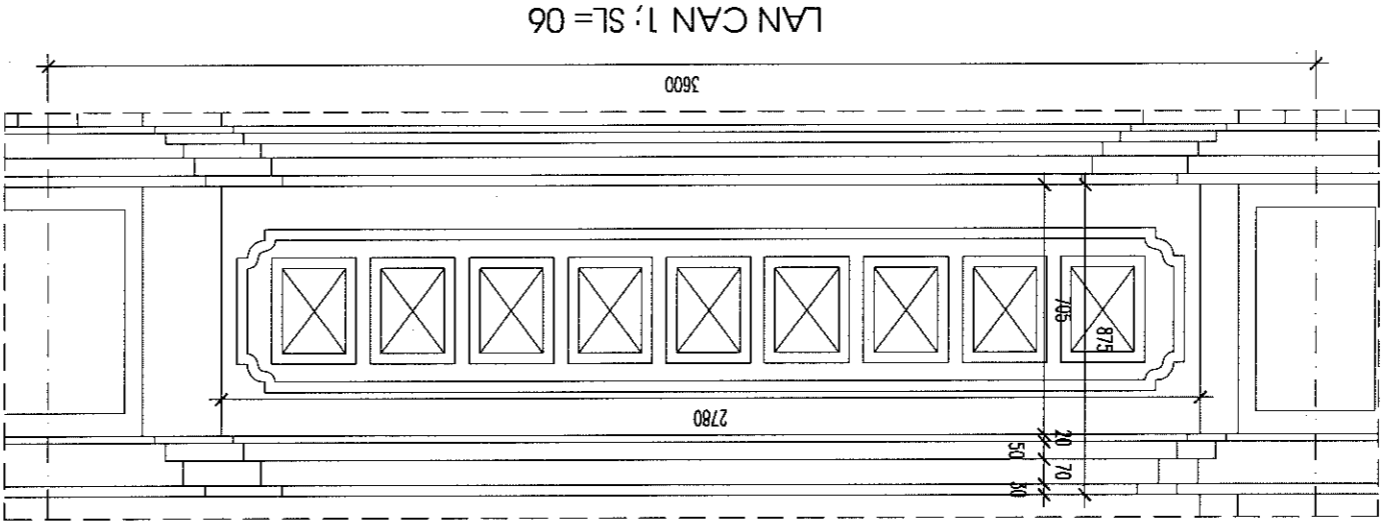
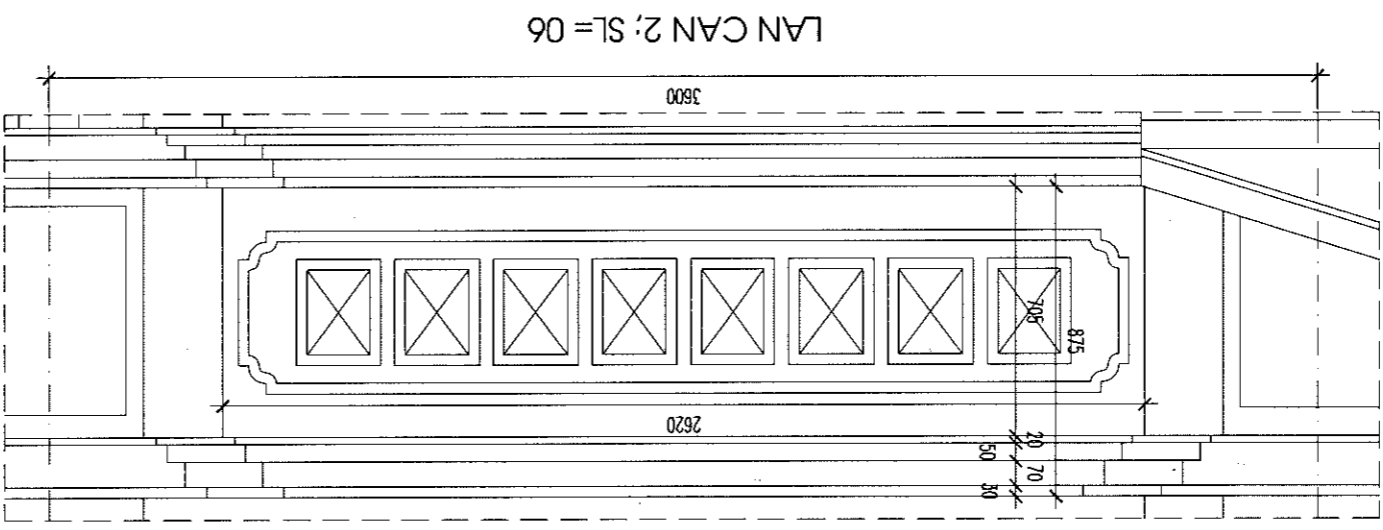
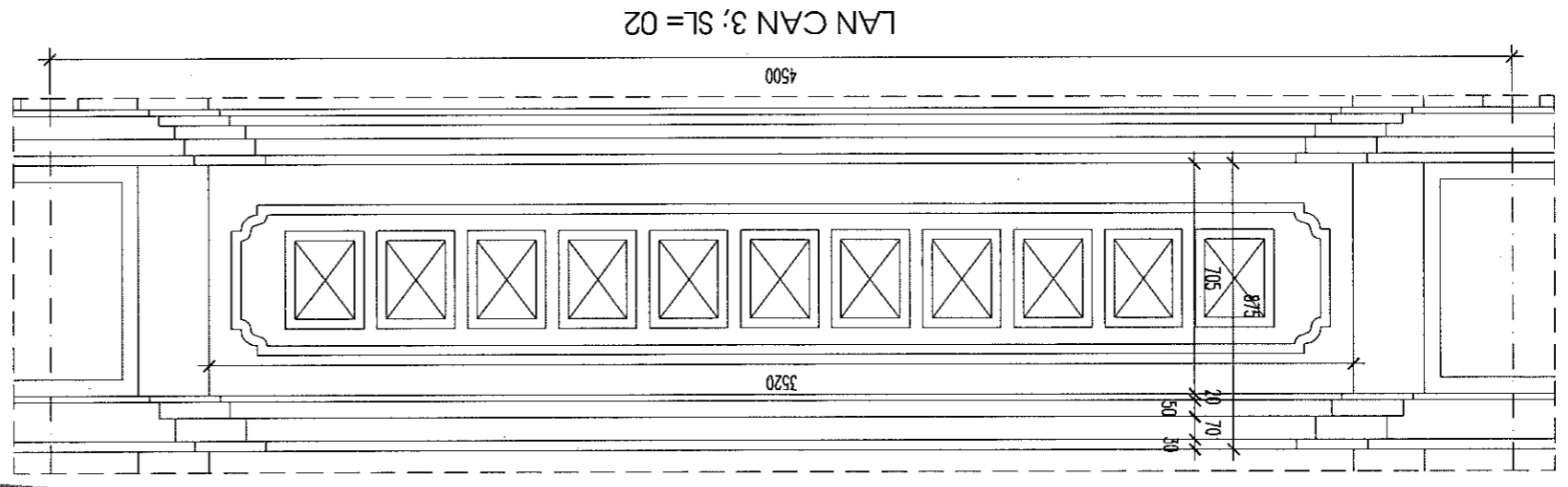
GHI CHÚ

SỐ BẢN VẼ		BVHT-NB1: 12
MÃ SỐ - CODE		
NGÀY - DATE		..../20...
TỶ LỆ - SCAN		1/100
<b>CHI TIẾT LAN CAN HIỆN TRĂNG</b>		
TÊN BẢN VẼ - DWG. TITLE		
THIẾT KẾ BẢN VẼ THI CÔNG		
GIAI ĐOẠN THỰC HIỆN - PERIOD		
KS: LÊ QUỐC VIỆT		
THIẾT KẾ: 		
QUẢN LÝ KỸ THUẬT:	KS: NGUYEN MINH HOANG	
CHỦ TRÌ THIẾT KẾ:		
CHỦ NHIỆM DỰ ÁN:		
KS: NGUYEN MINH HIEN		
		
ĐC: XÃ VINH TRƯ - TỈNH NINH BÌNH THÀNH LỘC CONSULTANT INVESTMENT CONSTRUCTION JOINT STOCK COMPANY CÔNG TY CỔ PHẦN TƯ VẤN ĐẦU TƯ XÂY DỰNG THÀNH LỘC ĐƠN VỊ THIẾT KẾ - CONSULTANT COMPANY PHƯỜNG KIM BẢNG - TỈNH NINH BÌNH ĐỊA ĐIỂM - LOCATION ĐĂNG LƯY - HDND - UBND PHƯỜNG KIM BẢNG VÀ KHUON VỀN TRƯ SỞ LÂM VIỆC CÀI TÀO, SỬA CHỮA CÁC DÂY NHÀ CÔNG TRÌNH - PROJECT VẠN PHÒNG HDND - UBND PHƯỜNG KIM BẢNG CHỦ ĐẦU TƯ - INVESTOR NGÀY.....THÁNG.....NĂM 20... NỘI DUNG: SỬA LẦN 3: NGƯỜI SỬA:..... NGÀY.....THÁNG.....NĂM 20... NỘI DUNG: SỬA LẦN 2: NGƯỜI SỬA:..... NGÀY.....THÁNG.....NĂM 20... NỘI DUNG: SỬA LẦN 1: NGƯỜI SỬA:.....		
<b>GHI CHÚ</b>		

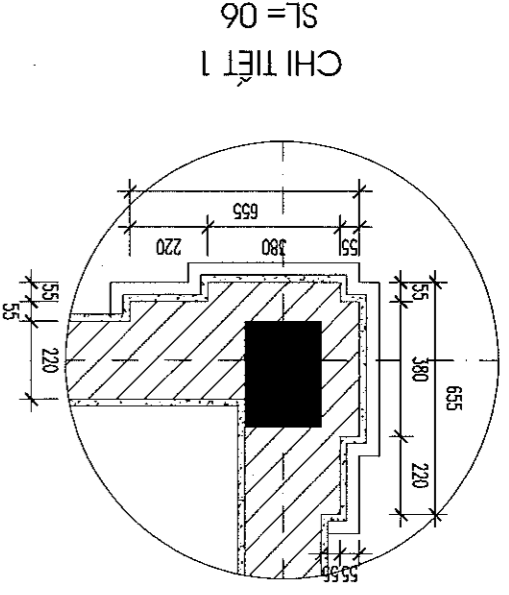
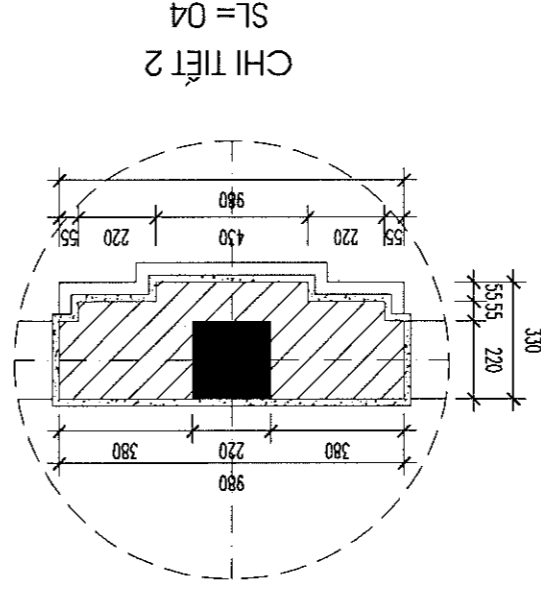
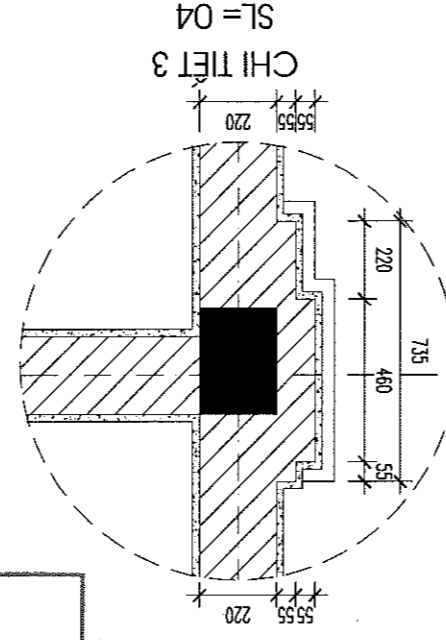
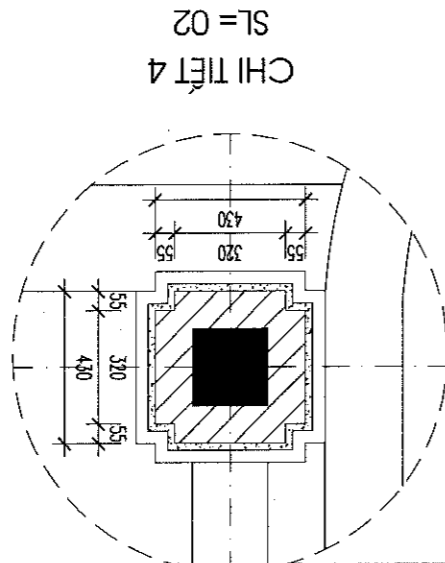
MẶT CẮT LAN CAN ĐIỂN HÌNH



CÔNG TY TNHH THƯƠNG MẠI VÀ ĐẦU TƯ HCN  
**THĂM TRA**  
 Theo Văn bản số...../  
 ngày.....tháng.....năm 20...  
 Chủ trì bộ môn kỹ tên:

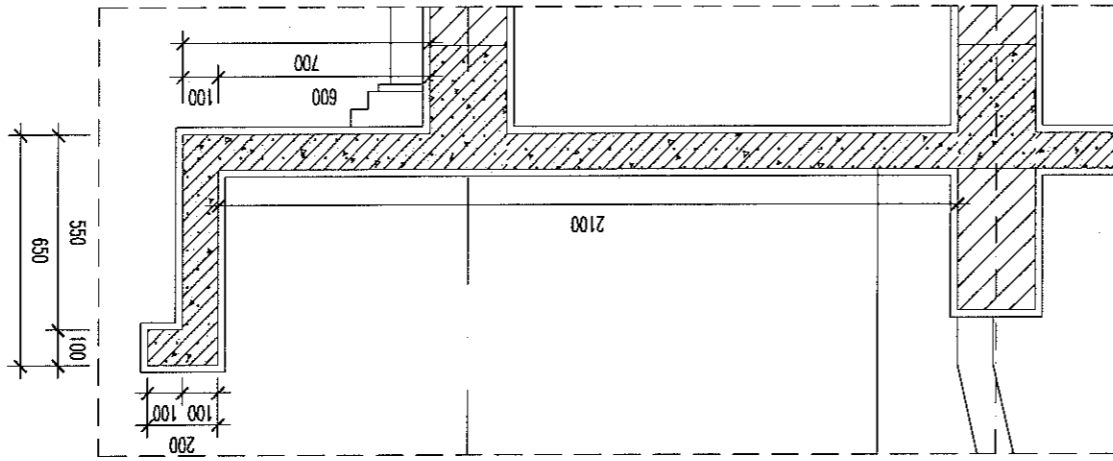


SỐ BẢN VẼ		BVHT-NB1: 13
MÃ SỐ - CODE		
NGÀY - DATE		.../20...
TỶ LỆ - SCAN		1/100
CHI TIẾT SẼ NỖ, ỐP CỘT HIỆN TRĂNG		
TÊN BẢN VẼ - DWG. TITLE		
THIẾT KẾ BẢN VẼ THI CÔNG		
GIAI ĐOẠN THỰC HIỆN - PERIOD		
KS: LÊ QUỐC VIỆT		
THIẾT KẾ		
QUẢN LÝ KỸ THUẬT:		KS. NGUYỄN MINH HOÀNG
CHỦ TRÌ THIẾT KẾ:		
CHỦ NHIỆM DỰ ÁN:		KS. NGUYỄN NHƯ ĐÌNH
KS. NGUYỄN MINH HIẾN		
ĐƠN VỊ THIẾT KẾ - CONSULTANT COMPANY CÔNG TY CỔ PHẦN TƯ VẤN ĐẦU TƯ XÂY DỰNG THÀNH LỘC THAM LOC CONSULTANT INVESTMENT CONSTRUCTION JOINT STOCK COMPANY SỐ XÃ VINH TRÚ - TỈNH NINH BÌNH 0700636889 - CT.C.P.		
ĐỊA ĐIỂM - LOCATION PHÒNG KIM BÀNG - TỈNH NINH BÌNH CHỦ ĐẦU TƯ - INVESTOR VĂN PHÒNG HĐND - UBND PHƯỜNG KIM BÀNG CÔNG TRÌNH - PROJECT CÀI TÀO, SỬA CHỮA CÁC DÂY NHÀ VÀ KHUÔN VIÊN TRỤ SỞ LÀM VIỆC ĐẢNG ỦY - HĐND - UBND PHƯỜNG KIM BÀNG		
NGÀY.....THÁNG.....NĂM 20... NỘI DUNG:..... SỬA LẦN 3: NGƯỜI SỬA:..... NGÀY.....THÁNG.....NĂM 20... NỘI DUNG:..... SỬA LẦN 2: NGƯỜI SỬA:..... NGÀY.....THÁNG.....NĂM 20... NỘI DUNG:..... SỬA LẦN 1: NGƯỜI SỬA:.....		
GHI CHÚ		

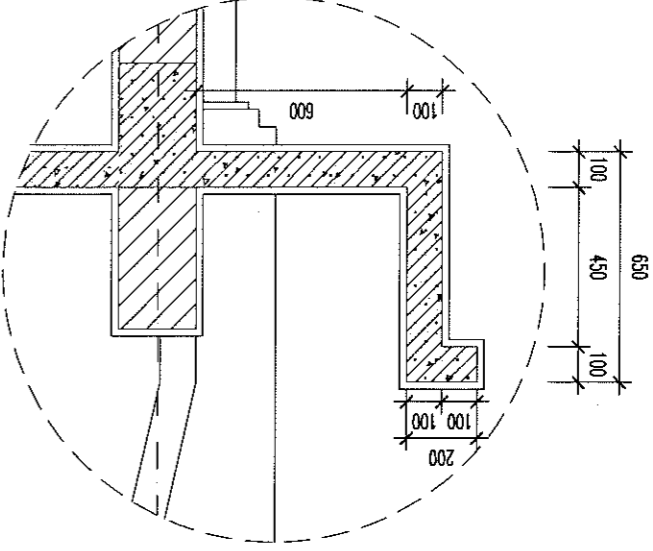


**CÔNG TY TNHH THƯƠNG MẠI VÀ ĐẦU TƯ HCN THÂM TRA**  
 Theo Văn bản số...../.....  
 ngày.....tháng.....năm 20.....  
 Chủ trì bộ môn kỹ iến:

CHI TIẾT SẼ NỖ MẶT SAU



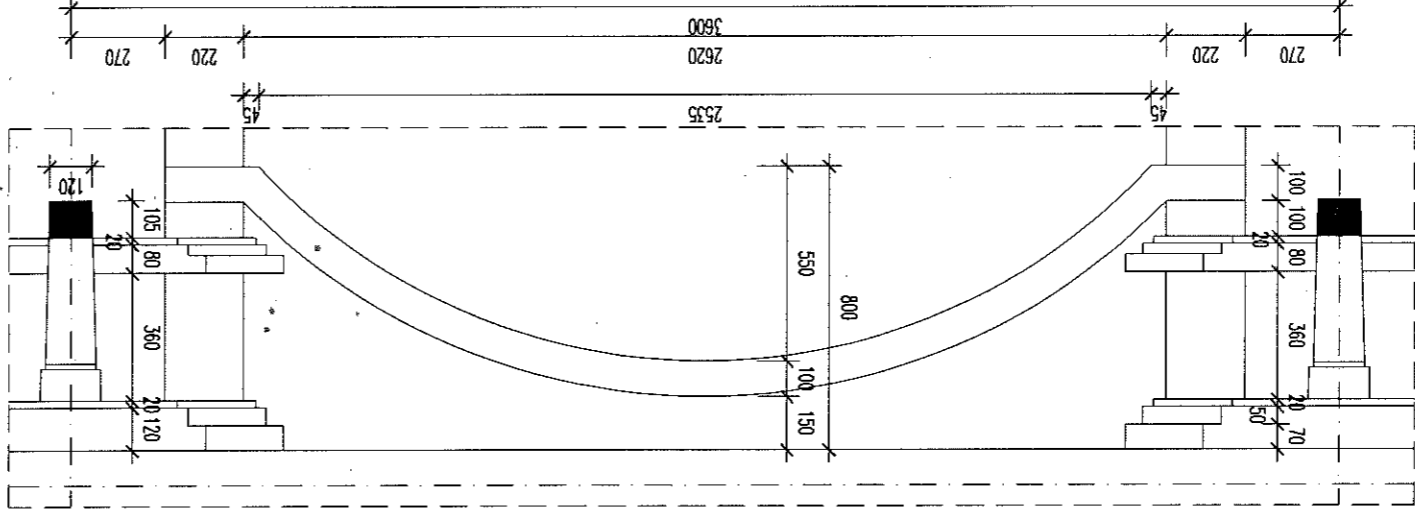
CHI TIẾT SẼ NỖ MẶT TRƯỚC



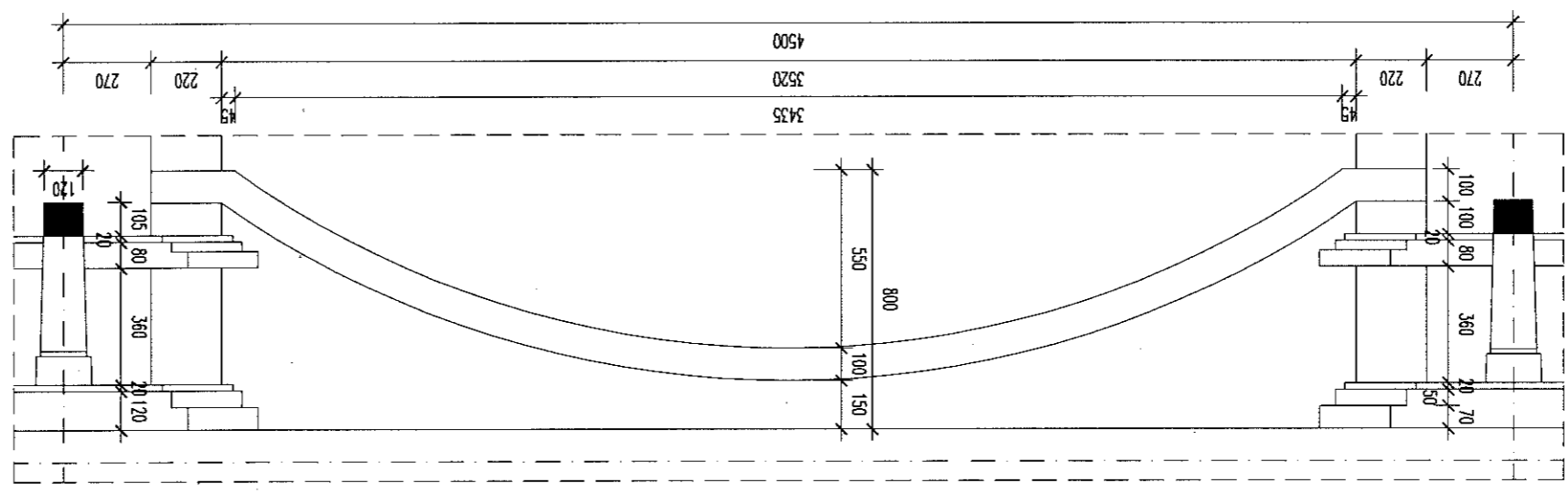
SỬA LẦN 1: NGƯỜI SỬA:.....THÁNG.....NĂM 20.....	
NỘI DUNG:.....	
SỬA LẦN 2: NGƯỜI SỬA:.....THÁNG.....NĂM 20.....	
NỘI DUNG:.....	
SỬA LẦN 3: NGƯỜI SỬA:.....THÁNG.....NĂM 20.....	
NỘI DUNG:.....	
CHỦ ĐẦU TƯ - INVESTOR: VẠN PHÒNG HDND - UBND PHƯỜNG KIM BANG	
CÔNG TRÌNH - PROJECT: CẢI TẠO, SỬA CHỮA CÁC DÂY NHÀ VÀ KHIÓN VƯỜN TRƯ SỞ LÂM VIỆC ĐĂNG ỦY - HDND - UBND PHƯỜNG KIM BANG	
ĐỊA ĐIỂM - LOCATION: PHÒNG KIM BANG - TỈNH NINH BÌNH	
ĐƠN VỊ THIẾT KẾ - CONSULTANT COMPANY: CÔNG TY CỔ PHẦN TƯ VẤN ĐẦU TƯ XÂY DỰNG THÀNH LỘC	
THÀNH LỘC CONSULTANT INVESTMENT CONSTRUCTION JOINT STOCK COMPANY	
ĐC: XÃ VINH TRÚ - TỈNH NINH BÌNH	
MSDN: 0700634986 - CÔNG TY CỔ PHẦN TƯ VẤN ĐẦU TƯ XÂY DỰNG THÀNH LỘC - TỈNH NINH BÌNH	
CHỦ NHIỆM DỰ ÁN: KS. NGUYỄN MINH HIỂN	CHỦ TRÌ THIẾT KẾ: KS. NGUYỄN NHƯ DÌNH
THIẾT KẾ:	QUẢN LÝ KỸ THUẬT:
KS: NGUYỄN MINH HOÀNG	
TÊN BẢN VẼ - DWG. TITLE: CHI TIẾT CHẠM NẶNG HIỆN TRẠNG	
TỶ LỆ - SCAN: 1/100	NGÀY - DATE: ...../20.....
MÃ SỐ - CODE	SỐ BẢN VẼ: BVHT-NB1: 14

**CÔNG TY TNHH THƯƠNG MẠI VÀ ĐẦU TƯ HCN THÂM TRÀ**  
Theo Văn bản số...../.....  
ngày.....tháng.....năm 20.....  
Chữ tri bộ môn kỹ tên:

CHI TIẾT CHẠM NẶNG 1  
SL = 12



CHI TIẾT CHẠM NẶNG 2  
SL = 03

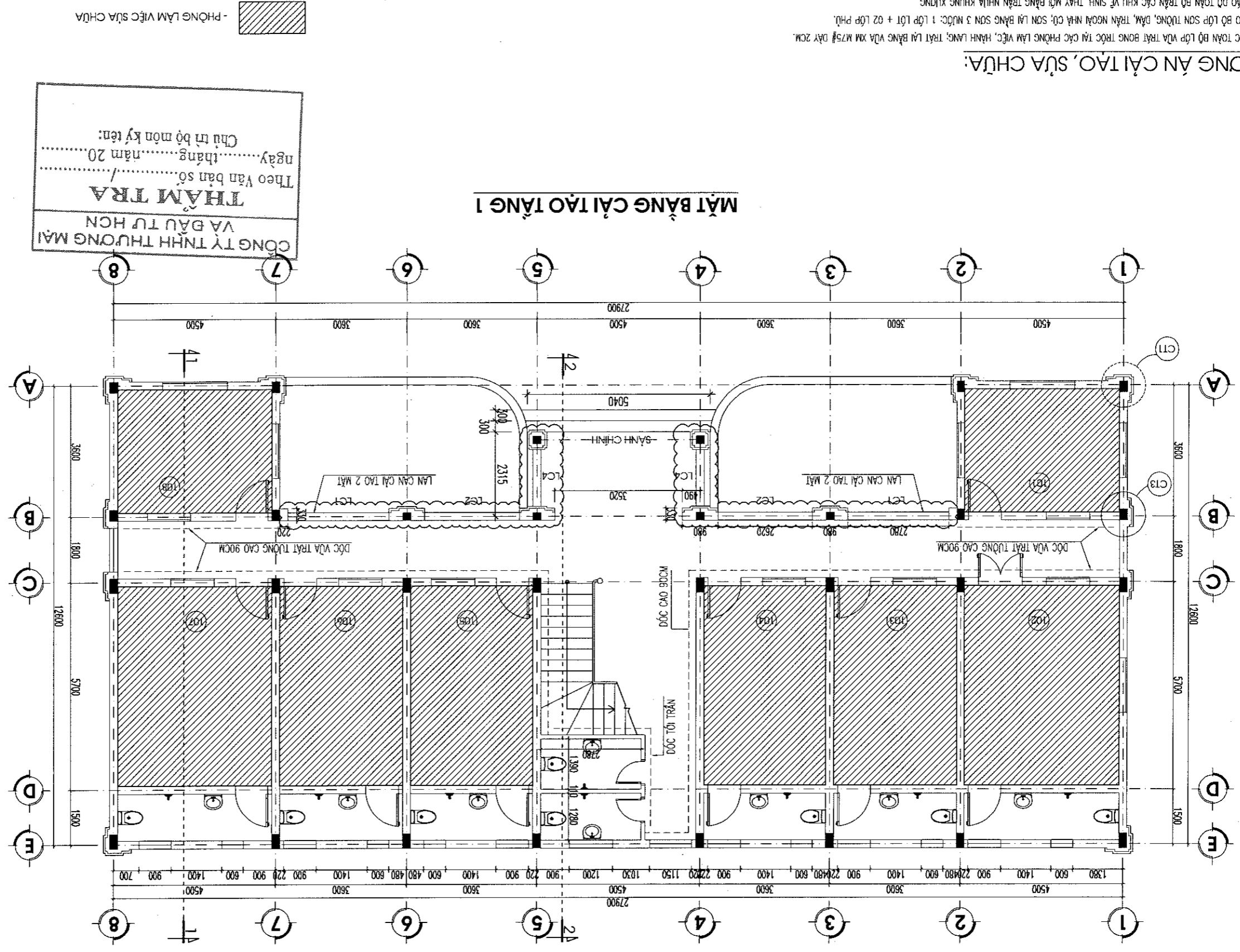


# PHẦN CẢI TẠO

CÔNG TY TNHH THƯƠNG MẠI  
VÀ ĐẦU TƯ HCN  
**THẠM TRÀ**  
Theo Văn bản số: ...../  
ngày.....tháng.....năm 20.....  
Chu vi bộ môn kỹ tên:



SỐ BẢN VẼ		BVC1-NB1: 01	
MÃ SỐ - CODE			
NGÀY - DATE		.../20...	
TỶ LỆ - SCAN		1/100	
<b>MẶT BẰNG CẢI TẠO 1</b>			
TÊN BẢN VẼ - DWG. TITLE			
THIẾT KẾ BẢN VẼ THI CÔNG			
GIAI ĐOẠN THỰC HIỆN - PERIOD			
KS. LÊ QUỐC VIỆT			
THIẾT KẾ			
CHỦ TRÌ THIẾT KẾ		KS. HÀ TRẦN HIỆP NGHĨA	
CHỦ NHIỆM DỰ ÁN		KS. NGUYỄN NHƯ DÌNH	
KS. NGUYỄN MINH HIỂN			
CÔNG TY CỔ PHẦN TƯ VẤN ĐẦU TƯ XÂY DỰNG THÀNH LỘC			
ĐƠN VỊ THIẾT KẾ - CONSULTANT COMPANY			
VĂN PHÒNG HNĐD - UBND PHƯỜNG KIM BANG			
CHỦ ĐẦU TƯ - INVESTOR			
CÔNG TRÌNH - PROJECT			
CẢI TẠO, SỬA CHỮA CÁC DÂY NHÀ VÀ KHUÔN VƯỜN TRỤ SỞ LÀM VIỆC ĐANG TV - HNĐD - UBND PHƯỜNG KIM BANG			
ĐỊA ĐIỂM - LOCATION			
PHƯỜNG KIM BANG - TỈNH NINH BÌNH			
CÔNG TY TNHH TƯ VẤN ĐẦU TƯ XÂY DỰNG THÀNH LỘC			
THÀNH LỘC CONSULTANT INVESTMENT CONSTRUCTION JOINT STOCK COMPANY			
ĐC. XÃ VĨNH TRÚ - TỈNH NINH BÌNH			
MSDN: 0700988498 - C.T.C.P. ĐẦU TƯ XÂY DỰNG THÀNH LỘC			
SỬA LẦN 1: NGƯỜI SỬA: ... NGÀY: ... THÁNG ... NĂM 20...			
NỘI DUNG: ...			
SỬA LẦN 2: NGƯỜI SỬA: ... NGÀY: ... THÁNG ... NĂM 20...			
NỘI DUNG: ...			
SỬA LẦN 3: NGƯỜI SỬA: ... NGÀY: ... THÁNG ... NĂM 20...			
NỘI DUNG: ...			
<b>GHI CHÚ</b>			



**CÔNG TY TNHH THƯƠNG MẠI VÀ ĐẦU TƯ HCN**  
**THÂM TRÀ**  
 Theo Văn bản số /  
 ngày... tháng... năm 20...  
 Chủ trì bộ môn kỹ thuật:

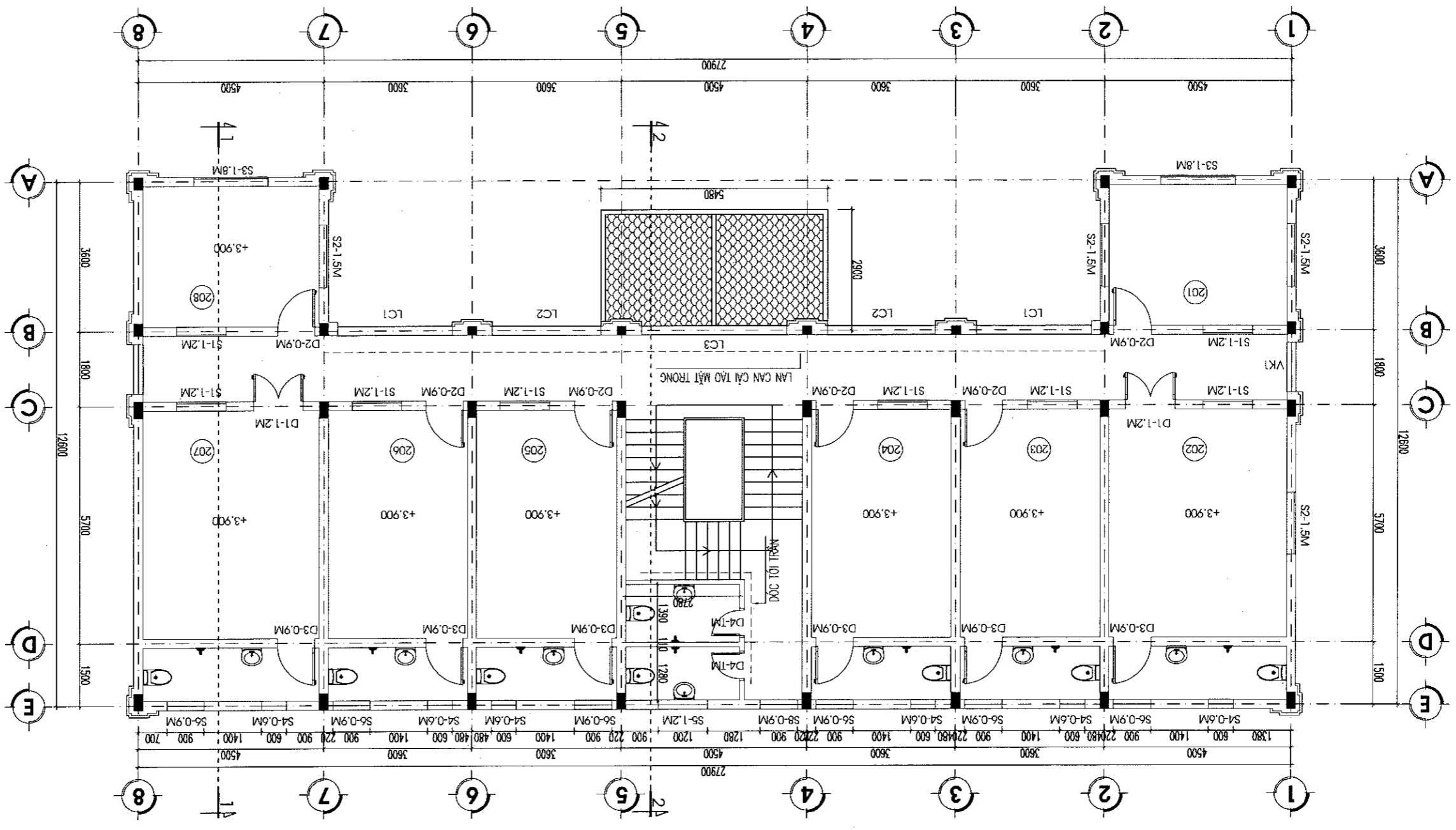
**MẶT BẰNG CẢI TẠO 1**

PHẦN TƯỜNG CẢI TẠO LỚP VỮA TRÁT

PHÒNG LÀM VIỆC SỬA CHỮA

- PHƯƠNG ÁN CẢI TẠO, SỬA CHỮA:**
- DỐC TOÀN BỘ LỚP VỮA TRÁT BONG TRÓC TẠI CÁC PHÒNG LÀM VIỆC, HÀNH LANG, TRÁT LẠI BẰNG VỮA XA M75# ĐẦY 2CM.
  - CẠO BỎ LỚP SƠN TƯỜNG, ĐÀM, TRẦN NGOÀI NHÀ CỬ; SƠN LẠI BẰNG SƠN 3 NƯỚC: 1 LỚP LỘT + 02 LỚP PHỤ.
  - THẢO DỒ TOÀN BỘ TRẦN CÁC KHU VẾ SINH, THAY MỠI BẢNG TRẦN NHỮA KHUNG XƯƠNG.
  - THẢO DỒ TOÀN BỘ HỆ THỐNG ĐÈN LED HỒ HỒNG.
  - THAY MỠI TOÀN BỘ ĐÈN ĐP TRẦN TRONG WC VÀ NGOÀI HÀNH LANG.
  - THAY MỠI CỬA ĐI KHU VẾ SINH TẠI CẦU THANG BẰNG CỬA NHÓM XINGFA, KÍNH DÀY 6.38MM.
  - CẠO BỎ LỚP SƠN CỬA GỖ, TAY VÍN CẦU THANG HIỆN TRĂNG, SƠN LẠI CỬA BẰNG SƠN 3 NƯỚC.
  - CẠO BỎ SƠN CHỐNG RI HOA SẮT CỬA LAN CÁN CẦU THANG; SƠN LẠI BẰNG SƠN CHỐNG RI 03 NƯỚC.

SỬA LẦN 1: NGƯỜI SỬA:.....THÁNG.....NĂM 20.....	
NỘI DUNG:.....	
SỬA LẦN 2: NGƯỜI SỬA:.....THÁNG.....NĂM 20.....	
NỘI DUNG:.....	
SỬA LẦN 3: NGƯỜI SỬA:.....THÁNG.....NĂM 20.....	
NỘI DUNG:.....	
CHỦ ĐẦU TƯ - INVESTOR: VẠN PHÒNG HDND - UBND PHƯỜNG KIM BANG	
CÔNG TRÌNH - PROJECT: CẢI TẠO, SỬA CHỮA CÁC DÂY NHÀ VÀ KHUON VIÊN TRỤ SỞ LÀM VIỆC VÀ KHUON VIÊN TRỤ SỞ LÀM VIỆC DẠNG TỰ - HDND - UBND PHƯỜNG KIM BANG	
ĐỊA ĐIỂM - LOCATION: PHƯỜNG KIM BANG - TỈNH NINH BÌNH	
ĐƠN VỊ THIẾT KẾ - CONSULTANT COMPANY: CÔNG TY CỔ PHẦN TƯ VẤN ĐẦU TƯ XÂY DỰNG THANH LỘC	
THÀNH LỘC CONSULTANT INVESTMENT CONSULTING TRADING STOCK COMPANY	
ADD: VINH TRU COMPANY - NINH BINH	
MSDN: 0700998888	
CÔNG TY CP TƯ VẤN XÂY DỰNG THANH LỘC	
TỈNH NINH BÌNH	
CHỦ NHIỆM DỰ ÁN: KS. NGUYỄN MINH HIỂN	
THẾT KẾ: KS. HÀ TRẦN HIỆP NGHĨA	
CHỦ TÀI THIẾT KẾ:	QUẢN LÝ KỸ THUẬT:
KS. NGUYỄN NHƯ DINH	KS. HÀ TRẦN HIỆP NGHĨA
TÊN BẢN VẼ - DWG, TITLE: MẶT BẰNG CẢI TẠO TẦNG 2	
TỶ LỆ - SCAN: 1/100	
NGÀY - DATE: ...../20....	
MÃ SỐ - CODE:.....	
SỐ BẢN VẼ: BVCT-NB1: 02	



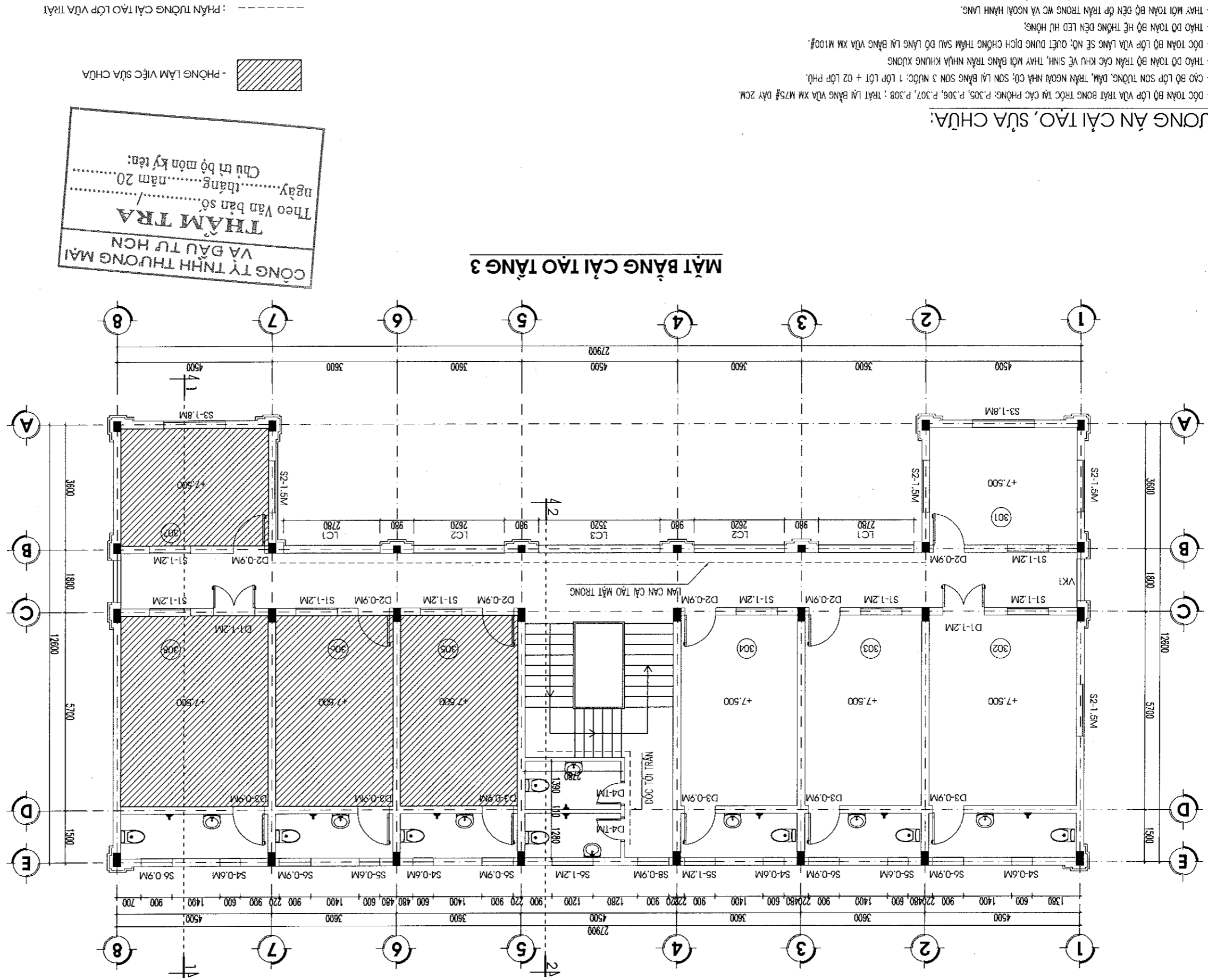
**CÔNG TY TNHH THƯƠNG MẠI VÀ ĐẦU TƯ HCN**  
**THÂM TRÀ**  
Theo Văn bản số...../.....  
ngày.....tháng.....năm 20.....  
Chữ in bộ môn kỹ tên:

**MẶT BẰNG CẢI TẠO TẦNG 2**

: PHẦN TƯỜNG CẢI TẠO LỚP Vữa TRÁT

- PHƯƠNG ÁN CẢI TẠO, SỬA CHỮA:**
- CÀO BỎ LỚP SƠN TƯỜNG, ĐÁM, TRẦN NGOÀI NHÀ CỤ; SƠN LẠI BẰNG SƠN 3 NƯỚC; 1 LỚP LỚT + 02 LỚP PHỦ.
  - THẢO DỌN TOÀN BỘ TRẦN CÁC KHU VẾ SINH, THAY MỚI BẰNG TRẦN NHỰA KHUNG XƯƠNG
  - THẢO DỌN TOÀN BỘ HỆ THỐNG ĐÈN LED HỤ HỒNG;
  - THAY MỚI TOÀN BỘ ĐÈN ỐP TRẦN TRONG WC VÀ NGOÀI HÀNH LANG.
  - THAY MỚI CỬA ĐI KHU VẾ SINH TẠI CẦU THANG BẰNG CỬA NHÓM XINGFA, KÍNH ĐẦY 6.38MM
  - CÀO BỎ LỚP SƠN CỬA GỖ, TAY YÊN CẦU THANG HIỆN TRĂNG, SƠN LẠI CỬA BẰNG SƠN 3 NƯỚC
  - CÀO BỎ SƠN CHỒNG RỈ HOA SẮT CỬA, LAN CAN CẦU THANG; SƠN LẠI BẰNG SƠN CHỒNG RỈ 03 NƯỚC

GHI CHÚ	
SỬA LẦN 1: NGƯỜI SỬA:.....	NỘI DUNG:.....
SỬA LẦN 2: NGƯỜI SỬA:.....	NỘI DUNG:.....
SỬA LẦN 3: NGƯỜI SỬA:.....	NỘI DUNG:.....
NGÀY:.....THÁNG.....NĂM 20.....	CHỦ ĐẦU TƯ - INVESTOR
VĂN PHÒNG HNND - UBND PHƯỜNG KIM BANG	
CÔNG TRÌNH - PROJECT	
CẢI TẠO, SỬA CHỮA CÁC DÂY NHÀ VÀ KHUÔN VIÊN TRỤ SỞ LÀM VIỆC VÀ KHUÔN VIÊN TRỤ SỞ LÀM VIỆC ĐĂNG LUY - HNND - UBND PHƯỜNG KIM BANG	
ĐỊA ĐIỂM - LOCATION	
PHƯỜNG KIM BANG - TỈNH NINH BÌNH	
ĐƠN VỊ THIẾT KẾ - CONSULTANT COMPANY	
CÔNG TY CỔ PHẦN TƯ VẤN ĐẦU TƯ XÂY DỰNG THÀNH LỘC	
THÀNH LỘC CONSULTANT INVESTMENT CONSTRUCTION JOINT STOCK COMPANY	
ĐƠN VỊ THIẾT KẾ - CONSULTANT COMPANY	
CÔNG TY CỔ PHẦN TƯ VẤN ĐẦU TƯ XÂY DỰNG THÀNH LỘC	
TỈNH NINH BÌNH - NINH BÌNH	
MSDN: 0700388	
CÔNG TY CỔ PHẦN TƯ VẤN ĐẦU TƯ XÂY DỰNG THÀNH LỘC	
CHỦ NHIỆM DỰ ÁN: KS: NGUYỄN MINH HIỂN	
CHỦ TRƯ THIẾT KẾ: KS: HÀ TRẦN HIỆP NGHĨA	
QUẢN LÝ KỸ THUẬT: KS: HÀ TRẦN HIỆP NGHĨA	
THIẾT KẾ: KS: HÀ TRẦN HIỆP NGHĨA	
TÊN BẢN VẼ - DWG. TITLE	
<b>MẶT BẰNG CẢI TẠO TẦNG 3</b>	
TỶ LỆ - SCAN	1/100
NGÀY - DATE	...../20.....
MÃ SỐ - CODE	
SỐ BẢN VẼ	BVCT-NB1: 03

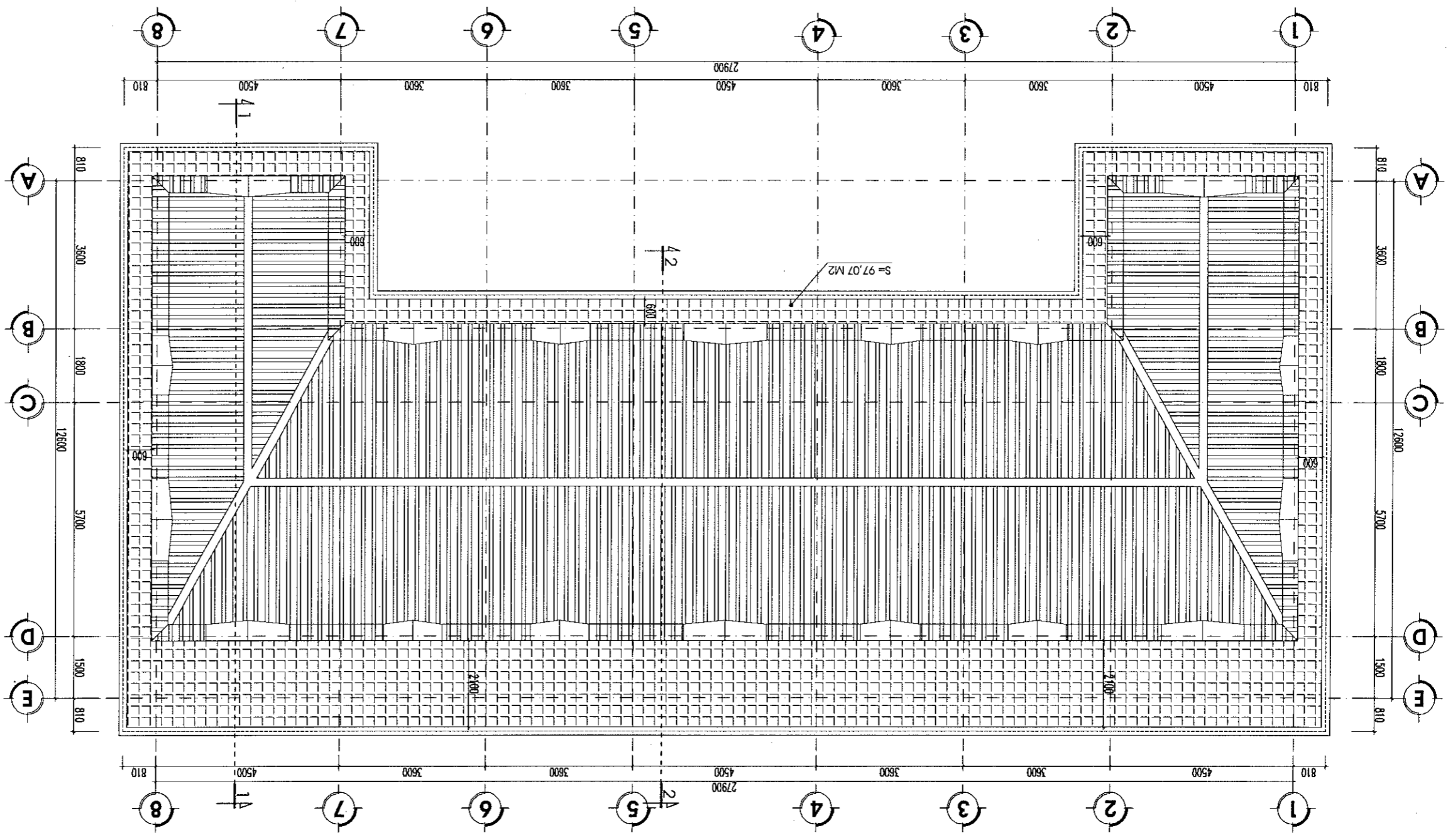


**PHƯƠNG ÁN CẢI TẠO, SỬA CHỮA:**

- ĐỐC TOÀN BỘ LỚP VỮA TRÁT BONG TRỐC TẠI CÁC PHÒNG: P.305, P.306, P.307, P.308 ; TRÁT LẠI BẰNG VỮA XM M75# ĐẦY 2CM.
- CẠO BỎ LỚP SƠN TƯỜNG, ĐÁM, TRẦN NGOÀI NHÀ CỘ; SƠN LẠI BẰNG SƠN 3 NƯỚC; 1 LỚP LĐT + 02 LỚP PHỤ.
- THẢO DỒ TOÀN BỘ TRẦN CÁC KHU VỰC SINH, THAY MÔI BẢNG TRẦN NHỮA KHUÔNG XƯƠNG
- ĐỘC TOÀN BỘ LỚP VỮA LĂNG SẾ NÓ; QUÉT DUNG DỊCH CHỐNG THẤM SAU ĐÓ LĂNG LẠI BẰNG VỮA XM M100#.
- THẢO DỒ TOÀN BỘ HỆ THỐNG ĐÈN LED HỤ HỒNG;
- THAY MÔI CỬA ĐI KHU VỰC SINH TẠI CẦU THANG BẰNG CỬA NHÓM XINGFA, KÍNH DÀY 6.3MM
- CẠO BỎ LỚP SƠN CỬA GỖ, TAY VÍN CẦU THANG HIỆN TRẮNG, SƠN LẠI CỬA BẰNG SƠN 3 NƯỚC
- CẠO BỎ SƠN CHỐNG RI HOA SẮT CỬA, LAN CAN CẦU THANG; SƠN LẠI BẰNG SƠN CHỐNG RI 03 NƯỚC

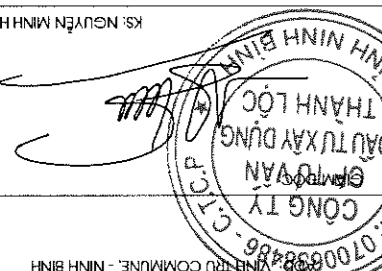
SỐ BẢN VẼ		BVCT-NB1: 04
MÃ SỐ - CODE		
NGÀY - DATE		....../20...
TỶ LỆ - SCAN		1/100
<b>MẶT BẰNG CẢI TẠO TẦNG MẶT</b>		
TÊN BẢN VẼ - DWG. TITLE		
THIẾT KẾ BẢN VẼ THI CÔNG		
GIAI ĐOẠN THỰC HIỆN - PERIOD		
KS: LÊ QUỐC VIỆT		
THIẾT KẾ:		
CHỦ TRÌ THIẾT KẾ:	QUẢN LÝ KỸ THUẬT:	KS: HÀ TRẦN HIỆP NGHĨA
CHỦ NHIỆM DỰ ÁN:		
KS: NGUYỄN MINH HIỂN		
ĐƠN VỊ THIẾT KẾ - CONSULTANT COMPANY		
CÔNG TY CỔ PHẦN TƯ VẤN XÂY DỰNG THÀNH LỘC		
THÀNH LỘC CONSULTANT INVESTMENT CONSTRUCTION JOINT STOCK COMPANY		
ĐC: XÃ VINH TRÚ - TỈNH NINH BÌNH		
ĐỊA ĐIỂM - LOCATION		
PHƯỜNG KIM BĂNG - TỈNH NINH BÌNH		
DẠNG LY - HDND - UBND PHƯỜNG KIM BĂNG		
CẢI TẠO, SỬA CHỮA CÁC DÂY NHÀ VÀ KHUÔN VƯỜN TRỤ SỞ LÀM VIỆC		
CÔNG TRÌNH - PROJECT		
VĂN PHÒNG HDND - UBND PHƯỜNG KIM BĂNG		
CHỦ ĐẦU TƯ - INVESTOR		
NGÀY.....THÁNG.....NĂM 20.....		
NỘI DUNG:		
SỬA LẦN 3: NGƯỜI SỬA.....		
NGÀY.....THÁNG.....NĂM 20.....		
NỘI DUNG:		
SỬA LẦN 2: NGƯỜI SỬA.....		
NGÀY.....THÁNG.....NĂM 20.....		
NỘI DUNG:		
SỬA LẦN 1: NGƯỜI SỬA.....		
NGÀY.....THÁNG.....NĂM 20.....		
GHI CHÚ		

**CÔNG TY TNHH THƯƠNG MẠI VÀ ĐẦU TƯ HCN**  
**THÂM TRÀ**  
 Theo Văn bản số...../  
 ngày.....tháng.....năm 20.....  
 Chủ trì bộ môn kỹ tên:



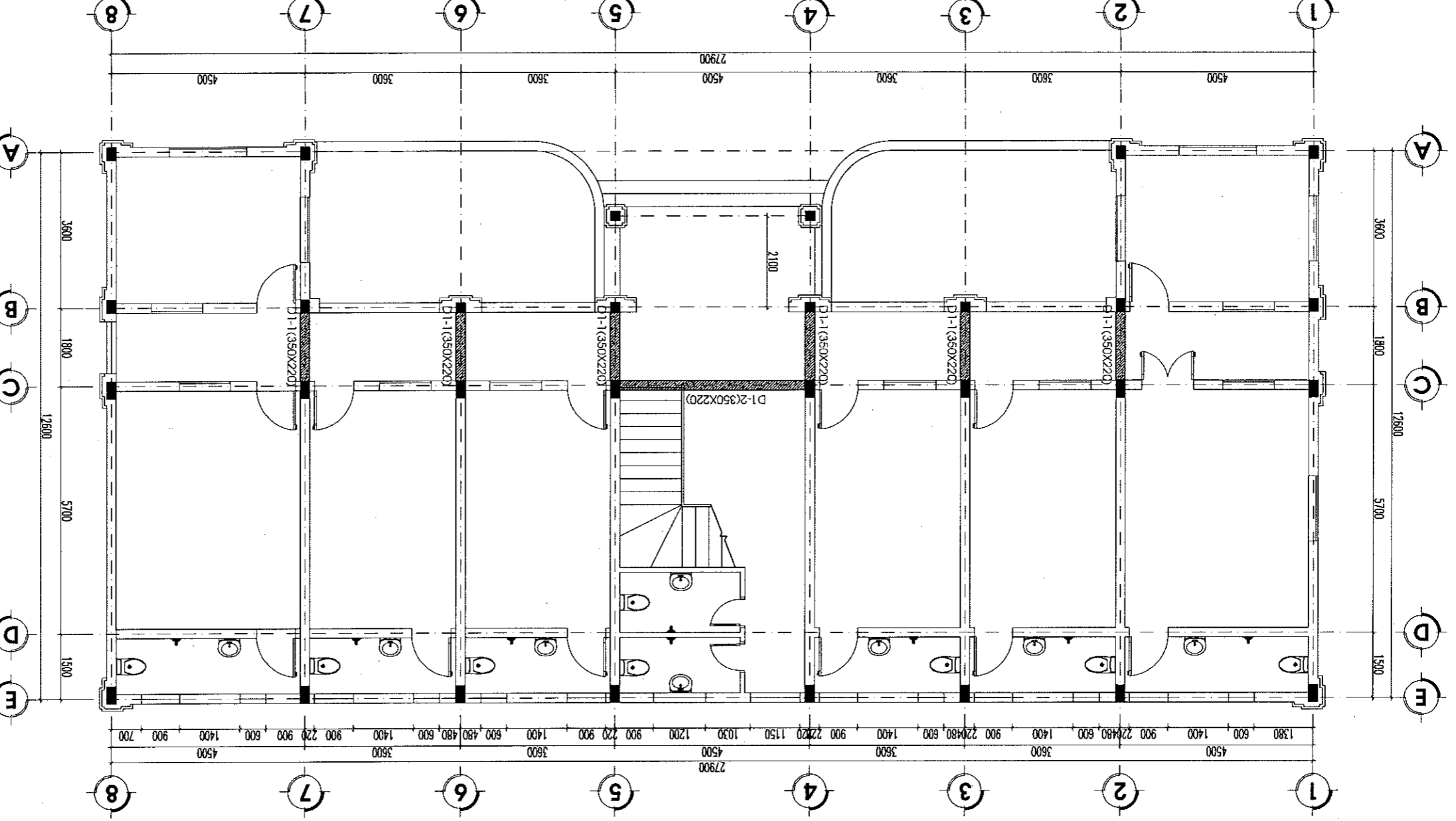
**MẶT BẰNG MẶT**

- PHƯƠNG ÁN CẢI TẠO, SỬA CHỮA:**
- ĐỐC LỚP VÀ TRÁT TƯỜNG SẼ NÓ, VÀ TRÁT ĐÁY SẼ NÓ; TRÁT LẠI BĂNG VÀ XN M75#.
  - ĐỐC TOÀN BỘ LỚP VÀ LĂNG SẼ NÓ; QUÉT DUNG DỊCH CHỐNG THÂM SAU ĐÓ LĂNG LẠI BĂNG VÀ XN M100# ĐÁY 3CM.
  - CẠO BỎ LỚP SƠN TƯỜNG, ĐÁM, TRẦN NGOÀI NHÀ CỘ; SƠN LẠI BĂNG SƠN 3 NƯỚC; 1 LỚP LÓT + 02 LỚP PHỦ.
  - THẠO ĐO TOÀN BỘ HỆ THỐNG ĐÈN LED HỒ HỒNG;

SỐ BẢN VẼ		BVCT-NB1: 05
MÃ SỐ - CODE		
NGÀY - DATE		....../20...
TỶ LỆ - SCAN		1/100
<b>MẶT BẰNG DẠM TẦNG 1</b>		
TÊN BẢN VẼ - DWG, TITLE		
THIẾT KẾ BẢN VẼ THI CÔNG		
GIAI ĐOẠN THỰC HIỆN - PERIOD		
K.S. LÊ QUỐC VIỆT		
THIẾT KẾ		
QUẢN LÝ KỸ THUẬT:		K.S. HÀ TRẦN HIỆP NGHĨA
CHỦ TRƯỞ THIẾT KẾ:		
CHỦ NHIỆM DỰ ÁN:		
K.S. NGUYỄN MINH HIẾN		
		
ĐC: XÃ VINH TRƯ - TỈNH NINH BÌNH CÔNG TY CỔ PHẦN TƯ VẤN ĐẦU TƯ XÂY DỰNG THÀNH LỘC THANH LỘC CONSULTANT INVESTMENT CONSULTING JOINT STOCK COMPANY M.S.N. 0700884466 - CÔNG TY AN AN		
ĐƠN VỊ THIẾT KẾ - CONSULTANT COMPANY PHÒNG KIM BĂNG - TỈNH NINH BÌNH CHỖ ĐẦU TƯ - INVESTOR VẠN PHÒNG HDND - UBND PHƯỜNG KIM BĂNG CÔNG TRÌNH - PROJECT CẢI TẠO, SỬA CHỮA CÁC DÂY NHÀ VÀ KHUÔN VIÊN TRỤ SỞ LÀM VIỆC DẪNG ỦY - HDND - UBND PHƯỜNG KIM BĂNG ĐỊA ĐIỂM - LOCATION PHƯỜNG KIM BĂNG - TỈNH NINH BÌNH		
NGÀY.....THÁNG.....NĂM 20... NỘI DUNG:..... SỬA LẦN 3: NGƯỜI SỬA:..... NGÀY.....THÁNG.....NĂM 20... NỘI DUNG:..... SỬA LẦN 2: NGƯỜI SỬA:..... NGÀY.....THÁNG.....NĂM 20... NỘI DUNG:..... SỬA LẦN 1: NGƯỜI SỬA:.....		
<b>GHI CHÚ</b>		

**THĂM TRA**  
 VÀ ĐẦU TƯ HCN  
 CÔNG TY TNHH THƯƠNG MẠI

Theo Văn bản số...../  
 ngày.....tháng.....năm 20.....  
 Chử in bộ môn kỹ lện:

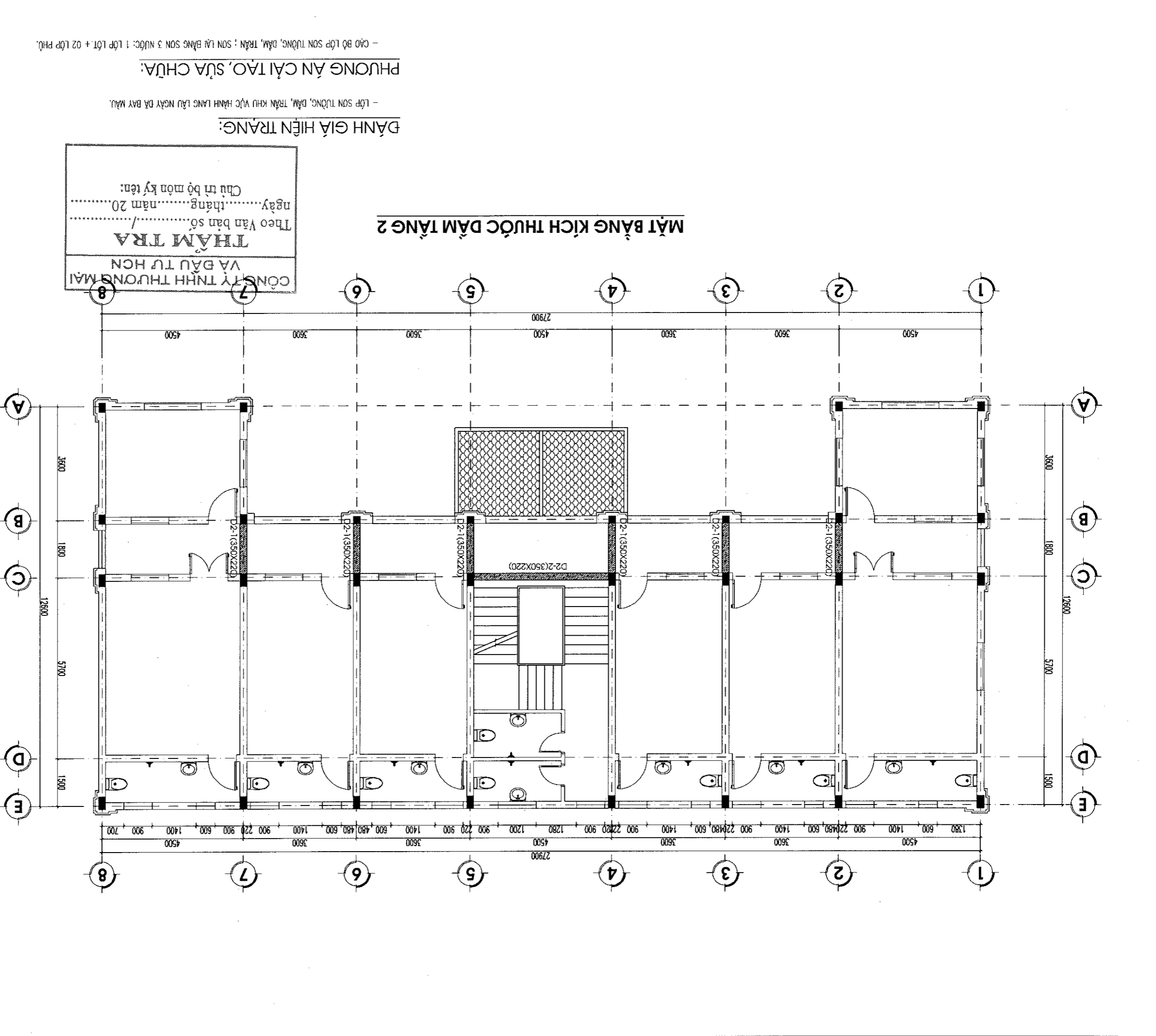


**ĐẠNH GIÁ HIỆN TRẠNG:**  
 - LỚP SƠN TƯỜNG, DẠM, TRẦN KHU VỰC HÀNH LANG LẦU NGÀY ĐÃ BAY MÀU.  
 - CẠO BỎ LỚP SƠN TƯỜNG, DẠM, TRẦN; SƠN LẠI BẰNG SƠN 3 NƯỚC: 1 LỚP LỘT + 02 LỚP PHỤ.

**PHƯƠNG ÁN CẢI TẠO, SỬA CHỮA:**

**MẶT BẰNG KỊCH THUỘC DẠM TẦNG 1**

SỐ BẢN VẼ		BVC-T-NB1: 06	
MÃ SỐ - CODE			
NGÀY - DATE		.../20...	
TỶ LỆ - SCAN		1/100	
<b>MẶT BẰNG DẠM TẦNG 2</b>			
TÊN BẢN VẼ - DWG. TITLE			
THIẾT KẾ BẢN VẼ THI CÔNG			
GIẢI ĐOÀN THỰC HIỆN - PERIOD			
KS: LÊ QUỐC VIỆT			
THIẾT KẾ			
QUẢN LÝ KỸ THUẬT:		KS: HÀ TRẦN HIỆP NGHĨA	
CHỦ TRÌ THIẾT KẾ:			
CHỦ NHIỆM DỰ ÁN:		KS: NGUYỄN NHƯ DÌNH	
KS: NGUYỄN MINH HIỂN			
CÔNG TY CỔ PHẦN TƯ VẤN ĐẦU TƯ XÂY DỰNG THÀNH LỘC			
ĐƠN VỊ THIẾT KẾ - CONSULTANT COMPANY			
PHƯỜNG KIM BẢNG - TỈNH NINH BÌNH			
CÀI TẠO, SỬA CHỮA CÁC DÂY NHÀ VÀ KHUÔN VÊN TRỤ SỞ LÀM VIỆC VÀ KHUÔN VÊN TRỤ SỞ LÀM VIỆC			
CHỦ ĐẦU TƯ - INVESTOR			
VĂN PHÒNG HNĐ - UBND PHƯỜNG KIM BẢNG			
SỬA LẦN 1: NGƯỜI SỬA:		NGÀY: THÁNG: NĂM 20:	
SỬA LẦN 2: NGƯỜI SỬA:		NGÀY: THÁNG: NĂM 20:	
SỬA LẦN 3: NGƯỜI SỬA:		NGÀY: THÁNG: NĂM 20:	
GHI CHÚ			

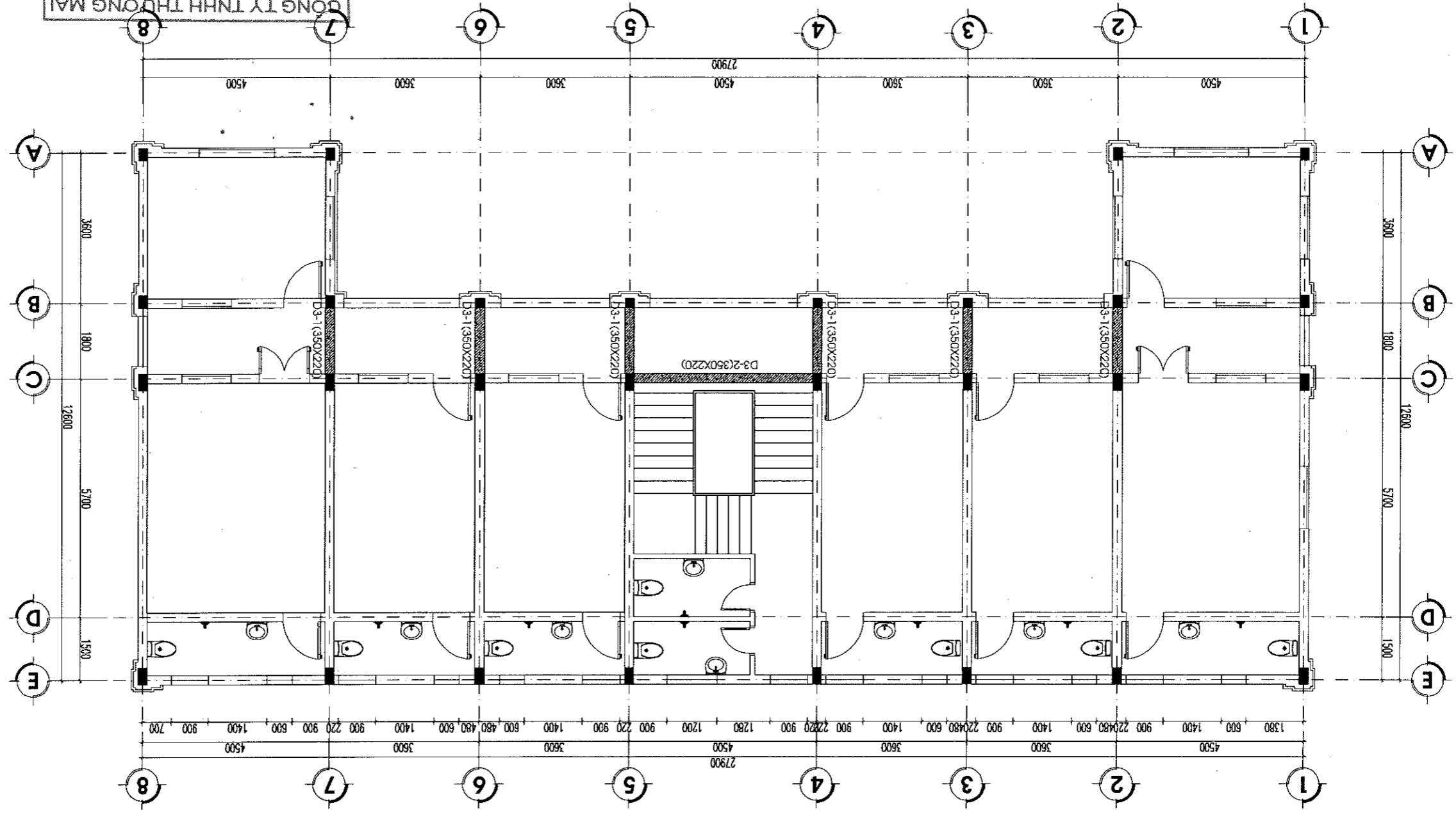


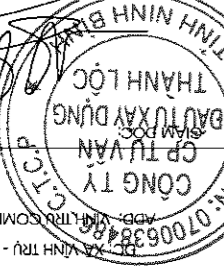
GHI CHÚ	
SỬA LẦN 1: NGƯỜI SỬA:.....	NỘI DUNG:.....
SỬA LẦN 2: NGƯỜI SỬA:.....	NỘI DUNG:.....
SỬA LẦN 3: NGƯỜI SỬA:.....	NỘI DUNG:.....
NGÀY:.....THÁNG.....NĂM 20...	
CHỦ ĐẦU TƯ - INVESTOR	
VĂN PHÒNG HNND - UBND PHƯỜNG KIM BANG	
CÔNG TRÌNH - PROJECT	
CẢI TẠO, SỬA CHỮA CÁC DÂY NHÀ VÀ KHUÔN VIÊN TRỤ SỞ LÀM VIỆC VÀ PHÒNG HỌNG KIM BANG	
ĐỊA ĐIỂM - LOCATION	
PHƯỜNG KIM BANG - TỈNH NINH BÌNH	
ĐƠN VỊ THIẾT KẾ - CONSULTANT COMPANY	
CÔNG TY CỔ PHẦN TƯ VẤN ĐẦU TƯ XÂY DỰNG THÀNH LỘC	
THÀNH LỘC CONSULTANT INVESTMENT CONSTRUCTION JOINT STOCK COMPANY	
ĐƠN VỊ THIẾT KẾ - CONSULTANT COMPANY	
CÔNG TY CỔ PHẦN TƯ VẤN ĐẦU TƯ XÂY DỰNG THÀNH LỘC	
CÔNG TY CỔ PHẦN TƯ VẤN ĐẦU TƯ XÂY DỰNG THÀNH LỘC	
M.SOX: 070063848	
CỘNG HÒA XÃ HỘI CHỦ NGHĨA VIỆT NAM	
CHỦ NHIỆM DỰ ÁN: KS. NGUYỄN MINH HIỂN	
CHỦ TRÌ THIẾT KẾ: KS. NGUYỄN NHƯ DÌNH	
QUẢN LÝ KỸ THUẬT: KS. HÀ TRẦN HIỆP NGHĨA	THIẾT KẾ: KS. LÊ QUỐC VIỆT
GIAI ĐOÀN THỰC HIỆN - PERIOD	
THIẾT KẾ BẢN VẼ THI CÔNG	
TÊN BẢN VẼ - DWG. TITLE	
MẶT BẰNG DẠM TẦNG 3	
TỶ LỆ - SCAN	1/100
NGÀY - DATE	...../20...
MÃ SỐ - CODE	
SỐ BẢN VẼ	BVCT-NB1: 07

PHƯƠNG ÁN CẢI TẠO, SỬA CHỮA:  
 - LỚP SƠN TƯỜNG, ĐÁM, TRẦN KHU VỰC HÀNH LANG LẦU NGÀY ĐÀ BAY MÀU.  
 - CẠO BỎ LỚP SƠN TƯỜNG, ĐÁM, TRẦN; SƠN LẠI BẢNG SƠN 3 NƯỚC; 1 LỚP LÓT + 02 LỚP PHỦ.

ĐƠN VỊ THIẾT KẾ: CÔNG TY TNHH THƯƠNG MẠI VÀ ĐẦU TƯ HCN  
**THÂM TRÀ**  
 Theo Văn bản số...../.....  
 ngày.....tháng.....năm 20.....  
 Chủ trì bộ môn kỹ tên:

**MẶT BẰNG KÍCH THƯỚC DẠM TẦNG 3**



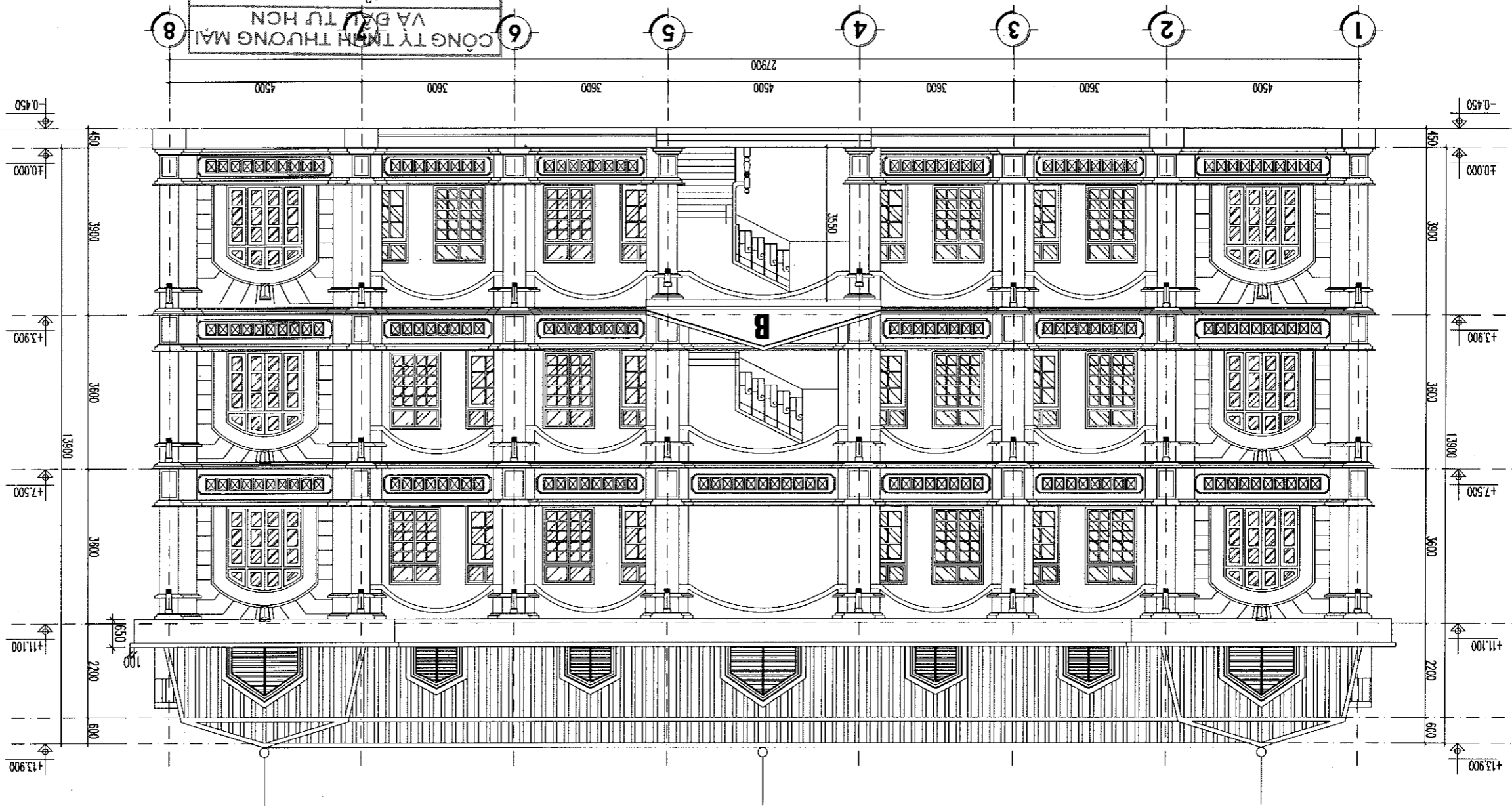
SỐ BẢN VẼ		BVCT-NB1: 08
MÃ SỐ - CODE		
NGÀY - DATE		....../20...
TỶ LỆ - SCALE		1/100
<b>MẶT ĐŨNG TRÚC 1-8</b>		
TÊN BẢN VẼ - DWG. TITLE		
THIẾT KẾ BẢN VẼ THI CÔNG		
GIAI ĐOÀN THỰC HIỆN - PERIOD		
KS: LÊ QUỐC VIỆT		
THIẾT KẾ		
QUẢN LÝ KỸ THUẬT:	CHỦ TRÌ THIẾT KẾ:	
KS: HÀ TRẦN HIỆP NGHĨA		
CHỦ NHIỆM DỰ ÁN:		
KS: NGUYỄN NHƯ DÌNH		
KS: NGUYỄN MINH HIỂN		
		
CÔNG TY CỔ PHẦN TƯ VẤN ĐẦU TƯ XÂY DỰNG THÀNH LỘC		
HÀNH LỘC CONSULTANT INVESTMENT CONSTRUCTION JOINT STOCK COMPANY		
ĐƠN VỊ THIẾT KẾ - CONSULTANT COMPANY		
PHƯỜNG KIM BANG - TỈNH NINH BÌNH		
ĐỊA ĐIỂM - LOCATION		
CÀI TẠO, SỬA CHỮA CÁC DÂY NHÀ VÀ KHUÔN VIÊN TRỤ SỞ LÀM VIỆC VÀ KHUÔN VIÊN TRỤ SỞ LÀM VIỆC		
CÔNG TRÌNH - PROJECT		
VĂN PHÒNG HNĐ - UBND PHƯỜNG KIM BANG		
CHỦ ĐẦU TƯ - INVESTOR		
SỬA LẦN 1: NGƯỜI SỬA: NGÀY: THÁNG: NĂM 20...		
SỬA LẦN 2: NGƯỜI SỬA: NGÀY: THÁNG: NĂM 20...		
SỬA LẦN 3: NGƯỜI SỬA: NGÀY: THÁNG: NĂM 20...		
NỘI DUNG:		
NỘI DUNG:		
NỘI DUNG:		
GHI CHÚ		

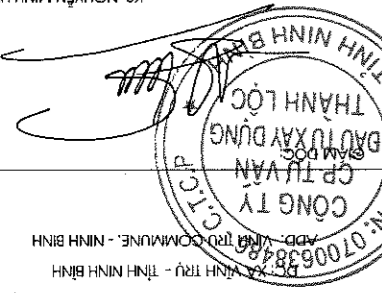
- CẠO BÓ LỚP SƠN TƯỜNG, ĐÁM, TRẦN NGOÀI NHÀ CỎ; SƠN LẠI BẰNG SƠN 3 NƯỚC; 1 LỚP LỘT + 02 LỚP PHỤ
- ĐỐC TOÀN BỘ LỚP VỮA LĂNG SẼ NG; QUÉT DUNG DỊCH CHỐNG THẤM SAU ĐÓ LĂNG LẠI BẰNG VỮA XÍM M100#.
- THẠO ĐỒ TOÀN BỘ HỆ THỐNG ĐÈN LED HƯ HỎNG; BỔ TRÍ ĐÈN HẠT CHIEU SÁNG.
- THAY MỚI TOÀN BỘ ĐÈN ỐP TRẦN TRONG WC VÀ NGOÀI HÀNH LANG.

**PHƯƠNG ÁN CẢI TẠO, SỬA CHỮA:**

**THĂM TRA**  
 Theo Văn bản số...../.....  
 ngày.....tháng.....năm 20.....  
 Chủ trì bộ môn kỹ tên:

**MẶT ĐŨNG TRÚC 1-8**

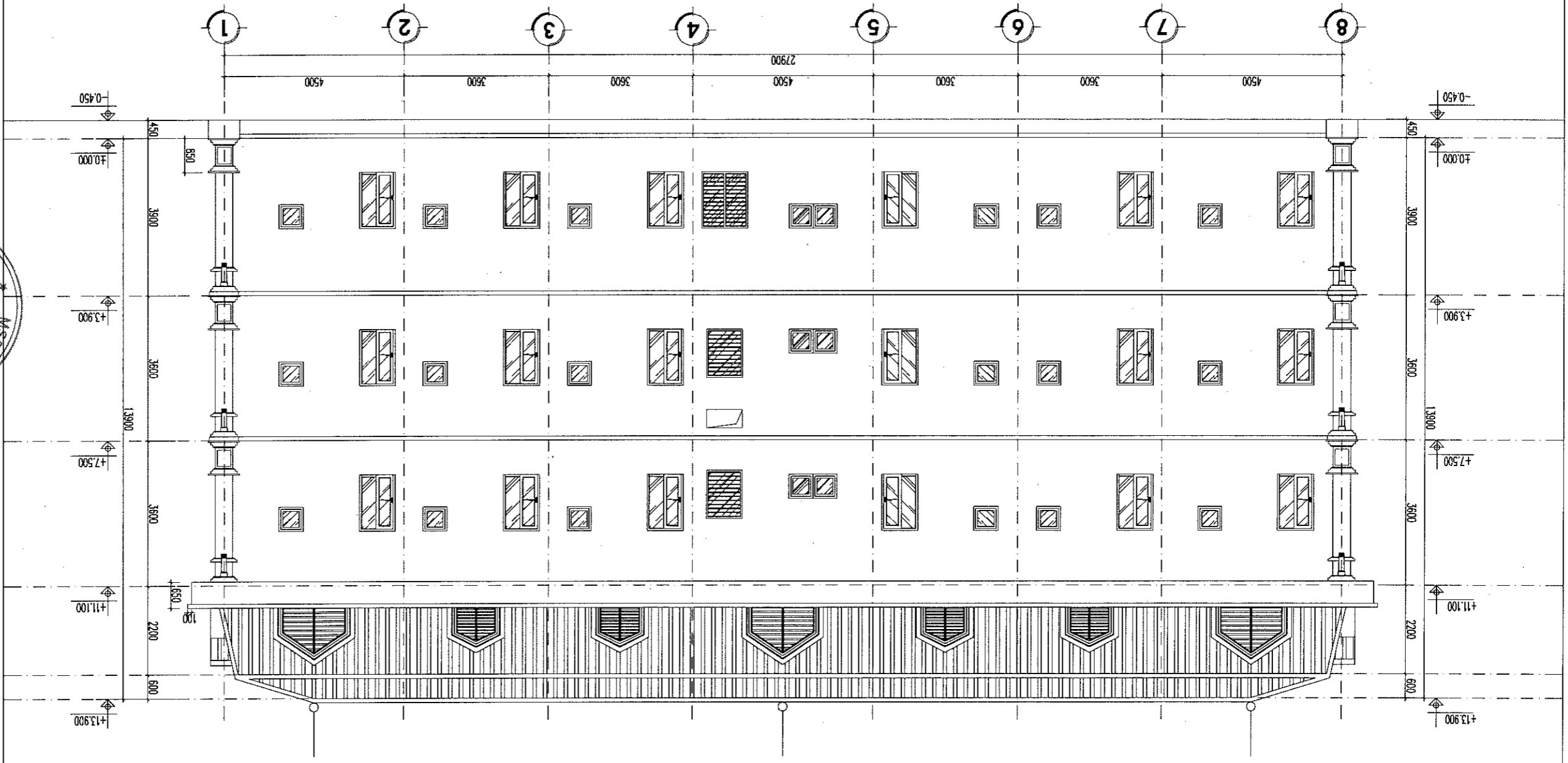


SỐ BẢN VẼ		BVC1-NB1: 09	
MÃ SỐ - CODE			
NGÀY - DATE		.../20...	
TỶ LỆ - SCAN		1/100	
<b>MẶT DƯNG TRỤC 8-1</b>			
TÊN BẢN VẼ - DWG. TITLE			
GIAI ĐOẠN THỰC HIỆN - PERIOD			
THIẾT KẾ			
CHỦ TÀI THIẾT KẾ		QUẢN LÝ KỸ THUẬT:	
KS. HÀ TRẦN HIỆP NGHĨA		KS. NGUYỄN MINH HIẾN	
CHỦ NHIỆM DỰ ÁN:			
KS. NGUYỄN NHƯ ĐÌNH			
			
CÔNG TY CỔ PHẦN TƯ VẤN ĐẦU TƯ XÂY DỰNG THÀNH LỘC			
CÔNG TY CỔ PHẦN TƯ VẤN ĐẦU TƯ XÂY DỰNG THÀNH LỘC			
ĐƠN VỊ THIẾT KẾ - CONSULTANT COMPANY			
PHÒNG KIM BẢNG - TỈNH NINH BÌNH			
ĐĂNG ỦY - UBND - UBND PHƯỜNG KIM BẢNG			
VÀ KHUON VIÊN TRỤ SỞ LÂM VIỆC			
CẢI TẠO, SỬA CHỮA CÁC DÂY NHÀ			
CÔNG TRÌNH - PROJECT			
VĂN PHÒNG HNĐ - UBND PHƯỜNG KIM BẢNG			
CHỦ ĐẦU TƯ - INVESTOR			
NGÀY.....THÁNG.....NĂM 20.....			
NỘI DUNG:			
SỬA LẦN 3: NGƯỜI SỬA.....			
NGÀY.....THÁNG.....NĂM 20.....			
NỘI DUNG:			
SỬA LẦN 2: NGƯỜI SỬA.....			
NGÀY.....THÁNG.....NĂM 20.....			
NỘI DUNG:			
SỬA LẦN 1: NGƯỜI SỬA.....			
NGÀY.....THÁNG.....NĂM 20.....			
<b>GHI CHÚ</b>			

- CẠO BỎ LỚP SƠN TƯỜNG, ĐÁM, TRẦN NGOÀI NHÀ CỬ; SƠN LẠI BẢNG SƠN 3 NƯỚC: 1 LỚP LỘT + 02 LỚP PHỦ  
 - ĐỌC TOÀN BỘ LỚP VẼ VÀ LĂNG SẼ NỖ, QUÉT DUNG DỊCH CHỐNG THẤM SAU ĐÓ LĂNG VÀ XÍ M100#

**PHƯƠNG ÁN CẢI TẠO, SỬA CHỮA:**

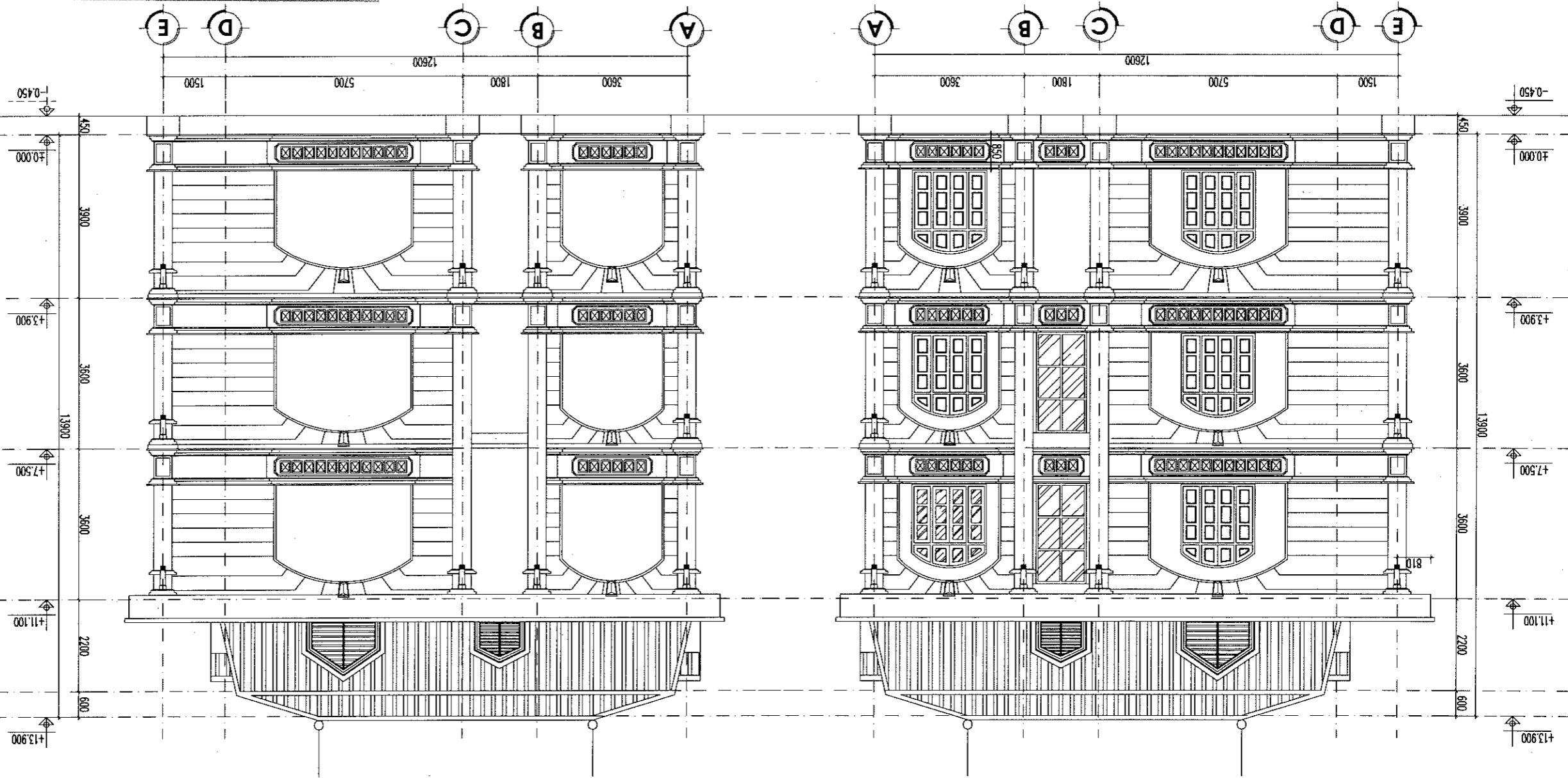
**MẶT DƯNG TRỤC 8-1**  
 CÔNG TY TNHH THƯƠNG MẠI  
 VÀ ĐẦU TƯ HCN  
**THÂM TRÀ**  
 Theo Văn bản số...../  
 ngày.....tháng.....năm 20.....  
 Chủ trì bộ môn kỹ thuật:



SỐ BẢN VẼ		BVCT-NB1: 10
MÃ SỐ - CODE		
NGÀY - DATE		....../20...
TỶ LỆ - SCALE		1/100
<b>MẶT DỰNG TRỤC E-A: TRỤC A-E</b>		
TÊN BẢN VẼ - DWG. TITLE		
THIẾT KẾ BẢN VẼ THI CÔNG		
GIAI ĐOẠN THỰC HIỆN - PERIOD		
KS: TẾ QUỐC VIỆT		
THIẾT KẾ:		
CHỦ TRÀ THIẾT KẾ:	QUẢN LÝ KỸ THUẬT:	KS: HÀ TRẦN HIỆP NGHĨA
CHỦ NHIỆM DỰ ÁN:		
KS: NGUYỄN MINH HIẾN		
CÔNG TY CỔ PHẦN TƯ VẤN ĐẦU TƯ XÂY DỰNG THÀNH LỘC THANH LỘC INVESTMENT CONSULTING JOINT STOCK COMPANY ĐƠN VỊ THIẾT KẾ - CONSULTANT COMPANY PHÒNG KIM BĂNG - TỈNH NINH BÌNH ĐĂNG LÝ - HNDP - UBND PHÒNG KIM BĂNG VÀ KHUÔN VIÊN TRỤ SỞ LÀM VIỆC CÀI TẠO, SỬA CHỮA CÁC DÂY NHÀ CÔNG TRÌNH - PROJECT VĂN PHÒNG HNDP - UBND PHÒNG KIM BĂNG CHỦ ĐẦU TƯ - INVESTOR		
NGÀY.....THÁNG.....NĂM 20... NỘI DUNG:..... SỬA LẦN 3: NGƯỜI SỬA:..... NGÀY.....THÁNG.....NĂM 20... NỘI DUNG:..... SỬA LẦN 2: NGƯỜI SỬA:..... NGÀY.....THÁNG.....NĂM 20... NỘI DUNG:..... SỬA LẦN 1: NGƯỜI SỬA:.....		
GHI CHÚ		

PHƯƠNG AN CÀI TẠO, SỬA CHỮA:  
 - GẠO BỘ LỚP SƠN TƯỜNG, ĐÁM, TRẦN NGOÀI NHÀ CỬ; SƠN LẠI BẢNG SƠN 3 NƯỚC; 1 LỚP LÓT + 02 LỚP PHỦ.  
 - ĐÓC TOÀN BỘ LỚP Vữa LĂNG SẺ NỖ, QUÉT DUNG THẨM SAU ĐÓ LĂNG LẠI BẢNG Vữa XÀM M100#.

**CÔNG TY TNHH THƯƠNG MẠI VÀ ĐẦU TƯ HCN**  
**THÂM TRÀ**  
 Theo Văn bản số...../.....  
 ngày.....tháng.....năm 20.....  
 Chủ trì bộ môn kỹ tên:

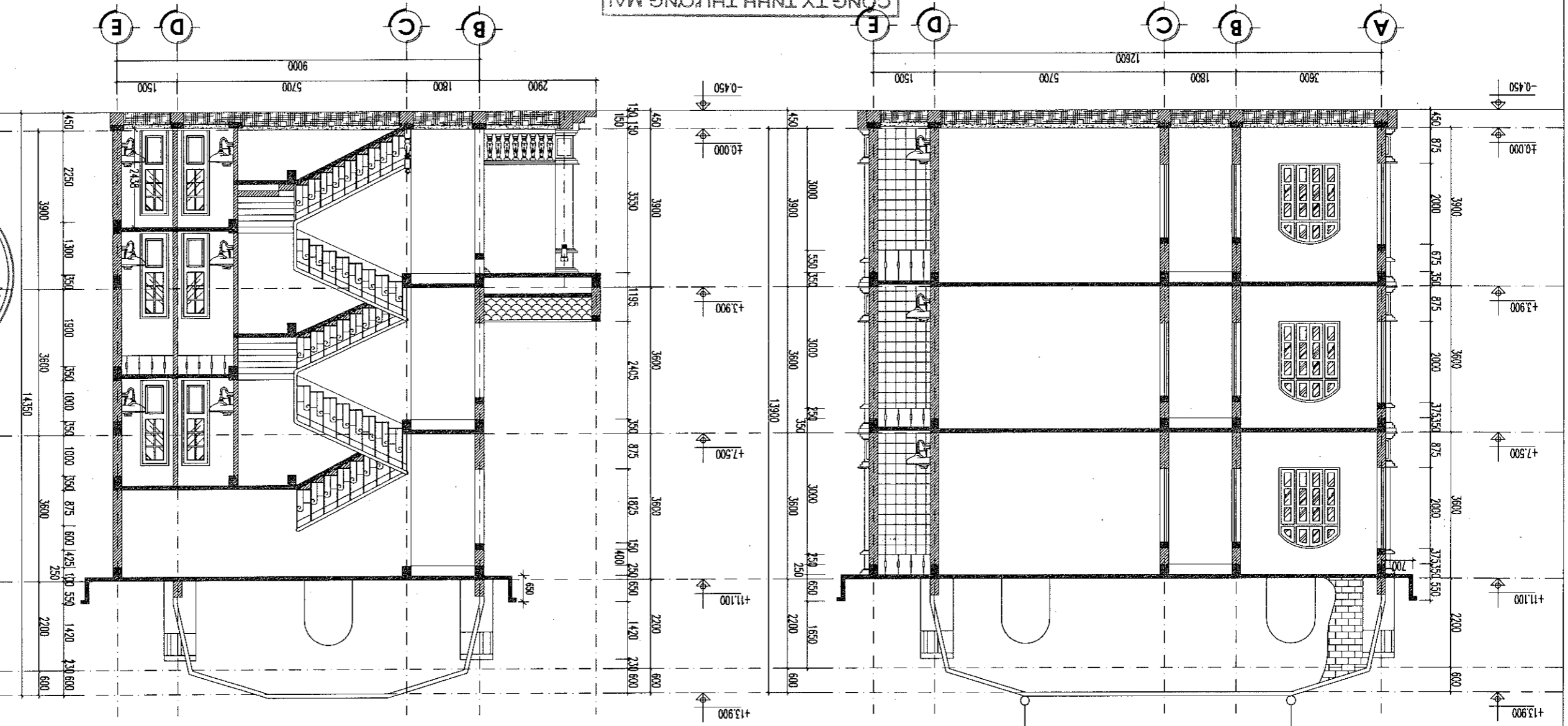


SỐ BẢN VẼ		BVCT-NB1: 11
MÃ SỐ - CODE		
NGÀY - DATE		...../20...
TỶ LỆ - SCAN		1/100
MẶT CẮT 1-1, 2-2		
TÊN BẢN VẼ - DWG, TITLE		
THIẾT KẾ BẢN VẼ THI CÔNG		
GIAI ĐOÀN THỰC HIỆN - PERIOD		
KS: LÊ QUỐC VIỆT		
THIẾT KẾ:		
CHỦ TRÌ THIẾT KẾ:	QUẢN LÝ KỸ THUẬT:	KS: HÀ TRẦN HIỆP NGHĨA
CHỦ NHIỆM DỰ ÁN:	KS: NGUYỄN NHƯ DỊNH	
ĐC: XÃ VINH TRÚ - TỈNH NINH BÌNH CÔNG TY CỔ PHẦN TƯ VẤN ĐẦU TƯ XÂY DỰNG THÀNH LỘC THANH LỘC CONSULTANT INVESTMENT CONSTRUCTION JOINT STOCK COMPANY ĐƠN VỊ THIẾT KẾ - CONSULTANT COMPANY		
ĐỊA ĐIỂM - LOCATION PHƯỜNG KIM BÀNG - TỈNH NINH BÌNH ĐƯỜNG UY - HƯNG - UBND PHƯỜNG KIM BÀNG VÀ KHUÔN VIÊN TRỤ SỞ LÀM VIỆC CẢI TẠO, SỬA CHỮA CÁC DÂY NHÀ CÔNG TRÌNH - PROJECT		
CHỦ ĐẦU TƯ - INVESTOR VĂN PHÒNG HNND - UBND PHƯỜNG KIM BÀNG		
NGÀY.....THÁNG.....NĂM 20... NỘI DUNG:..... SỬA LẦN 3: NGƯỜI SỬA:..... NGÀY.....THÁNG.....NĂM 20... NỘI DUNG:..... SỬA LẦN 2: NGƯỜI SỬA:..... NGÀY.....THÁNG.....NĂM 20... NỘI DUNG:..... SỬA LẦN 1: NGƯỜI SỬA:.....		
GHI CHÚ		

PHƯƠNG ÁN CẢI TẠO, SỬA CHỮA:

- CẢI BỐ LỚP SƠN TƯỜNG, ĐÁM, TRẦN NGOÀI NHÀ CỬ; SƠN LẠI BẰNG SƠN 3 NƯỚC: 1 LỚP LỘT + 02 LỚP PHỦ.  
 - ĐỘC TOÀN BỘ LỚP VỮA LĂNG SẾ NÓI; QUÉT DUNG DỊCH CHỐNG THẨM SAU ĐÓ LĂNG LẠI BẰNG VỮA XM M100#.  
 - ĐỘC TOÀN BỘ LỚP VỮA TRÁT TƯỜNG SẾ NÓI; SAU ĐÓ TRÁT LẠI BẰNG VỮA XM M75# DÀY 2CM.

CÔNG TY TNHH THƯƠNG MẠI  
 VÀ ĐẦU TƯ HCN  
**THẨM TRA**  
 Theo Văn bản số...../  
 ngày.....tháng.....năm 20.....  
 Chủ trì bộ môn kỹ iến:



MẶT CẮT 2-2

MẶT CẮT 1-1

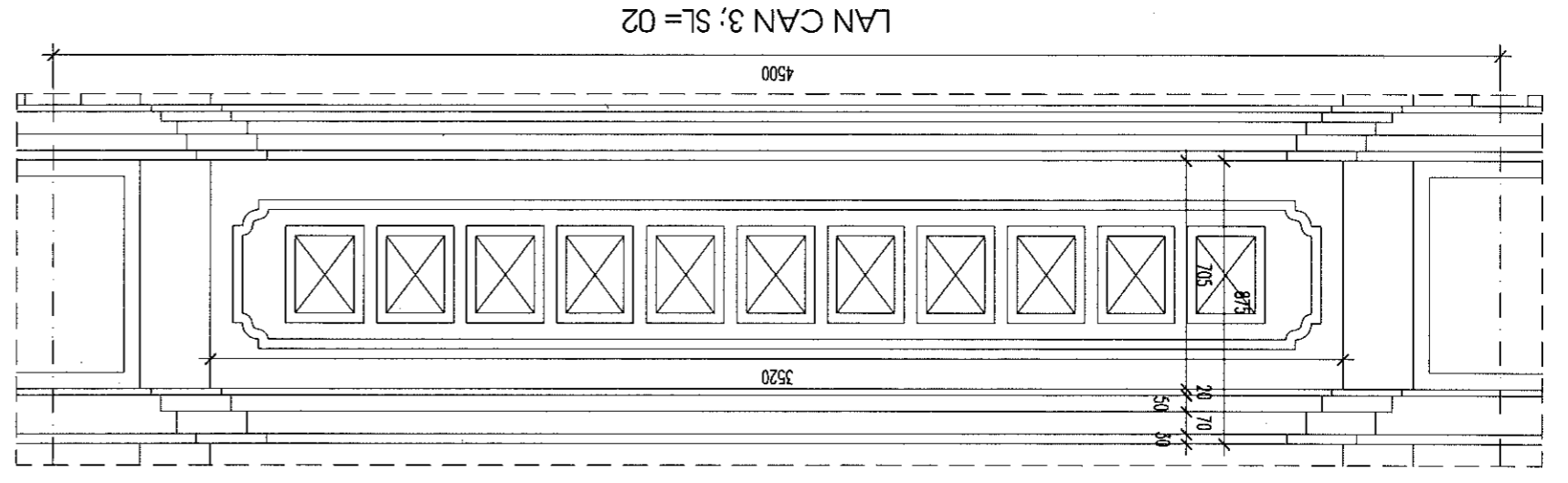
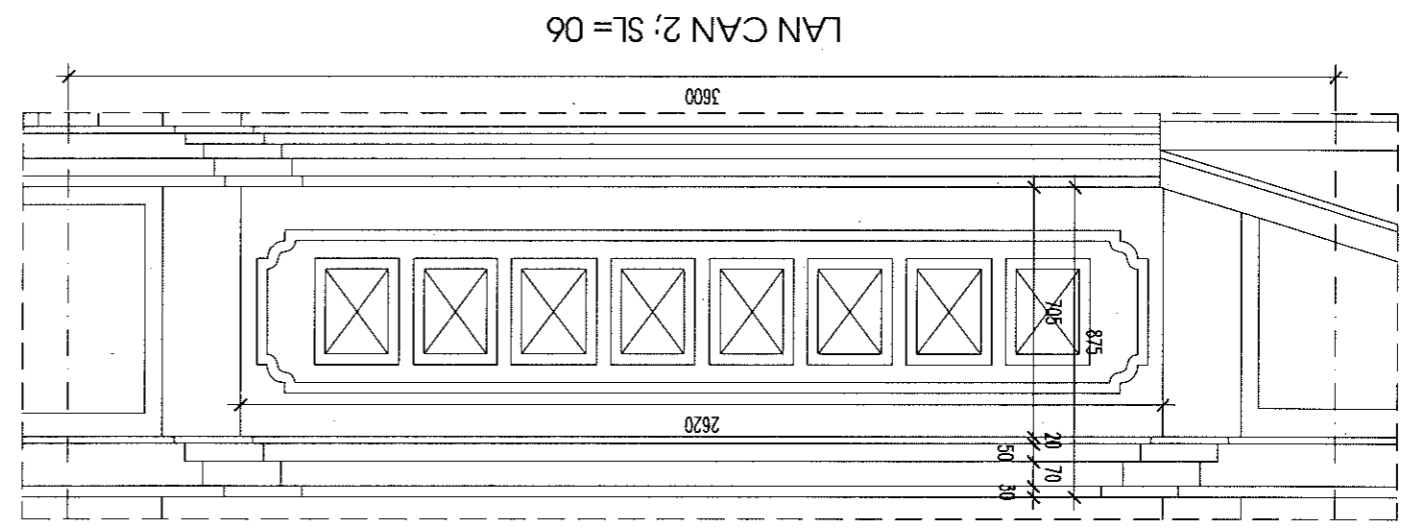
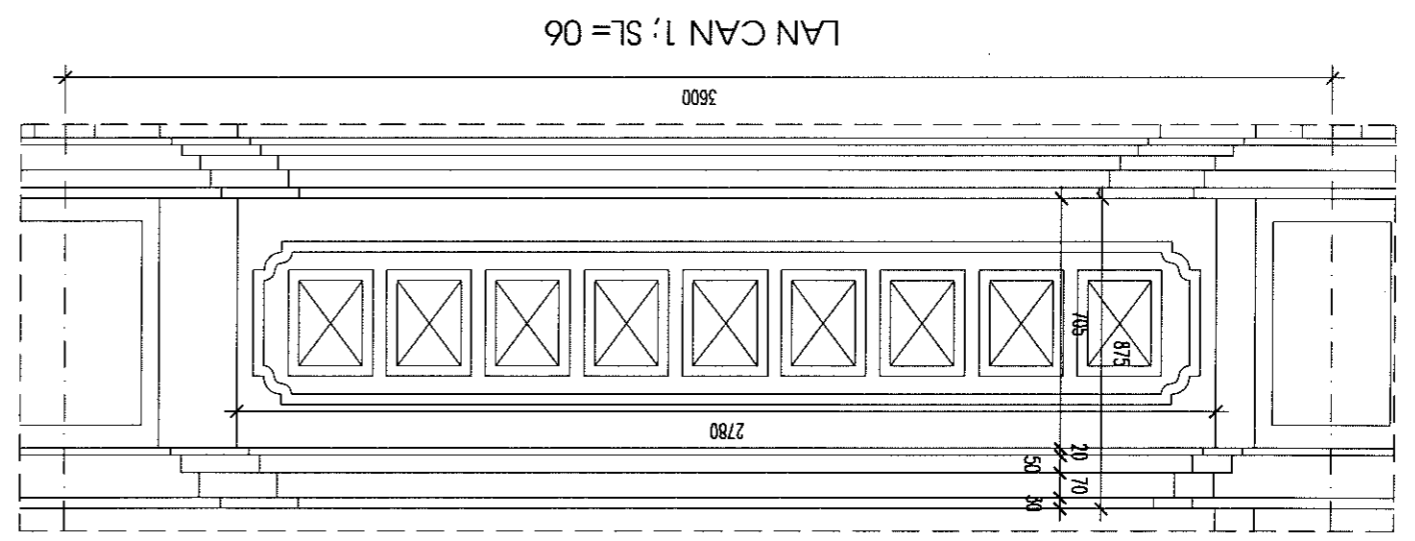
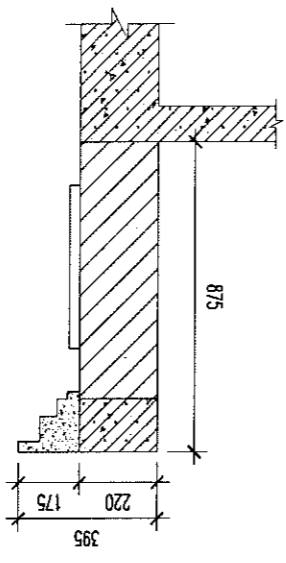
GHI CHÚ	
SỬA LẦN 1: NGƯỜI SỬA:.....	NỘI DUNG:.....
NGÀY:.....THÁNG.....NĂM 20...	SỬA LẦN 1: NGƯỜI SỬA:.....
SỬA LẦN 2: NGƯỜI SỬA:.....	NỘI DUNG:.....
NGÀY:.....THÁNG.....NĂM 20...	SỬA LẦN 2: NGƯỜI SỬA:.....
SỬA LẦN 3: NGƯỜI SỬA:.....	NỘI DUNG:.....
NGÀY:.....THÁNG.....NĂM 20...	SỬA LẦN 3: NGƯỜI SỬA:.....
CHỦ ĐẦU TƯ - INVESTOR	VĂN PHÒNG HDND - UBND PHƯỜNG KIM BANG
CHỦ ĐẦU TƯ - INVESTOR	VĂN PHÒNG HDND - UBND PHƯỜNG KIM BANG
CÔNG TRÌNH - PROJECT	CÀI TẠO, SỬA CHỮA CÁC DÂY NHÀ VÀ KHUÔN VÊN TRỤ SỞ LÀM VIỆC ĐĂNG LÝ - HDND - UBND PHƯỜNG KIM BANG
ĐỊA ĐIỂM - LOCATION	PHƯỜNG KIM BANG - TỈNH NINH BÌNH
ĐƠN VỊ THIẾT KẾ - CONSULTANT COMPANY	CÔNG TY CỔ PHẦN TƯ VẤN ĐẦU TƯ XÂY DỰNG THÀNH LỘC
ĐƠN VỊ THIẾT KẾ - CONSULTANT COMPANY	BRINH LOC CONSULTANT INVESTMENT CONSULTING JOINT STOCK COMPANY
ĐƠN VỊ THIẾT KẾ - CONSULTANT COMPANY	ĐC: XÃ VINH TRỤY - TỈNH NINH BÌNH
ĐƠN VỊ THIẾT KẾ - CONSULTANT COMPANY	ABD. (M&P) TRU COMMUNE - NINH BÌNH
ĐƠN VỊ THIẾT KẾ - CONSULTANT COMPANY	MSDA. 0700638488
ĐƠN VỊ THIẾT KẾ - CONSULTANT COMPANY	CÔNG TY
ĐƠN VỊ THIẾT KẾ - CONSULTANT COMPANY	GP TƯ VẤN
ĐƠN VỊ THIẾT KẾ - CONSULTANT COMPANY	ĐẦU TƯ XÂY DỰNG
ĐƠN VỊ THIẾT KẾ - CONSULTANT COMPANY	THÀNH LỘC
ĐƠN VỊ THIẾT KẾ - CONSULTANT COMPANY	TỈNH NINH BÌNH
CHỦ NHIỆM DỰ ÁN:	KS: NGUYỄN MINH HIỂN
CHỦ NHIỆM DỰ ÁN:	KS: NGUYỄN NHƯ DINH
CHỦ TRƯ THIẾT KẾ:	KS: HÀ TRẦN HIỆP NGHĨA
QUẢN LÝ KỸ THUẬT:	THIẾT KẾ:
THIẾT KẾ:	KS: LÊ QUỐC VIỆT
THIẾT KẾ:	THIẾT KẾ BẢN VẼ THI CÔNG
THIẾT KẾ:	TÊN BẢN VẼ - DWG. TITLE
THIẾT KẾ:	CHI TIẾT LAN CAN
THIẾT KẾ:	TỶ LỆ - SCAN
THIẾT KẾ:	1/100
THIẾT KẾ:	NGÀY - DATE
THIẾT KẾ:	...../20...
THIẾT KẾ:	MÃ SỐ - CODE
THIẾT KẾ:	SỐ BẢN VẼ
THIẾT KẾ:	BVCT-NB1: 12

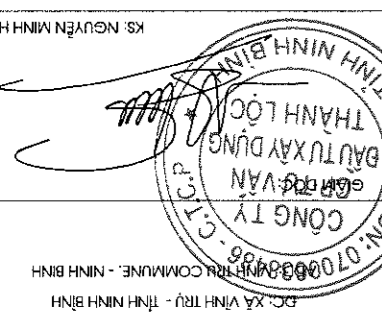
PHƯƠNG AN CÀI TẠO, SỬA CHỮA:

- CẤP BỐ LỘP SƠN TƯỜNG CỘ; SƠN LẠI BẢNG SƠN 3 NƯỚC; 1 LỚP LỘT + 02 LỚP PHỤ.

CÔNG TY TNHH THƯƠNG MẠI VÀ ĐẦU TƯ HCN  
**THÂM TRÀ**  
 Theo Văn bản số...../  
 ngày.....tháng.....năm 20.....  
 Chủ trì bộ môn kỹ thuật:

MẶT CẮT LAN CAN ĐIỆN HÌNH

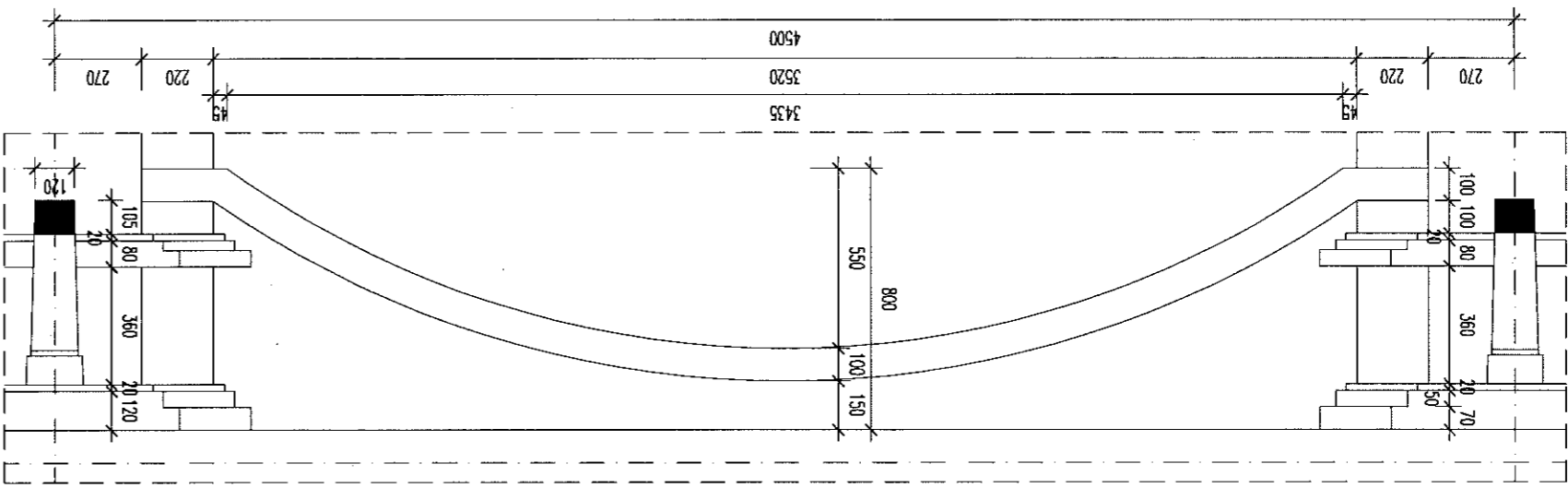


SỐ BẢN VẼ		BVCT-NB1: 13
MÃ SỐ - CODE		
NGÀY - DATE		.../20...
TỶ LỆ - SCAN		1/100
<b>CHI TIẾT LAN CAN, CHẠN NẶNG</b>		
TÊN BẢN VẼ - DWG, TITLE		
GIAI ĐOẠN THỰC HIỆN - PERIOD		
THIẾT KẾ BẢN VẼ THI CÔNG		
KS: LÊ QUỐC VIỆT		
THIẾT KẾ		
QUẢN LÝ KỸ THUẬT:		KS: HÀ TRẦN HIỆP NGHĨA
CHỦ TRƯỞNG THIẾT KẾ:		
KS: NGUYỄN NHƯ BÌNH		
CHỦ NHIỆM DỰ ÁN:		
KS: NGUYỄN MINH HIẾN		
		
CÔNG TY CỔ PHẦN TƯ VẤN ĐẦU TƯ XÂY DỰNG THÀNH LỘC		
THÀNH LỘC CONSULTANT INVESTMENT CONSTRUCTION JOINT STOCK COMPANY		
ĐƠN VỊ THIẾT KẾ - CONSULTANT COMPANY		
PHÒNG KIM BĂNG - TỈNH NINH BÌNH		
DIA ĐIỂM - LOCATION		
CÁI TẠO, SỬA CHỮA CÁC DÂY NHÀ VÀ KHUÔN VIÊN TRỤ SỞ LÀM VIỆC VÀ KINH DOANH - UBND PHÒNG KIM BĂNG VÀ KINH DOANH TRỤ SỞ LÀM VIỆC		
CÔNG TRÌNH - PROJECT		
VĂN PHÒNG HDND - UBND PHÒNG KIM BĂNG		
CHỦ ĐẦU TƯ - INVESTOR		
SỬA LẦN 1: NGƯỜI SỬA		
NỘI DUNG:		
NGÀY: ... THÁNG ... NĂM 20...		
SỬA LẦN 2: NGƯỜI SỬA		
NỘI DUNG:		
NGÀY: ... THÁNG ... NĂM 20...		
SỬA LẦN 3: NGƯỜI SỬA		
NỘI DUNG:		
NGÀY: ... THÁNG ... NĂM 20...		
GHI CHÚ		

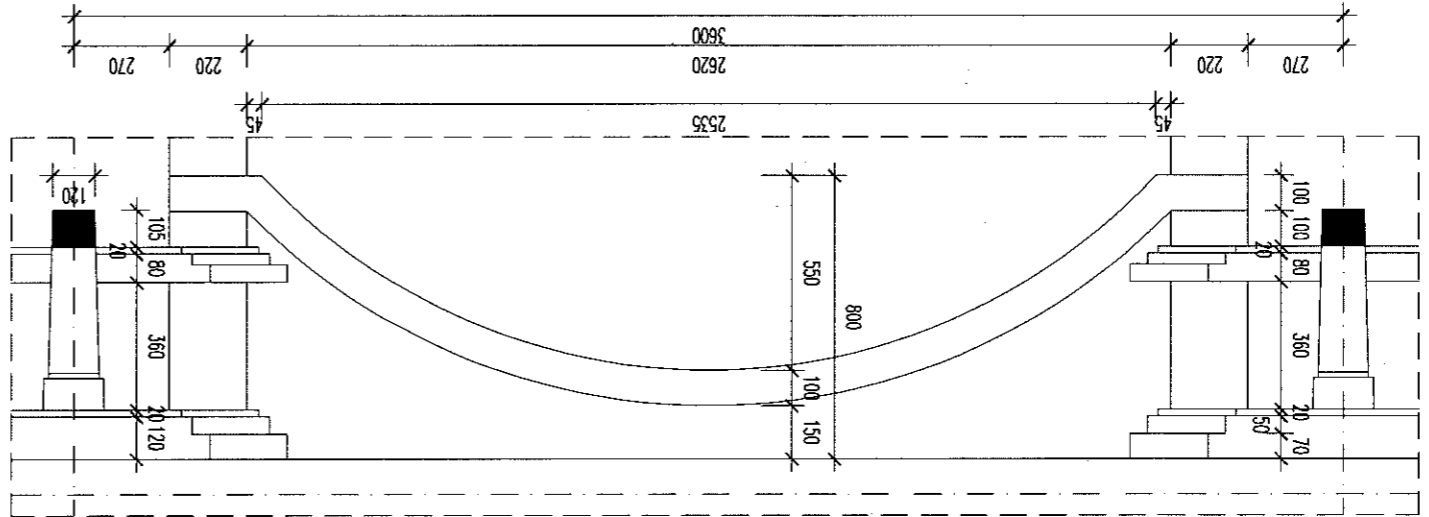
PHƯƠNG ÁN CẢI TẠO, SỬA CHỮA:

- CÀO BỎ LỚP SƠN TƯỜNG CŨ; SƠN LẠI BẰNG SƠN 3 NƯỚC; 1 LỚP LỘT + 02 LỚP PHỦ.

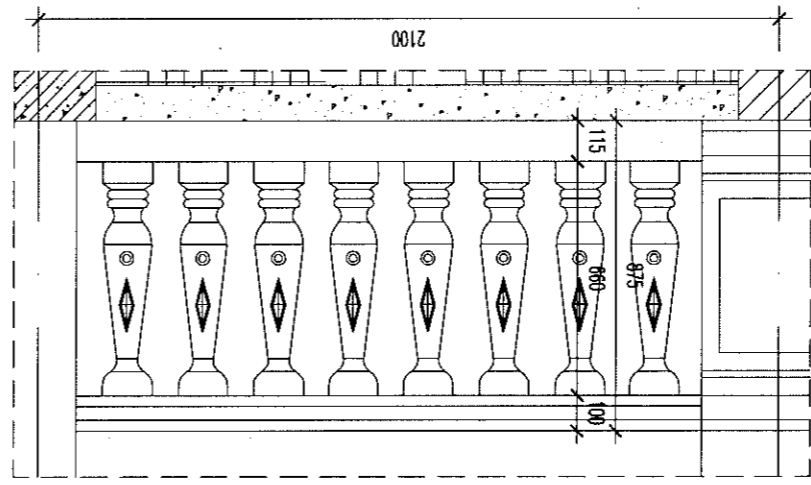
**CÔNG TY TNHH THƯƠNG MẠI VÀ ĐẦU TƯ HCN**  
**THÂM TRÀ**  
 Theo Văn bản số ..... /  
 ngày ..... tháng ..... năm 20...  
 Chủ trì bộ môn kỹ thuật:



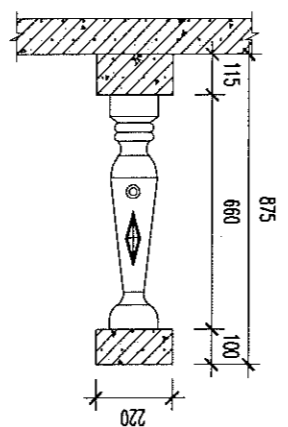
CHI TIẾT CHẠN NẶNG 1



LAN CAN 4; SL= 02



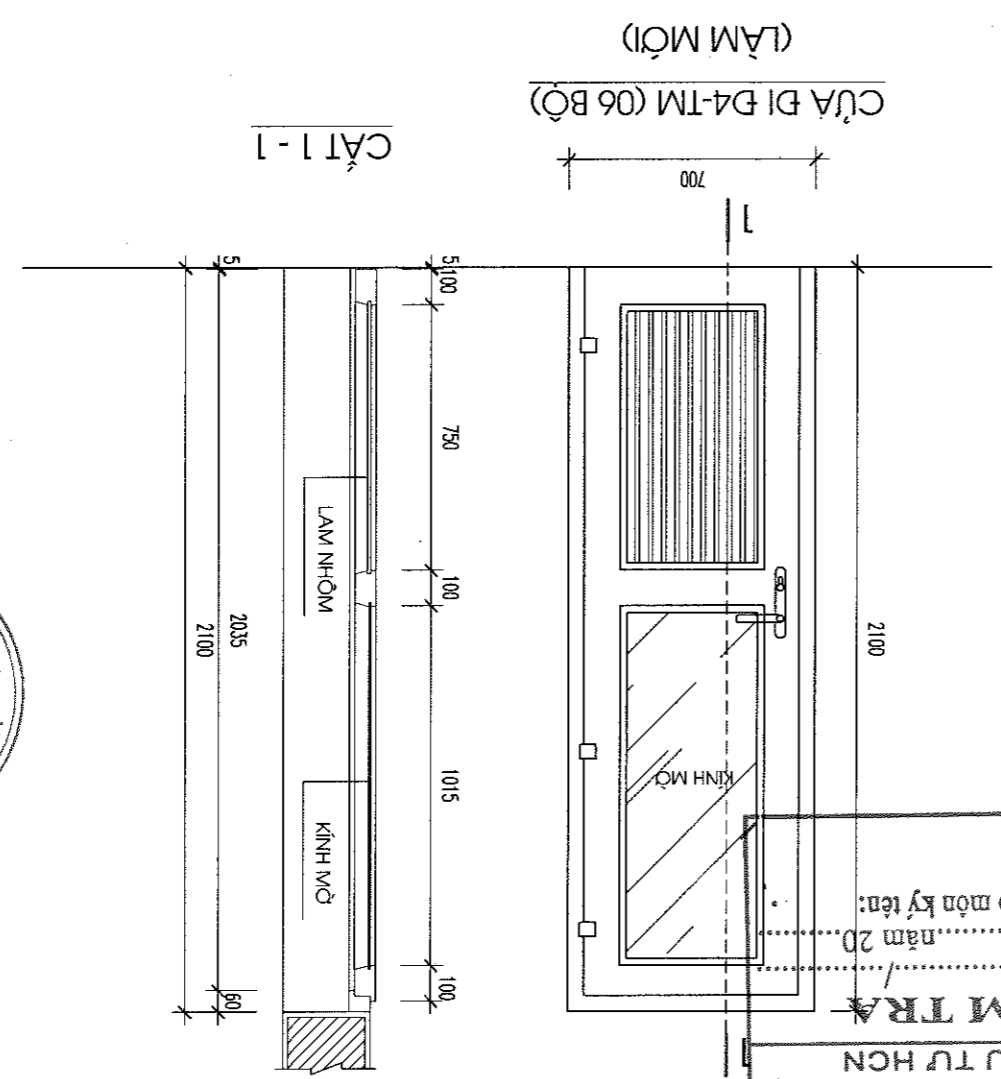
MẶT CẮT LAN CAN



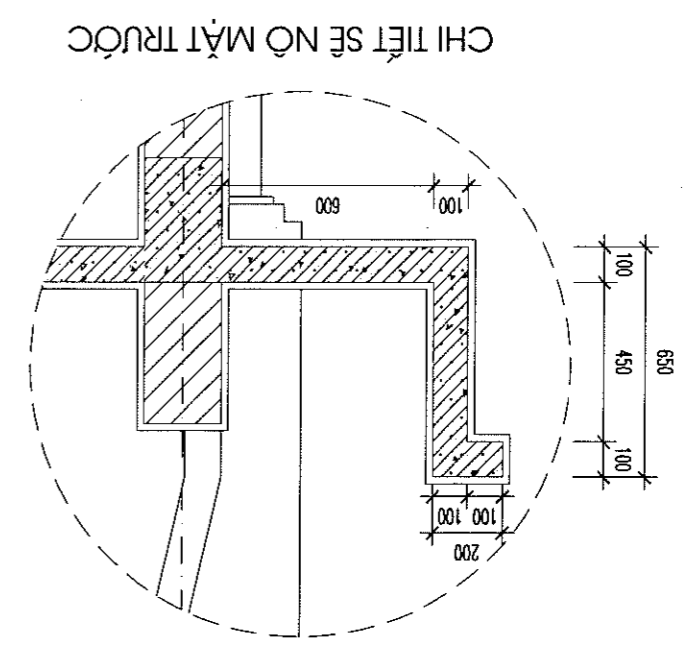
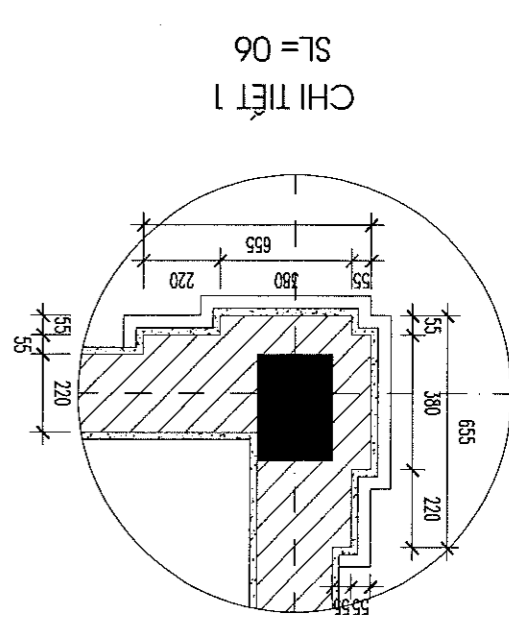
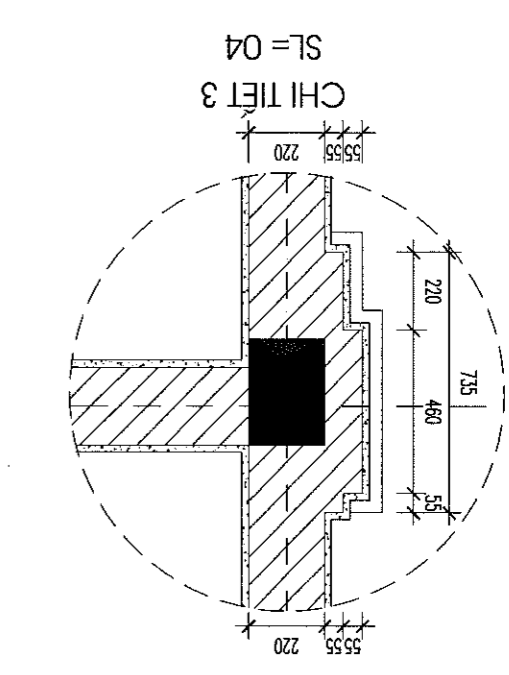
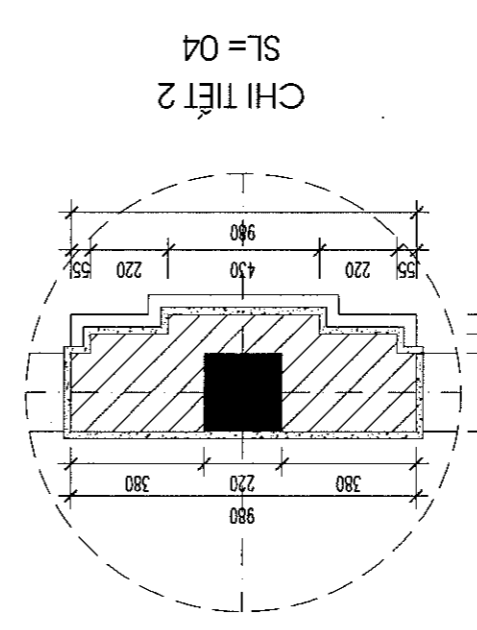
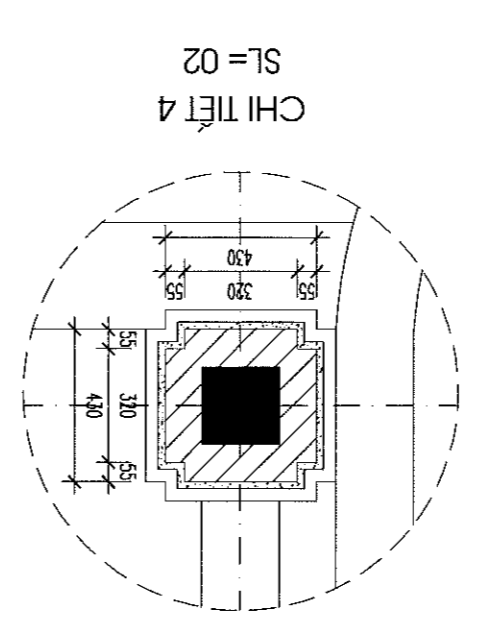
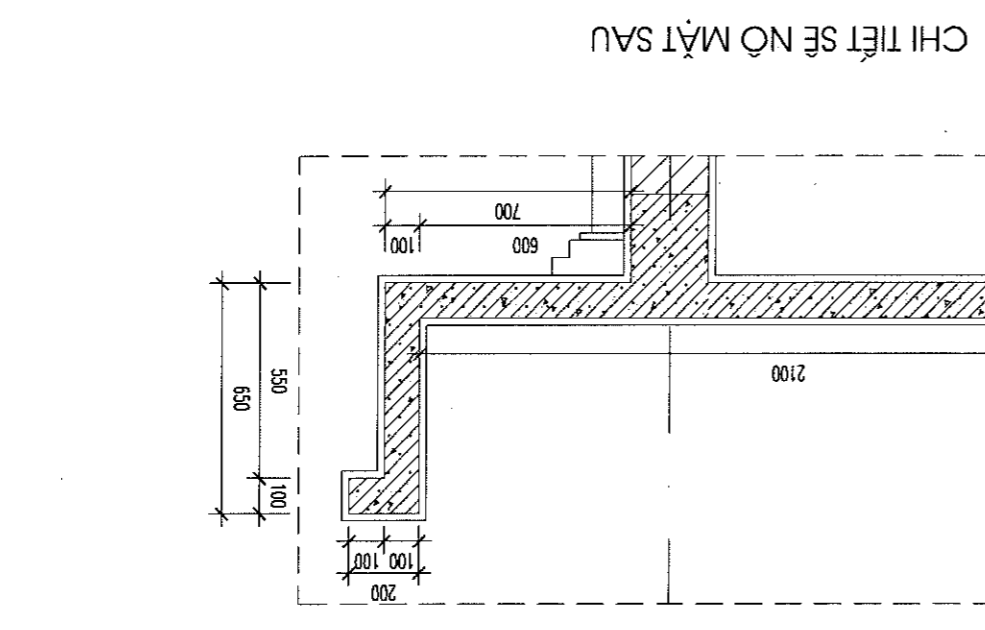
GHI CHÚ		SỬA LẦN 1: NGƯỜI SỬA:..... NGÀY..... THÁNG..... NĂM 20.....	NỘI DUNG:.....	SỬA LẦN 2: NGƯỜI SỬA:..... NGÀY..... THÁNG..... NĂM 20.....	NỘI DUNG:.....	SỬA LẦN 3: NGƯỜI SỬA:..... NGÀY..... THÁNG..... NĂM 20.....	NỘI DUNG:.....	CHỦ ĐẦU TƯ - INVESTOR	VĂN PHÒNG HNND - UBND PHƯỜNG KIM BANG	CÔNG TRÌNH - PROJECT	CÀI TẠO, SỬA CHỮA CÁC DÂY NHÀ VÀ KHUÔN VÊN TRỤ SỞ LÀM VIỆC	ĐANG DỰ - HNND - UBND PHƯỜNG KIM BANG	ĐỊA ĐIỂM - LOCATION	PHƯỜNG KIM BANG - TỈNH NINH BÌNH	ĐƠN VỊ THIẾT KẾ - CONSULTANT COMPANY	CÔNG TY CỔ PHẦN TƯ VẤN ĐẦU TƯ XÂY DỰNG THÀNH LỘC	THÀNH LỘC CONSULTANT INVESTMENT CONSTRUCTION JOINT STOCK COMPANY	ĐC: XÃ VĨNH TRỤ - TỈNH NINH BÌNH	MSDN: 0700638886 - CÔNG TY CỔ PHẦN TƯ XÂY DỰNG THÀNH LỘC - TỈNH NINH BÌNH	KS: NGUYỄN MINH HIỂN	CHỦ NHIỆM DỰ ÁN:	KS: NGUYỄN NHƯ BÌNH	CHỦ TRÌ THIẾT KẾ:	KS: HÀ TRẦN HIỆP NGHĨA	QUẢN LÝ THỦẬT:	THIẾT KẾ:	KS: LÊ QUỐC VIỆT	GIẢI ĐOÀN THỰC HIỆN - PERIOD	THIẾT KẾ BẢN VẼ THI CÔNG	TÊN BẢN VẼ - DWG. TITLE	CHI TIẾT SẾ NỖ, ỐP CỘT	TỶ LỆ - SCALE	1/100	NGÀY - DATE	...../20.....	MA SỐ - CODE	BVCT-NB1: 14	SỐ BẢN VẼ
---------	--	---	----------------	---	----------------	---	----------------	-----------------------	---------------------------------------	----------------------	--	---------------------------------------	---------------------	----------------------------------	--------------------------------------	--	--	----------------------------------	---	----------------------	------------------	---------------------	-------------------	------------------------	----------------	-----------	------------------	------------------------------	--------------------------	-------------------------	------------------------	---------------	-------	-------------	---------------	--------------	--------------	-----------

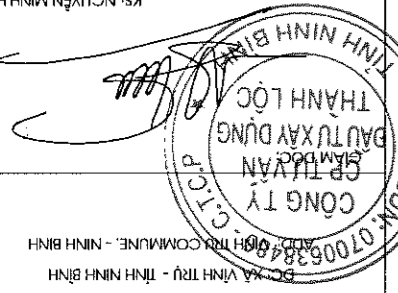
PHƯƠNG ÁN CÀI TẠO, SỬA CHỮA:

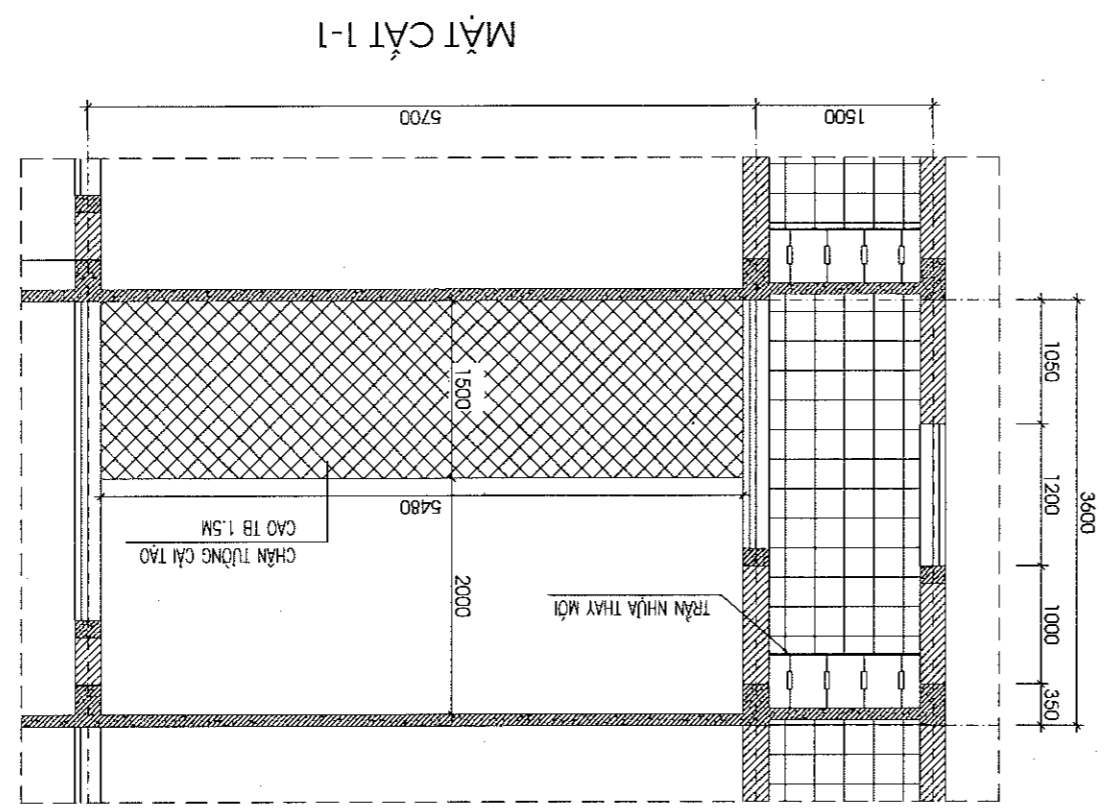
- CẠO BỎ LỚP SƠN TƯỜNG CỘT; SƠN LẠI BẰNG SƠN 3 NƯỚC; 01 LỚP LỘT + 02 LỚP PHỤ.
- ĐỐC TOÀN BỘ LỚP VỎ VÀ TRÁT TƯỜNG SẾ NỖ; SÁU ĐỘ TRÁT LẠI BẰNG VỎ XÀ XỈ #75# DÂY 2CM.
- ĐỐC TOÀN BỘ LỚP VỎ VÀ LĂNG SẾ NỖ; QUÉT DUNG DỊCH CHỐNG THẤM SAU ĐỘ LĂNG LẠI BẰNG VỎ XÀ XỈ #100# DÂY 3CM.
- THAY MỚI CỬA ĐI KHU VẾ SINH TÀN CẦU THANG BẰNG CỬA NHỒM XINGFA, KÍNH DÀY 6,38MM.



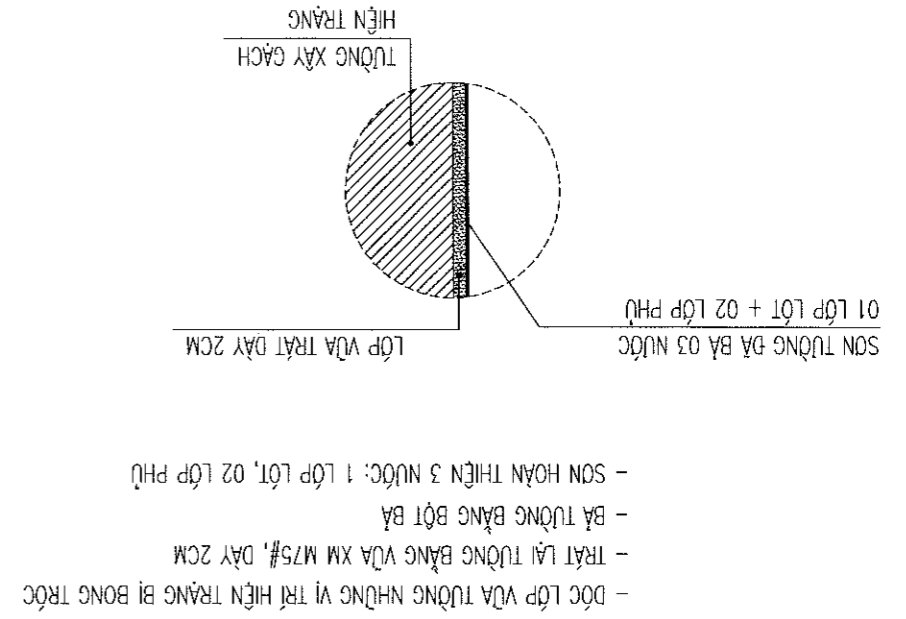
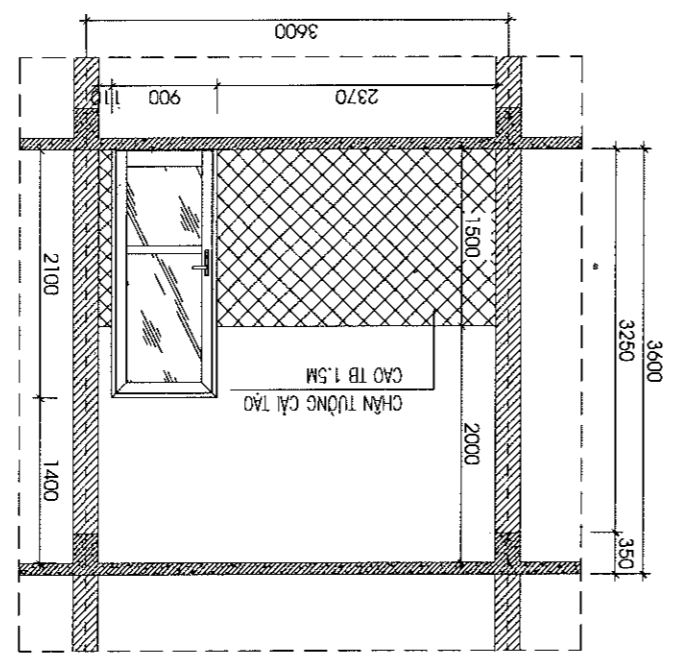
**CÔNG TY TNHH THƯƠNG MẠI VÀ ĐẦU TƯ HCN THÂM TRÀ**  
 Theo Văn bản số...../..... năm 20.....  
 ngày..... tháng..... năm 20.....  
 Chủ trì bộ môn kỹ lện:



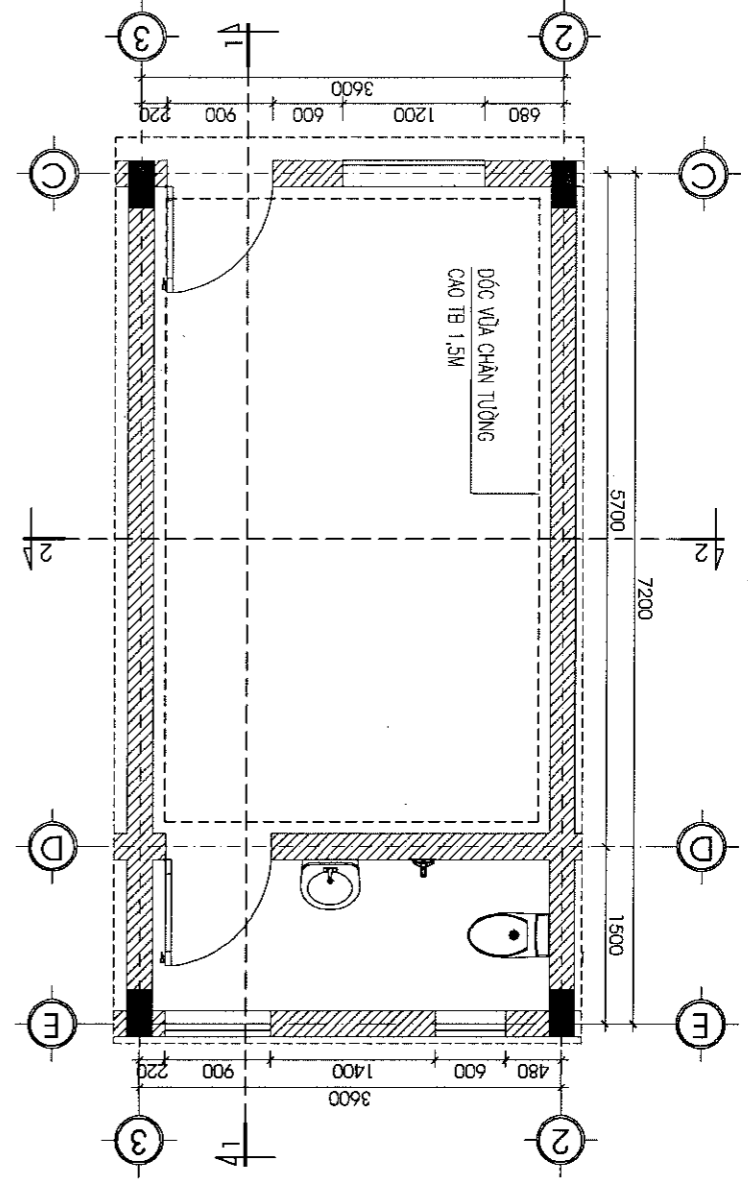
SỐ BẢN VẼ		BVCT-NB1: 15
MÃ SỐ - CODE		
NGÀY - DATE		...../20...
TỶ LỆ - SCAN		1/100
<b>CHI TIẾT CÀI TẠO PHÒNG LÂM VIỆC</b>		
TÊN BẢN VẼ - DWG. TITLE		
THIẾT KẾ BẢN VẼ THI CÔNG		
GIAI ĐOẠN THỰC HIỆN - PERIOD		
KS: LÊ QUỐC VIỆT		
THIẾT KẾ		
CHỦ TRÌ THIẾT KẾ	QUẢN LÝ KỸ THUẬT:	KS: HÀ TRẦN HIỆP NGHĨA
CHỦ NHIỆM DỰ ÁN:	KS: NGUYỄN NHƯ DÌNH	
		
ĐƠN VỊ THIẾT KẾ - CONSULTANT COMPANY CÔNG TY CỔ PHẦN TƯ VẤN ĐẦU TƯ XÂY DỰNG THÀNH LỘC HANH LOC CONSULTANT INVESTMENT CONSTRUCTION JOINT STOCK COMPANY Đ. KINH TRÚ - TỈNH NINH BÌNH SỐ QUÂN QUẢN LÝ DỰ ÁN: 01063848 M.S.S.N: 070063848		
ĐỊA ĐIỂM - LOCATION PHÒNG KIM BẢNG - TỈNH NINH BÌNH CHỦ ĐẦU TƯ - INVESTOR VẠN PHÒNG HND - UBND PHÒNG KIM BẢNG CÔNG TRÌNH - PROJECT CÀI TẠO, SỬA CHỮA CÁC DÂY NHÀ VÀ KHUON VÉN TRỤ SỞ LÂM VIỆC ĐANG BỸ - HND - UBND PHÒNG KIM BẢNG		
NGÀY.....THÁNG.....NĂM 20...	NỘI DUNG:.....	
SỬA LẦN 3: NGƯỜI SỬA:.....	NỘI DUNG:.....	
NGÀY.....THÁNG.....NĂM 20...	NỘI DUNG:.....	
SỬA LẦN 2: NGƯỜI SỬA:.....	NỘI DUNG:.....	
NGÀY.....THÁNG.....NĂM 20...	NỘI DUNG:.....	
SỬA LẦN 1: NGƯỜI SỬA:.....	NỘI DUNG:.....	
GHI CHÚ		



**MẶT CẮT 2-2**  
 CÔNG TY TNHH THƯƠNG MẠI VÀ ĐẦU TƯ HCN  
**THĂM TRA**  
 Theo Văn bản số...../  
 ngày.....tháng.....năm 20.....  
 Chủ trì bộ môn kỹ tên:.....

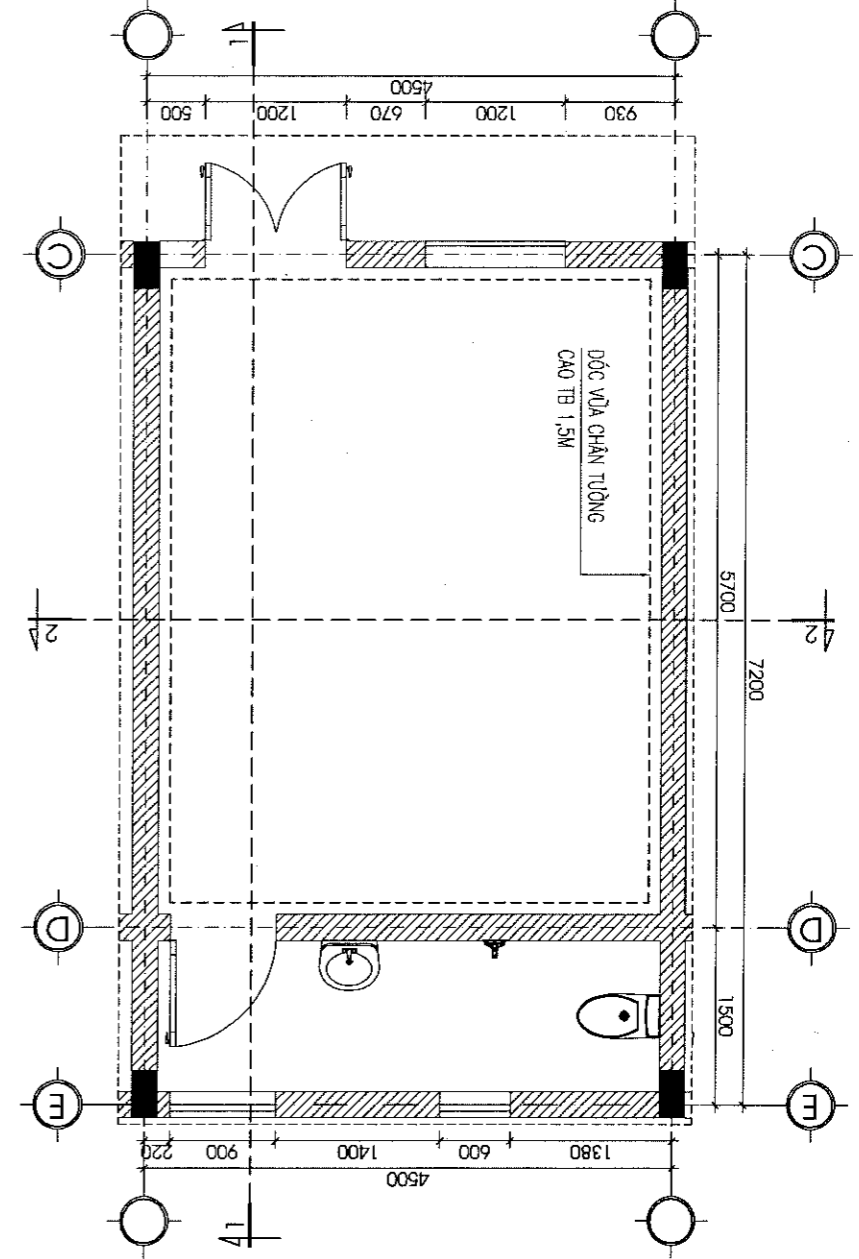
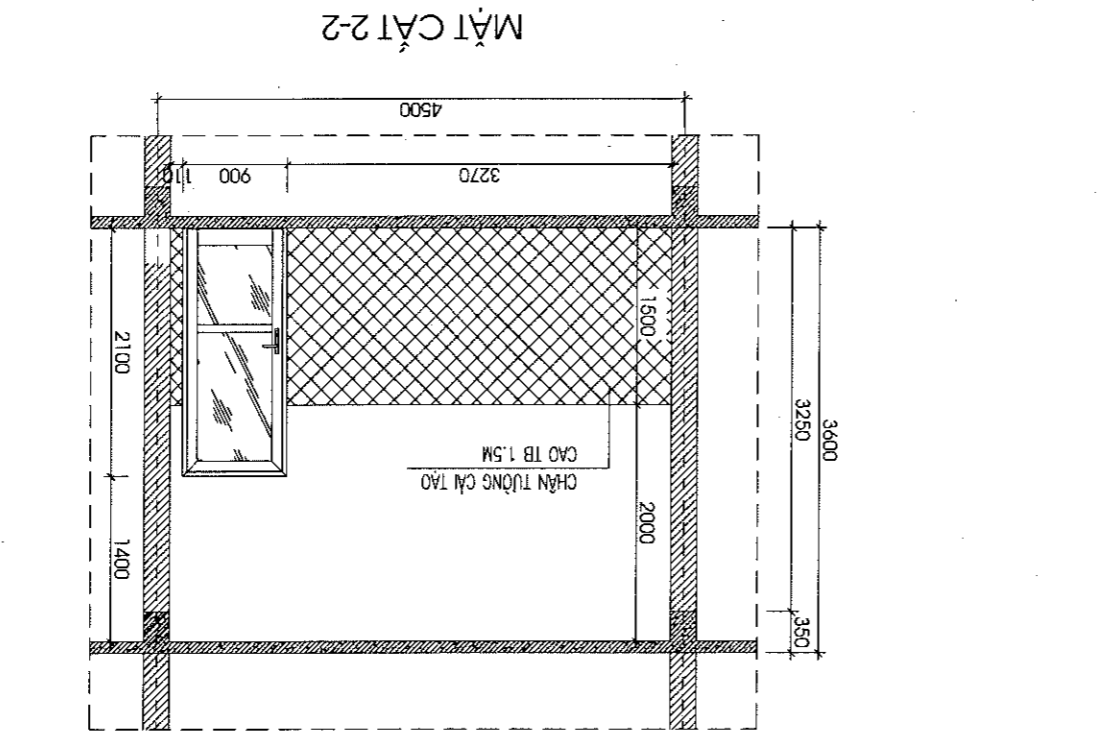
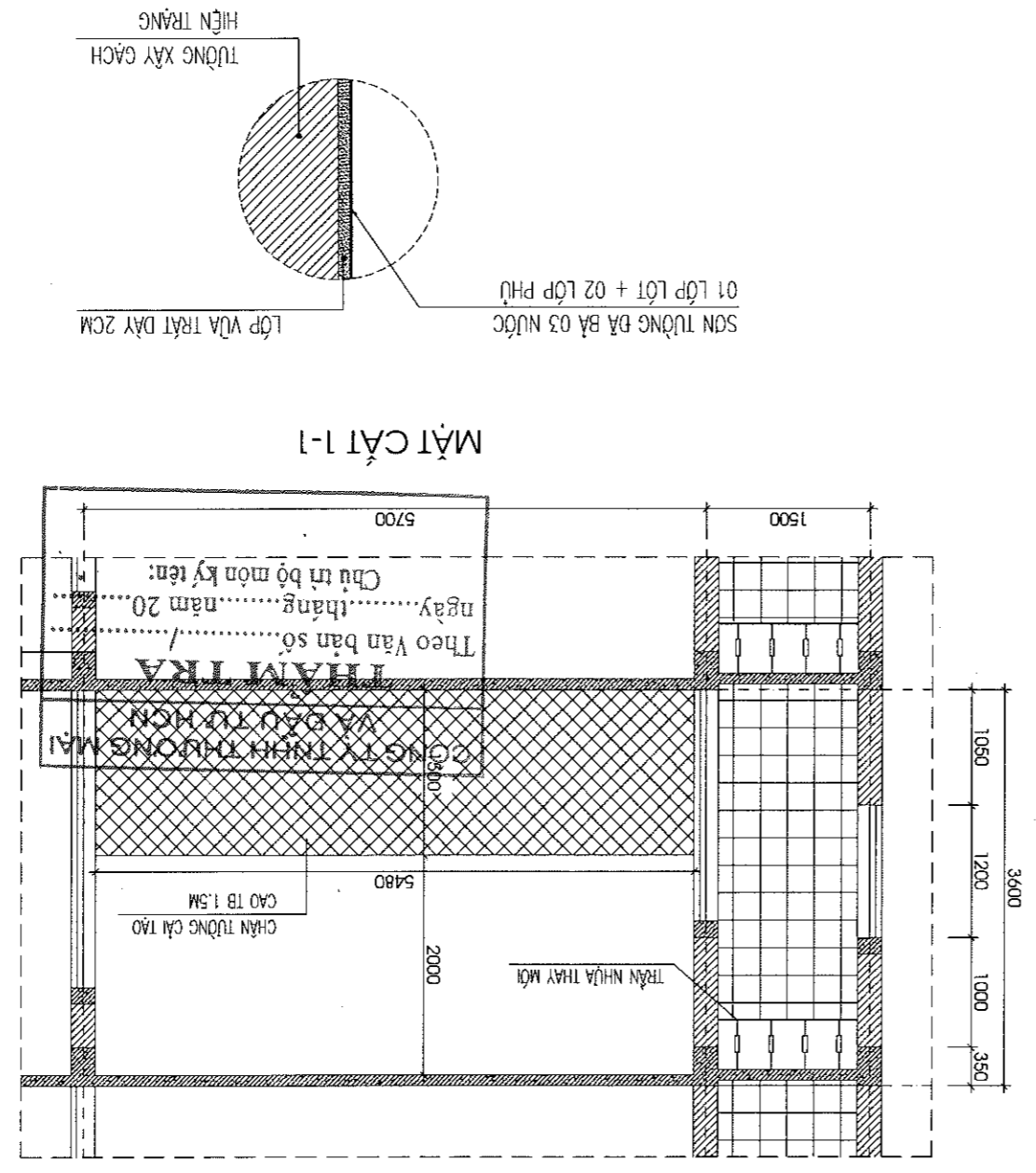


**PHƯƠNG ÁN SỬA CHỮA:**  
 - TẦNG 1: P.103, P.104, P.105, P.106  
 - TẦNG 3: P.305, P.306  
**CHI TIẾT DỌC TRÁP PHÒNG ĐIỆN HÌNH 1**



SƠN TƯỜNG ĐÀ BÀ 03 NƯỚC  
 01 LỚP LÓT + 02 LỚP PHỤ  
 LỚP VỮA TRÁT DÀY 2CM  
 HIỆN TRĂNG  
 TƯỜNG XÂY GẠCH

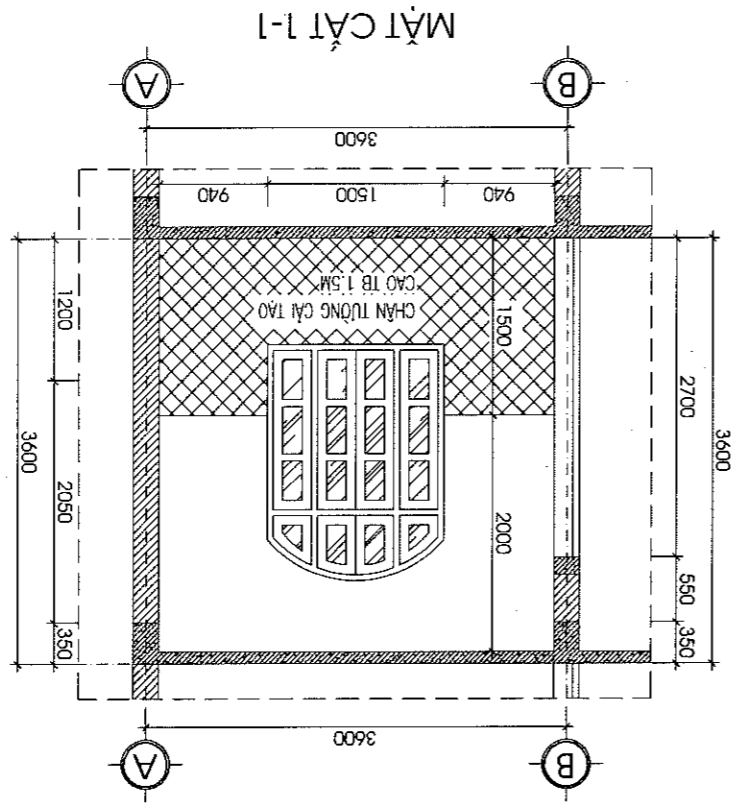
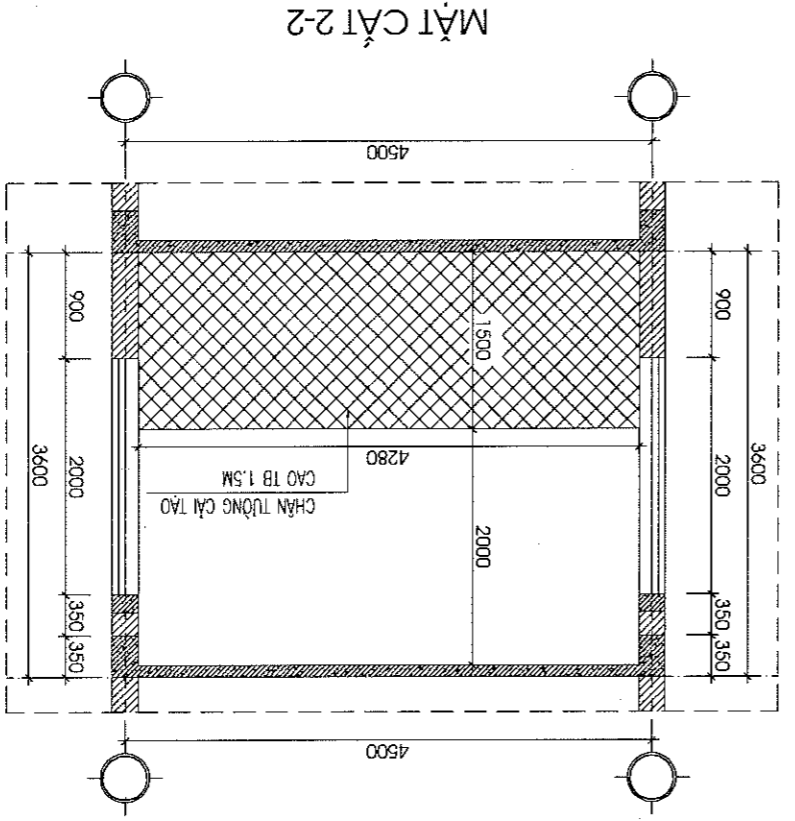
SỐ BẢN VẼ		BVCT-NB1: 16
MÃ SỐ - CODE		
NGÀY - DATE		...../20...
TỶ LỆ - SCAN		1/100
CHI TIẾT CÀI TẠO PHÒNG LÀM VIỆC		
TÊN BẢN VẼ - DWG. TITLE		
THIẾT KẾ BẢN VẼ TH CÔNG		
GIAI ĐOÀN THỰC HIỆN - PERIOD		
KS. LÊ QUỐC VIỆT		
THIẾT KẾ:		
QUẢN LÝ KỸ THUẬT:	CHỦ TRÌ THIẾT KẾ:	
KS. HÀ TRẦN HIỆP NGHĨA		
CHỦ NHIỆM DỰ ÁN:		
KS. NGUYỄN MINH HIẾN		
CÔNG TY CỔ PHẦN TƯ VẤN ĐẦU TƯ XÂY DỰNG THÀNH LỘC CÔNG TY CỔ PHẦN TƯ VẤN ĐẦU TƯ XÂY DỰNG THÀNH LỘC HINH LOC CONSULTANT INVESTMENT CONSTRUCTION JOINT STOCK COMPANY Đ. 24 VINH TRƯ - TỈNH NINH BÌNH Đ. 24 VINH TRƯ - TỈNH NINH BÌNH PHƯỜNG KIM BĂNG - TỈNH NINH BÌNH ĐƠN VỊ THIẾT KẾ - CONSULTANT COMPANY CÔNG TY CỔ PHẦN TƯ VẤN ĐẦU TƯ XÂY DỰNG THÀNH LỘC HINH LOC CONSULTANT INVESTMENT CONSTRUCTION JOINT STOCK COMPANY Đ. 24 VINH TRƯ - TỈNH NINH BÌNH Đ. 24 VINH TRƯ - TỈNH NINH BÌNH PHƯỜNG KIM BĂNG - TỈNH NINH BÌNH		
CHỦ ĐẦU TƯ - INVESTOR		
VĂN PHÒNG HNĐ - UBND PHƯỜNG KIM BĂNG		
CÀI TẠO, SỬA CHỮA CÁC DÂY NHÀ VÀ KHUÔN VÊN TRỤ SỞ LÀM VIỆC		
DẠNG 3D - HNĐ - UBND PHƯỜNG KIM BĂNG		
ĐỊA ĐIỂM - LOCATION		
PHƯỜNG KIM BĂNG - TỈNH NINH BÌNH		
GHI CHÚ		
SỬA LẦN 1: NGƯỜI SỬA: .....	NỘI DUNG: .....	NGÀY: THÁNG..... NĂM 20.....
SỬA LẦN 2: NGƯỜI SỬA: .....	NỘI DUNG: .....	NGÀY: THÁNG..... NĂM 20.....
SỬA LẦN 3: NGƯỜI SỬA: .....	NỘI DUNG: .....	NGÀY: THÁNG..... NĂM 20.....



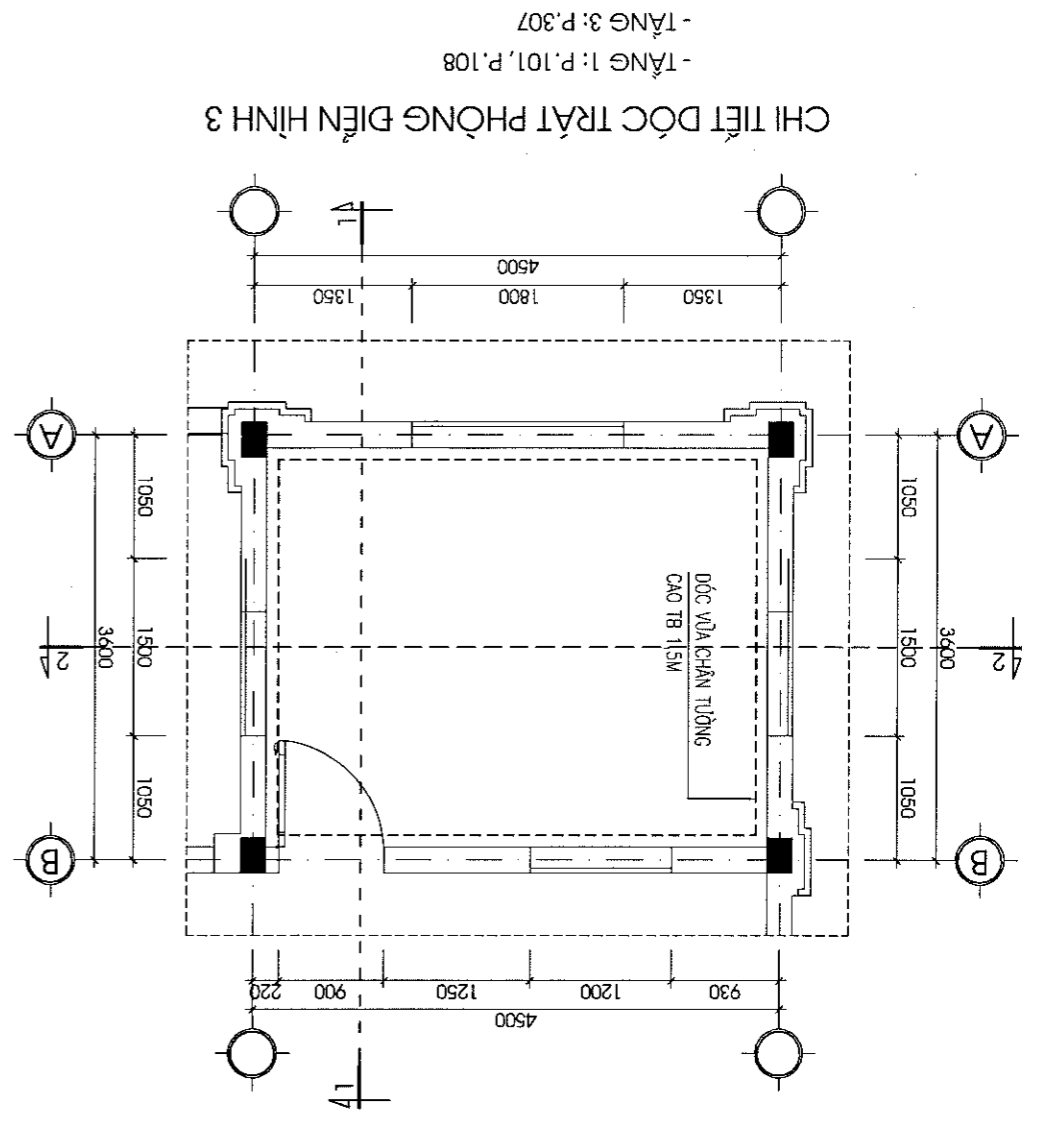
- PHƯƠNG ÁN SỬA CHỮA:
- ĐỘC LỚP VỮA TƯỜNG NHƯNG VỊ TRÍ HIỆN TRẮNG BỊ BONG TRỖC
  - TRÁT LẠI TƯỜNG BĂNG VỮA XM M75#, DÀY 2CM
  - BẢ TƯỜNG BĂNG BỘT BẢ
  - SƠN HOÀN THIÊN 3 NƯỚC: 1 LỚP LỚT, 02 LỚP PHỦ

- TẦNG 1: P.102, P.107  
- TẦNG 3: P.308

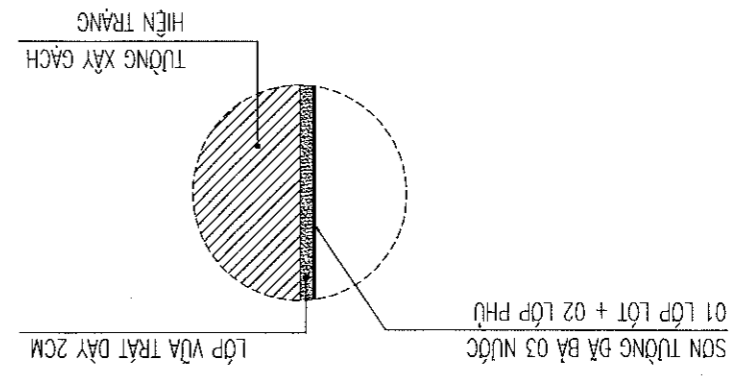
SỐ BẢN VẼ		BVCT-NB1: 17
MÃ SỐ - CODE		
NGÀY - DATE		....../20....
TỶ LỆ - SCAN		1/100
TÊN BẢN VẼ - DWG. TITLE		CHI TIẾT CÀI TẠO PHÒNG LÂM VIỆC
THIẾT KẾ BẢN VẼ THỊ CÔNG		GIAI ĐOÀN THỰC HIỆN - PERIOD
KS: LÊ QUỐC VIỆT		
THIẾT KẾ		
QUẢN LÝ KỸ THUẬT:	KS. HÀ TRẦN HIỆP NGHĨA	
CHỦ TRÌ THIẾT KẾ:		
CHỦ NHIỆM DỰ ÁN		
KS: NGUYỄN MINH HIỀN		
CÔNG TY		
ĐƠN VỊ THIẾT KẾ - CONSULTANT COMPANY		
CHỦ ĐẦU TƯ - INVESTOR		VĂN PHÒNG HND - UBND PHƯỜNG KIM BANG
CÔNG TRÌNH - PROJECT		CÀI TẠO, SỬA CHỮA CÁC DÂY NHÀ VÀ KHUÔN VÊN TRỤ SỔ LÂM VIỆC ĐĂNG LUY - HND - UBND PHƯỜNG KIM BANG
ĐỊA ĐIỂM - LOCATION		PHƯỜNG KIM BANG - TỈNH NINH BÌNH
NỘI DUNG:		NGÀY.....THÁNG.....NĂM 20....
SỬA LẦN 3: NGƯỜI SỬA:		NGÀY.....THÁNG.....NĂM 20....
NỘI DUNG:		NGÀY.....THÁNG.....NĂM 20....
SỬA LẦN 2: NGƯỜI SỬA:		NGÀY.....THÁNG.....NĂM 20....
NỘI DUNG:		NGÀY.....THÁNG.....NĂM 20....
SỬA LẦN 1: NGƯỜI SỬA:		NGÀY.....THÁNG.....NĂM 20....
NỘI DUNG:		
GHI CHÚ		



**THẨM TRA**  
 Theo Văn bản số...../.....  
 ngày.....tháng.....năm 20....  
 Chủ trì bộ môn kỹ tên:



**PHƯƠNG ÁN SỬA CHỮA:**  
 - DỌC LỚP VỮA TƯỜNG NHƯNG VỊ TRÍ HIỆN TRĂNG BỊ BONG TRỎC  
 - TRÁT LẠI TƯỜNG BĂNG VỮA XM M75#, DÀY 2CM  
 - BÀ TƯỜNG BĂNG BỘT BÀ  
 - SƠN HOÀN HIỆN 3 NƯỚC: 1 LỚP LỘT, 02 LỚP PHỦ



- TẦNG 1: P.101, P.108  
 - TẦNG 3: P.307

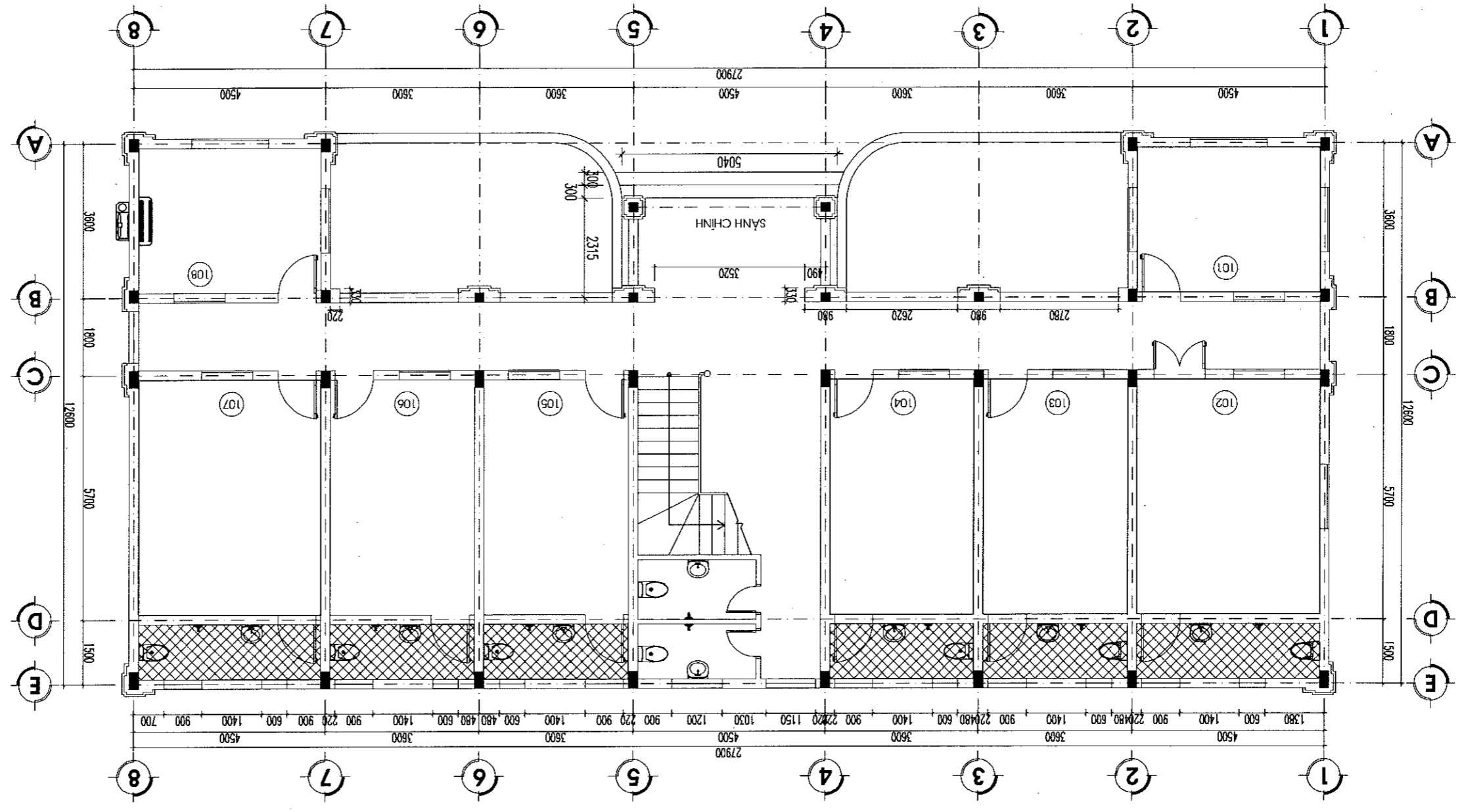
SỐ BẢN VẼ		BVCT-NB1: 18
MÃ SỐ - CODE		
NGÀY - DATE		.../20...
TỶ LỆ - SCAN		1/100
<b>MB THAY MỚI TRẦN WC TẦNG 1</b>		
TÊN BẢN VẼ - DWG, TITLE		
GHI ĐOÀN THỰC HIỆN - PERIOD		
THIẾT KẾ BẢN VẼ THỊ CÔNG		
KS: LÊ QUỐC VIỆT		
THIẾT KẾ:		
QUẢN LÝ KỸ THUẬT:	CHỦ TRÌ THIẾT KẾ:	
KS: HÀ TRẦN HIỆP NGHĨA		
CHỦ NHIỆM DỰ ÁN:		
KS: NGUYỄN NHƯ ĐÌNH		
KS: NGUYỄN MINH HIẾN		
ĐC: XÃ VINH TRÚ - TỈNH NINH BÌNH CÔNG TY CỔ PHẦN TƯ VẤN ĐẦU TƯ XÂY DỰNG THÀNH LỘC THANH LỘC MSĐN: 0700638486 - C.T.C		
ĐƠN VỊ THIẾT KẾ - CONSULTANT COMPANY PHÒNG KIM BĂNG - TỈNH NINH BÌNH		
CÔNG TRÌNH - PROJECT CẢI TẠO, SỬA CHỮA CÁC DÂY NHÀ VÀ KHIÓN VƯỜN TRỤ SỞ LÀM VIỆC ĐANG TỰ - HĐND - UBND PHÒNG KIM BĂNG		
CHỦ ĐẦU TƯ - INVESTOR VĂN PHÒNG HĐND - UBND PHÒNG KIM BĂNG		
SỬA LẦN 1: NGƯỜI SỬA:	NGÀY: THÁNG: NĂM 20...	NỘI DUNG:
SỬA LẦN 2: NGƯỜI SỬA:	NGÀY: THÁNG: NĂM 20...	NỘI DUNG:
SỬA LẦN 3: NGƯỜI SỬA:	NGÀY: THÁNG: NĂM 20...	NỘI DUNG:
GHI CHÚ		

**CÔNG TY TNHH THƯƠNG MẠI VÀ ĐẦU TƯ HCN THÂM TRÀ**  
 Theo bản số.....  
 ngày.....tháng.....năm 20.....  
 Chủ trì bộ môn kỹ tên:

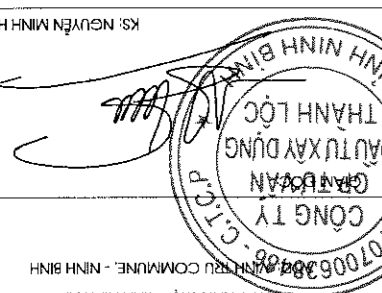


- PHÒNG VẼ SINH TRẦN NHÀ KHU VÙNG XƯNG

**MẶT BẰNG THAY MỚI TRẦN KHU VẾ SINH TẦNG 1**

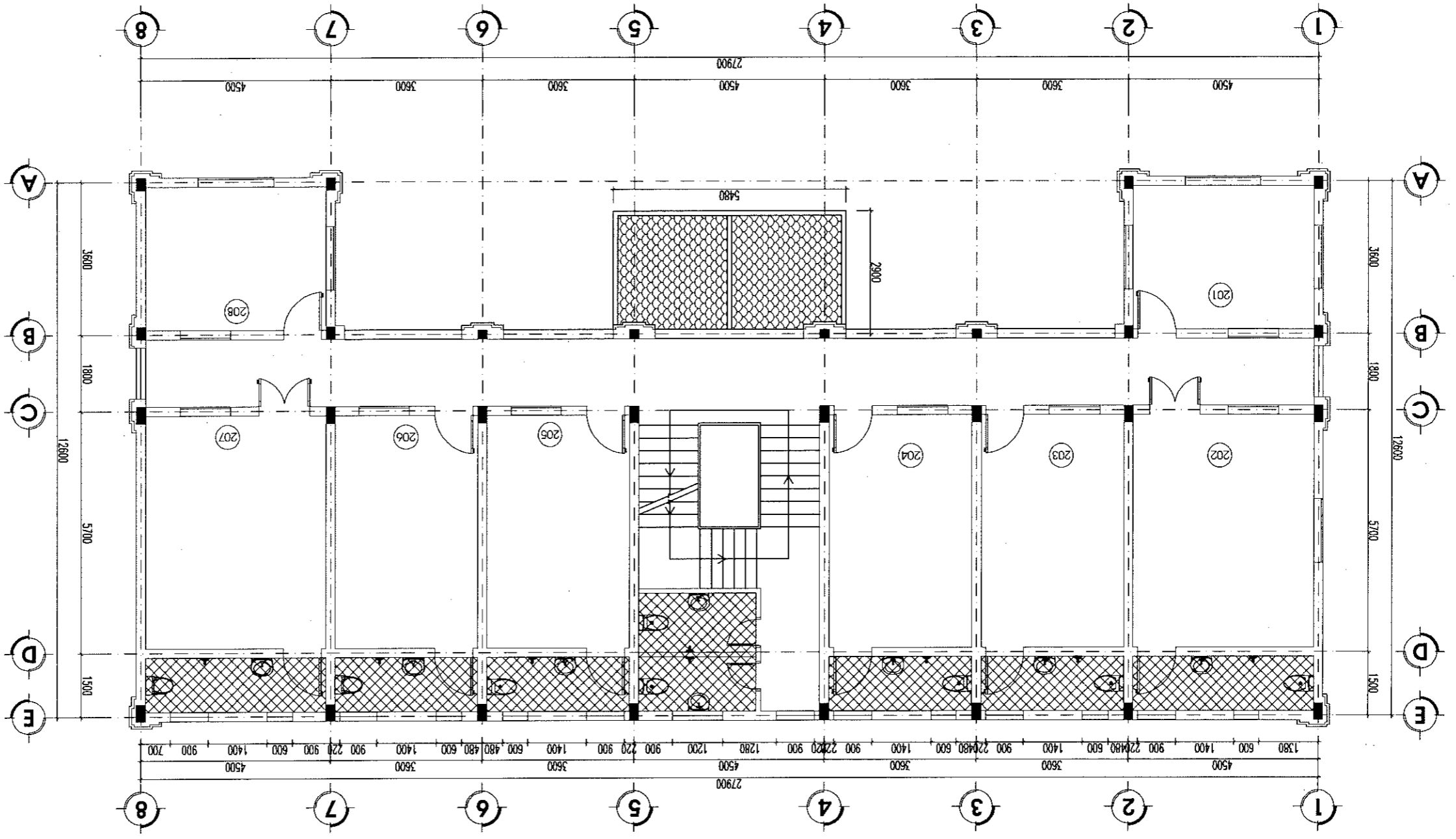


**DANH GIẢ HIỆN TRẠNG:**  
 - TRẦN NHÀ VẾ SINH SẮP, YONG KẾT AN TOÀN TRONG QUÁ TRÌNH SỬ DỤNG.  
**PHƯƠNG ÁN CẢI TẠO, SỬA CHỮA:**  
 - THAY THẾ TRẦN CÁC KHU VẾ SINH BẰNG TRẦN NHÀ KHU VÙNG XƯNG.

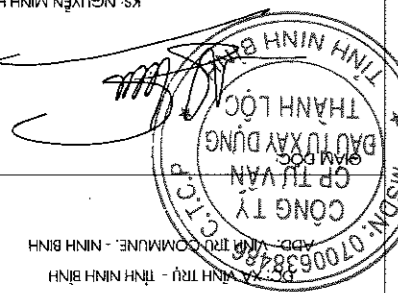
SỐ BẢN VẼ		BVCT-NB1: 19
MÃ SỐ - CODE		
NGÀY - DATE		....../20...
TỶ LỆ - SCAN		1/100
MB THAY MÔI TRẦN WC TẦNG 2		
TÊN BẢN VẼ - DWG. TITLE		
GIAI ĐOẠN THỰC HIỆN - PERIOD		
THIẾT KẾ BẢN VẼ THI CÔNG		
KS: LÊ QUỐC VIỆT		
THIẾT KẾ		
CHỦ TRÌ THIẾT KẾ		KS. HÀ TRẦN HIỆP NGHĨA
QUẢN LÝ KỸ THUẬT:		
CHỦ NHIỆM DỰ ÁN:		
KS. NGUYỄN NHƯ ĐÌNH		
KS. NGUYỄN MINH HIẾN		
		
ĐC: XÃ VINH TRÚ - TỈNH NINH BÌNH THÀNH LỘC CONSULTING INVESTMENT CONSTRUCTION JOINT STOCK COMPANY CÔNG TY CỔ PHẦN TƯ VẤN ĐẦU TƯ XÂY DỰNG THÀNH LỘC ĐƠN VỊ THIẾT KẾ - CONSULTANT COMPANY		
ĐỊA ĐIỂM - LOCATION PHÒNG KIM BÀNG - TỈNH NINH BÌNH ĐĂNG TÝ - HND - UBND PHÒNG KIM BÀNG VÀ KHUÔN VỀN TRỤ SỞ LÀM VIỆC CẢI TẠO, SỬA CHỮA CÁC DÂY NHÀ CÔNG TRÌNH - PROJECT		
CHỦ ĐẦU TƯ - INVESTOR VĂN PHÒNG HND - UBND PHÒNG KIM BÀNG		
NGÀY.....THÁNG.....NĂM 20... NỘI DUNG:.....		
SỬA LẦN 3: NGƯỜI SỬA..... NGÀY.....THÁNG.....NĂM 20... NỘI DUNG:.....		
SỬA LẦN 2: NGƯỜI SỬA..... NGÀY.....THÁNG.....NĂM 20... NỘI DUNG:.....		
SỬA LẦN 1: NGƯỜI SỬA..... NGÀY.....THÁNG.....NĂM 20... NỘI DUNG:.....		
GHI CHÚ		

**CÔNG TY TNHH THƯƠNG MẠI VÀ ĐẦU TƯ HCN**  
**THÂM TRÀ**  
 Theo Văn bản số...../  
 ngày.....tháng.....năm 20.....  
 Chủ trì bộ môn kỹ lện:  
 - PHÒNG VẼ SINH DẪN NHÀ KHUONG XUONG.

**MẶT BẰNG THAY MÔI TRẦN KHU VẾ SINH TẦNG 2**



DANH GIÁ HIỆN TRẠNG:  
 - TRẦN NHÀ VẾ SINH SẮP, VÒNG MẮT AN TOÀN TRONG QUẢ TRÌNH SỬ DỤNG.  
 PHƯƠNG ÁN CẢI TẠO, SỬA CHỮA:  
 - THAY TRẦN CÁC KHU VẾ SINH BẰNG TRẦN NHÀ KHUONG XUONG.

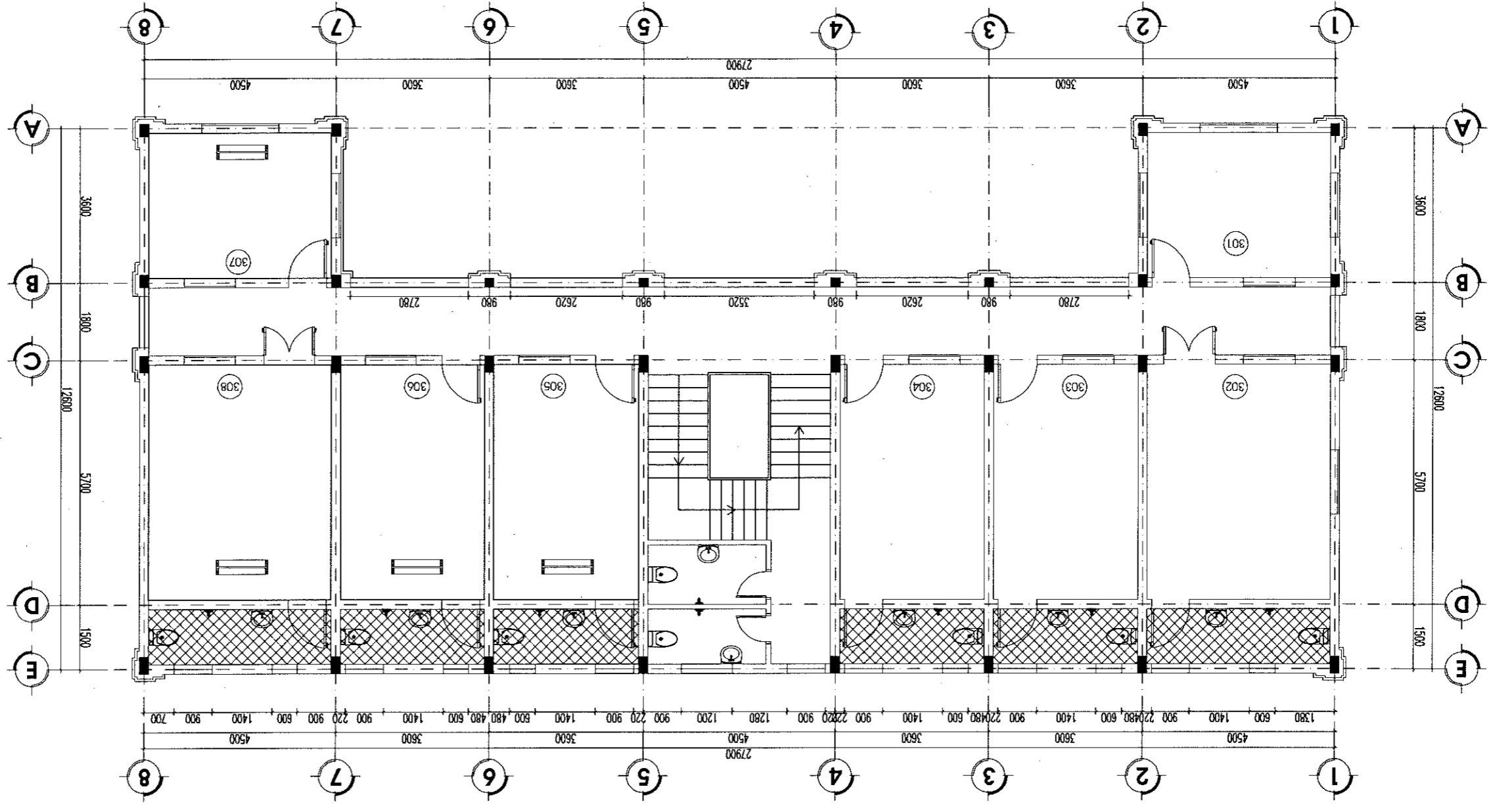
SỐ BẢN VẼ		BVCT-NB1: 20
MÃ SỐ - CODE		
NGÀY - DATE		.../20...
TỶ LỆ - SCAN		1/100
<b>MB THAY MỚI TRẦN WC TẦNG 3</b>		
TÊN BẢN VẼ - DWG. TITLE		
GIAI ĐOẠN THỰC HIỆN - PERIOD		
THIẾT KẾ BẢN VẼ THI CÔNG		
KS: LÊ QUỐC VIỆT		
THIẾT KẾ		
QUẢN LÝ KỸ THUẬT:	KS. HÀ TRẦN HIỆP NGHĨA	
CHỦ TRÌ THIẾT KẾ:		
KS: NGUYỄN NHƯ ĐÌNH		
CHỦ NHIỆM DỰ ÁN:		
KS: NGUYỄN MINH HIẾN		
		
CÔNG TY CỔ PHẦN TƯ VẤN ĐẦU TƯ XÂY DỰNG THÀNH LỘC CÔNG TY CỔ PHẦN TƯ VẤN ĐẦU TƯ XÂY DỰNG THÀNH LỘC MSBN: 0700638286 37 NGUYỄN TRÚY - TỈNH NINH BÌNH P. Đ. T. T. COMMUNE - NINH BÌNH		
ĐƠN VỊ THIẾT KẾ - CONSULTANT COMPANY THINH LOC CONSULTANT INVESTMENT CONSTRUCTION JOINT STOCK COMPANY		
ĐỊA ĐIỂM - LOCATION PHÒNG KIM BÀNG - TỈNH NINH BÌNH		
CÔNG TRÌNH - PROJECT CẢI TẠO, SỬA CHỮA CÁC DÂY NHÀ VÀ KHUÔN VƯỜN TRỤ SỞ LÀM VIỆC VÀ ND - UBND PHÒNG KIM BÀNG		
CHỦ ĐẦU TƯ - INVESTOR VĂN PHÒNG HĐND - UBND PHÒNG KIM BÀNG		
NGÀY.....THÁNG.....NĂM 20... NỘI DUNG:..... SỬA LẦN 3: NGƯỜI SỬA:..... NGÀY.....THÁNG.....NĂM 20... NỘI DUNG:..... SỬA LẦN 2: NGƯỜI SỬA:..... NGÀY.....THÁNG.....NĂM 20... NỘI DUNG:..... SỬA LẦN 1: NGƯỜI SỬA:.....		
GHI CHÚ		

**CÔNG TY TNHH THƯƠNG MẠI VÀ ĐẦU TƯ HCN**  
**THĂM TRA**  
 Theo Văn bản số...../.....  
 ngày.....tháng.....năm 20...  
 Chủ trì bộ môn kỹ tên:

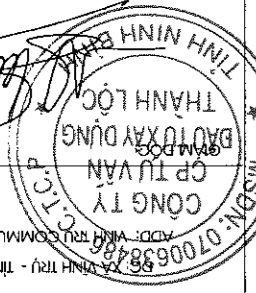


- PHÒNG VỆ SINH TRẦN NHÀ KHÔNG XÔNG

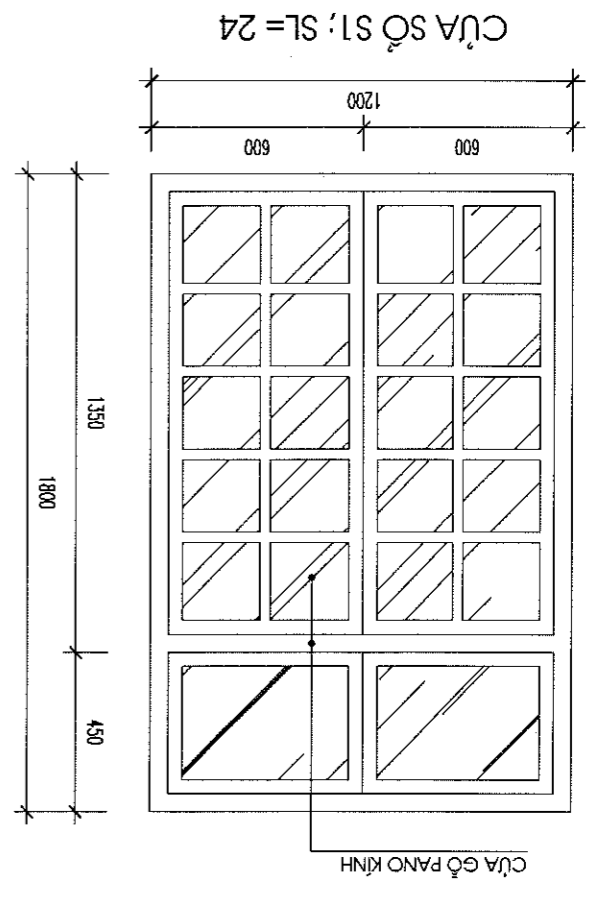
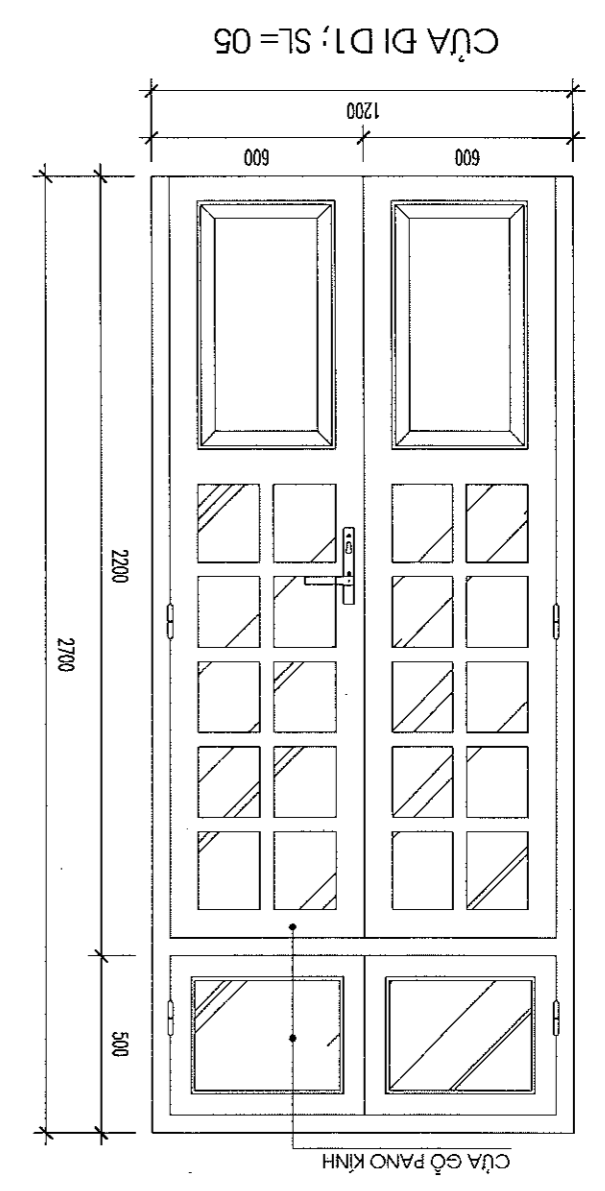
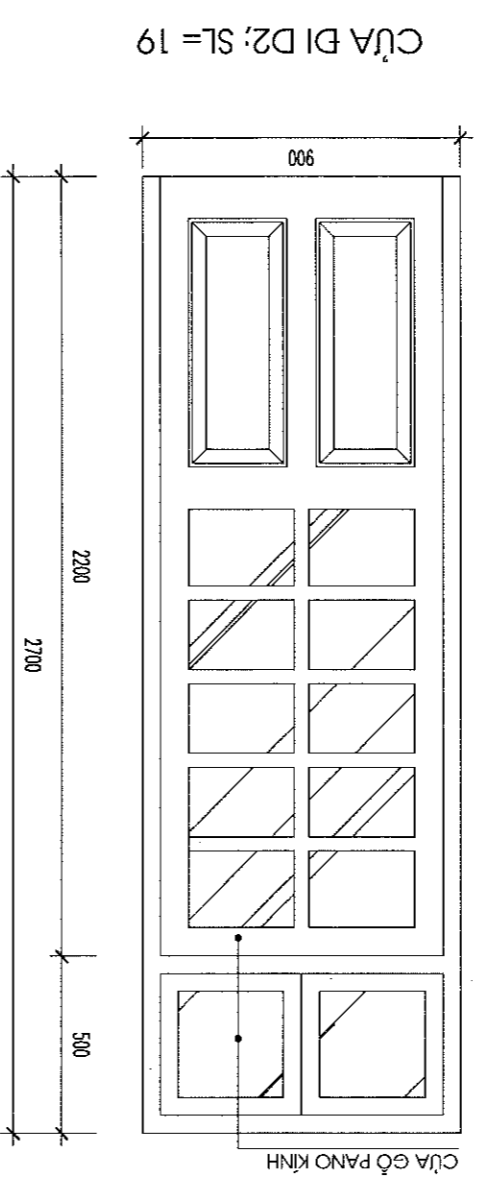
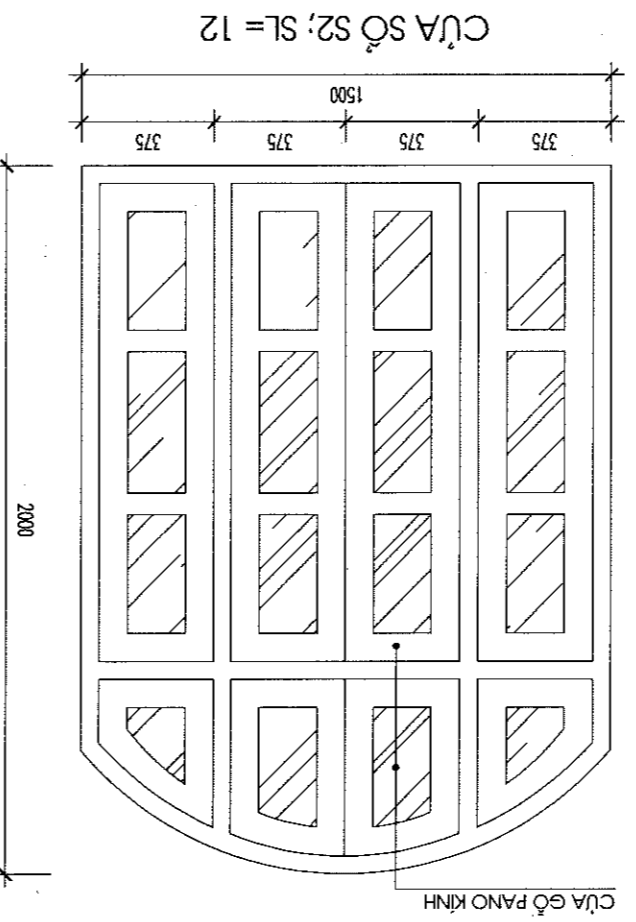
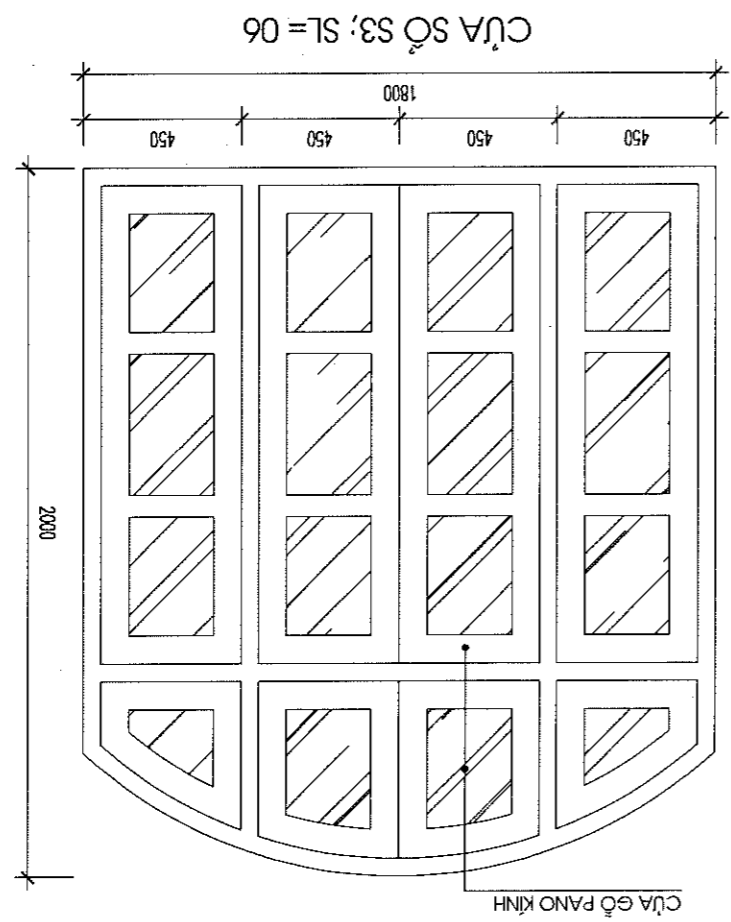
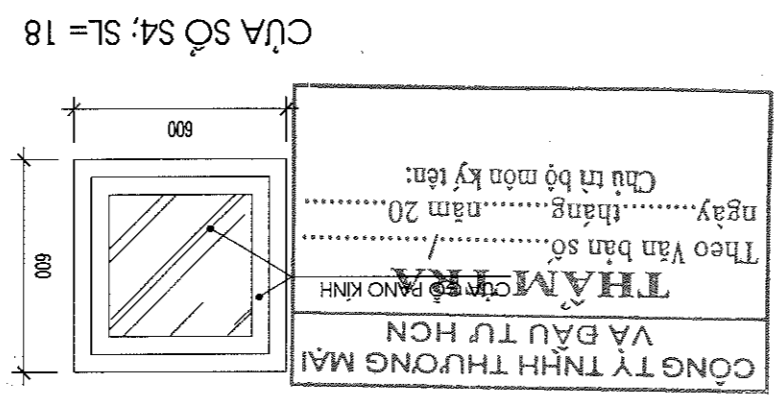
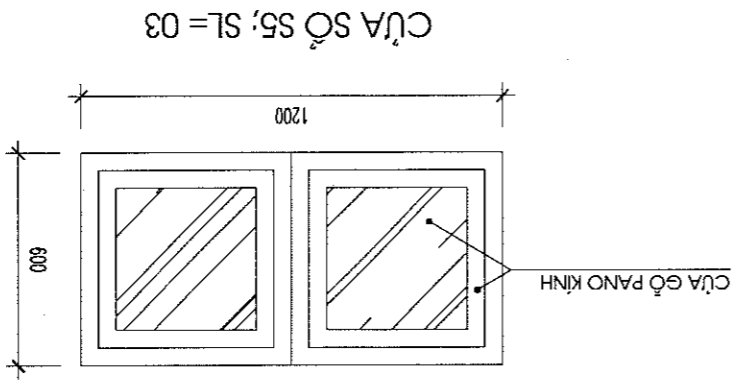
**MẶT BẰNG THAY MỚI TRẦN KHU VỆ SINH TẦNG 3**



**DANH GIÁ HIỆN TRẠNG:**  
 - TRẦN NHÀ VỆ SINH SẠP, YONG MẶT AN TOÀN TRONG QUẢ TRÌNH SỬ DỤNG.  
 PHƯƠNG ÁN CẢI TẠO, SỬA CHỮA:  
 - THAY THẾ TRẦN CÁC KHU VỆ SINH BẰNG TRẦN NHÀ KHUÔNG XÔNG.

SỐ BẢN VẼ		BVCT-NB1: 21
MÃ SỐ - CODE		
NGÀY - DATE		.../20...
TỶ LỆ - SCAN		1/100
<b>CHI TIẾT CỬA SƠN LẠI</b>		
TÊN BẢN VẼ - DWG. TITLE		
THIẾT KẾ BẢN VẼ THI CÔNG		
GIAI ĐOẠN THỰC HIỆN - PERIOD		
KS. LÊ QUỐC VIỆT		
THIẾT KẾ		
QUẢN LÝ KỸ THUẬT:	KS. HÀ TRẦN HIỆP NGHĨA	
CHỦ TRÌ THIẾT KẾ:		
CHỦ NHIỆM DỰ ÁN:		
KS. NGUYỄN NHƯ ĐÌNH		
KS. NGUYỄN MINH HIẾN		
		
CÔNG TY CỔ PHẦN TƯ VẤN ĐẦU TƯ XÂY DỰNG THANH LỘC THANH LỘC CONSULTANT INVESTMENT CONSTRUCTION JOINT STOCK COMPANY ĐƠN VỊ THIẾT KẾ - CONSULTANT COMPANY		
ĐỊA ĐIỂM - LOCATION PHÒNG KIM BÀNG - TỈNH NINH BÌNH		
CHỦ ĐẦU TƯ - INVESTOR VĂN PHÒNG HĐND - UBND PHƯỜNG KIM BÀNG		
CÔNG TRÌNH - PROJECT CẢI TẠO, SỬA CHỮA CÁC DÂY NHÀ VÀ KHUÔN VIÊN TRỤ SỞ LÀM VIỆC ĐĂNG LUY - HĐND - UBND PHƯỜNG KIM BÀNG		
NGÀY.....THÁNG.....NĂM 20...	NỘI DUNG:	
SỬA LẦN 3: NGƯỜI SỬA.....	SỬA LẦN 2: NGƯỜI SỬA.....	
NGÀY.....THÁNG.....NĂM 20...	NỘI DUNG:	
SỬA LẦN 2: NGƯỜI SỬA.....	SỬA LẦN 1: NGƯỜI SỬA.....	
NGÀY.....THÁNG.....NĂM 20...	NỘI DUNG:	
<b>GHI CHÚ</b>		

**PHƯƠNG ÁN CẢI TẠO, SỬA CHỮA:**  
 - LỚP SƠN CỬA CŨ LẦY NGÀY ĐÀ BAY MÀU.  
 - HOA SẮT CỬA LỚP SƠN CHỐNG RỈ BÔNG TRƯỚC NHIỀU VỊ TRÍ.  
**ĐÁNH GIÁ HIỆN TRẠNG:**  
 - CẠO BỎ LỚP SƠN CỬA CŨ; SƠN LẠI CỬA GỖ BẰNG SƠN 3 NƯỚC.  
 - CẠO BỎ LỚP SƠN CHỐNG RỈ HOA SẮT HIỆN TRẠNG; SƠN LẠI BẰNG SƠN CHỐNG RỈ 03 NƯỚC.



# PHẦN CẢI TẠO ĐIỆN - CẤP THOÁT NƯỚC

CÔNG TY TNHH THƯƠNG MẠI  
VÀ ĐẦU TƯ HCN  
**THẠM TRÀ**  
Theo Văn bản số...../  
ngày.....tháng.....năm 20.....  
Chú trì bộ môn kỹ lện:



SỐ BẢN VẼ	BVCT-NB1-D: 01
MÃ SỐ - CODE	
NGÀY - DATE	...../20...
TỶ LỆ - SCAN	1/100

**MẶT THAY THẾ THIẾT BỊ ĐIỆN TẠNG 1**  
TÊN BẢN VẼ - DWG. TITLE

GIẢI ĐOÀN THỰC HIỆN - PERIOD  
THIẾT KẾ BẢN VẼ THÌ CÔNG

KS: LÊ QUỐC VIỆT  
THIẾT KẾ:

CHỦ TRÌ THIẾT KẾ: KS. NGUYỄN PHƯƠNG HUY  
QUẢN LÝ KỸ THUẬT:

CHỦ NHIỆM DỰ ÁN: KS. NGUYỄN NHƯ ĐÌNH

KS: NGUYỄN MINH HIẾN

CÔNG TY CỔ PHẦN TƯ VẤN ĐẦU TƯ XÂY DỰNG THÀNH LỘC  
CÔNG TY CP TƯ VẤN ĐẦU TƯ XÂY DỰNG THÀNH LỘC  
HÀNG LỘC CONSULTANT INVESTMENT CONSTRUCTION JOINT STOCK COMPANY

ĐƠN VỊ THIẾT KẾ - CONSULTANT COMPANY

CHỦ ĐẦU TƯ - INVESTOR  
VĂN PHÒNG HNND - UBND PHƯỜNG KIM BANG

CÔNG TRÌNH - PROJECT  
CẢI TẠO, SỬA CHỮA CÁC DÂY NHÀ VÀ KHUÔN VIÊN TRỤ SỞ LÀM VIỆC VÀ KHUON VIÊN TRỤ SỞ LÀM VIỆC

ĐỊA ĐIỂM - LOCATION  
PHƯỜNG KIM BANG - TỈNH NINH BÌNH

NGÀY.....THÁNG.....NĂM 20...  
NỘI DUNG:

SỬA LẦN 3: NGƯỜI SỬA.....  
NGÀY.....THÁNG.....NĂM 20...  
NỘI DUNG:

SỬA LẦN 2: NGƯỜI SỬA.....  
NGÀY.....THÁNG.....NĂM 20...  
NỘI DUNG:

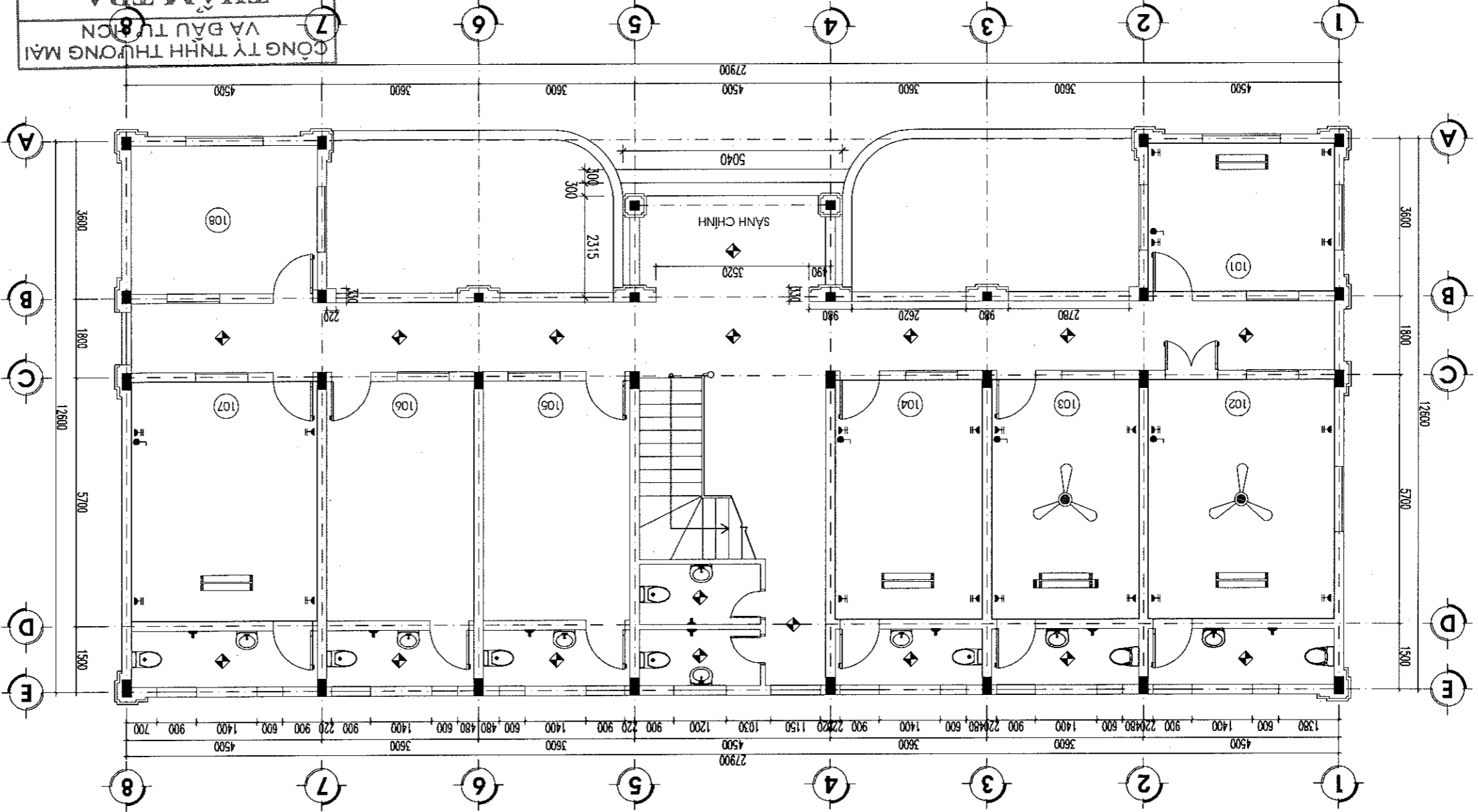
SỬA LẦN 1: NGƯỜI SỬA.....  
NGÀY.....THÁNG.....NĂM 20...  
NỘI DUNG:

GHI CHÚ

STT	TÊN	ĐƠN VỊ	KHỐI LƯỢNG	KI HIỆU
1	ĐÈN LED VUÔNG ỚP TRẦN 18W THAY MỚI	CÀI	17	
2	ĐÈN LED ĐÓI 1.2M-2X28W	CÀI	06	
3	Ổ CẠM ĐÔI	CÀI	20	
4	QUẠT TRẦN	CÀI	02	
5	CÔNG TẮC ĐƠN	CÀI	05	

BẢNG THÔNG KÊ THIẾT BỊ ĐIỆN TẠNG 1

**THĂM TRA**  
CÔNG TY TNHH THƯƠNG MẠI VÀ ĐẦU TƯ HNND  
Theo Văn bản số...../.....  
ngày.....tháng.....năm 20.....  
Chú trì bộ môn kỹ tên:



**MẶT BẰNG THAY MỚI THIẾT BỊ ĐIỆN TẠNG 1**

**PHƯƠNG ÁN CẢI TẠO, SỬA CHỮA:**

- ĐÈN CHIẾU SÁNG KHU VỰC HÀNH LANG LẦU NGÀY ĐÀ HỒNG, BÔNG BÌ MỠ
- Ổ CẠM, CÔNG TẮC, ĐÈN CHIẾU SÁNG TRONG CÁC PHÒNG P.101, P.102, P.103, P.104, P.107 ĐÀ CỤ, HỒ HỒNG
- QUẠT TRẦN TÀI CÁC PHÒNG: P.102, P.103 BỊ HƯ HỒNG
- THAY THEO BỘ ĐÈN ỚP TRẦN CÁC KHU VỰC SINH, ĐÈN KHU VỰC HÀNH LANG, SÂN CHÍNH
- THAY THEO Ổ CẠM, CÔNG TẮC, DÂY DẪN ĐIỆN AM TƯỜNG TÀI CÁC PHÒNG P.101, P.102, P.103, P.104, P.107
- THAY MỚI ĐÈN CHIẾU SÁNG TRONG CÁC PHÒNG P.101, P.102, P.103, P.104, P.107
- THAY MỚI QUẠT TRẦN, HỘP SỐ TÀI CÁC PHÒNG: P.102, P.103

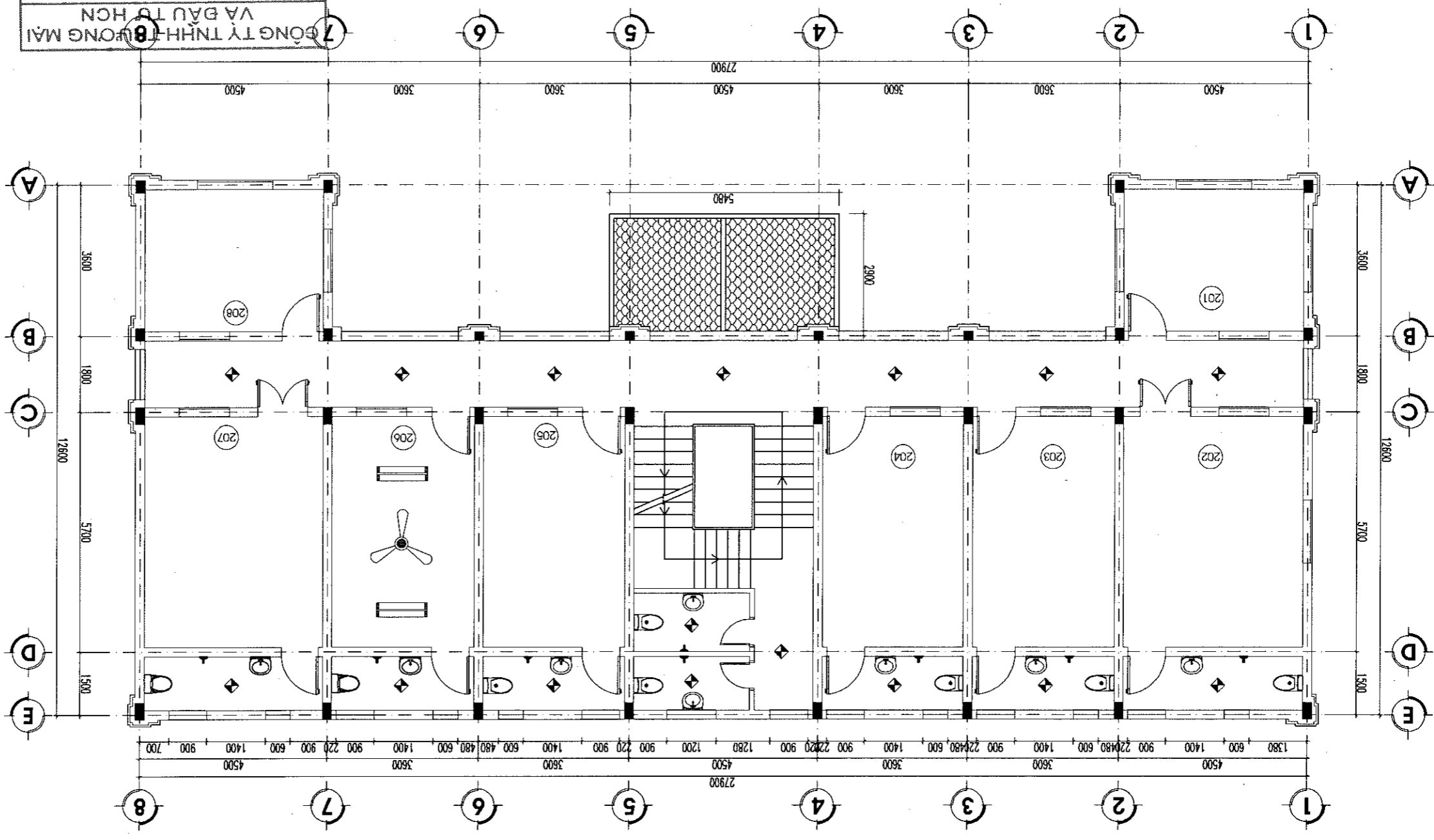
**DANH GIẢ HIỆN TRẢNG:**

SỐ BẢN VẼ		BVCT-NB1-D: 02
MÃ SỐ - CODE		
NGÀY - DATE		....../20...
TỶ LỆ - SCAN		1/100
TÊN BẢN VẼ - DWG. TITLE		MẶT BẰNG THIẾT BỊ ĐIỆN TẦNG 2
GIAI ĐOẠN THỰC HIỆN - PERIOD		THIẾT KẾ BẢN VẼ THÌ CÔNG
KS: LÊ QUỐC VIỆT		
THIẾT KẾ:		
QUẢN LÝ KỸ THUẬT:		K.S. NGUYỄN PHƯƠNG HUY
CHỦ TRÌ THIẾT KẾ:		
CHỦ NHIỆM DỰ ÁN:		K.S. NGUYỄN NHƯ ĐÌNH
KS: NGUYỄN MINH HIẾN		
CÔNG TY CỔ PHẦN TƯ VẤN ĐẦU TƯ XÂY DỰNG THÀNH LỘC		THÀNH LỘC CONSULTANT INVESTMENT CONSTRUCTION JOINT STOCK COMPANY
ĐƠN VỊ THIẾT KẾ - CONSULTANT COMPANY		CÔNG TY CỔ PHẦN TƯ VẤN ĐẦU TƯ XÂY DỰNG THÀNH LỘC
CHỦ ĐẦU TƯ - INVESTOR		VĂN PHÒNG HDND - UBND PHƯỜNG KIM BẢNG
CƠNG TRÌNH - PROJECT		CẢI TẠO, SỬA CHỮA CÁC DÂY NHÀ VÀ KHUÔN VÊN TRỤ SỞ LÀM VIỆC ĐANG ỦY - HDND - UBND PHƯỜNG KIM BẢNG
ĐỊA ĐIỂM - LOCATION		PHƯỜNG KIM BẢNG - TỈNH NINH BÌNH
NGÀY: THÁNG: NĂM 20...		
NỘI DUNG:		
SỬA LẦN 3: NGƯỜI SỬA:		
NGÀY: THÁNG: NĂM 20...		
NỘI DUNG:		
SỬA LẦN 2: NGƯỜI SỬA:		
NGÀY: THÁNG: NĂM 20...		
NỘI DUNG:		
SỬA LẦN 1: NGƯỜI SỬA:		
NGÀY: THÁNG: NĂM 20...		
NỘI DUNG:		
GHI CHÚ		

BẢNG THÔNG KẾ THIẾT BỊ ĐIỆN TẦNG 2

STT	TÊN	ĐƠN VỊ	KHỐI LƯỢNG	KI HIỆU
1	ĐÈN LED VUÔNG ỚP TRẦN 18W THAY MỚI	CÀI	16	
2	ĐÈN LED ĐÓI 1.2M-2X28W	CÀI	02	
3	QUẠT TRẦN	BỘ	01	

**THÂM TRÀ**  
 VÀ ĐẤU TỜ HCN  
 CÔNG TY TNHH T  
 Theo Văn bản số...../  
 ngày.....tháng.....năm 20.....  
 Chủ trì bộ môn kỹ thuật:



MẶT BẰNG THAY MỚI THIẾT BỊ ĐIỆN TẦNG 2

**DANH GIẢ HIỆN TRẢNG:**

- ĐÈN CHIẾU SÁNG KHU VỰC HÀNH LANG LƯU NGÀY ĐÀ HỒ HỒNG, BÔNG BÌ MỎ
- ĐÈN CHIẾU SÁNG, QUẠT TRẦN TẦNG PHÒNG 206 HỒ HỒNG
- ĐÈN CHIẾU SÁNG KHU VỰC HÀNH LANG LƯU NGÀY ĐÀ HỒ HỒNG, BÔNG BÌ MỎ

**PHƯƠNG AN CẢI TẠO, SỬA CHỮA:**

- THAY THE QUẠT TRẦN, ĐÈN CHIẾU SÁNG TẦNG PHÒNG 206
- THAY THE TOÀN BỘ ĐÈN ỚP TRẦN CÁC KHU VỰC ĐÈN KHU VỰC HÀNH LANG, SẢNH CHÍNH

BVCT-NB1-D: 03	SỐ BẢN VẼ
	MÃ SỐ - CODE
	NGÀY - DATE
1/100	TỶ LỆ - SCAN

**MẪU THAY THẾ THIẾT BỊ ĐIỆN TẦNG 3**

TÊN BẢN VẼ - DWG. TITLE

THIẾT KẾ BẢN VẼ THÌ CÔNG

GIẢI ĐOÀN THỰC HIỆN - PERIOD

KS: LÊ QUỐC VIỆT

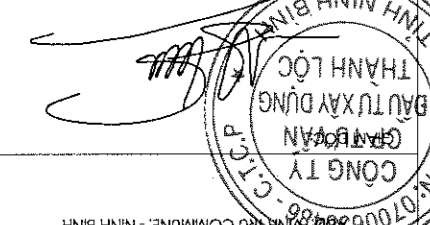
THIẾT KẾ:

CHỦ TRÌ THIẾT KẾ:

QUẢN LÝ KỸ THUẬT:

CHỦ NHIỆM DỰ ÁN:

CHỦ NHIỆM MINH HIỆN:



ĐƠN VỊ THIẾT KẾ - CONSULTANT COMPANY

CÔNG TY CỔ PHẦN TƯ VẤN ĐẦU TƯ XÂY DỰNG THÀNH LỘC

THANH LOC CONSULTANT INVESTMENT CONSULTING JOINT STOCK COMPANY

CHỖ ĐẦU TƯ - INVESTOR

VĂN PHÒNG HNND - UBND PHƯỜNG KIM BANG

CÔNG TRÌNH - PROJECT

CÀI TẠO, SỬA CHỮA CÁC DÂY NHÀ VÀ KHUON VIÊN TRỤ SỞ LÀM VIỆC

ĐĂNG ỦY - HNND - UBND PHƯỜNG KIM BANG

ĐỊA ĐIỂM - LOCATION

PHƯỜNG KIM BANG - TỈNH NINH BÌNH

NGÀY.....THÁNG.....NĂM 20...

NỘI DUNG:

SỬA LẦN 3: NGƯỜI SỬA:

NGÀY.....THÁNG.....NĂM 20...

NỘI DUNG:

SỬA LẦN 2: NGƯỜI SỬA:

NGÀY.....THÁNG.....NĂM 20...

NỘI DUNG:

SỬA LẦN 1: NGƯỜI SỬA:

GHI CHÚ

BẢNG THÔNG KẾ THIẾT BỊ ĐIỆN TẦNG 3

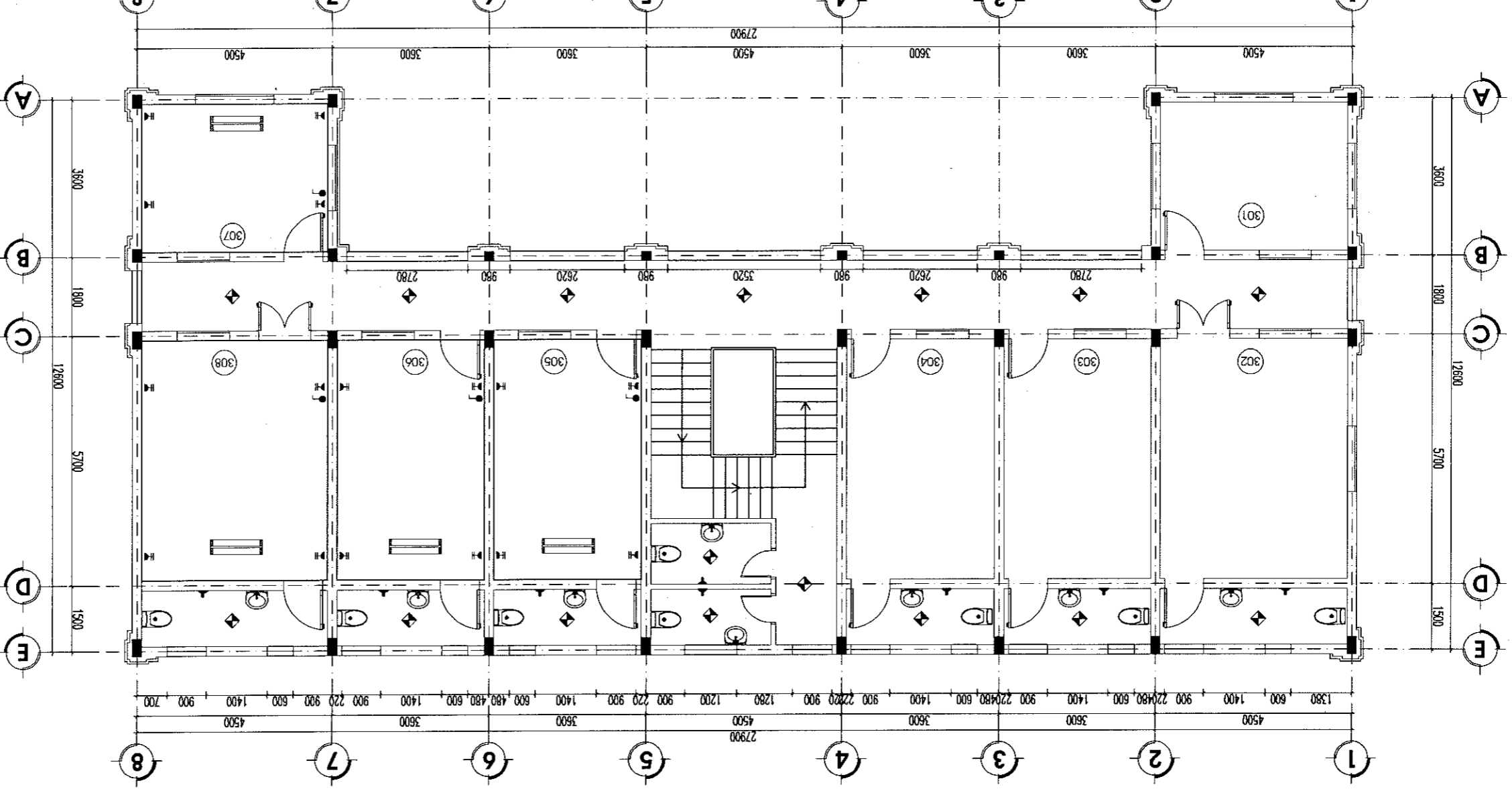
STT	TÊN	ĐƠN VỊ	KHỐI LƯỢNG	KI HIỆU
1	BÈN LED VƯỢNG ỚP TRẦN 18W THAY MỚI	CÀI	16	
2	BÈN LED ĐÔI 1,2M-2X28W	CÀI	04	
3	Ổ CẠM ĐÔI	CÀI	16	
4	CÔNG TẮC ĐƠN	CÀI	04	

BẢNG THÔNG KẾ DÂY ĐIỆN TOÀN BỘ NHÀ B1

STT	TÊN VẬT TƯ	ĐƠN VỊ	KHỐI LƯỢNG
1	DÂY DẪN ĐÔI LỖ ĐỒNG 2X1,5MM <sup>2</sup>	M	50
2	DÂY DẪN ĐÔI LỖ ĐỒNG 2X2,5MM <sup>2</sup>	M	150
3	ỐNG NHỰA D20	M	200

**THĂM TRA**

Theo Văn bản số...../.....  
 ngày.....tháng.....năm 20.....  
 Chủ trì bộ môn kỹ tên:



**MẶT BẰNG THAY MỚI THIẾT BỊ ĐIỆN TẦNG 3**

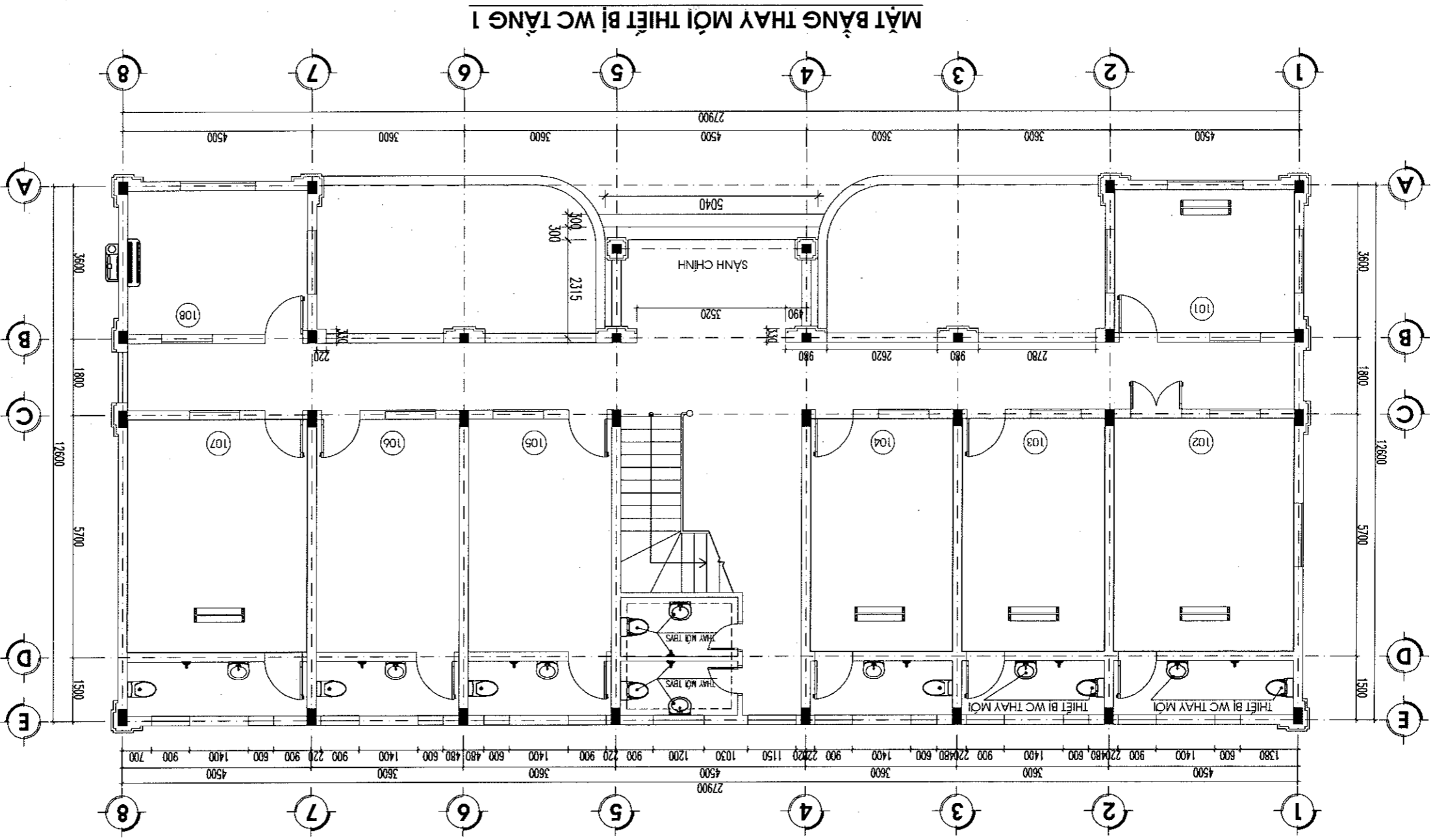
- DANH GIẢ HIỆN TRẢNG:**
- ĐÈN CHIẾU SÁNG KHU VỰC HÀNH LANG LẦU NGÀY DÀ HỒNG, BÔNG BÌ MỜ
  - Ổ CẠM, CÔNG TẮC, ĐÈN CHIẾU SÁNG TRONG CÁC PHÒNG P.305, P.306, P.307, P.308 DÀ CỬ, HỒ HỒNG
- PHƯƠNG ÁN CÀI TẠO, SỬA CHỮA:**
- THAY THẾ TOÀN BỘ ĐÈN ỚP TRẦN CÁC KHU VỰC HÀNH LANG, SÀNH CHÍNH.
  - THAY THẾ Ổ CẠM, CÔNG TẮC, DÂY DẪN ĐIỆN AM TƯỜNG TẠI CÁC PHÒNG P.305, P.306, P.307, P.308
  - THAY MỚI ĐÈN CHIẾU SÁNG TRONG CÁC PHÒNG P.305, P.306, P.307, P.308

SỐ BẢN VẼ		BVCT-NB1-N: 01
MÃ SỐ - CODE		
NGÀY - DATE		...../20....
TỶ LỆ - SCAN		1/100
<b>MẶT BẰNG THIẾT BỊ WC TẦNG 1</b>		
TÊN BẢN VẼ - DWG. TITLE		
GIAI ĐOẠN THỰC HIỆN - PERIOD		
THIẾT KẾ BẢN VẼ THÌ CÔNG		
KS. LÊ QUỐC VIỆT		
THIẾT KẾ		
QUẢN LÝ KỸ THUẬT:		KS. PHẠM THANH TÙNG
CHỦ TRÌ THIẾT KẾ:		
CHỦ NHIỆM DỰ ÁN:		KS. NGUYỄN NHƯ ĐÌNH
KS. NGUYỄN MINH HIẾN		
CÔNG TY CỔ PHẦN TƯ VẤN ĐẦU TƯ XÂY DỰNG THÀNH LỘC THANH LỘC CONSULTANT INVESTMENT CONSTRUCTION JOINT STOCK COMPANY ĐƠN VỊ THIẾT KẾ - CONSULTANT COMPANY PHÒNG KIM BĂNG - TỈNH NINH BÌNH ĐỊA ĐIỂM - LOCATION ĐANG LUY - HND - UBND PHÒNG KIM BĂNG VÀ KINH VIÊN TRỤ SỞ LÀM VIỆC CẢI TẠO, SỬA CHỮA CÁC DÂY NHA CÔNG TRÌNH - PROJECT VĂN PHÒNG HND - UBND PHÒNG KIM BĂNG CHỦ ĐẦU TƯ - INVESTOR		
NGÀY.....THÁNG.....NĂM 20....		
NỘI DUNG.....		
SỬA LẦN 3: NGƯỜI SỬA.....		NGÀY.....THÁNG.....NĂM 20....
NỘI DUNG.....		
SỬA LẦN 2: NGƯỜI SỬA.....		NGÀY.....THÁNG.....NĂM 20....
NỘI DUNG.....		
SỬA LẦN 1: NGƯỜI SỬA.....		NGÀY.....THÁNG.....NĂM 20....
GHI CHÚ		

STT	THIẾT BỊ	ĐƠN VỊ	KHỐI LƯỢNG
1	XI BÊT	BỘ	04
2	VỎI XIT VỆ SINH THAY TOÀN BỘ CÁC PHÒNG	BỘ	08
3	CHẬU RỬA 1 VỎI	BỘ	04
4	VỎI CHẬU RỬA THAY TOÀN BỘ CÁC PHÒNG	BỘ	08
6	VỎI RỬA SÀN	CÁI	02
7	GIƯỜNG SOI	CÁI	04

BẢNG THÔNG KÊ THIẾT BỊ WC TẦNG 1

**THẨM TRA**  
 CÔNG TY TNHH THƯƠNG MẠI VÀ ĐẦU TƯ HCN  
 Theo Văn bản số...../.....  
 ngày.....tháng.....năm 20....  
 Chủ trì bộ môn kỹ lện:



- DANH GIÁ HIỆN TRẠNG:**
- VỎI XIT VỆ SINH, VỎI CHẬU RỬA TÀI CÁC KHU VỆ SINH LƯU NGÀY BỊ RỖ NƯỚC, HƯ HỎNG.
  - CHẬU RỬA, XI BÊT TÀI P.102, P.103 LƯU NGÀY BỊ RỖ NƯỚC, HƯ HỎNG.
  - TRVS TÀI WC CẦU THANG LƯU NGÀY BỊ RỖ NƯỚC, HƯ HỎNG.
- PHƯƠNG ÁN CẢI TẠO, SỬA CHỮA:**
- THAY THE TOÀN BỘ VỎI XIT VỆ SINH VÀ VỎI CHẬU RỬA TÀI CÁC KHU VỆ SINH.
  - THAY THE CHẬU RỬA, XI BÊT TÀI P.102, P.103
  - THAY THE TRVS TÀI WC CẦU THANG

GHI CHÚ	
SỬA LẦN 1: NGƯỜI SỬA:.....	NỘI DUNG:.....
NGÀY:.....THÁNG.....NĂM 20...	
CHỦ ĐẦU TƯ - INVESTOR	
VĂN PHÒNG HND - UBND PHƯỜNG KIM BANG	
CÔNG TRÌNH - PROJECT	
CẢI TẠO, SỬA CHỮA CÁC DÂY NHÀ VÀ KHUON VƯỜN TRỤ SỞ LÀM VIỆC VÀ ĐANG UY - HND - UBND PHƯỜNG KIM BANG	
ĐỊA ĐIỂM - LOCATION	
PHƯỜNG KIM BANG - TỈNH NINH BÌNH	
ĐƠN VỊ THIẾT KẾ - CONSULTANT COMPANY	
CÔNG TY CỔ PHẦN TƯ VẤN ĐẦU TƯ XÂY DỰNG THÀNH LỘC	
THÀNH LỘC CONSULTANT INVESTMENT CONSTRUCTION JOINT STOCK COMPANY	
ĐỊA CHỈ: VINH TRÚ - TỈNH NINH BÌNH	
MSSQL: 070063844	
CÔNG TY GIẤM ĐỐC ĐẦU TƯ XÂY DỰNG THÀNH LỘC	
K.S. NGUYỄN MINH HIỂN	
CHỦ NHIỆM DỰ ÁN:	
K.S. NGUYỄN NHƯ ĐÌNH	
CHỦ TRÌ THIẾT KẾ:	QUẢN LÝ KỸ THUẬT:
K.S. PHẠM THANH TÙNG	
THIẾT KẾ:	
K.S. LÊ QUỐC VIỆT	
GIAI ĐOÀN THỰC HIỆN - PERIOD	
THIẾT KẾ BẢN VẼ THÌ CÔNG	
TÊN BẢN VẼ - DWG. TITLE	
MB THAY THẾ THIẾT BỊ WC TẦNG 2	
TỶ LỆ - SCAN	1/100
NGÀY - DATE	...../20....
MÃ SỐ - CODE	
SỐ BẢN VẼ	BVCT-NB1-N: 02

BẢNG THÔNG KẾ THIẾT BỊ WC TẦNG 2

STT	THIẾT BỊ	ĐƠN VỊ	KHỐI LƯỢNG
1	XI BÊT	BỘ	04
2	VỎI XIT VẾ SINH THAY TOÀN BỘ CÁC PHÒNG	BỘ	08
3	CHẬU RỬA 1 VỎI	BỘ	04
4	VỎI CHẬU RỬA THAY TOÀN BỘ CÁC PHÒNG	BỘ	08
5	SEN TẮM NÒNG LẠNH	BỘ	02
6	VỎI RỬA SÀN	CÀI	02
7	GIƯỜNG SÔI	CÀI	04

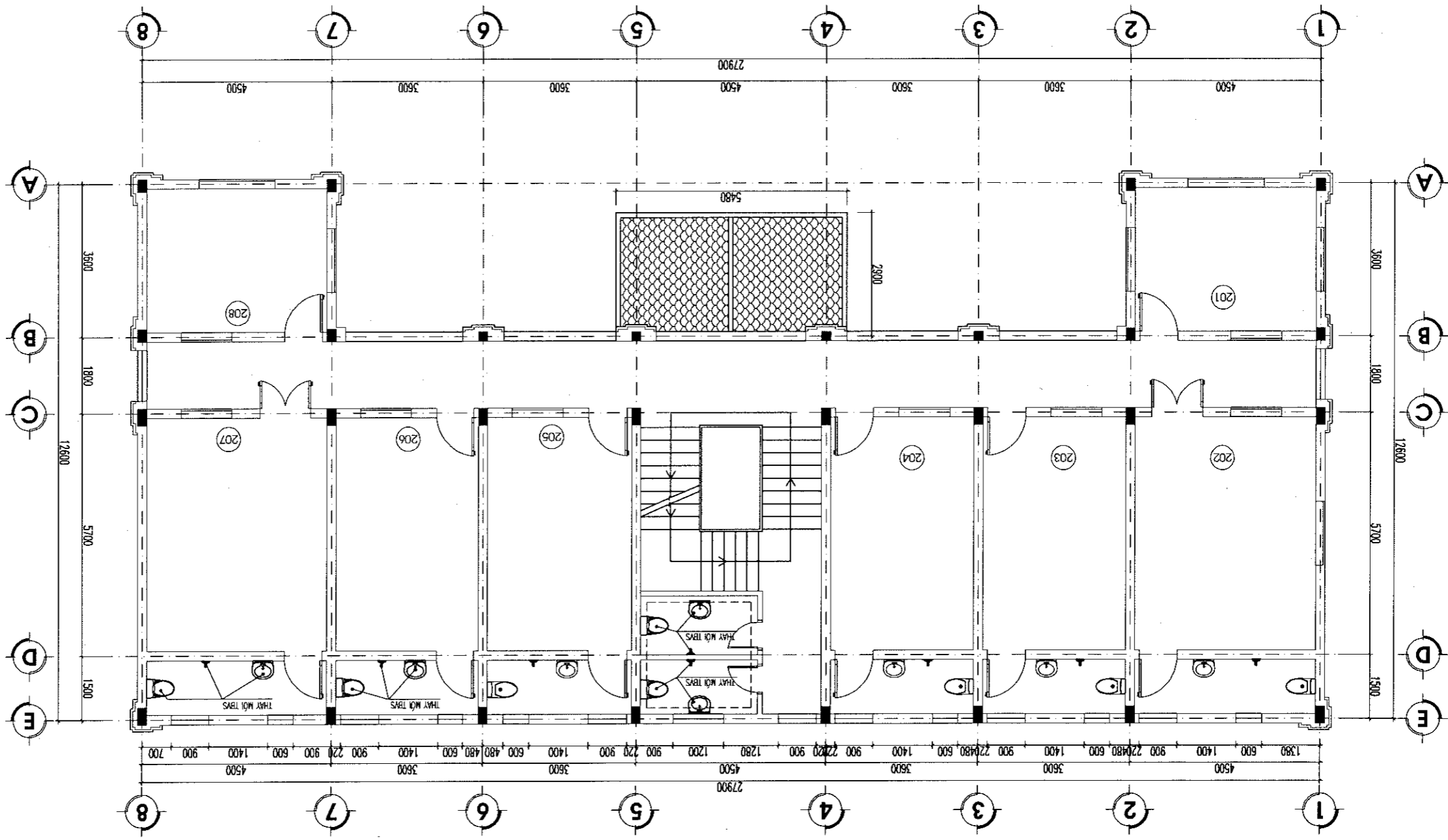
**CÔNG TY TNHH THƯƠNG MẠI VÀ ĐẦU TƯ HCN**  
**THÂM TRÀ**  
 Theo Văn bản số...../.....  
 ngày.....tháng.....năm 20.....  
 Chủ trì bộ môn kỹ thuật:

**DANH GIÁ HIỆN TRẠNG:**

- VỎI XIT VẾ SINH, VỎI CHẬU RỬA TẦNG LẦU NGÀY VẾ SINH LẦU NGÀY BỊ RỖ NƯỚC, HƯ HỎNG.
- TBS TẦNG 2 P.206, P.207 LẦU NGÀY BỊ RỖ NƯỚC, HƯ HỎNG.
- TBS TẦNG 3 P.206, P.207 LẦU NGÀY BỊ RỖ NƯỚC, HƯ HỎNG.
- TBS TẦNG 4 P.206, P.207 VÀ WC CẦU THANG
- THAY THẾ TOÀN BỘ VỎI XIT VẾ SINH VÀ VỎI CHẬU RỬA TẦNG CÁC KHU VẾ SINH.

**PHƯƠNG ÁN CẢI TẠO, SỬA CHỮA:**

**MẶT BẰNG THAY MỠI THIẾT BỊ WC TẦNG 2**



SỐ BẢN VẼ		BVC1-NB1-N: 03	
MÃ SỐ - CODE			
NGÀY - DATE		.../20...	
TỶ LỆ - SCAN		1/100	
<b>MB THAY THẾ THIẾT BỊ WC TẦNG 3</b>			
TÊN BẢN VẼ - DWG, TITLE			
THIẾT KẾ BÀN VẼ THI CÔNG			
GIẢI ĐOÀN THỰC HIỆN - PERIOD			
KS: LÊ QUỐC VIỆT			
THIẾT KẾ:			
QUẢN LÝ KỸ THUẬT:		KS. PHẠM THANH TÙNG	
CHỦ TRÌ THIẾT KẾ:			
CHỦ NHIỆM DỰ AN:		KS. NGUYỄN NHƯ ĐÌNH	
CHỦ NHIỆM MINH HIỆN:		KS. NGUYỄN MINH HIỆN	
CÔNG TY CỔ PHẦN TƯ VẤN ĐẦU TƯ XÂY DỰNG THÀNH LỘC			
BÌNH LỘC CONSULTANT INVESTMENT CONSTRUCTION JOINT STOCK COMPANY			
ĐC: XÃ VĨNH TRÚ - TỈNH NINH BÌNH			
CÔNG TY THIẾT KẾ - CONSULTANT COMPANY			
PHƯỜNG KIM BANG - TỈNH NINH BÌNH			
VĂN PHÒNG HNND - UBND PHƯỜNG KIM BANG			
CÀI TẠO, SỬA CHỮA CÁC DÂY NHÀ VÀ KHUÔN VIÊN TRỤ SỞ LÀM VIỆC			
DẠNG VẼ - HNND - UBND PHƯỜNG KIM BANG			
ĐỊA ĐIỂM - LOCATION			
CHỦ ĐẦU TƯ - INVESTOR			
VĂN PHÒNG HNND - UBND PHƯỜNG KIM BANG			
CÔNG TRÌNH - PROJECT			
SỬA LẦN 1: NGƯỜI SỬA.....			
NGÀY..... THÁNG..... NĂM 20.....			
SỬA LẦN 2: NGƯỜI SỬA.....			
NGÀY..... THÁNG..... NĂM 20.....			
SỬA LẦN 3: NGƯỜI SỬA.....			
NGÀY..... THÁNG..... NĂM 20.....			
SỬA LẦN 1: NGƯỜI SỬA.....			
NGÀY..... THÁNG..... NĂM 20.....			
<b>GHI CHÚ</b>			

**BẢNG THÔNG KẾ THIẾT BỊ WC TẦNG 3**

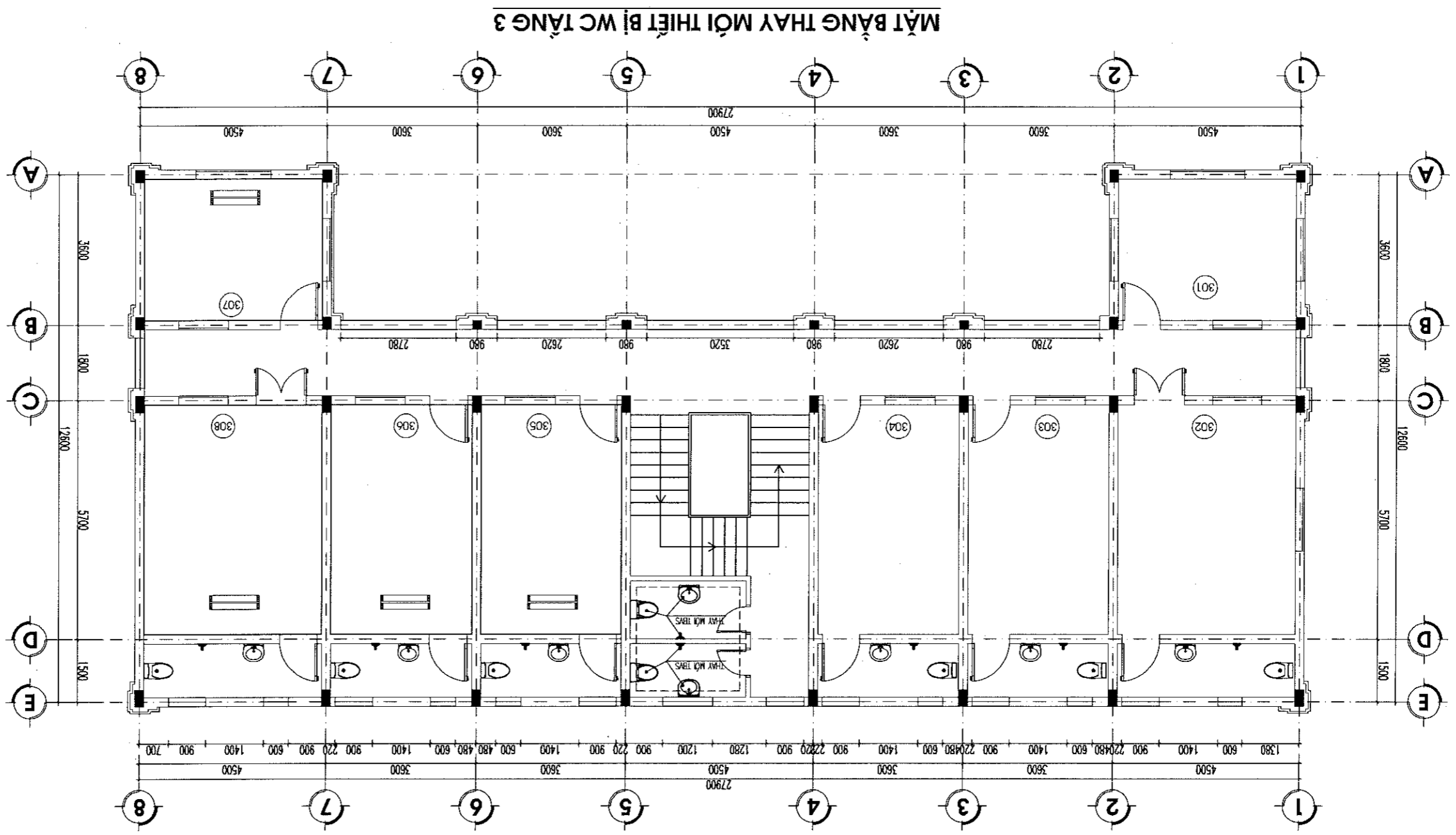
STT	THIẾT BỊ	ĐƠN VỊ	KHỐI LƯỢNG
1	VỎI XIT VỆ SINH THAY TOÀN BỘ CÁC PHÒNG	BỘ	08
2	XI BÊT THAY MỚI	BỘ	02
3	CHẬU RỬA THAY MỚI	BỘ	02
4	VỎI CHẬU RỬA THAY TOÀN BỘ CÁC PHÒNG	BỘ	08
5	VỎI RỬA SÀN	CÁI	02
6	GIƯỜNG SOI	CÁI	02

**CÔNG TY TNHH THƯƠNG MẠI VÀ ĐẦU TƯ HCN**  
**THÂM TRÀ**  
 Theo Văn bản số...../.....  
 ngày..... tháng..... năm 20.....  
 Chủ trì bộ môn kỹ tên:

**DANH GIẢ HIỆN TRẠNG:**

- VỎI XIT VỆ SINH, VỎI CHẬU RỬA TẦNG TÀI CÁC KHU VỆ SINH LƯU NGÀY BỊ RỘ NƯỚC, HƯ HỎNG.  
 - TỶS TẦNG WC CHẬU THANG LƯU NGÀY BỊ RỘ NƯỚC, HƯ HỎNG.  
 - THAY THẾ TOÀN BỘ VỎI XIT VỆ SINH VÀ VỎI CHẬU RỬA TẦNG TÀI CÁC KHU VỆ SINH.  
 - THAY THẾ TỶS TẦNG WC CHẬU THANG.

**PHƯƠNG ÁN CÀI TẠO, SỬA CHỮA:**



# CẢI TẠO NHÀ B2

CÔNG TY TNHH THƯƠNG MẠI  
VÀ ĐẦU TƯ HCN  
**THÂM TRÀ**  
Theo Văn bản số...../  
ngày.....tháng.....năm 20.....  
Chuẩn bị bộ môn kỹ lên:



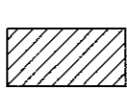
# PHẦN HIỆN TRẢNG

CÔNG TY TNHH THƯƠNG MẠI VÀ ĐẦU TƯ HCN	
<b>THĂM TRA</b>	
Theo Văn bản số...../.....	
ngày.....tháng.....năm 20.....	Chú trì bộ môn ký tên:

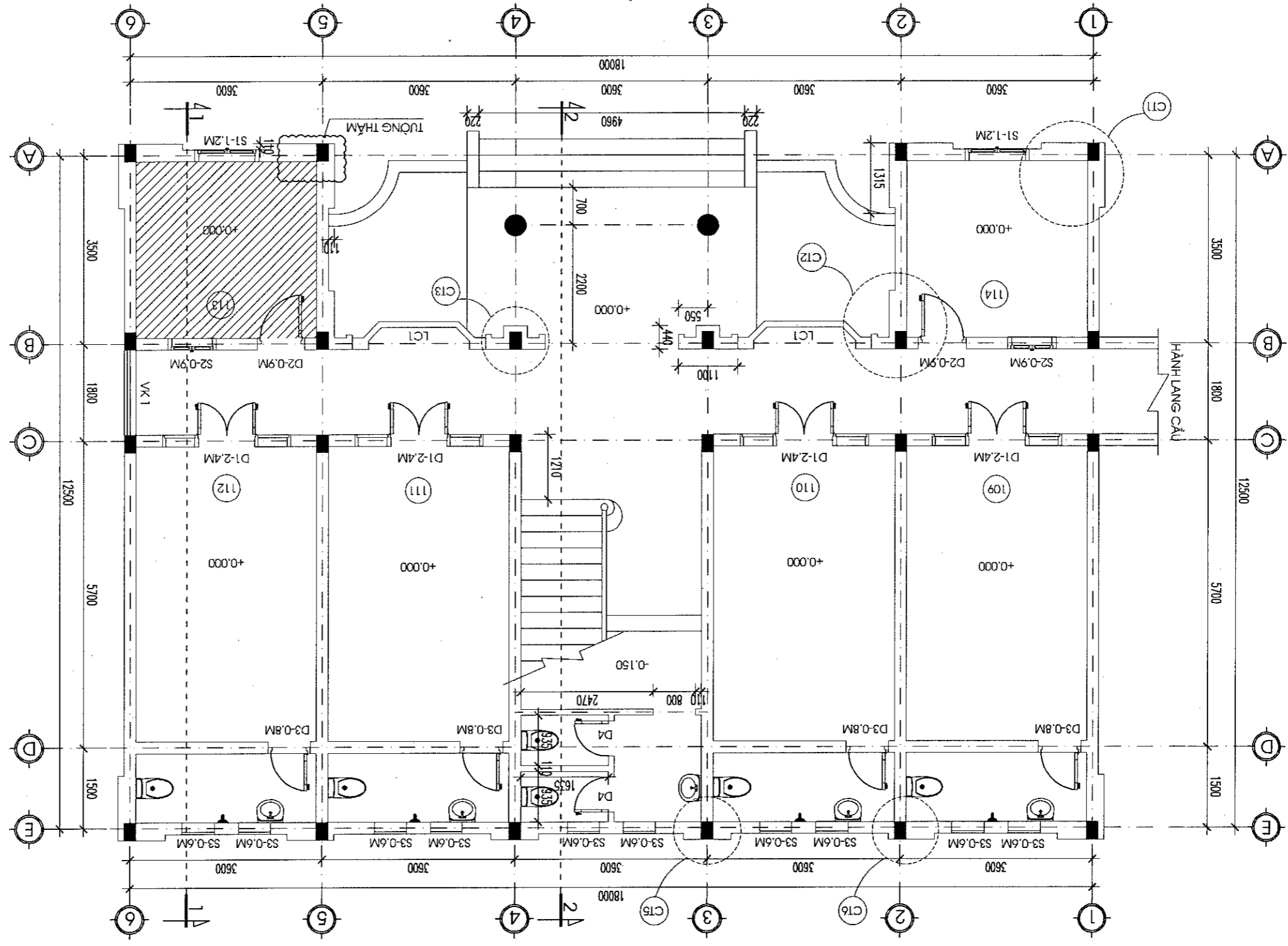


<b>GHI CHÚ</b>	
SỬA LẦN 1: NGƯỜI SỬA:.....	NỘI DUNG:.....
NGÀY:.....THÁNG.....NĂM 20.....	
SỬA LẦN 2: NGƯỜI SỬA:.....	NỘI DUNG:.....
NGÀY:.....THÁNG.....NĂM 20.....	
SỬA LẦN 3: NGƯỜI SỬA:.....	NỘI DUNG:.....
NGÀY:.....THÁNG.....NĂM 20.....	
CHỦ ĐẦU TƯ - INVESTOR	VĂN PHÒNG HND - UBND PHƯỜNG KIM BANG
CÔNG TRÌNH - PROJECT	CÀI TẠO, SỬA CHỮA CÁC DÂY NHÀ VÀ KHUON VIÊN TRỤ SỞ LÀM VIỆC VÀ KHUON VIÊN TRỤ SỞ LÀM VIỆC
DIA ĐIỂM - LOCATION	PHƯỜNG KIM BANG - TỈNH NINH BÌNH
ĐƠN VỊ THIẾT KẾ - CONSULTANT COMPANY	CÔNG TY CỔ PHẦN TƯ VẤN ĐẦU TƯ XÂY DỰNG THÀNH LỘC
	THÀNH LỘC CONSULTANT INVESTMENT CONSTRUCTION JOINT STOCK COMPANY
	ĐIỂM XÂY DỰNG - TỈNH NINH BÌNH
	ĐIỂM XÂY DỰNG - TỈNH NINH BÌNH
CHỦ TRƯ THIẾT KẾ:	KS: NGUYỄN MINH HIỂN
CHỦ TRƯ THIẾT KẾ:	KS: NGUYỄN NHƯ ĐÌNH
QUẢN LÝ KỸ THUẬT:	KS: NGUYỄN MINH HOÀNG
THIẾT KẾ:	
KS: LÊ QUỐC VIỆT	
GIẢI ĐOÀN THỰC HIỆN - PERIOD	THIẾT KẾ BẢN VẼ THI CÔNG
TÊN BẢN VẼ - DWG. TITLE	<b>MẶT BẰNG HIỆN TRẠNG TẦNG 1</b>
TỶ LỆ - SCAN	1/100
NGÀY - DATE	....../20....
MÃ SỐ - CODE	
SỐ BẢN VẼ	BVHT-NB2: 01

PHÒNG LÀM VIỆC HIỆN TRẠNG CÁN CÀI TẠO



**CÔNG TY TNHH THƯƠNG MẠI VÀ ĐẦU TƯ HCN**  
**THẨM TRA**  
 Theo Văn bản số...../.....  
 ngày.....tháng.....năm 20.....  
 Chủ trì bộ môn kỹ tên:

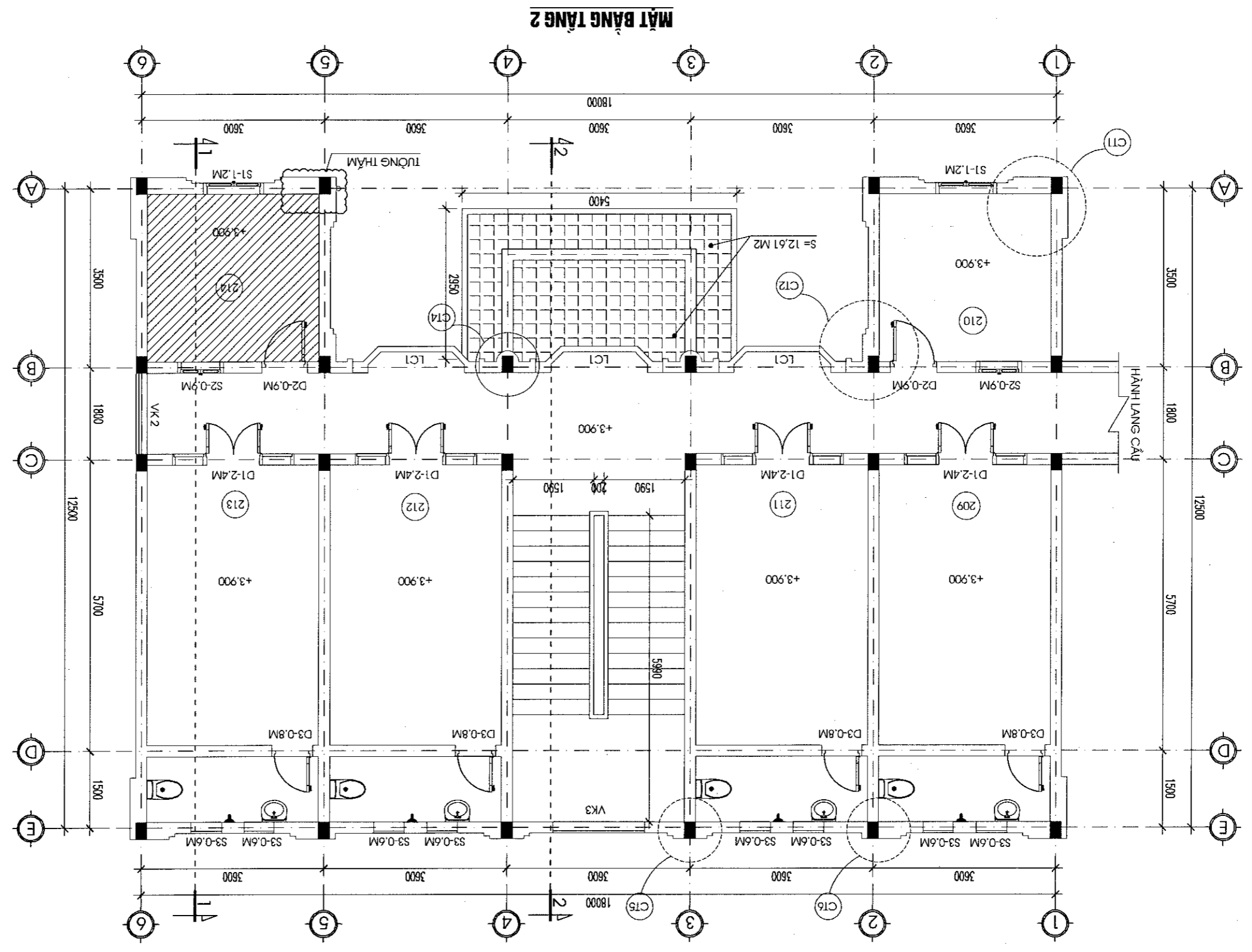


- DANH GIẢ HIỆN TRẠNG:**
- HÀNH LANG, SẢNH BONG TRƯỚC LỚP VỮA TRÁI MỘT SỐ VỊ TRÍ.
  - TRẦN NHÀ VẾ SINH SẮP, VÒNG MẶT AN TOÀN TRONG QUẢ TRÌNH SỬ DỤNG.
  - SƠN NGOÀI NHÀ LẬU NGÀY ĐÀ BAY MÀU.
  - HỆ THỐNG ĐÈN LED TRẮNG TRÍ ĐÀ HỒNG.
  - ĐÈN CHIẾU SÁNG HÀNH LANG ĐÀ CỤ, HỒ HỒNG.
  - CĂNG DỪNG THOÁT NƯỚC MƯA ẨM TƯỜNG TẦNG TRỰC A-5 BỊ TẮC, RỖ NƯỚC GÂY THÂM TƯỜNG
  - LỚP SƠN CỬA ĐI, CỬA SỔ, TAY VÍN CẦU THANG GỖ LẬU NGÀY ĐÀ BAY MÀU
  - HOA SẮT CỬA SỔ, LAN CÁN CẦU THANG LỚP SƠN CHỒNG RI ĐÀ BONG TRẮC.

SỐ BẢN VẼ		BVT-NB2: 02	
MÃ SỐ - CODE			
NGÀY - DATE		...../20....	
TỶ LỆ - SCAN		1/100	
<b>MẶT BẰNG HIỆN TRẠNG TẦNG 1</b>			
TÊN BẢN VẼ - DWG. TITLE			
THIẾT KẾ BẢN VẼ THI CÔNG			
GIẢI ĐOÀN THỰC HIỆN - PERIOD			
KS: LÊ QUỐC VIỆT			
THIẾT KẾ			
QUẢN LÝ KỸ THUẬT:		KS: NGUYỄN MINH HOÀNG	
CHỦ TRÌ THIẾT KẾ:		KS: NGUYỄN NHƯ DINH	
CHỦ NHIỆM DỰ ÁN:		KS: NGUYỄN MINH HIẾN	
CÔNG TY CỔ PHẦN TƯ VẤN ĐẦU TƯ XÂY DỰNG THÀNH LỘC			
HÀNH LỘC CONSULTANT INVESTMENT CONSTRUCTION JAINI STOCK COMPANY			
ĐƠN VỊ THIẾT KẾ - CONSULTANT COMPANY			
ĐỊA ĐIỂM - LOCATION			
PHƯỜNG KIM BẢNG - TỈNH BÌNH BÍNH			
DẪNG TỶ - HDND - UBND PHƯỜNG KIM BẢNG			
CÀI TẠO, SỬA CHỮA CÁC DÂY NHÀ VÀ KHUÔN VÊN TRỤ SỞ LÀM VIỆC			
CÔNG TRÌNH - PROJECT			
VĂN PHÒNG HDND - UBND PHƯỜNG KIM BẢNG			
CHỦ ĐẦU TƯ - INVESTOR			
NGÀY.....THÁNG.....NĂM 20....			
NỘI DUNG:			
SỬA LẦN 3: NGƯỜI SỬA.....			
NGÀY.....THÁNG.....NĂM 20....			
NỘI DUNG:			
SỬA LẦN 2: NGƯỜI SỬA.....			
NGÀY.....THÁNG.....NĂM 20....			
NỘI DUNG:			
SỬA LẦN 1: NGƯỜI SỬA.....			
NGÀY.....THÁNG.....NĂM 20....			
<b>GHI CHÚ</b>			

- PHÒNG LÀM VIỆC HIỆN TRẠNG CÁN CÀI TẠO

**CÔNG TY TNHH THƯƠNG MẠI VÀ ĐẦU TƯ HCN THÂM TRÀ**  
 Theo Văn bản số...../.....  
 ngày.....tháng.....năm 20.....  
 Chủ trì bộ môn kỹ tên:.....

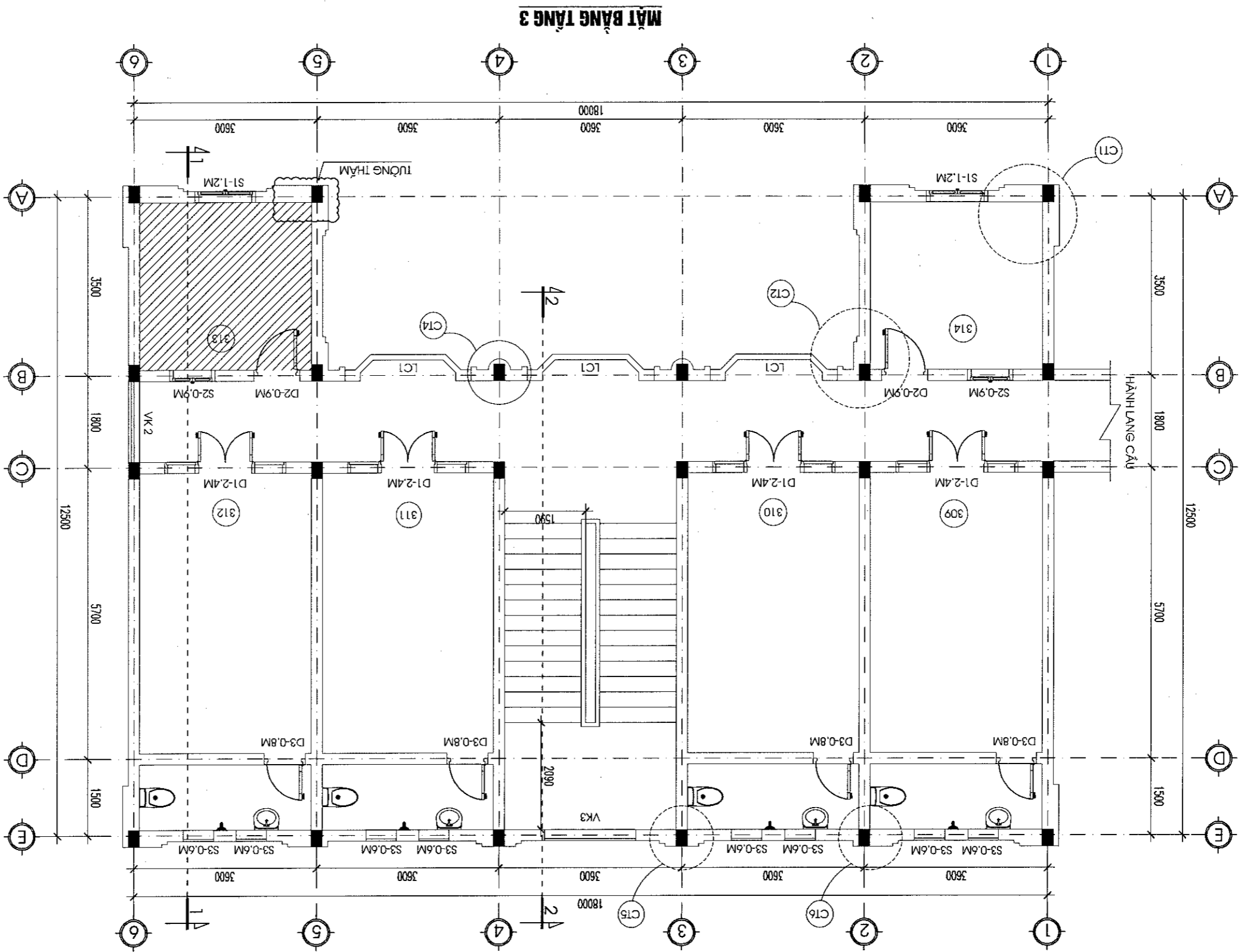


- DANH GIẢ HIỆN TRẠNG:**
- PHÒNG LÀM VIỆC P.214: BONG RỘP LỘP VÀ TRÁT, SƠN CHÂN TƯỜNG.
  - HÀNH LANG, SẴNH BONG TRỌC LỘP VÀ TRÁT MỘT SỐ VỊ TRÍ.
  - TRẦN NHÀ VẼ SINH SẮP, VÒNG MẮT AN TOÀN TRONG QUÁ TRÌNH SỬ DỤNG.
  - SƠN NGOÀI NHÀ LẦU NGÀY ĐÀ BAY MÀU.
  - HỆ THỐNG ĐÈN LED TRANG TRÍ ĐÀ HỒN.
  - ĐÈN CHIẾU SÁNG HÀNH LANG ĐÀ CỤ, HỒ HỒN.
  - ĐĂNG ĐỪNG THOÁT NƯỚC MƯA AM TƯỜNG TÀI TRỰC A-5 BỊ TẮC, RỖ NƯỚC GÂY THÂM TƯỜNG.
  - LỘP SƠN CỬA DÙ, CỬA SỔ, TAY VỊN CẦU THANG GỖ LẦU NGÀY ĐÀ BAY MÀU.
  - HOA SẮT CỬA SỔ, LAM CÁN CẦU THANG LỘP SƠN CHỐNG RỈ ĐÀ BONG TRỌC.

GHI CHÚ	
SỬA LẦN 1: NGƯỜI SỬA:.....	NỘI DUNG:.....
NGÀY:.....THÁNG.....NĂM 20.....	
SỬA LẦN 2: NGƯỜI SỬA:.....	NỘI DUNG:.....
NGÀY:.....THÁNG.....NĂM 20.....	
SỬA LẦN 3: NGƯỜI SỬA:.....	NỘI DUNG:.....
NGÀY:.....THÁNG.....NĂM 20.....	
CHỦ ĐẦU TƯ - INVESTOR	VĂN PHÒNG HND - UBND PHƯỜNG KIM BANG
	CÔNG TRÌNH - PROJECT
CÀI TẠO, SỬA CHỮA CÁC DÂY NHÀ VÀ KHUON VIÊN TRỤ SỞ LÀM VIỆC VÀNG LƯU - UBND PHƯỜNG KIM BANG	
ĐỊA ĐIỂM - LOCATION	
PHƯỜNG KIM BANG - THỊNH BÌNH	
ĐƠN VỊ THIẾT KẾ - CONSULTANT COMPANY	
CÔNG TY CỔ PHẦN TƯ VẤN ĐẦU TƯ XÂY DỰNG THÀNH LỘC	
THÀNH LỘC CONSULTING INVESTMENT CONSTRUCTION JOINT STOCK COMPANY	
ĐỊA VỊNH TRỤ - THỊNH BÌNH	
CÔNG TY SÀN BÀN ĐẦU TƯ XÂY DỰNG THÀNH LỘC	
C.T.C.P. MSDN: 0700638400	
CHỦ NHIỆM DỰ ÁN: K.S. NGUYỄN MINH HIẾN	
CHỦ TRÍ THIẾT KẾ: K.S. NGUYỄN MINH HOÀNG	QUẢN LÝ KỸ THUẬT: K.S. NGUYỄN MINH HOÀNG
THIẾT KẾ:	K.S. NGUYỄN NHƯ ĐÌNH
KS. LÊ QUỐC VIỆT	
GIAI ĐOÀN THỰC HIỆN - PERIOD	
THIẾT KẾ BẢN VẼ THI CÔNG	
TÊN BẢN VẼ - DWG. TITLE	
<b>MẶT BẰNG HIỆN TRẠNG TẦNG 1</b>	
TỶ LỆ - SCAN	1/100
NGÀY:...../20.....	
MÃ SỐ - CODE	
SỐ BẢN VẼ	BVHT-NB2: 03

- PHÒNG LÀM VIỆC HIỆN TRẠNG CẦN CÀI TẠO

**CÔNG TY TNHH THƯƠNG MẠI VÀ ĐẦU TƯ HCN**  
**THÂM TRÀ**  
 Theo Văn bản số...../.....  
 ngày.....tháng.....năm 20.....  
 Chủ trì bộ môn kỹ lện:

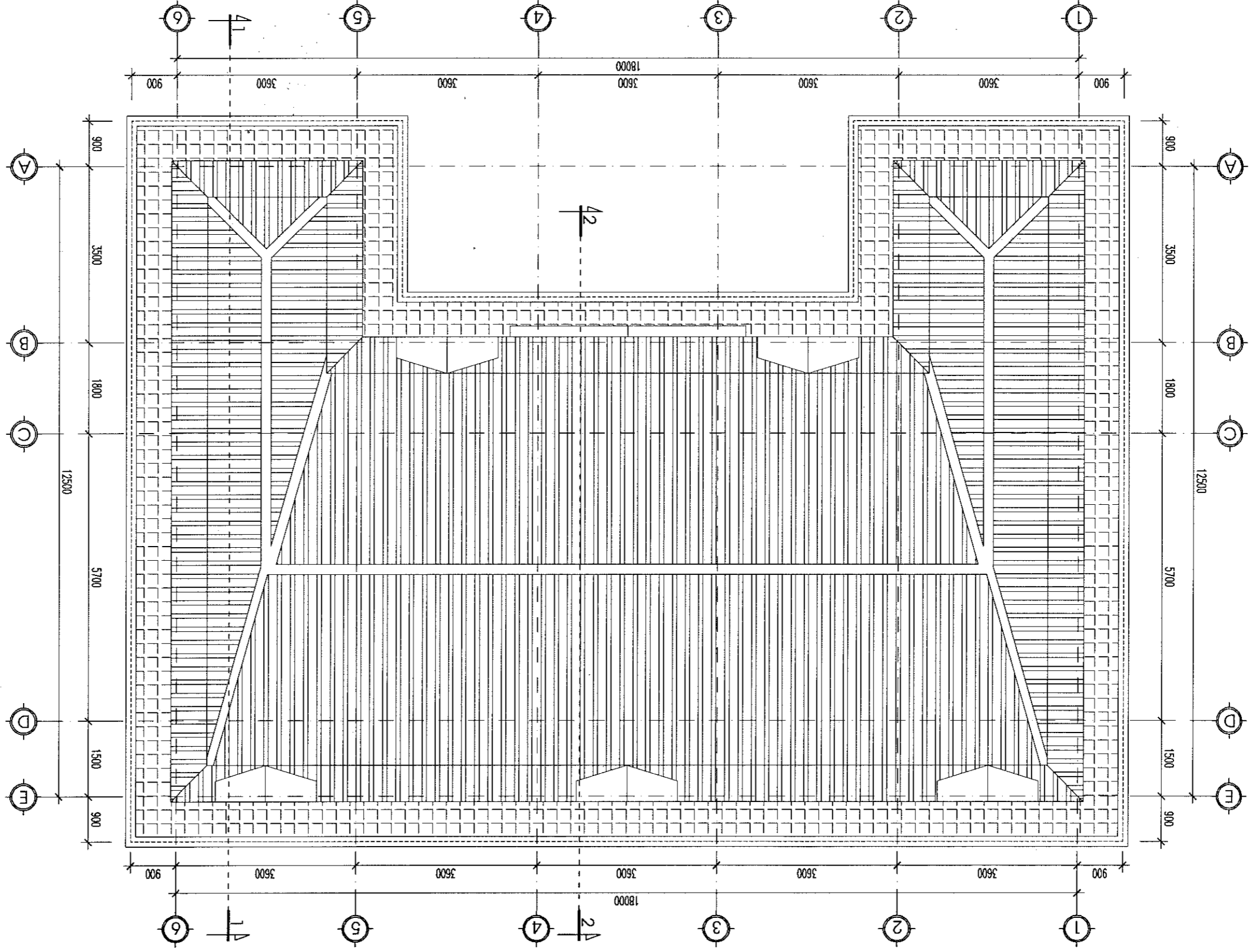


**MẶT BẰNG TẦNG 3**

- DANH GIẢ HIỆN TRẠNG:**
- HÀNH LANG, SÀN BONG TRƯỚC LỘP VỮA TRẮT MỘT SỐ VỊ TRÍ.
  - TRẦN MỘT SỐ PHÒNG LÀM VIỆC TẦNG 3 BỊ THÂM, BONG LỘP VỮA TRẮT.
  - TRẦN NHÀ VẾ SINH SẬP, VÒNG MẮT AN TOÀN TRONG QUẢ TRÌNH SỬ DỤNG.
  - SƠN NGOÀI NHÀ LẦU NGÀY ĐÀ BAY MÀU.
  - LỘP VỮA LẮNG SẾ NỖ BỊ HỒNG, GÂY THÂM XƯƠNG KHU VỰC TẦNG 3.
  - HỆ THỐNG ĐÈN LED TRẮNG TRÍ ĐÀ HỤ HỒNG.
  - ĐÈN CHIẾU SÁNG HÀNH LANG ĐÀ CỤ, HỤ HỒNG.
  - ỒNG DỪNG THOÁT NƯỚC MƯA AM TƯỜNG TẦP TRỰC TẦP 3-5 BỊ TẮC, RỖ NƯỚC GÂY THÂM TƯỜNG
  - LỘP SƠN CỬA Đ, CỬA SỔ, TAY VÍN CẦU THANG GỖ LẦU NGÀY ĐÀ BAY MÀU
  - HOA SẮT CỬA SỔ, LAN CÁN CẦU THANG LỘP SƠN CHỒNG RỈ ĐÀ BONG TRƯỚC.


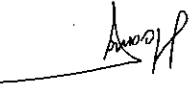
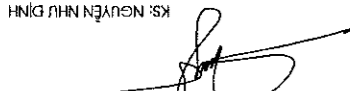
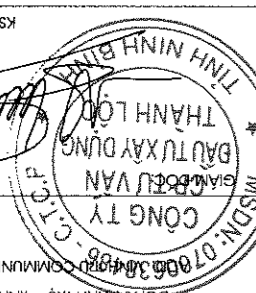
SỐ BẢN VẼ		BVHT-NB2: 04	
MÃ SỐ - CODE			
NGÀY - DATE		.../20...	
TỶ LỆ - SCAN		1/100	
<b>MẶT BẰNG HIỆN TRẠNG TẦNG 1</b>			
TÊN BẢN VẼ - DWG. TITLE			
THIẾT KẾ BẢN VẼ THI CÔNG			
GIAI ĐOẠN THỰC HIỆN - PERIOD			
KS: LÊ QUỐC VIỆT			
THIẾT KẾ			
QUẢN LÝ KỸ THUẬT:		K.S. NGUYEN MINH HOANG	
CHỦ TRÌ THIẾT KẾ:			
CHỦ NHIỆM DỰ ÁN:			
K.S. NGUYEN MINH HIEN		K.S. NGUYEN NHU DINH	
ĐC: XÃ VINH TRÝ - TỈNH NINH BÌNH			
CÔNG TY CỔ PHẦN TƯ VẤN XÂY DỰNG THÀNH LỘC			
THÀNH LỘC CONSULTANT INVESTMENT CONSULTING JOINT STOCK COMPANY			
CÔNG TY TƯ VẤN THIẾT KẾ - CONSULTANT COMPANY			
PHÒNG KIM BĂNG - TỈNH NINH BÌNH			
VĂN PHÒNG HDND - UBND PHÒNG KIM BĂNG			
CÀI TẠO, SỬA CHỮA CÁC DÂY NHÀ VÀ KHUON VIÊN TRỤ SỞ LÀM VIỆC			
CHỦ ĐẦU TƯ - INVESTOR			
VĂN PHÒNG HDND - UBND PHÒNG KIM BĂNG			
SỬA LẦN 1: NGƯỜI SỬA: .....		NGÀY: .....	
SỬA LẦN 2: NGƯỜI SỬA: .....		NGÀY: .....	
SỬA LẦN 3: NGƯỜI SỬA: .....		NGÀY: .....	
GHI CHÚ			

**CÔNG TY TNHH THƯƠNG MẠI VÀ ĐẦU TƯ HCN**  
**THẨM TRA**  
Theo Văn bản số: ...../.....  
ngày: ....., tháng: ....., năm 20.....  
Chữ tri bộ môn kỹ tên:



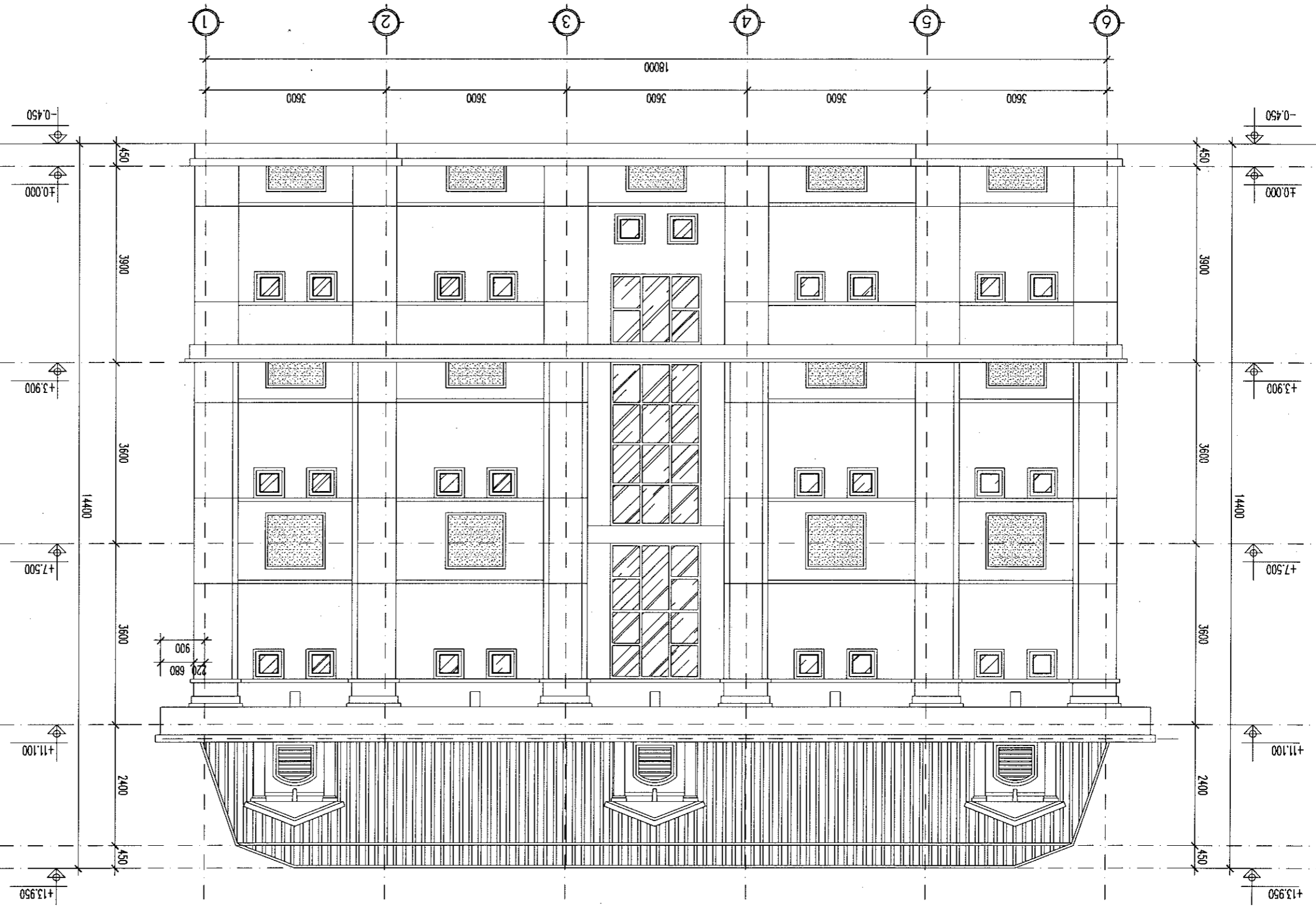
- DANH GIẢ HIỆN TRẠNG:**
- MỘT SỐ PHÒNG LÀM VIỆC TẦNG 1, TẦNG 2, TẦNG 3 BONG HỘP LỘP VUA TRÁT, SƠN CHÂN TƯỜNG.
  - HÀNH LANG, SẢNH BONG TRỐC LỘP VUA TRÁT MỘT SỐ VỊ TRÍ.
  - TRẦN NHÀ VẼ SINH SẮP, VÒNG MẮT AN TOÀN TRONG QUÁ TRÌNH SỬ DỤNG.
  - SƠN NGOÀI NHÀ LẦU NGÀY ĐÀ ĐAY MÀU.
  - HỆ THỐNG ĐÈN LED CHIẾU SÁNG HỒ HỒNG.
  - LỘP VUA LĂNG SẼ NƠI BI HỒNG, CÂY THÂM XƯƠNG KHU VỰC TẦNG 3.






SỐ BẢN VẼ		BVHT-NB2: 06
MÃ SỐ - CODE		
NGÀY - DATE		...../20...
TỶ LỆ - SCAN		1/100
<b>MẶT DỰNG HIỆN TRẠNG</b>		
TÊN BẢN VẼ - DWG, TITLE		
THIẾT KẾ KẾ BẢN VẼ THI CÔNG		
GIAI ĐOẠN THỰC HIỆN - PERIOD		
K.S. LÊ QUỐC VIỆT		
 THIẾT KẾ:		
QUẢN LÝ KỸ THUẬT:		K.S. NGUYỄN MINH HOÀNG
CHỦ TRÌ THIẾT KẾ:		 K.S. NGUYỄN NHƯ ĐÌNH
CHỦ NHIỆM DỰ ÁN:		 K.S. NGUYỄN MINH HIỂN
		
CÔNG TY CỔ PHẦN TƯ VẤN ĐẦU TƯ XÂY DỰNG THÀNH LỘC THANH LỘC CONSULTANT INVESTMENT CONSTRUCTION JOINT STOCK COMPANY ĐƠN VỊ THIẾT KẾ - CONSULTANT COMPANY ĐỊA ĐIỂM - LOCATION PHÒNG KIM BẢNG - TỈNH NINH BÌNH ĐĂNG LUY - HNDND - UBND PHÒNG KIM BẢNG VÀ KINH VIÊN TRƯ SỞ LÂM VIỆC CÀI TẠO, SỬA CHỮA CÁC DÂY NHÀ CÔNG TRÌNH - PROJECT VĂN PHÒNG HNDND - UBND PHÒNG KIM BẢNG CHỦ ĐẦU TƯ - INVESTOR		
NGÀY.....THÁNG.....NĂM 20... NỘI DUNG:..... SỬA LẦN 3: NGƯỜI SỬA:..... NGÀY.....THÁNG.....NĂM 20... NỘI DUNG:..... SỬA LẦN 2: NGƯỜI SỬA:..... NGÀY.....THÁNG.....NĂM 20... NỘI DUNG:..... SỬA LẦN 1: NGƯỜI SỬA:.....		
<b>GHI CHÚ</b>		

**CÔNG TY TNHH THƯƠNG MẠI VÀ ĐẦU TƯ HCN**  
**THÂM TRÀ**  
 Theo Văn bản số...../.....  
 ngày.....tháng.....năm 20...  
 Chu tri bộ môn kỹ iến:

**MẶT DỰNG TRỤC 6-1**

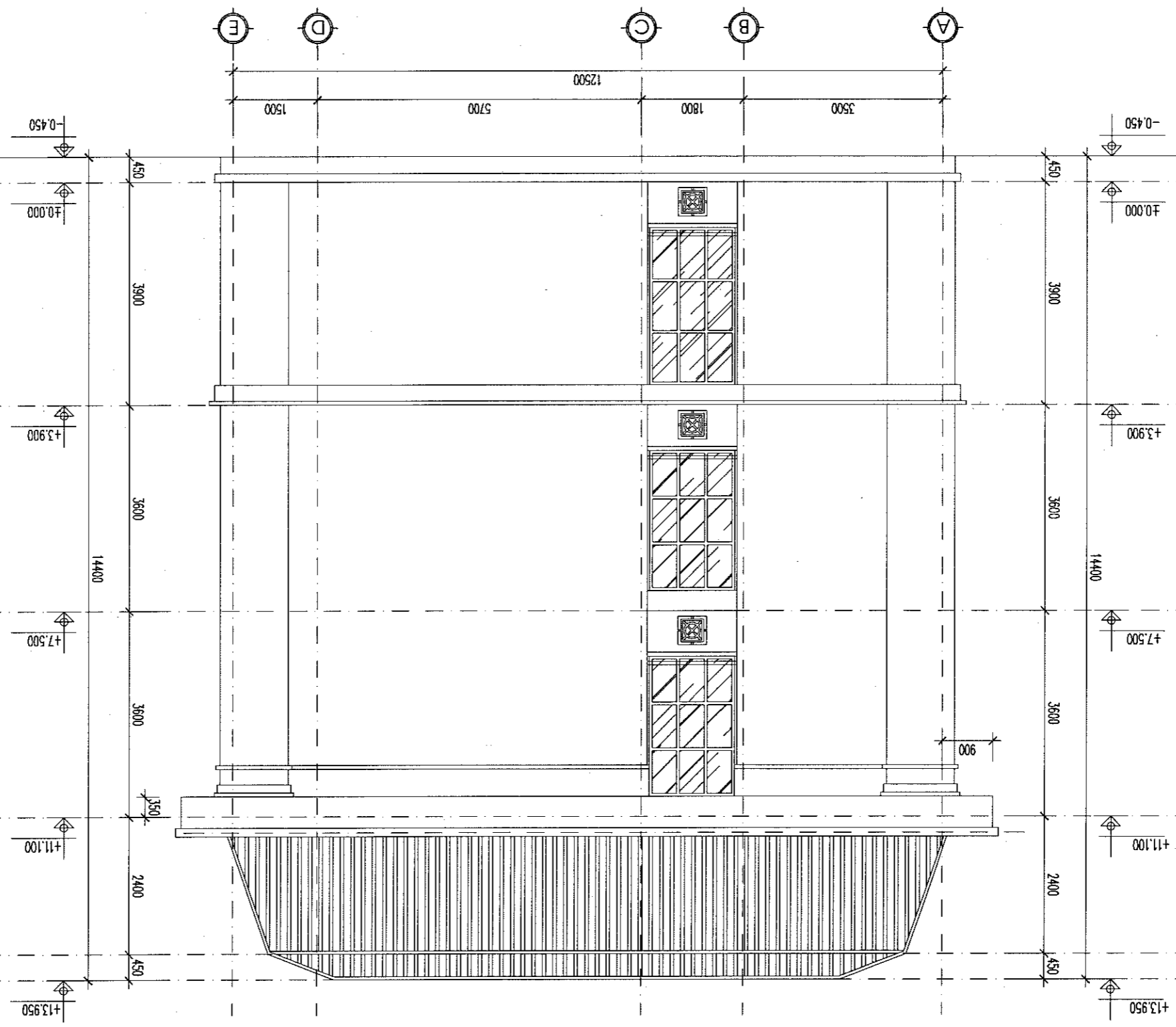


- DANH GIẢ HIỆN TRẠNG:**
- SƠN NGOÀI NHÀ LƯU NGÀY ĐÀ BAY MÀU.
  - LỚP Vữa LĂNG SẼ NỖ BỊ HỖNG, GỖ THÂM XƯƠNG KHU VỰC TẦNG 3.
  - HỆ THỐNG ĐÈN LED TRẮNG TRÍ HƯ HỖNG.
  - ĐÈN CHIẾU SÁNG HẰNG LANG ĐÀ CỎ, HƯ HỖNG.

SỐ BẢN VẼ		BVHT-NB2: 07
MÃ SỐ - CODE		
NGÀY - DATE		....../20...
TỶ LỆ - SCAN		1/100
<b>MẶT DỰNG HIỆN TRẠNG</b>		
TÊN BẢN VẼ - DWG. TITLE		
THIẾT KẾ BẢN VẼ THI CÔNG		
GIAI ĐOẠN THỰC HIỆN - PERIOD		
KS: LÊ QUỐC VIỆT		
THIẾT KẾ: 		
QUẢN LÝ KỸ THUẬT:		KS: NGUYỄN MINH HOÀNG
CHỦ TRÌ THIẾT KẾ:		
CHỦ NHIỆM DỰ ÁN:		KS: NGUYỄN MINH HIẾN
		
ĐC: XÃ VINH TRÚ - TỈNH NINH BÌNH		
CÔNG TY CỔ PHẦN TƯ VẤN ĐẦU TƯ XÂY DỰNG THÀNH LỘC		
ĐƠN VỊ THIẾT KẾ - CONSULTANT COMPANY		
ĐỊA ĐIỂM - LOCATION		
DẶNG ỦY - HĐND - UBND PHƯỜNG KIM BĂNG		
CÀI TẠO, SỬA CHỮA CÁC DÂY NHÀ VÀ KHUÔN VÊN TRÚ SỞ LÀM VIỆC		
VĂN PHÒNG HDND - UBND PHƯỜNG KIM BĂNG		
CHỦ ĐẦU TƯ - INVESTOR		
NGÀY.....THÁNG.....NĂM 20...		
NỘI DUNG:.....		
SỬA LẦN 3: NGƯỜI SỬA:.....		
NGÀY.....THÁNG.....NĂM 20...		
NỘI DUNG:.....		
SỬA LẦN 2: NGƯỜI SỬA:.....		
NGÀY.....THÁNG.....NĂM 20...		
NỘI DUNG:.....		
SỬA LẦN 1: NGƯỜI SỬA:.....		
GHI CHÚ		

**CÔNG TY TNHH THƯƠNG MẠI VÀ ĐẦU TƯ HCN**  
**THÂM TRÀ**  
 Theo Văn bản số...../.....  
 ngày.....tháng.....năm 20.....  
 Chu trì bộ môn kỹ tên:

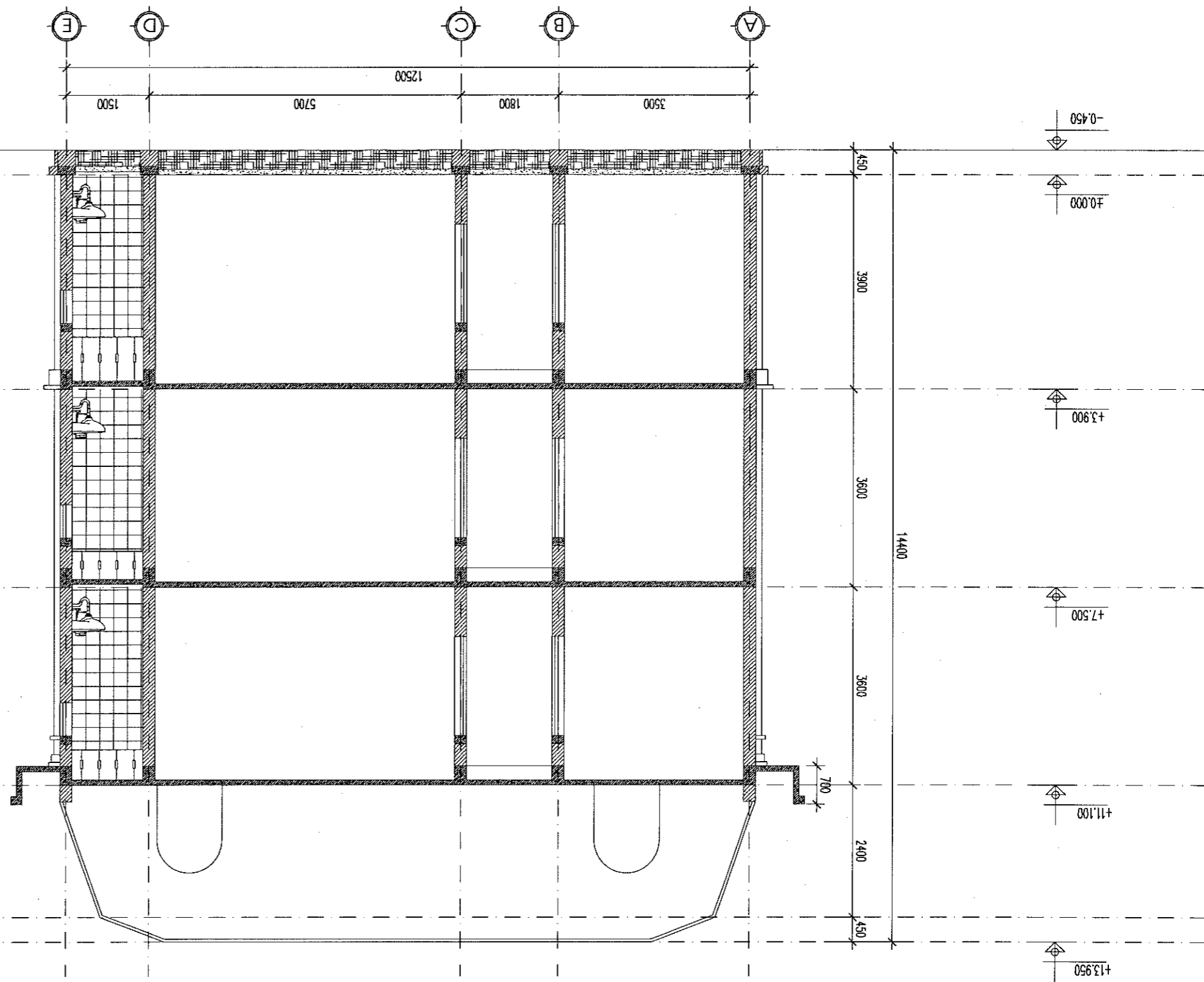
**MẶT DỰNG TRÚC A-E**



- DANH GIẢ HIỆN TRẠNG:**
- SƠN NGOÀI NHÀ LẦU NGÀY ĐÀ BAY MÀU.
  - LỚP VỎ LẮNG SẼ NÓ BỊ HỒNG, GỖ THÂM XƯƠNG KHU VỰC TẦNG 3.
  - HỆ THỐNG ĐÈN LED TRẮNG TRÍ HỮ HỒNG.
  - ĐÈN CHIẾU SÁNG HÀNH LANG ĐÀ CỪ, HỮ HỒNG.

SỐ BẢN VẼ		BVHT-NB2: 08
MÃ SỐ - CODE		
NGÀY - DATE		...../20....
TỶ LỆ - SCAN		1/100
<b>MẶT CẮT 1-1 HIỆN TRẠNG</b>		
TÊN BẢN VẼ - DWG. TITLE		
GIAI ĐOÀN THỰC HIỆN - PERIOD		
THIẾT KẾ BẢN VẼ THI CÔNG		
KS: LÊ QUỐC VIỆT		
THIẾT KẾ:		
QUẢN LÝ KỸ THUẬT:	KS: NGUYỄN MINH HOÀNG	
CHỦ TRÌ THIẾT KẾ:	KS: NGUYỄN NHƯ DÌNH	
CHỦ NHIỆM DỰ ÁN:	KS: NGUYỄN MINH HIẾN	
CÔNG TY CỔ PHẦN TƯ VẤN ĐẦU TƯ XÂY DỰNG THÀNH LỘC		
ĐƠN VỊ THIẾT KẾ - CONSULTANT COMPANY		
PHƯỜNG KIM BẢNG - THỊNH BÌNH		
CÀI TẠO, SỬA CHỮA CÁC DÂY NHÀ VÀ KHUÔN VIÊN TRỤ SỞ LÀM VIỆC VÀ KINH DOANH		
CHỦ ĐẦU TƯ - INVESTOR		
VĂN PHÒNG HNĐ - UBND PHƯỜNG KIM BẢNG		
NGÀY.....THÁNG.....NĂM 20....	NỘI DUNG:.....	
NGÀY.....THÁNG.....NĂM 20....	SỬA LẦN 3: NGƯỜI SỬA:.....	
NGÀY.....THÁNG.....NĂM 20....	SỬA LẦN 2: NGƯỜI SỬA:.....	
NGÀY.....THÁNG.....NĂM 20....	SỬA LẦN 1: NGƯỜI SỬA:.....	
<b>GHI CHÚ</b>		

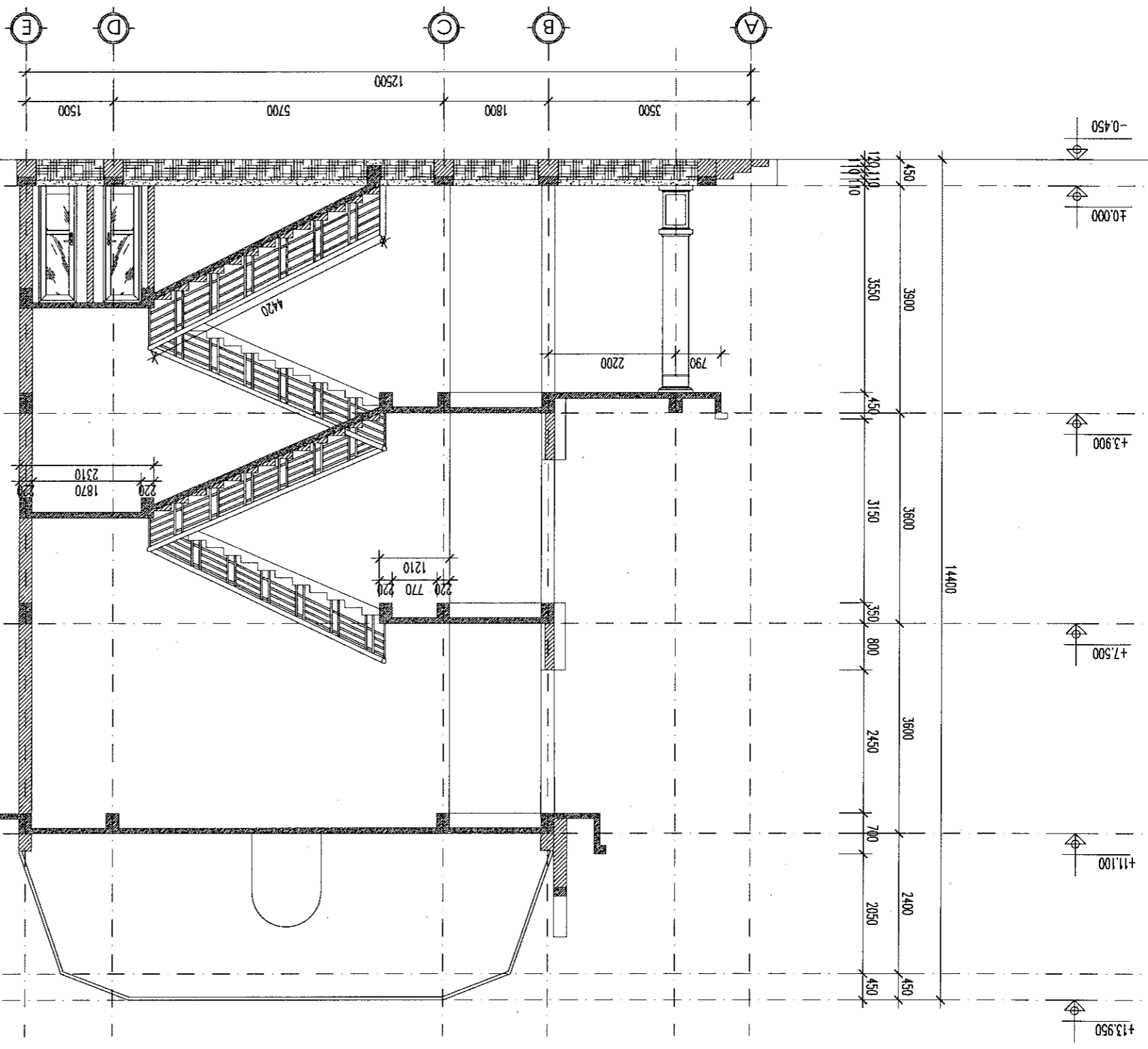
**CÔNG TY TNHH THƯƠNG MẠI VÀ ĐẦU TƯ HCN**  
**THÂM TRÀ**  
 Theo Văn bản số...../.....  
 ngày.....tháng.....năm 20....  
 Chủ trì bộ môn kỹ tên:



- DANH GIẢ HIỆN TRẠNG:**
- SƠN NGOÀI NHÀ LẦU NGÀY ĐÀ BAY MÀU.
  - LỚP VỮA LĂNG SẼ NÓ BỊ HỎNG, GÂY THÂM XƯƠNG KHU VỰC TẦNG 3.
  - HỆ THỐNG ĐÈN LED TRẮNG TRÍ HƯ HỎNG.
  - ĐÈN CHIẾU SÁNG HÀNH LANG ĐÀ CỎ, HƯ HỎNG.

GHI CHÚ	
SỬA LẦN 1: NGƯỜI SỬA:.....	NỘI DUNG:.....
NGÀY:.....THÁNG.....NĂM 20.....	
SỬA LẦN 2: NGƯỜI SỬA:.....	NỘI DUNG:.....
NGÀY:.....THÁNG.....NĂM 20.....	
SỬA LẦN 3: NGƯỜI SỬA:.....	NỘI DUNG:.....
NGÀY:.....THÁNG.....NĂM 20.....	
CHỦ ĐẦU TƯ - INVESTOR	VĂN PHÒNG HDND - UBND PHƯỜNG KIM BANG
CÔNG TRÌNH - PROJECT	CÀI TÀO, SỬA CHỮA CÁC DÂY NHÀ VÀ KHUÔN VÊN TRỤ SỞ LÀM VIỆC ĐĂNG TÝ - HDND - UBND PHƯỜNG KIM BANG
DỊA ĐIỂM - LOCATION	PHƯỜNG KIM BANG - TỈNH NINH BÌNH
ĐƠN VỊ THIẾT KẾ - CONSULTANT COMPANY	CÔNG TY CỔ PHẦN TƯ VẤN ĐẦU TƯ XÂY DỰNG THÀNH LỘC
	THÀNH LỘC CONSULTANT INVESTMENT CONSTRUCTION JOINT STOCK COMPANY
	MINH TRÚ - TỈNH NINH BÌNH
	QUỐC ĐỊNH - NINH BÌNH
	CÔNG TY TNHH TƯ VẤN ĐẦU TƯ XÂY DỰNG THÀNH LỘC
	GIÁM ĐỐC
	THÀNH LỘC
	TỈNH NINH BÌNH
CHỦ NHIỆM DỰ ÁN:	KS: NGUYỄN MINH HIỂN
CHỦ TRÌ THIẾT KẾ:	KS: NGUYỄN NHƯ ĐÌNH
QUẢN LÝ KỸ THUẬT:	KS: NGUYỄN MINH HOÀNG
THIẾT KẾ:	
KS: LÊ QUỐC VIỆT	
GIẢI ĐOÀN THỰC HIỆN - PERIOD	THIẾT KẾ BẢN VẼ THÌ CÔNG
TÊN BẢN VẼ - DWG. TITLE	<b>MẶT CẮT 2-2 HIỆN TRẠNG</b>
TỶ LỆ - SCAN	1/100
NGÀY - DATE	.../20...
MÃ SỐ - CODE	
SỐ BẢN VẼ	BVHT-NB2: 09


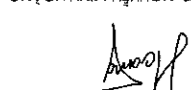
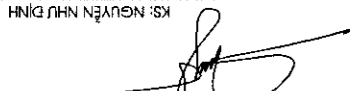
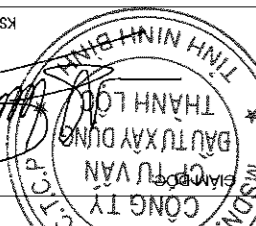
**CÔNG TY TNHH THƯƠNG MẠI VÀ ĐẦU TƯ HCN THÂM TRÀ**  
 Theo Văn bản số...../.....  
 ngày.....tháng.....năm 20.....  
 Chủ trì bộ môn kỹ tên:

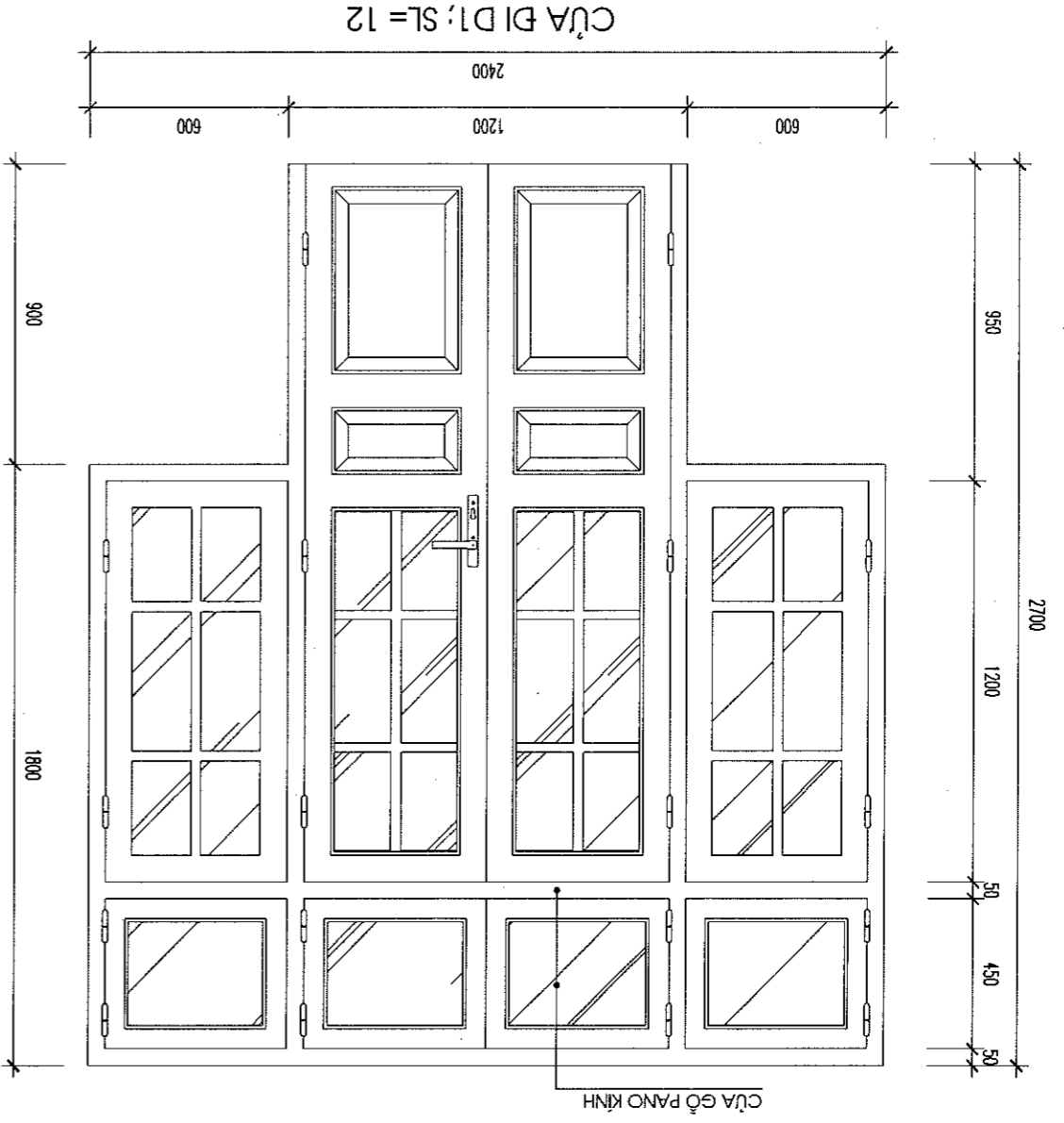
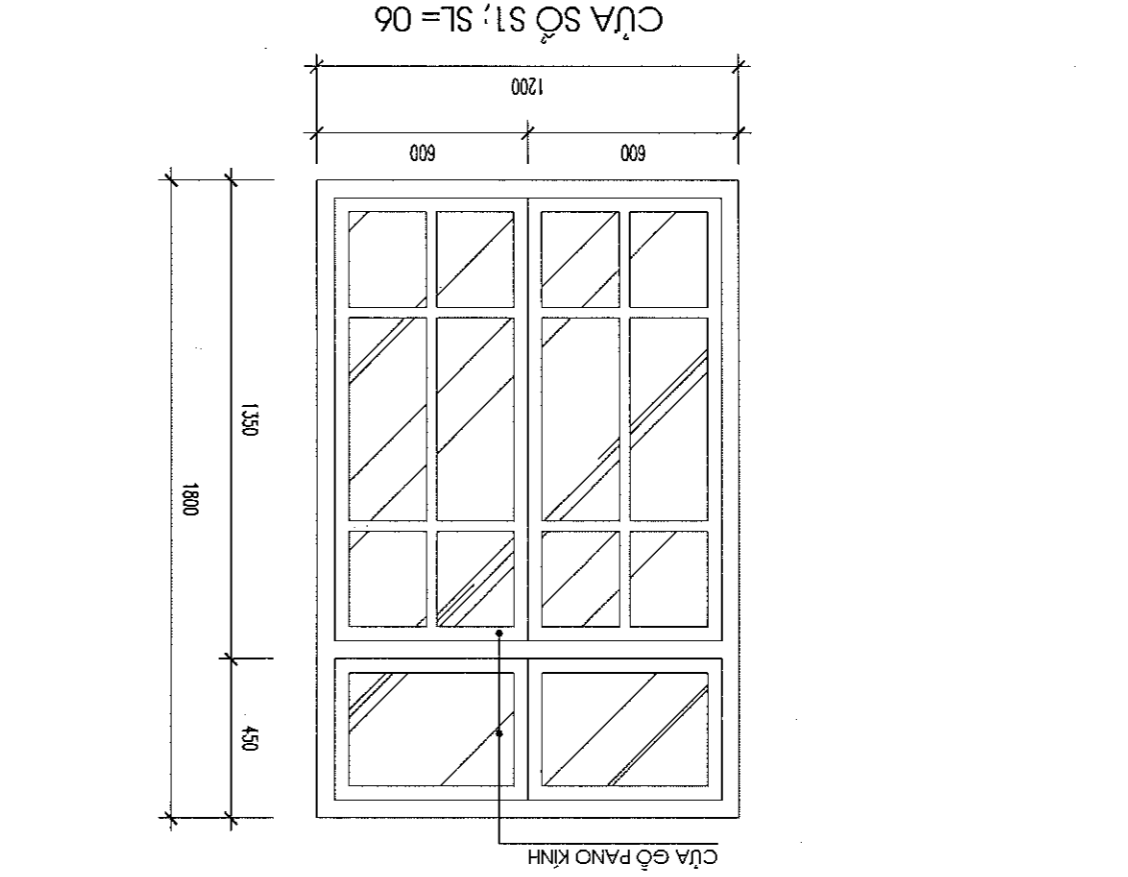
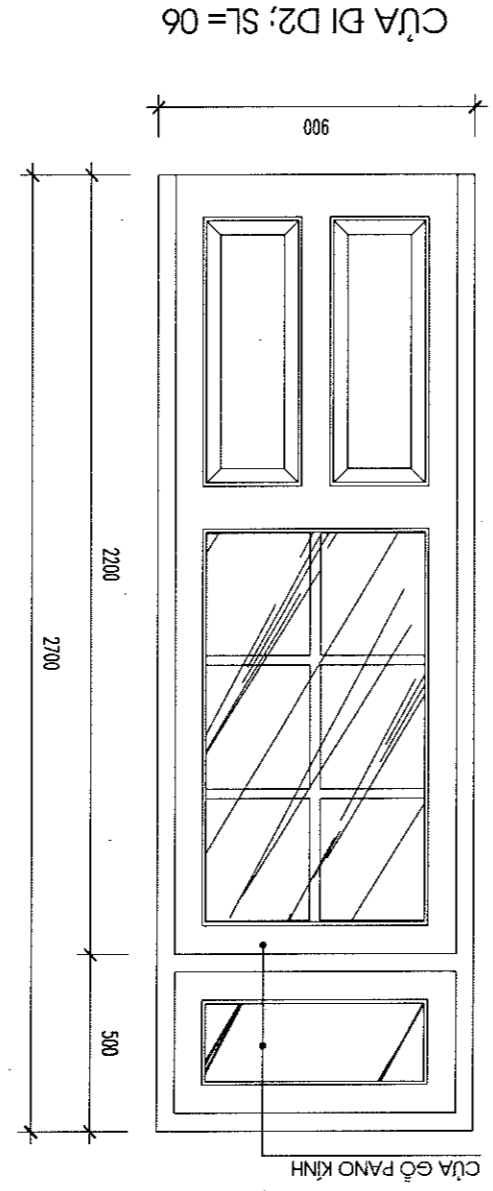
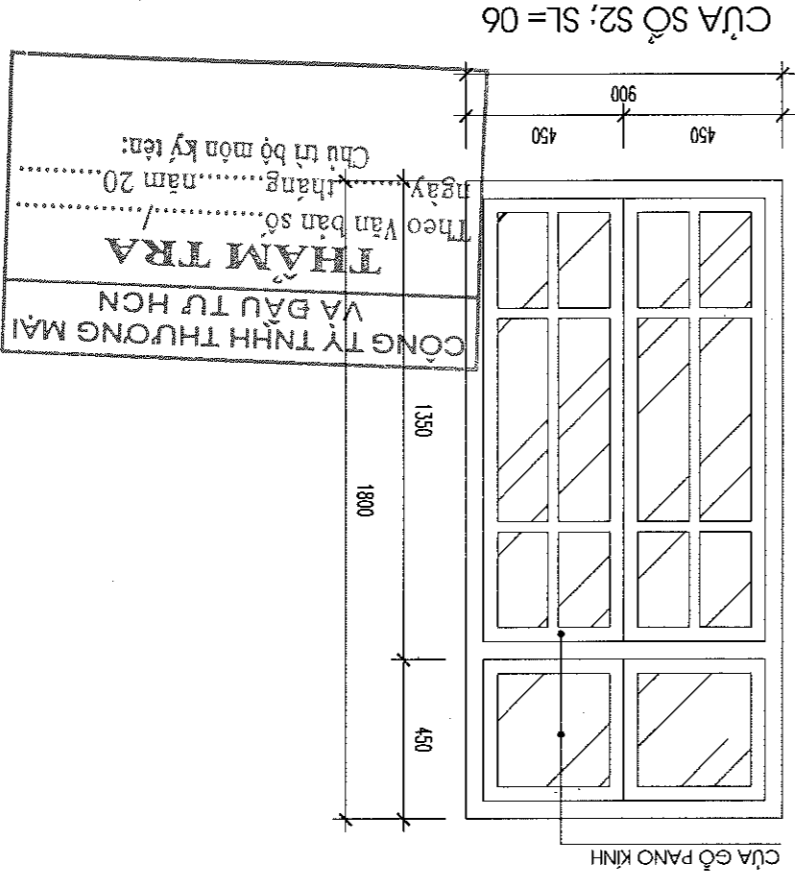


**DANH GIẢ HIỆN TRẠNG:**

- SƠN NGOÀI NHÀ LƯU NGÀY ĐÀ BAY MÀU.
- LỚP VỮA LĂNG SẼ NỖ BỊ HỒNG, CÂY THÂM XƯƠNG KHU VỰC TẦNG 3.
- HỆ THỐNG ĐÈN LED TRẮNG TRỜI HỒNG.
- ĐÈN CHIẾU SÁNG HÀNH LANG ĐÀ CỎ, HỒ HỒNG.

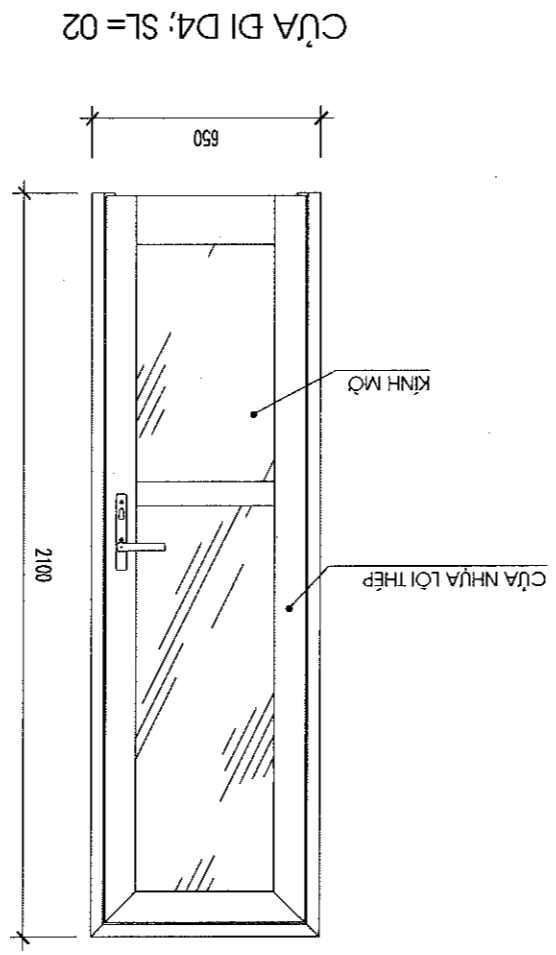
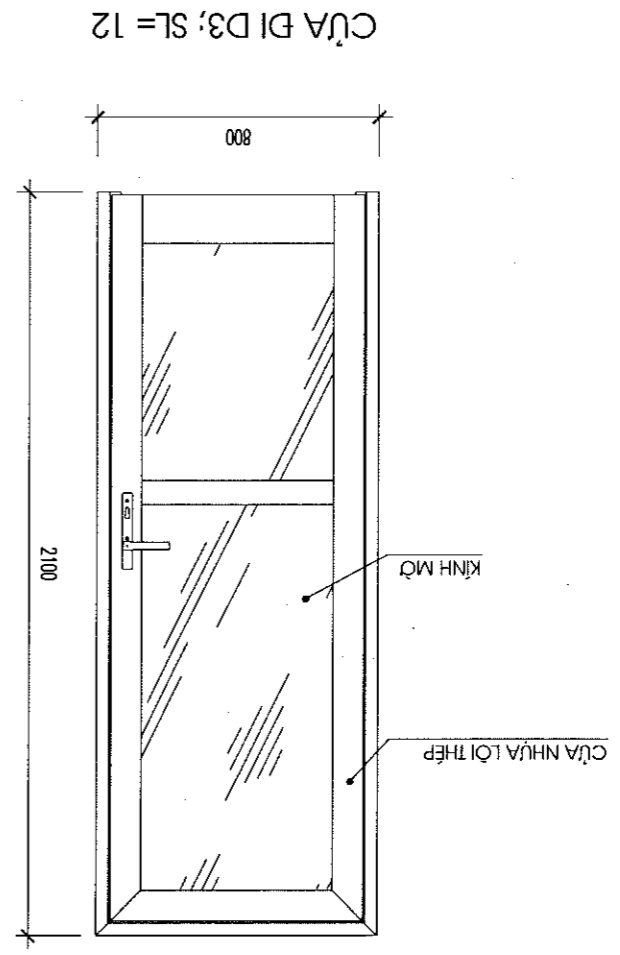
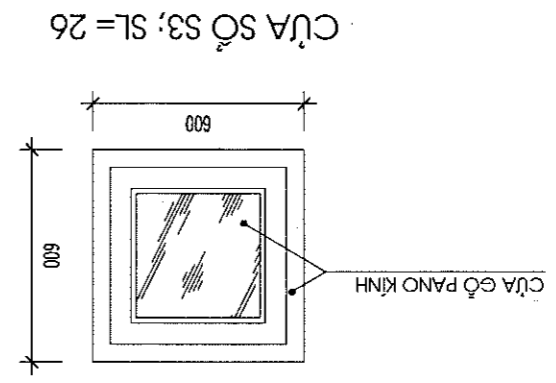
**MẶT CẮT 2-2**


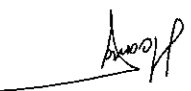
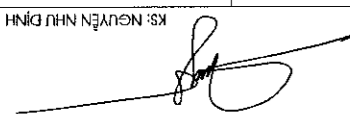

SỐ BẢN VẼ		BVHT-NB2: 10
MÃ SỐ - CODE		
NGÀY - DATE		....../20...
TỶ LỆ - SCAN		1/100
<b>CHI TIẾT CỬA HIỆN TRĂNG</b>		
TÊN BẢN VẼ - DWG. TITLE		
THIẾT KẾ BẢN VẼ THI CÔNG		
GIẢI ĐOÀN THỰC HIỆN - PERIOD		
KS: LÊ QUỐC VIỆT		
THIẾT KẾ: 		
QUẢN LÝ KỸ THUẬT:	K.S: NGUYỄN MINH HOÀNG	
CHỦ TRÌ THIẾT KẾ:		
CHỦ NHIỆM DỰ ÁN:		
		
ĐC: XÃ VINH TRỤ - TỈNH NINH BÌNH HÌNH LỘC CONSULTANT INVESTMENT & CONSTRUCTION JOINT STOCK COMPANY CÔNG TY CỔ PHẦN TƯ VẤN ĐẦU TƯ XÂY DỰNG THÀNH LỘC ĐƠN VỊ THIẾT KẾ - CONSULTANT COMPANY ĐỊA ĐIỂM - LOCATION PHÒNG KIM BÀNG - TỈNH NINH BÌNH ĐANG TỰ - HDND - UBND PHÒNG KIM BÀNG VÀ KHUÔN VIÊN TRỤ SỞ LÀM VIỆC CÀI TẠO, SỬA CHỮA CÁC DÂY NHÀ CÔNG TRÌNH - PROJECT VĂN PHÒNG HDND - UBND PHÒNG KIM BÀNG CHỦ ĐẦU TƯ - INVESTOR		
NGÀY.....THÁNG.....NĂM 20...	NỘI DUNG:.....	
SỬA LẦN 3: NGƯỜI SỬA:.....	NỘI DUNG:.....	
NGÀY.....THÁNG.....NĂM 20...	SỬA LẦN 2: NGƯỜI SỬA:.....	
NGÀY.....THÁNG.....NĂM 20...	NỘI DUNG:.....	
SỬA LẦN 1: NGƯỜI SỬA:.....	NỘI DUNG:.....	
<b>GHI CHÚ</b>		

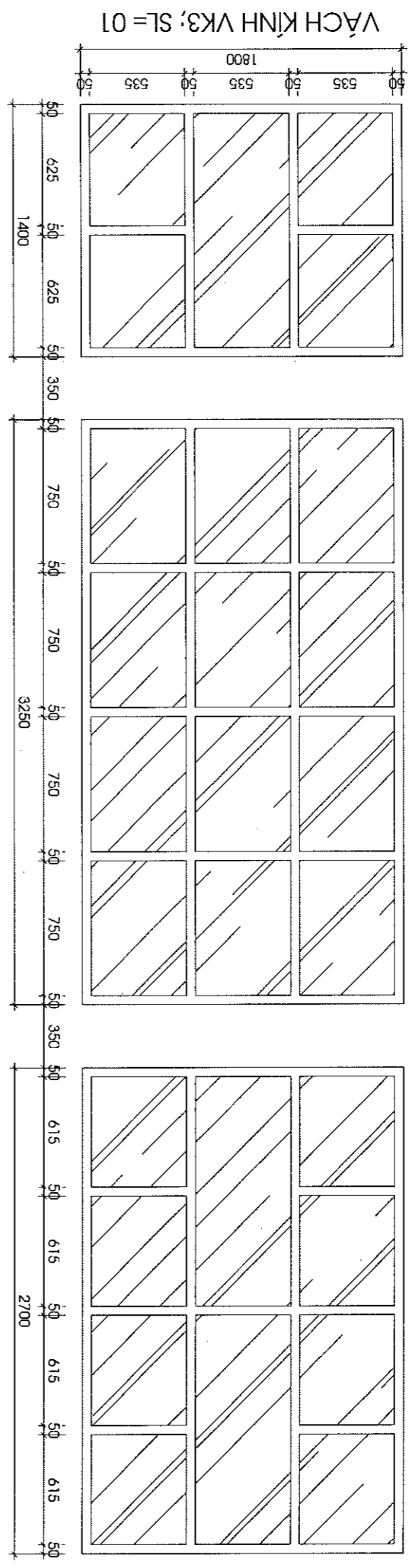
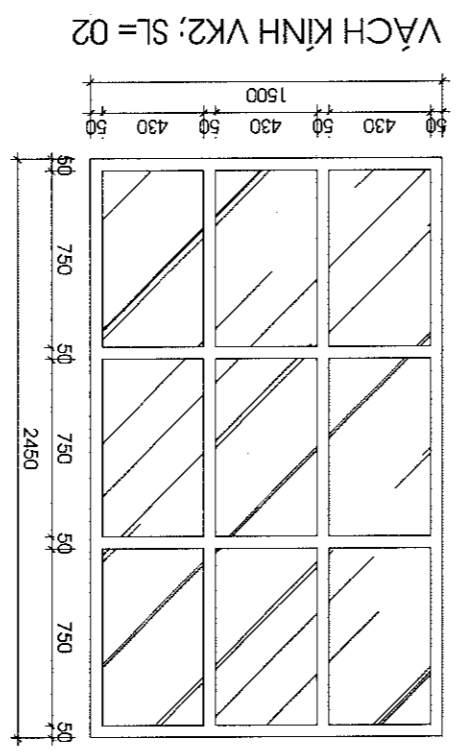
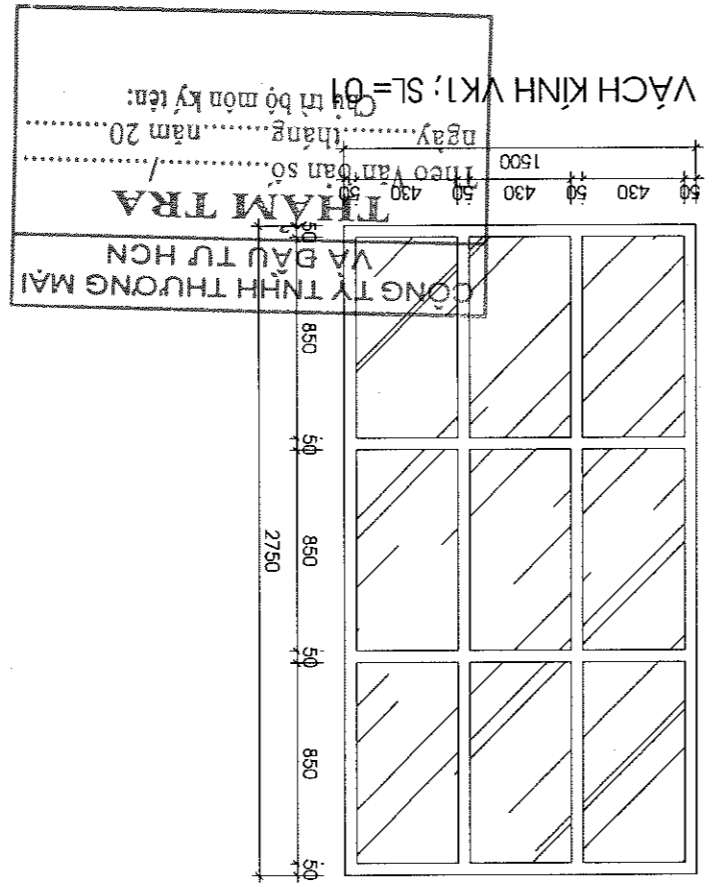


SỐ BẢN VẼ		BVHT-NB2: 11
MÃ SỐ - CODE		
NGÀY - DATE		..../20/....
TỶ LỆ - SCAN		1/100
<b>CHI TIẾT CỬA HIỆN TRẠNG</b>		
TÊN BẢN VẼ - DWG. TITLE		
THIẾT KẾ BẢN VẼ THỊ CÔNG		
GIAI ĐOÀN THỰC HIỆN - PERIOD		
KS: LÊ QUỐC VIỆT		
THIẾT KẾ		
QUẢN LÝ KỸ THUẬT:		KS: NGUYỄN MINH HOÀNG
CHỦ TRÌ THIẾT KẾ:		
CHỦ NHIỆM DỰ ÁN:		
KS: NGUYỄN MINH HIỀN		
CÔNG TY CỔ PHẦN TƯ VẤN ĐẦU TƯ XÂY DỰNG THÀNH LỘC		
THÀNH LỘC CONSULTANT INVESTMENT CONSTRUCTION JOINT STOCK COMPANY		
ĐƠN VỊ THIẾT KẾ - CONSULTANT COMPANY		
PHÒNG KIM BĂNG - TỈNH NINH BÌNH		
CÀI TẠO, SỬA CHỮA CÁC DÂY NHÀ VÀ KHUÔN VIÊN TRỤ SỞ LÀM VIỆC VÀ KHUÔN VIÊN TRỤ SỞ LÀM VIỆC		
CÔNG TRÌNH - PROJECT		
VĂN PHÒNG HNND - UBND PHÒNG KIM BĂNG		
CHỦ ĐẦU TƯ - INVESTOR		
NGÀY.....THÁNG.....NĂM 20....		
NỘI DUNG:		
SỬA LẦN 3: NGƯỜI SỬA:.....		
NGÀY.....THÁNG.....NĂM 20....		
NỘI DUNG:		
SỬA LẦN 2: NGƯỜI SỬA:.....		
NGÀY.....THÁNG.....NĂM 20....		
NỘI DUNG:		
SỬA LẦN 1: NGƯỜI SỬA:.....		
NGÀY.....THÁNG.....NĂM 20....		
<b>GHI CHÚ</b>		

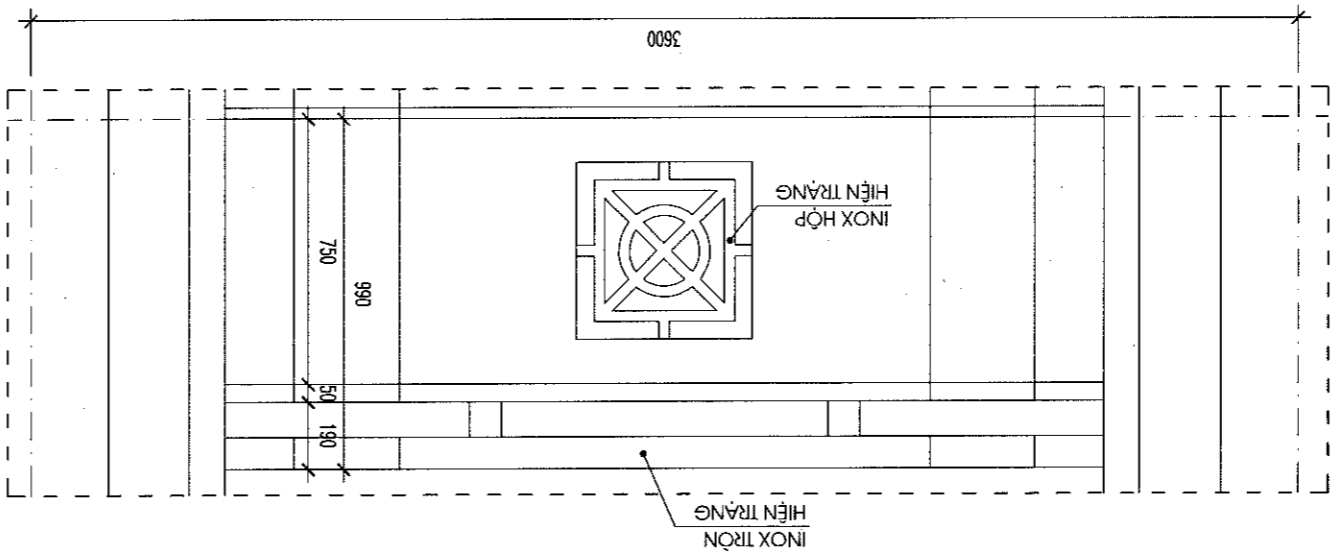
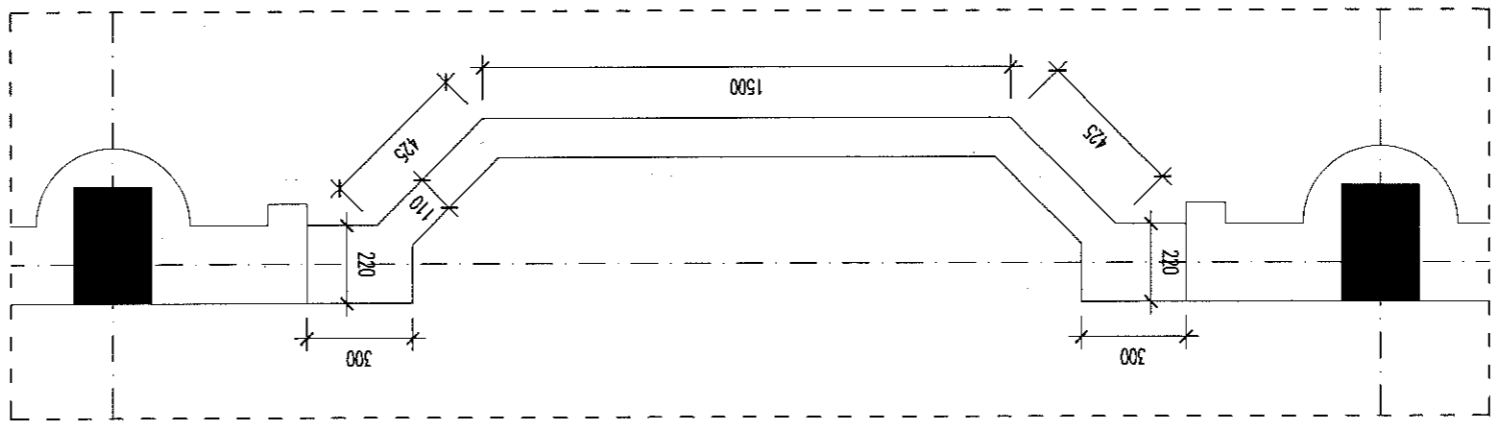
**CÔNG TY TNHH THƯƠNG MẠI VÀ ĐẦU TƯ HCN**  
**THẨM TRA**  
 Theo Văn bản số...../.....  
 ngày.....tháng.....năm 20....  
 Chủ trì bộ môn kỹ tên:



SỐ BẢN VẼ		BVHT-NB2: 12
MÃ SỐ - CODE		
NGÀY - DATE		.../20...
TỶ LỆ - SCAN		1/100
<b>VÁCH KÍNH HIỆN TRĂNG</b>		
TÊN BẢN VẼ - DWG. TITLE		
THIẾT KẾ BẢN VẼ THI CÔNG		
GHI ĐOÀN THỰC HIỆN - PERIOD		
KS. TẾ QUỐC VIỆT		
THIẾT KẾ: 		
QUẢN LÝ KỸ THUẬT:	KTS. NGUYỄN MINH HOÀNG	
CHỦ TRÌ THIẾT KẾ:		
KS. NGUYỄN NHƯ DỊNH		
CHỦ NHIỆM DỰ ÁN: 		
KS. NGUYỄN MINH HIỂN		
		
CÔNG TY CỔ PHẦN TƯ VẤN ĐẦU TƯ XÂY DỰNG THÀNH LỘC HANH LOC CONSULTANT INVESTMENT CONSTRUCTION JOINT STOCK COMPANY ĐƠN VỊ THIẾT KẾ - CONSULTANT COMPANY PHƯỜNG KIM BANG - TỈNH NINH BÌNH		
CHỈ DẪU TƯ - INVESTOR VẠN PHÒNG HDND - UBND PHƯỜNG KIM BANG CÔNG TRÌNH - PROJECT CẢI TẠO, SỬA CHỮA CÁC DÂY NHÀ VÀ KHUÔN VƯỜN TRỤ SỞ LÀM VIỆC ĐANG LUY - HDND - UBND PHƯỜNG KIM BANG ĐỊA ĐIỂM - LOCATION PHƯỜNG KIM BANG - TỈNH NINH BÌNH		
NGÀY.....THÁNG.....NĂM 20...	NỘI DUNG:	
SỬA LẦN 3: NGƯỜI SỬA.....	SỬA LẦN 2: NGƯỜI SỬA.....	
NGÀY.....THÁNG.....NĂM 20...	NỘI DUNG:	
SỬA LẦN 2: NGƯỜI SỬA.....	SỬA LẦN 1: NGƯỜI SỬA.....	
NGÀY.....THÁNG.....NĂM 20...	NỘI DUNG:	
GHI CHÚ		



LAN CAN 1; SL= 08

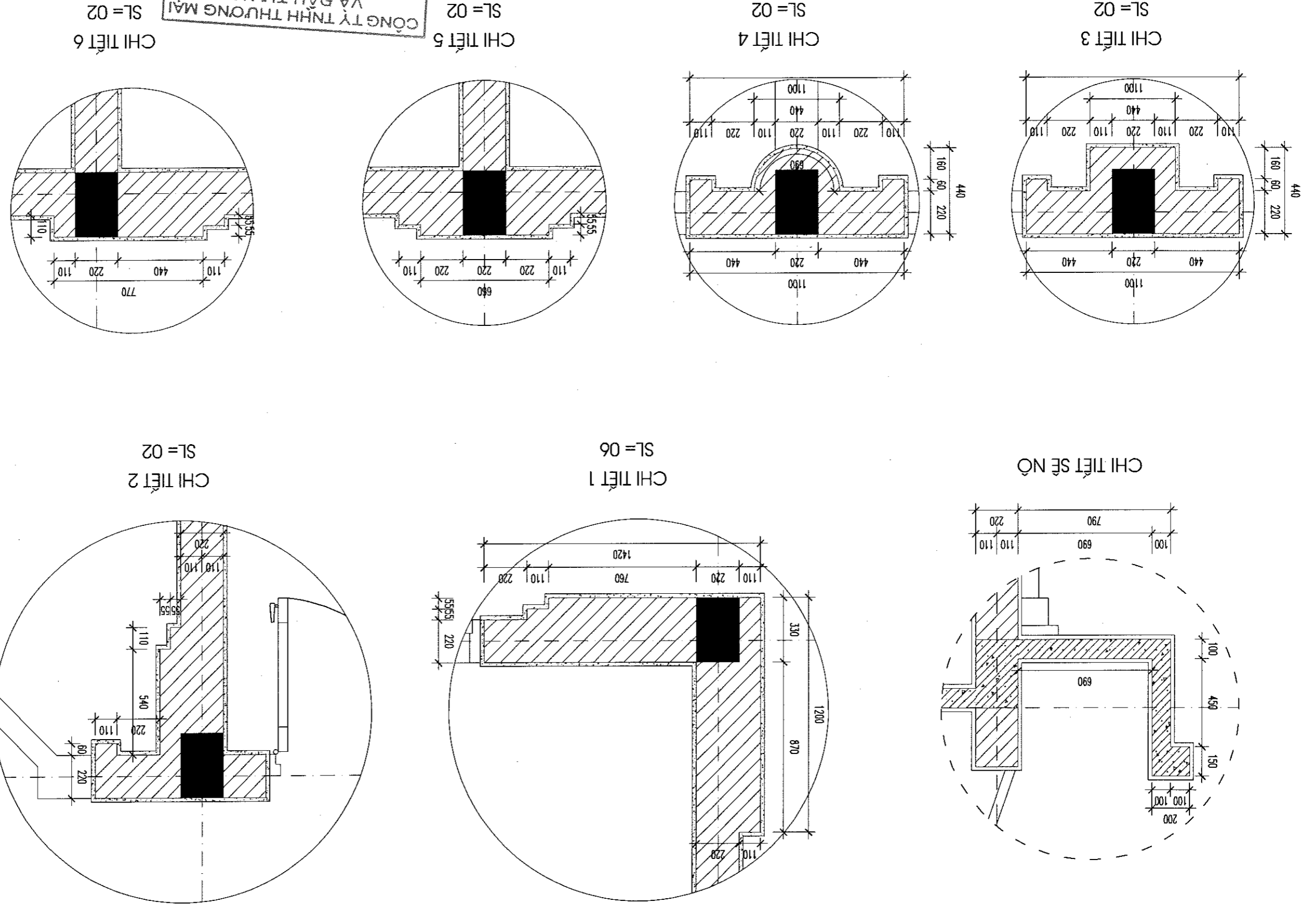


CÔNG TY TNHH THƯƠNG MẠI  
VÀ ĐẦU TƯ HCN  
**THÂM TRÀ**  
Theo Văn bản số...../  
ngày.....tháng.....năm 20.....  
Chữ in bộ môn ký tên:

SỐ BẢN VẼ: BVHT-NB2: 13		SỐ BẢN VẼ	
MÃ SỐ - CODE		MÃ SỐ - CODE	
NGÀY - DATE		NGÀY - DATE	
TỶ LỆ - SCAN		TỶ LỆ - SCAN	
<b>LAN CAN HIỆN TRĂNG</b>			
TÊN BẢN VẼ - DWG. TITLE			
THIẾT KẾ BẢN VẼ THI CÔNG			
GIAI ĐOẠN THỰC HIỆN - PERIOD			
KS: LÊ QUỐC VIỆT			
THIẾT KẾ:		THIẾT KẾ:	
QUẢN LÝ KỸ THUẬT:		QUẢN LÝ KỸ THUẬT:	
CHỦ TRÌ THIẾT KẾ:		CHỦ TRÌ THIẾT KẾ:	
KS: NGUYỄN MINH HOÀNG		KS: NGUYỄN MINH HOÀNG	
CHỦ NHIỆM DỰ ÁN:			
KS: NGUYỄN NHƯ ĐÌNH			
CHỦ NHIỆM HIỆN			
KS: NGUYỄN MINH HIỂN			
CÔNG TY CỔ PHẦN TƯ VẤN ĐẦU TƯ XÂY DỰNG THÀNH LỘC			
THÀNH LỘC CONSULTANT INVESTMENT CONSTRUCTION JOINT STOCK COMPANY			
ĐƠN VỊ THIẾT KẾ - CONSULTANT COMPANY			
PHƯỜNG KIM BĂNG - TỈNH NINH BÌNH			
DỊA ĐIỂM - LOCATION			
VĂN PHÒNG HNĐ - UBND PHƯỜNG KIM BĂNG			
CHỦ ĐẦU TƯ - INVESTOR			
CÀI TẠO, SỬA CHỮA CÁC DÂY NHÀ			
VÀ KHUÔN VIÊN TRỤ SỞ LÀM VIỆC			
ĐANG UY - HNĐ - UBND PHƯỜNG KIM BĂNG			
CÔNG TRÌNH - PROJECT			
SỬA LẦN 1: NGƯỜI SỬA: NGÀY.....THÁNG.....NĂM 20.....			
SỬA LẦN 2: NGƯỜI SỬA: NGÀY.....THÁNG.....NĂM 20.....			
SỬA LẦN 3: NGƯỜI SỬA: NGÀY.....THÁNG.....NĂM 20.....			
NỘI DUNG:			
NỘI DUNG:			
NỘI DUNG:			
GHI CHÚ			

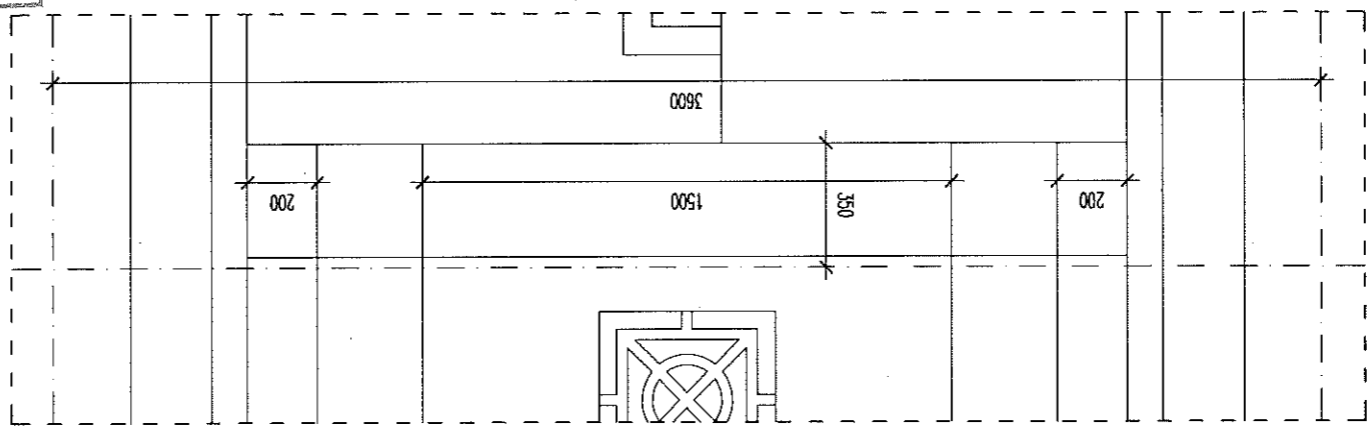
SỐ BẢN VẼ		BVHT-NB2: 14	
MÃ SỐ - CODE			
NGÀY - DATE		.../20...	
TỶ LỆ - SCAN		1/100	
CHỈ TIẾT SẼ NÒ, ỐP CỘT HIỆN TRĂNG			
TÊN BẢN VẼ - DWG. TITLE			
GIAI ĐOẠN THỰC HIỆN - PERIOD		THIẾT KẾ BẢN VẼ THI CÔNG	
KS: LÊ QUỐC VIỆT			
THIẾT KẾ			
QUẢN LÝ KỸ THUẬT:		KTS: NGUYỄN MINH HOÀNG	
CHỦ TRÌ THIẾT KẾ:			
CHỦ NHIỆM DỰ ÁN:		KTS: NGUYỄN NHƯ ĐÌNH	
KTS: NGUYỄN MINH HIẾN			
ĐƠN VỊ THIẾT KẾ - CONSULTANT COMPANY			
CÔNG TY CỔ PHẦN TƯ VẤN ĐẦU TƯ XÂY DỰNG THÀNH LỘC			
THÀNH LỘC CONSULTANT INVESTMENT CONSTRUCTION JOINT STOCK COMPANY			
ĐC: XÃ VĨNH TRỰ - TỈNH NINH BÌNH			
MSTDN: 070638486 - CTCP			
VĂN PHÒNG HNĐ - UBND PHƯỜNG KIM BẢNG			
CHỦ ĐẦU TƯ - INVESTOR			
VĂN PHÒNG HNĐ - UBND PHƯỜNG KIM BẢNG			
CƠNG TRÌNH - PROJECT			
CÀI TÀO, SỬA CHỮA CÁC DÂY NHÀ			
VÀ KHUÔN VIÊN TRỤ SỞ LÀM VIỆC			
ĐANG ỦY - HNĐ - UBND PHƯỜNG KIM BẢNG			
ĐỊA ĐIỂM - LOCATION			
PHƯỜNG KIM BẢNG - TỈNH NINH BÌNH			
SỬA LẦN 1: NGƯỜI SỬA.....			
NGÀY..... THÁNG..... NĂM 20.....			
SỬA LẦN 2: NGƯỜI SỬA.....			
NGÀY..... THÁNG..... NĂM 20.....			
SỬA LẦN 3: NGƯỜI SỬA.....			
NGÀY..... THÁNG..... NĂM 20.....			
NỘI DUNG:.....			
NỘI DUNG:.....			
SỬA LẦN 1: NGƯỜI SỬA.....			
NGÀY..... THÁNG..... NĂM 20.....			
SỬA LẦN 2: NGƯỜI SỬA.....			
NGÀY..... THÁNG..... NĂM 20.....			
SỬA LẦN 3: NGƯỜI SỬA.....			
NGÀY..... THÁNG..... NĂM 20.....			
NỘI DUNG:.....			
NỘI DUNG:.....			
GHI CHÚ			

**CÔNG TY TNHH THƯƠNG MẠI VÀ ĐẦU TƯ HCN**  
**THÂM TRÀ**  
 Theo Văn bản số...../.....  
 ngày..... tháng..... năm 20.....  
 Chử út bộ môn kỹ tên:

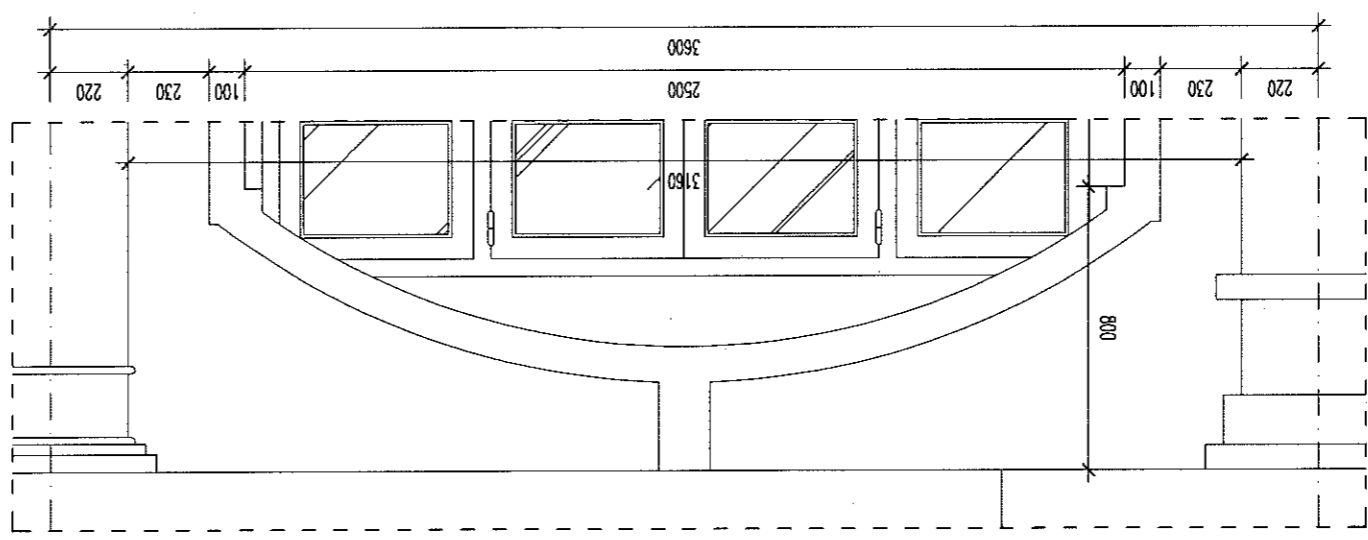


**DANH GIẢ HIỆN TRĂNG:**  
 - SƠN TƯỜNG LẦU NGÀY ĐÀ BAY MÀU.  
 - LỚP Vữa LĂNG SẼ NÒ BỊ HỒNG, GẦY THÂM XƯỜNG KHU VỰC TẦNG 3.

CHI TIẾT CHẶN NẶNG 2  
SL = 05; L = 2,75M



CHI TIẾT CHẶN NẶNG 1  
SL = 03



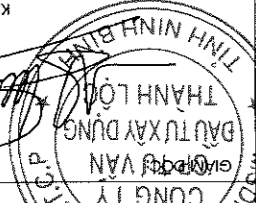
CÔNG TY TNHH THƯƠNG MẠI  
VÀ ĐẦU TƯ HCN  
**THÂM TRÀ**  
Theo Văn bản số...../.....  
ngày.....tháng.....năm 20.....  
Chữ in bộ môn kỹ tên:

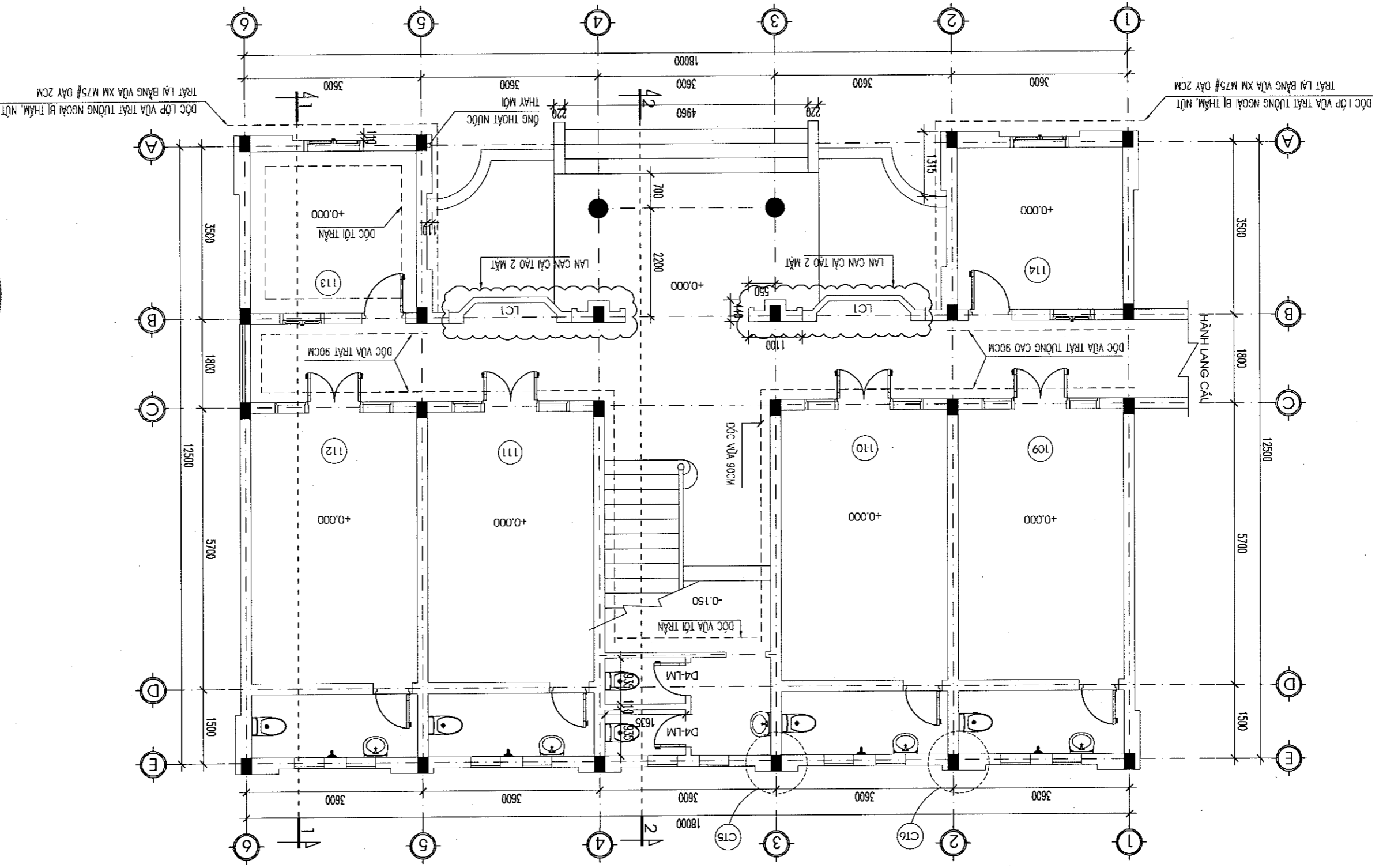
SỐ BẢN VẼ		BVHT-NB2: 15
MÃ SỐ - CODE		
NGÀY - DATE		...../20.....
TỶ LỆ - SCAN		1/100
CHI TIẾT CHẶN NẶNG HIỆN TRĂNG		
TÊN BẢN VẼ - DWG. TITLE		
THIẾT KẾ BẢN VẼ THÌ CÔNG		
GIAI ĐOẠN THỰC HIỆN - PERIOD		
K.S. LÊ QUỐC VIỆT		
THIẾT KẾ		
QUẢN LÝ KỸ THUẬT:		KTS. NGUYỄN MINH HỒNG
CHỦ TRÌ THIẾT KẾ:		
K.S. NGUYỄN NHƯ ĐÌNH		
CHỦ NHIỆM DỰ ÁN:		
K.S. NGUYỄN MINH HIẾN		
CÔNG TY CỔ PHẦN TƯ VẤN ĐẦU TƯ XÂY DỰNG THÀNH LỘC THANH LỘC CONSULTANT INVESTMENT CONSTRUCTION JOINT STOCK COMPANY ĐƠN VỊ THIẾT KẾ - CONSULTANT COMPANY ĐC: 27A VINH TRÚ - TỈNH NINH BÌNH 003400340034 - QUẬN THỦ ĐỨC - TP. HỒ CHÍ MINH MSN: 0100340034		
ĐỊA ĐIỂM - LOCATION PHÒNG KIM BẢNG - TỈNH NINH BÌNH CHỦ ĐẦU TƯ - INVESTOR VĂN PHÒNG HDND - UBND PHÒNG KIM BẢNG CÔNG TRÌNH - PROJECT CẢI TẠO, SỬA CHỮA CÁC DÂY NHÀ VÀ KHUÔN VIÊN TRỤ SỞ LÀM VIỆC VÀ BND PHÒNG KIM BẢNG ĐĂNG LƯU - HDND - UBND PHÒNG KIM BẢNG		
NGÀY.....THÁNG.....NĂM 20..... NỘI DUNG:.....		
SỬA LẦN 3: NGƯỜI SỬA..... NGÀY.....THÁNG.....NĂM 20..... NỘI DUNG:.....		
SỬA LẦN 2: NGƯỜI SỬA..... NGÀY.....THÁNG.....NĂM 20..... NỘI DUNG:.....		
SỬA LẦN 1: NGƯỜI SỬA..... NGÀY.....THÁNG.....NĂM 20..... NỘI DUNG:.....		
GHI CHÚ		

# PHẦN CẢI TẠO

CÔNG TY TNHH THƯƠNG MẠI  
VÀ ĐẦU TƯ HCN  
**THAM TRA**  
Theo Văn bản số...../  
ngày.....tháng.....năm 20.....  
Chuẩn bộ môn kỹ tên:



SỐ BẢN VẼ		BVCT-NB2: 01
MÃ SỐ - CODE		
NGÀY - DATE		.../20...
TỶ LỆ - SCAN		1/100
<b>MẶT BẰNG CẢI TẠO TẦNG 1</b>		
TÊN BẢN VẼ - DWG, TITLE		
THIẾT KẾ BẢN VẼ THỰC CÔNG		
GIAI ĐOẠN THỰC HIỆN - PERIOD		
KS. LÊ QUỐC VIỆT		
THIẾT KẾ:		
QUẢN LÝ KỸ THUẬT:		KS. HÀ TRẦN HIỆP NGHĨA
CHỦ THIẾT KẾ:		
KS. NGUYỄN NHƯ DĨNH		
CHỦ NHIỆM DỰ ÁN:		
KS. NGUYỄN MINH HIẾN		
		
CÔNG TY CỔ PHẦN TƯ VẤN ĐẦU TƯ XÂY DỰNG THÀNH LỘC THANH LỘC CÔNG TY ĐẦU TƯ XÂY DỰNG THÀNH LỘC TỈNH NINH BÌNH		
ĐC: XÃ VINH TRÚ - TỈNH NINH BÌNH THÀNH LỘC CONSULTANT INVESTMENT CONSTRUCTION JOINT STOCK COMPANY		
ĐƠN VỊ THIẾT KẾ - CONSULTANT COMPANY CÔNG TY CỔ PHẦN TƯ VẤN ĐẦU TƯ XÂY DỰNG THÀNH LỘC		
ĐỊA ĐIỂM - LOCATION PHÒNG KIM BẢNG - TỈNH NINH BÌNH		
CÔNG TRÌNH - PROJECT CẢI TẠO, SỬA CHỮA CÁC DÂY NHÀ VÀ KHUÔN VÉN TRỤ SỞ LÀM VIỆC ĐANG LỢY - HDND - UBND PHÒNG KIM BẢNG		
CHỦ ĐẦU TƯ - INVESTOR VẠN PHÒNG HDND - UBND PHÒNG KIM BẢNG		
NGÀY.....THÁNG.....NĂM 20...		
NỘI DUNG:		
SỬA LẦN 3: NGƯỜI SỬA.....		
NGÀY.....THÁNG.....NĂM 20...		
NỘI DUNG:		
SỬA LẦN 2: NGƯỜI SỬA.....		
NGÀY.....THÁNG.....NĂM 20...		
NỘI DUNG:		
SỬA LẦN 1: NGƯỜI SỬA.....		
<b>GHI CHÚ</b>		



**CÔNG TY TNHH THƯƠNG MẠI VÀ ĐẦU TƯ HCN**  
**THÂM TRÀ**  
 Theo Văn bản số...../.....  
 ngày.....tháng.....năm 20...  
 Chủ trì bộ môn kỹ thuật:

**MẶT BẰNG CẢI TẠO TẦNG 1**

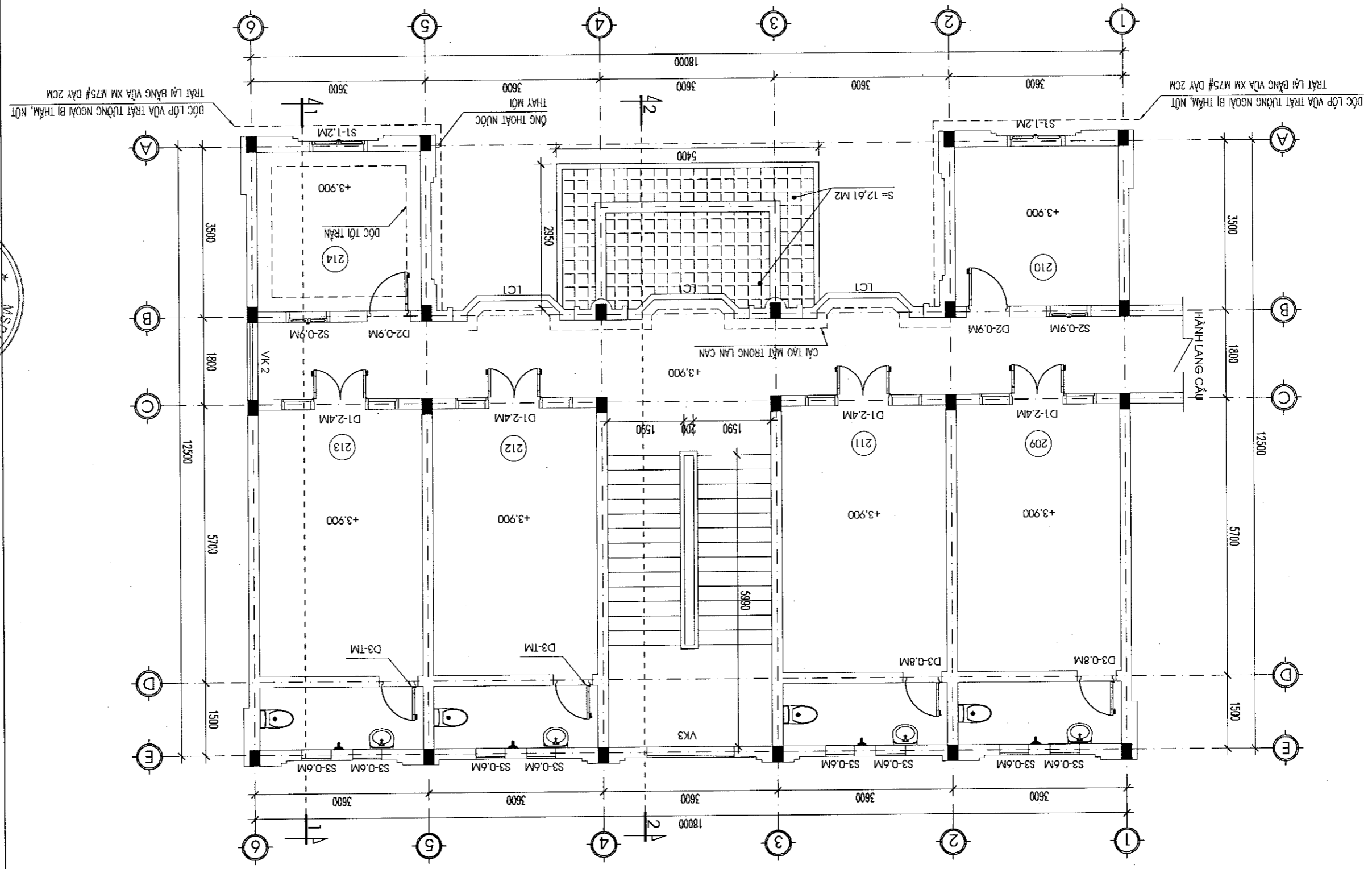
**PHƯƠNG ÁN CẢI TẠO, SỬA CHỮA:**

- ĐỘC TOÀN BỘ LỚP VỮA TRÁT BONG TRỐC TẠI HÀNH LANG, SÀN; TRÁT LẠI BẰNG VỮA XM M75# DÀY 2CM.
- CẠO BỎ LỚP SƠN TƯỜNG, ĐÁM, TRẦM NGOÀI NHÀ CỘ; SƠN LẠI BẰNG SƠN 3 NƯỚC; 1 LỚP LỘT + 02 LỚP PHỦ.
- THẢO DỒ TOÀN BỘ TRẦN CÁC KHU VẾ SINH, THAY MÔI BẢNG TRẦN NHỰA KHUÔNG XƯƠNG
- ĐỘC TOÀN BỘ LỚP VỮA LĂNG SẾ NÓ, MẠI HIỆM, CHỒNG THÂM SAU ĐỒ LĂNG LẠI BẰNG VỮA XM M100#
- THAY MÔI ĐONG ĐỒNG THOÁT NƯỚC MƯA ẨM TƯỜNG TẠI TRỰC A-5
- THAY MÔI TOÀN BỘ HỆ THỐNG ĐÈN LED HỒNG;
- THAY MÔI TOÀN BỘ ĐÈN ỚP TRẦN TRONG WC VÀ NGOÀI HÀNH LANG.
- THAY MÔI CỬA ĐI KHU VẾ SINH TẠI CẦU THANG BẰNG CỬA NHỒM XINGFA, KÍNH DÀY 6,38MM
- CẠO BỎ LỚP SƠN CỬA GỖ, TAY VỊN CẦU THANG HIỆN TRĂNG, SƠN LẠI CỬA BẰNG SƠN 3 NƯỚC
- CẠO BỎ SƠN CHỐNG RỈ HOA SẮT CỬA, LAN CÁN CẦU THANG; SƠN LẠI BẰNG SƠN CHỐNG RỈ 03 NƯỚC
- LẮP ĐẶT MÁY LỌC NƯỚC 10 LỜI BỞ TRỊ TẠI KHU VỰC CẦU THANG BỒ

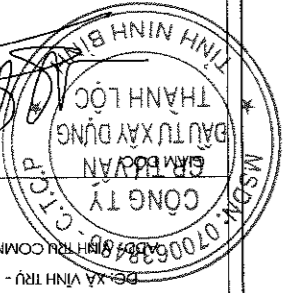
GHI CHÚ	
SỬA LẦN 1: NGƯỜI SỬA:.....	NỘI DUNG:.....
SỬA LẦN 2: NGƯỜI SỬA:.....	NỘI DUNG:.....
SỬA LẦN 3: NGƯỜI SỬA:.....	NỘI DUNG:.....
CHỦ ĐẦU TƯ - INVESTOR	VĂN PHÒNG HND - UBND PHƯỜNG KIM BANG
CÔNG TRÌNH - PROJECT	CẢI TẠO, SỬA CHỮA CÁC DÂY NHÀ VÀ KHUÔN VIÊN TRỤ SỞ LÀM VIỆC VÀNG ỦY - HND - UBND PHƯỜNG KIM BANG
ĐỊA ĐIỂM - LOCATION	PHƯỜNG KIM BANG - TỈNH BÌNH ĐỊNH
ĐƠN VỊ THIẾT KẾ - CONSULTANT COMPANY	CÔNG TY CỔ PHẦN TƯ VẤN ĐẦU TƯ XÂY DỰNG THÀNH LỘC
ĐƠN VỊ THIẾT KẾ - CONSULTANT COMPANY	THÀNH LỘC CONSULTING INVESTMENT CONSTRUCTION JOINT STOCK COMPANY
ĐƠN VỊ THIẾT KẾ - CONSULTANT COMPANY	ĐỀ XÃ VINH TRỤ - TỈNH BÌNH ĐỊNH
CHỦ NHIỆM DỰ ÁN:	KS: NGUYỄN MINH HIỂN
CHỦ TRÌ THIẾT KẾ:	KS: NGUYỄN NHƯ DÌNH
QUẢN LÝ KỸ THUẬT:	KS: HÀ TRẦN HIẾP NGHĨA
THIẾT KẾ:	KS: LÊ QUỐC VIỆT
GIAI ĐOẠN THỰC HIỆN - PERIOD	
THIẾT KẾ BẢN VẼ THI CÔNG	
TÊN BẢN VẼ - DWG. TITLE	
<b>MẶT BẰNG CẢI TẠO TẦNG 2</b>	
TỶ LỆ - SCALE	1/100
NGÀY - DATE	...../20...
MÃ SỐ - CODE	
SỐ BẢN VẼ	BVCT-NB2: 02

**CÔNG TY TNHH THƯƠNG MẠI VÀ ĐẦU TƯ HCN**  
**THÂM TRÀ**  
Theo Văn bản số...../.....  
ngày.....tháng.....năm 20.....  
Chữ in bộ môn kỹ tên:

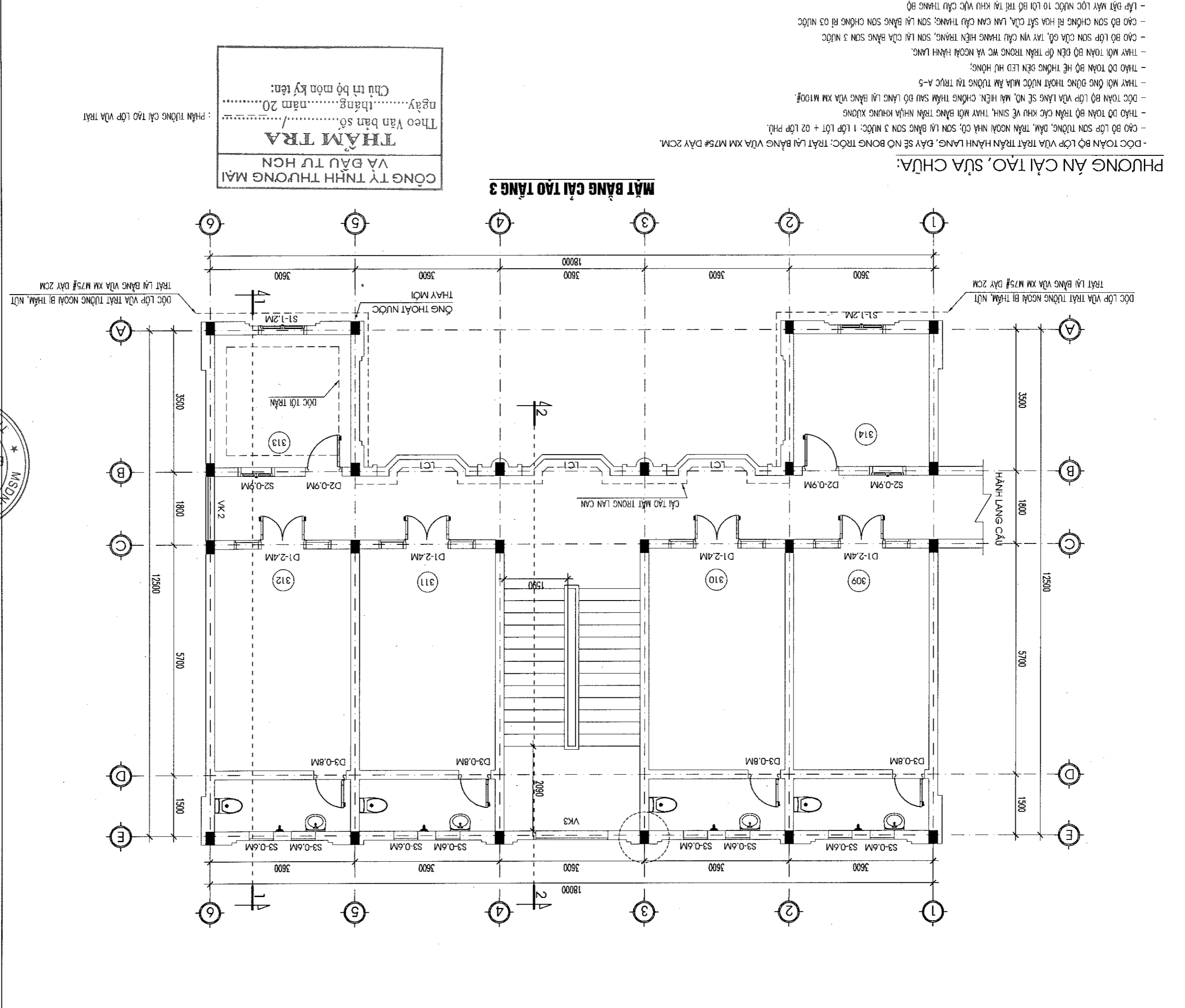
**MẶT BẰNG CẢI TẠO TẦNG 2**



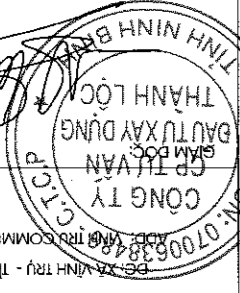
- PHƯƠNG ÁN CẢI TẠO, SỬA CHỮA:**
- DỐC TẦM BỘ LỚP VỮA TRÁT BONG TRỐC TẠI PHÒNG P.214; TRÁT LẠI BẰNG VỮA XM M75#.
  - CẠO BỘ LỚP SƠN TƯỜNG, ĐÁM, TRẦN NGOÀI NHÀ CỬ; SƠN LẠI BẰNG SƠN 3 NƯỚC; 1 LỚP LỘT + 02 LỚP PHỤ.
  - THAY MƠI ĐỒNG THOÁT NƯỚC MUA AM TƯỜNG TẠI TRỤC A-5
  - THAY MƠI TOÀN BỘ HỆ THỐNG ĐÈN HU HỒNG;
  - THAY MƠI TOÀN BỘ ĐÈN ỐP TRẦN TRONG WC VÀ NGOÀI HÀNH LANG;
  - CẠO BỘ LỚP SƠN CỬA GỖ, TAY VỊN CẦU THANG HIỆN TRĂNG; SƠN LẠI BẰNG SƠN CHỐNG RI 03 NƯỚC
  - CẠO BỘ SƠN CHỐNG RI HOA SẮT CỬA, LAN CAN CẦU THANG; SƠN LẠI BẰNG SƠN CHỐNG RI 03 NƯỚC
  - THAY MƠI CỬA ĐI PHÒNG VỆ SINH TẠI P.212, P.213 BẰNG CỬA NHỒM XINGFA, KÍNH DÀY 6.38MM
  - LẤP ĐẤT MẶT LỌC NƯỚC 10 LỜI BỜ TRỊ TẠI KHU VỰC CẦU THANG BỘ

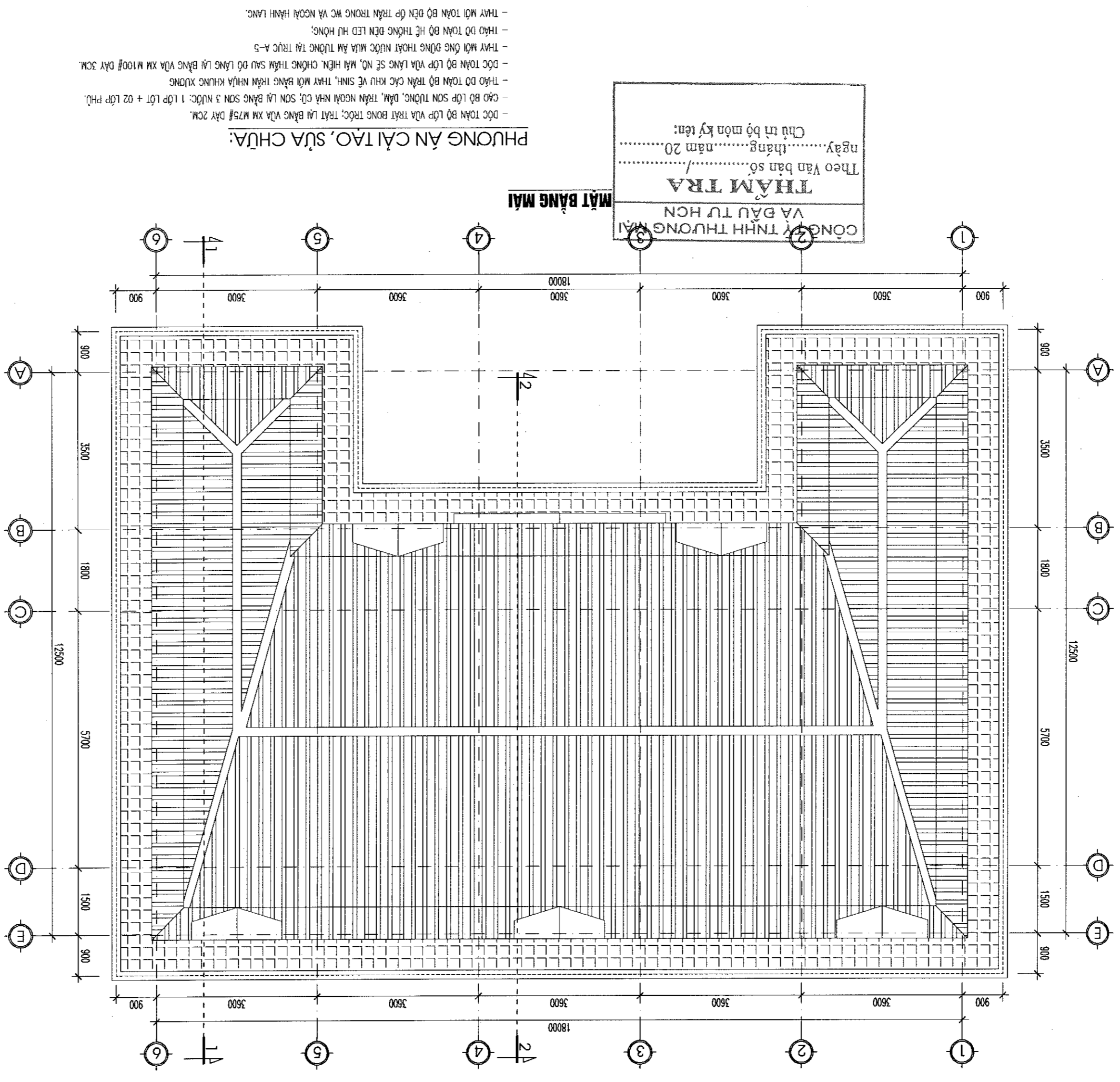


SỬA LẦN 1: NGƯỜI SỬA:..... NGÀY:..... THÁNG:..... NĂM 20.....	
SỬA LẦN 2: NGƯỜI SỬA:..... NGÀY:..... THÁNG:..... NĂM 20.....	
SỬA LẦN 3: NGƯỜI SỬA:..... NGÀY:..... THÁNG:..... NĂM 20.....	
NỘI DUNG:.....	
CHỦ ĐẦU TƯ - INVESTOR: VẠN PHÒNG HDND - UBND PHƯỜNG KIM BẢNG	
CÔNG TRÌNH - PROJECT: CẢI TẠO, SỬA CHỮA CÁC DÂY NHÀ VÀ KINH QUẢN TRỊ SỐ LÂM VIỆC ĐĂNG TỬY - HDND - UBND PHƯỜNG KIM BẢNG	
ĐỊA ĐIỂM - LOCATION: PHƯỜNG KIM BẢNG - TỈNH NINH BÌNH	
ĐƠN VỊ THIẾT KẾ - CONSULTANT COMPANY: CÔNG TY CỔ PHẦN TƯ VẤN ĐẦU TƯ XÂY DỰNG THÀNH LỘC	
THÀNH LỘC CONSULTANT INVESTMENT CONSULTING JOINT STOCK COMPANY	
ADD: MINH TRÚ - TỈNH NINH BÌNH	
MSDN: 0700638888	
CÔNG TY CỔ PHẦN TƯ VẤN ĐẦU TƯ XÂY DỰNG THÀNH LỘC	
CHỦ NHIỆM DỰ ÁN: KS. NGUYỄN MINH HIỂN	
THIẾT KẾ: KS. HÀ TRẦN HIỆP NGHĨA	
CHỦ TRÌ THIẾT KẾ: KS. NGUYỄN NHƯ ĐÌNH	
THIẾT KẾ: KS. LÊ QUỐC VIỆT	
GIAI ĐOÀN THỰC HIỆN - PERIOD: THIẾT KẾ BẢN VẼ THÌ CÔNG	
TÊN BẢN VẼ - DWG. TITLE: MẶT BẰNG CẢI TẠO TẦNG 3	
TỶ LỆ - SCALE: 1/100	
NGÀY - DATE: ...../20.....	
MÃ SỐ - CODE: BVCT-NB2: 03	
SỐ BẢN VẼ: 1	



- PHƯƠNG ÁN CẢI TẠO, SỬA CHỮA:**
- ĐỌC TOÀN BỘ LỚP VỮA TRÁT TRẦN HÀNH LANG, ĐẦY SẾ NỒ BONG TRỐC; TRÁT LẠI BẰNG VỮA XM M75# DẦY 2CM.
  - CÀO BỎ LỚP SƠN TƯỜNG, ĐẦY, TRẦN NGOÀI NHÀ CỬ; SƠN LẠI BẰNG SƠN 3 NƯỚC; 1 LỚP LỘT + 02 LỚP PHỦ.
  - THAY ĐỔI TOÀN BỘ TRẦN CÁC KHU VẾ SINH, THAY MỚI BẰNG TRẦN NHỰA KHUNG XƯƠNG
  - ĐỌC TOÀN BỘ LỚP VỮA LĂNG SẾ NỒ, MÀI HIỆN; CHỒNG THÂM SAU BỎ LĂNG LẠI BẰNG VỮA XM M100#
  - THAY MỚI ỒNG ĐỒNG THOÁT NƯỚC MƯA AM TƯỜNG TÀI TRƯỚC A-5
  - THAY ĐỔI TOÀN BỘ HỆ THỐNG ĐÈN LED HỒ HỒNG;
  - THAY MỚI TOÀN BỘ ỒP TRẦN TRONG WC VÀ NGOÀI HÀNH LANG.
  - CÀO BỎ LỚP SƠN CỬA Ồ, TAY VİN CỬU THANG HIỆN TRẮNG, SƠN LẠI CỬU BẰNG SƠN 3 NƯỚC
  - CÀO BỎ SƠN CHỒNG RI HOA SẮT CỬU, LAN CAN CỬU THANG; SƠN LẠI BẰNG SƠN CHỒNG RI 03 NƯỚC
  - LẤP ĐẶT MẦY LỌC NƯỚC 10 LỚI BỞ TRỄ TẠI KHU VỰC CỬU THANG BỒ

SỐ BẢN VẼ		BVC1-NB2.04	
MÃ SỐ - CODE			
NGÀY - DATE		...../20...	
TỶ LỆ - SCALE		1/100	
<b>MẶT BẰNG CẢI TẠO TẦNG MẶT</b>			
TÊN BẢN VẼ - DWG. TITLE			
GIẢI ĐOẠN THỰC HIỆN - PERIOD			
THIẾT KẾ BẢN VẼ THI CÔNG			
KS. LÊ QUỐC VIỆT			
THIẾT KẾ:			
CHỦ TRẠI THIẾT KẾ:		KS. HÀ TRẦN HIỆP NGHĨA	
QUẢN LÝ KỸ THUẬT:		KS. NGUYỄN MINH HIỂN	
CHỦ NHIỆM DỰ ÁN:		KS. NGUYỄN NHƯ DỊNH	
CHỦ NHIỆM MINH HIỂN		KS. NGUYỄN MINH HIỂN	
			
CÔNG TY CỔ PHẦN TƯ VẤN XÂY DỰNG THÀNH LỘC			
ĐỀ XÃ VINH TRÚ - TỈNH NINH BÌNH			
THÀNH LỘC CONSULTANT INVESTMENT CONSTRUCTION JOINT STOCK COMPANY			
ĐƠN VỊ THIẾT KẾ - CONSULTANT COMPANY			
PHƯỜNG KIM BĂNG - TỈNH NINH BÌNH			
VĂN PHÒNG HND - UBND PHƯỜNG KIM BĂNG			
CHỦ ĐẦU TƯ - INVESTOR			
CÔNG TRÌNH - PROJECT			
CẢI TẠO, SỬA CHỮA CÁC DÂY NHÀ VÀ KHUÔN VIÊN TRỤ SỞ LÀM VIỆC ĐĂNG LUY - HND - UBND PHƯỜNG KIM BĂNG			
ĐỊA ĐIỂM - LOCATION			
NGÀY.....THÁNG.....NĂM 20...			
NỘI DUNG:			
SỬA LẦN 3: NGƯỜI SỬA:		NGÀY.....THÁNG.....NĂM 20...	
SỬA LẦN 2: NGƯỜI SỬA:		NGÀY.....THÁNG.....NĂM 20...	
SỬA LẦN 1: NGƯỜI SỬA:		NGÀY.....THÁNG.....NĂM 20...	
<b>GHI CHÚ</b>			

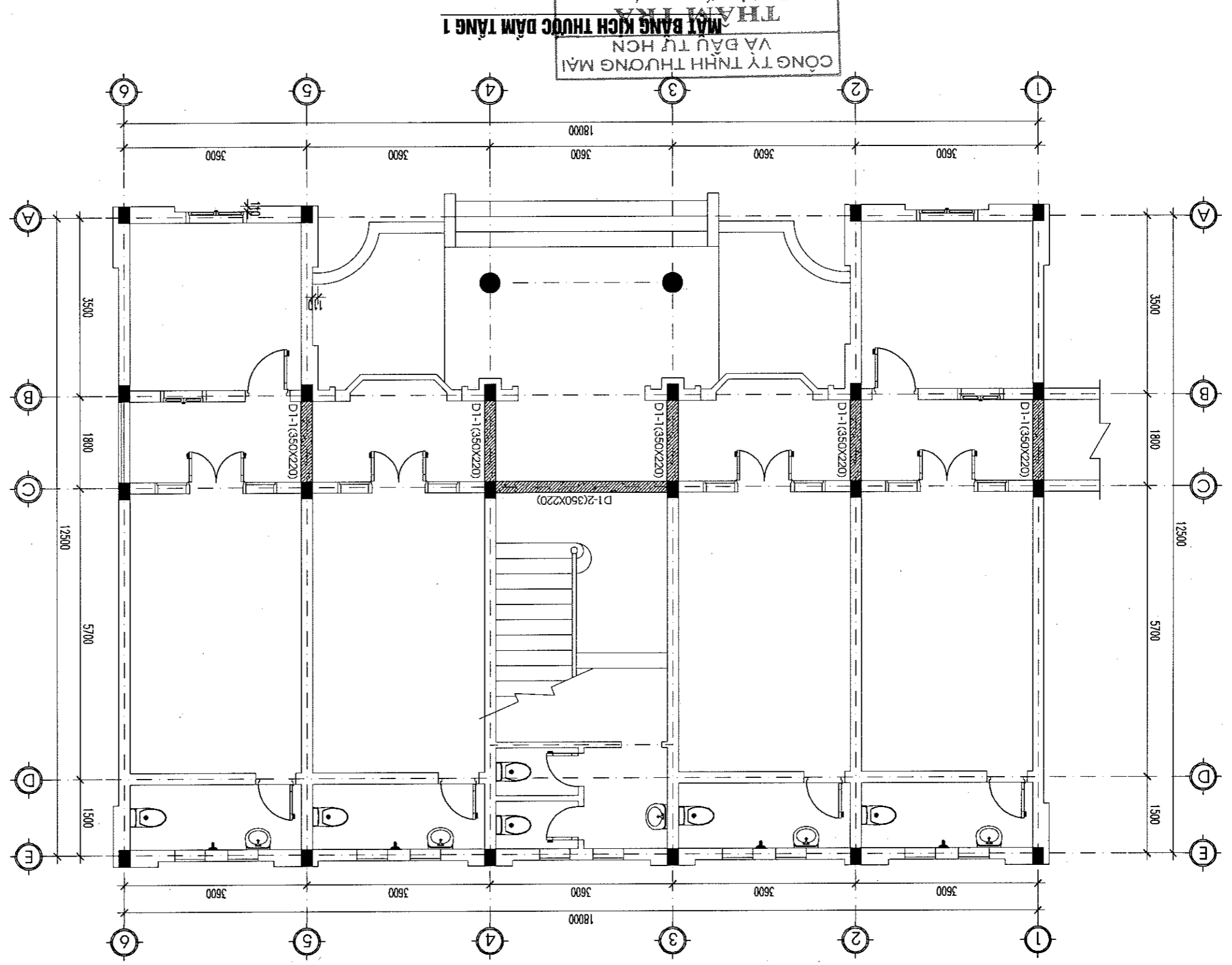


SỐ BẢN VẼ		BVC1-NB2: 05	
MÃ SỐ - CODE			
NGÀY - DATE		.../20...	
TỶ LỆ - SCALE		1/100	
<b>MẶT BẰNG DẠM TẦNG 1</b>			
TÊN BẢN VẼ - DWG, TITLE			
THIẾT KẾ BẢN VẼ THI CÔNG			
GIAI ĐOẠN THỰC HIỆN - PERIOD			
KS: TẾ QUỐC VIỆT			
THIẾT KẾ:			
CHỦ TRÌ THIẾT KẾ:		QUẢN LÝ KỸ THUẬT:	
KS: HÀ TRẦN HIỆP NGHĨA			
CHỦ NHIỆM DỰ ÁN:			
KS: NGUYỄN NHƯ DÌNH			
CHỦ NHIỆM MINH HIỆN:			
KS: NGUYỄN MINH HIỆN			
CÔNG TY CỔ PHẦN TƯ VẤN ĐẦU TƯ XÂY DỰNG THÀNH LỘC			
HÀNH LỘC CONSULTANT INVESTMENT CONSTRUCTION JOINT STOCK COMPANY			
ĐƠN VỊ THIẾT KẾ - CONSULTANT COMPANY			
PHÒNG KIM BĂNG - TỈNH NINH BÌNH			
ĐỊA ĐIỂM - LOCATION			
CÁI TÀO, SỬA CHỮA CÁC DÂY NHÀ VÀ KHUÔN VIÊN TRỤ SỞ LÀM VIỆC			
DẪNG TỶ - HDND - UBND PHÒNG KIM BĂNG			
CHỦ ĐẦU TƯ - INVESTOR			
VĂN PHÒNG HDND - UBND PHÒNG KIM BĂNG			
CÔNG TRÌNH - PROJECT			
SỬA LẦN 1: NGƯỜI SỬA: NGÀY: THÁNG: NĂM 20...			
SỬA LẦN 2: NGƯỜI SỬA: NGÀY: THÁNG: NĂM 20...			
SỬA LẦN 3: NGƯỜI SỬA: NGÀY: THÁNG: NĂM 20...			
NỘI DUNG:			
NỘI DUNG:			
NỘI DUNG:			
NỘI DUNG:			
NỘI DUNG:			
GHI CHÚ			

**PHƯƠNG ÁN CẢI TẠO, SỬA CHỮA:**

- LỚP SƠN TƯỜNG, DẦM, TRẦN KHU VỰC HÀNH LANG LẦU NGÀY ĐÀ BAY MÀU.

- CÀO BỜ LỚP SƠN TƯỜNG, DẦM, TRẦN, SƠN LẠI BẰNG SƠN 3 NƯỚC: 1 LỚP LỘT + 02 LỚP PHỤ.



**CÔNG TY TNHH THƯƠNG MẠI VÀ ĐẦU TƯ HCN**

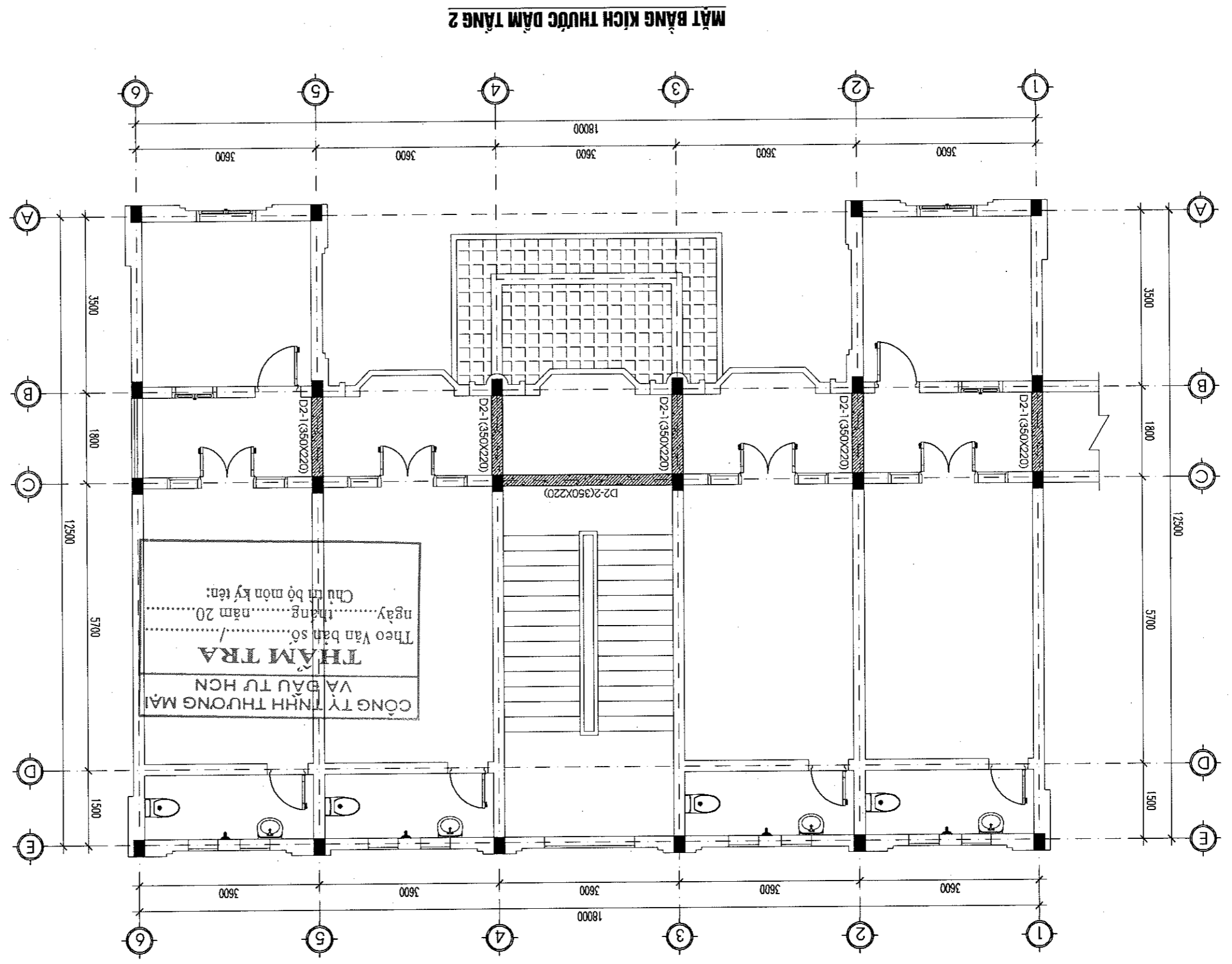
**THẨM KÝ**

**MẶT BẰNG KỊCH THUỘC DẠM TẦNG 1**

Theo Văn bản số...../.....  
 ngày.....tháng.....năm 20.....  
 Chủ trì bộ môn ký tên:

SỐ BẢN VẼ		BVCT-NB2: 06
MÃ SỐ - CODE		
NGÀY - DATE		...../20...
TỶ LỆ - SCAN		1/100
<b>MẶT BẰNG DẦM TẦNG 2</b>		
TÊN BẢN VẼ - DWG. TITLE		
GIAI ĐOẠN THỰC HIỆN - PERIOD		
THIẾT KẾ:		
CHỦ TRÀ THIẾT KẾ:	QUẢN LÝ KỸ THUẬT:	KS: HÀ TRẦN HIỆP NGHĨA
CHỦ NHIỆM DỰ ÁN:	KS: NGUYỄN MINH HIỂN	
CÔNG TY CỔ PHẦN ĐẦU TƯ XÂY DỰNG THÀNH LỘC		
ĐƠN VỊ THIẾT KẾ - CONSULTANT COMPANY		
PHÒNG KIM BĂNG - TỈNH NINH BÌNH		
DẪNG LỢI - UBND PHƯỜNG KIM BĂNG		
CÀI TẠO, SỬA CHỮA CÁC DÂY NHÀ VÀ KHUÔN VIÊN TRỤ SỞ LÀM VIỆC		
CHỦ ĐẦU TƯ - INVESTOR		
NGÀY.....THÁNG.....NĂM 20.....		
SỬA LẦN 3: NGƯỜI SỬA.....		
NGÀY.....THÁNG.....NĂM 20.....		
SỬA LẦN 2: NGƯỜI SỬA.....		
NGÀY.....THÁNG.....NĂM 20.....		
SỬA LẦN 1: NGƯỜI SỬA.....		
NGÀY.....THÁNG.....NĂM 20.....		
<b>GHI CHÚ</b>		

**DANH GIẢ HIỆN TRĂNG:**  
 - LỚP SƠN TƯỜNG, DẦM, TRẦN KHU VỰC HÀNH LANG LẦU NGÀY ĐÀ BAY MÀU.  
 - CẠO BỎ LỚP SƠN TƯỜNG, DẦM, TRẦN ; SƠN LẠI BẰNG SƠN 3 NƯỚC; 1 LỚP LỘT + 02 LỚP PHỤ.  
**PHƯƠNG ÁN CÀI TẠO, SỬA CHỮA:**

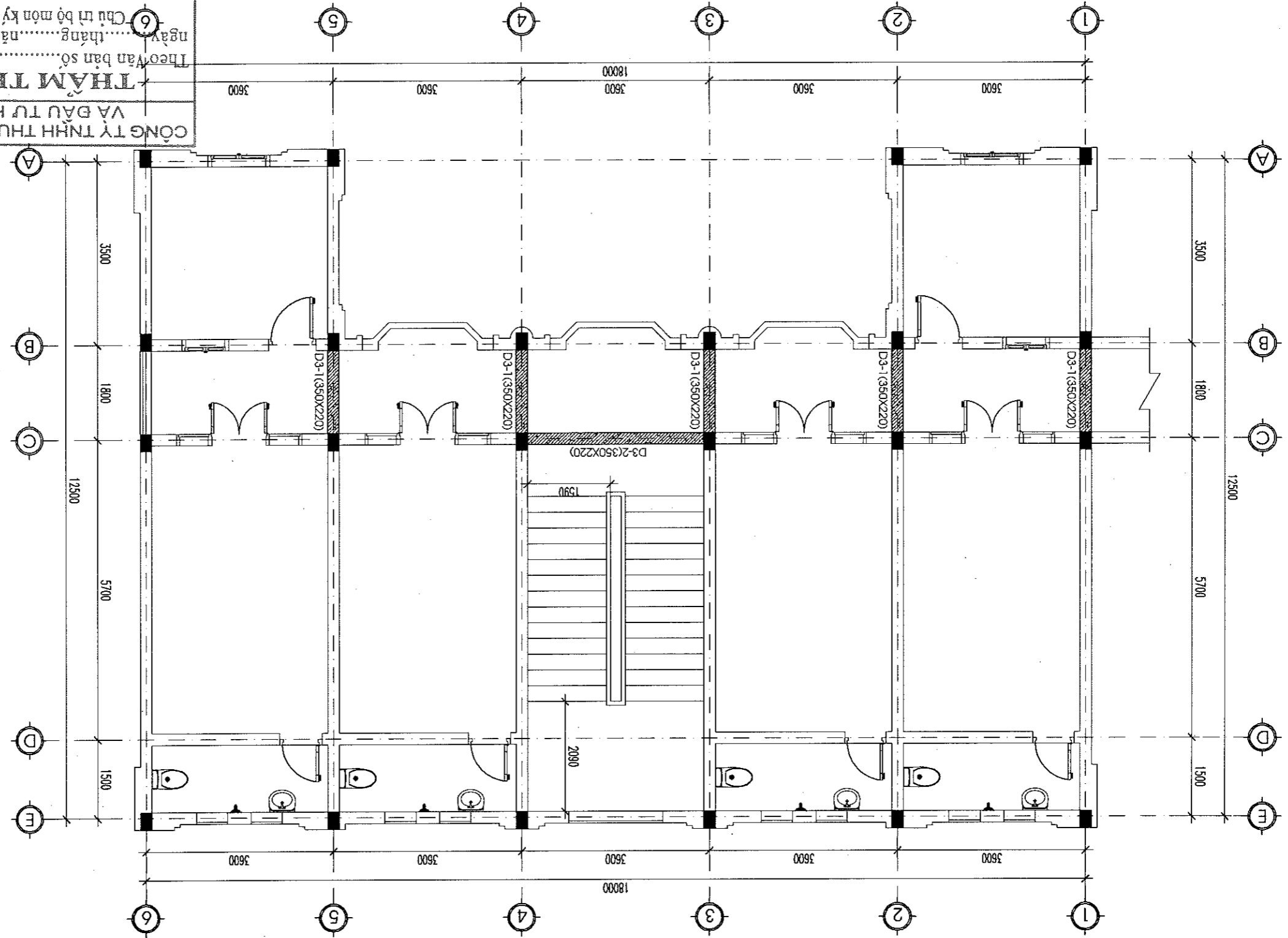


SỐ BẢN VẼ		BVCT-NB2: 07
MÃ SỐ - CODE		
NGÀY - DATE		.../20...
TỶ LỆ - SCAN		1/100
<b>MẶT BẰNG DẠM TẦNG 3</b>		
TÊN BẢN VẼ - DWG. TITLE		
THIẾT KẾ BẢN VẼ THI CÔNG		
GIAI ĐOÀN THỰC HIỆN - PERIOD		
KS. TẾ QUỐC VIỆT		
THIẾT KẾ:		
CHỦ TRÌ THIẾT KẾ:	QUẢN LÝ KỸ THUẬT:	KS. HÀ TRẦN HIỆP NGHĨA
CHỦ NHIỆM DỰ ÁN:		
KS. NGUYỄN MINH HIẾN		
 CÔNG TY ĐẦU TƯ XÂY DỰNG THÀNH LỘC ĐC: XÃ VINH TRƯ - TỈNH NINH BÌNH THÀNH LỘC INVESTMENT CONSULTING JOINT STOCK COMPANY		
ĐƠN VỊ THIẾT KẾ - CONSULTANT COMPANY		
PHÒNG KIM BĂNG - TỈNH NINH BÌNH		
ĐỊA ĐIỂM - LOCATION VÀ KHUÔN VIÊN TRỮ SỞ LÂM VIỆC CÀI TẠO, SỬA CHỮA CÁC DÂY NHÀ CÔNG TRÌNH - PROJECT ĐANG UY - HDND - UBND PHÒNG KIM BĂNG		
CHỦ ĐẦU TƯ - INVESTOR		
VĂN PHÒNG HDND - UBND PHÒNG KIM BĂNG		
SỬA LẦN 1: NGƯỜI SỬA: .....		
NGÀY: .....		
NỘI DUNG: .....		
SỬA LẦN 2: NGƯỜI SỬA: .....		
NGÀY: .....		
NỘI DUNG: .....		
SỬA LẦN 3: NGƯỜI SỬA: .....		
NGÀY: .....		
NỘI DUNG: .....		
GHI CHÚ		

PHƯƠNG ÁN CÀI TẠO, SỬA CHỮA:  
 - LỚP SƠN TƯỜNG, DẦM, TRẦN KHU VỰC HÀNH LANG LẦU NGÀY ĐÀ BAY MẦU.  
 - CẠO BỎ LỚP SƠN TƯỜNG, DẦM, TRẦN; SƠN LẠI BĂNG SƠN 3 NƯỚC; 1 LỚP LĐT + 02 LỚP PHỤ.

**CÔNG TY TNHH THƯƠNG MẠI VÀ ĐẦU TƯ HCN**  
**THẨM TRA**  
 Theo Văn bản số: .....  
 ngày: ..... tháng ..... năm 20.....  
 Chủ trì bộ môn kỹ tên: ⑥

**MẶT BẰNG KÍCH THƯỚC DẠM TẦNG 3**



**DANH GIẢ HIỆN TRẠNG:**  
 - LỚP SƠN TƯỜNG, DẦM, TRẦN KHU VỰC HÀNH LANG LẦU NGÀY ĐÀ BAY MẦU.  
 - CẠO BỎ LỚP SƠN TƯỜNG, DẦM, TRẦN; SƠN LẠI BĂNG SƠN 3 NƯỚC; 1 LỚP LĐT + 02 LỚP PHỤ.

SỐ BẢN VẼ		BVCT-NB2: 08
MÃ SỐ - CODE		
NGÀY - DATE		.../20...
TỶ LỆ - SCALE		1/100
<b>MẶT DỰNG CẢI TẠO TRỤC 1-6</b>		
TÊN BẢN VẼ - DWG. TITLE		
GIAI ĐOẠN THỰC HIỆN - PERIOD		
THIẾT KẾ BẢN VẼ THI CÔNG		
KS: LÊ QUỐC VIỆT		
THIẾT KẾ:		
CHỦ TRÌ THIẾT KẾ:	QUẢN LÝ KỸ THUẬT:	KS. HÀ TRẦN HIỆP NGHĨA
CHỦ NHIỆM DỰ ÁN:		
KS. NGUYỄN MINH HIỀN		
CÔNG TY CỔ PHẦN TƯ VẤN XÂY DỰNG THÀNH LỘC		
THÀNH LỘC CONSULTANT INVESTMENT CONSTRUCTION ADVICE BRICK COMPANY		
ĐƠN VỊ THIẾT KẾ - CONSULTANT COMPANY		
PHÒNG KIM BẢNG - TỈNH NINH BÌNH		
ĐANG LUY - HND - UBND PHÒNG KIM BẢNG		
VÀ KHUÔN VIÊN TRỮ SỞ LÂM VIỆC		
CẢI TẠO, SỬA CHỮA CÁC DÂY NHÀ		
CÔNG TRÌNH - PROJECT		
CHỦ ĐẦU TƯ - INVESTOR		
VĂN PHÒNG HND - UBND PHÒNG KIM BẢNG		
NGÀY.....THÁNG.....NĂM 20..	NỘI DUNG:	
SỬA LẦN 3: NGƯỜI SỬA:	NGÀY.....THÁNG.....NĂM 20..	
SỬA LẦN 2: NGƯỜI SỬA:	NGÀY.....THÁNG.....NĂM 20..	
SỬA LẦN 1: NGƯỜI SỬA:	NGÀY.....THÁNG.....NĂM 20..	
<b>GHI CHÚ</b>		

**PHƯƠNG AN CẢI TẠO, SỬA CHỮA:**

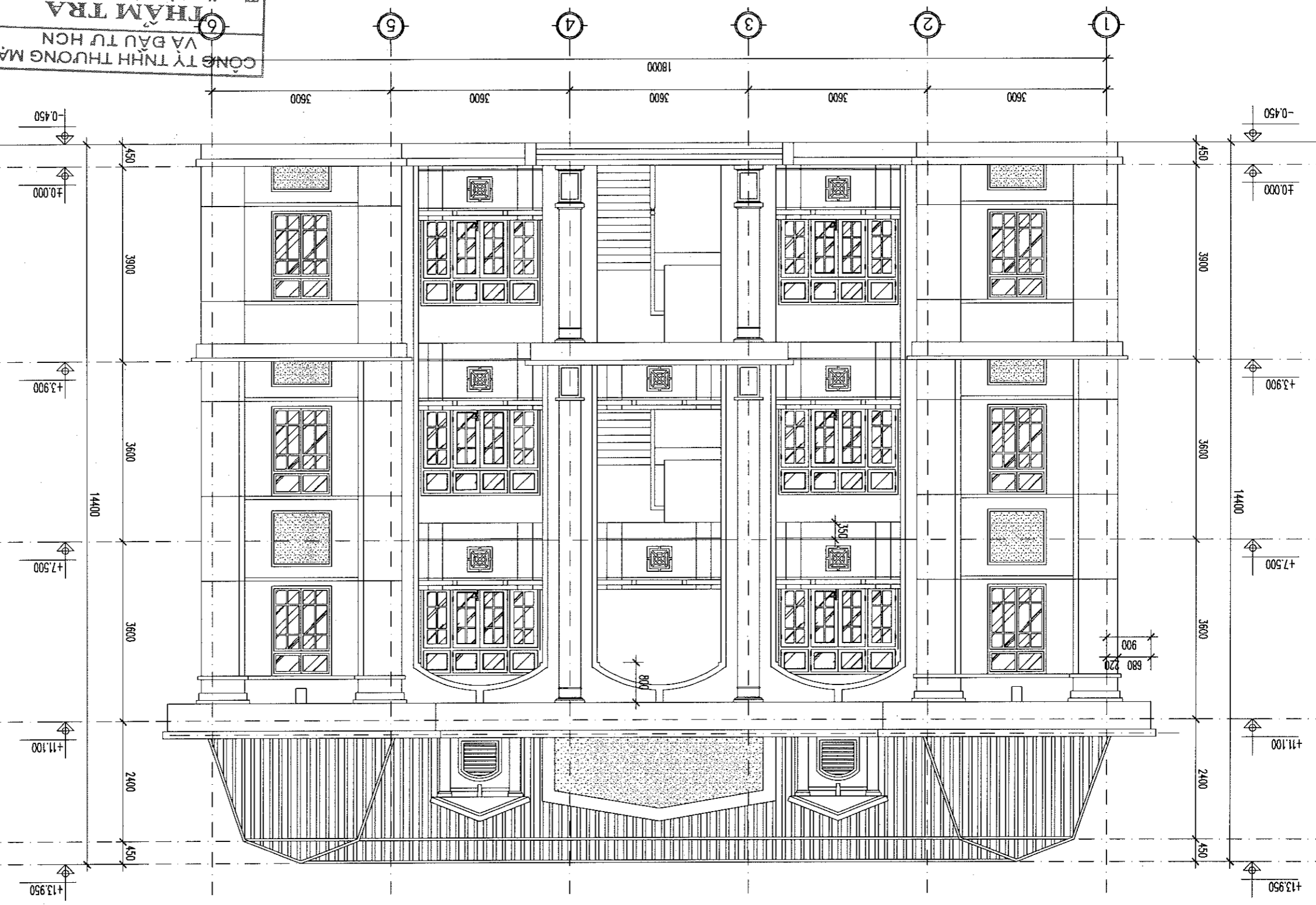
- CÀO BỎ LỚP SƠN TƯỜNG, DÀM, TRẦN NGOÀI NHÀ CỎ; SƠN LẠI BẢNG SƠN 3 NƯỚC; 1 LỚP LÓT + 02 LỚP PHỦ.  
- ĐÓC TOÀN BỘ LỚP Vữa LĂNG SẼ NỖ; QUÉT DÙNG DỊCH CHỐNG THẤM SAU BÓ LĂNG Vữa BĂNG Vữa XM M100#.  
- THAY DỜ TOÀN BỘ HỆ THỐNG ĐÈN HU HỒNG; BỔ TRÍ ĐÈN HẠT CHIẾU SÁNG.  
- THAY MỌI TOÀN BỘ ĐÈN ỐP TRẦN TRONG WC VÀ NGOÀI HÀNH LANG.

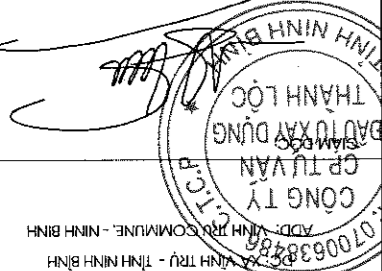
**CÔNG TY TNHH THƯƠNG MẠI VÀ ĐẦU TƯ HCN**

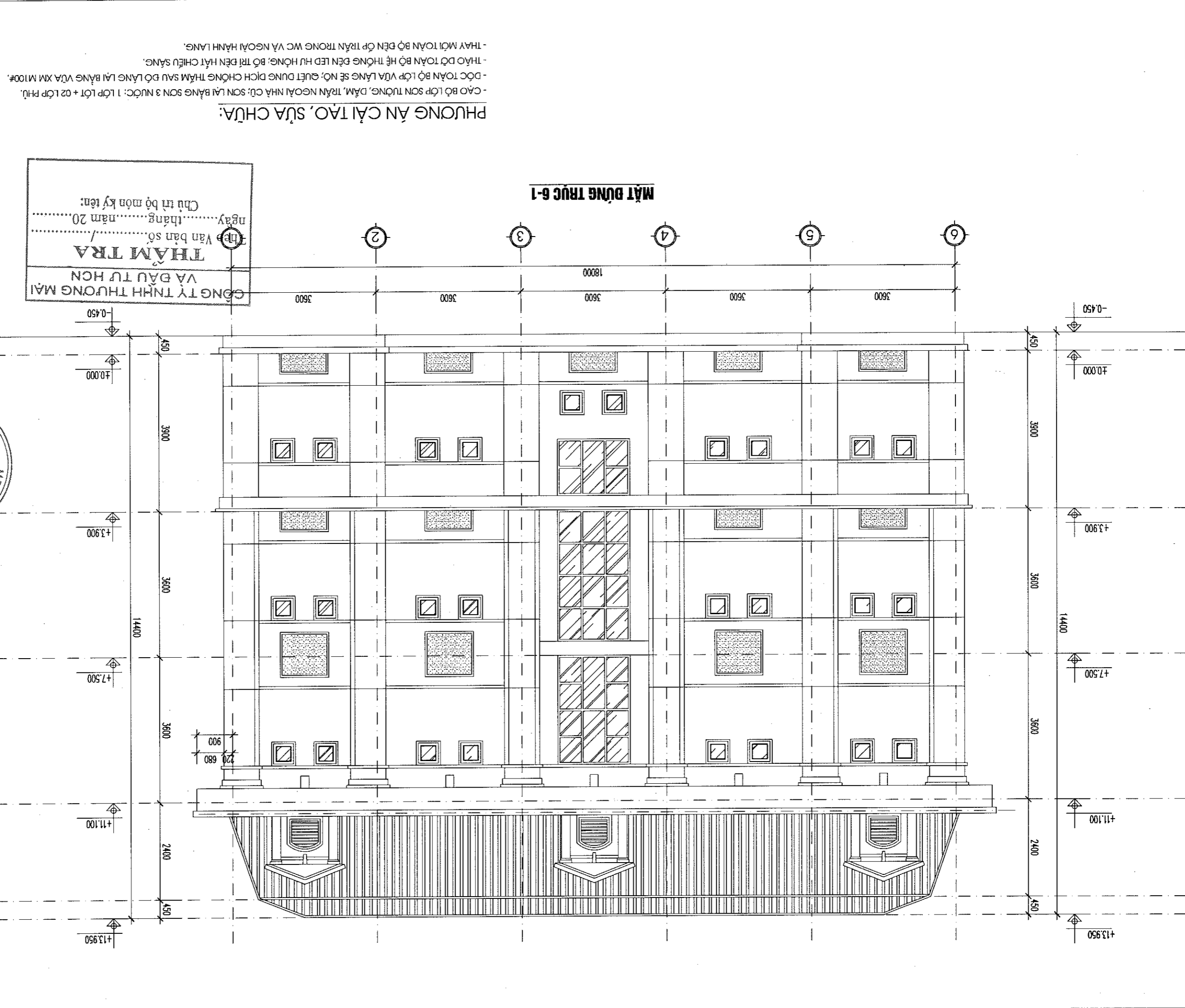
**THẨM TRA**

Theo Văn bản số...../.....  
ngày.....tháng.....năm 20.....  
Chữ kí bộ môn kỹ tên:

**MẶT DỰNG TRỤC 1-6**



SỐ BẢN VẼ		BVCT-NB2: 09
MÃ SỐ - CODE		
NGÀY - DATE		.../20...
TỶ LỆ - SCAN		1/100
<b>MẶT ĐỪNG CẢI TẠO TRÚC 6-1</b>		
TÊN BẢN VẼ - DWG, TITLE		
THIẾT KẾ BẢN VẼ THI CÔNG		
GIAI ĐOẠN THỰC HIỆN - PERIOD		
K.S. TẾ QUỐC VIỆT		
THIẾT KẾ		
CHỦ TRÌ THIẾT KẾ:	QUẢN LÝ KỸ THUẬT:	K.S. HÀ TRẦN HIỆP NGHĨA
CHỦ NHIỆM DỰ ÁN:		
K.S. NGUYỄN MINH HIẾN		
		
CÔNG TY CỔ PHẦN TƯ VẤN ĐẦU TƯ XÂY DỰNG THÀNH LỘC THANH LỘC INVESTMENT CONSULTING JOINT STOCK COMPANY ĐƠN VỊ THIẾT KẾ - CONSULTANT COMPANY PHÒNG KIM BANG - TỈNH NINH BÌNH ADDRESS: KINH THỦY - TỈNH NINH BÌNH		
CHỈ DẪU TƯ - INVESTOR VẠN PHÒNG HDND - UBND PHÒNG KIM BANG		
CÔNG TRÌNH - PROJECT <b>CẢI TẠO, SỬA CHỮA CÁC DÂY NHÀ VÀ KHUON VÉN TRỤ SỞ LÀM VIỆC ĐĂNG LUY - HDND - UBND PHÒNG KIM BANG</b> ĐỊA ĐIỂM - LOCATION PHÒNG KIM BANG - TỈNH NINH BÌNH		
NGÀY.....THÁNG.....NĂM 20..	NỘI DUNG:	
SỬA LẦN 3: NGƯỜI SỬA.....	SỬA LẦN 2: NGƯỜI SỬA.....	
NGÀY.....THÁNG.....NĂM 20..	NỘI DUNG:	
SỬA LẦN 1: NGƯỜI SỬA.....	NỘI DUNG:	
NGÀY.....THÁNG.....NĂM 20..	NỘI DUNG:	
<b>GHI CHÚ</b>		

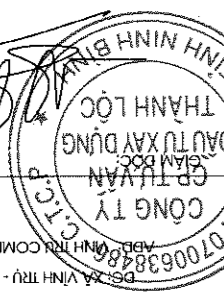


**PHƯƠNG ÁN CẢI TẠO, SỬA CHỮA:**

- CÀO BỎ LỚP SƠN TƯỜNG, DẦM, TRẦN NGOÀI NHÀ CỤ; SƠN LẠI BẰNG SƠN 3 NƯỚC; 1 LỚP LỘT + 02 LỚP PHỤ.
- ĐÓC TOÀN BỘ LỚP Vữa LĂNG SẸ NÓ; QUÉT DUNG DỊCH CHỐNG THẤM SAU ĐÓ LĂNG LẠI BẰNG VỮA XIM M100#.
- THAY DỜ TOÀN BỘ HỆ THỐNG ĐÈN HU HỒNG; BỔ TRÍ ĐÈN HẠT CHIẾU SÁNG.
- THAY MỌI TOÀN BỘ ĐÈN ỐP TRẦN TRONG WC VÀ NGOÀI HÀNH LANG.

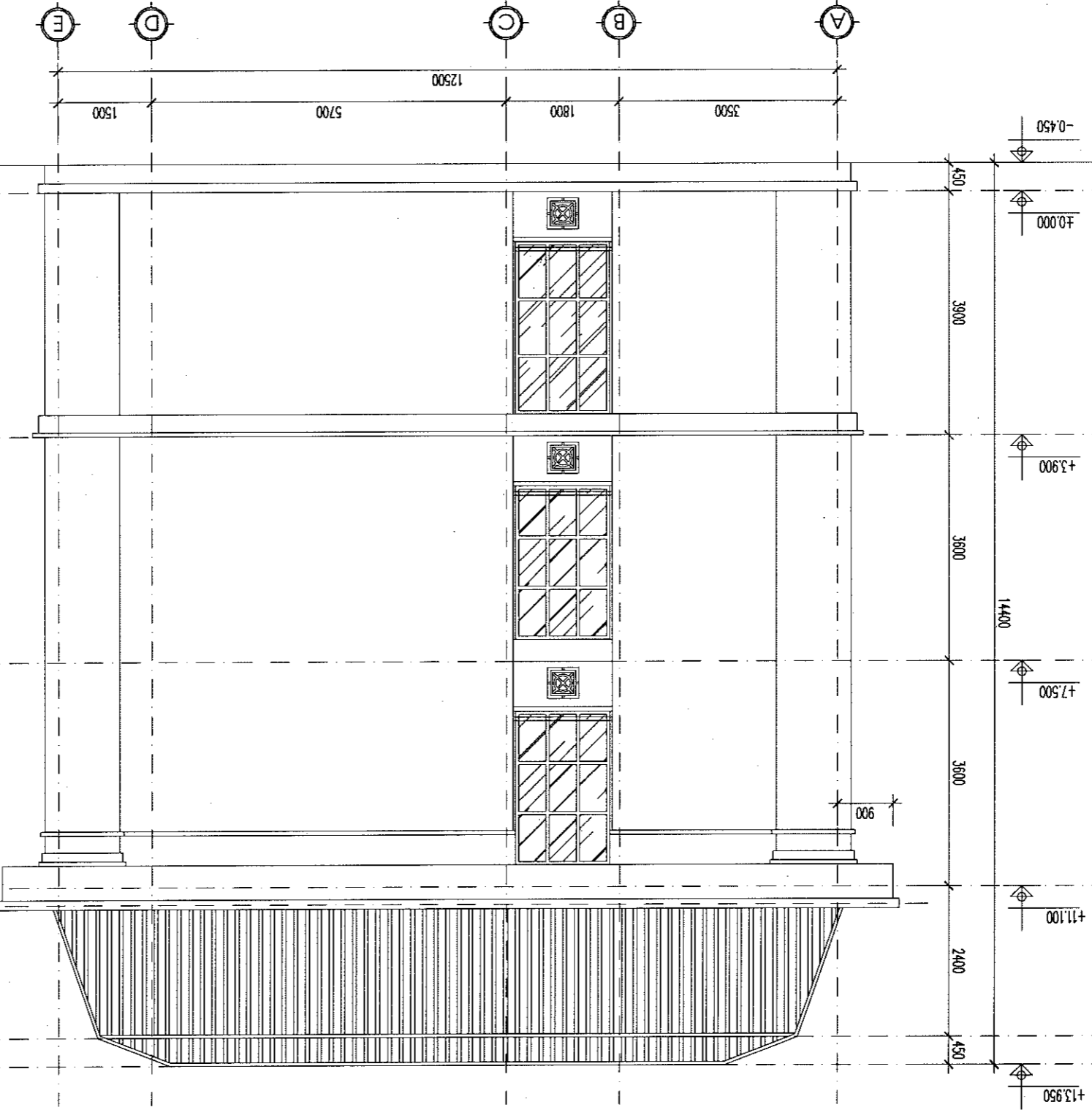
**THĂM TRA**  
 VÀ ĐẦU TƯ HCN  
 CÔNG TY TNHH THƯƠNG MẠI

Ngày.....tháng.....năm 20.....  
 Chử in bộ môn kỹ tên:

SỐ BẢN VẼ		BVCT-NB2: 10
MÃ SỐ - CODE		
NGÀY - DATE		.../20...
TỶ LỆ - SCALE		1/100
<b>MẶT DỰNG CẢI TẠO TRỤC A-E</b>		
TÊN BẢN VẼ - DWG. FILE		
THIẾT KẾ BẢN VẼ THI CÔNG		
GIAI ĐOẠN THỰC HIỆN - PERIOD		
KS. LÊ QUỐC VIỆT		
THIẾT KẾ		
CHỦ TRÌ THIẾT KẾ	QUẢN LÝ KỸ THUẬT:	KS. HÀ TRẦN HIỆP NGHĨA
CHỦ NHIỆM DỰ ÁN:	KS. NGUYỄN MINH HIẾN	
		
CÔNG TY CỔ PHẦN TƯ VẤN ĐẦU TƯ XÂY DỰNG THÀNH LỘC		
ĐƠN VỊ THIẾT KẾ - CONSULTANT COMPANY		
PHƯỜNG KIM BANG - TỈNH NINH BÌNH		
CẢI TẠO, SỬA CHỮA CÁC DÂY NHÀ VÀ KHUÔN VIÊN TRỤ SỞ LÀM VIỆC VÀ PHÒNG VIÊN TRỤ SỞ LÀM VIỆC		
CHỦ ĐẦU TƯ - INVESTOR		
VĂN PHÒNG HNĐ - UBND PHƯỜNG KIM BANG		
CÔNG TRÌNH - PROJECT		
SỬA LẦN 1: NGƯỜI SỬA: NGÀY: THÁNG: NĂM 20...		
SỬA LẦN 2: NGƯỜI SỬA: NGÀY: THÁNG: NĂM 20...		
SỬA LẦN 3: NGƯỜI SỬA: NGÀY: THÁNG: NĂM 20...		
NỘI DUNG:		
NỘI DUNG:		
NỘI DUNG:		
GHI CHÚ		

**PHƯƠNG ÁN CẢI TẠO, SỬA CHỮA:**  
 - CẠO BỜ LỚP SƠN TƯỜNG, ĐÁM, TRẦN NGOÀI NHÀ CỤ; SƠN LẠI BĂNG SƠN 3 NƯỚC; 1 LỚP LỘT + 02 LỚP PHỦ.  
 - ĐỘC TOÀN BỘ LỚP VỮA LĂNG SẼ NÓ; QUÉT DUNG DỊCH CHỐNG THẤM SAU ĐÓ LĂNG VỮA BĂNG VỮA XIM M100#.  
 - THAY DỖ TOÀN BỘ HỆ THỐNG ĐÈN HU HỒNG; BỔ TẬP ĐÈN HẠT CHIẾU SÁNG.  
 - THAY MỚI TOÀN BỘ ĐÈN ỐP TRẦN TRONG WC VÀ NGOÀI HÀNH LANG.

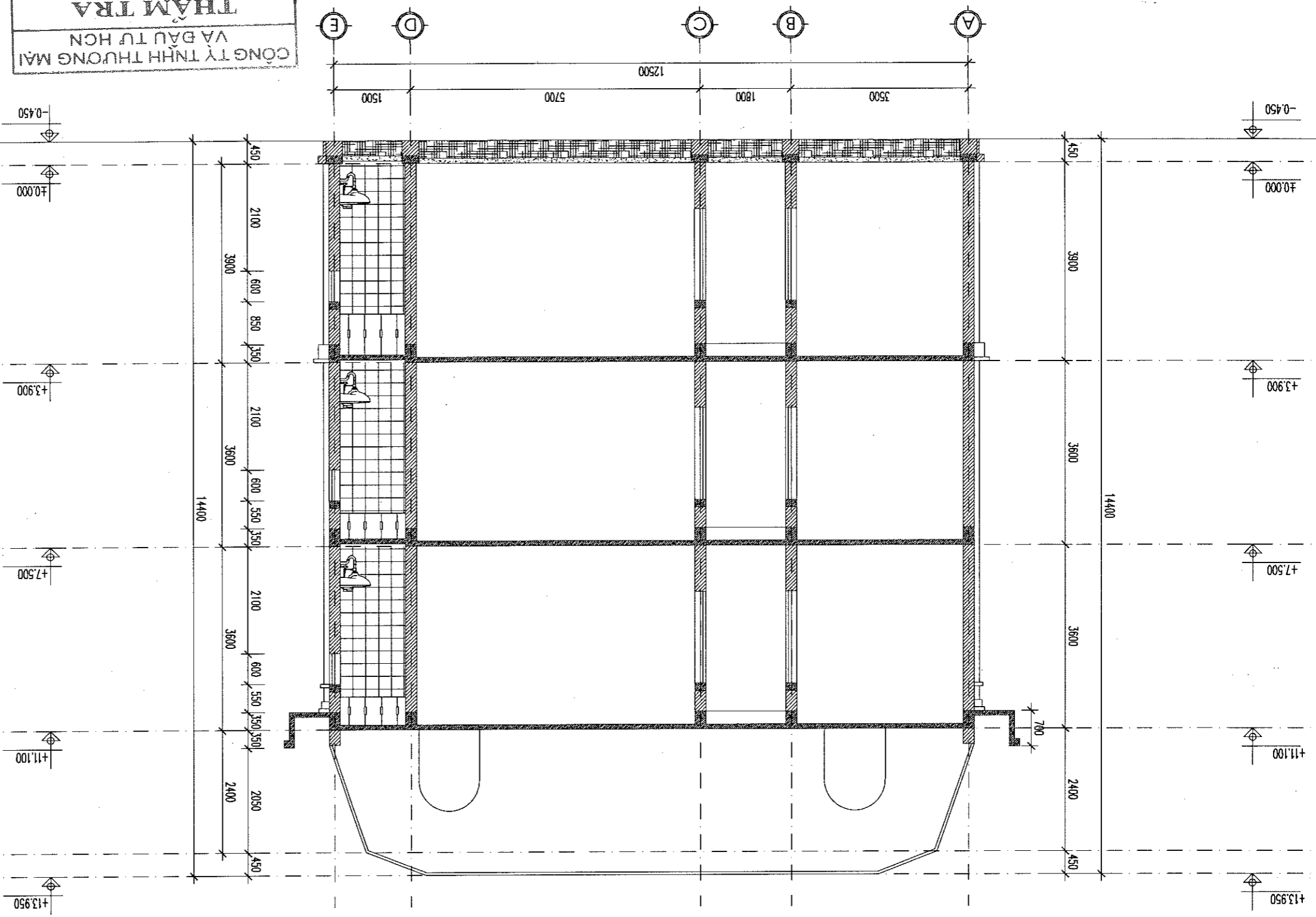
**THÀNH TRẠ**  
 VÀ ĐẦU TƯ HCN  
 CÔNG TY TNHH THƯƠNG MẠI  
 Theo Văn bản số.../...  
 ngày... tháng... năm 20...  
 Chủ trì bộ môn kỹ thuật:



GHI CHÚ	
SỬA LẦN 1: NGƯỜI SỬA:.....	NỘI DUNG:.....
NGÀY:..... THÁNG..... NĂM 20...	
SỬA LẦN 2: NGƯỜI SỬA:.....	NỘI DUNG:.....
NGÀY:..... THÁNG..... NĂM 20...	
SỬA LẦN 3: NGƯỜI SỬA:.....	NỘI DUNG:.....
NGÀY:..... THÁNG..... NĂM 20...	
CHỦ ĐẦU TƯ - INVESTOR	VĂN PHÒNG HDND - UBND PHƯỜNG KIM BANG
CÔNG TRÌNH - PROJECT	CÀI TÀO, SỬA CHỮA CÁC DÂY NHÀ VÀ KHUON VIÊN TRỤ SỞ LÀM VIỆC ĐĂNG ỦY - HDND - UBND PHƯỜNG KIM BANG
ĐỊA ĐIỂM - LOCATION	PHƯỜNG KIM BANG - TỈNH NINH BÌNH
ĐƠN VỊ THIẾT KẾ - CONSULTANT COMPANY	CÔNG TY CỔ PHẦN TƯ VẤN ĐẦU TƯ XÂY DỰNG THÀNH LỘC
THÀNH LỘC CONSULTANT INVESTMENT CONSTRUCTION JOINT STOCK COMPANY	ĐC: XÃ VINH TRỤ - TỈNH NINH BÌNH
MSDP: 07006308	CẤP: CẤP B
CÔNG TY	THÀNH LỘC
ĐẦU TƯ XÂY DỰNG	TỈNH NINH BÌNH
CHỦ NHIỆM DỰ ÁN:	KS: NGUYỄN MINH HIẾN
CHỦ TRÌ THIẾT KẾ:	KS: NGUYỄN NHƯ ĐÌNH
QUẢN LÝ KỸ THUẬT:	KS: HÀ TRẦN HIỆP NGHĨA
THIẾT KẾ:	KS: LÊ QUỐC VIỆT
GMI ĐOÀN THỰC HIỆN - PERIOD	
THIẾT KẾ BẢN VẼ THI CÔNG	
TÊN BẢN VẼ - DWG. TITLE	
MẶT CẮT 1-1	
TỶ LỆ - SCAN	1/100
NGÀY - DATE	.../20...
MÃ SỐ - CODE	
SỐ BẢN VẼ	BVCT-NB2: 11

**THẨM TRA**  
**CÔNG TY TNHH THƯƠNG MẠI VÀ ĐẦU TƯ HCN**  
 Theo Văn bản số: /.....  
 ngày:..... tháng..... năm 20.....  
 Chủ trì bộ môn kỹ thuật:

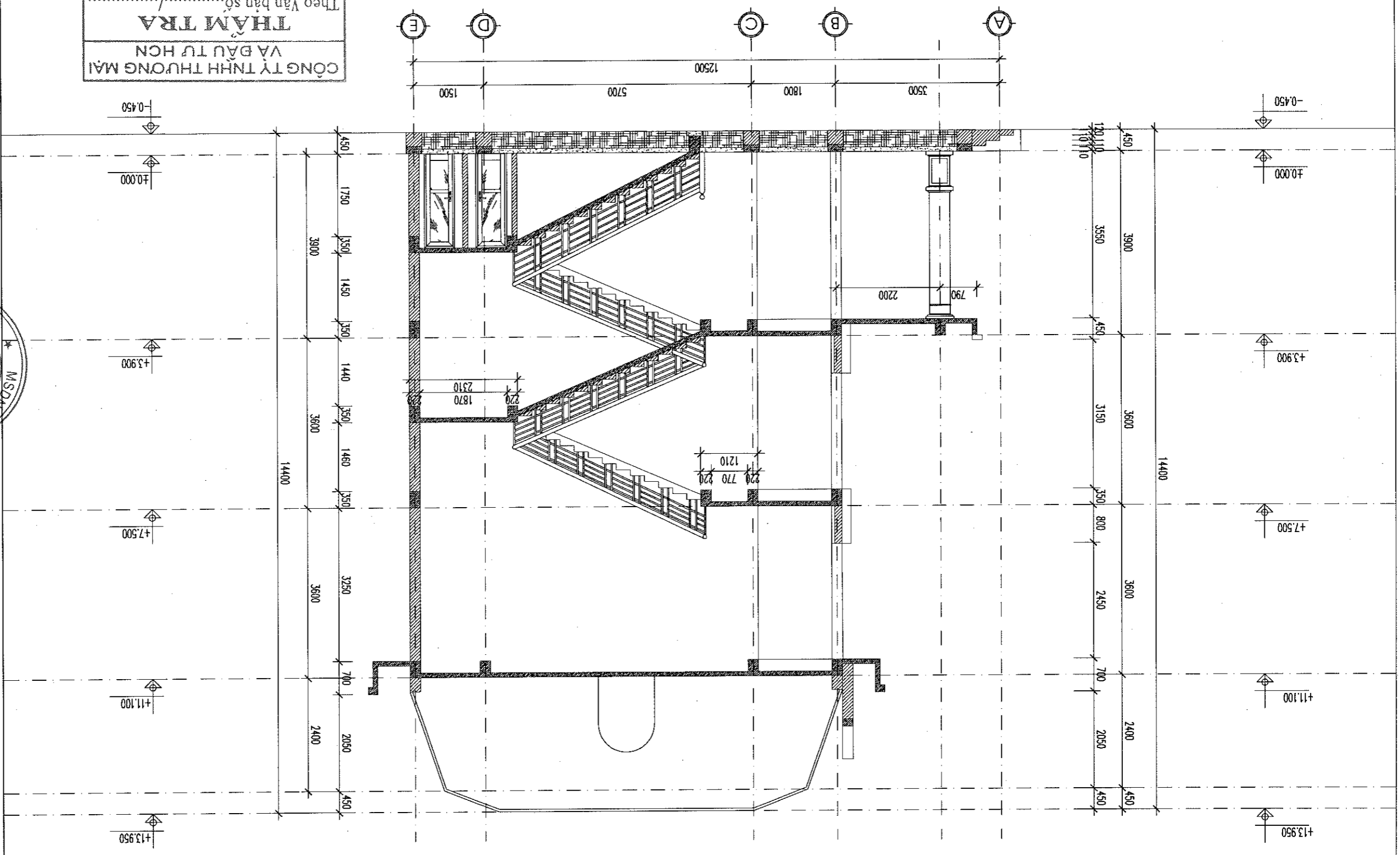
**MẶT CẮT 1-1**



GHI CHÚ	
SỬA LẦN 1: NGƯỜI SỬA:.....	NGÀY:.....THÁNG.....NĂM 20...
SỬA LẦN 2: NGƯỜI SỬA:.....	NGÀY:.....THÁNG.....NĂM 20...
SỬA LẦN 3: NGƯỜI SỬA:.....	NGÀY:.....THÁNG.....NĂM 20...
VĂN PHÒNG HDND - UBND PHƯỜNG KIM BANG	
CÔNG TRÌNH - PROJECT	
CẢI TẠO, SỬA CHỮA CÁC DÂY NHÀ VÀ KHUÔN VIÊN TRỤ SỞ LÀM VIỆC ĐẢNG ỦY - HDND - UBND PHƯỜNG KIM BANG	
ĐỊA ĐIỂM - LOCATION	
PHƯỜNG KIM BANG - TỈNH NINH BÌNH	
ĐƠN VỊ THIẾT KẾ - CONSULTANT COMPANY	
CÔNG TY CỔ PHẦN TƯ VẤN ĐẦU TƯ XÂY DỰNG THÀNH LỘC	
ADP VINH TRU COMMUNE - NINH BINH	
ĐC: XÃ VINH TRỤ - TỈNH NINH BÌNH	
MSDN: 0700638486	
CÔNG TY CP TƯ VẤN ĐẦU TƯ XÂY DỰNG THÀNH LỘC	
TỈNH NINH BÌNH	
CHỦ NHIỆM DỰ ÁN:	
KS: NGUYỄN MINH HIỂN	
CHỦ TRÌ THIẾT KẾ:	
KS: NGUYỄN NHƯ ĐÌNH	
QUẢN LÝ KỸ THUẬT:	
KS: HÀ TRẦN HIỆP NGHĨA	
THIẾT KẾ:	
KS: LÊ QUỐC VIỆT	
GVĐ ĐOÀN THỰC HIỆN - PERIOD	
THIẾT KẾ BẢN VẼ THI CÔNG	
TÊN BẢN VẼ - DWG. TITLE	
MẶT CẮT 1-1	
TỶ LỆ - SCAN	1/100
NGÀY - DATE	....../20...
MÃ SỐ - CODE	
SỐ BẢN VẼ	BVCT-NB2: 12

**CÔNG TY TNHH THƯƠNG MẠI VÀ ĐẦU TƯ HCN**  
**THÂM TRÀ**  
 Theo Văn bản số...../.....  
 ngày.....tháng.....năm 20.....  
 Chủ trì bộ môn kỹ thuật:

**MẶT CẮT 2-2**

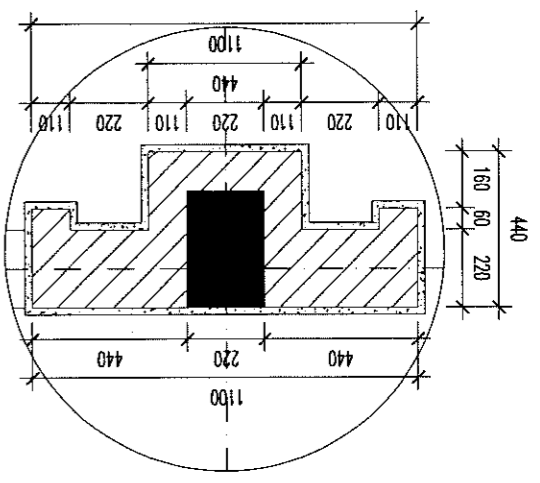




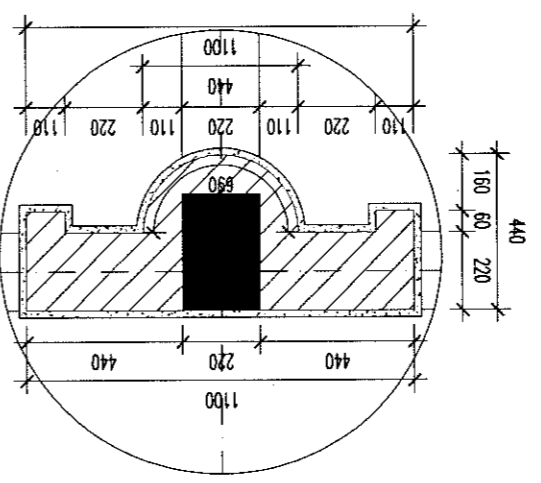
**PHƯƠNG AN CẢI TẠO, SỬA CHỮA:**

- GẠO BỜ LỚP SƠN TƯỜNG CŨ; SƠN LẠI BẰNG SƠN 3 NƯỚC; 1 LỚP LỘT + 02 LỚP PHỤ.
- ĐỘC TOÀN BỘ LỚP Vữa LẮNG SẺ NÓ; QUÉT DUNG DỊCH CHỐNG THẤM SAU ĐÓ LẮNG Vữa XM M100# DÀY 3CM.
- ĐỘC TOÀN BỘ LỚP Vữa TRÁT TƯỜNG SẺ NÓ; SAU ĐÓ TRÁT LẠI BẰNG Vữa XM M75# DÀY 2CM.

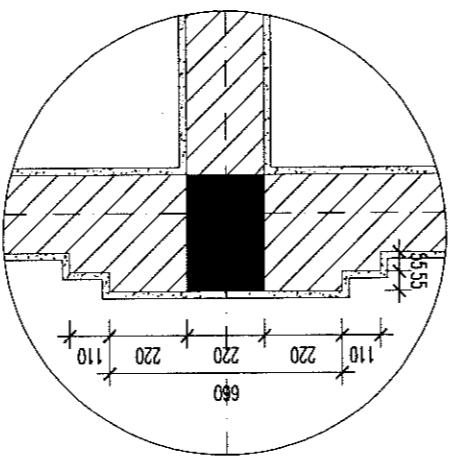
**CHI TIẾT 3**  
SL= 02



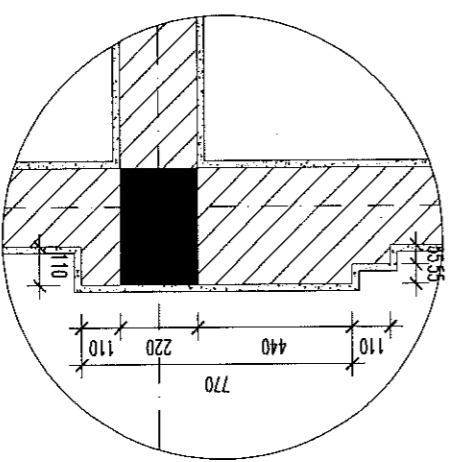
**CHI TIẾT 4**  
SL= 02



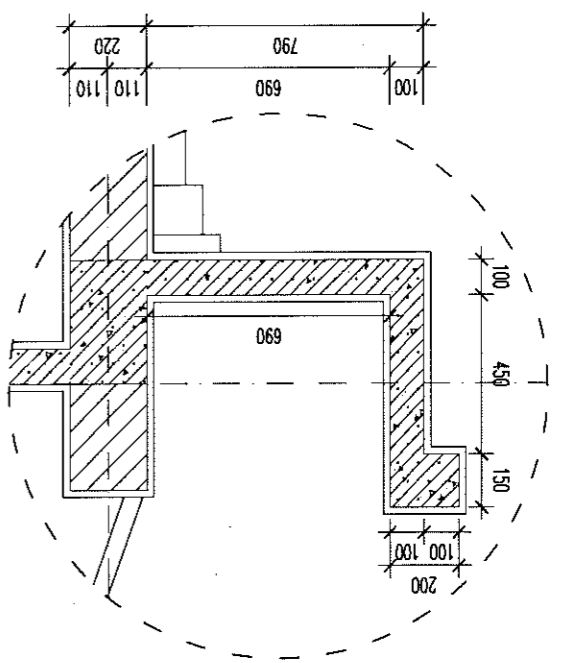
**CHI TIẾT 5**  
SL= 02



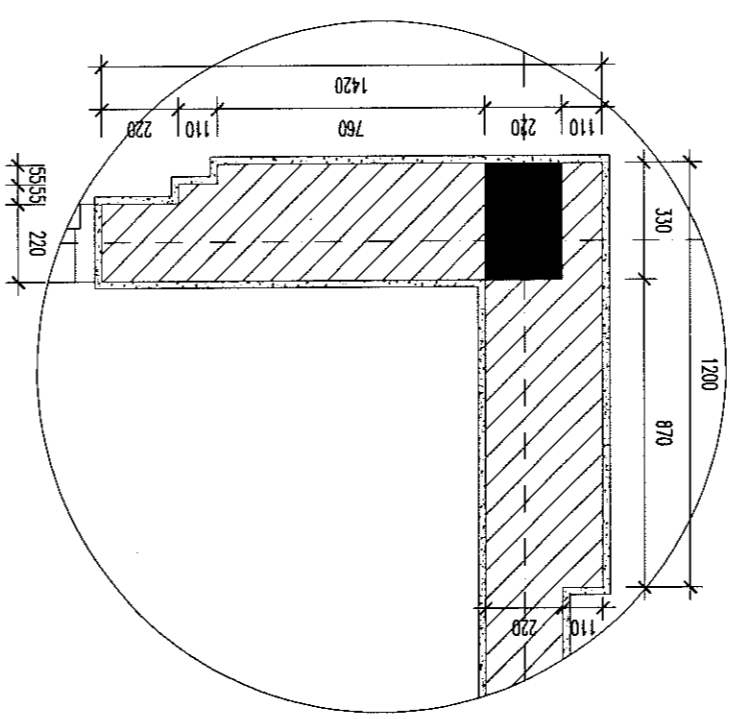
**CÔNG TY TNHH THƯƠNG MẠI VÀ ĐẦU TƯ HỢP MẠI THÂM TRÀ**  
Theo Văn bản số...../.....  
ngày.....tháng.....năm 20.....  
Chú trì bộ môn kỹ tên:



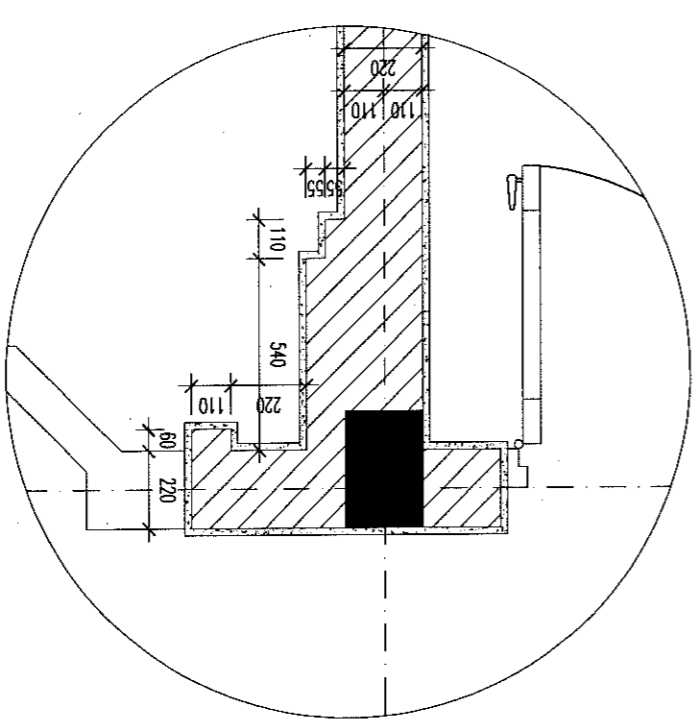
**CHI TIẾT SẺ NÓ**



**CHI TIẾT 1**  
SL= 06



**CHI TIẾT 2**  
SL= 02



SỐ BẢN VẼ		BVCT-NB2: 14
MA SỐ - CODE		
NGÀY - DATE		.../20...
TỶ LỆ - SCAN		1/100
<b>CHI TIẾT KỸ THUẬT</b>		
TÊN BẢN VẼ - DWG. TITLE		
THIẾT KẾ BẢN VẼ THI CÔNG		
GIAI ĐOẠN THỰC HIỆN - PERIOD		
KS. TẾ QUỐC VIỆT		
THIẾT KẾ:		
QUẢN LÝ KỸ THUẬT:		KS. HÀ TRẦN HIỆP NGHĨA
CHỦ TRÌ THIẾT KẾ:		
CHỦ NHIỆM DỰ ÁN:		KS. NGUYỄN NHƯ ĐÌNH
KS. NGUYỄN MINH HIỂN		
ĐC: XÃ VINH TRƯ - TỈNH NINH BÌNH		
CÔNG TY CỔ PHẦN TƯ VẤN ĐẦU TƯ XÂY DỰNG THÀNH LỘC		
THÀNH LỘC CONSULTANT INVESTMENT CONSTRUCTION JOINT STOCK COMPANY		
ĐƠN VỊ THIẾT KẾ - CONSULTANT COMPANY		
VĂN PHÒNG HNĐ - UBND PHƯỜNG KIM BÀNG		
CHỦ ĐẦU TƯ - INVESTOR		
VĂN PHÒNG HNĐ - UBND PHƯỜNG KIM BÀNG		
CÔNG TRÌNH - PROJECT		
CẢI TẠO, SỬA CHỮA CÁC DÂY NHÀ		
VÀ KHUON VIÊN TRỤ SỞ LÀM VIỆC		
ĐANG ỦY - HNĐ - UBND PHƯỜNG KIM BÀNG		
ĐỊA ĐIỂM - LOCATION		
PHƯỜNG KIM BÀNG - TỈNH NINH BÌNH		
SỬA LẦN 1: NGƯỜI SỬA:.....		
SỬA LẦN 2: NGƯỜI SỬA:.....		
SỬA LẦN 3: NGƯỜI SỬA:.....		
NỘI DUNG:.....		
NỘI DUNG:.....		
NỘI DUNG:.....		
SỬA LẦN 1: NGƯỜI SỬA:.....		
SỬA LẦN 2: NGƯỜI SỬA:.....		
SỬA LẦN 3: NGƯỜI SỬA:.....		
NỘI DUNG:.....		
NỘI DUNG:.....		
NỘI DUNG:.....		
GHI CHÚ		

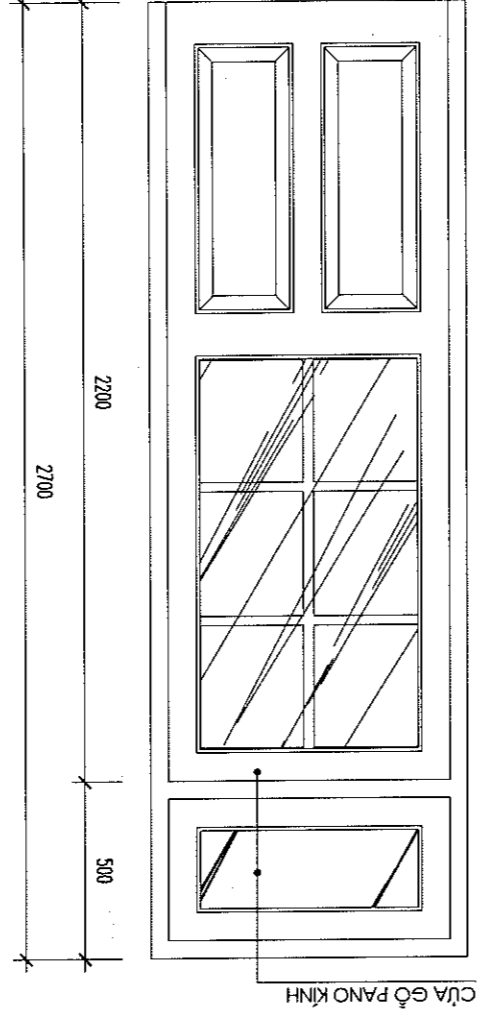
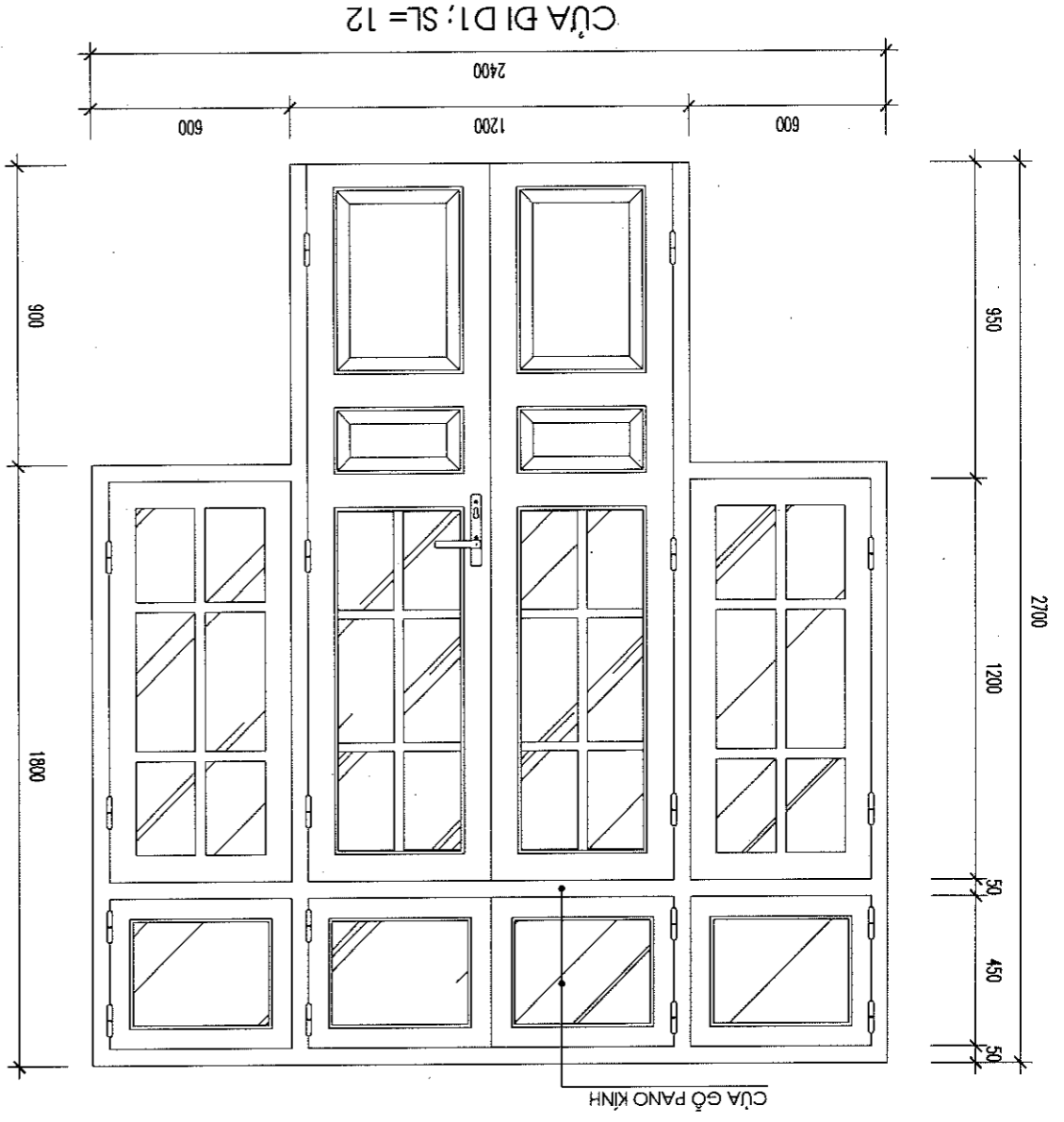
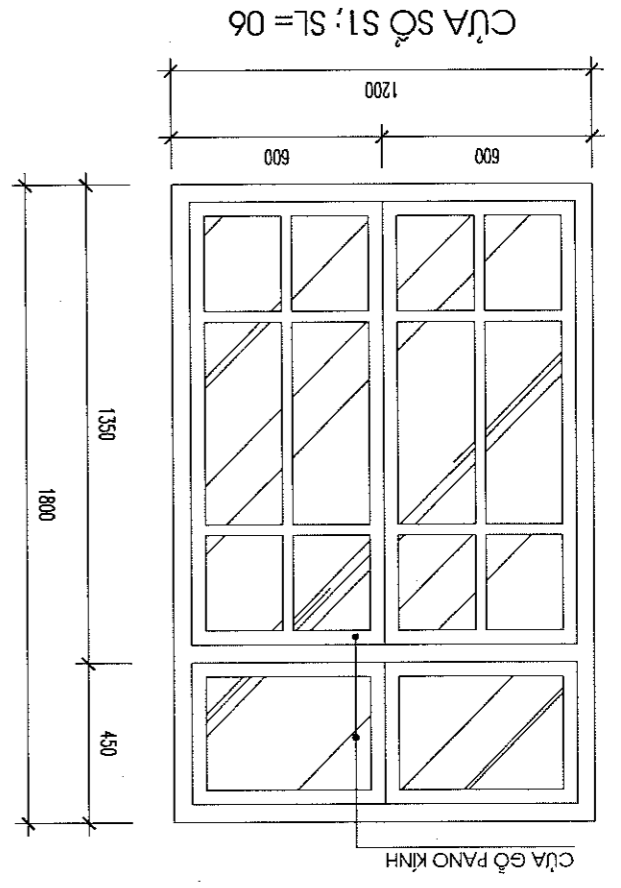
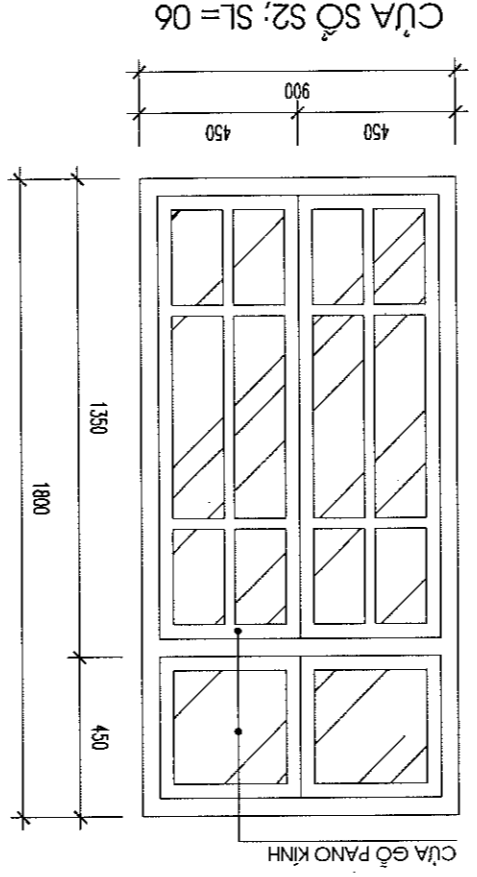
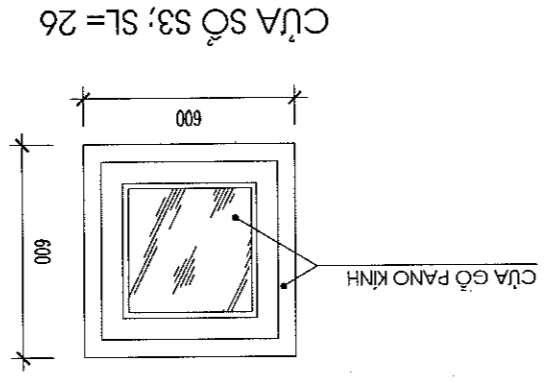


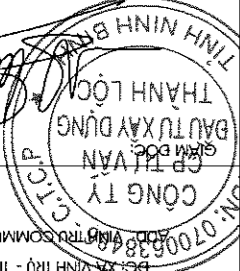
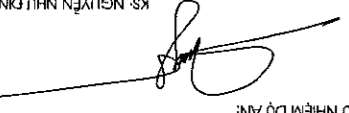
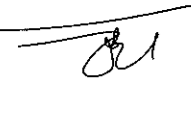
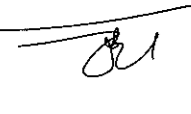
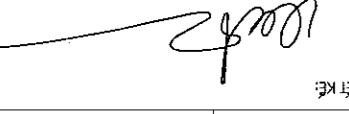
SỐ BẢN VẼ		BVCT-NB2: 16
MÃ SỐ - CODE		
NGÀY - DATE		.../20...
TỶ LỆ - SCAN		1/100
<b>CHI TIẾT CỬA SƠN LẠI</b>		
TÊN BẢN VẼ - DWG. TITLE		
THIẾT KẾ BẢN VẼ THI CÔNG		
GIAI ĐOẠN THỰC HIỆN - PERIOD		
KS: TẾ QUỐC VIỆT		
THIẾT KẾ:		
QUẢN LÝ KỸ THUẬT:	KS. HÀ TRẦN HIỆP NGHĨA	
CHỦ TRÌ THIẾT KẾ:		
CHỦ NHIỆM DỰ ÁN:	KS. NGUYỄN NHƯ ĐÌNH	
CHỦ NHIỆM MINH HIỆN:	KS. NGUYỄN MINH HIỆN	
CÔNG TY CỔ PHẦN ĐẦU TƯ VÀ ĐẦU TƯ HCN THÂM TRÀ ĐƠN VỊ THIẾT KẾ - CONSULTANT COMPANY PHÒNG KIM BÀNG - TỈNH NINH BÌNH ĐC: XÃ VINH TRÚ - TỈNH NINH BÌNH SỐ QUÂN: 0700638486 - C.T.C.P. NINH BÌNH		
VÀ ĐẦU TƯ HCN THÂM TRÀ 06 Văn bản số.../... ngày...tháng...năm 20... Chủ trì bộ môn kỹ tên:		
DÀNH GIẢ HIỆN TRẠNG:		
- LỚP SƠN CỬA CỬ LẬU NGÀY ĐÁ BAY MÀU - HOA SẮT CỬA LỚP SƠN CHỐNG RI BONG TRƯỚC NHIỀU VỊ TRÍ. - CÀO BỎ LỚP SƠN CỬA CỬ, SƠN LẠI HIỆN TRẠNG, SƠN LẠI BẰNG SƠN 3 MỨC. - CÀO BỎ LỚP SƠN CHỐNG RI HOA SẮT HIỆN TRẠNG, SƠN LẠI BẰNG SƠN CHỐNG RI 03 MỨC.		
PHƯƠNG ÁN CÀI TẠO, SỬA CHỮA:		

**CỬA ĐI D2: SL=06**

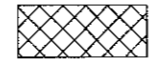
CÔNG TY TNHH THƯƠNG MẠI VÀ ĐẦU TƯ HCN THÂM TRÀ

Số Văn bản số.../...  
 ngày...tháng...năm 20...  
 Chủ trì bộ môn kỹ tên:



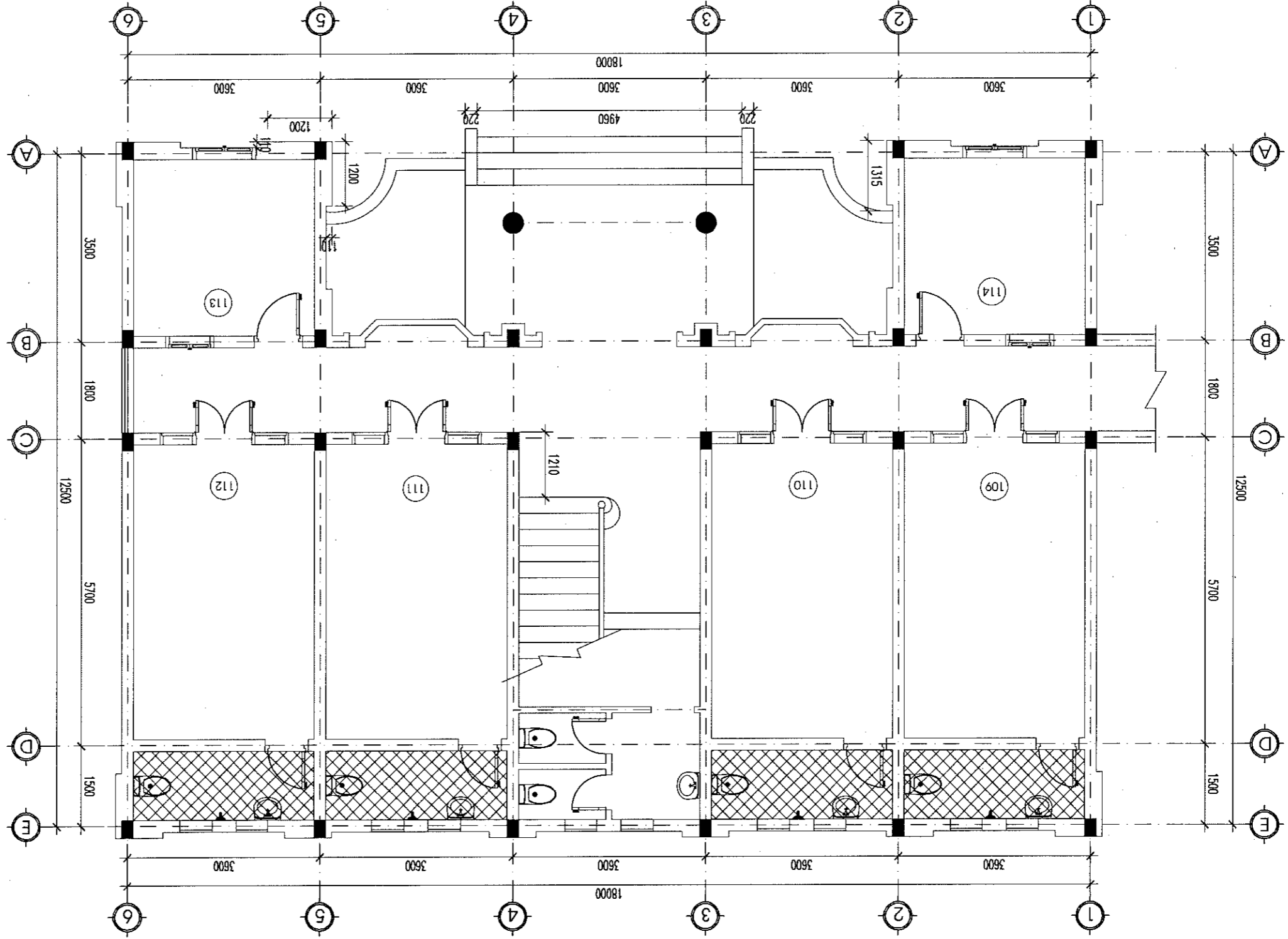
GHI CHÚ	
SỬA LẦN 1: NGƯỜI SỬA.....	NGÀY..... THÁNG..... NĂM 20.....
SỬA LẦN 2: NGƯỜI SỬA.....	NGÀY..... THÁNG..... NĂM 20.....
SỬA LẦN 3: NGƯỜI SỬA.....	NGÀY..... THÁNG..... NĂM 20.....
VĂN PHÒNG HEND - UBND PHƯỜNG KIM BANG	
CHỦ ĐẦU TƯ - INVESTOR	
CÔNG TRÌNH - PROJECT	
CÀI TẠO, SỬA CHỮA CÁC DÂY NHÀ VÀ KHUON VIÊN TRỤ SỞ LÀM VIỆC VÀ KHUON VIÊN TRỤ SỞ LÀM VIỆC	
DỊA ĐIỂM - LOCATION	
PHƯỜNG KIM BANG - TỈNH NINH BÌNH	
ĐƠN VỊ THIẾT KẾ - CONSULTANT COMPANY	
CÔNG TY CỔ PHẦN TƯ VẤN ĐẦU TƯ XÂY DỰNG THÀNH LỘC	
THÀNH LỘC CONSULTANT INVESTMENT CONSTRUCTION JOINT STOCK COMPANY	
ĐC: XÃ VINH TRỤY - TỈNH NINH BÌNH	
ĐC: 300/10 TRƯỜNG COMUNE - NINH BÌNH	
	
K.S. NGUYEN MINH HIEN	
CHỦ NHIỆM DỰ ÁN:	
	
K.S. NGUYEN NHU DINH	
CHỦ TRÌ THIẾT KẾ:	
QUẢN LÝ KỸ THUẬT:	
K.S. HÀ TRẦN HIỆP NGHĨA	
THIẾT KẾ:	
K.S. LÊ QUỐC VIỆT	
GIAI ĐOÀN THỰC HIỆN - PERIOD	
THIẾT KẾ BẢN VẼ THI CÔNG	
TÊN BẢN VẼ - DWG, TITLE	
MB THAY MỚI TRẦN WC TẦNG 1	
TỶ LỆ - SCAN	1/100
NGÀY - DATE	....../20....
MÃ SỐ - CODE	
SỐ BẢN VẼ	BVCT-NB2: 17

**CÔNG TY TNHH THƯƠNG MẠI VÀ ĐẦU TƯ HCN**  
**THAM TRA**  
Theo Văn bản số...../.....  
ngày.....tháng.....năm 20.....  
Chịu trách nhiệm ký tên:



PHÒNG VẼ SINH THAY MỚI TRẦN

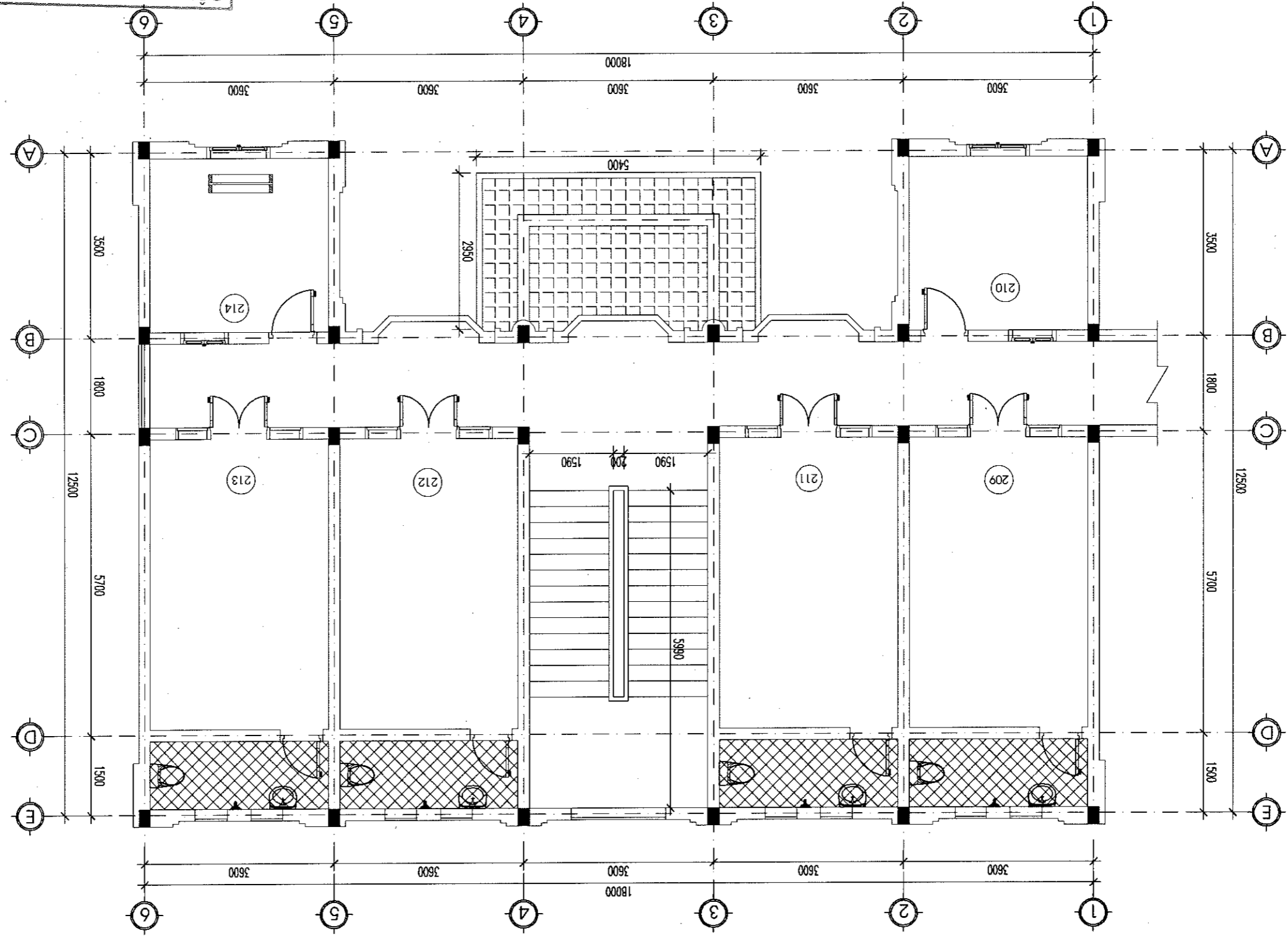
**MẶT BẰNG THAY MỚI TRẦN WC TẦNG 1**



**DANH GIẢ HIỆN TRẠNG:**  
- TRẦN NHÀ VẼ SINH SẮP, VÒNG MẶT AN TOÀN TRONG QUẢ TRÌNH SỬ DỤNG.  
- THAY THẾ TRẦN CÁC KHU VỰC SINH BẰNG TRẦN NHÀ KHU VỰC XUONG.

GHI CHÚ	
SỬA LẤN 1: NGƯỜI SỬA.....	NGÀY..... THÁNG..... NĂM 20.....
NỘI DUNG:.....	
SỬA LẤN 2: NGƯỜI SỬA.....	NGÀY..... THÁNG..... NĂM 20.....
NỘI DUNG:.....	
SỬA LẤN 3: NGƯỜI SỬA.....	NGÀY..... THÁNG..... NĂM 20.....
NỘI DUNG:.....	
VĂN PHÒNG HND - UBND PHƯỜNG KIM BANG	
CHỦ ĐẦU TƯ - INVESTOR	
CÔNG TRÌNH - PROJECT	
CẢI TẠO, SỬA CHỮA CÁC DÂY NHÀ VÀ KHUÔN VIÊN TRỤ SỞ LÀM VIỆC VÀNG LY - HND - UBND PHƯỜNG KIM BANG	
ĐỊA ĐIỂM - LOCATION	
PHƯỜNG KIM BANG - TỈNH NINH BÌNH	
ĐƠN VỊ THIẾT KẾ - CONSULTANT COMPANY	
CÔNG TY CỔ PHẦN TƯ VẤN ĐẦU TƯ XÂY DỰNG THÀNH LỘC	
THÀNH LỘC CONSULTANT INVESTMENT CONSTRUCTION JOINT STOCK COMPANY	
ADD: VINH TRƯỞNG COMMUNE - NINH BÌNH	
MSDN: 0700668488	
VỊNH TRƯỞU - TỈNH NINH BÌNH	
CÔNG TY CP TƯ VẤN XÂY DỰNG THÀNH LỘC	
THÀNH LỘC	
ĐẠI DIỆN	
CHỦ NHIỆM DỰ ÁN	
KS. NGUYỄN MINH HIẾN	
CHỦ TRÌ THIẾT KẾ	
KS. HÀ TRẦN HIỆP NGHĨA	
THIẾT KẾ	
KS. LÊ QUỐC VIỆT	
GIAI ĐOẠN THỰC HIỆN - PERIOD	
THIẾT KẾ BẢN VẼ THÌ CÔNG	
TÊN BẢN VẼ - DWG. TITLE	
MB THAY MỚI TRẦN WC TẦNG 2	
TỶ LỆ - SCAN	
1/100	
NGÀY - DATE	
...../20.....	
MÃ SỐ - CODE	
SỐ BẢN VẼ	
BVC1-NB2. 18	

**CÔNG TY TNHH THƯƠNG MẠI VÀ ĐẦU TƯ HCN**  
**THẨM TRA**  
 Theo Văn bản số...../.....  
 ngày..... tháng..... năm 20.....  
 Chử từ bộ môn kỹ tên:.....  
 PHÒNG VẼ SINH THAY MỚI TRẦN



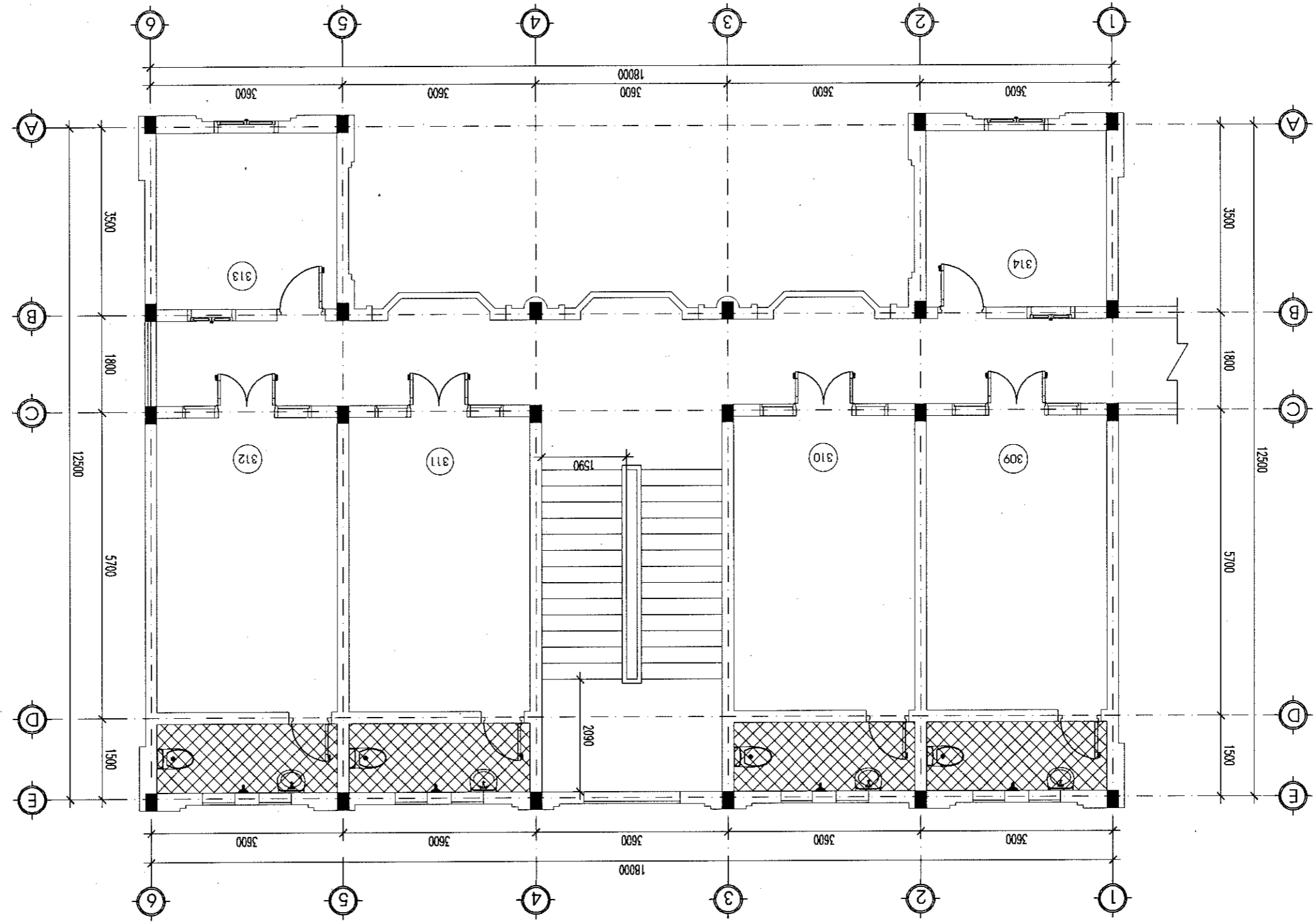
**MẶT BẰNG THAY MỚI TRẦN WC TẦNG 2**

**DANH GIÁ HIỆN TRẠNG:**  
 - TRẦN NHÀ VẼ SINH SẮP, VÒNG MẶT AN TOÀN TRONG QUẢ TRÌNH SỬ DỤNG.  
 PHƯƠNG ÁN CẢI TẠO, SỬA CHỮA:  
 - THAY THE TRẦN CÁC KHU VỰC SINH BẢNG TRẦN NHÀ KHUNG XƯƠNG.

GHI CHÚ		
SỬA LẦN 1: NGƯỜI SỬA:.....	THÀNH:.....	NĂM 20.....
NỘI DUNG:.....		
SỬA LẦN 2: NGƯỜI SỬA:.....	THÀNH:.....	NĂM 20.....
NỘI DUNG:.....		
SỬA LẦN 3: NGƯỜI SỬA:.....	THÀNH:.....	NĂM 20.....
NỘI DUNG:.....		
CHỦ ĐẦU TƯ - INVESTOR: VẠN PHÒNG HDND - UBND PHƯỜNG KIM BANG		
CÔNG TRÌNH - PROJECT: CẢI TẠO, SỬA CHỮA CÁC DÂY NHÀ VÀ KHUÔN VIÊN TRỤ SỞ LÀM VIỆC ĐĂNG LƯU - HDND - UBND PHƯỜNG KIM BANG		
ĐỊA ĐIỂM - LOCATION: PHÒNG KIM BANG - TỈNH NINH BÌNH		
ĐƠN VỊ THIẾT KẾ - CONSULTANT COMPANY: CÔNG TY CỔ PHẦN TƯ VẤN ĐẦU TƯ XÂY DỰNG THÀNH LỘC		
THÀNH LỘC CONSULTANT INVESTMENT CONSTRUCTION JOINT STOCK COMPANY		
ĐỊA: VỊNH SỬU COMMUNE - NINH BÌNH		
NSDN: 0700630288		
CÔNG TY CP TƯ VẤN ĐẦU TƯ XÂY DỰNG THÀNH LỘC		
TỈNH NINH BÌNH		
CHỦ NHIỆM DỰ ÁN: K.S. NGUYỄN MINH HIỂN		
CHỦ TRƯ THIẾT KẾ: K.S. HÀ TRẦN HIỆP NGHĨA		
QUẢN LÝ KỸ THUẬT: K.S. NGUYỄN NHƯ ĐÌNH		
THIẾT KẾ: K.S. LÊ QUỐC VIỆT		
GIẢI ĐOÀN THỰC HIỆN - PERIOD: THIẾT KẾ BẢN VẼ THI CÔNG		
TÊN BẢN VẼ - DWG, TITLE: MB THAY MỜI TRẦN WC TẦNG 3		
TY LỆ - SCAN: 1/100	NGÀY - DATE: .../20...	MÃ SỐ - CODE: BVCT-NB2: 19
SỐ BẢN VẼ		

**CÔNG TY TNHH THƯƠNG MẠI VÀ ĐẦU TƯ HCN**  
**THẠM TRÀ**  
Theo Văn bản số...../.....  
ngày.....tháng.....năm 20.....  
Chữ in bộ môn kỹ tên:

**MẶT BẰNG THAY MỜI TRẦN WC TẦNG 3**



**DANH GIÁ HIỆN TRẠNG:**  
- TRẦN NHÀ VẼ SINH SẮP, VÒNG MẶT AN TOÀN TRONG QUẢ TRÌNH SỬ DỤNG.  
**PHƯƠNG AN CẢI TẠO, SỬA CHỮA:**  
- THAY THẾ TRẦN CÁC KHU VẾ SINH BẢNG TRẦN NHƯA KHUNG XƯƠNG.

# PHẦN CẢI TẠO ĐIỆN - CẤP THOÁT NƯỚC

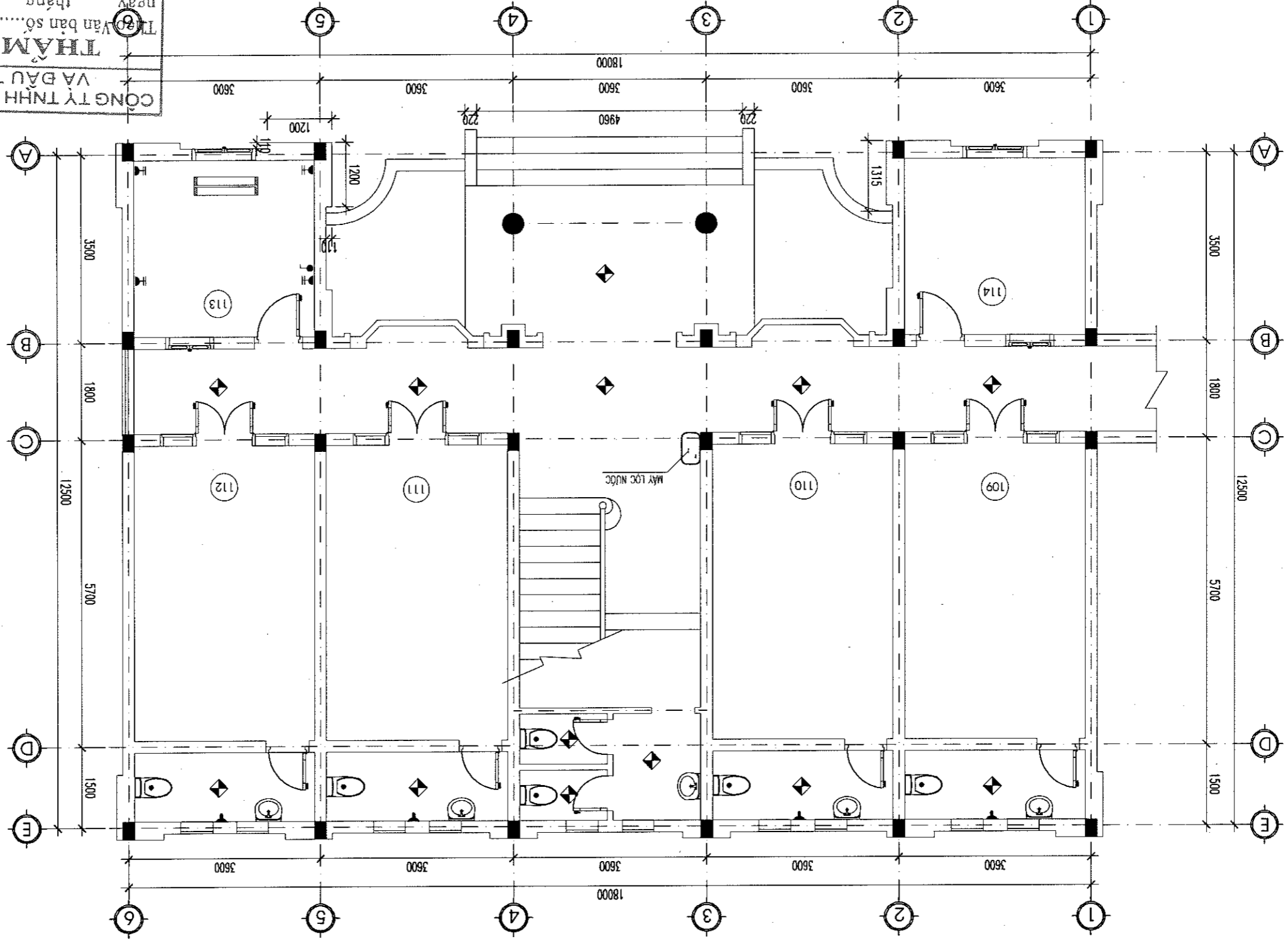
CÔNG TY TNHH THƯƠNG MẠI  
VÀ ĐẦU TƯ HCN  
**THAM TRA**  
Theo Van bản số...../  
.....tháng.....năm 20.....  
Chú trì bộ môn kỹ lên:



**DANH GIẢ HIỆN TRẢNG:**  
 - ĐÈN CHIẾU SÁNG KHU VỰC HÀNH LANG LƯU NGÀY ĐÀ HỮU HỒNG, BÔNG BỊ MỠ  
 - THAY THẾ TOÀN BỘ ĐÈN ỐP TRẦN CÁC KHU VỰC SINH, ĐÈN KHU VỰC HÀNH LANG, SINH CHÍNH.  
 - LẮP ĐẶT MÁY LỌC NƯỚC DẬT TÀI KHU VỰC CẦU THANG CÁC TẦNG

**PHƯƠNG ÁN CẢI TẠO, SỬA CHỮA:**

**MẶT BẰNG THAY MỚI THIẾT BỊ ĐIỆN TẦNG 1**



**BẢNG THÔNG KÊ THIẾT BỊ ĐIỆN TẦNG 1**

STT	TÊN THIẾT BỊ	ĐƠN VỊ	KHỐI LƯỢNG	KI HIỆU
1	ĐÈN LED VƯỜNG ỐP TRẦN 18W THAY MỚI	CÁI	13	
2	ĐÈN LED ĐÓI 1.2M-2X28W	CÁI	01	
3	Ổ CẠM ĐÓI	CÁI	04	
4	CÔNG TẮC ĐƠN	CÁI	01	
5	MÁY LỌC NƯỚC - 10 LỜI	BỘ	01	

**CÔNG TY TNHH THƯƠNG MẠI VÀ ĐẦU TƯ HCN THẠM TRÀ**  
 Văn bản số...../.....  
 ngày.....tháng.....năm 20.....  
 Chủ trì bộ môn ký tên:

**MB THAY THẾ THIẾT BỊ ĐIỆN TẦNG 1**

TÊN BẢN VẼ - DWG. TITLE

GIAI ĐOẠN THỰC HIỆN - PERIOD

THIẾT KẾ BẢN VẼ THI CÔNG

KS: LÊ QUỐC VIỆT

THIẾT KẾ:

QUẢN LÝ KỸ THUẬT: KS. NGUYỄN PHƯƠNG HUY

CHỦ TRÌ THIẾT KẾ:

CHỦ NHIỆM DỰ ÁN: KS. NGUYỄN NHƯ DỊNH

KS: NGUYỄN MINH HIẾN

**CÔNG TY TNHH TƯ VẤN ĐẦU TƯ XÂY DỰNG THÀNH LỘC**  
 ĐC: XÃ VINH TRÚ - TỈNH NINH BÌNH  
 THÀNH LỘC CONSULTANT INVESTMENT CONSULTING JOINT STOCK COMPANY

ĐƠN VỊ THIẾT KẾ - CONSULTANT COMPANY

PHÒNG KIM BĂNG - TỈNH NINH BÌNH

CHỦ ĐẦU TƯ - INVESTOR

VĂN PHÒNG HDND - UBND PHÒNG KIM BĂNG

CẢI TẠO, SỬA CHỮA CÁC DÂY NHÀ VÀ KHUÔN VIÊN TRỤ SỞ LÀM VIỆC VÀ KHUÔN VIÊN TRỤ SỞ LÀM VIỆC ĐANG LƯU - UBND PHÒNG KIM BĂNG

ĐỊA ĐIỂM - LOCATION

NGÀY.....THÁNG.....NĂM 20.....

NỘI DUNG:

SỬA LẦN 3: NGƯỜI SỬA.....

NGÀY.....THÁNG.....NĂM 20.....

NỘI DUNG:

SỬA LẦN 2: NGƯỜI SỬA.....

NGÀY.....THÁNG.....NĂM 20.....

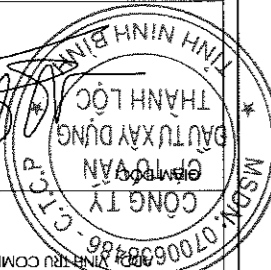
NỘI DUNG:

SỬA LẦN 1: NGƯỜI SỬA.....

NGÀY.....THÁNG.....NĂM 20.....

NỘI DUNG:

GHỊ CHỮ



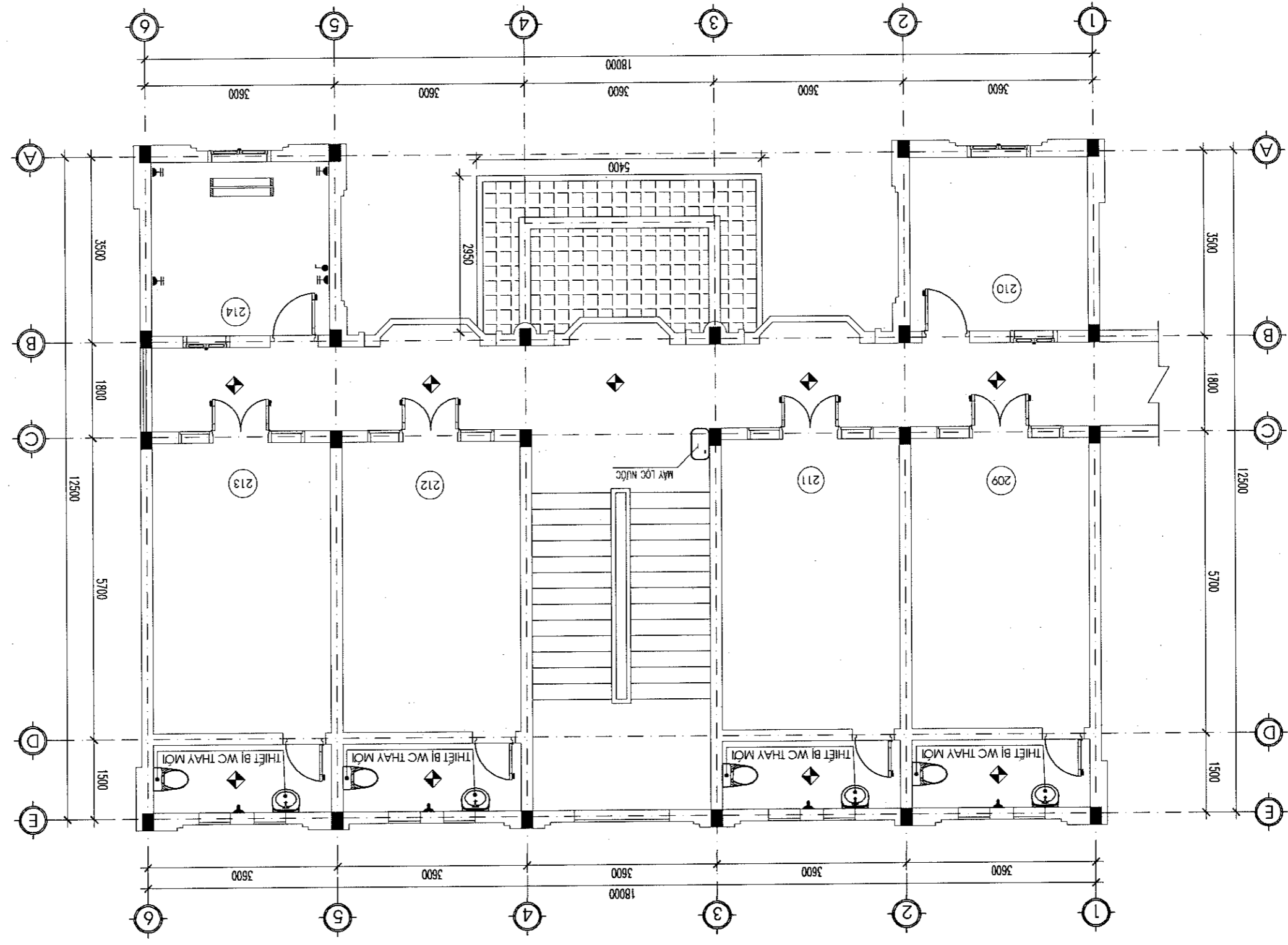
**DANH GIẢ HIỆN TRẢNG:**

- ĐÈN CHIẾU SÁNG KHU VỰC HÀNH LANG LƯU NGÀY ĐÀ HỒNG, BÔNG BÌ MỠ
- Ở CẦM, CÔNG TẮC, ĐÈN CHIẾU SÁNG TRONG CÁC PHÒNG P.214 ĐÀ CỎ, HỒ HỒNG
- THAY THIẾT Ở CẦM, CÔNG TẮC, ĐÈN CHIẾU SÁNG, DÂY ĐIỆN KHU VỰC HÀNH LANG, SÀNH CHÍNH.
- THAY THIẾT TOÀN BỘ ĐÈN Ở TRẦN CÁC KHU VỰC HÀNH LANG, SÀNH CHÍNH.
- THAY THIẾT Ở CẦM, CÔNG TẮC, ĐÈN CHIẾU SÁNG, DÂY ĐIỆN KHU VỰC HÀNH LANG, SÀNH CHÍNH.
- LẮP ĐẶT MÁY LỌC NƯỚC ĐẶT TẦM KHU VỰC CẦU THANG CÁC TẦNG

**PHƯƠNG AN CẢI TẠO, SỬA CHỮA:**

**CÔNG TY TNHH THƯƠNG MẠI VÀ ĐẦU TƯ HCN**  
**THÂM TRÀ**  
 Theo Văn bản số...../.....  
 ngày.....tháng.....năm 20.....  
 Chủ trì bộ môn kỹ thuật:

**MẶT BẰNG THAY MỚI THIẾT BỊ ĐIỆN TẦNG 2**



**BẢNG THÔNG KÊ THIẾT BỊ ĐIỆN TẦNG 2**

STT	TÊN THIẾT BỊ	ĐƠN VỊ	KHỐI LƯỢNG	KI HIỆU
1	ĐÈN LED VƯỜNG Ở TRẦN 18W THAY MỚI	CÁI	09	
2	ĐÈN LED ĐỒI 1.2M-2X28W	CÁI	01	
3	Ở CẦM ĐỒI	CÁI	04	
4	CÔNG TẮC ĐƠN	CÁI	01	
5	MÁY LỌC NƯỚC - 10 LỜI	BỘ	01	

**GHI CHÚ**

SỬA LẦN 1: NGƯỜI SỬA..... NGÀY..... THÁNG..... NĂM 20..... NỘI DUNG:.....

SỬA LẦN 2: NGƯỜI SỬA..... NGÀY..... THÁNG..... NĂM 20..... NỘI DUNG:.....

SỬA LẦN 3: NGƯỜI SỬA..... NGÀY..... THÁNG..... NĂM 20..... NỘI DUNG:.....

**VĂN PHÒNG HND - UBND PHƯỜNG KIM BANG**  
**CHỦ ĐẦU TƯ - INVESTOR**

**CÀI TẠO, SỬA CHỮA CÁC DÂY NHÀ**  
**VÀ KHUÔN VÊN TRỤ SỐ LÂM VIỆC**  
**ĐANG TỰ - HND - UBND PHƯỜNG KIM BANG**

**ĐỊA ĐIỂM - LOCATION**  
 PHÒNG KIM BANG - TỈNH NINH BÌNH

**ĐƠN VỊ THIẾT KẾ - CONSULTANT COMPANY**  
**CÔNG TY CỔ PHẦN TƯ VẤN ĐẦU TƯ XÂY DỰNG THÀNH LỘC**  
 THANH LỘC CONSULTANT INVESTMENT CONSULTING JOINT STOCK COMPANY  
 ĐC: & NHIN TRU - TINH NINH BINH  
 ADDRESS: NHIN TRU COMMUNE - NINH BINH  
 CÔNG TY CỔ PHẦN TƯ VẤN ĐẦU TƯ XÂY DỰNG THÀNH LỘC  
 MSĐN: 0700638486

**CHỦ NHIỆM DỰ ÁN:** KS. NGUYỄN MINH HIỂN

**CHỦ TRÌ THIẾT KẾ:** KS. NGUYỄN NHƯ ĐÌNH

**QUẢN LÝ KỸ THUẬT:** KS. NGUYỄN PHƯƠNG HUY

**THIẾT KẾ:** [Signature]

KS. LÊ QUỐC VIỆT

**GIẢI ĐOÀN THỰC HIỆN - PERIOD**  
**THIẾT KẾ BẢN VẼ THÌ CÔNG**  
 TÊN BẢN VẼ - DWG. TITLE  
**MB THAY THIẾT BỊ ĐIỆN TẦNG 2**

TỶ LỆ - SCAN 1/100  
 NGÀY - DATE ...../20...  
 MÃ SỐ - CODE  
 SỐ BẢN VẼ BVCT-NB2-D: 02

**DANH GIẢ HIỆN TRẢNG:**

- ĐÈN CHIẾU SÁNG KHU VỰC HÀNH LANG LẦU NGÀY ĐÀ HỮU HỒNG, BÔNG BỊ MỎI
- PHƯƠNG AN CÀI TÀO, SỬA CHỮA:
- THAY THẾ TOÀN BỘ ĐÈN ỐP TRẦN CÁC KHU VỰC SINH HOẠT HÀNH LANG, SẢNH CHÍNH.
- LẮP ĐẶT MÁY LỌC NƯỚC ĐẶT TẠI KHU VỰC CẦU THANG CÁC TẦNG

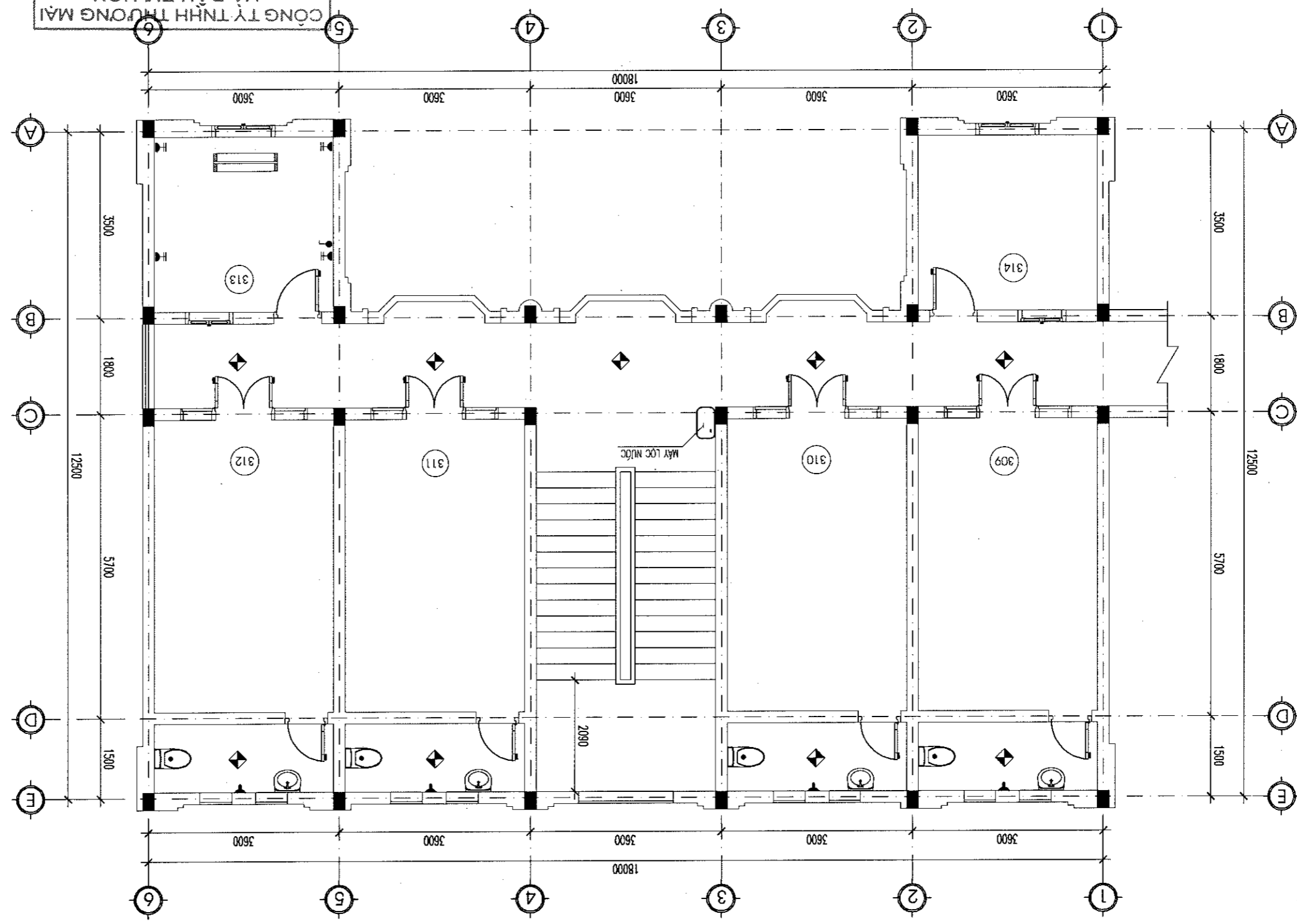
BẢNG THÔNG KÊ DÂY ĐIỆN TOÀN BỘ NHÀ B2

STT	TÊN VẬT TƯ	ĐƠN VỊ	KHỐI LƯỢNG
1	DÂY DẪN ĐỜI LỜI ĐỒNG 2X1,5MM <sup>2</sup>	M	50
2	DÂY DẪN ĐỜI LỜI ĐỒNG 2X2,5MM <sup>2</sup>	M	150
3	ỐNG NHỰA D20	M	200

BẢNG THÔNG KÊ THIẾT BỊ ĐIỆN TẦNG 2

STT	TÊN THIẾT BỊ	ĐƠN VỊ	KHỐI LƯỢNG	KÍ HIỆU
1	ĐÈN LED VƯỜNG ỐP TRẦN 18W THAY MỚI	CÁI	09	
2	ĐÈN LED ĐỜI 1.2M-2X28W	CÁI	01	
3	Ổ CẮM ĐỜI	CÁI	04	
4	CÔNG TẮC ĐƠN	CÁI	01	
5	MÁY LỌC NƯỚC - 10 LỜI	BỘ	01	

**MẶT BẰNG THAY MỚI THIẾT BỊ ĐIỆN TẦNG 3**



**GHI CHÚ**

SỬA LẦN 1: NGƯỜI SỬA:..... NGÀY:.....THÁNG.....NĂM 20.... NỘI DUNG:.....

SỬA LẦN 2: NGƯỜI SỬA:..... NGÀY:.....THÁNG.....NĂM 20.... NỘI DUNG:.....

SỬA LẦN 3: NGƯỜI SỬA:..... NGÀY:.....THÁNG.....NĂM 20.... NỘI DUNG:.....

CHỦ ĐẦU TƯ - INVESTOR: VẠN PHÒNG HND - UBND PHƯỜNG KIM BANG

CÔNG TRÌNH - PROJECT: CÀI TÀO, SỬA CHỮA CÁC DÂY NHÀ VÀ KHUON VIÊN TRỤ SỞ LÀM VIỆC VÀ KHUON VIÊN TRỤ SỞ LÀM VIỆC ĐĂNG ỦY - HND - UBND PHƯỜNG KIM BANG

ĐỊA ĐIỂM - LOCATION: PHÒNG KIM BANG - TỈNH NINH BÌNH

ĐƠN VỊ THIẾT KẾ - CONSULTANT COMPANY: CÔNG TY CỔ PHẦN TƯ VẤN ĐẦU TƯ XÂY DỰNG THÀNH LỘC

MANH LỘC CONSULTANT INVESTMENT CONSTRUCTION JOINT STOCK COMPANY

MSDN: 0700638488  
 CÔNG TY CỔ PHẦN TƯ VẤN ĐẦU TƯ XÂY DỰNG THÀNH LỘC  
 CHỖ ĐÓNG DẤU VÀ CHỮ KÝ

CHỦ NHIỆM DỰ ÁN: KS. NGUYỄN NHƯ DÍNH

CHỦ TRƯ THIẾT KẾ: KS. NGUYỄN MINH HIỂN

QUẢN LÝ KỸ THUẬT: KS. NGUYỄN PHƯƠNG HUY

THIẾT KẾ: KS. LÊ QUỐC VIỆT

GMI ĐOÀN THỰC HIỆN - PERIOD: THIẾT KẾ BẢN VẼ THÌ CÔNG

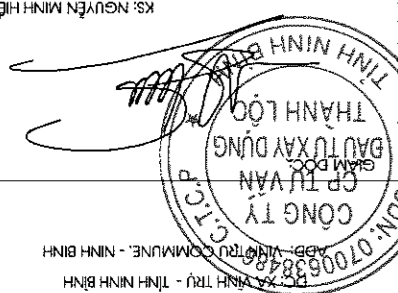
TÊN BẢN VẼ - DWG, TITLE: MB THAY THẾ THIẾT BỊ ĐIỆN TẦNG 3

TỶ LỆ - SCAN: 1/100

NGÀY - DATE: .../20...

MÃ SỐ - CODE: .....

SỐ BẢN VẼ: BVCT-NB2-D: 03

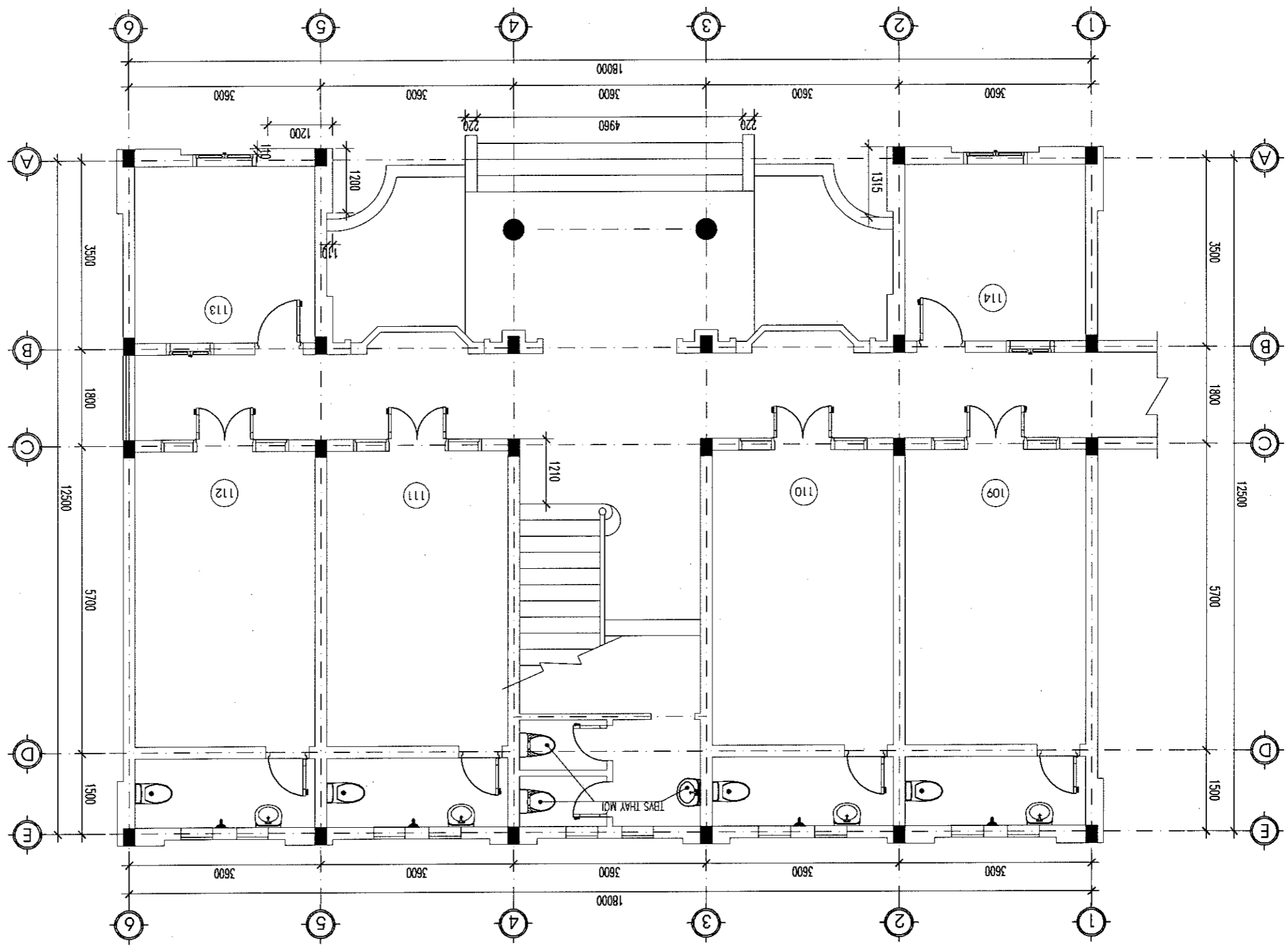
SỐ BẢN VẼ		BVCT-NB2-N: 01
MÃ SỐ - CODE		
NGÀY - DATE		.../20...
TỶ LỆ - SCAN		1/100
<b>MB THAY THE THIẾT BỊ WC TẦNG 1</b>		
TÊN BẢN VẼ - DWG. TITLE		
GHI ĐOÀN THỰC HIỆN - PERIOD		
THIẾT KẾ BẢN VẼ THI CÔNG		
KS. TẾ QUỐC VIỆT		
THIẾT KẾ:		
QUẢN LÝ KỸ THUẬT:		KS. PHẠM THANH TÙNG
CHỦ TRÌ THIẾT KẾ:		
KS. NGUYỄN NHƯ DÌNH		
CHỦ NHIỆM DỰ ÁN:		
KS. NGUYỄN MINH HIẾN		
		
CÔNG TY CỔ PHẦN TƯ VẤN ĐẦU TƯ XÂY DỰNG THÀNH LỘC THANH LỘC CONSULTANT INVESTMENT CONSTRUCTION JOINT STOCK COMPANY ĐƠN VỊ THIẾT KẾ - CONSULTANT COMPANY PHÒNG KIM BÀNG - TỈNH NINH BÌNH ĐƯỜNG TỶ - HƯỚNG - UBND PHƯỜNG KIM BÀNG VÀ KHUÔN VIÊN TRỤ SỞ LÀM VIỆC CÀI TẠO, SỬA CHỮA CÁC DÂY NHÀ CÔNG TRÌNH - PROJECT CHỦ ĐẦU TƯ - INVESTOR VĂN PHÒNG HDND - UBND PHƯỜNG KIM BÀNG		
NGÀY.....THÁNG.....NĂM 20...		
NỘI DUNG:		
SỬA LẦN 3: NGƯỜI SỬA.....		
NGÀY.....THÁNG.....NĂM 20...		
NỘI DUNG:		
SỬA LẦN 2: NGƯỜI SỬA.....		
NGÀY.....THÁNG.....NĂM 20...		
NỘI DUNG:		
SỬA LẦN 1: NGƯỜI SỬA.....		
NGÀY.....THÁNG.....NĂM 20...		
GHI CHÚ		

STT	TÊN	ĐƠN VỊ	KHỐI LƯỢNG
1	VỎI XIT VỆ SINH THAY TOÀN BỘ CÁC PHÒNG	BỘ	06
2	VỎI CHẬU RỬA THAY TOÀN BỘ CÁC PHÒNG	BỘ	05
3	XI BẾT THAY MỚI	BỘ	02
4	CHẬU RỬA THAY MỚI	BỘ	01
5	GIƯỜNG SÔI	BỘ	01

BẢNG THÔNG KÊ THIẾT BỊ WC TẦNG 1

**CÔNG TY TNHH THƯƠNG MẠI VÀ ĐẦU TƯ HCN**  
**THÂM TRÀ**  
 Theo Văn bản số...../.....  
 ngày.....tháng.....năm 20.....  
 Chủ trì bộ môn kỹ tên:

**MẶT BẰNG THAY MỚI THIẾT BỊ WC TẦNG 1**



**DANH GIẢ HIỆN TRẠNG:**  
 - VỎI XIT VỆ SINH, VỎI CHẬU RỬA TẠI CÁC KHU VỰC SINH LẬU NGÀY BỊ RỘ NƯỚC, HƯ HỎNG.  
 PHƯƠNG ÁN CÀI TẠO, SỬA CHỮA:  
 - THAY THE TOÀN BỘ VỎI XIT VỆ SINH VÀ VỎI CHẬU RỬA TẠI CÁC KHU VỰC SINH.

BVCT-MB2-N: 02	SỐ BẢN VẼ
	MÃ SỐ - CODE
01 NGÀY - DATE	01/20...
01 TỶ LỆ - SCAN	1/100

**MB THAY THẾ THIẾT BỊ WC TẦNG 1**

TÊN BẢN VẼ - DWG, TIME

THIẾT KẾ BẢN VẼ THI CÔNG

GIAI ĐOẠN THỰC HIỆN - PERIOD

KS. LÊ QUỐC VIỆT

THIẾT KẾ:

QUẢN LÝ KỸ THUẬT:

CHỦ TRÌ THIẾT KẾ:

KS. NGUYỄN NHƯ ĐÌNH

CHỦ NHIỆM DỰ ÁN:

KS. NGUYỄN MINH HIỂN

ĐC: XÃ VINH TRÚ - TỈNH NINH BÌNH

CÔNG TY CỔ PHẦN TƯ VẤN ĐẦU TƯ XÂY DỰNG THÀNH LỘC

THÀNH LỘC CONSULTANT INVESTMENT CONSTRUCTION JOINT STOCK COMPANY

ĐƠN VỊ THIẾT KẾ - CONSULTANT COMPANY

CHỦ ĐẦU TƯ - INVESTOR

VĂN PHÒNG HDND - UBND PHƯỜNG KIM BANG

CÔNG TRÌNH - PROJECT

CÀI TẠO, SỬA CHỮA CÁC DÂY NHÀ VÀ KHUÔN VÊN TRỤ SỞ LÀM VIỆC VÀ KHUÔN VÊN TRỤ SỞ LÀM VIỆC

ĐĂNG LUY - HDND - UBND PHƯỜNG KIM BANG

ĐỊA ĐIỂM - LOCATION

PHƯỜNG KIM BANG - TỈNH NINH BÌNH

NGÀY.....THÁNG.....NĂM 20...

NỘI DUNG.....

SỬA LẦN 3: NGƯỜI SỬA.....

NGÀY.....THÁNG.....NĂM 20...

NỘI DUNG.....

SỬA LẦN 2: NGƯỜI SỬA.....

NGÀY.....THÁNG.....NĂM 20...

NỘI DUNG.....

SỬA LẦN 1: NGƯỜI SỬA.....

NGÀY.....THÁNG.....NĂM 20...

NỘI DUNG.....

GHI CHÚ

BẢNG THÔNG KÊ THIẾT BỊ WC TẦNG 2

P.209, P.211, P.212, P.213

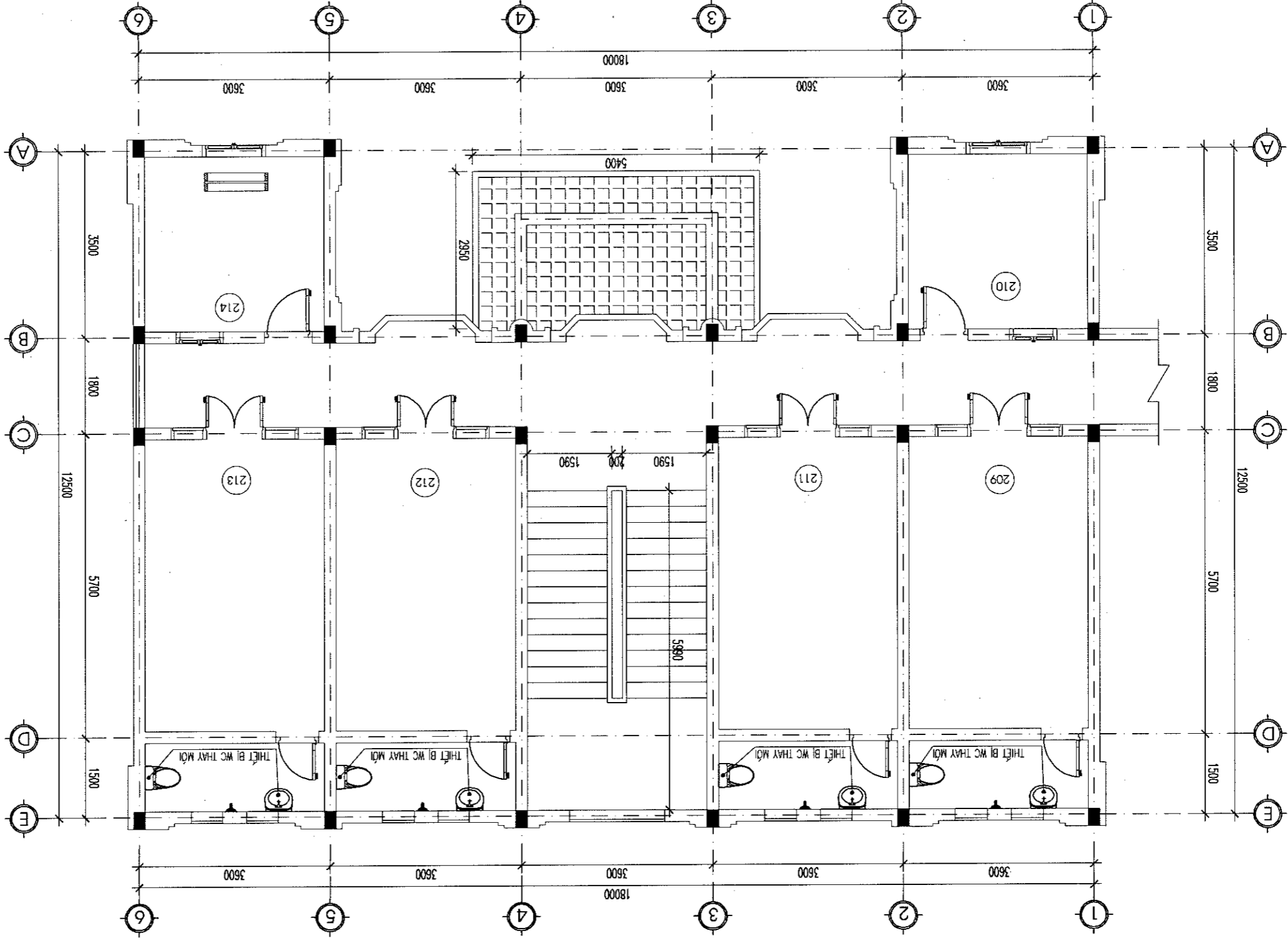
STT	TÊN	ĐƠN VỊ	KHỐI LƯỢNG
1	XI BÊT	BỘ	04
2	VỎI XIT VÊ SINH THAY TOÀN BỘ CÁC PHÒNG	BỘ	04
3	CHẬU RỬA 1 VỎI	BỘ	04
4	VỎI CHẬU RỬA	BỘ	04
5	GIƯỜNG SÔI	BỘ	04

**CÔNG TY TNHH THƯƠNG MẠI VÀ ĐẦU TƯ HCN**

**THÂM TRÀ**

Theo Văn bản số...../.....  
 ngày.....tháng.....năm 20.....  
 Chủ trì bộ môn kỹ tên:

**MẶT BẰNG THAY MỚI THIẾT BỊ WC TẦNG 2**



**DANH GIẢ HIỆN TRẢNG:**

- VỎI XIT VÊ SINH, VỎI CHẬU RỬA TÀI CÁC KHU VÊ SINH LẬU NGÀY BỊ RỎ NƯỚC, HƯ HỎNG.  
 - CHẬU RỬA, XI BÊT TẦP P.209, P.211, P.212, P.213 LẬU NGÀY BỊ RỎ NƯỚC, HƯ HỎNG.  
 - THAY THẾ TOÀN BỘ VỎI XIT VÊ SINH VÀ VỎI CHẬU RỬA TÀI CÁC KHU VÊ SINH.  
 - THAY THẾ CHẬU RỬA, XI BÊT CÁC PHÒNG P.209, P.211, P.212, P.213

BVCT-NB2-N: 03	SỐ BẢN VẼ
	MÃ SỐ - CODE
..../20...	NGÀY - DATE
1/100	TỶ LỆ - SCAN

**MB THAY THẾ THIẾT BỊ WC TẦNG 1**  
TÊN BẢN VẼ - DWG. TITLE

THIẾT KẾ BẢN VẼ THI CÔNG  
GIAI ĐOẠN THỰC HIỆN - PERIOD

KS. LÊ QUỐC VIỆT  
THIẾT KẾ:

CHỦ TRÌ THIẾT KẾ:  
QUẢN LÝ KỸ THUẬT:  
KS. PHẠM THANH TÙNG

CHỦ NHIỆM DỰ ÁN:  
KS. NGUYỄN NHƯ ĐÌNH

CHỦ NHIỆM MINH HIỆN  
KS. NGUYỄN MINH HIỆN

ĐC: XÃ VINH TRÚ - TỈNH NINH BÌNH  
ADP - MINH TRÚ COMMUNE - NINH BÌNH

CÔNG TY CỔ PHẦN TƯ VẤN ĐẦU TƯ XÂY DỰNG THÀNH LỘC  
THÀNH LỘC CONSULTANT INVESTMENT CONSTRUCTION JOINT STOCK COMPANY

ĐƠN VỊ THIẾT KẾ - CONSULTANT COMPANY  
PHÒNG KIM BÀNG - TỈNH NINH BÌNH

CÔNG TRÌNH - PROJECT  
**CẢI TẠO, SỬA CHỮA CÁC DÂY NHÀ VÀ KHUÔN VÈN TRỤ SỞ LÀM VIỆC ĐĂNG LUY - HND - UBND PHƯỜNG KIM BÀNG**

CHỦ ĐẦU TƯ - INVESTOR  
VĂN PHÒNG HDND - UBND PHƯỜNG KIM BÀNG

NGÀY.....THÁNG.....NĂM 20...

NỘI DUNG:  
SỬA LẦN 3: NGƯỜI SỬA:.....

NGÀY.....THÁNG.....NĂM 20...

NỘI DUNG:  
SỬA LẦN 2: NGƯỜI SỬA:.....

NGÀY.....THÁNG.....NĂM 20...

NỘI DUNG:  
SỬA LẦN 1: NGƯỜI SỬA:.....

GHI CHÚ

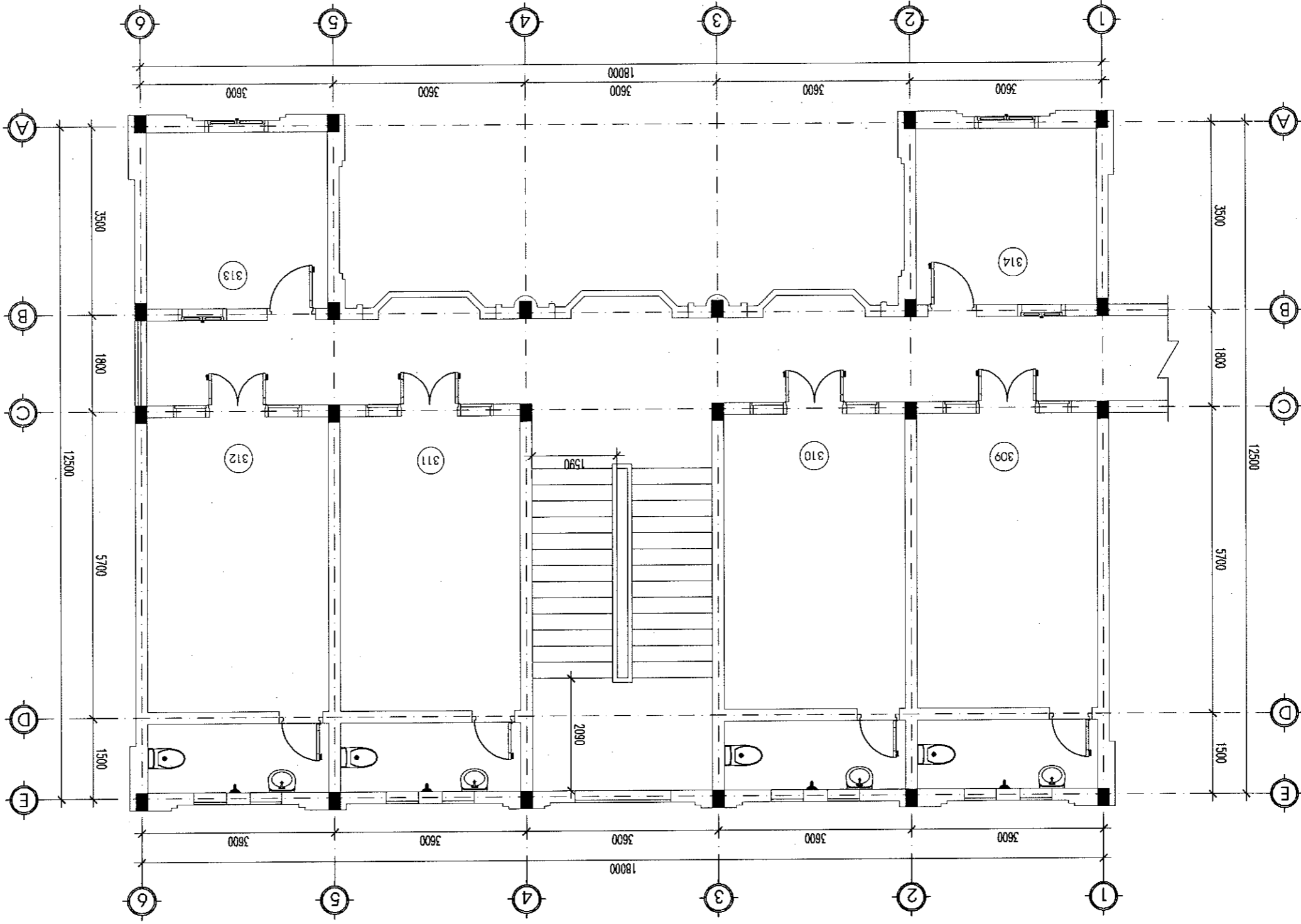
BẢNG THÔNG KÊ THIẾT BỊ WC TẦNG 3

STT	TÊN	ĐƠN VỊ	KHỐI LƯỢNG
1	VỎI XIT VỆ SINH THAY TOÀN BỘ CÁC PHÒNG	BỘ	04
2	VỎI RỬA THAY TOÀN BỘ CÁC PHÒNG	BỘ	04

**CÔNG TY TNHH THƯƠNG MẠI VÀ ĐẦU TƯ HCN**  
**THÂM TRÀ**  
Theo Văn bản số...../.....  
ngày.....tháng.....năm 20.....  
Chuẩn bộ môn kỹ tên:

**DANH GIẢ HIỆN TRẠNG:**  
- VỎI XIT VỆ SINH, VỎI CHẬU RỬA TÀI CÁC KHU VỆ SINH LẦU NGÀY BỊ RỘ NƯỚC, HƯ HỎNG.  
**PHƯƠNG AN CẢI TẠO, SỬA CHỮA:**  
- THAY THẾ TOÀN BỘ VỎI XIT VỆ SINH VÀ VỎI CHẬU RỬA TÀI CÁC KHU VỆ SINH.

**MẶT BẰNG THAY MỚI THIẾT BỊ WC TẦNG 3**



# CẢI TẠO NHÀ C

CÔNG TY TNHH THƯƠNG MẠI  
VÀ ĐẦU TƯ HCN  
**THÂM TRÀ**  
Theo Văn bản số...../  
ngày.....tháng.....năm 20.....  
Chủ trì bộ môn ký tên:

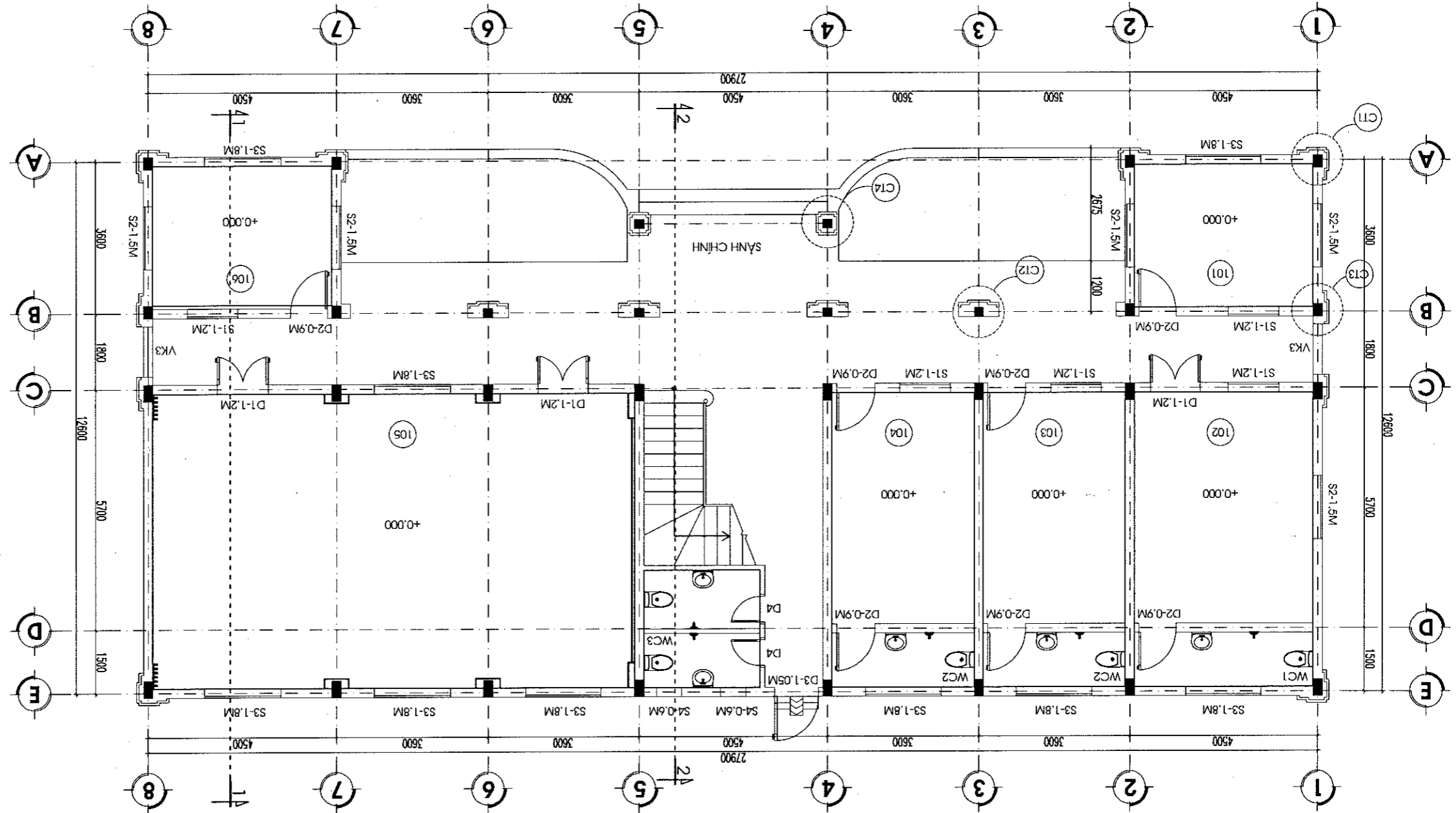


# PHẦN HIỆN TRĂNG

CÔNG TY TNHH THƯƠNG MẠI  
VÀ ĐẦU TƯ HCN  
**THÂM TRÀ**  
Theo Văn bản số...../  
ngày.....tháng.....năm 20.....  
Chuẩn bộ môn ký tên:



GHI CHÚ	
SỬA LẦN 1: NGƯỜI SỬA.....	NỘI DUNG:.....
SỬA LẦN 2: NGƯỜI SỬA.....	NỘI DUNG:.....
SỬA LẦN 3: NGƯỜI SỬA.....	NỘI DUNG:.....
CHỦ ĐẦU TƯ - INVESTOR	
VĂN PHÒNG HND - UBND PHƯỜNG KIM BANG	
CÀI TẠO, SỬA CHỮA CÁC DÂY NHÀ VÀ KHUÔN VÊN TRỤ SỞ LÀM VIỆC	
DẪNG TỰ - HND - UBND PHƯỜNG KIM BANG	
ĐỊA ĐIỂM - LOCATION	
PHƯỜNG KIM BANG - TỈNH NINH BÌNH	
ĐƠN VỊ THIẾT KẾ - CONSULTANT COMPANY	
CÔNG TY CỔ PHẦN TƯ VẤN ĐẦU TƯ XÂY DỰNG THÀNH LỘC	
THÀNH LỘC CONSULTANT INVESTMENT CONSTRUCTION JOINT STOCK COMPANY	
ĐC: XÃ VINH TRỤ - TỈNH NINH BÌNH	
ĐP: VINH TRỤ COMMUNE - NINH BÌNH	
MSDN: 0700638486 - CÔNG TY CỔ PHẦN TƯ VẤN ĐẦU TƯ XÂY DỰNG THÀNH LỘC	
K.S. NGUYỄN MINH HIỂN	
CHỦ NHIỆM DỰ ÁN:	CHỦ TRÌ THIẾT KẾ:
K.S. NGUYỄN NHƯ DỊNH	K.S. NGUYỄN MINH HOÀNG
QUẢN LÝ KỸ THUẬT:	THIẾT KẾ:
K.T.S. NGUYỄN MINH HOÀNG	
K.S. LÊ QUỐC VIỆT	
GIAI ĐOẠN THỰC HIỆN - PERIOD	
THIẾT KẾ BẢN VẼ THI CÔNG	
TÊN BẢN VẼ - DWG. TITLE	
MẶT BẰNG HIỆN TRẠNG TẦNG 1	
TỶ LỆ - SCAN	1/100
NGÀY - DATE	.../20...
MÃ SỐ - CODE	
SỐ BẢN VẼ	BVHT-NC: 01



**CÔNG TY TNHH THƯƠNG MẠI VÀ ĐẦU TƯ HCN**  
**THÂM TRÀ**  
 Theo Văn bản số...../.....  
 ngày.....tháng.....năm 20.....  
 Chủ trì bộ môn kỹ thuật:

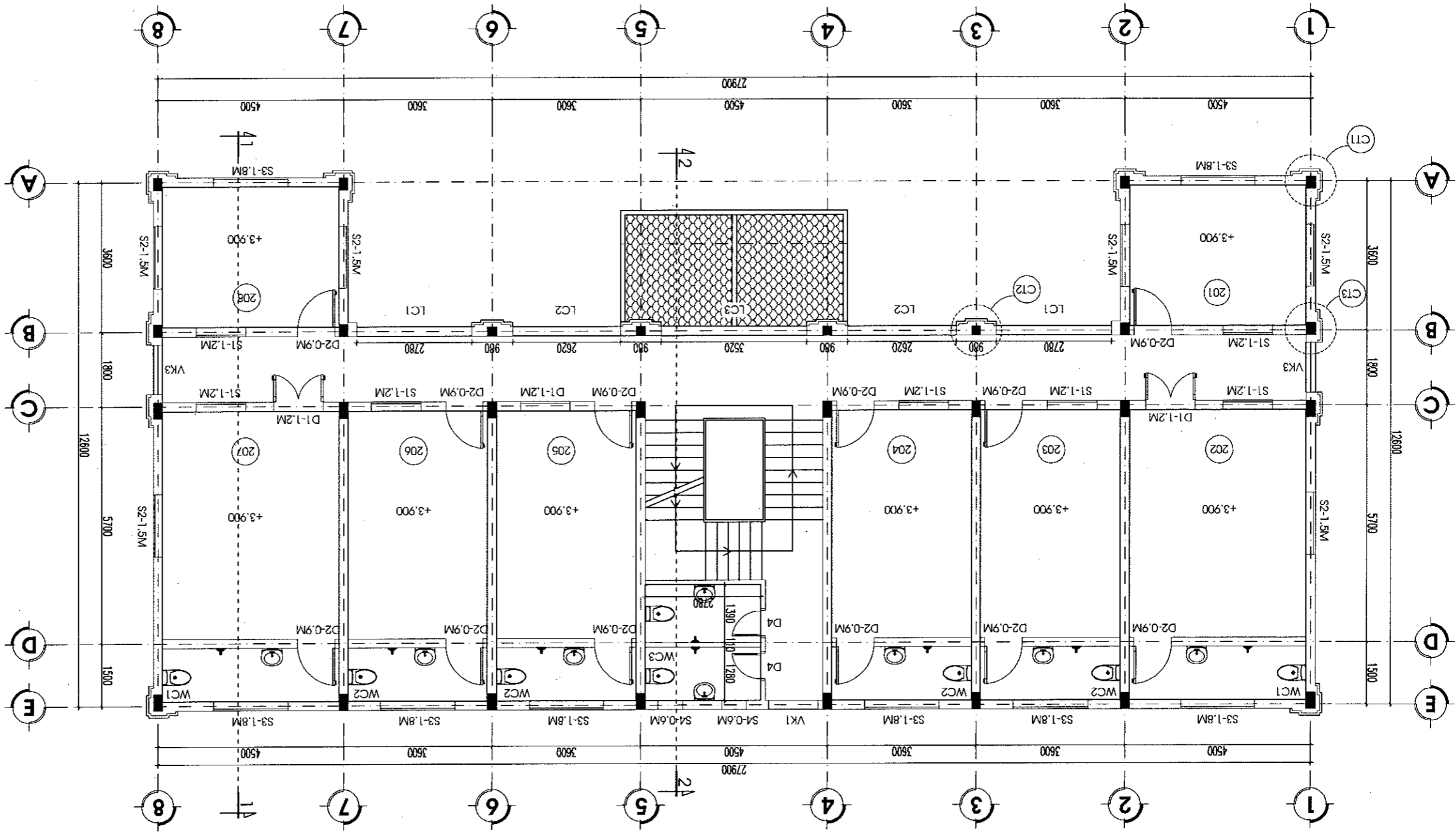
**MẶT BẰNG HIỆN TRẠNG TẦNG 1**

**DANH GIẢ HIỆN TRẠNG:**  
 - TƯỜNG NGOÀI NHÀ LỚP VỮA TRÁT ĐÃ XƯỚNG CẤP, BÔNG TRƯỚC VÀ THÂM NHIỀU VỊ TRÍ  
 - HÀNH LANG, SÂN BONG TRƯỚC LỚP VỮA TRÁT MỘT SỐ VỊ TRÍ  
 - SƠN NGOÀI NHÀ LẦU NGÀY ĐÃ BAY MÀU  
 - KHU VẾ SINH CHUNG TÂM TRỰC 4-5 XƯỚNG CẤP, TỖS HƯ HỎNG, RỖ RỈ NƯỚC, CÁCH ĐP LÁT LẦU NGÀY ĐÃ BAY MÀU.

SỐ BẢN VẼ		BVHT-NC: 02
MÃ SỐ - CODE		
NGÀY - DATE		....../20...
TỶ LỆ - SCAN		1/100
<b>MẶT BẰNG HIỆN TRẠNG TẦNG 2</b>		
TÊN BẢN VẼ - DWG. TITLE		
THIẾT KẾ BẢN VẼ THI CÔNG		
GIẢI ĐOÀN THỰC HIỆN - PERIOD		
KS: TẾ QUỐC VIỆT		
THIẾT KẾ:		
QUẢN LÝ KỸ THUẬT:	CHỦ TRÌ THIẾT KẾ:	
KS: NGUYỄN MINH HOÀNG		
CHỦ NHIỆM DỰ ÁN:		
KS: NGUYỄN NHƯ DỊNH		
KS: NGUYỄN MINH HIỂN		
CÔNG TY CỔ PHẦN TƯ VẤN ĐẦU TƯ XÂY DỰNG THÀNH LỘC		
THÀNH LỘC CONSULTANT INVESTMENT CONSTRUCTION JOINT STOCK COMPANY		
ĐƠN VỊ THIẾT KẾ - CONSULTANT COMPANY		
ĐỊA ĐIỂM - LOCATION		
PHƯỜNG KIM BANG - TỈNH NINH BÌNH		
DẠNG LY - HOND - UBND PHƯỜNG KIM BANG		
VÀ KHUÔN VỀN TRỤ SỞ LÀM VIỆC		
CẢI TẠO, SỬA CHỮA CÁC DÂY NHÀ		
CÔNG TRÌNH - PROJECT		
VĂN PHÒNG HOND - UBND PHƯỜNG KIM BANG		
CHỦ ĐẦU TƯ - INVESTOR		
NGÀY.....THÁNG.....NĂM 20...		
NỘI DUNG:		
SỬA LẦN 3: NGƯỜI SỬA.....		
NGÀY.....THÁNG.....NĂM 20...		
NỘI DUNG:		
SỬA LẦN 2: NGƯỜI SỬA.....		
NGÀY.....THÁNG.....NĂM 20...		
NỘI DUNG:		
SỬA LẦN 1: NGƯỜI SỬA.....		
GHI CHÚ		

**CÔNG TY TNHH THƯƠNG MẠI VÀ ĐẦU TƯ HCN**  
**THĂM TRA**  
 Theo Văn bản số...../.....  
 ngày.....tháng.....năm 20.....  
 Chủ trì bộ môn kỹ thuật:

**MẶT BẰNG HIỆN TRẠNG TẦNG 2**



DẠNH GIẢ HIỆN TRẠNG:  
 - TƯỜNG NGOÀI NHÀ LỚP VÀ TRẮT ĐÁ XƯỜNG CẤP, BÔNG TRỚC VÀ THĂM NHIỀU VỊ TRÍ  
 - SƠN NGOÀI NHÀ LẦU NGÀY ĐÀ BAY MÀU.

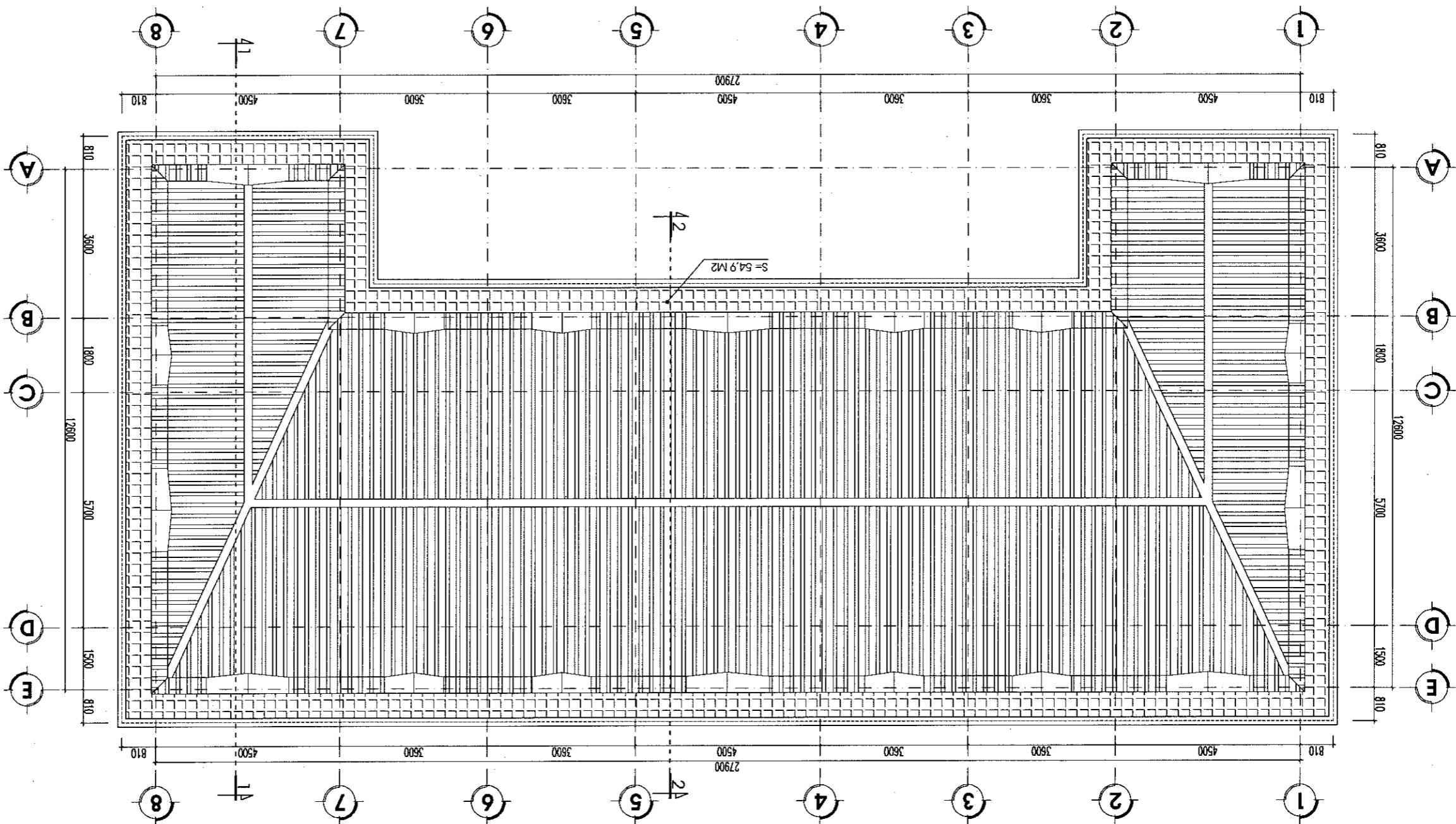


**DANH GIẢ HIỆN TRẠNG:**

- TƯỜNG NGOÀI NHÀ LỚP VỮA TRẮT ĐÀ XƯƠNG CẤP, BÔNG TRỌC VÀ THÂM NHIỀU VỊ TRÍ
- LỚP VỮA LĂNG SẼ NỖ BỊ HỒNG, GỖY THÂM XƯƠNG KHU VỰC TẦNG 3.
- SƠN NGOÀI NHÀ LẦU NGÀY ĐÀ BAY MÀU.

**CÔNG TY TNHH THƯƠNG MẠI VÀ ĐẦU TƯ HCN**  
**THÂM TRA**  
 Theo Văn bản số...../.....  
 ngày.....tháng.....năm 20.....  
 Chử tri bộ môn ký tên:

**MẶT BẰNG MẠI**

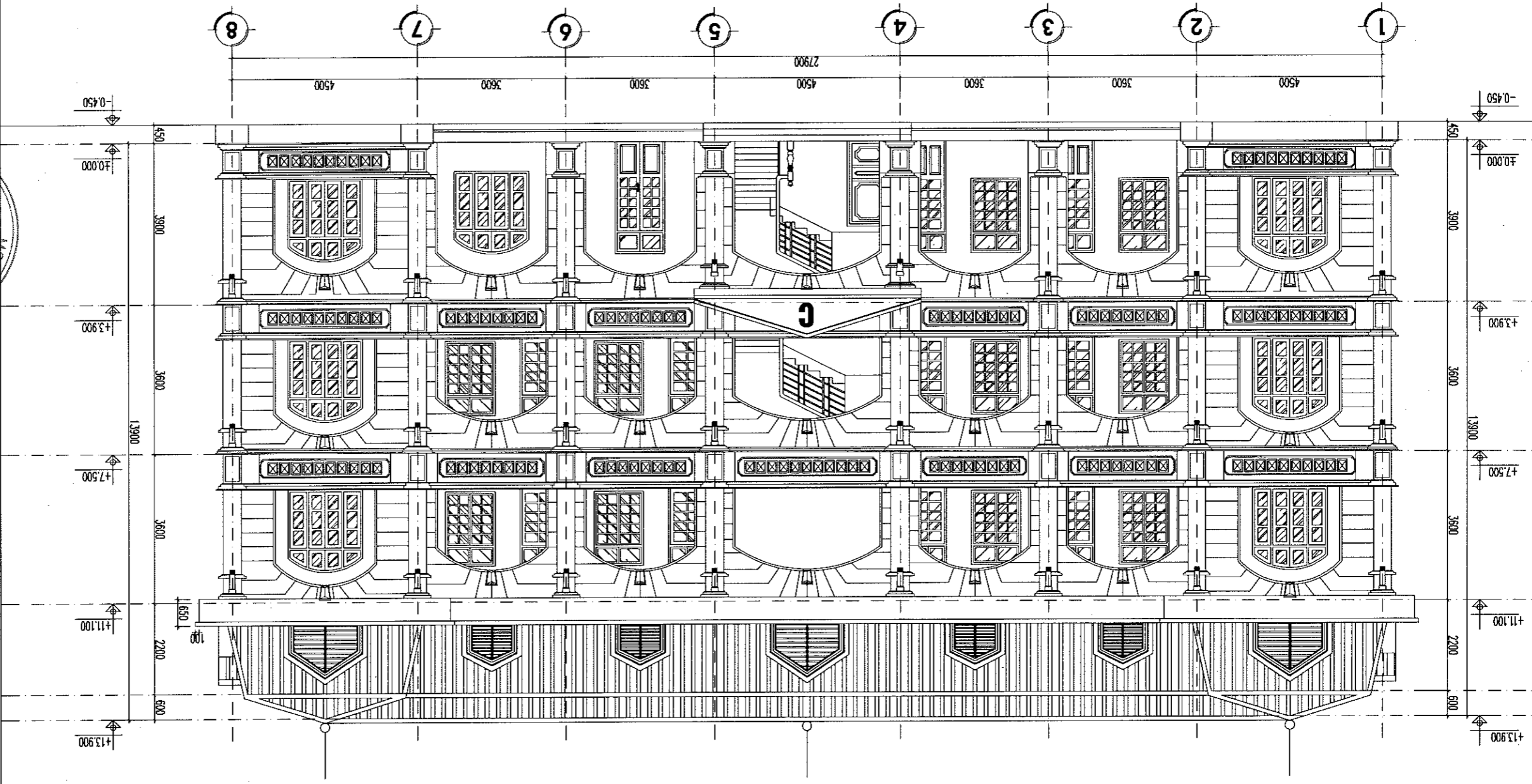


SỐ BẢN VẼ		BVHT-NC: 04
MÃ SỐ - CODE		
NGÀY - DATE		...../20.....
TỶ LỆ - SCAN		1/100
<b>MẶT BẰNG HIỆN TRẠNG TẦNG MẠI</b>		
TÊN BẢN VẼ - DWG. TITLE		
THIẾT KẾ BẢN VẼ THI CÔNG		
GIAI ĐOẠN THỰC HIỆN - PERIOD		
KS: LÊ QUỐC VIỆT		
THIẾT KẾ:		
QUẢN LÝ KỸ THUẬT:	KS: NGUYỄN MINH HOÀNG	
CHỦ TRÌ THIẾT KẾ:		
KS: NGUYỄN NHƯ DỊNH		
CHỦ NHIỆM DỰ ÁN:		
KS: NGUYỄN MINH HIỀN		
ĐƠN VỊ THIẾT KẾ - CONSULTANT COMPANY		
CÔNG TY CỔ PHẦN ĐẦU TƯ XÂY DỰNG THÀNH LỘC		
ĐỊA ĐIỂM - LOCATION		
PHƯỜNG KIM BANG - TỈNH BÌNH PHƯỚC		
DẠNG VẼ - HÌNH - UBND PHƯỜNG KIM BANG		
CÀI TẠO, SỬA CHỮA CÁC DÂY NHÀ VÀ KHUÔN VẼ TRỤ SỞ LÀM VIỆC		
CÔNG TRÌNH - PROJECT		
VĂN PHÒNG UBND PHƯỜNG KIM BANG		
CHỦ ĐẦU TƯ - INVESTOR		
SỬA LẦN 1: NGƯỜI SỬA.....		
NGÀY.....THÁNG.....NĂM 20.....		
SỬA LẦN 2: NGƯỜI SỬA.....		
NGÀY.....THÁNG.....NĂM 20.....		
SỬA LẦN 3: NGƯỜI SỬA.....		
NGÀY.....THÁNG.....NĂM 20.....		
NỘI DUNG:		
GHI CHÚ		

**DANH GIẢ HIỆN TRĂNG:**

- SƠN NGOẠI NHÀ LẦU NGÀY ĐÀ BAY MÀU.
- LỚP Vữa LÁNG SẼ NỖ BỊ HỒNG, GỖY THÂM XƯƠNG KHU VỰC TẦNG 3.
- TƯỜNG NGOẠI NHÀ LỚP Vữa TRẮT ĐÀ XƯƠNG CẤP, BÔNG TRƯỚC VÀ THÂM NHIỀU VỊ TRÍ

**MẶT ĐUNG HIỆN TRĂNG TRỤC 1-8**



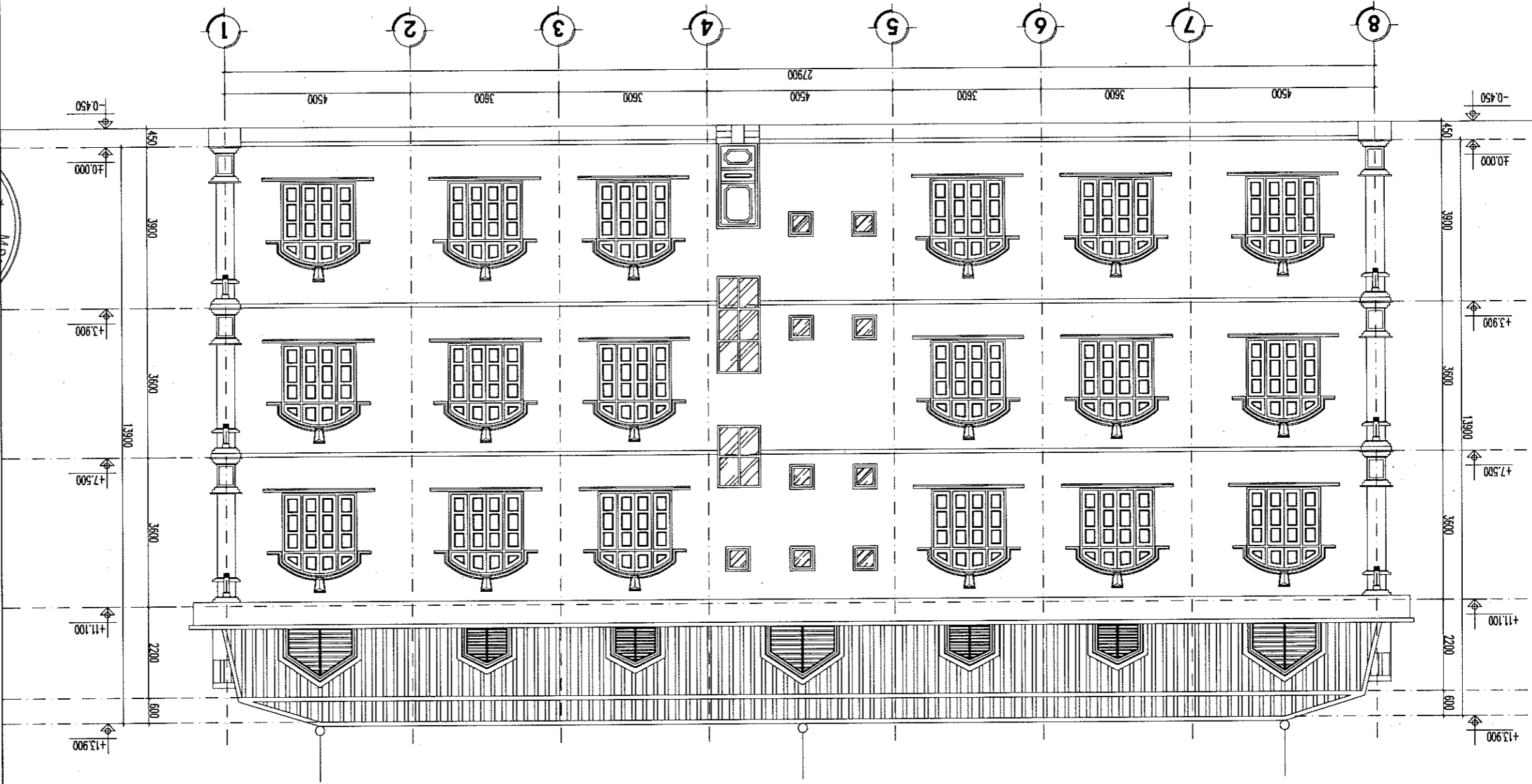
**CÔNG TY TNHH THƯƠNG MẠI VÀ ĐẦU TƯ HCN THÂM TRÀ**  
 Theo Văn bản số..... /  
 ngày..... tháng..... năm 20.....  
 Chủ trì bộ môn ký tên:

SỐ BẢN VẼ		BVHT-NC: 05
MÃ SỐ - CODE		
NGÀY - DATE		.../20...
TỶ LỆ - SCAN		1/100
<b>MẶT ĐUNG HIỆN TRĂNG</b>		
TÊN BẢN VẼ - DWG. TITLE		
THIẾT KẾ BẢN VẼ THI CÔNG		
GIAI ĐOẠN THỰC HIỆN - PERIOD		
KS. TẾ QUỐC VIỆT		
THIẾT KẾ:		
QUẢN LÝ KỸ THUẬT:	KTS. NGUYỄN MINH HOÀNG	
CHỦ TRÌ THIẾT KẾ:		
CHỦ NHIỆM DỰ ÁN:		
CÔNG TY CỔ PHẦN TƯ VẤN XÂY DỰNG THÀNH LỘC ĐƠN VỊ THIẾT KẾ - CONSULTANT COMPANY THÀNH LỘC CONSULTANT INVESTMENT CONSTRUCTION JOINT STOCK COMPANY Đ. XÁ VINH TRÚ - TỈNH NINH BÌNH SỐ QUÂN QUẢN LÝ DỰ ÁN: 0700538 SỐ QUÂN QUẢN LÝ DỰ ÁN: 0700538		
ĐỊA ĐIỂM - LOCATION PHƯỜNG KIM BẢNG - TỈNH NINH BÌNH ĐANG LY - HND - UBND PHƯỜNG KIM BẢNG VÀ KHUÔN VIÊN TRỤ SỞ LÀM VIỆC CẢI TẠO, SỬA CHỮA CÁC DÂY NHÀ CÔNG TRÌNH - PROJECT		
CHỦ ĐẦU TƯ - INVESTOR VẠN PHÒNG HND - UBND PHƯỜNG KIM BẢNG		
NGÀY..... THÁNG..... NĂM 20.....	SỬA LẦN 1: NGƯỜI SỬA.....	
.....	.....	
NGÀY..... THÁNG..... NĂM 20.....	SỬA LẦN 2: NGƯỜI SỬA.....	
.....	.....	
NGÀY..... THÁNG..... NĂM 20.....	SỬA LẦN 3: NGƯỜI SỬA.....	
.....	.....	
<b>GHI CHÚ</b>		

SỐ BẢN VẼ		BVHT-NC: 06
MÃ SỐ - CODE		
NGÀY - DATE		.../20...
TỶ LỆ - SCAN		1/100
<b>MẶT DỰNG HIỆN TRĂNG</b>		
TÊN BẢN VẼ - DWG. TITLE		
THIẾT KẾ BẢN VẼ THI CÔNG		
GIAI ĐOÀN THỰC HIỆN - PERIOD		
K.S. TẾ QUỐC VIỆT		
THIẾT KẾ:		
QUẢN LÝ KỸ THUẬT:		KTS. NGUYỄN MINH HOÀNG
CHỦ TRƯ THIẾT KẾ:		
K.S. NGUYỄN NHƯ DĨNH		
CHỦ NHIỆM DỰ ÁN:		
K.S. NGUYỄN MINH HIẾN		
ĐC: XÃ VINH TRÚ - TỈNH NINH BÌNH CÔNG TY CỔ PHẦN TƯ VẤN ĐẦU TƯ XÂY DỰNG THÀNH LỘC THÀNH LỘC CONSULTANT INVESTMENT CONSTRUCTION JAINI STOCK COMPANY ĐƠN VỊ THIẾT KẾ - CONSULTANT COMPANY		
ĐỊA ĐIỂM - LOCATION PHƯỜNG KIM BÀNG - TỈNH NINH BÌNH ĐẶNG ỦY - HEND - UBND PHƯỜNG KIM BÀNG VÀ KHUON VIÊN TRÚ SỞ LÀM VIỆC CÀI TẠO, SỬA CHỮA CÁC DÂY NHÀ CÔNG TRÌNH - PROJECT		
CHỦ ĐẦU TƯ - INVESTOR VẠN PHÒNG HEND - UBND PHƯỜNG KIM BÀNG		
NGÀY.....THÁNG.....NĂM 20... NỘI DUNG:		
SỬA LẦN 3: NGƯỜI SỬA..... NGÀY.....THÁNG.....NĂM 20... NỘI DUNG:		
SỬA LẦN 2: NGƯỜI SỬA..... NGÀY.....THÁNG.....NĂM 20... NỘI DUNG:		
SỬA LẦN 1: NGƯỜI SỬA..... NGÀY.....THÁNG.....NĂM 20... NỘI DUNG:		
<b>GHI CHÚ</b>		

**CÔNG TY TNHH THƯƠNG MẠI VÀ ĐẦU TƯ HCN**  
**THÂM TRÀ**  
 Theo Văn bản số...../.....  
 ngày.....tháng.....năm 20.....  
 Chử trị bộ môn kỹ iến:

**MẶT DỰNG HIỆN TRĂNG TRỤC 8-1**

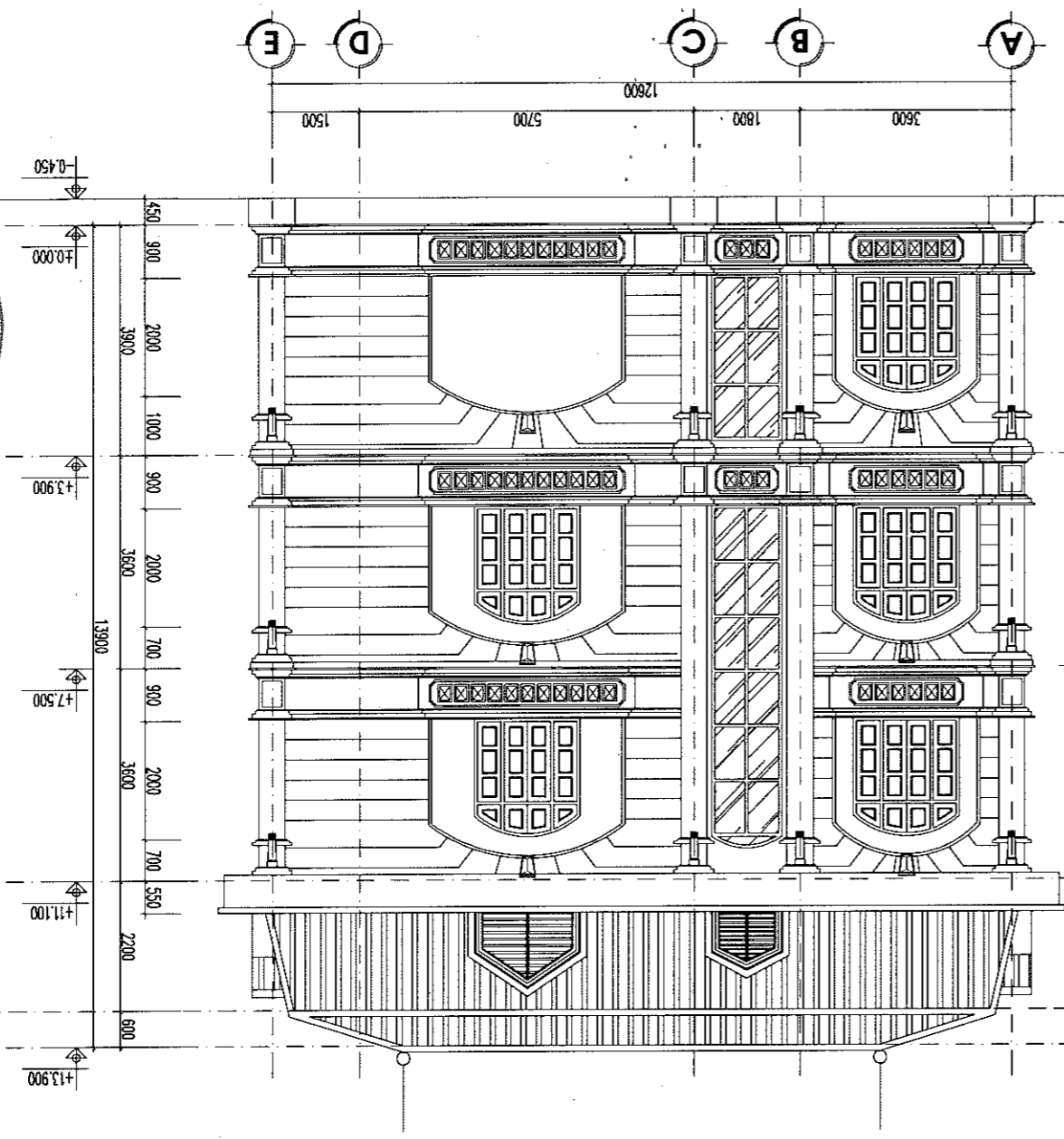


- DANH GIẢ HIỆN TRĂNG:**
- SƠN NGOẠI NHÀ LẬU NGÀY ĐÀ BAY MÀU.
  - LỚP Vữa LẮNG SẼ NỖ BỊ HỒNG, CẮY THÂM XƯƠNG KHU VỰC TẦNG 3.
  - TƯỜNG NGOẠI NHÀ LỚP Vữa TRẮT DÀ XƯƠNG CẤP, BONG TRỐC VÀ THÂM NHIỀU VỊ TRÍ

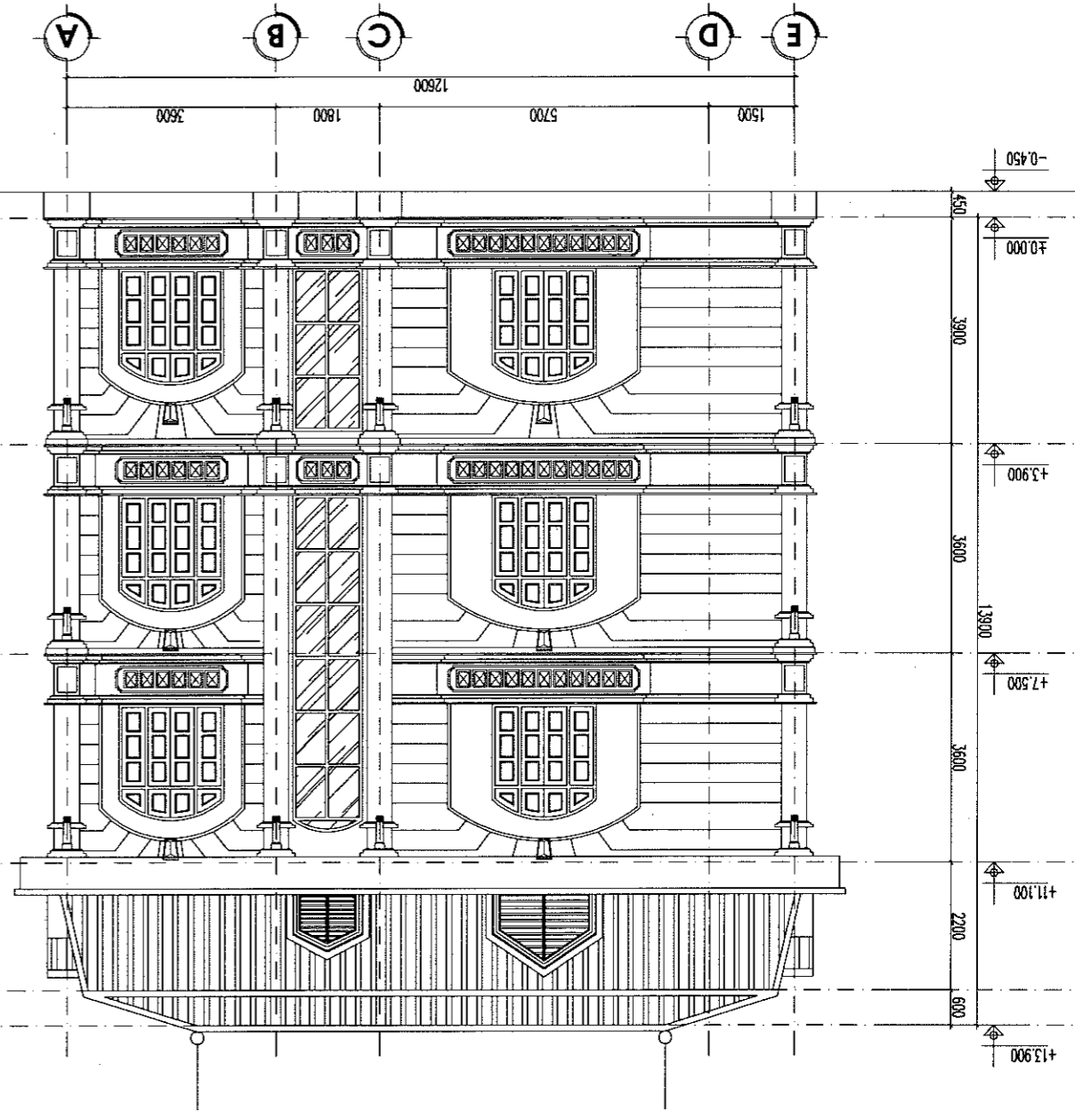
SỐ BẢN VẼ		BVHT-NC: 07
MÃ SỐ - CODE		
NGÀY - DATE		.../20...
TỶ LỆ - SCAN		1/100
<b>MẶT DỰNG HIỆN TRĂNG</b>		
TÊN BẢN VẼ - DWG. TITLE		
THIẾT KẾ BẢN VẼ THI CÔNG		
GIAI ĐOẠN THỰC HIỆN - PERIOD		
KS. LÊ QUỐC VIỆT		
THIẾT KẾ:		
QUẢN LÝ KỸ THUẬT:	CHỦ TRÌ THIẾT KẾ:	
KTS: NGUYỄN MINH HOÀNG		
CHỦ NHIỆM DỰ ÁN:		
KS. NGUYỄN NHƯ BÌNH		
KS. NGUYỄN MINH HIẾN		
CÔNG TY CỔ PHẦN TƯ VẤN ĐẦU TƯ XÂY DỰNG THÀNH LỘC		
TRADING COMPANY - NINH BINH		
ĐC: XÃ VĨNH TRỤ - TỈNH NINH BÌNH		
CÔNG TY TƯ VẤN THIẾT KẾ - CONSULTANT COMPANY		
PHƯỜNG KIM BĂNG - TỈNH NINH BÌNH		
ĐỊA ĐIỂM - LOCATION		
DẶNG LUY - HOND - UBND PHƯỜNG KIM BĂNG		
VÀ KHUÔN VIÊN TRỤ SỞ LÂM VIỆC		
CẢI TẠO, SỬA CHỮA CÁC DÂY NHÀ		
CÔNG TRÌNH - PROJECT		
VĂN PHÒNG HOND - UBND PHƯỜNG KIM BĂNG		
CHỦ ĐẦU TƯ - INVESTOR		
NGÀY.....THÁNG.....NĂM 20.....		
NỘI DUNG:.....		
SỬA LẦN 3: NGƯỜI SỬA.....		
NGÀY.....THÁNG.....NĂM 20.....		
NỘI DUNG:.....		
SỬA LẦN 2: NGƯỜI SỬA.....		
NGÀY.....THÁNG.....NĂM 20.....		
NỘI DUNG:.....		
SỬA LẦN 1: NGƯỜI SỬA.....		
NGÀY.....THÁNG.....NĂM 20.....		
NỘI DUNG:.....		
GHI CHÚ		

**CÔNG TY TNHH THƯƠNG MẠI VÀ ĐẦU TƯ HCN**  
**THÂM TRÀ**  
 Theo Văn bản số...../.....  
 ngày.....tháng.....năm 20.....  
 Chủ trì bộ môn kỹ tên:

**MẶT DỰNG HIỆN TRĂNG TRỤC A-A**



**MẶT DỰNG HIỆN TRĂNG TRỤC E-E**

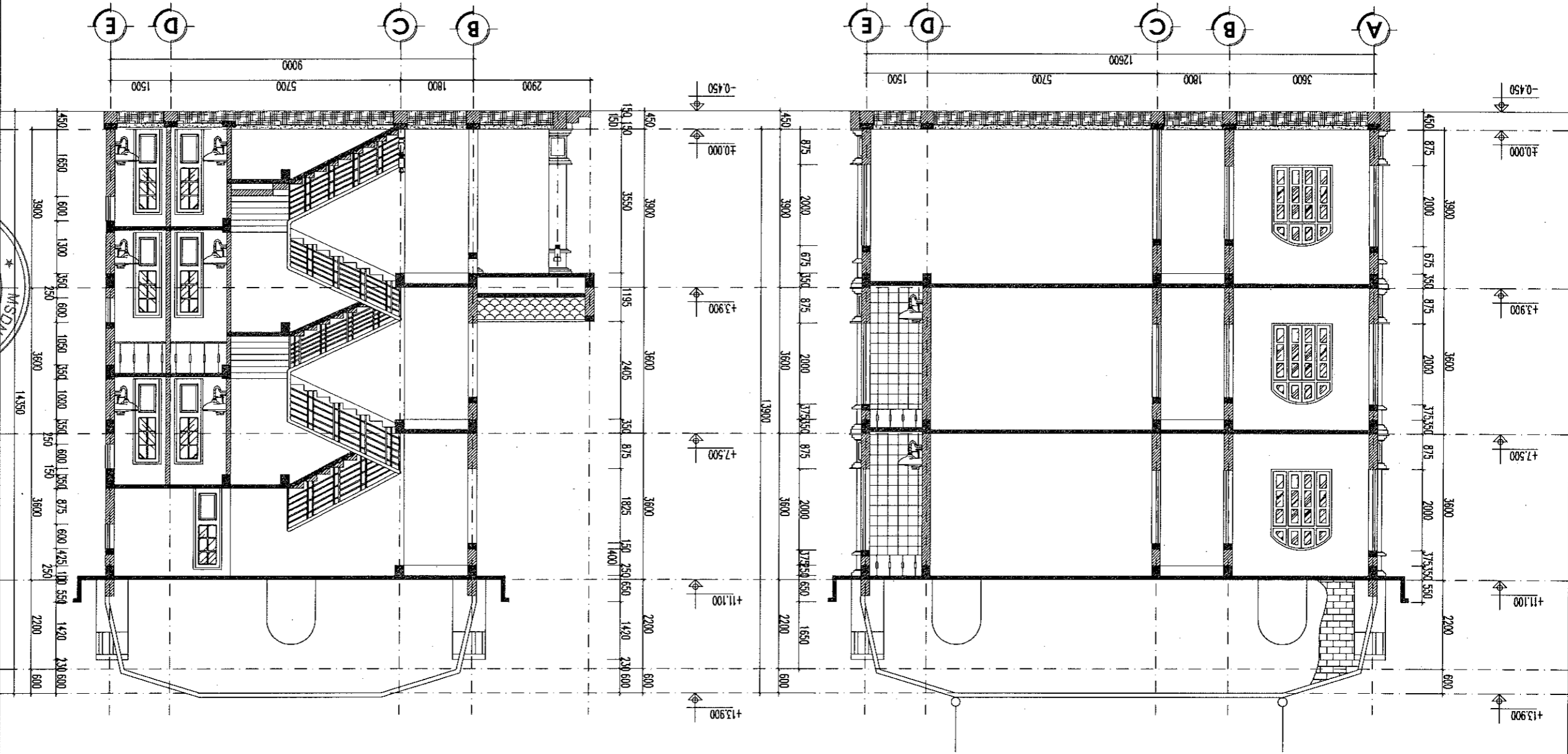


- SƠN NGOÀI NHÀ LẦU NGÀY ĐÀ BAY MÀU.
- LỚP VẠ LẮNG SẼ NỖ BỊ HỒNG, GỖ THÂM XƯƠNG KHU VỰC TẦNG 3.
- TƯỜNG NGOÀI NHÀ LỚP VẠ TRÁT ĐÀ XƯƠNG CẤP, BÔNG TRỌC VÀ THÂM NHIỀU VỊ TRÍ.

**DẶN GIẢ HIỆN TRĂNG:**

SỐ BẢN VẼ		BVHT-NC: 08
MÃ SỐ - CODE		
NGÀY - DATE		...../20....
TỶ LỆ - SCALE		1/100
<b>MẶT CẮT HIỆN TRẠNG</b>		
TÊN BẢN VẼ - DWG. TITLE		
THIẾT KẾ BẢN VẼ THI CÔNG		
GIAI ĐOẠN THỰC HIỆN - PERIOD		
KS: LÊ QUỐC VIỆT		
THIẾT KẾ:		
QUẢN LÝ KỸ THUẬT:	CHỦ TRÌ THIẾT KẾ:	
K.S. NGUYỄN MINH HOÀNG		
CHỦ NHIỆM DỰ ÁN:		
K.S. NGUYỄN NHẬT ĐÌNH		
CÔNG TY CỔ PHẦN TƯ VẤN ĐẦU TƯ XÂY DỰNG THÀNH LỘC		
THAM LỘC CONSULTANT INVESTMENT CONSULTING JOINT STOCK COMPANY		
ĐC: XÃ VINH TRÚ - TỈNH NINH BÌNH		
ĐƠN VỊ THIẾT KẾ - CONSULTANT COMPANY		
PHƯỜNG KIM BẢNG - TỈNH NINH BÌNH		
DỊA ĐIỂM - LOCATION		
ĐƯỜNG LY - HND - UBND PHƯỜNG KIM BẢNG		
VÀ KHUÔN VƯỜN TRỤ SỞ LÀM VIỆC		
CÀI TẠO, SỬA CHỮA CÁC DÂY NHÀ		
CÔNG TRÌNH - PROJECT		
VĂN PHÒNG HND - UBND PHƯỜNG KIM BẢNG		
CHỦ ĐẦU TƯ - INVESTOR		
SỬA LẦN 1: NGƯỜI SỬA: .....		
NỘI DUNG: .....		
NGÀY: .....		
SỬA LẦN 2: NGƯỜI SỬA: .....		
NỘI DUNG: .....		
NGÀY: .....		
SỬA LẦN 3: NGƯỜI SỬA: .....		
NỘI DUNG: .....		
NGÀY: .....		
<b>GHI CHÚ</b>		

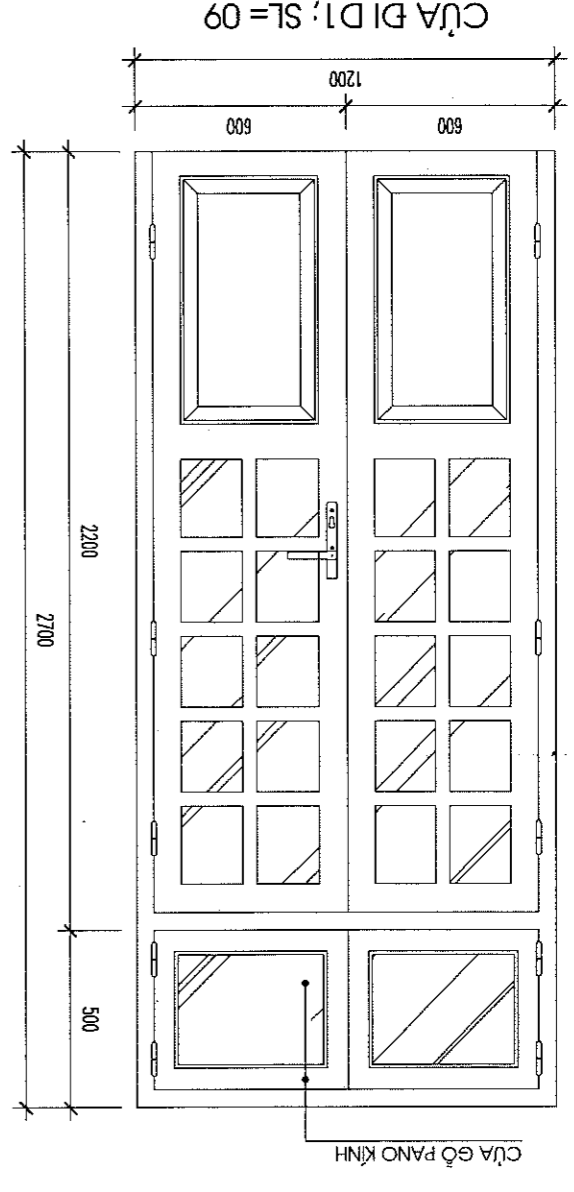
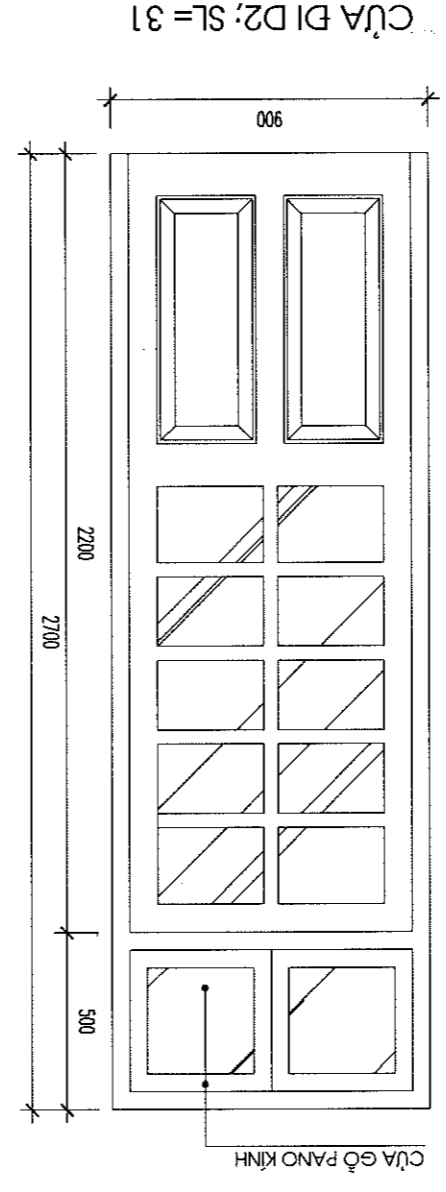
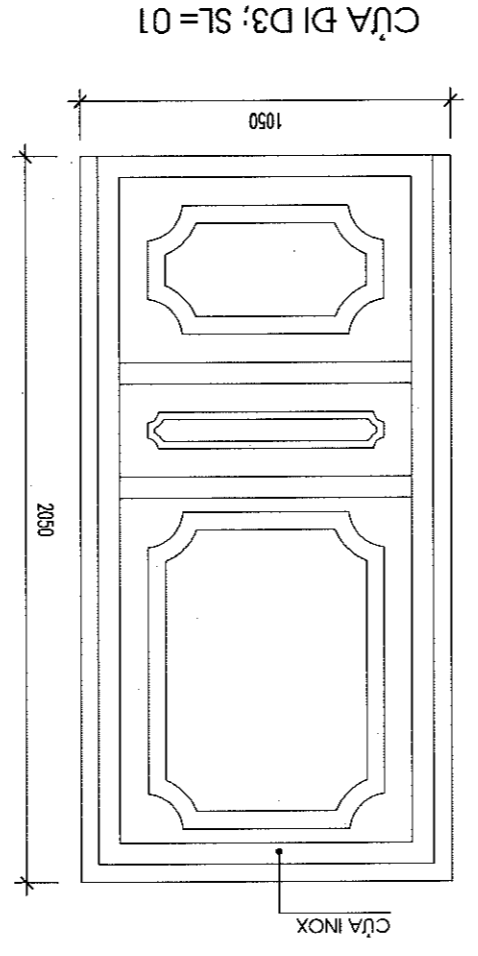
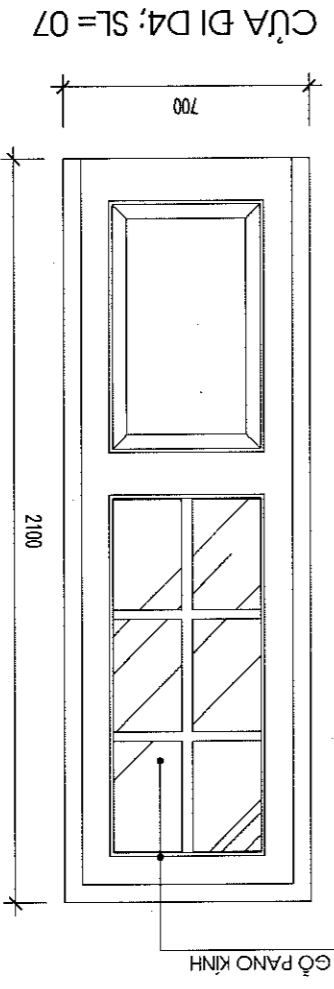
**MẶT CẮT 2-2**  
**CÔNG TY TNHH THƯƠNG MẠI VÀ ĐẦU TƯ HCN**  
**THÂM TRÀ**  
Theo Văn bản số...../.....  
ngày.....tháng.....năm 20.....  
Chủ trì bộ môn kỹ lên:



**ĐẶNH GIẢ HIỆN TRẠNG:**

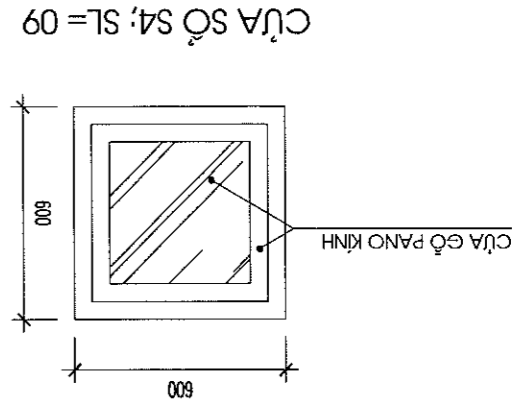
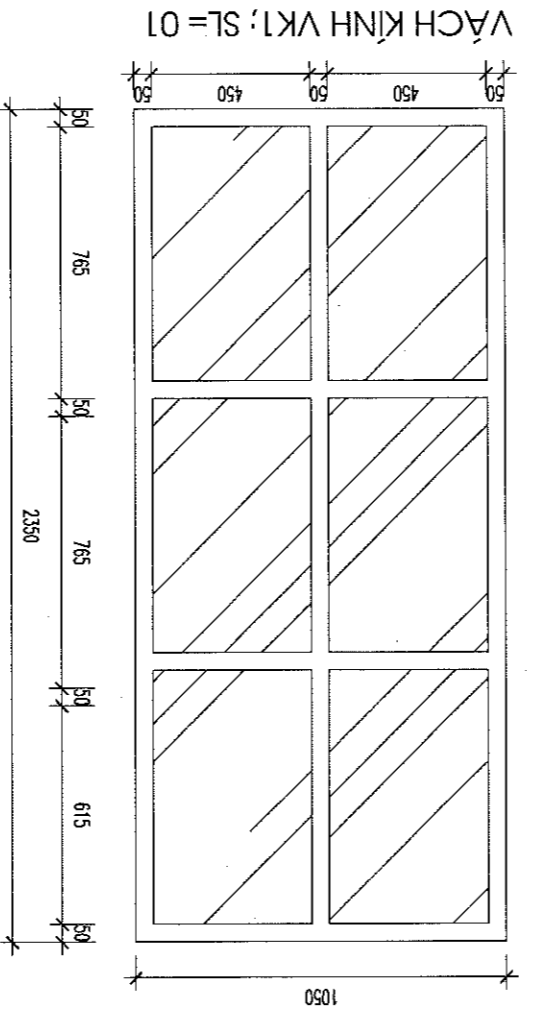
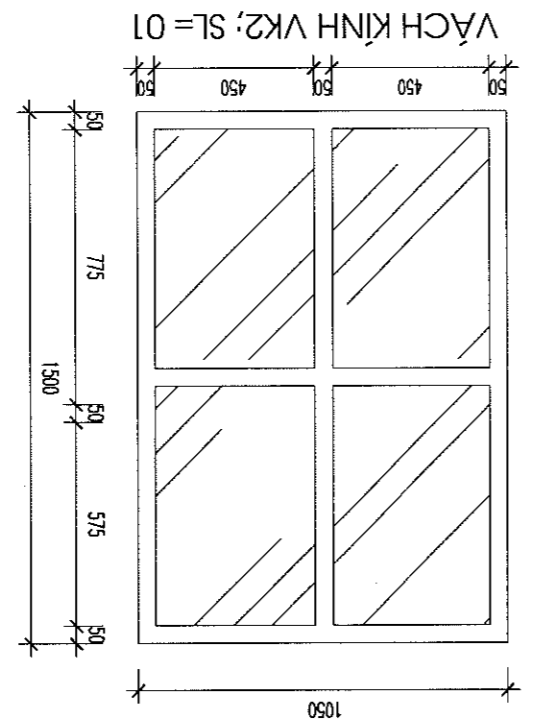
- SƠN NGOÀI NHÀ LẦU NGÀY ĐÀ BAY MÀU
- LỚP Vữa LẮNG SẼ NỖ BỊ HỖNG, CÂY THÂM XƯỚNG KHU VỰC TẦNG 3.
- TƯỜNG NGOÀI NHÀ LỚP Vữa TRÁT ĐÀ XƯỚNG CẤP, BONG TRỐC VÀ THÂM NHIỀU VỊ TRÍ

**CÔNG TY TNHH THƯƠNG MẠI VÀ ĐẦU TƯ HCN**  
**THÂM TRA**  
 Theo Văn bản số...../.....  
 ngày.....tháng.....năm 20.....  
 Chư trì bộ môn kỹ tên:

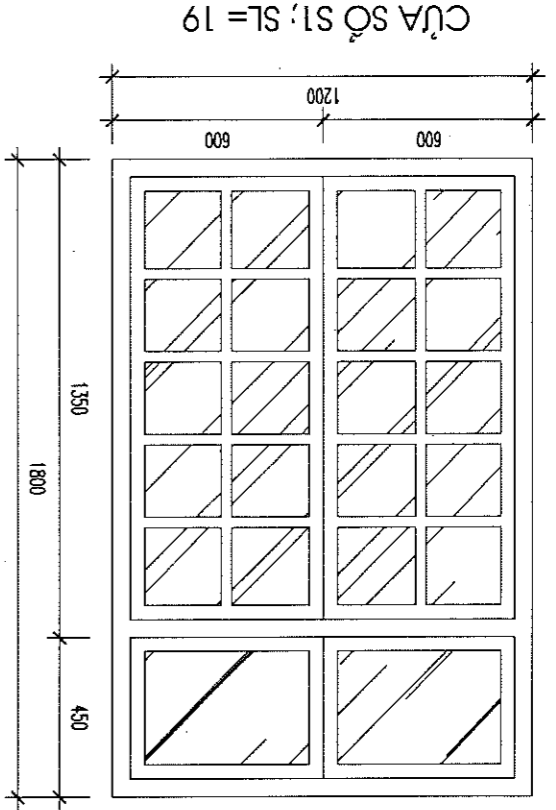
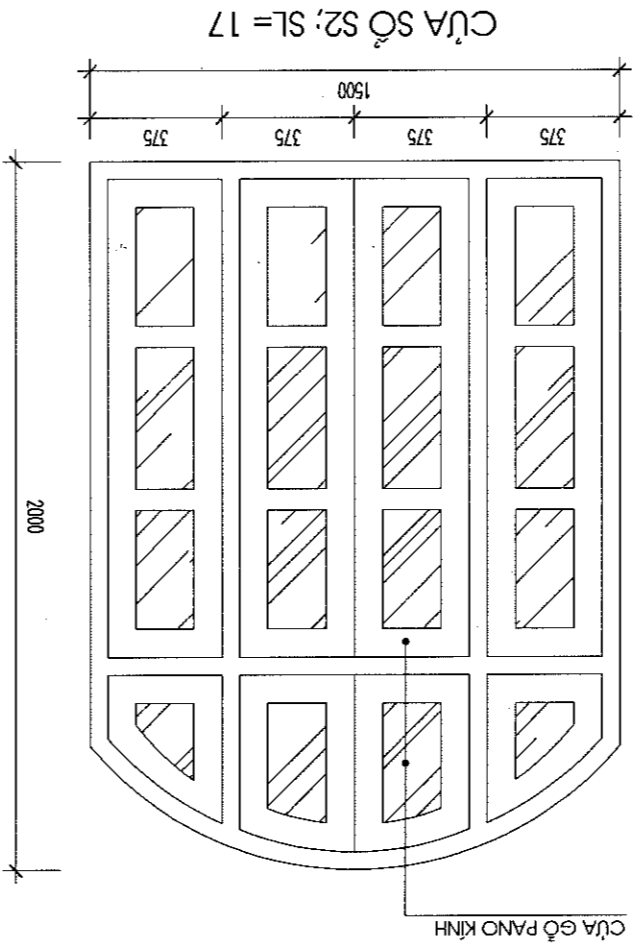
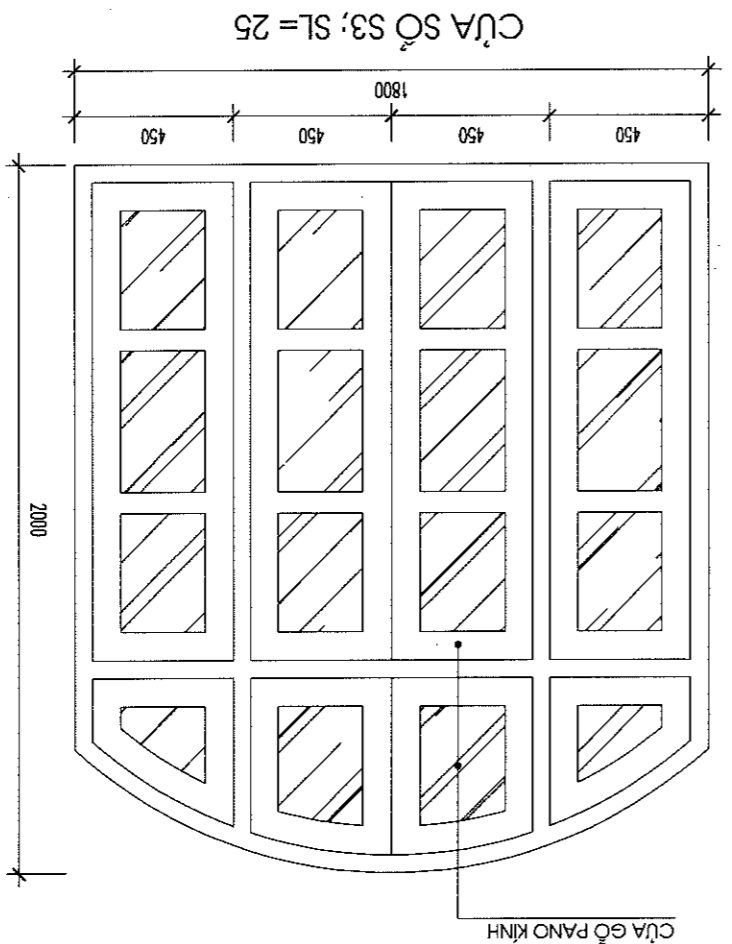


<b>GHI CHÚ</b>	
SỬA LẦN 1: NGƯỜI SỬA:.....	NỘI DUNG:.....
NGÀY.....THÁNG.....NĂM 20.....	
SỬA LẦN 2: NGƯỜI SỬA:.....	NỘI DUNG:.....
NGÀY.....THÁNG.....NĂM 20.....	
SỬA LẦN 3: NGƯỜI SỬA:.....	NỘI DUNG:.....
NGÀY.....THÁNG.....NĂM 20.....	
CHỦ ĐẦU TƯ - INVESTOR VĂN PHÒNG HDND - UBND PHƯỜNG KIM BANG	
CÔNG TRÌNH - PROJECT CẢI TẠO, SỬA CHỮA CÁC DÂY NHÀ VÀ KHUÔN VIÊN TRỤ SỞ LÀM VIỆC ĐANG TỰ - HDND - UBND PHƯỜNG KIM BANG	
ĐỊA ĐIỂM - LOCATION PHƯỜNG KIM BANG - TỈNH NINH BÌNH	
ĐƠN VỊ THIẾT KẾ - CONSULTANT COMPANY CÔNG TY CỔ PHẦN TƯ VẤN ĐẦU TƯ XÂY DỰNG THÀNH LỘC	
THÀNH LỘC CONSULTANT INVESTMENT CONSULTING JOINT STOCK COMPANY ĐC: XÃ VINH TRÚ - TỈNH NINH BÌNH M.SDN: 0706284389	
KS: NGUYỄN MINH HIỂN CHỦ NHIỆM DỰ ÁN:	
KS: NGUYỄN NHƯ DÌNH CHỦ TRÌ THIẾT KẾ:	
QUẢN LÝ KỸ THUẬT: KTS. NGUYỄN MINH HOÀNG	THIẾT KẾ: 
KS: LÊ QUỐC VIỆT GIÁM ĐOÀN THỰC HIỆN - PERIOD THIẾT KẾ BẢN VẼ THI CÔNG TÊN BẢN VẼ - DWG. TITLE <b>CỬA ĐI, CỬA SỔ HIỆN TRẠNG</b> TỶ LỆ - SCAN 1/100 NGÀY - DATE ....../20... MÃ SỐ - CODE SỐ BẢN VẼ	

SỐ BẢN VẼ		BVHT-NC: 10
MÃ SỐ - CODE		
NGÀY - DATE		..../20...
TỶ LỆ - SCAN		1/100
<b>CỬA ĐI, CỬA SỐ HIỆN TRẮNG</b>		
TÊN BẢN VẼ - DWG. TITLE		
THIẾT KẾ BẢN VẼ THI CÔNG		
GIAI ĐOẠN THỰC HIỆN - PERIOD		
KS: LÊ QUỐC VIỆT		
THIẾT KẾ		
CHỦ TRÌ THIẾT KẾ:	QUẢN LÝ KỸ THUẬT:	KT9: NGUYỄN MINH HOÀNG
KS: NGUYỄN NHƯ ĐÌNH		
CHỦ NHIỆM DỰ ÁN:	KS: NGUYỄN MINH HIỂN	
ĐC: XÃ VINH TRÚ - TỈNH NINH BÌNH		
ADP: VINH TRU COMMUNE - NINH BINH		
CÔNG TY CỔ PHẦN ĐẦU TƯ XÂY DỰNG THÀNH LỘC		
THÀNH LỘC CONSTRUCTION INVESTMENT JOINT STOCK COMPANY		
ĐƠN VỊ THIẾT KẾ - CONSULTANT COMPANY		
PHƯỜNG KIM BĂNG - TỈNH NINH BÌNH		
DỊA ĐIỂM - LOCATION		
VĂN PHÒNG HDND - UBND PHƯỜNG KIM BĂNG		
CHỦ ĐẦU TƯ - INVESTOR		
CÀI TẠO, SỬA CHỮA CÁC DÂY NHÀ VÀ KHUÔN VIÊN TRỤ SỞ LÀM VIỆC		
CÔNG TRÌNH - PROJECT		
BẢNG LỰY - HND - UBND PHƯỜNG KIM BĂNG		
SỬA LẦN 1: NGƯỜI SỬA:..... NGÀY..... THÁNG..... NĂM 20.....		
SỬA LẦN 2: NGƯỜI SỬA:..... NGÀY..... THÁNG..... NĂM 20.....		
SỬA LẦN 3: NGƯỜI SỬA:..... NGÀY..... THÁNG..... NĂM 20.....		
NỘI DUNG:.....		
NỘI DUNG:.....		
NỘI DUNG:.....		
GHI CHÚ		



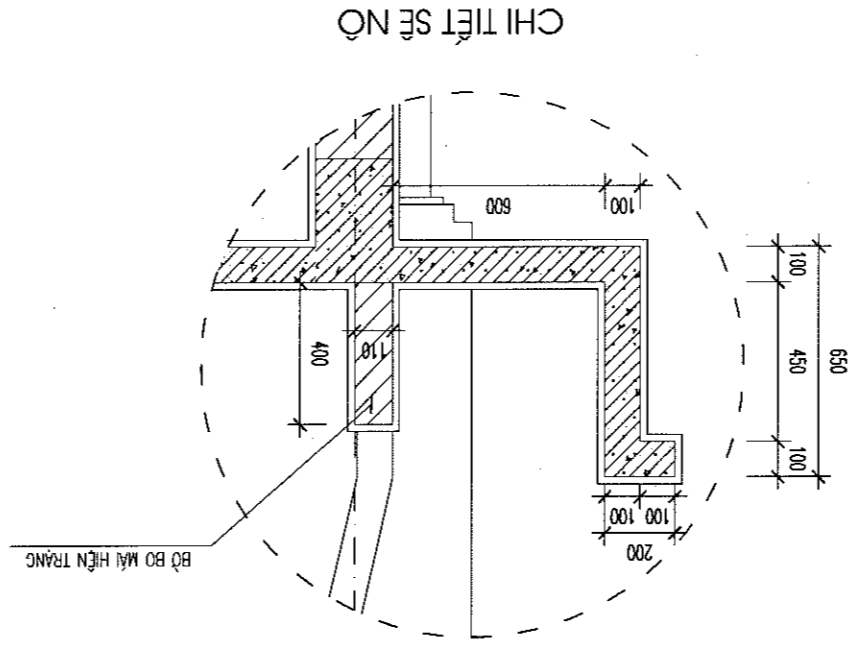
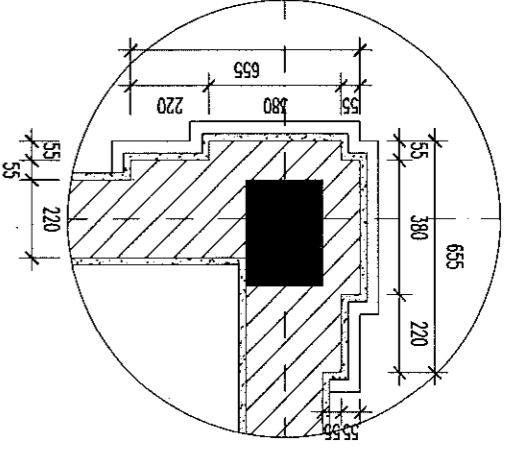
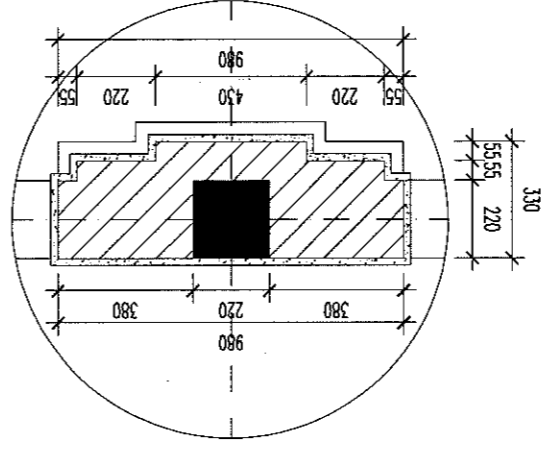
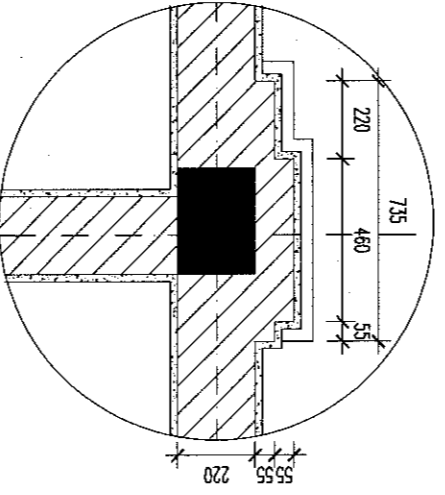
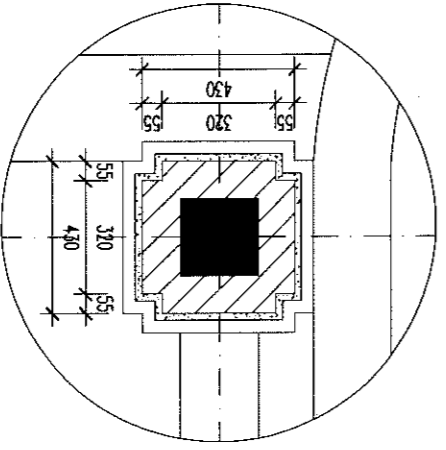
**CÔNG TY TNHH THƯƠNG MẠI VÀ ĐẦU TƯ HCN**  
**THÂM TRÀ**  
 Theo Văn bản số...../.....  
 ngày.....tháng.....năm 20.....  
 Chủ trì bộ môn kỹ lệu:





SỐ BẢN VẼ		BVT-HC: 12	
MÃ SỐ - CODE			
NGÀY - DATE		.../20...	
TỶ LỆ - SCAN		1/100	
CHI TIẾT SẼ NỐ, ỐP CỘT HIỆN TRẮNG			
TÊN BẢN VẼ - DWG, TITLE			
THIẾT KẾ BẢN VẼ THI CÔNG			
GIAI ĐOẠN THỰC HIỆN - PERIOD			
KS. LÊ QUỐC VIỆT			
THIẾT KẾ:			
QUẢN LÝ KỸ THUẬT:		KTS. NGUYỄN MINH HOÀNG	
CHỦ TRÌ THIẾT KẾ:			
CHỦ NHIỆM DỰ ÁN:		KS. NGUYỄN NHẬT ĐỊNH	
CHỦ ĐẦU TƯ - INVESTOR		VĂN PHÒNG HDND - UBND PHƯỜNG KIM BANG	
CÔNG TRÌNH - PROJECT		CÀI TẠO, SỬA CHỮA CÁC DÂY NHÀ VÀ KHUÔN VÊN TRỤ SỞ LÀM VIỆC ĐANG UY - HDND - UBND PHƯỜNG KIM BANG	
ĐỊA ĐIỂM - LOCATION		PHƯỜNG KIM BANG - TỈNH NINH BÌNH	
ĐƠN VỊ THIẾT KẾ - CONSULTANT COMPANY		CÔNG TY CỔ PHẦN TƯ VẤN ĐẦU TƯ XÂY DỰNG THÀNH LỘC THÀNH LỘC CONSULTANT INVESTMENT CONSTRUCTION JOINT STOCK COMPANY	
ĐC. XÃ VINH TRỤ - TỈNH NINH BÌNH		M.Đ. 07003988 - C.T.Đ. 010.00000000	
CHỦ ĐẦU TƯ 2: NGƯỜI SỬA:		NGÀY: .../.../20...	
NỘI DUNG:			
SỬA LẦN 2: NGƯỜI SỬA:		NGÀY: .../.../20...	
NỘI DUNG:			
SỬA LẦN 1: NGƯỜI SỬA:		NGÀY: .../.../20...	
NỘI DUNG:			
GHI CHÚ			

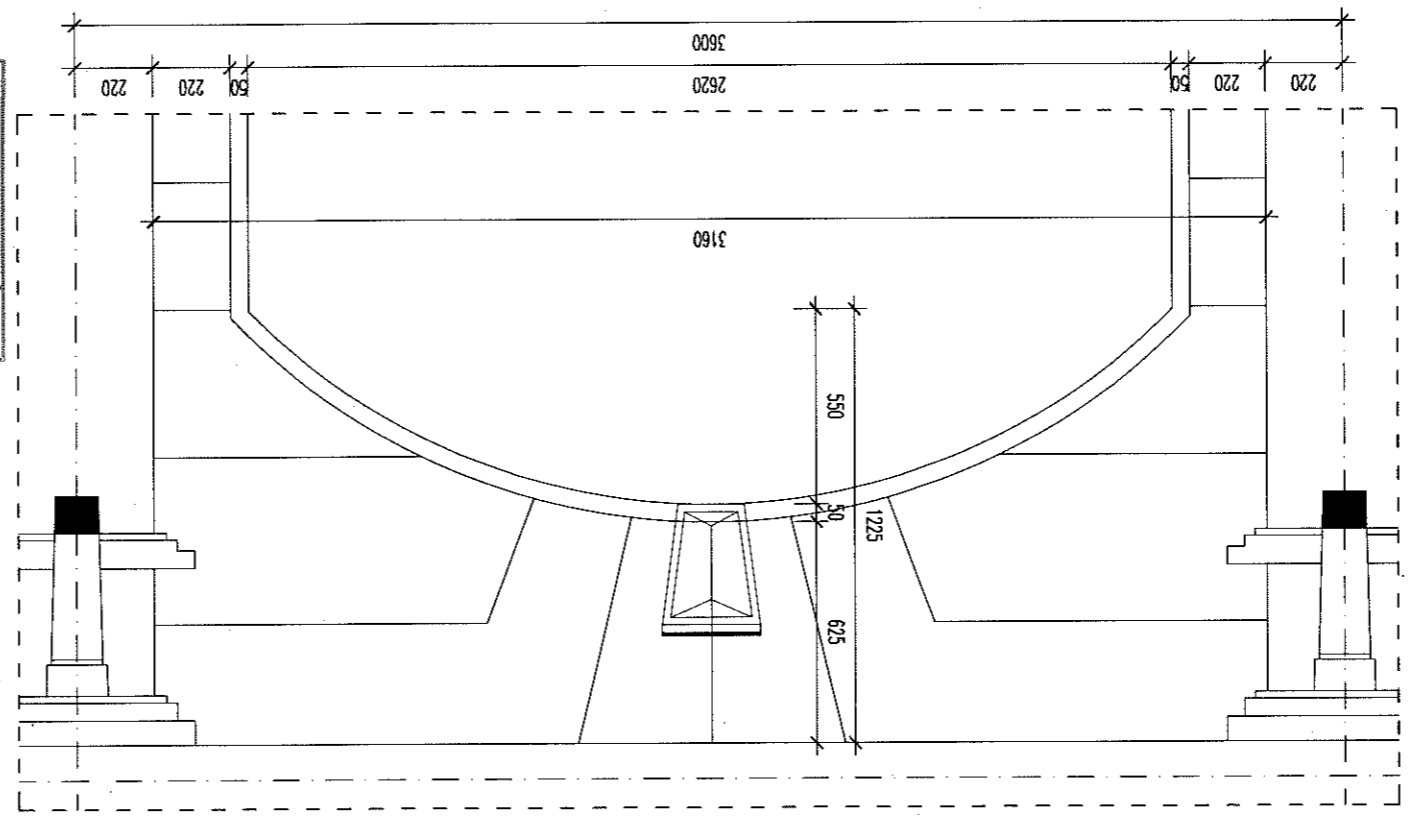
CÔNG TY TNHH THUẬN THÀNH  
**THẨM TRA**  
 Theo Văn bản số.../...  
 ngày...tháng...năm 20...  
 Chủ trì bộ môn kỹ tên:



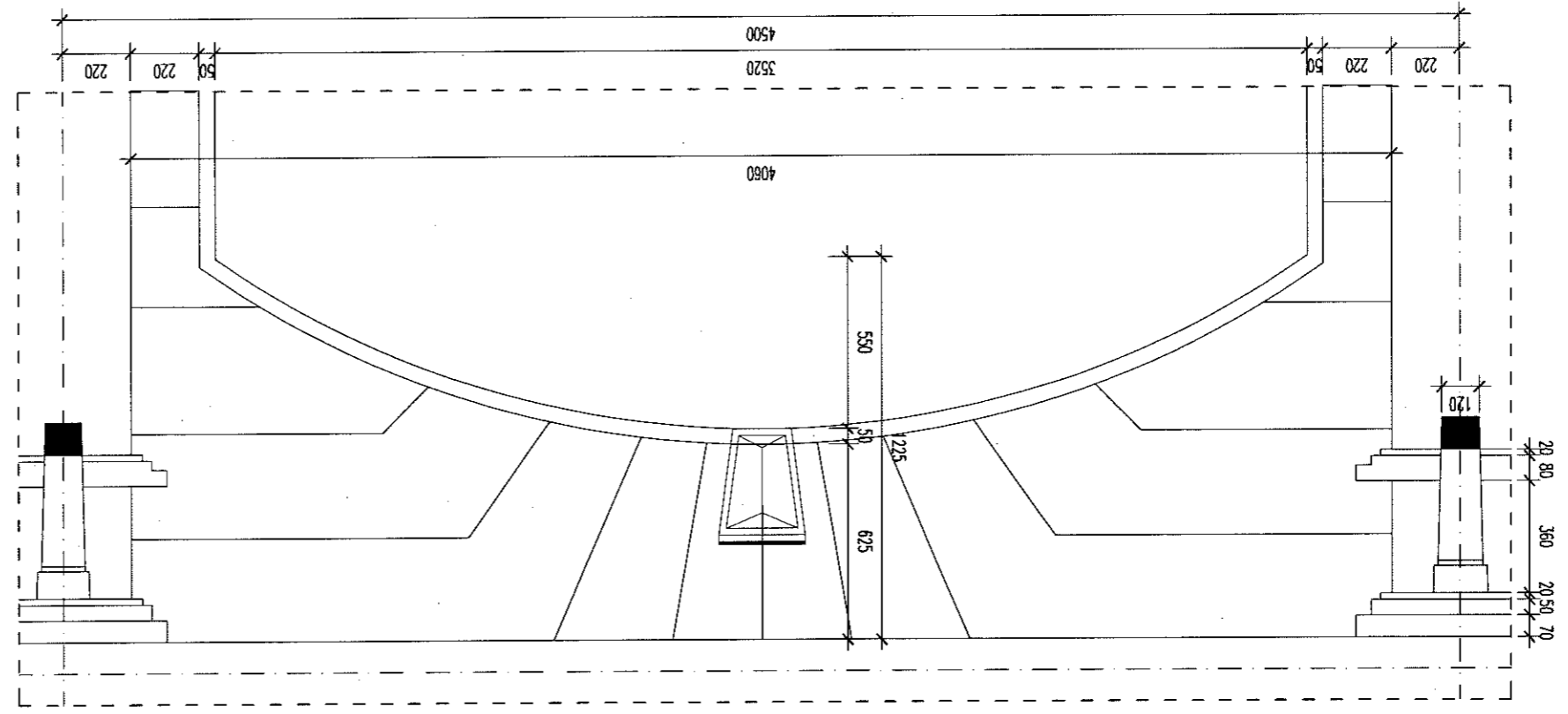
SỬA LẦN 1: NGƯỜI SỬA:.....THÁNG.....NĂM 20..	
NỘI DUNG:.....	
SỬA LẦN 2: NGƯỜI SỬA:.....THÁNG.....NĂM 20..	
NỘI DUNG:.....	
SỬA LẦN 3: NGƯỜI SỬA:.....THÁNG.....NĂM 20..	
NỘI DUNG:.....	
CHỦ ĐẦU TƯ - INVESTOR	
VĂN PHÒNG HDND - UBND PHƯỜNG KIM BANG	
CÔNG TRÌNH - PROJECT	
CÀI TẠO, SỬA CHỮA CÁC DÂY NHÀ VÀ KHUÔN VIÊN TRỤ SỞ LÀM VIỆC	
DẶNG ỦY - HDND - UBND PHƯỜNG KIM BANG	
ĐỊA ĐIỂM - LOCATION	
PHƯỜNG KIM BANG - TỈNH NINH BÌNH	
ĐƠN VỊ THIẾT KẾ - CONSULTANT COMPANY	
CÔNG TY CỔ PHẦN TƯ VẤN ĐẦU TƯ XÂY DỰNG THÀNH LỘC	
THÀNH LỘC CONSULTANT INVESTMENT CONSTRUCTION JOINT STOCK COMPANY	
ĐC: XÃ VINH TRỤY - TỈNH NINH BÌNH	
MSDN: 0700630986 - CTĐ	
CÔNG TY	
CHUYÊN	
ĐẦU TƯ XÂY DỰNG	
THÀNH LỘC	
TỈNH NINH BÌNH	
CHỦ NHIỆM DỰ ÁN:	
KS: NGUYỄN MINH HIỂN	
THẾT KẾ:	
KS: NGUYỄN MINH HOÀNG	
THIẾT KẾ BÀN VẼ THI CÔNG	
TÊN BẢN VẼ - DWG. TITLE	
CHI TIẾT CHẠY NẠNG HIỆN TRẠNG	
TỶ LỆ - SCAN	
1/100	
NGÀY - DATE	
.../20...	
MÃ SỐ - CODE	
MA SỐ - CODE	
SỐ BẢN VẼ	
BVHT-NC: 13	

**CÔNG TY TNHH THƯƠNG MẠI VÀ ĐẦU TƯ HCN**  
**THĂM TRA**  
 Theo Văn bản số...../.....  
 ngày.....tháng.....năm 20...  
 Chủ trì bộ môn kỹ tên:

CHI TIẾT CHẠY NẠNG 2  
SL = 12



CHI TIẾT CHẠY NẠNG 1  
SL = 03



GHI CHÚ

# PHẦN CẢI TẠO

CÔNG TY TNHH THƯƠNG MẠI  
VÀ ĐẦU TƯ HCN  
**THÂM TRÀ**  
Theo Văn bản số...../  
ngày.....tháng.....năm 20.....  
Chú in bộ môn ký tên:





GHI CHÚ	
SỬA LẦN 1: NGƯỜI SỬA:.....	NGÀY:.....THÁNG.....NĂM 20.....
SỬA LẦN 2: NGƯỜI SỬA:.....	NGÀY:.....THÁNG.....NĂM 20.....
SỬA LẦN 3: NGƯỜI SỬA:.....	NGÀY:.....THÁNG.....NĂM 20.....
NỘI DUNG:.....	
VĂN PHÒNG HĐND - UBND PHƯỜNG KIM BANG	
CHỦ ĐẦU TƯ - INVESTOR	
CÀI TẠO, SỬA CHỮA CÁC DÂY NHÀ VÀ KHUÔN VẸN TRỤ SỞ LÀM VIỆC VÀNG ỦY - HĐND - UBND PHƯỜNG KIM BANG	
ĐỊA ĐIỂM - LOCATION	
PHƯỜNG KIM BANG - TỈNH NINH BÌNH	
CÔNG TY CỔ PHẦN TƯ VẤN ĐẦU TƯ XÂY DỰNG THÀNH LỘC	
ĐƠN VỊ THIẾT KẾ - CONSULTANT COMPANY	
CÔNG TY CỔ PHẦN TƯ VẤN ĐẦU TƯ XÂY DỰNG THÀNH LỘC	
ADD: VINH TRU COMMUNE - NINH BINH	
TỈNH NINH BÌNH	
TRƯỜNG KINH TẾ - TỈNH NINH BÌNH	
MSSN: 0700688888	
CÔNG TY	
CP TƯ VẤN	
ĐƠN VỊ THIẾT KẾ	
THÀNH LỘC	
TỈNH NINH BÌNH	
CHỦ NHIỆM DỰ ÁN: KS. NGUYỄN MINH HIỂN	
CHỦ TRƯ THIẾT KẾ:	CHỦ NHIỆM DỰ ÁN: KS. NGUYỄN MINH HIỂN
QUẢN LÝ KỸ THUẬT:	CHỦ NHIỆM DỰ ÁN: KS. NGUYỄN MINH HIỂN
THIẾT KẾ:	CHỦ NHIỆM DỰ ÁN: KS. NGUYỄN MINH HIỂN
KS. LÊ QUỐC VIỆT	CHỦ NHIỆM DỰ ÁN: KS. NGUYỄN MINH HIỂN
GHI ĐOÀN THỰC HIỆN - PERIOD	
THIẾT KẾ BẢN VẼ THI CÔNG	
TÊN BẢN VẼ - DWG, TITLE	
MB ĐỌC VUA TRÁT TƯỜNG TẦNG 2	
TỶ LỆ - SCAN	1/100
NGÀY - DATE	....../20....
MÃ SỐ - CODE	
SỐ BẢN VẼ	BVCT-NC: 02

**PHƯƠNG ÁN CẢI TẠO, SỬA CHỮA:**

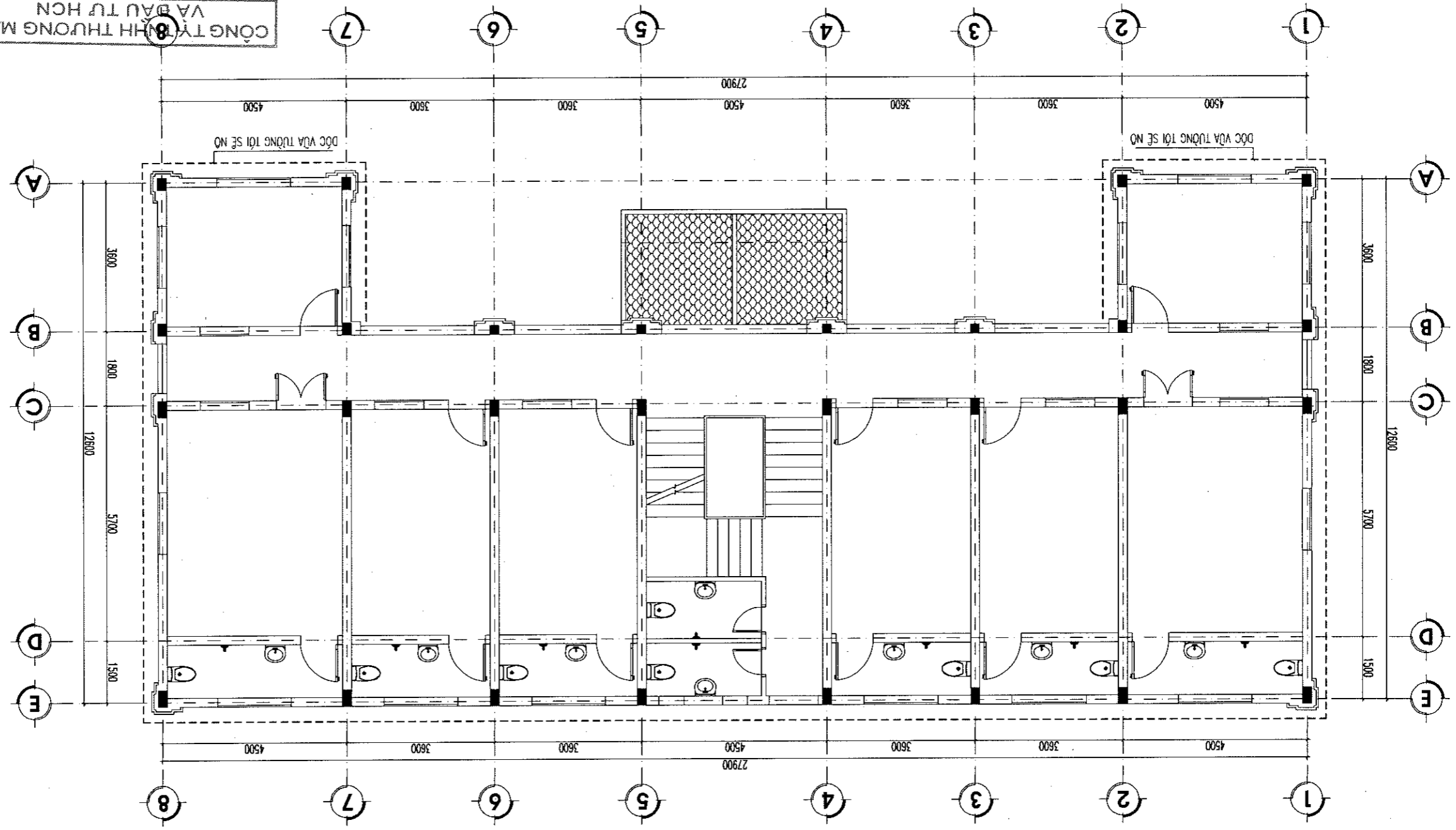
- LỚP SƠN TƯỜNG LAN CAN, CHÂN NANG; TƯỜNG SẼ NỘ DÂY NGÀY ĐÁ BAY MÀU
- LỚP Vữa TRÁT TƯỜNG NGOÀI XƯỚNG CẤP, NỨT GỖY THÂM TƯỜNG
- ĐỘC TOÀN BỘ LỚP VỮA TRÁT TƯỜNG NGOÀI NHÀ; TRÁT LẠI BẢNG VỮA XM M75# ĐẦY 2CM.
- CẠO BỎ LỚP SƠN CỬA TƯỜNG LAN CAN, CHÂN NANG; SƠN LẠI BẢNG SƠN 3 NƯỚC; 1 LỚP LỘT + 02 LỚP PHỤ.
- SƠN LẠI TƯỜNG NGOÀI, LAN CAN, CHÂN NANG BẢNG SƠN 3 NƯỚC; 1 LỚP LỘT + 02 LỚP PHỤ.

**THĂM TRA**  
 VÀ ĐẦU TƯ HCN  
 CÔNG TY

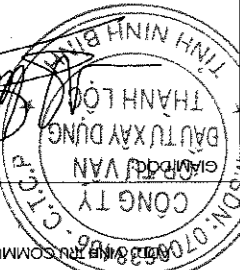
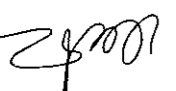
Theo Văn bản số...../.....  
 ngày.....tháng.....năm 20.....  
 Chủ trì bộ môn kỹ tên:

**DANH GIÁ HIỆN TRẠNG:**

**MẶT BẰNG ĐỌC VUA TRÁT TƯỜNG TẦNG 2**

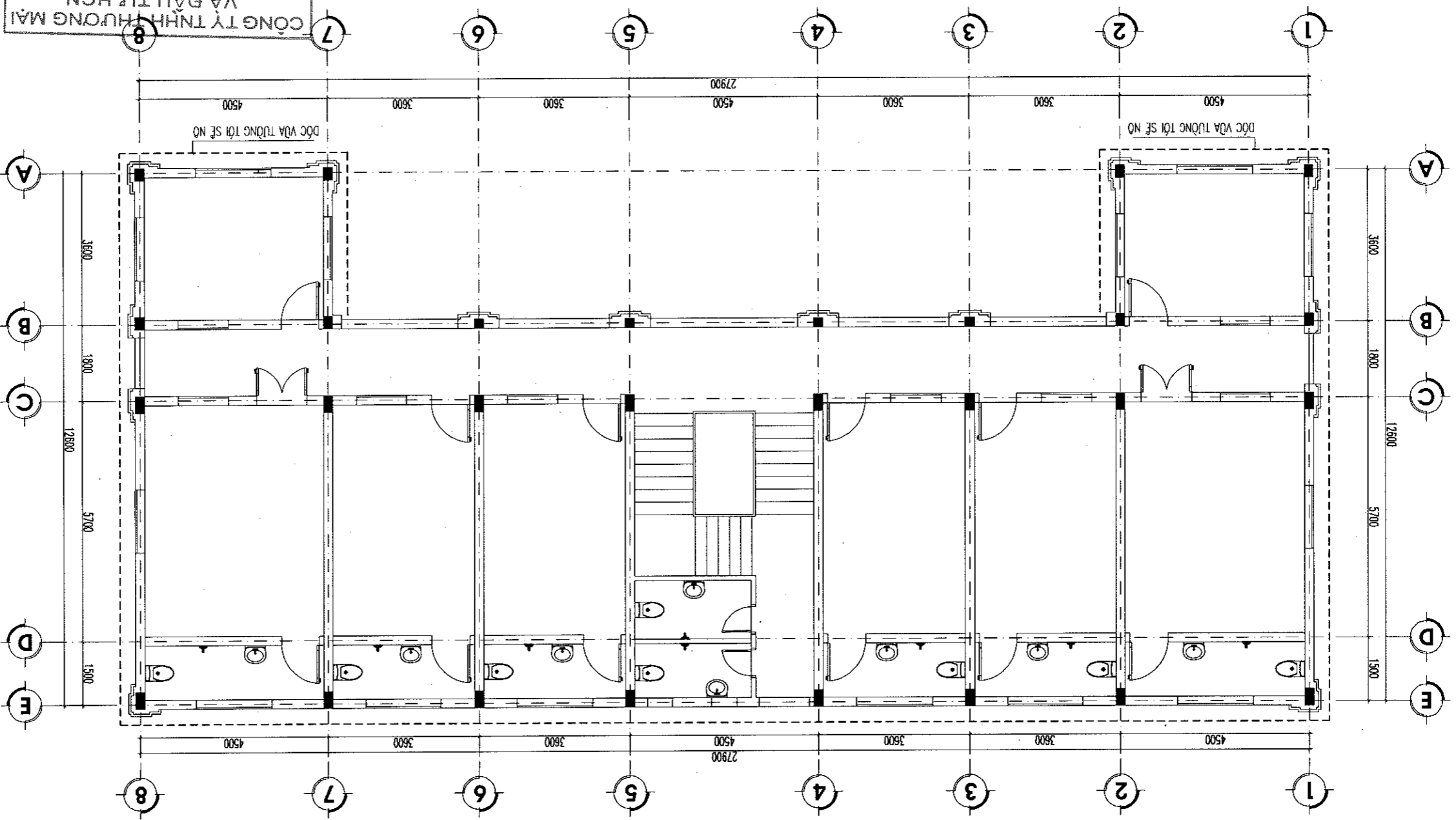


PHẦN TƯỜNG NGOÀI NHÀ ĐỌC LỚP VỮA TRÁT

GHI CHÚ	
SỬA LẦN 1: NGƯỜI SỬA:.....	NGÀY:.....THÁNG.....NĂM 20..
NỘI DUNG:.....	
SỬA LẦN 2: NGƯỜI SỬA:.....	NGÀY:.....THÁNG.....NĂM 20..
NỘI DUNG:.....	
SỬA LẦN 3: NGƯỜI SỬA:.....	NGÀY:.....THÁNG.....NĂM 20..
NỘI DUNG:.....	
CHỦ ĐẦU TƯ - INVESTOR VĂN PHÒNG HDND - UBND PHƯỜNG KIM BANG	
CÔNG TRÌNH - PROJECT CẢI TẠO, SỬA CHỮA CÁC DÂY NHÀ VÀ KHUÔN VƯỜN TRỤ SỞ LÀM VIỆC ĐANG LUY - HDND - UBND PHƯỜNG KIM BANG	
ĐỊA ĐIỂM - LOCATION PHƯỜNG KIM BANG - TỈNH BÌNH BÌNH	
ĐƠN VỊ THIẾT KẾ - CONSULTANT COMPANY CÔNG TY CỔ PHẦN TƯ VẤN ĐẦU TƯ XÂY DỰNG THÀNH LỘC THÀNH LỘC CONSULTANT INVESTMENT CONSTRUCTION JOINT STOCK COMPANY	
ĐỀ XÃ VINH TRÚ - TỈNH BÌNH BÌNH	
	
CHỦ NHIỆM DỰ ÁN: KS. NGUYỄN MINH HIỂN	
CHỦ TRẠI THIẾT KẾ: KS. HÀ TRẦN HIỆP NGHĨA	THIẾT KẾ: 
GIAI ĐOÀN THỰC HIỆN - PERIOD THIẾT KẾ BẢN VẼ THI CÔNG	
TÊN BẢN VẼ - DWG, TITLE MB ĐỌC VỮA TRÁT TƯỜNG TẦNG 3	
TỶ LỆ - SCAN 1/100	NGÀY - DATE .../20..
MA SỐ - CODE	SỐ BẢN VẼ
BVCT-NC: 03	

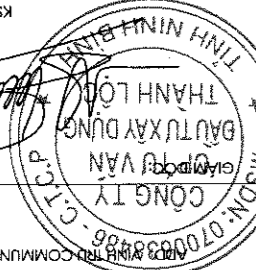
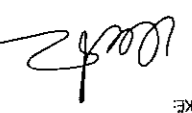
PHƯƠNG ÁN CẢI TẠO, SỬA CHỮA:  
 - ĐỌC TOÀN BỘ LỚP VỮA TRÁT TƯỜNG NGOÀI NHÀ, TRÁT LẠI BẢNG VỮA XIM M75# DÀY 2CM.  
 - GÀO BỜ LỚP SƠN CỬ CỬA TƯỜNG LAN CAN, CHẴN NẮNG; SƠN LẠI BẢNG SƠN 3 NƯỚC; 1 LỚP LỘT + 02 LỚP PHỤ.  
 - SƠN LẠI TƯỜNG NGOÀI, LAN CAN, CHẴN NẮNG BẢNG SƠN 3 NƯỚC; 1 LỚP LỘT + 02 LỚP PHỤ.

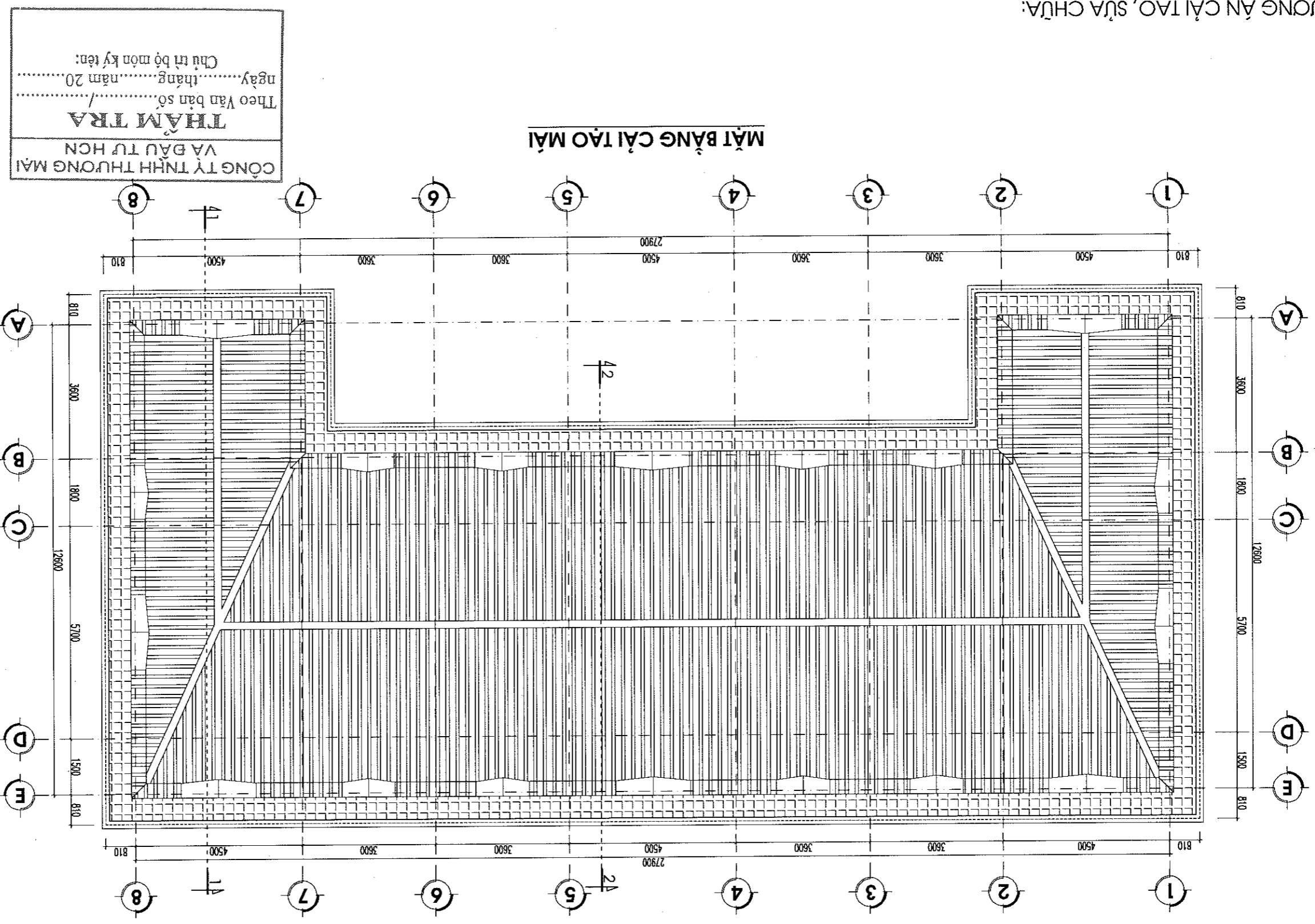
DANH GIẢ HIỆN TRẠNG:  
 - LỚP SƠN TƯỜNG LAN CAN, CHẴN NẮNG; TƯỜNG SẼ NỖ LẠU NGÀY ĐÀ BAY MÀU.  
 - LỚP VỮA TRÁT TƯỜNG NGOÀI XƯƠNG CẤP, NỖT GẦY THÂM TƯỜNG.  
 - LỚP SƠN TƯỜNG LAN CAN, CHẴN NẮNG; TƯỜNG SẼ NỖ LẠU NGÀY ĐÀ BAY MÀU.



PHẦN TƯỜNG NGOÀI NHÀ ĐỌC LỚP VỮA TRÁT

THĂM TRA  
 Theo Văn bản số...../.....  
 ngày.....tháng.....năm 20..  
 Chủ trì bộ môn kỹ thuật:  
 CÔNG TY TNHH THƯƠNG MẠI  
 VÀ ĐẦU TƯ HCN

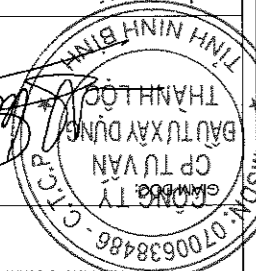
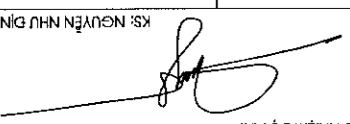
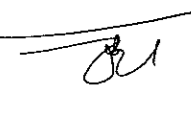
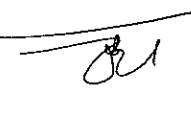

SỬA LẦN 1: NGƯỜI SỬA.....THÁNG.....NĂM 20....	
NỘI DUNG:.....	
SỬA LẦN 2: NGƯỜI SỬA.....THÁNG.....NĂM 20....	
NỘI DUNG:.....	
SỬA LẦN 3: NGƯỜI SỬA.....THÁNG.....NĂM 20....	
NỘI DUNG:.....	
CHỦ ĐẦU TƯ - INVESTOR	
VĂN PHÒNG HDND - UBND PHƯỜNG KIM BÌNH	
CÔNG TRÌNH - PROJECT	
CÀI TẠO, SỬA CHỮA CÁC DÂY NHÀ VÀ KHUÔN VIÊN TRỤ SỞ LÀM VIỆC ĐĂNG LUY - HDND - UBND PHƯỜNG KIM BÌNH	
ĐỊA ĐIỂM - LOCATION	
PHƯỜNG KIM BÌNH - TỈNH NINH BÌNH	
ĐƠN VỊ THIẾT KẾ - CONSULTANT COMPANY	
CÔNG TY CỔ PHẦN TƯ VẤN ĐẦU TƯ XÂY DỰNG THÀNH LỘC	
THÀNH LỘC CONSULTANT INVESTMENT CONSTRUCTION JOINT STOCK COMPANY	
ĐC: XÃ VINH TRỤ - TỈNH NINH BÌNH	
MÃ SỐ QUẢN LÝ DỰ ÁN: 0700088888 - C.T.P.	
	
KS: NGUYỄN MINH HIẾN	
CHỦ NHIỆM DỰ ÁN	
KS: NGUYỄN NHƯ ĐÌNH	
CHỦ TRÀ THIẾT KẾ:	QUẢN LÝ KỸ THUẬT:
KS. HÀ TRẦN HIỆP NGHĨA	
THIẾT KẾ:	
	
KS. TẾ QUỐC VIỆT	
GIAI ĐOẠN THỰC HIỆN - PERIOD	
THIẾT KẾ BẢN VẼ THI CÔNG	
TÊN BẢN VẼ - DWG. TITLE	
<b>MẶT BẰNG CÀI TẠO TẦNG MẶT</b>	
TỶ LỆ - SCALE	1/100
NGÀY - DATE	...../20....
MÃ SỐ - CODE	
SỐ BẢN VẼ	BVCT-NC: 04



- ĐỐC TOÀN BỘ LỚP Vữa TRÁT TƯỜNG NGOÀI SẼ NÓI, TRÁT LẠI BẰNG Vữa XỈM M75#, SƠN HOÀN THIÊN 03 NƯỚC.
- ĐỐC TOÀN BỘ LỚP Vữa LÁNG SẼ NÓI; QUÉT DUNG DỊCH CHỐNG THẤM SAU ĐÓ LĂNG LẠI BẰNG Vữa XỈM M100#.
- PHẢI THÀNH BƠ MÀI, XÂY MỜI BẰNG GẠCH XỈMCL, TRÁT MẶT NGOÀI.

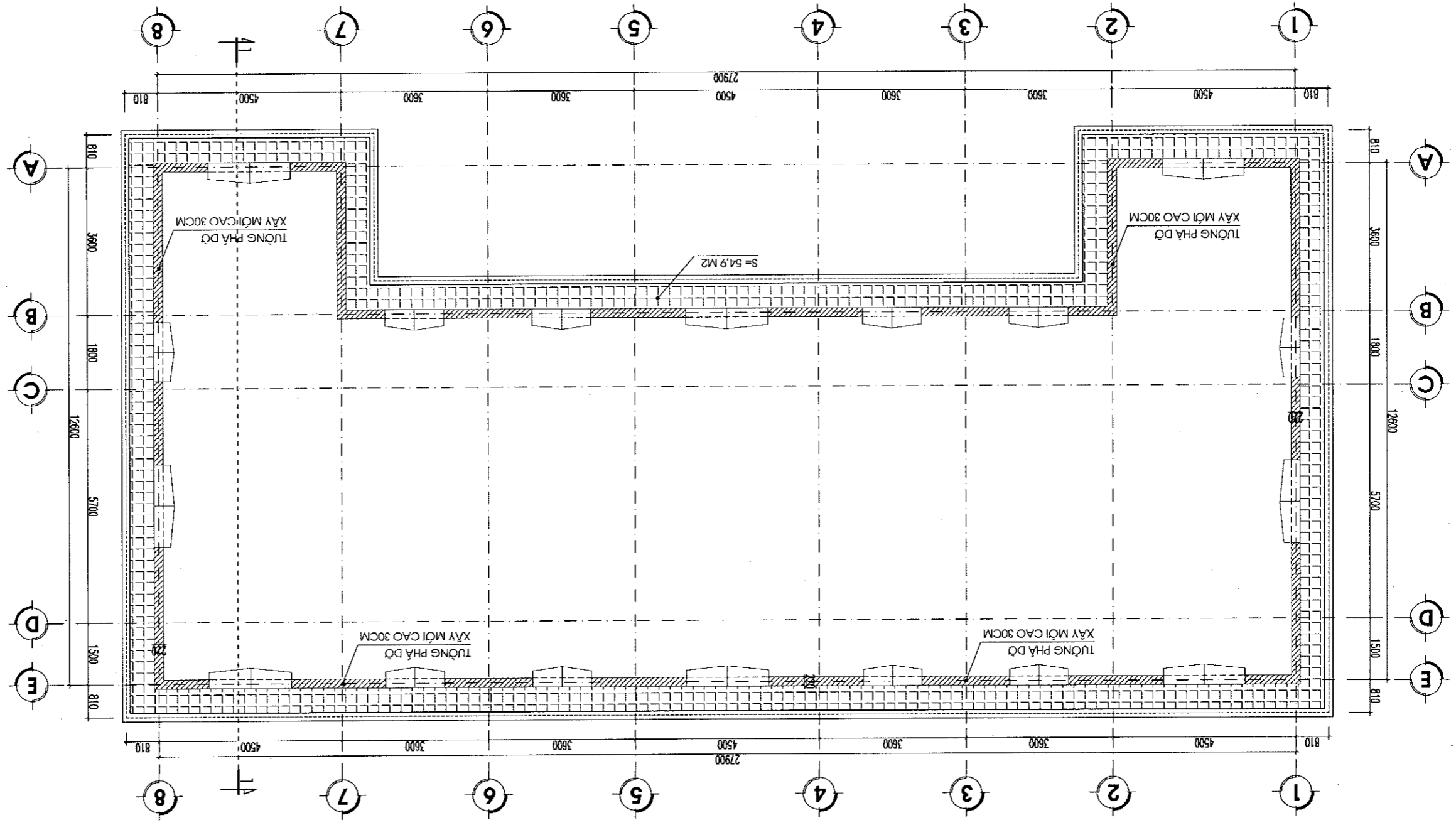
**PHƯƠNG AN CÀI TẠO, SỬA CHỮA:**

GHI CHÚ

GHI CHÚ	
SỬA LẦN 1: NGƯỜI SỬA.....	NGÀY.....THÁNG.....NĂM 20.....
SỬA LẦN 2: NGƯỜI SỬA.....	NGÀY.....THÁNG.....NĂM 20.....
SỬA LẦN 3: NGƯỜI SỬA.....	NGÀY.....THÁNG.....NĂM 20.....
VĂN PHÒNG HNND - UBND PHƯỜNG KIM BANG	
CHỦ ĐẦU TƯ - INVESTOR	
CÔNG TRÌNH - PROJECT	
CẢI TẠO, SỬA CHỮA CÁC DÂY NHÀ VÀ KHUÔN VƯỜN TRỤ SỞ LÀM VIỆC VÀNG LƯU - HNND - UBND PHƯỜNG KIM BANG	
ĐỊA ĐIỂM - LOCATION	
PHƯỜNG KIM BANG - TỈNH NINH BÌNH	
ĐƠN VỊ THIẾT KẾ - CONSULTANT COMPANY	
CÔNG TY CỔ PHẦN TƯ VẤN ĐẦU TƯ XÂY DỰNG THÀNH LỘC	
THÀNH LỘC CONSULTANT INVESTMENT CONSTRUCTION JOINT STOCK COMPANY	
ĐC: XÃ VINH TRỤ - TỈNH NINH BÌNH	
MDD: VINH TRU COMMUNE - NINH BINH	
	
KS: NGUYỄN MINH HIỂN	
CHỦ NHIỆM DỰ ÁN:	
	
KS: NGUYỄN NHƯ ĐÌNH	
CHỦ TRÌ THIẾT KẾ:	
QUẢN LÝ KỸ THUẬT:	
THIẾT KẾ:	
KS: TÊ QUỐC VIỆT	
GMI ĐOÀN THỰC HIỆN - PERIOD	
THIẾT KẾ BẢN VẼ THI CÔNG	
TÊN BẢN VẼ - DWG. TITLE	
MẶT BẰNG CẢI TẠO TƯỜNG BAO MẠI	
TỶ LỆ - SCAN	1/100
NGÀY - DATE	....../20....
MÃ SỐ - CODE	
SỐ BẢN VẼ	BVCT-HC: 05

**CÔNG TY TNHH THƯƠNG MẠI VÀ ĐẦU TƯ HCN**  
**THẨM TRA**  
Theo Văn bản số...../.....  
ngày.....tháng.....năm 20.....  
Chu trì bộ môn kỹ tên:

**MẶT BẰNG CẢI TẠO TƯỜNG BO THÀNH MẠI**



- PHƯƠNG ÁN CẢI TẠO, SỬA CHỮA:**
- PHẠ THÀNH BO MẠI, XÂY MỚI BĂNG GẠCH KMCL, TRÁT MẶT NGOÀI.
  - ĐÓC TOÀN BỘ LỚP Vữa LĂNG SÊ NỖ; QUÉT DUNG DỊCH CHỐNG THÂM SẤU ĐỒ LĂNG Vữa LĂNG VÀ XỈM M100#.
  - CẠO BỘ LỚP SƠN TƯỜNG, ĐÁM, TRẦN NGOÀI NHÀ CỬ; SƠN LẠI BĂNG SƠN 3 NƯỚC; 1 LỚP LỚT + 02 LỚP PHỤ.
  - ĐÓC TOÀN BỘ LỚP Vữa TRÁT BONG THỐC; TRÁT LẠI BĂNG Vữa XỈM M75# DÂY 2CM.





SỐ BẢN VẼ		BVCT-NC: 08
MÃ SỐ - CODE		
NGÀY - DATE		....../20....
TỶ LỆ - SCAN		1/100
MẶT ĐỪNG TRỤC A-E, TRỤC E-A		
TÊN BẢN VẼ - DWG. TITLE		
THIẾT KẾ BÀN VẼ THI CÔNG		
GIAI ĐOẠN THỰC HIỆN - PERIOD		
KS. LE QUỐC VIỆT		
THIẾT KẾ:		
QUẢN LÝ KỸ THUẬT:		KS. HÀ TRẦN HIỆP NGHĨA
CHỦ TRÌ THIẾT KẾ:		
CHỦ NHIỆM DỰ ÁN:		KS. NGUYỄN NHƯ DỊNH
CHỦ NHIỆM MINH HIỆN:		KS. NGUYỄN MINH HIỆN
ĐC. XÃ VINH TRÚ - TỈNH NINH BÌNH CÔNG TY CỔ PHẦN TƯ VẤN ĐẦU TƯ XÂY DỰNG THÀNH LỘC THANH LỘC CONSULTANT INVESTMENT CONSTRUCTION JOINT STOCK COMPANY		
ĐƠN VỊ THIẾT KẾ - CONSULTANT COMPANY PHÒNG KIM BÀNG - TỈNH NINH BÌNH		
DỊA ĐIỂM - LOCATION ĐANG LUY - HND - UBND PHƯỜNG KIM BÀNG VÀ KHUÔN VIÊN TRỤ SỞ LÀM VIỆC CẢI TẠO, SỬA CHỮA CÁC DÂY NHÀ CÔNG TRÌNH - PROJECT		
CHỦ ĐẦU TƯ - INVESTOR VĂN PHÒNG HND - UBND PHƯỜNG KIM BÀNG		
NGÀY.....THÁNG.....NĂM 20.... NỘI DUNG:.....		
SỬA LẦN 3: NGƯỜI SỬA..... NGÀY.....THÁNG.....NĂM 20.... NỘI DUNG:.....		
SỬA LẦN 2: NGƯỜI SỬA..... NGÀY.....THÁNG.....NĂM 20.... NỘI DUNG:.....		
SỬA LẦN 1: NGƯỜI SỬA..... NGÀY.....THÁNG.....NĂM 20.... NỘI DUNG:.....		
GHI CHÚ		

- ĐÓC TOÀN BỘ LỚP VẠ TRÁT TƯỜNG NGOÀI NHÀ, TRÁT LẠI BẢNG VÀ XÍM M75# ĐẦY ZOM.
- ĐÓC TOÀN BỘ LỚP VẠ LẮNG SẺ NỖ; QUÉT DUNG DỊCH CHỐNG THẤM SAU ĐÓ LẮNG LẠI BẢNG VÀ XÍM M100#.
- CẠO BỎ LỚP SƠN TƯỜNG LAN CAM, CHẤM NẮNG, ĐÓ CỘT CỎ
- SƠN LẠI TƯỜNG NGOÀI NHÀ, TƯỜNG SẺ NỖ, LAN CAM, CHẤM NẮNG BẢNG SƠN 3 NƯỚC; 1 LỚP LĐT + 02 LỚP PHỤ.

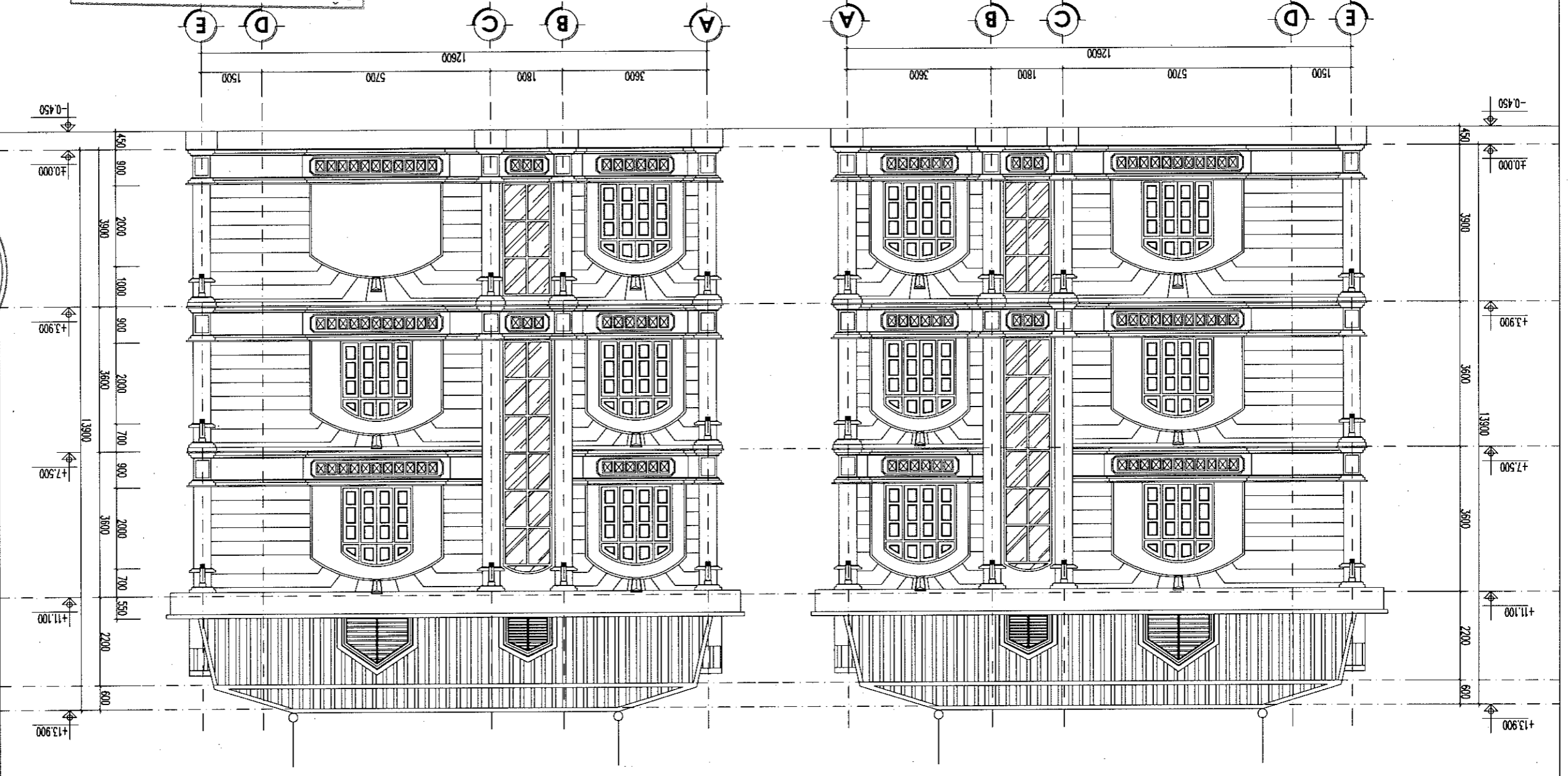
**PHƯƠNG AN CẢI TẠO, SỬA CHỮA:**

**MẶT ĐỪNG TRỤC A-E**

CÔNG TY TNHH THƯƠNG MẠI VÀ ĐẦU TƯ HCN

**THĂM TRA**

Theo Văn bản số...../.....  
 ngày.....tháng.....năm 20....  
 Chủ trì bộ môn kỹ tên:



SỐ BẢN VẼ		BVCT-NC: 09
MÃ SỐ - CODE		
NGÀY - DATE		.../20...
TỶ LỆ - SCALE		1/100
<b>MẶT CẮT 1-1</b>		
TÊN BẢN VẼ - DWG. TITLE		
THIẾT KẾ BẢN VẼ THI CÔNG		
GIAI ĐOẠN THỰC HIỆN - PERIOD		
KS: TẾ QUỐC VIỆT		
THIẾT KẾ:		
CHỦ TRÌ THIẾT KẾ:	QUẢN LÝ KỸ THUẬT:	KS: HÀ TRẦN HIỆP NGHĨA
CHỦ NHIỆM DỰ ÁN:		
KS: NGUYỄN MINH HIỂN		
CÔNG TY CỔ PHẦN TƯ VẤN ĐẦU TƯ XÂY DỰNG THÀNH LỘC		
HÀNH LỘC CONSULTANT INVESTMENT CONSTRUCTION JOINT STOCK COMPANY		
ĐƠN VỊ THIẾT KẾ - CONSULTANT COMPANY		
PHƯỜNG KIM BANG - TỈNH NINH BÌNH		
DẪNG LUY - HDND - UBND PHƯỜNG KIM BANG		
VÀ KHUON VIÊN TRƯ SỞ LÂM VIỆC		
CÀI TẠO, SỬA CHỮA CÁC DÂY NHÀ		
CÔNG TRÌNH - PROJECT		
CHỦ ĐẦU TƯ - INVESTOR		
VĂN PHÒNG HDND - UBND PHƯỜNG KIM BANG		
SỬA LẦN 1: NGƯỜI SỬA:	NGÀY: .../.../20...	NỘI DUNG: .....
SỬA LẦN 2: NGƯỜI SỬA:	NGÀY: .../.../20...	NỘI DUNG: .....
SỬA LẦN 3: NGƯỜI SỬA:	NGÀY: .../.../20...	NỘI DUNG: .....
<b>GHI CHÚ</b>		

- SƠN LẠI TƯỜNG NGOÀI NHÀ, TƯỜNG SẼ NỖ, LAN CAN, CHẤM NẮNG BẰNG SƠN 3 NƯỚC: 1 LỚP LÍT + 02 LỚP PHỤ.
- CÁP BỐ LỚP SƠN TƯỜNG LAN CAN, CHẤM NẮNG, ỐP CỘT CỤ
- ĐÓC TOÀN BỘ LỚP VỎ VÀ LĂNG SẼ NỖ; QUÉT DUNG THẨM CHỐNG THẤM SAU ĐÓ LĂNG VÀ BĂNG LẠI BẰNG VỎ XÍM M100#.
- ĐÓC TOÀN BỘ LỚP VỎ VÀ TRÁT TƯỜNG NGOÀI NHÀ; TRÁT LẠI BẰNG VỎ XÍM M75# ĐẪY 2CM.

**CÔNG TY TNHH THƯƠNG MẠI VÀ ĐẦU TƯ HCN**  
**MẶT CẮT 2-2**  
**THAM TRA**  
 Theo Văn bản số... /  
 ngày... tháng... năm 20...  
 Chủ trì bộ môn kỹ tên:

