
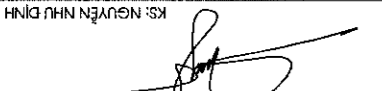
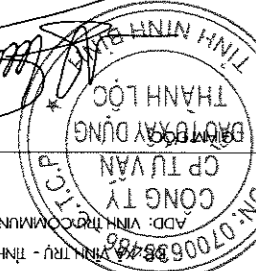
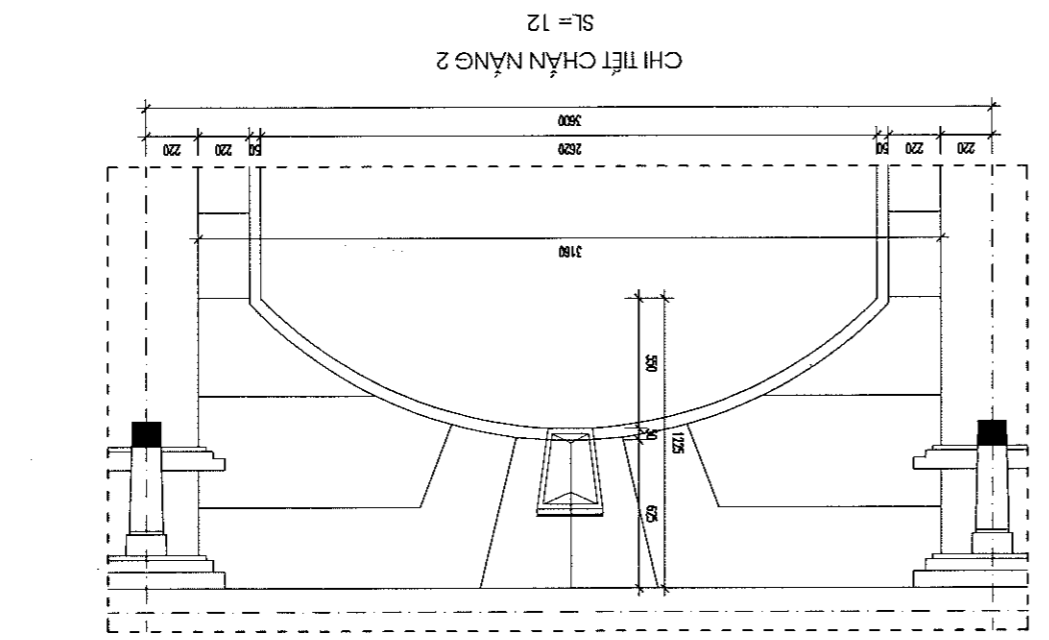
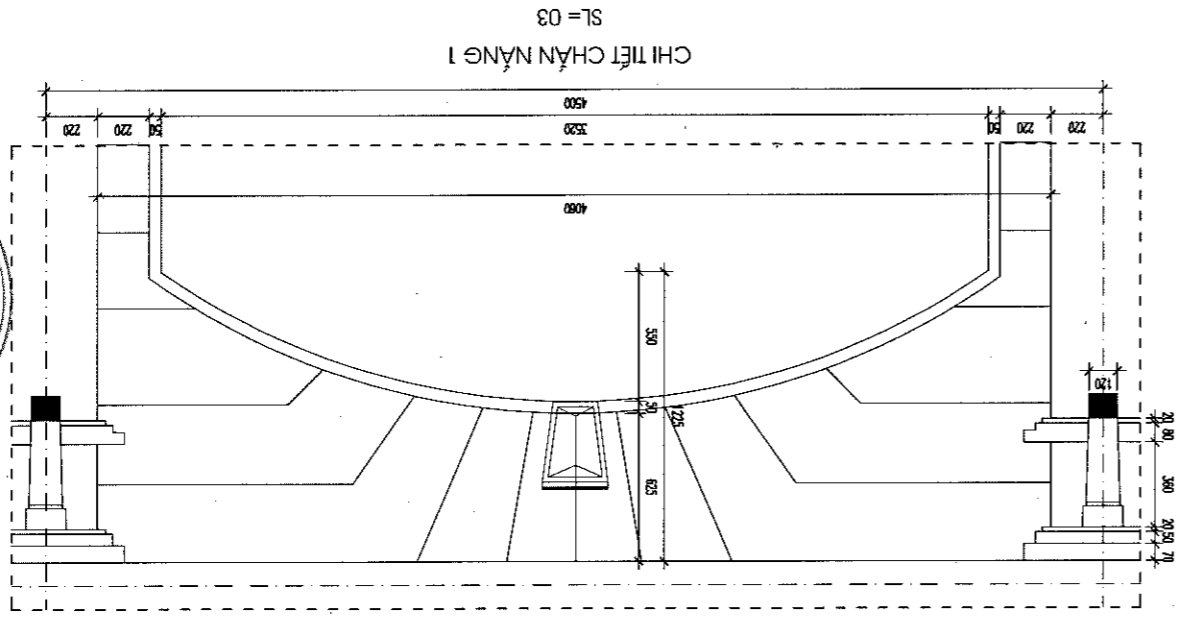
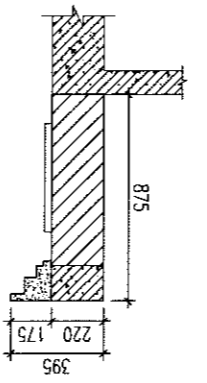


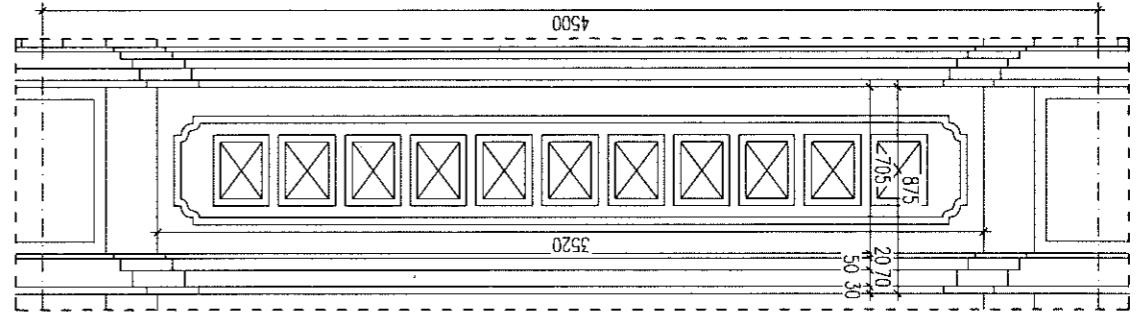
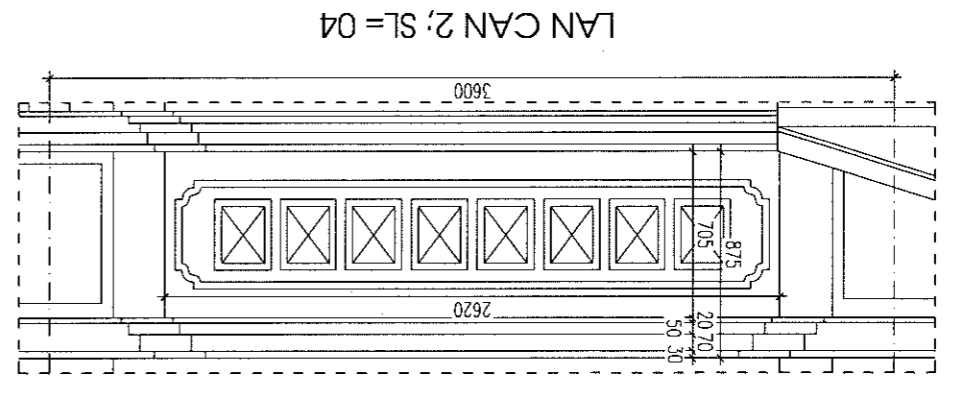
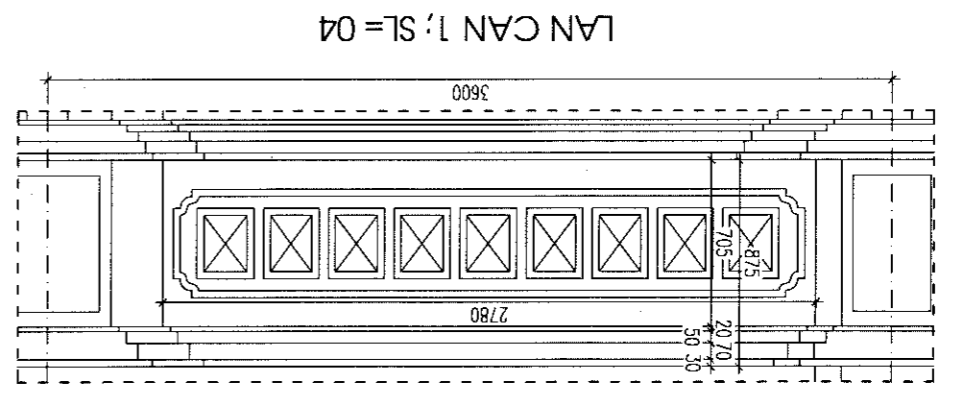
SỐ BẢN VẼ		BVCT-NC: 10
MÃ SỐ - CODE		
NGÀY - DATE	/20...
TỶ LỆ - SCALE		1/100
CHI TIẾT LAN CAN, CHẶN NẶNG		
TÊN BẢN VẼ - DWG. TITLE		
GIAI ĐOẠN THỰC HIỆN - PERIOD		
KI: LÊ QUỐC VIỆT		
THIỆT KẾ: 		
QUẢN LÝ KỸ THUẬT:	CHỦ TRÌ THIẾT KẾ:	
KS. HÀ TRẦN HIỆP NGHĨA		
CHỦ NHIỆM DỰ ÁN: 		
KS. NGUYỄN NHƯ ĐÌNH		
		
CÔNG TY CỔ PHẦN TƯ VẤN ĐẦU TƯ XÂY DỰNG THÀNH LỘC ĐƠN VỊ THIẾT KẾ - CONSULTANT COMPANY ADDRESS: VINH THỊ COMMUNE - NINH BÌNH CÔNG TY CP TƯ VẤN ĐẦU TƯ XÂY DỰNG THÀNH LỘC THAM LỘC CONSULTANT INVESTMENT CONSULTING JOINT STOCK COMPANY		
ĐỊA ĐIỂM - LOCATION PHÒNG KIM BÀNG - TỈNH NINH BÌNH CHỦ ĐẦU TƯ - INVESTOR VĂN PHÒNG HĐND - UBND PHÒNG KIM BÀNG CÔNG TRÌNH - PROJECT CẢI TẠO, SỬA CHỮA CÁC DÂY NHÀ VÀ KHUÔN VIÊN TRỤ SỞ LÀM VIỆC ĐĂNG LƯU - HND - UBND PHÒNG KIM BÀNG		
NGÀY.....THÁNG.....NĂM 20... NỘI DUNG:..... SỬA LẦN 3: NGƯỜI SỬA:..... NGÀY.....THÁNG.....NĂM 20... NỘI DUNG:..... SỬA LẦN 2: NGƯỜI SỬA:..... NGÀY.....THÁNG.....NĂM 20... NỘI DUNG:..... SỬA LẦN 1: NGƯỜI SỬA:.....		
GHI CHÚ		

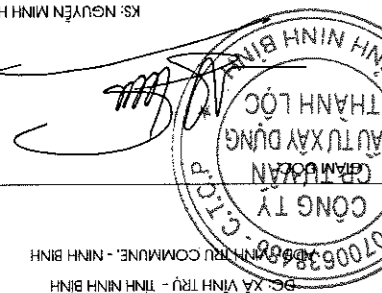


MẶT CẮT LAN CAN ĐIỆN HÌNH



CÔNG TY TNHH THƯƠNG MẠI VÀ ĐẦU TƯ HCN
THẨM TRA
 Theo Văn bản số...../.....năm 20.....
 ngày.....tháng.....năm 20.....
 Chử in bộ môn ký tên:

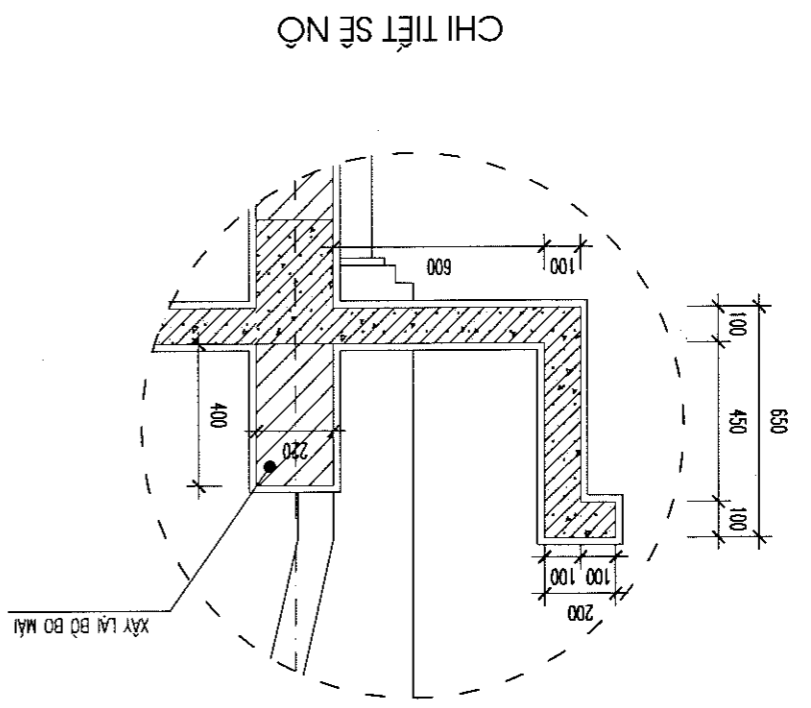
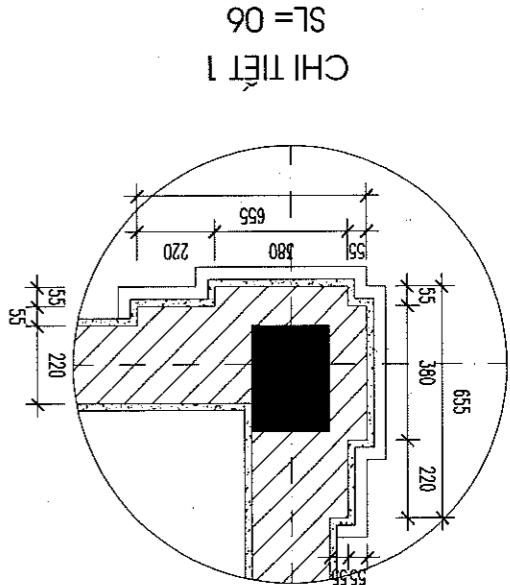
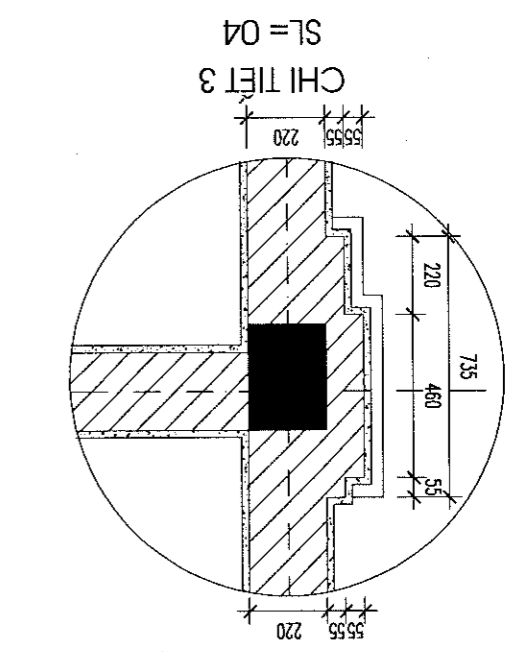
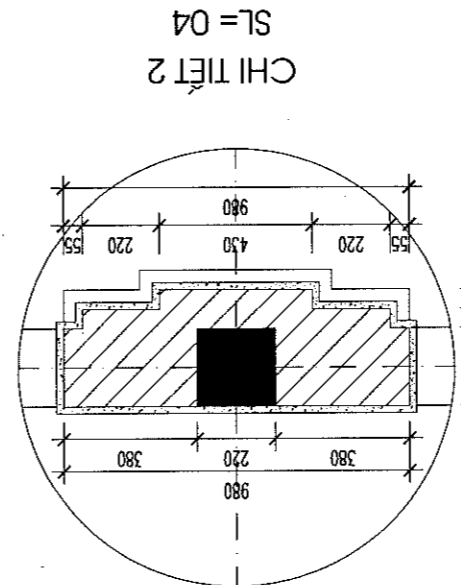
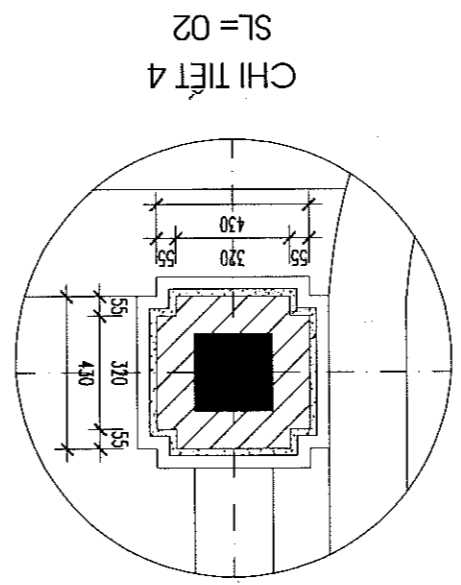
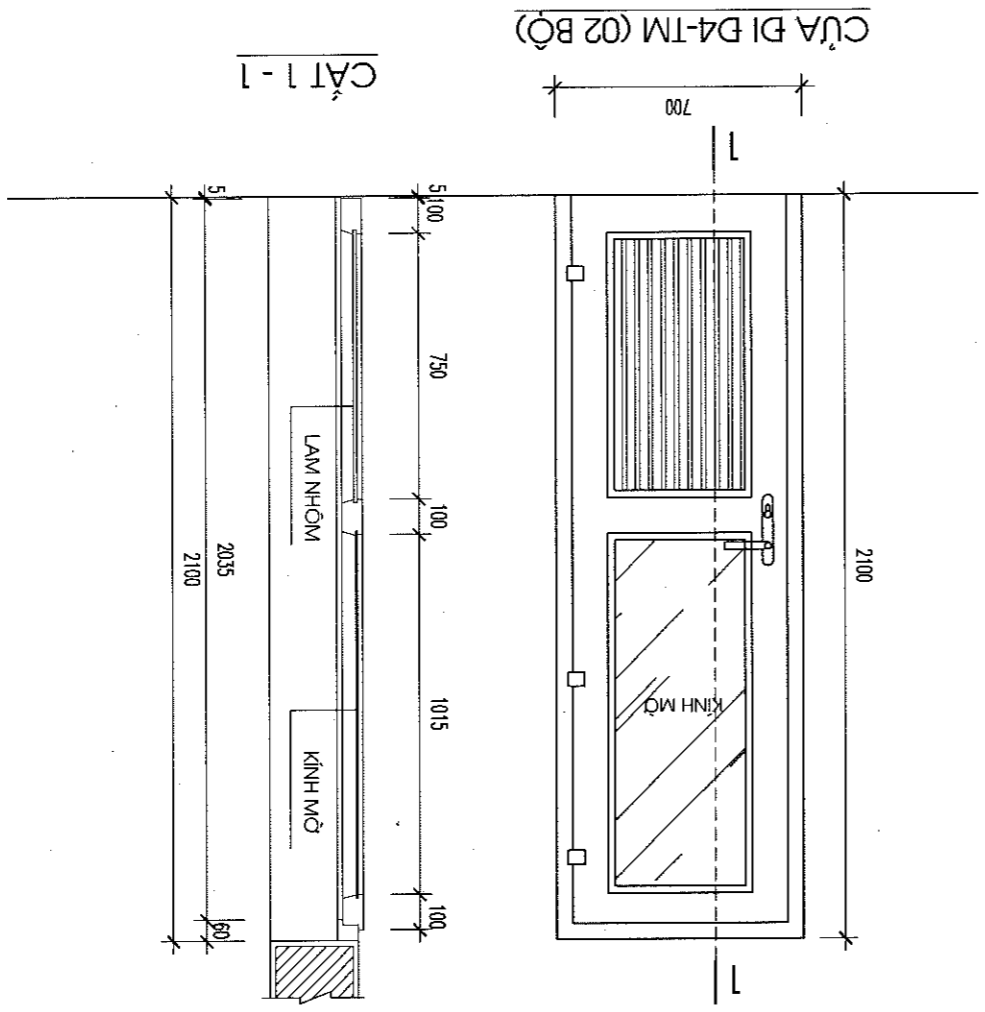


SỐ BẢN VẼ		BVCT-NC: 11
MÃ SỐ - CODE		
NGÀY - DATE	 / 20....
TỶ LỆ - SCAN		1 / 100
CHI TIẾT SẾ NÒ, ỚP CỘT CẢI TẠO		
TÊN BẢN VẼ - DWG, TIME		
THIẾT KẾ BẢN VẼ THI CÔNG		
GHI ĐOÀN THỰC HIỆN - PERIOD		
KS. LÊ QUỐC VIỆT		
THIẾT KẾ:		
QUẢN LÝ KỸ THUẬT:		KS. HÀ TRẦN HIẾP NGHĨA
CHỦ TRÌ THIẾT KẾ:		
CHỦ NHIỆM DỰ ÁN:		KS. NGUYỄN NHƯ ĐÌNH
KS. NGUYỄN MINH HIỂN		
		
ĐƠN VỊ THIẾT KẾ - CONSULTANT COMPANY CÔNG TY CỔ PHẦN TƯ VẤN ĐẦU TƯ XÂY DỰNG THÀNH LỘC THÀNH LỘC CONSULTANT INVESTMENT CONSTRUCTION JOINT STOCK COMPANY 9C, XÃ VINH TRƯ - TỈNH NHỈNH BÌNH		
ĐỊA ĐIỂM - LOCATION PHƯỜNG KIM BẢNG - TỈNH NHỈNH BÌNH		
VẠN PHÒNG HDND - UBND PHƯỜNG KIM BẢNG CÔNG TRÌNH - PROJECT CẢI TẠO, SỬA CHỮA CÁC DÂY NHÀ VÀ KHUÔN VỊEN TRỮ SỞ LÂM VIỆC ĐẶNG ỦY - HDND - UBND PHƯỜNG KIM BẢNG		
CHỦ ĐẦU TƯ - INVESTOR VẠN PHÒNG HDND - UBND PHƯỜNG KIM BẢNG		
NGÀY..... THÁNG..... NĂM 20.... NỘI DUNG:		
NGÀY..... THÁNG..... NĂM 20.... SỬA LẦN 3: NGƯỜI SỬA:		
NGÀY..... THÁNG..... NĂM 20.... NỘI DUNG:		
NGÀY..... THÁNG..... NĂM 20.... SỬA LẦN 2: NGƯỜI SỬA:		
NGÀY..... THÁNG..... NĂM 20.... NỘI DUNG:		
NGÀY..... THÁNG..... NĂM 20.... SỬA LẦN 1: NGƯỜI SỬA:		
GHI CHÚ		

PHƯƠNG ÁN CẢI TẠO, SỬA CHỮA:

- ĐỌC TOÀN BỘ LỚP VẼ VÀ TRÁT TƯỜNG NGOÀI NHÀ; TRÁT LẠI BẰNG Vữa XM M75# DÀY 2CM.
- PHÁ THÀNH BƠ MÀ, XÂY MỚI BĂNG GÁCH XMCL, TRÁT MẶT NGOÀI.
- ĐỌC TOÀN BỘ LỚP Vữa LĂNG SẾ NÒ; QUÉT DUNG DỊCH CHỐNG THẤM SAU ĐÓ LĂNG LẠI BẰNG Vữa XM M100# DÀY 3CM.
- CÀO BỎ LỚP SƠN CỬ CỬA TƯỜNG LAN CAN, CHẴN NẶNG;
- SƠN LẠI TƯỜNG NGOÀI NHÀ; TƯỜNG SẾ NÒ, LAN CAN, CHẴN NẶNG BẰNG SƠN 3 NƯỚC: 1 LỚP LỘT + 02 LỚP PHỦ.
- THAY MỚI CỬA ĐI KHU VẾ SINH TÀI CẦU THANG BẰNG CỬA NHÓM XINGFA, KÍNH DÀY 6,38MM.

(LÀM MỚI)
 CÔNG TY TNHH THƯƠNG MẠI VÀ ĐẦU TƯ HCN
THÂM TRÁ
 Theo Văn bản số...../.....
 ngày..... tháng..... năm 20....
 Chủ trì bộ môn kỹ tên:

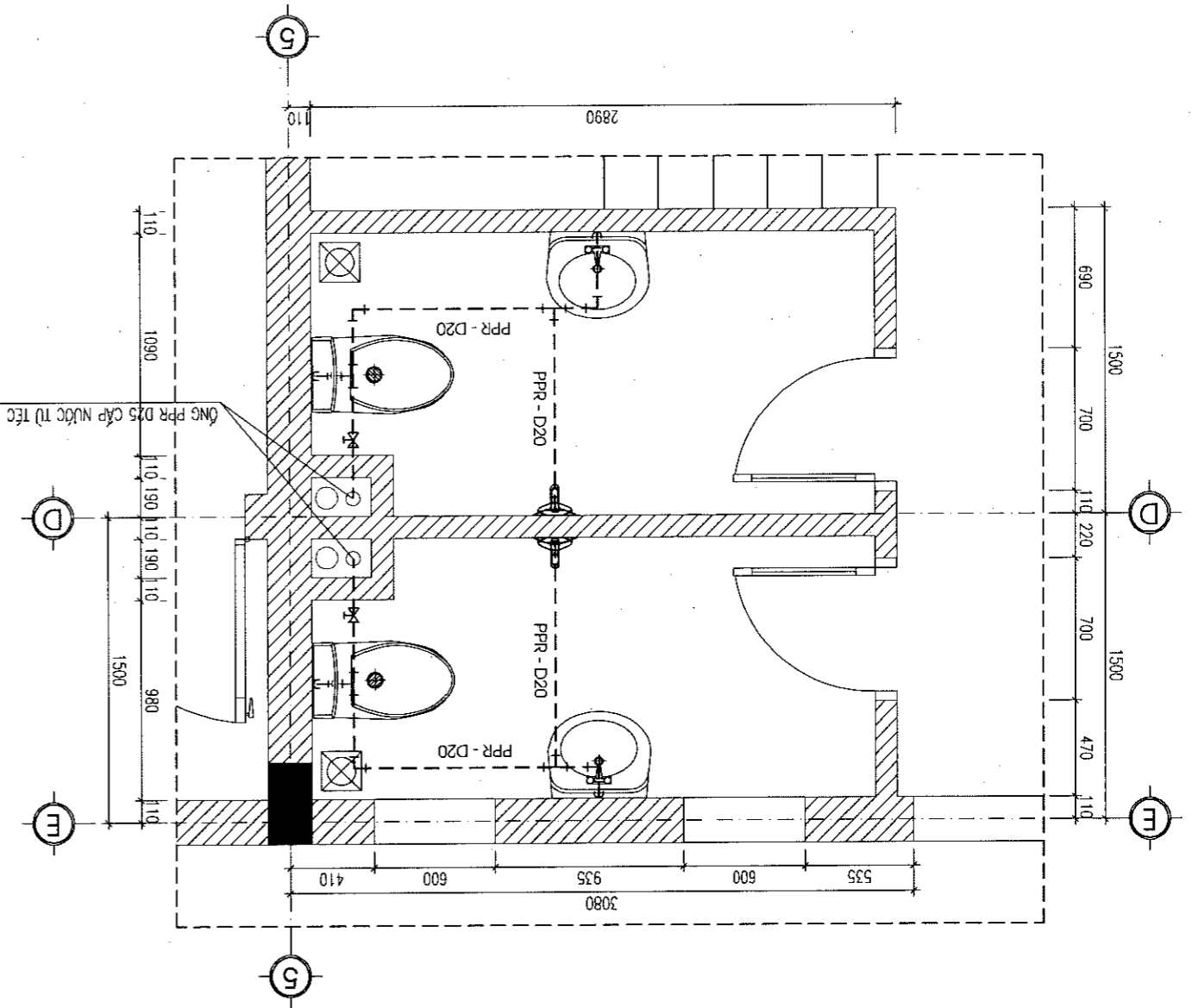


PHƯƠNG ÁN CẢI TẠO, SỬA CHỮA:

- GẠCH ỐP TƯỜNG, LÁT NỀN HIỆN TRẮNG LẬU NGÀY ĐÀ BAY MÀU
- TBVS HIỆN TRẮNG HỤ HỒNG, RỎ RỈ NƯỚC GÂY THÂM TƯỜNG

DANH GIÁ HIỆN TRẮNG:

- PHẠ ĐỒ LỚP GẠCH LÁT NỀN, GẠCH ỐP TƯỜNG CÁC KHU VẾ SINH
- VẾ SINH SẠCH SE SAU ĐỒ QUÉT CHỒNG THẨM NỀN VÀ CHÂN TƯỜNG
- LÁT LẠI NỀN VẾ SINH BẰNG GẠCH CHỒNG TRƠN 30X30CM
- ỐP LẠI TƯỜNG VẾ SINH BẰNG GẠCH GẠCH CERAMIC 30X60CM
- ĐỐC LỚP VỮA TRÁT TRẦN HIỆN TRẮNG; TRÁT LẠI BẰNG VỮA XM M75#; SƠN HOÀN THIÊN 03 NƯỚC.
- THAY THE TOÀN BỘ THIẾT BỊ VẾ SINH VÀ HẾ THỐNG ỒNG CẤP THOÁT NƯỚC.



MẶT BẰNG CẢI TẠO CẤP NƯỚC KHU VẾ SINH TẦNG 1

CÔNG TY TNHH THƯƠNG MẠI VÀ ĐẦU TƯ HCN
THĂM TRA
 Theo Văn bản số...../.....
 ngày.....tháng.....năm 20.....
 Chủ trì bộ môn kỹ tên:

----- ĐƯỜNG ỒNG CẤP NƯỚC PPR

BẢNG THÔNG KẾ VẬT TƯ CẤP NƯỚC

STT	TÊN VẬT TƯ	ĐƠN VỊ	KHỐI LƯỢNG
1	ỒNG PPR D20	M	20
2	VÁN KHỎA PPR D20	CÁI	02
3	TÊ PPR D20	CÁI	04
4	CỤT NỐI PPR D20	CÁI	10
5	CỤT NỐI REN PPR D20	CÁI	06

BẢNG THÔNG KẾ THIẾT BỊ VẾ SINH

STT	TÊN VẬT TƯ	ĐƠN VỊ	KHỐI LƯỢNG
1	XI BÊT + XI T	BỘ	02
2	HỘP GIẤY	CÁI	02
3	CHẤU RỬA + VỎI CHẬU	BỘ	02
4	GIƯỜNG SÔI	BỘ	02
5	GIÁ TREO KHĂN	CÁI	02
6	KÊ KÍNH	CÁI	02
7	KÊ XẢ PHÒNG	CÁI	02
8	VỎI RỬA SÀN	CÁI	02

GHI CHÚ

SỬA LẦN 1: NGƯỜI SỬA..... NGÀY.....THÁNG.....NĂM 20..... NỘI DUNG.....

SỬA LẦN 2: NGƯỜI SỬA..... NGÀY.....THÁNG.....NĂM 20..... NỘI DUNG.....

SỬA LẦN 3: NGƯỜI SỬA..... NGÀY.....THÁNG.....NĂM 20..... NỘI DUNG.....

VĂN PHÒNG HDND - UBND PHƯỜNG KIM BANG
 CHỦ ĐẦU TƯ - INVESTOR

CÔNG TRÌNH - PROJECT
CẢI TẠO, SỬA CHỮA CÁC DÂY NHÀ VÀ KHUÔN VIÊN TRỤ SỞ LÀM VIỆC VÀ KHUÔN VIÊN TRỤ SỞ LÀM VIỆC
 ĐĂNG LUY - HDND - UBND PHƯỜNG KIM BANG

ĐỊA ĐIỂM - LOCATION
 PHƯỜNG KIM BANG - TỈNH NINH BÌNH

ĐƠN VỊ THIẾT KẾ - CONSULTANT COMPANY
CÔNG TY CỔ PHẦN TƯ VẤN ĐẦU TƯ XÂY DỰNG THÀNH LỘC
 HANG LOC CONSULTANT INVESTMENT CONSTRUCTION JOINT STOCK COMPANY

ĐC: XÃ VINH TRỤ - TỈNH NINH BÌNH
TRƯỜNG QUẢN LÝ DỰ ÁN - NINH BÌNH
CÔNG TY ĐẦU TƯ XÂY DỰNG THÀNH LỘC
 MSOA: 070099488 - CT.Đ.P. TỈNH NINH BÌNH

CHỦ NHIỆM DỰ ÁN: KS: NGUYỄN MINH HIỂN

CHỦ TRÌ THIẾT KẾ: KS: NGUYỄN NHƯ DINH

QUẢN LÝ KỸ THUẬT: KS. PHẠM THANH TÙNG

THIẾT KẾ: KS. TÊ QUỐC VIỆT

GIẢI ĐOÀN THỰC HIỆN - PERIOD
 THIẾT KẾ BẢN VẼ THI CÔNG

TÊN BẢN VẼ - DWG. TITLE
MẶT BẰNG CẤP NƯỚC WC

TỶ LỆ - SCAN 1/100

NGÀY - DATE/20...

MÃ SỐ - CODE

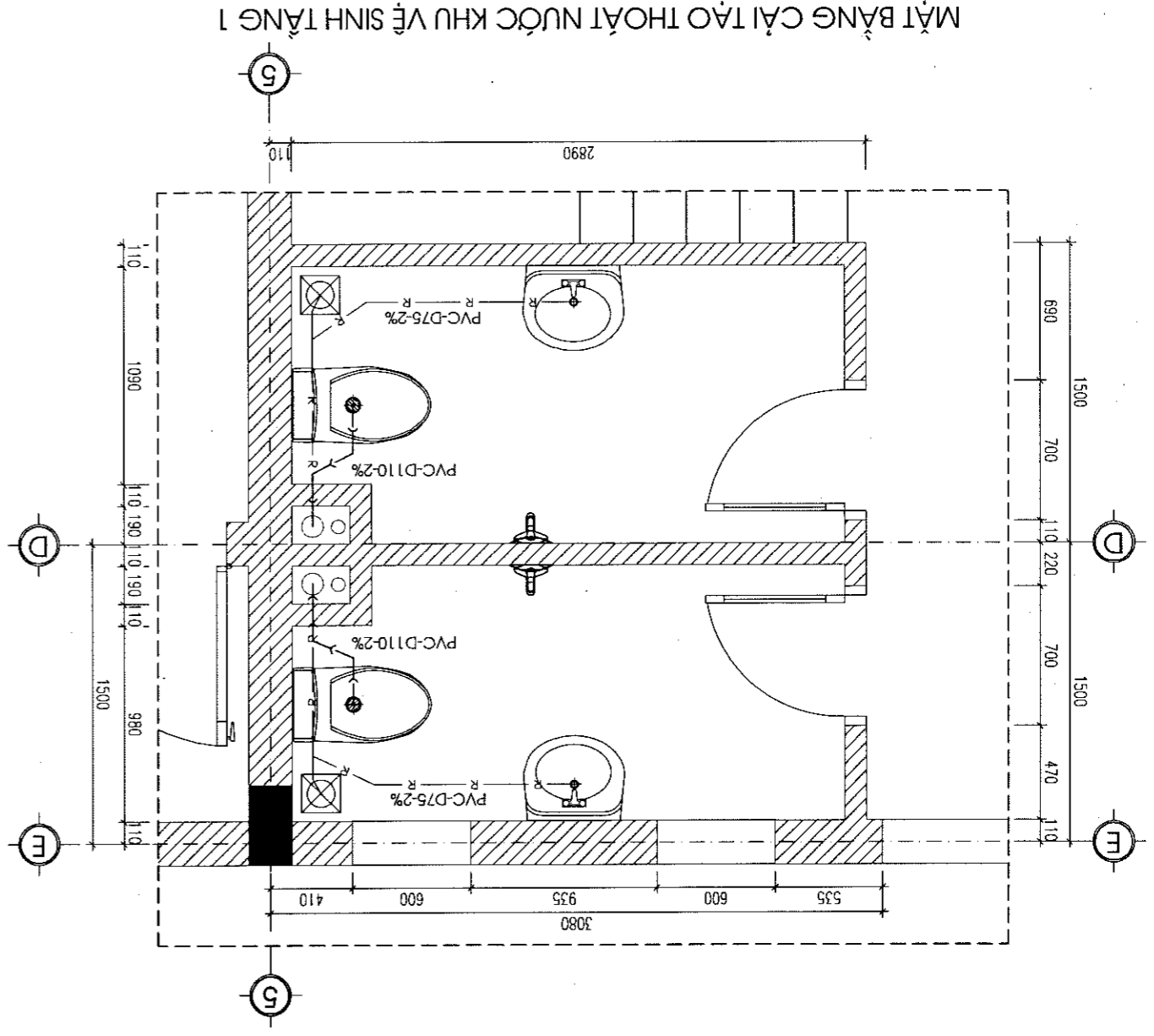
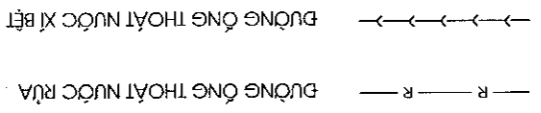
SỐ BẢN VẼ BVCT-NC-N: 01

SỐ BẢN VẼ		BVCT-NC-N: 02
MÃ SỐ - CODE		
NGÀY - DATE		.../20...
TỶ LỆ - SCAN		1/100
MẶT BẰNG THOÁT NƯỚC WC		
TÊN BẢN VẼ - DWG. TITLE		
GIAI ĐOÀN THỰC HIỆN - PERIOD		
THIẾT KẾ BẢN VẼ THI CÔNG		
THIẾT KẾ:		
KS. LÊ QUỐC VIỆT		
CHỦ TRÌ THIẾT KẾ:	QUẢN LÝ KỸ THUẬT:	KS. PHẠM THANH TÙNG
CHỦ NHIỆM DỰ ÁN:	CHỦ TRÌ THIẾT KẾ:	
CHỦ NHIỆM DỰ ÁN:	CHỦ TRÌ THIẾT KẾ:	KS. NGUYỄN MINH HIẾN
CÔNG TY TNHH THƯƠNG MẠI VÀ ĐẦU TƯ HCN THEO VĂN BẢN SỐ/..... NGÀYtháng.....năm 20... Chủ trì bộ môn kỹ thuật:		
ĐƠN VỊ THIẾT KẾ - CONSULTANT COMPANY CÔNG TY CỔ PHẦN TƯ VẤN ĐẦU TƯ XÂY DỰNG THÀNH LỘC THANH LỘC CONSULTANT INVESTMENT CONSTRUCTION JOINT STOCK COMPANY ĐC: XÃ VINH TRÚ - TỈNH NINH BÌNH SỐ QUÂN QUẢN LÝ DỰ ÁN: 01000000000000000000 CÔNG TY TNHH ĐẦU TƯ XÂY DỰNG THÀNH LỘC ĐƠN VỊ THIẾT KẾ - CONSULTANT COMPANY ĐỊA ĐIỂM - LOCATION PHÒNG KIM BÀNG - TỈNH NINH BÌNH VẬN PHÒNG HNND - UBND PHÒNG KIM BÀNG CHỦ ĐẦU TƯ - INVESTOR CÔNG TRÌNH - PROJECT CẢI TẠO, SỬA CHỮA CÁC DÂY NHÀ VÀ KHUỒN VIÊN TRỮ SỞ LÂM VIỆC ĐƯỜNG LƯU - HNND - UBND PHÒNG KIM BÀNG		
NGÀY.....THÁNG.....NĂM 20...	SỬA LẦN 3: NGƯỜI SỬA.....	NỘI DUNG.....
NGÀY.....THÁNG.....NĂM 20...	SỬA LẦN 2: NGƯỜI SỬA.....	NỘI DUNG.....
NGÀY.....THÁNG.....NĂM 20...	SỬA LẦN 1: NGƯỜI SỬA.....	NỘI DUNG.....
GHI CHÚ		

BẢNG THÔNG KẾ VẬT TƯ THOÁT NƯỚC VỆ SINH

STT	TÊN VẬT TƯ	ĐƠN VỊ	KHỐI LƯỢNG
1	THOÁT SÀN	CÁI	02
2	ỐNG THOÁT D110	M	03
3	ỐNG THOÁT D90	M	02
4	ỐNG THOÁT D75	M	15
5	ỐNG THOÁT D42	M	03
6	V/TE D110	CÁI	02
7	V/TE D75	CÁI	02
8	CHECH/CO D110	CÁI	04
9	CHECH/CO D75	CÁI	10
10	CHECH/CO D42	CÁI	06
11	THÔNG TẮC D110	CÁI	02
12	THÔNG TẮC D75	CÁI	02
13	XI PHÒNG D75	CÁI	02

CÔNG TY TNHH THƯƠNG MẠI VÀ ĐẦU TƯ HCN
THĂM TRÁ
 Theo Văn bản số/.....
 ngày.....tháng.....năm 20...
 Chủ trì bộ môn kỹ thuật:



PHƯƠNG ÁN CẢI TẠO, SỬA CHỮA:

- GẠCH ỐP TƯỜNG, LÁT NỀN HIỆN TRẠNG LẬU NGÀY ĐÀ BAY MÀU
- TBVS HIỆN TRẠNG, HỤ HỒNG, RỖ RỈ NƯỚC CÂY THÂM TƯỜNG

ĐÁNH GIÁ HIỆN TRẠNG:

- PHÍA ĐÓ LỚP GẠCH LÁT NỀN, GẠCH ỐP TƯỜNG CÁC KHU VỆ SINH
- VỆ SINH SẠCH SẼ SAU ĐÓ QUÉT CHỐNG THÂM NỀN VÀ CHÂN TƯỜNG
- LÁT LẠI NỀN VỆ SINH BẰNG GẠCH CHỐNG TRƠN 30X30CM
- ỐP LẠI TƯỜNG VỆ SINH BẰNG GẠCH CERAMIC 30X60CM
- ĐÓC LỚP VỮA TRẮNG HIỆN TRẠNG, TRẮT LẠI BẰNG VỮA XM M75#; SƠN HOÀN THIÊN O3 NƯỚC
- THAY THẾ TOÀN BỘ THIẾT BỊ VỆ SINH VÀ HỆ THỐNG ỚNG CẤP THOÁT NƯỚC.

CẢI TẠO NHÀ D

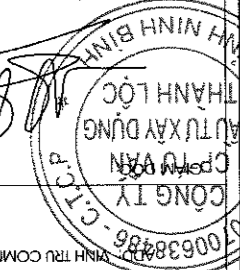
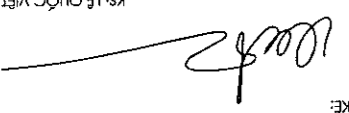
CÔNG TY TNHH THƯƠNG MẠI
VÀ ĐẦU TƯ HCN
THÂM TRÀ
Theo Văn bản số:/
ngày.....tháng.....năm 20.....
Chú trì bộ môn ký tên:



PHẦN HIỆN TRĂNG

CÔNG TY TNHH THƯƠNG MẠI
VÀ ĐẦU TƯ HCN
THÂM TRÀ
Theo Văn bản số...../
ngày.....tháng.....năm 20.....
Chú thích bộ môn ký tên:

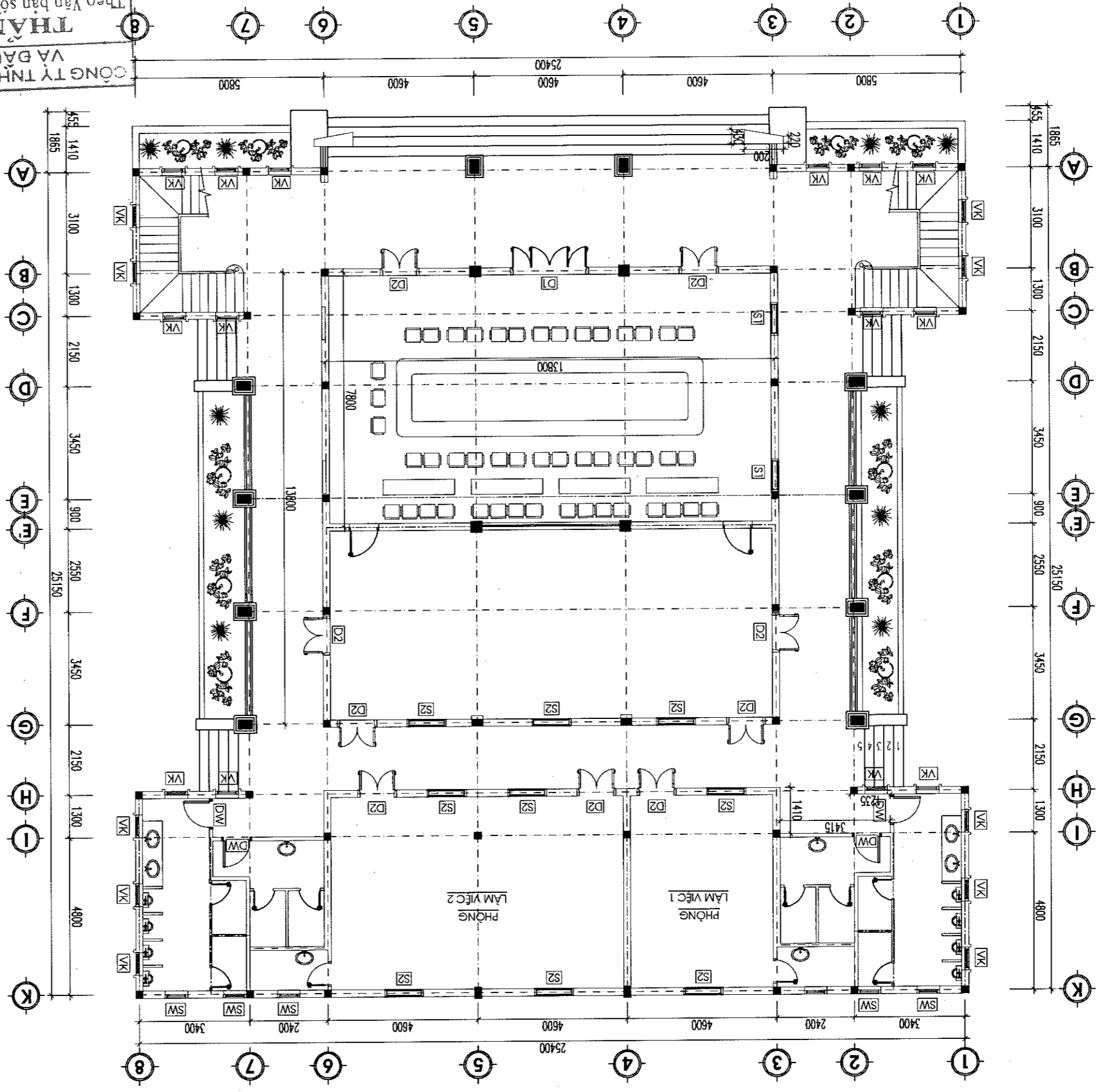


GHI CHÚ		SỬA LẦN 1: NGƯỜI SỬA:..... NGÀY..... THÁNG..... NĂM 20...	NỘI DUNG:.....
		SỬA LẦN 2: NGƯỜI SỬA:..... NGÀY..... THÁNG..... NĂM 20...	NỘI DUNG:.....
		SỬA LẦN 3: NGƯỜI SỬA:..... NGÀY..... THÁNG..... NĂM 20...	NỘI DUNG:.....
CHỦ ĐẦU TƯ - INVESTOR VĂN PHÒNG HNND - UBND PHƯỜNG KIM BANG			
CÔNG TRÌNH - PROJECT CẢI TẠO, SỬA CHỮA CÁC DÂY NHÀ VÀ KHUÔN VÊN TRỤ SỞ LÀM VIỆC VÀNG LUY - HNND - UBND PHƯỜNG KIM BANG			
ĐỊA ĐIỂM - LOCATION PHƯỜNG KIM BANG - TỈNH NINH BÌNH			
ĐƠN VỊ THIẾT KẾ - CONSULTANT COMPANY CÔNG TY CỔ PHẦN TƯ VẤN ĐẦU TƯ XÂY DỰNG THÀNH LỘC THÀNH LỘC CONSULTANT INVESTMENT CONSTRUCTION JOINT STOCK COMPANY			
ĐC: XÃ VINH TRỤY - TỈNH NINH BÌNH 00638486 - CT.C.P			
			
CHỦ NHIỆM DỰ ÁN: KS: NGUYỄN MINH HIỂN		CHỦ TRƯ THIẾT KẾ: KS: NGUYỄN MINH HOÀNG	
THIẾT KẾ: 		THIẾT KẾ BẢN VẼ THI CÔNG THIẾT KẾ BẢN VẼ DWG, TITLE	
MẶT BẰNG HIỆN TRẠNG TẦNG 1			
TỶ LỆ - SCAN 1/100		NGÀY - DATE/20...	
MÃ SỐ - CODE		SỐ BẢN VẼ BVHT-ND: 01	

— SƠN NGOÀI NHÀ LẦU NGÀY ĐÁ BAY MÀU.
— HỆ THỐNG CHIẾU SÁNG HỘI TRƯỜNG, HÀNH LANG HỒ HỒNG NHIỀU.

DANH GIA HIỆN TRẠNG:
THÂM TRA
 Theo Văn bản số...../.....
 ngày.....tháng.....năm 20.....
 Chủ trì bộ môn kỹ tên:.....

MẶT BẰNG HIỆN TRẠNG TẦNG 1 NHÀ HỘI TRƯỜNG

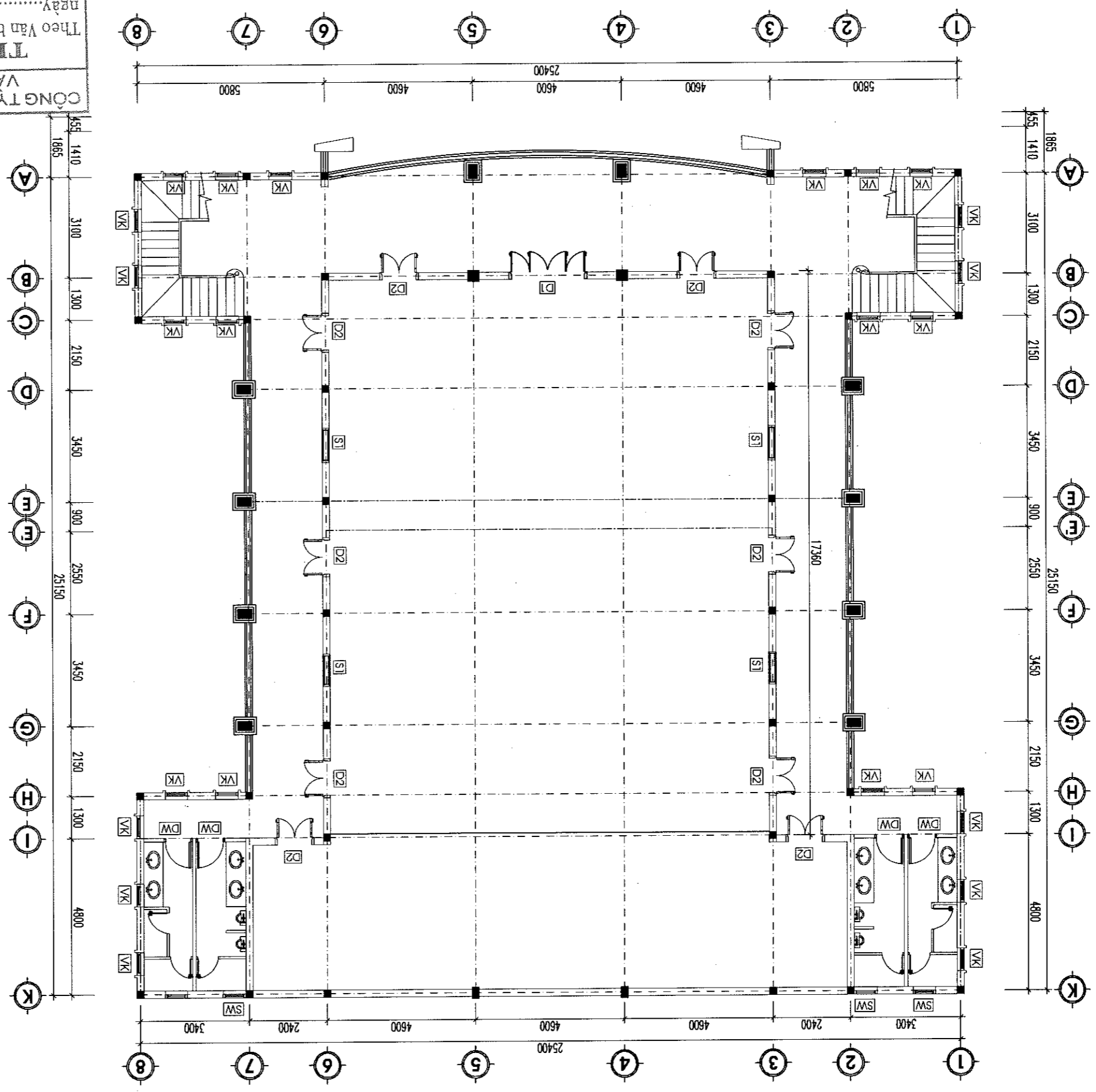


SỬA LẦN 1: NGƯỜI SỬA:..... NGÀY:..... THÁNG:..... NĂM 20.....		SỬA LẦN 2: NGƯỜI SỬA:..... NGÀY:..... THÁNG:..... NĂM 20.....		SỬA LẦN 3: NGƯỜI SỬA:..... NGÀY:..... THÁNG:..... NĂM 20.....		NỘI DUNG:.....		CHỦ ĐẦU TƯ - INVESTOR: VẠN PHÒNG HDND - UBND PHƯỜNG KIM BANG		CÔNG TRÌNH - PROJECT: CẢI TẠO, SỬA CHỮA CÁC DÂY NHÀ VÀ KHUON VIÊN TRỤ SỞ LÀM VIỆC VÀ KHUON VIÊN TRỤ SỞ LÀM VIỆC ĐÀNG UY - HDND - UBND PHƯỜNG KIM BANG		ĐỊA ĐIỂM - LOCATION: PHÒNG KIM BANG - TỈNH NINH BÌNH		ĐƠN VỊ THIẾT KẾ - CONSULTANT COMPANY: CÔNG TY CỔ PHẦN TƯ VẤN ĐẦU TƯ XÂY DỰNG THÀNH LỘC THANH LỘC INVESTMENT CONSULTING JOINT STOCK COMPANY		ĐC: XÃ VINH TRỤ - TỈNH NINH BÌNH		CÔNG TY: CÔNG TY CỔ PHẦN TƯ VẤN ĐẦU TƯ XÂY DỰNG THÀNH LỘC		M.SDK: 070063088 C.T.C.P		K.S. NGUYỄN MINH HIẾN		CHỦ NHIỆM DỰ ÁN:		K.S. NGUYỄN NHƯ ĐÌNH		CHỦ TRÌ THIẾT KẾ:		K.S. NGUYỄN MINH HOÀNG		THIẾT KẾ:		K.S. LÊ QUỐC VIỆT		GIAI ĐOẠN THỰC HIỆN - PERIOD: THIẾT KẾ BẢN VẼ THI CÔNG		TÊN BẢN VẼ - DWG. TITLE: MẶT BẰNG HIỆN TRẠNG TẦNG 2		TỶ LỆ - SCAN: 1/100		NGÀY - DATE:/20...		MÃ SỐ - CODE: BVHT-ND: 02		SỐ BẢN VẼ	
---	--	---	--	---	--	----------------	--	--	--	---	--	--	--	--	--	----------------------------------	--	---	--	--------------------------	--	-----------------------	--	------------------	--	----------------------	--	-------------------	--	------------------------	--	-----------	--	-------------------	--	--	--	---	--	---------------------	--	--------------------------	--	---------------------------	--	-----------	--

CÔNG TY TNHH THƯƠNG MẠI VÀ ĐẦU TƯ HCN
THÂM TRÀ
 Theo Văn bản số...../.....
 ngày.....tháng.....năm 20.....
 Chủ trì bộ môn kỹ tên:

DANH GIÁ HIỆN TRẠNG:
 - SƠN NGOÀI NHÀ LẦU NGÀY ĐÃ BAY MÀU.
 - HỆ THỐNG CHIẾU SÁNG HỘI TRƯỜNG, HÀNH LANG HỒN NHIỀU.

MẶT BẰNG HIỆN TRẠNG TẦNG 2 NHÀ HỘI TRƯỜNG

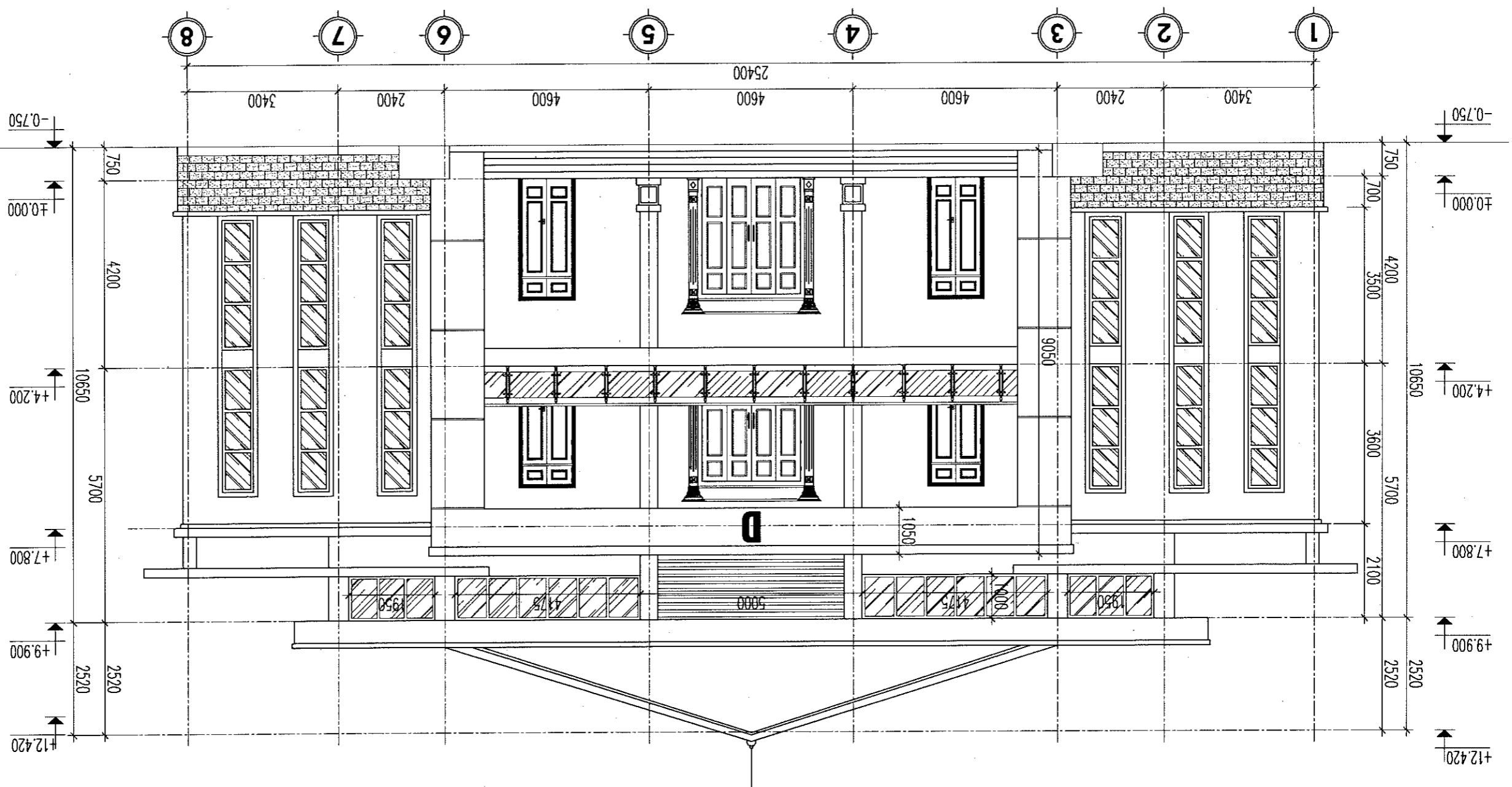


GHI CHÚ

DANH GIÁ HIỆN TRẠNG:

- SƠN NGOÀI NHÀ LẦU NGÀY ĐÀ BAY MÀU.
- HỆ THÔNG CHIẾU SÁNG HỘI TRƯỜNG, HÀNH LANG HỒ HỒNG NHIỀU.

MẶT ĐŨNG 1-8 HIỆN TRẠNG



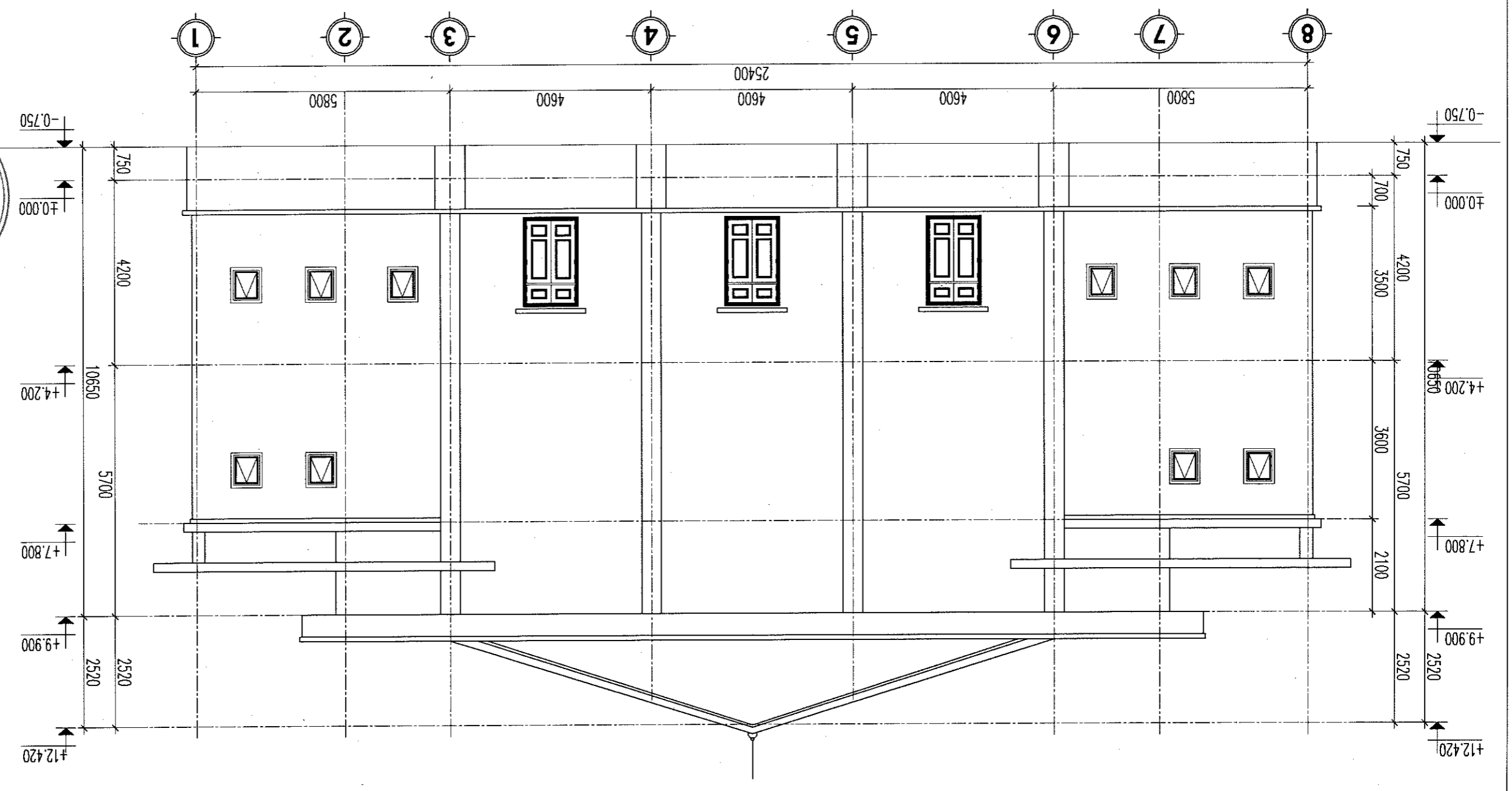
CÔNG TY TNHH THƯƠNG MẠI VÀ ĐẦU TƯ HCN
THẨM TRA
 Theo Văn bản số...../.....
 ngày.....tháng.....năm 20.....
 Chu trì bộ môn ký tên:

SỐ BẢN VẼ		BVHT-ND: 03
MÃ SỐ - CODE		
NGÀY - DATE		.../20...
TỶ LỆ - SCAN		1/100
MẶT ĐŨNG HIỆN TRẠNG		
TÊN BẢN VẼ - DWG, TITLE		
THIẾT KẾ BẢN VẼ THI CÔNG		
GVĐ ĐOÀN THỰC HIỆN - PERIOD		
KS: TẾ QUỐC VIỆT		
THIẾT KẾ:		
QUẢN LÝ KỸ THUẬT:		KTS: NGUYỄN MINH HOÀNG
CHỦ TRÌ THIẾT KẾ:		
KS: NGUYỄN NHƯ ĐÌNH		
CHỦ NHIỆM DỰ ÁN:		KS: NGUYỄN MINH HIỀN
CÔNG TY CỔ PHẦN TƯ VẤN ĐẦU TƯ XÂY DỰNG THÀNH LỘC THANH LỘC CONSULTING INVESTMENT CONSTRUCTION JOINT STOCK COMPANY Đ. XÃ VINH TRÚ - TỈNH BÌNH BÍNH Đ. X. 0700088888 CÔNG TY ĐẦU TƯ XÂY DỰNG THÀNH LỘC THANH LỘC CONSULTING INVESTMENT CONSTRUCTION JOINT STOCK COMPANY Đ. XÃ VINH TRÚ - TỈNH BÌNH BÍNH Đ. X. 0700088888		
ĐƠN VỊ THIẾT KẾ - CONSULTANT COMPANY		
ĐỊA ĐIỂM - LOCATION		
PHÒNG KIM BẢNG - TỈNH BÌNH BÍNH		
DẪNG ỦY - HĐND - UBND PHÒNG KIM BẢNG		
VÀ KHUÔN VIÊN TRÚ SỞ LÂM VIỆC		
CÀI TÀO, SỬA CHỮA CÁC DÂY NHÀ		
CÔNG TRÌNH - PROJECT		
VĂN PHÒNG HĐND - UBND PHÒNG KIM BẢNG		
CHỦ ĐẦU TƯ - INVESTOR		
NGÀY.....THÁNG.....NĂM 20..... NỘI DUNG:..... SỬA LẦN 3: NGƯỜI SỬA..... NGÀY.....THÁNG.....NĂM 20..... NỘI DUNG:..... SỬA LẦN 2: NGƯỜI SỬA..... NGÀY.....THÁNG.....NĂM 20..... NỘI DUNG:..... SỬA LẦN 1: NGƯỜI SỬA..... NGÀY.....THÁNG.....NĂM 20..... NỘI DUNG:.....		
GHI CHÚ		

SỐ BẢN VẼ		BVHT-ND: 04
MÃ SỐ - CODE		
NGÀY - DATE		.../20...
TỶ LỆ - SCAN		1/100
TÊN BẢN VẼ - DWG, TITLE		MẶT DỰNG HIỆN TRẠNG
THIẾT KẾ BẢN VẼ THI CÔNG		GIAI ĐOẠN THỰC HIỆN - PERIOD
KS. LÊ QUỐC VIỆT		
THIẾT KẾ		
QUẢN LÝ KỸ THUẬT:		CHỦ TRÀ THIẾT KẾ:
KTS. NGUYỄN MINH HOÀNG		
KTS. NGUYỄN NHƯ DĨNH		
CHỦ NHIỆM DỰ ÁN:		CHỦ NHIỆM MINH HIẾN
KTS. NGUYỄN MINH HIẾN		
CÔNG TY CỔ PHẦN TƯ VẤN ĐẦU TƯ XÂY DỰNG THÀNH LỘC		THÀNH LỘC CONSULTANT INVESTMENT CONSTRUCTION JOINT STOCK COMPANY
ĐƠN VỊ THIẾT KẾ - CONSULTANT COMPANY		
ĐỊA ĐIỂM - LOCATION		PHƯỜNG KIM BẢNG - TỈNH NINH BÌNH
CÁI TẠO, SỬA CHỮA CÁC DÂY NHÀ VÀ KHUÔN VIÊN TRỤ SỞ LÀM VIỆC		UBND PHƯỜNG KIM BẢNG
CHỦ ĐẦU TƯ - INVESTOR		VĂN PHÒNG UBND PHƯỜNG KIM BẢNG
SỬA LẦN 1: NGƯỜI SỬA		NGÀY: .../.../20... THÁNG: ... NĂM 20...
SỬA LẦN 2: NGƯỜI SỬA		NGÀY: .../.../20... THÁNG: ... NĂM 20...
SỬA LẦN 3: NGƯỜI SỬA		NGÀY: .../.../20... THÁNG: ... NĂM 20...
NỘI DUNG:		
NỘI DUNG:		
NỘI DUNG:		
GHI CHÚ		

CÔNG TY TNHH THƯƠNG MẠI VÀ ĐẦU TƯ HCN
THÂM TRÀ
Theo Văn bản số...../.....
ngày.....tháng.....năm 20.....
Chú ưi bộ môn kỹ tên:

MẶT DỰNG 8-1 HIỆN TRẠNG



- SON NGOÀI NHÀ LẦU NGÀY ĐÀ BAY MÀU.
- HỆ THỐNG CHIẾU SÁNG HỘI TRƯỜNG, HÀNH LANG HỒ HỒNG NHIỀU.

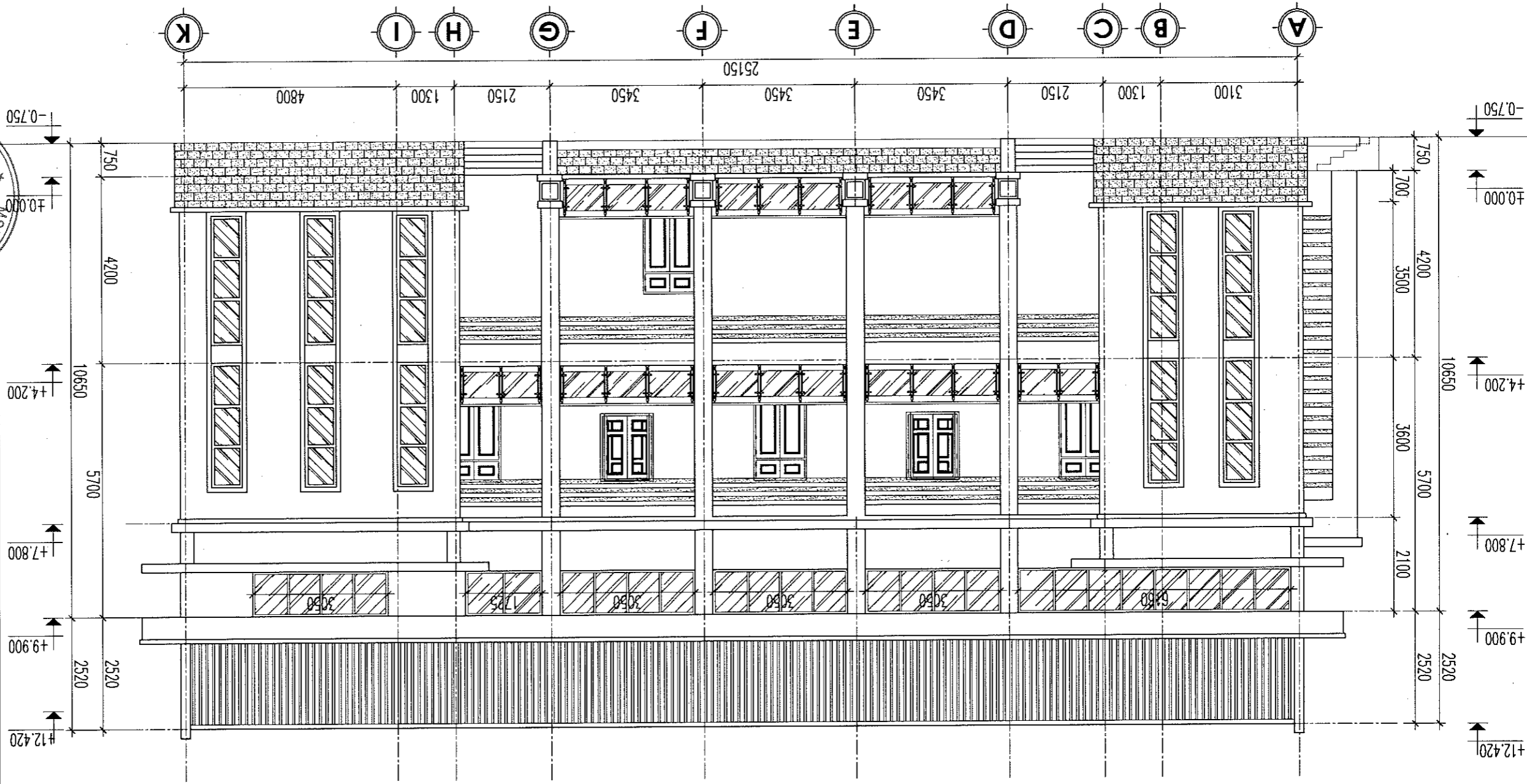
DANH GIẢ HIỆN TRẠNG:

- SƠN NGOÀI NHÀ LẦU NGÀY ĐÀ BAY MÀU.
 - HỆ THỐNG CHIẾU SÁNG HỘI TRƯỜNG, HÀNH LANG HỮU HỒNG NHIỀU.

DANH GIÁ HIỆN TRĂNG:

CÔNG TY TNHH THƯƠNG MẠI VÀ ĐẦU TƯ HCN
THÂM TRÀ
 Theo Văn bản số /
 ngày... tháng... năm 20...
 Chủ trì bộ môn kỹ thuật:

MẶT DỰNG A-K HIỆN TRĂNG

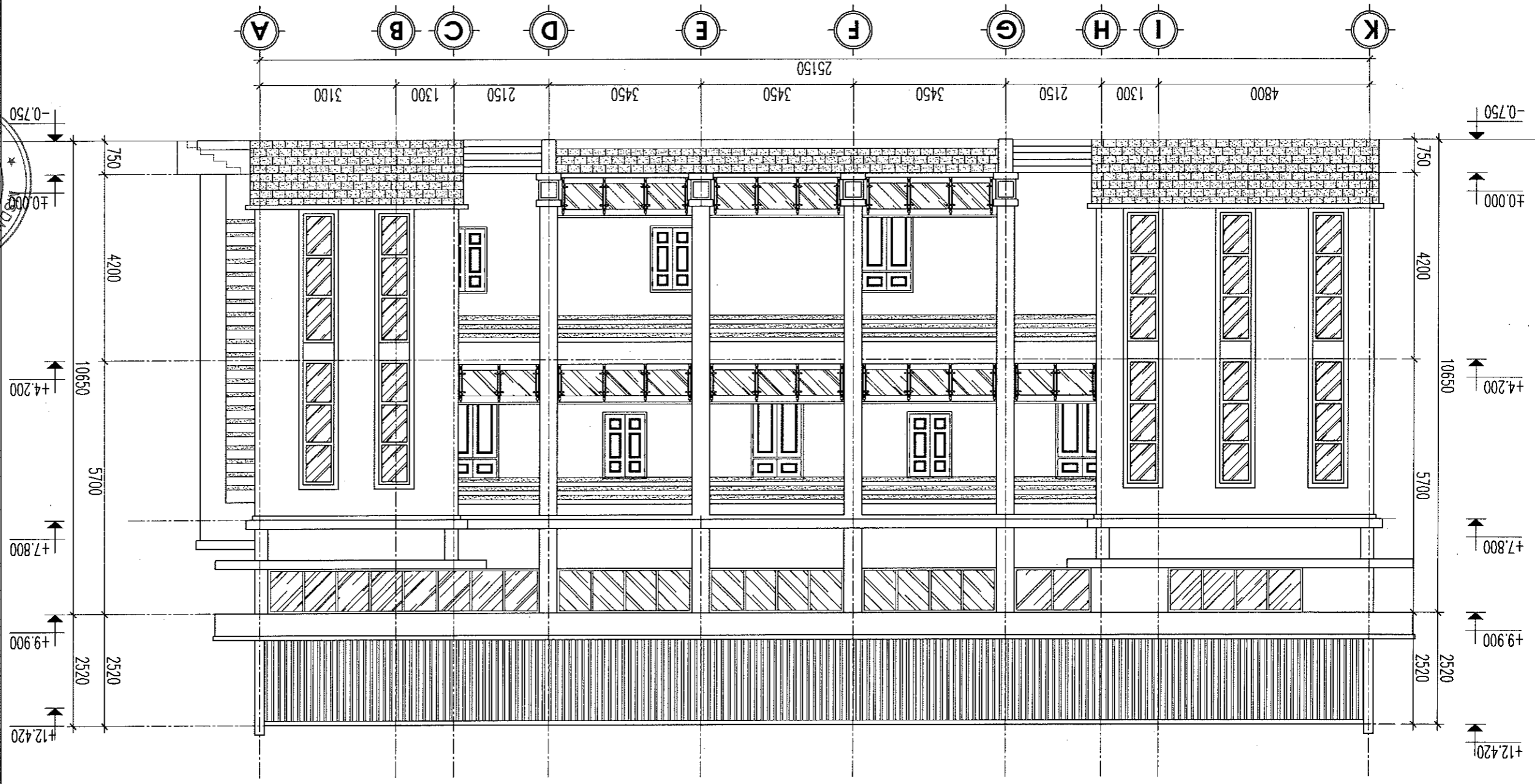


SỐ BẢN VẼ		BVHT-ND: 05
MÀ SỐ - CODE		
NGÀY - DATE		.../20...
TỶ LỆ - SCAN		1/100
MẶT DỰNG HIỆN TRĂNG		
TÊN BẢN VẼ - DWG. TITLE		
THIẾT KẾ BẢN VẼ THI CÔNG		
GIẢI ĐOÀN THỰC HIỆN - PERIOD		
K.S. TẾ QUỐC VIỆT		
THIẾT KẾ:		
QUẢN LÝ KỸ THUẬT:		KTS. NGUYỄN MINH HOÀNG
CHỦ TRÌ THIẾT KẾ:		
K.S. NGUYỄN NHƯ DÍNH		
CHỦ NHIỆM DỰ ÁN:		
K.S. NGUYỄN MINH HIẾN		
CÔNG TY CỔ PHẦN TƯ VẤN ĐẦU TƯ XÂY DỰNG THÀNH LỘC		
THÀNH LỘC CONSULTANT INVESTMENT CONSTRUCTION JAMHI STOCK COMPANY		
ĐƠN VỊ THIẾT KẾ - CONSULTANT COMPANY		
ĐỊA ĐIỂM - LOCATION		
PHƯỜNG KIM BẢNG - TỈNH BÌNH ĐỊNH		
ĐĂNG Ý - HOND - UBND PHƯỜNG KIM BẢNG		
VÀ KHUÔN VIÊN TRỮ SỔ LÂM VIỆC		
CẢI TẠO, SỬA CHỮA CÁC DÂY NHÀ		
CÔNG TRÌNH - PROJECT		
VĂN PHÒNG HOND - UBND PHƯỜNG KIM BẢNG		
CHỦ ĐẦU TƯ - INVESTOR		
NGÀY... THÁNG... NĂM 20...		
NỘI DUNG:		
SỬA LẦN 3: NGƯỜI SỬA:		
NGÀY... THÁNG... NĂM 20...		
NỘI DUNG:		
SỬA LẦN 2: NGƯỜI SỬA:		
NGÀY... THÁNG... NĂM 20...		
NỘI DUNG:		
SỬA LẦN 1: NGƯỜI SỬA:		
NGÀY... THÁNG... NĂM 20...		
NỘI DUNG:		
GHI CHÚ		

CÔNG TY TNHH THƯƠNG MẠI VÀ ĐẦU TƯ HCN
THẠM TRƯ
 Theo Văn bản số...../.....
 ngày.....tháng.....năm 20.....
 Chủ trì bộ môn kỹ lện:

DANH GIẢ HIỆN TRĂNG:
 - SON NGOÀI NHÀ LẦU NGÀY ĐÀ BAY MÀU.
 - HỆ THỐNG CHIẾU SÁNG HỘI TRƯỜNG, HÀNH LANG HỒ HỒNG NHIEU.

MẶT DỰNG K-A HIỆN TRĂNG

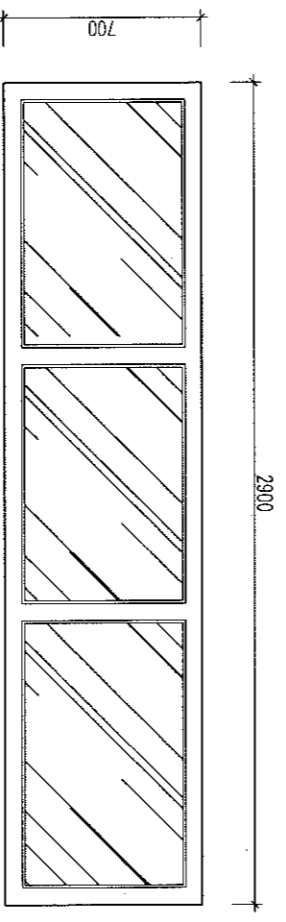


SỐ BẢN VẼ		BVHT-ND: 06
MÃ SỐ - CODE		
NGÀY - DATE	/20.....
TỶ LỆ - SCAN		1/100
MẶT DỰNG HIỆN TRĂNG		
TÊN BẢN VẼ - DWG. TITLE		
THIẾT KẾ BẢN VẼ THI CÔNG		
GIẢI ĐOÀN THỰC HIỆN - PERIOD		
KS: LÊ QUỐC VIỆT		
THIẾT KẾ:		
QUẢN LÝ KỸ THUẬT:	KTS: NGUYỄN MINH HOÀNG	
CHỦ TRÌ THIẾT KẾ:		
CHỦ NHIỆM DỰ ÁN:	KTS: NGUYỄN MINH HIỂN	
CÔNG TY CỔ PHẦN TƯ VẤN ĐẦU TƯ XÂY DỰNG THÀNH LỘC		
THÀNH LỘC CONSULTANT INVESTMENT CONSTRUCTION AND STOCK COMPANY		
ĐC: XÃ VĨNH TRỤ - TỈNH NINH BÌNH		
MINH TRƯ COMMUNE - NINH BÌNH		
ĐƠN VỊ THIẾT KẾ - CONSULTANT COMPANY		
PHÒNG KIM BĂNG - TỈNH NINH BÌNH		
DẠNG VẼ - HDND - UBND PHÒNG KIM BĂNG		
VÀ KHUÔN VẼN TRỤ SỞ LÀM VIỆC		
CÀI TẠO, SỬA CHỮA CÁC DÂY NHÀ		
CÔNG TRÌNH - PROJECT		
VĂN PHÒNG HDND - UBND PHÒNG KIM BĂNG		
CHỦ ĐẦU TƯ - INVESTOR		
NGÀY.....THÁNG.....NĂM 20.....		
NỘI DUNG:.....		
SỬA LẦN 3: NGƯỜI SỬA:.....	NGÀY.....THÁNG.....NĂM 20.....	
NỘI DUNG:.....		
SỬA LẦN 2: NGƯỜI SỬA:.....	NGÀY.....THÁNG.....NĂM 20.....	
NỘI DUNG:.....		
SỬA LẦN 1: NGƯỜI SỬA:.....	NGÀY.....THÁNG.....NĂM 20.....	
NỘI DUNG:.....		
GHI CHÚ		

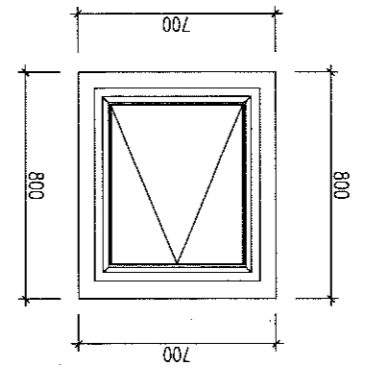
GHI CHÚ	
SỬA LẦN 1: NGƯỜI SỬA:.....	NỘI DUNG:.....
NGÀY:.....THÁNG.....NĂM 20...	
SỬA LẦN 2: NGƯỜI SỬA:.....	NỘI DUNG:.....
NGÀY:.....THÁNG.....NĂM 20...	
SỬA LẦN 3: NGƯỜI SỬA:.....	NỘI DUNG:.....
NGÀY:.....THÁNG.....NĂM 20...	
CHỦ ĐẦU TƯ - INVESTOR	
VĂN PHÒNG HDND - UBND PHƯỜNG KIM BANG	
CÔNG TRÌNH - PROJECT	
CÀI TẠO, SỬA CHỮA CÁC DÂY NHÀ VÀ KHUÔN VÊN TRỤ SỞ LÀM VIỆC	
ĐĂNG ỦY - HDND - UBND PHƯỜNG KIM BANG	
ĐỊA ĐIỂM - LOCATION	
PHƯỜNG KIM BANG - TỈNH NINH BÌNH	
ĐƠN VỊ THIẾT KẾ - CONSULTANT COMPANY	
CÔNG TY CỔ PHẦN TƯ VẤN ĐẦU TƯ XÂY DỰNG THÀNH LỘC	
THAILOC CONSULTANT INVESTMENT CONSTRUCTION JOINT STOCK COMPANY	
ĐC: XÃ VINH TRỤ - TỈNH NINH BÌNH	
MSSN: 0700000000 - 0100000000	
CÔNG TY CỔ PHẦN TƯ VẤN ĐẦU TƯ XÂY DỰNG THÀNH LỘC	
THÀNH LỘC - NINH BÌNH	
CHỦ NHIỆM DỰ ÁN:	
KS: NGUYỄN MINH HIẾN	
THẾT KẾ:	
CHỦ TRÌ THIẾT KẾ:	
QUẢN LÝ KỸ THUẬT:	
KTS: NGUYỄN MINH HOÀNG	
KS: LÊ QUỐC VIỆT	
GIAI ĐOẠN THỰC HIỆN - PERIOD	
THIẾT KẾ BẢN VẼ THI CÔNG	
TÊN BẢN VẼ - DWG, TIME	
CHI TIẾT CỬA HIỆN TRĂNG	
TỶ LỆ - SCAN	1/100
NGÀY - DATE/20...
MÃ SỐ - CODE	
SỐ BẢN VẼ	
BVHT-ND: 08	

CÔNG TY TNHH THƯƠNG MẠI VÀ ĐẦU TƯ HCN
THÂM TRÀ
 Theo Văn bản số...../.....
 ngày.....tháng.....năm 20.....
 Chử in bộ môn kỹ tên:

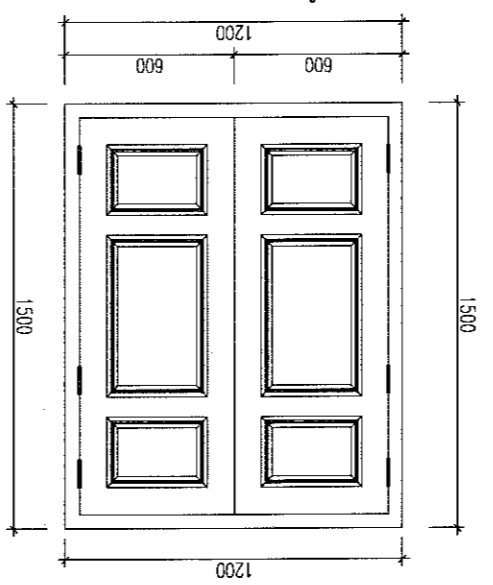
VÁCH KÍNH VK - HIỆN TRĂNG (SL: 48 BỘ)



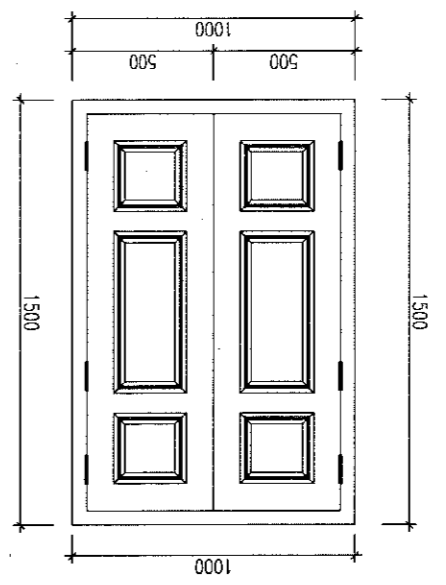
CỬA SỔ SW - HIỆN TRĂNG (SL: 08 BỘ)



CỬA SỔ S2 - HIỆN TRĂNG (SL: 09 BỘ)



CỬA SỔ S1 - HIỆN TRĂNG (SL: 06 BỘ)



PHẦN CẢI TẠO

CÔNG TY TNHH THƯƠNG MẠI
VÀ ĐẦU TƯ HCN
THÂM TRÀ
Theo Văn bản số...../
ngày.....tháng.....năm 20.....
Chú trì bộ môn ký tên:

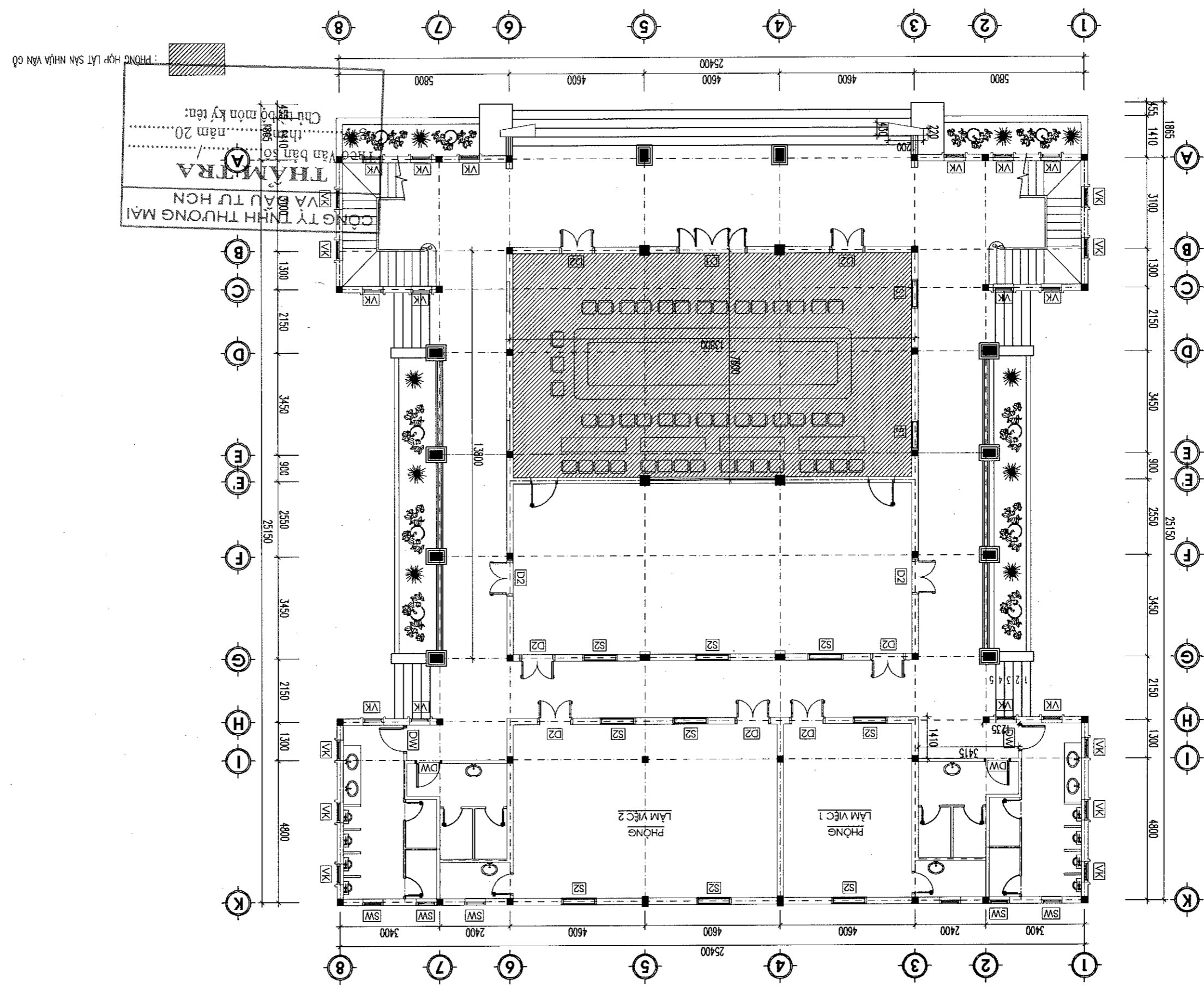


GHI CHÚ		SỬA LẦN 1: NGƯỜI SỬA:..... NGÀY:..... THÁNG:..... NĂM 20...	NỘI DUNG:.....	SỬA LẦN 2: NGƯỜI SỬA:..... NGÀY:..... THÁNG:..... NĂM 20...	NỘI DUNG:.....	SỬA LẦN 3: NGƯỜI SỬA:..... NGÀY:..... THÁNG:..... NĂM 20...	NỘI DUNG:.....
VĂN PHÒNG HDND - UBND PHƯỜNG KIM BANG		CHỦ ĐẦU TƯ - INVESTOR		VĂN PHÒNG HDND - UBND PHƯỜNG KIM BANG		CÔNG TRÌNH - PROJECT	
CẢI TẠO, SỬA CHỮA CÁC DÂY NHÀ VÀ KHUÔN VÊN TRỤ SỞ LÀM VIỆC ĐĂNG TÝ - HDND - UBND PHƯỜNG KIM BANG		ĐỊA ĐIỂM - LOCATION		PHƯỜNG KIM BANG - TỈNH NINH BÌNH		ĐƠN VỊ THIẾT KẾ - CONSULTANT COMPANY	
CÔNG TY CỔ PHẦN TƯ VẤN ĐẦU TƯ XÂY DỰNG THÀNH LỘC		THÀNH LỘC CONSULTANT INVESTMENT CONSTRUCTION JOINT STOCK COMPANY		ĐC: XÃ VINH TRỤ - TỈNH NINH BÌNH		M.SDN: 070084788 - C.T.C.P	
CÔNG TY		CÔNG TY		CÔNG TY		CÔNG TY	
ĐẦU TƯ XÂY DỰNG		ĐẦU TƯ XÂY DỰNG		ĐẦU TƯ XÂY DỰNG		ĐẦU TƯ XÂY DỰNG	
THÀNH LỘC		THÀNH LỘC		THÀNH LỘC		THÀNH LỘC	
TỈNH NINH BÌNH		TỈNH NINH BÌNH		TỈNH NINH BÌNH		TỈNH NINH BÌNH	
CHỦ NHIỆM DỰ ÁN: KS. NGUYỄN MINH HIỂN		CHỦ TRÌ THIẾT KẾ: KS. HÀ TRẦN HIỆP NGHĨA		QUẢN LÝ KỸ THUẬT: KS. HÀ TRẦN HIỆP NGHĨA		THIẾT KẾ: KS. LÊ QUỐC VIỆT	
MẶT BẰNG TẦNG 1		TÊN BẢN VẼ - DWG, TITLE		MẶT BẰNG TẦNG 1		TÊN BẢN VẼ - DWG, TITLE	
TỶ LỆ - SCAN		1/100		TỶ LỆ - SCAN		1/100	
NGÀY - DATE		.../20...		NGÀY - DATE		.../20...	
MÃ SỐ - CODE		...		MÃ SỐ - CODE		...	
SỐ BẢN VẼ		BVC-T-ND: 01		SỐ BẢN VẼ		BVC-T-ND: 01	

PHƯƠNG ÁN CẢI TẠO, SỬA CHỮA:

- CẠO BỎ LỚP SƠN TƯỜNG, ĐÁM, TRẦN NGOÀI NHÀ CỬ, SƠN LẠI BẰNG SƠN 3 NƯỚC.
- LÁT LẠI SÀN PHÒNG HỘP TẦNG 1 BẰNG SÀN NHỰA VĂN GỖ HẸM KHỎA DÀY 6MM (CỔ ĐẾ CAO SU)
- THAY THẾ TOÀN BỘ ĐÈN CHIẾU SÁNG HỘI TRƯỜNG, HÀNH LANG.

MẶT BẰNG TẦNG 1 NHÀ HỘI TRƯỜNG



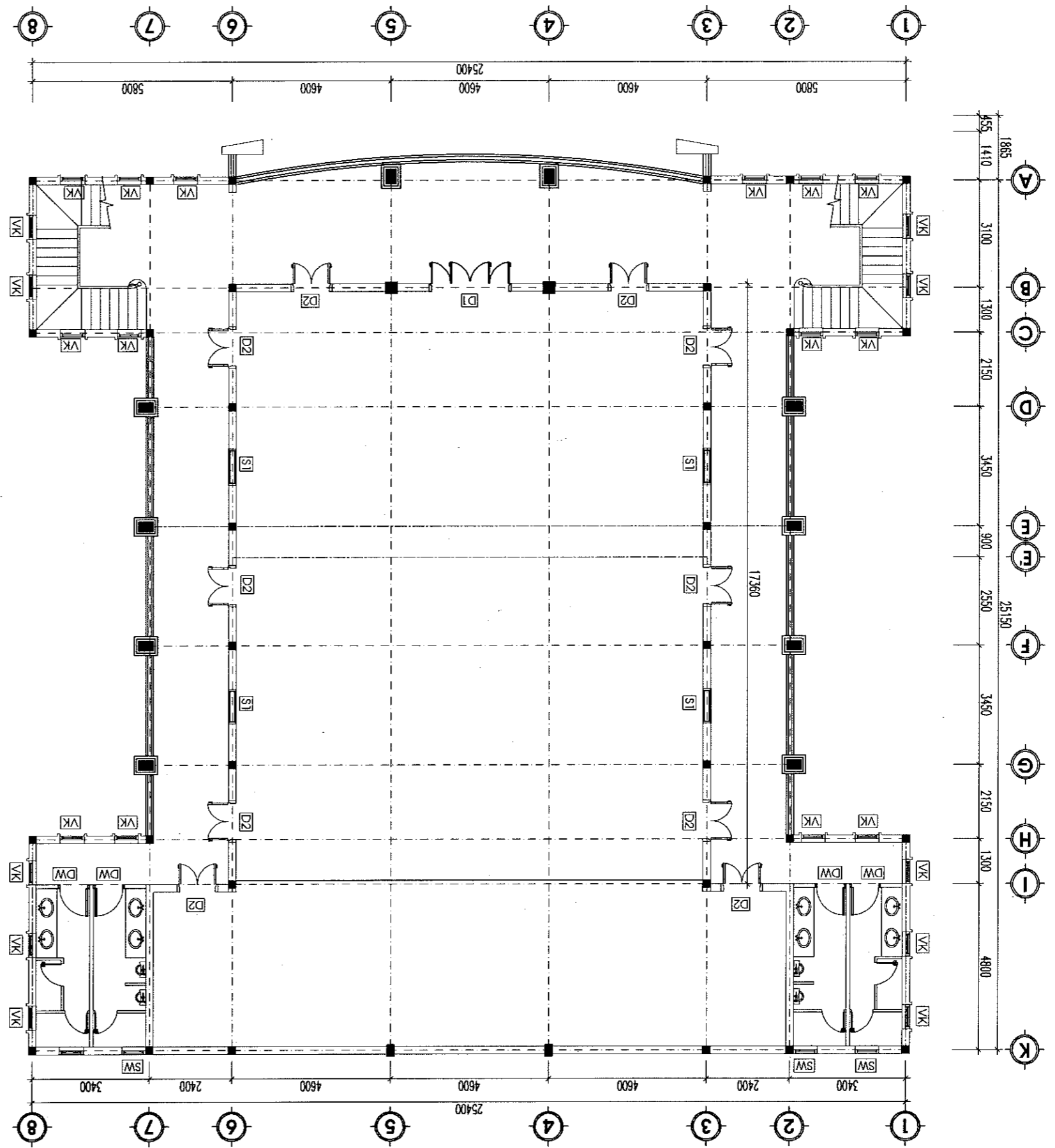
SỬA LẦN 1: Người sửa:..... NGÀY..... THÁNG..... NĂM 20...	
NỘI DUNG:.....	
SỬA LẦN 2: Người sửa:..... NGÀY..... THÁNG..... NĂM 20...	
NỘI DUNG:.....	
SỬA LẦN 3: Người sửa:..... NGÀY..... THÁNG..... NĂM 20...	
NỘI DUNG:.....	
CHỦ ĐẦU TƯ - INVESTOR: VẠN PHÒNG HND - UBND PHƯỜNG KIM BANG	
CÔNG TRÌNH - PROJECT: CẢI TẠO, SỬA CHỮA CÁC DÂY NHÀ VÀ KHUÔN VƯỜN TRỤ SỞ LÀM VIỆC ĐANG TỰ - HND - UBND PHƯỜNG KIM BANG	
ĐỊA ĐIỂM - LOCATION: PHÒNG KIM BANG - TỈNH NINH BÌNH	
ĐƠN VỊ THIẾT KẾ - CONSULTANT COMPANY: CÔNG TY CỔ PHẦN TƯ VẤN ĐẦU TƯ XÂY DỰNG THÀNH LỘC HANH LỘC CONSULTANT INVESTMENT CONSULTING JOINT STOCK COMPANY	
ĐƠN VỊ THIẾT KẾ - CONSULTANT COMPANY: CÔNG TY CỔ PHẦN TƯ VẤN ĐẦU TƯ XÂY DỰNG THÀNH LỘC HANH LỘC CONSULTANT INVESTMENT CONSULTING JOINT STOCK COMPANY	
CHỦ NHIỆM DỰ ÁN: KS. NGUYỄN MINH HIẾN	
CHỦ TRÌ THIẾT KẾ:	CHỦ HẠ TRẦN HIỆP NGHĨA
THIẾT KẾ:	THIẾT KẾ BÀN VẼ THI CÔNG
TÊN BẢN VẼ - DWG. TITLE: MẶT BẰNG TẦNG 2	
TỶ LỆ - SCAN: 1/100	TRANG SỐ - CODE: BVCT-ND: 02

GHI CHÚ

- CẤP BỜ LỚP SƠN TƯỜNG, ĐÁM, TRẦN NGOÀI NHÀ CỤ; SƠN LẠI BẰNG SƠN 3 NƯỚC.
 - THAY THẾ TOÀN BỘ ĐÈN CHIẾU SÁNG HỘI TRƯỜNG, HÀNH LANG.

PHƯƠNG ÁN CẢI TẠO, SỬA CHỮA:

CÔNG TY TNHH THƯƠNG MẠI VÀ ĐẦU TƯ HCN
THẨM TRA
 Theo Văn bản số...../.....
 ngày..... tháng..... năm 20.....
 Chủ trì bộ môn kỹ thuật:

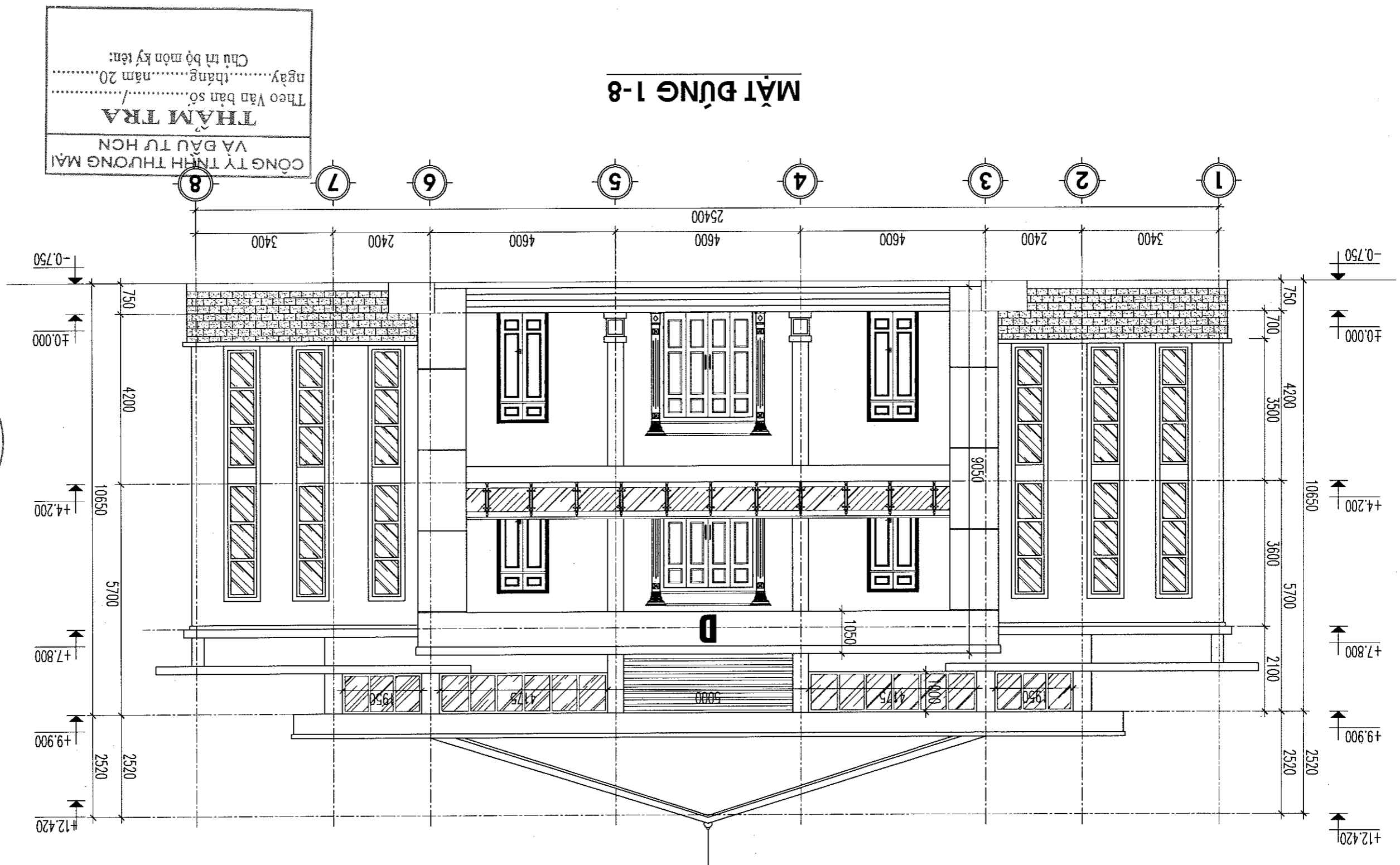


MẶT BẰNG TẦNG 2 NHÀ HỘI TRƯỜNG

PHƯƠNG AN CẢI TẠO, SỬA CHỮA:

- CẤP BỐ LỚP SƠN TƯỜNG, ĐÁM, TRẦN NGOÀI NHÀ CỤ; SƠN LẠI BẢNG SƠN 3 NƯỚC; 1 LỚP LỘT + 02 LỚP PHỤ.
 - THAY THẾ TOÀN BỘ ĐÈN CHIẾU SÁNG HỘI TRƯỜNG, HÀNH LANG.

MẶT DỪNG 1-8



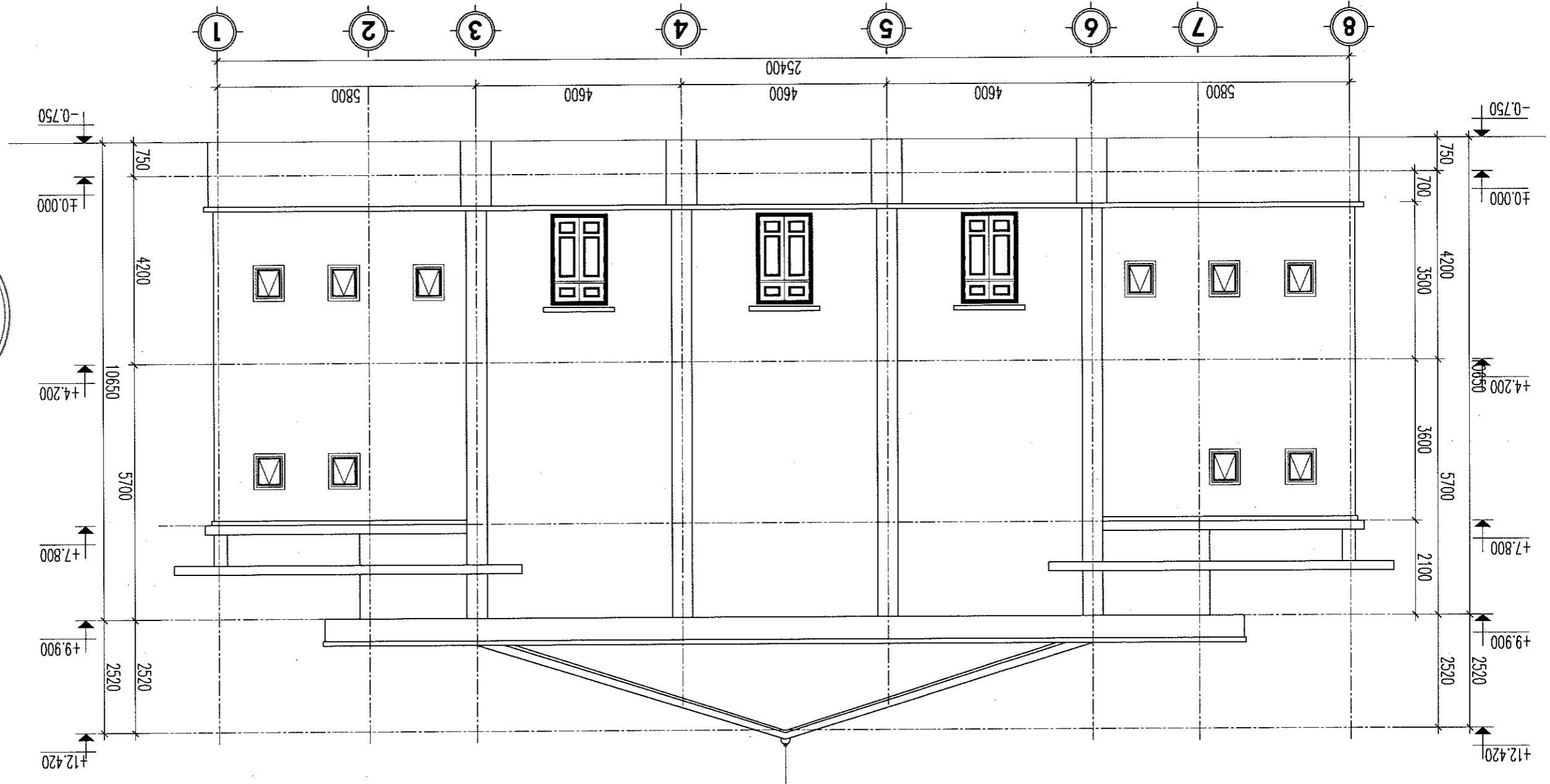
CÔNG TY TNHH THƯƠNG MẠI VÀ ĐẦU TƯ HCN
THÂM TRÀ
 Theo Văn bản số...../.....
 ngày.....tháng.....năm 20.....
 Chủ trì bộ môn kỹ tên:

SỐ BẢN VẼ		BVCT-ND: 03
MÃ SỐ - CODE		
NGÀY - DATE	/20....
TỶ LỆ - SCAN		1/100
MẶT DỪNG 8-1		
TÊN BẢN VẼ - DWG, TITLE		
GIAI ĐOẠN THỰC HIỆN - PERIOD		
THIẾT KẾ BẢN VẼ THI CÔNG		
KS: TẾ QUỐC VIỆT		
THIẾT KẾ:		
CHỦ TRÌ THIẾT KẾ:		
QUẢN LÝ KỸ THUẬT:		
KS: HÀ TRẦN HIỆP NGHĨA		
CHỦ NHIỆM DỰ ÁN:		
KS: NGUYỄN NHƯ DÌNH		
KS: NGUYỄN MINH HIẾN		
CÔNG TY CỔ PHẦN TƯ VẤN XÂY DỰNG THÀNH LỘC THANH LỘC INVESTMENT CONSULTING JOINT STOCK COMPANY Đ. XÃ VINH TRÚ - TỈNH NINH BÌNH CÔNG TY TNHH TƯ VẤN XÂY DỰNG THÀNH LỘC THANH LỘC TỈNH NINH BÌNH		
ĐƠN VỊ THIẾT KẾ - CONSULTANT COMPANY CÔNG TY CỔ PHẦN TƯ VẤN XÂY DỰNG THÀNH LỘC THANH LỘC INVESTMENT CONSULTING JOINT STOCK COMPANY Đ. XÃ VINH TRÚ - TỈNH NINH BÌNH		
ĐỊA ĐIỂM - LOCATION PHÒNG KIM BÀNG - TỈNH NINH BÌNH		
CHỦ ĐẦU TƯ - INVESTOR VẠN PHÒNG HDND - UBND PHƯỜNG KIM BÀNG		
CÔNG TRÌNH - PROJECT CẢI TẠO, SỬA CHỮA CÁC DÂY NHÀ VÀ KINH VIÊN TRỤ SỞ LÀM VIỆC ĐANG TỰ - HDND - UBND PHƯỜNG KIM BÀNG		
NGÀY.....THÁNG.....NĂM 20....		
NỘI DUNG:		
SỬA LẦN 3: NGƯỜI SỬA.....		
NGÀY.....THÁNG.....NĂM 20....		
NỘI DUNG:		
SỬA LẦN 2: NGƯỜI SỬA.....		
NGÀY.....THÁNG.....NĂM 20....		
NỘI DUNG:		
SỬA LẦN 1: NGƯỜI SỬA.....		
NGÀY.....THÁNG.....NĂM 20....		
NỘI DUNG:		
GHI CHÚ		

PHƯƠNG ÁN CẢI TẠO, SỬA CHỮA:

- CẤP BỐ LỘP SƠN TƯỜNG, ĐÁM, TRẦN NGOÀI NHÀ CỘ; SƠN LẠI BẢNG SƠN 3 NƯỚC; 1 LỚP LỘT + 02 LỚP PHỤ;
 - THAY THẾ TOÀN BỘ ĐÈN CHIẾU SÁNG HỘI TRƯỜNG, HÀNH LANG;

MẶT DỪNG 8-1



CÔNG TY TNHH THƯƠNG MẠI VÀ ĐẦU TƯ HCN
THĂM TRA
 Theo Văn bản số...../.....
 ngày.....tháng.....năm 20.....
 Chủ trì bộ môn ký tên:

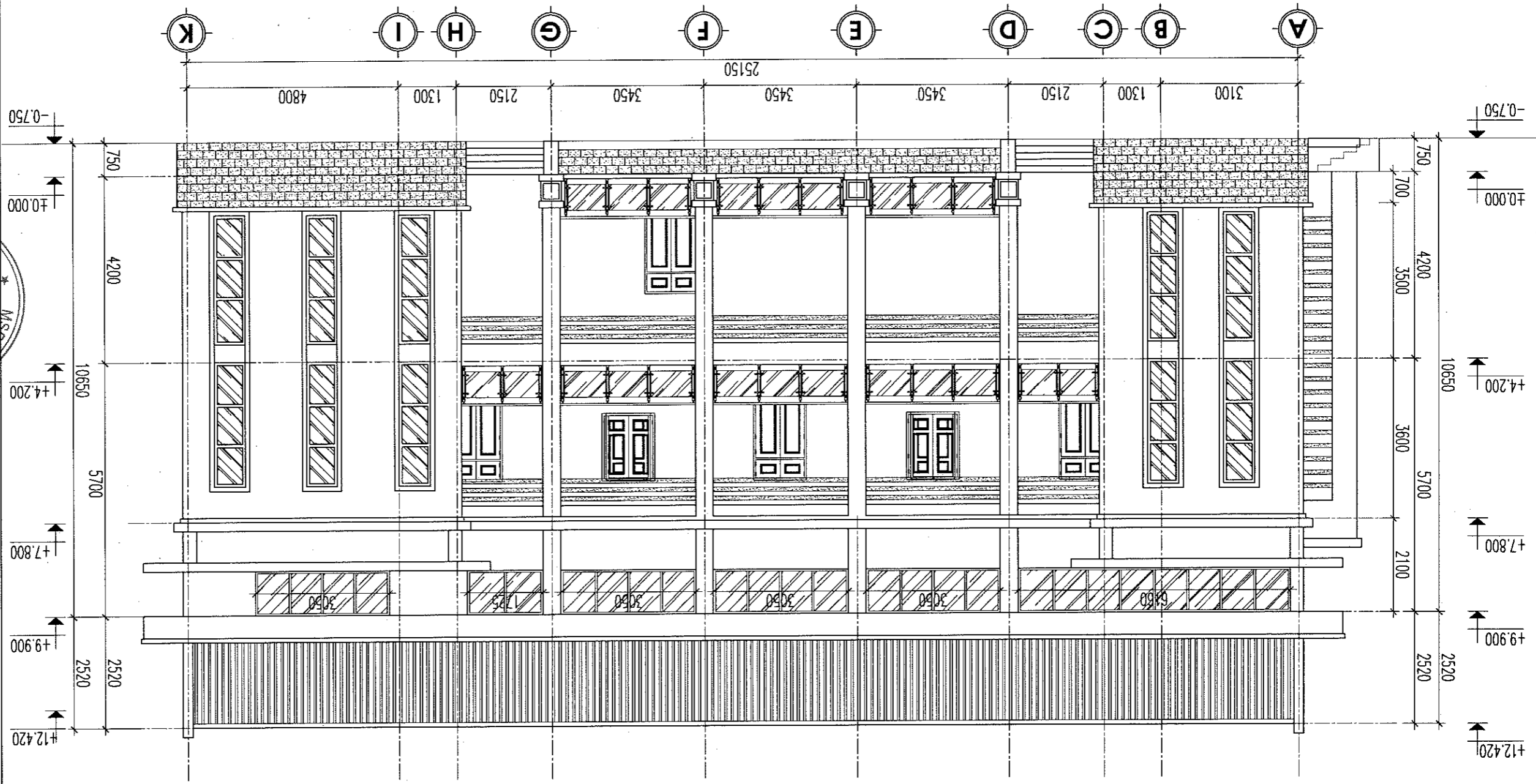
SỐ BẢN VẼ		BVCT-ND: 04
MÃ SỐ - CODE		
NGÀY - DATE	/20...
TỶ LỆ - SCAN		1/100
TÊN BẢN VẼ - DWG. TITLE		
MẶT DỪNG 8-1		
THIẾT KẾ BẢN VẼ THI CÔNG		
GIAI ĐOẠN THỰC HIỆN - PERIOD		
KS. TẾ QUỐC VIỆT		
THIẾT KẾ:		
QUẢN LÝ KỸ THUẬT:		KS. HÀ TRẦN HIỆP NGHĨA
CHỦ TRÌ THIẾT KẾ:		
CHỦ NHIỆM DỰ ÁN:		
KS. NGUYỄN NHƯ DỊNH		
CHỦ NHIỆM HIỆN		
KS. NGUYỄN MINH HIỂN		
CÔNG TY CỔ PHẦN TƯ VẤN ĐẦU TƯ XÂY DỰNG THÀNH LỘC		
THÀNH LỘC CONSULTANT INVESTMENT CONSTRUCTION JOINT STOCK COMPANY		
ĐƠN VỊ THIẾT KẾ - CONSULTANT COMPANY		
PHÒNG KIM BĂNG - TỈNH NINH BÌNH		
ĐỊA ĐIỂM - LOCATION		
PHÒNG KIM BĂNG - TỈNH NINH BÌNH		
ĐẢNG ỦY - HĐND - UBND PHƯỜNG KIM BĂNG		
VÀ KHUON VIÊN TRƯ SỞ LÂM VIỆC		
CẢI TẠO, SỬA CHỮA CÁC DÂY NHÀ		
CỘNG TRÌNH - PROJECT		
VĂN PHÒNG HĐND - UBND PHƯỜNG KIM BĂNG		
CHỦ ĐẦU TƯ - INVESTOR		
NGÀY.....THÁNG.....NĂM 20.....		
NỘI DUNG:		
SỬA LẦN 3: NGƯỜI SỬA.....		
NGÀY.....THÁNG.....NĂM 20.....		
NỘI DUNG:		
SỬA LẦN 2: NGƯỜI SỬA.....		
NGÀY.....THÁNG.....NĂM 20.....		
NỘI DUNG:		
SỬA LẦN 1: NGƯỜI SỬA.....		
NGÀY.....THÁNG.....NĂM 20.....		
GHI CHÚ		

PHƯƠNG ÁN CẢI TẠO, SỬA CHỮA:

- CẤP BỐ LỚP SƠN TƯỜNG, ĐÀM, TRẦN NGOÀI NHÀ CỨ; SƠN LẠI BẢNG SƠN 3 NƯỚC; 1 LỚP LỘT + 02 LỚP PHỤ.
 - THAY THẾ TOÀN BỘ ĐÈN CHIẾU SÁNG HỘI TRƯỜNG, HÀNH LANG.

CÔNG TY TNHH THƯƠNG MẠI VÀ ĐẦU TƯ HCN THÂM TRẠ
 Theo Văn bản số...../.....
 ngày.....tháng.....năm 20.....
 Chử từ bộ môn kỹ lện:

MẶT ĐỪNG A-K



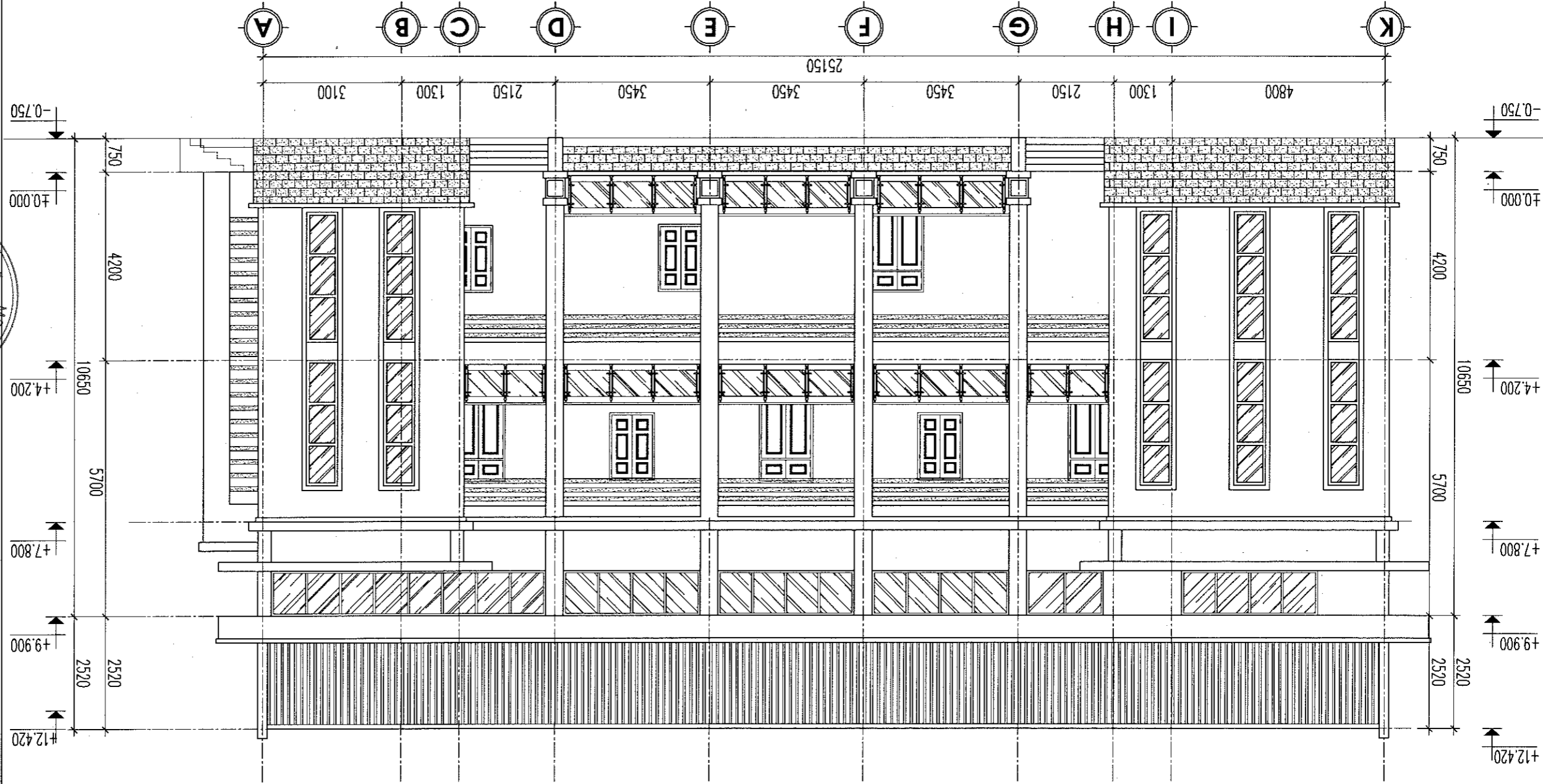
SỐ BẢN VẼ BVC1-ND: 05	
MÃ SỐ - CODE	
NGÀY - DATE/20.....	
TỶ LỆ - SCAN 1/100	
TÊN BẢN VẼ - DWG. TITLE MẶT ĐỪNG A-K	
GIẢI ĐOÀN THỰC HIỆN - PERIOD THIẾT KẾ BẢN VẼ THÌ CÔNG	
KS. LÊ QUỐC VIỆT	
THIẾT KẾ: <i>[Signature]</i>	
CHỦ TRÌ THIẾT KẾ: <i>[Signature]</i>	QUẢN LÝ KỸ THUẬT: <i>[Signature]</i>
KS. NGUYỄN NHƯ DŨNG	
CHỦ NHIỆM DỰ ÁN: <i>[Signature]</i>	
KS. NGUYỄN MINH HIỀN	
CÔNG TY CỔ PHẦN TƯ VẤN ĐẦU TƯ XÂY DỰNG THÀNH LỘC THANH LỘC INVESTMENT CONSULTING JOINT STOCK COMPANY ĐƠN VỊ THIẾT KẾ - CONSULTANT COMPANY	
ĐC. XÃ VINH TRÚ - TỈNH NINH BÌNH PHÒNG KIM BÀNG - TỈNH NINH BÌNH ĐỊA ĐIỂM - LOCATION PHƯỜNG KIM BÀNG - TỈNH NINH BÌNH CHỦ ĐẦU TƯ - INVESTOR VẠN PHÒNG HDND - UBND PHƯỜNG KIM BÀNG CÔNG TRÌNH - PROJECT CẢI TẠO, SỬA CHỮA CÁC DÂY NHÀ VÀ KHUÔN VÉN TRỤ SỞ LÀM VIỆC ĐĂNG ỦY - HDND - UBND PHƯỜNG KIM BÀNG	
NGÀY.....THÁNG.....NĂM 20..... NỘI DUNG..... SỬA LẦN 3: NGƯỜI SỬA..... NGÀY.....THÁNG.....NĂM 20..... NỘI DUNG..... SỬA LẦN 2: NGƯỜI SỬA..... NGÀY.....THÁNG.....NĂM 20..... NỘI DUNG..... SỬA LẦN 1: NGƯỜI SỬA.....	
GHI CHÚ	

PHƯƠNG AN CẢI TẠO, SỬA CHỮA:

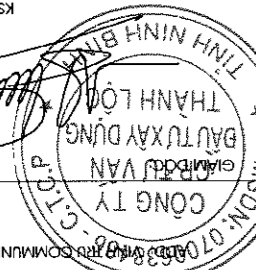
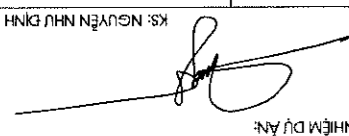
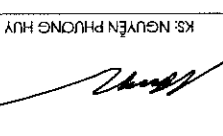
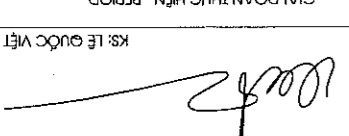
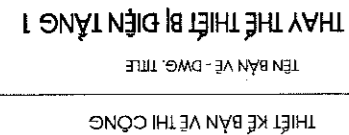
- CẠO BỎ LỚP SƠN TƯỜNG, ĐÁM, TRẦN NGOÀI NHÀ CỤ; SƠN LẠI BĂNG SƠN 3 NƯỚC; 1 LỚP LỚT + 02 LỚP PHỤ.
 - THAY THẾ TOÀN BỘ ĐÈN CHIẾU SÁNG HỘI TRƯỜNG, HÀNH LANG.

CÔNG TY TNHH THƯƠNG MẠI VÀ ĐẦU TƯ HCN
THÂM TRÀ
 Theo Văn bản số...../.....
 ngày.....tháng.....năm 20.....
 Chử tri bộ môn kỹ tên:

MẶT DỪNG K-A



SỐ BẢN VẼ		BVCT-ND: 06
MÃ SỐ - CODE		
NGÀY - DATE	/20....
TỶ LỆ - SCAN		1/100
TÊN BẢN VẼ - DWG. TITLE		
MẶT DỪNG K-A		
THIẾT KẾ BẢN VẼ THI CÔNG		
GIAI ĐOẠN THỰC HIỆN - PERIOD		
KS: LÊ QUỐC VIỆT		
THIẾT KẾ:		
CHỦ TRÌ THIẾT KẾ:		KS. HÀ TRẦN HIỆP NGHĨA
QUẢN LÝ KỸ THUẬT:		KS. NGUYỄN NHƯ DÌNH
CHỦ NHIỆM DỰ ÁN:		KS. NGUYỄN MINH HIẾN
CÔNG TY CỔ PHẦN TƯ VẤN ĐẦU TƯ XÂY DỰNG THÀNH LỘC		
THÀNH LỘC CONSULTANT INVESTMENT CONSTRUCTION JOINT STOCK COMPANY		
ĐC: XÃ VINH TRÚ - TỈNH NINH BÌNH		
0308.070008 - WWW.THANHLUC.VN		
CÔNG TY		
CHỦ ĐÁI VẤN		
ĐẦU TƯ XÂY DỰNG		
THÀNH LỘC		
TỈNH NINH BÌNH		
M&S&C		
C&I&D		
PHÒNG KIM BĂNG - TỈNH NINH BÌNH		
ĐƠN VỊ THIẾT KẾ - CONSULTANT COMPANY		
CÔNG TRÌNH - PROJECT		
CẢI TẠO, SỬA CHỮA CÁC DÂY NHÀ		
VÀ KHUÔN VIÊN TRỤ SỞ LÀM VIỆC		
ĐĂNG LUY - HNND - UBND PHƯỜNG KIM BĂNG		
ĐỊA ĐIỂM - LOCATION		
PHƯỜNG KIM BĂNG - TỈNH NINH BÌNH		
CHỦ ĐẦU TƯ - INVESTOR		
VĂN PHÒNG HNND - UBND PHƯỜNG KIM BĂNG		
NGÀY.....THÁNG.....NĂM 20....		
NỘI DUNG:		
SỬA LẦN 3: NGƯỜI SỬA:		
NGÀY.....THÁNG.....NĂM 20....		
NỘI DUNG:		
SỬA LẦN 2: NGƯỜI SỬA:		
NGÀY.....THÁNG.....NĂM 20....		
NỘI DUNG:		
SỬA LẦN 1: NGƯỜI SỬA:		
NGÀY.....THÁNG.....NĂM 20....		
NỘI DUNG:		
GHI CHÚ		

SỬA LẦN 1: NGƯỜI SỬA:.....THÁNG.....NĂM 20.....	
NỘI DUNG:.....	
SỬA LẦN 3: NGƯỜI SỬA:.....THÁNG.....NĂM 20.....	
NỘI DUNG:.....	
SỬA LẦN 2: NGƯỜI SỬA:.....THÁNG.....NĂM 20.....	
NỘI DUNG:.....	
SỬA LẦN 1: NGƯỜI SỬA:.....THÁNG.....NĂM 20.....	
NỘI DUNG:.....	
CHỦ ĐẦU TƯ - INVESTOR: VẠN PHÒNG HDND - UBND PHƯỜNG KIM BANG	
CÔNG TRÌNH - PROJECT: CẢI TẠO, SỬA CHỮA CÁC DÂY NHÀ VÀ KHUÔN VÊN TRỤ SỞ LÀM VIỆC ĐANG LƯY - HDND - UBND PHƯỜNG KIM BANG	
ĐỊA ĐIỂM - LOCATION: PHƯỜNG KIM BANG - TỈNH NINH BÌNH	
ĐƠN VỊ THIẾT KẾ - CONSULTANT COMPANY: CÔNG TY CỔ PHẦN TƯ VẤN ĐẦU TƯ XÂY DỰNG THÀNH LỘC THÀNH LỘC INVESTMENT CONSULTING JOINT STOCK COMPANY	
ĐƠN XÁ VỊNH TRỤ - TỈNH NINH BÌNH	
	
K.S. NGUYỄN MINH HIẾN	
CHỦ NHIỆM DỰ ÁN:	
	
K.S. NGUYỄN NHƯ DÌNH	
CHỦ TRÌ THIẾT KẾ:	
	
K.S. NGUYỄN PHƯƠNG HUY	
QUẢN LÝ KỸ THUẬT:	
	
THIẾT KẾ:	
	
K.S. TÊ QUỐC VIỆT	
GIẢI ĐOÀN THỰC HIỆN - PERIOD	
THIẾT KẾ BẢN VẼ THI CÔNG	
TÊN BẢN VẼ - DWG. TITLE: MB THAY THỂ THIẾT BỊ ĐIỆN TẦNG 1	
TỶ LỆ - SCAN: 1/100	
NGÀY - DATE: .../20...	
MÃ SỐ - CODE:	
SỐ BẢN VẼ: BVCT-ND-B: 01	

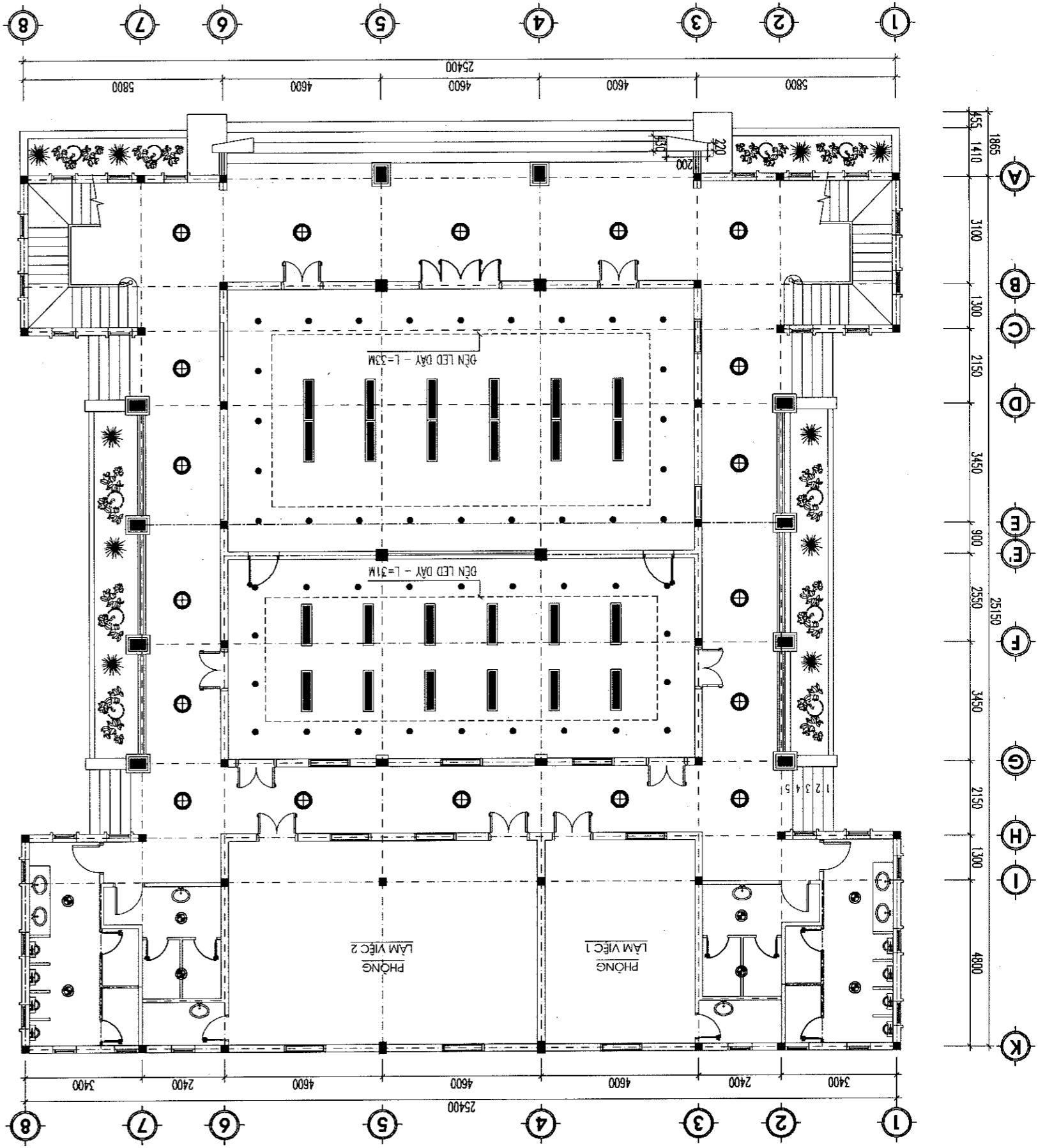
CÔNG TY TNHH THƯƠNG MẠI VÀ ĐẦU TƯ HCN
THĂM TRA
 Theo Văn bản số...../.....
 ngày.....tháng.....năm 20.....
 Chủ trì bộ môn kỹ thuật:

- CHỦ THÍCH:**
- ⊕ : ĐÈN COMPACT-ÂM TRẦN D AT04L 110/12W
 - ⊙ : ĐÈN COMPACT-ÂM TRẦN D AT04L 155/16W
 - ◐ : ĐÈN HẠT 150W
 - ▬ : ĐÈN LED PANEL 300X1200
 - ▭ : ĐÈN LED PANEL 600X1200
 - : ĐÈN LED PANEL 600X600
 - : ĐÈN LED DÂY
 - ⊕ : ĐÈN LED ỐP TRẦN D255

DANH GIÁ HIỆN TRẠNG:

- HỆ THỐNG CHIẾU SÁNG HỘI TRƯỜNG, HÀNH LANG HỒ HỒNG NHIỀU
- CÁC ĐÈN LED PANEL LẬU NGÀY ĐÃ Ở MẮT, CHIẾU SÁNG KÉM.
- THAY THỂ TOÀN BỘ ĐÈN CHIẾU SÁNG HỘI TRƯỜNG, HÀNH LANG.

PHƯƠNG ÁN CẢI TẠO, SỬA CHỮA:



MẶT BẰNG THAY THỂ ĐÈN TẦNG 1

GHI CHÚ		SỬA LẦN 1: Người sửa:..... NGÀY..... THÁNG..... NĂM 20...	SỬA LẦN 2: Người sửa:..... NGÀY..... THÁNG..... NĂM 20...	SỬA LẦN 3: Người sửa:..... NGÀY..... THÁNG..... NĂM 20...	NỘI DUNG:.....	NỘI DUNG:.....	CHỦ ĐẦU TƯ - INVESTOR VĂN PHÒNG HBND - UBND PHƯỜNG KIM BANG	CÔNG TRÌNH - PROJECT CẢI TẠO, SỬA CHỮA CÁC DÂY NHÀ VÀ KHUÔN VƯỜN TRỤ SỞ LÀM VIỆC VÀ KHUON VƯỜN TRỤ SỞ LÀM VIỆC ĐANG LUY - HBND - UBND PHƯỜNG KIM BANG	ĐỊA ĐIỂM - LOCATION PHƯỜNG KIM BANG - TỈNH NINH BÌNH	ĐƠN VỊ THIẾT KẾ - CONSULTANT COMPANY CÔNG TY CỔ PHẦN TƯ VẤN ĐẦU TƯ XÂY DỰNG THÀNH LỘC THÀNH LỘC CONSULTANT INVESTMENT CONSTRUCTION JOINT STOCK COMPANY	ĐC: XÃ VINH TRÚ - TỈNH NINH BÌNH AD: TỈNH TRU COMMUNE - NINH BÌNH MSDK: 0700638486 - C.T.C.P	CÔNG TY CƠ ĐU AN BÁU TƯ XÂY DỰNG THÀNH LỘC	CHỦ NHIỆM DỰ ÁN: 	KS: NGUYỄN MINH HIỂN	CHỦ TRÌ THIẾT KẾ: 	QUẢN LÝ KỸ THUẬT: 	KS: NGUYỄN PHƯƠNG HUY	THIẾT KẾ: 	KS: LÊ QUỐC VIỆT	GIAI ĐOẠN THỰC HIỆN - PERIOD THIẾT KẾ BẢN VẼ THI CÔNG	TÊN BẢN VẼ - DWG. TITLE MB THAY THẾ THIẾT BỊ ĐIỆN TẠNG 2	TỶ LỆ - SCAN 1/100	NGÀY - DATE .../20...	MÃ SỐ - CODE	SỐ BẢN VẼ	BVCT-ND-D: 02
---------	--	---	---	---	----------------	----------------	--	--	---	--	--	---	----------------------	----------------------	-----------------------	-----------------------	-----------------------	---------------	------------------	--	---	-----------------------	--------------------------	--------------	-----------	---------------

CÔNG TY TNHH THƯƠNG MẠI VÀ ĐẦU TƯ HCN
THÂM TRÀ
Theo Văn bản số...../.....
ngày..... tháng..... năm 20.....
Chữ kí bộ môn kỹ thuật:

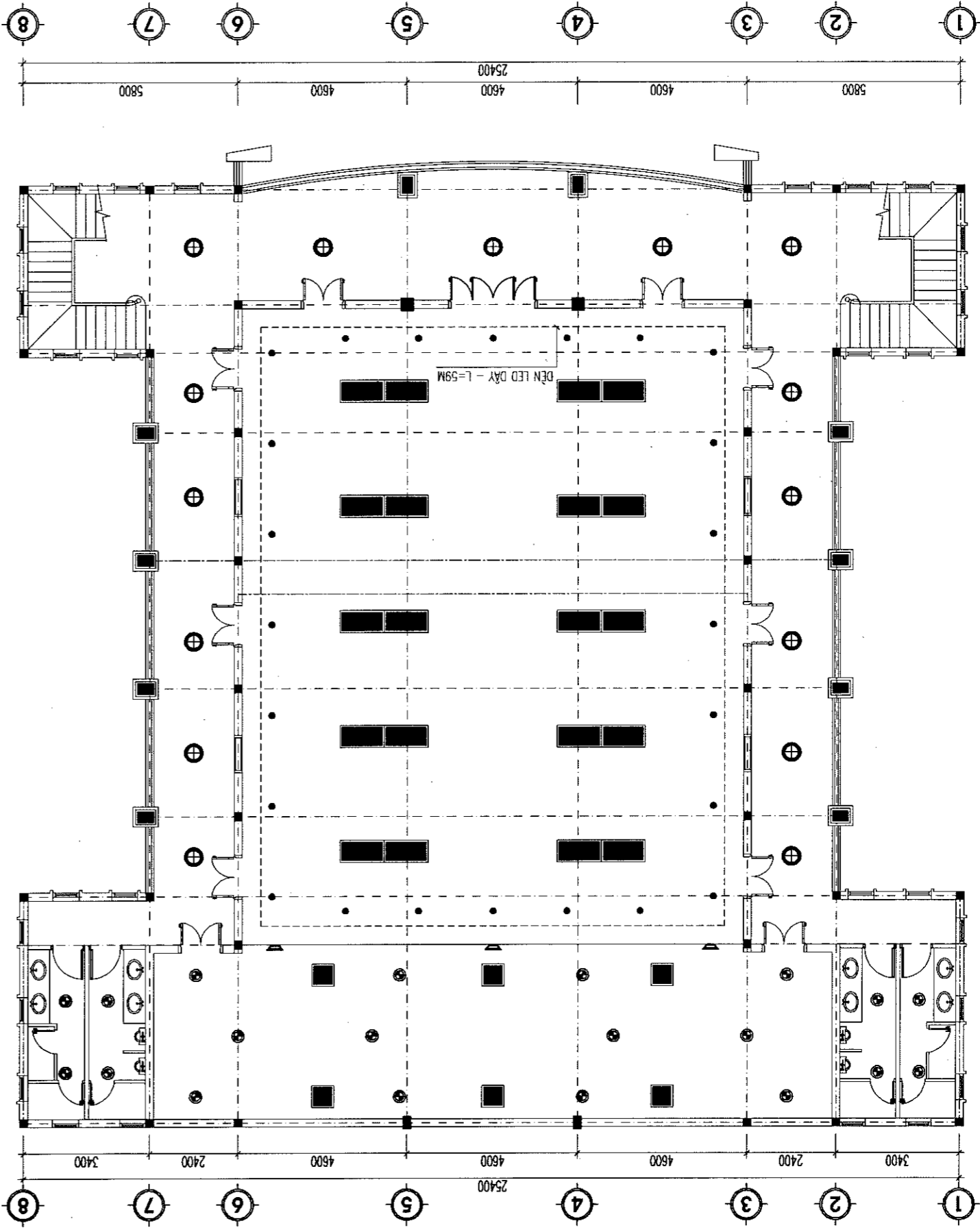
CHỦ THÍCH:

- ⊕ : ĐÈN COMPACT-ÂM TRẦN D AT04L 110/12W
- ⊕ : ĐÈN COMPACT-ÂM TRẦN D AT04L 155/16W
- ▭ : ĐÈN HẠT 150W
- ▭ : ĐÈN LED PANEL 300X1200
- ▭ : ĐÈN LED PANEL 600X1200
- ▭ : ĐÈN LED PANEL 600X600
- ▭ : ĐÈN LED DÂY
- ⊕ : ĐÈN LED ỐP TRẦN D255

DANH GIÁ HIỆN TRĂNG:

- HỆ THỐNG CHIẾU SÁNG HỘI TRƯỜNG, HÀNH LANG HỒ HỒNG NHIỀU.
- CÁC ĐÈN LED PANEL LẬU NGÀY ĐÀ Ở MẶT, CHIẾU SÁNG KÉM.
- THAY THE TOÀN BỘ ĐÈN CHIẾU SÁNG HỘI TRƯỜNG, HÀNH LANG.
- THAY ĐÈN COMPACT ẮM TRẦN 9W THÀNH ĐÈN COMPACT 12W

PHƯƠNG ÁN CẢI TẠO, SỬA CHỮA:

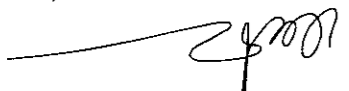



MẶT BẰNG THAY THẾ ĐÈN TẦNG 2


BVCT-ND-D: 03	SỐ BẢN VẼ
	MÃ SỐ - CODE
...../20....	NGÀY - DATE
1/100	TỶ LỆ - SCAN

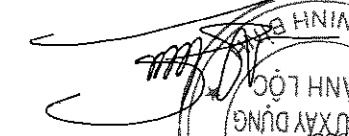
BẢNG THÔNG KÊ
TÊN BẢN VẼ - DWG. TITLE

GIẢI ĐOÀN THỰC HIỆN - PERIOD
THIẾT KẾ BẢN VẼ THI CÔNG

KS: LÊ QUỐC VIỆT
THIẾT KẾ:


CHỦ TRÌ THIẾT KẾ:
QUẢN LÝ KỸ THUẬT:
KS: NGUYỄN PHƯƠNG HUY


CHỦ NHIỆM DỰ ÁN:
KS: NGUYỄN NHƯ DÌNH


KS: NGUYỄN MINH HIỂN


CÔNG TY TNHH THƯƠNG MẠI VÀ ĐẦU TƯ HCN
THÂM TRÀ
Theo Văn bản số...../.....
ngày.....tháng.....năm 20.....
Chịu trách nhiệm kỹ thuật:

ĐƠN VỊ THIẾT KẾ - CONSULTANT COMPANY
CÔNG TY CỔ PHẦN TƯ VẤN ĐẦU TƯ XÂY DỰNG THÀNH LỘC
THÀNH LỘC CONSULTANT INVESTMENT CONSTRUCTION JOINT STOCK COMPANY

CHỦ ĐẦU TƯ - INVESTOR
VĂN PHÒNG HNND - UBND PHƯỜNG KIM BANG
CÔNG TRÌNH - PROJECT
CÀI TẠO, SỬA CHỮA CÁC DÂY NHÀ
VÀ KHUÔN VƯỜN TRỤ SỞ LÀM VIỆC
ĐANG LƯU - HNND - UBND PHƯỜNG KIM BANG
ĐỊA ĐIỂM - LOCATION
PHƯỜNG KIM BANG - TỈNH NINH BÌNH

GHI CHÚ
SỬA LẦN 1: NGƯỜI SỬA.....
NỘI DUNG:.....
NGÀY.....THÁNG.....NĂM 20....
SỬA LẦN 2: NGƯỜI SỬA.....
NỘI DUNG:.....
NGÀY.....THÁNG.....NĂM 20....
SỬA LẦN 3: NGƯỜI SỬA.....
NỘI DUNG:.....
NGÀY.....THÁNG.....NĂM 20....

CÔNG TY TNHH THƯƠNG MẠI VÀ ĐẦU TƯ HCN
THÂM TRÀ
Theo Văn bản số...../.....
ngày.....tháng.....năm 20.....
Chịu trách nhiệm kỹ thuật:

BẢNG THÔNG KÊ THIẾT BỊ THAY THẾ

STT	TÊN VẬT TƯ	ĐƠN VỊ	KHỐI LƯỢNG
1	ĐÈN LED PANEL 600X600	CÀI	06
2	ĐÈN LED PANEL 600X1200	CÀI	20
3	ĐÈN LED-ÂM TRẦN D A104L 110/9W	CÀI	24+22
4	ĐÈN LED-ÂM TRẦN D A104L 110/12W	CÀI	24
5	ĐÈN LED-ÂM TRẦN D A104L 155/25W	CÀI	08+20
6	ĐÈN HẠT SÂN KHẤU 150W	CÀI	03
7	ĐÈN LED DÂY	M	31+33+59
8	ĐÈN LED PANEL 300X1200	BỘ	12+12
9	ĐÈN LED ỚP TRẦN D255 - 10W	CÀI	33

CẢI TẠO NHÀ BẢO VỆ

CÔNG TY TNHH THƯƠNG MẠI
VÀ ĐẦU TƯ HCN
THÂM TRÀ
Theo Văn bản số...../
ngày.....tháng.....năm 20.....
Chủ trì bộ môn ký tên:



PHẦN HIỆN TRĂNG

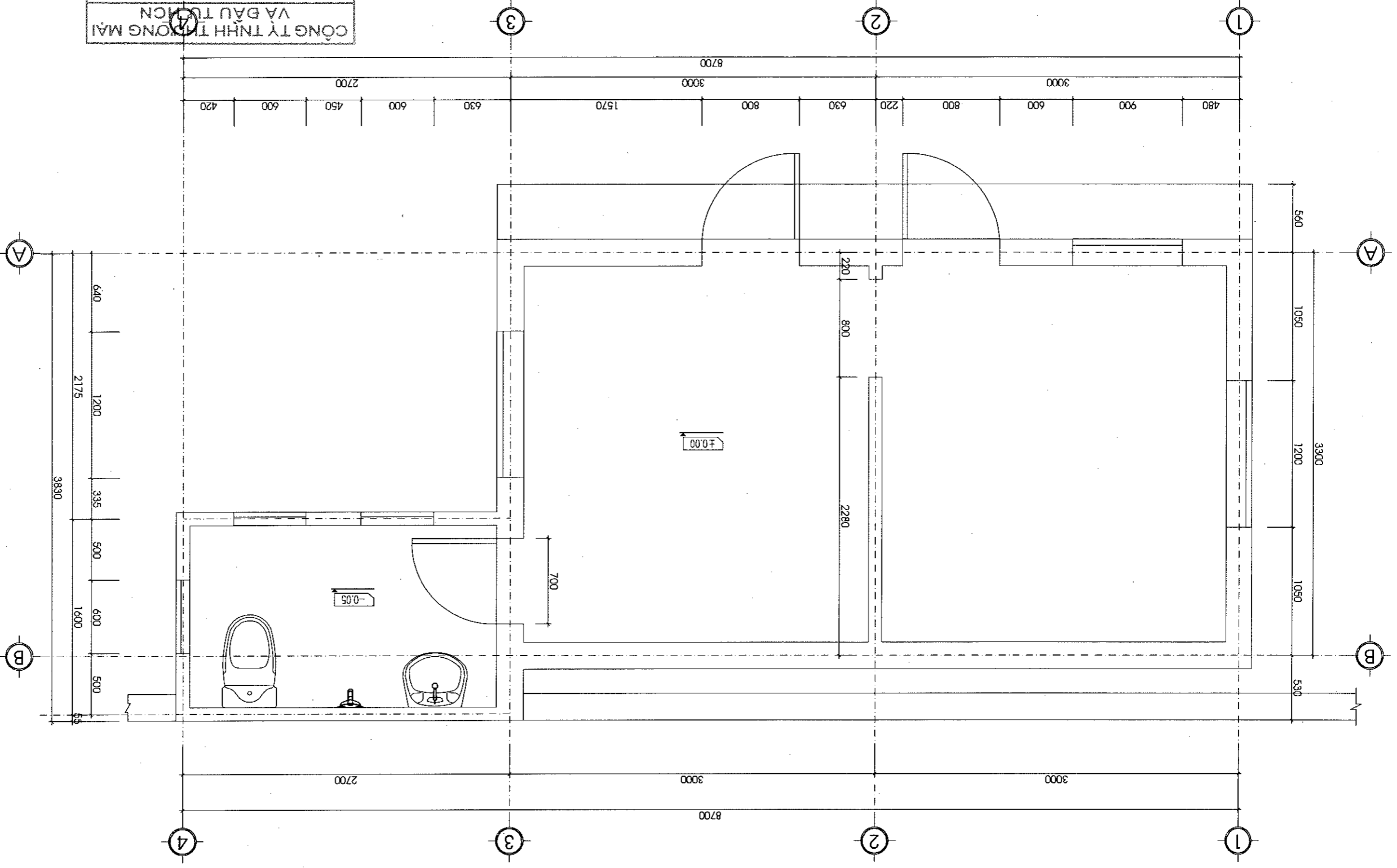
CÔNG TY TNHH THƯƠNG MẠI
VÀ ĐẦU TƯ HCN
THAM TRA
Theo Van bản số...../
ngày.....tháng.....năm 20.....
Chú in bộ môn ký tên:



GHI CHÚ	
SỬA LẦN 1: NGƯỜI SỬA:.....	NGÀY:..... THÁNG..... NĂM 20.....
SỬA LẦN 2: NGƯỜI SỬA:.....	NGÀY:..... THÁNG..... NĂM 20.....
SỬA LẦN 3: NGƯỜI SỬA:.....	NGÀY:..... THÁNG..... NĂM 20.....
NỘI DUNG:.....	
CHỦ ĐẦU TƯ - INVESTOR: VẠN PHÒNG HDND - UBND PHƯỜNG KIM BANG	
CÔNG TRÌNH - PROJECT: CẢI TẠO, SỬA CHỮA CÁC DÂY NHÀ VÀ KHUÔN VÊN TRỤ SỞ LÀM VIỆC ĐĂNG LY - HDND - UBND PHƯỜNG KIM BANG	
ĐỊA ĐIỂM - LOCATION: PHÒNG KIM BANG - TỈNH NINH BÌNH	
ĐƠN VỊ THIẾT KẾ - CONSULTANT COMPANY: CÔNG TY CỔ PHẦN TƯ VẤN ĐẦU TƯ XÂY DỰNG THÀNH LỘC	
THÀNH LỘC CONSULTANT INVESTMENT CONSTRUCTION JOINT STOCK COMPANY	
XÃ NINH TRỤ - TỈNH NINH BÌNH	
MSSD: 0700638488	
CỘNG TỬ VẤN	
GIAM ĐỐC	
ĐẦU TƯ XÂY DỰNG	
THÀNH LỘC	
TỈNH NINH BÌNH	
CHỦ NHIỆM DỰ ÁN: KS. NGUYỄN NHƯ DÌNH	
CHỦ TRÌ THIẾT KẾ:	KS. NGUYỄN MINH HOÀNG
QUẢN LÝ KỸ THUẬT:	KS. NGUYỄN MINH HOÀNG
THIẾT KẾ:	
KS: LÊ QUỐC VIỆT	
GIAI ĐOẠN THỰC HIỆN - PERIOD	
THIẾT KẾ BẢN VẼ THI CÔNG	
TÊN BẢN VẼ - DWG. TITLE	
MB HIỆN TRĂNG NHÀ BẢO VỆ	
TỶ LỆ - SCAN	1/100
NGÀY - DATE/20....
MÃ SỐ - CODE	
SỐ BẢN VẼ	BVHT-NBV: 01

CÔNG TY TNHH TỈNH THÀNH MÃI VÀ ĐẦU TƯ
THÂM TRÀ
 Theo Văn bản số...../.....
 ngày..... tháng..... năm 20.....
 Chủ trì bộ môn kỹ tên:

MẶT BẰNG HIỆN TRĂNG NHÀ BẢO VỆ



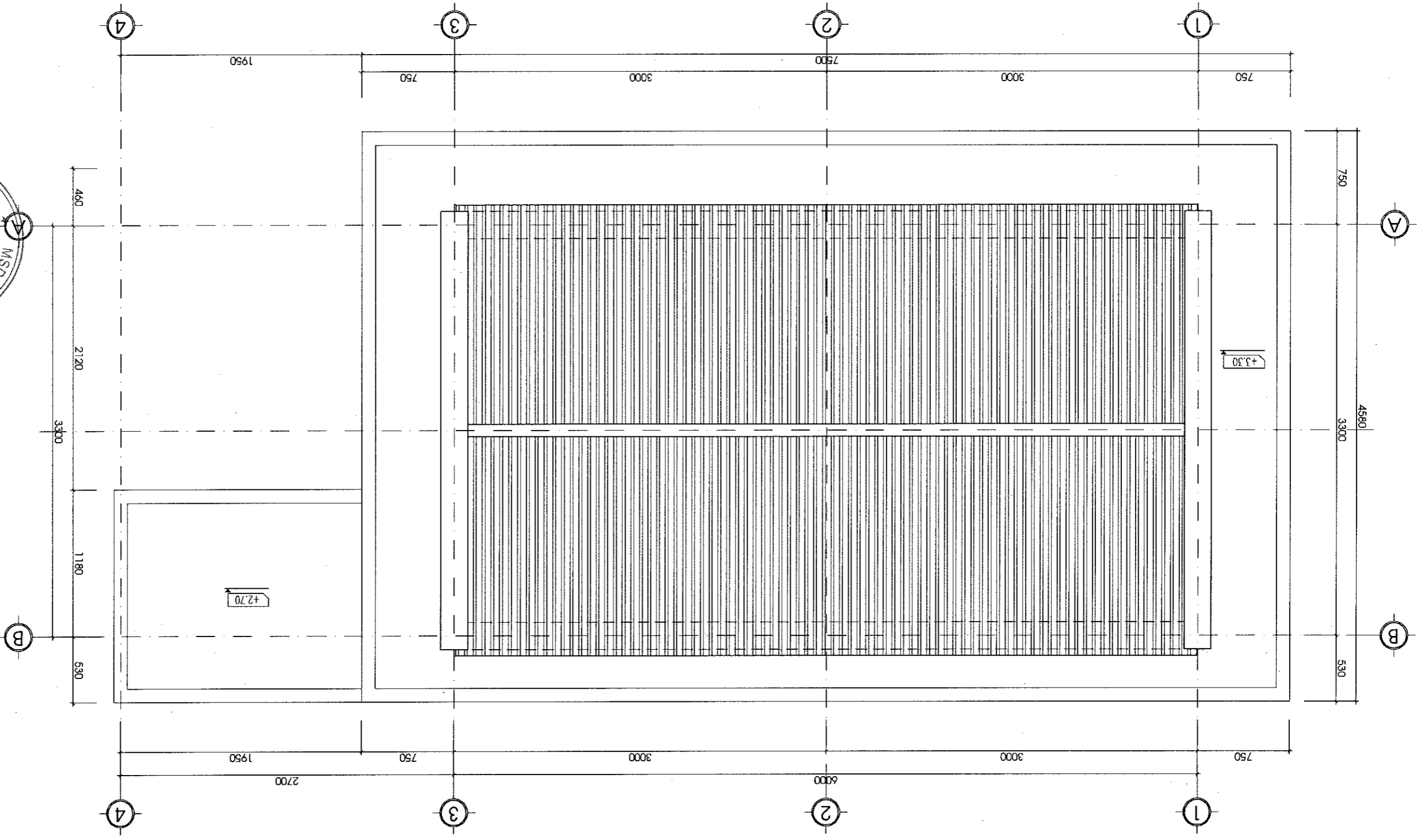
- LỚP VỮA TRÁI TƯỜNG, TRÁT TRẦN TRONG NHÀ BẢO VỆ BONG TRÓC
 - LỚP VỮA LĂNG SẼ NÓ BỊ HỒNG, GẦY THÂM XUỐNG TƯỜNG TRONG PHÒNG
 - LỚP SƠN TƯỜNG, TRẦN TRONG VÀ NGOÀI NHÀ LẬU NGÀY ĐÀ BAY MÀU

DANH GIẢ HIỆN TRĂNG:

GHI CHÚ	
SỬA LẦN 1: NGƯỜI SỬA:.....	NỘI DUNG:.....
NGÀY:.....THÁNG.....NĂM 20...	
SỬA LẦN 2: NGƯỜI SỬA:.....	NỘI DUNG:.....
NGÀY:.....THÁNG.....NĂM 20...	
SỬA LẦN 3: NGƯỜI SỬA:.....	NỘI DUNG:.....
NGÀY:.....THÁNG.....NĂM 20...	
CHỦ ĐẦU TƯ - INVESTOR	
VĂN PHÒNG HDND - UBND PHƯỜNG KIM BANG	
CÔNG TRÌNH - PROJECT	
CÀI TẠO, SỬA CHỮA CÁC DÂY NHÀ VÀ KHUÔN VÊN TRỤ SỞ LÀM VIỆC ĐĂNG LUY - HDND - UBND PHƯỜNG KIM BANG	
ĐỊA ĐIỂM - LOCATION	
PHƯỜNG KIM BANG - TỈNH NINH BÌNH	
ĐƠN VỊ THIẾT KẾ - CONSULTANT COMPANY	
CÔNG TY CỔ PHẦN TƯ VẤN ĐẦU TƯ XÂY DỰNG THÀNH LỘC	
THÀNH LỘC CONSULTANT INVESTMENT CONSTRUCTION AND STOCK COMPANY	
Đ. XÃ VINH TRỤ - TỈNH NINH BÌNH	
MSDM: 0700638488	
CÔNG TY CỔ PHẦN ĐẦU TƯ XÂY DỰNG THÀNH LỘC	
TỈNH NINH BÌNH	
CHỦ NHIỆM DỰ ÁN:	
KS: NGUYỄN MINH HIỂN	
CHỦ TRÌ THIẾT KẾ:	
KS: NGUYỄN NHƯ DÌNH	
QUẢN LÝ KỸ THUẬT:	
KS: NGUYỄN MINH HOÀNG	
THIẾT KẾ:	
KS: NGUYỄN MINH HOÀNG	
TÊN BẢN VẼ - DWG, TITLE	
MẶT BẰNG MÃI HIỆN TRĂNG	
TỶ LỆ - SCAN	1/100
NGÀY - DATE/20...
MÃ SỐ - CODE	
SỐ BẢN VẼ	BVHT-NBV: 02

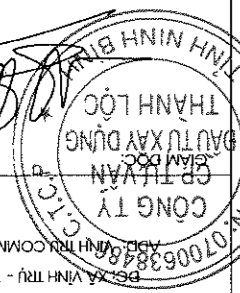
CÔNG TY TNHH THƯƠNG MẠI VÀ ĐẦU TƯ HCN
THÂM TRÀ
 Theo Văn bản số...../.....
 ngày.....tháng.....năm 20.....
 Chủ trì bộ môn kỹ tên:

MẶT BẰNG MÃI HIỆN TRĂNG NHÀ BẢO VỆ

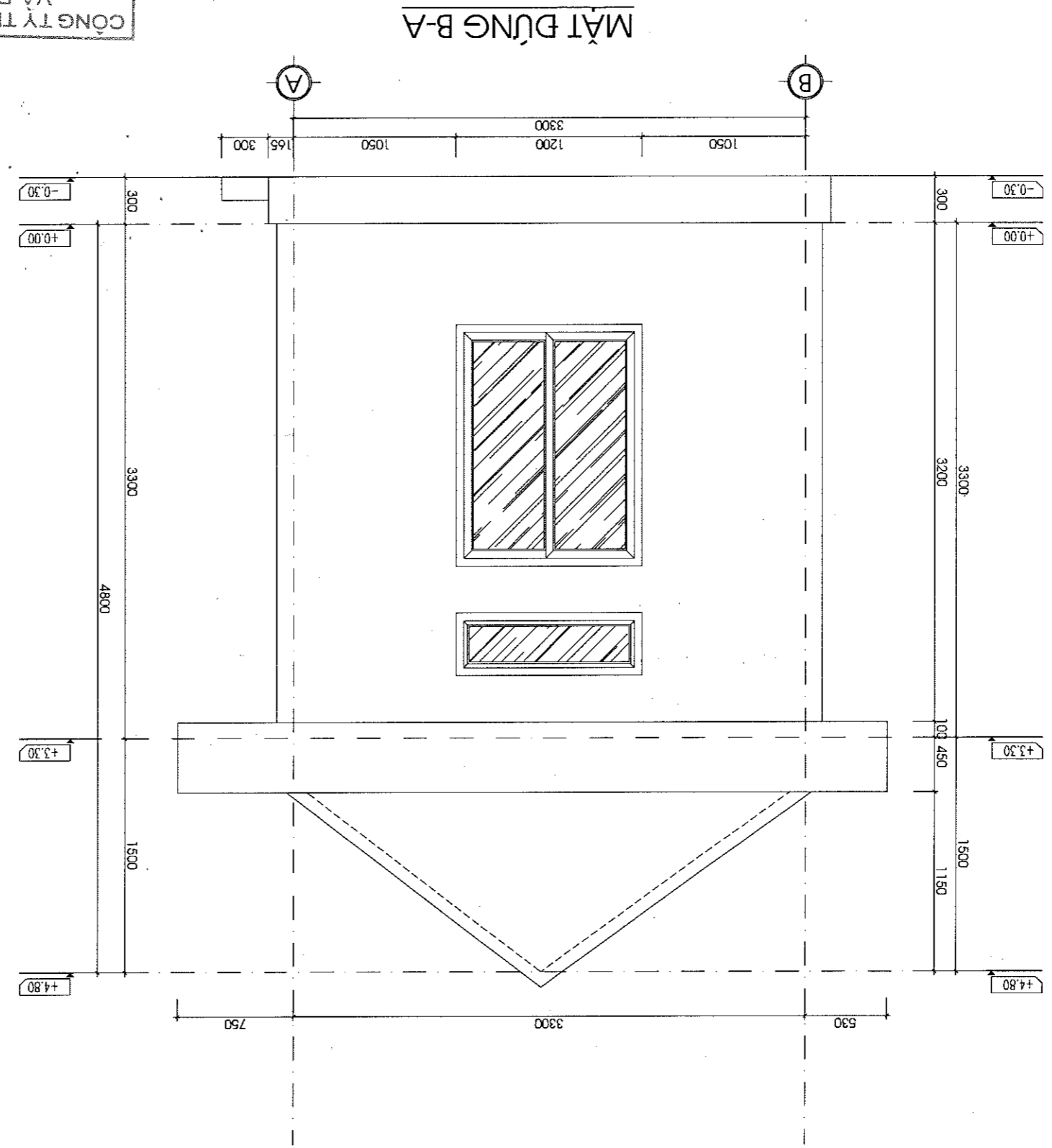


- LỚP VỮA TRÁT TƯỜNG, TRÁT TRẦN TRONG NHÀ BẢO VỆ BONG TRÓC
- LỚP VỮA LĂNG SẼ NỖ BỊ HỒNG, GẦY THÂM XƯỞNG TƯỜNG TRONG PHÒNG
- LỚP SƠN TƯỜNG, TRẦN TRONG VÀ NGOÀI NHÀ LẦU NGÀY ĐÀ BAY MÀU

DANH GIẢ HIỆN TRĂNG:

SỐ BẢN VẼ		BVHT-NBV: 04
MÃ SỐ - CODE		
NGÀY - DATE	/20....
TỶ LỆ - SCAN		1/100
MẶT BẰNG HIỆN TRẠNG		
TÊN BẢN VẼ - DWG. TITLE		
THIẾT KẾ BẢN VẼ THI CÔNG		
GIAI ĐOẠN THỰC HIỆN - PERIOD		
K.S. LÊ QUỐC VIỆT		
THIẾT KẾ		
QUẢN LÝ KỸ THUẬT:	KTS. NGUYỄN MINH HOÀNG	
CHỦ TRÌ THIẾT KẾ:	KTS. NGUYỄN NHƯ DỊNH	
CHỦ NHIỆM DỰ ÁN:		
K.S. NGUYỄN MINH HIẾN		
		
CÔNG TY CỔ PHẦN TƯ VẤN ĐẦU TƯ XÂY DỰNG THÀNH LỘC		
ĐƠN VỊ THIẾT KẾ - CONSULTANT COMPANY		
PHƯỜNG KIM BẢNG - THỊNH NHÌN BÌNH		
CÀI TẠO, SỬA CHỮA CÁC DÂY NHÀ VÀ KHUÔN VIÊN TRỤ SỞ LÀM VIỆC		
DẪNG ỦY - HDND - UBND PHƯỜNG KIM BẢNG		
CHỦ ĐẦU TƯ - INVESTOR		
VĂN PHÒNG HDND - UBND PHƯỜNG KIM BẢNG		
SỬA LẦN 1: NGƯỜI SỬA:	NGÀY.....THÁNG.....NĂM 20....	NỘI DUNG:.....
SỬA LẦN 2: NGƯỜI SỬA:	NGÀY.....THÁNG.....NĂM 20....	NỘI DUNG:.....
SỬA LẦN 3: NGƯỜI SỬA:	NGÀY.....THÁNG.....NĂM 20....	NỘI DUNG:.....
GHI CHÚ		

CÔNG TY TNHH THƯƠNG MẠI VÀ ĐẦU TƯ HCN
THẨM TRA
 Theo Văn bản số...../.....
 ngày.....tháng.....năm 20....
 Chủ trì bộ môn kỹ thuật:



ĐÁNH GIÁ HIỆN TRẠNG:
 - LỚP VỮA TRÁT TƯỜNG, TRÁT TRẦN TRONG NHÀ BẢO VỆ BONG TRÒC
 - LỚP VỮA LĂNG SẼ NỖ BỊ HỒNG, GÂY THÂM XUYÊN XƯỞNG TƯỜNG TRONG PHÒNG
 - LỚP SƠN TƯỜNG, TRẦN TRONG VÀ NGOÀI NHÀ LẬU NGÀY ĐÀ BAY MÀU

PHẦN CẢI TẠO

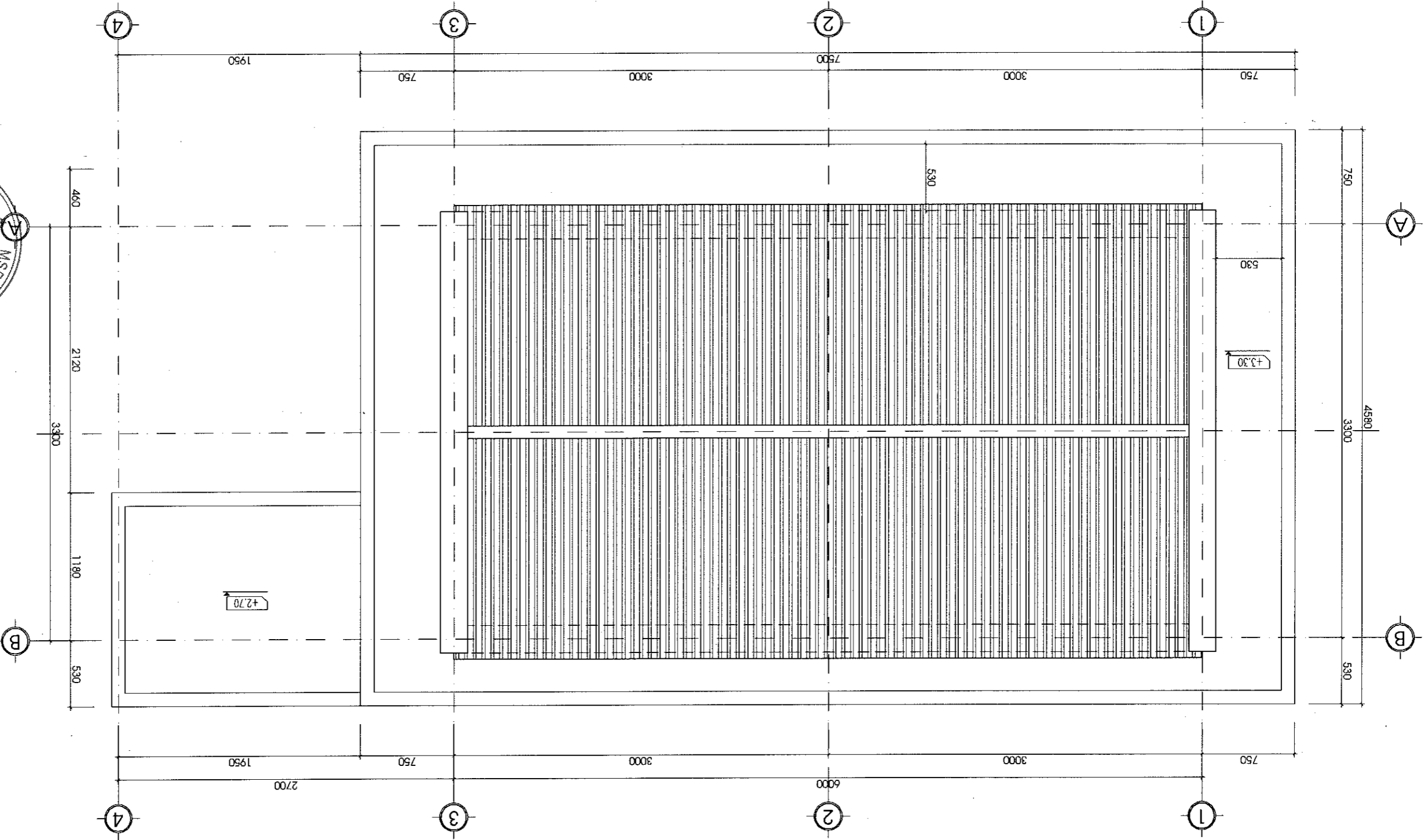
CÔNG TY TNHH THƯƠNG MẠI
VÀ ĐẦU TƯ HCN
THAM TRA
Theo Van bản số: /
ngày: tháng: năm 20.....
Chú thích bộ môn kỹ tên:



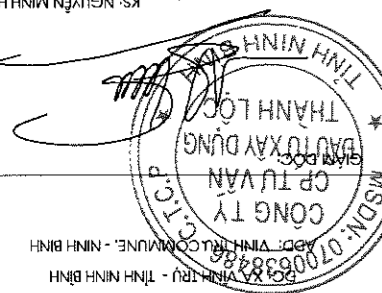
GHI CHÚ	
SỬA LẦN 1: NGƯỜI SỬA:.....	NỘI DUNG:.....
SỬA LẦN 2: NGƯỜI SỬA:.....	NỘI DUNG:.....
SỬA LẦN 3: NGƯỜI SỬA:.....	NỘI DUNG:.....
NGÀY:..... THÁNG:..... NĂM 20...	
CHỦ ĐẦU TƯ - INVESTOR	
VĂN PHÒNG HDND - UBND PHÒNG KIM BANG	
CÔNG TRÌNH - PROJECT	
CẢI TẠO, SỬA CHỮA CÁC DÂY NHÀ VÀ KHUÔN VIÊN TRỤ SỞ LÀM VIỆC VÀ KHUÔN VIÊN TRỤ SỞ LÀM VIỆC ĐĂNG TỰ - HDND - UBND PHÒNG KIM BANG	
ĐỊA ĐIỂM - LOCATION	
PHÒNG KIM BANG - TỈNH NINH BÌNH	
CÔNG TY THIẾT KẾ - CONSULTANT COMPANY	
CÔNG TY CỔ PHẦN TƯ VẤN ĐẦU TƯ XÂY DỰNG THÀNH LỘC	
THÀNH LỘC CONSULTANT INVESTMENT CONSTRUCTION JOINT STOCK COMPANY	
ĐƯỜNG SỐ 388 - XÃ VINH TRỤ - TỈNH NINH BÌNH	
CÔNG TY CỔ PHẦN TƯ VẤN ĐẦU TƯ XÂY DỰNG THÀNH LỘC	
CỘNG HÒA XÃ HỘI CHỦ NGHĨA VIỆT NAM	
CHỦ NHIỆM DỰ ÁN: Ks. NGUYỄN MINH HIỂN	
CHỦ TRÌ THIẾT KẾ: Ks. HÀ TRẦN HIỆP NGHĨA	
QUẢN LÝ KỸ THUẬT: Ks. NGUYỄN NHƯ DÌNH	
THIẾT KẾ: Ks. HÀ TRẦN HIỆP NGHĨA	
TÊN BẢN VẼ - DWG, TITLE	
MẶT BẰNG MẠI NHÀ BẢO VỆ	
TỶ LỆ - SCAN	1/100
NGÀY - DATE	.../20...
MÃ SỐ - CODE	
SỐ BẢN VẼ	BVCT-NBV: 02

CÔNG TY TNHH THƯƠNG MẠI VÀ ĐẦU TƯ HCN
THÂM TRÀ
 Theo Văn bản số...../.....
 ngày.....tháng.....năm 20.....
 Chủ trì bộ môn kỹ thuật:

MẶT BẰNG MẠI NHÀ BẢO VỆ

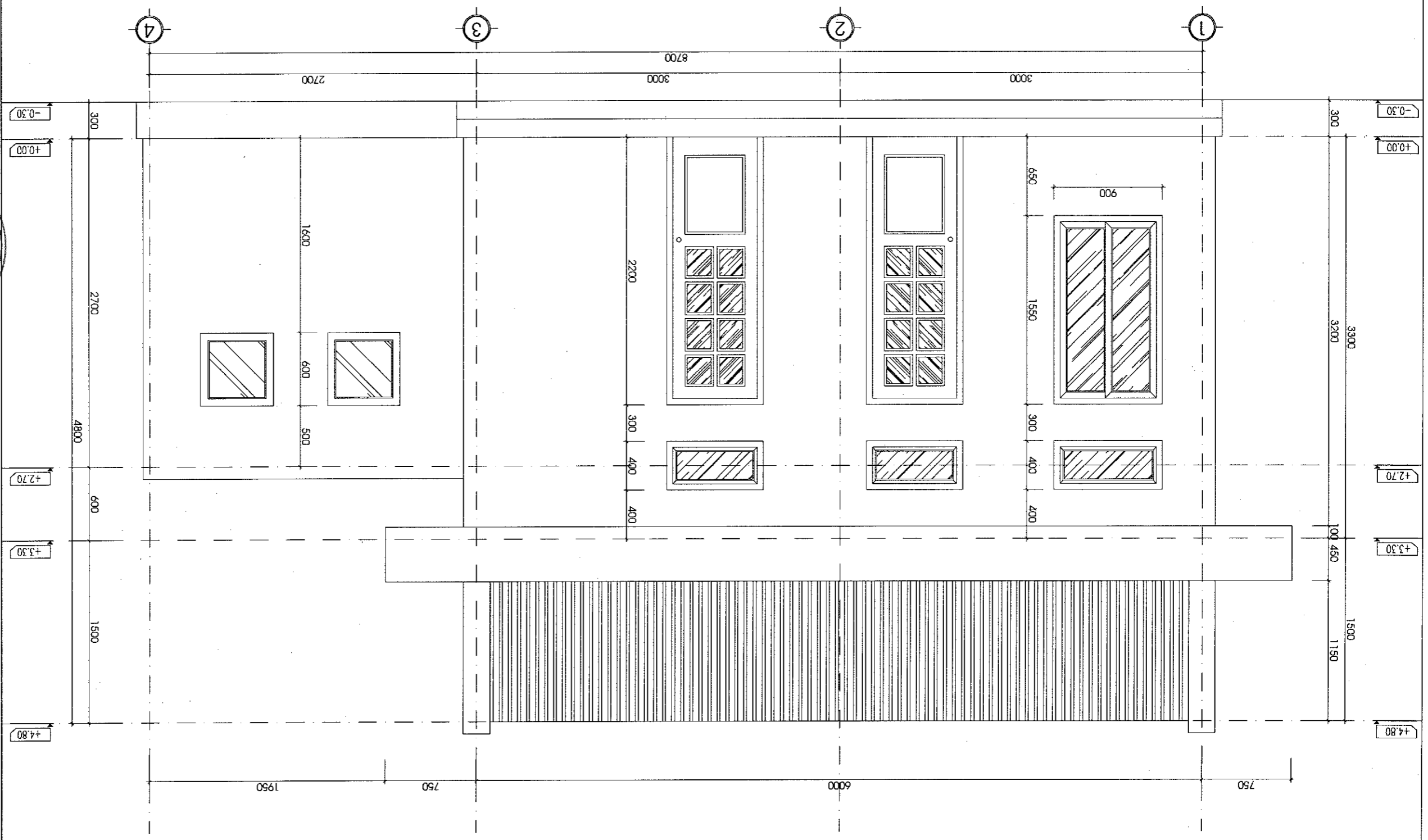


- PHƯƠNG ÁN CẢI TẠO, SỬA CHỮA:**
- ĐỐC TOÀN BỘ LỚP VỮA TRÁT BÔNG TRƯỚC; TRÁT LẠI BẰNG VỮA XM M75# DÀY 2CM.
 - CÀO BỎ LỚP SƠN TƯỜNG, ĐÁM, TRẦN CỤ; SƠN LẠI BẰNG SƠN 3 NƯỚC; 1 LỚP LỘT + 02 LỚP PHỤ.
 - ĐÁNH RỈ HOA SẮT CỬA SỔ, SƠN LẠI BẰNG SƠN CHỐNG RỈ 3 NƯỚC.
 - ĐỐC TOÀN BỘ LỚP VỮA LĂNG SẾ NÓ; QUÉT DUNG DỊCH CHỐNG THÂM SAU ĐÓ LĂNG LẠI BẰNG VỮA XM M100# DÀY 3CM.

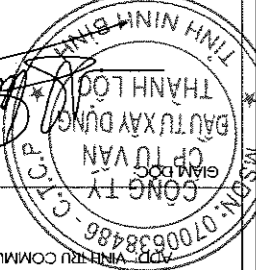
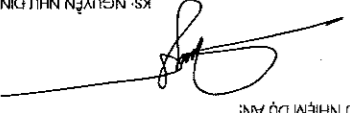


SỐ BẢN VẼ		BVCT-NBV: 03
MÃ SỐ - CODE		
NGÀY - DATE	/20...
TỶ LỆ - SCAN		1/100
TÊN BẢN VẼ - DWG. TITLE		
MẶT ĐỪNG 1-4		
THIẾT KẾ BẢN VẼ THI CÔNG		
GIẢI ĐOÀN THỰC HIỆN - PERIOD		
KS: LÊ QUỐC VIỆT		
THIẾT KẾ		
QUẢN LÝ KỸ THUẬT:		KS: HÀ TRẦN HIỆP NGHĨA
CHỦ TRƯỞNG THIẾT KẾ:		
CHỦ NHIỆM DỰ ÁN:		KS: NGUYỄN NHƯ DÌNH
KS: NGUYỄN MINH HIẾN		
		
CÔNG TY CỔ PHẦN TƯ VẤN ĐẦU TƯ XÂY DỰNG THÀNH LỘC ĐƠN VỊ THIẾT KẾ - CONSULTANT COMPANY PHÒNG KIM BANG - TỈNH NINH BÌNH ĐỊA ĐIỂM - LOCATION ĐƯỜNG LÝ THƯỜNG KIỆT - QUẬN LÝ THƯỜNG KIỆT - THÀNH PHỐ HÀ NỘI VÀ KHUÔN VIÊN TRỤ SỞ LÀM VIỆC CẢI TẠO, SỬA CHỮA CÁC DÂY NHÀ CÔNG TRÌNH - PROJECT VĂN PHÒNG HNĐ - UBND PHƯỜNG KIM BANG CHỦ ĐẦU TƯ - INVESTOR		
NGÀY.....THÁNG.....NĂM 20... NỘI DUNG:		
SỬA LẦN 3: NGƯỜI SỬA..... NGÀY.....THÁNG.....NĂM 20... NỘI DUNG:		
SỬA LẦN 2: NGƯỜI SỬA..... NGÀY.....THÁNG.....NĂM 20... NỘI DUNG:		
SỬA LẦN 1: NGƯỜI SỬA..... NGÀY.....THÁNG.....NĂM 20... NỘI DUNG:		
GHI CHÚ		

CÔNG TY TNHH THƯƠNG MẠI VÀ ĐẦU TƯ HCN THÂM TRA
 Theo Văn bản số...../.....
 ngày.....tháng.....năm 20.....
 Chủ trì bộ môn kỹ tên:

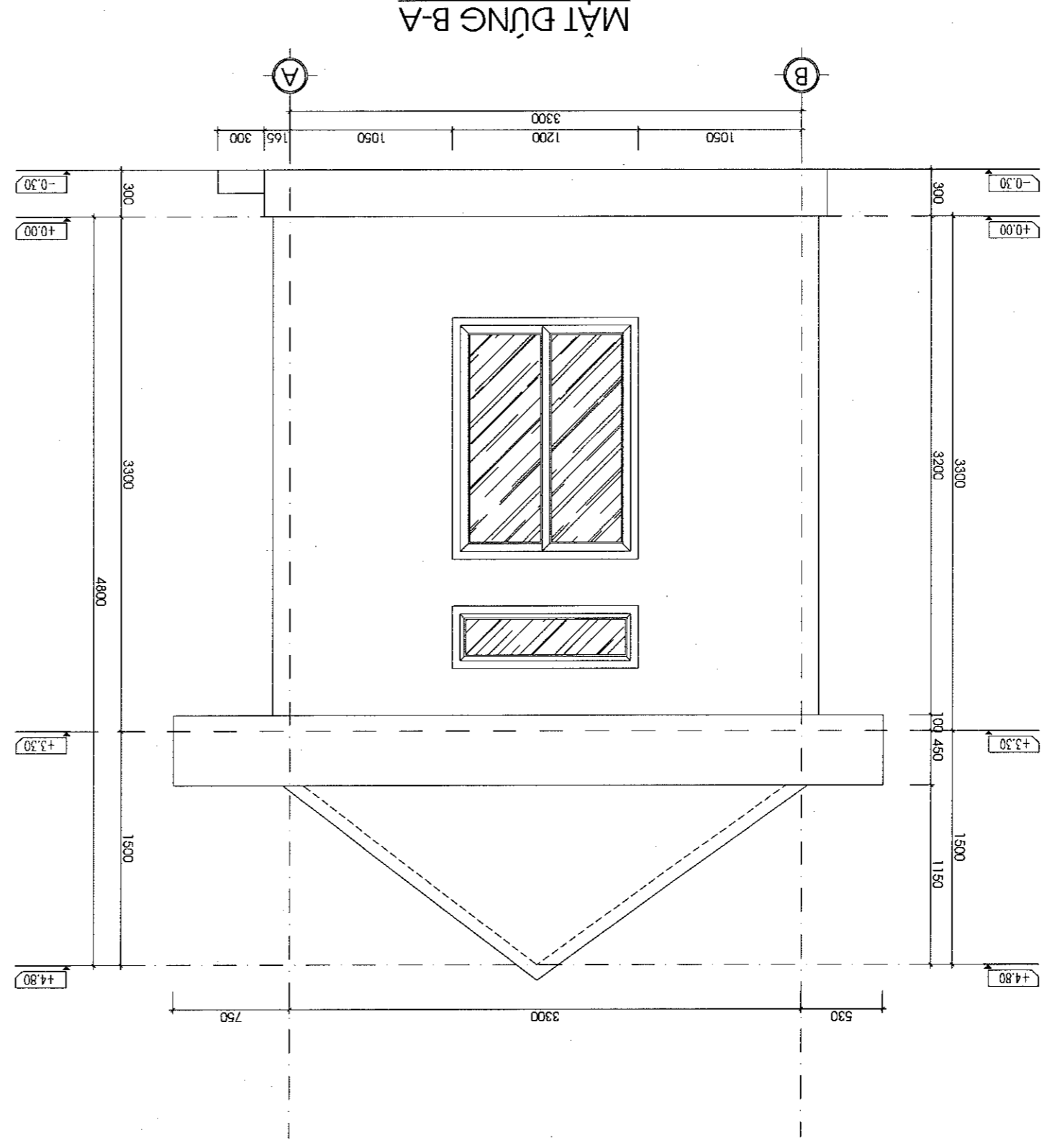
MẶT ĐỪNG 1-4



- PHƯƠNG ÁN CẢI TẠO, SỬA CHỮA:**
- ĐÓC TOÀN BỘ LỚP VỮA TRÁT BONG TRƯỚC; TRÁT LẠI BẰNG VỮA XM M75# DÀY 2CM.
 - CẠO BỎ LỚP SƠN TƯỜNG, ĐÁM, TRẦN CỤ; SƠN LẠI BẰNG SƠN 3 NƯỚC; 1 LỚP LỘT + 02 LỚP PHỤ.
 - ĐÁNH RỈ HOA SẮT CỬA SỔ, SƠN LẠI BẰNG SƠN CHỐNG RỈ 3 NƯỚC.
 - ĐÓC TOÀN BỘ LỚP VỮA LĂNG SẼ NÓ; QUÉT DÙNG DỊCH CHỐNG THÂM SAU ĐÓ LĂNG LẠI BẰNG VỮA XM M100# DÀY 3CM.

GHI CHÚ	
SỬA LẦN 1: NGƯỜI SỬA:	NỘI DUNG:
NGÀY:	THÁNG:
NĂM 20...:	
SỬA LẦN 2: NGƯỜI SỬA:	NỘI DUNG:
NGÀY:	THÁNG:
NĂM 20...:	
CHỦ ĐẦU TƯ - INVESTOR	VĂN PHÒNG HĐND - UBND PHƯỜNG KIM BANG
CÔNG TRÌNH - PROJECT	
CẢI TẠO, SỬA CHỮA CÁC DÂY NHÀ VÀ KHUÔN VƯỜN TRỤ SỞ LÀM VIỆC ĐĂNG TỰ - HĐND - UBND PHƯỜNG KIM BANG	
ĐỊA ĐIỂM - LOCATION	
PHƯỜNG KIM BANG - TỈNH NINH BÌNH	
ĐƠN VỊ THIẾT KẾ - CONSULTANT COMPANY	
CÔNG TY CỔ PHẦN TƯ VẤN ĐẦU TƯ XÂY DỰNG THÀNH LỘC	
THÀNH LỘC CONSULTANT INVESTMENT CONSTRUCTION JOINT STOCK COMPANY	
ĐC: XÃ VINH TRỤ - TỈNH NINH BÌNH	
MĐ: VINH TRỤ COMMUNE - NINH BÌNH	
KẾ HOẠCH SỐ: 0700638486 - C.T.Đ.Đ.	
	
KS: NGUYỄN MINH HIẾN	CHỦ NHIỆM DỰ ÁN:
	KS: NGUYỄN NHƯ DÌNH
CHỦ TRÌ THIẾT KẾ:	QUẢN LÝ KỸ THUẬT:
	KS: HÀ TRẦN HIỆP NGHĨA
THIẾT KẾ:	
KS: LÊ QUỐC VIỆT	
GIAI ĐOẠN THỰC HIỆN - PERIOD	
THIẾT KẾ BẢN VẼ THI CÔNG	
TÊN BẢN VẼ - DWG. TITLE	
MẶT DỪNG B-A	
TỶ LỆ - SCAN	1/100
NGÀY - DATE	.../20...
MÃ SỐ - CODE	
SỐ BẢN VẼ	BVCT-NBV: 04

CÔNG TY TNHH THƯƠNG MẠI VÀ ĐẦU TƯ HCN
THÂM TRÀ
 Theo Văn bản số /
 ngày tháng năm 20...
 Chủ trì bộ môn kỹ thuật:



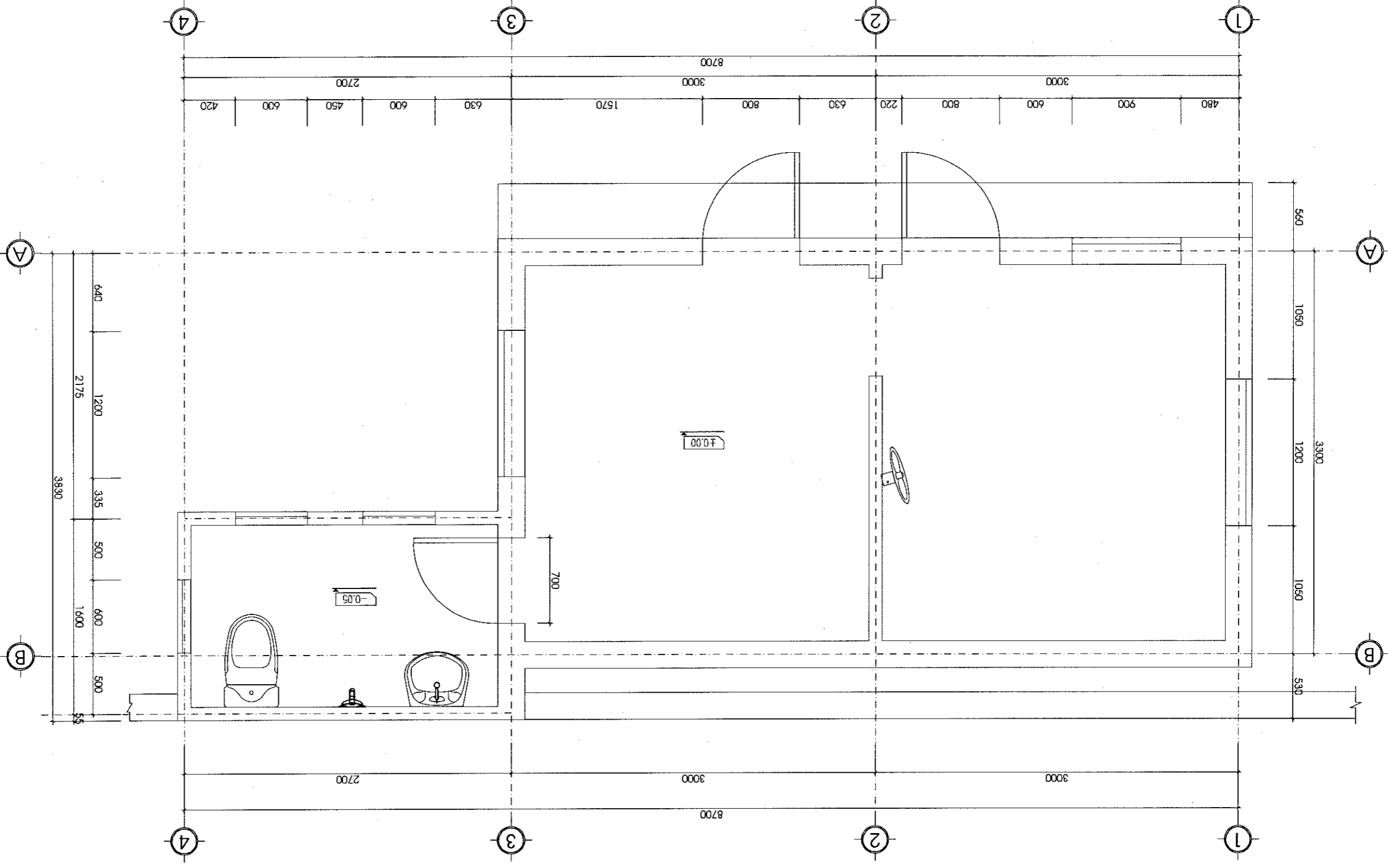
-DỌC TOÀN BỘ LỚP VỮA TRÁT BONG TRƯỚC; TRÁT LẠI BẰNG VỮA XM M75# DẦY 2CM.
 -CẠO BỎ LỚP SƠN TƯỜNG, ĐÁM, TRẦN CỤ; SƠN LẠI BẰNG SƠN 3 NƯỚC; 1 LỚP LỘT + 02 LỚP PHỤ.
 -ĐÁNH RỈ HOA SẮT CỬA SỔ, SƠN LẠI BẰNG SƠN CHỐNG RỈ 3 NƯỚC.
 -DỌC TOÀN BỘ LỚP VỮA LĂNG SẼ NỖ; QUỆT DUNG DỊCH CHỐNG THẤM SAU ĐỒ LĂNG LẠI BẰNG VỮA XM M100# DẦY 3CM.

PHƯƠNG ÁN CẢI TẠO, SỬA CHỮA:

PHƯƠNG ÁN CÀI TẠO, SỬA CHỮA:

- ĐỐC TOÀN BỘ LỚP VỮA TRÁT BONG TRƯỚC; TRÁT LẠI BẰNG VỮA XM M75# DÂY 2CM.
- CÀO BỎ LỚP SƠN TƯỜNG, ĐÁM, TRẦN CỤ; SƠN LẠI BẰNG SƠN 3 NƯỚC; 1 LỚP LỘT + 02 LỚP PHỤ.
- ĐÁNH RỈ HOA SẮT CỬA SỔ, SƠN LẠI BẰNG SƠN CHỐNG RỈ 3 NƯỚC.
- ĐỐC TOÀN BỘ LỚP VỮA LÁNG SẼ NÓ; QUÉT DUNG DỊCH CHỐNG THÂM SAU ĐÓ LÁNG LẠI BẰNG VỮA XM M100# DÂY 3CM.

MẶT BẰNG THIẾT BỊ ĐIỆN BỜ SÙNG



STT	TÊN VẬT TƯ	ĐƠN VỊ	KHỐI LƯỢNG
1	QUẠT TRÉO TƯỜNG	CÁI	01

CÔNG TY TNHH THƯƠNG MẠI VÀ ĐẦU TƯ HCN
THẨM TRA
 CHỮ KÝ VÀ ĐẤU TẤU
 ngày... tháng... năm 20...
 Chủ trì bộ phận kỹ thuật

GHI CHÚ

SỬA LẦN 1: NGƯỜI SỬA:..... NGÀY..... THÁNG..... NĂM 20...
 NỘI DUNG:.....

SỬA LẦN 2: NGƯỜI SỬA:..... NGÀY..... THÁNG..... NĂM 20...
 NỘI DUNG:.....

SỬA LẦN 3: NGƯỜI SỬA:..... NGÀY..... THÁNG..... NĂM 20...
 NỘI DUNG:.....

CHỦ ĐẦU TƯ - INVESTOR: VẠN PHÒNG HDND - UBND PHƯỜNG KIM BÀNG

CÔNG TRÌNH - PROJECT: CÀI TẠO, SỬA CHỮA CÁC DÂY NHÀ VÀ KHUÔN VÊN TRỤ SỔ LÀM VIỆC ĐANG TỰ - HDND - UBND PHƯỜNG KIM BÀNG

ĐỊA ĐIỂM - LOCATION: PHÒNG KIM BÀNG - TỈNH NINH BÌNH

ĐƠN VỊ THIẾT KẾ - CONSULTANT COMPANY: CÔNG TY CỔ PHẦN TƯ VẤN ĐẦU TƯ XÂY DỰNG THÀNH LỘC

THÀNH LỘC CONSULTANT INVESTMENT CONSTRUCTION JOINT STOCK COMPANY

ĐC: XÃ NINH TRỤ - TỈNH NINH BÌNH
 ĐC: XÃ NINH TRỤ - TỈNH NINH BÌNH
 CÔNG TY CỔ PHẦN TƯ VẤN ĐẦU TƯ XÂY DỰNG THÀNH LỘC
 GIÁM ĐỐC: CHU VĂN AN
 THÀNH LỘC

CHỦ NHIỆM DỰ ÁN: KS. NGUYỄN MINH HIỂN

CHỦ TRÌ THIẾT KẾ: KS. HÀ TRẦN HIỆP NGHĨA

THIẾT KẾ: [Signature]

KS: LÊ QUỐC VIỆT

GIAI ĐOẠN THỰC HIỆN - PERIOD: THIẾT KẾ BẢN VẼ THI CÔNG

TÊN BẢN VẼ - DWG. TITLE: **MB BỜ SÙNG THIẾT BỊ ĐIỆN**

TỶ LỆ - SCAN: 1/100

NGÀY - DATE:/20...
 MÃ SỐ - CODE: **BVCT-NBV: 05**
 SỐ BẢN VẼ

NHÀ BẢO VỆ - (XÂY MỚI)

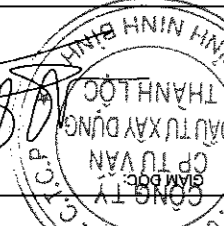
CÔNG TY TNHH THƯƠNG MẠI
VÀ ĐẦU TƯ HCN
THÂM TRÀ
Theo Văn bản số...../
ngày.....tháng.....năm 20.....
Chu in bộ môn kỹ tên:

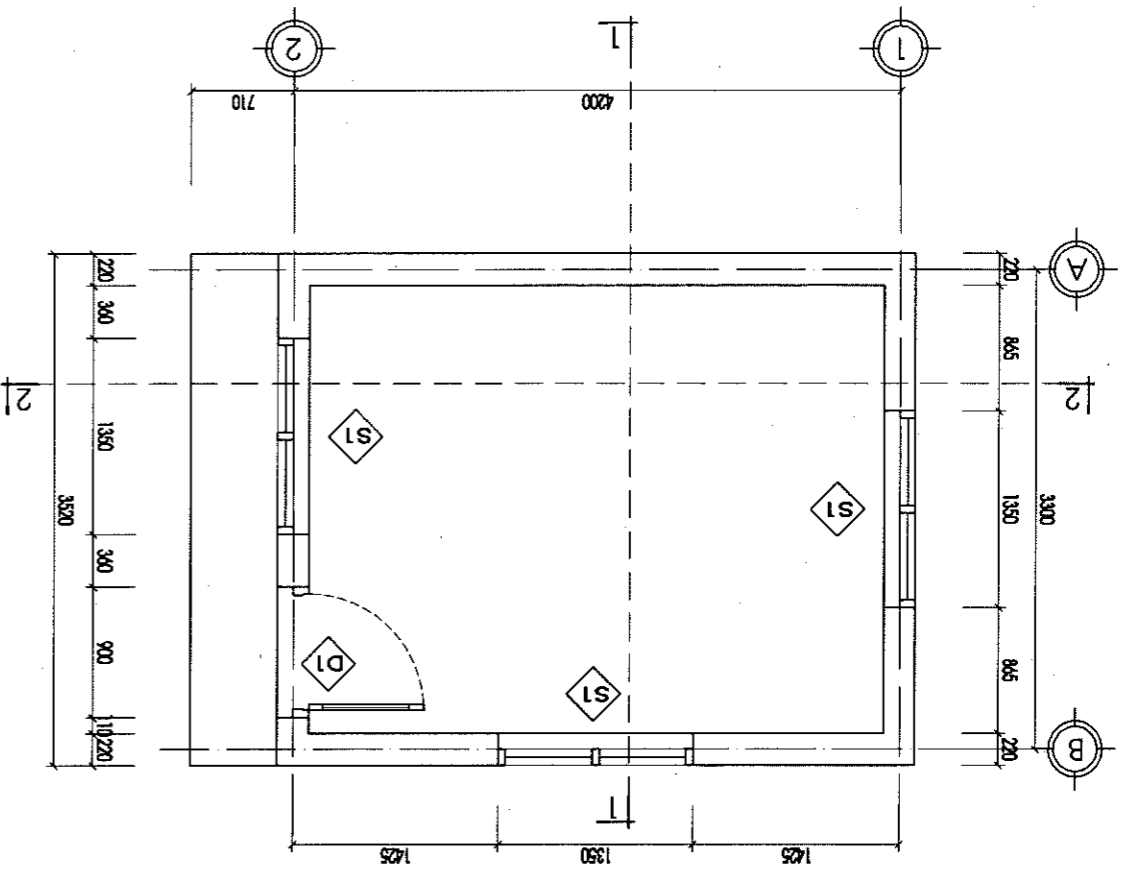
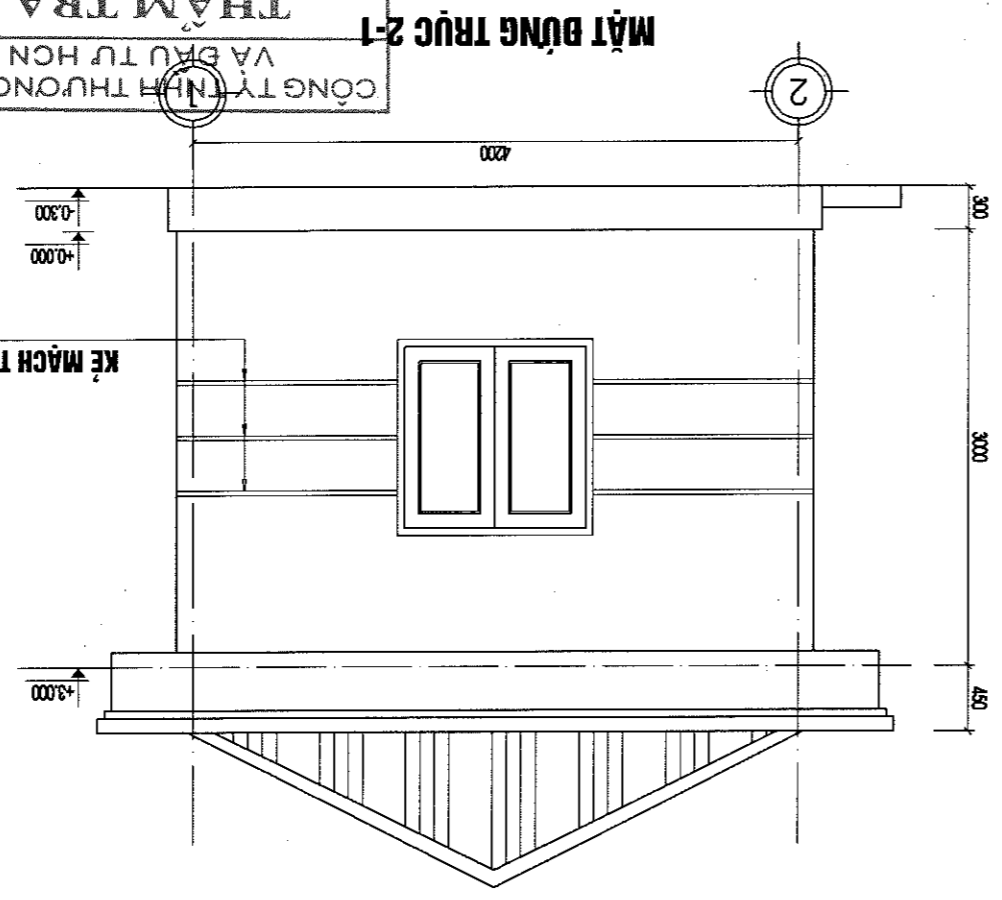
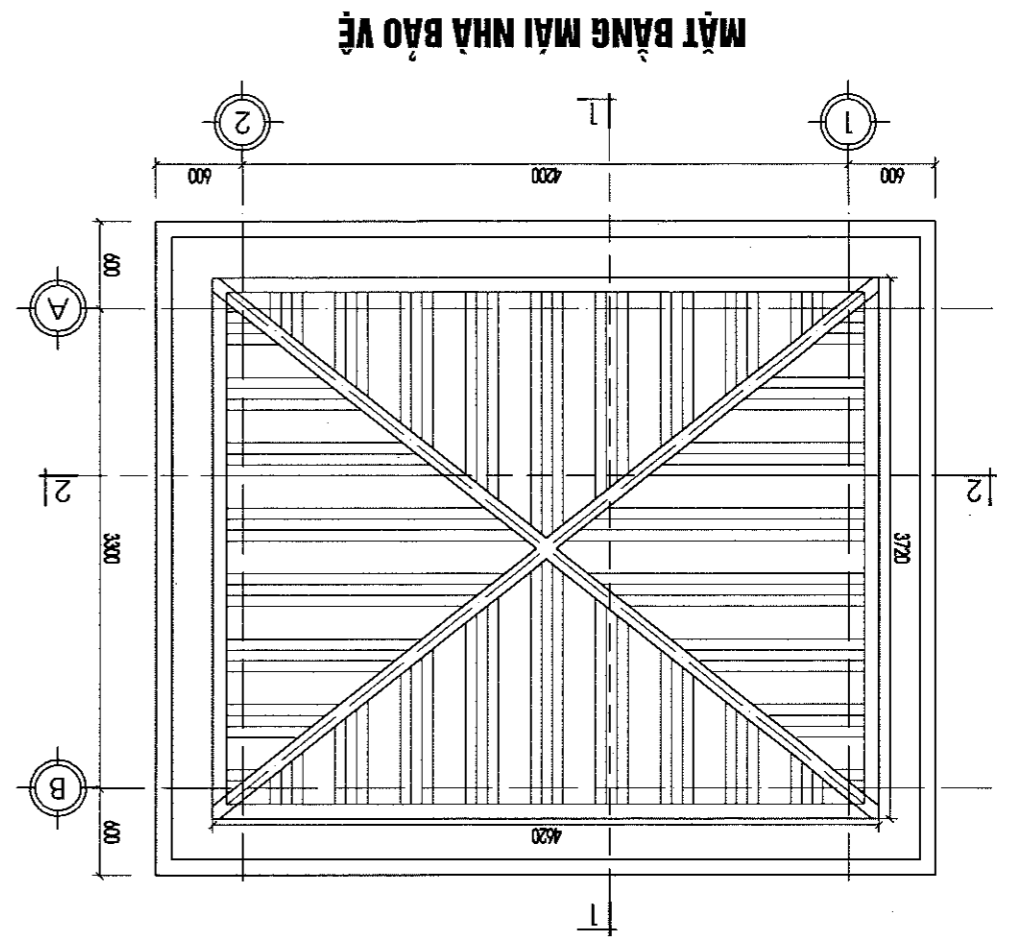
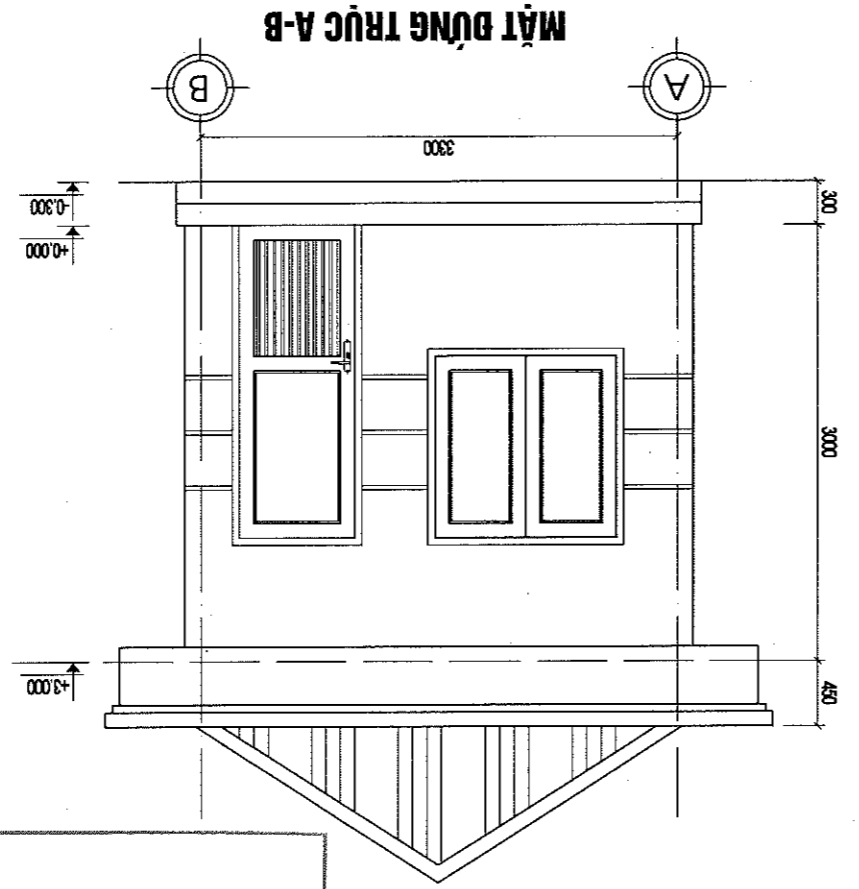


PHẦN KIẾN TRÚC

CÔNG TY TNHH THƯƠNG MẠI
VÀ ĐẦU TƯ HCN
THẠM TRÀ
Theo Văn bản số: /
ngày..... tháng..... năm 20.....
Chỉ là bộ môn kỹ tên:



SỐ BẢN VẼ		BVTK-NBV: 01
MÔ SỐ - CODE		
NGÀY - DATE	/20...
TỶ LỆ - SCAN		1/100
MẶT BẰNG, MẶT DỪNG		
TÊN BẢN VẼ - DWG. TITLE		
THIẾT KẾ KẾ BẢN VẼ THI CÔNG		
GIAI ĐOẠN THỰC HIỆN - PERIOD		
KS: LÊ QUỐC VIỆT		
THIẾT KẾ:		
QUẢN LÝ KỸ THUẬT:		KS: NGUYỄN MINH HOÀNG
CHỦ TRỊ THIẾT KẾ:		
KS: NGUYỄN NHƯ BÌNH		
CHỦ NHIỆM DỰ ÁN:		
KS: NGUYỄN MINH HIẾN		
		
CÔNG TY TNHH THƯƠNG MẠI VÀ ĐẦU TƯ HCN THẨM TRA Theo Văn bản số...../..... ngày.....tháng.....năm 20..... Chủ trì bộ môn kỹ tên:		
BDN VỊ THIẾT KẾ - CONSULTANT COMPANY CÔNG TY CỔ PHẦN TƯ VẤN ĐẦU TƯ XÂY DỰNG THÀNH LỘC THÀNH LỘC CONSULTANT INVESTMENT CONSTRUCTION JOINT STOCK COMPANY ĐC: XÃ VINH TRƯ - TỈNH NINH BÌNH ABB: VINH TRU COMMUNE - NINH BINH SỐ QUÂN QUẢN LÝ: 0700638486 - C.T.C.P.		
ĐƠN VỊ THIẾT KẾ - LOCATION PHÒNG KIM BĂNG - TỈNH NINH BÌNH ĐANG LUY - HDND - UBND PHÒNG KIM BĂNG VÀ KHUON VIÊN TRỮ SỞ LÂM VIỆC CÀI TẠO, SỬA CHỮA CÁC DÂY NHÀ CÔNG TRÌNH - PROJECT CHỦ ĐẦU TƯ - INVESTOR VẠN PHÒNG HDND - UBND PHÒNG KIM BĂNG		
NGÀY.....THÁNG.....NĂM 20..... NỘI DUNG:..... SỬA LẦN 3: NGƯỜI SỬA:..... NGÀY.....THÁNG.....NĂM 20..... NỘI DUNG:..... SỬA LẦN 2: NGƯỜI SỬA:..... NGÀY.....THÁNG.....NĂM 20..... NỘI DUNG:..... SỬA LẦN 1: NGƯỜI SỬA:.....		
GHI CHÚ		



MẶT DỪNG TRƯỚC 2-1
 CÔNG TY TNHH THƯƠNG MẠI VÀ ĐẦU TƯ HCN
 THẨM TRA
 Theo Văn bản số...../.....
 ngày.....tháng.....năm 20.....
 Chủ trì bộ môn kỹ tên:

BVTK-NBV: 02	SỐ BẢN VẼ
	MÔ SỐ - CODE
	NGÀY - DATE
1/100	TỶ LỆ - SCAN

TÊN BẢN VẼ - DWG. TITLE
MẶT ĐUNG, MẶT CẮT

GIAI ĐOẠN THỰC HIỆN - PERIOD
THIẾT KẾ BẢN VẼ THI CÔNG

KS: LÊ QUỐC VIỆT
THIẾT KẾ:

QUẢN LÝ KỸ THUẬT: KTS. NGUYỄN MINH HOÀNG
CHỦ TRÌ THIẾT KẾ:

CHỦ NHIỆM DỰ ÁN: KS. NGUYỄN NHƯ DÌNH

KS. NGUYỄN MINH HIẾN

ĐC: XÃ VINH TRƯ - TỈNH NINH BÌNH
CÔNG TY CỔ PHẦN TƯ VẤN ĐẦU TƯ XÂY DỰNG THẠM LỘC

ĐƠN VỊ THIẾT KẾ - CONSULTANT COMPANY

PHÒNG KIM BĂNG - TỈNH NINH BÌNH

ĐANG ỦY - HDND - UBND PHÒNG KIM BĂNG
VÀ KHUON VIÊN TRƯ SỞ LÂM NGHIỆP

CẢI TẠO, SỬA CHỮA CÁC DÂY NHÀ
CÔNG TRÌNH - PROJECT

VĂN PHÒNG HDND - UBND PHÒNG KIM BĂNG
CHỦ ĐẦU TƯ - INVESTOR

NGÀY.....THÁNG.....NĂM 20.....

SỬA LẦN 3: NGƯỜI SỬA.....

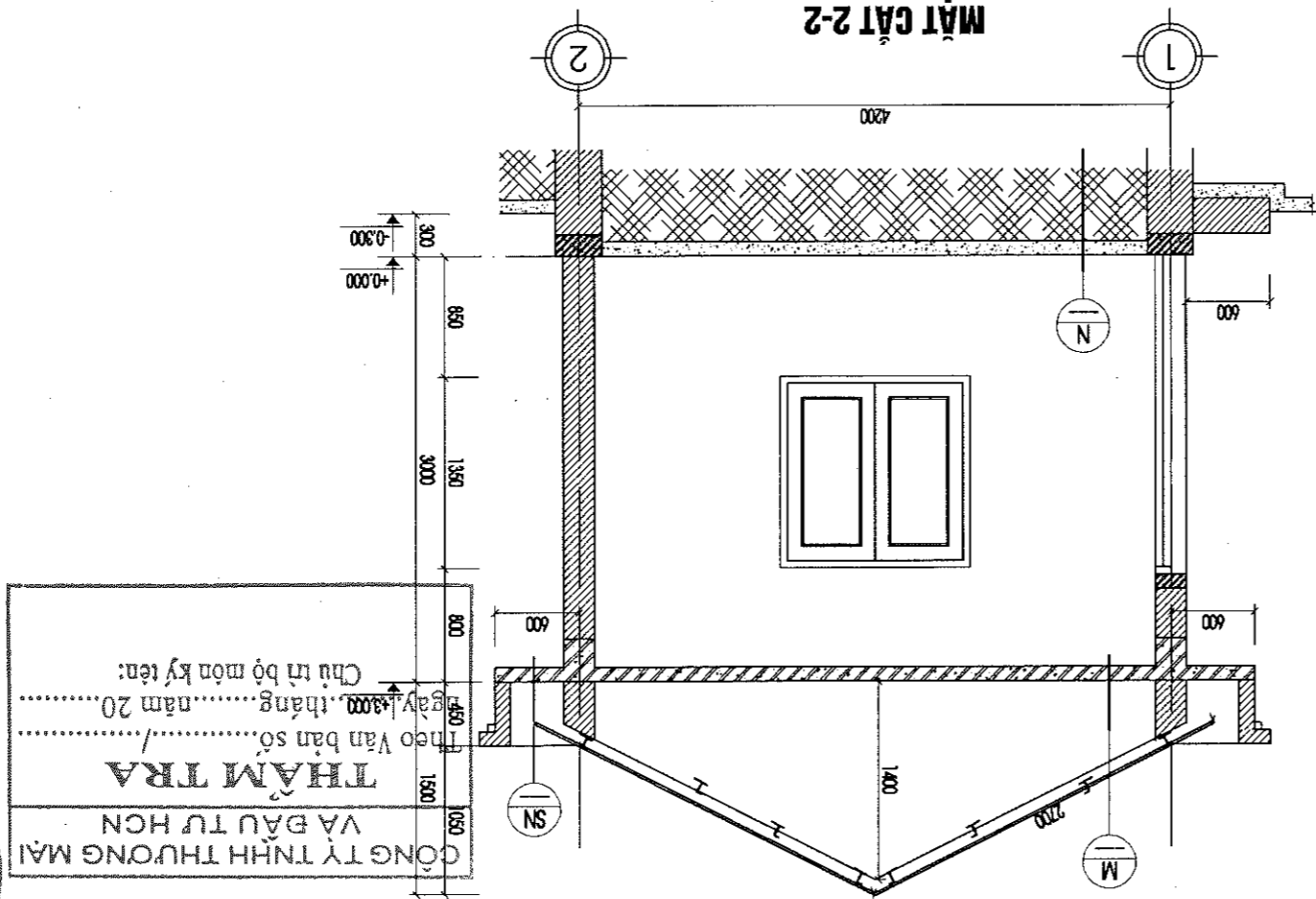
NGÀY.....THÁNG.....NĂM 20.....

SỬA LẦN 2: NGƯỜI SỬA.....

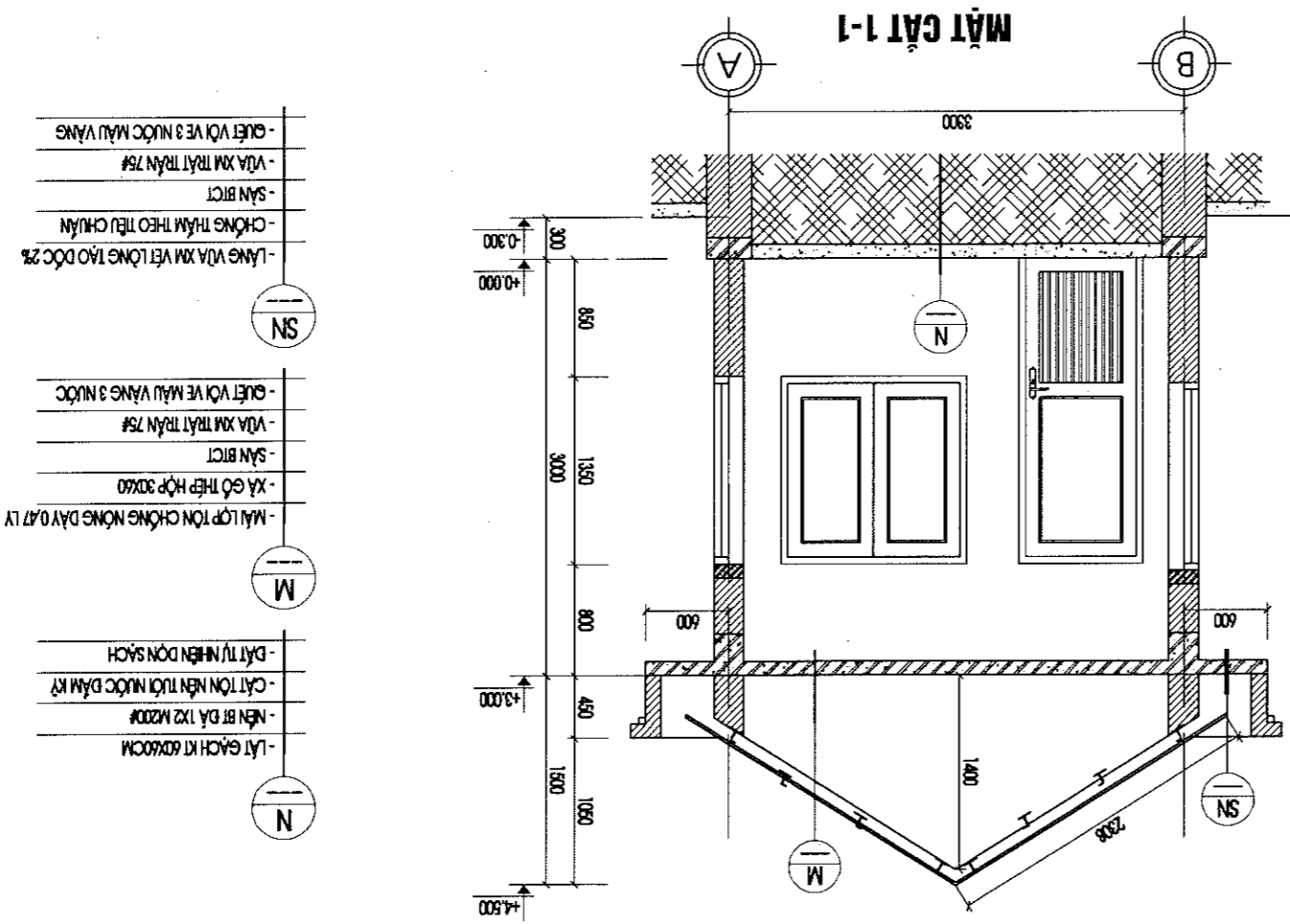
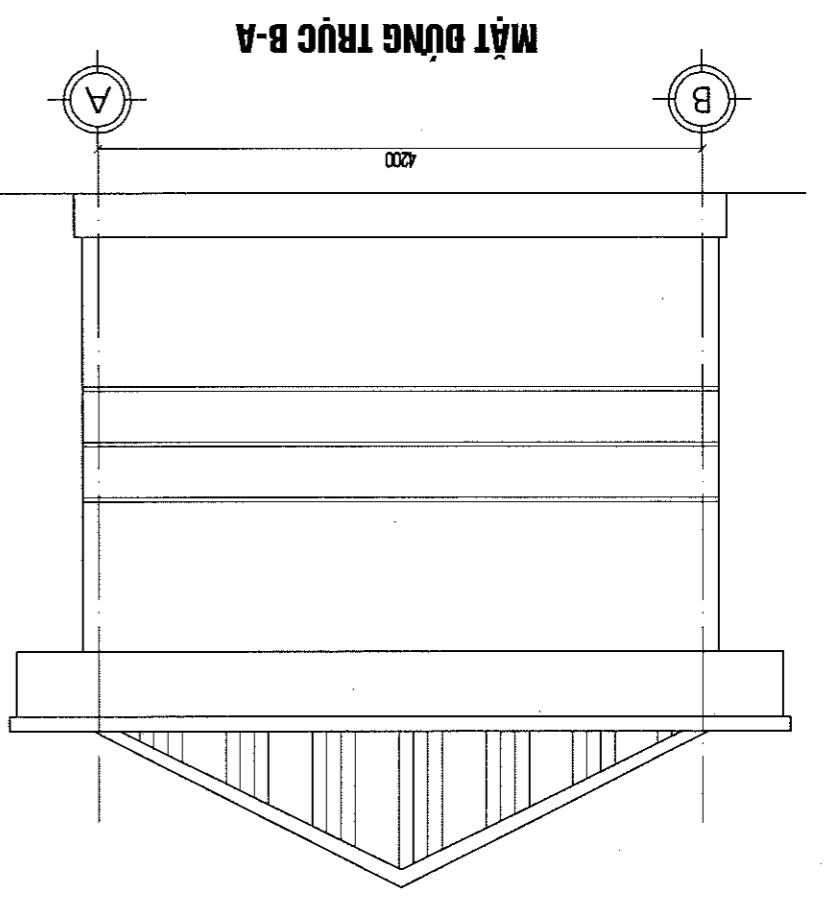
NGÀY.....THÁNG.....NĂM 20.....

SỬA LẦN 1: NGƯỜI SỬA.....

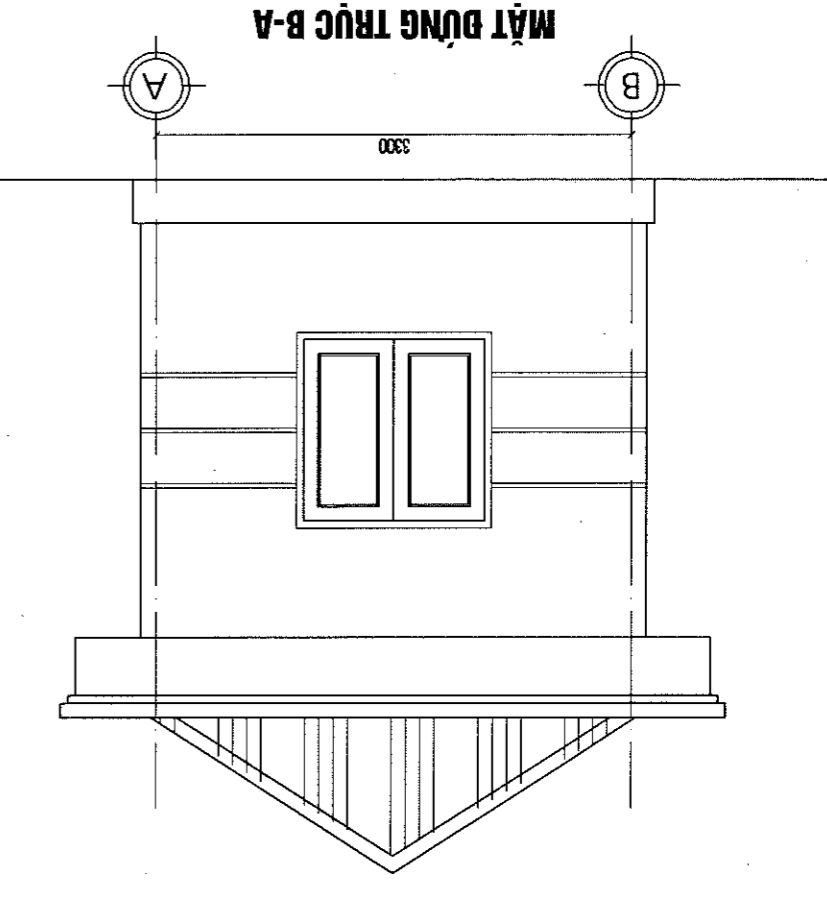
GHI CHÚ



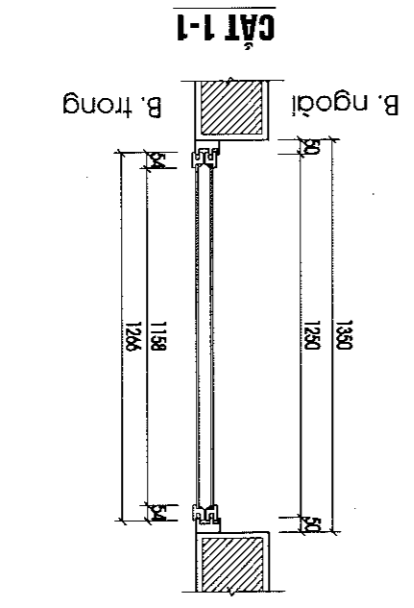
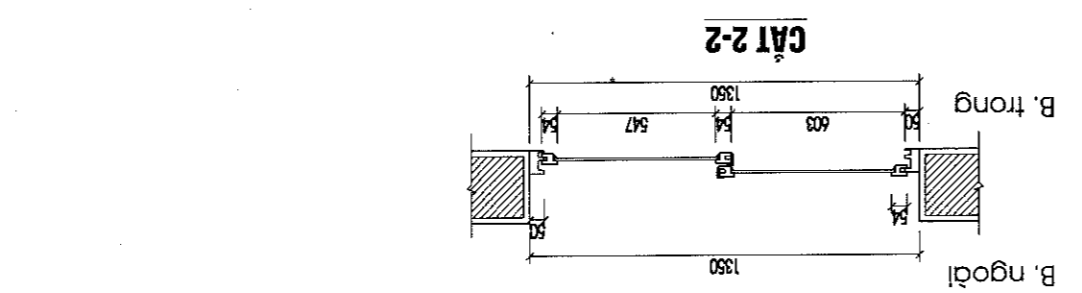
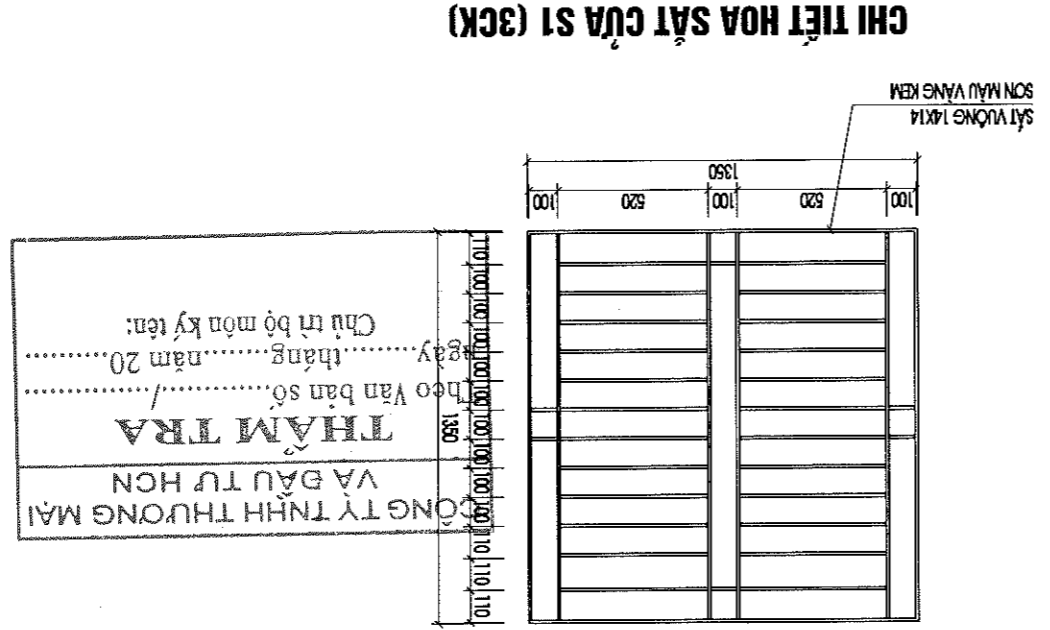
CÔNG TY TNHH THƯƠNG MẠI
VÀ ĐẦU TƯ HCN
THẠM LỘC
Ngày 19.09.2020, tháng... năm 20...
Theo Văn bản số...../
Chủ trì bộ môn kỹ tên:



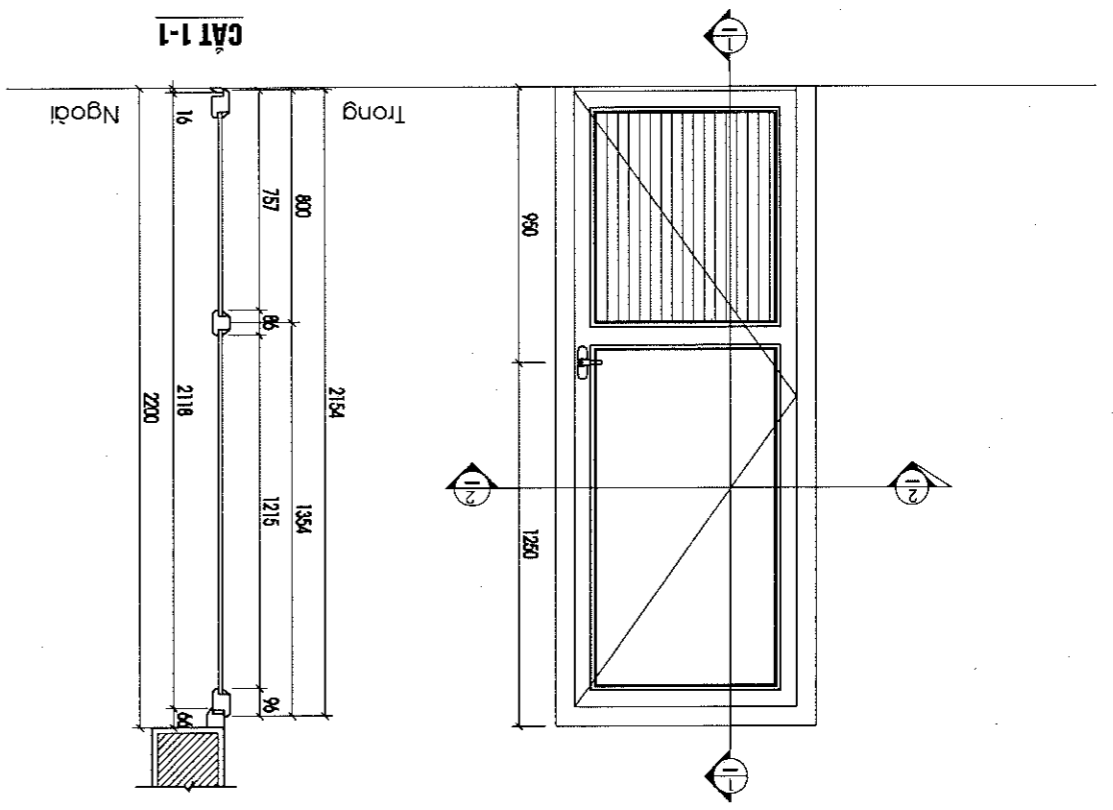
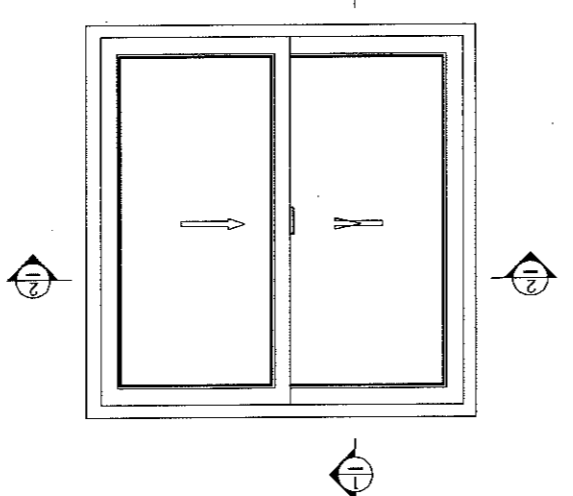
- LẮNG VÀ XỊM VẾT LÔNG TẠO ĐỐC 2%
- CHÔNG THÂM THEO TIÊU CHUẨN
- SÀN BÊ TÔNG
- VẠ XỊM TRẮNG 75#
- GIẾT VỚI VÊ MÀU VÀNG 3 NƯỚC
- MÁI LỚP TỖN CHỐNG NÓNG DÂY 0,47 LY
- XÀ GỖ THIỆP HỢP 30X30
- SÀN BÊ TÔNG
- VẠ XỊM TRẮNG 75#
- GIẾT VỚI VÊ MÀU VÀNG 3 NƯỚC
- LÁT GẠCH K1 60X60CM
- NỀN BÊ DÀ 15X 120X20#
- CẮT TỖN NỀN TỚI NƯỚC ĐẦM KỸ
- ĐẶT TỖN NHẸN DỖN SẠCH



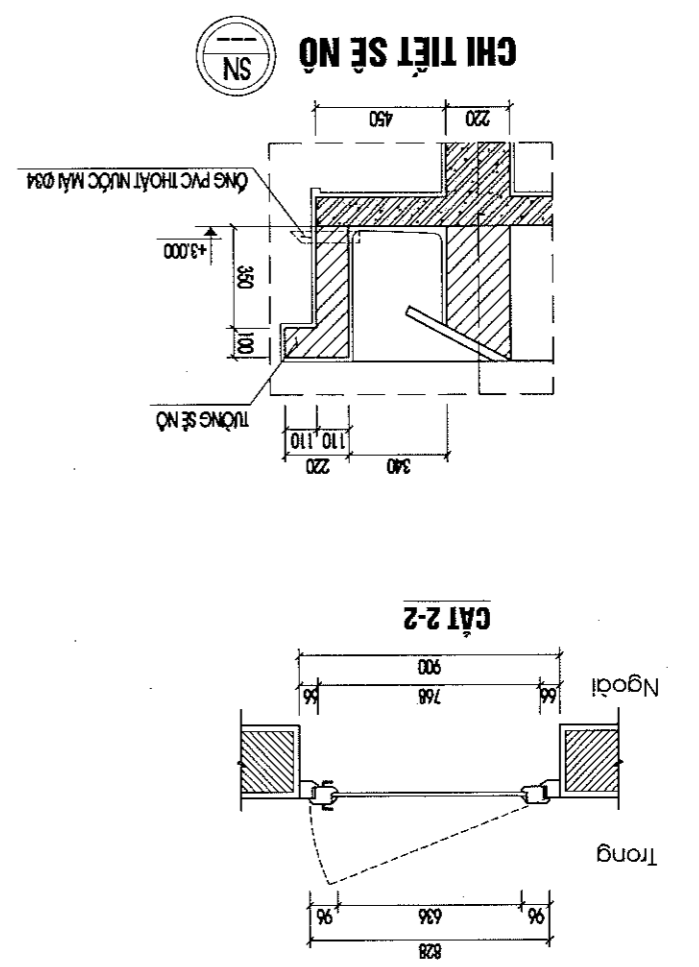
SỐ BẢN VẼ		BVTK-NBV: 03
MÔ SỐ - CODE		
NGÀY - DATE		.../20...
TỶ LỆ - SCAN		1/100
CHI TIẾT CỬA		
TÊN BẢN VẼ - DWG. TITLE		
THIẾT KẾ BẢN VẼ THI CÔNG		
GIAI ĐOẠN THỰC HIỆN - PERIOD		
KS: LÊ QUỐC VIỆT		
THIẾT KẾ:		
CHỦ TRÌ THIẾT KẾ:	QUẢN LÝ KỸ THUẬT:	KTS: NGUYỄN MINH HOÀNG
CHỦ NHIỆM DỰ ÁN: KS: NGUYỄN NHƯ DÌNH		
KS: NGUYỄN MINH HIẾN		
ĐƠN VỊ THIẾT KẾ - CONSULTANT COMPANY: CÔNG TY CỔ PHẦN TƯ VẤN ĐẦU TƯ XÂY DỰNG THÀNH LỘC THÀNH LỘC CONSULTANT INVESTMENT CONSTRUCTION JOINT STOCK COMPANY ĐC: XÃ VINH TRÚ - TỈNH NINH BÌNH ĐC: XÃ VINH TRÚ - TỈNH NINH BÌNH ĐC: XÃ VINH TRÚ - TỈNH NINH BÌNH		
ĐỊA ĐIỂM - LOCATION: PHÒNG KIM BÀNG - TỈNH NINH BÌNH CHỦ ĐẦU TƯ - INVESTOR: VĂN PHÒNG HDND - UBND PHÒNG KIM BÀNG CÔNG TRÌNH - PROJECT: CẢI TẠO, SỬA CHỮA CÁC DÂY NHÀ VÀ KHUÔN VÊN TRỤ SỞ LÀM VIỆC VÀ KHUÔN VÊN TRỤ SỞ LÀM VIỆC ĐẶNG LUY - HDND - UBND PHÒNG KIM BÀNG		
NGÀY:	THÁNG:	NĂM 20...
NỘI DUNG:		
SỬA LẦN 3: NGƯỜI SỬA:	NGÀY:	THÁNG:
NỘI DUNG:		
SỬA LẦN 2: NGƯỜI SỬA:	NGÀY:	THÁNG:
NỘI DUNG:		
SỬA LẦN 1: NGƯỜI SỬA:	NGÀY:	THÁNG:
NỘI DUNG:		
GHI CHÚ		



CỬA S1-03 BỘ
 KHUNG CỬA NHÔM HÉ XINGFA, KÍNH TRẮNG DÀY 6,38 LY

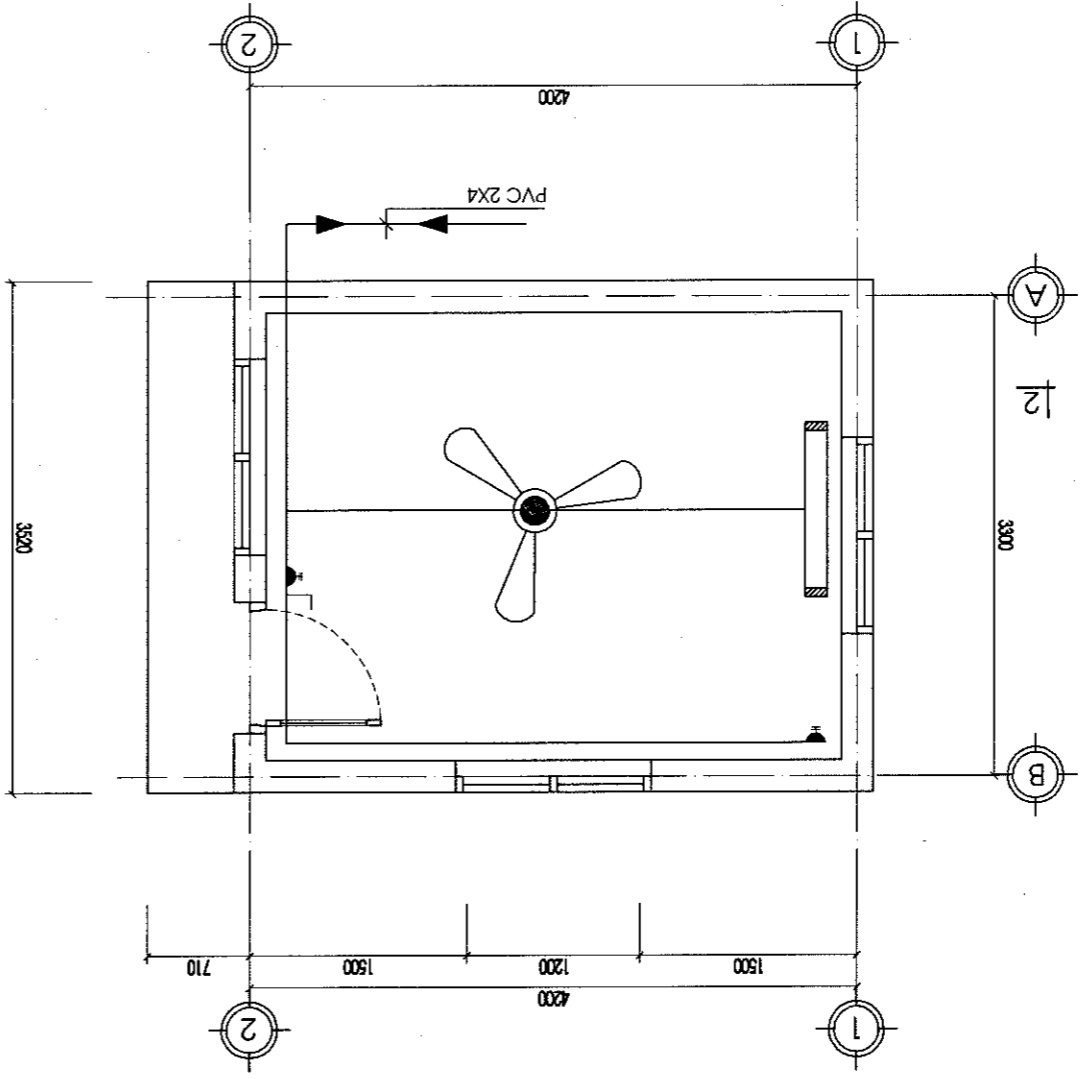


CỬA D1-01 BỘ
 KHUNG CỬA NHÔM XINGFA HÉ 55, KÍNH TRẮNG DÀY 6,38 LY



SỐ BẢN VẼ		BVTK-NBV: 04
MÔ SỐ - CODE		
NGÀY - DATE		.../20...
TỶ LỆ - SCALE		1/100
MẶT BẰNG ĐIỆN		
TÊN BẢN VẼ - DWG. TITLE		
GIAI ĐOẠN THỰC HIỆN - PERIOD		
THIẾT KẾ KẸ BÀN VẼ THI CÔNG		
KS. LÊ QUỐC VIỆT		
THIẾT KẾ:		
QUẢN LÝ KỸ THUẬT:		KS: NGUYỄN MINH HOÀNG
CHỦ TRÌ THIẾT KẾ:		
CHỦ NHIỆM DỰ ÁN:		
KS: NGUYỄN NHƯ BÌNH		
KS: NGUYỄN MINH HIẾN		
ĐƠN VỊ THIẾT KẾ - CONSULTANT COMPANY CÔNG TY CỔ PHẦN TƯ VẤN ĐẦU TƯ XÂY DỰNG THÀNH LỘC THÀNH LỘC CONSULTANT INVESTMENT CONSTRUCTION JOINT STOCK COMPANY ĐC: XÃ VINH TRÚ - TỈNH NINH BÌNH MDP: VINH TRU COMMUNE - NINH BÌNH SỐ QUÂN: 0700638486 - C.T.C.D.		
ĐỊA ĐIỂM - LOCATION PHÒNG KIM BÀNG - TỈNH NINH BÌNH CHỦ ĐẦU TƯ - INVESTOR VẠN PHÒNG HDND - UBND PHÒNG KIM BÀNG CÔNG TRÌNH - PROJECT CẢI TẠO, SỬA CHỮA CÁC DÂY NHÀ VÀ KHUÔN VIÊN TRỨ SỞ LÂM VIỆC ĐÀNG LUY - HDND - UBND PHÒNG KIM BÀNG		
NGÀY.....THÁNG.....NĂM 20... NỘI DUNG:		
SỬA LẦN 3: NGƯỜI SỬA..... NGÀY.....THÁNG.....NĂM 20... NỘI DUNG:		
SỬA LẦN 2: NGƯỜI SỬA..... NGÀY.....THÁNG.....NĂM 20... NỘI DUNG:		
SỬA LẦN 1: NGƯỜI SỬA..... NGÀY.....THÁNG.....NĂM 20... NỘI DUNG:		
GHI CHÚ		

CÔNG TY TNHH THƯƠNG MẠI VÀ ĐẦU TƯ HCN
THÂM TRÀ
 Theo Văn bản số...../
 ngày.....tháng.....năm 20...
 Chủ trì bộ môn kỹ thuật:



MẶT BẰNG CẤP ĐIỆN NHÀ BẢO VỆ

BẢNG THÔNG KẾ VẬT TƯ ĐIỆN

STT	TÊN VẬT TƯ	ĐƠN VỊ	SỐ LƯỢNG
1	DÂY DẪN 2X4MM ²	M	50
2	DÂY DẪN 2X2,5MM ²	M	25
3	DÂY DẪN 2X1,5MM ²	M	15
4	ĐÈN LED ĐƠN 1,2M-18W	BÔNG	1
5	CÔNG TÁC BÔI + Ổ CẮM ĐƠN	CÁI	02
6	APTOMAT 15A	CÁI	01
7	QUẠT TRẦN	CÁI	01
8	ỐNG GHÈN Ø15	M	30

PHẦN KẾT CẤU

CÔNG TY TNHH THƯƠNG MẠI
VÀ ĐẦU TƯ HCN
THẠM TRÀ
Theo Văn bản số...../
ngày.....tháng.....năm 20.....
Chủ trì bộ môn ký tên:



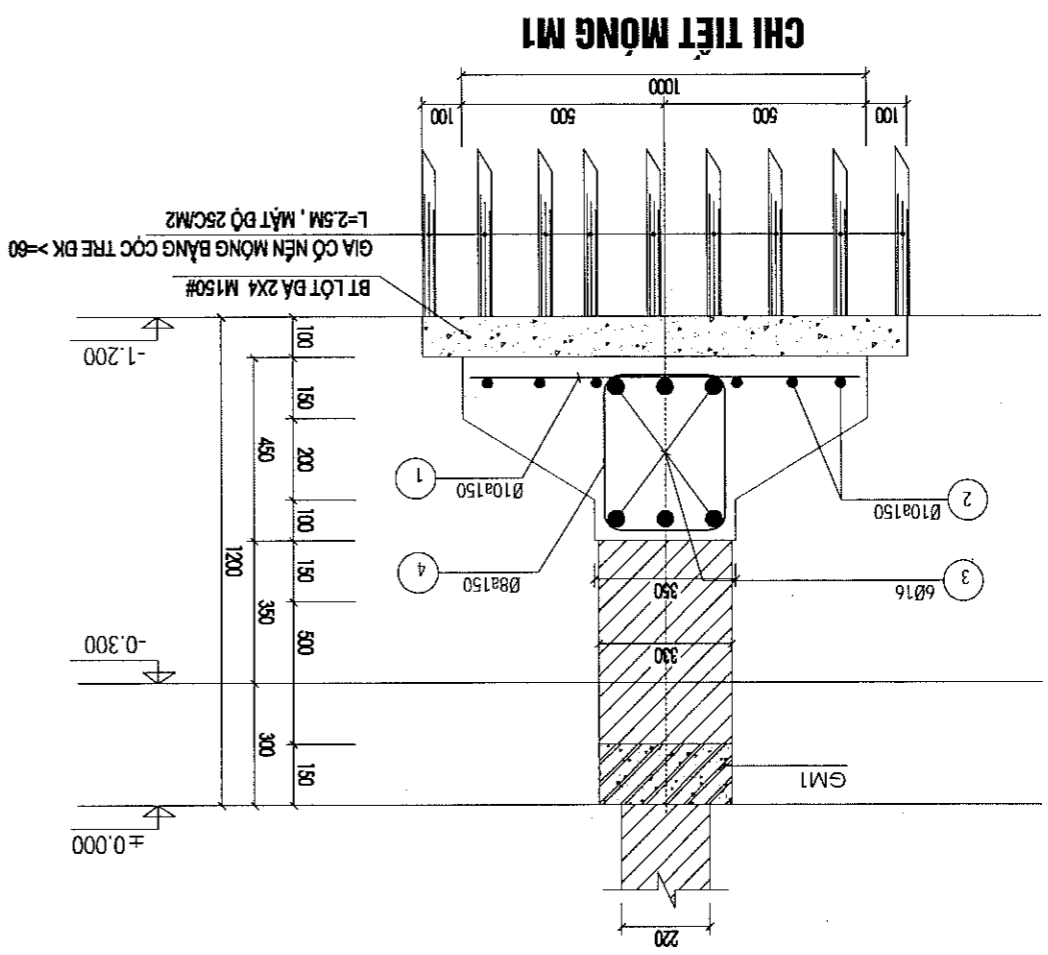
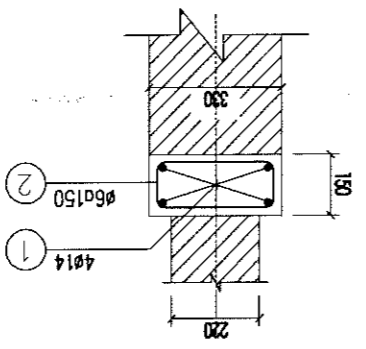
SỐ BẢN VẼ		BVTK-NBV: 05
MÔ SỐ - CODE		
NGÀY - DATE		.../20...
TỶ LỆ - SCAN		1/100
CHI TIẾT MÔNG		
TÊN BẢN VẼ - DWG. TITLE		
GIAI ĐOẠN THỰC HIỆN - PERIOD		
THIẾT KẾ BẢN VẼ THI CÔNG		
KS: LÊ QUỐC VIỆT		
THIẾT KẾ:		
QUẢN LÝ KỸ THUẬT:	KS: HÀ TRẦN HIẾP NGHĨA	
CHỦ TRÌ THIẾT KẾ:		
CHỦ NHIỆM DỰ ÁN:		
KS: NGUYỄN MINH HIẾN		
ĐC: XÃ VINH TRÚ - TỈNH BÌNH DƯƠNG		
CÔNG TY CỔ PHẦN TƯ VẤN ĐẦU TƯ XÂY DỰNG THÀNH LỘC		
ĐƠN VỊ THIẾT KẾ - CONSULTANT COMPANY		
PHÒNG KIM BĂNG - TỈNH BÌNH DƯƠNG		
VĂN PHÒNG HDND - UBND PHÒNG KIM BĂNG		
CHỦ ĐẦU TƯ - INVESTOR		
CÔNG TRÌNH - PROJECT		
CÀI TẠO, SỬA CHỮA CÁC DÂY NHÀ VÀ KHUON VỀN TRỤ SỞ LÀM VIỆC		
ĐANG UY - HDND - UBND PHÒNG KIM BĂNG		
ĐỊA ĐIỂM - LOCATION		
BỘ VỊ THIẾT KẾ - CONSULTANT COMPANY		
CÔNG TY CỔ PHẦN TƯ VẤN ĐẦU TƯ XÂY DỰNG THÀNH LỘC		
THÀNH LỘC CONSULTANT INVESTMENT CONSTRUCTION JOINT STOCK COMPANY		
BỘ VỊ THIẾT KẾ - CONSULTANT COMPANY		
CÔNG TY CỔ PHẦN TƯ VẤN ĐẦU TƯ XÂY DỰNG THÀNH LỘC		
THÀNH LỘC CONSULTANT INVESTMENT CONSTRUCTION JOINT STOCK COMPANY		
ĐC: XÃ VINH TRÚ - TỈNH BÌNH DƯƠNG		
M.S.N: 0700638466 - C.T.C.P, TỈNH BÌNH DƯƠNG		
CHỦ NHIỆM DỰ ÁN:		
KS: NGUYỄN MINH HIẾN		
THIẾT KẾ:		
KS: LÊ QUỐC VIỆT		
GIAI ĐOẠN THỰC HIỆN - PERIOD		
THIẾT KẾ BẢN VẼ THI CÔNG		
TÊN BẢN VẼ - DWG. TITLE		
CHI TIẾT MÔNG		
TỶ LỆ - SCAN		
NGÀY - DATE		
MÔ SỐ - CODE		
SỐ BẢN VẼ		

THẨM TRA
CÔNG TY TNHH THƯƠNG MẠI VÀ ĐẦU TƯ HCN
 Theo Văn bản số...../
 ngày.....tháng.....năm 20.....
 Chử in bộ môn kỹ tên:.....

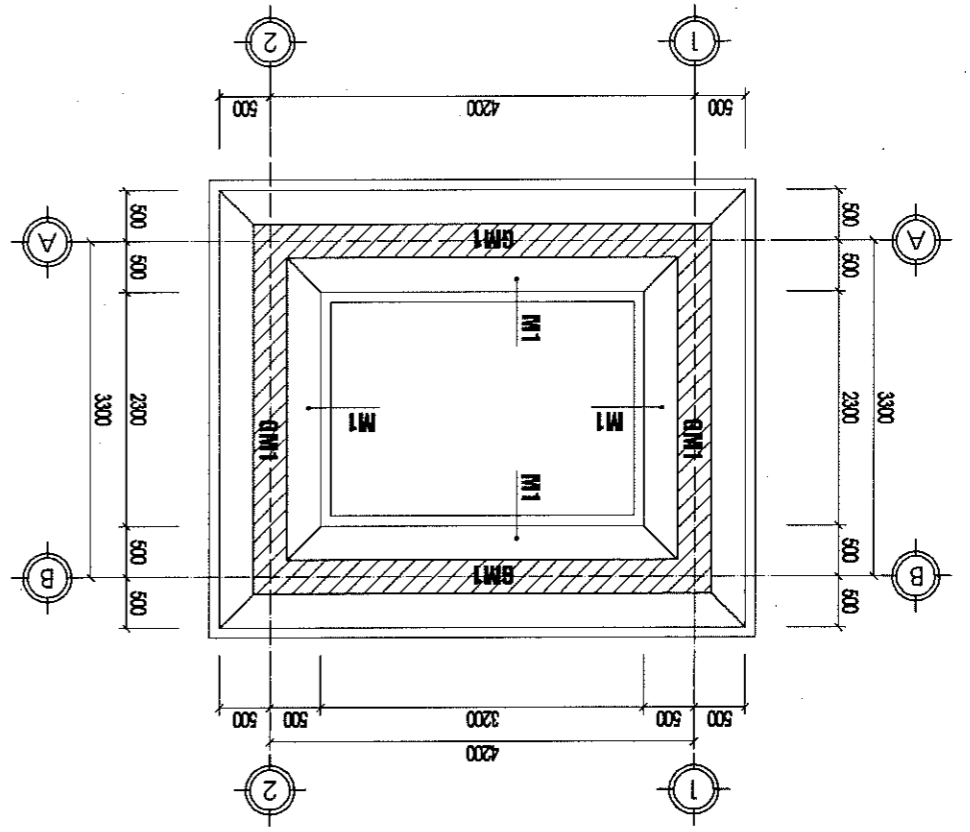
- MÔNG CÔNG TRÌNH LÀ MÔNG BĂNG BICT ĐỒ TOÀN KHỐI
- CỘ MÔNG XÂY BĂNG GÁCH BÊ TÔNG XI MĂNG M100, XCM 75#
- BÊ TÔNG MÔNG 200# RN=90KG/CM2
- BÊ TÔNG LỘT MÔNG 150#, D.ĐA 4X6
- CỘT THÉP: A(K) RA=2300KG/CM2
- A(IK) RA=2800KG/CM2
- CÁT VÀ NỐI THÉP: THEO QUY PHẠM HIỆN HÀNH

GHI CHÚ: PHẦN MÔNG;

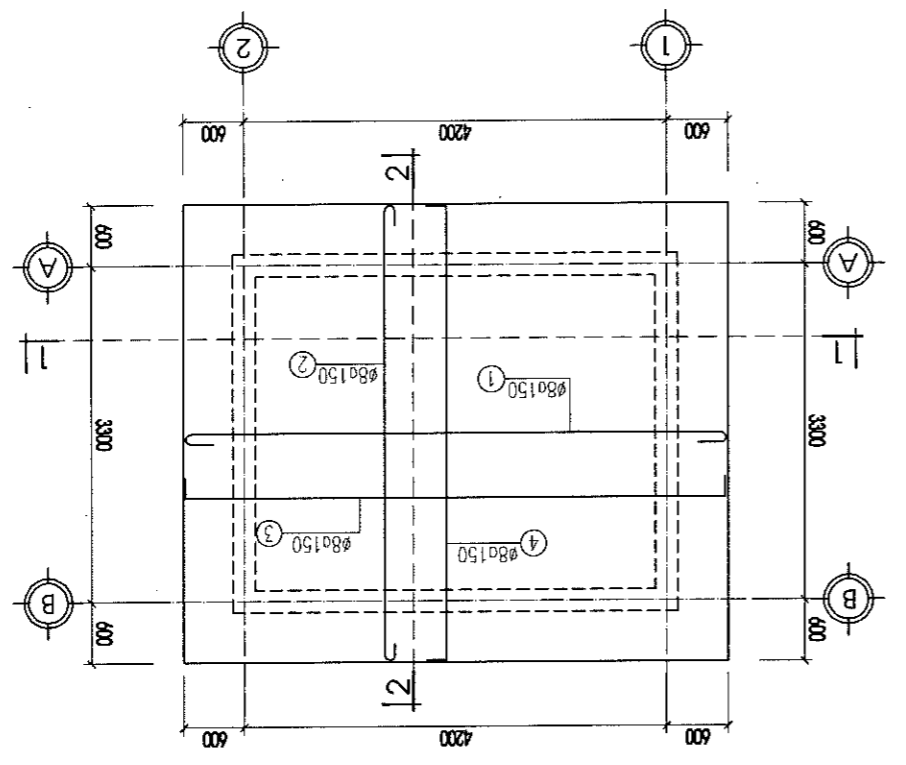
CHI TIẾT GM1



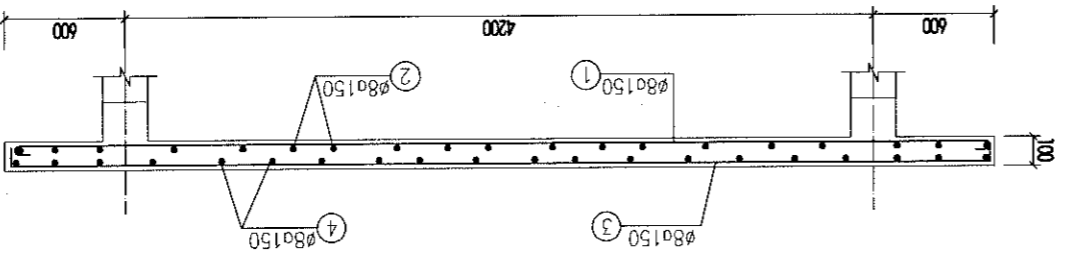
MẶT BẰNG MÔNG CÔNG TRÌNH



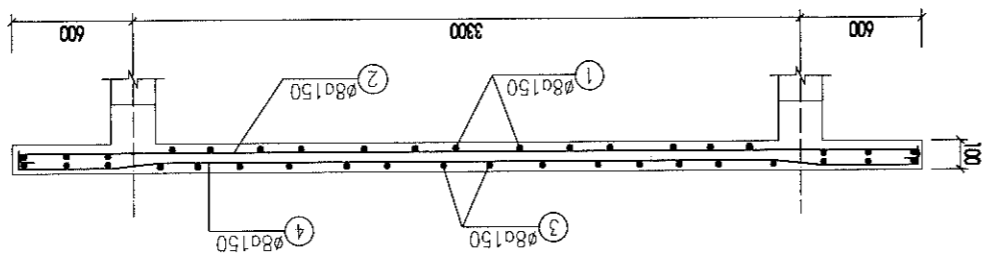
SỐ BẢN VẼ		BVTK-NBV: 06	
MÔ SỐ - CODE			
NGÀY - DATE		.../20...	
TỶ LỆ - SCAN		1/100	
CHI TIẾT DẠM, SÀN MÀI			
TÊN BẢN VẼ - DWG. TITLE			
GIAI ĐOẠN THỰC HIỆN - PERIOD			
THIẾT KẾ BẢN VẼ THI CÔNG			
KS: LÊ QUỐC VIỆT			
THIẾT KẾ:			
QUẢN LÝ KỸ THUẬT:		KS: HÀ TRẦN HIỆP NGHĨA	
CHỦ TRÌ THIẾT KẾ:			
CHỦ NHIỆM DỰ ÁN:		KS: NGUYỄN NHƯ BÌNH	
CHỦ NHIỆM MINH HIỆN:		KS: NGUYỄN MINH HIỆN	
ĐƠN VỊ THIẾT KẾ - CONSULTANT COMPANY CÔNG TY CỔ PHẦN TƯ VẤN ĐẦU TƯ XÂY DỰNG THÀNH LỘC THANH LỘC CONSULTANT INVESTMENT CONSTRUCTION JOINT STOCK COMPANY ĐƠN VỊ THIẾT KẾ - CONSULTANT COMPANY PHÒNG KIM BANG - TỈNH NINH BÌNH			
CHỦ ĐẦU TƯ - INVESTOR VẠN PHÒNG HDND - UBND PHÒNG KIM BANG CÔNG TRÌNH - PROJECT CẢI TẠO, SỬA CHỮA CÁC DÂY NHÀ VÀ KHUÔN VƯỜN TRỤ SỞ LÀM VIỆC ĐĂNG LUY - HDND - UBND PHÒNG KIM BANG ĐỊA ĐIỂM - LOCATION PHÒNG KIM BANG - TỈNH NINH BÌNH			
NGÀY.....THÁNG.....NĂM 20... NỘI DUNG: SỬA LẦN 3: NGƯỜI SỬA:..... NGÀY.....THÁNG.....NĂM 20... NỘI DUNG: SỬA LẦN 2: NGƯỜI SỬA:..... NGÀY.....THÁNG.....NĂM 20... NỘI DUNG: SỬA LẦN 1: NGƯỜI SỬA:.....			
GHI CHÚ			



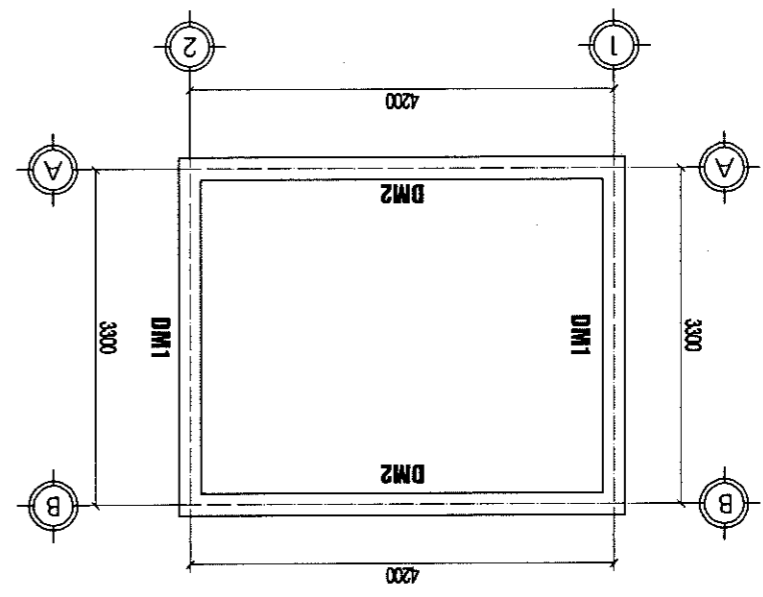
MẶT BẰNG BỐ TRÍ THÉP SÀN MÀI



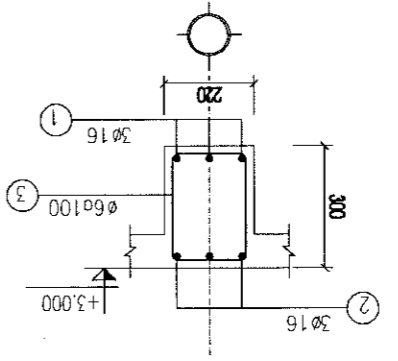
CẮT 1-1



CẮT 2-2



MẶT BẰNG KẾT CẤU DẠM

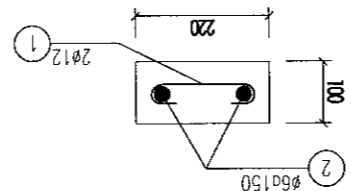


MC DẠM DM

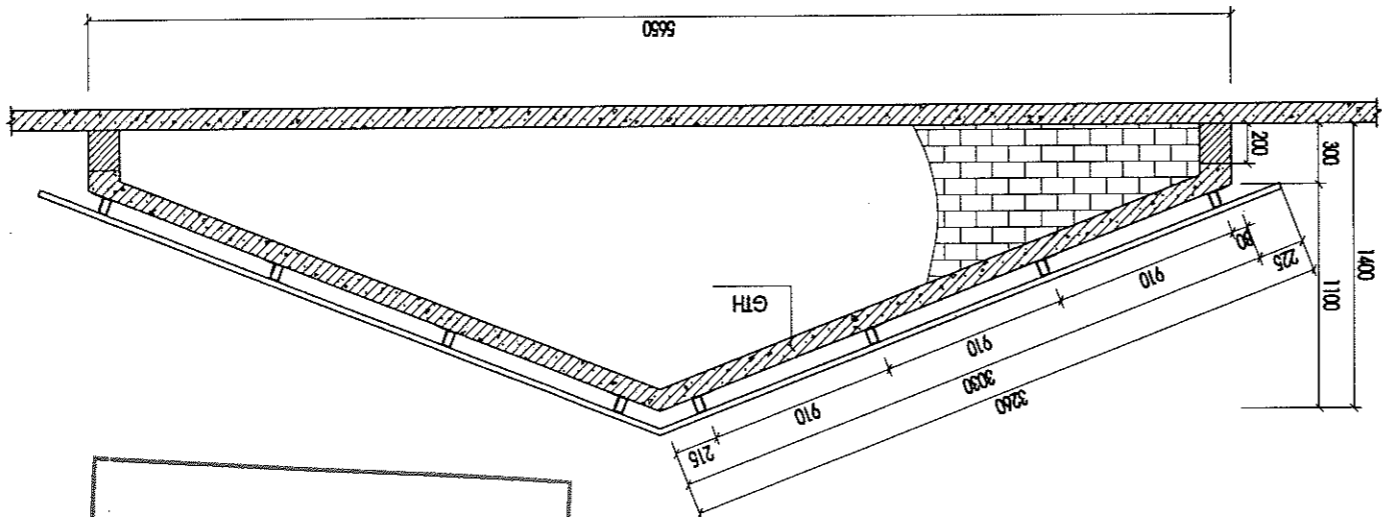
THẨM TRA
 CÔNG TY TNHH THƯƠNG MẠI VÀ ĐẦU TƯ HCN
 Theo Văn bản số.....
 ngày.....tháng.....năm 20...
 Chủ trì bộ môn ký tên:

GHI CHÚ	
SỬA LẦN 1: NGƯỜI SỬA:.....	NỘI DUNG:.....
NGÀY:.....THÁNG.....NĂM 20....	
SỬA LẦN 2: NGƯỜI SỬA:.....	NỘI DUNG:.....
NGÀY:.....THÁNG.....NĂM 20....	
SỬA LẦN 3: NGƯỜI SỬA:.....	NỘI DUNG:.....
NGÀY:.....THÁNG.....NĂM 20....	
CHỦ ĐẦU TƯ - INVESTOR VĂN PHÒNG HNND - UBND PHƯỜNG KIM BANG	
CÔNG TRÌNH - PROJECT CẢI TẠO, SỬA CHỮA CÁC DÂY NHÀ VÀ KHUÔN VIÊN TRỮ SỞ LÂM VỰC ĐÀNG LỢY - HNND - UBND PHƯỜNG KIM BANG	
ĐỊA ĐIỂM - LOCATION PHƯỜNG KIM BANG - TỈNH BÌNH ĐỊNH	
ĐƠN VỊ THIẾT KẾ - CONSULTANT COMPANY CÔNG TY CỔ PHẦN TƯ VẤN ĐẦU TƯ XÂY DỰNG THÀNH LỘC THÀNH LỘC CONSULTANT INVESTMENT CONSTRUCTION JOINT STOCK COMPANY	
ĐC: XÃ VINH TRÚ - TỈNH BÌNH ĐỊNH ADD: VINH TRU COMMUNE - BINH DINH	
MSDN: 8700638486 - CÔNG TY CỔ PHẦN TƯ VẤN ĐẦU TƯ XÂY DỰNG THÀNH LỘC CÔNG TY CỔ PHẦN TƯ VẤN ĐẦU TƯ XÂY DỰNG THÀNH LỘC	
CHỦ NHIỆM DỰ ÁN: KS. NGUYỄN MINH HIẾN	
CHỦ TRÌ THIẾT KẾ: KS. HÀ TRẦN HIỆP NGHĨA	QUẢN LÝ KỸ THUẬT: KS. HÀ TRẦN HIỆP NGHĨA
THIẾT KẾ: KS. LÊ QUỐC VIỆT	
GIAI ĐOẠN THỰC HIỆN - PERIOD THIẾT KẾ BẢN VẼ THI CÔNG	
TÊN BẢN VẼ - DWG. TITLE CHI TIẾT LẠNH TỎ, THU HỒI MẠI	
TỶ LỆ - SCAN 1/100	NGÀY - DATE .../20...
MÔ SỐ - CODE	SỐ BẢN VẼ BVTK-NBV: 07

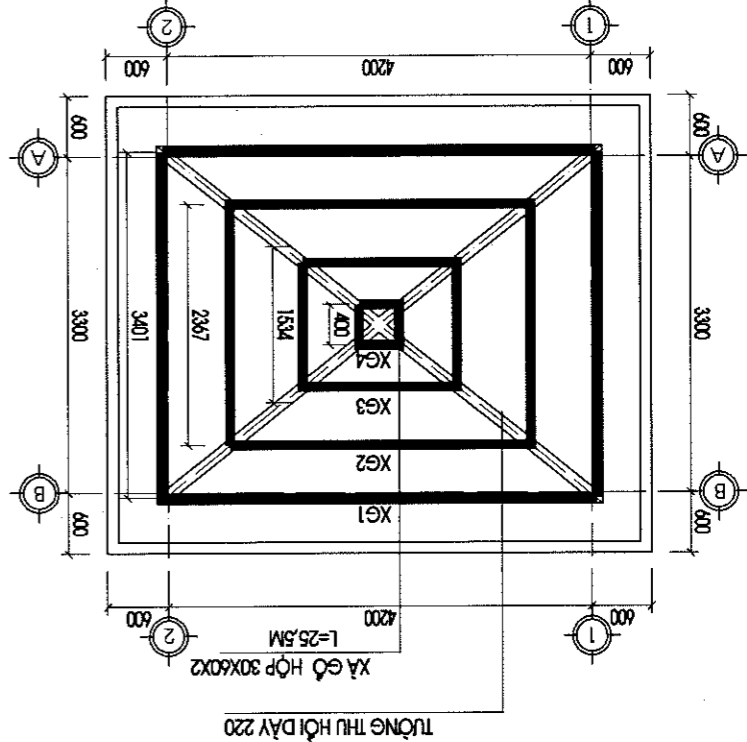
CẮT GIẺNG THU HỒI MẠI



CHI TIẾT THU HỒI MẠI (2CK)

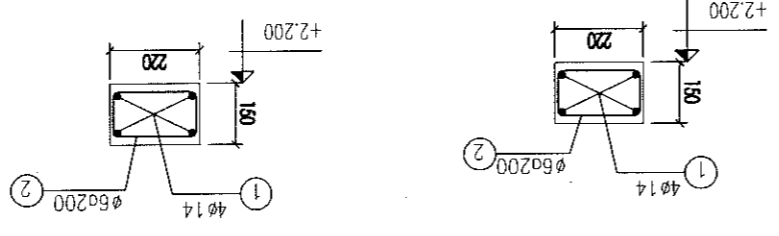


MẶT BẰNG XÃ GỖ, THU HỒI MẠI

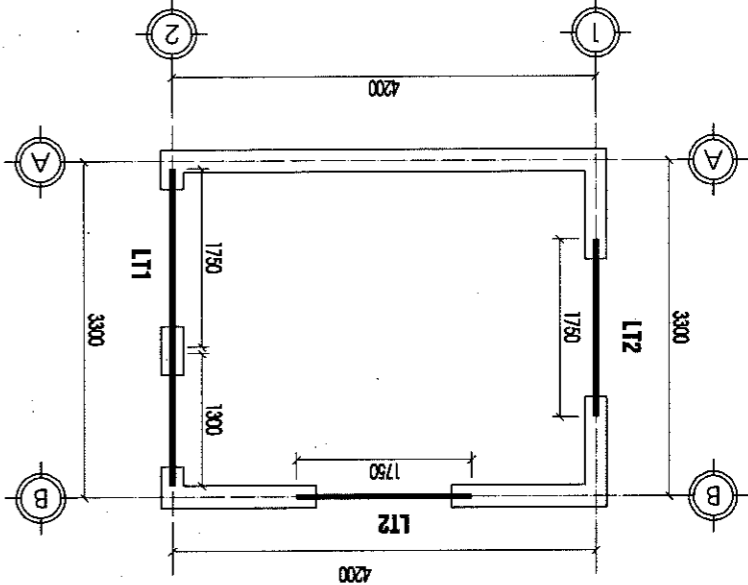


CÔNG TY TNHH THƯƠNG MẠI VÀ ĐẦU TƯ HCN
THẨM TRA
Theo Văn bản số.....
ngày.....tháng.....năm 20....
Chữ kí bộ môn kỹ tên:.....

CẮT L11 (L=3100; SL=01) CẮT L12 (L=1750; SL=02)



MẶT BẰNG LẠNH TỎ CỬA



CHỈ CHỤ

SỬA LẦN 1: NGƯỜI SỬA: NGÀY: THÁNG: NĂM 20...

SỬA LẦN 2: NGƯỜI SỬA: NỘI DUNG:

SỬA LẦN 3: NGƯỜI SỬA: NGÀY: THÁNG: NĂM 20...

VĂN PHÒNG HNND - UBND PHƯỜNG KIM BANG

CHỦ ĐẦU TƯ - INVESTOR

CHỖ ĐIỂM - LOCATION

PHƯỜNG KIM BANG - TỈNH NINH BÌNH

ĐANG ỦY - HNND - UBND PHƯỜNG KIM BANG

CÀI TẠO, SỬA CHỮA CÁC DÂY NHÀ VÀ KHUÔN VIÊN TRỮ SỞ LÂM VIỆC

CÔNG TRÌNH - PROJECT

ĐƠN VỊ THIẾT KẾ - CONSULTANT COMPANY

CÔNG TY CỔ PHẦN TƯ VẤN ĐẦU TƯ XÂY DỰNG THÀNH LỘC

THÀNH LỘC CONSULTANT INVESTMENT CONSTRUCTION JOINT STOCK COMPANY

ĐC: XÓ VĨNH TRỮ - TỈNH NINH BÌNH

MSDN: 0700628

CÔNG TY

CHUYÊN TƯ VẤN XÂY DỰNG

THÀNH LỘC

PHƯỜNG KIM BANG - TỈNH NINH BÌNH

CHỦ NHIỆM DỰ ÁN: KS. NGUYỄN MINH HIỂN

CHỦ TRƯ THIẾT KẾ: KS. HÀ TRẦN HIẾP NGHĨA

QUẢN LÝ KỸ THUẬT: KS. NGUYỄN NHƯ BÌNH

THIẾT KẾ: KS. NGUYỄN NHƯ BÌNH

KS. LÊ QUỐC VIỆT

GIAI ĐOẠN THỰC HIỆN - PERIOD

THIẾT KẾ BÀN VẼ THI CÔNG

TÊN BẢN VẼ - DWG. TITLE

THÔNG KẾ THÉP

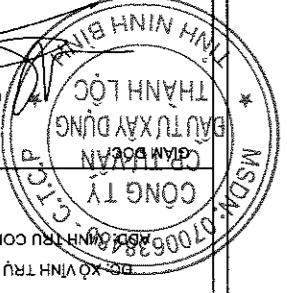
TỶ LỆ - SCAN 1/100

NGÀY - DATE/20...

MÔ SỐ - CODE

SỐ BẢN VẼ

BVTK-NBV: 08



BẢNG THÔNG KẾ CỘT THÉP

CẤU KIỆN	STT	HÌNH DẠNG, KÍCH THƯỚC	BƯỚC (mm)	KINH (mm)	THANH (mm)	CHIỀU DÀI (m)	SỐ LƯỢNG			TỔNG CHIỀU DÀI (m)	TRỌNG LƯỢNG (kg)
							1 CK	T. BỘ	TỔNG		
L72 (SL: 2)	1	HÌNH DẠNG, KÍCH THƯỚC	14	18	3070	3070	2	2	2	6.1	7.4
	2						2	2	6.5	13.1	
	3						2	2	4	6.8	13.6
L71 (SL: 1)	1	HÌNH DẠNG, KÍCH THƯỚC	18	18	1700	1700	2	2	2	14.3	5.8
	2						2	2	7.6	15.2	
	3						2	2	4	16.3	6.4
TỔNG HỢP KHỐI LƯỢNG (kg):											
Ø ≤ 10 : 12											
Ø ≤ 18 : 49.3											
Ø > 18 : 0											

BẢNG THÔNG KẾ CỘT THÉP

CẤU KIỆN	STT	HÌNH DẠNG, KÍCH THƯỚC	BƯỚC (mm)	KINH (mm)	THANH (mm)	CHIỀU DÀI (m)	SỐ LƯỢNG			TỔNG CHIỀU DÀI (m)	TRỌNG LƯỢNG (kg)
							1 CK	T. BỘ	TỔNG		
M2 (SL: 2)	1	HÌNH DẠNG, KÍCH THƯỚC	10	10	950	950	3	3	3	169.1	66.7
	2						3	3	172.7	68.1	
	3						3	3	168.4	66.4	
M1 (SL: 2)	1	HÌNH DẠNG, KÍCH THƯỚC	10	10	950	950	3	3	3	169.1	66.7
	2						3	3	172.7	68.1	
	3						3	3	168.4	66.4	
TỔNG HỢP KHỐI LƯỢNG (kg):											
Ø ≤ 10 : 289.1											
Ø ≤ 18 : 0											
Ø > 18 : 0											

BẢNG THÔNG KẾ CỘT THÉP

CẤU KIỆN	STT	HÌNH DẠNG, KÍCH THƯỚC	BƯỚC (mm)	KINH (mm)	THANH (mm)	CHIỀU DÀI (m)	SỐ LƯỢNG			TỔNG CHIỀU DÀI (m)	TRỌNG LƯỢNG (kg)
							1 CK	T. BỘ	TỔNG		
SAN MAI (SL: 1)	1	HÌNH DẠNG, KÍCH THƯỚC	8	8	4570	4570	3	3	3	139.3	27.7
	2						3	3	318	63.4	
	3						3	3	17.4	34.9	
TỔNG HỢP KHỐI LƯỢNG (kg):											
Ø ≤ 10 : 39.4											
Ø ≤ 18 : 164.9											
Ø > 18 : 0											

BẢNG THÔNG KẾ CỘT THÉP

CẤU KIỆN	STT	HÌNH DẠNG, KÍCH THƯỚC	BƯỚC (mm)	KINH (mm)	THANH (mm)	CHIỀU DÀI (m)	SỐ LƯỢNG			TỔNG CHIỀU DÀI (m)	TRỌNG LƯỢNG (kg)
							1 CK	T. BỘ	TỔNG		
GTH (SL: 2)	1	HÌNH DẠNG, KÍCH THƯỚC	12	12	3100	3100	4	4	4	22.02	5.86
	2						4	4	26.4	5.86	
	3						4	4	26.4	5.86	
TỔNG HỢP KHỐI LƯỢNG (kg):											
Ø ≤ 10 : 5.86											
Ø ≤ 18 : 22.02											
Ø > 18 : 0											

BẢNG THÔNG KẾ CỘT THÉP

CẤU KIỆN	STT	HÌNH DẠNG, KÍCH THƯỚC	BƯỚC (mm)	KINH (mm)	THANH (mm)	CHIỀU DÀI (m)	SỐ LƯỢNG			TỔNG CHIỀU DÀI (m)	TRỌNG LƯỢNG (kg)
							1 CK	T. BỘ	TỔNG		
GCT1 (SL: 2)	1	HÌNH DẠNG, KÍCH THƯỚC	12	8	3780	3780	4	4	4	30.2	28.8
	2						4	4	37.4	33.2	
	3						4	4	37.4	33.2	
GCT2 (SL: 2)	1	HÌNH DẠNG, KÍCH THƯỚC	12	8	4680	4680	4	4	4	37.4	33.2
	2						4	4	37.4	33.2	
	3						4	4	37.4	33.2	
TỔNG HỢP KHỐI LƯỢNG (kg):											
Ø ≤ 10 : 36.1											
Ø ≤ 18 : 60											
Ø > 18 : 0											

BẢNG THÔNG KẾ CỘT THÉP

CẤU KIỆN	STT	HÌNH DẠNG, KÍCH THƯỚC	BƯỚC (mm)	KINH (mm)	THANH (mm)	CHIỀU DÀI (m)	SỐ LƯỢNG			TỔNG CHIỀU DÀI (m)	TRỌNG LƯỢNG (kg)
							1 CK	T. BỘ	TỔNG		
M1 (SL: 2)	1	HÌNH DẠNG, KÍCH THƯỚC	10	10	950	950	3	3	3	21.4	33.8
	2						3	3	36.7	38.7	
	3						3	3	36.7	38.7	
M2 (SL: 2)	1	HÌNH DẠNG, KÍCH THƯỚC	10	10	950	950	3	3	3	21.4	33.8
	2						3	3	36.7	38.7	
	3						3	3	36.7	38.7	
TỔNG HỢP KHỐI LƯỢNG (kg):											
Ø ≤ 10 : 223.8											
Ø ≤ 18 : 169.3											
Ø > 18 : 0											

CÔNG TY TNHH ĐẦU TƯ VÀ XÂY DỰNG THÀNH LỘC

CHỖ TH BỐ MÓN KỸ THUẬT: ...

THÀNH TRƯ

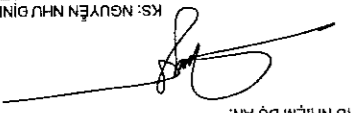
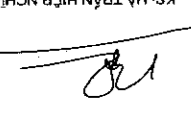
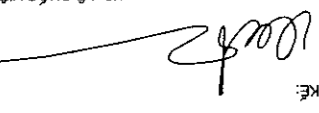
ngày: tháng năm 20...

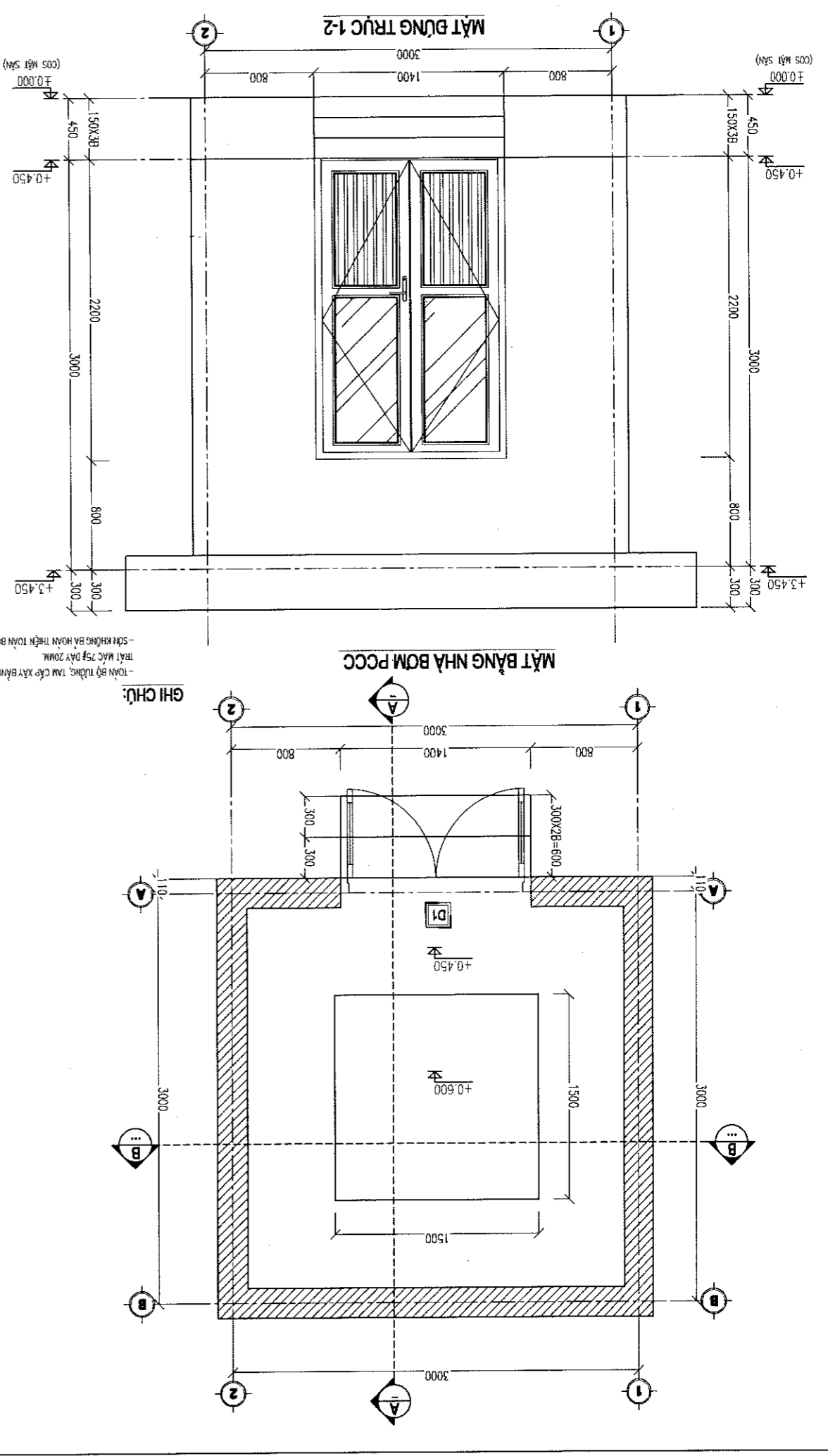
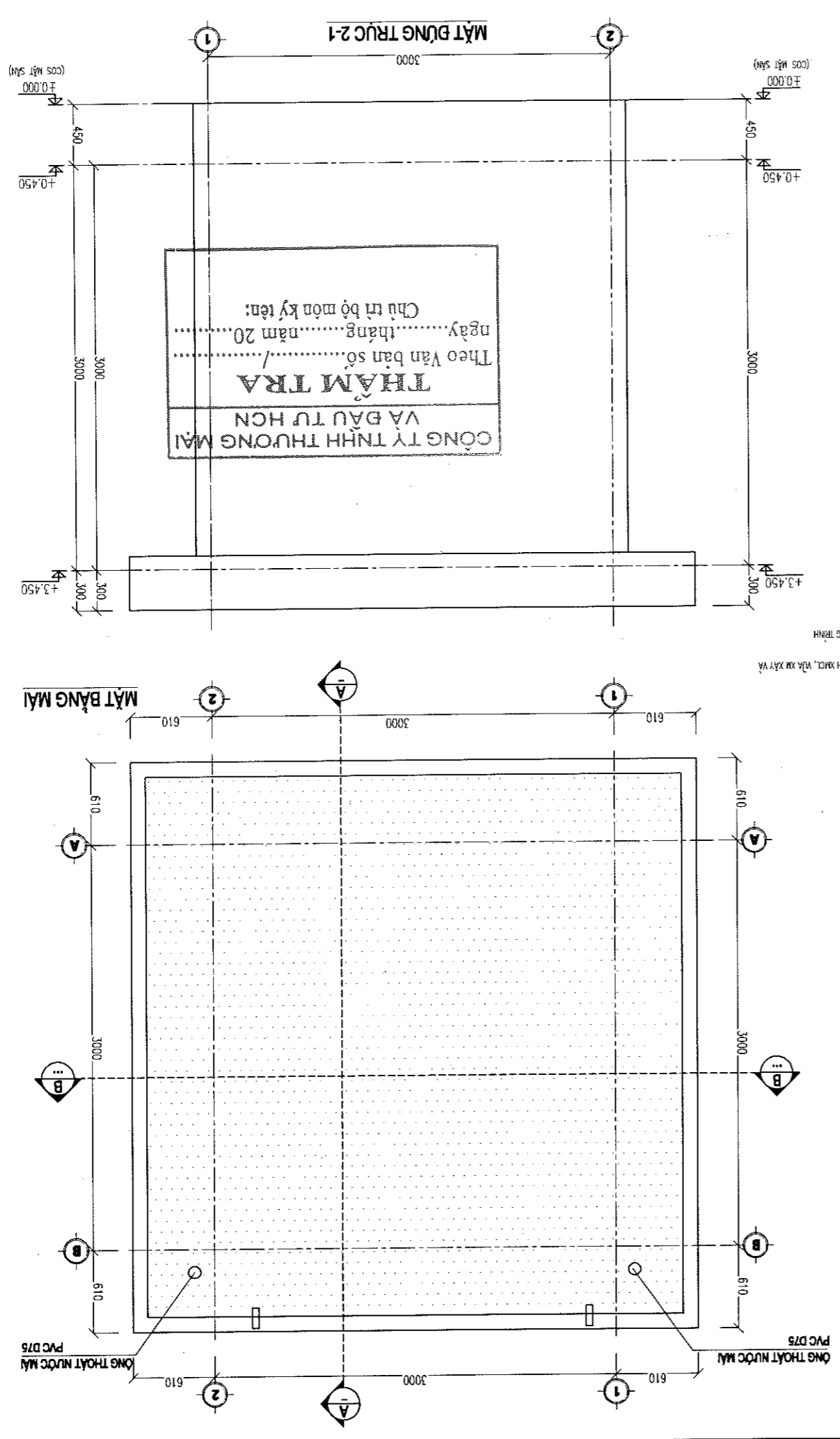
Chữ th bọ môn kỹ thuật: ...

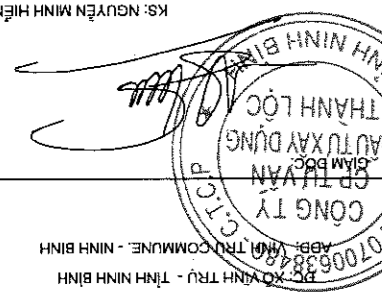
NHÀ MÁY BƠM - (XÂY MỚI)

CÔNG TY TNHH THƯƠNG MẠI
VÀ ĐẦU TƯ HCN
THÂM TRÀ
Theo Văn bản số...../
ngày.....tháng.....năm 20.....
Chú trì bộ môn ký tên:



GHI CHÚ	
SỬA LẤN 1: NGƯỜI SỬA:.....	THANG..... NĂM 20.....
NỘI DUNG:.....	
SỬA LẤN 2: NGƯỜI SỬA:.....	THANG..... NĂM 20.....
NỘI DUNG:.....	
SỬA LẤN 3: NGƯỜI SỬA:.....	THANG..... NĂM 20.....
NỘI DUNG:.....	
CHỦ ĐẦU TƯ - INVESTOR VĂN PHÒNG HDND - UBND PHƯỜNG KIM BẢNG CÔNG TRÌNH - PROJECT CÀI TẠO, SỬA CHỮA CÁC DÂY NHÀ VÀ KHUÔN VƯỜN TRỤ SỞ LÀM VIỆC ĐĂNG LÝ - HDND - UBND PHƯỜNG KIM BẢNG ĐỊA ĐIỂM - LOCATION PHƯỜNG KIM BẢNG - TỈNH NINH BÌNH	
ĐƠN VỊ THIẾT KẾ - CONSULTANT COMPANY CÔNG TY CỔ PHẦN TƯ VẤN ĐẦU TƯ XÂY DỰNG THÀNH LỘC THANH LỘC INVESTMENT CONSULTANT JOINT STOCK COMPANY ĐỀ XÂY DỰNG TRỤ - TỈNH NINH BÌNH ADDRESS: VINH TRÁI COMMUNE - NINH BÌNH CÔNG TY CP TƯ VẤN ĐẦU TƯ XÂY DỰNG THÀNH LỘC TỈNH NINH BÌNH	
CHỦ NHIỆM DỰ ÁN: KS. NGUYỄN MINH HIỀN CHỮ KÝ: 	
CHỦ TRỊ THIẾT KẾ: KS. HA TRẦN HIỆP NGHĨA CHỮ KÝ: 	
THIẾT KẾ: 	
KS: LE QUỐC VIỆT GIAI ĐOẠN THỰC HIỆN - PERIOD THIẾT KẾ BẢN VẼ THI CÔNG TÊN BẢN VẼ - DWG. TITLE MẶT BẰNG NHÀ BOM TỶ LỆ - SCAN 1/100 NGÀY - DATE/20..... MÃ SỐ - CODE SỐ BẢN VẼ BVTK-NMB: 01	

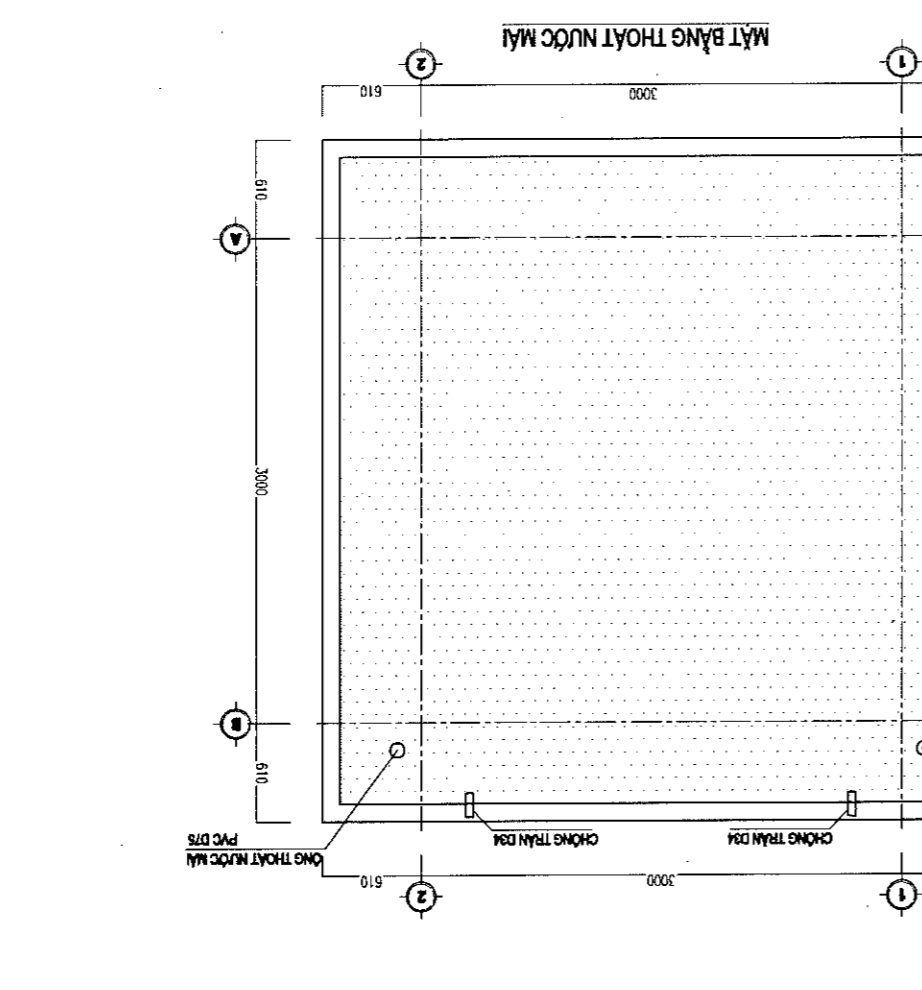


SỐ BẢN VẼ		BVTK-NMB: 03	
MÃ SỐ - CODE			
NGÀY - DATE	/20.....	
TỶ LỆ - SCAN		1/100	
CHI TIẾT CỬA, SƠ BỘ ĐIỆN NHÀ BOM			
TÊN BẢN VẼ - DWG. TITLE			
THIẾT KẾ BẢN VẼ THI CÔNG			
GIAI ĐOẠN THỰC HIỆN - PERIOD			
KS. LÊ QUỐC VIỆT			
THIẾT KẾ:			
QUẢN LÝ KỸ THUẬT:		KS. HÀ TRẦN HIỆP NGHĨA	
CHỦ TRÌ THIẾT KẾ:		KS. NGUYỄN NHƯ BÌNH	
CHỦ NHIỆM DỰ ÁN:			
KS. NGUYỄN MINH HIẾN			
			
GHI CHÚ			

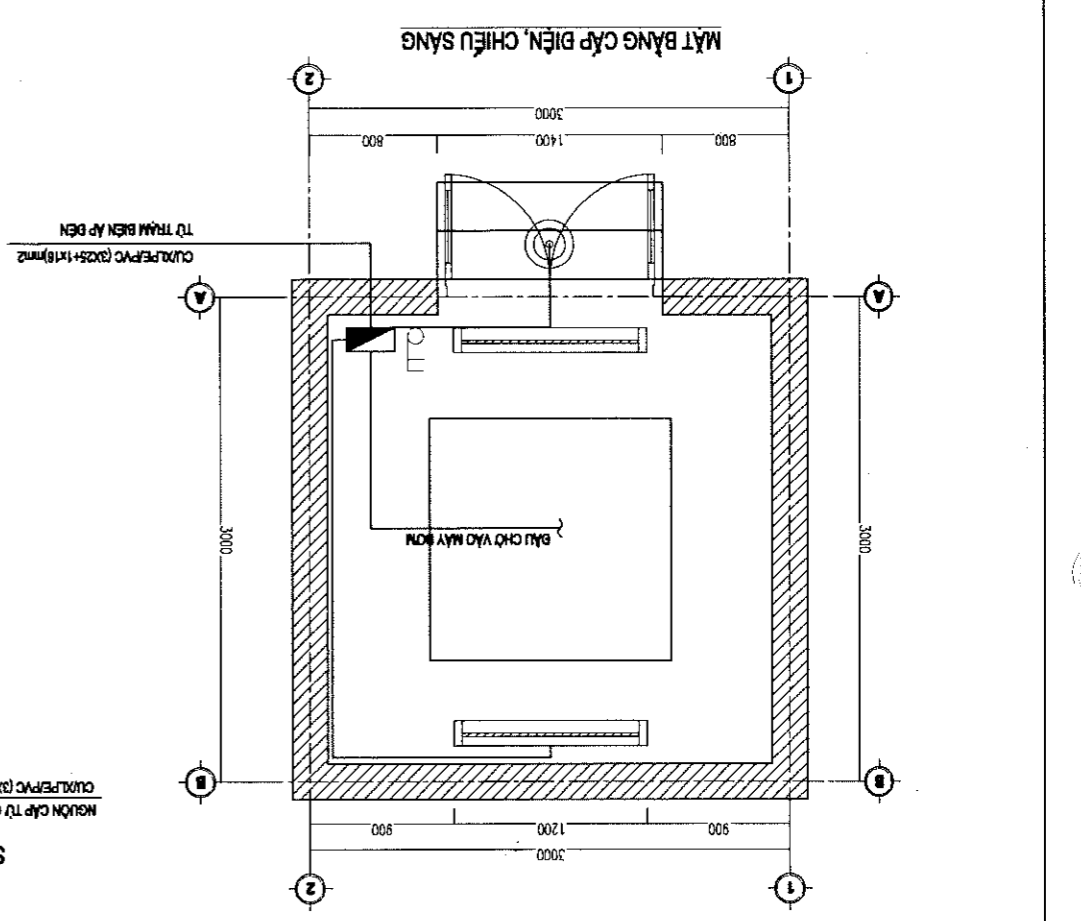
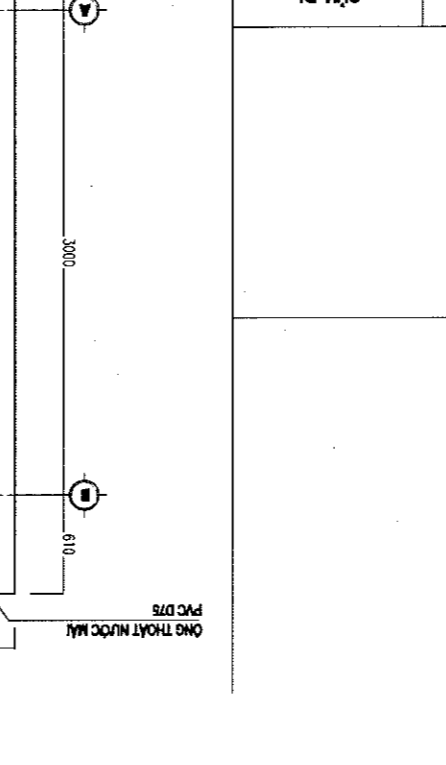
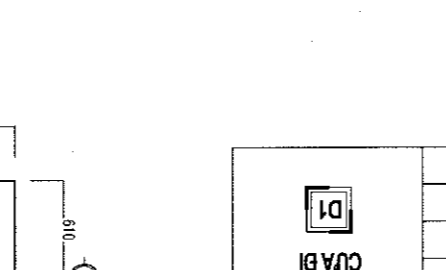
THẨM TRA
 Theo Văn bản số...../.....
 của Ban Quản lý Dự án.....
 ngày.....tháng.....năm 20.....
 Chủ trì bộ môn kỹ thuật:

TT	KÝ HIỆU	QUY CÁCH VẬT LIỆU	ĐƠN VỊ	SL
1	D75	ỐNG PVC Ø90 THOÁT NƯỚC MẶT	MÉT	8
2	D34	ỐNG PVC Ø34 THOÁT TRẦN	MÉT	8
3	F	CHẾCH PVC Ø90	CÁI	2
4		CỒN THU NƯỚC Ø90	CÁI	2
5		RỔ CHẤM BẮC Ø110	CÁI	2
6		ĐÁ MÓX D75	CÁI	8

TT	KÝ HIỆU	QUY CÁCH VẬT LIỆU	ĐƠN VỊ	SL
1	TU	TỦ ĐIỆN 380X230X150	TỦ	01
2		APTOMAT MCB 3P 63A/18KA	CÁI	01
3		APTOMAT MCB 3P 50A/18KA	CÁI	01
4		APTOMAT MCB 3P 16A/6KA	CÁI	01
5		BẾN LED 220V-1X18W	BỘ	02
6		BẾN LED 3P TRẦN Ø300 1X18W	BỘ	01
7	E	CÔNG TẮC ĐÓM MỘT CỰC 10A-220V + 0 CẢM	BỘ	01
8		BÊ TÔNG CHỐNG CHÁY CHO CÔNG TẮC	BỘ	01
9		DÂY ĐIỆN CU/XLPE/PVC (4X16)MM ² TỚI TỦ ĐIỆN	MÉT	25
10		DÂY ĐIỆN CU/XLPE/PVC (4X16)MM ² TỚI MÁY BOM	MÉT	10
11		DÂY ĐIỆN CU/PVC (2X1,5)MM ² CÁP CÁC BÔNG ĐIỆN	MÉT	15
12		DÂY NHỰA ĐẤT CU/XLPE/PVC (1X16) MM ²	MÉT	10
13		DÂY NHỰA ĐẤT CU/PVC (1X1,5) MM ²	MÉT	15
14		ỐNG PVC Ø32	MÉT	10
15		ỐNG PVC Ø20	MÉT	10
16		HỘ NHỰA PHẪN DÂY	MÉT	02



SƠ BỘ PHÂN PHỐI TỦ PHÒNG BOM PCCC



KÍCH THƯỚC	1400X2100	VẬT LIỆU	CỬA NHÔM HÉ XINGFA KÍNH AN TOÀN 2 LỚP DÀY 6.38MM	QUY CÁCH	CỬA 2 CẤP NHỰA QUAY	SỐ LƯỢNG	01 BỘ
------------	-----------	----------	--	----------	---------------------	----------	-------

SỐ BẢN VẼ BVTK-NMB: 04

MÃ SỐ - CODE

NGÀY - DATE/20...

TỶ LỆ - SCAN 1/100

MẶT BẰNG VÀ CHI TIẾT MỘNG

TÊN BẢN VẼ - DWG. TITLE

THIẾT KẾ BÀN VẼ THI CÔNG

GIẢI ĐOÀN THỰC HIỆN - PERIOD

KS: LÊ QUỐC VIỆT

THIẾT KẾ:

QUẢN LÝ KỸ THUẬT:

CHỦ TRÌ THIẾT KẾ:

CHỦ NHIỆM DỰ ÁN:

KS: NGUYỄN MINH HIỀN

THÀNH LỘC
CÔNG TY CỔ PHẦN TƯ VẤN ĐẦU TƯ XÂY DỰNG THÀNH LỘC
ADD: VINH THỊ CỘNG QUẬN - NINH BÌNH
ĐƯỜNG NGUYỄN TRÜU - TỈNH NINH BÌNH
MSSDN: 0700638000
CÔNG TY CP TƯ VẤN
ĐÀNG KIM DŨNG
TỈNH NINH BÌNH

BỘN VỊ THIẾT KẾ - CONSULTANT COMPANY

CÔNG TY CỔ PHẦN TƯ VẤN ĐẦU TƯ XÂY DỰNG THÀNH LỘC
THÀNH LỘC CONSULTANT INVESTMENT CONSTRUCTION JOINT STOCK COMPANY

PHÒNG KIM BĂNG - TỈNH NINH BÌNH

CHỦ ĐẦU TƯ - INVESTOR

VĂN PHÒNG HNND - UBND PHÒNG KIM BĂNG

CÔNG TRÌNH - PROJECT

CÀI TẠO, SỬA CHỮA CÁC DÂY NHÀ VÀ KHUÔN VIENTRỤ SỐ LÂM VỰC ĐÀNG LŨY - HNND - UBND PHÒNG KIM BĂNG

Địa điểm - LOCATION

CHỦ ĐÀU TƯ - INVESTOR

VĂN PHÒNG HNND - UBND PHÒNG KIM BĂNG

SỬA LẦN 1: NGƯỜI SỬA: NGÀY: THÁNG: NĂM 20...

NỘI DUNG:

SỬA LẦN 2: NGƯỜI SỬA: NGÀY: THÁNG: NĂM 20...

NỘI DUNG:

SỬA LẦN 3: NGƯỜI SỬA: NGÀY: THÁNG: NĂM 20...

NỘI DUNG:

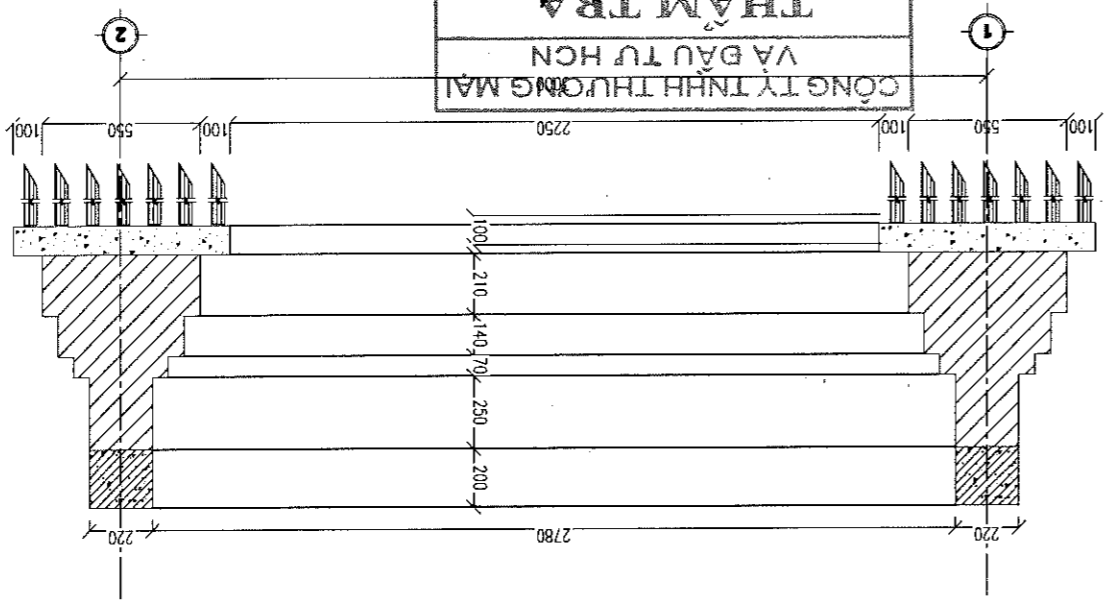
GHI CHÚ

BẢNG THÔNG KẾ CỘT THÉP

CẤU KIỆN	STT	HÌNH DẠNG, KÍCH THƯỚC	BƯỚC KÍNH	CHIỀU DÀI	SỐ LƯỢNG	TỔNG CHIỀU DÀI (m)	TRỌNG LƯỢNG (kg)	TỔNG HỢP KHỐI LƯỢNG (kg):		
								$\varnothing \leq 10$	$\varnothing \leq 18$	$\varnothing > 18$
GT1 (SL:04)	1	150	14	3470	2	27.76	33.55	150	60	12.89
	2	150	14	3470	8	27.76	33.55	150	60	12.89
	3	100	6	660	22	58.08	12.89	100	170	12.89
							TỔNG	$\varnothing \leq 10$: 12.89	$\varnothing \leq 18$: 67.1	$\varnothing > 18$: 0

BẢNG THÔNG KẾ CỘT THÉP

CẤU KIỆN	STT	HÌNH DẠNG, KÍCH THƯỚC	BƯỚC KÍNH	CHIỀU DÀI	SỐ LƯỢNG	TỔNG CHIỀU DÀI (m)	TRỌNG LƯỢNG (kg)	TỔNG HỢP KHỐI LƯỢNG (kg):		
								$\varnothing \leq 10$	$\varnothing \leq 18$	$\varnothing > 18$
DM1 (SL:04)	1	150	14	3470	2	27.76	33.55	150	60	14.84
	2	150	14	3470	8	27.76	33.55	150	60	14.84
	3	150	6	760	22	66.88	14.84	150	170	14.84
							TỔNG	$\varnothing \leq 10$: 14.84	$\varnothing \leq 18$: 67.1	$\varnothing > 18$: 0



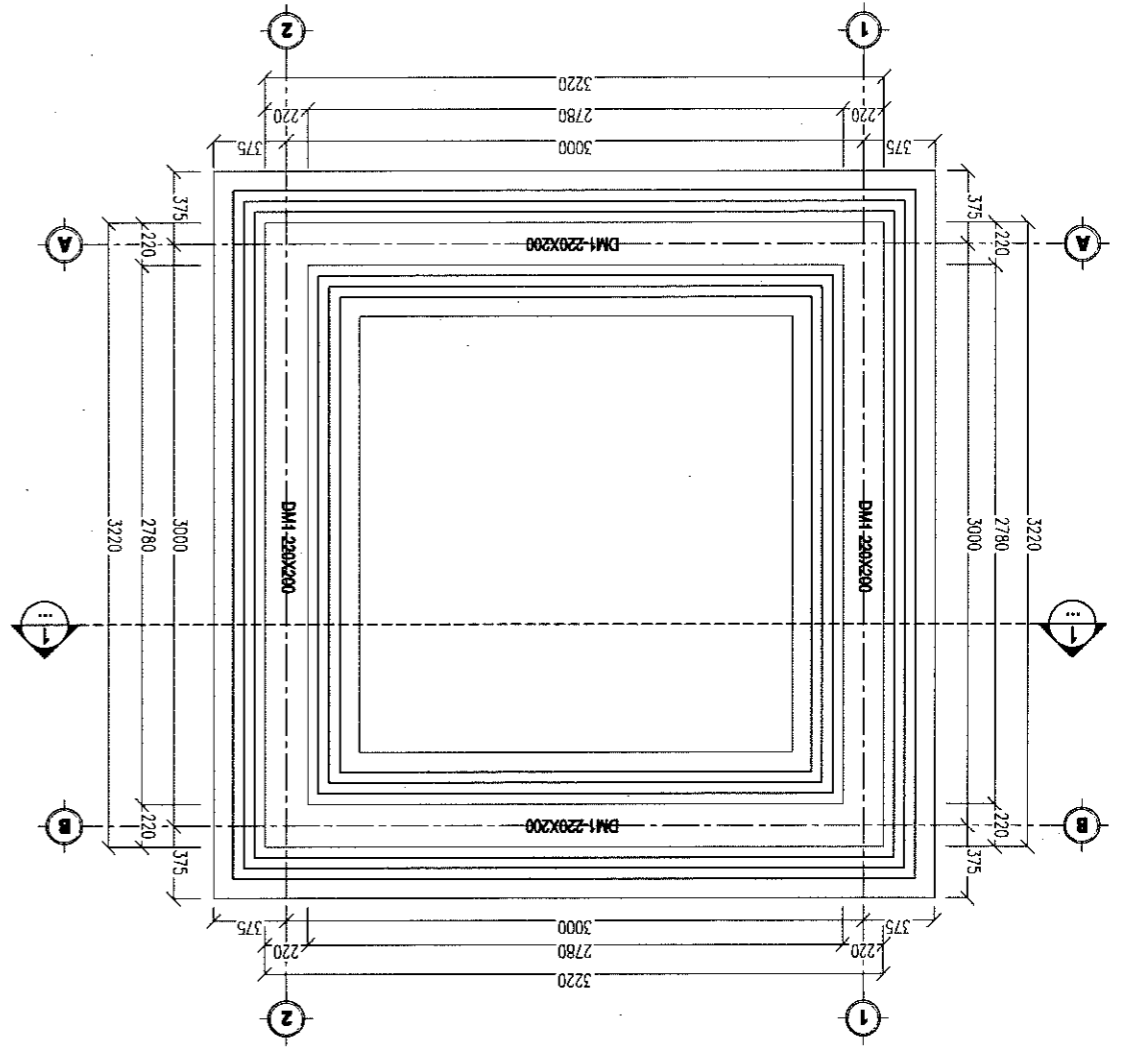
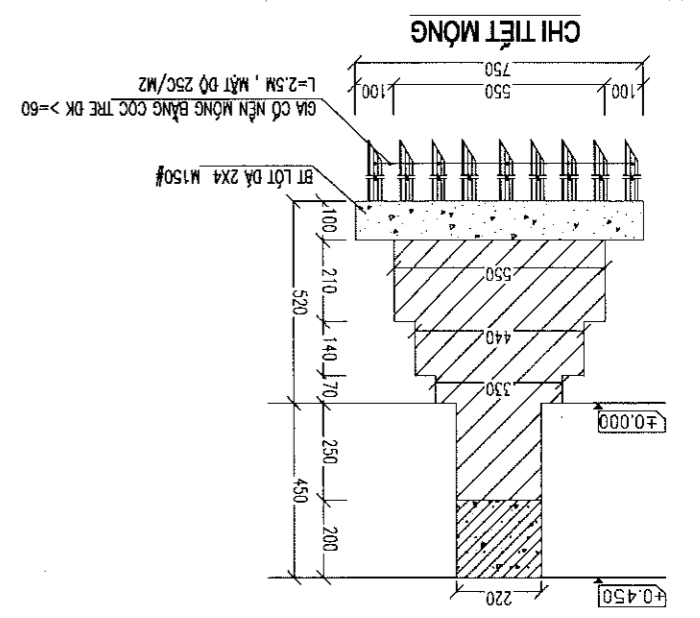
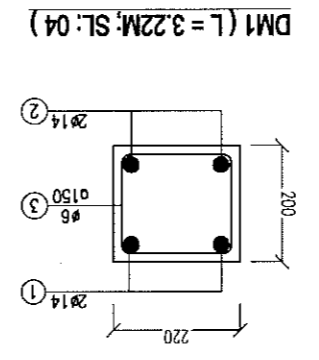
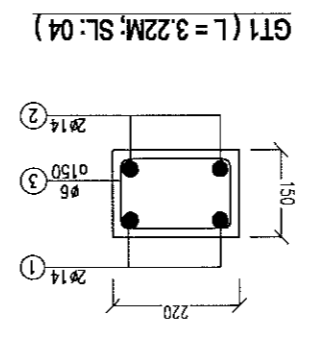
CÔNG TY TNHH THƯƠNG MẠI VÀ ĐẦU TƯ HCN

THẨM TRÁ

MẶT CẮT 1-1

Theo Văn bản số..... ngày..... tháng..... năm 20.....

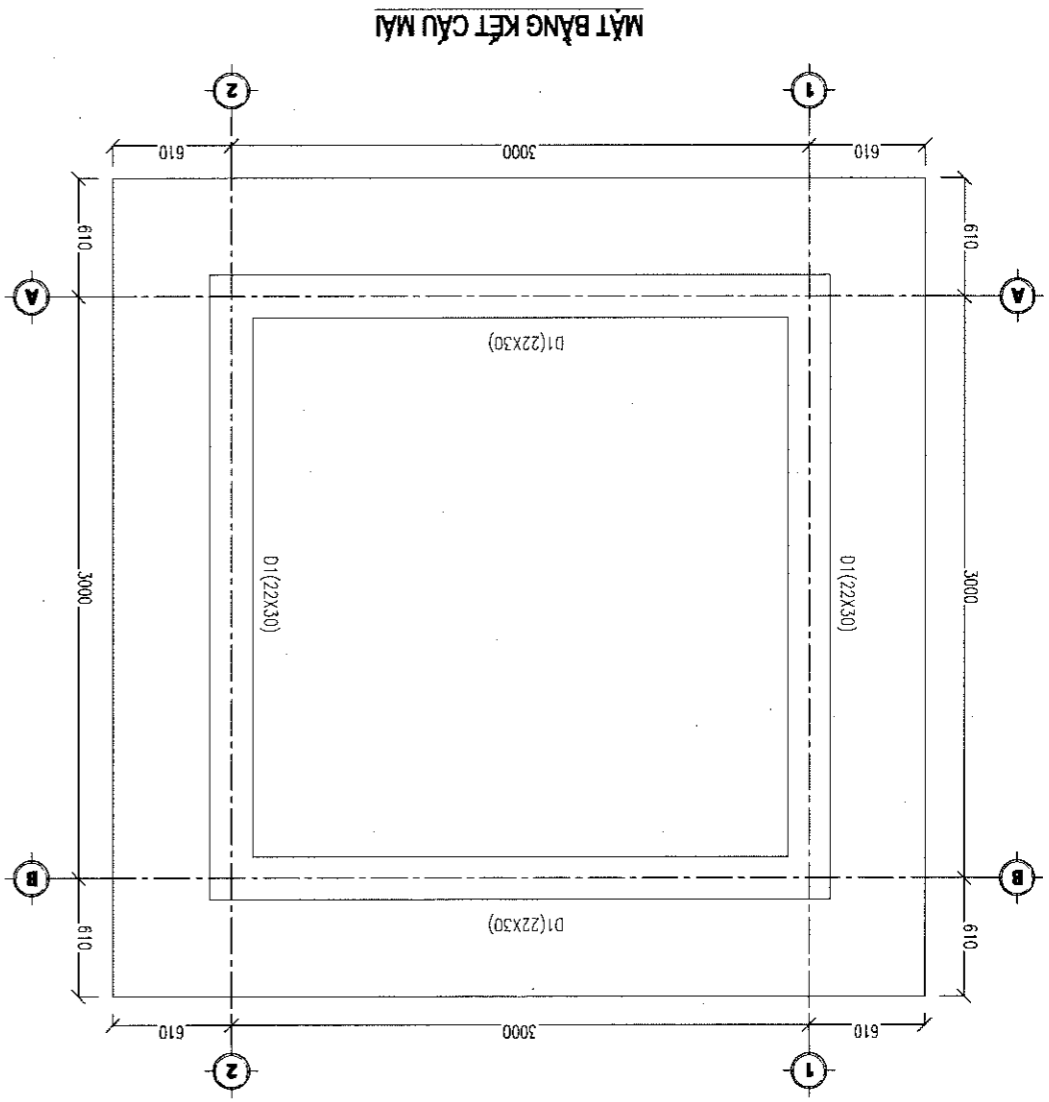
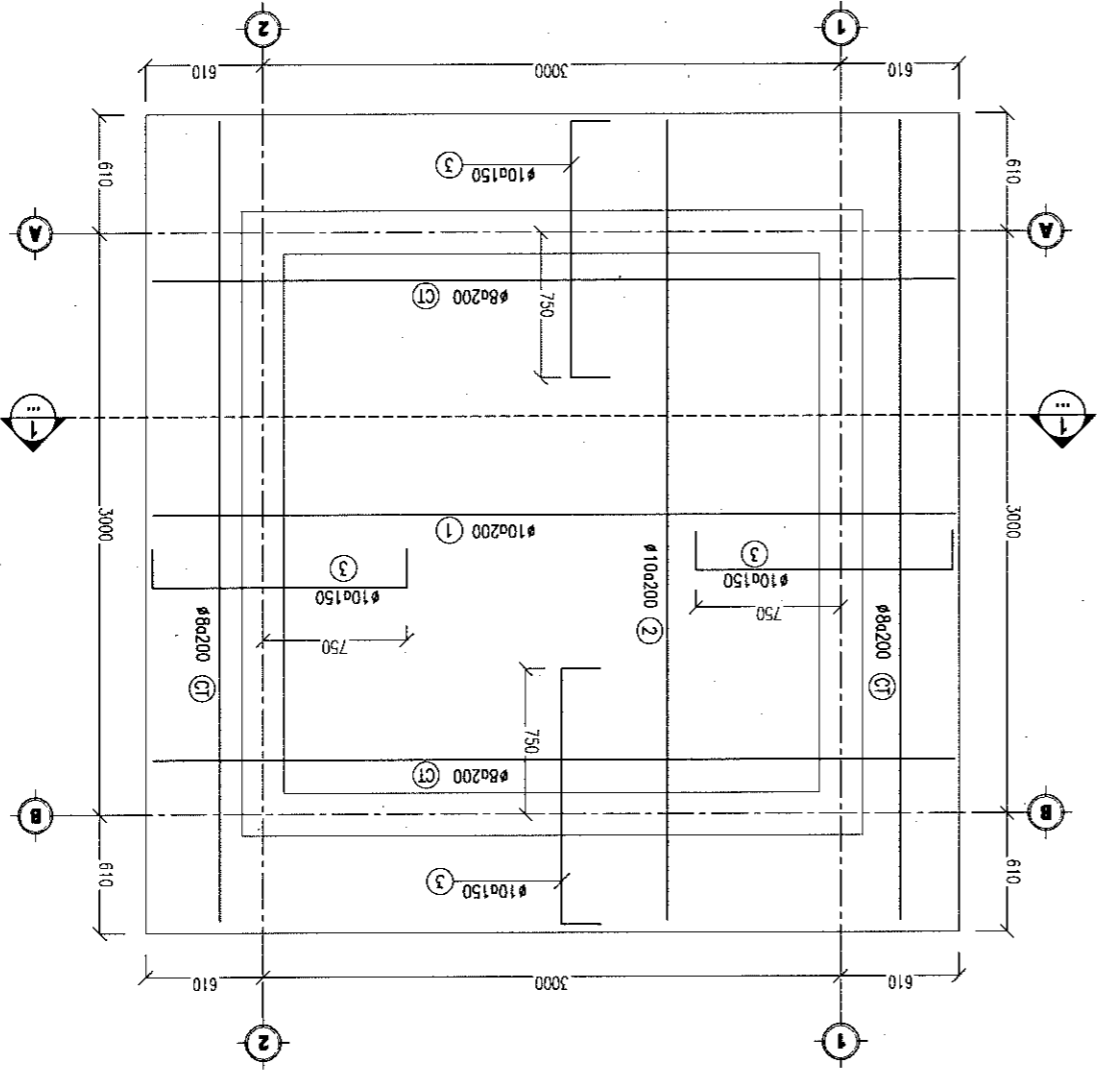
Chữ tri bộ môn ký tên:



GHI CHÚ	
SỬA LẦN 1: NGƯỜI SỬA:.....	NỘI DUNG:.....
NGÀY:..... THÁNG..... NĂM 20.....	
SỬA LẦN 2: NGƯỜI SỬA:.....	NỘI DUNG:.....
NGÀY:..... THÁNG..... NĂM 20.....	
SỬA LẦN 3: NGƯỜI SỬA:.....	NỘI DUNG:.....
NGÀY:..... THÁNG..... NĂM 20.....	
CHỦ ĐẦU TƯ - INVESTOR	VĂN PHÒNG HNND - UBND PHƯỜNG KIM BANG
CÔNG TRÌNH - PROJECT	CÀI TẮO, SỬA CHỮA CÁC DÂY NHÀ VÀ KHUON VIÊN TRỤ SỞ LÀM VIỆC ĐANG LƯY - HNND - UBND PHƯỜNG KIM BANG
ĐỊA ĐIỂM - LOCATION	PHƯỜNG KIM BANG - TỈNH NINH BÌNH
BỘN VỊ THIẾT KẾ - CONSULTANT COMPANY	CÔNG TY CỔ PHẦN TƯ VẤN ĐẦU TƯ XÂY DỰNG THÀNH LỘC
	THÀNH LỘC CONSULTANT INVESTMENT CONSTRUCTION JOINT STOCK COMPANY
	ĐC: XÃ VINH TRÚ - TỈNH NINH BÌNH
	NSD: 0700888888
	CÔNG TY
	GIÁM ĐỐC
	ĐẦU TƯ XÂY DỰNG
	THÀNH LỘC
	TỈNH NINH BÌNH
CHỦ NHIỆM DỰ ÁN:	KS: NGUYỄN MINH HIẾN
CHỦ TRƯ THIẾT KẾ:	KS: NGUYỄN NHƯ ĐÌNH
QUẢN LÝ KỸ THUẬT:	KS: HÀ TRẦN HIẾP NGHĨA
THIẾT KẾ:	KS: LÊ QUỐC VIỆT
GIẢI ĐOÀN THỰC HIỆN - PERIOD	THIẾT KẾ BẢN VẼ THI CÔNG
TÊN BẢN VẼ - DWG. TITLE	MẶT CÁT KẾT CẤU MÀI
TỶ LỆ - SCAN	1/100
NGÀY - DATE/20....
MÃ SỐ - CODE	
SỐ BẢN VẼ	BVTK-NMB: 05

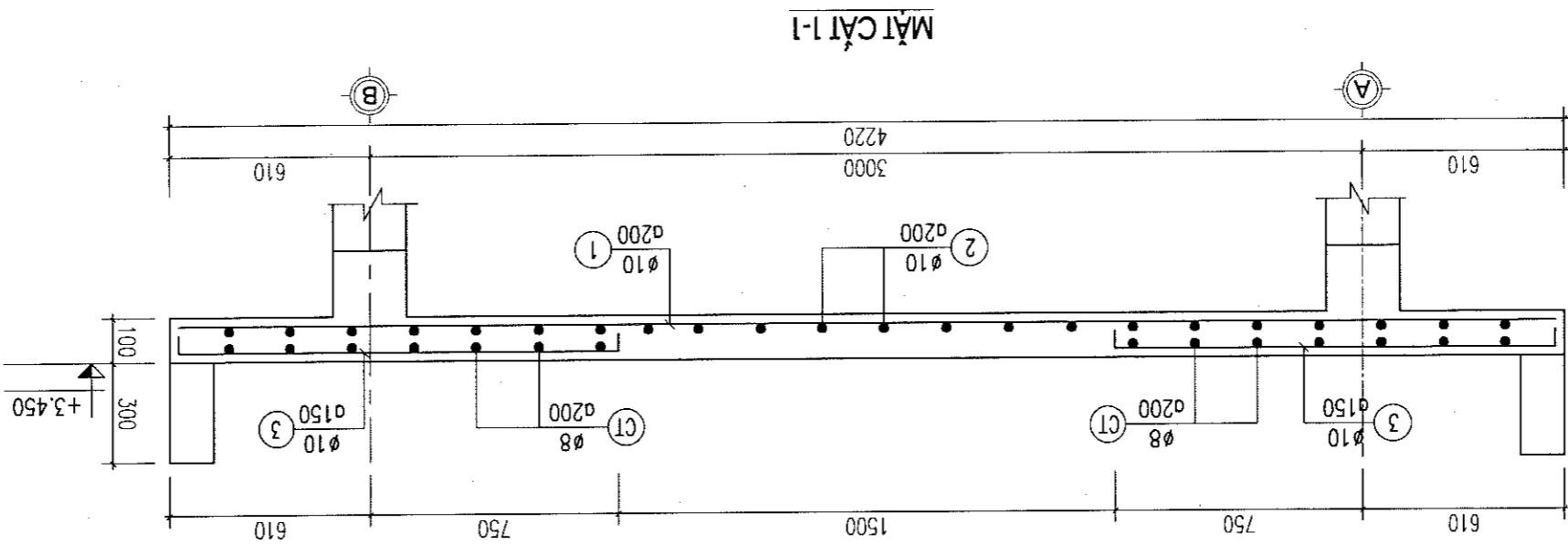
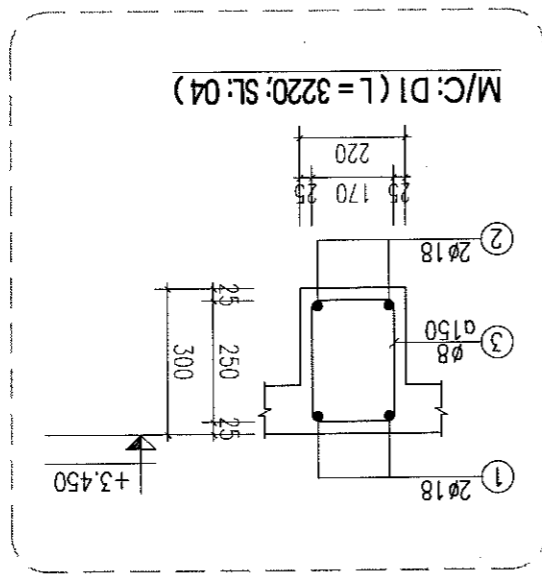
MẶT BẰNG THIẾT SÀN MÀI

CÔNG TY TNHH THƯƠNG MẠI VÀ ĐẦU TƯ HCN
THẨM TRA
Theo Văn bản số...../.....
ngày..... tháng..... năm 20.....
Chữ in bộ môn kỹ thuật:



SỐ BẢN VẼ		BVTK-NMB: 06
MÃ SỐ - CODE		
NGÀY - DATE	/20....
TỶ LỆ - SCAN		1/100
MC SÀN, BẢNG TK THẬP		
TÊN BẢN VẼ - DWG. TITLE		
THIẾT KẾ BẢN VẼ THI CÔNG		
GIAI ĐOẠN THỰC HIỆN - PERIOD		
KS: LÊ QUỐC VIỆT		
THIẾT KẾ:		
QUẬN LÝ KỸ THUẬT:		KS: HÀ TRẦN HIỆP NGHĨA
CHỦ TRỢ THIẾT KẾ:		
CHỦ NHIỆM DỰ ÁN: KS: NGUYỄN NHƯ ĐÌNH		
CHỦ NHIỆM MINH HIỆN: KS: NGUYỄN MINH HIỆN		
CÔNG TY CỔ PHẦN TƯ VẤN ĐẦU TƯ XÂY DỰNG THÀNH LỘC		
THÀNH LỘC CONSULTANT INVESTMENT CONSTRUCTION JOINT STOCK COMPANY		
HEAD OFFICE: TỈNH TRU COMMUNE - NINH BINH		
BRANCH: XINH TRU - TINH NINH BINH		
MSDN: 0100638888		
ĐƠN VỊ THIẾT KẾ - CONSULTANT COMPANY		
VĂN PHÒNG HNĐ - UBND PHƯỜNG KIM BANG		
CHỦ ĐẦU TƯ - INVESTOR		
CẦU TẠO, SỬA CHỮA CÁC DÂY NHÀ		
VÀ KHIÓN VƯỜN TRỤ SỞ LÀM VIỆC		
ĐĂNG LƯY - HNĐ - UBND PHƯỜNG KIM BANG		
ĐỊA ĐIỂM - LOCATION		
PHƯỜNG KIM BANG - TỈNH NINH BÌNH		
CÔNG TRÌNH - PROJECT		
SỬA LẦN 1: NGƯỜI SỬA:		
NỘI DUNG:		
NGÀY: THÁNG:		
SỬA LẦN 2: NGƯỜI SỬA:		
NỘI DUNG:		
NGÀY: THÁNG:		
SỬA LẦN 3: NGƯỜI SỬA:		
NỘI DUNG:		
NGÀY: THÁNG:		
GHI CHÚ		

CÔNG TY TNHH THƯƠNG MẠI VÀ ĐẦU TƯ HCN
THẨM TRA
Theo Văn bản số:/.....
ngày.....tháng.....năm 20.....
Chữ kí bộ môn kỹ thuật:



BẢNG THỐNG KÊ CỘT THẬP

CẤU KIỆN	STT	HÌNH DẠNG, KÍCH THƯỚC	DƯỠNG (mm)	KÍNH (mm)	CHIỀU DÀI (mm)	SỐ LƯỢNG	TỔNG CHIỀU DÀI (m)	TRỌNG LƯỢNG (kg)	TỔNG HỢP KHỐI LƯỢNG (kg):		
									$\varnothing > 18: 0$	$\varnothing \leq 18: 0$	$\varnothing \leq 10: 271,09$
SÀN (SL: 01)	1		10	4180	22	22	91,96	56,70	4180		
	2		10	4180	22	22	91,96	56,70	4180		
	3	80	10	1330	80	116	172,84	106,56	1490	116	31
	CT		8	4180		31	129,58	51,13	4180		

BẢNG THỐNG KÊ CỘT THẬP

CẤU KIỆN	STT	HÌNH DẠNG, KÍCH THƯỚC	DƯỠNG (mm)	KÍNH (mm)	CHIỀU DÀI (mm)	SỐ LƯỢNG	TỔNG CHIỀU DÀI (m)	TRỌNG LƯỢNG (kg)	TỔNG HỢP KHỐI LƯỢNG (kg):		
									$\varnothing > 18: 0$	$\varnothing \leq 18: 117,3$	$\varnothing \leq 10: 34,72$
DẠM D1 (SL: 04)	1	250	18	3170	2	8	29,36	58,65	3670	2	8
	2	250	18	3170	2	8	29,36	58,65	3670	2	8
	3	250	8	170	88	22	88	34,72	1000		

HÀNG MỤC PHỤ TRỢ

CÔNG TY TNHH THƯƠNG MẠI
VÀ ĐẦU TƯ HCN
THẠM TRÀ
Theo Văn bản số...../
ngày.....tháng.....năm 20.....
Chủ trì bộ môn ký tên:

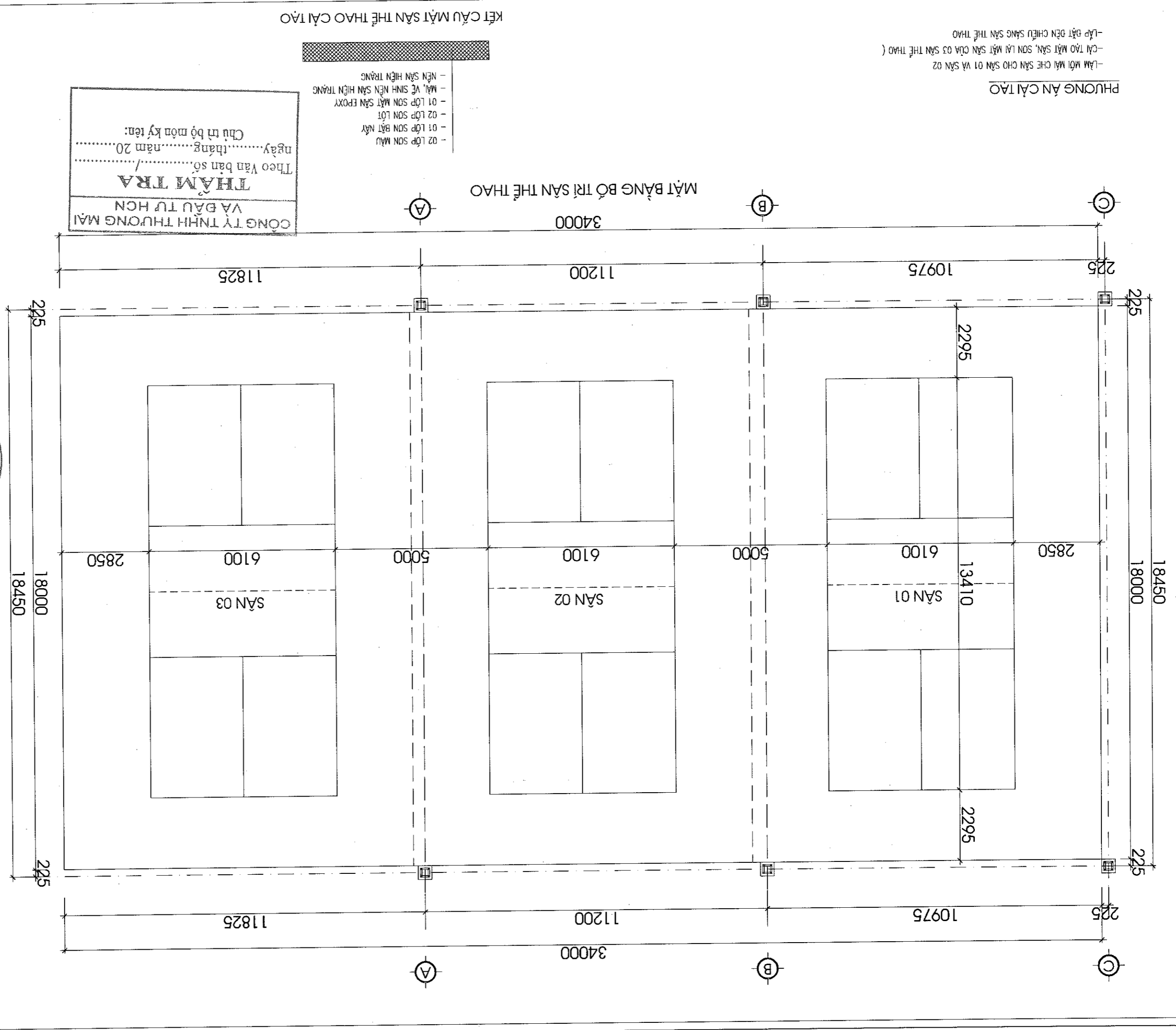


CẠI TẠO SẢN THỂ THAO

CÔNG TY TNHH THƯƠNG MẠI
VA ĐẦU TƯ HCN
THĂM TRA
Theo Văn bản số...../
ngày.....tháng.....năm 20.....
Chữ in bộ môn ký tên:



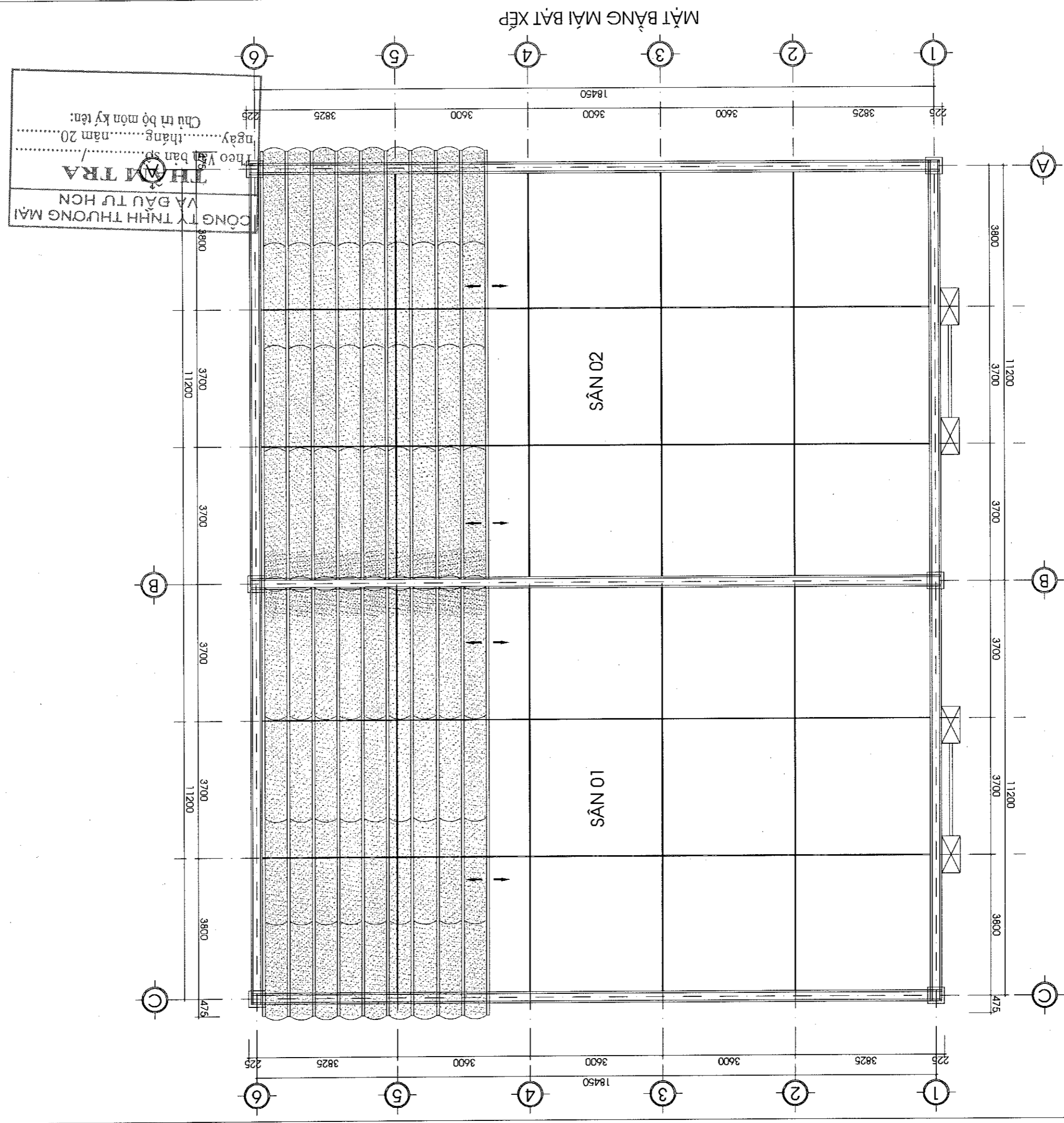
GHI CHÚ	
SỬA LẦN 1: NGƯỜI SỬA:.....	NỘI DUNG:.....
NGÀY:..... THÁNG..... NĂM 20.....	
SỬA LẦN 2: NGƯỜI SỬA:.....	NỘI DUNG:.....
NGÀY:..... THÁNG..... NĂM 20.....	
SỬA LẦN 3: NGƯỜI SỬA:.....	NỘI DUNG:.....
NGÀY:..... THÁNG..... NĂM 20.....	
CHỦ ĐẦU TƯ - INVESTOR VĂN PHÒNG HDND - UBND PHƯỜNG KIM BẢNG CÔNG TRÌNH - PROJECT CẢI TẠO, SỬA CHỮA CÁC DÂY NHÀ VÀ KHUÔN VIÊN TRỤ SỞ LÀM VIỆC VÀ KINH DOANH - UBND PHƯỜNG KIM BẢNG ĐỊA ĐIỂM - LOCATION PHƯỜNG KIM BẢNG - TỈNH NINH BÌNH	
ĐƠN VỊ THIẾT KẾ - CONSULTANT COMPANY CÔNG TY CỔ PHẦN TƯ VẤN ĐẦU TƯ XÂY DỰNG THÀNH LỘC THANH LỘC CONSULTANT INVESTMENT CONSTRUCTION JOINT STOCK COMPANY ĐC: XÃ VINH TRÚ - TỈNH NINH BÌNH ĐC: XÃ VINH TRÚ - TỈNH NINH BÌNH MSQK 070008486 - C.T.C	
KS: NGUYỄN MINH HIẾN CHỦ NHIỆM DỰ ÁN:	
KS: NGUYỄN NHƯ BÌNH CHỦ TRÌ THIẾT KẾ:	
KS: HÀ TRẦN HIỆP NGHĨA QUẢN LÝ KỸ THUẬT:	THIẾT KẾ:
KS: LÊ QUỐC VIỆT CHỮ KÝ:	
GIAI ĐOẠN THỰC HIỆN - PERIOD THIẾT KẾ BẢN VẼ THI CÔNG TÊN BẢN VẼ - DWG. TITLE MẶT BẰNG BỐ TRÍ SÀN THỂ THAO	
TỶ LỆ - SCAN 1/100	NGÀY - DATE/20...
MÃ SỐ - CODE	SỐ BẢN VẼ BVTK-SA: 01



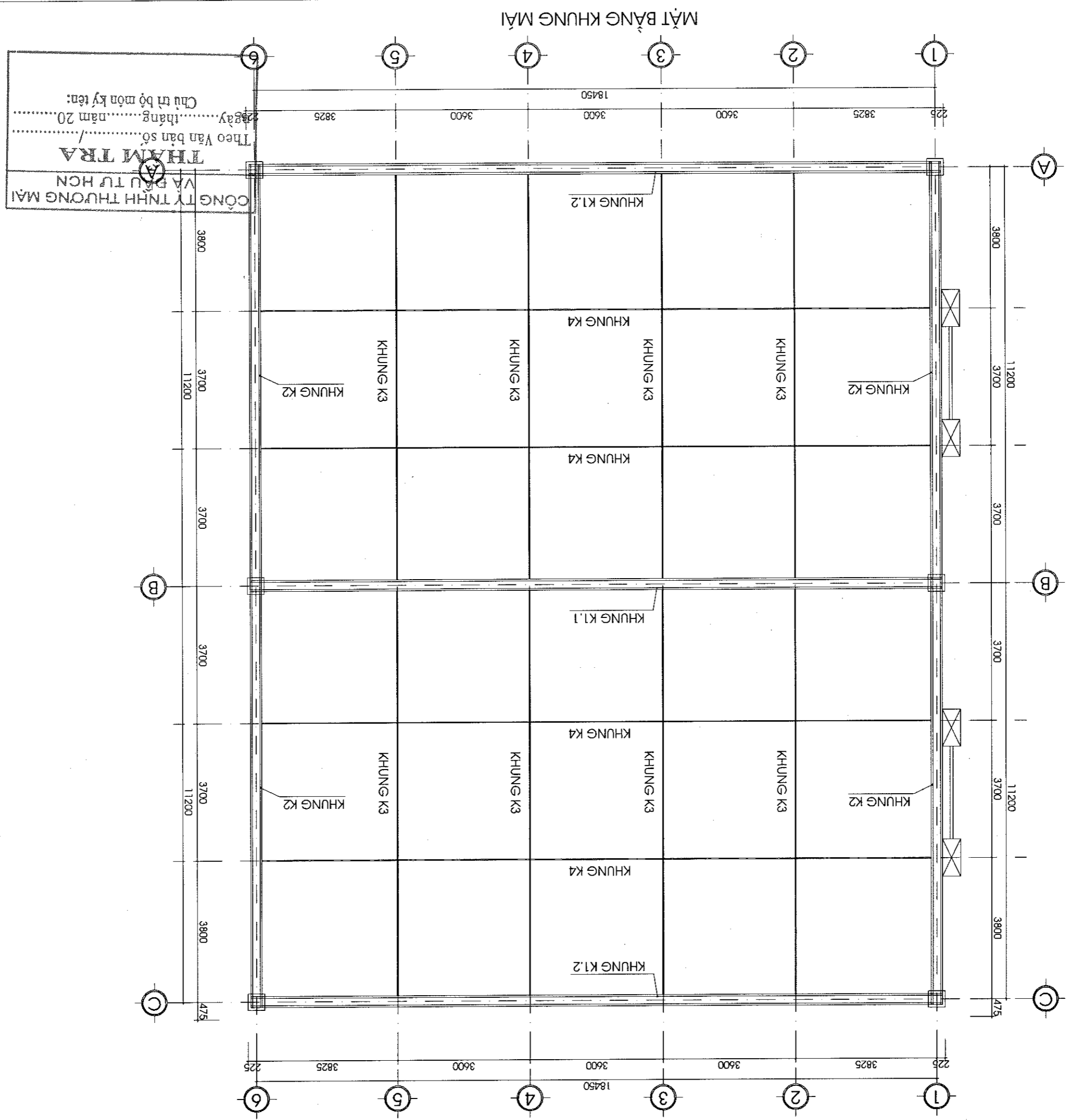
PHƯƠNG AN CẢI TẠO

-LÀM MỚI MẶT CHÉ SÀN CHO SÀN 01 VÀ SÀN 02
 -CẢI TẠO MẶT SÀN, SƠN LẠI MẶT SÀN CỦA 03 SÀN THỂ THAO
 -LẬP BẶT ĐỀN CHIỀU SÁNG SÀN THỂ THAO

SỐ BẢN VẼ		BVTK-SA: 02
MÃ SỐ - CODE		
NGÀY - DATE		.../20...
TỶ LỆ - SCAN		1/100
MẶT BẰNG MẠI BÁT XEP		
TÊN BẢN VẼ - DWG. TITLE		
THIẾT KẾ BẢN VẼ THI CÔNG		
GIAI ĐOẠN THỰC HIỆN - PERIOD		
KS: LÊ QUỐC VIỆT		
THIẾT KẾ:		
QUẢN LÝ KỸ THUẬT:	CHỦ TRỊ THIẾT KẾ:	KS: HÀ TRẦN HIỆP NGHĨA
CHỦ NHIỆM DỰ ÁN:		
KS: NGUYỄN NHƯ ĐÌNH		
KS: NGUYỄN MINH HIẾN		
CÔNG TY CỔ PHẦN TƯ VẤN ĐẦU TƯ XÂY DỰNG THÀNH LỘC		
BON VỊ THIẾT KẾ - CONSULTANT COMPANY		
CHỦ ĐẦU TƯ - INVESTOR		
VĂN PHÒNG HNND - UBND PHƯỜNG KIM BẰNG		
CÔNG TRÌNH - PROJECT		
CẢI TẠO, SỬA CHỮA CÁC DÂY NHÀ VÀ KHUÔN VIÊN TRỤ SỞ LÀM VIỆC VÀ KINH DOANH		
PHƯỜNG KIM BẰNG - TỈNH NINH BÌNH		
ĐỊA ĐIỂM - LOCATION		
SỬA LẦN 1: NGƯỜI SỬA:		
NGÀY:		
SỬA LẦN 2: NGƯỜI SỬA:		
NGÀY:		
SỬA LẦN 3: NGƯỜI SỬA:		
NGÀY:		
SỬA LẦN 1: NGƯỜI SỬA:		
NGÀY:		
GHI CHÚ		

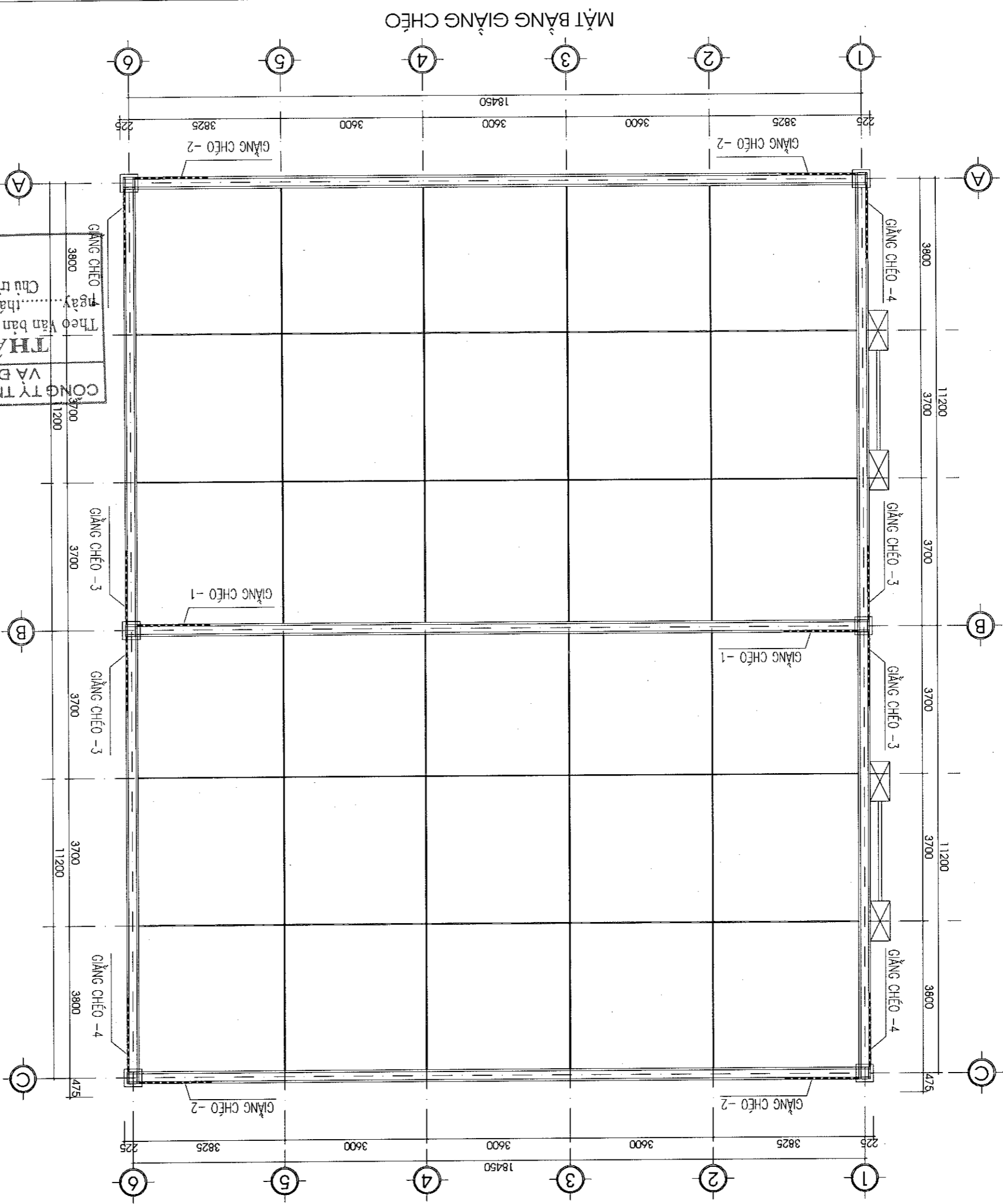


SỐ BẢN VẼ		BVK-SA: 03	
MÃ SỐ - CODE			
NGÀY - DATE		.../20...	
TỶ LỆ - SCAN		1/100	
MẶT BẰNG KHUNG MẠI			
TÊN BẢN VẼ - DWG. TITLE			
THIẾT KẾ BẢN VẼ THI CÔNG			
GIAI ĐOẠN THỰC HIỆN - PERIOD			
KS: LÊ QUỐC VIỆT			
THIẾT KẾ:			
QUẢN LÝ KỸ THUẬT:		KS: HÀ TRẦN HIỆP NGHĨA	
CHỦ TRÌ THIẾT KẾ:			
CHỦ NHIỆM DỰ ÁN:		KS: NGUYỄN NHƯ BÌNH	
KS: NGUYỄN MINH HIẾN			
CÔNG TY CỔ PHẦN TƯ VẤN ĐẦU TƯ XÂY DỰNG THÀNH LỘC			
BON VI THIẾT KẾ - CONSULTANT COMPANY			
PHƯỜNG KIM BANG - TỈNH NINH BÌNH			
DIA ĐIỂM - LOCATION			
CÁI TẠO, SỬA CHỮA CÁC DÂY NHÀ VÀ KHUÔN VÊN TRỤ SỞ LÀM VIỆC VÀ KHUON VÊN TRỤ SỞ LÀM VIỆC			
CÔNG TRÌNH - PROJECT			
VĂN PHÒNG HDND - UBND PHƯỜNG KIM BANG			
CHỦ ĐẦU TƯ - INVESTOR			
NGÀY.....THÁNG.....NĂM 20...			
NỘI DUNG:			
SỬA LẦN 3: NGƯỜI SỬA.....		NGÀY.....THÁNG.....NĂM 20...	
NỘI DUNG:			
SỬA LẦN 2: NGƯỜI SỬA.....		NGÀY.....THÁNG.....NĂM 20...	
NỘI DUNG:			
SỬA LẦN 1: NGƯỜI SỬA.....		NGÀY.....THÁNG.....NĂM 20...	
GHI CHÚ			



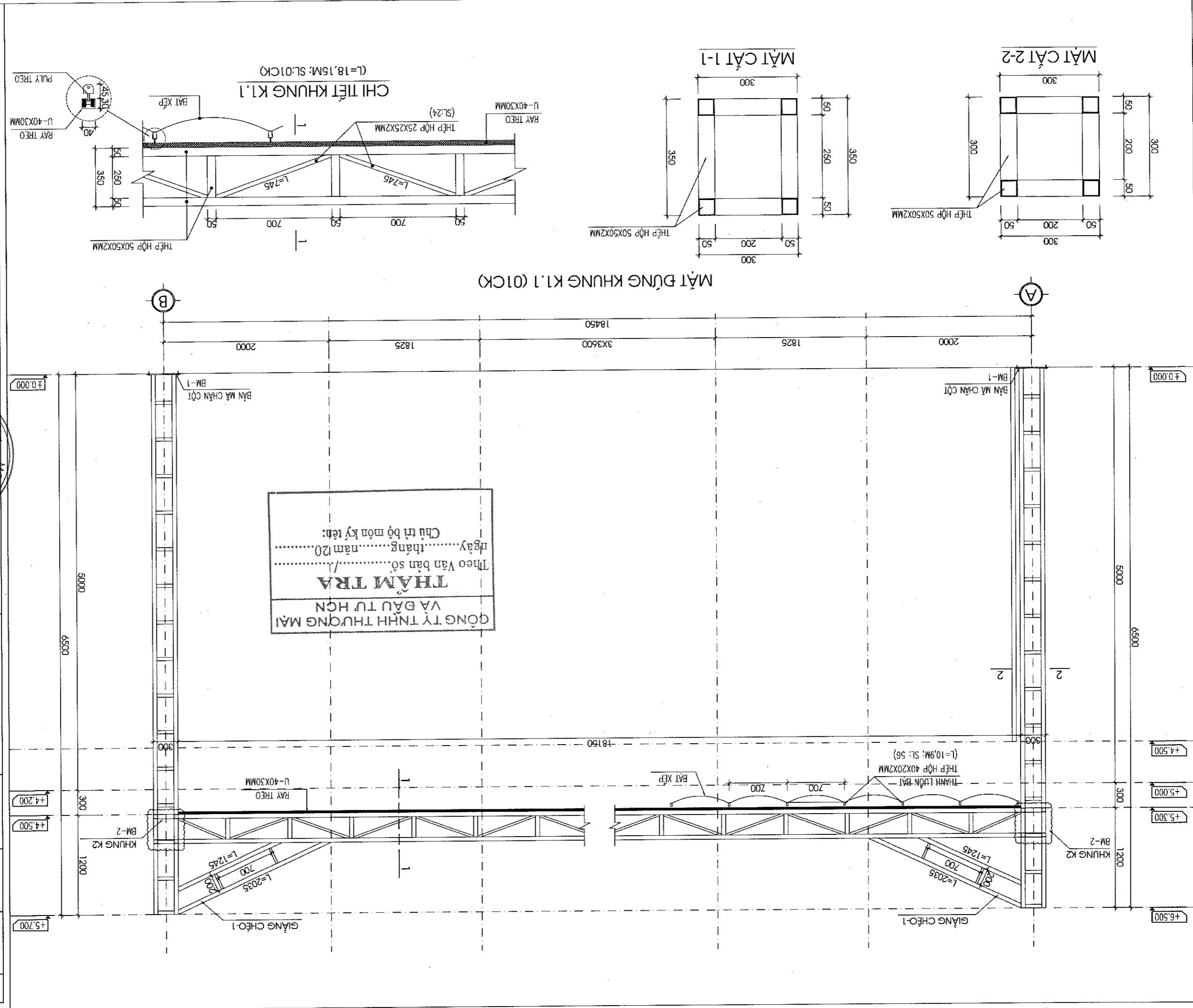
SỐ BẢN VẼ		BVTK-SA: 04
MÃ SỐ - CODE		
NGÀY - DATE		.../20...
TỶ LỆ - SCAN		1/100
MẶT BẰNG GIÀNG CHÉO		
TÊN BẢN VẼ - DWG. TITLE		
THIẾT KẾ BẢN VẼ THI CÔNG		
GIAI ĐOẠN THỰC HIỆN - PERIOD		
KS: LÊ QUỐC VIỆT		
THIẾT KẾ:		
QUẢN LÝ KỸ THUẬT:	CHỦ TRÌ THIẾT KẾ:	
KS. HÀ TRẦN HIẾP NGHĨA		
CHỦ NHIỆM DỰ ÁN:		
KS. NGUYỄN MINH HIỀN		
CÔNG TY CỔ PHẦN TƯ VẤN ĐẦU TƯ XÂY DỰNG THÀNH LỘC		
THÀNH LỘC CONSULTANT INVESTMENT CONSTRUCTION JOINT STOCK COMPANY		
ĐƠN VỊ THIẾT KẾ - CONSULTANT COMPANY		
PHƯỜNG KIM BẢNG - TỈNH NINH BÌNH		
CHỦ ĐẦU TƯ - INVESTOR		
VĂN PHÒNG HNND - UBND PHƯỜNG KIM BẢNG		
CÔNG TRÌNH - PROJECT		
CẢI TẠO, SỬA CHỮA CÁC DÂY NHÀ VÀ KHUÔN VIÊN TRỤ SỞ LÀM VIỆC VÀ KINH DOANH		
ĐƯỜNG LÝ - HNND - UBND PHƯỜNG KIM BẢNG		
ĐỊA ĐIỂM - LOCATION		
NỘI DUNG:		
SỬA LẦN 1: NGƯỜI SỬA:	NGÀY: THÁNG: NĂM 20...	
SỬA LẦN 2: NGƯỜI SỬA:	NGÀY: THÁNG: NĂM 20...	
SỬA LẦN 3: NGƯỜI SỬA:	NGÀY: THÁNG: NĂM 20...	
GHI CHÚ		

THẨM TRA
 CÔNG TY TNHH THƯƠNG MẠI VÀ ĐẦU TƯ HCN
 Theo Văn bản số.../...
 Ngày... tháng... năm 20...
 Chủ trì bộ môn kỹ thuật: ...



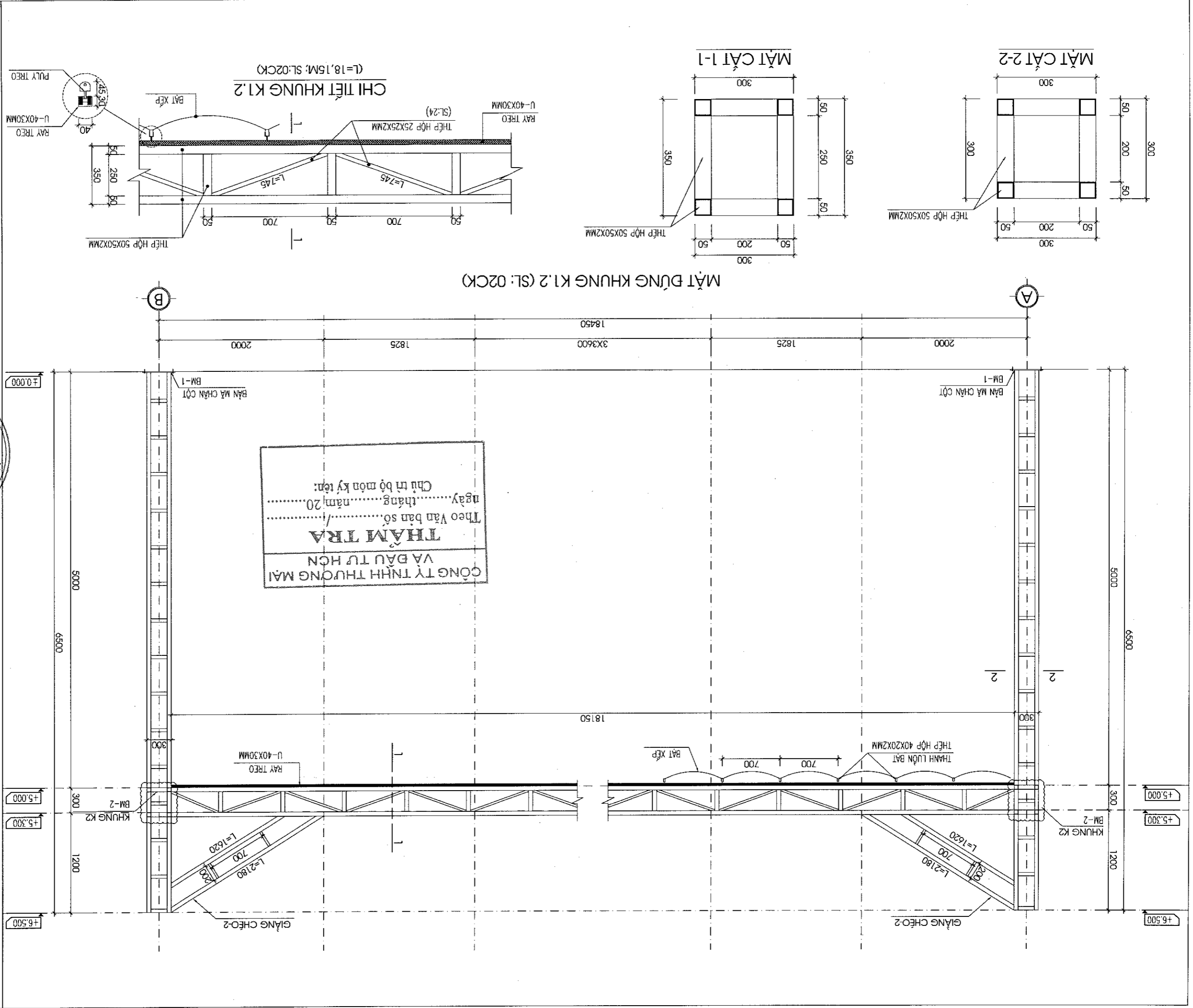
MẶT BẰNG GIÀNG CHÉO

CHI CHỮ	
SỬA LẦN 1: NGƯỜI SỬA:.....	NỘI DUNG:.....
SỬA LẦN 2: NGƯỜI SỬA:.....	NỘI DUNG:.....
SỬA LẦN 3: NGƯỜI SỬA:.....	NỘI DUNG:.....
NGÀY:..... THÁNG:..... NĂM 20.....	
CHỦ ĐẦU TƯ - INVESTOR	VĂN PHÒNG HDND - UBND PHƯỜNG KIM BANG
CÔNG TRÌNH - PROJECT	CẢI TẠO, SỬA CHỮA CÁC DÂY NHÀ VÀ KHUÔN VỀN TRỤ SỞ LÀM VIỆC ĐẢNG TỰ - HĐND - UBND PHƯỜNG KIM BANG
ĐỊA ĐIỂM - LOCATION	PHƯỜNG KIM BANG - TỈNH NINH BÌNH
ĐƠN VỊ THIẾT KẾ - CONSULTANT COMPANY	CÔNG TY CỔ PHẦN TƯ VẤN ĐẦU TƯ XÂY DỰNG THÀNH LỘC
	THÀNH LỘC CONSULTANT INVESTMENT CONSTRUCTION JOINT STOCK COMPANY
	ĐC: XÃ LÍNH TRÚ - TỈNH NINH BÌNH
	MSDN: 0700008 - CÔNG TY CỔ PHẦN TƯ VẤN ĐẦU TƯ XÂY DỰNG THÀNH LỘC
	CHỦ NHIỆM DỰ ÁN: KS. NGUYỄN MINH HIỂN
CHỦ TRÌ THIẾT KẾ:	CHỦ TRÌ THIẾT KẾ: KS. HÀ TRẦN HIỆP NGHĨA
THIẾT KẾ:	THIẾT KẾ: KS. LÊ QUỐC VIỆT
GIẢI ĐOÀN THỰC HIỆN - PERIOD	THIẾT KẾ BẢN VẼ THI CÔNG
TÊN BẢN VẼ - DWG. TITLE	CHI TIẾT KHUNG MÀI
TỶ LỆ - SCAN	1/100
NGÀY - DATE/20....
MÃ SỐ - CODE	
SỐ BẢN VẼ	BVTK-SA: 05

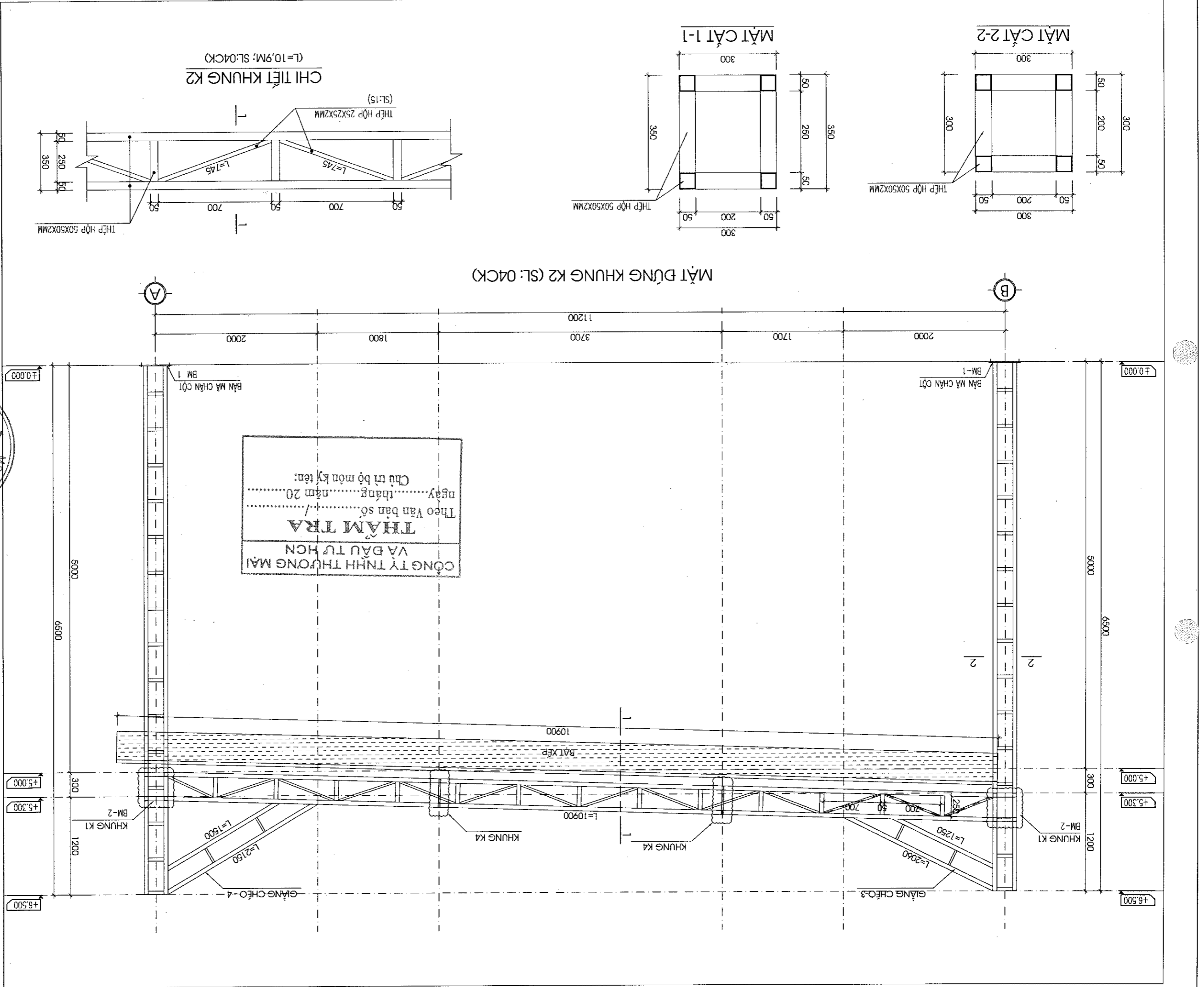


THẨM TRA
 CÔNG TY TNHH THƯƠNG MẠI VÀ ĐẦU TƯ HỢN
 Theo Văn bản số...../.....
 ngày..... tháng..... năm 20.....
 Chủ trì bộ môn kỹ lết:

GHI CHÚ		
SỬA LẦN 1: NGƯỜI SỬA:	NỘI DUNG:	
SỬA LẦN 2: NGƯỜI SỬA:	NỘI DUNG:	
SỬA LẦN 3: NGƯỜI SỬA:	NỘI DUNG:	
NGÀY:	THÁNG:	NĂM 20..
CHỦ ĐẦU TƯ - INVESTOR		
VĂN PHÒNG HNND - UBND PHƯỜNG KIM BANG		
CÔNG TRÌNH - PROJECT		
CẢI TẠO, SỬA CHỮA CÁC DÂY NHÀ VÀ KHUON VIÊN TRƯ SỬ LÂM VIỆC		
DẶNG ỦY - HNND - UBND PHƯỜNG KIM BANG		
ĐỊA ĐIỂM - LOCATION		
PHƯỜNG KIM BANG - TỈNH NINH BÌNH		
ĐƠN VỊ THIẾT KẾ - CONSULTANT COMPANY		
CÔNG TY CỔ PHẦN TƯ VẤN ĐẦU TƯ XÂY DỰNG THÀNH LỘC		
THÀNH LỘC CONSULTANT INVESTMENT CONSTRUCTION JOINT STOCK COMPANY		
Số: X/VI/TH TRÚ - TỈNH NINH BÌNH		
09/03/2020		
CÔNG TY GIẢI BỐU VẠN		
ĐẦU TƯ XÂY DỰNG		
THÀNH LỘC		
TỈNH NINH BÌNH		
CHỦ TRƯ THIẾT KẾ:		
KS: NGUYỄN MINH HIỂN		
CHỦ NHIỆM DỰ ÁN:		
KS: NGUYỄN NHƯ BÌNH		
QUẢN LÝ KỸ THUẬT:		
KS: HÀ TRẦN HIỆP NGHĨA		
THIẾT KẾ:		
KS: LÊ QUỐC VIỆT		
GIAI ĐOẠN THỰC HIỆN - PERIOD		
THIẾT KẾ BẢN VẼ THI CÔNG		
TÊN BẢN VẼ - DWG. TITLE		
CHI TIẾT KHUNG MÀI		
TỶ LỆ - SCAN	1/100	
NGÀY - DATE	.../20...	
MÃ SỐ - CODE	...	
SỐ BẢN VẼ	BVTK-SA: 06	

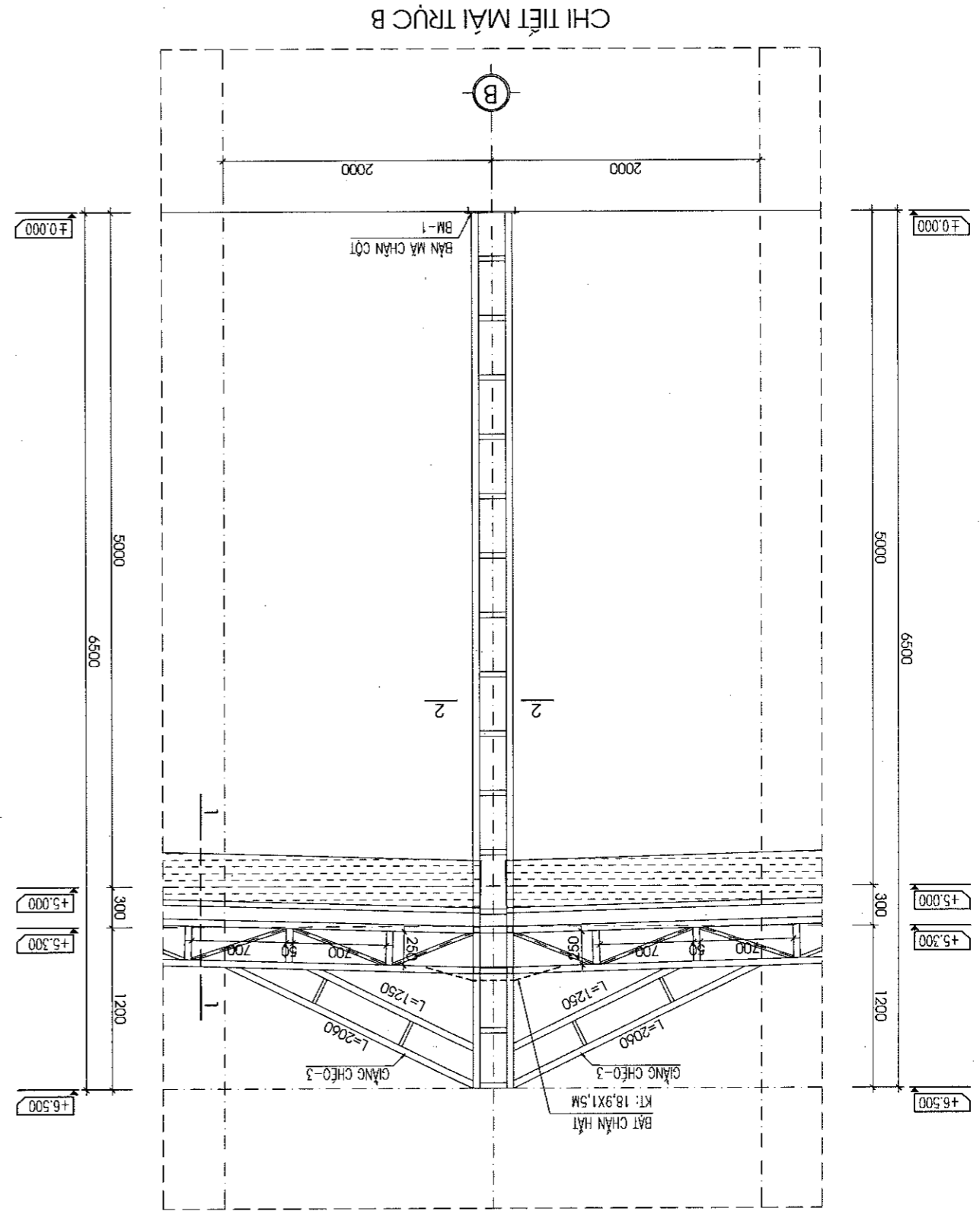
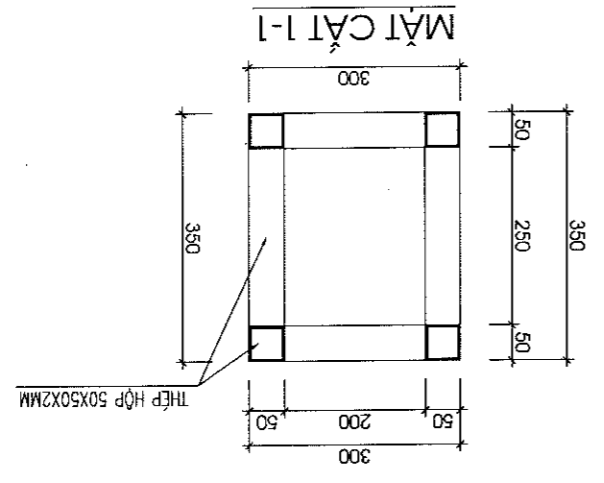
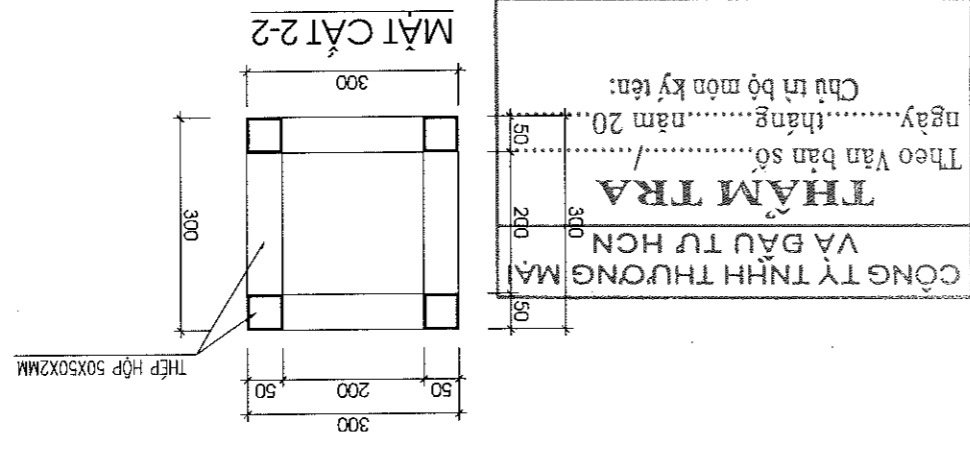
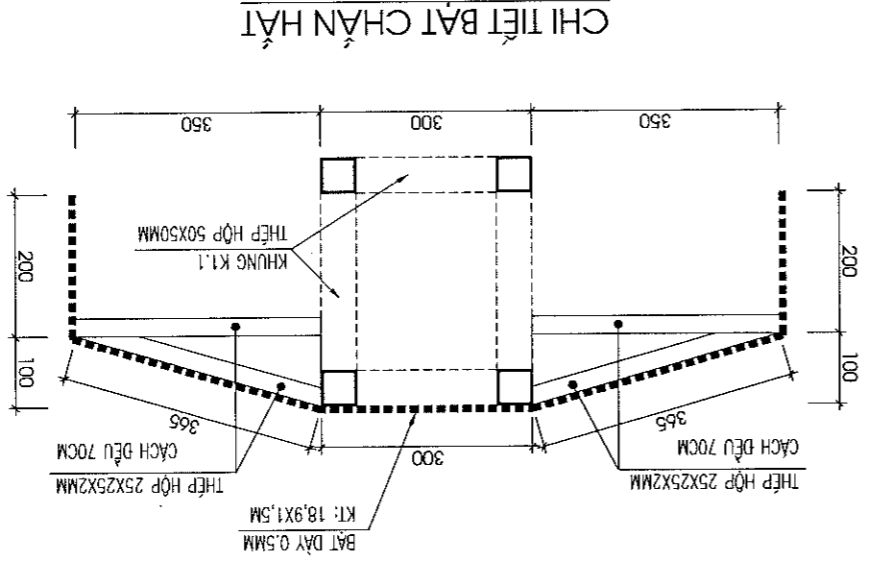


GHI CHÚ	
SỬA LẦN 1: NGƯỜI SỬA:.....	THÁNG..... NĂM 20.....
NỘI DUNG:.....	
SỬA LẦN 2: NGƯỜI SỬA:.....	THÁNG..... NĂM 20.....
NỘI DUNG:.....	
SỬA LẦN 3: NGƯỜI SỬA:.....	THÁNG..... NĂM 20.....
NỘI DUNG:.....	
CHỦ ĐẦU TƯ - INVESTOR	VĂN PHÒNG HDND - UBND PHƯỜNG KIM BANG
CÔNG TRÌNH - PROJECT	CẢI TẠO, SỬA CHỮA CÁC DÂY NHÀ VÀ KHUÔN VIÊN TRƯ SỞ LÂM VIỆC ĐĂNG ỦY - HDND - UBND PHƯỜNG KIM BANG
ĐỊA ĐIỂM - LOCATION	PHƯỜNG KIM BANG - TỈNH NINH BÌNH
BON VỊ THIẾT KẾ - CONSULTANT COMPANY	CÔNG TY CỔ PHẦN TƯ VẤN ĐẦU TƯ XÂY DỰNG THÀNH LỘC
THÀNH LỘC CONSULTANT INVESTMENT CONSTRUCTION JOINT STOCK COMPANY	
ĐC: SỐ 41/INH TRÚ - TỈNH NINH BÌNH	
Số điện thoại: 0765389898 - 0765389898	
CÔNG TY THÀNH LỘC	
TỈNH NINH BÌNH	
KSDN: 0765389898 - 0765389898	
CHỦ NHIỆM DỰ ÁN: Ks. NGUYỄN MINH HIẾN	
THIẾT KẾ: Ks. HÀ TRẦN HIẾP NGHĨA	
QUẢN LÝ KỸ THUẬT: Ks. NGUYỄN NHƯ BÌNH	CHỦ TRỊ THIẾT KẾ: Ks. NGUYỄN MINH HIẾN
THIẾT KẾ: Ks. LÊ QUỐC VIỆT	
GIAI ĐOẠN THỰC HIỆN - PERIOD	
THIẾT KẾ BẢN VẼ THI CÔNG	
TÊN BẢN VẼ - DWG. TITLE	
CHI TIẾT KHUNG MÀI	
TIẾ - SCAN	1/100
NGÀY - DATE	.../20...
MÃ SỐ - CODE	
SỐ BẢN VẼ	BVTK-SA: 07

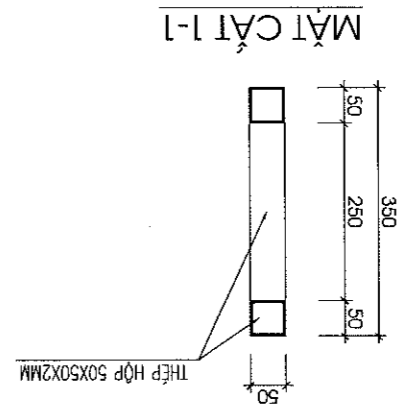
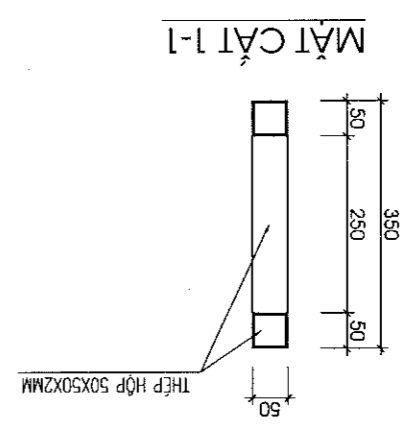
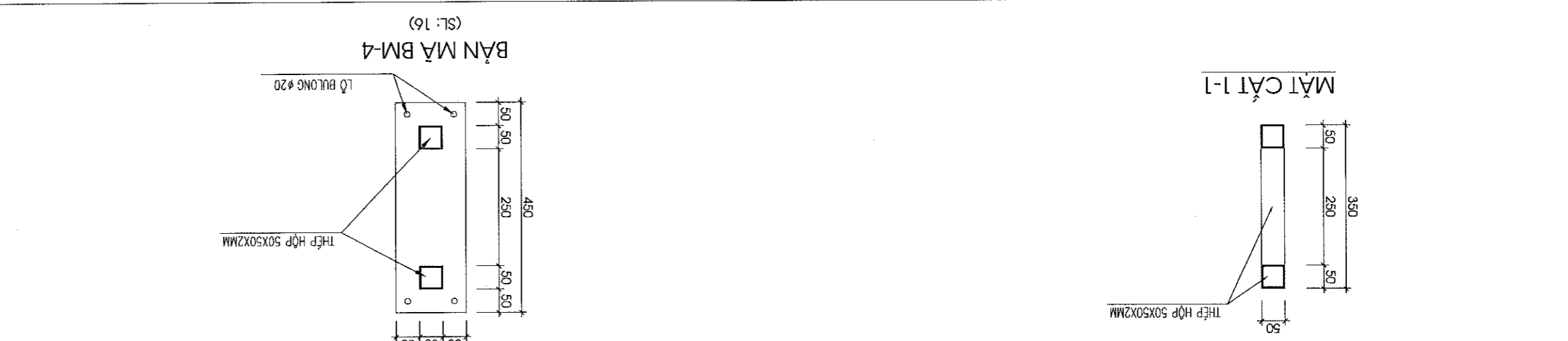
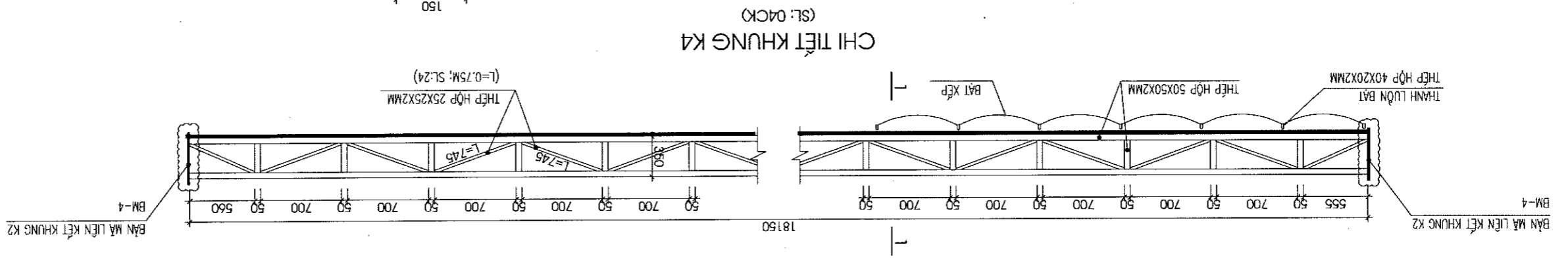
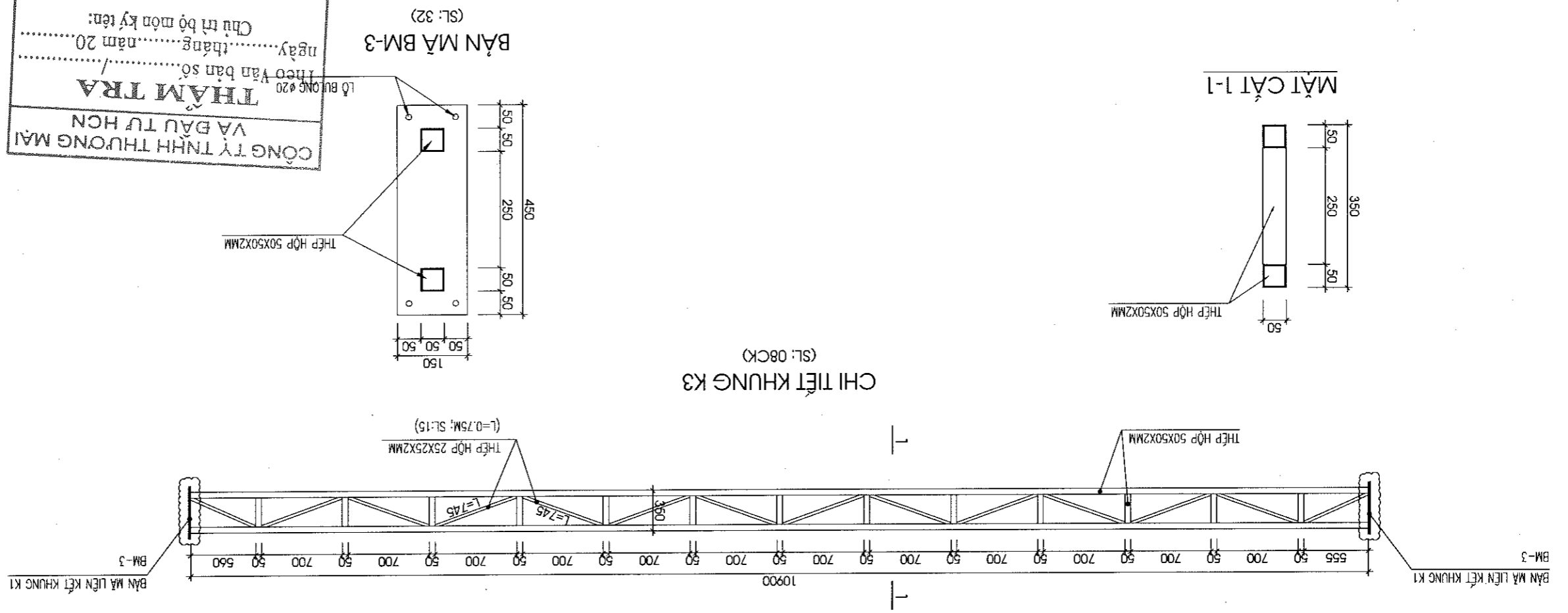


CÔNG TY TNHH THƯƠNG MẠI VÀ ĐẦU TƯ HCN
THÂM TRÀ
 Theo Văn bản số...../.....
 ngày.....tháng.....năm 20.....
 Chủ trì bộ môn kỹ thuật:

GHI CHÚ	
SỬA LẦN 1: NGƯỜI SỬA.....	NỘI DUNG:.....
SỬA LẦN 2: NGƯỜI SỬA.....	NỘI DUNG:.....
SỬA LẦN 3: NGƯỜI SỬA.....	NỘI DUNG:.....
CHỦ ĐẦU TƯ - INVESTOR	VĂN PHÒNG HDND - UBND PHƯỜNG KIM BẢNG
CÔNG TRÌNH - PROJECT	CẢI TẠO, SỬA CHỮA CÁC DÂY NHÀ VÀ KHUÔN VIÊN TRỮ SƠ LÂM VIỆC ĐĂNG ỦY - HDND - UBND PHƯỜNG KIM BẢNG
ĐỊA ĐIỂM - LOCATION	PHƯỜNG KIM BẢNG - TỈNH NINH BÌNH
ĐƠN VỊ THIẾT KẾ - CONSULTANT COMPANY	CÔNG TY CỔ PHẦN TƯ VẤN ĐẦU TƯ XÂY DỰNG THÀNH LỘC THANH LỘC CONSULTANT INVESTMENT CONSTRUCTION JOINT STOCK COMPANY
ĐC: X. VINH TRÚ - TỈNH NINH BÌNH	ĐC: X. VINH TRÚ - TỈNH NINH BÌNH
<div style="display: flex; justify-content: space-between;"> <div> <p>CÔNG TY CỔ PHẦN TƯ VẤN ĐẦU TƯ XÂY DỰNG THÀNH LỘC</p> <p>CÔNG TY</p> <p>ĐẦU TƯ XÂY DỰNG</p> <p>THANH LỘC</p> <p>TỈNH NINH BÌNH</p> </div> <div style="border: 1px solid black; border-radius: 50%; padding: 10px; text-align: center;"> <p>MSDN: 07000088</p> <p>000088</p> <p>TRƯỞNG CÔNG TY</p> </div> </div>	
CHỦ NHIỆM DỰ ÁN:	
KS: NGUYỄN MINH HIẾN	
CHỦ TRỊ THIẾT KẾ:	
QUẢN LÝ KỸ THUẬT:	KS: HÀ TRẦN HIỆP NGHĨA
THIẾT KẾ:	
KS: LÊ QUỐC VIỆT	
GIAI ĐOẠN THỰC HIỆN - PERIOD THIẾT KẾ BẢN VẼ THI CÔNG TÊN BẢN VẼ - DWG. TITLE CHI TIẾT KHUNG MÀI	
TỶ LỆ - SCAN 1/100	NGÀY - DATE .../20...
MÃ SỐ - CODE	SỐ BẢN VẼ BVTK-SA: 08



GHI CHÚ	
SỬA LẦN 1: NGƯỜI SỬA:.....	NGÀY:.....THÁNG.....NĂM 20.....
SỬA LẦN 2: NGƯỜI SỬA:.....	NGÀY:.....THÁNG.....NĂM 20.....
SỬA LẦN 3: NGƯỜI SỬA:.....	NGÀY:.....THÁNG.....NĂM 20.....
NỘI DUNG:.....	
CHỦ ĐẦU TƯ - INVESTOR: VẠN PHÒNG HND - UBND PHƯỜNG KIM BANG	
CÔNG TRÌNH - PROJECT: CẢI TẠO, SỬA CHỮA CÁC DÂY NHÀ VÀ KHUON VỀN TRỤ SỞ LÀM VIỆC ĐĂNG LUY - HND - UBND PHƯỜNG KIM BANG	
ĐỊA ĐIỂM - LOCATION: PHƯỜNG KIM BANG - TỈNH NINH BÌNH	
ĐƠN VỊ THIẾT KẾ - CONSULTANT COMPANY: CÔNG TY CỔ PHẦN TƯ VẤN ĐẦU TƯ XÂY DỰNG THÀNH LỘC	
THÀNH LỘC CONSULTANT INVESTMENT CONSTRUCTION JOINT STOCK COMPANY	
ĐC: SỐ VINH TRÚ - TỈNH NINH BÌNH	
Số: 070063848/STCP	
<div style="border: 1px solid black; padding: 5px; display: inline-block;"> CÔNG TY TNHH THƯƠNG MẠI VÀ ĐẦU TƯ HCN THẨM TRA Theo Văn bản số..... ngày.....tháng.....năm 20..... Chử tri bộ môn kỹ tên:..... </div>	
CHỦ NHIỆM DỰ ÁN: KS. NGUYỄN MINH HIỂN CHỦ TRÌ THIẾT KẾ: KS. HÀ TRẦN HIẾP NGHĨA QUẢN LÝ KỸ THUẬT: KS. NGUYỄN NHƯ BÌNH THIẾT KẾ:	
CHI TIẾT KHUNG MẠI TÊN BẢN VẼ - DWG. TITLE THIỆT KẾ BẢN VẼ THI CÔNG GIAI ĐOẠN THỰC HIỆN - PERIOD KS: LÊ QUỐC VIỆT TỶ LỆ - SCAN: 1/100 NGÀY - DATE:/20... MÃ SỐ - CODE SỐ BẢN VẼ: BVTK-SA: 09	

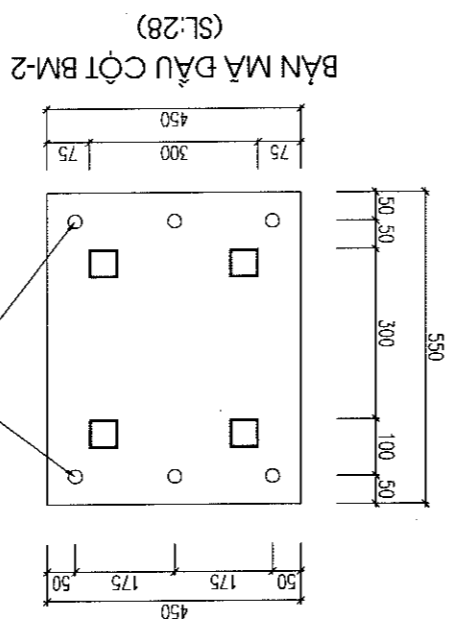
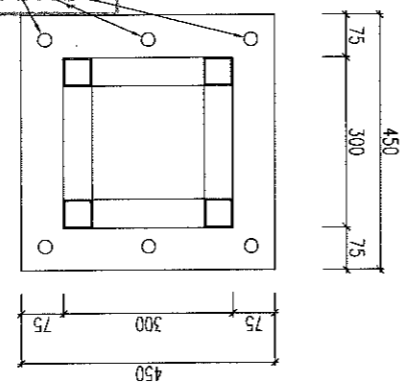


GHI CHÚ	
SỬA LẦN 1: NGƯỜI SỬA.....	NGÀY..... THÁNG..... NĂM 20.....
NỘI DUNG:.....	
SỬA LẦN 2: NGƯỜI SỬA.....	NGÀY..... THÁNG..... NĂM 20.....
NỘI DUNG:.....	
SỬA LẦN 3: NGƯỜI SỬA.....	NGÀY..... THÁNG..... NĂM 20.....
NỘI DUNG:.....	
CHỦ ĐẦU TƯ - INVESTOR	VĂN PHÒNG HNND - UBND PHƯỜNG KIM BẢNG
CÔNG TRÌNH - PROJECT	CÀI TÀO, SỬA CHỮA CÁC DÂY NHÀ VÀ KHUÔN VIÊN TRỤ SỞ LÀM VIỆC VÀNG ỦY - HNND - UBND PHƯỜNG KIM BẢNG
ĐỊA ĐIỂM - LOCATION	PHƯỜNG KIM BẢNG - TỈNH NINH BÌNH
ĐƠN VỊ THIẾT KẾ - CONSULTANT COMPANY	CÔNG TY CỔ PHẦN TƯ VẤN ĐẦU TƯ XÂY DỰNG THÀNH LỘC
	THÀNH LỘC CONSULTANT INVESTMENT CONSTRUCTION JOINT STOCK COMPANY
	Đ. X. MINH TRỤ - TỈNH NINH BÌNH
	ABP - MINH TRỤ COMMUNE - NINH BÌNH
	CÔNG TY
	CP TƯ VẤN
	ĐẦU TƯ XÂY DỰNG
	THÀNH LỘC
	TỈNH NINH BÌNH
	NSDN: 070063848
KS: NGUYỄN MINH HIỂN	CHỦ NHIỆM DỰ ÁN:
KS: NGUYỄN NHƯ ĐÌNH	CHỦ TRÍ THIẾT KẾ:
QUẢN LÝ KỸ THUẬT:	KS: HÀ TRẦN HIẾP NGHĨA
THIẾT KẾ:	
KS: LÊ QUỐC VIỆT	GIAI ĐOẠN THỰC HIỆN - PERIOD
	THIẾT KẾ BẢN VẼ THÍ CÔNG
	TÊN BẢN VẼ - DWG, TITLE
	CHI TIẾT MÔNG
TY LỆ - SCAN	1/100
NGÀY - DATE	.../20...
MÃ SỐ - CODE	
SỐ BẢN VẼ	BVTK-SA: 10

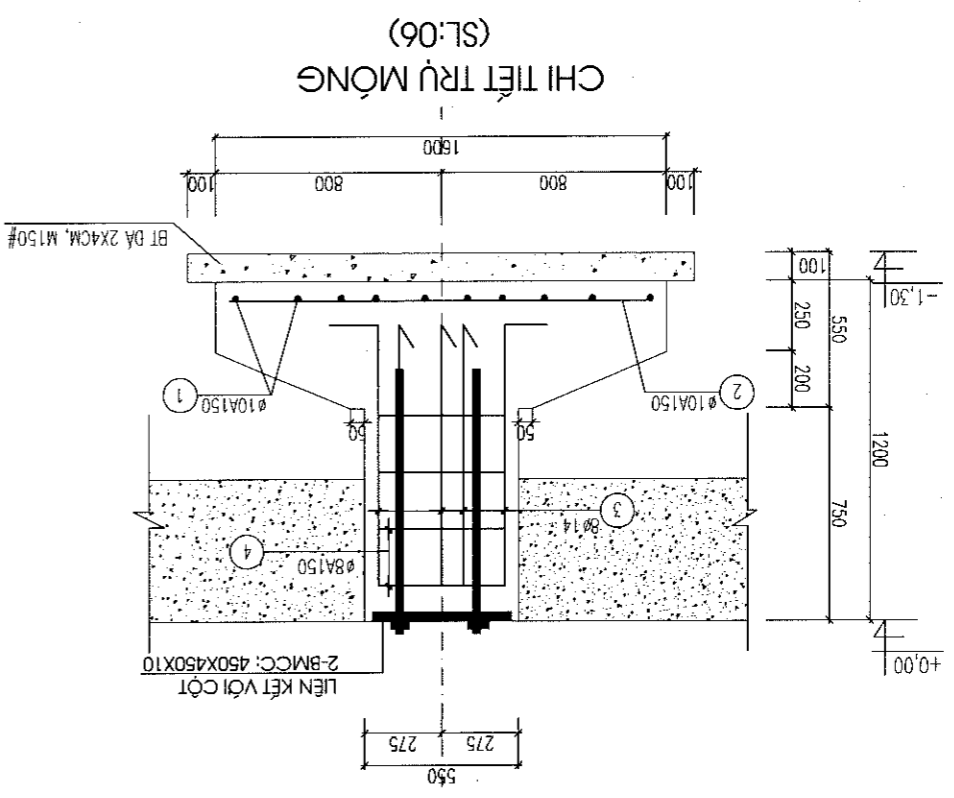
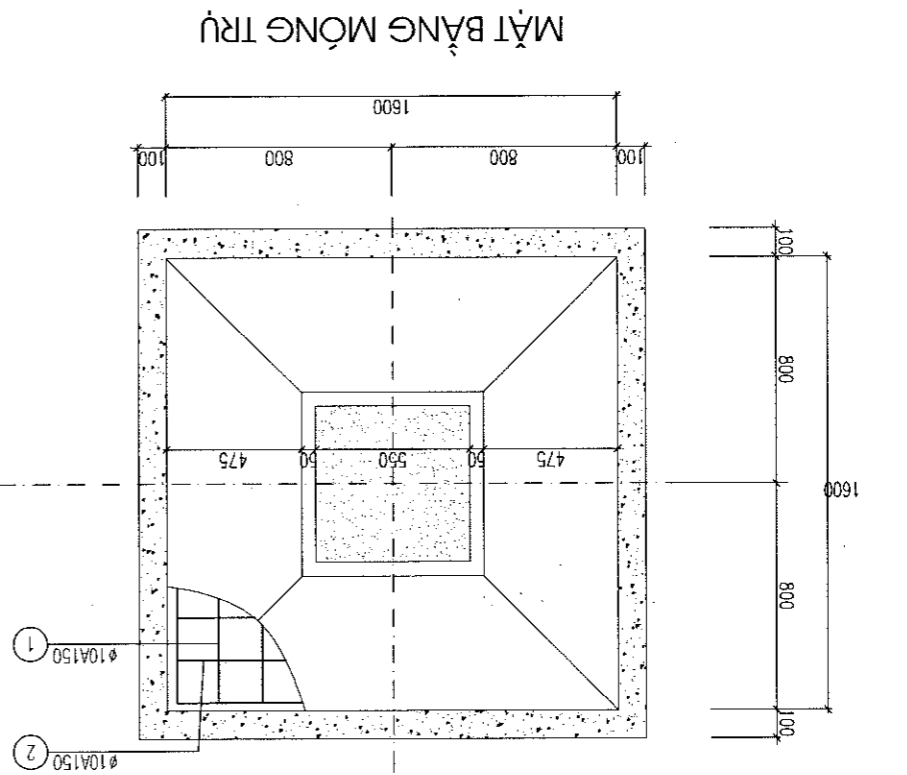
- KHUNG, CỘT MÀI CHE SỬ DỤNG THÉP HỘP MÀ KÉM
 - LIÊN KẾT KHUNG KÉO BẢNG LIÊN KẾT HẠN VÀ BÀN MÀ
 - CHÂN MÔNG BTCT ĐÀ 1X2 M200#
 - THÉP SỬ DỤNG:
 + THÉP CỐ D > 10 SỬ DỤNG THÉP CR240-T
 + THÉP CỐ D >= 10 SỬ DỤNG THÉP CR300-V
 - CÁT VÀ NỐI THÉP THEO TIÊU CHUẨN HIỆN HÀNH

- BULÔNG MÔNG M20(L=1M); SL: 36 CÀI
 - BULÔNG LIÊN KẾT BÀN MÀ D20; SL: 180 CÀI

BÀN MÀ CHẶN CỘT BM-1 VÀ ĐẦU TƯ HCN
 THẨM TRA (SL:12)
 Theo Văn bản số...../.....
 ngày..... tháng..... năm 20.....
 Chủ trì bộ môn kỹ tên:



LỖ BULÔNG Ø20



TÊN SỐ	HÌNH DẠNG - KÍCH THƯỚC	BƯỚC KÍNH (mm)	CHIỀU DÀI 1 THANH (mm)	CHIỀU DÀI C.KIỆN 1 (mm)	SỐ LƯỢNG	TỔNG CHIỀU DÀI (m)	TỔNG T.LƯỢNG (kg)
Khung K1.1	Thép hộp	50x50x2	18150	4	4	72.6	218.85
Khung K1.1	Thép hộp	50x50x2	250	100	100	25	75.36
Khung K1.1	Thép hộp	25x25x2	750	96	96	72	104.00
Khung K1.2	Thép hộp	50x50x2	18150	4	8	145.2	437.69
Khung K1.2	Thép hộp	50x50x2	250	100	200	50	150.72
Khung K1.2	Thép hộp	25x25x2	750	96	192	144	207.99
Khung K2	Thép hộp	50x50x2	10900	4	16	174.4	525.71
Khung K2	Thép hộp	50x50x2	250	256	64	64	192.92
Khung K2	Thép hộp	25x25x2	750	240	60	180	259.99
Khung K3	Thép hộp	50x50x2	10900	2	16	174.4	525.71
Khung K3	Thép hộp	50x50x2	250	128	32	32	96.46
Khung K3	Thép hộp	25x25x2	750	120	15	90	130.00
Khung K3	Thép hộp	25x25x2	450x550x10	28	28	6.93 m ²	544.00
Khung K3	Thép hàn	150x450x10	32	32	32	2.16 m ²	169.56
Khung K3	Thép hàn	150x450x10	16	16	16	1.08 m ²	84.78
Giằng chéo 1	Thép hộp	50x25x2	2040	1	2	4.08	9.10
Giằng chéo 1	Thép hộp	50x25x2	1250	1	2	2.5	5.57
Giằng chéo 2	Thép hộp	25x25x2	200	2	4	0.8	1.16
Giằng chéo 2	Thép hộp	50x25x2	2180	1	4	8.72	19.44
Giằng chéo 2	Thép hộp	50x25x2	1620	1	4	6.48	14.45
Giằng chéo 2	Thép hộp	25x25x2	200	2	8	1.6	2.31
Giằng chéo 2	Thép hộp	50x25x2	2060	1	4	8.24	18.37
Giằng chéo 3	Thép hộp	50x25x2	1250	1	4	5	11.15
Giằng chéo 3	Thép hộp	25x25x2	200	2	8	1.6	2.31
Giằng chéo 4	Thép hộp	50x25x2	2150	1	4	8.6	19.17
Giằng chéo 4	Thép hộp	50x25x2	1500	1	4	6	13.38
Giằng chéo 4	Thép hộp	25x25x2	200	2	8	1.6	2.31
Giằng chéo 4	Thép hộp	40x20x2	10900	56	56	610.4	1073.33
Giằng chéo 4	Thép hộp	50x50x2	18150	2	8	145.2	437.69
Giằng chéo 4	Thép hộp	50x50x2	250	25	100	25	75.36
Giằng chéo 4	Thép hộp	25x25x2	750	24	96	72	104.00
Khung K4	Thép hộp	25x25x2	356	56	56	19.936	28.80
Khung K4	Thép hộp	25x25x2	350	56	56	19.6	28.31
Khung K4	Thép hộp	25x25x2	18150	2	2	36.3	52.43
Chiên hải	Thép hộp	25x25x2	18150	2	2	36.3	52.43

- Trống lượng thép ống vuông có BxHxd=50x50x2 = 2736.47 kg; Chiều dài = 907.8 mét
 - Trống lượng thép ống vuông có BxHxd=25x25x2 = 923.61 kg; Chiều dài = 639.44 mét
 - Trống lượng thép ống vuông có BxHxd=40x20x2 = 1073.33 kg; Chiều dài = 610.4 mét

TÊN SỐ	HÌNH DẠNG - KÍCH THƯỚC	BƯỚC KÍNH (mm)	CHIỀU DÀI 1 THANH (mm)	CHIỀU DÀI C.KIỆN 1 (mm)	SỐ LƯỢNG	TỔNG CHIỀU DÀI (m)	TỔNG T.LƯỢNG (kg)
CỘT KHUANG	Thép hộp	50x50x2	6500	4	4	24	470.25
CỘT KHUANG	Thép hộp	50x50x2	200	60	360	72	217.04
CỘT KHUANG	Thép hàn	450x450x10	12	12	2.43 m ²	190.75	
CỘT ĐẸN	Thép ống	ø90x3	3600	4	4	14.4	92.69
CỘT ĐẸN	Thép ống	ø90x3	3600	4	4	14.4	92.69

TÊN SỐ	HÌNH DẠNG - KÍCH THƯỚC	BƯỚC KÍNH (mm)	CHIỀU DÀI 1 THANH (mm)	CHIỀU DÀI C.KIỆN 1 (mm)	SỐ LƯỢNG	TỔNG CHIỀU DÀI (m)	TỔNG T.LƯỢNG (kg)
1	50	1550	50	11	66	108.9	87.14
2	50	1550	50	11	66	108.9	87.14
3	400	1150	14	8	48	74.4	89.91
4	510	510	8	8	48	102.72	40.53

TÊN SỐ	HÌNH DẠNG - KÍCH THƯỚC	BƯỚC KÍNH (mm)	CHIỀU DÀI 1 THANH (mm)	CHIỀU DÀI C.KIỆN 1 (mm)	SỐ LƯỢNG	TỔNG CHIỀU DÀI (m)	TỔNG T.LƯỢNG (kg)
1	50	1550	50	11	66	108.9	87.14
2	50	1550	50	11	66	108.9	87.14
3	400	1150	14	8	48	74.4	89.91
4	510	510	8	8	48	102.72	40.53

CÔNG TY TNHH THƯƠNG MẠI VÀ ĐẦU TƯ HCN
THẨM TRA
 Theo Văn bản số...../.....
 ngày.....tháng.....năm 20.....
 Chu tri bộ môn kỹ lện:

GHI CHÚ

SỬA LẤN 1: NGƯỜI SỬA..... NGÀY.....THÁNG.....NĂM 20.....
 NỘI DUNG:.....

SỬA LẤN 2: NGƯỜI SỬA..... NGÀY.....THÁNG.....NĂM 20.....
 NỘI DUNG:.....

SỬA LẤN 3: NGƯỜI SỬA..... NGÀY.....THÁNG.....NĂM 20.....
 NỘI DUNG:.....

CHỦ ĐẦU TƯ - INVESTOR: VẠN PHÒNG HDND - UBND PHƯỜNG KIM BANG

CÔNG TRÌNH - PROJECT: CẢI TẠO, SỬA CHỮA CÁC DÂY NHÀ VÀ KHUON VIÊN TRỤ SỞ LÀM VIỆC ĐĂNG ỦY - HDND - UBND PHƯỜNG KIM BANG

Địa điểm - LOCATION: PHÒNG KIM BANG - TỈNH NINH BÌNH

Đơn vị thiết kế - CONSULTANT COMPANY: CÔNG TY CỔ PHẦN TƯ VẤN ĐẦU TƯ XÂY DỰNG THÀNH LỘC

Địa chỉ văn phòng: 03 XÃ VINH TRỤ - TỈNH NINH BÌNH

MSDK: 070053848

CHỦ NHIỆM DỰ ÁN: KS. NGUYỄN MINH HIẾN

CHỦ TRƯ THIẾT KẾ: KS. HÀ TRẦN HIỆP NGHĨA

QUẢN LÝ KỸ THUẬT: KS. NGUYỄN NHƯ ĐÌNH

THIẾT KẾ: KS. LÊ QUỐC VIỆT

GIAI ĐOẠN THỰC HIỆN - PERIOD: THIẾT KẾ BẢN VẼ THI CÔNG

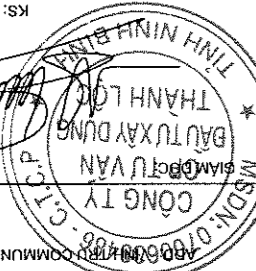
TÊN BẢN VẼ - DWG. TITLE: **BẢNG THÔNG KẾ**

TỶ LỆ - SCAN: 1/100

NGÀY - DATE:/20....

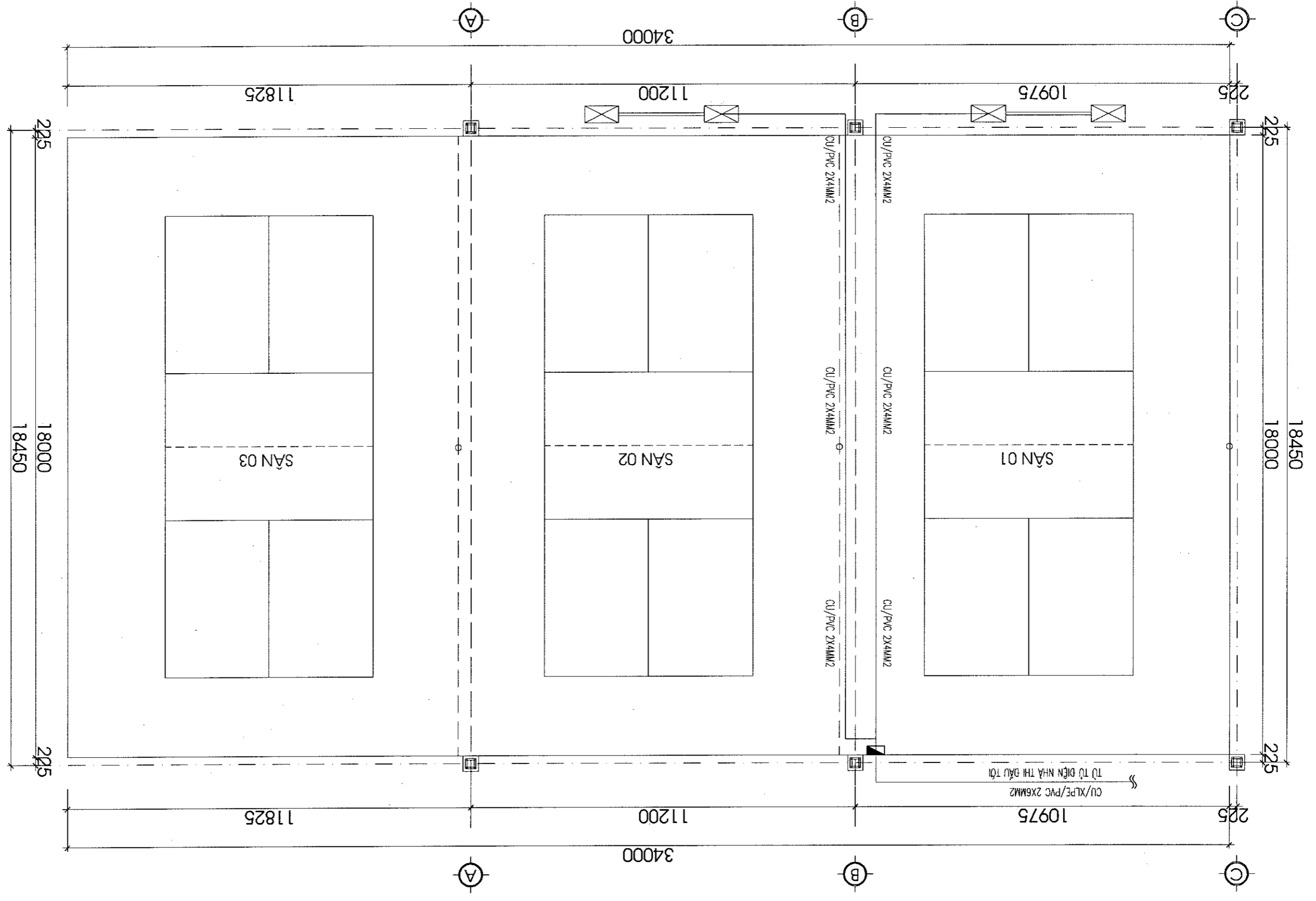
MÃ SỐ - CODE: BVTK-SA: 11


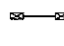
SỐ BẢN VẼ: BVTK-SA: 11

GHI CHÚ	
SỬA LẦN 1: NGƯỜI SỬA:.....	NỘI DUNG:.....
NGÀY:..... THÁNG..... NĂM 20.....	
SỬA LẦN 2: NGƯỜI SỬA:.....	NỘI DUNG:.....
NGÀY:..... THÁNG..... NĂM 20.....	
SỬA LẦN 3: NGƯỜI SỬA:.....	NỘI DUNG:.....
NGÀY:..... THÁNG..... NĂM 20.....	
CHỦ ĐẦU TƯ - INVESTOR VĂN PHÒNG HDND - UBND PHƯỜNG KIM BANG	
CÔNG TRÌNH - PROJECT CÀI TÀO, SỬA CHỮA CÁC DÂY NHÀ VÀ KHUÔN VÊN TRỤ SỞ LÀM VIỆC ĐĂNG ỦY - HDND - UBND PHƯỜNG KIM BANG	
ĐỊA ĐIỂM - LOCATION PHƯỜNG KIM BANG - TỈNH NINH BÌNH	
ĐƠN VỊ THIẾT KẾ - CONSULTANT COMPANY CÔNG TY CỔ PHẦN TƯ VẤN ĐẦU TƯ XÂY DỰNG THÀNH LỘC THÀNH LỘC CONSULTANT INVESTMENT CONSTRUCTION JOINT STOCK COMPANY	
ĐC. XÃ LĨNH TRỤ - TỈNH NINH BÌNH MỘT SỐ THÔNG TIN CƠ BẢN	
	
KS: NGUYỄN MINH HIỂN	CHỦ NHIỆM DỰ ÁN:
KS: NGUYỄN NHƯ ĐÌNH	CHỦ TRÍ THIẾT KẾ:
QUẢN LÝ KỸ THUẬT:	KS: NGUYỄN PHƯƠNG HUY
THIẾT KẾ:	KS: LÊ QUỐC VIỆT
GIAI ĐOẠN THỰC HIỆN - PERIOD THIẾT KẾ BẢN VẼ THI CÔNG	
TÊN BẢN VẼ - DWG. TITLE MẶT BẰNG CẤP NGUỒN ĐIỆN	
TỶ LỆ - SCALE 1/100	
NGÀY - DATE .../20...	
MÔ SỐ - CODE	
SỐ BẢN VẼ BVK-SA: 12	

**CÔNG TY TNHH THƯƠNG MẠI
VÀ ĐẦU TƯ HCN
THÂM TRÀ**
Theo Văn bản số...../.....
ngày..... tháng..... năm 20.....
Chủ trì bộ môn kỹ tên:

MẶT BẰNG CẤP NGUỒN ĐIỆN



CHỮ THÍCH:
 : TỪ ĐIỆN NGOÀI TRỜI
 : MÔ TỜ CUỐN CÁP BÁT XẾP

GHI CHÚ

SỬA LẦN 1: NGƯỜI SỬA: NGÀY: THÁNG: NĂM 20...

NỘI DUNG:

SỬA LẦN 2: NGƯỜI SỬA: NGÀY: THÁNG: NĂM 20...

NỘI DUNG:

SỬA LẦN 3: NGƯỜI SỬA: NGÀY: THÁNG: NĂM 20...

NỘI DUNG:

CHỦ ĐẦU TƯ - INVESTOR: VẠN PHÒNG HDND - UBND PHƯỜNG KIM BANG

CÔNG TRÌNH - PROJECT: CẢI TẠO, SỬA CHỮA CÁC DÂY NHÀ VÀ KHUÔN VIÊN TRỤ SỞ LÀM VIỆC ĐANG UY - HDND - UBND PHƯỜNG KIM BANG

ĐỊA ĐIỂM - LOCATION: PHƯỜNG KIM BANG - TỈNH NINH BÌNH

ĐƠN VỊ THIẾT KẾ - CONSULTANT COMPANY: CÔNG TY CỔ PHẦN TƯ VẤN ĐẦU TƯ XÂY DỰNG THÀNH LỘC THANH LỘC CONSULTANT INVESTMENT CONSTRUCTION JOINT STOCK COMPANY

ĐC: XÃ VINH TRÚ - TỈNH NINH BÌNH
 ĐTD: 0708388866 - CÔNG TY CỔ PHẦN TƯ VẤN ĐẦU TƯ XÂY DỰNG THÀNH LỘC
 THÀNH LỘC

CHỦ NHIỆM DỰ ÁN: KS: NGUYỄN MINH HIỂN

CHỦ TRẠI THIẾT KẾ: KS: NGUYỄN NHƯ ĐÌNH

QUẢN LÝ KỸ THUẬT: KS: NGUYỄN PHƯƠNG HUY

THIẾT KẾ: KS: LÊ QUỐC VIỆT

GIAI ĐOẠN THỰC HIỆN - PERIOD: THIẾT KẾ BẢN VẼ THI CÔNG

TÊN BẢN VẼ - DWG. TITLE: **BẢNG THÔNG KẾ**

TỶ LỆ - SCAN: 1/100

NGÀY - DATE: .../20...

MÔ SỐ - CODE:

SỐ BẢN VẼ: BVTK-SA: 14

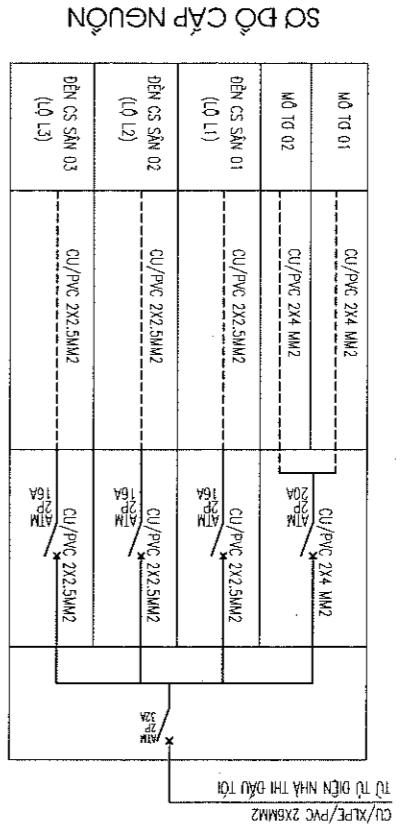
CÔNG TY TNHH THƯƠNG MẠI VÀ ĐẦU TƯ HCN

THẨM TRA

Theo Văn bản số...../.....
 ngày.....tháng.....năm 20.....
 Chủ trì bộ môn kỹ tên:

BẢNG THÔNG KẾ THIẾT BỊ

STT	TÊN VẬT TƯ	ĐƠN VỊ	KHỐI LƯỢNG	1	2	3	4	5	6	7	8
1	TỤ ĐIỆN 450X300X130MM	TỤ	01								
2	ĐÈN LED PHA - 200W	BỘ	18								
3	DÂY DẪN ĐÔI LỜI ĐỒNG CU/XLPE/PVC 2X6MM ²	M	40								
3	DÂY DẪN ĐÔI LỜI ĐỒNG CU/PVC 2X4MM ²	M	90								
4	DÂY DẪN ĐÔI LỜI ĐỒNG CU/PVC 2X2.5MM ²	M	350								
5	ÔNG NHỰA D25	M	400								
6	ATM 2P - 32A	CÀI	01								
7	ATM 2P - 20A	CÀI	01								
8	ATM 2P - 16A	CÀI	03								



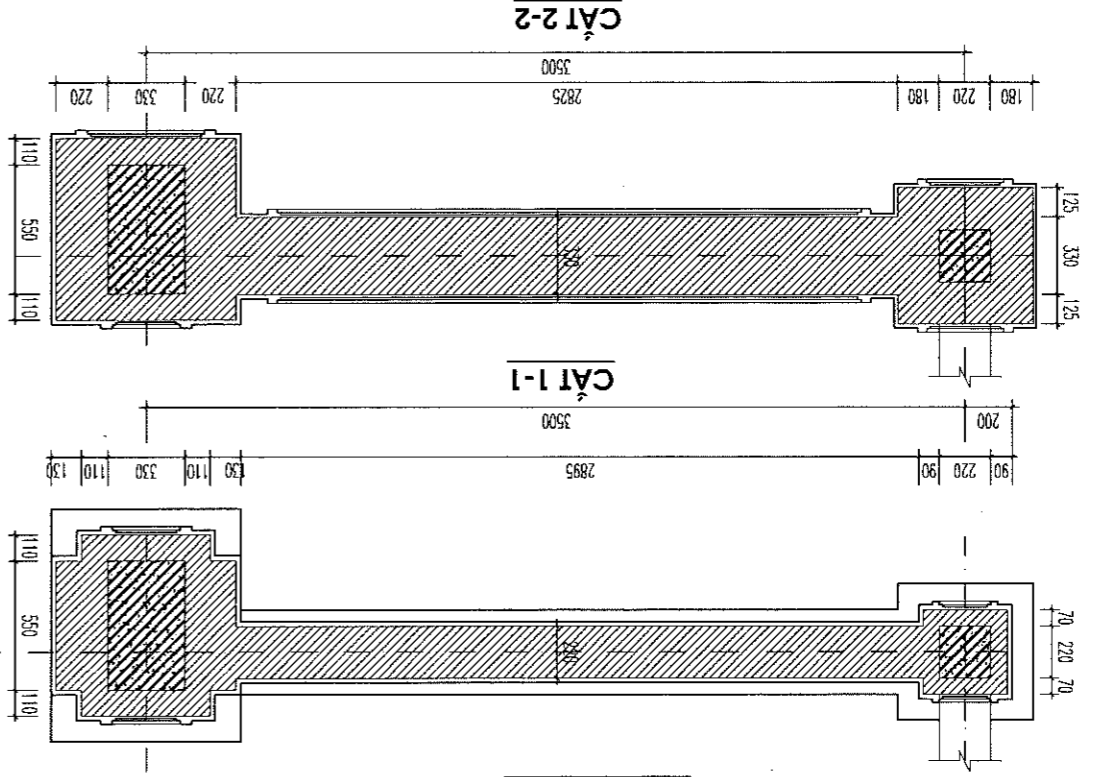
CẢI TẠO TƯỜNG RÀO

CÔNG TY TNHH THƯƠNG MẠI
VÀ ĐẦU TƯ HCN
THẠM TRÀ
Theo Văn bản số...../
ngày.....tháng.....năm 20.....
Chu từ bộ môn ký tên:



PHƯƠNG ÁN CÀI TẠO:

- ĐÁNH RỬ HOA SẮT TƯỜNG RÀO, CẢNH CÔNG HIỆN TRẮNG, SƠN LẠI BẰNG SƠN CHỐNG RỈ 02 NƯỚC
- CÀO BỎ LỚP SƠN CŨ THÂN TƯỜNG RÀO, CỘT TRỤ; SƠN LẠI BẰNG SƠN MÀU 03 NƯỚC
- THAY THE ĐÈN TRẮNG TRÍ ĐẦU TRỤ TƯỜNG RÀO, SL: 28 BỘ
- SỬA CHỮA, GIỮA CỖ CÔNG XÉP INOX TRƯỢT TỰ ĐỘNG

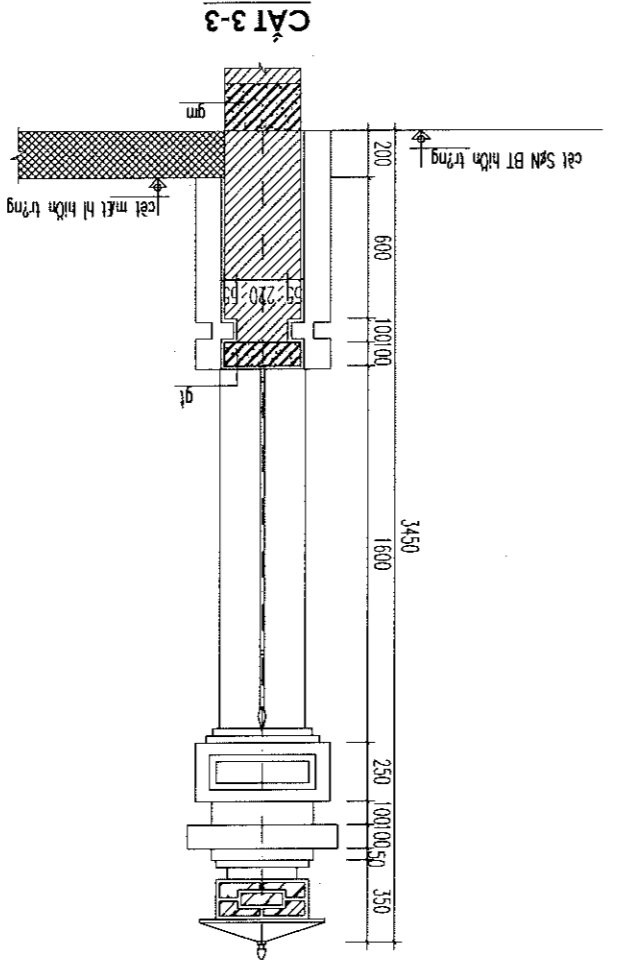
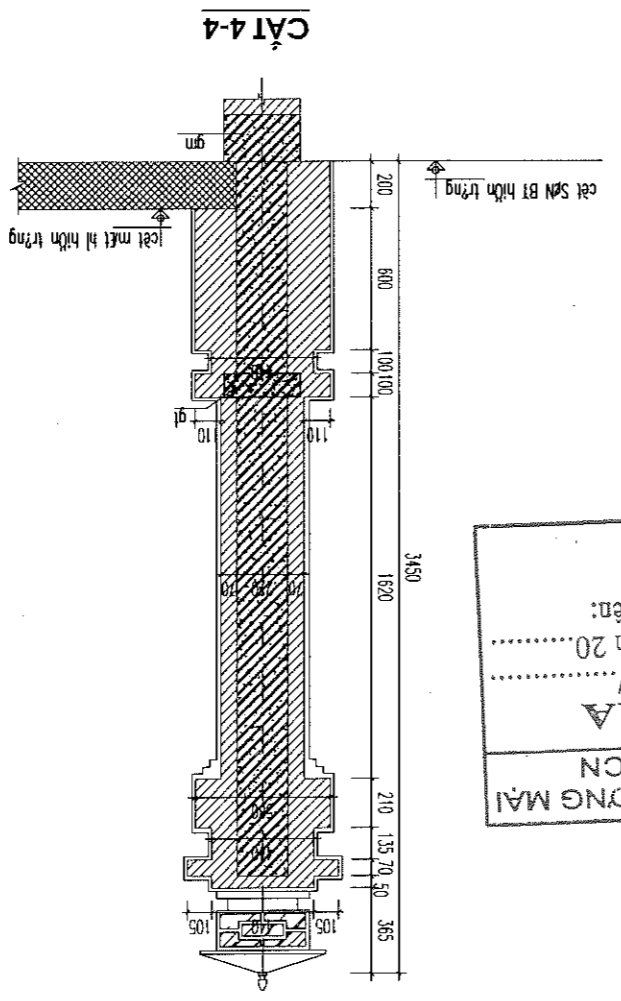
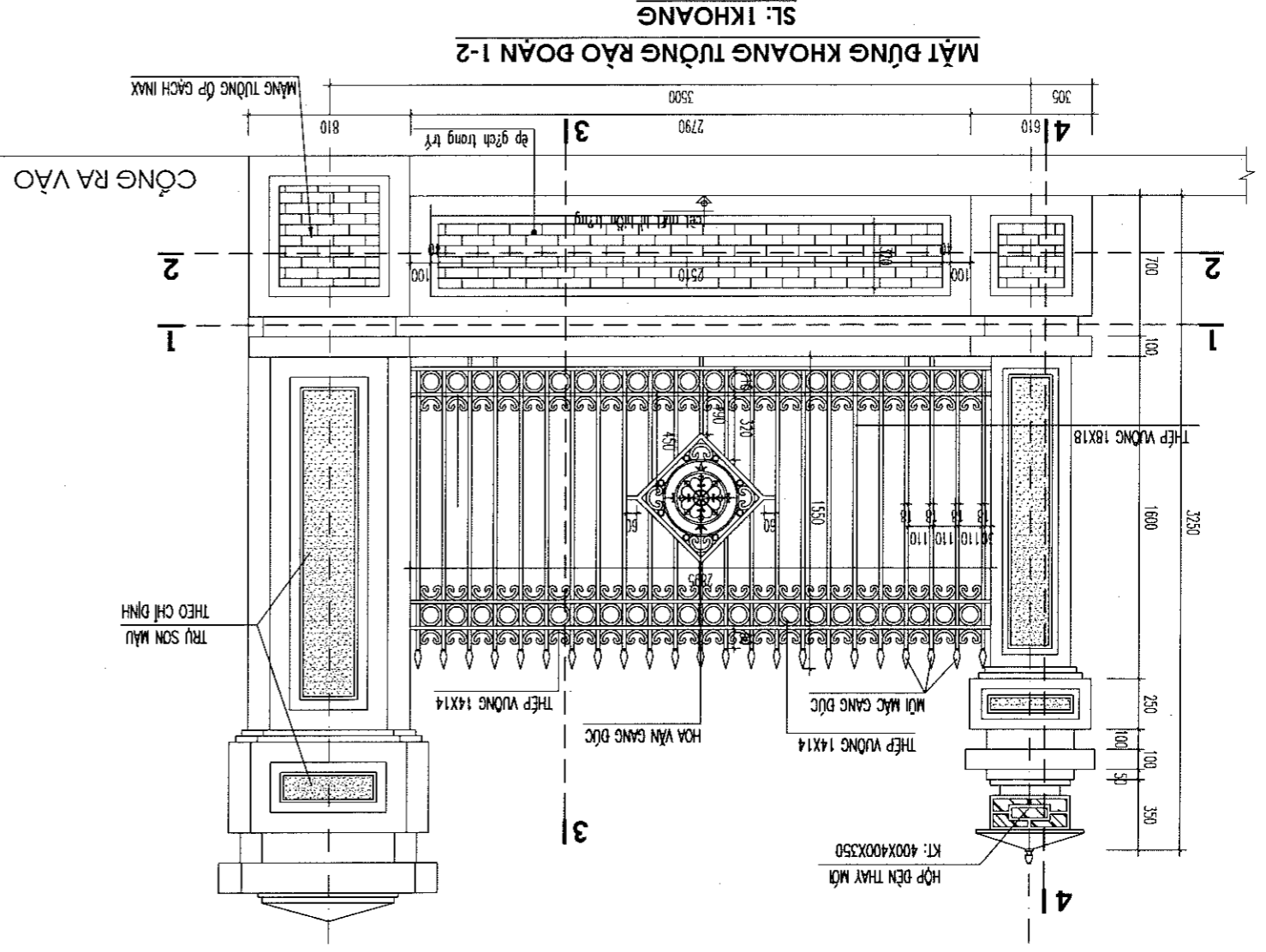


CÔNG RA VẠO


CÔNG RA VẠO

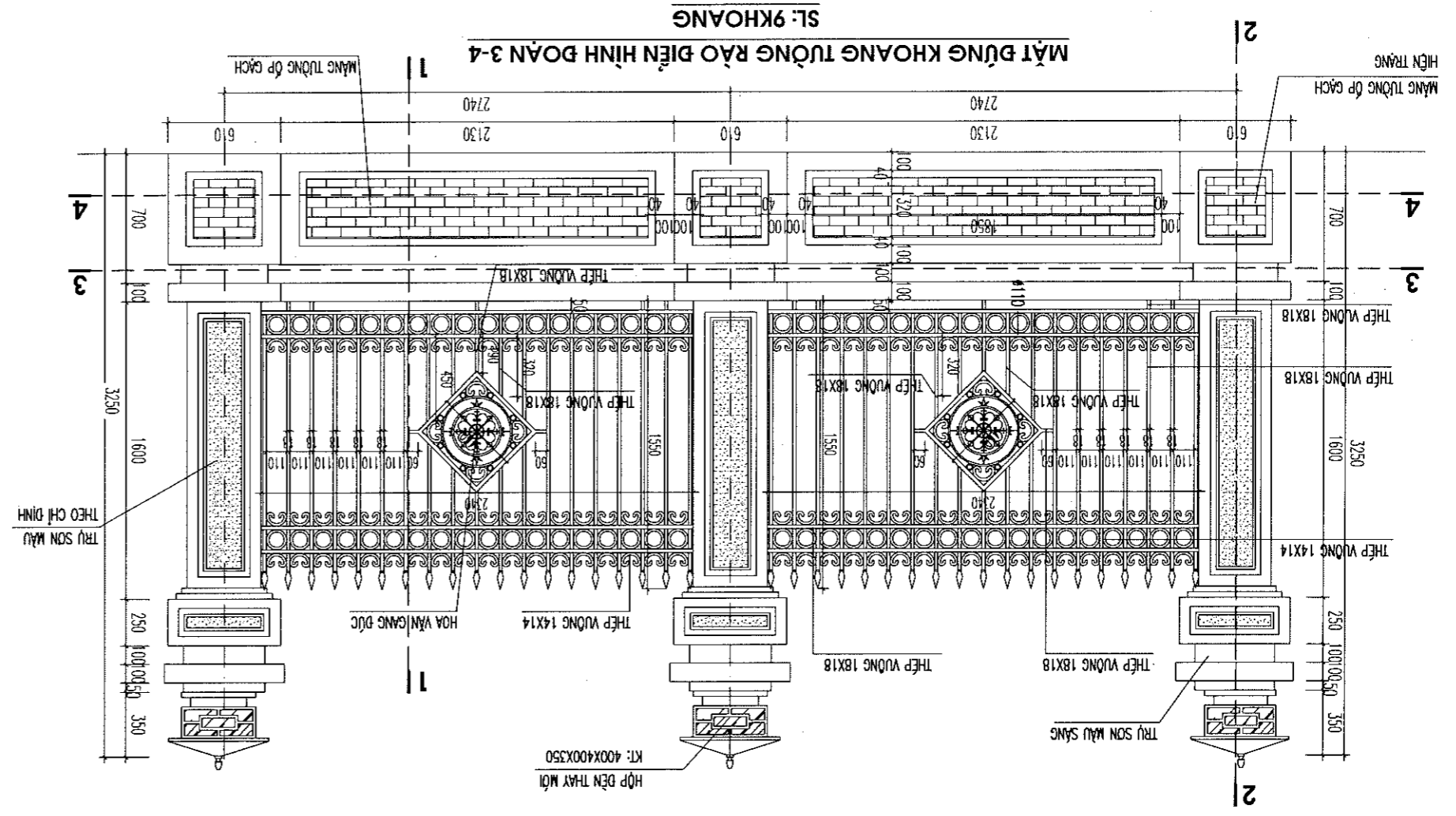
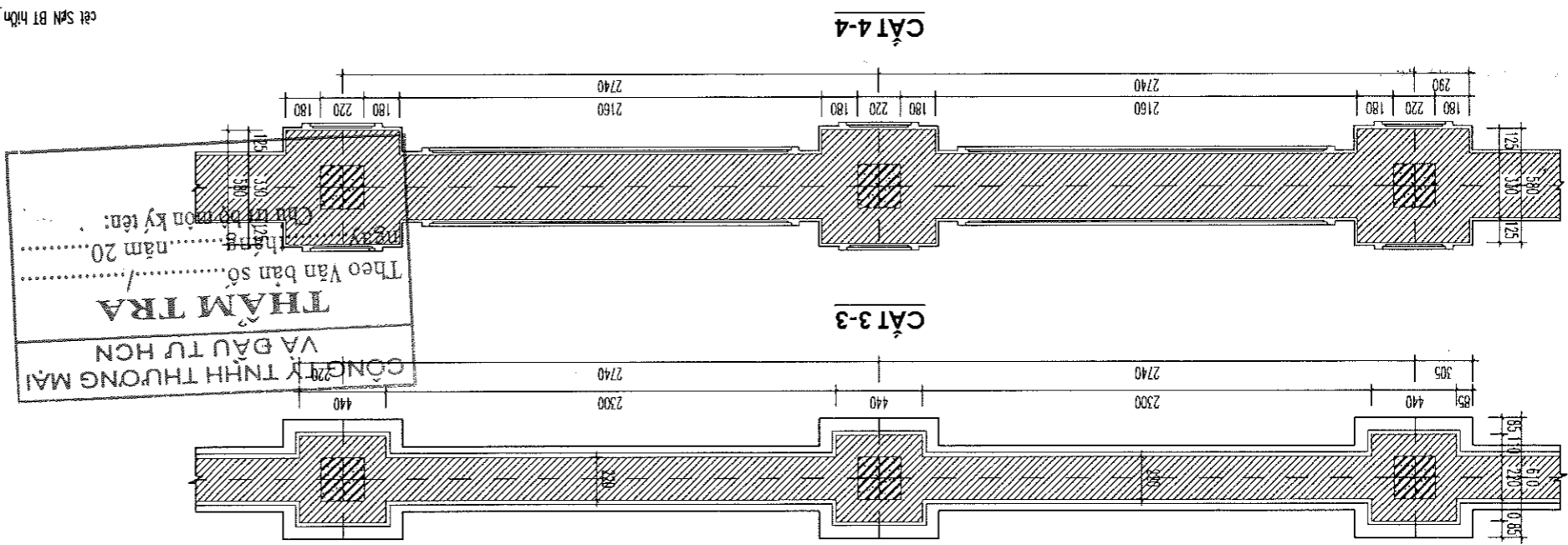
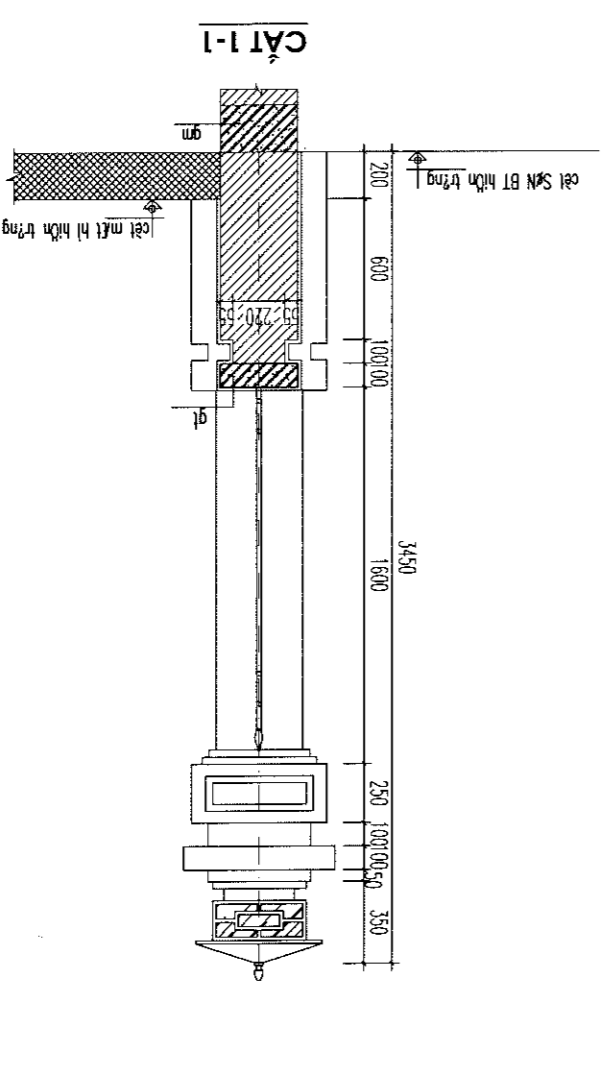
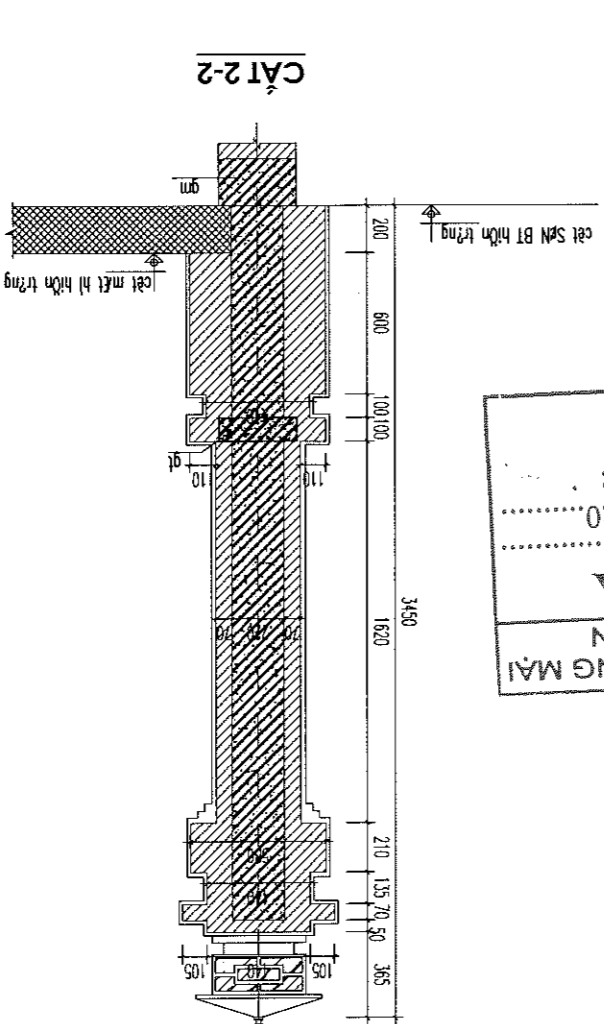
THẨM TRA

Theo Văn bản số...../.....
 ngày.....tháng.....năm 20.....
 Chủ trì bộ môn kỹ tên:



SỐ BẢN VẼ		BVCT-TR. 01
MÃ SỐ - CODE		
NGÀY - DATE		.../20...
TỶ LỆ - SCAN		1/100
CHI TIẾT TƯỜNG RÀO		
TÊN BẢN VẼ - DWG. TITLE		
THIẾT KẾ BẢN VẼ TH CÔNG		
GIAI ĐOẠN THỰC HIỆN - PERIOD		
KS. LÊ QUỐC VIỆT		
THIẾT KẾ:		
QUẢN LÝ KỸ THUẬT:	KS. HÀ TRẦN HIỆP NGHĨA	
CHỦ TRÌ THIẾT KẾ:		
KS. NGUYỄN NHƯ ĐÌNH		
CHỦ NHIỆM DỰ ÁN:		
KS. NGUYỄN MINH HIẾN		
CÔNG TY TNHH ĐẦU TƯ XÂY DỰNG THÀNH LỘC		
HÀM LỘC CONSULTANT INVESTMENT CONSTRUCTION JOINT STOCK COMPANY		
ĐC: XÃ VINH TRÚ - TỈNH NINH BÌNH		
DƠN VỊ THIẾT KẾ - CONSULTANT COMPANY		
PHÒNG KIM BĂNG - TỈNH NINH BÌNH		
ĐỊA ĐIỂM - LOCATION		
VĂN PHÒNG HDND - UBND PHÒNG KIM BĂNG		
CHỦ ĐẦU TƯ - INVESTOR		
CÔNG TRÌNH - PROJECT		
CÀI TẠO, SỬA CHỮA CÁC DÂY NHÀ		
VÀ KHUÔN VIÊN TRỤ SỞ LÀM VIỆC		
ĐANG ỦY - HDND - UBND PHÒNG KIM BĂNG		
NGÀY.....THÁNG.....NĂM 20.....		
NỘI DUNG:		
SỬA LẦN 3:	NGƯỜI SỬA:	
NGÀY.....THÁNG.....NĂM 20.....		
NỘI DUNG:		
SỬA LẦN 2:	NGƯỜI SỬA:	
NGÀY.....THÁNG.....NĂM 20.....		
NỘI DUNG:		
SỬA LẦN 1:	NGƯỜI SỬA:	
NGÀY.....THÁNG.....NĂM 20.....		
GHI CHÚ		

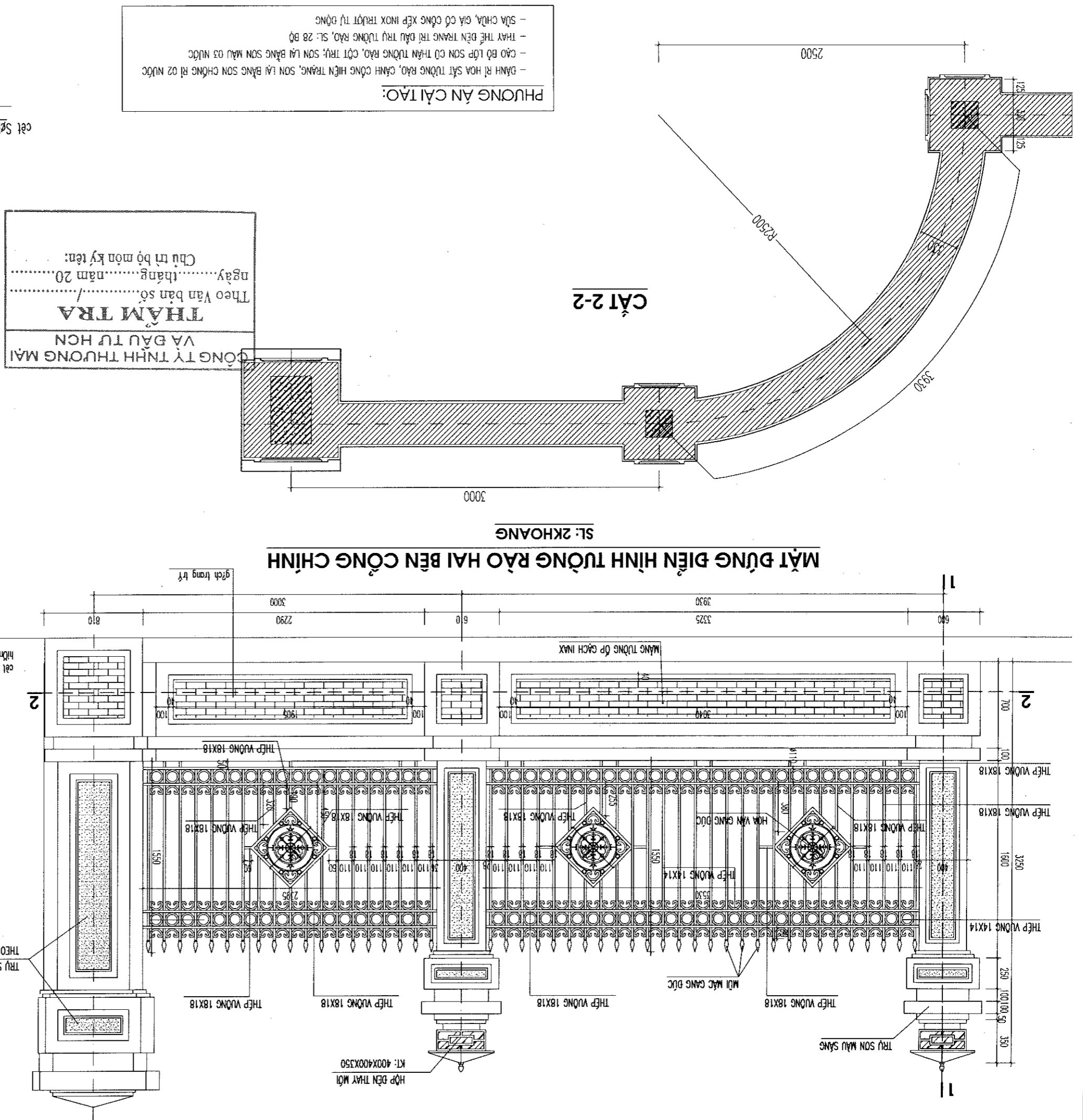
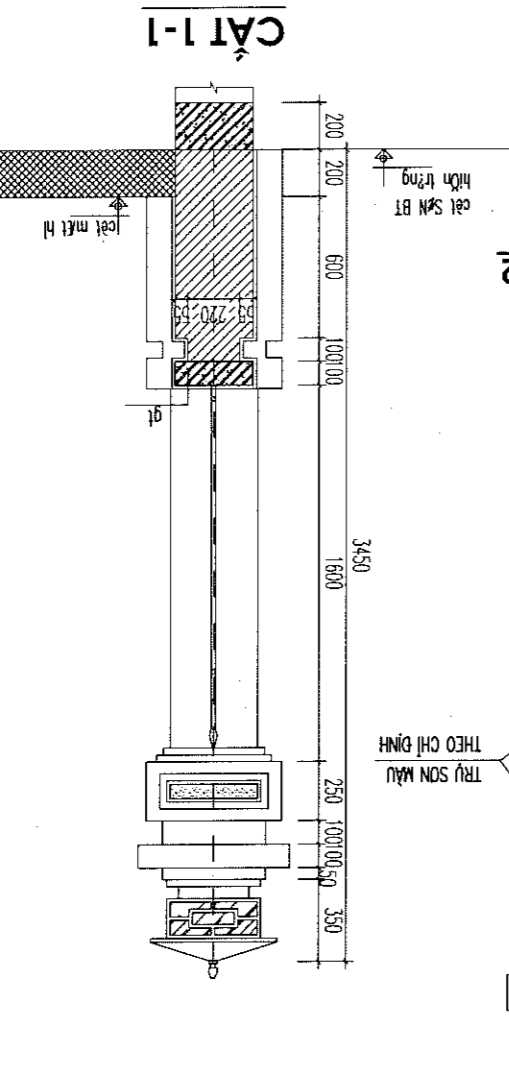
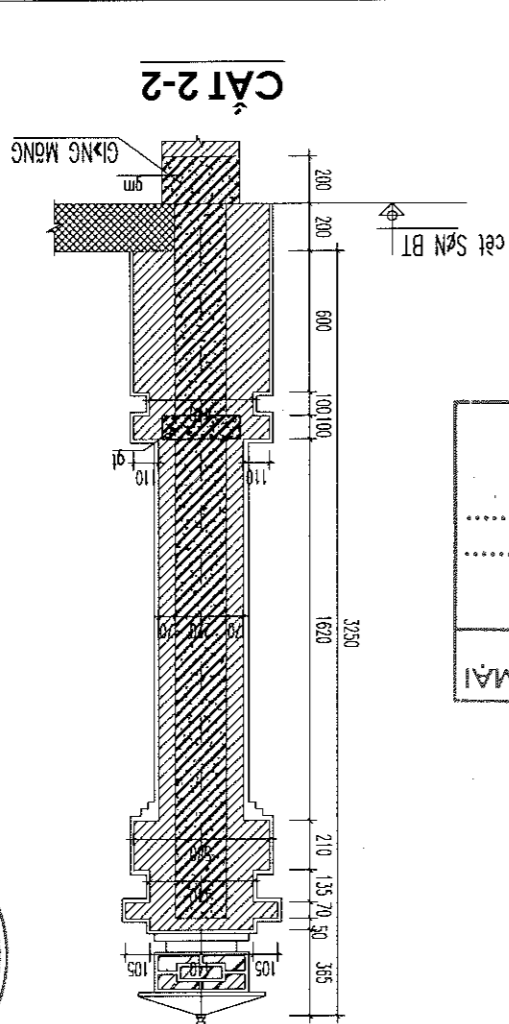
SỐ BẢN VẼ		BVCT-TR. 02
MÃ SỐ - CODE		
NGÀY - DATE		.../20...
TỶ LỆ - SCAN		1/100
CHI TIẾT TƯỜNG RÀO		
TÊN BẢN VẼ - DWG. TITLE		
THIẾT KẾ BẢN VẼ THI CÔNG		
GIAI ĐOẠN THỰC HIỆN - PERIOD		
KS. LÊ QUỐC VIỆT		
THIẾT KẾ:		
QUẢN LÝ KỸ THUẬT:	KS. HÀ TRẦN HIỆP NGHĨA	
CHỦ TRÌ THIẾT KẾ:	[Signature]	
CHỦ NHIỆM DỰ ÁN:	KS. NGUYỄN NHƯ ĐÌNH	
KS. NGUYỄN MINH HIẾN	[Signature]	
		
CÔNG TY CỔ PHẦN TƯ VẤN ĐẦU TƯ XÂY DỰNG THÀNH LỘC		
HÀNH LỘC CONSULTANT INVESTMENT CONSULTING JOINT STOCK COMPANY		
ĐƠN VỊ THIẾT KẾ - CONSULTANT COMPANY		
PHÒNG KIM BĂNG - TỈNH BÌNH BÌNH		
ĐỊA ĐIỂM - LOCATION		
DẶNG ỦY - HĐND - UBND PHÒNG KIM BĂNG		
VÀ KHUÔN VIÊN TRƯ SỞ LÂM VIỆC		
CÀI TẠO, SỬA CHỮA CÁC DÂY NHÀ		
CÔNG TRÌNH - PROJECT		
VĂN PHÒNG HĐND - UBND PHÒNG KIM BĂNG		
CHỦ ĐẦU TƯ - INVESTOR		
SỬA LẦN 1: NGƯỜI SỬA: ... NGÀY: ... THÁNG: ... NĂM 20...		
SỬA LẦN 2: NGƯỜI SỬA: ... NGÀY: ... THÁNG: ... NĂM 20...		
SỬA LẦN 3: NGƯỜI SỬA: ... NGÀY: ... THÁNG: ... NĂM 20...		
NỘI DUNG: ...		
NỘI DUNG: ...		
NỘI DUNG: ...		
GHI CHÚ		



PHƯƠNG ÁN CÀI TẠO:

- ĐÀNH RỈ HOA SẮT TƯỜNG RÀO, CẢNH CÔNG HIỆN TRẮNG, SƠN LẠI BĂNG SƠN CHỐNG RỈ 02 NƯỚC
- CÀO BỎ LỚP SƠN CŨ THÂN TƯỜNG RÀO, CỘT TRỤ; SƠN LẠI BĂNG SƠN MÀU 03 NƯỚC
- THAY THẾ ĐÈN TRẮNG TRỞ ĐẦU TRỤ TƯỜNG RÀO, SL: 28 BỘ
- SỬA CHỮA, GIA CỐ CÔNG XẾP INOX TRƯỢT TỰ ĐỘNG

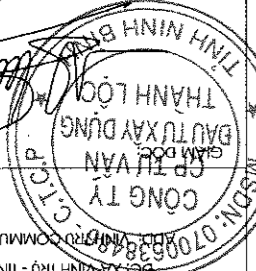
SỐ BẢN VẼ		BVCT-TR: 03
MÃ SỐ - CODE		
NGÀY - DATE		.../20...
TỶ LỆ - SCAN		1/100
CHỈ TIẾT TƯỜNG RÀO		
TÊN BẢN VẼ - DWG. TITLE		
THIẾT KẾ BẢN VẼ THI CÔNG		
GIẢI ĐOÀN THỰC HIỆN - PERIOD		
KS: LÊ QUỐC VIỆT		
THIẾT KẾ		
CHỦ NHÀ THIẾT KẾ:		
QUẢN LÝ KỸ THUẬT:		
KS: HÀ TRẦN HIỆP NGHĨA		
CHỦ NHIỆM DỰ ÁN:		
KS: NGUYỄN MINH HIẾN		
CHỦ NHIỆM NHƯ DÍNH		
KS: NGUYỄN NHƯ DÍNH		
CÔNG TY CỔ PHẦN TƯ VẤN ĐẦU TƯ XÂY DỰNG THÀNH LỘC		
CÔNG TY CỔ PHẦN TƯ VẤN ĐẦU TƯ XÂY DỰNG THÀNH LỘC		
HÀNH LỘC CONSULTANT INVESTMENT CONSTRUCTION JOINT STOCK COMPANY		
ĐƠN VỊ THIẾT KẾ - CONSULTANT COMPANY		
PHÒNG KIM BĂNG - TỈNH NINH BÌNH		
DIA ĐIỂM - LOCATION		
PHÒNG KIM BĂNG - TỈNH NINH BÌNH		
DẶNG UY - HDND - UBND PHÒNG KIM BĂNG		
VÀ KHUON VIÊN TRƯ SỞ LÂM VIỆC		
CÀI TẠO, SỬA CHỮA CÁC DÂY NHÀ		
CÔNG TRÌNH - PROJECT		
VĂN PHÒNG HDND - UBND PHÒNG KIM BĂNG		
CHỦ ĐẦU TƯ - INVESTOR		
SỬA LẦN 1: NGƯỜI SỬA: ...		
SỬA LẦN 2: NGƯỜI SỬA: ...		
SỬA LẦN 3: NGƯỜI SỬA: ...		
SỬA LẦN 4: NGƯỜI SỬA: ...		
SỬA LẦN 5: NGƯỜI SỬA: ...		
SỬA LẦN 6: NGƯỜI SỬA: ...		
SỬA LẦN 7: NGƯỜI SỬA: ...		
SỬA LẦN 8: NGƯỜI SỬA: ...		
SỬA LẦN 9: NGƯỜI SỬA: ...		
SỬA LẦN 10: NGƯỜI SỬA: ...		
SỬA LẦN 11: NGƯỜI SỬA: ...		
SỬA LẦN 12: NGƯỜI SỬA: ...		
SỬA LẦN 13: NGƯỜI SỬA: ...		
SỬA LẦN 14: NGƯỜI SỬA: ...		
SỬA LẦN 15: NGƯỜI SỬA: ...		
SỬA LẦN 16: NGƯỜI SỬA: ...		
SỬA LẦN 17: NGƯỜI SỬA: ...		
SỬA LẦN 18: NGƯỜI SỬA: ...		
SỬA LẦN 19: NGƯỜI SỬA: ...		
SỬA LẦN 20: NGƯỜI SỬA: ...		
SỬA LẦN 21: NGƯỜI SỬA: ...		
SỬA LẦN 22: NGƯỜI SỬA: ...		
SỬA LẦN 23: NGƯỜI SỬA: ...		
SỬA LẦN 24: NGƯỜI SỬA: ...		
SỬA LẦN 25: NGƯỜI SỬA: ...		
SỬA LẦN 26: NGƯỜI SỬA: ...		
SỬA LẦN 27: NGƯỜI SỬA: ...		
SỬA LẦN 28: NGƯỜI SỬA: ...		
SỬA LẦN 29: NGƯỜI SỬA: ...		
SỬA LẦN 30: NGƯỜI SỬA: ...		
SỬA LẦN 31: NGƯỜI SỬA: ...		
SỬA LẦN 32: NGƯỜI SỬA: ...		
SỬA LẦN 33: NGƯỜI SỬA: ...		
SỬA LẦN 34: NGƯỜI SỬA: ...		
SỬA LẦN 35: NGƯỜI SỬA: ...		
SỬA LẦN 36: NGƯỜI SỬA: ...		
SỬA LẦN 37: NGƯỜI SỬA: ...		
SỬA LẦN 38: NGƯỜI SỬA: ...		
SỬA LẦN 39: NGƯỜI SỬA: ...		
SỬA LẦN 40: NGƯỜI SỬA: ...		
SỬA LẦN 41: NGƯỜI SỬA: ...		
SỬA LẦN 42: NGƯỜI SỬA: ...		
SỬA LẦN 43: NGƯỜI SỬA: ...		
SỬA LẦN 44: NGƯỜI SỬA: ...		
SỬA LẦN 45: NGƯỜI SỬA: ...		
SỬA LẦN 46: NGƯỜI SỬA: ...		
SỬA LẦN 47: NGƯỜI SỬA: ...		
SỬA LẦN 48: NGƯỜI SỬA: ...		
SỬA LẦN 49: NGƯỜI SỬA: ...		
SỬA LẦN 50: NGƯỜI SỬA: ...		
SỬA LẦN 51: NGƯỜI SỬA: ...		
SỬA LẦN 52: NGƯỜI SỬA: ...		
SỬA LẦN 53: NGƯỜI SỬA: ...		
SỬA LẦN 54: NGƯỜI SỬA: ...		
SỬA LẦN 55: NGƯỜI SỬA: ...		
SỬA LẦN 56: NGƯỜI SỬA: ...		
SỬA LẦN 57: NGƯỜI SỬA: ...		
SỬA LẦN 58: NGƯỜI SỬA: ...		
SỬA LẦN 59: NGƯỜI SỬA: ...		
SỬA LẦN 60: NGƯỜI SỬA: ...		
SỬA LẦN 61: NGƯỜI SỬA: ...		
SỬA LẦN 62: NGƯỜI SỬA: ...		
SỬA LẦN 63: NGƯỜI SỬA: ...		
SỬA LẦN 64: NGƯỜI SỬA: ...		
SỬA LẦN 65: NGƯỜI SỬA: ...		
SỬA LẦN 66: NGƯỜI SỬA: ...		
SỬA LẦN 67: NGƯỜI SỬA: ...		
SỬA LẦN 68: NGƯỜI SỬA: ...		
SỬA LẦN 69: NGƯỜI SỬA: ...		
SỬA LẦN 70: NGƯỜI SỬA: ...		
SỬA LẦN 71: NGƯỜI SỬA: ...		
SỬA LẦN 72: NGƯỜI SỬA: ...		
SỬA LẦN 73: NGƯỜI SỬA: ...		
SỬA LẦN 74: NGƯỜI SỬA: ...		
SỬA LẦN 75: NGƯỜI SỬA: ...		
SỬA LẦN 76: NGƯỜI SỬA: ...		
SỬA LẦN 77: NGƯỜI SỬA: ...		
SỬA LẦN 78: NGƯỜI SỬA: ...		
SỬA LẦN 79: NGƯỜI SỬA: ...		
SỬA LẦN 80: NGƯỜI SỬA: ...		
SỬA LẦN 81: NGƯỜI SỬA: ...		
SỬA LẦN 82: NGƯỜI SỬA: ...		
SỬA LẦN 83: NGƯỜI SỬA: ...		
SỬA LẦN 84: NGƯỜI SỬA: ...		
SỬA LẦN 85: NGƯỜI SỬA: ...		
SỬA LẦN 86: NGƯỜI SỬA: ...		
SỬA LẦN 87: NGƯỜI SỬA: ...		
SỬA LẦN 88: NGƯỜI SỬA: ...		
SỬA LẦN 89: NGƯỜI SỬA: ...		
SỬA LẦN 90: NGƯỜI SỬA: ...		
SỬA LẦN 91: NGƯỜI SỬA: ...		
SỬA LẦN 92: NGƯỜI SỬA: ...		
SỬA LẦN 93: NGƯỜI SỬA: ...		
SỬA LẦN 94: NGƯỜI SỬA: ...		
SỬA LẦN 95: NGƯỜI SỬA: ...		
SỬA LẦN 96: NGƯỜI SỬA: ...		
SỬA LẦN 97: NGƯỜI SỬA: ...		
SỬA LẦN 98: NGƯỜI SỬA: ...		
SỬA LẦN 99: NGƯỜI SỬA: ...		
SỬA LẦN 100: NGƯỜI SỬA: ...		

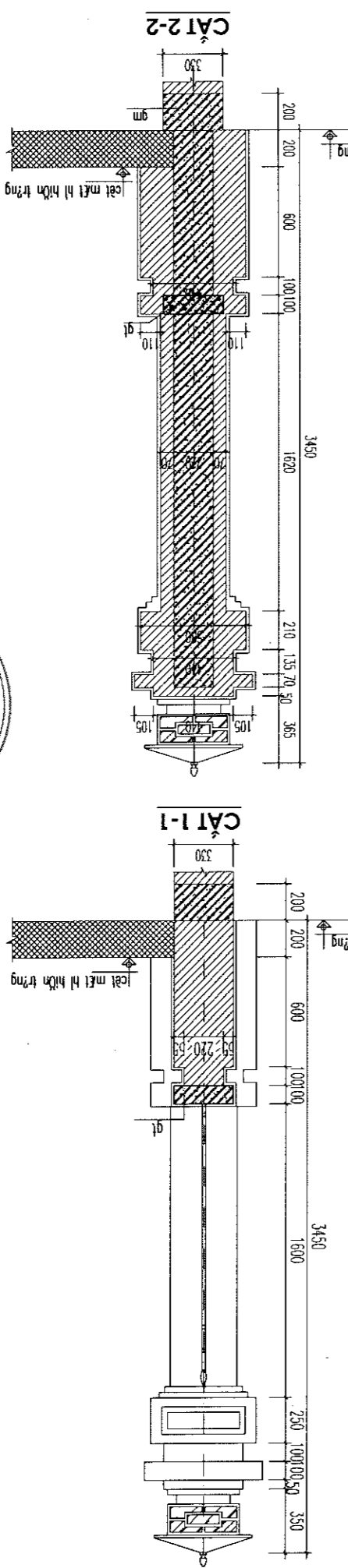


PHƯƠNG AN CÀI TẠO:
 - SỬA CHỮA, GIA CỐ CÔNG XÉP INOX TRƯỢT TỰ ĐỘNG
 - THAY THE ĐÈN TRẮNG TRỊ ĐẦU TRỤ TƯỜNG RÀO, SL: 28 BỘ
 - CÀO BỎ LỚP SƠN CỨ THÂN TƯỜNG RÀO, CỘT TRỤ: SƠN LẠI BẰNG SƠN MÀU 03 NƯỚC
 - ĐÀNH RI HOA SẮT TƯỜNG RÀO, CẢNH CÔNG HIỆN TRẮNG, SƠN LẠI BẰNG SƠN CHỒNG RI 02 NƯỚC

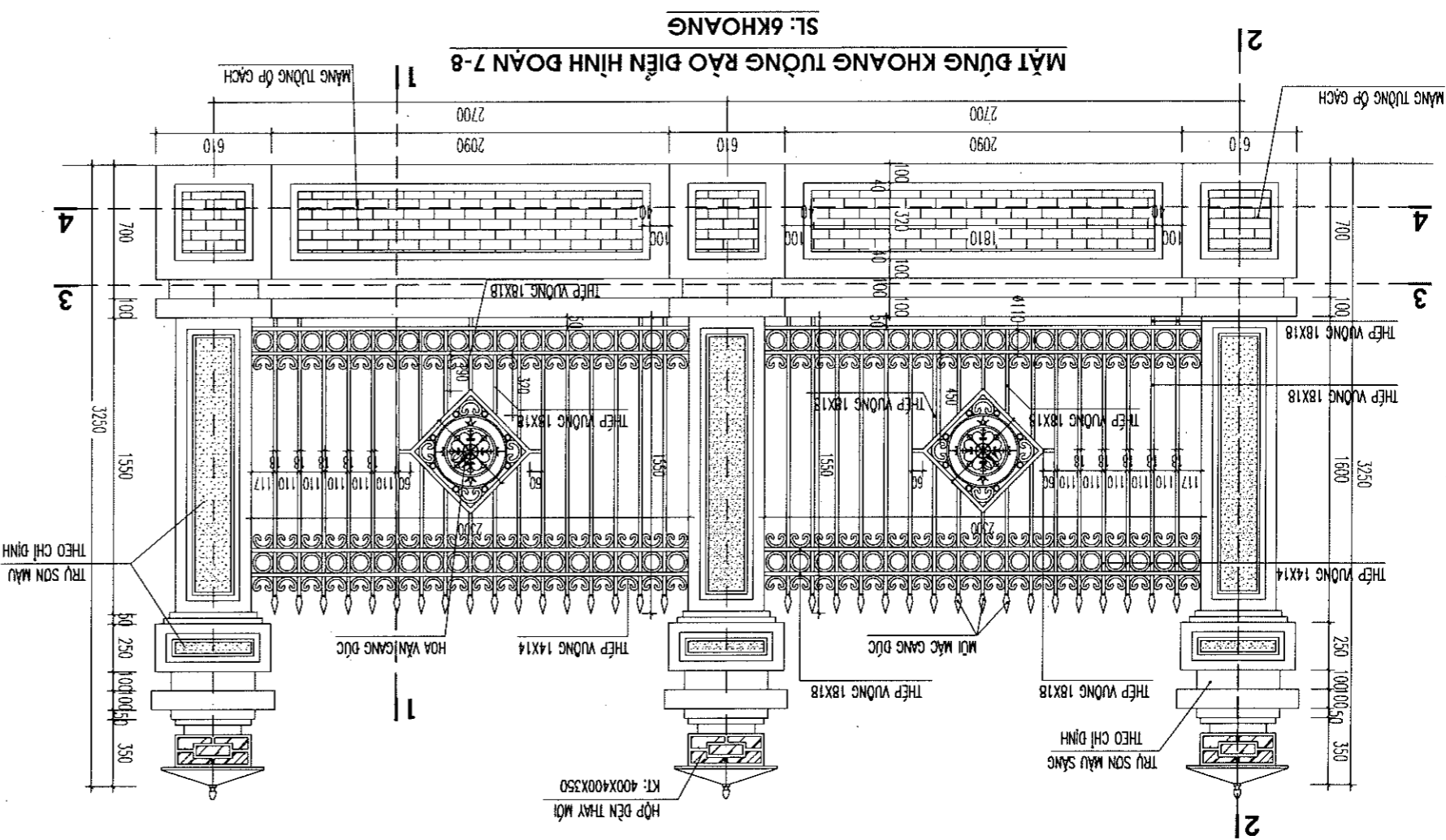
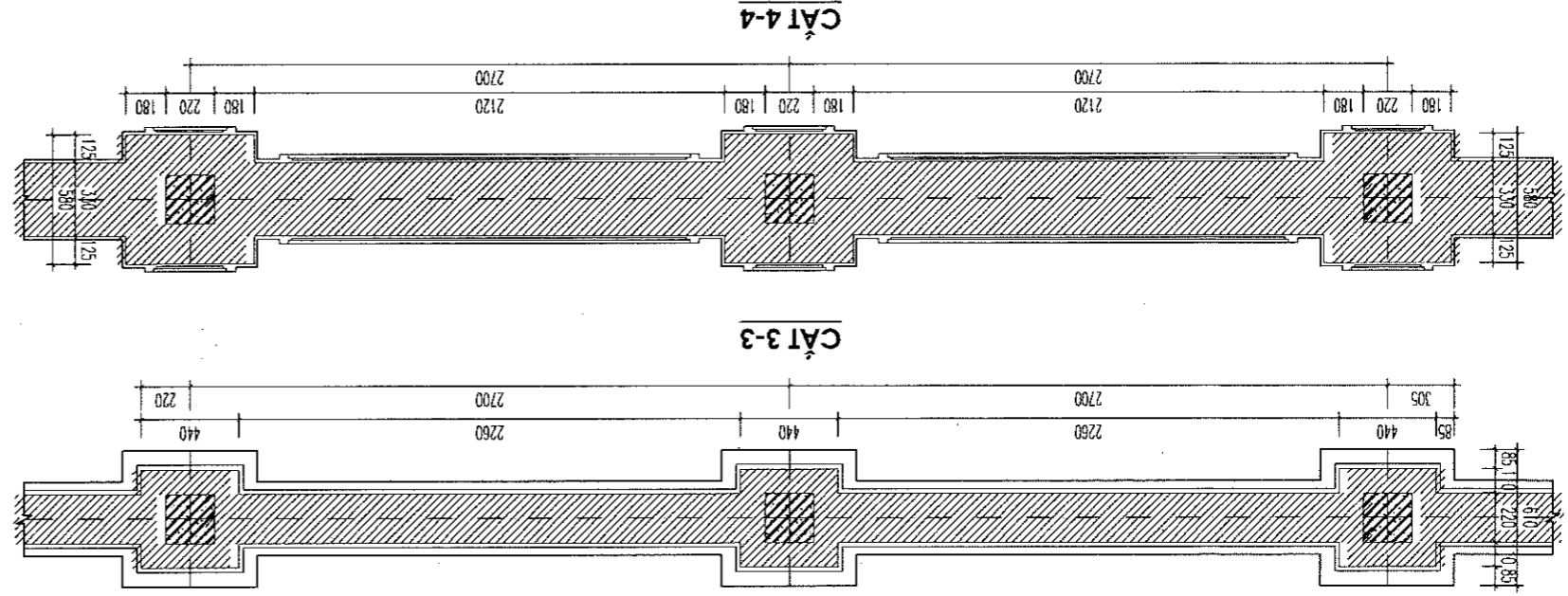
THÂM TRA
 Theo Văn bản số... /...
 ngày... tháng... năm 20...
 Chủ trì bộ môn kỹ tên: ...

CÔNG TY TNHH THƯƠNG MẠI VÀ ĐẦU TƯ HCN
 CHU TỬ BỘ MÓN KỸ TÊN: ...

SỐ BẢN VẼ		BVCT-TR. 04
MÃ SỐ - CODE		
NGÀY - DATE		.../20...
TỶ LỆ - SCALE		1/100
CHI TIẾT TƯỜNG RÀO		
TÊN BẢN VẼ - DWG. TITLE		
THIẾT KẾ BẢN VẼ THỰC HIỆN - PERIOD		
GV: ĐOÀN THỰC HIỆN - PERIOD		
KS: LÊ QUỐC VIỆT		
THIẾT KẾ		
CHỦ TẢ THIẾT KẾ:	QUẢN LÝ KỸ THUẬT:	KS: HÀ TRẦN HIỆP NGHĨA
CHỦ NHIỆM DỰ ÁN:	KS: NGUYỄN NHƯ DỊNH	
KS: NGUYỄN MINH HIẾN		
		
CÔNG TY CỔ PHẦN ĐẦU TƯ XÂY DỰNG THÀNH LỘC		
THÀNH LỘC CONSULTANT INVESTMENT CONSTRUCTION JOINT STOCK COMPANY		
ĐƠN VỊ THIẾT KẾ - CONSULTANT COMPANY		
PHÒNG KIM BĂNG - TỈNH NINH BÌNH		
DẠNG ỦY - HGND - UBND PHÒNG KIM BĂNG		
VÀ KHIÓN VIỆN TRỤ SỞ LÂM VIỆC		
CÀI TẠO, SỬA CHỮA CÁC DÂY NHÀ		
CÔNG TRÌNH - PROJECT		
VĂN PHÒNG HGND - UBND PHÒNG KIM BĂNG		
CHỦ ĐẦU TƯ - INVESTOR		
NGÀY.....THÁNG.....NĂM 20.....		
SỬA LẦN 3: NGƯỜI SỬA.....		
NGÀY.....THÁNG.....NĂM 20.....		
SỬA LẦN 2: NGƯỜI SỬA.....		
NGÀY.....THÁNG.....NĂM 20.....		
SỬA LẦN 1: NGƯỜI SỬA.....		
NGÀY.....THÁNG.....NĂM 20.....		
GHI CHÚ		



CÔNG TY TNHH THƯƠNG MẠI VÀ ĐẦU TƯ HCN
THÂM TRÀ
 Theo Văn bản số...../.....
 ngày.....tháng.....năm 20.....
 Chủ trì bộ môn kỹ tên:.....

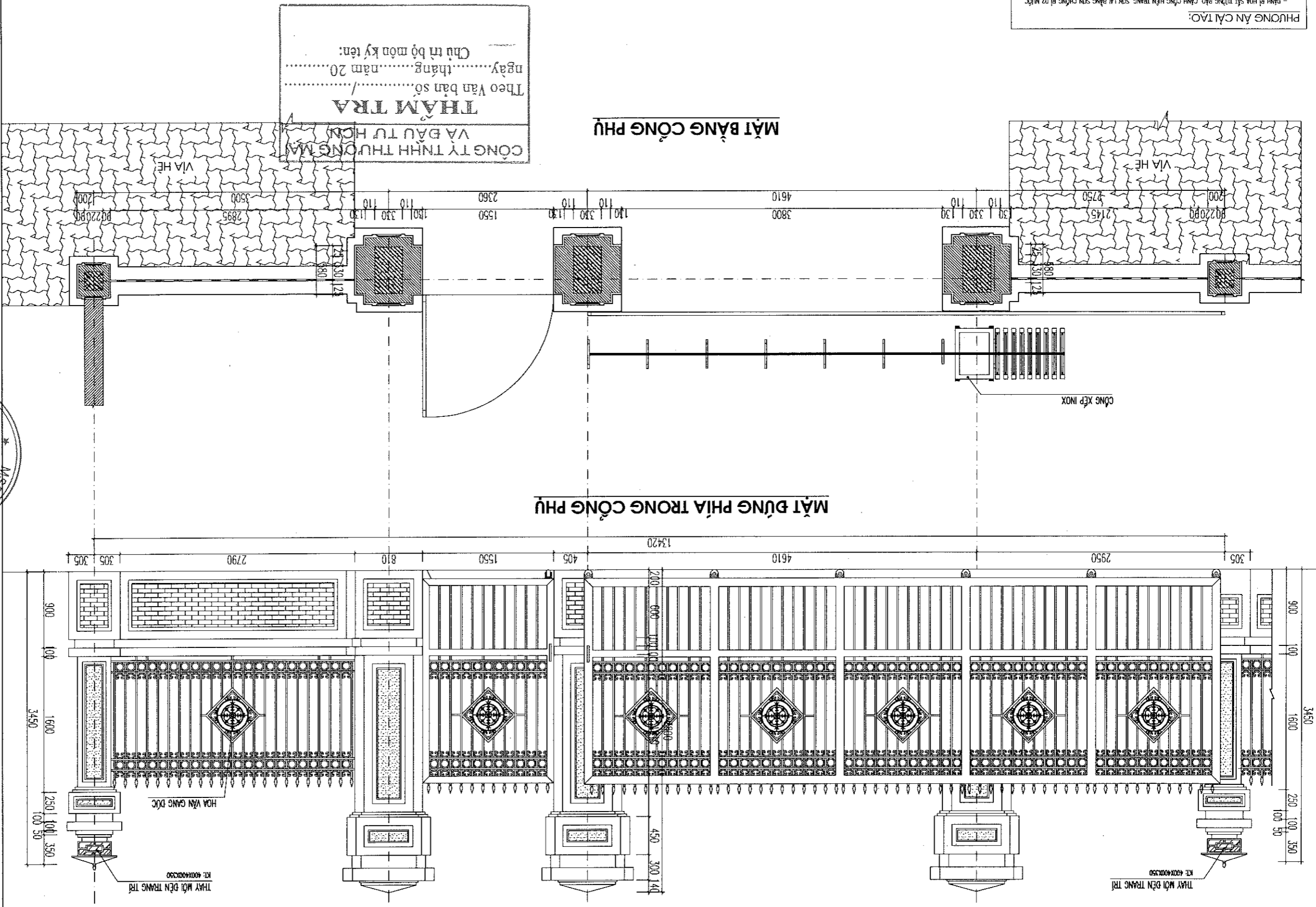


PHƯƠNG ÁN CÀI TẠO:

- ĐÁNH RỈ HOA SẮT TƯỜNG RÀO, CẢNH CÔNG HIỆN TRẮNG, SƠN LẠI BẰNG SƠN CHỐNG RỈ 02 NƯỚC
- CÀO BỎ LỚP SƠN CỨ THÂN TƯỜNG RÀO, CỘT TRỤ; SƠN LẠI BẰNG SƠN MÀU 03 NƯỚC
- THAY THẾ ĐÈN TRẮNG TRỊ ĐẦU TRỤ TƯỜNG RÀO, SL: 28 BỘ
- SỬA CHỮA, GIÀ CỐ CÔNG XÉP KÉP INOX TRƯỢT TỰ ĐỘNG

PHƯƠNG AN CÀI TẠO:
 - BÀN HỒ HOA SẮT TƯỜNG BẠC, CÀNH CÔNG HIỆN TRẮNG, SƠN LẠ BẠNG SƠN CHỐNG RI 02 NƯỚC
 - CÁP LÊN SƠN CỐ THỂ TƯỜNG BẠC, CỘT TRỤ, SƠN LẠ BẠNG SƠN MÀU 02 NƯỚC
 - THAY THẾ ĐÈN TRẮNG TRÍ ĐẤU TRỤ TƯỜNG BẠC, SL 28 BỘ
 - SỬA CHỮA GIỮ CỐ CÔNG XẾP INOX THUYẾT TỰ ĐỘNG

SỐ BẢN VẼ		BVCT-TR: 07
MÃ SỐ - CODE		
NGÀY - DATE	/20....
TỶ LỆ - SCAN		1/100
TÊN BẢN VẼ - DWG, TITLE		
CHI TIẾT TƯỜNG RÀO		
GIAI ĐOẠN THỰC HIỆN - PERIOD		
THIẾT KẾ BẢN VẼ THỊ CÔNG		
KS: LÊ QUỐC VIỆT		
THIẾT KẾ:		
QUẢN LÝ KỸ THUẬT:		KS: HÀ TRẦN HIỆP NGHĨA
CHỦ TRÌ THIẾT KẾ:		
CHỦ NHIỆM DỰ ÁN:		
KS: NGUYỄN NHƯ BÌNH		
CHỦ NHIỆM MINH HIỆN:		
KS: NGUYỄN MINH HIỆN		
ĐC: XÃ VINH TRỤY - TỈNH NINH BÌNH CÔNG TY CỔ PHẦN TƯ VẤN ĐẦU TƯ XÂY DỰNG THÀNH LỘC THÀNH LỘC CONSULTANT INVESTMENT CONSTRUCTION JOINT STOCK COMPANY		
ĐƠN VỊ THIẾT KẾ - CONSULTANT COMPANY PHÒNG KIM BĂNG - TỈNH NINH BÌNH ĐỊA ĐIỂM - LOCATION VẠN PHÒNG HND - UBND PHÒNG KIM BĂNG CÀI TẠO, SỬA CHỮA CÁC DÂY NHÀ VÀ KHUÔN VIÊN TRỤ SỞ LÀM VIỆC ĐĂNG LƯY - HND - UBND PHÒNG KIM BĂNG CÔNG TRÌNH - PROJECT CHỦ ĐẦU TƯ - INVESTOR VẠN PHÒNG HND - UBND PHÒNG KIM BĂNG		
NGÀY.....THÁNG.....NĂM 20.... NỘI DUNG:		
SỬA LẦN 3: NGƯỜI SỬA..... NGÀY.....THÁNG.....NĂM 20.... NỘI DUNG:		
SỬA LẦN 2: NGƯỜI SỬA..... NGÀY.....THÁNG.....NĂM 20.... NỘI DUNG:		
SỬA LẦN 1: NGƯỜI SỬA..... NGÀY.....THÁNG.....NĂM 20.... NỘI DUNG:		
GHI CHÚ		

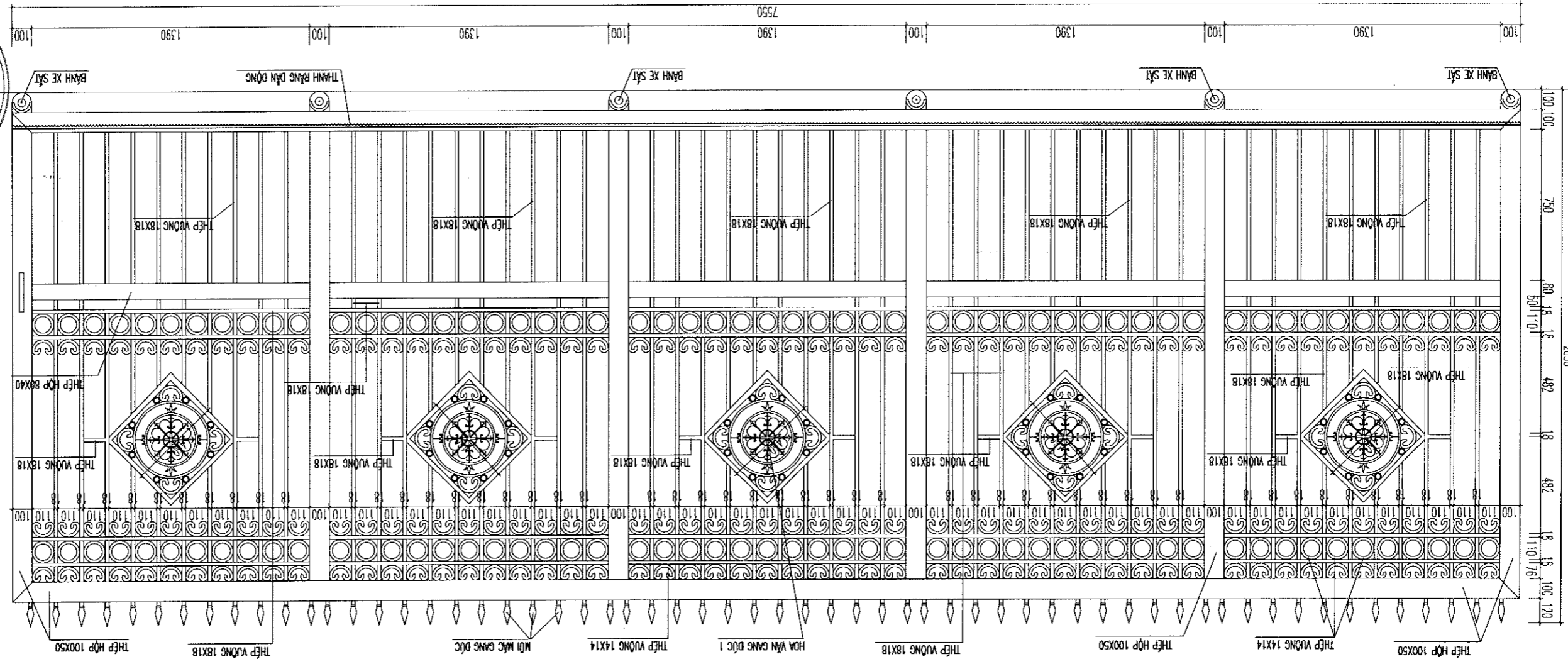


THẠM TRA
 Theo Văn bản số...../
 ngày.....tháng.....năm 20....
 Chủ trì bộ môn ký tên:

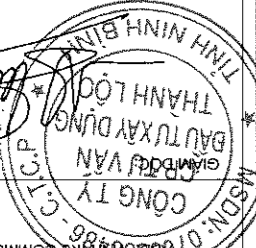
PHƯƠNG AN CÀI TẠO:
 - BÀN RI HOA SẮT TƯỜNG BẠO, CẢNH CÔNG HIỆN TRẮNG, SƠN LÁ BẠNG SƠN CHỐNG RI 02 MƯỚC
 - CẠO BỜ LỚP SƠN CỎ THAM TƯỜNG BẠO, CỘT TRỤ, SƠN LÁ BẠNG SƠN MÀU 03 MƯỚC
 - TRAY THÈ ĐỀN TRẮNG RI ĐẬU TRỤ TƯỜNG BẠO, S.L- 28 BỜ
 - SỬA CHỮA, BẢY CỐ CÔNG XÉP KÉP INOX TRƯỢT TỰ ĐỘNG

CÔNG TY TNHH THƯƠNG MẠI VÀ ĐẦU TƯ HCN
THÂM TRÀ
 Theo bản số...../
 ngày.....tháng.....năm 20.....
 Chử ưi bộ môn ký tên:

CHI TIẾT CẢNH CÔNG TRƯỢT CÔNG PHỤ



SỐ BẢN VẼ: BVCT-TR: 08	
MÃ SỐ - CODE	NGÀY - DATE:/20.....
TỶ LỆ - SCAN: 1/100	TÊN BẢN VẼ - DWG. TITLE: CHI TIẾT TƯỜNG BẠO
THIẾT KẾ:	
CHỦ TRÌ THIẾT KẾ:	QUẢN LÝ KỸ THUẬT:
CHỦ NHIỆM DỰ ÁN:	
K.S. NGUYỄN MINH HIỂN	
 CÔNG TY CỔ PHẦN TƯ VẤN ĐẦU TƯ XÂY DỰNG THÀNH LỘC ĐC: XÃ VINH TRÚ - TỈNH NINH BÌNH ĐƠN VỊ THIẾT KẾ - CONSULTANT COMPANY THÀNH LỘC CONSULTANT INVESTMENT CONSTRUCTION JOINT STOCK COMPANY	
ĐỊA ĐIỂM - LOCATION: PHÒNG KIM BĂNG - TỈNH NINH BÌNH DỰNG ỦY - HDND - UBND PHÒNG KIM BĂNG VÀ KHUON VIÊN TRỤ SỞ LÀM VIỆC CÀI TẠO, SỬA CHỮA CÁC DÂY NHÀ CÔNG TRÌNH - PROJECT:	
CHỦ ĐẦU TƯ - INVESTOR: VẠN PHÒNG HDND - UBND PHÒNG KIM BĂNG NGÀY.....THÁNG.....NĂM 20..... NỘI DUNG:	
SỬA LẦN 3: NGƯỜI SỬA..... NGÀY.....THÁNG.....NĂM 20..... NỘI DUNG:	
SỬA LẦN 2: NGƯỜI SỬA..... NGÀY.....THÁNG.....NĂM 20..... NỘI DUNG:	
SỬA LẦN 1: NGƯỜI SỬA..... NGÀY.....THÁNG.....NĂM 20..... NỘI DUNG:	
GHI CHÚ	

SỐ BẢN VẼ		BVCT-TR: 09
MÃ SỐ - CODE		
NGÀY - DATE		.../20...
TỶ LỆ - SCAN		1/100
CHI TIẾT TƯỜNG RÀO		
TÊN BẢN VẼ - DWG, TITLE		
THIẾT KẾ BẢN VẼ THI CÔNG		
GIAI ĐOẠN THỰC HIỆN - PERIOD		
KS. TẾ QUỐC VIỆT		
THIẾT KẾ		
QUẢN LÝ KỸ THUẬT:	KS. HÀ TRẦN HIỆP NGHĨA	
CHỦ TRÌ THIẾT KẾ:		
CHỦ NHIỆM DỰ ÁN:	KS. NGUYỄN NHƯ ĐÌNH	
KS. NGUYỄN MINH HIẾN		
		
CÔNG TY CỔ PHẦN TƯ VẤN ĐẦU TƯ XÂY DỰNG THÀNH LỘC		
THÀNH LỘC CONSULTANT INVESTMENT CONSTRUCTION JOINT STOCK COMPANY		
ĐC: XÃ VINH TRÚ - TỈNH NINH BÌNH		
MSTN: 0706300006 - CÔNG TY CỔ PHẦN TƯ VẤN ĐẦU TƯ XÂY DỰNG THÀNH LỘC		
ĐƠN VỊ THIẾT KẾ - CONSULTANT COMPANY		
PHƯỜNG KIM BĂNG - TỈNH NINH BÌNH		
DẠNG ỦY - HDND - UBND PHƯỜNG KIM BĂNG		
VÀ KHUON VIÊN TRỤ SỞ LÀM VIỆC		
CÀI TẠO, SỬA CHỮA CÁC DÂY NHÀ		
CÔNG TRÌNH - PROJECT		
VĂN PHÒNG HDND - UBND PHƯỜNG KIM BĂNG		
CHỦ ĐẦU TƯ - INVESTOR		
NGÀY.....THÁNG.....NĂM 20.....		
NỘI DUNG:		
SỬA LẦN 3: NGƯỜI SỬA:	NGÀY.....THÁNG.....NĂM 20.....	
SỬA LẦN 2: NGƯỜI SỬA:	NGÀY.....THÁNG.....NĂM 20.....	
SỬA LẦN 1: NGƯỜI SỬA:	NGÀY.....THÁNG.....NĂM 20.....	
GHI CHÚ		

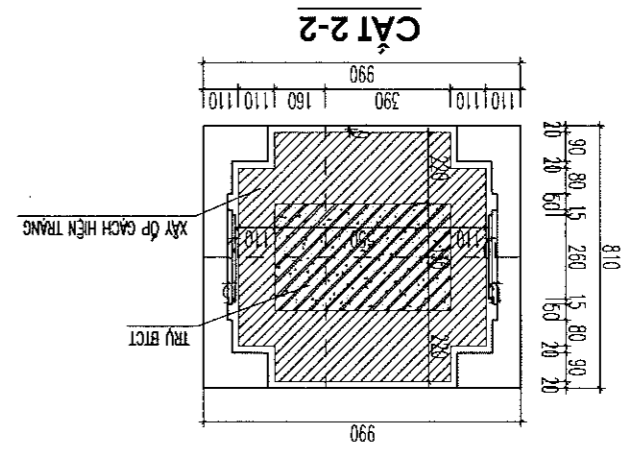
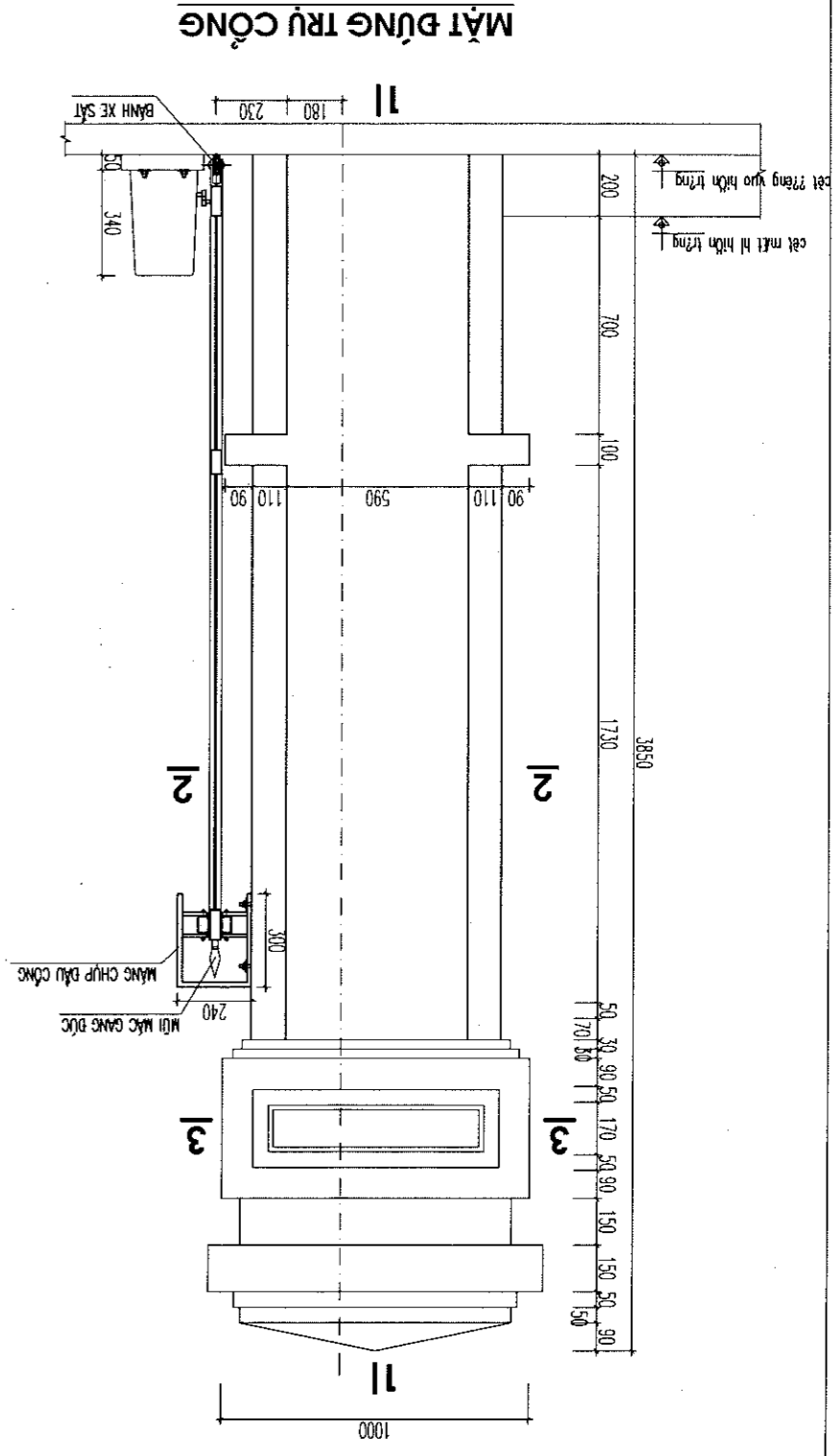
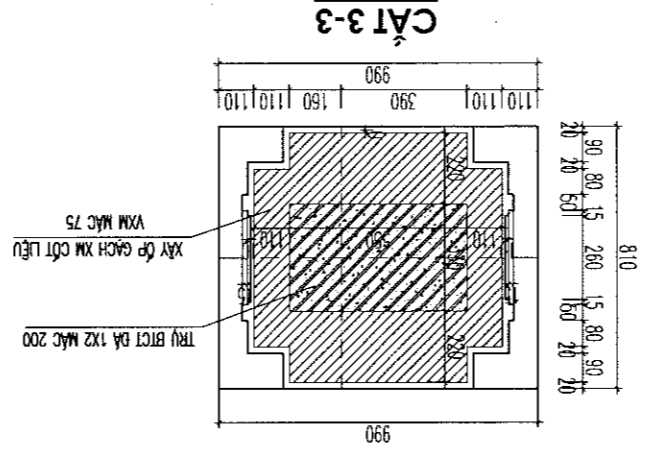
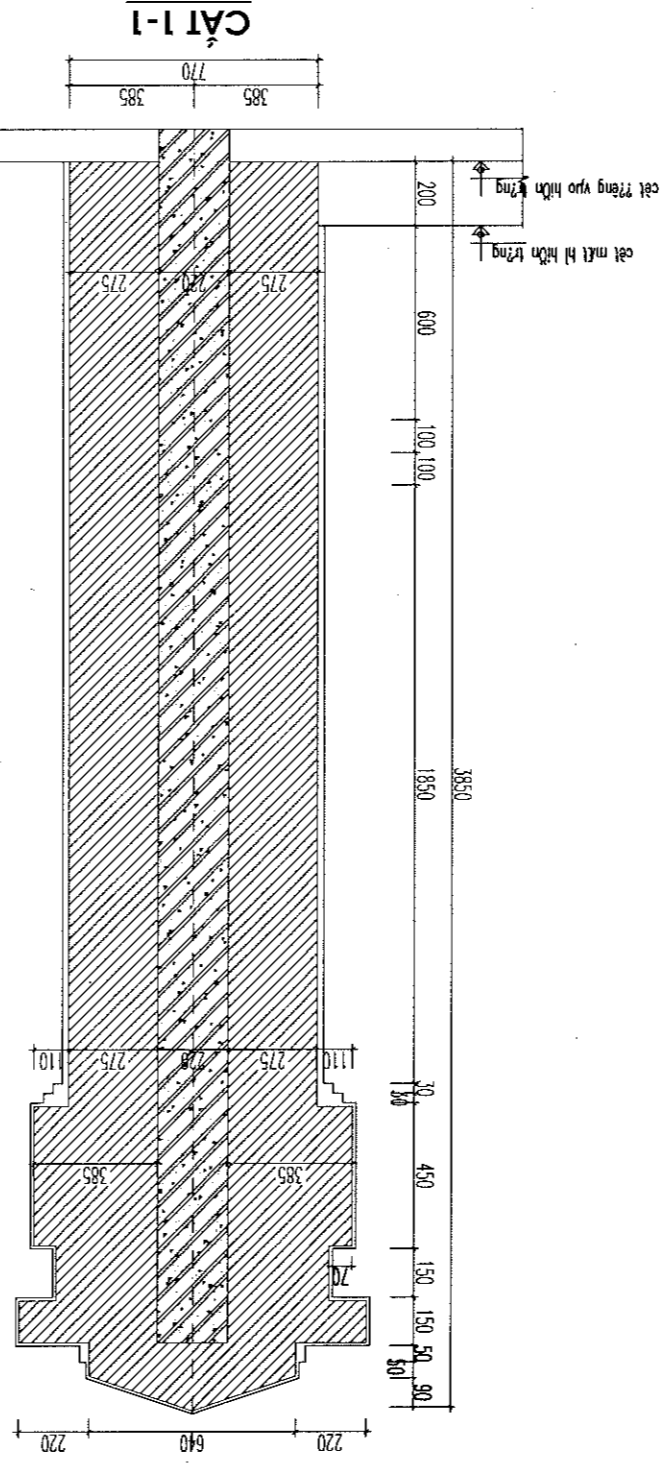
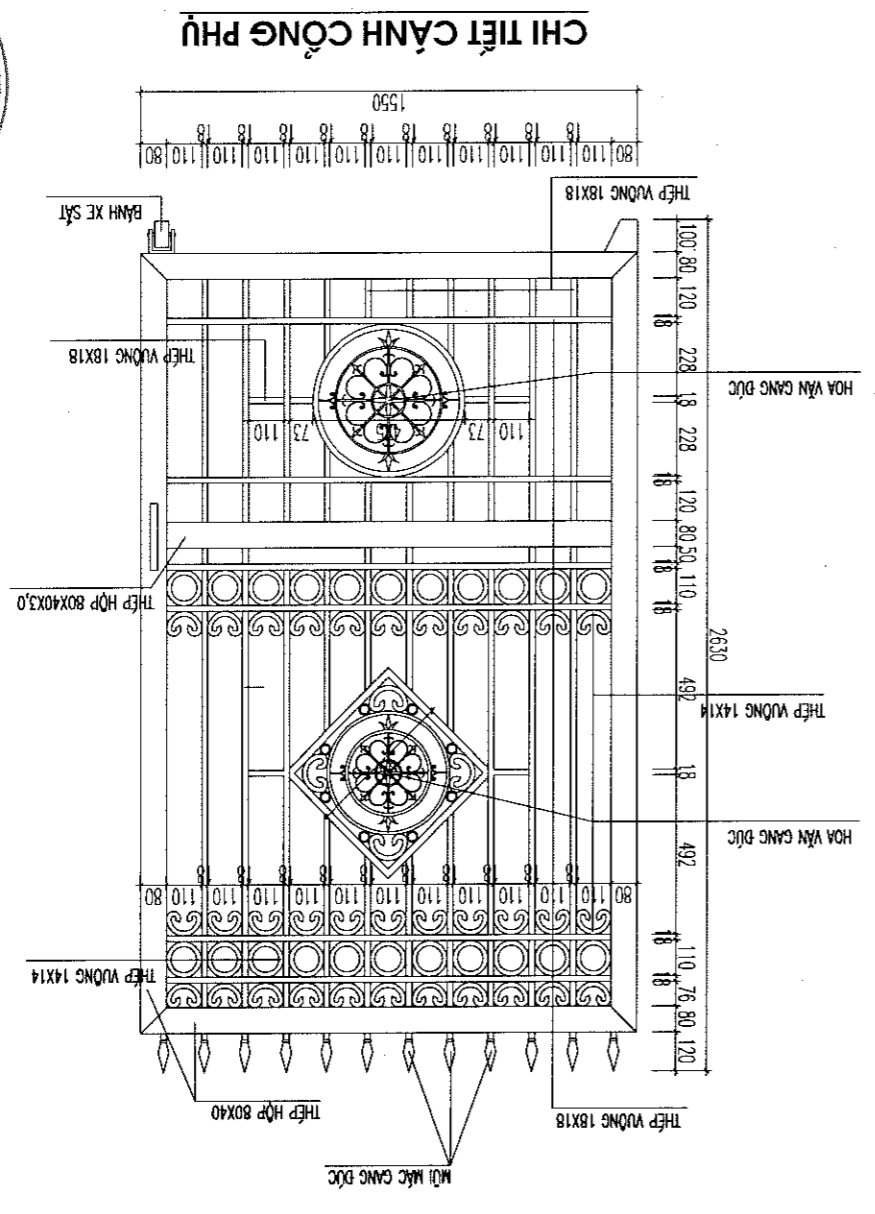
PHƯƠNG AN CÀI TẠO:

- BÀN RÁP HOA SẮT TƯỜNG RÀO, CẢNH CÔNG HIỆN TRẮNG, SƠN LÀ BẢNG SƠN CHỐNG RỈ 02 MỨC
- CẠO BỜ LÊN SƠN CỘT THẮM TƯỜNG RÀO, CỘT TRỤ; SƠN LÀ BẢNG SƠN MÀU 03 MỨC
- THAY THẾ ĐÈN TRẮNG TRÊN ĐẦU TRỤ TƯỜNG RÀO, SL: 28 BỜ
- SỬA CHỮA, CHẤM CỐ CÔNG XÉP XẾP MÓX THUẬT TỰ ĐỘNG

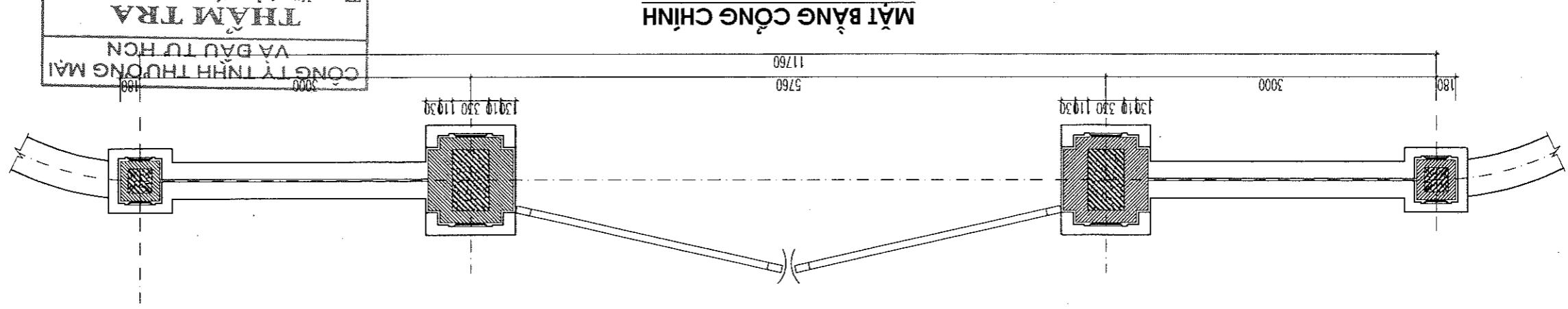
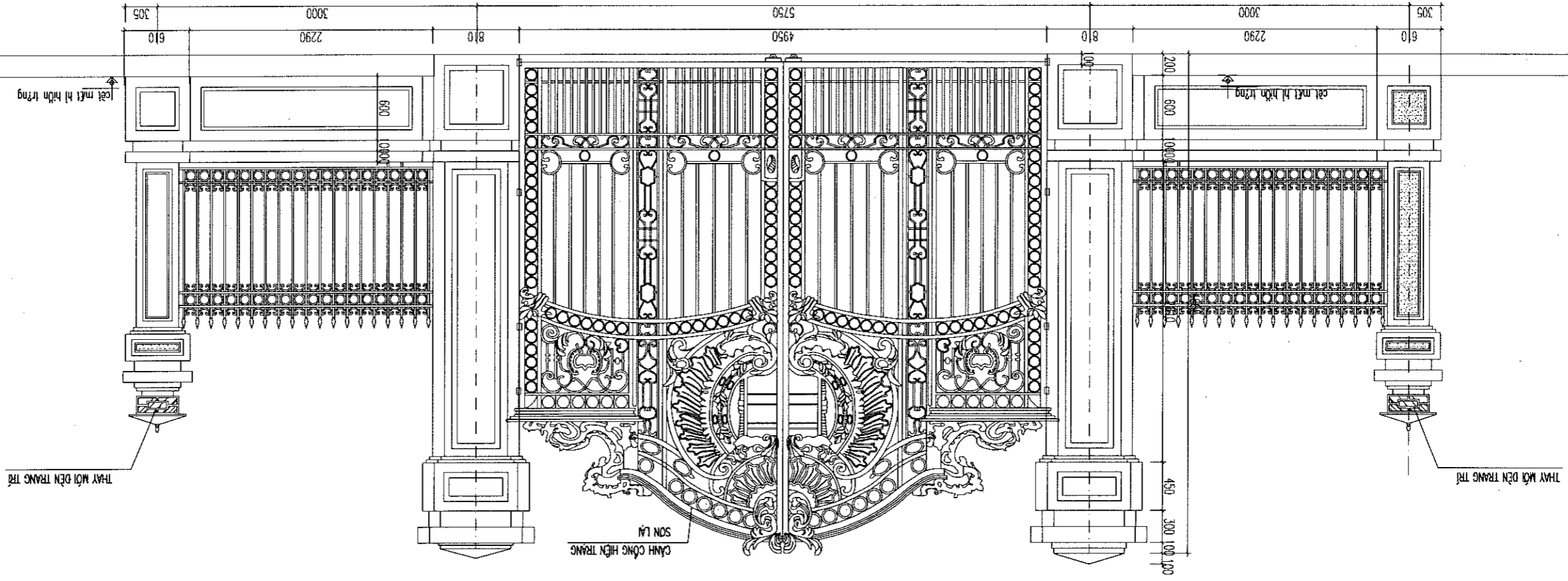
CÔNG TY TNHH THƯƠNG MẠI VÀ ĐẦU TƯ HCN

THẨM TRA

Theo Văn bản số...../.....
 ngày.....tháng.....năm 20.....
 Chủ trì bộ môn kỹ tên:



SỐ BẢN VẼ		BVCT-TR: 10
MÃ SỐ - CODE		
NGÀY - DATE		.../20...
TỶ LỆ - SCAN		1/100
CHI TIẾT TƯỜNG RÀO		
TÊN BẢN VẼ - DWG, TITLE		
GIAI ĐOẠN THỰC HIỆN - PERIOD		
THIẾT KẾ BẢN VẼ THI CÔNG		
KS. LÊ QUỐC VIỆT		
THIẾT KẾ		
CHỦ TRÌ THIẾT KẾ:	QUẢN LÝ KỸ THUẬT:	KS. HÀ TRẦN HIỆP NGHĨA
CHỦ NHIỆM DỰ ÁN:		
KS. NGUYỄN MINH HIẾN		
CÔNG TY CỔ PHẦN ĐẦU TƯ XÂY DỰNG THÀNH LỘC		
THÀNH LỘC CONSTRUCTION INVESTMENT COMPANY		
ĐƠN VỊ THIẾT KẾ - CONSULTANT COMPANY		
PHƯỜNG KIM BANG - TỈNH NINH BÌNH		
ĐỊA ĐIỂM - LOCATION		
BANG LY - HND - UBND PHƯỜNG KIM BANG		
VÀ KHUÔN VIÊN TRỤ SỞ LÀM VIỆC		
CÀI TẠO, SỬA CHỮA CÁC DÂY NHÀ		
CÔNG TRÌNH - PROJECT		
VĂN PHÒNG HND - UBND PHƯỜNG KIM BANG		
CHỦ ĐẦU TƯ - INVESTOR		
NGÀY.....THÁNG.....NĂM 20..	NỘI DUNG:	
SỬA LẦN 3: NGƯỜI SỬA:	NGÀY.....THÁNG.....NĂM 20..	
SỬA LẦN 2: NGƯỜI SỬA:	NGÀY.....THÁNG.....NĂM 20..	
SỬA LẦN 1: NGƯỜI SỬA:	NGÀY.....THÁNG.....NĂM 20..	
GHI CHÚ		



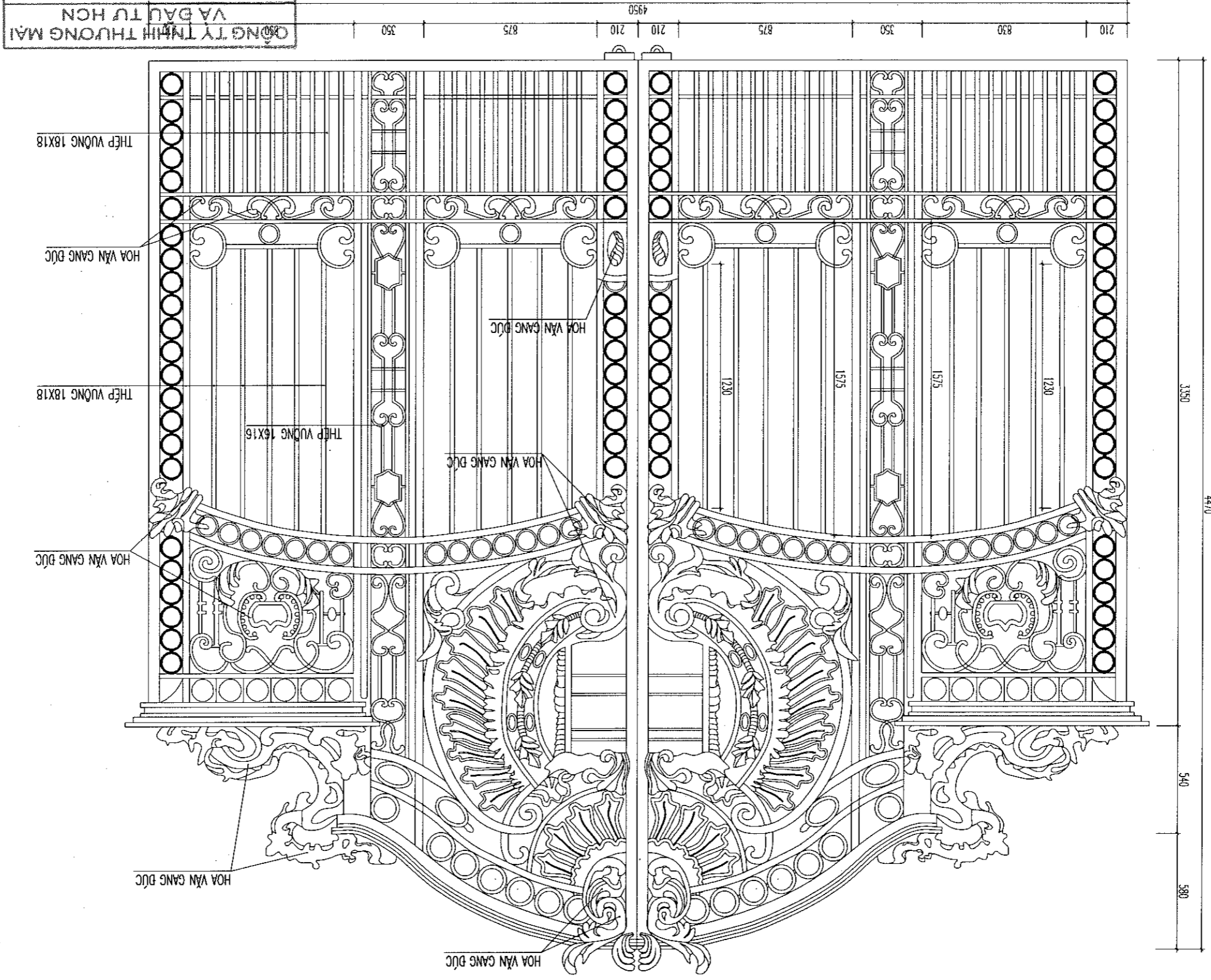
CÔNG TY TNHH THƯƠNG MẠI VÀ ĐẦU TƯ HCN
THÂM TRÀ
 Theo Văn bản số...../.....
 ngày.....tháng.....năm 20.....
 Chủ trì bộ môn kỹ tên:

- PHƯƠNG AN CÀI TẠO:**
- ĐÁNH RI HÒA SẮT TƯỜNG RÀO, CẢNH CÔNG HIỆN TRẮNG, SƠN LÁI BẢNG SƠN CHỐNG RI 02 MƯỚC
 - CẮT BỎ LỚP SƠN CŨ TRÊN TƯỜNG RÀO, CỘT TRỤ, SƠN LÁI BẢNG SƠN MÀU 03 MƯỚC
 - THAY THẾ ĐÈN TRẮNG TRỊ ĐẦU TRỤ TƯỜNG RÀO, S: 28 BỘ
 - SỬA CHỮA, GỖ CỘT CÔNG KẾP MÓX TRƯỢT TỰ ĐỘNG

SỐ BẢN VẼ		BVCT-TR: 11
MÃ SỐ - CODE		
NGÀY - DATE	/20....
TỶ LỆ - SCAN		1/100
CHI TIẾT TƯỜNG RÀO		
TÊN BẢN VẼ - DWG. TITLE		
THIẾT KẾ BẢN VẼ THI CÔNG		
GIAI ĐOẠN THỰC HIỆN - PERIOD		
KS: LÊ QUỐC VIỆT		
THIẾT KẾ:		
QUẢN LÝ KỸ THUẬT:	CHỦ TRÌ THIẾT KẾ:	KS: HÀ TRẦN HIỆP NGHĨA
CHỦ NHIỆM DỰ ÁN:		
KS: NGUYỄN MINH HIẾN		
CÔNG TY CỔ PHẦN TƯ VẤN ĐẦU TƯ XÂY DỰNG THÀNH LỘC		
THÀNH LỘC CONSULTANT INVESTMENT CONSTRUCTION JOINT STOCK COMPANY		
ĐƠN VỊ THIẾT KẾ - CONSULTANT COMPANY		
VĂN PHÒNG HNĐ - UBND PHƯỜNG KIM BANG		
CHỦ ĐẦU TƯ - INVESTOR		
CÔNG TRÌNH - PROJECT		
CÀ TÀO, SỬA CHỮA CÁC DÂY NHÀ VÀ KHUÔN VÉN TRỤ SỞ LÂM VIỆC		
DẶNG ỦY - HĐND - UBND PHƯỜNG KIM BANG		
ĐỊA ĐIỂM - LOCATION		
PHƯỜNG KIM BANG - TỈNH NINH BÌNH		
NGÀY.....THÁNG.....NĂM 20....		
NỘI DUNG:		
SỬA LẦN 3: NGƯỜI SỬA:	NGÀY.....THÁNG.....NĂM 20....	
NỘI DUNG:		
SỬA LẦN 2: NGƯỜI SỬA:	NGÀY.....THÁNG.....NĂM 20....	
NỘI DUNG:		
SỬA LẦN 1: NGƯỜI SỬA:	NGÀY.....THÁNG.....NĂM 20....	
GHI CHÚ		

THĂM TRA
 Theo Văn bản số...../.....
 ngày.....tháng.....năm 20.....
 Chủ trì bộ môn ký tên:

CHI TIẾT CẢNH CÔNG CHÍNH

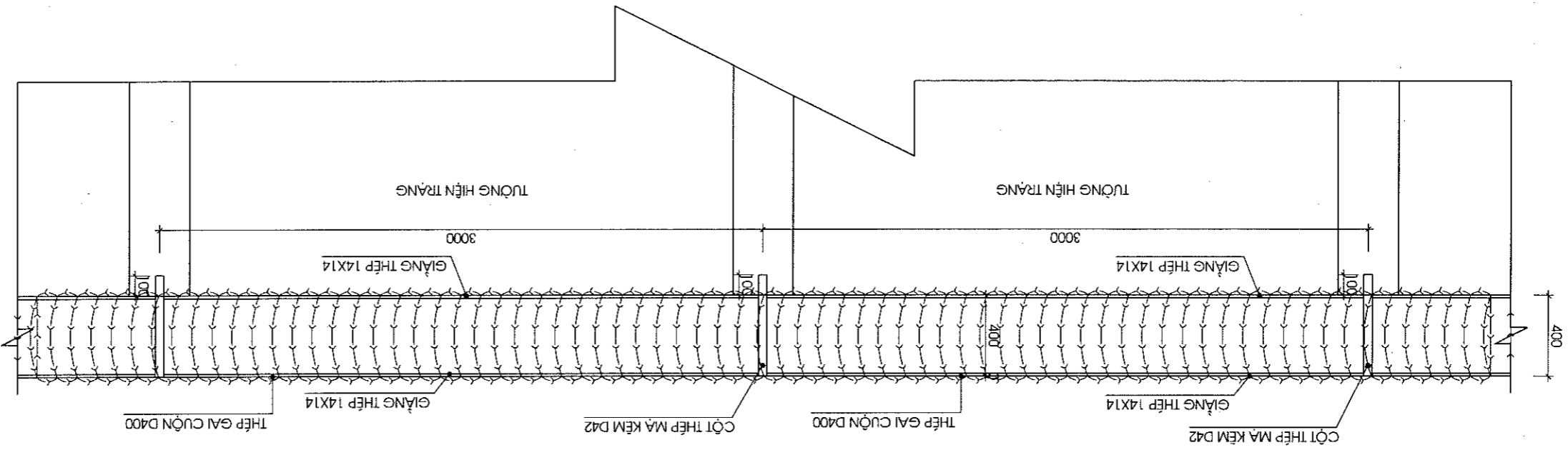


PHƯƠNG AN CÀI TÀO:
 - BÀN HỒ HOA SẮT TƯỜNG RÀO, CẢNH CÔNG HIỆN TRẠNG, SƠN LÀM BẢNG SƠN CÔNG NGHỆ RI 02 NƯỚC
 - CÁP LỘP SƠN CỨ THÁP TƯỜNG RÀO, CỘT TRỤ: SƠN LÀM BẢNG SƠN MÀU 03 NƯỚC
 - THAY THẾ ĐƠN TRANG TRÍ ĐẦU TRỤ TƯỜNG RÀO, SL: 28 BỘ
 - SỬA CHỮA, GỖ CỖ CÔNG XÉP INOX THƯỜNG NỮ DÙNG

GHI CHÚ	
SỬA LẦN 1:	NGƯỜI SỬA:.....
NỘI DUNG:.....	NGÀY:..... THÁNG:..... NĂM 20..
SỬA LẦN 2:	NGƯỜI SỬA:.....
NỘI DUNG:.....	NGÀY:..... THÁNG:..... NĂM 20..
SỬA LẦN 3:	NGƯỜI SỬA:.....
NỘI DUNG:.....	NGÀY:..... THÁNG:..... NĂM 20..
CHỦ ĐẦU TƯ - INVESTOR	
VĂN PHÒNG HND - UBND PHƯỜNG KIM BANG	
CÔNG TRÌNH - PROJECT	
CẢI TẠO, SỬA CHỮA CÁC DÂY NHÀ VÀ KHUÔN VIÊN TRỤ SỞ LÀM VIỆC VÀ KINH DOANH TẠI PHƯỜNG KIM BANG	
ĐỊA ĐIỂM - LOCATION	
PHƯỜNG KIM BANG - TỈNH NINH BÌNH	
CÔNG TY CHẾ BIẾN VÀ TƯ VẤN ĐẦU TƯ XÂY DỰNG THÀNH LỘC	
THÀNH LỘC CONSULTANT INVESTMENT CONSTRUCTION JOINT STOCK COMPANY	
ĐC: XÃ VINH TRỤY - TỈNH NINH BÌNH	
A/BP: VINH TRỤ COMMUNE - NINH BÌNH	
MSDN: 0700638486 - CÔNG TY CỔ PHẦN ĐẦU TƯ XÂY DỰNG THÀNH LỘC	
ĐƠN VỊ THIẾT KẾ - CONSULTANT COMPANY	
CÔNG TY CỔ PHẦN TƯ VẤN ĐẦU TƯ XÂY DỰNG THÀNH LỘC	
THÀNH LỘC CONSULTANT INVESTMENT CONSTRUCTION JOINT STOCK COMPANY	
CHỦ NHIỆM DỰ ÁN:	
KS: NGUYỄN MINH HIẾN	
THẾT KẾ:	
CHỦ TRÌ THIẾT KẾ:	
QUẢN LÝ KỸ THUẬT:	
KS: HÀ TRẦN HIẾP NGHĨA	
THẾT KẾ:	
KS: NGUYỄN NHƯ DÌNH	
TÊN BẢN VẼ - DWG, TITLE	
CHI TIẾT TƯỜNG RÀO	
TỶ LỆ - SCAN	1/100
NGÀY - DATE	.../20...
MÃ SỐ - CODE	
SỐ BẢN VẼ	BVCT-TR: 13

CÔNG TY TNHH THƯƠNG MẠI VÀ ĐẦU TƯ HCN
THẨM TRA
Theo Văn bản số...../.....
ngày.....tháng.....năm 20.....
Chữ in bộ môn kỹ lện:

MẶT ĐỪNG RÀO THÉP GAI BỜ SUNG
CHIỀU DÀI L= 210 M



CẠI TẠO LẠN XE (NHÀ B)

CÔNG TY TNHH THƯƠNG MẠI
VÀ ĐẦU TƯ HCN
THÂM TRÀ
Theo Văn bản số...../.....
ngày.....tháng.....năm 20.....
Chữ in bộ môn ký tên:.....

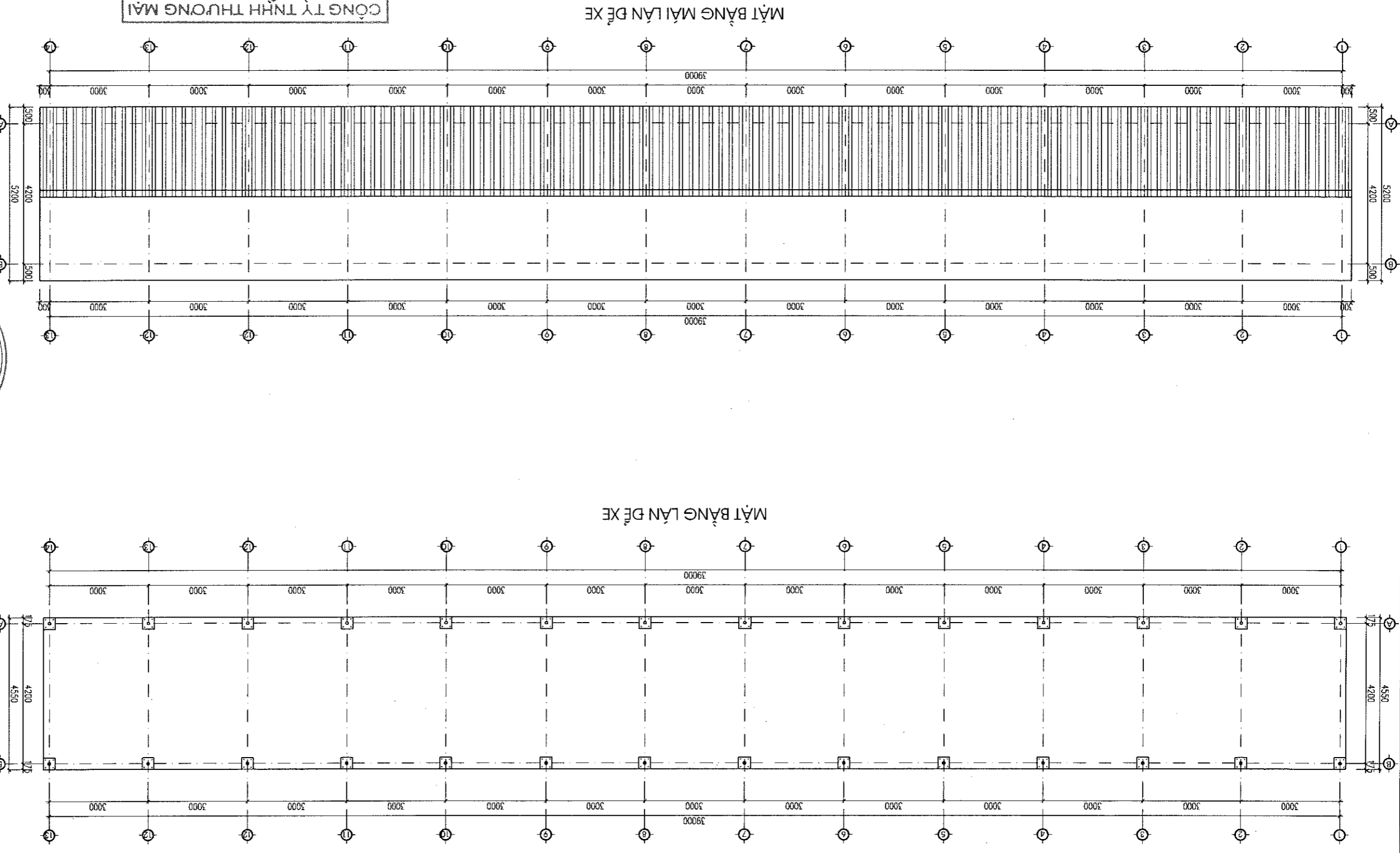


GHI CHÚ	
SỬA LẦN 1: NGƯỜI SỬA:.....	NGÀY:..... THÁNG..... NĂM 20.....
SỬA LẦN 2: NGƯỜI SỬA:.....	NGÀY:..... THÁNG..... NĂM 20.....
SỬA LẦN 3: NGƯỜI SỬA:.....	NGÀY:..... THÁNG..... NĂM 20.....
VĂN PHÒNG HND - UBND PHƯỜNG KIM BANG	
CÔNG TRÌNH - PROJECT	
CÀI TẠO, SỬA CHỮA CÁC DÂY NHÀ VÀ KHUÔN VIÊN TRỤ SỞ LÀM VIỆC	
ĐĂNG LƯY - HND - UBND PHƯỜNG KIM BANG	
ĐỊA ĐIỂM - LOCATION	
PHƯỜNG KIM BANG - TỈNH NINH BÌNH	
ĐƠN VỊ THIẾT KẾ - CONSULTANT COMPANY	
CÔNG TY CỔ PHẦN TƯ VẤN ĐẦU TƯ XÂY DỰNG THÀNH LỘC	
THÀNH LỘC CONSULTANT INVESTMENT CONSTRUCTION JOINT STOCK COMPANY	
ĐC: XÃ VINH TRỤY - TỈNH NINH BÌNH	
MÃ SỐ: 0700638	
CÔNG TY	
CƠ TÀI VẤN	
ĐẦU TƯ XÂY DỰNG	
THÀNH LỘC	
TỈNH NINH BÌNH	
CHỦ NHIỆM DỰ ÁN: KS. NGUYỄN MINH HIỂN	
CHỦ TRÌ THIẾT KẾ: KS. HÀ TRẦN HIỆP NGHĨA	
QUẢN LÝ KỸ THUẬT: KS. HÀ TRẦN HIỆP NGHĨA	
THIẾT KẾ:	
KS: LÊ QUỐC VIỆT	
GIAI ĐOẠN THỰC HIỆN - PERIOD	
THIẾT KẾ BẢN VẼ THI CÔNG	
TÊN BẢN VẼ - DWG, TITLE	
MẶT BẰNG LÀN XE	
TỶ LỆ - SCAN	1/100
NGÀY - DATE/20.....
MÃ SỐ - CODE	
SỐ BẢN VẼ	BVCT-LX: 01

CÔNG TY TNHH THƯƠNG MẠI VÀ ĐẦU TƯ HCN
THÂM TRA
Theo Văn bản số...../.....
ngày.....tháng.....năm 20.....
Chữ in bộ môn kỹ tên:.....

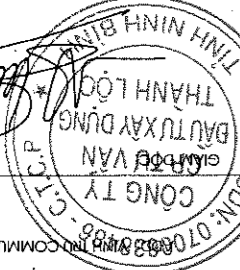
PHƯƠNG AN CÀI TẠO:

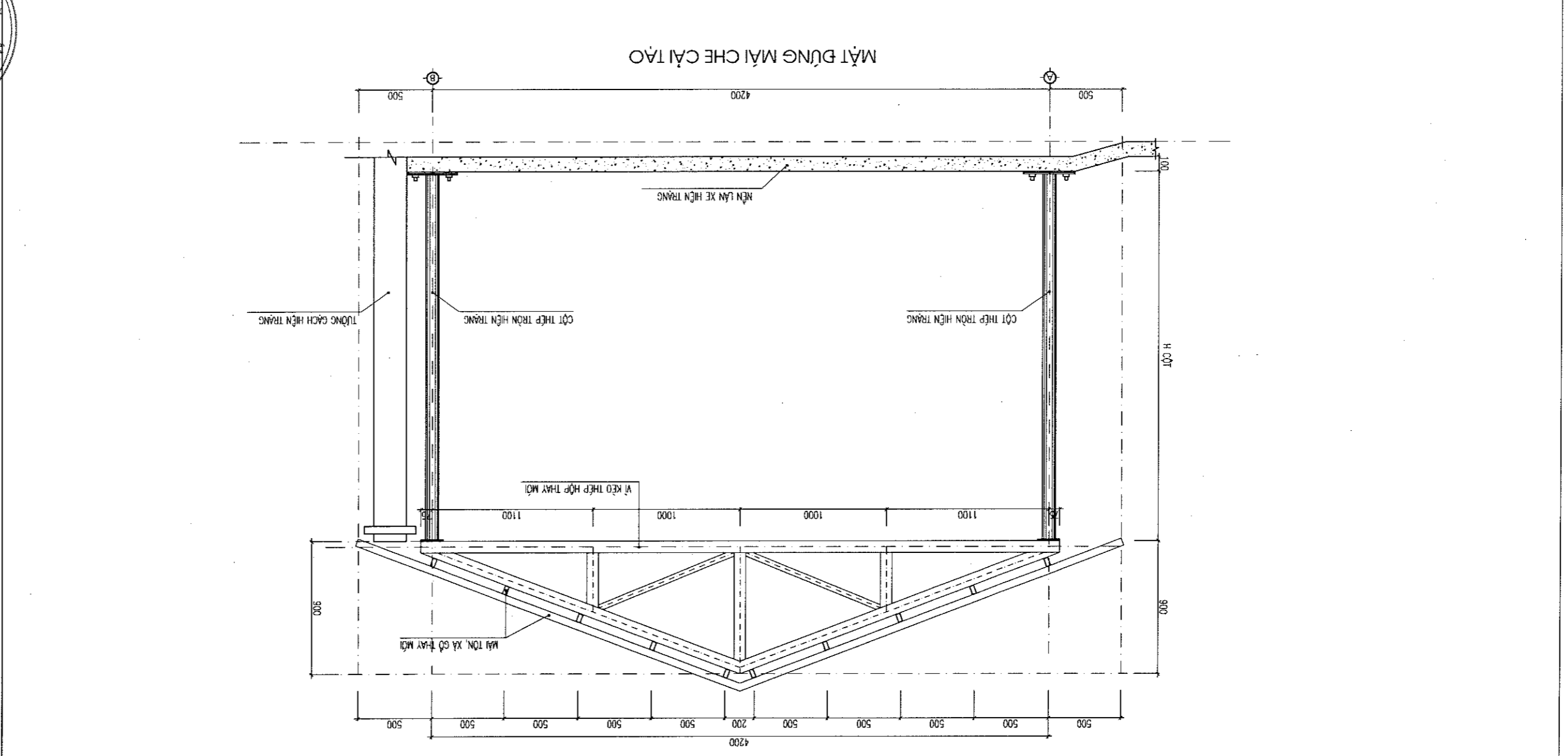
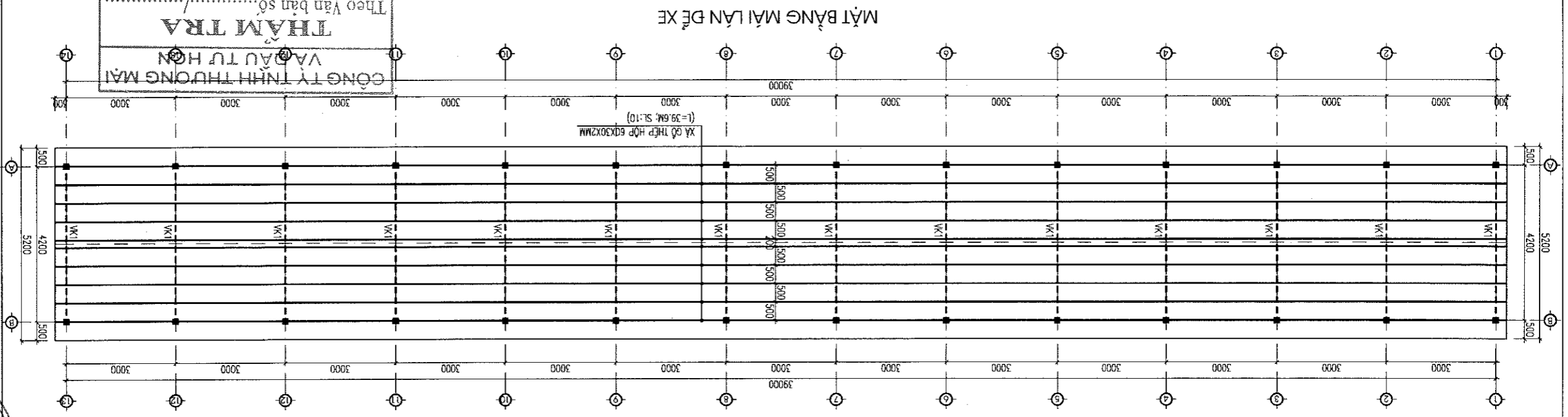
- THẠO ĐỒ MẶT TỌA, VỊ KÉO, XÃ CỒ HIỆN TRẠNG ĐÀ CỒ, HOEN RI
- THAY MỠ VỊ KÉO ĐĂNG HỀ KHUNG THẾP HỘP LIÊN KẾT HẠN
- THAY MỠ XÃ CỒ MẶT BẰNG THẾP HỘP MÀ KEM
- THAY MỠ MẶT TỌA TỌA BẰNG TỌA MÀ KEM, TỌA DẦY 0.45MM



MẶT BẰNG MẶT LÀN ĐỂ XE

MẶT BẰNG LÀN ĐỂ XE

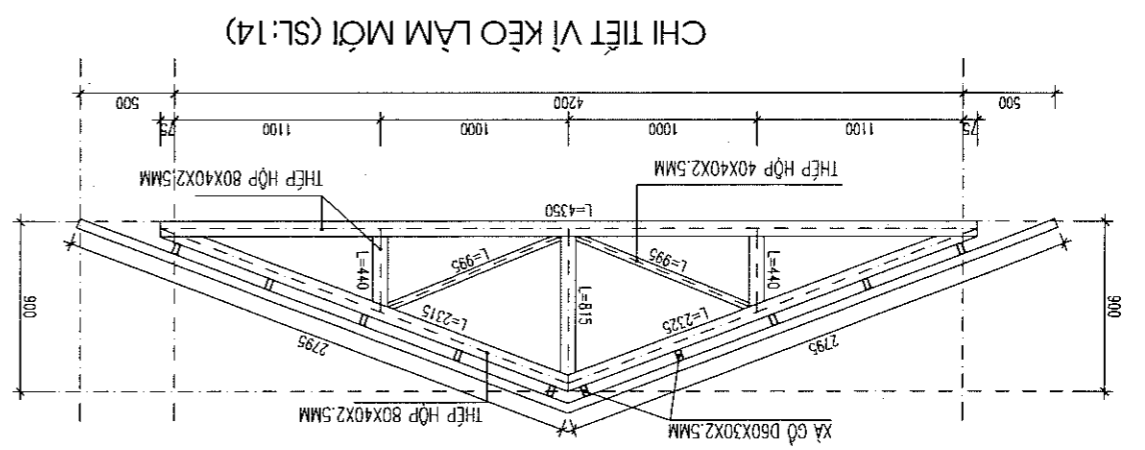
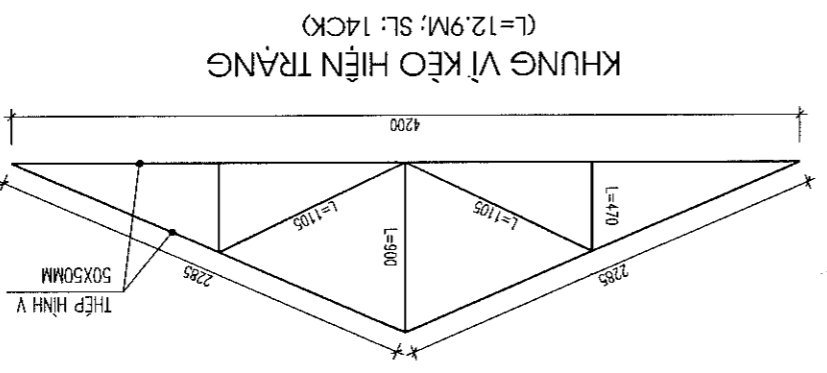
SỐ BẢN VẼ		BVCT-LX: 02
MÃ SỐ - CODE		
NGÀY - DATE	/20....
TỶ LỆ - SCAN		1/100
MẶT BẰNG XÀ GỖ, VI KÉO		
TÊN BẢN VẼ - DWG, THE		
GIAI ĐOÀN THỰC HIỆN - PERIOD		
THIẾT KẾ BẢN VẼ THÌ CÔNG		
KS: TẾ QUỐC VIỆT		
THIẾT KẾ		
QUẢN LÝ KỸ THUẬT:		KS: HÀ TRẦN HIỆP NGHĨA
CHỦ TRÌ THIẾT KẾ:		
CHỦ NHIỆM DỰ ÁN:		KS: NGUYỄN NHƯ ĐÌNH
KS: NGUYỄN MINH HIỀN		
		
CÔNG TY CỔ PHẦN TƯ VẤN ĐẦU TƯ XÂY DỰNG THÀNH LỘC HANOI LOC CONSULTANT INVESTMENT CONSTRUCTION JOINT STOCK COMPANY ĐC: XÃ VINH TRÚ - TỈNH NINH BÌNH ĐƠN VỊ THIẾT KẾ - CONSULTANT COMPANY PHƯỜNG KIM BĂNG - TỈNH NINH BÌNH		
CHỦ ĐẦU TƯ - INVESTOR VĂN PHÒNG HNND - UBND PHƯỜNG KIM BĂNG CÔNG TRÌNH - PROJECT CẢI TẠO, SỬA CHỮA CÁC DÂY NHÀ VÀ KHUÔN VIÊN TRỤ SỞ LÀM VIỆC ĐANG LUY - HNND - UBND PHƯỜNG KIM BĂNG		
ĐỊA ĐIỂM - LOCATION PHƯỜNG KIM BĂNG - TỈNH NINH BÌNH		
NGÀY.....THÁNG.....NĂM 20... NỘI DUNG:.....		
SỬA LẦN 3: NGƯỜI SỬA..... NGÀY.....THÁNG.....NĂM 20... NỘI DUNG:.....		
SỬA LẦN 2: NGƯỜI SỬA..... NGÀY.....THÁNG.....NĂM 20... NỘI DUNG:.....		
SỬA LẦN 1: NGƯỜI SỬA..... NGÀY.....THÁNG.....NĂM 20... NỘI DUNG:.....		
GHI CHÚ		



- PHƯƠNG ÁN CẢI TẠO:**
- THAY ĐỔI MẶT TỌA, VI KÉO, XÀ GỖ HIỆN TRẮNG ĐÀ CỎ, HOEN RỈ
 - THAY MỚI XÀ GỖ MẶT BẰNG HỆ KHUNG THÉP HỘP LIÊN KẾT HẸM
 - THAY MỚI XÀ GỖ MẶT BẰNG THÉP HỘP MÀ KÉM
 - THAY MỚI MẶT TỌA TỌA BẢNG TỌA KÉM, TỌA ĐẪY 0.45MM

THĂM TRA
 Theo bản số...../
 ngày.....tháng.....năm 20.....
 Chủ trì bộ môn kỹ lện:

SỐ BẢN VẼ		BVCT-LX: 03
MÃ SỐ - CODE		
NGÀY - DATE	/20....
TỶ LỆ - SCAN		1/100
CHI TIẾT VỊ KÈO THAY MỚI		
TÊN BẢN VẼ - DWG, TITLE		
THIẾT KẾ BẢN VẼ THI CÔNG		
GIAI ĐOÀN THỰC HIỆN - PERIOD		
KS: LÊ QUỐC VIỆT		
THIẾT KẾ:		
QUẢN LÝ KỸ THUẬT:	CHỦ TRÌ THIẾT KẾ:	KS: HÀ TRẦN HIỆP NGHĨA
CHỦ NHIỆM DỰ ÁN:		
KS: NGUYỄN MINH HIỀN		
ĐƠN VỊ THIẾT KẾ - CONSULTANT COMPANY CÔNG TY CỔ PHẦN TƯ VẤN ĐẦU TƯ XÂY DỰNG THÀNH LỘC HANH LOC CONSULTANT INVESTMENT CONSTRUCTION JOINT STOCK COMPANY Đ. XÃ VINH TRÚ - TỈNH NINH BÌNH 07033000000 - CÔNG TY		
VẠN PHÒNG HDND - UBND PHƯỜNG KIM BĂNG CHỦ ĐẦU TƯ - INVESTOR CÔNG TRÌNH - PROJECT CẢI TẠO, SỬA CHỮA CÁC DÂY NHÀ VÀ KHUÔN VIÊN TRỤ SỞ LÀM VIỆC ĐANG TỰ - HDND - UBND PHƯỜNG KIM BĂNG ĐỊA ĐIỂM - LOCATION PHƯỜNG KIM BĂNG - TỈNH NINH BÌNH		
NGÀY.....THÁNG.....NĂM 20.... NỘI DUNG:..... SỬA LẦN 3: NGƯỜI SỬA:..... NGÀY.....THÁNG.....NĂM 20.... NỘI DUNG:..... SỬA LẦN 2: NGƯỜI SỬA:..... NGÀY.....THÁNG.....NĂM 20.... NỘI DUNG:..... SỬA LẦN 1: NGƯỜI SỬA:.....		
GHI CHÚ		



BẢNG THÔNG KÊ CỘT THÉP

TÊN SỐ C.KIỆN	HÌNH DẠNG - KÍCH THƯỚC	ĐƯỜNG KÍNH (mm)	CHIỀU DÀI (mm)	CHIỀU DÀI T. BỘ	SỐ LƯỢNG	TỔNG CHIỀU DÀI (m)	TỔNG TƯỜNG (kg)	XÀ GỖ SL: 10	THÉP HỘP	VI KÈO Số lượng: 14				
										1	2	3		
1	Thép hộp	80x40x2.5	2325	28	2	65.1	293.85			1	1	10	396	1321.16
2	Thép hộp	80x40x2.5	4350	14	1	60.9	274.89			2	1	14	675.85	149.73
3	Thép hộp	80x40x2.5	815	14	1	11.41	51.50			3	1	14	675.85	149.73
4	Thép hộp	80x40x2.5	440	28	2	12.32	55.61			4	2	28	12.32	55.61
5	Thép hộp	40x40x2.5	995	28	2	27.86	82.01			5	2	28	27.86	82.01
6	Thép hộp	60x30x2.5	3960	10	1	39.6	1321.16			6	1	10	396	1321.16

- Trống lượng thép ống vuông có BxHxd=80x40x2.5 = 675.85 kg; Chiều dài = 149.73 mét
 - Trống lượng thép ống vuông có BxHxd=40x40x2.5 = 82.01 kg; Chiều dài = 27.86 mét
 - Trống lượng thép ống vuông có BxHxd=60x30x2.5 = 1321.15 kg; Chiều dài = 396 mét

CÔNG TY TNHH THƯƠNG MẠI VÀ ĐẦU TƯ HCN
THĂM TRA
Theo Văn bản số...../.....
ngày.....tháng.....năm 20....
Chú trì bộ môn kỹ lệu:

PHƯƠNG AN CÀI TẠO:

- THẢO DÙ MẶT TỌA, VỊ KÈO, XÀ GỖ HIỆN TRĂNG ĐÃ CỤ, HOẸN RỈ
- THAY MỚI VỊ KÈO BẰNG HỆ KHUNG THÉP LIÊN KẾT HẠN
- THAY MỚI XÀ GỖ MẶT BẰNG THÉP HỘP MÀ KÉM
- THAY MỚI MẶT TỌA BẰNG TỌA MÀ KÉM, TỌA DÂY Ø.45MM

RÀNH THOẠT NƯỚC B300

CÔNG TY TNHH THƯƠNG MẠI
VÀ ĐẦU TƯ HCN
THÂM TRÀ
Theo Văn bản số...../
ngày.....tháng.....năm 20.....
Chữ in bộ môn ký tên:



SỐ BẢN VẼ
MÀ SỐ - CODE
NGÀY - DATE
TỶ LỆ - SCAN
RÀNH THOÁT NƯỚC B300

TÊN BẢN VẼ - DWG. TITLE
THIẾT KẾ BẢN VẼ THI CÔNG
GIAI ĐOẠN THỰC HIỆN - PERIOD
KS: LÊ QUỐC VIỆT

THIẾT KẾ
CHỦ TRÌ THIẾT KẾ
QUẢN LÝ KỸ THUẬT
KS: HÀ TRẦN HIỆP NGHĨA

CHỦ NHIỆM DỰ ÁN
KS: NGUYỄN MINH HIẾN

CHỦ NHIỆM DỰ ÁN
KS: NGUYỄN MINH HIẾN

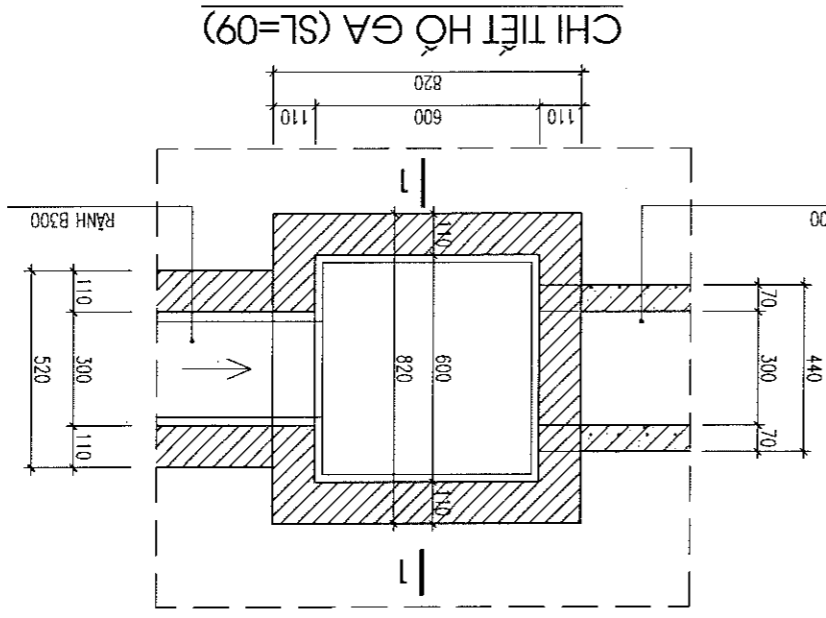
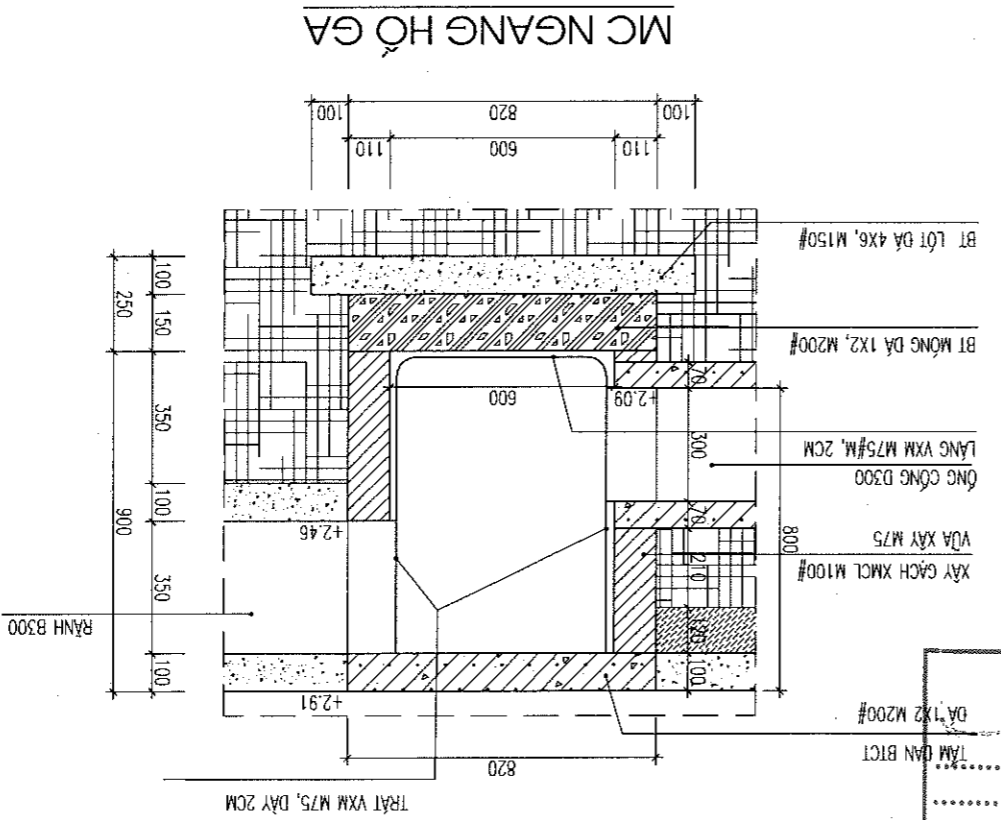
CÔNG TY CỔ PHẦN TƯ VẤN ĐẦU TƯ XÂY DỰNG THÀNH LỘC
THÀNH LỘC CONSULTANT INVESTMENT CONSTRUCTION JOINT STOCK COMPANY
Đ. XÁ VINH TRÚ - TỈNH NINH BÌNH
CÔNG TY TNHH THƯƠNG MẠI VÀ ĐẦU TƯ HCN
THAM TRA VÀ ĐẦU TƯ HCN
CHỦ TRÌ BỘ MÔN KỸ TIỆN:
Ngày...tháng...năm 20...
SỬA LẦN 3: NGƯỜI SỬA:
Ngày...tháng...năm 20...
SỬA LẦN 2: NGƯỜI SỬA:
Ngày...tháng...năm 20...
SỬA LẦN 1: NGƯỜI SỬA:
Ngày...tháng...năm 20...
GHI CHÚ

ĐƠN VỊ THIẾT KẾ - CONSULTANT COMPANY
PHƯỜNG KIM BANG - TỈNH NINH BÌNH
CHỦ ĐẦU TƯ - INVESTOR
VĂN PHÒNG HNĐ - UBND PHƯỜNG KIM BANG
CÔNG TRÌNH - PROJECT
CẢI TẠO, SỬA CHỮA CÁC DÂY NHÀ
VÀ KHUỒN VIÊN TRỤ SỞ LÀM VIỆC
ĐANG UY - HNĐ - UBND PHƯỜNG KIM BANG
ĐỊA ĐIỂM - LOCATION
PHƯỜNG KIM BANG - TỈNH NINH BÌNH

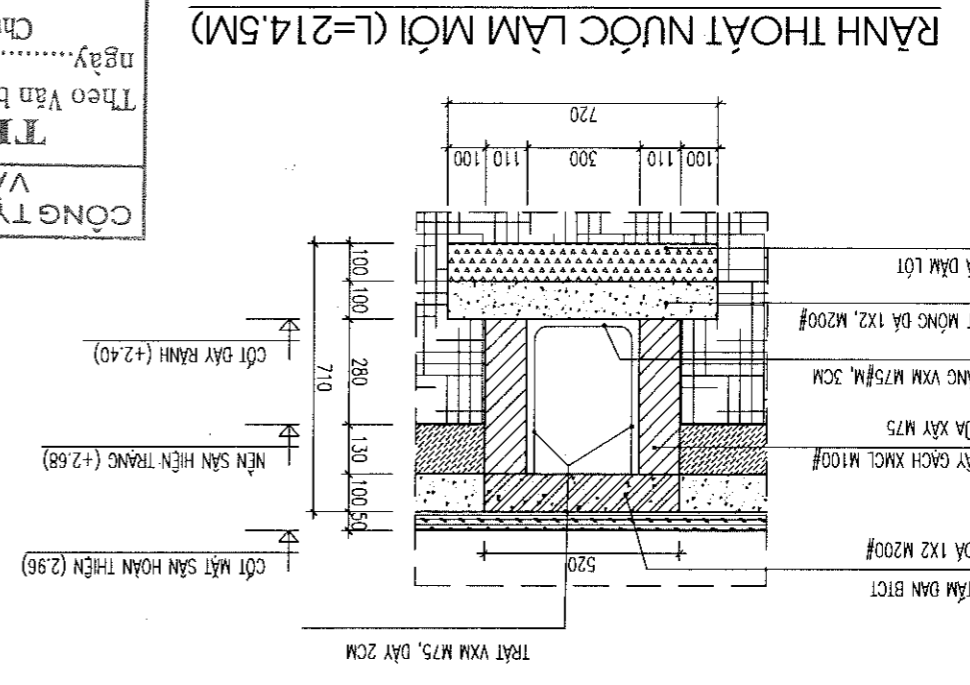
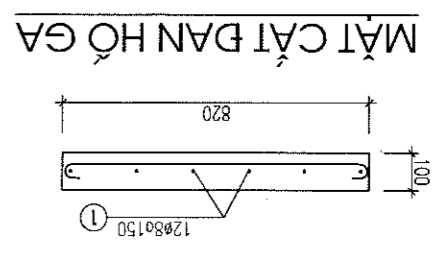
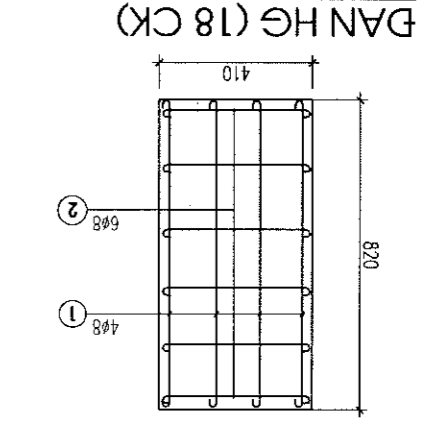
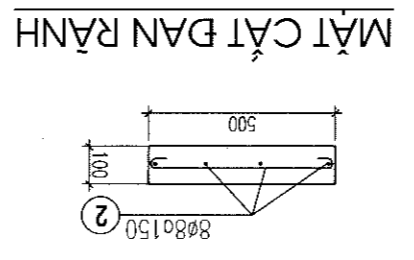
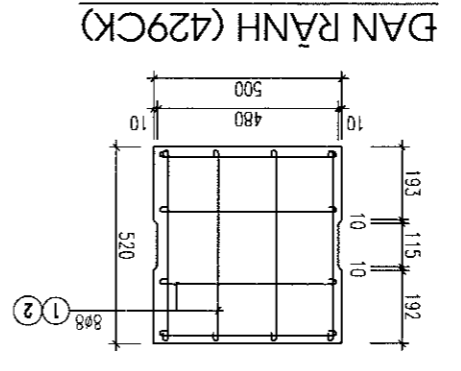
MSDA.070008
CÔNG TY TNHH THƯƠNG MẠI VÀ ĐẦU TƯ HCN
Đ. XÁ VINH TRÚ - TỈNH NINH BÌNH
Đ. XÁ VINH TRÚ - TỈNH NINH BÌNH
CÔNG TY CỔ PHẦN TƯ VẤN ĐẦU TƯ XÂY DỰNG THÀNH LỘC
THÀNH LỘC CONSULTANT INVESTMENT CONSTRUCTION JOINT STOCK COMPANY

BẢNG THỐNG KÊ CỘT THÉP

CAU KIỆN	STT	HÌNH DẠNG, KÍCH THƯỚC	BƯỜNG KÍNH (mm)	CHIỀU DÀI (mm)	SỐ LƯỢNG	TỔNG CHIỀU DÀI (m)	TRỌNG LƯỢNG (kg)	TỔNG HỢP KHỐI LƯỢNG (kg):			
								Ø ≤ 10 : 845.43	Ø ≤ 18 : 0	Ø > 18 : 0	
TD HG1 (SL: 18)	1	U	50	800	4	64.8	25.57	50	800	4	64.8
	2	U	50	500	4	1029.8	406.26	50	500	4	1029.8
TDR (SL: 429)	1	U	50	480	4	995.28	392.72	50	480	4	995.28
	2	U	50	390	8	151.2	20.88	50	390	8	151.2



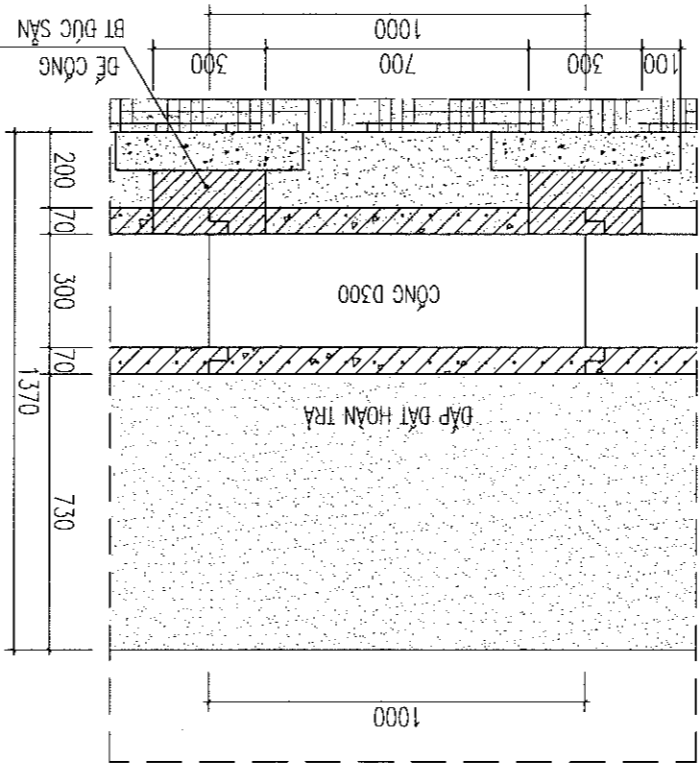
THẨM TRA
CÔNG TY TNHH THƯƠNG MẠI VÀ ĐẦU TƯ HCN
Theo Văn bản số.../...
ngày...tháng...năm 20...
Chữ và bộ môn kỹ tiện:
TAM DAN BCT
DÀ 1X2 M200#



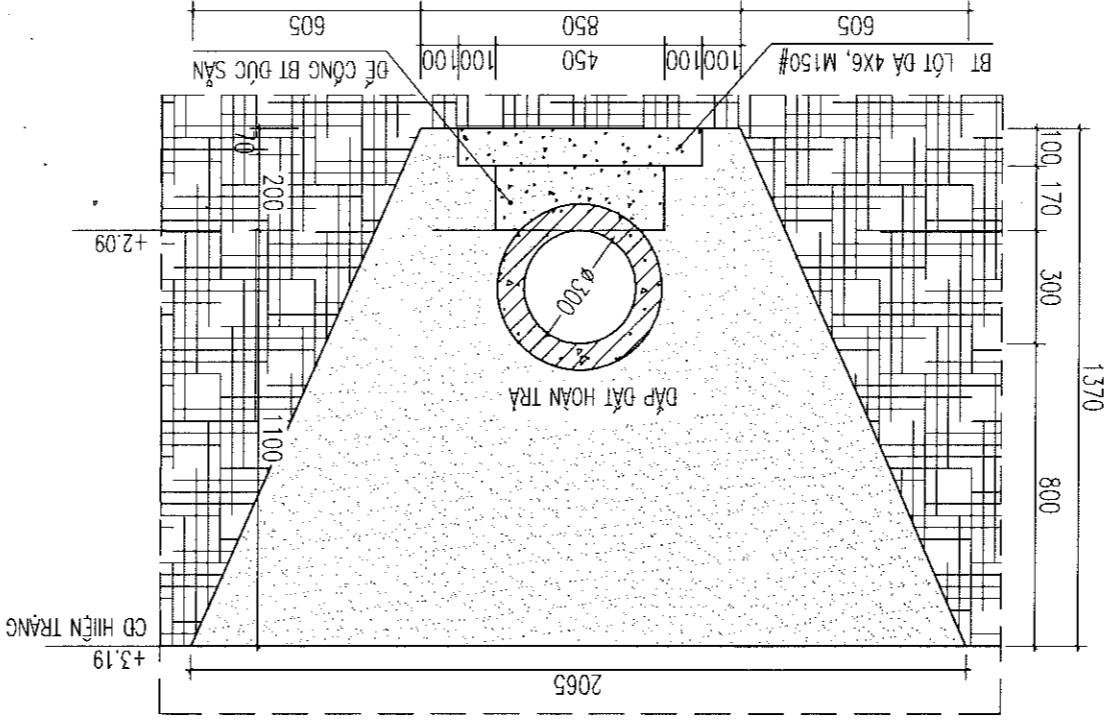
SỐ BẢN VẼ		BVC1-TN: 02	
MÃ SỐ - CODE			
NGÀY - DATE	/20...	
TỶ LỆ - SCAN		1/100	
CHI TIẾT CÔNG D300			
TÊN BẢN VẼ - DWG. TITLE			
THIẾT KẾ BẢN VẼ THI CÔNG			
Giai đoạn thực hiện - PERIOD			
KS: LÊ QUỐC VIỆT			
THIẾT KẾ:			
QUẢN LÝ KỸ THUẬT:		KS. HÀ TRẦN HIỆP NGHĨA	
CHỦ TRÌ THIẾT KẾ:			
CHỦ NHIỆM DỰ ÁN:		KS. NGUYỄN NHƯ DÌNH	
CHỦ NHIỆM MINH HIỆN:		KS. NGUYỄN MINH HIỆN	
CÔNG TY TNHH THƯƠNG MẠI VÀ ĐẦU TƯ HCN THÂM TRÀ			
Theo Văn bản số...../.....			
ngày.....tháng.....năm 20.....			
Chữ kí bộ môn kỹ lệu:.....			
CÔNG TY TNHH THƯƠNG MẠI VÀ ĐẦU TƯ HCN THÂM TRÀ			
Đơn vị thiết kế - CONSULTANT COMPANY			
CÔNG TY CỔ PHẦN TƯ VẤN ĐẦU TƯ XÂY DỰNG THÀNH LỘC			
THÀNH LỘC CONSULTANT INVESTMENT CONSTRUCTION JOINT STOCK COMPANY			
ĐƠN VỊ THIẾT KẾ - CONSULTANT COMPANY			
CHỦ ĐẦU TƯ - INVESTOR			
VĂN PHÒNG HND - UBND PHƯỜNG KIM BANG			
CÔNG TRÌNH - PROJECT			
CẢI TẠO, SỬA CHỮA CÁC DÂY NHÀ VÀ KHUỒN VƯỜN TRỤ SỞ LÀM VIỆC VÀ KHUỒN VƯỜN TRỤ SỞ LÀM VIỆC			
DẠNG VẼ - HND - UBND PHƯỜNG KIM BANG			
Địa điểm - LOCATION			
PHƯỜNG KIM BANG - TỈNH BÌNH BÌNH			
CHỈ DẪN 1: NGƯỜI SỬA.....			
NGÀY.....THÁNG.....NĂM 20.....			
CHỈ DẪN 2: NGƯỜI SỬA.....			
NGÀY.....THÁNG.....NĂM 20.....			
CHỈ DẪN 3: NGƯỜI SỬA.....			
NGÀY.....THÁNG.....NĂM 20.....			
GHI CHÚ			

CÔNG TY TNHH THƯƠNG MẠI VÀ ĐẦU TƯ HCN THÂM TRÀ
 Theo Văn bản số...../.....
 ngày.....tháng.....năm 20.....
 Chữ kí bộ môn kỹ lệu:.....

MẶT DỌC CÔNG D300 HL (L=8.0M)



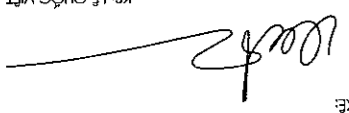
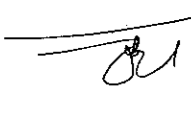
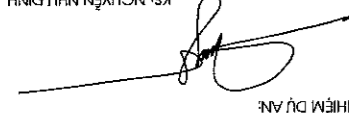
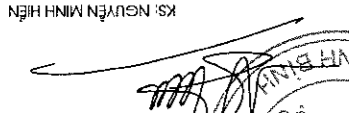
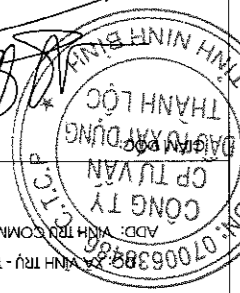
MẶT CẮT NGANG CÔNG D300



CÀI TẠO ĐẠI PHUN NƯỚC 01

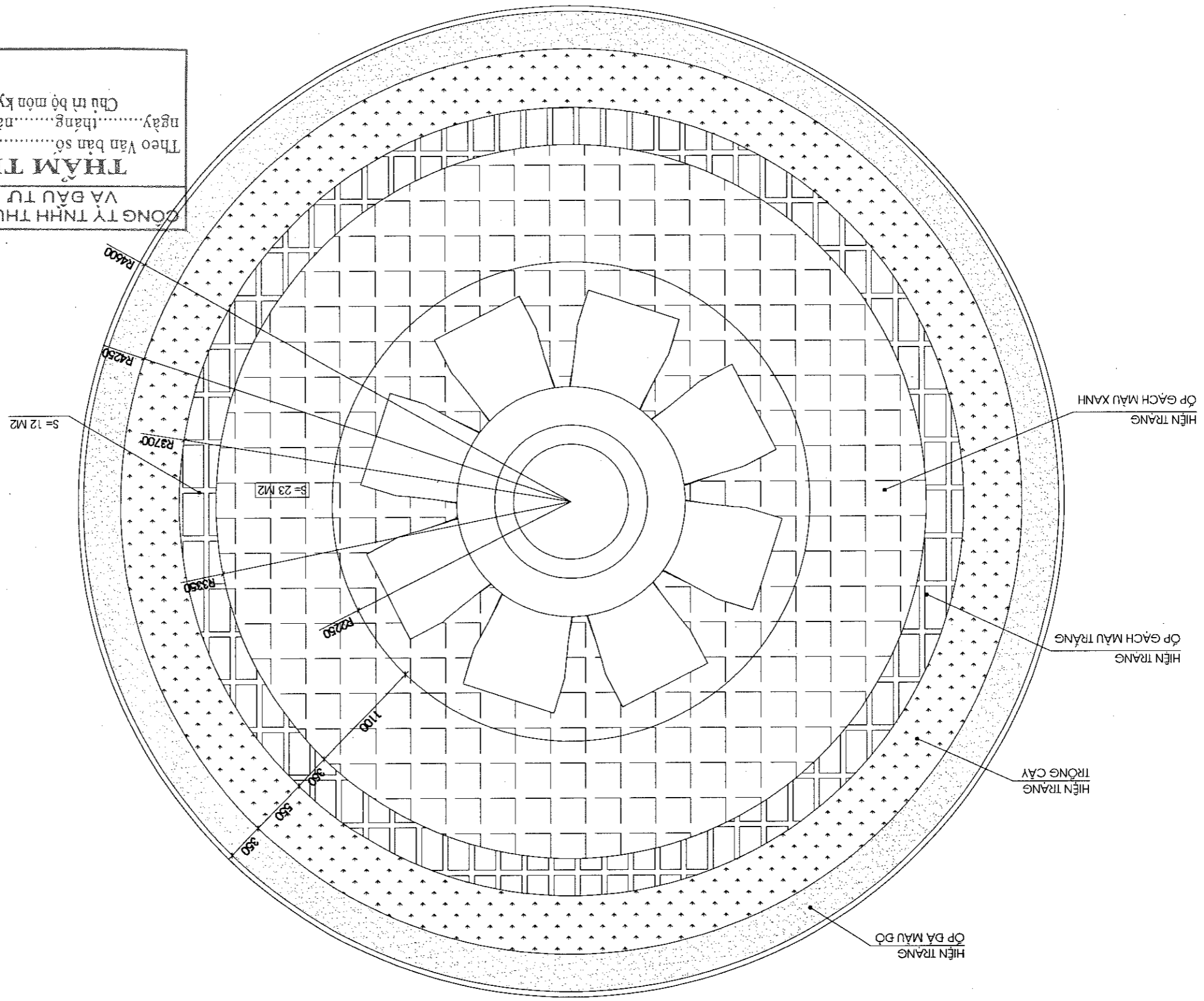
CÔNG TY TNHH THƯƠNG MẠI
VÀ ĐẦU TƯ HCN
THÂM TRÀ
Theo Văn bản số...../
ngày.....tháng.....năm 20.....
Chú thích bộ môn kỹ tên:



SỐ BẢN VẼ		BVHT-DPN1: 01
MÃ SỐ - CODE		
NGÀY - DATE	/20...
TỶ LỆ - SCAN		1/100
MẶT BẰNG HIỆN TRẠNG		
TÊN BẢN VẼ - DWG, TITLE		
THIẾT KẾ BẢN VẼ THI CÔNG		
GIAI ĐOẠN THỰC HIỆN - PERIOD		
KS: LÊ QUỐC VIỆT		
THIẾT KẾ: 		
CHỦ TRÌ THIẾT KẾ:	QUẢN LÝ KỸ THUẬT:	KS: HÀ TRẦN HIỆP NGHĨA
		
CHỦ NHIỆM DỰ ÁN:	KS: NGUYỄN NHƯ ĐÌNH	
		
CHỦ NHIỆM MINH HIỆN:	KS: NGUYỄN MINH HIẾN	
		
		
CÔNG TY CỔ PHẦN TƯ VẤN XÂY DỰNG THÀNH LỘC		
THÀNH LỘC CONSULTANT INVESTMENT CONSTRUCTION JOINT STOCK COMPANY		
ĐƠN VỊ THIẾT KẾ - CONSULTANT COMPANY		
PHÒNG KIM BẢNG - TỈNH NINH BÌNH		
VĂN PHÒNG HNĐ - UBND PHÒNG KIM BẢNG		
CHỦ ĐẦU TƯ - INVESTOR		
CÔNG TRÌNH - PROJECT		
CÀI TẠO, SỬA CHỮA CÁC DÂY NHÀ VÀ KHUÔN VIÊN TRƯ SỞ LÂM VIỆC		
DẪNG ỦY - HNĐ - UBND PHÒNG KIM BẢNG		
ĐỊA ĐIỂM - LOCATION		
PHÒNG KIM BẢNG - TỈNH NINH BÌNH		
NGÀY.....THÁNG.....NĂM 20..		
NỘI DUNG:		
SỬA LẦN 3: NGƯỜI SỬA.....		
NGÀY.....THÁNG.....NĂM 20..		
NỘI DUNG:		
SỬA LẦN 2: NGƯỜI SỬA.....		
NGÀY.....THÁNG.....NĂM 20..		
NỘI DUNG:		
SỬA LẦN 1: NGƯỜI SỬA.....		
NGÀY.....THÁNG.....NĂM 20..		
GHI CHÚ		

THÂM TRA
 CÔNG TY TNHH THƯƠNG MẠI VÀ ĐẦU TƯ HCN
 Theo Văn bản số...../.....
 ngày.....tháng.....năm 20.....
 Chủ trì bộ môn kỹ tên:

MẶT BẰNG ĐẠI PHUN NƯỚC HIỆN TRẠNG

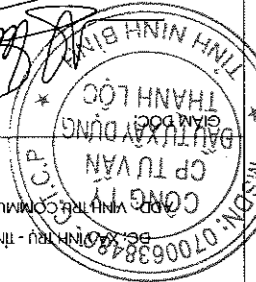


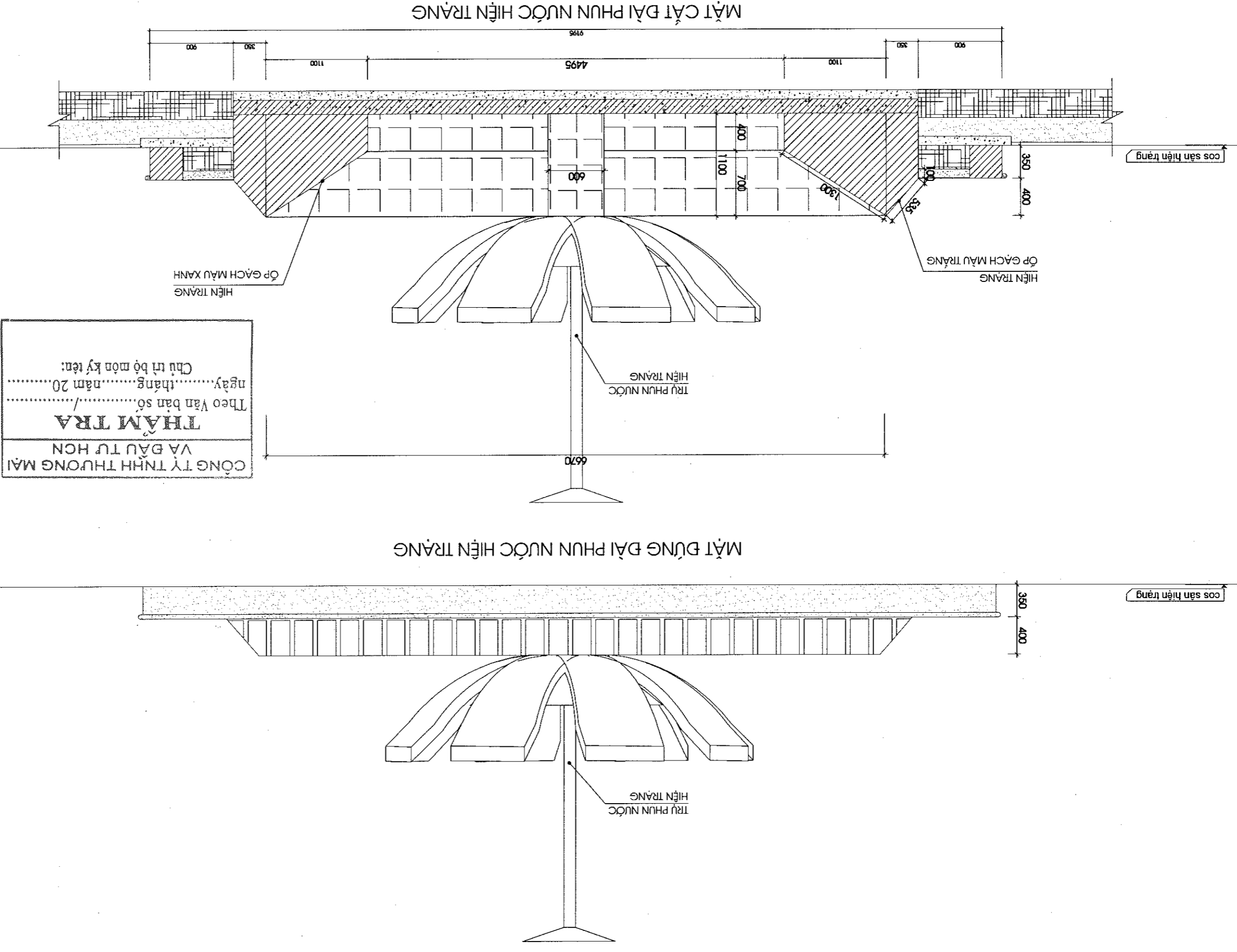
HIỆN TRẠNG ÔP GẠCH MÀU XANH HANH

HIỆN TRẠNG ÔP GẠCH MÀU TRẮNG

HIỆN TRẠNG TRỒNG CÂY

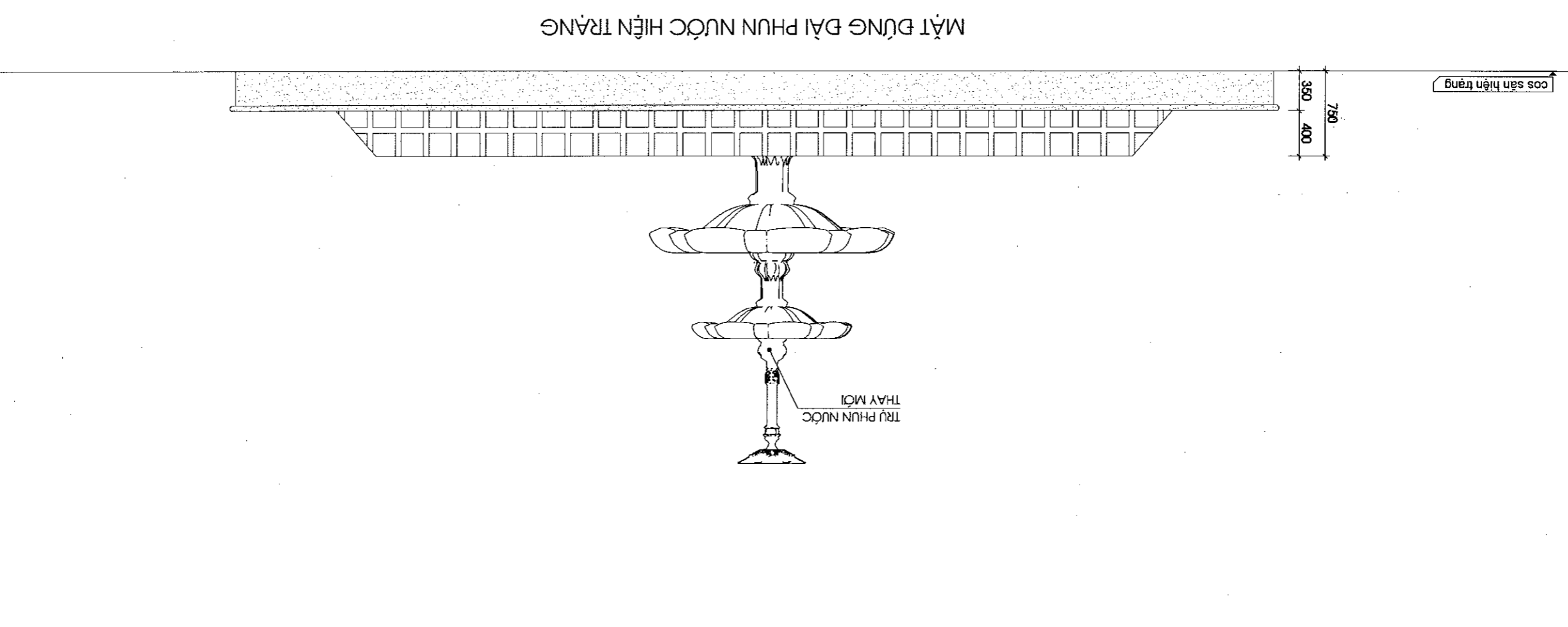
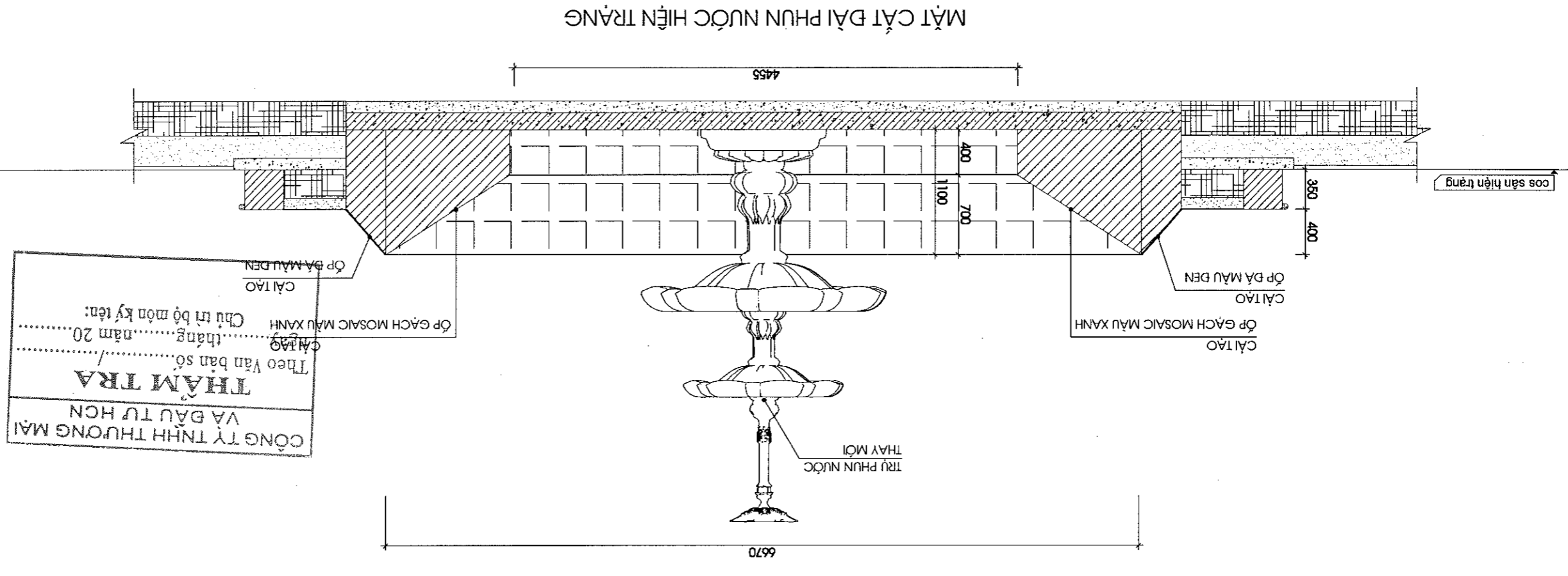
HIỆN TRẠNG ÔP DÀ MÀU ĐỎ

SỐ BẢN VẼ		BVHT-DPN1: 02
MÃ SỐ - CODE		
NGÀY - DATE		.../20...
TỶ LỆ - SCALE		1/100
MẶT ĐỪNG, MẶT CẮT HIỆN TRĂNG		
TÊN BẢN VẼ - DWG. TITLE		
GHI ĐOÀN THỰC HIỆN - PERIOD		
THIẾT KẾ		
QUẢN LÝ KỸ THUẬT:		KS. HÀ TRẦN HIỆP NGHĨA
CHỦ TRƯỞNG THIẾT KẾ:		
CHỦ NHIỆM DỰ ÁN:		KS. NGUYỄN NHƯ DĨNH
CHỦ NHIỆM MINH HIỆN:		KS. NGUYỄN MINH HIỆN
		
CÔNG TY CỔ PHẦN TƯ VẤN ĐẦU TƯ XÂY DỰNG THÀNH LỘC		
ĐƠN VỊ THIẾT KẾ - CONSULTANT COMPANY		
VĂN PHÒNG HDND - UBND PHƯỜNG KIM BANG		
CHỦ ĐẦU TƯ - INVESTOR		
CÀI TÀO, SỬA CHỮA CÁC DÂY NHÀ VÀ KHUON VÉN TRỤ SỞ LÀM VIỆC VÀ HDND - UBND PHƯỜNG KIM BANG		
ĐỊA ĐIỂM - LOCATION		
NGÀY.....THÁNG.....NĂM 20.....		
NỘI DUNG:		
SỬA LẦN 3: NGƯỜI SỬA.....		
NGÀY.....THÁNG.....NĂM 20.....		
NỘI DUNG:		
SỬA LẦN 2: NGƯỜI SỬA.....		
NGÀY.....THÁNG.....NĂM 20.....		
NỘI DUNG:		
SỬA LẦN 1: NGƯỜI SỬA.....		
NGÀY.....THÁNG.....NĂM 20.....		
GHI CHÚ		

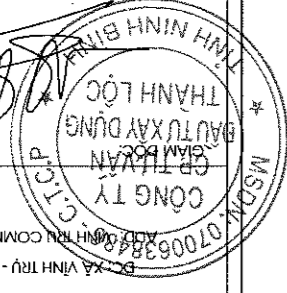


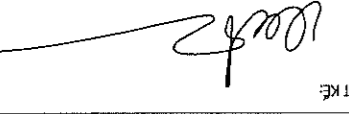

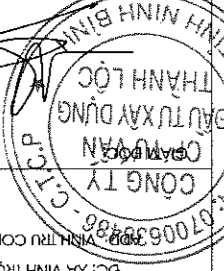
THĂM TRA
 CÔNG TY TNHH THƯƠNG MẠI VÀ ĐẦU TƯ HCN
 Theo Văn bản số...../.....
 ngày.....tháng.....năm 20.....
 Chủ trì bộ môn kỹ tên:



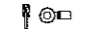
GHI CHÚ	
SỬA LẦN 1: NGƯỜI SỬA:..... THÁNG..... NĂM 20.....	NỘI DUNG:.....
SỬA LẦN 2: NGƯỜI SỬA:..... THÁNG..... NĂM 20.....	NỘI DUNG:.....
SỬA LẦN 3: NGƯỜI SỬA:..... THÁNG..... NĂM 20.....	NỘI DUNG:.....
CHỦ ĐẦU TƯ - INVESTOR VĂN PHÒNG HDND - UBND PHƯỜNG KIM BANG	
CÔNG TRÌNH - PROJECT CẢI TẠO, SỬA CHỮA CÁC DÂY NHÀ VÀ KHUÔN VIÊN TRỤ SỞ LÀM VIỆC VÀNG ỦY - HDND - UBND PHƯỜNG KIM BANG	
ĐỊA ĐIỂM - LOCATION PHƯỜNG KIM BANG - TỈNH NINH BÌNH	
ĐƠN VỊ THIẾT KẾ - CONSULTANT COMPANY CÔNG TY CỔ PHẦN TƯ VẤN ĐẦU TƯ XÂY DỰNG THÀNH LỘC THÀNH LỘC CONSULTANT INVESTMENT CONSTRUCTION JOINT STOCK COMPANY	
ĐƠN XÁ VINH TRỤY - TỈNH NINH BÌNH KHOA QUẢN LÝ DỰ ÁN - NINH BÌNH	
CHỦ NHIỆM DỰ ÁN: KS. NGUYỄN MINH HIỂN	
CHỦ TRƯ THIẾT KẾ: KS. HÀ TRẦN HIỆP NGHĨA	
THIẾT KẾ: 	
KS. LÊ QUỐC VIỆT	
GIAI ĐOÀN THỰC HIỆN - PERIOD THIẾT KẾ BẢN VẼ THÌ CÔNG	
TÊN BẢN VẼ - DWG. TITLE MẶT ĐỪNG, MẶT CẮT CÀI TẠO	
TỶ LỆ - SCAN 1/100	NGÀY - DATE/20....
MÃ SỐ - CODE	SỐ BẢN VẼ BVHT-DPN1: 04



CÔNG TY TNHH THƯƠNG MẠI VÀ ĐẦU TƯ HCN
THAM TRA
Theo Văn bản số...../.....
CÁI TẠO
tháng..... năm 20.....
Chủ trì bộ môn kỹ tế:

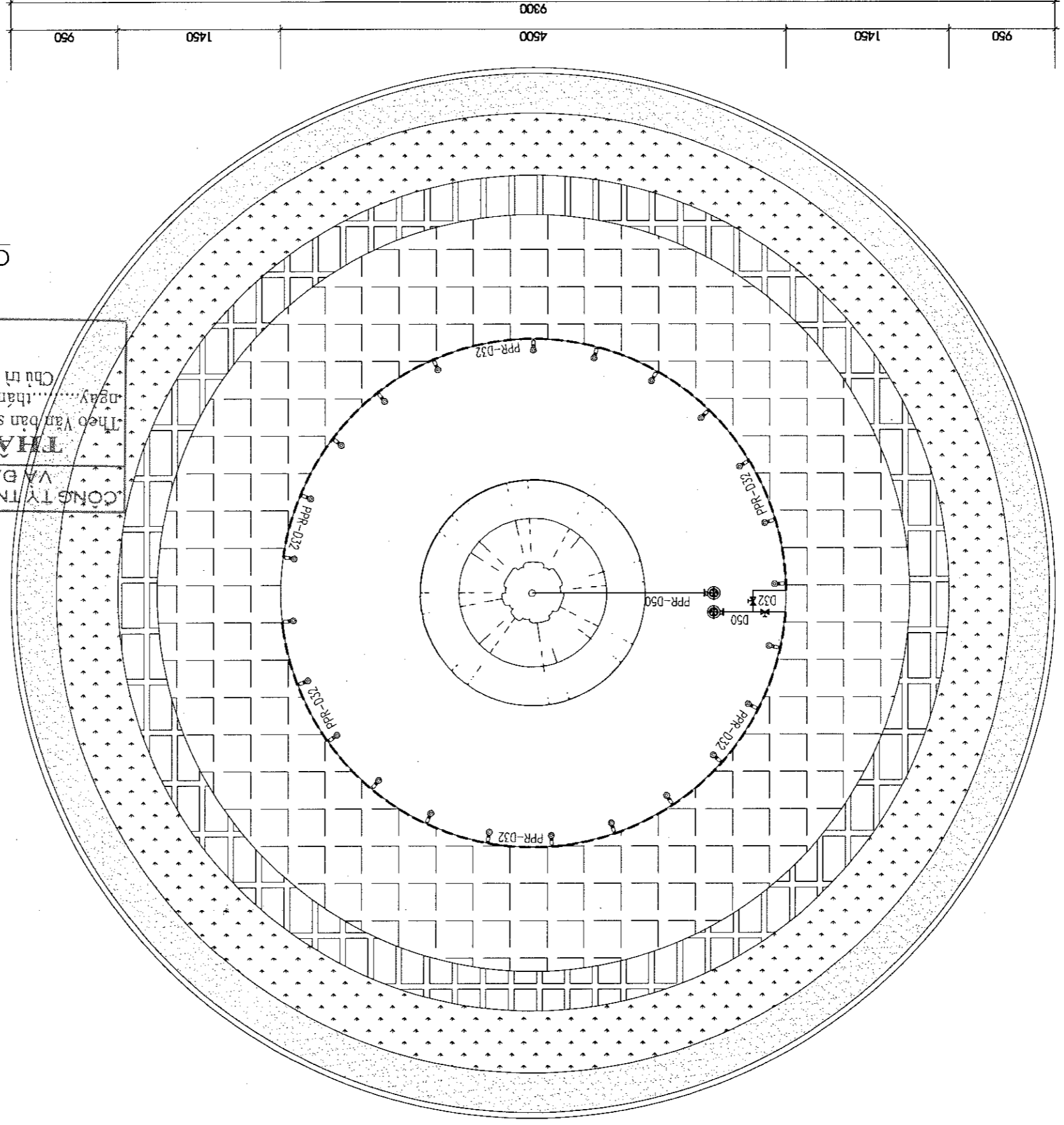


SỐ BẢN VẼ		BVHT-DPN1: 05
MÃ SỐ - CODE		
NGÀY - DATE		.../20...
TỶ LỆ - SCAN		1/100
MẶT BẰNG CẤP NƯỚC		
TÊN BẢN VẼ - DWG. TITLE		
THIẾT KẾ BẢN VẼ THI CÔNG		
GIAI ĐOÀN THỰC HIỆN - PERIOD		
KS: LÊ QUỐC VIỆT		
THIẾT KẾ: 		
QUẢN LÝ KỸ THUẬT:	KS: HÀ TRẦN HIỆP NGHĨA	
CHỦ TRÌ THIẾT KẾ:		
CHỦ NHIỆM DỰ ÁN:	KS: NGUYỄN NHƯ ĐÌNH	
CHỦ NHIỆM MINH HIỆN:	KS: NGUYỄN MINH HIỆN	
		
ĐƠN VỊ THIẾT KẾ - CONSULTANT COMPANY CÔNG TY CỔ PHẦN TƯ VẤN ĐẦU TƯ XÂY DỰNG THÀNH LỘC HANH LOC CONSULTANT INVESTMENT CONSULTING JOINT STOCK COMPANY ĐC: XÃ VINH TRƯ - TỈNH NINH BÌNH		
ĐỊA ĐIỂM - LOCATION PHƯỜNG KIM BĂNG - TỈNH NINH BÌNH ĐANG ỦY - HND - UBND PHƯỜNG KIM BĂNG VÀ KHUON VIÊN TRỮ SỞ LÂM VIỆC CÀI TẠO, SỬA CHỮA CÁC DÂY NHÀ CÔNG TRÌNH - PROJECT		
CHỦ ĐẦU TƯ - INVESTOR		
VĂN PHÒNG HND - UBND PHƯỜNG KIM BĂNG		
NGÀY.....THÁNG.....NĂM 20..	NỘI DUNG:	
SỬA LẦN 3: NGƯỜI SỬA.....	SỬA LẦN 2: NGƯỜI SỬA.....	
NGÀY.....THÁNG.....NĂM 20..	NỘI DUNG:	
SỬA LẦN 2: NGƯỜI SỬA.....	SỬA LẦN 1: NGƯỜI SỬA.....	
NGÀY.....THÁNG.....NĂM 20..	NỘI DUNG:	
GHI CHÚ		

- CHỦ THÍCH:**
-  : BƠM CHẤM CẤP NƯỚC
 -  : VAN KHÓA PPR
 -  : ĐẦU PHUN TIA

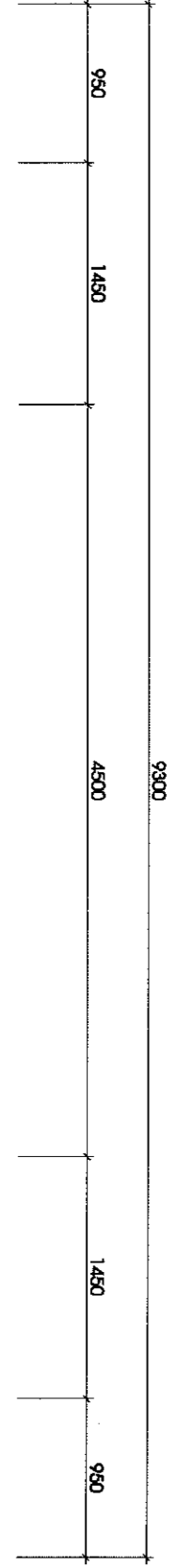
THẨM TRA


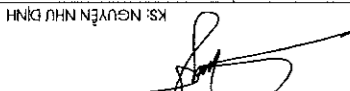
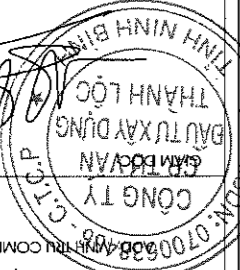
Theo Văn bản số...../.....
 ngày.....tháng.....năm 20.....
 Chủ trì bộ môn kỹ tên:.....



PHƯƠNG ÁN CÀI TẠO, SỬA CHỮA:

- PHẢI TRỪ PHỤ NƯỚC CỎ, THAY MỚI TRỪ PHỤ NƯỚC MỚI.
- THAY MỚI TOÀN BỘ HỆ THỐNG BƠM, ĐĂNG CẤP NƯỚC.
- THAY MỚI TOÀN BỘ HỆ THỐNG BƠM, ĐĂNG CẤP NƯỚC.
- THAY MỚI TOÀN BỘ HỆ THỐNG BƠM, ĐĂNG CẤP NƯỚC.
- THAY MỚI TOÀN BỘ HỆ THỐNG BƠM, ĐĂNG CẤP NƯỚC.

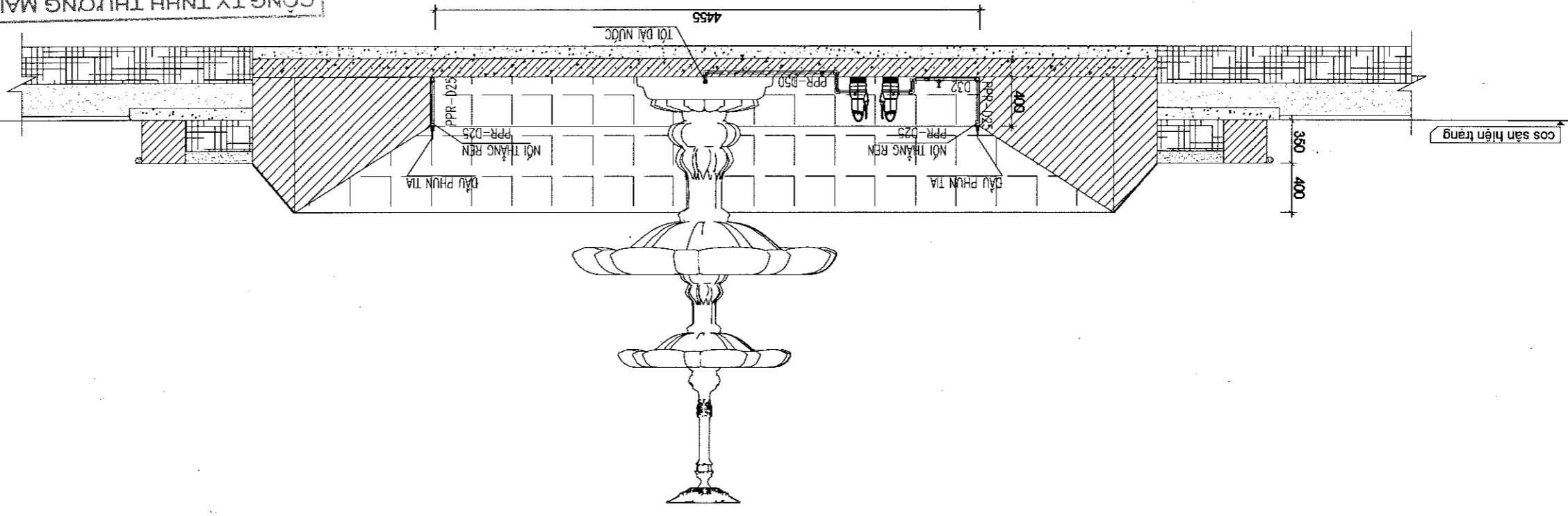





SỐ BẢN VẼ		BVHT-DPN1: 06
MÃ SỐ - CODE		
NGÀY - DATE	/20...
TỶ LỆ - SCAN		1/100
CHI TIẾT CẤP NƯỚC		
TÊN BẢN VẼ - DWG. TITLE		
GIAI ĐOẠN THỰC HIỆN - PERIOD		
THIẾT KẾ BẢN VẼ THI CÔNG		
KS. LÊ QUỐC VIỆT		
THIỆT KẾ: 		
QUẢN LÝ KỸ THUẬT:	CHỦ TRÌ THIẾT KẾ:	KS. HÀ TRẦN HIỆP NGHĨA
CHỦ NHIỆM DỰ ÁN: 		
KS. NGUYỄN MINH HIỂN		
		
CÔNG TY CỔ PHẦN TƯ VẤN ĐẦU TƯ XÂY DỰNG THÀNH LỘC THANH LỘC CONSULTANT INVESTMENT CONSTRUCTION JOINT STOCK COMPANY ĐƠN VỊ THIẾT KẾ - CONSULTANT COMPANY PHÒNG KIM BÀNG - TỈNH NINH BÌNH CHỈ DẪU TƯ - INVESTOR UBND PHÒNG HND - UBND PHÒNG KIM BÀNG CÔNG TRÌNH - PROJECT CẢI TẠO, SỬA CHỮA CÁC DÂY NHÀ VÀ KHUÔN VIÊN TRỤ SỞ LÀM VIỆC ĐANG TƯ - HND - UBND PHÒNG KIM BÀNG ĐỊA ĐIỂM - LOCATION PHÒNG KIM BÀNG - TỈNH NINH BÌNH ĐƠN VỊ THIẾT KẾ - CONSULTANT COMPANY CÔNG TY CỔ PHẦN TƯ VẤN ĐẦU TƯ XÂY DỰNG THÀNH LỘC THANH LỘC CONSULTANT INVESTMENT CONSTRUCTION JOINT STOCK COMPANY ĐƠN VỊ THIẾT KẾ - CONSULTANT COMPANY PHÒNG KIM BÀNG - TỈNH NINH BÌNH		
NGÀY.....THÁNG.....NĂM 20...	NỘI DUNG:	SỬA LẦN 3: NGƯỜI SỬA:.....
NGÀY.....THÁNG.....NĂM 20...	NỘI DUNG:	SỬA LẦN 2: NGƯỜI SỬA:.....
NGÀY.....THÁNG.....NĂM 20...	NỘI DUNG:	SỬA LẦN 1: NGƯỜI SỬA:.....
GHI CHÚ		

BẢNG THÔNG KẾ VẬT TƯ

STT	TÊN VẬT TƯ	ĐƠN VỊ	KHỐI LƯỢNG
1	BOM CHỊM	BỘ	02
2	ỐNG PPR D50	M	06
3	ỐNG PPR D32	M	18
4	ỐNG PPR D25	M	16
5	VAN KHÓA PPR D50	CÁI	01
6	VAN KHÓA PPR D32	CÁI	02
7	TÊ PPR D50	CÁI	01
8	TÊ PPR D32	CÁI	22
9	CỤT NỐI PPR D50	CÁI	05
10	CỤT NỐI PPR D32	CÁI	09
11	ZACCO REN NGOÀI PPR D50	CÁI	02
12	NỘI THẮNG REN TRONG PPR D25	CÁI	24
13	ĐẦU PHUN TIA	CÁI	24

CÔNG TY TNHH THƯƠNG MẠI VÀ ĐẦU TƯ HCN THÂM TRA
 Theo Văn bản số...../.....
 ngày.....tháng.....năm 20.....
 Chủ trì bộ môn kỹ thuật:



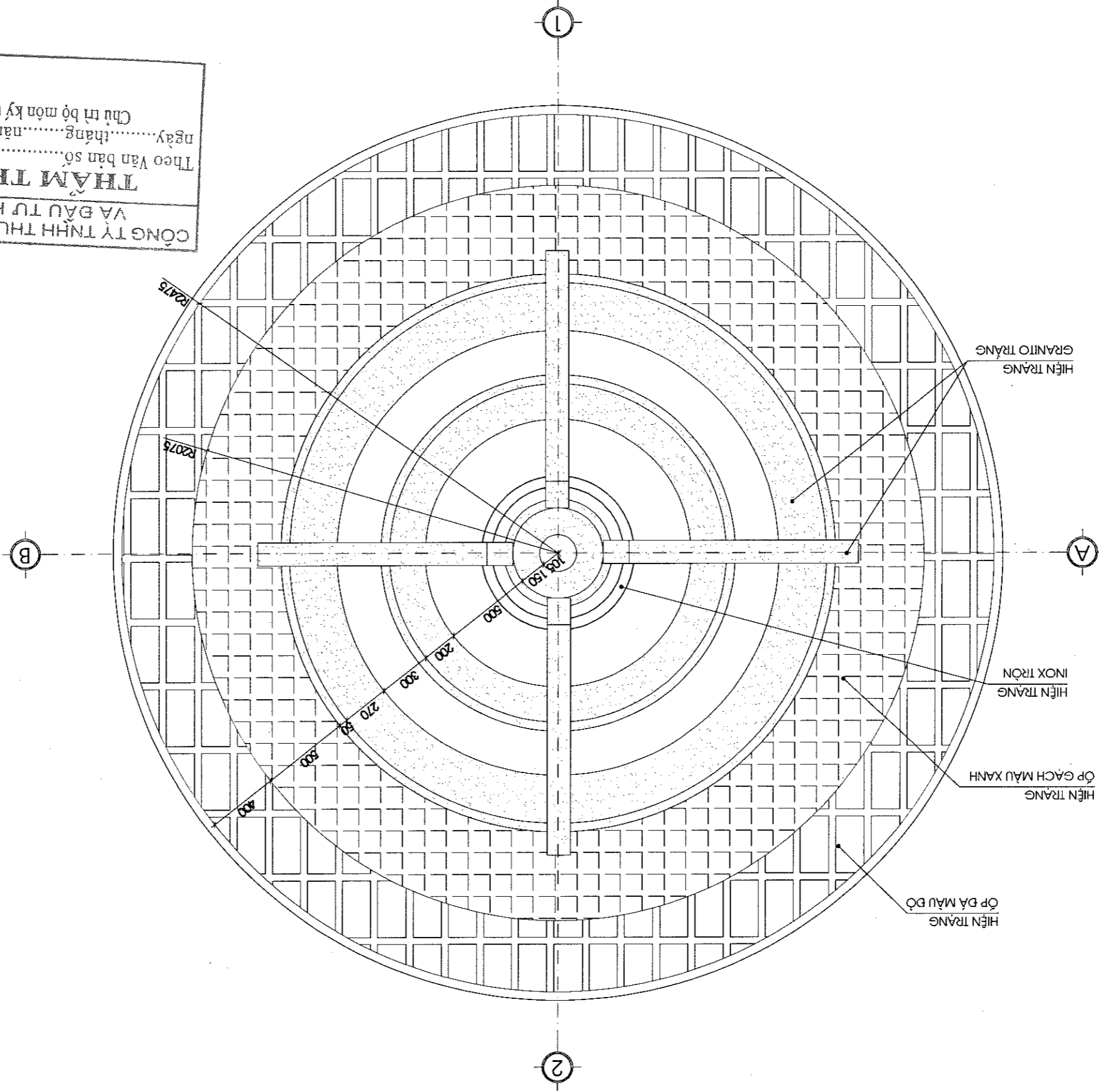
- CHỮ THÍCH:**
-  : ỐNG CẤP NƯỚC PPR
 -  : VAN KHÓA PPR
 -  : ĐẦU PHUN TIA

CẠI TẠO ĐẠI PHUN NƯỚC 02

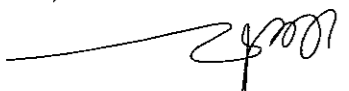


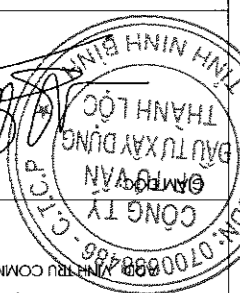
CÔNG TY TNHH THƯƠNG MẠI
VÀ ĐẦU TƯ HCN
THÂM TRÀ
Theo Văn bản số...../.....
ngày.....tháng.....năm 20.....
Chữ kí bộ môn ký tên:

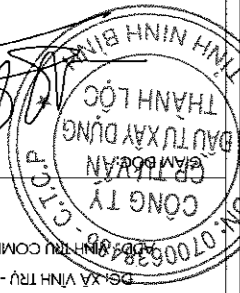


MẶT BẰNG ĐẠI PHỤN NƯỚC HIỆN TRĂNG



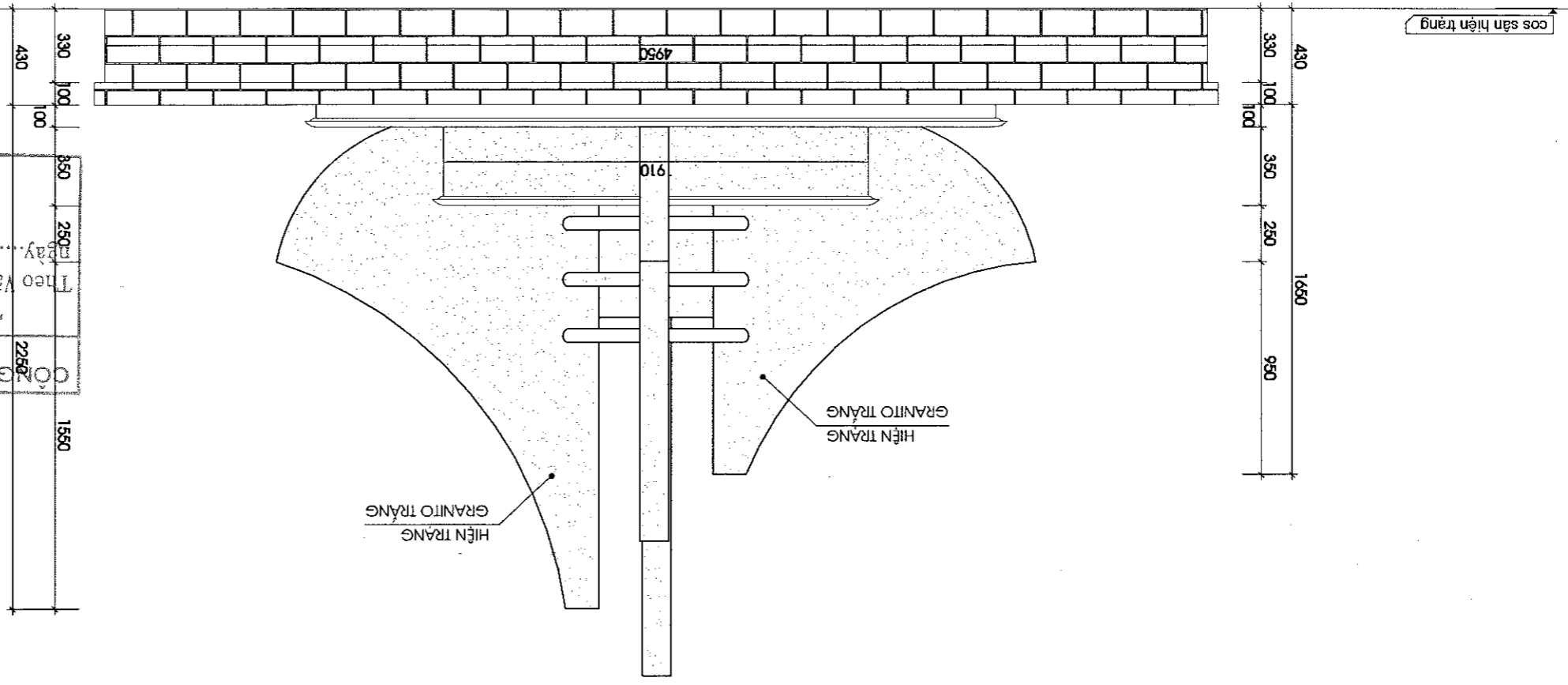
CÔNG TY TNHH THƯƠNG MẠI VÀ ĐẦU TƯ HCN THÂM TRÀ
 Theo Văn bản số...../.....
 ngày.....tháng.....năm 20.....
 Chủ trì bộ môn kỹ thuật:

SỐ BẢN VẼ		BVHT-DPN2: 01
MÃ SỐ - CODE		
NGÀY - DATE	/20.....
TỶ LỆ - SCAN		1/100
MẶT BẰNG HIỆN TRĂNG		
TÊN BẢN VẼ - DWG. TITLE		
THIẾT KẾ BẢN VẼ THI CÔNG		
GIAI ĐOẠN THỰC HIỆN - PERIOD		
KS: LÊ QUỐC VIỆT		
THIẾT KẾ: 		
CHỦ TRÌ THIẾT KẾ:	QUẢN LÝ KỸ THUẬT:	KS: HÀ TRẦN HIỆP NGHĨA
		
CHỦ NHIỆM DỰ ÁN:		
		
KS: NGUYỄN MINH HIỀN		
		
ĐC: XÃ VINH TRƯ - TỈNH NINH BÌNH THÀNH LỘC CONSULTANT INVESTMENT CONSULTING JOINT STOCK COMPANY CÔNG TY CỔ PHẦN TƯ VẤN ĐẦU TƯ XÂY DỰNG THÀNH LỘC ĐƠN VỊ THIẾT KẾ - CONSULTANT COMPANY PHƯỜNG KIM BĂNG - TỈNH NINH BÌNH		
CHỈ DẪU TƯ - INVESTOR VẠN PHÒNG HDND - UBND PHƯỜNG KIM BĂNG CÔNG TRÌNH - PROJECT CẢI TẠO, SỬA CHỮA CÁC DÂY NHÀ VÀ KHUÔN VIÊN TRỤ SỞ LÀM VIỆC ĐANG UY - HDND - UBND PHƯỜNG KIM BĂNG ĐỊA ĐIỂM - LOCATION PHƯỜNG KIM BĂNG - TỈNH NINH BÌNH		
NGÀY.....THÁNG.....NĂM 20..... NỘI DUNG:..... SỬA LẦN 3: NGƯỜI SỬA:..... NGÀY.....THÁNG.....NĂM 20..... NỘI DUNG:..... SỬA LẦN 2: NGƯỜI SỬA:..... NGÀY.....THÁNG.....NĂM 20..... NỘI DUNG:..... SỬA LẦN 1: NGƯỜI SỬA:..... NGÀY.....THÁNG.....NĂM 20.....		
GHI CHÚ		

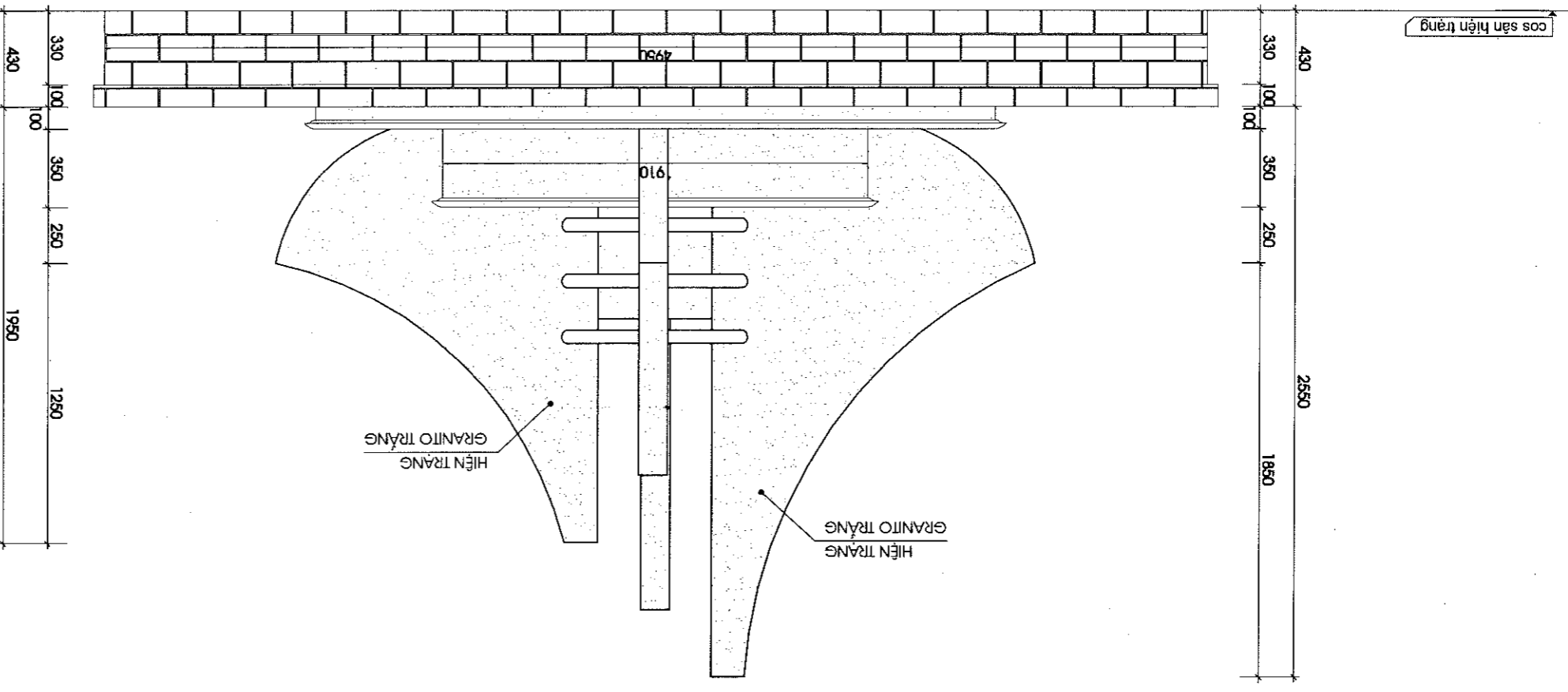
SỐ BẢN VẼ		BVHT-DPN2: 02
MÃ SỐ - CODE		
NGÀY - DATE		.../20...
TỶ LỆ - SCAN		1/100
MẶT ĐỪNG HIỆN TRĂNG		
TÊN BẢN VẼ - DWG. TITLE		
GHI ĐOẠN THỰC HIỆN - PERIOD		
THIẾT KẾ BẢN VẼ THI CÔNG		
KS: TẾ QUỐC VIỆT		
THIẾT KẾ		
CHỦ TRÌ THIẾT KẾ:	QUẢN LÝ KỸ THUẬT:	KS: HÀ TRẦN HIỆP NGHĨA
CHỦ NHIỆM DỰ ÁN:	KS: NGUYỄN MINH HIẾN	
		
CÔNG TY CỔ PHẦN TƯ VẤN ĐẦU TƯ XÂY DỰNG THÀNH LỘC		
THÀNH LỘC CONSULTANT INVESTMENT CONTRIBUTION JOINT STOCK COMPANY		
ĐƠN VỊ THIẾT KẾ - CONSULTANT COMPANY		
CHỦ ĐẦU TƯ - INVESTOR		
VĂN PHÒNG HDND - UBND PHƯỜNG KIM BANG		
CÔNG TRÌNH - PROJECT		
CẢI TẠO, SỬA CHỮA CÁC DÂY NHÀ VÀ KHUÔN VIÊN TRỤ SỞ LÀM VIỆC		
DẪNG TỰ - HDND - UBND PHƯỜNG KIM BANG		
ĐỊA ĐIỂM - LOCATION		
PHƯỜNG KIM BANG - TỈNH NINH BÌNH		
NGÀY.....THÁNG.....NĂM 20...		
NỘI DUNG:		
SỬA LẦN 3:	NGƯỜI SỬA:
NGÀY.....THÁNG.....NĂM 20...		
NỘI DUNG:		
SỬA LẦN 2:	NGƯỜI SỬA:
NGÀY.....THÁNG.....NĂM 20...		
NỘI DUNG:		
SỬA LẦN 1:	NGƯỜI SỬA:
GHI CHÚ		

CÔNG TY TNHH THƯƠNG MẠI
 VÀ ĐẦU TƯ HCN
 22562
 Theo Văn bản số...../
 tháng.....năm 20.....
 Chủ trì bộ môn kỹ thuật:

MẶT ĐỪNG DÀI PHỤN NƯỚC HIỆN TRĂNG TRỤC A-B



MẶT ĐỪNG DÀI PHỤN NƯỚC HIỆN TRĂNG TRỤC 1-2

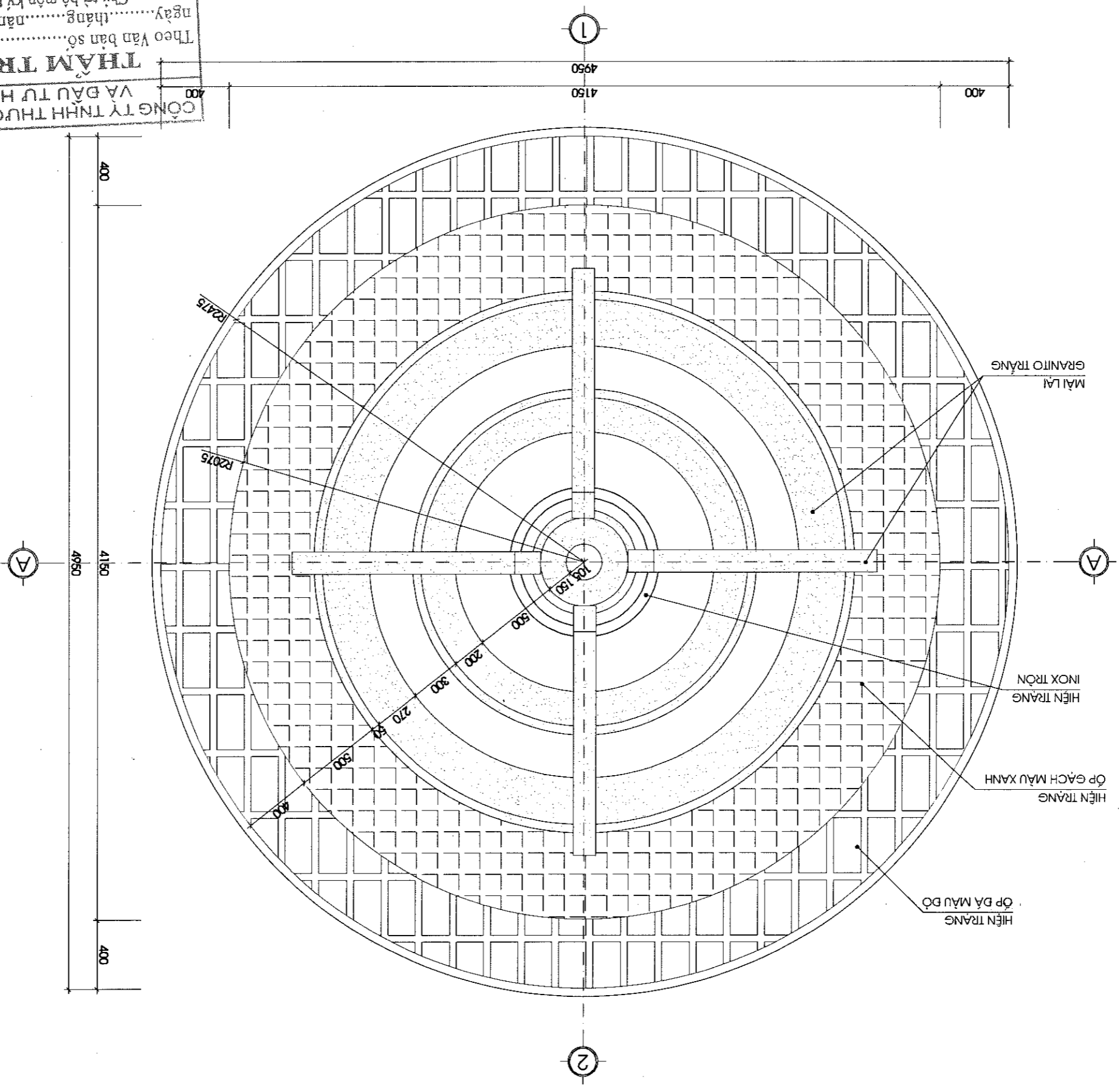


SỐ BẢN VẼ		BVHT-DPN2: 04
MÃ SỐ - CODE		
NGÀY - DATE	/20....
TỶ LỆ - SCAN		1/100
MẶT BẰNG HIỆN TRẠNG		
TÊN BẢN VẼ - DWG. TITLE		
THIẾT KẾ BẢN VẼ THI CÔNG		
GIAI ĐOẠN THỰC HIỆN - PERIOD		
KS: LÊ QUỐC VIỆT		
THIẾT KẾ:		
QUẢN LÝ KỸ THUẬT:	KS: HÀ TRẦN HIỆP NGHĨA	
CHỦ TRÌ THIẾT KẾ:		
CHỦ NHIỆM DỰ ÁN:	KS: NGUYỄN NHƯ ĐÌNH	
CHỦ NHIỆM MINH HIỆN:	KS: NGUYỄN MINH HIỆN	
CÔNG TY CỔ PHẦN TƯ VẤN XÂY DỰNG THÀNH LỘC		
THÀNH LỘC CONSULTANT INVESTMENT CONSTRUCTION JOINT STOCK COMPANY		
ĐƠN VỊ THIẾT KẾ - CONSULTANT COMPANY		
PHÒNG KIM BĂNG - TỈNH NINH BÌNH		
DIA ĐIỂM - LOCATION		
VĂN PHÒNG HDND - UBND PHƯỜNG KIM BĂNG		
CHỦ ĐẦU TƯ - INVESTOR		
CÔNG TRÌNH - PROJECT		
CẢI TẠO, SỬA CHỮA CÁC DÂY NHÀ VÀ KHUÔN VIÊN TRỤ SỞ LÀM VIỆC ĐẶNG TỶ - HDND - UBND PHƯỜNG KIM BĂNG		
ĐỊA ĐIỂM - LOCATION		
PHÒNG KIM BĂNG - TỈNH NINH BÌNH		
GHI CHÚ		
SỬA LẦN 1: NGƯỜI SỬA:	NGÀY:	THÁNG:
NỘI DUNG:	NĂM 20....	
SỬA LẦN 2: NGƯỜI SỬA:	NGÀY:	THÁNG:
NỘI DUNG:	NĂM 20....	
SỬA LẦN 3: NGƯỜI SỬA:	NGÀY:	THÁNG:
NỘI DUNG:	NĂM 20....	

THẨM TRA

CÔNG TY TNHH THƯƠNG MẠI VÀ ĐẦU TƯ HCN

Theo Văn bản số...../.....
ngày.....tháng.....năm 20....
Chữ in bộ môn kỹ tên:

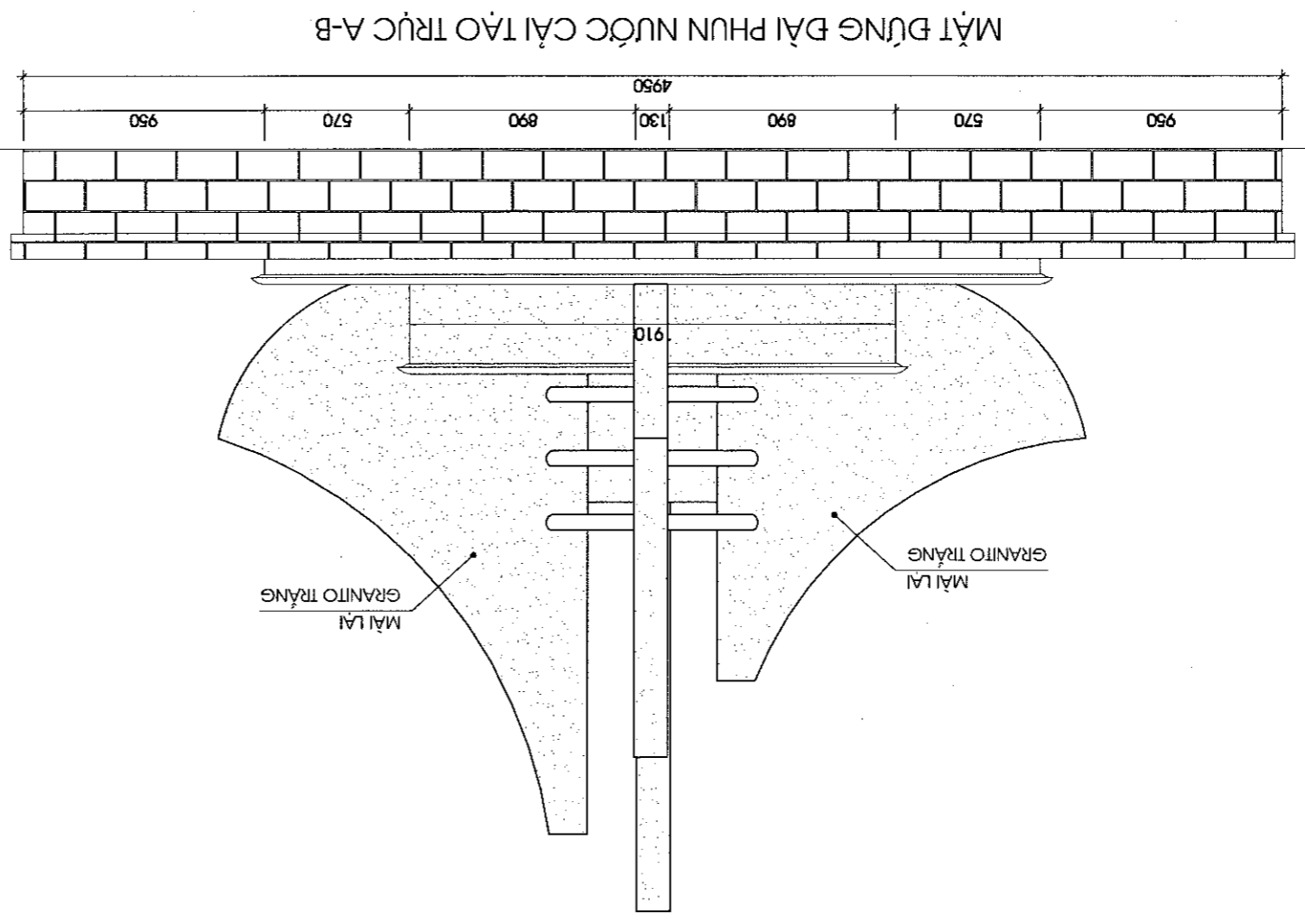
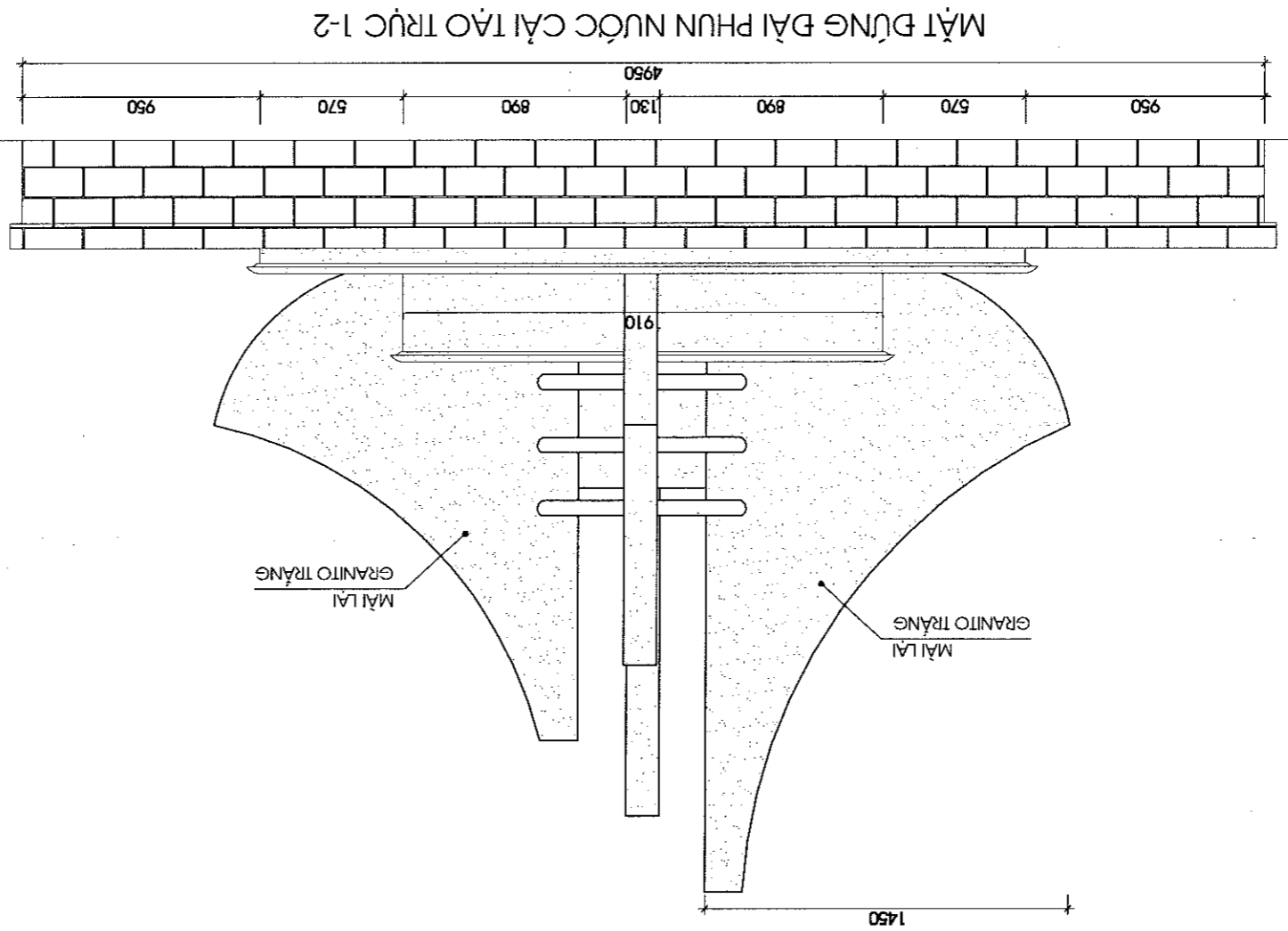


PHƯƠNG ÁN CẢI TẠO, SỬA CHỮA:

- VÊ SINH, MÀ LẠI TOÀN BỘ GRANITO.
- THAY MỚI TOÀN BỘ HỆ THỐNG BƠM.
- THAY MỚI ĐẦU PHUN TIA (SL: 30).

GHI CHÚ	
SỬA LẦN 1: NGƯỜI SỬA:	NGÀY:
SỬA LẦN 2: NGƯỜI SỬA:	NGÀY:
SỬA LẦN 3: NGƯỜI SỬA:	NGÀY:
NỘI DUNG:	
CHỦ ĐẦU TƯ - INVESTOR: VẠN PHÒNG HND - UBND PHƯỜNG KIM BANG	
CÔNG TRÌNH - PROJECT: CẢI TẠO, SỬA CHỮA CÁC DÂY NHÀ VÀ KHUÔN VÊN TRỤ SỞ LÀM VIỆC ĐĂNG LUY - HND - UBND PHƯỜNG KIM BANG	
ĐỊA ĐIỂM - LOCATION: PHƯỜNG KIM BANG - TỈNH NINH BÌNH	
ĐƠN VỊ THIẾT KẾ - CONSULTANT COMPANY: CÔNG TY CỔ PHẦN TƯ VẤN ĐẦU TƯ XÂY DỰNG THÀNH LỘC THÀNH LỘC CONSULTANT INVESTMENT CONSULTING JOINT STOCK COMPANY	
ĐC: XÃ VINH TRỤ - TỈNH NINH BÌNH	
MST: 0700638486 - CÔNG TY CỔ PHẦN TƯ VẤN ĐẦU TƯ XÂY DỰNG THÀNH LỘC	
CHỨC NHIỆM DỰ ÁN: KS: NGUYỄN MINH HIỂN	
CHỦ TRÌ THIẾT KẾ: KS: HÀ TRẦN HIỆP NGHĨA	
THIẾT KẾ:	
KS: LÊ QUỐC VIỆT	
GIAI ĐOẠN THỰC HIỆN - PERIOD: THIẾT KẾ BẢN VẼ THÌ CÔNG	
TÊN BẢN VẼ - DWG. TITLE: MẶT DỰNG HIỆN TRẠNG	
TỶ LỆ - SCAN: 1/100	NGÀY - DATE: .../20...
MÃ SỐ - CODE:	SỐ BẢN VẼ: BVHT-DPN2: 05

CÔNG TY TNHH THƯƠNG MẠI VÀ ĐẦU TƯ HCN THÂM TRÀ
 Theo Văn bản số /
 ngày tháng năm 20.....
 Chủ trì bộ môn kỹ lên:



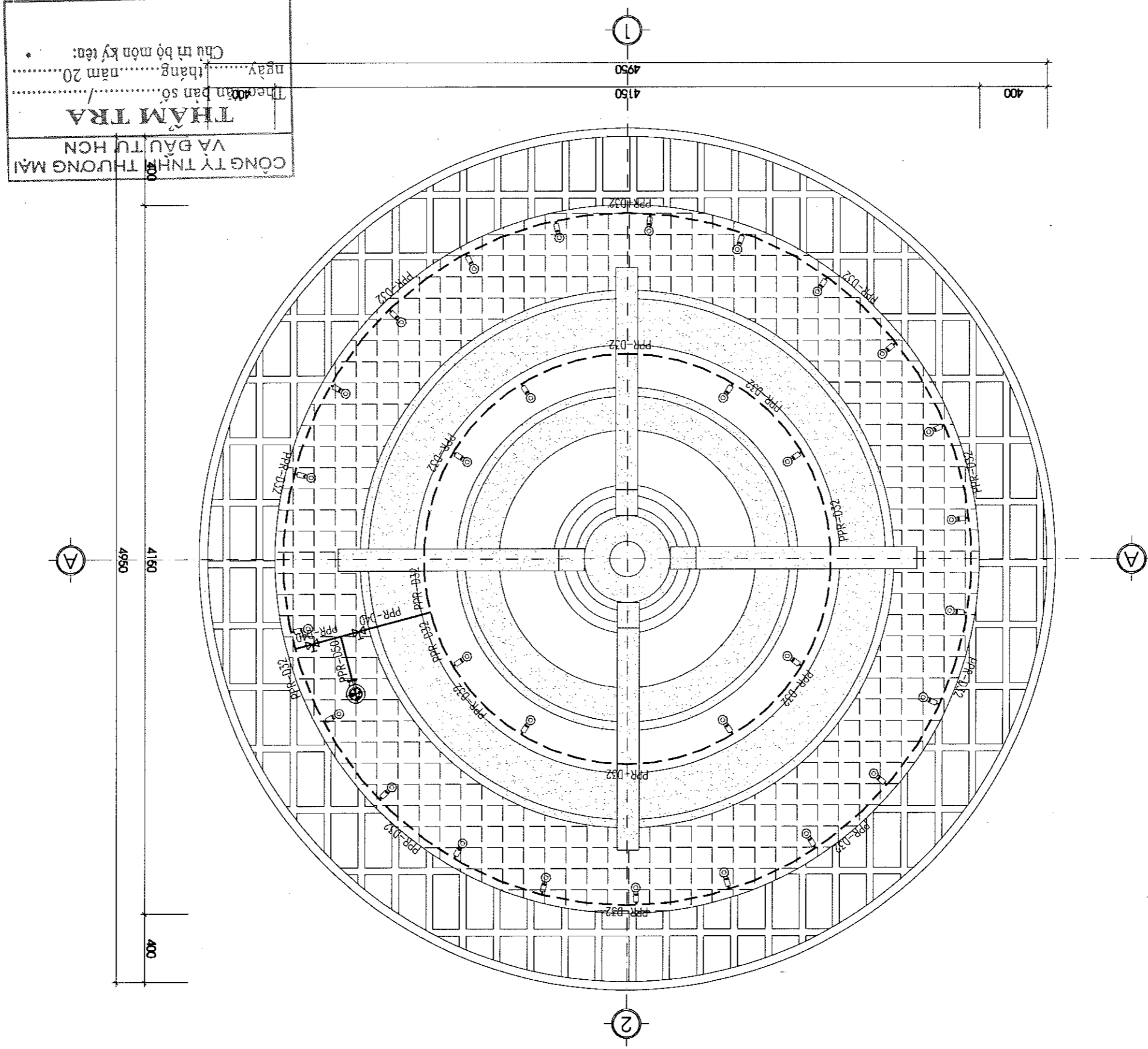
cos sân hiện trạng

cos sân hiện trạng

PHƯƠNG ÁN CẢI TẠO, SỬA CHỮA:

- VỆ SINH, MÀI LẠI TOÀN BỘ GRANTO.
- THAY MỚI TOÀN BỘ HỆ THỐNG BƠM, ĐÓNG CẤP NƯỚC.
- THAY MỚI ĐẦU PHỤ TẠ (SL: 30).

MẶT BẰNG CẤP NƯỚC



CHỦ THÍCH:

- ĐÓNG CẤP NƯỚC PPR
- BƠM CHẤM CẤP NƯỚC
- VÁN KHÓA PPR
- ĐẦU PHỤ TẠ

CÔNG TY TNHH THƯƠNG MẠI VÀ ĐẦU TƯ HCN
THÂM TRÀ
 Theoban Dan số: /
 ngày... tháng... năm 20...
 Chủ trì bộ môn kỹ thuật:

SỐ BẢN VẼ		BVHT-DPN2: 07
MÃ SỐ - CODE		
NGÀY - DATE		.../20...
TỶ LỆ - SCAN		1/100
MẶT BẰNG CẤP NƯỚC		
TÊN BẢN VẼ - DWG. TITLE		
GIAI ĐOẠN THỰC HIỆN - PERIOD		
THIẾT KẾ BẢN VẼ THÌ CÔNG		
KS: LÊ QUỐC VIỆT		
 THIẾT KẾ		
QUẢN LÝ KỸ THUẬT:	KS: HÀ TRẦN HIỆP NGHĨA	
CHỦ TRÌ THIẾT KẾ:		
CHỦ NHIỆM DỰ ÁN:	KS: NGUYỄN NHƯ BÌNH	
CHỦ NHIỆM HIỆN:	KS: NGUYỄN MINH HIẾN	
 CÔNG TY TNHH THƯƠNG MẠI VÀ ĐẦU TƯ HCN THÂM TRÀ ĐƠN VỊ THIẾT KẾ - CONSULTANT COMPANY CÔNG TY CỔ PHẦN TƯ VẤN ĐẦU TƯ XÂY DỰNG THÀNH LỘC THÀNH LỘC INVESTMENT CONSULTING JOINT STOCK COMPANY 11/11/11 TRUY - TỈNH NINH BÌNH 0706388888 CP TƯ VẤN ĐƠN VỊ XÂY DỰNG THÀNH LỘC TỈNH NINH BÌNH		
ĐỊA ĐIỂM - LOCATION PHÒNG KIM BÀNG - TỈNH NINH BÌNH CHỦ ĐẦU TƯ - INVESTOR VẠN PHÒNG HDND - UBND PHƯỜNG KIM BÀNG CÔNG TRÌNH - PROJECT CẢI TẠO, SỬA CHỮA CÁC DÂY NHÀ VÀ KHUÔN VÊN TRỤ SỞ LÀM VIỆC ĐANG ỦY - HDND - UBND PHƯỜNG KIM BÀNG		
NGÀY... THÁNG... NĂM 20...	NỘI DUNG:	
SỬA LẦN 3: NGƯỜI SỬA:		
NGÀY... THÁNG... NĂM 20...	NỘI DUNG:	
SỬA LẦN 2: NGƯỜI SỬA:		
NGÀY... THÁNG... NĂM 20...	NỘI DUNG:	
SỬA LẦN 1: NGƯỜI SỬA:		
GHI CHÚ		

CHI TIẾT CẤP NƯỚC

TÊN BẢN VẼ - DWG. TITLE

THIẾT KẾ BẢN VẼ THÌ CÔNG

GVĐ ĐOÀN THỰC HIỆN - PERIOD

KS. TẾ QUỐC VIỆT

THIẾT KẾ:

QUẢN LÝ KỸ THUẬT:

CHỦ TRÌ THIẾT KẾ:

KS. NGUYỄN NHƯ DĨNH

CHỦ NHIỆM DỰ ÁN:

KS. NGUYỄN MINH HIẾN

CÔNG TY TNHH THƯƠNG MẠI VÀ ĐẦU TƯ HCN VÀ ĐẦU TƯ HCN

THÀNH LẬP: 2010

ĐƠN VỊ THIẾT KẾ - CONSULTANT COMPANY

CÔNG TY CỔ PHẦN TƯ VẤN ĐẦU TƯ XÂY DỰNG THÀNH LỘC

THÀNH LỘC CONSULTANT INVESTMENT & CONSTRUCTION JOINT STOCK COMPANY

ĐƠN VỊ THIẾT KẾ - CONSULTANT COMPANY

ĐỊA ĐIỂM - LOCATION

PHƯỜNG KIM BẢNG - TỈNH NINH BÌNH

ĐANG ỦY - HND - UBND PHƯỜNG KIM BẢNG

VÀ KHUÔN VIÊN TRƯỞNG SỞ LÂM NGHIỆP

CÀI TÀO, SỬA CHỮA CÁC DÂY NHÀ

CÔNG TRÌNH - PROJECT

VĂN PHÒNG HND - UBND PHƯỜNG KIM BẢNG

CHỦ ĐẦU TƯ - INVESTOR

NGÀY.....THÁNG.....NĂM 20.....

NỘI DUNG:.....

SỬA LẦN 3: NGƯỜI SỬA.....

NGÀY.....THÁNG.....NĂM 20.....

NỘI DUNG:.....

SỬA LẦN 2: NGƯỜI SỬA.....

NGÀY.....THÁNG.....NĂM 20.....

NỘI DUNG:.....

SỬA LẦN 1: NGƯỜI SỬA.....

NGÀY.....THÁNG.....NĂM 20.....

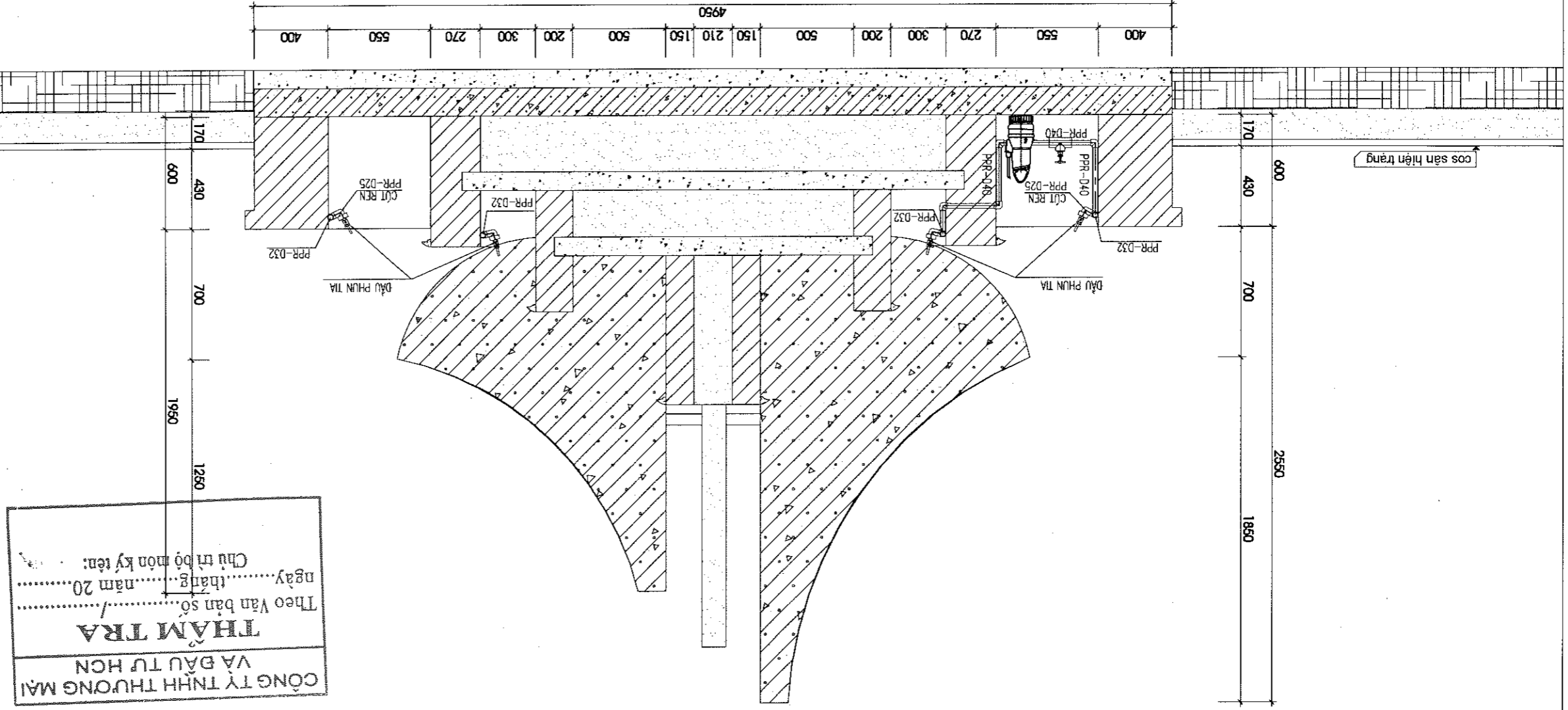
NỘI DUNG:.....

GHI CHÚ

BẢNG THÔNG KÊ VẬT TƯ

STT	TÊN VẬT TƯ	ĐƠN VỊ	KHỐI LƯỢNG
1	BƠM CHỊM	BỘ	01
2	ÔNG PPR D50	M	01
3	ÔNG PPR D40	M	02
4	ÔNG PPR D32	M	30
5	ÔNG PPR D25	M	03
6	VAN KHÓA PPR D50	CÁI	01
7	VAN KHÓA PPR D40	CÁI	02
8	TÊ PPR D50	CÁI	01
9	TÊ PPR D40	CÁI	02
10	TÊ PPR D32	CÁI	30
11	CÚT NỐI PPR D50	CÁI	04
12	CÚT NỐI PPR D40	CÁI	05
13	CÚT NỐI PPR D32	CÁI	04
14	ZACCO REN NGOÀI PPR D50	CÁI	01
15	CÚT NỐI REN TRONG PPR D25	CÁI	30
16	ĐẦU PHUN TIA	CÁI	30

CHI TIẾT CẤP NƯỚC



CÔNG TY TNHH THƯƠNG MẠI VÀ ĐẦU TƯ HCN

THÂM TRÀ

Theo Văn bản số...../.....

ngày.....tháng.....năm 20.....

Chữ tri bộ môn kỹ tên:.....

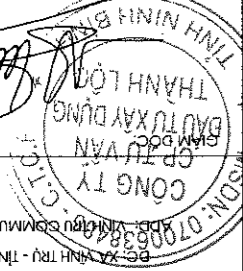
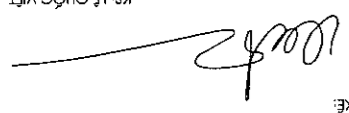
CHỮ THÍCH:

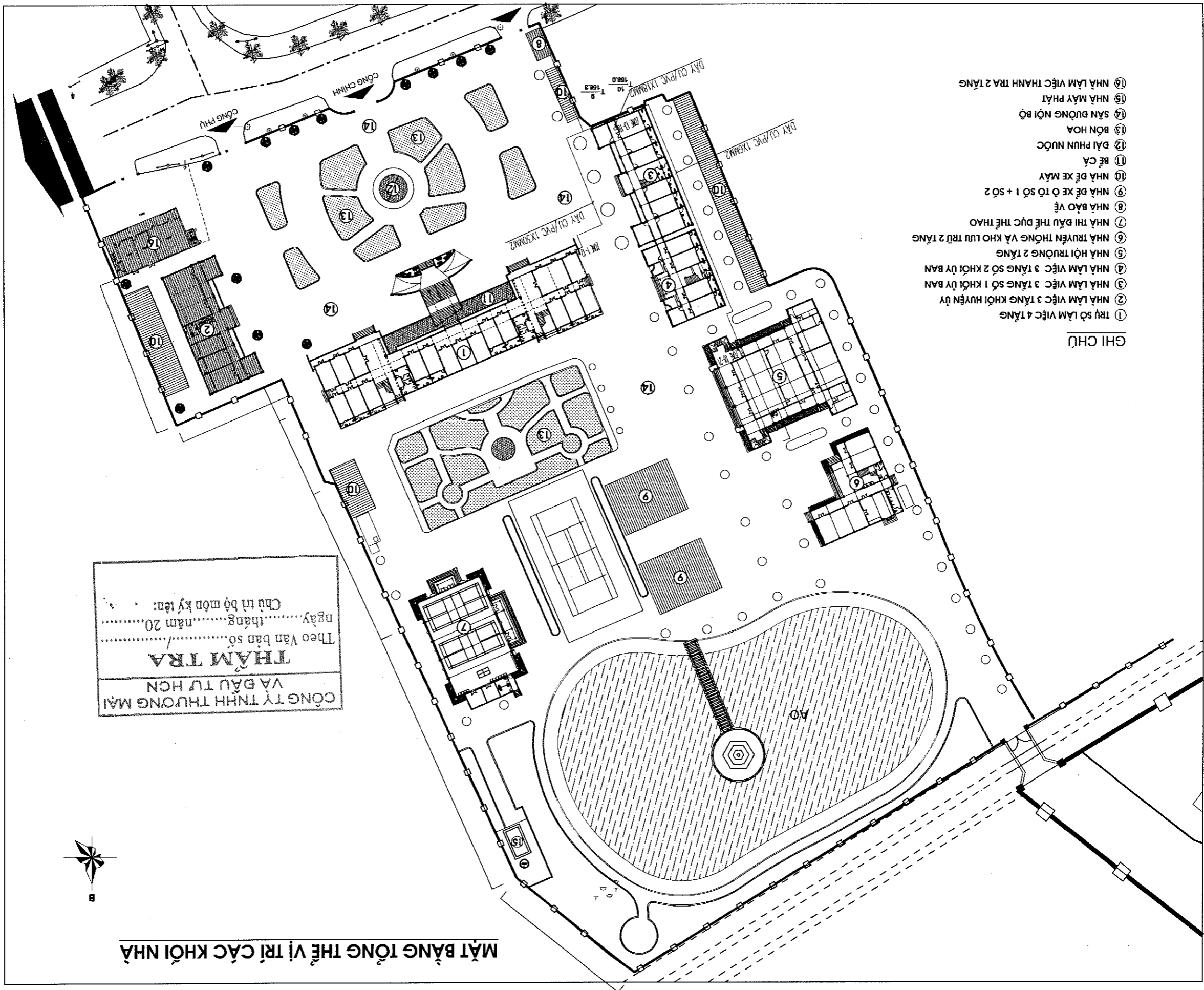
- : ĐẦU PHUN TIA
- : VAN KHÓA PPR
- : BƠM CHỊM CẤP NƯỚC
- : ÔNG CẤP NƯỚC PPR

HÀNG MỤC PCCC

CÔNG TY TNHH THƯƠNG MẠI
VÀ ĐẦU TƯ HCN
THÂM TRÀ
Theo Văn bản số...../
ngày.....tháng.....năm 20.....
Chú ý: bộ môn ký tên:



SỬA LẦN 1: NGƯỜI SỬA:.....		NGÀY.....THÁNG.....NĂM 20...	
SỬA LẦN 2: NGƯỜI SỬA:.....		NGÀY.....THÁNG.....NĂM 20...	
SỬA LẦN 3: NGƯỜI SỬA:.....		NGÀY.....THÁNG.....NĂM 20...	
VĂN PHÒNG HDND - UBND PHƯỜNG KIM BANG			
CHỦ ĐẦU TƯ - INVESTOR			
CÔNG TRÌNH - PROJECT			
CÀI TÀO, SỬA CHỮA CÁC DÂY NHÀ VÀ KHUÔN VƯỜN TRỤ SỞ LÀM VIỆC ĐĂNG ỦY - HDND - UBND PHƯỜNG KIM BANG			
ĐỊA ĐIỂM - LOCATION			
PHƯỜNG KIM BANG - TỈNH NINH BÌNH			
ĐƠN VỊ THIẾT KẾ - CONSULTANT COMPANY			
CÔNG TY CỔ PHẦN TƯ VẤN ĐẦU TƯ XÂY DỰNG THÀNH LỘC			
THÀNH LỘC CONSULTANT INVESTMENT CONSTRUCTION JOINT STOCK COMPANY			
88 XÃ MINH TRÚ - TỈNH NINH BÌNH			
Số điện thoại: 0708888888			
CÔNG TY			
ĐẦU TƯ XÂY DỰNG			
THÀNH LỘC			
TỈNH NINH BÌNH			
			
CHỦ NHIỆM DỰ ÁN:		KS. NGUYỄN MINH HIỂN	
CHỦ TRƯ THIẾT KẾ:		KS. NGUYỄN NHƯ DỊNH	
QUẢN LÝ KỸ THUẬT:		KS. NGUYỄN TRẦN CƯỜNG	
THIỆT KẾ:			
			
KS. LÊ QUỐC VIỆT			
GIAI ĐOÀN THỰC HIỆN - PERIOD			
THIỆT KẾ BẢN VẼ THI CÔNG			
TÊN BẢN VẼ - DWG. TITLE			
MB TỔNG THỂ VỊ TRÍ CÁC KHỐI NHÀ			
TỶ LỆ - SCAN		1/100	
NGÀY - DATE	/20...	
MÃ SỐ - CODE			
SỐ BẢN VẼ		MB-PCCC: 01	



CÔNG TY TNHH THƯƠNG MẠI VÀ ĐẦU TƯ HCN
THÂM TRÀ
 Theo Văn bản số...../.....
 ngày.....tháng.....năm 20.....
 Chủ trì bộ môn kỹ thuật:

- GHI CHÚ**
- ① TRỤ SỞ LÀM VIỆC 4 TẦNG
 - ② NHÀ LÀM VIỆC 3 TẦNG KHỐI HUYỀN ỦY
 - ③ NHÀ LÀM VIỆC 3 TẦNG SỐ 1 KHỐI ỦY BAN
 - ④ NHÀ LÀM VIỆC 3 TẦNG SỐ 2 KHỐI ỦY BAN
 - ⑤ NHÀ HỘI TRƯỜNG 2 TẦNG
 - ⑥ NHÀ TRUYỀN THÔNG VÀ KHO LƯU TRỮ 2 TẦNG
 - ⑦ NHÀ THI ĐẤU THỂ DỤC THỂ THAO
 - ⑧ NHÀ BẢO VỆ
 - ⑨ NHÀ ĐỂ XE Ô TÔ SỐ 1 + SỐ 2
 - ⑩ NHÀ ĐỂ XE MÁY
 - ⑪ BẾ CÀ
 - ⑫ BÀI PHUN NƯỚC
 - ⑬ BỒN HOA
 - ⑭ SÂN BƯỜNG NỘI BỘ
 - ⑮ NHÀ MÁY PHÁT
 - ⑯ NHÀ LÀM VIỆC THANH TRÀ 2 TẦNG

MẶT BẰNG TỔNG THỂ VỊ TRÍ CÁC KHỐI NHÀ

HỆ THỐNG BẢO CHAY

CÔNG TY TNHH THƯƠNG MẠI
VÀ ĐẦU TƯ HCN
THÂM TRÀ
Theo Văn bản số...../
ngày.....tháng.....năm 20.....
Chữ in bộ môn ký tên:

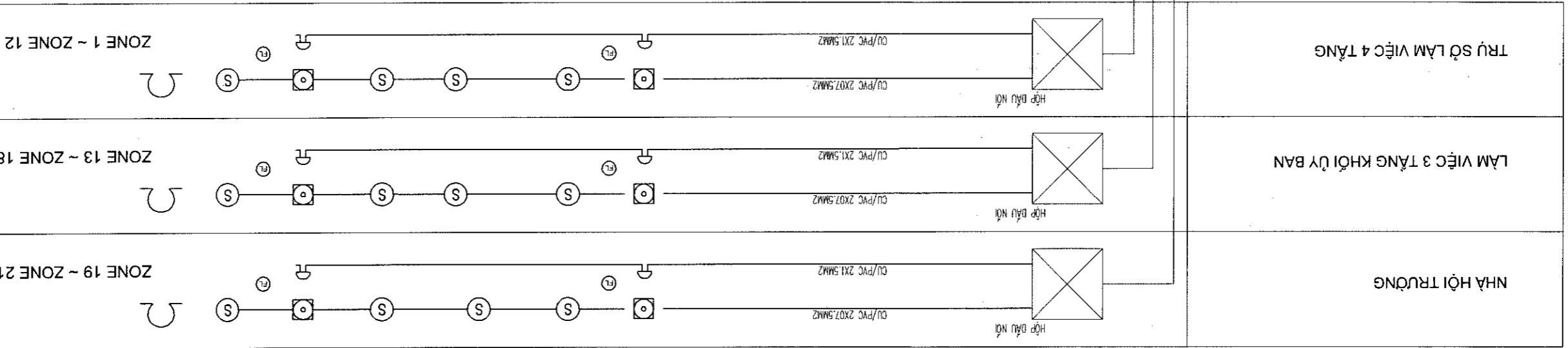


GHI CHÚ	
SỬA LẦN 1: NGƯỜI SỬA.....	NỘI DUNG:.....
SỬA LẦN 1: NGƯỜI SỬA.....	NGÀY.....THÁNG.....NĂM 20..
SỬA LẦN 2: NGƯỜI SỬA.....	NỘI DUNG:.....
SỬA LẦN 2: NGƯỜI SỬA.....	NGÀY.....THÁNG.....NĂM 20..
SỬA LẦN 3: NGƯỜI SỬA.....	NỘI DUNG:.....
SỬA LẦN 3: NGƯỜI SỬA.....	NGÀY.....THÁNG.....NĂM 20..
VĂN PHÒNG HDND - UBND PHƯỜNG KIM BANG	
CHỦ ĐẦU TƯ - INVESTOR	
CÀI TẠO, SỬA CHỮA CÁC DÂY NHÀ	
VÀ KHUÔN VIÊN TRỤ SỞ LÀM VIỆC	
DẶNG LY - HDND - UBND PHƯỜNG KIM BANG	
ĐỊA ĐIỂM - LOCATION	
PHƯỜNG KIM BANG - TỈNH NINH BÌNH	
ĐƠN VỊ THIẾT KẾ - CONSULTANT COMPANY	
CÔNG TY CỔ PHẦN TƯ VẤN ĐẦU TƯ XÂY DỰNG THÀNH LỘC	
THÀNH LỘC CONSULTANT INVESTMENT CORPORATION JOINT STOCK COMPANY	
ADD: VỊNH TRƯ - COMMUNE - NINH BÌNH	
88 XÃ VỊNH TRƯ - TỈNH NINH BÌNH	
070063877	
CÔNG TY	
CP TƯ VẤN	
DỰNG XÂY DỰNG	
THÀNH LỘC	
TỈNH NINH BÌNH	
KS: NGUYỄN MINH HIẾN	
CHỦ NHIỆM DỰ ÁN:	KS: NGUYỄN NHƯ DÌNH
CHỦ TRƯ THIẾT KẾ:	KS: NGUYỄN VĂN CƯỜNG
QUẢN LÝ KỸ THUẬT:	THIẾT KẾ:
KS: LÊ QUỐC VIỆT	
GIẢI ĐOÀN THỰC HIỆN - PERIOD	
THIẾT KẾ BẢN VẼ THI CÔNG	
TÊN BẢN VẼ - DWG. TITLE	
SDNL HỆ THỐNG BẢO CHẤY	
TỶ LỆ - SCAN	1/100
NGÀY - DATE/20..
MÃ SỐ - CODE	
SỐ BẢN VẼ	PCCC-BC: 01

Kí hiệu	Biểu thị
(S)	Đầu báo nhiệt
(H)	Đầu báo khói
(C)	Đầu báo kết hợp
(/)	Đầu báo kết hợp

CÔNG TY TNHH THƯƠNG MẠI VÀ ĐẦU TƯ HCN
THẨM TRA
Theo Văn bản số...../.....
ngày.....tháng.....năm 20.....
Chữ kí bộ môn kỹ thuật:

SƠ ĐỒ NGUYÊN LÝ HỆ THỐNG BẢO CHẤY

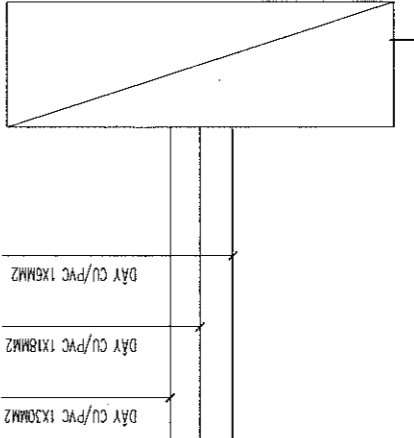


TIẾP ĐỊA TỬ BẢO CHẤY

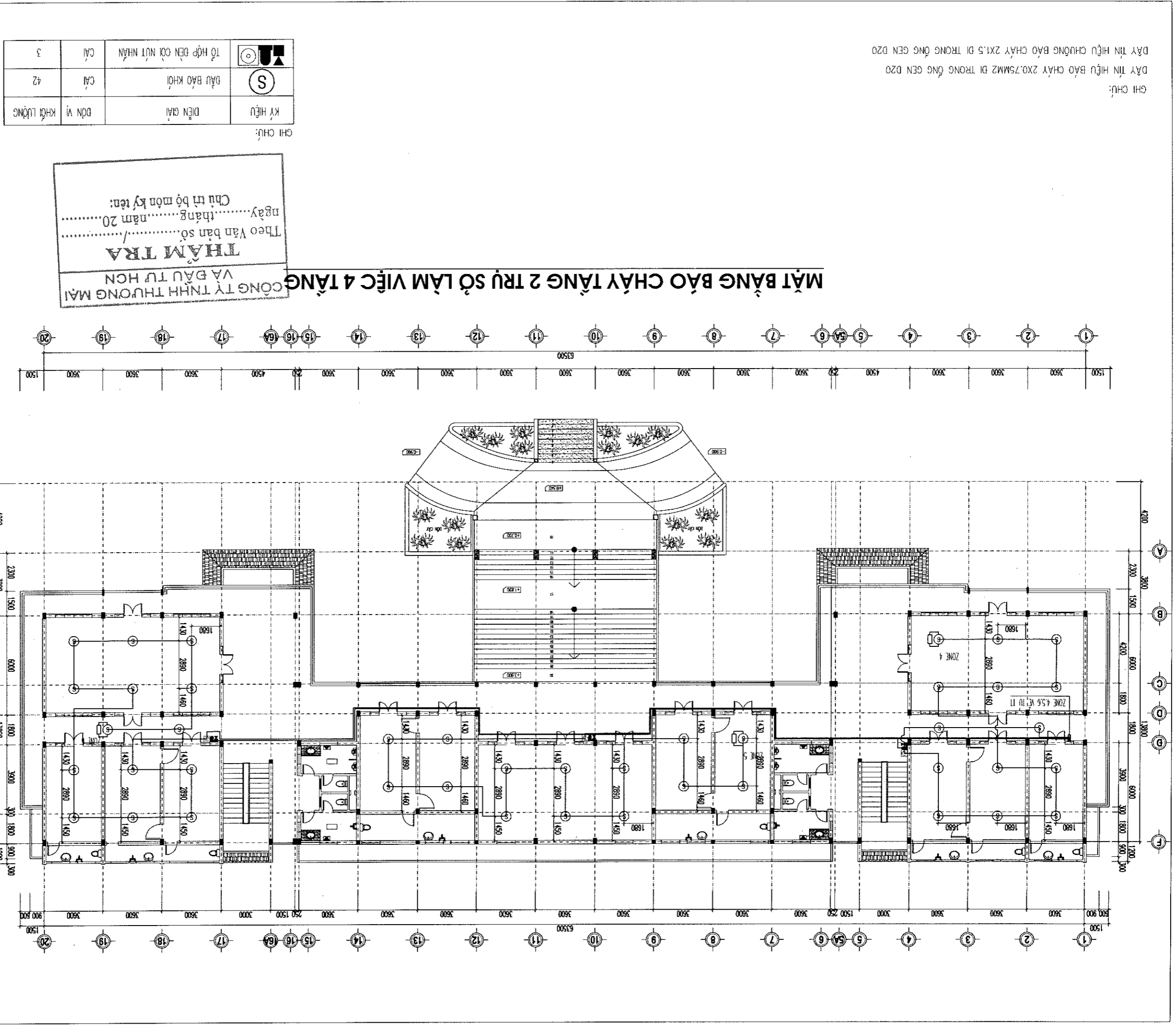
ĐẶT TẠI PHÒNG BẢO VỆ

TỦ BẢO CHẤY 25 KỀNH

NGUỒN DỰ PHÒNG 24V



GHI CHÚ	
SỬA LẦN 1: NGƯỜI SỬA.....	NGÀY..... THÁNG..... NĂM 20.....
NỘI DUNG:.....	
SỬA LẦN 2: NGƯỜI SỬA.....	NGÀY..... THÁNG..... NĂM 20.....
NỘI DUNG:.....	
SỬA LẦN 3: NGƯỜI SỬA.....	NGÀY..... THÁNG..... NĂM 20.....
NỘI DUNG:.....	
CHỦ ĐẦU TƯ - INVESTOR	VĂN PHÒNG HNĐ - UBND PHƯỜNG KIM BANG
CÔNG TRÌNH - PROJECT	CẢI TẠO, SỬA CHỮA CÁC DÂY NHÀ VÀ KHUÔN VIÊN TRỤ SỞ LÀM VIỆC ĐANG LUY - HNĐ - UBND PHƯỜNG KIM BANG
ĐỊA ĐIỂM - LOCATION	PHƯỜNG KIM BANG - TỈNH NINH BÌNH
ĐƠN VỊ THIẾT KẾ - CONSULTANT COMPANY	CÔNG TY CỔ PHẦN TƯ VẤN ĐẦU TƯ XÂY DỰNG THÀNH LỘC
THÀNH LỘC CONSULTANT INVESTMENT CONSTRUCTION JOINT STOCK COMPANY	MSDN: 0700888888
MINH TRÚ - TỈNH NINH BÌNH	ADD: VINH TRÚ COMPANY - NINH BÌNH
CÔNG TY CP TƯ VẤN	ĐẦU TƯ XÂY DỰNG
THÀNH LỘC	TỈNH NINH BÌNH
CHỦ TRƯ THIẾT KẾ:	QUẢN LÝ KỸ THUẬT:
KS. NGUYỄN MINH HIẾN	KS. NGUYỄN TRẦN CƯỜNG
CHỦ NHIỆM DỰ ÁN:	THIẾT KẾ:
KS. NGUYỄN NHƯ ĐÌNH	KS. LÊ QUỐC VIỆT
GIAI ĐOẠN THỰC HIỆN - PERIOD	
THIẾT KẾ BẢN VẼ THI CÔNG	
TÊN BẢN VẼ - DWG. TITLE	
MB BẢO CHAY TANG 2 - NHÀ A	
TY LỆ - SCAN	1/100
NGÀY - DATE/20....
MÃ SỐ - CODE	
SỐ BẢN VẼ	PCCC-BC: 03



KÝ HIỆU	DIỆN GẢI	ĐƠN VỊ	KHỐI LƯỢNG
(S)	ĐẦU BẢO KHÔI	CÁI	42
(U)	TỜ HỘP ĐÈN CỜ NÚT NHẬN	CÁI	3

GHI CHÚ:

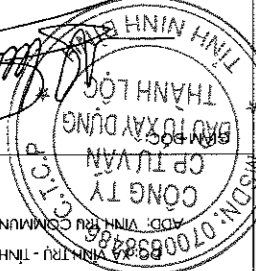
CHỈ TRỊ BỘ MÔN KÝ TÊN:

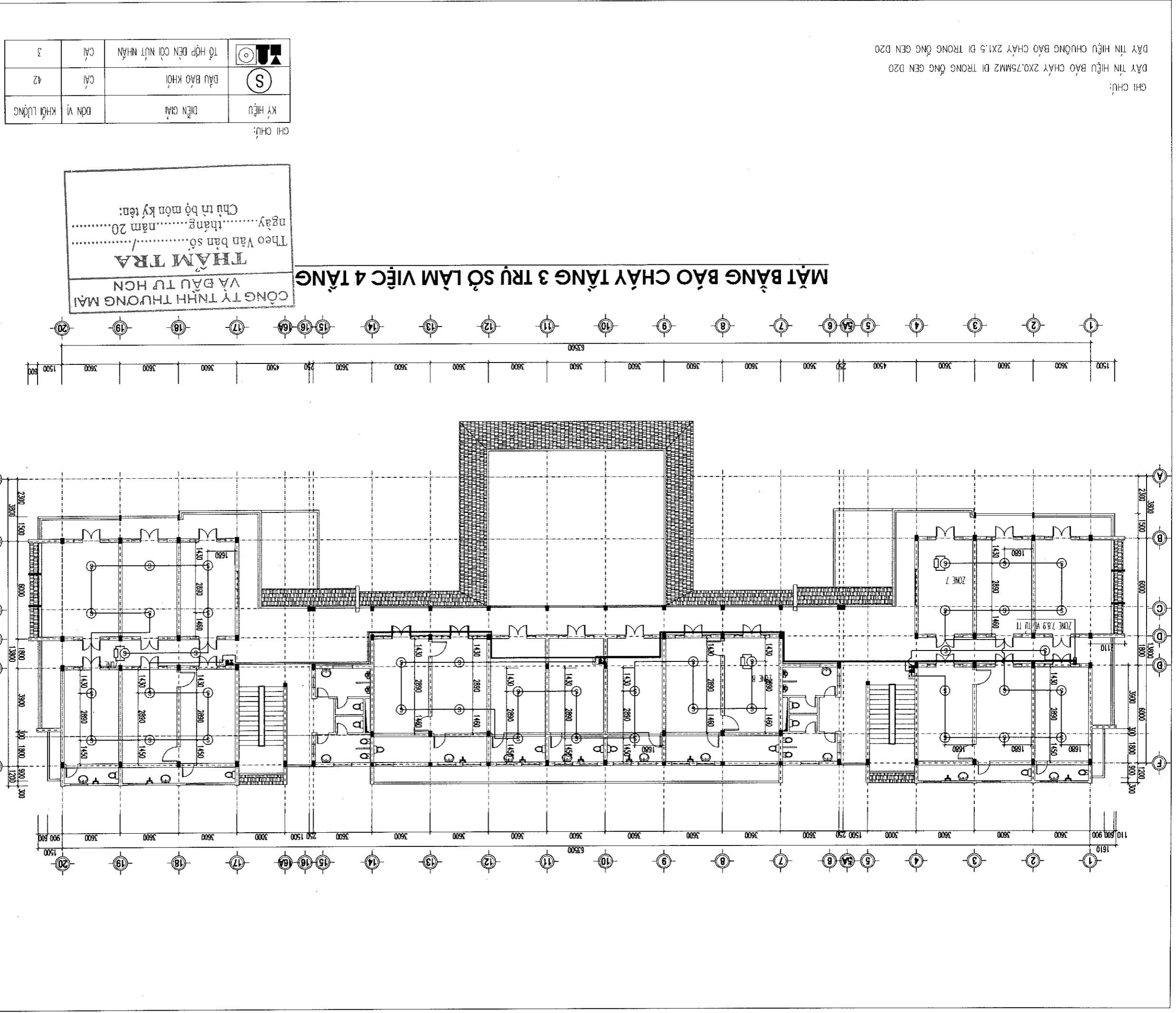
Theo Văn bản số...../..... năm 20.....

ngày..... tháng..... năm 20.....

THẨM TRÁ

CÔNG TY TNHH THƯƠNG MẠI VÀ ĐẦU TƯ HCN

GHI CHÚ	
SỬA LẦN 1: NGƯỜI SỬA:.....	NGÀY:..... THÁNG..... NĂM 20...
NỘI DUNG:.....	
SỬA LẦN 2: NGƯỜI SỬA:.....	NGÀY:..... THÁNG..... NĂM 20...
NỘI DUNG:.....	
SỬA LẦN 3: NGƯỜI SỬA:.....	NGÀY:..... THÁNG..... NĂM 20...
NỘI DUNG:.....	
VĂN PHÒNG HNDD - UBND PHƯỜNG KIM BANG	
CHỦ ĐẦU TƯ - INVESTOR	
CÁI TẠO, SỬA CHỮA CÁC DÂY NHÀ VÀ KHUÔN VIÊN TRỤ SỞ LÀM VIỆC ĐĂNG LUY - HNDD - UBND PHƯỜNG KIM BANG	
ĐỊA ĐIỂM - LOCATION	
PHƯỜNG KIM BANG - TỈNH NINH BÌNH	
ĐƠN VỊ THIẾT KẾ - CONSULTANT COMPANY	
CÔNG TY CỔ PHẦN TƯ VẤN ĐẦU TƯ XÂY DỰNG THÀNH LỘC	
THAI LOC CONSULTANT INVESTMENT CONSTRUCTION JOINT STOCK COMPANY	
	
KINH TRƯ - TỈNH NINH BÌNH ADD: VINH HUU COMMUNE - NINH BINH	
CÔNG TY TNHH THƯƠNG MẠI VÀ ĐẦU TƯ HCN THẨM TRA Theo Văn bản số...../..... ngày..... tháng..... năm 20..... Chủ trì bộ môn kỹ thuật:	
CHỦ NHIỆM DỰ ÁN: K.S. NGUYỄN MINH HIẾN CHỮ NHIỆM DỰ ÁN:	
CHỦ TRÌ THIẾT KẾ: K.S. NGUYỄN NHƯ DŨNG CHỮ TRÌ THIẾT KẾ:	
QUẢN LÝ KỸ THUẬT: K.S. NGUYỄN TRẦN CUONG THIẾT KẾ:	
K.S. TẾ QUỐC VIỆT GIAI ĐOẠN THỰC HIỆN - PERIOD THIẾT KẾ BẢN VẼ THÌ CÔNG TÊN BẢN VẼ - DWG. TITLE MB BẢO CHAY TANG 3 - NHÀ A TỶ LỆ - SCAN 1/100 NGÀY - DATE/20... MÃ SỐ - CODE SỐ BẢN VẼ PCCC-BC: 04	



KÝ HIỆU	DIỆN GIẢI	ĐƠN VỊ	KHỐI LƯỢNG
(S)	ĐẦU BẢO KHÔI	CÁI	42
(M)	TỔ HỢP ĐÈN CỜ NÚT NHẬN	CÁI	3

GHI CHÚ:

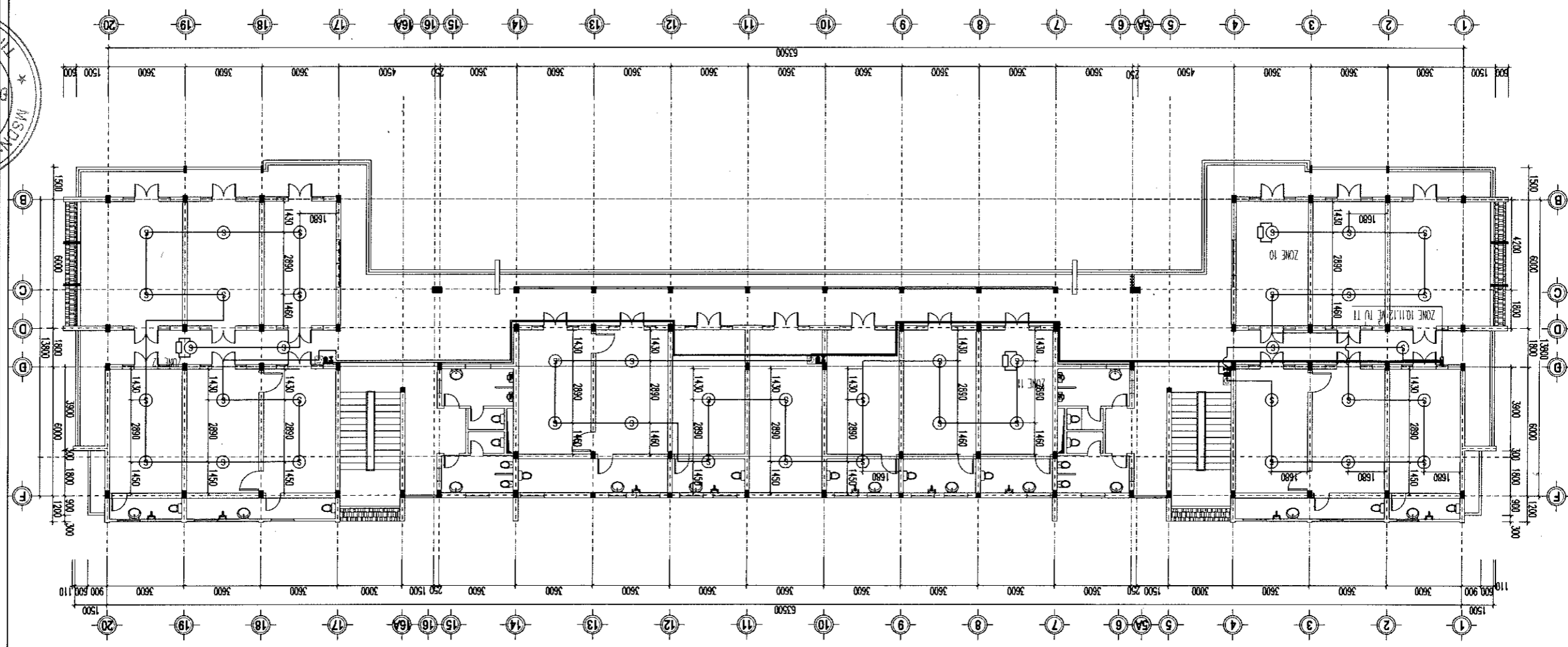
GHI CHÚ:
 DÂY TÍN HIỆU BẢO CHAY 2X0.75MM² ĐI TRONG ỐNG GEN D20
 DÂY TÍN HIỆU CHUÔNG BẢO CHAY 2X1.5 ĐI TRONG ỐNG GEN D20

GHI CHÚ		
SỬA LẦN 1: NGƯỜI SỬA:.....	NỘI DUNG:.....	
SỬA LẦN 2: NGƯỜI SỬA:.....	NỘI DUNG:.....	
SỬA LẦN 3: NGƯỜI SỬA:.....	NỘI DUNG:.....	
NGÀY:.....	THÁNG:.....	NĂM 20.....
CHỦ ĐẦU TƯ - INVESTOR		
VĂN PHÒNG HNDD - UBND PHƯỜNG KIM BANG		
CÔNG TRÌNH - PROJECT		
CẢI TẠO, SỬA CHỮA CÁC DÂY NHÀ VÀ KHUÔN VIÊN TRỤ SỞ LÀM VIỆC VÀ PHÒNG VIÊN TRỤ SỞ LÀM VIỆC		
ĐỊA ĐIỂM - LOCATION		
PHƯỜNG KIM BANG - TỈNH NINH BÌNH		
ĐƠN VỊ THIẾT KẾ - CONSULTANT COMPANY		
CÔNG TY CỔ PHẦN TƯ VẤN ĐẦU TƯ XÂY DỰNG THÀNH LỘC		
THÀNH LỘC CONSULTANT INVESTMENT CONSTRUCTION JOINT STOCK COMPANY		
XÃ VINH TRỤ - TỈNH NINH BÌNH		
ADD: MINH TRỤ COMMUNE - NINH BÌNH		
CÔNG TY CP TƯ VẤN THÀNH LỘC		
MSDN: 0700638888		
C/O: 10/11/2017		
TỈNH NINH BÌNH		
CHỦ NHIỆM DỰ ÁN:		
KS. NGUYỄN MINH HIẾN		
CHỦ TRƯ THIẾT KẾ:		
KS. NGUYỄN VĂN CƯỜNG		
QUẢN LÝ KỸ THUẬT:		
KS. NGUYỄN VĂN CƯỜNG		
THIẾT KẾ:		
KS. LÊ QUỐC VIỆT		
GHI ĐOÀN THỰC HIỆN - PERIOD		
THIẾT KẾ BẢN VẼ THI CÔNG		
TÊN BẢN VẼ - DWG. FILE		
MB BẢO CHẤY TẦNG 4 - NHÀ A		
TỶ LỆ - SCAN	1/100	
NGÀY - DATE	.../20...	
MÃ SỐ - CODE		
SỐ BẢN VẼ	PCCC-BC: 05	

KÝ HIỆU	DIỆN GIẢI	ĐƠN VỊ	KHỐI LƯỢNG
(S)	ĐẦU BẢO KHỐI	CÁI	42
(M)	TỔ HỘP ĐÈN CỜ NÚT NHẢY	CÁI	3

GHI CHÚ:

CÔNG TY TNHH THƯƠNG MẠI VÀ ĐẦU TƯ HCN
THÂM TRÀ
 Theo Văn bản số...../.....
 ngày.....tháng.....năm 20.....
 Chủ trì bộ môn kỹ thuật:



GHI CHÚ:
 DÂY TÍN HIỆU BẢO CHẤY 2X0.75MM2 ĐI TRONG ỐNG GEN D20
 DÂY TÍN HIỆU CHUÔNG BẢO CHẤY 2X1.5 ĐI TRONG ỐNG GEN D20

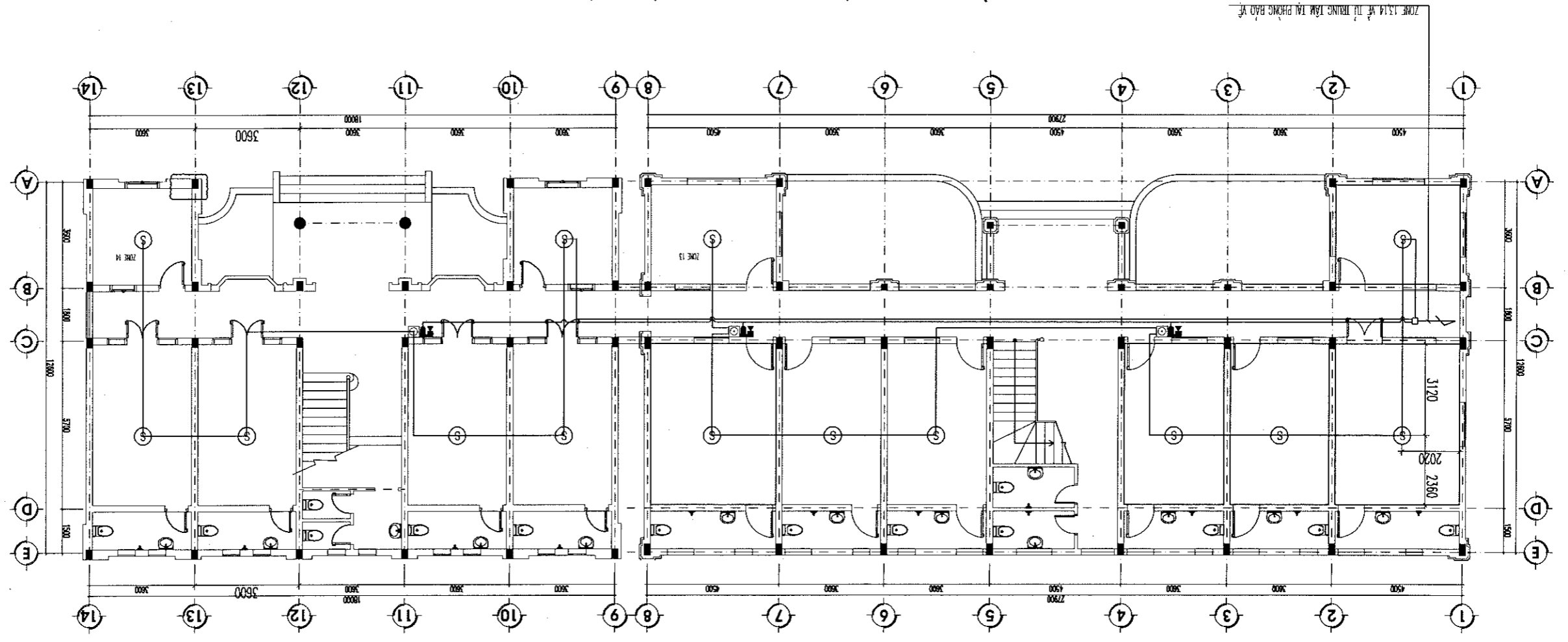
GHI CHÚ	
SỬA LẦN 1: NGƯỜI SỬA:.....	NỘI DUNG:.....
SỬA LẦN 2: NGƯỜI SỬA:.....	NỘI DUNG:.....
SỬA LẦN 3: NGƯỜI SỬA:.....	NỘI DUNG:.....
NGÀY.....THÁNG.....NĂM 20.....	
CHỦ ĐẦU TƯ - INVESTOR	VĂN PHÒNG HND - UBND PHƯỜNG KIM BANG
CÔNG TRÌNH - PROJECT	CÀI TẠO, SỬA CHỮA CÁC DÂY NHÀ VÀ KHUÔN VIÊN TRỤ SỞ LÀM VIỆC VÀ KHUÔN VIÊN TRỤ SỞ LÀM VIỆC ĐĂNG LUY - UBND PHƯỜNG KIM BANG
ĐỊA ĐIỂM - LOCATION	PHƯỜNG KIM BANG - TỈNH NINH BÌNH
ĐƠN VỊ THIẾT KẾ - CONSULTANT COMPANY	CÔNG TY CỔ PHẦN TƯ VẤN ĐẦU TƯ XÂY DỰNG THÀNH LỘC
THÀNH LỘC CONSULTANT INVESTMENT CONSTRUCTION JOINT STOCK COMPANY	
ĐC XÃ MINH TRÚ - TỈNH NINH BÌNH	
MSSM: 0406384006	
CÔNG TY CỔ PHẦN TƯ VẤN ĐẦU TƯ XÂY DỰNG THÀNH LỘC	
K.S. NGUYỄN MINH HIẾN	
CHỦ NHIỆM DỰ ÁN:	K.S. NGUYỄN NHƯ DỊNH
CHỦ TRÌ THIẾT KẾ:	K.S. NGUYỄN VĂN CƯƠNG
QUẢN LÝ KỸ THUẬT:	K.S. NGUYỄN VĂN CƯƠNG
THIẾT KẾ:	
K.S. LÊ QUỐC VIỆT	
GIAI ĐOẠN THỰC HIỆN - PERIOD	
THIẾT KẾ BẢN VẼ THI CÔNG	
TÊN BẢN VẼ - DWG. TITLE	
MB BẢO CHAY TANG 1 - NHÀ B	
TỶ LỆ - SCAN	1/100
NGÀY - DATE	.../20...
MÃ SỐ - CODE	
SỐ BẢN VẼ	PCCC-BC: 06

KÝ HIỆU	DIỆN GIẢI	ĐƠN VỊ	KHỐI LƯỢNG
(S)	DÂY BẢO KHÔI	CÁI	14
(M)	TỔ HỘP ĐÈN CỜ NÚT NHẬN	CÁI	3

GHI CHÚ:

CÔNG TY TNHH THƯƠNG MẠI VÀ ĐẦU TƯ HCN
THẨM TRA
 Theo Văn bản số/..... năm 20.....
 ngày..... tháng..... năm 20.....
 Chử in bộ môn kỹ tên:

MẶT BẰNG BẢO CHAY TANG 1 NHÀ LÀM VIỆC 3 TẦNG KHÔI ỦY BAN



GHI CHÚ:
 DÂY TÍN HIỆU BẢO CHAY 2X0.75MM2 ĐI TRONG ỒNG GEN D20
 DÂY TÍN HIỆU CHUÔNG BẢO CHAY 2X1.5 ĐI TRONG ỒNG GEN D20

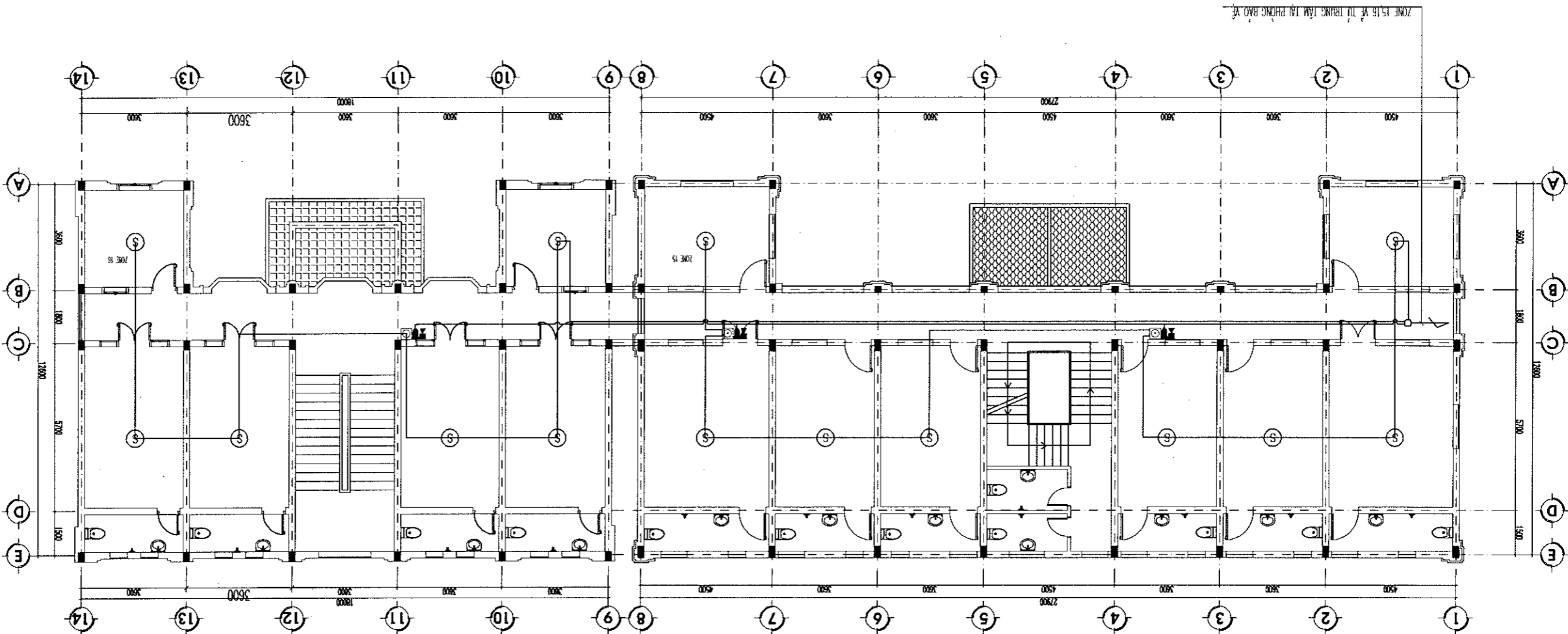
SỐ BẢN VẼ		PCCC-BC: 07
MÃ SỐ - CODE		
NGÀY - DATE	/20...
TỶ LỆ - SCAN		1/100
MB BẢO CHAY TẦNG 2 - NHÀ B		
TÊN BẢN VẼ - DWG. TIME		
THIẾT KẾ BẢN VẼ THI CÔNG		
GIAI ĐOÀN THỰC HIỆN - PERIOD		
KS: LÊ QUỐC VIỆT		
THIẾT KẾ:		
CHỦ TRÌ THIẾT KẾ:	QUẢN LÝ KỸ THUẬT:	KS. NGUYỄN TRẦN CƯỜNG
CHỦ NHIỆM DỰ ÁN:	KS. NGUYỄN NHƯ DÌNH	
CHỦ NHIỆM MINH HIỆN:	KS. NGUYỄN MINH HIỆN	
CÔNG TY TNHH THƯƠNG MẠI VÀ ĐẦU TƯ HCN		
ĐƠN VỊ THIẾT KẾ - CONSULTANT COMPANY		
CÔNG TY CỔ PHẦN TƯ VẤN ĐẦU TƯ XÂY DỰNG THÀNH LỘC		
THÀNH LỘC CONSULTANT INVESTMENT CONSTRUCTION JOINT STOCK COMPANY		
DIA ĐIỂM - LOCATION		
PHƯỜNG KIM BANG - TỈNH NINH BÌNH		
CÀI TẠO, SỬA CHỮA CÁC DÂY NHÀ VÀ KHUÔN VÊN TRỤ SỞ LÀM VIỆC VÀ HDND - UBND PHƯỜNG KIM BANG		
CÔNG TRÌNH - PROJECT		
VĂN PHÒNG HDND - UBND PHƯỜNG KIM BANG		
CHỦ ĐẦU TƯ - INVESTOR		
SỬA LẦN 1: NGƯỜI SỬA:.....		
NỘI DUNG:.....		
NGÀY:.....THÁNG.....NĂM 20...		
SỬA LẦN 2: NGƯỜI SỬA:.....		
NỘI DUNG:.....		
NGÀY:.....THÁNG.....NĂM 20...		
SỬA LẦN 3: NGƯỜI SỬA:.....		
NỘI DUNG:.....		
NGÀY:.....THÁNG.....NĂM 20...		
GHI CHÚ		

KÝ HIỆU	DIỆN GAI	ĐƠN VỊ	KHỐI LƯỢNG
⊙ S	ĐẦU BẢO KHÔI	CAI	14
⊙ U	TỔ HỢP ĐÈN CỜ NÚT NHẬN	CAI	3

GHI CHÚ:

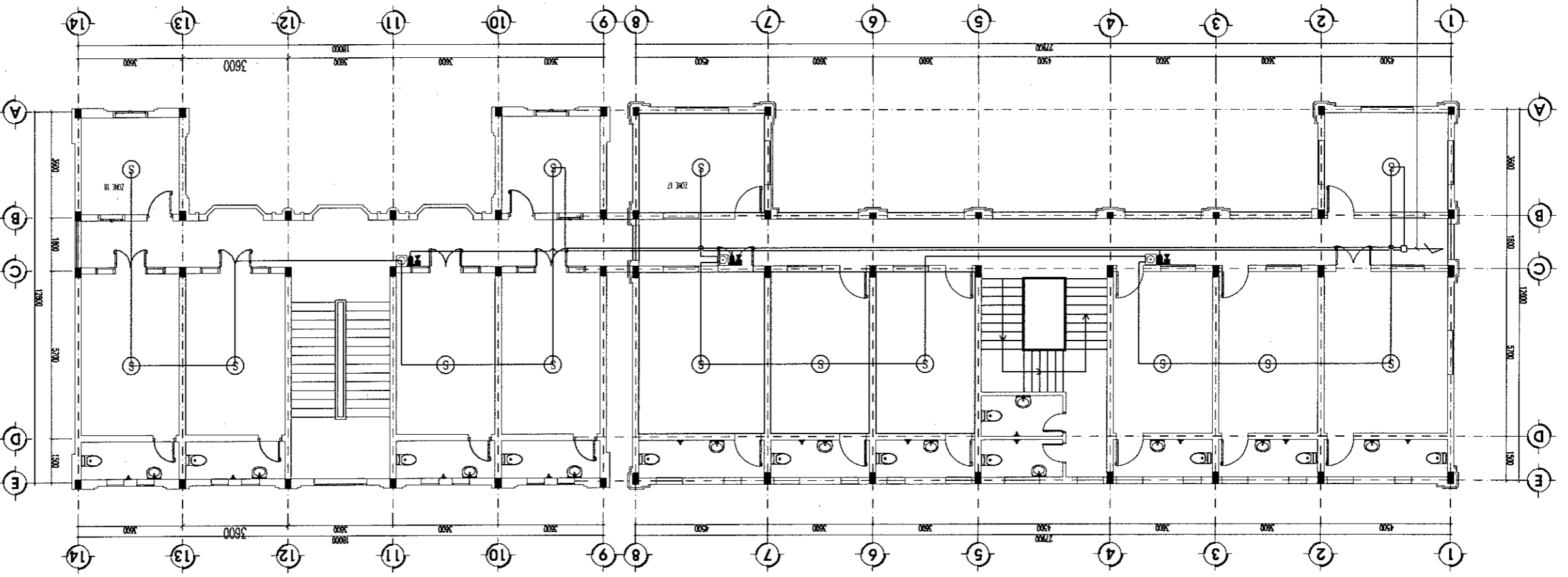
CÔNG TY TNHH THƯƠNG MẠI VÀ ĐẦU TƯ HCN
THẨM TRA
 Theo Văn bản số...../.....
 ngày.....tháng.....năm 20.....
 Chủ trì bộ môn ký tên:

MẶT BẰNG BẢO CHAY TẦNG 2 NHÀ LÀM VIỆC 3 TẦNG KHÔI ỦY BAN



CHI CHỤ:
 DÂY TÍN HIỆU BẢO CHAY 2X0.75MM2 DI TRONG ỐNG GEN D20
 DÂY TÍN HIỆU CHUÔNG BẢO CHAY 2X1.5 DI TRONG ỐNG GEN D20

GHI CHÚ	
SỬA LẦN 1: NGƯỜI SỬA:.....	NỘI DUNG:.....
SỬA LẦN 2: NGƯỜI SỬA:.....	NGÀY:..... THÁNG:..... NĂM 20.....
SỬA LẦN 3: NGƯỜI SỬA:.....	NGÀY:..... THÁNG:..... NĂM 20.....
VĂN PHÒNG HDND - UBND PHƯỜNG KIM BANG	
CÔNG TRÌNH - PROJECT	
CÀI TẠO, SỬA CHỮA CÁC DÂY NHÀ VÀ KHUÔN VỀN TRỤ SỞ LÀM VIỆC ĐĂNG LƯU - UBND PHƯỜNG KIM BANG	
ĐỊA ĐIỂM - LOCATION	
PHƯỜNG KIM BANG - TỈNH NINH BÌNH	
ĐƠN VỊ THIẾT KẾ - CONSULTANT COMPANY	
CÔNG TY CỔ PHẦN TƯ VẤN ĐẦU TƯ XÂY DỰNG THÀNH LỘC	
THÀNH LỘC CONSULTANT INVESTMENT CONSTRUCTION JOINT STOCK COMPANY	
ĐC: XÃ VINH TRỤ - TỈNH NINH BÌNH	
07053300000	
CÔNG TY GIÁM ĐỐC ĐẦU TƯ XÂY DỰNG THÀNH LỘC	
TỈNH NINH BÌNH	
CHỦ NHIỆM DỰ ÁN: K.S. NGUYỄN MINH HIỂN	
CHỦ NHIỆM DỰ ÁN: K.S. NGUYỄN NHƯ DÌNH	
CHỦ TRÌ THIẾT KẾ: K.S. NGUYỄN VĂN CƯỜNG	THIẾT KẾ:
KS. TẾ QUỐC VIỆT	
GIAI ĐOẠN THỰC HIỆN - PERIOD	
THIẾT KẾ BẢN VẼ THỰC CÔNG	
TÊN BẢN VẼ - DWG. TITLE	
MB BẢO CHAY TANG 3 - NHÀ B	
TỶ LỆ - SCALE	1/100
NGÀY - DATE	.../20...
MÃ SỐ - CODE	
SỐ BẢN VẼ	PCCC-BC: 08



MẶT BẰNG BẢO CHAY TANG 3 NHÀ LÀM VIỆC 3 TẦNG KHỐI UỶ BAN

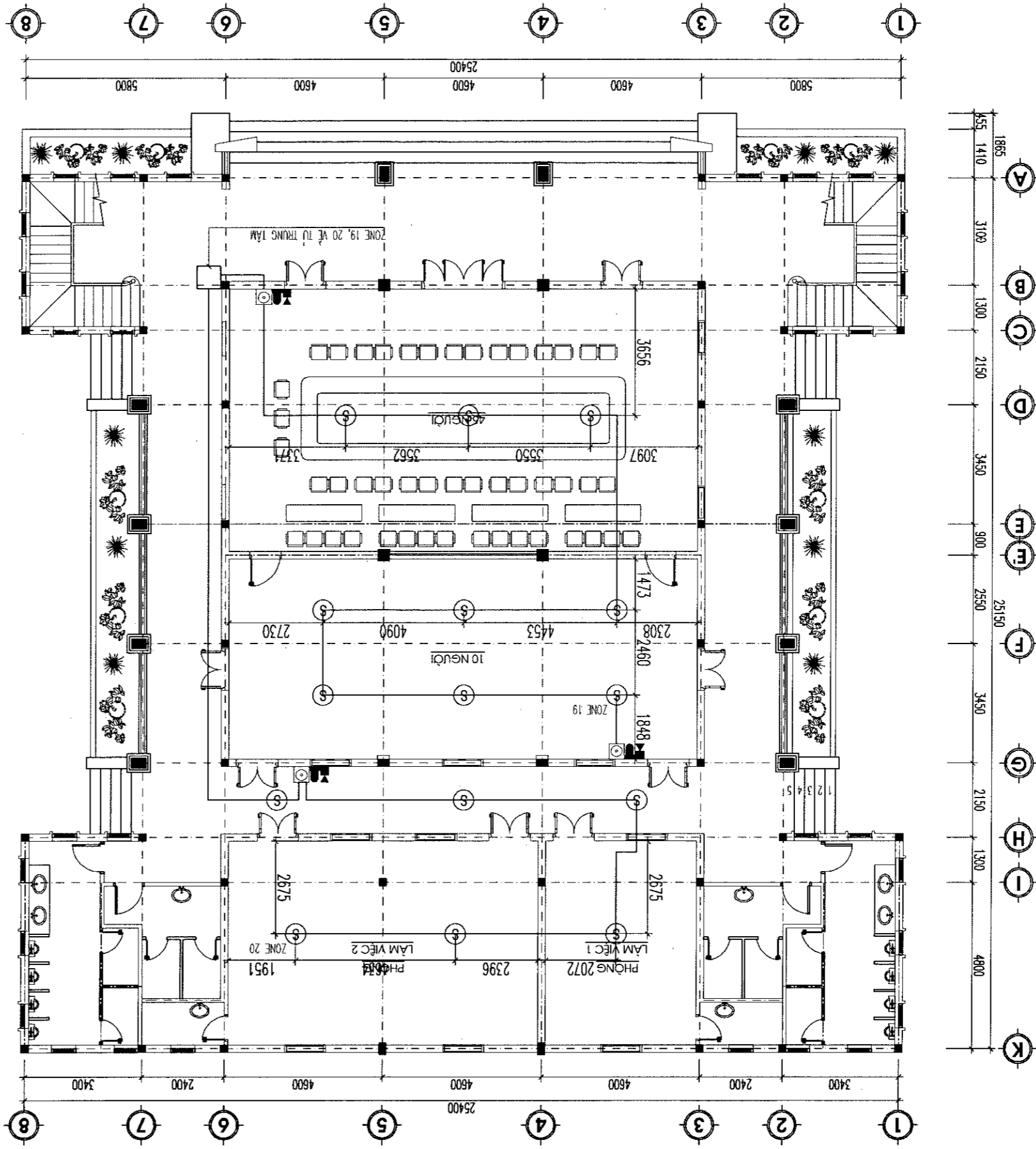
CÔNG TY TNHH THƯƠNG MẠI VÀ ĐẦU TƯ HCN
THẨM TRA
 Theo Văn bản số...../.....
 ngày.....tháng.....năm 20.....
 Chủ trì bộ môn ký tên:

KÝ HIỆU	DIỆN GIẢI	ĐƠN VỊ	KHỐI LƯỢNG
(S)	ĐẦU BẢO KHỐI	CÁI	14
(S)	TỔ HỘP ĐÈN CỜ NỨT NHẢN	CÁI	3

GHI CHÚ:
 DÂY TÍN HIỆU BẢO CHAY 2X0,75MM2 ĐI TRONG ỐNG GEN D20
 DÂY TÍN HIỆU CHUÔNG BẢO CHAY 2X1,5 ĐI TRONG ỐNG GEN D20

GHI CHÚ:
 DÂY TÍN HIỆU BẢO CHAY 2X0.75MM2 ĐI TRONG ỐNG GEN D20
 DÂY TÍN HIỆU CHUÔNG BẢO CHAY 2X1.5 ĐI TRONG ỐNG GEN D20

MẶT BẰNG BẢO CHAY TẦNG 1 NHÀ HỘI TRƯỞNG



KÝ HIỆU	DIỆN GIẢI	ĐƠN VỊ	KHỐI LƯỢNG
(S)	ĐẦU BẢO KHỎI	CÀI	15
(T)	TỖ HỢP ĐÈN CỜ NÚT NHẬN	CÀI	3

THĂM TRA
 VÀ ĐÁU TƯ HCN
 CỦA TỈNH THƯƠNG MẠI
 Theo Văn bản số...../.....
 ngày.....tháng.....năm 20.....
 Chủ trì bộ môn kỹ thuật:

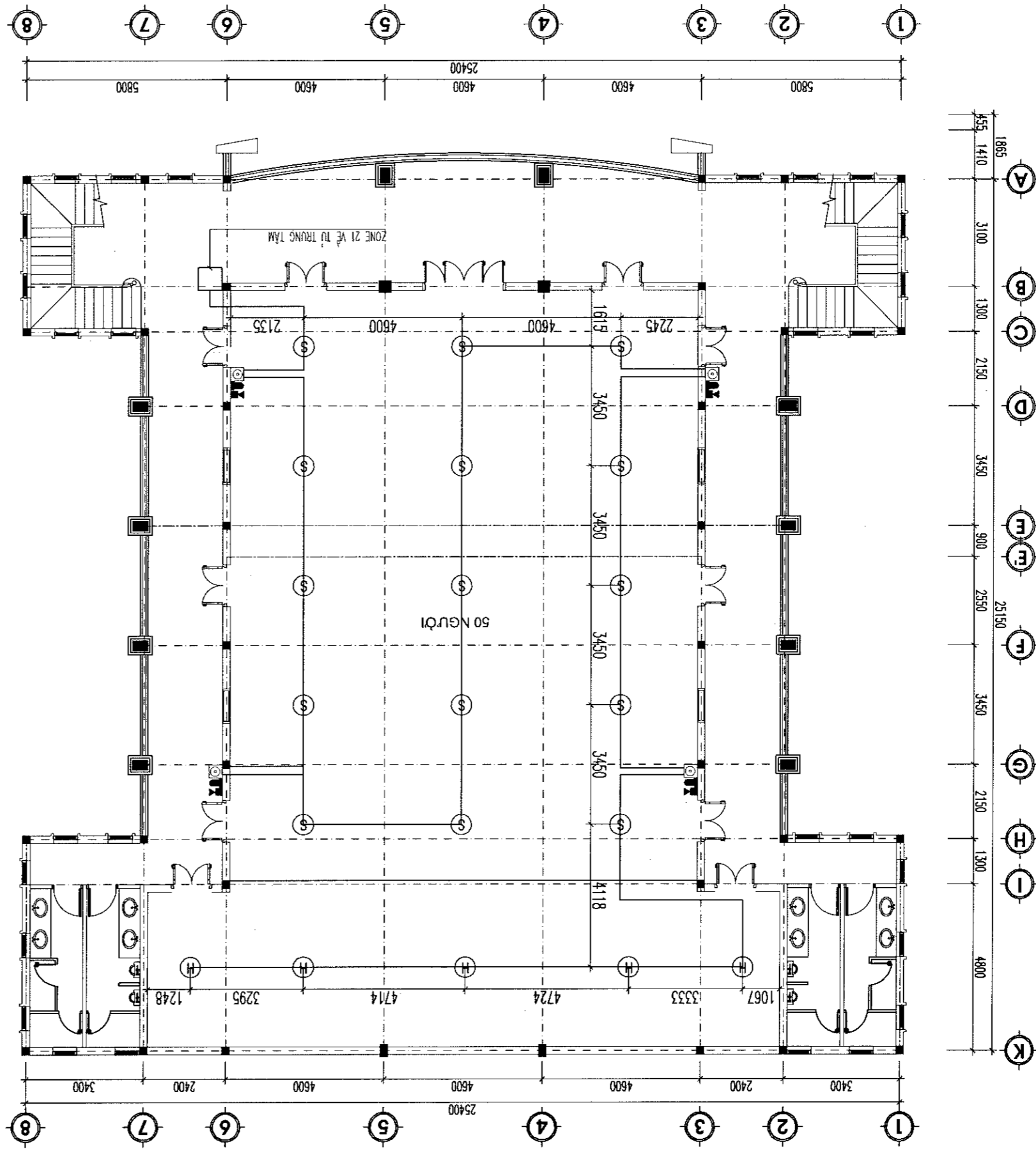
GHI CHÚ	
SỬA LẦN 1: NGƯỜI SỬA.....	NGÀY.....THÁNG.....NĂM 20.....
SỬA LẦN 2: NGƯỜI SỬA.....	NGÀY.....THÁNG.....NĂM 20.....
SỬA LẦN 3: NGƯỜI SỬA.....	NGÀY.....THÁNG.....NĂM 20.....
NỘI DUNG:.....	
CHỦ ĐẦU TƯ - INVESTOR VĂN PHÒNG HDND - UBND PHƯỜNG KIM BANG	
CÔNG TRÌNH - PROJECT CẢI TẠO, SỬA CHỮA CÁC DÂY NHÀ VÀ KHUÔN VỀN TRỤ SỞ LÀM VIỆC ĐẢNG ỦY - HDND - UBND PHƯỜNG KIM BANG	
ĐỊA ĐIỂM - LOCATION PHƯỜNG KIM BANG - TỈNH NINH BÌNH	
ĐƠN VỊ THIẾT KẾ - CONSULTANT COMPANY CÔNG TY CỔ PHẦN TƯ VẤN ĐẦU TƯ XÂY DỰNG THÀNH LỘC THANH LỘC CONSULTANT INVESTMENT CONSTRUCTION (JOINT STOCK COMPANY)	
ĐỀ XÃ VINH TRỤ - TỈNH NINH BÌNH 07006388 CÔNG TY ĐẦU TƯ XÂY DỰNG THÀNH LỘC TỈNH NINH BÌNH	
CHỦ NHIỆM DỰ ÁN: KS: NGUYỄN MINH HIẾN	
CHỦ TRÌ THIẾT KẾ: KS: NGUYỄN VĂN CƯỜNG	
THIẾT KẾ: KS: LÊ QUỐC VIỆT	
GIAI ĐOẠN THỰC HIỆN - PERIOD THIẾT KẾ BẢN VẼ THI CÔNG	
TÊN BẢN VẼ - DWG. TITLE MB BẢO CHAY TẦNG 1 - NHÀ D	
TR. LÊ - SCAN	1/100
NGÀY - DATE/20....
MÃ SỐ - CODE	
SỐ BẢN VẼ	PCCC-BC: 09

GHI CHÚ		SỬA LẤN 1: NGƯỜI SỬA:.....	NGÀY:.....THÁNG.....NĂM 20...
SỬA LẤN 2: NGƯỜI SỬA:.....		SỬA LẤN 2: NGƯỜI SỬA:.....	NGÀY:.....THÁNG.....NĂM 20...
SỬA LẤN 3: NGƯỜI SỬA:.....		SỬA LẤN 3: NGƯỜI SỬA:.....	NGÀY:.....THÁNG.....NĂM 20...
NỘI DUNG:.....		NỘI DUNG:.....	
CHỦ ĐẦU TƯ - INVESTOR		VĂN PHÒNG HDND - UBND PHƯỜNG KIM BANG	
CÔNG TRÌNH - PROJECT		CÀI TẠO, SỬA CHỮA CÁC DÂY NHÀ VÀ KHUÔN VIÊN TRỤ SỞ LÀM VIỆC ĐĂNG LUY - HDND - UBND PHƯỜNG KIM BANG	
ĐỊA ĐIỂM - LOCATION		PHƯỜNG KIM BANG - TỈNH NINH BÌNH	
ĐƠN VỊ THIẾT KẾ - CONSULTANT COMPANY		CÔNG TY CỔ PHẦN TƯ VẤN ĐẦU TƯ XÂY DỰNG THÀNH LỘC	
THÀNH LỘC CONSULTANT INVESTMENT CONSTRUCTION JOINT STOCK COMPANY		CÔNG TY CỔ PHẦN TƯ VẤN ĐẦU TƯ XÂY DỰNG THÀNH LỘC	
M.SDN: 070088824		CÔNG TY CỔ PHẦN TƯ VẤN ĐẦU TƯ XÂY DỰNG THÀNH LỘC	
ĐƠN VỊ THIẾT KẾ - CONSULTANT COMPANY		CÔNG TY CỔ PHẦN TƯ VẤN ĐẦU TƯ XÂY DỰNG THÀNH LỘC	
CHỦ NHIỆM DỰ ÁN:		CHỦ NHIỆM DỰ ÁN:	
CHỦ TRƯ THIẾT KẾ:		CHỦ TRƯ THIẾT KẾ:	
QUẢN LÝ KỸ THUẬT:		QUẢN LÝ KỸ THUẬT:	
THIẾT KẾ:		THIẾT KẾ:	
KS: NGUYỄN MINH HIẾN		KS: NGUYỄN MINH HIẾN	
KS: NGUYỄN NHƯ BÌNH		KS: NGUYỄN NHƯ BÌNH	
KS: LÊ QUỐC VIỆT		KS: LÊ QUỐC VIỆT	
GIAI ĐOÀN THỰC HIỆN - PERIOD		GIAI ĐOÀN THỰC HIỆN - PERIOD	
THIẾT KẾ BẢN VẼ THI CÔNG		THIẾT KẾ BẢN VẼ THI CÔNG	
TÊN BẢN VẼ - DWG. TITLE		TÊN BẢN VẼ - DWG. TITLE	
MB BẢO CHAY TANG 2 - NHÀ D		MB BẢO CHAY TANG 2 - NHÀ D	
TỶ LỆ - SCALE		TỶ LỆ - SCALE	
1/100		1/100	
NGÀY - DATE		NGÀY - DATE	
....../20...	/20...	
MÃ SỐ - CODE		MÃ SỐ - CODE	
PCCC-BC: 10		PCCC-BC: 10	

KÝ HIỆU	DIỆN GAI	ĐƠN VỊ	KHỐI LƯỢNG
(S)	ĐẦU BẢO KHÔI	CÁI	15
(H)	ĐẦU BẢO NHIỆT	CÁI	5
(M)	TỜ HỢP ĐỀN CỎI NỤT NHÃN	CÁI	4

THẨM TRA
 CÔNG TY TNHH THƯƠNG MẠI VÀ ĐẦU TƯ HCN
 theo Văn bản số...../.....
 ngày.....tháng.....năm 20...
 Chủ trì bộ môn kỹ tên:

MẶT BẰNG BẢO CHAY TANG 2 NHÀ HỘI TRƯỜNG



GHI CHÚ:
 DÂY TÍN HIỆU BẢO CHAY 2X0.75MM2 ĐI TRONG ỐNG GEN D20
 DÂY TÍN HIỆU CHUÔNG BẢO CHAY 2X1.5 ĐI TRONG ỐNG GEN D20

HỆ THỐNG CẤP NƯỚC CHỮA CHÁY



CÔNG TY TNHH THƯƠNG MẠI
VÀ ĐẦU TƯ HCN

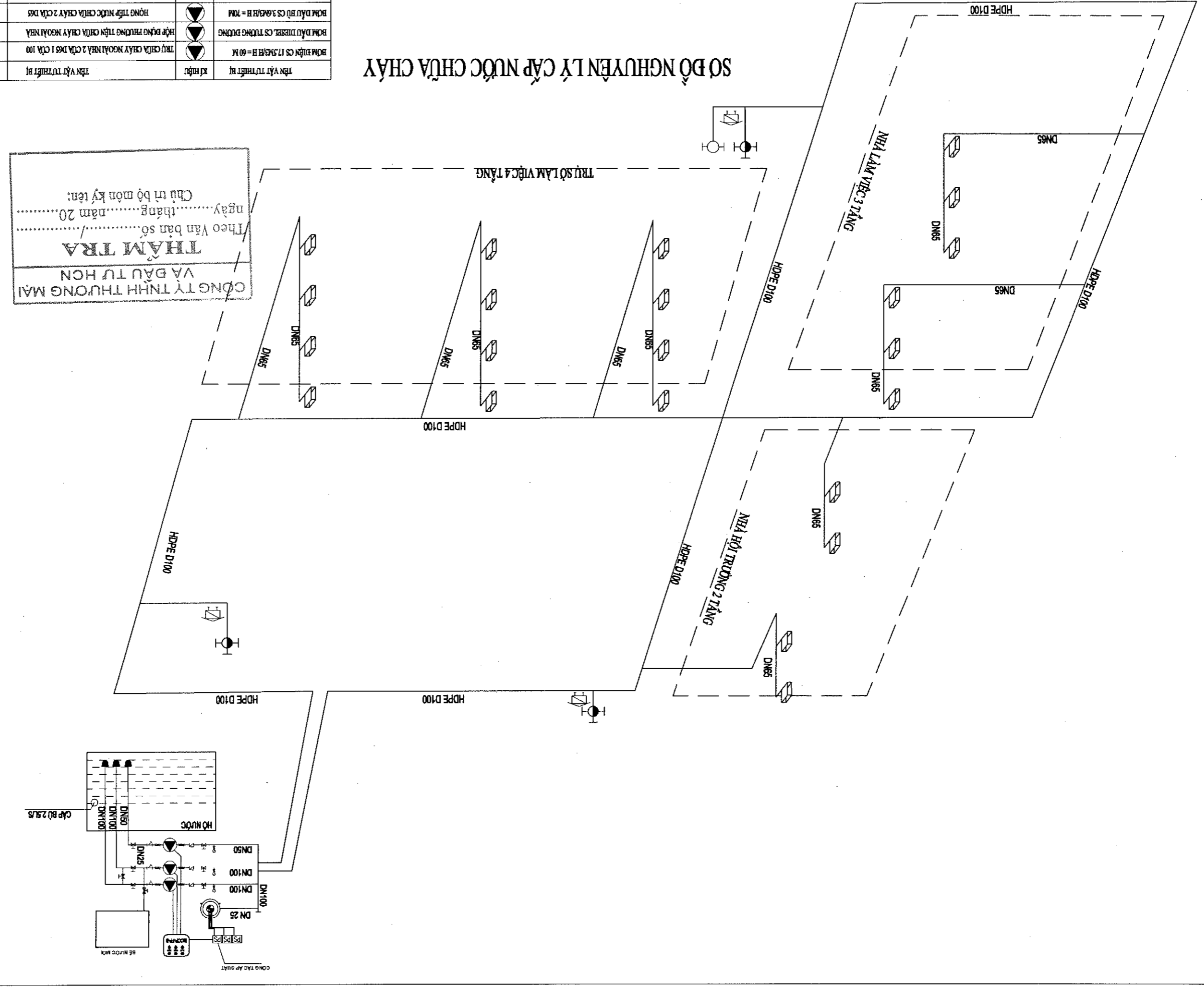
THẨM TRA

Theo Văn bản số: /
ngày tháng năm 20.....
Chức vụ bộ môn ký tên:

GHI CHÚ	
SỬA LẦN 1: NGƯỜI SỬA:	NỘI DUNG:
SỬA LẦN 2: NGƯỜI SỬA:	NỘI DUNG:
SỬA LẦN 3: NGƯỜI SỬA:	NỘI DUNG:
CHỦ ĐẦU TƯ - INVESTOR	VĂN PHÒNG HDND - UBND PHƯỜNG KIM BANG
CÔNG TRÌNH - PROJECT	
CÀI TẠO, SỬA CHỮA CÁC DÂY NHÀ VÀ KHUÔN VÈN TRỤ SỞ LÀM VIỆC VÀ KHUÔN VÈN TRỤ SỞ LÀM VIỆC	
ĐỊA ĐIỂM - LOCATION	
PHƯỜNG KIM BANG - TỈNH NINH BÌNH	
ĐƠN VỊ THIẾT KẾ - CONSULTANT COMPANY	
CÔNG TY CỔ PHẦN TƯ VẤN ĐẦU TƯ XÂY DỰNG THÀNH LỘC	
THÀNH LỘC CONSULTANT INVESTMENT CONSTRUCTION JOINT STOCK COMPANY	
ĐC XÃ VINH TRỤ - TỈNH NINH BÌNH	
MSDN: 0708388888	
CÔNG TY GIẢI BỎ BÙ VẤN ĐỀ ĐẦU TƯ XÂY DỰNG THÀNH LỘC	
TỈNH NINH BÌNH	
CHỦ NHIỆM DỰ ÁN: KS. NGUYỄN MINH HIỂN	THIẾT KẾ: KS. LÊ QUỐC VIỆT
CHỦ TRÌ THIẾT KẾ: KS. NGUYỄN NHƯ ĐÌNH	THIẾT KẾ: KS. LÊ QUỐC VIỆT
QUẢN LÝ KỸ THUẬT: KS. NGUYỄN VĂN CƯỜNG	THIẾT KẾ: KS. LÊ QUỐC VIỆT
TỶ LỆ - SCAN: 1/100	
MÃ SỐ - CODE: PCCC-CC-01	
NGÀY - DATE:/20...	
TÊN BẢN VẼ - DWG. TITLE: SDNL CẤP NƯỚC CHỮA CHÁY	

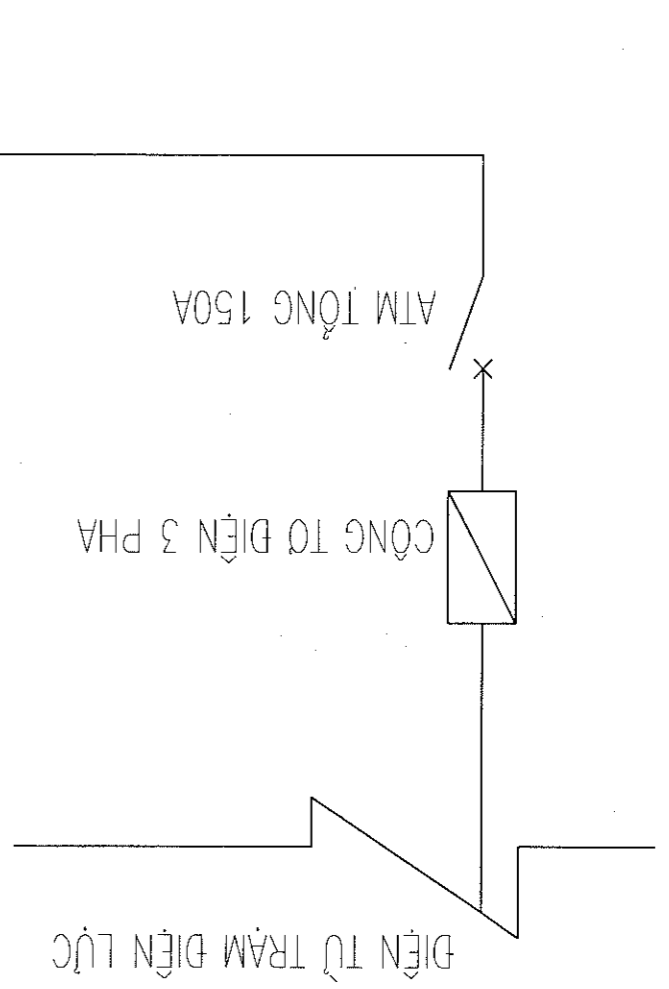
KHỚP NỐI MỀM	▼	TÊN VẬT TƯ THIẾT BỊ	KÍ HIỆU
VÁN MỘT CHÉNH	○	BỒM ĐIỆN CS 17.5VA/3/ H = 60 M	BOM DIEN CS 17.5VA/3/ H = 60 M
RỘ HỚT	○	BỒM ĐIỆN DISSEL. CS TƯỜNG ĐƯỜNG	BOM DIEN DISSEL. CS TƯỜNG ĐƯỜNG
YẾC	○	BỒM ĐIỆN BU CS 3.6VA/3/ H = 70M	BOM DIEN BU CS 3.6VA/3/ H = 70M
YẾC	○	CÔNG TÁC AP LỰC	CONG TAC AP LUC
YẾC	○	BÌNH AP LỰC	BINH AP LUC
YẾC	○	TỦ CHỮA CHÁY VÁCH TƯỜNG	TU CHUA CHAY VACH TUONG

SƠ ĐỒ NGUYÊN LÝ CẤP NƯỚC CHỮA CHÁY



THẨM TRA
 CÔNG TY TNHH THƯƠNG MẠI VÀ ĐẦU TƯ HCN
 Theo Văn bản số...../.....
 ngày.....tháng.....năm 20.....
 Chủ trì bộ môn kỹ tên:

SƠ ĐỒ NGUYÊN LÝ CẤP ĐIỆN HỆ THỐNG PCCC



GHI CHÚ:

CÔNG TY TNHH THƯƠNG MẠI VÀ ĐẦU TƯ HCN
THAM TRẢ
 Theo văn bản số
 ngày tháng năm 20...
 Chủ trì/bộ môn ký tên:

BẢNG GIẢI PHÁP PHÒNG CHÁY TƯỜNG ĐƯỜNG

NGUỒN ĐIỆN CẤP CHO TỦ ĐIỆN PHÒNG BƠM LÀ NGUỒN RIÊNG BIẾT VÀ KHÔNG ĐI CHUNG VỚI CÁC PHỤ TẢI KHÁC

CẤP ĐIỆN CẤP CHO TỦ ĐIỆN, VÀ CÁC BƠM TRONG PHÒNG BƠM LÀ CẤP CHỐNG CHÁY HOẶC ĐƯỢC BẢO VỆ

GHI CHÚ	
SỬA LẦN 1: NGƯỜI SỬA.....	NGÀY..... THÁNG..... NĂM 20...
NỘI DUNG:.....	
SỬA LẦN 2: NGƯỜI SỬA.....	NGÀY..... THÁNG..... NĂM 20...
NỘI DUNG:.....	
SỬA LẦN 3: NGƯỜI SỬA.....	NGÀY..... THÁNG..... NĂM 20...
NỘI DUNG:.....	
CHỦ ĐẦU TƯ - INVESTOR VĂN PHÒNG HDND - UBND PHƯỜNG KIM BANG	
CÔNG TRÌNH - PROJECT CẢI TẠO, SỬA CHỮA CÁC DÂY NHÀ VÀ KHUÔN VÈN TRỤ SỞ LÀM VIỆC ĐĂNG LUY - HNND - UBND PHƯỜNG KIM BANG	
ĐỊA ĐIỂM - LOCATION PHƯỜNG KIM BANG - TỈNH NINH BÌNH	
ĐƠN VỊ THIẾT KẾ - CONSULTANT COMPANY CÔNG TY CỔ PHẦN TƯ VẤN ĐẦU TƯ XÂY DỰNG THÀNH LỘC THANH LỘC CONSULTANT INVESTMENT CONSTRUCTION JOINT STOCK COMPANY ĐC: XÃ VINH TRỤ - TỈNH NINH BÌNH ĐÓN: 0700.098.498 - 098.498.0700 CÔNG TY CỔ PHẦN TƯ VẤN ĐẦU TƯ XÂY DỰNG THÀNH LỘC THÀNH LỘC - TỈNH NINH BÌNH	
CHỦ NHIỆM DỰ ÁN: KS. NGUYỄN MINH HIẾN	
CHỮ TRƯ THIẾT KẾ: KS. NGUYỄN VĂN CƯỜNG	
THIẾT KẾ: KS. LÊ QUỐC VIỆT	
GHI ĐOÀN THỰC HIỆN - PERIOD THIẾT KẾ BẢN VẼ THI CÔNG	
TÊN BẢN VẼ - DWG. TITLE SDNL CẤP ĐIỆN HỆ THỐNG PCCC	
TỶ LỆ - SCAN 1/100	NGÀY - DATE/20...
MÃ SỐ - CODE	SỐ BẢN VẼ PCCC-CC: 02

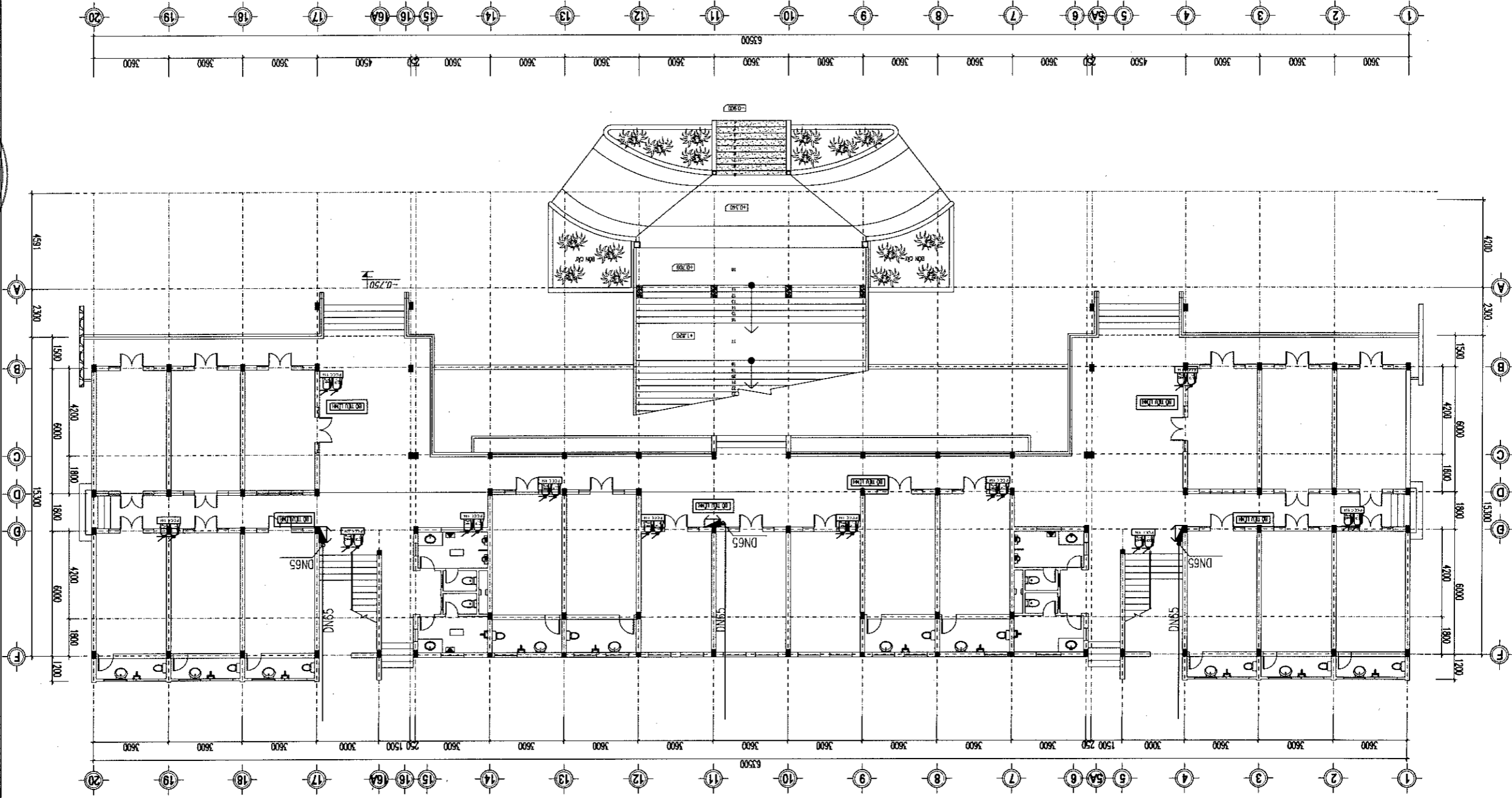
DIỆN TÍCH BẢO VỆ	KHOẢNG CÁCH DI CHUYỂN	DIỆN TÍCH	DỰ PHÒNG 10%	SỐ BÌNH
50M2/1 BÌNH	< 20M	970	1	22

BỘ TRƯỞNG CHỮA CHÁY XÁC TAY

KI HIỆU	TÊN THIẾT BỊ	ĐƠN VỊ	KHỐI LƯỢNG
	HỘP HỒNG NƯỚC VÁCH TƯỜNG	CÁI	3
	GIÁ DỪNG 2 BÌNH CHỮA CHÁY ABC 01 BÌNH - 01 BÌNH CO2	CÁI	11
	BÌNH CHỮA CHÁY (1 BÌNH M.T.03, 1 BÌNH ABC M.F.L 4)	CÁI	11
	BỘ TIÊU LÊN	CÁI	6

MẶT BẰNG CHỮA CHÁY TẦNG 1 TRỤ SỞ LÀM VIỆC 4 TẦNG

CÔNG TY TNHH THƯƠNG MẠI VÀ ĐẦU TƯ HCN
THẨM TRA
 Theo Văn bản số...../.....
 ngày.....tháng.....năm 20.....
 Chủ trì bộ môn kỹ thuật:



GHI CHÚ

SỬA LẦN 1: NGƯỜI SỬA:..... NGÀY..... THÁNG..... NĂM 20.....
 NỘI DUNG:.....

SỬA LẦN 2: NGƯỜI SỬA:..... NGÀY..... THÁNG..... NĂM 20.....
 NỘI DUNG:.....

SỬA LẦN 3: NGƯỜI SỬA:..... NGÀY..... THÁNG..... NĂM 20.....
 NỘI DUNG:.....

CHỦ ĐẦU TƯ - INVESTOR: UBND PHƯỜNG KIM BANG
 VẠN PHÒNG HND - UBND PHƯỜNG KIM BANG

CÔNG TRÌNH - PROJECT: CẢI TẠO, SỬA CHỮA CÁC DÂY NHÀ VÀ KHUÔN VÊN TRỤ SỞ LÀM VIỆC ĐANG LUY - HND - UBND PHƯỜNG KIM BANG

ĐỊA ĐIỂM - LOCATION: PHƯỜNG KIM BANG - TỈNH NINH BÌNH

ĐƠN VỊ THIẾT KẾ - CONSULTANT COMPANY: CÔNG TY CỔ PHẦN TƯ VẤN ĐẦU TƯ XÂY DỰNG THÀNH LỘC THANH LỘC INVESTMENT CONSULTING AND ARCHITECTURE COMPANY

ĐƠN VỊ THIẾT KẾ - NINH BÌNH: CÔNG TY TNHH THƯƠNG MẠI VÀ ĐẦU TƯ HCN

CHỦ ĐẦU TƯ - INVESTOR: UBND PHƯỜNG KIM BANG

CHỦ NHIỆM DỰ ÁN: KS. NGUYỄN MINH HIỂN

CHỦ TRƯ THIẾT KẾ: KS. NGUYỄN NHƯ DÌNH

QUẢN LÝ KỸ THUẬT: KS. NGUYỄN VĂN CƯỜNG

THIẾT KẾ:

KS. LÊ QUỐC VIỆT

GIAI ĐOẠN THỰC HIỆN - PERIOD: THIẾT KẾ BẢN VẼ THI CÔNG

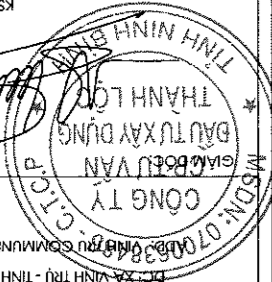
TÊN BẢN VẼ - DWG. TIME: MB CHỮA CHÁY TẦNG 1 - NHÀ A

TỶ LỆ - SCAN: 1/100

NGÀY - DATE:/20.....

MÃ SỐ - CODE: PCCC-CC: 03

SỐ BẢN VẼ: PCCC-CC: 03



GHI CHÚ	
SỬA LẦN 1: NGƯỜI SỬA.....	NỘI DUNG:.....
NGÀY.....THÁNG.....NĂM 20.....	
SỬA LẦN 2: NGƯỜI SỬA.....	NỘI DUNG:.....
NGÀY.....THÁNG.....NĂM 20.....	
SỬA LẦN 3: NGƯỜI SỬA.....	NỘI DUNG:.....
NGÀY.....THÁNG.....NĂM 20.....	
CHỦ ĐẦU TƯ - INVESTOR	VĂN PHÒNG HNDD - UBND PHƯỜNG KIM BANG
CÔNG TRÌNH - PROJECT	CẢI TẠO, SỬA CHỮA CÁC DÂY NHÀ VÀ KHUÔN VIÊN TRỤ SỞ LÀM VIỆC VÀ KHUÔN VIÊN TRỤ SỞ LÀM VIỆC ĐĂNG LUY - HNDD - UBND PHƯỜNG KIM BANG
ĐỊA ĐIỂM - LOCATION	PHƯỜNG KIM BANG - TỈNH NINH BÌNH
ĐƠN VỊ THIẾT KẾ - CONSULTANT COMPANY	CÔNG TY CỔ PHẦN TƯ VẤN ĐẦU TƯ XÂY DỰNG THÀNH LỘC
TRADING LOCAL CONSULTANT INVESTMENT CONSTRUCTION JOINT STOCK COMPANY	ĐC: XÃ VINH TRỤ - TỈNH NINH BÌNH
MSDN: 0700889193 - CÔNG TY CỔ PHẦN TƯ VẤN ĐẦU TƯ XÂY DỰNG THÀNH LỘC	ĐC: XÃ VINH TRỤ - TỈNH NINH BÌNH
ĐC: XÃ VINH TRỤ - TỈNH NINH BÌNH	ĐC: XÃ VINH TRỤ - TỈNH NINH BÌNH
CHỦ TRẠI THIẾT KẾ:	CHỦ NHIỆM DỰ ÁN:
QUẢN LÝ KỸ THUẬT:	CHỦ NHIỆM DỰ ÁN:
KS. NGUYỄN TRẦN CƯỜNG	KS. NGUYỄN MINH HIẾN
THIẾT KẾ:	CHỦ NHIỆM DỰ ÁN:
KS. LÊ QUỐC VIỆT	CHỦ NHIỆM DỰ ÁN:
GIẢI ĐOÀN THỰC HIỆN - PERIOD	CHỦ NHIỆM DỰ ÁN:
THIẾT KẾ BẢN VẼ THỰC HIỆN	CHỦ NHIỆM DỰ ÁN:
TÊN BẢN VẼ - DWG. TITLE	CHỦ NHIỆM DỰ ÁN:
MB CHỮA CHẤM TẦNG 2 - NHÀ A	CHỦ NHIỆM DỰ ÁN:
TỶ LỆ - SCAN	CHỦ NHIỆM DỰ ÁN:
1/100	CHỦ NHIỆM DỰ ÁN:
NGÀY - DATE	CHỦ NHIỆM DỰ ÁN:
....../20....	CHỦ NHIỆM DỰ ÁN:
MÃ SỐ - CODE	CHỦ NHIỆM DỰ ÁN:
	CHỦ NHIỆM DỰ ÁN:
SỐ BẢN VẼ	CHỦ NHIỆM DỰ ÁN:
PCCC-CC: 04	CHỦ NHIỆM DỰ ÁN:

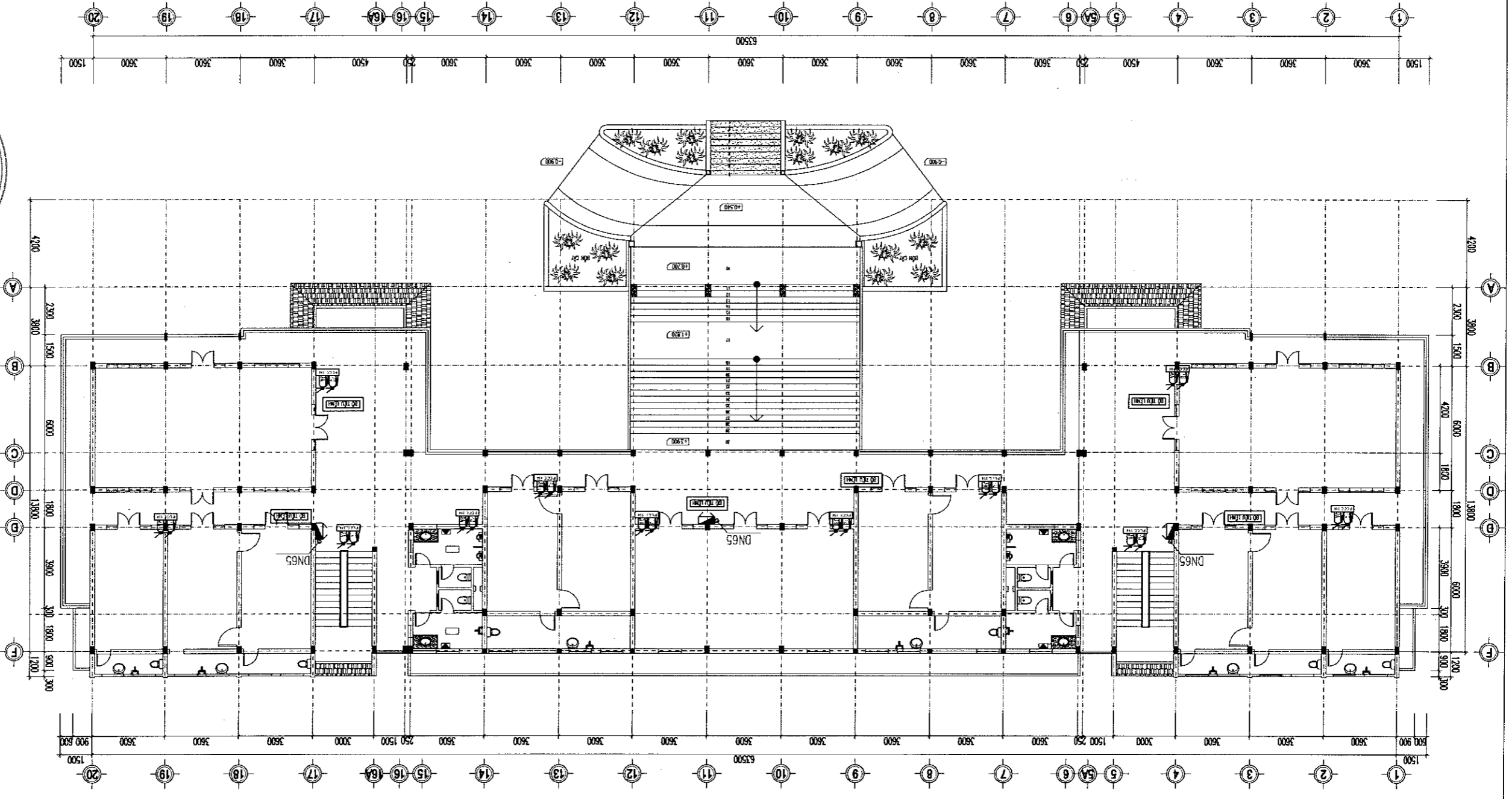
KI HIỆU	TÊN THIẾT BỊ	ĐƠN VỊ	KHỐI LƯỢNG
	HỘ HỒNG NƯỚC VÁCH TƯỜNG	CÁI	3
	GIÁ DÙNG 2 BÌNH CHỮA CHẤM ABC 01 BÌNH - 01 BÌNH CO2	CÁI	11
	BÌNH CHỮA CHẤM (1 BÌNH M703, 1 BÌNH ABC M7L 4)	CÁI	11
	BỘ TIÊU LỆNH	CÁI	6

DIỆN TÍCH BẢO VỆ	KHOẢNG CÁCH DI CHUYỂN	DIỆN TÍCH	970	1	22
SỐ BÌNH	DỰ PHÒNG 10%				

BỘ TRƯỞNG CHỮA CHẤM XÁCH TAY

THĂM TRA
 CÔNG TY TNHH THƯƠNG MẠI VÀ ĐẦU TƯ HCN
 Theo Văn bản số...../.....
 ngày.....tháng.....năm 20.....
 Chủ trì bộ môn kỹ thuật:

MẶT BẰNG CHỮA CHẤM TẦNG 2 TRỤ SỞ LÀM VIỆC 4 TẦNG



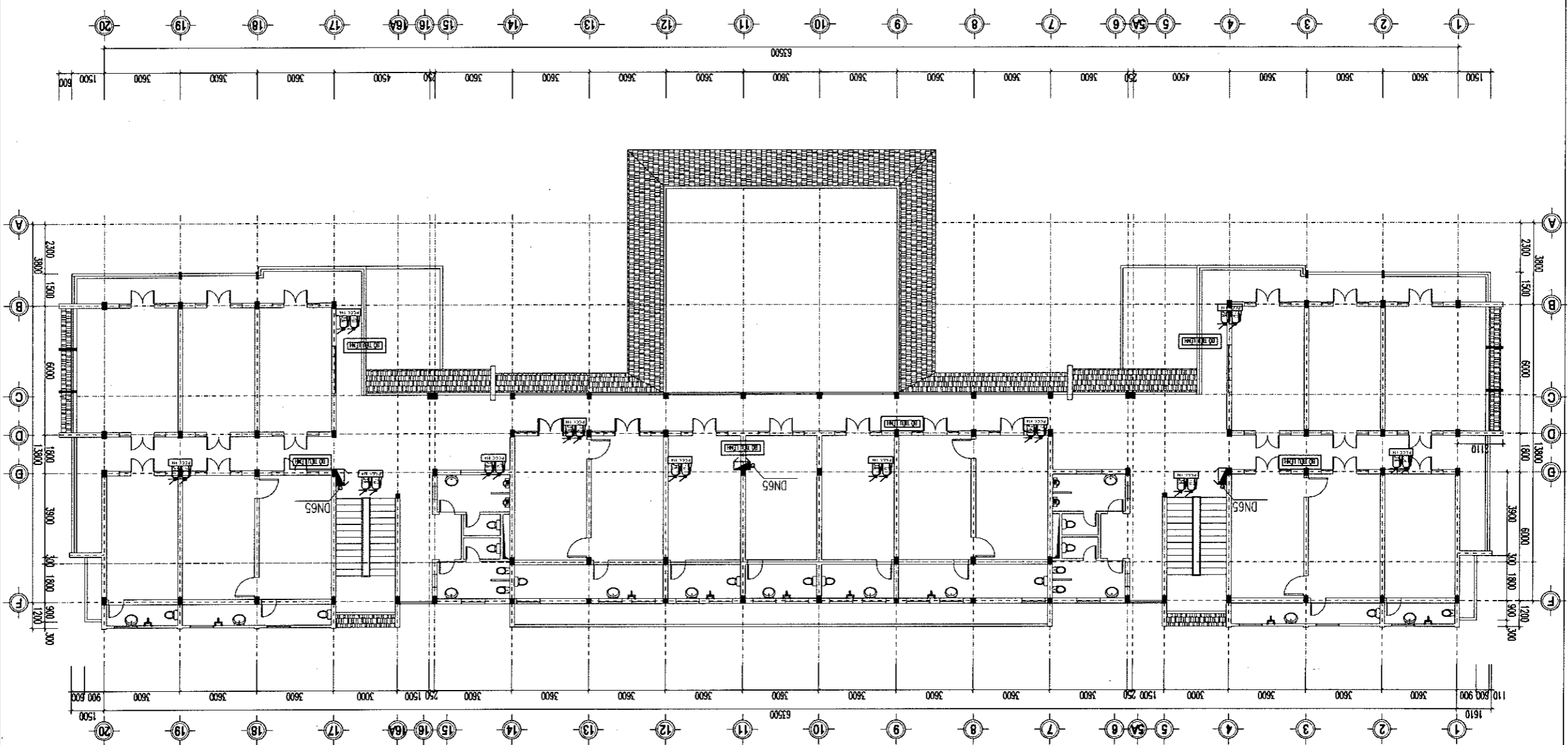
SOM2/1 BINH	< 20M	970	1	22
DIỆN TÍCH BẢO VỆ	KHOẢNG CÁCH DI CHUYỂN	DIỆN TÍCH	DỰ PHÒNG 10%	SỐ BÌNH

BỘ TRƯỞNG BÌNH CHỮA CHÁY XÁC TAY

KI HIỆU	TÊN THIẾT BỊ	ĐƠN VỊ	KHỐI LƯỢNG
	HỘP HỒNG NƯỚC VÁCH TƯỜNG	CÀI	3
	GIÁ DỪNG 2 BÌNH CHỮA CHÁY ABC 01 BÌNH - 01 BÌNH CO2	CÀI	11
	BÌNH CHỮA CHÁY (1 BÌNH M703, 1 BÌNH ABC M7L 4)	CÀI	11
	BỘ TIÊU LÊN	CÀI	6

CÔNG TY TNHH THƯƠNG MẠI VÀ ĐẦU TƯ HCN
THÂM TRÀ
 Theo Văn bản số...../.....
 ngày.....tháng.....năm 20.....
 Chứa in bộ môn kỹ tên:

MẶT BẰNG CHỮA CHÁY TẦNG 3 TRỤ SỞ LÀM VIỆC 4 TẦNG



GHI CHÚ

SỬA LẤN 1: NGƯỜI SỬA..... NGÀY..... THÁNG..... NĂM 20.....
 NỘI DUNG.....

SỬA LẤN 2: NGƯỜI SỬA..... NGÀY..... THÁNG..... NĂM 20.....
 NỘI DUNG.....

SỬA LẤN 3: NGƯỜI SỬA..... NGÀY..... THÁNG..... NĂM 20.....
 NỘI DUNG.....

CHỦ ĐẦU TƯ - INVESTOR: UBND PHƯỜNG KIM BÀNG

CÔNG TRÌNH - PROJECT: CẢI TẠO, SỬA CHỮA CÁC DÂY NHÀ VÀ KHUÔN VIÊN TRỤ SỞ LÀM VIỆC ĐĂNG UY - HĐND - UBND PHƯỜNG KIM BÀNG

ĐỊA ĐIỂM - LOCATION: PHƯỜNG KIM BÀNG - TỈNH NINH BÌNH

ĐƠN VỊ THIẾT KẾ - CONSULTANT COMPANY: CÔNG TY CỔ PHẦN TƯ VẤN ĐẦU TƯ XÂY DỰNG THÀNH LỘC

THÀNH LỘC CONSULTANT INVESTMENT CONSTRUCTION JOINT STOCK COMPANY

ĐĂNG UY - HĐND - UBND PHƯỜNG KIM BÀNG

ĐƠN VỊ THIẾT KẾ - CONSULTANT COMPANY: CÔNG TY CỔ PHẦN TƯ VẤN ĐẦU TƯ XÂY DỰNG THÀNH LỘC

CHỦ ĐẦU TƯ - INVESTOR: UBND PHƯỜNG KIM BÀNG

CÔNG TRÌNH - PROJECT: CẢI TẠO, SỬA CHỮA CÁC DÂY NHÀ VÀ KHUÔN VIÊN TRỤ SỞ LÀM VIỆC ĐĂNG UY - HĐND - UBND PHƯỜNG KIM BÀNG

ĐỊA ĐIỂM - LOCATION: PHƯỜNG KIM BÀNG - TỈNH NINH BÌNH

ĐƠN VỊ THIẾT KẾ - CONSULTANT COMPANY: CÔNG TY CỔ PHẦN TƯ VẤN ĐẦU TƯ XÂY DỰNG THÀNH LỘC

THÀNH LỘC CONSULTANT INVESTMENT CONSTRUCTION JOINT STOCK COMPANY

ĐĂNG UY - HĐND - UBND PHƯỜNG KIM BÀNG

CHỦ ĐẦU TƯ - INVESTOR: UBND PHƯỜNG KIM BÀNG

CHỦ NHIỆM DỰ ÁN: KS. NGUYỄN MINH HIẾN

CHỦ TRƯ THIẾT KẾ: KS. NGUYỄN VĂN CƯỜNG

QUẢN LÝ KỸ THUẬT: KS. NGUYỄN VĂN CƯỜNG

THIẾT KẾ: KS. LÊ QUỐC VIỆT

GIAI ĐOẠN THỰC HIỆN - PERIOD: THIẾT KẾ BẢN VẼ THI CÔNG

TÊN BẢN VẼ - DWG. TITLE: MB CHỮA CHÁY TẦNG 3 - NHÀ A

TỶ LỆ - SCAN: 1/100

NGÀY - DATE:/20.....

MÃ SỐ - CODE: PCCC-CC: 05

SỐ BẢN VẼ: PCCC-CC: 05

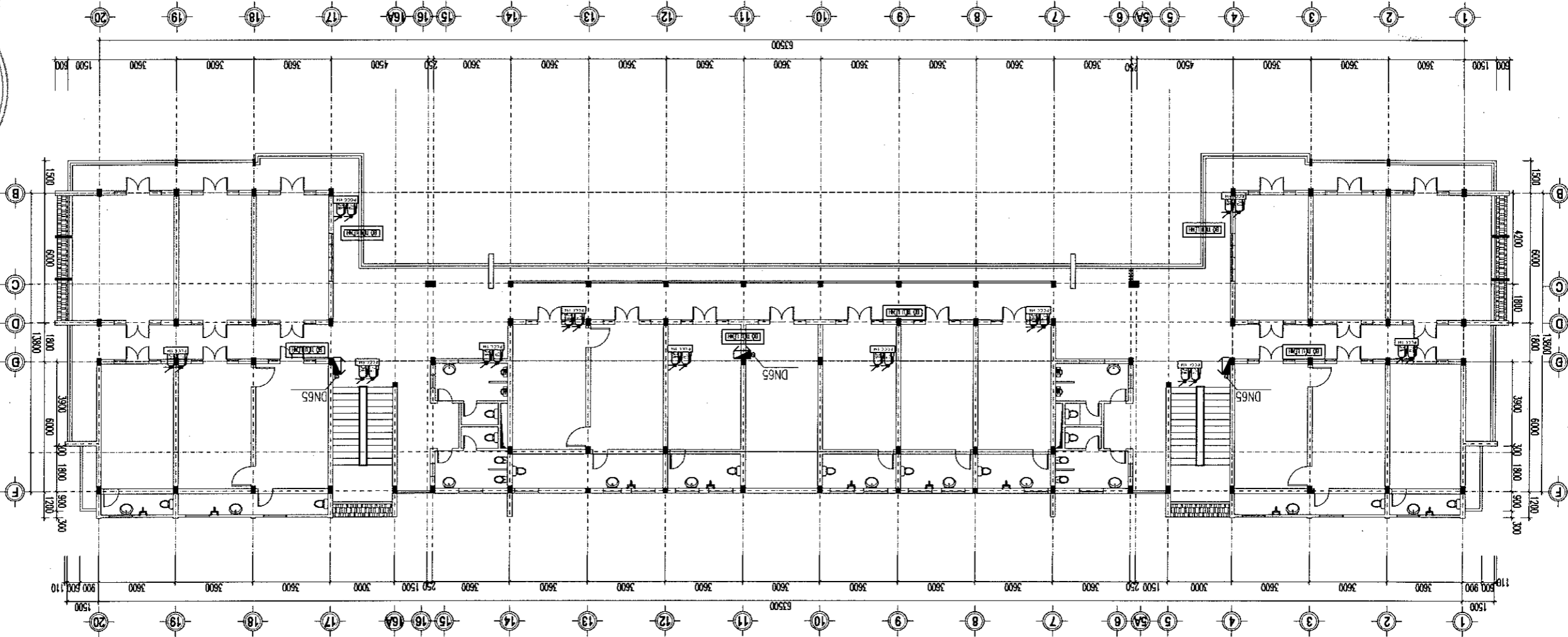
DIỆN TÍCH BẢO VỆ	KHOẢNG CÁCH DI CHUYỂN	DIỆN TÍCH	DỰ PHÒNG 10%	SỐ BÌNH
50M2/1 BÌNH	< 20M	970	1	22

BỘ TRƯỞNG CHỮA CHÁY XÁC TAY

KÍ HIỆU	TÊN THIẾT BỊ	ĐƠN VỊ	KHỐI LƯỢNG
	HỘP HỒNG NƯỚC VÁCH TƯỜNG	CÁI	3
	GIÁ DỪNG 2 BÌNH CHỮA CHÁY ABC 01 BÌNH - 01 BÌNH CO2	CÁI	11
	BÌNH CHỮA CHÁY (1 BÌNH M703, 1 BÌNH ABC M7L 4)	CÁI	11
	BỘ TIÊU LÊN	CÁI	6

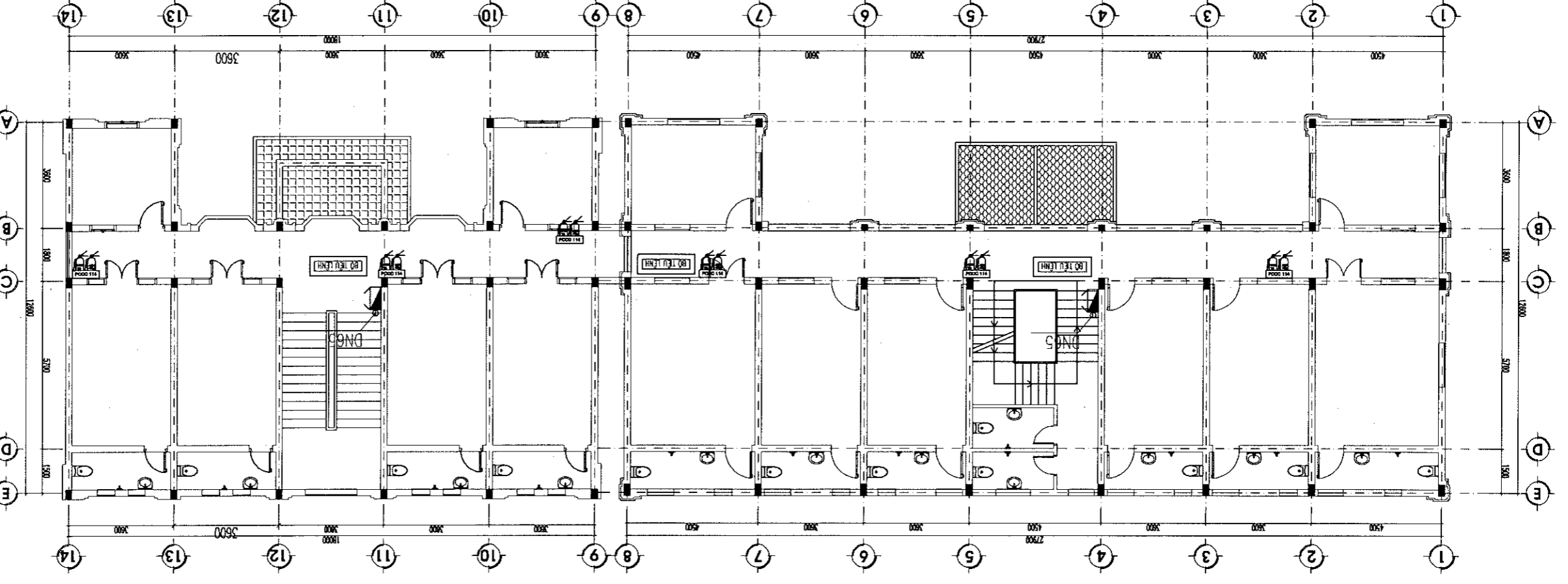
MẶT BẰNG CHỮA CHÁY TẦNG 4 TRỤ SỞ LÀM VIỆC 4 TẦNG

CÔNG TY TNHH THƯƠNG MẠI
VÀ ĐẦU TƯ HCN
THÂM TRÀ
Theo Văn bản số...../.....
ngày.....tháng.....năm 20.....
Chữ in bộ môn ký tên:



GHI CHÚ	
SỬA LẦN 1: NGƯỜI SỬA.....	NGÀY.....THÁNG.....NĂM 20.....
NỘI DUNG:.....	
SỬA LẦN 2: NGƯỜI SỬA.....	NGÀY.....THÁNG.....NĂM 20.....
NỘI DUNG:.....	
SỬA LẦN 3: NGƯỜI SỬA.....	NGÀY.....THÁNG.....NĂM 20.....
NỘI DUNG:.....	
CHỦ ĐẦU TƯ - INVESTOR	VĂN PHÒNG HNND - UBND PHƯỜNG KIM BANG
CÔNG TRÌNH - PROJECT	CẢI TẠO, SỬA CHỮA CÁC DÂY NHÀ VÀ KHUÔN VÊN TRỤ SỞ LÀM VIỆC ĐĂNG LUY - HNND - UBND PHƯỜNG KIM BANG
ĐỊA ĐIỂM - LOCATION	PHƯỜNG KIM BANG - TỈNH NINH BÌNH
ĐƠN VỊ THIẾT KẾ - CONSULTANT COMPANY	CÔNG TY CỔ PHẦN TƯ VẤN ĐẦU TƯ XÂY DỰNG THÀNH LỘC
	HNND: 0708534488 Số 24 Minh Trí - Tỉnh Ninh Bình ABD - VINH TRÍ COMMUNE - NINH BÌNH CÔNG TY CPTU VẠN ĐẦU TƯ XÂY DỰNG THÀNH LỘC TỈNH NINH BÌNH
CHỦ NHIỆM DỰ ÁN: KS. NGUYỄN MINH HIỂN	
CHỦ TRƯ THIẾT KẾ: KS. NGUYỄN TRẦN CUONG	
THIẾT KẾ: KS. TẾ QUỐC VIỆT	
GIÁI ĐOÀN THỰC HIỆN - PERIOD	THIẾT KẾ BẢN VẼ THỰC HIỆN
TÊN BẢN VẼ - DWG. TIME	MB CHỮA CHÁY TẦNG 4 - NHÀ A
TỶ LỆ - SCAN	1/100
NGÀY - DATE/20....
MÃ SỐ - CODE	
SỐ BẢN VẼ	PCCC-CC: 06

GHI CHÚ	
SỬA LẪN 1: NGƯỜI SỬA:.....	NỘI DUNG:.....
SỬA LẪN 2: NGƯỜI SỬA:.....	NỘI DUNG:.....
SỬA LẪN 3: NGƯỜI SỬA:.....	NỘI DUNG:.....
CHỦ ĐẦU TƯ - INVESTOR	VĂN PHÒNG HND - UBND PHƯỜNG KIM BANG
CÔNG TRÌNH - PROJECT	CÀI TẠO, SỬA CHỮA CÁC DÂY NHÀ VÀ KHUÔN VIÊN TRỤ SỞ LÀM VIỆC VÀNG LƯY - HND - UBND PHƯỜNG KIM BANG
ĐỊA ĐIỂM - LOCATION	PHƯỜNG KIM BANG - TỈNH NINH BÌNH
ĐƠN VỊ THIẾT KẾ - CONSULTANT COMPANY	CÔNG TY CỔ PHẦN TƯ VẤN ĐẦU TƯ XÂY DỰNG THÀNH LỘC
THÀNH LỘC CONSULTANT INVESTMENT CONSTRUCTION (JOINT STOCK COMPANY)	ĐC: XÃ VINH TRÚ - TỈNH NINH BÌNH
NSDN: 070063848 - CÔNG TY	CÔNG TY
CS: BÙ VĂN	ĐẦU TƯ XÂY DỰNG
THÀNH LỘC	TỈNH NINH BÌNH
CHỦ NHIỆM DỰ ÁN: KS: NGUYỄN MINH HIỂN	CHỦ TRÌ THIẾT KẾ: KS: NGUYỄN TRẦN CƯỜNG
QUẢN LÝ KỸ THUẬT: KS. NGUYỄN VĂN CƯỜNG	THIẾT KẾ: KS. LÊ QUỐC VIỆT
THIẾT KẾ: KS. LÊ QUỐC VIỆT	GIAI ĐOẠN THỰC HIỆN - PERIOD
THIẾT KẾ BẢN VẼ THI CÔNG	TÊN BẢN VẼ - DWG, TIME
MB CHỮA CHÁY TẦNG 2 - NHÀ B	TỶ LỆ - SCAN
1/100/20.....
MÃ SỐ - CODE	SỐ BẢN VẼ
PCCC-CC: 08	



MẶT BẰNG CHỮA CHÁY TẦNG 2 NHÀ LÀM VIỆC 3 TẦNG KHỐI ỦY BAN

CÔNG TY TNHH THƯƠNG MẠI VÀ ĐẦU TƯ HCN
THẨM TRA
 Theo Văn bản số...../.....
 ngày.....tháng.....năm 20.....
 Chử từ bộ môn kỹ tên:

KÍ HIỆU	TÊN THIẾT BỊ	ĐƠN VỊ	KHỐI LƯỢNG
	HỘP HỒNG NƯỚC VÁCH TƯỜNG	CÀI	2
	GIA ĐÚNG 2 BÌNH CHỮA CHÁY ABC 01 BÌNH - 01 BÌNH CO2	CÀI	6
	BÌNH CHỮA CHÁY (1 BÌNH MTO3, 1 BÌNH ABC MZL 4)	CÀI	6
	BỘ THIẾT LẬP	CÀI	3

DIỆN TÍCH BẢO VỆ	KHOẢNG CÁCH DI CHUYỂN	DIỆN TÍCH	SỐ BÌNH
50M2/1 BÌNH	< 20M	590	1
			12

BỘ TRƯỞNG CHỮA CHÁY XÁC TAY

GHI CHÚ	
SỬA LẦN 1: NGƯỜI SỬA:.....	NỘI DUNG:.....
SỬA LẦN 2: NGƯỜI SỬA:.....	NỘI DUNG:.....
SỬA LẦN 3: NGƯỜI SỬA:.....	NỘI DUNG:.....
NGÀY:.....THÁNG.....NĂM 20...	
CHỦ ĐẦU TƯ - INVESTOR	
VĂN PHÒNG HND - UBND PHƯỜNG KIM BANG	
CÔNG TRÌNH - PROJECT	
CẢI TẠO, SỬA CHỮA CÁC DÂY NHÀ VÀ KHUÔN VÊN TRỤ SỞ LÀM VIỆC ĐĂNG LUY - HND - UBND PHƯỜNG KIM BANG	
ĐỊA ĐIỂM - LOCATION	
PHƯỜNG KIM BANG - TỈNH NINH BÌNH	
ĐƠN VỊ THIẾT KẾ - CONSULTANT COMPANY	
CÔNG TY CỔ PHẦN TƯ VẤN ĐẦU TƯ XÂY DỰNG THÀNH LỘC	
THÀNH LỘC CONSULTANT INVESTMENT CONSTRUCTION JOINT STOCK COMPANY	
CÔNG TY CP TƯ VẤN THÀNH LỘC ĐĂNG LUY 0700638488 VỊNH TRỤ - TỈNH NINH BÌNH ADD: VỊNH TRỤ COMMUNE - NINH BÌNH	
CHỦ NHIỆM DỰ ÁN: KS. NGUYỄN MINH HIỂN	
CHỦ TRÌ THIẾT KẾ: KS. NGUYỄN NHƯ ĐÌNH	
QUẢN LÝ KỸ THUẬT: KS. NGUYỄN TRẦN CUONG	THIẾT KẾ: KS. LÊ QUỐC VIỆT
GIAI ĐOẠN THỰC HIỆN - PERIOD THIẾT KẾ BẢN VẼ THÌ CÔNG	
TÊN BẢN VẼ - DWG. TITLE MB CHỮA CHẤY TẦNG 1 - NHÀ D	
TỶ LỆ - SCAN 1/100	NGÀY - DATE/20...
MÃ SỐ - CODE	SỐ BẢN VẼ PCCC-CC: 10

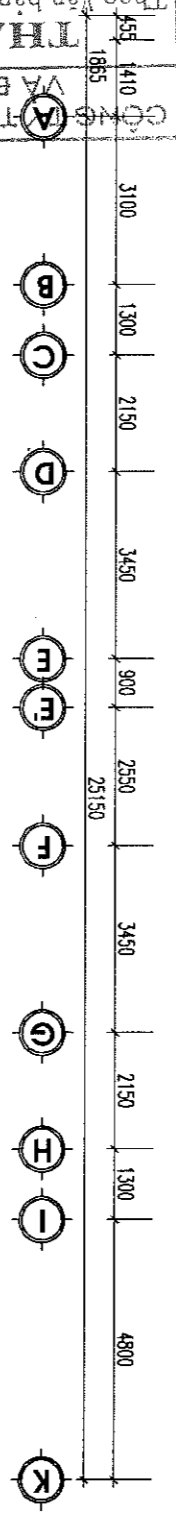
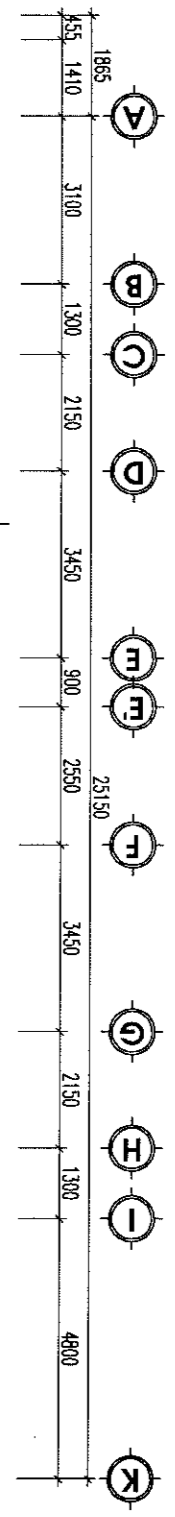
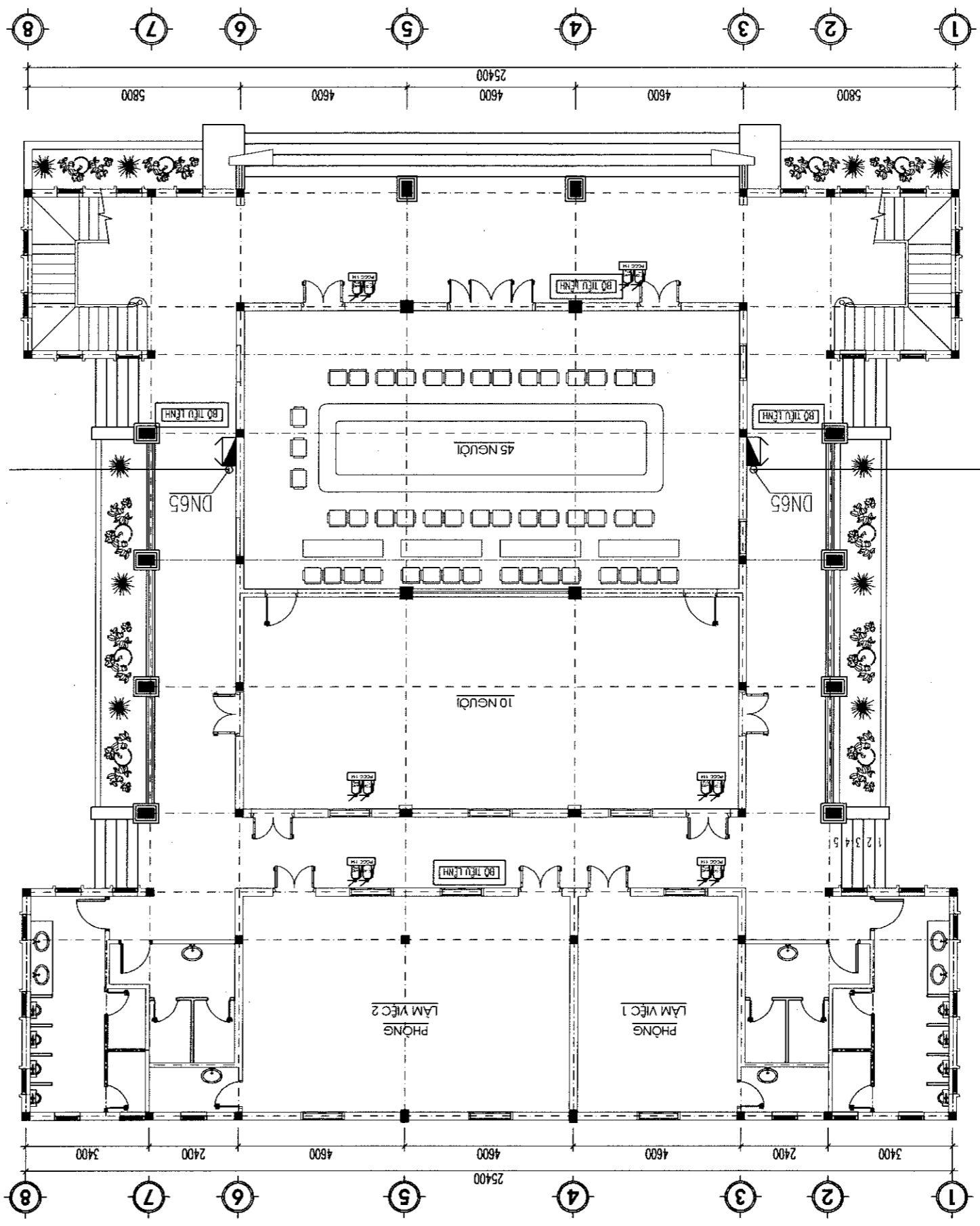
KI HIỆU	TÊN THIẾT BỊ	ĐƠN VỊ	KHỐI LƯỢNG
	HỘP HỒNG NƯỚC VÁCH TƯỜNG	CÁI	2
	GIÁ DỪNG 2 BÌNH CHỮA CHẤY ABC 01 BÌNH - 01 BÌNH CO2	CÁI	6
	BÌNH CHỮA CHẤY (1 BÌNH M703, 1 BÌNH ABC M7L 4)	CÁI	6
	BỘ TIÊU LÊN	CÁI	3

DIỆN TÍCH BẢO VỆ	KHOẢNG CÁCH DI CHUYỂN	DIỆN TÍCH DỰ PHÒNG 10%	SỐ BÌNH
SQM2/1 BÌNH	< 20M	540	1
12			

BỘ TRƯỞNG CHỮA CHẤY XÁC TAY

MẶT BẰNG CHỮA CHẤY TẦNG 1 NHÀ HỘI TRƯỜNG

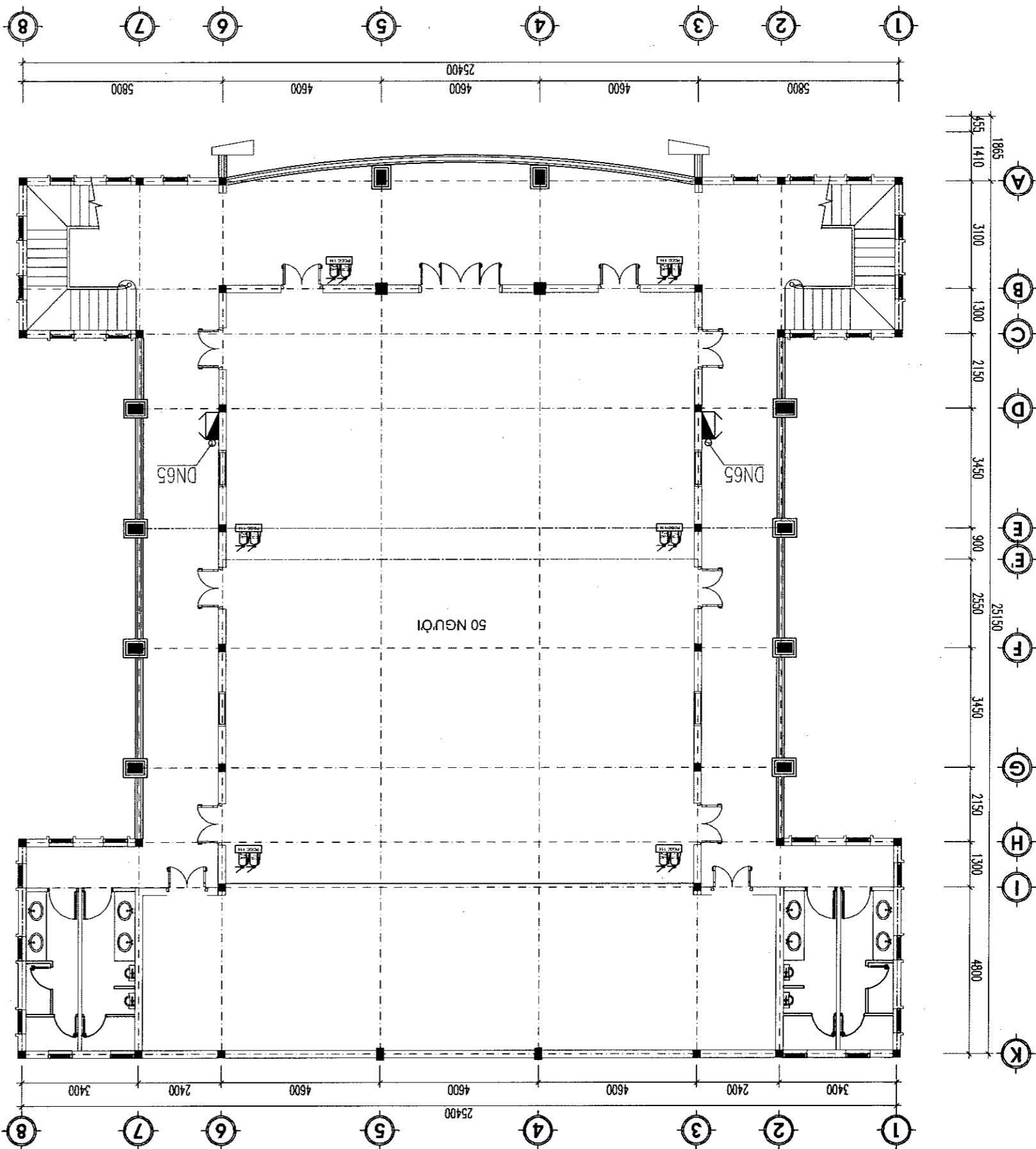
CÔNG TY TNHH THƯƠNG MẠI
 VÀ ĐẦU TƯ HCN
THẨM TRA
 Theo Văn bản số...../.....
 ngày.....tháng.....năm 20...
 Chủ trì bộ môn kỹ thuật:



DIỆN TÍCH BẢO VỆ	KHOẢNG CÁCH DI CHUYỂN	DIỆN TÍCH	540	< 20M	50M2/1 BÌNH
SỐ BÌNH	DỰ PHÒNG 10%		1		12

BỘ TRƯỞNG CHỮA CHÁY XÁC TAY

MẶT BẰNG CHỮA CHÁY TẦNG 2 NHÀ HỘI TRƯỞNG

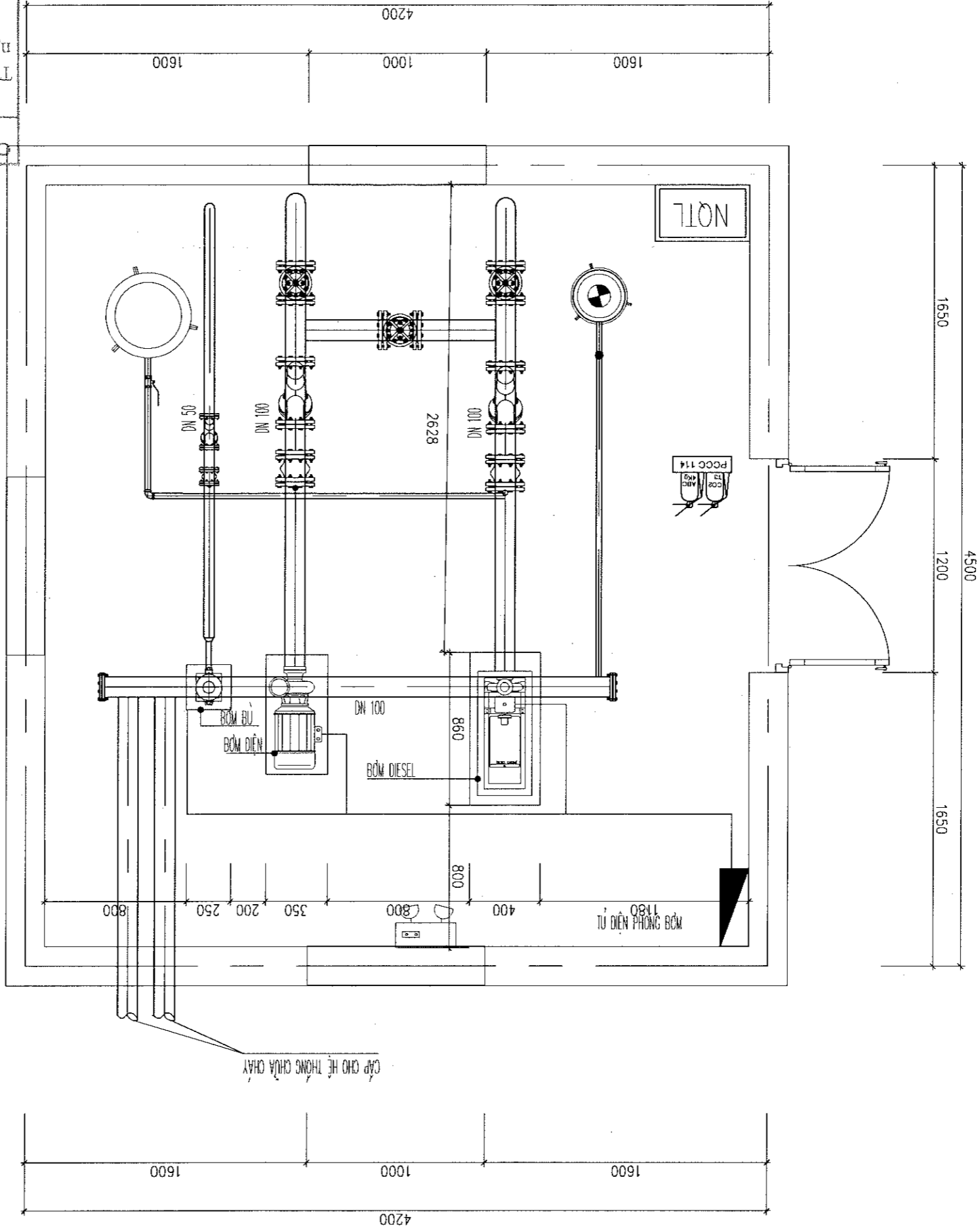


KI HIỆU	TÊN THIẾT BỊ	DON VỊ	KHỐI LƯỢNG
	HỘP HỒNG NƯỚC VÁCH TƯỜNG	CÁI	2
	GIÀ DỪNG 2 BÌNH CHỮA CHÁY ABC 01 BÌNH - 01 BÌNH CO2	CÁI	6
	BÌNH CHỮA CHÁY (1 BÌNH M.T.03, 1 BÌNH ABC M.T.L 4)	CÁI	6
	BỘ TIÊU LÊN	CÁI	3

THẨM TRA
 VÀ ĐẤU TỬ HCN
 Theo Văn bản số...../.....
 ngày.....tháng.....năm 20.....
 Chử từ bộ môn kỹ tên:

GHI CHÚ	
SỬA LẦN 1: NGƯỜI SỬA:.....	NỘI DUNG:.....
SỬA LẦN 2: NGƯỜI SỬA:.....	NỘI DUNG:.....
SỬA LẦN 3: NGƯỜI SỬA:.....	NỘI DUNG:.....
CHỦ ĐẦU TƯ - INVESTOR	VĂN PHÒNG HDND - UBND PHƯỜNG KIM BÀNG
CÔNG TRÌNH - PROJECT	CÀI TẠO, SỬA CHỮA CÁC DÂY NHÀ VÀ KHUÔN VÈN TRỤ SỞ LÀM VIỆC ĐẢNG ỦY - HDND - UBND PHƯỜNG KIM BÀNG
ĐỊA ĐIỂM - LOCATION	PHƯỜNG KIM BÀNG - TỈNH NINH BÌNH
ĐƠN VỊ THIẾT KẾ - CONSULTANT COMPANY	CÔNG TY CỔ PHẦN TƯ VẤN ĐẦU TƯ XÂY DỰNG THÀNH LỘC
VÀ VINH TRỤ - TỈNH NINH BÌNH Đ.Đ. MINH TRÚ COMMUNE - NINH BÌNH CÔNG TY GP TƯ VẤN BẢO TỬ XÂY DỰNG THÀNH LỘC M.S.N.V. 0700638786	KS. NGUYỄN MINH HIỂN CHỦ NHIỆM DỰ ÁN: KS. NGUYỄN NHƯ DÌNH CHỦ TRƯ THIẾT KẾ: QUẢN LÝ KỸ THUẬT: KS. NGUYỄN TRẦN CƯỜNG THIẾT KẾ: KS. LÊ QUỐC VIỆT
CHỦ ĐƠN VỊ THỰC HIỆN - PERIOD	THIẾT KẾ BẢN VẼ THI CÔNG
TÊN BẢN VẼ - DWG. TITLE	MB CHỮA CHÁY TẦNG 2 - NHÀ D
TỶ LỆ - SCAN	1/100
NGÀY - DATE/20.....
MÃ SỐ - CODE	
SỐ BẢN VẼ	PCCC-CC: 11

MẶT BẰNG BỘ TRÍ THIẾT BỊ PHÒNG BOM



CÔNG TY TNHH THƯƠNG MẠI VÀ ĐẦU TƯ HCN
THẨM TRA
 Theo Văn bản số...../.....
 ngày.....tháng.....năm 20.....
 Chủ trì bộ môn kỹ lện:

GHI CHÚ	
SỬA LẪN 1: Người sửa:.....	NỘI DUNG:.....
NGÀY:.....THÁNG.....NĂM 20.....	
SỬA LẪN 2: Người sửa:.....	NỘI DUNG:.....
NGÀY:.....THÁNG.....NĂM 20.....	
SỬA LẪN 3: Người sửa:.....	NỘI DUNG:.....
NGÀY:.....THÁNG.....NĂM 20.....	
CHỦ ĐẦU TƯ - INVESTOR	VĂN PHÒNG HDND - UBND PHÒNG KIM BANG
CHỦ ĐẦU TƯ - INVESTOR	VĂN PHÒNG HDND - UBND PHÒNG KIM BANG
CÔNG TRÌNH - PROJECT	CÀI ĐẶT, SỬA CHỮA CÁC DÂY NHÀ VÀ KHUÔN VƯỜN TRỤ SỞ LÀM VIỆC ĐANG UY - HDND - UBND PHÒNG KIM BANG
ĐỊA ĐIỂM - LOCATION	PHƯỜNG KIM BANG - TỈNH NINH BÌNH
ĐƠN VỊ THIẾT KẾ - CONSULTANT COMPANY	CÔNG TY CỔ PHẦN TƯ VẤN ĐẦU TƯ XÂY DỰNG THÀNH LỘC
THÀNH LỘC CONSULTANT INVESTMENT CONSTRUCTION JOINT STOCK COMPANY	ĐƯỜNG XÃ ĐỊNH TRƯ - TỈNH NINH BÌNH
ADD: MINH TRƯ CEMUNUE - MINH BÌNH	CP TƯ VẤN
THÀNH LỘC	ĐẦU TƯ XÂY DỰNG
THÀNH LỘC	THÀNH LỘC
CHỦ NHIỆM DỰ ÁN: KS: NGUYỄN MINH HIỀN	CHỦ TRÌ THIẾT KẾ: KS. NGUYỄN TRẦN CUONG
QUẢN LÝ KỸ THUẬT: KS. NGUYỄN TRẦN CUONG	THIẾT KẾ: THIẾT KẾ BẢN VẼ THI CÔNG
THIẾT KẾ: KS. LÊ QUỐC VIỆT	GIAI ĐOẠN THỰC HIỆN - PERIOD
TÊN BẢN VẼ - DWG. TITLE	MB THIẾT BỊ PHÒNG BOM
TỶ LỆ - SCAN	1/100
NGÀY - DATE	.../20...
MÃ SỐ - CODE	
SỐ BẢN VẼ	PCCC-CC: 12

GHI CHÚ

SỬA LẪN 1: Người sửa:.....

NỘI DUNG:.....

NGÀY:.....THÁNG.....NĂM 20.....

SỬA LẪN 2: Người sửa:.....

NỘI DUNG:.....

NGÀY:.....THÁNG.....NĂM 20.....

SỬA LẪN 3: Người sửa:.....

NỘI DUNG:.....

NGÀY:.....THÁNG.....NĂM 20.....

CHỦ ĐẦU TƯ - INVESTOR

VĂN PHÒNG HDND - UBND PHÒNG KIM BANG

CÔNG TRÌNH - PROJECT

CÀI ĐẶT, SỬA CHỮA CÁC DÂY NHÀ VÀ KHUÔN VƯỜN TRỤ SỞ LÀM VIỆC ĐANG UY - HDND - UBND PHÒNG KIM BANG

ĐỊA ĐIỂM - LOCATION

PHƯỜNG KIM BANG - TỈNH NINH BÌNH

ĐƠN VỊ THIẾT KẾ - CONSULTANT COMPANY

CÔNG TY CỔ PHẦN TƯ VẤN ĐẦU TƯ XÂY DỰNG THÀNH LỘC

THÀNH LỘC CONSULTANT INVESTMENT CONSTRUCTION JOINT STOCK COMPANY

ĐƯỜNG XÃ ĐỊNH TRƯ - TỈNH NINH BÌNH

ADD: MINH TRƯ CEMUNUE - MINH BÌNH

CP TƯ VẤN

ĐẦU TƯ XÂY DỰNG

THÀNH LỘC

THÀNH LỘC

CHỦ TRÌ THIẾT KẾ: KS. NGUYỄN TRẦN CUONG

QUẢN LÝ KỸ THUẬT: KS. NGUYỄN TRẦN CUONG

THIẾT KẾ: KS. LÊ QUỐC VIỆT

TÊN BẢN VẼ - DWG. TITLE

MB THIẾT BỊ PHÒNG BOM

TỶ LỆ - SCAN

1/100

NGÀY - DATE

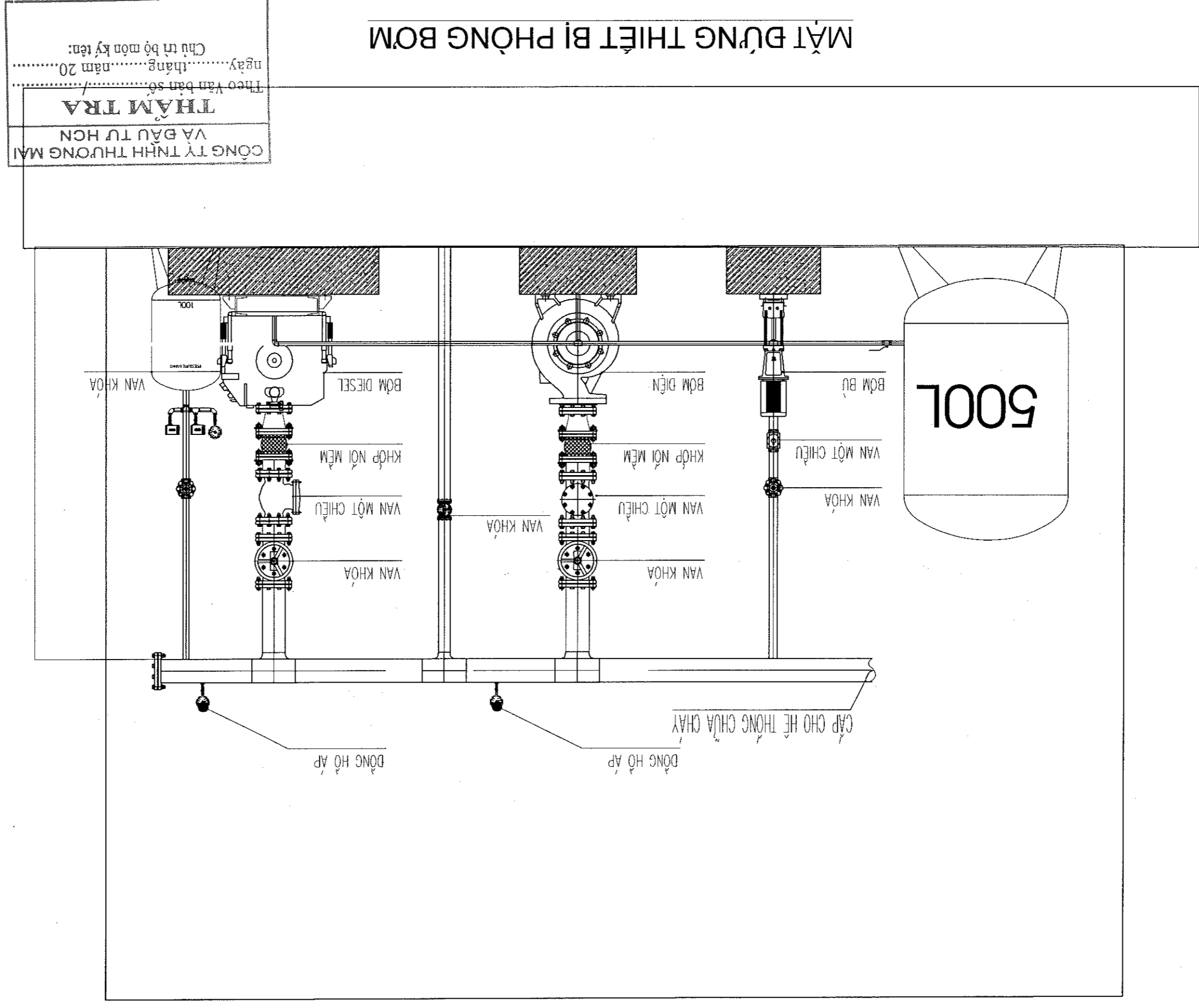
.../20...

MÃ SỐ - CODE

SỐ BẢN VẼ

PCCC-CC: 12

GHI CHÚ	
SỬA LẦN 1: NGƯỜI SỬA:.....	NỘI DUNG:.....
SỬA LẦN 2: NGƯỜI SỬA:.....	NỘI DUNG:.....
SỬA LẦN 3: NGƯỜI SỬA:.....	NỘI DUNG:.....
NGÀY.....THÁNG.....NĂM 20.....	
CHỦ ĐẦU TƯ - INVESTOR	
VĂN PHÒNG HDND - UBND PHƯỜNG KIM BANG	
CÔNG TRÌNH - PROJECT	
CÀI TẠO, SỬA CHỮA CÁC DÂY NHÀ VÀ KHUÔN VIÊN TRỤ SỐ LÂM VIỆC ĐĂNG LƯY - HDND - UBND PHƯỜNG KIM BANG	
ĐỊA ĐIỂM - LOCATION	
PHƯỜNG KIM BANG - TỈNH NINH BÌNH	
ĐƠN VỊ THIẾT KẾ - CONSULTANT COMPANY	
CÔNG TY CỔ PHẦN TƯ VẤN ĐẦU TƯ XÂY DỰNG THÀNH LỘC	
HÀNG LỘC CONSULTANT INVESTMENT CONSTRUCTION JOINT STOCK COMPANY	
ĐC: XÃ VINH TRƯ - TỈNH NINH BÌNH	
CÔNG TY TNHH ĐẦU TƯ XÂY DỰNG THÀNH LỘC	
SỐ QUÂN QUẢN LÝ DỰ ÁN	
TỈNH NINH BÌNH	
CHỦ NHIỆM DỰ ÁN:	
KS. NGUYỄN MINH HIỂN	
CHỦ TRƯ THIẾT KẾ:	
KS. NGUYỄN TRẦN CƯỜNG	
THIẾT KẾ:	
KS. LÊ QUỐC VIỆT	
GHI ĐOÀN THỰC HIỆN - PERIOD	
THIẾT KẾ BẢN VẼ THI CÔNG	
TÊN BẢN VẼ - DWG. FILE	
MẶT DỰNG THIẾT BỊ PHÒNG BOM	
TỶ LỆ - SCAN	1/100
NGÀY - DATE	.../20...
MÃ SỐ - CODE	
SỐ BẢN VẼ	PCCC-CC: 13



THẨM TRA
 CÔNG TY TNHH THƯƠNG MẠI VÀ ĐẦU TƯ HCN
 Theo Văn bản số...../.....
 ngày.....tháng.....năm 20.....
 Chủ trì bộ môn kỹ tên:

MẶT DỰNG THIẾT BỊ PHÒNG BƠM

HỆ THỐNG ĐIỆN EXIT - SỬ CỒ



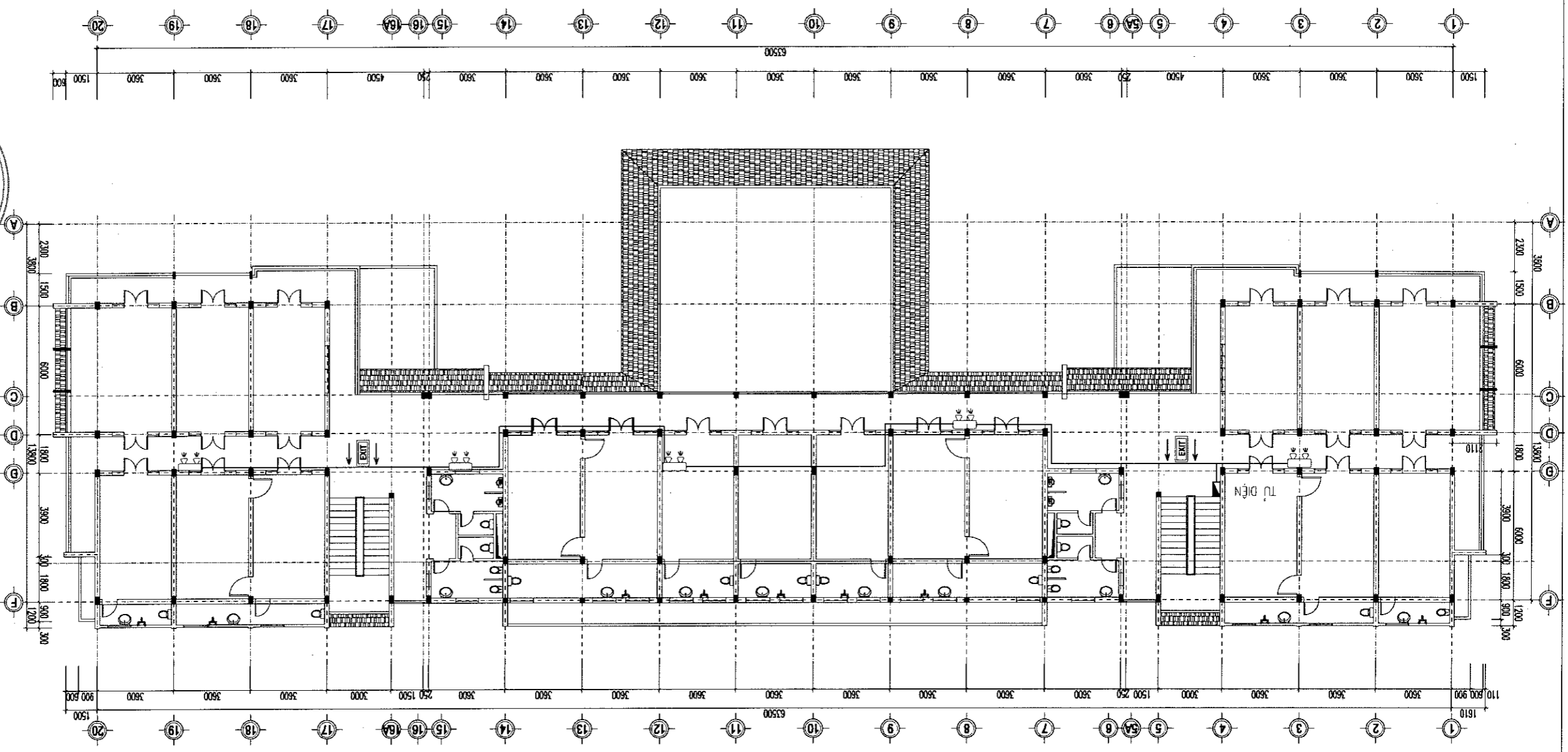
CÔNG TY TNHH THƯƠNG MẠI
VÀ ĐẦU TƯ HCN
THÂM TRÀ
Theo Văn bản số...../
ngày.....tháng.....năm 20.....
Chú trì bộ môn kỹ tên:

GHI CHÚ	
SỬA LẦN 1: NGƯỜI SỬA:.....	NGÀY:..... THÁNG..... NĂM 20.....
NỘI DUNG:.....	
SỬA LẦN 2: NGƯỜI SỬA:.....	NGÀY:..... THÁNG..... NĂM 20.....
NỘI DUNG:.....	
SỬA LẦN 3: NGƯỜI SỬA:.....	NGÀY:..... THÁNG..... NĂM 20.....
NỘI DUNG:.....	
CHỦ ĐẦU TƯ - INVESTOR VĂN PHÒNG HNDD - UBND PHƯỜNG KIM BANG	
CÔNG TRÌNH - PROJECT CẢI TẠO, SỬA CHỮA CÁC DÂY NHÀ VÀ KHUÔN VIÊN TRỤ SỞ LÀM VIỆC DẶNG LỢY - HNDD - UBND PHƯỜNG KIM BANG	
ĐỊA ĐIỂM - LOCATION PHƯỜNG KIM BANG - TỈNH NINH BÌNH	
ĐƠN VỊ THIẾT KẾ - CONSULTANT COMPANY CÔNG TY CỔ PHẦN TƯ VẤN ĐẦU TƯ XÂY DỰNG THÀNH LỘC THÀNH LỘC CONSULTANT INVESTMENT CONSTRUCTION JOINT STOCK COMPANY	
ĐC: XÃ VINH TRỤ - TỈNH NINH BÌNH MSSN: 070839486 - CÔNG TY GIẤY PỐP VẤN ĐẦU TƯ XÂY DỰNG THÀNH LỘC TỈNH NINH BÌNH	
KS: NGUYỄN MINH HIẾN	
CHỦ NHIỆM DỰ AN:	
KS: NGUYỄN NHƯ DÌNH	
CHỦ TRÌ THIẾT KẾ:	KS. NGUYỄN VĂN CƯỜNG
QUẢN LÝ KỸ THUẬT:	KS. NGUYỄN VĂN CƯỜNG
THIẾT KẾ:	
KS. LÊ QUỐC VIỆT	
GIAI ĐOẠN THỰC HIỆN - PERIOD	
THIẾT KẾ BẢN VẼ THI CÔNG	
TÊN BẢN VẼ - DWG. TITLE	
MB ĐÈN SỬ CỐ TẦNG 3 - NHÀ A	
TỶ LỆ - SCAN	1/100
NGÀY - DATE/20....
MÃ SỐ - CODE	
SỐ BẢN VẼ	PCCC-SC: 04

KI HIỆU	TÊN THIẾT BỊ	ĐƠN VỊ	KHỐI LƯỢNG
	ĐÈN EXIT THOÁT NẠN	CÁI	2
	ĐÈN CHIẾU SÁNG SỰ CỐ	CÁI	5

THẨM TRA
CÔNG TY TNHH THƯƠNG MẠI
VÀ ĐẦU TƯ HCN
Theo Văn bản số...../.....
ngày.....tháng.....năm 20.....
Chữ in bộ môn kỹ thuật:

MẶT BẰNG ĐÈN EXIT-SỬ CỐ TẦNG 3 TRỤ SỞ LÀM VIỆC 4 TẦNG



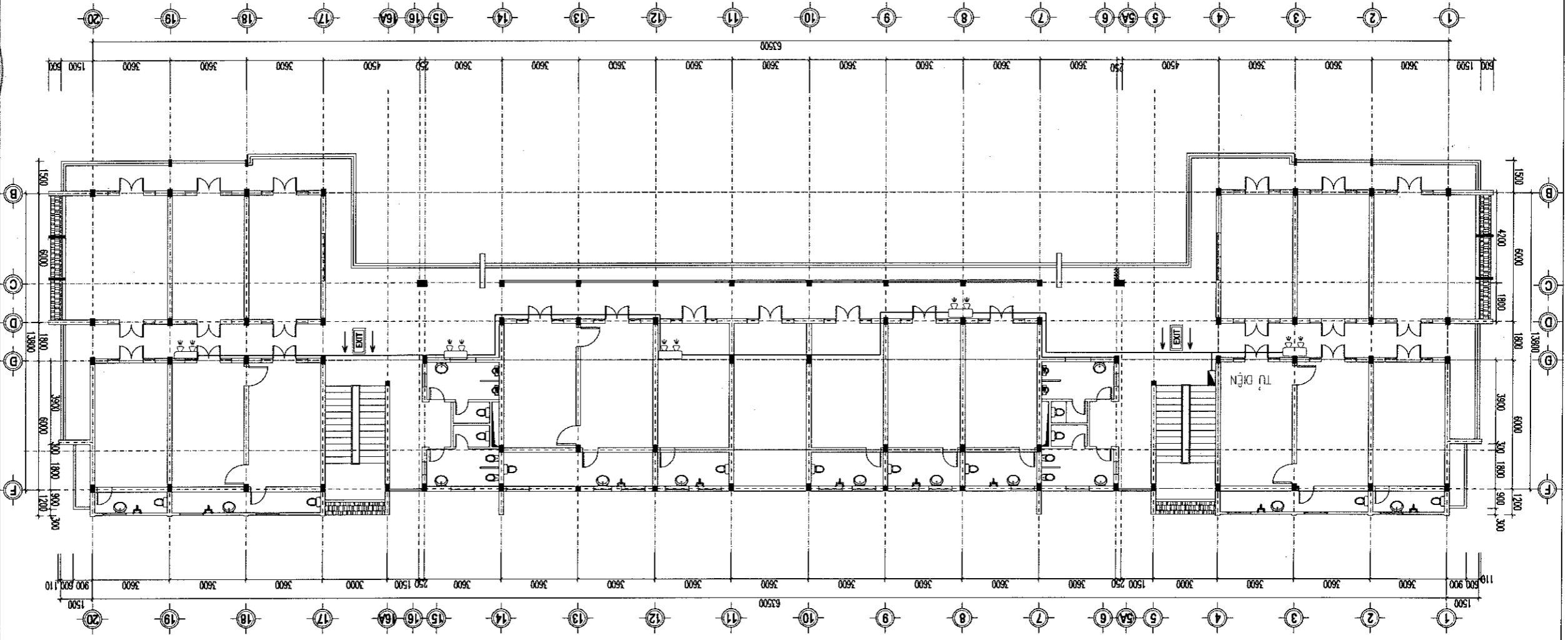
GHI CHÚ:
DÂY CÁP ĐÈN EXIT, SỬ CỐ 2X1.5MM2 ĐI TRONG ỐNG GEN Ø20

GHI CHÚ:
 DÂY CẤP ĐIỆN EXIT, SỰ CỐ 2X1.5MM² DI TRONG ỚNG GEN D20

KI HIỆU	TÊN THIẾT BỊ	ĐƠN VỊ	KHỐI LƯỢNG
EXIT	ĐÈN EXIT THOÁT NẠN	CÁI	2
	ĐÈN CHIẾU SÁNG SỰ CỐ	CÁI	5

CÔNG TY TNHH THƯƠNG MẠI VÀ ĐẦU TƯ HCN
THẨM TRA
 Theo Văn bản số...../.....
 ngày.....tháng.....năm 20.....
 Chủ trì bộ môn kỹ thuật:

MẶT BẰNG ĐÈN EXIT-SỰ CỐ TẦNG 4 TRỤ SỞ LÀM VIỆC 4 TẦNG



GHI CHÚ

SỬA LẦN 1: NGƯỜI SỬA:..... NGÀY..... THÁNG..... NĂM 20.....
 NỘI DUNG:.....

SỬA LẦN 2: NGƯỜI SỬA:..... NGÀY..... THÁNG..... NĂM 20.....
 NỘI DUNG:.....

SỬA LẦN 3: NGƯỜI SỬA:..... NGÀY..... THÁNG..... NĂM 20.....
 NỘI DUNG:.....

CHỦ ĐẦU TƯ - INVESTOR: VẠN PHÒNG HDND - UBND PHƯỜNG KIM BANG
 CÔNG TRÌNH - PROJECT: CÀI TẠO, SỬA CHỮA CÁC DÂY NHÀ VÀ KHUÔN VIÊN TRỤ SỞ LÀM VIỆC ĐANG LUY - HDND - UBND PHƯỜNG KIM BANG
 ĐỊA ĐIỂM - LOCATION: PHƯỜNG KIM BANG - TỈNH NINH BÌNH
 ĐƠN VỊ THIẾT KẾ - CONSULTANT COMPANY: CÔNG TY CỔ PHẦN TƯ VẤN ĐẦU TƯ XÂY DỰNG THÀNH LỘC
 THÀNH LỘC CONSULTANT INVESTMENT CONSTRUCTION JOINT STOCK COMPANY
 ĐC: XÃ VINH TRỤ - TỈNH NINH BÌNH
 MDD: 070603486
 CÔNG TY CỔ PHẦN TƯ VẤN ĐẦU TƯ XÂY DỰNG THÀNH LỘC
 THÀNH LỘC INVESTMENT CONSTRUCTION JOINT STOCK COMPANY

CHỦ NHIỆM DỰ ÁN: KS. NGUYỄN NHƯ DÍNH

CHỦ TRÌ THIẾT KẾ: KS. NGUYỄN MINH HIỂN

QUẢN LÝ KỸ THUẬT: KS. NGUYỄN TRẦN CƯỜNG

THIẾT KẾ: KS. LÊ QUỐC VIỆT

GIAI ĐOẠN THỰC HIỆN - PERIOD: THIẾT KẾ BẢN VẼ THI CÔNG

TÊN BẢN VẼ - DWG. TIME: MB ĐÈN SỰ CỐ TẦNG 4 - NHÀ A

TỶ LỆ - SCAN: 1/100

NGÀY - DATE:/20....

MÃ SỐ - CODE: PCCC-SC: 05

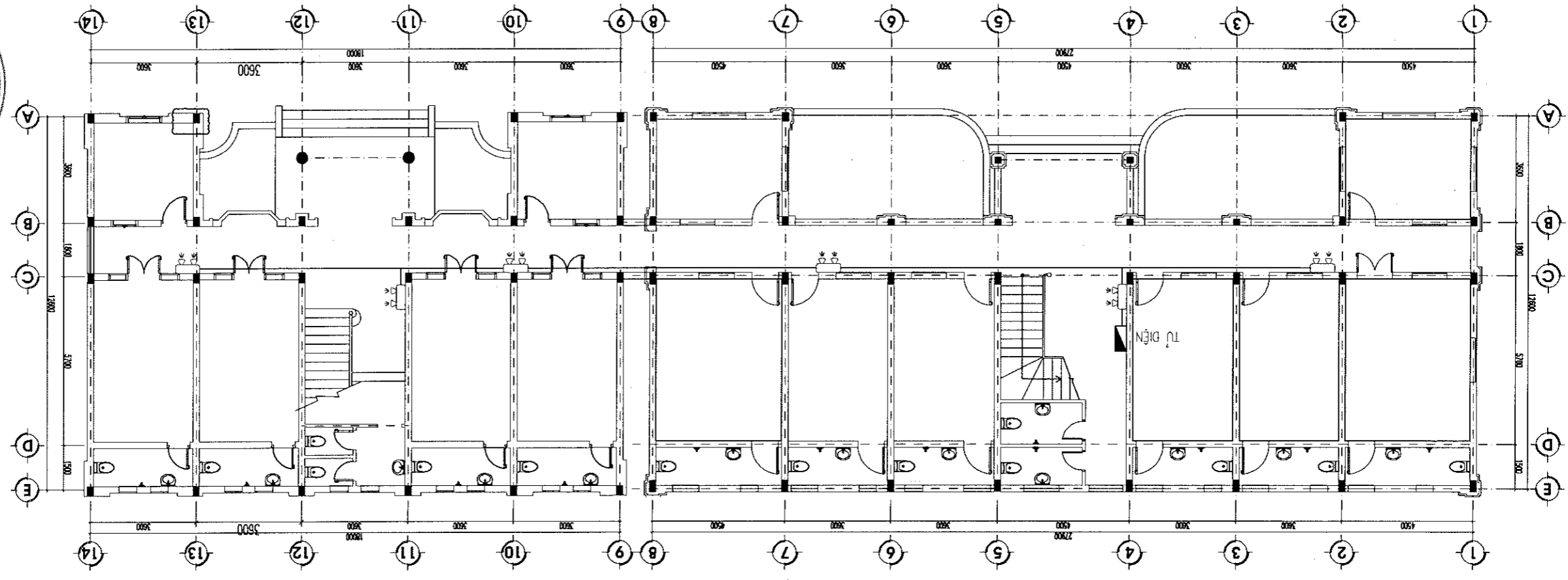
SỐ BẢN VẼ: PCCC-SC: 05

GHI CHÚ	
SỬA LẦN 1: NGƯỜI SỬA:.....	NỘI DUNG:.....
SỬA LẦN 2: NGƯỜI SỬA:.....	NỘI DUNG:.....
SỬA LẦN 3: NGƯỜI SỬA:.....	NỘI DUNG:.....
NGÀY.....THÁNG.....NĂM 20.....	
CHỦ ĐẦU TƯ - INVESTOR	VĂN PHÒNG HND - UBND PHƯỜNG KIM BÀNG
CÔNG TRÌNH - PROJECT	CÀI TẠO, SỬA CHỮA CÁC DÂY NHÀ VÀ KHUÔN VIÊN TRỤ SỞ LÀM VIỆC ĐĂNG TỰ - HND - UBND PHƯỜNG KIM BÀNG
ĐỊA ĐIỂM - LOCATION	PHƯỜNG KIM BÀNG - TỈNH NINH BÌNH
ĐƠN VỊ THIẾT KẾ - CONSULTANT COMPANY	CÔNG TY CỔ PHẦN TƯ VẤN ĐẦU TƯ XÂY DỰNG THÀNH LỘC
THÀNH LỘC CONSULTANT INVESTMENT CONSTRUCTION JOINT STOCK COMPANY	ĐC: XÃ VINH TRÚ - TỈNH NINH BÌNH
070093488	CÔNG TY TNHH TƯ VẤN ĐẦU TƯ XÂY DỰNG THÀNH LỘC
070093488	MINH BÌNH
070093488	MINH BÌNH
CHỦ NHIỆM DỰ ÁN: K.S. NGUYỄN MINH HIỀN	CHỦ TRƯ THIẾT KẾ: K.S. NGUYỄN VĂN ĐÌNH
QUẢN LÝ KỸ THUẬT: K.S. NGUYỄN VĂN CƯỜNG	THIẾT KẾ: K.S. NGUYỄN VĂN CƯỜNG
TÊN BẢN VẼ - DWG. TIME	
MB ĐÈN SỰ CỐ TẦNG 1 - NHÀ B	
TỶ LỆ - SCAN	1/100
NGÀY - DATE/20....
MÃ SỐ - CODE	
SỐ BẢN VẼ	PCCC-SC: 06

KI HIỆU	TÊN THIẾT BỊ	ĐƠN VỊ	KHỐI LƯỢNG
[EXIT]	ĐÈN EXIT THOÁT NẠN	CÀI	0
[Light]	ĐÈN CHIẾU SÁNG SỰ CỐ	CÀI	6

CÔNG TY TNHH THƯƠNG MẠI VÀ ĐẦU TƯ HCN
THẨM TRA
 Theo Văn bản số...../.....
 ngày.....tháng.....năm 20.....
 Chủ trì bộ môn kỹ tên:

MẶT BẰNG ĐÈN EXIT-SỰ CỐ TẦNG 1 NHÀ LÀM VIỆC 3 TẦNG KHỐI ỦY BAN



GHI CHÚ:
 DÂY CẤP ĐÈN EXIT, SỰ CỐ 2X1,5MM2 ĐI TRONG ỐNG GEN D20

GHI CHÚ:

SỬA LẦN 1: NGƯỜI SỬA:..... NGÀY..... THÁNG..... NĂM 20.....
 NỘI DUNG:.....

SỬA LẦN 2: NGƯỜI SỬA:..... NGÀY..... THÁNG..... NĂM 20.....
 NỘI DUNG:.....

SỬA LẦN 3: NGƯỜI SỬA:..... NGÀY..... THÁNG..... NĂM 20.....
 NỘI DUNG:.....

CHỦ ĐẦU TƯ - INVESTOR: VẠN PHÒNG HDND - UBND PHƯỜNG KIM BANG
 CÔNG TRÌNH - PROJECT: CẢI TẠO, SỬA CHỮA CÁC DÂY NHÀ VÀ KHUÔN VIÊN TRỤ SỞ LÀM VIỆC ĐĂNG UY - HDND - UBND PHƯỜNG KIM BANG
 ĐỊA ĐIỂM - LOCATION: PHƯỜNG KIM BANG - TỈNH NINH BÌNH
 ĐƠN VỊ THIẾT KẾ - CONSULTANT COMPANY: CÔNG TY CỔ PHẦN TƯ VẤN ĐẦU TƯ XÂY DỰNG THÀNH LỘC THÀNH LỘC CONSULTANT INVESTMENT CONSTRUCTION JOHN SIOCK COMPANY
 ĐC: XÃ VINH TRÚ - TỈNH NINH BÌNH
 ADB - VINH TRU COMMUNE - NINH BINH
 M.SDN: 0700638486 - C.T.C
 CÔNG TY CỔ PHẦN ĐẦU TƯ XÂY DỰNG CP TƯ VẤN ĐẦU TƯ XÂY DỰNG THÀNH LỘC

CHỦ NHIỆM DỰ ÁN: KS. NGUYỄN MINH HIẾN
 CHỮ TÀI THIẾT KẾ: [Signature]
 QUẢN LÝ KỸ THUẬT: KS. NGUYỄN TRẦN CUONG
 THIẾT KẾ: [Signature]
 KS. LÊ QUỐC VIỆT

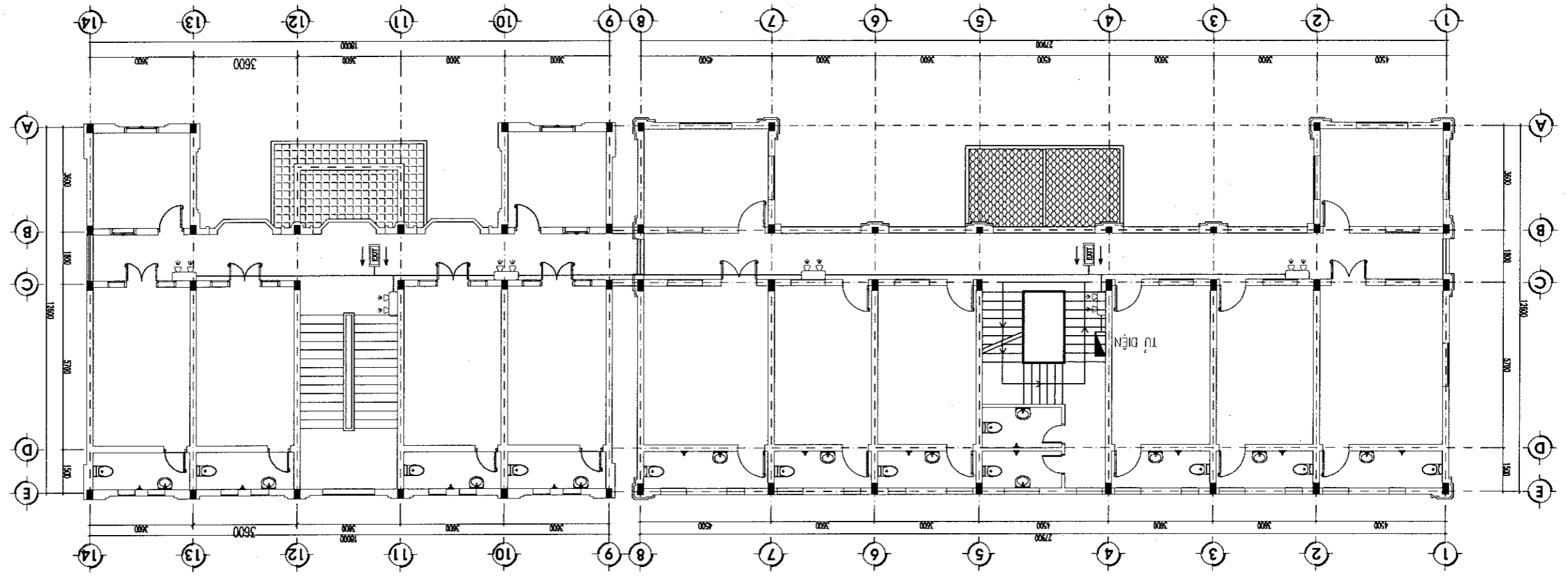
GHI ĐOÀN THỰC HIỆN - PERIOD: THIẾT KẾ BẢN VẼ THI CÔNG
 TÊN BẢN VẼ - DWG. TITLE: MB ĐÈN SỬ CỐ TẦNG 2 - NHÀ B

TỶ LỆ - SCAN: 1/100
 NGÀY - DATE: .../20...
 MÃ SỐ - CODE: PCCC-SC: 07
 SỐ BẢN VẼ: PCCC-SC: 07

KÍ HIỆU	TÊN THIẾT BỊ	ĐƠN VỊ	KHỐI LƯỢNG
[EXIT]	ĐÈN EXIT THOÁT NAN	CÁI	2
[Light]	ĐÈN CHIẾU SÁNG SỬ CỐ	CÁI	6

CÔNG TY TNHH THƯƠNG MẠI VÀ ĐẦU TƯ HCN
THẠM TRƯ
 Theo Văn bản số...../.....
 ngày.....tháng.....năm 20.....
 Chủ trì bộ môn kỹ thuật:

MẶT BẰNG ĐÈN EXIT-SỬ CỐ TẦNG 2 NHÀ LÀM VIỆC 3 TẦNG KHỐI ỦY BAN



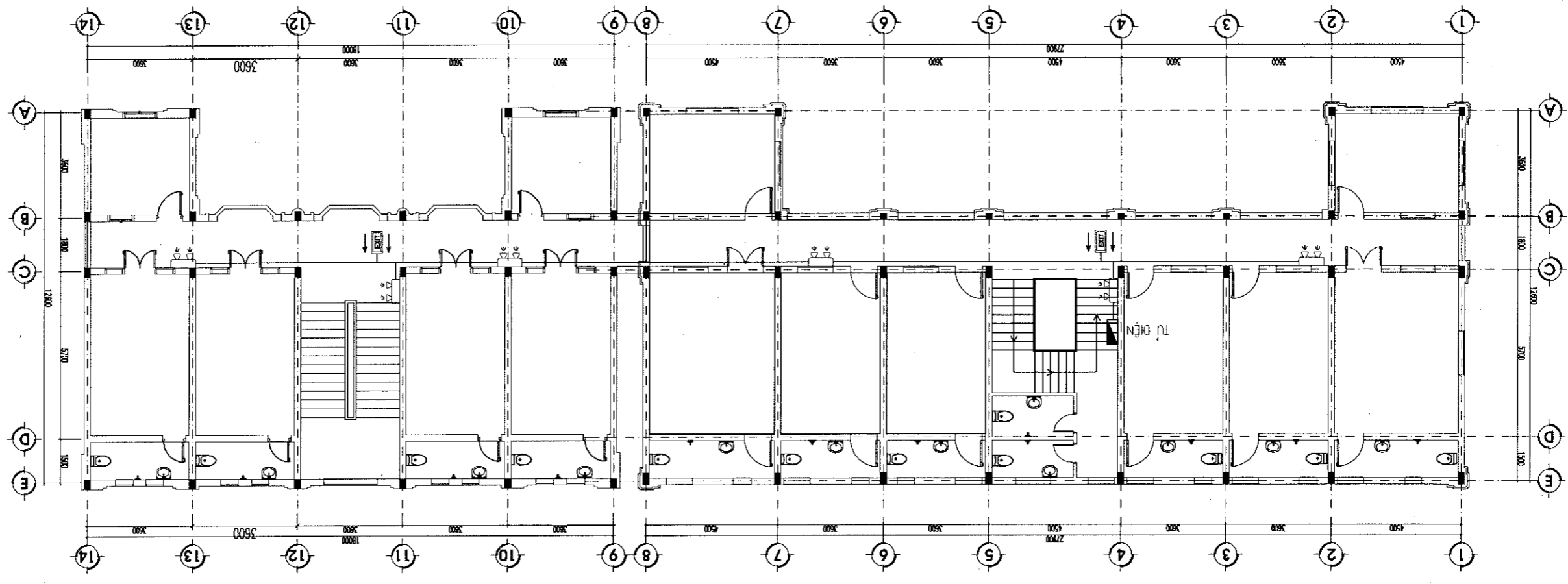
GHI CHÚ:
 DÂY CÁP ĐÈN EXIT, SỬ CỐ 2X1,5MM² ĐI TRONG ỐNG GEN D20

GHI CHÚ	
SỬA LẦN 1: NGƯỜI SỬA:.....	NỘI DUNG:.....
SỬA LẦN 2: NGƯỜI SỬA:.....	NỘI DUNG:.....
SỬA LẦN 3: NGƯỜI SỬA:.....	NỘI DUNG:.....
CHỦ ĐẦU TƯ - INVESTOR	VĂN PHÒNG HNND - UBND PHƯỜNG KIM BANG
CÔNG TRÌNH - PROJECT	CẢI TẠO, SỬA CHỮA CÁC DÂY NHÀ VÀ KHUÔN VIÊN TRỤ SỞ LÀM VIỆC VÀ KHUON VIÊN HNND - UBND PHƯỜNG KIM BANG
ĐỊA ĐIỂM - LOCATION	PHƯỜNG KIM BANG - TỈNH NINH BÌNH
ĐƠN VỊ THIẾT KẾ - CONSULTANT COMPANY	CÔNG TY CỔ PHẦN TƯ VẤN ĐẦU TƯ XÂY DỰNG THÀNH LỘC
ADP - VINH TRU COMMUNE - NINH BINH	MSDN: 0700638486 - CÔNG TY ĐẦU TƯ XÂY DỰNG THÀNH LỘC
CHỦ NHIỆM DỰ ÁN: K.S. NGUYỄN MINH HIỂN	CHỦ TRƯ THIẾT KẾ: K.S. NGUYỄN VĂN CƯỜNG
THIẾT KẾ: K.S. NGUYỄN VĂN CƯỜNG	THIẾT KẾ: K.S. NGUYỄN VĂN CƯỜNG
TÊN BẢN VẼ - DWG, TITLE	MB ĐÈN SỰ CỐ TẦNG 3 - NHÀ B
TRẺ - SCAN	1/100
NGÀY - DATE/20...
MÃ SỐ - CODE	
SỐ BẢN VẼ	PCCC-SC: 08

CÔNG TY TNHH THƯƠNG MẠI VÀ ĐẦU TƯ HCN
THÂM TRÀ
Theo Văn bản số...../.....
ngày.....tháng.....năm 20.....
Chữ in bộ môn ký tên:

KI HIỆU	TÊN THIẾT BỊ	ĐƠN VỊ	KHỐI LƯỢNG
	ĐÈN EXIT THOÁT NẠN	CÁI	2
	ĐÈN CHIẾU SÁNG SỰ CỐ	CÁI	6

MẶT BẰNG ĐÈN EXIT-SỰ CỐ TẦNG 3 NHÀ LÀM VIỆC 3 TẦNG KHỐI ỦY BAN



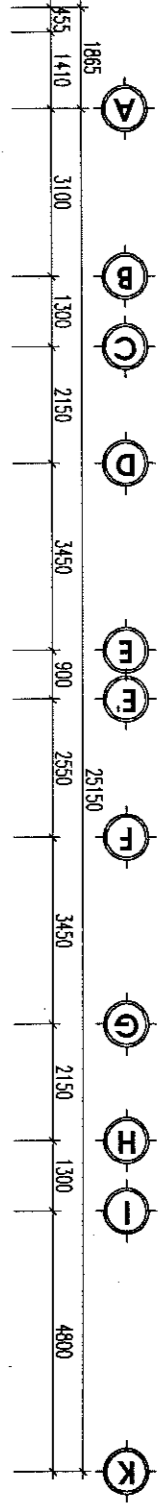
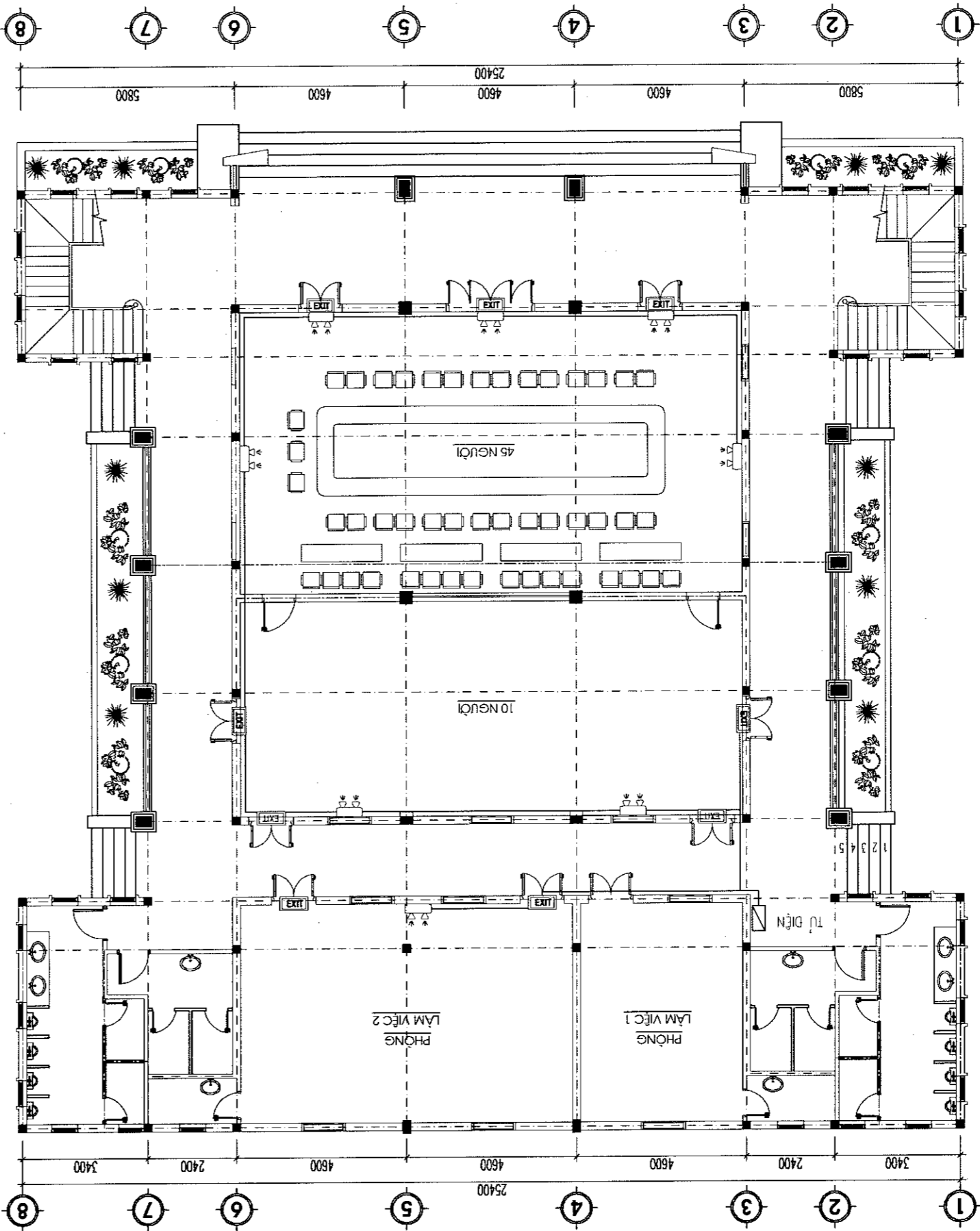
GHI CHÚ:
DÂY CẤP ĐÈN EXIT, SỰ CỐ 2X1,5MM² DI TRỌNG 0NG GEN D20

SỬA LẦN 1: NGƯỜI SỬA:.....THÁNG.....NĂM 20...		NỘI DUNG:.....	
SỬA LẦN 2: NGƯỜI SỬA:.....THÁNG.....NĂM 20...		NỘI DUNG:.....	
SỬA LẦN 3: NGƯỜI SỬA:.....THÁNG.....NĂM 20...		NỘI DUNG:.....	
CHỦ ĐẦU TƯ - INVESTOR: VẠN PHÒNG HND - UBND PHƯỜNG KIM BANG			
CÔNG TRÌNH - PROJECT: CẢI TẠO, SỬA CHỮA CÁC DÂY NHÀ VÀ KHUON VÊN TRỤ SỞ LÀM VIỆC VÀ KHUON VÊN TRỤ SỞ LÀM VIỆC ĐANG TỰ - HND - UBND PHƯỜNG KIM BANG			
ĐỊA ĐIỂM - LOCATION: PHÒNG KIM BANG - TỈNH NINH BÌNH			
ĐƠN VỊ THIẾT KẾ - CONSULTANT COMPANY: ĐƠN VỊ THIẾT KẾ - CONSULTANT COMPANY			
CÔNG TY CỔ PHẦN TƯ VẤN ĐẦU TƯ XÂY DỰNG THÀNH LỘC THÀNH LỘC CONSULTANT INVESTMENT CONSTRUCTION JOINT STOCK COMPANY			
ĐỊA CHỈ VĂN PHÒNG - TỈNH NINH BÌNH: Đ. X. VINH TRÚ - TỈNH NINH BÌNH			
MST: 0700638888 - CÔNG TY CỔ PHẦN TƯ VẤN ĐẦU TƯ XÂY DỰNG THÀNH LỘC			
CHỦ NHIỆM DỰ ÁN: K.S. NGUYỄN MINH HIỂN			
THIẾT KẾ:		THIẾT KẾ KỸ THUẬT: K.S. NGUYỄN VĂN CƯỜNG	
K.S. LÊ QUỐC VIỆT			
GIAI ĐOẠN THỰC HIỆN - PERIOD: THIẾT KẾ BẢN VẼ THI CÔNG			
TÊN BẢN VẼ - DWG. TITLE: MB ĐỀN SỬ CỒ TẦNG 1 - NHÀ D			
TỶ LỆ - SCAN: 1/100		NGÀY - DATE: .../20...	
MÃ SỐ - CODE: PCCC-SC: 09		SỐ BẢN VẼ: PCCC-SC: 09	

THẨM TRA
 VÀ ĐẦU TƯ HCN
 CÔNG TY TNHH THƯƠNG MẠI
 Theo Văn bản số...../
 ngày.....tháng.....năm 20.....
 Chử ưi bộ môn ký tên:

KI HIỆU	TÊN THIẾT BỊ	ĐƠN VỊ	KHỐI LƯỢNG
EXIT	ĐÈN EXIT THOÁT NẠN	CÁI	9
☹	ĐÈN CHIẾU SÁNG SỬ CỒ	CÁI	8

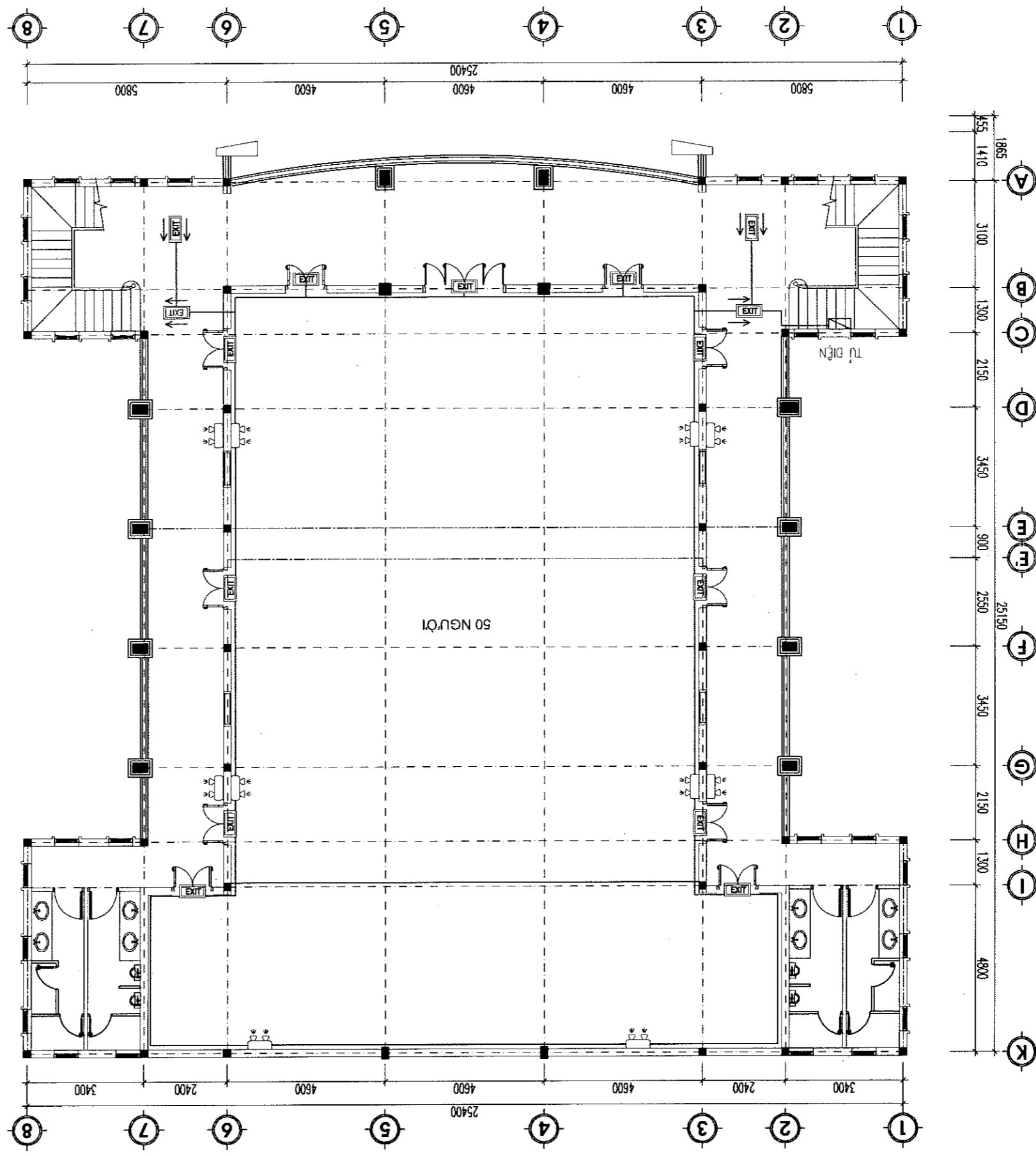
MẶT BẰNG ĐỀN SỬ CỒ TẦNG 1 NHÀ HỘI TRƯỜNG



GHI CHÚ:
 DÂY CẤP ĐÈN EXIT, SỬ CỒ 2X1,5MM2 ĐI TRONG ỒNG GEN Ø20

GHI CHÚ:
 DÂY CẤP ĐIỆN EXIT, SỰ CỐ 2X1.5MM² ĐI TRONG ỐNG GEN D20

MẶT BẰNG ĐÈN SỰ CỐ TẦNG 2 NHÀ HỘI TRƯỜNG



KÍ HIỆU	TÊN THIẾT BỊ	ĐƠN VỊ	KHỐI LƯỢNG
	ĐÈN EXIT THOÁT NẠN	CÁI	15
	ĐÈN CHIẾU SÁNG SỰ CỐ	CÁI	10

THẨM TRA
 VÀ ĐẦU TƯ HCN
 CÔNG TY TNHH THƯƠNG MẠI
 CHU THỊ THIẾT KẾ

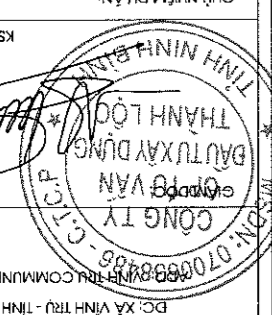
Theo Văn bản số...../.....
 ngày.....tháng.....năm 20.....
 Chủ trì bộ môn kỹ thuật:

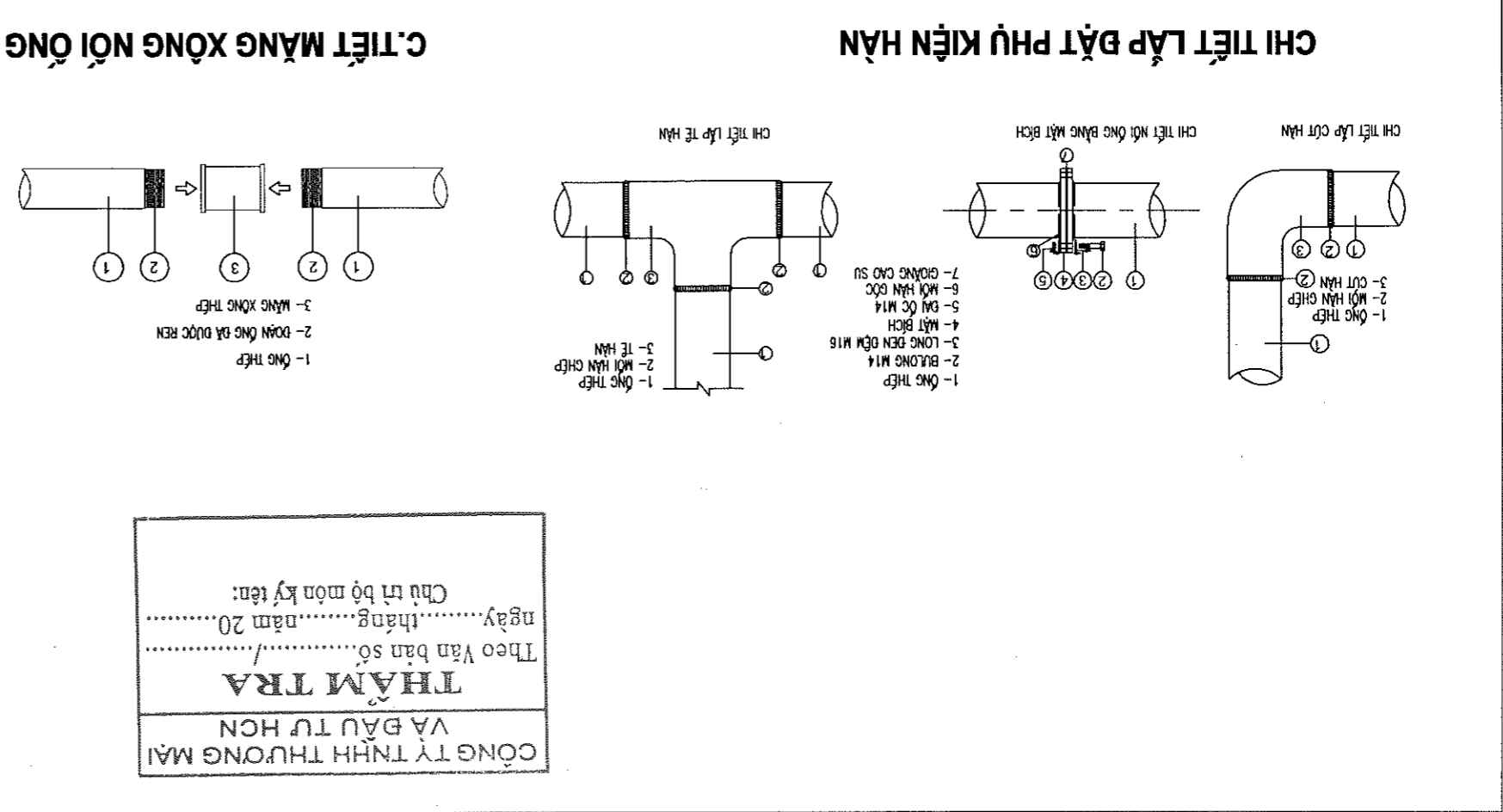
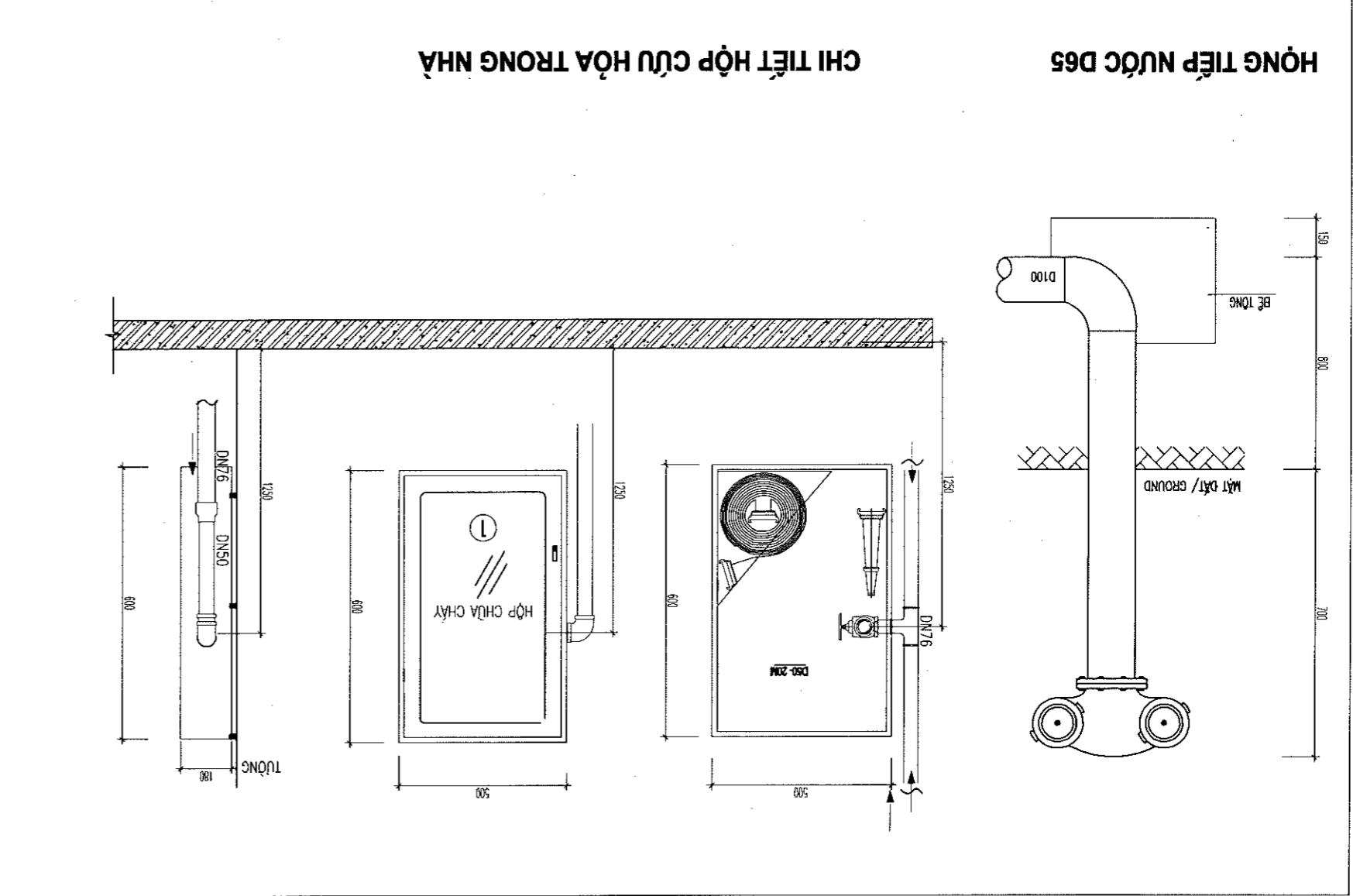
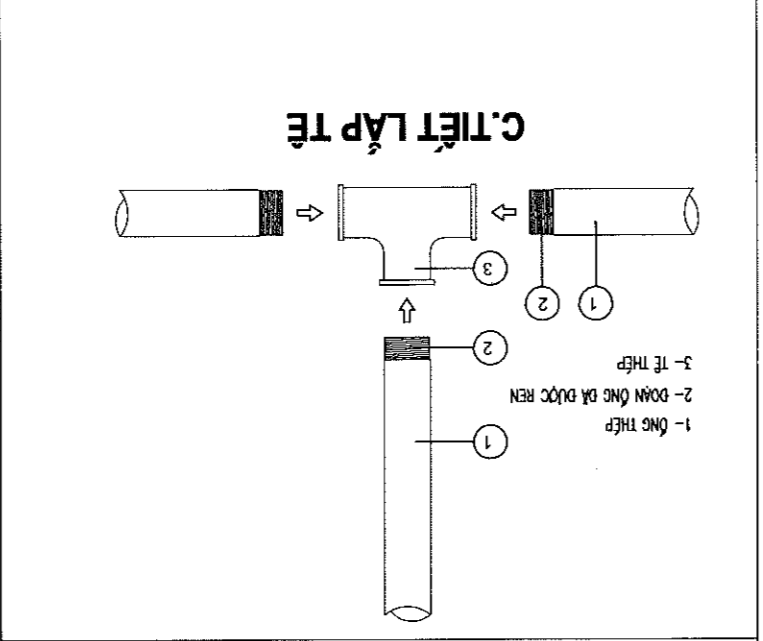
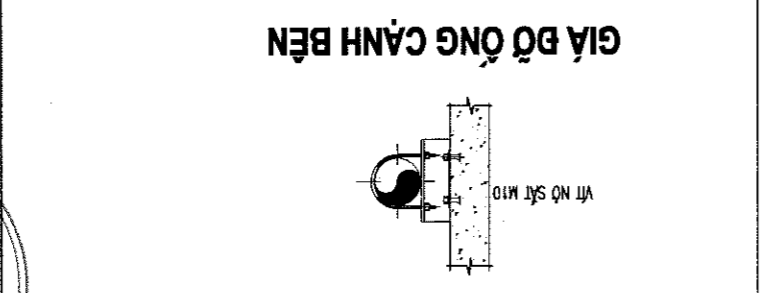
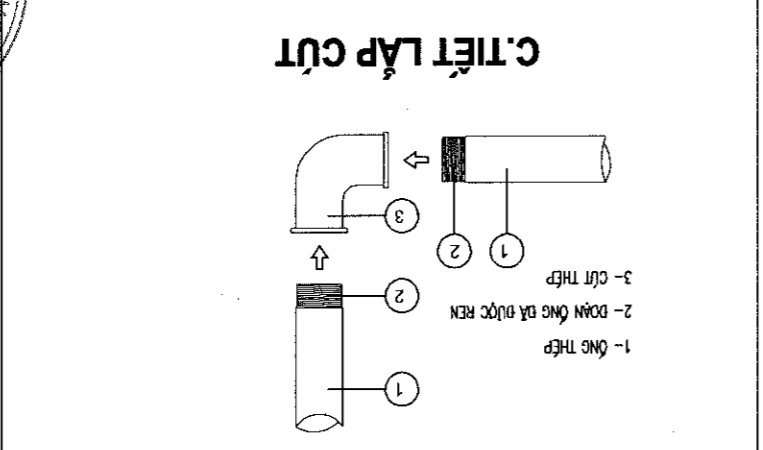
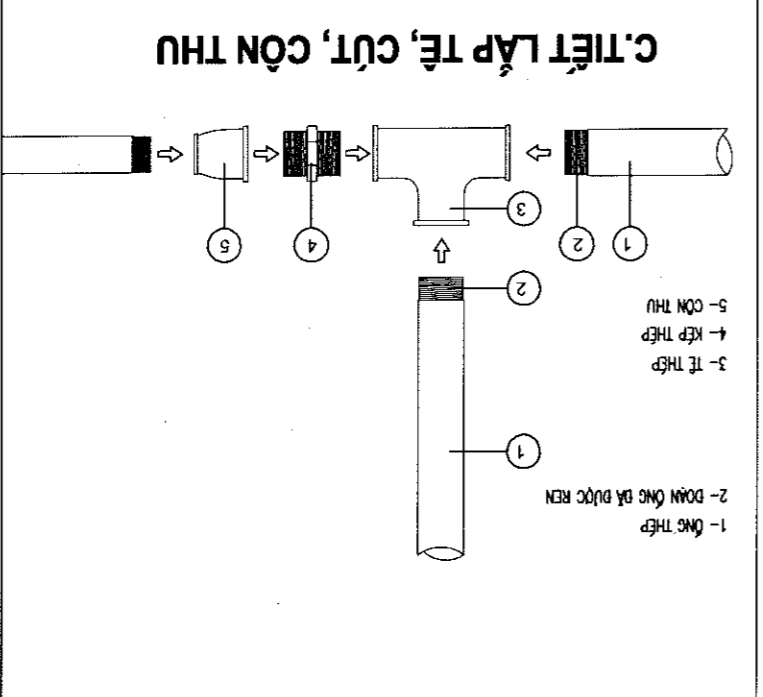
GHI CHÚ	
SỬA LẦN 1: NGƯỜI SỬA.....	NỘI DUNG:.....
NGÀY.....THÁNG.....NĂM 20.....	
SỬA LẦN 2: NGƯỜI SỬA.....	NỘI DUNG:.....
NGÀY.....THÁNG.....NĂM 20.....	
SỬA LẦN 3: NGƯỜI SỬA.....	NỘI DUNG:.....
CHỦ ĐẦU TƯ - INVESTOR	VĂN PHÒNG HDND - UBND PHƯỜNG KIM BANG
CÔNG TRÌNH - PROJECT	CÀI TẠO, SỬA CHỮA CÁC DÂY NHÀ VÀ KHUÔN VẼN TRỤ SỞ LÀM VIỆC ĐĂNG TỰ - HDND - UBND PHƯỜNG KIM BANG
ĐỊA ĐIỂM - LOCATION	PHƯỜNG KIM BANG - TỈNH NINH BÌNH
ĐƠN VỊ THIẾT KẾ - CONSULTANT COMPANY	CÔNG TY CỔ PHẦN TƯ VẤN ĐẦU TƯ XÂY DỰNG THÀNH LỘC
ĐC: XÃ VINH TRÚ - TỈNH NINH BÌNH	ĐC: XÃ VINH TRÚ - TỈNH NINH BÌNH
CHỦ NHIỆM DỰ ÁN: KS. NGUYỄN MINH HIỂN	
CHỦ TRÌ THIẾT KẾ: KS. NGUYỄN VĂN CƯỜNG	
THIẾT KẾ: 	
KS. TẾ QUỐC VIỆT	
GIỚI ĐOẠN THỰC HIỆN - PERIOD	THIẾT KẾ BẢN VẼ THI CÔNG
TÊN BẢN VẼ - DWG. TITLE	MB ĐÈN SỰ CỐ TẦNG 2 - NHÀ D
TỶ LỆ - SCAN	1/100
NGÀY - DATE/20.....
MÃ SỐ - CODE	
SỐ BẢN VẼ	PCCC-SC: 10

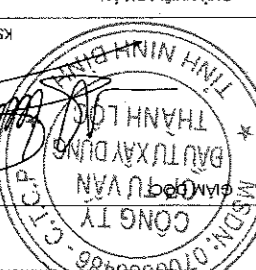
CÔNG TY TNHH THƯƠNG MẠI
VÀ ĐẦU TƯ HCN
THAM TRA
Theo Văn bản số: /
ngày..... tháng..... năm 20.....
Chú in bộ môn ký tên:

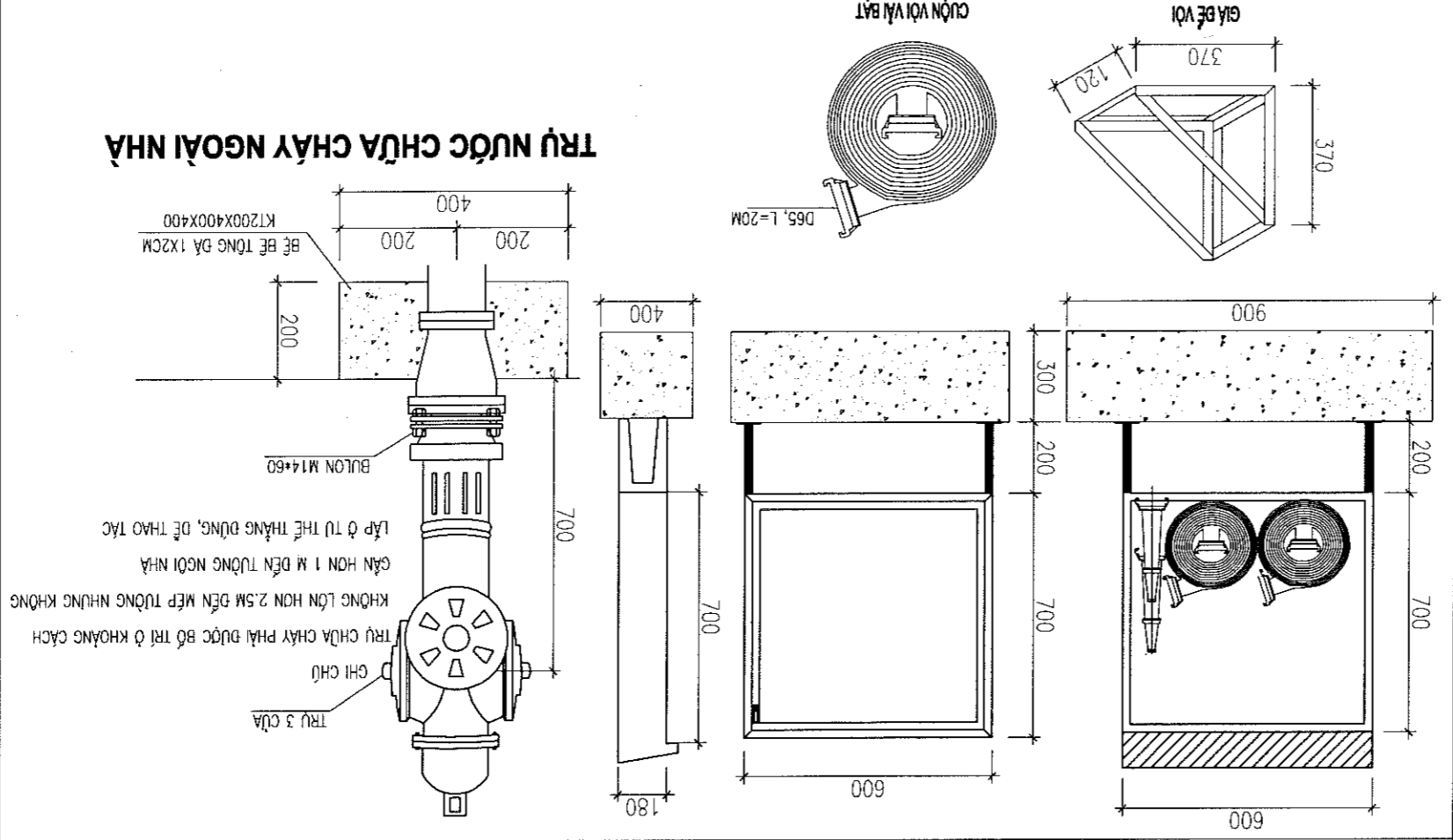
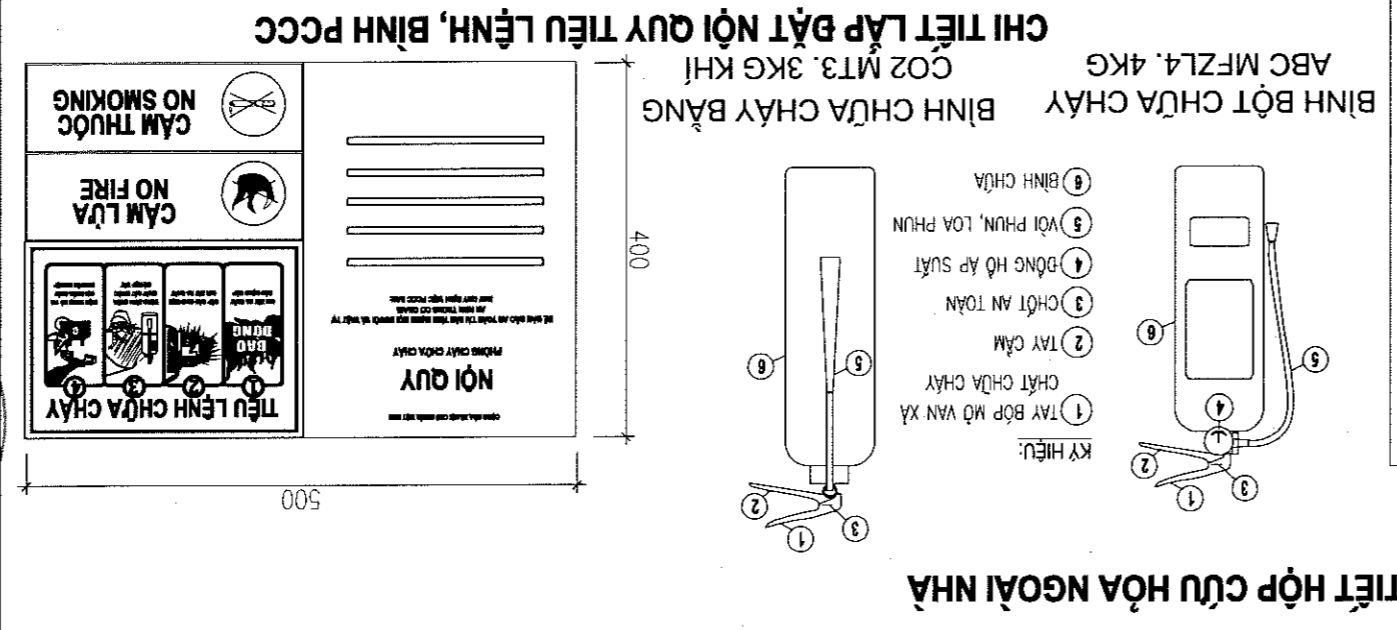


CHI TIẾT LẬP ĐẶT

SỐ BẢN VẼ		PCCC-LD: 02	
MÃ SỐ - CODE			
NGÀY - DATE		.../20...	
TỶ LỆ - SCAN		1/100	
CHI TIẾT LẬP DẶT			
TÊN BẢN VẼ - DWG. TITLE			
THIẾT KẾ BẢN VẼ THI CÔNG			
GIAI ĐOẠN THỰC HIỆN - PERIOD			
KS. LÊ QUỐC VIỆT			
THIẾT KẾ:			
CHỦ TÀI THIẾT KẾ:		QUẢN LÝ KỸ THUẬT:	
KS. NGUYỄN VĂN AN		KS. NGUYỄN VĂN AN	
CHỦ NHIỆM DỰ ÁN:			
KS. NGUYỄN MINH HIẾN			
			
CÔNG TY CỔ PHẦN TƯ VẤN ĐẦU TƯ XÂY DỰNG THÀNH LỘC THANH LỘC INVESTMENT CONSULTING JOINT STOCK COMPANY ĐC: XÃ VINH TRƯ - TỈNH NINH BÌNH ĐC: VINH TRƯ COMMUNE - NINH BÌNH			
ĐƠN VỊ THIẾT KẾ - CONSULTANT COMPANY PHÒNG KIM BĂNG - TỈNH NINH BÌNH			
ĐỊA ĐIỂM - LOCATION ĐANG LŨY - HNDND - UBND PHÒNG KIM BĂNG VÀ KHUON VIÊN TRỮ SỞ LÂM VIỆC CÀI TẠO, SỬA CHỮA CÁC DÂY NHÀ CÔNG TRÌNH - PROJECT			
CHỦ ĐẦU TƯ - INVESTOR VĂN PHÒNG HNDND - UBND PHÒNG KIM BĂNG			
NGÀY.....THÁNG.....NĂM 20... NỘI DUNG:..... SỬA LẦN 3: NGƯỜI SỬA..... NGÀY.....THÁNG.....NĂM 20... NỘI DUNG:..... SỬA LẦN 2: NGƯỜI SỬA..... NGÀY.....THÁNG.....NĂM 20... NỘI DUNG:..... SỬA LẦN 1: NGƯỜI SỬA.....			
GHI CHÚ			



SỐ BẢN VẼ		PCCC-LB: 03
MÃ SỐ - CODE		
NGÀY - DATE	/20...
TỶ LỆ - SCAN		1/100
CHI TIẾT LẬP DẶT		
TÊN BẢN VẼ - DWG, TITLE		
THIẾT KẾ BẢN VẼ THI CÔNG		
GIAI ĐOẠN THỰC HIỆN - PERIOD		
KS. LÊ QUỐC VIỆT		
THIẾT KẾ:		
QUẢN LÝ KỸ THUẬT:		
CHỦ TÀI THIẾT KẾ:		
KS. NGUYỄN TRẦN CƯỜNG		
CHỦ NHIỆM DỰ ÁN:		
KS. NGUYỄN NHƯ BÌNH		
CHỦ NHIỆM MINH HIỆN		
KS. NGUYỄN MINH HIỆN		
		
CÔNG TY CỔ PHẦN TƯ VẤN ĐẦU TƯ XÂY DỰNG THÀNH LỘC		
THÀNH LỘC CONSULTANT INVESTMENT CONSTRUCTION JOURI BOOK COMPANY		
ĐƠN VỊ THIẾT KẾ - CONSULTANT COMPANY		
PHÒNG KIM BĂNG - TỈNH NINH BÌNH		
ĐỊA ĐIỂM - LOCATION		
PHÒNG KIM BĂNG - TỈNH NINH BÌNH		
CÀI TẠO, SỬA CHỮA CÁC DÂY NHÀ VÀ KHUON VÊN TRỤ SỞ LÀM VIỆC		
ĐĂNG LUY - HẸND - UBND PHÒNG KIM BĂNG		
CÔNG TRÌNH - PROJECT		
CHỦ ĐẦU TƯ - INVESTOR		
UBND PHÒNG HDND - UBND PHÒNG KIM BĂNG		
SỬA LẦN 1: NGƯỜI SỬA:..... NGÀY..... THÁNG..... NĂM 20.....		
SỬA LẦN 2: NGƯỜI SỬA:..... NGÀY..... THÁNG..... NĂM 20.....		
SỬA LẦN 3: NGƯỜI SỬA:..... NGÀY..... THÁNG..... NĂM 20.....		
NỘI DUNG:.....		
NỘI DUNG:.....		
NỘI DUNG:.....		
GHI CHÚ		

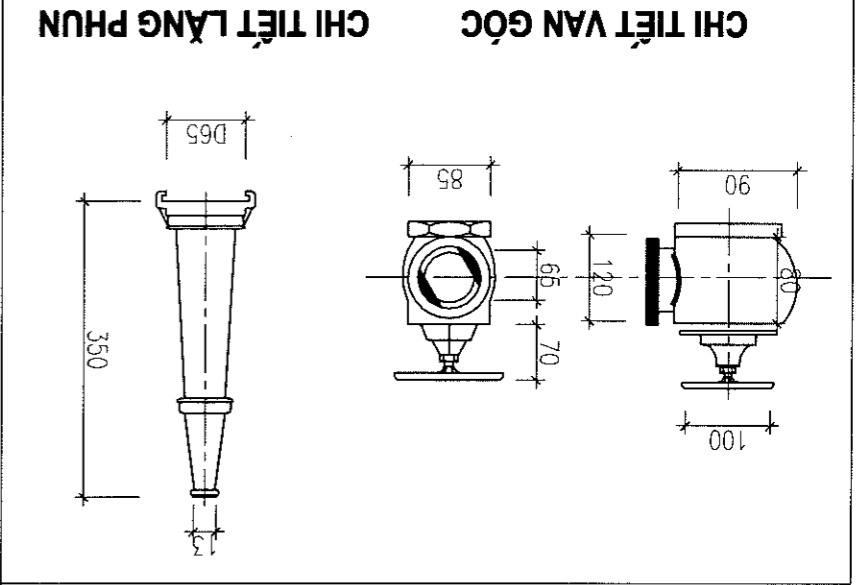
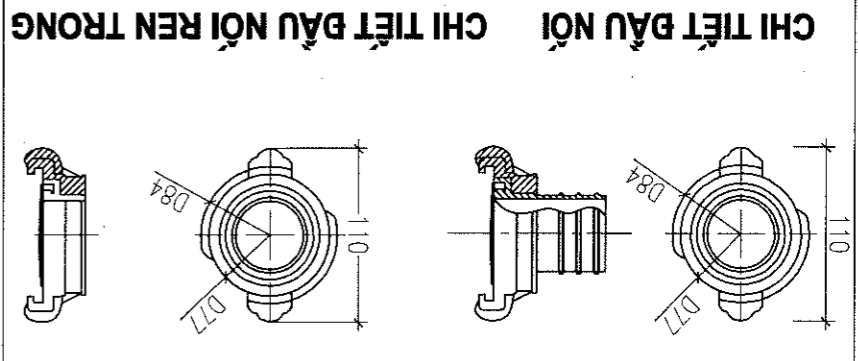
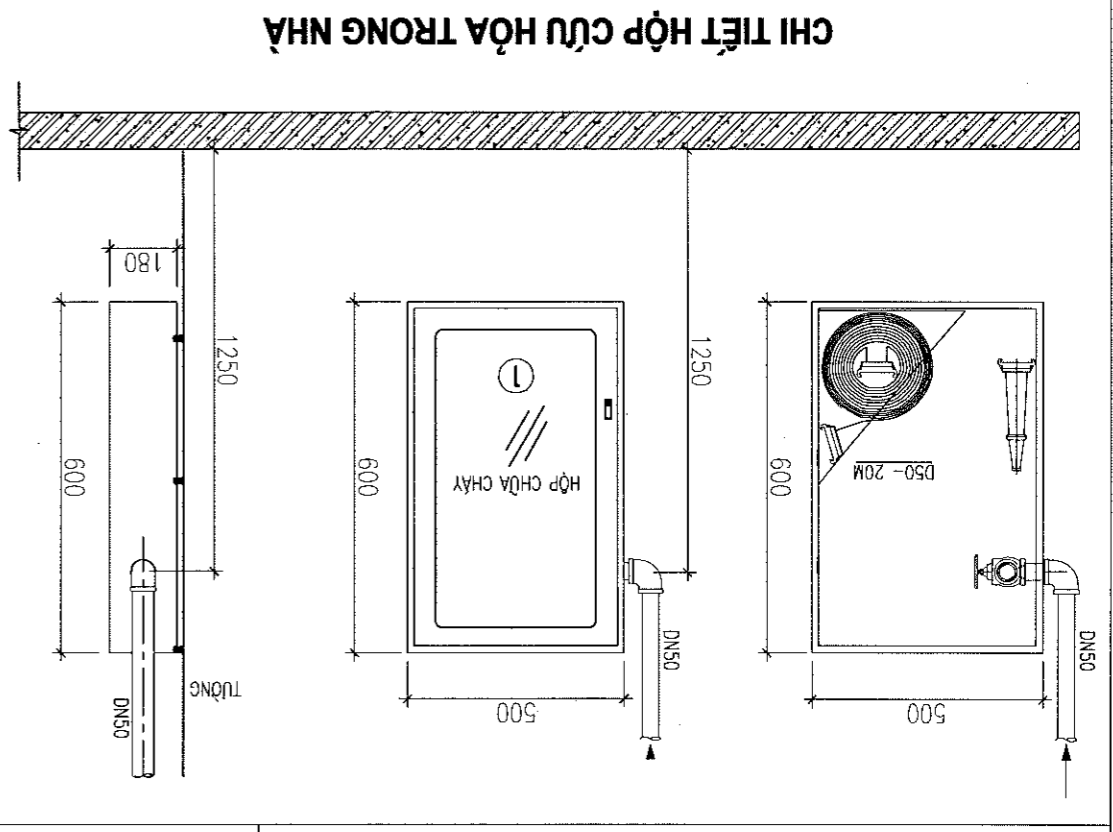


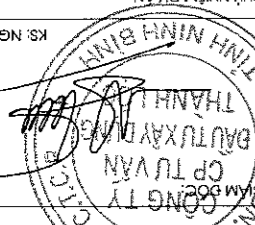
THĂM TRA

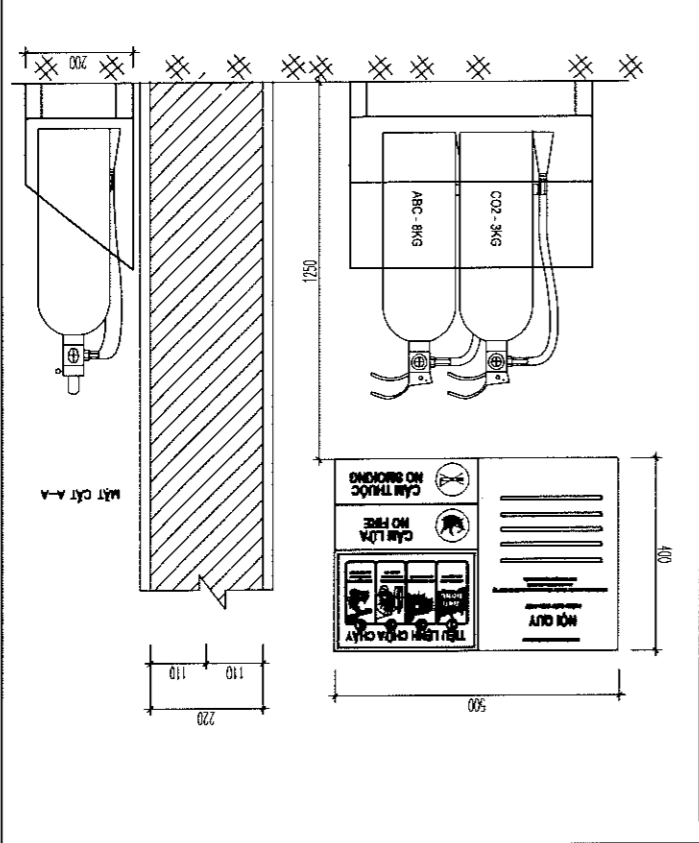
CÔNG TY TNHH THƯƠNG MẠI VÀ ĐẦU TƯ HCN

Theo Văn bản số: /.....
 ngày..... tháng..... năm 20.....
 Hộp đựng đúng cú PHẢ ĐỒ THỒ SỞ DẶT TẠI PHÒNG BẢO VỆ

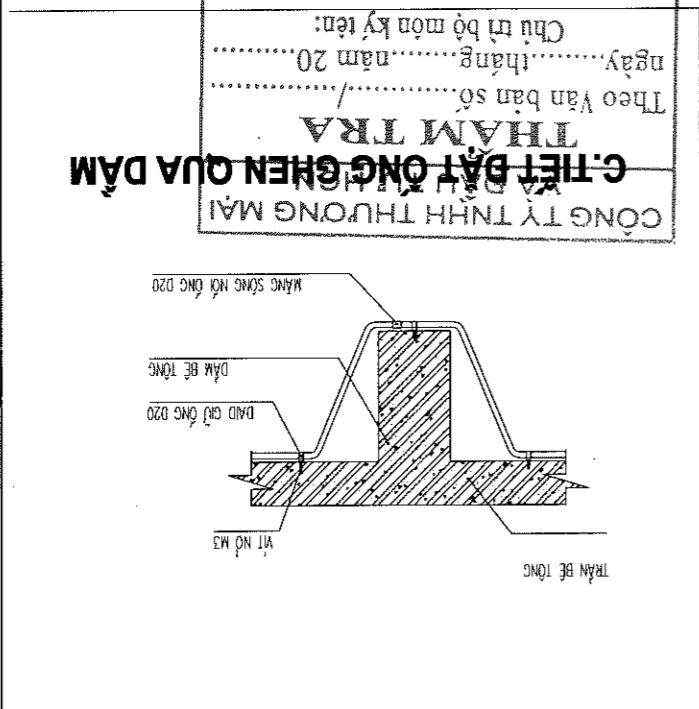
Chữ từ bộ môn ký tên:



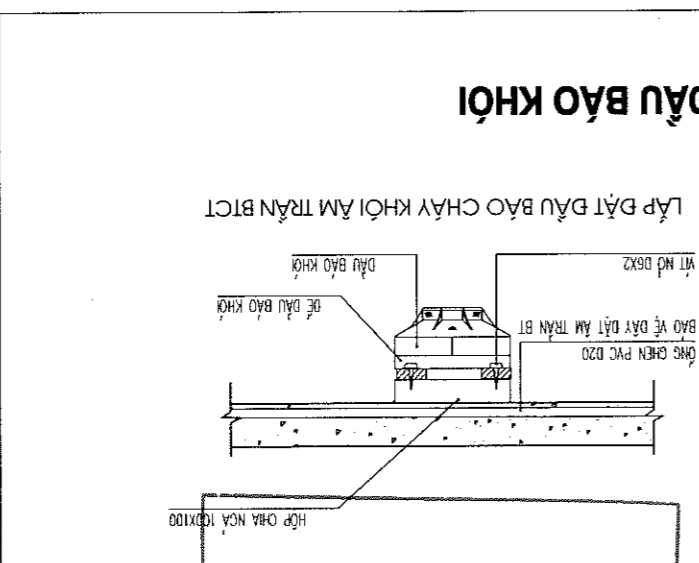
SỐ BẢN VẼ		PCCC-LD: 04	
MÃ SỐ - CODE			
NGÀY - DATE		.../20...	
TỶ LỆ - SCAN		1/100	
CHI TIẾT LẬP DẤT			
TÊN BẢN VẼ - DWG. TITLE			
THIẾT KẾ BẢN VẼ THI CÔNG			
GIAI ĐOẠN THỰC HIỆN - PERIOD			
KS: LÊ QUỐC VIỆT			
THIẾT KẾ			
QUẢN LÝ KỸ THUẬT:		KS. NGUYỄN TRẦN CƯỜNG	
CHỦ TÀI THIẾT KẾ:			
CHỦ NHIỆM DỰ ÁN:		KS. NGUYỄN NHƯ DÌNH	
KS. NGUYỄN MINH HIẾN			
			
ĐC: XÃ VINH TRỤ - TỈNH NINH BÌNH MDT: VINH TRỤ COMMUNE - NINH BÌNH CÔNG TY CỔ PHẦN TƯ VẤN ĐẦU TƯ XÂY DỰNG THÀNH LỘC THANH LỘC CONSULTANT INVESTMENT CONSTRUCTION JOINT STOCK COMPANY ĐƠN VỊ THIẾT KẾ - CONSULTANT COMPANY			
ĐỊA ĐIỂM - LOCATION PHƯỜNG KIM BANG - TỈNH NINH BÌNH DẠNG ỦY - HDND - UBND PHƯỜNG KIM BANG VÀ KHUÔN VIÊN TRỮ SỞ LÂM VIỆC CÀI TẠO, SỬA CHỮA CÁC DÂY NHÀ CÔNG TRÌNH - PROJECT VẠN PHÒNG HDND - UBND PHƯỜNG KIM BANG CHỦ ĐẦU TƯ - INVESTOR NGÀY.....THÁNG.....NĂM 20... NỘI DUNG:..... SỬA LẦN 3: NGƯỜI SỬA..... NGÀY.....THÁNG.....NĂM 20... NỘI DUNG:..... SỬA LẦN 2: NGƯỜI SỬA..... NGÀY.....THÁNG.....NĂM 20... NỘI DUNG:..... SỬA LẦN 1: NGƯỜI SỬA..... NGÀY.....THÁNG.....NĂM 20...			
GHI CHÚ			



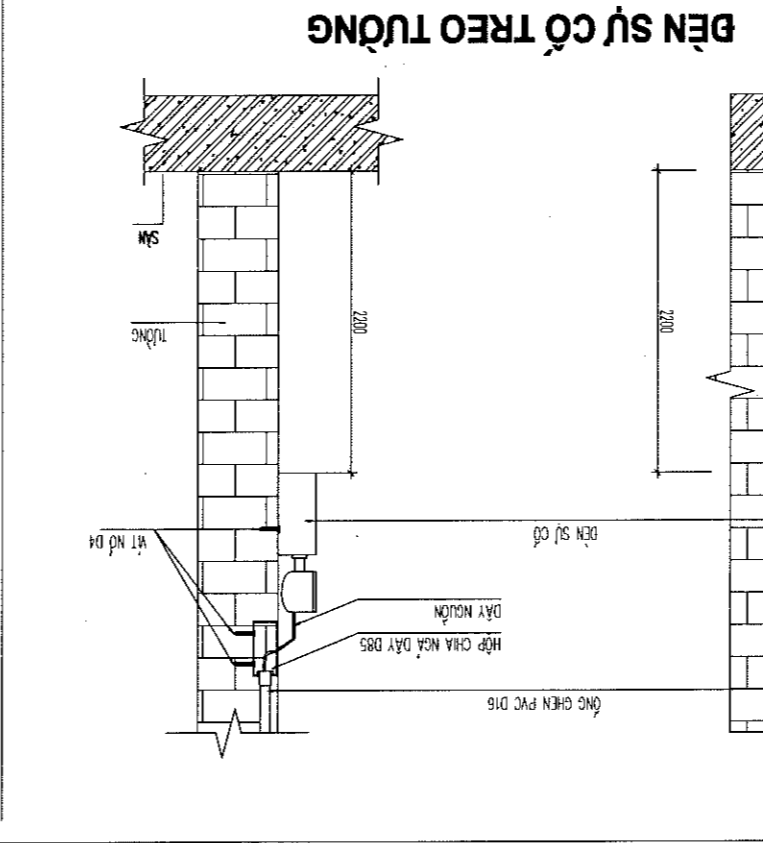
TỰ T. TẦM BẢO CHÁY



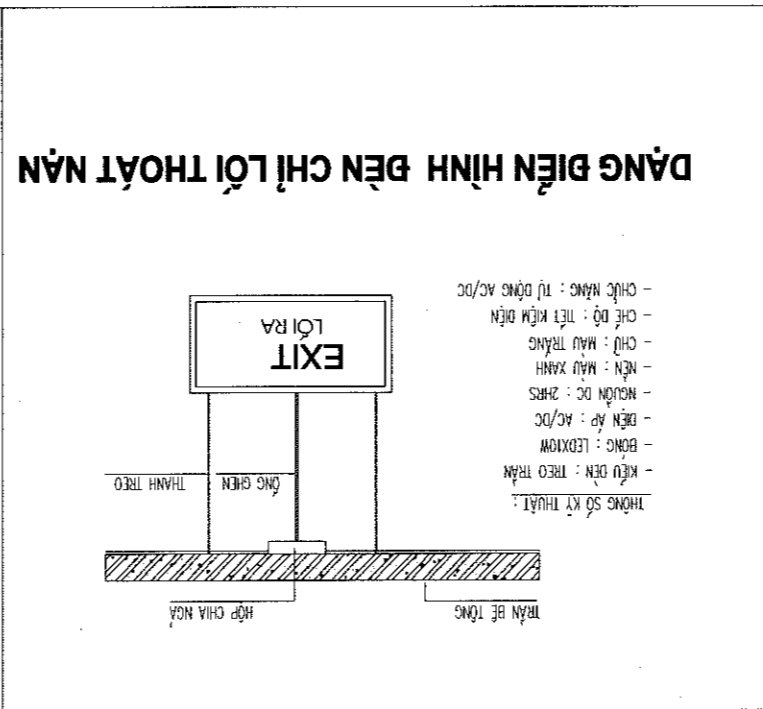
ĐÈN SỬ CỜ TREO TƯỜNG



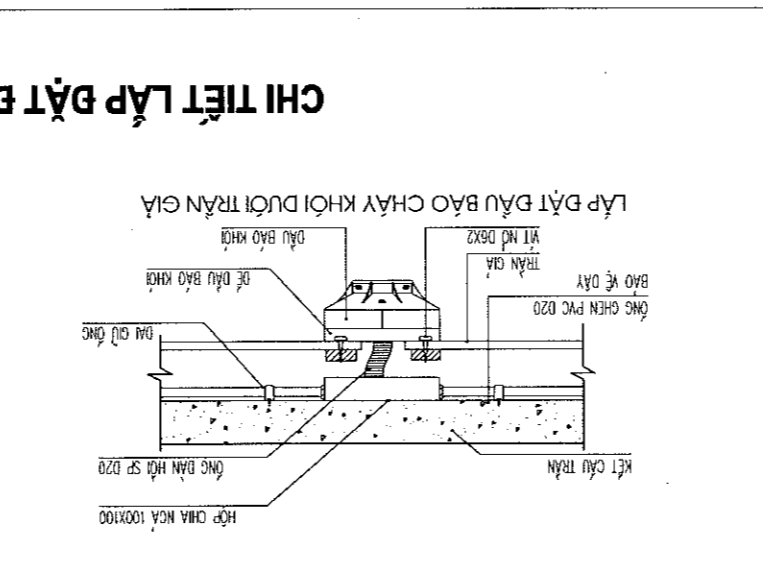
TỰ T. TẦM BẢO CHÁY



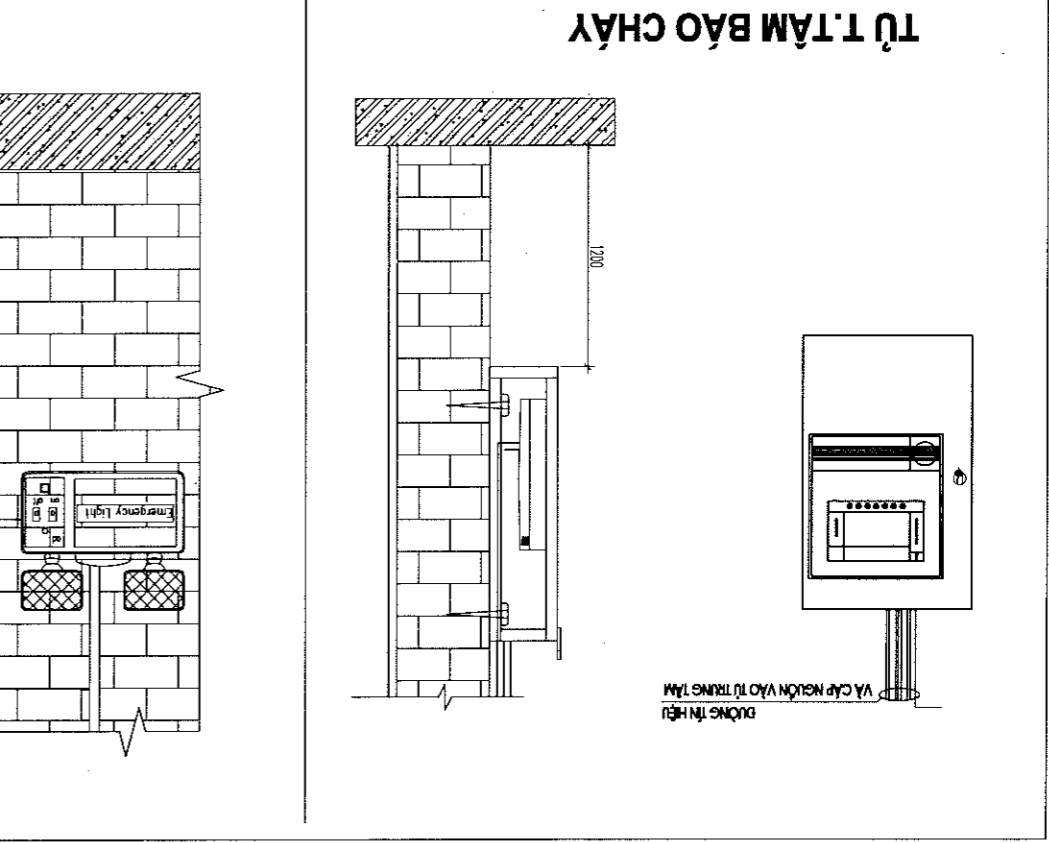
ĐÈN SỬ CỜ TREO TƯỜNG



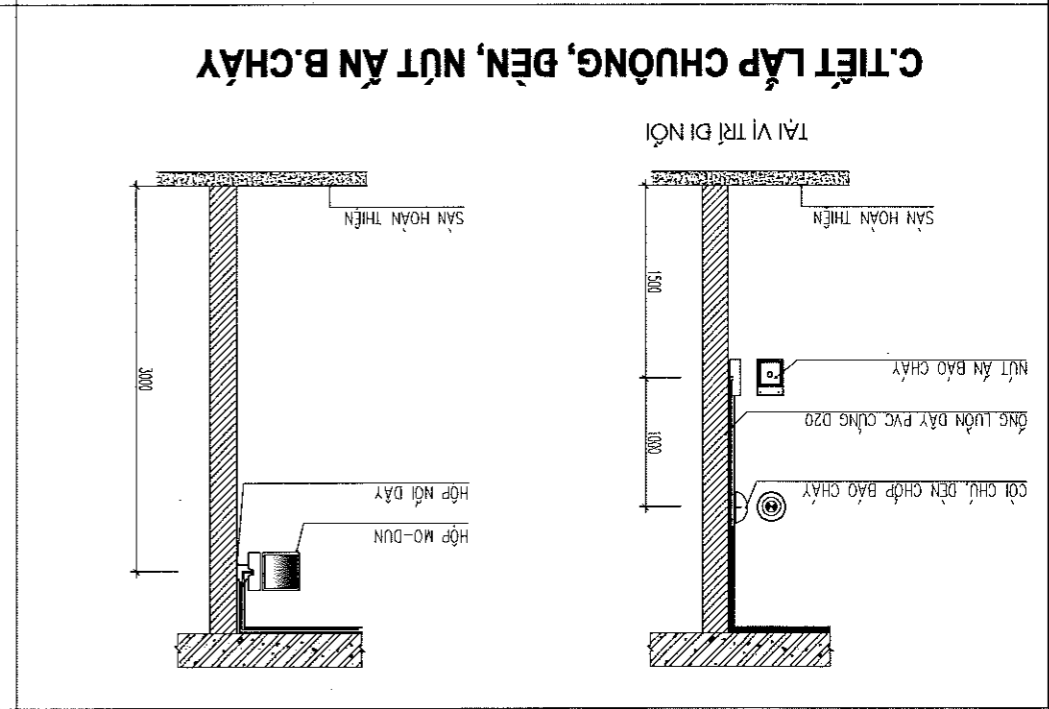
ĐÈN SỬ CỜ TREO TƯỜNG



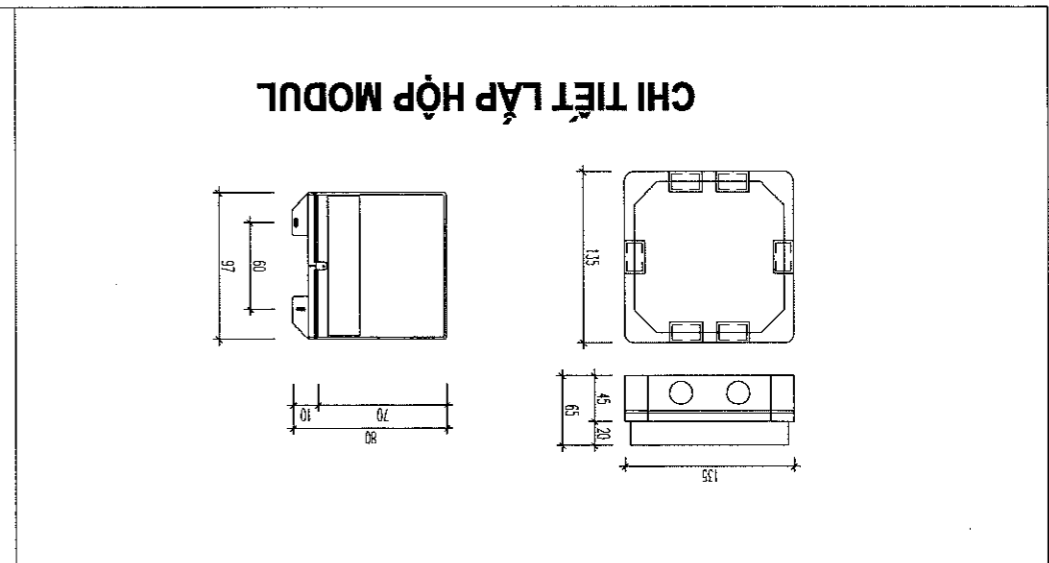
TỰ T. TẦM BẢO CHÁY



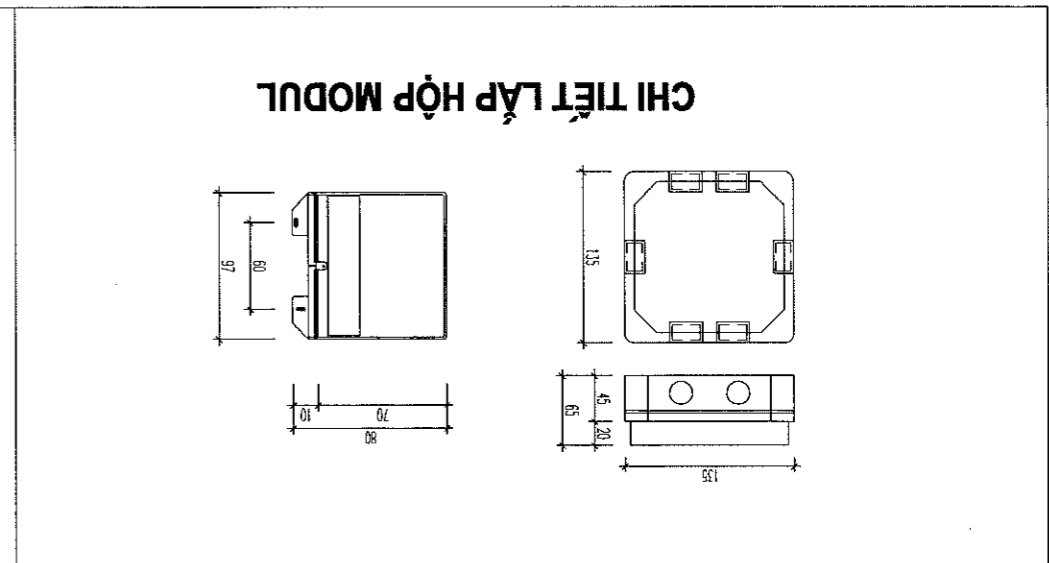
ĐÈN SỬ CỜ TREO TƯỜNG



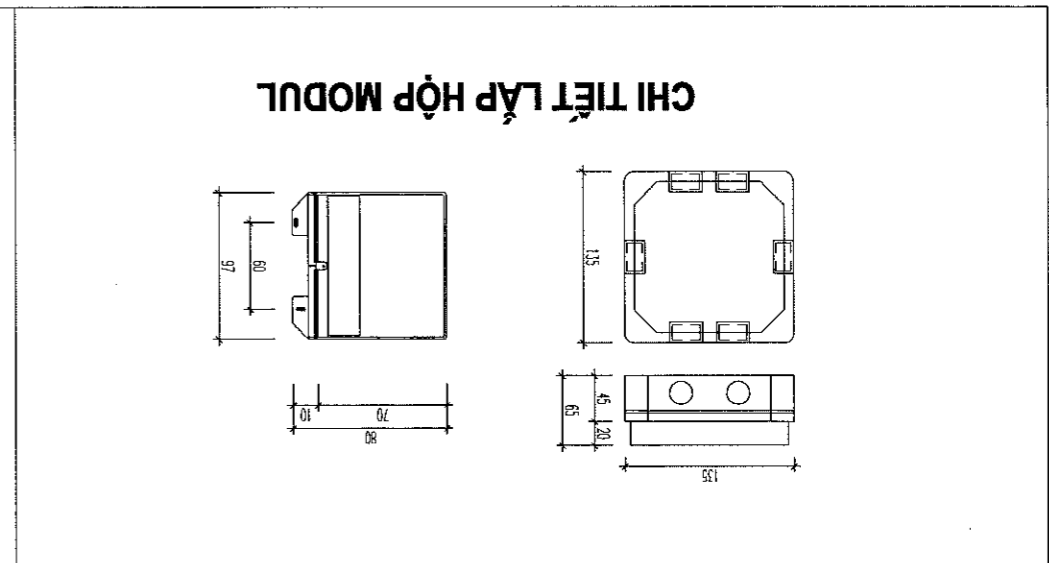
ĐÈN SỬ CỜ TREO TƯỜNG



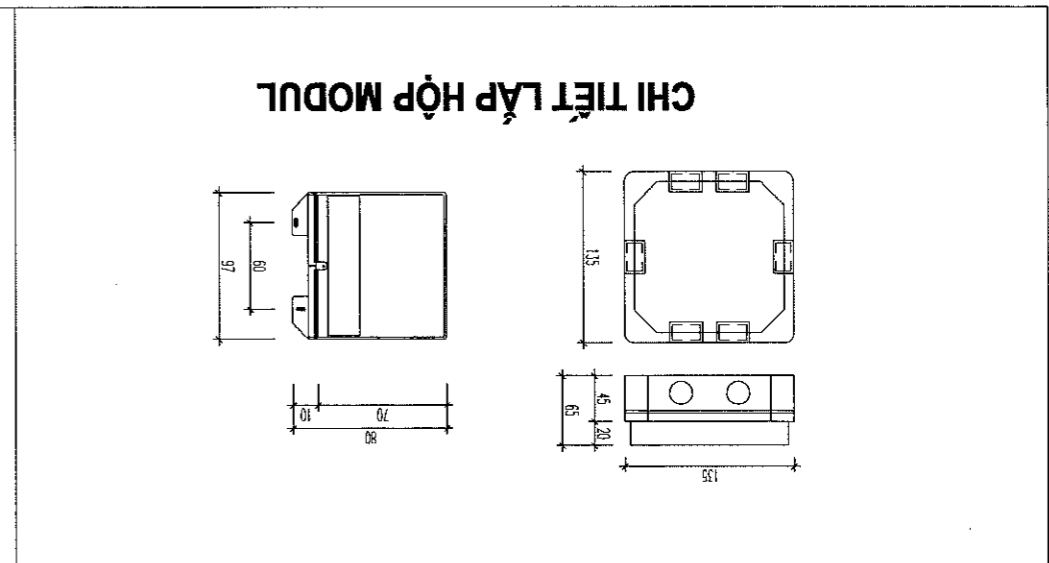
TỰ T. TẦM BẢO CHÁY



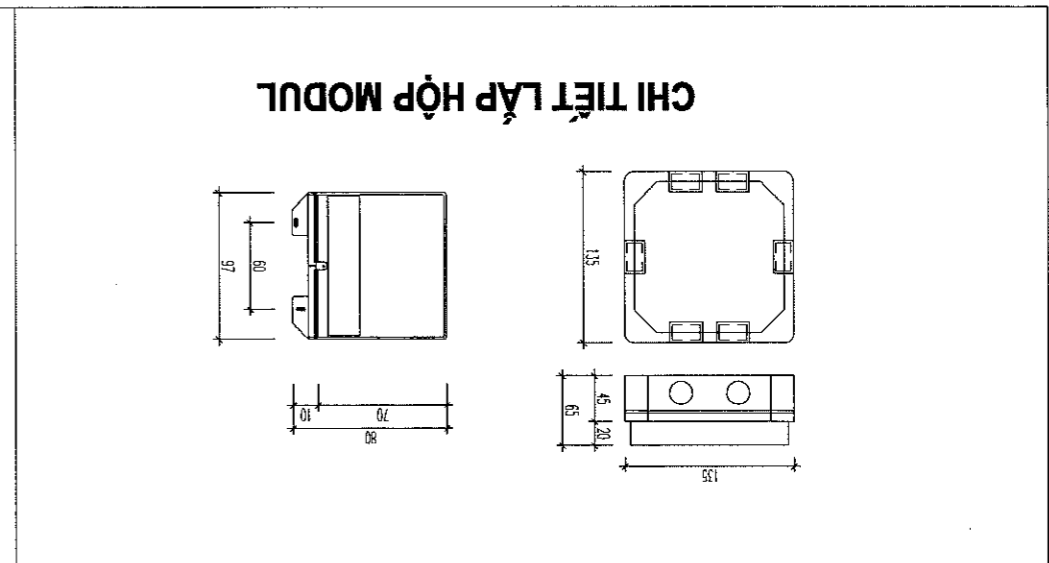
TỰ T. TẦM BẢO CHÁY



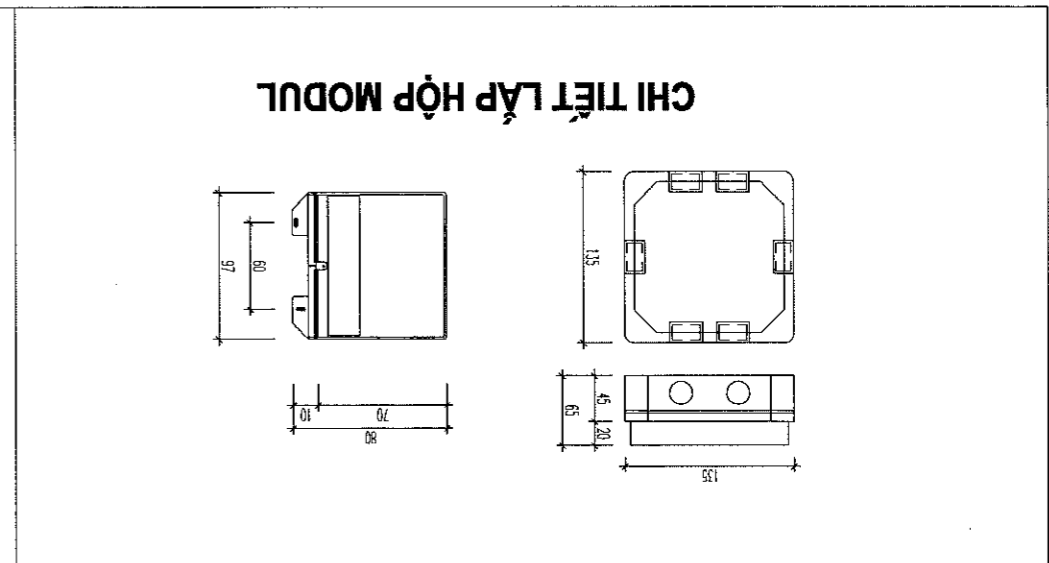
TỰ T. TẦM BẢO CHÁY



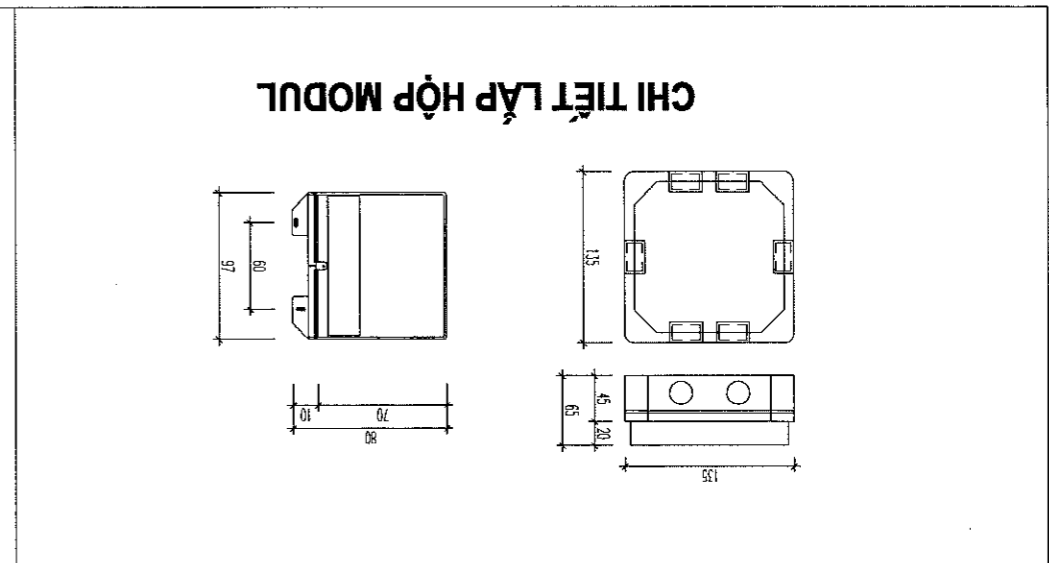
TỰ T. TẦM BẢO CHÁY



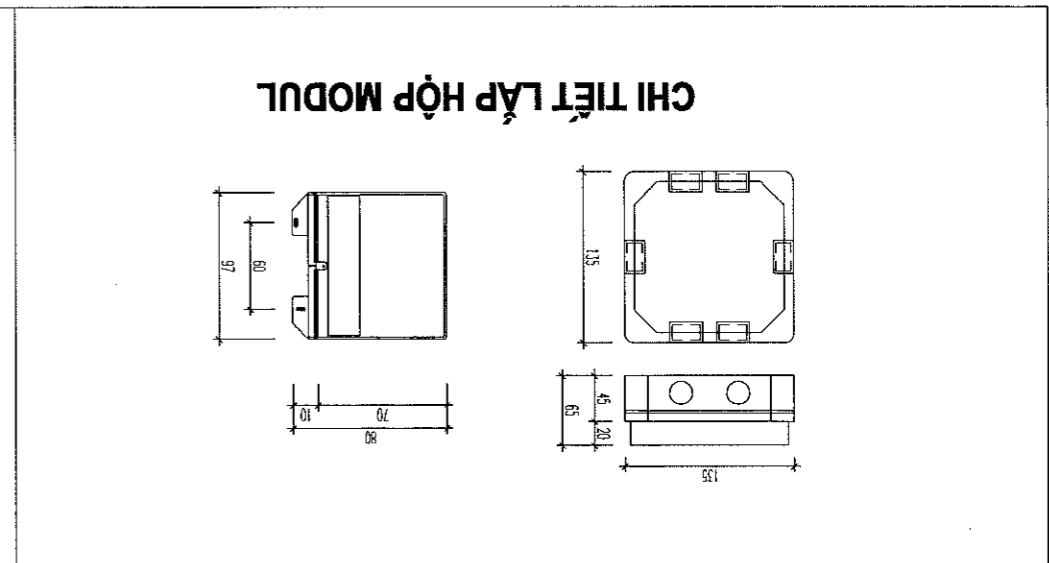
TỰ T. TẦM BẢO CHÁY



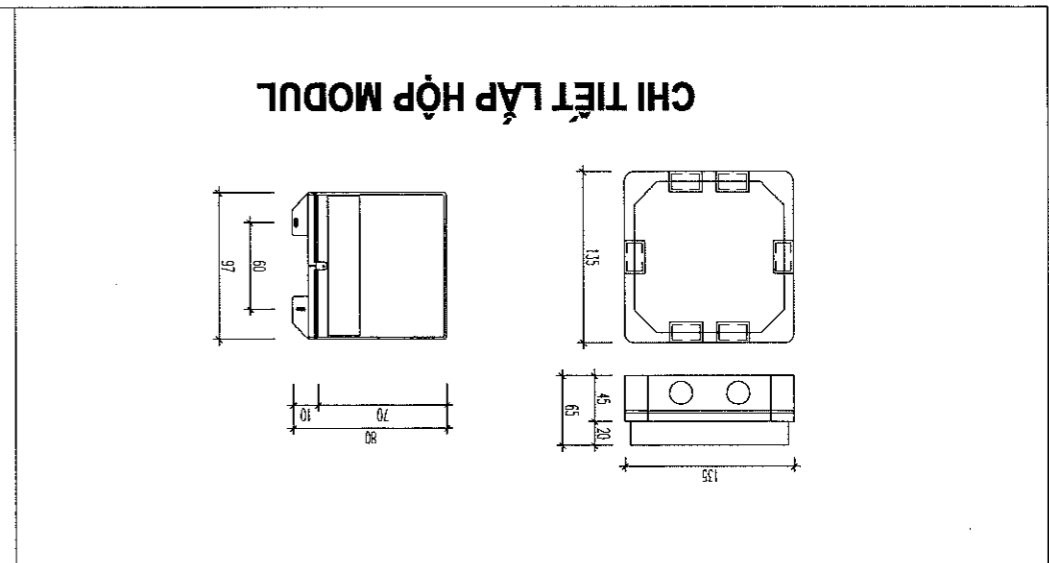
TỰ T. TẦM BẢO CHÁY



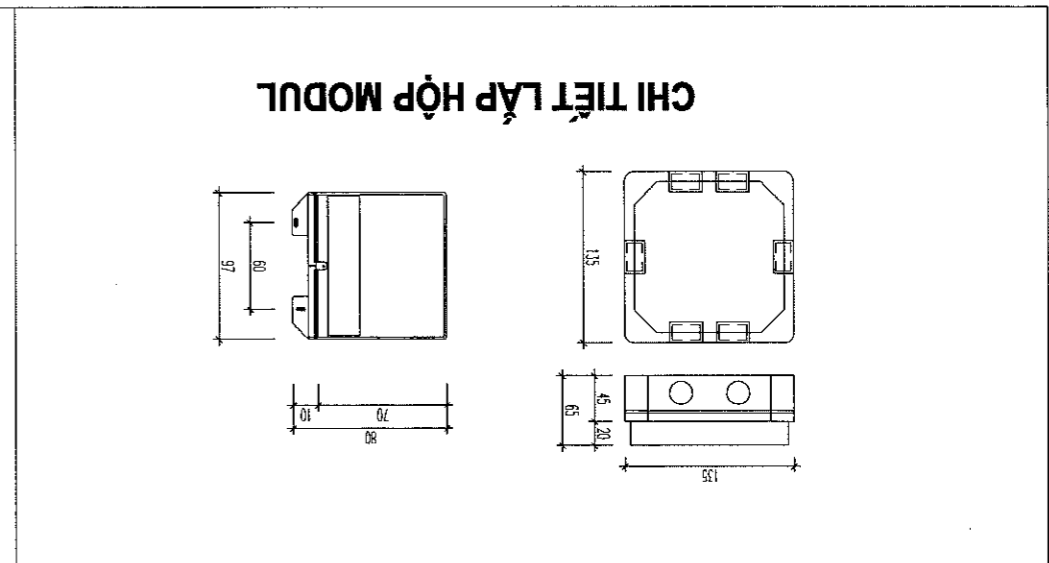
TỰ T. TẦM BẢO CHÁY



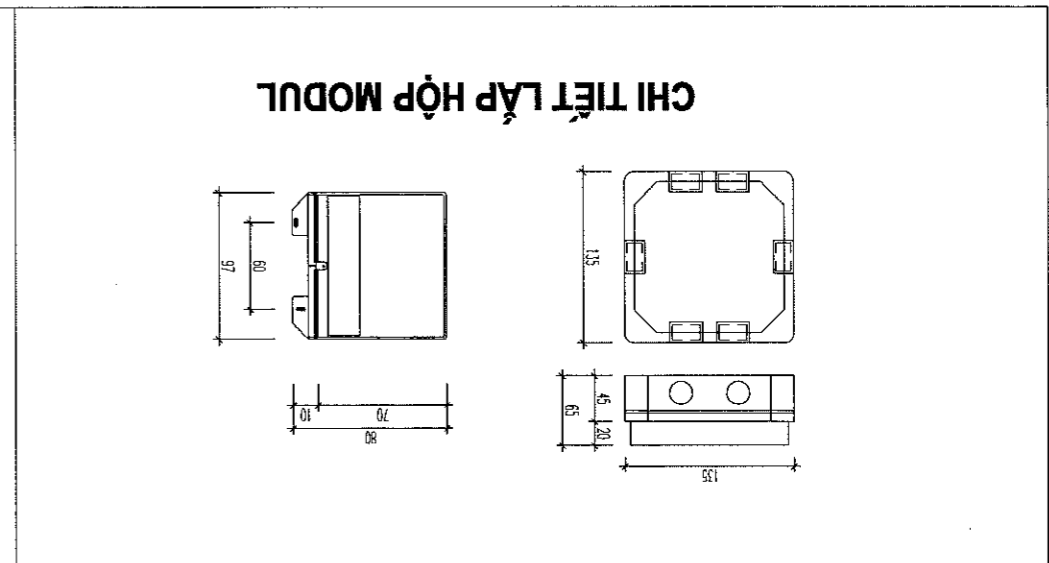
TỰ T. TẦM BẢO CHÁY



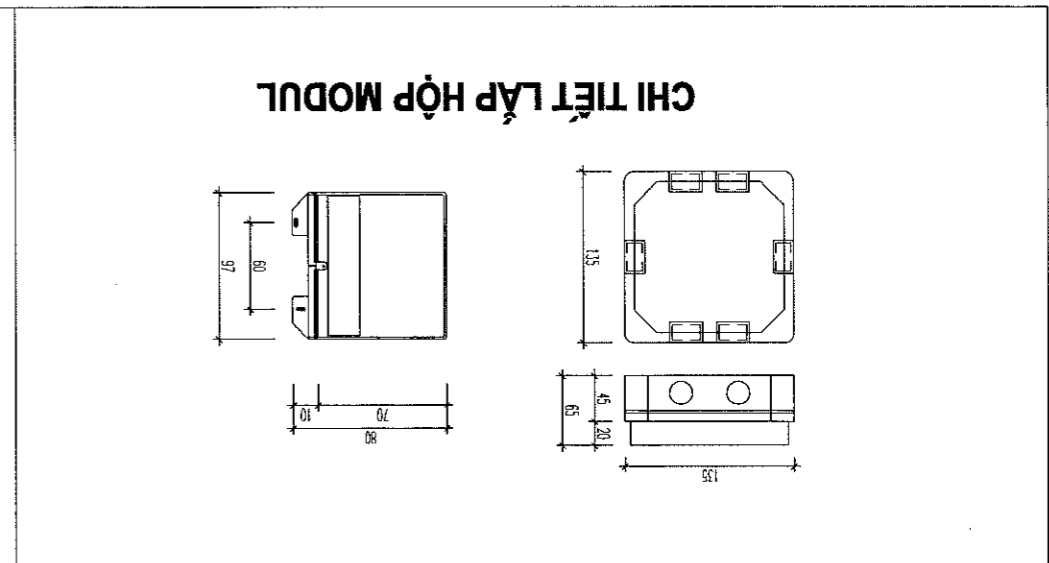
TỰ T. TẦM BẢO CHÁY



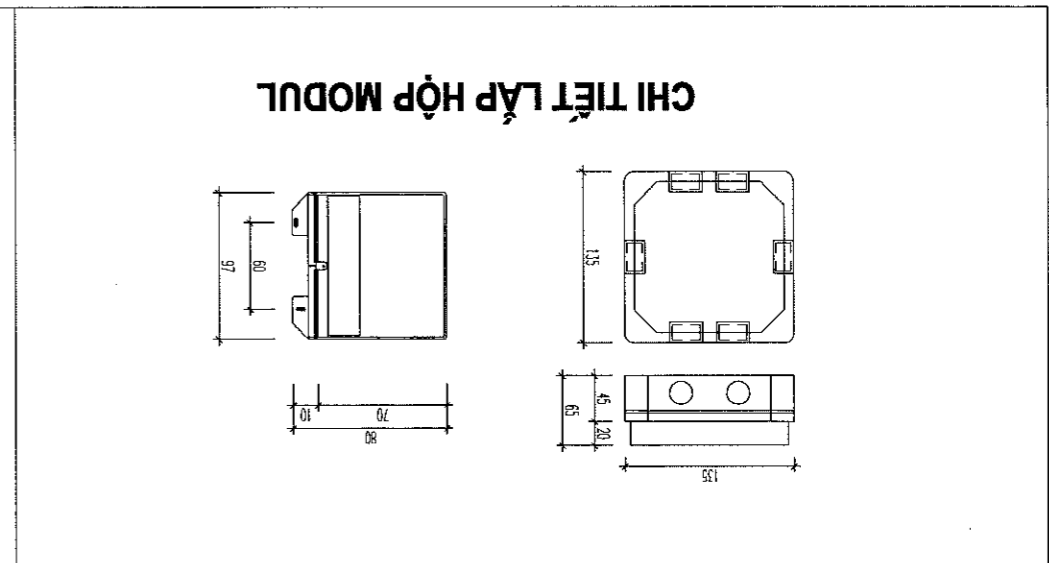
TỰ T. TẦM BẢO CHÁY



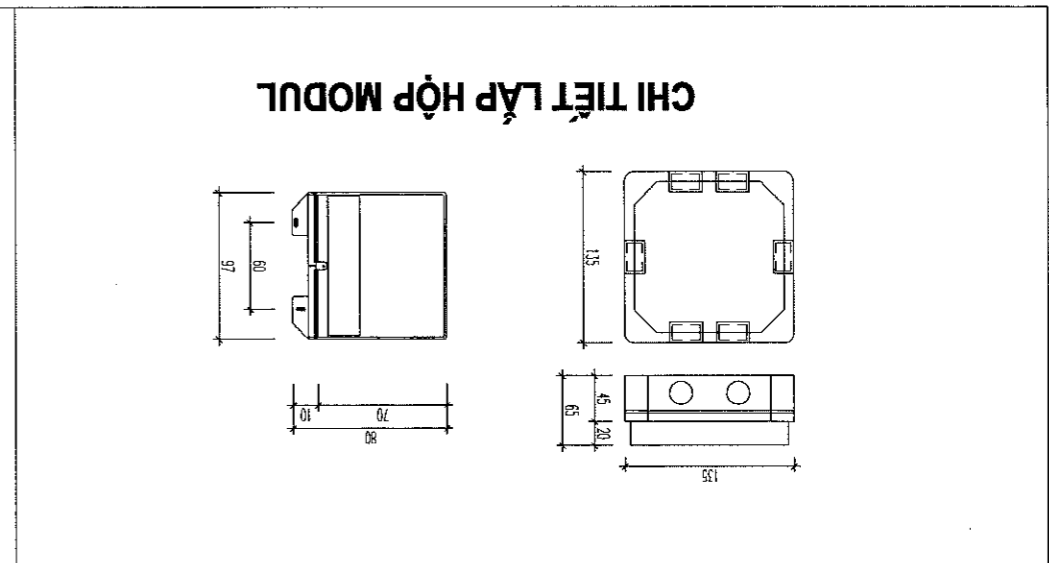
TỰ T. TẦM BẢO CHÁY



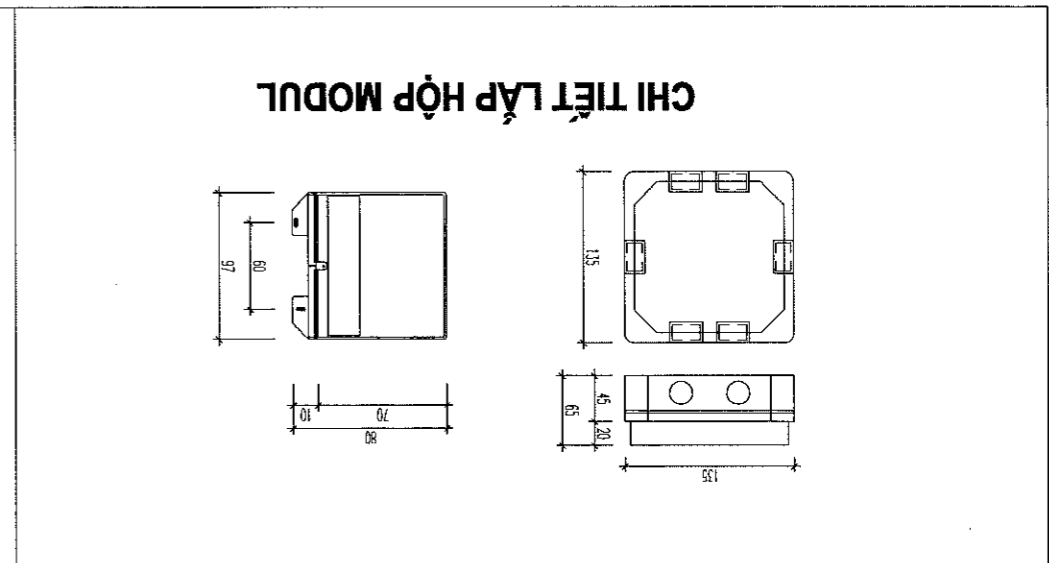
TỰ T. TẦM BẢO CHÁY



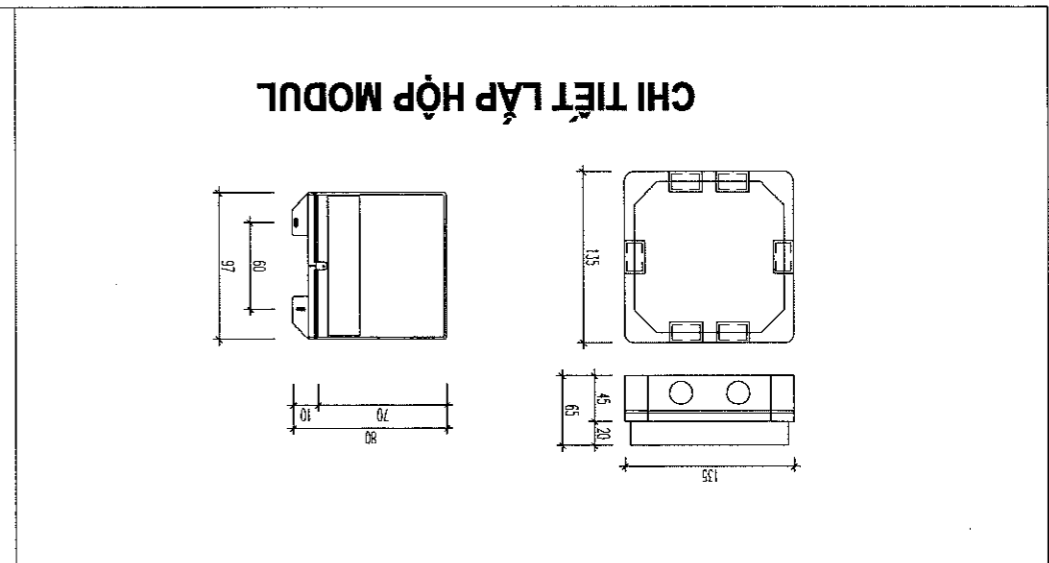
TỰ T. TẦM BẢO CHÁY



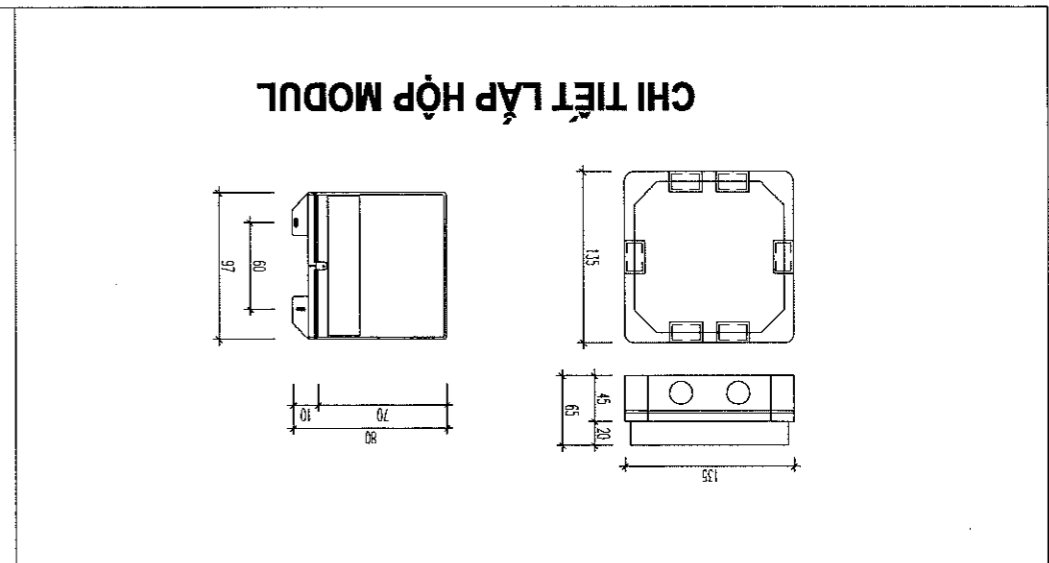
TỰ T. TẦM BẢO CHÁY



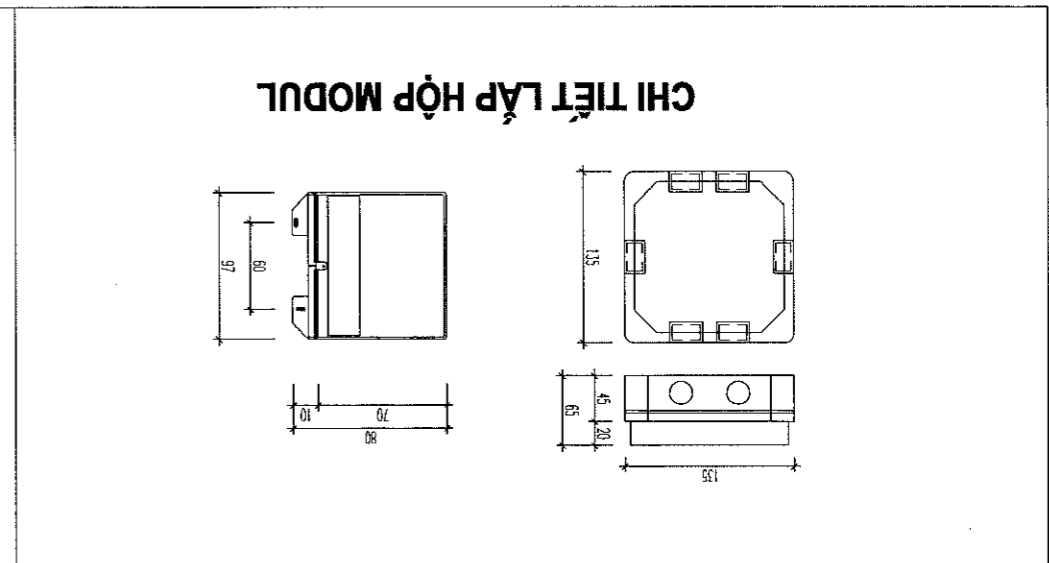
TỰ T. TẦM BẢO CHÁY



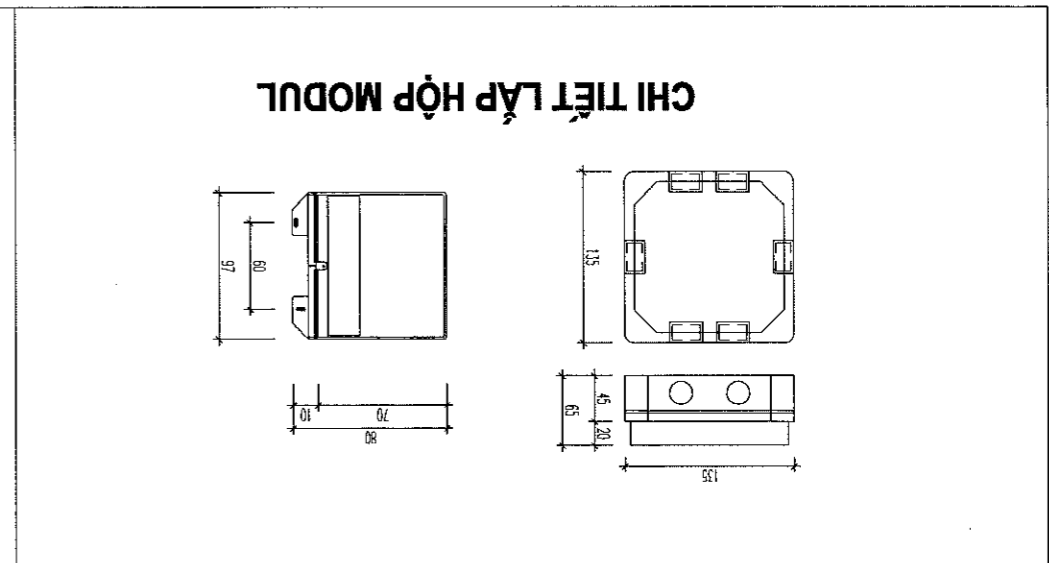
TỰ T. TẦM BẢO CHÁY



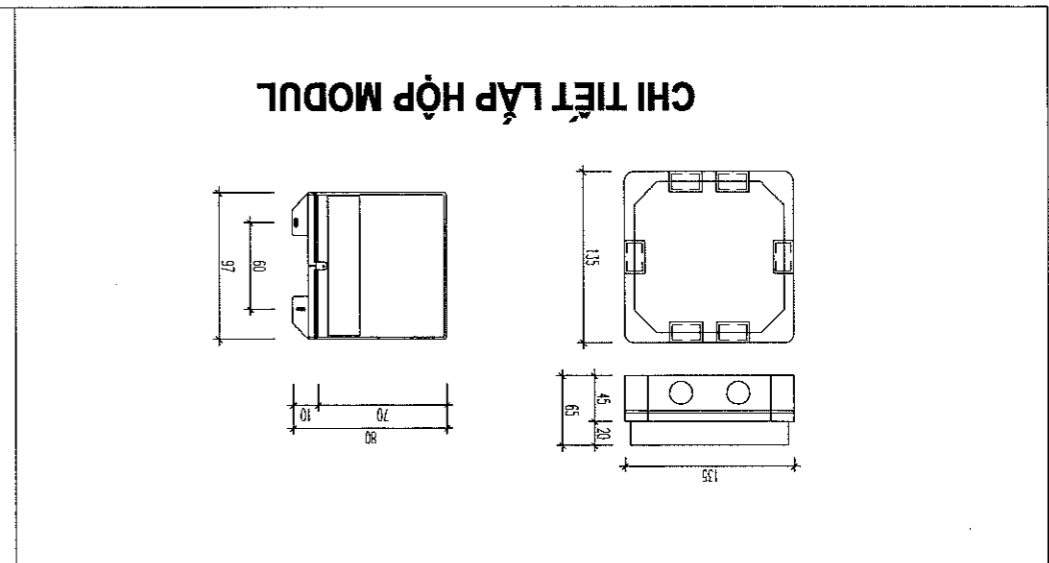
TỰ T. TẦM BẢO CHÁY



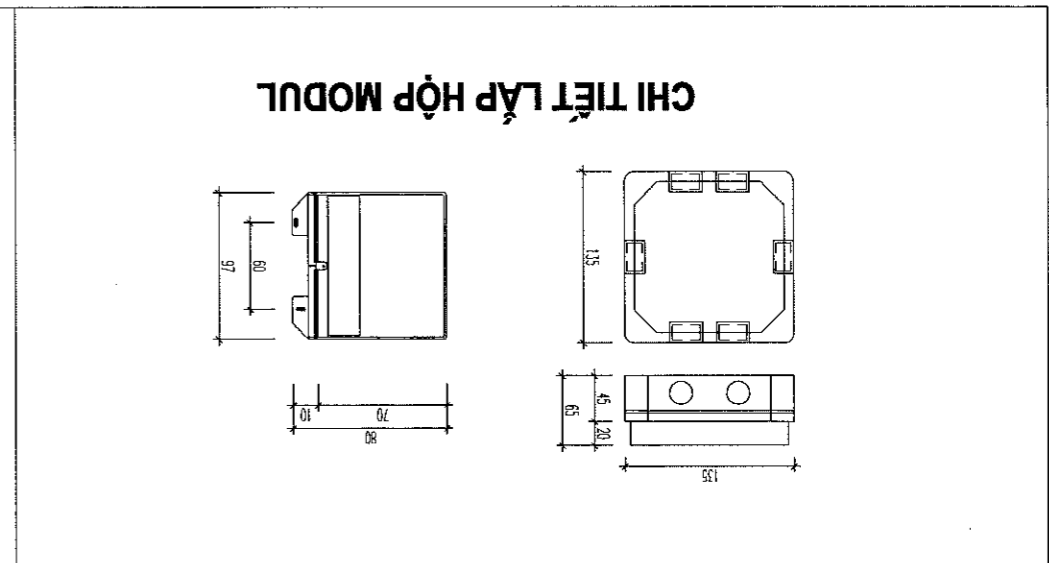
TỰ T. TẦM BẢO CHÁY



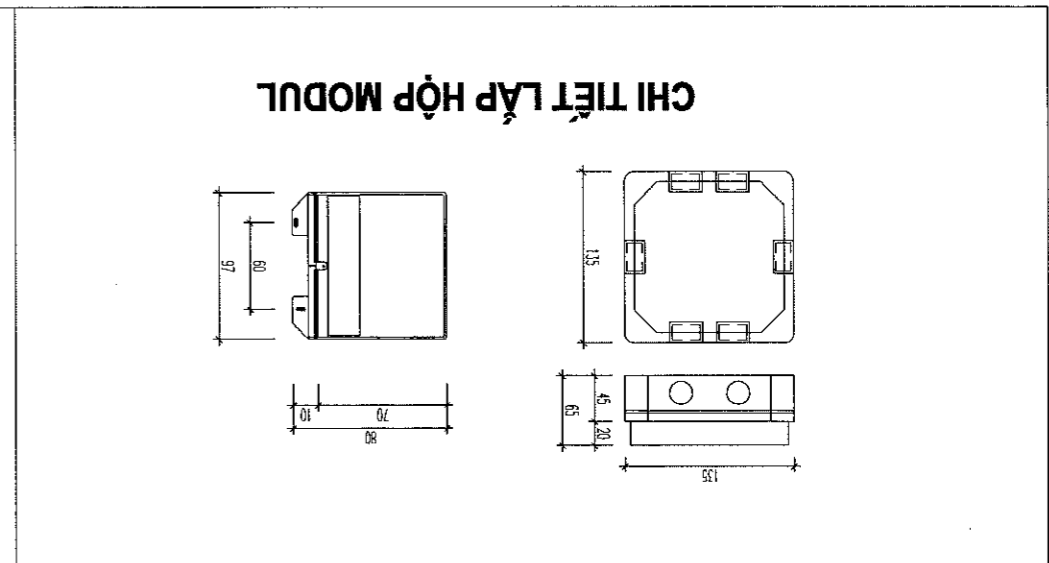
TỰ T. TẦM BẢO CHÁY



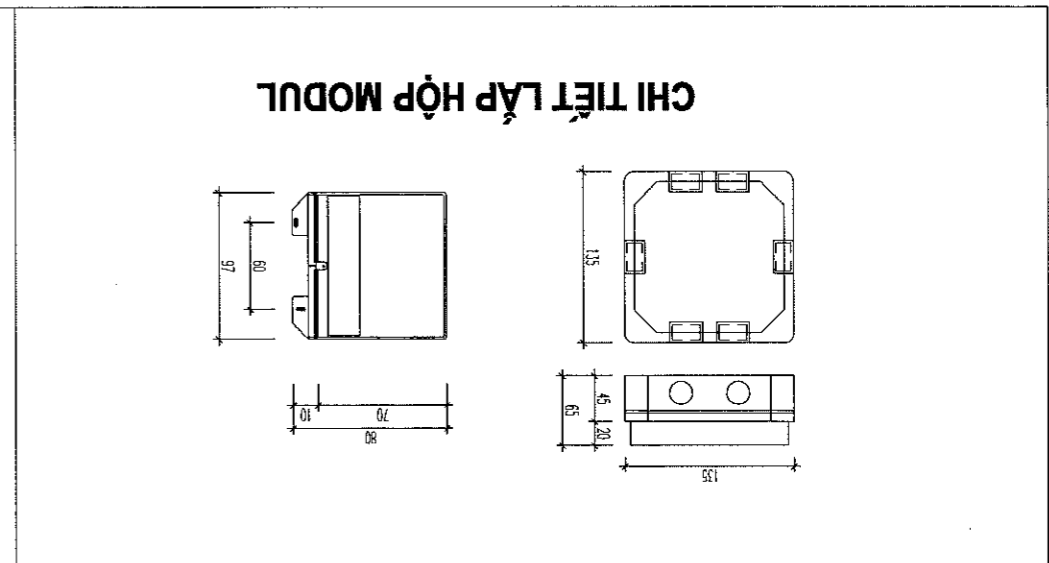
TỰ T. TẦM BẢO CHÁY



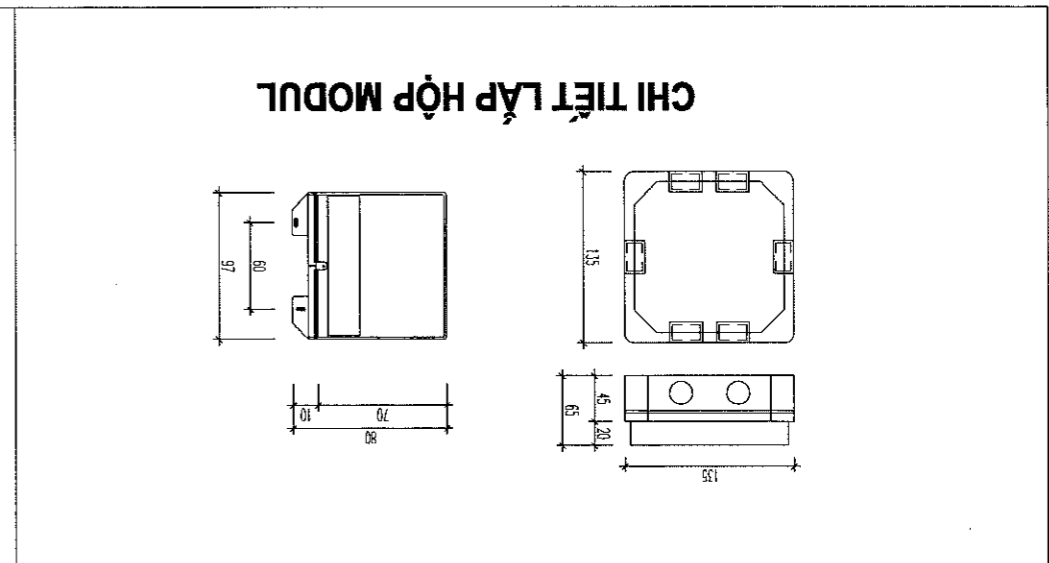
TỰ T. TẦM BẢO CHÁY



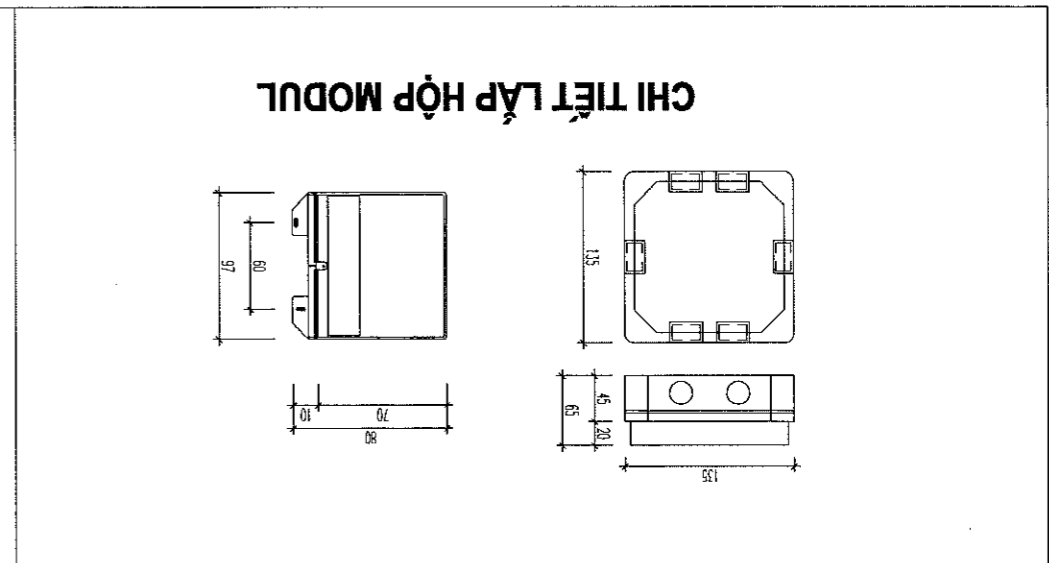
TỰ T. TẦM BẢO CHÁY



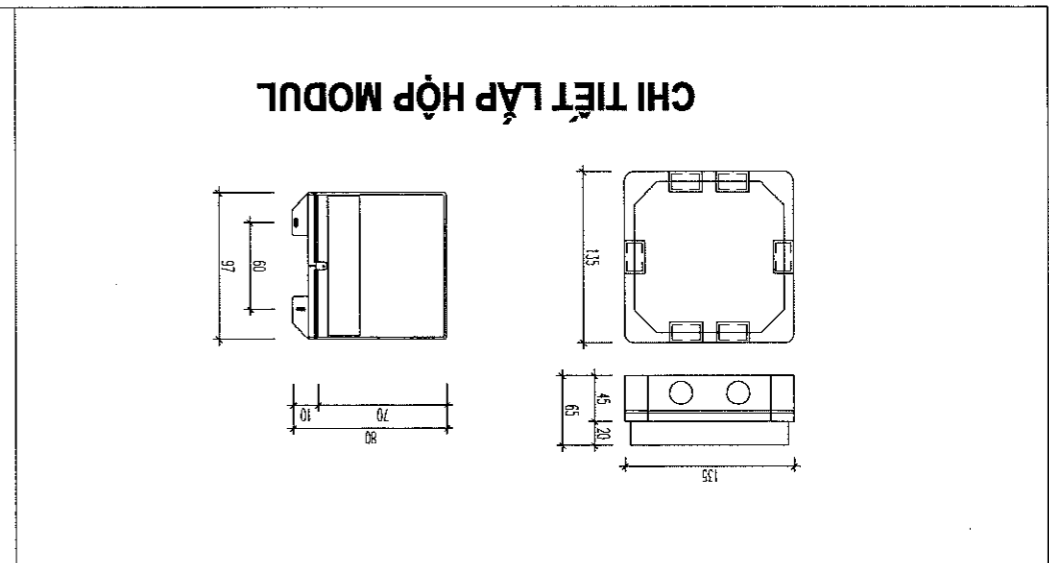
TỰ T. TẦM BẢO CHÁY



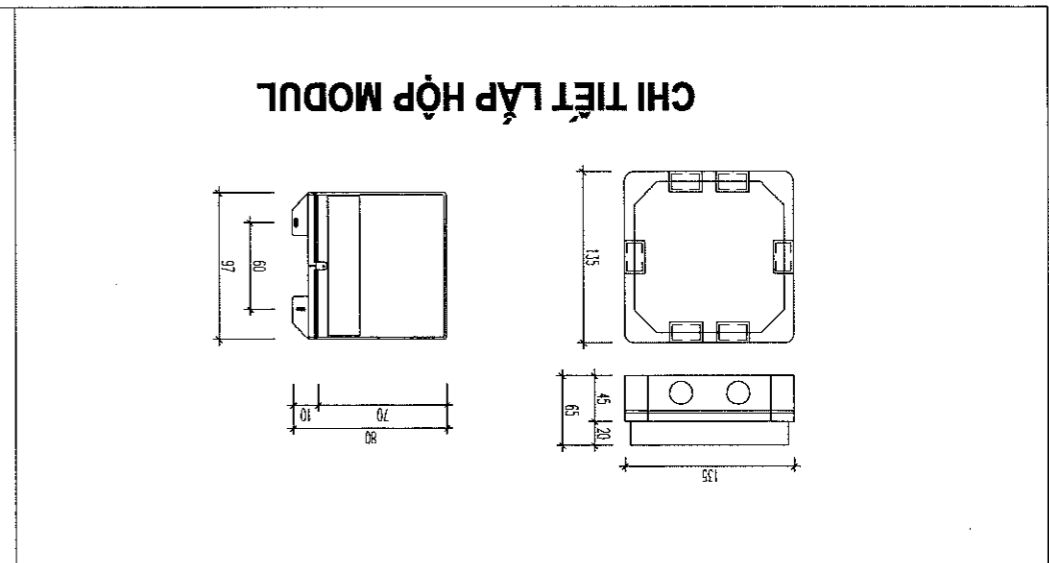
TỰ T. TẦM BẢO CHÁY



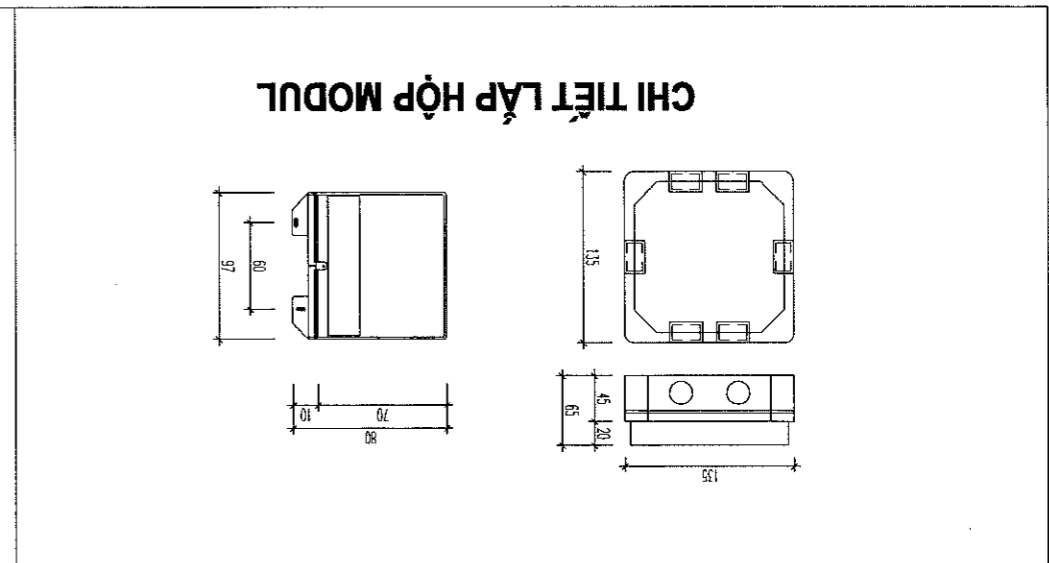
TỰ T. TẦM BẢO CHÁY



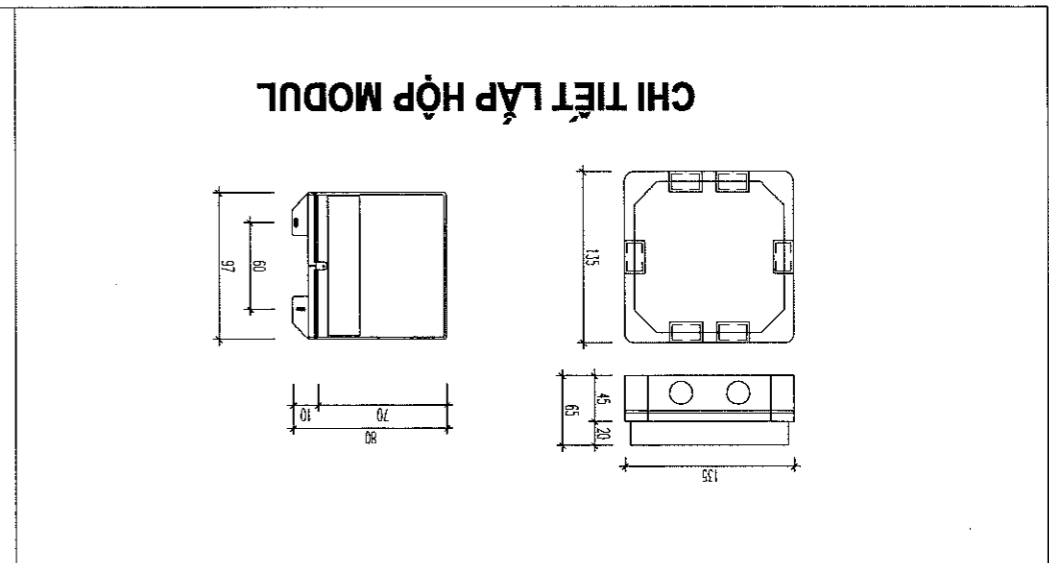
TỰ T. TẦM BẢO CHÁY



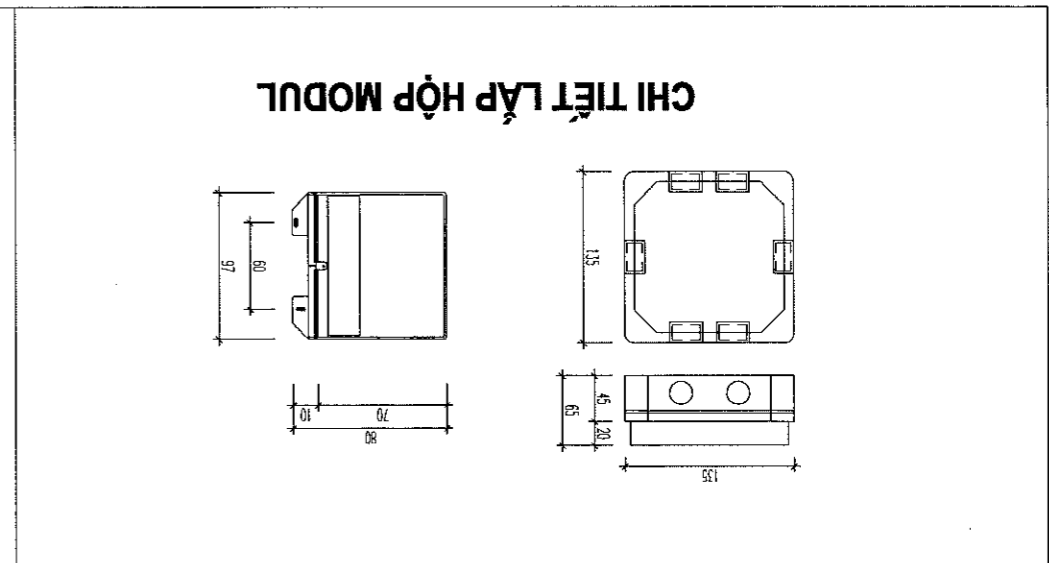
TỰ T. TẦM BẢO CHÁY



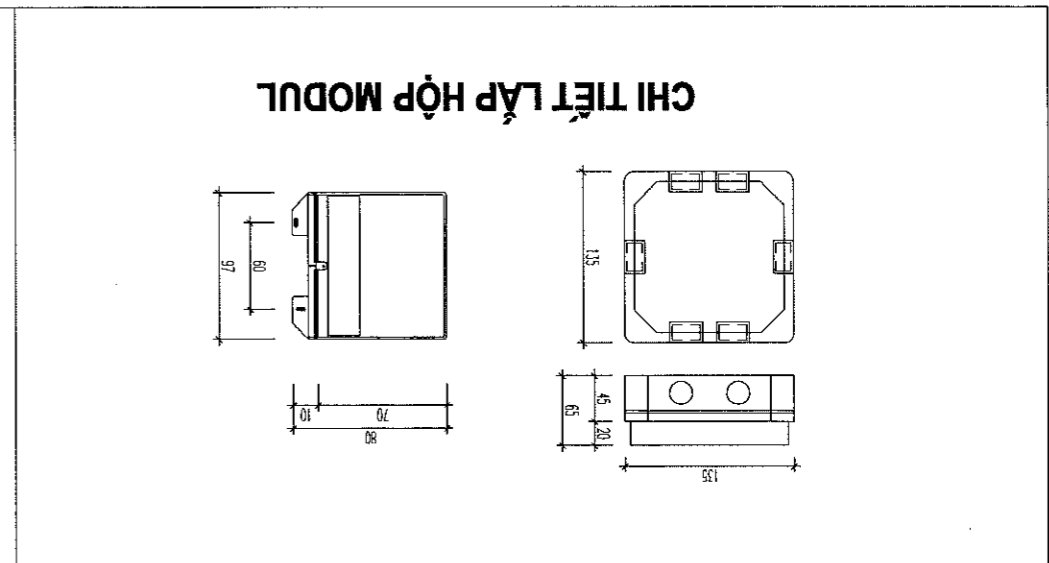
TỰ T. TẦM BẢO CHÁY



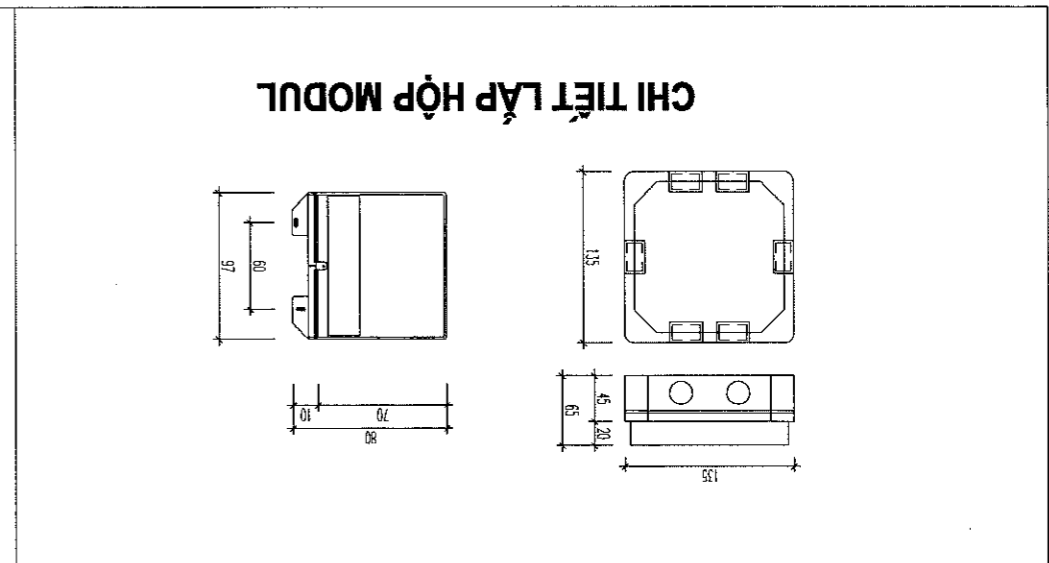
TỰ T. TẦM BẢO CHÁY



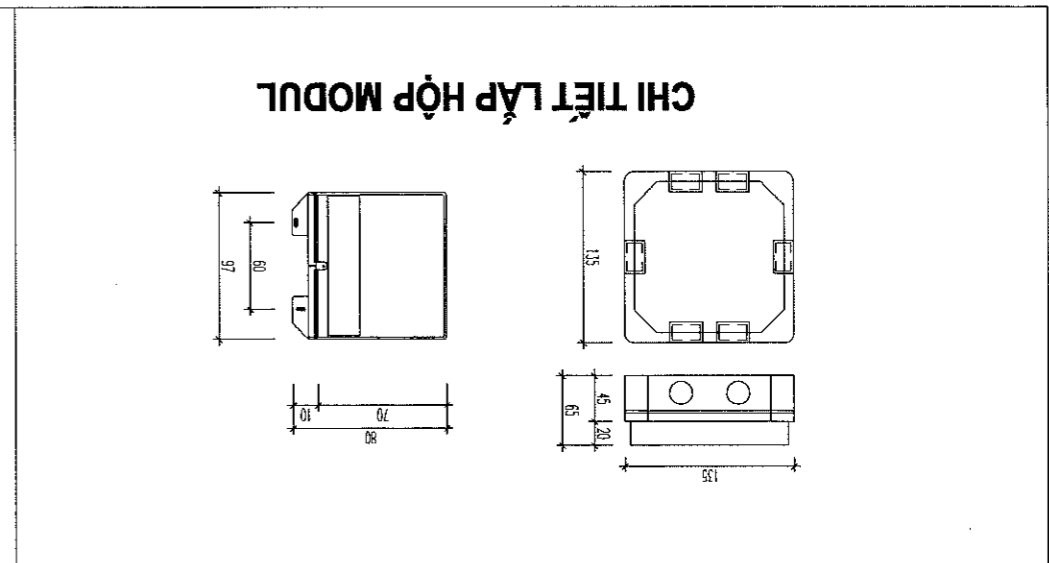
TỰ T. TẦM BẢO CHÁY



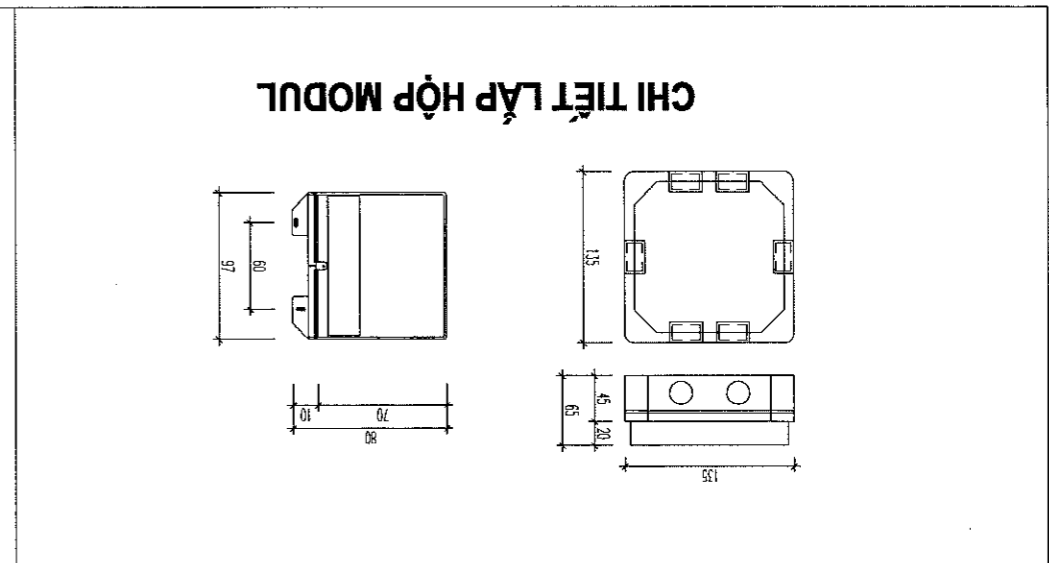
TỰ T. TẦM BẢO CHÁY



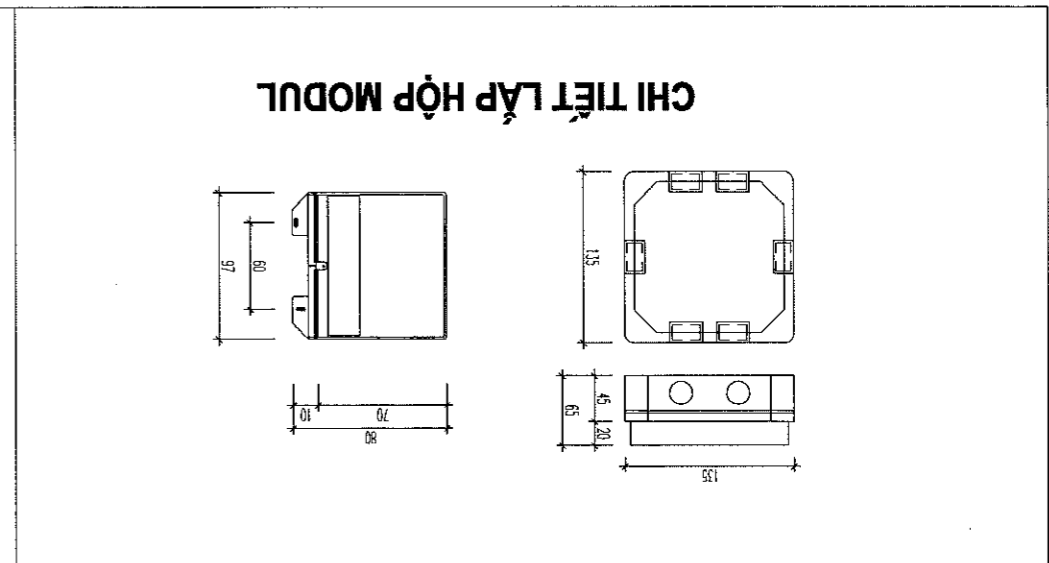
TỰ T. TẦM BẢO CHÁY



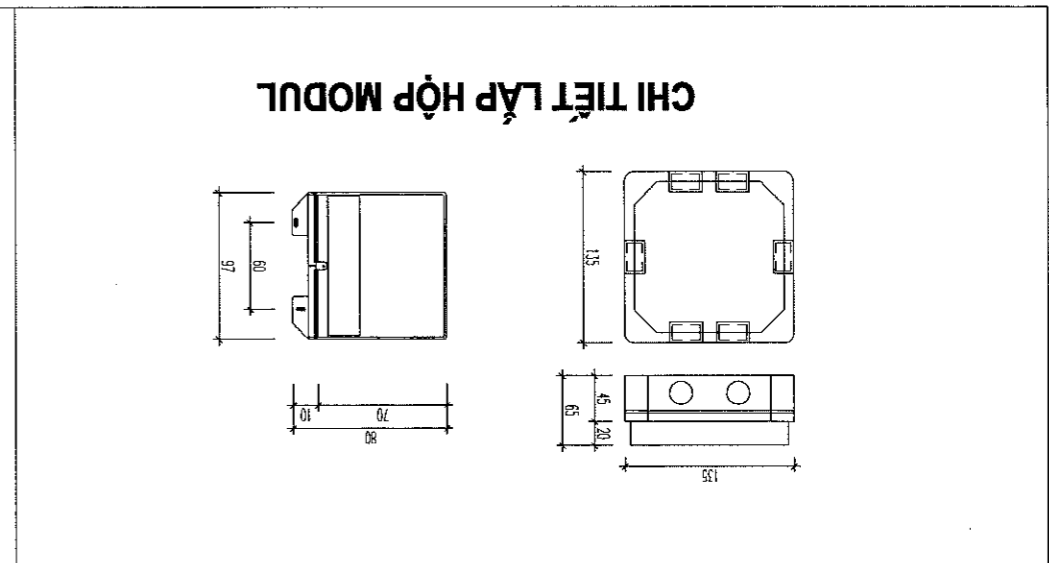
TỰ T. TẦM BẢO CHÁY



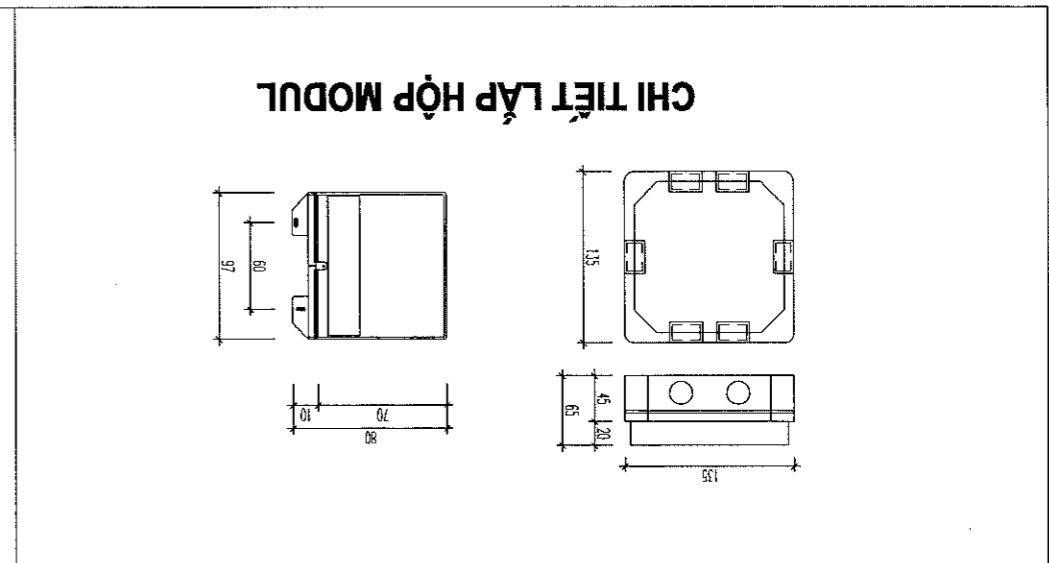
TỰ T. TẦM BẢO CHÁY



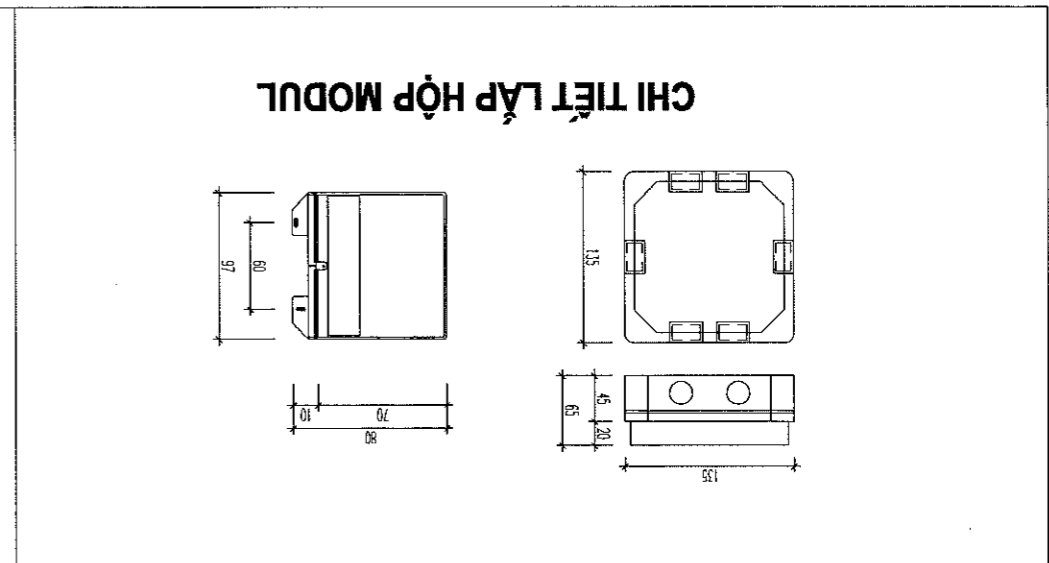
TỰ T. TẦM BẢO CHÁY



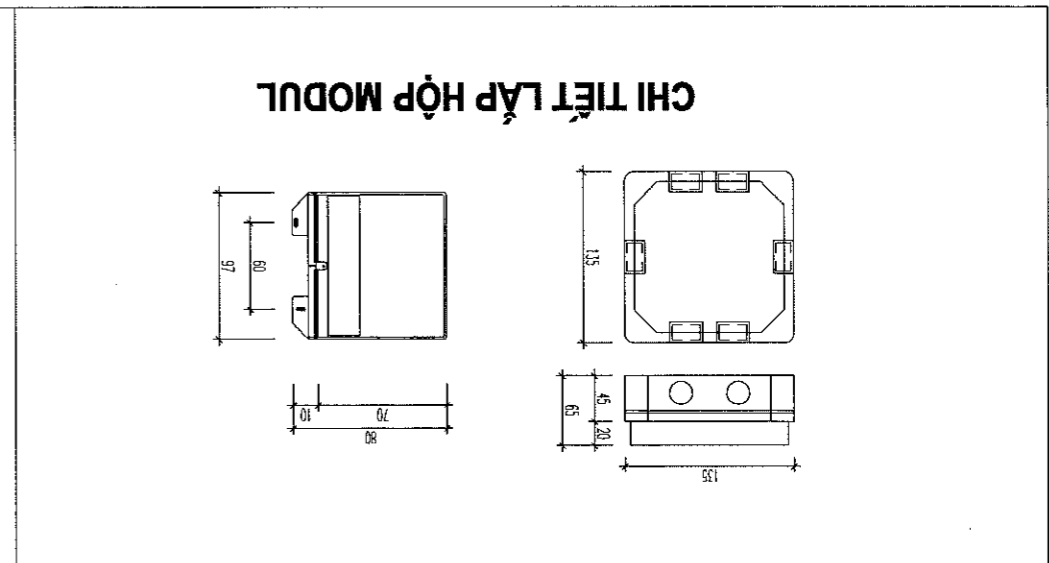
TỰ T. TẦM BẢO CHÁY



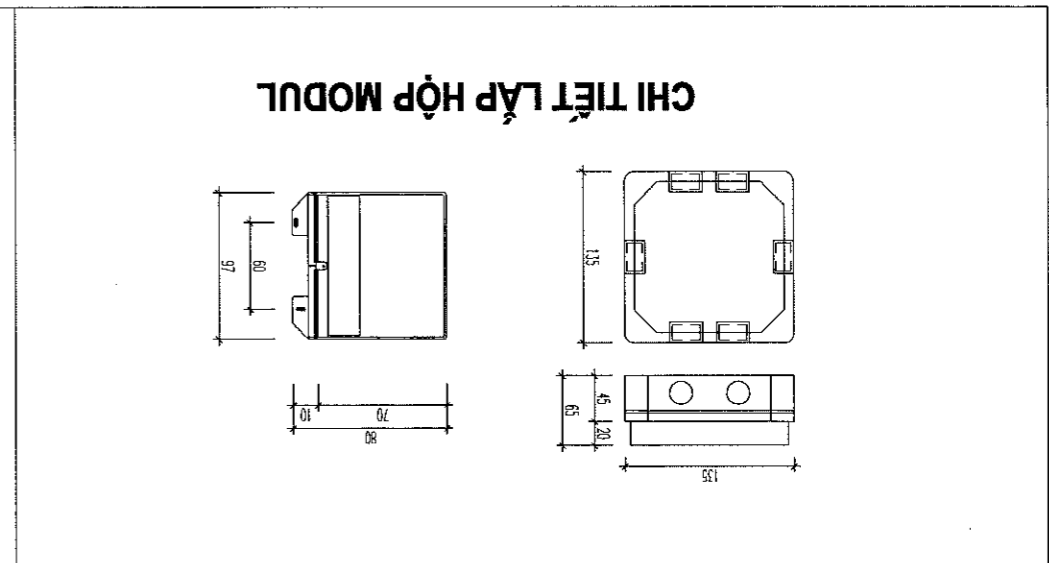
TỰ T. TẦM BẢO CHÁY



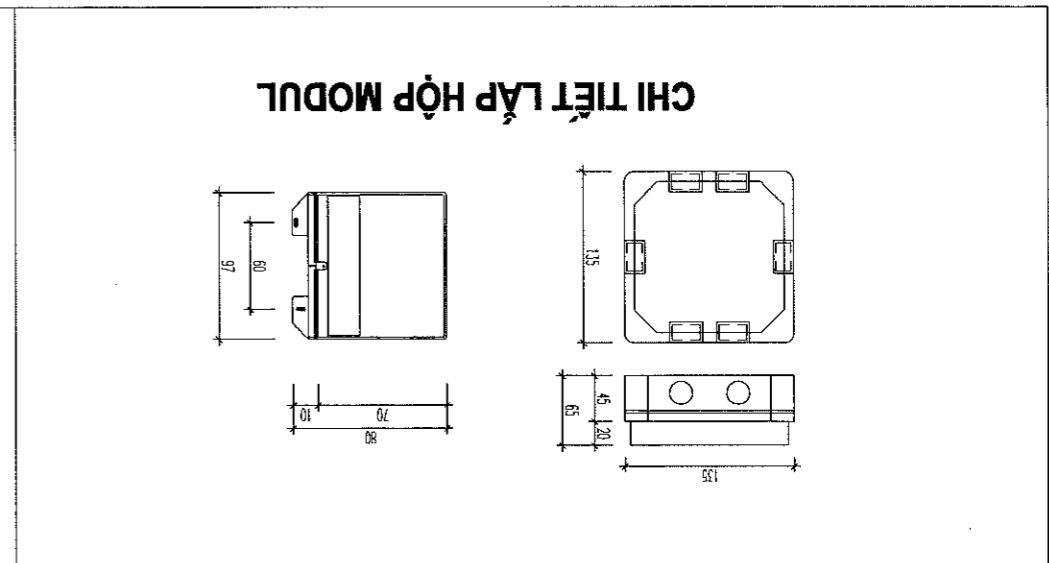
TỰ T. TẦM BẢO CHÁY



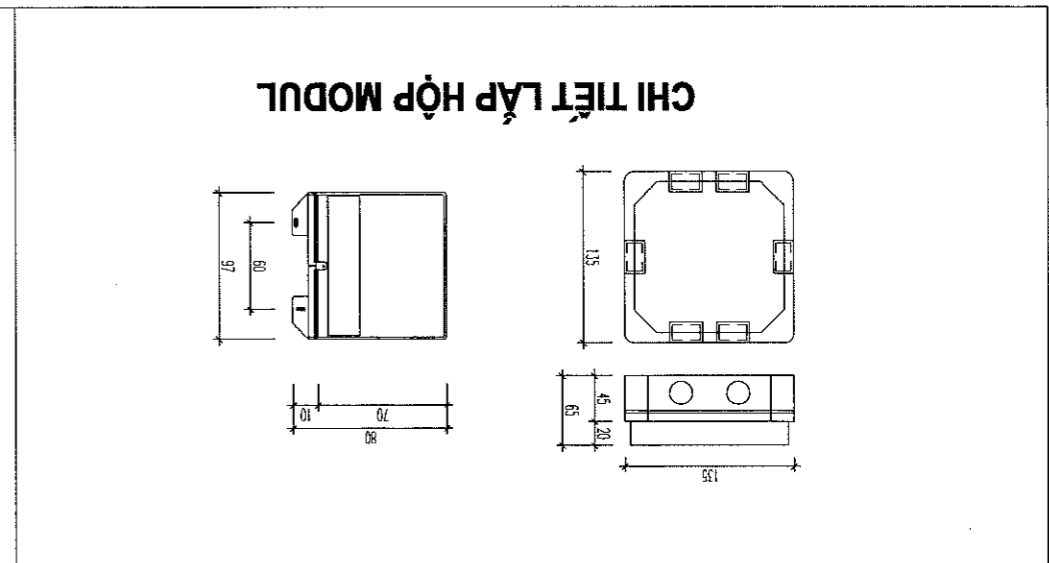
TỰ T. TẦM BẢO CHÁY



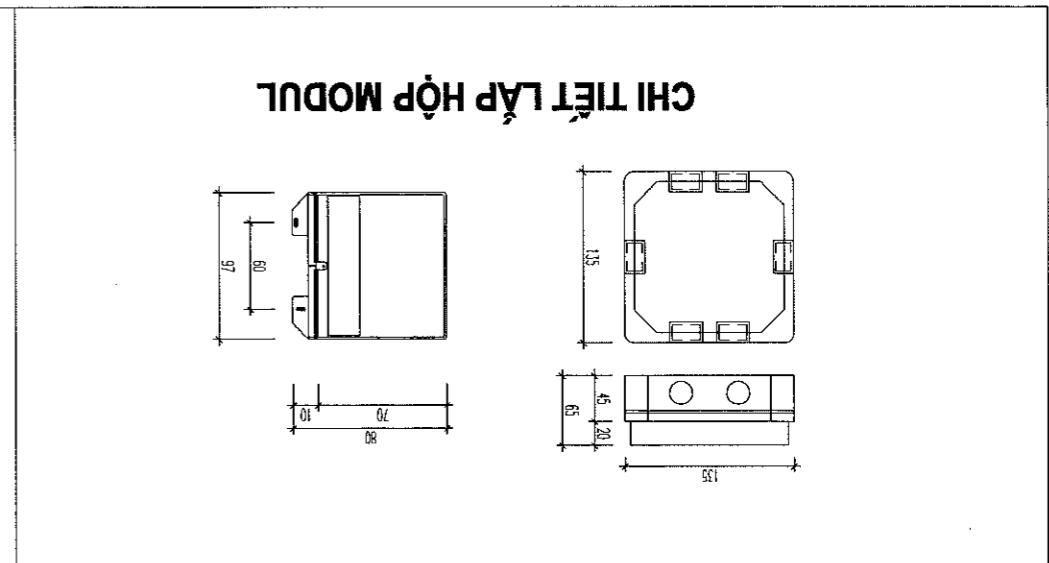
TỰ T. TẦM BẢO CHÁY



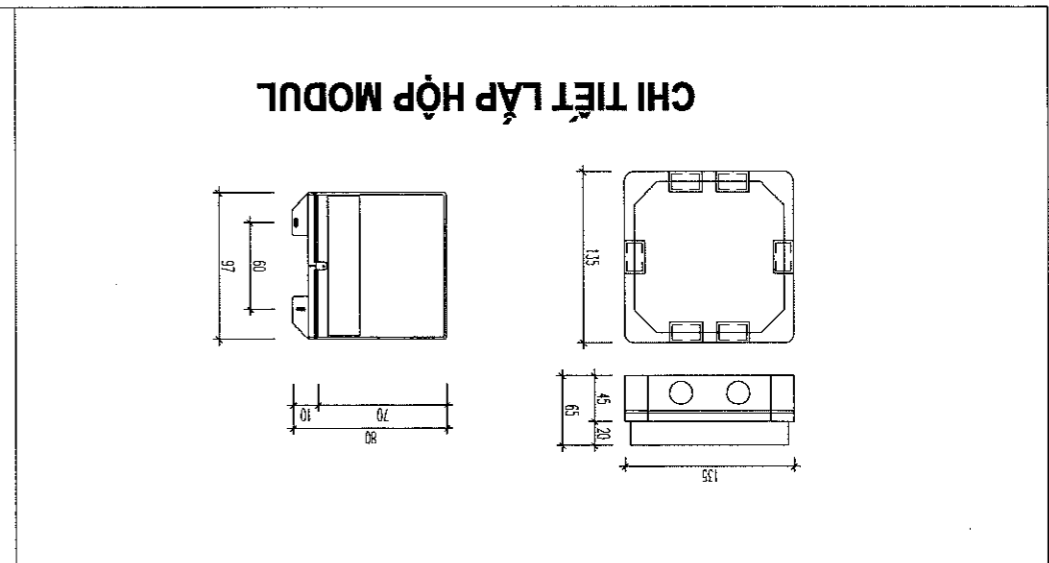
TỰ T. TẦM BẢO CHÁY



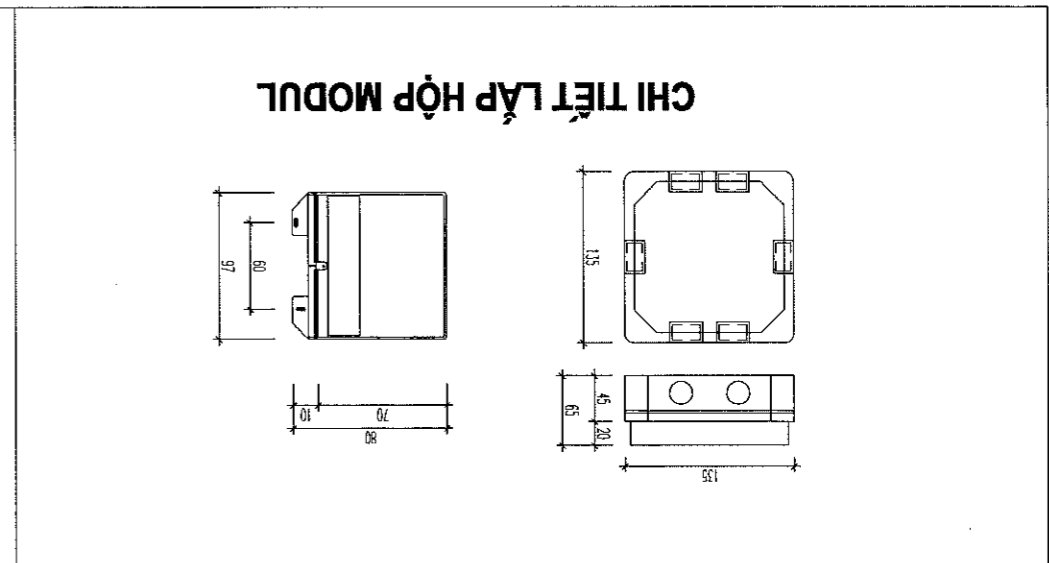
TỰ T. TẦM BẢO CHÁY



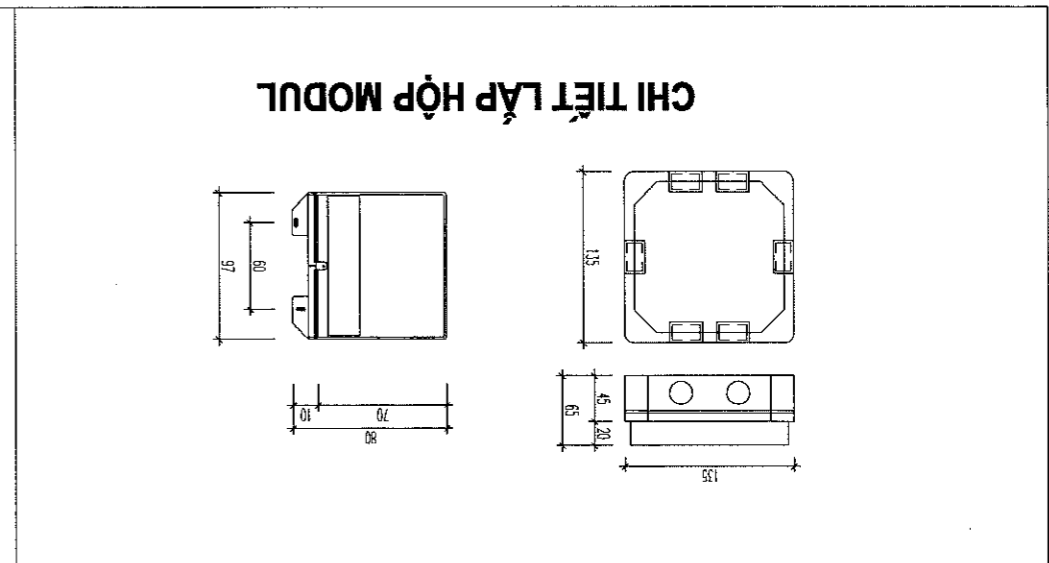
TỰ T. TẦM BẢO CHÁY



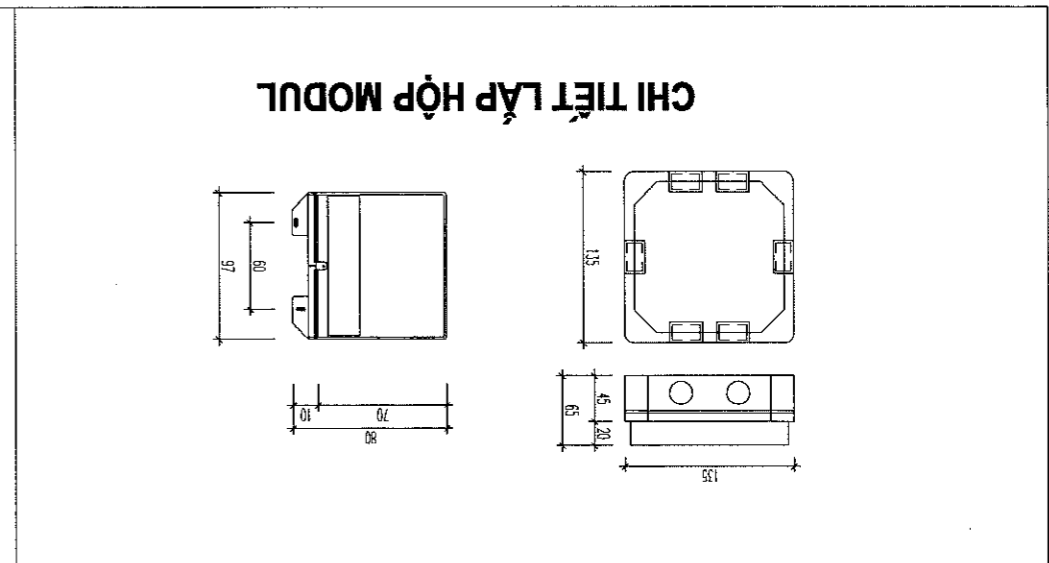
TỰ T. TẦM BẢO CHÁY



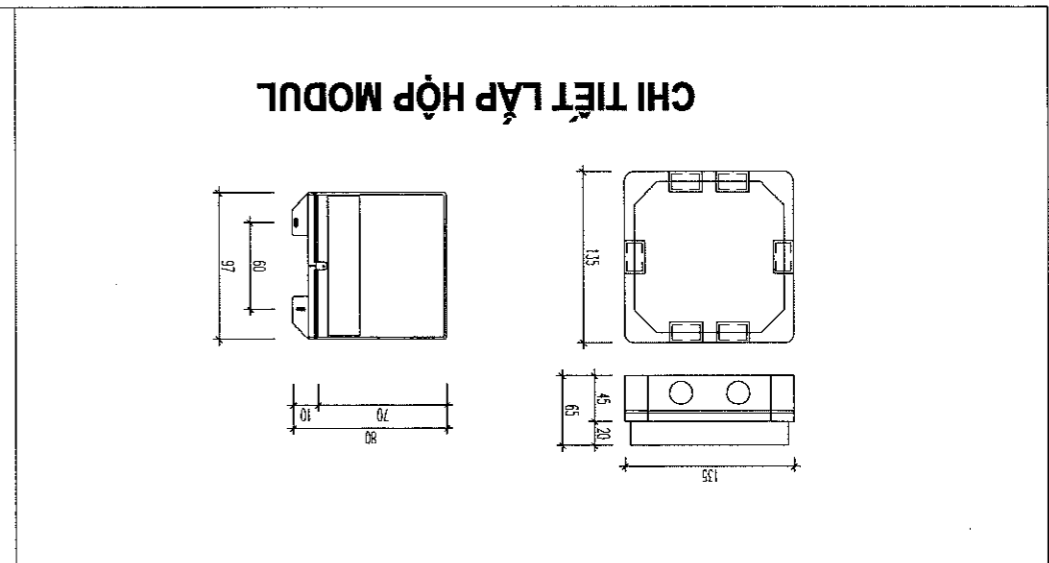
TỰ T. TẦM BẢO CHÁY



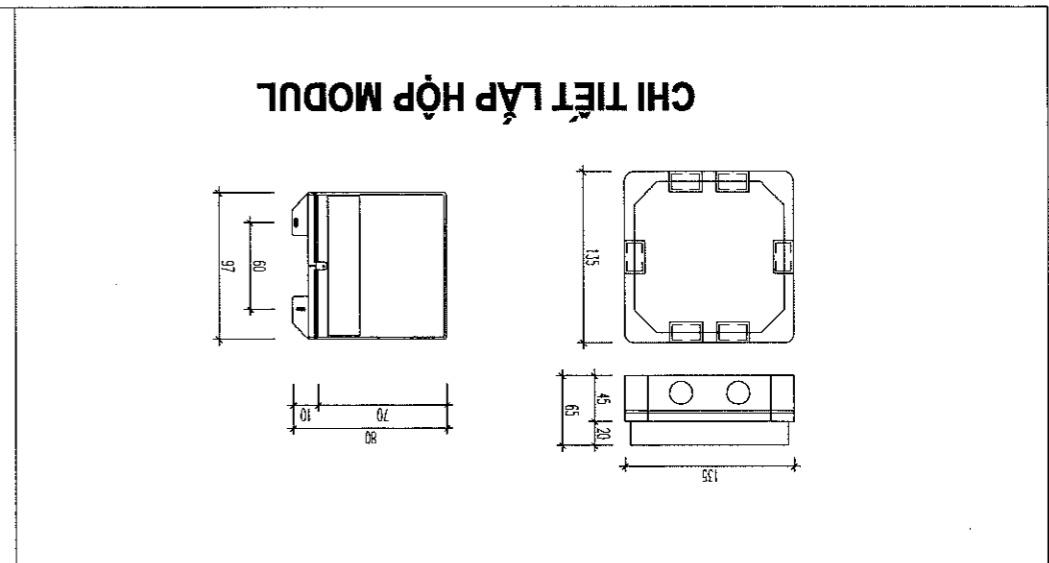
TỰ T. TẦM BẢO CHÁY



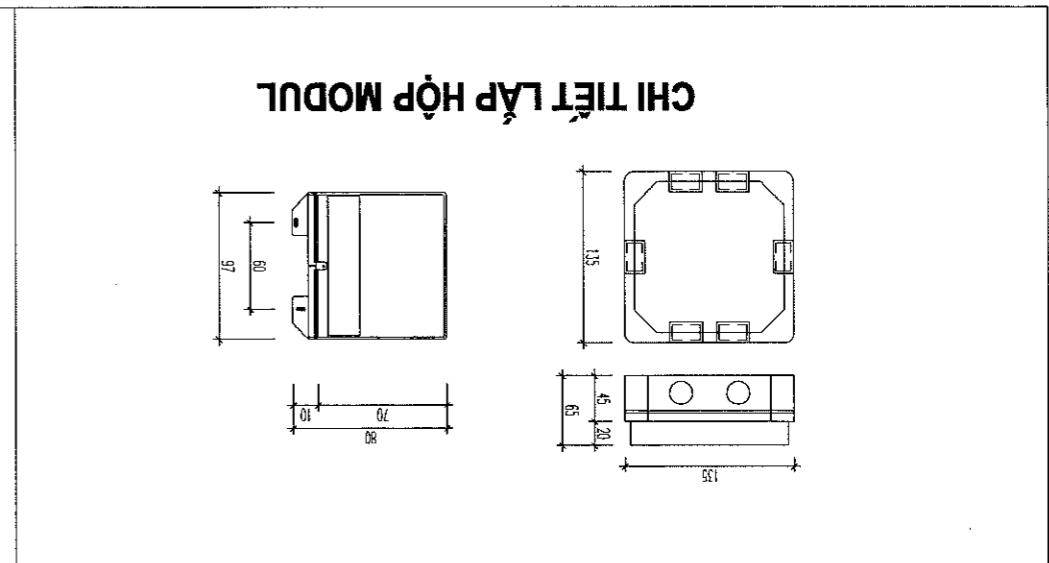
TỰ T. TẦM BẢO CHÁY



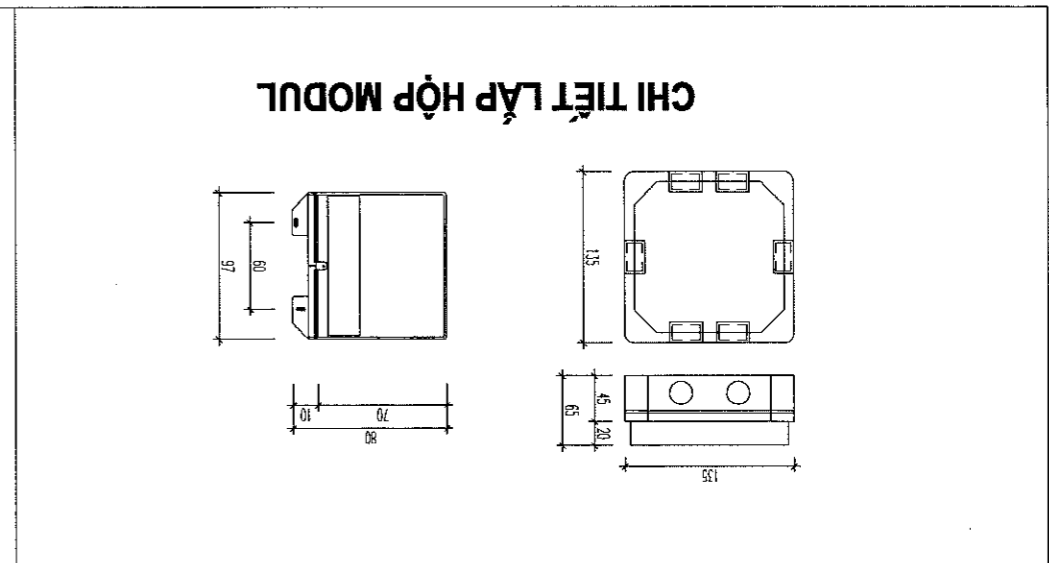
TỰ T. TẦM BẢO CHÁY



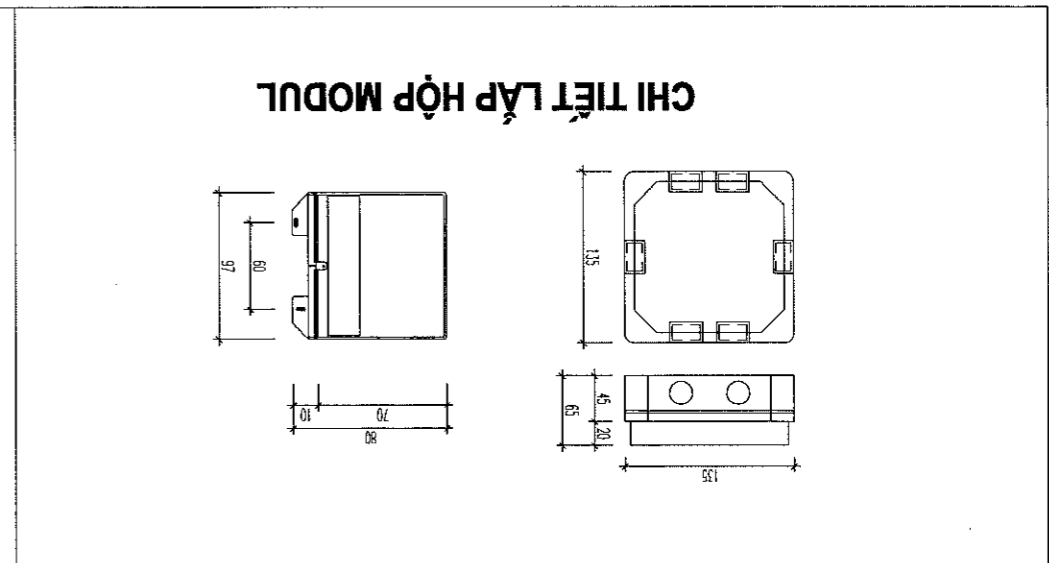
TỰ T. TẦM BẢO CHÁY



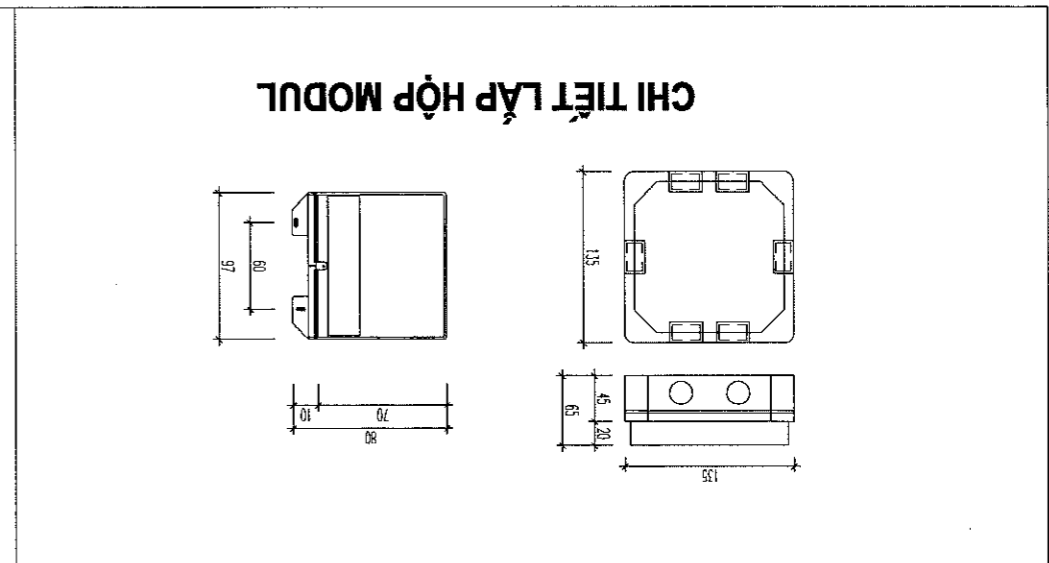
TỰ T. TẦM BẢO CHÁY



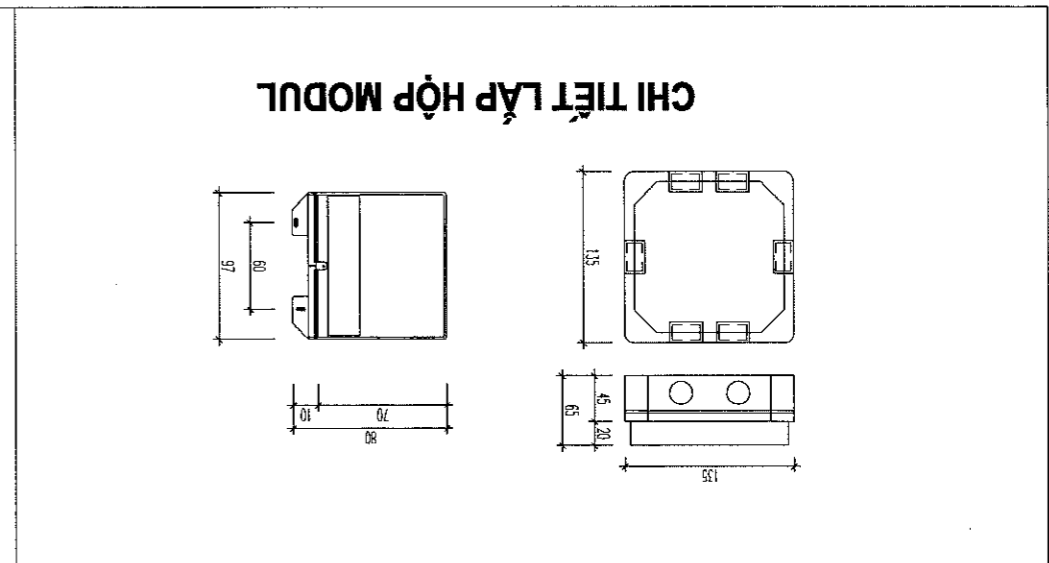
TỰ T. TẦM BẢO CHÁY



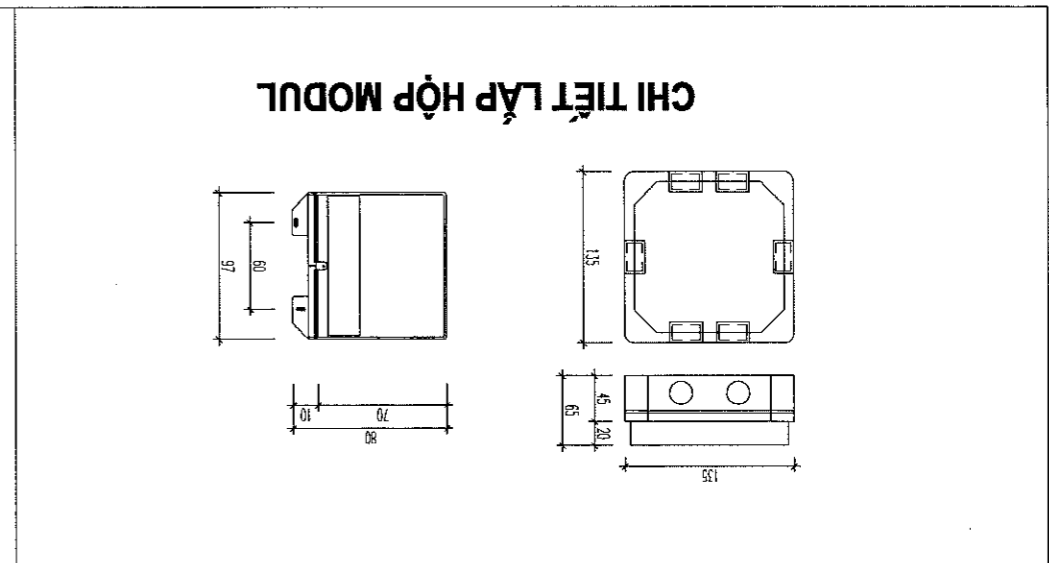
TỰ T. TẦM BẢO CHÁY



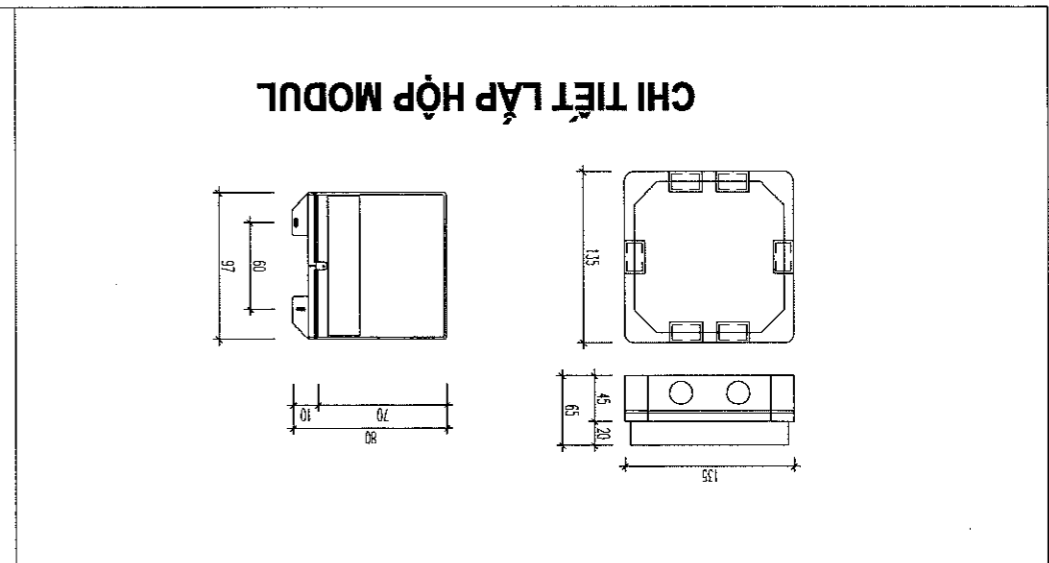
TỰ T. TẦM BẢO CHÁY



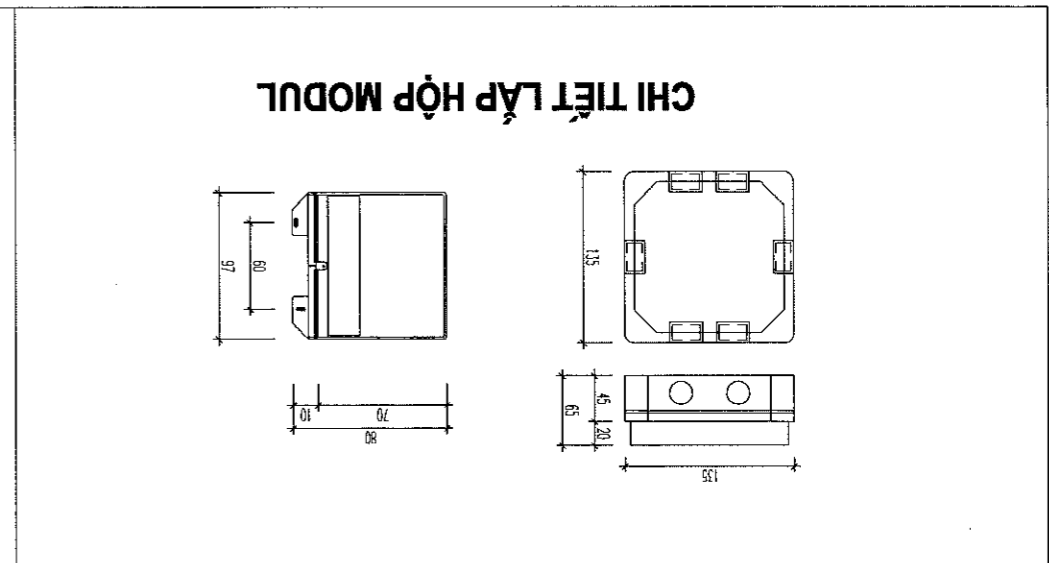
TỰ T. TẦM BẢO CHÁY



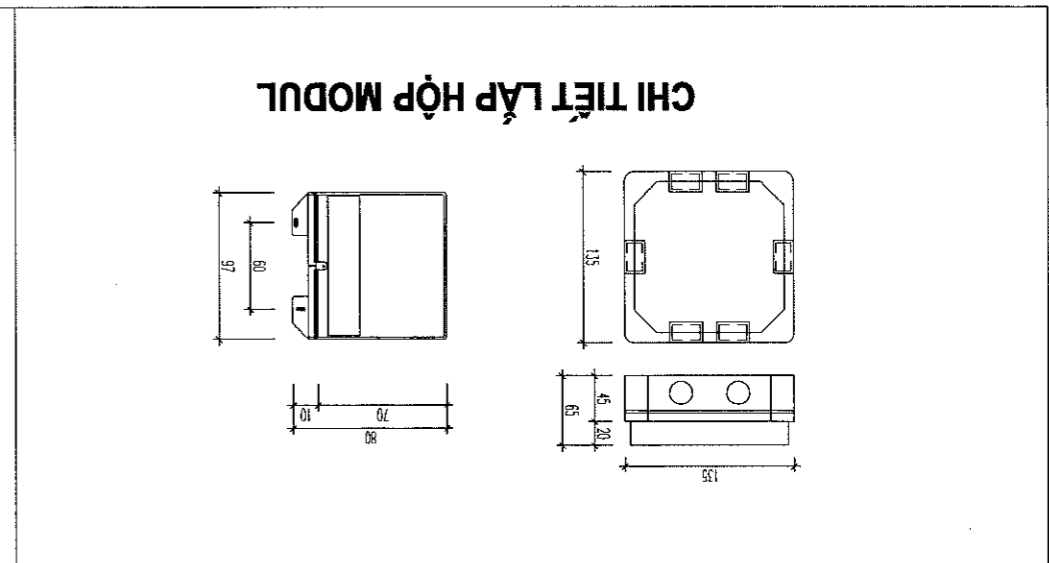
TỰ T. TẦM BẢO CHÁY



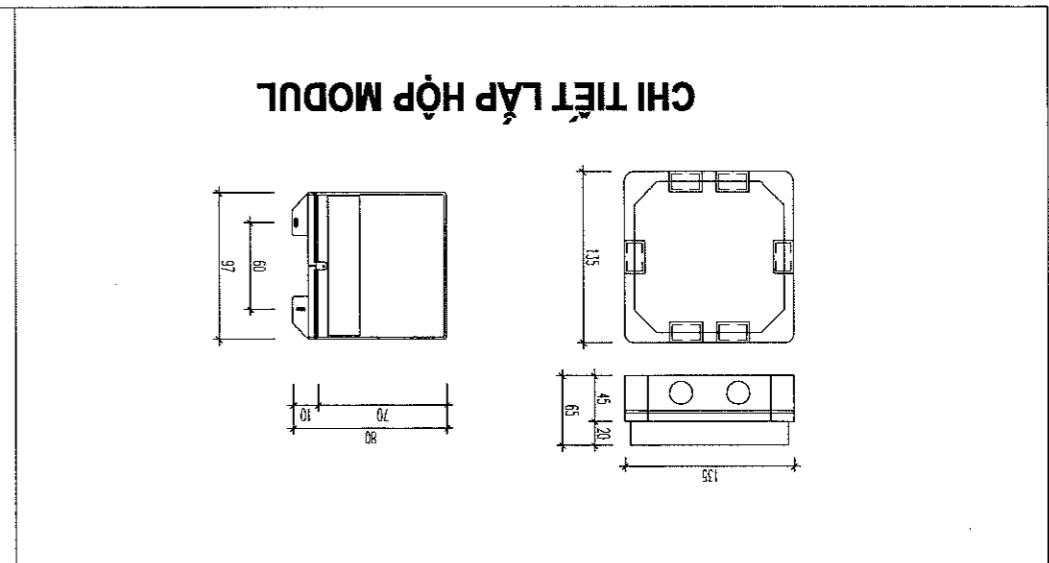
TỰ T. TẦM BẢO CHÁY



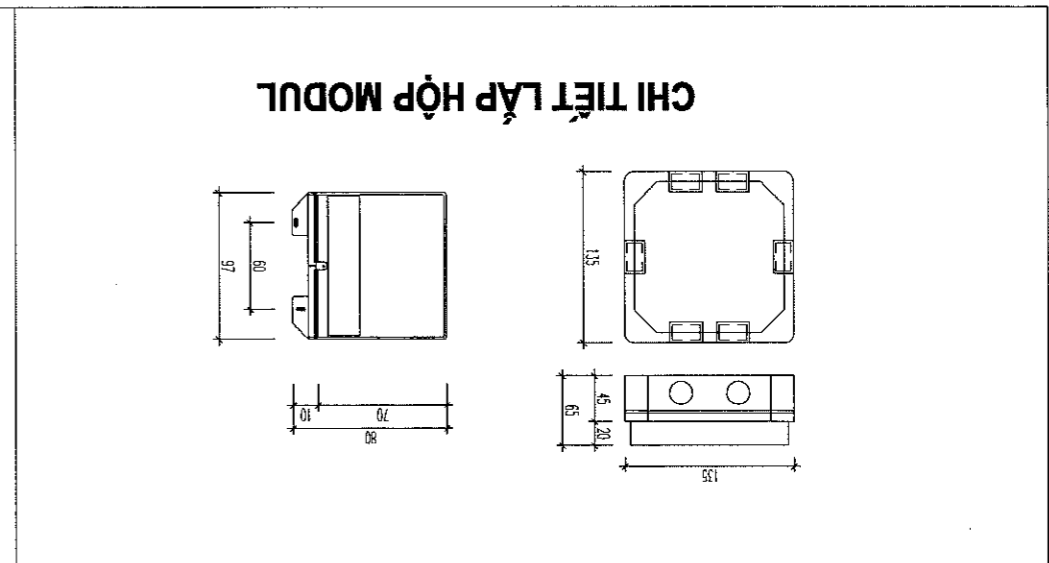
TỰ T. TẦM BẢO CHÁY



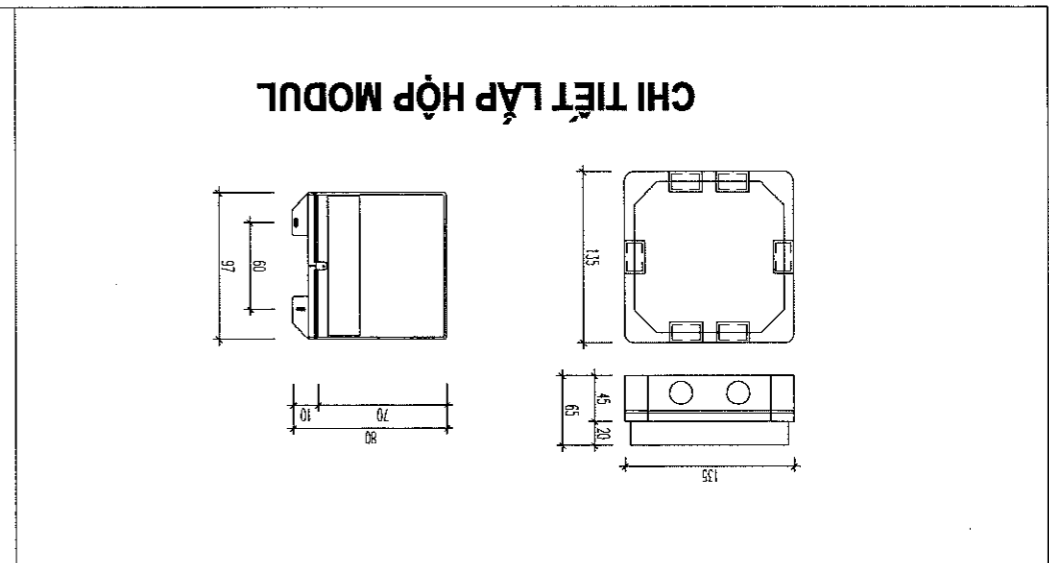
TỰ T. TẦM BẢO CHÁY



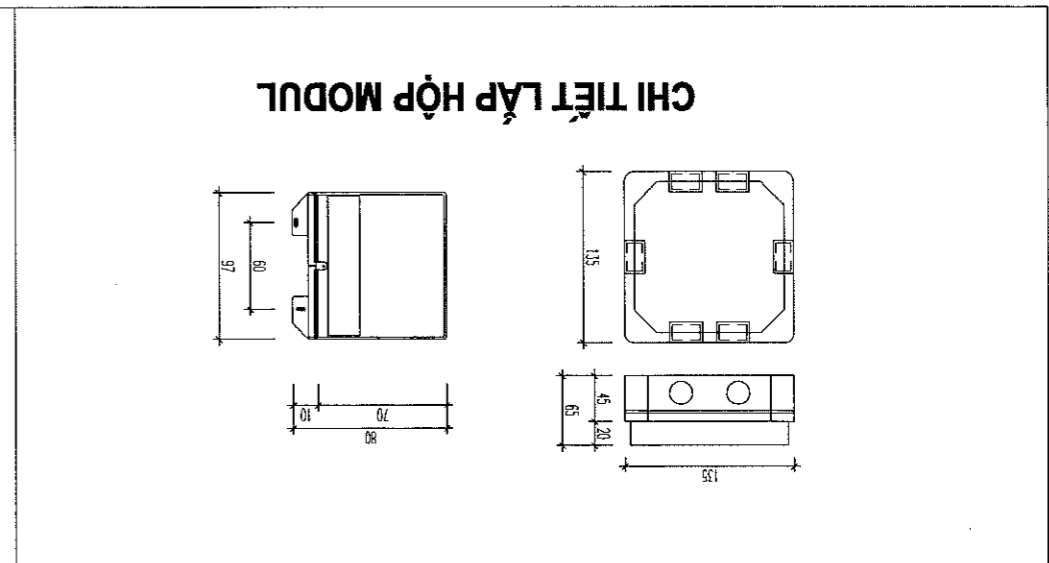
TỰ T. TẦM BẢO CHÁY



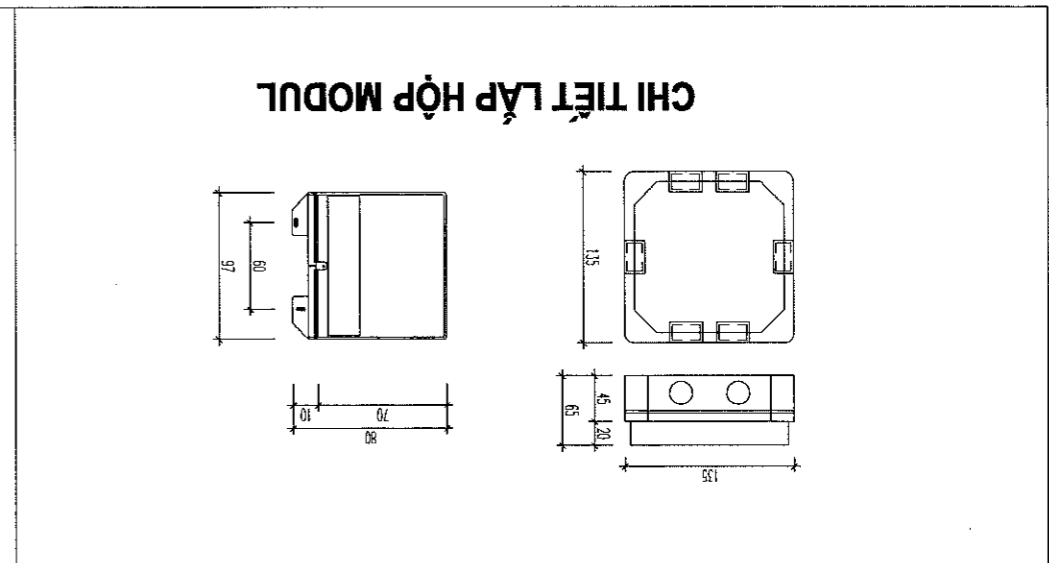
TỰ T. TẦM BẢO CHÁY



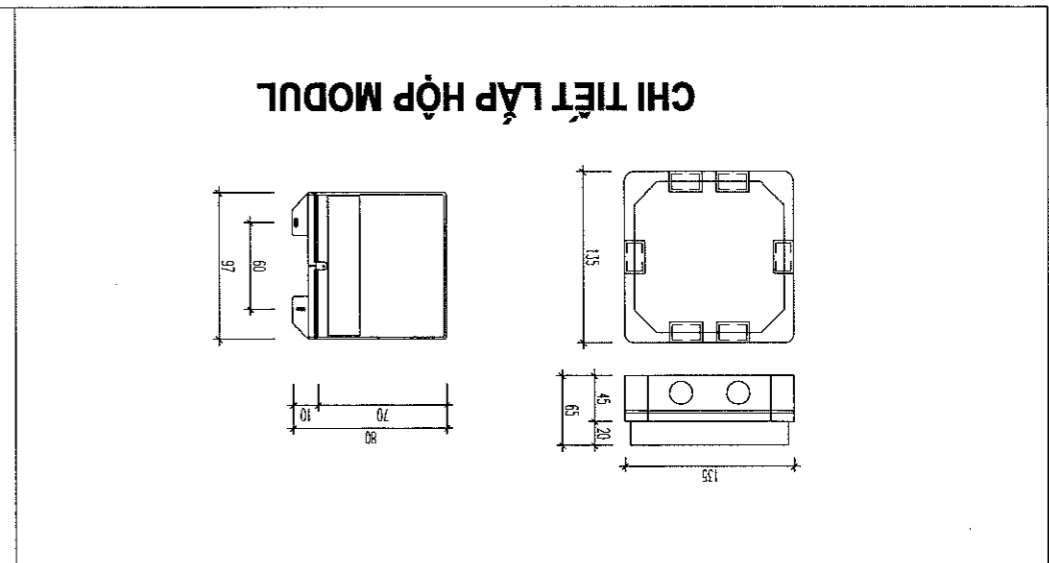
TỰ T. TẦM BẢO CHÁY



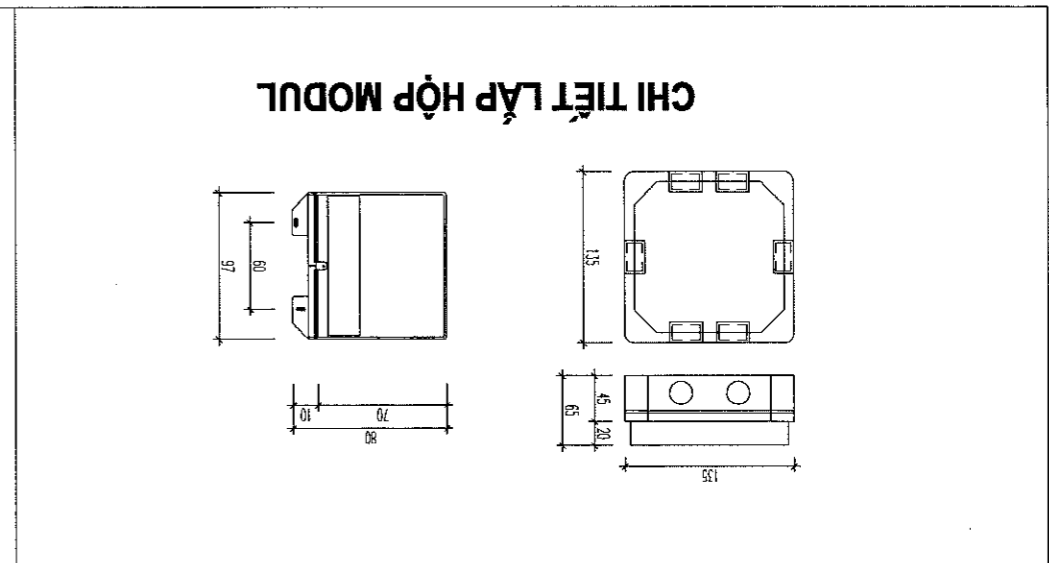
TỰ T. TẦM BẢO CHÁY



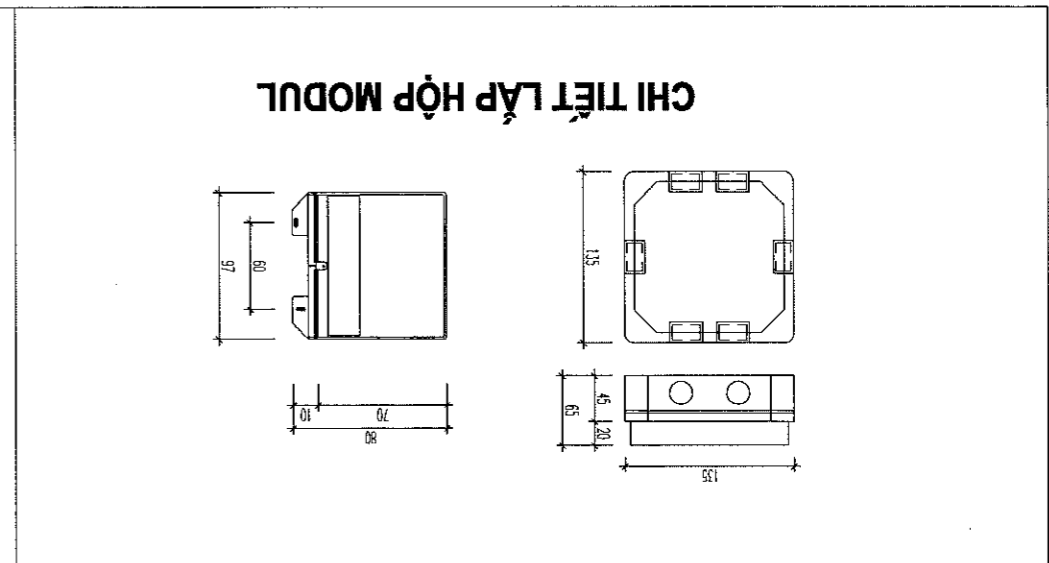
TỰ T. TẦM BẢO CHÁY



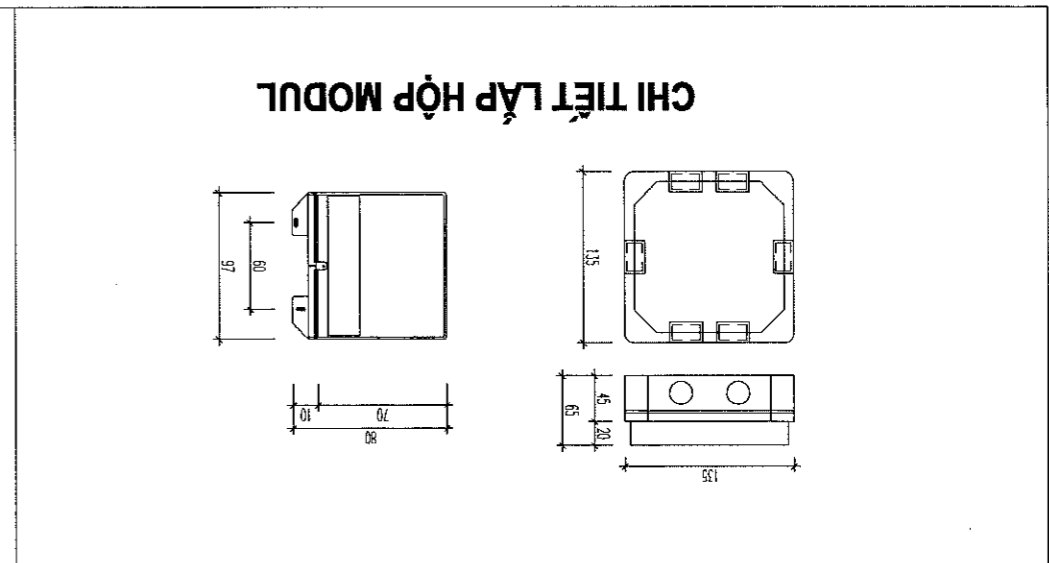
TỰ T. TẦM BẢO CHÁY



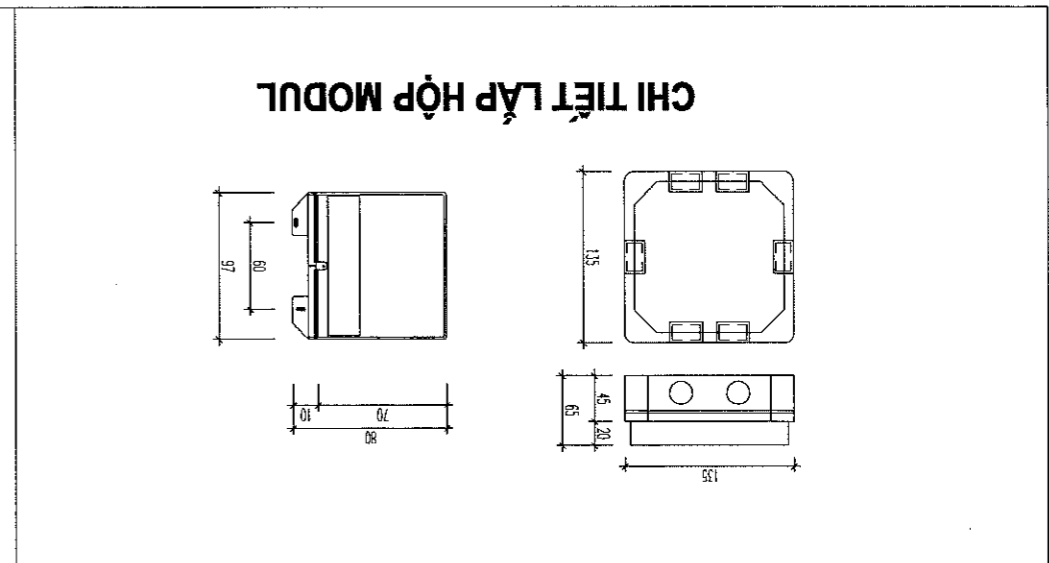
TỰ T. TẦM BẢO CHÁY



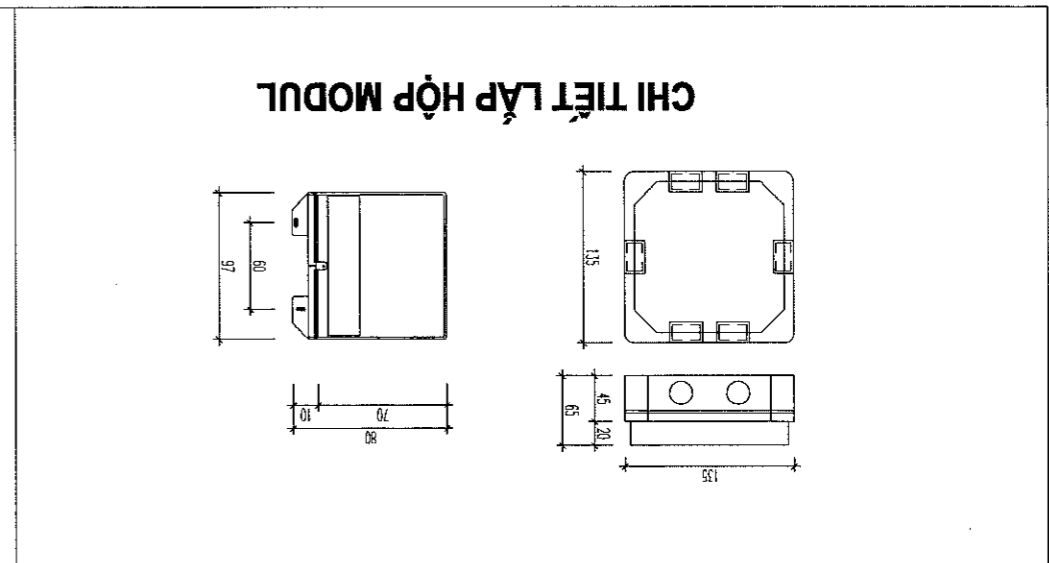
TỰ T. TẦM BẢO CHÁY



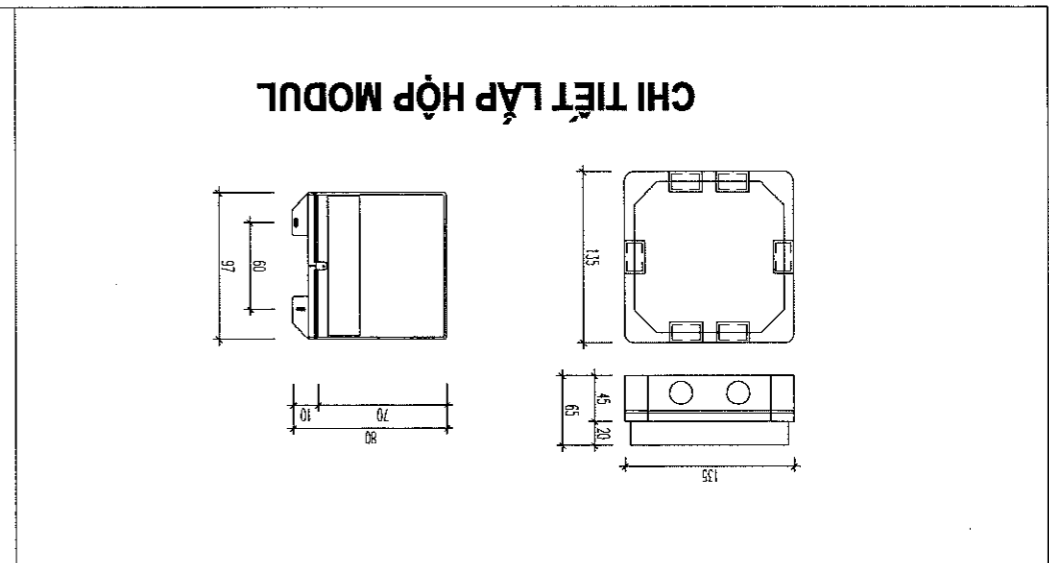
TỰ T. TẦM BẢO CHÁY



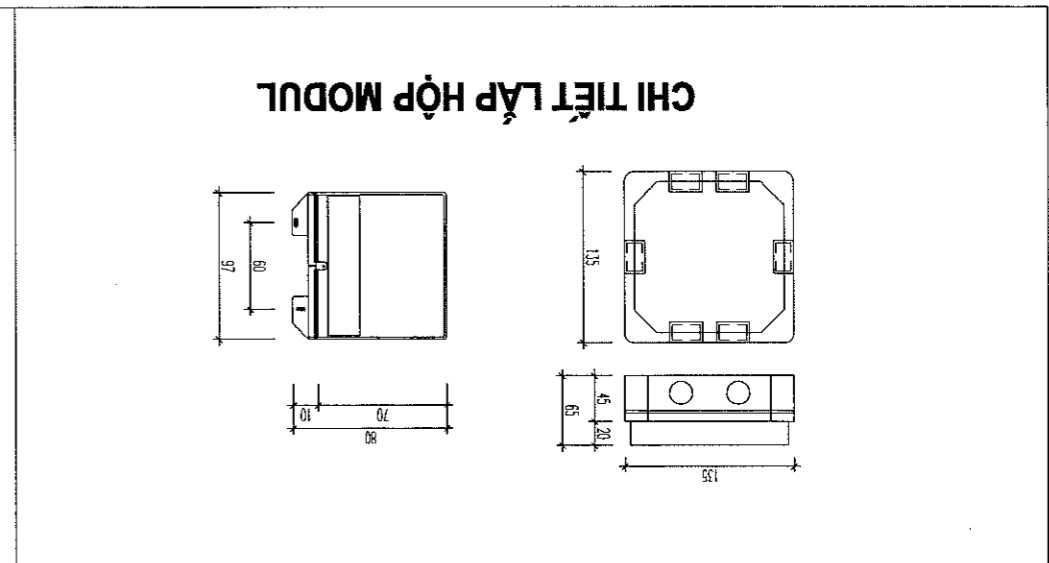
TỰ T. TẦM BẢO CHÁY



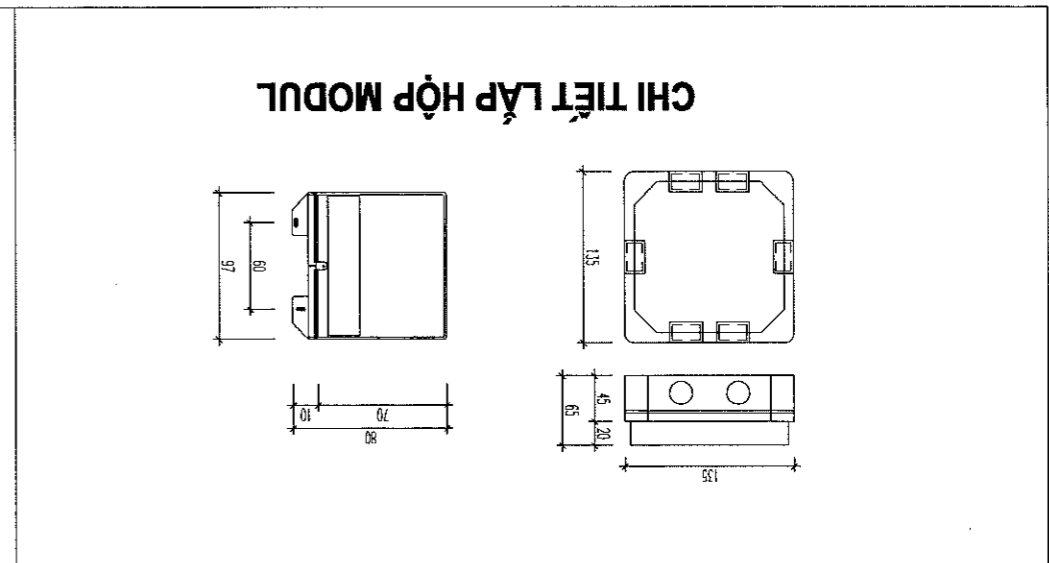
TỰ T. TẦM BẢO CHÁY



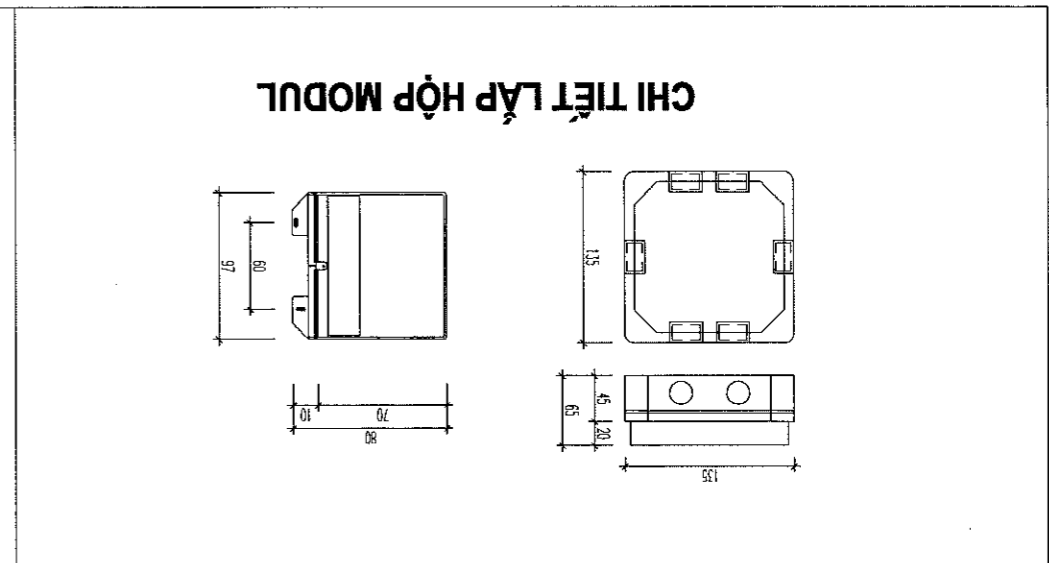
TỰ T. TẦM BẢO CHÁY



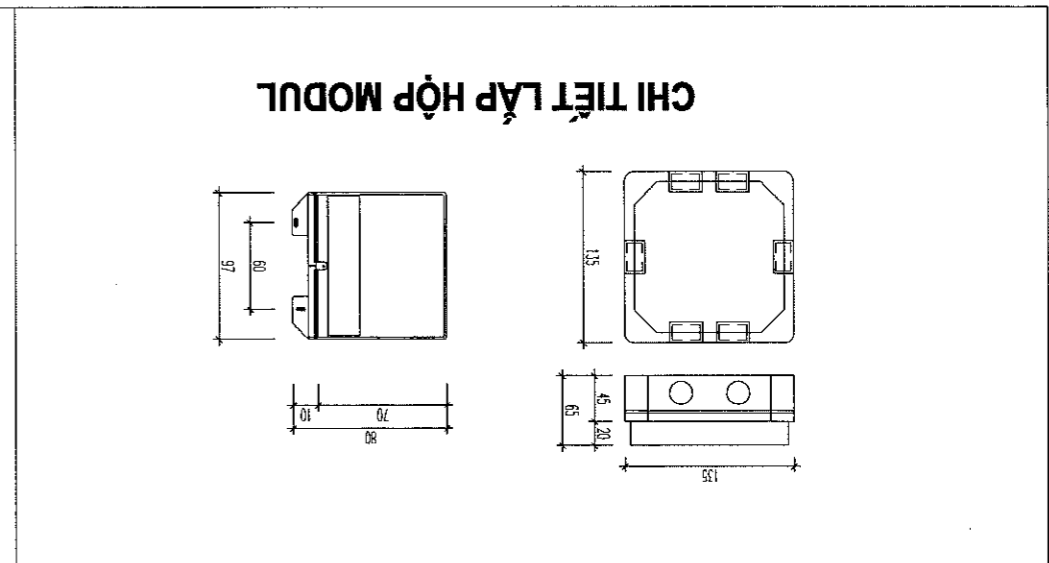
TỰ T. TẦM BẢO CHÁY



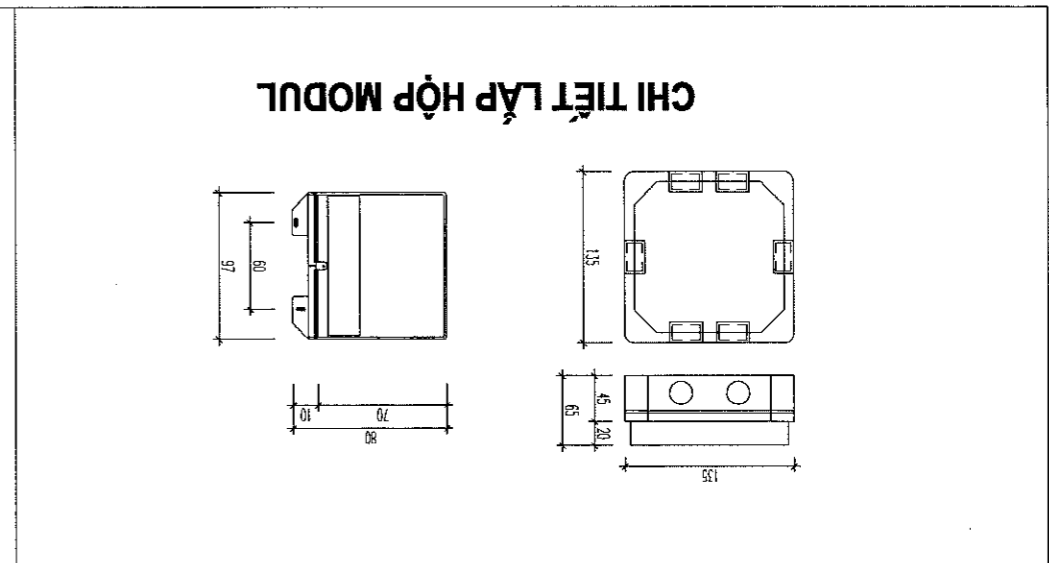
TỰ T. TẦM BẢO CHÁY



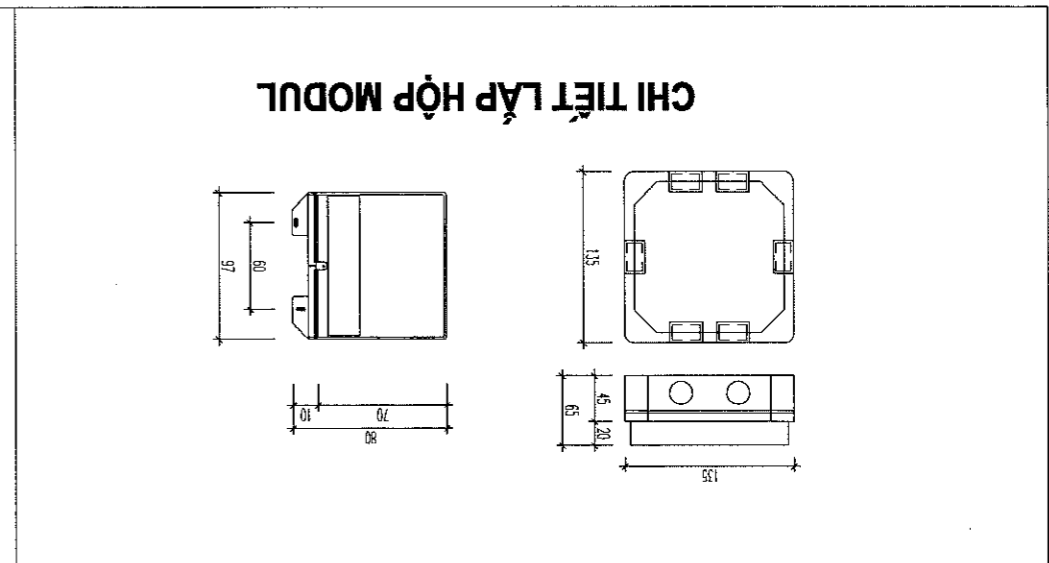
TỰ T. TẦM BẢO CHÁY



TỰ T. TẦM BẢO CHÁY



TỰ T. TẦM BẢO CHÁY



TỰ T. TẦM BẢO CHÁY

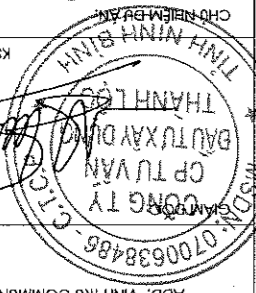
BẢNG THÔNG KẾ VẬT TƯ

STT	TÊN VẬT TƯ	ĐƠN VỊ	KHỐI LƯỢNG	GHI CHÚ
A	HỆ THỐNG CHỮA CHẤY NGOÀI NHÀ			
1	Lắp đặt ống HDPE D110 PN 10 nối bằng PP hàn	m	540	đi âm
2	Bảng cảnh báo đường ống ngầm	m	540	
3	Cửa HDPE D110	Cái	15	
4	Tê đầu HDPE D110	Cái	6	
5	Tê HDPE D110/65	Cái	6	
6	Bu bích HDPE D110	Cái	15	
7	Trụ chữa cháy ngoài nhà 3 cửa DN 100, 2 cửa D 65 mỗi cửa D100 (kèm định)	Cái	3	
8	Hàng tiếp nước ngoài nhà DN 100 (kèm định)	Cái	1	
9	Vòi nước chữa cháy ngoài nhà D 65 (kèm định)	Cái	6	
10	Lăng phun DN 65 (kèm định)	Cái	6	
11	Bích thép DN 100	Cái	20	
12	Tủ đựng phương tiện chữa cháy ngoài nhà 750x500x180	Cái	3	
13	Budong M11 6x15	BỘ	350	
14	Bộ dụng cụ phá dỡ bê tông	BỘ	1	
15	Bào sản gạch terrazo	m	540	
B	HỆ THỐNG CHỮA CHẤY TRONG NHÀ			
1	Ống thép tăng kèm DN 65	m	108	DI NỘI
2	Ống thép tăng kèm DN 50	m	20	DI NỘI
3	Tê thép hàn DN 100/50	Cái	20	
4	Góc vuông 90 độ DN50	Cái	8	
6	Van góc chuyển động DN 50	Cái	20	
7	Cụm vòi nước chữa cháy trong nhà DN 50	Cái	20	
8	Lăng phun DN 50 (kèm định)	Cái	20	
9	Gà đỡ ống	Cái	20	
10	Bích chữa cháy CO2 M13 (kèm định)	Bích	150	
11	Bích chữa cháy MFZ 4 (kèm định)	Bích	150	
12	Kệ đựng bình chữa cháy (2 bình)	Cái	75	
13	Bộ tiêu kính pccc	BỘ	41	
14	Tủ đựng phương tiện chữa cháy (tủ vách thép) 600x500x180	TỦ	20	
C	THIẾT BỊ PHÒNG BOM			
1	Ống thép tăng kèm DN 100 dày 3,2mm	m	95	
2	Ống thép tăng kèm DN 50 dày 2,6mm	m	8	
3	Ống thép tăng kèm DN 25 dày 2,0mm	m	6	
4	Máy bơm điện Q: 22,5 l/s và H: 65m (kèm định)	Cái	1	
5	Máy bơm động cơ DIESEL Q: 22,5 l/s và H: 65m (kèm định)	Cái	1	
6	Máy bơm bù áp Q: 1 l/s và H: 75m (kèm định)	Cái	1	
7	Tủ điện điều khiển bơm PCCC	Cái	1	
8	Bình tích áp 100l	Cái	1	
9	Bể nước nổi 500l	Cái	1	
10	Tủ điện sắt K.T 300x400x200mm	Cái	1	
11	ATOMAT MCCB 150A	Cái	1	
12	Dây điện động lực cáp dẫn từ bơm CUPVC/XLPE 4x25mm ²	m	50	
13	Dây điện động lực cáp bơm điện CUPVC/3x16mm ²	m	35	
14	Dây điện động lực cáp cho bơm điện CUPVC/3x4mm ²	m	15	
15	Dây điện động lực cáp cho dây điều khiển để bơm dầu C u 2x4mm ²	m	15	
16	Dây điện điều khiển bơm CUPVC l x0,75mm ²	m	100	
17	Vật tư đầu nối hoàn thiện cáp (đầu cốt đồng, nhôm)....	TH	1	
18	Van 1 chiều DN 100	Cái	2	
19	Van 1 chiều DN 50	Cái	1	
20	Van 1 chiều DN 25	Cái	1	
21	Van khóa DN 100	Cái	5	
22	Van khóa DN 50	Cái	1	
23	Van khóa DN 25	Cái	1	
24	Van gạt tay dài DN 25	Cái	5	
25	Vòi DN 100	Cái	2	

STT	TÊN VẬT TƯ	ĐƠN VỊ	KHỐI LƯỢNG	GHI CHÚ
26	Vòi DN 50	Cái	1	
27	Khớp nối mềm DN 100	Cái	4	
28	Khớp nối mềm DN 50	Cái	2	
29	Rò bơm DN 100	Cái	2	
30	Rò bơm DN 50	Cái	1	
31	Đồng hồ đo áp suất	Cái	3	
32	Công tắc áp suất (kèm định)	Cái	3	
33	Giăng cao su DN 100	Cái	28	
34	Giăng cao su DN 50	Cái	10	
35	Bích thép rộng DN 100	Cái	28	
36	Bích thép đặc DN 100	Cái	2	
37	Bích thép DN 50	Cái	10	
38	Tê thép hàn DN 100	Cái	5	
39	Tê thép hàn DN 100/50	Cái	1	
40	Tê thép ren DN 25	Cái	2	
41	Cửa thép hàn DN 100	Cái	4	
42	Cửa thép hàn DN 50	Cái	2	
43	Cửa thép D25 ren	Cái	2	
44	Công thu hàn D100/76	Cái	4	
45	Côn thu hàn D50/25	Cái	2	
46	Phụ kiện còn cấu d25	Cái	10	
47	Thanh V5	m	35	
D	HỆ THỐNG BẢO CHÁY			
1	Ống nhựa cứng D20 (đi nổi)	m	2042	
2	Chìa ngà D20 + phụ kiện lắp chữa ngà	Cái	500	
3	Kẹp ống D20	m	1200	
4	Nội ống D20	m	1200	
5	Hộp nối dây 110x110x50	Cái	10	
6	Đầu bảo khói thường	Cái	240	
7	Đầu bảo khói thường	Cái	5	
8	Vỏ đựng tủ hợp chủng đến nút nhấn	Cái	28	
9	Đèn cốt bảo cháy (kèm định)	Cái	28	
10	Nút nhấn báo cháy (kèm định)	Cái	28	
11	Dây tín hiệu báo cháy CUPVC 2x0,75 mm ²	m	2500	
12	Dây tín hiệu báo cháy CUPVC 1x30mm ²	m	80	
13	Dây tín hiệu báo cháy CUPVC 1x10mm ²	m	120	
14	Dây tín hiệu báo cháy CUPVC 1x6mm ²	m	50	
15	Ống gum xoắn 3/25	m	250	
16	Phụ kiện kẹp nổi.... Bảng keo	HT	1	
17	Tủ điều khiển trung tâm báo cháy 25 kênh	TỦ	10	
E	HỆ THỐNG BÊN CHỈ DÀN EXIT VÀ BÊN SỬ CỘ			
1	Ống nhựa cứng D20 (đi nổi)	m	800	
2	Chìa ngà D20 + phụ kiện lắp chữa ngà	Cái	50	
3	Đèn Exit 1 mặt (có kèm định)	Cái	29	
4	Đèn Exit 2 mặt chỉ 1 hướng (có kèm định)	Cái	16	
4	Đèn chiếu sáng sự cố (có kèm định)	Cái	60	
5	Dây điện CUPVC 2x1,5 mm ²	m	1200	
6	Phụ kiện kẹp nổi.... Bảng keo	HT	1	
Khoản xuyên tường kđ D20		B	500	

CÔNG TY TNHH THƯƠNG MẠI VÀ ĐẦU TƯ HCN THÂM TRÀ

Theo Văn bản số...../.....
ngày.....tháng.....năm 20.....
Chữ và bộ môn ký tên:

SỐ BẢN VẼ		PCCC-LB: 05
MÃ SỐ - CODE		
NGÀY - DATE	/20...
TỶ LỆ - SCAN		1/100
BẢNG THÔNG KẾ VẬT TƯ		
TÊN BẢN VẼ - DWG. TITLE		
THIẾT KẾ BẢN VẼ THI CÔNG		
GIAI ĐOẠN THỰC HIỆN - PERIOD		
KS. TẾ QUỐC VIỆT		
THIẾT KẾ:		
QUẢN LÝ KỸ THUẬT:		KS. NGUYỄN TRẦN CƯỜNG
CHỦ TRƯ THIẾT KẾ:		
KS. NGUYỄN NHƯ DÌNH		
CHỦ NHIỆM BÀN VẼ:		
KS. NGUYỄN MINH HIỀN		
		
ADD: VINH TRƯ COMMUNE - NINH BINH		
ĐC: XÃ VINH TRƯ - TỈNH NINH BÌNH		
CÔNG TY CỔ PHẦN TƯ VẤN ĐẦU TƯ XÂY DỰNG THÂM LỘC		
THAM LỘC CONSULTANT INVESTMENT CONSTRUCTION JOINT STOCK COMPANY		
ĐƠN VỊ THIẾT KẾ - CONSULTANT COMPANY		
VĂN PHÒNG HNĐ - UBND PHƯỜNG KIM BANG		
CHỦ ĐẦU TƯ - INVESTOR		
CÁI TẠO, SỬA CHỮA CÁC DÂY NHÀ VÀ KHUÔN VIÊN TRỤ SỞ LÀM VIỆC ĐĂNG LUY - HNĐ - UBND PHƯỜNG KIM BANG		
ĐỊA ĐIỂM - LOCATION		
PHƯỜNG KIM BANG - TỈNH NINH BÌNH		
CÔNG TRÌNH - PROJECT		
CÁI TẠO, SỬA CHỮA CÁC DÂY NHÀ VÀ KHUÔN VIÊN TRỤ SỞ LÀM VIỆC ĐĂNG LUY - HNĐ - UBND PHƯỜNG KIM BANG		
NGÀY.....THÁNG.....NĂM 20.....		
NỘI DUNG:		
SỬA LẦN 3: NGƯỜI SỬA.....		
NGÀY.....THÁNG.....NĂM 20.....		
NỘI DUNG:		
SỬA LẦN 2: NGƯỜI SỬA.....		
NGÀY.....THÁNG.....NĂM 20.....		
NỘI DUNG:		
SỬA LẦN 1: NGƯỜI SỬA.....		
NGÀY.....THÁNG.....NĂM 20.....		
GHI CHÚ		