

CỘNG HOÀ XÃ HỘI CHỦ NGHĨA VIỆT NAM  
Độc lập - Tự do - Hạnh phúc

# HỒ SƠ THIẾT KẾ BẢN VẼ THI CÔNG

CÔNG TRÌNH : ĐẦU TƯ XÂY DỰNG ĐƯỜNG NỘI THỊ PHƯỜNG QUẾ VÕ, ĐOẠN NỐI TỪ  
ĐƯỜNG TRƯỞNG ĐỊNH VỚI ĐƯỜNG PHAN CHÂU TRINH.

**CHỦ ĐẦU TƯ**  
**PHÒNG KINH TẾ, HẠ TẦNG VÀ ĐÔ THỊ**



TRƯỞNG PHÒNG  
**Lại Hữu Nhân**

**ĐƠN VỊ TƯ VẤN THIẾT KẾ**  
**CÔNG TY TNHH XD TM TUẤN ĐỨC**



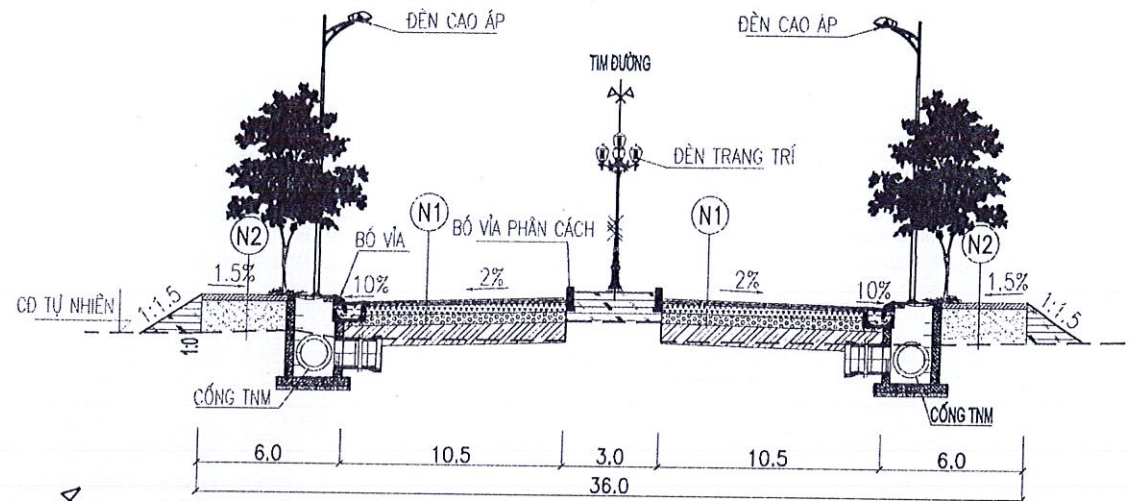
GIÁM ĐỐC  
**Nguyễn Đức Tuấn**

Bắc Ninh, năm 2025

MẶT BẰNG GIAO THÔNG



TRẮC NGANG ĐIỂN HÌNH





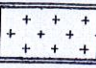
BẢNG TỌA ĐỘ CỌC		
TÊN CỌC	X	Y
DT	567579.13	2340848.40
1	567594.65	2340835.78
1*	567596.80	2340834.02
2	567610.16	2340823.16
3	567625.68	2340810.54
4	567641.20	2340797.92
H1	567656.71	2340785.30
5	567672.23	2340772.68
6	567687.75	2340760.06
7*	567700.46	2340749.72
7	567703.26	2340747.44
8	567718.78	2340734.83
H2	567734.30	2340722.21
9	567749.81	2340709.59
10	567765.33	2340696.97
11	567780.85	2340684.35
12	567796.36	2340671.73
H3	567811.88	2340659.11
13	567827.40	2340646.49
14	567842.91	2340633.87
15	567858.43	2340621.26
16	567873.95	2340608.64
H4	567889.46	2340596.02
17	567904.98	2340583.40
18	567920.50	2340570.78
19	567936.01	2340558.16
CT	567939.88	2340555.01


PHÒNG KINH TẾ, HẠ TẦNG VÀ ĐÔ THỊ PHƯỜNG QUẾ VÕ  
**PHÊ DUYỆT**  
 Ngày: 23-10-2025  
 Theo Văn bản số: 128.../QP-ĐKND.  
 Ký tên: *HN*

PHÒNG KINH TẾ, HẠ TẦNG VÀ ĐÔ THỊ PHƯỜNG QUẾ VÕ  
**THẨM ĐỊNH**  
 Ngày: 23-10-2025  
 Theo Văn bản số: 80.../CV-KT,KT 8ĐT  
 Ký tên: *ĐUG*

CÔNG TY CP TƯ VẤN ĐẦU TƯ VÀ XD BẮC NINH  
**THẨM TRA**  
 Ngày: 20-10-2025  
 Theo Văn bản số: 36.../BCTT-TVXD  
 Ký tên: *DR*

GHI CHÚ

-  MẶT ĐƯỜNG BÊ TÔNG NHỰA
-  HÈ LÁT GẠCH BLOCK TỰ CHÈN
-  GIẢI PHÂN CÁCH

PHÒNG KINH TẾ, HẠ TẦNG VÀ ĐÔ THỊ PHƯỜNG QUẾ VÕ	CÔNG TRÌNH : ĐẦU TƯ XÂY DỰNG ĐƯỜNG NỘI THỊ, PHƯỜNG QUẾ VÕ, ĐOẠN NỐI ĐƯỜNG TRƯƠNG ĐỊNH VỚI ĐƯỜNG PHAN CHÂU TRINH	THỰC HIỆN	NGUYỄN BÌNH NĂM	<i>BN</i>	BẮC NINH, NGÀY 20 THÁNG 10 NĂM 2025	GIÁM ĐỐC	MẶT BẰNG GIAO THÔNG	
		CHỦ TRÌ	NGUYỄN BÌNH NĂM					
CÔNG TY TNHH XÂY DỰNG THƯƠNG MẠI TUẤN ĐỨC	GIAI ĐOẠN: THIẾT KẾ BẢN VẼ THI CÔNG	KIỂM TRA	NGUYỄN BÁ DŨNG	<i>ĐUG</i>		<i>ĐUG</i>	TỶ LỆ:	BẢN VẼ SỐ:
		CNDA - QLKT	NGUYỄN ĐỨC TUẤN	<i>ĐUG</i>			NGUYỄN ĐỨC THẾ	LẦN XUẤT BẢN : 1

MẶT BẰNG GIAO THÔNG



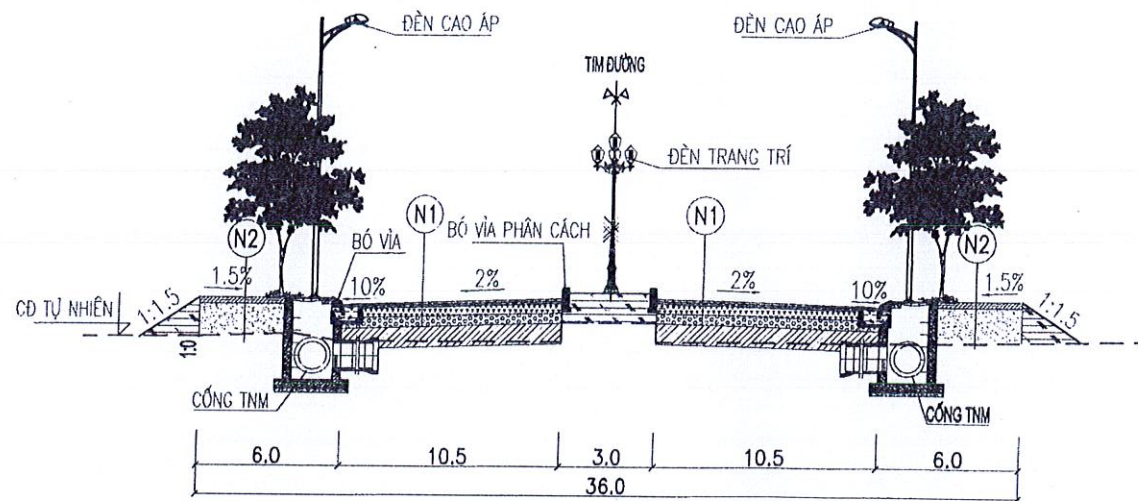
Trường trung học cơ sở  
Phổ Mới

PHÒNG KINH TẾ, HẠ TẦNG VÀ ĐÔ THỊ PHƯỜNG QUẾ VÕ  
**THẨM ĐỊNH**  
Ngày: 23-10-2025  
Theo Văn bản số: 80...../CV-KT,HT & DT  
Ký tên: *Thuong*



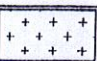
CÔNG TY CP TƯ VẤN ĐẦU TƯ VÀ XD BẮC NINH  
**THẨM TRA**  
Ngày: 20-10-2025  
Theo Văn bản số: 86...../BCTT-TVXD  
Ký tên: *CTB*

PHÒNG KINH TẾ, HẠ TẦNG VÀ ĐÔ THỊ PHƯỜNG QUẾ VÕ  
**PHÊ DUYỆT**  
Ngày: 23-10-2025  
Theo Văn bản số: 728...../CV-UBND  
Ký tên: *Huu*

TRẮC NGANG ĐIỂN HÌNH



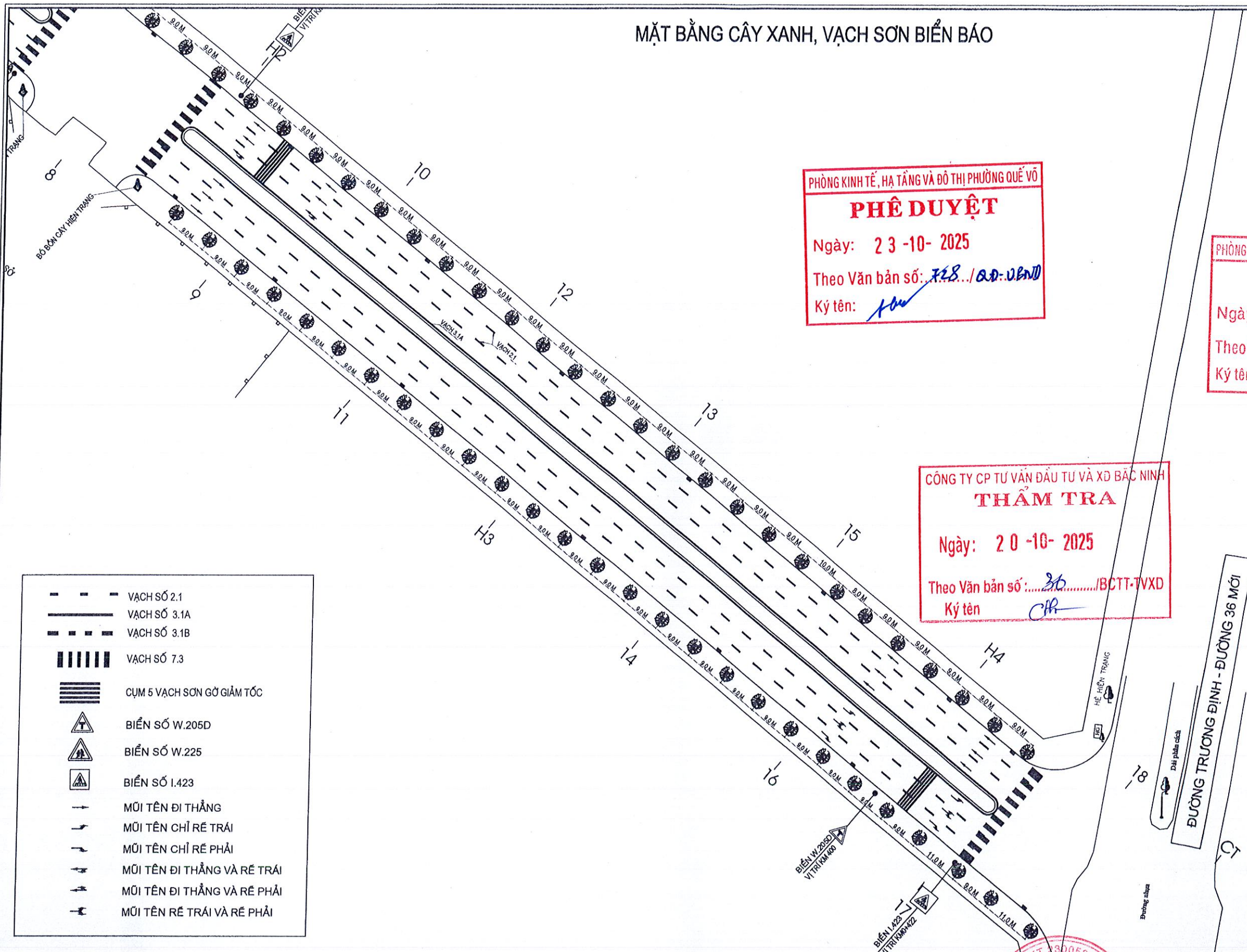
GHI CHÚ

-  MẶT ĐƯỜNG BÊ TÔNG NHỰA
-  HỆ LÁT GẠCH BLOCK TỰ CHÈN
-  GIẢI PHÂN CÁCH

PHÒNG KINH TẾ, HẠ TẦNG VÀ ĐÔ THỊ PHƯỜNG QUẾ VÕ	CÔNG TRÌNH : ĐẦU TƯ XÂY DỰNG ĐƯỜNG NỘI THỊ, PHƯỜNG QUẾ VÕ, ĐOẠN NỐI ĐƯỜNG TRƯƠNG ĐỊNH VỚI ĐƯỜNG PHAN CHÂU TRINH GIAI ĐOẠN: THIẾT KẾ BẢN VẼ THI CÔNG	THỰC HIỆN	NGUYỄN BÌNH NĂM	<i>N</i>	BẮC NINH, NGÀY . . . THÁNG 10 NĂM 2025 CÔNG TY T.N.H.H XÂY DỰNG THƯƠNG MẠI TUẤN ĐỨC TỈNH BẮC NINH	MẶT BẰNG GIAO THÔNG	
		CHỦ TRÌ	NGUYỄN BÌNH NĂM				
CÔNG TY TNHH XÂY DỰNG THƯƠNG MẠI TUẤN ĐỨC		KIỂM TRA	NGUYỄN BÁ DŨNG	<i>Thuong</i>	NGUYỄN ĐỨC THẾ	TỶ LỆ:	BẢN VẼ SỐ:
		CNDA - QLKT	NGUYỄN ĐỨC TUẤN	<i>DT</i>		LẦN XUẤT BẢN : 1	MÃ SỐ:



MẶT BẰNG CÂY XANH, VẠCH SƠN BIỂN BẢO



- VẠCH SỐ 2.1
- VẠCH SỐ 3.1A
- VẠCH SỐ 3.1B
- VẠCH SỐ 7.3
- CỤM 5 VẠCH SƠN GỖ GIẢM TỐC
- BIỂN SỐ W.205D
- BIỂN SỐ W.225
- BIỂN SỐ I.423
- MŨI TÊN ĐI THẲNG
- MŨI TÊN CHỈ RÉ TRÁI
- MŨI TÊN CHỈ RÉ PHẢI
- MŨI TÊN ĐI THẲNG VÀ RÉ TRÁI
- MŨI TÊN ĐI THẲNG VÀ RÉ PHẢI
- MŨI TÊN RÉ TRÁI VÀ RÉ PHẢI

PHÒNG KINH TẾ, HẠ TẦNG VÀ ĐÔ THỊ PHƯỜNG QUẾ VÕ  
**PHÊ DUYỆT**  
 Ngày: 23-10-2025  
 Theo Văn bản số: 728.../QĐ-VBND  
 Ký tên: *[Signature]*

PHÒNG KINH TẾ, HẠ TẦNG VÀ ĐÔ THỊ PHƯỜNG QUẾ VÕ  
**THẨM ĐỊNH**  
 Ngày: 23-10-2025  
 Theo Văn bản số: 80.../KT, HT & DT  
 Ký tên: *[Signature]*

CÔNG TY CP TƯ VẤN ĐẦU TƯ VÀ XD BẮC NINH  
**THẨM TRA**  
 Ngày: 20-10-2025  
 Theo Văn bản số: 30.../BCTT-TVXD  
 Ký tên: *[Signature]*

PHÒNG KINH TẾ, HẠ TẦNG VÀ ĐÔ THỊ PHƯỜNG QUẾ VÕ  
 CÔNG TY TNHH XÂY DỰNG THƯƠNG MẠI TUẤN ĐỨC

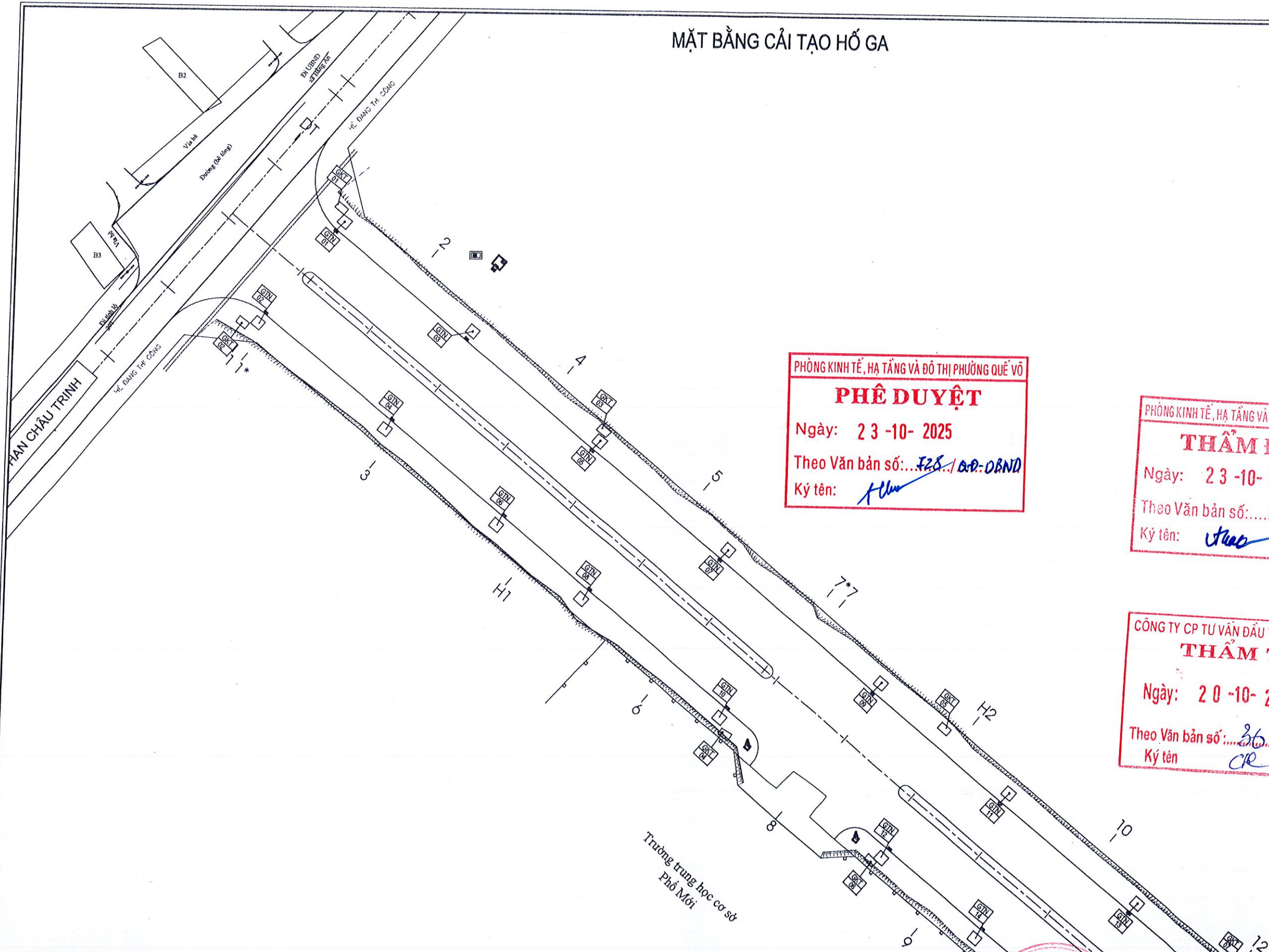
CÔNG TRÌNH : ĐẦU TƯ XÂY DỰNG ĐƯỜNG NỘI THỊ, PHƯỜNG QUẾ VÕ, ĐOẠN NỐI ĐƯỜNG TRƯƠNG ĐỊNH VỚI ĐƯỜNG PHAN CHÂU TRINH  
 GIAI ĐOẠN: THIẾT KẾ BẢN VẼ THI CÔNG

THỰC HIỆN	NGUYỄN BÌNH NĂM	<i>[Signature]</i>
CHỦ TRÌ	NGUYỄN BÌNH NĂM	
KIỂM TRA	NGUYỄN BÁ DŨNG	<i>[Signature]</i>
CNDA - QLKT	NGUYỄN ĐỨC TUÂN	<i>[Signature]</i>

BẮC NINH, NGÀY 24 THÁNG 10 NĂM 2025  
 T.N.H.H  
 XÂY DỰNG  
 THƯƠNG MẠI  
 TUẤN ĐỨC  
 GIẢM ĐỐC  
*[Signature]*  
 NGUYỄN ĐỨC THẾ

MẶT BẰNG CÂY XANH, VẠCH SƠN BIỂN BẢO  
 TỶ LỆ:  
 BẢN VẼ SỐ:  
 LẦN XUẤT BẢN : 1  
 MÃ SỐ:

MẶT BẰNG CẢI TẠO HỒ GA



PHÒNG KINH TẾ, HẠ TẦNG VÀ ĐÔ THỊ PHƯỜNG QUẾ VÕ  
**PHÊ DUYỆT**  
 Ngày: 23-10-2025  
 Theo Văn bản số: ... 725... / QP-DBND  
 Ký tên: *[Signature]*

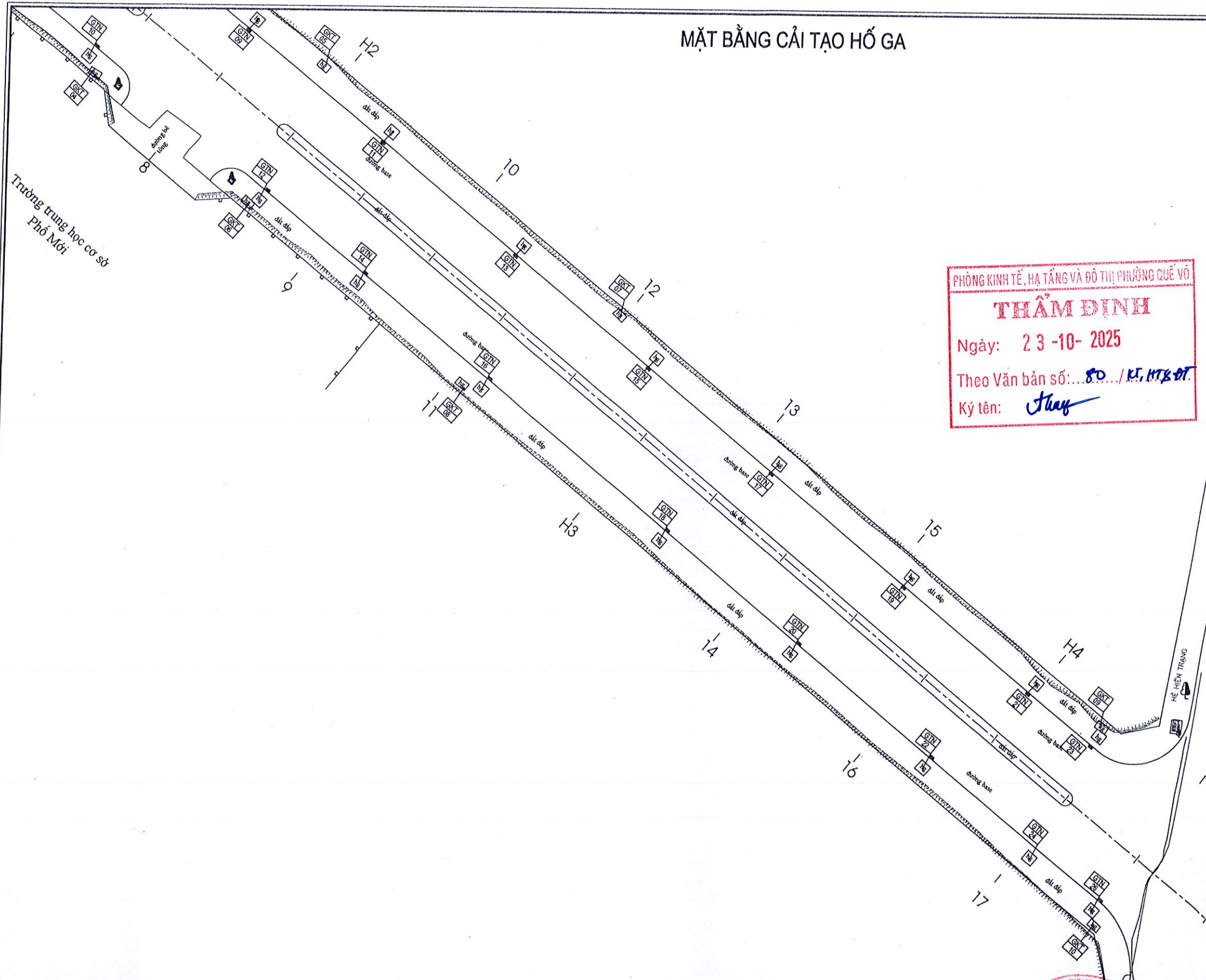
PHÒNG KINH TẾ, HẠ TẦNG VÀ ĐÔ THỊ PHƯỜNG QUẾ VÕ  
**THẨM ĐỊNH**  
 Ngày: 23-10-2025  
 Theo Văn bản số: ... 80... / KT, HT, & DT  
 Ký tên: *[Signature]*

CÔNG TY CP TƯ VẤN ĐẦU TƯ VÀ XD BẮC NINH  
**THẨM TRA**  
 Ngày: 20-10-2025  
 Theo Văn bản số: ... 36... / BCTT-TVXD  
 Ký tên: *[Signature]*

BẮC NINH, NGÀY ... THÁNG 10 NĂM 2025  
 T.N.H.H  
 XÂY DỰNG  
 THƯƠNG MẠI  
 TUẤN ĐỨC  
 TỈNH BẮC NINH  
 NGUYỄN ĐỨC THẾ

PHÒNG KINH TẾ, HẠ TẦNG VÀ ĐÔ THỊ PHƯỜNG QUẾ VÕ	CÔNG TRÌNH : ĐẦU TƯ XÂY DỰNG ĐƯỜNG NỘI THỊ, PHƯỜNG QUẾ VÕ, ĐOẠN NỐI ĐƯỜNG TRƯƠNG ĐỊNH VỚI ĐƯỜNG PHAN CHAU TRINH	THỰC HIỆN	NGUYỄN BÌNH NĂM	<i>[Signature]</i>	BẮC NINH, NGÀY ... THÁNG 10 NĂM 2025	GIÁM ĐỐC	MẶT BẰNG CẢI TẠO HỒ GA	
		CHỦ TRÌ	NGUYỄN BÌNH NĂM					
CÔNG TY TNHH XÂY DỰNG THƯƠNG MẠI TUẤN ĐỨC	GIAI ĐOẠN: THIẾT KẾ BẢN VẼ THI CÔNG	KIỂM TRA	NGUYỄN BÁ DŨNG	<i>[Signature]</i>			TỶ LỆ:	BẢN VẼ SỐ:
		CNDA - QLKT	NGUYỄN ĐỨC TUÂN	<i>[Signature]</i>			LẦN XUẤT BẢN : 1	MÃ SỐ:

MẶT BẰNG CẢI TẠO HỒ GA



PHÒNG KINH TẾ, HẠ TẦNG VÀ ĐÔ THỊ PHƯỜNG QUẾ VÕ  
**THẨM ĐỊNH**  
 Ngày: 23-10-2025  
 Theo Văn bản số: 80.../KT, HT & DT.  
 Ký tên: *Thuy*

PHÒNG KINH TẾ, HẠ TẦNG VÀ ĐÔ THỊ PHƯỜNG QUẾ VÕ  
**PHÊ DUYỆT**  
 Ngày: 23-10-2025  
 Theo Văn bản số: 728.../QA-UBND.  
 Ký tên: *AU*

CÔNG TY CỔ PHẦN ĐẦU TƯ VÀ XD BẮC NINH  
**THẨM TRA**  
 Ngày: 20-10-2025  
 Theo Văn bản số: 85.../BCTT-TVXD  
 Ký tên: *CR*

ĐƯỜNG TRƯƠNG ĐỊNH ĐƯỜNG 36 MỚI

PHÒNG KINH TẾ, HẠ TẦNG VÀ ĐÔ THỊ PHƯỜNG QUẾ VÕ	CÔNG TRÌNH : ĐẦU TƯ XÂY DỰNG ĐƯỜNG NỘI THỊ, PHƯỜNG QUẾ VÕ, ĐOẠN NỐI ĐƯỜNG TRƯƠNG ĐỊNH VỚI ĐƯỜNG PHAN CHÂU TRINH  GIAI ĐOẠN: THIẾT KẾ BẢN VẼ THI CÔNG	THỰC HIỆN	NGUYỄN BÌNH NĂM	<i>N</i>	BẮC NINH, NGÀY 23 THÁNG 10 NĂM 2025	MẶT BẰNG CẢI TẠO HỒ GA	
		CHỦ TRÌ	NGUYỄN BÌNH NĂM				
CÔNG TY TNHH XÂY DỰNG THƯƠNG MẠI TUẤN ĐỨC		KIỂM TRA	NGUYỄN BÁ DŨNG	<i>Thuy</i>	T.N.H.H GIẢM ĐỐC XÂY DỰNG THƯƠNG MẠI TUẤN ĐỨC SỞ KHOA KỸ THUẬT 23002 TỈNH BẮC NINH	TỶ LỆ:	BẢN VẼ SỐ:
		CNDA - QLKT	NGUYỄN ĐỨC TUÂN	<i>CR</i>		NGUYỄN ĐỨC THẾ	LẦN XUẤT BẢN : 1



NÚT GIAO N2

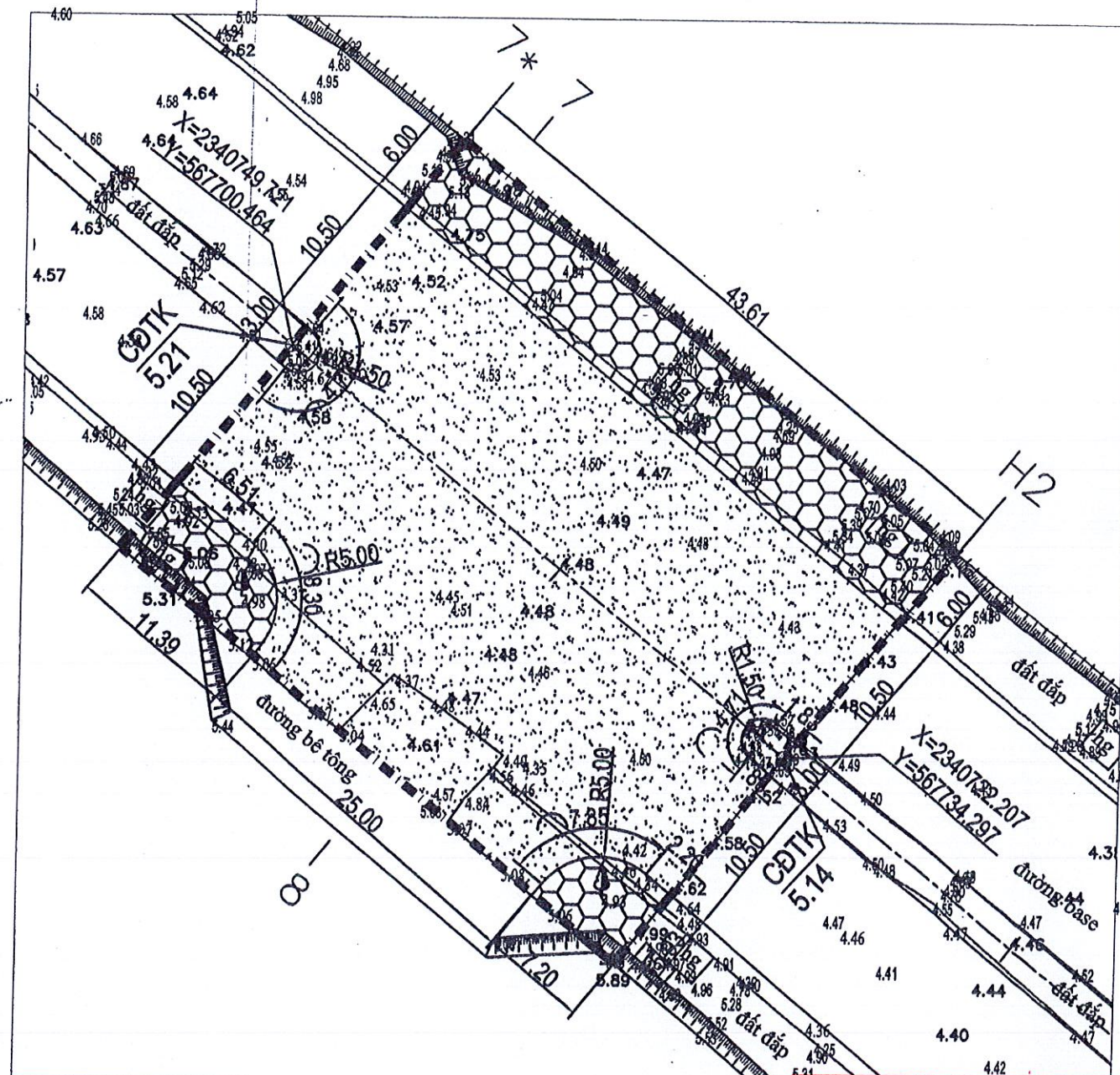
PHÒNG KINH TẾ, HẠ TẦNG VÀ ĐÔ THỊ PHƯỜNG QUẾ VÕ

**THẨM ĐỊNH**

Ngày: 23-10-2025

Theo Văn bản số: 80./KT.H.ĐT.

Ký tên: *Thao*



**Bảng tính nút N2**

STT	Nội dung tính toán	Đơn vị	Diễn giải tính toán	Khối lượng	Ký hiệu
1	Diện tích lòng đường kể cả đan rãnh	m2	Đo trực tiếp trên bình đồ	1,190.00	Sld
2	Diện tích vỉa hè kể cả bó vỉa, hố trồng cây, hố ga	m2	Đo trực tiếp trên bình đồ	358.45	Svh
3	Diện tích giải phân cách kể cả bó vỉa	m3	Đo trực tiếp trên bình đồ	14.32	Spc
4	Cao độ tự nhiên trung bình đường	m	Mặt bằng hiện trạng nút	4.41	Htn1
5	Cao độ tự nhiên trung bình phần hè	m	Mặt bằng hiện trạng nút	4.71	Htn2
6	Cao độ thiết kế trung bình phần mặt đường	m	Theo bản vẽ thiết kế bình đồ, trắc dọc và trắc ngang	5.04	Hld
7	Cao độ thiết kế trung bình phần vỉa hè	m	Theo bản vẽ thiết kế bình đồ, trắc dọc và trắc ngang	5.05	Hvh
8	Chiều dày kết cấu mặt đường áo đường mềm	m	Theo thiết kế kết cấu mặt đường	0.32	Hm
9	Chiều dày kết cấu vỉa hè	m	Theo thiết kế kết cấu vỉa hè 0.1+0.05+0.06	0.210	Hv
10	Cao độ trung bình đáy khuôn đường áo đường mềm	m	Hld-Hm	4.72	Cd1
11	Cao độ trung bình đáy khuôn hè	m	Hvh-Hv	4.84	Cd2
12	Chiều cao đắp taluy	m	Hvh-Htn2	0.43	hl
13	Chiều dài đắp taluy	m	Đo trực tiếp trên bình đồ	43.61	Lt
14	Đắp taluy đất K90	m3	Lt*0.5*ht*1.5*Hil	5.91	Vt
15	Khối lượng đắp nền cát đầm chặt K95	m3	Svh*(Cd2-Htn2)	44.81	Vc1
16	Chiều dài bó vỉa hè loại 1	m	Đo trực tiếp trên bình đồ	52.32	Lbv1
17	Chiều dài bó vỉa hè loại 2	m	Đo trực tiếp trên bình đồ	16.15	Lbv2
18	Chiều dài bó vỉa phân cách loại 1	m	Đo trực tiếp trên bình đồ	9.42	Lvpc1
19	Chiều dài bó vỉa phân cách loại 2	m	Đo trực tiếp trên bình đồ	3.66	Lvpc2
20	Chiều dài đan rãnh	m	Đo trực tiếp trên bình đồ	68.47	Ldr
21	Khối lượng cấp phối đá dăm L2	m3	Sld*(Cd1-Htn1)	374.85	Vcp2
22	Diện tích lòng đường kể cả đan rãnh	m2	Đo trực tiếp trên bình đồ	1,190.00	Sld
23	Diện tích vỉa hè kể cả bó vỉa, hố trồng cây, hố ga	m2	Đo trực tiếp trên bình đồ	358.45	Svh

CÔNG TY CP TƯ VẤN ĐẦU TƯ VÀ XD BẮC NINH

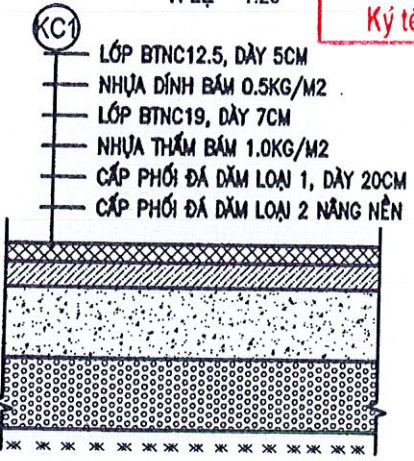
**THẨM TRA**

Ngày: 20-10-2025

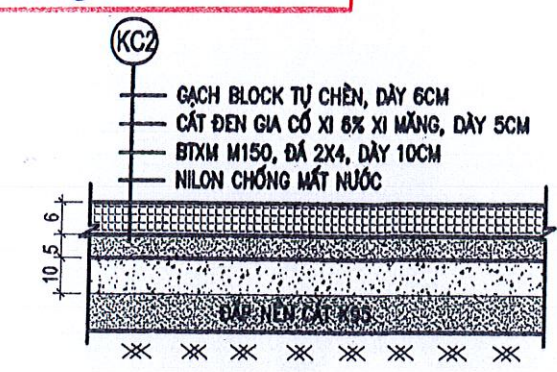
Theo Văn bản số: 86./BC.TI-TVXD

Ký tên: *Ch*

KẾT CẤU ÁO ĐƯỜNG KC1  
TỈ LỆ 1:20



KẾT CẤU HÈ KC2  
TỈ LỆ 1:20



PHÒNG KINH TẾ, HẠ TẦNG VÀ ĐÔ THỊ PHƯỜNG QUẾ VÕ

**PHÊ DUYỆT**

Ngày: 23-10-2025

Theo Văn bản số: 728./QĐ-VBND

Ký tên: *M*

- MẶT ĐƯỜNG BÊ TÔNG NHỰA
- HÈ LÁT GẠCH BLOCK TỰ CHÈN

PHÒNG KINH TẾ, HẠ TẦNG VÀ ĐÔ THỊ PHƯỜNG QUẾ VÕ	CÔNG TRÌNH : ĐẦU TƯ XÂY DỰNG ĐƯỜNG NỘI THỊ, PHƯỜNG QUẾ VÕ, ĐOẠN NỐI ĐƯỜNG TRƯƠNG ĐỊNH VỚI ĐƯỜNG PHAN CHÂU TRINH	THỰC HIỆN	NGUYỄN BÌNH NĂM	<i>N</i>	BẮC NINH, NGÀY THÁNG 10 NĂM 2025	GIÁM ĐỐC	NÚT GIAO N2
		CHỦ TRÌ	NGUYỄN BÌNH NĂM				
CÔNG TY TNHH XÂY DỰNG THƯƠNG MẠI TUẤN ĐỨC	GIAI ĐOẠN: THIẾT KẾ BẢN VẼ THI CÔNG	KIỂM TRA	NGUYỄN BÁ DŨNG	<i>Đức</i>	NGUYỄN ĐỨC THẾ	TỶ LỆ:	BẢN VẼ SỐ:
		CNDA - QLKT	NGUYỄN ĐỨC TUÂN	<i>A</i>			

NÚT GIAO N3

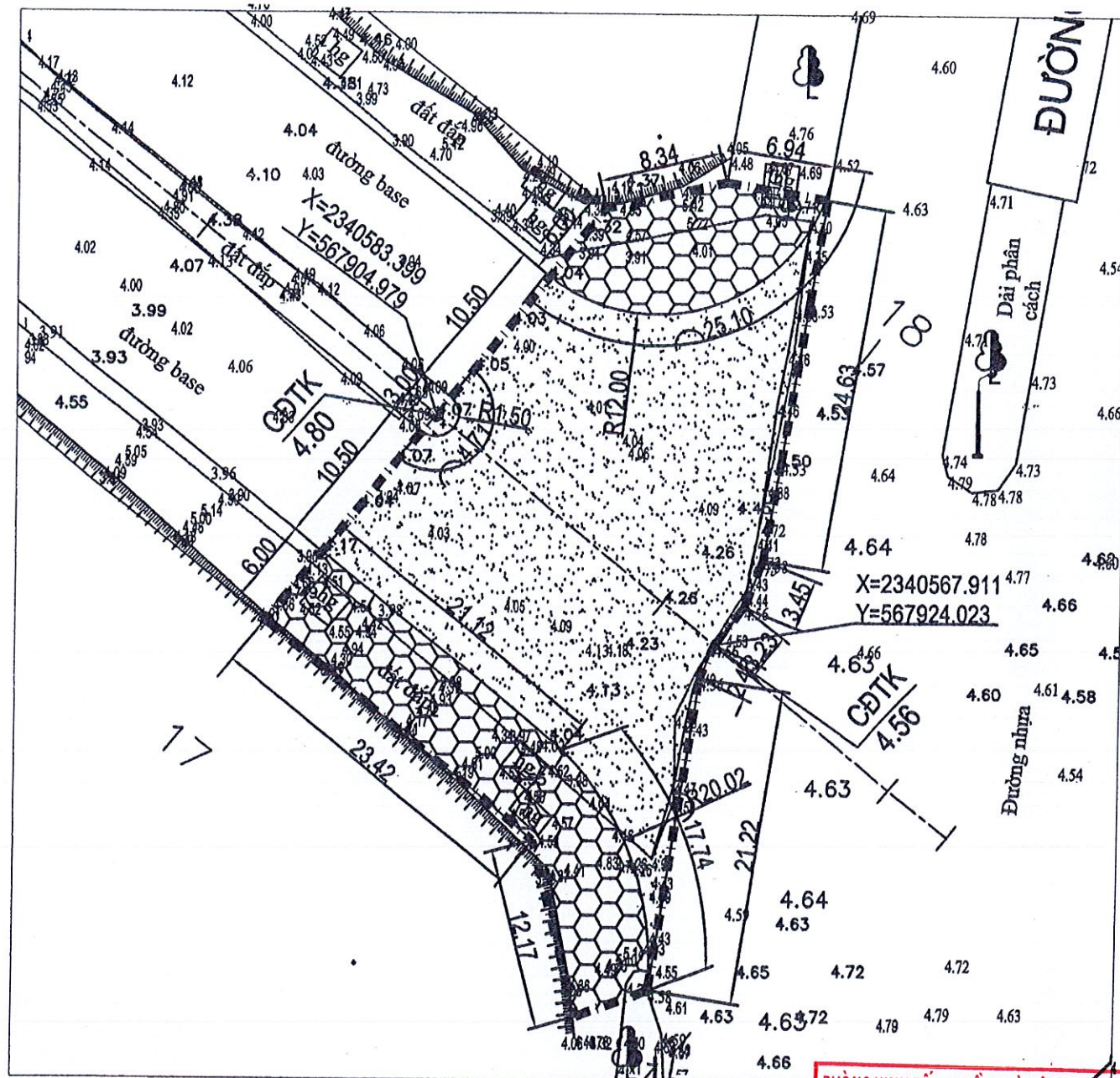
PHÒNG KINH TẾ, HẠ TẦNG VÀ ĐÔ THỊ PHƯỜNG QUẾ VÕ

**THẨM ĐỊNH**

Ngày: 23-10-2025

Theo Văn bản số: 80.../KT, HT&ĐT

Ký tên: *Thuong*



Bảng tính nút N3

STT	Nội dung tính toán	Đơn vị	Diễn giải tính toán	Khối lượng	Ký hiệu
1	Diện tích lòng đường kể cả đan rãnh	m2	Đo trực tiếp trên bình đồ	710.92	Sld
2	Diện tích vỉa hè kể cả bó vỉa, hố trồng cây, hố ga	m2	Đo trực tiếp trên bình đồ	323.83	Svh
3	Diện tích giải phân cách kể cả bó vỉa	m3	Đo trực tiếp trên bình đồ	3.38	Spc
4	Cao độ tự nhiên trung bình đường	m	Mặt bằng hiện trạng nút	4.16	Htn1
5	Cao độ tự nhiên trung bình phần hè	m	Mặt bằng hiện trạng nút	4.30	Htn2
6	Cao độ thiết kế trung bình phần mặt đường	m	Theo bản vẽ thiết kế bình đồ, trắc dọc và trắc ngang	4.79	Hlđ
7	Cao độ thiết kế trung bình phần vỉa hè	m	Theo bản vẽ thiết kế bình đồ, trắc dọc và trắc ngang	4.79	Hvh
8	Chiều dày kết cấu mặt đường áo đường mềm	m	Theo thiết kế kết cấu mặt đường	0.32	Hm
9	Chiều dày kết cấu vỉa hè	m	Theo thiết kế kết cấu vỉa hè 0.1+0.05+0.06	0.210	Hv
10	Cao độ trung bình đáy khuôn đường áo đường mềm	m	Hlđ-Hm	4.47	Cd1
11	Cao độ trung bình đáy khuôn hè	m	Hvh-Hv	4.58	Cd2
12	Chiều cao đắp taluy	m	Hvh-Htn2	0.49	ht
13	Chiều dài đắp taluy	m	Đo trực tiếp trên bình đồ	43.93	Lt
14	Đắp taluy đất K90	m3	Lt*0.5*ht*1.5*Ht	7.91	Vtl
15	Khối lượng đắp nền cát đầm chặt K95	m3	Svh*(Cd2-Htn2)	90.67	Vc1
16	Chiều dài bó vỉa hè loại 1	m	Đo trực tiếp trên bình đồ	21.12	Lbv1
17	Chiều dài bó vỉa hè loại 2	m	Đo trực tiếp trên bình đồ	42.84	Lbv2
18	Chiều dài bó vỉa phân cách loại 1	m	Đo trực tiếp trên bình đồ	-	Lvpc1
19	Chiều dài bó vỉa phân cách loại 2	m	Đo trực tiếp trên bình đồ	4.71	Lvpc2
20	Chiều dài đan rãnh	m	Đo trực tiếp trên bình đồ	63.96	Lđr
21	Khối lượng cấp phối đá dăm L2	m3	Sld*(Cd1-Htn1)	216.83	Vcp2
22	Diện tích lòng đường kể cả đan rãnh	m2	Đo trực tiếp trên bình đồ	710.92	Sld
23	Diện tích vỉa hè kể cả bó vỉa, hố trồng cây, hố ga	m2	Đo trực tiếp trên bình đồ	323.83	Svh

CÔNG TY CP TƯ VẤN ĐẦU TƯ VÀ XD BẮC NINH

**THẨM TRA**

Ngày: 20-10-2025

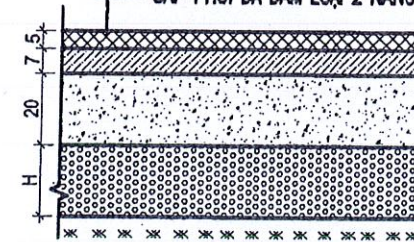
Theo Văn bản số: 80.../BCTI-TV&XD

Ký tên: *CR*

KẾT CẤU ÁO ĐƯỜNG KC1

TỈ LỆ 1:20

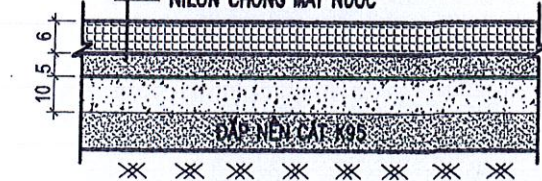
- LỚP BTNC12.5, DÀY 5CM
- NHỰA DÍNH BĂM 0.5KG/M2
- LỚP BTNC19, DÀY 7CM
- NHỰA THẨM BĂM 1.0KG/M2
- CẤP PHỐI ĐÁ DĂM LOẠI 1, DÀY 20CM
- CẤP PHỐI ĐÁ DĂM LOẠI 2 NẶNG NỀN



KẾT CẤU HÈ KC2

TỈ LỆ 1:20

- GẠCH BLOCK TỰ CHÈN, DÀY 8CM
- CÁT ĐEN GIA CỐ XI 6% XI MĂNG, DÀY 5CM
- BTXM M150, ĐÁ 2X4, DÀY 10CM
- NILON CHỐNG MẮT NƯỚC



- MẶT ĐƯỜNG BÊ TÔNG NHỰA
- HÈ LÁT GẠCH BLOCK TỰ CHÈN

PHÒNG KINH TẾ, HẠ TẦNG VÀ ĐÔ THỊ PHƯỜNG QUẾ VÕ

**PHÊ DUYỆT**

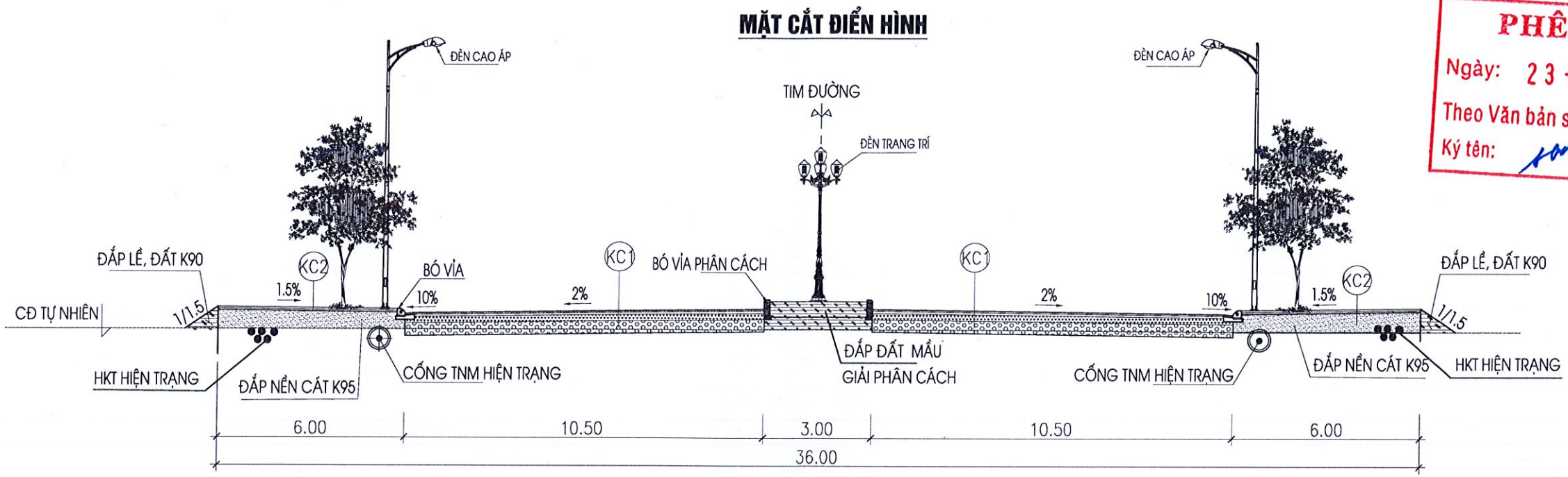
Ngày: 23-10-2025

Theo Văn bản số: 728.../QĐ-VUBND

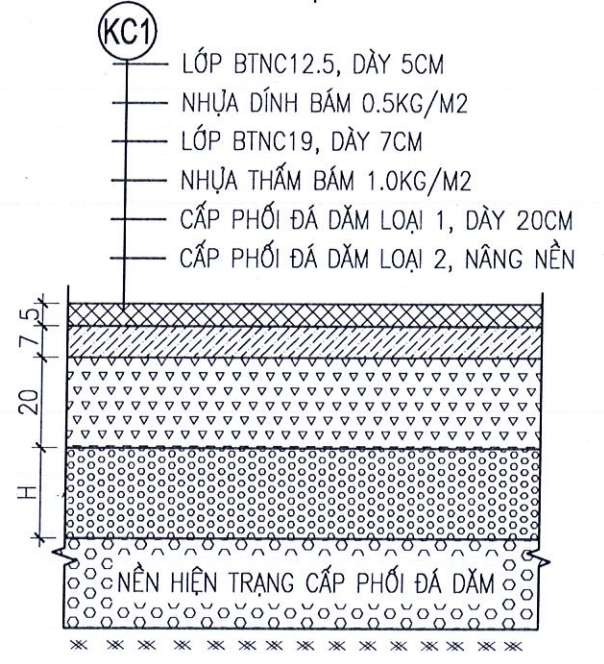
Ký tên: *Nguyen Duc Thuan*

PHÒNG KINH TẾ, HẠ TẦNG VÀ ĐÔ THỊ PHƯỜNG QUẾ VÕ	CÔNG TRÌNH : ĐẦU TƯ XÂY DỰNG ĐƯỜNG NỘI THỊ, PHƯỜNG QUẾ VÕ, ĐOẠN NỐI ĐƯỜNG TRƯƠNG ĐỊNH VỚI ĐƯỜNG PHAN CHÂU TRINH	THỰC HIỆN	NGUYỄN BÌNH NĂM	BẮC NINH, NGÀY... THÁNG 10 NĂM 2025	GIÁM ĐỐC	NÚT GIAO N3	
		CHỦ TRÌ	NGUYỄN BÌNH NĂM				
CÔNG TY TNHH XÂY DỰNG THƯƠNG MẠI TUẤN ĐỨC	GIAI ĐOẠN: THIẾT KẾ BẢN VẼ THI CÔNG	KIỂM TRA	NGUYỄN BÁ DŨNG	TUẤN ĐỨC	NGUYỄN ĐỨC THỂ	TỶ LỆ:	BẢN VẼ SỐ:
		CNDA - QLKT	NGUYỄN ĐỨC TUẤN			LẦN XUẤT BẢN: 1	MÃ SỐ:

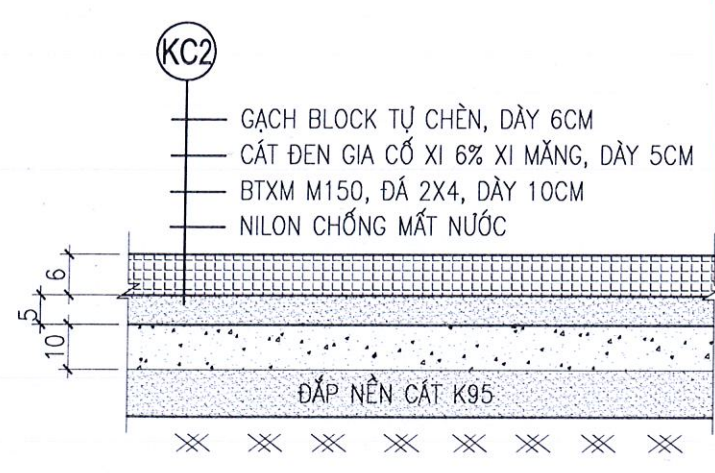
PHÒNG KINH TẾ, HẠ TẦNG VÀ ĐÔ THỊ PHƯỜNG QUẾ VÕ  
**PHÊ DUYỆT**  
 Ngày: 23-10-2025  
 Theo Văn bản số: 728/ĐD-UBND  
 Ký tên: *[Signature]*



**KẾT CẤU ÁO ĐƯỜNG KC1**  
 TỈ LỆ 1:20



**KẾT CẤU HÈ KC2**  
 TỈ LỆ 1:20



**GHI CHÚ:**  
 - KÍCH THƯỚC BẢN VẼ : M  
 - KÍCH KẾT CẤU : CM  
 - N1: KẾT CẤU MẶT ĐƯỜNG , N2: KẾT CẤU HÈ

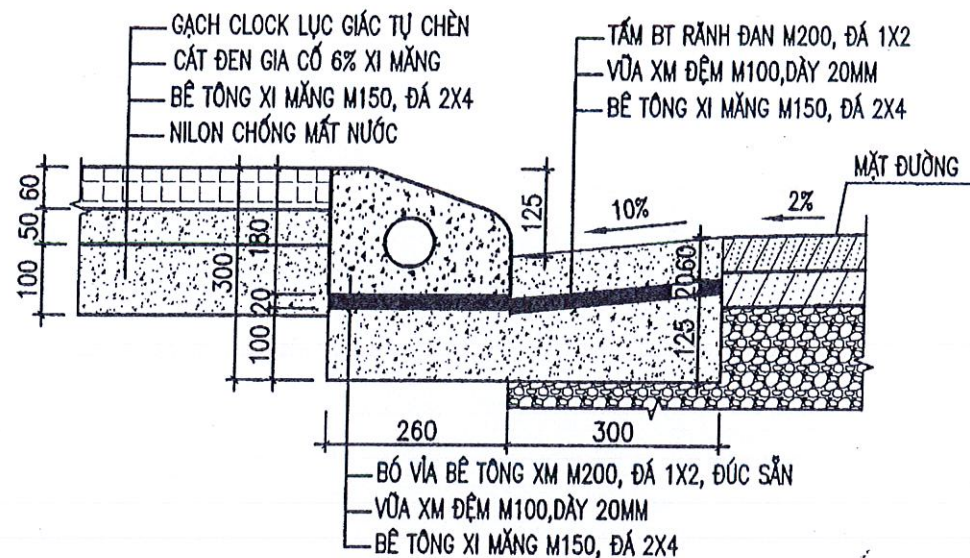
CÔNG TY CP TƯ VẤN ĐẦU TƯ VÀ XD BẮC NINH  
**THẨM TRA**  
 Ngày: 20-10-2025  
 Theo Văn bản số: 50/BCTT-TVXD  
 Ký tên: *[Signature]*

PHÒNG KINH TẾ, HẠ TẦNG VÀ ĐÔ THỊ PHƯỜNG QUẾ VÕ  
**THẨM ĐỊNH**  
 Ngày: 23-10-2025  
 Theo Văn bản số: 80/KT,HTA.OT  
 Ký tên: *[Signature]*

PHÒNG KINH TẾ, HẠ TẦNG VÀ ĐÔ THỊ PHƯỜNG QUẾ VÕ	CÔNG TRÌNH : ĐẦU TƯ XÂY DỰNG ĐƯỜNG NỘI THỊ, PHƯỜNG QUẾ VÕ, ĐOẠN NỐI ĐƯỜNG TRƯƠNG ĐỊNH VỚI ĐƯỜNG PHAN CHÂU TRINH  GIAI ĐOẠN: THIẾT KẾ BẢN VẼ THI CÔNG	THỰC HIỆN	NGUYỄN BÌNH NĂM	<i>[Signature]</i>	BẮC NINH, NGÀY ... THÁNG ... NĂM 2025	MẶT CẮT NGANG ĐIỂN HÌNH	
		CHỦ TRÌ	NGUYỄN BÌNH NĂM				
CÔNG TY TNHH XÂY DỰNG THƯƠNG MẠI TUẤN ĐỨC		KIỂM TRA	NGUYỄN BÁ DŨNG	<i>[Signature]</i>	GIÁM ĐỐC	TỶ LỆ:	BẢN VẼ SỐ : TNDH
		CNDA - QLKT	NGUYỄN ĐỨC TUÂN	<i>[Signature]</i>		LẦN XUẤT BẢN : 1	MÃ SỐ :
					NGUYỄN ĐỨC THẾ		

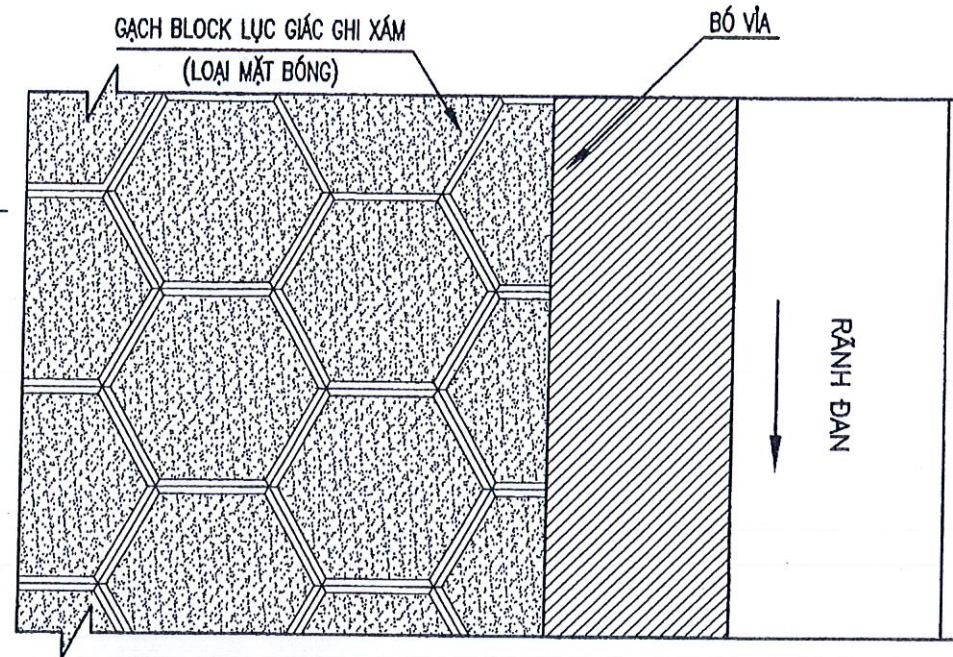
**CẤU TẠO BÓ VÍA, ĐAN RÃNH**

TỈ LỆ 1:10



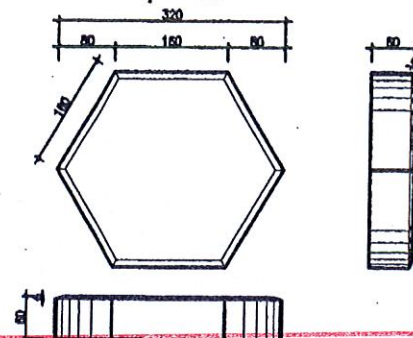
**MẶT BẰNG LÁT HÈ**

TỈ LỆ 1:10



**CHI TIẾT GẠCH LỤC GIÁC**

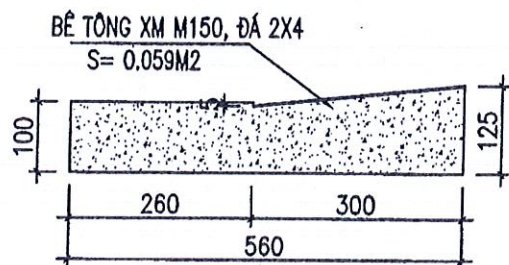
TỈ LỆ 1:5



PHÒNG KINH TẾ, HẠ TẦNG VÀ ĐÔ THỊ PHƯỜNG QUẾ VÕ  
**THẨM ĐỊNH**  
 Ngày: 23-10-2025  
 Theo Văn bản số: 80.../KT, HT, RDT  
 Ký tên: *[Signature]*

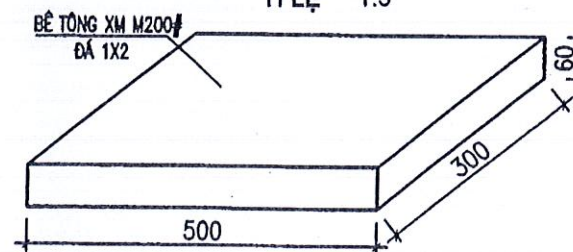
**CHI TIẾT BÊ TÔNG ĐÁY BÓ VÍA, ĐAN RÃNH**

TỈ LỆ 1:10



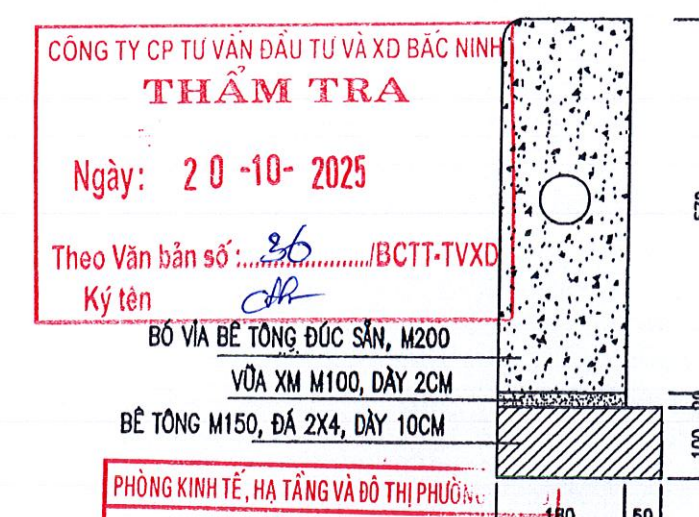
**CHI TIẾT VIÊN ĐAN RÃNH**

TỈ LỆ 1:5



**CHI TIẾT BÓ VÍA PHÂN CÁCH**

TỈ LỆ 1:5

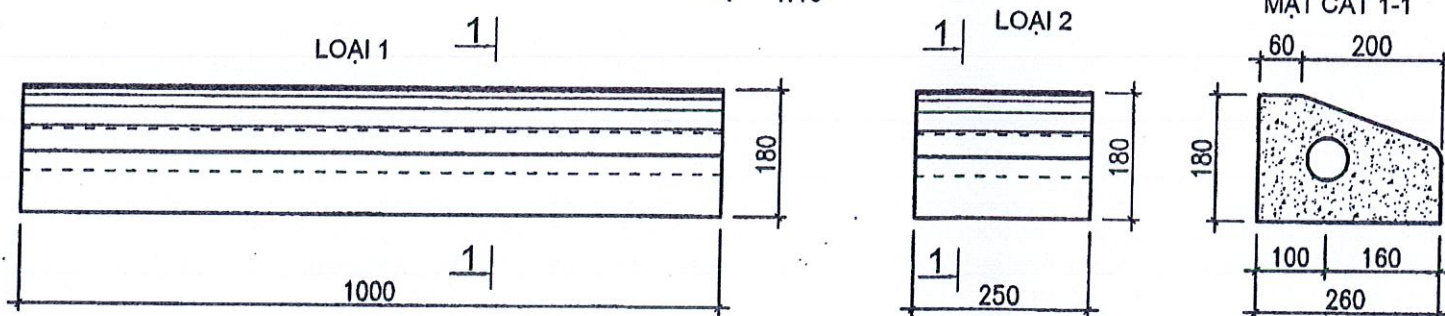


CÔNG TY CP TƯ VẤN ĐẦU TƯ VÀ XD BẮC NINH  
**THẨM TRA**  
 Ngày: 20-10-2025  
 Theo Văn bản số: 26.../BCTT-TVXD  
 Ký tên: *[Signature]*

BÓ VÍA BÊ TÔNG ĐÚC SẴN, M200  
 VỮA XM M100, DÀY 2CM  
 BÊ TÔNG M150, ĐÁ 2X4, DÀY 10CM

**CHI TIẾT BÓ VÍA**

TỈ LỆ 1:10

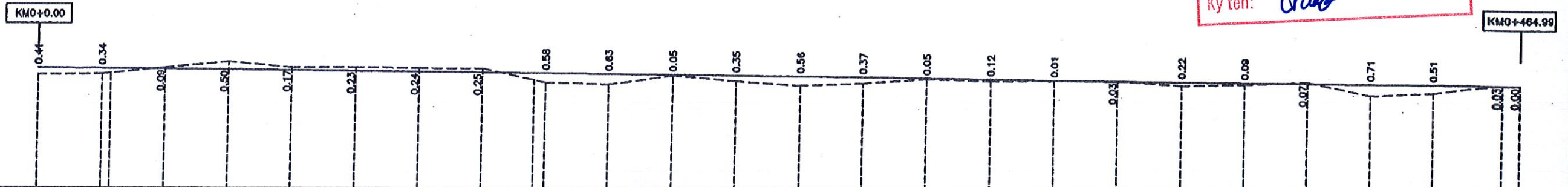


PHÒNG KINH TẾ, HẠ TẦNG VÀ ĐÔ THỊ PHƯỜNG QUẾ VÕ  
**PHÊ DUYỆT**  
 Ngày: 23-10-2025  
 Theo Văn bản số: 728.../GD-V.BND  
 Ký tên: *[Signature]*

PHÒNG KINH TẾ, HẠ TẦNG VÀ ĐÔ THỊ PHƯỜNG QUẾ VÕ	CÔNG TRÌNH : ĐẦU TƯ XÂY DỰNG ĐƯỜNG NỘI THỊ, PHƯỜNG QUẾ VÕ, ĐOẠN NỐI ĐƯỜNG TRƯƠNG ĐỊNH VỚI ĐƯỜNG PHAN CHÂU TRINH	THỰC HIỆN	NGUYỄN BÌNH NĂM	<i>[Signature]</i>	BẮC NINH, NGÀY ... THÁNG 10 NĂM 2025	CHI TIẾT BÓ VÍA, GẠCH LÁT HÈ	
		CHỦ TRÌ	NGUYỄN BÌNH NĂM				
CÔNG TY TNHH XÂY DỰNG THƯƠNG MẠI TUẤN ĐỨC	GIAI ĐOẠN: THIẾT KẾ BẢN VẼ THI CÔNG	KIỂM TRA	NGUYỄN BÁ DŨNG	<i>[Signature]</i>	GIÁM ĐỐC	TỶ LỆ:	BẢN VẼ SỐ: CTGT-01
		CNDA - QLKT	NGUYỄN ĐỨC TUÂN			LẦN XUẤT BẢN: 1	MÃ SỐ:

NGUYỄN ĐỨC THẾ

PHÒNG KINH TẾ, HẠ TẦNG VÀ ĐÔ THỊ PHƯỜNG QUẾ VÕ  
**THẨM ĐỊNH**  
 Ngày: 23-10-2025  
 Theo Văn bản số: 80.../KT,HT,SDT  
 Ký tên: *Stung*



Độ dốc thiết kế	0.15%																									
Cao độ thiết kế	5.45	5.42	5.39	5.36	5.33	5.30	5.26	5.23	5.20	5.17	5.14	5.11	5.08	5.05	5.02	4.99	4.95	4.92	4.88	4.86	4.83	4.80	4.77	4.74	4.73	
Cao độ tự nhiên	5.04	5.09	5.14	5.18	5.20	5.23	5.26	5.29	5.31	5.34	5.37	5.40	5.42	5.45	5.48	5.50	5.52	5.54	5.56	5.58	5.60	5.62	5.64	5.66	5.68	
Khoảng cách lề	20.00	17.22	20.00	20.00	20.00	20.00	20.00	16.39	20.00	20.00	20.00	20.00	20.00	20.00	20.00	20.00	20.00	20.00	20.00	20.00	20.00	20.00	20.00	20.00		
Lý trình cọc	0.00	20.00	40.00	60.00	80.00	100.00	120.00	140.00	156.39	160.00	180.00	200.00	220.00	240.00	260.00	280.00	300.00	320.00	340.00	360.00	380.00	400.00	420.00	440.00	460.00	464.99
Tên cọc	DT	1	2	3	4	H1	5	6	7	8	H2	9	10	11	12	H3	13	14	15	16	H4	17	18	19	C1	
Lý trình	KM0					H1					H2					H3					H4					
Sơ họa tuyến																										

CÔNG TY CP TƯ VẤN ĐẦU TƯ VÀ XD BẮC NINH  
**THẨM TRA**  
 Ngày: 20-10-2025  
 Theo Văn bản số: 36.../BCTT-TVXD  
 Ký tên: *Ch*

PHÒNG KINH TẾ, HẠ TẦNG VÀ ĐÔ THỊ PHƯỜNG QUẾ VÕ  
**PHÊ DUYỆT**  
 Ngày: 23-10-2025  
 Theo Văn bản số: 128.../GD-VBND  
 Ký tên: *Am*

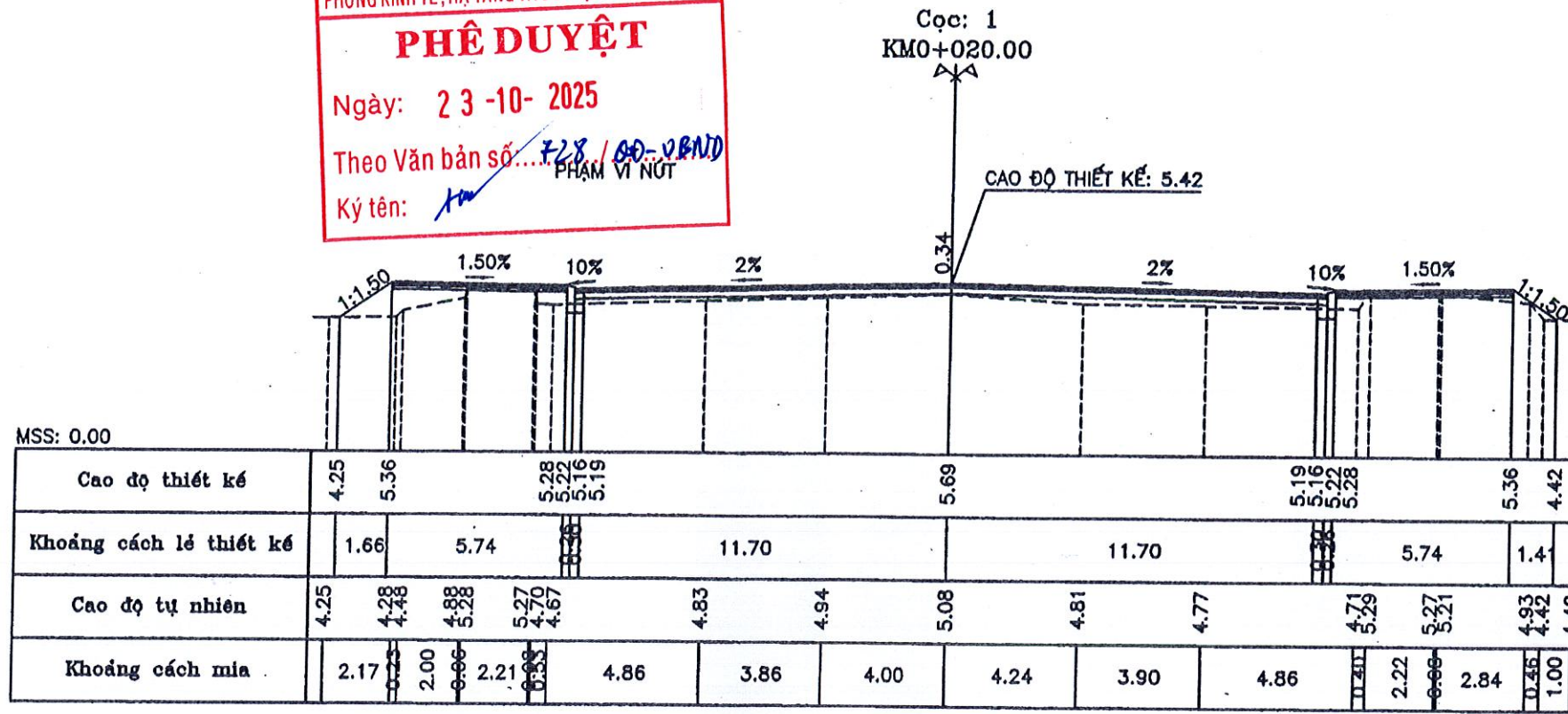
PHÒNG KINH TẾ, HẠ TẦNG VÀ ĐÔ THỊ PHƯỜNG QUẾ VÕ	CÔNG TRÌNH : ĐẦU TƯ XÂY DỰNG ĐƯỜNG NỘI THỊ, PHƯỜNG QUẾ VÕ, ĐOẠN NỐI ĐƯỜNG TRƯƠNG ĐỊNH VỚI ĐƯỜNG PHAN CHÂU TRINH	THỰC HIỆN	NGUYỄN BÌNH NĂM	<i>N</i>	BẮC NINH, NGÀY ... THÁNG 10 NĂM 2025	TRÁC DỌC THIẾT KẾ TUYẾN	
		CHỦ TRÌ	NGUYỄN BÌNH NĂM				
CÔNG TY TNHH XÂY DỰNG THƯƠNG MẠI TUẤN ĐỨC	GIAI ĐOẠN: THIẾT KẾ BẢN VẼ THI CÔNG	KIỂM TRA	NGUYỄN BÁ DŨNG	<i>Đ</i>		TỶ LỆ:	BẢN VẼ SỐ: TDT-01
		CNDA - QLKT	NGUYỄN ĐỨC TUÂN	<i>Đ</i>		LẦN XUẤT BẢN: 1	MÃ SỐ:

NGUYỄN ĐỨC THẾ

TRẮC NGANG THIẾT KẾ TUYẾN

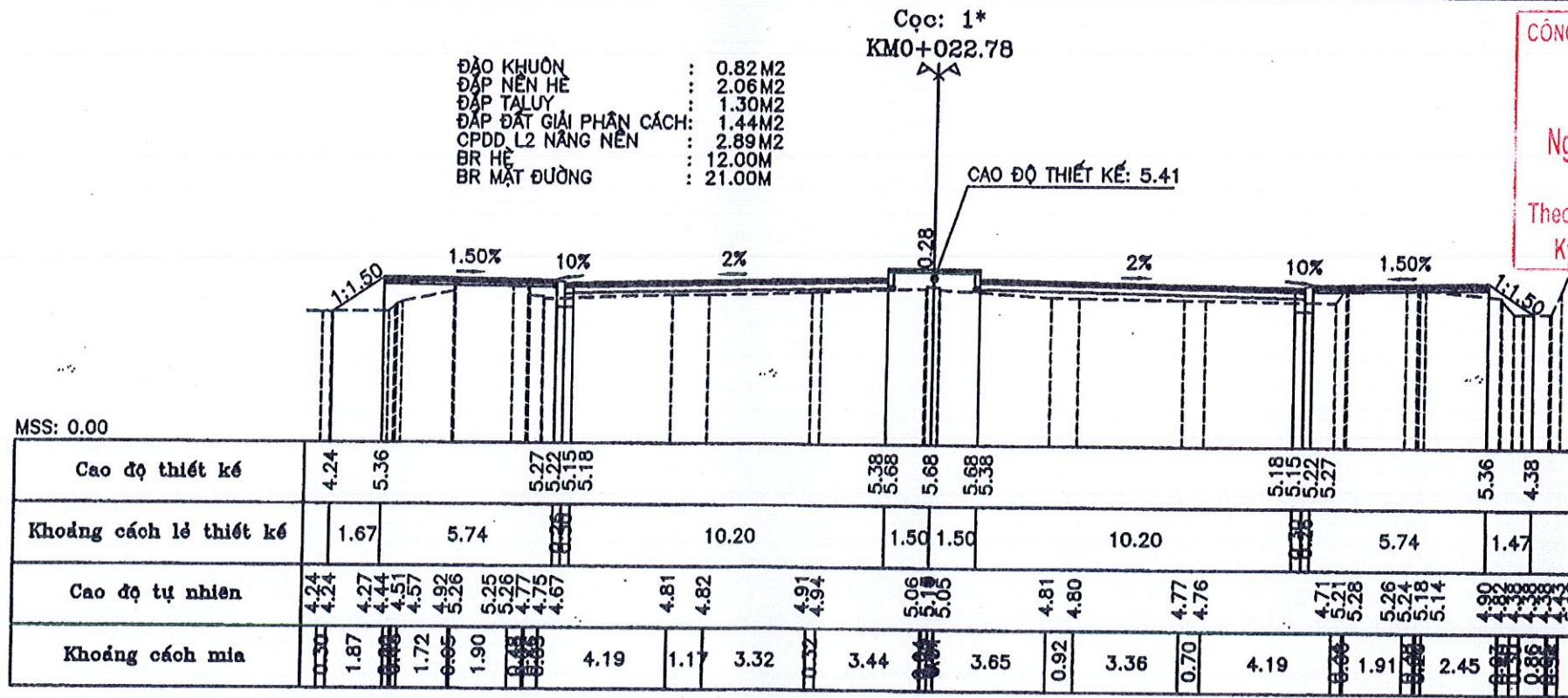
PHÒNG KINH TẾ, HẠ TẦNG VÀ ĐÔ THỊ PHƯỜNG QUẾ VÕ  
**PHÊ DUYỆT**  
 Ngày: 23-10-2025  
 Theo Văn bản số: 728/00-VBND  
 Ký tên: *Phạm Văn Nút*

PHÒNG KINH TẾ, HẠ TẦNG VÀ ĐÔ THỊ PHƯỜNG QUẾ VÕ  
**THẨM ĐỊNH**  
 Ngày: 23-10-2025  
 Theo Văn bản số: 82/15.H.T.8.0T  
 Ký tên: *Thẩm định*



ĐẠO KHUÔN : 0.82M2  
 ĐẬP NỀN HỀ : 2.06M2  
 ĐẬP TALUY : 1.30M2  
 ĐẬP ĐÁT GIẢI PHÂN CÁCH : 1.44M2  
 CPDD L2 NẶNG NÉN : 2.89M2  
 BR HỀ : 12.00M  
 BR MẶT ĐƯỜNG : 21.00M

CÔNG TY CP TƯ VẤN ĐẦU TƯ VÀ XD BẮC NINH  
**THẨM TRA**  
 Ngày: 20-10-2025  
 Theo Văn bản số: 86/BCTT-TVXD  
 Ký tên: *CTH*



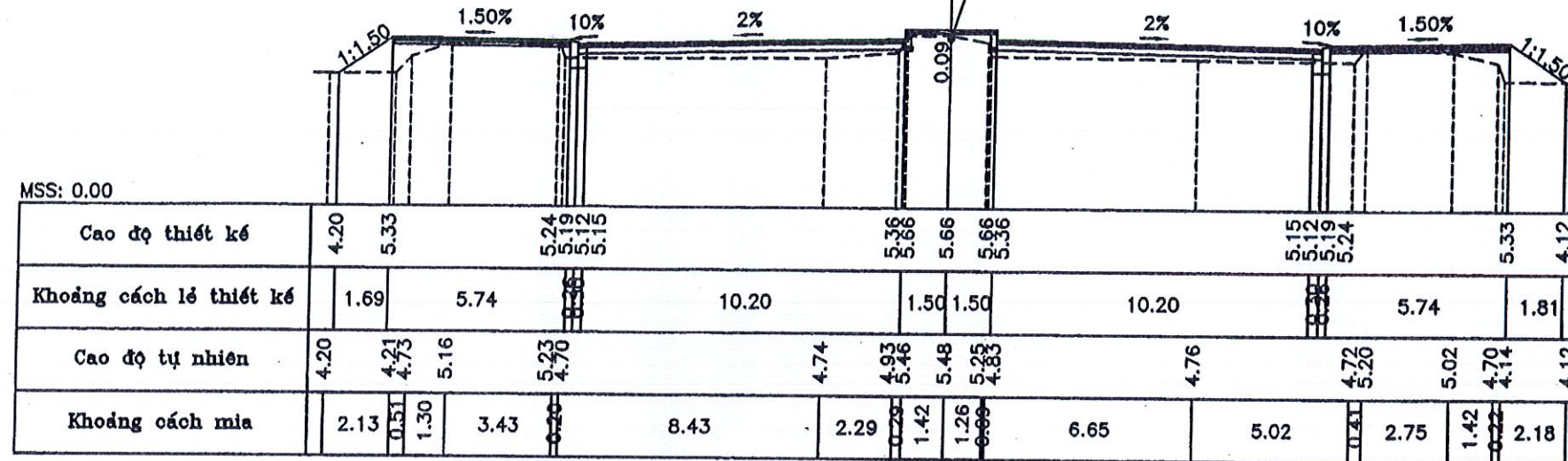
PHÒNG KINH TẾ, HẠ TẦNG VÀ ĐÔ THỊ PHƯỜNG QUẾ VÕ	CÔNG TRÌNH : ĐẦU TƯ XÂY DỰNG ĐƯỜNG NỘI THỊ, PHƯỜNG QUẾ VÕ, ĐOẠN NỐI ĐƯỜNG TRƯƠNG ĐỊNH VỚI ĐƯỜNG PHAN CHÂU TRINH	THỰC HIỆN	NGUYỄN BÌNH NĂM	<i>N</i>	BẮC NINH, NGÀY ... THÁNG 10 NĂM 2025	TRẮC NGANG THIẾT KẾ TUYẾN
		CHỦ TRÌ	NGUYỄN BÌNH NĂM			
CÔNG TY TNHH XÂY DỰNG THƯƠNG MẠI TUẤN ĐỨC	GIAI ĐOẠN: THIẾT KẾ BẢN VẼ THI CÔNG	KIỂM TRA	NGUYỄN BÁ DŨNG	<i>Nguyễn Bá Dũng</i>	T.N.H.H XÂY DỰNG THƯƠNG MẠI TUẤN ĐỨC TỈNH BẮC NINH	GIÁM ĐỐC <i>Nguyễn Đức Thế</i>
		CNDA - QLKT	NGUYỄN ĐỨC TUẤN	<i>Nguyễn Đức Tuấn</i>		
		TỶ LỆ:			BẢN VẼ SỐ:	TN-01
		LẦN XUẤT BẢN:	1		MÃ SỐ:	

TRẮC NGANG THIẾT KẾ TUYẾN

PHÒNG KINH TẾ, HẠ TẦNG VÀ ĐÔ THỊ PHƯỜNG QUẾ VÕ  
**PHÊ DUYỆT**  
 Ngày: 23-10-2025  
 Theo Văn bản số: F28.../ĐD-VBND  
 Ký tên: *[Signature]*

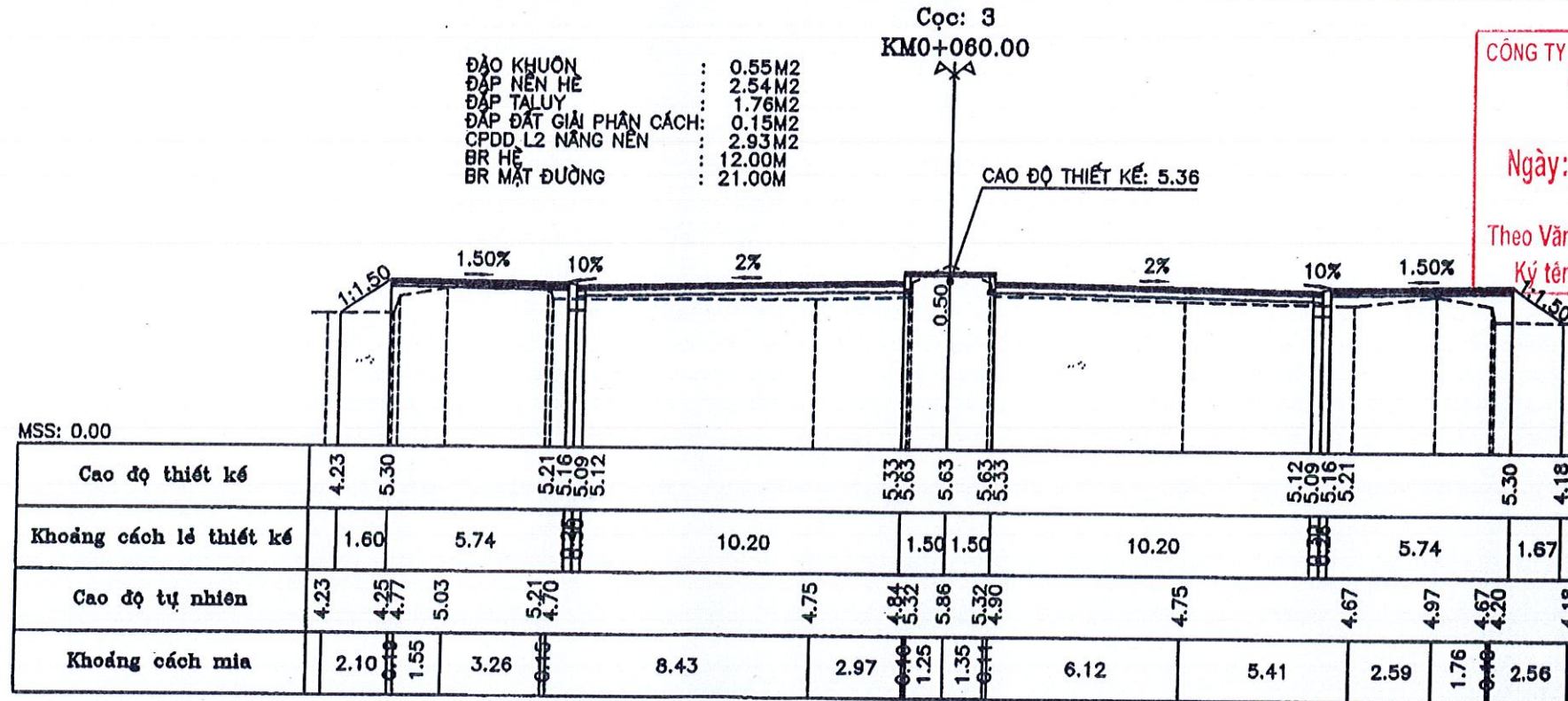
Cọc: 2  
 KMO+040.00  
 CAO ĐỘ THIẾT KẾ: 5.39  
 ĐÀO KHUÔN : 0.68M2  
 ĐÁP NỀN HÈ : 1.85M2  
 ĐÁP TALUY : 2.03M2  
 ĐÁP ĐẤT GIẢI PHÂN CÁCH: 0.41M2  
 CPDD L2 NÂNG NỀN : 3.55M2  
 BR HÈ : 12.00M  
 BR MẶT ĐƯỜNG : 21.00M

PHÒNG KINH TẾ, HẠ TẦNG VÀ ĐÔ THỊ PHƯỜNG QUẾ VÕ  
**THẨM ĐỊNH**  
 Ngày: 23-10-2025  
 Theo Văn bản số: 80.../KT,HT,ĐT  
 Ký tên: *[Signature]*



Cọc: 3  
 KMO+080.00  
 CAO ĐỘ THIẾT KẾ: 5.36  
 ĐÀO KHUÔN : 0.55M2  
 ĐÁP NỀN HÈ : 2.54M2  
 ĐÁP TALUY : 1.76M2  
 ĐÁP ĐẤT GIẢI PHÂN CÁCH: 0.15M2  
 CPDD L2 NÂNG NỀN : 2.93M2  
 BR HÈ : 12.00M  
 BR MẶT ĐƯỜNG : 21.00M

CÔNG TY CP TƯ VẤN ĐẦU TƯ VÀ XD BẮC NINH  
**THẨM TRA**  
 Ngày: 20-10-2025  
 Theo Văn bản số: 36.../BCTT-TVXD  
 Ký tên: *[Signature]*



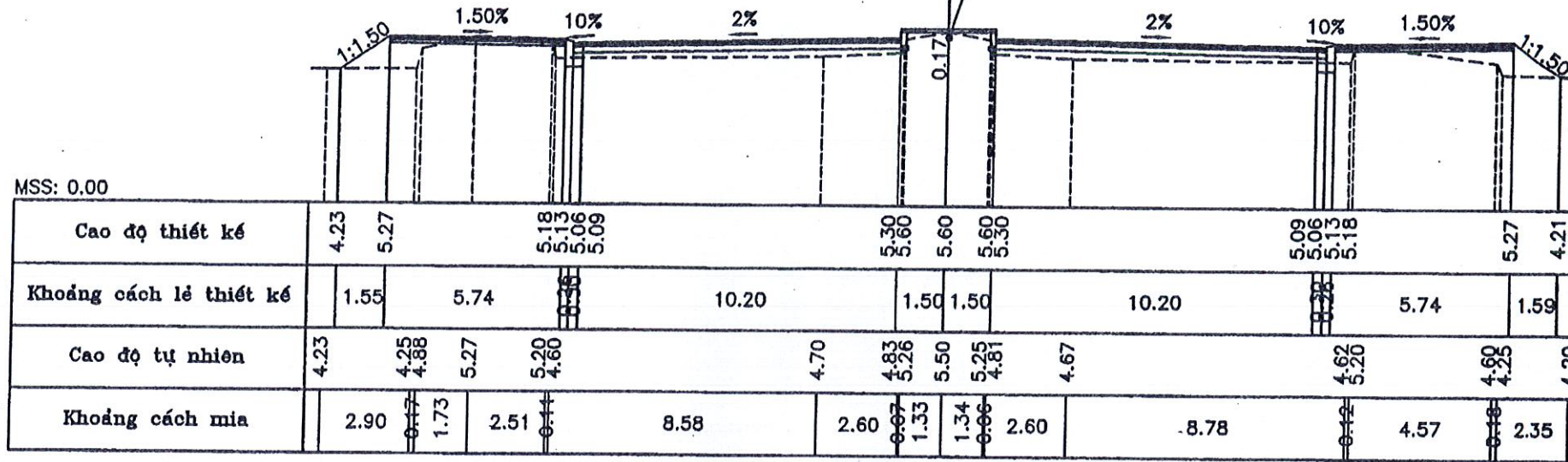
PHÒNG KINH TẾ, HẠ TẦNG VÀ ĐÔ THỊ PHƯỜNG QUẾ VÕ	CÔNG TRÌNH : ĐẦU TƯ XÂY DỰNG ĐƯỜNG NỘI THỊ, PHƯỜNG QUẾ VÕ, ĐOẠN NỐI ĐƯỜNG TRƯƠNG ĐỊNH VỚI ĐƯỜNG PHAN CHÂU TRINH	THỰC HIỆN	NGUYỄN BÌNH NĂM		BẮC NINH, NGÀY ... THÁNG 10 NĂM 2025	TRẮC NGANG THIẾT KẾ TUYẾN	
		CHỦ TRÌ	NGUYỄN BÌNH NĂM				
CÔNG TY TNHH XÂY DỰNG THƯƠNG MẠI TUẤN ĐỨC	GIAI ĐOẠN: THIẾT KẾ BẢN VẼ THI CÔNG	KIỂM TRA	NGUYỄN BÁ DŨNG		GIÁM ĐỐC	TỶ LỆ:	BẢN VẼ SỐ: TN-02
		CNDA - QLKT	NGUYỄN ĐỨC TUẤN			LẦN XUẤT BẢN: 1	MÃ SỐ:

TRẮC NGANG THIẾT KẾ TUYẾN

Cọc: 4  
KMO+080.00

ĐÀO KHUÔN : 0.90M2  
 ĐẬP NỀN HỀ : 2.42M2  
 ĐẬP TALUY : 1.6M2  
 ĐẬP ĐẤT GIẢI PHÂN CÁCH: 0.34M2  
 CPDD L2 NÂNG NỀN : 4.13M2  
 BR HỀ : 12.00M  
 BR MẶT ĐƯỜNG : 21.00M

CAO ĐỘ THIẾT KẾ: 5.33

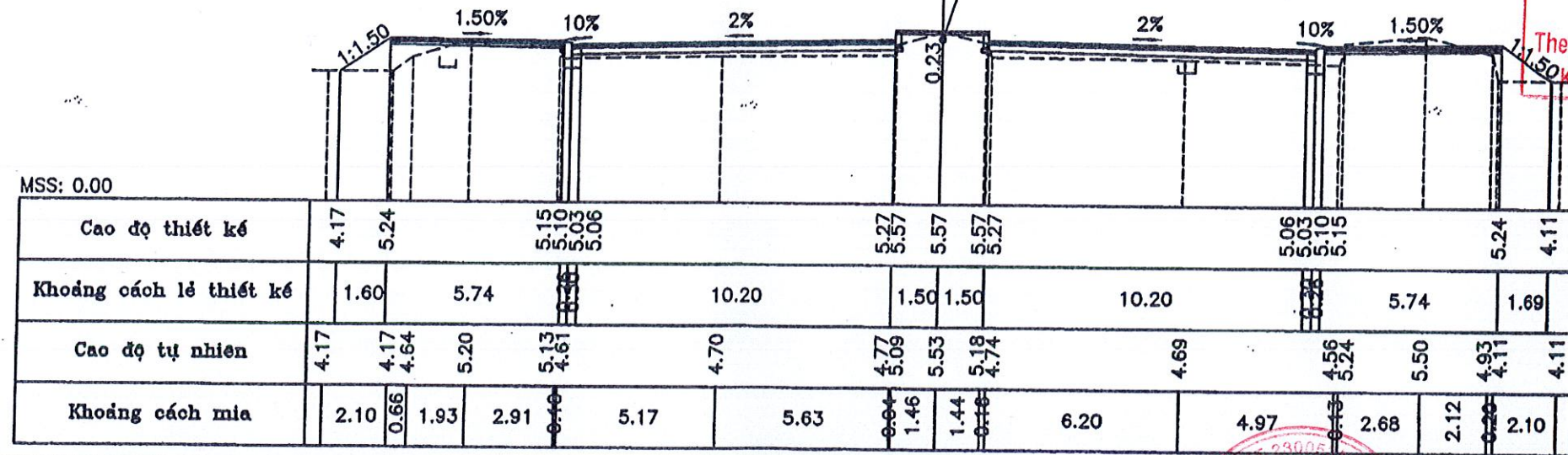


PHÒNG KINH TẾ, HẠ TẦNG VÀ ĐÔ THỊ PHƯỜNG QUẾ VÕ  
**THẨM ĐỊNH**  
 Ngày: 23-10-2025  
 Theo Văn bản số: 80../KT.VT.ĐT  
 Ký tên: *Thu*

Cọc: H1  
KMO+100.00

ĐÀO KHUÔN : 2.19M2  
 ĐẬP NỀN HỀ : 1.30M2  
 ĐẬP TALUY : 1.8M2  
 ĐẬP ĐẤT GIẢI PHÂN CÁCH: 0.32M2  
 CPDD L2 NÂNG NỀN : 3.1M2  
 BR HỀ : 12.00M  
 BR MẶT ĐƯỜNG : 21.00M

CAO ĐỘ THIẾT KẾ: 5.30



CÔNG TY CP TƯ VẤN ĐẦU TƯ VÀ XD BẮC NINH  
**THẨM TRA**  
 Ngày: 20-10-2025  
 Theo Văn bản số: 86../BCTT-TVXD  
 Ký tên: *CR*

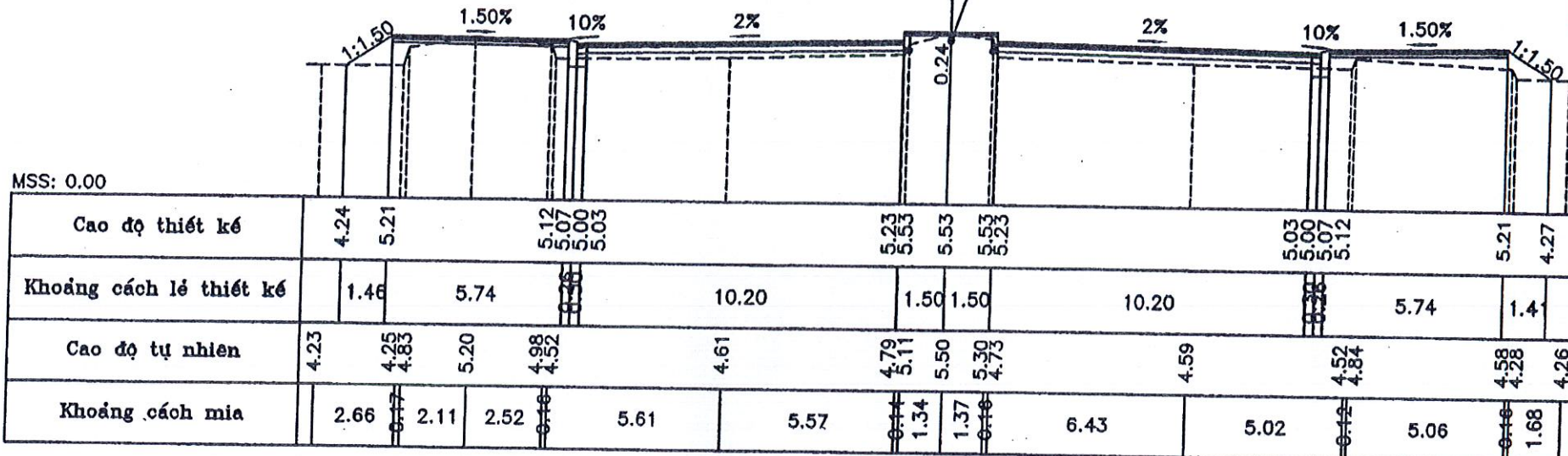
PHÒNG KINH TẾ, HẠ TẦNG VÀ ĐÔ THỊ PHƯỜNG QUẾ VÕ	CÔNG TRÌNH : ĐẦU TƯ XÂY DỰNG ĐƯỜNG NỘI THỊ, PHƯỜNG QUẾ VÕ, ĐOẠN NỐI ĐƯỜNG TRƯƠNG ĐỊNH VỚI ĐƯỜNG PHAN CHÂU TRINH	THỰC HIỆN	NGUYỄN BÌNH NĂM		BẮC NINH, NGÀY... THÁNG 10 NĂM 2025	TRẮC NGANG THIẾT KẾ TUYẾN	
		CHỦ TRÌ	NGUYỄN BÌNH NĂM				GIÁM ĐỐC
CÔNG TY TNHH XÂY DỰNG THƯƠNG MẠI TUẤN ĐỨC	GIAI ĐOẠN: THIẾT KẾ BẢN VẼ THI CÔNG	KIỂM TRA	NGUYỄN BÁ DŨNG			TỶ LỆ:	BẢN VẼ SỐ: TN-03
		CNDA - QLKT	NGUYỄN ĐỨC TUẤN			LẦN XUẤT BẢN: 1	MÃ SỐ:

TRẮC NGANG THIẾT KẾ TUYẾN

Cọc: 5  
KMO+120.00

ĐÀO KHUÔN : 0.54M2  
 ĐẬP NỀN HỀ : 2.27M2  
 ĐẬP TALUY : 1.28M2  
 ĐẬP ĐẤT GIẢI PHÂN CÁCH: 0.23M2  
 CPDD L2 NÂNG NỀN : 3.74M2  
 BR HỀ : 12.00M  
 BR MẶT ĐƯỜNG : 21.00M

CAO ĐỘ THIẾT KẾ: 5.26

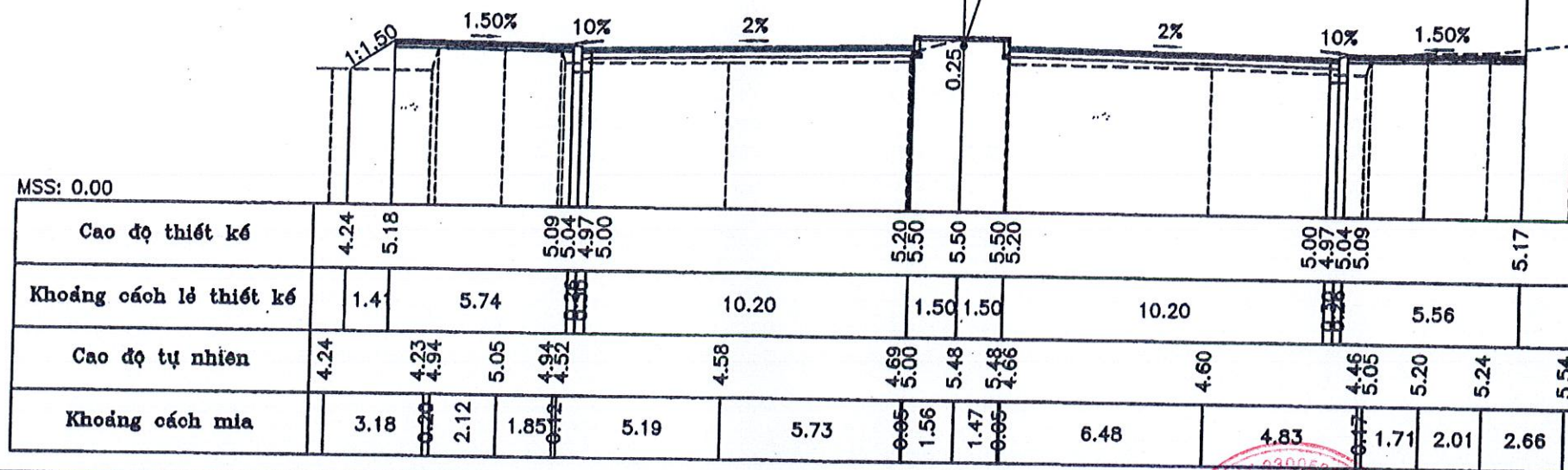


PHÒNG KINH TẾ, HẠ TẦNG VÀ ĐÔ THỊ PHƯỜNG QUẾ VÕ  
**THẨM ĐỊNH**  
 Ngày: 23-10-2025  
 Theo Văn bản số: 80./CĐ-KT, HT & DT  
 Ký tên: *[Signature]*

Cọc: 6  
KMO+140.00

ĐÀO KHUÔN : 1.93M2  
 ĐẬP NỀN HỀ : 1.46M2  
 ĐẬP TALUY : 0.66M2  
 ĐẬP ĐẤT GIẢI PHÂN CÁCH: 0.18M2  
 CPDD L2 NÂNG NỀN : 3.76M2  
 BR HỀ : 11.82M  
 BR MẶT ĐƯỜNG : 21.00M

CAO ĐỘ THIẾT KẾ: 5.23



CÔNG TY CP TƯ VẤN ĐẦU TƯ VÀ XD BẮC NINH  
**THẨM TRA**  
 Ngày: 20-10-2025  
 Theo Văn bản số: 26./BCTT-TVXD  
 Ký tên: *[Signature]*

PHÒNG KINH TẾ, HẠ TẦNG VÀ ĐÔ THỊ PHƯỜNG QUẾ VÕ	CÔNG TRÌNH : ĐẦU TƯ XÂY DỰNG ĐƯỜNG NỘI THỊ, PHƯỜNG QUẾ VÕ, ĐOẠN NỐI ĐƯỜNG TRƯƠNG ĐỊNH VỚI ĐƯỜNG PHAN CHÂU TRINH	THỰC HIỆN	NGUYỄN BÌNH NĂM	CBẮC NINH, NGÀY ... THÁNG 10 NĂM 2025 T.N.H.H XÂY DỰNG THƯƠNG MẠI TUẤN ĐỨC NH BẮC NINH	NGUYỄN ĐỨC THẾ GIÁM ĐỐC	TRẮC NGANG THIẾT KẾ TUYẾN	
		CHỦ TRÌ	NGUYỄN BÌNH NĂM				
CÔNG TY TNHH XÂY DỰNG THƯƠNG MẠI TUẤN ĐỨC	GIAI ĐOẠN: THIẾT KẾ BẢN VẼ THI CÔNG	KIỂM TRA	NGUYỄN BÁ DỨNG			TỶ LỆ:	BẢN VẼ SỐ: TN-04
		CNDA - QLKT	NGUYỄN ĐỨC TUÂN			LẦN XUẤT BẢN: 1	MÃ SỐ:

PHÒNG KINH TẾ, HẠ TẦNG VÀ ĐÔ THỊ PHƯỜNG QUẾ VÕ

**PHÊ DUYỆT**

Ngày: 23-10-2025

Theo Văn bản số: F2.8.../ĐD-V&Đ

Ký tên: *[Signature]*

PHÒNG KINH TẾ, HẠ TẦNG VÀ ĐÔ THỊ PHƯỜNG QUẾ VÕ

**THẨM ĐỊNH**

Ngày: 23-10-2025

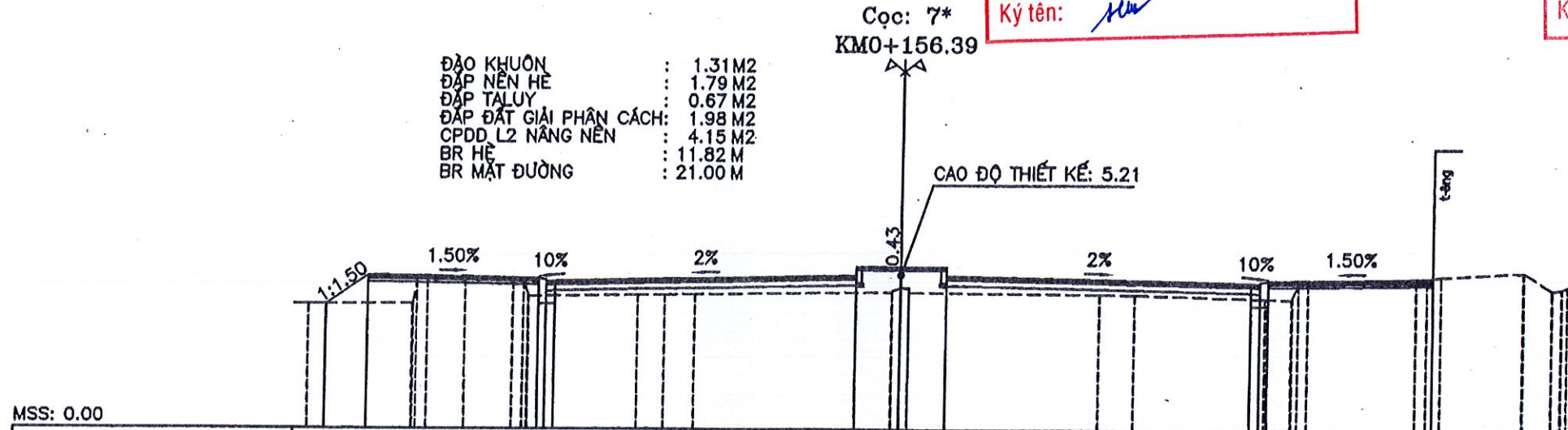
Theo Văn bản số: ...87./CU-KT, MT&Đ

Ký tên: *[Signature]*

ĐÀO KHUÔN : 1.31 M<sup>2</sup>  
 ĐẬP NỀN HÈ : 1.79 M<sup>2</sup>  
 ĐẬP TALUY : 0.67 M<sup>2</sup>  
 ĐẬP ĐẤT GIẢI PHÂN CÁCH: 1.98 M<sup>2</sup>  
 CPDD L2 NÂNG NỀN : 4.15 M<sup>2</sup>  
 BR HÈ : 11.82 M  
 BR MẶT ĐƯỜNG : 21.00 M

Cọc: 7\*  
 KMO+156.39

CAO ĐỘ THIẾT KẾ: 5.21



MSS: 0.00

Cao độ thiết kế	4.21	5.15	5.06	5.01	4.97	5.18	5.48	5.48	5.18	4.97	4.94	5.01	5.06	5.15
Khoảng cách lẻ thiết kế	1.42	5.74	0.36	0.36	0.36	10.20	1.50	1.50	10.20	0.36	0.36	0.36	5.56	0.36
Cao độ tự nhiên	4.21	4.21	4.34	5.01	5.12	4.97	4.96	4.54	4.46	4.52	4.53	4.55	4.58	4.57
Khoảng cách mia	0.57	2.91	0.84	1.29	1.60	0.84	0.84	3.69	0.94	1.03	6.65	0.84	0.84	6.36

CÔNG TY CP TƯ VẤN ĐẦU TƯ VÀ XD BẮC NINH  
**THẨM TRA**  
 Ngày: 23-10-2025  
 Theo Văn bản số: .../BCTT-TVXD  
 Ký tên: *[Signature]*

PHÒNG KINH TẾ, HẠ TẦNG VÀ ĐÔ THỊ PHƯỜNG QUẾ VÕ	CÔNG TRÌNH : ĐẦU TƯ XÂY DỰNG ĐƯỜNG NỘI THỊ, PHƯỜNG QUẾ VÕ, ĐOẠN NỐI ĐƯỜNG TRƯƠNG ĐỊNH VỚI ĐƯỜNG PHAN CHÂU TRINH	THỰC HIỆN	NGUYỄN BÌNH NĂM	<i>[Signature]</i>	BẮC NINH, NGÀY ... THÁNG 10 NĂM 2025	TRÁC NGANG THIẾT KẾ TUYẾN
		CHỦ TRÌ	NGUYỄN BÌNH NĂM			
CÔNG TY TNHH XÂY DỰNG THƯƠNG MẠI TUẤN ĐỨC	GIAI ĐOẠN: THIẾT KẾ BẢN VẼ THI CÔNG	KIỂM TRA	NGUYỄN BÁ DŨNG	<i>[Signature]</i>	T.N.H.H XÂY DỰNG THƯƠNG MẠI TUẤN ĐỨC TỈNH BẮC NINH	TỶ LỆ:
		CNDA - QLKT	NGUYỄN ĐỨC TUÂN			NGUYỄN ĐỨC THẾ
					LẦN XUẤT BẢN: 1	MÃ SỐ:

PHÒNG KINH TẾ, HẠ TẦNG VÀ ĐÔ THỊ PHƯỜNG QUẾ VÕ

**PHÊ DUYỆT**

Ngày: 23-10-2025

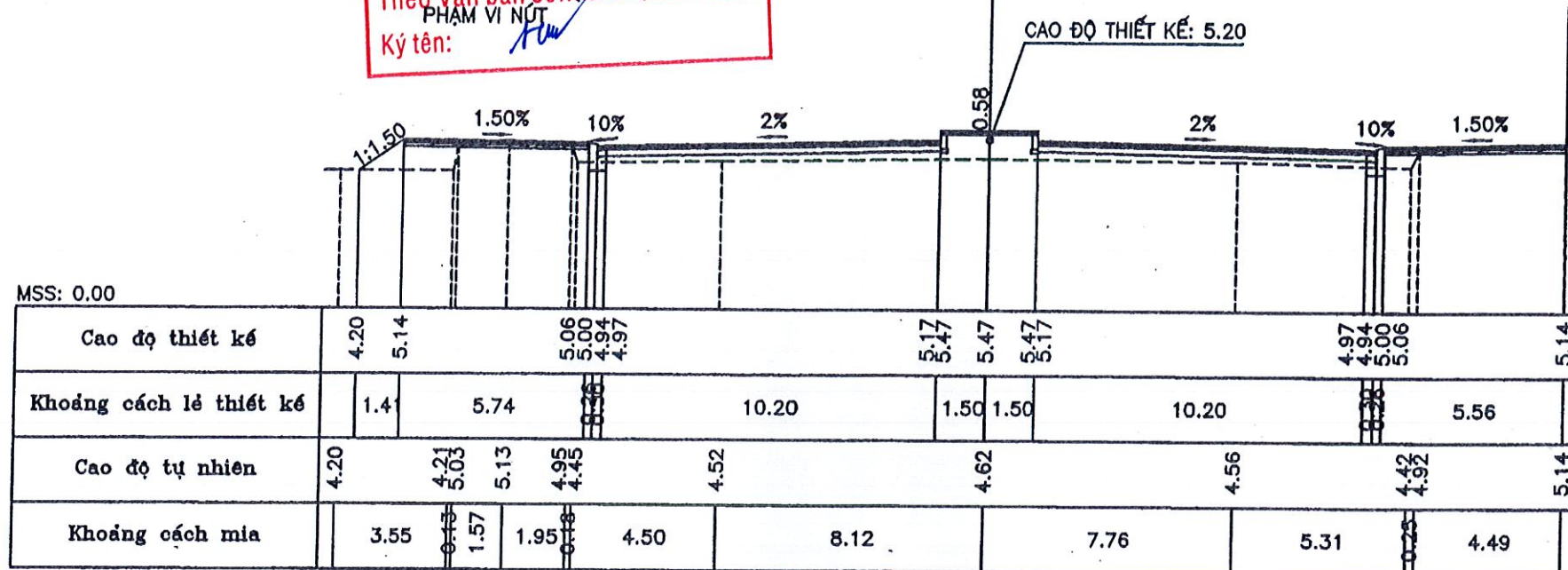
Theo Văn bản số: 728.../QĐ-UBND.

Ký tên: *Phạm Văn Nút*

TRẮC NGANG THIẾT KẾ TUYẾN

Cọc: 7  
KMO+160.00

CAO ĐỘ THIẾT KẾ: 5.20



PHÒNG KINH TẾ, HẠ TẦNG VÀ ĐÔ THỊ PHƯỜNG QUẾ VÕ

**THẨM ĐỊNH**

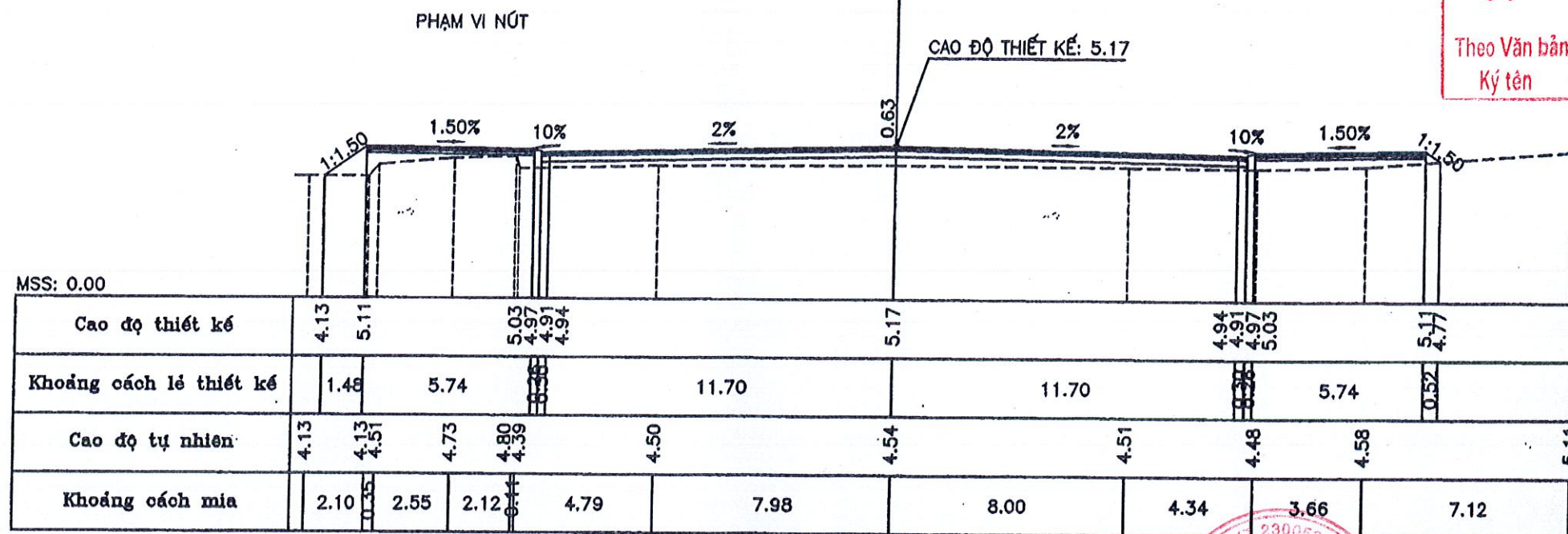
Ngày: 23-10-2025

Theo Văn bản số: 50.../CU-KT-HT & DT

Ký tên: *Phạm Văn Nút*

Cọc: 8  
KMO+180.00

CAO ĐỘ THIẾT KẾ: 5.17



CÔNG TY CP TƯ VẤN ĐẦU TƯ VÀ XD BẮC NINH

**THẨM TRA**

Ngày: 20-10-2025

Theo Văn bản số: 36.../ĐC-TT-TVXD

Ký tên: *Phạm Văn Nút*

PHÒNG KINH TẾ, HẠ TẦNG VÀ ĐÔ THỊ  
PHƯỜNG QUẾ VÕ

CÔNG TRÌNH: ĐẦU TƯ XÂY DỰNG ĐƯỜNG NỘI THỊ,  
PHƯỜNG QUẾ VÕ, ĐOẠN NỐI ĐƯỜNG TRƯƠNG ĐỊNH  
VỚI ĐƯỜNG PHAN CHÂU TRINH

GIẢI ĐOẠN: THIẾT KẾ BẢN VẼ THI CÔNG

THỰC HIỆN  
CHỦ TRÌ  
KIỂM TRA  
CND - QLKT

NGUYỄN BÌNH NĂM  
NGUYỄN BÌNH NĂM  
NGUYỄN BÁ DŨNG  
NGUYỄN ĐỨC TUÂN

BẮC NINH, NGÀY... THÁNG 10 NĂM 2025

XÂY DỰNG  
THƯƠNG MẠI  
TUẦN ĐỨC

TỈNH BẮC NINH

GIAM ĐỐC  
*Nguyễn Đức Thế*

NGUYỄN ĐỨC THẾ

TRẮC NGANG THIẾT KẾ TUYẾN

TỶ LỆ:

BẢN VẼ SỐ: TN-06

LẦN XUẤT BẢN: 1

MÃ SỐ:

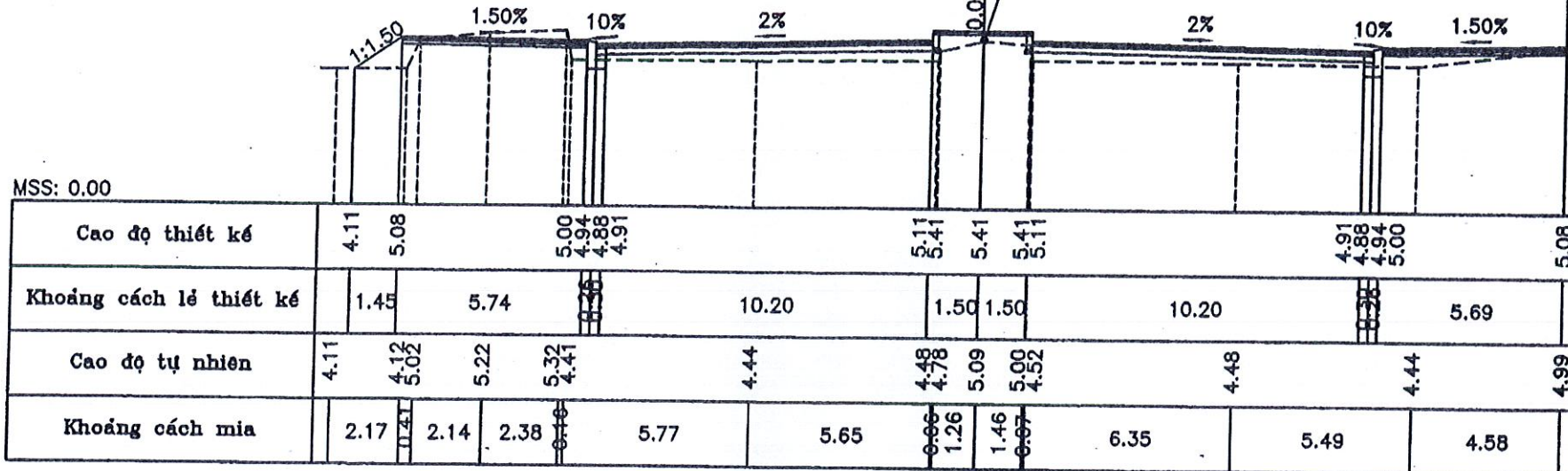
CÔNG TY TNHH XÂY DỰNG THƯƠNG MẠI TUẦN ĐỨC

TRẮC NGANG THIẾT KẾ TUYẾN

Cọc: H2  
KMO+200.00

ĐÀO KHUÔN : 1.77M2  
 ĐÁP NỀN HỀ : 1.60M2  
 ĐÁP TALUY : 0.70M2  
 ĐÁP ĐẤT GIẢI PHÂN CÁCH: 0.90M2  
 CPDD L2 NẮNG NỀN : 4.61M2  
 BR HỀ : 11.95M  
 BR MẶT ĐƯỜNG : 21.00M

CAO ĐỘ THIẾT KẾ: 5.14

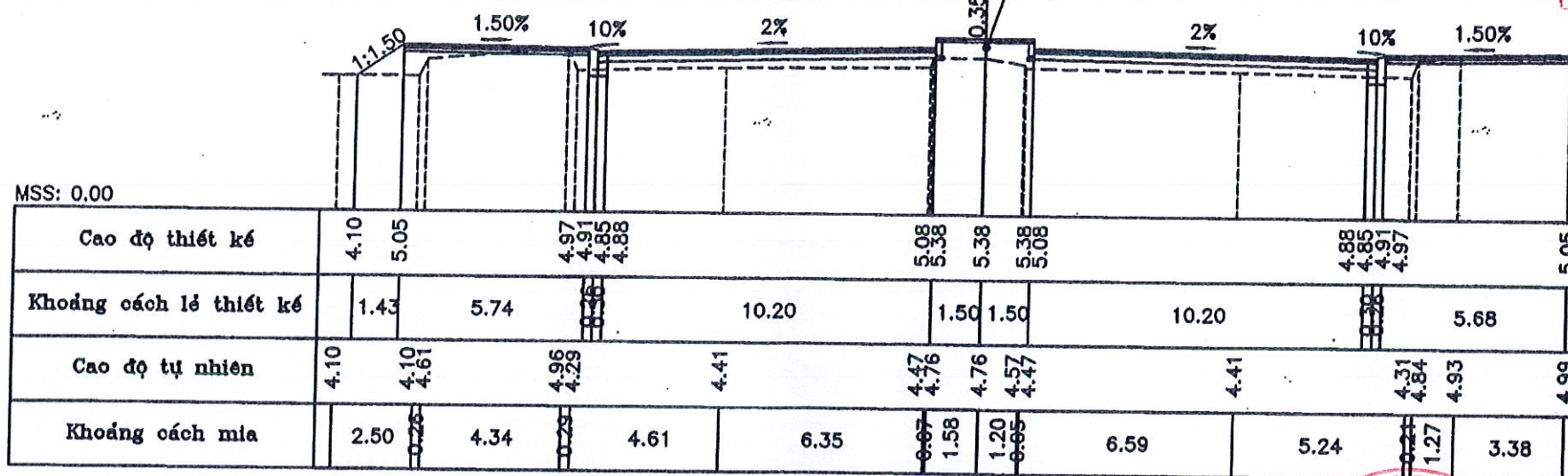


MSS: 0.00

Cọc: 9  
KMO+220.00

ĐÀO KHUÔN : 0.83M2  
 ĐÁP NỀN HỀ : 1.54M2  
 ĐÁP TALUY : 0.68M2  
 ĐÁP ĐẤT GIẢI PHÂN CÁCH: 1.56M2  
 CPDD L2 NẮNG NỀN : 5.08M2  
 BR HỀ : 11.94M  
 BR MẶT ĐƯỜNG : 21.00M

CAO ĐỘ THIẾT KẾ: 5.11



MSS: 0.00

PHÒNG KINH TẾ, HẠ TẦNG VÀ ĐÔ THỊ PHƯỜNG QUẾ VÕ

**THẨM ĐỊNH**

Ngày: 23-10-2025

Theo Văn bản số: 80/W-KT, MT, XD

Ký tên: *[Signature]*

CÔNG TY CP TƯ VẤN ĐẦU TƯ VÀ XD BẮC NINH

**THẨM TRA**

Ngày: 20-10-2025

Theo Văn bản số: 30/BCTT-TVXD

Ký tên: *[Signature]*

PHÒNG KINH TẾ, HẠ TẦNG VÀ ĐÔ THỊ PHƯỜNG QUẾ VÕ

**PHÊ DUYỆT**

Ngày: 23-10-2025

Theo Văn bản số: 328/ĐD-V&ND

Ký tên: *[Signature]*

PHÒNG KINH TẾ, HẠ TẦNG VÀ ĐÔ THỊ PHƯỜNG QUẾ VÕ

CÔNG TRÌNH : ĐẦU TƯ XÂY DỰNG ĐƯỜNG NỘI THỊ,  
 PHƯỜNG QUẾ VÕ, ĐOẠN NỐI ĐƯỜNG TRƯƠNG ĐỊNH  
 VỚI ĐƯỜNG PHAN CHÂU TRINH

GIẢI ĐOẠN: THIẾT KẾ BẢN VẼ THI CÔNG

THỰC HIỆN NGUYỄN BÌNH NĂM

CHỦ TRÌ NGUYỄN BÌNH NĂM

KIỂM TRA NGUYỄN BÁ DŨNG

CNDA - QLKT NGUYỄN ĐỨC TUÂN

BẮC NINH, NGÀY 23 THÁNG 10 NĂM 2025

T.N.H.H GIÁM ĐỐC

XÂY DỰNG

THƯƠNG MẠI

TUÂN ĐỨC

TỈNH BẮC NINH

TRẮC NGANG THIẾT KẾ TUYẾN

CÔNG TY TNHH XÂY DỰNG THƯƠNG MẠI TUÂN ĐỨC

NGUYỄN ĐỨC THẾ

TỶ LỆ:

BẢN VẼ SỐ: TN-07

LẦN XUẤT BẢN: 1

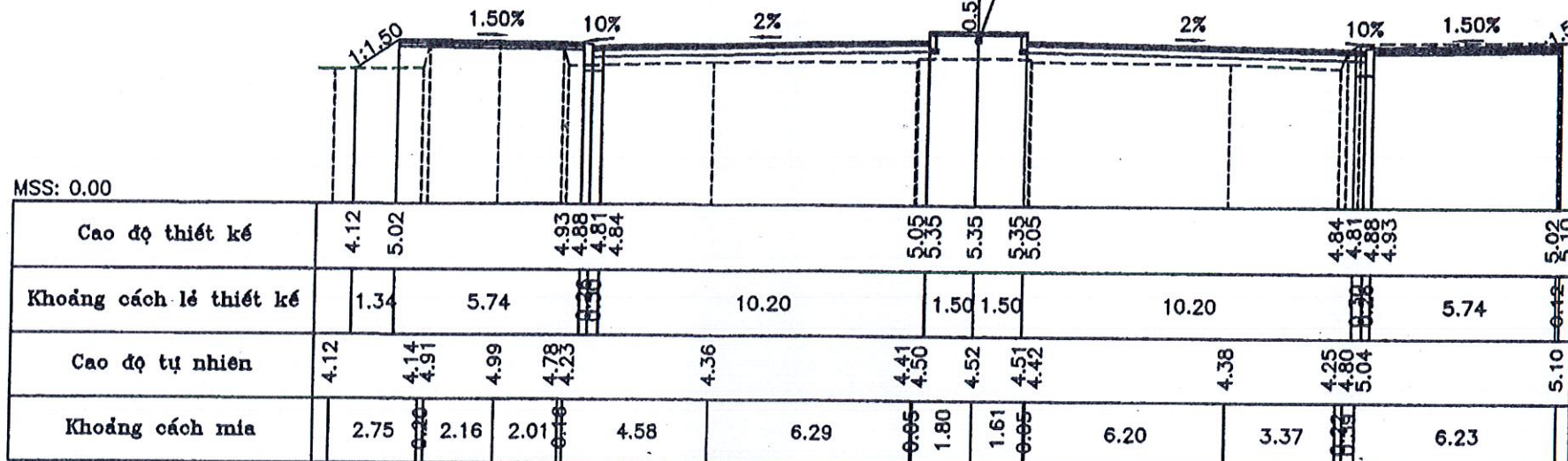
MÃ SỐ:

TRẮC NGANG THIẾT KẾ TUYẾN

Cọc: 10  
KMO+240.00

ĐÀO KHUÔN : 2.76M2  
ĐẬP NỀN HỀ : 0.92M2  
ĐẬP TALUY : 0.60M2  
ĐẬP ĐẤT GIẢI PHÂN CÁCH: 2.00M2  
CPDD L2 NÂNG NỀN : 5.30M2  
BR HỀ : 12.00M  
BR MẶT ĐƯỜNG : 21.00M

CAO ĐỘ THIẾT KẾ: 5.08



PHÒNG KINH TẾ, HẠ TẦNG VÀ ĐÔ THỊ PHƯỜNG QUẾ VÕ

**THẨM ĐỊNH**

Ngày: 23-10-2025

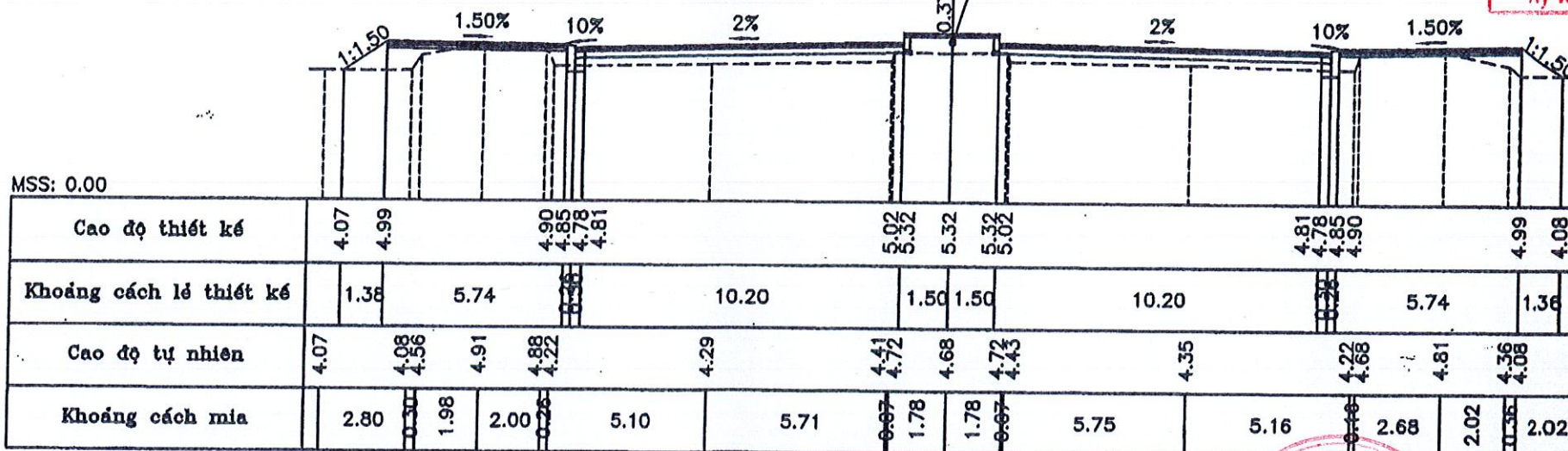
Theo Văn bản số: 80/CH-KT, MT, ĐT

Ký tên: *[Signature]*

Cọc: 11  
KMO+260.00

ĐÀO KHUÔN : 0.52M2  
ĐẬP NỀN HỀ : 2.08M2  
ĐẬP TALUY : 1.25M2  
ĐẬP ĐẤT GIẢI PHÂN CÁCH: 1.37M2  
CPDD L2 NÂNG NỀN : 5.28M2  
BR HỀ : 12.00M  
BR MẶT ĐƯỜNG : 21.00M

CAO ĐỘ THIẾT KẾ: 5.05



CÔNG TY CP TƯ VẤN ĐẦU TƯ VÀ XD BẮC NINH

**THẨM TRA**

Ngày: 20-10-2025

Theo Văn bản số: 36/BCTT-TVXD

Ký tên: *[Signature]*

PHÒNG KINH TẾ, HẠ TẦNG VÀ ĐÔ THỊ PHƯỜNG QUẾ VÕ

**PHÊ DUYỆT**

Ngày: 23-10-2025

Theo Văn bản số: 728/ĐD-V&ND

Ký tên: *[Signature]*

PHÒNG KINH TẾ, HẠ TẦNG VÀ ĐÔ THỊ PHƯỜNG QUẾ VÕ

CÔNG TRÌNH : ĐẦU TƯ XÂY DỰNG ĐƯỜNG NỘI THỊ, PHƯỜNG QUẾ VÕ, ĐOẠN NỐI ĐƯỜNG TRƯƠNG ĐỊNH VỚI ĐƯỜNG PHAN CHÂU TRINH

GIAI ĐOẠN: THIẾT KẾ BẢN VẼ THI CÔNG

THỰC HIỆN NGUYỄN BÌNH NĂM

CHỦ TRÌ NGUYỄN BÌNH NĂM

KIỂM TRA NGUYỄN BÁ DŨNG

CNDA - QLKT NGUYỄN ĐỨC TUÂN

BẮC NINH, NGÀY . . . THÁNG 10 NĂM 2025

XÂY DỰNG GIÁM ĐỐC  
THƯƠNG MẠI  
TUẤN ĐỨC

NGUYỄN ĐỨC THỂ

TRẮC NGANG THIẾT KẾ TUYẾN

TỶ LỆ: BẢN VẼ SỐ: TN-08

LẦN XUẤT BẢN: 1 MÃ SỐ:

CÔNG TY TNHH XÂY DỰNG THƯƠNG MẠI TUẤN ĐỨC

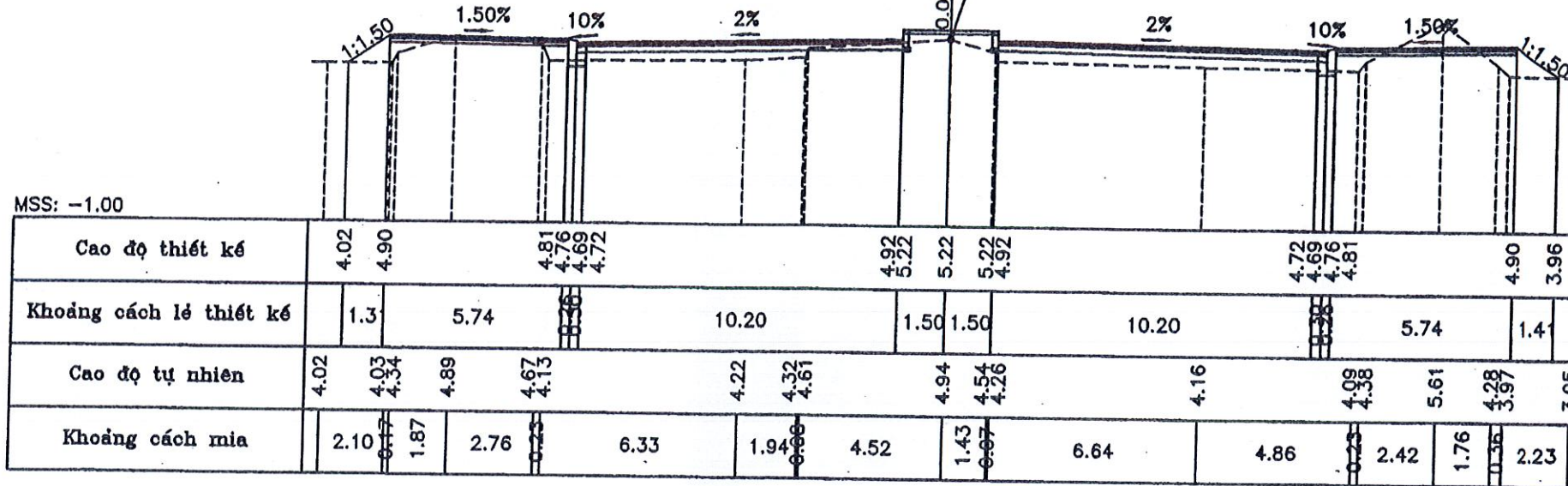


TRẮC NGANG THIẾT KẾ TUYẾN

Cọc: 13  
KMO+320.00

ĐÀO KHUÔN : 2.46M<sup>2</sup>  
 ĐẬP NỀN HỀ : 1.87M<sup>2</sup>  
 ĐẬP TALUY : 1.22M<sup>2</sup>  
 ĐẬP ĐẤT GIẢI PHÂN CÁCH: 0.80M<sup>2</sup>  
 CPDD L2 NÂNG NỀN : 5.29M<sup>2</sup>  
 BR HỀ : 12.00M  
 BR MẶT ĐƯỜNG : 21.00M

CAO ĐỘ THIẾT KẾ: 4.95



PHÒNG KINH TẾ, HẠ TẦNG VÀ ĐÔ THỊ PHƯỜNG QUẾ VÕ

**THẨM ĐỊNH**

Ngày: 23-10-2025

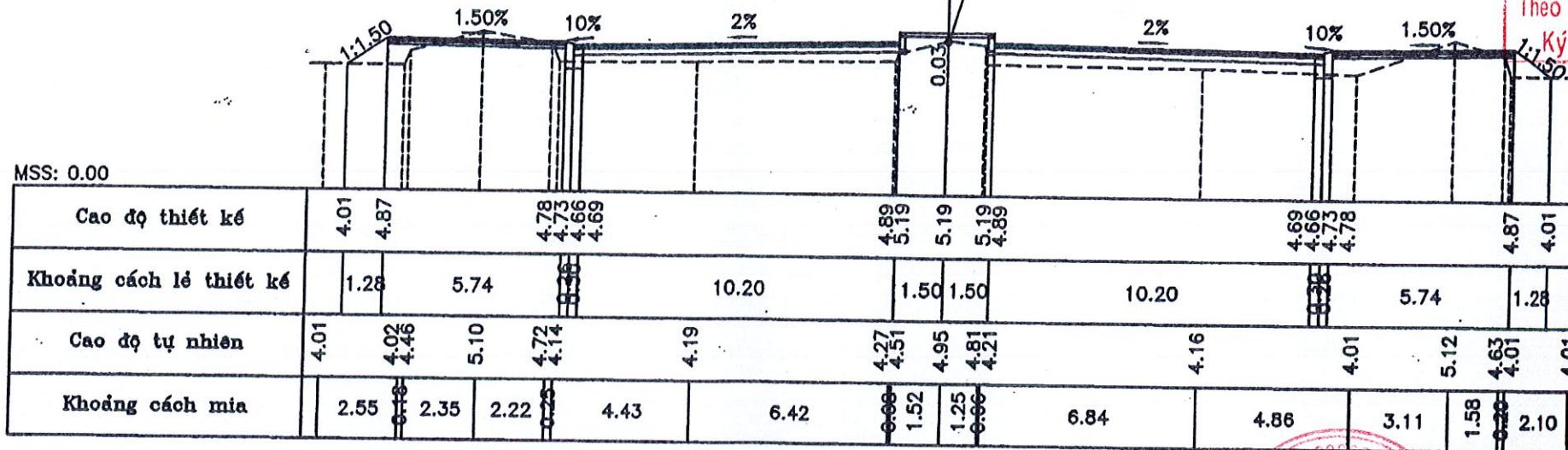
Theo Văn bản số: 80/W- KT, IT & DT

Ký tên: *Shao*

Cọc: 14  
KMO+340.00

ĐÀO KHUÔN : 1.86M<sup>2</sup>  
 ĐẬP NỀN HỀ : 1.83M<sup>2</sup>  
 ĐẬP TALUY : 1.09M<sup>2</sup>  
 ĐẬP ĐẤT GIẢI PHÂN CÁCH: 0.81M<sup>2</sup>  
 CPDD L2 NÂNG NỀN : 6.03M<sup>2</sup>  
 BR HỀ : 12.00M  
 BR MẶT ĐƯỜNG : 21.00M

CAO ĐỘ THIẾT KẾ: 4.92



CÔNG TY CP TƯ VẤN ĐẦU TƯ VÀ XD BẮC NINH

**THẨM TRA**

Ngày: 20-10-2025

Theo Văn bản số: 36/BCTT-TVXD

Ký tên: *Ph*

PHÒNG KINH TẾ, HẠ TẦNG VÀ ĐÔ THỊ PHƯỜNG QUẾ VÕ

**PHÊ DUYỆT**

Ngày: 23-10-2025

Theo Văn bản số: 728/OA-UBND

Ký tên: *Ph*

PHÒNG KINH TẾ, HẠ TẦNG VÀ ĐÔ THỊ PHƯỜNG QUẾ VÕ

CÔNG TRÌNH : ĐẦU TƯ XÂY DỰNG ĐƯỜNG NỘI THỊ, PHƯỜNG QUẾ VÕ, ĐOẠN NỐI ĐƯỜNG TRƯƠNG ĐỊNH VỚI ĐƯỜNG PHAN CHÂU TRINH

GIAI ĐOẠN: THIẾT KẾ BẢN VẼ THI CÔNG

THỰC HIỆN NGUYỄN BÌNH NĂM

CHỦ TRÌ NGUYỄN BÌNH NĂM

KIỂM TRA NGUYỄN BÁ DŨNG

CNDA - QLKT NGUYỄN ĐỨC TUÂN

BẮC NINH, NGÀY 23 THÁNG 10 NĂM 2025

XÂY DỰNG GIÁM ĐỐC

THƯƠNG MẠI

TUÂN ĐỨC

X. TỈNH BẮC NINH

NGUYỄN ĐỨC THẾ

TRẮC NGANG THIẾT KẾ TUYẾN

CÔNG TY TNHH XÂY DỰNG THƯƠNG MẠI TUÂN ĐỨC

TỶ LỆ: BẢN VẼ SỐ: TN-10

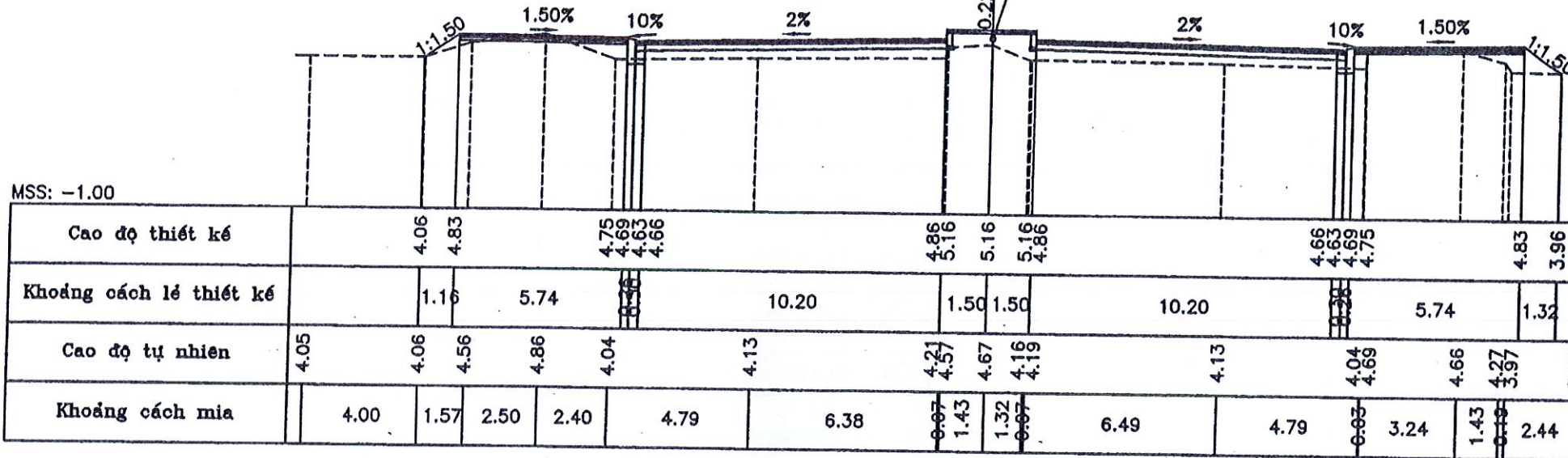
LẦN XUẤT BẢN: 1 MÃ SỐ:

TRẮC NGANG THIẾT KẾ TUYẾN

Cọc: 15  
KMO+360.00

ĐÀO KHUÔN : 0.76M2  
ĐẬP NỀN HỀ : 1.67M2  
ĐẬP TALUY : 0.82M2  
ĐẬP ĐẤT GIẢI PHÂN CÁCH: 1.50M2  
CPDD L2 NÂNG NỀN : 6.33M2  
BR HỀ : 12.00M  
BR MẶT ĐƯỜNG : 21.00M

CAO ĐỘ THIẾT KẾ: 4.89

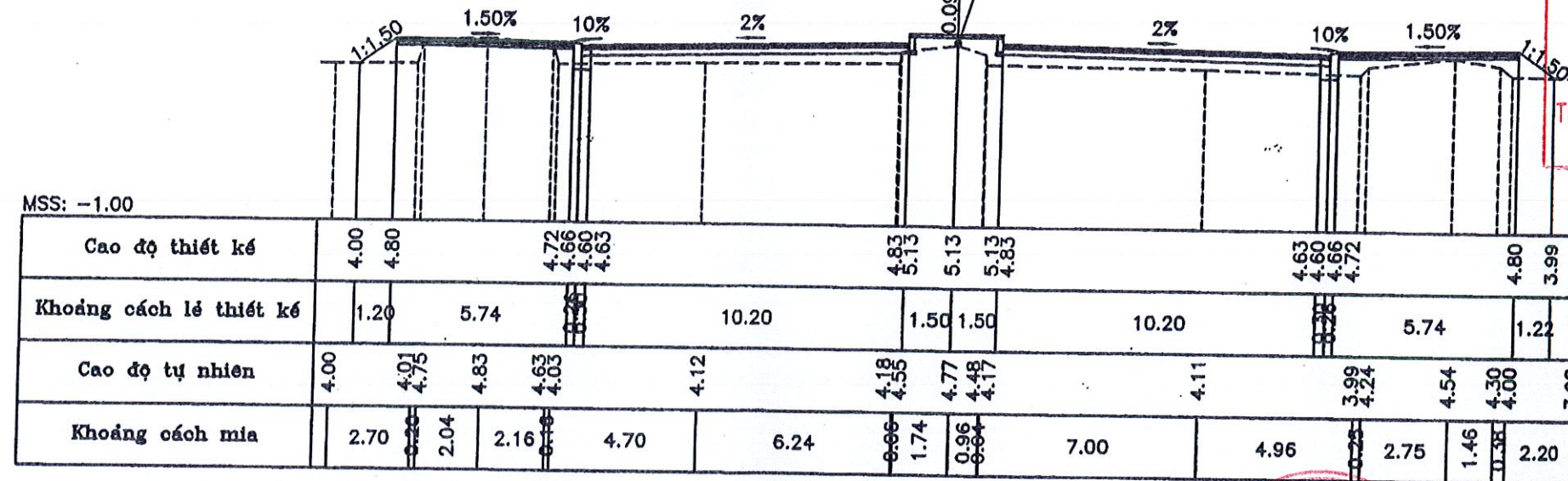


PHÒNG KINH TẾ, HẠ TẦNG VÀ ĐÔ THỊ PHƯỜNG QUẾ VŨ  
**THẨM ĐỊNH**  
Ngày: 23-10-2025  
Theo Văn bản số: 80 /CU-KT, HT, KT  
Ký tên: *[Signature]*

Cọc: 16  
KMO+380.00

ĐÀO KHUÔN : 0.90M2  
ĐẬP NỀN HỀ : 2.30M2  
ĐẬP TALUY : 0.97M2  
ĐẬP ĐẤT GIẢI PHÂN CÁCH: 1.20M2  
CPDD L2 NÂNG NỀN : 5.98M2  
BR HỀ : 12.00M  
BR MẶT ĐƯỜNG : 21.00M

CAO ĐỘ THIẾT KẾ: 4.86



CÔNG TY CP TƯ VẤN ĐẦU TƯ VÀ XD BẮC NINH  
**THẨM TRA**  
Ngày: 20-10-2025  
Theo Văn bản số: 80 /BCTT-TVXD  
Ký tên: *[Signature]*

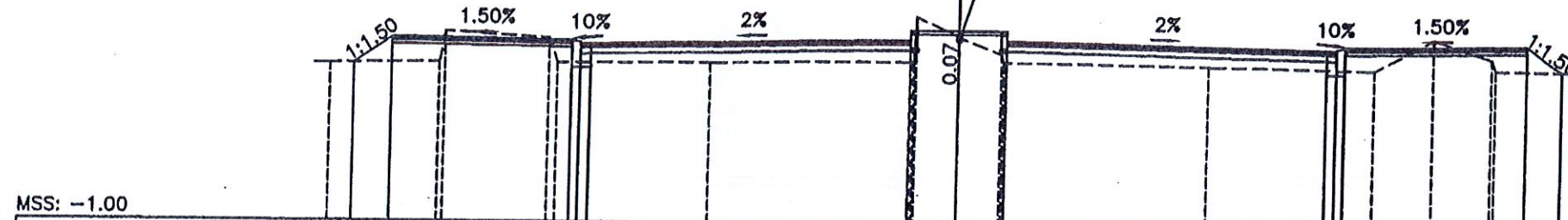
PHÒNG KINH TẾ, HẠ TẦNG VÀ ĐÔ THỊ PHƯỜNG QUẾ VŨ	CÔNG TRÌNH : ĐẦU TƯ XÂY DỰNG ĐƯỜNG NỘI THỊ, PHƯỜNG QUẾ VŨ, ĐOẠN NỐI ĐƯỜNG TRƯƠNG ĐỊNH VỚI ĐƯỜNG PHAN CHÂU TRINH	THỰC HIỆN	NGUYỄN BÌNH NĂM	<i>[Signature]</i>	BẮC NINH, NGÀY: ... THÁNG 10 NĂM 2025	TRẮC NGANG THIẾT KẾ TUYẾN	
		CHỦ TRÌ	NGUYỄN BÌNH NĂM				
CÔNG TY TNHH XÂY DỰNG THƯƠNG MẠI TUẤN ĐỨC	GIAI ĐOẠN: THIẾT KẾ BẢN VẼ THI CÔNG	KIỂM TRA	NGUYỄN BÁ DŨNG	<i>[Signature]</i>	T.N.H.H XÂY DỰNG THƯƠNG MẠI TUẤN ĐỨC	TỶ LỆ:	BẢN VẼ SỐ: TN-11
		CNDA - QLKT	NGUYỄN ĐỨC TUẤN	<i>[Signature]</i>		LẦN XUẤT BẢN: 1	MÃ SỐ:
					NGUYỄN ĐỨC THẾ		

TRẮC NGANG THIẾT KẾ TUYẾN

Cọc: H4  
KMO+400.00

ĐÀO KHUÔN : 1.96M2  
ĐẬP NỀN HỀ : 2.73M2  
ĐẬP TALUY : 0.95M2  
ĐẬP ĐẤT GIẢI PHÂN CÁCH: 0.57M2  
CPDD L2 NẶNG NỀN : 6.64M2  
BR HỀ : 12.00M  
BR MẶT ĐƯỜNG : 21.00M

CAO ĐỘ THIẾT KẾ: 4.83



MSS: -1.00

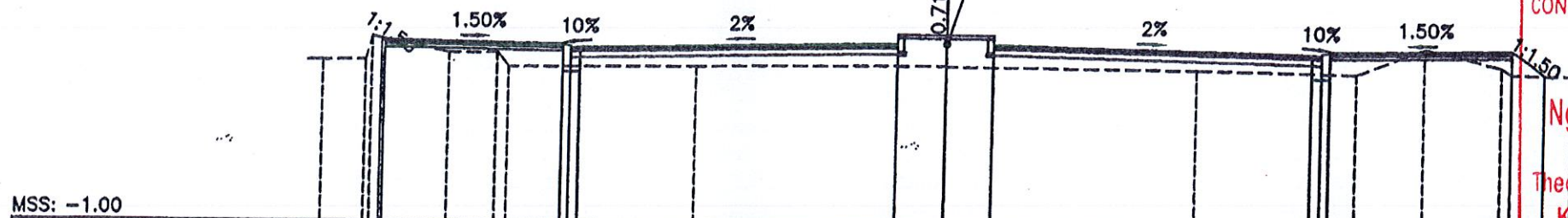
Cao độ thiết kế	3.96	4.77	4.69	4.60	4.80	5.10	5.10	5.10	4.80	4.60	4.57	4.69	4.77	3.98
Khoảng cách lề thiết kế	1.22	5.74	0.28	0.28	10.20	1.50	1.50	10.20	0.28	0.28	5.74	1.19		
Cao độ tự nhiên	3.95	4.00	4.96	4.76	4.04	4.13	4.90	4.37	4.15	4.05	3.97	4.96	4.34	4.00
Khoảng cách mìa	3.50	3.33	0.28	4.84	6.48	0.07	1.33	1.33	0.07	6.60	5.17	1.87	1.84	3.00

PHÒNG KINH TẾ, HẠ TẦNG VÀ ĐÔ THỊ PHƯỜNG QUẾ VŨ  
**THẨM ĐỊNH**  
Ngày: 23-10-2025  
Theo Văn bản số: 80/W-KT.M.XĐT  
Ký tên: *Thang*

Cọc: 17  
KMO+420.00

ĐÀO KHUÔN : 0.48M2  
ĐẬP NỀN HỀ : 2.50M2  
ĐẬP TALUY : 0.42M2  
ĐẬP ĐẤT GIẢI PHÂN CÁCH: 2.48M2  
CPDD L2 NẶNG NỀN : 6.70M2  
BR HỀ : 12.00M  
BR MẶT ĐƯỜNG : 21.00M

CAO ĐỘ THIẾT KẾ: 4.80



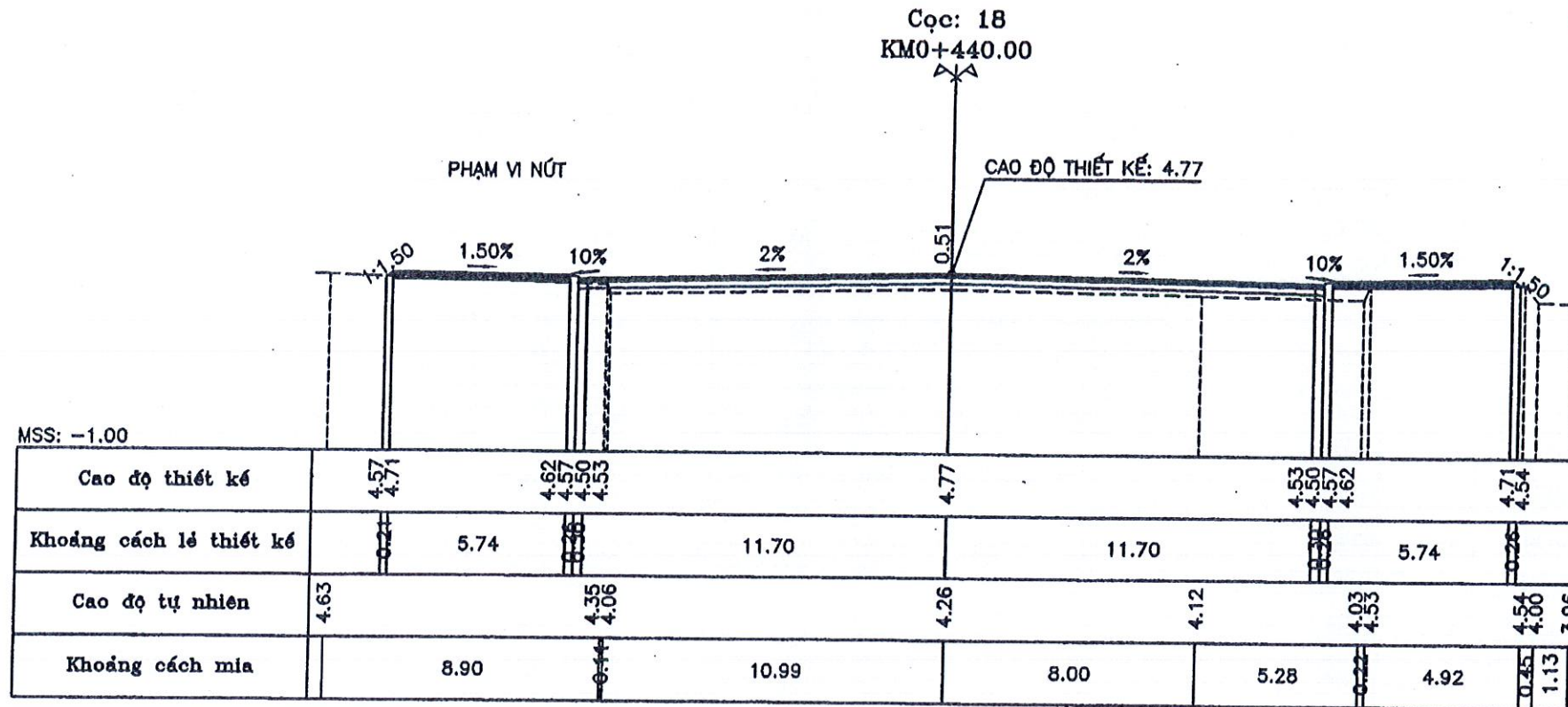
MSS: -1.00

Cao độ thiết kế	4.81	4.74	4.66	4.54	4.77	5.07	5.07	5.07	4.74	4.57	4.60	4.66	4.74	3.99
Khoảng cách lề thiết kế	0.28	5.74	0.28	0.28	10.20	1.50	1.50	10.20	0.28	0.28	5.74	1.12		
Cao độ tự nhiên	4.11	4.13	4.37	4.39	4.00	4.09	4.07	4.07	4.04	3.96	4.79	4.21	4.00	3.99
Khoảng cách mìa	1.40	2.46	1.54	0.36	6.04	8.00			8.06	5.01	2.15	2.45	2.00	

CÔNG TY CP TƯ VẤN ĐẦU TƯ VÀ XD BẮC NINH  
**THẨM TRA**  
Ngày: 20-10-2025  
Theo Văn bản số: 86/BCTT-TVXD  
Ký tên: *CHR*

PHÒNG KINH TẾ, HẠ TẦNG VÀ ĐÔ THỊ PHƯỜNG QUẾ VŨ	CÔNG TRÌNH : ĐẦU TƯ XÂY DỰNG ĐƯỜNG NỘI THỊ, PHƯỜNG QUẾ VŨ, ĐOẠN NỐI ĐƯỜNG TRƯƠNG ĐỊNH VỚI ĐƯỜNG PHAN CHÂU TRINH	THỰC HIỆN	NGUYỄN BÌNH NĂM		NGÀY: THÁNG 10 NĂM 2025 GIÁM ĐỐC NGUYỄN ĐỨC THẾ	TRẮC NGANG THIẾT KẾ TUYẾN
		CHỦ TRÌ	NGUYỄN BÌNH NĂM			
CÔNG TY TNHH XÂY DỰNG THƯƠNG MẠI TUẤN ĐỨC	GIAI ĐOẠN: THIẾT KẾ BẢN VẼ THI CÔNG	KIỂM TRA	NGUYỄN BÁ DŨNG			TỶ LỆ:
		CNDA - QLKT	NGUYỄN ĐỨC TUÂN			BẢN VẼ SỐ: TN-12
						LẦN XUẤT BẢN: 1
						MÃ SỐ:

TRẮC NGANG THIẾT KẾ TUYẾN



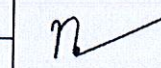
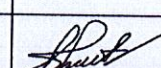
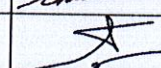
PHÒNG KINH TẾ, HẠ TẦNG VÀ ĐÔ THỊ PHƯỜNG QUẾ VỖ  
**THẨM ĐỊNH**  
 Ngày: 23-10-2025  
 Theo Văn bản số: 80/W-KT,HTAĐT  
 Ký tên: *Thao*

PHÒNG KINH TẾ, HẠ TẦNG VÀ ĐÔ THỊ PHƯỜNG QUẾ VỖ  
**PHÊ DUYỆT**  
 Ngày: 23-10-2025  
 Theo Văn bản số: 122/GO-VUBND  
 Ký tên: *Huu*

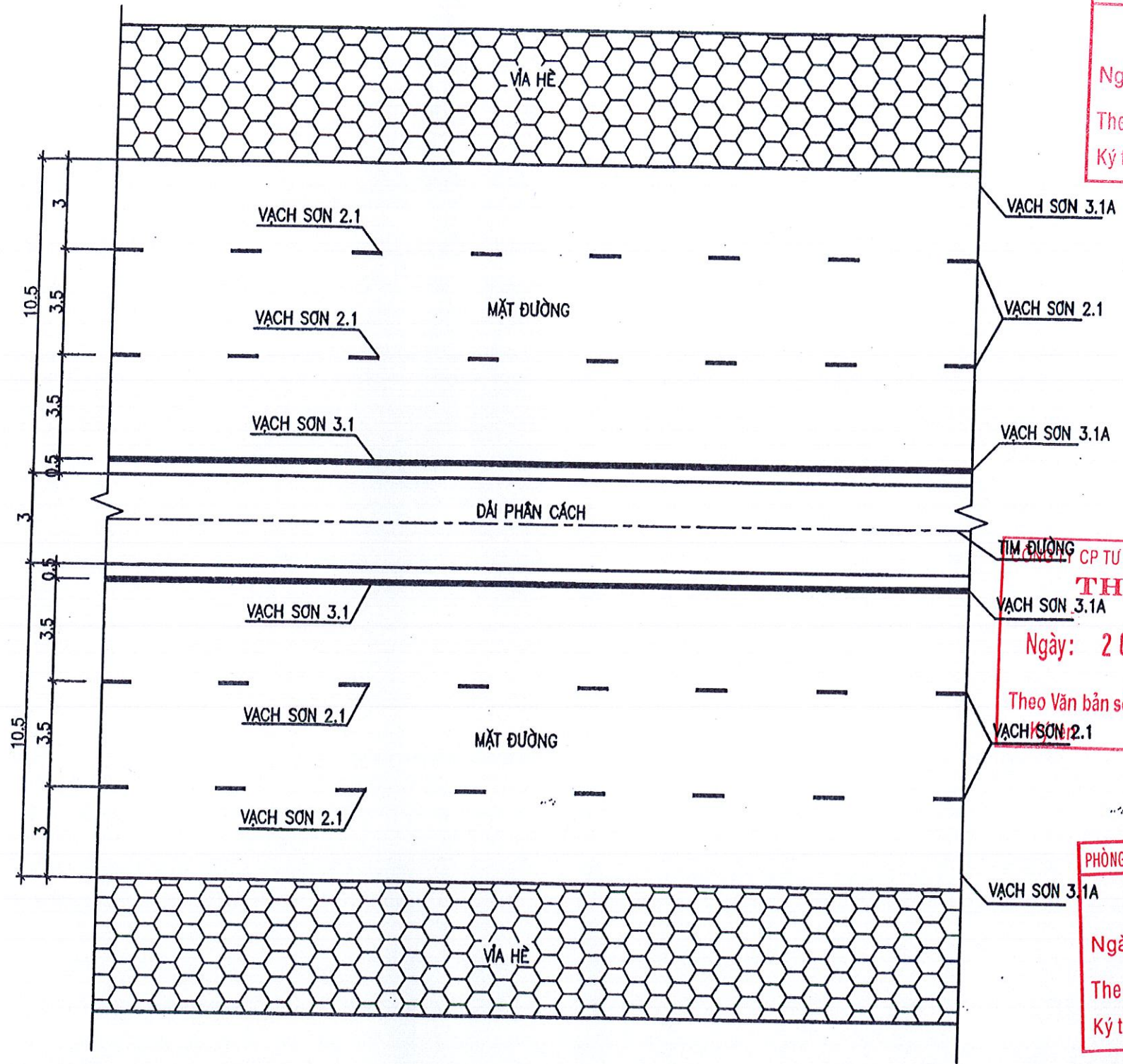
CÔNG TY CP TƯ VẤN ĐẦU TƯ VÀ XD BẮC NINH  
**THẨM TRA**  
 Ngày: 20-10-2025  
 Theo Văn bản số: 30/BCTT-TVXD  
 Ký tên: *CR*

PHÒNG KINH TẾ, HẠ TẦNG VÀ ĐÔ THỊ PHƯỜNG QUẾ VỖ	CÔNG TRÌNH : ĐẦU TƯ XÂY DỰNG ĐƯỜNG NỘI THỊ, PHƯỜNG QUẾ VỖ, ĐOẠN NỐI ĐƯỜNG TRƯƠNG ĐỊNH VỚI ĐƯỜNG PHAN CHÂU TRINH	THỰC HIỆN	NGUYỄN BÌNH NĂM	<i>N</i>	BẮC NINH, NGÀY 20 THÁNG 10 NĂM 2025	TRẮC NGANG THIẾT KẾ TUYẾN
		CHỦ TRÌ	NGUYỄN BÌNH NĂM			
CÔNG TY TNHH XÂY DỰNG THƯƠNG MẠI TUẤN ĐỨC	GIAI ĐOẠN: THIẾT KẾ BẢN VẼ THI CÔNG	KIỂM TRA	NGUYỄN BÁ DŨNG	<i>Phu</i>	T.N.H.H XÂY DỰNG THƯƠNG MẠI TUẤN ĐỨC TỈNH BẮC NINH	
		CNDA - QLKT	NGUYỄN ĐỨC TUẤN	<i>DT</i>		NGUYỄN ĐỨC THẾ
		TỶ LỆ:			BẢN VẼ SỐ:	TN-13
		LẦN XUẤT BẢN:	1		MÃ SỐ:	

BẢNG TỔNG HỢP KHỐI LƯỢNG					
Stt	Nội dung công việc	Đơn vị	Khối lượng	Diễn giải	Ghi chú
I	<b>Tổng chiều dài các tuyến đường</b>	m	<b>464.99</b>	Theo trắc dọc	
	Chiều dài nút	m	111.38		
	Chiều dài tuyến trừ nút	m	<b>353.61</b>		
II	<b>Nền mặt đường, vỉa hè</b>				
1	Đào khuôn	m3	<b>470.87</b>		
	- Phạm vi tuyến chính	m3	470.87	Theo bảng tính KLCT	
	- Phạm vi nút giao	m3	0.00	Theo bảng tính KLCT	
2	Đắp nền hè cát K95	m3	<b>1006.38</b>		
	- Phạm vi tuyến chính	m3	680.00	Theo bảng tính KLCT	
	- Phạm vi nút giao	m3	326.38	Theo bảng tính KLCT	
3	Đắp taluy, đất K90	m3	<b>433.55</b>		
	- Phạm vi tuyến chính	m3	404.07	Theo bảng tính KLCT	
	- Phạm vi nút giao	m3	29.48	Theo bảng tính KLCT	
3	Đắp đất phân cách	m3	<b>341.13</b>		
	- Phạm vi tuyến chính	m3	341.13	Theo bảng tính KLCT	
	- Phạm vi nút giao	m3	0.00	Theo bảng tính KLCT	
5	Diện tích mặt đường chưa trừ đan rãnh	m2	<b>9840.17</b>		
	- Phạm vi tuyến chính	m2	7425.81	Theo bảng tính KLCT	
	- Phạm vi nút giao	m2	2414.36	Theo bảng tính KLCT	
6	Diện tích vỉa hè chưa trừ cả bó vỉa, hố ga	m2	<b>5208.39</b>		
	- Phạm vi tuyến chính	m2	4236.87	Theo bảng tính KLCT	
	- Phạm vi nút giao	m2	971.52	Theo bảng tính KLCT	
7	Khối lượng cấp phối đá dăm L2 nâng nền	m3	<b>2473.61</b>		
	- Phạm vi tuyến chính	m3	1745.87	Theo bảng tính KLCT	
	- Phạm vi nút giao	m3	727.74	Theo bảng tính KLCT	
8	Chiều dài bó vỉa hè loại 1	m	<b>785.73</b>		
	- Phạm vi tuyến chính	m	707.22	Theo bảng tính KLCT	
	- Phạm vi nút giao	m	78.51	Theo bảng tính KLCT	
9	Chiều dài bó vỉa hè loại 2	m	<b>106.11</b>		
	- Phạm vi tuyến chính	m	0.00	Theo bảng tính KLCT	
	- Phạm vi nút giao	m	106.11	Theo bảng tính KLCT	
10	Chiều dài đan rãnh	m	<b>891.84</b>		
	- Phạm vi tuyến chính	m	707.22	Theo bảng tính KLCT	
	- Phạm vi nút giao	m	184.62	Theo bảng tính KLCT	
11	Chiều dài bó vỉa phân cách loại 1	m	<b>707.22</b>		
	- Phạm vi tuyến chính	m	707.22	Theo bảng tính KLCT	
	- Phạm vi nút giao	m	0.00	Theo bảng tính KLCT	
12	Chiều dài bó vỉa phân cách loại 2	m	<b>13.09</b>		
	- Phạm vi tuyến chính	m	0	Theo bảng tính KLCT	
	- Phạm vi nút giao	m	13.09	Theo bảng tính KLCT	

PHÒNG KINH TẾ, HẠ TẦNG VÀ ĐÔ THỊ PH ỜNG QUẾ VÕ	CÔNG TRÌNH : ĐẦU T Ạ XÂY DỰNG Đ ỜNG NỘI THỊ, PH ỜNG QUẾ VÕ, ĐOẠN NỐI Đ ỜNG TR ỜNG ĐỊNH VỚI Đ ỜNG PHAN CHÂU TRINH	THỰC HIỆN	NGUYỄN BÌNH NĂM		BẮC NINH, NGÀY ... THÁNG ... NĂM 2025	CÔNG TY XÂY DỰNG GIÁM ĐỐC THƯƠNG MẠI TUẤN ĐỨC TỈNH BẮC NINH	TỔNG HỢP KHỐI LƯỢNG TUYẾN
		CHỦ TRÌ	NGUYỄN BÌNH NĂM				
CÔNG TY TNHH XÂY DỰNG THƯƠNG MẠI TUẤN ĐỨC	GIAI ĐOẠN: THIẾT KẾ BẢN VẼ THI CÔNG	KIỂM TRA	NGUYỄN BÁ DŨNG				TỶ LỆ:
		CNDA - QLKT	NGUYỄN ĐỨC TUÂN				BẢN VẼ SỐ: THKL
							LẦN XUẤT BẢN: 1
							MÃ SỐ:

MẶT BẰNG BỐ TRÍ VẠCH SƠN ĐƯỜNG  
(ÁP DỤNG CHO ĐƯỜNG CÓ DẢI PHÂN CÁCH)



PHÒNG KINH TẾ, HẠ TẦNG VÀ ĐÔ THỊ PHƯỜNG QUẾ VÕ  
**THẨM ĐỊNH**  
Ngày: 23-10-2025  
Theo Văn bản số: 82../CV-KT, HT, RDT  
Ký tên: *Thao*

TIM ĐƯỜNG CP TƯ VẤN ĐẦU TƯ VÀ XD BẮC NINH  
**THẨM TRA**  
Ngày: 20-10-2025  
Theo Văn bản số: 36...../BCTT-TVXD  
Ký tên: *Ch*

PHÒNG KINH TẾ, HẠ TẦNG VÀ ĐÔ THỊ PHƯỜNG QUẾ VÕ  
**PHÊ DUYỆT**  
Ngày: 23-10-2025  
Theo Văn bản số: 728../GD-UBND  
Ký tên: *Thu*

PHÒNG KINH TẾ, HẠ TẦNG VÀ ĐÔ THỊ PHƯỜNG QUẾ VÕ	CÔNG TRÌNH : ĐẦU TƯ XÂY DỰNG ĐƯỜNG NỘI THỊ, PHƯỜNG QUẾ VÕ, ĐOẠN NỐI ĐƯỜNG TRƯƠNG ĐỊNH VỚI ĐƯỜNG PHAN CHÂU TRINH GIAI ĐOẠN: THIẾT KẾ BẢN VẼ THI CÔNG	THỰC HIỆN	NGUYỄN BÌNH NĂM	<i>N</i>	BẮC NINH, NGÀY... THÁNG 10 NĂM 2025 T.N.H.H XÂY DỰNG THƯƠNG MẠI TUẤN ĐỨC TỈNH BẮC NINH	GIÁM ĐỐC <i>Nguyễn Đức Thế</i>	MẶT BẰNG BỐ TRÍ VẠCH SƠN	
		CHỦ TRÌ	NGUYỄN BÌNH NĂM					
CÔNG TY TNHH XÂY DỰNG THƯƠNG MẠI TUẤN ĐỨC		KIỂM TRA	NGUYỄN BÁ DŨNG	<i>Nguyễn Bá Dũng</i>			TỶ LỆ:	BẢN VẼ SỐ:
		CNDA - QLKT	NGUYỄN ĐỨC TUÂN	<i>Nguyễn Đức Tuấn</i>			LẦN XUẤT BẢN: 1	MÃ SỐ:

CHI TIẾT VẠCH SƠN

PHÒNG KINH TẾ, HẠ TẦNG VÀ ĐÔ THỊ PHƯỜNG QUẾ VÕ

**THẨM ĐỊNH**

Ngày: 23-10-2025

Theo Văn bản số: 82/CN-KT,HT&ĐT

Ký tên: *Thao*

PHÒNG KINH TẾ, HẠ TẦNG VÀ ĐÔ THỊ PHƯỜNG QUẾ VÕ

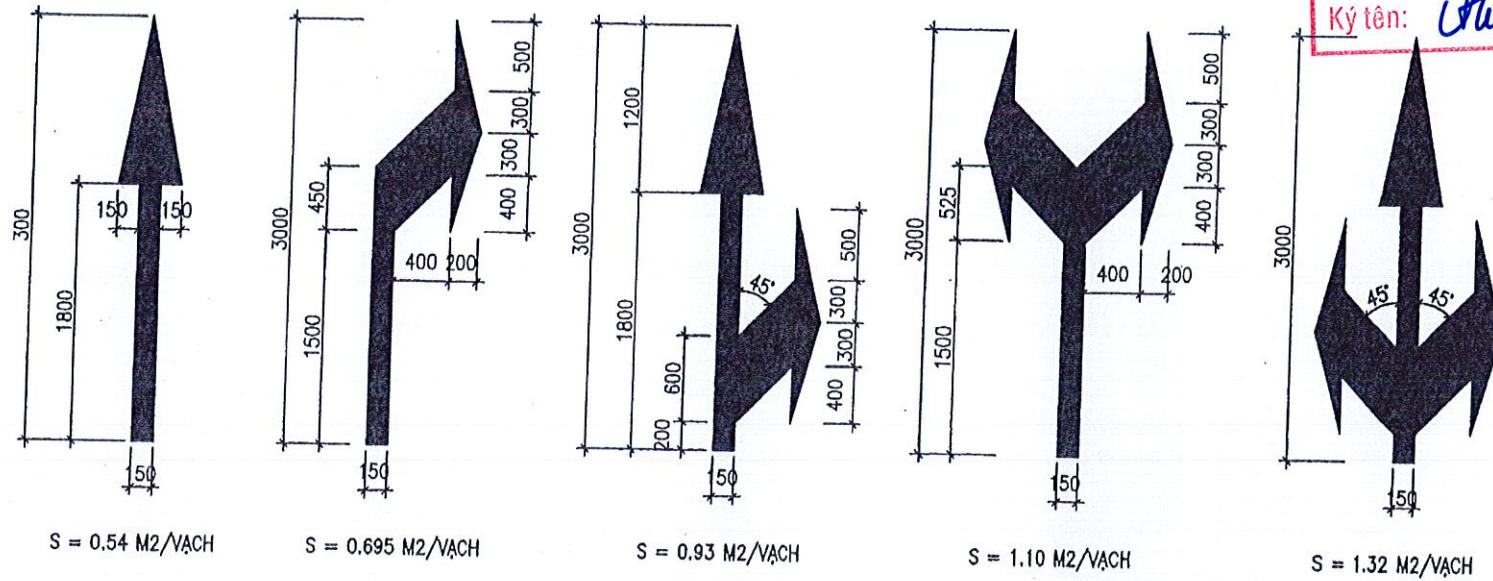
**PHÊ DUYỆT**

Ngày: 23-10-2025

Theo Văn bản số: 128/CN-VND

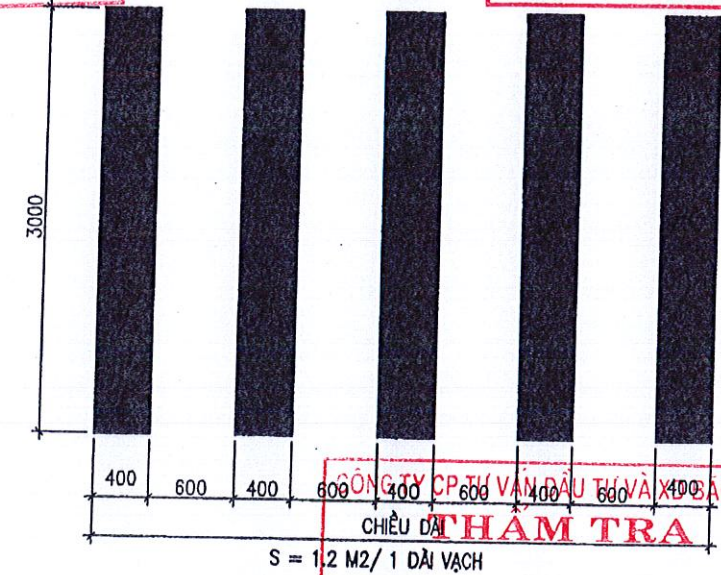
Ký tên: *Thao*

MŨI TÊN CHỈ HƯỚNG

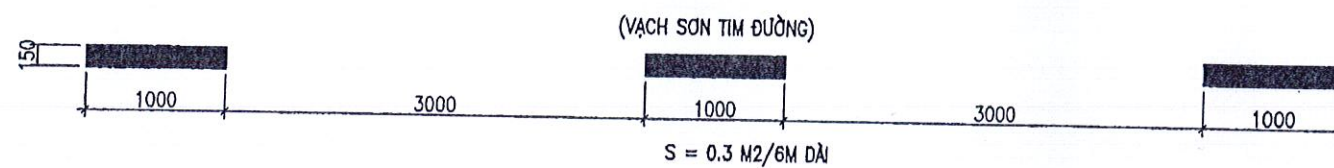


VẠCH SƠN SỐ 7.3

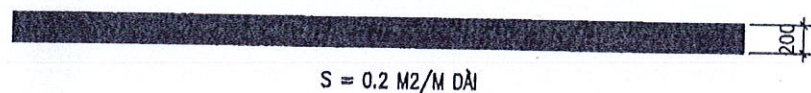
(VẠCH SƠN DÀNH CHO NGƯỜI ĐI BỘ)



VẠCH SỐ 2.1 - VẠCH SƠN ĐỨT QUĂNG MÀU TRẮNG

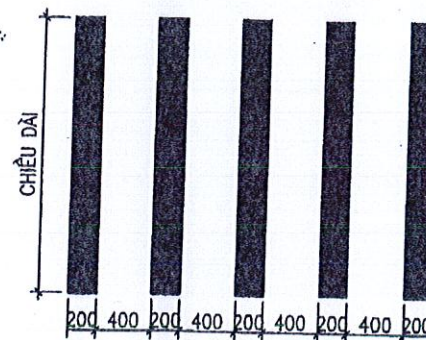


VẠCH SỐ 3.1A - VẠCH SƠN NÉT LIỀN MÀU TRẮNG



VẠCH SƠN GỜ GIẢM TỐC

(CỤM 5 VẠCH MÀU VÀNG DÀY 5MM)



GHI CHÚ

- KÍCH THƯỚC CHUNG ĐƠN VỊ MM;
- TRỪ KÍCH THƯỚC KHÁC CÓ GHI CHÚ RIÊNG
- CÁC LOẠI BIẾN BÁO, VẠCH SƠN, CỜ CHỮ... ÁP DỤNG THEO QUY CHUẨN KỸ THUẬT QUỐC GIA VỀ BÁO HIỆU ĐƯỜNG BỘ QCVN41:2024/BGTVT

Ngày: 20-10-2025

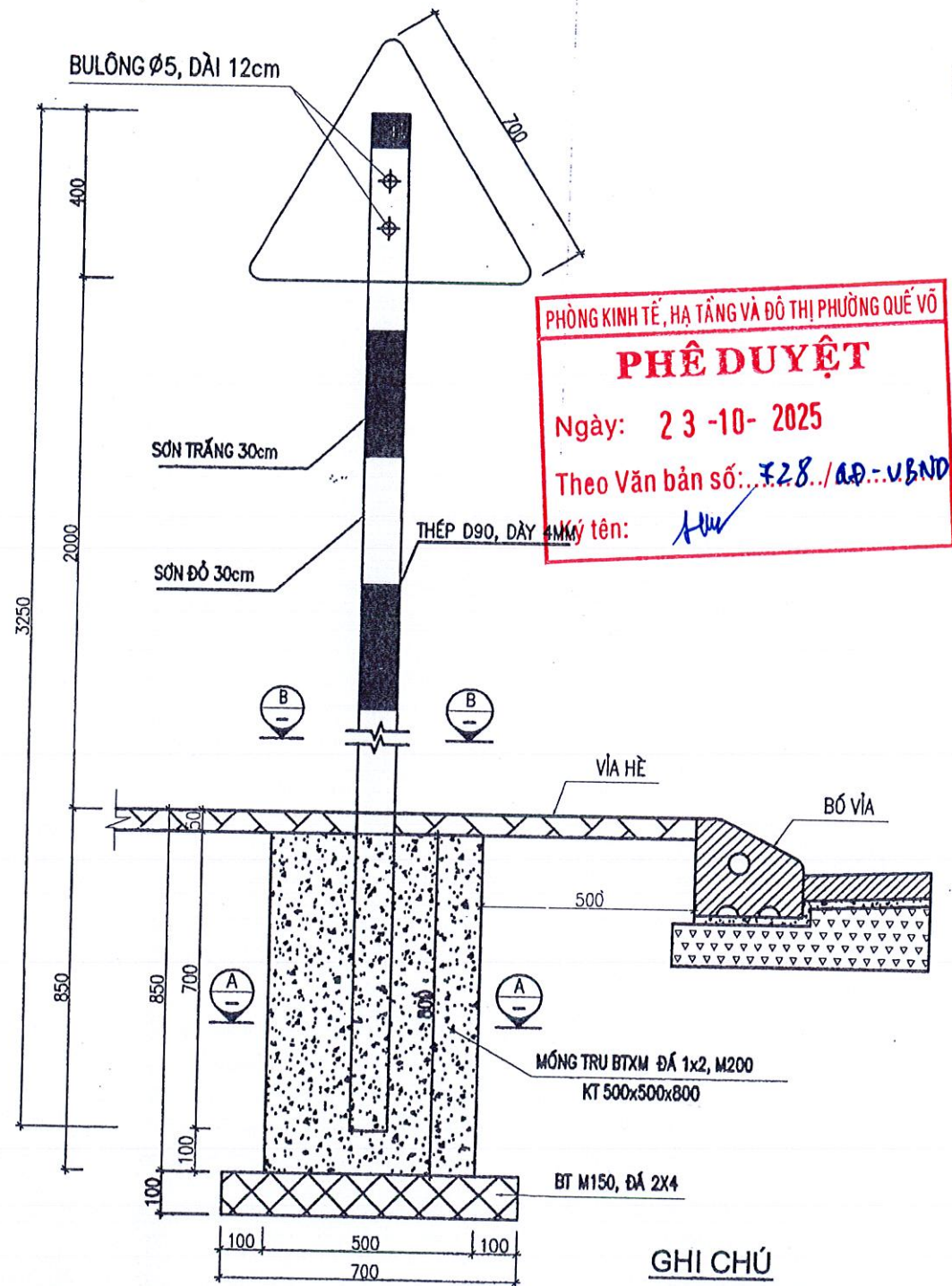
Theo Văn bản số: 36/BCTT-TVXD

Ký tên: *Thao*

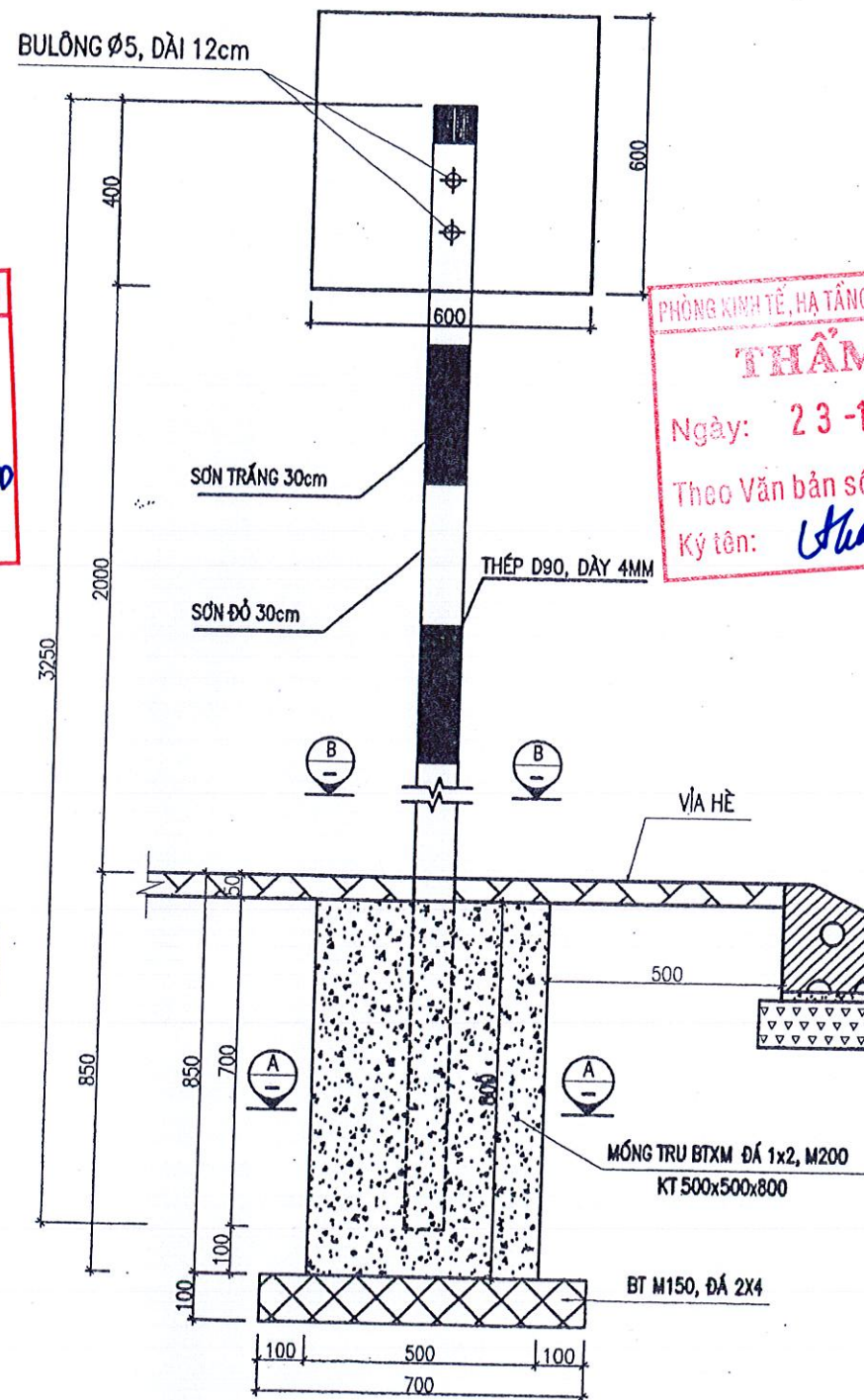
TỔNG HỢP VẠCH SƠN					
Loại	Khối lượng đơn nguyên (m <sup>2</sup> )	đơn nguyên	Chiều dài (m)	Khối lượng tổng (m <sup>2</sup> )	đơn vị
Vạch sơn 3.1a	0.20	1 m	738	147.58	m
Vạch sơn 2.1	0.15	4 m	1480	55.50	m
Vạch sơn 7.3	1.20	1 m	96	115.20	m
Cụm 5 vạch gờ giảm tốc	1.00	1 m	40	40.00	m
Mũi tên chỉ đi thẳng	0.54	1 cái	24	12.96	cái
Mũi tên chỉ rẽ trái	0.695	1 cái	4	2.78	cái
Mũi tên chỉ rẽ phải	0.695	1 cái	4	2.78	cái
Mũi tên kết hợp đi thẳng và rẽ trái	0.93	1 cái	4	3.72	cái
Mũi tên kết hợp đi thẳng và rẽ phải	0.93	1 cái	4	3.72	cái
Mũi tên 2 hướng rẽ trái và rẽ phải	1.10	1 cái	4	4.40	cái

PHÒNG KINH TẾ, HẠ TẦNG VÀ ĐÔ THỊ PHƯỜNG QUẾ VÕ	CÔNG TRÌNH : ĐẦU TƯ XÂY DỰNG ĐƯỜNG NỘI THỊ, PHƯỜNG QUẾ VÕ, ĐOẠN NỐI ĐƯỜNG TRƯƠNG ĐỊNH VỚI ĐƯỜNG PHAN CHÂU TRINH	THỰC HIỆN	NGUYỄN BÌNH NĂM	<i>N</i>	BẮC NINH, NGÀY: 23 THÁNG 10 NĂM 2025	CHI TIẾT VẠCH SƠN
		CHỦ TRÌ	NGUYỄN BÌNH NĂM			
CÔNG TY TNHH XÂY DỰNG THƯƠNG MẠI TUẤN ĐỨC	GIAI ĐOẠN: THIẾT KẾ BẢN VẼ THI CÔNG	KIỂM TRA	NGUYỄN BÁ DŨNG	<i>Thao</i>	T.N.H.H XÂY DỰNG THƯƠNG MẠI TUẤN ĐỨC	TỶ LỆ:
		CNDA - QLKT	NGUYỄN ĐỨC TUÂN	<i>Thao</i>		LẦN XUẤT BẢN : 1
					NGUYỄN ĐỨC THẾ	BẢN VẼ SỐ :
						MÃ SỐ :

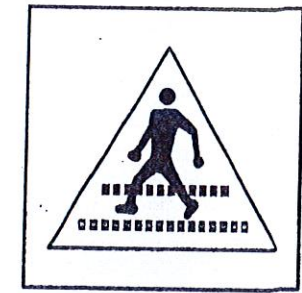
### CHI TIẾT CỘT BIỂN TAM GIÁC



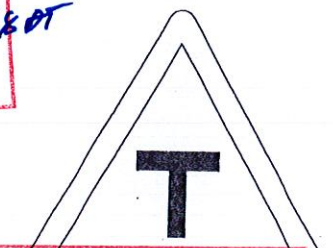
### CHI TIẾT CỘT BIỂN VUÔNG



BIỂN BÁO I.423  
NƠI NGƯỜI ĐI BỘ CẮT NGANG



BIỂN BÁO W.205D  
GIAO NHAU



CÔNG TY CP TƯ VẤN ĐẦU TƯ VÀ XD BẮC NINH  
**THẨM TRA**  
BIỂN BÁO W.225  
TRÉ EM  
Ngày: 20-10-2025  
Theo Văn bản số: 36/BCTT-TVXD



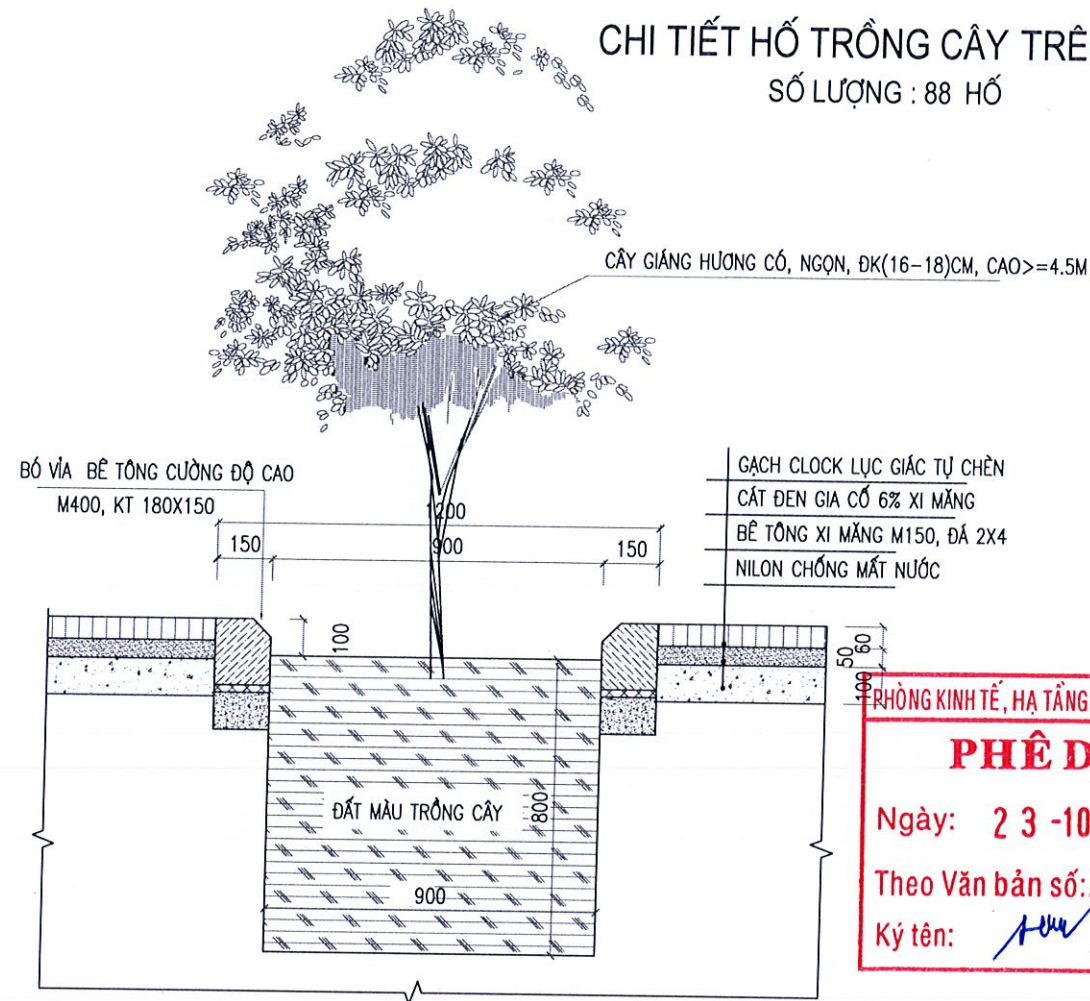
#### GHI CHÚ

- KÍCH THƯỚC CHUNG ĐƠN VỊ MM;
- TRỪ KÍCH THƯỚC KHÁC CÓ GHI CHÚ RIÊNG
- CÁC LOẠI BIỂN BÁO, VẠCH SƠN, CỜ CHỮ... ÁP DỤNG THEO QUY CHUẨN KỸ THUẬT QUỐC GIA VỀ BẢO HIỆU ĐƯỜNG BỘ QCVN41:2024/BGTVT

TỔNG HỢP BIỂN BÁO		
Loại	số lượng	đơn vị
Biển I.423	4	cái
Biển W.205D	2	cái
Biển W.225	1	cái

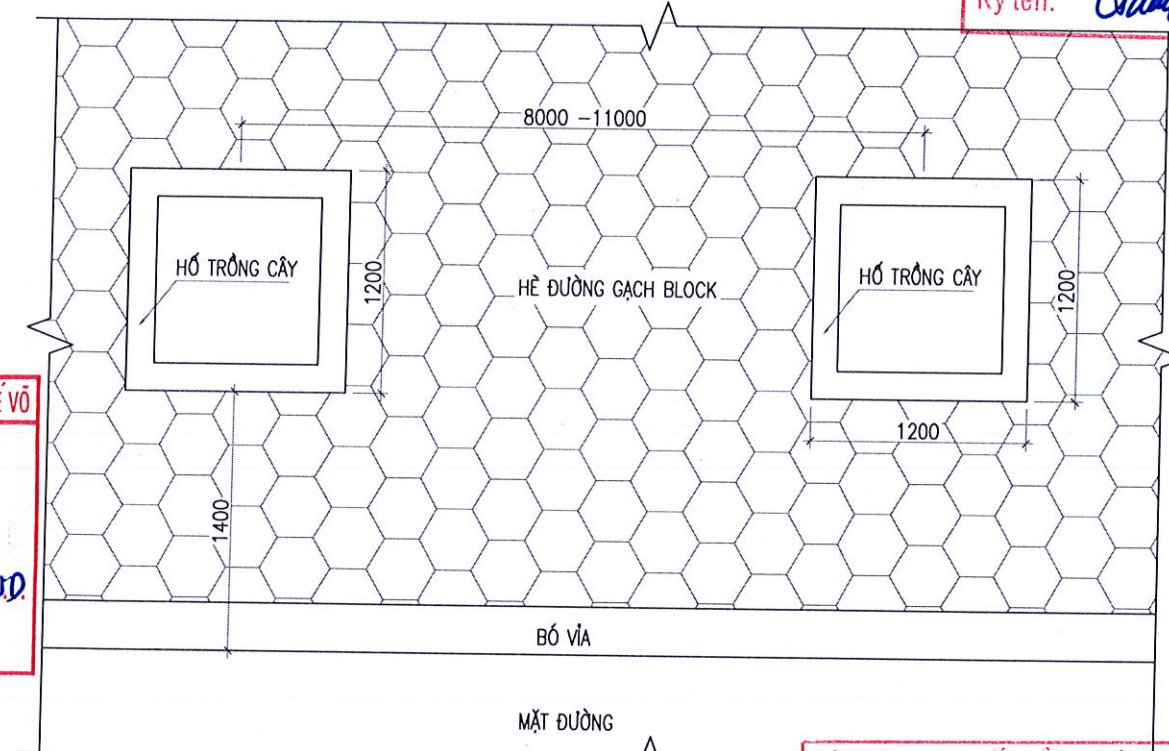
PHÒNG KINH TẾ, HẠ TẦNG VÀ ĐÔ THỊ PHƯỜNG QUẾ VŨ	CÔNG TRÌNH : ĐẦU TƯ XÂY DỰNG ĐƯỜNG NỘI THỊ, PHƯỜNG QUẾ VŨ, ĐOẠN NỐI ĐƯỜNG TRƯƠNG ĐỊNH VỚI ĐƯỜNG PHAN CHÂU TRINH	THỰC HIỆN	NGUYỄN BÌNH NĂM	BẮC NINH, NGÀY 10 THÁNG 10 NĂM 2025	CẤU TẠO BIỂN BÁO	
		CHỦ TRÌ	NGUYỄN BÌNH NĂM			
CÔNG TY TNHH XÂY DỰNG THƯƠNG MẠI TUẤN ĐỨC	GIAI ĐOẠN: THIẾT KẾ BẢN VẼ THI CÔNG	KIỂM TRA	NGUYỄN BÁ DŨNG	T.N.H.H GIẢM ĐỐC XÂY DỰNG THƯƠNG MẠI TUẤN ĐỨC TỈNH BẮC NINH	TỶ LỆ:	
		CNDA - QLKT	NGUYỄN ĐỨC TUẤN		NGUYỄN ĐỨC THẾ	BẢN VẼ SỐ:
					LẦN XUẤT BẢN : 1	MÃ SỐ:

**CHI TIẾT HỐ TRỒNG CÂY TRÊN HÈ**  
SỐ LƯỢNG : 88 HỐ



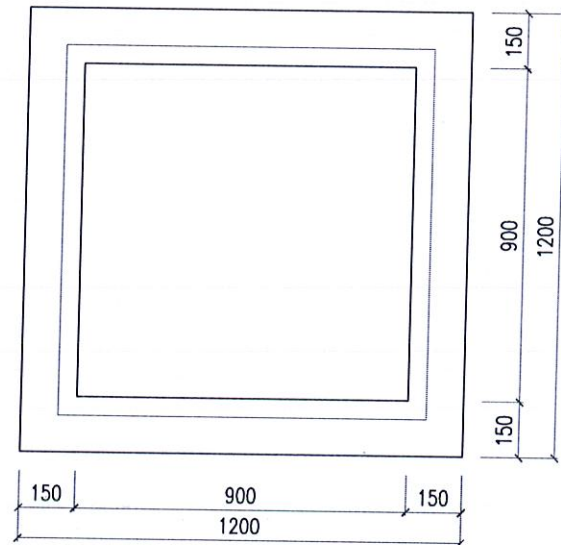
PHÒNG KINH TẾ, HẠ TẦNG VÀ ĐÔ THỊ PHƯỜNG QUẾ VÕ  
**PHÊ DUYỆT**  
Ngày: 23-10-2025  
Theo Văn bản số: 728.../ĐD-VBND  
Ký tên: *[Signature]*

**BỐ TRÍ HỐ TRỒNG CÂY**

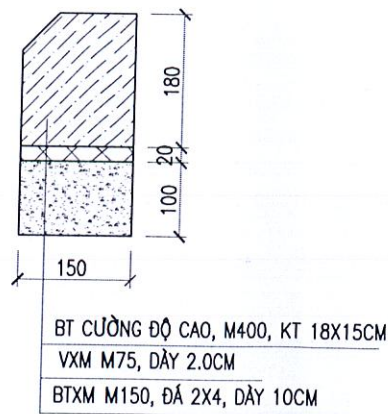


PHÒNG KINH TẾ, HẠ TẦNG VÀ ĐÔ THỊ PHƯỜNG QUẾ VÕ  
**THẨM ĐỊNH**  
Ngày: 23-10-2025  
Theo Văn bản số: 80.../CN-KT, HT, DT  
Ký tên: *[Signature]*

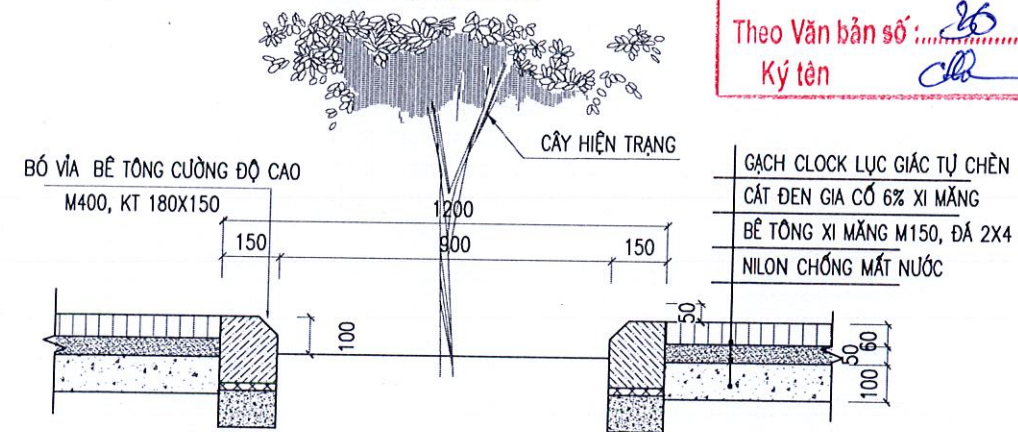
**MẶT BẰNG HỐ TRỒNG CÂY**



**CHI TIẾT BỐ VÍA**



**BỐ BỒN HỐ TRỒNG CÂY HIỆN TRẠNG**  
SỐ LƯỢNG : 2 HỐ



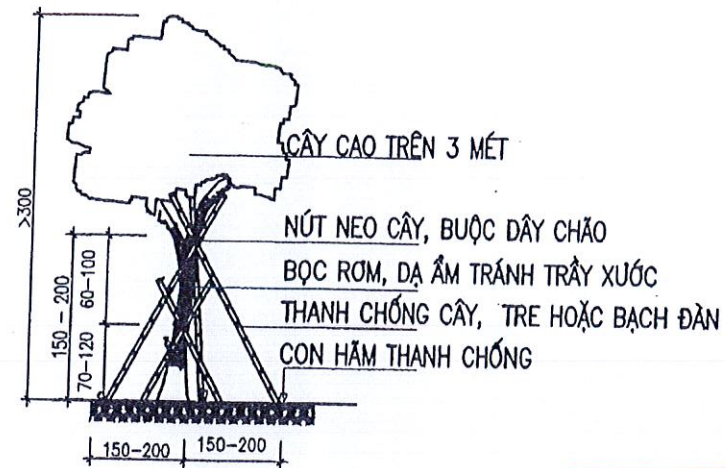
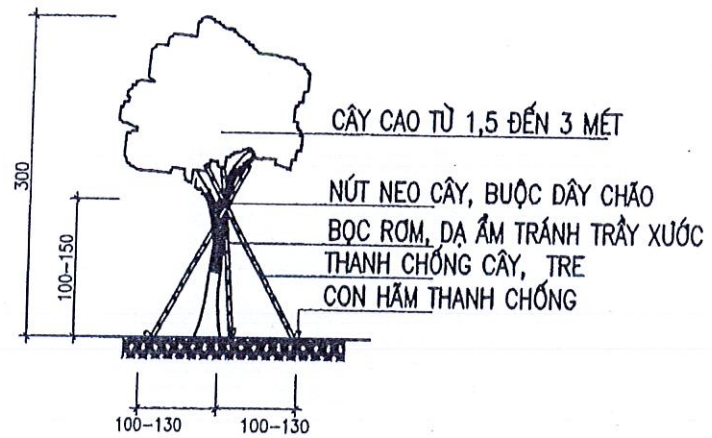
CÔNG TY CP TƯ VẤN ĐẦU TƯ VÀ XD BẮC NINH  
**THẨM TRA**  
Ngày: 20-10-2025  
Theo Văn bản số: 26.../BCTT-TVXD  
Ký tên: *[Signature]*

**GHI CHÚ :**

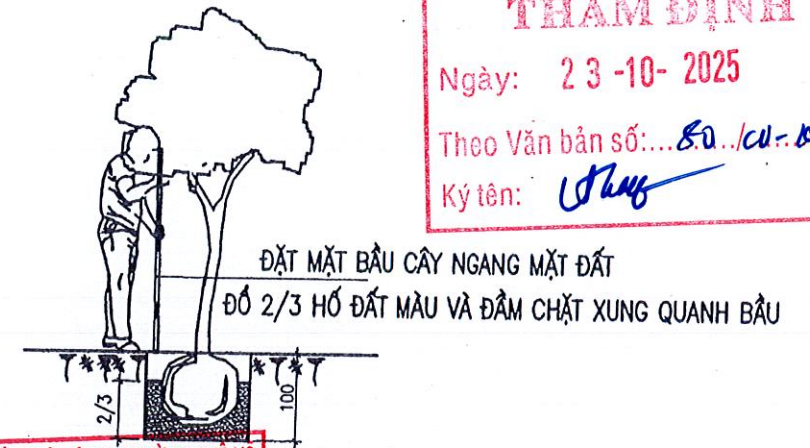
- KÍCH THƯỚC TRONG BẢN VẼ LÀ : MM.
- VỊ TRÍ TRỒNG CÂY XANH CHI TIẾT XEM CỤ THỂ TRONG BẢN VẼ MẶT BẰNG

PHÒNG KINH TẾ, HẠ TẦNG VÀ ĐÔ THỊ PHƯỜNG QUẾ VÕ	CÔNG TRÌNH : ĐẦU TƯ XÂY DỰNG ĐƯỜNG NỘI THỊ, PHƯỜNG QUẾ VÕ, ĐOẠN NỐI ĐƯỜNG TRƯƠNG ĐỊNH VỚI ĐƯỜNG PHAN CHÂU TRINH	THỰC HIỆN	NGUYỄN BÌNH NĂM	<i>[Signature]</i>	BẮC NINH, NGÀY ... THÁNG ... NĂM 2025	GIÁM ĐỐC	CHI TIẾT TRỒNG CÂY
		CHỦ TRÌ	NGUYỄN BÌNH NĂM				
CÔNG TY TNHH XÂY DỰNG THƯƠNG MẠI TUẤN ĐỨC	GIAI ĐOẠN: THIẾT KẾ BẢN VẼ THI CÔNG	KIỂM TRA	NGUYỄN BÁ DŨNG	<i>[Signature]</i>	T.N.H.H XÂY DỰNG THƯƠNG MẠI TUẤN ĐỨC	<i>[Signature]</i>	TỶ LỆ:
		CNDA - QLKT	NGUYỄN ĐỨC TUẤN				LẦN XUẤT BẢN : 1
						NGUYỄN ĐỨC THỂ	BẢN VẼ SỐ :
							MÃ SỐ :

**PHƯƠNG PHÁP NEO CÂY**



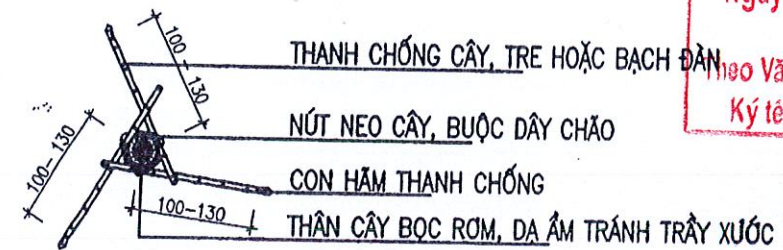
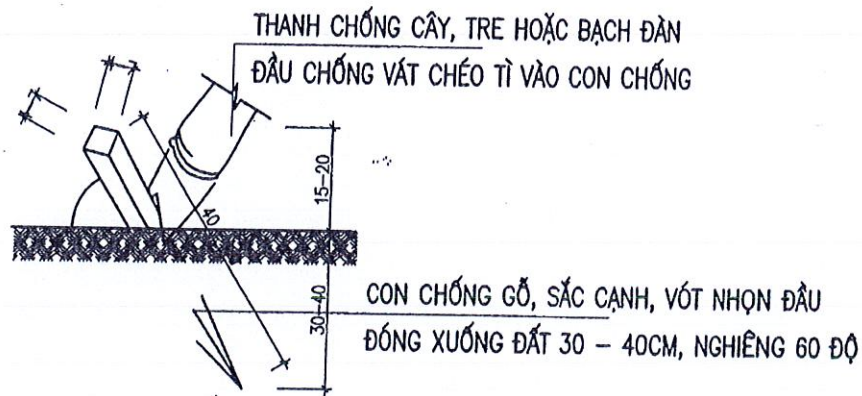
**PHƯƠNG PHÁP TRỒNG CÂY**



PHÒNG KINH TẾ, HẠ TẦNG VÀ ĐÔ THỊ PHƯỜNG QUẾ VÕ  
**THẨM ĐỊNH**  
 Ngày: 23-10-2025  
 Theo Văn bản số: 80.../CU-ĐT, HKT & DT  
 Ký tên: *[Signature]*

PHÒNG KINH TẾ, HẠ TẦNG VÀ ĐÔ THỊ PHƯỜNG QUẾ VÕ  
**PHÊ DUYỆT**  
 Ngày: 23-10-2025  
 Theo Văn bản số: 728.../AQ-UBND.  
 Ký tên: *[Signature]*

**CHI TIẾT NEO, CHỐNG CÂY**

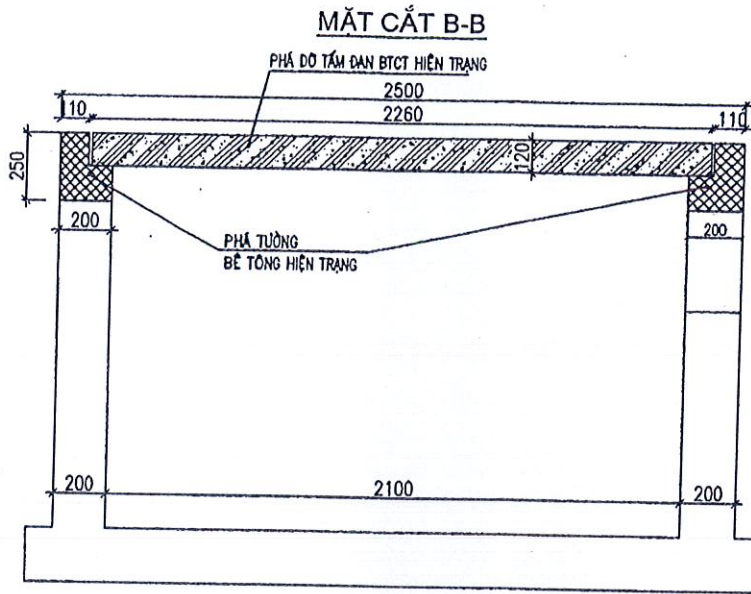
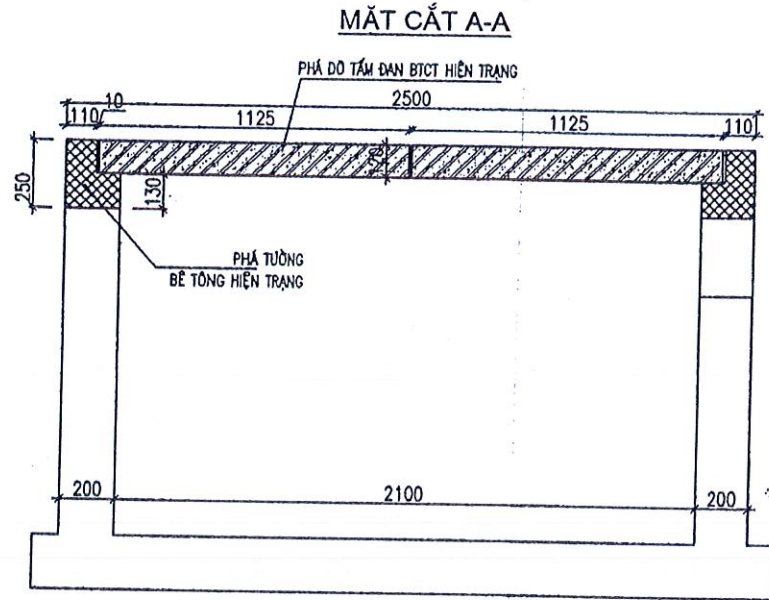


CÔNG TY CP TƯ VẤN ĐẦU TƯ VÀ XD BẮC NINH  
**THẨM TRA**  
 Ngày: 20-10-2025  
 Theo Văn bản số: 80.../BCTT-TVXD  
 Ký tên: *[Signature]*

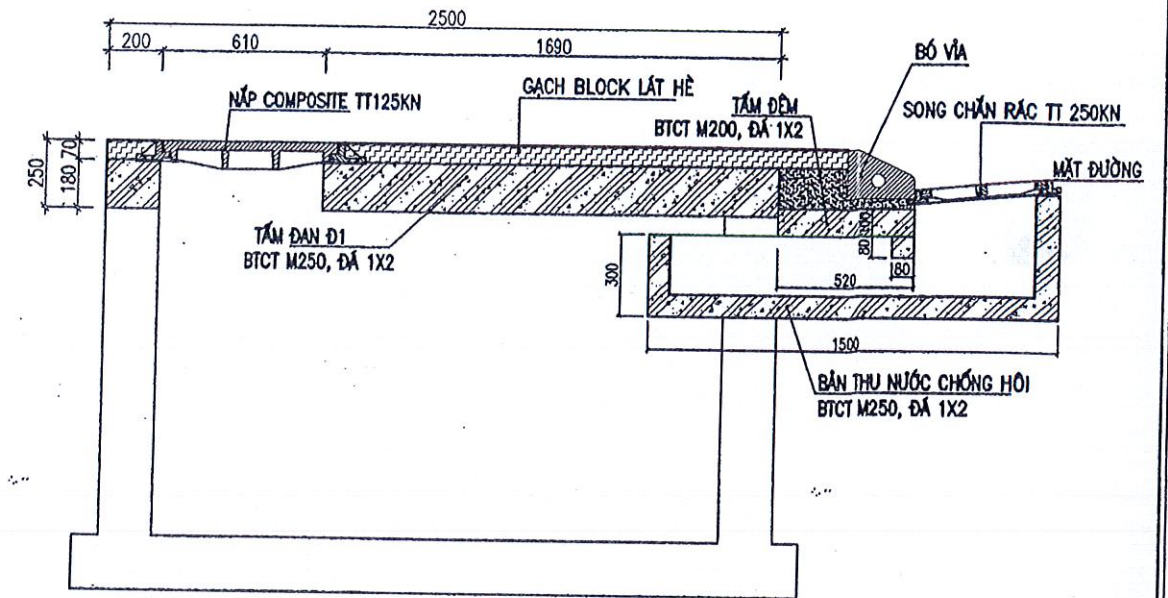
PHÒNG KINH TẾ, HẠ TẦNG VÀ ĐÔ THỊ PHƯỜNG QUẾ VÕ	CÔNG TRÌNH : ĐẦU TƯ XÂY DỰNG ĐƯỜNG NỘI THỊ, PHƯỜNG QUẾ VÕ, ĐOẠN NỐI ĐƯỜNG TRƯƠNG ĐỊNH VỚI ĐƯỜNG PHAN CHÂU TRINH  GIAI ĐOẠN: THIẾT KẾ BẢN VẼ THI CÔNG	THỰC HIỆN	NGUYỄN BÌNH NĂM	<i>[Signature]</i>	BẮC NINH, NGÀY... THÁNG 10 NĂM 2025 T.N.H.H GIẢM ĐỐC XÂY DỰNG THƯỜNG MẠI TUẤN ĐỨC TỈNH BẮC NINH	CHI TIẾT TRỒNG CÂY	
		CHỦ TRÌ	NGUYỄN BÌNH NĂM				
CÔNG TY TNHH XÂY DỰNG THƯƠNG MẠI TUẤN ĐỨC		KIỂM TRA	NGUYỄN BÁ DŨNG	<i>[Signature]</i>	NGUYỄN ĐỨC THẾ	TỶ LỆ:	BẢN VẼ SỐ:
		CNDA - QLKT	NGUYỄN ĐỨC TUÂN	<i>[Signature]</i>		LẦN XUẤT BẢN : 1	MÃ SỐ:

# CẢI TẠO GA THOÁT NƯỚC ( SL:26)

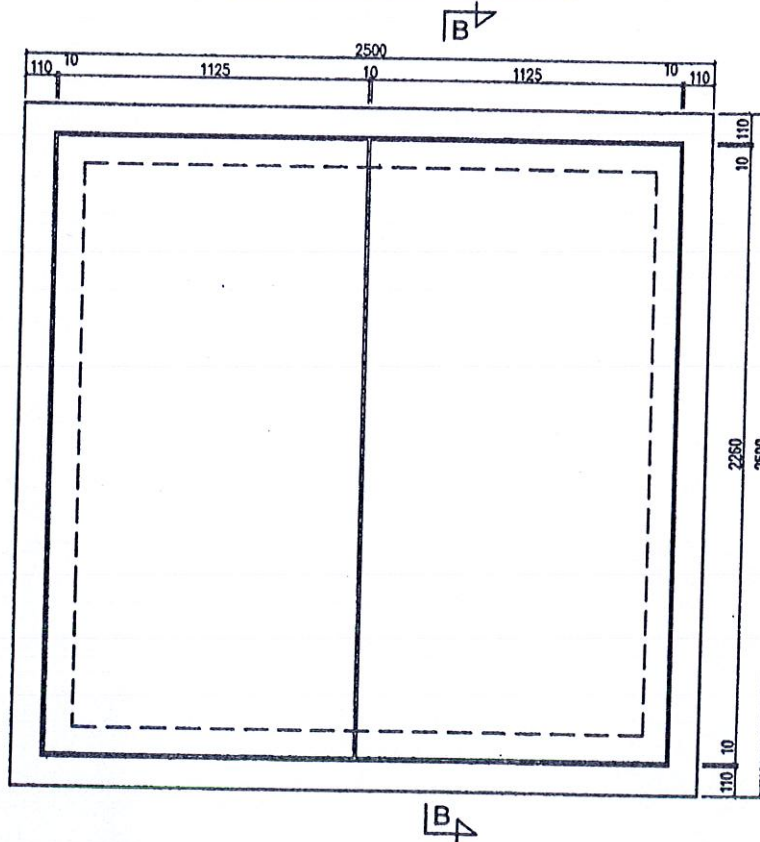
## PHÁ DỠ HỐ GA THOÁT NƯỚC HIỆN TRẠNG



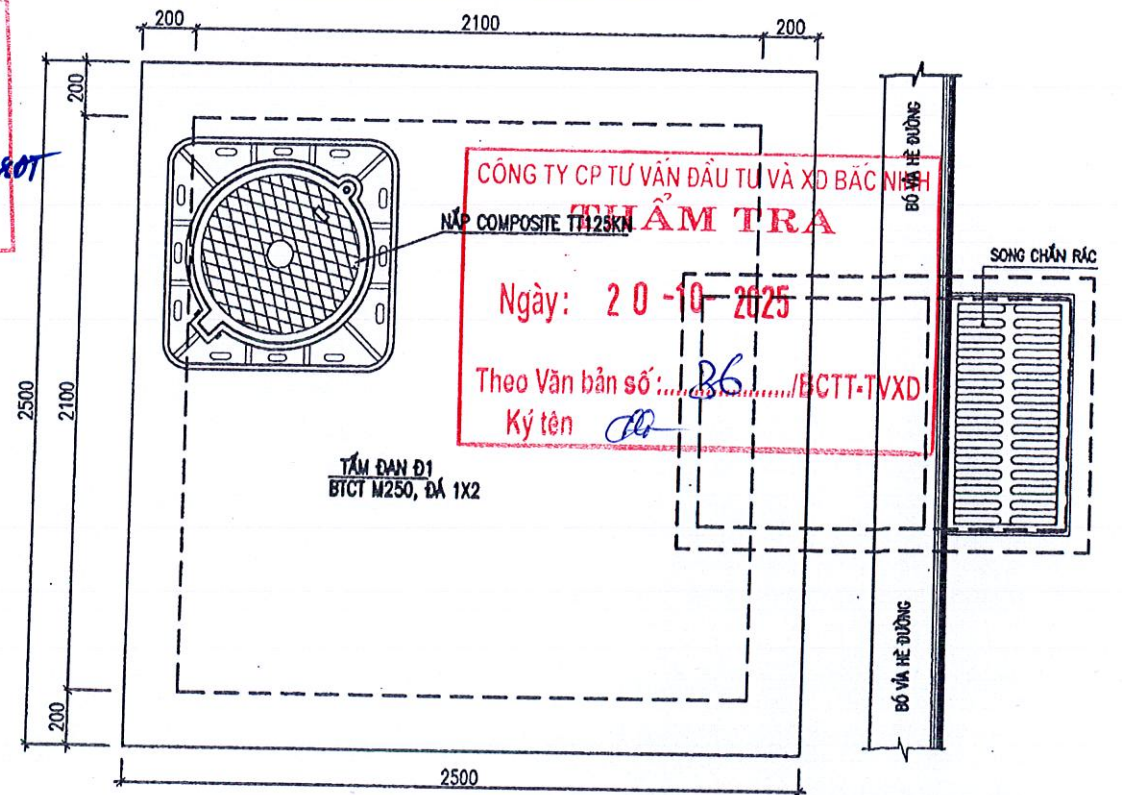
## MẶT CẮT CẢI TẠO HỐ GA LOẠI 1



## MẶT BẰNG PHÁ DỠ HỐ GA



## MẶT BẰNG CẢI TẠO HỐ GA LOẠI 1



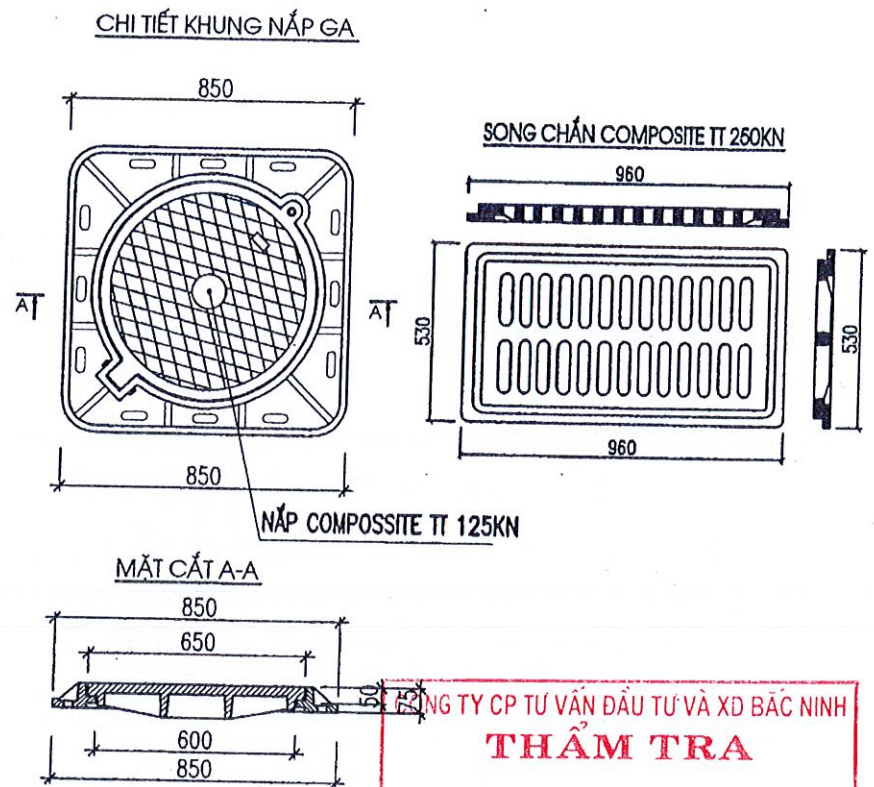
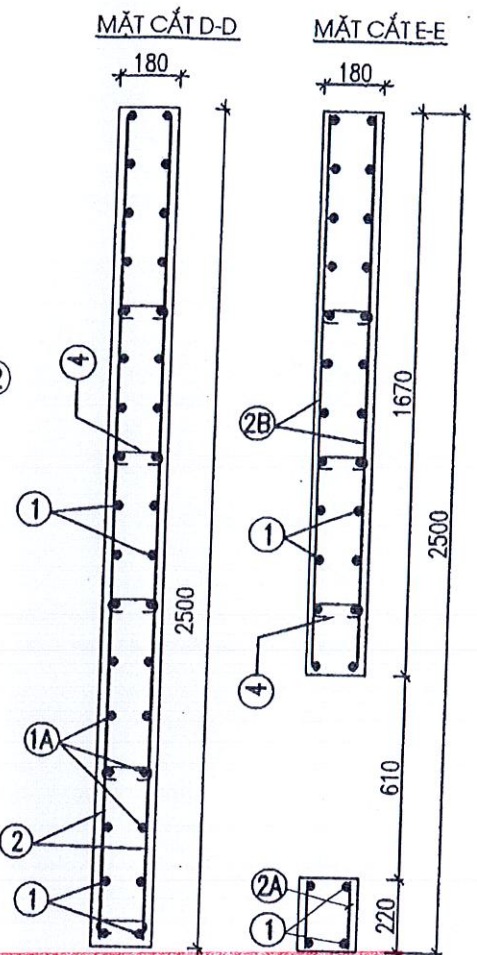
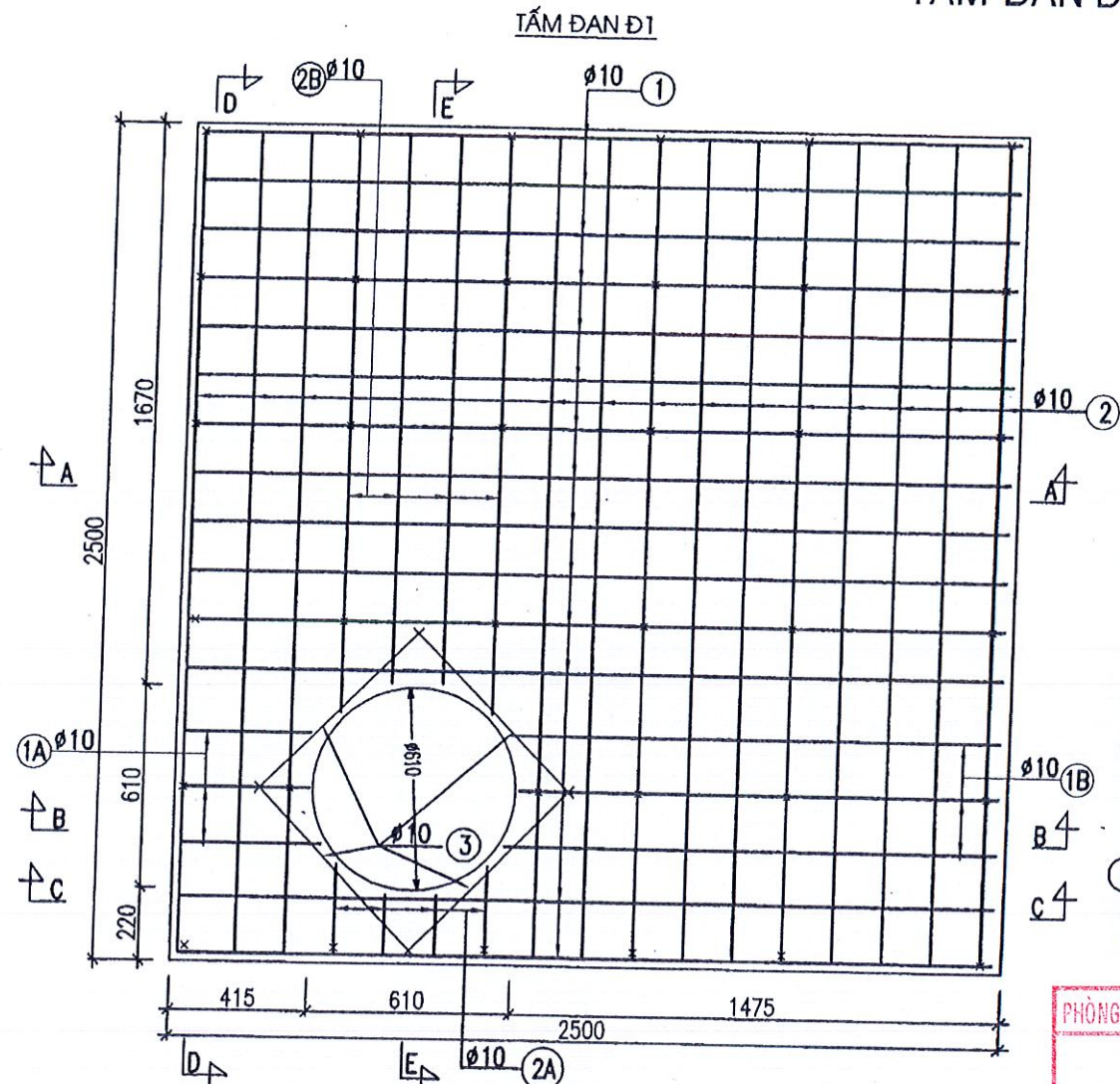
PHÒNG KINH TẾ, HẠ TẦNG VÀ ĐÔ THỊ PHƯỜNG QUẾ VŨ  
**THẨM ĐỊNH**  
 Ngày: 23-10-2025  
 Theo Văn bản số: 80 / CU-KT.HTRQT  
 Ký tên: *Thao*

PHÒNG KINH TẾ, HẠ TẦNG VÀ ĐÔ THỊ PHƯỜNG QUẾ VŨ  
**PHÊ DUYỆT**  
 Ngày: 23-10-2025  
 Theo Văn bản số: 728 / AQ-VBND  
 Ký tên: *Thu*

CÔNG TY CP TƯ VẤN ĐẦU TƯ VÀ XÂY DỰNG  
**THẨM TRA**  
 Ngày: 20-10-2025  
 Theo Văn bản số: 86 / BCTT-TVXD  
 Ký tên: *Qu*

PHÒNG KINH TẾ, HẠ TẦNG VÀ ĐÔ THỊ PHƯỜNG QUẾ VŨ	CÔNG TRÌNH : ĐẦU TƯ XÂY DỰNG ĐƯỜNG NỘI THỊ, PHƯỜNG QUẾ VŨ, ĐOẠN NỐI ĐƯỜNG TRƯƠNG ĐỊNH VỚI ĐƯỜNG PHAN CHÂU TRINH	THỰC HIỆN	NGUYỄN BÌNH NĂM	<i>N</i>	BẮC NINH, NGÀY ... THÁNG 10 NĂM 2025	CẢI TẠO GA THOÁT NƯỚC	
		CHỦ TRÌ	NGUYỄN BÌNH NĂM				
CÔNG TY TNHH XÂY DỰNG THƯƠNG MẠI TUẤN ĐỨC	GIAI ĐOẠN: THIẾT KẾ BẢN VẼ THI CÔNG	KIỂM TRA	NGUYỄN BÁ DŨNG	<i>Thu</i>		TỶ LỆ:	BẢN VẼ SỐ: CT-01
		CNDA - QLKT	NGUYỄN ĐỨC TUÂN	<i>Đ</i>		LẦN XUẤT BẢN: 1	MÃ SỐ:
					NGUYỄN ĐỨC THẾ		

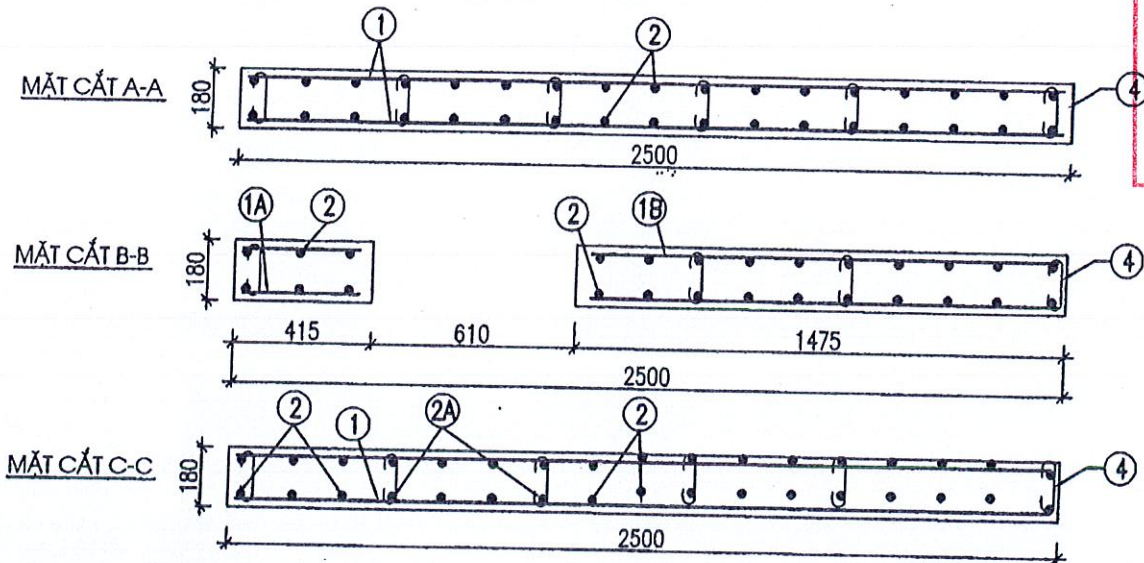
# TẦM ĐAN Đ1, NẮP GA VÀ SONG CHẮN RÁC



CÔNG TY CP TƯ VẤN ĐẦU TƯ VÀ XD BẮC NINH  
**THẨM TRA**  
 Ngày: 20-10-2025  
 Theo Văn bản số: 36/BCTT-TVXD  
 Ký tên: *[Signature]*

PHÒNG KINH TẾ, HẠ TẦNG VÀ ĐÔ THỊ PHƯỜNG QUẾ VŨ  
**THẨM ĐỊNH**  
 Ngày: 23-10-2025  
 Theo Văn bản số: 80/CH-KT, HT, DT  
 Ký tên: *[Signature]*

PHÒNG KINH TẾ, HẠ TẦNG VÀ ĐÔ THỊ PHƯỜNG QUẾ VŨ  
**PHÊ DUYỆT**  
 Ngày: 23-10-2025  
 Theo Văn bản số: 728/AT-VBND  
 Ký tên: *[Signature]*



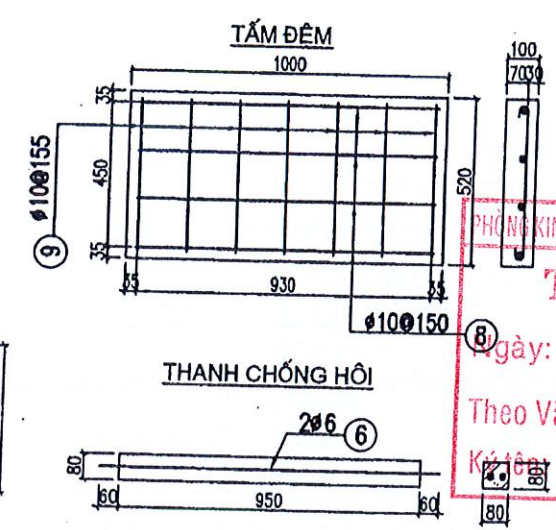
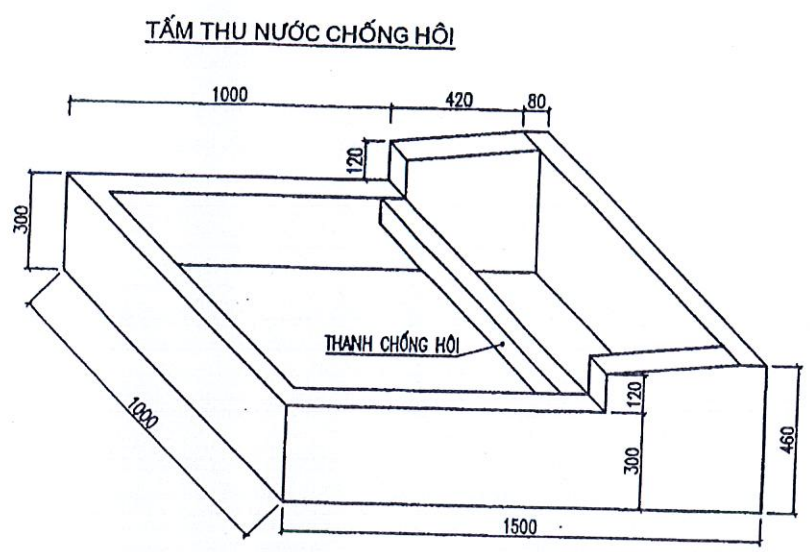
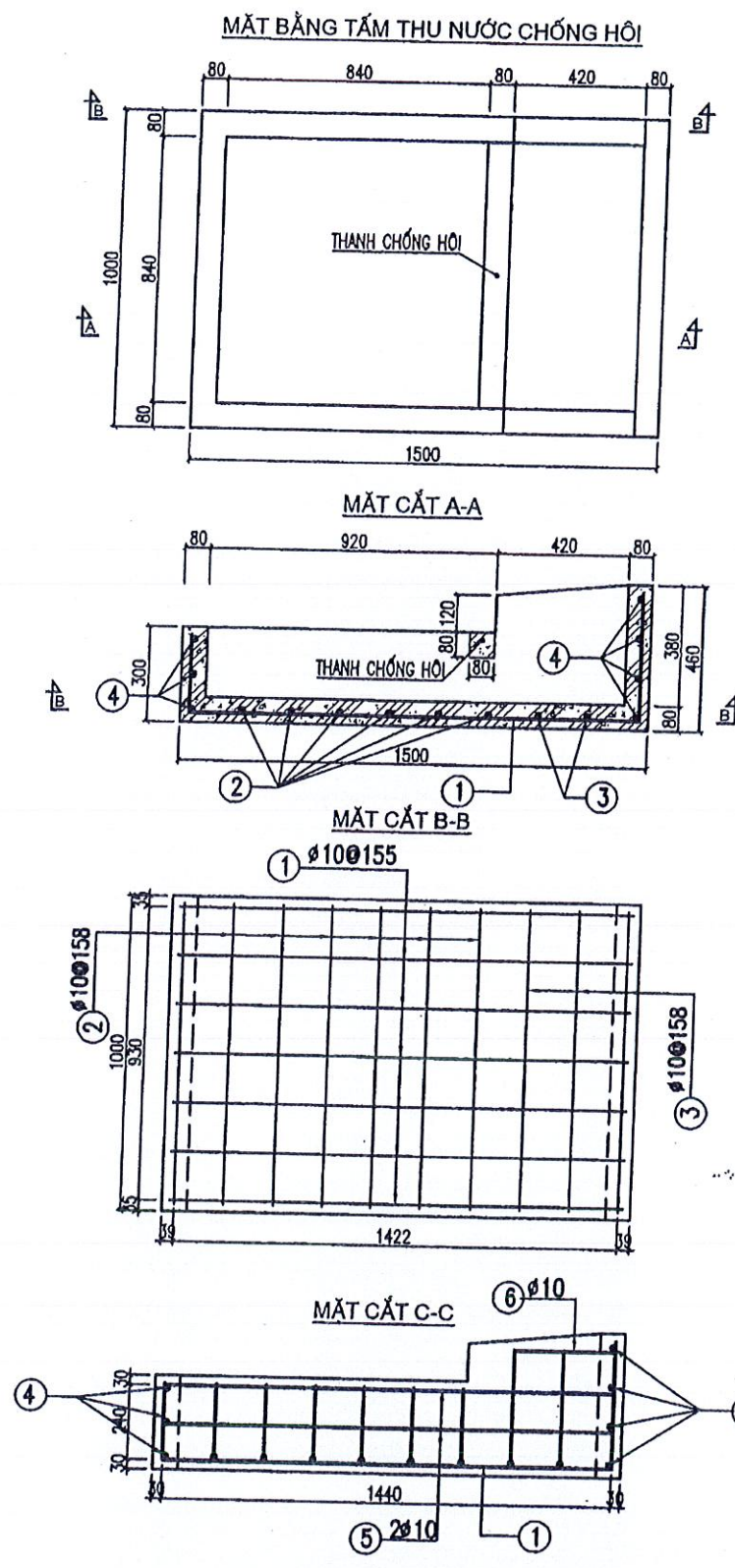
**BẢNG THỐNG KÊ CỐT THÉP TẦM ĐAN Đ1**

TÊN C.KIỆN	SỐ HIỆU	HÌNH DẠNG - KÍCH THƯỚC	ĐƯỜNG KÍNH (mm)	CHIỀU DÀI 1 THANH (mm)	SỐ LƯỢNG		TỔNG CHIỀU DÀI (m)	TỔNG T.LƯỢNG (Kg)
					1 C.KIỆN	T.BỘ		
TẦM ĐAN Đ1 Số lượng: 1	1	2450	10	2450	28	28	68.6	42.29
	1A	360	10	360	6	6	2.16	1.33
	1B	1410	10	1410	6	6	8.46	5.22
	2	2450	10	2450	26	26	63.7	39.27
	2A	160	10	160	8	8	1.28	0.79
	2B	1620	10	1620	8	8	12.96	7.99
	3	700	10	700	8	8	5.6	3.45
	4	50 130 50	6	230	36	36	8.28	1.84

- Trọng lượng thép có đường kính Ø6 = 1.84 kg; Chiều dài = 8.28 mét  
 - Trọng lượng thép có đường kính Ø10 = 100.34 kg; Chiều dài = 162.76 mét

PHÒNG KINH TẾ, HẠ TẦNG VÀ ĐÔ THỊ PHƯỜNG QUẾ VŨ CÔNG TY TNHH XÂY DỰNG THƯƠNG MẠI TUẤN ĐỨC	CÔNG TRÌNH : ĐẦU TƯ XÂY DỰNG ĐƯỜNG NỘI THỊ, PHƯỜNG QUẾ VŨ, ĐOẠN NỐI ĐƯỜNG TRƯƠNG ĐỊNH VỚI ĐƯỜNG PHAN CHÂU TRINH GIAI ĐOẠN: THIẾT KẾ BẢN VẼ THI CÔNG	THỰC HIỆN: NGUYỄN BÌNH NĂM	BẮC NINH, NGÀY 23 THÁNG 10 NĂM 2025 T.N.H.H XÂY DỰNG THƯƠNG MẠI TUẤN ĐỨC GIÁM ĐỐC <i>[Signature]</i> NGUYỄN ĐỨC THẾ	TẦM ĐAN Đ1, NẮP GA VÀ SÔNG CHẮN RÁC
		CHỦ TRÌ: NGUYỄN BÌNH NĂM		
		KIỂM TRA: NGUYỄN BÁ DŨNG		LẦN XUẤT BẢN: 1
		CNDA - QLKT: NGUYỄN ĐỨC TUÂN		MÃ SỐ:

# TẤM THU NƯỚC CHỐNG HÔI



TÊN CẤU KIỆN	SỐ HIỆU	HÌNH DẠNG - KÍCH THƯỚC	ĐƯỜNG KÍNH (MM)	CHIỀU DÀI 1 THANH (MM)	SỐ LƯỢNG C.KIỆN	TỔNG CHIỀU DÀI (M)	TRỌNG LƯỢNG (KG)
TẤM THU NƯỚC SỐ LƯỢNG: 1	1	[245 1440 405]	10	2090	7	14.63	9.03
	2	[245 950 245]	10	1440	6	8.64	5.33
	3	[245 950 370]	10	1565	2	3.13	1.93
	4	950	10	950	5	4.75	2.93
	5	1440	10	1440	2	2.88	1.78
	6	450	10	450	1	0.45	0.28
	7	1070	6	1070	2	2.14	0.48
BẢNG THỐNG KÊ CỐT THÉP TẤM ĐỆM							
TẤM ĐỆM SỐ LƯỢNG: 1	8	950	10	950	4	3.80	2.35
	9	50 470 50	6	570	7	3.99	0.89

PHÒNG KINH TẾ, HẠ TẦNG VÀ ĐÔ THỊ PHƯỜNG QUẾ VÕ  
**THẨM ĐỊNH**  
 Ngày: 23-10-2025  
 Theo Văn bản số: 80.../U-KT, HKTĐT  
 Ký tên: *[Signature]*

PHÒNG KINH TẾ, HẠ TẦNG VÀ ĐÔ THỊ PHƯỜNG QUẾ VÕ  
**PHÊ DUYỆT**  
 Ngày: 23-10-2025  
 Theo Văn bản số: 728.../GD-VBN  
 Ký tên: *[Signature]*

CÔNG TY CP TƯ VẤN ĐẦU TƯ VÀ XD BẮC NINH  
**THẨM TRA**  
 Ngày: 20-10-2025  
 Theo Văn bản số: 35.../BCTT-TVXD  
 Ký tên: *[Signature]*

PHÒNG KINH TẾ, HẠ TẦNG VÀ ĐÔ THỊ PHƯỜNG QUẾ VÕ CÔNG TY TNHH XÂY DỰNG THƯƠNG MẠI TUẤN ĐỨC	CÔNG TRÌNH : ĐẦU TƯ XÂY DỰNG ĐƯỜNG NỘI THỊ, PHƯỜNG QUẾ VÕ, ĐOẠN NỐI ĐƯỜNG TRƯƠNG ĐỊNH VỚI ĐƯỜNG PHAN CHÂU TRINH	THỰC HIỆN	NGUYỄN BÌNH NĂM	BẮC NINH, NGÀY 23 THÁNG 10 NĂM 2025	T. N. H. H XÂY DỰNG THƯƠNG MẠI TUẤN ĐỨC TỈNH BẮC NINH	THÁNG 10 NĂM 2025 GIÁM ĐỐC <i>[Signature]</i>	TẤM THU NƯỚC CHỐNG HÔI	
	GIAI ĐOẠN: THIẾT KẾ BẢN VẼ THI CÔNG	CHỦ TRÌ	NGUYỄN BÌNH NĂM					KIỂM TRA
		CNDA - QLKT	NGUYỄN ĐỨC TUÂN				LẦN XUẤT BẢN: 1	MÃ SỐ:

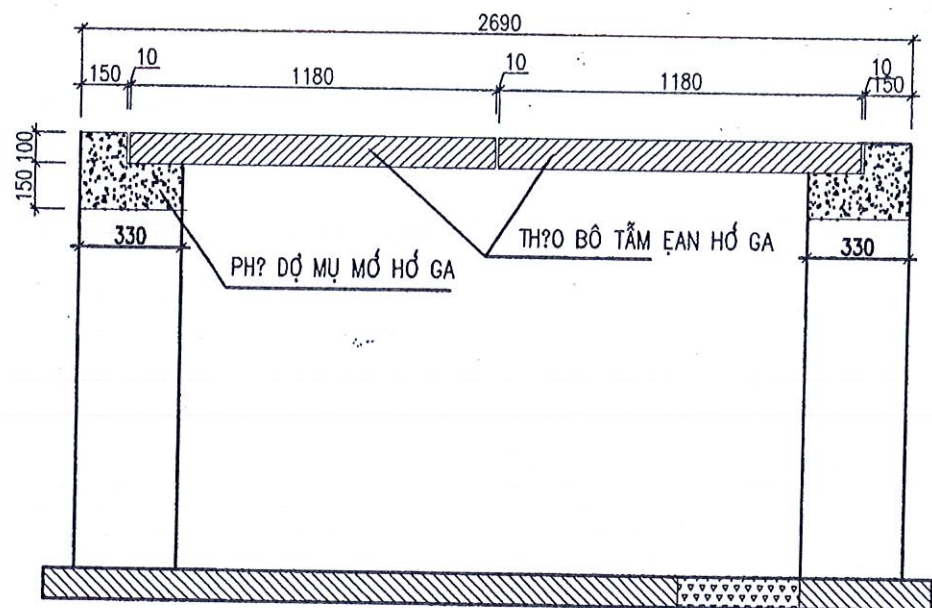
NGUYỄN ĐỨC THẾ

**CẢI TẠO GA KỸ THUẬT**  
(SL: 10)

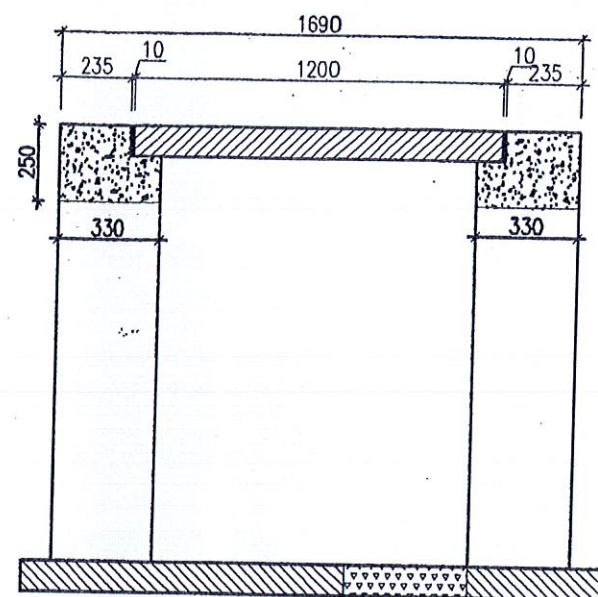
PHÒNG KINH TẾ, HẠ TẦNG VÀ ĐÔ THỊ PHƯỜNG QUẾ VÕ  
**PHÊ DUYỆT**  
Ngày: 23-10-2025  
Theo Văn bản số: 728.../ĐD...UBND  
Ký tên: *HL*

PHÒNG KINH TẾ, HẠ TẦNG VÀ ĐÔ THỊ PHƯỜNG QUẾ VÕ  
**THẨM ĐỊNH**  
Ngày: 23-10-2025  
Theo Văn bản số: 80.../U-KT, KT, DT  
Ký tên: *Thao*

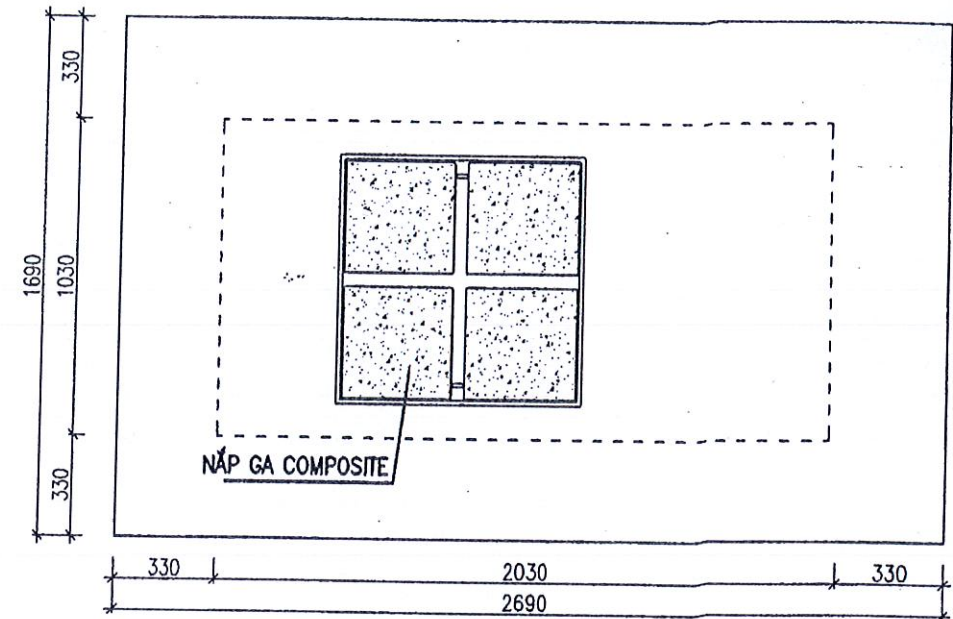
**MẶT CẮT HỐ GA TRƯỚC CẢI TẠO**



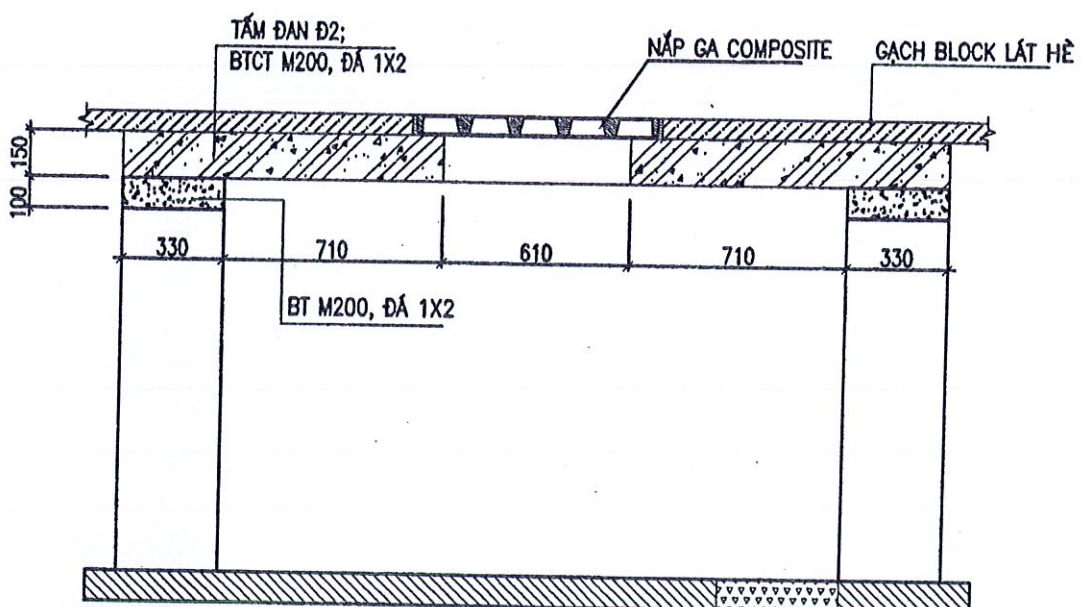
**MẶT CẮT HỐ GA TRƯỚC CẢI TẠO**



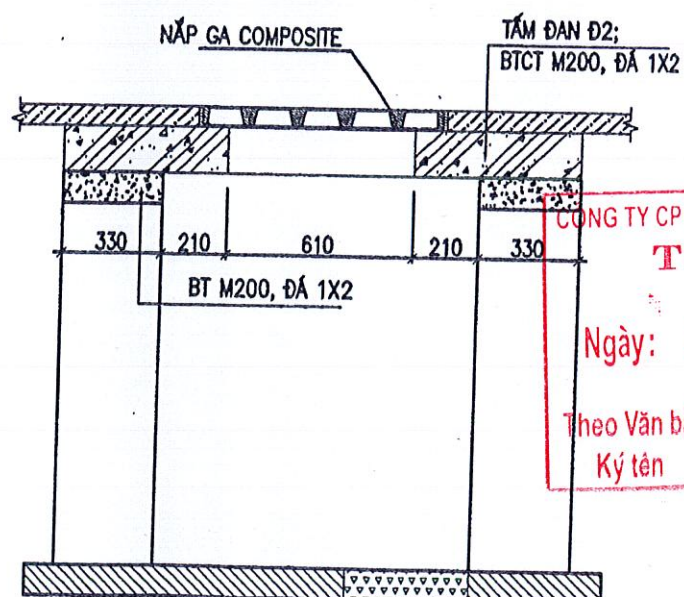
**MẶT BẰNG HỐ GA SAU CẢI TẠO**



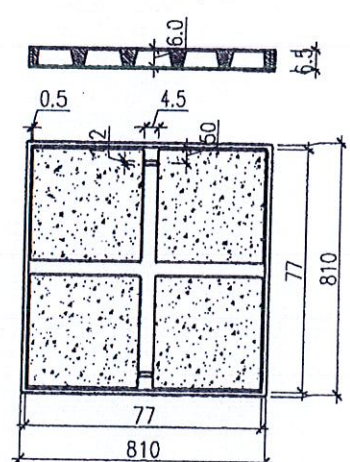
**MẶT CẮT HỐ GA SAU CẢI TẠO**



**MẶT CẮT HỐ GA SAU CẢI TẠO**



**NẤP GA COMPOSITE TT 125KN**

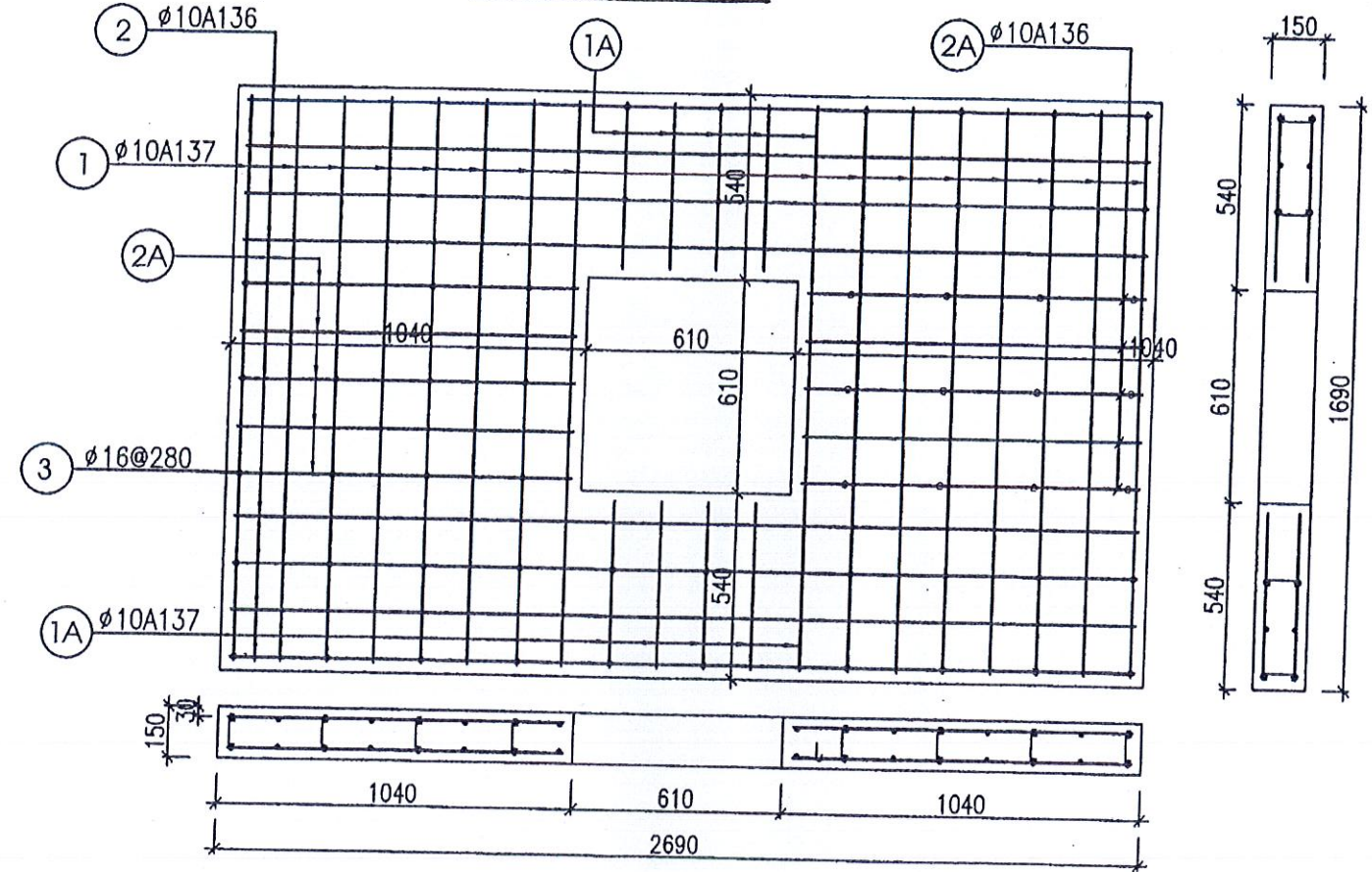


CÔNG TY CP TƯ VẤN ĐẦU TƯ VÀ XD BẮC BÌNH  
**THẨM TRA**  
Ngày: 20-10-2025  
Theo Văn bản số: 80.../BCTT-TV XD  
Ký tên: *Ch*

PHÒNG KINH TẾ, HẠ TẦNG VÀ ĐÔ THỊ PHƯỜNG QUẾ VÕ	CÔNG TRÌNH : ĐẦU TƯ XÂY DỰNG ĐƯỜNG NỘI THỊ, PHƯỜNG QUẾ VÕ, ĐOẠN NỐI ĐƯỜNG TRƯƠNG ĐỊNH VỚI ĐƯỜNG PHAN CHÂU TRINH  GIAI ĐOẠN: THIẾT KẾ BẢN VẼ THI CÔNG	THỰC HIỆN	NGUYỄN BÌNH NĂM	<i>HL</i>	BẮC BÌNH, NGÀY 10 THÁNG 10 NĂM 2025 T.N.H.H XÂY DỰNG THƯƠNG MẠI TUẦN SỬ TỈNH BẮC BÌNH	CẢI TẠO GA KỸ THUẬT	
		CHỦ TRÌ	NGUYỄN BÌNH NĂM				
CÔNG TY TNHH XÂY DỰNG THƯƠNG MẠI TUẦN ĐỨC		KIỂM TRA	NGUYỄN BÁ DŨNG	<i>Thao</i>	NGUYỄN ĐỨC THẾ	TỶ LỆ:	BẢN VẼ SỐ: CT-04
		CNDA - QLKT	NGUYỄN ĐỨC TUẦN	<i>HL</i>		LẦN XUẤT BẢN: 1	MÃ SỐ:

TẦM ĐẠN Đ2

CHI TIẾT TẦM ĐẠN Đ2



PHÒNG KINH TẾ, HẠ TẦNG VÀ ĐÔ THỊ PHƯỜNG QUẾ VÕ  
**PHÊ DUYỆT**  
 Ngày: 23-10-2025  
 Theo Văn bản số: 72.8.../QB-UBND  
 Ký tên: *[Signature]*

PHÒNG KINH TẾ, HẠ TẦNG VÀ ĐÔ THỊ PHƯỜNG QUẾ VÕ  
**THẨM ĐỊNH**  
 Ngày: 23-10-2025  
 Theo Văn bản số: 80.../CU-KT, HT & DT  
 Ký tên: *[Signature]*

BẢNG THỐNG KÊ CỐT THÉP TẦM ĐẠN Đ2

TÊN C.KIỆN	SỐ HIỆU	HÌNH DẠNG - KÍCH THƯỚC	ĐƯỜNG KÍNH (mm)	CHIỀU DÀI 1 THANH (mm)	SỐ LƯỢNG		TỔNG CHIỀU DÀI (m)	TỔNG T.LƯỢNG (Kg)
					1 C.KIỆN	T.BỘ		
TẦM ĐẠN Đ2 Số lượng: 1	1	1640	10	1640	32	32	52.48	32.36
	1A	490	10	490	16	16	7.84	4.83
	2	2640	10	2640	16	16	42.24	26.04
	2A	990	10	990	20	20	19.8	12.21
	3	50 140 50	6	240	64	64	15.36	3.41


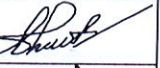

- Trọng lượng thép có đường kính  $\Phi 6$  = 3.41 kg; Chiều dài = 15.36 mét  
 - Trọng lượng thép có đường kính  $\Phi 10$  = 75.44 kg; Chiều dài = 122.36 mét

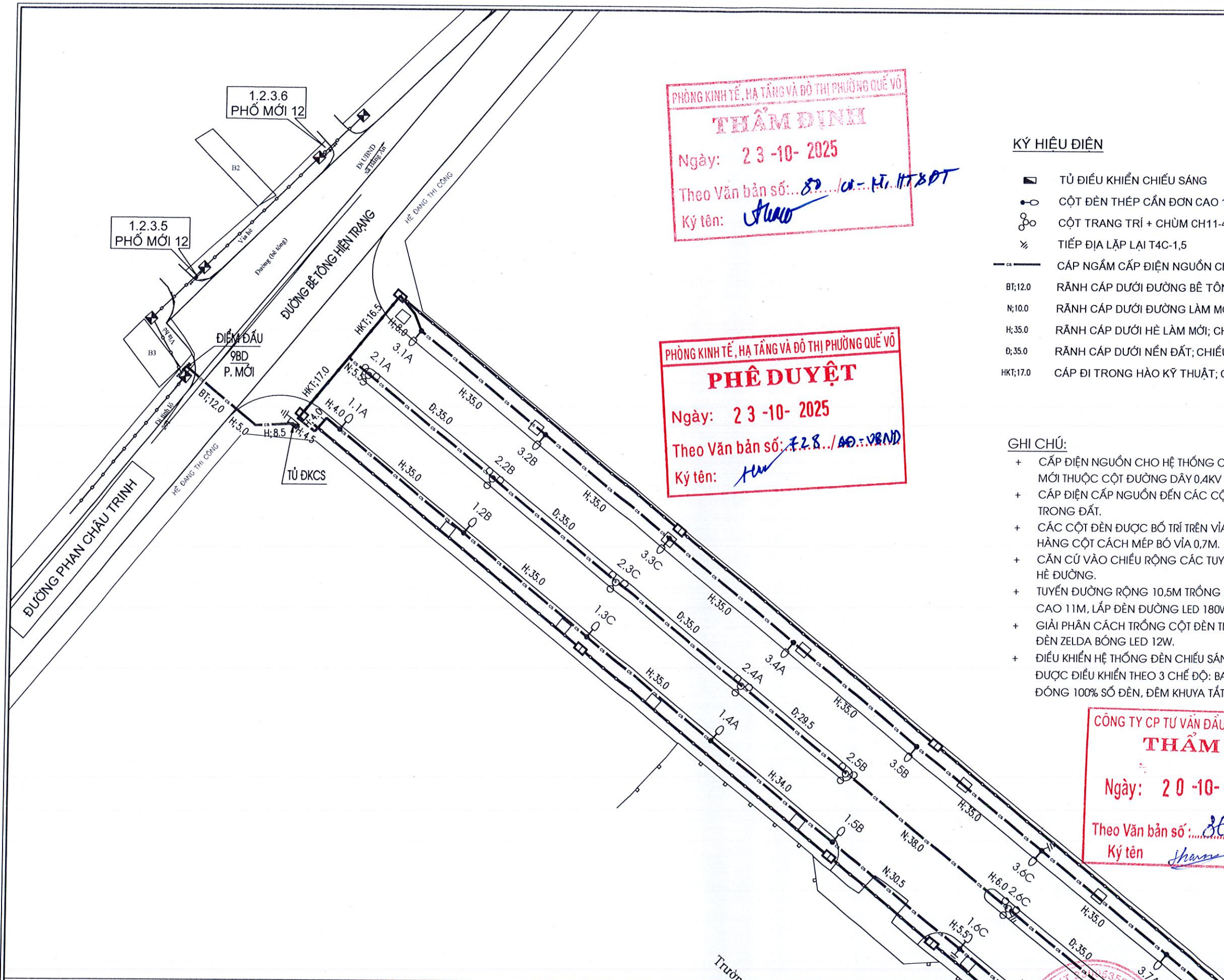
CÔNG TY CP TƯ VẤN ĐẦU TƯ VÀ XD BẮC NINH  
**THẨM TRA**  
 Ngày: 20-10-2025  
 Theo Văn bản số: 26.../BCTT-TVXD  
 Ký tên: *[Signature]*

PHÒNG KINH TẾ, HẠ TẦNG VÀ ĐÔ THỊ PHƯỜNG QUẾ VÕ	CÔNG TRÌNH : ĐẦU TƯ XÂY DỰNG ĐƯỜNG NỘI THỊ, PHƯỜNG QUẾ VÕ, ĐOẠN NỐI ĐƯỜNG TRƯƠNG ĐỊNH VỚI ĐƯỜNG PHAN CHÂU TRINH	THỰC HIỆN	NGUYỄN BÌNH NĂM	<i>[Signature]</i>	BẮC NINH, NGÀY 10 THÁNG 10 NĂM 2025	T.N.H.H GIÁM ĐỐC XÂY DỰNG THƯƠNG MẠI TUẤN ĐỨC	TẦM ĐẠN Đ2	
		CHỦ TRÌ	NGUYỄN BÌNH NĂM					
CÔNG TY TNHH XÂY DỰNG THƯƠNG MẠI TUẤN ĐỨC	GIAI ĐOẠN: THIẾT KẾ BẢN VẼ THI CÔNG	KIỂM TRA	NGUYỄN BÁ DŨNG	<i>[Signature]</i>	NGUYỄN ĐỨC THẾ		TỶ LỆ:	BẢN VẼ SỐ: CT-04
		CNDA - QLKT	NGUYỄN ĐỨC TUẤN	<i>[Signature]</i>			LẦN XUẤT BẢN: 1	MÃ SỐ:

**DANH MỤC BẢN VẼ**

STT	TÊN BẢN VẼ	KÝ HIỆU
1	MẶT BẰNG TỔNG THỂ ĐIỆN CHIẾU SÁNG	CS-01
2	MẶT BẰNG CHIẾU SÁNG TỜ 1/2	CS-02
3	MẶT BẰNG CHIẾU SÁNG TỜ 2/2	CS-03
4	SƠ ĐỒ 1 SỢI CÁP ĐIỆN CHO CÁC ĐÈN	CS-04
5	MẶT CẮT NGANG ĐIỀN HÌNH	CS-05
6	CHI TIẾT TỦ ĐIỀU KHIỂN CHIẾU SÁNG	CS-06
7	SƠ ĐỒ NGUYÊN LÝ TỦ ĐIỀU KHIỂN CHIẾU SÁNG	CS-07
8	MÓNG TỦ ĐIỀU KHIỂN CHIẾU SÁNG	CS-08
9	MẶT BẰNG, MẶT CẮT HỒ MÓNG TỦ ĐKCS	CS-09
10	MÓNG CỘT ĐÈN THÉP CAO 11M	CS-10
11	MÓNG CỘT ĐÈN TRANG TRÍ	CS-11
12	MẶT BẰNG, MẶT CẮT HỒ MÓNG CỘT ĐÈN	CS-12
13	CỘT ĐÈN TRÒN CÔN, LẮP CẢN ĐÈN ĐƠN CD-T01 CAO 11M	CS-13
14	CẢN ĐÈN ĐƠN TRÒN CÔN: CD-T01	CS-14
15	ĐÈN ĐƯỜNG LED 180W	CS-15
16	TRỤ TRANG TRÍ 08, CHÙM CHI 1-4, ĐÈN ZELDA	CS-16
17	TIẾP ĐỊA LẬP LẠI T4C-1.5	CS-17
18	MẶT CẮT RÃNH CÁP NGẦM	CS-18
19	MẶT CẮT RÃNH CÁP NGẦM	CS-19
20	MỐC BÁO HIỆU CÁP NGẦM	CS-20
21	BẢNG KÊ KHỐI LƯỢNG	CS-21
22	BẢNG KÊ CHI TIẾT KHỐI LƯỢNG	CS-22

PHÒNG KINH TẾ, HẠ TẦNG VÀ ĐÔ THỊ PHƯỜNG QUẾ VÕ  CÔNG TY TNHH XÂY DỰNG THƯƠNG MẠI TUẤN ĐỨC	CÔNG TRÌNH : ĐẦU TƯ XÂY DỰNG ĐƯỜNG NỘI THỊ, PHƯỜNG QUẾ VÕ, ĐOẠN NỐI ĐƯỜNG TRƯƠNG ĐỊNH VỚI ĐƯỜNG PHAN CHÂU TRINH  GIAI ĐOẠN: THIẾT KẾ BẢN VẼ THI CÔNG	THỰC HIỆN	NGUYỄN MẠNH TRUNG		BẮC NINH, NGÀY ... THÁNG ... NĂM 2025 T.N.H.H XÂY DỰNG THƯƠNG MẠI TUẤN ĐỨC TỈNH BẮC NINH	DANH MỤC BẢN VẼ	
		CHỦ TRÌ	NGUYỄN MẠNH TRUNG				
		KIỂM TRA	NGUYỄN BÁ DỨNG			TỶ LỆ:	BẢN VẼ SỐ : CS-DM
		CNDA - QLKT	NGUYỄN ĐỨC TUẤN			LẦN XUẤT BẢN : 1	MÃ SỐ :
						NGUYỄN ĐỨC THẾ	



PHÒNG KINH TẾ, HẠ TẦNG VÀ ĐÔ THỊ PHƯỜNG QUẾ VÕ  
**THẨM ĐỊNH**  
 Ngày: 23-10-2025  
 Theo Văn bản số: 82.../V.HT.BDT  
 Ký tên: *Shun*

PHÒNG KINH TẾ, HẠ TẦNG VÀ ĐÔ THỊ PHƯỜNG QUẾ VÕ  
**PHÊ DUYỆT**  
 Ngày: 23-10-2025  
 Theo Văn bản số: 228.../AD.VBND  
 Ký tên: *Huu*

**KÝ HIỆU ĐIỆN**

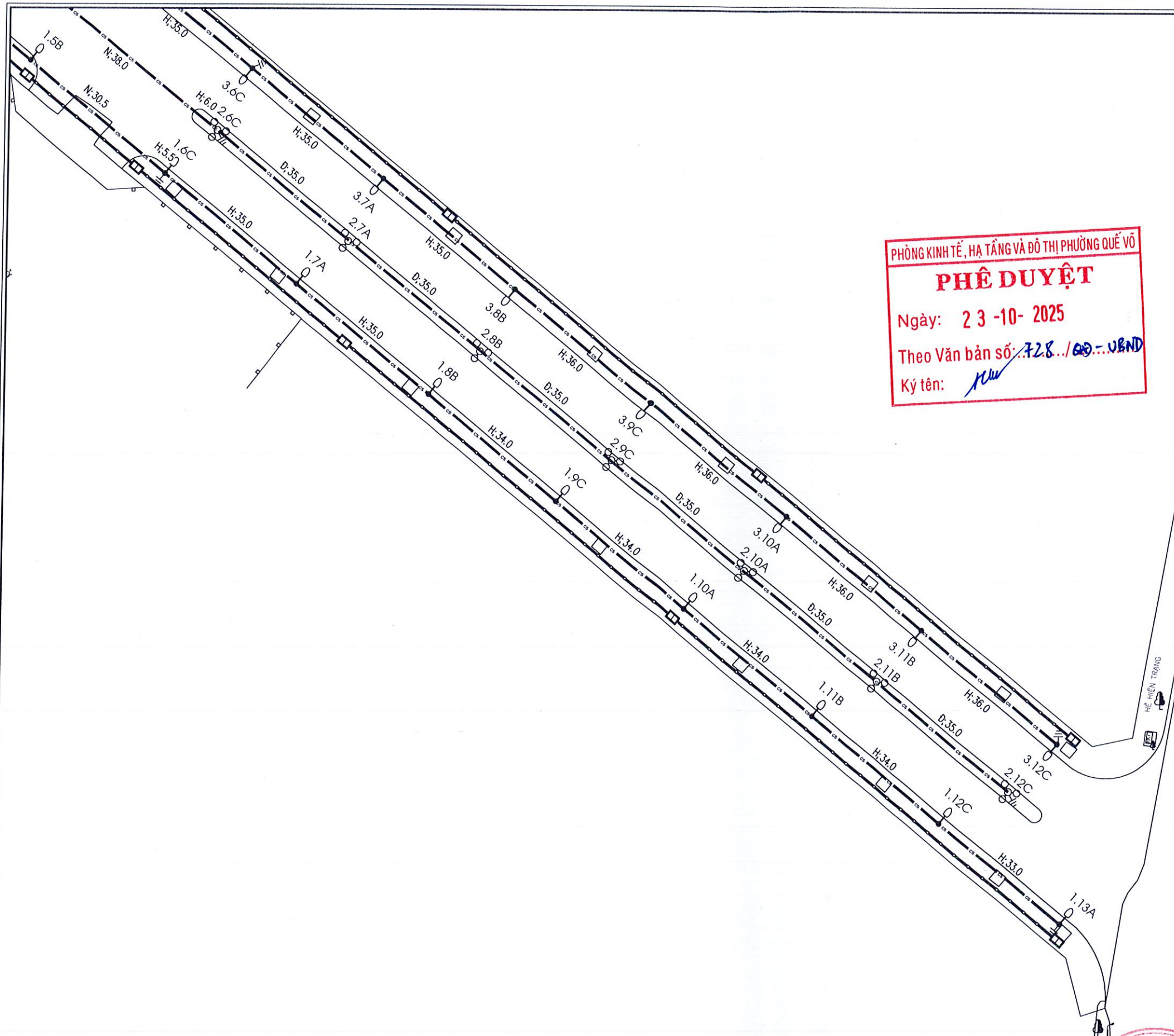
- ☐ TỦ ĐIỀU KHIỂN CHIẾU SÁNG
- CỘT ĐÈN THÉP CẢN ĐƠN CAO 11M, ĐÈN LED-180W
- ⊗ CỘT TRANG TRÍ + CHÙM CH11-4, ĐÈN ZELDA BÓNG LED 12W
- ≡ TIẾP ĐỊA LẬP LẠI T4C-1,5
- CÁP NGẦM CẤP ĐIỆN NGUỒN CHIẾU SÁNG.
- BT:12.0 RÃNH CẤP DƯỚI ĐƯỜNG BÊ TÔNG HIỆN TRẠNG; CHIẾU DÀI
- N:10.0 RÃNH CẤP DƯỚI ĐƯỜNG LẤP MỚI; CHIẾU DÀI
- H:35.0 RÃNH CẤP DƯỚI HÈ LẤP MỚI; CHIẾU DÀI
- D:35.0 RÃNH CẤP DƯỚI NỀN ĐẤT; CHIẾU DÀI
- HKT:17.0 CÁP ĐI TRONG HÀO KỸ THUẬT; CHIẾU DÀI

**GHI CHÚ:**

- + CẤP ĐIỆN NGUỒN CHO HỆ THỐNG CHIẾU SÁNG ĐẦU ĐIỆN TẠI CỘT 9BD/P. MỚI THUỘC CỘT ĐƯỜNG DÂY 0,4KV SAU TRẠM BIẾN ÁP PHỐ MỚI.
- + CẤP ĐIỆN CẤP NGUỒN ĐẾN CÁC CỘT ĐÈN DÙNG CÁP ĐỒNG ĐI NGẦM TRONG ĐẤT.
- + CÁC CỘT ĐÈN ĐƯỢC BỐ TRÍ TRÊN VÍA HÈ CỦA CÁC TUYẾN ĐƯỜNG, TÂM HÀNG CỘT CÁCH MÉP BỜ VÍA 0,7M.
- + CĂN CỨ VÀO CHIỀU RỘNG CÁC TUYẾN ĐƯỜNG BỐ TRÍ CHIẾU SÁNG 1 BÊN HÈ ĐƯỜNG.
- + TUYẾN ĐƯỜNG RỘNG 10,5M TRỒNG CỘT THÉP TRÒN CÓN CẢN RỜI ĐƠN CAO 11M, LẮP ĐÈN ĐƯỜNG LED 180W, ÁNH SÁNG TRUNG TÍNH.
- + GIẢI PHÂN CÁCH TRỒNG CỘT ĐÈN TRANG TRÍ, CHÙM ĐÈN 4 NHÁNH LẮP 4 ĐÈN ZELDA BÓNG LED 12W.
- + ĐIỀU KHIỂN HỆ THỐNG ĐÈN CHIẾU SÁNG LẮP 1 TỦ ĐIỀU KHIỂN TỰ ĐỘNG, TỦ ĐƯỢC ĐIỀU KHIỂN THEO 3 CHẾ ĐỘ: BAN NGÀY TẮT 100% SỐ ĐÈN, BUỔI TỐI ĐÓNG 100% SỐ ĐÈN, ĐÊM KHUYA TẮT 2/3 SỐ ĐÈN.

CÔNG TY CP TƯ VẤN ĐẦU TƯ VÀ XD BẮC NINH  
**THẨM TRA**  
 Ngày: 20-10-2025  
 Theo Văn bản số: 86.../BCTT-TVXD  
 Ký tên: *Shun*

PHÒNG KINH TẾ, HẠ TẦNG VÀ ĐÔ THỊ PHƯỜNG QUẾ VÕ	CÔNG TRÌNH : ĐẦU TƯ XÂY DỰNG ĐƯỜNG NỘI THỊ, PHƯỜNG QUẾ VÕ, ĐOẠN NỐI ĐƯỜNG TRƯƠNG ĐỊNH VỚI ĐƯỜNG PHAN CHÂU TRINH	THỰC HIỆN	NGUYỄN MẠNH TRUNG	<i>Shun</i>	BẮC NINH, NGÀY ... THÁNG ... NĂM 2025	MẶT BẰNG ĐIỆN CHIẾU SÁNG TỜ 1/2	
		CHỦ TRÌ	NGUYỄN MẠNH TRUNG				
CÔNG TY TNHH XÂY DỰNG THƯƠNG MẠI TUẤN ĐỨC	GIAI ĐOẠN: THIẾT KẾ BẢN VẼ THI CÔNG	KIỂM TRA	NGUYỄN BÁ DŨNG	<i>Shun</i>	NGUYỄN ĐỨC THẾ	TỶ LỆ:	BẢN VẼ SỐ: CS-02
		CNDA - QLKT	NGUYỄN ĐỨC TUÂN	<i>Shun</i>		LẦN XUẤT BẢN: 1	MÃ SỐ:




PHÒNG KINH TẾ, HẠ TẦNG VÀ ĐÔ THỊ PHƯỜNG QUẾ VÕ  
**PHÊ DUYỆT**  
 Ngày: 23-10-2025  
 Theo Văn bản số: 728../QB...UBND  
 Ký tên: *[Signature]*

PHÒNG KINH TẾ, HẠ TẦNG VÀ ĐÔ THỊ PHƯỜNG QUẾ VÕ  
**THẨM ĐỊNH**  
 Ngày: 23-10-2025  
 Theo Văn bản số: 80../CV-KT, HT, BT  
 Ký tên: *[Signature]*

CÔNG TY CP TƯ VẤN ĐẦU TƯ VÀ XD BẮC NINH  
**THẨM TRA**  
 Ngày: 20-10-2025  
 Theo Văn bản số: 26../BCTT-TVXD  
 Ký tên: *[Signature]*

ĐƯỜNG TRƯƠNG ĐỊNH - ĐƯỜNG 36 MỚI

PHÒNG KINH TẾ, HẠ TẦNG VÀ ĐÔ THỊ PHƯỜNG QUẾ VÕ	CÔNG TRÌNH : ĐẦU TƯ XÂY DỰNG ĐƯỜNG NỘI THỊ, PHƯỜNG QUẾ VÕ, ĐOẠN NỐI ĐƯỜNG TRƯƠNG ĐỊNH VỚI ĐƯỜNG PHAN CHÂU TRINH	THỰC HIỆN	NGUYỄN MẠNH TRUNG	<i>[Signature]</i>	BẮC NINH, NGÀY ... THÁNG ... NĂM 2025	MẶT BẰNG ĐIỆN CHIẾU SÁNG TỜ 2/2	
		CHỦ TRÌ	NGUYỄN MẠNH TRUNG				
CÔNG TY TNHH XÂY DỰNG THƯƠNG MẠI TUẤN ĐỨC	GIAI ĐOẠN: THIẾT KẾ BẢN VẼ THI CÔNG	KIỂM TRA	NGUYỄN BÁ DỨNG	<i>[Signature]</i>	 NGUYỄN ĐỨC THẾ	TỶ LỆ:	BẢN VẼ SỐ : CS-03
		CNDA - QLKT	NGUYỄN ĐỨC TUÂN	<i>[Signature]</i>		LẦN XUẤT BẢN : 1	MÃ SỐ :

SƠ ĐỒ 1 SỢI CẤP ĐIỆN CHO CÁC ĐÈN



PHÒNG KINH TẾ, HẠ TẦNG VÀ ĐÔ THỊ PHƯỜNG QUẾ VÕ  
**PHÊ DUYỆT**  
 Ngày: 23-10-2025  
 Theo Văn bản số: 728/QĐ-VUBND  
 Ký tên: *[Signature]*

PHÒNG KINH TẾ, HẠ TẦNG VÀ ĐÔ THỊ PHƯỜNG QUẾ VÕ  
**THẨM ĐỊNH**  
 Ngày: 23-10-2025  
 Theo Văn bản số: 80/CV-KT, HT & DT  
 Ký tên: *[Signature]*

CÔNG TY CP TƯ VẤN ĐẦU TƯ VÀ XD BẮC NINH  
**THẨM TRA**  
 Ngày: 20-10-2025  
 Theo Văn bản số: 36/BCTT-TVXD  
 Ký tên: *[Signature]*

- GIẢI THÍCH KÝ HIỆU:**
- CẦU ĐẦU CẤP 4P-60A
  - ⋈ AUTOMAT MCB-1P-10A
  - 12B SỐ THỨ TỰ CỘT ĐÈN, PHA ĐẦU LÊN ĐÈN

**GHI CHÚ:**

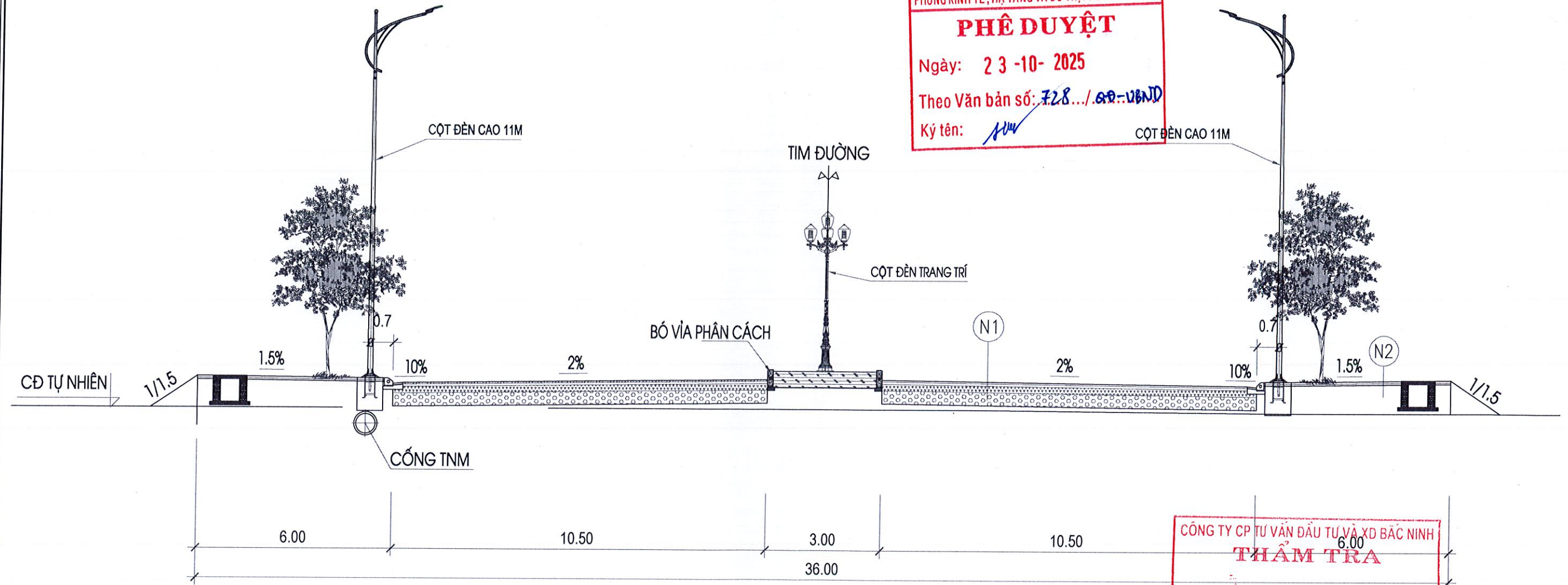
- + CẤP NGUỒN CẤP CHO CÁC CỘT ĐÈN ĐƯỜNG VÀ ĐÈN TRANG TRÍ SỬ DỤNG CÁP ĐỒNG NGẮM 3 PHA 4 LỖI 0.6/1KV-CU/XLPE/PVC/DSTA/PVC-4X10MM2V. DÂY NỐI ĐẤT LIÊN HOÀN DÙNG DÂY ĐỒNG TRẦN CU-M10.
- + DÂY DẪN TỪ BẢNG ĐIỆN CỬA CỘT ĐẦU LÊN ĐÈN ĐƯỜNG DÙNG LOẠI CU/PVC/PVC-3X1,5MM2.
- + DÂY LÊN ĐÈN TỪ BẢNG ĐIỆN CỬA CỘT ĐẦU LÊN ĐÈN TRANG TRÍ DÙNG LOẠI CU/PVC/PVC-2X1.5MM2.

PHÒNG KINH TẾ, HẠ TẦNG VÀ ĐÔ THỊ PHƯỜNG QUẾ VÕ	CÔNG TRÌNH : ĐẦU TƯ XÂY DỰNG ĐƯỜNG NỘI THỊ, PHƯỜNG QUẾ VÕ, ĐOẠN NỐI ĐƯỜNG TRƯƠNG ĐỊNH VỚI ĐƯỜNG PHAN CHÂU TRINH	THỰC HIỆN	NGUYỄN MẠNH TRUNG	<i>[Signature]</i>	BẮC NINH, NGÀY 23 THÁNG 10 NĂM 2025	GIÁM ĐỐC	SƠ ĐỒ 1 SỢI CẤP ĐIỆN CHO CÁC ĐÈN	
		CHỦ TRÌ	NGUYỄN MẠNH TRUNG					
CÔNG TY TNHH XÂY DỰNG THƯƠNG MẠI TUẤN ĐỨC	GIAI ĐOẠN: THIẾT KẾ BẢN VẼ THI CÔNG	KIỂM TRA	NGUYỄN BÁ DŨNG	<i>[Signature]</i>	TUẤN ĐỨC	NGUYỄN ĐỨC THỂ	TỶ LỆ:	BẢN VẼ SỐ: CS-04
		CNDA - QLKT	NGUYỄN ĐỨC TUÂN	<i>[Signature]</i>			LẦN XUẤT BẢN: 1	MÃ SỐ:

# MẶT CẮT ĐIỆN HÌNH

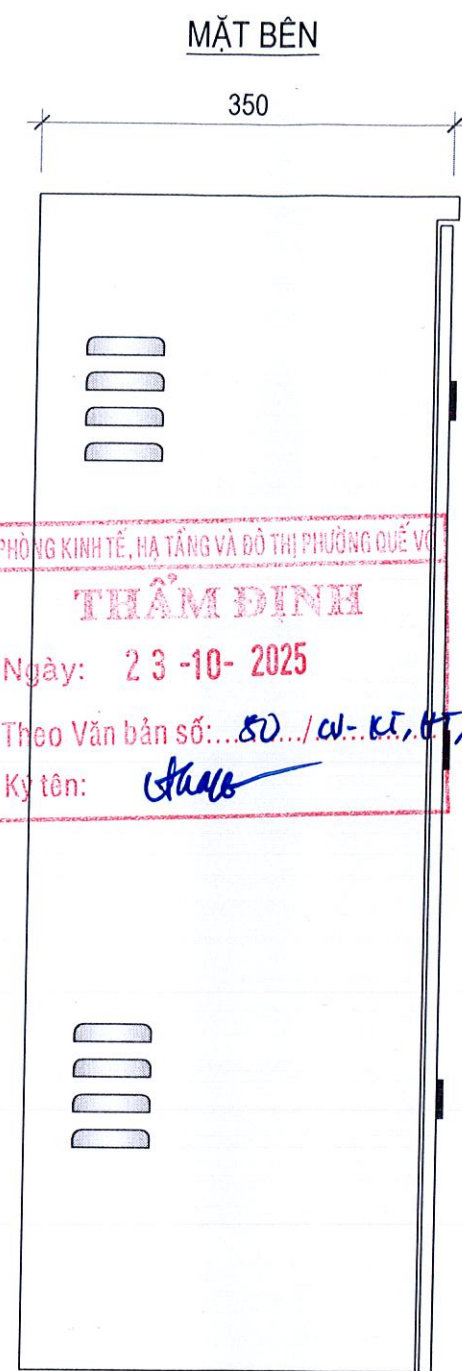
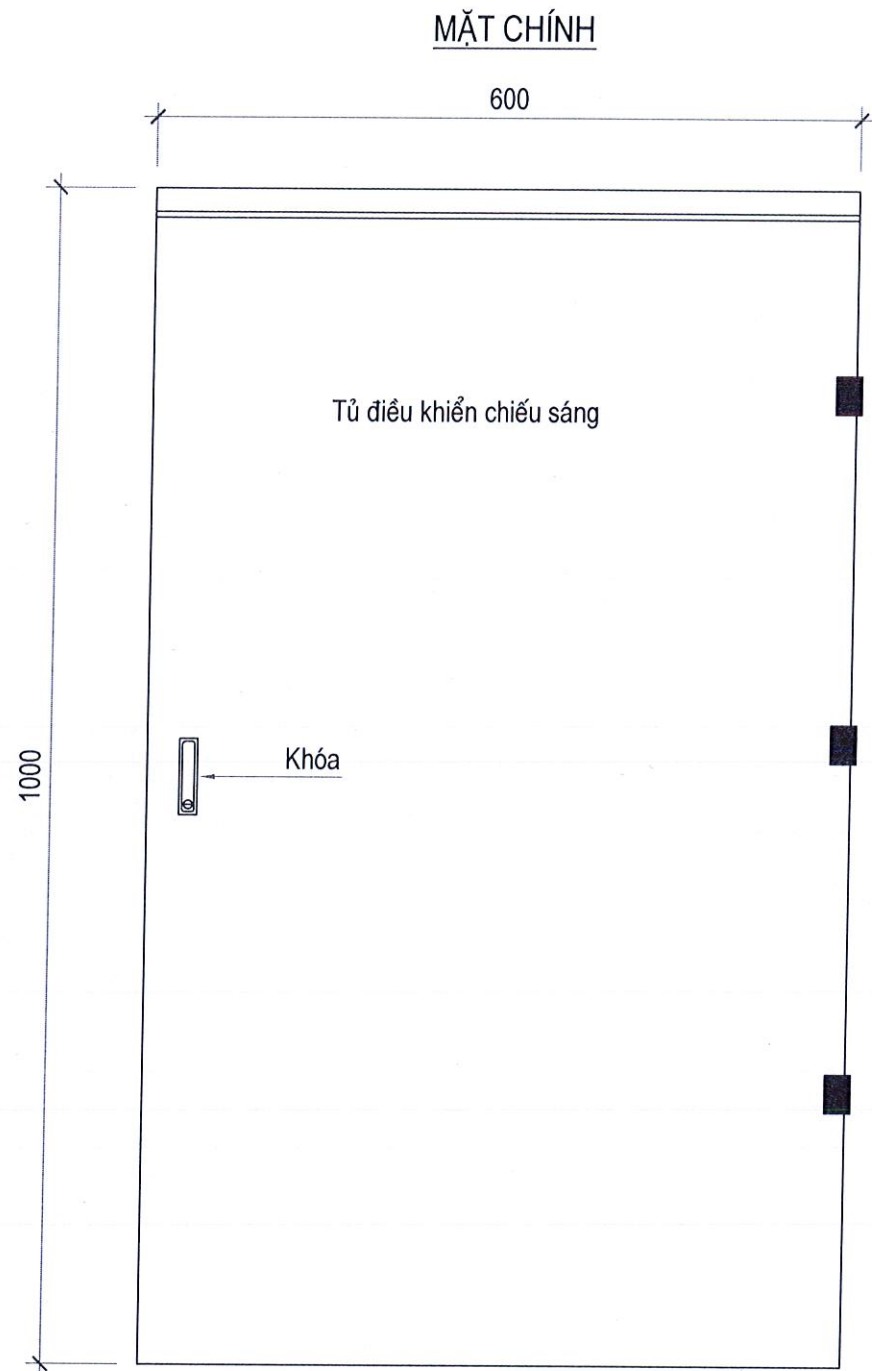
PHÒNG KINH TẾ, HẠ TẦNG VÀ ĐÔ THỊ PHƯỜNG QUẾ VÕ  
**THẨM ĐỊNH**  
 Ngày: 23-10-2025  
 Theo Văn bản số: 80.../W-PT, HTROT  
 Ký tên: *Thao*

PHÒNG KINH TẾ, HẠ TẦNG VÀ ĐÔ THỊ PHƯỜNG QUẾ VÕ  
**PHÊ DUYỆT**  
 Ngày: 23-10-2025  
 Theo Văn bản số: 728.../SP-VBND  
 Ký tên: *Huu*



CÔNG TY CP TƯ VẤN ĐẦU TƯ VÀ XD BẮC NINH  
**THẨM TRA**  
 Ngày: 20-10-2025  
 Theo Văn bản số: 36.../BCTT-TVXD  
 Ký tên: *Huu*

PHÒNG KINH TẾ, HẠ TẦNG VÀ ĐÔ THỊ PHƯỜNG QUẾ VÕ	CÔNG TRÌNH : ĐẦU TƯ XÂY DỰNG ĐƯỜNG NỘI THỊ, PHƯỜNG QUẾ VÕ, ĐOẠN NỐI ĐƯỜNG TRƯƠNG ĐỊNH VỚI ĐƯỜNG PHAN CHÂU TRINH	THỰC HIỆN	NGUYỄN MẠNH TRUNG	<i>[Signature]</i>	BẮC NINH, NGÀY THÁNG .... NĂM 2025	MẶT CẮT NGANG ĐIỆN HÌNH	
		CHỦ TRÌ	NGUYỄN MẠNH TRUNG				
CÔNG TY TNHH XÂY DỰNG THƯƠNG MẠI TUẤN ĐỨC	GIAI ĐOẠN: THIẾT KẾ BẢN VẼ THI CÔNG	KIỂM TRA	NGUYỄN BÁ DŨNG	<i>[Signature]</i>		TỶ LỆ: 1/50	BẢN VẼ SỐ: CS-05
		CNDA - QLKT	NGUYỄN ĐỨC TUẤN	<i>[Signature]</i>		LẦN XUẤT BẢN: 1	MÃ SỐ:



PHÒNG KINH TẾ, HẠ TẦNG VÀ ĐÔ THỊ PHƯỜNG QUẾ VÕ

**THẨM ĐỊNH**

Ngày: 23-10-2025

Theo Văn bản số: ...80.../CV...KT, HT, RĐT

Ký tên: *Thao*



PHÒNG KINH TẾ, HẠ TẦNG VÀ ĐÔ THỊ PHƯỜNG QUẾ VÕ

**PHÊ DUYỆT**

Ngày: 23-10-2025

Theo Văn bản số: ...728.../CV...UBND

Ký tên: *Huu*

CÔNG TY CP ĐẦU TƯ VÀ XÂY DỰNG VÀ XỬ LÝ BẮC NINH

**THẨM TRA**

Ngày: 20-10-2025

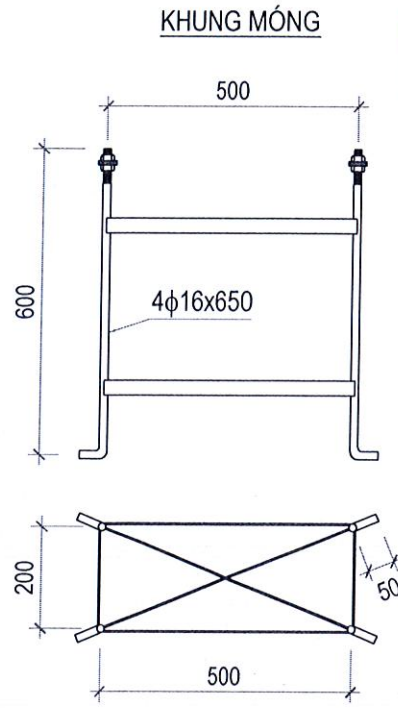
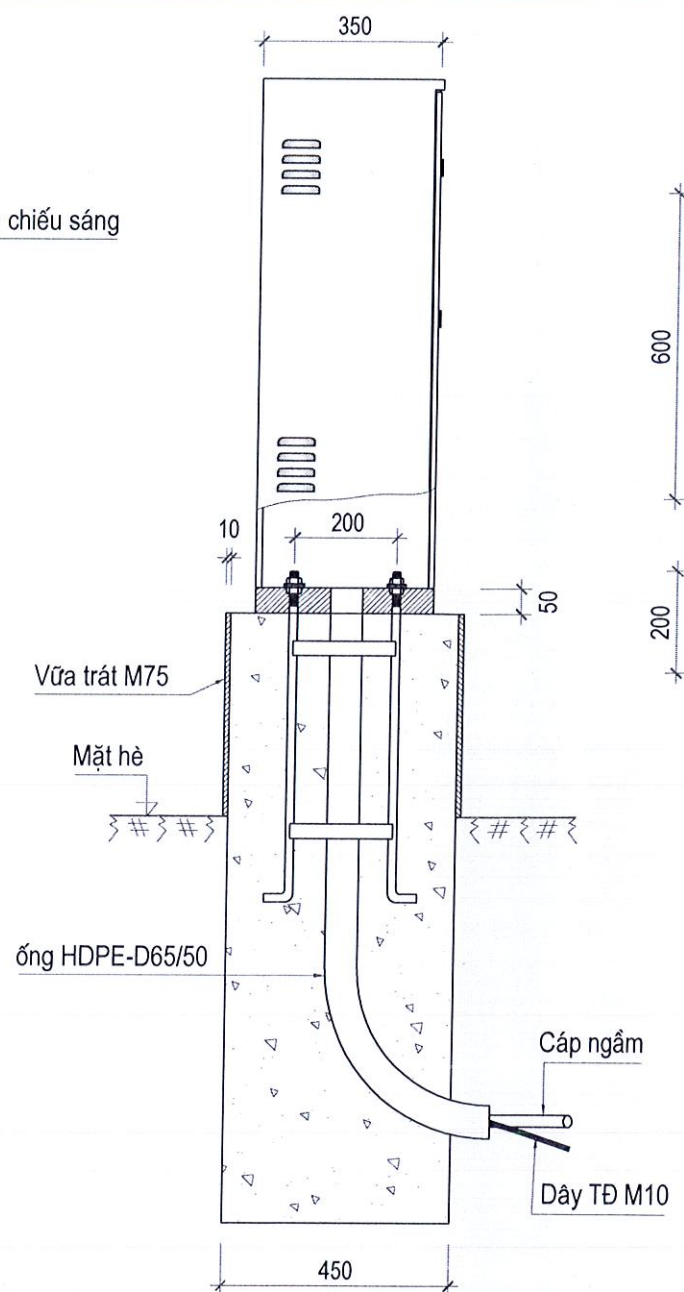
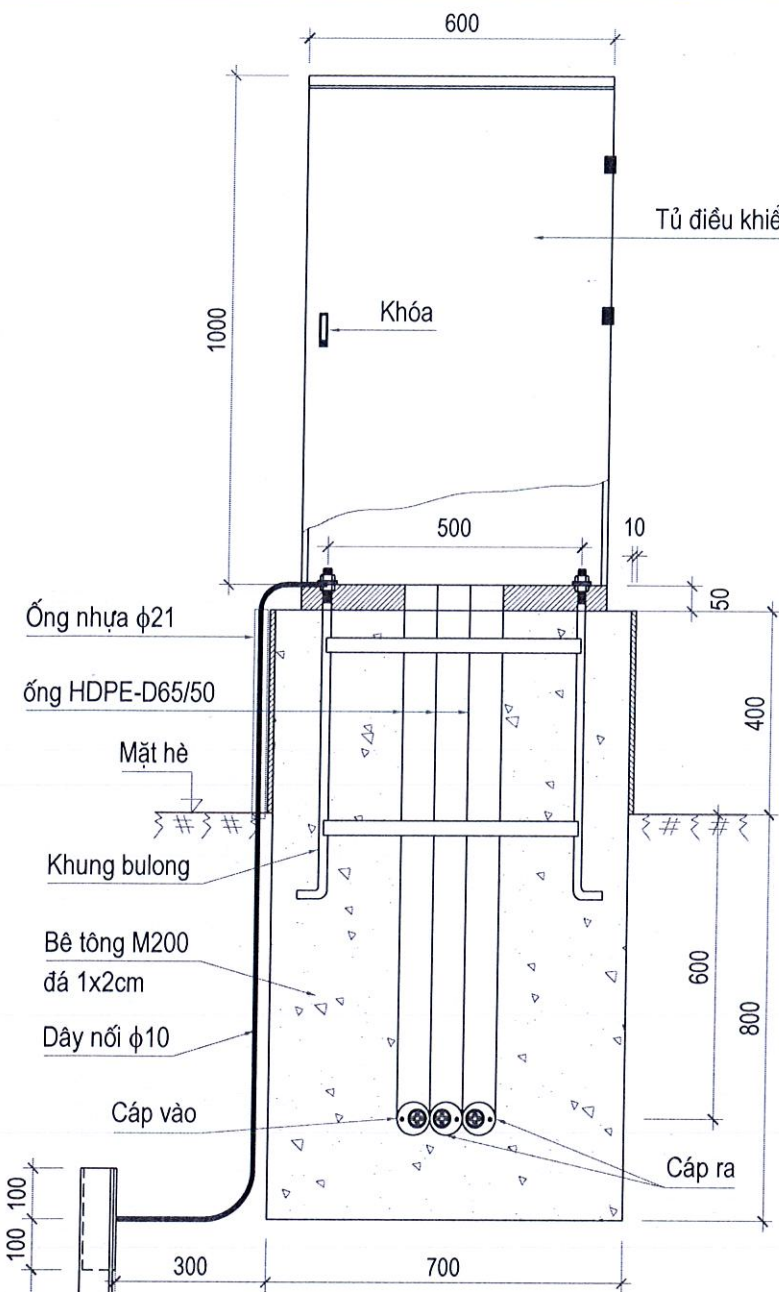
Theo Văn bản số: ...36.../BCTT-TVXD

Ký tên: *Thao*

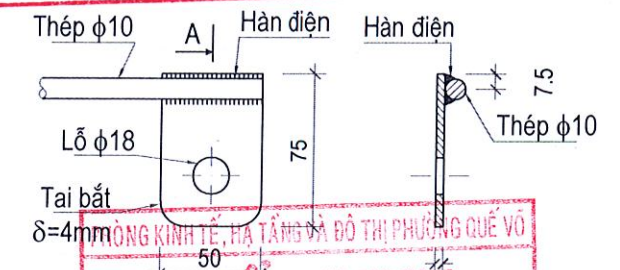
- GHI CHÚ:**
- 1- Kích thước bản vẽ theo mm.
  - 2- Khi lắp dựng chân tủ phải có khe hở 5cm để căn chỉnh, khi hoàn thiện phải dùng vữa xi măng cát M75 trát kín khe hở chân tủ.
  - 3- Vỏ tủ chế tạo bằng vật liệu Compossite ép nóng chống cháy, các thanh gá đỡ các thiết bị bằng tôn dày 1,5mm dập định hình được gắn liền với vỏ tủ, kích thước tủ 1000x600x350(mm).
  - 4- Tủ có khóa để quản lý vận hành đảm bảo an toàn.
  - 5- Chế độ tự động: Buổi tối: bật K1, K2. Đêm khuya: bật K1, tắt K2.
  - 6- Tủ được thiết kế để đấu được 3 lộ ra, tổng công suất <= 30kW.

<b>PHÒNG KINH TẾ, HẠ TẦNG VÀ ĐÔ THỊ PHƯỜNG QUẾ VÕ</b>  CÔNG TY TNHH XÂY DỰNG THƯƠNG MẠI TUẤN ĐỨC	<b>CÔNG TRÌNH : ĐẦU TƯ XÂY DỰNG ĐƯỜNG NỘI THỊ, PHƯỜNG QUẾ VÕ, ĐOẠN NỐI ĐƯỜNG TRƯƠNG ĐỊNH VỚI ĐƯỜNG PHAN CHÂU TRINH</b>  GIAI ĐOẠN: THIẾT KẾ BẢN VẼ THI CÔNG	THỰC HIỆN	NGUYỄN MẠNH TRUNG		BẮC NINH, NGÀY ... THÁNG ... NĂM 2025 GIÁM ĐỐC 	<b>CHI TIẾT TỦ ĐIỀU KHIỂN CHIẾU SÁNG</b>	
		CHỦ TRÌ	NGUYỄN MẠNH TRUNG				
		KIỂM TRA	NGUYỄN BÁ DŨNG			LẦN XUẤT BẢN: 1	MÃ SỐ:
		CNDA - QLKT	NGUYỄN ĐỨC TUẤN			NGUYỄN ĐỨC THẾ	

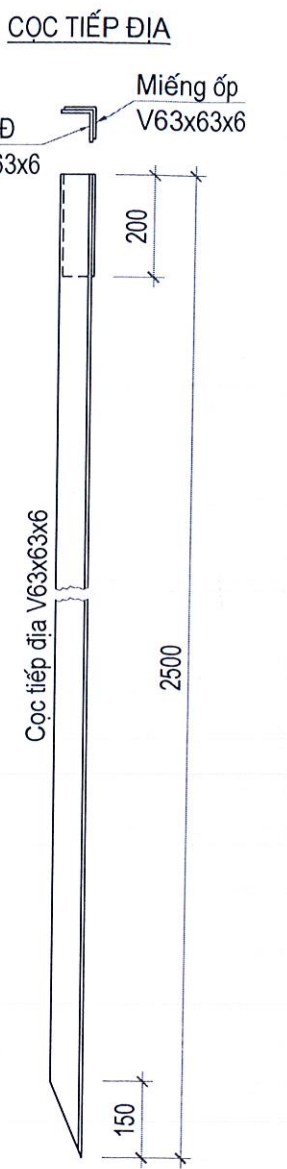




**PHÒNG KINH TẾ, HẠ TẦNG VÀ ĐÔ THỊ PHƯỜNG QUẾ VÕ**  
**PHÊ DUYỆT**  
 Ngày: 23-10-2025  
 Theo Văn bản số: 722.../QP-V&ND  
 TÀI BẮT TIẾP ĐỊA (CHI TIẾT A)  
 Ký tên: *AN*



**PHÒNG KINH TẾ, HẠ TẦNG VÀ ĐÔ THỊ PHƯỜNG QUẾ VÕ**  
**TẨM ĐỊNH**  
 Ngày: 23-10-2025  
 Theo Văn bản số: 80.../CV-KT, HT, BT  
 Ký tên: *Thuật*



**BẢNG KÊ KHỐI LƯỢNG (1 MÓNG)**

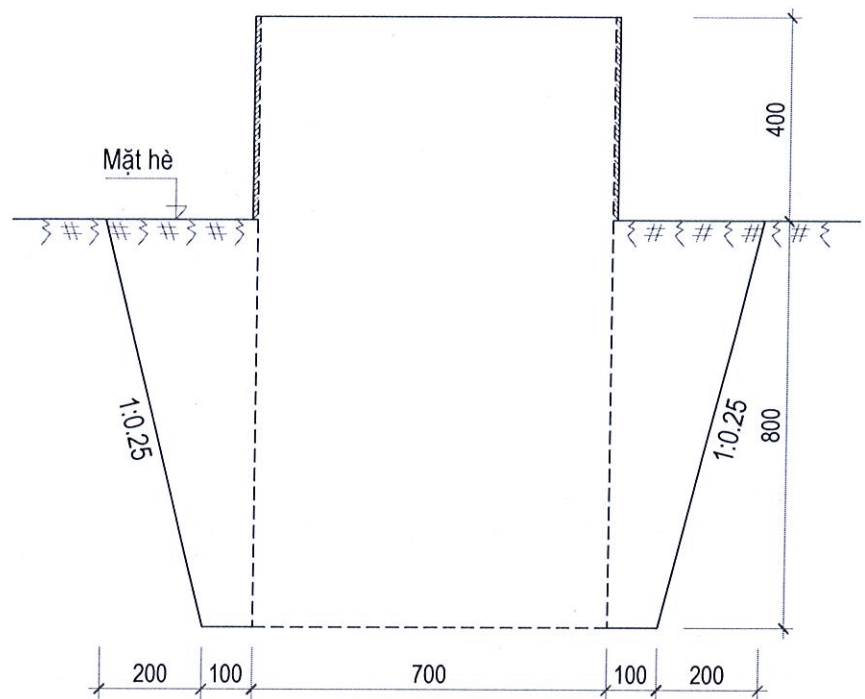
STT	Tên vật tư + quy cách	Đơn vị	Khối lượng
1	Bê tông móng M200, đá 1x2cm	m <sup>3</sup>	0.38
2	Khối lượng ván khuôn	m <sup>2</sup>	2.76
3	Khung bulong móng M16x500x200x650(mm)	bộ	1
4	ống nhựa xoắn HDPE-D65/50	m	3.9
5	ống nhựa PVC-D21	m	0.5
6	Cọc tiếp địa V63x63x6(mm), L=2.7m (1 cọc)	kg	15.44
7	Thép φ10 nối tiếp địa - L=2.5m	kg	1.23
8	Tai bắt tiếp địa dẹt 50x4; L=75mm	kg	0.12
9	Vữa xi măng cát M75 trát chân cột	m <sup>3</sup>	0.020

**GHI CHÚ:**

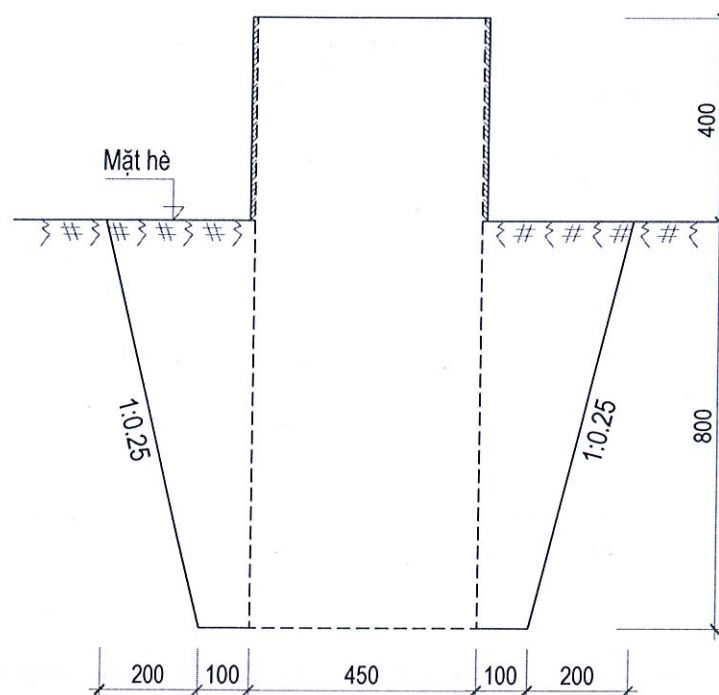
- Kích thước bản vẽ theo mm.
- Lắp tủ sau khi đổ bê tông tối thiểu 72h.
- Khi lắp dựng chân tủ phải có khe hở 5cm để căn chỉnh, khi hoàn thiện phải dùng vữa xi măng cát M75 trát kín khe hở chân tủ.
- Khi đúc móng cột dùng đường định vị để xác định kích thước ngang.
- Bu lông khung móng phải mạ kẽm.
- Phần móng nổi trên mặt hệ phải trát kín dày 1cm bằng vữa xi măng cát M75.
- Tủ có khóa để quản lý vận hành đảm bảo an toàn.
- Vỏ tủ chế tạo bằng vật liệu Composit ép nóng chống cháy, các thanh gá đỡ các thiết bị bằng tôn dày 1,5mm dập định hình được gắn liền với vỏ tủ, kích thước tủ 1000x600x350(mm).
- Cọc tiếp địa đóng phía dưới đáy rãnh cáp ngầm, thi công tiếp địa trước khi hoàn thiện rãnh cáp.
- Cọc tiếp địa và dây nối phải mạ kẽm nhúng nóng, chiều lớp mạ ≥80μm.

**CÔNG TY CP TƯ VẤN ĐẦU TƯ VÀ XD BẮC NINH**  
**THẨM TRA**  
 Ngày: 20-10-2025  
 Theo Văn bản số: 36.../BCTT-TVXD  
 Ký tên: *Thuật*

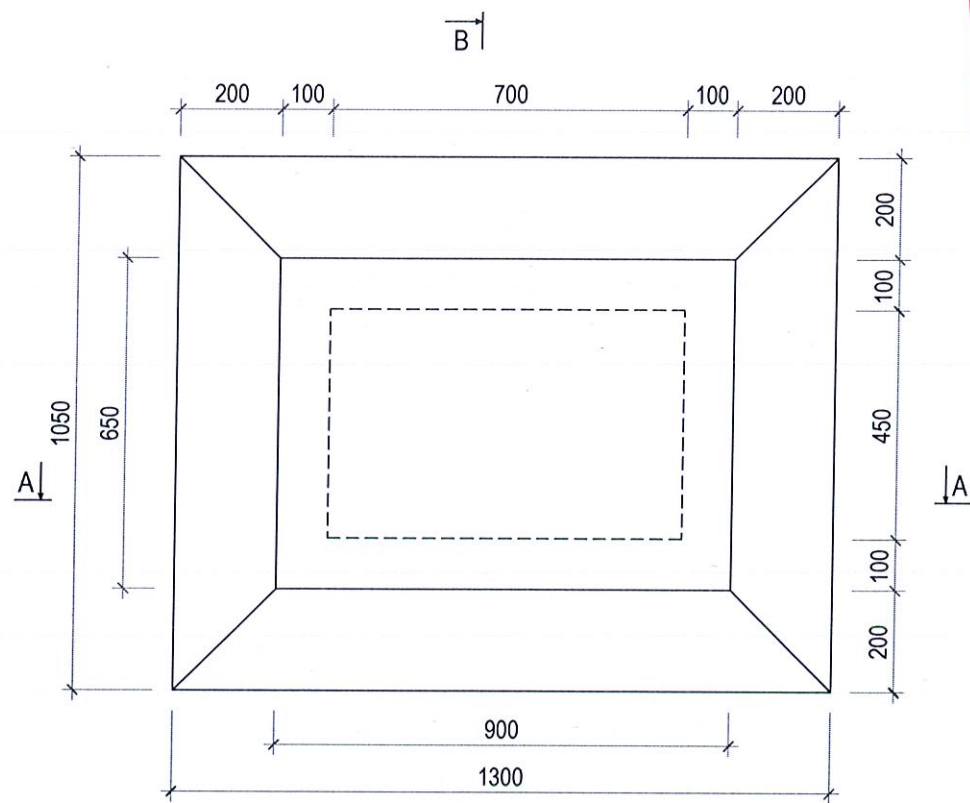
<b>PHÒNG KINH TẾ, HẠ TẦNG VÀ ĐÔ THỊ PHƯỜNG QUẾ VÕ</b>  CÔNG TY TNHH XÂY DỰNG THƯƠNG MẠI TUẤN ĐỨC	<b>CÔNG TRÌNH : ĐẦU TƯ XÂY DỰNG ĐƯỜNG NỘI THỊ, PHƯỜNG QUẾ VÕ, ĐOẠN NỐI ĐƯỜNG TRƯƠNG ĐỊNH VỚI ĐƯỜNG PHAN CHÂU TRINH</b>  GIAI ĐOẠN: THIẾT KẾ BẢN VẼ THI CÔNG	THỰC HIỆN	NGUYỄN MẠNH TRUNG	BẮC NINH, NGÀY ... THÁNG ... NĂM 2025 CÔNG TY TNHH XÂY DỰNG THƯƠNG MẠI THUAN DUC T. N. H. H. XÂY DỰNG THƯƠNG MẠI THUAN DUC NGUYỄN ĐỨC THẾ	<b>MÓNG TỦ ĐIỀU KHIỂN CHIẾU SÁNG</b>
		CHỦ TRÌ	NGUYỄN MẠNH TRUNG		
		KIỂM TRA	NGUYỄN BÁ DŨNG		LẦN XUẤT BẢN: 1
		CNDA - QLKT	NGUYỄN ĐỨC TUÂN		MÃ SỐ:



MẶT CẮT A - A



MẶT CẮT B - B



MẶT BẰNG HỐ MÓNG TỦ ĐIỀU KHIỂN

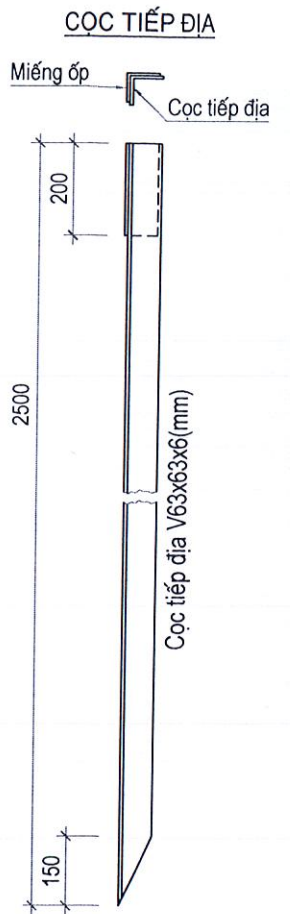
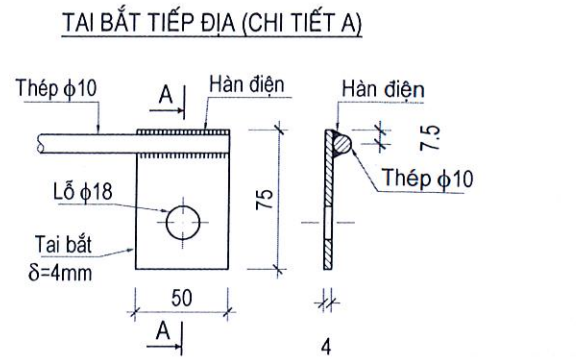
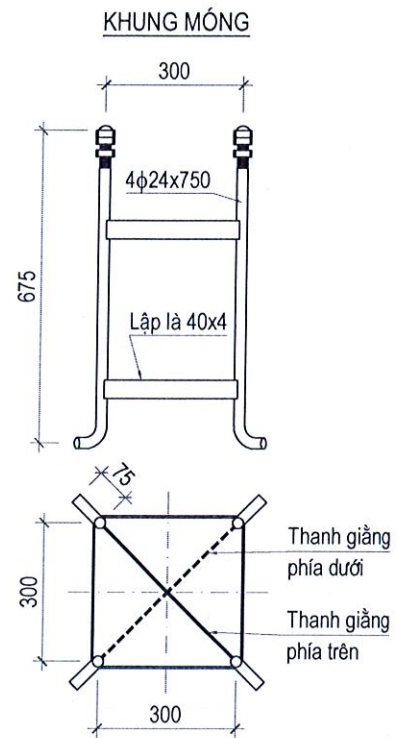
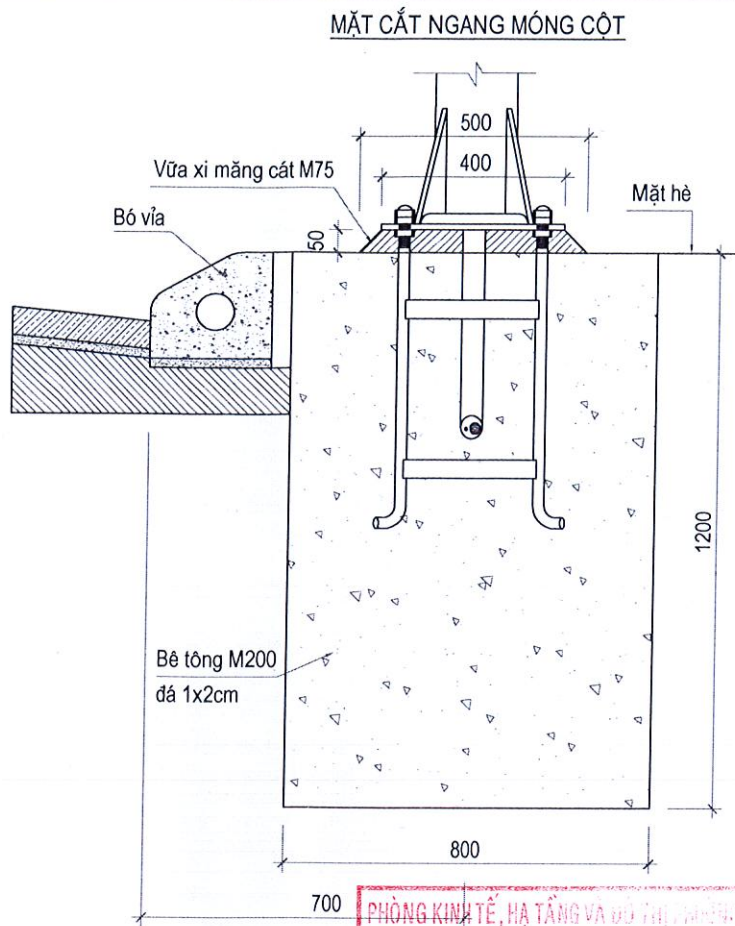
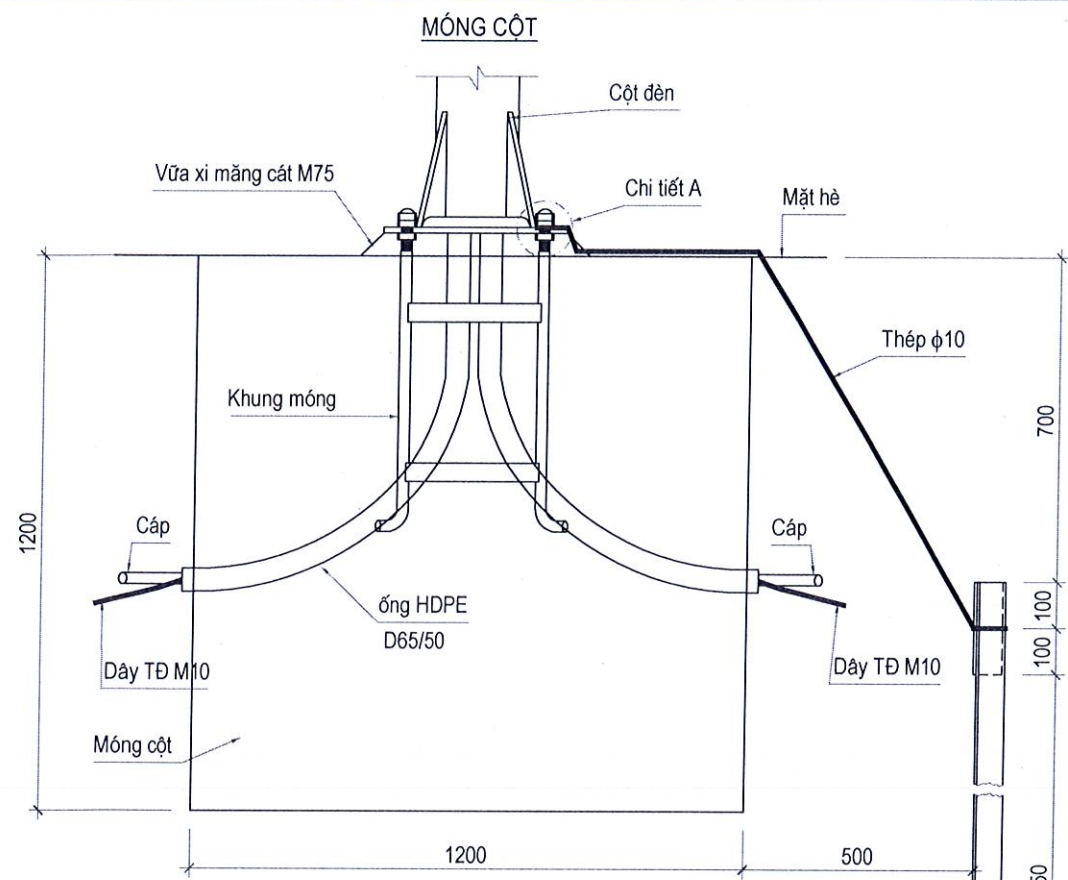
PHÒNG KINH TẾ, HẠ TẦNG VÀ ĐÔ THỊ PHƯỜNG QUẾ VÕ  
**PHÊ DUYỆT**  
 Ngày: 23-10-2025  
 Theo Văn bản số: 728.../...  
 Ký tên: *[Signature]*

PHÒNG KINH TẾ, HẠ TẦNG VÀ ĐÔ THỊ PHƯỜNG QUẾ VÕ  
**THẨM ĐỊNH**  
 Ngày: 23-10-2025  
 Theo Văn bản số: 50.../...  
 Ký tên: *[Signature]*

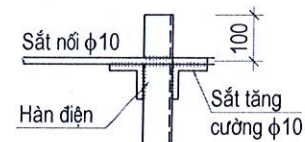
KHỐI LƯỢNG ĐÀO, ĐẬP (1 MÓNG)			
STT	Tên vật tư + quy cách	Đơn vị	Khối lượng
1	Khối lượng đào đất hố móng	m <sup>3</sup>	0.78
2	Khối lượng đắp đất hố móng	m <sup>3</sup>	0.53
3	Đất thừa vận chuyển đi	m <sup>3</sup>	0.25

CÔNG TY CP TƯ VẤN ĐẦU TƯ VÀ XD BẮC NINH  
**THẨM TRA**  
 Ngày: 20-10-2025  
 Theo Văn bản số: 36.../BCTT-TVXD  
 Ký tên: *[Signature]*

PHÒNG KINH TẾ, HẠ TẦNG VÀ ĐÔ THỊ PHƯỜNG QUẾ VÕ	CÔNG TRÌNH : ĐẦU TƯ XÂY DỰNG ĐƯỜNG NỘI THỊ, PHƯỜNG QUẾ VÕ, ĐOẠN NỐI ĐƯỜNG TRƯƠNG ĐỊNH VỚI ĐƯỜNG PHAN CHÂU TRINH	THỰC HIỆN	NGUYỄN MẠNH TRUNG	<i>[Signature]</i>	BẮC NINH, NGÀY ... THÁNG ... NĂM 2025	MẶT BẰNG, MẶT CẮT HỐ MÓNG TỦ ĐIỀU KHIỂN	
		CHỦ TRÌ	NGUYỄN MẠNH TRUNG				
CÔNG TY TNHH XÂY DỰNG THƯƠNG MẠI TUẤN ĐỨC	GIAI ĐOẠN: THIẾT KẾ BẢN VẼ THI CÔNG	KIỂM TRA	NGUYỄN BÁ DŨNG	<i>[Signature]</i>	NGUYỄN ĐỨC THỂ	TỶ LỆ: 1/15	BẢN VẼ SỐ: CS-09
		CNDA - QLKT	NGUYỄN ĐỨC TUÂN	<i>[Signature]</i>		LẦN XUẤT BẢN: 1	MÃ SỐ:



CÁCH HÀN DÂY NỐI



PHÒNG KINH TẾ, HẠ TẦNG VÀ ĐÔ THỊ PHƯỜNG QUẾ VÕ  
**THẨM ĐỊNH**  
 Ngày: 23-10-2025  
 Theo Văn bản số: 80/W-H.HT&ĐT  
 Ký tên: *Thư*

CÔNG TY CP TƯ VẤN ĐẦU TƯ VÀ XD BẮC NINH  
**THẨM TRA**  
 Ngày: 20-10-2025  
 Theo Văn bản số: 26/BCTT-TVXD  
 Ký tên: *Thư*

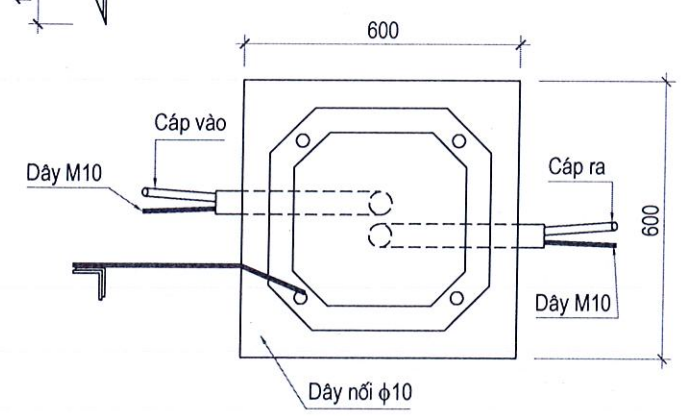
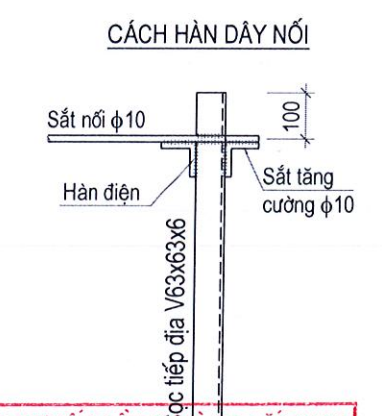
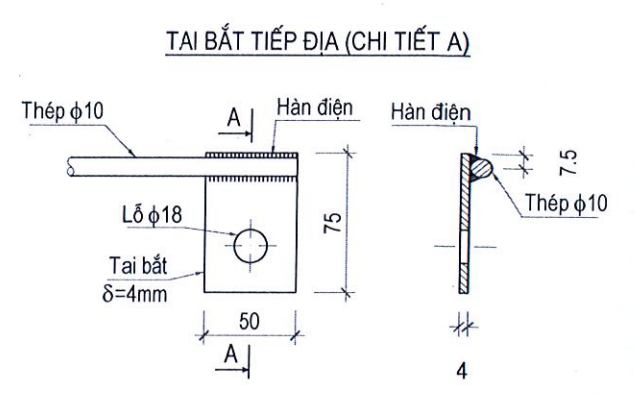
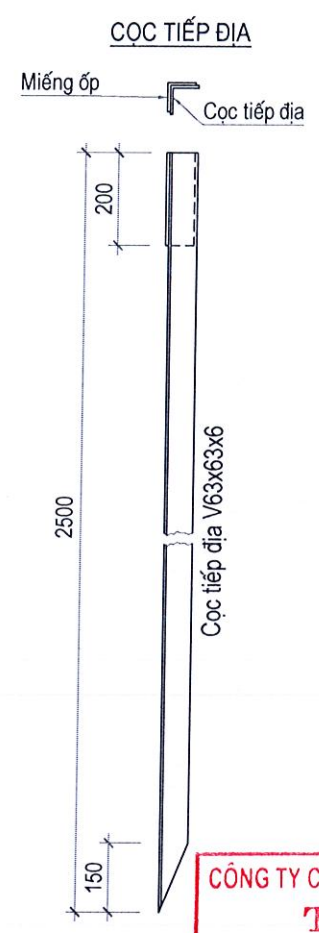
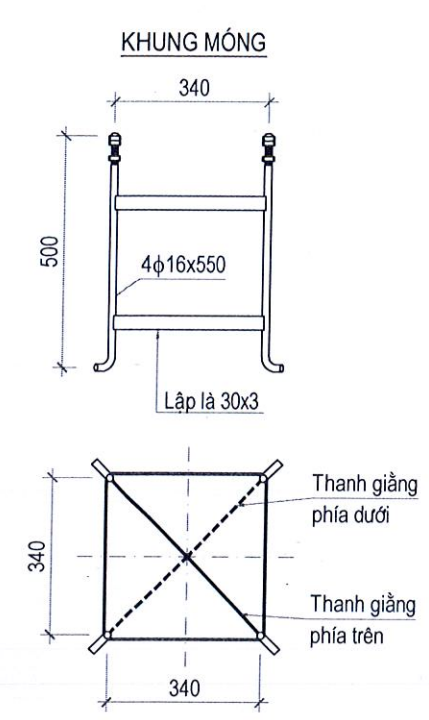
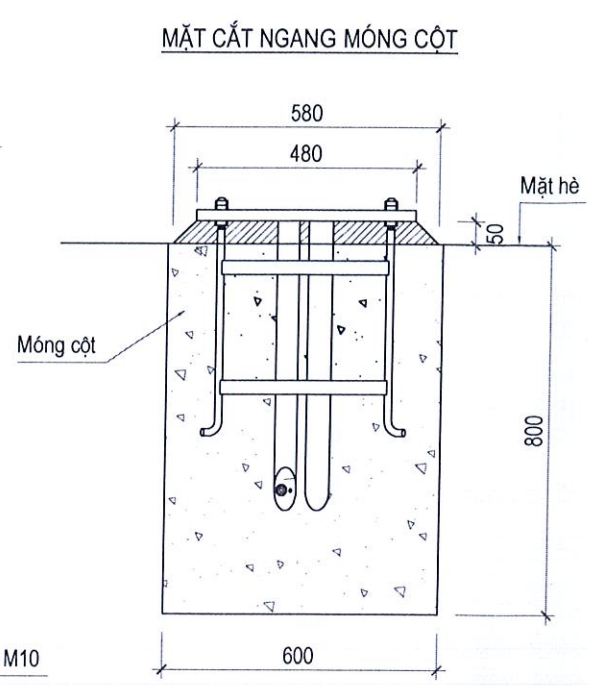
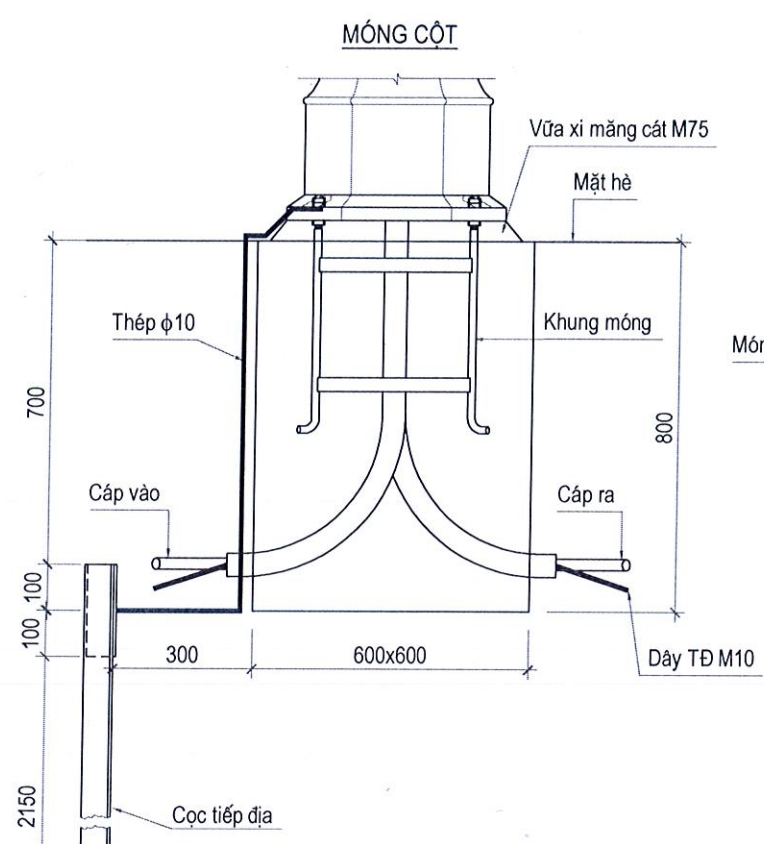
BẢNG KÊ KHỐI LƯỢNG (1 MÓNG)

STT	Tên vật tư + quy cách	Đơn vị	Khối lượng
1	Khối lượng đào đất hố móng	m <sup>3</sup>	1,97
2	Khối lượng ván khuôn	m <sup>2</sup>	3,84
3	Bê tông móng M200, đá 1x2cm	m <sup>3</sup>	0,76
4	Khối lượng đắp đất hố móng	m <sup>3</sup>	1,21
5	Khung bulong móng 4M24x300x300x750	bộ	1
6	ống nhựa xoắn HDPE-D65/50	m	2
7	Cọc tiếp địa V63x63x6; L=2.5m+0.2m (1 cọc)	kg	15,44
8	Thép φ10 nối tiếp địa - L=2.0m	kg	1,23
9	Tai bắt tiếp địa dẹt 50x4; L=75mm (1 cái)	kg	0,12
10	Vữa xi măng cát M75 chèn chân cột	m <sup>3</sup>	0,0102

- GHI CHÚ:**
- Kích thước bản vẽ theo mm.
  - Hệ thống tiếp địa liên hoàn sau khi hoàn thiện phải đạt  $R \leq 4\Omega$ .
  - Bu lông khung móng phải mạ kẽm. mỗi bu lông khung móng có 2 đai ốc M24 và 1 đai ốc chỏm cầu.
  - Cọc, dây nối và tai bắt tiếp địa phải mạ kẽm, chiều dày lớp mạ  $\geq 80\mu m$ . Lỗ bắt tiếp địa phải thực hiện trên máy đột dập, không thổi bằng hàn hơi hoặc hàn điện. Mặt dưới tai bắt tiếp địa phải phẳng nhẵn.
  - Khi lắp dựng, chân cột phải có khe hở 5cm=7cm để căn chỉnh, khi hoàn thiện dùng vữa xi măng cát M75 trát kín khe hở chân cột.
  - Khi đúc móng cột dùng đường định vị để xác định kích thước ngang.
  - Kích thước trên đường định vị bằng kích thước mặt bích đế cột.
  - Tiếp địa cột được chôn phía dưới đáy rãnh cáp ngầm, thi công tiếp địa trước khi hoàn thiện rãnh cáp.

PHÒNG KINH TẾ, HẠ TẦNG VÀ ĐÔ THỊ PHƯỜNG QUẾ VÕ  
**PHÊ DUYỆT**  
 Ngày: 23-10-2025  
 Theo Văn bản số: 72.Đ./GD-V&ĐT  
 Ký tên: *Thư*

PHÒNG KINH TẾ, HẠ TẦNG VÀ ĐÔ THỊ PHƯỜNG QUẾ VÕ	CÔNG TRÌNH : ĐẦU TƯ XÂY DỰNG ĐƯỜNG NỘI THỊ, PHƯỜNG QUẾ VÕ, ĐOẠN NỐI ĐƯỜNG TRƯƠNG ĐỊNH VỚI ĐƯỜNG PHAN CHÂU TRINH	THỰC HIỆN	NGUYỄN MẠNH TRUNG	BẮC NINH, NGÀY THÁNG .... NĂM 2025	MÓNG CỘT ĐÈN THÉP CAO 11M	
		CHỦ TRÌ	NGUYỄN MẠNH TRUNG			
CÔNG TY TNHH XÂY DỰNG THƯƠNG MẠI TUẤN ĐỨC	GIAI ĐOẠN: THIẾT KẾ BẢN VẼ THI CÔNG	KIỂM TRA	NGUYỄN BÁ DŨNG	NGUYỄN ĐỨC THẾ	TỶ LỆ: 1/15	BẢN VẼ SỐ: CS-10
		CNDA - QLKT	NGUYỄN ĐỨC TUÂN		LẦN XUẤT BẢN: 1	MÃ SỐ:



**BẢNG KÊ KHỐI LƯỢNG (1 MÓNG)**

STT	Tên vật tư + quy cách	Đơn vị	Khối lượng
1	Khối lượng đào đất hố móng	m <sup>3</sup>	0,74
2	Khối lượng ván khuôn	m <sup>2</sup>	1,92
3	Bê tông móng M200, đá 1x2cm	m <sup>3</sup>	0,28
4	Khối lượng đắp đất hố móng	m <sup>3</sup>	0,46
5	Khung bulong móng 4M16x340x340x550	bộ	1
6	ống nhựa xoắn HDPE-D65/50	m	2
7	Cọc tiếp địa V63x63x6; L=2.5m+0.2m (1 cọc)	kg	15,44
8	Thép $\phi 10$ nối tiếp địa - L=2.0m	kg	1,23
9	Tai bắt tiếp địa dẹt 50x4; L=75mm (1 cái)	kg	0,12
10	Vữa xi măng cát M75 chèn chân cột	m <sup>3</sup>	0,0224

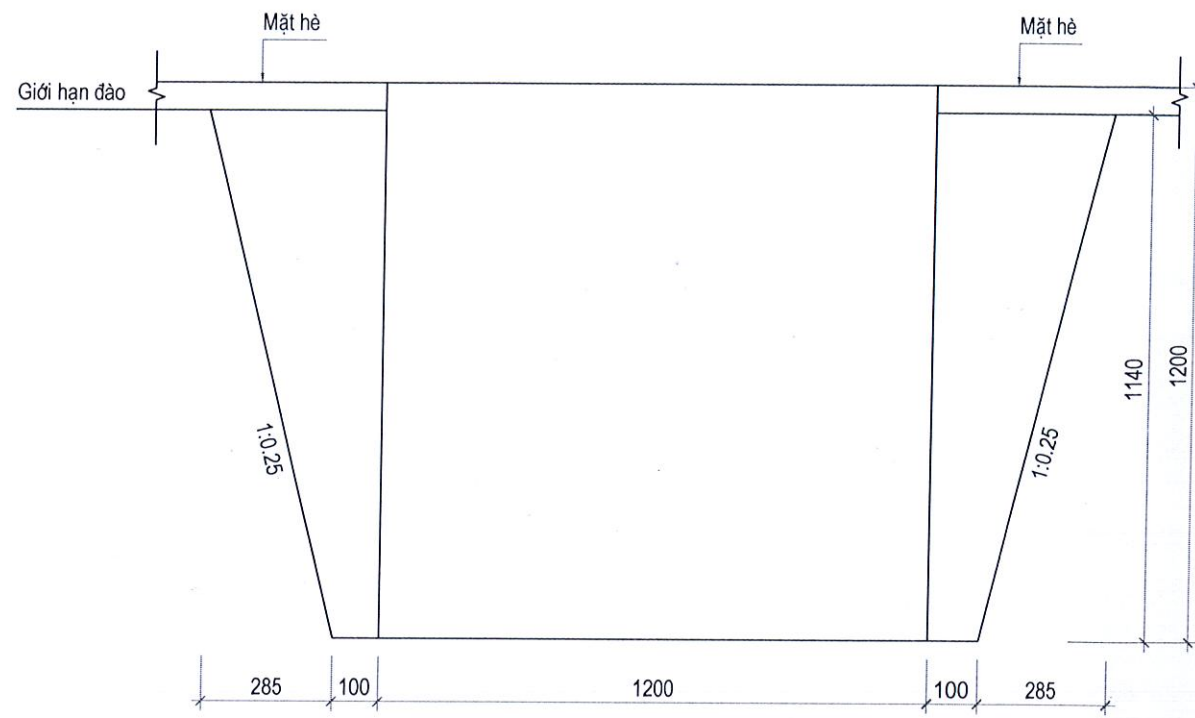
**CÔNG TY CP TƯ VẤN ĐẦU TƯ VÀ XD BẮC NINH**  
**THẨM TRA**  
Ngày: 20-10-2025  
Theo Văn bản số: 36/BCTT-TVXD  
Ký tên: *Thao*

- GHI CHÚ:**
- Kích thước bản vẽ theo mm.
  - Tiếp địa cột sau khi hoàn thiện phải đạt  $R \leq 4\Omega$ .
  - Bu lông khung móng phải mạ kẽm. mỗi bu lông khung móng có 2 đai ốc M16 và 1 đai ốc chỏm cầu.
  - Tai bắt tiếp địa phải mạ kẽm, lỗ bắt tiếp địa phải thực hiện trên máy đột dập, không thổi bằng hàn hơi hoặc hàn điện, mặt dưới tai bắt tiếp địa phải phẳng nhẵn.
  - Khi lắp dựng, chân cột phải có khe hở 5cm để căn chỉnh, khi hoàn thiện dùng vữa xi măng cát M75 trát kín khe hở chân cột.
  - Khi đúc móng cột dùng đường định vị để xác định kích thước ngang.
  - Kích thước trên đường định vị bằng kích thước mặt bích đế cột.

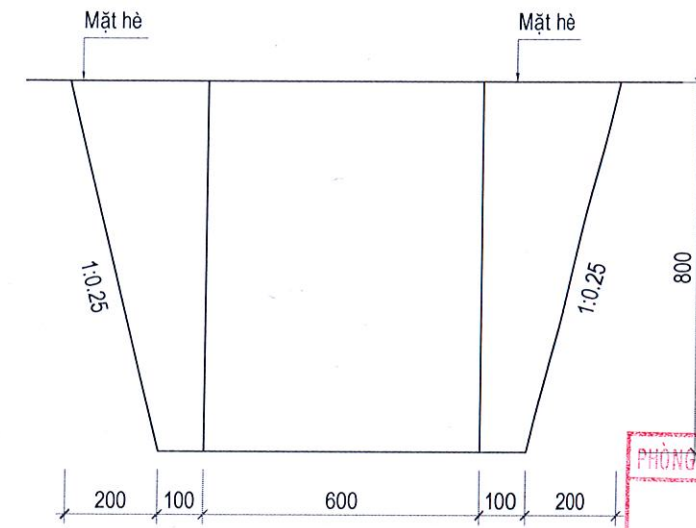
**PHÒNG KINH TẾ, HẠ TẦNG VÀ ĐÔ THỊ PHƯỜNG QUẾ VÕ**  
**PHÊ DUYỆT**  
Ngày: 23-10-2025  
Theo Văn bản số: 728/CP-VND  
Ký tên: *Phu*

**PHÒNG KINH TẾ, HẠ TẦNG VÀ ĐÔ THỊ PHƯỜNG QUẾ VÕ**  
**THẨM ĐỊNH**  
Ngày: 23-10-2025  
Theo Văn bản số: 80/CT-BT, HT & DT  
Ký tên: *Thao*

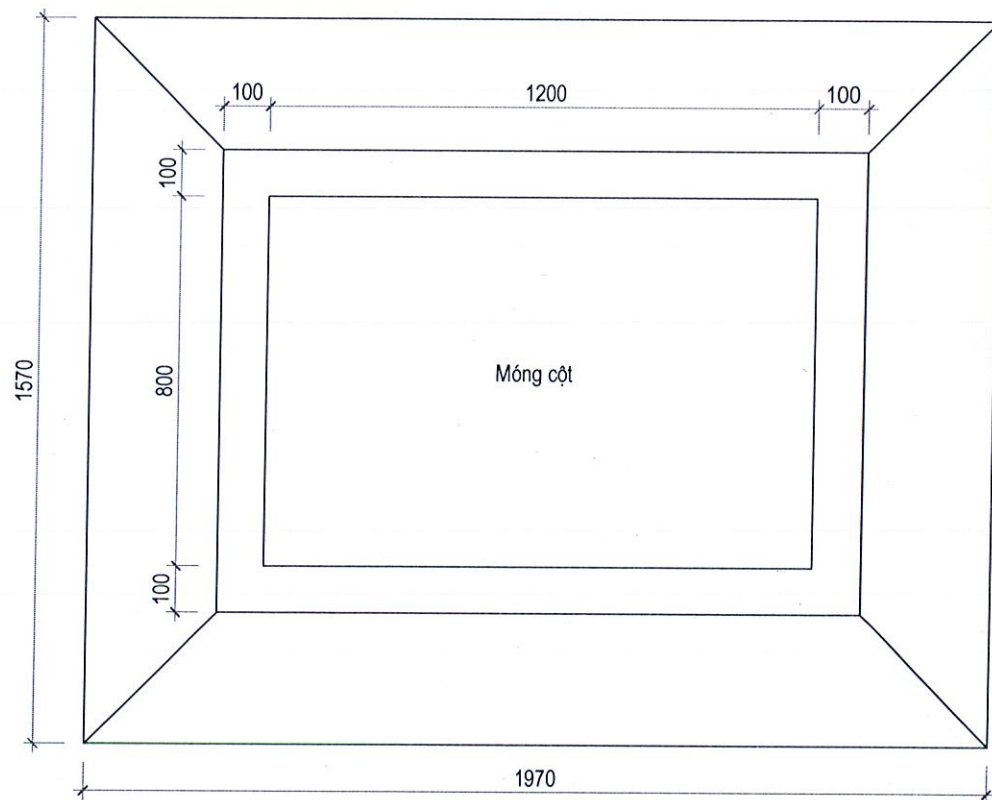
<b>PHÒNG KINH TẾ, HẠ TẦNG VÀ ĐÔ THỊ PHƯỜNG QUẾ VÕ</b> CÔNG TY TNHH XÂY DỰNG THƯƠNG MẠI TUẤN ĐỨC	<b>CÔNG TRÌNH : ĐẦU TƯ XÂY DỰNG ĐƯỜNG NỘI THỊ, PHƯỜNG QUẾ VÕ, ĐOẠN NỐI ĐƯỜNG TRƯƠNG ĐỊNH VỚI ĐƯỜNG PHAN CHÂU TRINH</b> GIAI ĐOẠN: THIẾT KẾ BẢN VẼ THI CÔNG	THỰC HIỆN	NGUYỄN MẠNH TRUNG	<i>[Signature]</i>	BẮC NINH, NGÀY ... THÁNG ... NĂM 2025	<b>GIÁM ĐỐC</b> <i>[Signature]</i>	<b>MÓNG CỘT ĐỀN TRANG TRÍ</b>
		CHỦ TRÌ	NGUYỄN MẠNH TRUNG				
		KIỂM TRA	NGUYỄN BÁ DŨNG	<i>[Signature]</i>			TỶ LỆ: 1/15
		CNDA - QLKT	NGUYỄN ĐỨC TUÂN	<i>[Signature]</i>			BẢN VẼ SỐ: CS-11
							LẦN XUẤT BẢN: 1
							MÃ SỐ:



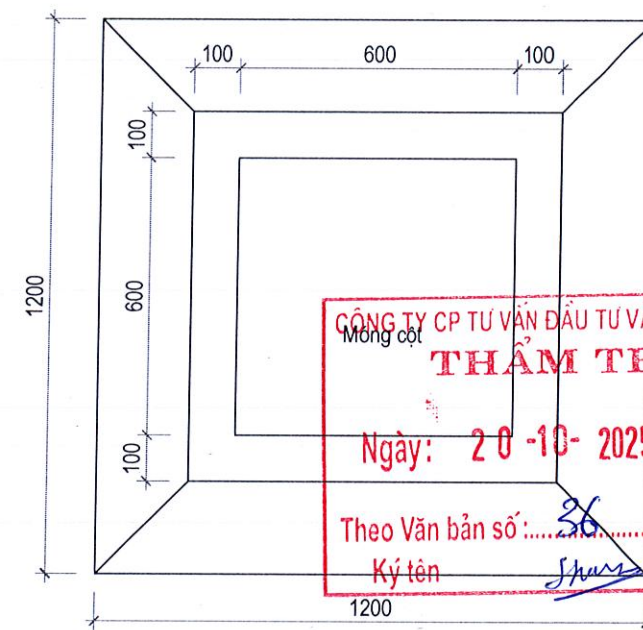
MẶT CẮT HỐ ĐÀO MÓNG



MẶT CẮT HỐ ĐÀO MÓNG



MẶT BẰNG HỐ ĐÀO MÓNG CỘT ĐÈN THÉP CAO 11M



MẶT BẰNG HỐ ĐÀO MÓNG CỘT ĐÈN TRANG TRÍ

PHÒNG KINH TẾ, HẠ TẦNG VÀ ĐÔ THỊ PHƯỜNG QUẾ VÕ  
**THẨM ĐỊNH**  
 Ngày: 23-10-2025  
 Theo Văn bản số: 80./W.-KT,HT&ĐT  
 Ký tên: *Shua*

CÔNG TY CP TƯ VẤN ĐẦU TƯ VÀ XD BẮC NINH  
 Móng cột  
**THẨM TRA**  
 Ngày: 20-10-2025  
 Theo Văn bản số: 36./BCTT-TVXD  
 Ký tên: *Shua*

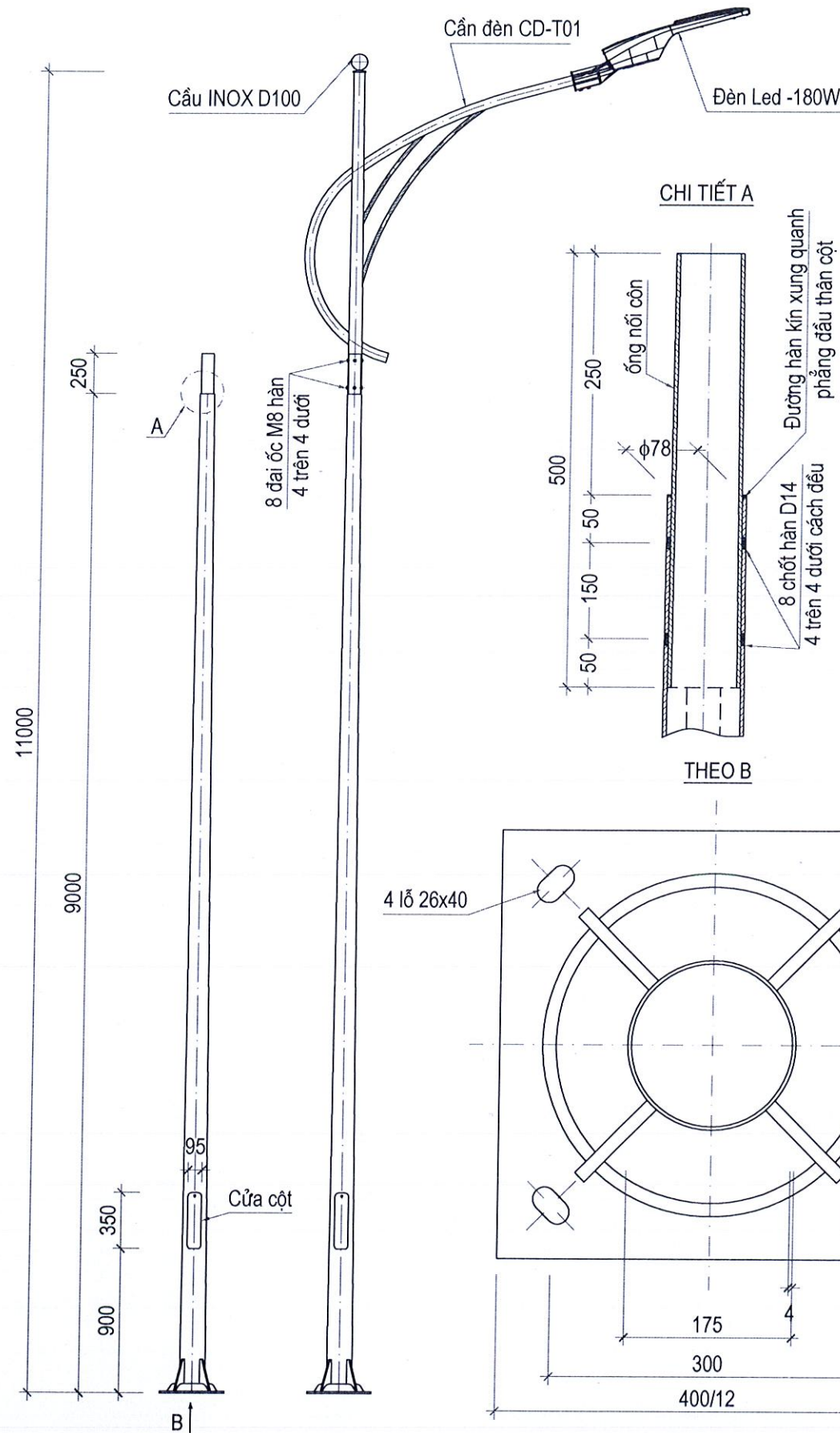
PHÒNG KINH TẾ, HẠ TẦNG VÀ ĐÔ THỊ PHƯỜNG QUẾ VÕ  
**PHÊ DUYỆT**  
 Ngày: 23-10-2025  
 Theo Văn bản số: 728./QP.-UBND  
 Ký tên: *Huu*

GHI CHÚ:  
 1- Kích thước bản vẽ theo mm.  
 2- Đào và đúc móng cột trước khi hoàn thiện kết cấu mặt hè.

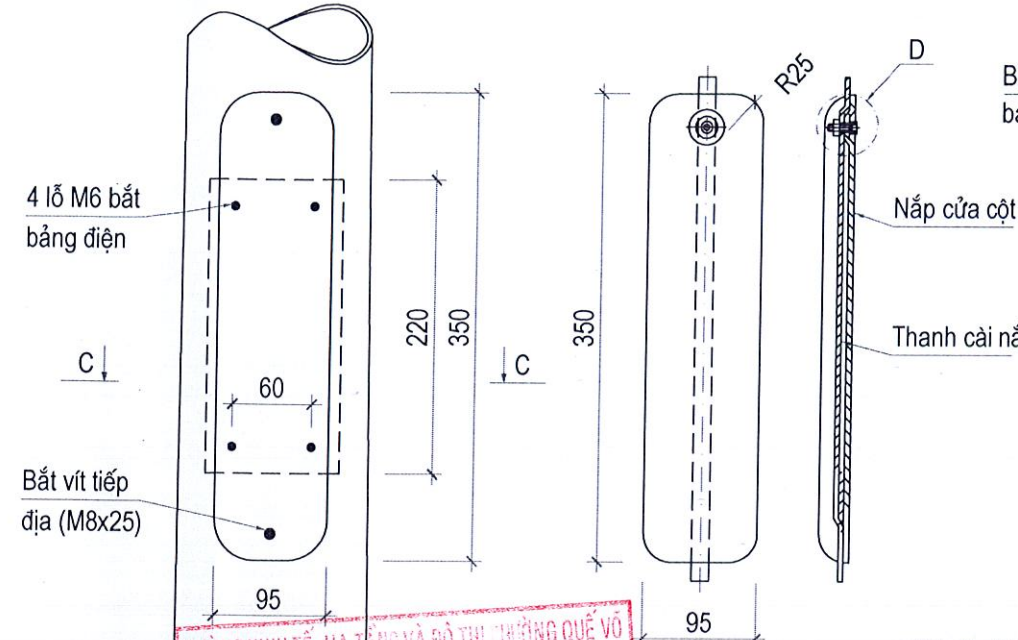
PHÒNG KINH TẾ, HẠ TẦNG VÀ ĐÔ THỊ PHƯỜNG QUẾ VÕ	CÔNG TRÌNH : ĐẦU TƯ XÂY DỰNG ĐƯỜNG NỘI THỊ, PHƯỜNG QUẾ VÕ, ĐOẠN NỐI ĐƯỜNG TRƯƠNG ĐỊNH VỚI ĐƯỜNG PHAN CHÂU TRINH	THỰC HIỆN	NGUYỄN MẠNH TRUNG	BẮC NINH, NGÀY ... THÁNG .... NĂM 2025	MẶT BẰNG, MẶT CẮT HỐ MÓNG CỘT ĐÈN	
		CHỦ TRÌ	NGUYỄN MẠNH TRUNG			
CÔNG TY TNHH XÂY DỰNG THƯƠNG MẠI TUẤN ĐỨC	GIAI ĐOẠN: THIẾT KẾ BẢN VẼ THI CÔNG	KIỂM TRA	NGUYỄN BÁ DŨNG	NGUYỄN ĐỨC THẾ	TỶ LỆ: 1/15	BẢN VẼ SỐ: CS-12
		CNDA - QLKT	NGUYỄN ĐỨC TUÂN		LẦN XUẤT BẢN: 1	MÃ SỐ:

CỘT THÉP TRÒN CÔN TC10-78 + CẢN ĐƠN CD-T01 CAO 11M

BẢNG ĐIỆN CỬA CỘT



KẾT CẤU CỬA CỘT



Bảng điện bakelit dày 5mm

100

220

220

220

220

220

220

220

220

220

220

220

220

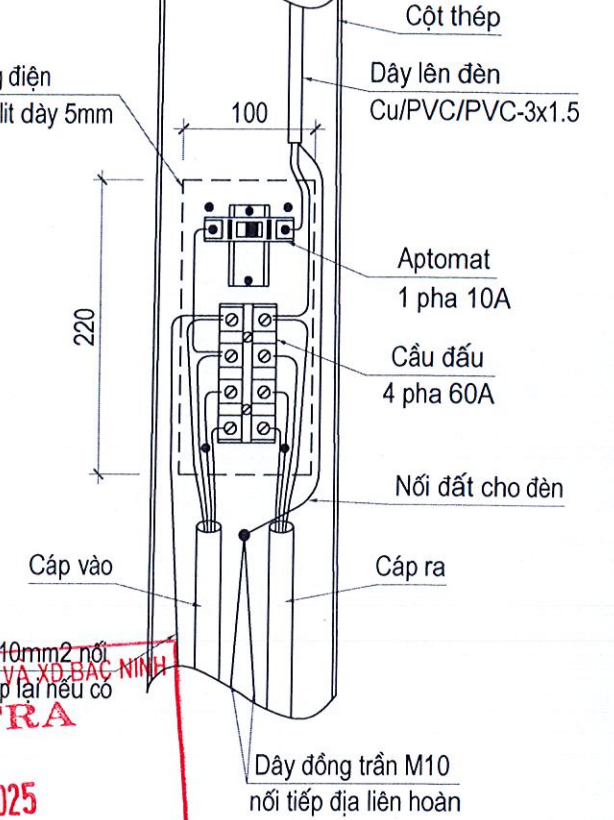
220

220

220

220

220



PHÒNG KINH TẾ, HẠ TẦNG VÀ ĐÔ THỊ PHƯỜNG QUẾ VÕ  
**THẨM ĐỊNH**  
 Ngày: 23-10-2025  
 Theo Văn bản số: 80/W-KT, HTA-ĐT  
 Ký tên: *Shub*

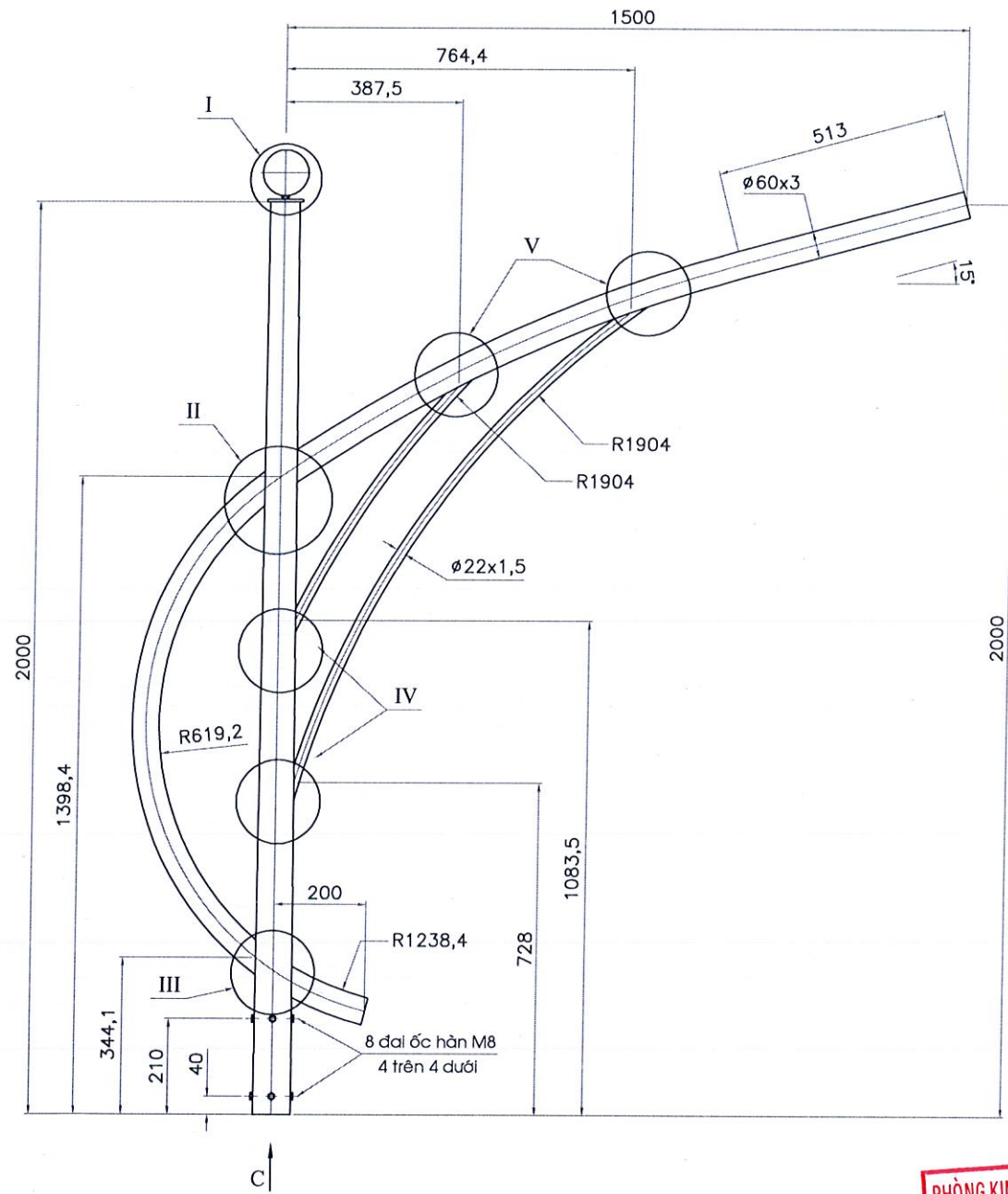
PHÒNG KINH TẾ, HẠ TẦNG VÀ ĐÔ THỊ PHƯỜNG QUẾ VÕ  
**THẨM TRA**  
 Ngày: 20-10-2025  
 Theo Văn bản số: 36/BCTT-TVXD  
 Ký tên: *Shub*

- GHI CHÚ:**
- 1- Kích thước đường kính theo đường kính ngoài, đơn vị mm.
  - 2- Vật liệu làm cột thép: Thép CT3 có  $\sigma_b = 45\text{kg/mm}^2$ ,  $\sigma_c = 24\text{kg/mm}^2$ .
  - 3- Lực đầu cột:  $Q = 125\text{daN}$ .
  - 4- Thân cột được chế tạo liền (không có đoạn nối măng sông trong cột).
  - 5- Cột được mạ kẽm nhúng nóng đảm bảo kỹ thuật.
  - 6- Khung bu lông móng 4M24x300x300x750.
  - 7- Dây Cu/PVC-10mm2 chỉ có ở vị trí cột có tiếp địa lặp lại.
  - 8- Dây nối đất cho bộ đèn được nối với dây nối tiếp địa liên hoàn tại vị trí vít nối tiếp địa lặp lại.

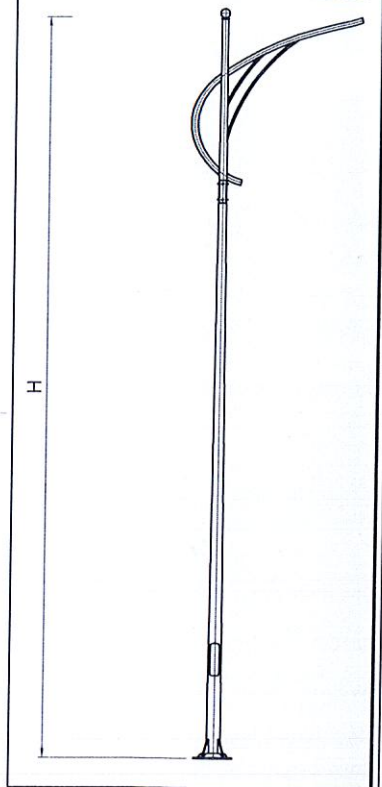
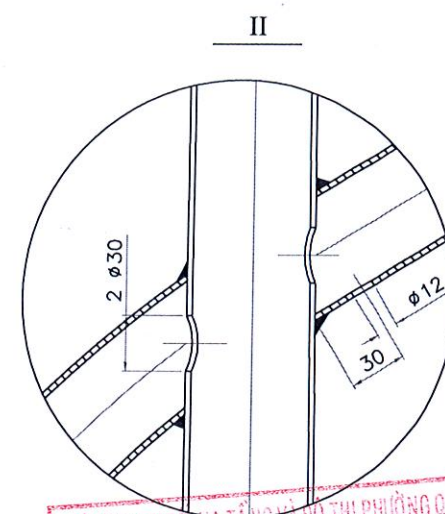
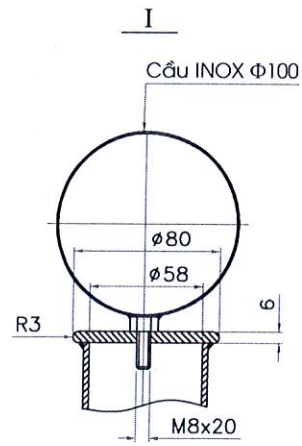
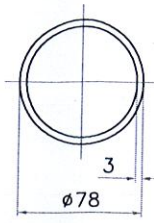
PHÒNG KINH TẾ, HẠ TẦNG VÀ ĐÔ THỊ PHƯỜNG QUẾ VÕ  
**PHÊ DUYỆT**  
 Ngày: 23-10-2025  
 Theo Văn bản số: 728/AB-UVND  
 Ký tên: *Shub*

PHÒNG KINH TẾ, HẠ TẦNG VÀ ĐÔ THỊ PHƯỜNG QUẾ VÕ	CÔNG TRÌNH : ĐẦU TƯ XÂY DỰNG ĐƯỜNG NỘI THỊ, PHƯỜNG QUẾ VÕ, ĐOẠN NỐI ĐƯỜNG TRƯƠNG ĐỊNH VỚI ĐƯỜNG PHAN CHÂU TRINH	THỰC HIỆN	NGUYỄN MẠNH TRUNG	BẮC NINH NGÀY ... THÁNG ... NĂM 2025	CỘT ĐÈN TRÒN CÔN, LẮP CẢN ĐÈN ĐƠN CD-T01 CAO 11M	
		CHỦ TRÌ	NGUYỄN MẠNH TRUNG			
CÔNG TY TNHH XÂY DỰNG THƯƠNG MẠI TUẤN ĐỨC	GIAI ĐOẠN: THIẾT KẾ BẢN VẼ THI CÔNG	KIỂM TRA	NGUYỄN BÁ DŨNG	NGUYỄN ĐỨC THẾ	TỶ LỆ: 1/50	BẢN VẼ SỐ: CS-13
		CNDA - QLKT	NGUYỄN ĐỨC TUẤN		LẦN XUẤT BẢN: 1	MÃ SỐ:

CẢN ĐÈN ĐƠN TRÒN CÔN: CD-T01

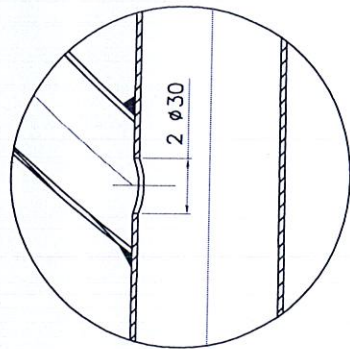


THEO C

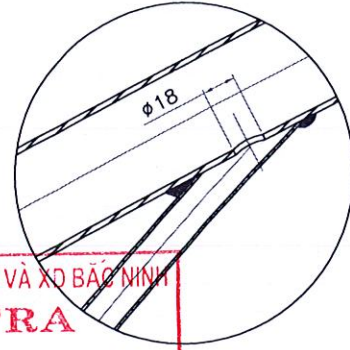
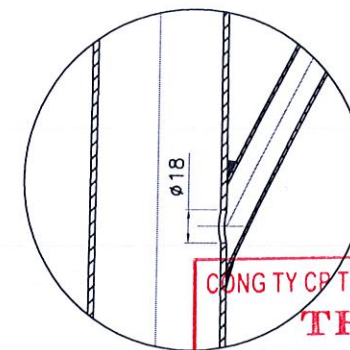


PHÒNG KINH TẾ, HẠ TẦNG VÀ ĐÔ THỊ PHƯỜNG QUẾ VÕ  
**THẨM ĐỊNH**  
 Ngày: 23-10-2025  
 Theo Văn bản số: 80.../CĐ-KT, HT, XĐT  
 Ký tên: *[Signature]*

III



IV



CÔNG TY CỔ PHẦN ĐẦU TƯ VÀ XÂY DỰNG BẮC NINH  
**THẨM TRA**  
 Ngày: 20-10-2025  
 Theo Văn bản số: 36.../BCTT-TVXD  
 Ký tên: *[Signature]*

YÊU CẦU KỸ THUẬT

- CÁC KÍCH THƯỚC LÀ MM
- SAI LỆCH GÓC UỐN CẦN  $\pm 2^\circ$
- SAI LỆCH ĐỘ THẲNG ỐNG CÔN  $\pm 0.5\%$
- VẬT LIỆU CỘT PHÙ HỢP TIÊU CHUẨN : JIS G3101 SS400 HOẶC TƯƠNG ĐƯƠNG
- TOÀN BỘ CỘT ĐƯỢC MẠ KÉM NHÚNG NÓNG PHÙ HỢP TIÊU CHUẨN ASTM A123

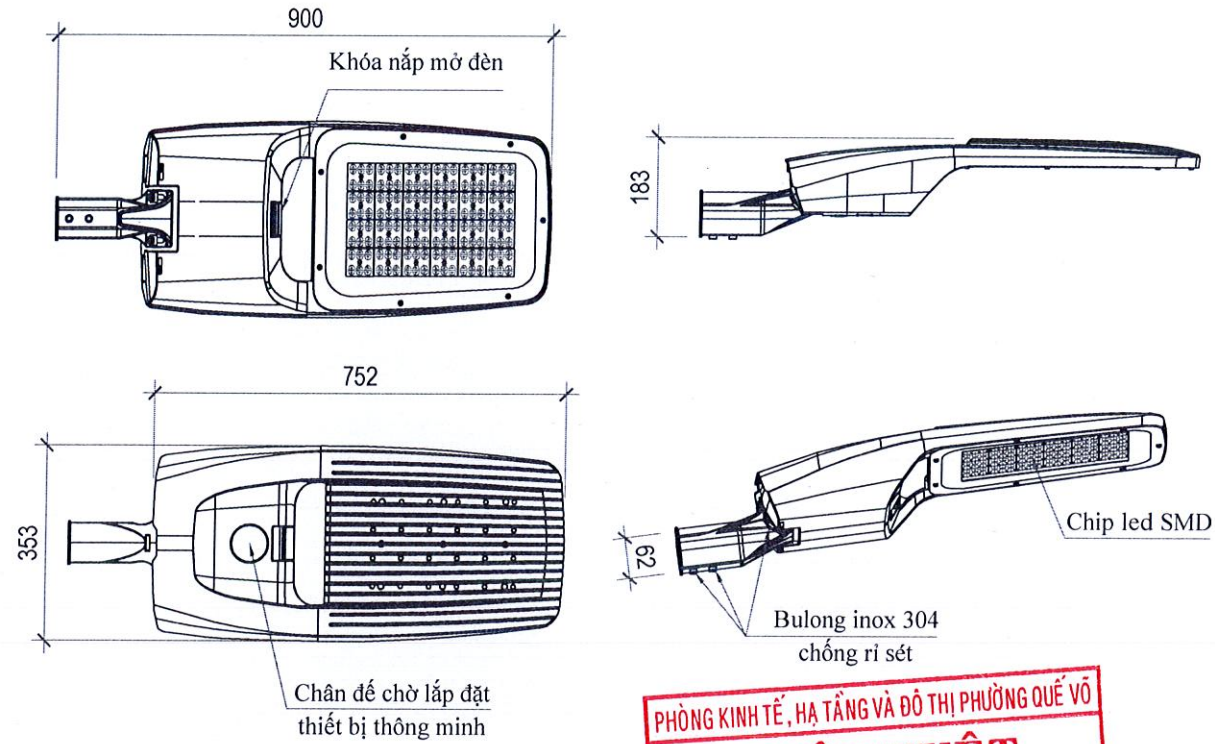
GHI CHÚ :

- ÁP LỰC GIÓ TÍNH TOÁN : 125 KG/M2 TƯƠNG ĐƯƠNG VẬN TỐC GIÓ = 160 KM/H = 45 M/S
- CẢN ĐƯỢC THIẾT KẾ LẮP VỚI CÁC LOẠI CỘT TRÒN CÔN RỜI CẢN ĐẦU D78

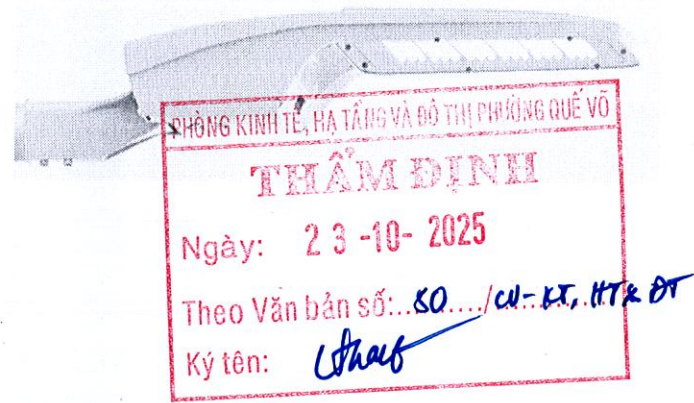
PHÒNG KINH TẾ, HẠ TẦNG VÀ ĐÔ THỊ PHƯỜNG QUẾ VÕ  
**PHÊ DUYỆT**  
 Ngày: 23-10-2025  
 Theo Văn bản số: 728.../CĐ-V&ĐT  
 Ký tên: *[Signature]*

PHÒNG KINH TẾ, HẠ TẦNG VÀ ĐÔ THỊ PHƯỜNG QUẾ VÕ	CÔNG TRÌNH : ĐẦU TƯ XÂY DỰNG ĐƯỜNG NỘI THỊ, PHƯỜNG QUẾ VÕ, ĐOẠN NỐI ĐƯỜNG TRƯƠNG ĐỊNH VỚI ĐƯỜNG PHAN CHÂU TRINH	THỰC HIỆN	NGUYỄN MẠNH TRUNG	<i>[Signature]</i>	BẮC NINH, NGÀY ... THÁNG ... NĂM 2025	CẢN ĐÈN ĐƠN TRÒN CÔN: CD-T01	
		CHỦ TRÌ	NGUYỄN MẠNH TRUNG				
CÔNG TY TNHH XÂY DỰNG THƯƠNG MẠI TUẤN ĐỨC	GIAI ĐOẠN: THIẾT KẾ BẢN VẼ THI CÔNG	KIỂM TRA	NGUYỄN BÁ DŨNG	<i>[Signature]</i>	NGUYỄN ĐỨC THẾ	TỶ LỆ: 1/5	BẢN VẼ SỐ: CS-14
		CNDA - QLKT	NGUYỄN ĐỨC TUÂN	<i>[Signature]</i>		LẦN XUẤT BẢN: 1	MÃ SỐ:

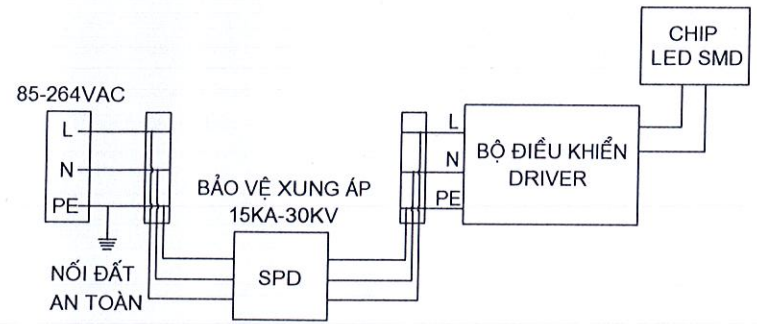
**Kiểu dáng đèn LED-180W**



**HÌNH ẢNH THỰC TẾ**



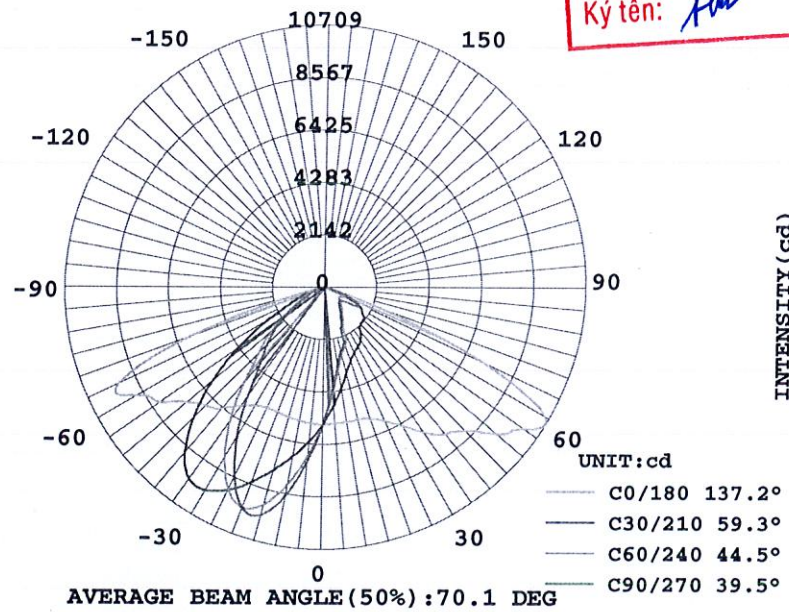
**SƠ ĐỒ NGUYÊN LÝ ĐẦU NỐI TỔNG THỂ**



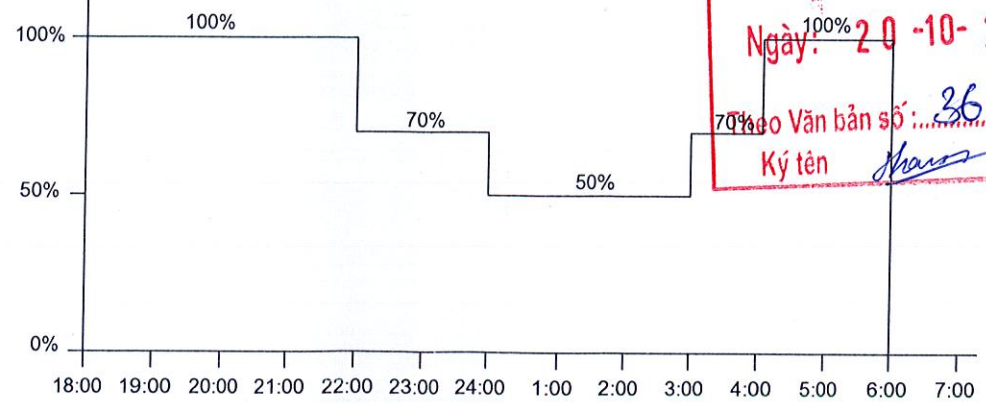
**Đặc tính kỹ thuật của Đèn:**

- Sử dụng đèn đường led công suất 180W, Dimming 5 cấp công suất tại đèn.
- Đèn được chứng nhận: Quản lý chất lượng: ISO 9001:2015; Hợp chuẩn: TCVN 7722-2-3:2019; Hệ thống quản lý môi trường: ISO 14001:2015.
- Đèn được chứng nhận Công bố hiệu suất năng lượng và dán nhãn tiết kiệm năng lượng của Bộ công thương.
- Đèn có cơ cấu điều chỉnh độ ngả góc chiếu từ -15° đến +15°.
- Hiệu suất phát quang của bộ đèn  $\geq 135$  Lm/W
- Độ kín quang học:  $\geq$  IP66 (theo TCVN 7722-1:2009).
- Độ chịu va đập kính đèn:  $\geq$  IK08 (IEC 60662:2002).
- Điện áp danh định: 220-240VAC/50-60 Hz
- Điện áp hoạt động: 85-264VAC/50-60 Hz
- Nhiệt độ màu: 4000k  $\pm 5\%$  (ánh sáng trung tính tự nhiên).
- Cấp cách điện: Class 2. (đảm bảo an toàn cho người sử dụng)
- Chỉ số hiển thị màu: CRI > 70.
- Nhiệt độ hoạt động của đèn: -40°C : +60°C.
- Hệ số công suất tại công suất định mức: > 0,95.
- Hệ số duy trì quang thông:  $\geq 0,7$ .
- Sử dụng Chip led 3030 duy trì quang thông tốt. Chip led có CO, CQ rõ ràng. Tuổi thọ trung bình của led  $\geq 60.000$ h.
- Sử dụng Driver có tính ổn định và tuổi thọ cao lên tới: 100.000h. Driver có tính năng kết nối với máy tính để thay đổi chương trình tiết giảm công suất và kết nối với trung tâm điều khiển chiếu sáng để chạy theo lập trình điều khiển thông minh.
- Trên lưng đèn đúc nổi chân đế chờ sẵn vị trí lắp đặt thiết bị thông minh. Bên trong đèn có ổ khóa đóng ngắt điện tự động, an toàn khi thao tác vận hành.

**ĐƯỜNG CONG PHÂN BỐ ÁNH SÁNG**



**SƠ ĐỒ TIẾT GIẢM CÔNG SUẤT**



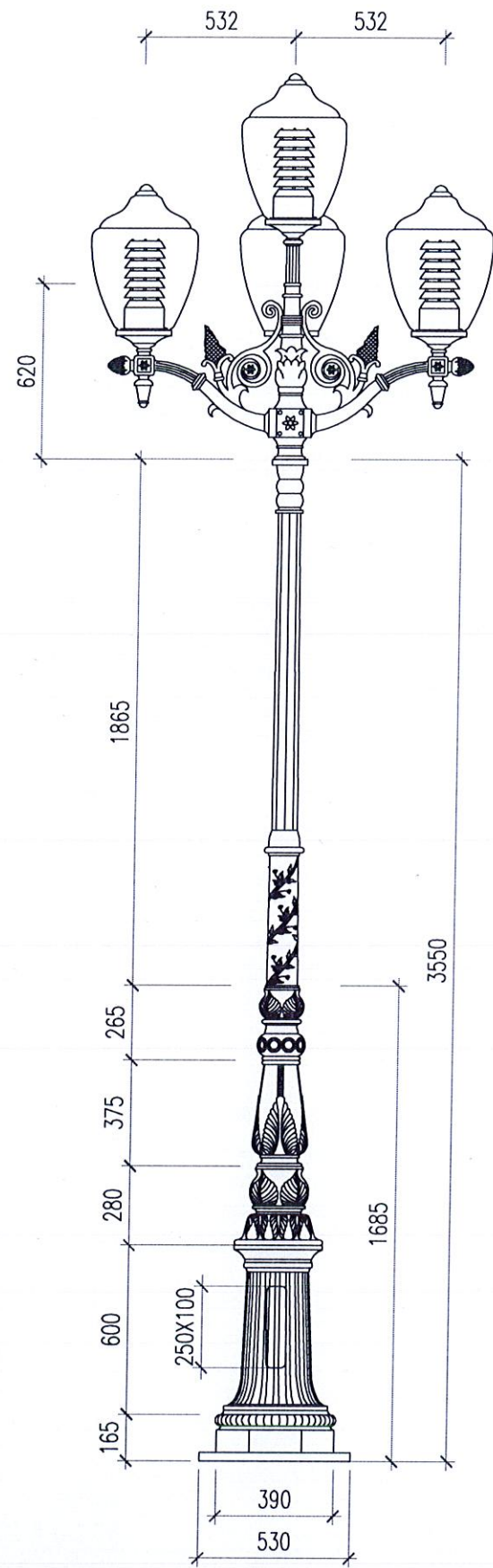
**CHÚ Ý:**

- Đầu dây cấp nguồn cho bộ đèn LED như sau:
- \* Domoino ký hiệu L (màu Brown), N (Blue), G (G/Y) Dây nối đất cho bộ đèn.
- \* Dây nguồn sử dụng dây 3 lõi: 1 dây đấu vào L ( dây pha: dây nóng), 1 dây đấu vào N (dây nguội: dây trung tính), 1 dây đấu vào cực nối đất bộ đèn ký hiệu G/Y.

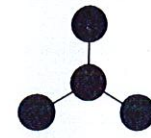


PHÒNG KINH TẾ, HẠ TẦNG VÀ ĐÔ THỊ PHƯỜNG QUẾ VÕ	CÔNG TRÌNH : ĐẦU TƯ XÂY DỰNG ĐƯỜNG NỘI THỊ, PHƯỜNG QUẾ VÕ, ĐOẠN NỐI ĐƯỜNG TRƯƠNG ĐỊNH VỚI ĐƯỜNG PHAN CHÂU TRINH	THỰC HIỆN	NGUYỄN MẠNH TRUNG	[Signature]	BẮC NINH, NGÀY ... THÁNG ... NĂM 2025	GIÁM ĐỐC	ĐÈN ĐƯỜNG LED 180W	
		CHỦ TRÌ	NGUYỄN MẠNH TRUNG					
CÔNG TY TNHH XÂY DỰNG THƯƠNG MẠI TUẤN ĐỨC	GIAI ĐOẠN: THIẾT KẾ BẢN VẼ THI CÔNG	KIỂM TRA	NGUYỄN BÁ DŨNG	[Signature]	[Red Seal: SBKKD, BKT 2300535, T.N.H.H, XÂY DỰNG THƯƠNG MẠI, TUẤN ĐỨC, TỈNH BẮC NINH]	[Signature]	TỶ LỆ: 1/5	BẢN VẼ SỐ: CS-15
		CNDA - QLKT	NGUYỄN ĐỨC TUÂN	[Signature]			LẦN XUẤT BẢN: 1	MÃ SỐ:

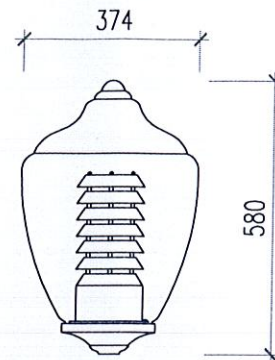
TRỤ TRANG TRÍ 08 + CHÙM CH11-4 + ĐÈN ZELDA



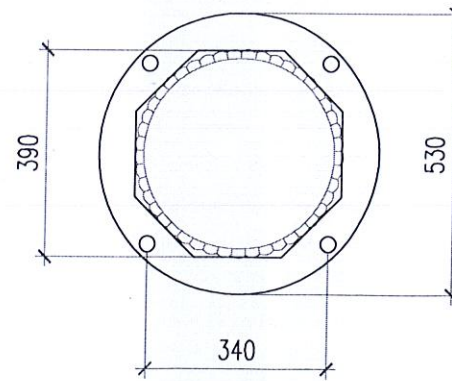
CHÙM ĐÈN 4 NHÁNH CH-11-4



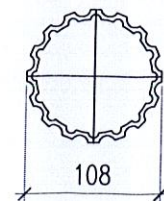
ĐÈN ZELDA - BÓNG LED 12W



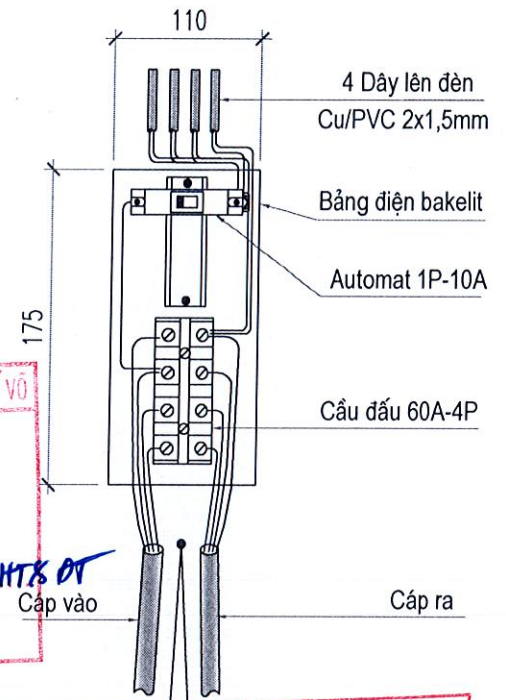
CHÂN ĐẾ CỘT



MẶT CẮT THÂN CỘT



BẢNG ĐIỆN CỦA CỘT



PHÒNG KINH TẾ, HẠ TẦNG VÀ ĐÔ THỊ PHƯỜNG QUẾ VÕ  
**PHÊ DUYỆT**  
 Ngày: 23-10-2025  
 Theo Văn bản số: 728.../GD-V&ND  
 Ký tên: *[Signature]*

PHÒNG KINH TẾ, HẠ TẦNG VÀ ĐÔ THỊ PHƯỜNG QUẾ VÕ  
**THẨM ĐỊNH**  
 Ngày: 23-10-2025  
 Theo Văn bản số: 80.../CU-KT, HT&DT  
 Ký tên: *[Signature]*

CÔNG TY CP TƯ VẤN ĐẦU TƯ VÀ XD BẮC NINH  
**THẨM TRA**  
 Ngày: 20-10-2025  
 Theo Văn bản số: 36.../BCTT-TVXD  
 Ký tên: *[Signature]*

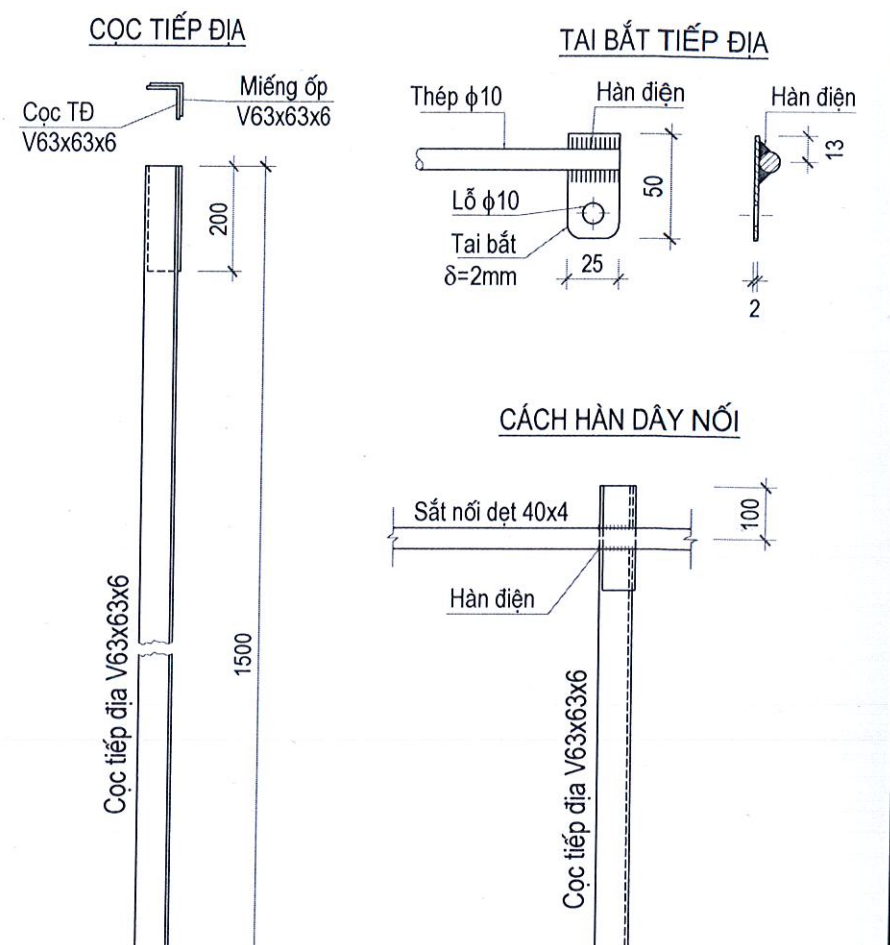
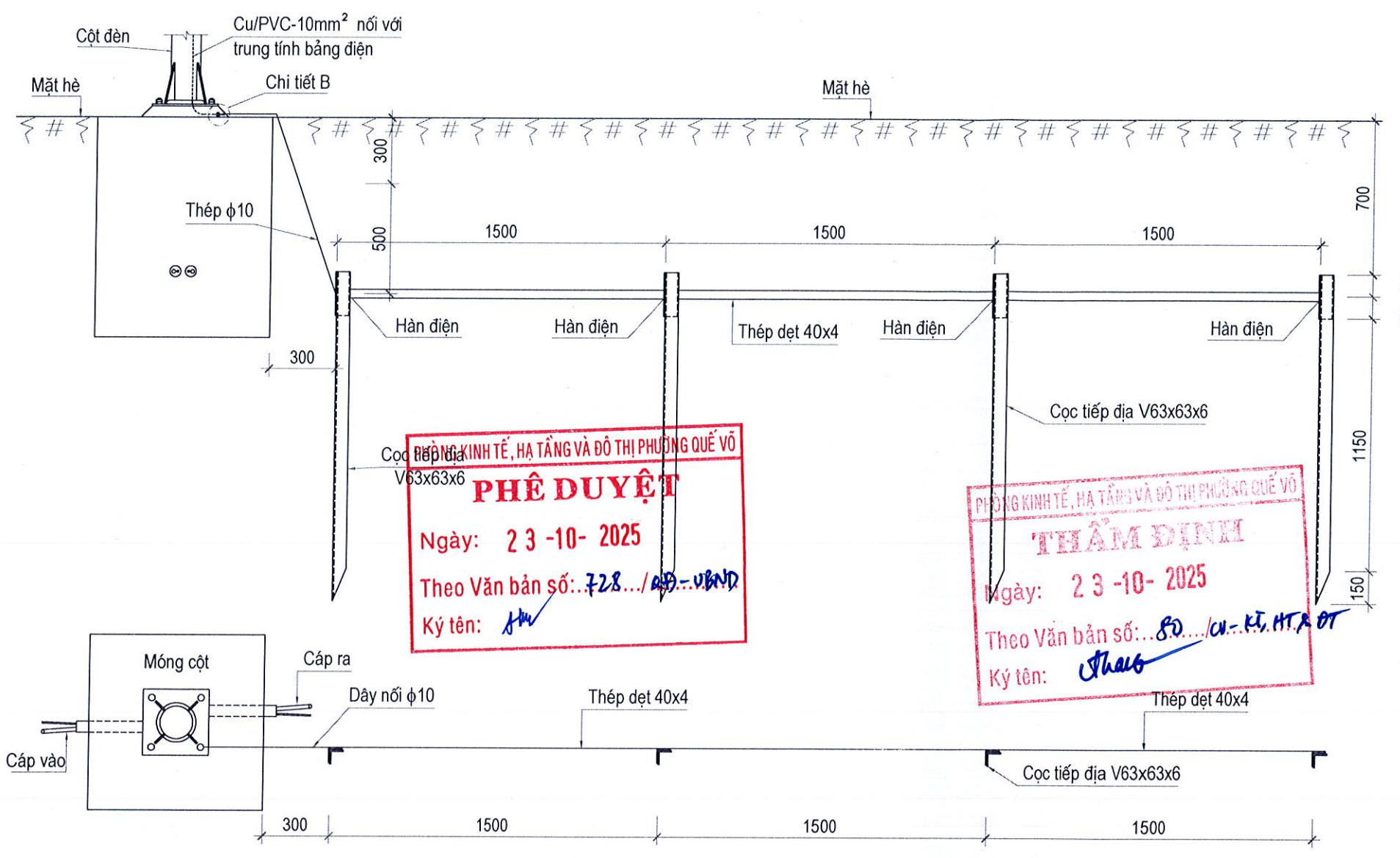
GHI CHÚ:

- + Đế cột 08 bằng nhôm đúc.
- + Thân cột 08 bằng nhôm đúc có hoa văn hình dây leo theo thân cột.
- + Chùm đèn CH-11-4 bằng nhôm đúc.
- + Bề mặt cột được xử lý sạch, sơn trang trí bên ngoài theo yêu cầu.
- + Cột được liên kết với móng bằng 4 bu lông M16x340x340x550.
- + Sử dụng đèn Zelda - bóng Led 12W.

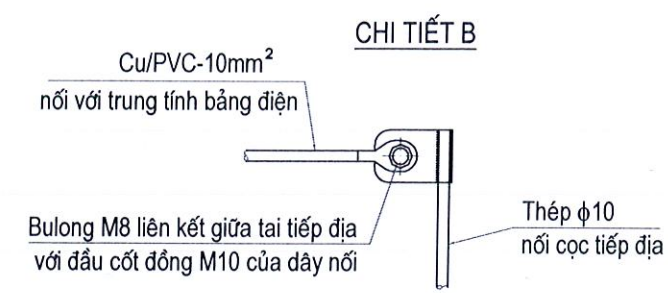
THÔNG SỐ KỸ THUẬT ĐÈN:

- Đèn có chất liệu bằng nhựa PE chịu nhiệt tốt.
- Đế đèn bằng nhôm đúc áp lực cao.
- Độ kín khít IP 54, cấp cách điện Class1, cấp chịu va đập 6J.
- Đui đèn có gắn Zoăng Silicon giúp bảo vệ đèn khỏi bị nước, bụi, bẩn và kéo dài tuổi thọ.
- Đui đèn E27, lắp bóng Led 12W.

PHÒNG KINH TẾ, HẠ TẦNG VÀ ĐÔ THỊ PHƯỜNG QUẾ VÕ	CÔNG TRÌNH : ĐẦU TƯ XÂY DỰNG ĐƯỜNG NỘI THỊ, PHƯỜNG QUẾ VÕ, ĐOẠN NỐI ĐƯỜNG TRƯƠNG ĐỊNH VỚI ĐƯỜNG PHAN CHÂU TRINH	THỰC HIỆN	NGUYỄN MẠNH TRUNG	<i>[Signature]</i>	BẮC NINH NGÀY ... THÁNG ... NĂM 2025	TRỤ TRANG TRÍ 08, CHÙM CH11-4, ĐÈN ZELDA	
		CHỦ TRÌ	NGUYỄN MẠNH TRUNG				
CÔNG TY TNHH XÂY DỰNG THƯƠNG MẠI TUẤN ĐỨC	GIAI ĐOẠN: THIẾT KẾ BẢN VẼ THI CÔNG	KIỂM TRA	NGUYỄN BÁ DŨNG	<i>[Signature]</i>	NGUYỄN ĐỨC THẾ	TỶ LỆ: 1/20	BẢN VẼ SỐ: CS-16
		CNDA - QLKT	NGUYỄN ĐỨC TUÂN			LẦN XUẤT BẢN: 1	MÃ SỐ:



**CÔNG TY CP TƯ VẤN ĐẦU TƯ VÀ XD BẮC NINH**  
**THẨM TRA**  
 Ngày: 20-10-2025  
 Theo Văn bản số: 36/BCTT-TVXD  
 Ký tên: *Thao*



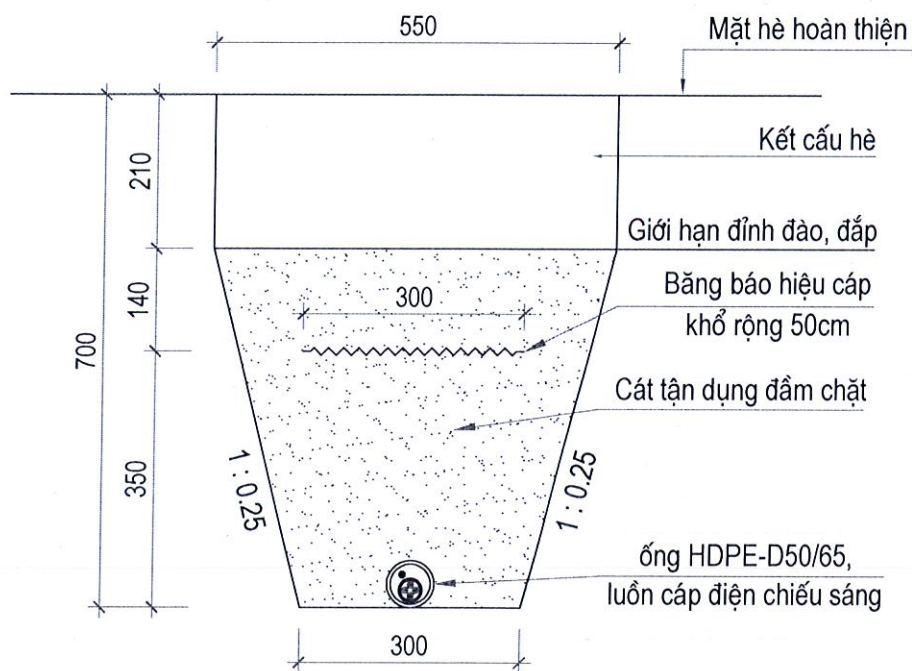
**BẢNG KÊ KHỐI LƯỢNG**

STT	Tên vật tư + quy cách	Đơn vị	K. lượng
1	Cọc tiếp địa V63x63x6; L=1.5m+0.2m (4 cọc)	kg	38.90
2	Thép φ10 nối tiếp địa - L=1.5m	kg	0.93
3	Thép dẹt 40x4; L=4.5m	kg	5.61
4	Dây nối tiếp địa Cu/PVC-10mm <sup>2</sup>	m	1.30
5	Đầu cốt đồng M10	cái	2.00
6	Tai bắt tiếp địa dẹt 25x2; L=50mm	kg	0.02
7	Bulong + ecu M8-12 (1 bộ)	kg	0.0214

- GHI CHÚ:**
- Kích thước bản vẽ theo mm.
  - Hệ thống tiếp địa sau khi hoàn thiện phải đạt  $R \leq 4\Omega$ , nếu không đạt phải bổ sung thêm cọc.
  - Tiếp địa phải mạ kẽm nhúng nóng, chiều dày lớp mạ  $\geq 80\mu m$ , lỗ bắt tiếp địa phải thực hiện trên máy đột dập, không thổi bằng hàn hơi hoặc hàn điện, hai mặt tai bắt tiếp địa phải phẳng nhẵn.
  - Hệ thống tiếp địa đóng dưới đáy rãnh cáp ngầm, thi công tiếp địa trước khi hoàn thiện rãnh cáp.

PHÒNG KINH TẾ, HẠ TẦNG VÀ ĐÔ THỊ PHƯỜNG QUẾ VÕ	CÔNG TRÌNH : ĐẦU TƯ XÂY DỰNG ĐƯỜNG NỘI THỊ, PHƯỜNG QUẾ VÕ, ĐOẠN NỐI ĐƯỜNG TRƯƠNG ĐỊNH VỚI ĐƯỜNG PHAN CHÂU TRINH	THỰC HIỆN	NGUYỄN MẠNH TRUNG	BẮC NINH, NGÀY ... THÁNG ... NĂM 2025	TIẾP ĐỊA LẬP LẠI T4C-1.5
		CHỦ TRÌ	NGUYỄN MẠNH TRUNG		
CÔNG TY TNHH XÂY DỰNG THƯƠNG MẠI TUẤN ĐỨC	GIAI ĐOẠN: THIẾT KẾ BẢN VẼ THI CÔNG	KIỂM TRA	NGUYỄN BÁ DŨNG	NGUYỄN ĐỨC THẾ	TỶ LỆ: 1/20
		CNDA - QLKT	NGUYỄN ĐỨC TUẤN		BẢN VẼ SỐ: CS-17
				LẦN XUẤT BẢN: 1	MÃ SỐ:

MẶT CẮT RÃNH CÁP DƯỚI HÈ LÀM MỚI (H)

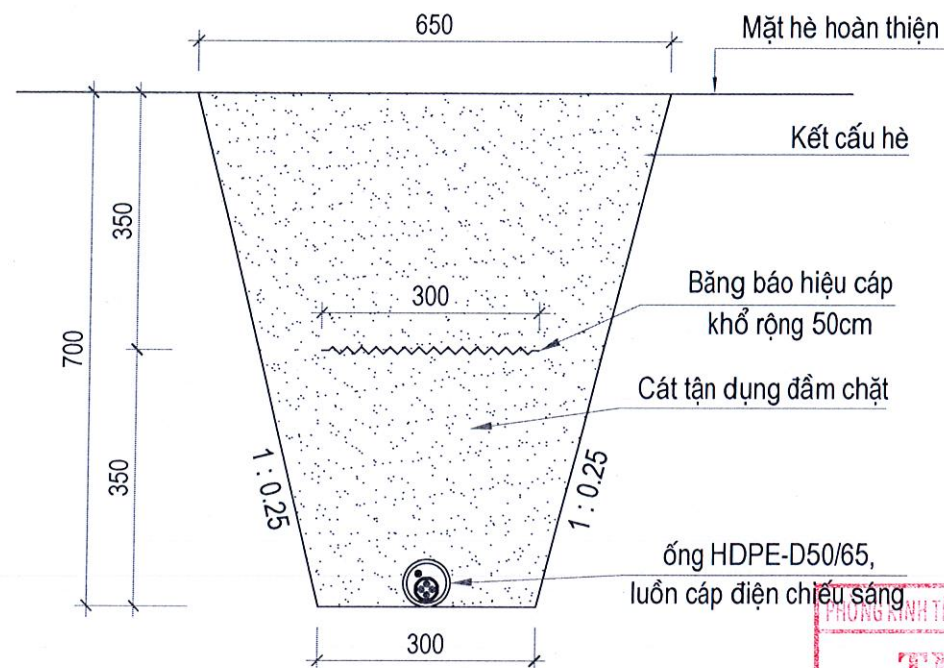


KHỐI LƯỢNG XÂY LẮP CHO 1M RÃNH CÁP 0,4KV DƯỚI HÈ LÀM MỚI (H)

STT	Danh mục vật liệu	Đơn vị	K.lượng
1	Đào đất	m <sup>3</sup>	0.227
2	Đắp đất (cát nền tạt dụng)	m <sup>3</sup>	0.214
3	Băng bảo hiệu cáp, khổ rộng 30cm	m	1.00

PHÒNG KINH TẾ, HẠ TẦNG VÀ ĐÔ THỊ PHƯỜNG QUẾ VÕ  
**PHÊ DUYỆT**  
 Ngày: 23-10-2025  
 Theo Văn bản số: 128.../KH-Đ-02ND  
 Ký tên: *[Signature]*

MẶT CẮT RÃNH CÁP DƯỚI NỀN ĐẤT (Đ)



KHỐI LƯỢNG XÂY LẮP CHO 1M RÃNH CÁP 0,4KV DƯỚI NỀN ĐẤT (Đ)

STT	Danh mục vật liệu	Đơn vị	K.lượng
1	Đào đất	m <sup>3</sup>	0.333
2	Đắp đất (cát nền tạt dụng)	m <sup>3</sup>	0.319
3	Băng bảo hiệu cáp, khổ rộng 30cm	m	1.00

PHÒNG KINH TẾ, HẠ TẦNG VÀ ĐÔ THỊ PHƯỜNG QUẾ VÕ  
**THẨM ĐỊNH**  
 Ngày: 23-10-2025  
 Theo Văn bản số: 80.../KH-KT, HT&DT  
 Ký tên: *[Signature]*

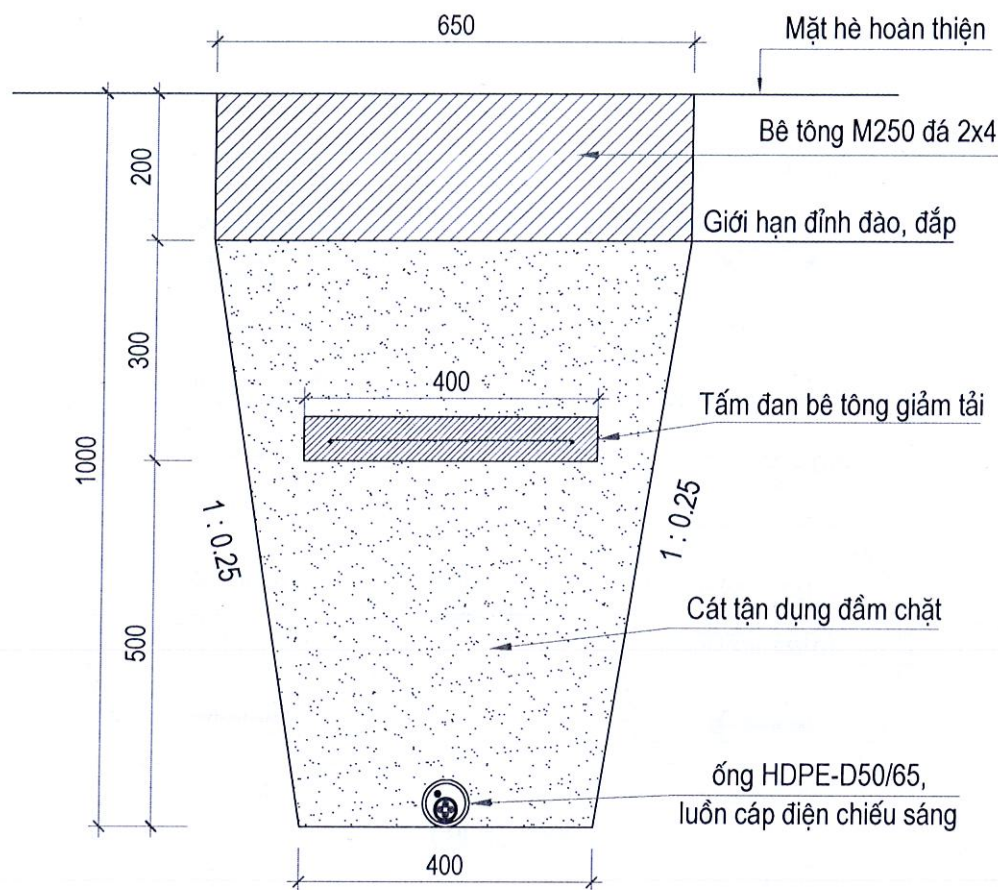
CÔNG TY CP TƯ VẤN ĐẦU TƯ VÀ XD BẮC NINH  
**THẨM TRA**  
 Ngày: 20-10-2025  
 Theo Văn bản số: 36.../BCTT-TVXD  
 Ký tên: *[Signature]*

**GHI CHÚ:**

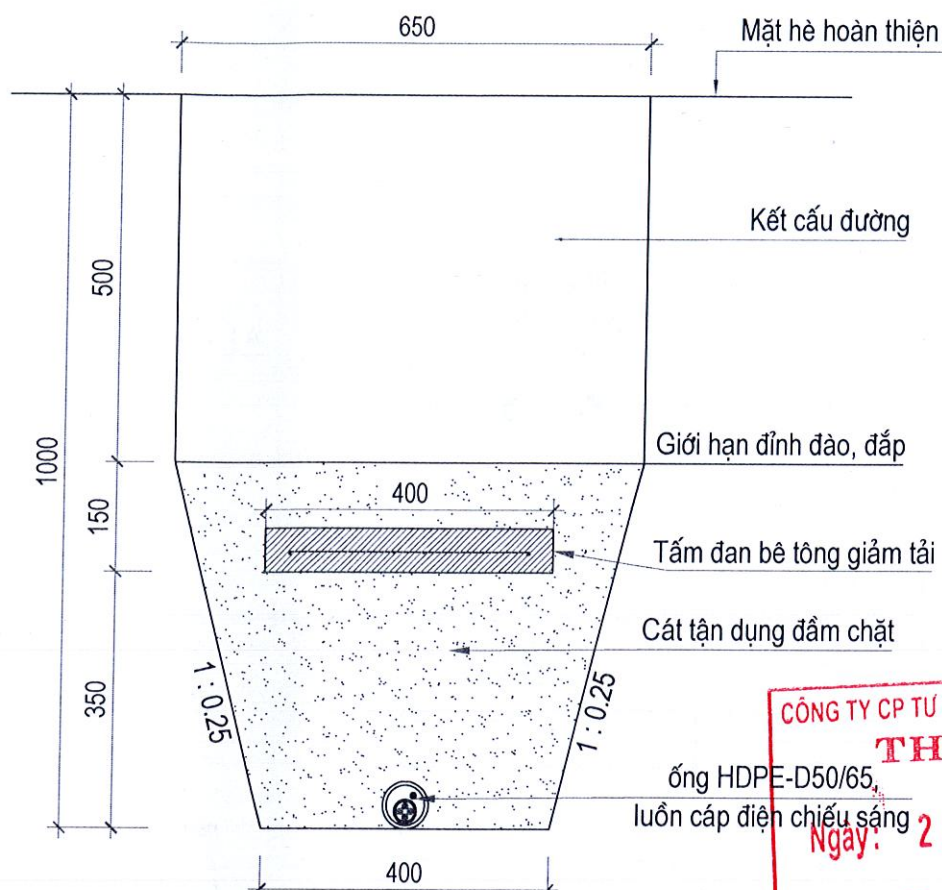
- + Kích thước trên bản vẽ tính bằng mm.
- + Lấp cát xung quanh ống luồn cáp phải chọn cát hạt mịn, cát không lẫn gạch và đá tránh làm tổn thương ống luồn cáp.
- + Thi công mương cáp trước khi hoàn thiện kết cấu mặt hè, mặt đường.
- + Lắp đặt ống luồn cáp phải kết hợp các bản vẽ có liên quan.
- + Khối lượng và đường kính ống luồn cáp cụ thể cho từng đoạn cáp xem trong bảng kê khối lượng.

PHÒNG KINH TẾ, HẠ TẦNG VÀ ĐÔ THỊ PHƯỜNG QUẾ VÕ	CÔNG TRÌNH : ĐẦU TƯ XÂY DỰNG ĐƯỜNG NỘI THỊ, PHƯỜNG QUẾ VÕ, ĐOẠN NỐI ĐƯỜNG TRƯƠNG ĐỊNH VỚI ĐƯỜNG PHAN CHÂU TRINH	THỰC HIỆN	NGUYỄN MẠNH TRUNG	BẮC NINH, NGÀY ... THÁNG ... NĂM 2025	MẶT CẮT RÃNH CÁP NGẦM	
		CHỦ TRÌ	NGUYỄN MẠNH TRUNG			
CÔNG TY TNHH XÂY DỰNG THƯƠNG MẠI TUẤN ĐỨC	GIAI ĐOẠN: THIẾT KẾ BẢN VẼ THI CÔNG	KIỂM TRA	NGUYỄN BÁ DŨNG		TỶ LỆ: 1/10	BẢN VẼ SỐ: CS-18
		CNDA - QLKT	NGUYỄN ĐỨC TUÂN		LẦN XUẤT BẢN: 1	MÃ SỐ:

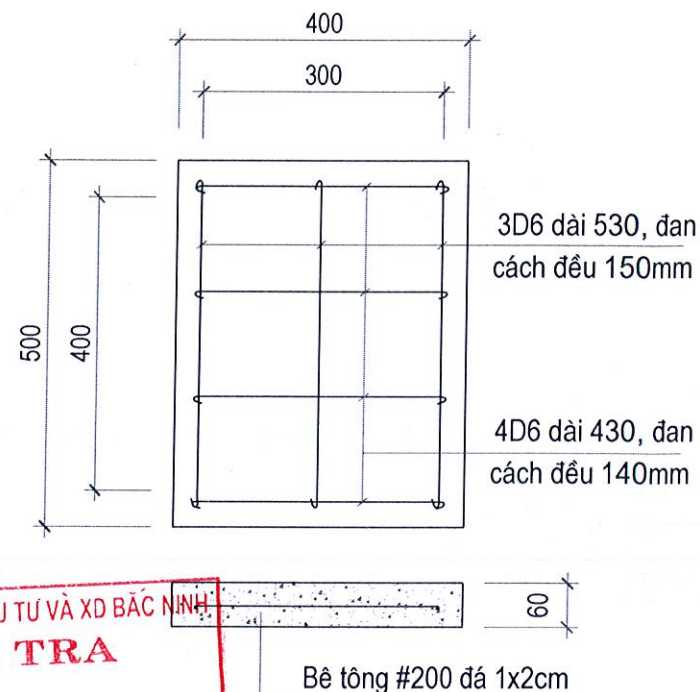
MẶT CẮT RÃNH CẤP DƯỚI ĐƯỜNG BÊ TÔNG HIỆN TRẠNG (BT)



MẶT CẮT RÃNH CẤP DƯỚI ĐƯỜNG LÀM MỚI (N)



CHI TIẾT TẤM ĐAN BÊ TÔNG GIẢM TẢI



CÔNG TY CP TƯ VẤN ĐẦU TƯ VÀ XD BẮC NINH  
**THẨM TRA**  
 Ngày: 20-10-2025  
 Theo Văn bản số: 36/BCTT-TVXD  
 Ký tên: *Shuso*

KHỐI LƯỢNG XÂY LẮP CHO 1M RÃNH CẤP 0,4KV DƯỚI NỀN BÊ TÔNG HIỆN TRẠNG (BT)

STT	Danh mục vật liệu	Đơn vị	K.lượng
1	Cắt khe bê tông M250 dày 20cm	m	2
2	Phá dỡ lớp bê tông M250 dày 20cm	m <sup>3</sup>	0.13
3	Đào đất	m <sup>3</sup>	0.420
5	Đắp đất (cát nền tạt dụng)	m <sup>3</sup>	0.407
6	Tấm đan giảm tải KT-500x400x60	tấm	2.00
7	Hoàn trả lớp bê tông M250 dày 20cm	m <sup>3</sup>	0.13

KHỐI LƯỢNG XÂY LẮP CHO 1M RÃNH CẤP 0,4KV DƯỚI ĐƯỜNG LÀM MỚI (N)

STT	Danh mục vật liệu	Đơn vị	K.lượng
1	Đào đất	m <sup>3</sup>	0.263
2	Đắp đất (cát nền tạt dụng)	m <sup>3</sup>	0.225
3	Tấm đan giảm tải KT-500x400x60	tấm	2.00

KHỐI LƯỢNG CHO 1 TẤM ĐAN

STT	Danh mục vật liệu	Đơn vị	K.lượng
1	Bê tông tấm đan M200, đá 1x2cm	m <sup>3</sup>	0.012
2	Thép D6, dài 0.53m x 3 thanh	kg	0.353
3	Thép D6, dài 0.43m x 4 thanh	kg	0.382

PHÒNG KINH TẾ, HẠ TẦNG VÀ ĐÔ THỊ PHƯỜNG QUẾ VÕ  
**PHÊ DUYỆT**  
 Ngày: 23-10-2025  
 Theo Văn bản số: 728./QB-V&ĐT  
 Ký tên: *Am*

PHÒNG KINH TẾ, HẠ TẦNG VÀ ĐÔ THỊ PHƯỜNG QUẾ VÕ  
**THẨM ĐỊNH**  
 Ngày: 23-10-2025  
 Theo Văn bản số: 80.../CV-KT, HT, X-ĐT  
 Ký tên: *Shuso*

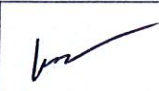

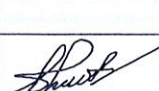
GHI CHÚ:

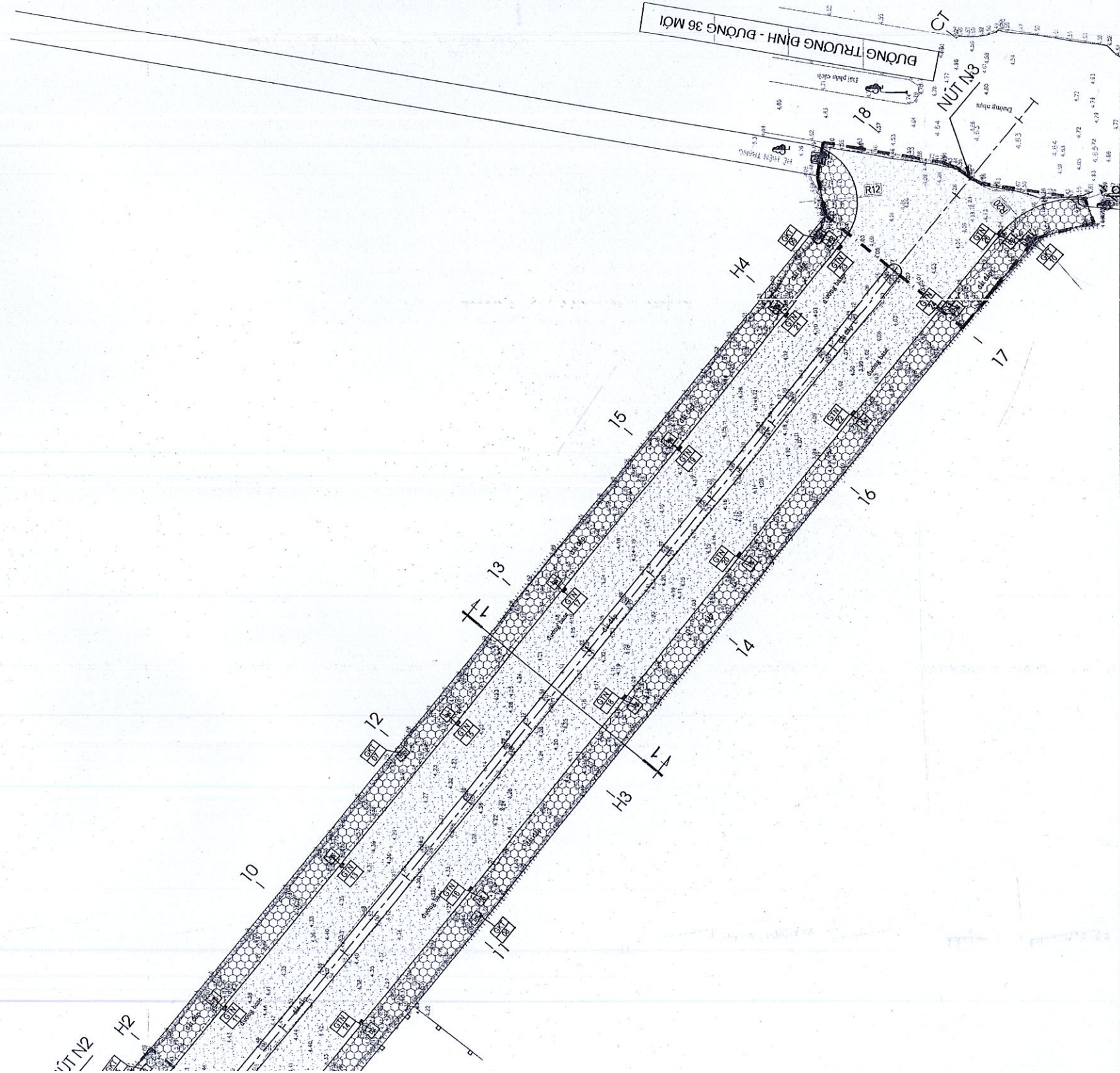
- + Kích thước trên bản vẽ tính bằng mm.
- + Lắp cát xung quanh ống luồn cáp phải chọn cát hạt mịn, cát không lẫn gạch và đá tránh làm tổn thương ống luồn cáp.
- + Thi công mương cáp trước khi hoàn thiện kết cấu mặt hè, mặt đường.
- + Lắp đặt ống luồn cáp phải kết hợp các bản vẽ có liên quan.
- + Khối lượng và đường kính ống luồn cáp cụ thể cho từng đoạn cáp xem trong bảng kê khối lượng.


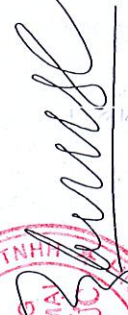




PHÒNG KINH TẾ, HẠ TẦNG VÀ ĐÔ THỊ PHƯỜNG QUẾ VÕ	CÔNG TRÌNH : ĐẦU TƯ XÂY DỰNG ĐƯỜNG NỘI THỊ, PHƯỜNG QUẾ VÕ, ĐOẠN NỐI ĐƯỜNG TRƯƠNG ĐỊNH VỚI ĐƯỜNG PHAN CHÂU TRINH	THỰC HIỆN	NGUYỄN MẠNH TRUNG	<i>Am</i>	BẮC NINH, NGÀY ... THÁNG ... NĂM 2025	MẶT CẮT RÃNH CẤP NGẦM
		CHỦ TRÌ	NGUYỄN MẠNH TRUNG			
CÔNG TY TNHH XÂY DỰNG THƯƠNG MẠI TUẤN ĐỨC	GIAI ĐOẠN: THIẾT KẾ BẢN VẼ THI CÔNG	KIỂM TRA	NGUYỄN BÁ DŨNG	<i>Shuso</i>	T.N.H.H XÂY DỰNG THƯƠNG MẠI TUẤN ĐỨC	TỶ LỆ: 1/10
		CNDA - QLKT	NGUYỄN ĐỨC TUÂN	<i>Shuso</i>		BẢN VẼ SỐ: CS-19
					NGUYỄN ĐỨC THẾ	MÃ SỐ:

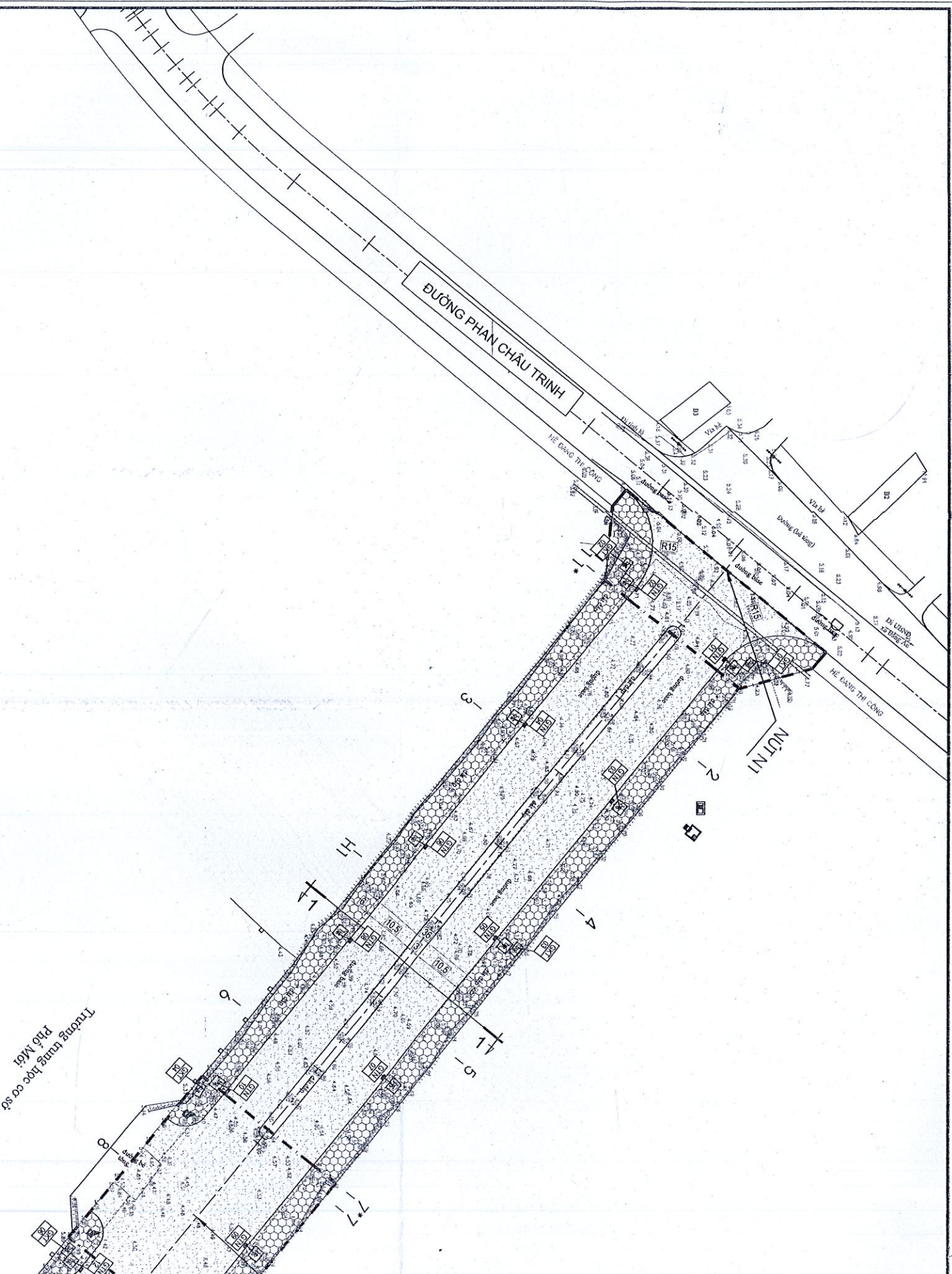
**BẢNG KÊ CHI TIẾT VẬT TƯ**

STT	Điểm đầu	Điểm cuối	Khoảng cột (L)	Độ uốn cáp 3%L	Đầu cáp lên cột (dự phòng)	Cột đèn rời cần đơn cao 11m	Đèn đường led 180W	Cột đèn trang trí, chùm CH 11, bóng bóng Zelda	Chiều dài cáp ngầm CXV/DSTA		Đầu cốt đồng		Dây lên đèn Cu/PVC/PVC-3x1.5	Dây lên đèn Cu/PVC/PVC-2x1.5	Dây đồng trần Cu10	Ống luồn cáp HDPE-D50/65	Rãnh cáp dưới đường bê tông hiện trạng (BT)	Rãnh cáp dưới đường làm mới (N)	Chiều dài rãnh cáp dưới hệ làm mới (H)	Chiều dài rãnh cáp dưới nền đất (Đ)	Móc bảo hiệu cáp ngầm	Trụ đỡ móc bảo hiệu cáp ngầm	Tiếp địa lặp lại T4c-1.5
									4x16	4x10	M10	M6											
Đơn vị tính		mét	mét	mét	cột	đèn	cột	mét	mét	cái	cái	mét	mét	mét	mét	mét	mét	mét	mét	cái	cái	bộ	
<b>Tủ chiếu sáng</b>																							
Điểm đầu	Tủ CS	28	0.56	10					38.6		0				28.6	12.0		15.2		1.0		1.0	
<b>Lộ 1</b>																							
1	Tủ CS	1A	12.5	0.25	4	1.0	1		16.8	10	0	13	0	16.8	12.8				11.3		1.0		
2	1A	2B	35.0	0.70	4	1.0	1		39.7	10	0	13	0	39.7	35.7				33.8		1.0		
3	2B	3C	35.0	0.70	4	1.0	1		39.7	10	0	13	0	39.7	35.7				33.8		1.0		
4	3C	4A	35.0	0.70	4	1.0	1		39.7	10	0	13	0	39.7	35.7				33.8		1.0		
5	4A	5B	34.0	0.68	4	1.0	1		38.7	10	0	13	0	38.7	34.7				32.8		1.0		
6	5B	6C	36.0	0.72	4	1.0	1		40.7	10	0	13	0	40.7	36.7		30.50		4.3		1.0		1.0
7	6C	7A	35.0	0.70	4	1.0	1		39.7	10	0	13	0	39.7	35.7				33.8		1.0		
8	7A	8B	35.0	0.70	4	1.0	1		39.7	10	0	13	0	39.7	35.7				33.8		1.0		
9	8B	9C	34.0	0.68	4	1.0	1		38.7	10	0	13	0	38.7	34.7				32.8		1.0		
10	9C	10A	34.0	0.68	4	1.0	1		38.7	10	0	13	0	38.7	34.7				32.8		1.0		
11	10A	11B	34.0	0.68	4	1.0	1		38.7	10	0	13	0	38.7	34.7				32.8		1.0		
12	11B	12C	34.0	0.68	4	1.0	1		38.7	10	0	13	0	38.7	34.7				32.8		1.0		
13	12C	13A	33.0	0.66	4	1.0	1		37.7	10	0	13	0	37.7	33.7				31.8		1.0		1.0
<b>Lộ 2</b>																							
1	Tủ CS	1A	22.5	0.45	3		0	1	26.0	10	0	0	20	26.0	23.0		5.50				1.0		
2	1A	2B	35.0	0.70	3		0	1	38.7	10	0	0	20	38.7	35.7					34.4	1.0	1.0	
3	2B	3C	35.0	0.70	3		0	1	38.7	10	0	0	20	38.7	35.7					34.4	1.0	1.0	
4	3C	4A	35.0	0.70	3		0	1	38.7	10	0	0	20	38.7	35.7					34.4	1.0	1.0	
5	4A	5B	29.5	0.59	3		0	1	33.1	10	0	0	20	33.1	30.1					28.9	1.0	1.0	
6	5B	6C	45.5	0.91	3		0	1	49.4	10	0	0	20	49.4	46.4		38.00			6.9	1.0		1.0
7	6C	7A	35.0	0.70	3		0	1	38.7	10	0	0	20	38.7	35.7					34.4	1.0	1.0	
8	7A	8B	35.0	0.70	3		0	1	38.7	10	0	0	20	38.7	35.7					34.4	1.0	1.0	
9	8B	9C	35.0	0.70	3		0	1	38.7	10	0	0	20	38.7	35.7					34.4	1.0	1.0	
10	9C	10A	35.0	0.70	3		0	1	38.7	10	0	0	20	38.7	35.7					34.4	1.0	1.0	
11	10A	11B	35.0	0.70	3		0	1	38.7	10	0	0	20	38.7	35.7					34.4	1.0	1.0	
12	9C	12C	35.0	0.70	3		0	1	38.7	10	0	0	20	38.7	35.7					34.4	1.0	1.0	1.0
<b>Lộ 3</b>																							
1	Tủ CS	1A	41.5	0.83	4	1.0	1		46.3	10	0	13	0	46.3	42.3				12.0		1.0		
2	1A	2B	35.0	0.70	4	1.0	1		39.7	10	0	13	0	39.7	35.7					33.8		1.0	
3	2B	3C	35.0	0.70	4	1.0	1		39.7	10	0	13	0	39.7	35.7					33.8		1.0	
4	3C	4A	35.0	0.70	4	1.0	1		39.7	10	0	13	0	39.7	35.7					33.8		1.0	
5	4A	5B	35.0	0.70	4	1.0	1		39.7	10	0	13	0	39.7	35.7					33.8		1.0	
6	5B	6C	35.0	0.70	4	1.0	1		39.7	10	0	13	0	39.7	35.7					33.8		1.0	1.0
7	6C	7A	35.0	0.70	4	1.0	1		39.7	10	0	13	0	39.7	35.7					33.8		1.0	
8	7A	8B	35.0	0.70	4	1.0	1		39.7	10	0	13	0	39.7	35.7					33.8		1.0	
9	8B	9C	36.0	0.72	4	1.0	1		40.7	10	0	13	0	40.7	36.7					34.8		1.0	
10	9C	10A	36.0	0.72	4	1.0	1		40.7	10	0	13	0	40.7	36.7					34.8		1.0	
11	10A	11B	36.0	0.72	4	1.0	1		40.7	10	0	13	0	40.7	36.7					34.8		1.0	
12	11B	12C	36.0	0.72	4	1.0	1		40.7	10	0	13	0	40.7	36.7					34.8		1.0	1.0
<b>Tổng cộng:</b>			1297.5	26.0	146.0	25.0	25.0	12.0	0.0	1469.5	370.0	0.0	325.0	240.0	1430.9	1323.5	12.0	74.0	783.4	345.4	38.0	10.0	7.0

<b>PHÒNG KINH TẾ, HẠ TẦNG VÀ ĐÔ THỊ PHƯỜNG QUẾ VÕ</b>	<b>CÔNG TRÌNH : ĐẦU TƯ XÂY DỰNG ĐƯỜNG NỘI THỊ, PHƯỜNG QUẾ VÕ, ĐOẠN NỐI ĐƯỜNG TRƯƠNG ĐỊNH VỚI ĐƯỜNG PHAN CHÂU TRINH</b>	THỰC HIỆN	NGUYỄN MẠNH TRUNG			THÁNG .... NĂM 2025	<b>BẢNG KÊ CHI TIẾT KHỐI LƯỢNG</b>
		CHỦ TRÌ	NGUYỄN MẠNH TRUNG				
<b>CÔNG TY TNHH XÂY DỰNG THƯƠNG MẠI TUẤN ĐỨC</b>	<b>GIẢI ĐOẠN: THIẾT KẾ BẢN VẼ THI CÔNG</b>	KIỂM TRA	NGUYỄN BÁ DŨNG		LẦN XUẤT BẢN : 1	MÃ SỐ :	
		CNDA - QLKT	NGUYỄN ĐỨC TUẤN				NGUYỄN ĐỨC THẾ



BẮC NINH NGÀY ... THÁNG 10 NĂM 2025 GIÁM ĐỐC  		TỶ LỆ:	BẢN VẼ SỐ:
		LẦN XUẤT BẢN: 1	MÃ SỐ:
NGUYỄN BÌNH NĂM		NGUYỄN ĐỨC THẾ	
NGUYỄN BÌNH NĂM			
NGUYỄN BÁ DŨNG			
KT NGUYỄN ĐỨC TUẤN			



PHÒNG KINH TẾ, HẠ TẦNG VÀ ĐÔ THỊ PHƯỜNG QUẾ VÕ

**PHÊ DUYỆT**

Ngày: 23-10-2025

Theo Văn bản số: 328.../AQ-QĐAD...

Ký tên: *Kim*

PHÒNG KINH TẾ, HẠ TẦNG VÀ ĐÔ THỊ PHƯỜNG QUẾ VÕ

**THẨM ĐỊNH**

Ngày: 23-10-2025

Theo Văn bản số: 80.../CV-KLKT&ĐT

Ký tên: *Ung*

CÔNG TY CP TƯ VẤN ĐẦU TƯ VÀ XD BẮC NINH

**THẨM TRA**

Ngày: 20-10-2025

Theo Văn bản số: .../BCTT-TVXD

Ký tên: *Pha*

**PHÒNG KINH TẾ, HẠ TẦNG VÀ ĐÔ THỊ**

**PHƯỜNG QUẾ VÕ**

CÔNG TY TNHH XÂY DỰNG THƯƠNG MẠI TUẤN ĐỨC

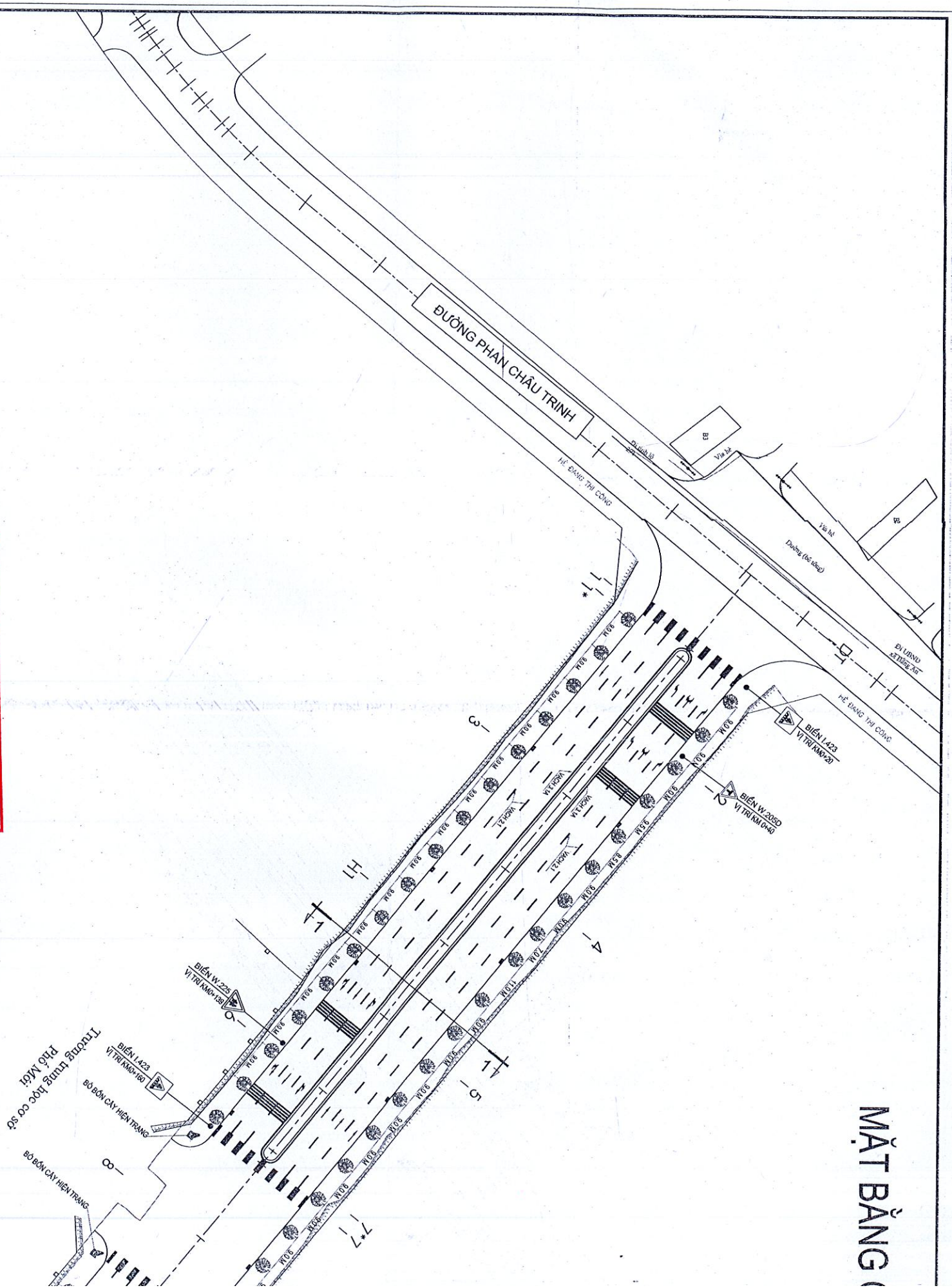
**CÔNG TRÌNH : ĐẦU TƯ XÂY DỰNG ĐƯỜNG NỘI THỊ,**

**PHƯỜNG QUẾ VÕ, ĐOẠN NỘI ĐƯỜNG TRƯỜNG ĐỊNH**

**VỚI ĐƯỜNG PHAN CHÂU TRINH**

GIAI ĐOẠN: THIẾT KẾ BẢN VẼ THI CÔNG

THỰC CHỦ T KIỂM CND



PHÒNG KINH TẾ, HẠ TẦNG VÀ BỒ THỊ PHƯỜNG QUẾ VÕ  
**PHÊ DUYỆT**  
 Ngày: 23-10-2025  
 Theo Văn bản số: 1228.../60...UBND  
 Ký tên: *HW*

PHÒNG KINH TẾ, HẠ TẦNG VÀ BỒ THỊ PHƯỜNG QUẾ VÕ  
**THẨM ĐỊNH**  
 Ngày: 23-10-2025  
 Theo Văn bản số: 80.../KĐĐT...  
 Ký tên: *Ung*

CÔNG TY CP TƯ VẤN ĐẦU TƯ VÀ XD BẮC  
**THẨM TRA**  
 Ngày: 20-10-2025  
 Theo Văn bản số: .../BCTT...  
 Ký tên: *Ch*

**TỔNG HỢP VẠCH SƠN**

- VẠCH SỐ 3.1A
- VẠCH SỐ 3.1B
- VẠCH SỐ 7.3
- CỤM 5 VẠCH SƠN GỖ GIẢM TỐC
- BIỂN SỐ W.205D
- BIỂN SỐ W.225
- BIỂN SỐ I.423
- MŨI TÊN ĐI THẲNG VÀ RỀ TRÁI
- MŨI TÊN CHỈ RỀ PHẢI
- MŨI TÊN ĐI THẲNG VÀ RỀ TRÁI
- MŨI TÊN ĐI THẲNG VÀ RỀ PHẢI
- MŨI TÊN RỀ TRÁI VÀ RỀ PHẢI

TỔNG HỢP VẠCH SƠN		Chiều dài	đơn vị
Loại			
Vạch sơn 3.1a		738	m
Vạch sơn 3.1b		1480	m
Vạch sơn 7.3		96	m
Cụm 5 vạch sơn gỗ giảm tốc		40	m
Mũi tên chỉ đi thẳng		24	cái
Mũi tên chỉ rẽ trái		4	cái
Mũi tên chỉ rẽ phải		4	cái
Mũi tên kết hợp đi thẳng và rẽ trái		4	cái
Mũi tên kết hợp đi thẳng và rẽ phải		4	cái
Mũi tên 2 hướng rẽ trái và rẽ phải		4	cái

**TỔNG HỢP BIỂN BÁO**

Loại	số lượng	đơn vị
Biển I.423	4	cái
Biển W.205D	2	cái
Biển W.225	1	cái

PHÒNG KINH TẾ, HẠ TẦNG VÀ BỒ THỊ  
**PHƯỜNG QUẾ VÕ**

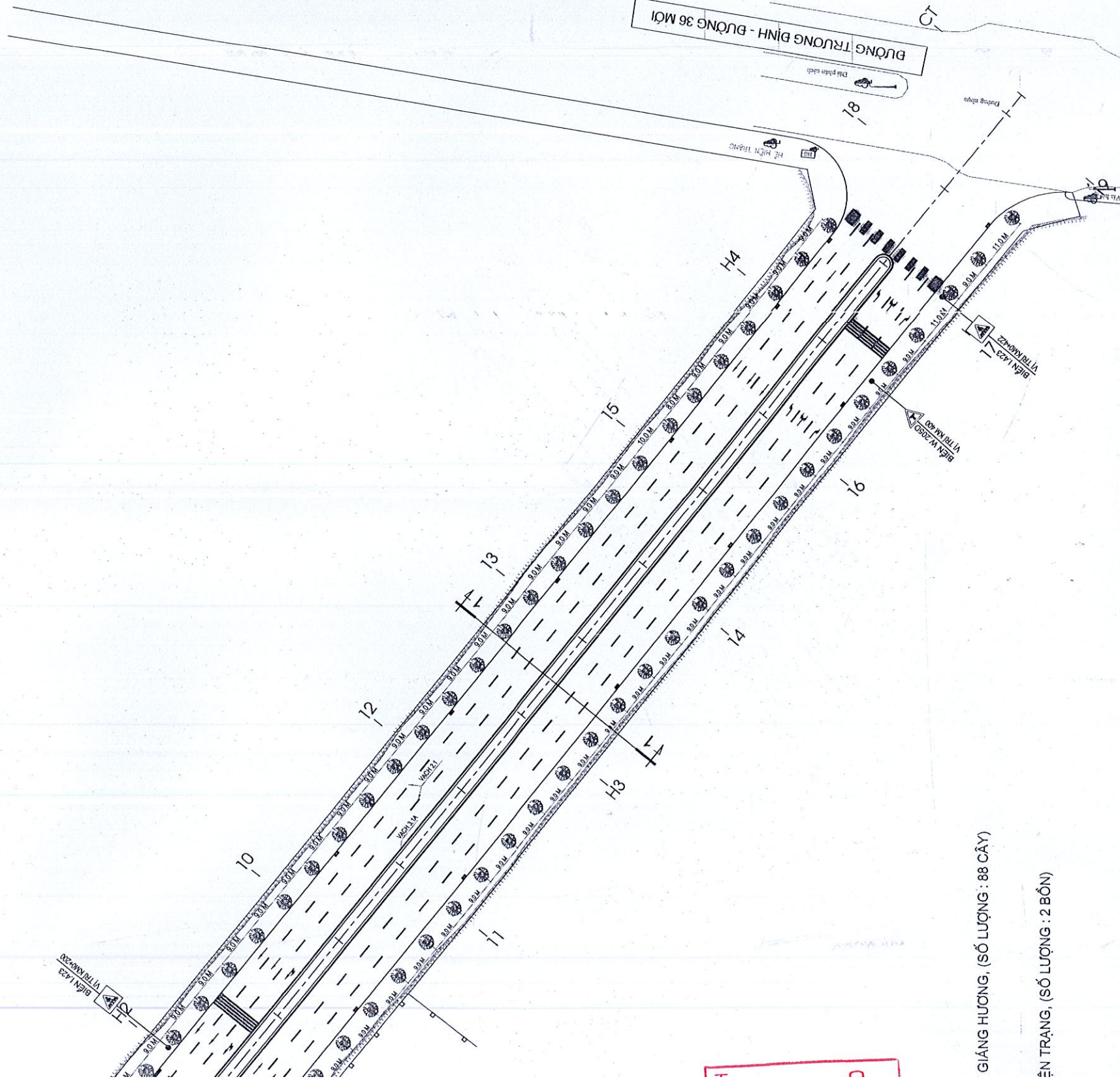
CÔNG TRÌNH : ĐẦU TƯ XÂY DỰNG ĐƯỜNG NỘI THỊ,  
**PHƯỜNG QUẾ VÕ, ĐOẠN NỐI ĐƯỜNG TRƯƠNG ĐỊNH  
 VỚI ĐƯỜNG PHAN CHÂU TRINH**

CÔNG TY TNHH XÂY DỰNG THƯƠNG MẠI TUẤN ĐỨC

GIẢI ĐOẠN: THIẾT KẾ BẢN VẼ THI CÔNG

THỰC HIỆN  
 CHỦ TỊCH  
 KIỂM TRA  
 CNDA -

# Y XANH, VẠCH SƠN BIỂN BẢO



GIÁNG HƯƠNG, (SỐ LƯỢNG : 88 CÂY)

PHÊN TRẠNG, (SỐ LƯỢNG : 2 BÓN)

N	NGUYỄN BÌNH NĂM	
	NGUYỄN BÌNH NĂM	
	NGUYỄN BÁ DŨNG	
.KT	NGUYỄN ĐỨC TUÂN	

BẮC NINH NGÀY ... THÁNG 10 NĂM 2025

GIÁM ĐỐC



NGUYỄN ĐỨC THẾ

MẶT BẰNG CÂY XANH,  
VẠCH SƠN BIỂN BẢO

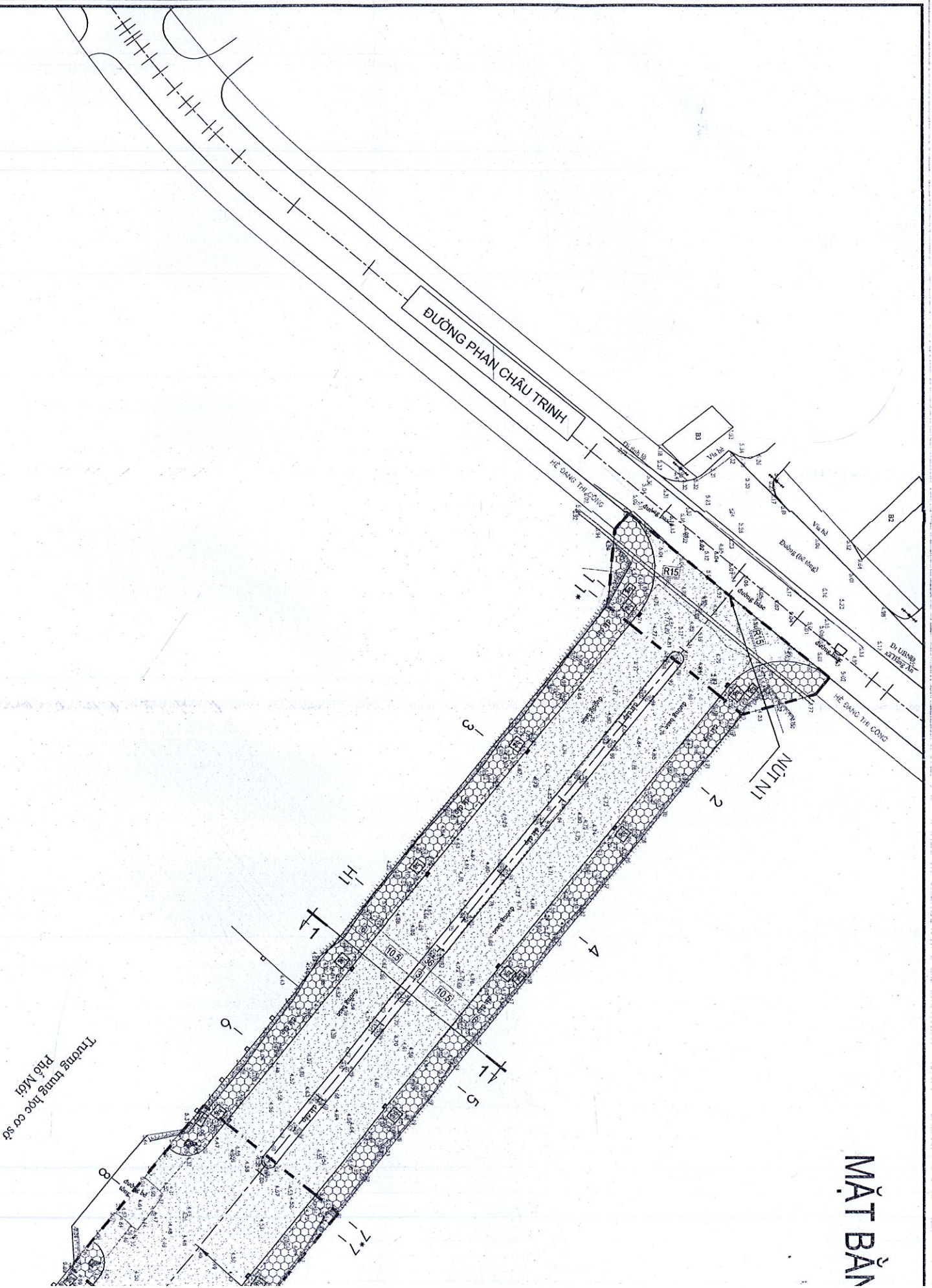
TỶ LỆ:

BẢN VẼ SỐ :

LẦN XUẤT BẢN : 1

MÃ SỐ :

**MẶT BẰNG**



**PHÊ DUYỆT**

PHÒNG KINH TẾ, HẠ TẦNG VÀ ĐÔ THỊ PHƯỜNG QUẾ VŨ  
 Ngày: 23-10-2025  
 Theo Văn bản số: 728./SQ.04ND  
 Ký tên: *Phu*

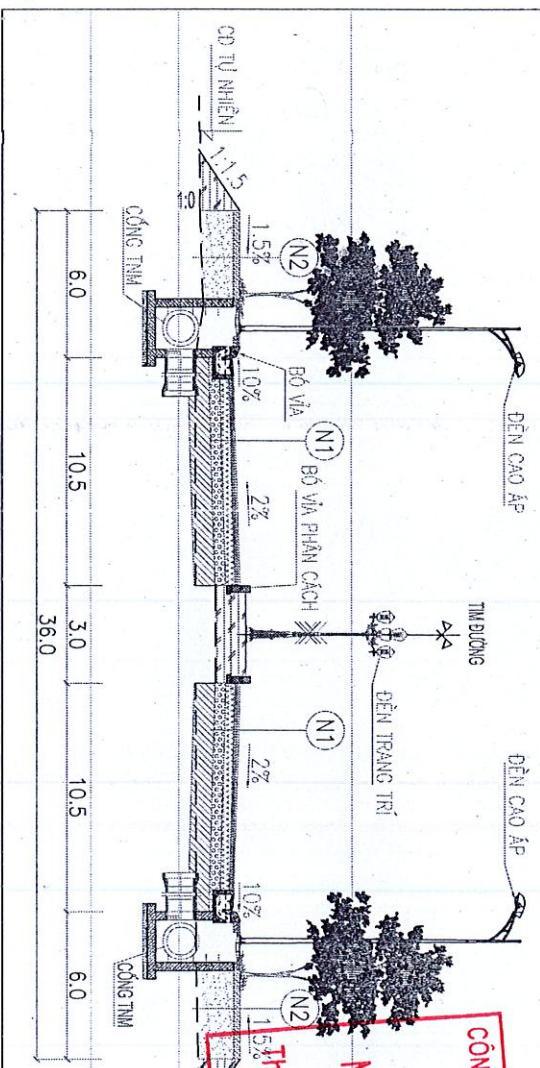
**THẨM ĐỊNH**

PHÒNG KINH TẾ, HẠ TẦNG VÀ ĐÔ THỊ PHƯỜNG QUẾ VŨ  
 Ngày: 23-10-2025  
 Theo Văn bản số: 80./KT.HTXĐT  
 Ký tên: *Thu*

**THẨM T**

CÔNG TY CP TƯ VẤN ĐẦU TƯ  
 Ngày: 20-10-20  
 Theo Văn bản số: 85  
 Ký tên: *85*

**TRẮC NGANG ĐIỂN HÌNH**



**BẢNG TỌA ĐỘ CỐC**

TÊN CỐC	X	Y
DT	567579.13	2340848.40
1	567594.65	2340835.78
1*	567596.80	2340834.02
2	567610.16	2340823.16
3	567625.68	2340810.54
4	567641.20	2340797.92
H1	567656.71	2340785.30
5	567672.23	2340772.68
6	567687.75	2340760.06
7*	567700.46	2340749.72
7	567703.26	2340747.44
8	567718.78	2340734.83
H2	567734.30	2340722.21
9	567749.81	2340709.59
10	567765.33	2340696.97
11	567780.85	2340684.35
12	567796.36	2340671.73
H3	567811.88	2340659.11
13	567827.40	2340646.49
14	567842.91	2340633.87
15	567858.43	2340621.26
16	567873.95	2340608.64
H4	567889.46	2340596.02
17	567904.98	2340583.40
18	567920.50	2340570.78
19	567936.01	2340558.16
CT	567939.88	2340555.01

**PHÒNG KINH TẾ, HẠ TẦNG VÀ ĐÔ THỊ  
 PHƯỜNG QUẾ VŨ**

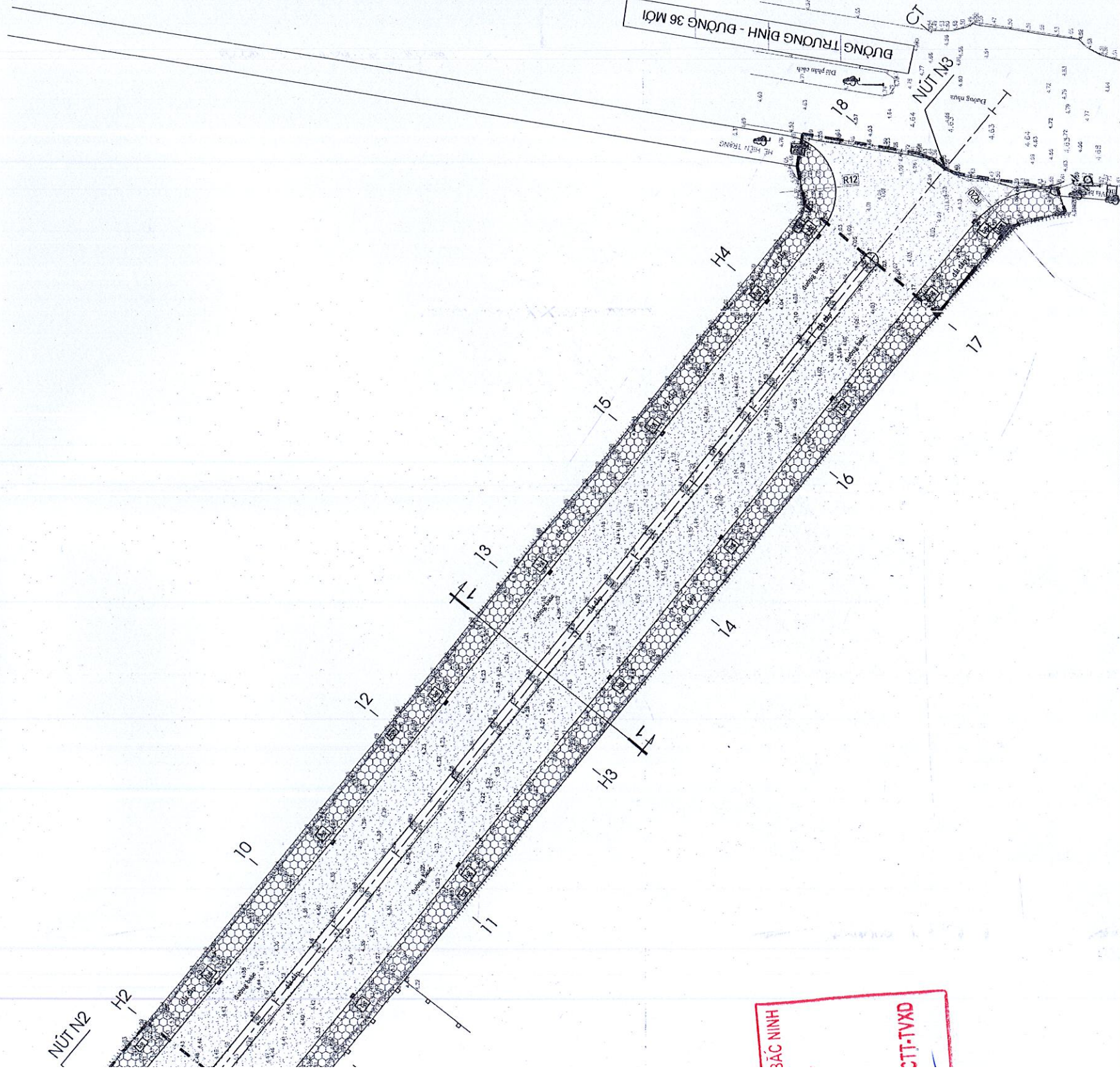
CÔNG TY TNHH XÂY DỰNG THƯƠNG MẠI TUẦN ĐỨC

**CÔNG TRÌNH : ĐẦU TƯ XÂY DỰNG ĐƯỜNG NỘI THỊ,  
 PHƯỜNG QUẾ VŨ, ĐOẠN NỐI ĐƯỜNG TRƯƠNG ĐỊNH  
 VỚI ĐƯỜNG PHAN CHÂU TRINH**


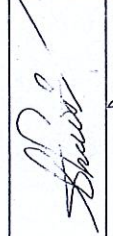

GIẢI ĐOẠN: THIẾT KẾ BẢN VẼ THI CÔNG

THỰC	
CHỦ T	
KIỂM T	
CNDA	

# GIAO THÔNG



BẮC NINH  
 CTJ-TVXD

NGUYỄN BÌNH NĂM	BẮC NINH, NGÀY ... THÁNG 10 NĂM 2025		MẶT BẰNG GIAO THÔNG
	NGUYỄN BÌNH NĂM	GIÁM ĐỐC	
NGUYỄN BÁ DŨNG	 		IY LỆ: BẢN VẼ SỐ:
KT NGUYỄN ĐỨC TUÂN			LẦN XUẤT BẢN: 1 MÃ SỐ:

NGUYỄN ĐỨC THẾ

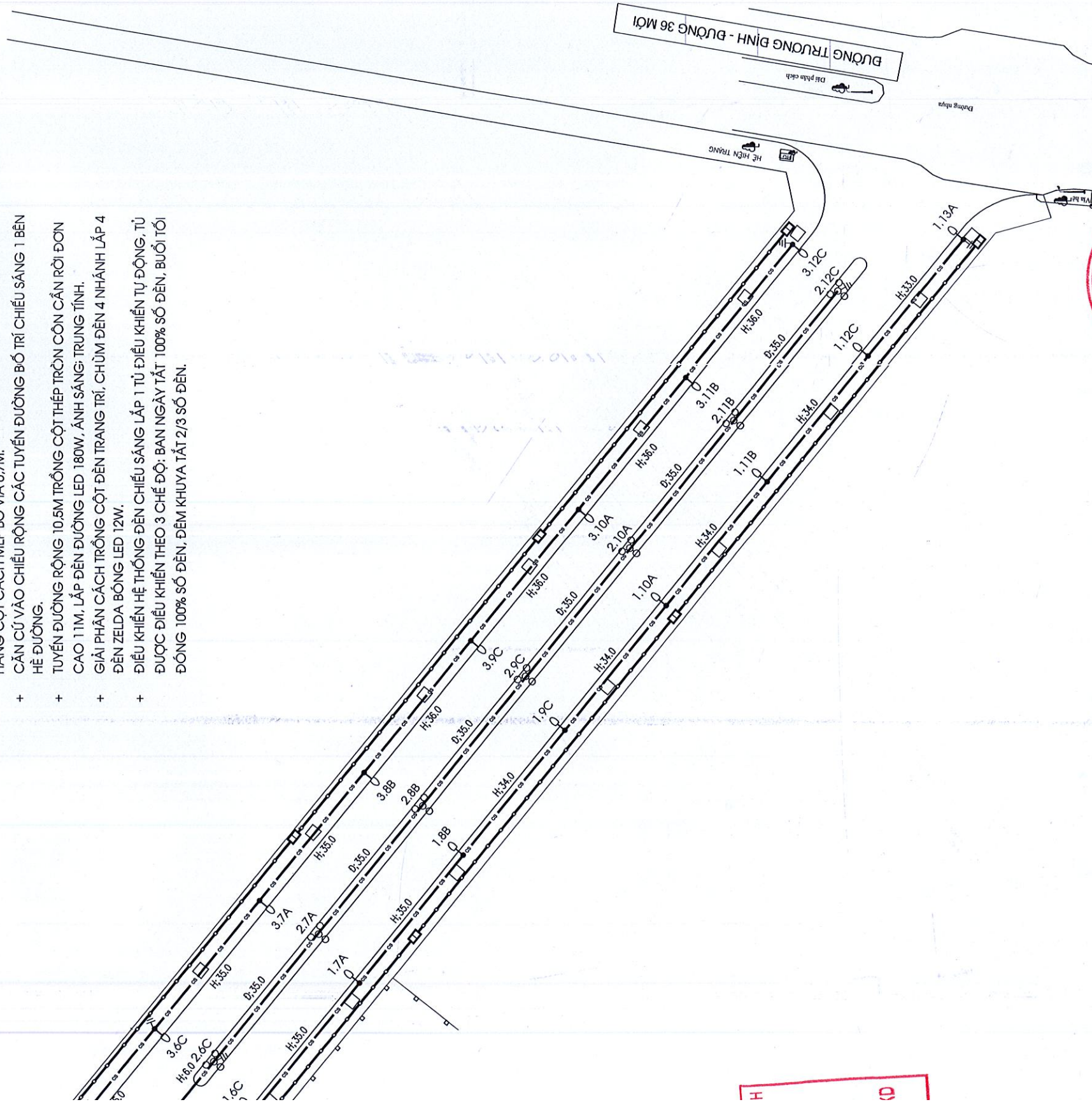


**KÝ HIỆU ĐIỆN**

- ☐ TỦ ĐIỀU KHIỂN CHIẾU SÁNG
- CỘT ĐÈN THÉP CÁN CAO 11M, ĐÈN LED-180W
- CỘT TRANG TRÍ + CHÙM CH11-4, ĐÈN ZELDA BÓNG LED 12W
- ※ TIẾP ĐỊA LẬP LẠI T4C-1,5
- CÁP NGẮM CÁP ĐIỆN NGUỒN CHIẾU SÁNG.
- BT:12.0 RÃNH CÁP DƯỚI ĐƯỜNG BÊ TÔNG HIỆN TRẠNG; CHIẾU DÀI
- N:10.0 RÃNH CÁP DƯỚI ĐƯỜNG LÂM MỚI; CHIẾU DÀI
- H:35.0 RÃNH CÁP DƯỚI HỀ LÂM MỚI; CHIẾU DÀI
- D:35.0 RÃNH CÁP DƯỚI NỀN ĐẤT; CHIẾU DÀI
- HK:17.0 CÁP ĐI TRONG HÀO KỸ THUẬT; CHIẾU DÀI

**GHI CHÚ:**

- + CẤP ĐIỆN NGUỒN CHO HỆ THỐNG CHIẾU SÁNG ĐẦU ĐIỆN TẠI CỘT 9BD/P. MỚI THUỘC CỘT ĐƯỜNG DÂY 0.4KV SAU TRẠM BIẾN ÁP PHỐ MỚI.
- + CÁP ĐIỆN CÁP NGUỒN ĐẾN CÁC CỘT ĐÈN DỪNG. CÁP ĐỒNG ĐI NGẮM TRONG ĐẤT.
- + CÁC CỘT ĐÈN ĐƯỢC BỐ TRÍ TRÊN VÍA HỀ CỦA CÁC TUYẾN ĐƯỜNG. TÂM HÀNG CỘT CÁCH MÉP BỜ VÍA 0.7M.
- + CÁN CỬ VÀO CHIẾU RỘNG CÁC TUYẾN ĐƯỜNG BỐ TRÍ CHIẾU SÁNG 1 BÊN HỀ ĐƯỜNG.
- + TUYẾN ĐƯỜNG RỘNG 10.5M TRỒNG CỘT THÉP TRÒN CÓN CÁN RỜI ĐƠN CAO 11M, LẮP ĐÈN ĐƯỜNG LED 180W, ÁNH SÁNG: TRUNG TÍNH.
- + GIẢI PHÁP CÁCH TRỒNG CỘT ĐÈN TRANG TRÍ. CHÙM ĐÈN 4 NHÁNH LẤP 4 ĐÈN ZELDA BÓNG LED 12W.
- + ĐIỀU KHIỂN HỆ THỐNG ĐÈN CHIẾU SÁNG LẤP 1 TỦ ĐIỀU KHIỂN TỰ ĐỘNG, TỦ ĐƯỢC ĐIỀU KHIỂN THEO 3 CHẾ ĐỘ: BAN NGÀY TẮT 100% SỔ ĐÈN, BUỔI TỐI ĐÓNG 100% SỔ ĐÈN, ĐÊM KHUYA TẮT 2/3 SỔ ĐÈN.



**ĐẦU TƯ XÂY DỰNG ĐƯỜNG NỘI THỊ, VÕ, ĐOẠN NỐI ĐƯỜNG TRƯỞNG ĐỊNH ĐƯỜNG PHAN CHÂU TRINH**  
 DAN: THIẾT KẾ BẢN VẼ THI CÔNG

THỰC HIỆN	NGUYỄN MẠNH TRUNG
CHỦ TRÌ	NGUYỄN MẠNH TRUNG
KIỂM TRA	NGUYỄN BÁ DỮNG
CNDA - QLKT	NGUYỄN ĐỨC TUÂN



**NGUYỄN ĐỨC THỂ**  
 T. N. H. H. GIAM ĐỐC XÂY DỰNG THƯỜNG TRƯỞNG TỈNH BẮC NINH  
 NGÀY 15 THÁNG 01 NĂM 2025

**MẶT BẰNG TỔNG THỂ ĐIỆN CHIẾU SÁNG**

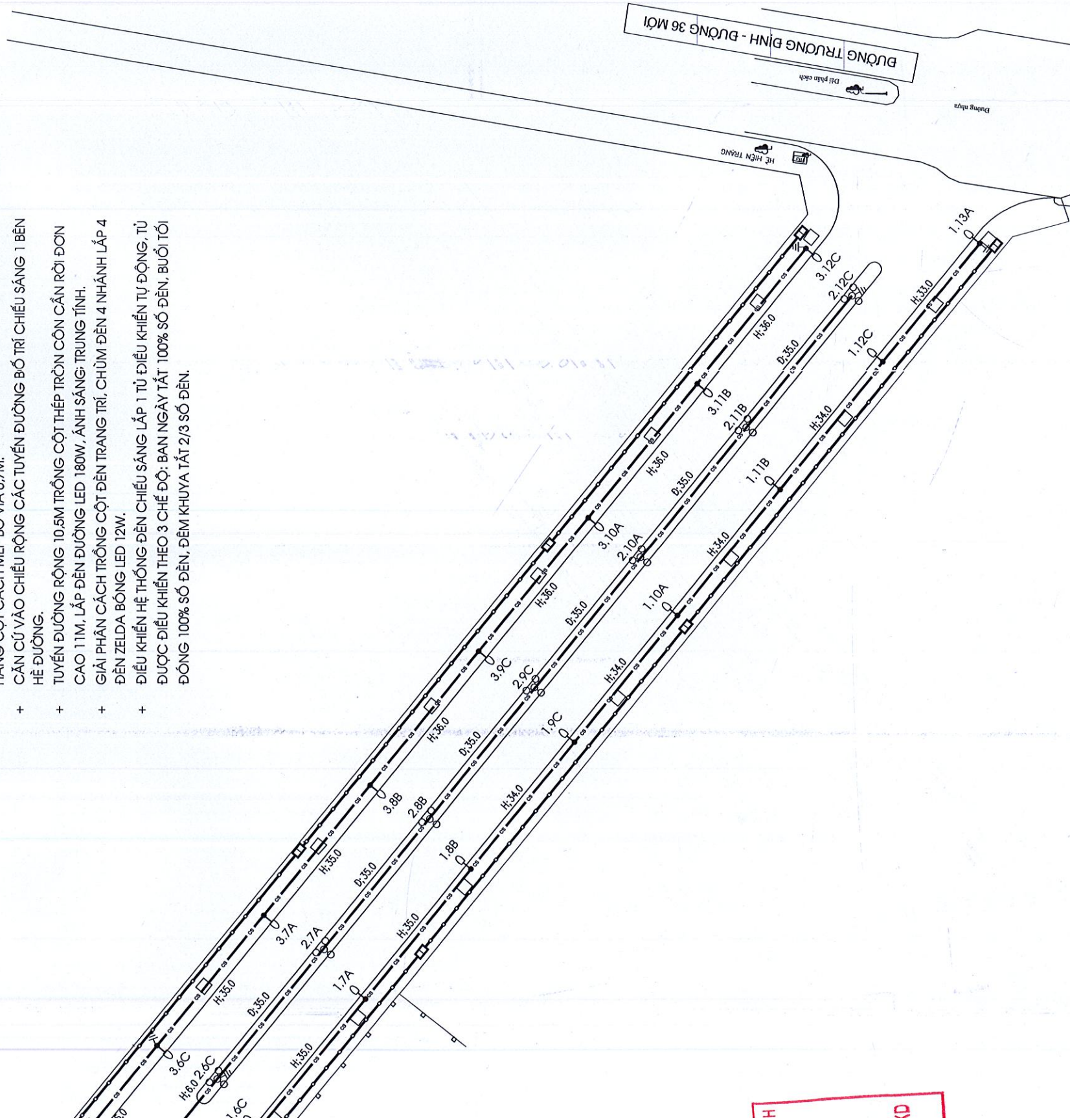
TỶ LỆ:	BẢN VẼ SỐ : CS-01
LẦN XUẤT BẢN : 1	MÃ SỐ :

**KÝ HIỆU ĐIỆN**

- ▣ TỦ ĐIỀU KHIỂN CHIẾU SÁNG
- CỘT ĐÈN THÉP CÁN CAO 11M, ĐÈN LED-180W
- ⊙ CỘT TRANG TRÍ + CHÙM CH11-4, ĐÈN ZELDA BÓNG LED 12W
- ※ TIẾP ĐỊA LẬP LẠI T4C-1,5
- CÁP NGẮM CÁP ĐIỆN NGUỒN CHIẾU SÁNG.
- BT:12.0 RÃNH CÁP DƯỚI ĐƯỜNG BÊ TÔNG HIỆN TRẠNG; CHIẾU DÀI
- N:10.0 RÃNH CÁP DƯỚI ĐƯỜNG LÂM MỚI; CHIẾU DÀI
- H:35.0 RÃNH CÁP DƯỚI HỀ LÂM MỚI; CHIẾU DÀI
- D:35.0 RÃNH CÁP DƯỚI NỀN ĐẤT; CHIẾU DÀI
- HKT:17.0 CÁP ĐI TRONG HÀO KỸ THUẬT; CHIẾU DÀI

**GHI CHÚ:**

- + CÁP ĐIỆN NGUỒN CHO HỆ THỐNG CHIẾU SÁNG ĐẦU ĐIỆN TẠI CỘT 9BD/P. MỚI THUỘC CỘT ĐƯỜNG DÂY 0.4KV SAU TRẠM BIẾN ÁP PHỐ MỚI.
- + CÁP ĐIỆN CÁP NGUỒN ĐẾN CÁC CỘT ĐÈN DỪNG. CÁP ĐỒNG ĐI NGẮM TRONG ĐẤT.
- + CÁC CỘT ĐÈN ĐƯỢC BỐ TRÍ TRÊN VÍA HỀ CỦA CÁC TUYẾN ĐƯỜNG. TÂM HÀNG CỘT CÁCH MÉP BỜ VÍA 0.7M.
- + CÁN CỬ VÀO CHIẾU RỘNG CÁC TUYẾN ĐƯỜNG BỐ TRÍ CHIẾU SÁNG 1 BÊN HỀ ĐƯỜNG.
- + TUYẾN ĐƯỜNG RỘNG 10.5M TRỒNG CỘT THÉP TRÒN CÓN CÁN RỜI ĐƠN CAO 11M, LẮP ĐÈN ĐƯỜNG LED 180W, ÁNH SÁNG: TRUNG TÍNH.
- + GIẢI PHÂN CÁCH TRỒNG CỘT ĐÈN TRANG TRÍ. CHÙM ĐÈN 4 NHÁNH LẤP 4 ĐÈN ZELDA BÓNG LED 12W.
- + ĐIỀU KHIỂN HỆ THỐNG ĐÈN CHIẾU SÁNG LẤP 1 TỦ ĐIỀU KHIỂN TỰ ĐỘNG. TỦ ĐƯỢC ĐIỀU KHIỂN THEO 3 CHẾ ĐỘ: BAN NGÀY TẮT 100% SỔ ĐÈN, BUỔI TỐI ĐÓNG 100% SỔ ĐÈN, ĐÊM KHUYA TẮT 2/3 SỔ ĐÈN.



**ĐẦU TƯ XÂY DỰNG ĐƯỜNG NỘI THỊ, VÕ, ĐOẠN NỐI ĐƯỜNG TRƯỜNG BÌNH ĐƯỜNG PHAN CHAU TRINH**  
 DAN: THIẾT KẾ BẢN VẼ THI CÔNG

THỰC HIỆN	NGUYỄN MẠNH TRUNG
CHỦ TRÌ	NGUYỄN MẠNH TRUNG
KIỂM TRA	NGUYỄN BÁ DŨNG
CNDA - QLKT	NGUYỄN ĐỨC TUÂN



**NGUYỄN ĐỨC THỂ**  
 T. N. H. H. GIAM ĐỐC XÂY DỰNG THƯỜNG TRƯỞNG TỈNH BẮC NINH  
 NGÀY 15 THÁNG 08 NĂM 2025

**MẶT BẰNG TỔNG THỂ ĐIỆN CHIẾU SÁNG**

TỶ LỆ:	BẢN VẼ SỐ: CS-01
LẦN XUẤT BẢN: 1	MÃ SỐ: