

Công trình:

LỘ RA 110KV TRẠM 220KV CÁI BÈ (TẠI VỊ TRÍ HUYỆN TÂN PHƯỚC) (ĐƯỜNG DÂY 04 MẠCH CHUYỀN TIẾP TRÊN ĐƯỜNG DÂY 02 MẠCH KCN TÂN PHƯỚC 1 – TRẠM 110KV TÂN PHƯỚC – PHÚ CƯỜNG – MỸ HỘI – MỸ THUẬN)

Mã số CT: 23-TG-012D

THIẾT KẾ BẢN VẼ THI CÔNG

TẬP 2.2. CÁC BẢN VẼ CHẾ TẠO CỘT

TẬP 2.2.2. CỘT NÉO GÓC 60 ĐỘ 4 MẠCH NG60-142-45

(Hiệu chỉnh theo Quyết định phê duyệt số 2168/QĐ-PCĐT ngày 29/9/2025 của Công ty Điện lực Đồng Tháp)

SỞ CÔNG THƯƠNG TỈNH ĐỒNG THÁP

THẨM ĐỊNH

Theo Văn bản số 1571/ST-QLĐT

ngày 11 tháng 9 năm 2025.

Người thẩm định ký tên:

Nguyễn Minh Trung



Tháng 10-2025



Công trình:

LỘ RA 110KV TRẠM 220KV CÁI BÈ (TẠI VỊ TRÍ HUYỆN TÂN PHƯỚC) (ĐƯỜNG DÂY 04 MẠCH CHUYỂN TIẾP TRÊN ĐƯỜNG DÂY 02 MẠCH KCN TÂN PHƯỚC 1 – TRẠM 110KV TÂN PHƯỚC – PHÚ CƯỜNG – MỸ HỘI – MỸ THUẬN)

Mã số CT: 23-TG-012D

THIẾT KẾ BẢN VẼ THI CÔNG

TẬP 2.2. CÁC BẢN VẼ CHÉ TẠO CỘT

TẬP 2.2.2. CỘT NÉO GÓC 60 ĐỘ 4 MẠCH NG60-142-45

SỞ CÔNG THƯƠNG TỈNH ĐỒNG THÁP

THẨM ĐỊNH

Theo Văn bản số...*1578*.../SCT-QLDN
ngày...*18*...tháng...*9*...năm 20...*25*...

Người thẩm định ký tên:

Nguyễn Minh Trung

CÔNG TY TNHH TƯ VẤN XÂY DỰNG ĐIỆN HOA BÌNH

THẨM TRA

Theo Văn bản số...*53*.../CT-TTPEC
Ngày...*28*...Tháng...*7*...Năm...*2025*...

Ký tên: *Chel*

P. TKXD
CNTK
Kiểm tra
Thiết lập

Lê Văn Dũng
Phạm Văn Tứ
Thái Văn Thông
Nguyễn Xuân Thành

[Signatures]

CÔNG TY ĐIỆN LỰC ĐỒNG THÁP

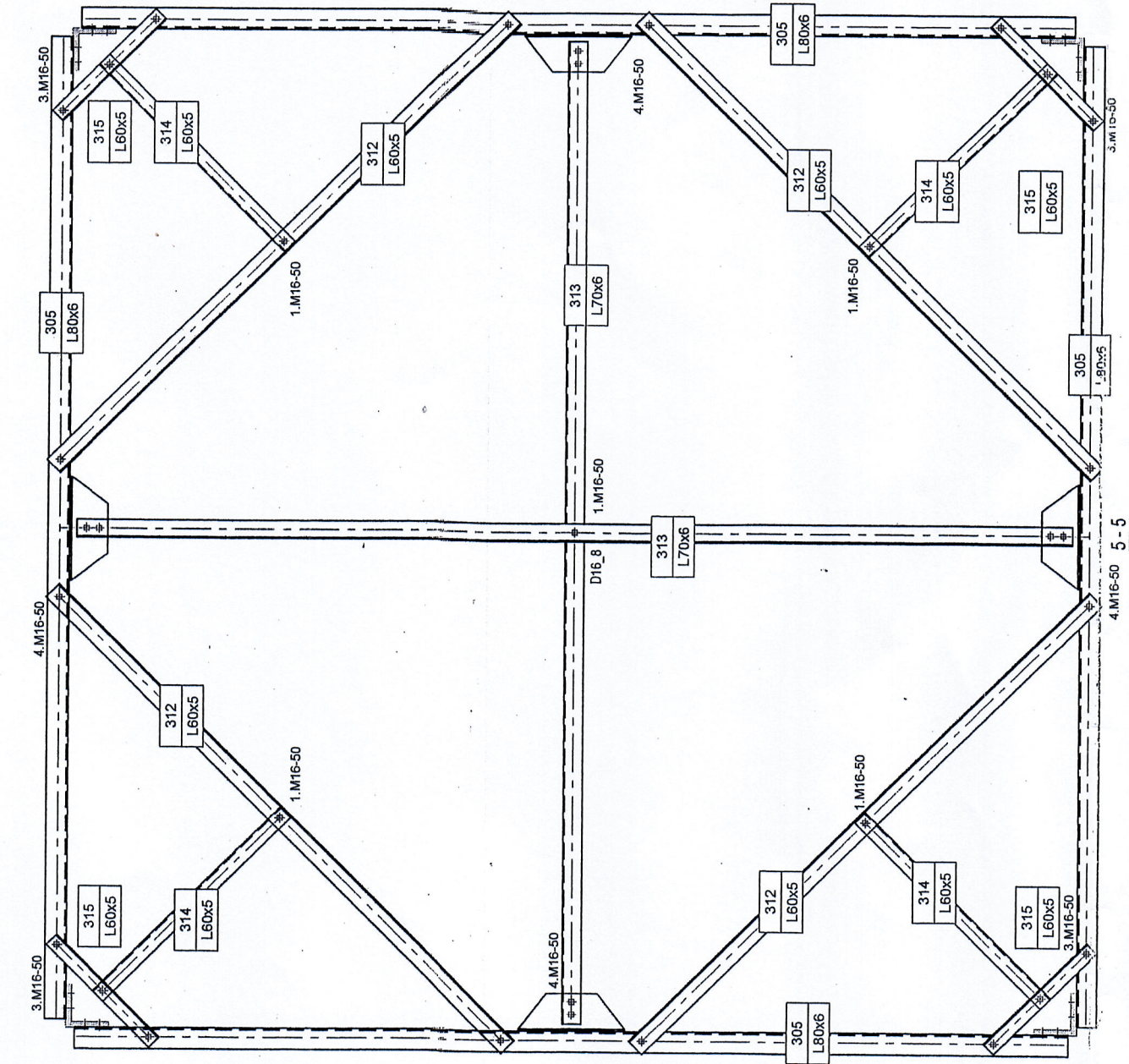
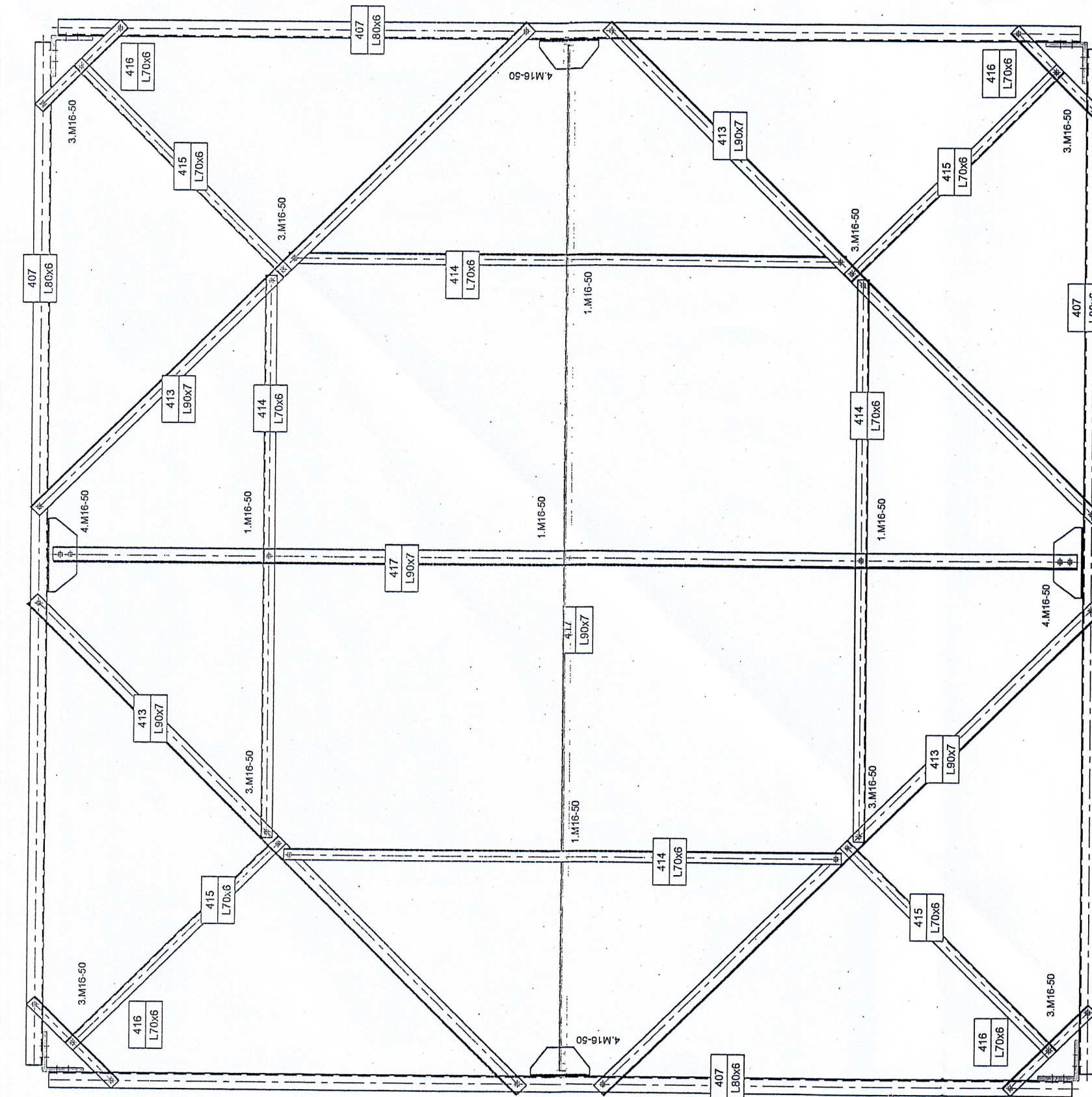
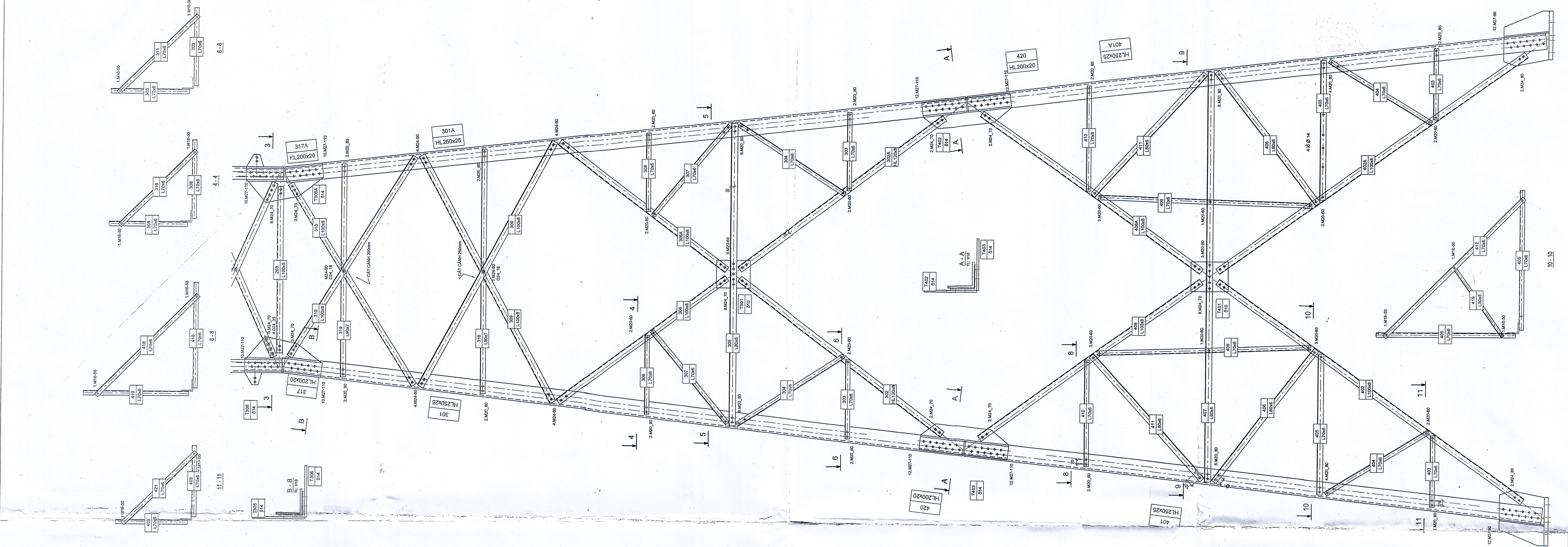


Võ Thành Nam

Tp. HCM, ngày tháng 2025

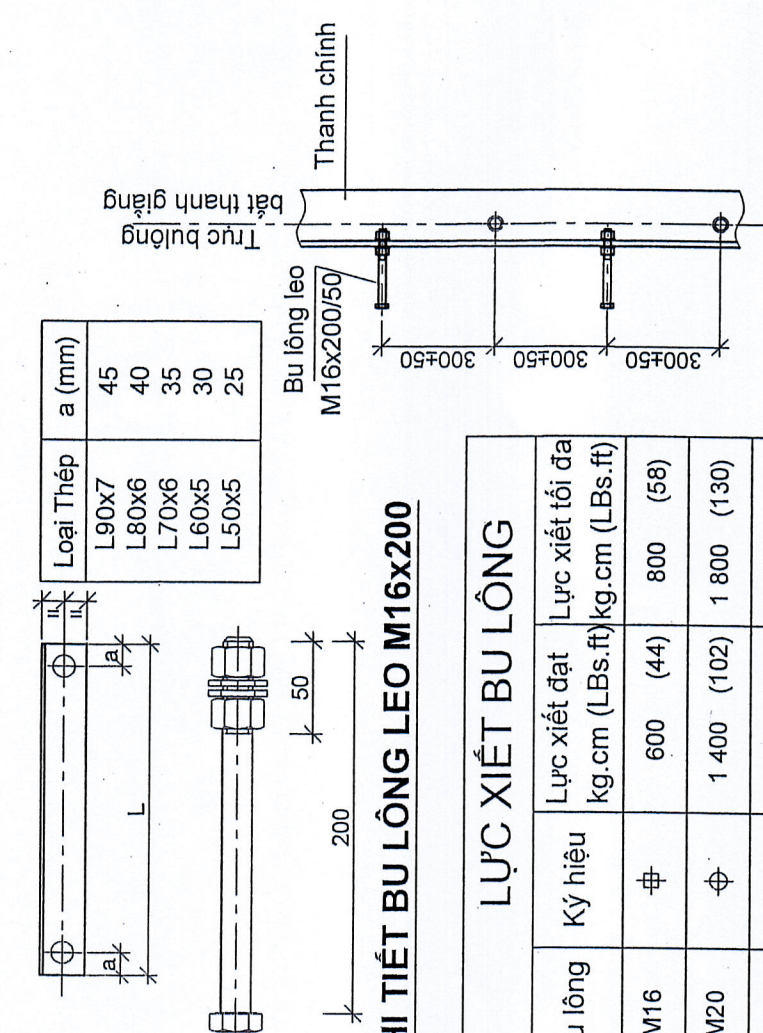
KT.GIÁM ĐỐC
PHÓ GIÁM ĐỐC





GHI CHÚ CHUNG:

- Các chi tiết thép tấm và thép góc được gia công từ thép:
- Với bề rộng cánh b < 120mm : SS540 có giới hạn chảy fy ≥ 4000 daN/cm²
- Với bề rộng cánh b > 120mm : SS400 có giới hạn chảy fy ≥ 2450 daN/cm²
- Thép tấm: SS400 có giới hạn chảy fy ≥ 2450 daN/cm²
- Chiều dày lớp mạ kẽm nóng được quy định theo tiêu chuẩn 18-TCN-04-92, TCVN5408-2007 với lớp mạ kẽm dày 100 μm cho thép dày < 6mm.
- Bu lông được gia công từ thép có độ bền lớp 5.6 Rc = 1900 daN/cm² được mạ kẽm nóng theo tiêu chuẩn 18-TCN-04-92, TCVN5408-2007. Mỗi bộ bu lông có 1 đai ốc, 1 vòng đệm phẳng và 1 vòng đệm hình trụ trong.
- Que hàn sử dụng loại E43T1 hoặc tương đương, chiều cao đường hàn bằng chiều dày nhỏ nhất của thép tại mối liên kết.
- Bu lông leo chỉ có 2 trong 4 thanh chính, khoảng cách a = 300.



CHI TIẾT BU LÔNG LEO M16x200

LỰC XIẾT BU LÔNG	
Bu lông	Ký hiệu
M16	Φ 600 (44)
M20	Φ 1400 (102)
M24	Φ 2000 (304)
M27	Φ 2533 (308)

SỞ CÔNG THƯƠNG TỈNH ĐỒNG THÁP
THẨM ĐỊNH
 Theo Văn bản số.../...
 Ngày... tháng... năm 20...
 Người thẩm định ký tên: Nguyễn Minh Trung

CÔNG TY ĐIỆN LỰC ĐỒNG THÁP
PHÊ DUYỆT
 Theo Quyết định số.../...
 Ngày... tháng... năm 20...
CÔNG TY ĐIỆN LỰC ĐỒNG THÁP

CÔNG TY TNHH TƯ VẤN XÂY DỰNG ĐIỆN HÒA BÌNH
THẨM TRA
 Theo Văn bản số.../...
 Ngày... tháng... năm 20...
 Ký tên: Chet

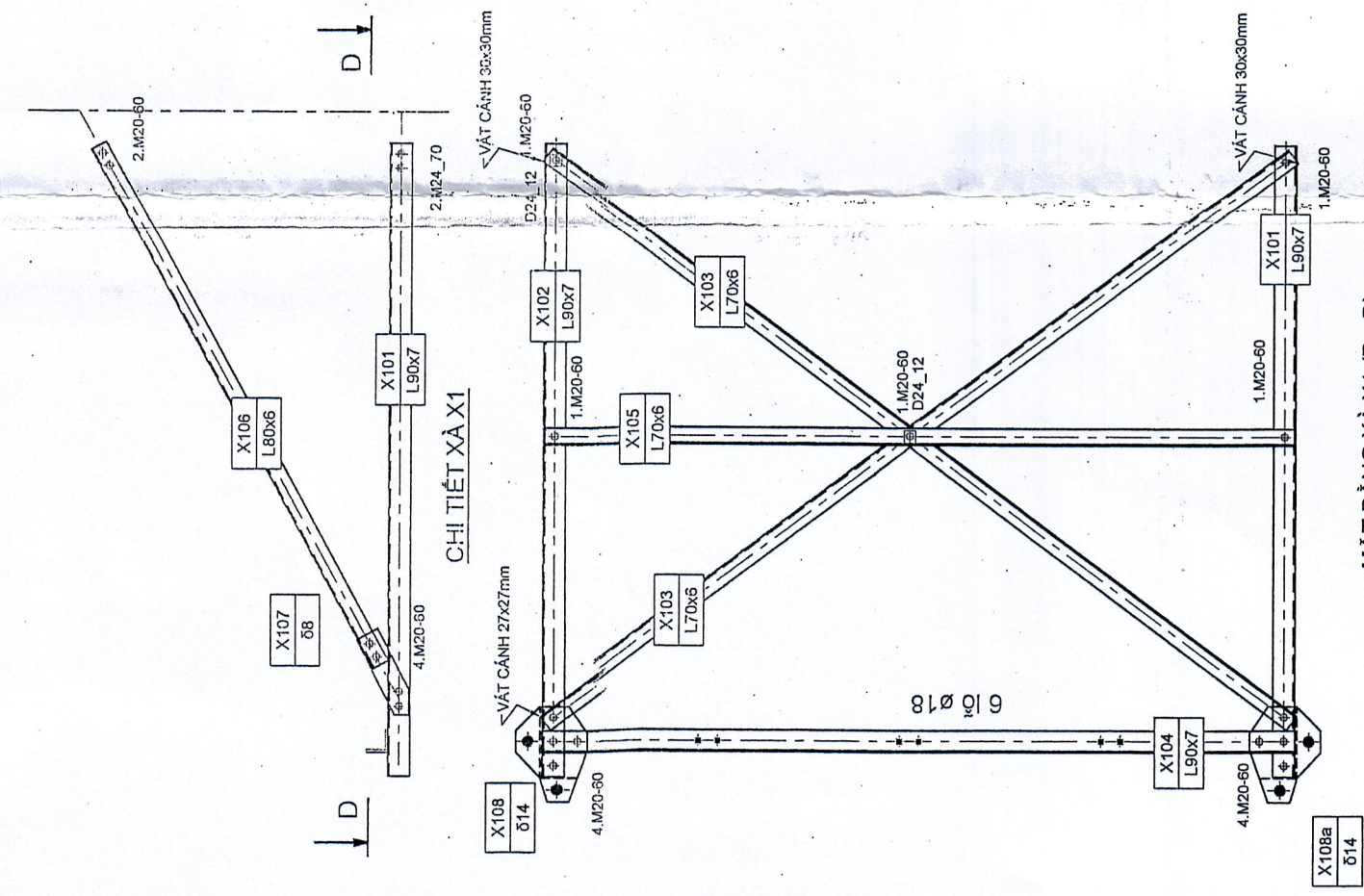
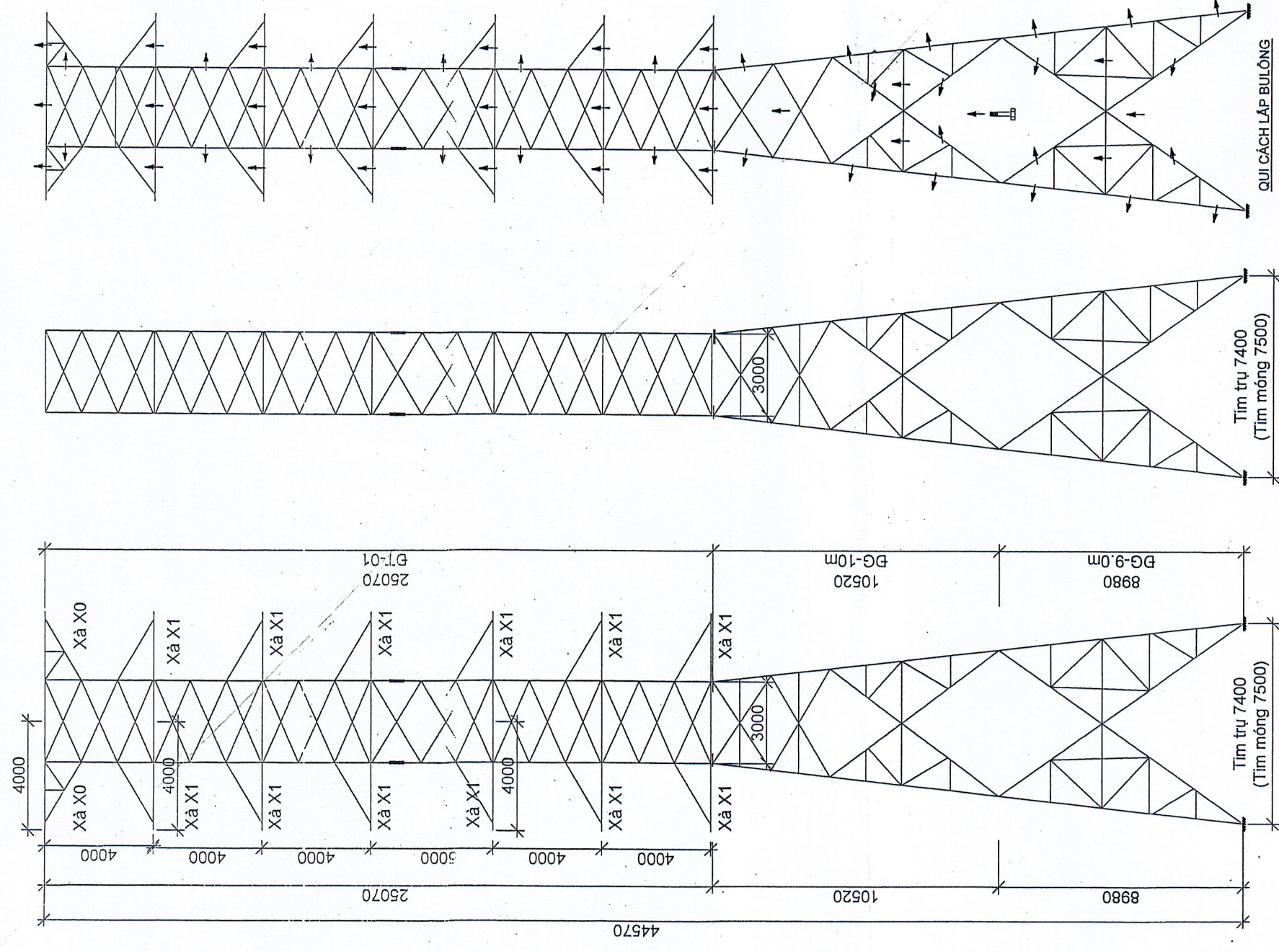
Hiệu chỉnh	Nội dung hiệu chỉnh	Ngày	Thực hiện	Kiểm tra

Tên công trình:
LỘ RA 110KV TRẠM 220KV CÁI BÈ (TẠI VỊ TRÍ HUYỆN TÂN PHƯỚC)
(ĐƯỜNG DÂY 04 MẠCH CHUYÊN TIẾP TRÊN ĐƯỜNG DÂY 02 MẠCH KCN TÂN PHƯỚC 1 - TRẠM 110KV TÂN PHƯỚC - PHÚ CƯỜNG - MỸ HÒI - MỸ THUẬN)

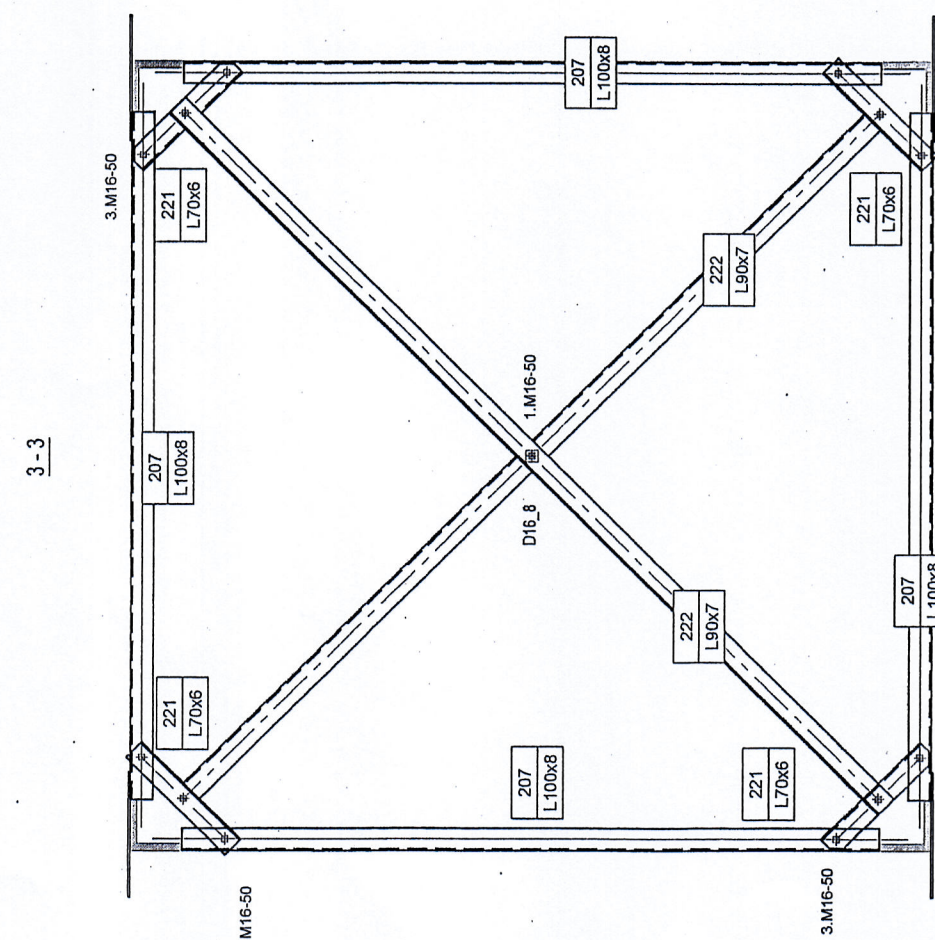
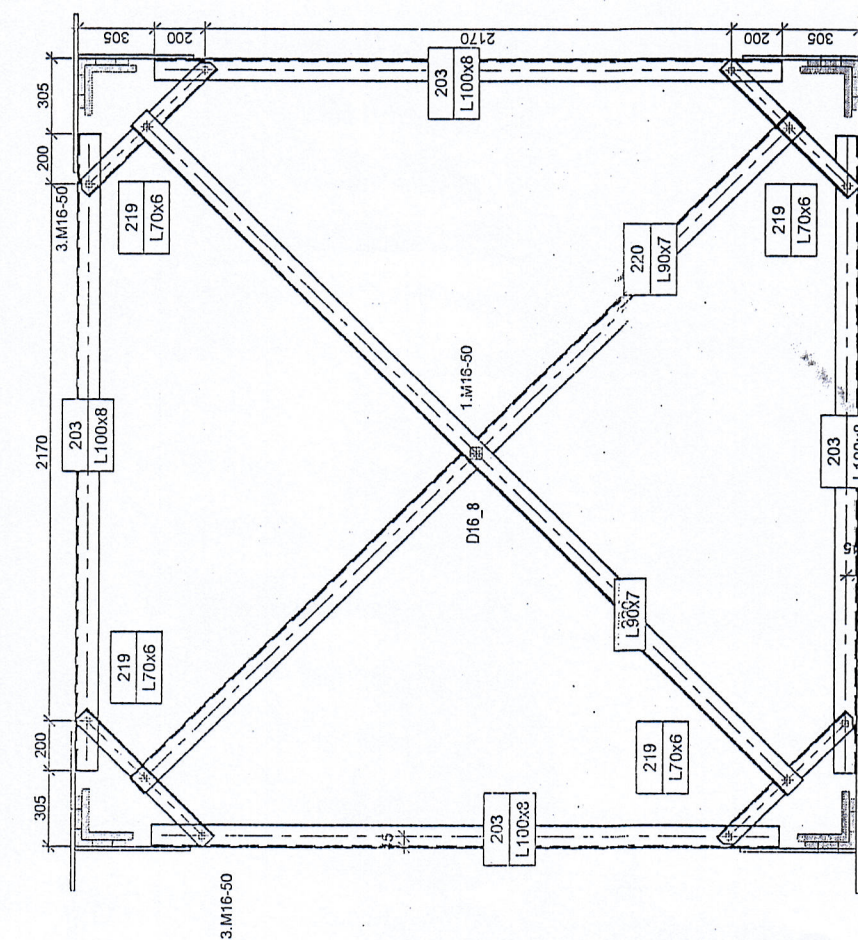
Tân bản vẽ: CỘT NÉO GÓC 60 ĐỘ 4 MẠCH CAO 45m: NG60-142-45
 CỘT NÉO RE 4 MẠCH CAO 45m: NR-142-45

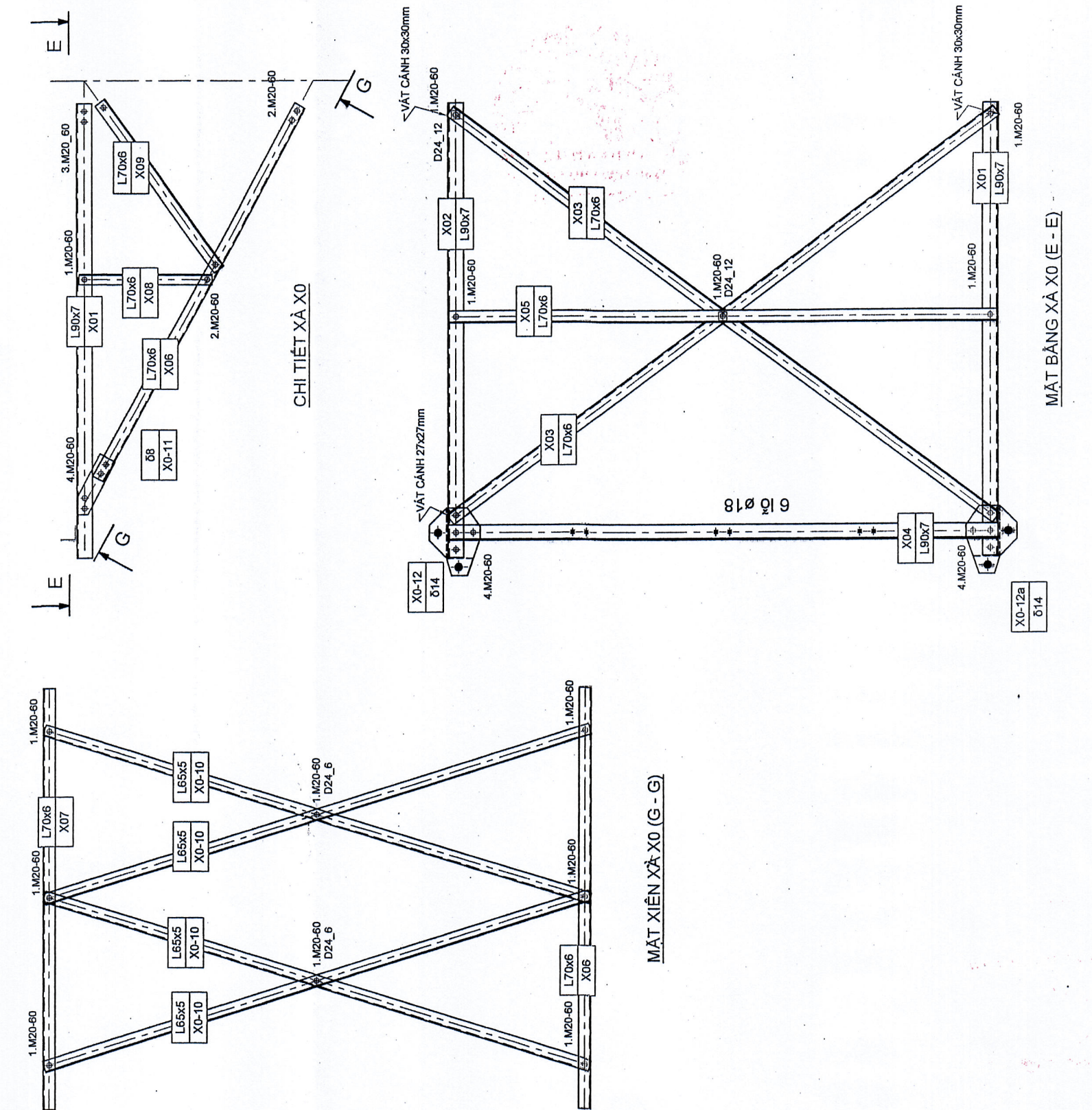
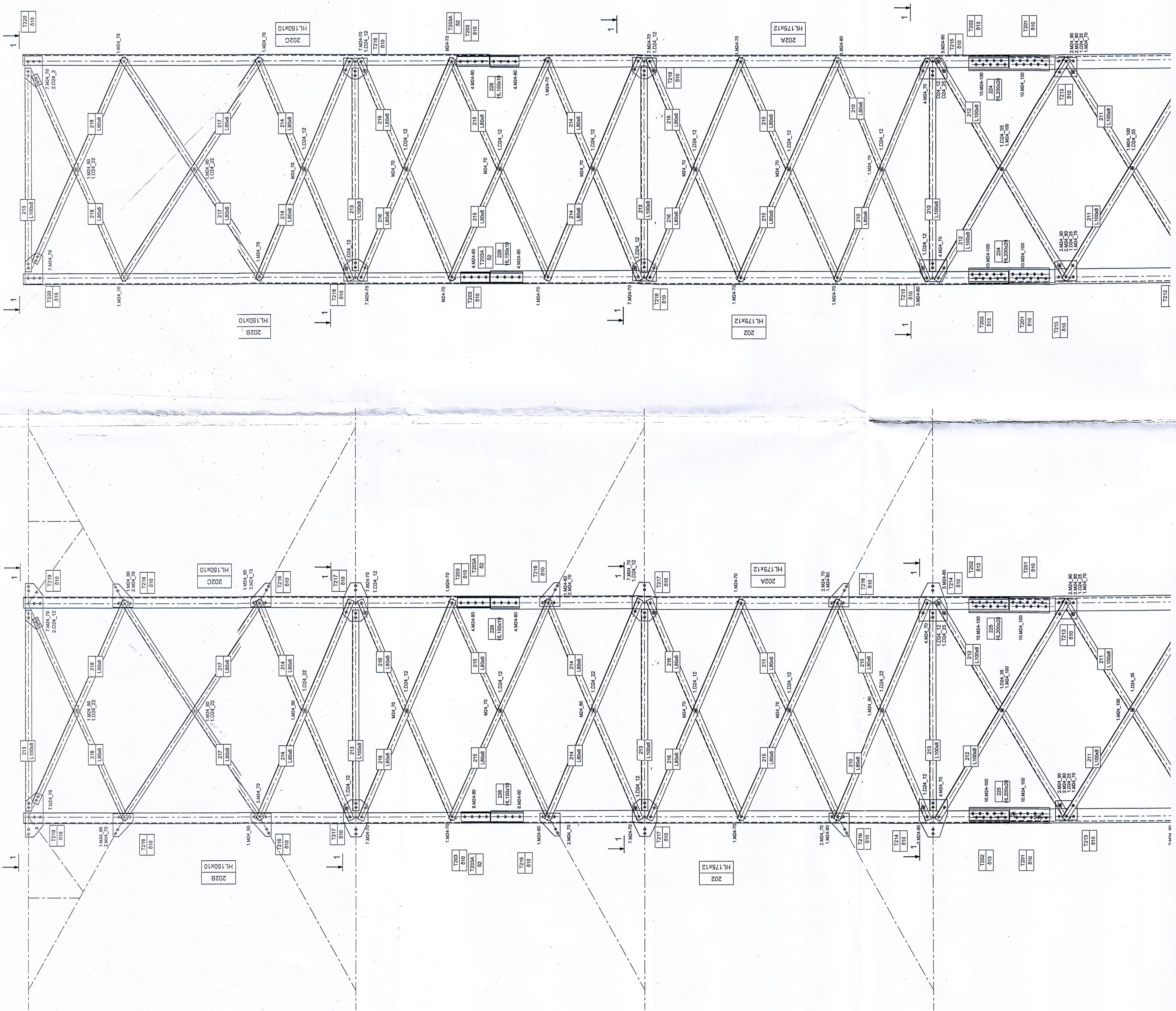
BẢN VẼ LẮP DỰNG (1)

P. Giám đốc	Nguyễn Văn Tuấn	Tên công trình	LỘ RA 110KV TRẠM 220KV CÁI BÈ (TẠI VỊ TRÍ HUYỆN TÂN PHƯỚC)
P. TKXD	Lê Văn Dũng	Tân bản vẽ	CỘT NÉO GÓC 60 ĐỘ 4 MẠCH CAO 45m: NG60-142-45
CNTK	Phạm Văn Tuấn	Ngày/vn	23-TG-012D
CTTK	Nguyễn Xuân Thành	TL:	1/25
Kiểm tra	Nguyễn Xuân Thành	Ngày/n	9/2023
Thiết lập	Thái Văn Thông		XD.T04



GHI CHÚ:
 - Ký hiệu bu lông và tấm đệm:
 ⚙ M16
 ⚙ M20
 ⚙ M24
 ⚙ M27
 □ D24_18 (tấm đệm lắp bu lông 24, dày 18mm)



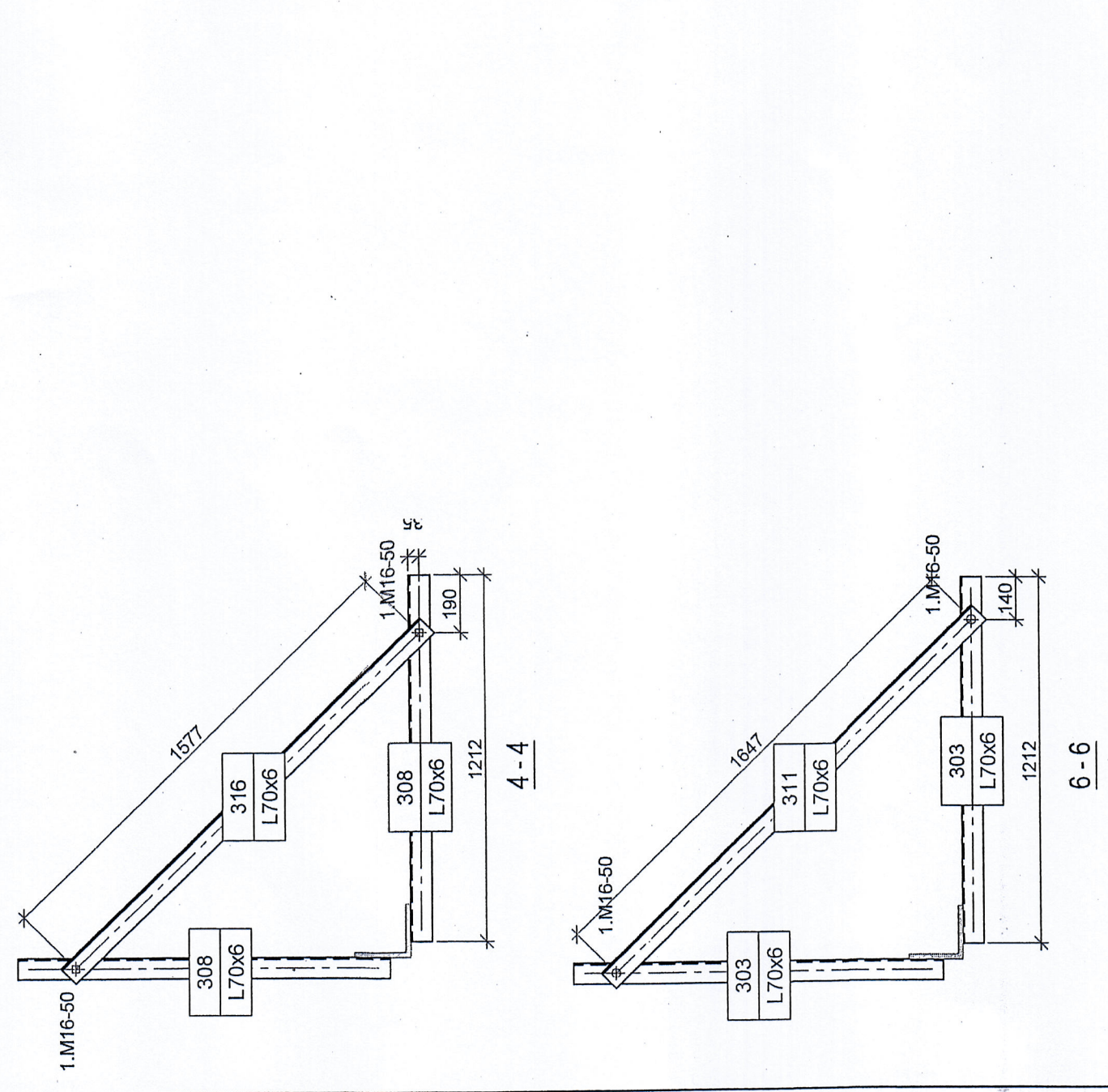
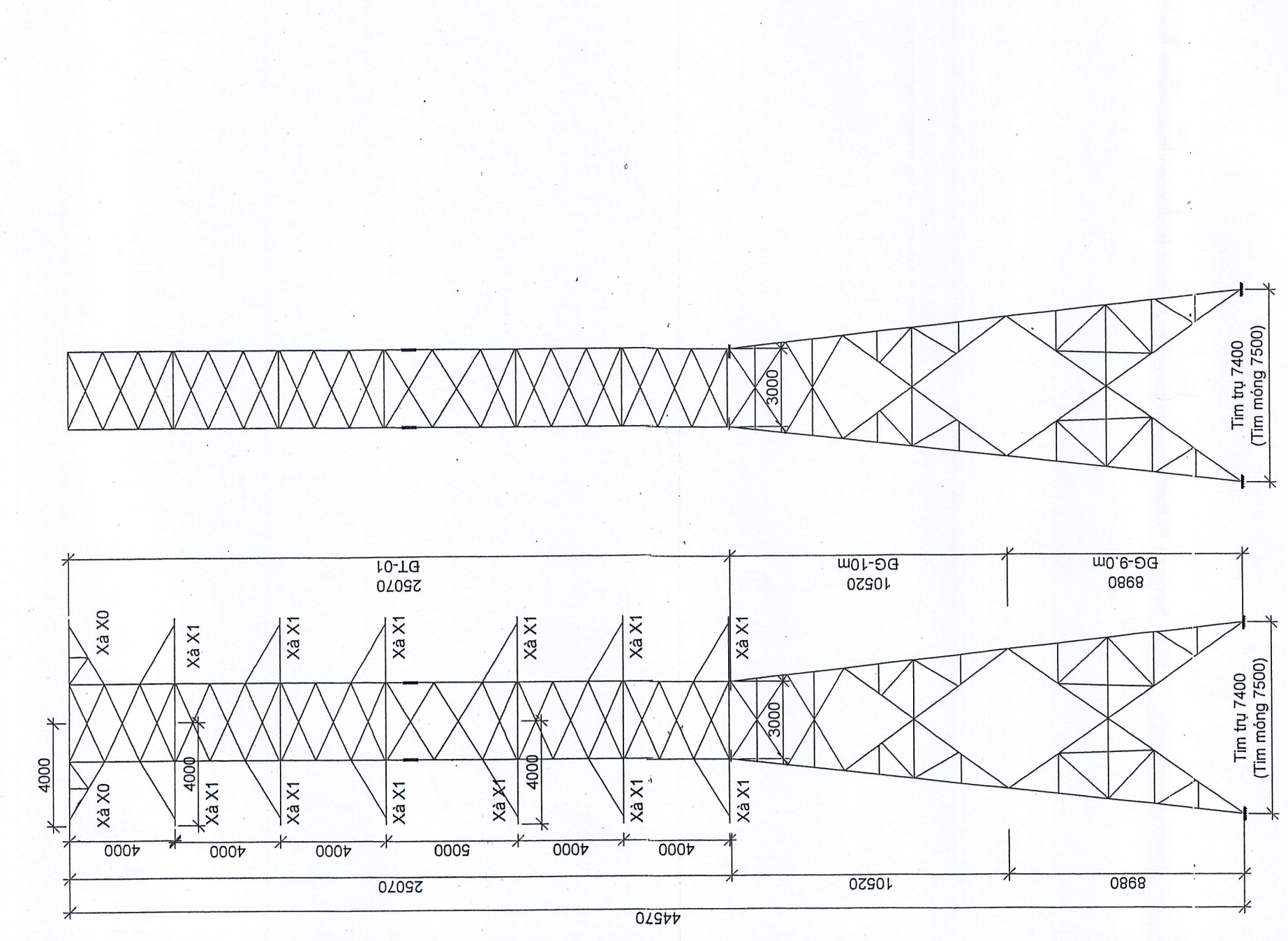
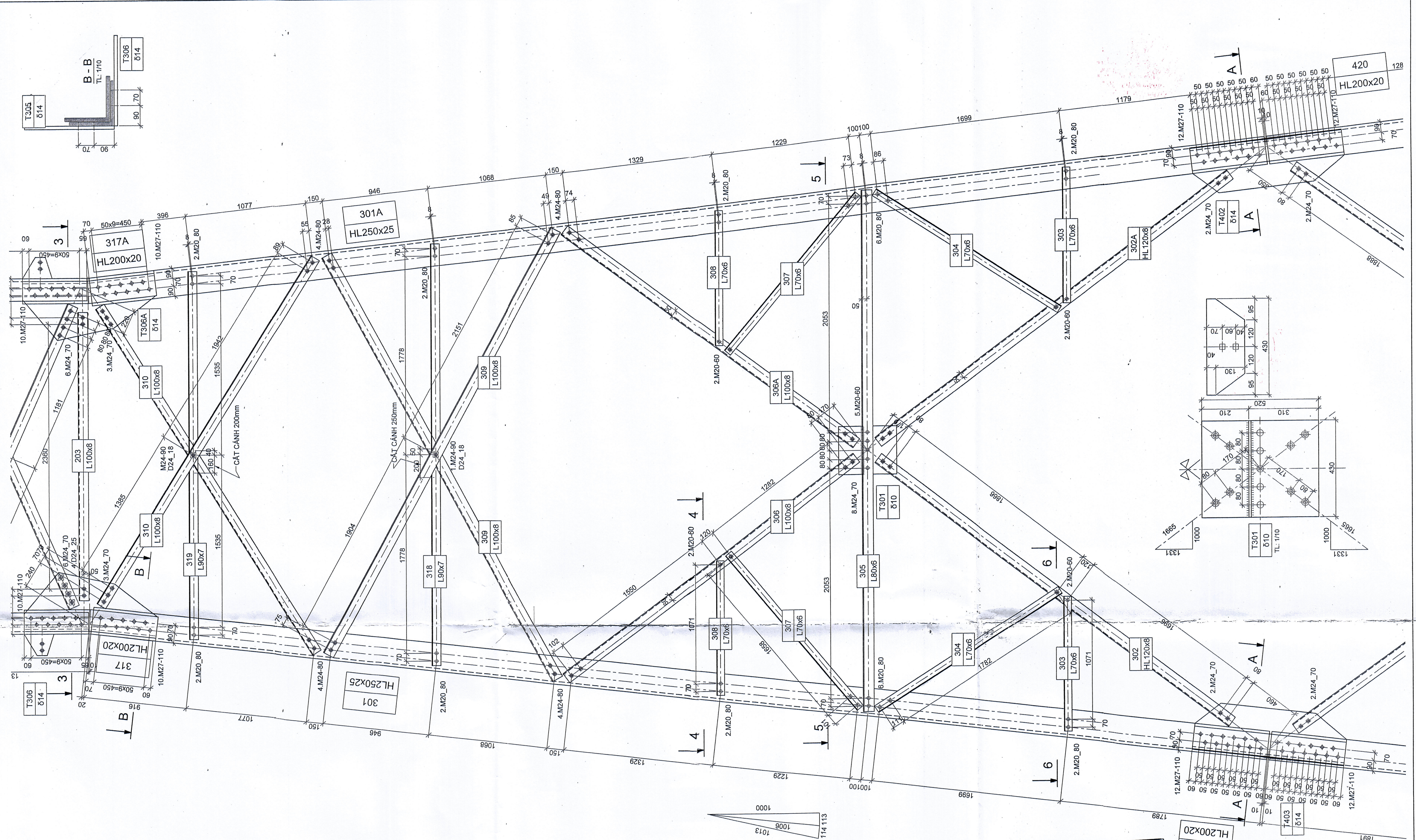
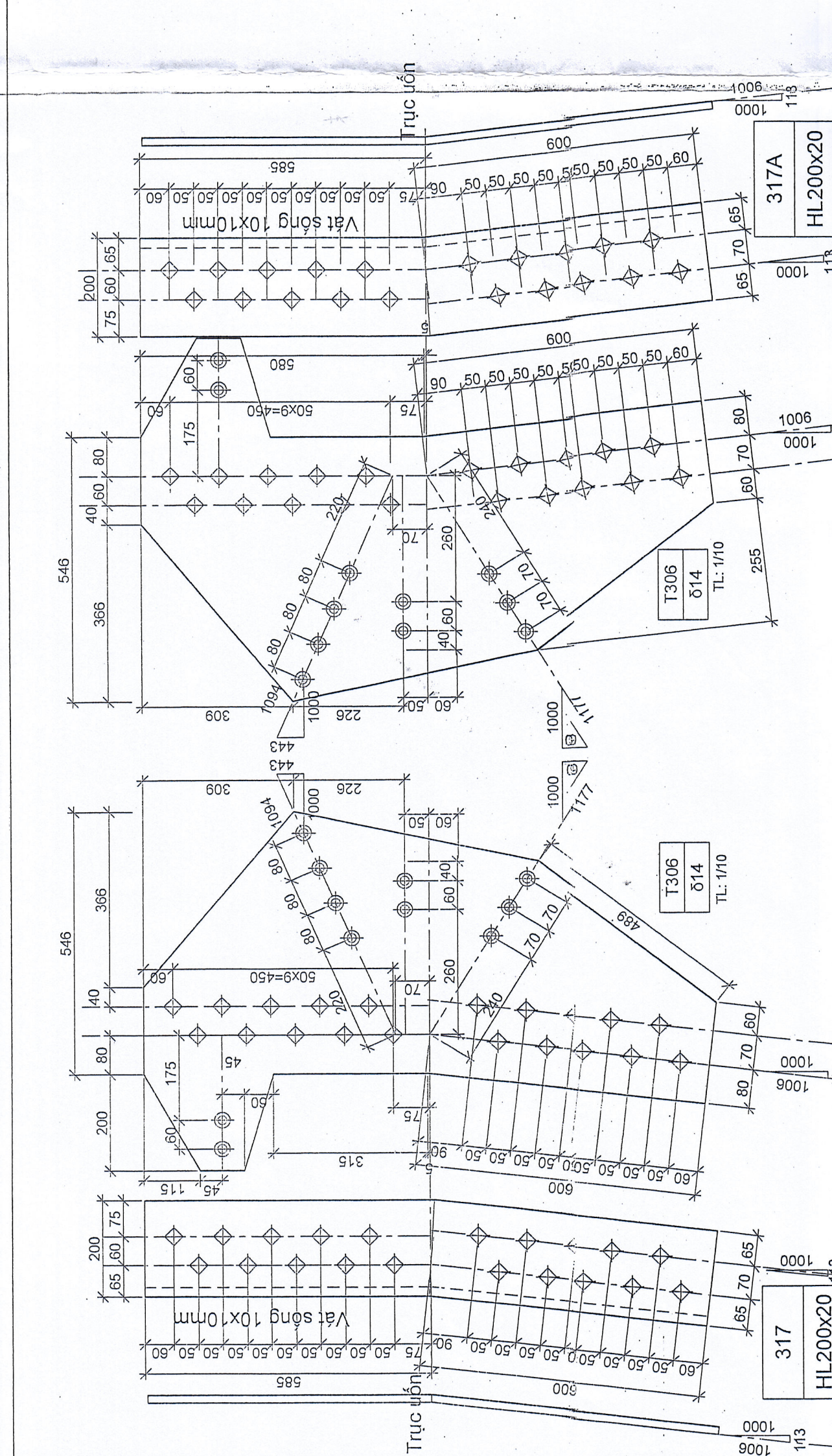
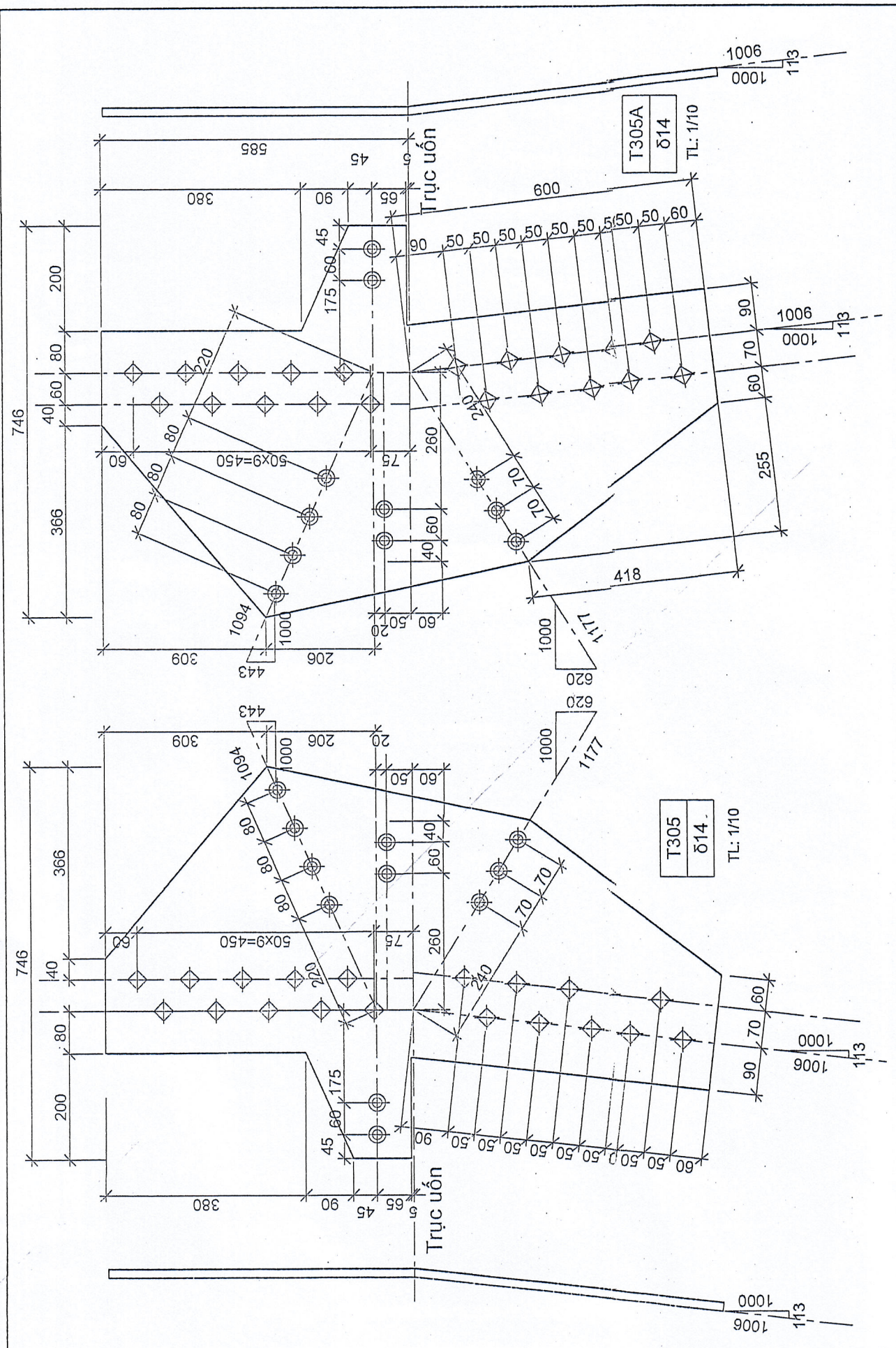


SỞ CÔNG THƯƠNG TỈNH ĐỒNG THÁP
THẨM ĐỊNH
 Theo Văn bản số 151/SL-ĐT/ĐT năm 2022
 ngày 15 tháng 3 năm 2022.
 Người thẩm định ký tên: Nguyễn Minh Cường

CÔNG TY ĐIỆN LỰC ĐỒNG THÁP
PHÊ DUYỆT
 Theo Quyết định số 64/Đ-ĐT/ĐT năm 2022
 Ngày 22 tháng 3 năm 2022.
 Ký tên: Nguyễn Xuân Thành

CÔNG TY TNHH TƯ VẤN XÂY DỰNG ĐIỆN HÒA BÌNH
THẨM TRA
 Theo Văn bản số 53/Đ-ĐT/ĐT năm 2022
 Ngày 22 tháng 3 năm 2022.
 Ký tên: Chul

Hiệu chỉnh	Nội dung hiệu chỉnh	Ngày	Thực hiện	Kiểm tra
<p>Tên công trình: LÒ RA 110KV TRẠM 220KV CÁI BÈ (TẠI VỊ TRÍ HUYỆN TÂN PHƯỚC) (ĐƯỜNG DÂY 04 MẠCH CHUYỂN TIẾP TRÊN ĐƯỜNG DÂY 02 MẠCH KCN TÂN PHƯỚC 1 - TRẠM 110KV TÂN PHƯỚC - PHÚ CƯỜNG - MỸ HÒI - MỸ THUẬN)</p> <p>Tên bản vẽ: CỘT NÉO GỐC 80 ĐỘ 4 MẠCH CAO 45m: NG60-142-45 CỘT NÉO RẾ 4 MẠCH CAO 45m: NR-142-45</p> <p>BẢN VẼ LẬP DỰNG (3)</p>				
P. Giám đốc	Nguyễn Xuân Thành			
P. TKXD	Lê Văn Tuấn			
CNTK	Phạm Văn Tuấn			
CTTK	Nguyễn Xuân Thành			
Kiểm tra	Nguyễn Xuân Thành	TKBVT	Ngày/t/n	23-TG-012D
Thiết lập	Thái Văn Thông	TL: 1/25	9/2023	XD. T04
				03
				10

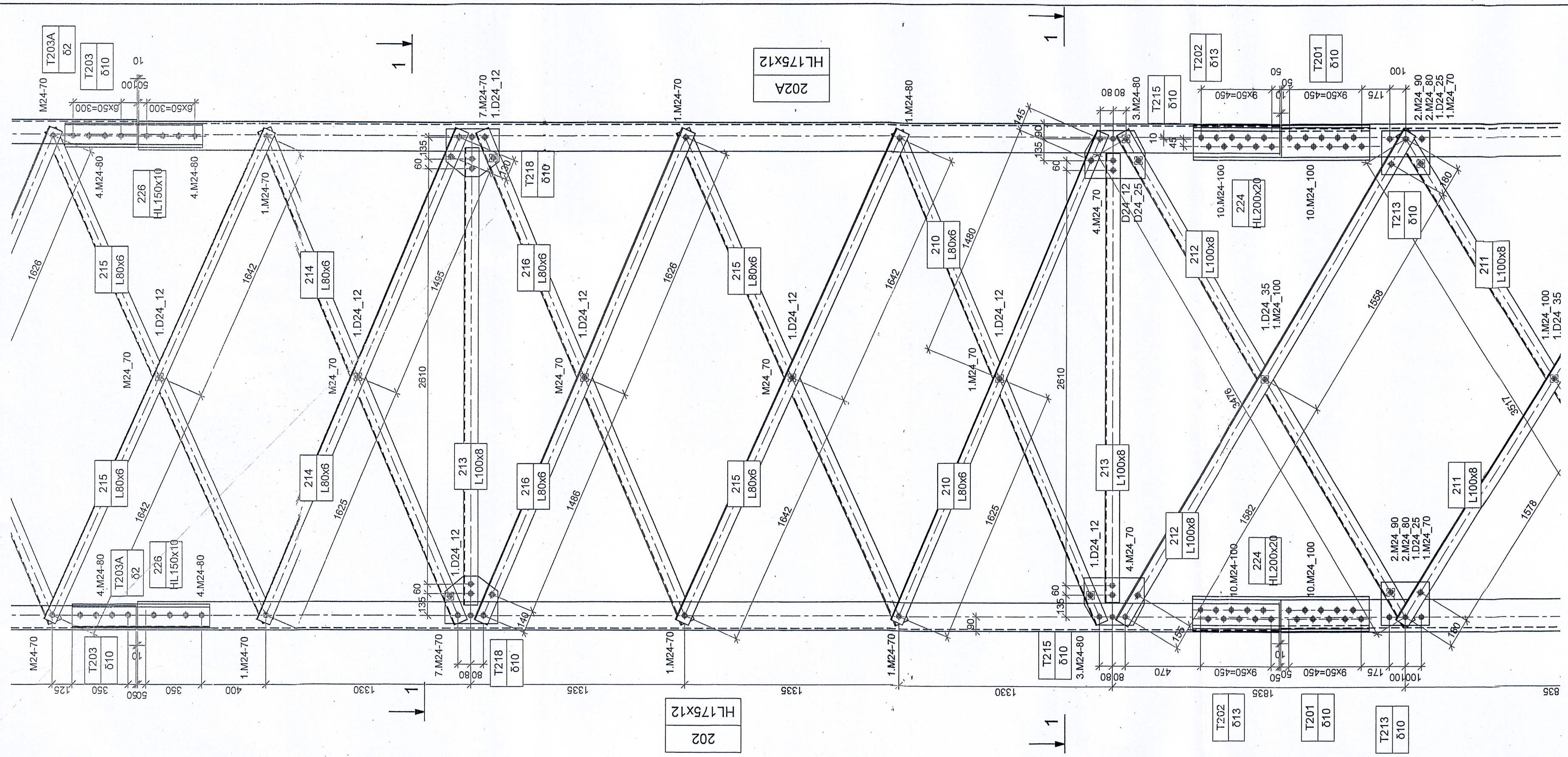


SỞ CÔNG THƯƠNG TỈNH ĐỒNG THÁP
THẨM ĐỊNH
 Theo Văn bản số...
 ngày... tháng... năm 20...
 Người thẩm định ký tên: Nguyễn Minh Trung

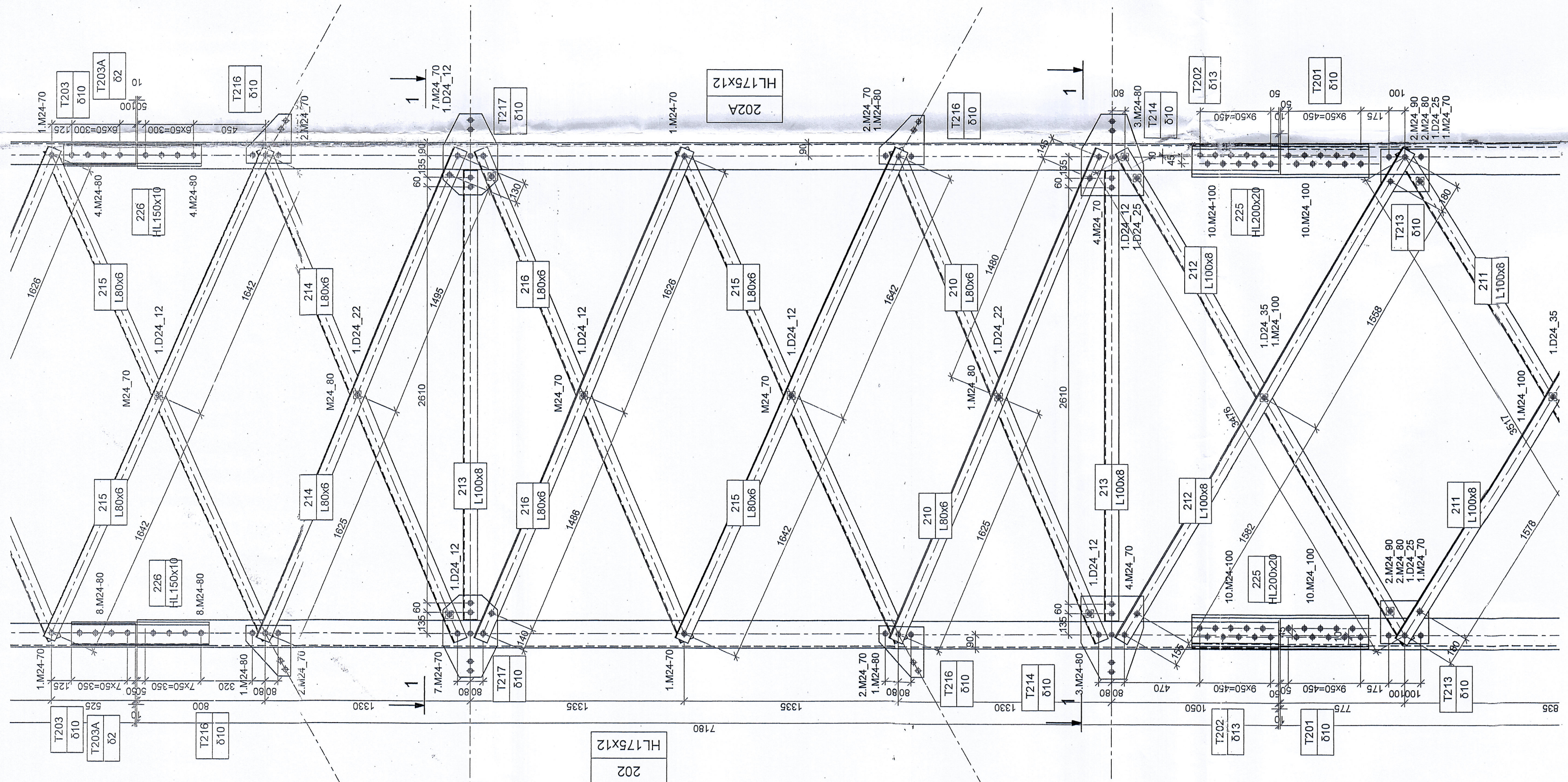
CÔNG TY ĐIỆN LỰC ĐỒNG THÁP
PHÊ DUYỆT
 Theo Quyết định số...
 ngày... tháng... năm 20...
CÔNG TY ĐIỆN LỰC ĐỒNG THÁP

CÔNG TY TNHH TƯ VẤN KỸ THUẬT ĐIỆN HÒA HẢI
THẨM TRA
 Theo Văn bản số...
 ngày... tháng... năm 20...
 Ký tên: Chet

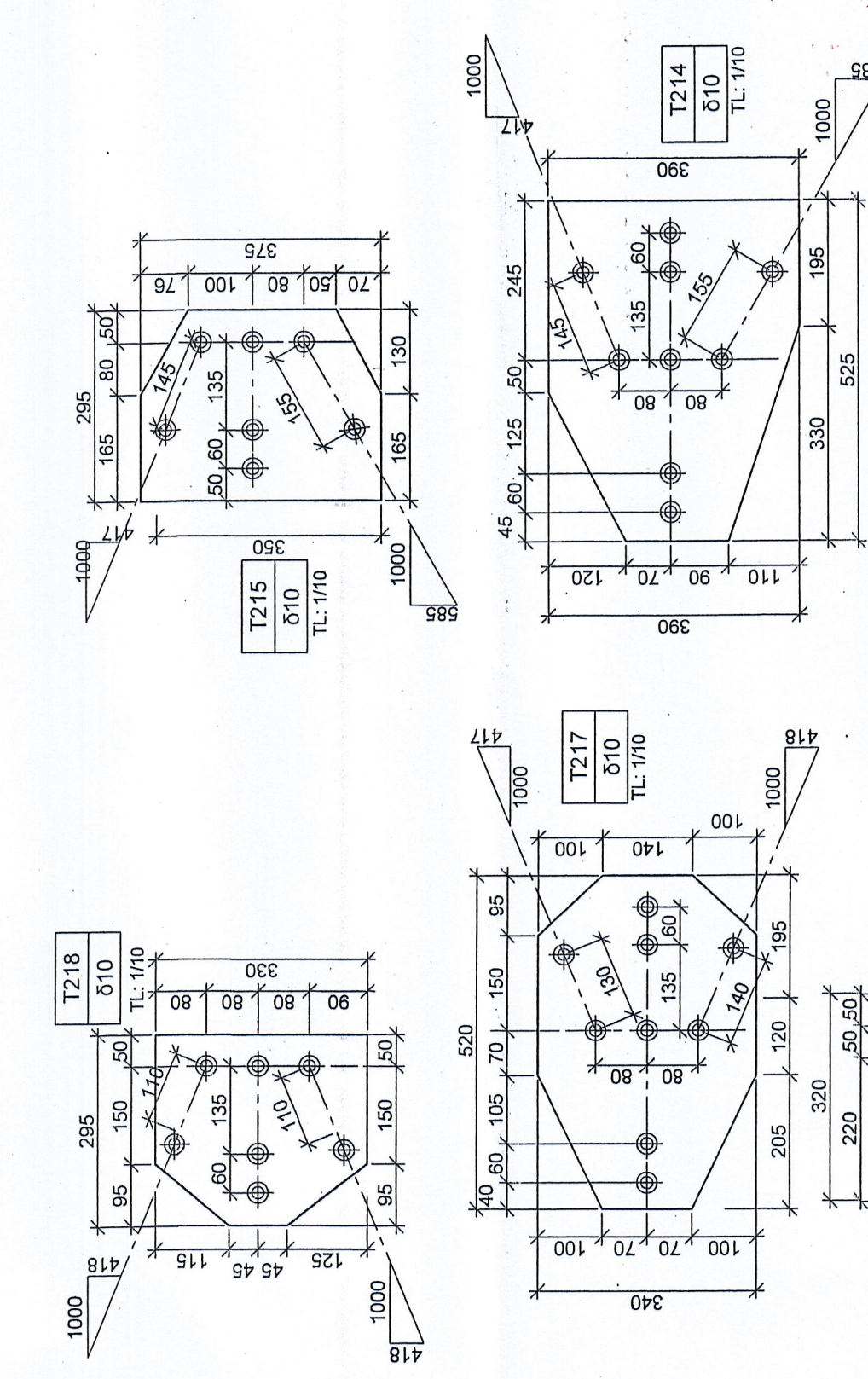
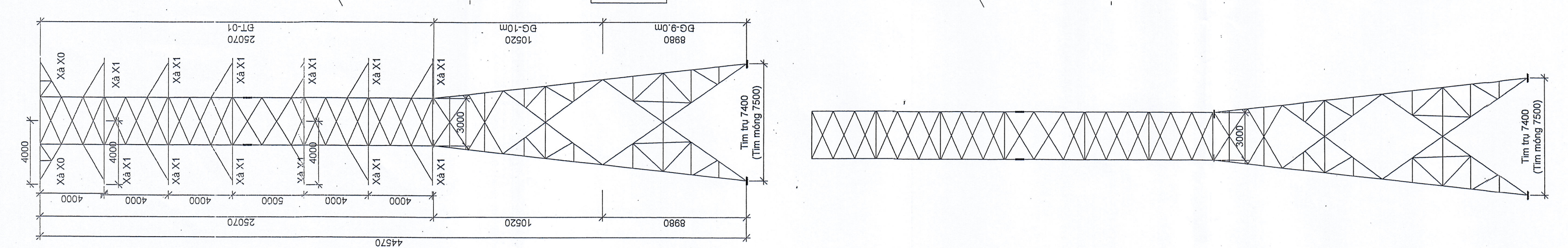
Hiệu chỉnh	Nội dung hiệu chỉnh	Ngày	Thực hiện	Kiểm tra
	Tân công trình: LÒ RA 110KV TRAM 220KV CÁI BÉ (TẠI VỊ TRÍ HUYỆN TÂN PHƯỚC) (ĐƯỜNG DÂY 04 MẠCH CHUYỂN TIẾP TRÊN ĐƯỜNG DÂY 02 MẠCH KCN TÂN PHƯỚC 1 - TRAM 110KV TÂN PHƯỚC - PHU CƯỜNG - MỸ HÒI - MỸ THUẬN)			
	Tên bản vẽ: CỘT NẸO GÓC 60 ĐỘ 4 MẠCH CAO 45m: NG80-142-45			
	CỘT NẸO RẺ 4 MẠCH CAO 45m: NR-142-45			
ĐOẠN GÓC ĐG-10M				
P.Giám đốc	Nguyễn Văn Tuấn			
P.TKXD	Lê Văn Dũng			
CNTK	Phạm Văn Tuấn			
CTTK	Nguyễn Xuân Thuận			
Kiểm tra	Nguyễn Xuân Thuận	TKB/VT	Ngày/vn	23-TG-012D
Thiết lập	Thái Văn Thông	TL: 1/20	9/2023	XD. T04



MẶT BÊN



MẶT CHÍNH DIỆN



GHI CHÚ:
 - Ký hiệu bu lông và tấm đệm:
 ⊕ M16
 ⊕ M20
 ⊕ M24
 ⊕ M27
 □ D24_18 (tấm đệm lắp bu lông 24, dày 18mm)

SỞ CÔNG THƯƠNG TỈNH ĐỒNG THÁP
THẨM ĐỊNH
 Theo Văn bản số... ngày... tháng... năm 2025.
 Người thẩm định ký tên: Nguyễn Minh Cường

CÔNG TY ĐIỆN LỰC ĐỒNG THÁP
PHÊ DUYỆT
 Theo Quyết định số.../QB-PCBT ngày... tháng... năm 2025.
 Người phê duyệt ký tên: Nguyễn Văn Nam

CÔNG TY TNHH TƯ VẤN XÂY DỰNG ĐIỆN HÒA HẢI
THẨM TRA
 Theo Văn bản số... ngày... tháng... năm 2025.
 Ký tên: Chel

Hiệu chỉnh	Nội dung hiệu chỉnh	Ngày	Thực hiện	Kiểm tra

Tên công trình: LỘ RA 110KV TRẠM 220KV CÁI BÉ (TẠI VỊ TRÍ TRUYỀN TÁN PHƯỚC)
 ĐƯỜNG DÂY 04 MẠCH CHUYỂN TIẾP TRÊN ĐƯỜNG DÂY 02 MẠCH KCN TÂN PHƯỚC 1 - TRẠM 110KV TÂN PHƯỚC - PHƯỚC CƯỜNG - MỸ HỘI - MỸ THUẬN

P. Giám đốc: Nguyễn Đại Luân
 P. TKXD: Lê Văn Dũng
 CNTK: Phạm Văn Từ
 CTKK: Nguyễn Xuân Thành
 Kiểm tra: Nguyễn Xuân Thành
 Thiết lập: Thái Văn Thông

Tên bản vẽ: CỘT NÉO GÓC 60 ĐỘ 4 MẠCH CAO 45m; NG60-142-45
 CỘT NÉO RẾ 4 MẠCH CAO 45m; NR-142-45

ĐOẠN THÂN ĐT-01 (02)

TKBVC: Ngày/n: 23-TG-012D 08
 TL: 1/20 9/2023 XD.T04 10

