

Chương V. YÊU CẦU VỀ KỸ THUẬT

Mục 1. Yêu cầu về kỹ thuật

1.1. Giới thiệu chung về dự án/dự toán mua sắm, gói thầu

- Tên chủ đầu tư/Bên mời thầu: Tổng công ty Giấy Việt Nam.
- Tên gói thầu: Phụ tùng cho hệ thống lọc bụi lắng tĩnh điện của lò hơi động lực - Nhà máy điện gồm 04 mục.
- Nguồn vốn: Vốn sản xuất, kinh doanh.
- Phương thức lựa chọn nhà thầu: Chào hàng cạnh tranh qua mạng đấu thầu quốc gia
- Loại hợp đồng: Trọn gói
- Thời gian thực hiện hợp đồng: Trong vòng 60 ngày kể từ ngày hai bên ký hợp đồng (Thời gian giao hàng là 35 ngày nhưng không muộn hơn ngày 05/01/2026).
- Thời gian bảo hành: Hàng hóa được bảo hành tại nơi sử dụng của Chủ đầu tư theo tiêu chuẩn của nhà sản xuất trong thời gian tối thiểu là 12 tháng kể từ ngày nghiệm thu bàn giao.
- Địa điểm: Xã Phù Ninh – Tỉnh Phú Thọ.

1.2. Yêu cầu về kỹ thuật

Yêu cầu về kỹ thuật bao gồm yêu cầu về kỹ thuật chung và yêu cầu về kỹ thuật chi tiết đối với hàng hóa thuộc phạm vi cung cấp của gói thầu, cụ thể:

a) Yêu cầu về kỹ thuật chung:

Hàng hóa do nhà thầu cung cấp phải đảm bảo các yêu cầu kỹ thuật sau:

- Hàng hóa được cung cấp cho gói thầu phải có ký mã hiệu, nhãn mác, thông số kỹ thuật rõ ràng theo quy định của nhà sản xuất.
- Hàng hóa giao tại kho bên mua phải mới 100% chưa qua sử dụng, được sản xuất từ năm 2024 trở lại đây, nguyên vẹn được đóng gói, bảo quản theo đúng quy cách và tiêu chuẩn của nhà sản xuất.
- Hàng hóa phải đảm bảo đồng bộ, tương thích với thiết bị hiện hữu của bên mời thầu, cụ thể:
 - + Đồng bộ tương thích lắp ghép;

- + Đồng bộ tương thích với đặc tính làm việc của thiết bị;
- + Không gây ảnh hưởng tới đặc tính vận hành của thiết bị: công suất, hiệu suất, tuổi thọ (không gián tiếp là nguyên nhân phát sinh làm hư hỏng các bộ phận còn lại của thiết bị).

b) Yêu cầu về kỹ thuật cụ thể:

b.1. Thông số kỹ thuật:

- Hàng hóa cung cấp phải đúng chủng loại, đúng thông số kỹ thuật, phù hợp như mô tả tại bảng yêu cầu về kỹ thuật dưới đây.

- Hàng hóa chào trong E-HSĐT đúng số lượng, đúng chủng loại, có ký mã hiệu, nhãn mác rõ ràng, có nguồn gốc, xuất xứ rõ ràng, có đặc tính, thông số kỹ thuật đáp ứng yêu cầu của E-HSMT. Trường hợp tương đương hoặc tốt hơn phải có tài liệu kỹ thuật chứng minh.

b.2. Xuất xứ hàng hóa:

Nhà thầu phải chào hàng hóa có xuất xứ rõ ràng trong E-HSĐT bao gồm tên Nhà sản xuất, quốc gia hoặc vùng lãnh thổ sản xuất hàng hóa.

b.3. Tài liệu kỹ thuật:

Nhà thầu cung cấp các tài liệu kỹ thuật, bản vẽ, catalogue của Nhà sản xuất trong E-HSĐT để chứng minh chất lượng của vật tư thiết bị, các thông số kỹ thuật phù hợp hoặc tốt hơn so với yêu cầu của E-HSMT. Tài liệu kỹ thuật vật tư thiết bị có thể là tiếng Việt hoặc tiếng Anh. Nếu sử dụng ngôn ngữ khác thì các tài liệu nêu trên phải được dịch ra tiếng Việt và được công chứng dịch thuật.

b.4. Đối với vật tư thiết bị nhà thầu chào tương đương:

Nhà thầu phải chứng minh sự tương đương hoặc tốt hơn giữa hàng hóa nhà thầu chào với hàng hóa thuộc phạm vi gói thầu, cụ thể như sau:

- Lập bảng so sánh chi tiết tính tương đương hoặc tốt hơn với hàng hóa mời thầu các điểm sau:

+ Tính năng sử dụng, đồng bộ tương thích về công nghệ và kích thước lắp đặt, kết nối với các thiết bị/hệ thống hiện hữu của bên mời thầu;

+ Vật liệu, cơ tính: Nhà thầu lập bảng so sánh tính chất tương đương về chỉ tiêu các thành phần hóa học của vật liệu, các chỉ tiêu cơ tính của vật liệu. Nhà thầu cung cấp các tài liệu tương ứng của hàng hóa mời thầu và chào thầu để chứng minh tương đương.

+ Các yêu cầu về tiêu chuẩn chế tạo, quy trình sản xuất ra hàng hóa.

Hàng hóa phải tuân thủ các thông số kỹ thuật và tiêu chuẩn sau đây:

Hạng mục số	Tên hàng hóa/dịch vụ liên quan	Thông số kỹ thuật và các tiêu chuẩn
1	Tấm điện cực lắng	- Kích thước: 7861x735x50x24x1,2 mm - Vật liệu: DD13 hoặc tương đương - Nhiệt độ làm việc lớn nhất: 200 °C - Tham khảo bản vẽ số: F-721-M-13-486
2	Điện cực phóng	- Vật liệu: thép SUS 316L hoặc tương đương - Kiểu xoắn lò so, chiều dài kéo giãn khi làm việc là 2400 mm - Nhiệt độ làm việc lớn nhất: 200 °C - Tham khảo bản vẽ số: F-721-M-13-487
3	Bu lông thép đen M16x90 mm	- Cấp bền 8.8 hoặc cao hơn - Bu lông đầu lục giác, ren suốt - 01 bộ bao gồm cả bu lông + ê cu + long đen
4	Bu lông thép đen M16x30 mm	- Cấp bền 8.8 hoặc cao hơn - Bu lông giác chìm, đầu vát 90°, ren suốt - 01 bộ bao gồm cả bu lông + ê cu + long đen

1.3. Các yêu cầu khác:

- Danh mục hàng hóa thuộc phạm vi cung cấp trên là hàng hóa mà Bên mời thầu hiện đang sử dụng, Nhà thầu có thể chào hàng hóa có tính năng sử dụng tương đương hoặc tốt hơn nhưng phải đảm bảo phù hợp với yêu cầu sử dụng của bên mời thầu. Trong trường hợp nhà thầu chào thầu hàng hóa có thông số kỹ thuật và chất lượng tương đương hoặc tốt hơn so với E-HSMT thì phải cung cấp các tài liệu chứng minh tính tương đương của hàng hóa đồng thời phải có bảng thuyết minh (đối với các thông số kỹ thuật cơ bản) và cam kết hàng hóa tương đương hoặc tốt hơn đó phải tương thích hoàn toàn với hệ thống đang sử dụng tại Bên mời thầu.

- Đối với hàng hóa nhập khẩu, cam kết cung cấp giấy chứng nhận xuất xứ hàng hóa (CO) của phòng thương mại nước xuất khẩu hoặc nước sản xuất hoặc

cơ quan có thẩm quyền cấp: 01 bản gốc hoặc 01 bản sao y có chứng thực của cơ quan có thẩm quyền (đối với các hạng mục có yêu cầu).

- Cam kết cung cấp giấy chứng nhận chất lượng hàng hóa (CQ) của nhà sản xuất cấp hoặc giấy chứng nhận xuất xưởng hợp lệ của hàng hóa: Bản gốc hoặc bản sao y có chứng thực của cơ quan công chứng có thẩm quyền (đối với các hạng mục có yêu cầu).

- Cam kết cung cấp đầy đủ giấy phân tích thành phần hóa học của tấm điện cực lắng, điện cực phóng và giấy phân tích cơ lý của bu lông.

- Nhà thầu phải tự khảo sát hệ thống thiết bị máy móc tại Tổng công ty Giấy Việt Nam (nếu cần thiết) để đảm bảo hàng hóa cung cấp cho Nhà máy có thể sử dụng đồng bộ với hệ thống thiết bị đang sử dụng.

- Phương thức thanh toán: Thanh toán 100% bằng chuyển khoản qua ngân hàng trong vòng 30 ngày kể từ ngày hoàn thiện các thủ tục nhập kho của bên mời thầu.

Mục 2. Bản vẽ:

Danh mục bản vẽ			
Stt theo E-HSMT	Tên bản vẽ	Bản vẽ số/hình ảnh/tài liệu	Mục đích sử dụng
1	Tấm bản cực	F-721-M-13-486	Để tham khảo (Đề nghị xem chi tiết đính kèm trong Chương V. Yêu cầu về kỹ thuật)
2	Sợi cực	F-721-M-13-487	

Mục 3. Kiểm tra và thử nghiệm:

- Tổ chức nghiệm thu hàng hóa tại địa điểm giao hàng: Tổng kho - Tổng công ty Giấy Việt Nam - Xã Phù Ninh – Tỉnh Phú Thọ.

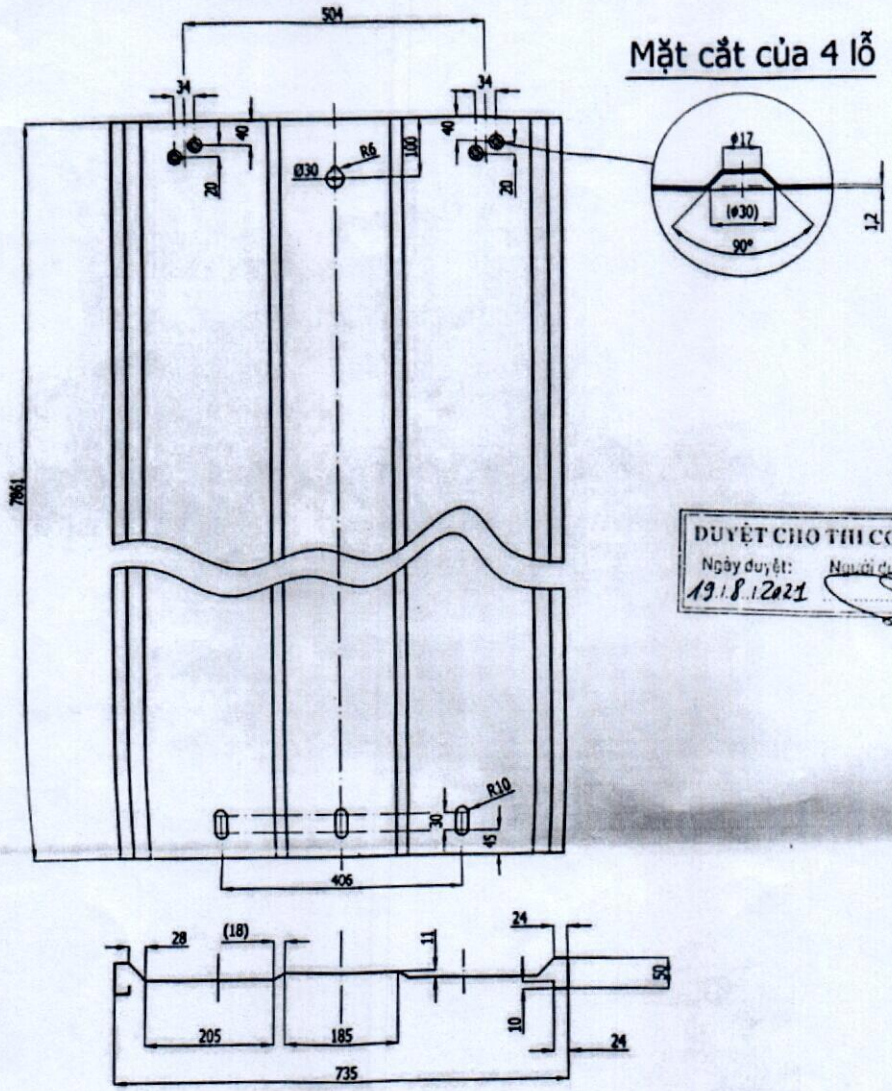
- Kiểm tra nguồn gốc xuất xứ, chất lượng hàng hóa thông qua các giấy tờ liên quan.

- Kiểm tra hình dạng, đo kích thước bên ngoài danh mục hàng hóa của gói thầu bằng mắt thường hoặc thước đo, trong trường hợp hàng hóa có những khiếm khuyết (gỉ sét, biến dạng về hình dáng, kích thước, ...) không đạt yêu cầu thì sẽ được loại bỏ và Nhà thầu phải bổ sung bằng các hàng hóa khác đạt yêu cầu.

- Kiểm tra đúng số lượng, hàng hóa phải mới 100%, chưa qua sử dụng.

- Kiểm tra các thông số kỹ thuật khác của hàng hóa như quy định trong hợp đồng.

- Trong trường hợp có nghi ngờ về chất lượng của hàng hóa chủ đầu tư có thể lấy mẫu để thử nghiệm. Đơn vị thử nghiệm là bên thứ ba có đủ tư cách pháp nhân. Kết quả thử nghiệm của bên thứ ba là căn cứ nghiệm thu kỹ thuật. Nếu kết quả thử nghiệm không đạt yêu cầu kỹ thuật thì nhà thầu phải trả chi phí thử nghiệm cho hàng hóa đó và nhà thầu phải thay bằng hàng hóa khác đạt yêu cầu chất lượng.



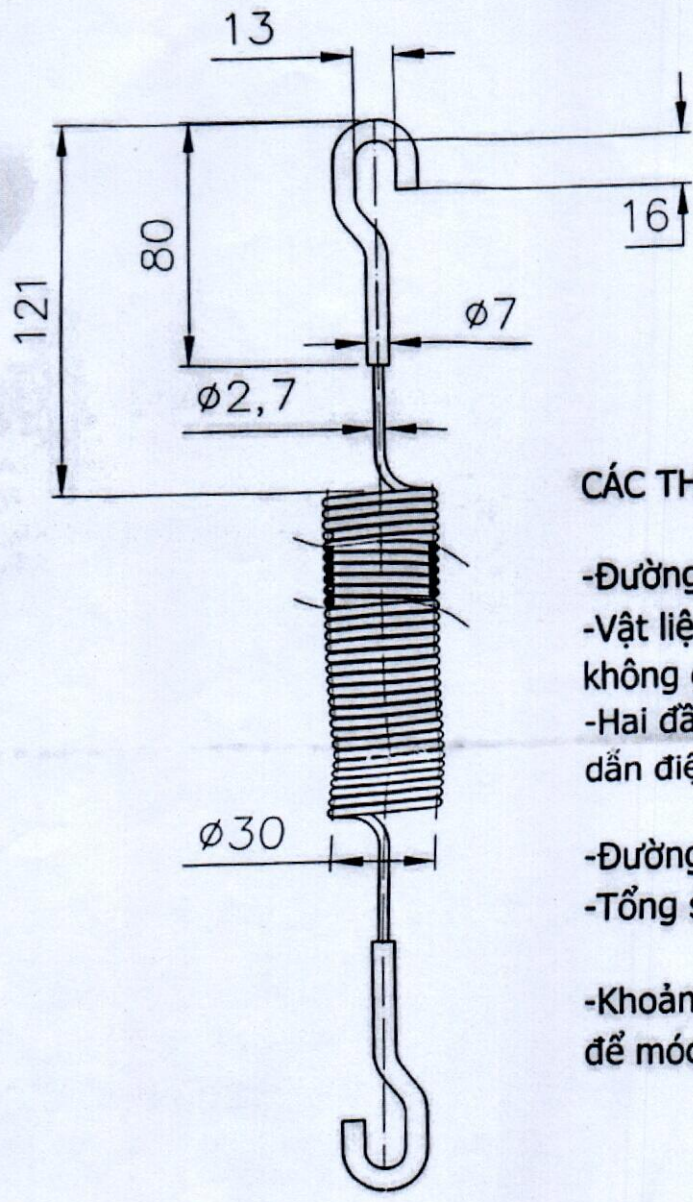
DUYỆT CHO THI CÔNG
 Ngày duyệt: 19/8/2021
 Người duyệt: *[Signature]*

GHI CHÚ:

- Vật liệu làm tấm bản cực nguyên thủy là GOST 08KΠ, có thể sử dụng vật liệu thay thế bằng FeP13 theo tiêu chuẩn UNI hoặc A622 theo tiêu chuẩn USA
- Chiều dày tấm bản cực nguyên thủy là $t = 1,25$
- Các móc treo tấm bản cực sẽ tận dụng lại hoặc tự gia công tại xưởng.
- Mỗi tấm cực khi lắp cần 04 bộ Bulong M16x30 theo mẫu số 9 trong STD 401.010 và 03 bộ Bulong M16x90 theo STD 401.012/4. Hàn dính Ecu vào Bulong sau khi bắt cố định vào vị trí

STT	S.LƯỢNG	DIỄN GIẢI	KÍCH THƯỚC	KHỐI LƯỢNG	VẬT LIỆU	DANH ĐIỂM / VỊ TRÍ
	CHỨC NĂNG	HỌ TÊN/NGÀY VẼ	CHỮ KÝ	NHÀ MÁY ĐIỆN LÃNG TỈNH ĐIỆN LÒ ĐỘNG LỰC TẤM BẢN CỰC		
	THIẾT KẾ	HOÀNG CỬU LONG 04/8/2021	<i>[Signature]</i>			
	KIỂM TRA					
TỶ LỆ:	DUYỆT	HOÀNG CỬU LONG 24/8/2021	<i>[Signature]</i>			
TỔNG CÔNG TY GIẤY VIỆT NAM				BẢN VẼ SỐ: F - 721 - M - 13 - 486		

DUYỆT CHO THI CÔNG
 Ngày duyệt: 19/8/2021
 Người duyệt: *[Signature]*



CÁC THÔNG SỐ SỢI CỰC:

- Đường kính sợi cực: $\phi d = 2,7$
- Vật liệu sợi cực là hợp kim dẫn điện không gỉ và đàn hồi tốt ở nhiệt độ $> 150^\circ$.
- Hai đầu sợi cực được bọc lớp hợp kim dẫn điện với đường kính $\phi 7$
- Đường kính vòng lò xo: $\phi D = 30$
- Tổng số vòng lò xo là 30 vòng
- Khoảng cách giữa hai điểm móc trên giá để móc sợi cực là 2400mm

STT	S.LƯỢNG	DIỄN GIẢI	KÍCH THƯỚC	KHỐI LƯỢNG	VẬT LIỆU	DANH ĐIỂM / VỊ TRÍ
	CHỨC NĂNG	HỌ TÊN/NGÀY VẼ	CHỮ KÝ	NHÀ MÁY ĐIỆN LÃNG TỈNH ĐIỆN LÒ ĐỘNG LỰC SỢI CỰC		
	THIẾT KẾ	HOÀNG CỬU LONG 14/8/2021	<i>[Signature]</i>			
	KIỂM TRA					
TỶ LỆ:	DUYỆT	HOÀNG CỬU LONG 19/8/2021	<i>[Signature]</i>	BẢN VẼ SỐ: F - 721 - M - 13 - 487		
TỔNG CÔNG TY GIẤY VIỆT NAM						