



CỘNG HOÀ XÃ HỘI CHỦ NGHĨA VIỆT NAM

Độc lập - Tự do - Hạnh phúc

CÔNG TY CỔ PHẦN TƯ VẤN THIẾT KẾ ĐIỆN VIỆT NAM

SỐ HIỆU: VNE.QN.XT-HK.ĐY-07-2025

DỰ ÁN

Xây dựng các xuất tuyến 22kV sau TBA 110kV Hùng Thắng để cấp điện cho khu vực phường Hà Khẩu và Đại Yên, Thành phố Hạ Long

BÁO CÁO KINH TẾ KỸ THUẬT

TẬP II: CÁC BẢN VẼ THIẾT KẾ

Chủ nhiệm thiết kế : Nguyễn Việt Phương

Thiết kế chính : Nguyễn Thế Dương

TỔNG CÔNG TY ĐIỆN LỰC MIỀN BẮC
CÔNG TY ĐIỆN LỰC QUẢNG NINH
THẨM ĐỊNH
Theo văn bản số: 115 / AT-PTXD
Ngày: 09 tháng 10 năm 2025
Ký tên: [Signature]

CÔNG TY ĐIỆN LỰC QUẢNG NINH
CNTỔNG CÔNG TY ĐIỆN LỰC MIỀN BẮC
PHÊ DUYỆT
Theo Quyết định số: 3632 / QĐ-PCQN
Ngày: 11 tháng 10 năm 2025
Ký tên: [Signature]

Hà Nội, ngày 11 tháng 10 năm 2025

P. Giám đốc



Nguyễn Việt Phương

BẢNG LIỆT KÊ BẢN VẼ

CÔNG TRÌNH: XÂY DỰNG CÁC XUẤT TUYẾN 22KV SAU TBA 110KV HÙNG THẮNG ĐỂ CẤP ĐIỆN CHO KHU VỰC PHƯỜNG HÀ KHẨU VÀ ĐẠI YÊN, THÀNH PHỐ HẠ LONG

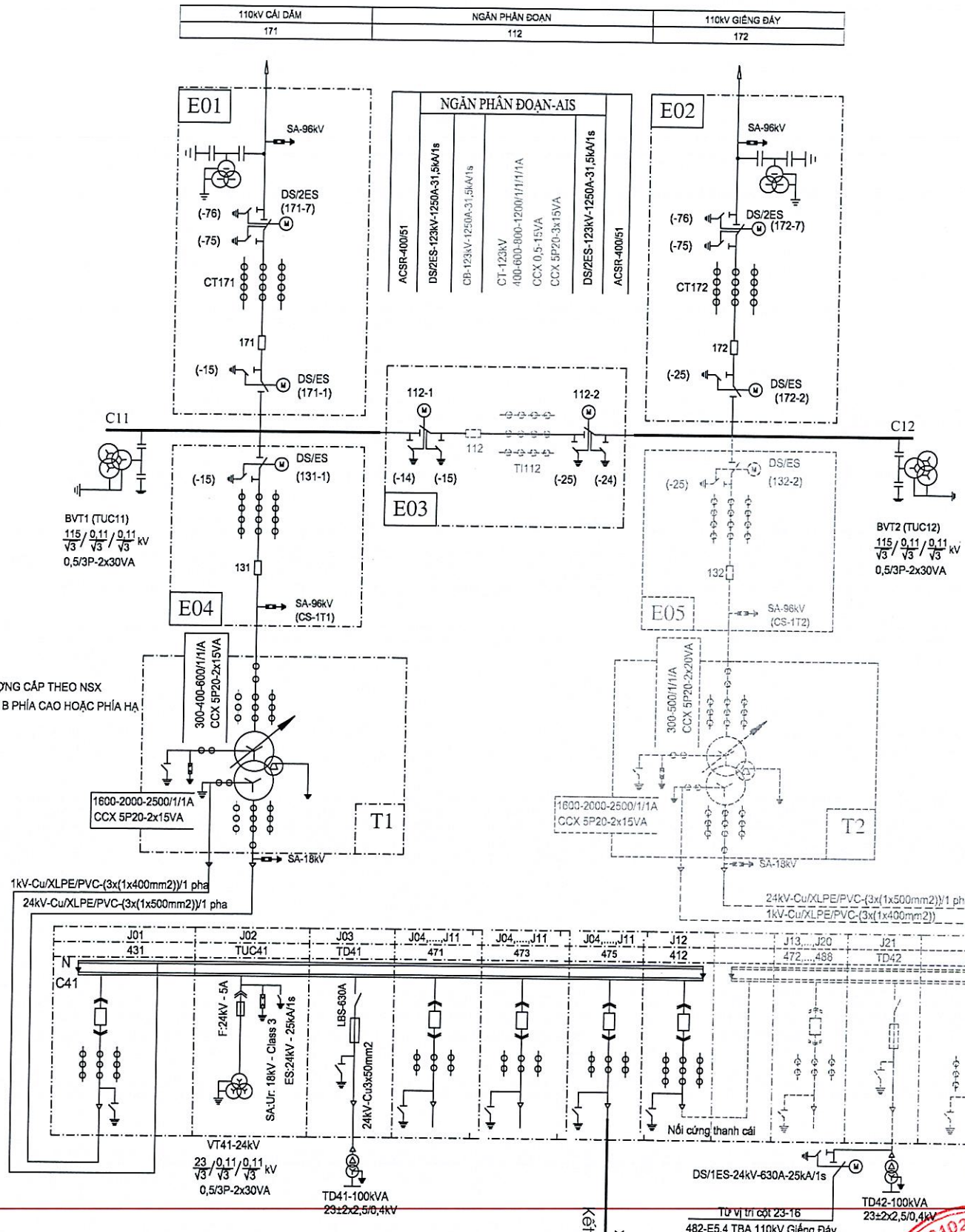
STT	TÊN BẢN VẼ	MÃ HIỆU	GHI CHÚ
A	PHẦN TUYẾN CẤP NGẦM 22KV		
1	Mặt bằng xuất tuyến 22kV sau TBA 110kV Hùng Thắng lộ 475 cấp điện cho phường Hà Khẩu và Đại Yên, TP Hạ Long	VNE.QN.XT2.2025-01	
2	Sơ đồ nối điện chính xuất tuyến lộ 475 trong TBA 110kV Hùng Thắng	VNE.QN.XT2.2025-02	
3	Sơ đồ lưới điện hiện trạng và tủ RMU 38-472E5.4 trước khi đấu nối TBA 110kV Hùng Thắng	VNE.QN.XT2.2025-03	
4	Sơ đồ lưới điện và tủ RMU 38-472E5.4 sau khi đấu nối TBA 110kV Hùng Thắng	VNE.QN.XT2.2025-04	
5	Sơ đồ đấu nối cáp xuất tuyến tủ ngăn lộ 22kV trong TBA 110kV Hùng Thắng	VNE.QN.XT2.2025-05	
6	Mặt bằng xuất tuyến lộ 475 trong TBA 110kV Hùng Thắng	VNE.QN.XT2.2025-06	
7	Mặt bằng xuất tuyến 22kV lộ 475 sau TBA 110kV Hùng Thắng (Tờ 01/05)	VNE.QN.XT2.2025-07	
8	Mặt bằng xuất tuyến 22kV lộ 475 sau TBA 110kV Hùng Thắng (Tờ 02/05)	VNE.QN.XT2.2025-08	
9	Mặt bằng xuất tuyến 22kV lộ 475 sau TBA 110kV Hùng Thắng (Tờ 03/05)	VNE.QN.XT2.2025-09	
10	Mặt bằng xuất tuyến 22kV lộ 475 sau TBA 110kV Hùng Thắng (Tờ 04/05)	VNE.QN.XT2.2025-10	
11	Mặt bằng xuất tuyến 22kV lộ 475 sau TBA 110kV Hùng Thắng (Tờ 05/05)	VNE.QN.XT2.2025-11	
12	Mặt cắt ngang điển hình bố trí cáp ngầm đường Hùng Thắng (Đoạn từ G3 - G4)	VNE.QN.XT2.2025-12	
13	Mặt cắt ngang điển hình bố trí cáp ngầm Ngõ Hùng Thắng 21 (Đoạn từ G5)	VNE.QN.XT2.2025-13	
14	Mặt cắt ngang điển hình bố trí cáp ngầm Ngõ Hùng Thắng 21 (Đoạn từ G5-G6)	VNE.QN.XT2.2025-14	
15	Mặt cắt ngang điển hình bố trí cáp ngầm đường Hoàng Quốc Việt (Đoạn G7-G26)	VNE.QN.XT2.2025-15	
16	Mặt cắt ngang điển hình bố trí cáp ngầm đường Hoàng Quốc Việt (Đoạn G26-G28; G29-G30)	VNE.QN.XT2.2025-16	
17	Mặt cắt ngang điển hình bố trí cáp ngầm đường QL18 (Đoạn từ G31-G32)	VNE.QN.XT2.2025-17	
18	Mặt cắt ngang điển hình bố trí cáp ngầm đường QL18 (Đoạn từ G32-G33)	VNE.QN.XT2.2025-18	
19	Mặt cắt tuyến cáp ngầm 22kV giao chéo với đường ống xăng dầu	VNE.QN.XT2.2025-19	

STT	TÊN BẢN VẼ	MÃ HIỆU	GHI CHÚ
20	Mặt cắt dọc bố trí cáp qua cầu (Đoạn G28-G29)	VNE.QN.XT2.2025-19A	
21	Mặt cắt ngang bố trí cáp qua cầu (Đoạn G28-G29)	VNE.QN.XT2.2025-19B	
22	Bố trí rãnh cáp ngầm 22kV loại 04 cáp	VNE.QN.XT2.2025-20	
23	Bố trí rãnh cáp ngầm 22kV loại 01 cáp	VNE.QN.XT2.2025-21	
24	Bố trí cáp rẽ góc 90 ⁰ và tấm đan bê tông	VNE.QN.XT2.2025-22	
25	Mặt bằng, mặt cắt bố trí thi công cáp ngầm qua đường bằng phương pháp khoan xuyên	VNE.QN.XT2.2025-23	
26	Hồ ga nối cáp	VNE.QN.XT2.2025-24	
27	Sơ đồ bố trí thiết bị tủ RMU 22kV - 4 ngăn	VNE.QN.XT2.2025-25	
28	Cách lắp tủ RMU 22kV - 4 ngăn	VNE.QN.XT2.2025-26	
29	Chi tiết bộ đỡ tủ RMU 22kV - 4 ngăn	VNE.QN.XT2.2025-27	
30	Tiếp địa tủ RMU 22kV - TĐ-RMU	VNE.QN.XT2.2025-28	
31	Giá đỡ cáp qua cầu GĐC	VNE.QN.XT2.2025-29	
32	Mốc báo hiệu cáp ngầm	VNE.QN.XT2.2025-30	
33	Biển an toàn, biển báo cáp ngầm, biển báo cầu dao, biển báo pha	VNE.QN.XT2.2025-31	



NGĂN ĐƯỜNG DÂY-AIS	CU/XLPE-1200MM2
	SA-Ur-96 kV-Class 3
	CVT-123-1150/11/0,11 kV
	0,5/3P-30/30VA
	DS/ES-123kV-1250A-31,5kA/1s
NGĂN MBA-AIS	CT-123kV-31,5kA/1s
	400-600-800-1200/1/1/1/1A
	CCX 0,5-15VA
	CCX 5P20-3x15VA
	CB-123kV-1250A-31,5kA/1s
MÁY BIẾN ÁP 110KV	POWER TRANSFORMER - 63MVA
	115±9X1,78%/23kV/6,3kV
	YNyn0(d11)
	CT-24kV;1600-2000-2500/1/1/1A
	CCX0,5-20VA;CCX 5P20-2x15VA
TỦ PHÂN PHỐI 22 KV-AIS	BB-Cu-2500A;25kA/1s
	CB-24kV
	2500A-25kA/1s (LỘ TỔNG)
	630A-25kA/1s (LỘ RA)
	CT-24kV
1600-2000-2500/1/1/1A (LỘ TỔNG)	
0,5/5P20/5P20-3x15VA	
300-600/1/1A (LỘ RA)	
0,5/5P20-2x15VA	
ES-24kV	

Ghi chú:
 - - - - - Các hạng mục thực hiện trong giai đoạn này
 - - - - - Các hạng mục dự kiến trong giai đoạn sau



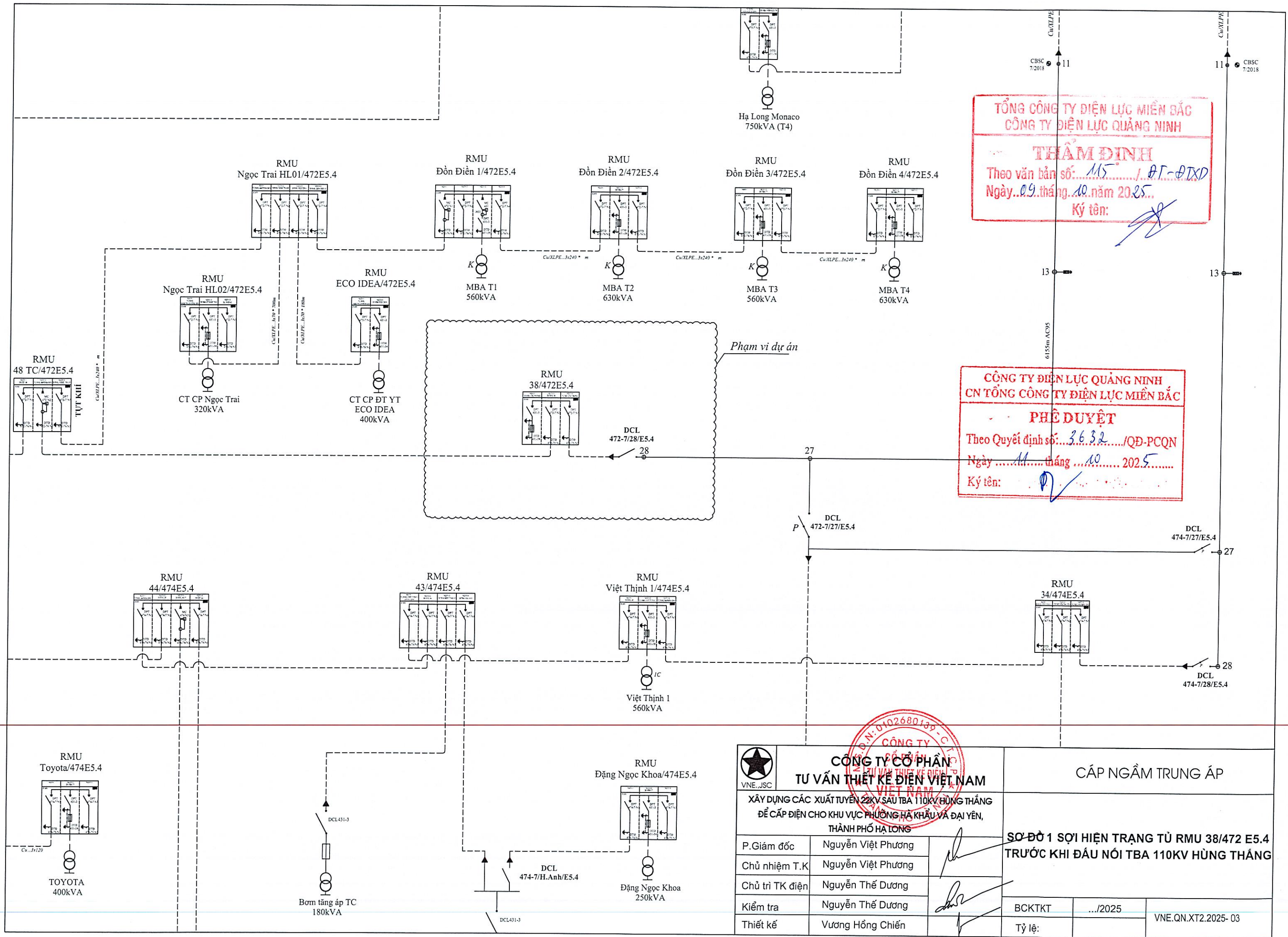
TỔNG CÔNG TY ĐIỆN LỰC MIỀN BẮC
CÔNG TY ĐIỆN LỰC QUẢNG NINH
THẨM ĐỊNH
 Theo văn bản số: 115 / DT-ĐT XD
 Ngày: 09 tháng 10 năm 2025
 Ký tên: [Signature]

CÔNG TY ĐIỆN LỰC QUẢNG NINH
CN TỔNG CÔNG TY ĐIỆN LỰC MIỀN BẮC
PHÊ DUYỆT
 Theo Quyết định số: 36.32 / QĐ-PCQN
 Ngày: 11 tháng 10 năm 2025
 Ký tên: [Signature]

		CẤP NGẮM TRUNG ÁP SƠ ĐỒ NÓI ĐIỆN CHÍNH XUẤT TUYẾN 22KV LỘ 475 TBA 110KV HÙNG THẮNG
XÂY DỰNG CÁC XUẤT TUYẾN 22KV SAU TBA 110KV HÙNG THẮNG ĐỂ CẤP ĐIỆN CHO KHU VỰC PHƯỜNG HÀ KHÁU VÀ ĐÀI YÊN, THÀNH PHỐ HÀ LÔNG		
P. Giám đốc	Nguyễn Việt Phương	
Chủ nhiệm T.K	Nguyễn Việt Phương	
Chủ trì TK XD	Nguyễn Xuân Quang	
Kiểm tra	Nguyễn Thế Dương	
Thiết kế	Vương Hồng Chiến	

BCKTKT	.../2025	VNE.QN.XT.2025-02
Tỷ lệ:		

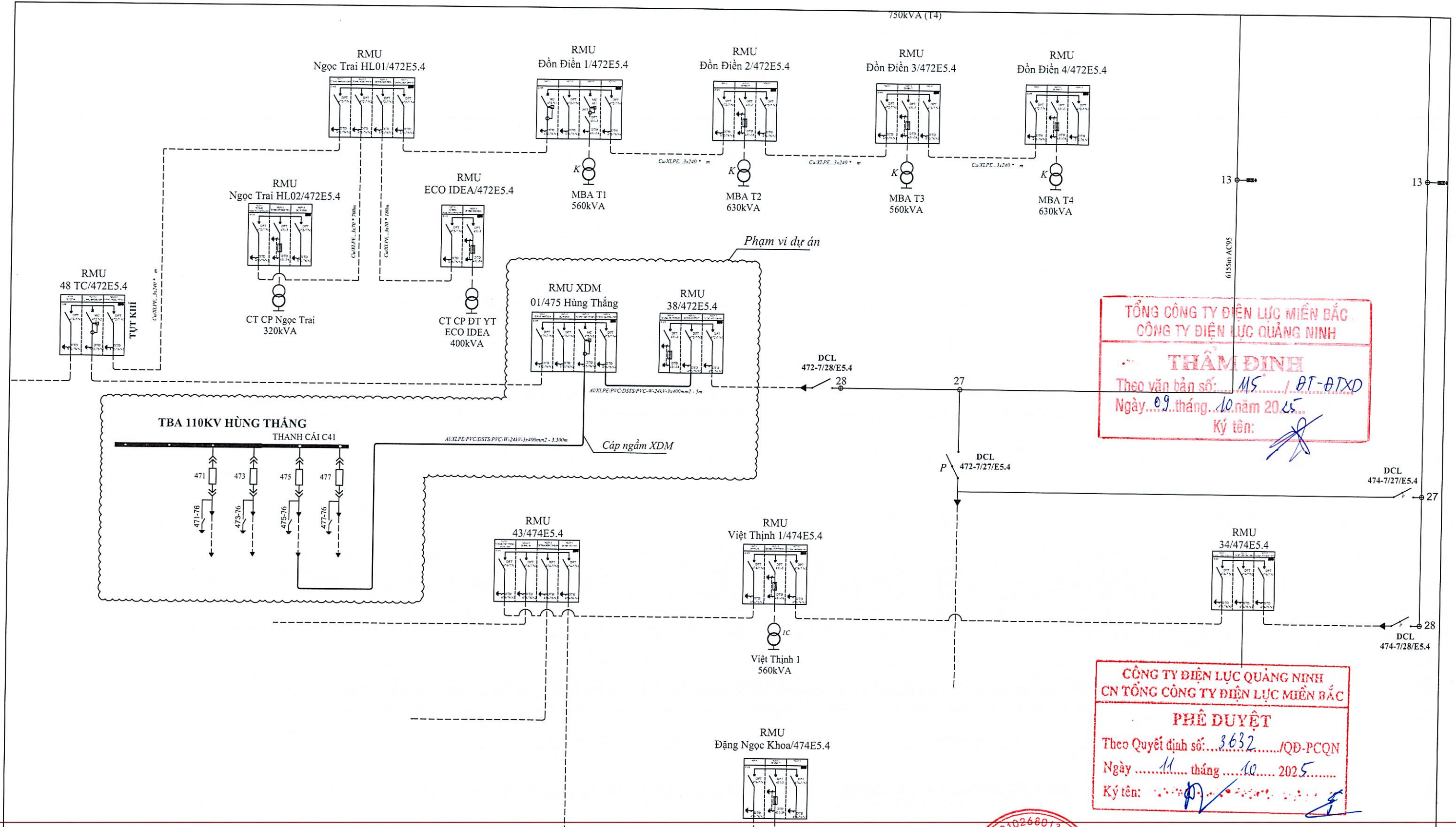
Kết nối với 472E5.4 tại tủ RMU 38
 Xuất tuyến lộ 475



TỔNG CÔNG TY ĐIỆN LỰC MIỀN BẮC
CÔNG TY ĐIỆN LỰC QUẢNG NINH
THẨM ĐỊNH
 Theo văn bản số: 115 / DT-ĐTXD
 Ngày: 09 tháng 10 năm 2025
 Ký tên: [Signature]

CÔNG TY ĐIỆN LỰC QUẢNG NINH
CN TỔNG CÔNG TY ĐIỆN LỰC MIỀN BẮC
PHÊ DUYỆT
 Theo Quyết định số: 3632 / QĐ-PCQN
 Ngày: 11 tháng 10 năm 2025
 Ký tên: [Signature]

		CÔNG TY CỔ PHẦN TƯ VẤN THIẾT KẾ ĐIỆN VIỆT NAM VNE.JSC		CẤP NGẮM TRUNG ÁP	
XÂY DỰNG CÁC XUẤT TUYẾN 22KV SAU TBA 110KV HÙNG THẮNG ĐỂ CẤP ĐIỆN CHO KHU VỰC PHƯỜNG HẠ KHẨU VÀ ĐẠI YÊN, THÀNH PHỐ HẠ LONG					
P.Giám đốc	Nguyễn Việt Phương		SƠ ĐỒ 1 SƠ HIỆN TRẠNG TỪ RMU 38/472 E5.4 TRƯỚC KHI ĐÁU NÓI TBA 110KV HÙNG THẮNG		
Chủ nhiệm T.K	Nguyễn Việt Phương				
Chủ trì TK điện	Nguyễn Thế Dương				
Kiểm tra	Nguyễn Thế Dương		BCKTKT	.../2025	VNE.QN.XT2.2025- 03
Thiết kế	Vương Hồng Chiến		Tỷ lệ:		



**TỔNG CÔNG TY ĐIỆN LỰC MIỀN BẮC
CÔNG TY ĐIỆN LỰC QUẢNG NINH**

THẨM ĐỊNH

Theo văn bản số: MS / BT-ATXD
 Ngày: 09 tháng 10 năm 2025
 Ký tên: *[Signature]*

**CÔNG TY ĐIỆN LỰC QUẢNG NINH
CN TỔNG CÔNG TY ĐIỆN LỰC MIỀN BẮC**

PHÊ DUYỆT

Theo Quyết định số: 3632 / QĐ-PCQN
 Ngày: 11 tháng 10 năm 2025
 Ký tên: *[Signature]*

- Rút cáp đi từ RMU 48/472 E5.4 chuyển sang đầu vào ngăn 1 đầu vào từ 01/475 Hùng Thắng mới.
- Bổ sung cáp đầu từ từ 01/475 Hùng Thắng mới đầu trả lại vào ngăn 2 từ RMU 38/372 E5.4

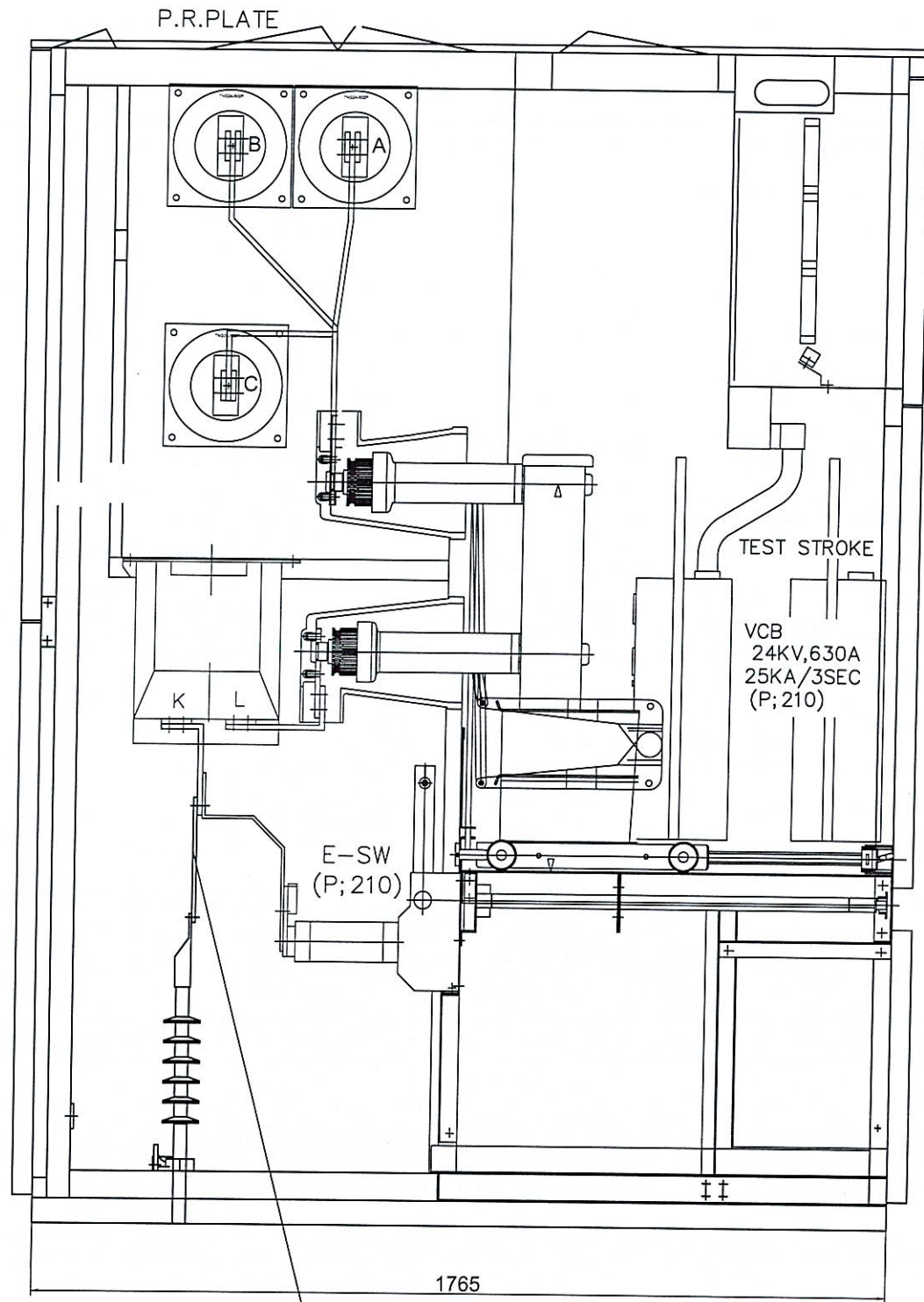
**CÔNG TY CỔ PHẦN
TU VẤN THIẾT KẾ ĐIỆN VIỆT NAM**

XÂY DỰNG CÁC XUẤT TUYẾN 22KV SAU TBA 110KV HÙNG THẮNG
 ĐỂ CẤP ĐIỆN CHO KHU VỰC PHƯỜNG HÀ KHÁU VÀ ĐẠI YÊN,
 THÀNH PHỐ HÀ LONG

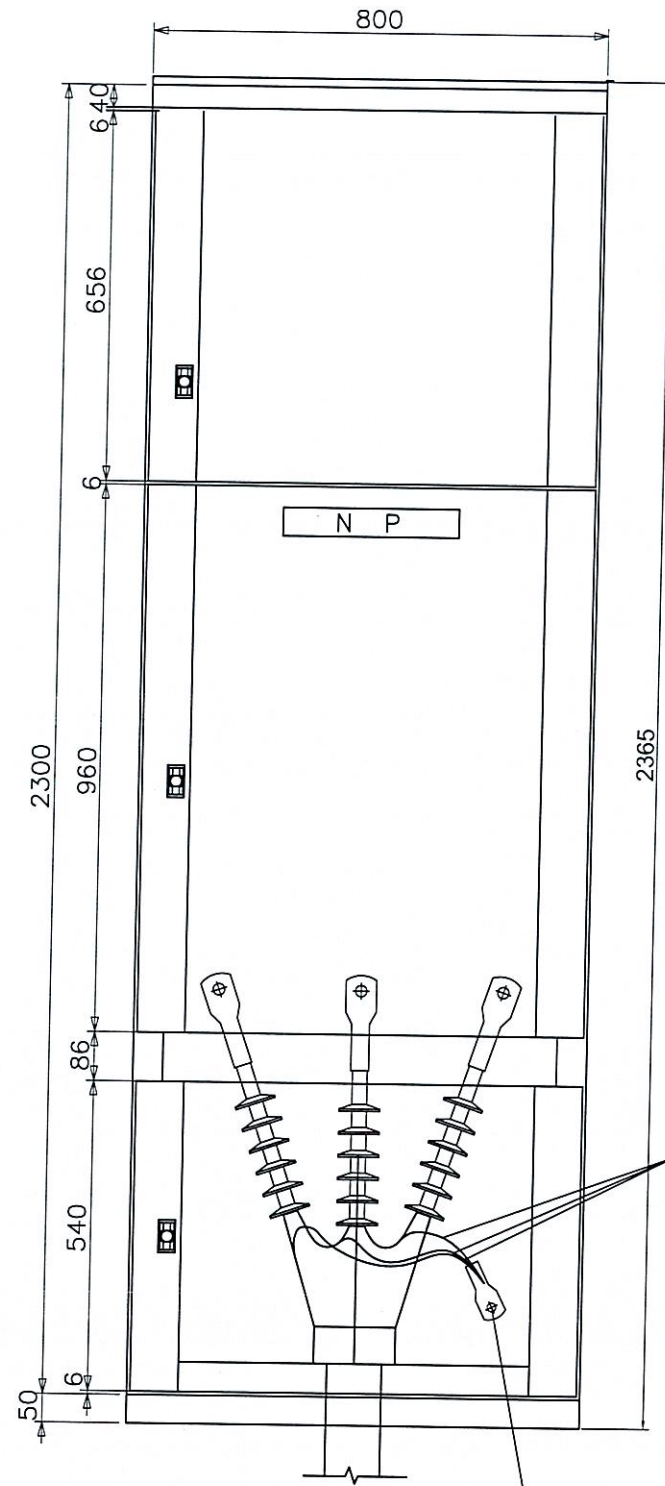
P. Giám đốc	Nguyễn Việt Phương	<i>[Signature]</i>
Chủ nhiệm T.K	Nguyễn Việt Phương	
Chủ trì TK điện	Nguyễn Thế Dương	<i>[Signature]</i>
Kiểm tra	Nguyễn Thế Dương	
Thiết kế	Vương Hồng Chiến	

**SƠ ĐỒ 1 SỢI TỪ RMU 38/472 E5.4
SAU KHI ĐẦU NỐI TBA 110KV HÙNG THẮNG**

BCKTKT	.../2025	VNE.QN.XT2.2025- 04
Tỷ lệ:		



ĐIỂM BẮT CÁP XUẤT TUYẾN MỚI



Chập 3 lớp màn chắn kim loại
Màn chắn kim loại

SỢI TRUNG TÍNH BẮT VÀO HT
TRUNG TÍNH CHUNG

TỔNG CÔNG TY ĐIỆN LỰC MIỀN BẮC
CÔNG TY ĐIỆN LỰC QUẢNG NINH

THẨM ĐỊNH

Theo văn bản số: 115 /PF-ATXD
Ngày 09 tháng 10 năm 2025

Ký tên: [Signature]

CÔNG TY ĐIỆN LỰC QUẢNG NINH
CN TỔNG CÔNG TY ĐIỆN LỰC MIỀN BẮC

PHÊ DUYỆT

Theo Quyết định số: 3632 /QĐ-PCQN
Ngày 11 tháng 10 năm 2025

Ký tên: [Signature]

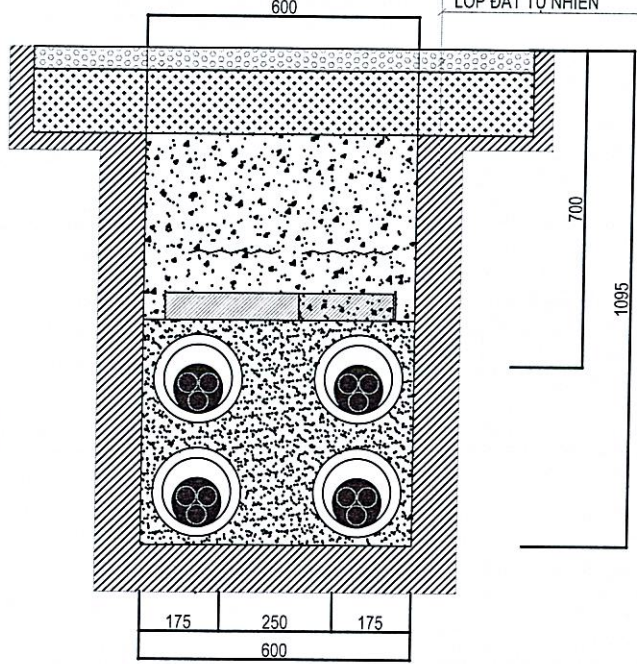
<p>CÔNG TY CỔ PHẦN TU VẤN THIẾT KẾ ĐIỆN VIỆT NAM</p> <p>XÂY DỰNG CÁC XUẤT TUYẾN 22KV SAU TBA 110KV HÙNG THẮNG ĐỂ CẤP ĐIỆN CHO KHU VỰC PHƯỜNG HÀ KHẨU VÀ ĐẠI YÊN, THÀNH PHỐ HÀ LONG</p>	CẤP NGẦM TRUNG ÁP	
	SƠ ĐỒ ĐẦU NỐI CÁP XUẤT TUYẾN TỪ NGĂN LỘ TRONG TRẠM 110KV HÙNG THẮNG	
P. Giám đốc	Nguyễn Việt Phương	
Chủ nhiệm T.K	Nguyễn Việt Phương	
Chủ trì TK XD	Nguyễn Xuân Quang	
Kiểm tra	Nguyễn Thế Dương	
Thiết kế	Vương Hồng Chiến	
BCKTKT	.../2025	VNE.QN.XT2.2025-05 Tỷ lệ: 1:10

CÔNG TY ĐIỆN LỰC QUẢNG NINH
CN TỔNG CÔNG TY ĐIỆN LỰC MIỀN BẮC
PHÊ DUYỆT
 Theo Quyết định số: 3632/QĐ-PCON
 Ngày 11 tháng 10 năm 2025
 Ký tên: [Signature]

TỔNG CÔNG TY ĐIỆN LỰC MIỀN BẮC
CÔNG TY ĐIỆN LỰC QUẢNG NINH
THẨM ĐỊNH
 Theo văn bản số: MS/ĐT-ĐTĐ
 Ngày 09 tháng 10 năm 2025
 Ký tên: [Signature]

RG đất lâm nghiệp năm 2017

LỚP GẠCH VÍA HÉ HOÀN TRẢ
 LỚP BÊ TÔNG HOÀN TRẢ
 LỚP ĐẤT TỰ NHIÊN



HÀO CẤP 4 CHỖN TRỰC TIẾP

KHOAN QUA ĐƯỜNG

KHOAN QUA ĐƯỜNG

KHOAN QUA ĐƯỜNG

XT22KV CẤP NGẦM

XUẤT TUYẾN

CÔNG TY CỔ PHẦN
TỰ VẤN THIẾT KẾ ĐIỆN VIỆT NAM
 VNE.JSC

XÂY DỰNG CÁC XUẤT TUYẾN 22KV SAU TBA 110KV HÙNG THẮNG ĐỂ CẤP ĐIỆN CHO KHU VỰC PHƯỜNG HÀ KHẨU VÀ ĐẠI YÊN, THÀNH PHỐ HÀ LONG	
P. Giám đốc	Nguyễn Việt Phương
Chủ nhiệm T.K	Nguyễn Việt Phương
Chủ trì TK điện	Nguyễn Thế Dương
Kiểm tra	Nguyễn Thế Dương
Thiết kế	Vương Hồng Chiến

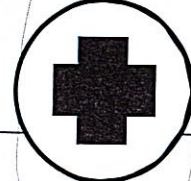
CẤP NGẦM TRUNG ÁP

MẶT BẰNG XUẤT TUYẾN 22KV LỘ 475 SAU TBA 110KV HÙNG THẮNG (TỜ 01/05)

BCKTKT	.../2025	VNE.QN.XT2.2025-07
Tỷ lệ:	1:1000	

ĐƯỜNG HOÀNG QUỐC VIỆT

Bệnh viện đa khoa quốc tế Hà Long



G1

G2

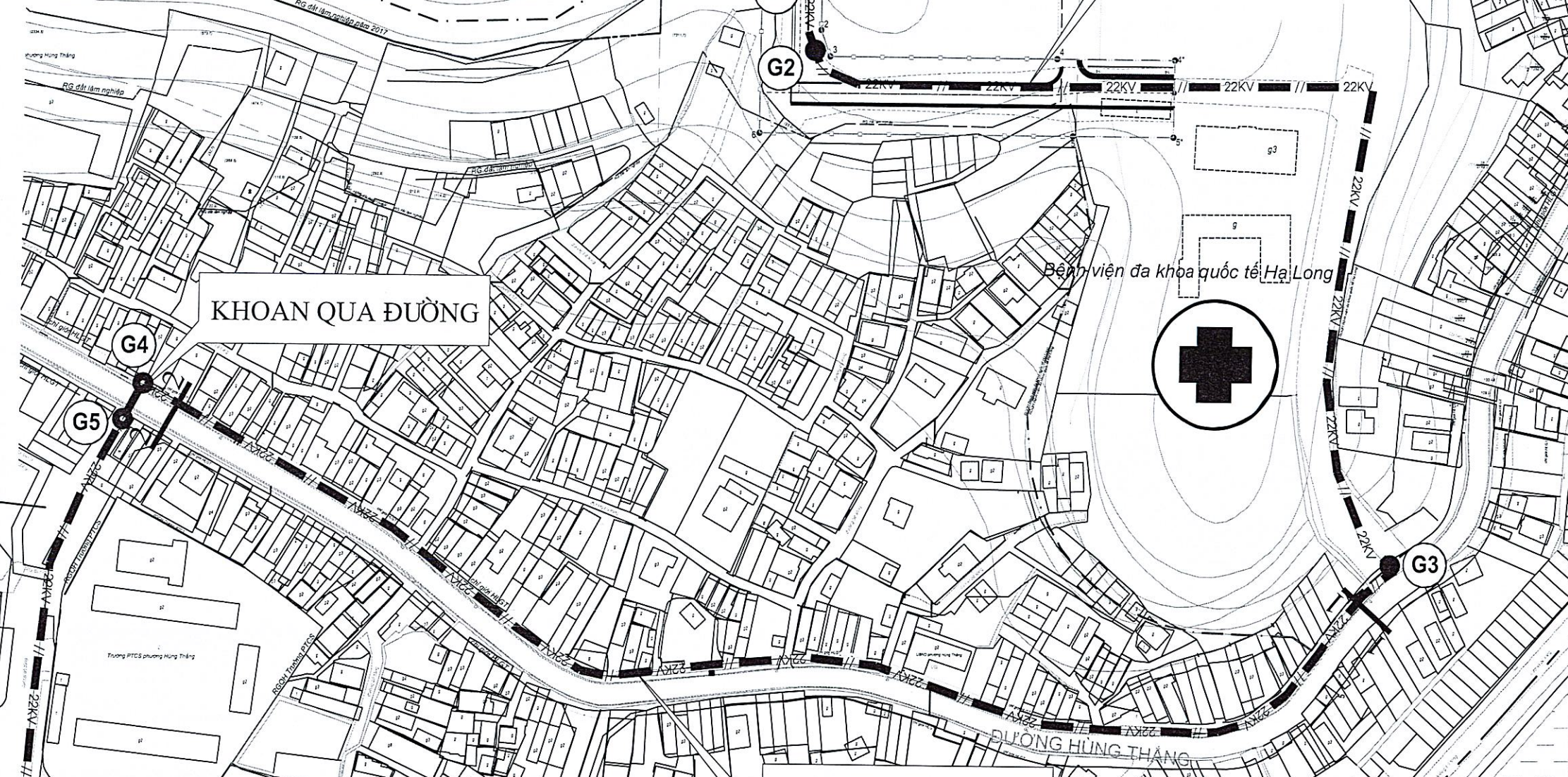
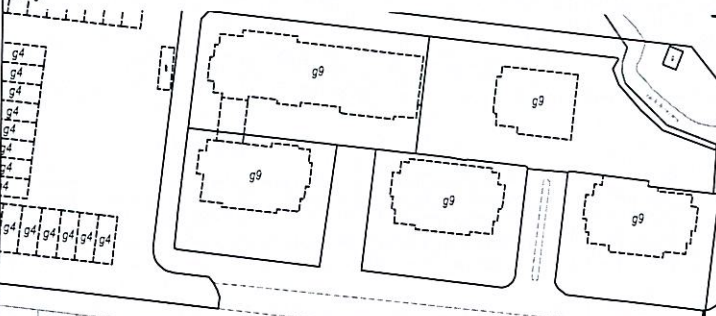
G4

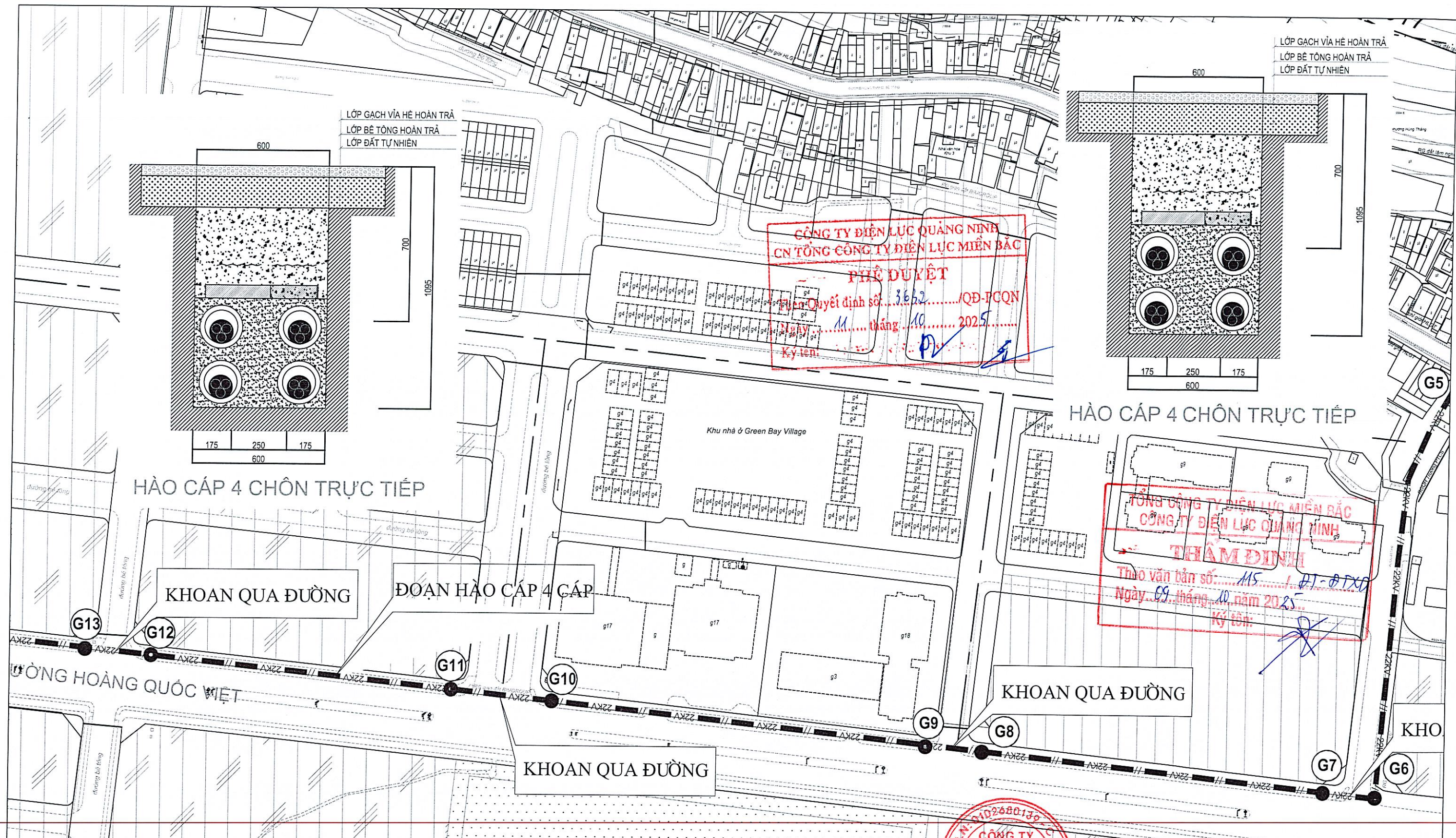
G5

G3

G7

G6





<p>CÔNG TY CỔ PHẦN TƯ VẤN THIẾT KẾ ĐIỆN VIỆT NAM VNE JSC</p>		<p>CẤP NGẦM TRUNG ÁP</p>	
<p>XÂY DỰNG CÁC XUẤT TUYẾN 22KV SAU TBA 110KV HÙNG THẮNG ĐỂ CẤP ĐIỆN CHO KHU VỰC PHƯỜNG HÀ KHÁU VÀ ĐẠI YÊN, THÀNH PHỐ HÀ LONG</p>			
P.Giám đốc	Nguyễn Việt Phương		
Chủ nhiệm T.K	Nguyễn Việt Phương		
Chủ trì TK điện	Nguyễn Thế Dương		
Kiểm tra	Nguyễn Thế Dương		
Thiết kế	Vương Hồng Chiến		
BCKTKT	.../2025	VNE.QN.XT2.2025-08	
Tỷ lệ:	1:1000		

Khu phức hợp
giáo dục quốc tế Singapore



TỔNG CÔNG TY ĐIỆN LỰC MIỀN BẮC
CÔNG TY ĐIỆN LỰC QUẢNG NINH

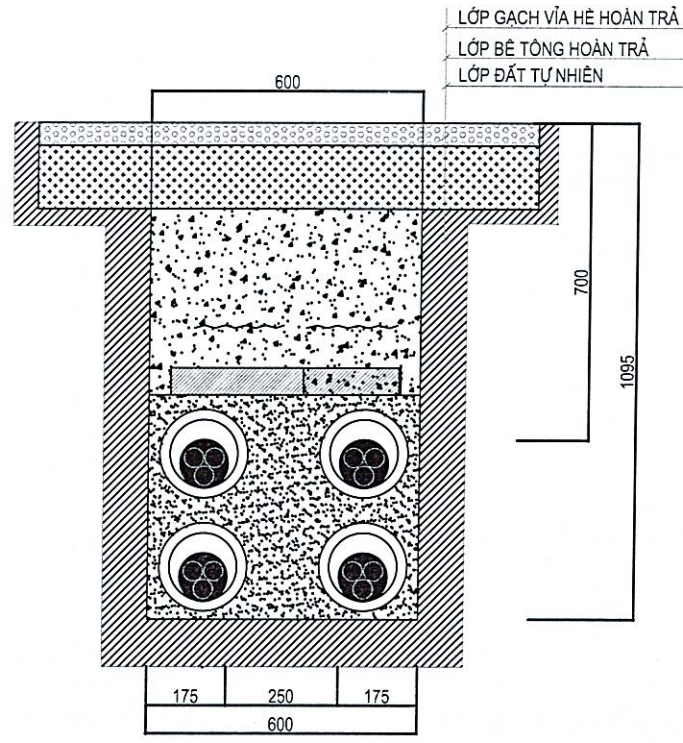
THẨM ĐỊNH

Theo văn bản số: 115 / DT-ĐTXD
Ngày: 09 tháng 10 năm 2025
Ký tên: *[Signature]*

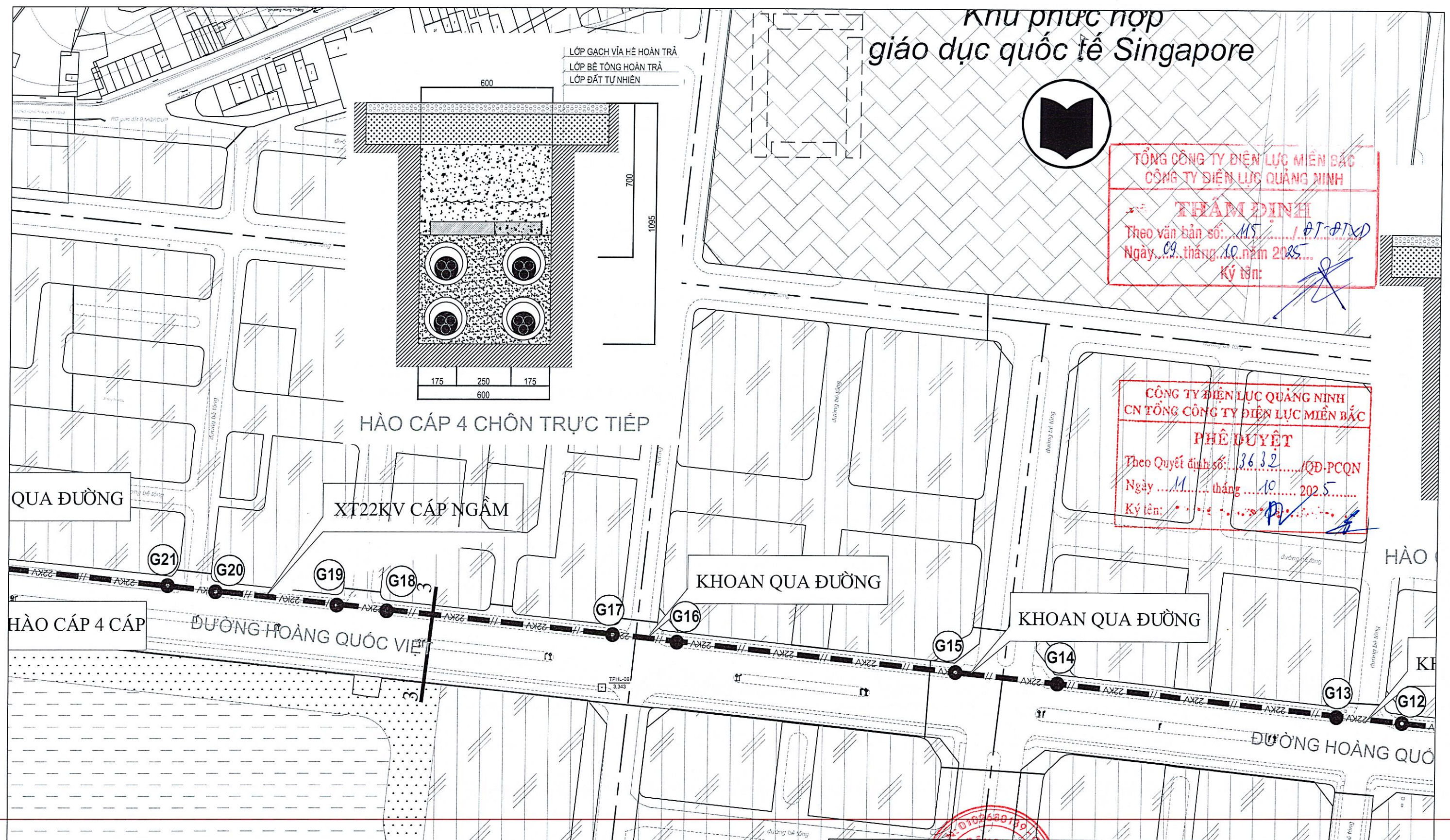
CÔNG TY ĐIỆN LỰC QUẢNG NINH
CN TỔNG CÔNG TY ĐIỆN LỰC MIỀN BẮC

PHÊ DUYỆT

Theo Quyết định số: 3632 / QĐ-PCQN
Ngày: 11 tháng 10 năm 2025
Ký tên: *[Signature]*



HÀO CẤP 4 CHÔN TRỰC TIẾP



<p>CÔNG TY CỔ PHẦN TU VẤN THIẾT KẾ ĐIỆN VIỆT NAM</p> <p>XÂY DỰNG CÁC XUẤT TUYẾN 22KV SAU TBA 110KV HÙNG THẮNG ĐỂ CẤP ĐIỆN CHO KHU VỰC PHƯỜNG HÀ KHÁU VÀ ĐẠI YÊN, THÀNH PHỐ HÀ NỘI</p>		<p>CẤP NGẦM TRUNG ÁP</p> <p>MẶT BẰNG XUẤT TUYẾN 22KV LỘ 475 SAU TBA 110KV HÙNG THẮNG (TỜ 03/05)</p>			
P.Giám đốc	Nguyễn Việt Phương		BCKTKT	.../2025	VNE.QN.XT.2025-09
Chủ nhiệm T.K	Nguyễn Việt Phương		Tỷ lệ:	1:1000	
Chủ trì TK điện	Nguyễn Thế Dương				
Kiểm tra	Nguyễn Thế Dương				
Thiết kế	Vương Hồng Chiến				

QUA ĐƯỜNG

XT22KV CẤP NGẦM

KHOAN QUA ĐƯỜNG

KHOAN QUA ĐƯỜNG

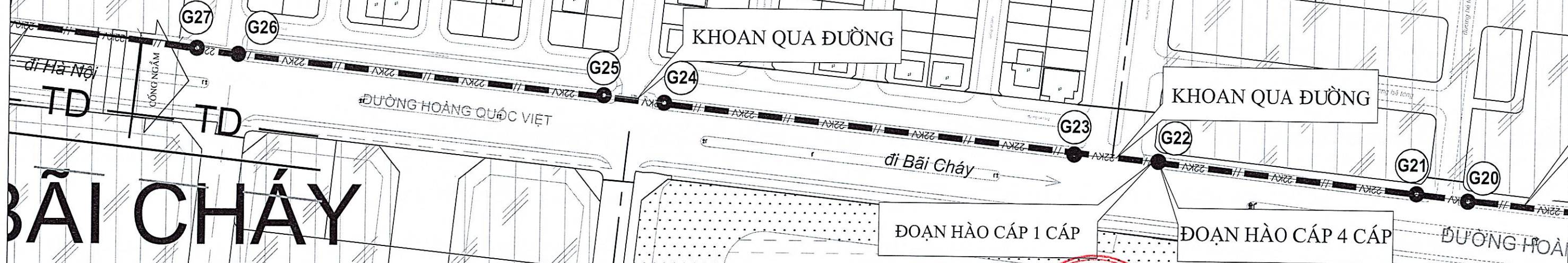
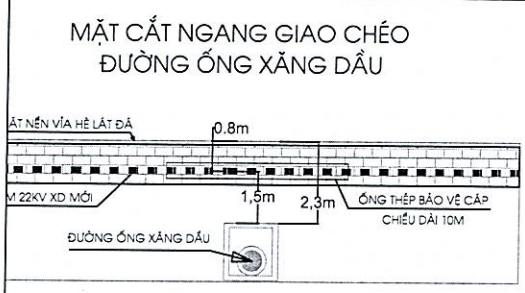
HÀO CẤP 4 CẤP

ĐƯỜNG HOÀNG QUỐC VIỆT

ĐƯỜNG HOÀNG QUỐC

CÔNG TY ĐIỆN LỰC QUẢNG NINH
 CN TỔNG CÔNG TY ĐIỆN LỰC MIỀN BẮC
PHÊ DUYỆT
 Theo Quyết định số: 3632/QĐ-PTQM
 Ngày: 11 tháng 10 năm 2025
 Ký tên: [Signature]

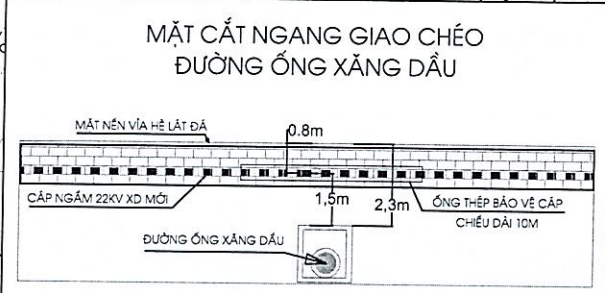
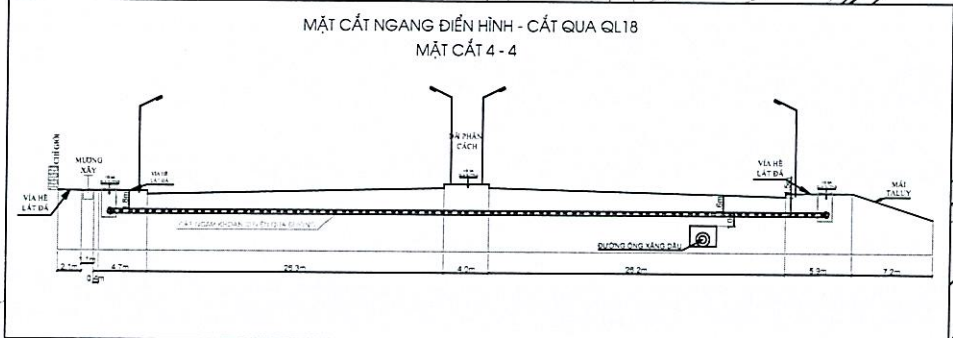
TỔNG CÔNG TY ĐIỆN LỰC MIỀN BẮC
 CÔNG TY ĐIỆN LỰC QUẢNG NINH
THẨM ĐỊNH
 Theo văn bản số: 115/PT-PTXD
 Ngày: 09 tháng 10 năm 2025
 Ký tên: [Signature]



BÃI CHÁY

<p>CÔNG TY CỔ PHẦN TU VẤN THIẾT KẾ ĐIỆN VIỆT NAM</p>		<p>CẤP NGẮM TRUNG ÁP</p>	
<p>XÂY DỰNG CÁC XUẤT TUYẾN 22KV SAU TBA 110KV HÙNG THẮNG ĐỂ CẤP ĐIỆN CHO KHU VỰC PHƯỜNG HÀ KHẨU VÀ ĐẠI YÊN, THÀNH PHỐ HÀ LONG</p>		<p>MẶT BẰNG XUẤT TUYẾN 22KV LỘ 475 SAU TBA 110KV HÙNG THẮNG (TỜ 04/05)</p>	
P. Giám đốc	Nguyễn Việt Phương	[Signature]	BCKTKT
Chủ nhiệm T.K	Nguyễn Việt Phương		
Chủ trì TK điện	Nguyễn Thế Dương	[Signature]	Tỷ lệ: .../2025
Kiểm tra	Nguyễn Thế Dương		
Thiết kế	Vương Hồng Chiến		VNE.QN.XT2.2025-10

STT	Tọa độ Y	Tọa độ X
N1	420768.75	2318704.75
N2	420735.54	2318756.95



CÔNG TY ĐIỆN LỰC MIỀN BẮC
CÔNG TY ĐIỆN LỰC QUẢNG BÌNH
THẨM ĐỊNH
Theo văn bản số: 115/ST-ĐT/ĐP
Ngày: 09 tháng 10 năm 2025
Ký tên: [Signature]

CÔNG TY ĐIỆN LỰC QUẢNG BÌNH
CÔNG TY ĐIỆN LỰC MIỀN BẮC
PHÊ DUYỆT
Theo Quyết định số: 3632/QĐ-TCCN
(ngày 11 tháng 10 năm 2025)
Ký tên: [Signature]

ĐỊ BÃ

CÔNG TY CỔ PHẦN TƯ VẤN THIẾT KẾ ĐIỆN VIỆT NAM
VNE.JSC

XÂY DỰNG CÁC XUẤT TUYẾN 22KV SAU TBA 110KV HÙNG THẮNG ĐỂ CẤP ĐIỆN CHO KHU VỰC PHƯỜNG HÀ KHÁU VÀ ĐẠI YÊN, THÀNH PHỐ HÀ LÔNG	
P.Giám đốc	Nguyễn Việt Phương
Chủ nhiệm T.K	Nguyễn Việt Phương
Chủ trì TK điện	Nguyễn Thế Dương
Kiểm tra	Nguyễn Thế Dương
Thiết kế	Vương Hồng Chiến

CẤP NGẦM TRUNG ÁP		
MẶT BẰNG XUẤT TUYẾN 22KV LỘ 475 SAU TBA 110KV HÙNG THẮNG (TỜ 05/05)		
BCKTKT	.../2025	VNE.QN.XT.2025-11
Tỷ lệ:	1:1000	

ĐOẠN HÀO CẤP 1 CẤP

đi Hà Nội

ĐƯỜNG HOÀNG QUỐC VIỆT

Công ty cổ phần đầu tư phát triển

RM 038 LỘ 472E5/4 HIỆN CÓ XDM 1 TỪ RM 4 NGÀN

MẶT CẮT NGANG GIAO CHÉO ĐƯỜNG ống XĂNG DẦU

MẶT CẮT NGANG ĐIỂN HÌNH - CẮT QUA QL18 MẶT CẮT 4-4

ĐOẠN HÀO CẤP 1 CẤP

đi Hà Nội

ĐƯỜNG HOÀNG QUỐC VIỆT

ĐỊ BÃ

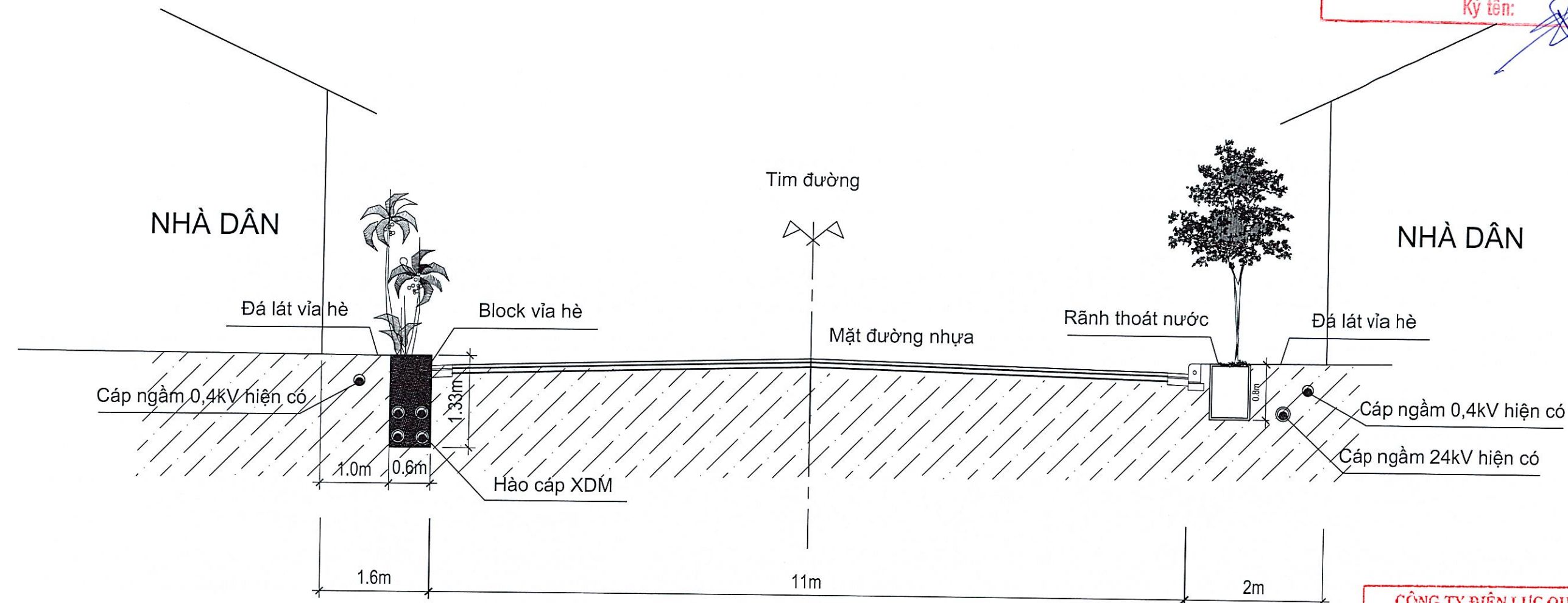
CÔNG TY CỔ PHẦN TƯ VẤN THIẾT KẾ ĐIỆN VIỆT NAM
VNE.JSC

XÂY DỰNG CÁC XUẤT TUYẾN 22KV SAU TBA 110KV HÙNG THẮNG ĐỂ CẤP ĐIỆN CHO KHU VỰC PHƯỜNG HÀ KHÁU VÀ ĐẠI YÊN, THÀNH PHỐ HÀ LÔNG	
P.Giám đốc	Nguyễn Việt Phương
Chủ nhiệm T.K	Nguyễn Việt Phương
Chủ trì TK điện	Nguyễn Thế Dương
Kiểm tra	Nguyễn Thế Dương
Thiết kế	Vương Hồng Chiến

CẤP NGẦM TRUNG ÁP		
MẶT BẰNG XUẤT TUYẾN 22KV LỘ 475 SAU TBA 110KV HÙNG THẮNG (TỜ 05/05)		
BCKTKT	.../2025	VNE.QN.XT.2025-11
Tỷ lệ:	1:1000	

TỔNG CÔNG TY ĐIỆN LỰC MIỀN BẮC
 CÔNG TY ĐIỆN LỰC QUẢNG NINH

THẨM ĐỊNH
 Theo văn bản số: 115 / DT-DTX
 Ngày: 09 tháng 10 năm 2025
 Ký tên: [Signature]



**MẶT CẮT ĐIỆN HÌNH BỐ TRÍ CÁP NGẦM
 TRÊN ĐƯỜNG HÙNG THẮNG ĐOẠN TỪ G3 - G4**

CÔNG TY ĐIỆN LỰC QUẢNG NINH
 CN TỔNG CÔNG TY ĐIỆN LỰC MIỀN BẮC

PHÊ DUYỆT
 Theo Quyết định số: 3632 / QĐ-PCQN
 Ngày: 11 tháng 10 năm 2025
 Ký tên: [Signature]

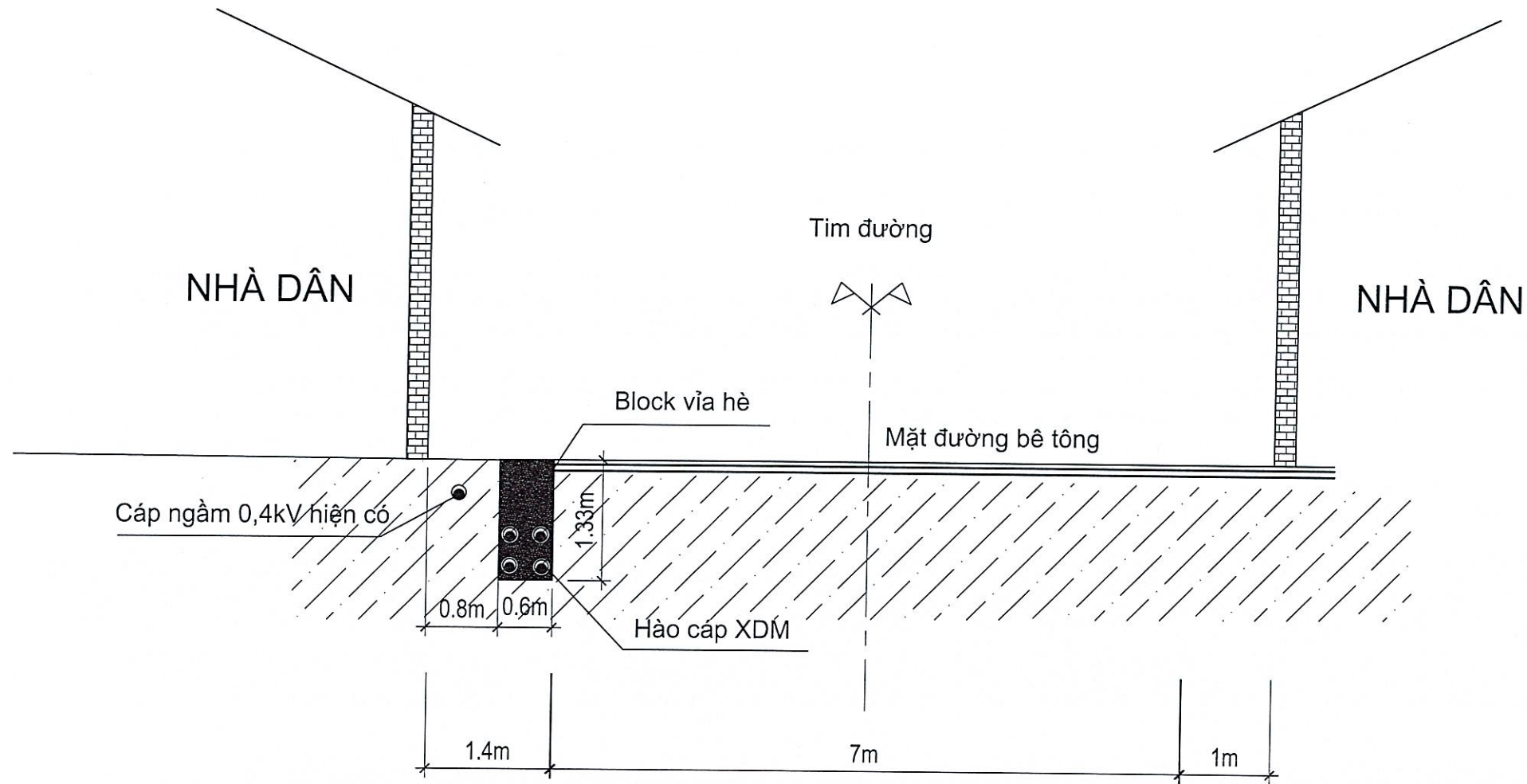
<p>CÔNG TY CỔ PHẦN TU VẤN THIẾT KẾ ĐIỆN VIỆT NAM</p>	<p>XÂY DỰNG CÁC XUẤT TUYẾN 22KV SAU TBA 110KV HÙNG THẮNG ĐỂ CẤP ĐIỆN CHO KHU VỰC PHƯỜNG HÀ KHÁU VÀ ĐẠI YÊN, THÀNH PHỐ HÀ NỘI</p>		<p>CẤP NGẦM TRUNG ÁP</p>	
	<p>P. Giám đốc: Nguyễn Việt Phương</p> <p>Chủ nhiệm T.K: Nguyễn Việt Phương</p> <p>Chủ trì TK XD: Nguyễn Xuân Quang</p> <p>Kiểm tra: Nguyễn Thế Dương</p> <p>Thiết kế: Vương Hồng Chiến</p>	<p>[Signatures]</p>	<p>MẶT CẮT NGANG BỐ TRÍ CÁP NGẦM ĐƯỜNG HÙNG THẮNG (ĐOẠN TỪ G3 ĐẾN G4)</p>	
	<p>BCKTKT: .../2025</p> <p>Tỷ lệ: 1:1000</p>			<p>VNE.QN.XT2.2025-12</p>

TỔNG CÔNG TY ĐIỆN LỰC MIỀN BẮC
 CÔNG TY ĐIỆN LỰC QUẢNG NHÌNH

THẨM ĐỊNH
 Theo văn bản số: 115 / PT-ĐTKĐ
 Ngày: 09 tháng 10 năm 2025
 Ký tên: *[Signature]*

CÔNG TY ĐIỆN LỰC QUẢNG NHÌNH
 CN TỔNG CÔNG TY ĐIỆN LỰC MIỀN BẮC

PHÊ DUYỆT
 Theo Quyết định số: 26.32 / QĐ-PCQN
 Ngày: 11 tháng 10 năm 2025
 Ký tên: *[Signature]*



MẶT CẮT ĐIỆN HÌNH BỐ TRÍ CÁP NGẦM
 NGÕ HÙNG THẮNG 21 ĐOẠN G5

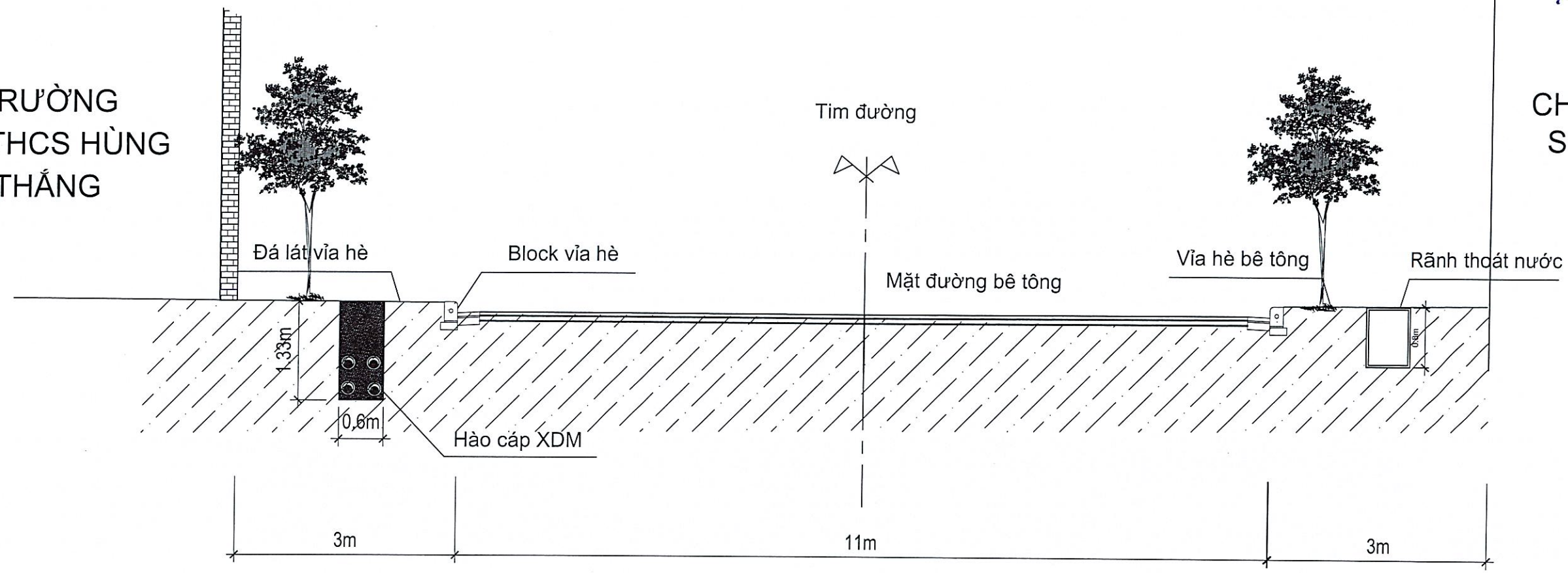
<p>CÔNG TY CỔ PHẦN TU VẤN THIẾT KẾ ĐIỆN VIỆT NAM</p> <p>XÂY DỰNG CÁC XUẤT TUYẾN 22KV SAU TRẠM 110KV HÙNG THẮNG ĐỂ CẤP ĐIỆN CHO KHU VỰC PHƯỜNG HÀ KHẨU VÀ ĐẠI YÊN, THÀNH PHỐ HÀ NỘI</p>	CẤP NGẦM TRUNG ÁP	
	MẶT CẮT NGANG BỐ TRÍ CÁP NGẦM NGÕ HÙNG THẮNG 21 (ĐOẠN G5)	
P. Giám đốc	Nguyễn Việt Phương	<i>[Signature]</i>
Chủ nhiệm T.K	Nguyễn Việt Phương	
Chủ trì TK XD	Nguyễn Xuân Quang	
Kiểm tra	Nguyễn Thế Dương	<i>[Signature]</i>
Thiết kế	Vương Hồng Chiến	
BCKTKT	.../2025	VNE.QN.XT2.2025-13
Tỷ lệ:	1:100	

TỔNG CÔNG TY ĐIỆN LỰC MIỀN BẮC
CÔNG TY ĐIỆN LỰC QUẢNG NINH

THẨM ĐỊNH
Theo văn bản số: 115 /ĐT-ĐT XD
Ngày: 09 tháng 10 năm 2025
Ký tên: *[Signature]*

TRƯỜNG
TH&THCS HÙNG
THẮNG


CHUNG CƯ'
SUNRISE



MẶT CẮT ĐIỀN HÌNH BỐ TRÍ CÁP NGẦM
TRÊN NGÕ HÙNG THẮNG 21 ĐOẠN TỪ G5 - G6

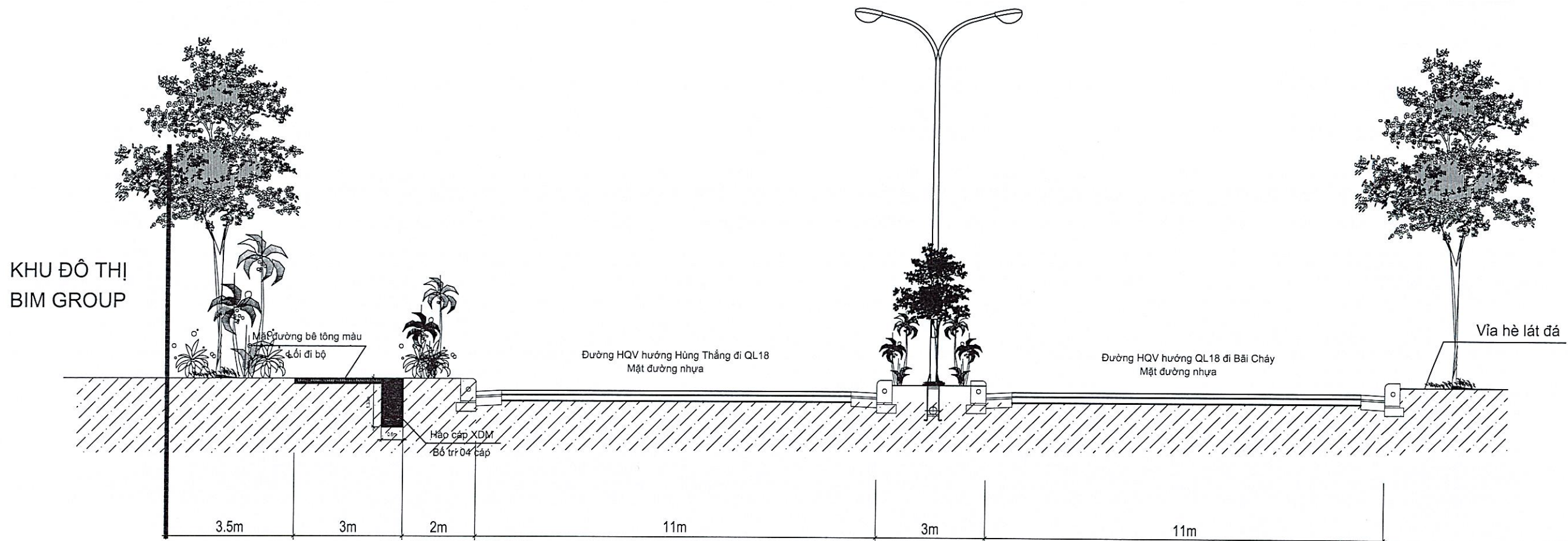
CÔNG TY ĐIỆN LỰC QUẢNG NINH
CN TỔNG CÔNG TY ĐIỆN LỰC MIỀN BẮC

PHÊ DUYỆT
Theo Quyết định số: 3632 /QĐ-PCQN
Ngày: 11 tháng 10 năm 2025
Ký tên: *[Signature]*

 CÔNG TY CỔ PHẦN TU VẤN THIẾT KẾ ĐIỆN VIỆT NAM VNE.JSC	CẤP NGẦM TRUNG ÁP	
	MẶT CẮT NGANG BỐ TRÍ CÁP NGẦM NGÕ HÙNG THẮNG 21 (ĐOẠN TỪ G5 - G6)	
P.Giám đốc: Nguyễn Việt Phương Chủ nhiệm T.K: Nguyễn Việt Phương Chủ trì TK XD: Nguyễn Xuân Quang Kiểm tra: Nguyễn Thế Dương Thiết kế: Vương Hồng Chiến	<i>[Signatures]</i>	BCKTKT: .../2025 Tỷ lệ: 1:100 VNE.QN.XT2.2025-14

TỔNG CÔNG TY ĐIỆN LỰC MIỀN BẮC
 CÔNG TY ĐIỆN LỰC QUẢNG NINH

THẨM ĐỊNH
 Theo văn bản số: 115...../ĐT-ĐTXD
 Ngày: 09 tháng 10 năm 2025
 Ký tên: [Signature]



MẶT CẮT ĐIỂN HÌNH BỐ TRÍ CẤP NGẦM TRÊN ĐƯỜNG HOÀNG QUỐC VIỆT
 HƯỚNG BÃI CHÁY ĐI QUỐC LỘ 18 - ĐOẠN TỪ G7 ĐẾN G26

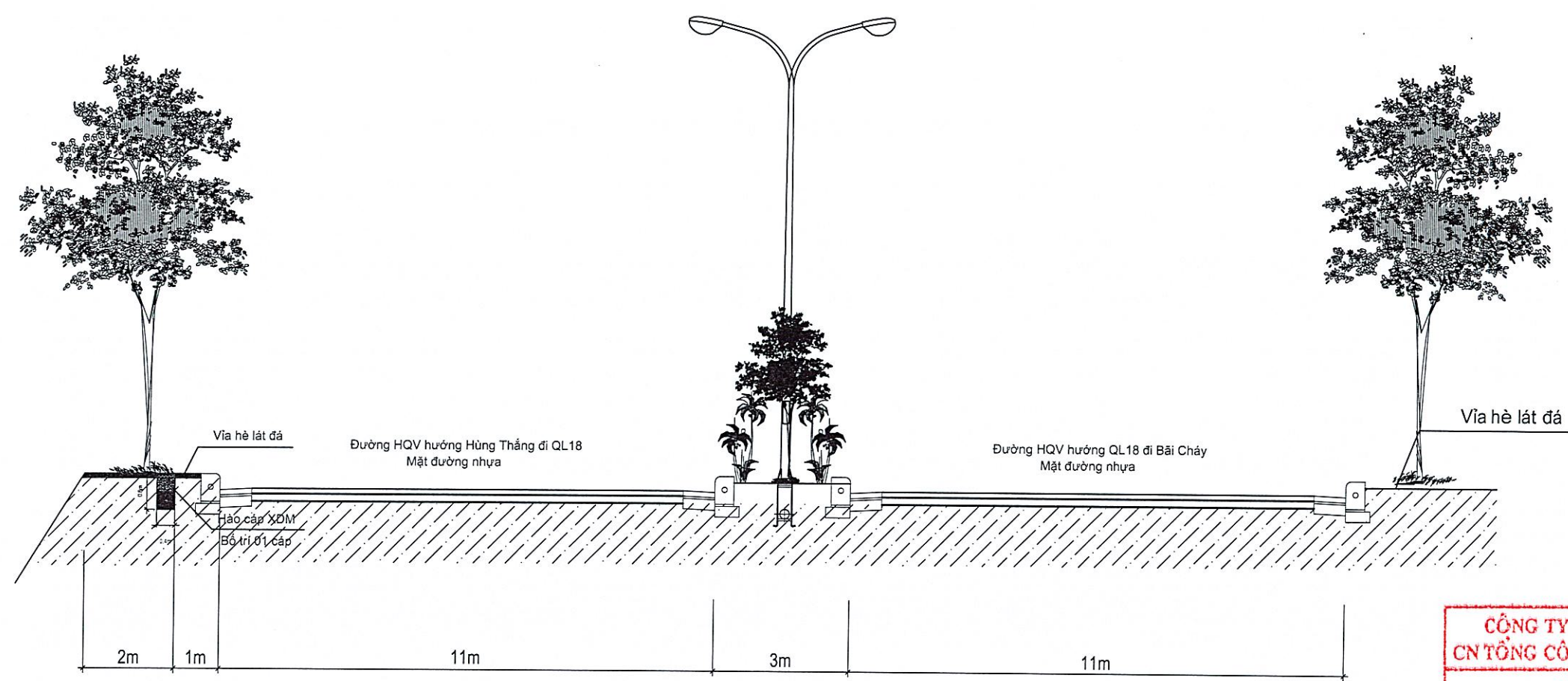
CÔNG TY ĐIỆN LỰC QUẢNG NINH
 CN TỔNG CÔNG TY ĐIỆN LỰC MIỀN BẮC

PHÊ DUYỆT
 Theo Quyết định số: 36.32...../QĐ-PCQN
 Ngày: 11 tháng 10 năm 2025
 Ký tên: [Signature]

<p>VNE..JSC</p>	<p>CÔNG TY CỔ PHẦN TU VẤN THIẾT KẾ ĐIỆN VIỆT NAM</p>		<p>CẤP NGẦM TRUNG ÁP</p>		
	<p>XÂY DỰNG CÁC XUẤT TUYẾN 22KV SAU TBA /110KV HÙNG THẮNG ĐỂ CẤP ĐIỆN CHO KHU VỰC PHƯỜNG HÀ KHẨU VÀ ĐẠI YÊN, THÀNH PHỐ HÀ LONG</p>		<p>MẶT CẮT NGANG BỐ TRÍ CẤP NGẦM TRÊN ĐƯỜNG HOÀNG QUỐC VIỆT (ĐOẠN TỪ G7 - G26)</p>		
P.Giám đốc	Nguyễn Việt Phương		BCKTKT	.../2025	VNE.QN.XT2.2025-15
Chủ nhiệm T.K	Nguyễn Việt Phương		Tỷ lệ:	1:100	
Chủ trì TK XD	Nguyễn Xuân Quang				
Kiểm tra	Nguyễn Thế Dương				
Thiết kế	Vương Hồng Chiến				

TỔNG CÔNG TY ĐIỆN LỰC MIỀN BẮC
 CÔNG TY ĐIỆN LỰC QUẢNG NINH

THẨM ĐỊNH
 Theo văn bản số: 115 / DT-ĐTXD
 Ngày: 09 tháng 10 năm 2025
 Ký tên: *[Signature]*

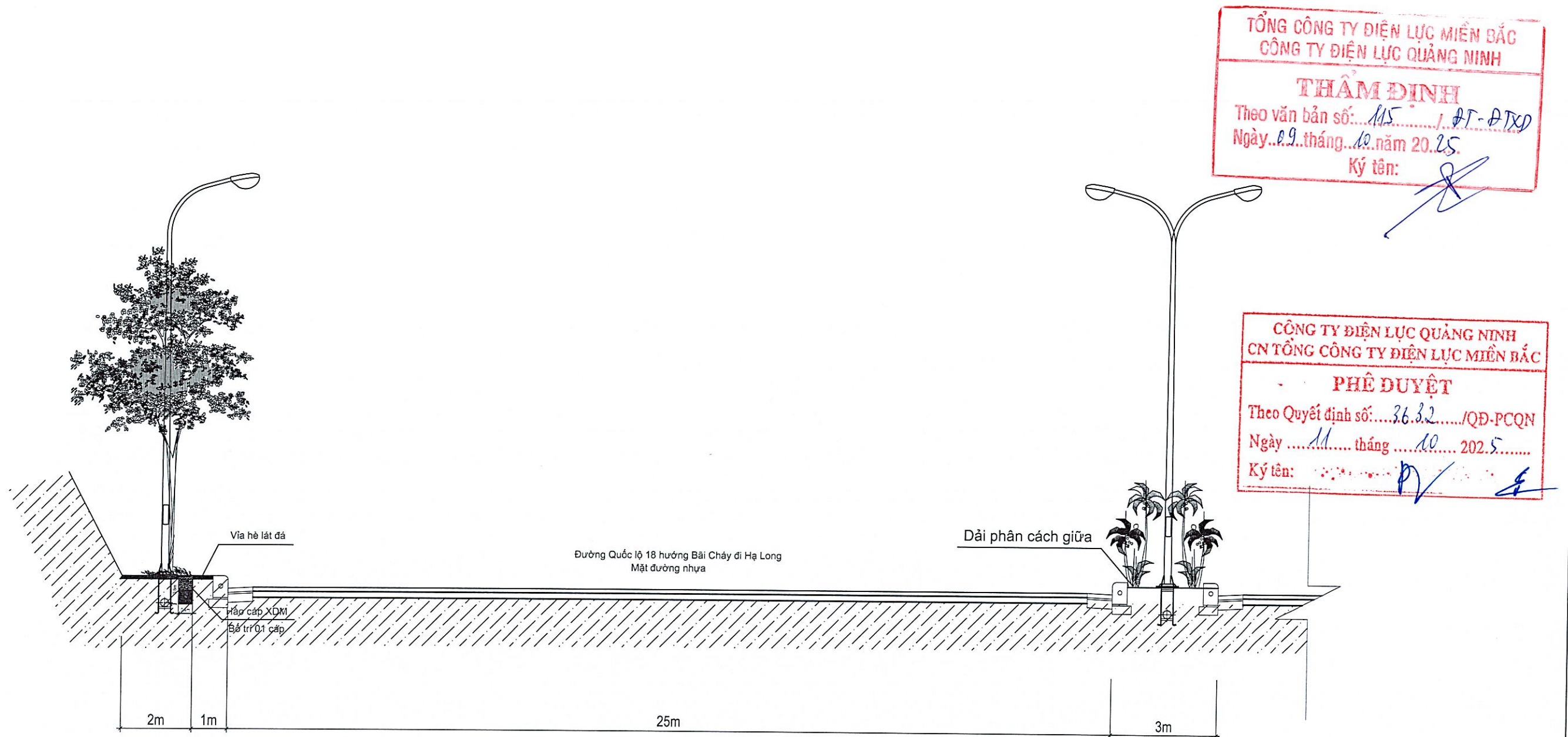


CÔNG TY ĐIỆN LỰC QUẢNG NINH
 CN TỔNG CÔNG TY ĐIỆN LỰC MIỀN BẮC

PHÊ DUYỆT
 Theo Quyết định số: 3632 / QĐ-PCQN
 Ngày: 11 tháng 10 năm 2025
 Ký tên: *[Signature]*

**MẶT CẮT ĐIỂN HÌNH BỐ TRÍ CẤP NGẦM TRÊN ĐƯỜNG HOÀNG QUỐC VIỆT
 HƯỚNG BÃI CHÁY ĐI QUỐC LỘ 18 - ĐOẠN TỪ G26 ĐẾN G28**

<p>CÔNG TY CỔ PHẦN TU VẤN THIẾT KẾ ĐIỆN VIỆT NAM</p> <p>XÂY DỰNG CÁC XUẤT TUYẾN 22KV SAU TBA 110KV HÙNG THẮNG ĐỂ CẤP ĐIỆN CHO KHU VỰC PHƯƠNG HÀ KHẨU VÀ ĐẠI YÊN, THÀNH PHỐ HÀ NỘI</p>	<p>CẤP NGẦM TRUNG ÁP</p>																		
	<p>MẶT CẮT NGANG BỐ TRÍ CẤP NGẦM TRÊN ĐƯỜNG HOÀNG QUỐC VIỆT (ĐOẠN TỪ G26-G28; G29-G30)</p>																		
<table border="1"> <tr> <td>P. Giám đốc</td> <td>Nguyễn Việt Phương</td> <td rowspan="3"><i>[Signature]</i></td> </tr> <tr> <td>Chủ nhiệm T.K</td> <td>Nguyễn Việt Phương</td> </tr> <tr> <td>Chủ trì TK XD</td> <td>Nguyễn Xuân Quang</td> </tr> <tr> <td>Kiểm tra</td> <td>Nguyễn Thế Dương</td> <td></td> </tr> <tr> <td>Thiết kế</td> <td>Vương Hồng Chiến</td> <td></td> </tr> </table>	P. Giám đốc	Nguyễn Việt Phương	<i>[Signature]</i>	Chủ nhiệm T.K	Nguyễn Việt Phương	Chủ trì TK XD	Nguyễn Xuân Quang	Kiểm tra	Nguyễn Thế Dương		Thiết kế	Vương Hồng Chiến		<table border="1"> <tr> <td>BCKTKT</td> <td>.../2025</td> <td rowspan="2">VNE.QN.XT.2025-16</td> </tr> <tr> <td>Tỷ lệ:</td> <td>1:100</td> </tr> </table>	BCKTKT	.../2025	VNE.QN.XT.2025-16	Tỷ lệ:	1:100
P. Giám đốc	Nguyễn Việt Phương	<i>[Signature]</i>																	
Chủ nhiệm T.K	Nguyễn Việt Phương																		
Chủ trì TK XD	Nguyễn Xuân Quang																		
Kiểm tra	Nguyễn Thế Dương																		
Thiết kế	Vương Hồng Chiến																		
BCKTKT	.../2025	VNE.QN.XT.2025-16																	
Tỷ lệ:	1:100																		



TỔNG CÔNG TY ĐIỆN LỰC MIỀN BẮC
CÔNG TY ĐIỆN LỰC QUẢNG NINH

THẨM ĐỊNH
Theo văn bản số: 115 / DT-ĐTXD
Ngày: 09 tháng 10 năm 2025
Ký tên: [Signature]

CÔNG TY ĐIỆN LỰC QUẢNG NINH
CN TỔNG CÔNG TY ĐIỆN LỰC MIỀN BẮC

PHÊ DUYỆT
Theo Quyết định số: 36.32 / QĐ-PCQN
Ngày: 11 tháng 10 năm 2025
Ký tên: [Signature]

MẶT CẮT ĐIỀN HÌNH BỐ TRÍ CẤP NGẦM TRÊN ĐƯỜNG QUỐC LỘ 18
HƯỚNG BÃI CHÁY ĐI HẠ LONG - ĐOẠN TỪ G31 ĐẾN G32

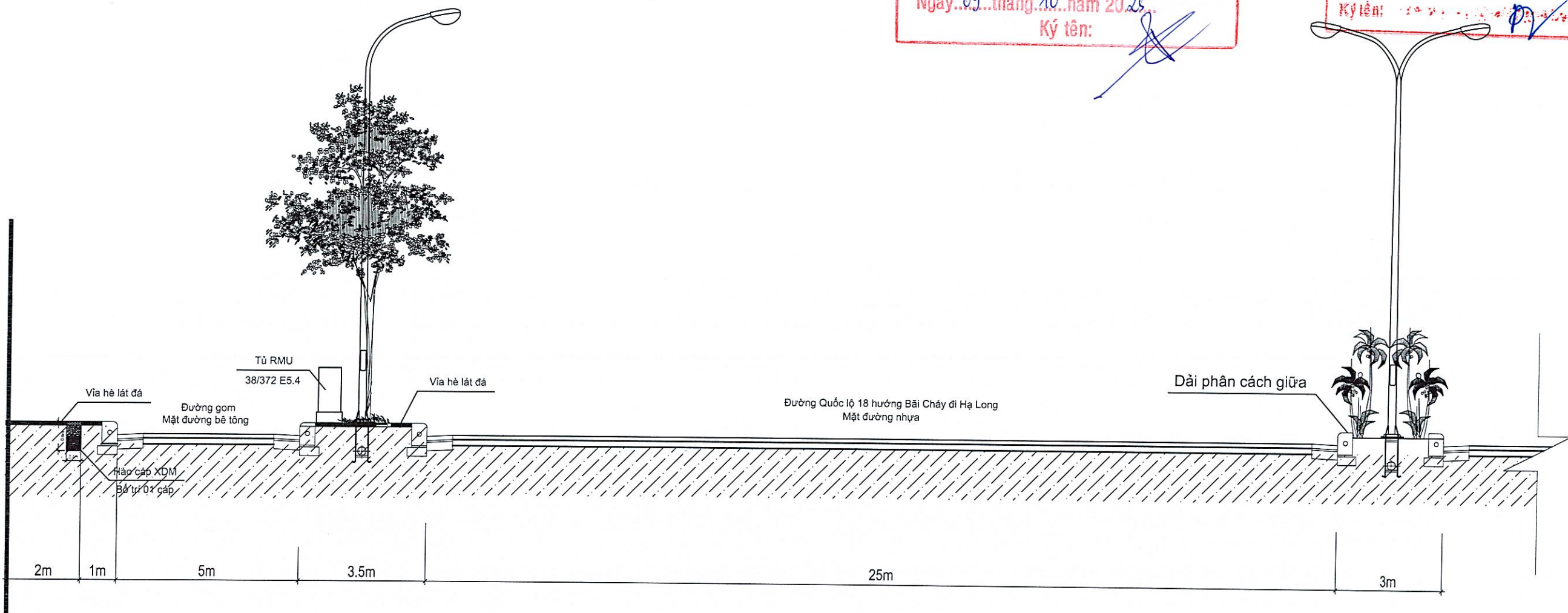
<p>CÔNG TY CỔ PHẦN TƯ VẤN THIẾT KẾ ĐIỆN VIỆT NAM</p>	<p>CẤP NGẦM TRUNG ÁP</p>	
	<p>MẶT CẮT NGANG BỐ TRÍ CẤP NGẦM TRÊN ĐƯỜNG QUỐC LỘ 18 (ĐOẠN TỪ G31-G32)</p>	
<p>XÂY DỰNG CÁC XUẤT TUYẾN 22KV SAU TBA 110KV HÙNG THẮNG ĐỂ CẤP ĐIỆN CHO KHU VỰC PHƯỜNG HÀ KHẨU VÀ ĐẠI YÊN, THÀNH PHỐ HẠ LONG</p>	<p>P.Giám đốc: Nguyễn Việt Phương Chủ nhiệm T.K: Nguyễn Việt Phương Chủ trì TK XD: Nguyễn Xuân Quang Kiểm tra: Nguyễn Thế Dương Thiết kế: Vương Hồng Chiến</p>	<p>BCKTKT: .../2025 Tỷ lệ: 1:100</p>
<p>VNE.JSC</p>		<p>VNE.QN.XT2.2025-17</p>

TỔNG CÔNG TY ĐIỆN LỰC MIỀN BẮC
 CÔNG TY ĐIỆN LỰC QUẢNG NINH

THẨM ĐỊNH
 Theo văn bản số: 115 / AT-ĐT XD
 Ngày: 09 tháng 10 năm 2025
 Ký tên: *[Signature]*

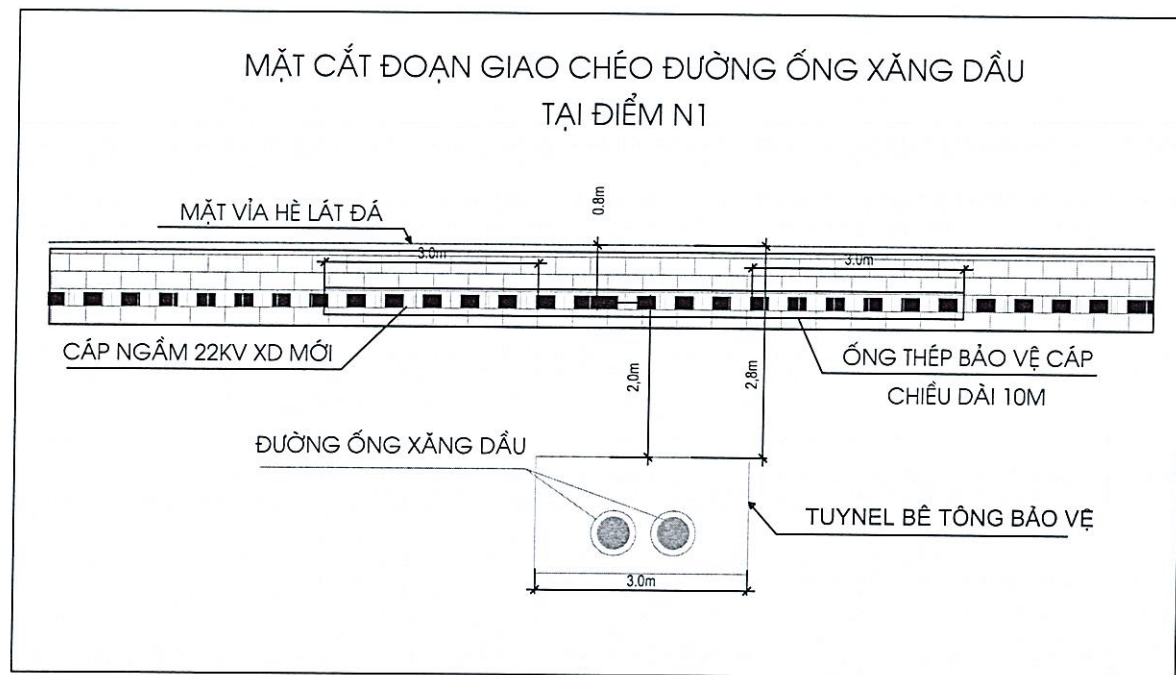
CÔNG TY ĐIỆN LỰC QUẢNG NINH
 CN TỔNG CÔNG TY ĐIỆN LỰC MIỀN BẮC

PHÊ DUYỆT
 Theo Quyết định số: 3632 / QĐ-PCQN
 Ngày: 11 tháng 10 năm 2025
 Ký tên: *[Signature]*



MẶT CẮT ĐIỀN HÌNH BỐ TRÍ CẤP NGẦM TRÊN ĐƯỜNG QUỐC LỘ 18
 HƯỚNG BÃI CHÁY ĐI HẠ LONG - ĐOẠN TỪ G32 ĐẾN G33

 CÔNG TY CỔ PHẦN TƯ VẤN THIẾT KẾ ĐIỆN VIỆT NAM VNE.JSC	CẤP NGẦM TRUNG ÁP			
	MẶT CẮT NGANG BỐ TRÍ CẤP NGẦM TRÊN ĐƯỜNG QUỐC LỘ 18 (ĐOẠN TỪ G32-G33)			
XÂY DỰNG CÁC XUẤT TUYẾN 22KV SAU TBA 110KV HÙNG THẮNG ĐỂ CẤP ĐIỆN CHO KHU VỰC PHƯỜNG HÀ KHẨU VÀ ĐẠI YẾN, THÀNH PHỐ HẠ LONG				
P.Giám đốc	Nguyễn Việt Phương	<i>[Signature]</i>		
Chủ nhiệm T.K	Nguyễn Việt Phương			
Chủ trì TK XD	Nguyễn Xuân Quang			
Kiểm tra	Nguyễn Thế Dương	BCKTKT	.../2025	VNE.QN.XT2.2025-18
Thiết kế	Vương Hồng Chiến	Tỷ lệ:	1:100	



**TỔNG CÔNG TY ĐIỆN LỰC MIỀN BẮC
CÔNG TY ĐIỆN LỰC QUẢNG NINH**

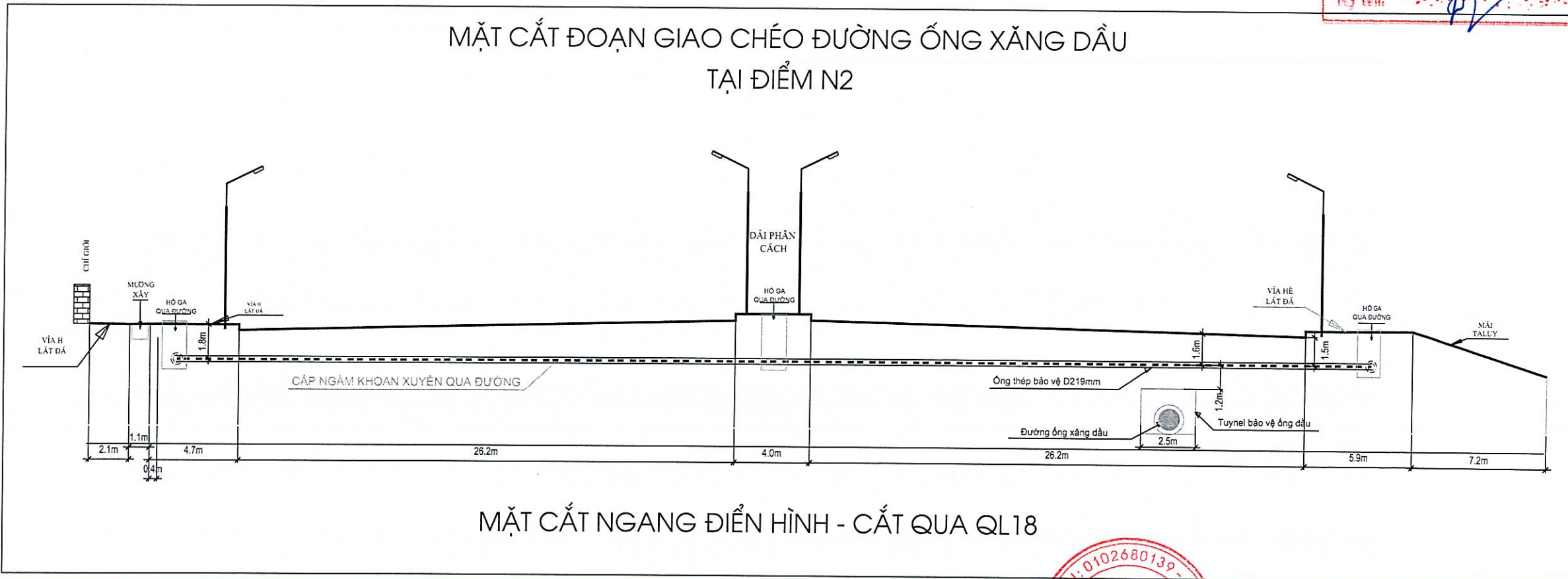
THẨM ĐỊNH



Theo văn bản số: 115 / DT-ĐTXD
Ngày: 09 tháng 10 năm 2025
Ký tên: *[Signature]*

**CÔNG TY ĐIỆN LỰC QUẢNG NINH
CN TỔNG CÔNG TY ĐIỆN LỰC MIỀN BẮC**

PHÊ DUYỆT

Theo Quyết định số: 3632 / QĐ-PCQN
Ngày: 11 tháng 10 năm 2025
Ký tên: *[Signature]*

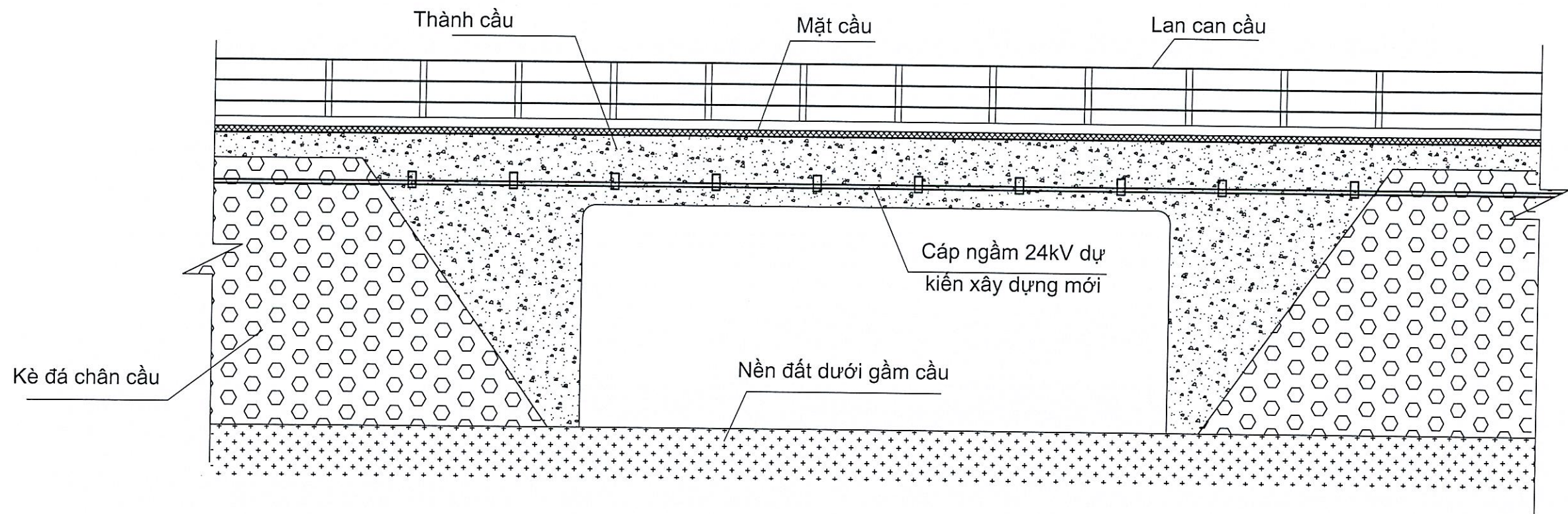


 VNE JSC	 CÔNG TY CỔ PHẦN TƯ VẤN THIẾT KẾ ĐIỆN VIỆT NAM	TUYẾN CÁP NGẦM TRUNG ÁP
XÂY DỰNG CÁC XUẤT TUYẾN 22KV SAU TBA 110KV HÙNG THẮNG CẤP ĐIỆN CHO PHƯỜNG HẢ KHẨU, ĐẠI YÊN - THÀNH PHỐ HA LONG		MẶT CẮT TUYẾN CÁP NGẦM 22KV GIAO CHÉO VỚI ĐƯỜNG ỐNG XĂNG DẦU
P.Giám đốc	Nguyễn Việt Phương	
Chủ nhiệm T.K	Nguyễn Việt Phương	
Chủ trì TK điện	Nguyễn Thế Dương	
Kiểm tra	Nguyễn Thế Dương	
Thiết kế	Vương Hồng Chiến	BCKTKT: .../2025 Tỷ lệ:
		VNE.QN.XT.2025-19

TỔNG CÔNG TY ĐIỆN LỰC MIỀN BẮC
 CÔNG TY ĐIỆN LỰC QUẢNG NINH


THẨM ĐỊNH
 Theo văn bản số: 115 / AT-ĐTXD
 Ngày: 09 tháng 10 năm 2025
 Ký tên: *[Signature]*

HƯỚNG BÃI CHÁY ĐI QL 18

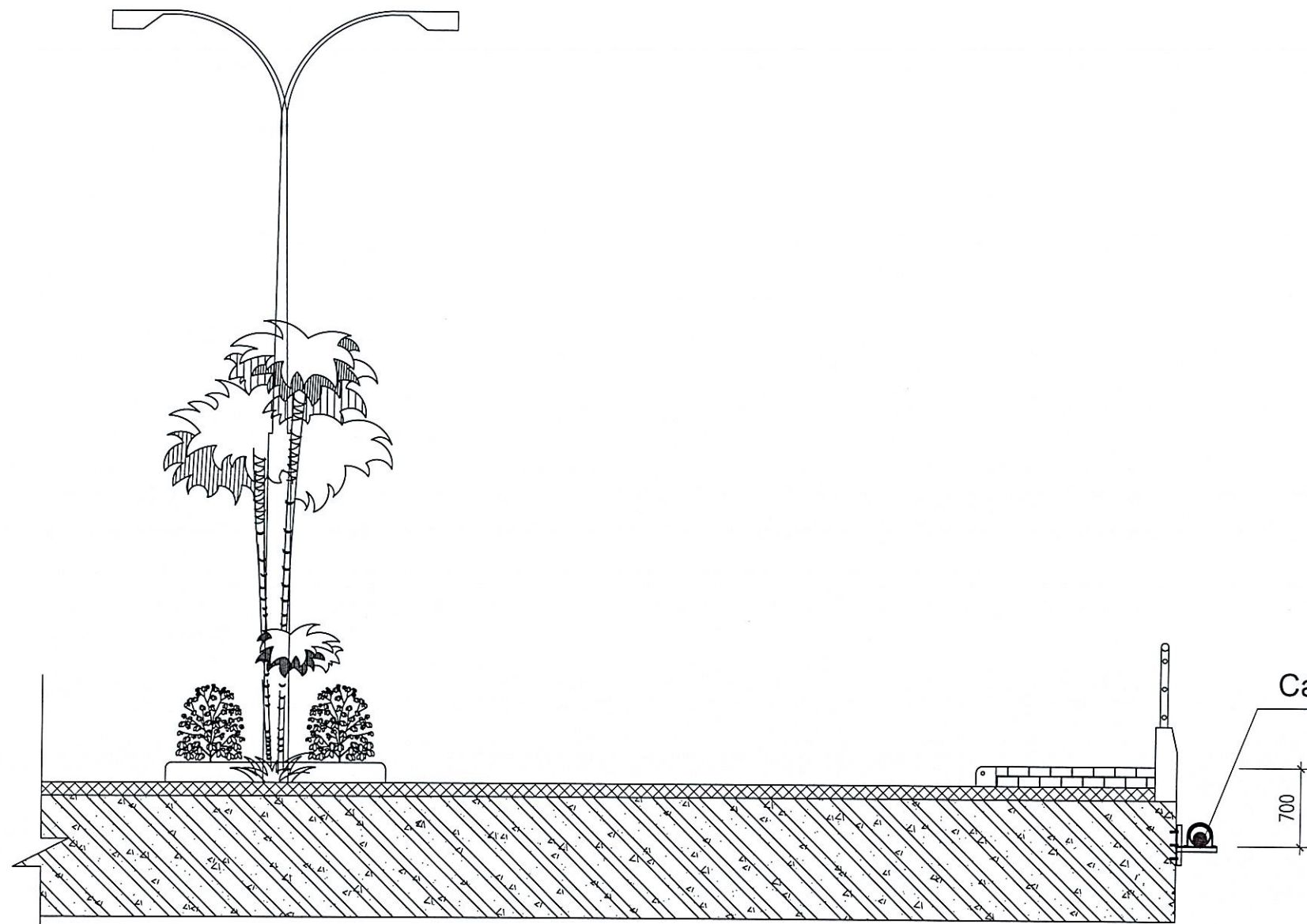


CÔNG TY ĐIỆN LỰC QUẢNG NINH
 CNTỔNG CÔNG TY ĐIỆN LỰC MIỀN BẮC

PHÊ DUYỆT
 Theo Quyết định số: 36.32 /QĐ-PCQN
 Ngày: 11 tháng 10 năm 2025
 Ký tên: *[Signature]*

 VNE...JSC CÔNG TY CỔ PHẦN TU VẤN THIẾT KẾ ĐIỆN VIỆT NAM	CẤP NGẮM TRUNG ÁP			
	MẶT CẮT ĐỌC BỐ TRÍ CÁP QUA CẦU			
XÂY DỰNG CÁC XUẤT TUYẾN 22KV SAU TBA 110KV HÙNG THẮNG ĐỂ CẤP ĐIỆN CHO KHU VỰC PHƯỜNG HÀ KHẨU VÀ ĐẠI YÊN, THÀNH PHỐ HÀ LONG				
P. Giám đốc	Nguyễn Việt Phương	<i>[Signature]</i>		
Chủ nhiệm T.K	Nguyễn Việt Phương			
Chủ trì TK XD	Nguyễn Xuân Quang			
Kiểm tra	Nguyễn Thế Dương	BCKTKT	.../2025	VNE.QN.XT2.2025- 19A
Thiết kế	Vương Hồng Chiến	Tỷ lệ:	1:50	





TỔNG CÔNG TY ĐIỆN LỰC MIỀN BẮC
 CÔNG TY ĐIỆN LỰC QUẢNG NINH

THẨM ĐỊNH
 Theo văn bản số: 115 / KT-ĐTXD
 Ngày: 09 tháng 10 năm 2025
 Ký tên: [Signature]


MẶT CẮT NGANG CẦU - (TRÊN ĐƯỜNG HOÀNG QUỐC VIỆT)
 HƯỚNG BÃI CHÁY ĐI QL 18

Cáp ngầm 24kV dự kiến
 xây dựng mới

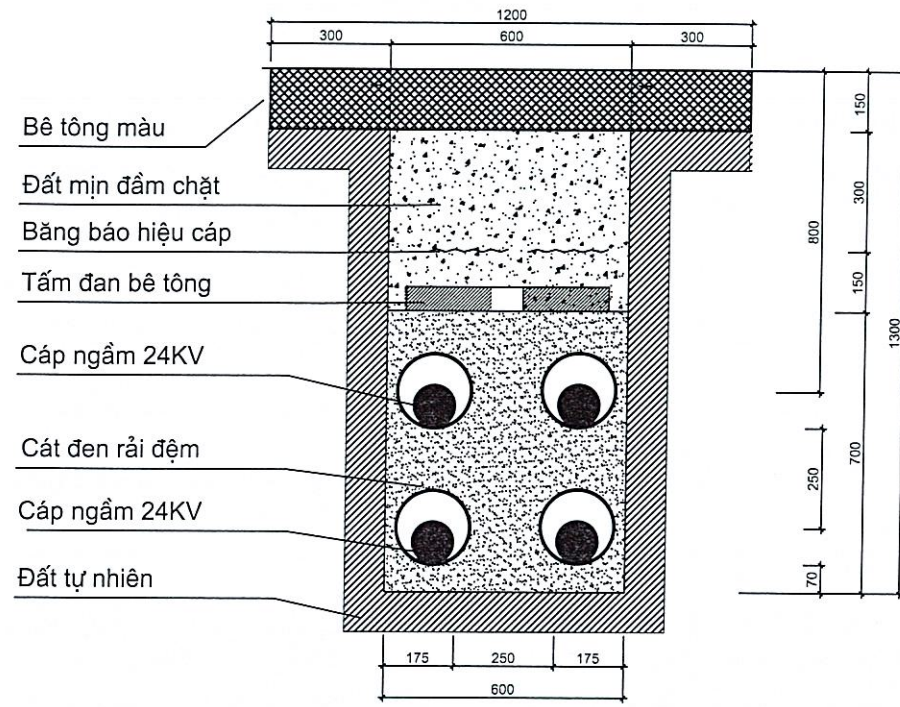
700

CÔNG TY ĐIỆN LỰC QUẢNG NINH
 CN TỔNG CÔNG TY ĐIỆN LỰC MIỀN BẮC

PHÊ DUYỆT
 Theo Quyết định số: 3632 /QĐ-PCQN
 Ngày: 11 tháng 10 năm 2025
 Ký tên: [Signature]

 VNE..JSC CÔNG TY CỔ PHẦN TƯ VẤN THIẾT KẾ ĐIỆN VIỆT NAM	CÔNG TY CỔ PHẦN TƯ VẤN THIẾT KẾ ĐIỆN VIỆT NAM SỐ QUÂN: 0102680139 - C.T		CÁP NGẦM TRUNG ÁP		
	XÂY DỰNG CÁC XUẤT TUYẾN 22KV SAU TBA 110KV HÙNG THẮNG ĐỂ CẤP ĐIỆN CHO KHU VỰC PHƯỜNG HÀ KHẨU VÀ ĐẠI YÊN, THÀNH PHỐ HẠ LONG				
P. Giám đốc	Nguyễn Việt Phương	[Signature]	MẶT CẮT NGANG BỐ TRÍ CÁP QUA CẦU		
Chủ nhiệm T.K	Nguyễn Việt Phương				
Chủ trì TK XD	Nguyễn Xuân Quang				
Kiểm tra	Nguyễn Thế Dương	[Signature]	BCKTKT	.../2025	VNE.QN.XT2.2025- 19B
Thiết kế	Vương Hồng Chiến	[Signature]	Tỷ lệ:	1:50	

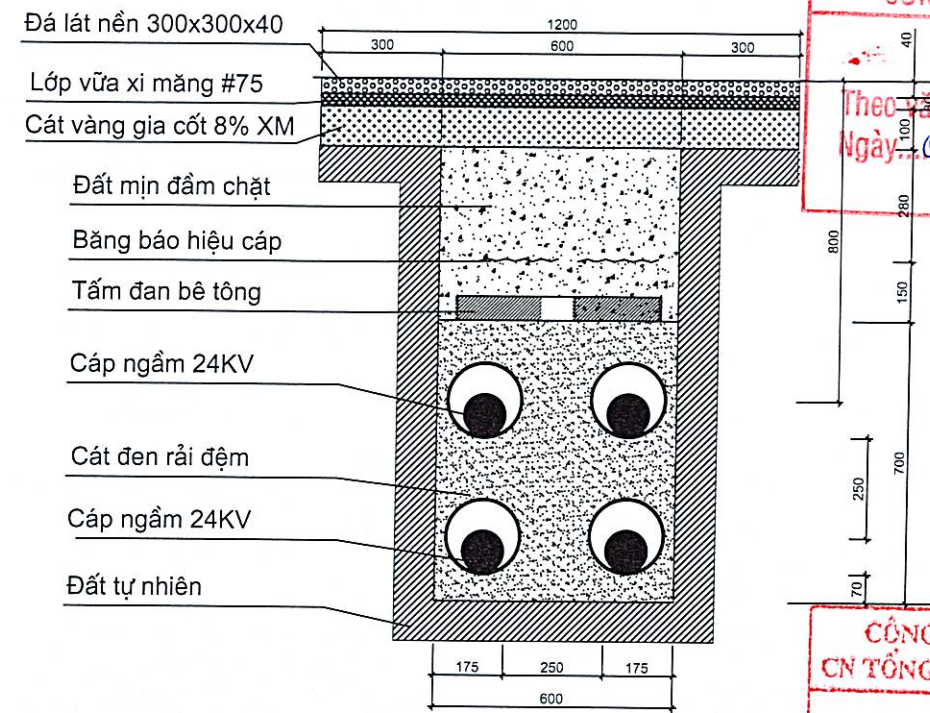
RC24-4BTM



**BẢNG KÊ VẬT LIỆU CHO 1M HÀO CÁP
LOẠI 04 CÁP ĐI DƯỚI VĨA HÈ BÊ TÔNG MÀU**

STT	Hạng mục	Đơn vị	Khối lượng
1	Phá vỉa hè bê tông màu	m3	0,180
2	Hoàn trả vỉa hè bê tông màu	m3	0,180
3	Đào đất rãnh cáp	m3	0,690
4	Đắp đất rãnh cáp	m3	0,270
5	Vận chuyển đất thừa	m3	0,420
6	Cát đen	m3	0,294
7	Băng bảo hiệu cáp 20cm	m	=1x2
8	Cáp ngầm 24kV	m	=1x4
9	Ống HDPE 230/175	m	=1x4
10	Tấm đan bê tông 1000x200x60	tấm	02

RC24-4VHD



**BẢNG KÊ VẬT LIỆU CHO 1M HÀO CÁP
LOẠI 04 CÁP ĐI DƯỚI VĨA HÈ LÁT ĐÁ**

STT	Hạng mục	Đơn vị	Khối lượng
1	Phá vỉa hè lát đá	m2	1,200
2	Hoàn trả vỉa hè lát đá 300x300x40	m2	1,260
3	Đào đất rãnh cáp	m3	0,690
4	Đắp đất rãnh cáp	m3	0,258
5	Vận chuyển đất thừa	m3	0,432
6	Cát đen	m3	0,294
7	Vữa xi măng M75	m3	0,036
8	Cát vàng gia cốt 8%XM	m3	0,120
9	Băng bảo hiệu cáp 20cm	m	=1x2
10	Cáp ngầm 24kV	m	=1x4
11	Ống HDPE 230/175	m	=1x4
12	Tấm đan bê tông 1000x200x60	tấm	02

**TỔNG CÔNG TY ĐIỆN LỰC MIỀN BẮC
CÔNG TY ĐIỆN LỰC QUẢNG NINH**

THẨM ĐỊNH

Theo Quyết định số: 115 /QT-ĐTLĐ
Ngày: 09 tháng 10 năm 2025

Ký tên:

**CÔNG TY ĐIỆN LỰC QUẢNG NINH
CN TỔNG CÔNG TY ĐIỆN LỰC MIỀN BẮC**

PHÊ DUYỆT

Theo Quyết định số: 3632 /QĐ-PCQN
Ngày: 11 tháng 10 năm 2025

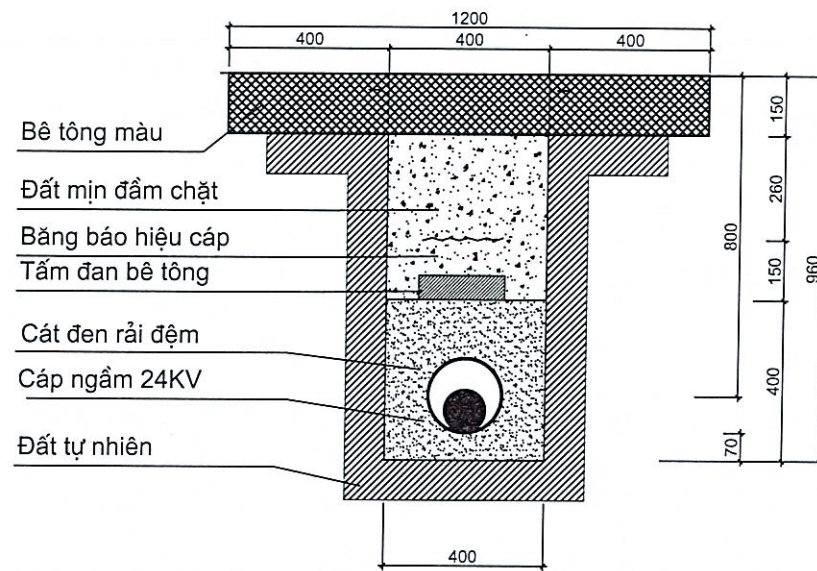
Ký tên:

**CÔNG TY CỔ PHẦN
TU VẤN THIẾT KẾ ĐIỆN VIỆT NAM**

XÂY DỰNG CÁC XUẤT TUYẾN 22KV SẴN TẠ 110KV HÙNG THẮNG
ĐỂ CẤP ĐIỆN CHO KHU VỰC PHƯỜNG HÀ KHÁU VÀ ĐẠI YÊN,
THÀNH PHỐ HÀ NỘI

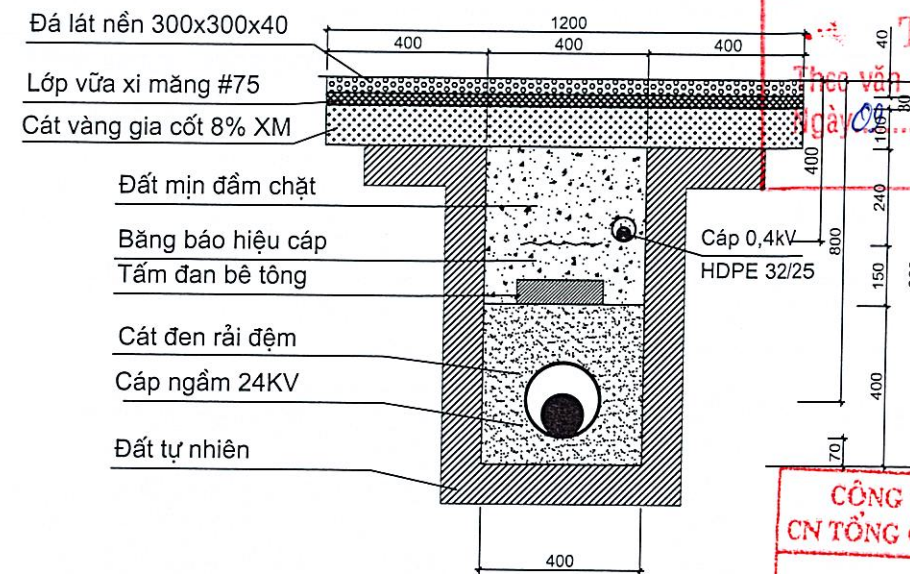
P. Giám đốc	Nguyễn Việt Phương		BỐ TRÍ RÃNH CÁP NGẦM 24KV LOẠI 04 CÁP		
Chủ nhiệm T.K	Nguyễn Việt Phương				
Chủ trì TK XD	Nguyễn Xuân Quang				
Kiểm tra	Nguyễn Thế Dương		BCKTKT	.../2025	VNE.QN.XT.2.2025- 20
Thiết kế	Vương Hồng Chiến		Tỷ lệ:		

RC24-1BTM



BẢNG KÊ VẬT LIỆU CHO 1M HÀO CÁP LOẠI 01 CÁP ĐI DƯỚI VỈA HÈ BÊ TÔNG MÀU			
STT	Hạng mục	Đơn vị	Khối lượng
1	Phá vỉa hè bê tông màu	m3	0,180
2	Hoàn trả vỉa hè bê tông màu	m3	0,180
3	Đào đất rãnh cáp	m3	0,324
4	Đắp đất rãnh cáp	m3	0,156
5	Vận chuyển đất thừa	m3	0,168
6	Cát đen	m3	0,160
7	Bảng bảo hiệu cáp 20cm	m	=1x1
8	Cáp ngầm 24KV	m	=1x1
9	Ống HDPE 230/175	m	=1x1
10	Tấm đan bê tông 1000x200x60	tấm	01

RC24-1VHD



BẢNG KÊ VẬT LIỆU CHO 1M HÀO CÁP LOẠI 01 CÁP ĐI DƯỚI VỈA HÈ LÁT ĐÁ			
STT	Hạng mục	Đơn vị	Khối lượng
1	Phá vỉa hè lát đá	m2	1,200
2	Hoàn trả vỉa hè lát đá 300x300x40	m2	1,260
3	Đào đất rãnh cáp	m3	0,324
4	Đắp đất rãnh cáp	m3	0,156
5	Vận chuyển đất thừa	m3	0,168
6	Cát đen	m3	0,160
7	Vữa xi măng M75	m3	0,036
8	Cát vàng gia cốt 8%XM	m3	0,120
9	Bảng bảo hiệu cáp 20cm	m	=1x1
10	Cáp ngầm 24KV	m	=1x1
11	Ống HDPE 230/175	m	=1x1
12	Tấm đan bê tông 1000x200x60	tấm	01

TỔNG CÔNG TY ĐIỆN LỰC MIỀN BẮC
CÔNG TY ĐIỆN LỰC QUẢNG NINH

THẨM ĐỊNH

Theo văn bản số: 115 / DT-DTXD
Ngày 09 tháng 10 năm 2025
Ký tên:

CÔNG TY ĐIỆN LỰC QUẢNG NINH
CN TỔNG CÔNG TY ĐIỆN LỰC MIỀN BẮC

PHÊ DUYỆT

Theo Quyết định số: 36.22 / QĐ-PCQN
Ngày 11 tháng 10 năm 2025
Ký tên:

GHI CHÚ:

- Tại vị trí tủ RMU được bổ sung cáp 0,4kV cấp nguồn hạ thế cho tủ điều khiển
- Cáp 0,4kV và ống HDPE 32/25 được chôn cách mặt đất 400mm cùng với cáp trung thế
- Chiều dài cáp 0,4kV chôn cùng trong rãnh cáp tùy thuộc vị trí cấp nguồn 0,4kV đến tủ



CÔNG TY CỔ PHẦN
TƯ VẤN THIẾT KẾ ĐIỆN VIỆT NAM

XÂY DỰNG CÁC XUẤT TUYẾN 22KV SAU TBA 110KV HÙNG THẮNG
ĐỂ CẤP ĐIỆN CHO KHU VỰC PHƯỜNG HÀ KHÁU VÀ ĐẠI YÊN,
THÀNH PHỐ HÀ LONG

P.Giám đốc	Nguyễn Việt Phương
Chủ nhiệm T.K	Nguyễn Việt Phương
Chủ trì TK XD	Nguyễn Xuân Quang
Kiểm tra	Nguyễn Thế Dương
Thiết kế	Vương Hồng Chiến

CÁP NGẦM TRUNG ÁP

BỐ TRÍ RÃNH CÁP NGẦM 24KV
LOẠI 01 CÁP

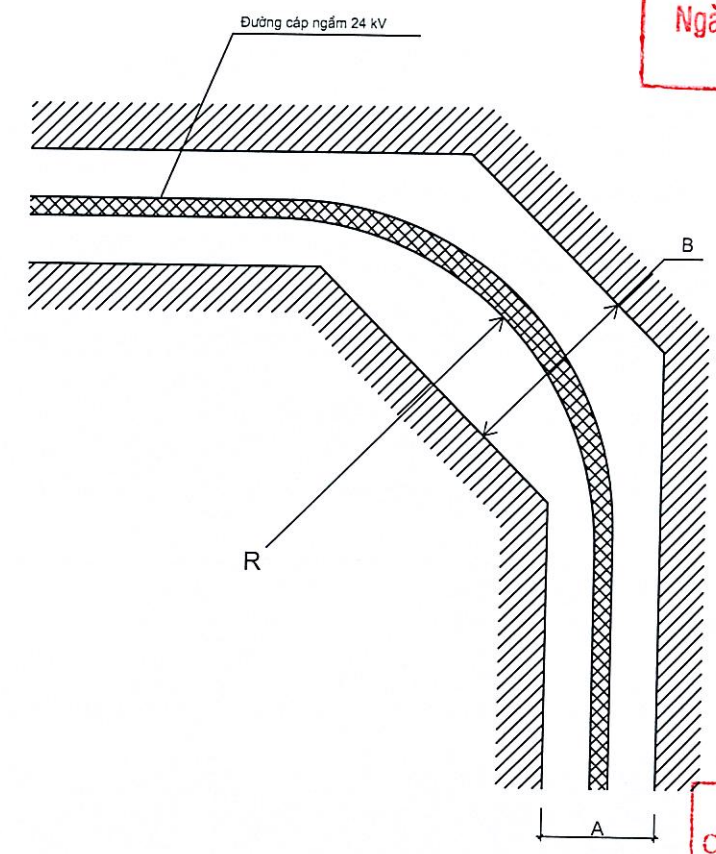
BCKTKT
Tỷ lệ:

.../2025

VNE.QN.XT2.2025- 21

TỔNG CÔNG TY ĐIỆN LỰC MIỀN BẮC
 CÔNG TY ĐIỆN LỰC QUẢNG NINH

THẨM ĐỊNH
 Theo văn bản số: 115 / DT-ĐT XD
 Ngày: 09 tháng 10 năm 2025
 Ký tên: [Signature]

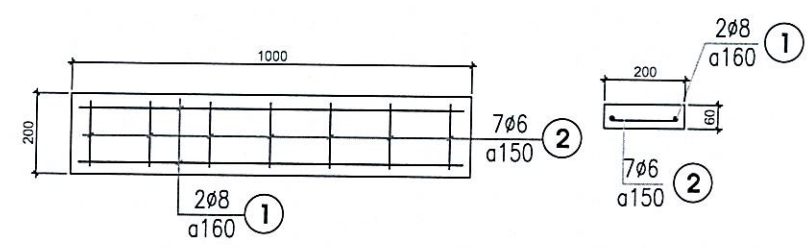


CÔNG TY ĐIỆN LỰC QUẢNG NINH
 CN TỔNG CÔNG TY ĐIỆN LỰC MIỀN BẮC

PHÊ DUYỆT
 Theo Quyết định số: 3632 / QĐ-PCQN
 Ngày: 11 tháng 10 năm 2025
 Ký tên: [Signature]

GHI CHÚ:
 A, B Kích thước đáy mương cáp tùy thuộc loại mương cáp
 Đường cáp ngầm XLPE-24KV- chống thấm dọc
 Đất tự nhiên

Bán kính uốn cong cáp theo catalog nhà sản xuất
CÁP RẼ NGOẶT 90°



BẢNG KÊ THÉP

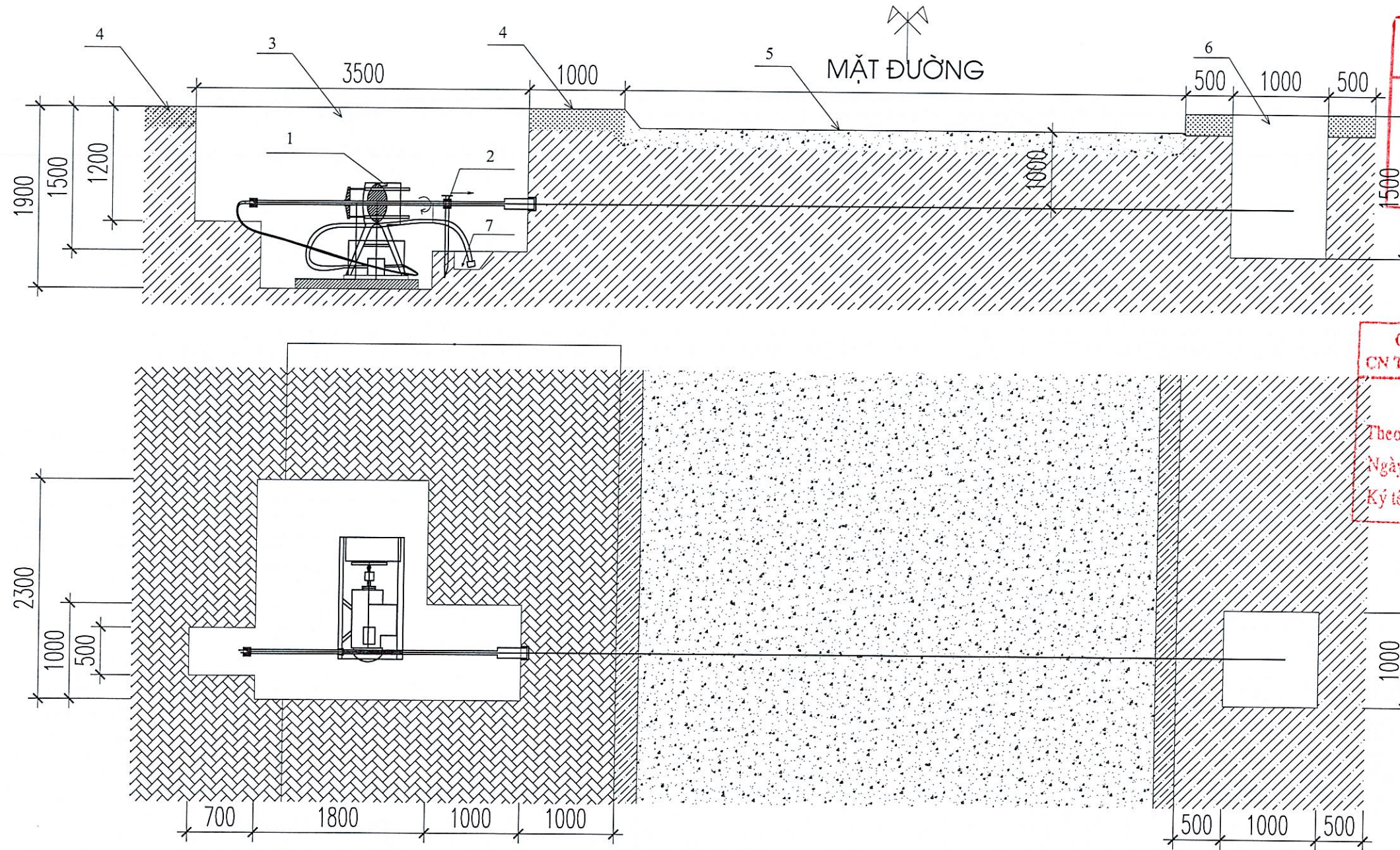
STT	Hình dáng	Nguyên vật liệu	Kích thước (mm)	Số lượng	Khối lượng (kg)		Ghi chú
					Đơn vị	Toàn bộ	
1	50 980 50	CT3 Φ8	1.080	2	0,426	0,832	
2	50 180 50	CT3 Φ6	280	7	0,062	0,436	

Khối lượng tổng cộng : 1,268 kg

Khối lượng bê tông M150: 0,012m3

TẤM ĐAN BÊ TÔNG

 CÔNG TY CỔ PHẦN TƯ VẤN THIẾT KẾ ĐIỆN VIỆT NAM	CẤP NGẪM TRUNG ÁP	
	BỘ TRÍ CẤP RẼ GÓC 90° VÀ TẤM ĐAN BÊ TÔNG	
XÂY DỰNG CÁC XUẤT TUYẾN 22KV SAU TBA 110KV HÙNG THẮNG ĐỂ CẤP ĐIỆN CHO KHU VỰC PHƯƠNG HẠ KHÁU VÀ ĐẠI YẾN, THÀNH PHỐ HÀ LÔNG		
P.Giám đốc	Nguyễn Việt Phương	[Signature]
Chủ nhiệm T.K	Nguyễn Việt Phương	
Chủ trì TK XD	Nguyễn Xuân Quang	
Kiểm tra	Nguyễn Thế Dương	[Signature]
Thiết kế	Vương Hồng Chiến	
BCKTKT	.../2025	VNE.QN.XT2.2025- 22
Tỷ lệ:		



TỔNG CÔNG TY ĐIỆN LỰC MIỀN BẮC
CÔNG TY ĐIỆN LỰC QUẢNG NINH

THẨM ĐỊNH
Theo văn bản số: 115.../ĐT-ĐT XD
Ngày...09...tháng...10...năm 2025...
Ký tên: [Signature]

CÔNG TY ĐIỆN LỰC QUẢNG NINH
CN TỔNG CÔNG TY ĐIỆN LỰC MIỀN BẮC

PHÊ DUYỆT
Theo Quyết định số: 36.62.../QĐ-PCQN
Ngày...11...tháng...10...2025...
Ký tên: [Signature]

GHI CHÚ:

- 1: Máy khoan ngang
- 2: Hệ thống định vị (có thể có)
- 3: Hồ đào phục vụ công tác khoan
- 4: Hè đường
- 5: Mặt đường
- 6: Hồ công tác (hồ thể)
- 7: Hồ dung dịch

**BẢNG KÊ KHỐI LƯỢNG
ĐÀO ĐẤT HỒ PHỤC VỤ CÔNG TÁC KHOAN**

TT	Tên công tác	Đơn vị tính	Khối lượng
1	Phá dỡ nền gạch lá men hè đường	m2	5,490
2	Đào đất cấp II	m3	9,457
3	Đắp đất cấp II	m3	9,457
4	Lát lại nền gạch lá men hè đường	m2	5,490

**BẢNG KÊ KHỐI LƯỢNG
ĐÀO ĐẤT HỒ THỂ PHỤC VỤ CÔNG TÁC KHOAN**

TT	Tên công tác	Đơn vị tính	Khối lượng
1	Phá dỡ nền gạch lá men hè đường	m2	1,000
2	Đào đất cấp II	m3	1,440
3	Đắp đất cấp II	m3	1,440
4	Lát lại nền gạch lá men hè đường	m2	1,000

**CÔNG TY CỔ PHẦN
TU VẤN THIẾT KẾ ĐIỆN VIỆT NAM**
VNE.,JSC

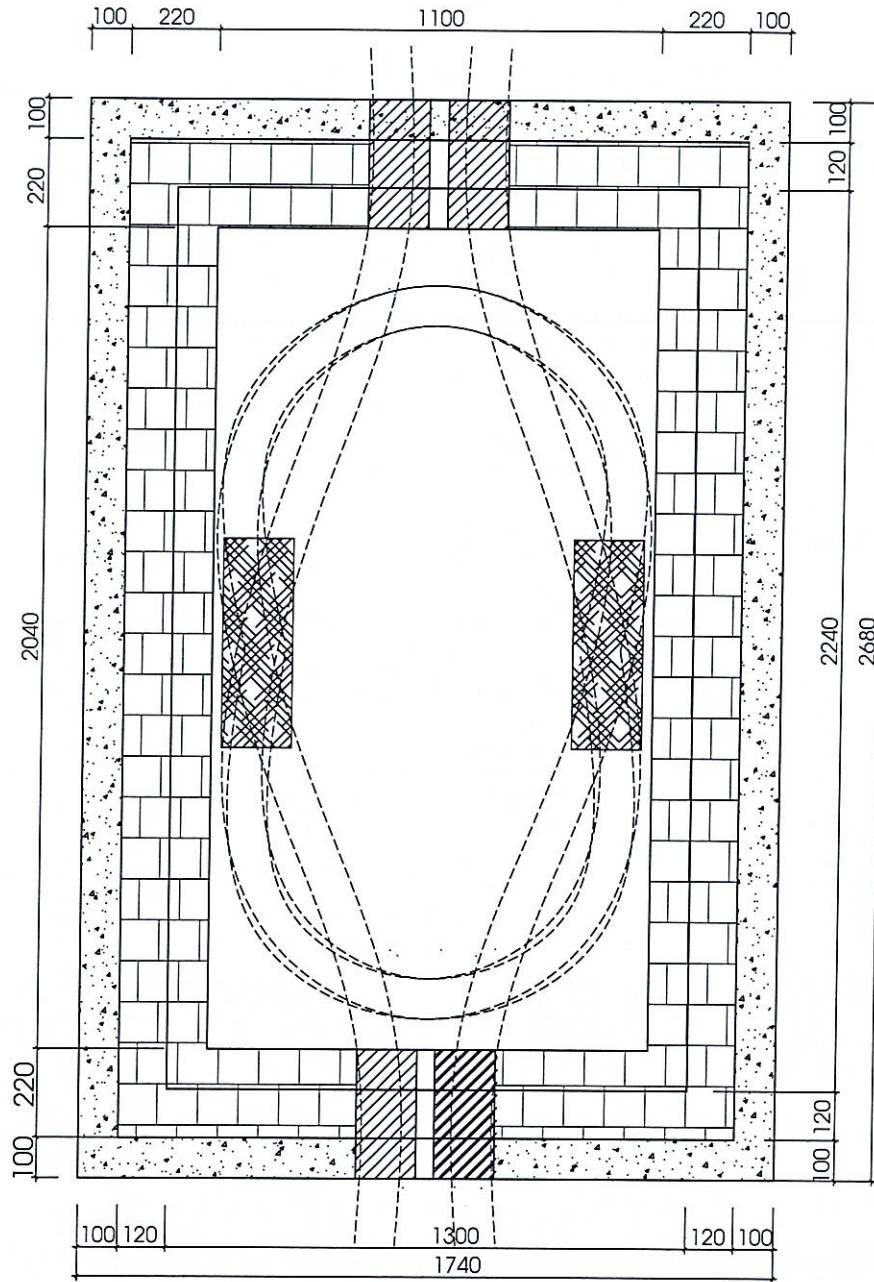
XÂY DỰNG CÁC XUẤT TUYẾN 22KV SAU TBA 110KV HÙNG THẮNG
ĐỂ CẤP ĐIỆN CHO KHU VỰC PHƯƠNG HẠ KHẨU VÀ ĐẠI YÊN,
THÀNH PHỐ HẠ LÔNG

CẤP NGẮM TRUNG ÁP

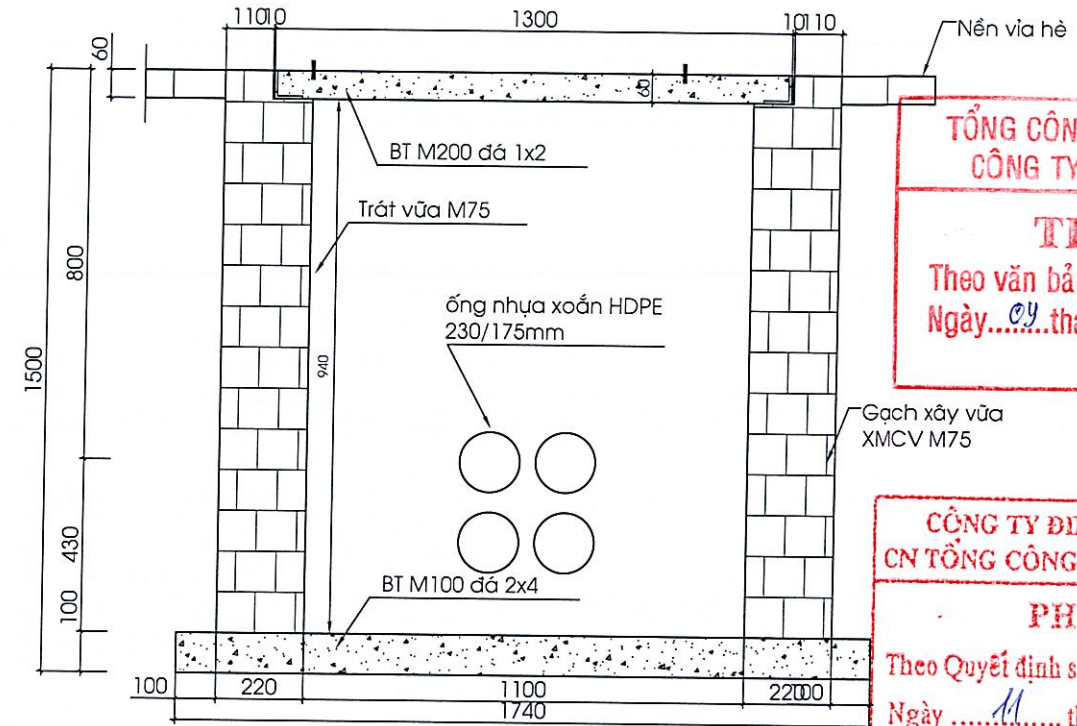
**MẶT BẰNG, MẶT CẮT THI CÔNG CẤP NGẮM
QUA ĐƯỜNG BẰNG PHƯƠNG PHÁP KHOAN XUYÊN**

P.Giám đốc	Nguyễn Việt Phương	[Signatures]	BCKTKT	.../2025	VNE.QN.XT2.2025-23
Chủ nhiệm T.K	Nguyễn Việt Phương		Tỷ lệ:		
Chủ trì TK XD	Nguyễn Xuân Quang				
Kiểm tra	Nguyễn Thế Dương				
Thiết kế	Vương Hồng Chiến				

MẶT BẰNG HỐ GA NỐI CẤP



MẶT CẮT HỐ GA NỐI CẤP



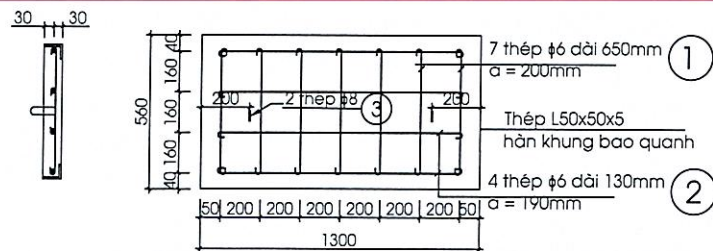
TỔNG CÔNG TY ĐIỆN LỰC MIỀN BẮC
CÔNG TY ĐIỆN LỰC QUẢNG NINH

THẨM ĐỊNH
Theo văn bản số: M5 /ĐT-ĐT XD
Ngày: 09 tháng 10 năm 2025
Ký tên: *[Signature]*

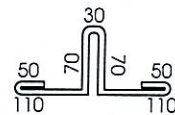
CÔNG TY ĐIỆN LỰC QUẢNG NINH
CN TỔNG CÔNG TY ĐIỆN LỰC MIỀN BẮC

PHÊ DUYỆT
Theo Quyết định số: 3632 /QĐ-PCQN
Ngày: 11 tháng 10 năm 2025
Ký tên: *[Signature]*

TẤM ĐẠN NẮP HỐ GA
(Số: 04 cái/hố ga)



CHI TIẾT 3



STT	Tên vật liệu + quy cách	Số lượng	Chiều dài (m)		Tr. lượng (kg)	Ghi chú
			1 cái	Toàn bộ		
1	CT3 ϕ 6 40 480 40	28 (4 cái)	0.56	15.68	3.48	Lắp tấm đan
2	CT3 ϕ 6 50 1200 50	16 (3 cái)	1.30	20.80	4.53	
3	CT3 ϕ 8 50 30 50 110 110	08 (4 cái)	0.49	3.92	1.55	
4	Dây thép buộc	0.5 kg				
5	Thép bao tấm đan L50x50x5	3 bộ	3.72	14.88	56.09	
6	Bê tông tấm đan M200 đá 1x2 (3 cái)	0.175 m ³				
7	Bê tông đáy hố ga M100 đá 2x4	0.466 m ³				
8	Đất đào hố ga	7.00 m ³				
9	Gạch xây vữa XMCV M75	2.21 m ³				
10	Vữa XMCV trát tường hố ga M75	7.63 m ²				
11	Gỗ ván khuôn (4 tấm đan)	1.6 m ²				

Ghi chú:

- Diện tích bóc dỡ gạch vỉa hè đối với các vị trí hố ga trên vỉa hè = 4,66m²



CÔNG TY CỔ PHẦN TƯ VẤN THIẾT KẾ ĐIỆN VIỆT NAM

XÂY DỰNG CÁC XUẤT TUYẾN 22KV SAU TBA 110KV HÙNG THẮNG ĐỂ CẤP ĐIỆN CHO KHU VỰC PHƯỜNG HÀ KHÁU VÀ ĐẠI YÊN, THÀNH PHỐ HẠ LONG

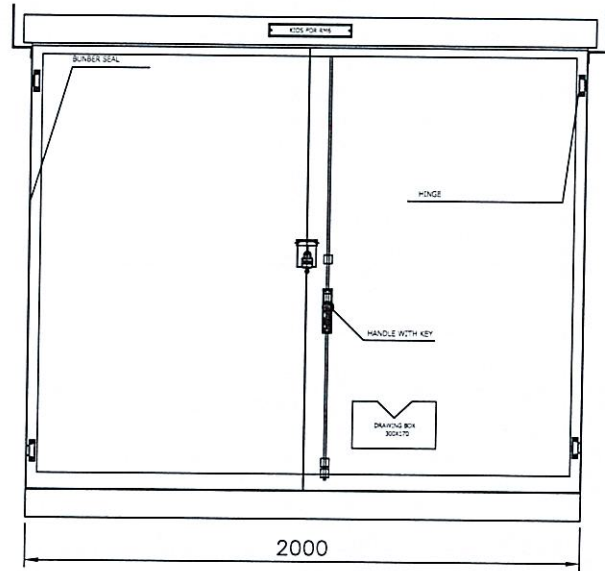
P.Giám đốc	Nguyễn Việt Phương	<i>[Signature]</i>
Chủ nhiệm T.K	Nguyễn Việt Phương	
Chủ trì TK XD	Nguyễn Xuân Quang	
Kiểm tra	Nguyễn Thế Dương	
Thiết kế	Vương Hồng Chiến	

CẤP NGẦM TRUNG ÁP

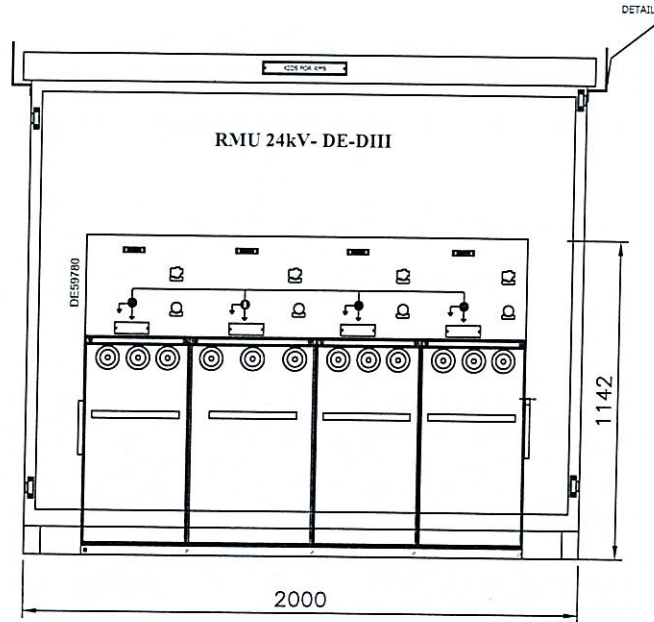
HỐ GA NỐI CẤP

BCKTKT	.../2025	VNE.QN.XT2.2025- 24
Tỷ lệ:	1:20	

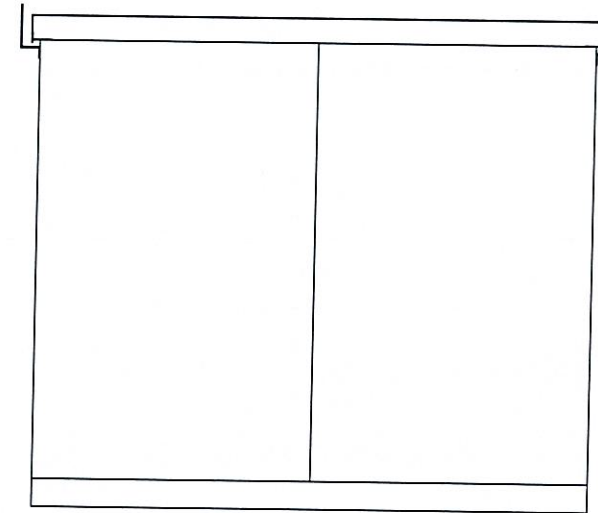
FRONT VIEW



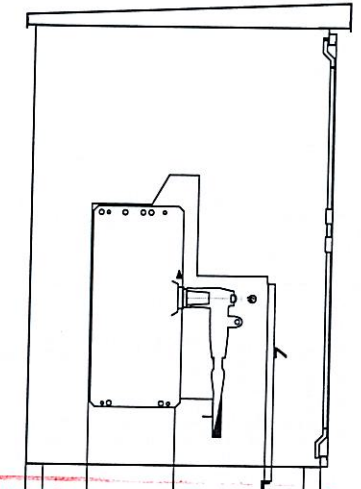
OPEN DOOR



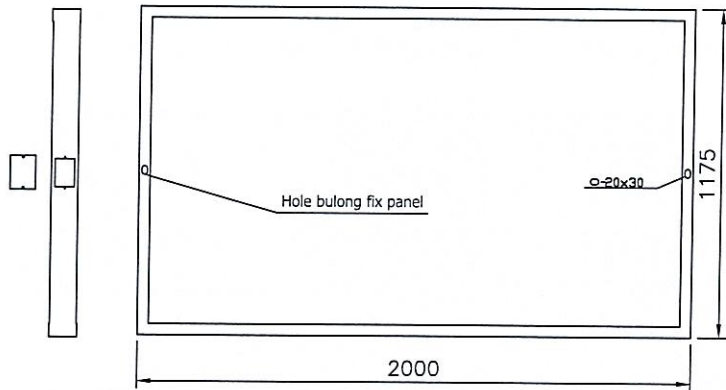
BACK VIEW



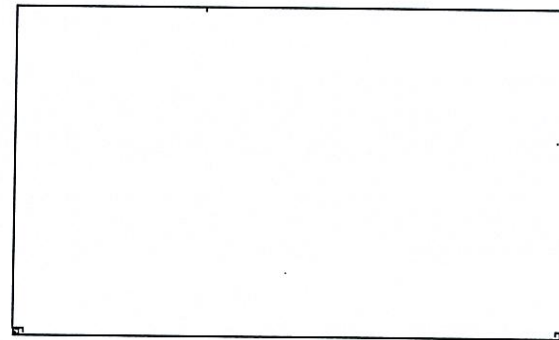
SIDE VIEW



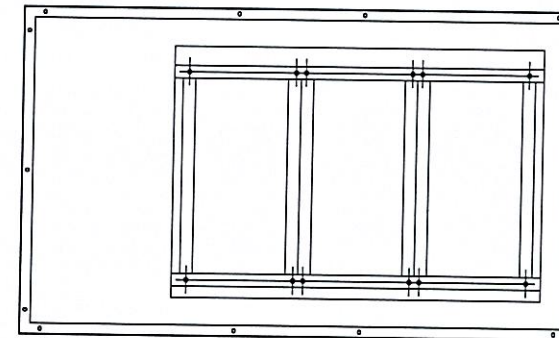
BOTTOM VIEW



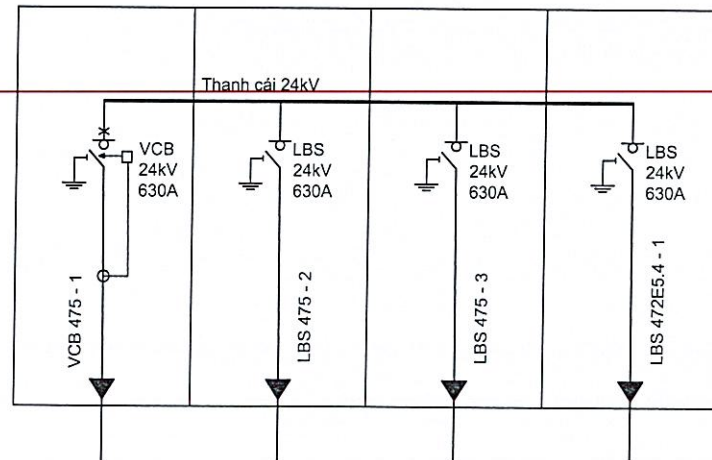
TOP VIEW



BOTTOM VIEW



SƠ ĐỒ NGUYÊN LÝ



GHI CHÚ:

- Tủ loại 24kV có 04 ngăn gồm 01 ngăn máy cắt và 03 ngăn dùng cầu dao phụ tải dập hồ quang trong bình SF6.
- Kích thước tủ trong bản vẽ tham khảo tủ Schneider loại có khả năng mở rộng, ký hiệu DE-DIII, trong trường hợp sử dụng tủ có kích thước khác cần điều chỉnh kích thước vỏ tủ và bộ móng phù hợp với loại tủ sử dụng
- Kích thước vỏ tủ được điều chỉnh khi có thông số thiết bị và bố trí động cơ/ tủ RTU của nhà sản xuất thiết bị

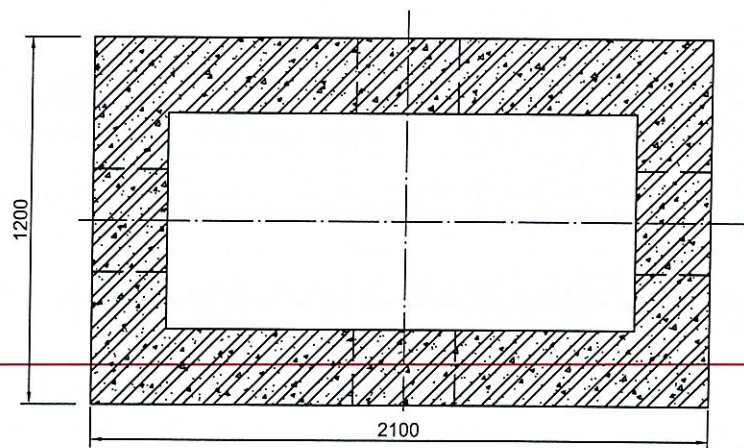
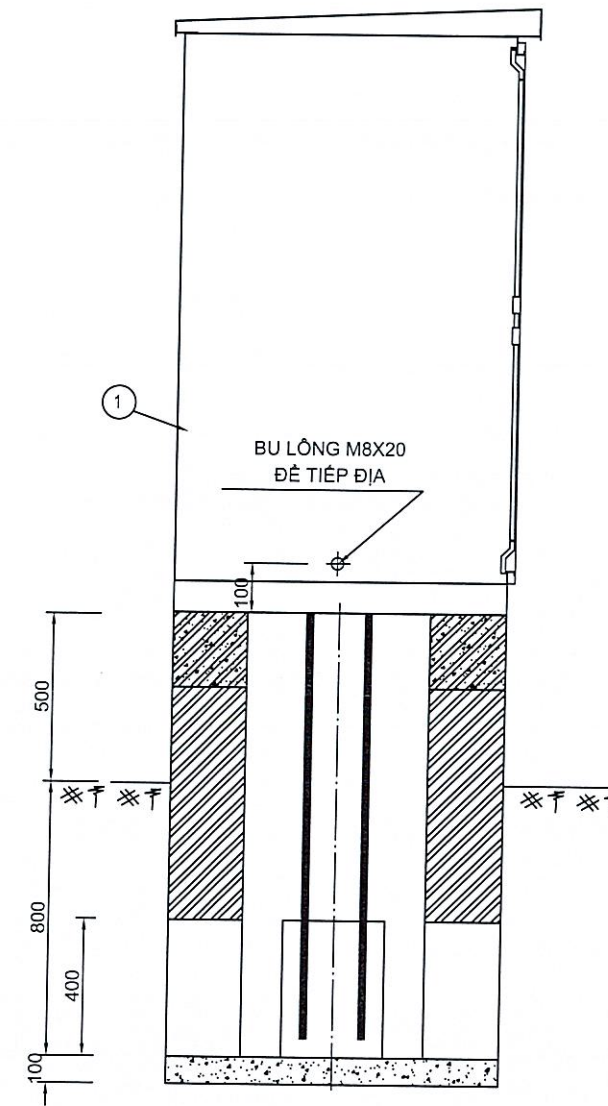
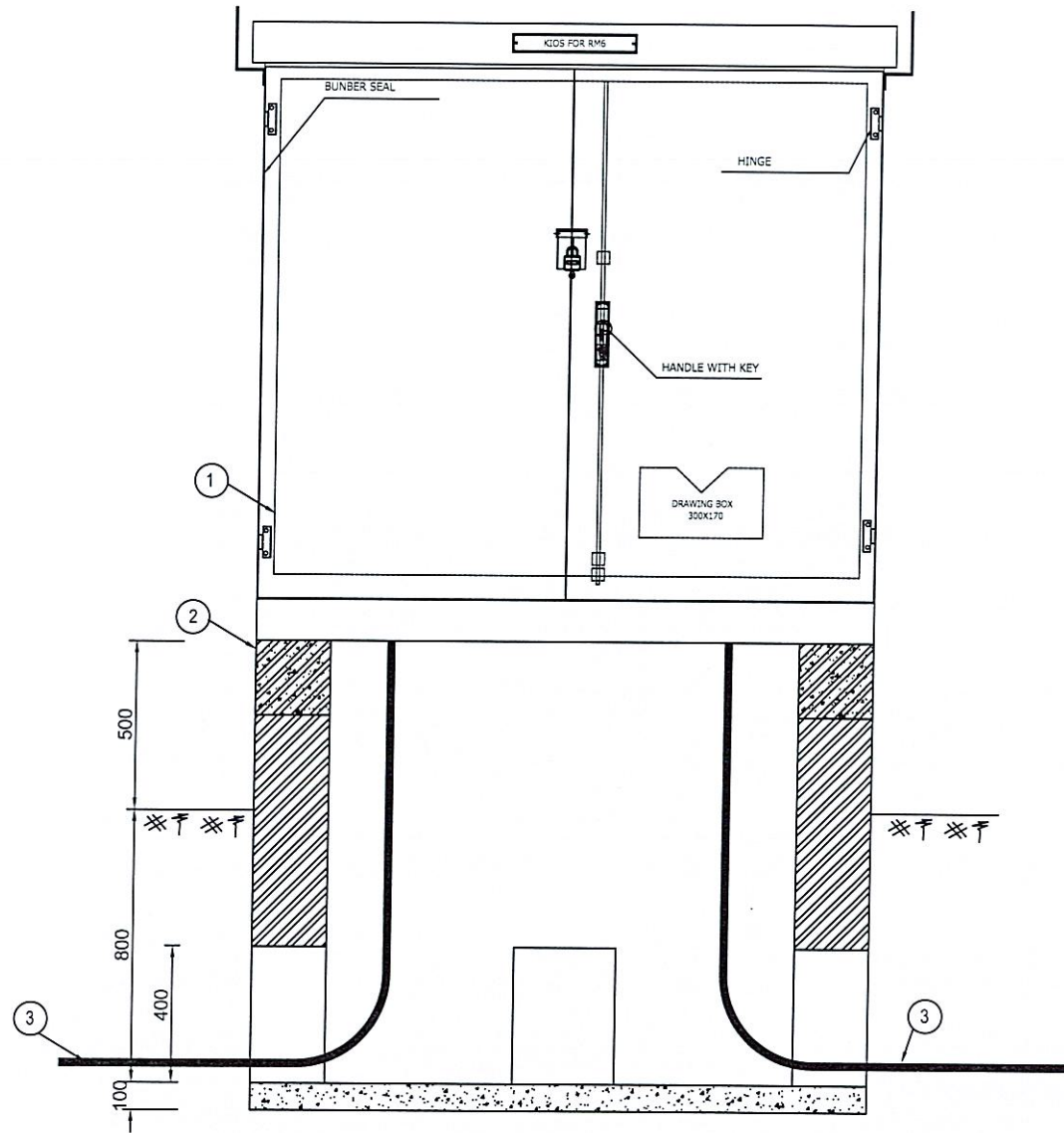
TỔNG CÔNG TY ĐIỆN LỰC MIỀN BẮC
CÔNG TY ĐIỆN LỰC QUẢNG NINH

THẨM ĐỊNH
Theo văn bản số: MS/ĐT-ĐTXD
Ngày 09 tháng 10 năm 2025
Ký tên:

CÔNG TY ĐIỆN LỰC QUẢNG NINH
CN TỔNG CÔNG TY ĐIỆN LỰC MIỀN BẮC

PHÊ DUYỆT
Theo Quyết định số: 3632/QĐ-PCQN
Ngày 11 tháng 10 năm 2025
Ký tên:

<p>CÔNG TY CỔ PHẦN TƯ VẤN THIẾT KẾ ĐIỆN VIỆT NAM VNE.JSC</p>	<p>CẤP NGẮM TRUNG ÁP</p>			
			<p>SƠ ĐỒ BỐ TRÍ THIẾT BỊ TỦ RMU 22KV - 4 NGĂN</p>	
P.Giám đốc	Nguyễn Việt Phương			
Chủ nhiệm T.K	Nguyễn Việt Phương			
Chủ trì TK XD	Nguyễn Xuân Quang			
Kiểm tra	Nguyễn Thế Dương			
Thiết kế	Vương Hồng Chiến	BCKTKT	.../2025	VNE.QN.XT2.2025-25
		Tỷ lệ:	1:30	



1- Vỏ tủ đấu dây 22kV được chế tạo bằng tôn dày 2mm. Sơn tĩnh điện 2 mặt màu RAL-BSA-72058,

**TỔNG CÔNG TY ĐIỆN LỰC MIỀN BẮC
CÔNG TY ĐIỆN LỰC QUẢNG NINH**
THẨM ĐỊNH
Theo văn bản số: 115 / DT-ĐT XD
Ngày 09 tháng 10 năm 2025
Ký tên: *[Signature]*

**CÔNG TY ĐIỆN LỰC QUẢNG NINH
CN TỔNG CÔNG TY ĐIỆN LỰC MIỀN BẮC**
PHÊ DUYỆT
Theo Quyết định số: 3632 / QĐ-PCQN
Ngày 11 tháng 10 năm 2025
Ký tên: *[Signature]*

3	Cáp ngầm 24kV				
2	Bộ tủ đấu dây 22kV		Cái	1	
1	Vỏ tủ đấu dây 22kV	Tôn dày 2mm mạ tĩnh điện	Cái	1	
Số hiệu	Tên chi tiết	Quy cách	Đơn vị	Số lượng	Ghi chú
BẢNG KÊ NGUYÊN VẬT LIỆU					



**CÔNG TY CỔ PHẦN
TU VẤN THIẾT KẾ ĐIỆN VIỆT NAM**

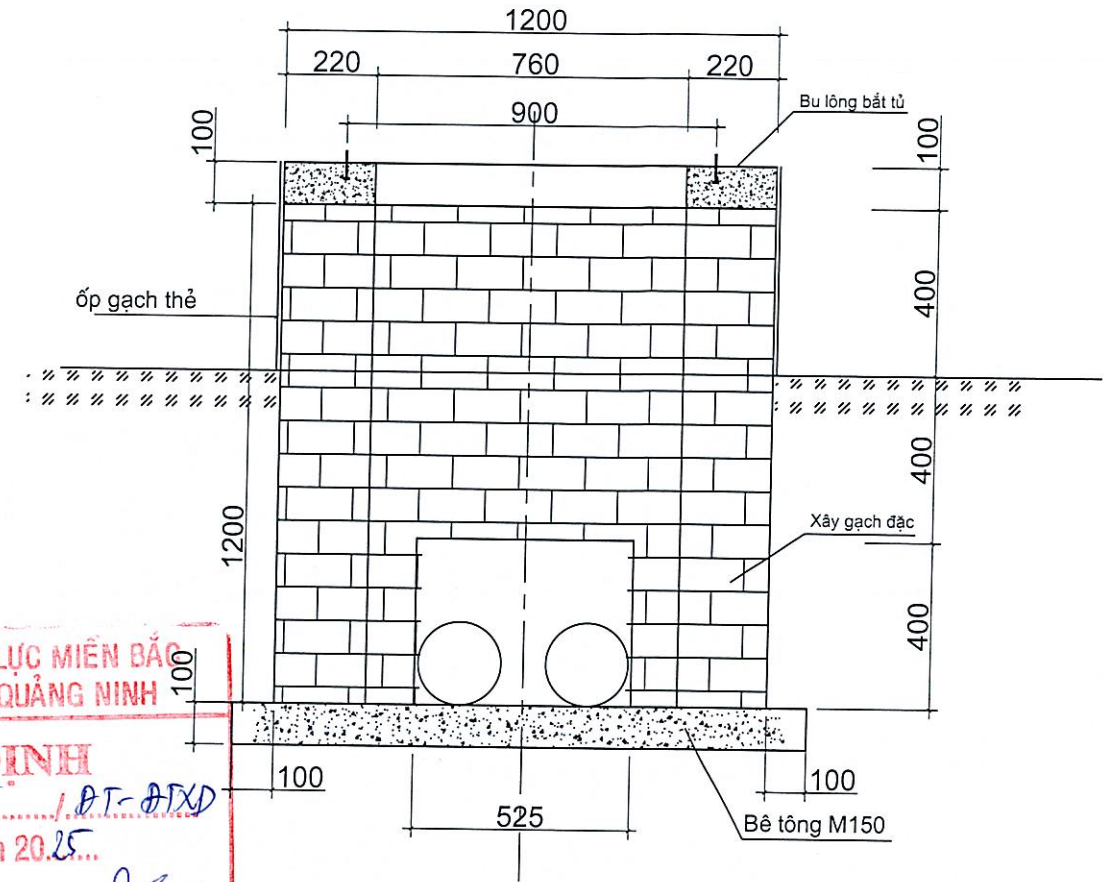
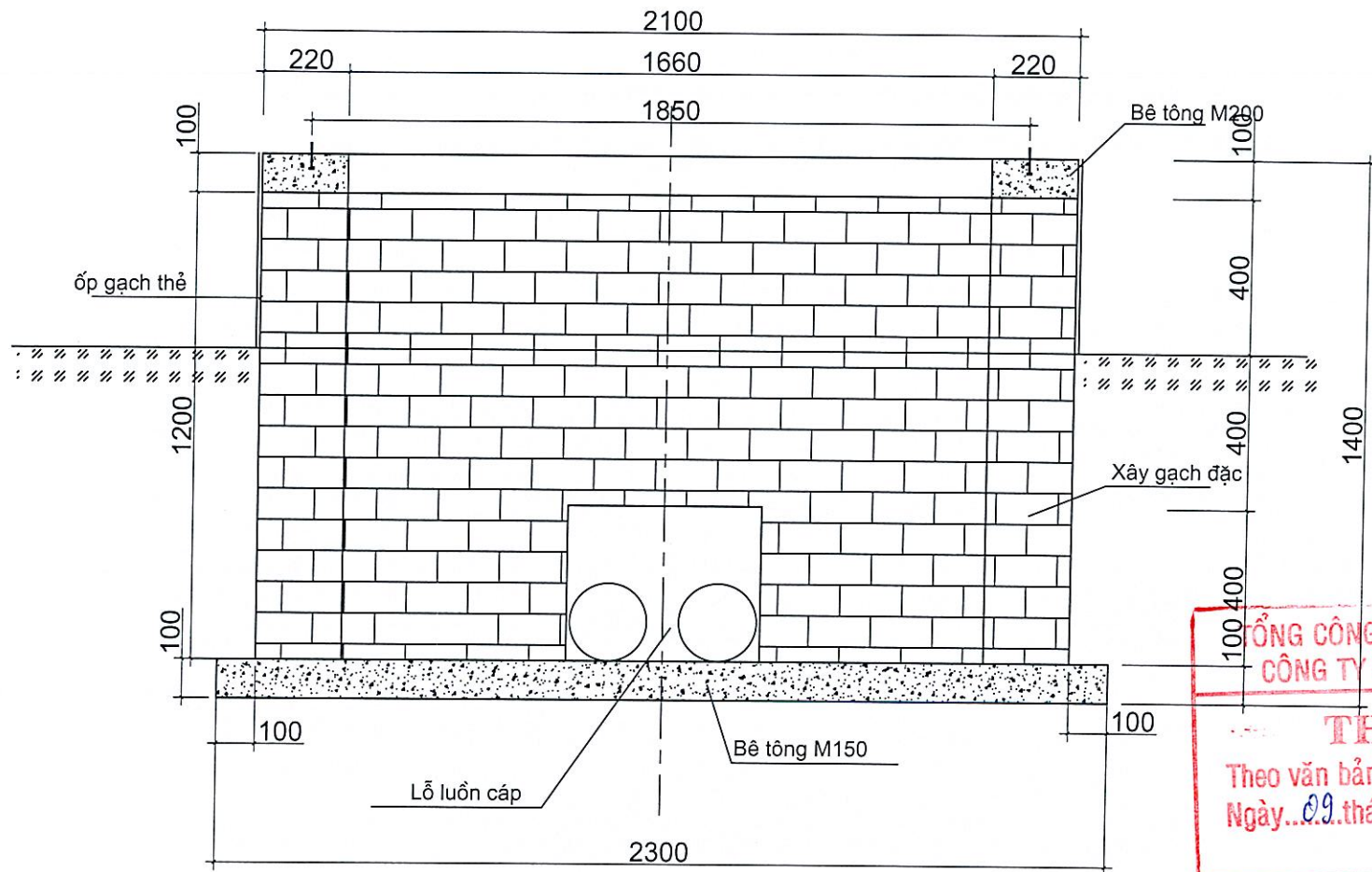
XÂY DỰNG CÁC XUẤT TUYẾN 22KV SẴN TẠ 110KV HÙNG THẮNG
ĐỂ CẤP ĐIỆN CHO KHU VỰC PHƯỜNG HÀ KHÁU VÀ ĐẠI YÊN,
THÀNH PHỐ HẠ LONG

P.Giám đốc	Nguyễn Việt Phương	<i>[Signature]</i>
Chủ nhiệm T.K	Nguyễn Việt Phương	
Chủ trì TK XD	Nguyễn Xuân Quang	
Kiểm tra	Nguyễn Thế Dương	
Thiết kế	Vương Hồng Chiến	

CẤP NGẮM TRUNG ÁP

CÁCH LẮP TỦ RMU-22KV 4 NGĂN

BCKTKT	.../2025	VNE.QN.XT2.2025- 26
Tỷ lệ:	1:20	



**CÔNG TY ĐIỆN LỰC MIỀN BẮC
CÔNG TY ĐIỆN LỰC QUẢNG NINH**
THẨM ĐỊNH
Theo văn bản số: 415 / DT-ĐTXD
Ngày: 09 tháng 10 năm 2025
Ký tên: [Signature]

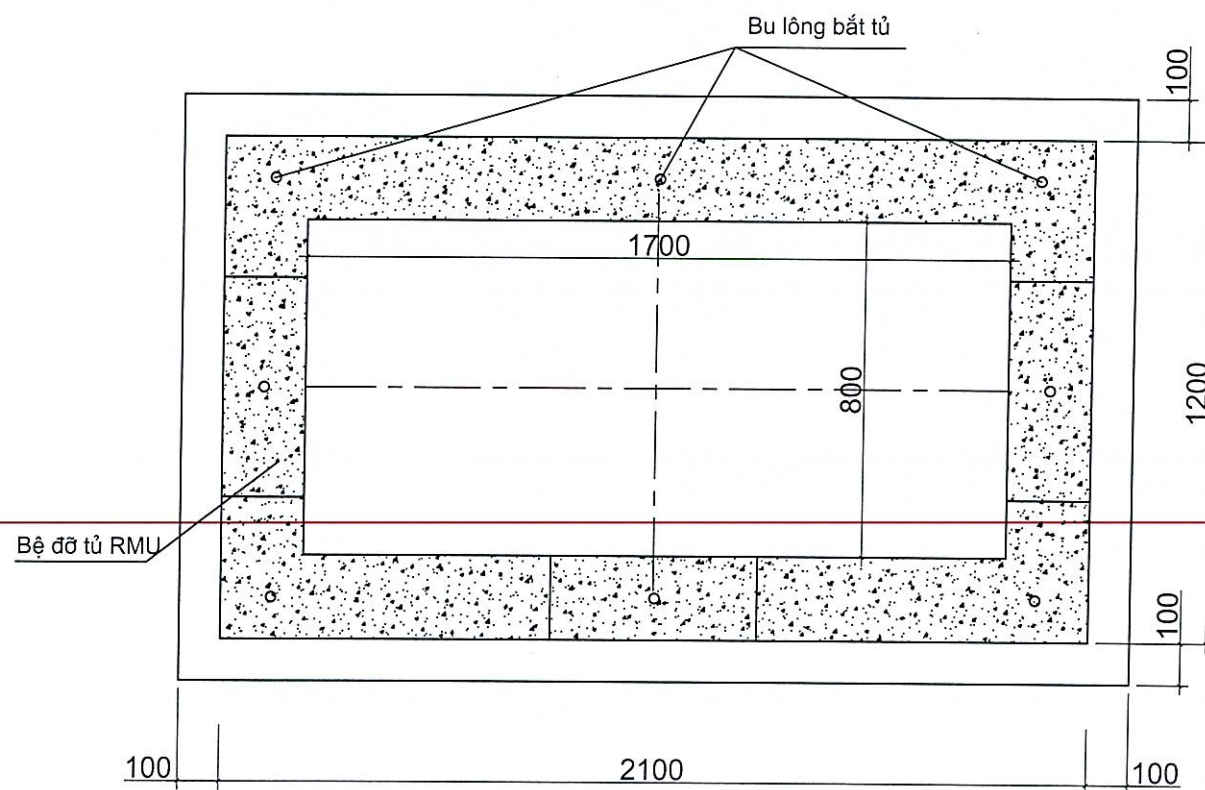
**CÔNG TY ĐIỆN LỰC QUẢNG NINH
CN TỔNG CÔNG TY ĐIỆN LỰC MIỀN BẮC**
PHÊ DUYỆT
Theo Quyết định số: 3632 / QĐ-PCQN
Ngày: 11 tháng 10 năm 2025
Ký tên: [Signature]

BẢNG KÊ VẬT LIỆU MÓNG TỦ RMU

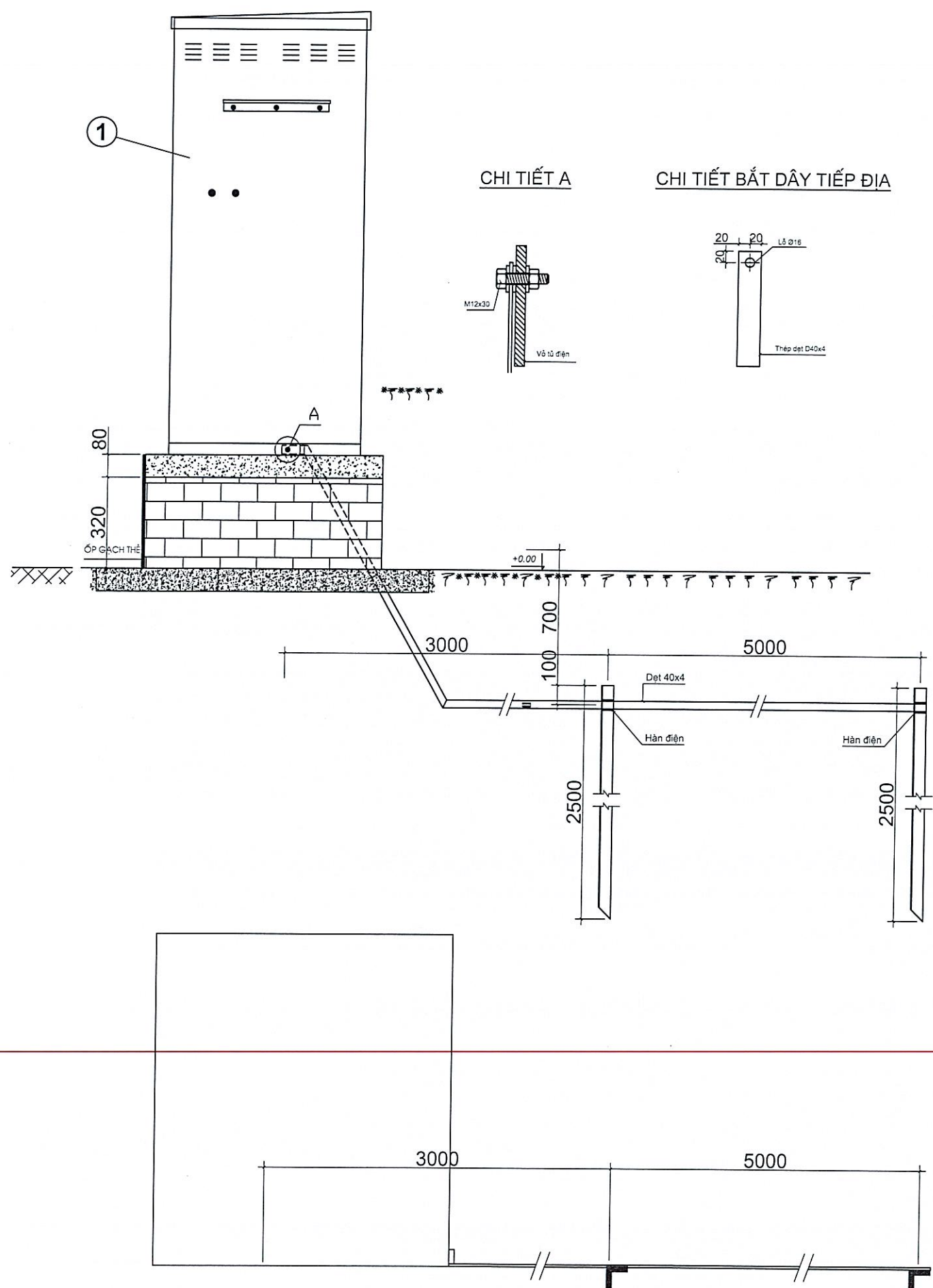
SỐ TT	TÊN CHI TIẾT	VẬT LIỆU	KHỐI LƯỢNG
1	Bê tông lót móng	#150	0,322 m3
2	Bê tông bệ móng	#200	0,128 m3
3	Gạch đặc	105x220x60	585 viên
4	Vữa xi măng M75	#75	0,238 m3
5	Gạch thẻ ốp móng	100x220	168 viên
6	Bulông_M18x200	M18x200	8 cái

GHI CHÚ:

Vị trí đặt bu lông bắt tủ RMU sẽ chuẩn xác khi có thiết bị



 CÔNG TY CỔ PHẦN TƯ VẤN THIẾT KẾ ĐIỆN VIỆT NAM VNE.JSC	CẤP NGẮM TRUNG ÁP	
	CHI TIẾT BỆ ĐỠ TỦ RMU 22KV - 4 NGĂN	
XÂY DỰNG CÁC XUẤT TUYẾN 22KV SAU TBA 110KV HÙNG THẮNG ĐỂ CẤP ĐIỆN CHO KHU VỰC PHƯỜNG HÀ KHÁU VÀ ĐẠI YÊN, THÀNH PHỐ HÀ LONG	P. Giám đốc: Nguyễn Việt Phương Chủ nhiệm T.K: Nguyễn Việt Phương Chủ trì TK XD: Nguyễn Xuân Quang Kiểm tra: Nguyễn Thế Dương Thiết kế: Vương Hồng Chiến	BCKTKT: .../2025 Tỷ lệ: 1:20
		VNE.QN.XT2.2025- 27



BẢNG TỔNG HỢP KHỐI LƯỢNG

TT	Tên vật liệu	Quy cách	Kích thước (mm)	Số lượng	Khối lượng (Kg)		Ghi chú
					Đơn vị	Toàn bộ	
1	Cọc tiếp địa	L63x63x6	2500	2	14.32	28.64	
2	Dây tiếp địa	Đet 40x4	9700	1	12.8	12.8	
3	Bulông M12x30	CT3 Ø12	30	1	0,1	0.1	
Khối lượng toàn bộ: 41.54 Kg							

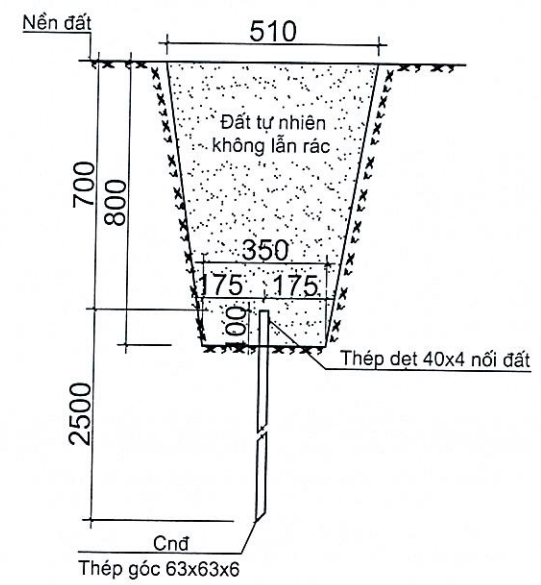
**TỔNG CÔNG TY ĐIỆN LỰC MIỀN BẮC
CÔNG TY ĐIỆN LỰC QUẢNG NINH**

THẨM ĐỊNH

Theo văn bản số: 115 / DT-ĐTĐD
Ngày 09 tháng 10 năm 2025

Ký tên: *[Signature]*

CHI TIẾT CHÔN CỌC TIẾP ĐỊA



GHI CHÚ:

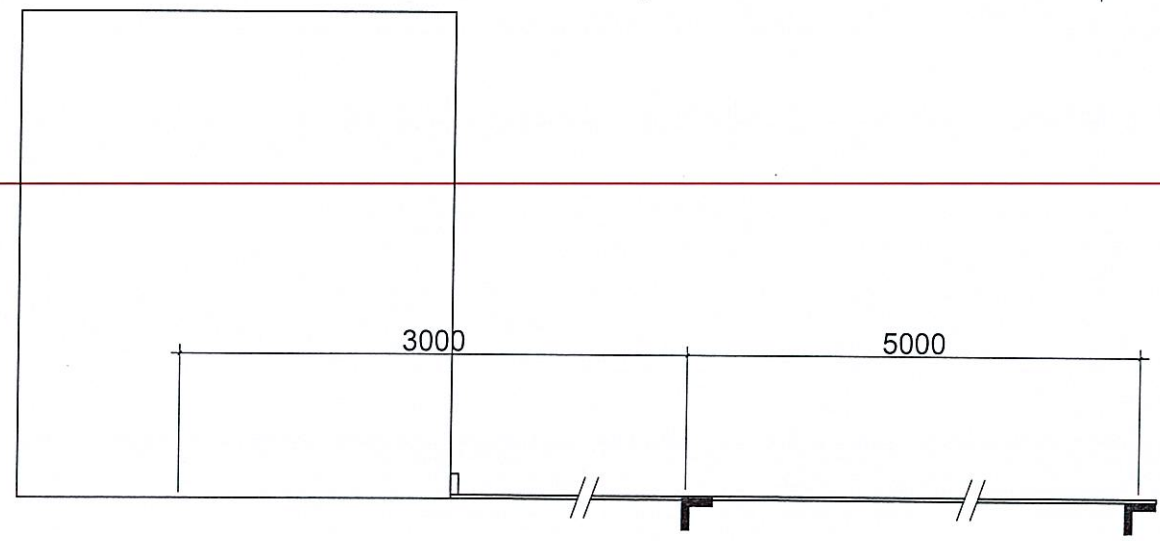
- Kích thước ghi trong bản vẽ là mm.
- Liên kết các cọc, cột bằng thép det 40x4.
- Toàn bộ hệ thống tiếp địa được mạ kẽm nhúng nóng.
- Độ sâu chôn dây nối đất là 0.8m.
- Mỗi vị trí đặt tủ RMU được bố trí 02 bộ tiếp địa TB-RMU.
- Điện trở nối đất của tủ phải đảm bảo Rnd < 10  m.

**CÔNG TY ĐIỆN LỰC QUẢNG NINH
CN TỔNG CÔNG TY ĐIỆN LỰC MIỀN BẮC**

PHÊ DUYỆT

Theo Quyết định số: 3632 / QĐ-PCQN
Ngày 11 tháng 10 năm 2025

Ký tên: *[Signature]*



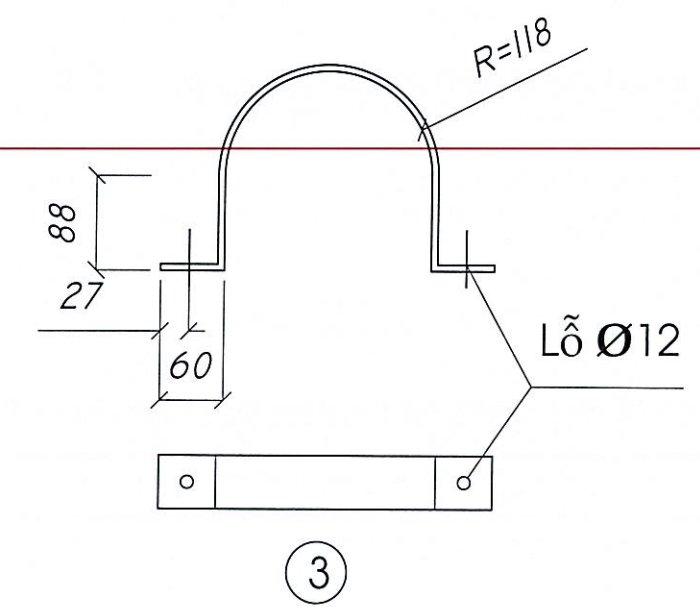
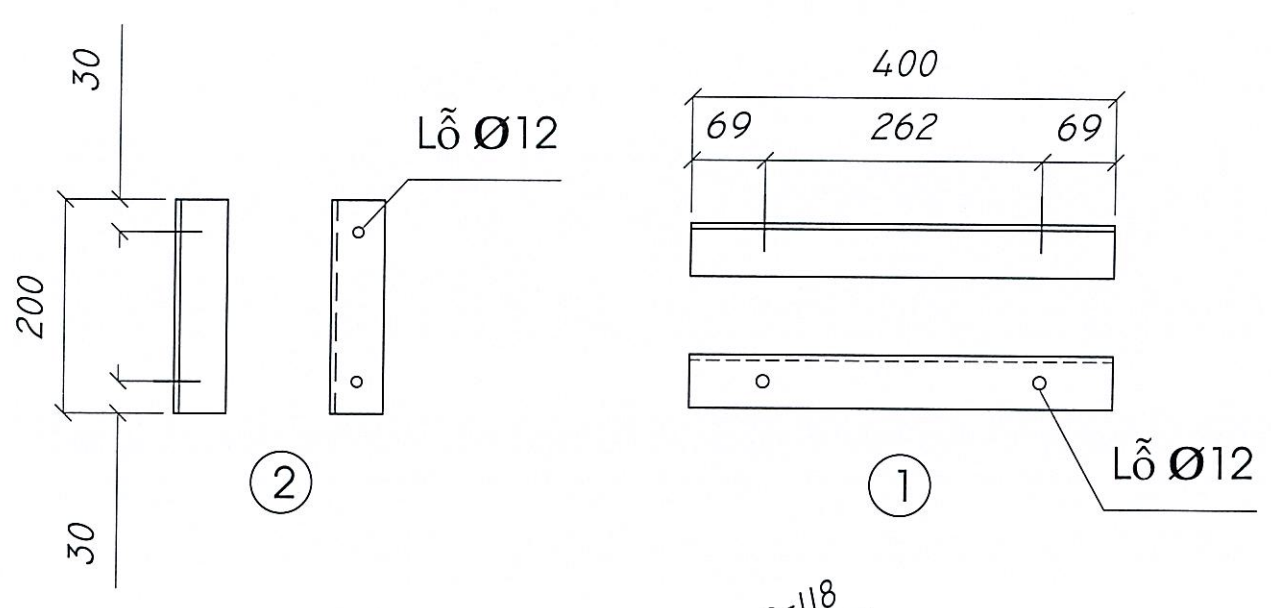
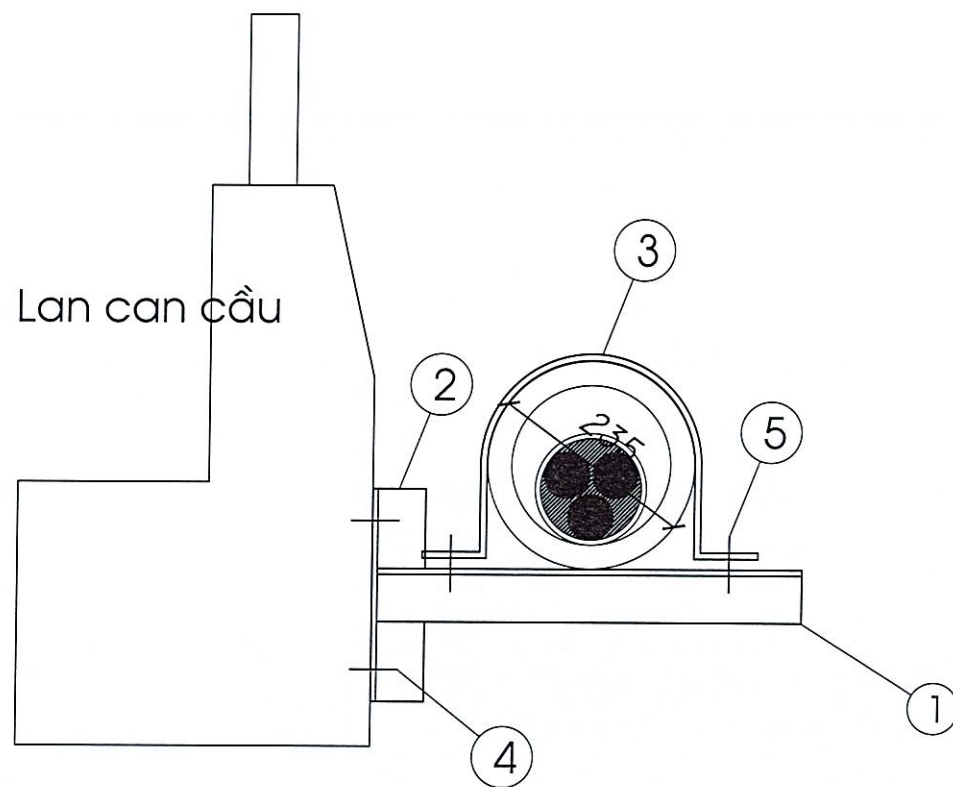
**CÔNG TY CỔ PHẦN
TƯ VẤN THIẾT KẾ ĐIỆN VIỆT NAM**

XÂY DỰNG CÁC XUẤT TUYẾN 22KV SẴU TBA 110KV HÙNG THẮNG
ĐỂ CẤP ĐIỆN CHO KHU VỰC PHƯỜNG HÀ KHÁU VÀ ĐẠI YẾN,
THÀNH PHỐ HÀ LONG

CẤP NGẦM TRUNG ẤP

**TIẾP ĐỊA TỦ RMU -22KV
TB-RMU**

P. Giám đốc	Nguyễn Việt Phương	<i>[Signature]</i>	BCKTKT	.../2025	VNE.QN.XT2.2025- 28
Chủ nhiệm T.K	Nguyễn Việt Phương		Tỷ lệ:	1:20	
Chủ trì TK XD	Nguyễn Xuân Quang				
Kiểm tra	Nguyễn Thế Dương				
Thiết kế	Vương Hồng Chiến				



**TỔNG CÔNG TY ĐIỆN LỰC MIỀN BẮC
CÔNG TY ĐIỆN LỰC QUẢNG NINH**

THẨM ĐỊNH

Theo văn bản số: 115 /DT-DTXD
 Ngày: 09 tháng 10 năm 2025
 Ký tên:

Ghi chú:

1- Chi tiết 2 được hàn vào 1, chiều cao đường hàn H=6mm
 2- Toàn bộ giá đỡ được mạ kẽm nhúng nóng theo TCVN
 3- Giá đỡ cáp được bắt vào thành cầu bằng vít nở thép Φ10, khoảng cách các giá là 1m

Số hiệu	Qui cách	Kích thước mm	Số lượng	Khối lượng	
				Đơn vị kg	Toàn bộ kg
1	L 50x5	400	1	1,508	1,508
2	L 50x5	200	1	0,754	0,754
3	Đet 50x4	604	1	0,941	0,941
4	Vít nở thép Φ10	70	2		
5	Bulong M10	45	2	0,055	0,110
Tổng					3,313

**CÔNG TY ĐIỆN LỰC QUẢNG NINH
CN TỔNG CÔNG TY ĐIỆN LỰC MIỀN BẮC**

PHÊ DUYỆT

Theo Quyết định số: 3632 /QĐ-PCQN
 Ngày: 11 tháng 10 năm 2025
 Ký tên:

**CÔNG TY CỔ PHẦN
TƯ VẤN THIẾT KẾ ĐIỆN VIỆT NAM**

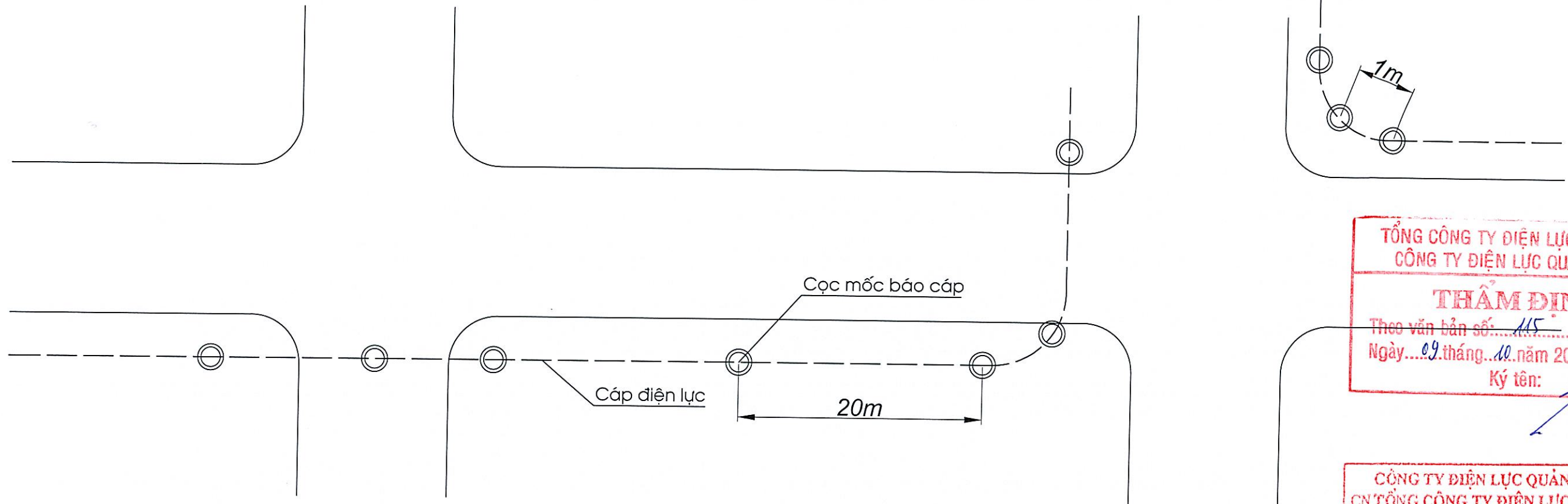
XÂY DỰNG CÁC XUẤT TUYẾN 22KV SAU TBA 110KV HÙNG THẮNG
 ĐỂ CẤP ĐIỆN CHO KHU VỰC PHƯỜNG HÀ KHÁU VÀ ĐẠI YÊN,
 THÀNH PHỐ HẠ LONG

CẤP NGẮM TRUNG ÁP

GIÁ ĐỠ CÁP QUA CẦU: GĐC

P. Giám đốc	Nguyễn Việt Phương		BCKTKT	.../2025	VNE.QN.XT2.2025-29
Chủ nhiệm T.K	Nguyễn Việt Phương		Tỷ lệ:	1:10	
Chủ trì TK XD	Nguyễn Xuân Quang				
Kiểm tra	Nguyễn Thế Dương				
Thiết kế	Vương Hồng Chiến				

VỊ TRÍ ĐẶT CỌC MỐC BÁO HIỆU CẤP ĐIỆN LỰC



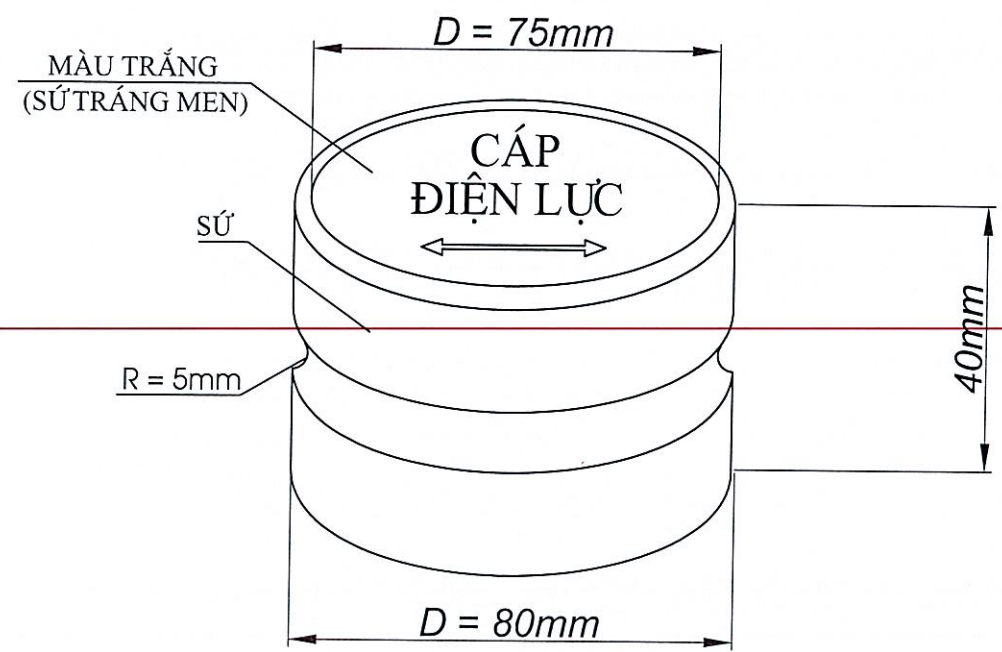
TỔNG CÔNG TY ĐIỆN LỰC MIỀN BẮC
CÔNG TY ĐIỆN LỰC QUẢNG NINH

THẨM ĐỊNH
Theo văn bản số: 115 /ĐT-ĐTXD
Ngày: 09 tháng 10 năm 2025
Ký tên: [Signature]

CÔNG TY ĐIỆN LỰC QUẢNG NINH
CN TỔNG CÔNG TY ĐIỆN LỰC MIỀN BẮC

PHÊ DUYỆT
Theo Quyết định số: 3632 /QĐ-PCQN
Ngày: 11 tháng 10 năm 2025
Ký tên: [Signature]

CỌC MỐC BÁO CÁP



GHI CHÚ :

- 1-Viên xung quanh nét 1mm.
- 2-Cỡ chữ 35 BOLD (Phông chữ VNARIALH)
- 3- Đường viền, mũi tên và các chữ đều màu xanh tím và chìm 2mm.
- 4-Phần rỗng bên trong của mốc báo hiệu cáp được điền đầy bằng xi măng cát.

<p>CÔNG TY CỔ PHẦN TƯ VẤN THIẾT KẾ ĐIỆN VIỆT NAM</p>		CẤP NGẦM TRUNG ÁP	
XÂY DỰNG CÁC XUẤT TUYẾN 22KV SAU TBA 110KV HÙNG THẮNG ĐỂ CẤP ĐIỆN CHO KHU VỰC PHƯỜNG HÀ KHẨU VÀ ĐẠI YÊN, THÀNH PHỐ HÀ LONG			
P.Giám đốc	Nguyễn Việt Phương	[Signatures]	MỐC BÁO HIỆU CẤP NGẦM
Chủ nhiệm T.K	Nguyễn Việt Phương		
Chủ trì TK XD	Nguyễn Xuân Quang		
Kiểm tra	Nguyễn Thế Dương	BCKTKT	.../2025
Thiết kế	Vương Hồng Chiến	Tỷ lệ:	VNE.QN.XT2.2025- 30

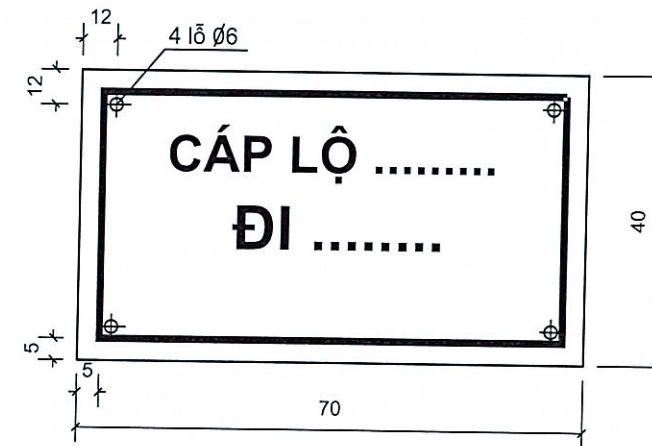
BIỂN AN TOÀN



GHI CHÚ :

- 1- biển chế tạo bằng tôn dày 5MM, được treo trên ghế thao tác
- 2- viền và hình tia chớp màu đỏ tươi, nền màu trắng, chữ màu đen kiểu chữ như hình vẽ

BIỂN CÁP NGẦM



GHI CHÚ:

- Quy cách : Treo tại cõliê giữ cáp của cột điêm đầu bằng dây thép
- 1- Kích thước 70x40
 - 2- Màu sắc: Chữ trắng, nền đỏ tươi, viền trắng
 - 3- Chất liệu: Mica khoét chữ chìm ở mặt sau của biển
 - 4- Kiểu chữ: Arial hoa
 - 5- Những nốt chấm dòng ghi thông tin lộ cáp và điêm cuối lộ cáp

**TỔNG CÔNG TY ĐIỆN LỰC MIỀN BẮC
CÔNG TY ĐIỆN LỰC QUẢNG NINH**

THẨM ĐỊNH

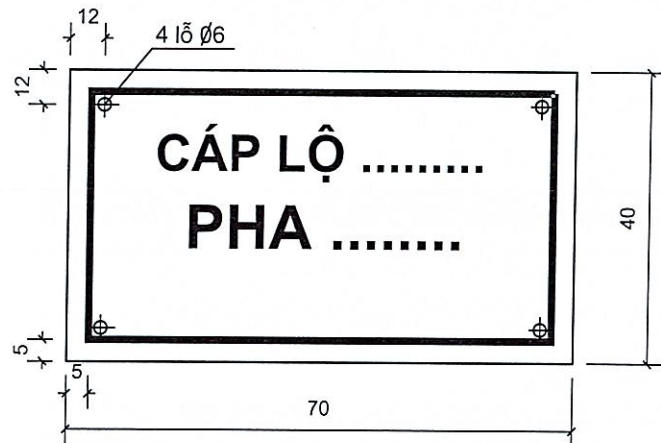
Theo văn bản số: 115 / DT-DTXD
Ngày: 09 tháng 10 năm 2025
Ký tên: *[Signature]*

**CÔNG TY ĐIỆN LỰC QUẢNG NINH
CN TỔNG CÔNG TY ĐIỆN LỰC MIỀN BẮC**

PHÊ DUYỆT

Theo Quyết định số: 3632 /QĐ-PCQN
Ngày: 11 tháng 10 năm 2025
Ký tên: *[Signature]*

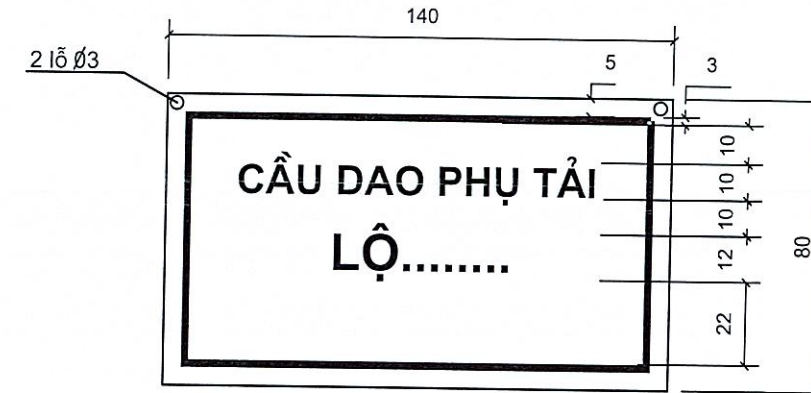
BIỂN BÁO PHA



GHI CHÚ:

- Quy cách : Gắn tại các đầu cáp trung thế hoặc cầu dao đóng cắt trung thế
- 1- Kích thước 140x80
 - 2- Màu sắc: Chữ trắng, nền đỏ tươi, viền trắng
 - 3- Chất liệu: Mica khoét chữ chìm ở mặt sau của biển
 - 4- Kiểu chữ: Arial hoa
 - 5- Chi tiết nội dung biển sẽ được thống nhất với Công ty Điện lực Thái Nguyên

BIỂN TÊN CẦU DAO TRUNG THẾ



GHI CHÚ:

- Quy cách : Treo tại các đầu cáp ngầm trung thế
- 1- Kích thước 70x40
 - 2- Màu sắc: Chữ trắng, nền đỏ tươi, viền trắng
 - 3- Chất liệu: Mica khoét chữ chìm ở mặt sau của biển
 - 4- Kiểu chữ: Arial hoa
 - 5- Những nốt chấm dòng thứ 2 ghi tên pha (A; B; C)

 CÔNG TY CỔ PHẦN TƯ VẤN THIẾT KẾ ĐIỆN VIỆT NAM VNE.JSC	XÂY DỰNG CÁC XUẤT TUYẾN 22KV SAU TRẠM 110KV HÙNG THẮNG ĐỂ CẤP ĐIỆN CHO KHU VỰC PHƯỜNG HÀ KHẨU VÀ ĐẠI YÊN, THÀNH PHỐ HẠ LÔNG		CÁP NGẦM TRUNG ÁP		
	P.Giám đốc: Nguyễn Việt Phương Chủ nhiệm T.K: Nguyễn Việt Phương Chủ trì TK XD: Nguyễn Xuân Quang Kiểm tra: Nguyễn Thế Dương Thiết kế: Vương Hồng Chiến	BIỂN AN TOÀN; BIỂN TÊN CẦU DAO; BIỂN BÁO CÁP NGẦM; BIỂN BÁO PHA		BCKTKT: .../2025 Tỷ lệ:	VNE.QN.XT.2025- 31