

PC ĐIỆN BIÊN
ĐỘI QLĐLKV
ĐIỆN BIÊN PHÚ



TRẦN VĂN SỸ

TỔ TRƯỞNG KỸ THUẬT

[Handwritten signature]

NGUYỄN TRỌNG TUẤN

NGƯỜI VẼ

[Handwritten signature]

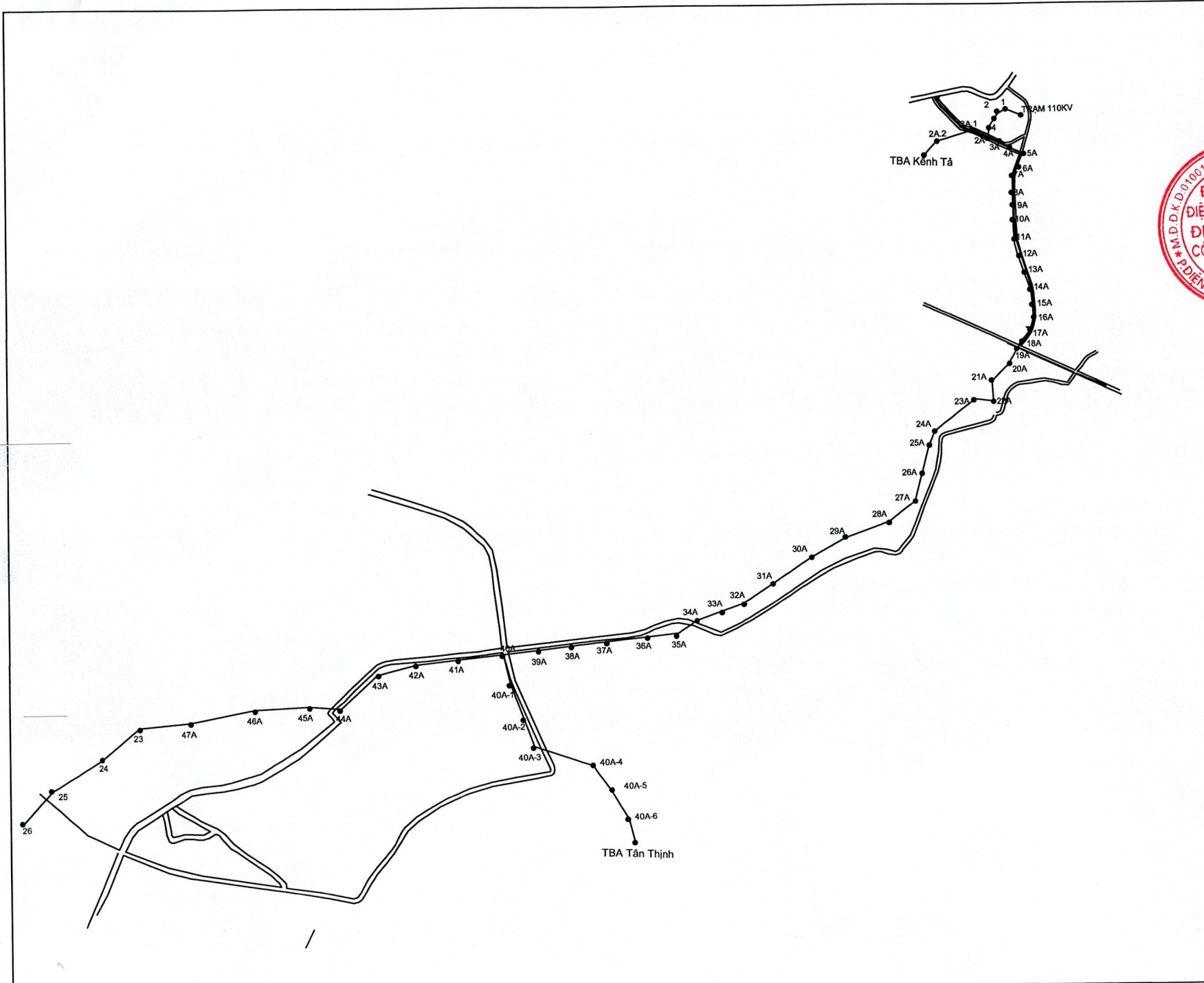
Đặng Quang Trung

SỬA CHỮA LỚN NĂM 2025
TÊN CÔNG TRÌNH

Hạng mục: SCL đường dây
 35kV từ vị trí 01 đến
 39-1 lộ 377 E21.2, từ vị
 trí 01 đến 04 NR Bán Ten
 lộ 377 E21.2- Điện lực
 Thành Phố.

TÊN BẢN VẼ MẶT
BẢNG TỪ VỊ TRÍ
01 ĐẾN 26 SAU
SỬA CHỮA

GIẢI ĐOẠN	TKBVT/C
TỈ LỆ	
NGÀY PHÁT HÀNH/...../.....
LẦN BAN HÀNH	01
SỐ HIỆU BẢN VẼ	20



PC ĐIỆN BIÊN
ĐỘI QLĐLKV
ĐIỆN BIÊN PHỦ

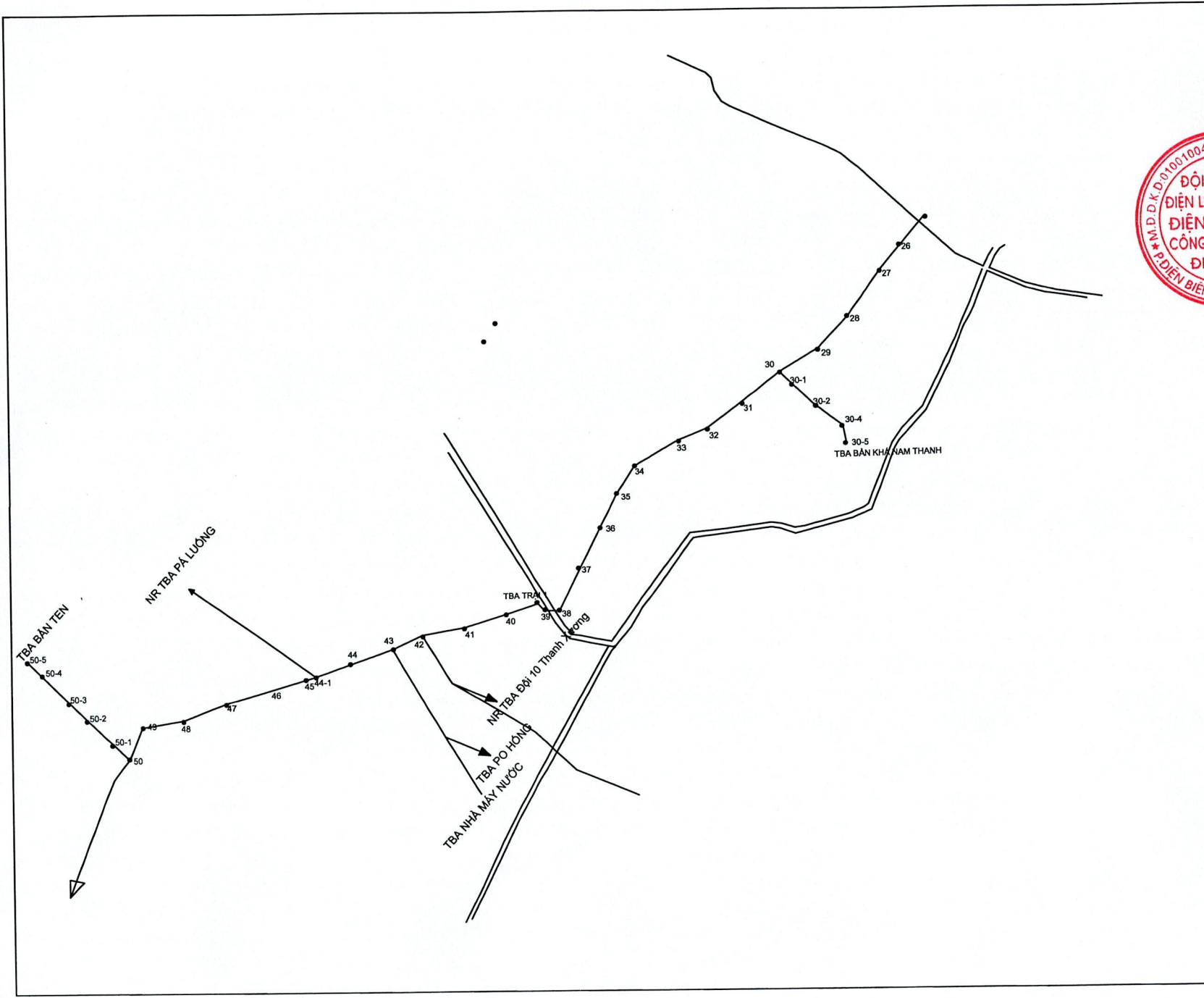


SỐ QUẢN LÝ ĐIỆN LỰC KHU VỰC ĐIỆN BIÊN PHỦ CÔNG TY ĐIỆN LỰC ĐIỆN BIÊN ĐỘI ĐIỆN BIÊN PHỦ-T.ĐIỆN BIÊN	
TÊN	TRẦN VĂN SỸ
TỔ TRƯỞNG KỸ THUẬT	<i>[Signature]</i>
NGUYỄN TRỌNG TUẤN	
NGƯỜI VẼ	<i>[Signature]</i>
Đặng Quang Trung	

SỬA CHỮA LỚN NĂM 2025
TÊN CÔNG TRÌNH
 Hạng mục: SCL đường dây
 35kV từ vị trí 01 đến
 39-1 lộ 377 E21.2, từ vị
 trí 01 đến 04 NR Bản Ten
 lộ 377 E21.2- Điện lực
 Thành Phố.

TÊN BẢN VẼ MẶT
BẢNG TỶ VỊ TRÍ
 01 ĐẾN 26
 TRƯỚC SỬA
 CHỮA

GIẢI ĐOẠN	TKBVTC
TỈ LỆ	
NGÀY PHÁT HÀNH/...../.....
LẦN BAN HÀNH	01
SỐ HIỆU BẢN VẼ	19



PC ĐIỆN BIÊN
 ĐỘI QLĐLKV
 ĐIỆN BIÊN PHỦ

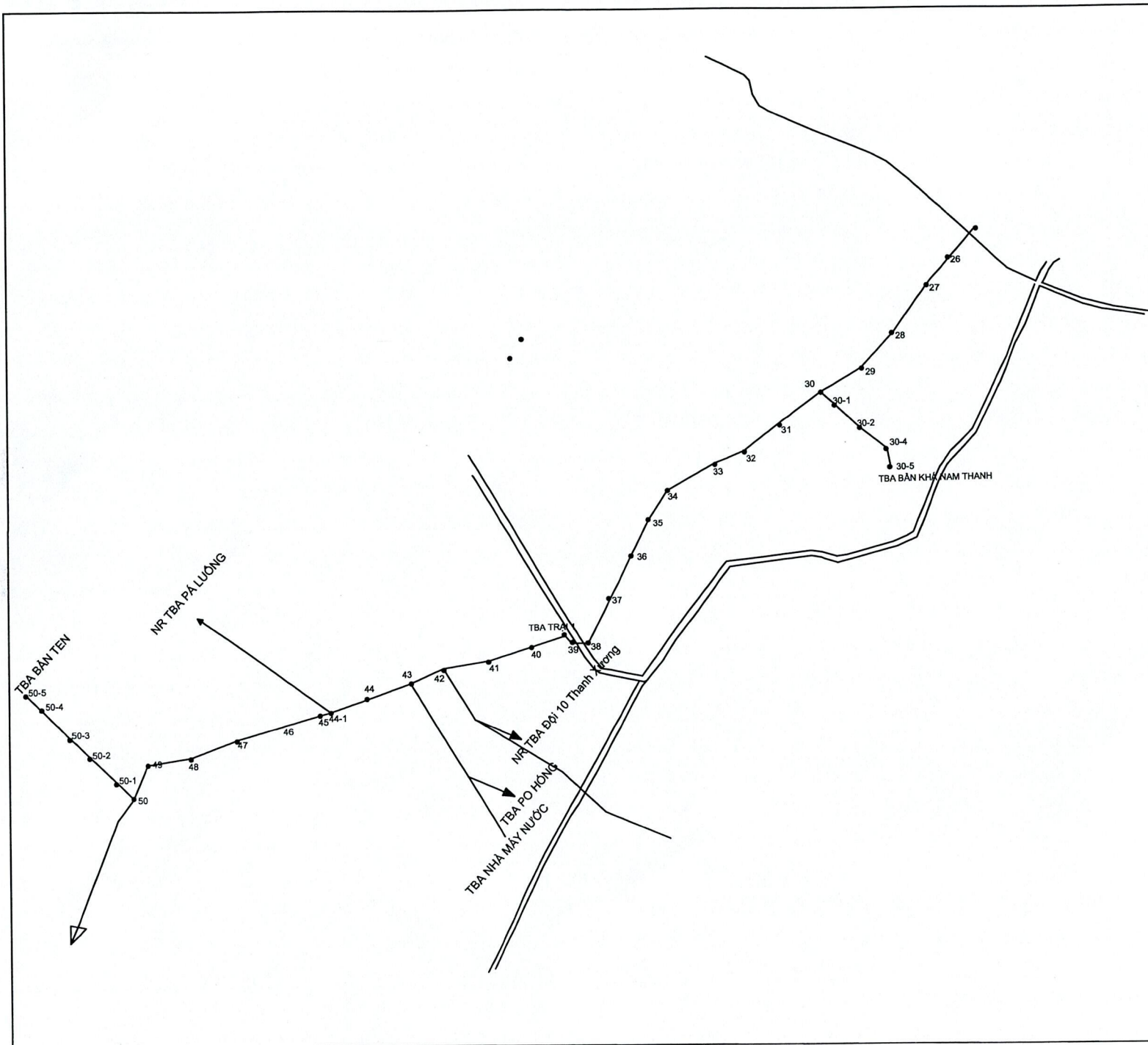


TRẦN VĂN SỸ	
TỔ TRƯỞNG KỸ THUẬT	<i>[Signature]</i>
NGUYỄN TRỌNG TUẤN	
NGƯỜI VẼ	<i>[Signature]</i>
Đặng Quang Trung	

SỬA CHỮA LỚN NĂM 2025
 TÊN CÔNG TRÌNH
 Hạng mục: SCL đường dây 35kV từ vị trí 01 đến 39-1 lộ 377 E21.2, từ vị trí 01 đến 04 NR Bản Ten lộ 377 E21.2- Điện lực Thành Phố.

TÊN BẢN VẼ MẶT
 BẢNG TỪ VỊ TRÍ
 26 ĐẾN SỐ SAU
 SỬA CHỮA

GIẢI ĐOẠN	TKB/VC
TỈ LỆ	
NGÀY PHÁT HÀNH/...../.....
LẦN BAN HÀNH	01
SỐ HIỆU BẢN VẼ	18



PC ĐIỆN BIÊN
 ĐỘI QLĐLKV
 ĐIỆN BIÊN PHỦ



TRẦN VĂN SỸ	
TỔ TRƯỞNG KỸ THUẬT	<i>[Signature]</i>
NGUYỄN TRỌNG TUẤN	
NGƯỜI VẼ	<i>[Signature]</i>
Đặng Quang Trung	

SỬA CHỮA LỚN NĂM 2025
 TÊN CÔNG TRÌNH
 Hạng mục: SCL đường dây
 35kV từ vị trí 01 đến
 39-1 lộ 377 E21.2, từ vị
 trí 01 đến 04 NR Bản Tên
 lộ 377 E21.2- Điện lực
 Thành Phố.

TÊN BẢN VẼ MẶT
 BẢNG TỪ VỊ TRÍ
 26 ĐẾN 50
 TRƯỚC SỬA
 CHỮA

GIẢI ĐOẠN	TKBVTG
TỈ LỆ	
NGÀY PHÁT HÀNH
LẦN BAN HÀNH	01
SỐ HIỆU BẢN VẼ	17

PC ĐIỆN BIÊN
ĐỘI QLĐLKV
ĐIỆN BIÊN PHỦ



TRẦN VĂN SỸ

TỔ TRƯỞNG KỸ THUẬT

(Handwritten signature)

NGUYỄN TRỌNG TUẤN

NGƯỜI VẼ

(Handwritten signature)

ĐANG QUANG TRUNG

SỬA CHỮA LỚN NĂM 2025

TÊN CÔNG TRÌNH

Hạng mục: SCL ĐZ 35kV từ vị trí cột 01 đến 39-1 lộ 377 E21.2, từ vị trí cột 01 đến 04 NR Bản Ten lộ 377 E21.2 - Điện lực Thành Phố.

TÊN BẢN VẼ

SÀN THAO TÁC SAU SỬA CHỮA

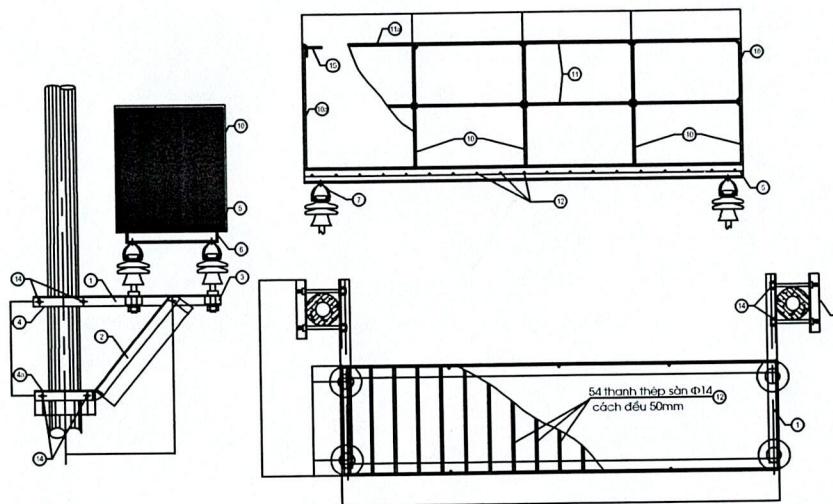
GIẢI ĐOẠN / TKBVTC

TỈ LỆ

NGÀY PHÁT HÀNH

LẦN BAN HÀNH / 01

SỐ HIỆU BẢN VẼ / 16



Khối lượng tổng cộng: 180.86kg

STT	Tên thiết bị và vật liệu	Mô hiệu Qui cách	Kích thước (mm)	Số lượng	Đơn vị	Toàn bộ khối lượng (kg)
15	Thanh chân cửa	Φ 14	705	1	0.85	0.85
14	Bu lông M20	M20x350	350	8	1.07	8.53
13	Bu lông M16x45	M16x45	45	14	0.20	2.74
12	Thanh lát sàn	Φ 14	760	54	0.92	49.66
11a	Lan can	Φ 14	2,100	2	2.54	5.08
11	Lan can	Φ 14	2,800	2	3.39	6.78
10a	Lan can	Φ 14	670	4	0.81	3.24
10	Lan can	Φ 14	800	8	0.97	7.74
9	Tấm chụp ổ đỡ	- 50x6	50	4	0.12	0.47
8	Đỡ ghi	- 40x6	180	12	0.34	4.06
7	Cố đế bắt sứ	Φ 16	270	8	0.43	3.41
6	Thanh đỡ ghế	- 100x10	840	2	6.59	13.19
5	Khung ghế	L63x63x6	2,800	2	16.02	32.03
4a	Thanh ốp chống	L63x63x6	390	2	2.23	4.46
4	Thanh ốp xà	L63x63x6	375	4	2.15	8.58
3	Tấm ốp	L63x63x6	120	4	0.69	2.75
2	Thanh chống	L63x63x6	1,185	2	6.78	13.56
1	Thanh xà	L63x63x6	1,200	2	6.86	13.73

BẢNG KÊ NGUYÊN VẬT LIỆU

GHI CHÚ:

- Tất cả các bộ phận bằng thép đều phải làm sạch, mạ kẽm nhúng nóng có độ dày theo TCVN.
- Bu lông đai ốc chế tạo theo TCVN 72_63 và TCVN102_63 (bộ bu lông gồm: 1 bu lông + 1 êcu + 2 long đen).
- Dùng que hàn loại E42 hoặc loại tương đương, chiều cao đường hàn h = 6mm.
- Lỗ bắt ty sứ có đường kính = Φty sứ + 2mm.
- Các kích thước ghi trong ngoặc (...) là của chi tiết 4a.

PC ĐIỆN BIÊN
ĐỘI QLĐLKV
ĐIỆN BIÊN PHỦ



TRẦN VĂN SỸ

TỔ TRƯỞNG KỸ THUẬT

NGUYỄN TRỌNG TUẤN

NGƯỜI VẼ

ĐẶNG QUANG TRUNG

SỬA CHỮA LỚN NĂM 2025

TÊN CÔNG TRÌNH

Hạng mục: SCL ĐZ 35kV từ vị trí cột 01 đến 39-1 lộ 377 E21.2, từ vị trí cột 01 đến 04 NR Bán Ten lộ 377 E21.2 - Điện lực Thành Phố.

TÊN BẢN VẼ

SÀN THAO TÁC TRƯỚC SỬA CHỮA

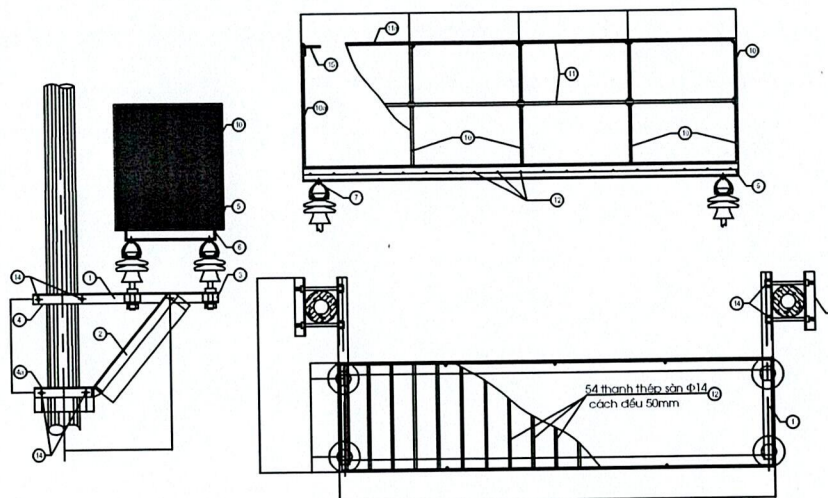
GIẢI ĐOẠN TKBVTC

TỈ LỆ

NGÀY PHÁT HÀNH

LẦN BAN HÀNH 01

SỐ HIỆU BẢN VẼ 15



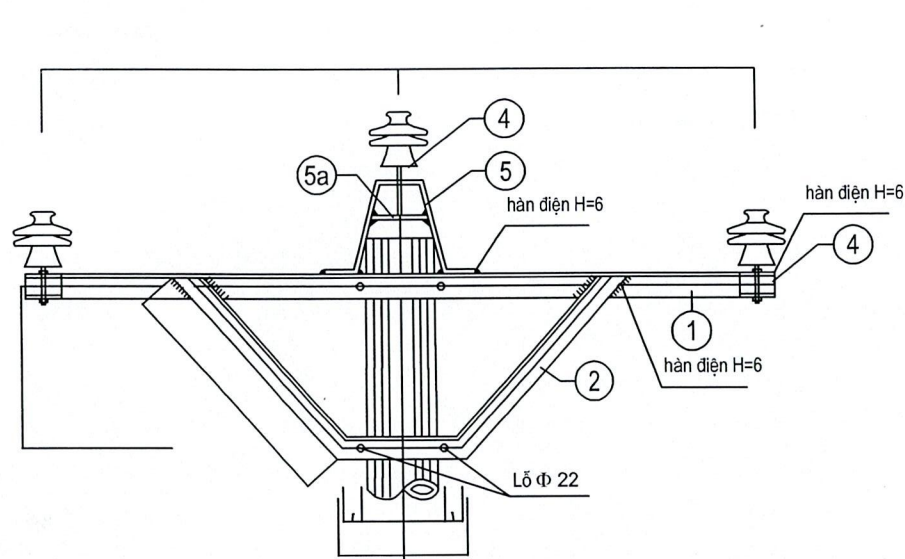
Khối lượng tổng cộng: 180.86kg

STT	Tên thiết bị và vật liệu	Mã hiệu Qui cách	Kích thước (mm)	Số lượng	Đơn vị	Toàn bộ
					Khối lượng(kg)	
15	Thanh chân cửa	Φ 14	705	1	0.85	0.85
14	Bu lông M20	M20x350	350	8	1.07	8.53
13	Bu lông M16x45	M16x45	45	14	0.20	2.74
12	Thanh lát sàn	Φ 14	760	54	0.92	49.66
11a	Lan can	Φ 14	2,100	2	2.54	5.08
11	Lan can	Φ 14	2,800	2	3.39	6.78
10a	Lan can	Φ 14	670	4	0.81	3.24
10	Lan can	Φ 14	800	8	0.97	7.74
9	Tấm chụp cổ dế	- 50x6	50	4	0.12	0.47
8	Đỡ ghi	- 40x6	180	12	0.34	4.06
7	Cổ dế bắt sứ	Φ 16	270	8	0.43	3.41
6	Thanh đỡ ghế	- 100x10	840	2	6.59	13.19
5	Khung ghế	L63x63x6	2,800	2	16.02	32.03
4a	Thanh đỡ chống	L63x63x6	390	2	2.23	4.46
4	Thanh đỡ xà	L63x63x6	375	4	2.15	8.58
3	Tấm ốp	L63x63x6	120	4	0.59	2.75
2	Thanh chống	L63x63x6	1,185	2	6.78	13.56
1	Thanh xà	L63x63x6	1,200	2	6.86	13.73

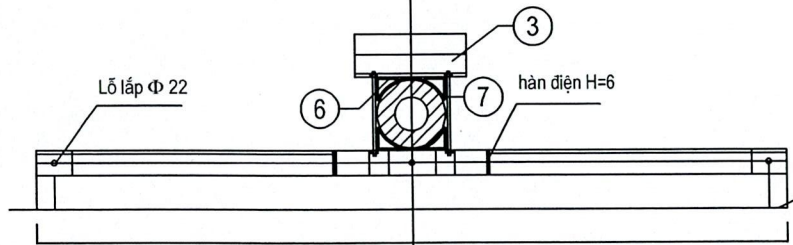
BẢNG KẾ NGUYÊN VẬT LIỆU

GHI CHÚ:

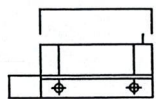
- Tất cả các bộ phận bằng thép đều phải làm sạch, mạ kẽm nhúng nóng có độ dày theo TCVN.
- Bu lông đai ốc chế tạo theo TCVN 72_63 và TCVN102_63 (bộ bu lông gồm: 1 bu lông + 1 êcu + 2 long đen).
- Dùng que hàn loại E42 hoặc loại tương đương, chiều cao đường hàn h = 6mm.
- Lỗ bắt ty sứ có đường kính = Φty sứ + 2mm.
- Các kích thước ghi trong ngoặc (...) là của chi tiết 4a.



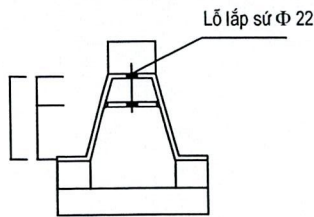
MẶT ĐÚNG



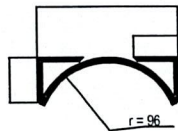
MẶT BẰNG



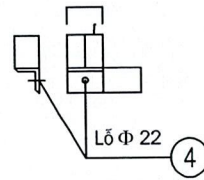
CHI TIẾT 3



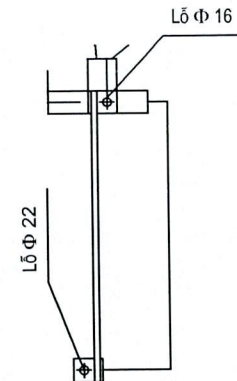
CHI TIẾT 5



CHI TIẾT 6



CHI TIẾT 4



DÂY TIẾP ĐẤT 9

GHI CHÚ

- 1- Tất cả các chi tiết phải mạ kẽm nhúng nóng theo TCVN.
- 2- Chiều cao đường hàn h=6mm.
- 3- Lỗ bắt chân sứ có đường kính Φ lớn hơn đường kính của chân sứ được dùng là 2mm.

BẢNG KÊ NGUYÊN VẬT LIỆU

Số TT	Tên chi tiết	Quy cách nguyên vật liệu	Kích thước (mm)	Số lượng	Khối lượng		Ghi chú
					Đơn vị	Toàn bộ	
1	Thanh xà	L70x70x6	2100	1	13.419	13.419	
2	Thanh chống	L63x63x6	1730	1	9.896	9.896	
3	Thanh bắt xà	L63x63x6	320	2	1.830	3.661	Lấy TB
4	Thanh ốp bất sứ	L70x70x6	100	4	0.639	2.556	
5	Chụp bất sứ	Đẹt 70x8	792	1	3.482	3.482	
5a	Tấm tăng cường	Đẹt 70x8	156	1	0.686	0.686	
6	Tấm ốp	L63x63x6	70	8	0.400	3.203	
	Bản mã	Đẹt 60x6	240	4	0.678	2.713	
7	Bu lông M20x300	CT3 Φ20	300	4	0.750	3.000	
	Ròng đen	CT3	Φ40-Φ22 x 4	8	0.015	0.120	
	Écu	CT3	Đày 15	4	0.030	0.120	
8	Bu lông M14x45	CT3 Φ14	45	2	0.070	0.140	
	Ròng đen	CT3	Φ32-Φ16 x 4	4	0.010	0.040	
	Écu	CT3	13	2	0.020	0.040	
9	Dây tiếp đất	CT3 Φ10	1040	1	0.642	0.642	
	Bản mã	CT3 δ = 4	40 x 40	2	0.020	0.040	

Khối lượng tổng cộng : 43.76 Kg

PC ĐIỆN BIÊN
ĐỘI QLĐLKV
ĐIỆN BIÊN PHỦ



TRẦN VĂN SỸ

TỔ TRƯỞNG KỸ THUẬT

(Signature)

NGUYỄN TRỌNG TUẤN

NGƯỜI VẼ

(Signature)

ĐẶNG QUANG TRUNG

SỬA CHỮA LỚN NĂM 2025

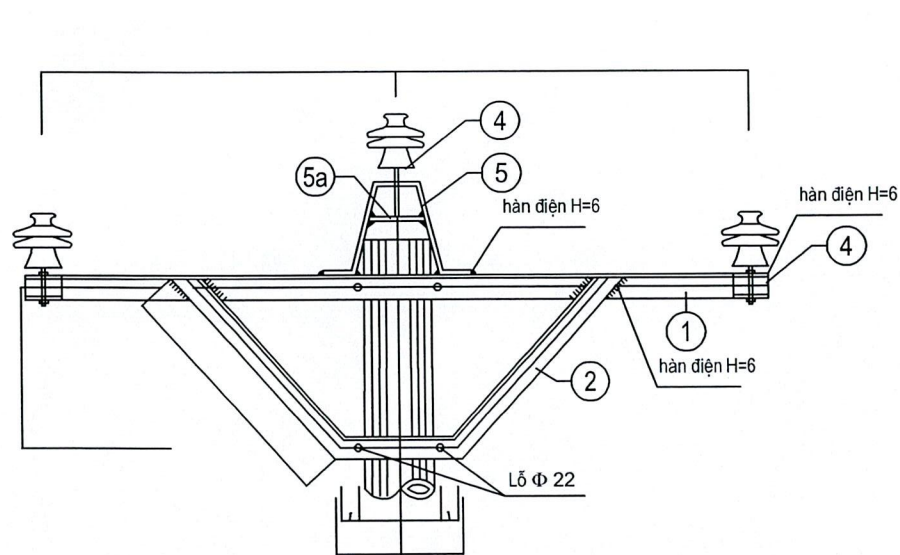
TÊN CÔNG TRÌNH

Hạng mục: SCL ĐZ 35kV từ vị trí cột 01 đến 39-1 lộ 377 E21.2, từ vị trí cột 01 đến 04 NR Bản Ten lộ 377 E21.2 - Điện lực Thành Phố.

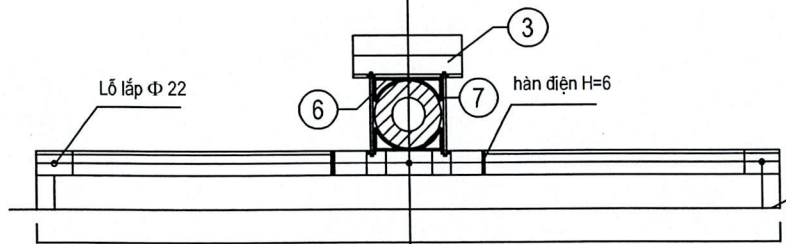
TÊN BẢN VẼ

XÀ ĐỠ VƯỢT SAU SỬA CHỮA

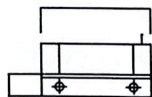
GIẢI ĐOẠN	TKBVTCT
TỈ LỆ	
NGÀY PHÁT HÀNH
LẦN BAN HÀNH	01
SỐ HIỆU BẢN VẼ	14



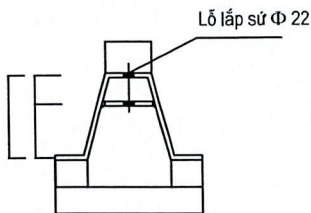
MẶT ĐÚNG



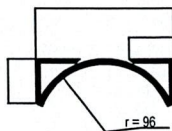
MẶT BẰNG



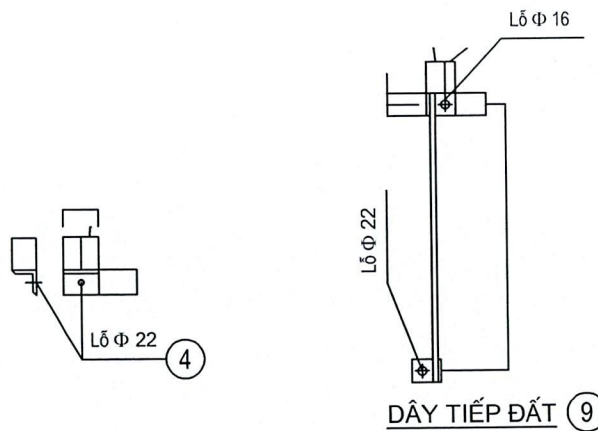
CHI TIẾT 3



CHI TIẾT 5



CHI TIẾT 6



GHI CHÚ

- 1- Tất cả các chi tiết phải mạ kẽm nhúng nóng theo TCVN.
- 2- Chiều cao đường hàn h=6mm.
- 3- Lỗ bắt chân sứ có đường kính Φ lớn hơn đường kính của chân sứ được dùng là 2mm.

BẢNG KẾ NGUYÊN VẬT LIỆU

Số TT	Tên chi tiết	Quy cách nguyên vật liệu	Kích thước (mm)	Số lượng	Khối lượng		Ghi chú
					Đơn vị	Toàn bộ	
1	Thanh xà	L70x70x6	2100	1	13.419	13.419	
2	Thanh chống	L63x63x6	1730	1	9.896	9.896	
3	Thanh bắt xà	L63x63x6	320	2	1.830	3.661	Lấy TB
4	Thanh ốp bất sứ	L70x70x6	100	4	0.639	2.556	
5	Chụp bất sứ	Det 70x8	792	1	3.482	3.482	
5a	Tấm tăng cường	Det 70x8	156	1	0.686	0.686	
6	Tấm ốp	L63x63x6	70	8	0.400	3.203	
	Bản mã	Det 60x6	240	4	0.678	2.713	
7	Bu lông M20x300	CT3 Φ20	300	4	0.750	3.000	
	Ròng đen	CT3	Φ40-Φ22 x 4	8	0.015	0.120	
	Écu	CT3	Đày 15	4	0.030	0.120	
8	Bu lông M14x45	CT3 Φ14	45	2	0.070	0.140	
	Ròng đen	CT3	Φ32-Φ16 x 4	4	0.010	0.040	
	Écu	CT3	13	2	0.020	0.040	
9	Dây tiếp đất	CT3 Φ10	1040	1	0.642	0.642	
	Bản mã	CT3 δ = 4	40 x 40	2	0.020	0.040	

Khối lượng tổng cộng : 43.76 Kg

PC ĐIỆN BIÊN
ĐỘI QLĐLKV
ĐIỆN BIÊN PHỦ



TRẦN VĂN SỸ

TỔ TRƯỞNG KỸ THUẬT

NGUYỄN TRỌNG TUẤN

NGƯỜI VẼ

ĐẠNG QUANG TRUNG

SỬA CHỮA LỚN NĂM 2025

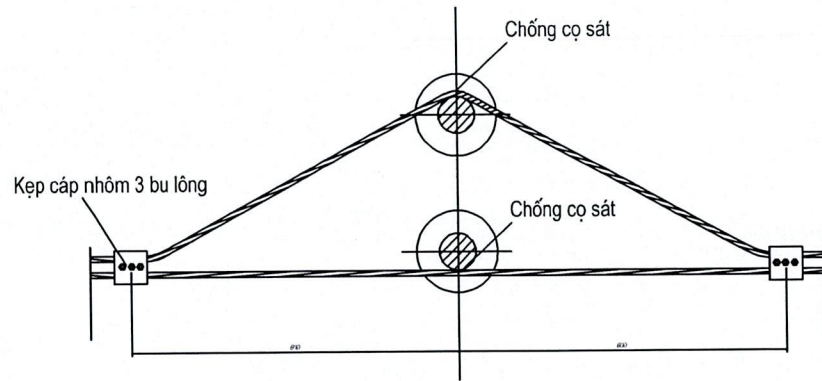
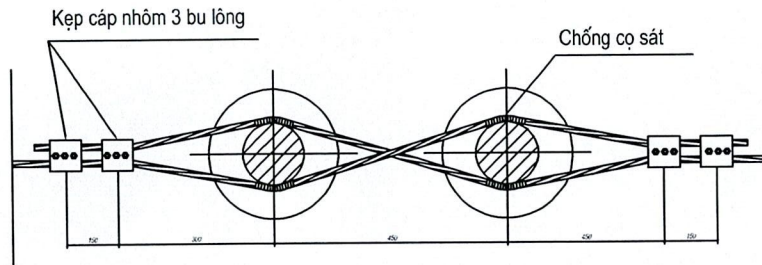
TÊN CÔNG TRÌNH

Hạng mục: SCL ĐZ 35KV từ vị trí cột 01 đến 39-1 lộ 377 E21.2, từ vị trí cột 01 đến 04 NR Bản Ten lộ 377 E21.2 - Điện lực Thành Phố.

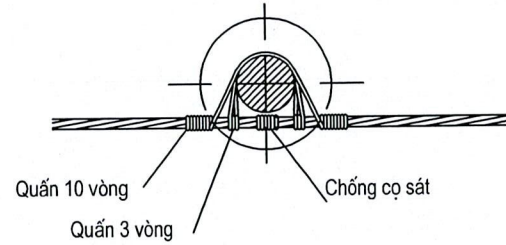
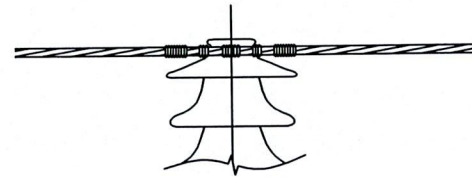
TÊN BẢN VẼ

XÃ ĐỖ VƯỢT TRƯỚC SỬA CHỮA

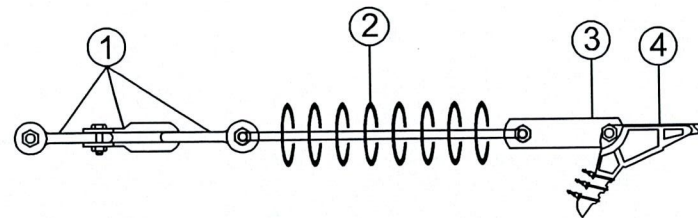
GIẢI ĐOẠN	TKB/VC
TỈ LỆ	
NGÀY PHÁT HÀNH
LẦN BAN HÀNH	01
SỐ HIỆU BẢN VẼ	13



CÁCH BUỘC DÂY SỬ ĐỠ VƯỢT



CÁCH BUỘC DÂY SỬ ĐỠ THẲNG



CHUỖI NÉO CN-35KV

- 1: CỎI NỐI DÀI
- 2: CỎCH ĐIỜN
- 3: MẮT NỐI TRUNG GIAN
- 4: KHÓA NỐI DỠY

PC ĐIỆN BIÊN
ĐỘI QLĐLKV
ĐIỆN BIÊN PHỦ



TRẦN VĂN SỸ

TỔ
TRƯỞNG
KỸ THUẬT

NGUYỄN TRỌNG TUẤN

NGƯỜI VẼ

ĐẶNG QUANG TRUNG

SỬA CHỮA LỚN NĂM 2025

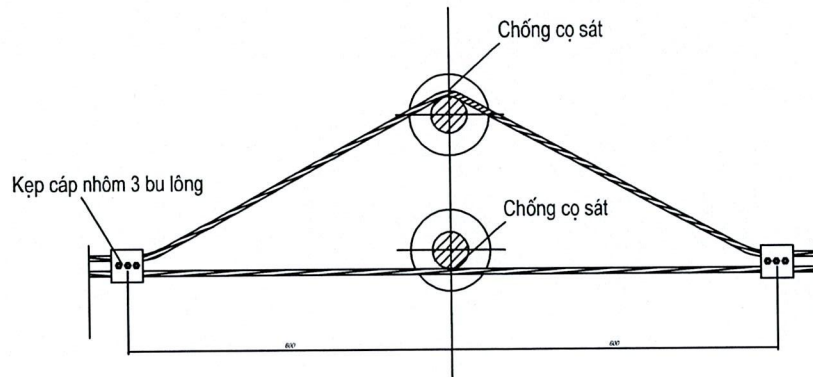
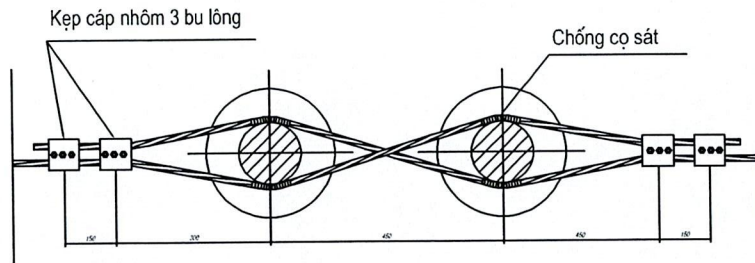
TÊN CÔNG TRÌNH

Hạng mục: SCL ĐZ 35kV từ vị trí cột 01 đến 39-1 lộ 377 E21.2, từ vị trí cột 01 đến 04 NR Bán Ten lộ 377 E21.2 - Điện lực Thành Phố.

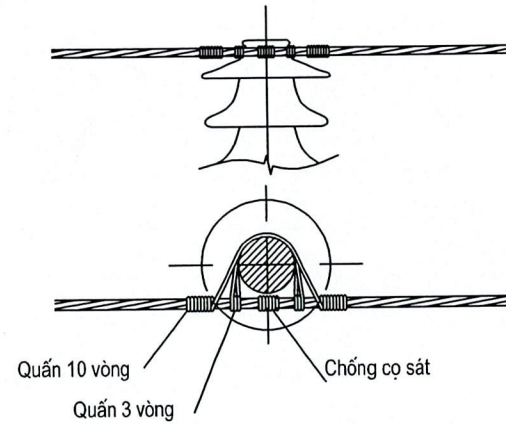
TÊN BẢN VẼ

CÁCH BUỘC DÂY CỎ SỬ SAU SỬA CHỮA

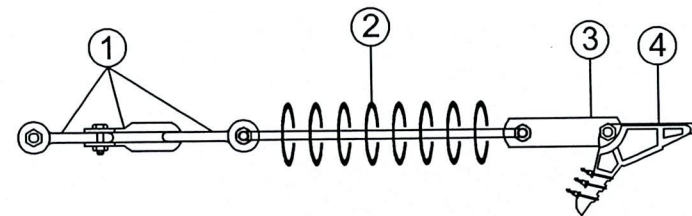
GIẢI ĐOẠN	TKBVTC
TỈ LỆ	
NGÀY PHÁT HÀNH/...../.....
LẦN BAN HÀNH	01
SỐ HIỆU BẢN VẼ	12



CÁCH BUỘC DÂY SỬ ĐỠ VƯỢT



CÁCH BUỘC DÂY SỬ ĐỠ THẲNG



CHUỖI NÉO CN-35KV

- 1: CỐI NỐI DÀI
- 2: CỖCH ĐƯỜN
- 3: MẮT NỐI TRUNG GIAN
- 4: KHÓA NỐI DỖY

PC ĐIỆN BIÊN
ĐỘI QLĐLKV
ĐIỆN BIÊN PHỦ



TRẦN VĂN SỸ

TỔ
TRƯỞNG
KỸ THUẬT

NGUYỄN TRỌNG TUẤN

NGƯỜI VẼ

ĐẶNG QUANG TRUNG

SỬA CHỮA LỚN NĂM 2025

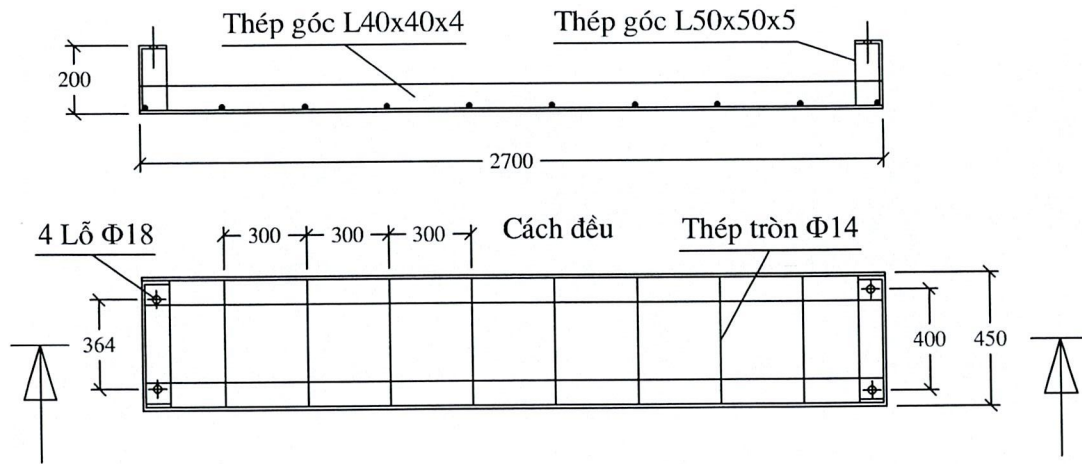
TÊN CÔNG TRÌNH
Hạng mục: SCL ĐZ 35kV từ vị trí cột 01 đến 39-1 lộ 377 E21.2, từ vị trí cột 01 đến 04 NR Bản Ten lộ 377 E21.2 - Điện lực Thành Phố.

TÊN BẢN VẼ

CÁCH BUỘC DÂY CỎ SỬ TRƯỚC SỬA CHỮA

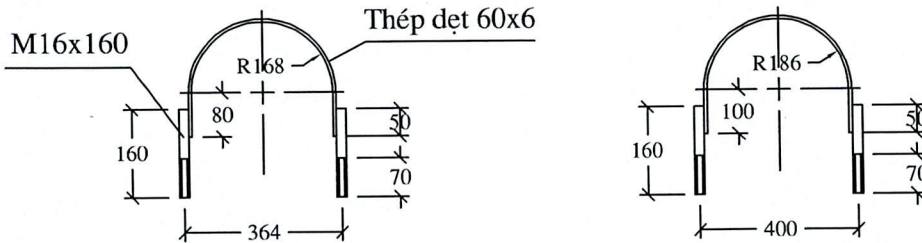
GIẢI ĐOẠN	TKB/TC
TỈ LỆ	
NGÀY PHÁT HÀNH
LẦN BAN HÀNH	01
SỐ HIỆU BẢN VẼ	11

CẦU THANG TBA



CÔLIÊ LẮP CẦU THANG

Thép dẹt 60x6 - Gia công 2 bộ nhình vẽ



BẢNG KÊ VẬT LIỆU CHÍNH

STT	Vật tư & qui cách	Đơn vị	Số lượng	T. lượng
1	Thép góc L40x40x4	Mét	5.40	13.1
2	Thép góc L50x50x5	Mét	1.7	6.4
2	Thép tròn - 14	Mét	4	4.8
3	Côliê lắp cầu thang : Thép dẹt 60x6	Mét	1.5	4.2
4	Bulông M16x160-R70	Bộ	4	1.5
Trọng lượng tổng (Kg)				30.0

PC ĐIỆN BIÊN

ĐỘI QLĐLKV
ĐIỆN BIÊN PHỦ



TRẦN VĂN SỸ

TỔ
TRƯỞNG
KỸ THUẬT

(Signature)

NGUYỄN TRỌNG TUẤN

NGƯỜI VẼ

(Signature)

ĐẶNG QUANG TRUNG

SỬA CHỮA LỚN NĂM 2025

TÊN CÔNG TRÌNH

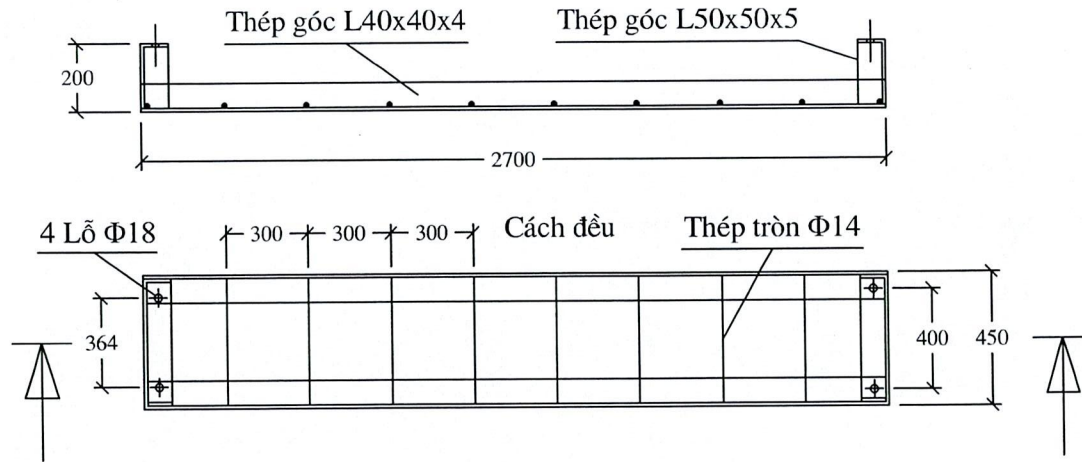
Hạng mục: SCL ĐZ 35kV từ vị trí cột 01 đến 39-1 lộ 377 E21.2, từ vị trí cột 01 đến 04 NR Bàn Ten lộ 377 E21.2 - Điện lực Thành Phố.

TÊN BẢN VẼ

THANG TRÈO
SAU SỬA CHỮA

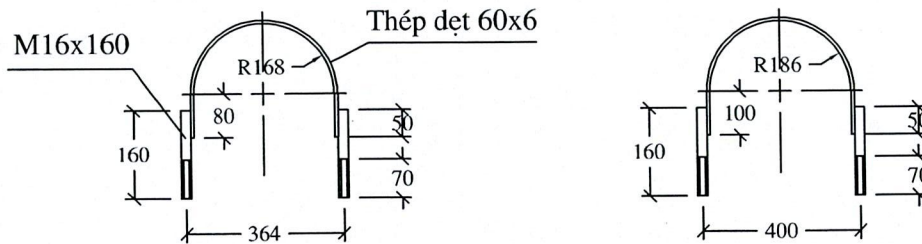
GIẢI ĐOẠN	TKBVTCT
TỈ LỆ	
NGÀY PHÁT HÀNH/...../.....
LẦN BAN HÀNH	01
SỐ HIỆU BẢN VẼ	10

CẦU THANG TBA



CÔLIÊ LẮP CẦU THANG

Thép dẹt 60x6 - Gia công 2 bộ nhình vẽ



BẢNG KÊ VẬT LIỆU CHÍNH

STT	Vật tư & qui cách	Đơn vị	Số lượng	T. lượng
1	Thép góc L40x40x4	Mét	5.40	13.1
2	Thép góc L50x50x5	Mét	1.7	6.4
2	Thép tròn - 14	Mét	4	4.8
3	Côliê lắp cầu thang : Thép dẹt 60x6	Mét	1.5	4.2
4	Bulông M16x160-R70	Bộ	4	1.5
Trọng lượng tổng (Kg)				30.0

PC ĐIỆN BIÊN
ĐỘI QLĐLKV
ĐIỆN BIÊN PHỦ



	TRẦN VĂN SỸ
TỔ TRƯỞNG KỸ THUẬT	<i>[Signature]</i>
	NGUYỄN TRỌNG TUẤN
NGƯỜI VẼ	<i>[Signature]</i>
	ĐẶNG QUANG TRUNG

SỬA CHỮA LỚN NĂM 2025

TÊN CÔNG TRÌNH

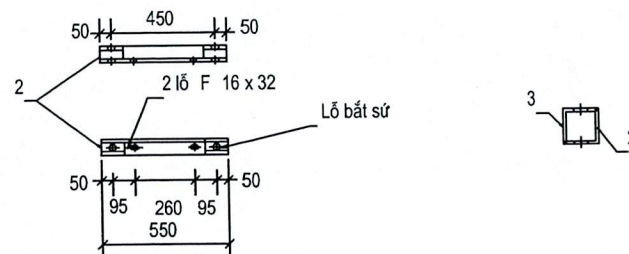
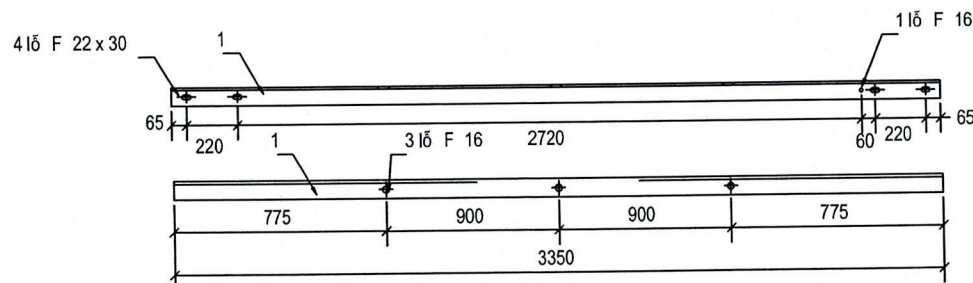
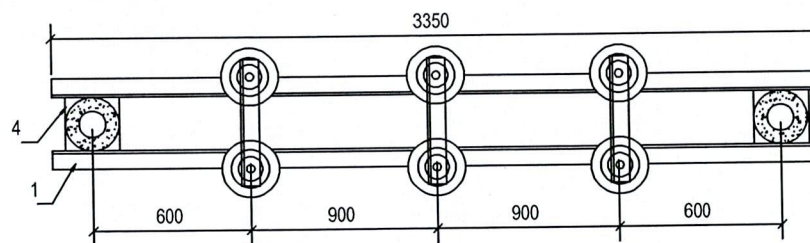
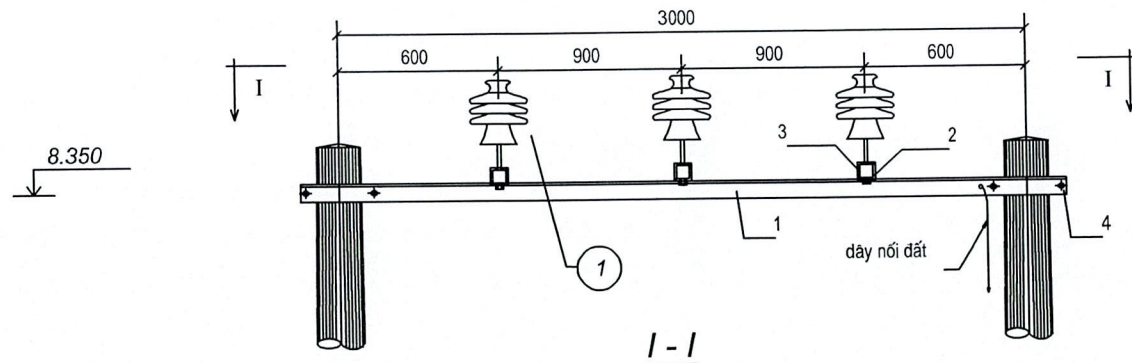
Hạng mục: SCL ĐZ 35kV từ vị trí cột 01 đến 39-1 lộ 377 E21.2, từ vị trí cột 01 đến 04 NR Bản Ten lộ 377 E21.2 - Điện lực Thành Phố.

TÊN BẢN VẼ

THANG TRÈO
TRƯỚC SỬA CHỮA

GIẢI ĐOẠN	TKBVTC
TỈ LỆ	
NGÀY PHÁT HÀNH
LẦN BAN HÀNH	01
SỐ HIỆU BẢN VẼ	09

PC ĐIỆN BIÊN
ĐỘI QLĐLKV
ĐIỆN BIÊN PHỦ



GHI CHÚ:

- 1 - Các chi tiết sau khi gia công xong phải làm sạch, mạ kẽm.
- 2 - Vị trí 2 lỗ $\phi 22 \times 40$ bắt xá vào cột sẽ hiệu chỉnh theo loại cột.
- 3 - Bộ bu lông gồm: 1 bu lông + 1 êcu + 1 long đên phẳng + 1 long đên vênh.
- 4 - Lỗ bắt sứ bằng đường kính chân ty sứ + 2mm

Khối lượng tổng cộng: 68,53kg						
STT	Tên thiết bị và vật liệu	Mã hiệu	Kích thước (mm)	số lượng	Đơn vị	Khối lượng(kg)
				Đơn vị		Toàn bộ
5	Bu lông + ốc + đệm	M14x50	50	6	0,15	0,92
4	Bu lông + ốc + đệm	M20x280	280	4	0,92	3,69
3	Tấm ốp sứ	L70x70x7	100	3	0,74	2,22
2	Thanh giằng	L70x70x7	550	3	4,06	12,19
1	Xà lắp sứ đỡ	L70x70x7	3.350	2	24,76	49,51
(1)	Sứ đứng	SD - 35kV		6		
BẢNG KÊ NGUYÊN VẬT LIỆU						

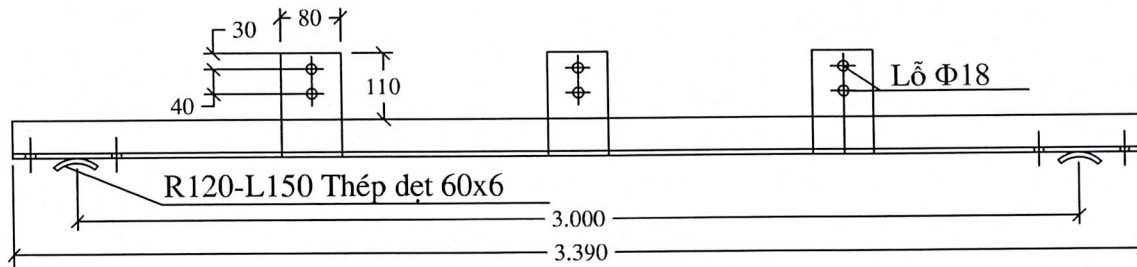
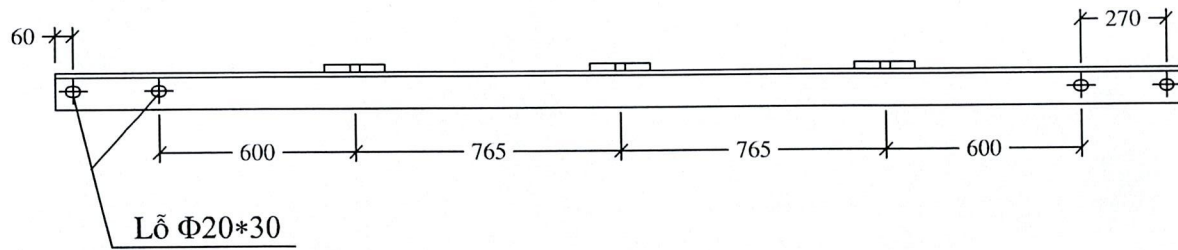
SỬA CHỮA LỚN NĂM 2025

TÊN CÔNG TRÌNH
Hạng mục: SCL ĐZ 35kV từ vị trí cột 01 đến 39-1 lộ 377 E21.2, từ vị trí cột 01 đến 04 NR Bản Ten lộ 377 E21.2 - Điện lực Thành Phố.

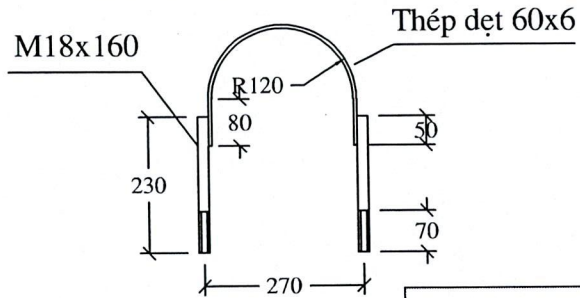
TÊN BẢN VẼ
XÁ ĐÓN DÂY ĐÀU
TRẠM KIỂU NGANG
TUYẾN XĐD-TBA-35-N
TRƯỚC SỬA CHỮA

GIẢI ĐOẠN	TKBVTC
TỈ LỆ	
NGÀY PHÁT HÀNH
LẦN BAN HÀNH	01
SỐ HIỆU BẢN VẼ	07

THANH XÀ CHÍNH
Thép góc L63x63x6 - Gia công 2 thanh



CÔLIÊ LẮP XÀ
Thép dẹt 60x6 - Gia công 2 bộ



BẢNG KÊ CHI TIẾT VẬT TƯ

STT	Tên và chủng loại vật tư	Đơn vị	Số lượng	Trọng lượng
1	Thép góc L70*70*7	Mét	3,39	25,1
2	Táp bắt chân đế chì rơi: Thép dẹt D80*8	Mét	0,54	2,7
3	Côliê ôm cột : Thép dẹt D60*6	Mét	1,37	3,9
4	Bulong M18*230R70	Bộ	4	2,6
Tổng				34,2

PC ĐIỆN BIÊN
ĐỘI QLĐLKV
ĐIỆN BIÊN PHỦ



TRẦN VĂN SỸ

TỔ
TRƯỞNG
KỸ THUẬT

(Handwritten signature)

NGUYỄN TRỌNG TUẤN

NGƯỜI VẼ

(Handwritten signature)

ĐẶNG QUANG TRUNG

SỬA CHỮA LỚN NĂM 2025

TÊN CÔNG TRÌNH

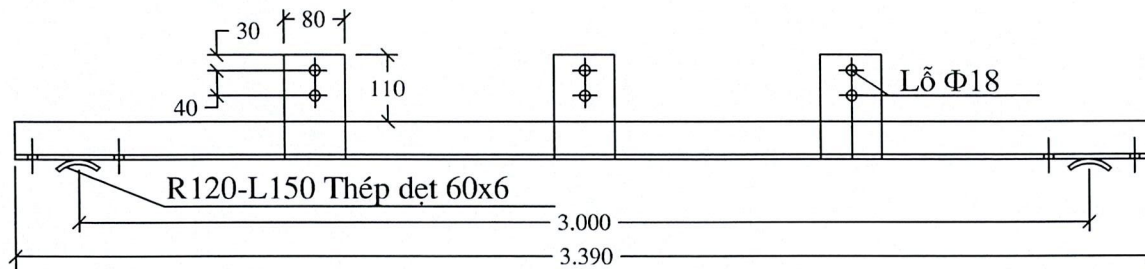
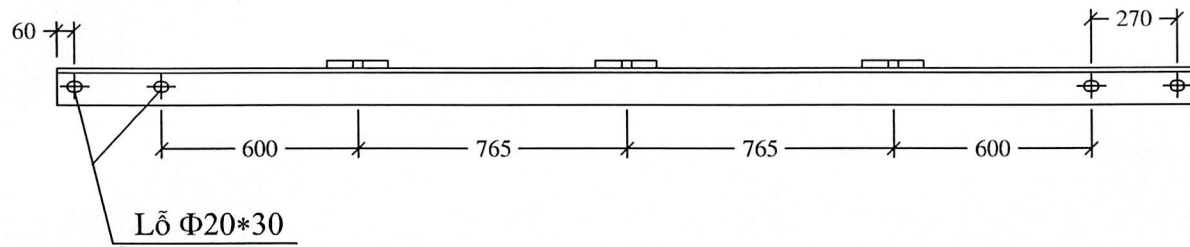
Hạng mục: SCL ĐZ 35kV từ vị trí cột 01 đến 39-1 lộ 377 E21.2, từ vị trí cột 01 đến 04 NR Bản Ten lộ 377 E21.2 - Điện lực Thành Phố.

TÊN BẢN VẼ

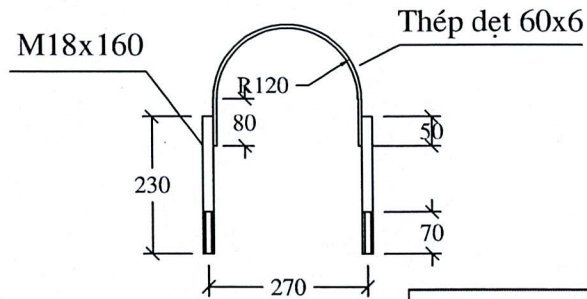
XÀ ĐỠ FCO
TRƯỚC SỬA CHỮA

GIẢI ĐOẠN	TKBVC
TỈ LỆ	
NGÀY PHÁT HÀNH	
LẦN BAN HÀNH	01
SỐ HIỆU BẢN VẼ	05

THANH XÀ CHÍNH
Thép góc L63x63x6 - Gia công 2 thanh



CÔLIÊ LẮP XÀ
Thép đẹt 60x6 - Gia công 2 bộ



BẢNG KÊ CHI TIẾT VẬT TƯ

STT	Tên và chủng loại vật tư	Đơn vị	Số lượng	Trọng lượng
1	Thép góc L70*70*7	Mét	3,39	25,1
2	Táp bắt chân đế chùi rơi: Thép đẹt D80*8	Mét	0,54	2,7
3	Côliê ôm cột : Thép đẹt D60*6	Mét	1,37	3,9
4	Bulong M18*230R70	Bộ	4	2,6
Tổng				34,2

PC ĐIỆN BIÊN
ĐỘI QLĐLKV
ĐIỆN BIÊN PHỦ



TRẦN VĂN SỸ
TỔ TRƯỞNG KỸ THUẬT
NGUYỄN TRỌNG TUẤN
NGƯỜI VẼ
ĐẶNG QUANG TRUNG

SỬA CHỮA LỚN NĂM 2025
TÊN CÔNG TRÌNH
Hạng mục: SCL ĐZ 35kV từ vị trí cột 01 đến 39-1 lộ 377 E21.2, từ vị trí cột 01 đến 04 NR Bán Ten lộ 377 E21.2 - Điện lực Thành Phố.

TÊN BẢN VẼ	
XÀ ĐỠ FCO SAU SỬA CHỮA	
GIẢI ĐOẠN	TKBVTG
TỈ LỆ	
NGÀY PHÁT HÀNH/...../.....
LẦN BAN HÀNH	01
SỐ HIỆU BẢN VẼ	06

PC ĐIỆN BIÊN

ĐỘI QLĐLKV
ĐIỆN BIÊN PHỦ



TRẦN VĂN SỸ

TỔ
TRƯỞNG
KỸ THUẬT

(Signature)

NGUYỄN TRỌNG TUẤN

NGƯỜI VẼ

(Signature)

ĐANG QUANG TRUNG

SỬA CHỮA LỚN NĂM 2025

TÊN CÔNG TRÌNH

Hạng mục: SCL ĐZ 35kV từ vị trí cột 01 đến 39-1 lộ 377 E21.2, từ vị trí cột 01 đến 04 NR Bản Ten lộ 377 E21.2 - Điện lực Thành Phố.

TÊN BẢN VẼ

XÁ ĐỠ MBA
SAU SỬA CHỮA

GIẢI ĐOẠN TKBVTC

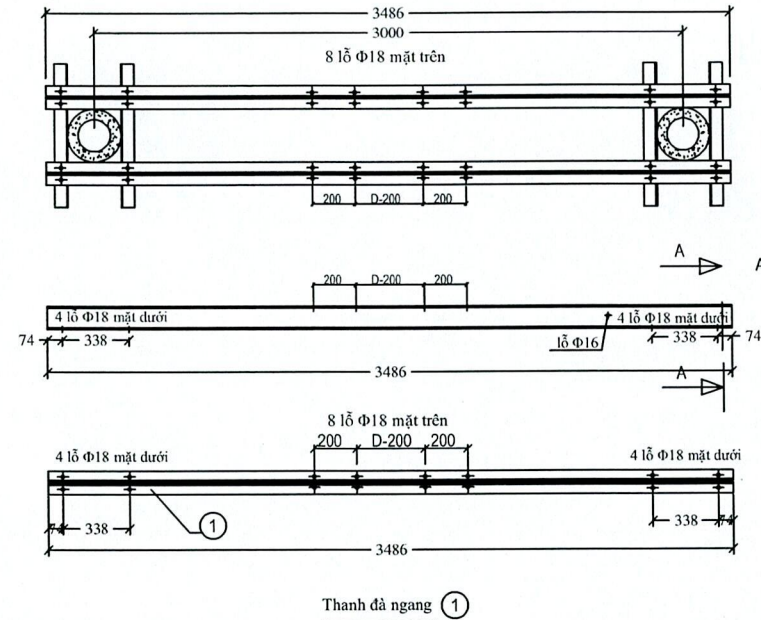
TITLE

NGÀY PHÁT HÀNH

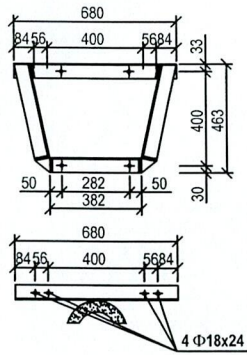
LẦN BAN HÀNH 01

SỐ HIỆU BẢN VẼ 04

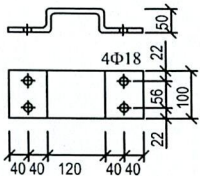
MẶT BẰNG



Thanh dầm ngang ①

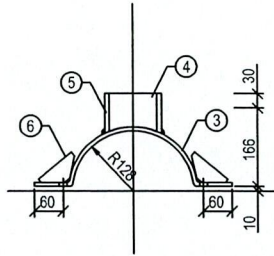


Thanh đỡ và thanh chống ⑦ ⑧

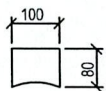
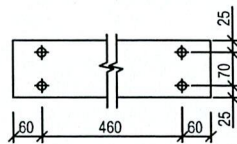
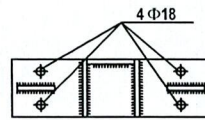


Thanh kèm ②

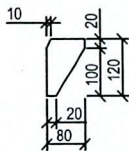
(Thanh ốp chân MBA khi tháo bánh xe)



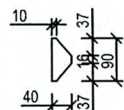
Cổ đế ③



Tấm đỡ ④



Tấm chống ⑤



Tấm giằng ⑥

Ghi chú:

- Tất cả các chi tiết bằng thép phải làm sạch, mạ kẽm.
- Bộ Bulông gồm: 1 Bulông + 1 ốc + 1 Longden phẳng + 1 Longden vênh.
- Chỉ tiết 3 với 4,5,6 và chỉ tiết 7 với 8 liên kết bằng hàn điện h = 6mm.
- Số kích thước D tính theo MBA sử dụng cho dự án.
- 2 thanh dầm ngang số 1 được ghép sắt vạm hàn liên kết bề mặt trên và dưới.
- Khi hàn lưu ý tránh các mặt tiếp xúc với vị trí đặt chân MBA và các thanh số 7.

BẢNG KÊ NUYỄN VẬT LIỆU

STT	Tên thiết bị	Mã hiệu và qui cách	Kích thước (mm)	Số lượng	Khối lượng (Kg)		Ghi chú
					Đơn vị	Tân bộ	
1	Thanh dầm ngang	U120x52x4,8	3486	4	36.25	145.02	
2	Thanh kèm	Đet 100x6	380	4	1.79	7.16	
3	Cổ đế	Đet 120x8	580	4	3.64	14.57	
4	Tấm đỡ	Đet 100x8	80	4	0.5024	2.01	
5	Tấm chống	Đet 100x8	80	8	0.50	4.02	
6	Tấm giằng	Đet 90x8	40	8	0.23	1.81	
7	Thanh đỡ	L63x63x6	1200	4	6.86	27.46	
8	Thanh chống	L63x63x6	680	4	3.89	15.56	
9	Bulông + Ốc + đệm	M20x350	350	8	1.11	8.89	
10	Bulông + Ốc + đệm	M16x150	150	40	0.36	14.54	

Khối lượng tổng cộng : 241,03Kg

Ghi chú : Bảng kê vật tu xem trong bản vẽ số

PC ĐIỆN BIÊN
ĐỘI QLĐLKV
ĐIỆN BIÊN PHÙ



TRẦN VĂN SỸ

TỔ TRƯỞNG KỸ THUẬT

(Handwritten signature)

NGUYỄN TRỌNG TUẤN

NGƯỜI VẼ

(Handwritten signature)

ĐẶNG QUANG TRUNG

SỬA CHỮA LỚN NĂM 2025

TÊN CÔNG TRÌNH

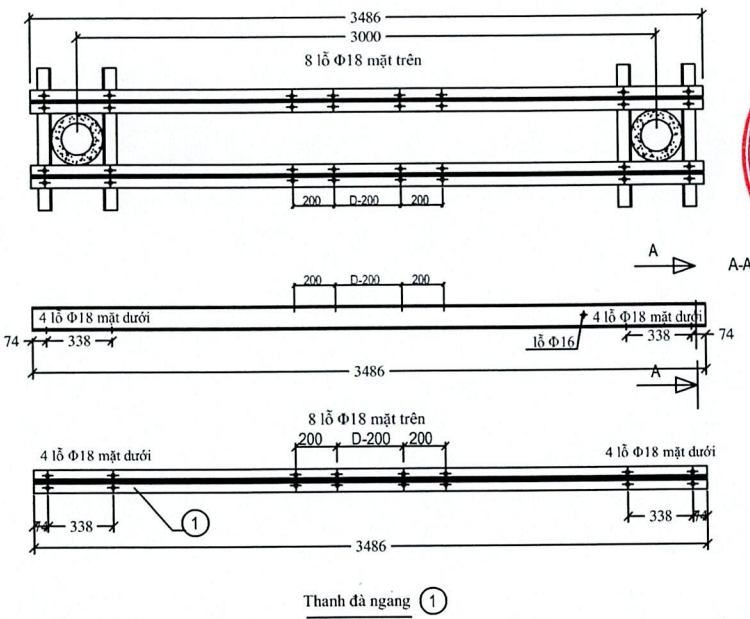
Hạng mục: SCL ĐZ 35kV từ vị trí cột 01 đến 39-1 lộ 377 E21.2, từ vị trí cột 01 đến 04 NR Bản Ten lộ 377 E21.2 - Điện lực Thành Phố.

TÊN BẢN VẼ

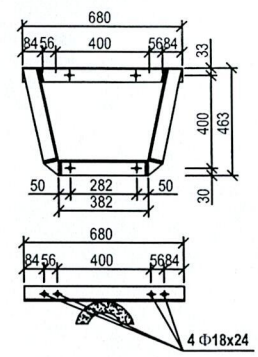
XÁ ĐỠ MBA
TRƯỚC SỬA CHỮA

GIẢI ĐOẠN	TKBVC
TỈ LỆ	
NGÀY PHÁT HÀNH/...../.....
LẦN BAN HÀNH	01
SỐ HIỆU BẢN VẼ	03

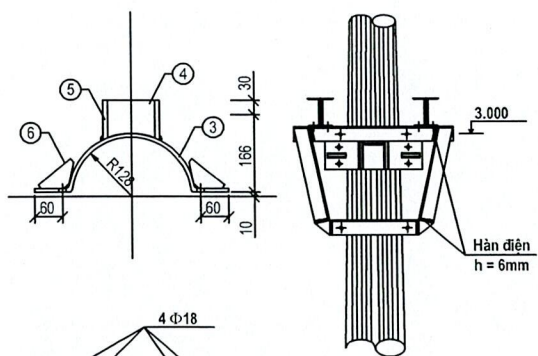
MẶT BẰNG



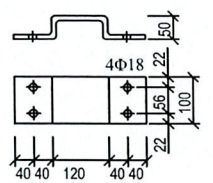
Thanh đà ngang ①



Thanh đỡ và thanh chống ⑦ ⑧

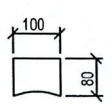
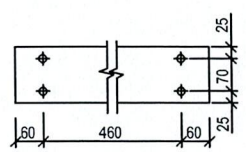


Cổ đế ③

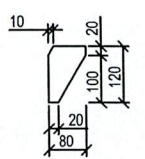


Thanh kèm ②

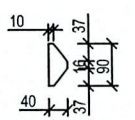
(Thanh ốp chân MBA khi tháo bánh xe)



Tấm đỡ ④



Tấm chống ⑤



Tấm giằng ⑥

Ghi chú:

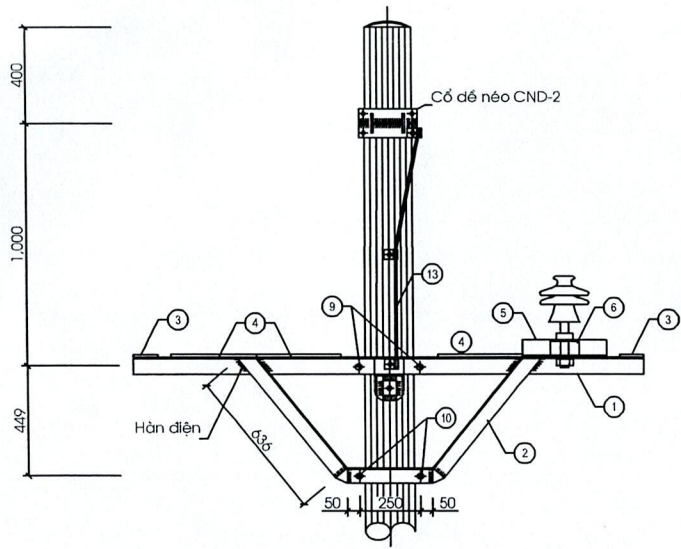
- Tất cả các chi tiết bằng thép phải làm sạch, mạ kẽm.
- Bộ Bulông gồm: 1 Bulông + 1 ốc + 1 Long đên phẳng + 1 Long đên vênh.
- Chi tiết 3 với 4, 5, 6 và chi tiết 7 với 8 liên kết bằng hàn điện h = 6mm.
- Số kích thước D tính theo MBA sử dụng cho dự án.
- 2 thanh đà ngang số 1 được ghép sát và hàn liên kết bề mặt trên và dưới.
- Khi hàn lưu ý tránh các mặt tiếp xúc với vị trí đặt chân MBA và các thanh số 7.

BẢNG KẾ NUYỄN VẬT LIỆU

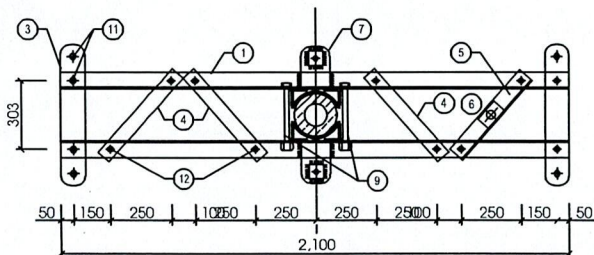
STT	Tên thiết bị	Mã hiệu và qui cách	Kích thước (mm)	Số lượng	Khối lượng (Kg)		Ghi chú
					Đơn vị	Tấn bộ	
1	Thanh đà ngang	U120x52x4,8	3486	4	36.25	145.02	
2	Thanh kèm	Đet 100x6	580	4	1.79	7.16	
3	Cổ đế	Đet 120x8	580	4	3.64	14.57	
4	Tấm đỡ	Đet 100x8	80	4	0.5024	2.01	
5	Tấm chống	Đet 100x8	80	8	0.50	4.02	
6	Tấm giằng	Đet 90x8	40	8	0.23	1.81	
7	Thanh đỡ	L63x63x6	1200	4	6.86	27.46	
8	Thanh chống	L63x63x6	680	4	3.89	15.56	
9	BuLông + Ốc + đệm	M20x350	350	8	1.11	8.89	
10	BuLông + Ốc + đệm	M16x150	150	40	0.36	14.54	

Khối lượng tổng cộng : 241,03Kg

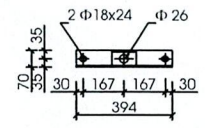
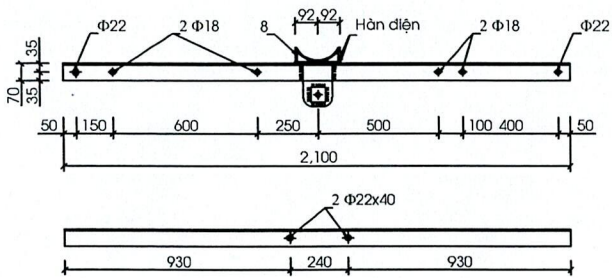
Ghi chú : Bảng kê vật tu xem trong bản vẽ số



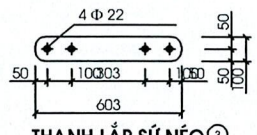
MẶT CHÍNH XÀ



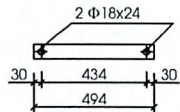
MẶT BẰNG XÀ



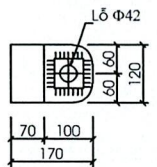
THANH ĐỠ SỬ ⑤



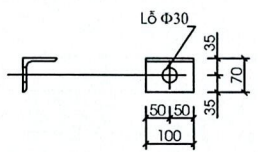
THANH LẮP SỬ NÉO ③



THANH GIẢNG ④



THANH LẮP NÉO ⑦



GHI CHÚ:

- Tất cả các bộ phận bằng thép đều phải làm sạch, mạ kẽm nhúng nóng có độ dày theo tiêu chuẩn.
- Bu lông, đai ốc chế tạo theo TCVN 72_63 và TCVN 102_63.
- Dùng que hàn loại E42 hoặc loại tương đương, chiều cao đường hàn h=6mm.
- Xà này dùng kết hợp với CND-2, dây pha trên cùng mắc thẳng vào cột của CND-2 sử dụng dây neo pha trên bất xà, khối lượng cốt đế neo dây CND-2 là 13,4 kg được thể hiện trong bản vẽ riêng.
- Đối với khoảng cột > 160m thì chiều cao H được tăng lên theo chỉ dẫn của thiết kế được thể hiện trong cắt dọc (tối thiểu H = 1000m)

Khối lượng tổng cộng: 85,58kg

STT	Tên thiết bị và vật liệu	Mã hiệu Qui cách	Kích thước (mm)	Số lượng	Đơn vị	Toàn bộ	Ghi chú
13	Dây nối đất	Φ 10	1.190	1	0,73	0,73	
	Tấm nối đất	- 40x4	55	3	0,07	0,21	
12	Bu lông M16x45	M16x45	45	8	0,20	1,56	
11	Bu lông M20x75	M20x75	75	4	0,43	1,71	Ren 50
10	Bu lông M16x35	M16x35	35	2	0,18	0,36	
9	Bu lông M20x280	M20x280	270	4	0,92	3,69	Ren 100
8	Thanh ốp đỉnh vì	L63x63x6	70	4	2,60	10,40	
	Tấm tăng cường	- 60x6	60	2	0,17	0,34	
7	Tấm bắt neo	- 100x10	160	2	1,26	2,51	
6	Tấm ốp	L70x70x6	100	1	0,64	0,64	
5	Thanh giằng đỡ sứ	L70x70x7	394	1	2,91	2,91	
4	Thanh giằng	- 60x6	394	3	1,12	3,35	
3	Tấm bắt sứ	- 100x8	603	2	3,79	7,57	
2	Thanh chống	L63x63x6	1.622	2	9,28	18,56	
1	Thanh xà	L70x70x7	2.100	2	15,52	31,04	Chế tạo đối xứng
					Đơn vị	Toàn bộ	
					Khối lượng(kg)		

BẢNG KÊ NGUYÊN VẬT LIỆU



PC ĐIỆN BIÊN
ĐỘI QLĐLKV
ĐIỆN BIÊN PHỦ

TRẦN VĂN SỸ

TỔ TRƯỞNG KỸ THUẬT

NGUYỄN TRỌNG TUÂN

NGƯỜI VẼ

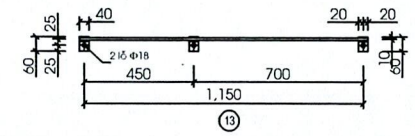
ĐẠNG QUANG TRUNG

SỬA CHỮA LỚN NĂM 2025

TÊN CÔNG TRÌNH
Hạng mục: SCL ĐZ 35kV từ vị trí cột 01 đến 39-1 lộ 377 E21.2, từ vị trí cột 01 đến 04 NR Bản Ten lộ 377 E21.2 - Điện lực Thành Phố.

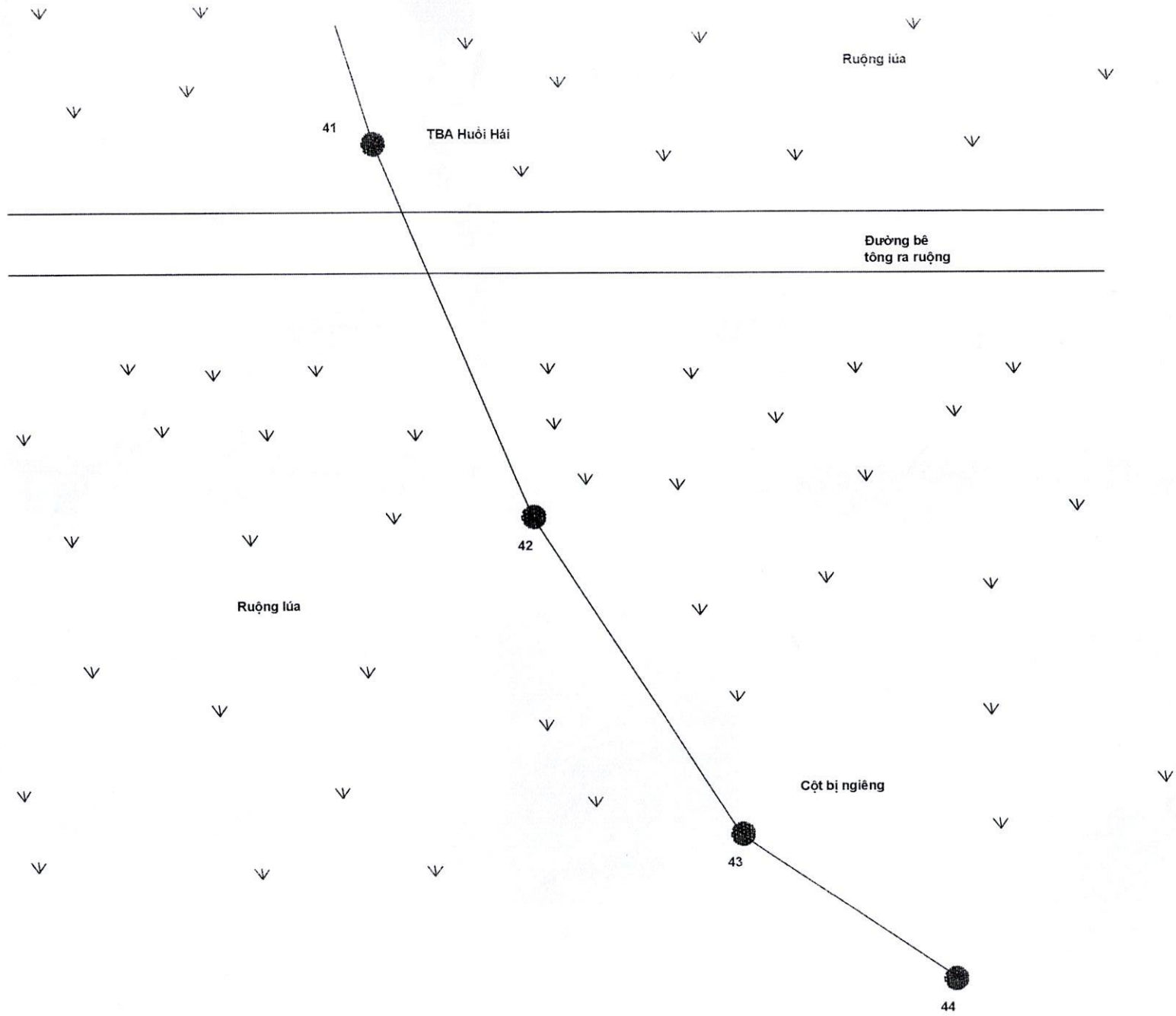
TÊN BẢN VẼ
XÀ NÉO
XN35-3T (Cột cố định)
Trước Sửa Chữa

GIẢI ĐOẠN	TKBVT/C
TỈ LỆ	
NGÀY PHÁT HÀNH
LẦN BAN HÀNH	01
SỐ HIỆU BẢN VẼ	01





EVNNPC
PC ĐIỆN BIÊN



PP. KỸ THUẬT

Phạm Tiến Dũng

THIẾT KẾ

Phạm Tiến Dũng

SỬA CHỮA LỚN NĂM 2026
TÊN CÔNG TRÌNH

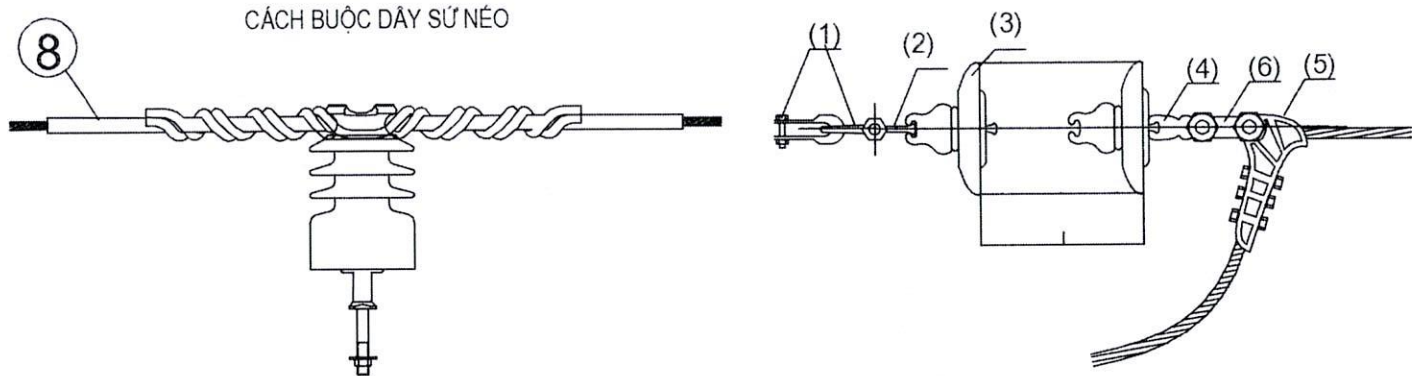
**Hạng mục: SCL đường dây 22kV
lộ 471, lộ 475 sau trạm trung gian
Mường Lay-Điện lực Mường Chà**

TÊN BẢN VẼ
Sơ đồ mặt bằng VT cột
43 (bị nghiêng) ĐZ 22
kV lộ 475 hướng Ho
Luống - Lay Nưa

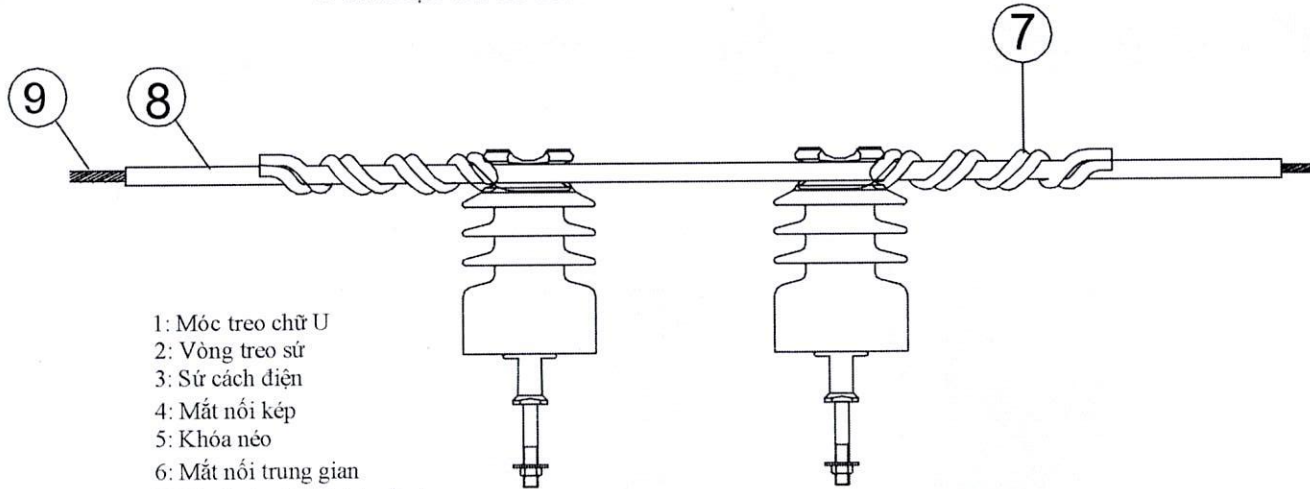
GIẢI ĐOẠN	TKB/VC
TỈ LỆ	
NGÀY PHÁT HÀNH/...../.....
LẦN BAN HÀNH	01
SỐ HIỆU BẢN VẼ	CNC



EVNNPC
PC ĐIỆN BIÊN



CÁCH BUỘC DÂY SỨ ĐỨNG



- 1: Móc treo chữ U
- 2: Vòng treo sứ
- 3: Sứ cách điện
- 4: Mắt nối kép
- 5: Khóa néo
- 6: Mắt nối trung gian
- 7: Dây buộc định hình cổ sứ
- 8: Ống bọc cách điện Silicol
- 9: Dây trần



PP. KỸ THUẬT	
THIẾT KẾ	

SỬA CHỮA LỚN NĂM 2026
TÊN CÔNG TRÌNH
Hạng mục: SCL đường dây 22kV
lộ 47L, 475 m tại trạm trung gian
Mường Lay - Điện lực Mường Chà

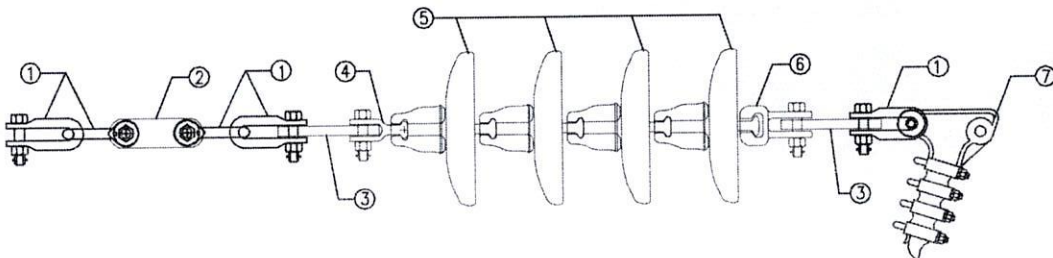
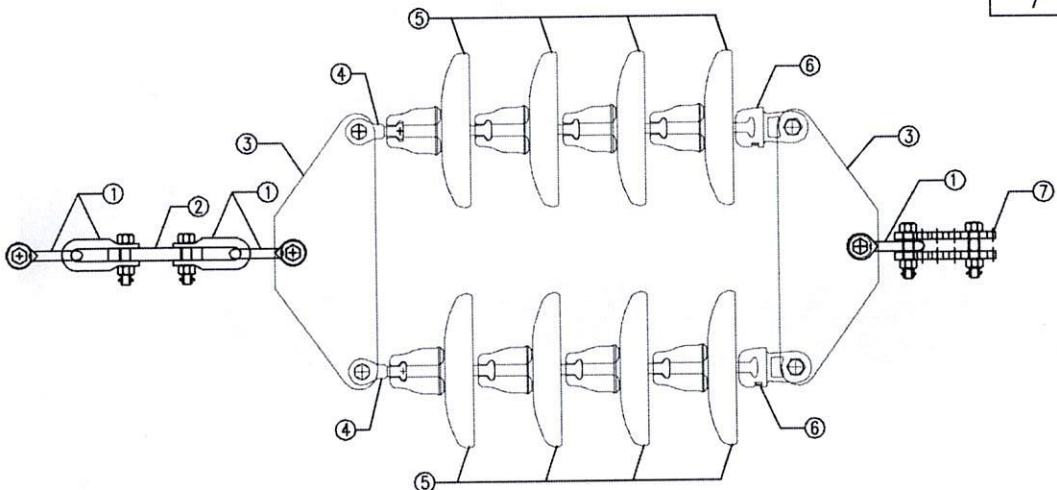
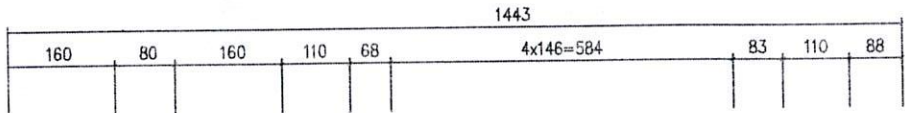
TÊN BẢN VẼ	
DÂY BUỘC CỎ SỨ	
GIỚI ĐẠCH	TKB/TC
TITLE	
NGÀY PHÁT HÀNH/...../.....
LẦN IN BẢN VẼ	01
SỐ HEI BẢN VẼ	CNC

PRODUCED BY AN AUTODESK EDUCATIONAL PRODUCT

PRODUCED BY AN AUTODESK EDUCATIONAL PRODUCT

BẢNG KÊ VẬT TƯ MỘT CHUỖI NÉO KÉP CNK-22

STT	Tên chi tiết	Số lượng	Vật liệu	Ghi chú
1	Móc treo CK	5	Thép mạ	mt-9
2	Trung gian	1	Thép mạ	tg-9
3	Khánh đơn	2	Thép mạ	kg1-9
4	Vòng treo sứ	2	Thép mạ	q-12u
5	Bát cách điện	2x4	Thép mạ	u70bs
6	Mắt nối kép	2	Thép mạ	ws-10
7	Khóa néo	1	Thép mạ	n-5



GHI CHÚ:

- CHUỖI NÉO 35KV (CN-35): 04 BÁT SỨ
 - CHUỖI NÉO 22KV (CN-22): 03 BÁT SỨ
 - CHUỖI NÉO 10KV (CN-10): 02 BÁT SỨ
 - TRONG THI CÔNG TẠI CÁC VỊ TRÍ NÉO
- NÊN ĐỂ LÈO LIỀN, CHỈ ĐỂ RỜI TẠI CÁC VỊ TRÍ ĐẶC BIỆT**



EVNNPC
PC ĐIỆN BIÊN



PP: KỸ THUẬT

Phạm Tiến Dũng

THIẾT KẾ

Phạm Tiến Dũng

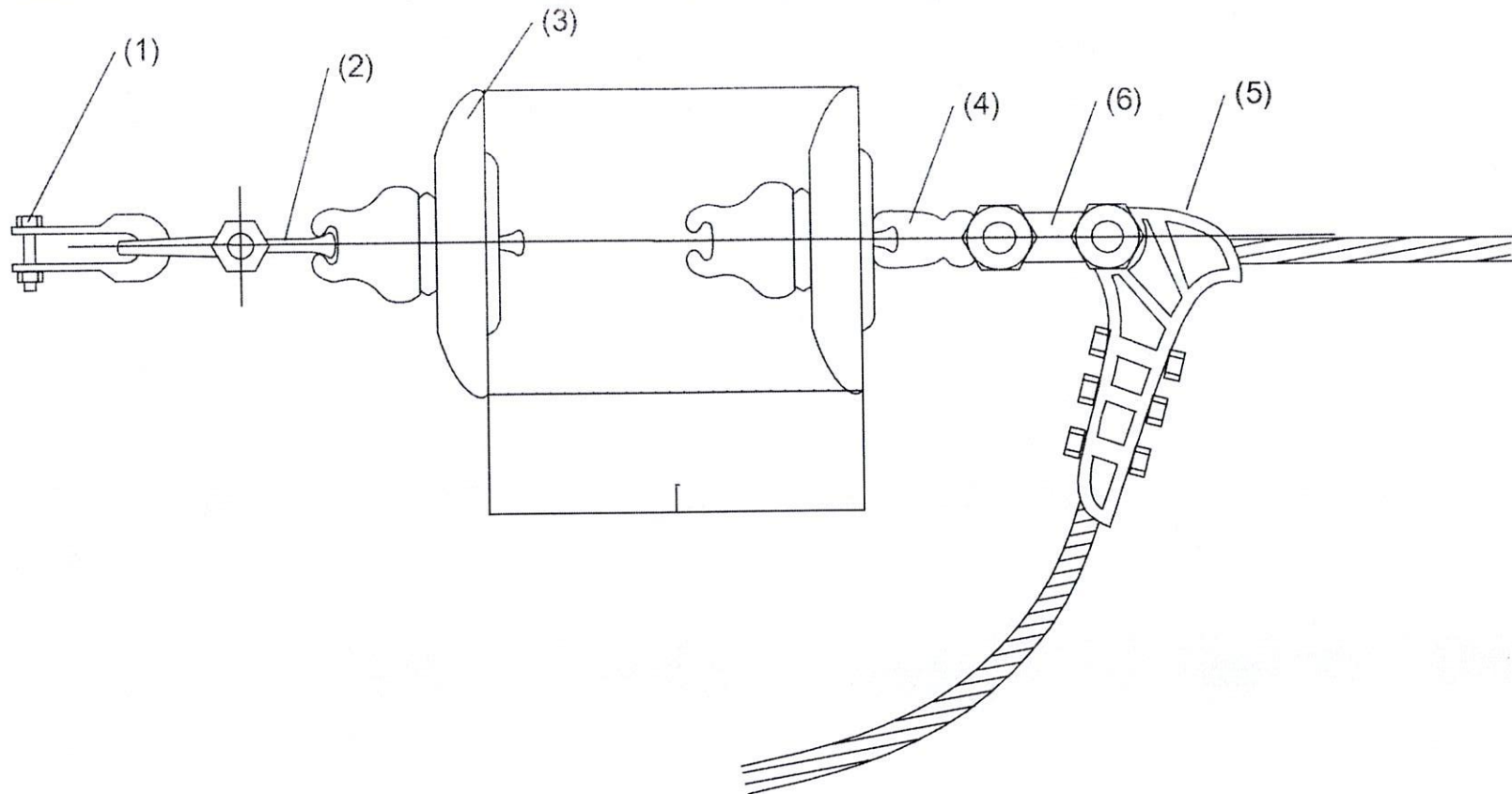
SỬA CHỮA LỚN NĂM 2026
TÊN CÔNG TRÌNH:

Hạng mục: SCL đường dây 22kV
lộ 47L, lộ 47S sau trạm trung gian
Mường Lay-Điện lực Mường Chà

TÊN BẢN VẼ

Chuỗi néo kép CNK-22

GIỮ BẢN VẼ	THIẾT KẾ
THIẾT KẾ	
NGƯỜI PHẢN HẠNH	
LÀM VIỆC HẠNH	GT
SỐ HIỆU BẢN VẼ	CNK



BẢNG KÊ CẤU KIỆN

STT	Tên cấu kiện	Mã hiệu		Số lượng	Khối lượng (kg)		Ghi chú
		Liên xô cũ	Việt Nam		Đơn vị	Toàn bộ	
1	Móc treo chữ U	CK-7-1A	MT-9	2	0,40	0,80	
2	Vòng treo sứ	CP-7-16	VT-9	1	0,30	0,30	
3	Sứ cách điện	IIφ-70-E		4	4,80	19,20	
4	Mắt nối kẹp	WS -10	MN2-9	1	1,00	1,00	
5	Khóa néo			1	2,20	2,20	
6	Mắt nối trung gian	IIP-7-6	NG-9	1	0,44	0,44	

Khối lượng tổng cộng : 23,94 kg

GHI CHÚ:

- CHUỖI NÉO 35KV (CN-35): 04 BÁT SỨ
- CHUỖI NÉO 22KV (CN-22): 03 BÁT SỨ
- CHUỖI NÉO 10KV (CN-10): 02 BÁT SỨ
- TRONG THI CÔNG TẠI CÁC VỊ TRÍ NÉO

NÊN ĐỂ LÈO LIỀN, CHỈ ĐỂ RỜI TẠI CÁC VỊ TRÍ ĐẶC BIỆT



EVNNPC
PC ĐIỆN BIÊN



PP. KỸ THUẬT

Phạm Tiến Dũng

THIẾT KẾ

Phạm Tiến Dũng

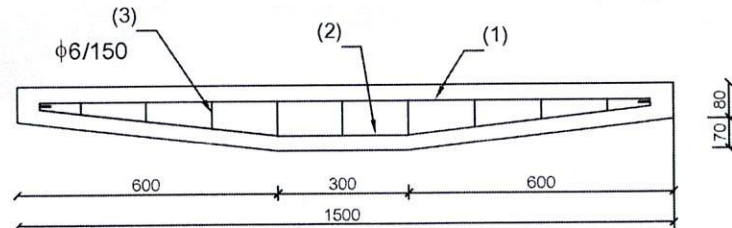
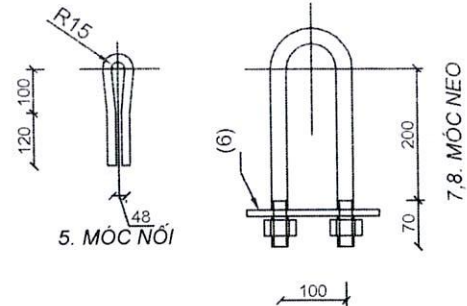
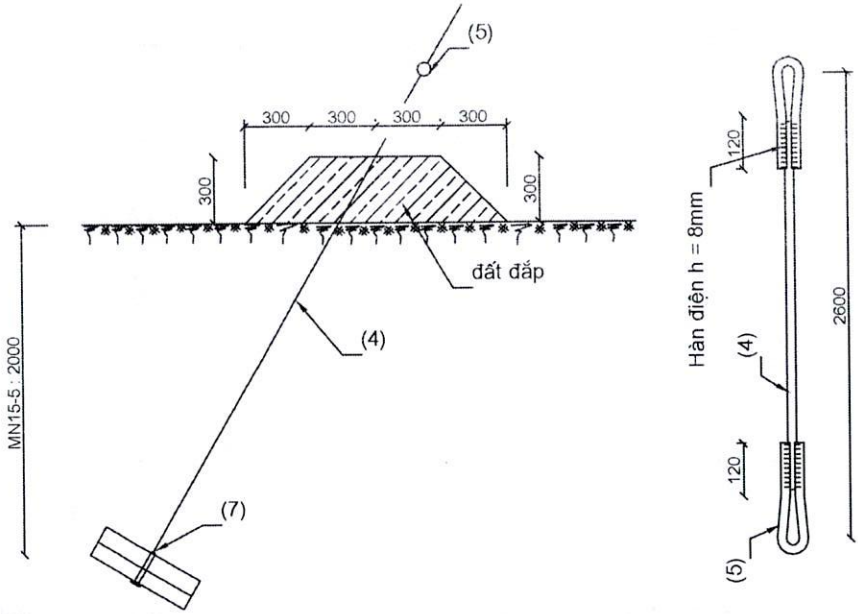
SỬA CHỮA LỚN NĂM 2026
TÊN CÔNG TRÌNH

Hạng mục: SCL đường dây 22kV
lộ 471, lộ 475 sau trạm trung gian
Mường Lay-Điện lực Mường Chà

TÊN BẢN VẼ

Chuỗi néo đơn

GIẢI ĐOÀN	THBVTC
TITLE	
NGÀY PHÁT HÀNH	/ /
LẦN BAN HÀNH	01
SỐ HIỆU BẢN VẼ	CNC

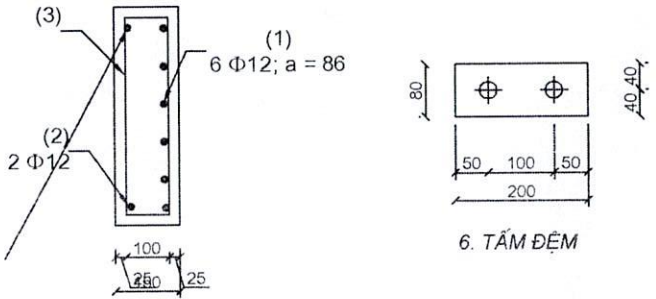
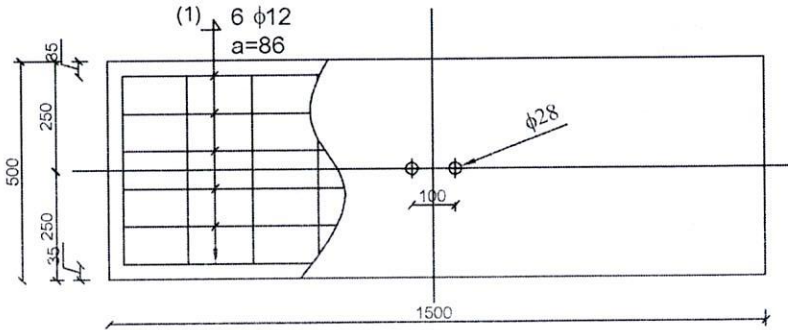


BẢNG KẾ THẠP

STT	Hình dáng	Nguyên vật liệu	Kích thước	Số lượng	Khối lượng		Ghi chú
					Đơn vị	Toàn bộ	
1		AI Ø12	1.580	6	1,40	8,40	
2		AI Ø12	1.650	2	1,45	2,90	
3		AI Ø6	thay đổi	14	0,24	3,36	
4		AI Ø24	2.400	1	8,52	8,52	Mạ kẽm
5	Móc nối	AI Ø24	520	2	1,85	3,69	Mạ kẽm
6	Tấm đệm	đet 80x6	200	1	0,75	0,75	Mạ kẽm
7	Móc neo M24	AI Ø24	700	1	2,49	2,49	Mạ kẽm
	Đai ốc M24		dây 16	4	0,10	0,416	Mạ kẽm
Khối lượng tổng cộng: 30,53 kg							
Thể tích bê tông M200: 0,092 m ³							

GHI CHÚ

- Vị trí đặt móng xem bản vẽ sơ đồ toàn thể các loại cột.
- Đất lấp hố móng được đầm kỹ từng lớp 200mm một.
- Các chỉ tiết 4, 5, 6, 7 và 8 đều được mạ kẽm.



TT. THKKT
Phạm Tiến Dũng

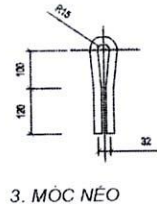
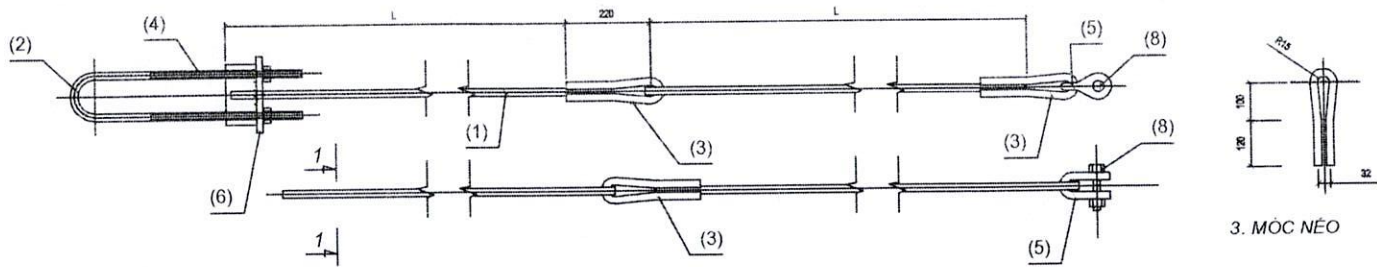
THIẾT KẾ
Phạm Tiến Dũng

SỬA CHỮA LỚN NĂM 2026
TÊN CÔNG TRÌNH

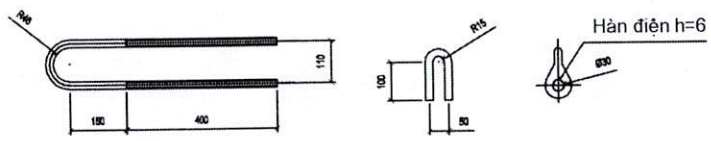
Hạng mục: SCL đường dây 22KV
lộ 471, lộ 475 tại trạm trung gian
Mường Lay-Điện lực Mường Chà

TÊN BẢN VẼ
MÓNG NẾO 15-S

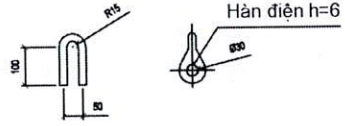
GIẢI ĐOẠN	TĐVT/C
TITLE	
NGÀY PHÁT HÀNH	?
LẦN BAN HÀNH	01
SỐ HIỆU BẢN VẼ	01C



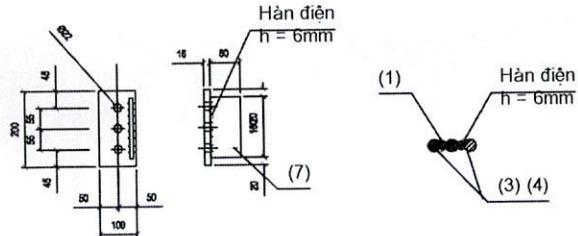
3. MÓC NÉO



2. TĂNG ĐỠ



5. MÓC DÂY NÉO



6. TẤM GIỮ DÂY NÉO

BẢNG TỔNG HỢP VẬT LIỆU

STT	Ký hiệu Dây neo	Chiều dài dây		Khối lượng (kg)			Ghi chú
		Đơn vị (L)	Toàn bộ (2L)	Dây neo	Các chi tiết	Tổng công	
1	DN16-10	4.600	9.200	14,54	10,36	24,90	
2	DN16-12	5.600	11.200	17,70	10,36	28,06	
3	DN16-14	6.600	13.200	20,86	10,36	31,22	
4	DN16-16	7.600	15.200	24,02	10,36	34,38	
5	DN16-18	8.600	17.200	27,18	10,36	37,54	

BẢNG KẾ NGUYÊN VẬT LIỆU

STT	Tên chi tiết	Vật liệu quy cách	Kích thước (mm)	Số lượng	Khối lượng (kg)		Ghi chú
					Đơn vị	Toàn bộ	
1	Dây neo	φ16AI	L	2			
	Tăng đỡ	φ20AI	1.275	1	3,15	3,15	
2	Đai ốc M20	CT3	dây 16	4	0,06	0,25	
	Vòng đệm	CT3	φ40x22,3	2	0,02	0,04	
3	Móc neo	φ16AI	520	3	0,82	2,46	
4	Thép tăng cường	φ16AI	120	2	0,19	0,38	
5	Móc dây neo	φ16AI	600	1	0,95	0,95	
6	Tấm giữ dây neo	det δ=8	200x100	1	1,26	1,26	
7	Tấm tăng cường	det δ=8	160x80	2	0,60	1,20	
8	Bu lông M22		130	1	0,49	0,49	
	Đai ốc M22		dây 16	2	0,07	0,15	
	Vòng đệm		φ46x22,4	1	0,04	0,04	

Khối lượng tổng cộng :10,36kg

Ghi chú

- Chiều dài dây neo tính với đất phẳng, khi thi công căn cứ vào địa hình thực tế để điều chỉnh.
- Dây neo làm sạch, mạ kẽm theo quy định.
- Bulông đai ốc chế tạo theo TCVN72-63 và TCVN102-63.



EVNNPC
PC ĐIỆN BIÊN



Phạm Tiến Dũng



Phạm Tiến Dũng

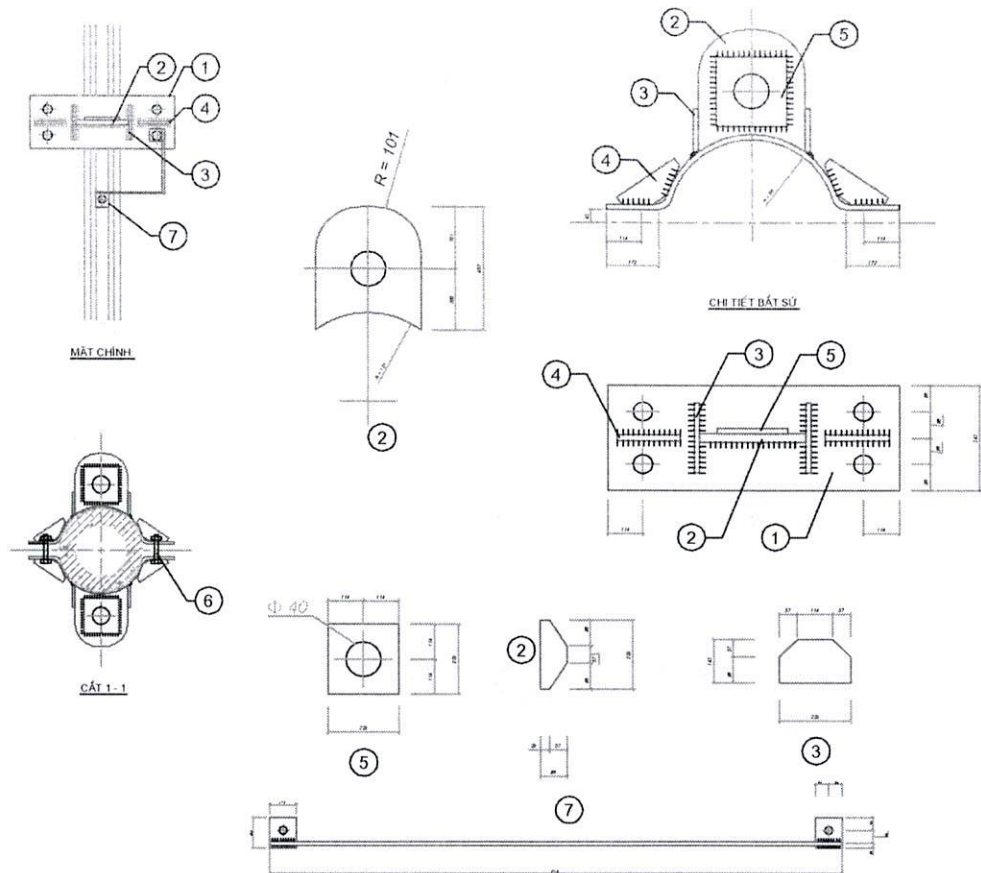
SỬA CHỮA LỖN NĂM 2025
TÊN CÔNG TRÌNH

Hạng mục: SCL đường dây 22kV
lộ 471, lộ 475 mm tại trung gian
Mường Lay-Biện Mường Chà

TÊN BẢN VẼ

DÂY NÉO

GIẢI ĐOẠN	TRVTC
TỈ LỆ	
NGÀY PHÁT HÀNH/...../.....
LẦN BAN HÀNH	01
SỐ HẸU BẢN VẼ	CNC



GHI CHÚ:

- 1 - Tất cả các chi tiết có chiều cao đường hàn h = 6mm, trừ ghi chú riêng.
- 2 - Tất cả các lỗ Bu lông đều khoan lỗ Φ 22 trừ ghi chú trên bản vẽ.
- 3 - Bu lông, đai ốc chế tạo theo TCVN 72 - 63 và 102 - 63
- 4 - Toàn bộ cổ đế phải được làm sạch, mạ kẽm nhúng nóng
- 5 - Nếu đã lóa bằng sứ đúng thì bỏ chi tiết 10, dùng chi tiết 8

Khối lượng tổng cộng: 12,81kg

STT	Tên thiết bị và vật liệu	Mã hiệu Qui cách	Kích thước (mm)	Số lượng	Đơn vị		Ghi chú
					Đơn vị	Toàn bộ	
7	Bu lông M16x35	M16x35	35	2	0.18	0.36	
	Tấm tiếp đất	- 60x4	70	2	0.13	0.26	
	Đây nối đất	Φ 10	1 300	1	0.80	0.80	
6	Bu lông M20x90	M20x90	200	4	0.46	1.85	
5	Tấm đệm	- 80x6	80	2	0.30	0.60	
4	Giáng góc cổ đế	- 80x6	30	4	0.11	0.45	
3	Tấm lạng cường	- 80x6	50	4	0.19	0.75	
2	Tấm bắt sứ	- 120x10	140	2	1.32	2.64	
1	Cổ đế bắt sứ	- 120x6	450	2	2.54	5.09	
BẢNG KẾ NGUYÊN VẬT LIỆU							



PP. KỸ THUẬT
Phạm Tiến Dũng
THIẾT KẾ
Phạm Tiến Dũng

SỬA CHỮA LỚN NĂM 2026
TÊN CÔNG TRÌNH

Hạng mục: SCL đường dây 22kV
lộ 471, lộ 475 tại trạm trung gian
Mường Lay-Bến Lỵ Mường Chà

TÊN BẢN VẼ
CỔ ĐÈ CDN-2

GIỮ ĐƠN	TABYIC
TITLE	
NGÀY PHÁT HÀNH	/
LÀM HẠN BẢN VẼ	01
SỐ HIỆU BẢN VẼ	CNC