

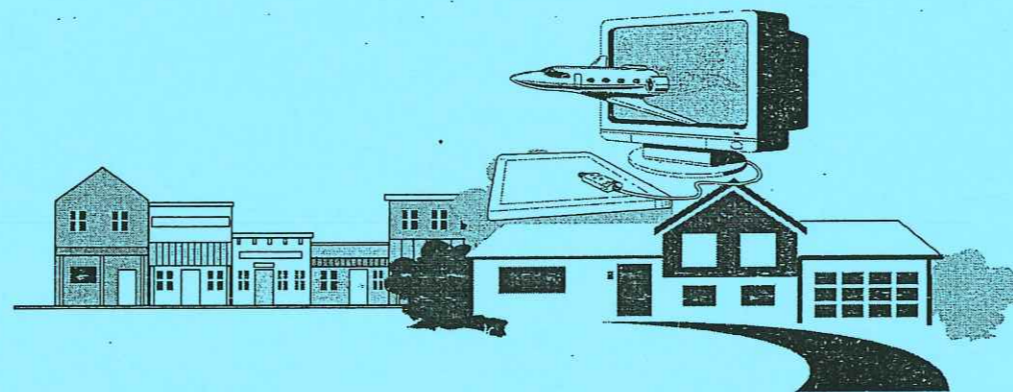
TỔNG CÔNG TY 15
XÍ NGHIỆP KHẢO SÁT THIẾT KẾ -CN TCT 15

CỘNG HÒA XÃ HỘI CHỦ NGHĨA VIỆT NAM
Độc lập - Tự do - Hạnh phúc

HỒ SƠ

THIẾT KẾ BẢN VẼ THI CÔNG

CÔNG TRÌNH : SỬA CHỮA SÂN ĐÀO TẠO VÀ SÁT HẠCH LÁI XE Ô TÔ TẠI CƠ SỞ DĨ AN-TP HỒ CHÍ MINH
ĐỊA ĐIỂM XD : SỐ 76 ĐƯỜNG SỐ 10 - KHU PHỐ THỐNG NHẤT 2 - PHƯỜNG DĨ AN - TP HỒ CHÍ MINH



NĂM 2025

TỔNG CÔNG TY 15
XÍ NGHIỆP KHẢO SÁT THIẾT KẾ - CN TCT 15

CỘNG HÒA XÃ HỘI CHỦ NGHĨA VIỆT NAM
Độc lập - Tự do - Hạnh phúc

HỒ SƠ THIẾT KẾ BẢN VẼ THI CÔNG

CÔNG TY TNHH AN + DESIGN AND BULL
THẨM TRA
Theo văn bản Số 60 / BC-TT
Ngày 22 tháng 09 năm 2025
Ký tên: *Trần Duy Đông*

CÔNG TRÌNH : SỬA CHỮA SÂN ĐÀO TẠO VÀ SÁT HẠCH LÁI XE Ô TÔ TẠI CƠ SỞ DĨ AN-TP HỒ CHÍ MINH
ĐỊA ĐIỂM XD : SỐ 76 ĐƯỜNG SỐ 10 - KHU PHỐ THÔNG NHẤT 2 PHƯỜNG DĨ AN - TP HỒ CHÍ MINH

PHÊ DUYỆT
Theo Quyết định số 3848/QĐ-TCT
Ngày 29 tháng 9 năm 2025
Người phê duyệt ký tên:

CÔNG TY TNHH MTV TỔNG CÔNG TY 15
PHÒNG KẾ HOẠCH - KINH DOANH
THẨM ĐỊNH
Theo Văn bản số 815 / BC-KHCP
Ngày 29 tháng 9 năm 2025
Ký tên:

CHỦ ĐẦU TƯ
HIỆU TRƯỞNG



Thượng tá Nguyễn Xuân Hiến

ĐƠN VỊ TƯ VẤN THIẾT KẾ
PHÓ GIÁM ĐỐC



Trung tá Quách Ngọc Hòa

NĂM 2025

THUYẾT MINH THIẾT KẾ

1. CĂN CỨ THIẾT KẾ

- MẶT BẰNG QUY HOẠCH CẢI TẠO NÂNG CẤP TRUNG TÂM ĐÀO TẠO VÀ SÁT HẠCH TẠI DĨ AN BÌNH DƯƠNG/ TRƯỜNG CAO ĐẲNG NGHỀ 21.
- MẶT BẰNG KHẢO SÁT ĐỊA HÌNH KHU VỰC XÂY DỰNG;
- TIÊU CHUẨN THIẾT KẾ TẢI TRỌNG VÀ TÁC ĐỘNG: TCVN - 2737-1995;
- TIÊU CHUẨN THIẾT KẾ BÊ TÔNG CỐT THÉP: TCVN - 5574-2018;
- TIÊU CHUẨN THIẾT KẾ KẾT CẤU GẠCH ĐÁ VÀ GẠCH ĐÁ CỐT THÉP: TCVN-5573-2011;
- TIÊU CHUẨN THIẾT KẾ KẾT CẤU THÉP: TCVN-5575-2012;
- CĂN CỨ VÀO TIÊU CHUẨN THIẾT KẾ ĐƯỜNG Ô TÔ TCVN 4054-2005;
- CĂN CỨ TIÊU CHUẨN THI CÔNG VÀ NGHIỆM THU LỚP MÓNG CẤP PHỐI ĐÁ DẪM TRONG KẾT CẤU ÁO ĐƯỜNG Ô TÔ: TCVN 8859:2011;
- LỚP MẶT ĐƯỜNG BẰNG HỖN HỢP NHỰA NÓNG- THI CÔNG VÀ NGHIỆM THU: TCVN 13567 : 2022;
- ÁO ĐƯỜNG MỀM; CÁC YÊU CẦU VÀ CHỈ DẪN THIẾT KẾ: TCCS 38 : 2022/TCĐBVN;
- QUY CHUẨN KỸ THUẬT QUỐC GIA VỀ TRUNG TÂM SÁT HẠCH LÁI XE CƠ GIỚI ĐƯỜNG BỘ.

2. HIỆN TRẠNG:

- SÂN ĐÀO TẠO VÀ SÁT HẠCH LÁI XE Ô TÔ TẠI DĨ AN- TP HỒ CHÍ MINH ĐƯỢC ĐẦU TƯ XÂY DỰNG NHƯNG SAU MỘT THỜI GIẠN ĐƯA VÀO SỬ DỤNG MẶT SÂN ĐÀO TẠO VÀ SÁT HẠCH LÁI XE Ô TÔ ĐÃ XUỐNG CẤP. MẶT SÂN XUẤT HIỆN NHIỀU LỚP BONG TRÓC MẶT ĐƯỜNG LÁNG NHỰA, NHIỀU ĐOẠN LỘ LỚP KẾT CẤU MÓNG GÂY MẤT MỸ QUAN, AN TOÀN CHO CÔNG TÁC THI SÁT HẠCH VÀ GIÁM CÔNG NĂNG SỬ DỤNG.
- RÃNH THOÁT NƯỚC TRÊN SÂN ĐÁ CÓ NHƯNG ĐÃ BỊ HƯ HỎNG, CÁC TẮM ĐẠN RÃNH BỊ GÂY BỂ HOẶC MẮT, THÀNH RÃNH 2 BÊN XÁP GÂY MẤT AN TOÀN, GIÁM CÔNG NĂNG SỬ DỤNG.

3. QUY MÔ SỬA CHỮA

- CÔNG TRÌNH HẠ TẦNG KỸ THUẬT CẤP IV
- HẠNG MỤC SỬA CHỮA : SỬA CHỮA MẶT SÂN ĐÀO TẠO VÀ SÁT HẠCH, SỬA CHỮA BÓ VĨA, SỬA CHỮA RÃNH THOÁT NƯỚC

4. GIẢI PHÁP KỸ THUẬT:

4.1. SỬA CHỮA MẶT SÂN ĐÀO TẠO VÀ SÁT HẠCH

- TỔNG DIỆN TÍCH 8209M²
- KẾT CẤU MẶT SÂN SỬA CHỮA:
 - + THẨM LỚP BÊ TÔNG NHỰA CHẶT C12.5 DÀY 7CM
 - + TƯỚI NHỰA DÍNH BĂM TIÊU CHUẨN 0.5KG/M²
 - + THẨM LỚP BÊ TÔNG NHỰA CHẶT C12.5 DÀY 3CM (LỚP BÙ VỆNH)
 - + TƯỚI NHỰA DÍNH BĂM TIÊU CHUẨN 0.5KG/M²
 - + VỆ SINH MẶT SÂN ĐÁ CÓ

- SƠN SỬA VẠCH TÍN HIỆU GIAO THÔNG TRÊN MẶT ĐƯỜNG SÂN SÁT HẠCH THEO QUY CHUẨN KỸ THUẬT QUỐC GIA QCVN 41: 2024/BGTVT.

4.2. SỬA CHỮA BÓ VĨA

- TỔNG CHIỀU DÀI 2034M, ĐỤC TẠO NHÁM BỀ MẶT BÓ VĨA CŨ, SAU ĐÓ ĐỒ BÙ 1 LỚP BTXM ĐÁ 1X2 M200 DÀY 10CM CÓ GÓC VÁT 5CM. SƠN BÓ VĨA XEN KẼ TRẮNG ĐEN KHOẢNG CÁCH 60CM

4.3 SỬA CHỮA HỆ THỐNG THOÁT NƯỚC MẠNG NGOÀI: BAO GỒM 2 LOẠI RÃNH:

- RÃNH LOẠI 1, CHIỀU DÀI 63.5M: RÃNH KÍN HÌNH CHỮ NHẬT, THAY TOÀN BỘ TẮM ĐẠN HƯ HỎNG BẰNG CÁC TẮM ĐẠN ĐỤC LỖ BTXM ĐÁ 1X2 M200 DÀY 12CM. PHÁ ĐỠ THÀNH RÃNH CŨ XÂY SỬA THÀNH RÃNH XÂY GẠCH KHÔNG NUNG VXM M75 DÀY 18CM, BÊN TRONG TRÁT VXM M75 DÀY 2CM.
- RÃNH LOẠI 2, RÃNH ĐẤT CHIỀU DÀI 132M: RÃNH HỖ HÌNH THANG SỬA CHỮA NẠO VẾT LỖNG RÃNH, RỘNG ĐÁY 50CM, RỘNG MẶT 250CM, CHIỀU SÂU RÃNH 100CM, 2 MÁI ĐÓC RÃNH TỶ LỆ 1:1

TRƯỜNG CAO ĐẲNG NGHỀ SỐ 21
PHÊ DUYỆT
Theo Quyết định số 3848/QĐ-TCT
Ngày 29 tháng 9 năm 2025
Người phê duyệt ký tên:

CÔNG TY TNHH MTV TỔNG CÔNG TY 15
PHÒNG KẾ HOẠCH - KINH DOANH
THẨM ĐỊNH
Theo Văn bản số 812/ĐK-KHCD
Ngày 29 tháng 9 năm 2025
Ký tên:

CÔNG TY TNHH AN + DESIGN AND BUILD
THẨM TRA
Theo văn bản Số 60/ĐK-TT
Ngày 28 tháng 09 năm 2025
Ký tên: Đông

Trần Duy Đông



CHỈNH SỬA				
LẦN	NGÀY	LÝ DO	LỖI	KÝ

CÔNG TRÌNH
SỬA CHỮA SÂN ĐÀO TẠO VÀ SÁT HẠCH
LÁI XE Ô TÔ TẠI CƠ SỞ DĨ AN - TP. HỒ CHÍ MINH

HẠNG MỤC
MẶT BẰNG HIỆN TRẠNG

ĐỊA ĐIỂM XÂY DỰNG
SỐ 76 ĐƯỜNG SỐ 10 KHU PHỐ THỐNG NHẤT 2
PHƯỜNG DĨ AN - TP HỒ CHÍ MINH

ĐƠN VỊ THIẾT KẾ
XN KHẢO SÁT THIẾT KẾ - CN TCT15

KT. GIÁM ĐỐC
P. GIÁM ĐỐC

Quách Ngọc Hòa
CHỦ NHIỆM CÔNG TRÌNH

CHỦ TRÌ THIẾT KẾ

Caio Trương Sơn
CHỦ TRÌ THIẾT KẾ

KIỂM TRA

Võ Khánh Hoàng
KIỂM TRA

KIỂM TRA

Võ Khánh Hoàng
KIỂM TRA

THIẾT KẾ

Lê Công Thức
THIẾT KẾ

TÊN BẢN VẼ

THUYẾT MINH

TỶ LỆ

NGÀY

BẢN VẼ

1/500

.../.../2025

GT

MẶT BẰNG HIỆN TRẠNG SÂN ĐÀO TẠO VÀ SÁT HẠCH TẠI CƠ SỞ DĨ AN-TP HCM

ĐỊA ĐIỂM : SỐ 76 ĐƯỜNG SỐ 10- KHU PHỐ THỐNG NHẤT 2 - PHƯỜNG DĨ AN - TP HỒ CHÍ MINH



CHỈNH SỬA

LẦN	NGÀY	LÝ DO	LỖI	KY

CÔNG TRÌNH

SỬA CHỮA SÂN ĐÀO TẠO VÀ SÁT HẠCH
LÁI XE Ô TÔ TẠI CƠ SỞ DĨ AN - TP. HỒ CHÍ MINH

HẠNG MỤC

SỬA CHỮA SÂN ĐÀO TẠO VÀ SÁT HẠCH

ĐỊA ĐIỂM XÂY DỰNG

SỐ 76 ĐƯỜNG SỐ 10 KHU PHỐ THỐNG NHẤT 2
PHƯỜNG DĨ AN - TP HỒ CHÍ MINH

ĐƠN VỊ THIẾT KẾ

XN KHẢO SÁT THIẾT KẾ - CN TCT15

KT. GIÁM ĐỐC
P. GIÁM ĐỐC

Trung tá Quách Ngọc Hòa
CHỦ NHIỆM CÔNG TRÌNH

Đào Trường Sơn
CHỦ TRÌ THIẾT KẾ

Võ Khánh Hoàng
KIỂM TRA

Võ Khánh Hoàng
THIẾT KẾ

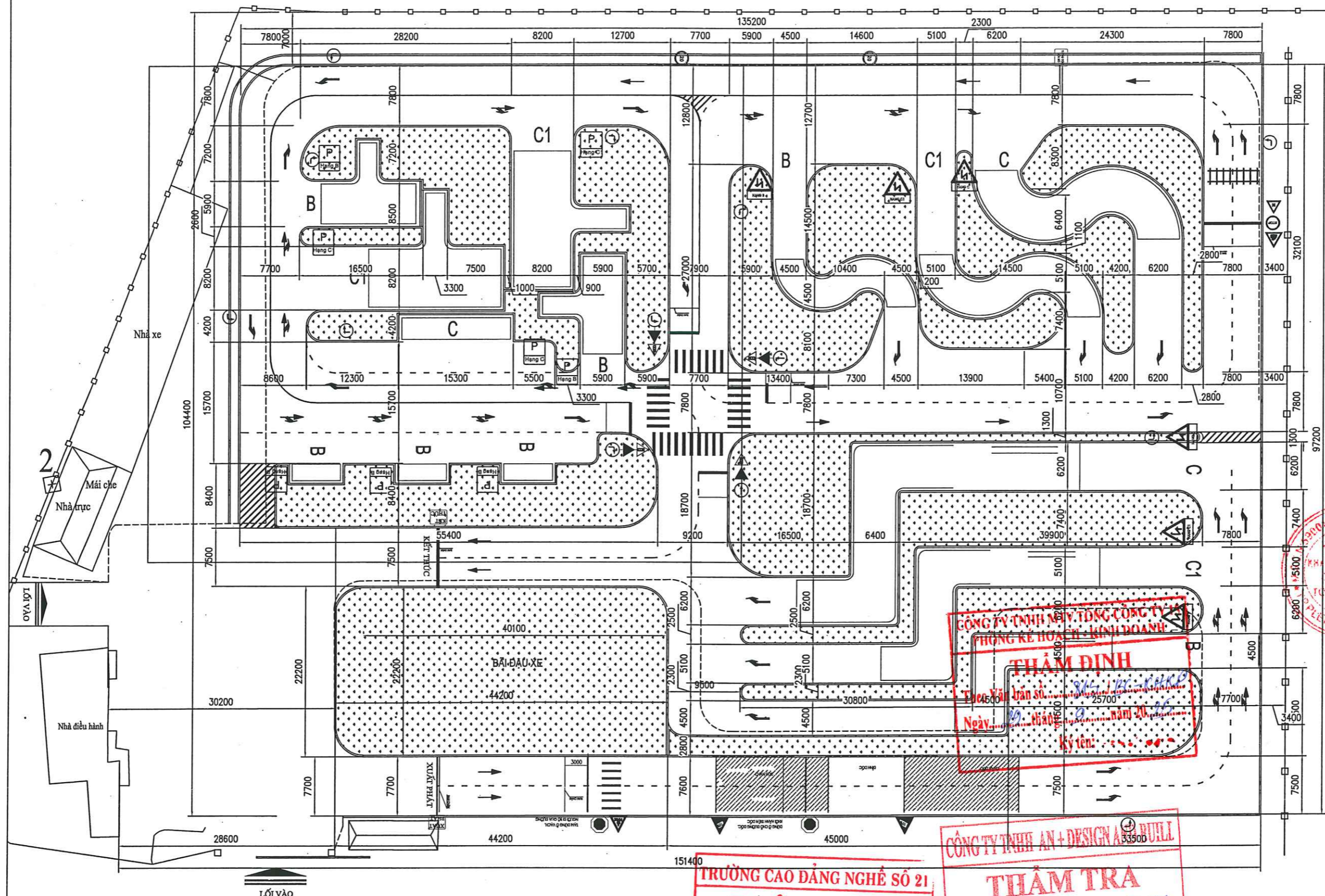
Lê Công Thức
TÊN BẢN VẼ

MB HIỆN TRẠNG SÂN SÁT HẠCH

TỶ LỆ 1/500

NGÀY 1/1/2025

BẢN VẼ GT



CÔNG TY TNHH MỸ TUNG CÔNG TY
THƯƠNG KẾ HOẠCH - KINH DOANH
THẨM ĐỊNH
Theo Văn bản số...
Ngày... tháng... năm 20...
Ký tên: ...

TRƯỜNG CAO ĐẲNG NGHỀ SỐ 21
PHÊ DUYỆT
Theo Quyết định số 3848/QĐ-TCT
Ngày 29 tháng 9 năm 2025
Người phê duyệt ký tên:

CÔNG TY TNHH AN + DESIGN & BUILD
THẨM TRA
Theo văn bản số...
Ngày 25 tháng 09 năm 2025
Ký tên: ...

- GHI CHÚ:
- KHU VỰC CÂY XANH
 - KHU VỰC SÂN ĐƯỜNG HIỆN TRẠNG
 - ĐƠN VỊ BẢN VẼ GHI BẰNG MM

MẶT BẰNG SỬA CHỮA MẶT SÂN ĐÀO TẠO VÀ SÁT HẠCH TẠI CƠ SỞ DĨ AN-TP HCM

ĐỊA ĐIỂM : SỐ 76 ĐƯỜNG SỐ 10- KHU PHỐ THỐNG NHẤT 2 - PHƯỜNG DĨ AN - TP HỒ CHÍ MINH



CHÍNH SỬA				
LẦN	NGÀY	LÝ DO	LỖI	KY

CÔNG TRÌNH
SỬA CHỮA SÂN ĐÀO TẠO VÀ SÁT HẠCH
LÁI XE Ô TÔ TẠI CƠ SỞ DĨ AN - TP. HỒ CHÍ MINH

HẠNG MỤC
SỬA CHỮA SÂN ĐÀO TẠO VÀ SÁT HẠCH

ĐỊA ĐIỂM XÂY DỰNG
SỐ 76 ĐƯỜNG SỐ 10 KHU PHỐ THỐNG NHẤT 2
PHƯỜNG DĨ AN - TP HỒ CHÍ MINH

ĐƠN VỊ THIẾT KẾ
XN KHẢO SÁT THIẾT KẾ - CN TCT15
KT. GIÁM ĐỐC
P. GIÁM ĐỐC

Trung tá Quách Ngọc Hòa
CHỦ NHIỆM CÔNG TRÌNH

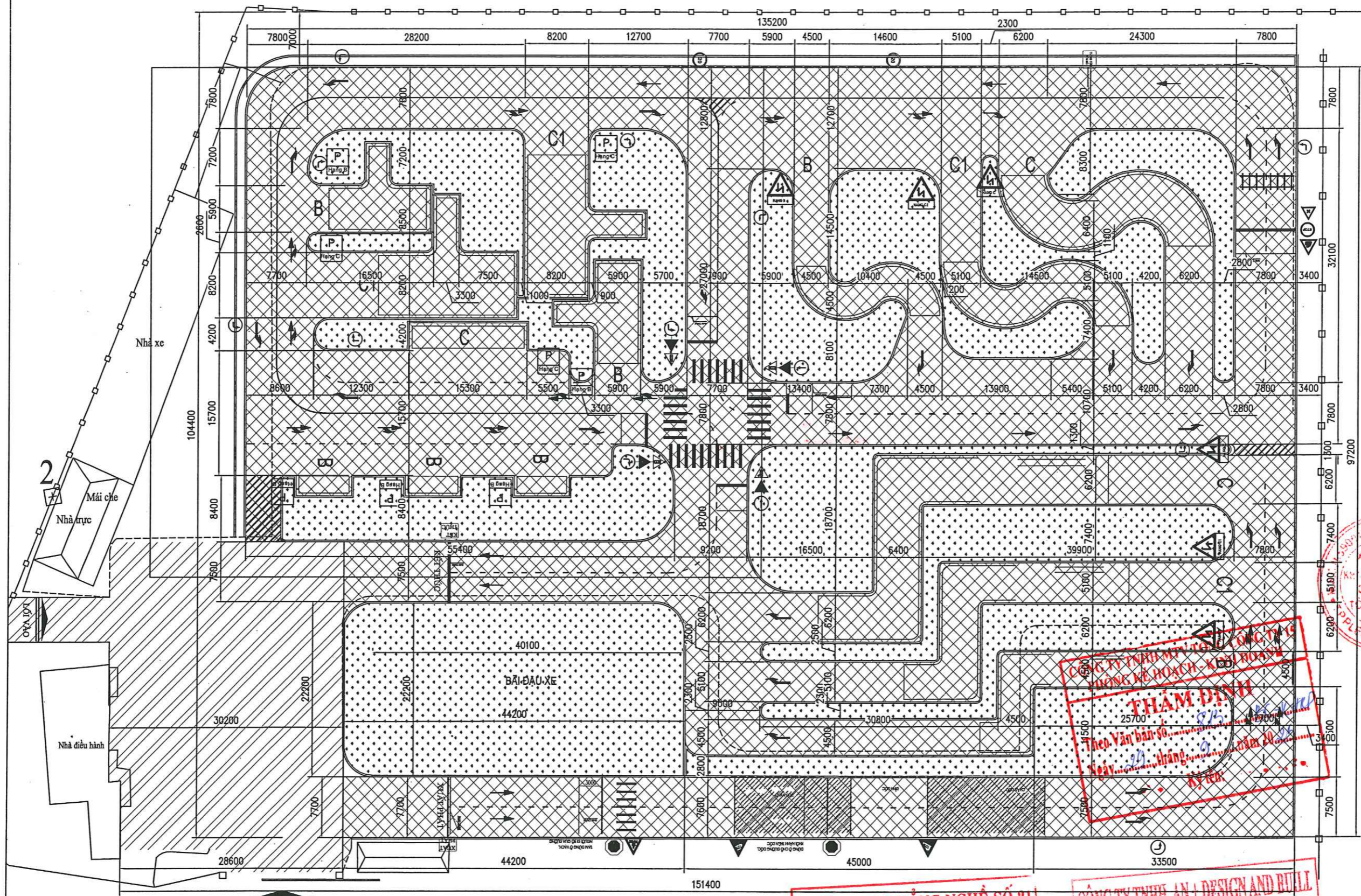
Đào Trường Sơn
CHỦ TRÌ THIẾT KẾ

Võ Khánh Hoàng
KIỂM TRA

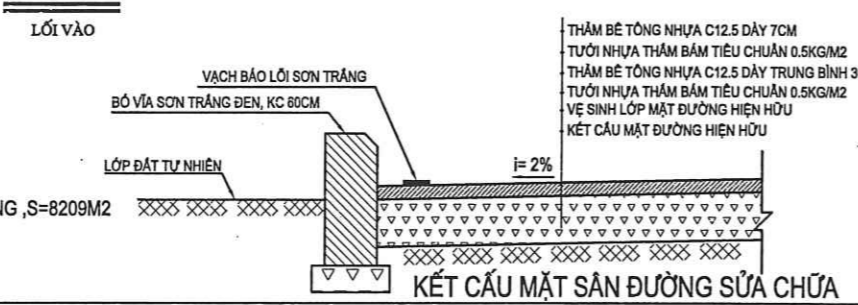
Võ Khánh Hoàng
THIẾT KẾ

Lê Công Thức
TÊN BẢN VẼ
MB SỬA CHỮA SÂN ĐÀO TẠO VÀ SÁT HẠCH

TỶ LỆ	1/500
NGÀY	.../.../2025
BẢN VẼ	GT



- GHI CHÚ:**
- KHU VỰC CÂY XANH
 - KHU SÂN ĐƯỜNG HIỆN TRẠNG
 - KHU VỰC SỬA CHỮA MẶT SÂN ĐƯỜNG, S=8209M²
 - ĐƠN VỊ BẢN VẼ GHI BẰNG MM



THẨM BÊ TÔNG NHỰA C12.5 DÀY 7CM
TƯỚI NHỰA THẨM BẨM TIÊU CHUẨN 0.5KG/M²
THẨM BÊ TÔNG NHỰA C12.5 DÀY TRUNG BÌNH 3CM
TƯỚI NHỰA THẨM BẨM TIÊU CHUẨN 0.5KG/M²
VỀ SINH LỚP MẶT ĐƯỜNG HIỆN HỮU
KẾT CẤU MẶT ĐƯỜNG HIỆN HỮU

TRƯỜNG CAO ĐẲNG NGHỀ SỐ 21
GHI CHÚ CÁC KÝ HIỆU GIAO THÔNG

PHÊ DUYỆT
VẠCH XUẤT PHÁT, TẠM DỪNG BẢO LỐI
Theo Quyết định số 3243/2025/QĐ-TC
BỘ VĨA-BT XEN KÉ TRẮNG ĐEN CÁCH KHỎANG 60CM
Ngày 29 tháng 9 năm 2025
Người phê duyệt ký tên:

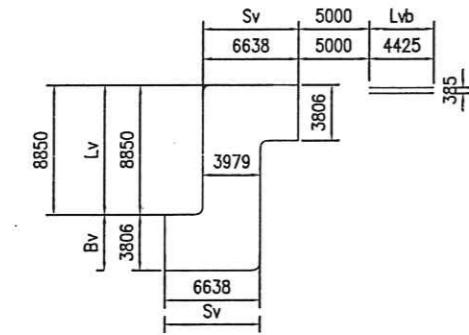
CÔNG TY TNHH AN + DESIGN AND BUILD

VẠCH CHO NGƯỜI ĐI BỘ
CHIỀU LÊN ĐỌC
CHIỀU XƯỚNG ĐỌC
ĐƯỜNG SẮT
DỪNG XE

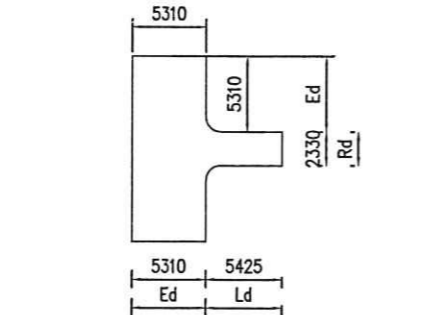
THAM TRA
RE TRÁI QUA NGÀ TƯ
RE PHẢI QUA NGÀ TƯ
ĐI THANG QUA NGÀ TƯ

Theo Văn bản số 60
Ngày 22 tháng 9 năm 2025
Ký tên: *Đặng Trần Duy Hồng*

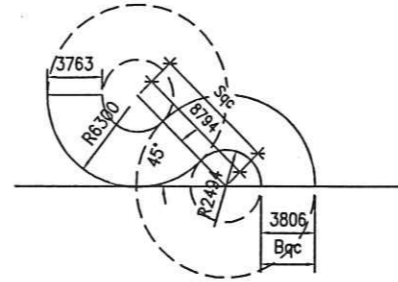




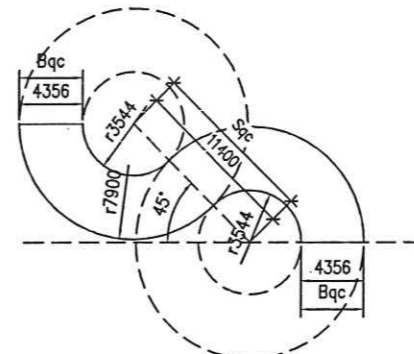
CHI TIẾT BÀI ĐƯỜNG VÒNG VUÔNG GÓC HẠNG B



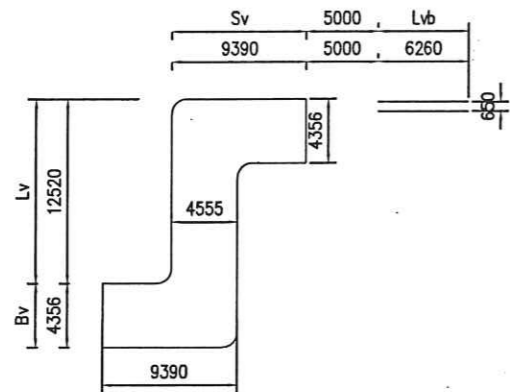
CHI TIẾT BÀI GHÉP XE DỌC VÀO NƠI ĐỖ HẠNG B



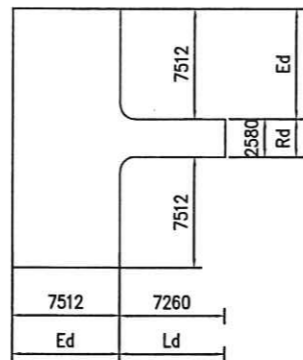
CHI TIẾT BÀI QUA ĐƯỜNG VÒNG QUANH CO HẠNG B



CHI TIẾT BÀI QUA ĐƯỜNG VÒNG QUANH CO HẠNG C1

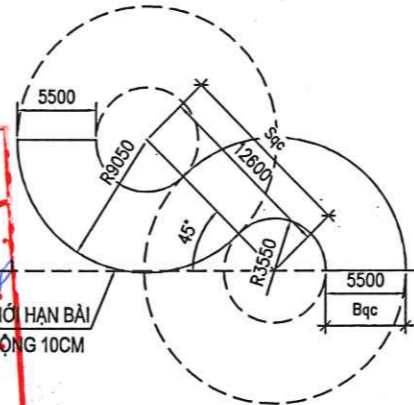


CHI TIẾT BÀI ĐƯỜNG VÒNG VUÔNG GÓC HẠNG C1



CHI TIẾT BÀI GHÉP XE DỌC VÀO NƠI ĐỖ HẠNG C1

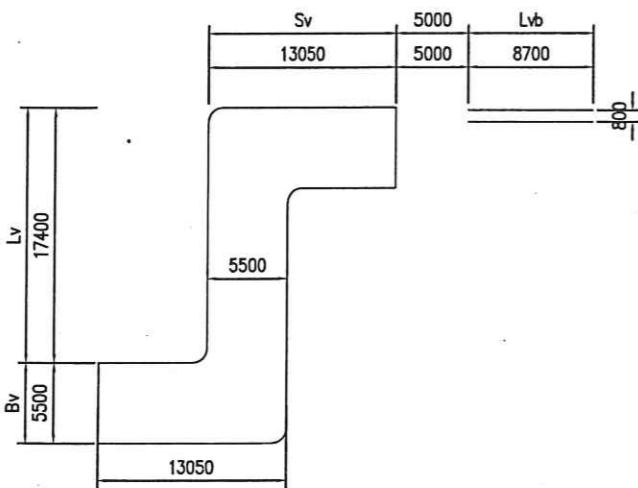
CÔNG TY TNHH MTV TỔNG CÔNG TY 15 PHÒNG KẾ HOẠCH - KINH DOANH
THẨM ĐỊNH
 Theo Văn bản số 815 / PC-KHKT
 Ngày 20 tháng 09 năm 2025
 Ký tên: [Signature]



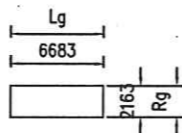
CHI TIẾT BÀI QUA ĐƯỜNG VÒNG QUANH CO HẠNG C

TRƯỜNG CAO ĐẲNG NGHỀ SỐ 21
PHÊ DUYỆT
 Theo Quyết định số 3848/QĐ-TC
 Ngày 29 tháng 9 năm 2025
 Người phê duyệt ký tên: [Signature]

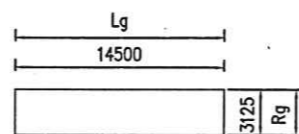
GHI CHÚ:
 - KÍCH THƯỚC BẢN VẼ GHI BẰNG MM



CHI TIẾT BÀI ĐƯỜNG VÒNG VUÔNG GÓC HẠNG C



CHI TIẾT BÀI GHÉP XE NGANG VÀO NƠI ĐỖ HẠNG B

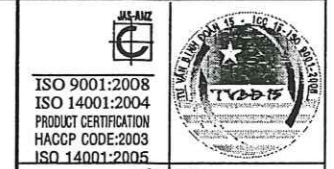


CHI TIẾT BÀI GHÉP XE NGANG VÀO NƠI ĐỖ HẠNG C

CÔNG TY TNHH AN + DESIGN AND BULL
THẨM TRA
 Theo văn bản số 68 / PC-KCT
 Ngày 23 tháng 09 năm 2025
 Ký tên: [Signature]

BẢNG TÍNH KÍCH THƯỚC HÌNH THỊ

TÊN BÀI	Hạng B (VIOS 2020)	Hạng C1 ISUZU QMR77HE4A	Hạng C ISUZU FRR650 FRR90QES
Chiều dài (a)	4425	6260	8700
Chiều rộng (b)	1730	1980	2500
Chiều dài cơ sở	2550	3360	4990
Bán kính quay trước (Rqv)	5100	6700	7850
Kích thước lớp xe (B1)	185	450	600
Kích thước hàng ghế	385	650	800
Chiều dài vết bánh xe	4425	6260	8700
Chiều sâu đg VG (Sv)	6638	9390	13050
Chiều dài đg VG (Lv)	8850	12520	17400
Chiều rộng đg VG (Bv)	3806	4356	5500
Bán kính ngoài (Rn)	6300	7900	9050
Chiều rộng đg cong (Bqc)	3806	4356	5500
Bán kính trong (Rtr)	2494	3544	3550
Khoảng cách hai tim (Sq)	8794	11444	12600
Chiều dài chuồng (Lđ)	5425	7260	9700
Chiều rộng chuồng (Rđ)	2330	2580	3100
Chiều rộng hình không chế (Ed)	5310	7512	10440
Chiều dài chuồng (Lg)	6638	14500	
Chiều rộng chuồng (Rg)	2163	3125	



CHỈNH SỬA

LẦN	NGÀY	LÝ DO	LỖI	KÝ

CÔNG TRÌNH
 SỬA CHỮA SÀN ĐÀO TẠO VÀ SÁT HẠCH LÁI XE Ô TÔ TẠI CỞ SỞ ĐI AN - TP. HỒ CHÍ MINH

HẠNG MỤC
 SỬ CHỮA SÀN ĐÀO TẠO VÀ SÁT HẠCH

ĐỊA ĐIỂM XÂY DỰNG
 SỐ 76 ĐƯỜNG SỐ 10 KHU PHỐ THỐNG NHẤT 2 PHƯỜNG ĐI AN - TP HỒ CHÍ MINH

ĐƠN VỊ THIẾT KẾ
 XN KHẢO SÁT THIẾT KẾ - CN TCT15
 KT. GIÁM ĐỐC
 P. GIÁM ĐỐC

Trung tá Quách Ngọc Hòa
 CHỦ NHIỆM CÔNG TRÌNH

[Signature]
 Đào Trường Sơn
 CHỦ TRÌ THIẾT KẾ

[Signature]
 Võ Khánh Hoàng
 KIỂM TRA

[Signature]
 Võ Khánh Hoàng
 THIẾT KẾ

[Signature]
 Lê Công Thức
 TÊN BẢN VẼ

CHI TIẾT BÀI SÁT HẠCH

TỶ LỆ 1/500
 NGÀY 11/2025
 BẢN VẼ GT

MẶT BẰNG BỐ TRÍ VẠCH SƠN AN TOÀN GIAO THÔNG

ĐỊA ĐIỂM : SỐ 76 ĐƯỜNG SỐ 10- KHU PHỐ THỐNG NHẤT 2 - PHƯỜNG DĨ AN - TP HỒ CHÍ MINH



CHỈNH SỬA				
LẦN	NGÀY	LÝ DO	LỖI	KÝ

CÔNG TRÌNH
SỬA CHỮA SÀN ĐÀO TẠO VÀ SÁT HẠCH LÁI XE Ô TÔ TẠI CƠ SỞ DĨ AN - TP. HỒ CHÍ MINH

HANG MỤC
SỬA CHỮA SÀN ĐÀO TẠO VÀ SÁT HẠCH

ĐỊA ĐIỂM XÂY DỰNG
SỐ 76 ĐƯỜNG SỐ 10 KHU PHỐ THỐNG NHẤT 2 PHƯỜNG DĨ AN - TP HỒ CHÍ MINH

ĐƠN VỊ THIẾT KẾ
XN KHẢO SÁT THIẾT KẾ - CN TCT15

KT. GIÁM ĐỐC
P. GIÁM ĐỐC

Trung tá Quách Ngọc Hòa
CHỦ NHIỆM CÔNG TRÌNH

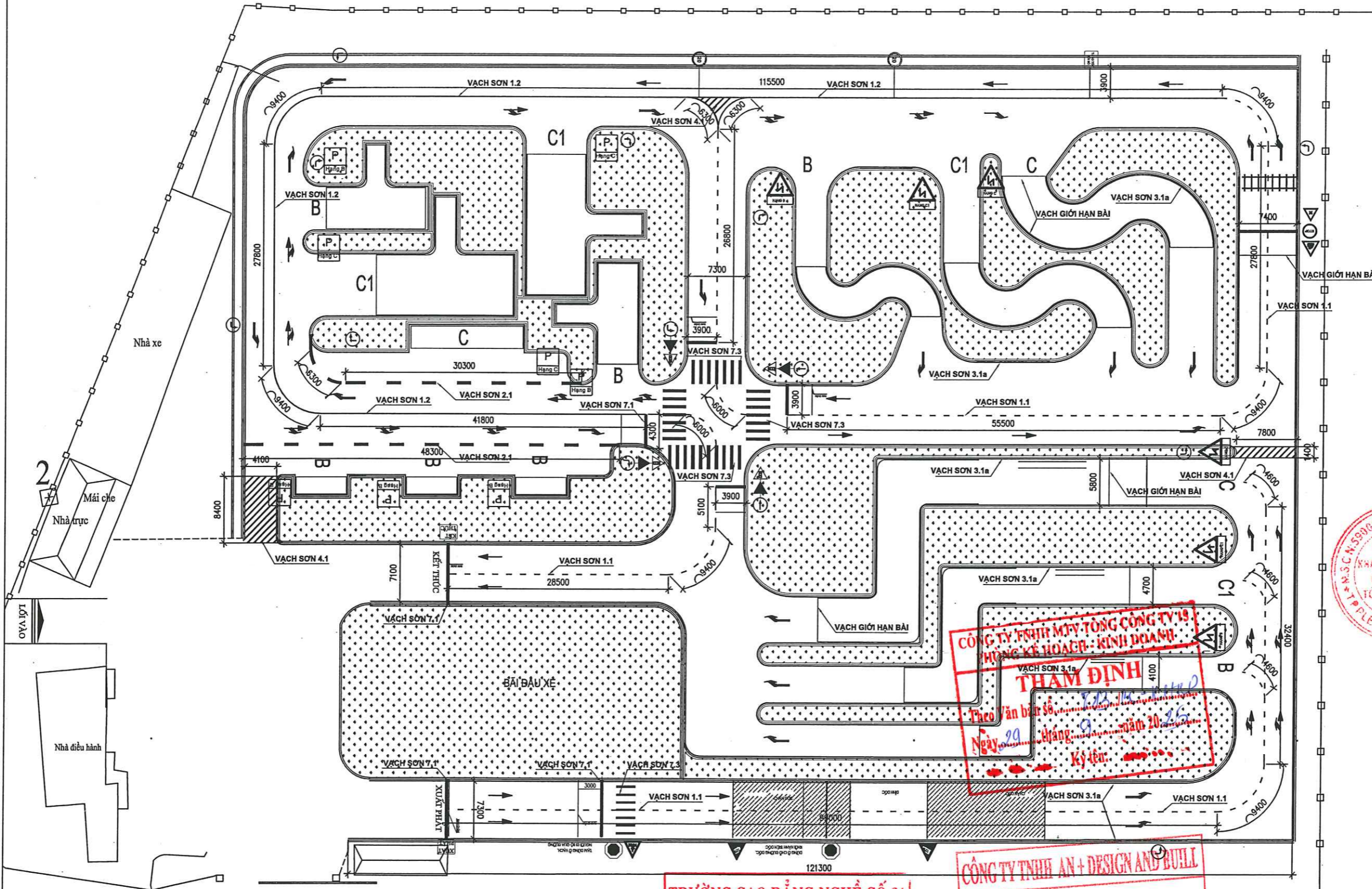
Lao Trương Sơn
CHỦ TRƯ THIẾT KẾ

Võ Khánh Hoàng
KIỂM TRA

Võ Khánh Hoàng
THIẾT KẾ

Lê Công Thúc
TÊN BẢN VẼ

TỶ LỆ	1/500
NGÀY	.../.../2025
BẢN VẼ	GT



- GHI CHÚ:**
- KHU VỰC CÂY XANH
 - KHU SÀN BÃI ĐẠU XE BÊ TÔNG ĐÁ 1X2 M250
 - KHU VỰC SÀN ĐƯỜNG THẨM BÊ TÔNG NHỰA CHẶT C12.5 DÀY 5CM
 - ĐƠN VỊ BÀN VẼ GHI BẰNG MM

TRƯỜNG CAO ĐẲNG NGHỀ SỐ 21
PHÊ DUYỆT
Theo Quyết định số 3848/QĐ-TCT
Ngày 29 tháng 9 năm 2025.
Người phê duyệt ký tên:

CÔNG TY TNHH AN+ DESIGN AND BUILD
THẨM TRA
Theo văn bản số 60/BBT
Ngày 25 tháng 09 năm 2025.
Ký tên: *Trần Duy Hằng*



CÔNG TY TNHH MỸ TÔNG CÔNG TY 19
THẨM ĐỊNH
Theo Văn bản số...
Ngày 29 tháng 09 năm 2025.
Ký tên: ...

MẶT BẰNG BỐ TRÍ VẠCH SƠN 3.1



CHỈNH SỬA				
LẦN	NGÀY	LÝ DO	LỖI	KÝ

CÔNG TRÌNH
SỬA CHỮA SÀN ĐÀO TẠO VÀ SÁT HẠCH
LÁI XE Ô TÔ TẠI CƠ SỞ ĐỊA AN - TP. HỒ CHÍ MINH

HANG MỤC
SỬA CHỮA SÀN ĐÀO TẠO VÀ SÁT HẠCH

ĐỊA ĐIỂM XÂY DỰNG
SỐ 76 ĐƯỜNG SỐ 10 KHU PHỐ THỐNG NHẤT 2
PHƯỜNG ĐỊA AN - TP HỒ CHÍ MINH

ĐƠN VỊ THIẾT KẾ
XN KHẢO SÁT THIẾT KẾ - CN TCT15

KT. GIÁM ĐỐC
P. GIÁM ĐỐC

Trung tá Quách Ngọc Hòa
CHỦ NHIỆM CÔNG TRÌNH

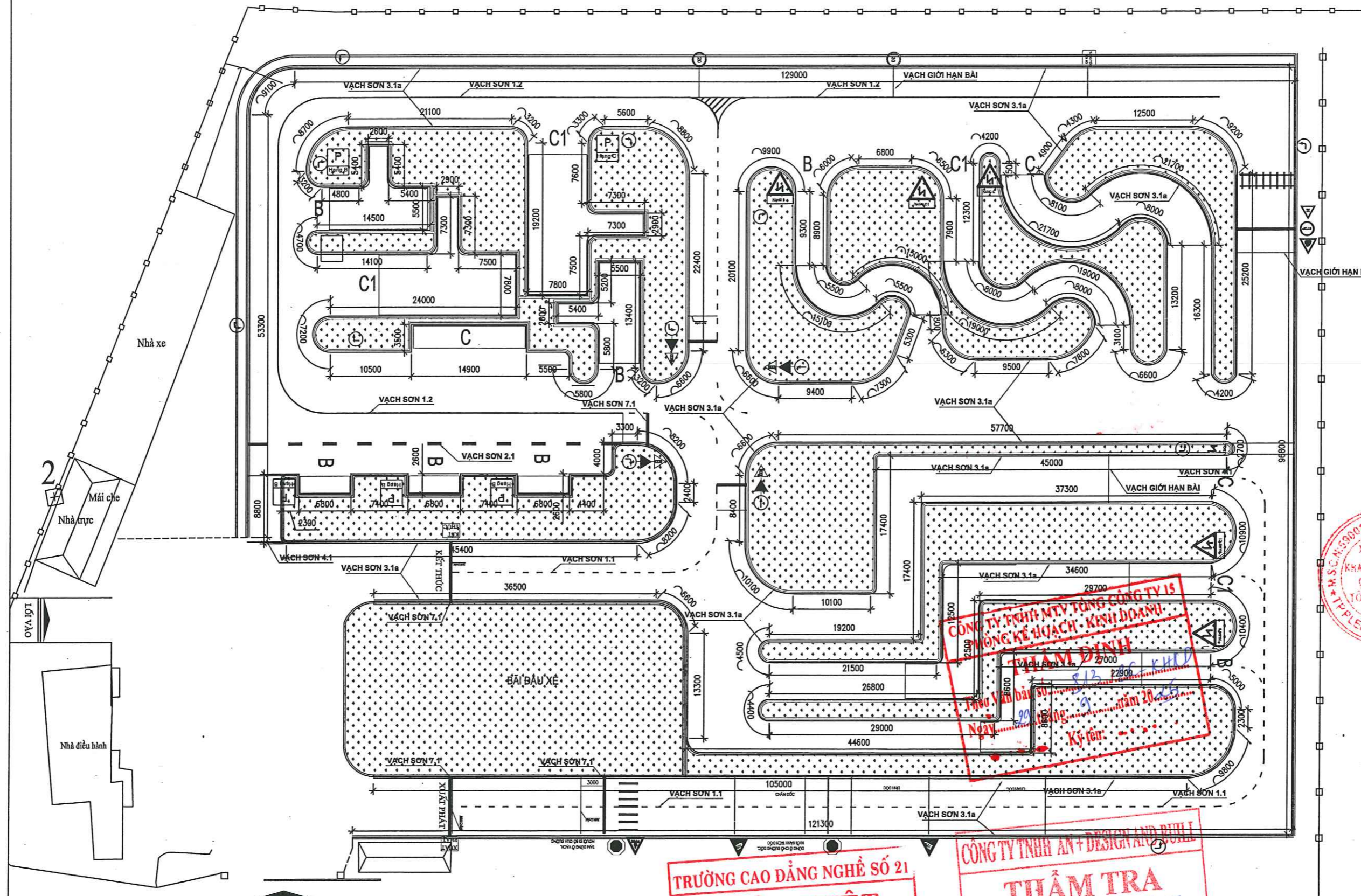
Eao Trương Sơn
CHỦ TRÌ THIẾT KẾ

Võ Khánh Hoàn
KIỂM TRA

Võ Khánh Hoàn
THIẾT KẾ

Lê Công Thức
TÊN BẢN VẼ

TỶ LỆ	1/500
NGÀY	.../.../2025
BẢN VẼ	GT



- GHI CHÚ:**
- KHU VỰC CÂY XANH
 - KHU SÂN BÃI ĐẬU XE BÊ TÔNG ĐÁ 1X2 M250
 - KHU VỰC SÂN ĐƯỜNG THẨM BÊ TÔNG NHỰA CHẶT C12.5 DÀY 5CM
 - ĐƠN VỊ BẢN VẼ GHI BẰNG MM

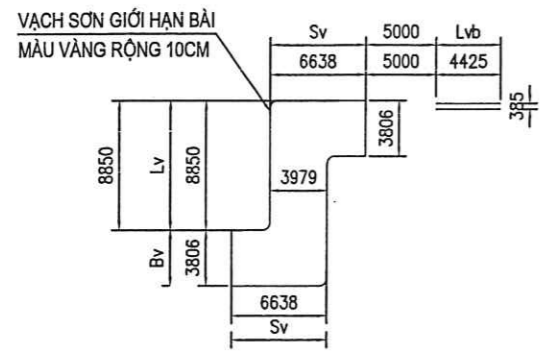
TRƯỜNG CAO ĐẲNG NGHỀ SỐ 21
PHÊ DUYỆT
Theo Quyết định số 5848/QĐ-TCT
Ngày 29 tháng 9 năm 2025.
Người phê duyệt ký tên:

CÔNG TY TNHH AN+ DESIGN AND BUILD
THẨM TRA
Theo văn bản số 60/BCT
Ngày 28 tháng 09 năm 2025.
Ký tên:

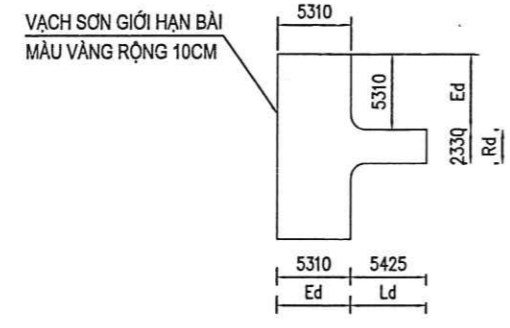
Prin Duy Dong



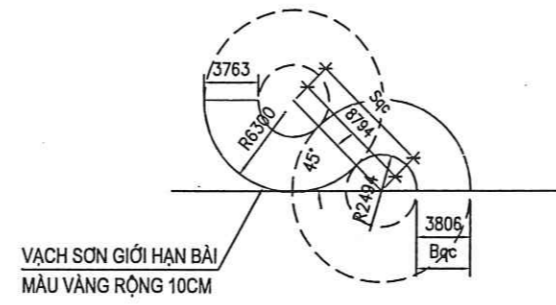
CÔNG TY TNHH MTV TỔNG CÔNG TY IS
TRUNG TÂM KẾ HOẠCH - KINH DOANH
THẨM ĐỊNH
Phụ Văn bản số 512/BC-KHU
Ngày 29 tháng 9 năm 2025.
Ký tên:



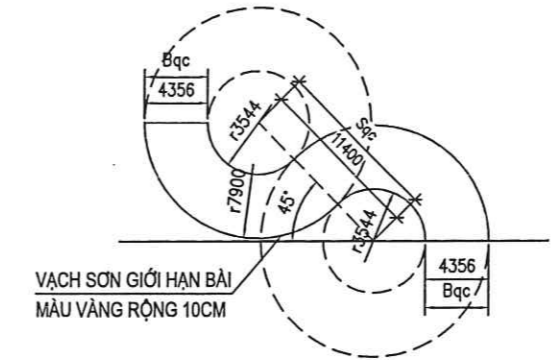
CHI TIẾT VẠCH SƠN GIỚI HẠN BÀI VÀ ĐÀO RAY THIẾT BỊ ĐƯỜNG VÒNG VUÔNG GÓC HẠNG B



CHI TIẾT VẠCH SƠN GIỚI HẠN BÀI VÀ ĐÀO RAY THIẾT BỊ GHÉP XE DỌC VÀO NƠI ĐỖ HẠNG B



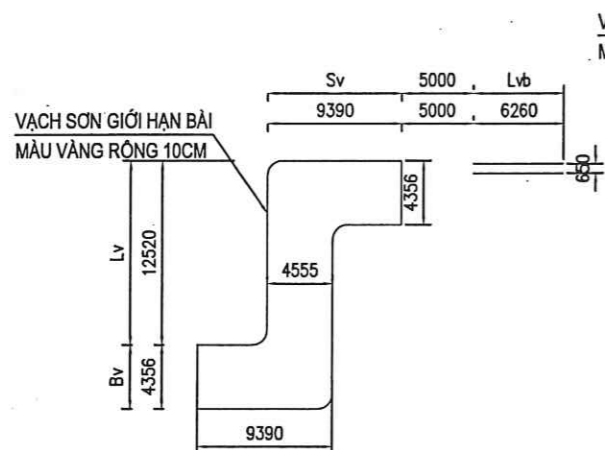
VẠCH SƠN GIỚI HẠN BÀI MÀU VÀNG RỘNG 10CM



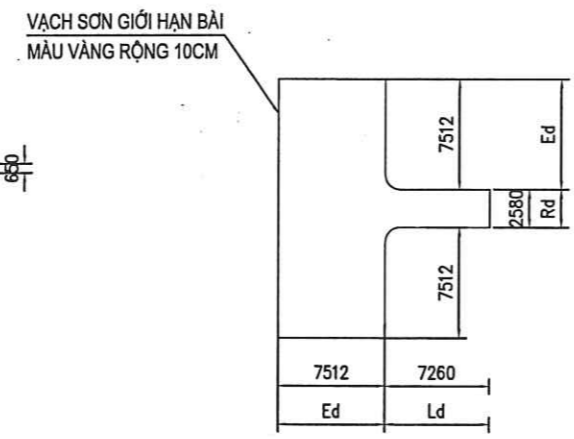
VẠCH SƠN GIỚI HẠN BÀI MÀU VÀNG RỘNG 10CM

CHI TIẾT VẠCH SƠN GIỚI HẠN BÀI VÀ ĐÀO RAY THIẾT BỊ QUA ĐƯỜNG VÒNG QUANH CỘ HẠNG B

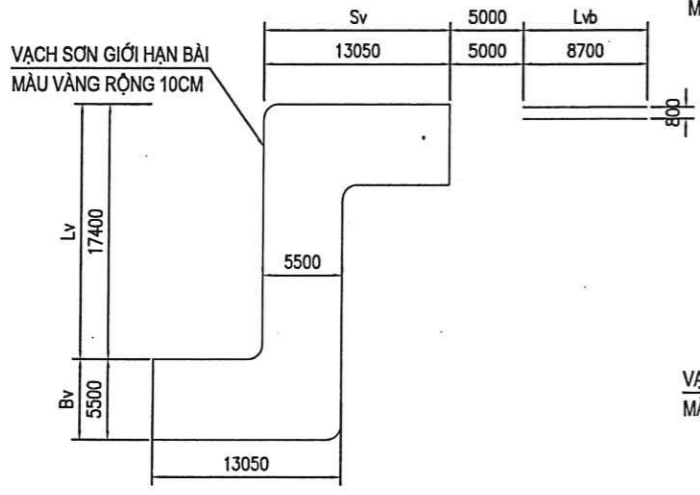
CHI TIẾT VẠCH SƠN GIỚI HẠN BÀI VÀ ĐÀO RAY THIẾT BỊ QUA ĐƯỜNG VÒNG QUANH CỘ HẠNG C1



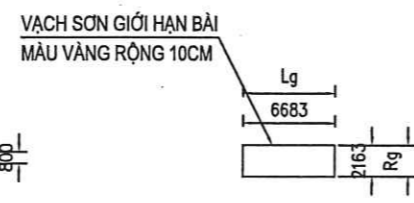
CHI TIẾT VẠCH SƠN GIỚI HẠN BÀI VÀ ĐÀO RAY THIẾT BỊ ĐƯỜNG VÒNG VUÔNG GÓC HẠNG C1



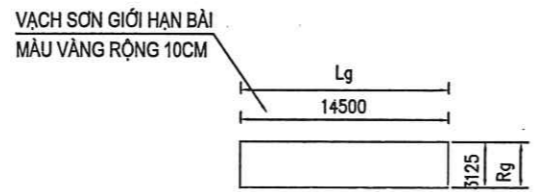
CHI TIẾT VẠCH SƠN GIỚI HẠN BÀI VÀ ĐÀO RAY THIẾT BỊ GHÉP XE DỌC VÀO NƠI ĐỖ HẠNG C1



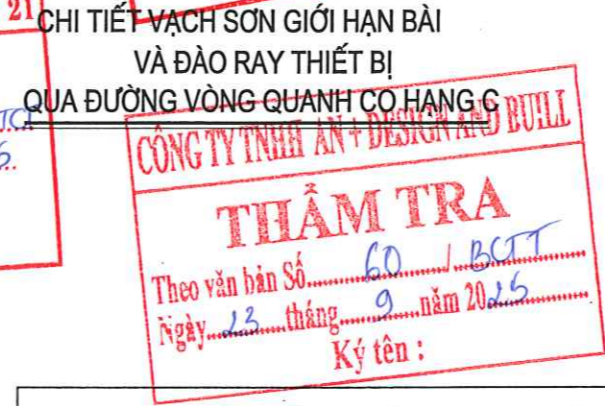
CHI TIẾT VẠCH SƠN GIỚI HẠN BÀI VÀ ĐÀO RAY THIẾT BỊ ĐƯỜNG VÒNG VUÔNG GÓC HẠNG C



CHI TIẾT VẠCH SƠN GIỚI HẠN BÀI VÀ ĐÀO RAY THIẾT BỊ GHÉP XE NGANG VÀO NƠI ĐỖ HẠNG B



CHI TIẾT VẠCH SƠN GIỚI HẠN BÀI VÀ ĐÀO RAY THIẾT BỊ GHÉP XE NGANG VÀO NƠI ĐỖ HẠNG C



DIỆN TÍCH MẶT VẠCH SƠN ATGT			
Stt	Tên vach	Đơn vị	Khối lượng
1	Vach 1.1 (màu vàng)	m2	25,35
2	Vach 1.2 (màu vàng)	m2	30,59
3	Vach 2.1 (màu vàng)	m2	3,75
4	Vach 4.1 (màu trắng)	m2	20,58
5	Vach 7.1 (màu trắng)	m2	20,80
6	Vach 3.1a (màu trắng)	m2	302,85
7	Vach 7.3 (màu trắng)	m2	64,80
8	Vach 9.3A.93C (màu trắng)	m2	14
9	Vach 9.3B (màu trắng)	m2	6,48
10	Vach 9.3E; 9.3F (màu trắng)	m2	13,02
11	Vach giới hạn bãi (màu vàng)	m2	66,382
TỔNG		m2	568,59

GHI CHÚ:
- KÍCH THƯỚC BẢN VẼ GHI BẰNG "MM"

CHÍNH SỬA

LẦN	NGÀY	LÝ DO	LỖI	KÝ

CÔNG TRÌNH
SỬA CHỮA SÀN ĐÀO TẠO VÀ SÁT HẠCH
LÁI XE Ô TÔ TẠI CƠ SỞ DĨ AN - TP. HỒ CHÍ MINH

HẠNG MỤC
SỬA CHỮA SÀN ĐÀO TẠO VÀ SÁT HẠCH

ĐỊA ĐIỂM XÂY DỰNG
SỐ 76 ĐƯỜNG SỐ 10 KHU PHỐ THỐNG NHẤT 2
PHƯỜNG DĨ AN - TP HỒ CHÍ MINH

ĐƠN VỊ THIẾT KẾ
XN KHẢO SÁT THIẾT KẾ - CN TCT15

KT. GIÁM ĐỐC
P. GIÁM ĐỐC

Trung tá Quách Ngọc Hòa
CHỦ NHIỆM CÔNG TRÌNH

Cao Trường Sơn
CHỦ TRƯ THIẾT KẾ

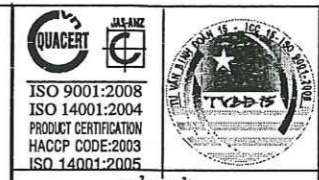
Võ Khánh Hoàng
KIỂM TRA

Võ Khánh Hoàng
THIẾT KẾ

Lê Công Thức
TÊN BẢN VẼ
CHI TIẾT VẠCH SƠN GIỚI HẠN BÀI
VÀ ĐÀO RAY THIẾT BỊ

TỶ LỆ	1/100
NGÀY	.../.../2025
BẢN VẼ	GT

BẢN VẼ CHI TIẾT VẠCH SƠN NHIỆT ĐẺO



CHỈNH SỬA				
LẦN	NGÀY	LÝ DO	LỖI	KÝ

CÔNG TRÌNH
SỬA CHỮA SÀN ĐÀO TẠO VÀ SÁT HẠCH
LAI XE Ô TÔ TẠI CƠ SỞ ĐIỆN - TP. HỒ CHÍ MINH

HANG MỤC
SỬA CHỮA SÀN ĐÀO TẠO VÀ SÁT HẠCH

ĐỊA ĐIỂM XÂY DỰNG
SỐ 76 ĐƯỜNG SỐ 10 KHU PHỐ THỐNG NHẤT 2
PHƯỜNG DĨ AN - TP HỒ CHÍ MINH

ĐƠN VỊ THIẾT KẾ
XN KHẢO SÁT THIẾT KẾ - CN TCT15

KT. GIÁM ĐỐC
P. GIÁM ĐỐC

Trương Thị Quách Ngọc Hòa
CHỦ NHIỆM CÔNG TRÌNH

Cao Trường Sơn
CHỦ TRÌ THIẾT KẾ

Võ Khánh Hoàn
KIỂM TRA

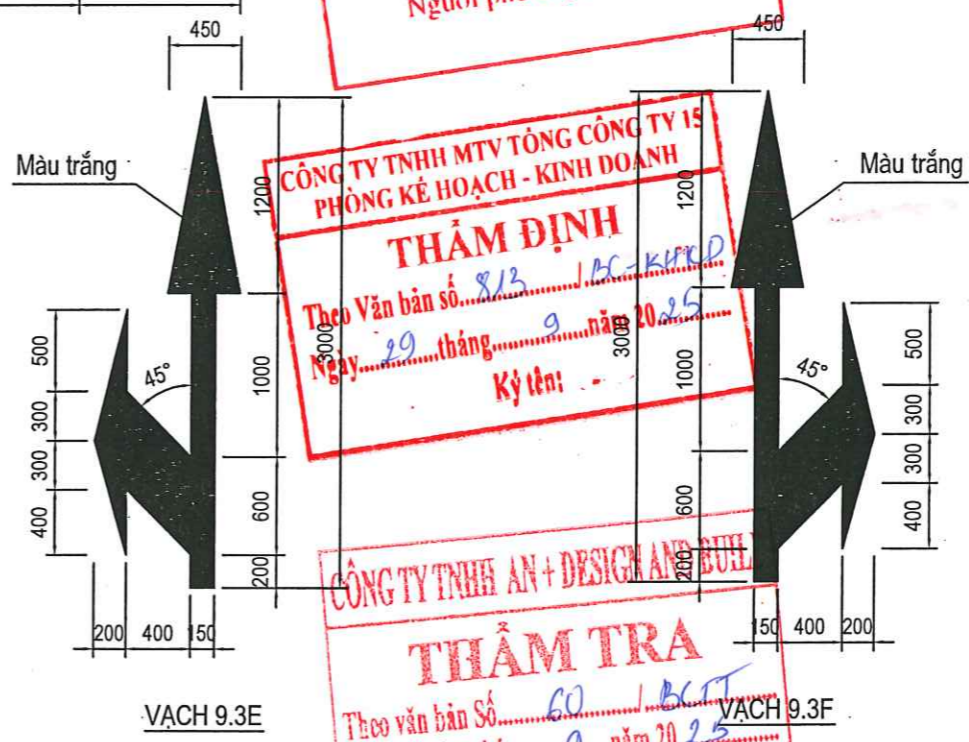
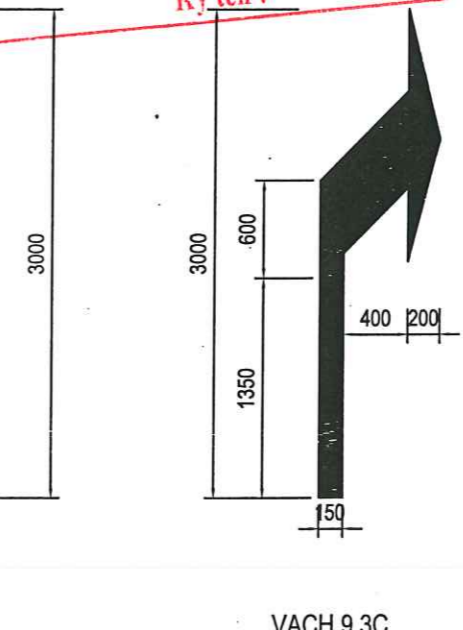
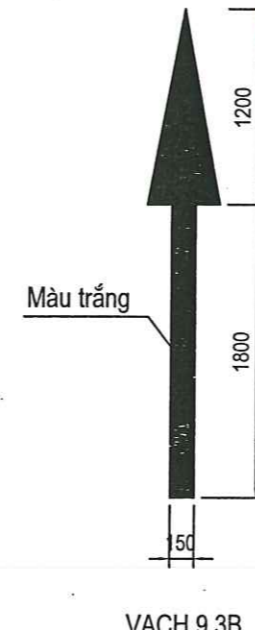
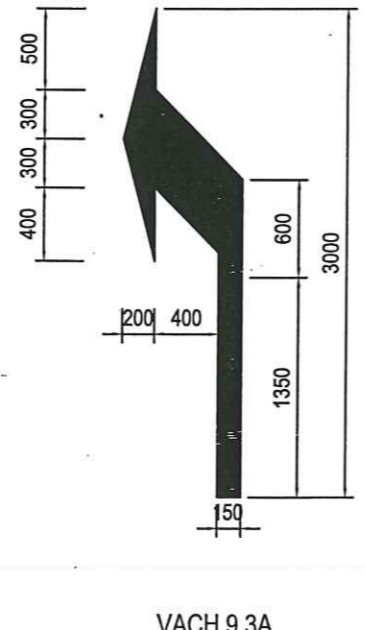
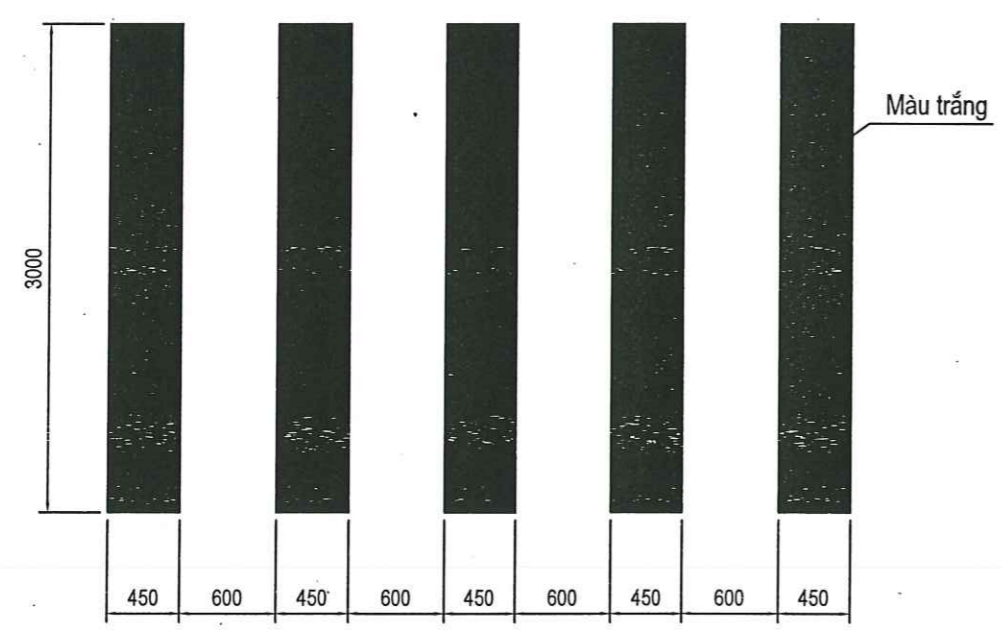
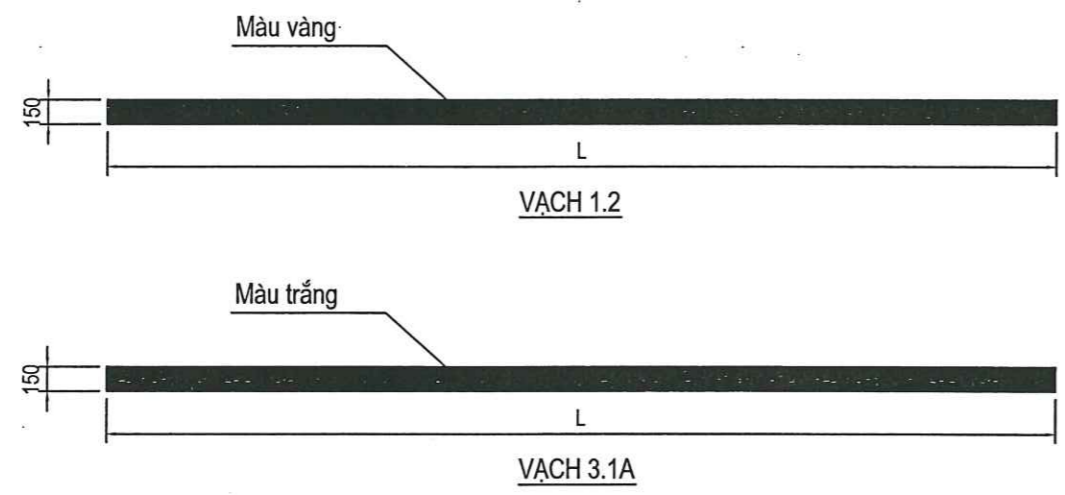
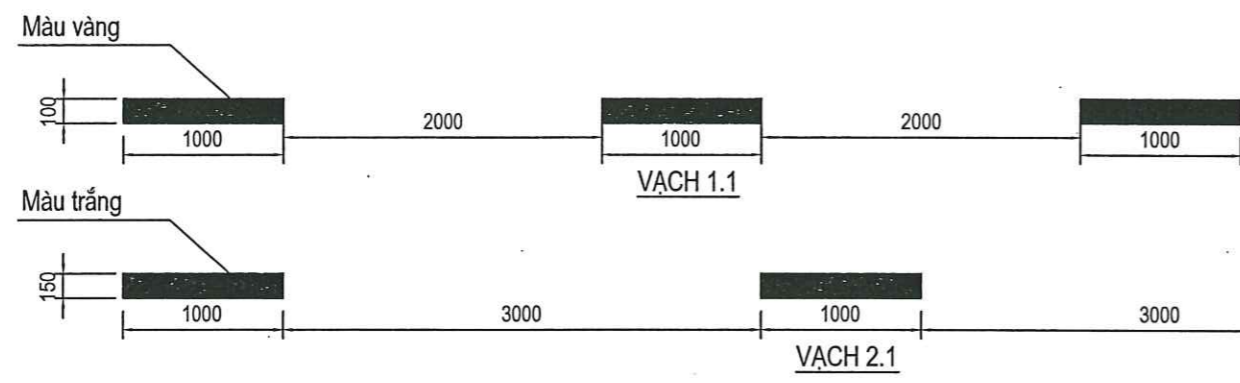
Võ Khánh Hoàn
THIẾT KẾ

Lê Công Thức
TÊN BẢN VẼ
CHI TIẾT VẠCH SƠN

TỶ LỆ	1/500
NGÀY	.../.../2025
BẢN VẼ	GT

GHI CHÚ:

- Đơn vị trong bản vẽ là mm.
- Quy cách vạch sơn tuân theo quy chuẩn QCVN 41: 2019 BGTVT
- Vạch 1, 1.2 sử dụng sơn màu vàng, các vạch còn lại sử dụng sơn màu trắng.
- Việc thi công kẻ vạch sơn tuân theo TCVN 8791 - 2011



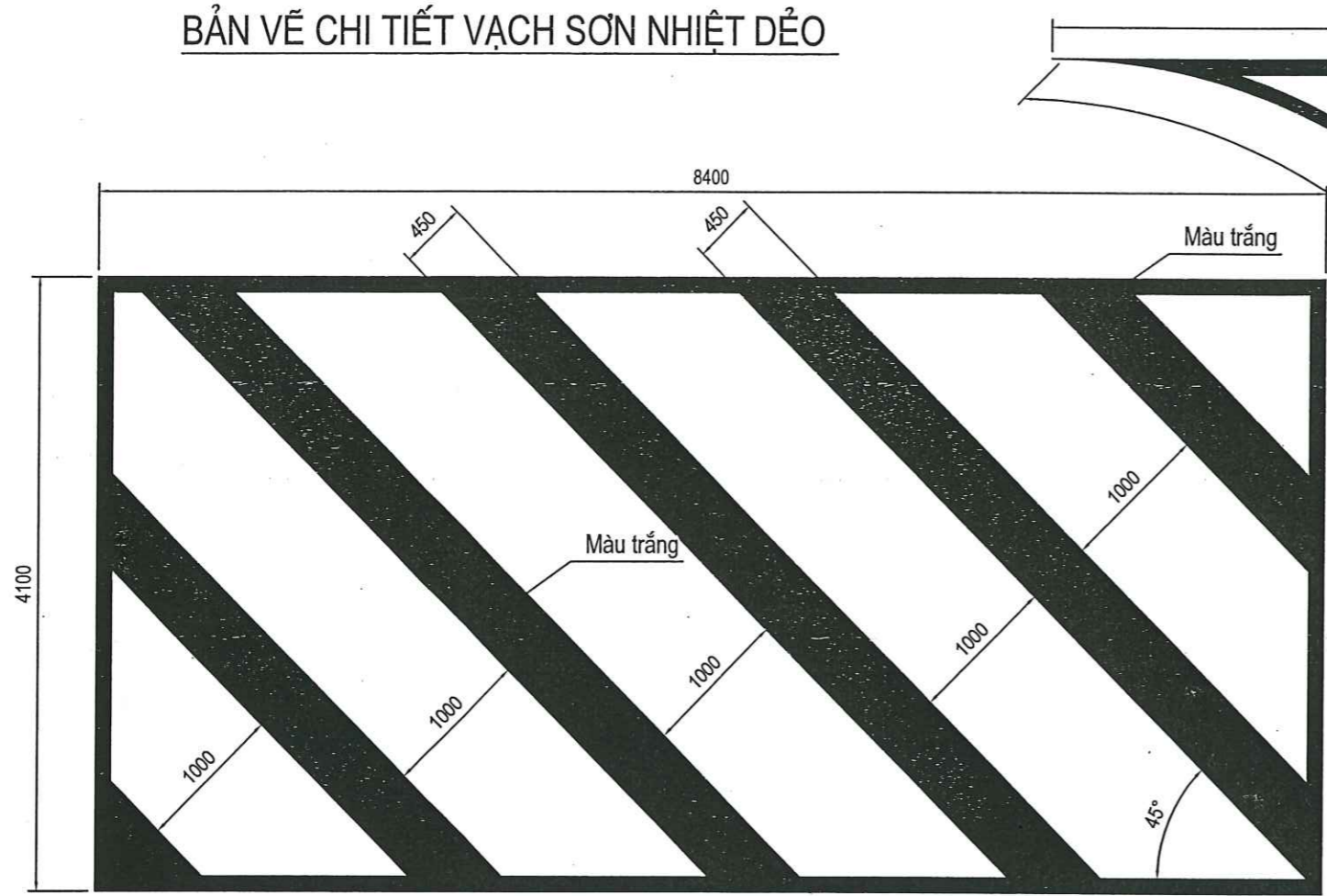
TRƯỞNG QUẢN NGHỀ SỐ 21
PHÊ DUYỆT
Theo Quyết định số 3548.../QP.../TCT
Ngày... tháng... năm 2025
Người phê duyệt ký tên:

CÔNG TY TNHH MTV TỔNG CÔNG TY 15
PHÒNG KẾ HOẠCH - KINH DOANH
THẨM ĐỊNH
Theo Văn bản số 813.../HC-KK.../P
Ngày... tháng... năm 2025
Ký tên:

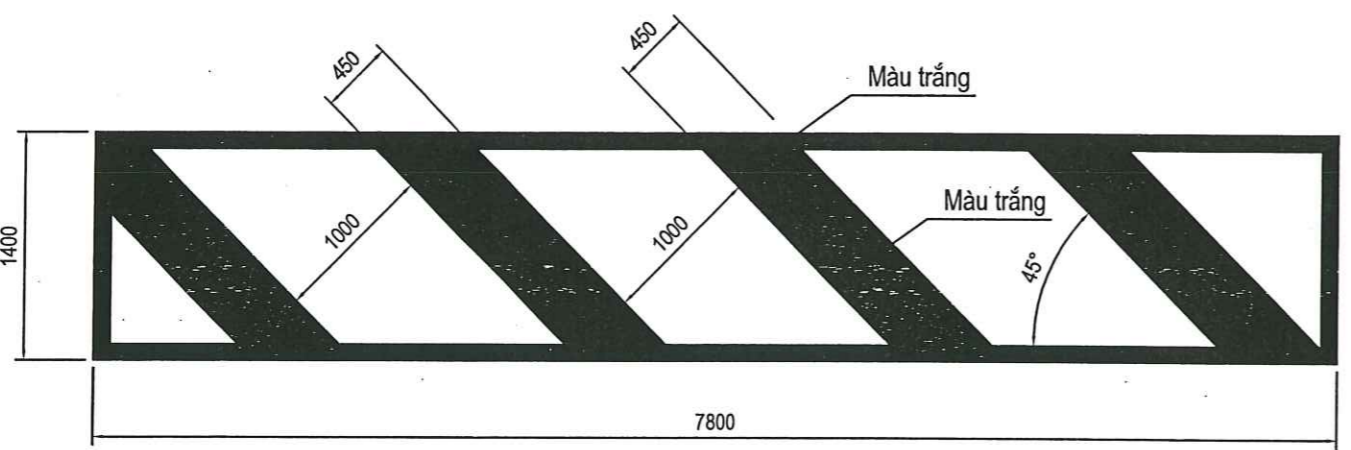
CÔNG TY TNHH AN + DESIGN AND BUILD
THẨM TRA
Theo văn bản Số 60.../BC.../TCT
Ngày... tháng... năm 2025
Ký tên:



BẢN VẼ CHI TIẾT VẠCH SƠN NHIỆT ĐỔ

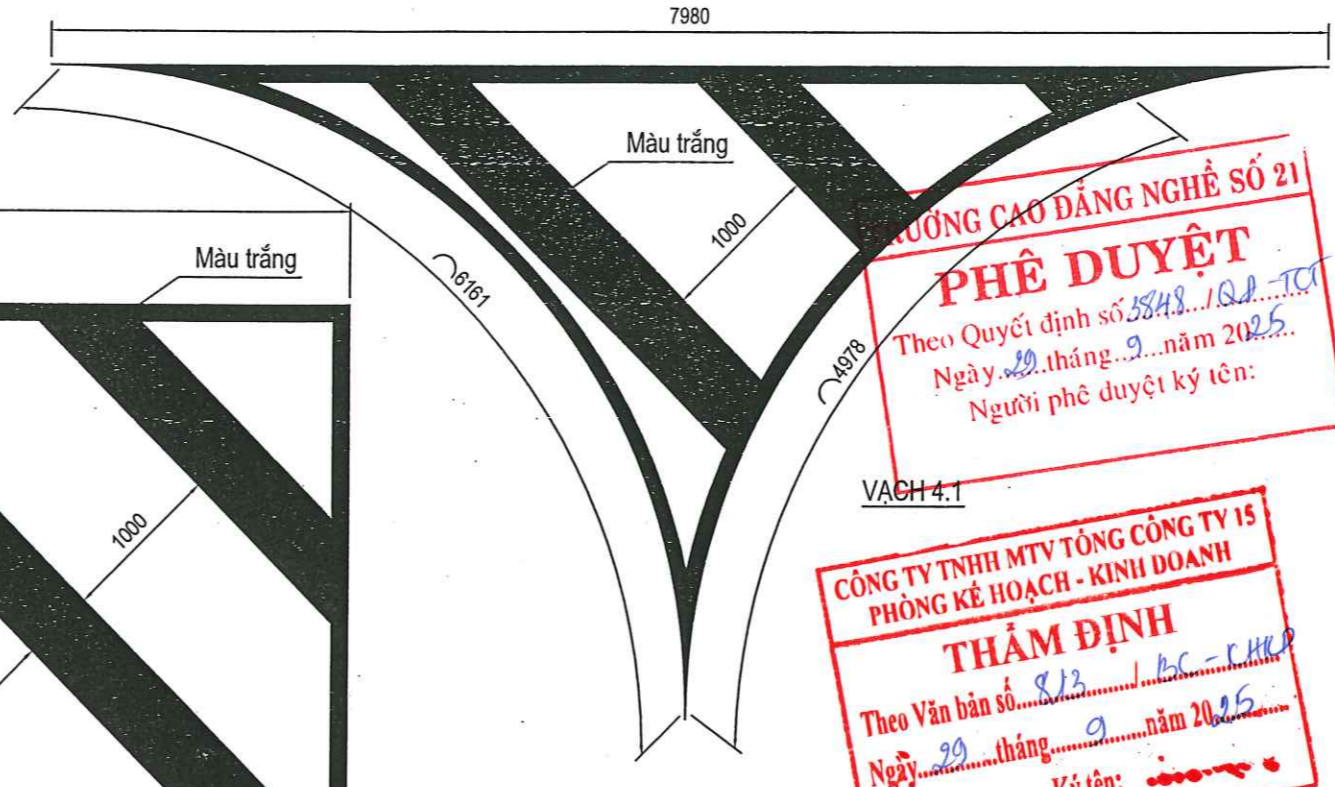


VẠCH 4.1



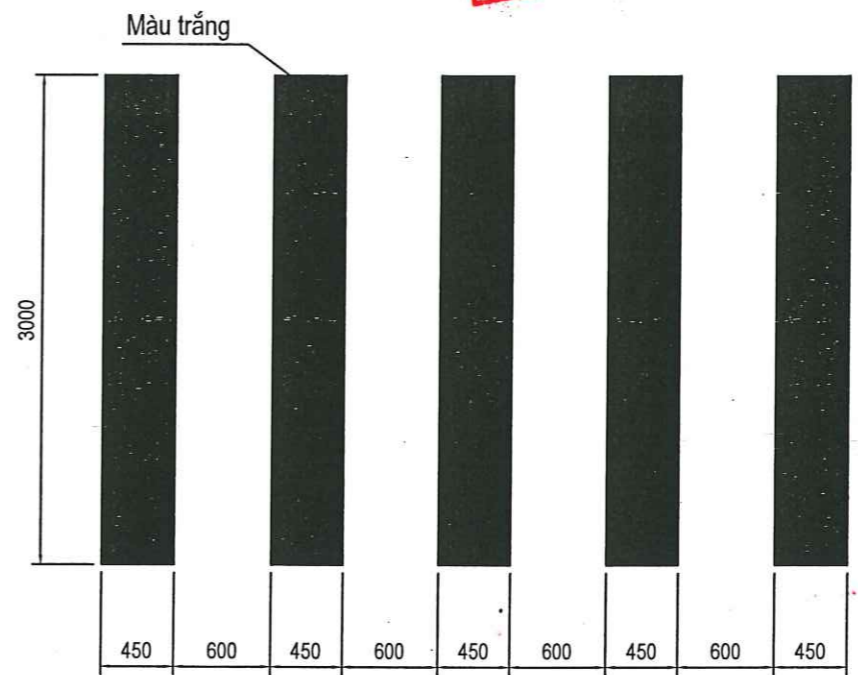
VẠCH 4.1

GHI CHÚ:
 Đơn vị trong bản vẽ là mm.
 Quy cách vạch sơn tuân theo quy chuẩn QCVN 41 : 2019 BGTVT
 Vạch 1.1, 1.2 sử dụng sơn màu vàng, các vạch còn lại sử dụng sơn màu trắng.
 Việc thi công kẻ vạch sơn tuân theo TCVN8791 - 2011.



PHÊ DUYỆT
 Theo Quyết định số 3848.../BC-TCT
 Ngày 29 tháng 9 năm 2025
 Người phê duyệt ký tên:

THẨM ĐỊNH
 Theo Văn bản số 813.../BC-CHD
 Ngày 29 tháng 9 năm 2025
 Ký tên:

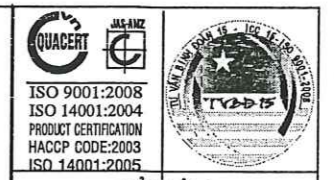


Vạch 7.3



Vạch 7.1

THẨM TRA
 Theo văn bản số 60.../BCTT
 Ngày 23 tháng 9 năm 2025
 Ký tên:



CHỈNH SỬA

LẦN	NGÀY	LÝ DO	LỖI	KÝ

CÔNG TRÌNH
 SỬA CHỮA SÀN ĐÀO TẠO VÀ SÁT HẠCH
 LÁI XE Ô TÔ TẠI CƠ SỞ SỞ ĐIỆN - TP. HỒ CHÍ MINH

HẠNG MỤC
 SỬA CHỮA SÀN ĐÀO TẠO VÀ SÁT HẠCH

ĐỊA ĐIỂM XÂY DỰNG
 SỐ 76 ĐƯỜNG SỐ 10 KHU PHỐ THỐNG NHẤT 2
 PHƯỜNG DĨ AN - TP HỒ CHÍ MINH

ĐƠN VỊ THIẾT KẾ
 XN KHẢO SÁT THIẾT KẾ - CN TCT15
 KT. GIÁM ĐỐC
 P. GIÁM ĐỐC

Trung tá Quách Ngọc Hòa
 CHỦ NHIỆM CÔNG TRÌNH

Cao Trường Sơn
 CHỦ TRÌ THIẾT KẾ

Võ Khánh Hoàn
 KIỂM TRA

Võ Khánh Hoàn
 THIẾT KẾ

Lê Công Thức
 TÊN BẢN VẼ

CHI TIẾT VẠCH SƠN

TỶ LỆ	1/500
NGÀY	.../.../2025
BẢN VẼ	GT

MẶT BẰNG BỐ VÍA HIỆN TRẠNG SÂN ĐÀO TẠO VÀ SÁT HẠCH TẠI CƠ SỞ DĨ AN-TP HCM

ĐỊA ĐIỂM : SỐ 76 ĐƯỜNG SỐ 10- KHU PHỐ THỐNG NHẤT 2 - PHƯỜNG DĨ AN - TP HỒ CHÍ MINH



CHỈNH SỬA				
LẦN	NGÀY	LÝ DO	LỖI	KÝ

CÔNG TRÌNH
SỬA CHỮA SÂN ĐÀO TẠO VÀ SÁT HẠCH
LÁI XE Ô TÔ TẠI CƠ SỞ DĨ AN - TP. HỒ CHÍ MINH

HANG MỤC
SỬA CHỮA BỐ VÍA SÂN ĐÀO TẠO VÀ SÁT HẠCH

ĐỊA ĐIỂM XÂY DỰNG
SỐ 76 ĐƯỜNG SỐ 10 KHU PHỐ THỐNG NHẤT 2
PHƯỜNG DĨ AN - TP HỒ CHÍ MINH

ĐƠN VỊ THIẾT KẾ
XN KHẢO SÁT THIẾT KẾ - CN TCT15
KT. GIÁM ĐỐC
P. GIÁM ĐỐC

TRUNG TÁ QUÁCH NGỌC HÒA
CHỦ NHIỆM CÔNG TRÌNH

CAO TRƯƠNG SƠN
CHỦ TRÌ THIẾT KẾ

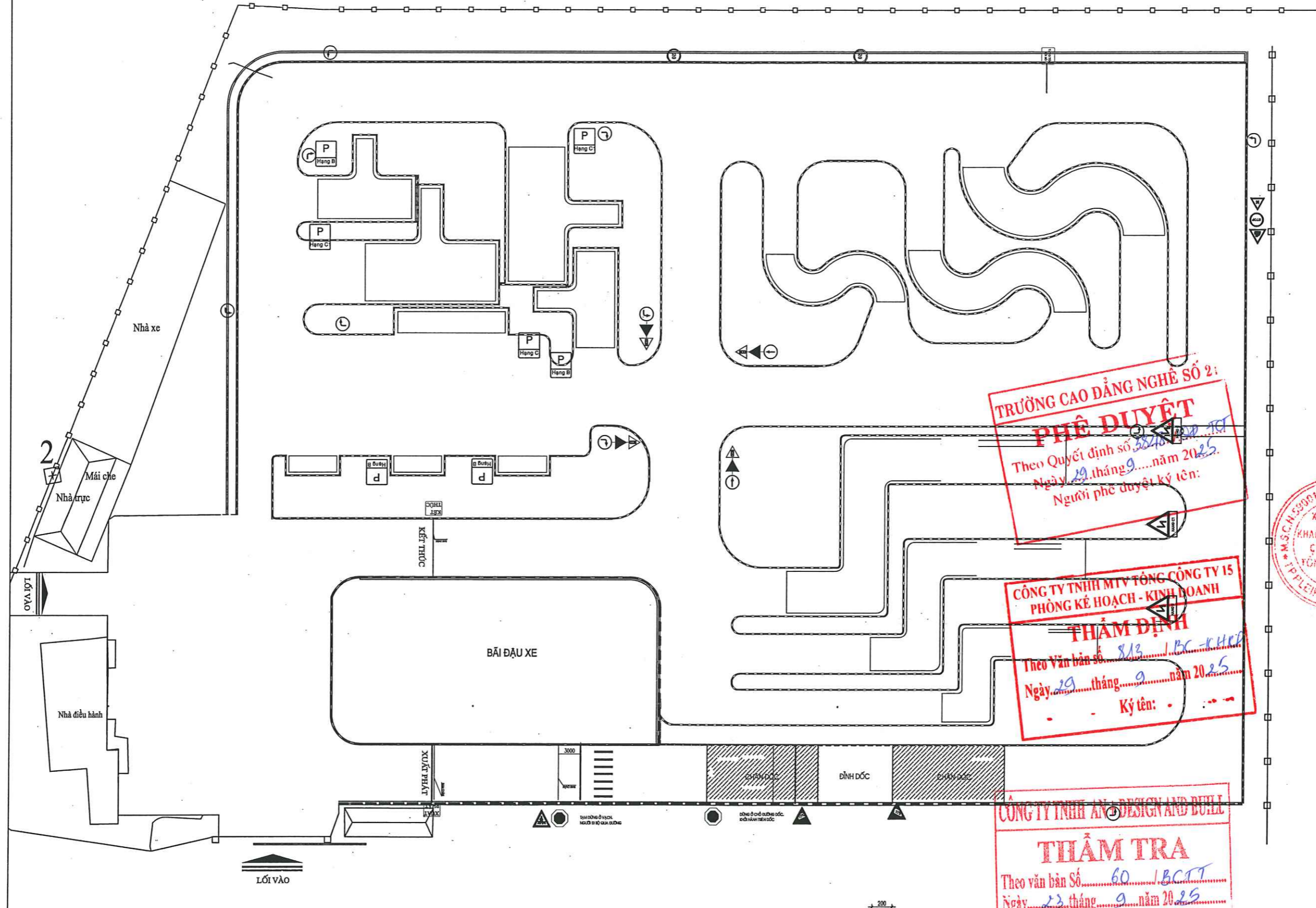
VÕ KHÁNH HOÀNH
KIỂM TRA

VÕ KHÁNH HOÀNH
THIẾT KẾ

LÊ CÔNG THỨC
TÊN BẢN VẼ

MB HIỆN TRẠNG BỐ VÍA SÂN

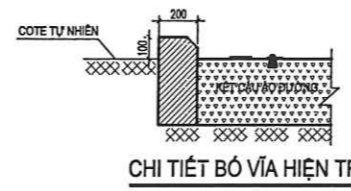
TỶ LỆ	1/500
NGÀY	.../.../2025
BẢN VẼ	GT



TRƯỜNG CAO ĐẲNG NGHỀ SỐ 2:
PHÊ DUYỆT
Theo Quyết định số 382/Đ-QĐ-TCT
Ngày 29 tháng 9 năm 2025.
Người phê duyệt ký tên:

CÔNG TY TNHH MTV TỔNG CÔNG TY 15
PHÒNG KẾ HOẠCH - KINH DOANH
THẨM ĐỊNH
Theo Văn bản số 813/BC-KHKT
Ngày 29 tháng 9 năm 2025.
Ký tên:

CÔNG TY TNHH AN - DESIGN AND BUILD
THẨM TRA
Theo văn bản Số 60/BC-TT
Ngày 23 tháng 9 năm 2025.
Ký tên:



- GHI CHÚ:**
- BỐ VÍA HIỆN TRẠNG
 - VẠCH GIỚI HẠN BÀI SÁT HẠCH
 - ĐƠN VỊ BẢN VẼ GHI BẰNG MM

MẶT BẰNG SỬA CHỮA BÓ VÍA SÂN ĐÀO TẠO VÀ SÁT HẠCH TẠI CƠ SỞ DĨ AN-TP HCM

ĐỊA ĐIỂM : SỐ 76 ĐƯỜNG SỐ 10- KHU PHỐ THỐNG NHẤT 2 - PHƯỜNG DĨ AN - TP HỒ CHÍ MINH



CHỈNH SỬA			
LẦN	NGÀY	LÝ DO	LỖI

CÔNG TRÌNH
SỬA CHỮA SÂN ĐÀO TẠO VÀ SÁT HẠCH
LÁI XE Ô TÔ TẠI CƠ SỞ DĨ AN - TP. HỒ CHÍ MINH

HANG MỤC
SỬA CHỮA BÓ VÍA SÂN ĐÀO TẠO VÀ SÁT HẠCH

ĐỊA ĐIỂM XÂY DỰNG
SỐ 76 ĐƯỜNG SỐ 10 KHU PHỐ THỐNG NHẤT 2
PHƯỜNG DĨ AN - TP HỒ CHÍ MINH

ĐƠN VỊ THIẾT KẾ
XN KHẢO SÁT THIẾT KẾ - CN TCT15
KT. GIÁM ĐỐC
P. GIÁM ĐỐC

CHỦ NHIỆM CÔNG TRÌNH
[Signature]
Cao Trương Sơn

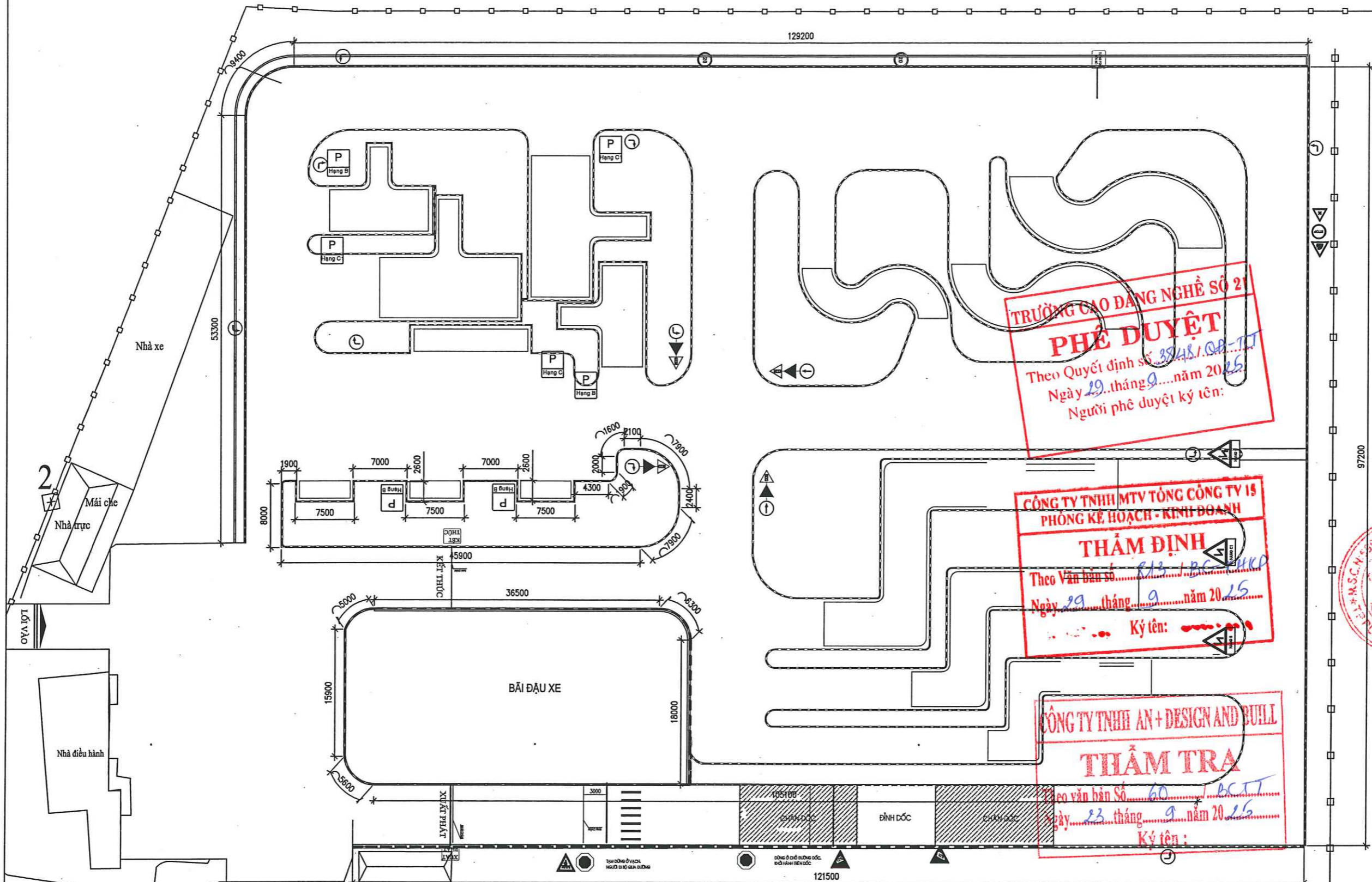
CHỦ TRÌ THIẾT KẾ
[Signature]
Võ Khánh Hoàng

KIỂM TRA
[Signature]
Võ Khánh Hoàng

THIẾT KẾ
[Signature]
Lê Công Thức

TÊN BẢN VẼ
MB SỬA CHỮA BÓ VÍA SÂN

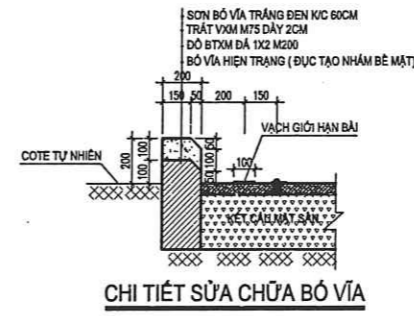
TỶ LỆ	1/500
NGÀY	.../.../2025
BẢN VẼ	GT



TRƯỜNG CAO ĐẲNG NGHỀ SỐ 21
PHÊ DUYỆT
Theo Quyết định số 3848/QĐ-TT
Ngày 29 tháng 9 năm 2025
Người phê duyệt ký tên:

CÔNG TY TNHH MTV TỔNG CÔNG TY 15
PHÒNG KẾ HOẠCH - KINH DOANH
THẨM ĐỊNH
Theo Văn bản số 613/BC-KHKD
Ngày 29 tháng 9 năm 2025
Ký tên:

CÔNG TY TNHH AN + DESIGN AND BUILD
THẨM TRA
Theo văn bản Số 60/BC-TT
Ngày 23 tháng 9 năm 2025
Ký tên:



- GHI CHÚ:
- BỐ VÍA SỬA CHỮA
 - VẠCH GIỚI HẠN BÀI SÁT HẠCH
 - ĐƠN VỊ BẢN VẼ GHI BẰNG MM



CHỈNH SỬA				
LẦN	NGÀY	LÝ DO	LỖI	KÝ

CÔNG TRÌNH
SỬA CHỮA SÀN ĐÀO TẠO VÀ SÁT HẠCH
LÁI XE Ô TÔ TẠI CƠ SỞ ĐỊA AN - TP. HỒ CHÍ MINH

HANG MỤC
SỬA CHỮA BÓ VÍA SÀN ĐÀO TẠO VÀ SÁT HẠCH

ĐỊA ĐIỂM XÂY DỰNG
SỐ 76 ĐƯỜNG SỐ 10 KHU PHỐ THỐNG NHẤT 2
PHƯỜNG DỊ AN - TP HỒ CHÍ MINH

ĐƠN VỊ THIẾT KẾ
XN KHẢO SÁT THIẾT KẾ - CN TCT15
KT. GIÁM ĐỐC
P. GIÁM ĐỐC

TRUNG TÁ QUÁCH NGỌC HÒA
CHỦ NHIỆM CÔNG TRÌNH

CAO TRƯỜNG SƠN
CHỦ TRÌ THIẾT KẾ

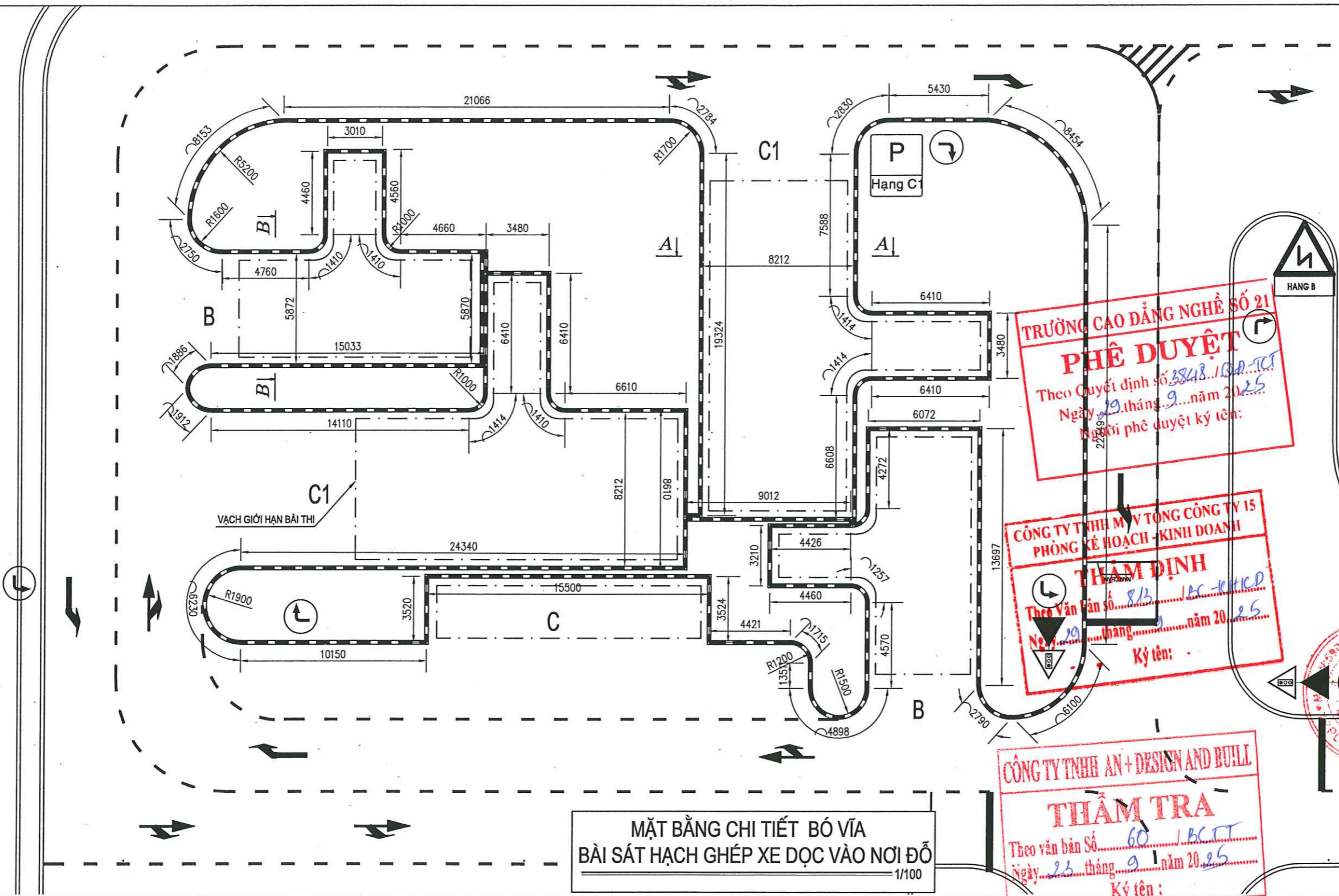
VÕ KHÁNH HOÀNH

KIỂM TRA
VÕ KHÁNH HOÀNH

THIẾT KẾ
LÊ CÔNG THỨC

TÊN BẢN VẼ
CHI TIẾT SỬA CHỮA BÓ VÍA

TỶ LỆ	1/100
NGÀY	1/2025
BẢN VẼ	GT



MẶT BẰNG CHI TIẾT BÓ VÍA
BÀI SÁT HẠCH GHEP XE DỌC VÀO NƠI ĐỖ
1/100

TRƯỜNG CAO ĐẲNG NGHỀ SỐ 21
PHÊ DUYỆT
Theo Quyết định số 3343/10-QĐ-TCT
Ngày 19 tháng 9 năm 2025
Người phê duyệt ký tên:

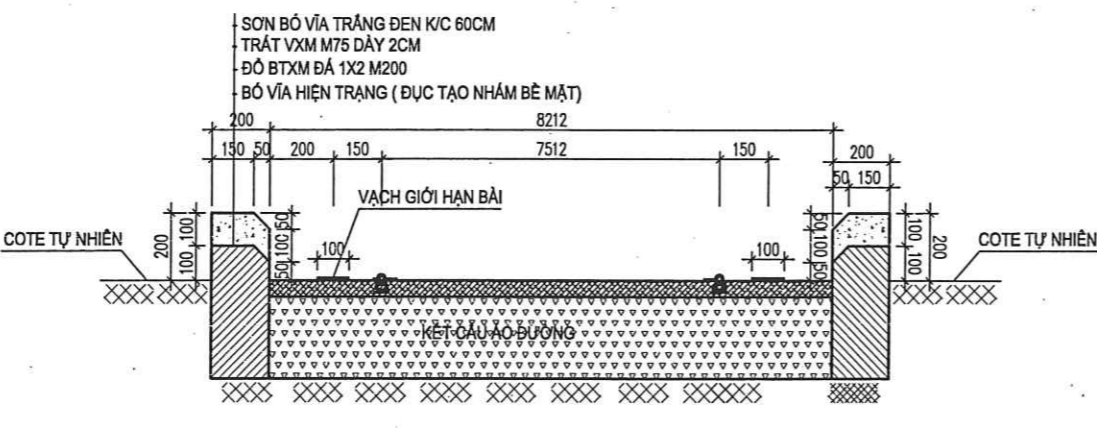
CÔNG TY TNHH MTV TỔNG CÔNG TY 15
PHÒNG KẾ HOẠCH - KINH DOANH
THẨM ĐỊNH
Theo Văn bản số 813/BC-KHCĐ
Ngày 20 tháng 9 năm 2025
Ký tên:

CÔNG TY TNHH AN + DESIGN AND BUILT
THẨM TRA
Theo văn bản số 60/BC-TT
Ngày 23 tháng 9 năm 2025
Ký tên:

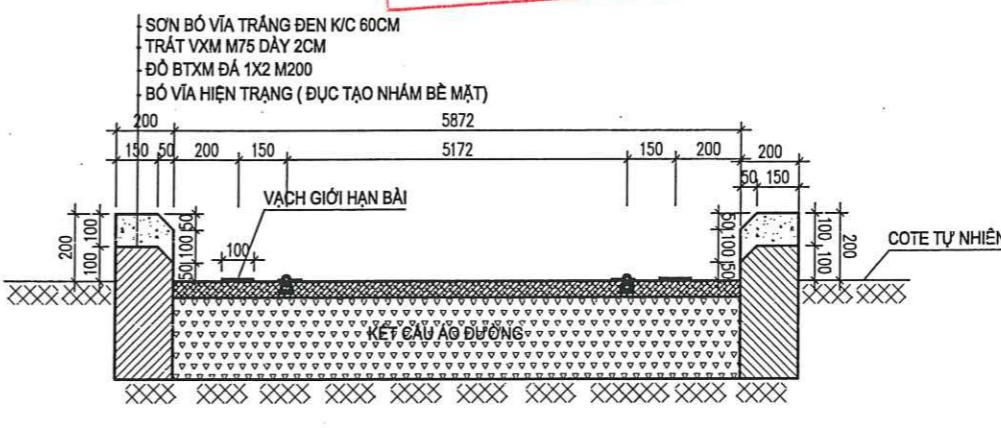


GHI CHÚ:

- BÓ VÍA SỬA CHỮA
- VẠCH GIỚI HẠN BÀI SÁT HẠCH

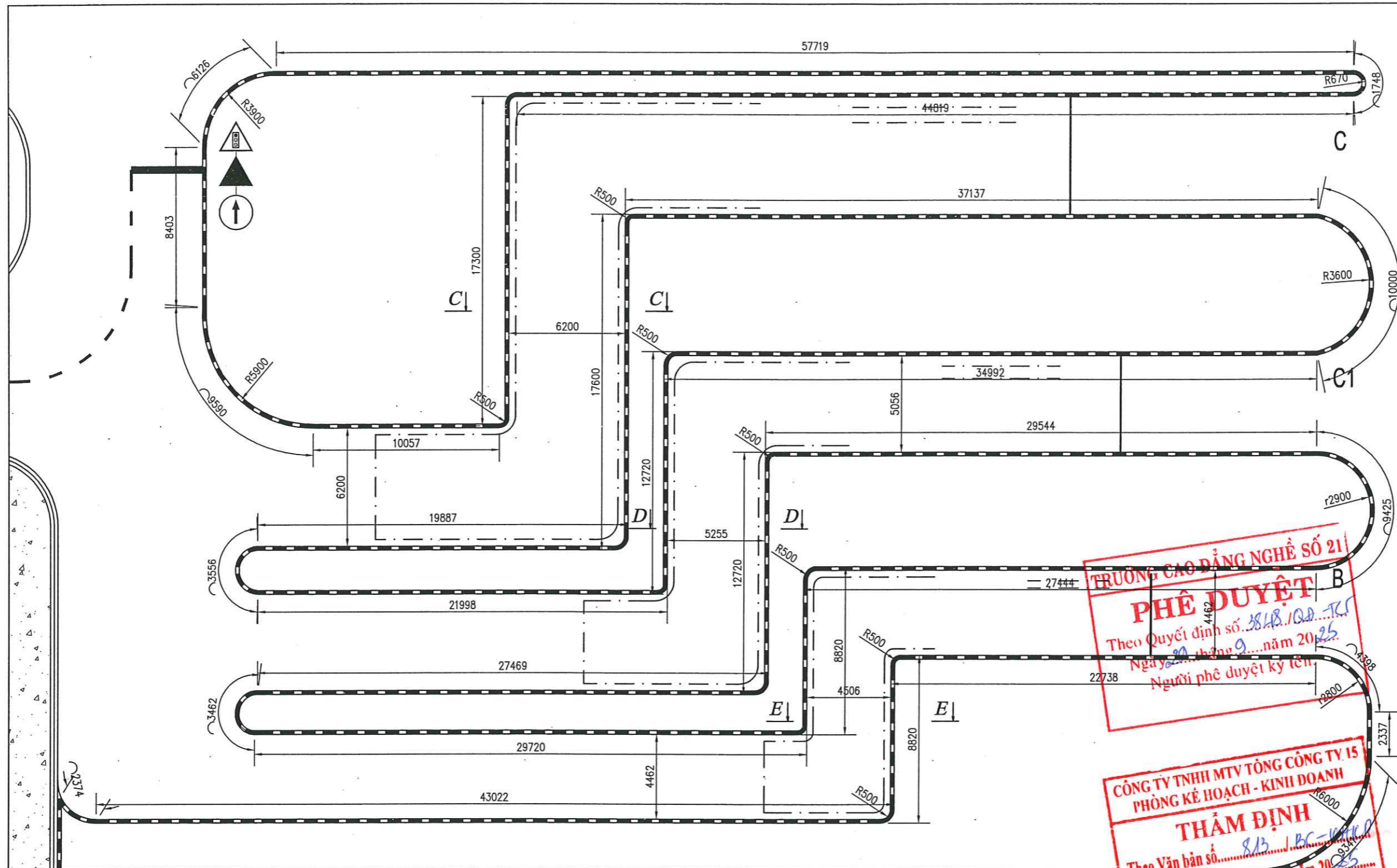


MẶT CẮT A-A
1/10



MẶT CẮT B-B
1/10

- BÓ VÍA SƠN TRẮNG ĐEN KHOẢNG CÁCH 60CM
- KÍCH THƯỚC BẢN VẼ GHI BẰNG "MM"



	CHÂN DỐC	ĐỈNH DỐC	CHÂN DỐC
--	----------	----------	----------

GHI CHÚ:

- BÓ VÍA SỬA CHỮA

- VẠCH GIỚI HẠN BÀI SÁT HẠCH

- BÓ VÍA SƠN TRẮNG ĐEN KHOẢNG CÁCH 60CM

- KÍCH THƯỚC BẢN VẼ GHI BẰNG "MM"

**MẶT BẰNG CHI TIẾT BÓ VÍA
BÀI SÁT HẠCH ĐƯỜNG VÒNG VUÔNG GÓC**
1/100

TRƯỜNG CAO ĐẲNG NGHỀ SỐ 21
PHÊ DUYỆT
Theo Quyết định số 3848/QĐ-TC
Ngày 29 tháng 9 năm 2025
Người phê duyệt ký tên: *[Signature]*

CÔNG TY TNHH MTV TỔNG CÔNG TY 15
PHÒNG KẾ HOẠCH - KINH DOANH
THẨM ĐỊNH
Theo Văn bản số 813/BC-VTKP
Ngày 29 tháng 9 năm 2025
Ký tên: *[Signature]*

CÔNG TY TNHH AN+ DESIGN AND BUILD
THẨM TRA
Theo văn bản Số 60/BCST
Ngày 23 tháng 9 năm 2025
Ký tên: *[Signature]*



CHỈNH SỬA

LẦN	NGÀY	LÝ DO	LỖI	KÝ

CÔNG TRÌNH
SỬA CHỮA SÀN ĐÀO TẠO VÀ SÁT HẠCH
LÁI XE Ô TÔ TẠI CƠ SỞ DĨ AN - TP. HỒ CHÍ MINH

HANG MỤC
SỬA CHỮA BÓ VÍA SÀN ĐÀO TẠO VÀ SÁT HẠCH

ĐỊA ĐIỂM XÂY DỰNG
SỐ 76 ĐƯỜNG SỐ 10 KHU PHỐ THỐNG NHẤT 2
PHƯỜNG DĨ AN - TP HỒ CHÍ MINH.

ĐƠN VỊ THIẾT KẾ
XN KHẢO SÁT THIẾT KẾ - CN TCT15
KT. GIÁM ĐỐC
P. GIÁM ĐỐC

[Red circular stamp: XINHIEP KHAC AT THIET KE CH NINH TONG CONG TY 15]
Trưng tá Quách Ngọc Hòa
CHỦ NHIỆM CÔNG TRÌNH

[Signature]
Cao Trường Sơn
CHỦ TRÌ THIẾT KẾ

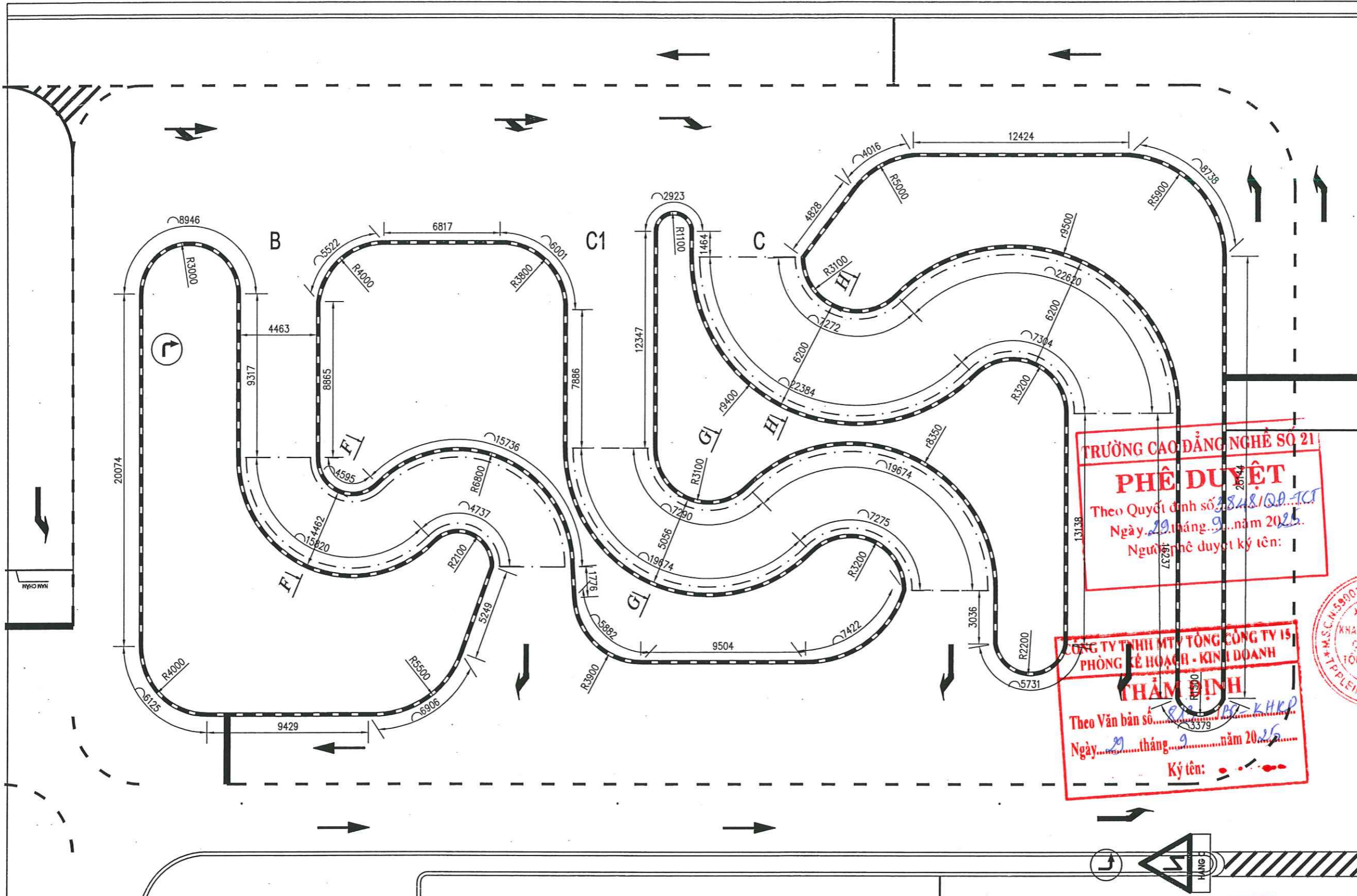
[Signature]
Võ Khánh Hoàn
KIỂM TRA

[Signature]
Võ Khánh Hoàn
THIẾT KẾ

[Signature]
Lê Công Thức
TÊN BẢN VẼ

CHI TIẾT SỬA CHỮA BÓ VÍA

TỶ LỆ	1/100
NGÀY	.../.../2025
BẢN VẼ	GT



CHÍNH SỬA				
LẦN	NGÀY	LÝ DO	LỖI	KỶ

CÔNG TRÌNH
SỬA CHỮA SÀN ĐÀO TẠO VÀ SÁT HẠCH
LÁI XE Ô TÔ TẠI CƠ SỞ ĐI AN - TP. HỒ CHÍ MINH

HANG MỤC
SỬA CHỮA BÓ VÍA SÀN ĐÀO TẠO VÀ SÁT HẠCH

ĐỊA ĐIỂM XÂY DỰNG
SỐ 76 ĐƯỜNG SỐ 10 KHU PHỐ THỐNG NHẤT 2
PHƯỜNG ĐI AN - TP HỒ CHÍ MINH

TRƯỜNG CAO ĐẲNG NGHỀ SỐ 21
PHÊ DUYỆT
Theo Quyết định số 3348/QĐ-TCT
Ngày 29 tháng 9 năm 2025.
Người phê duyệt ký tên:

CÔNG TY TNHH MTV TỔNG CÔNG TY IS
PHÒNG KẾ HOẠCH - KINH DOANH
THẨM ĐỊNH
Theo Văn bản số 820/AB-KHKP
Ngày 29 tháng 9 năm 2025.
Ký tên:

CÔNG TY TNHH AN + DESIGN AND BULL
THẨM TRA
Theo văn bản số 60/BC-TT
Ngày 23 tháng 9 năm 2025.
Ký tên: Trần Duy Đông

ĐƠN VỊ THIẾT KẾ
XN KHẢO SÁT THIẾT KẾ - CN TCT15
KT. GIÁM ĐỐC
P. GIÁM ĐỐC
Trung tá Quách Ngọc Hòa
CHỦ NHIỆM CÔNG TRÌNH

Cao Trường Sơn
CHỦ TRÌ THIẾT KẾ

Võ Khánh Hoàng
KIỂM TRA

Võ Khánh Hoàng
THIẾT KẾ

Lê Công Thức
TÊN BẢN VẼ

CHI TIẾT SỬA CHỮA BÓ VÍA

TỶ LỆ	1/100
NGÀY	.../.../2025
BẢN VẼ	GT

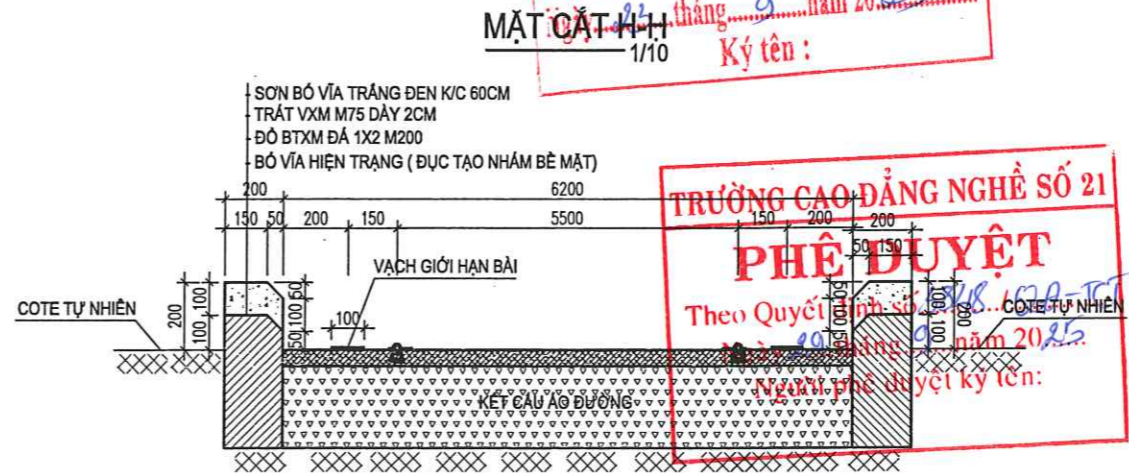
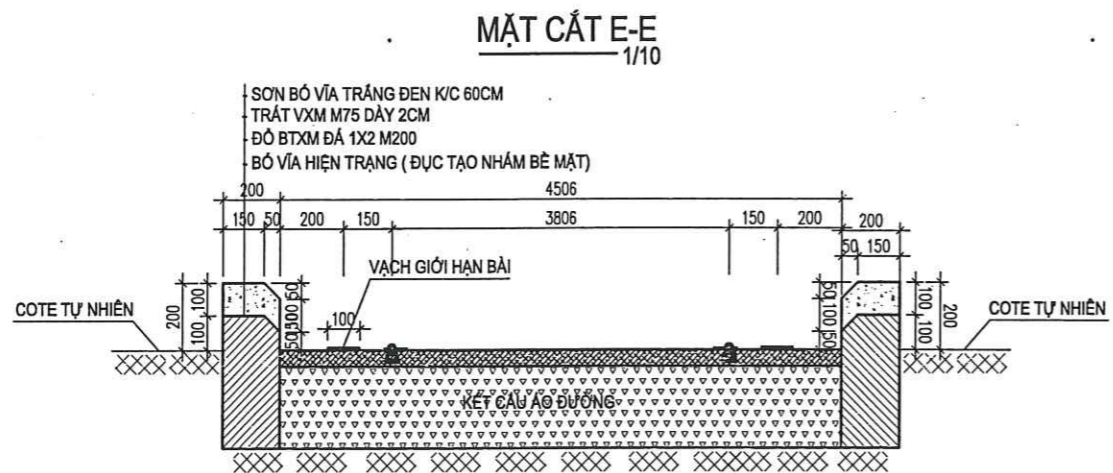
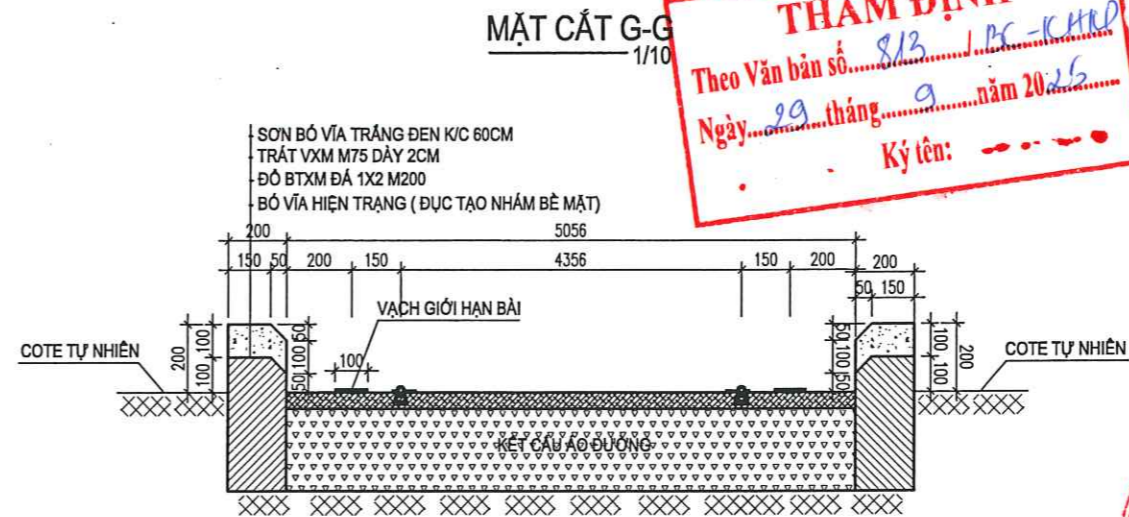
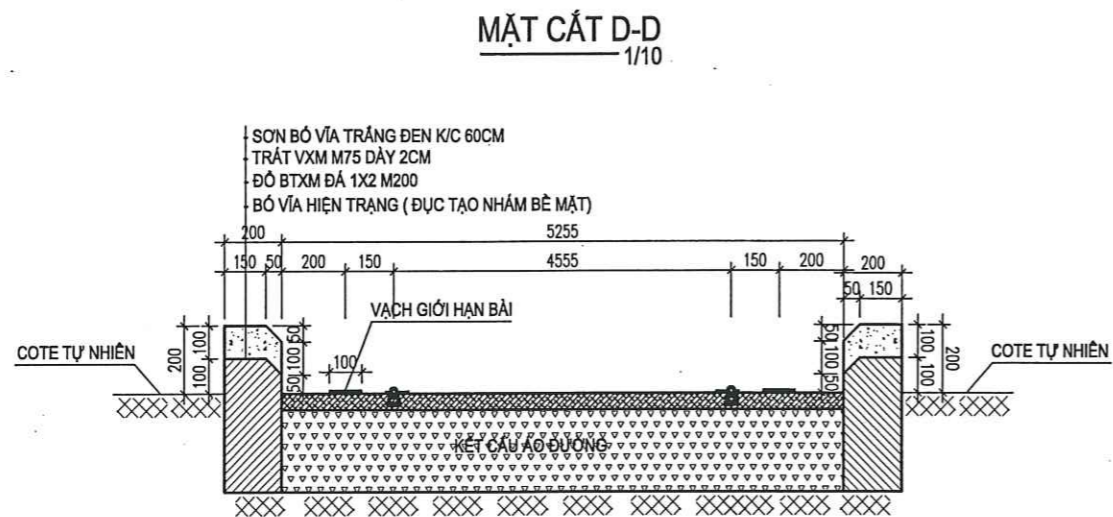
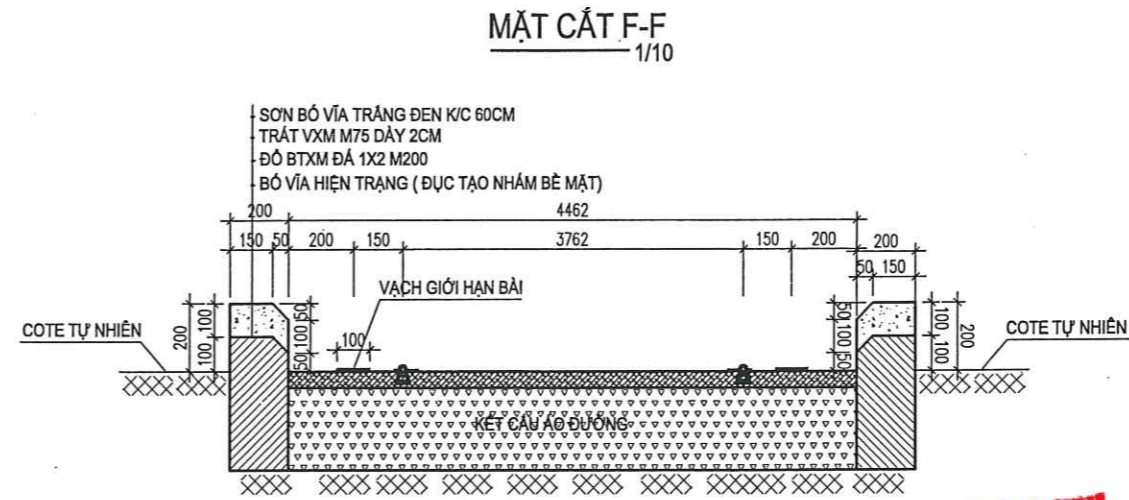
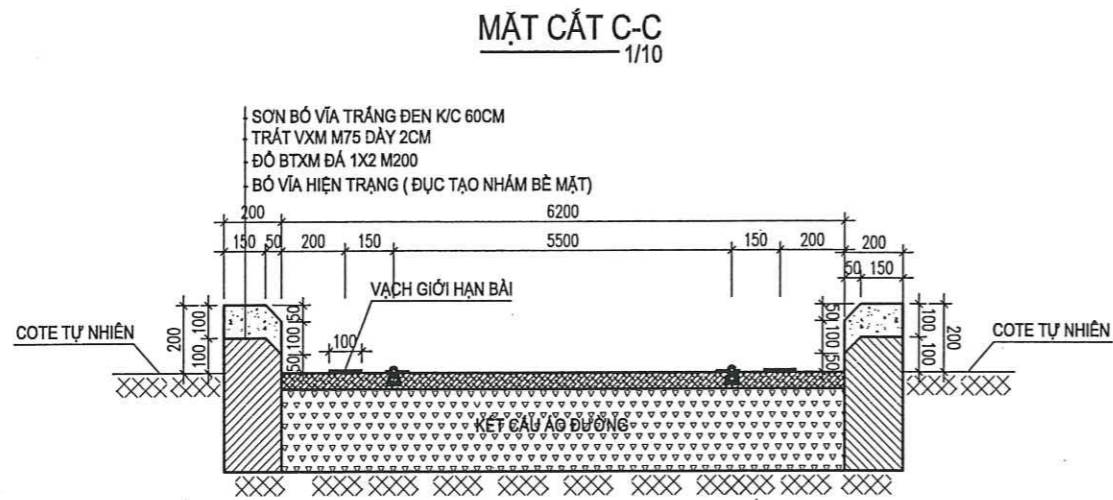
MẶT BẰNG CHI TIẾT BÓ VÍA
BÀI SÁT HẠCH ĐƯỜNG VÒNG QUANH CỎ
1/100

GHI CHÚ:

- BÓ VÍA SỬA CHỮA

- VẠCH GIỚI HẠN BÀI SÁT HẠCH

- BÓ VÍA SƠN TRẮNG ĐEN KHOẢNG CÁCH 60CM
- KÍCH THƯỚC BẢN VẼ GHI BẰNG "MM"



CÔNG TY TNHH MTV TỔNG CÔNG TY 15 PHÒNG KẾ HOẠCH - KINH DOANH
THẨM ĐỊNH
Theo Văn bản số 813/PC-KHND
Ngày 29 tháng 9 năm 2025
Ký tên:

CÔNG TY TNHH AN + DESIGN AND BULL
THẨM TRA
Theo văn bản số 60/BC-TT
Ngày 21 tháng 9 năm 2025
Ký tên:

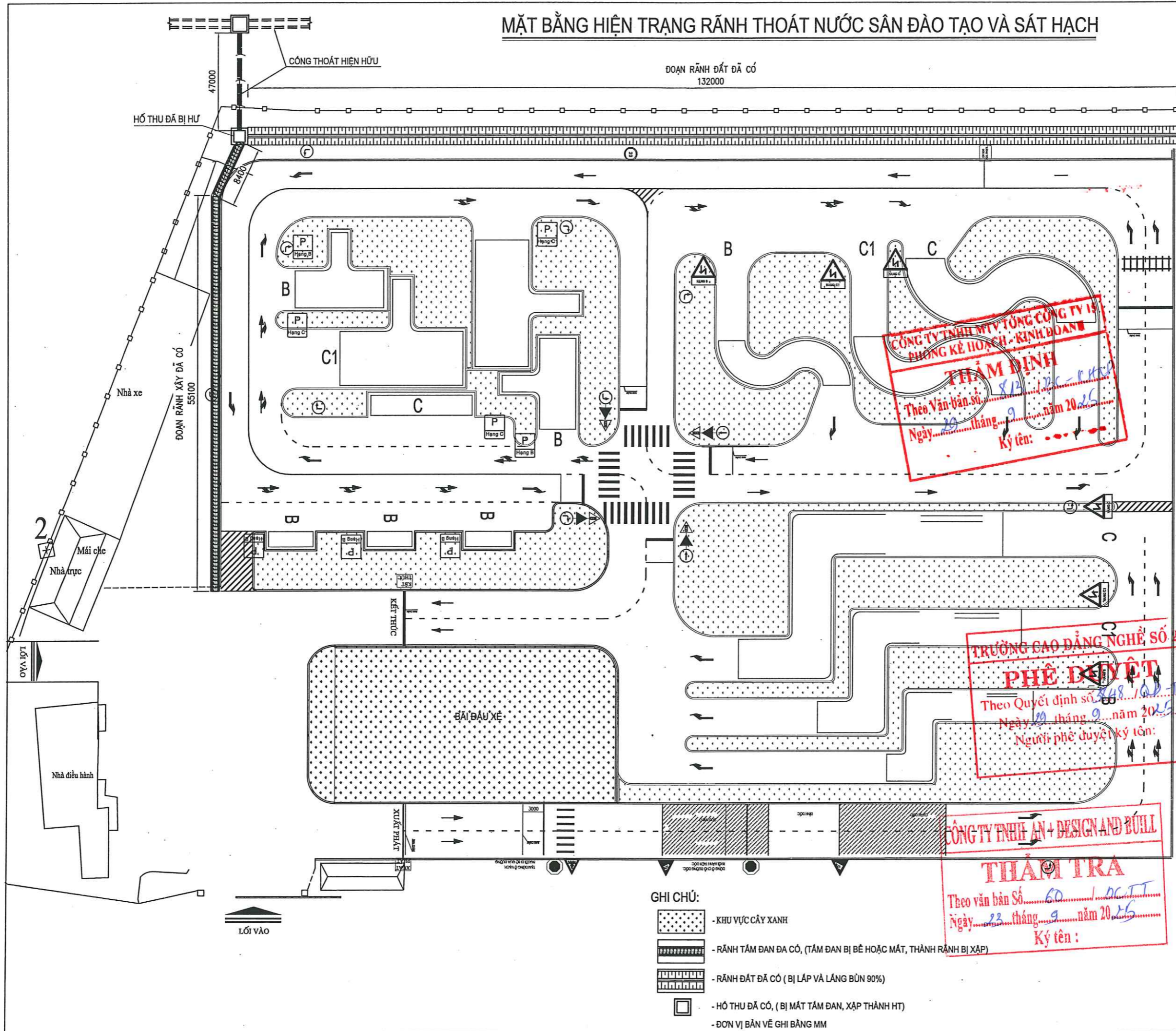
TRƯỜNG CAO ĐẲNG NGHỀ SỐ 21
PHÊ DUYỆT
Theo Quyết định số 1218/CT-TP
Ngày 20 tháng 9 năm 2025
Người phê duyệt ký tên:



CHÍNH SỬA				
LẦN	NGÀY	LÝ DO	LỖI	KY
CÔNG TRÌNH				
SỬA CHỮA SÀN ĐÀO TẠO VÀ SÁT HẠCH				
LÁI XE Ô TÔ TẠI CƠ SỞ Đİ AN - TP. HỒ CHÍ MINH				
HẠNG MỤC				
SỬA CHỮA BÓ VÍA SÀN ĐÀO TẠO VÀ SÁT HẠCH				
ĐỊA ĐIỂM XÂY DỰNG				
SỐ 76 ĐƯỜNG SỐ 10 KHU PHỐ THỐNG NHẤT 2 PHƯỜNG Đİ AN - TP HỒ CHÍ MINH				
ĐƠN VỊ THIẾT KẾ				
XN KHẢO SÁT THIẾT KẾ - CN TCT15				
KT. GIÁM ĐỐC				
P. GIÁM ĐỐC				
 Cao Trương Sơn CHỦ TRÌ THIẾT KẾ				
 Võ Khánh Hoàng KIỂM TRA				
 Võ Khánh Hoàng THIẾT KẾ				
 Lê Công Thức TÊN BẢN VẼ				
CHI TIẾT MẶT CẮT NGANG ĐƯỜNG				
TỶ LỆ	1/500			
NGÀY	.../.../2025			
BẢN VẼ	GT			

GHI CHÚ:
- BÓ VÍA SƠN TRẮNG ĐEN KHOẢNG CÁCH 60CM
- KÍCH THƯỚC BẢN VẼ GHI BẰNG "MM"

MẶT BẰNG HIỆN TRẠNG RÃNH THOÁT NƯỚC SÂN ĐÀO TẠO VÀ SÁT HẠCH



GHI CHÚ:

- KHU VỰC CÂY XANH
- RÃNH TÂM ĐẠN ĐA CỐ, (TÂM ĐẠN BỊ BÊ HOẶC MẮT, THÀNH RÃNH BỊ XẤP)
- RÃNH ĐẤT ĐÃ CÓ (BỊ LẤP VÀ LẮNG BÙN 90%)
- HỒ THU ĐÁ CỐ, (BỊ MẮT TÂM ĐẠN, XẤP THÀNH HT)
- ĐƠN VỊ BẢN VẼ GHI BẰNG MM

CÔNG TY TNHH MTV TỔNG CÔNG TY IS
PHƯƠNG KẾ HOẠCH - KINH DOANH
THẨM ĐỊNH
 Theo Văn bản số 812/... năm 2025
 Ngày 20 tháng 9 năm 2025
 Ký tên: ...

TRƯỜNG CAO ĐẲNG NGHỀ SỐ 21
PHÊ DUYỆT
 Theo Quyết định số 848/... năm 2025
 Ngày 20 tháng 9 năm 2025
 Người phê duyệt ký tên: ...

CÔNG TY TNHH AN + DESIGN AND BUILT
THẨM TRA
 Theo văn bản số 60/... năm 2025
 Ngày 22 tháng 9 năm 2025
 Ký tên: ...



CHỈNH SỬA				
LẦN	NGÀY	LÝ DO	LỖI	KÝ

CÔNG TRÌNH
 SỬA CHỮA SÂN ĐÀO TẠO VÀ SÁT HẠCH
 LÁI XE Ô TÔ TẠI CƠ SỞ Đİ AN - TP. HỒ CHÍ MINH
HẠNG MỤC
 HỆ THỐNG THOÁT NƯỚC MẠNG NGOÀI

ĐỊA ĐIỂM XÂY DỰNG
 SỐ 76 ĐƯỜNG SỐ 10 KHU PHỐ THỐNG NHẤT 2
 PHƯỜNG Đİ AN - TP HỒ CHÍ MINH

ĐƠN VỊ THIẾT KẾ
 XN KHẢO SÁT THIẾT KẾ - CN TCT15
 KT. GIÁM ĐỐC
 P. GIÁM ĐỐC

TRUNG TÁ QUÁCH NGỌC HÒA
 CHỦ NHIỆM CÔNG TRÌNH

CAO TRƯỜNG SƠN
 CHỦ TRÌ THIẾT KẾ

VÕ KHÁNH HOÀNH
 KIỂM TRA

VÕ KHÁNH HOÀNH
 THIẾT KẾ

LÊ CÔNG THỨC
 TÊN BẢN VẼ

MB HIỆN TRẠNG RÃNH THOÁT NƯỚC

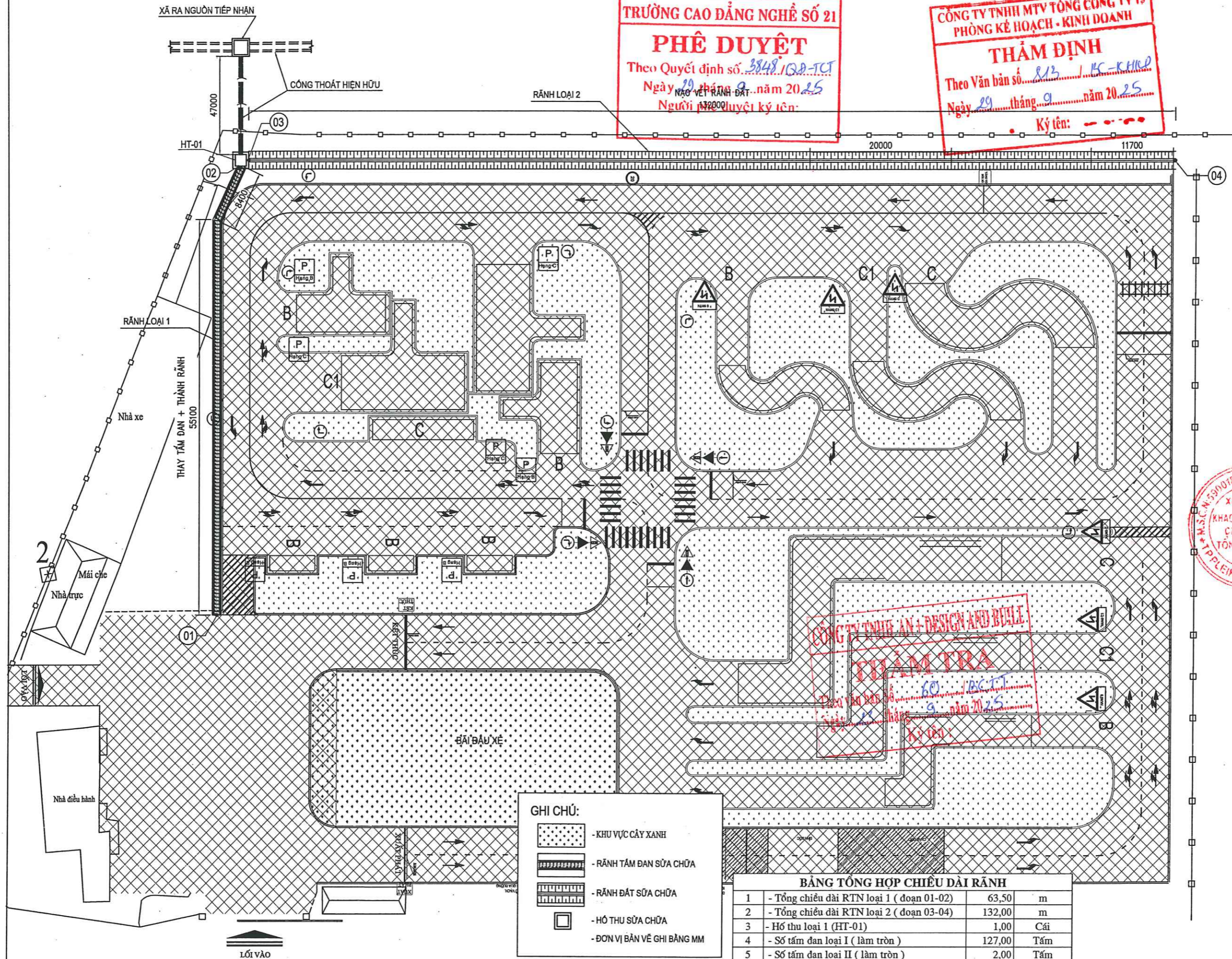
TỶ LỆ	1/500
NGÀY	.../.../2025
BẢN VẼ	GT

MẶT BẰNG SỬA CHỮA RÃNH THOÁT NƯỚC SÂN ĐÀO TẠO VÀ SÁT HẠCH



TRƯỜNG CAO ĐẲNG NGHỀ SỐ 21
PHÊ DUYỆT
 Theo Quyết định số 3848/QĐ-TCT
 Ngày 29 tháng 9 năm 2025
 Người phê duyệt ký tên: _____

CÔNG TY TNHH MTV TÔNG CÔNG TY 15
PHÒNG KẾ HOẠCH - KINH DOANH
THẨM ĐỊNH
 Theo Văn bản số 813/KC-KHQP
 Ngày 29 tháng 9 năm 2025
 Ký tên: _____



CHÍNH SỬA				
LẦN	NGÀY	LÝ DO	LỖI	KÝ

CÔNG TRÌNH
 SỬA CHỮA SÂN ĐÀO TẠO VÀ SÁT HẠCH
 LÁI XE Ô TÔ TẠI CƠ SỞ DĨ AN - TP. HỒ CHÍ MINH

HẠNG MỤC
 HỆ THỐNG THOÁT NƯỚC MẠNG NGOÀI

ĐỊA ĐIỂM XÂY DỰNG
 SỐ 76 ĐƯỜNG SỐ 10 KHU PHỐ THỐNG NHẤT 2
 PHƯỜNG DĨ AN - TP HỒ CHÍ MINH

ĐƠN VỊ THIẾT KẾ
 XN KHẢO SÁT THIẾT KẾ - CN TCT15
 KT. GIÁM ĐỐC
 P. GIÁM ĐỐC

TRUNG TÁ QUÁCH NGỌC HÒA
 CHỦ NHIỆM CÔNG TRÌNH

CAO TRƯỜNG SƠN
 CHỦ TRÌ THIẾT KẾ

VÕ KHÁNH HOÀNH
 KIỂM TRA

VÕ KHÁNH HOÀNH
 THIẾT KẾ

LÊ CÔNG THỨC
 TÊN BẢN VẼ

MB RÃNH THOÁT NƯỚC MẠNG NGOÀI

TỶ LỆ	1/500
NGÀY	.../.../2025
BẢN VẼ	GT

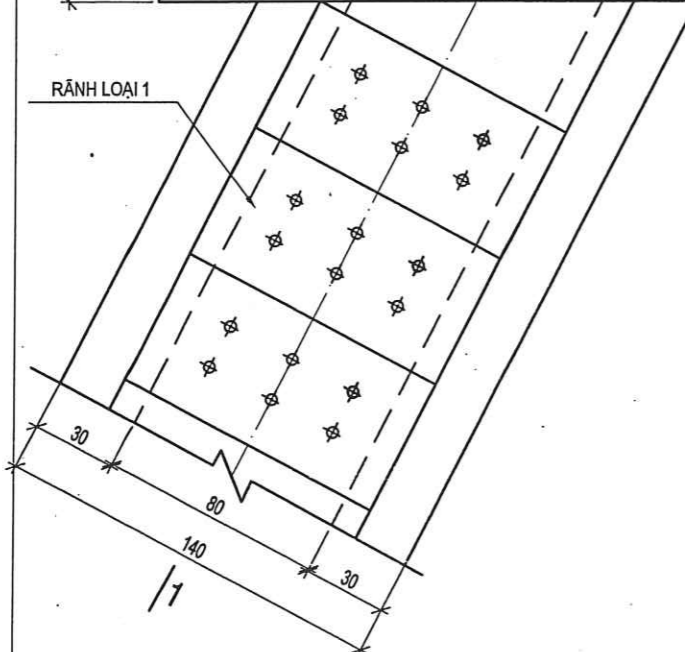
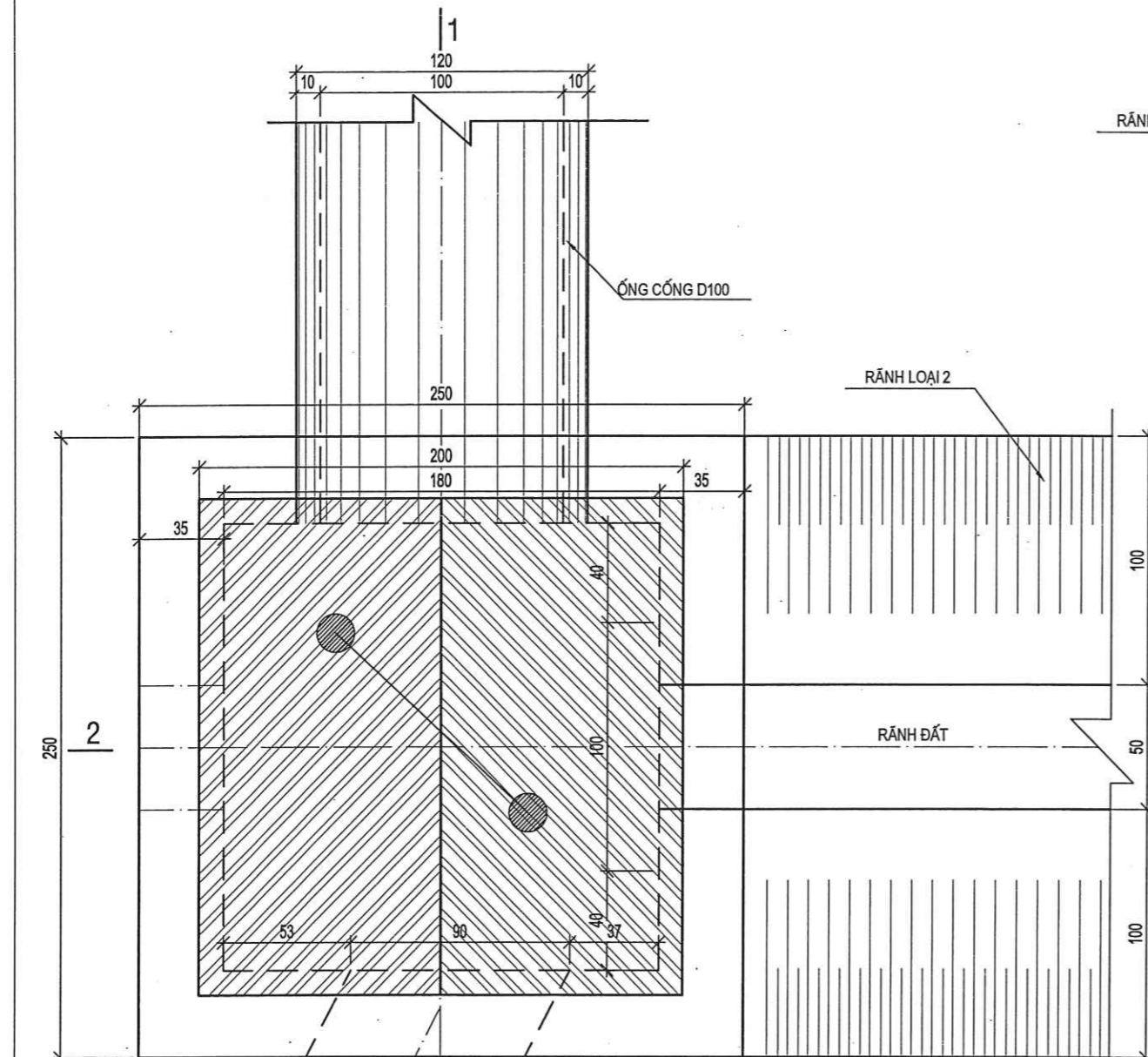
- GHI CHÚ:**
- KHU VỰC CÂY XANH
 - RÃNH TẮM ĐẠN SỬA CHỮA
 - RÃNH ĐẤT SỬA CHỮA
 - HỘ THU SỬA CHỮA
 - ĐƠN VỊ BẢN VẼ GHI BẰNG MM

BẢNG TỔNG HỢP CHIỀU DÀI RÃNH

STT	Mô tả	Chiều dài (m)	Đơn vị
1	- Tổng chiều dài RTN loại 1 (đoạn 01-02)	63,50	m
2	- Tổng chiều dài RTN loại 2 (đoạn 03-04)	132,00	m
3	- Hộ thu loại 1 (HT-01)	1,00	Cái
4	- Số tắm đan loại I (làm tròn)	127,00	Tấm
5	- Số tắm đan loại II (làm tròn)	2,00	Tấm

MẶT BẰNG HỐ THU, 1CK (HT-01)

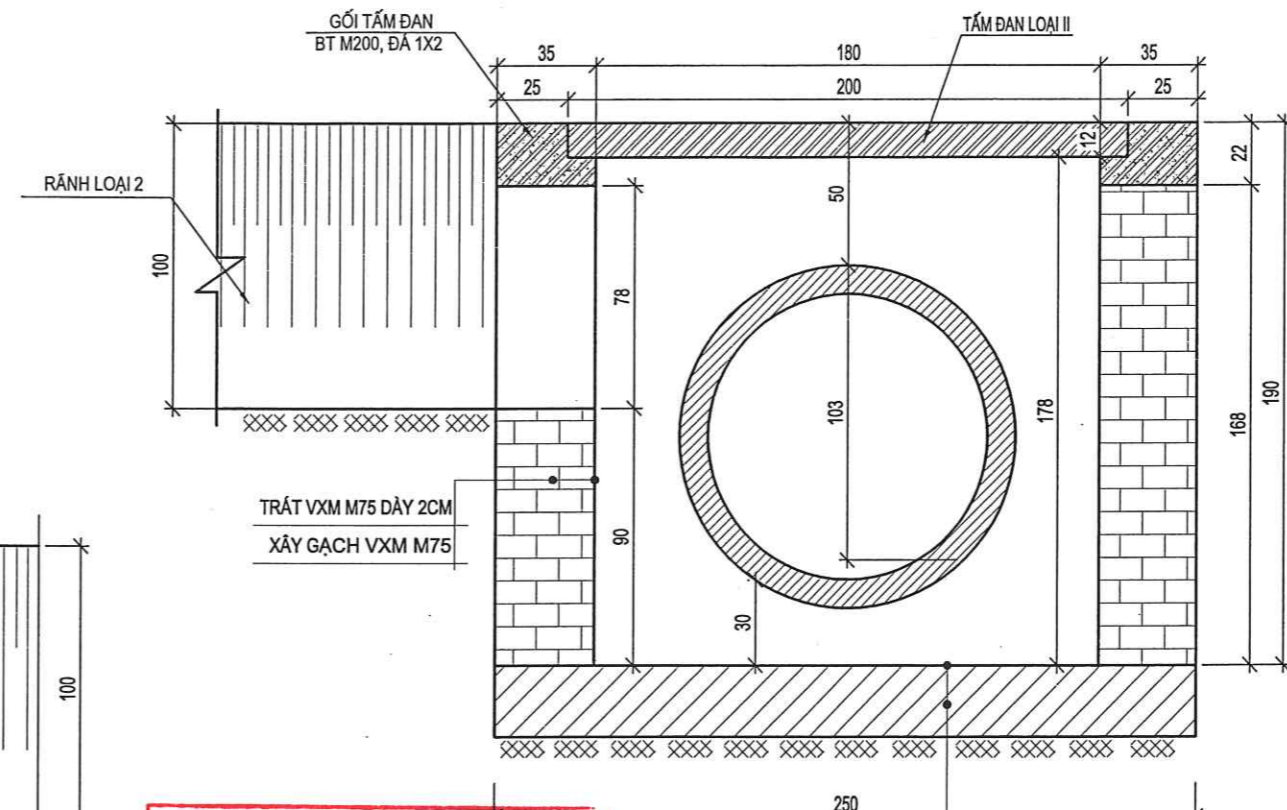
1/25



- KÍCH THƯỚC BẢN VẼ GHI BẰNG "CM"

MẶT CẮT 2-2

1/25

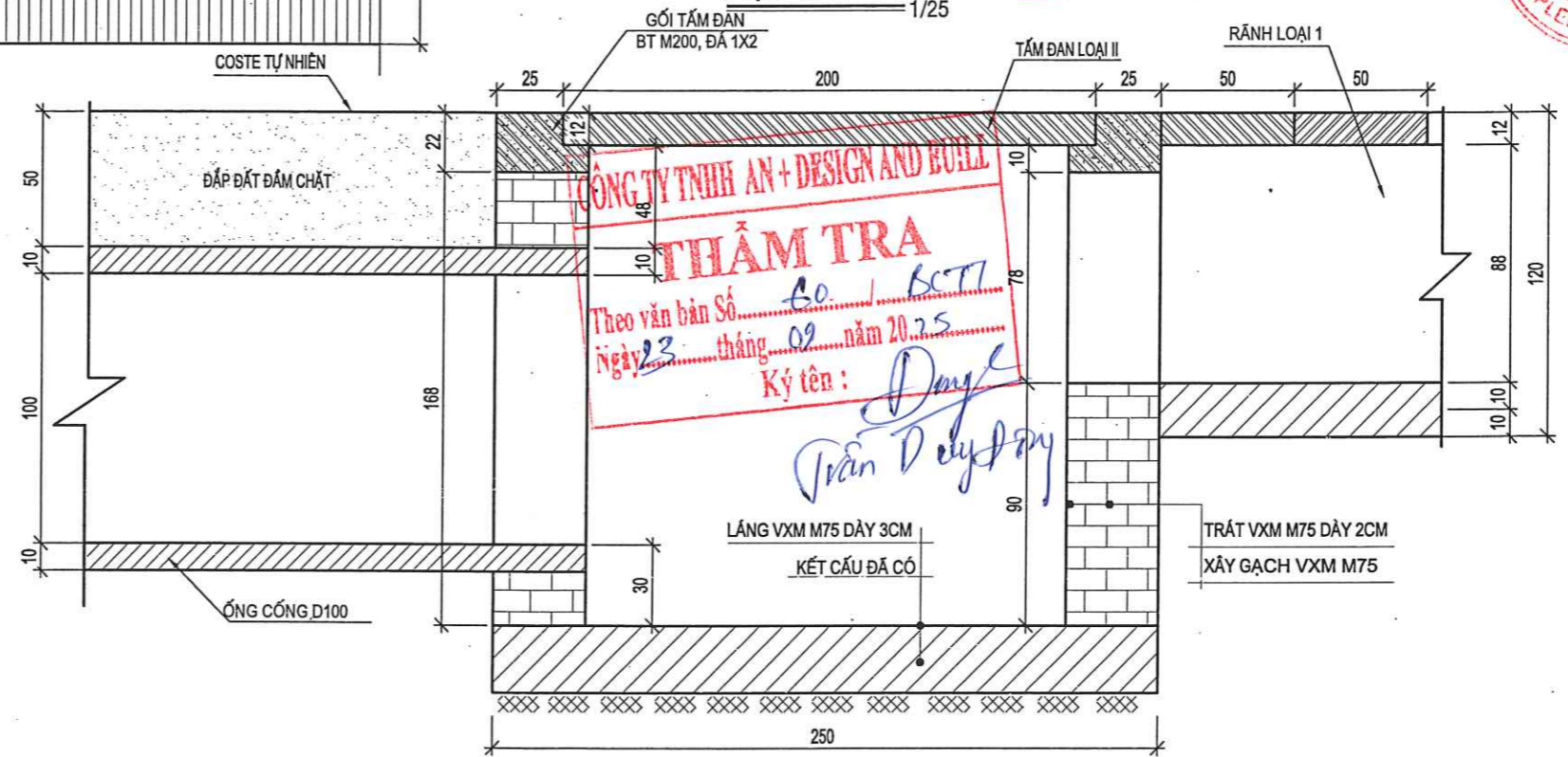


TRƯỜNG CAO ĐẲNG NGHỀ SỐ 21
PHÊ DUYỆT
 Theo Quyết định số 3848/QĐ-TCT
 Ngày 29 tháng 9 năm 2025.
 Người phê duyệt ký tên:

CÔNG TY TNHH MTV TỔNG CÔNG TY 15
PHÒNG KẾ HOẠCH - KINH DOANH
THẨM ĐỊNH
 Theo Văn bản số 812/BC-KHLP
 Ngày 29 tháng 9 năm 2025.
 Ký tên:

MẶT CẮT 1-1

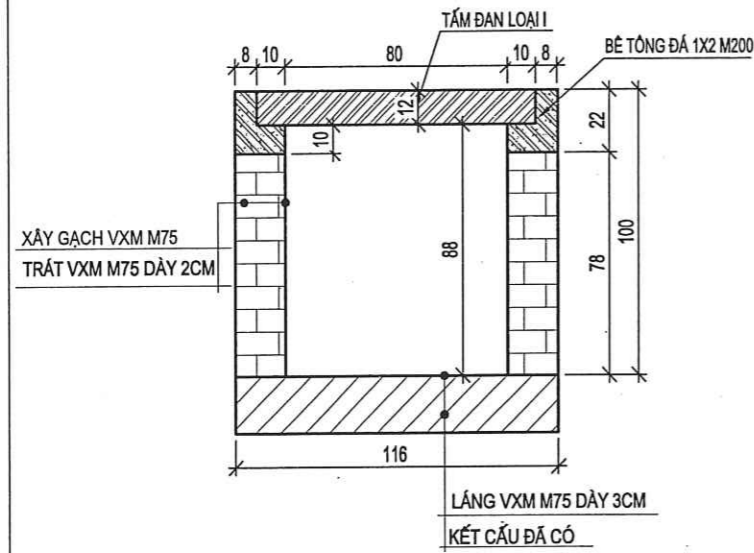
1/25



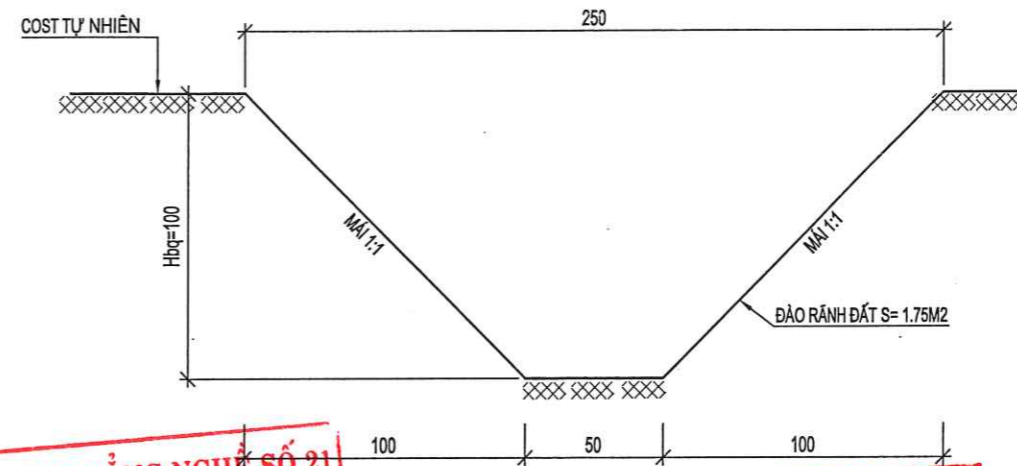
CÔNG TY TNHH AN + DESIGN AND BUILD
THẨM TRA
 Theo văn bản số 80/BC-TT
 Ngày 23 tháng 09 năm 2025.
 Ký tên: Trần Duy Hưng

CHỈNH SỬA			
LẦN	NGÀY	LÝ DO	LỖI KÝ
CÔNG TRÌNH			
SỬA CHỮA SÀN ĐÀO TẠO VÀ SẮT HẠCH LÁI XE Ô TÔ TẠI CƠ SỞ ĐÍ AN - TP. HỒ CHÍ MINH			
HẠNG MỤC			
SỬA CHỮA HT THOÁT NƯỚC MẠNG NGOÀI			
ĐỊA ĐIỂM XÂY DỰNG			
SỐ 76 ĐƯỜNG SỐ 10 KHU PHỐ THỐNG NHẤT 2 PHƯỜNG ĐÍ AN - TP HỒ CHÍ MINH			
ĐƠN VỊ THIẾT KẾ			
XN KHẢO SÁT THIẾT KẾ - CN TCT15			
KT. GIÁM ĐỐC P. GIÁM ĐỐC			
 Cao Trương Sơn CHỦ TRÌ THIẾT KẾ			
 Võ Khánh Hoàng KIỂM TRA			
 Võ Khánh Hoàng THIẾT KẾ			
 Lê Công Thức TÊN BẢN VẼ			
CHI TIẾT HỐ THU HT-01			
TỶ LỆ	1/500		
NGÀY	.../.../2025		
BẢN VẼ	GT		

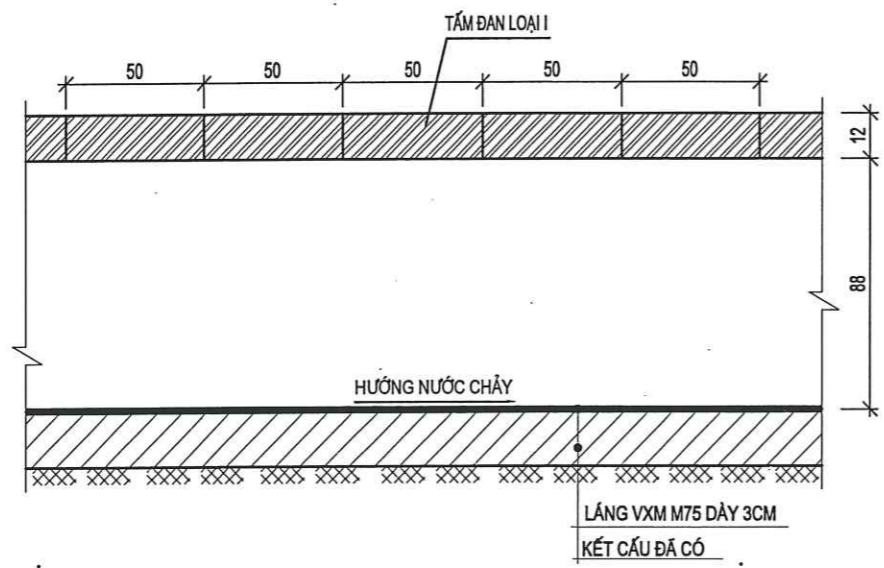
MẶT CẮT RÃNH LOẠI 1
(ĐOẠN 01-02) 1/25



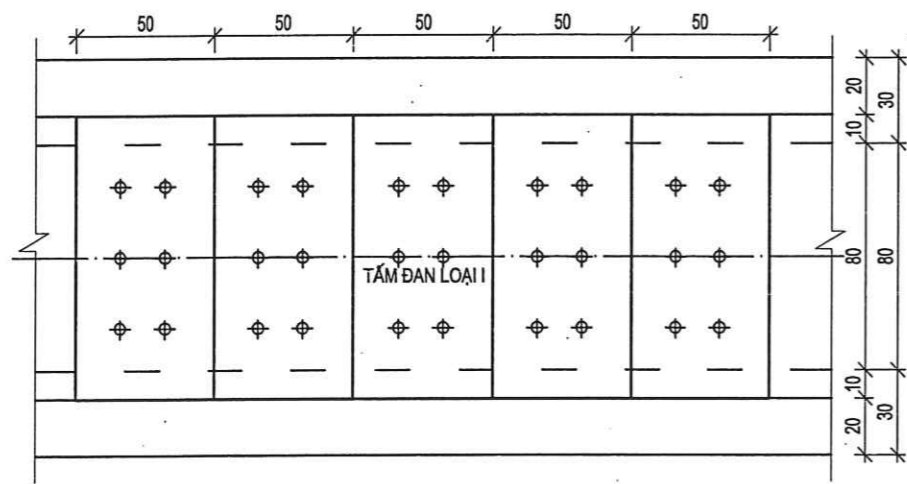
MẶT CẮT RÃNH LOẠI 2
(ĐOẠN 03-04) 1/25



CẮT ĐỌC RÃNH THOÁT NƯỚC LOẠI 1
1/25



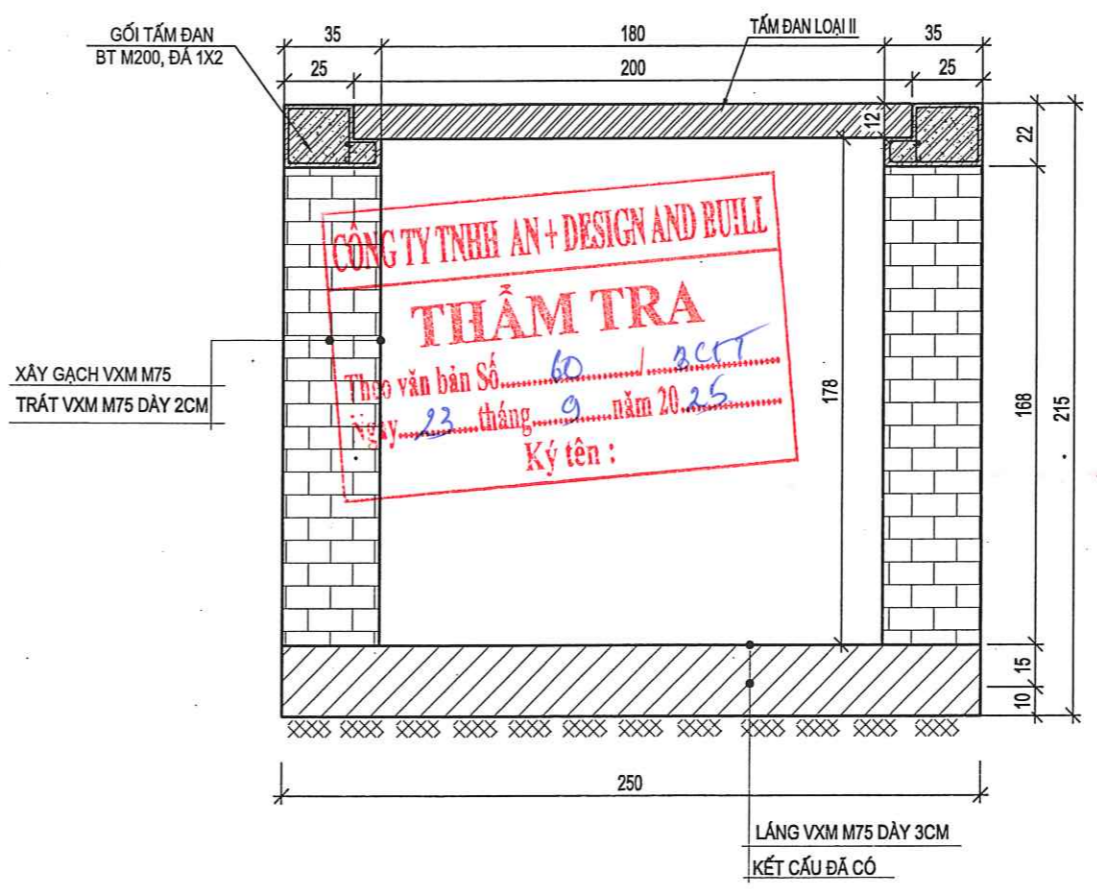
MẶT BẰNG RÃNH THOÁT NƯỚC LOẠI 1
1/25



TRƯỜNG CAO ĐẲNG NGHỀ SỐ 21
PHÊ DUYỆT
Theo Quyết định số...
Ngày... tháng... năm 20...
Người phê duyệt ký tên:

CÔNG TY TNHH MTV TỔNG CÔNG TY 15
PHÒNG KẾ HOẠCH - KINH DOANH
THẨM ĐỊNH
Theo Văn bản số...
Ngày... tháng... năm 20...
Ký tên:

MẶT CẮT HỒ THU, 1CK (HT-01)
1/25

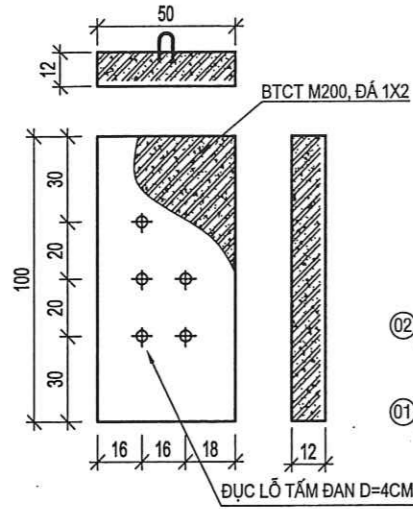


CÔNG TY TNHH AN+ DESIGN AND BUILT
THẨM TRA
Theo văn bản số...
Ngày... tháng... năm 20...
Ký tên:

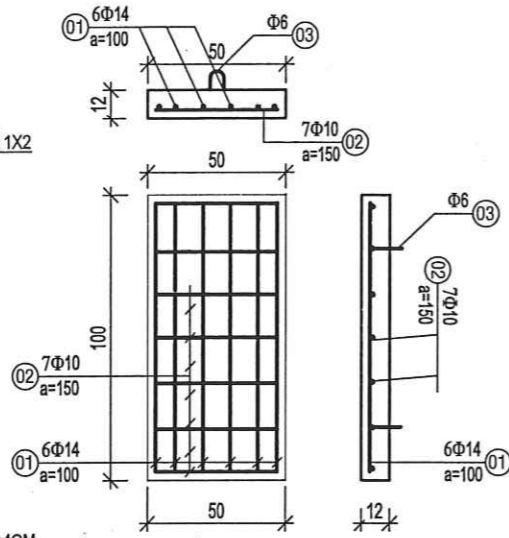
<p>CHÍNH SỬA</p> <table border="1"> <tr> <th>LẦN</th> <th>NGÀY</th> <th>LÝ DO</th> <th>LỖI</th> <th>KÝ</th> </tr> <tr> <td> </td> <td> </td> <td> </td> <td> </td> <td> </td> </tr> </table>		LẦN	NGÀY	LÝ DO	LỖI	KÝ					
LẦN	NGÀY	LÝ DO	LỖI	KÝ							
<p>CÔNG TRÌNH</p> <p>SỬA CHỮA SÀN ĐÀO TẠO VÀ SÁT HẠCH LÁI XE Ô TÔ TẠI CƠ SỞ DI AN - TP. HỒ CHÍ MINH</p> <p>HANG MỤC</p> <p>SỬA CHỮA HT THOÁT NƯỚC MẠNG NGOÀI</p>											
<p>ĐỊA ĐIỂM XÂY DỰNG</p> <p>SỐ 78 ĐƯỜNG SỐ 10 KHU PHỐ THỐNG NHẤT 2 PHƯỜNG ĐĨ AN - TP HỒ CHÍ MINH</p>											
<p>ĐƠN VI THIẾT KẾ</p> <p>XN KHẢO SÁT THIẾT KẾ - CN TCT15</p> <p>KT. GIÁM ĐỐC</p> <p>P. GIÁM ĐỐC</p>											
<p>Trung tá Quách Ngọc Hòa</p> <p>CHỦ NHIỆM CÔNG TRÌNH</p>											
<p>Cao Trường Sơn</p> <p>CHỦ TRÌ THIẾT KẾ</p>											
<p>Võ Khánh Hoàng</p> <p>KIỂM TRA</p>											
<p>Võ Khánh Hoàng</p> <p>THIẾT KẾ</p>											
<p>Lê Công Thức</p> <p>TÊN BẢN VẼ</p>											
<p>CHI TIẾT RÃNH</p>											
TỶ LỆ	1/25										
NGÀY	.../.../2025										
BẢN VẼ	GT										

CHI TIẾT TẮM ĐẠN LOẠI 1

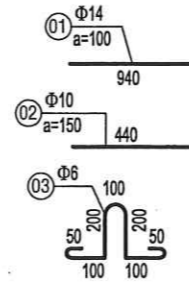
TẮM ĐẠN LOẠI I 1/25



CT THÉP TẮM ĐẠN LOẠI I 1/25

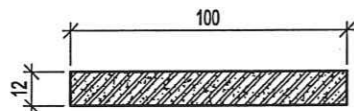


HÌNH DẠNG THÉP TẮM ĐẠN LOẠI I

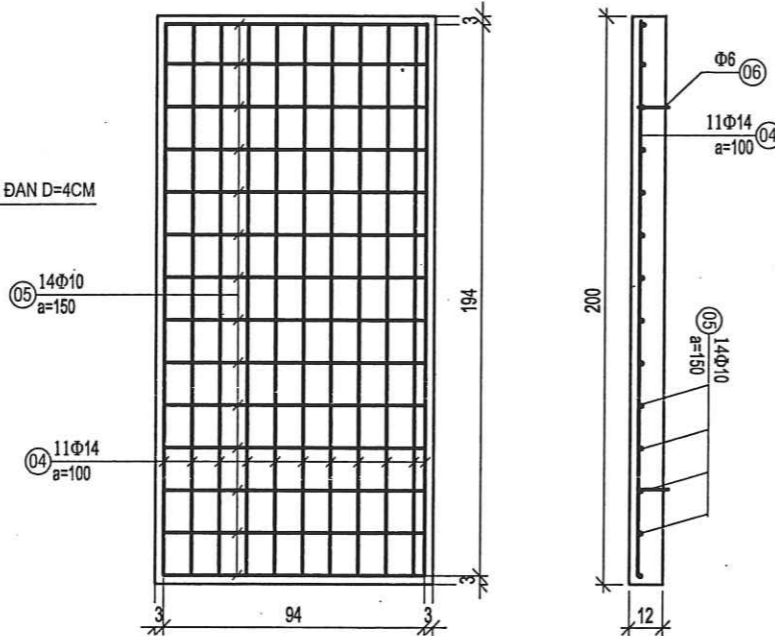
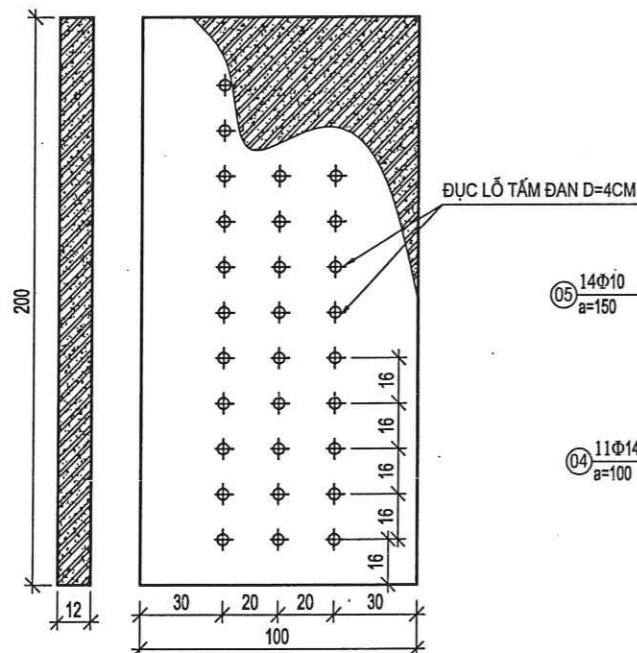
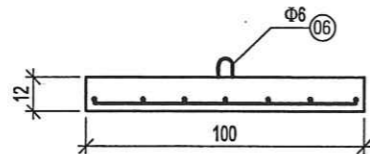


CHI TIẾT TẮM ĐẠN LOẠI 2

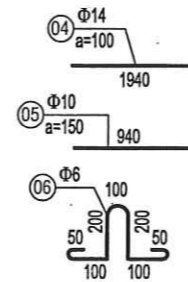
TẮM ĐẠN LOẠI II 1/25



CT THÉP TẮM ĐẠN LOẠI II 1/25



HÌNH DẠNG THÉP TẮM ĐẠN LOẠI II



- ĐỤC LỖ TẮM ĐẠN LOẠI I, II, III, IV, V
- KÍCH THƯỚC BẢN VẼ GHI BẰNG CM.
- KÍCH THƯỚC THÉP GHI BẰNG MM

TRƯỜNG CAO ĐẲNG NGHỀ SỐ 21
PHÊ DUYỆT
 Theo Quyết định số: 3848/QĐ-TCT
 Ngày: 29 tháng 9 năm 2025
 Người phê duyệt ký tên:

Tên CK	Số lượng	Stt	Đ.kính(mm)	Ch.dài(mm)	S.l 1ck	Tổng c.dài(m)	Tr.lượng đ.v(Kg/m)	Kh.l (Kg)
Tấm đan loại I	1 tấm	1	14	940	6	5,64	1,208	6,815
		2	10	440	7	3,08	0,617	1,899
		3	6	800	2	1,60	0,222	0,355
Tấm đan loại II	1 tấm	4	14	1940	11	21,34	1,208	25,788
		5	10	940	14	13,16	0,617	8,114
		6	6	800	2	1,60	0,222	0,355

CÔNG TY TNHH MTV TỔNG CÔNG TY 15 PHÒNG KẾ HOẠCH - KINH DOANH
THẨM ĐỊNH
 Theo Văn bản số: 813/BC-KHCP
 Ngày: 29 tháng 9 năm 2025
 Ký tên:

CÔNG TY TNHH AN + DESIGN AND BUILD
THẨM TRA
 Theo văn bản số: 60/BC-TT
 Ngày: 23 tháng 9 năm 2025
 Ký tên:



CHÍNH SỬA				
LẦN	NGÀY	LÝ DO	LỖI	KÝ

CÔNG TRÌNH
 SỬA CHỮA SÀN ĐÀO TẠO VÀ SÁT HẠCH
 LÁI XE Ô TÔ TẠI CƠ SỞ ĐINAN - TP. HỒ CHÍ MINH

HANG MỤC
 SỬA CHỮA HT THOÁT NƯỚC MẠNG NGOÀI

ĐỊA ĐIỂM XÂY DỰNG
 SỐ 76 ĐƯỜNG SỐ 10 KHU PHỐ THỐNG NHẤT 2
 PHƯỜNG ĐINAN - TP HỒ CHÍ MINH

ĐƠN VỊ THIẾT KẾ
 XN KHẢO SÁT THIẾT KẾ - CN TCT15
 KT. GIÁM ĐỐC
 P. GIÁM ĐỐC

Trưng tá Quách Ngọc Hòa
 CHỦ NHIỆM CÔNG TRÌNH

Cao Trường Sơn
 CHỦ TRÌ THIẾT KẾ

Võ Khánh Hoàn
 KIỂM TRA

Võ Khánh Hoàn
 THIẾT KẾ

Lê Công Thức
 TÊN BẢN VẼ

CHI TIẾT TẮM ĐẠN

TỶ LỆ	1/25
NGÀY	.../.../2025
BẢN VẼ	GT

THUYẾT MINH THIẾT KẾ BẢN VẼ THI CÔNG

Công trình: Sửa chữa sân đào tạo và sát hạch lái xe ô tô tại cơ sở Dĩ An – TP Hồ Chí Minh

Hạng mục: Chiếu sáng - Chống sét – PCCC

Địa điểm XD: Số 76 đường số 10 khu phố Thống Nhất 2 phường Dĩ An - TP Hồ Chí Minh

I/ TIÊU CHUẨN THIẾT KẾ

- Luật Xây dựng số 50/2014/QH13 ngày 18/6/2014 và Luật Sửa đổi, bổ sung một số điều của Luật Xây dựng số 62/2020/QH14 ngày 17/6/2020;

- Nghị định số 06/2021/NĐ-CP ngày 26/01/2021 của Chính phủ về Quy định chi tiết một số nội dung về quản lý chất lượng, thi công xây dựng và bảo trì công trình xây dựng;

- Nghị định số 15/2021/NĐ-CP ngày 03/03/2021 của Chính phủ về Quy định chi tiết một số nội dung về quản lý dự án đầu tư xây dựng;

- Nghị định số 10/2021/NĐ-CP ngày 09/02/2021 của Chính phủ về Quản lý chi phí đầu tư xây dựng;

- Luật Điện lực số 28/2004/QH11 ngày 01/07/2005;

- Luật Điện lực số 24/2012/QH13 ngày 20/11/2012 về việc sửa đổi bổ sung một số điều của Luật Điện lực số 28/2004/QH11;

- Nghị định số 137/2020/NĐ-CP ngày 21/10/2013 của Chính phủ về quy định chi tiết thi hành một số điều của luật Điện lực và Luật sửa đổi, bổ sung một số điều của Luật Điện lực;

- Quy định kỹ thuật điện nông thôn (QĐKT.ĐNT) ban hành kèm theo Quyết định: 44/2006/QĐ-BCN ngày 08/12/2006 của Bộ Công nghiệp;

- Quy phạm trang bị điện: 11TCN-18,19,20,21-2006 ban hành kèm theo Quyết định: 19/2006/QĐ-BCN ngày 11/07/2006 của Bộ Công nghiệp;

- TCVN 10885-1:2015 Tính năng đèn điện Phần 1: Yêu cầu chung;

- TCVN 10885-2-1:2015 Tính năng đèn điện - Phần 2.1: Yêu cầu cụ thể đối với từng đèn điện LED;

- QCVN 07-7:2016/BXD: Quy chuẩn Quốc gia các công trình hạ tầng kỹ thuật công trình chiếu sáng

- TCVN 9385:2012 - Chống sét cho công trình - Hướng dẫn thiết kế, kiểm tra và bảo trì hệ thống.

- TCVN 2622:1995 - Phòng cháy, chống cháy cho nhà và công trình - Yêu cầu thiết kế.

- Các quy chuẩn, tiêu chuẩn Việt Nam khác liên quan đến việc thiết kế, xây dựng và nghiệm thu các công trình điện;

- Các tài liệu kỹ thuật về thiết bị, vật liệu điện được chế tạo theo các tiêu chuẩn Việt Nam hoặc các tiêu chuẩn kỹ thuật Quốc tế tương ứng được qui định áp dụng tại Việt Nam

II/ ĐÁNH GIÁ HIỆN TRẠNG:

1. Hệ thống chiếu sáng:

- Hệ thống chiếu sáng hiện có đã xuống cấp và hư hỏng không đảm bảo công năng sử dụng (giải pháp: thu hồi hệ thống hiện có và lắp mới hệ thống chiếu sáng)

2. Hệ thống chống sét:

- Công trình chưa bố trí hệ thống chống sét (giải pháp: lắp mới hệ thống chống sét)

3. Hệ thống PCCC:

- Công trình chưa được trang bị hệ thống PCCC (giải pháp: trang bị hệ thống PCCC tại chỗ)

III/ CÁC GIẢI PHÁP KỸ THUẬT:

1. Hệ thống chiếu sáng:

1.1. Quy mô và quy cách xây dựng:

- Tổng chiều dài tuyến chiếu sáng : 500 m

- Tổng số trụ đèn cao 9m (trụ 7m, cần 2m) : 13 trụ

- Tổng số bộ đèn LED 120W : 13 bộ

- Tổng số tủ điều khiển chiếu sáng 2 chế độ : 01 tủ

1.2. Phân loại và phân cấp công trình:

- Loại công trình: Hạ tầng kỹ thuật

- Cấp công trình: Cấp IV

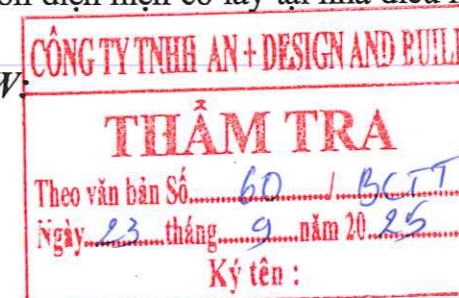
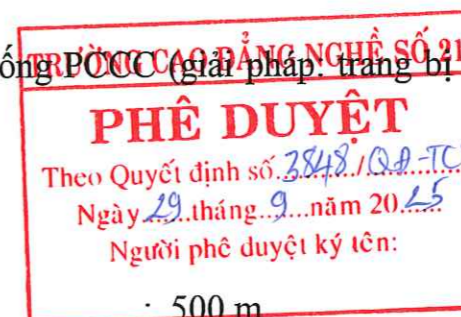
1.3. Giải pháp kỹ thuật:

a) Nguồn điện.

- Nguồn điện được cấp từ nguồn điện hiện có lấy tại nhà điều hành (chi tiết xem bản vẽ mặt bằng tuyến)

b) Đèn chiếu sáng LED 120W:

- Công suất: 120W



Trang: 1

- Bảo vệ chống nước và bụi: IP 67
- Bảo vệ cách điện: Class 1
- Quang thông: ≥ 15.600 lm
- Nhiệt độ màu: ≥ 3000 K
- Chỉ số hoàn màu: CRI > 70
- Khả năng tiết giảm công suất tự động từ 2-5 cấp
- Điện áp danh định: 220-240VAC/50-60Hz
- Chống quá tải, quá áp, quá nhiệt, ngắn dòng
- Bảo vệ chống sóc sùng (Chống sét lan truyền): 15kV
- Hệ số công suất: 0.95
- Độ chịu va đập: IK08

c) Trụ, cần đèn chiếu sáng:

- Sử dụng trụ thép bát giác được chế tạo tại các nhà máy, xí nghiệp chuyên dùng

- Trụ chiếu sáng bát giác cao 7m, vật liệu thép mạ kẽm dày 3mm. Đường kính ngoài D86/153mm, đế 375x375x20mm, gân tăng cường dày 12mm

- Cửa cột được thiết kế có vít thuận tiện cho việc đấu nối điện và bảo dưỡng, cao độ cửa cột cách mặt bích 0.9m, tránh nước ngập vào cửa cột, gây mất an toàn điện

- Cần đèn được gia công từ thép mạ kẽm cao 2m và vươn 1,5m. Hình dáng, kích thước theo bản vẽ thiết kế

Sau khi gia công trụ và cần đèn được mạ kẽm nhúng nóng theo tiêu chuẩn ATSM-A123

d) Tủ điều khiển đóng cắt:

- Sử dụng tủ điều khiển 2 chế độ. Tủ điều khiển ứng dụng công nghệ điện tử kỹ thuật số, đảm bảo cho việc đóng cắt, bảo vệ hệ thống chiếu sáng chính xác và an toàn.

- Tủ điều khiển chiếu sáng bao gồm:

- + 01 MCCB 3P-75A bảo vệ hệ thống chiếu sáng
- + 01 Logo RC-230, 6 input, 4 output (bộ điều khiển trung tâm có khả năng lập trình)
- + 02 Contactor 50A
- + 01 vỏ tủ bằng Composite kích thước KT (600x400x250)mm, ngoài ra còn có các phụ kiện khác.

e) Dây dẫn:

- Dây dẫn trực tiếp cho hệ thống chiếu sáng sử dụng dây cáp CXV 4x16mm². Cáp được đi trong ống bảo vệ HDPE D50/40, tại những vị trí vượt đường cáp được đặt trong ống bảo vệ HDPE D50/40 và ống thép tráng kẽm (STK) D76. Thông số kỹ thuật dây như sau:

Tiết diện danh nghĩa	Đường kính ruột dẫn gân đúng	Chiều dày cách điện danh nghĩa	Chiều dày vỏ danh định	ĐK ngoài gân đúng	Điện trở DC ở 20°C	Khối lượng gân đúng
mm ²	mm	mm	mm	mm	Ω/km	Kg/Km
16	4,65	0.7	1,8	18,1	1,15	743

- Dây dẫn lên đèn sử dụng dây cáp CVV (2x2.5mm²) có thông số kỹ thuật như sau:

Mặt cắt danh định	Kết cấu	Đường kính ruột dẫn	Chiều dày cách điện	Chiều dày vỏ	Đường kính tổng	Điện trở ruột dẫn lớn nhất ở 20°C	Khối lượng gân đúng
mm ²	No/mm	mm	mm	mm	mm	Ω/Km	Kg/Km
2,5	7/0,67	2,01	0,8	1,2	10,4	7,41	168,8

f) Móng trụ:

- Tiêu chuẩn áp dụng: TCVN 5574-1991 : Kết cấu bê tông cốt thép - Tiêu chuẩn thiết kế. TCXD 45-78: Tiêu chuẩn thiết kế nền, nhà và công trình.

- Kích thước móng trụ chiếu sáng 900x900x1000mm. Khung móng loại 4 bulong M24- 250x250. Cos mặt trên của móng cao hơn cos nền đất là 100mm

- Móng trụ dùng bê tông mác M200 đá 1x2 (B15) và M50 đá 4x6 (B3.5), xi măng PCB40 TCVN. Móng được thi công đúc tại chỗ kết hợp với đầm dùi.

g) Tiếp địa cột chiếu sáng:

- Hệ thống chiếu sáng sử dụng 01 cọc tiếp địa lắp tại mỗi vị trí trụ chiếu sáng và trụ đèn trang trí. Cọc tiếp địa được liên kết với khung móng bằng dây thép mạ kẽm D10.

- Cọc tiếp địa sử dụng loại cọc thép hình L63x63x6 - mạ kẽm, dài 2,5m đóng trực tiếp dưới đáy móng trụ.

2. Hệ thống chống sét:

2.4.2. Đầu thu sét công nghệ mới phát xạ sớm tia tiên đạo.

PHÊ DUYỆT
 Theo Quyết định số 2848/QĐ-TCT
 Ngày 29 tháng 9 năm 2025
 Người phê duyệt ký tên:

CÔNG TY TNHH AN + DESIGN AND BUILD
THAM TRA
 Theo văn bản số 60/BCTT
 Ngày 23 tháng 9 năm 2025
 Ký tên:

- Đây là hệ thống chống sét trực tiếp tiên tiến nhất trên thế giới hiện nay với chứng nhận bản quyền phát minh sáng chế năm 1985. Ủy ban tiêu chuẩn an toàn của Quốc gia Pháp đã đưa ra tiêu chuẩn Quốc gia NFC 17-102/2011. Hệ thống chống sét này gồm 3 bộ phận chính:

- + Đầu thu sét phát xạ sớm.
- + Cáp thoát sét bằng đồng.
- + Hệ thống nối đất chống sét.

2.4.3. So sánh hệ thống đầu thu sét công nghệ tiên tiến phát xạ sớm với các hệ thống chống sét cổ điển.

So sánh	Hệ thống Đầu thu sét công nghệ tiên tiến.	Hệ thống kim thu sét cổ điển Franklin
Thiết kế	Dựa trên công nghệ mới nhất. Năm 1985 nhận bằng sáng chế HELITA-CNRS.	Dựa trên thiết kế năm 1752 của Franklin.
Công nghệ chế tạo	Sử dụng công nghệ hiện đại phát ra xung điện thế cao để thu hút và bắt giữ từ xa tia sét phóng xuống từ đám mây dông (chủ động dẫn sét).	Bị động đối với các xung sét do đó gây ra nhiều hiệu ứng phụ.
Cấu tạo và lắp đặt	<ul style="list-style-type: none"> - Thường chỉ cần một đầu thu sét cho mỗi công trình. Thích hợp với với mọi công trình đặc biệt là các khu nhà chung cư cao tầng được thiết kế hiện đại với trang thiết bị đắt tiền. - Tạo cho kiến trúc công trình có thẩm mỹ. - Dễ dàng lắp đặt trong thời gian ngắn, không gây thấm dột mái sau này khi đưa công trình vào sử dụng. - Rất dễ bảo trì. 	<ul style="list-style-type: none"> - Cần nhiều kim trên khoảng cách từ 5-10m. Chỉ thích hợp cho các khu nhà dân dụng thấp tầng. - Gây cho kiến trúc công trình không có thẩm mỹ. - Tốn thời gian, lắp đặt khó khăn và dễ gây thấm dột cho mái do phải đục để đặt nhiều cọc đỡ dây thoát sét. - Khó bảo trì.
Độ an toàn	Độ an toàn rất cao do vùng bảo vệ rộng lớn (có bán kính bảo vệ rộng)	Độ an toàn thấp do vùng bảo vệ thấp. Chỉ có khả năng bảo vệ cho

	Bảo vệ cho các vùng lân cận	một ngôi nhà được lắp đặt hệ thống chống sét.
Đối tượng bảo vệ	<ul style="list-style-type: none"> - Chống được sét đánh trực tiếp có hiệu quả tốt cho các toà nhà cao ốc, kho bạc, ngân hàng, trạm viễn thông, khu chăn nuôi, đài phát sóng, kho xăng dầu, khí đốt... - Những nơi được trang bị các thiết bị điện tử hiện đại có giá trị lớn, các kho chứa tiền... 	<ul style="list-style-type: none"> - Chỉ chống được sét đánh trực tiếp, có hiệu quả tốt các toà nhà có chiều cao từ 15-20m. - Những nơi có ít các thiết bị điện, điện tử không có giá trị lớn...

- Từ các so sánh trên, ta thấy phương án chọn hệ thống chống sét phát xạ sớm tia tiên đạo là tối ưu, an toàn hiệu quả và tạo thẩm mỹ cho công trình. Công trình thiết kế sử dụng 01 kim thu sét tia tiên đạo có bán kính bảo vệ 107m đặt trên trụ đỡ cao 14m đảm bảo bao phủ hết công trình. Hệ thống cọc tiếp địa chống sét sử dụng các cọc thép bọc đồng D16 dài 2.4m liên kết với nhau bằng cáp đồng trần M70mm². Điện trở yêu cầu của hệ thống tiếp địa chống sét là 10Ω, sau khi thi công kiểm tra nếu không đạt phải đóng thêm cọc hoặc sử dụng hóa chất làm giảm điện trở đất.

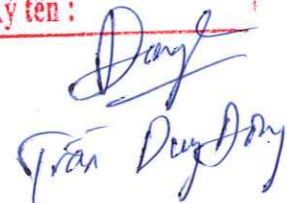
3. Hệ thống PCCC:

- Trang bị hệ thống chữa cháy tại chỗ bao gồm: bình chữa cháy bột ABC 8kg MFZL8 và bình chữa cháy khí CO2 MT3 đặt trong tủ đựng bình chữa cháy ngoài trời bố trí trong phạm vi công trình.

CÔNG TY TNHH MTV TỔNG CÔNG TY 15
PHÒNG KẾ HOẠCH - KINH DOANH
THẨM ĐỊNH
 Theo Văn bản số... 813 / BC - K.H.C.P.
 Ngày... 29... tháng... 9... năm 2025...
 • Ký tên:

CÔNG TY TNHH AN + DESIGN AND BULL
THẨM TRA
 Theo văn bản Số... 80 / B.C.T.T.
 Ngày... 22... tháng... 09... năm 2025...
 Ký tên:

TRƯỜNG CAO ĐẲNG NGHỀ SỐ 21
PHÊ DUYỆT
 Theo Quyết định số... 3828 / QĐ - TCT
 Ngày... 29... tháng... 9... năm 2025...
 Người phê duyệt ký tên:


 Trần Duy Đông

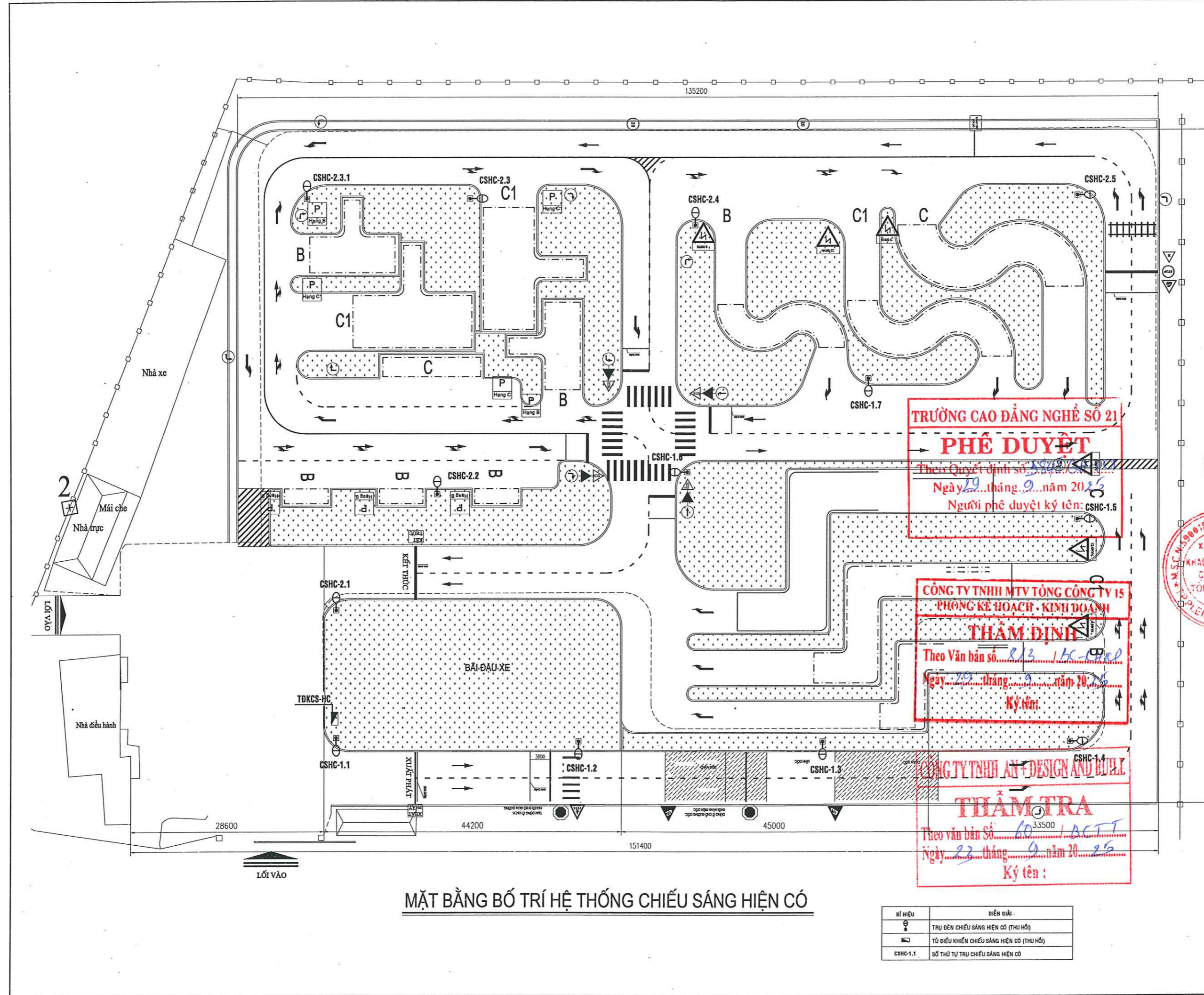
CHỈNH SỬA				
LẦN	NGÀY	LÝ DO	LỖI	KÝ

CÔNG TRÌNH
 SỬA CHỮA SÀN ĐÀO TẠO VÀ SÁT HẠCH
 LÁI XE Ô TÔ TẠI CƠ SỞ SỬ DẪN - TP. HỒ CHÍ MINH
HẠNG MỤC
 CHIẾU SÁNG - CHỐNG SÉT - PCCC
ĐỊA ĐIỂM XÂY DỰNG
 SỐ 76 ĐƯỜNG SỐ 10 KHU PHỐ THỐNG NHẤT 2
 PHƯỜNG DĨ AN - TP HỒ CHÍ MINH

ĐƠN VỊ THIẾT KẾ
 XN KHẢO SÁT THIẾT KẾ - CN TCT15
 KT. GIÁM ĐỐC
 P. GIÁM ĐỐC
 XINGHIEP
 KHẢO SÁT THIẾT KẾ
 CH. KH. AN
 TỔNG CÔNG TY
 CÔNG LÊ U. TINH

Trưng tá Quách Ngọc Hòa
 CHỦ NHIỆM CÔNG TRÌNH
 Cao Trường Sơn
 CHỦ TRÌ THIẾT KẾ
 Thới Hải Đăng
 KIỂM TRA
 Võ Khánh Hoàng
 THIẾT KẾ
 Thới Hải Đăng
 TÊN BẢN VẼ

MB HỆ THỐNG CHIẾU SÁNG HIỆN CÓ
 TỶ LỆ 1/500
 NGÀY 11/2025
 BẢN VẼ MBDHC-01



TRƯỜNG CAO ĐẲNG NGHỀ SỐ 21
PHÊ DUYỆT
 Theo Quyết định số 1072/QĐ-CTN
 Ngày 29 tháng 9 năm 2025
 Người phê duyệt ký tên: CSHC-1.5

CÔNG TY TNHH MTV TỔNG CÔNG TY 15
PHÒNG KẾ HOẠCH - KINH DOANH
THẨM ĐỊNH
 Theo Văn bản số 812/BC-CTN
 Ngày 29 tháng 9 năm 2025
 Ký tên:

CÔNG TY TNHH AN+DESIGN AND BUILD
TIỂM TRA
 Theo văn bản số 10/33500/ĐTT
 Ngày 23 tháng 9 năm 2025
 Ký tên:

MẶT BẰNG BỐ TRÍ HỆ THỐNG CHIẾU SÁNG HIỆN CÓ

KÍ HIỆU	DIỄN GIẢI
☉	TRỤ ĐÈN CHIẾU SÁNG HIỆN CÓ (THU HỒI)
⏏	TỦ ĐIỀU KHIỂN CHIẾU SÁNG HIỆN CÓ (THU HỒI)
CSHC-1.1	SỐ THỨ TỰ TRỤ CHIẾU SÁNG HIỆN CÓ

CHỈNH SỬA				
LẦN	NGÀY	LÝ DO	LỖI	KÝ

CÔNG TRÌNH
SỬA CHỮA SÀN ĐÀO TẠO VÀ SÁT HẠCH
LÁI XE Ô TÔ TẠI CƠ SỞ ĐI AN - TP. HỒ CHÍ MINH
HẠNG MỤC
CHIẾU SÁNG - CHỐNG SÉT - PCCC

ĐỊA ĐIỂM XÂY DỰNG
SỐ 76 ĐƯỜNG SỐ 10 KHU PHỐ THỐNG NHẤT 2
PHƯỜNG ĐI AN - TP HỒ CHÍ MINH

ĐƠN VỊ THIẾT KẾ
XN KHẢO SÁT THIẾT KẾ - CN TCT15
KT. GIÁM ĐỐC
P. GIÁM ĐỐC

TRUNG TÁ QUÁCH NGỌC HÒA
CHỦ NHIỆM CÔNG TRÌNH

CAO TRƯƠNG SƠN
CHỦ TRÌ THIẾT KẾ

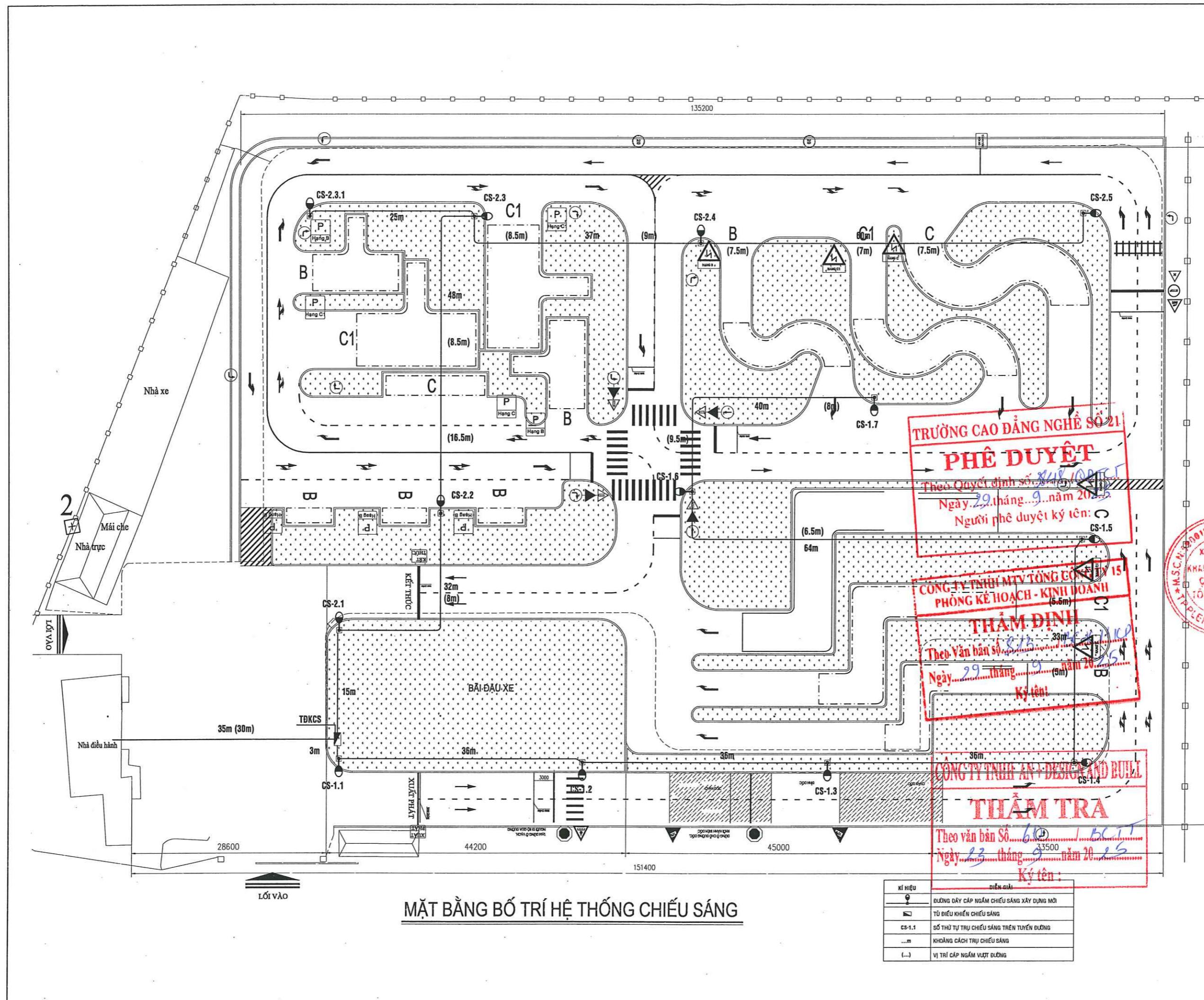
THỐI HẢI ĐĂNG
KIỂM TRA

VÕ KHÁNH HOÀNH
THIẾT KẾ

THỐI HẢI ĐĂNG
TÊN BẢN VẼ

MB BỐ TRÍ HỆ THỐNG CHIẾU SÁNG

TỶ LỆ	1/500
NGÀY	.../.../2025
BẢN VẼ	MBD-01



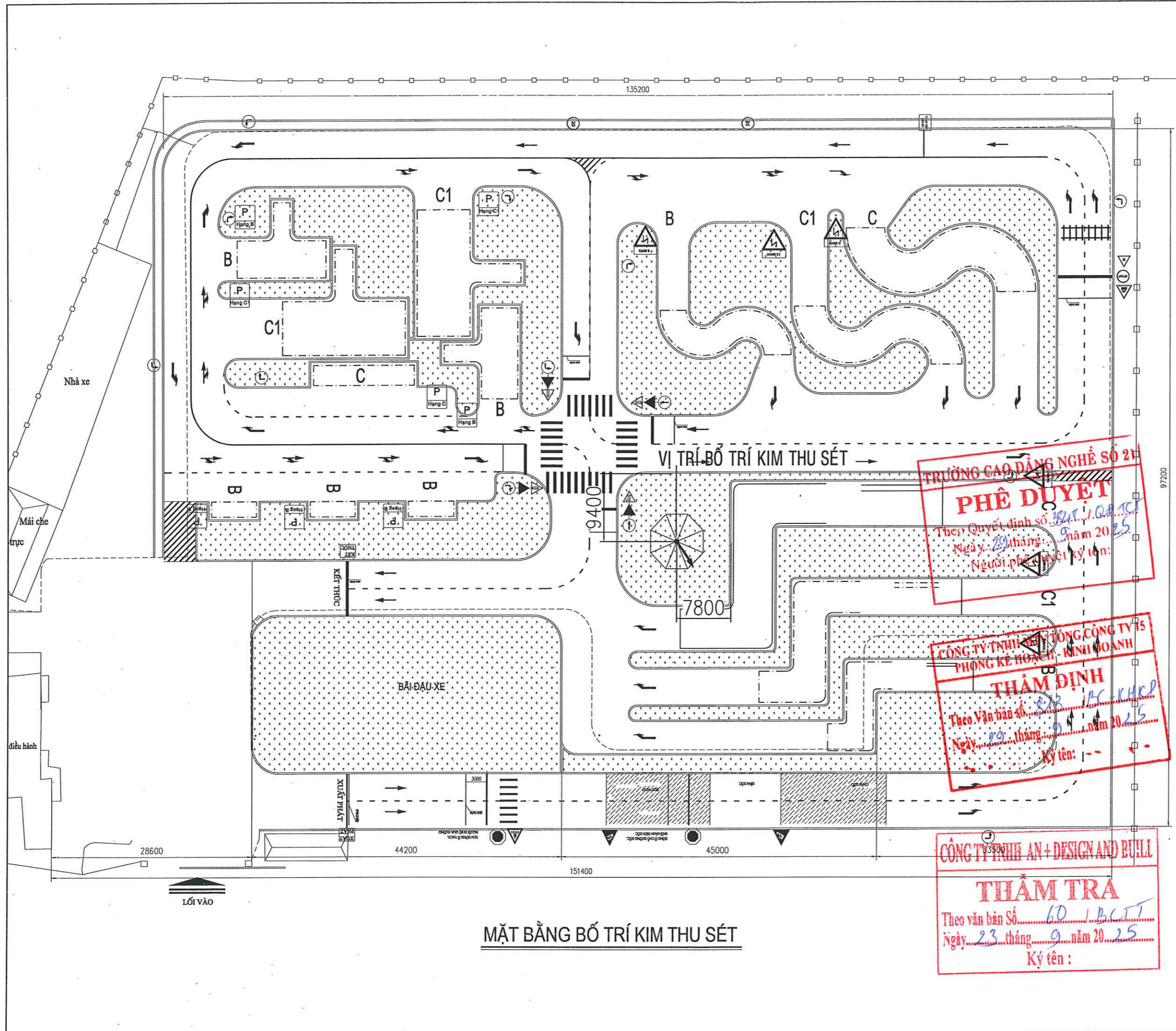
TRƯỜNG CAO ĐẲNG NGHỀ SỐ 21
PHÊ DUYỆT
Theo Quyết định số 818/QĐ-CT
Ngày 29 tháng 9 năm 2025
Người phê duyệt ký tên: C

CÔNG TY TNHH MTV TỔNG CÔNG TY KHẢO SÁT THIẾT KẾ - CN TCT15
PHÒNG KẾ HOẠCH - KINH DOANH
THẨM ĐỊNH
Theo Văn bản số 818/QĐ-CT
Ngày 29 tháng 9 năm 2025
Ký tên:

CÔNG TY TNHH AN+ DESIGN AND BUILD
THẨM TRA
Theo văn bản số 10/BC/TT
Ngày 23 tháng 9 năm 2025
Ký tên:

KÍ HIỆU	DIỄN GIẢI
☉	ĐƯỜNG DÂY CÁP NGẮM CHIẾU SÁNG XÂY DỰNG MỚI
☼	TỜ ĐIỀU KHIỂN CHIẾU SÁNG
CS-1.1	SỐ THỬ TỰ TRỤ CHIẾU SÁNG TRÊN TUYẾN ĐƯỜNG
...m	KHOẢNG CÁCH TRỤ CHIẾU SÁNG
(...)	VỊ TRÍ CÁP NGẮM VƯỢT ĐƯỜNG

MẶT BẰNG BỐ TRÍ HỆ THỐNG CHIẾU SÁNG



ISO 9001:2008
 ISO 14001:2004
 PRODUCT CERTIFICATION
 HACCP CODE:2003
 ISO 14001:2005

CHỈNH SỬA				
LẦN	NGÀY	LÝ DO	LỖI	KY

CÔNG TRÌNH
 SỬA CHỮA SÀN ĐÀO TẠO VÀ SÁT HẠCH
 LÁI XE Ô TÔ TẠI CƠ SỞ ĐI AN - TP. HỒ CHÍ MINH

HẠNG MỤC
 CHIẾU SÁNG - CHỐNG SÉT - PCCC

ĐỊA ĐIỂM XÂY DỰNG
 SỐ 76 ĐƯỜNG SỐ 10 KHU PHỐ THỐNG NHẤT 2
 PHƯỜNG ĐI AN - TP HỒ CHÍ MINH

ĐƠN VỊ THIẾT KẾ
 XN KHẢO SÁT THIẾT KẾ - CN TCT15

KT. GIÁM ĐỐC
 R. GIÁM ĐỐC

TRUNG TÁ QUÁCH NGỌC HÒA
 CHỦ NHIỆM CÔNG TRÌNH



CHỦ TRÌ THIẾT KẾ
 Cao Trường Sơn

KIỂM TRA
 Võ Khánh Hoàng

THIẾT KẾ
 Thới Hải Đăng

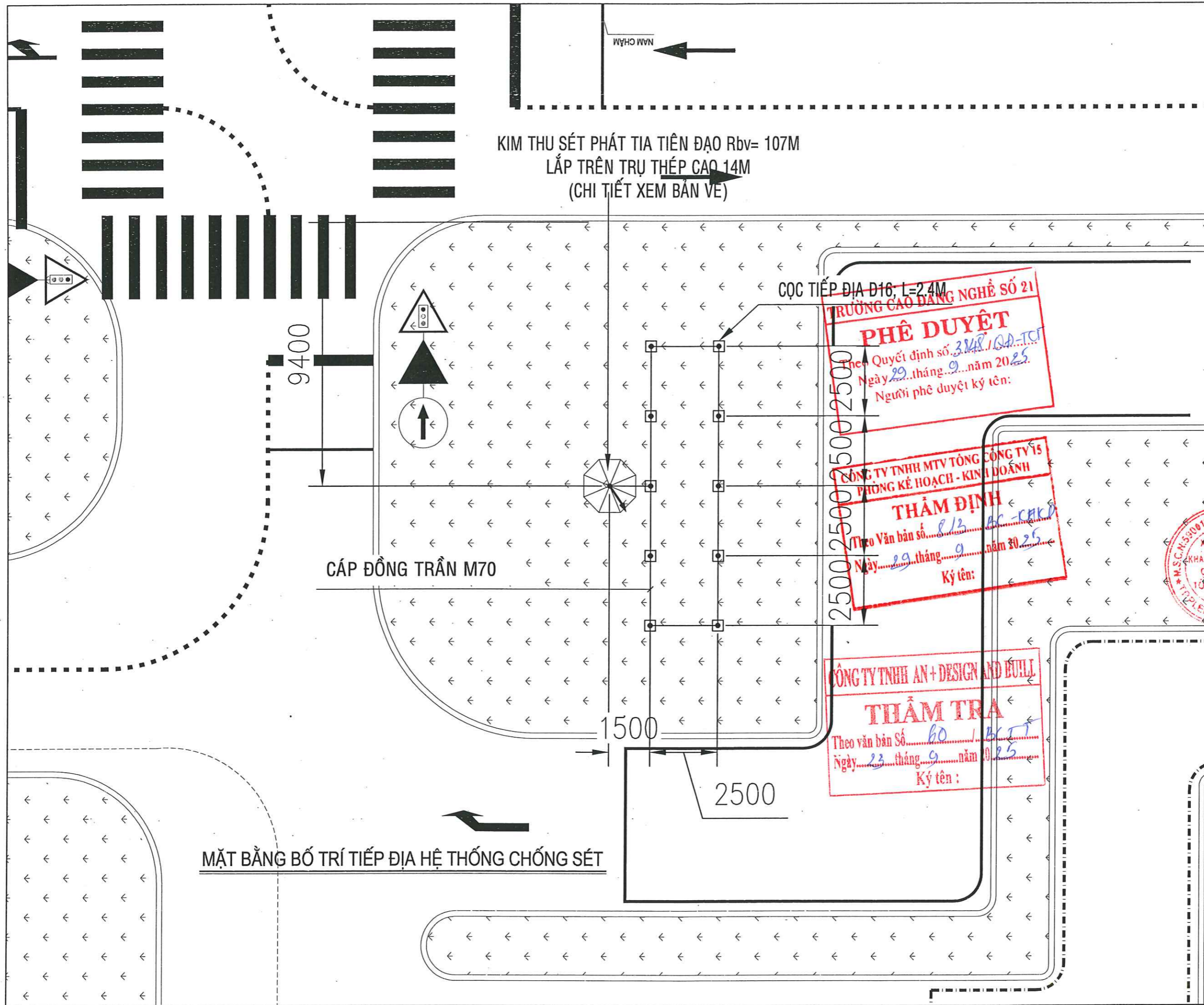
TÊN BẢN VẼ
 MB BỐ TRÍ KIM THU SÉT

TỶ LỆ	1/500
NGÀY	.../.../2025
BẢN VẼ	MBCS-01

TRƯỜNG CAO ĐẲNG NGHỀ SỐ 21
PHÊ DUYỆT
 Theo Quyết định số...
 Ngày... tháng... năm 20...
 Người phê duyệt ký tên:

CÔNG TY TNHH TƯ VẤN TĐNG CÔNG TY 15
PHÒNG KẾ HOẠCH - KINH DOANH
THẨM ĐỊNH
 Theo Văn bản số...
 Ngày... tháng... năm 20...
 Ký tên:

CÔNG TY TNHH AN + DESIGN AND BUILT
THẨM TRA
 Theo văn bản Số...
 Ngày... tháng... năm 20...
 Ký tên:



CHỈNH SỬA

LẦN	NGÀY	LÝ DO	LỖI	KÝ

CÔNG TRÌNH
 SỬA CHỮA SÀN ĐÀO TẠO VÀ SÁT HẠCH
 LÁI XE Ô TÔ TẠI CƠ SỞ DĨ AN - TP. HỒ CHÍ MINH

HẠNG MỤC
 CHIẾU SÁNG - CHỐNG SÉT - PCCC

ĐỊA ĐIỂM XÂY DỰNG
 SỐ 76 ĐƯỜNG SỐ 10 KHU PHỐ THỐNG NHẤT 2
 PHƯỜNG DĨ AN - TP HỒ CHÍ MINH

ĐƠN VỊ THIẾT KẾ
 XN KHẢO SÁT THIẾT KẾ - CN TCT15
 KT. GIÁM ĐỐC
 P. GIÁM ĐỐC

Trung tá Quách Ngọc Hòa
 CHỦ NHIỆM CÔNG TRÌNH

Cao Trường Sơn
 CHỦ TRÌ THIẾT KẾ

Thới Hải Đăng
 KIỂM TRA

Võ Khánh Hoàng
 THIẾT KẾ

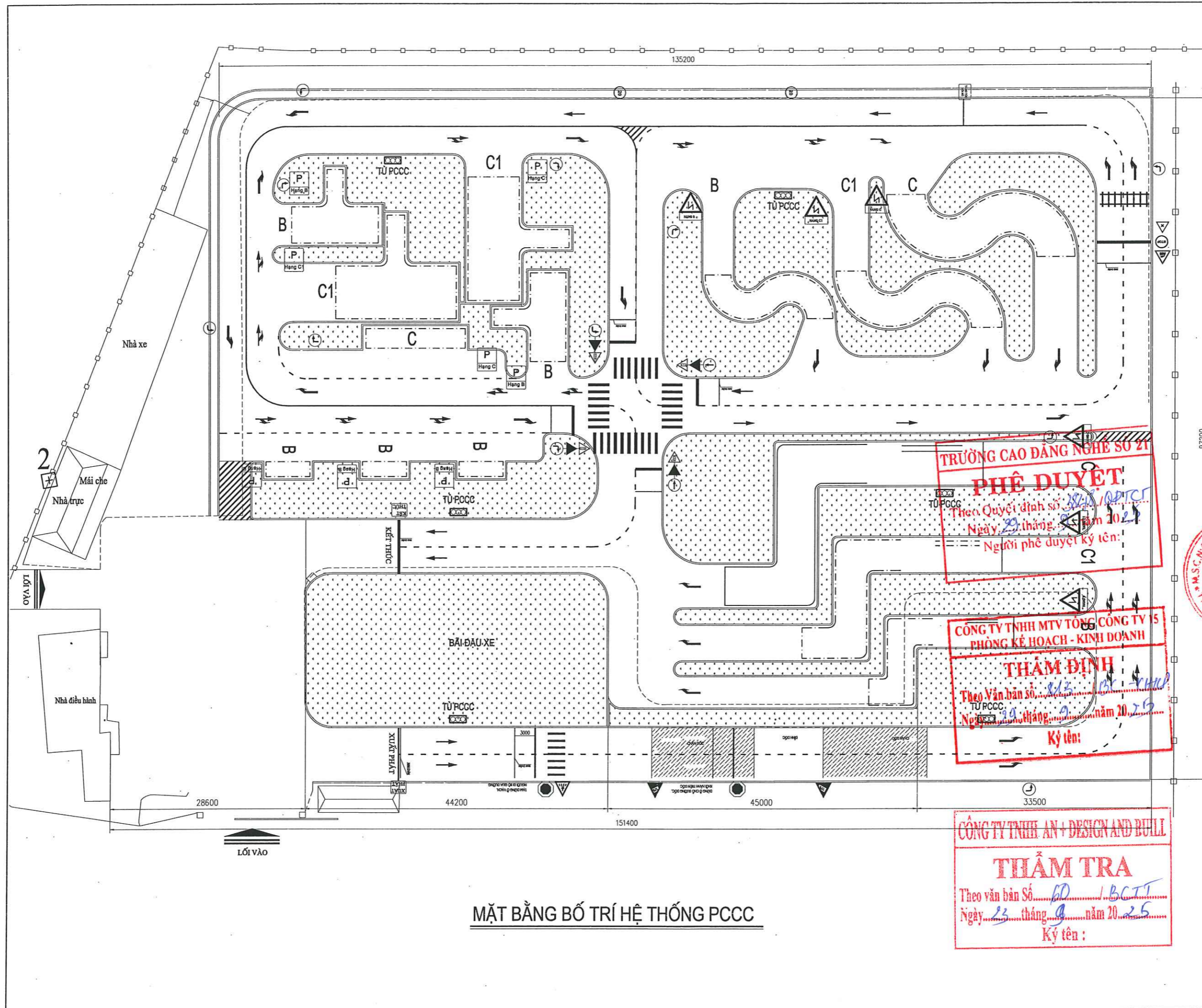
Thới Hải Đăng
 TÊN BẢN VẼ

TỶ LỆ	1/500
NGÀY	.../.../2025
BẢN VẼ	MBCS-02

PHÊ DUYỆT
 TRƯỜNG CAO ĐẲNG NGHỀ SỐ 21
 Theo Quyết định số...
 Ngày... tháng... năm 2025.
 Người phê duyệt ký tên:

THẨM ĐỊNH
 CÔNG TY TNHH MTV TÓNG CÔNG TY 15
 PHÒNG KẾ HOẠCH - KINH DOANH
 Theo Văn bản số...
 Ngày... tháng... năm 2025.
 Ký tên:

THẨM TRA
 CÔNG TY TNHH AN + DESIGN AND BUILD
 Theo văn bản Số...
 Ngày... tháng... năm 2025.
 Ký tên:



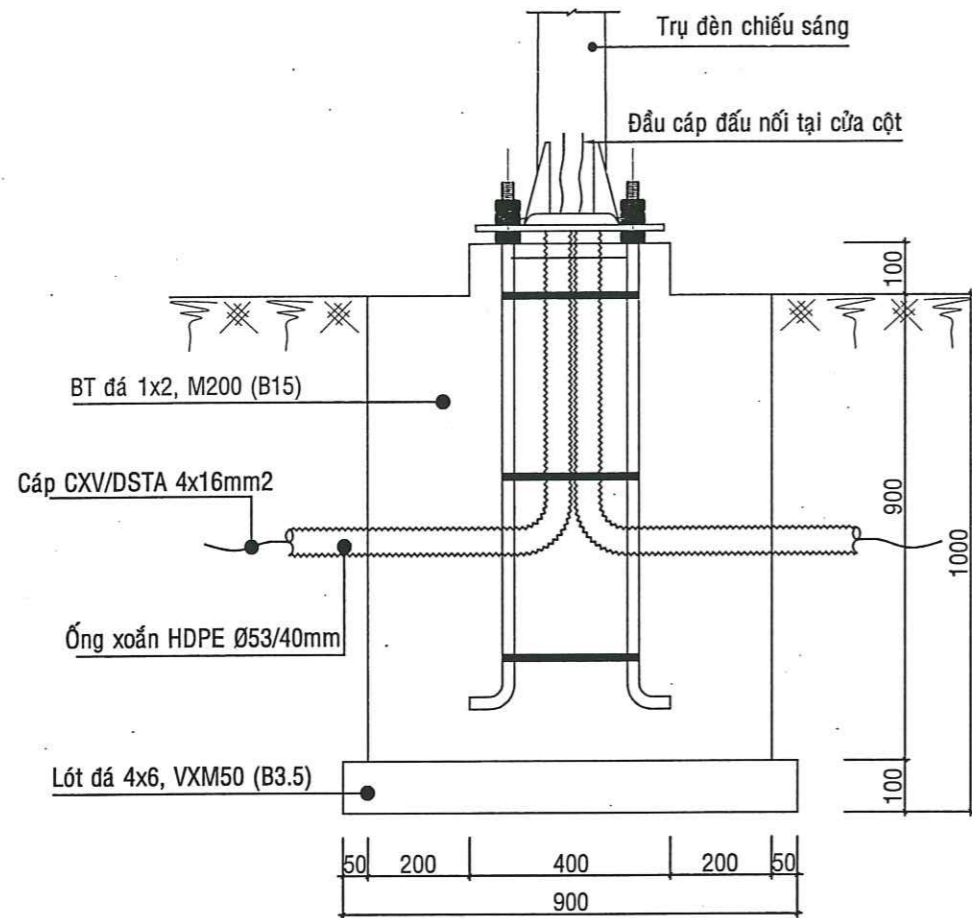
MẶT BẰNG BỐ TRÍ HỆ THỐNG PCCC

TRƯỜNG CAO ĐẲNG NGHỀ SỐ 21
PHÊ DUYỆT
 Theo Quyết định số 3827/QĐ-TC
 Ngày 29 tháng 9 năm 2025
 Người phê duyệt ký tên:

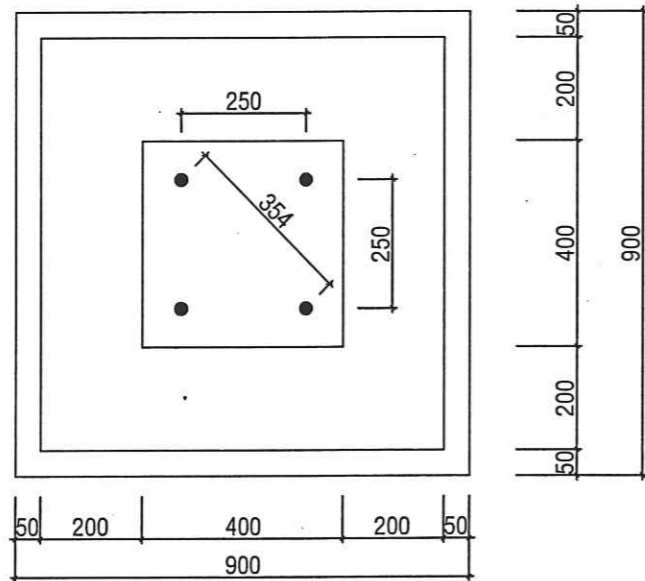
CÔNG TY TNHH MTV TỔNG CÔNG TY 15
PHÒNG KẾ HOẠCH - KINH DOANH
THẨM ĐỊNH
 Theo Văn bản số 813/VB-KHD
 TỦ PCCC
 Ngày 29 tháng 9 năm 2025
 Ký tên:

CÔNG TY TNHH AN + DESIGN AND BULL
THẨM TRA
 Theo văn bản Số 50/BC-TT
 Ngày 23 tháng 9 năm 2025
 Ký tên:

CHÍNH SỬA LẦN NGÀY LÝ DO LỖI KỶ	
CÔNG TRÌNH SỬA CHỮA SÀN ĐÀO TẠO VÀ SÁT HẠCH LÁI XE Ô TÔ TẠI CƠ SỞ DỊCH AN - TP. HỒ CHÍ MINH HANG MỤC CHIẾU SÁNG - CHỐNG SÉT - PCCC	
ĐỊA ĐIỂM XÂY DỰNG SỐ 76 ĐƯỜNG SỐ 10 KHU PHỐ THỐNG NHẤT 2 PHƯỜNG DĨ AN - TP HỒ CHÍ MINH	
ĐƠN VỊ THIẾT KẾ XN KHẢO SÁT THIẾT KẾ - CN TCT15 KT. GIÁM ĐỐC P. GIÁM ĐỐC Trưởng tá Quách Ngọc Hòa CHỦ NHIỆM CÔNG TRÌNH	
CHỈ ĐẠO THIẾT KẾ Cao Trương Sơn CHỦ TRÌ THIẾT KẾ	
KIỂM TRA Võ Khánh Hoàng THIẾT KẾ Thới Hải Đăng TÊN BẢN VẼ MB BỐ TRÍ HỆ THỐNG PCCC	
TỶ LỆ	1/500
NGÀY	.../.../2025
BẢN VẼ	PCCC-01

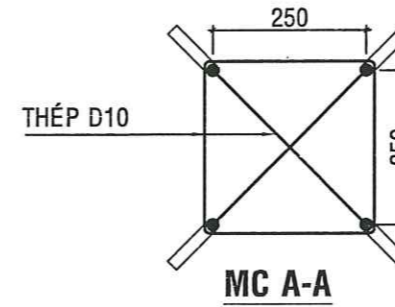


MẶT CẮT 1-1

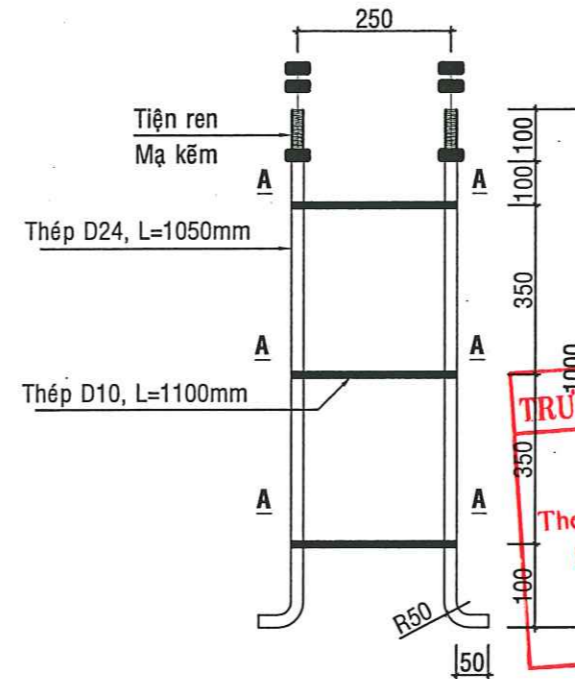


MB MÓNG TRỤ CHIẾU SÁNG

MÓNG TRỤ CHIẾU SÁNG



MC A-A



CHI TIẾT KHUNG MÓNG M24-250x250

KHỐI LƯỢNG GIA CÔNG KHUNG MÓNG

STT	TÊN CHI TIẾT	QUY CÁCH
1	THÉP BULONG Ø24	THÉP TRÒN Ø24
2	THANH GIẰNG CẠNH	THÉP TRÒN Ø10
3	THANH GIẰNG GIỮA	THÉP TRÒN Ø10
4	ÊCU, LONGDEN	M24

TRƯỞNG CAO ĐẲNG NGHỀ SỐ 21
PHÊ DUYỆT
 Theo Quyết định số 384/ĐA-TCT
 Ngày 29 tháng 9 năm 2025
 Người phê duyệt ký tên:

CÔNG TY TNHH MTV TỔNG CÔNG TY 15
PHÒNG KẾ HOẠCH - KINH DOANH
THẨM ĐỊNH
 Theo văn bản số 813/BC-KHKT
 Ngày 29 tháng 9 năm 2025
 Ký tên:

YÊU CẦU KỸ THUẬT:

- Khung móng được làm bằng thép Ø24, đầu trên được tiện ren 100mm - mạ kẽm
- Kích thước trước khi uốn là 1050mm
- Thanh giằng bằng thép D10
- Khung móng được cấp kèm đồng bộ với 12 êcu M24 như bản vẽ
- Đảm bảo kích thước như bản vẽ

CÔNG TY TNHH AN + DESIGN AND BUILD
THẨM TRA
 Theo văn bản số 160/BC-TCT
 Ngày 23 tháng 9 năm 2025
 Ký tên:

BẢNG THỐNG KÊ KHỐI LƯỢNG MÓNG

STT	TÊN CHI TIẾT	Đ.VỊ	CÁCH TÍNH	K.LG
1	ĐÀO ĐẤT	M3	0.9*0.9*1	0.81
2	LÓT ĐÁ 4X6, VXM M50 (B3.5)	M3	0.9*0.9*0.1	0.081
3	VÁN KHUÔN	M2	0.8*0.9*4+0.4*0.1*4	3.04
4	BÊ TÔNG ĐÁ 1X2, M200 (B15)	M3	0.8*0.8*0.9+0.4*0.4*0.1	0.592



CHỈNH SỬA				
LẦN	NGÀY	LÝ DO	LỖI	KÝ

CÔNG TRÌNH
 SỬA CHỮA SÀN ĐÀO TẠO VÀ SÁT HẠCH
 LÁI XE Ô TÔ TẠI CỬA SỞ ĐÍ AN - TP. HỒ CHÍ MINH

HẠNG MỤC
 CHIẾU SÁNG - CHỐNG SÉT - PCCC

ĐỊA ĐIỂM XÂY DỰNG
 SỐ 76 ĐƯỜNG SỐ 10 KHU PHỐ THỐNG NHẤT 2
 PHƯỜNG ĐÍ AN - TP HỒ CHÍ MINH

ĐƠN VỊ THIẾT KẾ
 XN KHẢO SÁT THIẾT KẾ - CN TCT15

KT. GIÁM ĐỐC
P. GIÁM ĐỐC

TRƯỞNG TÀI
 Ông Quách Ngọc Hòa
 CHỦ NHIỆM CÔNG TRÌNH

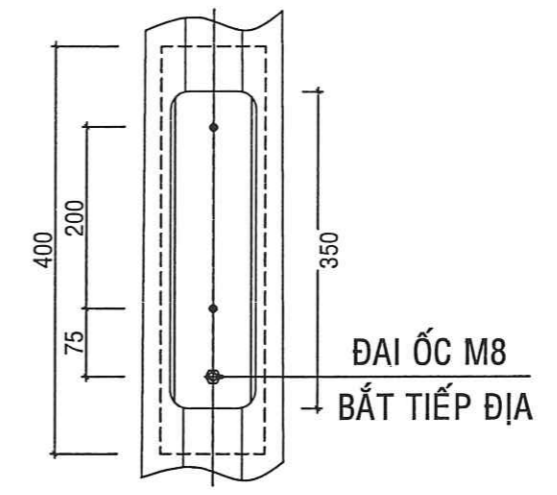
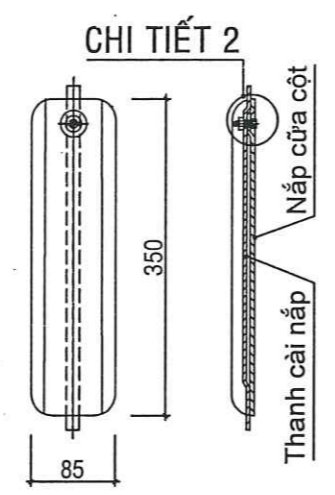
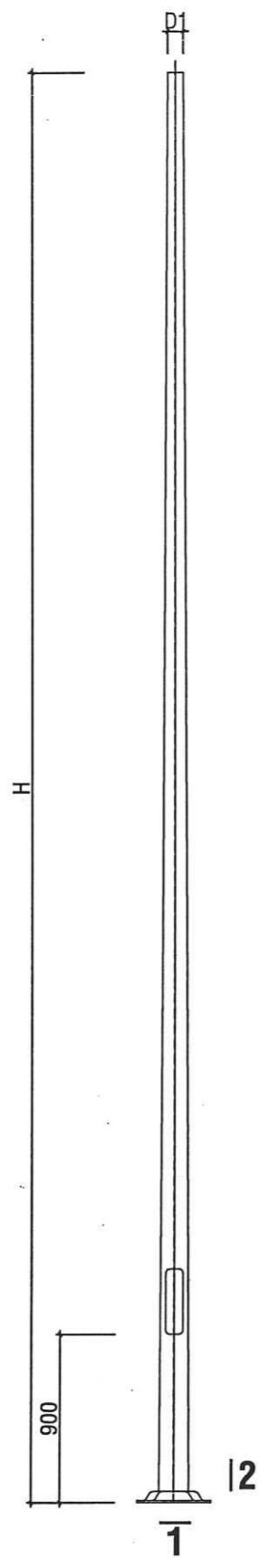
CHỦ TRÌ THIẾT KẾ
 Cao Trường Sơn

KIỂM TRA
 Thới Hải Đăng

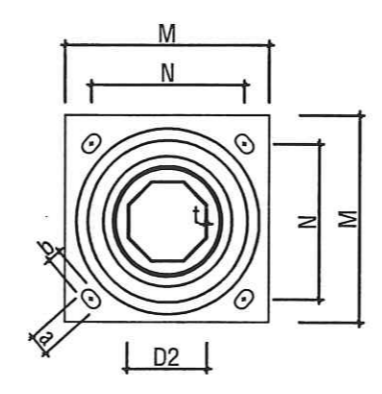
THIẾT KẾ
 Võ Khánh Hoàng

TÊN BẢN VẼ
 CHI TIẾT MÓNG TRỤ CHIẾU SÁNG

TỶ LỆ	1/100
NGÀY	.../.../2025
BẢN VẼ	D-01



KẾT CẤU CỬA CỘT

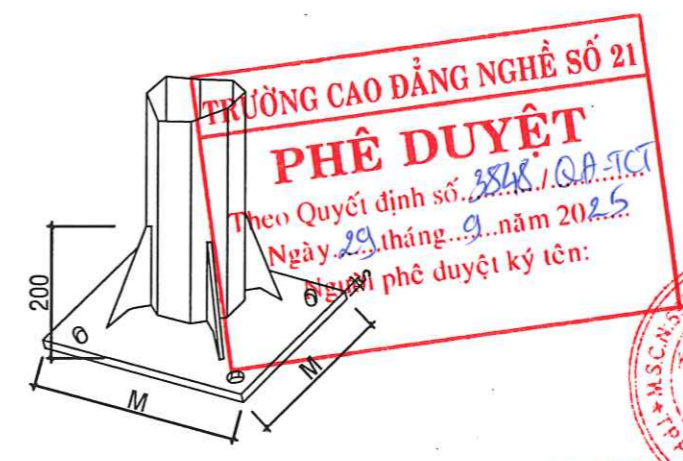


MẶT CẮT 1

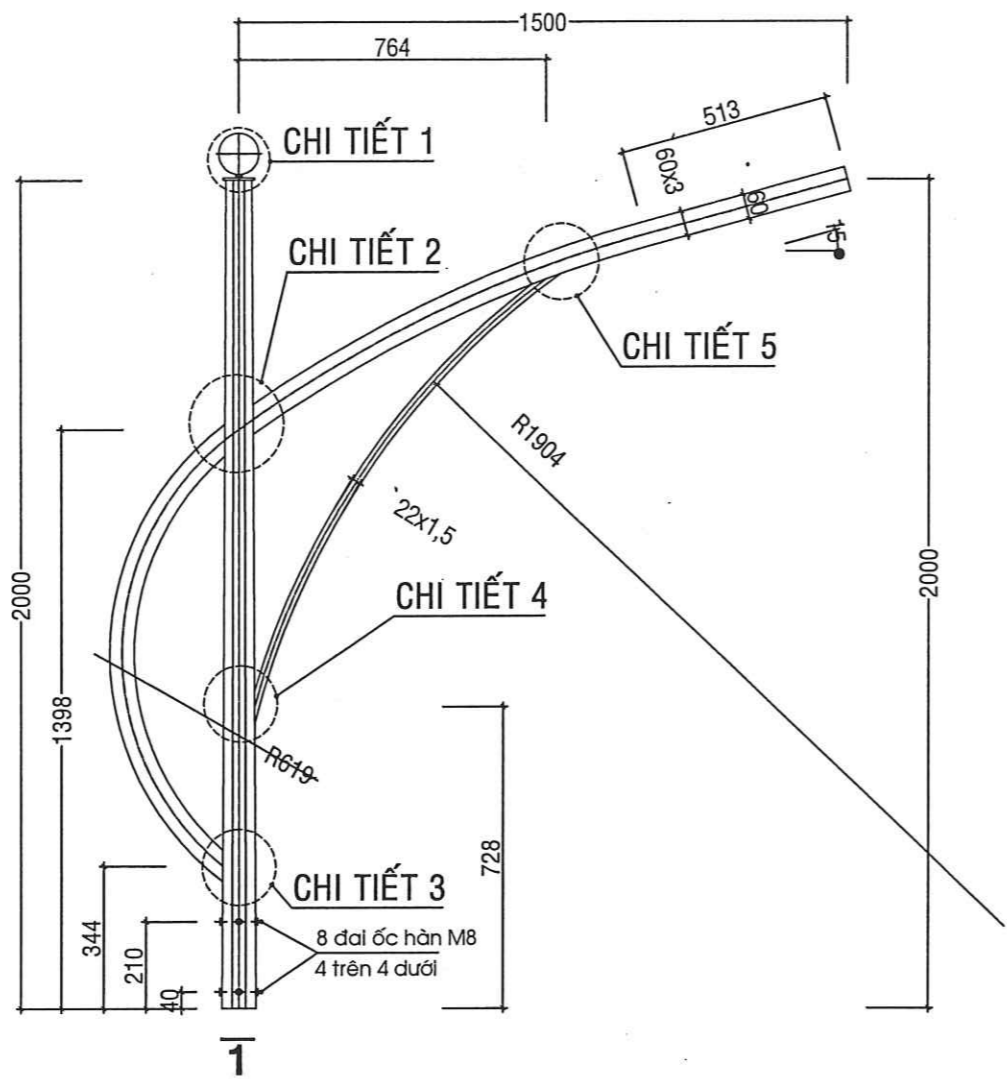
THÔNG SỐ KỸ THUẬT TRỤ ĐÈN BÁT GIÁC

STT	KÍ HIỆU	H (m)	t (mm)	D1 (mm)	D2 (mm)	M (mm)	S (mm)	N (mm)	axb (mm)
1	BG-7	7	3.0	86	153	375	12	250	41x26

* Trụ đèn chiếu sáng sau khi gia công được mạ kẽm theo tiêu chuẩn ASTM-A123



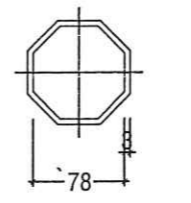
CHỈNH SỬA				
LẦN	NGÀY	LÝ DO	LỖI	KÝ
CÔNG TRÌNH				
SỬA CHỮA SÀN ĐÀO TẠO VÀ SÁT HẠCH				
LÁI XE Ô TÔ TẠI CƠ SỞ DĨ AN - TP. HỒ CHÍ MINH				
HẠNG MỤC				
CHIẾU SÁNG - CHỐNG SÉT - PCCC				
ĐỊA ĐIỂM XÂY DỰNG				
SỐ 76 ĐƯỜNG SỐ 10 KHU PHỐ THỐNG NHẤT 2				
PHƯỜNG DĨ AN - TP HỒ CHÍ MINH				
ĐƠN VI THIẾT KẾ				
XN KHẢO SÁT THIẾT KẾ - CN TCT15				
KT. GIÁM ĐỐC				
P. GIÁM ĐỐC				
Cao Trường Sơn				
CHỦ TRÌ THIẾT KẾ				
Thới Hải Đăng				
CHỦ NHIỆM CÔNG TRÌNH				
Võ Khánh Hoàng				
KIỂM TRA				
Thới Hải Đăng				
THIẾT KẾ				
Thới Hải Đăng				
TÊN BẢN VẼ				
TRỤ ĐÈN BÁT GIÁC CAO 7M				
TỶ LỆ	1/100			
NGÀY	.../.../2025			
BẢN VẼ	B-02			



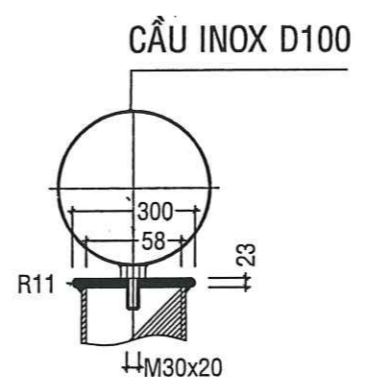
CẦN ĐÈN 1 BÓNG - K1

SƠ HỌA CẦN ĐÈN 1 BÓNG

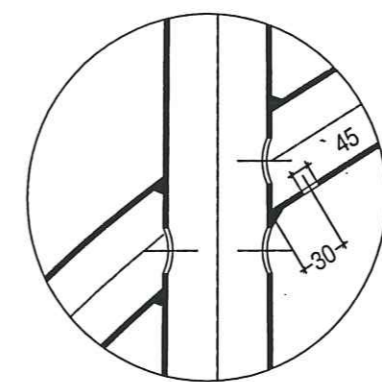
GHI CHÚ: SAU KHI GIA CÔNG CẦN ĐÈN ĐƯỢC MẠ KÉM NHÚNG NÓNG THEO TIÊU CHUẨN ATSM-A123



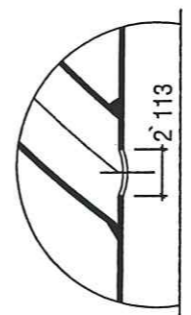
MẶT CẮT 1



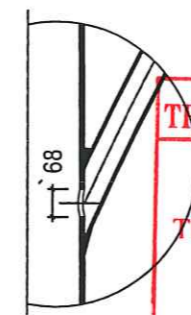
CHI TIẾT 1



CHI TIẾT 2



CHI TIẾT 3



CHI TIẾT 4



CHI TIẾT 5

TRƯỜNG CAO ĐẲNG NGHỀ SỐ 2
PHÊ DUYỆT
 Theo Quyết định số 2275/QĐ-TT
 Ngày 29 tháng 9 năm 2015
 Người phê duyệt ký tên:

CÔNG TY TNHH AN + DESIGN AND BUILT
THẨM TRA
 Theo văn bản số 80/BC-TT
 Ngày 23 tháng 9 năm 2015
 Ký tên:

ISO 9001:2008
 ISO 14001:2004
 PRODUCT CERTIFICATION
 HACCP CODE:2003
 ISO 14001:2005

CHỈNH SỬA				
LẦN	NGÀY	LÝ DO	LỖI	KÝ

CÔNG TRÌNH
 SỬA CHỮA SÀN ĐÀO TẠO VÀ SÁT HẠCH
 LÁI XE Ô TÔ TẠI CƠ SỞ DĨ AN - TP. HỒ CHÍ MINH
HẠNG MỤC
 CHIẾU SÁNG - CHỐNG SÉT - PCCC
ĐỊA ĐIỂM XÂY DỰNG
 SỐ 76 ĐƯỜNG SỐ 10 KHU PHỐ THỐNG NHẤT 2
 PHƯỜNG DĨ AN - TP HỒ CHÍ MINH

ĐƠN VI THIẾT KẾ
 XN KHẢO SÁT THIẾT KẾ - CN TCT15

KT. GIÁM ĐỐC
 P. GIÁM ĐỐC
 Trung tá Quách Ngọc Hòa
 CHỦ NHIỆM CÔNG TRÌNH

Cao Trường Sơn
 CHỦ TRÌ THIẾT KẾ

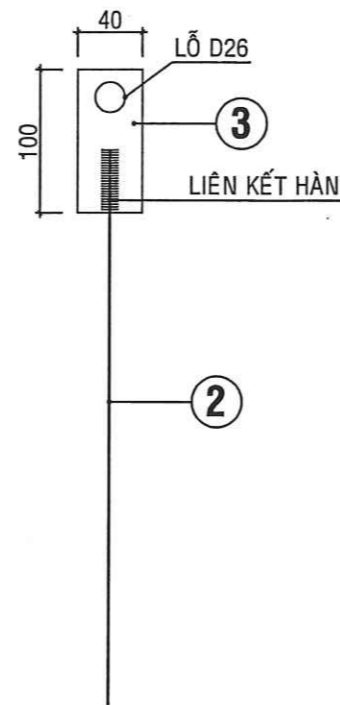
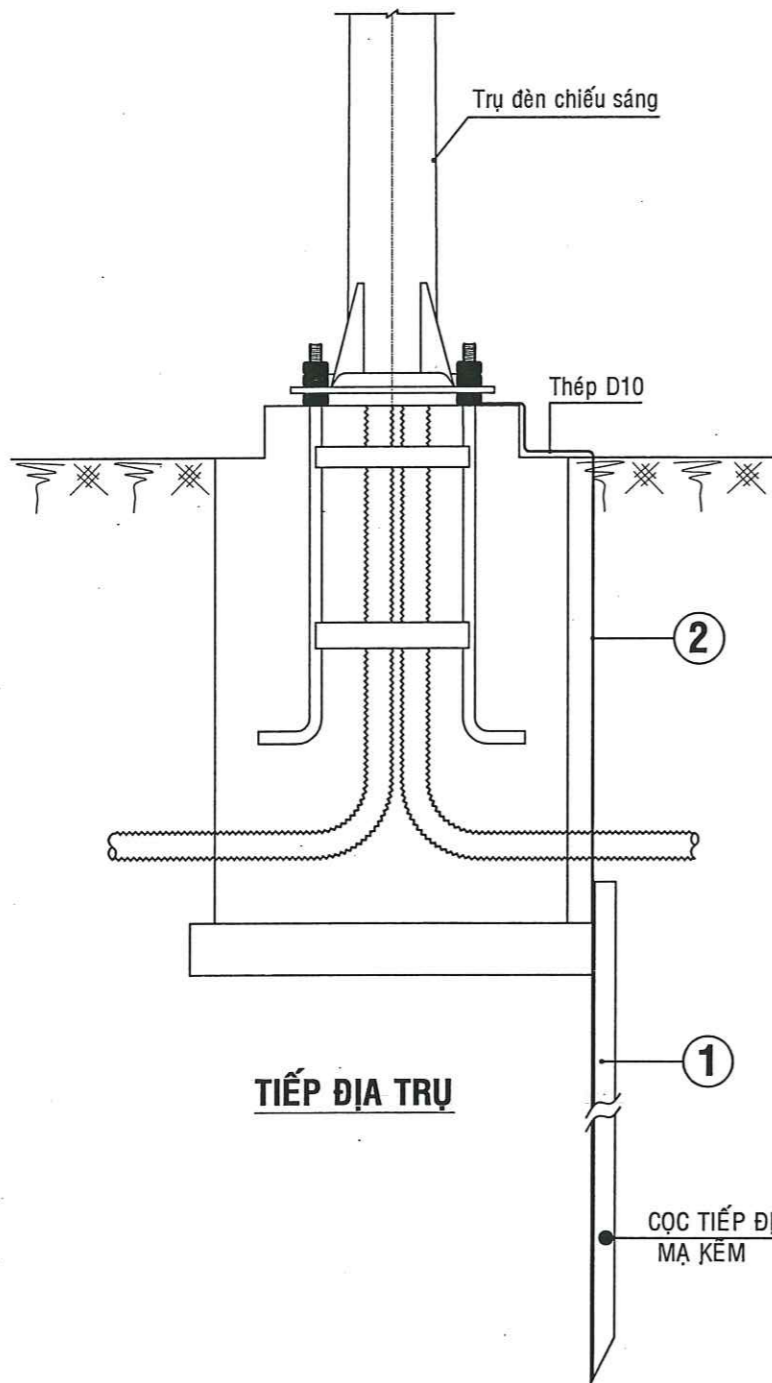
Thới Hải Đăng
 KIỂM TRA

Võ Khánh Hoàn
 THIẾT KẾ

Thới Hải Đăng
 TÊN BẢN VẼ

CHI TIẾT CẦN ĐÈN 1 BÓNG

TỶ LỆ	1/100
NGÀY	1/2025
BẢN VẼ	D-03



KHỐI LƯỢNG GIA CÔNG TIẾP ĐỊA

STT	TÊN CHI TIẾT	QUY CÁCH	K.THƯỚC	S.LG
1	CỘC THÉP HÌNH MẠ KẼM	V63x63x6 - 2.5M	2500	1
2	DÂY THÉP D10 NỐI CỘC TIẾP ĐỊA	THÉP TRÒN D10	1300	1
3	CỜ TIẾP ĐỊA	THÉP DỆT -40x2	100	1

Ghi chú: Tất cả các chi tiết đều nhúng Zn nóng với chiều dày lớp Zn tối thiểu 80 micro mét

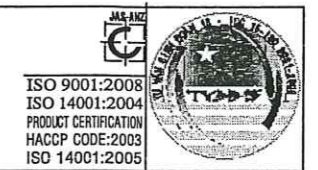
CHI TIẾT CỜ TIẾP ĐỊA

TRƯỜNG CAO ĐẲNG NGHỀ SỐ 21
PHÊ DUYỆT
 Theo Quyết định số 3148/QĐ-TCT
 Ngày 29 tháng 9 năm 2025
 Người phê duyệt ký tên:

CÔNG TY TNHH MTV TỔNG CÔNG TY 15
PHÒNG KẾ HOẠCH - KINH DOANH
THẨM ĐỊNH
 Theo Văn bản số 813/BC-RHKP
 Ngày 29 tháng 9 năm 2025
 Ký tên:

CÔNG TY TNHH AN + DESIGN AND BUILT
THẨM TRA
 Theo văn bản số 60/BC-TT
 Ngày 23 tháng 09 năm 2025
 Ký tên: *Duy*

Trần Duy Đông



CHỈNH SỬA

LẦN	NGÀY	LÝ DO	LỖI	KÝ

CÔNG TRÌNH
 SỬA CHỮA SÀN ĐÀO TẠO VÀ SÁT HẠCH
 LÁI XE Ô TÔ TẠI CƠ SỞ ĐỖ AN - TP. HỒ CHÍ MINH
HẠNG MỤC
 CHIẾU SÁNG - CHỐNG SÉT - PCCC
ĐỊA ĐIỂM XÂY DỰNG
 SỐ 76 ĐƯỜNG SỐ 10 KHU PHỐ THỐNG NHẤT 2
 PHƯỜNG DĨ AN - TP HỒ CHÍ MINH

ĐƠN VỊ THIẾT KẾ
 XN KHẢO SÁT THIẾT KẾ - CN TCT15
 KT. GIÁM ĐỐC
 P. GIÁM ĐỐC
 Trương Quách Ngọc Hòa
 CHỦ NHIỆM CÔNG TRÌNH

Son
 Cao Trương Sơn
 CHỦ TRÌ THIẾT KẾ

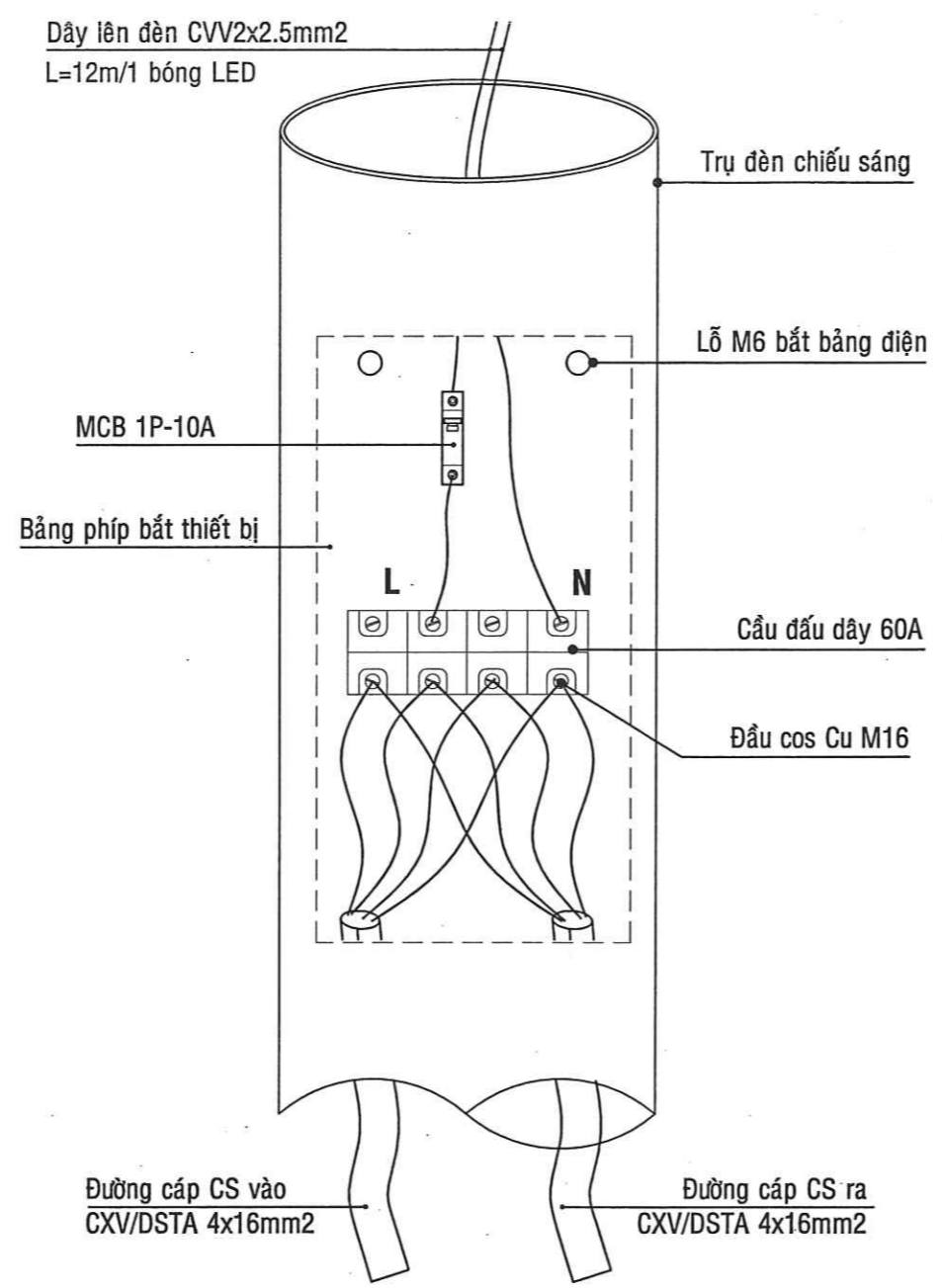
h
 Thới Hải Đăng
 KIỂM TRA

khant
 Võ Khánh Hoàng
 THIẾT KẾ

h
 Thới Hải Đăng
 TÊN BẢN VẼ

TIẾP ĐỊA TRỤ ĐÈN

TỶ LỆ	1/100
NGÀY	.../.../2025
BẢN VẼ	D-04



CÁCH ĐẤU DÂY BẢNG ĐIỆN CỦA TRỤ 1 BÓNG 1AT

TRƯỜNG CAO ĐẲNG NGHỀ SỐ 21
PHÊ DUYỆT
 Theo Quyết định số 554.8 / QĐ-TCT
 Ngày 29 tháng 9 năm 2025
 Người phê duyệt ký tên:

CÔNG TY TNHH MTV TỔNG CÔNG TY 15
PHÒNG KẾ HOẠCH - KINH DOANH
THẨM ĐỊNH
 Theo Văn bản số 813 / BC-KHLD
 Ngày 29 tháng 9 năm 2025
 Ký tên:

CÔNG TY TNHH AN + DESIGN AND BUILD
THẨM TRA
 Theo văn bản Số 60 / BC-TT
 Ngày 23 tháng 9 năm 2025
 Ký tên:



CHỈNH SỬA

LẦN	NGÀY	LÝ DO	LỖI	KÝ

CÔNG TRÌNH
 SỬA CHỮA SÀN ĐÀO TẠO VÀ SÁT HẠCH
 LÁI XE Ô TÔ TẠI CƠ SỞ SỞ ĐÍ AN - TP. HỒ CHÍ MINH
HẠNG MỤC
 CHIẾU SÁNG - CHỐNG SÉT - PCCC

ĐỊA ĐIỂM XÂY DỰNG
 SỐ 76 ĐƯỜNG SỐ 10 KHU PHỐ THỐNG NHẤT 2
 PHƯỜNG ĐÍ AN - TP HỒ CHÍ MINH

ĐƠN VỊ THIẾT KẾ
 XN KHẢO SÁT THIẾT KẾ - CN TCT15
 KT. GIÁM ĐỐC
 P. GIÁM ĐỐC

(Signature)
 Trương Quách Ngọc Hòa
 CHỦ NHIỆM CÔNG TRÌNH

(Signature)
 Cao Trường Sơn
 CHỦ TRÌ THIẾT KẾ

(Signature)
 Thới Hải Đăng
 KIỂM TRA

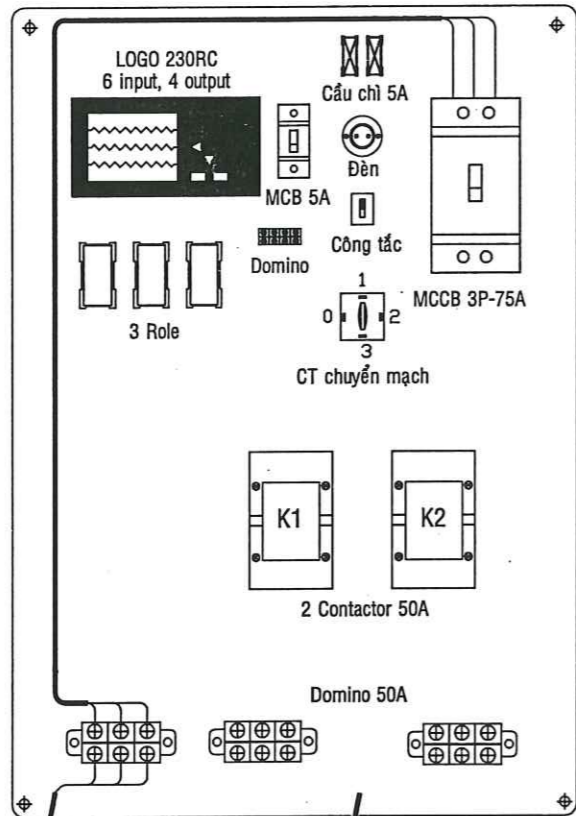
(Signature)
 Võ Khánh Hoàn
 THIẾT KẾ

(Signature)
 Thới Hải Đăng
 TÊN BẢN VẼ

CHI TIẾT BẢNG ĐIỆN CỦA CỘT

TỶ LỆ	1/100
NGÀY	.../.../2025
BẢN VẼ	B-05

BỐ TRÍ BỐ TRÍ THIẾT BỊ TRONG TỦ ĐIỆN



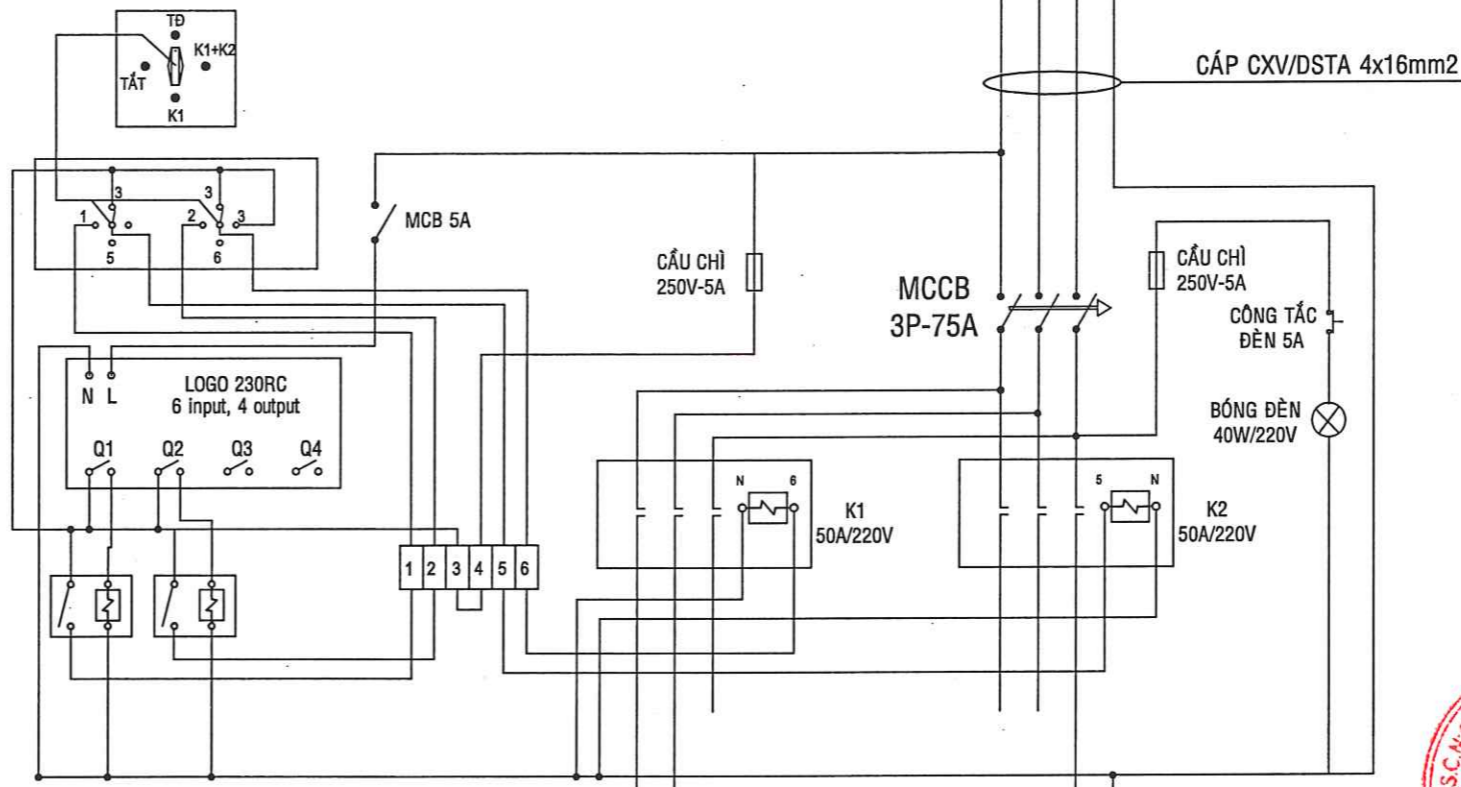
CẤP NGUỒN VÀO TỦ

LỘ CẤP RA ĐÈN

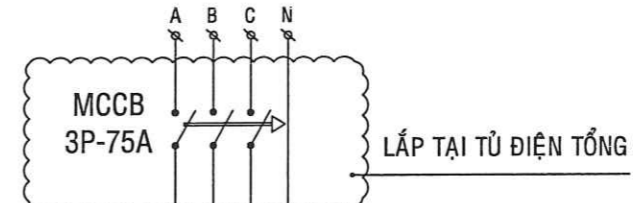
KHÓA CHUYỂN CHẾ ĐỘ

CHẾ ĐỘ VỊ TRÍ	K1	K1+K2	TỰ ĐỘNG
0	—	—	—
1	—	×	—
2	×	—	—
3	—	—	×

SƠ ĐỒ ĐẦU DÂY TỦ ĐIỀU KHIỂN CHIẾU SÁNG



NGUỒN CẤP TỪ TỦ ĐIỆN TỔNG NHÀ ĐIỀU HÀNH



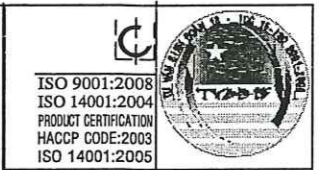
CẤP CXV/DSTA 4x16mm²

TRƯỜNG CAO ĐẲNG NGHỀ SỐ 21
PHÊ DUYỆT
Theo Quyết định số 3842/QĐ-TCT
Ngày 29 tháng 9 năm 2025.
Người phê duyệt ký tên:

CÔNG TY TNHH MTV TỔNG CÔNG TY 16
PHÒNG KẾ HOẠCH - KINH DOANH
THẨM ĐỊNH
Theo Văn bản số 273/BC-KHQP
Ngày 29 tháng 9 năm 2025.
Ký tên:

CÔNG TY TNHH AN + DESIGN AND BUILD
THẨM TRA
Theo văn bản số 60/KTT
Ngày 25 tháng 09 năm 2025.
Ký tên:

Trần Duy Đăng



CHỈNH SỬA

LẦN	NGÀY	LÝ DO	LỖI	KY

CÔNG TRÌNH
SỬA CHỮA SÀN ĐÀO TẠO VÀ SÁT HẠCH
LÁI XE Ô TÔ TẠI CƠ SỞ SỐ 1 ĐÀN - TP. HỒ CHÍ MINH

HẠNG MỤC
CHIẾU SÁNG - CHỐNG SÉT - PCCC

ĐỊA ĐIỂM XÂY DỰNG
SỐ 76 ĐƯỜNG SỐ 10 KHU PHỐ THỐNG NHẤT 2
PHƯỜNG DĨ AN - TP HỒ CHÍ MINH

ĐƠN VỊ THIẾT KẾ
XN KHẢO SÁT THIẾT KẾ - CN TCT15
KT. GIÁM ĐỐC
P. GIÁM ĐỐC

Trần Ngọc Hòa
Trưởng tá Quách Ngọc Hòa
CHỦ NHIỆM CÔNG TRÌNH

Cao Trường Sơn
Cao Trường Sơn
CHỦ TRÌ THIẾT KẾ

Thới Hải Đăng
Thới Hải Đăng
KIỂM TRA

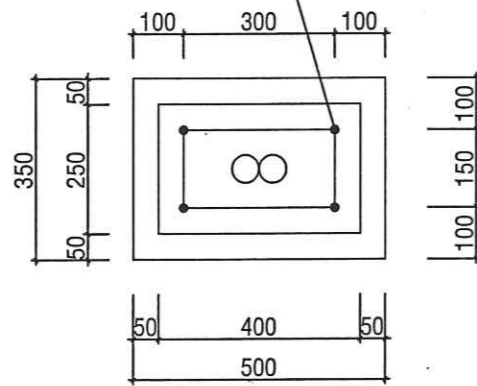
Võ Khánh Hoàng
Võ Khánh Hoàng
THIẾT KẾ

Thới Hải Đăng
Thới Hải Đăng
TÊN BẢN VẼ

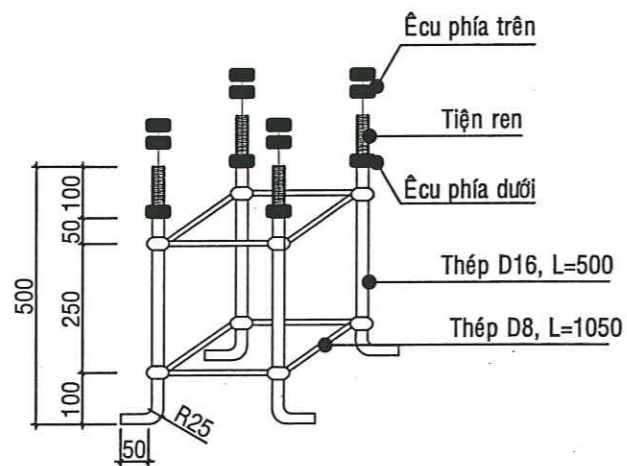
NGUYỄN LÝ TỦ ĐIỀU KHIỂN CHIẾU SÁNG

TỶ LỆ	1/100
NGÀY	.../.../2025
BẢN VẼ	D-06

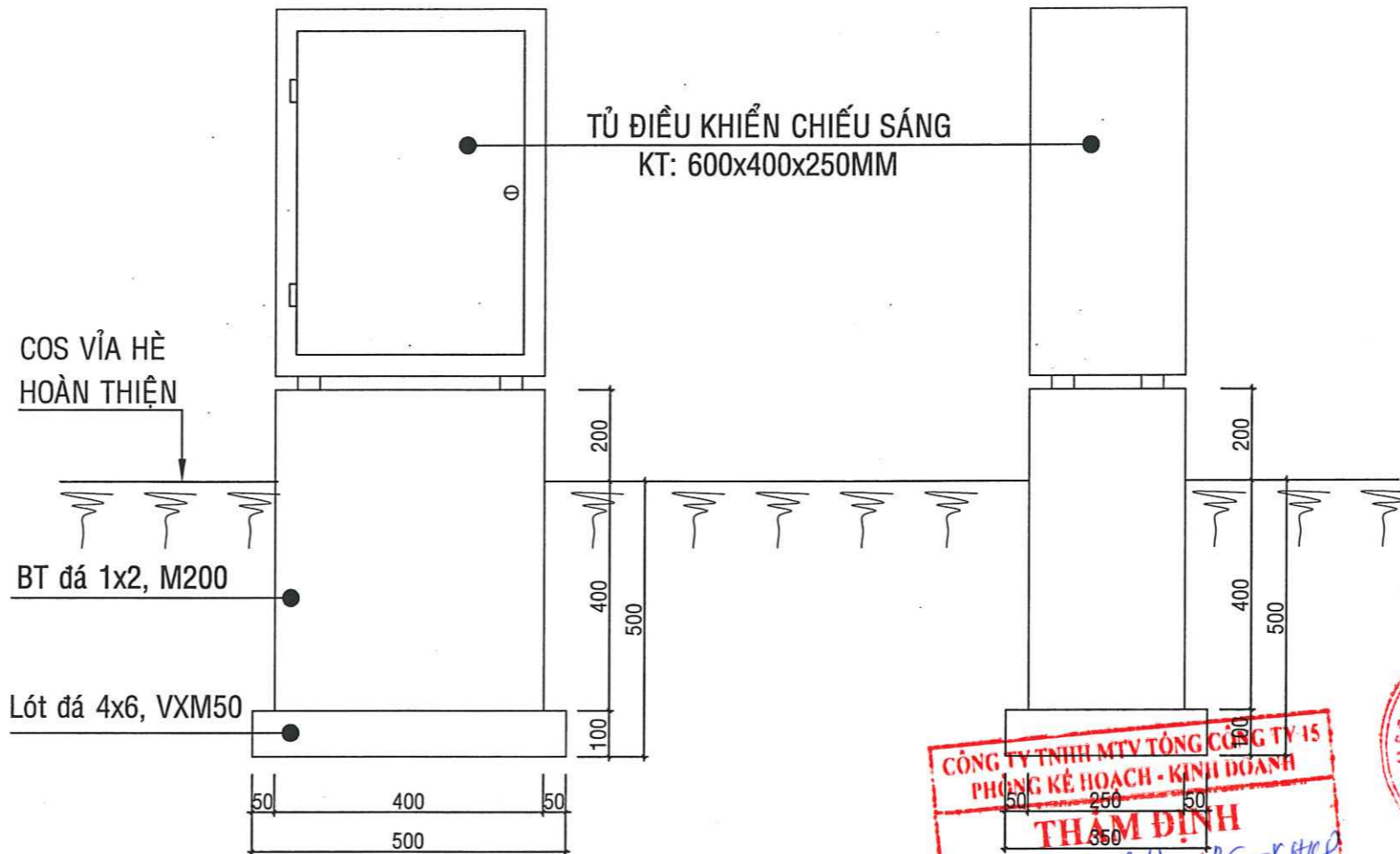
4BULONG M16x550



MẶT BẰNG MÓNG TRỤ



KHUNG BU LÔNG MÓNG TRỤ



MẶT CẮT A-A

MÓNG ĐỠ TỦ ĐIỀU KHIỂN CHIẾU SÁNG

TRƯỜNG CAO ĐẲNG NGHỀ SỐ 21

PHÊ DUYỆT

Theo Quyết định số 3848/QĐ-TCT

Ngày 29 tháng 9 năm 2025

Người phê duyệt ký tên:

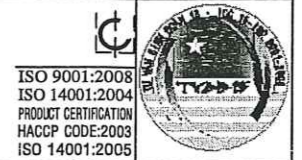
CÔNG TY TNHH AN + DESIGN AND BULL

THẨM TRA

Theo văn bản số 60/BC-TT

Ngày 23 tháng 9 năm 2025

Ký tên:



CHỈNH SỬA

LẦN	NGÀY	LÝ DO	LỖI	KY

CÔNG TRÌNH

SỬA CHỮA SÀN ĐÀO TẠO VÀ SÁT HẠCH
LÁI XE Ô TÔ TẠI CƠ SỞ DĨ AN - TP. HỒ CHÍ MINH

HẠNG MỤC

CHIẾU SÁNG - CHỐNG SÉT - PCCC

ĐỊA ĐIỂM XÂY DỰNG

SỐ 76 ĐƯỜNG SỐ 10 KHU PHỐ THỐNG NHẤT 2
PHƯỜNG DĨ AN - TP HỒ CHÍ MINH

ĐƠN VỊ THIẾT KẾ

XN KHẢO SÁT THIẾT KẾ - CN TCT15

KT. GIÁM ĐỐC

P. GIÁM ĐỐC



1 Trung tá Quách Ngọc Hòa
CHỦ NHIỆM CÔNG TRÌNH

CHỦ TRÌ THIẾT KẾ

Cao Trường Sơn

CHỦ TRÌ THIẾT KẾ

Thới Hải Đăng

KIỂM TRA

Võ Khánh Hoàn

THIẾT KẾ

Thới Hải Đăng

TÊN BẢN VẼ

MÓNG ĐỠ TỦ ĐIỀU KHIỂN CHIẾU SÁNG

TỶ LỆ 1/100

NGÀY 1/12/2025

BẢN VẼ Đ-07



CHỈNH SỬA

LẦN	NGÀY	LÝ DO	LỖI	KY

CÔNG TRÌNH

SỬA CHỮA SÀN ĐÀO TẠO VÀ SÁT HẠCH
LÁI XE Ô TÔ TẠI CƠ SỞ SỞ ĐIỆN - TP. HỒ CHÍ MINH

HẠNG MỤC

CHIẾU SÁNG - CHỐNG SÉT - PCCC

ĐỊA ĐIỂM XÂY DỰNG

SỐ 76 ĐƯỜNG SỐ 10 KHU PHỐ THỐNG NHẤT 2
PHƯỜNG ĐIỆN - TP HỒ CHÍ MINH

ĐƠN VỊ THIẾT KẾ

XN KHẢO SÁT THIẾT KẾ - CN TCT15

KT. GIÁM ĐỐC

P. GIÁM ĐỐC

(Handwritten signature)
Trưng tá Quách Ngọc Hòa
CHỦ NHIỆM CÔNG TRÌNH

(Handwritten signature)
Cao Trường Sơn
CHỦ TRÌ THIẾT KẾ

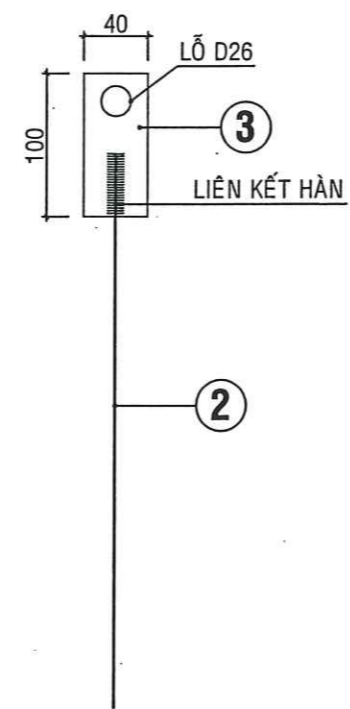
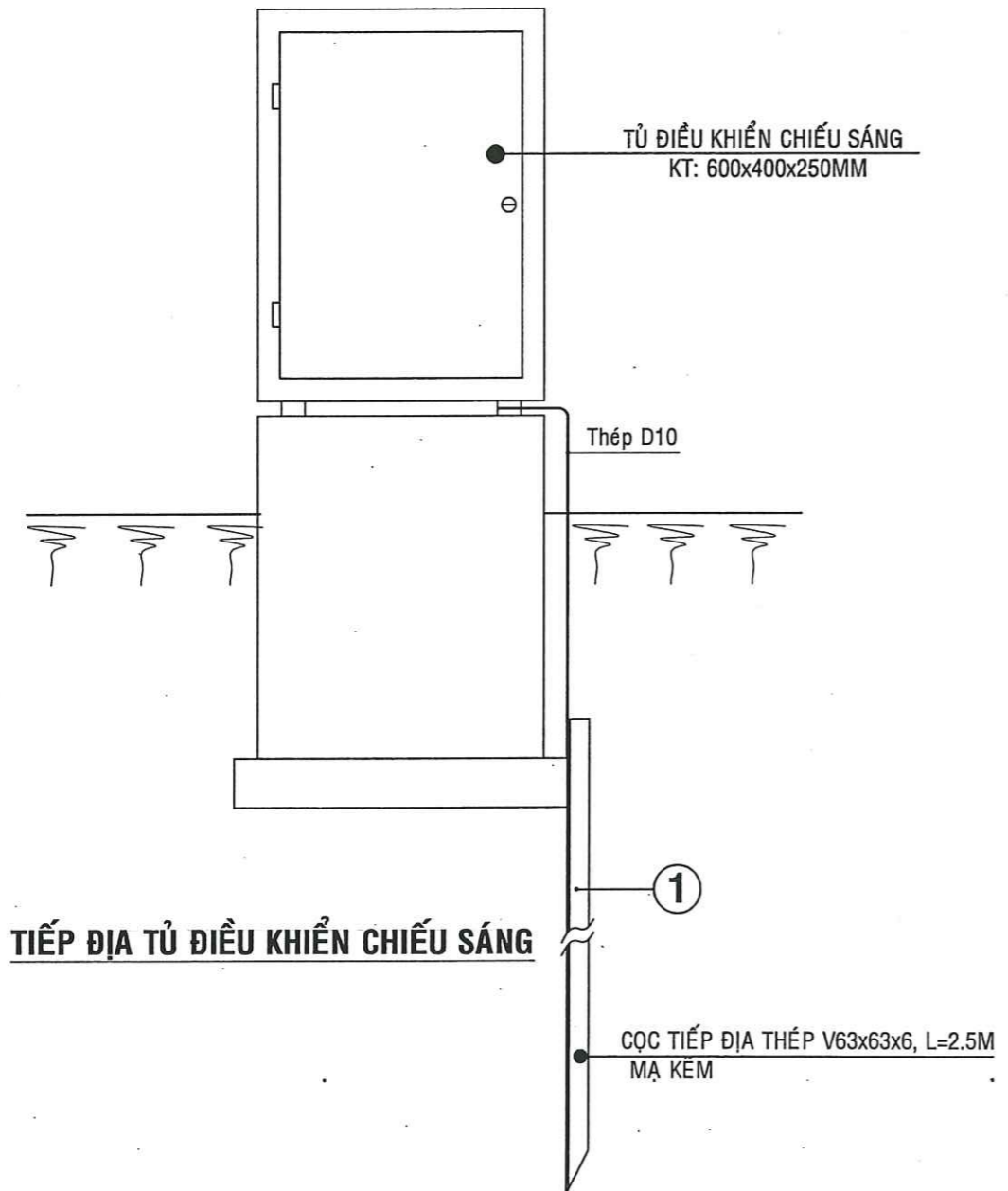
KIỂM TRA

(Handwritten signature)
Võ Khánh Hoàn
THIẾT KẾ

(Handwritten signature)
Thới Hải Đăng
TÊN BẢN VẼ

TIẾP ĐỊA CHO TỦ ĐIỀU KHIỂN CHIẾU SÁNG

TỶ LỆ	1/100
NGÀY	.../.../2025
BẢN VẼ	D-08



KHỐI LƯỢNG GIA CÔNG TIẾP ĐỊA

STT	TÊN CHI TIẾT	QUY CÁCH	K.THƯỚC	S.LG
1	CỌC THÉP HÌNH MẠ KẼM	V63x63x6 - 2.5M	2500	1
2	DÂY THÉP D10 NỐI CỌC TIẾP ĐỊA	THÉP TRÒN D10	1300	1
3	CỜ TIẾP ĐỊA	THÉP DỆT -40x2	100	1

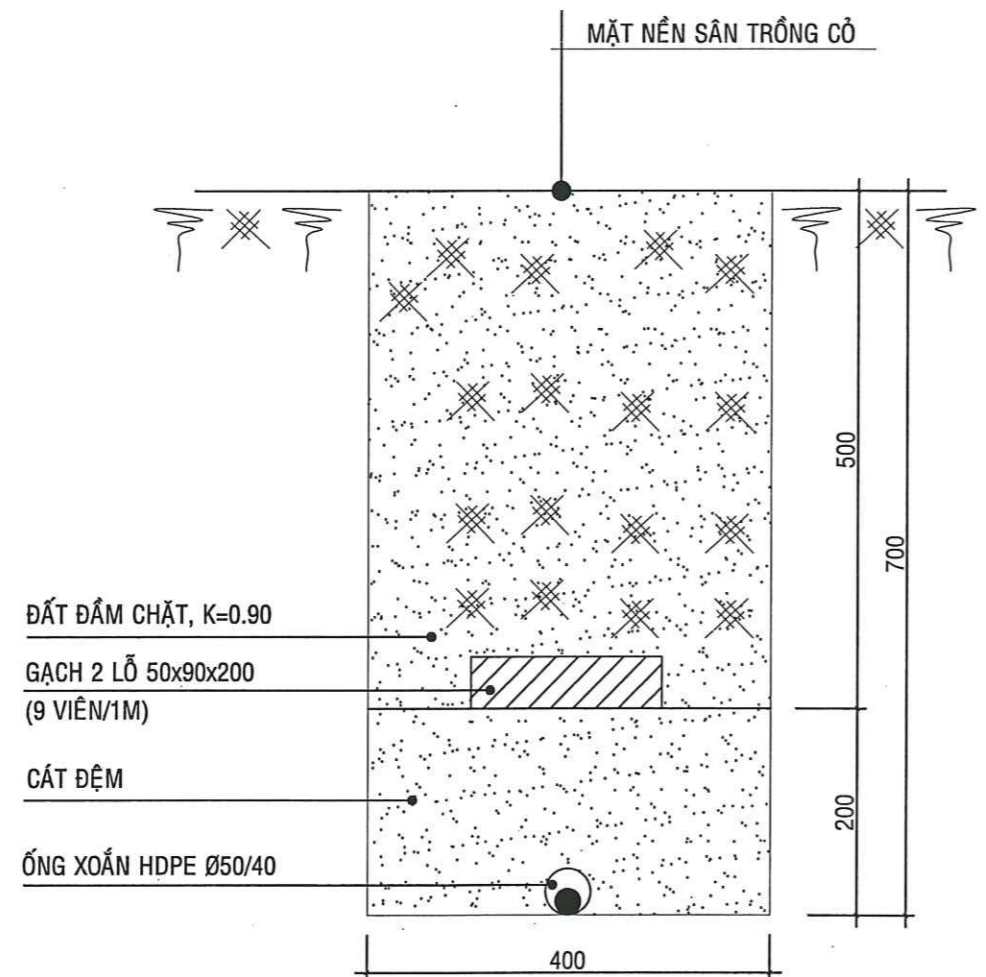
Ghi chú: Tất cả các chi tiết đều nhúng Zn nóng với chiều dày lớp Zn tối thiểu 80 micro mét

CHI TIẾT CỜ TIẾP ĐỊA

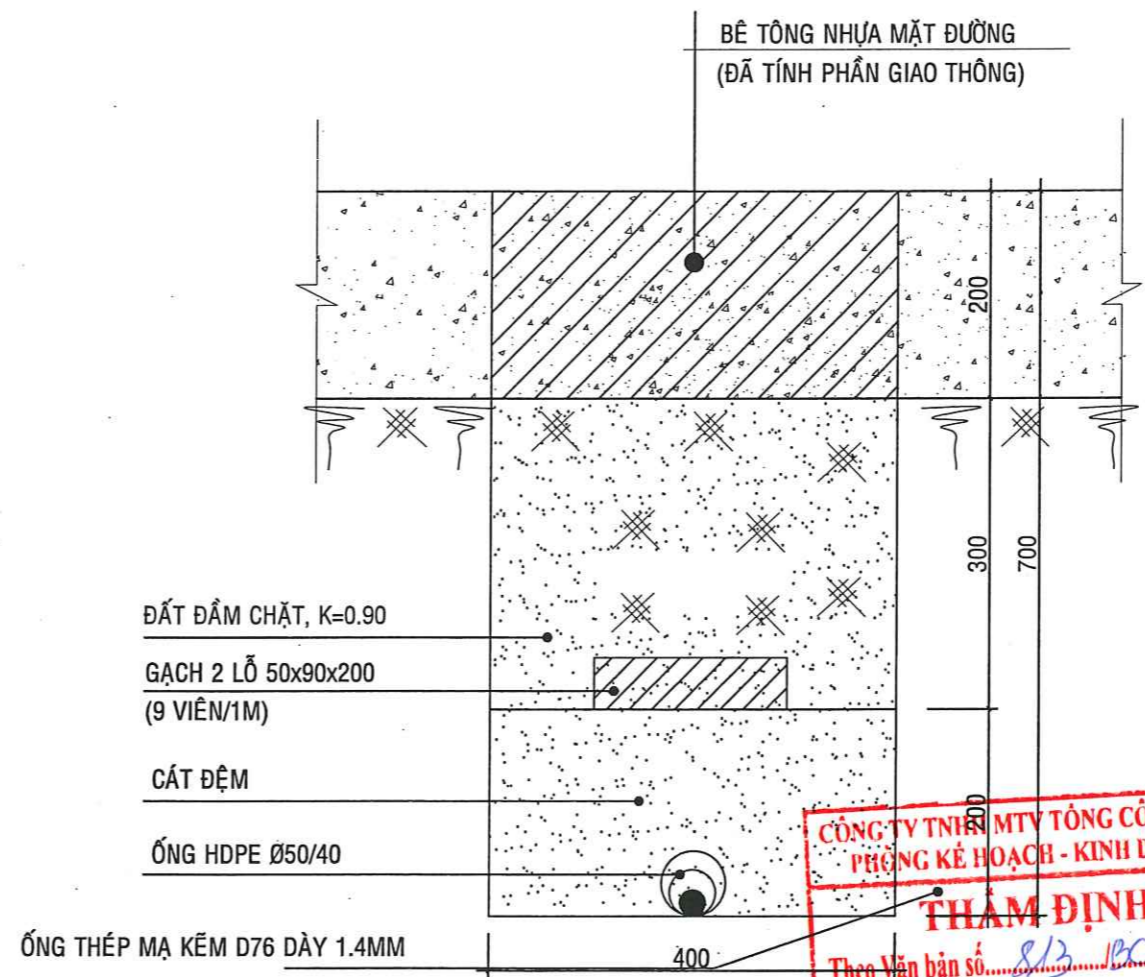
CÔNG TY TNHH MTV TÔNG CÔNG TY 15
PHÒNG KẾ HOẠCH - KINH DOANH
THẨM ĐỊNH
Theo Văn bản số...
Ngày... tháng... năm 2025
Ký tên:

TRƯỜNG CAO ĐẲNG NGHỀ SỐ 21
PHÊ DUYỆT
Theo Quyết định số...
Ngày... tháng... năm 2025
Người phê duyệt ký tên:

CÔNG TY TNHH AN + DESIGN AND BULL
THẨM TRA
Theo văn bản số...
Ngày... tháng... năm 2025
Ký tên:



QUY CÁCH MƯƠNG CẤP NGẦM - L1



QUY CÁCH MƯƠNG CẤP NGẦM - L2

TRƯỜNG CAO ĐẲNG NGHỀ SỐ 21
PHÊ DUYỆT
 Theo Quyết định số 3848/QĐ-TCT
 Ngày 29 tháng 9 năm 2025
 Người phê duyệt ký tên:

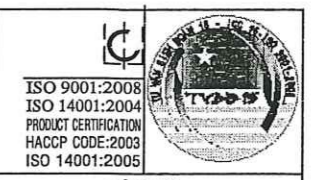
CÔNG TY TNHH AN + DESIGN AND BULL
THẨM TRA
 Theo văn bản số 60/BC-TT
 Ngày 23 tháng 09 năm 2025
 Ký tên:

Trần Duy Đông

CÔNG TY TNHH AN + DESIGN AND BULL
PHÒNG KẾ HOẠCH - KINH DOANH
THẨM ĐỊNH
 Theo Văn bản số 813/BC-PHKD
 Ngày 29 tháng 9 năm 2025
 Ký tên:

CHỈNH SỬA				
LẦN	NGÀY	LÝ DO	LỖI	KY
CÔNG TRÌNH				
SỬA CHỮA SÀN ĐÀO TẠO VÀ SÁT HẠCH LÁI XE Ô TÔ TẠI CƠ SỞ ĐINAN - TP. HỒ CHÍ MINH				
HẠNG MỤC				
CHIẾU SÁNG - CHỐNG SÉT - PCCC				
ĐỊA ĐIỂM XÂY DỰNG				
SỐ 76 ĐƯỜNG SỐ 10 KHU PHỐ THỐNG NHẤT 2 PHƯỜNG ĐINAN - TP HỒ CHÍ MINH				
ĐƠN VỊ THIẾT KẾ				
XN KHẢO SÁT THIẾT KẾ - CN TCT15				
KT. GIÁM ĐỐC				
P. GIÁM ĐỐC				
Cao Trương Sơn				
CHỦ TRÌ THIẾT KẾ				
Thới Hải Đăng				
KIỂM TRA				
Võ Khánh Hoàng				
THIẾT KẾ				
Thới Hải Đăng				
TÊN BẢN VẼ				
QUY CÁCH MƯƠNG CẤP NGẦM				
TỶ LỆ	1/100			
NGÀY	.../.../2025			
BẢN VẼ	Đ-09			

CÔNG TY TNHH MTV TỔNG CÔNG TY IS
PHÒNG KẾ HOẠCH - KINH DOANH
THẨM ĐỊNH
 Theo Văn bản số... 813... / BC-KHCĐ
 Ngày... 29... tháng... 9... năm 20... 25...
 Ký tên: .



CHỈNH SỬA				
LẦN	NGÀY	LÝ DO	LỖI	KỶ

CÔNG TRÌNH
 SỬA CHỮA SÀN ĐÀO TẠO VÀ SÁT HẠCH
 LÁI XE Ô TÔ TẠI CƠ SỞ ĐIỆN - TP. HỒ CHÍ MINH
HẠNG MỤC
 CHIẾU SÁNG - CHỐNG SÉT - PCCC
ĐỊA ĐIỂM XÂY DỰNG
 SỐ 76 ĐƯỜNG SỐ 10 KHU PHỐ THỐNG NHẤT 2
 PHƯỜNG DĨ AN - TP HỒ CHÍ MINH

BẢNG THỐNG KÊ VẬT TƯ THIẾT BỊ CHÍNH

Stt	Số trụ	Khoảng cách trụ	Trụ đèn CS	Móng trụ CS	Tiếp địa	Cần đèn		Bảng điện cửa trụ		Đèn LED 120W	Cáp CXV/DST A 4x16 mm ²	Cáp CVV 2x2,5 mm ²	Làm đầu cáp	MCCB 3P-75A-22kA	Tủ điều khiển	Mương cáp ngầm		Ống HDPE D50/40	Ống thép mạ kẽm D76x1.4m m
						1 bóng	1 bóng	1 bóng	1 bóng							L1	L2 (Đoạn qua đường)		
Đơn vị		m	trụ	móng	bộ	bộ	bảng	bộ	m	m	cái	bộ	bộ	m	m	m	m		
I	TUYẾN 1	283	7	7	7	7	7	7	325	84	17	1	1	211,5	64,5	307	64,5		
1	TĐKCS	35							42		4	1	1	5	30	38,0	30,0		
2	CS-1.1	3	1	1	1	1	1	1	8	12	2			2		6,0			
3	CS-1.2	36	1	1	1	1	1	1	41	12	2			35		39,0			
4	CS-1.3	36	1	1	1	1	1	1	41	12	2			35		39,0			
5	CS-1.4	36	1	1	1	1	1	1	41	12	2			35		39,0			
6	CS-1.5	33	1	1	1	1	1	1	38	12	2			21,5	10,5	36,0	10,5		
7	CS-1.6	64	1	1	1	1	1	1	69	12	2			56,5	6,5	67,0	6,5		
8	CS-1.7	40	1	1	1	1	1	1	45	12	1			21,5	17,5	43,0	17,5		
II	TUYẾN 2	217	6	6	6	6	6	6	247	72	11			138,5	72,5	235	72,5		
1	CS-2.1	15	1	1	1	1	1	1	20	12	2			14		18,0			
2	CS-2.2	32	1	1	1	1	1	1	37	12	2			23	8	35,0	8,0		
3	CS-2.3	48	1	1	1	1	1	1	53	12	2			22	25	51,0	25,0		
4	CS-2.3.1	25	1	1	1	1	1	1	30	12	2			24		28,0			
5	CS-2.4	37	1	1	1	1	1	1	42	12	2			18,5	17,5	40,0	17,5		
6	CS-2.5	60	1	1	1	1	1	1	65	12	1			37	22	63,0	22,0		
	TỔNG	500	13	13	13	13	13	13	572	156	28	1	1	350	137	542	137		

ĐƠN VỊ THIẾT KẾ
 XN KHẢO SÁT THIẾT KẾ - CN TCT15
 KT. GIÁM ĐỐC
 P. GIÁM ĐỐC

Trưởng tá Quách Ngọc Hòa
 CHỦ NHIỆM CÔNG TRÌNH

Cao Trường Sơn
 CHỦ TRÌ THIẾT KẾ

Thới Hải Đăng
 KIỂM TRA

Võ Khánh Hoàn
 THIẾT KẾ

Thới Hải Đăng
 TÊN BẢN VẼ

BẢNG THỐNG KÊ VẬT TƯ

TỶ LỆ	1/100
NGÀY	.../.../2025
BẢN VẼ	D-10

TRƯỞNG CAO ĐẲNG NGHỀ SỐ 21
PHÊ DUYỆT
 Theo Quyết định số... 3848... / QĐ-TCT
 Ngày... 29... tháng... 9... năm 20... 25...
 Người phê duyệt ký tên:

CÔNG TY TNHH AN... DESIGN AND BUILD
THẨM TRA
 Theo văn bản số... 60... / BCTT
 Ngày... 23... tháng... 9... năm 20... 25...
 Ký tên:

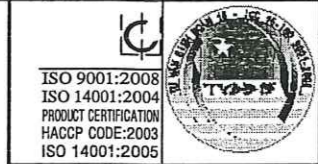
BẢNG THỐNG KÊ VẬT TƯ THU HỒI

Stt	Số trụ	Trụ đèn CS	Cần đèn	Đèn chiếu sáng	Tủ điều khiển
Đơn vị		trụ	bộ	bộ	bộ
I	TUYẾN 1	7	7	7	1
1	TĐKCS-HC				1
2	CSHC-1.1	1	1	1	
3	CSHC-1.2	1	1	1	
4	CSHC-1.3	1	1	1	
5	CSHC-1.4	1	1	1	
6	CSHC-1.6	1	1	1	
7	CSHC-1.9	1	1	1	
8	CSHC-1.10	1	1	1	
II	TUYẾN 2	6	6	6	
1	CSHC-2.1	1	1	1	
2	CSHC-2.2	1	1	1	
3	CSHC-2.3	1	1	1	
4	CSHC-2.3.1	1	1	1	
5	CSHC-2.4	1	1	1	
6	CSHC-2.5	1	1	1	
TỔNG		13	13	13	1

TRƯỜNG CAO ĐẲNG NGHỀ SỐ 21
PHÊ DUYỆT
 Theo Quyết định số 3848/QĐ-TT
 Ngày 29 tháng 9 năm 2025
 Người phê duyệt ký tên:

CÔNG TY TNHH MTV TỔNG CÔNG TY 15
PHÒNG KẾ HOẠCH - KINH DOANH
THẨM ĐỊNH
 Theo Văn bản số 813/BC-T.HC
 Ngày 29 tháng 9 năm 2025
 Ký tên:

CÔNG TY TNHH AN + DESIGN AND BUILT
THẨM TRA
 Theo văn bản Số 60/BTT
 Ngày 23 tháng 9 năm 2025
 Ký tên:



CHỈNH SỬA				
LẦN	NGÀY	LÝ DO	LỖI	KÝ

CÔNG TRÌNH
 SỬA CHỮA SÀN ĐÀO TẠO VÀ SÁT HẠCH
 LÁI XE Ô TÔ TẠI CƠ SỞ ĐIỆN - TP. HỒ CHÍ MINH

HẠNG MỤC
 CHIẾU SÁNG - CHỐNG SÉT - PCCC

ĐỊA ĐIỂM XÂY DỰNG
 SỐ 76 ĐƯỜNG SỐ 10 KHU PHỐ THỐNG NHẤT 2
 PHƯỜNG DĨ AN - TP HỒ CHÍ MINH

ĐƠN VỊ THIẾT KẾ
 XN KHẢO SÁT THIẾT KẾ - CN TCT15
 KT. GIÁM ĐỐC
 P. GIÁM ĐỐC

TRUNG TÀ QUÁCH NGỌC HÒA
 CHỦ NHIỆM CÔNG TRÌNH

CAO TRƯỜNG SƠN
 CHỦ TRÌ THIẾT KẾ

THỜI HẢI ĐĂNG
 KIỂM TRA

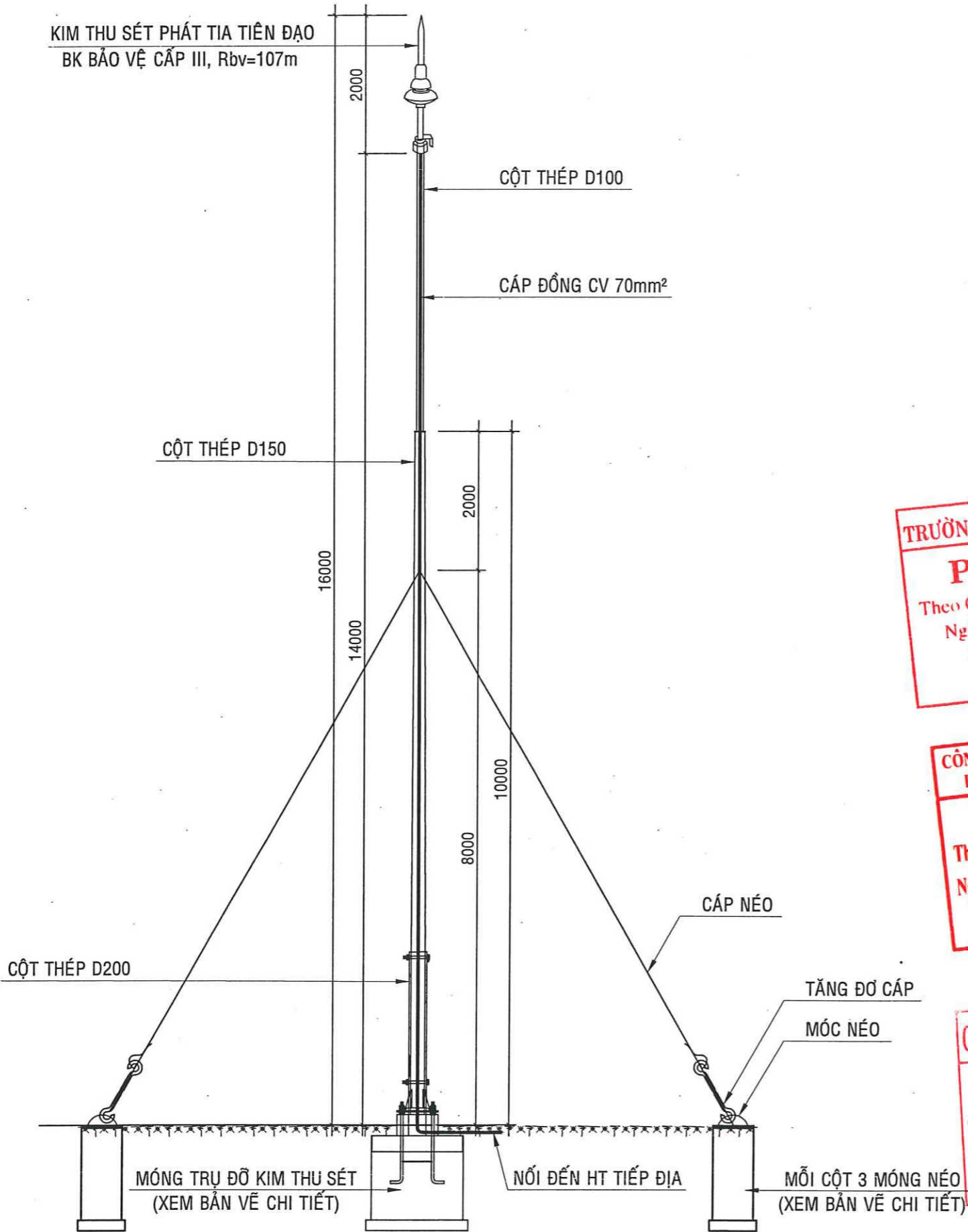
VÕ KHÁNH HOÀNH
 THIẾT KẾ

THỜI HẢI ĐĂNG
 TÊN BẢN VẼ

BẢNG THỐNG KÊ VẬT TƯ PHẦN THU HỒI

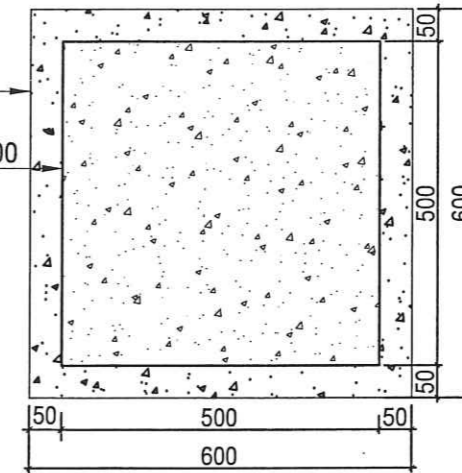
TỶ LỆ	1/100
NGÀY	.../.../2025
BẢN VẼ	D-11

KIM THU SÉT PHÁT TIA TIỀN ĐẠO
BK BẢO VỆ CẤP III, Rbv=107m



CHI TIẾT TRỤ THU SÉT CAO 16M
TỈ LỆ: 1/100

LÓT ĐÁ 4*6 MÁC 50
BÊ TÔNG ĐÁ 1*2 MÁC 200



MẶT BẰNG MÓNG NÉO

TRƯỜNG CAO ĐẲNG NGHỀ SỐ 21
PHÊ DUYỆT
Theo Quyết định số...
Ngày... tháng... năm...
Người phê duyệt ký tên:

CÔNG TY TNHH MTV TỔNG CÔNG TY 15
PHÒNG KẾ HOẠCH - KINH DOANH
THẨM ĐỊNH
Theo Văn bản số...
Ngày... tháng... năm...
Ký tên:

CÔNG TY TNHH AN + DESIGN AND BUILD
THẨM TRA
Theo văn bản số...
Ngày... tháng... năm...
Ký tên:

MẶT ĐẤT TỰ NHIÊN



MẶT ĐỨNG MÓNG NÉO

CHI TIẾT MÓNG NÉO
TỈ LỆ: 1/20



CHỈNH SỬA				
LẦN	NGÀY	LÝ DO	LỖI	KY

CÔNG TRÌNH
SỬA CHỮA SÀN ĐÀO TẠO VÀ SÁT HẠCH
LÁI XE Ô TÔ TẠI CƠ SỞ SỐ ĐĨ AN - TP. HỒ CHÍ MINH

HẠNG MỤC
CHIẾU SÁNG - CHỐNG SÉT - PCCC

ĐỊA ĐIỂM XÂY DỰNG
SỐ 76 ĐƯỜNG SỐ 10 KHU PHỐ THỐNG NHẤT 2
PHƯỜNG ĐĨ AN - TP HỒ CHÍ MINH

ĐƠN VỊ THIẾT KẾ
XN KHẢO SÁT THIẾT KẾ - CN TCT15
KT. GIÁM ĐỐC
P. GIÁM ĐỐC

Trung tá Quách Ngọc Hòa
CHỦ NHIỆM CÔNG TRÌNH

Cao Trường Sơn
CHỦ TRÌ THIẾT KẾ

Thới Hải Đăng
KIỂM TRA

Võ Khánh Hoàn
THIẾT KẾ

Thới Hải Đăng
TÊN BẢN VẼ

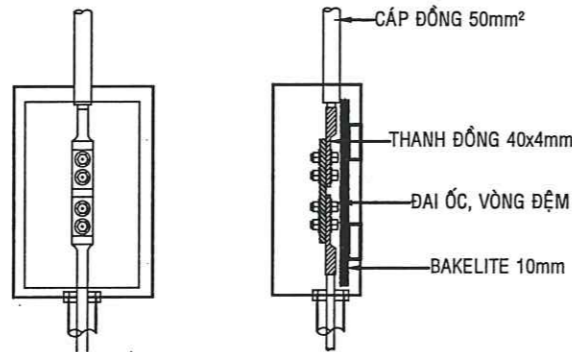
CHI TIẾT LẮP ĐẶT TRỤ THU SÉT

TỈ LỆ	1/100
NGÀY	.../.../2025
BẢN VẼ	CS-01

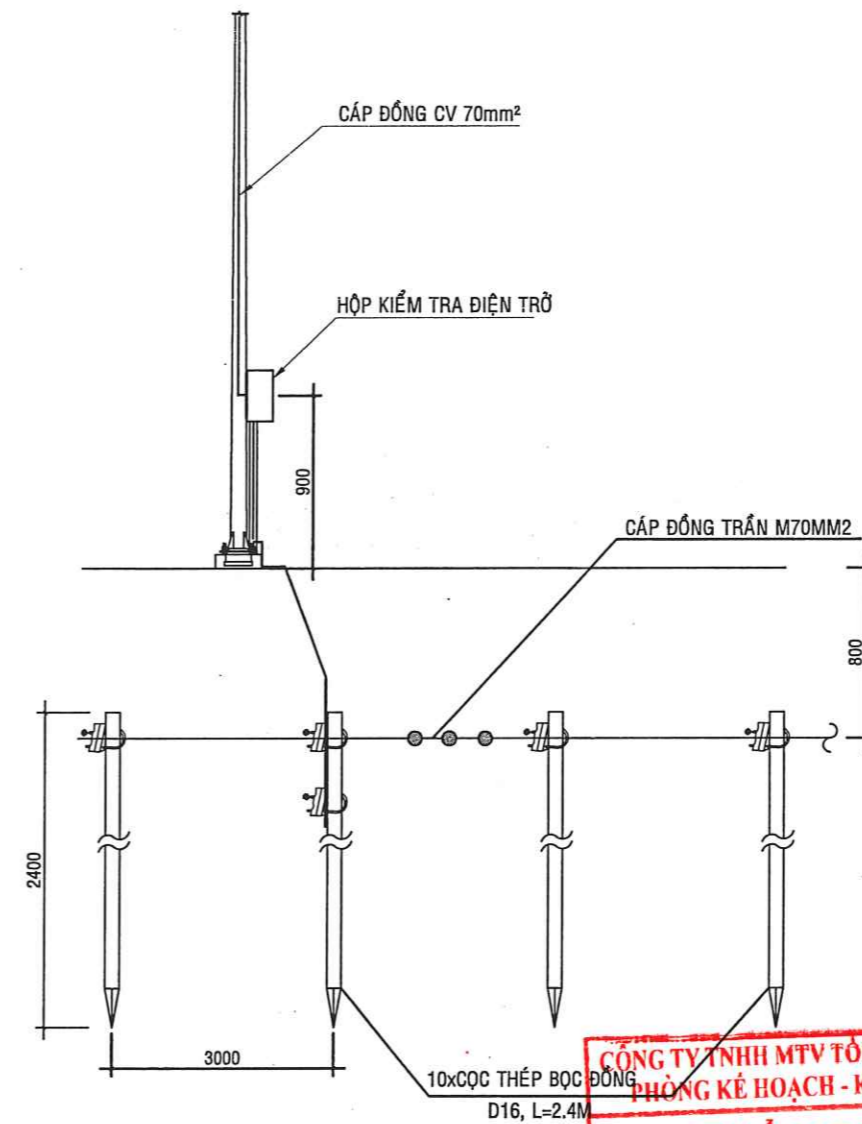
ĐẦU THU SÉT PHÁT TIA TIỀN ĐẠO



HỘP ĐO ĐIỆN TRỞ



CHI TIẾT HỆ THỐNG TIẾP ĐỊA



- THUYẾT MINH KỸ THUẬT**
- HỆ THỐNG TIẾP ĐẤT GỒM 10 CỌC TIẾP ĐẤT MẠ ĐỒNG Ø16MM DÀI 2.4M, KHOẢNG CÁCH GIỮA CÁC CỌC LÀ 2.5M, CHỖN SÂU CÁCH MẶT ĐẤT 0.8M TÍNH TỪ ĐỈNH CỌC.
 - KHI THI CÔNG, PHẢI DÙNG ĐẤT SÉT MỀM CÓ ĐỘ ẨM CAO, NẾU ĐIỆN TRỞ TIẾP ĐẤT $R > 10$ OHM THÌ PHẢI SỬ DỤNG HÓA CHẤT GIẢM ĐIỆN TRỞ, TĂNG SỐ LƯỢNG CỌC TIẾP ĐẤT, HOẶC CHỖN SÂU ĐỂ ĐẠT ĐƯỢC HỆ SỐ ĐIỆN TRỞ $R \leq 10$ OHM (THEO TIÊU CHUẨN TCVN 9385:2012 CHỐNG SÉT CHO CÔNG TRÌNH XÂY DỰNG)
 - THI CÔNG TRONG ĐIỀU KIỆN THỜI TIẾT NẮNG RÁO, KHI CÓ MƯA GIÔNG PHẢI NGỪNG NGAY VIỆC THI CÔNG
 - CÁP THOÁT SÉT BẰNG CÁP ĐỒNG TIẾT DIỆN 70MM²
 - THỰC HIỆN GIA CỐ TRỤ ĐỠ KIM THU SÉT VỮNG CHẮC, NẾU KHÔNG ĐẢM BẢO PHẢI TĂNG CƯỜNG DÂY NEO
 - TẤT CẢ CÁC THIẾT BỊ ĐƯA VÀO THI CÔNG PHẢI ĐƯỢC KIỂM TRA ĐẢM BẢO VỀ YẾU CẦU KỸ THUẬT
 - THỰC HIỆN VIỆC NGHIỆM THU, KIỂM TRA, BẢO DƯỠNG ĐỊNH KỲ THEO TCVN 9385:2012
 - KHI THI CÔNG PHẢI KẾT HỢP VỚI BẢN VẼ MẶT BẰNG CHỐNG SÉT TỔNG THỂ

TRƯỜNG CAO ĐẲNG NGHỀ SỐ 21
PHÊ DUYỆT
 Theo Quyết định số 3848/QĐ-TCT
 Ngày 29 tháng 9 năm 2025
 Người phê duyệt ký tên:

CÔNG TY TNHH MTV TỔNG CÔNG TY KHẢO SÁT THIẾT KẾ - KINH DOANH PHÒNG KẾ HOẠCH - KINH DOANH
THẨM ĐỊNH
 Theo Văn bản số 813/BC-KHD
 Ngày 29 tháng 9 năm 2025
 Ký tên:

CHI TIẾT MƯỜNG TIẾP ĐỊA



CHỈNH SỬA

LẦN	NGÀY	LÝ DO	LỖI	KÝ

CÔNG TRÌNH
 SỬA CHỮA SÀN ĐÀO TẠO VÀ SÁT HẠCH LÁI XE Ô TÔ TẠI CƠ SỞ SỞ ĐIỆN - TP. HỒ CHÍ MINH
HẠNG MỤC
 CHIẾU SÁNG - CHỐNG SÉT - PCCC
ĐỊA ĐIỂM XÂY DỰNG
 SỐ 76 ĐƯỜNG SỐ 10 KHU PHỐ THỐNG NHẤT 2 PHƯỜNG DĨ AN - TP HỒ CHÍ MINH

ĐƠN VỊ THIẾT KẾ
 XN KHẢO SÁT THIẾT KẾ - CN TCT15
KT. GIÁM ĐỐC
 P. GIÁM ĐỐC
 Trung tá Quách Ngọc Hòa
 CHỦ NHIỆM CÔNG TRÌNH

Cao Trường Sơn
 CHỦ TRÌ THIẾT KẾ

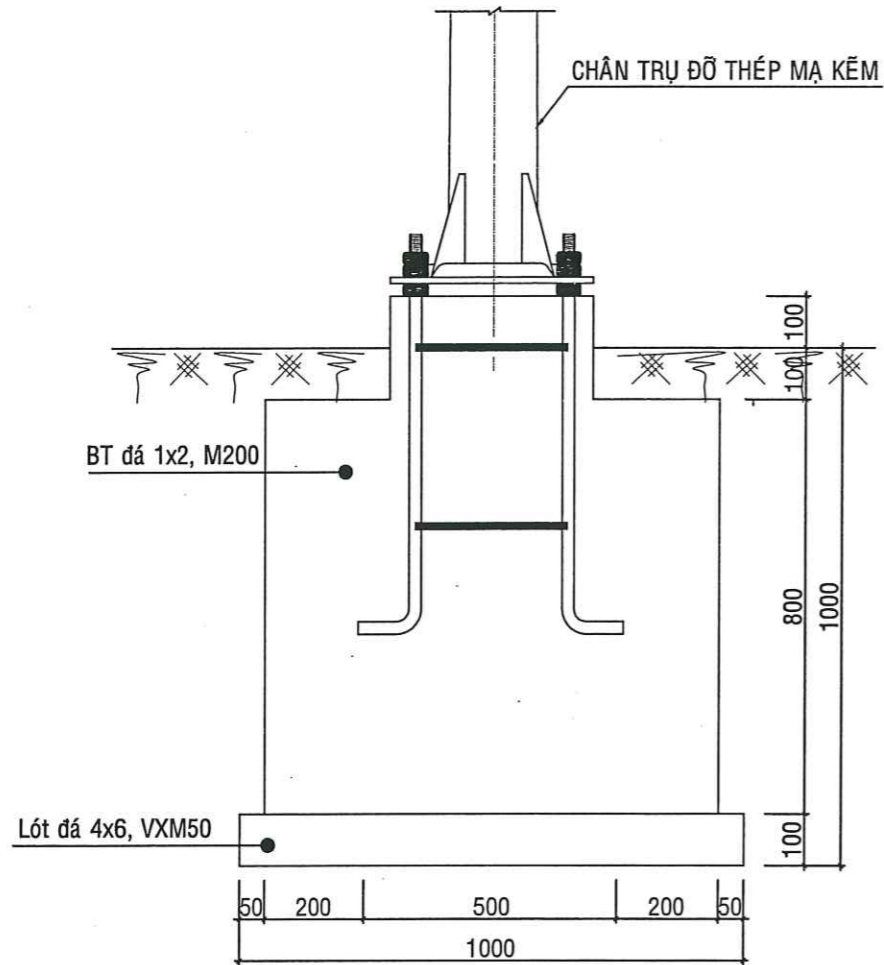
Thới Hải Đăng
 KIỂM TRA

Võ Khánh Hoàng
 THIẾT KẾ

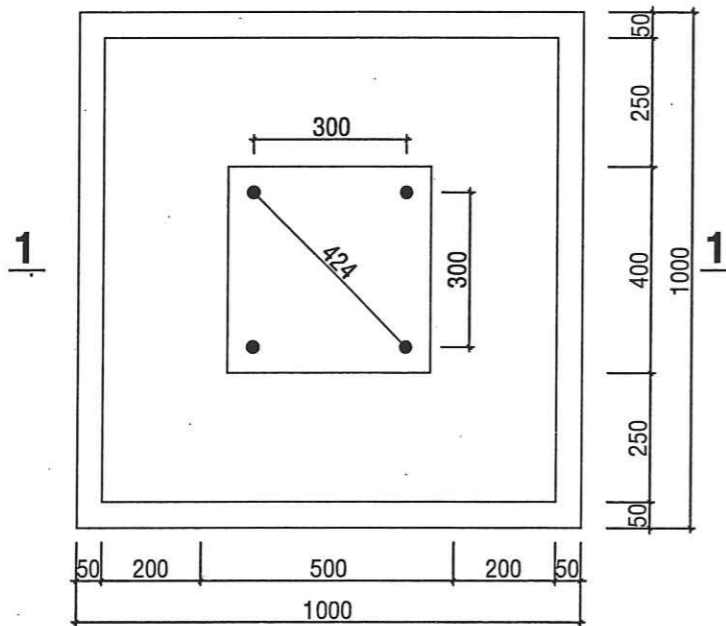
Thới Hải Đăng
 TÊN BẢN VẼ

CHI TIẾT LẮP ĐẶT HT CHỐNG SÉT

TỶ LỆ	1/100
NGÀY	1/2025
BẢN VẼ	CS-02



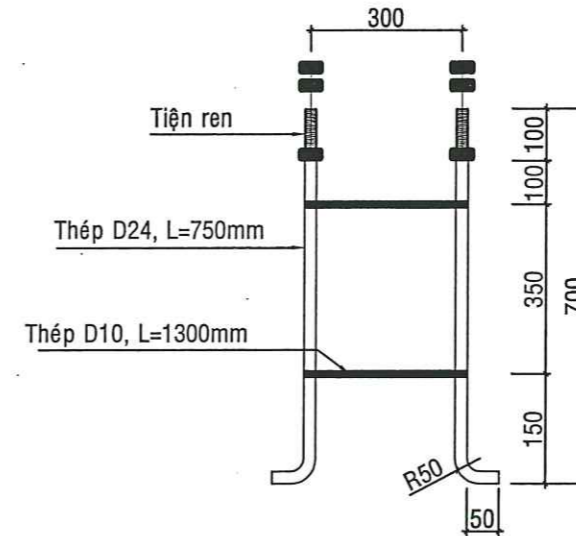
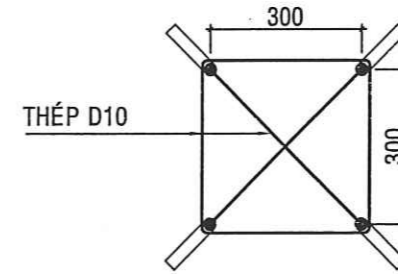
MẶT CẮT 1-1



MB MÓNG TRỤ ĐỠ KIM THU SÉT

BẢNG THỐNG KÊ KHỐI LƯỢNG MÓNG

STT	TÊN CHI TIẾT	Đ.VỊ	CÁCH TÍNH	K.LG
1	ĐÀO ĐẤT	M3	1*1*1	1.0
2	LÓT ĐÁ 4X6, VXM M50	M3	1*1*0.1	0.1
3	VÁN KHUÔN	M2	0.9*0.8*4+0.4*0.2*4	3.2
4	BÊ TÔNG ĐÁ 1X2, M200	M3	0.9*0.9*0.8+0.4*0.4*0.2	0.68



CHI TIẾT KHUNG MÓNG M24-300x300

KHỐI LƯỢNG GIA CÔNG KHUNG MÓNG

STT	TÊN CHI TIẾT	QUY CÁCH
1	THÉP BULONG Ø24	THÉP TRÒN Ø24
2	THANH GIẰNG CẠNH	THÉP TRÒN Ø10
3	THANH GIẰNG GIỮA	THÉP TRÒN Ø10
4	ÊCU, LONGĐEN	M24

YÊU CẦU KỸ THUẬT:

- Khung móng được làm bằng thép Ø24, đầu trên được tiện ren 100mm mạ kẽm
- Kích thước trước khi uốn là 750mm
- Thanh giằng bằng thép D10
- Khung móng được cấp kèm đồng bộ với 12 êcu M24 như bản vẽ
- Đảm bảo kích thước như bản vẽ

MÓNG TRỤ ĐỠ KIM THU SÉT

TRƯỜNG CAO ĐẲNG NGHỀ SỐ 21
PHÊ DUYỆT
 Theo Quyết định số...
 Ngày... tháng... năm 20...
 Người phê duyệt ký tên:

THẨM TRA
 Theo văn bản số...
 Ngày... tháng... năm 20...
 Ký tên:



CHỈNH SỬA				
LẦN	NGÀY	LÝ DO	LỖI	KY

CÔNG TRÌNH
 SỬA CHỮA SÀN ĐÀO TẠO VÀ SÁT HẠCH
 LÁI XE Ô TÔ TẠI CƠ SỞ DĨ AN - TP. HỒ CHÍ MINH

HẠNG MỤC
 CHIẾU SÁNG - CHỐNG SÉT - PCCC

ĐỊA ĐIỂM XÂY DỰNG
 SỐ 76 ĐƯỜNG SỐ 10 KHU PHỐ THỐNG NHẤT 2
 PHƯỜNG DĨ AN - TP HỒ CHÍ MINH

ĐƠN VỊ THIẾT KẾ
 XN KHẢO SÁT THIẾT KẾ - CN TCT15
 KT. GIÁM ĐỐC
 P. GIÁM ĐỐC

Trần Thị Quách Ngọc Hòa
 CHỦ NHIỆM CÔNG TRÌNH

Cao Trường Sơn
 CHỦ TRÌ THIẾT KẾ

Thới Hải Đăng
 KIỂM TRA

Võ Khánh Hoàng
 THIẾT KẾ

Thới Hải Đăng
 TÊN BẢN VẼ
 MB MÓNG TRỤ ĐỠ KIM THU SÉT

TỶ LỆ	1/100
NGÀY	.../.../2025
BẢN VẼ	CS-01

BẢNG THÔNG KÊ VẬT TƯ CHỐNG SÉT

Stt	Vật tư - thiết bị	Đơn vị	Khối lượng
1	Kim thu sét phát tia tiên đạo (Rbv= 107m)	bộ	1
2	Ống thép mạ kẽm DN100	m	4
3	Ống thép mạ kẽm DN150	m	10
4	Thép tấm 1000x1000 dày 10mm	tấm	1
5	Thép tấm 300x300 dày 5mm	tấm	3
6	Thép tấm 50x100/2 dày 5mm	tấm	4
7	Móng trụ đỡ kim thu sét	móng	1
8	Móng néo	móng	3
9	Ống thép mạ kẽm DN200 (chân trụ đỡ kim thu sét) dày 3.5mm	m	2
10	Bulong M24 giữ ống cột với chân trụ	bộ	2
11	Cọc tiếp đất thép mạ đồng D16; L= 2.4m	cọc	10
12	Cáp đồng bọc CV70mm ²	m	16
13	Cáp đồng trần M70mm ²	m	29
14	Hộp kiểm tra điện trở	hộp	1
15	Mương tiếp địa (chi tiết xem bản vẽ)	m	27
16	Dây néo, tăng đơ, ốc siết cáp	bộ	2
17	Hóa chất giảm điện trở (12kg/bao)	bao	7

TRƯỞNG CAO ĐẲNG NGHỀ SỐ 21
PHÊ DUYỆT
 Theo Quyết định số 3848/QĐ-TCT
 Ngày 29 tháng 9 năm 2025
 Người phê duyệt ký tên:

CÔNG TY TNHH MỸ TÔNG CÔNG TY 15
PHÒNG KẾ HOẠCH KINH DOANH
THẨM ĐỊNH
 Theo Văn bản số 812/ĐC-KHKĐ
 Ngày 29 tháng 9 năm 2025
 Ký tên:

CÔNG TY TNHH AN + DESIGN AND BUILD
THẨM TRA
 Theo văn bản Số 60/BTT
 Ngày 23 tháng 09 năm 2025
 Ký tên:



CHỈNH SỬA				
LẦN	NGÀY	LÝ DO	LỖI	KÝ

CÔNG TRÌNH
 SỬA CHỮA SÀN ĐÀO TẠO VÀ SÁT HẠCH
 LÁI XE Ô TÔ TẠI CƠ SỞ DĨ AN - TP. HỒ CHÍ MINH
HẠNG MỤC
 CHIẾU SÁNG - CHỐNG SÉT - PCCC
ĐỊA ĐIỂM XÂY DỰNG
 SỐ 76 ĐƯỜNG SỐ 10 KHU PHỐ THỐNG NHẤT 2
 PHƯỜNG DĨ AN - TP HỒ CHÍ MINH

ĐƠN VỊ THIẾT KẾ
 XN KHẢO SÁT THIẾT KẾ - CN TCT15
KT. GIÁM ĐỐC
 P. GIÁM ĐỐC



Trương tá Quách Ngọc Hòa
 CHỦ NHIỆM CÔNG TRÌNH

Cao Trường Sơn
 CHỦ TRÌ THIẾT KẾ

Thới Hải Đăng
 KIỂM TRA

Võ Khánh Hoàn
 THIẾT KẾ

Thới Hải Đăng
 TÊN BẢN VẼ

BẢNG THÔNG KÊ KHỐI LƯỢNG

TỶ LỆ	1/100
NGÀY	.../.../2025
BẢN VẼ	CS-01

Trần Duy Đông



CHỈNH SỬA				
LẦN	NGÀY	LÝ DO	LỖI	KÝ

CÔNG TRÌNH
 SỬA CHỮA SÀN ĐÀO TẠO VÀ SÁT HẠCH
 LÁI XE Ô TÔ TẠI CƠ SỞ SỐ 1 AN - TP. HỒ CHÍ MINH

HẠNG MỤC
 CHIẾU SÁNG - CHỐNG SÉT - PCCC

ĐỊA ĐIỂM XÂY DỰNG
 SỐ 76 ĐƯỜNG SỐ 10 KHU PHỐ THỐNG NHẤT 2
 PHƯỜNG DĨ AN - TP HỒ CHÍ MINH

ĐƠN VỊ THIẾT KẾ
 XN KHẢO SÁT THIẾT KẾ - CN TCT15

KT. GIÁM ĐỐC
 P. GIÁM ĐỐC

TRUNG TÂM QUÁCH NGỌC HÒA
 CHỦ NHIỆM CÔNG TRÌNH

Qao Trường Sơn
 CHỦ TRÌ THIẾT KẾ

Thới Hải Đăng
 KIỂM TRA

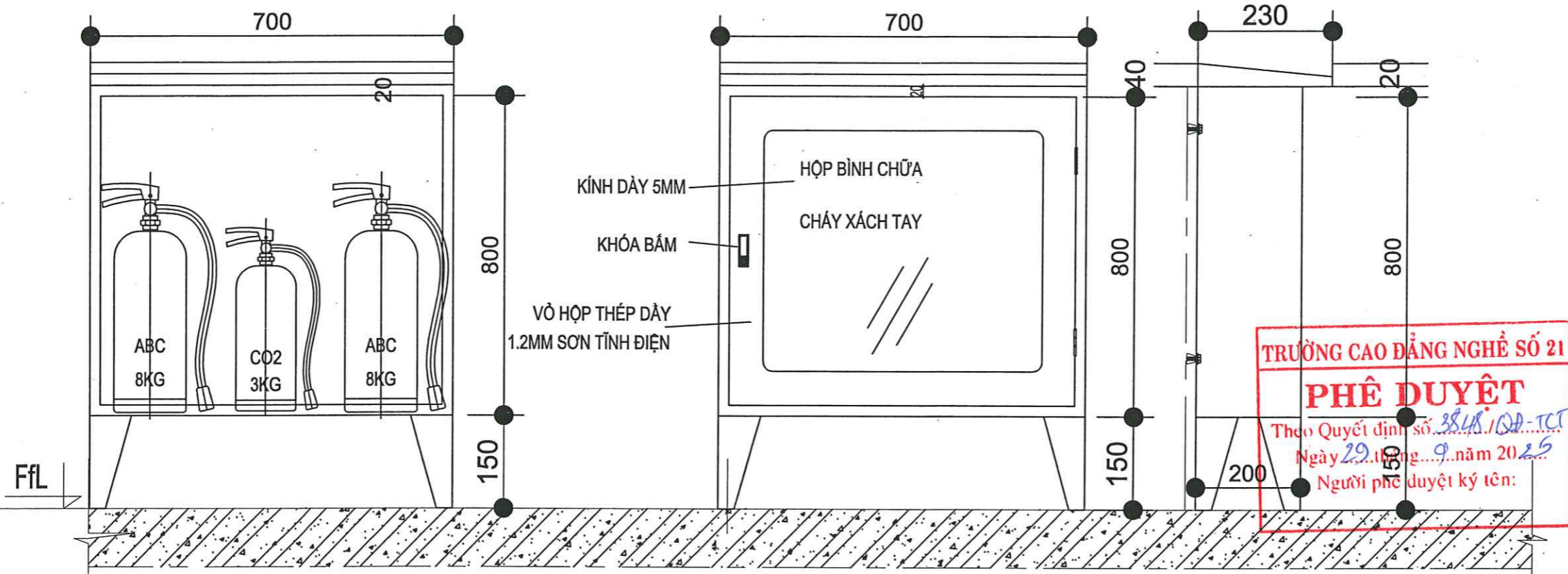
Võ Khánh Hoàn
 THIẾT KẾ

Thới Hải Đăng
 TÊN BẢN VẼ

CHI TIẾT TỦ ĐỰNG BÌNH CHỮA CHÁY NGOÀI TRỜI
 + BẢNG THỐNG KÊ VẬT TƯ

TỶ LỆ 1/100
NGÀY .../.../2025
BẢN VẼ PCCC-02

GHI CHÚ: : BỐ TRÍ BỆ BÊ TÔNG KÍCH THƯỚC 1000X300X150 ĐỂ CỐ ĐỊNH TỦ ĐỰNG BÌNH CHỮA CHÁY



CHI TIẾT TỦ ĐỰNG BÌNH CHỮA CHÁY NGOÀI TRỜI

TRƯỜNG CAO ĐẲNG NGHỀ SỐ 21
PHÊ DUYỆT
 Theo Quyết định số 3814/QĐ-TCT
 Ngày 29 tháng 9 năm 2025
 Người phê duyệt ký tên:

CÔNG TY TNHH AN + DESIGN AND BUILD
THẨM TRA
 Theo văn bản số 80/PC-KHQP
 Ngày 29 tháng 9 năm 2025
 Ký tên:

CÔNG TY TNHH MTV TỔNG CÔNG TY 15
PHÒNG KẾ HOẠCH - KINH DOANH
THẨM ĐỊNH
 Theo Văn bản số 813/PC-KHQP
 Ngày 29 tháng 9 năm 2025
 Ký tên:

BẢNG THỐNG KÊ VẬT TƯ HỆ THỐNG PCCC

Stt	Vật tư - thiết bị	Đơn vị	Khối lượng
1	Tủ đựng bình chữa cháy ngoài trời (KT: 900x700x200x0.8mm)	bộ	6
2	Bình chữa cháy bột abc ABC 8kg MFZL8	bình	12
3	Bình chữa cháy khí CO2 MT3	bình	6
4	Bệ bê tông (KT: 1000x300x150mm)	bệ	1