



CÔNG TY CỔ PHẦN TƯ VẤN
XÂY LẬP ĐIỆN LỰC HOÀNG KỲ

HOANGKY CONSULTANT BUILDING AND ASSEMBLY ELECTRICITY JOIN STOCK COMPANY

BÁO CÁO KINH KINH TẾ KỸ THUẬT

CÔNG TRÌNH:

LẮP ĐẶT THIẾT BỊ ĐÓNG CẮT TRUNG ÁP CÓ CHỨC NĂNG GIÁM SÁT VÀ ĐIỀU KHIỂN TỪ XA
TRÊN LƯỚI ĐIỆN TRUNG ÁP QUẬN BẮC TỪ LIÊM NĂM 2025 ĐỢT 2

TỔNG CÔNG TY ĐIỆN LỰC THÀNH PHỐ HÀ NỘI
CÔNG TY ĐIỆN LỰC BẮC TỪ LIÊM

THẨM ĐỊNH
Theo Văn bản số...211.../QĐ-PCBACTULIEM
ngày...23...tháng...1...năm 2025
Ký tên:

TẬP 2:

CÁC BẢN VẼ

C.N.T.K: Nguyễn Đức Tâm

Hà Nội, ngày tháng năm 2025

ĐƠN VỊ TƯ VẤN THIẾT KẾ
GIÁM ĐỐC

CHỦ ĐẦU TƯ
ST. GIÁM ĐỐC
PHÓ GIÁM ĐỐC

Lê Công Dũng



Nguyễn Đức Tâm

Mục lục bản vẽ

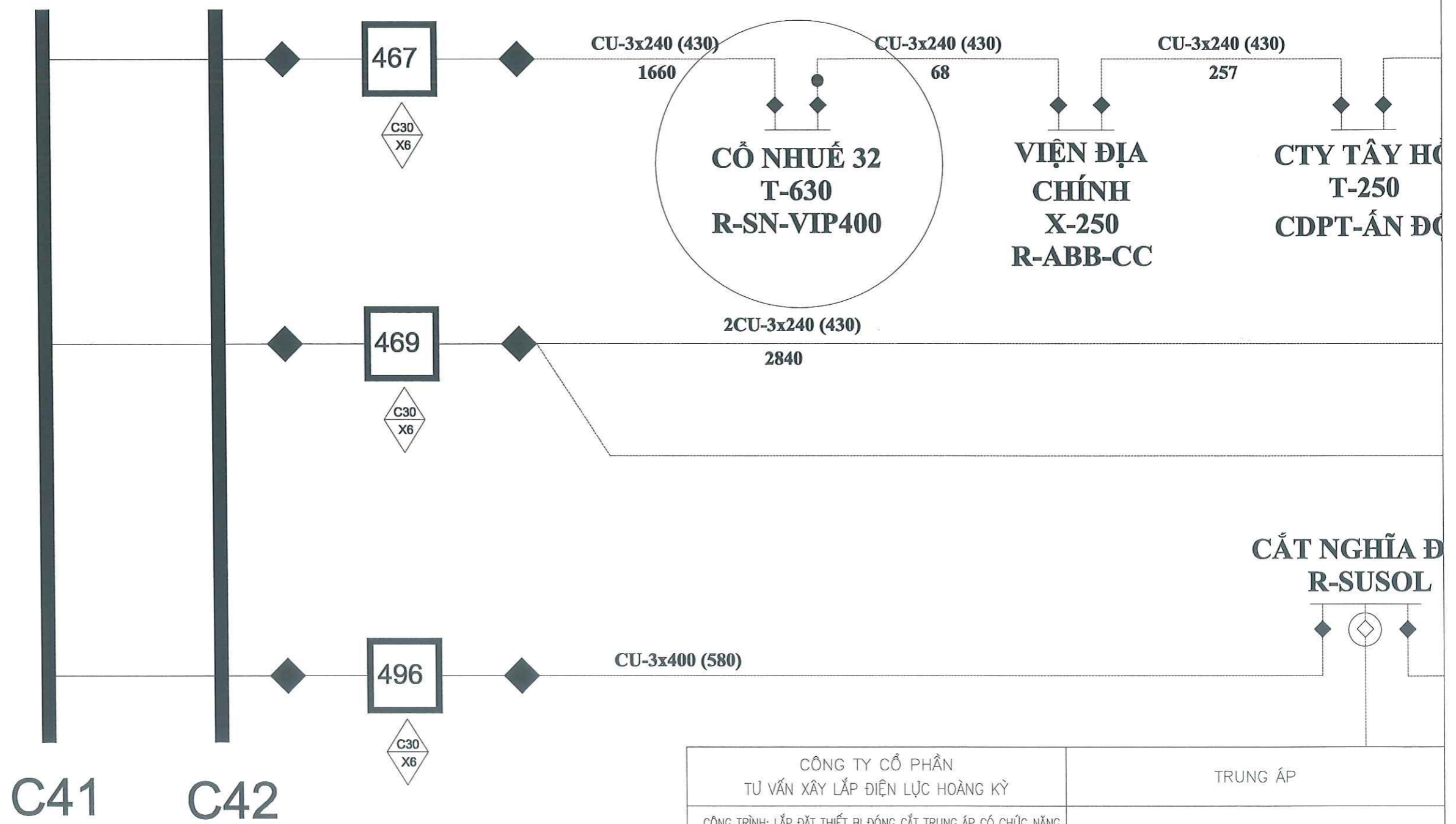
STT	Tên bản vẽ	Ký hiệu
1	Sơ đồ lưới điện trung thế Quận Bắc Từ Liêm trong dự án	HK-2025.BTL.CT- 01
2	Sơ đồ lưới điện trung thế Quận Bắc Từ Liêm trong dự án	HK-2025.BTL.CT- 02
3	Sơ đồ lưới điện trung thế Quận Bắc Từ Liêm trong dự án	HK-2025.BTL.CT- 03
4	Sơ đồ lưới điện trung thế Quận Bắc Từ Liêm trong dự án	HK-2025.BTL.CT- 04
5	Sơ đồ lưới điện trung thế Quận Bắc Từ Liêm trong dự án	HK-2025.BTL.CT- 05
6	Sơ đồ lưới điện trung thế Quận Bắc Từ Liêm trong dự án	HK-2025.BTL.CT- 06
7	Sơ đồ lưới điện trung thế Quận Bắc Từ Liêm trong dự án	HK-2025.BTL.CT- 07
8	Sơ đồ lưới điện trung thế Quận Bắc Từ Liêm trong dự án	HK-2025.BTL.CT- 08
9	Sơ đồ lưới điện trung thế Quận Bắc Từ Liêm trong dự án	HK-2025.BTL.CT- 09
10	Sơ đồ nguyên lý hệ thống Scada	HK-2025.BTL.CT- 10
11	Sơ đồ nguyên lý đấu nối biến dòng điện	HK-2025.BTL.CT- 11
12	Sơ đồ nguyên lý đấu nối biến điện áp	HK-2025.BTL.CT- 12
13	Sơ đồ nguyên lý đấu nối ngăn cầu chì	HK-2025.BTL.CT- 13
14	Sơ đồ nguyên lý đấu Modul nguồn	HK-2025.BTL.CT- 14
15	Sơ đồ nguyên lý đấu Modul HU250	HK-2025.BTL.CT- 15
16	Sơ đồ nguyên lý trạm H6-1	HK-2025.BTL.CT- 16
17	Sơ đồ nguyên lý trạm Cát H9-2B	HK-2025.BTL.CT- 17
18	Sơ đồ nguyên lý trạm Cát 2 IA20	HK-2025.BTL.CT- 18
19	Sơ đồ nguyên lý trạm Cát 1 IA20	HK-2025.BTL.CT- 19
20	Sơ đồ nguyên lý trạm Giếng nước TD22	HK-2025.BTL.CT- 20
21	Sơ đồ nguyên lý trạm T2 Dịch Vụ	HK-2025.BTL.CT- 21
22	Sơ đồ nguyên lý trạm Minh Khai 5	HK-2025.BTL.CT- 22
23	Sơ đồ nguyên lý trạm Công ty Cổ Phần Đầu Tư Năng Lượng Xanh	HK-2025.BTL.CT- 23
24	Sơ đồ nguyên lý trạm Cỗ Nhuế 20	HK-2025.BTL.CT- 24
25	Sơ đồ nguyên lý trạm Cỗ Nhuế 37	HK-2025.BTL.CT- 25
26	Sơ đồ nguyên lý trạm Thụy Phương 8	HK-2025.BTL.CT- 26
27	Sơ đồ nguyên lý trạm Yên Nội 3	HK-2025.BTL.CT- 27
28	Sơ đồ nguyên lý trạm Đức Diễn 4	HK-2025.BTL.CT- 28
29	Sơ đồ nguyên lý trạm Cỗ Nhuế 32	HK-2025.BTL.CT- 29
30	Sơ đồ nguyên lý trạm Nguyên Xá 3	HK-2025.BTL.CT- 30
31	Sơ đồ nguyên lý trạm Cát C1-2	HK-2025.BTL.CT- 31
32	Sơ đồ nguyên lý trạm Cát B1-1	HK-2025.BTL.CT- 32
33	Sơ đồ nguyên lý trạm Cát H1-1	HK-2025.BTL.CT- 33
34	Sơ đồ nguyên lý trạm Cát B3-2	HK-2025.BTL.CT- 34
35	Sơ đồ nguyên lý trạm H6-1	HK-2025.BTL.CT- 35
36	Mặt bằng bố trí trạm Cát H9-2B	HK-2025.BTL.CT- 36

STT	Tên bản vẽ	Ký hiệu
37	Mặt bằng bố trí trạm Cát 2 IA20	HK-2025.BTL.CT- 37
38	Mặt bằng bố trí trạm Cát 1 IA20	HK-2025.BTL.CT- 38
39	Mặt bằng bố trí trạm Giếng nước TD22	HK-2025.BTL.CT- 39
40	Mặt bằng bố trí trạm T2 Dịch Vụ	HK-2025.BTL.CT- 40
41	Mặt bằng bố trí trạm Minh Khai 5	HK-2025.BTL.CT- 41
42	Mặt bằng bố trí trạm Công ty Cổ Phần Đầu Tư Năng Lượng Xanh	HK-2025.BTL.CT- 42
43	Mặt bằng bố trí trạm Cỗ Nhuế 20	HK-2025.BTL.CT- 43
44	Mặt bằng bố trí trạm Cỗ Nhuế 37	HK-2025.BTL.CT- 44
45	Mặt bằng bố trí trạm Thụy Phương 8	HK-2025.BTL.CT- 45
46	Mặt bằng bố trí trạm Yên Nội 3	HK-2025.BTL.CT- 46
47	Mặt bằng bố trí trạm Đức Diễn 4	HK-2025.BTL.CT- 47
48	Mặt bằng bố trí trạm Cỗ Nhuế 32	HK-2025.BTL.CT- 48
49	Mặt bằng bố trí trạm Nguyên Xá 3	HK-2025.BTL.CT- 49
50	Mặt bằng bố trí trạm Cát C1-2	HK-2025.BTL.CT- 50
51	Mặt bằng bố trí trạm Cát B1-1	HK-2025.BTL.CT- 51
52	Mặt bằng bố trí trạm Cát H1-1	HK-2025.BTL.CT- 52
53	Mặt bằng bố trí trạm Cát B3-2	HK-2025.BTL.CT- 53
54	Mặt bằng bố trí trạm Công ty Tây Hồ	HK-2025.BTL.CT- 54
55	Sơ đồ cột điem đấu hiện trạng LBS trạm Cơ khí chính xác Thăng Long	HK-2025.BTL.CT- 55
56	Sơ đồ cột điem đấu sau cải tạo LBS trạm Cơ khí chính xác Thăng Long	HK-2025.BTL.CT- 56
57	Vỏ tủ RMU 3 ngăn	HK-2025.BTL.CT- 57
58	Vỏ tủ FRTU điển hình (Đi kèm theo bộ FRTU)	HK-2025.BTL.CT- 58
59	Móng bệ tủ RMU 3 ngăn	HK-2025.BTL.CT- 59
60	Bố trí tiếp địa tủ RMU Công ty Tây Hồ	HK-2025.BTL.CT- 60
61	Giá đỡ cáp mặt máy biến áp	HK-2025.BTL.CT- 61
62	Quy cách lắp đặt tủ RMU	HK-2025.BTL.CT- 62
63	Quy cách lắp đặt tủ RMU	HK-2025.BTL.CT- 63
64	Xà đỡ chống sét van	HK-2025.BTL.CT- 64
65	Móng bệ tủ FRTU	HK-2025.BTL.CT- 65
66	Giá đỡ tủ FRU (theo kích thước nhà sản xuất)	HK-2025.BTL.CT- 66
67	Hộp chụp cực MBA	HK-2025.BTL.CT- 67
68	Máng cáp cao thế MBA	HK-2025.BTL.CT- 68
69	Máng cáp hạ thế MBA	HK-2025.BTL.CT- 69
70	Mương cáp	HK-2025.BTL.CT- 70
71	Biên báo các loại	HK-2025.BTL.CT- 71

TỔNG CÔNG TY ĐIỆN LỰC THÀNH PHỐ HÀ NỘI
 CÔNG TY ĐIỆN LỰC BẮC TỪ LIÊM

THẨM ĐỊNH
 Theo Văn bản số 2.11.../QĐ-PCBACTULIEM
 ngày 23 tháng 1 năm 2025
 Ký tên: *[Signature]*

E1.9



E1.27

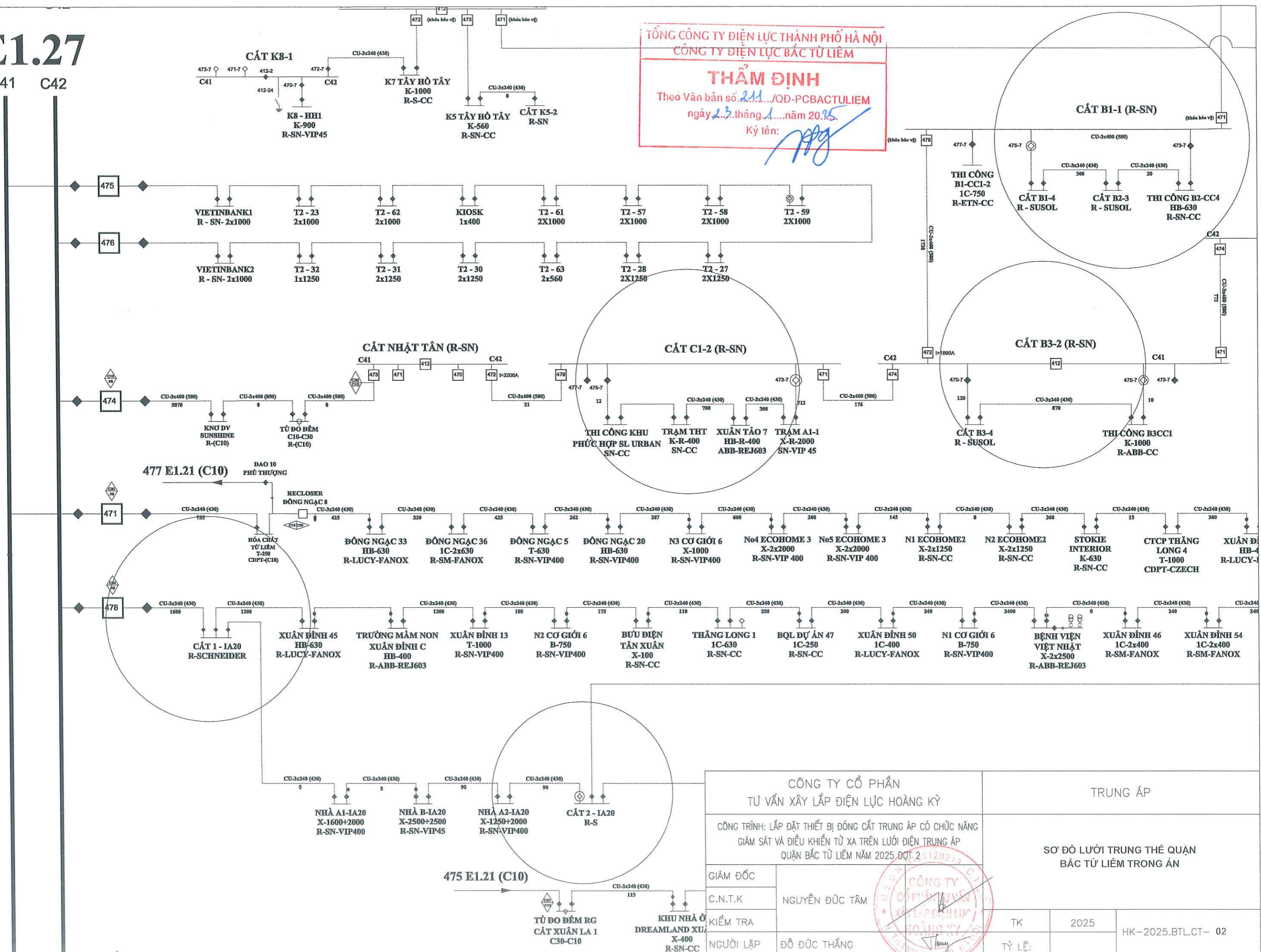
CÔNG TY CỔ PHẦN TƯ VẤN XÂY LẮP ĐIỆN LỰC HOÀNG KỲ		TRUNG ÁP		
CÔNG TRÌNH: LẮP ĐẶT THIẾT BỊ ĐÓNG CẮT TRUNG ÁP CÓ CHỨC NĂNG GIÁM SÁT VÀ ĐIỀU KHIỂN TỪ XA TRÊN LƯỚI ĐIỆN TRUNG ÁP QUẬN BẮC TỪ LIÊM NĂM 2025 ĐỢT 2		SƠ ĐỒ LƯỚI TRUNG THÉ QUẬN BẮC TỪ LIÊM TRONG ÁN		
GIÁM ĐỐC		TK	2025	HK-2025.BTL.CT- 01
C.N.T.K		NGUYỄN ĐỨC TÂM		
KIỂM TRA		TỶ LỆ:		
NGƯỜI LẬP		ĐỖ ĐỨC THẮNG		

E1.27

C41 C42

TỔNG CÔNG TY ĐIỆN LỰC THÀNH PHỐ HÀ NỘI
CÔNG TY ĐIỆN LỰC BẮC TỪ LIÊM

THẨM ĐỊNH
 Theo Văn bản số 211.../QĐ-PCBACTULIEM
 ngày 23 tháng 1 năm 2025.
 Ký tên: *[Signature]*



CÔNG TY CỔ PHẦN TỰ VẤN XÂY LẬP ĐIỆN LỰC HOÀNG KỲ		TRUNG ÁP	
CÔNG TRÌNH: LẮP ĐẶT THIẾT BỊ ĐÓNG CẮT TRUNG ÁP CÓ CHỨC NĂNG GIÁM SÁT VÀ ĐIỀU KHIỂN TỪ XA TRÊN LƯỚI ĐIỆN TRUNG ÁP QUẬN BẮC TỪ LIÊM NĂM 2025 ĐỢT 2 6120212			
GIÁM ĐỐC		TK	2025
C.N.T.K	NGUYỄN ĐỨC TÂM	TỶ LỆ:	
KIỂM TRA			
NGƯỜI LẬP	ĐỖ ĐỨC THẮNG		
			HK-2025.BTL.CT- 02



E1.6

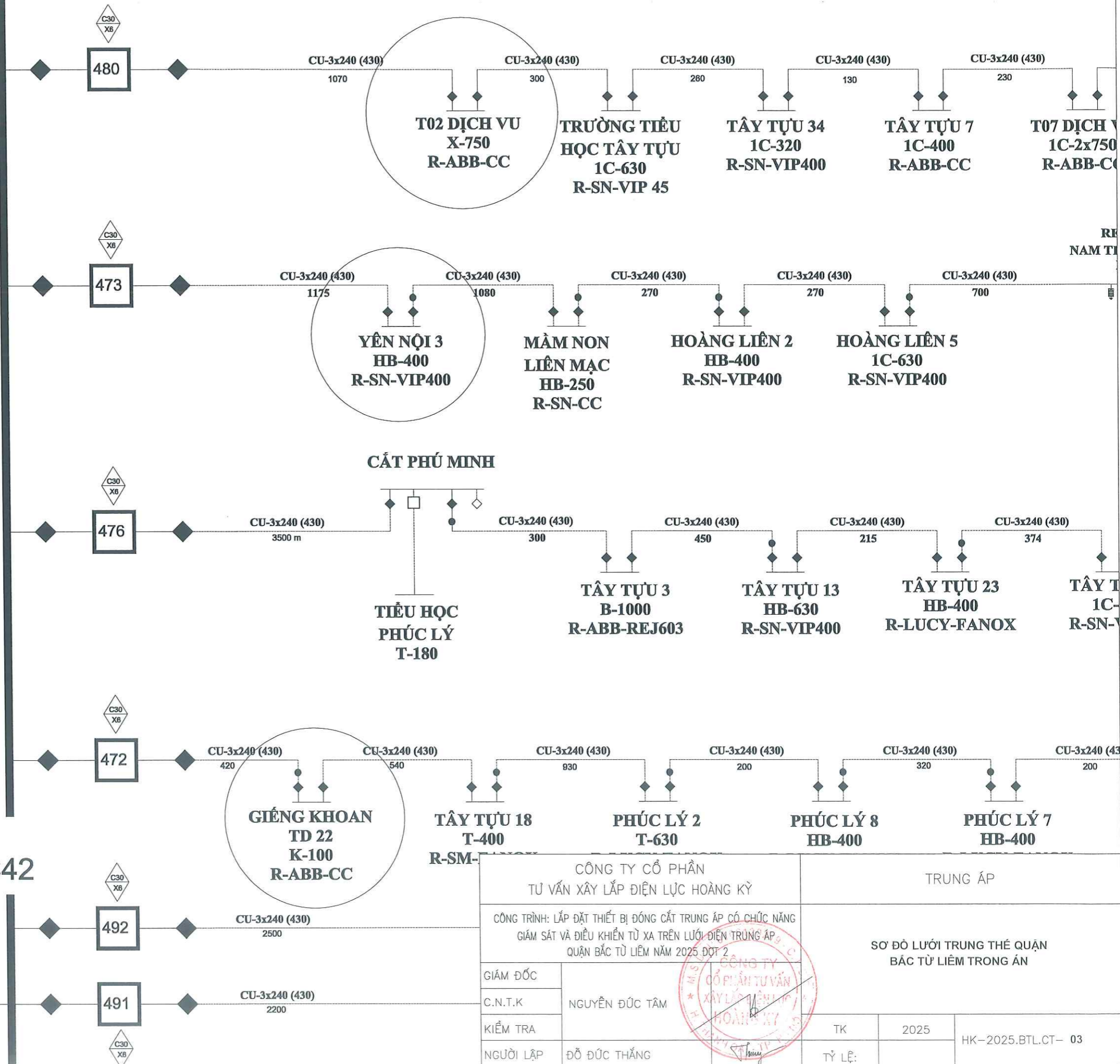
TỔNG CÔNG TY ĐIỆN LỰC THÀNH PHỐ HÀ NỘI
 CÔNG TY ĐIỆN LỰC BẮC TỪ LIÊM

THẨM ĐỊNH
 Theo Văn bản số 211/QĐ-PCBACTULIEM
 ngày 23 tháng 1 năm 2025
 Ký tên: *[Signature]*

C44

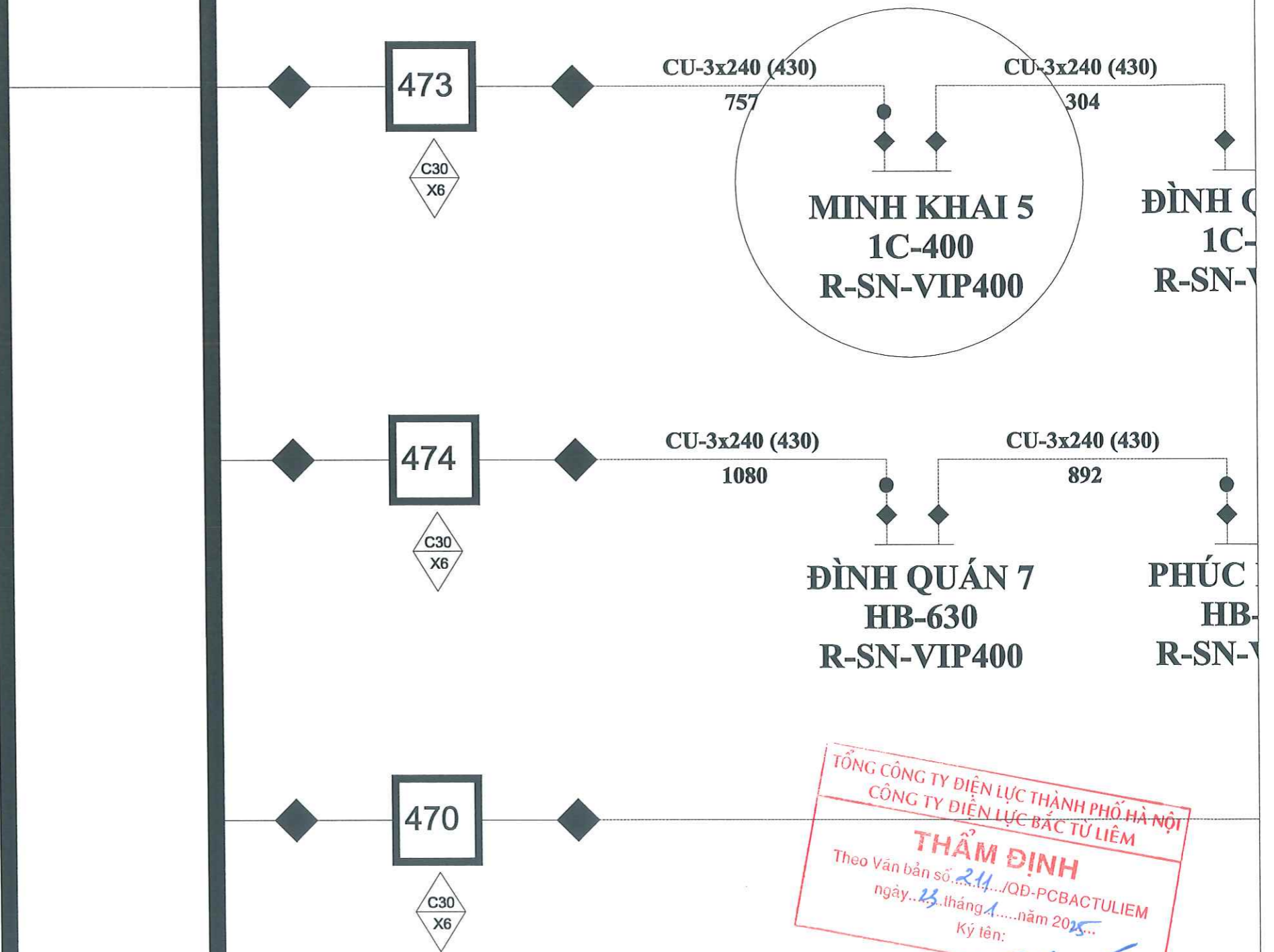
C41

C42



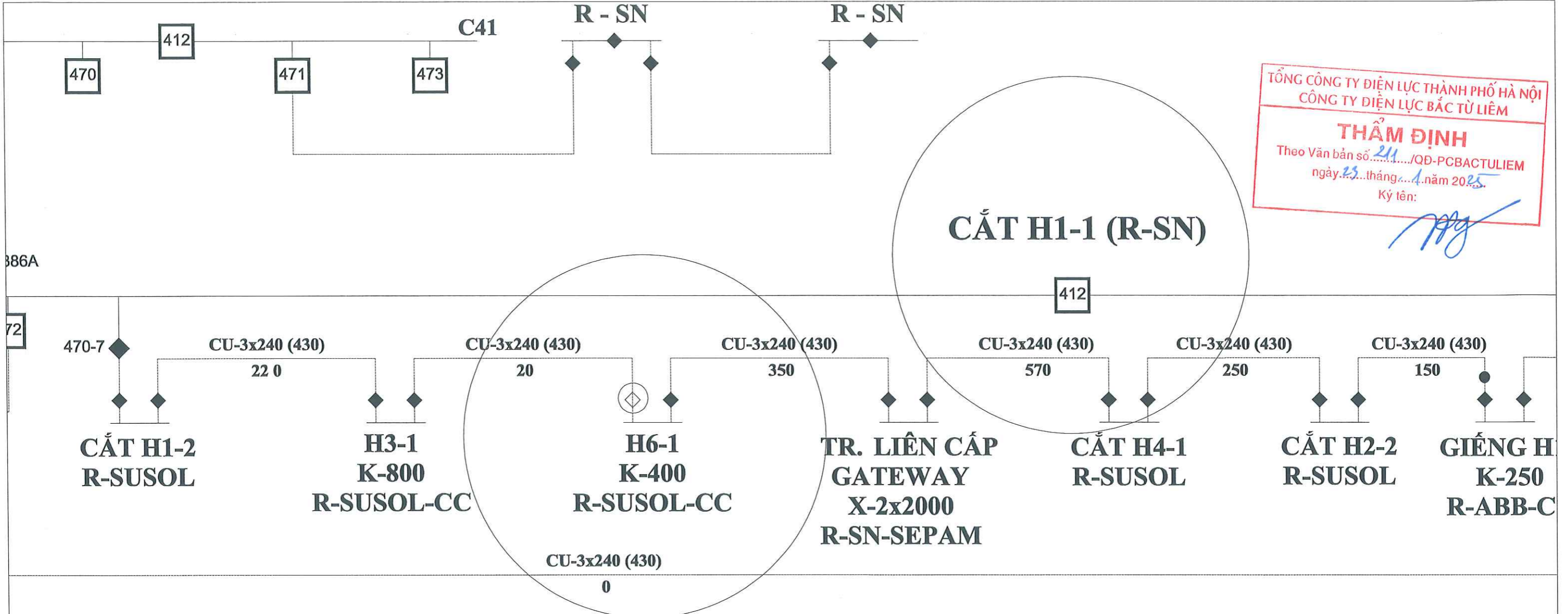
CÔNG TY CỔ PHẦN TƯ VẤN XÂY LẮP ĐIỆN LỰC HOÀNG KỲ		TRUNG ÁP	
CÔNG TRÌNH: LẮP ĐẶT THIẾT BỊ ĐÓNG CẮT TRUNG ÁP CÓ CHỨC NĂNG GIÁM SÁT VÀ ĐIỀU KHIỂN TỪ XA TRÊN LƯỚI ĐIỆN TRUNG ÁP QUẬN BẮC TỪ LIÊM NĂM 2025 ĐỢT 2		SƠ ĐỒ LƯỚI TRUNG THÉ QUẬN BẮC TỪ LIÊM TRONG ÁN	
GIÁM ĐỐC	NGUYỄN ĐỨC TÂM	TK	2025
C.N.T.K		TỶ LỆ:	
KIỂM TRA			
NGƯỜI LẬP	ĐỖ ĐỨC THẮNG		HK-2025.BTL.CT- 03

E1.33



TỔNG CÔNG TY ĐIỆN LỰC THÀNH PHỐ HÀ NỘI
CÔNG TY ĐIỆN LỰC BẮC TỬ LIÊM
THẨM ĐỊNH
 Theo Văn bản số 24/QĐ-PCBACTULIEM
 ngày 13 tháng 1 năm 2025
 Ký tên: *[Signature]*

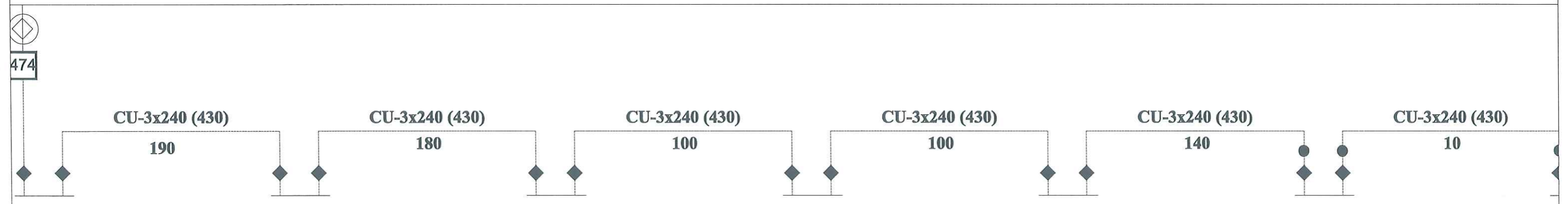
CÔNG TY CỔ PHẦN TỰ VẤN XÂY LẮP ĐIỆN LỰC HOÀNG KỲ		TRUNG ÁP	
CÔNG TRÌNH: LẮP ĐẶT THIẾT BỊ ĐÓNG CẮT TRUNG ÁP CÓ CHỨC NĂNG GIÁM SÁT VÀ ĐIỀU KHIỂN TỪ XA TRÊN LƯỚI ĐIỆN TRUNG ÁP QUẬN BẮC TỬ LIÊM NĂM 2025 ĐỢT 2		SƠ ĐỒ LƯỚI TRUNG THÉ QUẬN BẮC TỬ LIÊM TRONG ÁN	
GIÁM ĐỐC		TK	2025
C.N.T.K	NGUYỄN ĐỨC TÂM	TỶ LỆ:	
KIỂM TRA			
NGƯỜI LẬP	ĐỖ ĐỨC THẮNG		HK-2025.BTL.CT- 04



TỔNG CÔNG TY ĐIỆN LỰC THÀNH PHỐ HÀ NỘI
 CÔNG TY ĐIỆN LỰC BẮC TỪ LIÊM

THẨM ĐỊNH
 Theo Văn bản số 211/QĐ-PCBACTULIEM
 ngày 23 tháng 1 năm 2025
 Ký tên: *[Signature]*

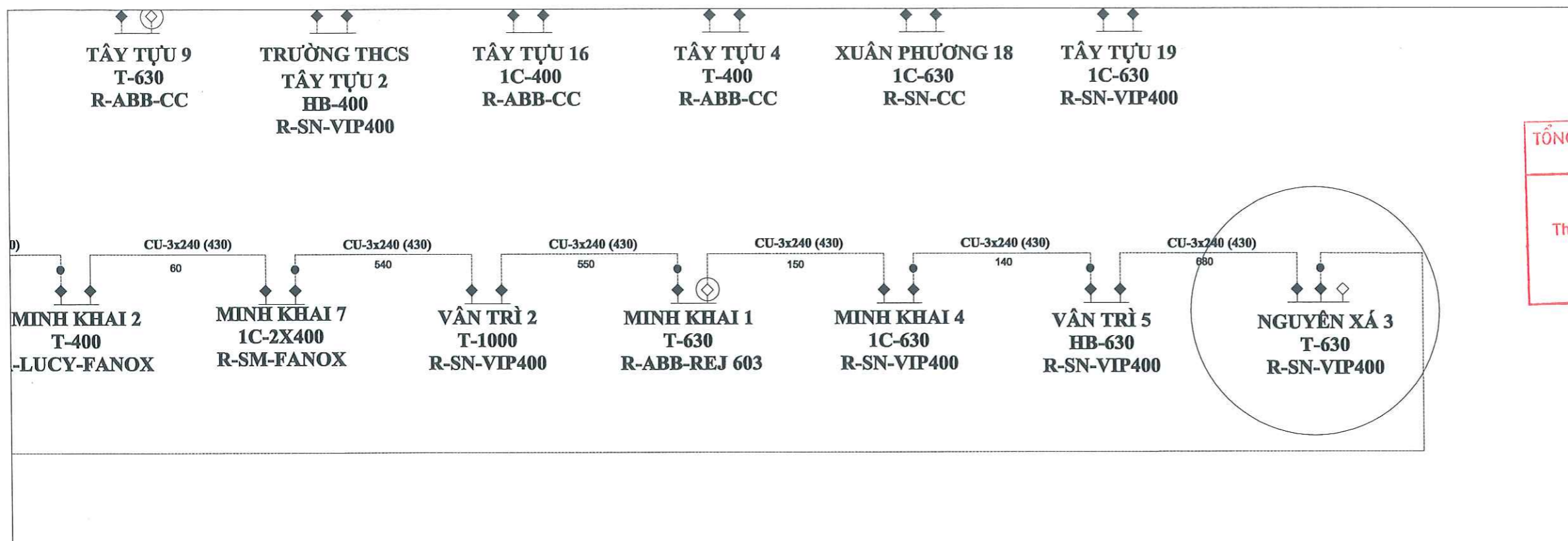
CẮT NGOẠI GIAO ĐOÀN



N01-T1 -2x2000 N-VIP400	N01-T2 X-2000 R-SN-VIP45	N01-T3 X-2x1000 R-ABB-REJ603	N01-T4 X-2x1600 R-ABB-REF615
-------------------------------	--------------------------------	------------------------------------	------------------------------------

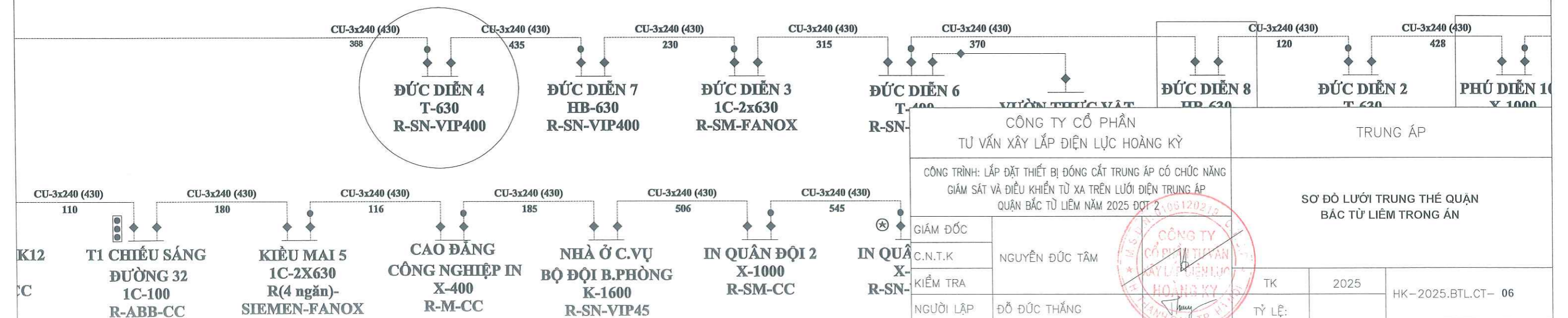
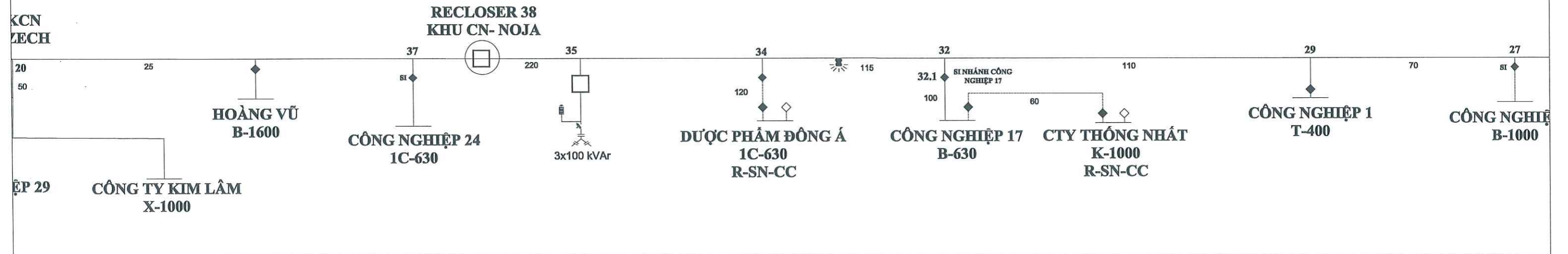
CÔNG TY CỔ PHẦN TỰ VẤN XÂY LẮP ĐIỆN LỰC HOÀNG KỲ		TRUNG ÁP	
CÔNG TRÌNH: LẮP ĐẶT THIẾT BỊ ĐÓNG CẮT TRUNG ÁP CÓ CHỨC NĂNG GIÁM SÁT VÀ ĐIỀU KHIỂN TỪ XA TRÊN LƯỚI ĐIỆN TRUNG ÁP QUẬN BẮC TỪ LIÊM NĂM 2025 ĐỢT 2			
GIÁM ĐỐC		TK	2025
C.N.T.K	NGUYỄN ĐỨC TÂM	TỶ LỆ:	
KIỂM TRA			
NGƯỜI LẬP	ĐỖ ĐỨC THẮNG		HK-2025.BTL.CT- 05

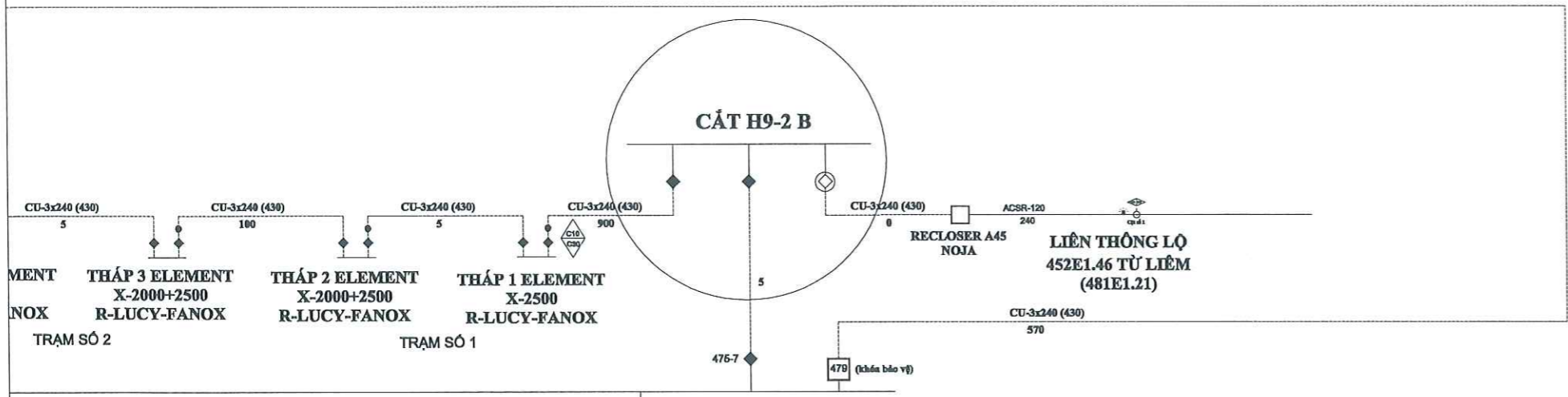




TỔNG CÔNG TY ĐIỆN LỰC THÀNH PHỐ HÀ NỘI
CÔNG TY ĐIỆN LỰC BẮC TỪ LIÊM

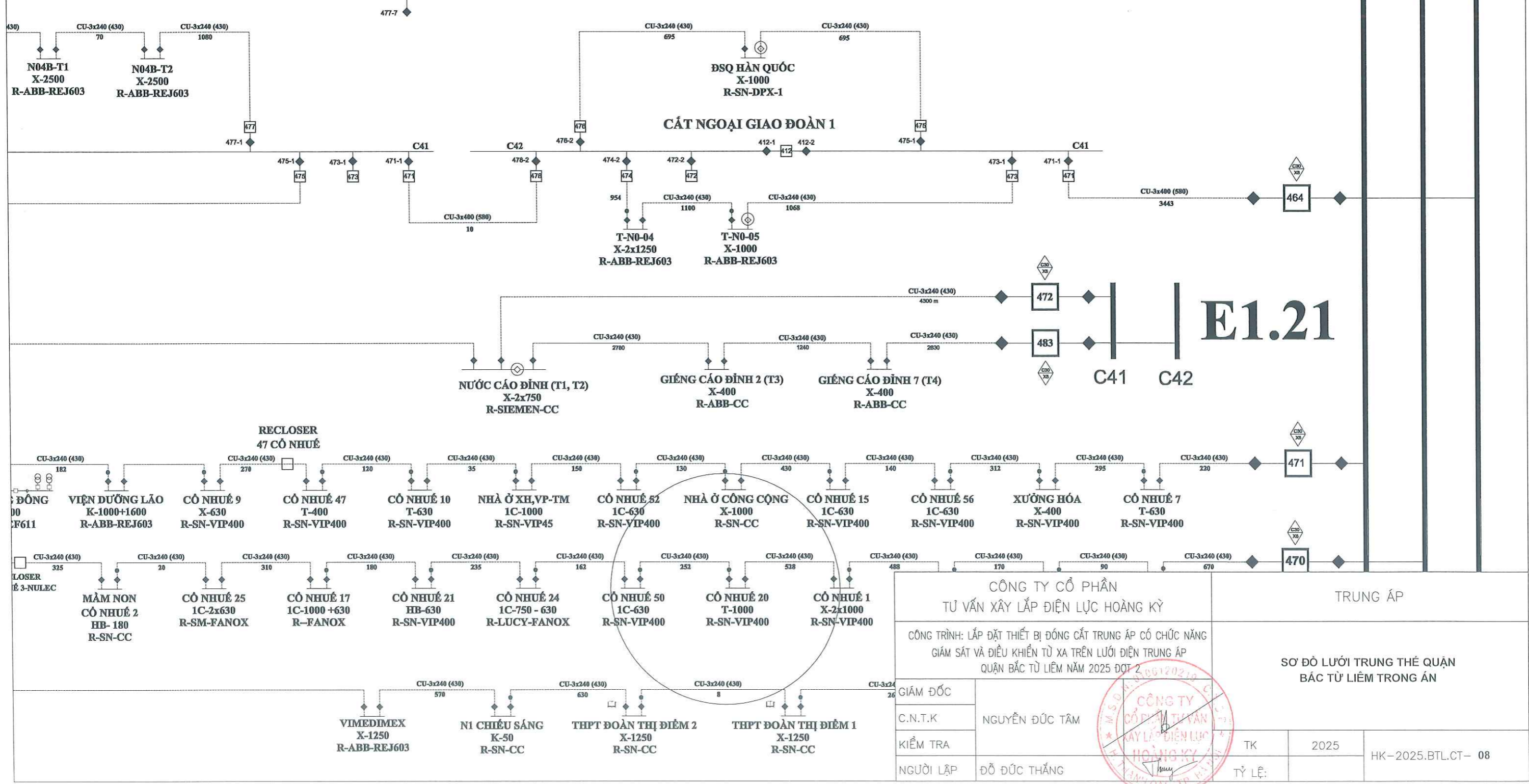
THẨM ĐỊNH
Theo Văn bản số 211/QĐ-PCBACTULIEM
ngày 23 tháng 1 năm 2025.
Ký tên:





TỔNG CÔNG TY ĐIỆN LỰC THÀNH PHỐ HÀ NỘI
CÔNG TY ĐIỆN LỰC BẮC TỪ LIÊM

THẨM ĐỊNH
Theo Văn bản số 211/QĐ-PCBACTULIEM
ngày 23 tháng 1 năm 2025
Ký tên: [Signature]



CU-3x240 (430)

748

466

TỔNG CÔNG TY ĐIỆN LỰC THÀNH PHỐ HÀ NỘI
 CÔNG TY ĐIỆN LỰC BẮC TỪ LIÊM

THẨM ĐỊNH
 Theo Văn bản số.../QĐ-PCBACTULIEM
 ngày... tháng... năm 20...
 Ký tên:

E1.46

CU-3x240 (430)

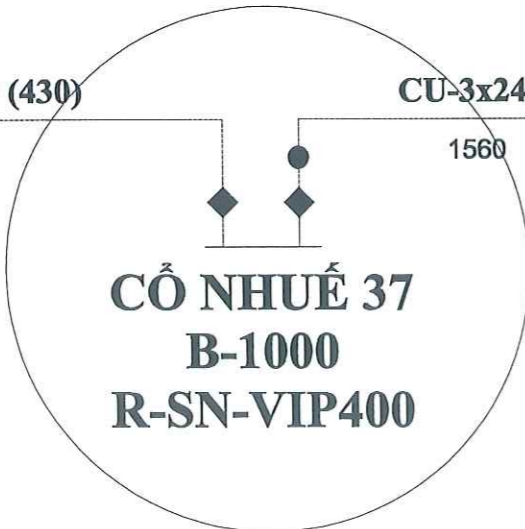
130

CU-3x240 (430)

1560

480

C30
X6

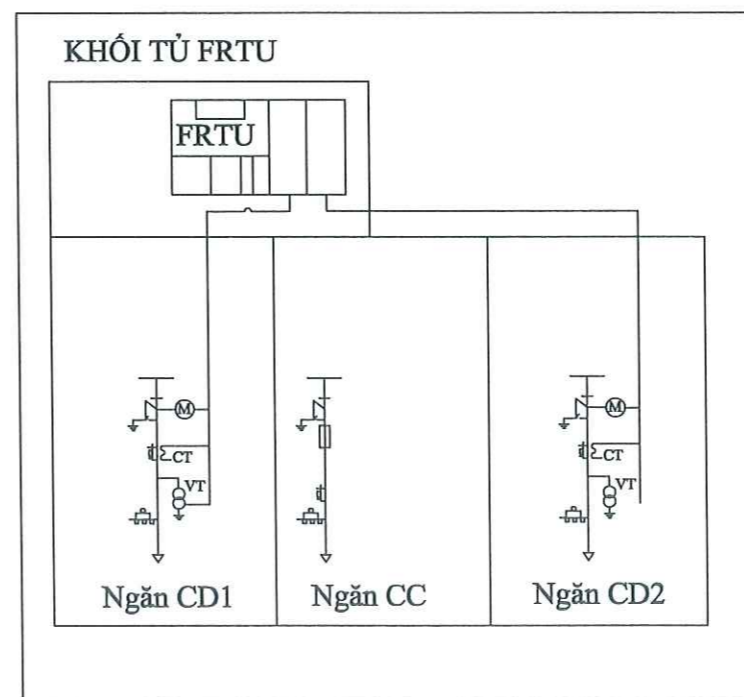
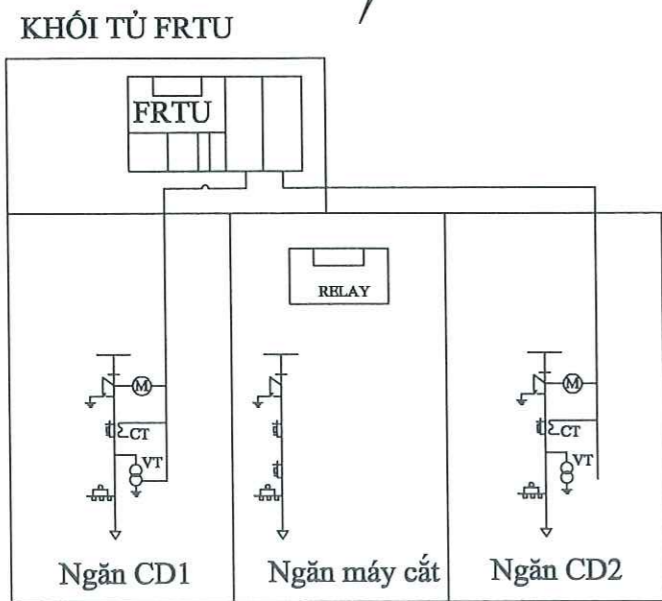
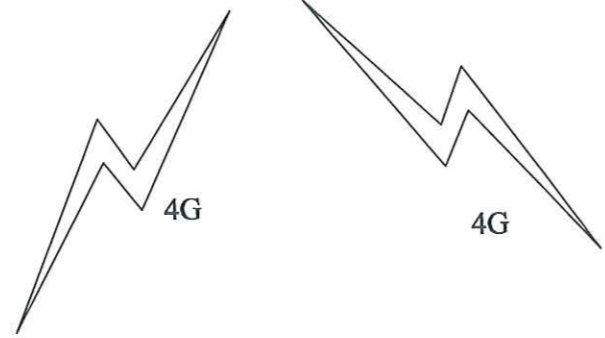
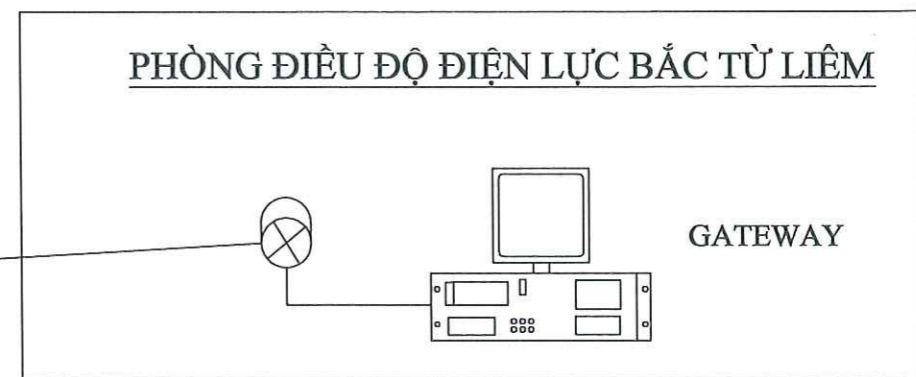
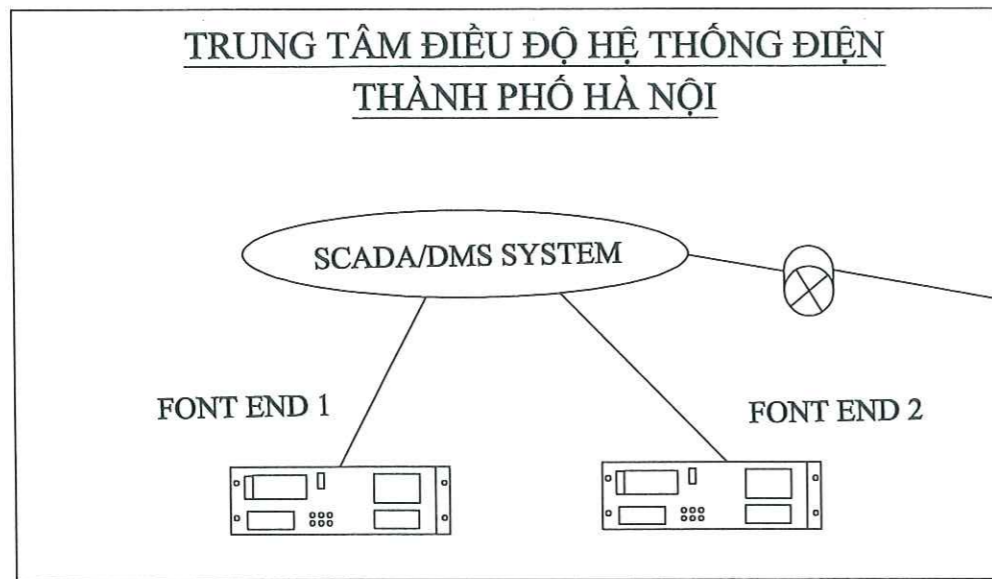


58
400

CÔNG TY CỔ PHẦN TỰ VẤN XÂY LẮP ĐIỆN LỰC HOÀNG KỲ		TRUNG ÁP	
CÔNG TRÌNH: LẮP ĐẶT THIẾT BỊ ĐÓNG CẮT TRUNG ÁP CÓ CHỨC NĂNG GIÁM SÁT VÀ ĐIỀU KHIỂN TỪ XA TRÊN LƯỚI ĐIỆN TRUNG ÁP QUẬN BẮC TỪ LIÊM NĂM 2025 ĐỢT 2		SƠ ĐỒ LƯỚI TRUNG THÉ QUẬN BẮC TỪ LIÊM TRONG ÁN	
GIÁM ĐỐC		TK	2025
C.N.T.K	NGUYỄN ĐỨC TÂM	TỶ LỆ:	
KIỂM TRA			
NGƯỜI LẬP	ĐỖ ĐỨC THẮNG		



HK-2025.BTL.CT- 09



**TỔNG CÔNG TY ĐIỆN LỰC THÀNH PHỐ HÀ NỘI
CÔNG TY ĐIỆN LỰC BẮC TỪ LIÊM**

THẨM ĐỊNH
Theo Văn bản số 211.../QĐ-PCBACTULIEM
ngày 23 tháng 1 năm 2025...
Ký tên:

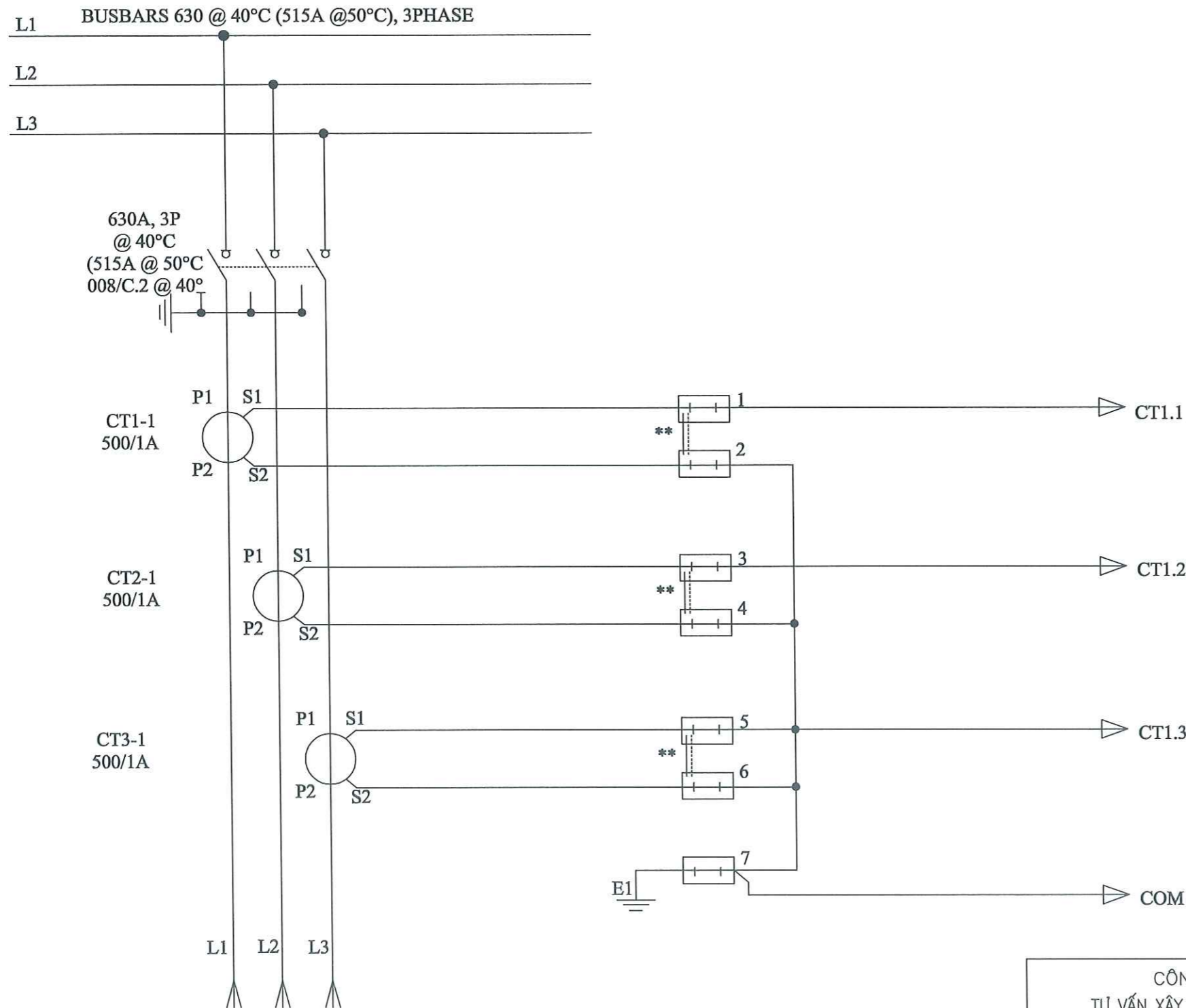
Ghi chú:

- Bản vẽ chỉ mang tính chất tham khảo
- Bản vẽ đấu nối thi công thực tế sẽ được cung cấp bởi nhà sản xuất thiết bị.

CÔNG TY CỔ PHẦN TỰ VẤN XÂY LẮP ĐIỆN LỰC HOÀNG KỲ		TRUNG ÁP		
<small>CÔNG TRÌNH: LẮP ĐẶT THIẾT BỊ ĐÓNG CẮT TRUNG ÁP CÓ CHỨC NĂNG GIÁM SÁT VÀ ĐIỀU KHIỂN TỪ XA TRÊN LƯỚI ĐIỆN TRUNG ÁP QUẬN BẮC TỪ LIÊM NĂM 2025 ĐỢT 2</small>				
GIÁM ĐỐC				
C.N.T.K	NGUYỄN ĐỨC TÂM			
KIỂM TRA		TK	2025	
NGƯỜI LẬP	ĐỖ ĐỨC THẮNG	TỶ LỆ:		HK-2025.BTL.CT- 10



SƠ ĐỒ ĐẦU NÓI CẢM BIẾN DÒNG ĐIỆN



TỔNG CÔNG TY ĐIỆN LỰC THÀNH PHỐ HÀ NỘI
CÔNG TY ĐIỆN LỰC BẮC TỬ LIÊM

THẨM ĐỊNH
Theo Văn bản số. 211.../QĐ-PCBACTULIEM
ngày 23 tháng 1 năm 2025.
Ký tên:

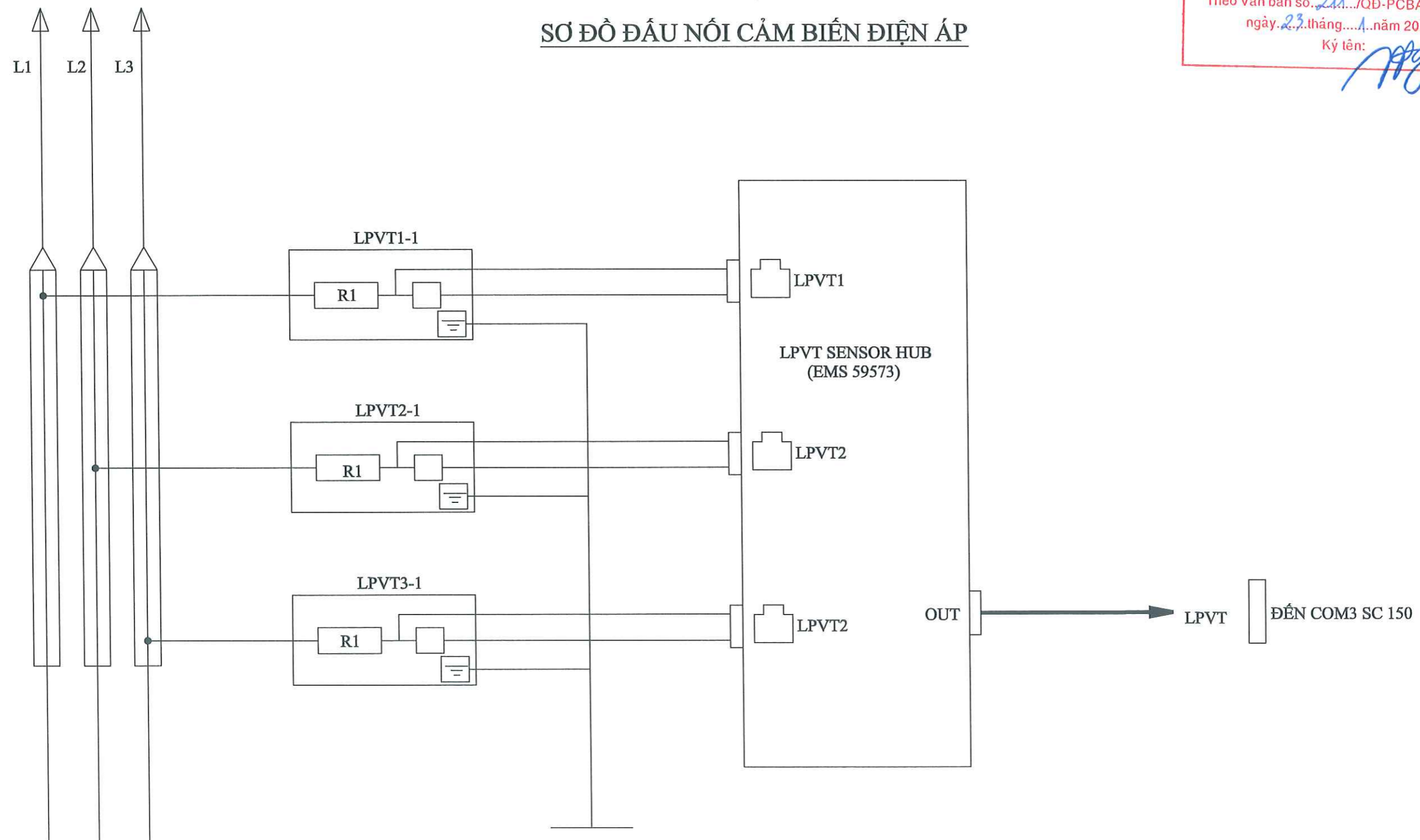
ĐẾN CẦU ĐẦU CT

CÔNG TY CỔ PHẦN TỰ VẤN XÂY LẮP ĐIỆN LỰC HOÀNG KỲ		TRUNG ÁP		
CÔNG TRÌNH: LẮP ĐẶT THIẾT BỊ ĐÓNG CẮT TRUNG ÁP CÓ CHỨC NĂNG GIÁM SÁT VÀ ĐIỀU KHIỂN TỪ XA TRÊN LƯỚI ĐIỆN TRUNG ÁP QUẬN BẮC TỬ LIÊM NĂM 2025 ĐỢT 2		SƠ ĐỒ NGUYÊN LÝ ĐẦU NÓI BIẾN DÒNG ĐIỆN		
GIÁM ĐỐC			TK	2025
C.N.T.K	NGUYỄN ĐỨC TÂM		TỶ LỆ:	
KIỂM TRA				
NGƯỜI LẬP	ĐỖ ĐỨC THẮNG			
HK-2025.BTL.CT- 11				

TỔNG CÔNG TY ĐIỆN LỰC THÀNH PHỐ HÀ NỘI
 CÔNG TY ĐIỆN LỰC BẮC TỪ LIÊM

THẨM ĐỊNH
 Theo Văn bản số. 211.../QĐ-PCBACTULIEM
 ngày. 23. tháng. 1. năm 20...25
 Ký tên: *[Signature]*

SƠ ĐỒ ĐẦU NỐI CẢM BIẾN ĐIỆN ÁP



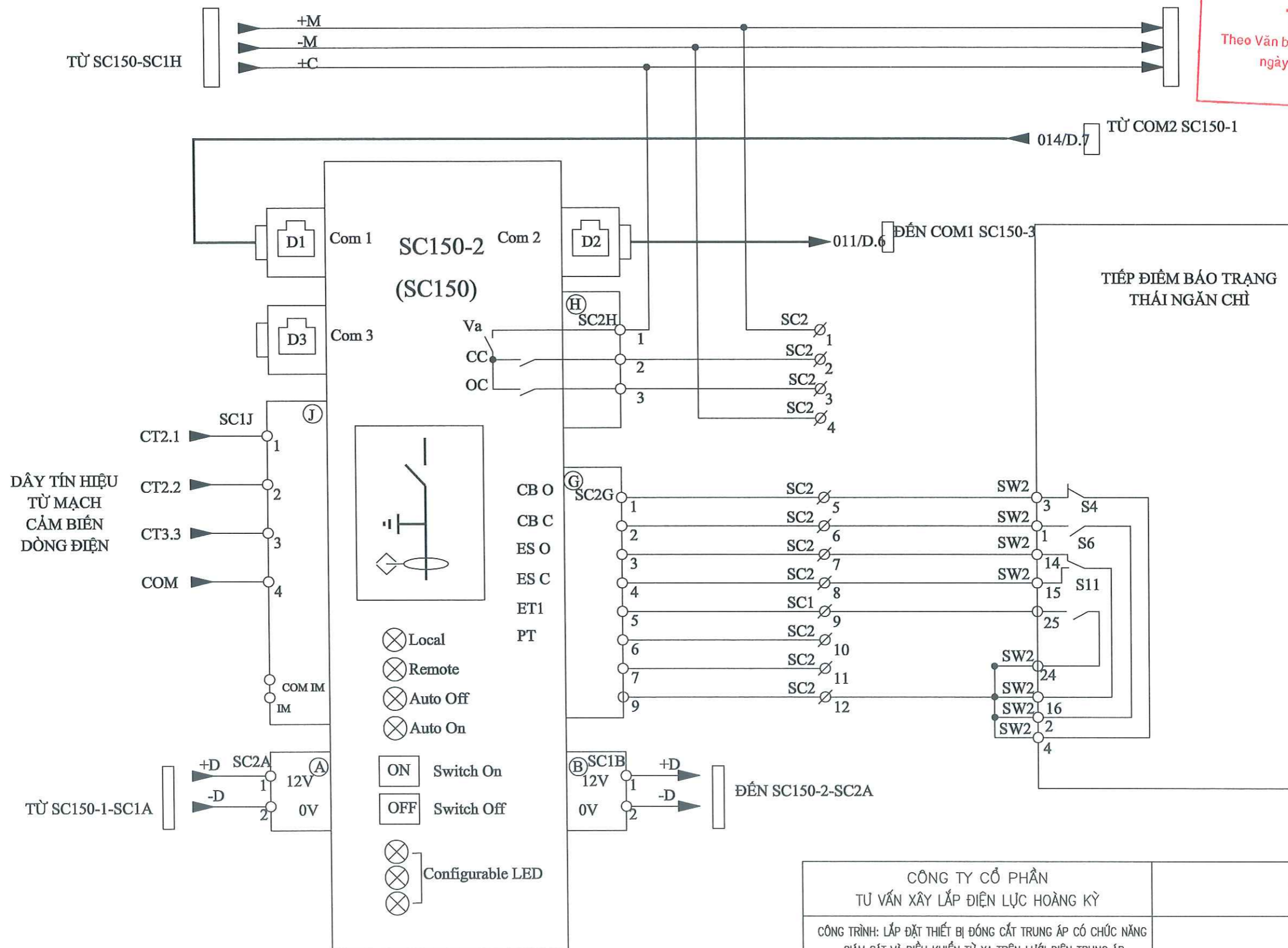
CÔNG TY CỔ PHẦN TỰ VẤN XÂY LẮP ĐIỆN LỰC HOÀNG KỲ		TRUNG ÁP		
CÔNG TRÌNH: LẮP ĐẶT THIẾT BỊ ĐÓNG CẮT TRUNG ÁP CÓ CHỨC NĂNG GIÁM SÁT VÀ ĐIỀU KHIỂN TỪ XA TRÊN LƯỚI ĐIỆN TRUNG ÁP QUẬN BẮC TỪ LIÊM NĂM 2025 ĐỢT 2		SƠ ĐỒ NGUYÊN LÝ ĐẦU NỐI BIẾN ĐIỆN ÁP		
GIÁM ĐỐC	NGUYỄN ĐỨC TÂM	TK	2025	HK-2025.BTL.CT- 12
C.N.T.K				
KIỂM TRA				
NGƯỜI LẬP	ĐỖ ĐỨC THẮNG	TỶ LỆ:		



SƠ ĐỒ ĐẦU NỐI MODULE NGĂN CẦU CHỈ

TỔNG CÔNG TY ĐIỆN LỰC THÀNH PHỐ HÀ NỘI
CÔNG TY ĐIỆN LỰC BẮC TỪ LIÊM

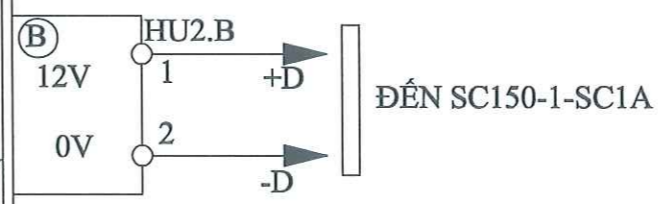
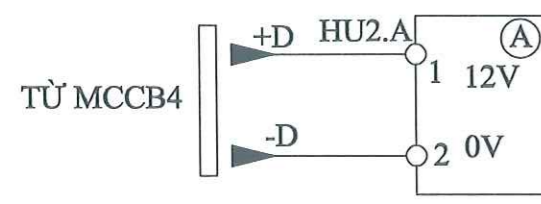
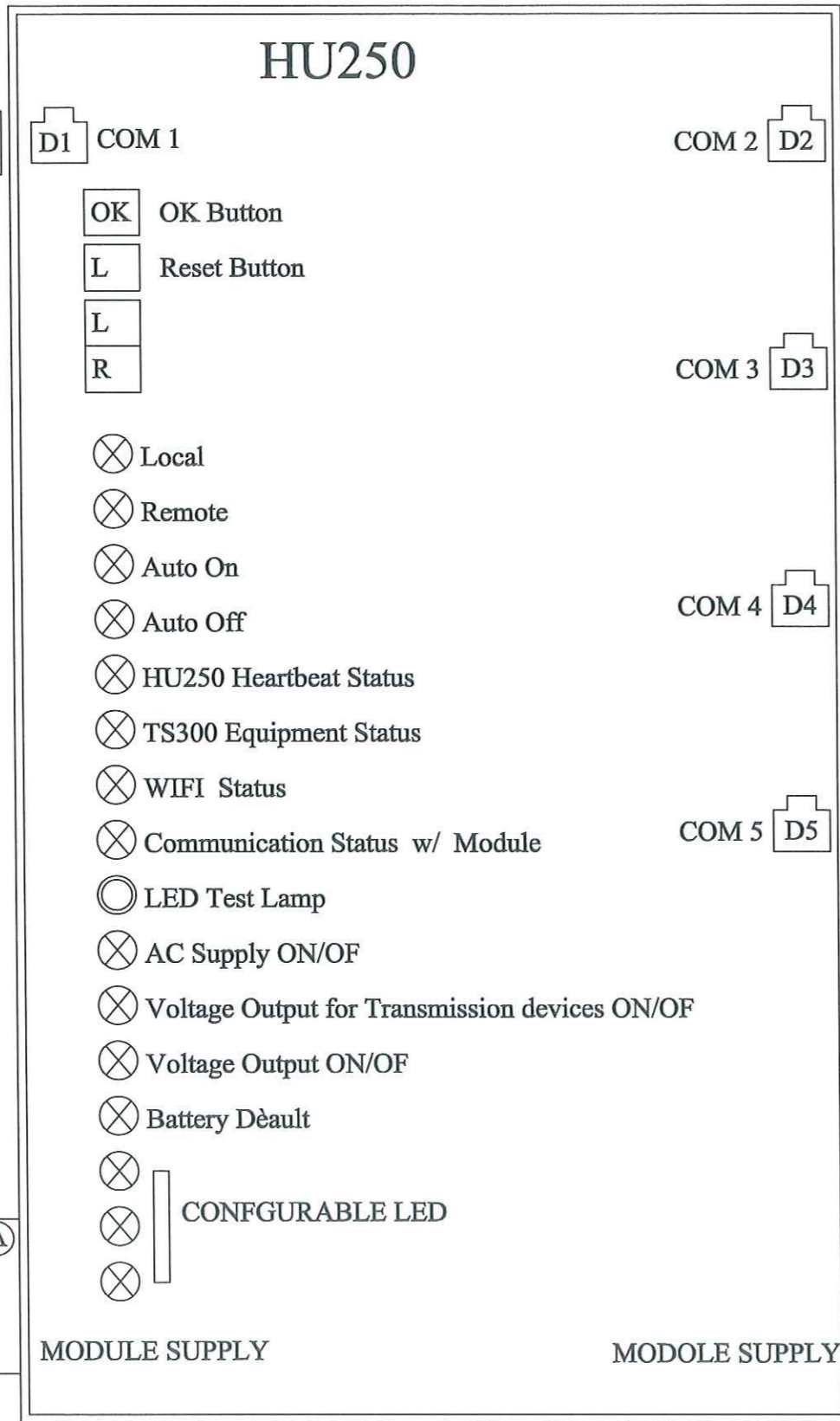
THẨM ĐỊNH
Theo Văn bản số 211.../QĐ-PCBACTULIEM
ngày 23...tháng...năm 2025...
Ký tên:



CÔNG TY CỔ PHẦN TỰ VẤN XÂY LẮP ĐIỆN LỰC HOÀNG KỲ		TRUNG ÁP		
CÔNG TRÌNH: LẮP ĐẶT THIẾT BỊ ĐÓNG CẮT TRUNG ÁP CÓ CHỨC NĂNG GIÁM SÁT VÀ ĐIỀU KHIỂN TỪ XA TRÊN LƯỚI ĐIỆN TRUNG ÁP QUẬN BẮC TỪ LIÊM NĂM 2025 ĐỢT 2				
GIÁM ĐỐC		TK	2025	HK-2025.BTL.CT- 13
C.N.T.K	NGUYỄN ĐỨC TÂM			
KIỂM TRA		TỶ LỆ:		
NGƯỜI LẬP	ĐỖ ĐỨC THẮNG			

TỔNG CÔNG TY ĐIỆN LỰC THÀNH PHỐ HÀ NỘI
 CÔNG TY ĐIỆN LỰC BẮC TỪ LIÊM

THẨM ĐỊNH
 Theo Văn bản số 211/QĐ-PCBACTULIEM
 ngày 23 tháng 1 năm 2025.
 Ký tên: *[Signature]*



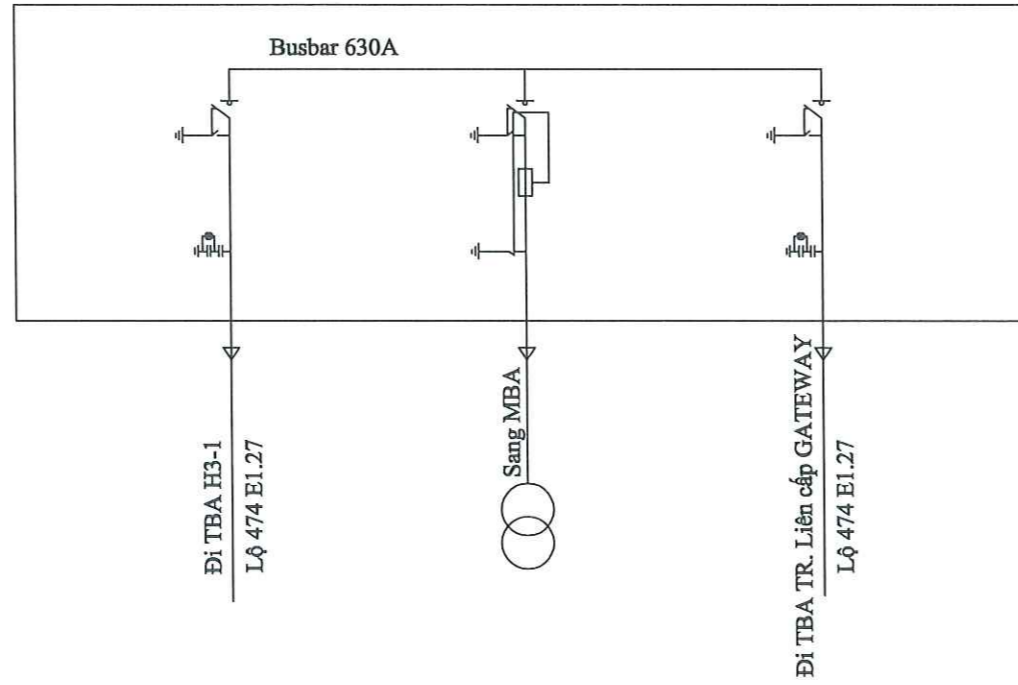
SƠ ĐỒ ĐẦU NỐI MODULE HU250

CÔNG TY CỔ PHẦN TƯ VẤN XÂY LẮP ĐIỆN LỰC HOÀNG KỲ		TRUNG ÁP	
CÔNG TRÌNH: LẮP ĐẶT THIẾT BỊ ĐÓNG CẮT TRUNG ÁP CÓ CHỨC NĂNG GIÁM SÁT VÀ ĐIỀU KHIỂN TỪ XA TRÊN LƯỚI ĐIỆN TRUNG ÁP QUẬN BẮC TỪ LIÊM NĂM 2025 ĐỢT 2		SƠ ĐỒ NGUYÊN LÝ ĐẦU NỐI MODUL HU250	
GIÁM ĐỐC	NGUYỄN ĐỨC TÂM	TK	2025
C.N.T.K		TỶ LỆ:	
KIỂM TRA			
NGƯỜI LẬP	ĐỖ ĐỨC THẮNG		HK-2025.BTL.CT- 15

Sơ đồ nguyên lý hiện trạng

Tủ Ring Main Unit
3CDPT 24KV-630A

TRẠM H6-1

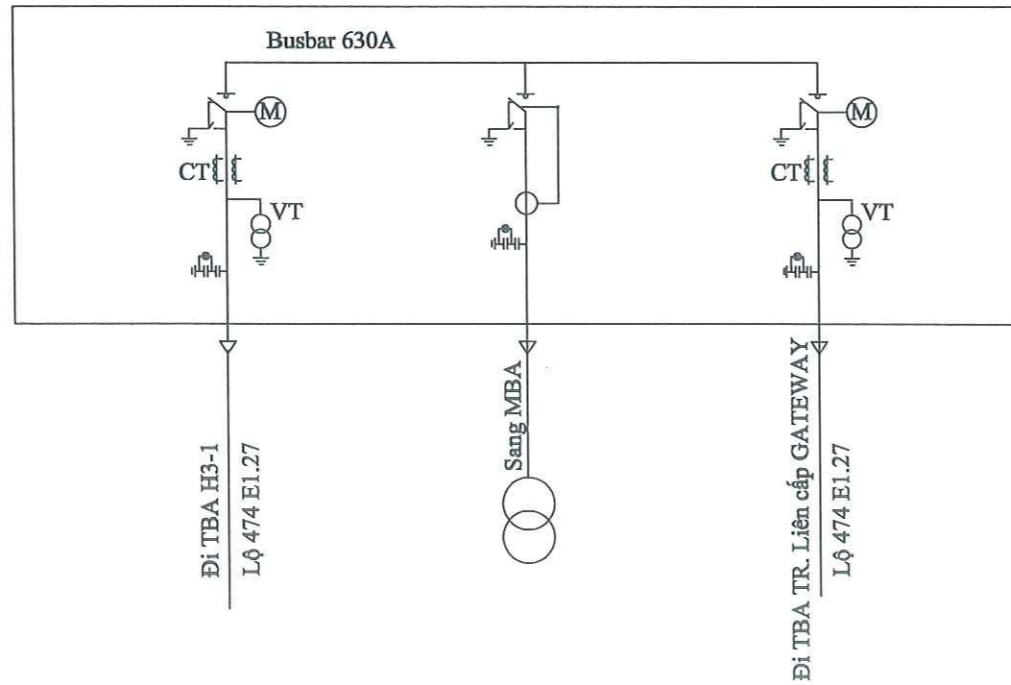


TỔNG CÔNG TY ĐIỆN LỰC THÀNH PHỐ HÀ NỘI
CÔNG TY ĐIỆN LỰC BẮC TỬ LIÊM

THẨM ĐỊNH
Theo Văn bản số 211/QĐ-PCBACTULIEM
ngày 23 tháng 1 năm 2025
Ký tên:

Sơ đồ nguyên lý sau cải tạo

CT: 500/1A Ngăn CDPT
VT: 20kV, 3,25v
 $\sqrt{3}$ $\sqrt{3}$



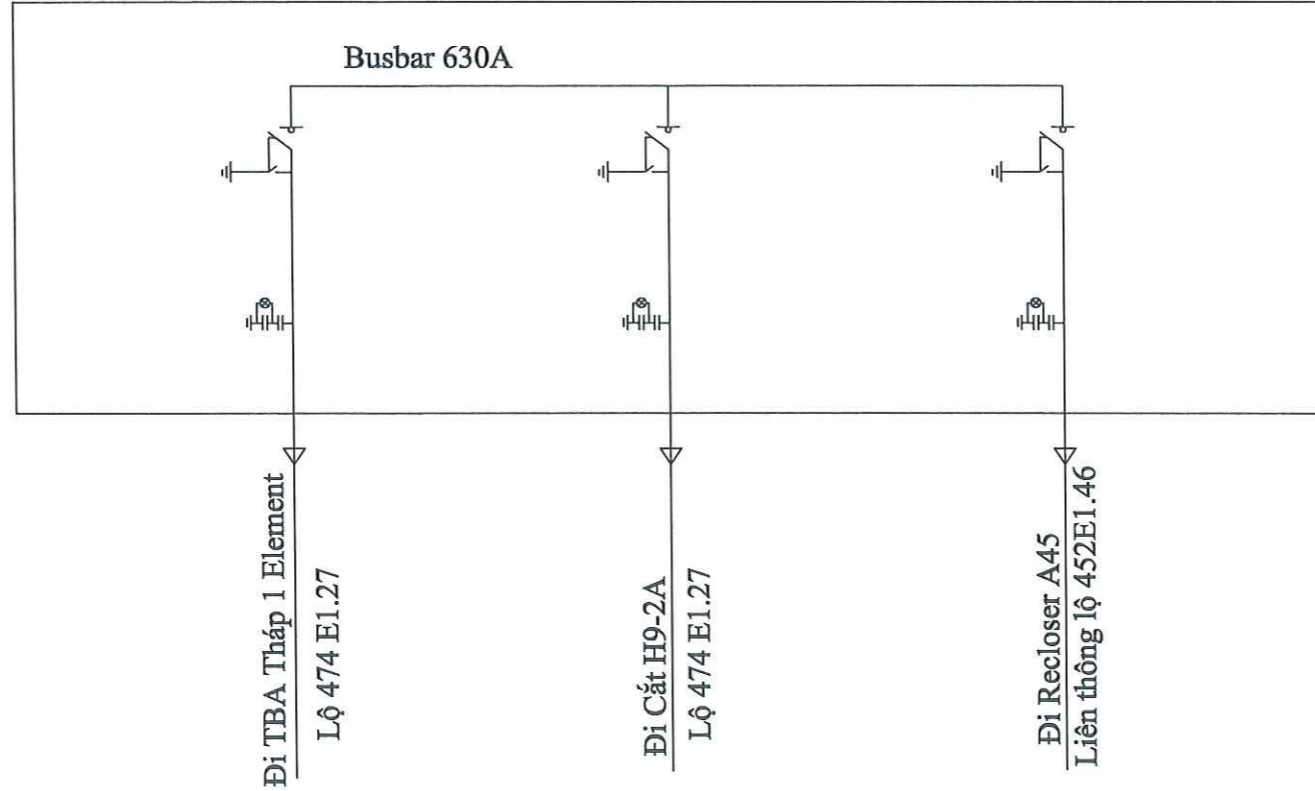
CÔNG TY CỔ PHẦN TỰ VẤN XÂY LẮP ĐIỆN LỰC HOÀNG KỲ		TRUNG ÁP		
CÔNG TRÌNH: LẮP ĐẶT THIẾT BỊ ĐÓNG CẮT TRUNG ÁP CÓ CHỨC NĂNG GIÁM SÁT VÀ ĐIỀU KHIỂN TỪ XA TRÊN LƯỚI ĐIỆN TRUNG ÁP QUẬN BẮC TỬ LIÊM NĂM 2025 ĐỢT 2		SƠ ĐỒ NGUYÊN LÝ TBA H6-1		
GIÁM ĐỐC	NGUYỄN ĐỨC TÂM	TK	2025	HK-2025.BTL.CT- 16
C.N.T.K		TỶ LỆ:		
KIỂM TRA				
NGƯỜI LẬP	ĐỖ ĐỨC THẮNG			



Sơ đồ nguyên lý hiện trạng

TRẠM CẮT H9-2B

Tủ Ring Main Unit
3CDPT 24KV-630A

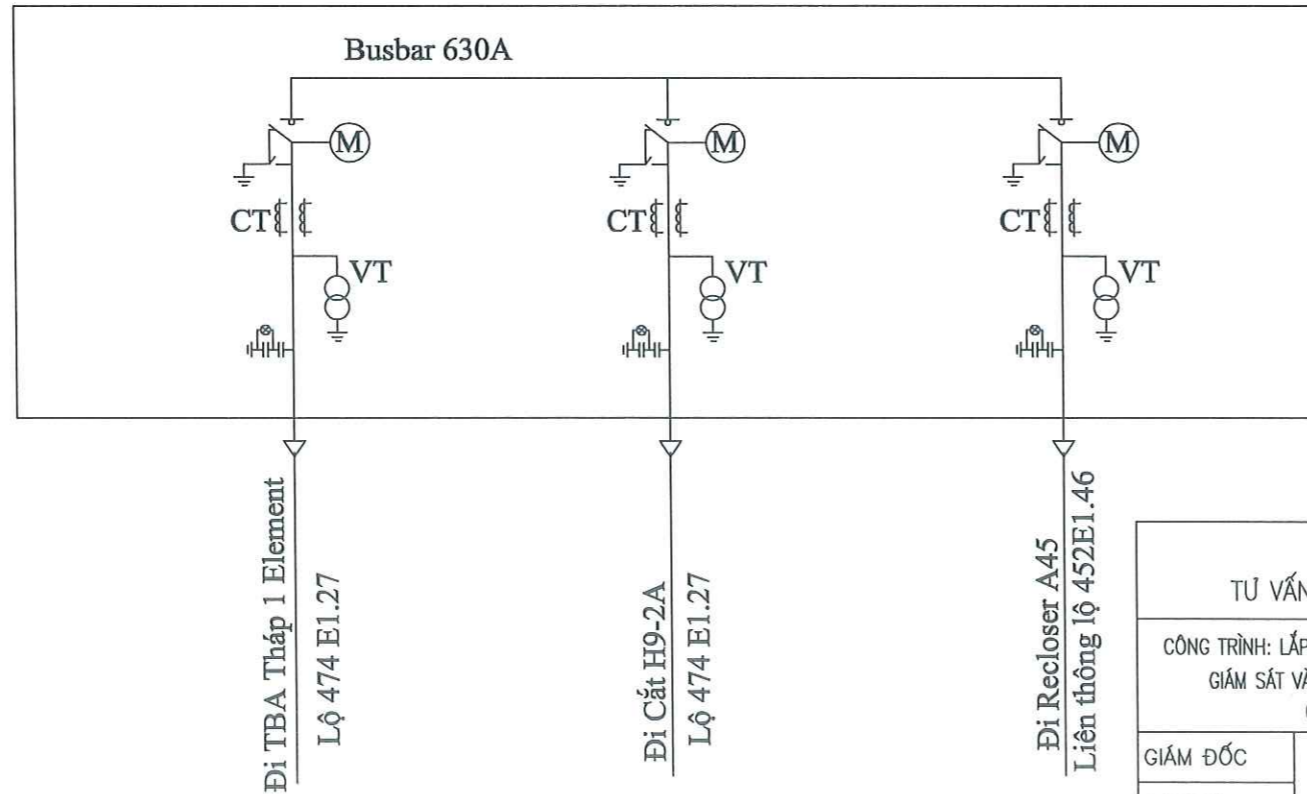


TỔNG CÔNG TY ĐIỆN LỰC THÀNH PHỐ HÀ NỘI
CÔNG TY ĐIỆN LỰC BẮC TỬ LIÊM

THẨM ĐỊNH
Theo Văn bản số 211.../QB-PCBACTULIEM
ngày 23 tháng 1 năm 2025...
Ký tên: *[Signature]*

Sơ đồ nguyên lý sau cải tạo

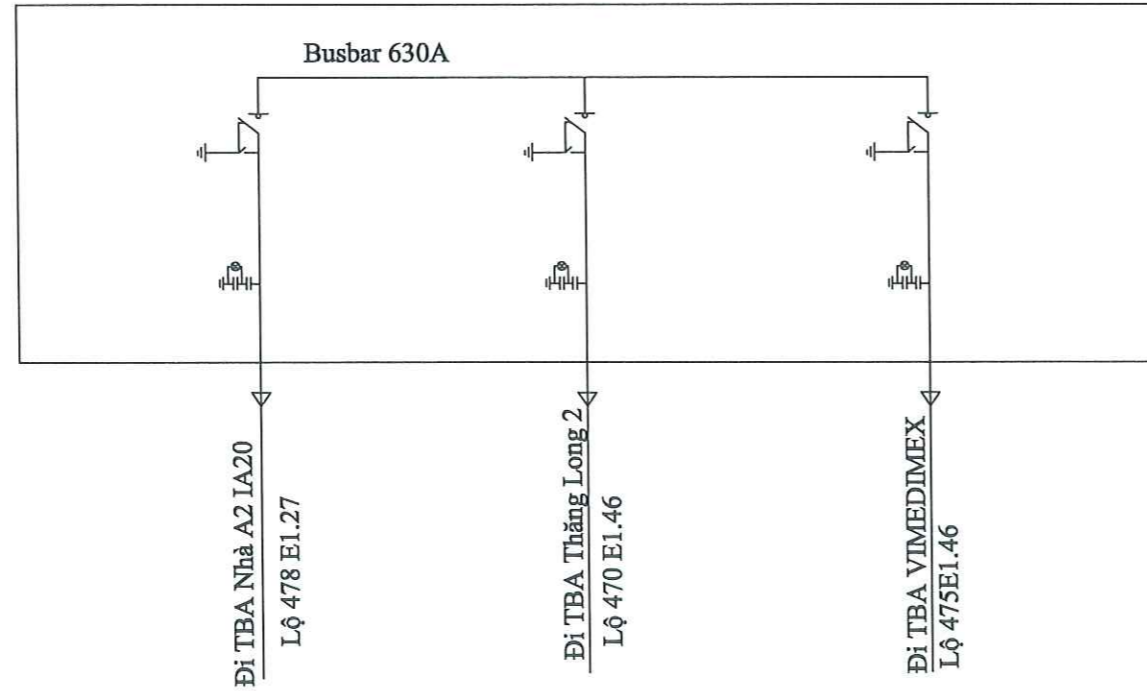
CT: 500/1A Ngăn CDPT
VT: $\frac{20Kv}{\sqrt{3}}$, $\frac{3.25v}{\sqrt{3}}$



CÔNG TY CỔ PHẦN TƯ VẤN XÂY LẮP ĐIỆN LỰC HOÀNG KỲ		TRUNG ÁP	
CÔNG TRÌNH: LẮP ĐẶT THIẾT BỊ ĐÓNG CẮT TRUNG ÁP CÓ CHỨC NĂNG GIÁM SÁT VÀ ĐIỀU KHIỂN TỪ XA TRÊN LƯỚI ĐIỆN TRUNG ÁP QUẬN BẮC TỬ LIÊM NĂM 2025 ĐỢT 2			
GIÁM ĐỐC		SƠ ĐỒ NGUYÊN LÝ TBA H9-2B	
C.N.T.K		TK	2025
KIỂM TRA		TỶ LỆ:	
NGƯỜI LẬP		ĐỖ ĐỨC THẮNG	HK-2025.BTL.CT- 17

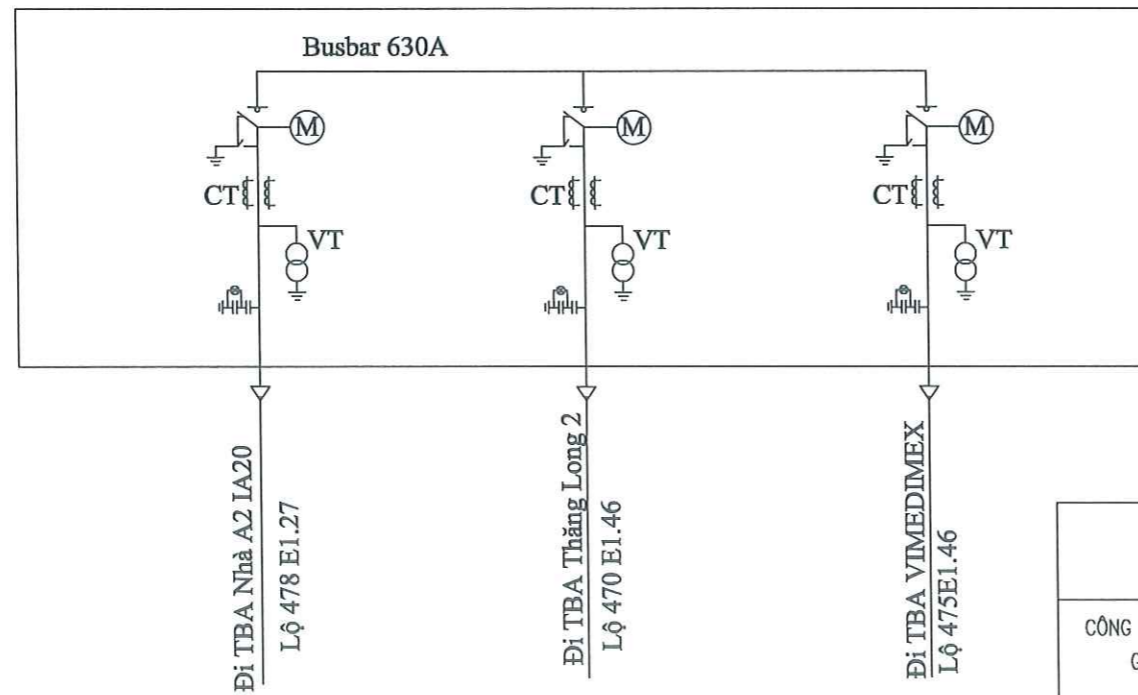
Sơ đồ nguyên lý hiện trạng

Tủ Ring Main Unit
3CDPT 24KV-630A



Sơ đồ nguyên lý sau cải tạo

CT: 500/1A Ngắn CDPT
VT: $\frac{20Kv}{\sqrt{3}}$, $\frac{3.25v}{\sqrt{3}}$



TỔNG CÔNG TY ĐIỆN LỰC THÀNH PHỐ HÀ NỘI
CÔNG TY ĐIỆN LỰC BẮC TỪ LIÊM

THẨM ĐỊNH
Theo Văn bản số... 2.11.../QĐ-PCBACTULIEM
ngày... 23 tháng... 1... năm 20... 25...
Ký tên: *[Signature]*

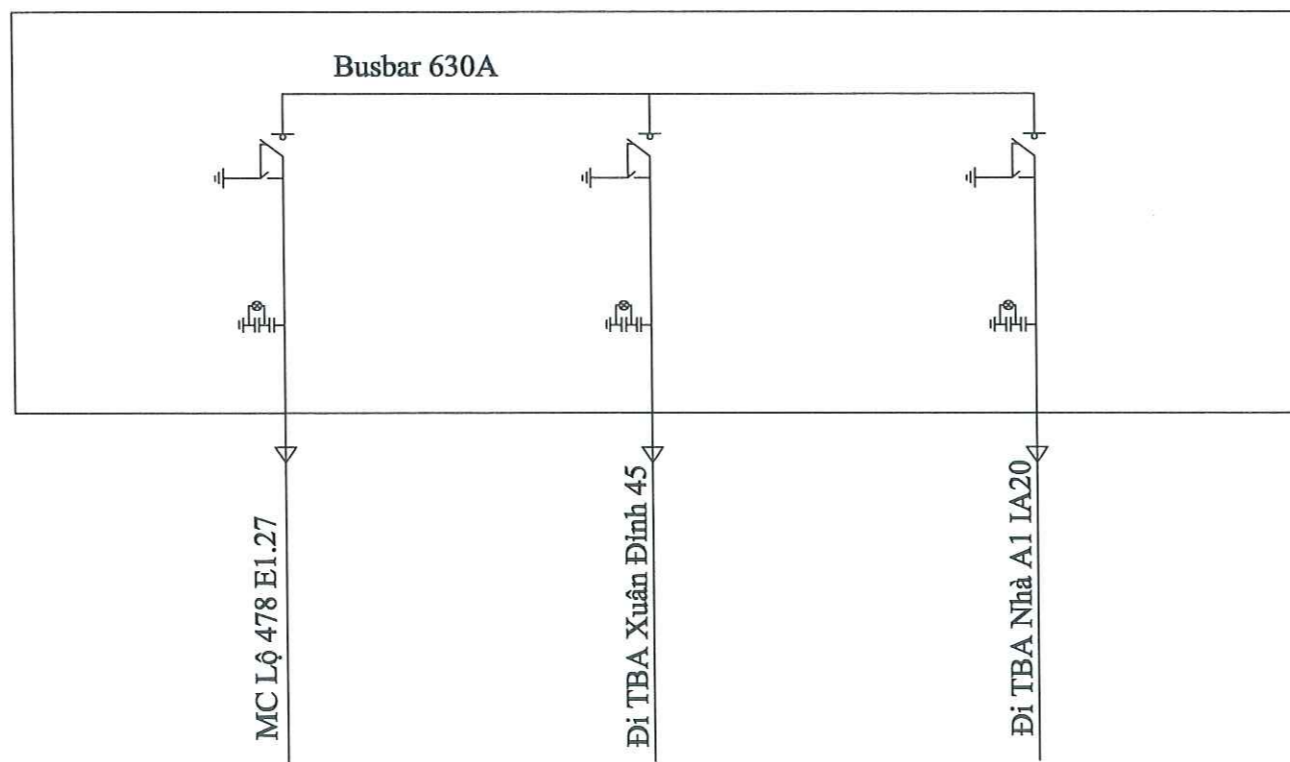
CÔNG TY CỔ PHẦN TỰ VẤN XÂY LẮP ĐIỆN LỰC HOÀNG KỲ		TRUNG ÁP	
CÔNG TRÌNH: LẮP ĐẶT THIẾT BỊ ĐÓNG CẮT TRUNG ÁP CÓ CHỨC NĂNG GIÁM SÁT VÀ ĐIỀU KHIỂN TỪ XA TRÊN LƯỚI ĐIỆN TRUNG ÁP QUẬN BẮC TỪ LIÊM NĂM 2025 ĐỢT 2			
GIÁM ĐỐC	NGUYỄN ĐỨC TÂM	TK	2025
C.N.T.K			
KIỂM TRA	ĐỖ ĐỨC THẮNG	TỶ LỆ:	HK-2025.BTL.CT- 18
NGƯỜI LẬP			



Sơ đồ nguyên lý hiện trạng

TRẠM CẮT 1 IA20

Tủ Ring Main Unit
3CDPT 24KV-630A



TỔNG CÔNG TY ĐIỆN LỰC THÀNH PHỐ HÀ NỘI
CÔNG TY ĐIỆN LỰC BẮC TỪ LIÊM

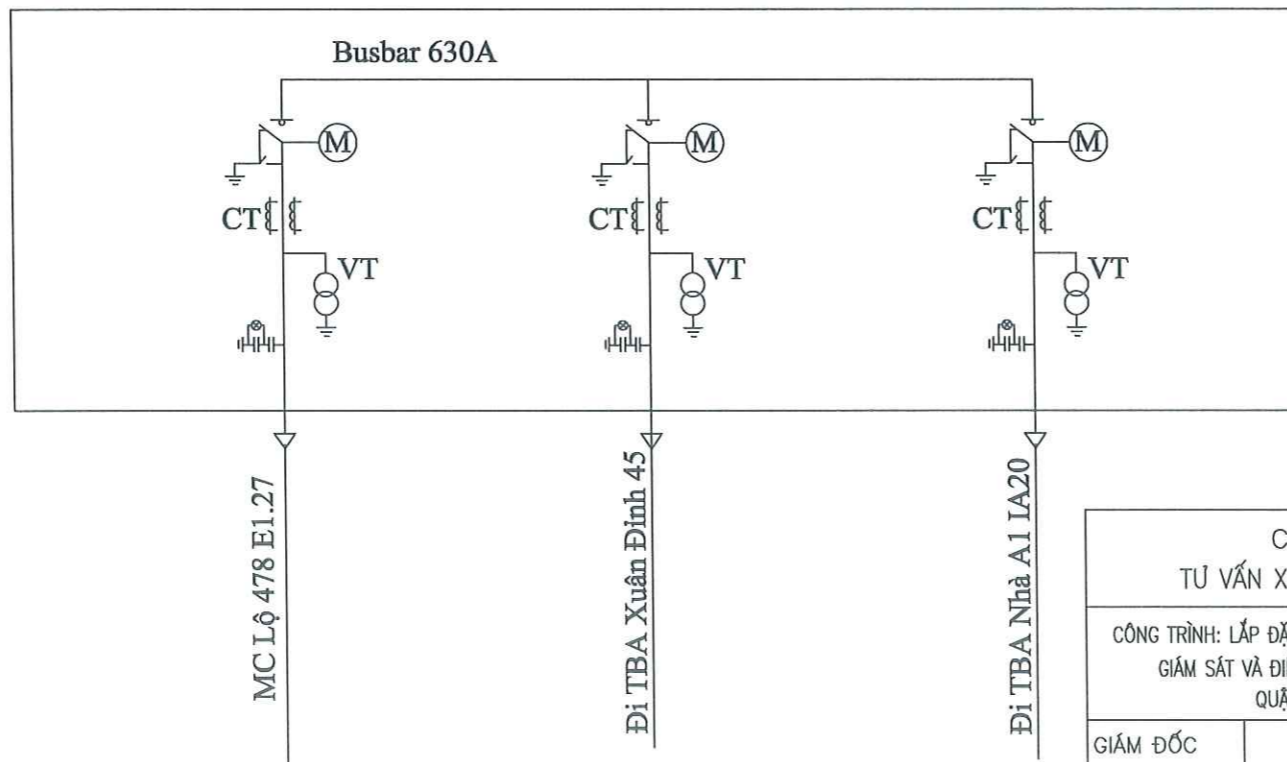
THẨM ĐỊNH

Theo Văn bản số: 211.../QĐ-PCBACTULIEM
ngày 23 tháng 1 năm 2025

Ký tên: *[Signature]*

Sơ đồ nguyên lý sau cải tạo

CT: 500/1A Ngăn CDPT
VT: $\frac{20KV}{\sqrt{3}}$, $\frac{3.25v}{\sqrt{3}}$

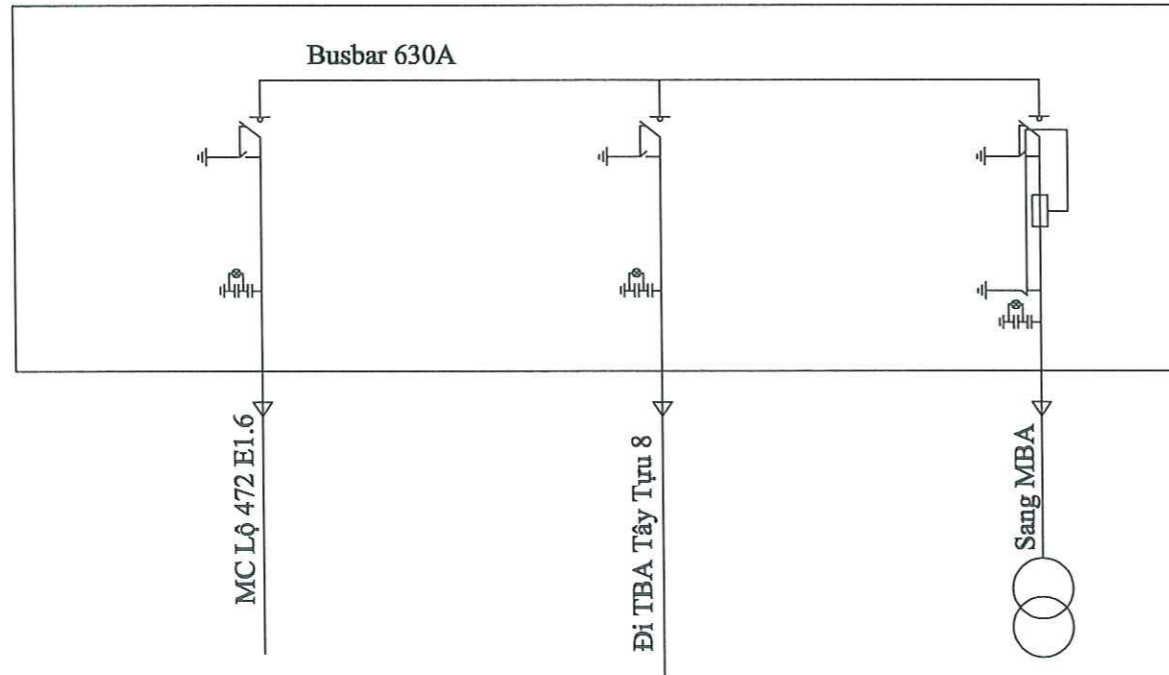


CÔNG TY CỔ PHẦN TỰ VẤN XÂY LẮP ĐIỆN LỰC HOÀNG KỲ		TRUNG ÁP	
CÔNG TRÌNH: LẮP ĐẶT THIẾT BỊ ĐÓNG CẮT TRUNG ÁP CÓ CHỨC NĂNG GIÁM SÁT VÀ ĐIỀU KHIỂN TỪ XA TRÊN LƯỚI ĐIỆN TRUNG ÁP QUẬN BẮC TỪ LIÊM NĂM 2025 ĐỢT 2			
GIÁM ĐỐC	NGUYỄN ĐỨC TÂM	TK	2025
C.N.T.K		TỶ LỆ:	
KIỂM TRA			
NGƯỜI LẬP	ĐỖ ĐỨC THẮNG		HK-2025.BTL.CT- 19



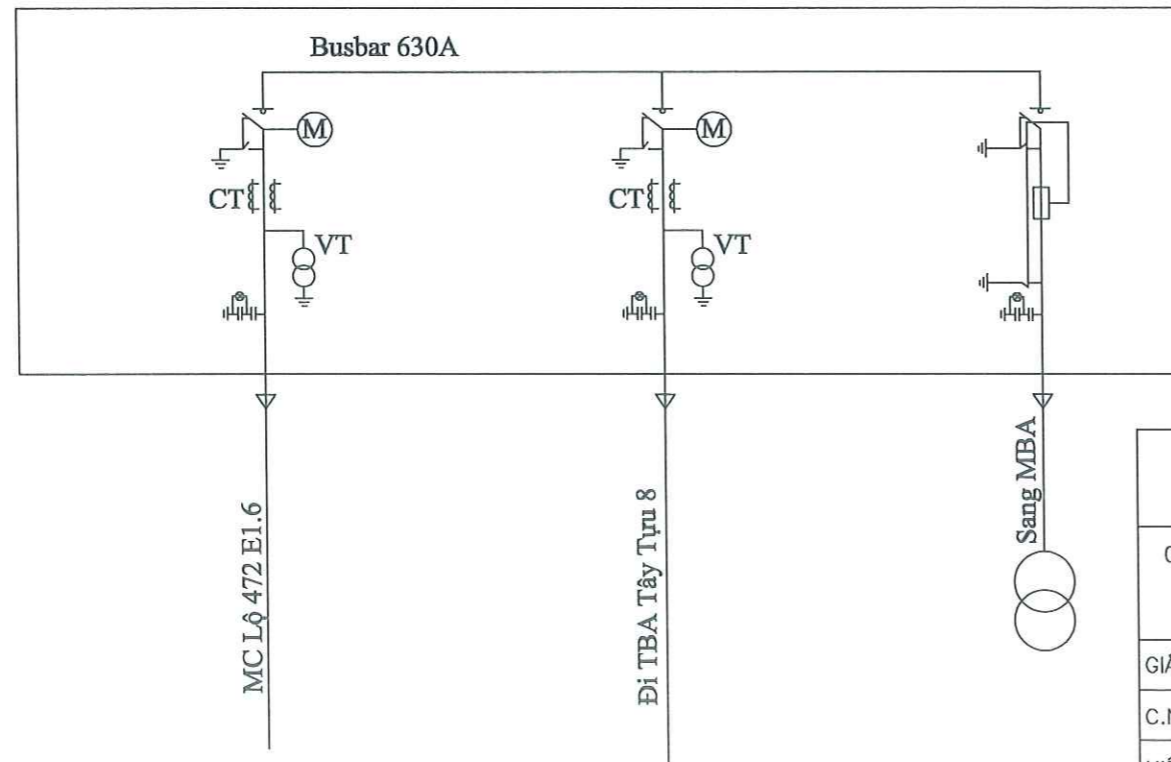
Sơ đồ nguyên lý hiện trạng

Tủ Ring Main Unit
2CDPT 24KV-630A
1CẦU CHỈ 24kV



Sơ đồ nguyên lý sau cải tạo

CT: 500/1A Ngăn CDPT
VT: $\frac{20kV}{\sqrt{3}}$, $\frac{3.25V}{\sqrt{3}}$



TỔNG CÔNG TY ĐIỆN LỰC THÀNH PHỐ HÀ NỘI
CÔNG TY ĐIỆN LỰC BẮC TỪ LIÊM

THẨM ĐỊNH

Theo Văn bản số 211/QĐ-PCBACTULIEM

ngày 23 tháng 1 năm 2025

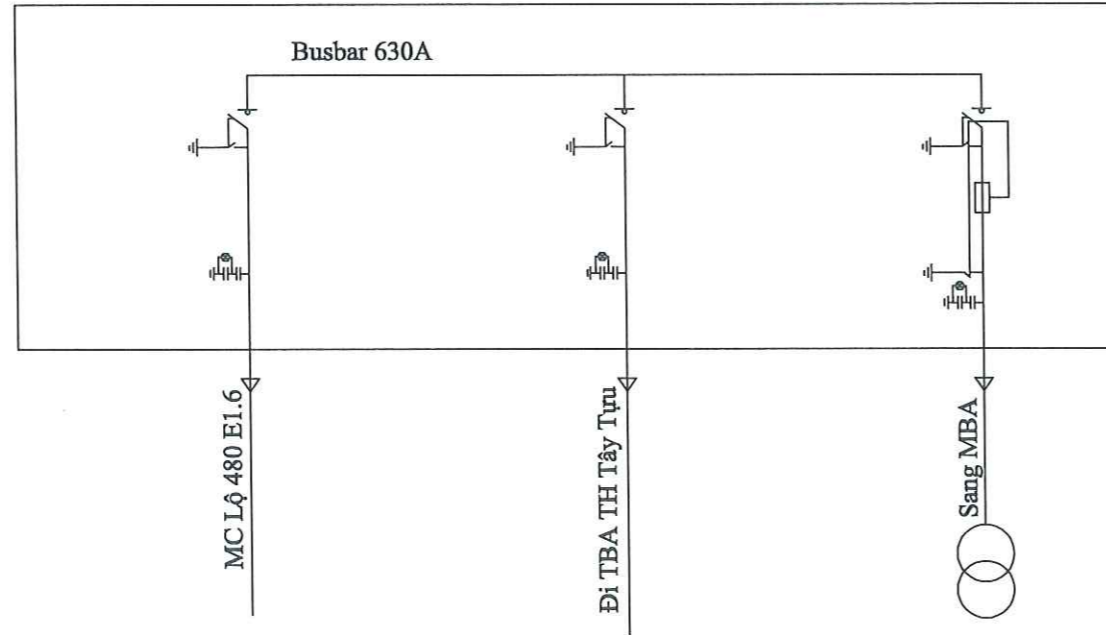
Ký tên:

CÔNG TY CỔ PHẦN TỰ VẤN XÂY LẮP ĐIỆN LỰC HOÀNG KỲ		TRUNG ÁP	
CÔNG TRÌNH: LẮP ĐẶT THIẾT BỊ ĐÓNG CẮT TRUNG ÁP CÓ CHỨC NĂNG GIÁM SÁT VÀ ĐIỀU KHIỂN TỪ XA TRÊN LƯỚI ĐIỆN TRUNG ÁP QUẬN BẮC TỪ LIÊM NĂM 2025 ĐỢT 2		SƠ ĐỒ NGUYÊN LÝ TRẠM GIẾNG NƯỚC TD22	
GIÁM ĐỐC	NGUYỄN ĐỨC TÂM	TK	2025
C.N.T.K		TỶ LỆ:	
KIỂM TRA			
NGƯỜI LẬP	ĐỖ ĐỨC THẮNG		HK-2025.BTL.CT- 20



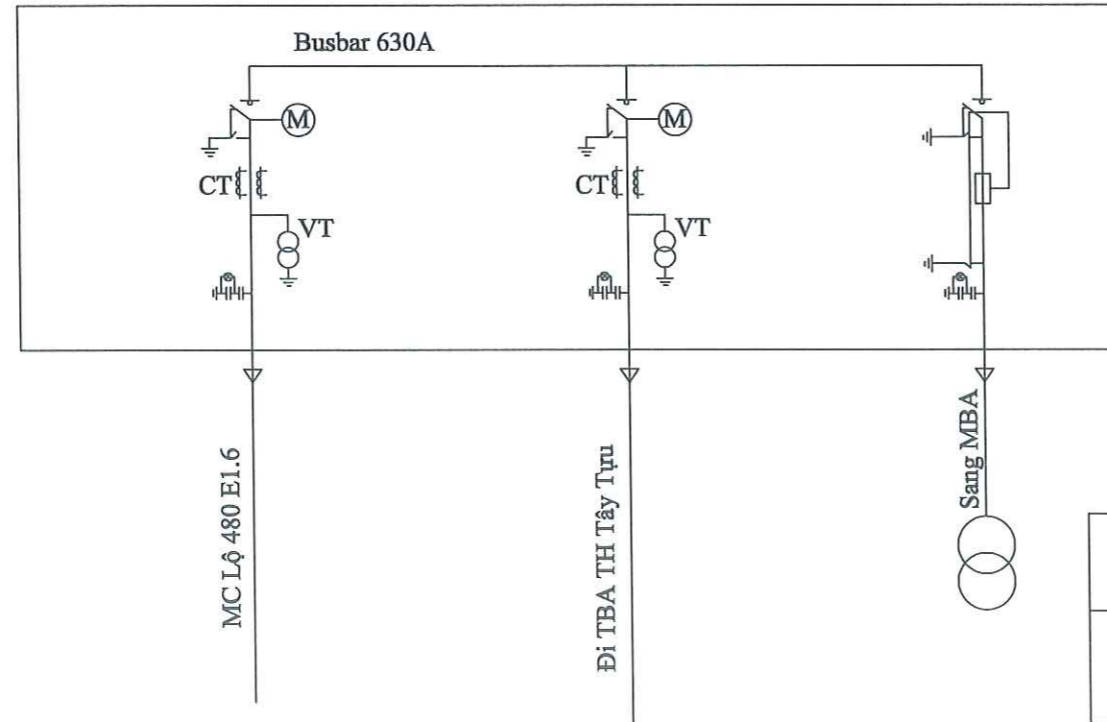
Sơ đồ nguyên lý hiện trạng

Tủ Ring Main Unit
2CDPT 24KV-630A
1CẦU CHÌ 24kV



Sơ đồ nguyên lý sau cải tạo

CT: 500/1A Ngăn CDPT
VT: $\frac{20kV}{\sqrt{3}}$, $\frac{3.25V}{\sqrt{3}}$



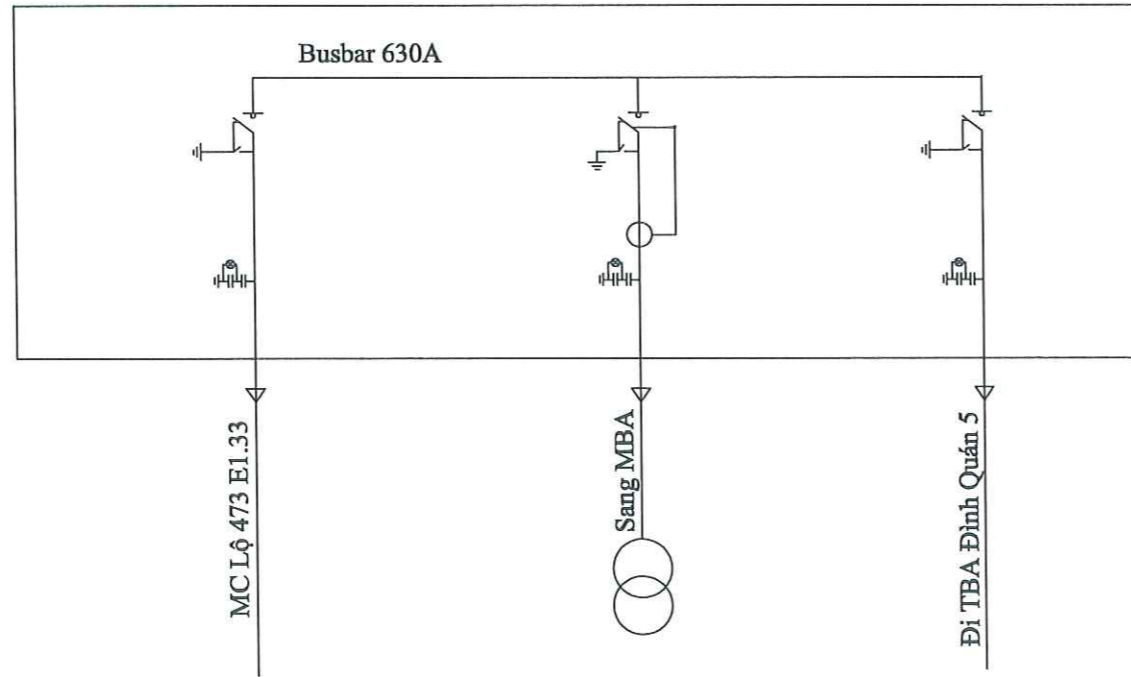
TỔNG CÔNG TY ĐIỆN LỰC THÀNH PHỐ HÀ NỘI
CÔNG TY ĐIỆN LỰC BẮC TỪ LIÊM

THẨM ĐỊNH
Theo Văn bản số 211/QĐ-PCBACTULIEM
ngày 25 tháng 1 năm 2025.
Ký tên: *[Signature]*

CÔNG TY CỔ PHẦN TỰ VẤN XÂY LẮP ĐIỆN LỰC HOÀNG KỲ		TRUNG ÁP		
CÔNG TRÌNH: LẮP ĐẶT THIẾT BỊ ĐÓNG CẮT TRUNG ÁP CÓ CHỨC NĂNG GIÁM SÁT VÀ ĐIỀU KHIỂN TỪ XA TRÊN LƯỚI ĐIỆN TRUNG ÁP QUẬN BẮC TỪ LIÊM NĂM 2025 ĐỢT 2		SƠ ĐỒ NGUYÊN LÝ TRẠM T2 DỊCH VỤ		
GIÁM ĐỐC	NGUYỄN ĐỨC TÂM	TK	2025	HK-2025.BTL.CT- 21
C.N.T.K				
KIỂM TRA				
NGƯỜI LẬP	ĐỖ ĐỨC THẮNG	TỶ LỆ:		

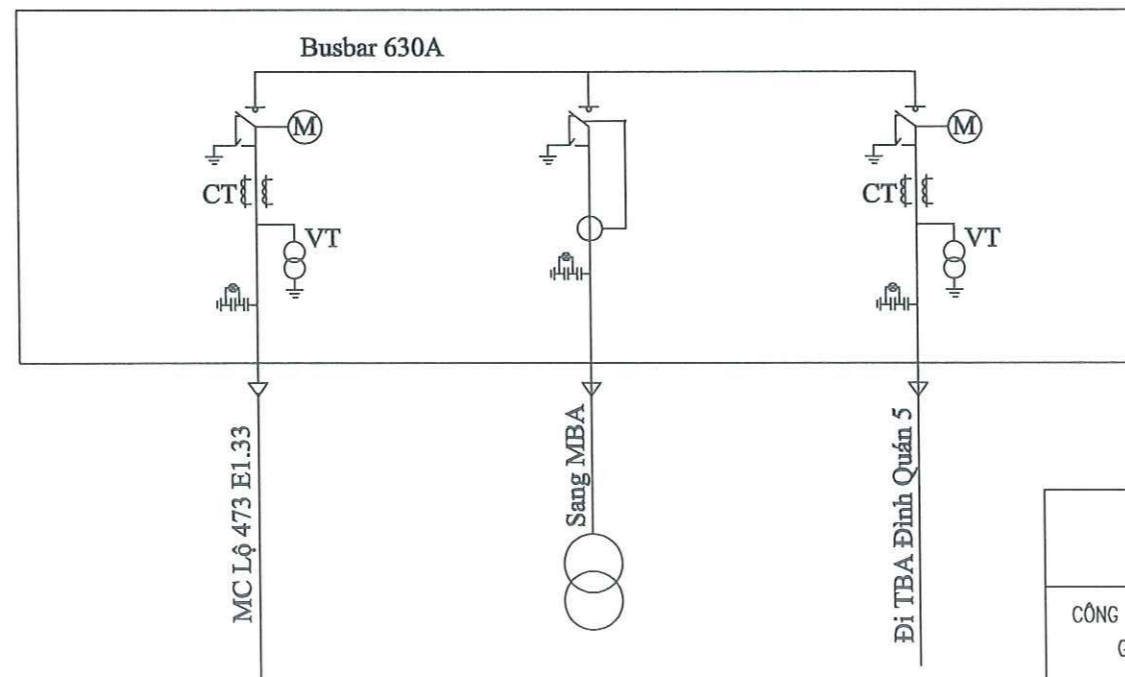
Sơ đồ nguyên lý hiện trạng

Tủ Ring Main Unit
2CDPT 24KV-630A
1MÁY CẮT 24kV



Sơ đồ nguyên lý sau cải tạo

CT: 500/1A Ngắn CDPT
VT: $\frac{20kV}{\sqrt{3}}$, $\frac{3.25v}{\sqrt{3}}$



TỔNG CÔNG TY ĐIỆN LỰC THÀNH PHỐ HÀ NỘI
CÔNG TY ĐIỆN LỰC BẮC TỪ LIÊM

THẨM ĐỊNH

Theo Văn bản số...211.../QĐ-PCBACTULIEM

ngày...23...tháng...1...năm 2025

Ký tên:

CÔNG TY CỔ PHẦN TƯ VẤN XÂY LẮP ĐIỆN LỰC HOÀNG KỲ		TRUNG ÁP	
CÔNG TRÌNH: LẮP ĐẶT THIẾT BỊ ĐÓNG CẮT TRUNG ÁP CÓ CHỨC NĂNG GIÁM SÁT VÀ ĐIỀU KHIỂN TỪ XA TRÊN LƯỚI ĐIỆN TRUNG ÁP QUẬN BẮC TỪ LIÊM NĂM 2025 ĐỢT 2		SƠ ĐỒ NGUYÊN LÝ TRẠM MINH KHAI 5	
GIÁM ĐỐC	NGUYỄN ĐỨC TÂM	TK	2025
C.N.T.K		TỶ LỆ:	
KIỂM TRA			
NGƯỜI LẬP	ĐỖ ĐỨC THẮNG		HK-2025.BTL.CT- 22



TRẠM CTY CỔ PHẦN ĐT NĂNG LƯỢNG XANH

TỔNG CÔNG TY ĐIỆN LỰC THÀNH PHỐ HÀ NỘI
CÔNG TY ĐIỆN LỰC BẮC TỪ LIÊM

THẨM ĐỊNH

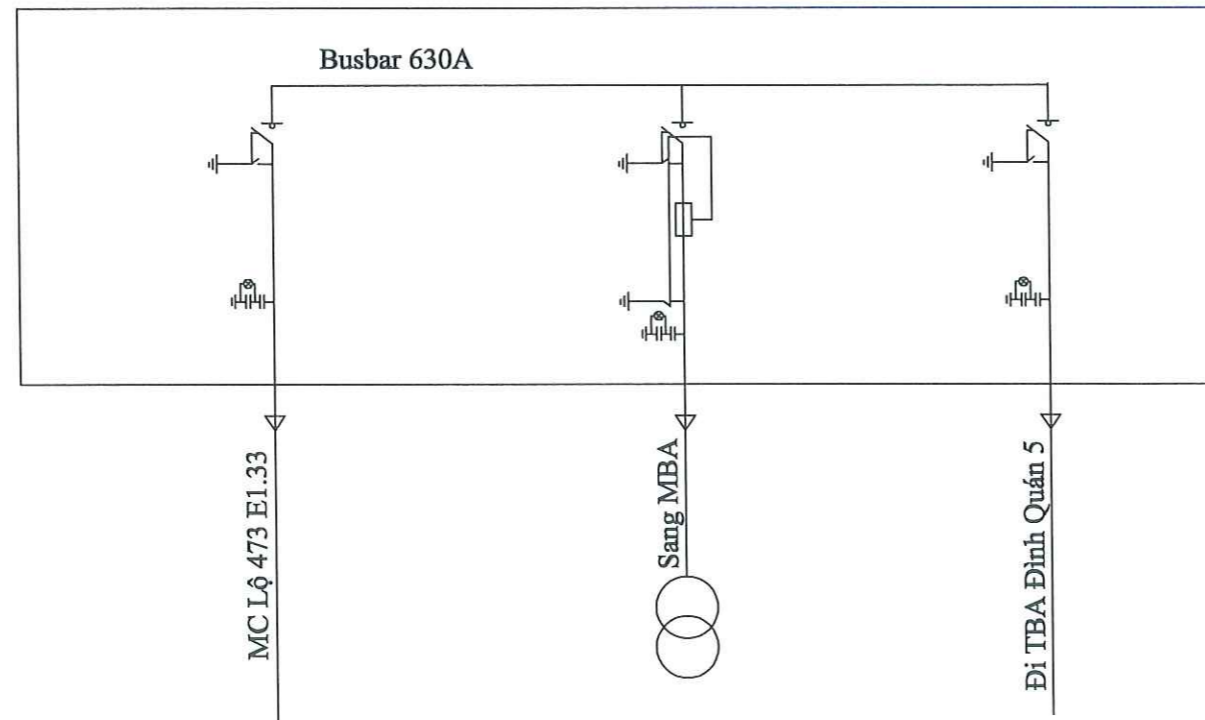
Theo Văn bản số 211...../QĐ-PCBACTULIEM

ngày 25 tháng 1 năm 2025

Ký tên:

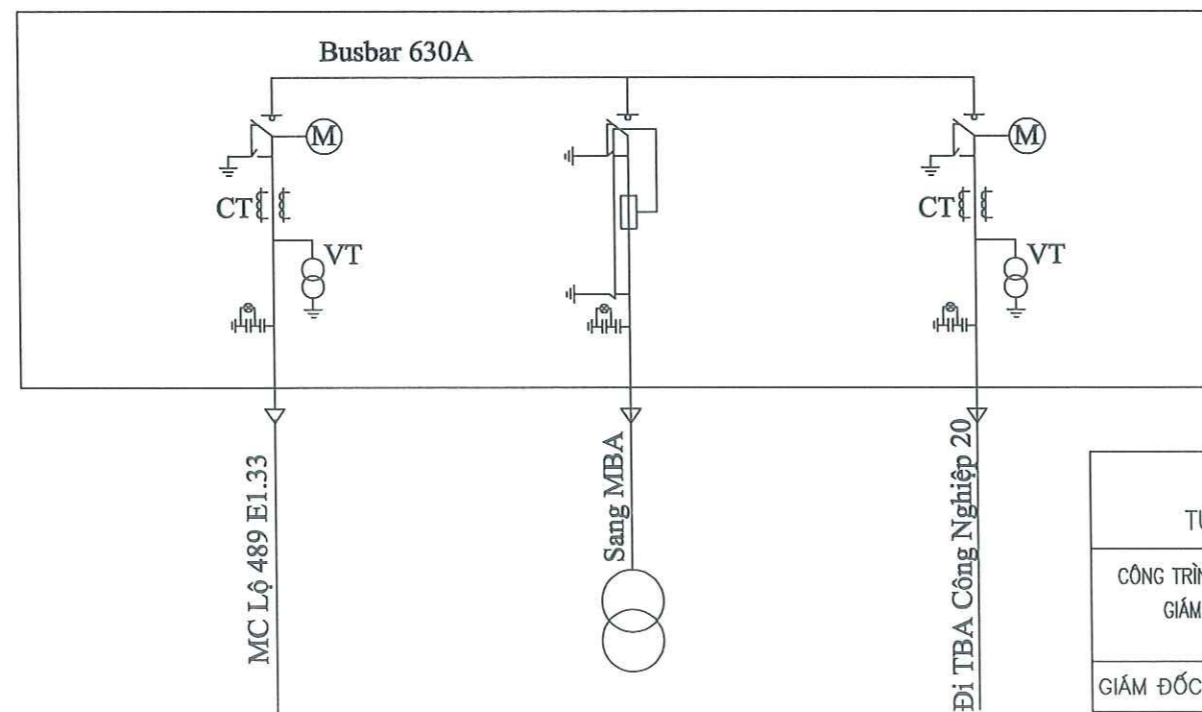
Sơ đồ nguyên lý hiện trạng

Tủ Ring Main Unit
2CDPT 24KV-630A
1MÁY CẮT 24kV



Sơ đồ nguyên lý sau cải tạo

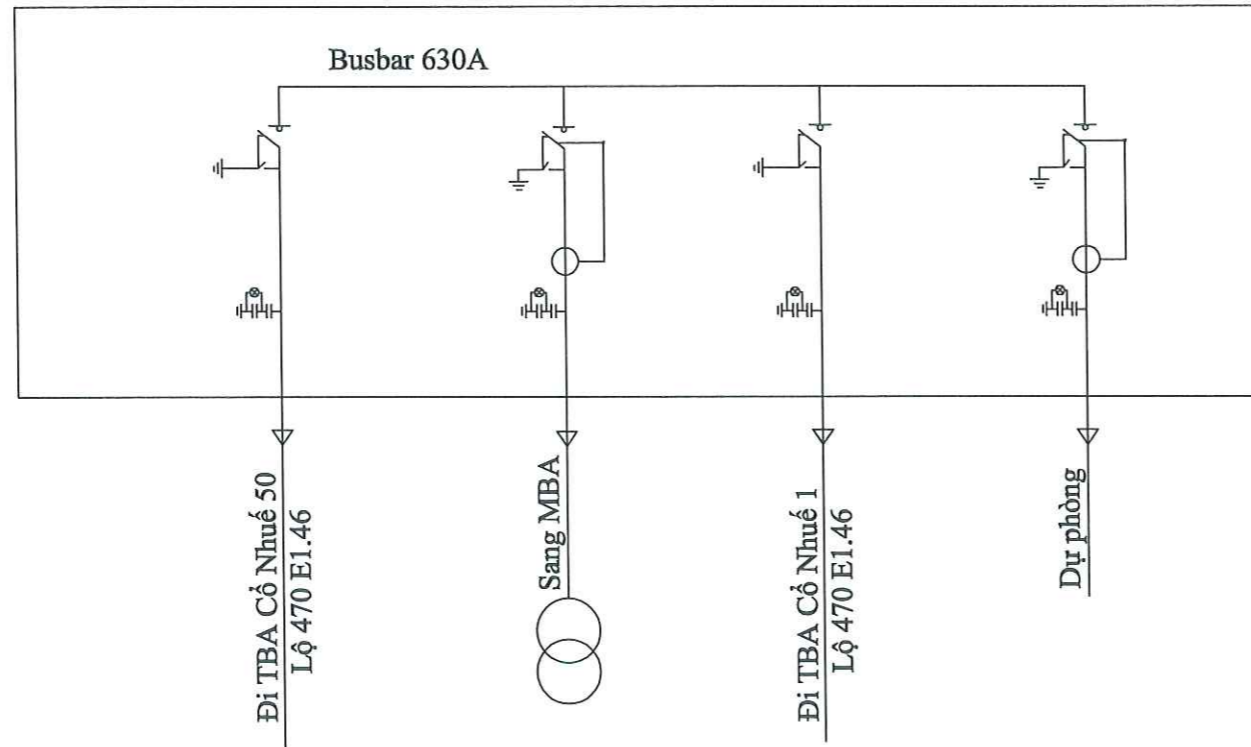
CT: 500/1A Ngăn CDPT
VT: $\frac{20kV}{\sqrt{3}}$, $\frac{3,25v}{\sqrt{3}}$



CÔNG TY CỔ PHẦN TƯ VẤN XÂY LẮP ĐIỆN LỰC HOÀNG KỲ		TRUNG ÁP		
CÔNG TRÌNH: LẮP ĐẶT THIẾT BỊ ĐÓNG CẮT TRUNG ÁP CÓ CHỨC NĂNG GIÁM SÁT VÀ ĐIỀU KHIỂN TỪ XA TRÊN LƯỚI ĐIỆN TRUNG ÁP QUẬN BẮC TỪ LIÊM NĂM 2025 ĐỢT 2		SƠ ĐỒ NGUYÊN LÝ TRẠM CÔNG TY CP ĐẦU TƯ NĂNG LƯỢNG XANH		
GIÁM ĐỐC	NGUYỄN ĐỨC TÂM	TK	2025	HK-2025.BTL.CT- 23
C.N.T.K		TỶ LỆ:		
KIỂM TRA				
NGƯỜI LẬP	ĐỖ ĐỨC THẮNG			

Sơ đồ nguyên lý hiện trạng

Tủ Ring Main Unit
2CDPT 24KV-630A
2MÁY CẮT 24kV



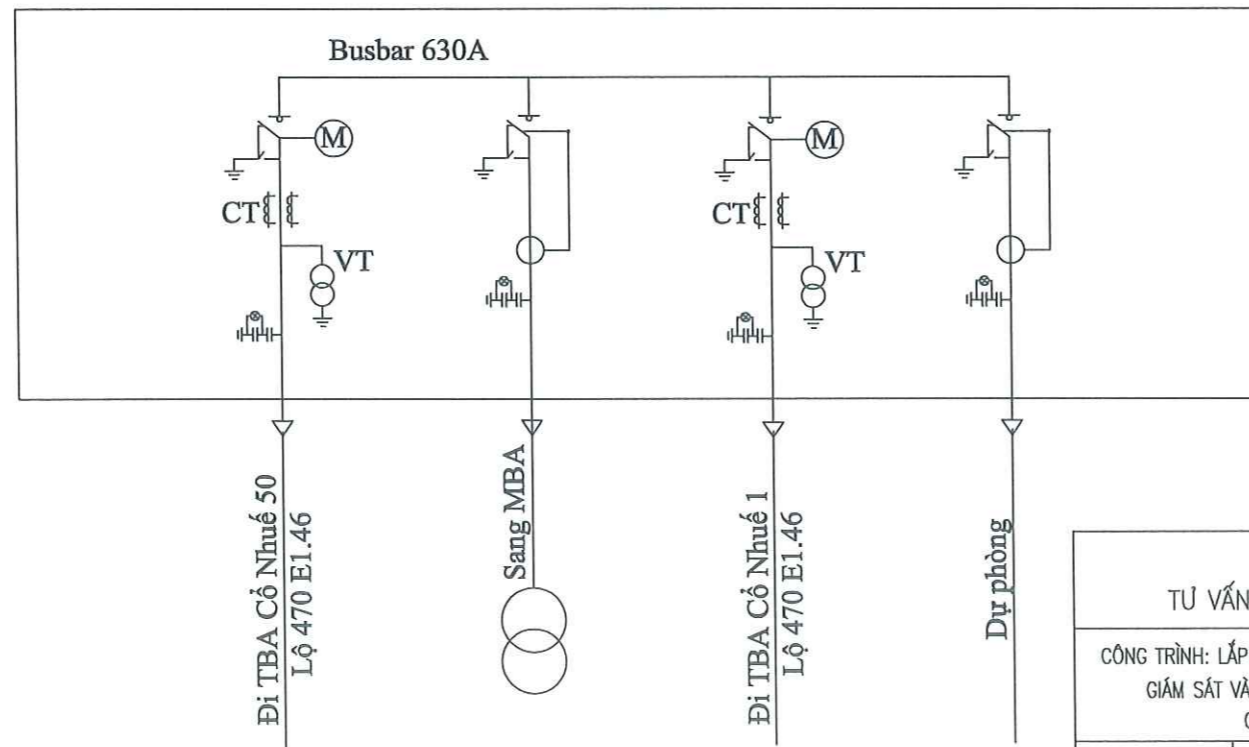
TRẠM CỎ NHUẾ 20

TỔNG CÔNG TY ĐIỆN LỰC THÀNH PHỐ HÀ NỘI
CÔNG TY ĐIỆN LỰC BẮC TỪ LIÊM

THẨM ĐỊNH
Theo Văn bản số...24.../QĐ-PCBACTULIEM
ngày...23...tháng...1...năm 2025.
Ký tên: *[Signature]*

Sơ đồ nguyên lý sau cải tạo

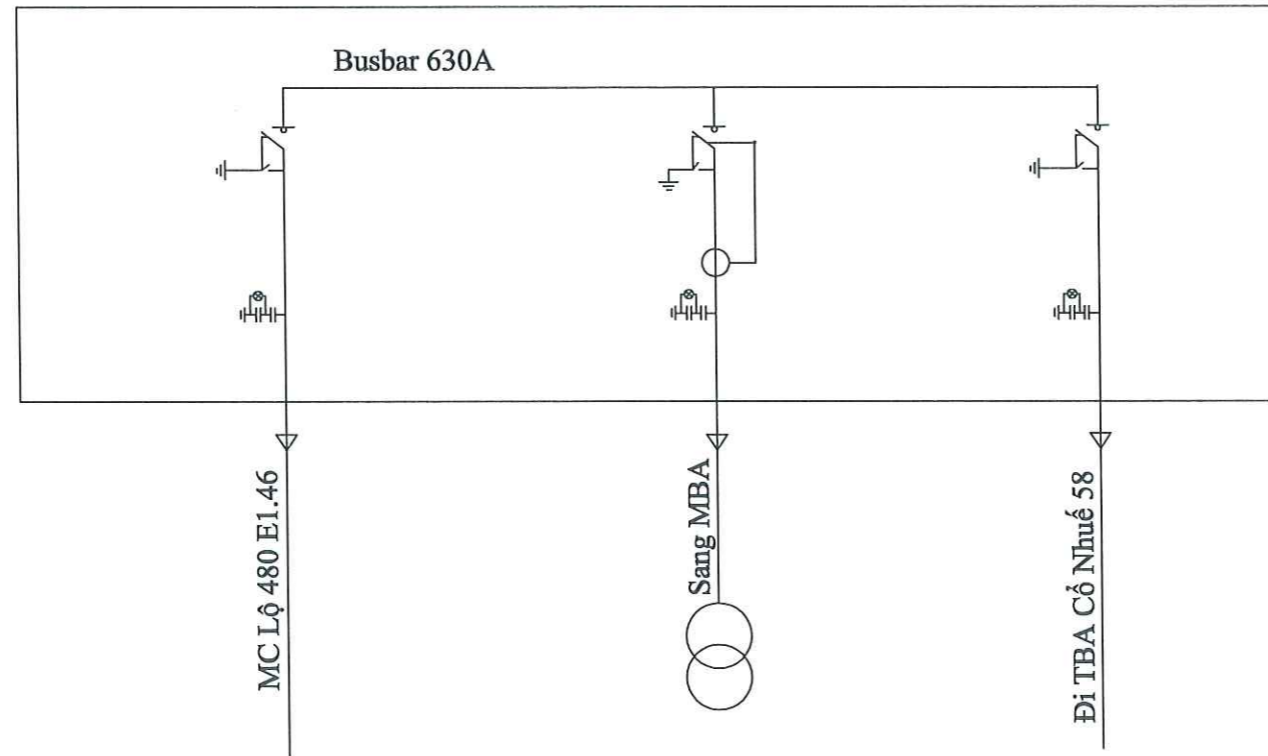
CT: 500/1A Ngăn CDPT
VT: $\frac{20kV}{\sqrt{3}}$, $\frac{3.25v}{\sqrt{3}}$



CÔNG TY CỔ PHẦN TỰ VẤN XÂY LẮP ĐIỆN LỰC HOÀNG KỲ		TRUNG ÁP	
CÔNG TRÌNH: LẮP ĐẶT THIẾT BỊ ĐÓNG CẮT TRUNG ÁP CÓ CHỨC NĂNG GIÁM SÁT VÀ ĐIỀU KHIỂN TỪ XA TRÊN LƯỚI ĐIỆN TRUNG ÁP QUẬN BẮC TỪ LIÊM NĂM 2025 ĐỢT 2			
GIÁM ĐỐC	NGUYỄN ĐỨC TÂM		SƠ ĐỒ NGUYÊN LÝ TRẠM CỎ NHUẾ 20
C.N.T.K			
KIỂM TRA			
NGƯỜI LẬP	ĐỖ ĐỨC THẮNG	TK	2025
		TỶ LỆ:	HK-2025.BTL.CT- 24

Sơ đồ nguyên lý hiện trạng

Tủ Ring Main Unit
2CDPT 24KV-630A
1MÁY CẮT 24kV

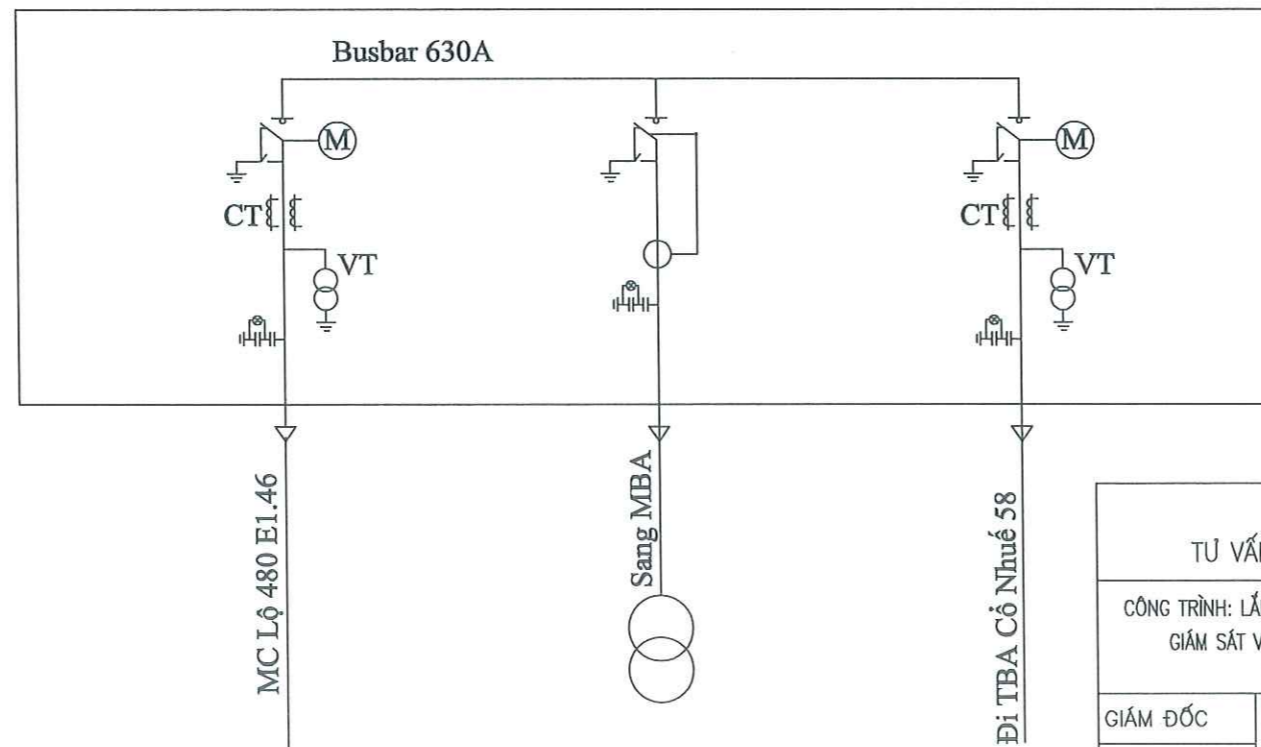


TỔNG CÔNG TY ĐIỆN LỰC THÀNH PHỐ HÀ NỘI
CÔNG TY ĐIỆN LỰC BẮC TỪ LIÊM

THẨM ĐỊNH
Theo Văn bản số... 211.../QĐ-PCBACTULIEM
ngày... 23 tháng... 1... năm 2025
Ký tên: [Signature]

Sơ đồ nguyên lý sau cải tạo

CT: 500/1A Ngăn CDPT
VT: $\frac{20kV}{\sqrt{3}}$, $\frac{3.25v}{\sqrt{3}}$

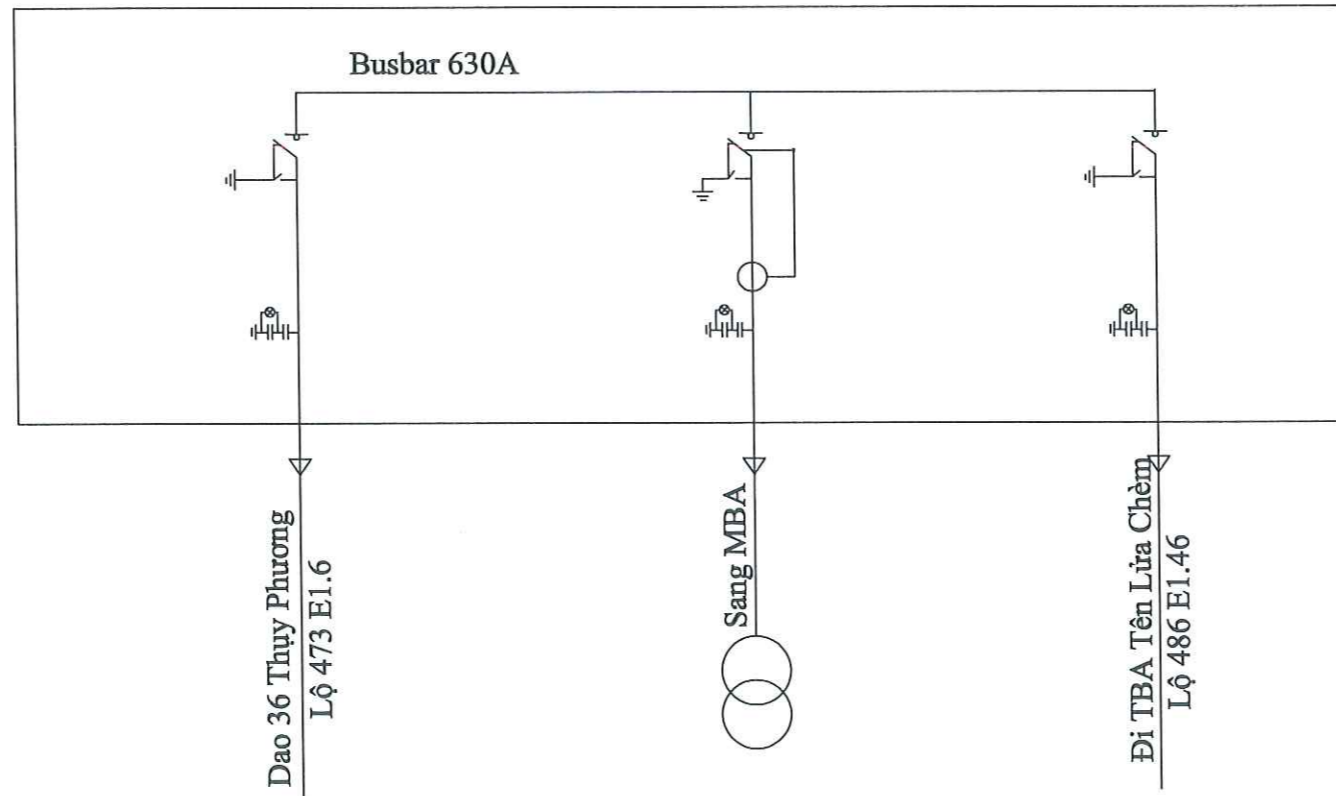


CÔNG TY CỔ PHẦN TƯ VẤN XÂY LẬP ĐIỆN LỰC HOÀNG KỲ		TRUNG ÁP	
CÔNG TRÌNH: LẮP ĐẶT THIẾT BỊ ĐÓNG CẮT TRUNG ÁP CÓ CHỨC NĂNG GIÁM SÁT VÀ ĐIỀU KHIỂN TỪ XA TRÊN LƯỚI ĐIỆN TRUNG ÁP QUẬN BẮC TỪ LIÊM NĂM 2025 ĐỢT 2		SƠ ĐỒ NGUYÊN LÝ TRẠM CỔ NHUẾ 37	
GIÁM ĐỐC		TK	2025
C.N.T.K	NGUYỄN ĐỨC TÂM	TỶ LỆ:	
KIỂM TRA			
NGƯỜI LẬP	ĐỖ ĐỨC THẮNG		HK-2025.BTL.CT- 25

Sơ đồ nguyên lý hiện trạng

TRẠM THỤY PHƯƠNG 8

Tủ Ring Main Unit
2CDPT 24KV-630A
1MÁY CẮT 24kV

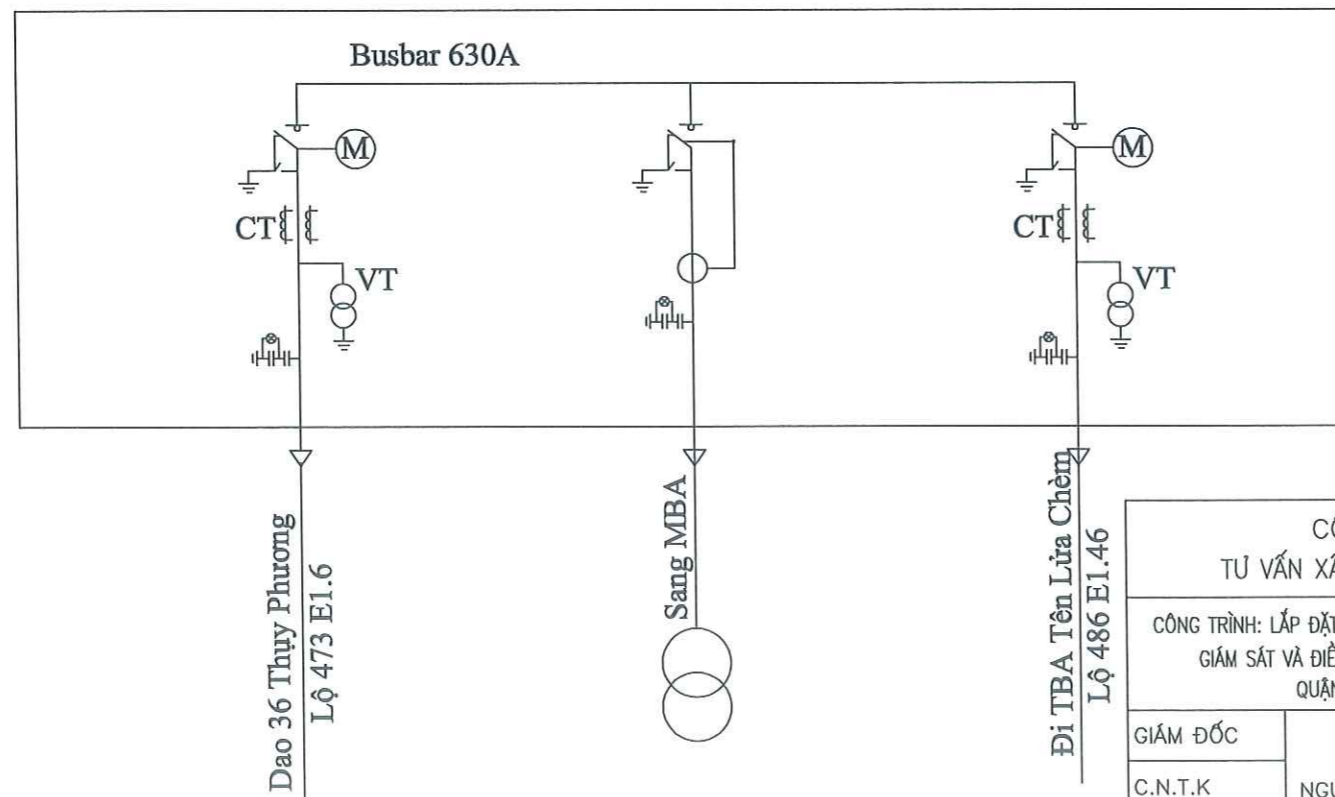


TỔNG CÔNG TY ĐIỆN LỰC THÀNH PHỐ HÀ NỘI
CÔNG TY ĐIỆN LỰC BẮC TỬ LIÊM

THẨM ĐỊNH
Theo Văn bản số 211/QĐ-PCBACTULIEM
ngày 23 tháng 1 năm 2025
Ký tên: *[Signature]*

Sơ đồ nguyên lý sau cải tạo

CT: 500/1A Ngăn CDPT
VT: $\frac{20kV}{\sqrt{3}}$, $\frac{3.25v}{\sqrt{3}}$

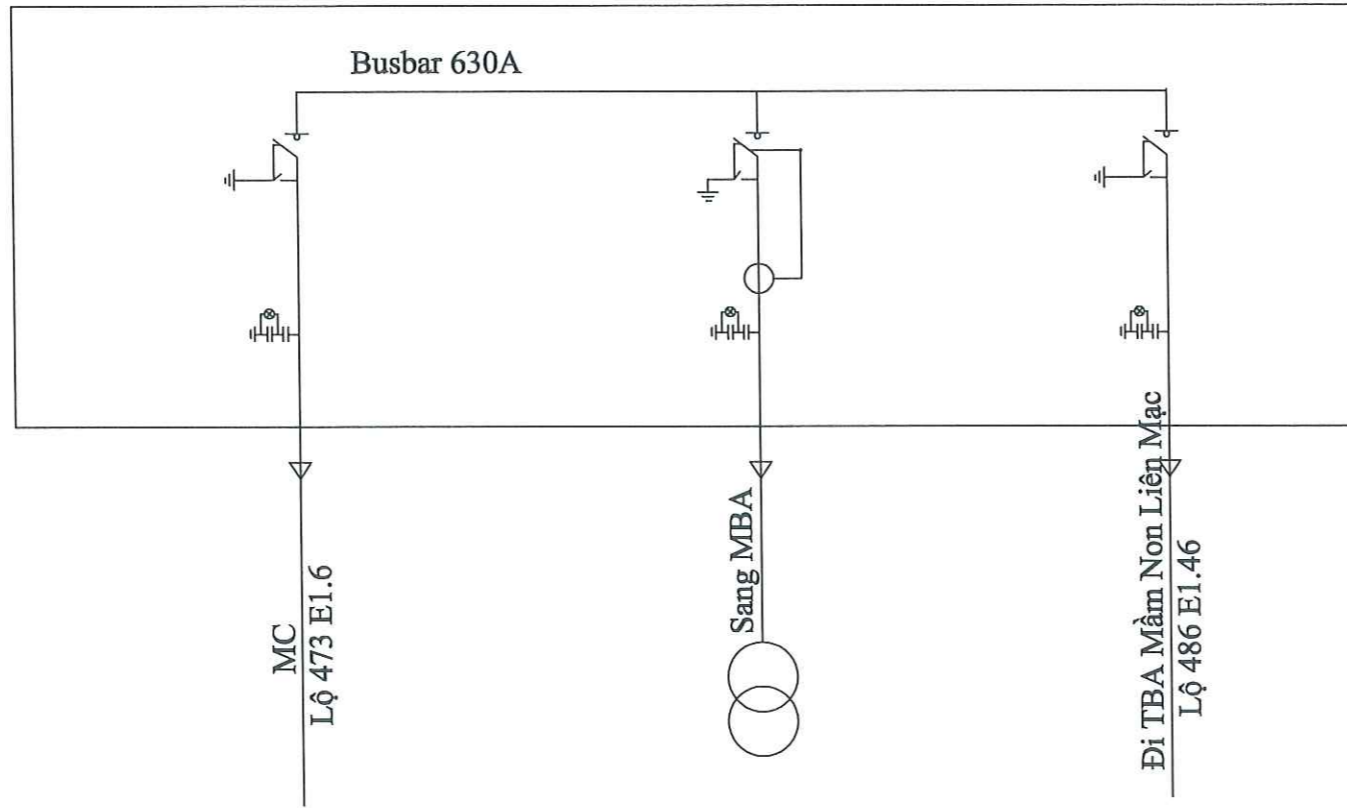


CÔNG TY CỔ PHẦN TỰ VẤN XÂY LẮP ĐIỆN LỰC HOÀNG KỲ		TRUNG ÁP	
CÔNG TRÌNH: LẮP ĐẶT THIẾT BỊ ĐÓNG CẮT TRUNG ÁP CÓ CHỨC NĂNG GIÁM SÁT VÀ ĐIỀU KHIỂN TỪ XA TRÊN LƯỚI ĐIỆN TRUNG ÁP QUẬN BẮC TỬ LIÊM NĂM 2025 ĐỢT 2			
GIÁM ĐỐC			SỐ ĐỒ NGUYÊN LÝ TRẠM THỤY PHƯƠNG 8
C.N.T.K	NGUYỄN ĐỨC TÂM		
KIỂM TRA			
NGƯỜI LẬP	ĐỖ ĐỨC THẮNG		
		TK	2025
		TỶ LỆ:	HK-2025.BTL.CT- 26

Sơ đồ nguyên lý hiện trạng

TRẠM YÊN NỘI 3

Tủ Ring Main Unit
2CDPT 24KV-630A
1MÁY CẮT 24kV

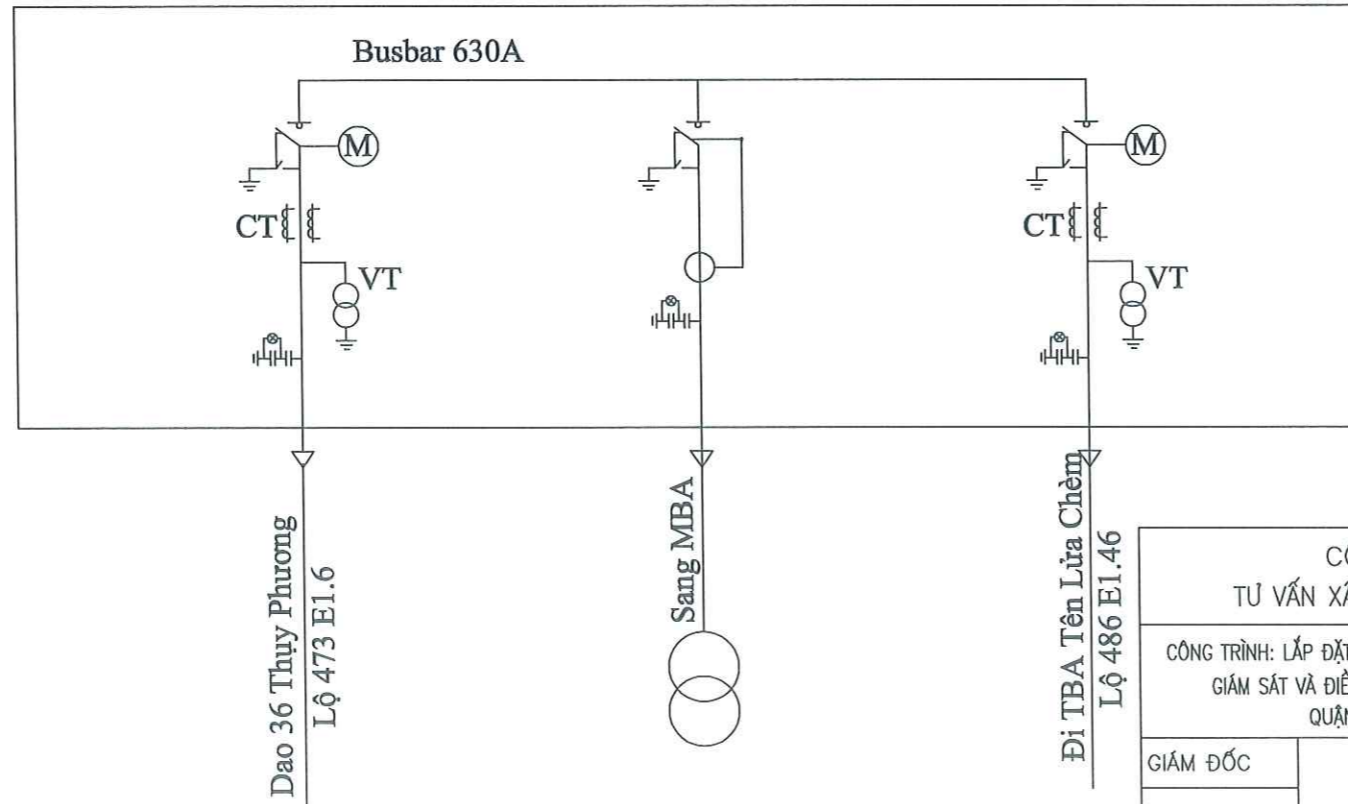


TỔNG CÔNG TY ĐIỆN LỰC THÀNH PHỐ HÀ NỘI
CÔNG TY ĐIỆN LỰC BẮC TỪ LIÊM

THẨM ĐỊNH
Theo Văn bản số. 211.../QĐ-PCBACTULIEM
ngày. 23 tháng... 1... năm 2025.
Ký tên: *[Signature]*

Sơ đồ nguyên lý sau cải tạo

CT: 500/1A Ngăn CDPT
VT: $\frac{20kV}{\sqrt{3}}$, $\frac{3,25v}{\sqrt{3}}$

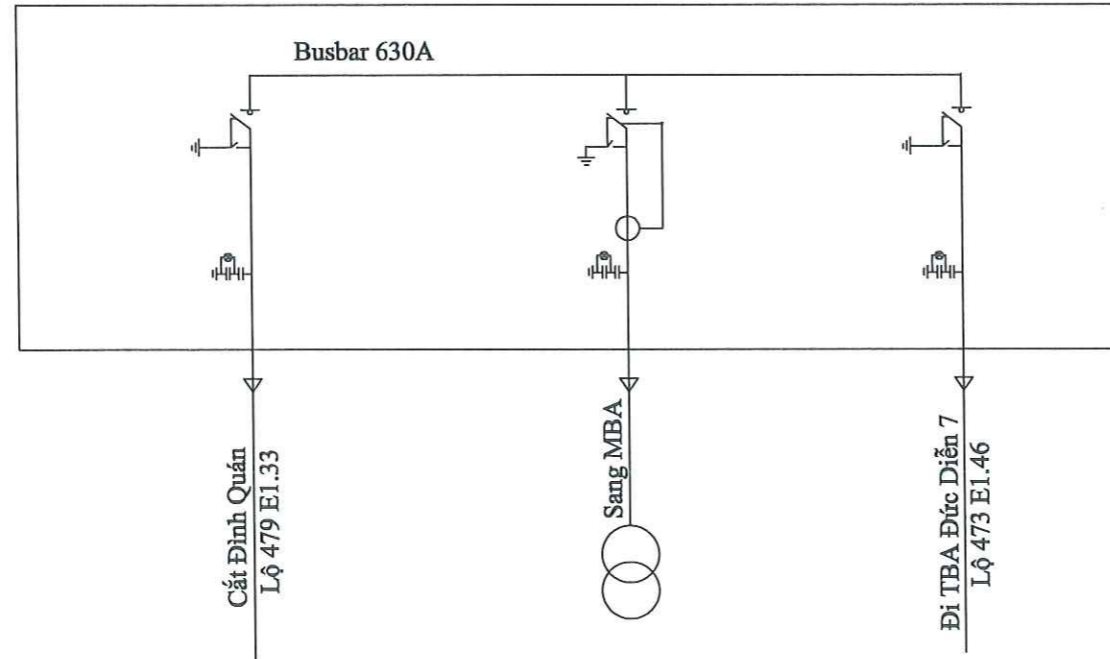


CÔNG TY CỔ PHẦN TƯ VẤN XÂY LẮP ĐIỆN LỰC HOÀNG KỲ		TRUNG ÁP	
CÔNG TRÌNH: LẮP ĐẶT THIẾT BỊ ĐÓNG CẮT TRUNG ÁP CÓ CHỨC NĂNG GIÁM SÁT VÀ ĐIỀU KHIỂN TỪ XA TRÊN LƯỚI ĐIỆN TRUNG ÁP QUẬN BẮC TỪ LIÊM NĂM 2025 ĐỢT 2			
GIÁM ĐỐC	NGUYỄN ĐỨC TÂM	TK	2025
C.N.T.K		TỶ LỆ:	
KIỂM TRA			
NGƯỜI LẬP	ĐỖ ĐỨC THẮNG		HK-2025.BTL.CT- 27



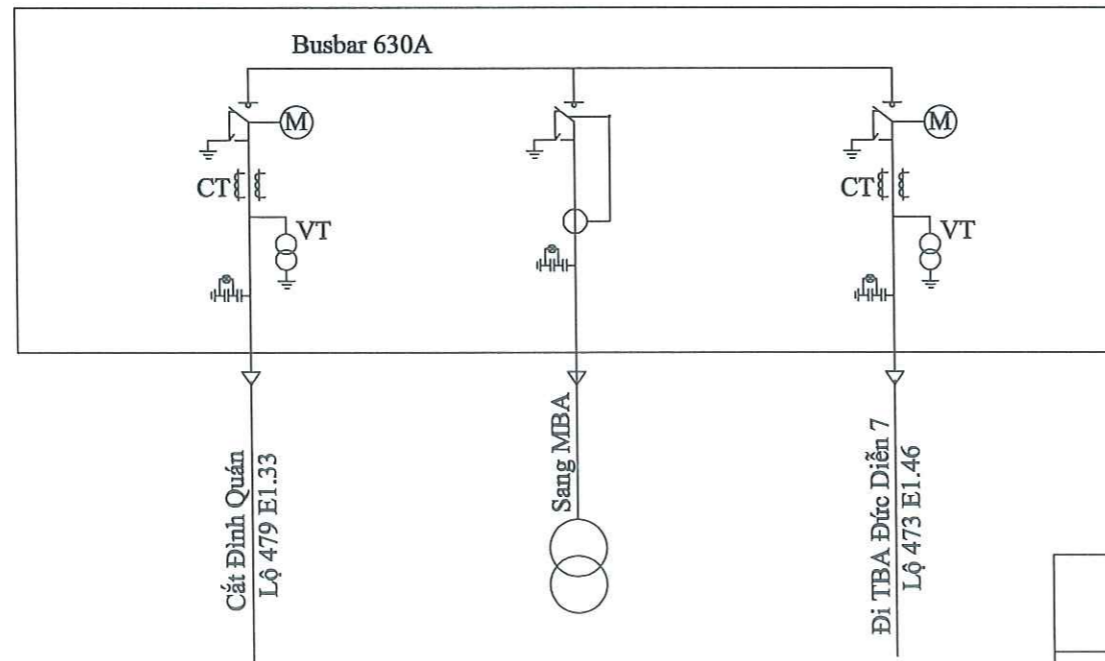
Sơ đồ nguyên lý hiện trạng

Tủ Ring Main Unit
2CDPT 24KV-630A
1MÁY CẮT 24kV



Sơ đồ nguyên lý sau cải tạo

CT: 500/1A Ngăn CDPT
VT: $\frac{20kV}{\sqrt{3}}$, $\frac{3.25v}{\sqrt{3}}$



TRẠM ĐÚC ĐIỆN 4

TỔNG CÔNG TY ĐIỆN LỰC THÀNH PHỐ HÀ NỘI
CÔNG TY ĐIỆN LỰC BẮC TỪ LIÊM

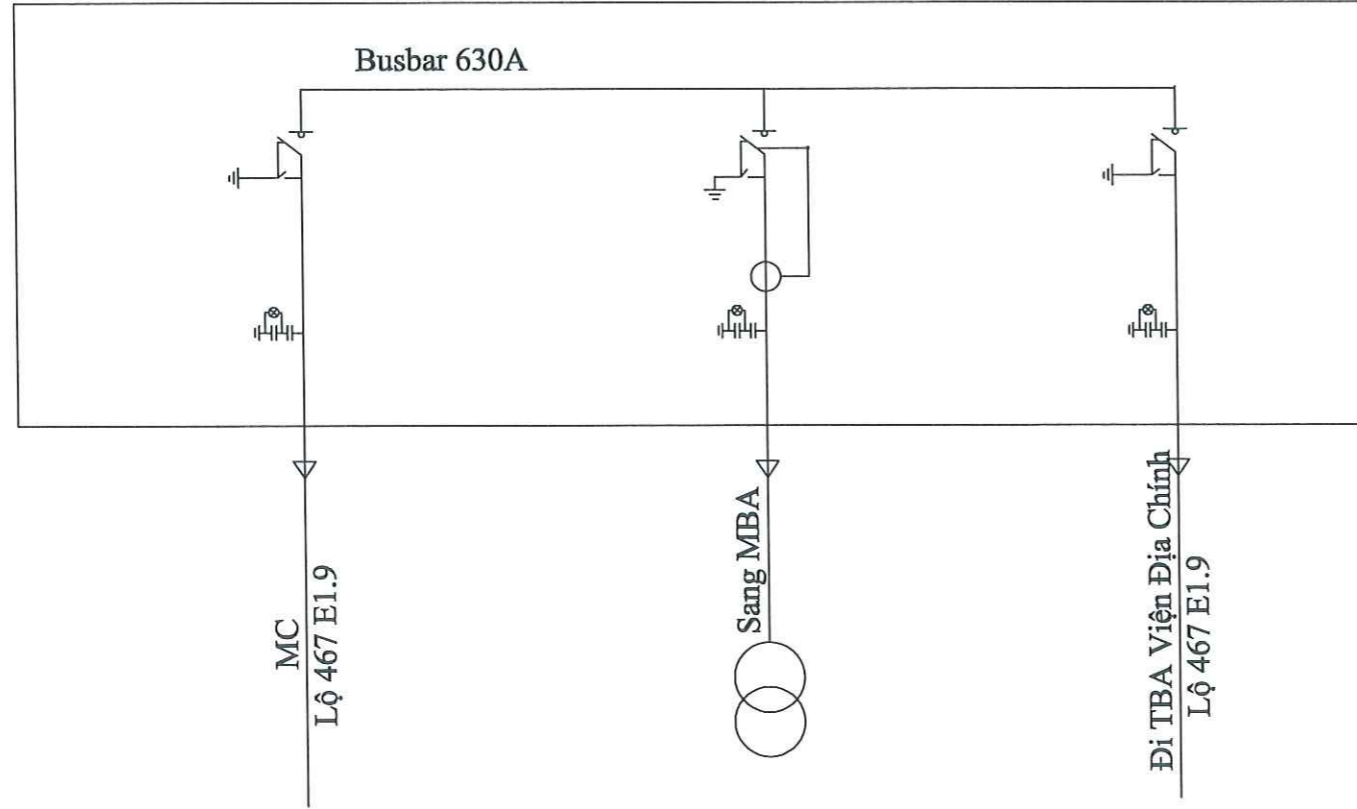
THẨM ĐỊNH
Theo Văn bản số...*211*.../QĐ-PCBACTULIEM
ngày...*23*...tháng...*1*...năm 20*25*...
Ký tên: *[Signature]*

CÔNG TY CỔ PHẦN TƯ VẤN XÂY LẬP ĐIỆN LỰC HOÀNG KỲ		TRUNG ÁP	
CÔNG TRÌNH: LẮP ĐẶT THIẾT BỊ ĐÓNG CẮT TRUNG ÁP CÓ CHỨC NĂNG GIÁM SÁT VÀ ĐIỀU KHIỂN TỪ XA TRÊN LƯỚI ĐIỆN TRUNG ÁP QUẬN BẮC TỪ LIÊM NĂM 2025 ĐỢT 2		SƠ ĐỒ NGUYÊN LÝ TRẠM ĐÚC ĐIỆN 4	
GIÁM ĐỐC	NGUYỄN ĐỨC TÂM	TK	2025
C.N.T.K			
KIỂM TRA	ĐỖ ĐỨC THẮNG	TỶ LỆ:	HK-2025.BTL.CT- 28
NGƯỜI LẬP			

Sơ đồ nguyên lý hiện trạng

TRẠM CỎ NHUẾ 32

Tủ Ring Main Unit
2CDPT 24KV-630A
1MÁY CẮT 24kV

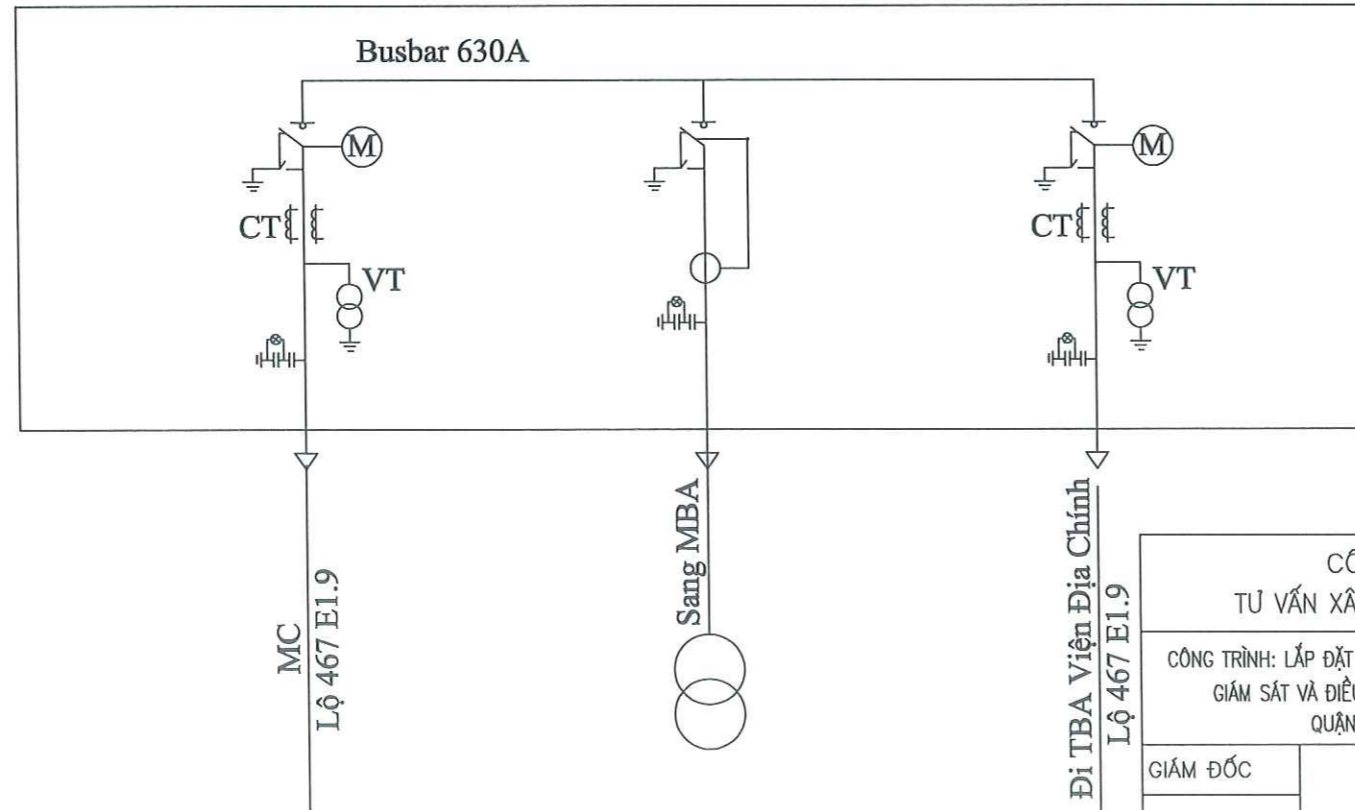


TỔNG CÔNG TY ĐIỆN LỰC THÀNH PHỐ HÀ NỘI
CÔNG TY ĐIỆN LỰC BẮC TỪ LIÊM

THẨM ĐỊNH
Theo Văn bản số 211.../QB-PCBACTULIEM
ngày 23 tháng 1 năm 2025.
Ký tên: *[Signature]*

Sơ đồ nguyên lý sau cải tạo

CT: 500/1A Ngăn CDPT
VT: $\frac{20kV}{\sqrt{3}}, \frac{3.25v}{\sqrt{3}}$

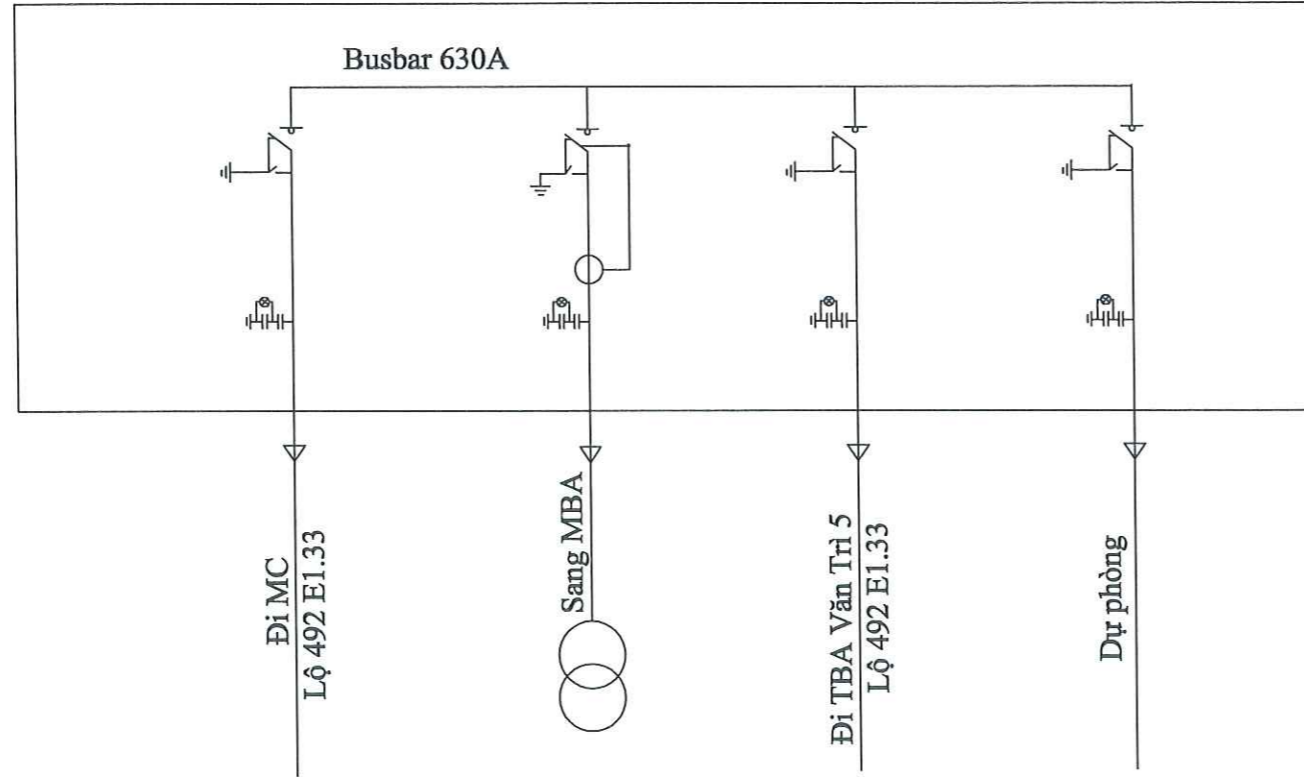


CÔNG TY CỔ PHẦN TỰ VẤN XÂY LẮP ĐIỆN LỰC HOÀNG KỲ		TRUNG ÁP		
CÔNG TRÌNH: LẮP ĐẶT THIẾT BỊ ĐÓNG CẮT TRUNG ÁP CÓ CHỨC NĂNG GIÁM SÁT VÀ ĐIỀU KHIỂN TỪ XA TRÊN LƯỚI ĐIỆN TRUNG ÁP QUẬN BẮC TỪ LIÊM NĂM 2025 ĐỢT 2		SƠ ĐỒ NGUYÊN LÝ TRẠM CỎ NHUẾ 32		
GIÁM ĐỐC	NGUYỄN ĐỨC TÂM	TK	2025	HK-2025.BTL.CT- 29
C.N.T.K				
KIỂM TRA				
NGƯỜI LẬP	ĐỖ ĐỨC THẮNG	TỶ LỆ:		

Sơ đồ nguyên lý hiện trạng

TRẠM NGUYÊN XÁ 3

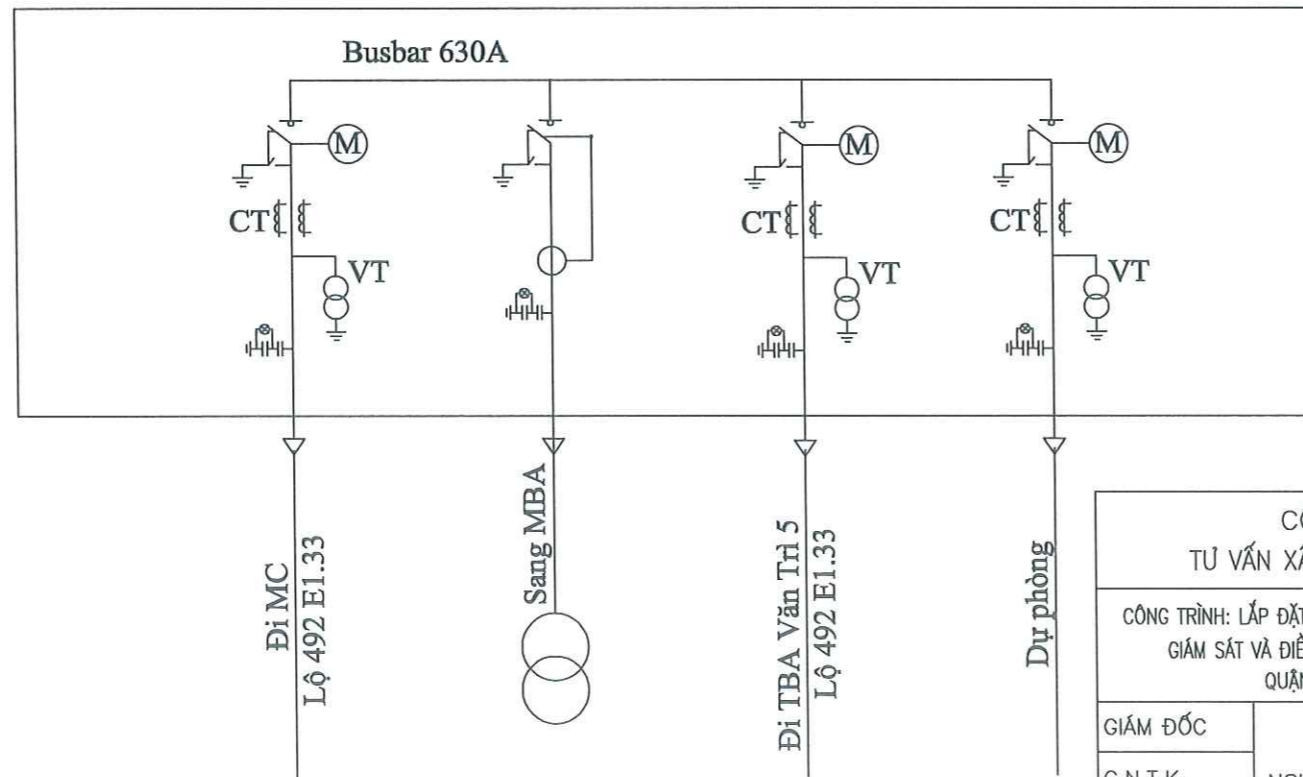
Tủ Ring Main Unit
2CDPT 24KV-630A
2MÁY CẮT 24kV



TỔNG CÔNG TY ĐIỆN LỰC THÀNH PHỐ HÀ NỘI
CÔNG TY ĐIỆN LỰC BẮC TỪ LIÊM
THẨM ĐỊNH
Theo Văn bản số 211/QĐ-PCBACTULIEM
ngày 23 tháng 1 năm 2025
Ký tên: *[Signature]*

Sơ đồ nguyên lý sau cải tạo

CT: 500/1A Ngăn CDPT
VT: $\frac{20kV}{\sqrt{3}}$, $\frac{3.25v}{\sqrt{3}}$



CÔNG TY CỔ PHẦN TỰ VẤN XÂY LẮP ĐIỆN LỰC HOÀNG KỲ		TRUNG ÁP	
CÔNG TRÌNH: LẮP ĐẶT THIẾT BỊ ĐÓNG CẮT TRUNG ÁP CÓ CHỨC NĂNG GIÁM SÁT VÀ ĐIỀU KHIỂN TỪ XA TRÊN LƯỚI ĐIỆN TRUNG ÁP QUẬN BẮC TỪ LIÊM NĂM 2025 ĐỢT 2		SƠ ĐỒ NGUYÊN LÝ TRẠM NGUYÊN XÁ 3	
GIÁM ĐỐC	NGUYỄN ĐỨC TÂM	TK	2025
C.N.T.K		TỶ LỆ:	
KIỂM TRA			
NGƯỜI LẬP	ĐỖ ĐỨC THẮNG		HK-2025.BTL.CT- 30

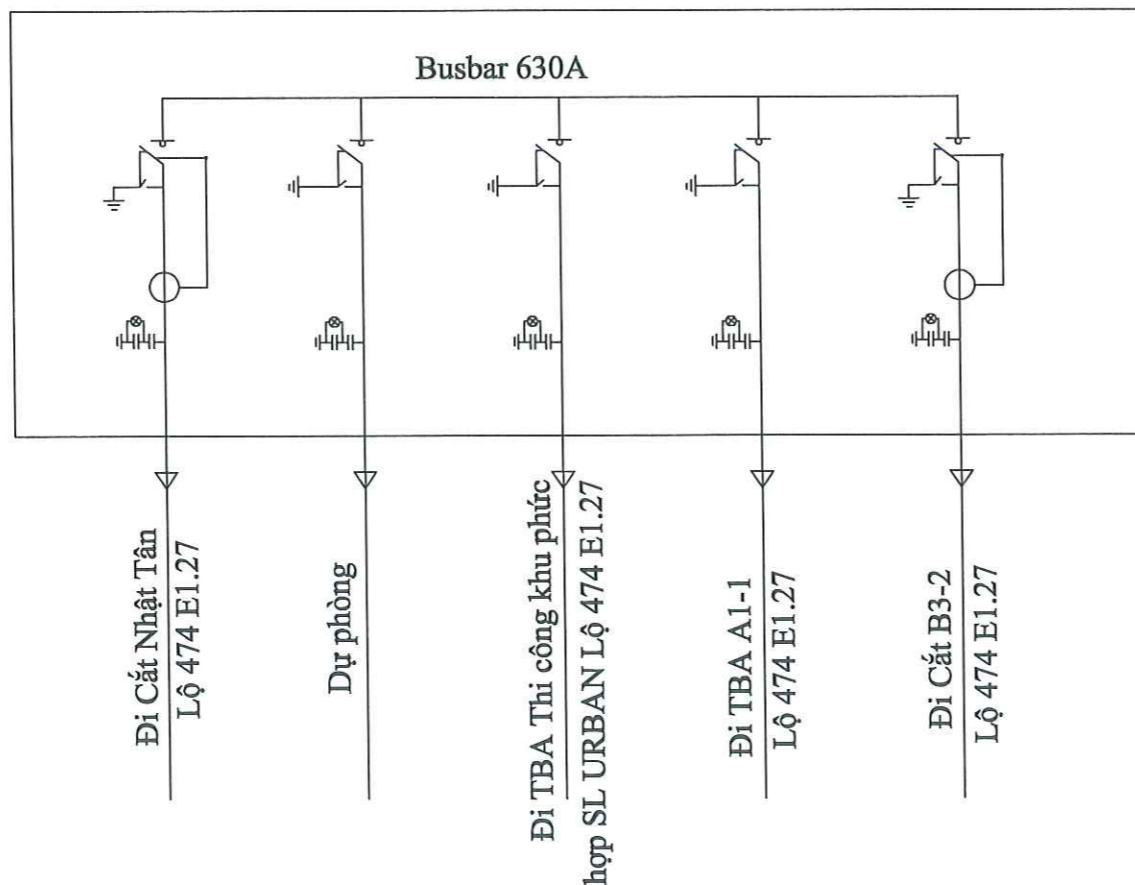


Sơ đồ nguyên lý hiện trạng

TRẠM CẮT C1-2

Tủ Ring Main Unit

3CDPT 24kV-630A
2MC 24kV

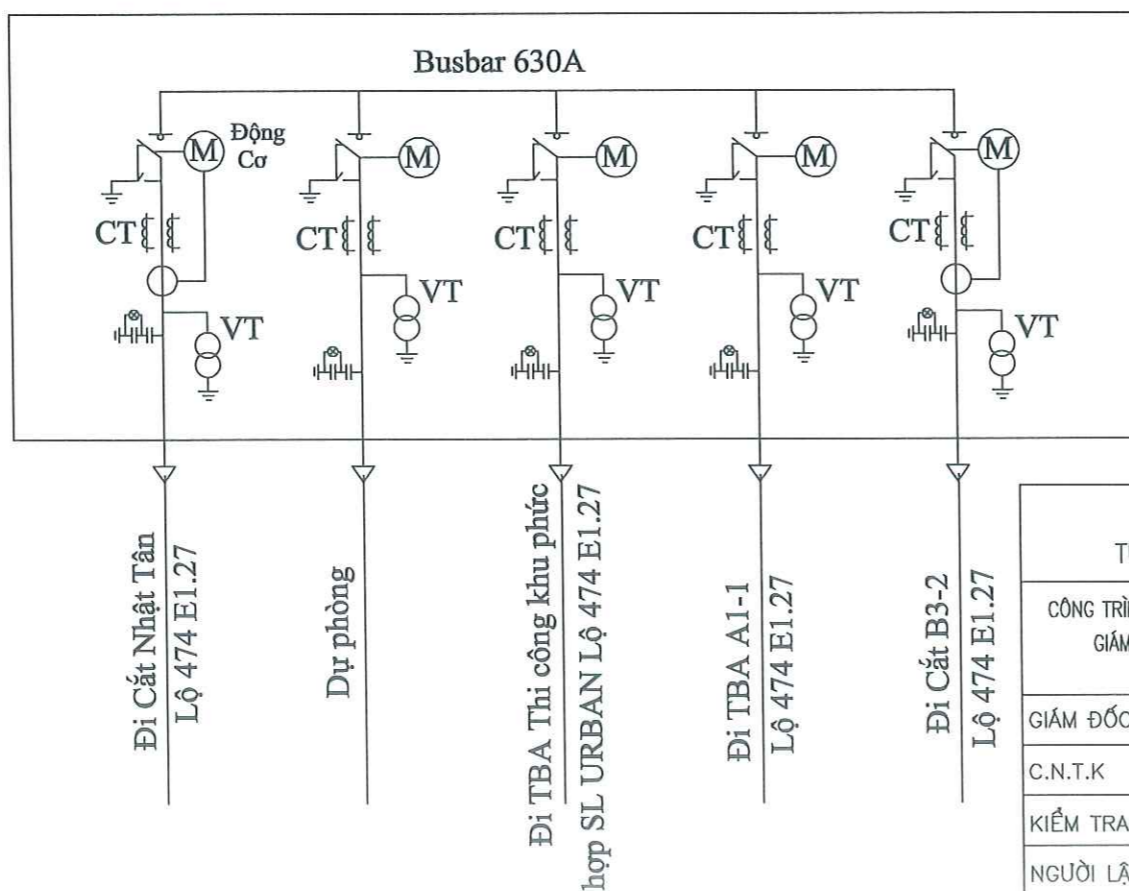


TỔNG CÔNG TY ĐIỆN LỰC THÀNH PHỐ HÀ NỘI
CÔNG TY ĐIỆN LỰC BẮC TỬ LIÊM

THẨM ĐỊNH
Theo Văn bản số 211/JQĐ-PCBACTULIEM
ngày 23 tháng 1 năm 2025.
Ký tên: *[Signature]*

Sơ đồ nguyên lý sau cải tạo

CT: 500/1A Ngăn CDPT, MC
VT: $\frac{20KV}{\sqrt{3}}$, $\frac{3.25V}{\sqrt{3}}$

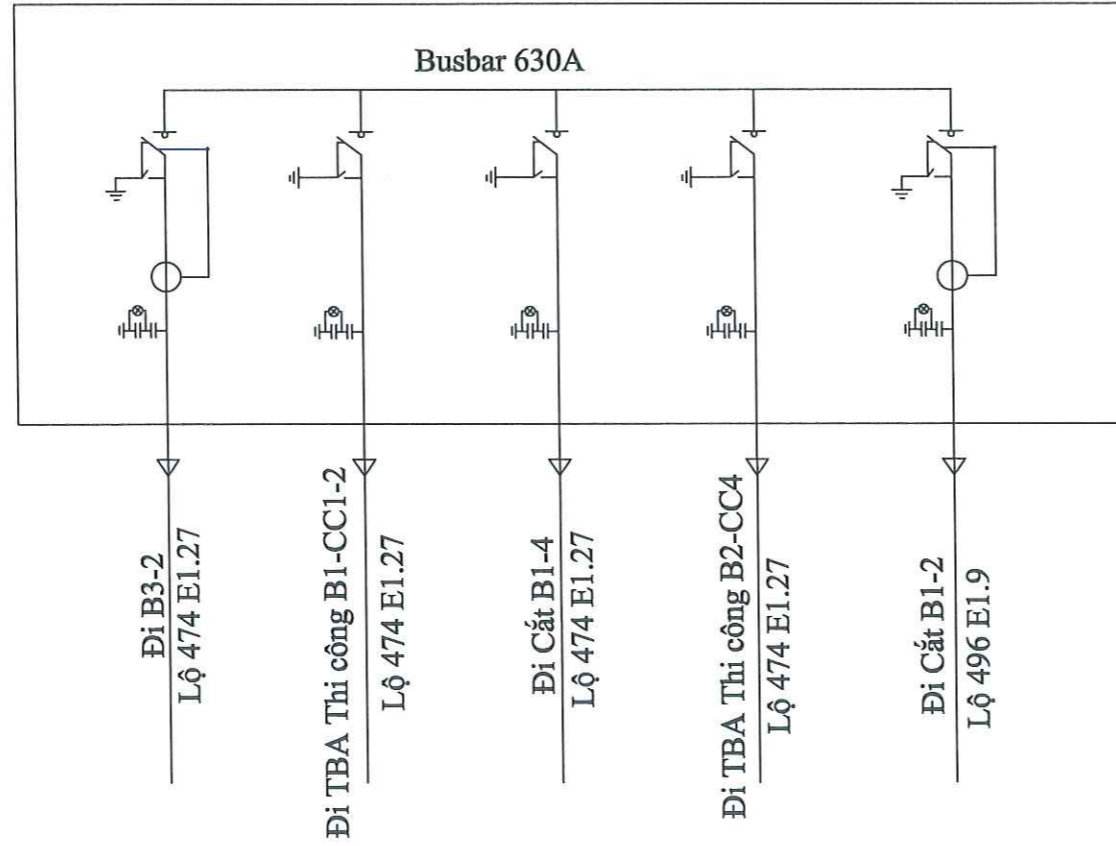


CÔNG TY CỔ PHẦN TƯ VẤN XÂY LẮP ĐIỆN LỰC HOÀNG KỲ		TRUNG ÁP	
CÔNG TRÌNH: LẮP ĐẶT THIẾT BỊ ĐÓNG CẮT TRUNG ÁP CÓ CHỨC NĂNG GIÁM SÁT VÀ ĐIỀU KHIỂN TỪ XA TRÊN LƯỚI ĐIỆN TRUNG ÁP QUẬN BẮC TỬ LIÊM NĂM 2025 ĐỢT 2		SƠ ĐỒ NGUYÊN LÝ TRẠM CẮT C1-2	
GIÁM ĐỐC	NGUYỄN ĐỨC TÂM	TK	2025
C.N.T.K		TỶ LỆ:	
KIỂM TRA			
NGƯỜI LẬP	ĐỖ ĐỨC THẮNG		HK-2025.BTL.CT- 31

Sơ đồ nguyên lý hiện trạng

TRẠM CẮT B1-1

Tủ Ring Main Unit
3CDPT 24kV-630A
2MC 24kV

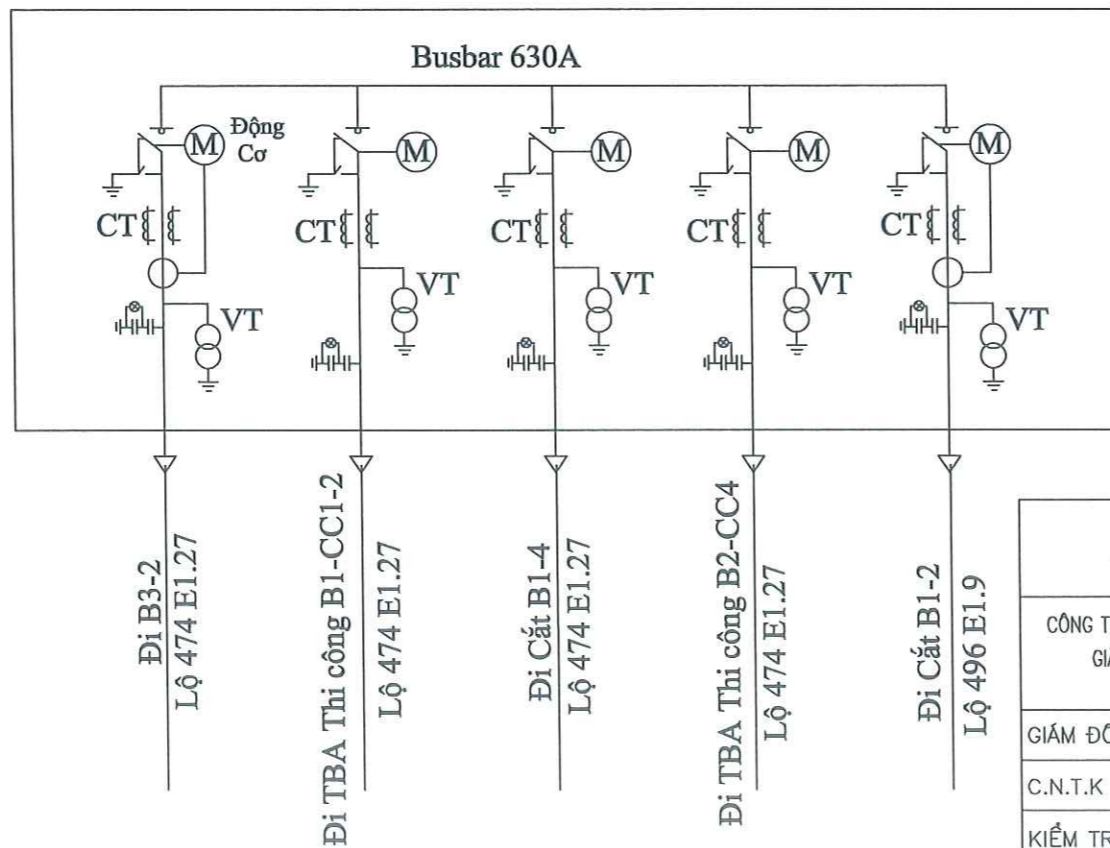


TỔNG CÔNG TY ĐIỆN LỰC THÀNH PHỐ HÀ NỘI
CÔNG TY ĐIỆN LỰC BẮC TỬ LIÊM

THẨM ĐỊNH
Theo Văn bản số 211.../QĐ-PCBACTULIEM
ngày 23 tháng 1 năm 2025.
Ký tên: *[Signature]*

Sơ đồ nguyên lý sau cải tạo

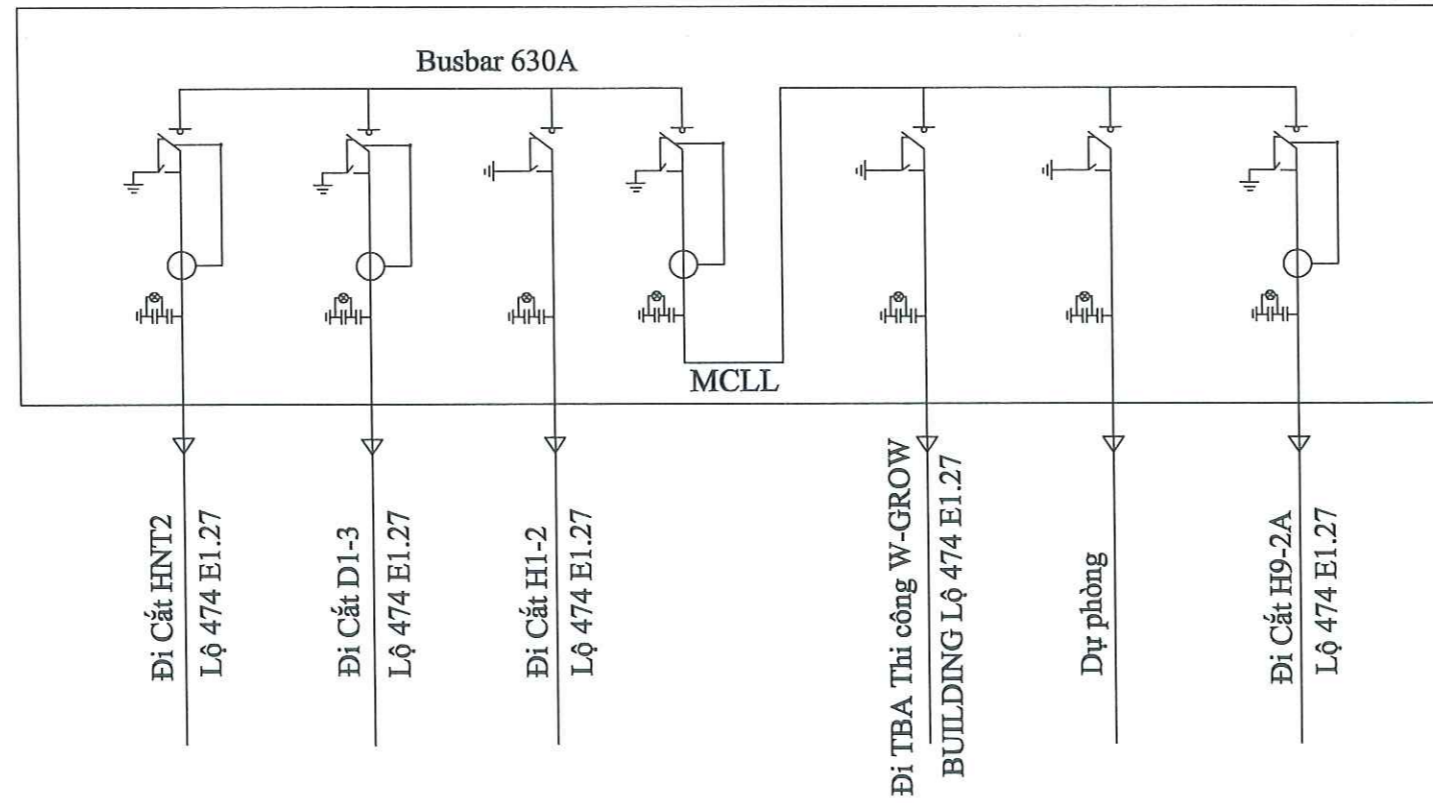
CT: 500/1A Ngăn CDPT, MC
VT: $\frac{20Kv}{\sqrt{3}}$, $\frac{3.25v}{\sqrt{3}}$



CÔNG TY CỔ PHẦN TỰ VẤN XÂY LẮP ĐIỆN LỰC HOÀNG KỲ		TRUNG ÁP	
CÔNG TRÌNH: LẮP ĐẶT THIẾT BỊ ĐÓNG CẮT TRUNG ÁP CÓ CHỨC NĂNG GIÁM SÁT VÀ ĐIỀU KHIỂN TỪ XA TRÊN LƯỚI ĐIỆN TRUNG ÁP QUẬN BẮC TỬ LIÊM NĂM 2025 ĐỢT 2		SƠ ĐỒ NGUYÊN LÝ TRẠM CẮT B1-1	
GIÁM ĐỐC	NGUYỄN ĐỨC TÂM	TK	2025
C.N.T.K		TỶ LỆ:	
KIỂM TRA			
NGƯỜI LẬP	ĐỖ ĐỨC THẮNG		HK-2025.BTL.CT- 32

Sơ đồ nguyên lý hiện trạng

Tủ Ring Main Unit
3CDPT 24kV-630A
4MC 24kV



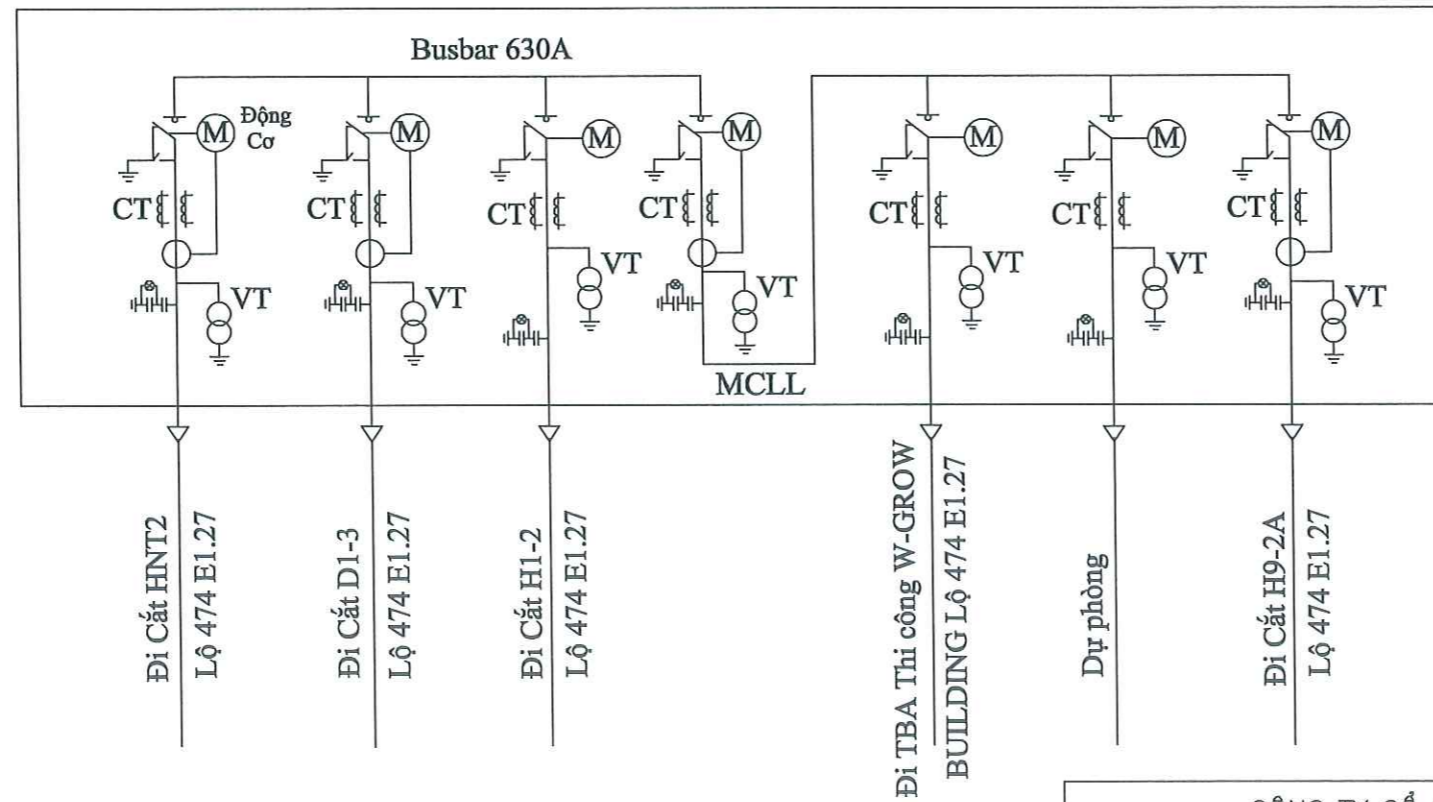
TỔNG CÔNG TY ĐIỆN LỰC THÀNH PHỐ HÀ NỘI
CÔNG TY ĐIỆN LỰC BẮC TỪ LIÊM

THẨM ĐỊNH
Theo Văn bản số 211/QĐ-PCBACTULIEM
ngày 23 tháng 1 năm 2025
Ký tên: *[Signature]*

TRẠM CẮT H1-1

Sơ đồ nguyên lý sau cải tạo

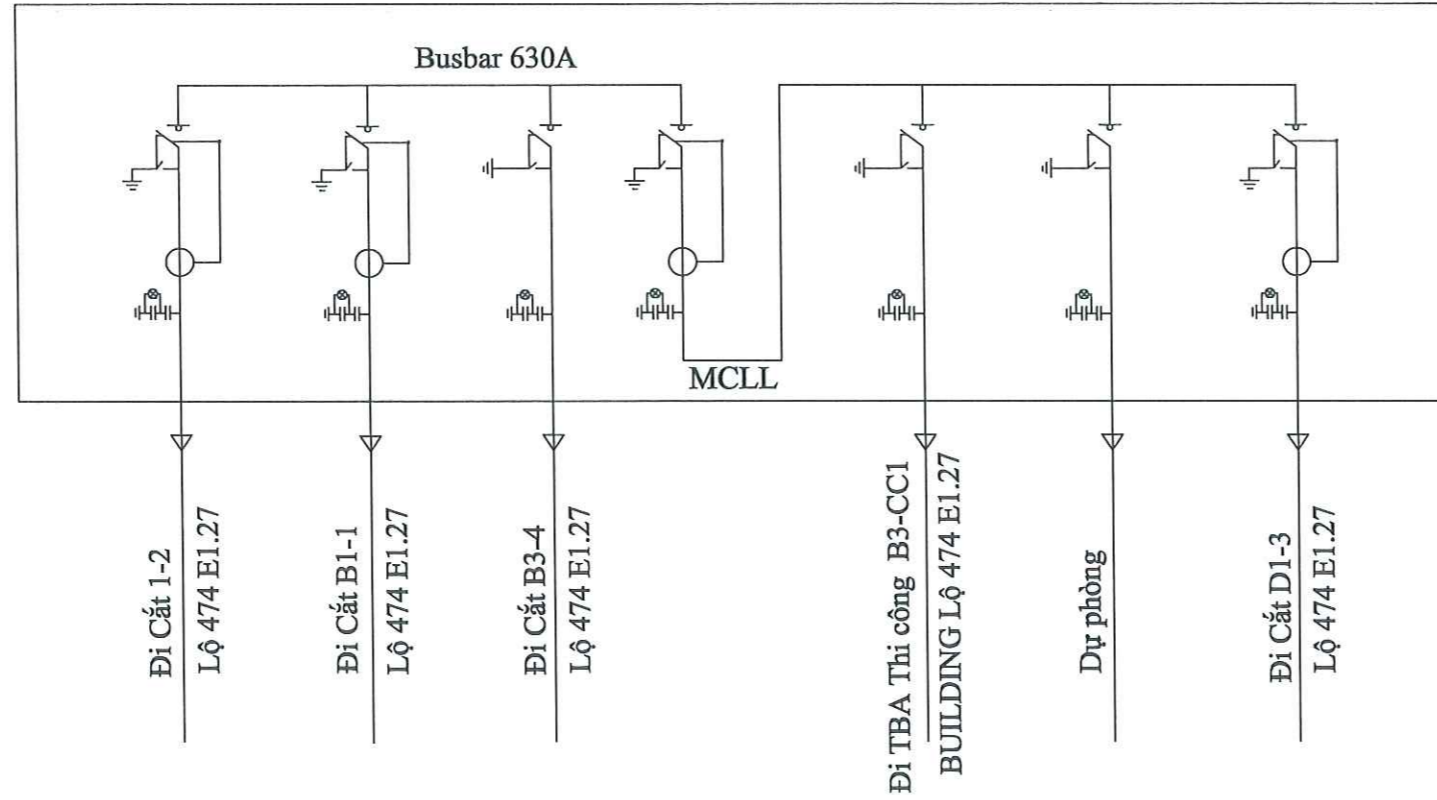
CT: 500/1A Ngăn CDPT, MC
VT: $\frac{20KV}{\sqrt{3}}$, $\frac{3,25v}{\sqrt{3}}$



CÔNG TY CỔ PHẦN TỰ VẤN XÂY LẮP ĐIỆN LỰC HOÀNG KỲ		TRUNG ÁP	
CÔNG TRÌNH: LẮP ĐẶT THIẾT BỊ ĐÓNG CẮT TRUNG ÁP CÓ CHỨC NĂNG GIÁM SÁT VÀ ĐIỀU KHIỂN TỪ XA TRÊN LƯỚI ĐIỆN TRUNG ÁP QUẬN BẮC TỪ LIÊM NĂM 2025 ĐỢT 2		SƠ ĐỒ NGUYÊN LÝ TRẠM CẮT H1-1	
GIÁM ĐỐC	NGUYỄN ĐỨC TÂM	TK	2025
C.N.T.K			
KIỂM TRA	ĐỖ ĐỨC THẮNG	TỶ LỆ:	HK-2025.BTL.CT- 33
NGƯỜI LẬP			

Sơ đồ nguyên lý hiện trạng

Tủ Ring Main Unit
3CDPT 24kV-630A
4MC 24kV



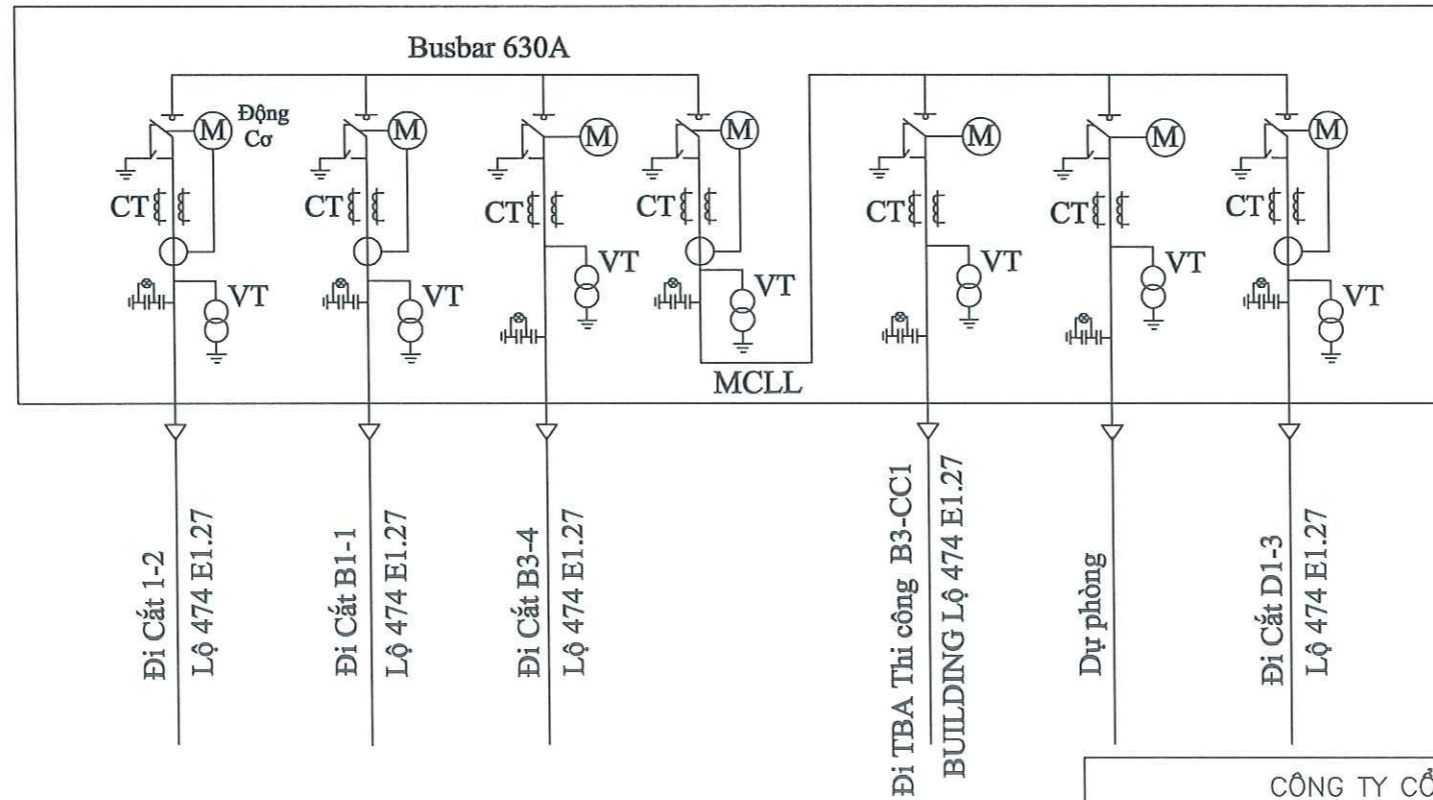
TỔNG CÔNG TY ĐIỆN LỰC THÀNH PHỐ HÀ NỘI
CÔNG TY ĐIỆN LỰC BẮC TỪ LIÊM

THẨM ĐỊNH
Theo Văn bản số 211/QĐ-PCBACTULIEM
ngày 23 tháng 1 năm 2025
Ký tên: *[Signature]*

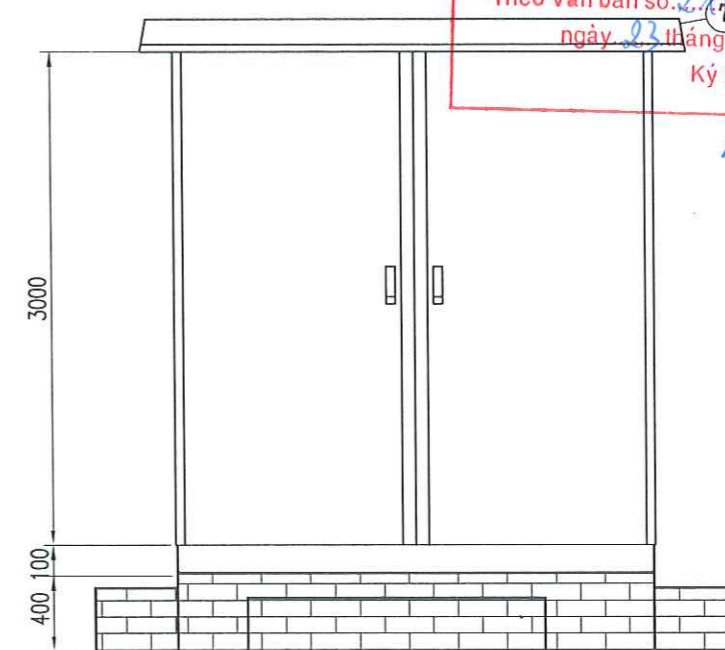
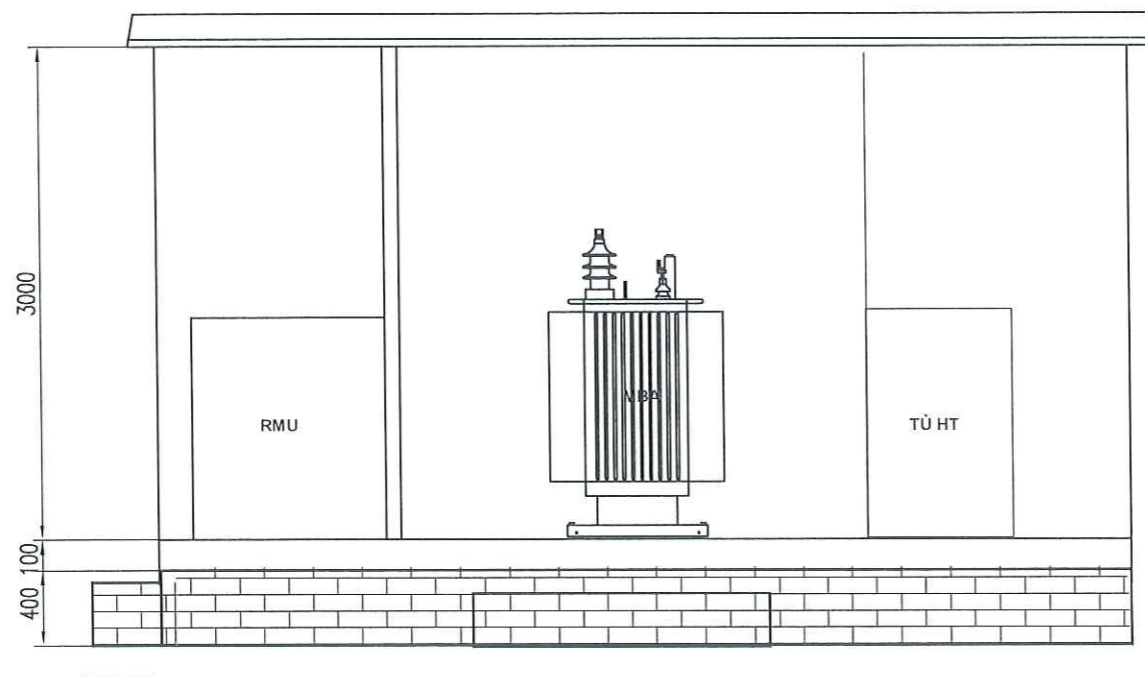
TRẠM CẮT B3-2

Sơ đồ nguyên lý sau cải tạo

CT: 500/1A Ngăn CDPT, MC
VT: $\frac{20Kv}{\sqrt{3}}$, $\frac{3.25v}{\sqrt{3}}$



CÔNG TY CỔ PHẦN TỰ VẤN XÂY LẮP ĐIỆN LỰC HOÀNG KỲ		TRUNG ÁP	
CÔNG TRÌNH: LẮP ĐẶT THIẾT BỊ ĐÓNG CẮT TRUNG ÁP CÓ CHỨC NĂNG GIÁM SÁT VÀ ĐIỀU KHIỂN TỪ XA TRÊN LƯỚI ĐIỆN TRUNG ÁP QUẬN BẮC TỪ LIÊM NĂM 2025 ĐỢT 2			
GIÁM ĐỐC	NGUYỄN ĐỨC TÂM	TK	2025
C.N.T.K			
KIỂM TRA	ĐỖ ĐỨC THẮNG	TỶ LỆ:	HK-2025.BTL.CT- 34
NGƯỜI LẬP			



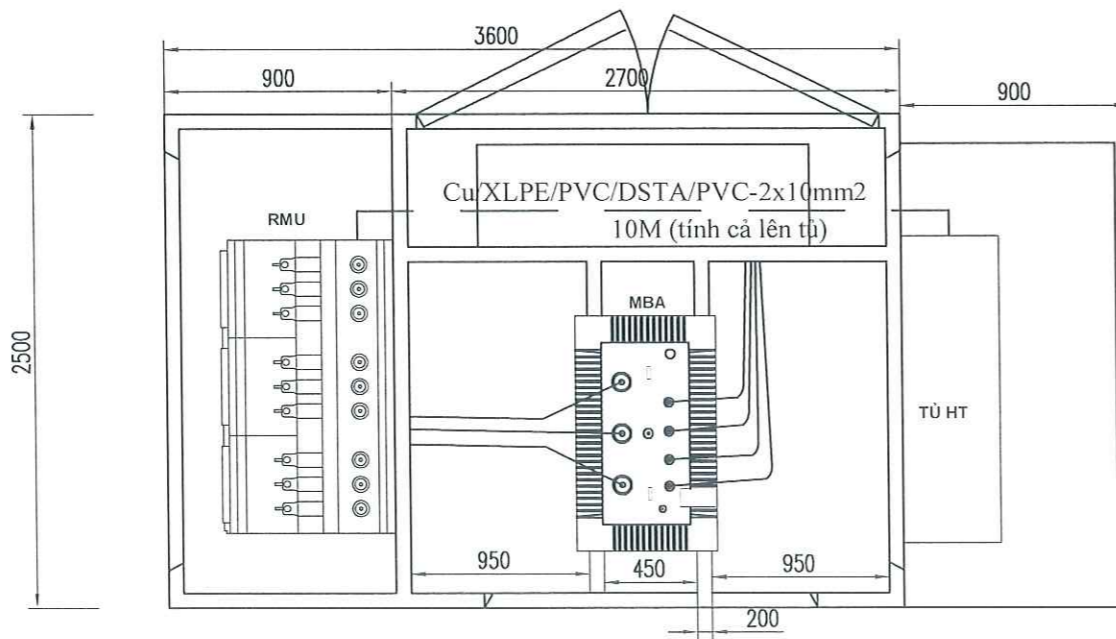
TỔNG CÔNG TY ĐIỆN LỰC THÀNH PHỐ HÀ NỘI
CÔNG TY ĐIỆN LỰC BẮC TỪ LIÊM

THẨM ĐỊNH

Theo Văn bản số 214/QĐ-PCBACTULIEM
ngày 23 tháng 1 năm 2025

Ký tên: *[Signature]*

0.00



2500

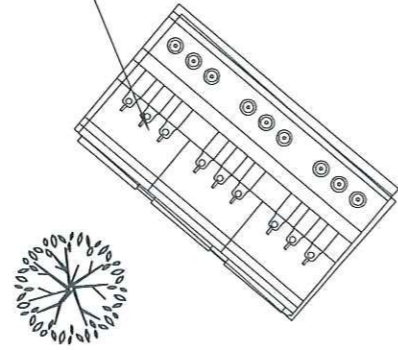
CÔNG TY CỔ PHẦN TỰ VẤN XÂY LẮP ĐIỆN LỰC HOÀNG KỲ		TRUNG ÁP		
CÔNG TRÌNH: LẮP ĐẶT THIẾT BỊ ĐÓNG CẮT TRUNG ÁP CÓ CHỨC NĂNG GIÁM SÁT VÀ ĐIỀU KHIỂN TỪ XA TRÊN LƯỚI ĐIỆN TRUNG ÁP QUẬN BẮC TỪ LIÊM NĂM 2025 ĐỢT 2		MẶT BẰNG BỐ TRÍ TỦ TMU TBA H6-1		
GIÁM ĐỐC	NGUYỄN ĐỨC TÂM		TK	2025
C.N.T.K			TỶ LỆ:	
KIỂM TRA				
NGƯỜI LẬP	ĐỖ ĐỨC THẮNG			HK-2025.BTL.CT- 35

ĐƯỜNG NGUYỄN PHÚC LAN

TỦ RMU THAY MỚI

Via hệ Block

Tòa nhà 903B
Chung cư Starlake



TỔNG CÔNG TY ĐIỆN LỰC THÀNH PHỐ HÀ NỘI
CÔNG TY ĐIỆN LỰC BẮC TỬ LIÊM
THẨM ĐỊNH
Theo Văn bản số 211/QĐ-PCBACTULIEM
ngày 23 tháng 1 năm 2025
Ký tên:

CÔNG TY CỔ PHẦN TỰ VẤN XÂY LẮP ĐIỆN LỰC HOÀNG KỲ		TRUNG ÁP		
CÔNG TRÌNH: LẮP ĐẶT THIẾT BỊ ĐÓNG CẮT TRUNG ÁP CÓ CHỨC NĂNG GIÁM SÁT VÀ ĐIỀU KHIỂN TỪ XA TRÊN LƯỚI ĐIỆN TRUNG ÁP QUẬN BẮC TỬ LIÊM NĂM 2025 ĐỢT 2		MẶT BẰNG BỐ TRÍ TRẠM CẮT H9-2B		
GIÁM ĐỐC	NGUYỄN ĐỨC TÂM	TK	2025	HK-2025.BTL.CT-36
C.N.T.K		TỶ LỆ:		
KIỂM TRA				
NGƯỜI LẬP	ĐỖ ĐỨC THẮNG			



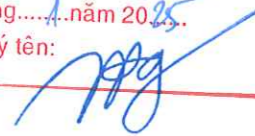
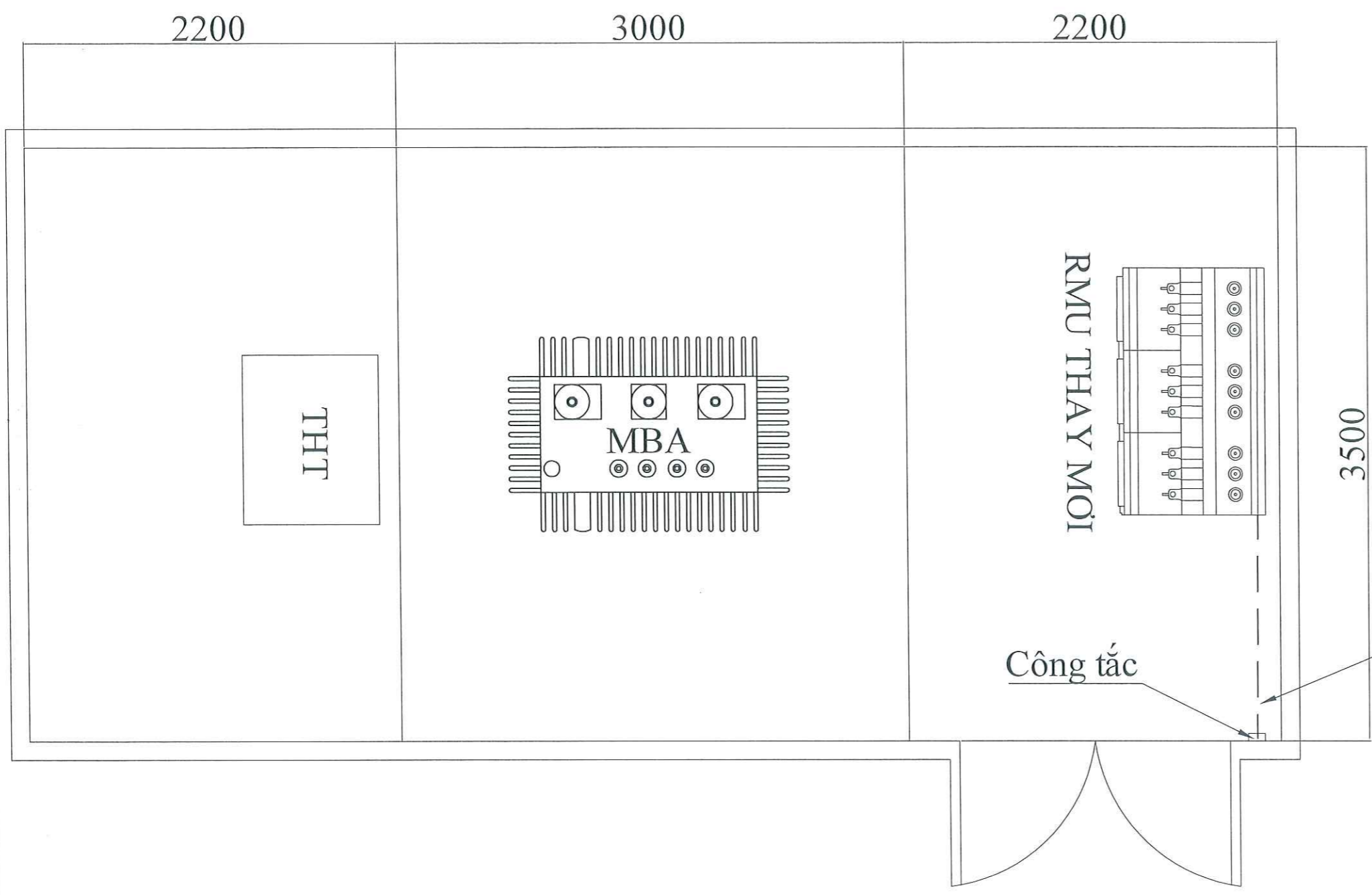
TỔNG CÔNG TY ĐIỆN LỰC THÀNH PHỐ HÀ NỘI
CÔNG TY ĐIỆN LỰC BẮC TỪ LIÊM

THẨM ĐỊNH

Theo Văn bản số 211/QĐ-PCBACTULIEM

ngày 23 tháng 1 năm 2025

Ký tên:

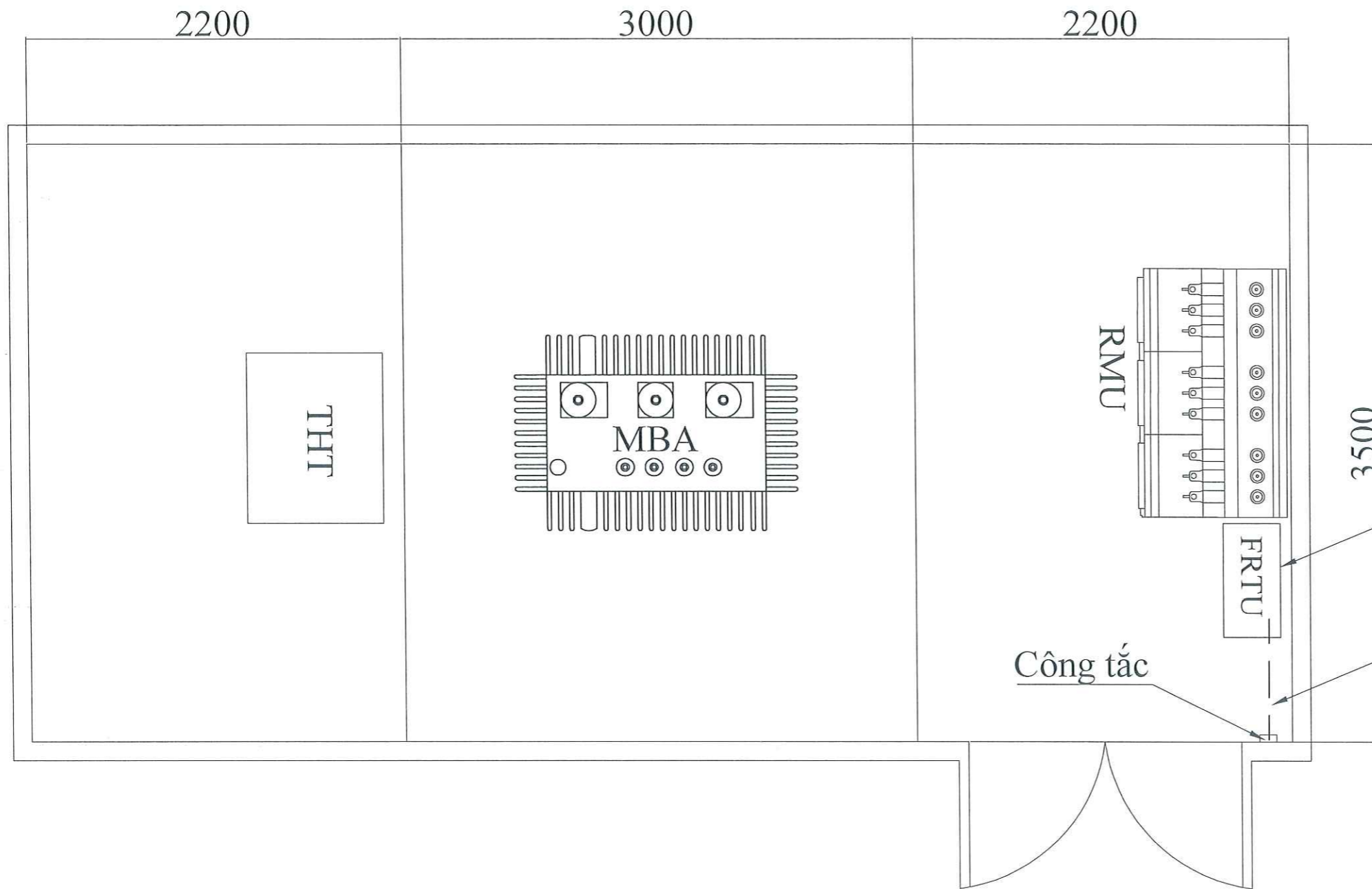
Cu/XLPE/PVC/DSTA/PVC-2x10mm²
8M (tính cả lên tủ)

CÔNG TY CỔ PHẦN TƯ VẤN XÂY LẮP ĐIỆN LỰC HOÀNG KỲ		TRUNG ÁP		
CÔNG TRÌNH: LẮP ĐẶT THIẾT BỊ ĐÓNG CẮT TRUNG ÁP CÓ CHỨC NĂNG GIÁM SÁT VÀ ĐIỀU KHIỂN TỪ XA TRÊN LƯỚI ĐIỆN TRUNG ÁP QUẬN BẮC TỪ LIÊM NĂM 2025 ĐỢT 2		MẶT BÀN BỐ TRÍ TRẠM CÁT 2 IA20		
GIÁM ĐỐC				
C.N.T.K	NGUYỄN ĐỨC TÂM			
KIỂM TRA		TK	2025	
NGƯỜI LẬP	ĐỖ ĐỨC THẮNG	TỶ LỆ:		HK-2025.BTL.CT- 37



TỔNG CÔNG TY ĐIỆN LỰC THÀNH PHỐ HÀ NỘI
 CÔNG TY ĐIỆN LỰC BẮC TỪ LIÊM

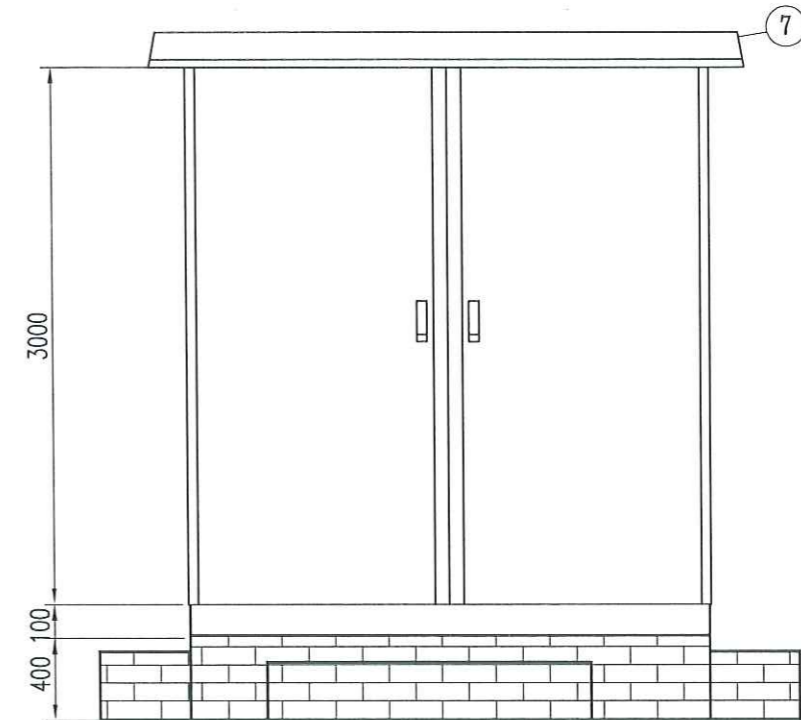
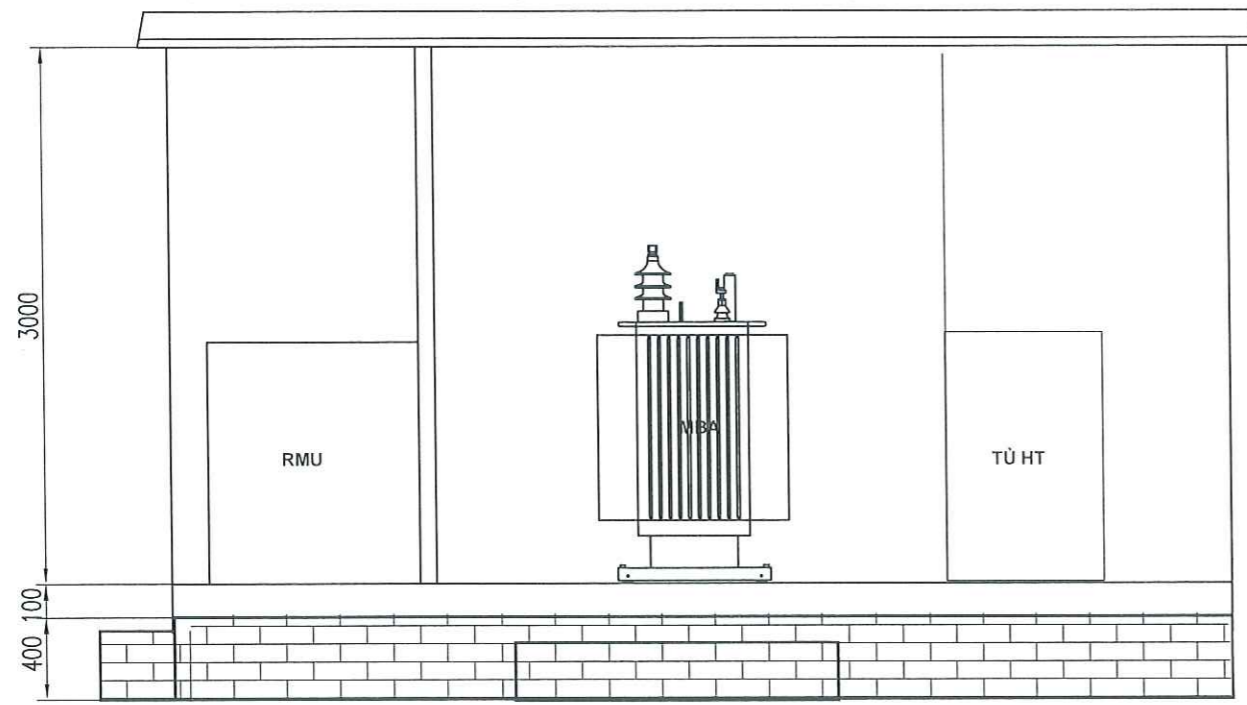
THẨM ĐỊNH
 Theo Văn bản số. 211./QB-PCBACTULIEM
 ngày 23 tháng 1 năm 2025
 Ký tên:



Vị trí đặt tủ FRTU

Cu/XLPE/PVC/DSTA/PVC-2x10mm2
 8M (tính cả lên tủ)

CÔNG TY CỔ PHẦN TƯ VẤN XÂY LẮP ĐIỆN LỰC HOÀNG KỲ		TRUNG ÁP		
CÔNG TRÌNH: LẮP ĐẶT THIẾT BỊ ĐÓNG CẮT TRUNG ÁP CÓ CHỨC NĂNG GIÁM SÁT VÀ ĐIỀU KHIỂN TỪ XA TRÊN LƯỚI ĐIỆN TRUNG ÁP QUẬN BẮC TỪ LIÊM NĂM 2025 ĐỢT 2		MẶT BẰNG BỐ TRÍ FRTU TRẠM CÁT 1 IA20		
GIÁM ĐỐC	NGUYỄN ĐỨC TÂM	TK	2025	HK-2025.BTL.CT- 38
C.N.T.K				
KIỂM TRA		TỶ LỆ:		
NGƯỜI LẬP	ĐỖ ĐỨC THẮNG			



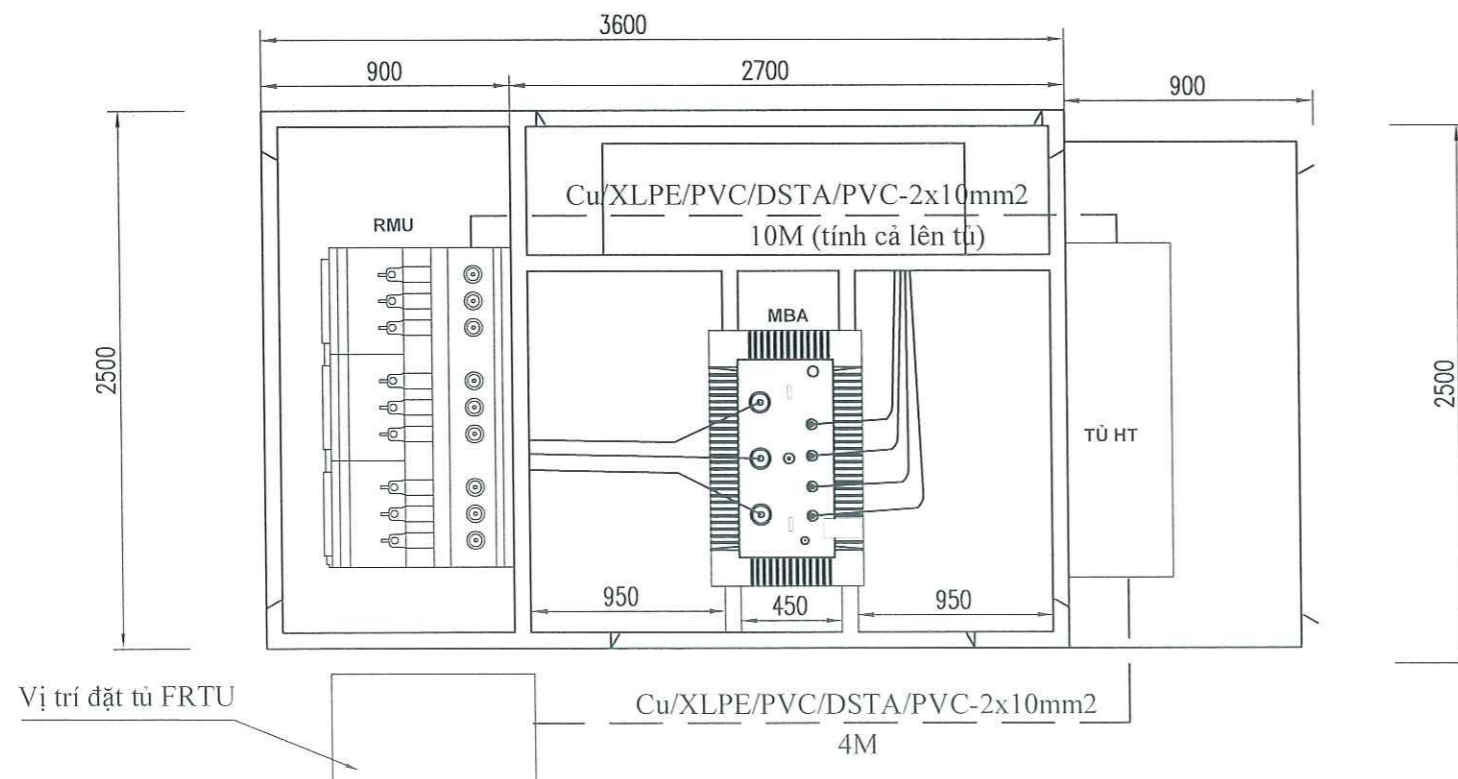
TỔNG CÔNG TY ĐIỆN LỰC THÀNH PHỐ HÀ NỘI
CÔNG TY ĐIỆN LỰC BẮC TỪ LIÊM

THẨM ĐỊNH

Theo Văn bản số...211.../QB-PCBACTULIEM
 ngày...23...tháng...1...năm 20...25

Ký tên: *[Signature]*

ĐƯỜNG YÊN NỘI

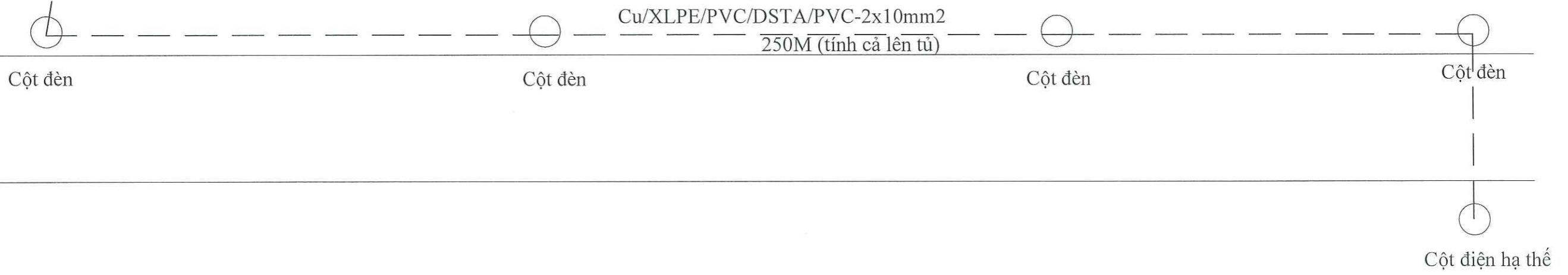
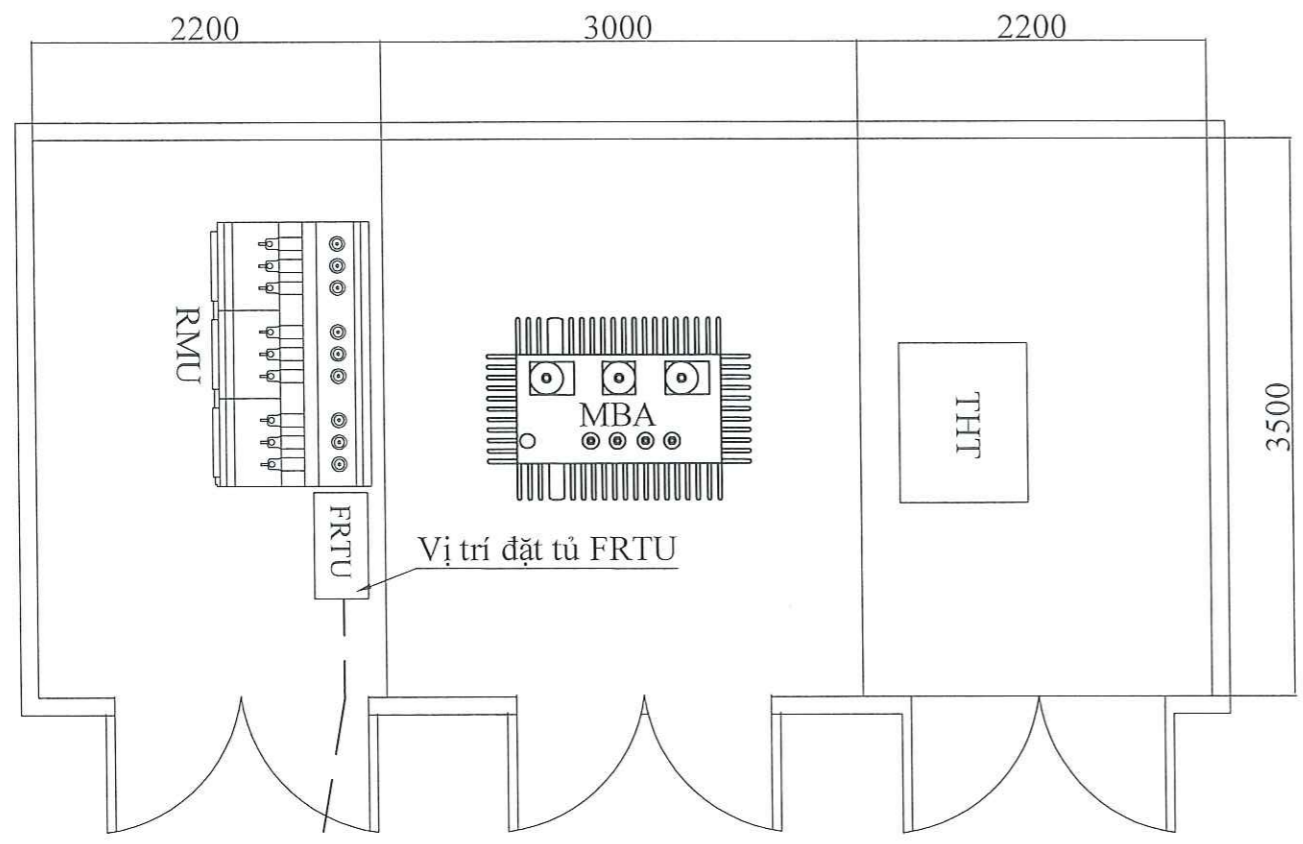


CÔNG TY CỔ PHẦN TỰ VẤN XÂY LẬP ĐIỆN LỰC HOÀNG KỲ		TRUNG ÁP	
CÔNG TRÌNH: LẮP ĐẶT THIẾT BỊ ĐÓNG CẮT TRUNG ÁP CÓ CHỨC NĂNG GIÁM SÁT VÀ ĐIỀU KHIỂN TỪ XA TRÊN LƯỚI ĐIỆN TRUNG ÁP QUẬN BẮC TỪ LIÊM NĂM 2025 ĐỢT 2		MẶT BẰNG BỐ TRÍ FRTU TRẠM GIẾNG NƯỚC TD22	
GIÁM ĐỐC	NGUYỄN ĐỨC TÂM	TK	2025
C.N.T.K			
KIỂM TRA	ĐỖ ĐỨC THẮNG	TỶ LỆ:	HK-2025.BTL.CT- 39
NGƯỜI LẬP			



TỔNG CÔNG TY ĐIỆN LỰC THÀNH PHỐ HÀ NỘI
 CÔNG TY ĐIỆN LỰC BẮC TỪ LIÊM

THẨM ĐỊNH
 Theo Văn bản số 211 /QĐ-PCBACTULIEM
 ngày 23 tháng 1 năm 2025
 Ký tên: 



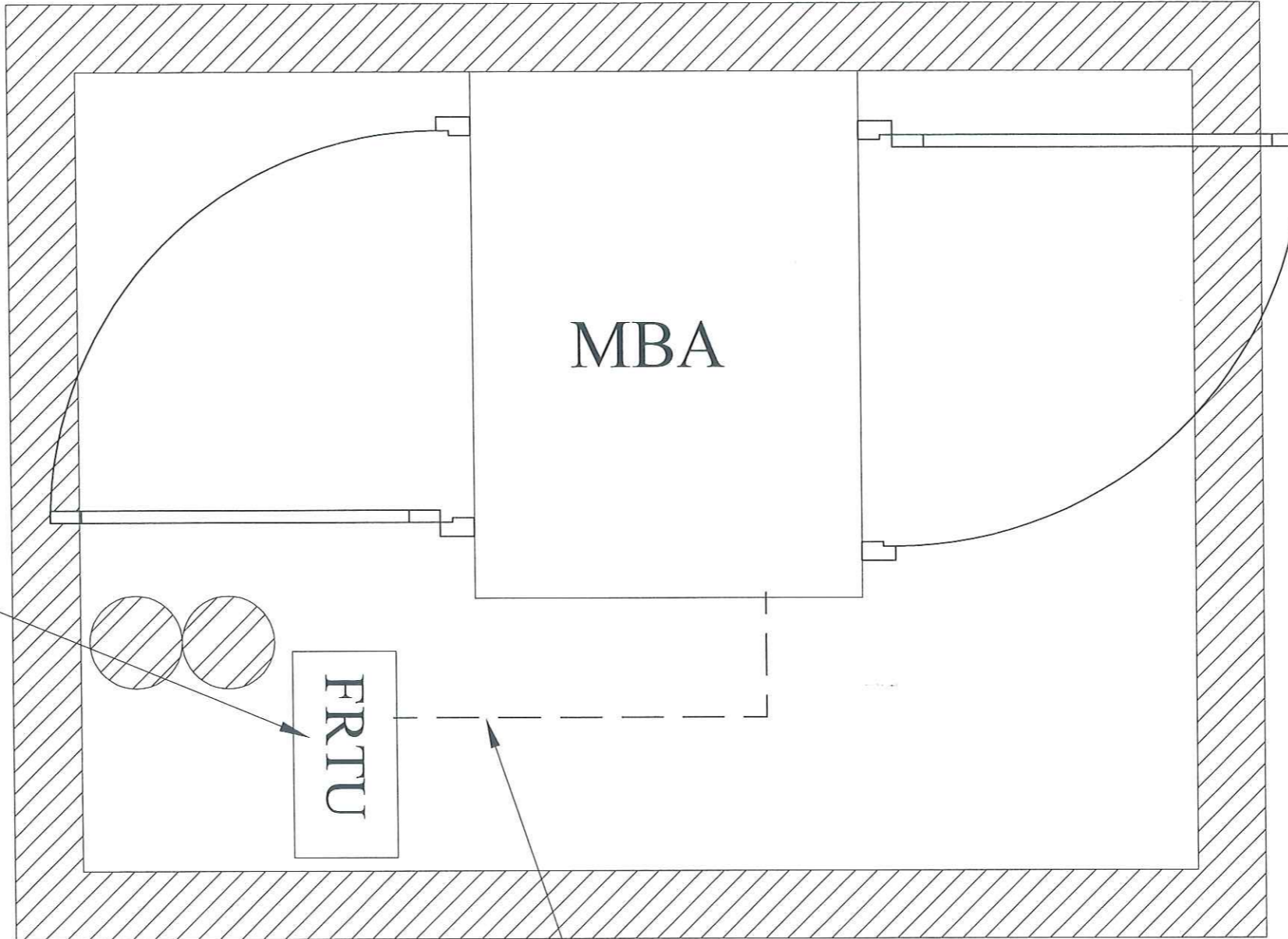
CÔNG TY CỔ PHẦN TƯ VẤN XÂY LẮP ĐIỆN LỰC HOÀNG KỲ		TRUNG ÁP		
CÔNG TRÌNH: LẮP ĐẶT THIẾT BỊ ĐÓNG CẮT TRUNG ÁP CÓ CHỨC NĂNG GIÁM SÁT VÀ ĐIỀU KHIỂN TỪ XA TRÊN LƯỚI ĐIỆN TRUNG ÁP QUẬN BẮC TỪ LIÊM NĂM 2025 ĐỢT 2		MẶT BẰNG BỐ TRÍ FRTU TRẠM T2 DỊCH VỤ		
GIÁM ĐỐC	NGUYỄN ĐỨC TÂM 	TK	2025	HK-2025.BTL.CT- 40
C.N.T.K		TỶ LỆ:		
KIỂM TRA				
NGƯỜI LẬP	ĐỖ ĐỨC THẮNG			

TỔNG CÔNG TY ĐIỆN LỰC THÀNH PHỐ HÀ NỘI
CÔNG TY ĐIỆN LỰC BẮC TỪ LIÊM

THẨM ĐỊNH

Theo Văn bản số 211/QĐ-PCBACTULIEM
ngày 23 tháng 1 năm 2025

Ký tên: 



Vị trí đặt tủ FRTU

Cu/XLPE/PVC/DSTA/PVC-2x10mm²
8M (tính cả lên tủ)

CÔNG TY CỔ PHẦN TƯ VẤN XÂY LẮP ĐIỆN LỰC HOÀNG KỲ		TRUNG ÁP		
CÔNG TRÌNH: LẮP ĐẶT THIẾT BỊ ĐÓNG CẮT TRUNG ÁP CÓ CHỨC NĂNG GIÁM SÁT VÀ ĐIỀU KHIỂN TỪ XA TRÊN LƯỚI ĐIỆN TRUNG ÁP QUẬN BẮC TỪ LIÊM NĂM 2025 ĐỢT 2		MẶT BÀN BỐ TRÍ FRTU TRẠM MINH KHAI 5		
GIÁM ĐỐC	NGUYỄN ĐỨC TÂM	TK	2025	HK-2025.BTL.CT- 41
C.N.T.K				
KIỂM TRA				
NGƯỜI LẬP	ĐỖ ĐỨC THẮNG	TỶ LỆ:		



TỔNG CÔNG TY ĐIỆN LỰC THÀNH PHỐ HÀ NỘI
 CÔNG TY ĐIỆN LỰC BẮC TỪ LIÊM

THẨM ĐỊNH
 Theo Văn bản số.../QB-PCBACTULIEM
 ngày... tháng... năm 2025.
 Ký tên:

Vị trí đặt tủ FRTU

Phòng bảo vệ

RMU

THT

Cu/XLPE/PVC/DSTA/PVC-2x10mm2
 11M (tính cả lên tủ)

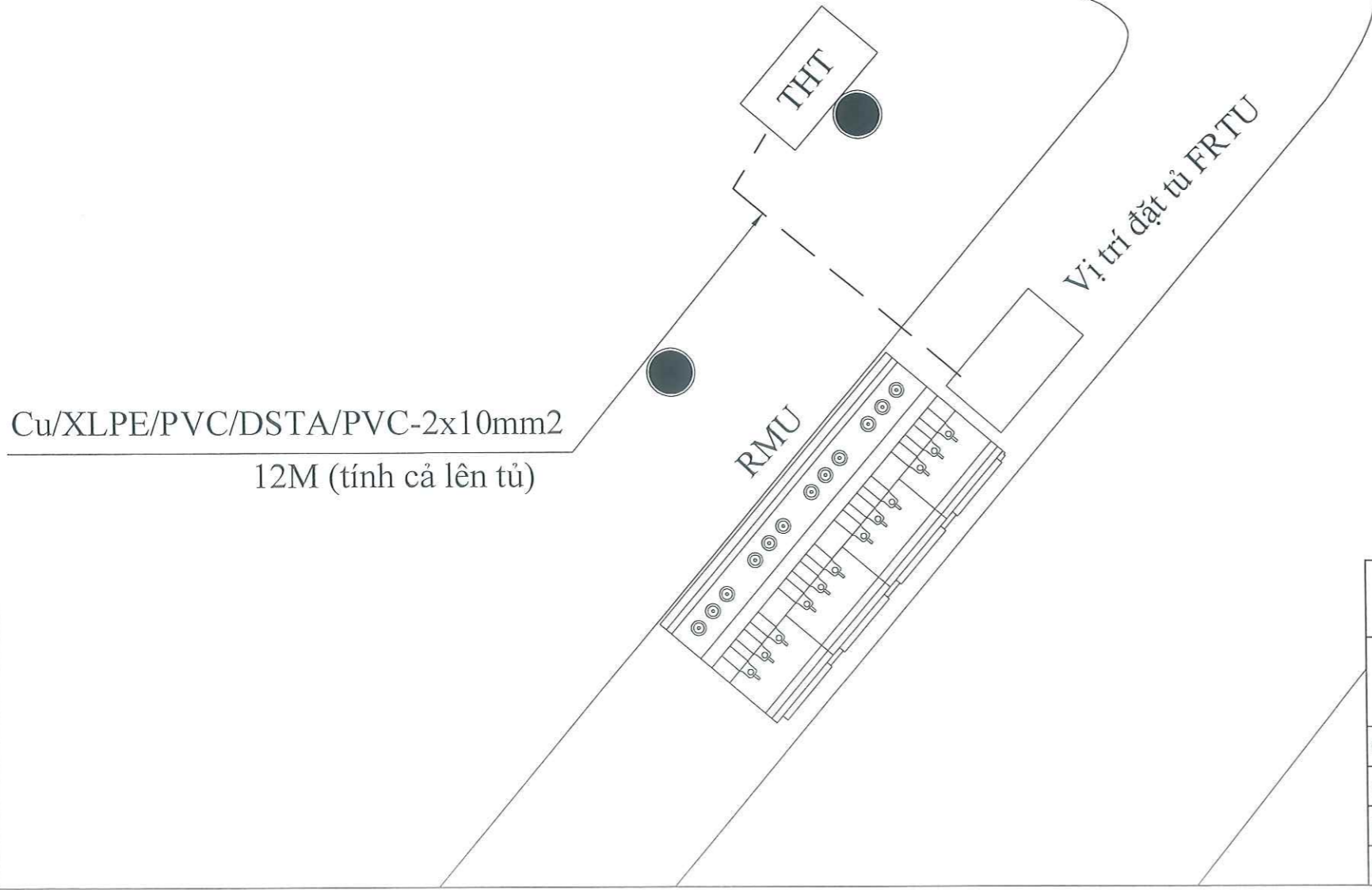
CÔNG TY CỔ PHẦN TƯ VẤN XÂY LẮP ĐIỆN LỰC HOÀNG KỲ		TRUNG ÁP		
CÔNG TRÌNH: LẮP ĐẶT THIẾT BỊ ĐÓNG CẮT TRUNG ÁP CÓ CHỨC NĂNG GIÁM SÁT VÀ ĐIỀU KHIỂN TỪ XA TRÊN LƯỚI ĐIỆN TRUNG ÁP QUẬN BẮC TỪ LIÊM NĂM 2025 ĐỢT 2		MẬT BẢNG BỐ TRÍ FRTU TRẠM CÔNG TY CỔ PHẦN ĐẦU TƯ NĂNG LƯỢNG XANH		
GIÁM ĐỐC	NGUYỄN ĐỨC TÂM		TK	2025
C.N.T.K			TỶ LỆ:	
KIỂM TRA				
NGƯỜI LẬP	ĐỖ ĐỨC THẮNG			HK-2025.BTL.CT- 42

TỔNG CÔNG TY ĐIỆN LỰC THÀNH PHỐ HÀ NỘI
 CÔNG TY ĐIỆN LỰC BẮC TỪ LIÊM

THẨM ĐỊNH
 Theo Văn bản số...211.../QĐ-PCBACTULIEM
 ngày...23 tháng...1 năm 2025.
 Ký tên: *[Signature]*

NGÕ 72 CẦU NOI

NGÕ 273 CỎ NHUẾ



CÔNG TY CỔ PHẦN TƯ VẤN XÂY LẮP ĐIỆN LỰC HOÀNG KỲ		TRUNG ÁP	
CÔNG TRÌNH: LẮP ĐẶT THIẾT BỊ ĐÓNG CẮT TRUNG ÁP CÓ CHỨC NĂNG GIÁM SÁT VÀ ĐIỀU KHIỂN TỪ XA TRÊN LƯỚI ĐIỆN TRUNG ÁP QUẬN BẮC TỪ LIÊM NĂM 2025 ĐỢT 2		MẶT BẰNG BỐ TRÍ FRTU TRẠM CỎ NHUẾ 20	
GIÁM ĐỐC	NGUYỄN ĐỨC TÂM	TK	2025
C.N.T.K			
KIỂM TRA	ĐỖ ĐỨC THẮNG	TỶ LỆ:	HK-2025.BTL.CT- 43
NGƯỜI LẬP			

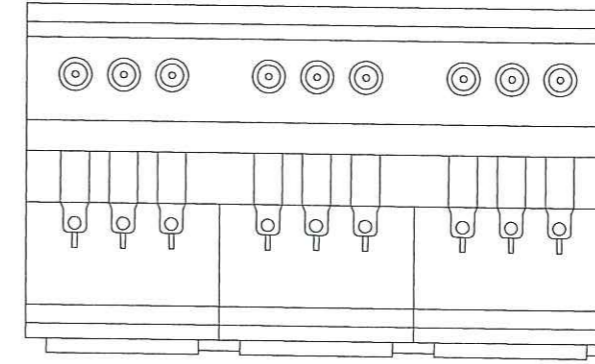


Cu/XLPE/PVC/DSTA/PVC-2x10mm²

9M (tính cả lên tủ)

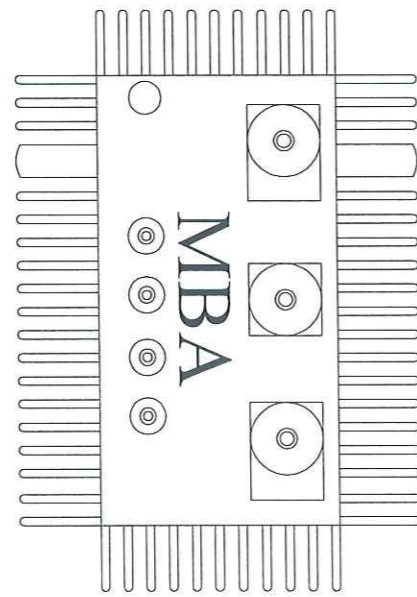
THT

FRTU



RMU

Vị trí đặt tủ FRTU



TỔNG CÔNG TY ĐIỆN LỰC THÀNH PHỐ HÀ NỘI
CÔNG TY ĐIỆN LỰC BẮC TỪ LIÊM

THẨM ĐỊNH
Theo Văn bản số 211/QĐ-PCBACTULIEM
ngày 23 tháng 1 năm 2025.
Ký tên:

CÔNG TY CỔ PHẦN TƯ VẤN XÂY LẬP ĐIỆN LỰC HOÀNG KỲ		TRUNG ÁP		
CÔNG TRÌNH: LẮP ĐẶT THIẾT BỊ ĐÓNG CẮT TRUNG ÁP CÓ CHỨC NĂNG GIÁM SÁT VÀ ĐIỀU KHIỂN TỪ XA TRÊN LƯỚI ĐIỆN TRUNG ÁP QUẬN BẮC TỪ LIÊM NĂM 2025 ĐỢT 2		MẶT BẰNG BỐ TRÍ FRTU TRẠM CÓ NHUẾ 37		
GIÁM ĐỐC			TK	2025
C.N.T.K	NGUYỄN ĐỨC TÂM		TỶ LỆ:	
KIỂM TRA				
NGƯỜI LẬP	ĐỖ ĐỨC THẮNG			
HK-2025.BTL.CT- 44				

Cu/XLPE/PVC/DSTA/PVC-2x10mm²

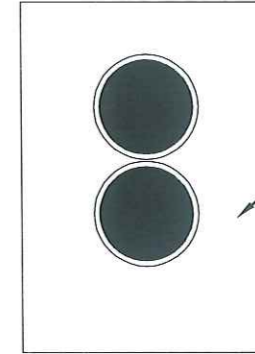
12M (tính cả lên tủ)

Vị trí đặt tủ FRTU

TỔNG CÔNG TY ĐIỆN LỰC THÀNH PHỐ HÀ NỘI
CÔNG TY ĐIỆN LỰC BẮC TỪ LIÊM
THẨM ĐỊNH
Theo Văn bản số...*211*.../QB-PCBACTULIEM
ngày...*03*...tháng...*1*...năm 20...*25*
Ký tên: *[Signature]*

FRTU

MBA



CÔNG TY CỔ PHẦN TƯ VẤN XÂY LẮP ĐIỆN LỰC HOÀNG KỲ		TRUNG ÁP		
CÔNG TRÌNH: LẮP ĐẶT THIẾT BỊ ĐÓNG CẮT TRUNG ÁP CÓ CHỨC NĂNG GIÁM SÁT VÀ ĐIỀU KHIỂN TỪ XA TRÊN LƯỚI ĐIỆN TRUNG ÁP QUẬN BẮC TỪ LIÊM NĂM 2025 ĐỢT 2				
GIÁM ĐỐC	NGUYỄN ĐỨC TÂM	CÔNG TY CỔ PHẦN TƯ VẤN XÂY LẮP ĐIỆN LỰC HOÀNG KỲ	TK	2025
C.N.T.K			TỶ LỆ:	HK-2025.BTL-CT- 45
KIỂM TRA	ĐỖ ĐỨC THẮNG			
NGƯỜI LẬP				

NGÕ 101 LIÊN MẠC

TỔNG CÔNG TY ĐIỆN LỰC THÀNH PHỐ HÀ NỘI
CÔNG TY ĐIỆN LỰC BẮC TỪ LIÊM
THẨM ĐỊNH
Theo Văn bản số 211.../QĐ-PCBACTULIEM
ngày 23 tháng 1 năm 2025.
Ký tên: *[Signature]*

Hồ nước

Tủ tụ bù hiện có

Vị trí đặt tủ FRTU

Cu/XLPE/PVC/DSTA/PVC-2x10mm²
8M (tính cả lên tủ)

FRTU

MBA

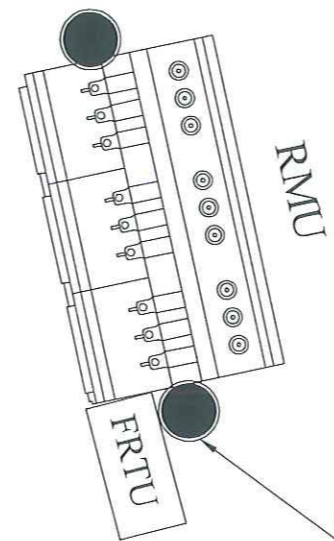
CÔNG TY CỔ PHẦN TƯ VẤN XÂY LẮP ĐIỆN LỰC HOÀNG KỲ		TRUNG ÁP		
CÔNG TRÌNH: LẮP ĐẶT THIẾT BỊ ĐÓNG CẮT TRUNG ÁP CÓ CHỨC NĂNG GIÁM SÁT VÀ ĐIỀU KHIỂN TỪ XA TRÊN LƯỚI ĐIỆN TRUNG ÁP QUẬN BẮC TỪ LIÊM NĂM 2025 ĐỢT 2		MẶT BẰNG BỐ TRÍ FRTU TRẠM YÊN NỘI 3		
GIÁM ĐỐC	NGUYỄN ĐỨC TÂM	TK	2025	HK-2025.BTL.CT- 46
C.N.T.K				
KIỂM TRA		TỶ LỆ:		
NGƯỜI LẬP	ĐỖ ĐỨC THẮNG			



ĐI VẤN TIẾN DỪNG

ĐƯỜNG ĐỨC DIỄN

ĐƯỜNG VÕ QUỲ HUÂN



RMU

FRTU

Cu/XLPE/PVC/DSTA/PVC-2x10mm2
10M (tính cả lên tủ)

Vị trí đặt tủ FRTU

TỔNG CÔNG TY ĐIỆN LỰC THÀNH PHỐ HÀ NỘI
CÔNG TY ĐIỆN LỰC BẮC TỪ LIÊM

THẨM ĐỊNH

Theo Văn bản số...211.../QĐ-PCBACTULIEM
ngày...23 tháng... năm 2025

Ký tên:

CÔNG TY CỔ PHẦN TƯ VẤN XÂY LẮP ĐIỆN LỰC HOÀNG KỲ		TRUNG ÁP		
CÔNG TRÌNH: LẮP ĐẶT THIẾT BỊ ĐÓNG CẮT TRUNG ÁP CÓ CHỨC NĂNG GIÁM SÁT VÀ ĐIỀU KHIỂN TỪ XA TRÊN LƯỚI ĐIỆN TRUNG ÁP QUẬN BẮC TỪ LIÊM NĂM 2025 ĐỢT 2		MẶT BẰNG BỐ TRÍ FRTU TRẠM ĐỨC DIỄN 4		
GIÁM ĐỐC	NGUYỄN ĐỨC TÂM	TK	2025	HK-2025.BTL.CT- 47
C.N.T.K				
KIỂM TRA				
NGƯỜI LẬP	ĐỖ ĐỨC THẮNG	TỶ LỆ:		



TỔNG CÔNG TY ĐIỆN LỰC THÀNH PHỐ HÀ NỘI
CÔNG TY ĐIỆN LỰC BẮC TỬ LIÊM

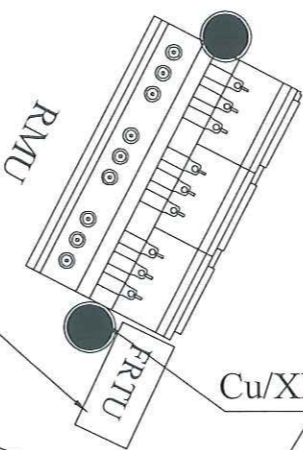
THẨM ĐỊNH

Theo Văn bản số...211.../QĐ-PCBACTULIEM

ngày...23...tháng...1...năm 2025

Ký tên:

Vi trí đặt tủ FRTU



Cu/XLPE/PVC/DSTA/PVC-2x10mm²
10M (tính cả lên tủ)

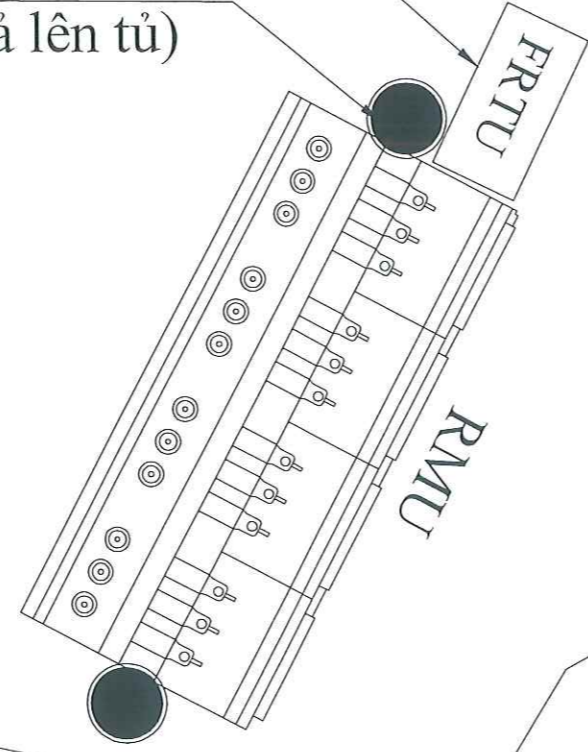
HUY TRẠM

CÔNG TY CỔ PHẦN TƯ VẤN XÂY LẮP ĐIỆN LỰC HOÀNG KỲ		TRUNG ÁP		
CÔNG TRÌNH: LẮP ĐẶT THIẾT BỊ ĐÓNG CẮT TRUNG ÁP CÓ CHỨC NĂNG GIÁM SÁT VÀ ĐIỀU KHIỂN TỪ XA TRÊN LƯỚI ĐIỆN TRUNG ÁP QUẬN BẮC TỬ LIÊM NĂM 2025 ĐỢT 2		MẶT BẰNG BỐ TRÍ FRTU TRẠM CÓ NHUẾ 32		
GIÁM ĐỐC	NGUYỄN ĐỨC TÂM	TK	2025	HK-2025.BTL.CT- 48
C.N.T.K				
KIỂM TRA				
NGƯỜI LẬP	ĐỖ ĐỨC THẮNG	TỶ LỆ:		



Vị trí đặt tủ FRTU

Cu/XLPE/PVC/DSTA/PVC-2x10mm²
10M (tính cả lên tủ)



NGÕ 60 NGUYỄN XÁ

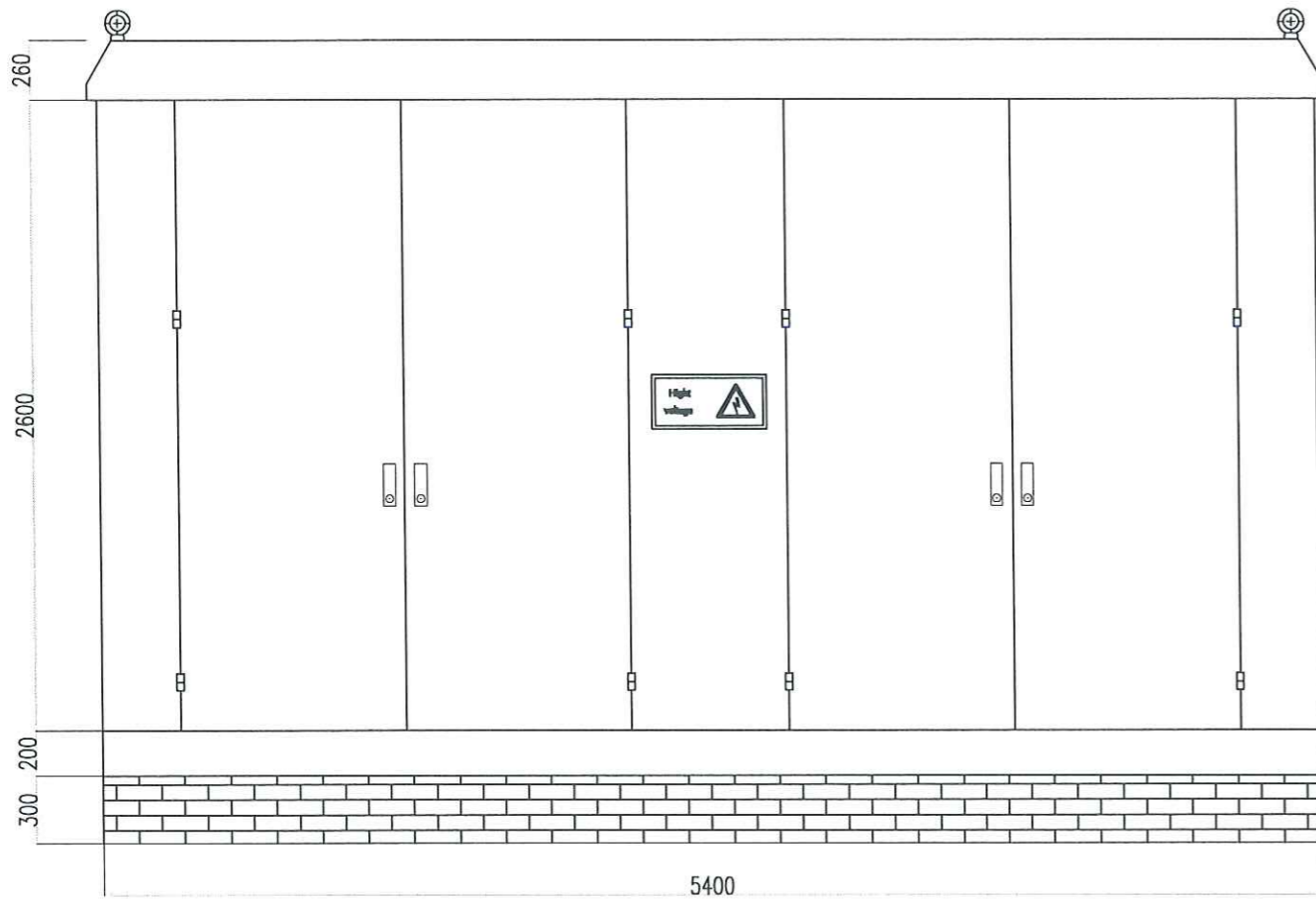
NGÁCH 132/86 ĐƯỜNG CẦU ĐIỆN

TỔNG CÔNG TY ĐIỆN LỰC THÀNH PHỐ HÀ NỘI
CÔNG TY ĐIỆN LỰC BẮC TỪ LIÊM
THẨM ĐỊNH
Theo Văn bản số 211.../QB-PCBACTULIEM
ngày 23 tháng 1 năm 2025.
Ký tên: *[Signature]*

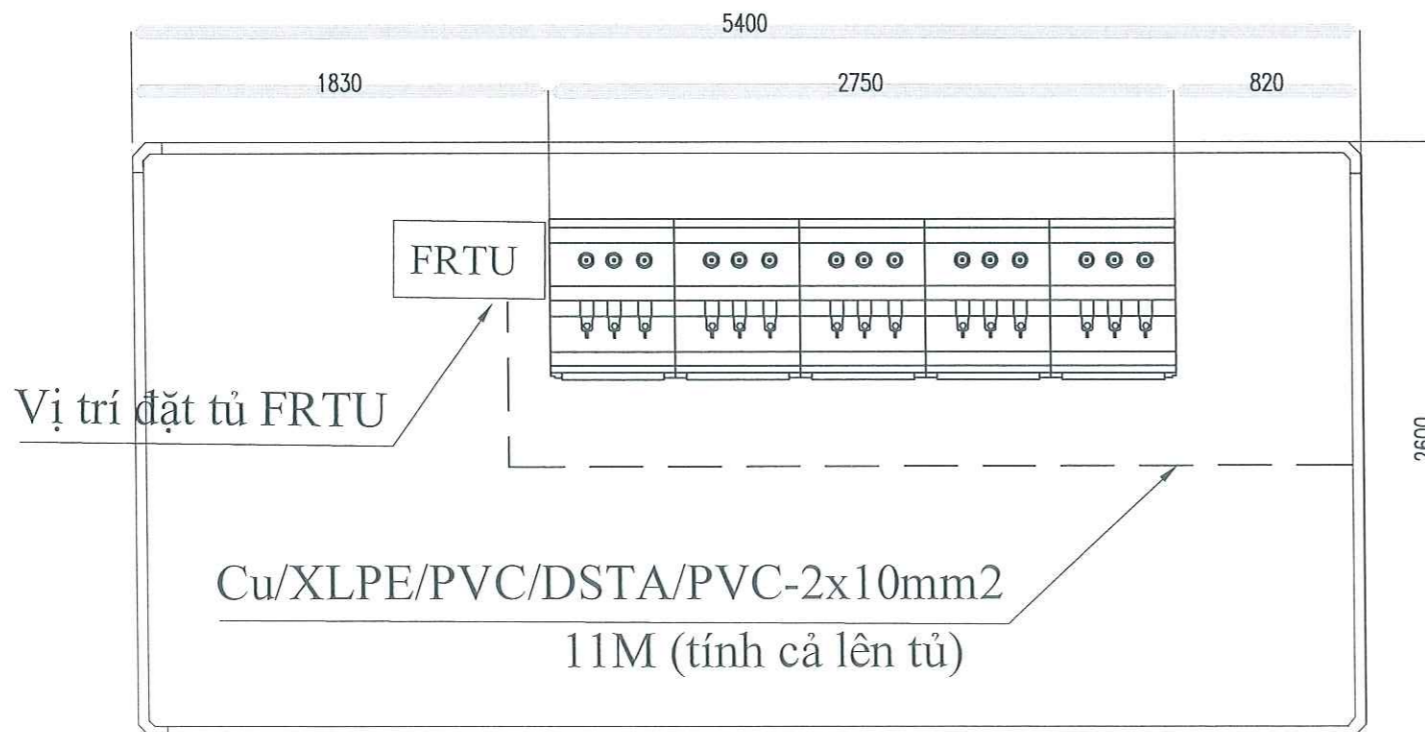
NGÕ 60 NGUYỄN XÁ

CÔNG TY CỔ PHẦN TỰ VẤN XÂY LẮP ĐIỆN LỰC HOÀNG KỲ		TRUNG ÁP		
CÔNG TRÌNH: LẮP ĐẶT THIẾT BỊ ĐÓNG CẮT TRUNG ÁP CÓ CHỨC NĂNG GIÁM SÁT VÀ ĐIỀU KHIỂN TỪ XA TRÊN LƯỚI ĐIỆN TRUNG ÁP QUẬN BẮC TỪ LIÊM NĂM 2025 ĐỢT 2		MẶT BẰNG BỐ TRÍ FRTU TRẠM NGUYỄN XÁ 3		
GIÁM ĐỐC	NGUYỄN ĐỨC TÂM	TK	2025	HK-2025.BTL-CT- 49
C.N.T.K				
KIỂM TRA	ĐỖ ĐỨC THẮNG	TỶ LỆ:		
NGƯỜI LẬP				





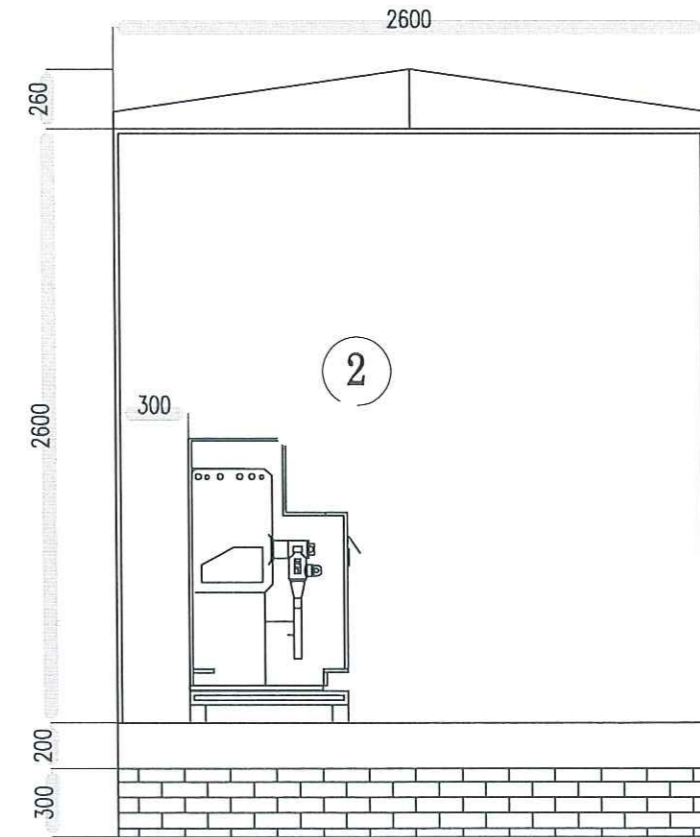
MẶT TRƯỚC TRẠM



MẶT BẰNG TRẠM

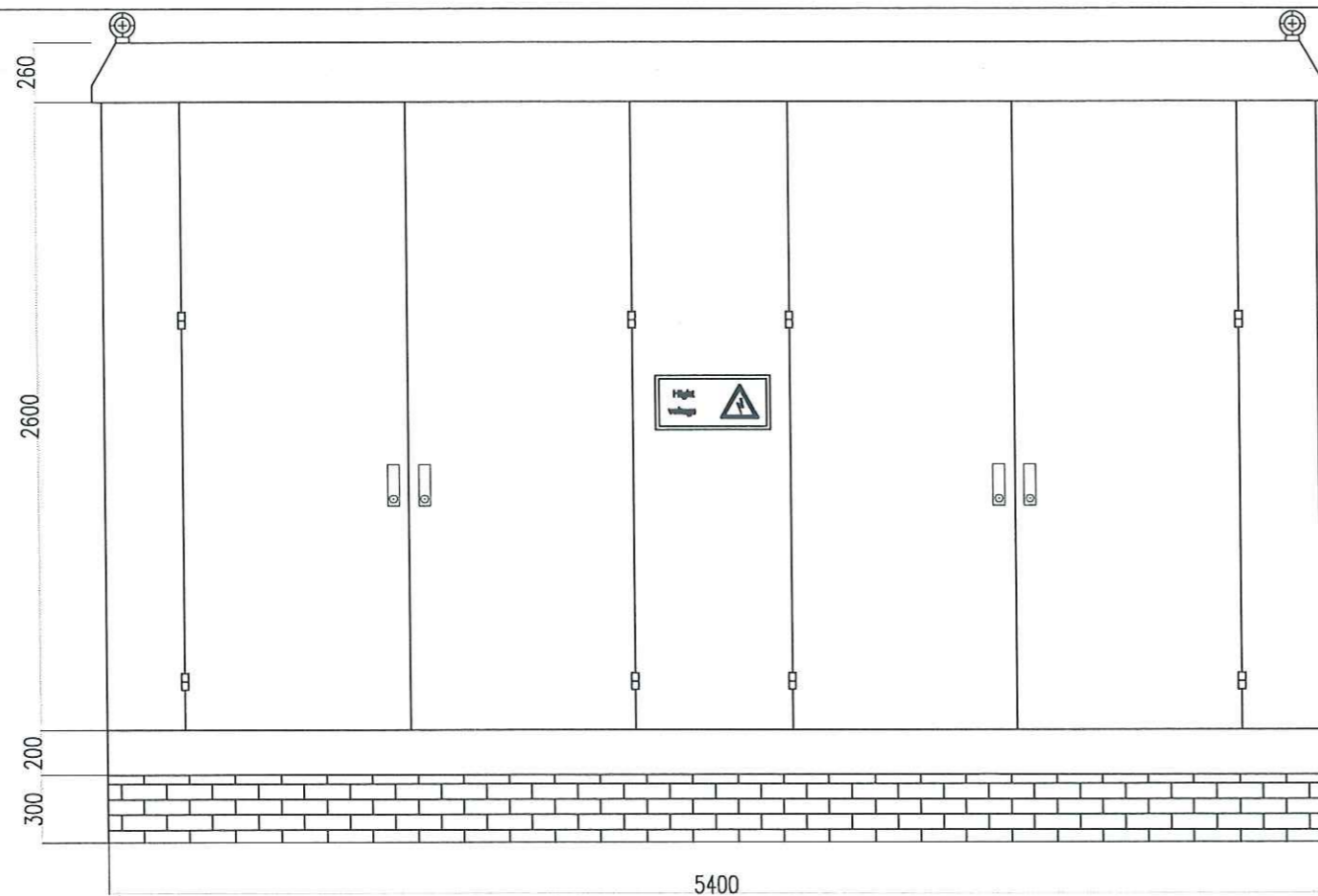
TỔNG CÔNG TY ĐIỆN LỰC THÀNH PHỐ HÀ NỘI
CÔNG TY ĐIỆN LỰC BẮC TỪ LIÊM

THẨM ĐỊNH
Theo Văn bản số 211/QĐ-PCBACTULIEM
ngày 23 tháng 1 năm 2025
Ký tên:

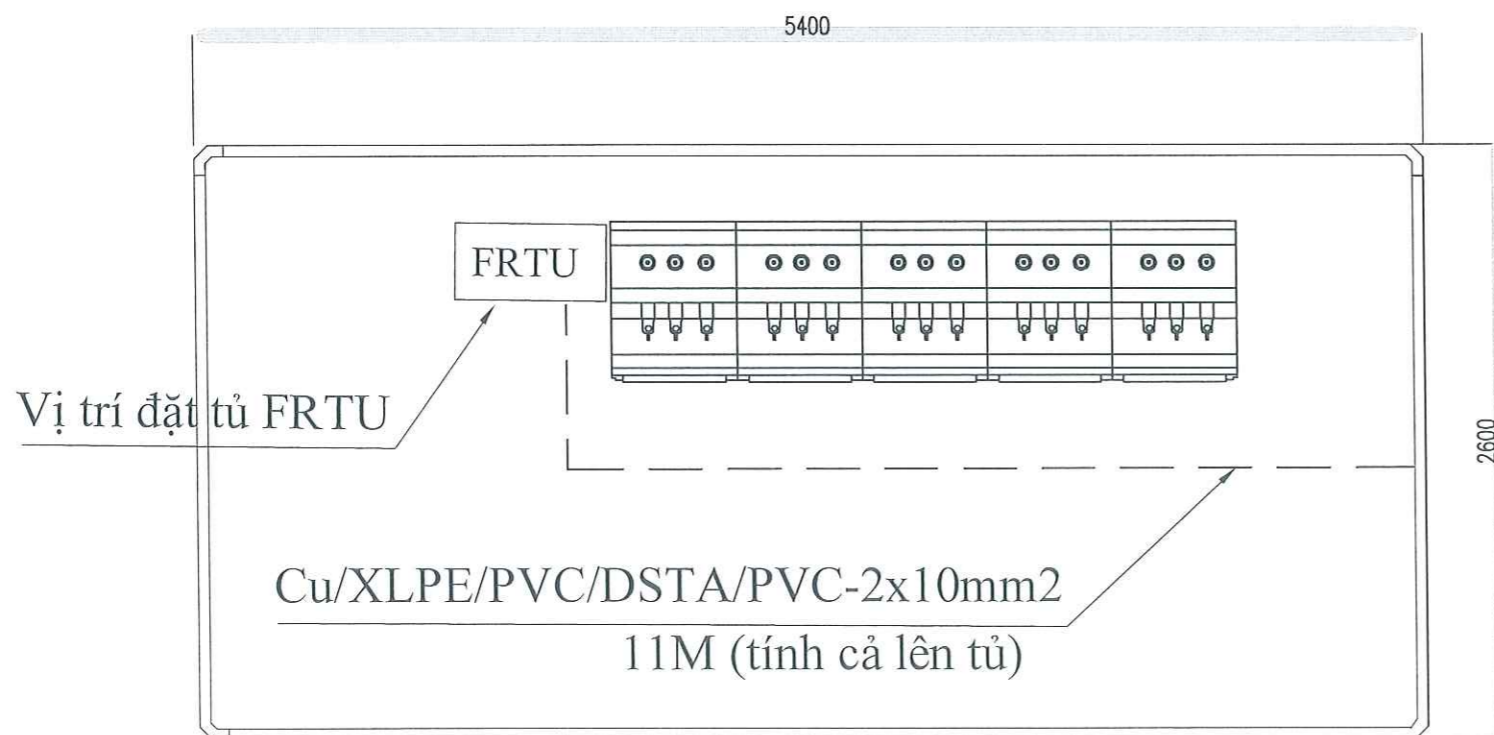


MẶT CẮT B - B

CÔNG TY CỔ PHẦN TƯ VẤN XÂY LẬP ĐIỆN LỰC HOÀNG KỲ		TRUNG ÁP	
CÔNG TRÌNH: LẮP ĐẶT THIẾT BỊ ĐÓNG CẮT TRUNG ÁP CÓ CHỨC NĂNG GIÁM SÁT VÀ ĐIỀU KHIỂN TỪ XA TRÊN LƯỚI ĐIỆN TRUNG ÁP QUẬN BẮC TỪ LIÊM NĂM 2025 ĐỢT 2		MẶT BẢNG BỐ TRÍ FRTU TRẠM CẮT C1-2	
GIÁM ĐỐC	NGUYỄN ĐỨC TÂM	TK	2025
C.N.T.K		TỶ LỆ:	
KIỂM TRA			
NGƯỜI LẬP	ĐỖ ĐỨC THẮNG		HK-2025.BTL.CT- 50



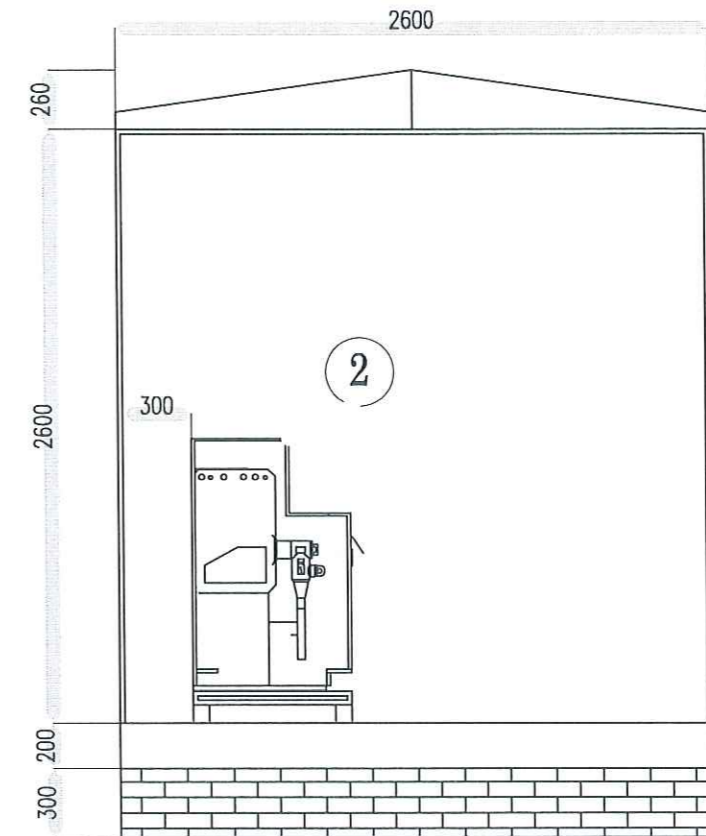
MẶT TRƯỚC TRẠM



MẶT BẰNG TRẠM

TỔNG CÔNG TY ĐIỆN LỰC THÀNH PHỐ HÀ NỘI
CÔNG TY ĐIỆN LỰC BẮC TỬ LIÊM

THẨM ĐỊNH
Theo Văn bản số.../QB-PCBACTULIEM
ngày...tháng...năm 2025.
Ký tên:

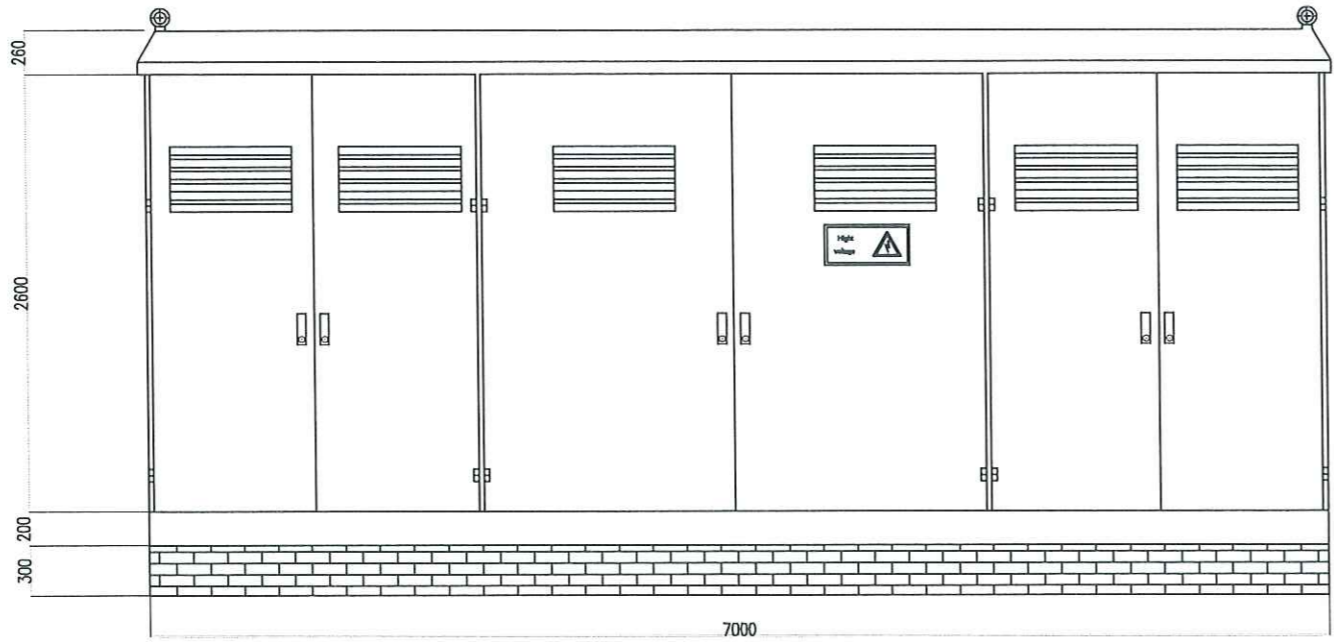


MẶT CẮT B - B

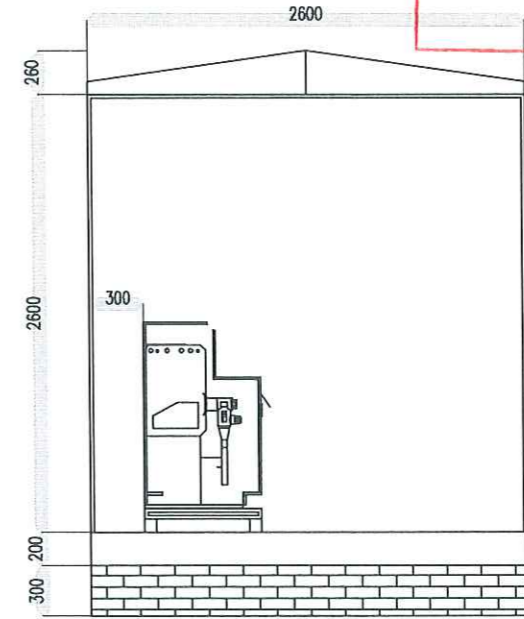
CÔNG TY CỔ PHẦN TƯ VẤN XÂY LẬP ĐIỆN LỰC HOÀNG KỲ		TRUNG ÁP	
CÔNG TRÌNH: LẮP ĐẶT THIẾT BỊ ĐÓNG CẮT TRUNG ÁP CÓ CHỨC NĂNG GIÁM SÁT VÀ ĐIỀU KHIỂN TỪ XA TRÊN LƯỚI ĐIỆN TRUNG ÁP QUẬN BẮC TỬ LIÊM NĂM 2025 ĐỢT 2		MẶT BẢNG BỐ TRÍ FRTU TRẠM CẮT B1-1	
GIÁM ĐỐC		TK	2025
C.N.T.K	NGUYỄN ĐỨC TÂM	TỶ LỆ:	
KIỂM TRA			
NGƯỜI LẬP	ĐỖ ĐỨC THẮNG		HK-2025.BTL.CT- 51

TỔNG CÔNG TY ĐIỆN LỰC THÀNH PHỐ HÀ NỘI
 CÔNG TY ĐIỆN LỰC BẮC TỪ LIÊM

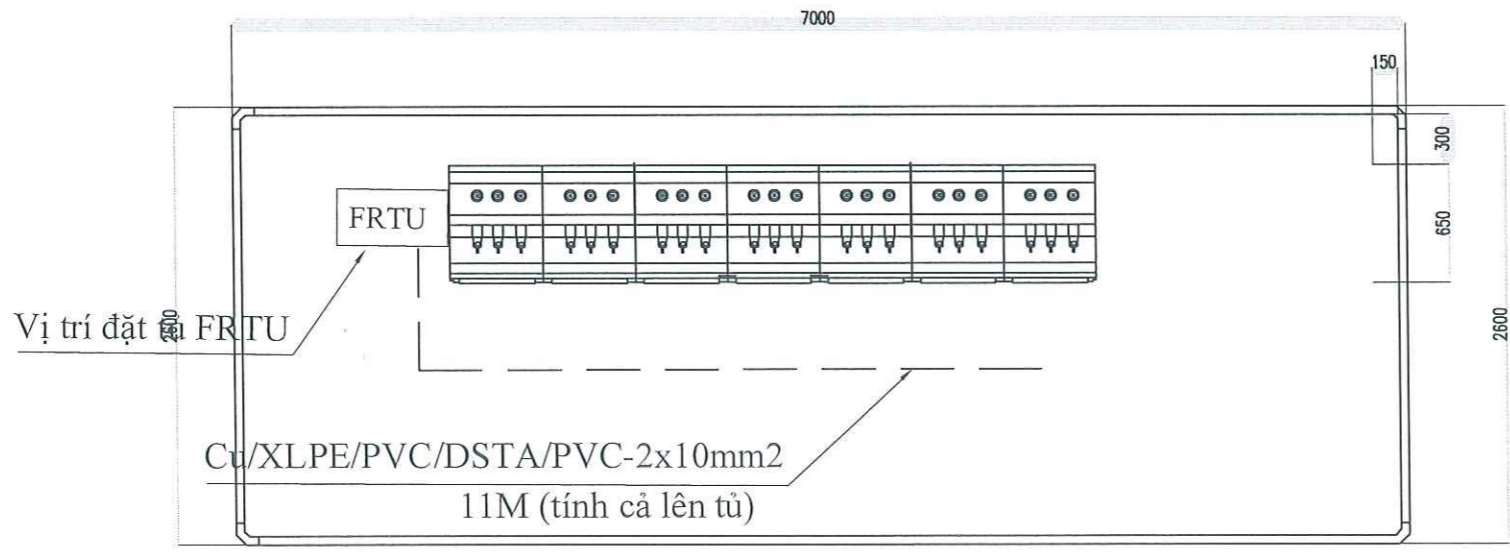
THẨM ĐỊNH
 Theo Văn bản số 211/QĐ-PCBACTULIEM
 ngày 23 tháng 1 năm 2025.
 Ký tên: *[Signature]*



MẶT TRƯỚC TRẠM



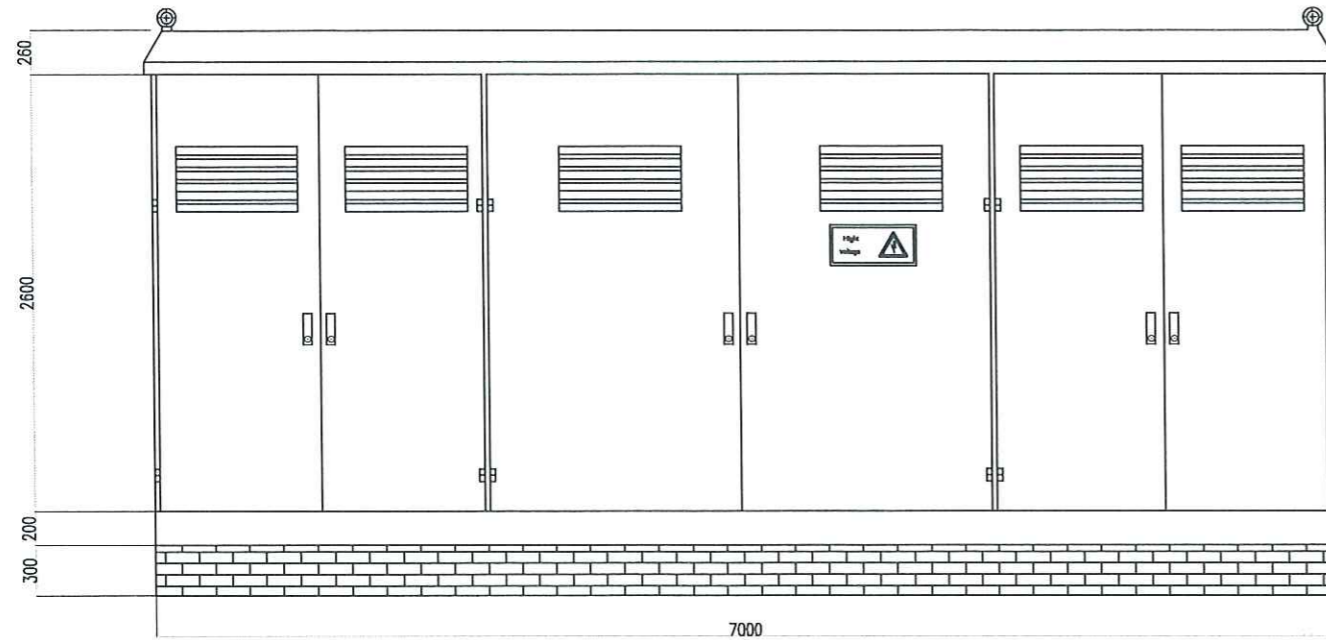
MẶT CẮT B - B



MẶT BẰNG TRẠM

CÔNG TY CỔ PHẦN TỰ VẤN XÂY LẮP ĐIỆN LỰC HOÀNG KỲ		TRUNG ÁP	
CÔNG TRÌNH: LẮP ĐẶT THIẾT BỊ ĐÓNG CẮT TRUNG ÁP CÓ CHỨC NĂNG GIÁM SÁT VÀ ĐIỀU KHIỂN TỪ XA TRÊN LƯỚI ĐIỆN TRUNG ÁP QUẬN BẮC TỪ LIÊM NĂM 2025 ĐỢT 2		MẶT BẰNG BỐ TRÍ FRTU TRẠM CẮT H1-1	
GIÁM ĐỐC	NGUYỄN ĐỨC TÂM	TK	2025
C.N.T.K			
KIỂM TRA	ĐỖ ĐỨC THẮNG	TỶ LỆ:	HK-2025.BTL.CT- 52
NGƯỜI LẬP			





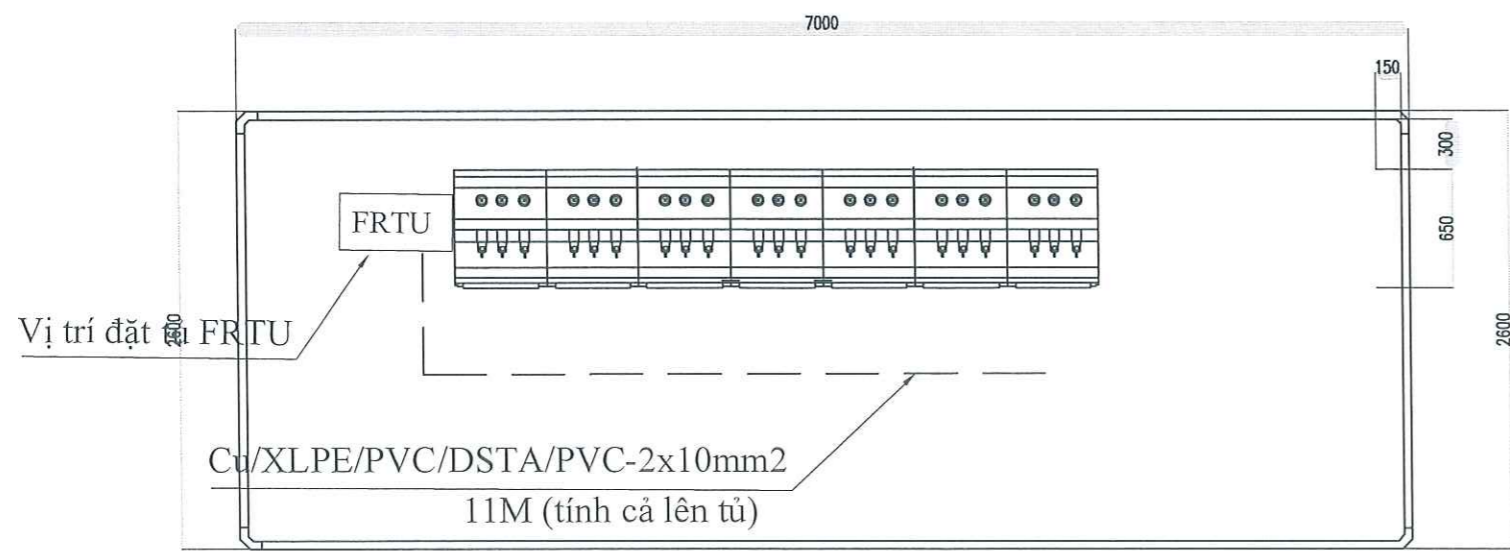
MẶT TRƯỚC TRẠM

TỔNG CÔNG TY ĐIỆN LỰC THÀNH PHỐ HÀ NỘI
 CÔNG TY ĐIỆN LỰC BẮC TỪ LIÊM

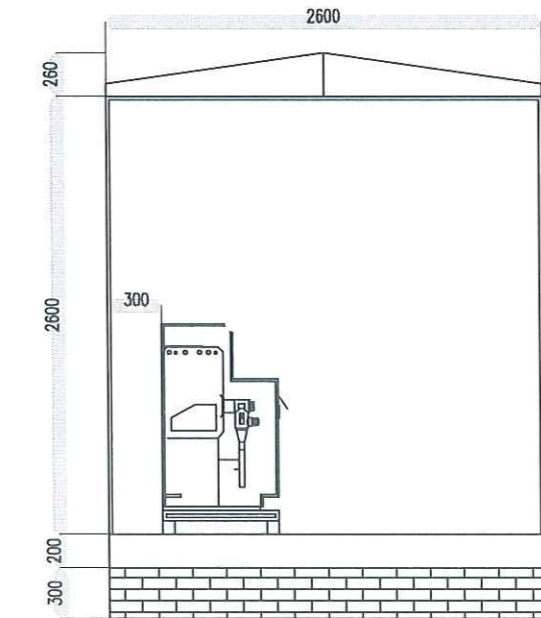
THẨM ĐỊNH

Theo Văn bản số 211/JQĐ-PCBACTULIEM
 ngày 23 tháng 1 năm 2025

Ký tên: *[Signature]*



MẶT BẰNG TRẠM



CÔNG TY CỔ PHẦN TƯ VẤN XÂY LẬP ĐIỆN LỰC HOÀNG KỲ		TRUNG ÁP	
CÔNG TRÌNH: LẮP ĐẶT THIẾT BỊ ĐÓNG CẮT TRUNG ÁP CÓ CHỨC NĂNG GIÁM SÁT VÀ ĐIỀU KHIỂN TỪ XA TRÊN LƯỚI ĐIỆN TRUNG ÁP QUẬN BẮC TỪ LIÊM NĂM 2025 ĐỢT 2			
GIÁM ĐỐC	NGUYỄN ĐỨC TÂM	MẶT BẰNG BỐ TRÍ FRTU TRẠM CẮT B3-2	
C.N.T.K			
KIỂM TRA			
NGƯỜI LẬP	ĐỖ ĐỨC THẮNG	TK	2025
		TỶ LỆ:	HK-2025.BTL.CT- 53

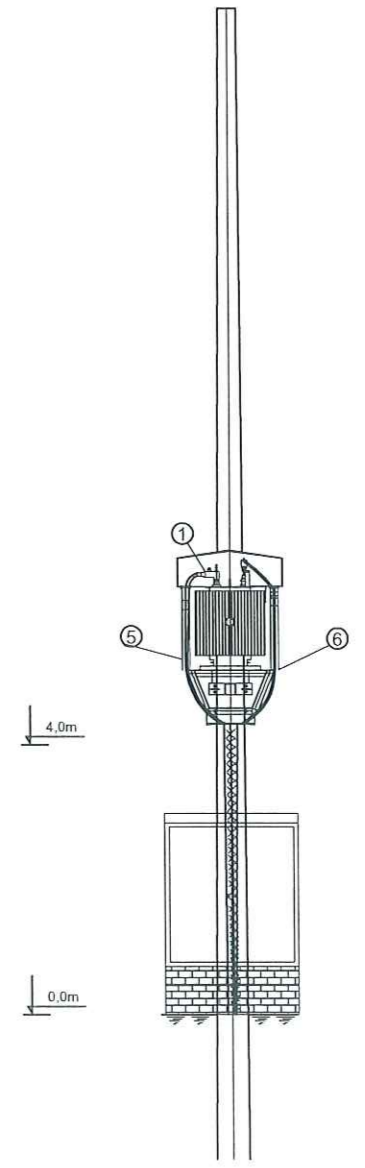
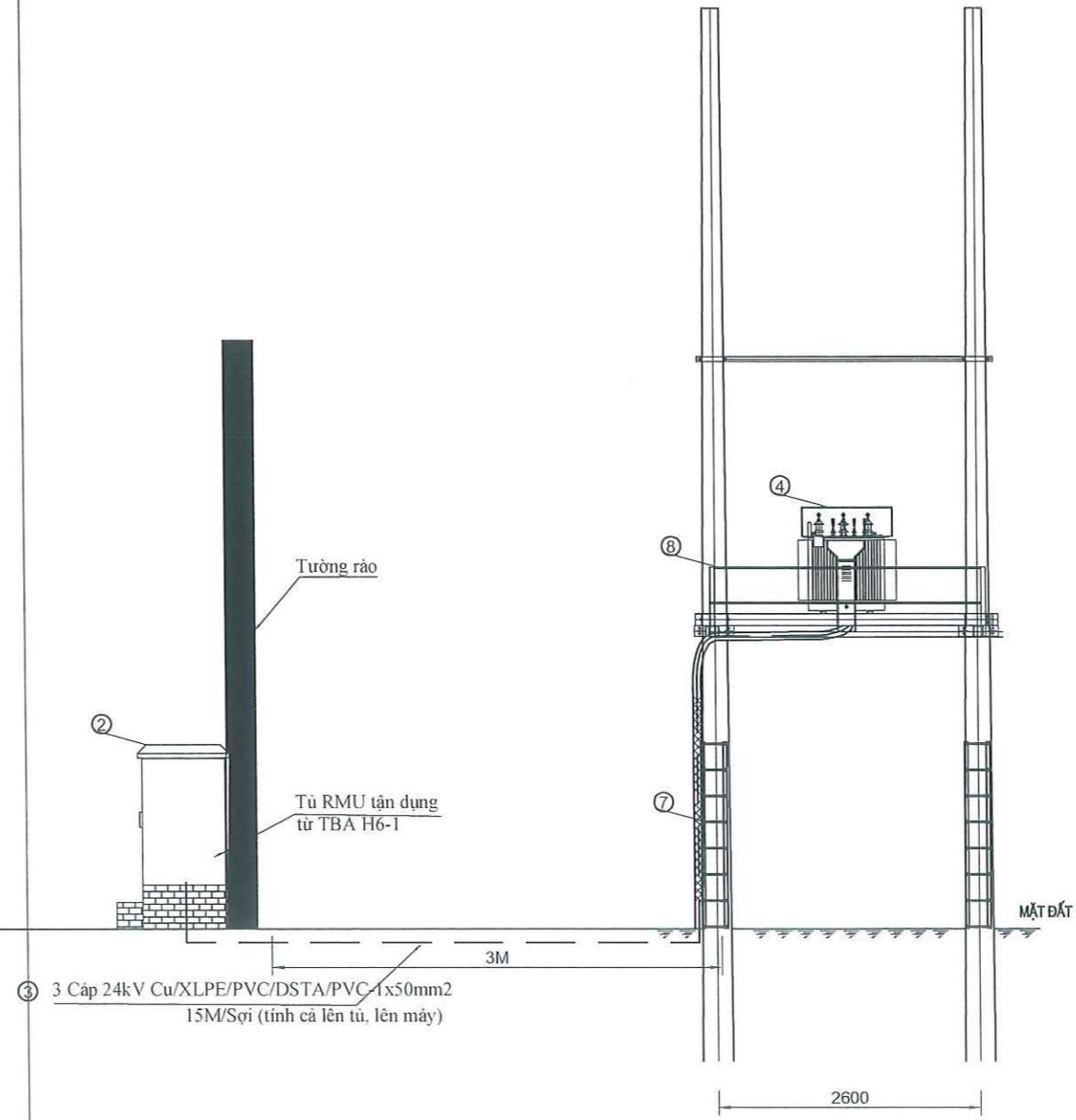
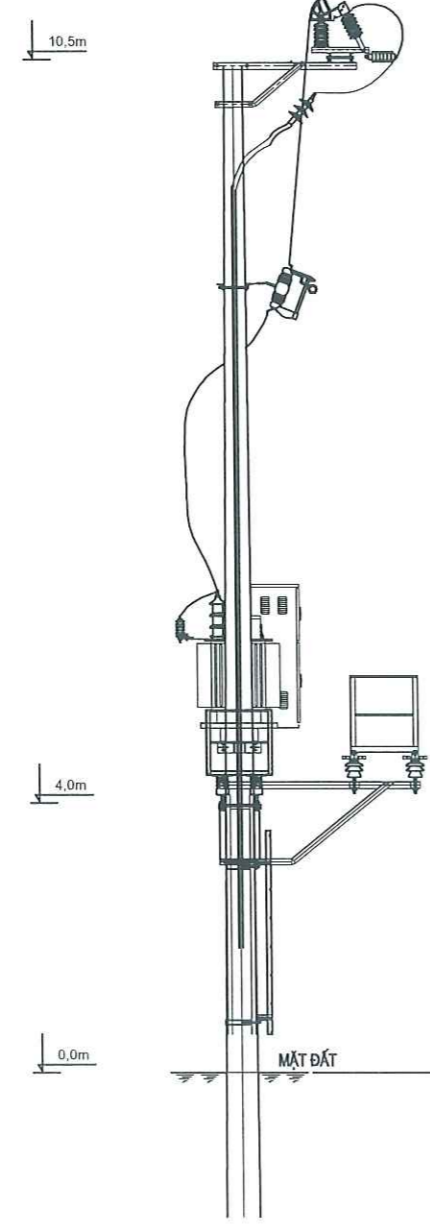
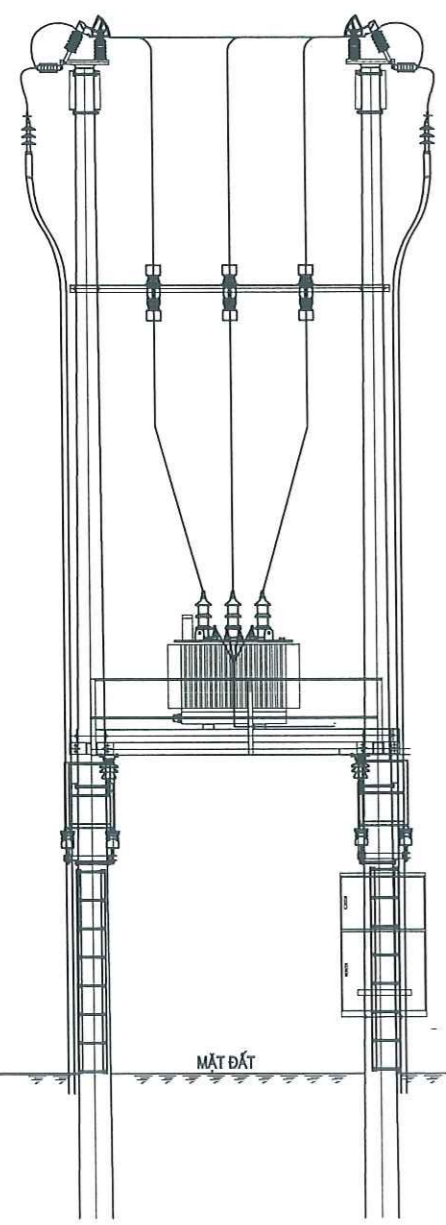
TỔNG CÔNG TY ĐIỆN LỰC THÀNH PHỐ HÀ NỘI
CÔNG TY ĐIỆN LỰC BẮC TỪ LIÊM

THẨM ĐỊNH

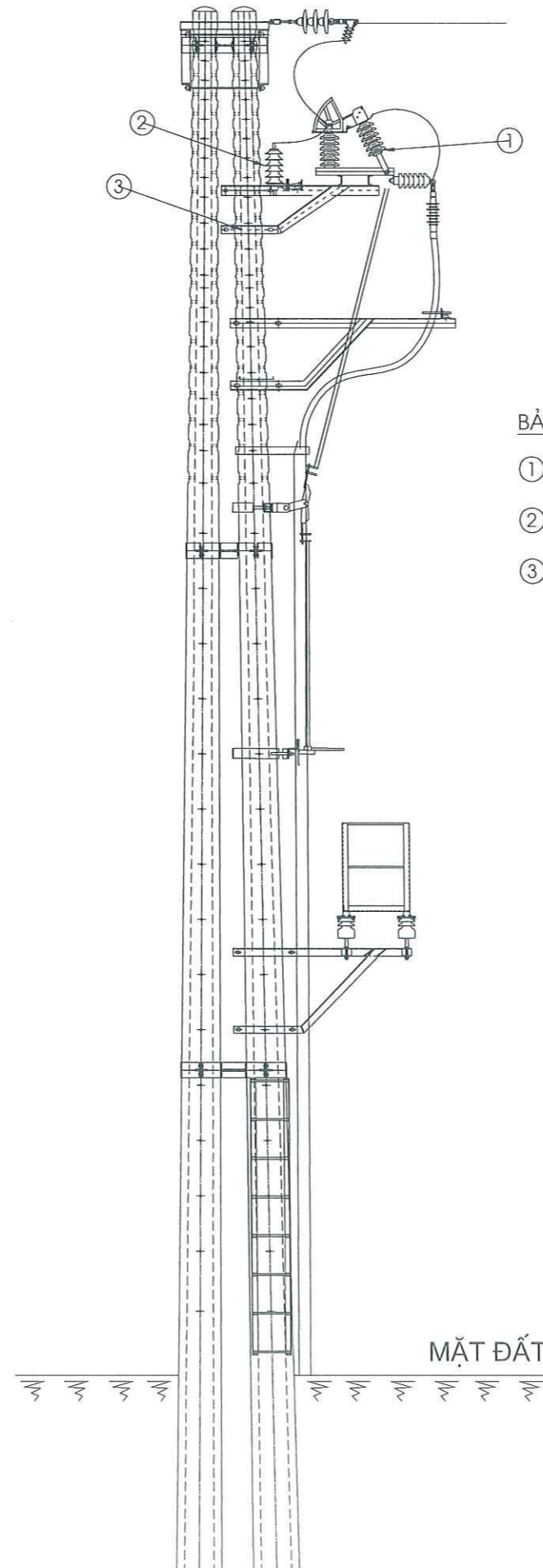
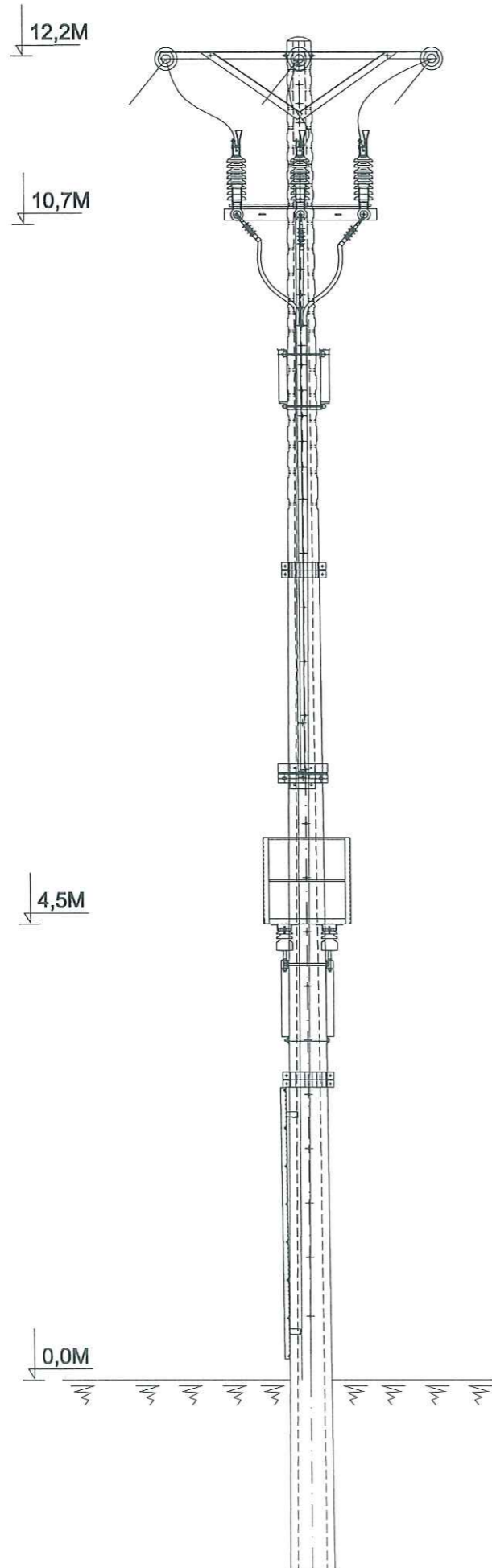
Theo Văn bản số 211.../QĐ-PCBACTULIEM
ngày 23...tháng...năm 2025.

Ký tên:

8	GHẾ THAO TÁC	BỘ	1	LẮP MỚI
7	THANG TRÉO	BỘ	1	LẮP MỚI
6	HỘP CẤP HẠ THỂ	BỘ	1	LẮP MỚI
5	HỘP CẤP CAO THỂ	BỘ	1	LẮP MỚI
4	CHỤP CỤC MBA	BỘ	1	LẮP MỚI
3	CÁP NGẮM 24KV CU/XLPE/PVC/DSTA/PVC-1X50MM2	M	36	LẮP MỚI
2	TỦ RMU 3 NGĂN 24KV-630A-16KA/S(2CD+1CC)	BỘ	1	LẮP MỚI
1	ĐẦU SỬ ELBOW	BỘ	1	THAY MỚI
TT	TÊN VẬT TƯ- THIẾT BỊ SAU CẢI TẠO	ĐV	SL	GHI CHÚ



CÔNG TY CỔ PHẦN TƯ VẤN XÂY LẮP ĐIỆN LỰC HOÀNG KỲ		TRUNG ÁP	
CÔNG TRÌNH: LẮP ĐẶT THIẾT BỊ ĐÓNG CẮT TRUNG ÁP CÓ CHỨC NĂNG GIÁM SÁT VÀ ĐIỀU KHIỂN TỪ XA TRÊN LƯỚI ĐIỆN TRUNG ÁP QUẬN BẮC TỪ LIÊM NĂM 2025 ĐỢT 2			
GIÁM ĐỐC	NGUYỄN ĐỨC TÂM	TK	2025
C.N.T.K			
KIỂM TRA			
NGƯỜI LẬP	ĐỖ ĐỨC THẮNG	TỶ LỆ:	TK
		MẶT BẰNG BỐ TRÍ TRẠM CÔNG TY TÂY HỒ	
		HK-2025.BTL-CT- 54	



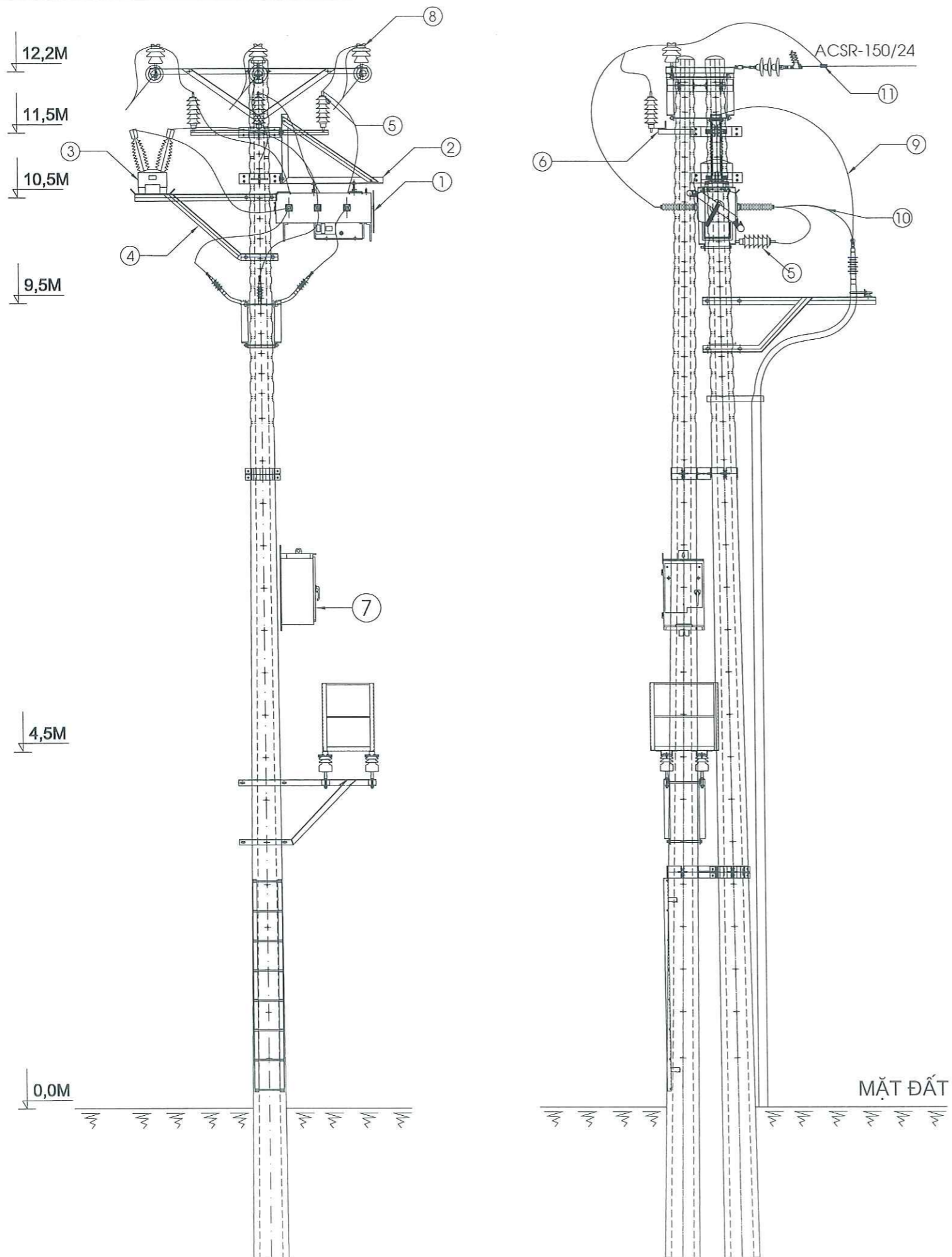
BẢNG KÊ VẬT TƯ THIẾT HIỆN CÓ

- ① LBS-24KV
- ② CHỐNG SÉT VAN
- ③ XÀ ĐỜ CDPT+CSV

TỔNG CÔNG TY ĐIỆN LỰC THÀNH PHỐ HÀ NỘI
 CÔNG TY ĐIỆN LỰC BẮC TỪ LIÊM

THẨM ĐỊNH
 Theo Văn bản số.../QB-PCBACTULIEM
 ngày 23 tháng 1 năm 2025
 Ký tên: [Signature]

CÔNG TY CỔ PHẦN TƯ VẤN XÂY LẮP ĐIỆN LỰC HOÀNG KỲ		TRUNG ÁP		
CÔNG TRÌNH: LẮP ĐẶT THIẾT BỊ ĐÓNG CẮT TRUNG ÁP CÓ CHỨC NĂNG GIÁM SÁT VÀ ĐIỀU KHIỂN TỪ XA TRÊN LƯỚI ĐIỆN TRUNG ÁP QUẬN BẮC TỪ LIÊM NĂM 2025 ĐỢT 2		SƠ ĐỒ CỘT ĐIỂM ĐẦU HIỆN TRẠNG CỘT LBS CƠ KHI CHÍNH XÁC THĂNG LONG		
GIÁM ĐỐC	NGUYỄN ĐỨC TÂM		TK	2025
C.N.T.K			TỶ LỆ:	
KIỂM TRA				
NGƯỜI LẬP	ĐỖ ĐỨC THẮNG			HK-2025.BTL.CT- 55



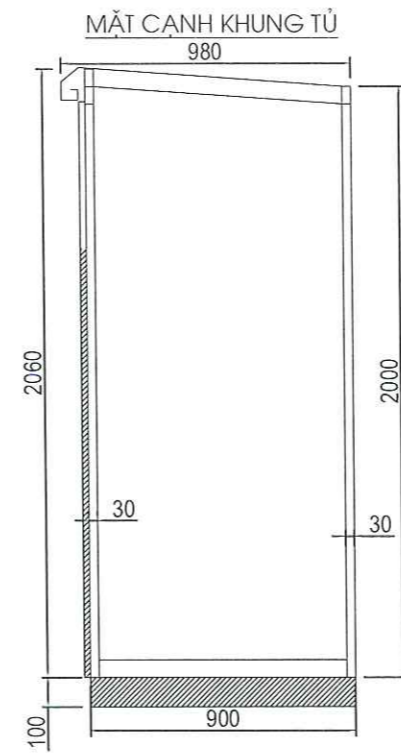
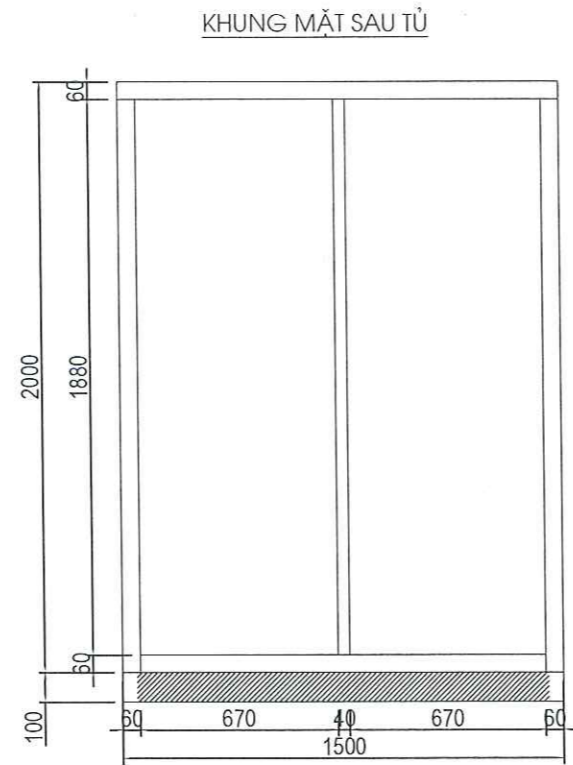
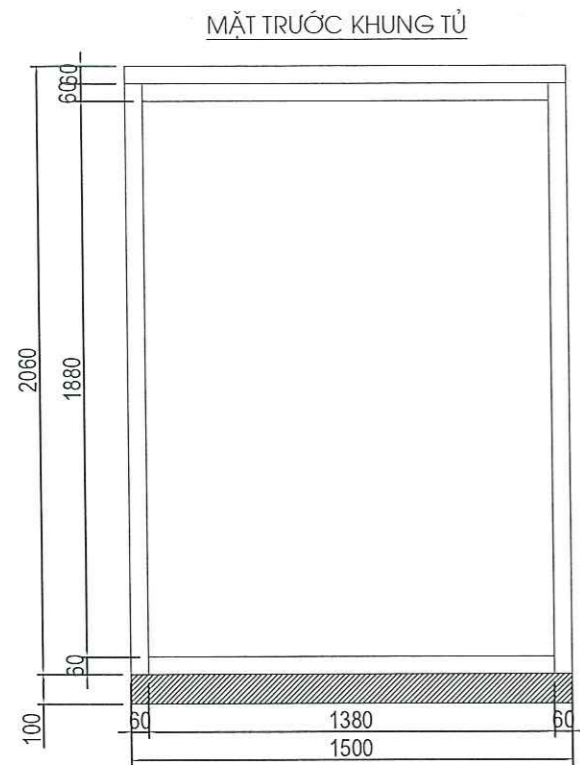
BẢNG KÊ VẬT TƯ THIẾT BỊ LẮP MỚI

- ① LBS-24KV
- ② XÀ ĐỠ LBS (CẤP KÈM LBS)
- ③ BIẾN ĐIỆN ÁP TẬN DỤNG
- ④ XÀ ĐỠ BIẾN ĐIỆN ÁP TẬN DỤNG LẠI GIÁ CDPT HIỆN CÓ
- ⑤ CHỐNG SÉT VAN (1 BỘ TẬN DỤNG + 1 BỘ LẮP MỚI)
- ⑥ XÀ ĐỠ CHỐNG SÉT VAN
- ⑦ TỦ ĐIỀU KHIỂN LBS
- ⑧ SỨ ĐỨNG
- ⑨ DÂY ĐỒNG BỌC XLPE-12,7/22(24)KV-50MM2
- ⑩ DÂY ĐỒNG BỌC XLPE-12,7/22(24)KV-240MM2

TỔNG CÔNG TY ĐIỆN LỰC THÀNH PHỐ HÀ NỘI
CÔNG TY ĐIỆN LỰC BẮC TỪ LIÊM
THẨM ĐỊNH
 Theo Văn bản số 211/QĐ-PCBACTULIEM
 ngày.....tháng.....năm 20.....
 Ký tên: *[Signature]*

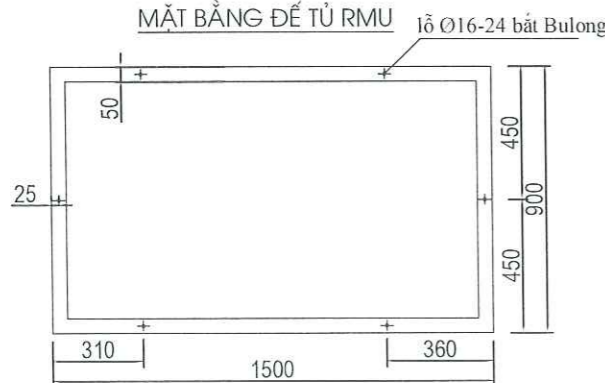
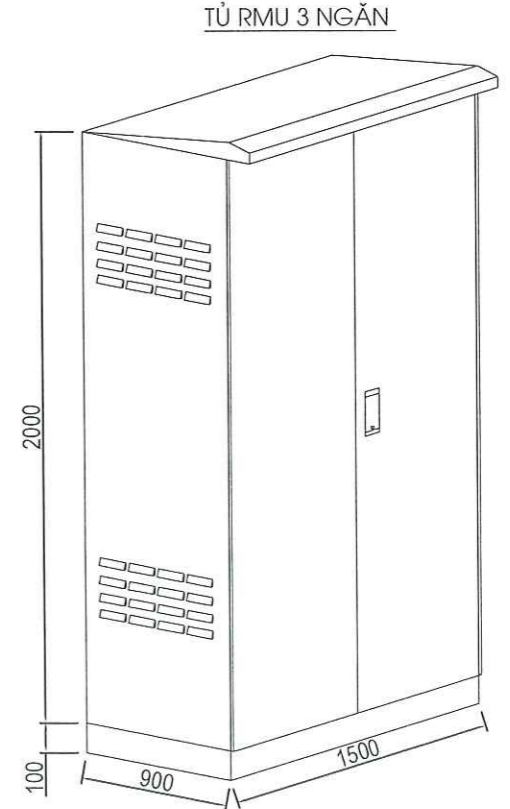
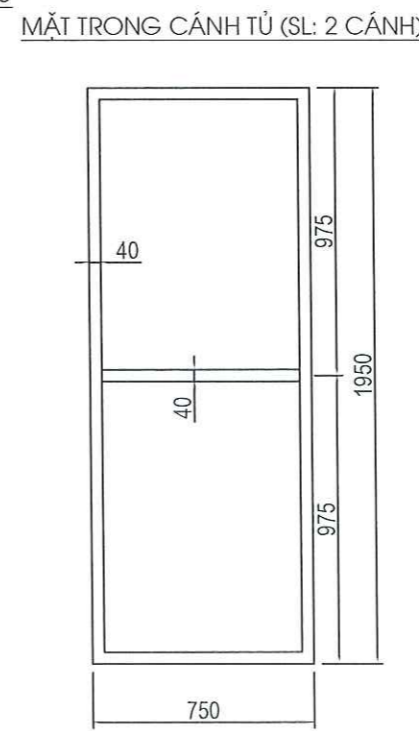
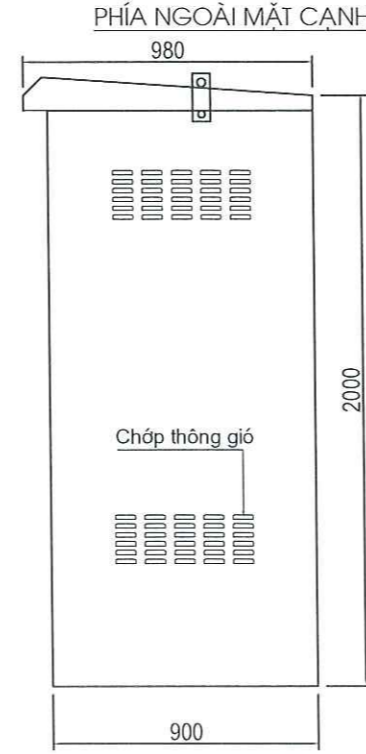
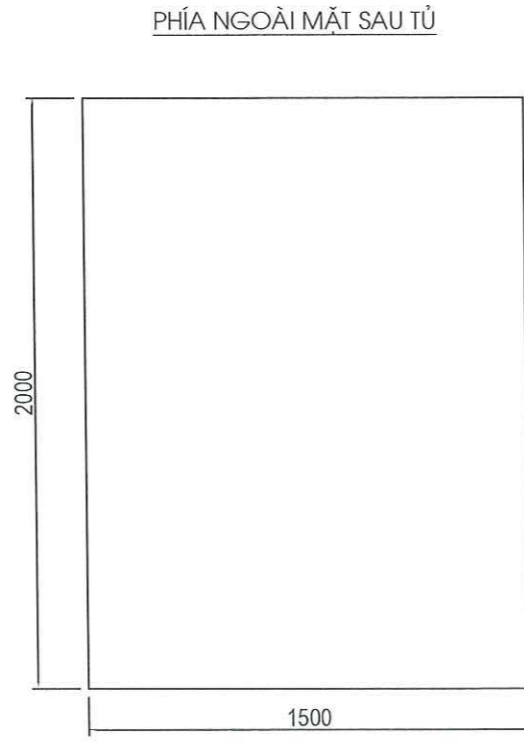
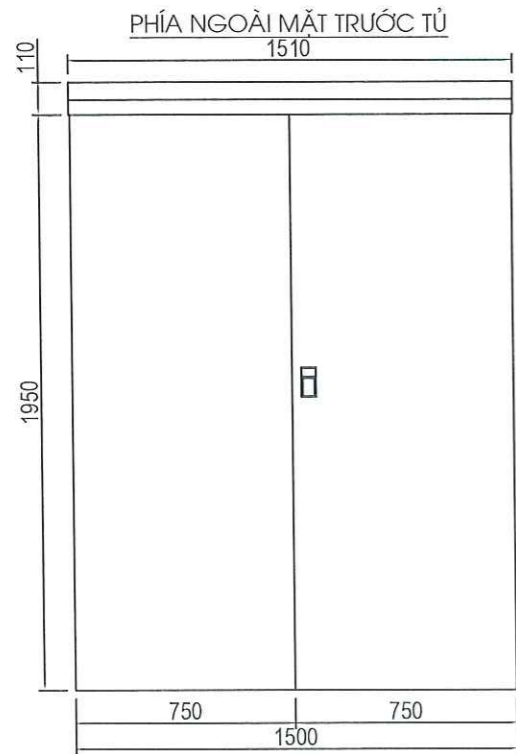
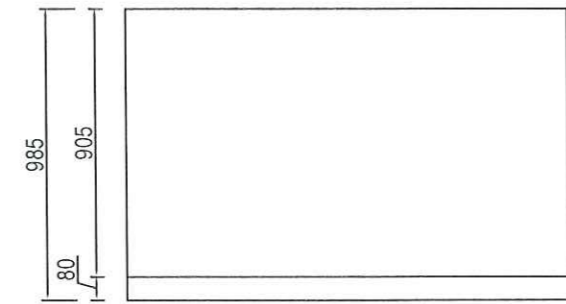
CÔNG TY CỔ PHẦN TƯ VẤN XÂY LẮP ĐIỆN LỰC HOÀNG KỶ		TRUNG ÁP		
CÔNG TRÌNH: LẮP ĐẶT THIẾT BỊ ĐÓNG CẮT TRUNG ÁP CÓ CHỨC NĂNG GIÁM SÁT VÀ ĐIỀU KHIỂN TỪ XA TRÊN LƯỚI ĐIỆN TRUNG ÁP QUẬN BẮC TỪ LIÊM NĂM 2025 ĐỢT 2		SƠ ĐỒ CỘT ĐIỂM ĐẦU SAU CẢI TẠO CỘT LBS CƠ KHI CHÍNH XÁC THĂNG LONG		
GIÁM ĐỐC	NGUYỄN ĐỨC TÂM	TK	2025	HK-2025.BTL.CT- 56
C.N.T.K				
KIỂM TRA				
NGƯỜI LẬP	ĐỖ ĐỨC THĂNG	TỶ LỆ:		





TỔNG CÔNG TY ĐIỆN LỰC THÀNH PHỐ HÀ NỘI
CÔNG TY ĐIỆN LỰC BẮC TỪ LIÊM

THẨM ĐỊNH
Theo Văn bản số 211/QĐ-PCBACTULIEM
ngày 23 tháng 1 năm 2025.
Ký tên: [Signature]



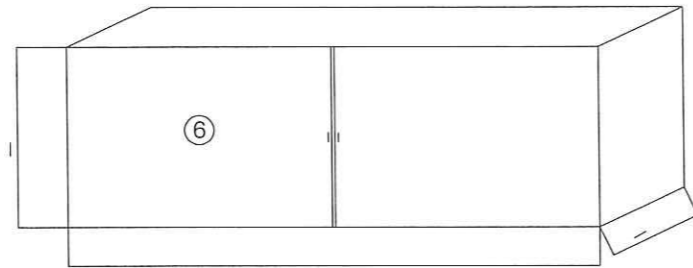
- GHI CHÚ**
- Vỏ tủ bột bằng tôn dày 2 ly sơn tĩnh điện, vỏ tủ sơn màu RAL-9002, đế tủ sơn màu đen.
 - Tất cả các chi tiết sắt của vỏ tủ đều được mạ kẽm nhúng nóng
 - Cấp bảo vệ đạt cấp IP54 theo tiêu chuẩn IEC 529 và DIN 40 050.
 - Các chi tiết thanh liên kết bằng hàn điện có h > 6mm
 - Đế tủ có lỗ bắt xuống bề bằng bulong, vỏ tủ kèm theo 6 bu lông d14x150mm
 - Tủ có khoảng không lắp đặt RTU

CÔNG TY CỔ PHẦN TƯ VẤN XÂY LẮP ĐIỆN LỰC HOÀNG KỲ		TRUNG ÁP		
CÔNG TRÌNH: LẮP ĐẶT THIẾT BỊ ĐÓNG CẮT TRUNG ÁP CÓ CHỨC NĂNG GIÁM SÁT VÀ ĐIỀU KHIỂN TỪ XA TRÊN LƯỚI ĐIỆN TRUNG ÁP QUẬN BẮC TỪ LIÊM NĂM 2025 ĐỢT 2		VỎ TỦ RMU 3 NGĂN		
GIÁM ĐỐC	NGUYỄN ĐỨC TÂM	TK	2025	HK-2025.BTL.CT- 57
C.N.T.K		TỶ LỆ:		
KIỂM TRA				
NGƯỜI LẬP	ĐỖ ĐỨC THẮNG			

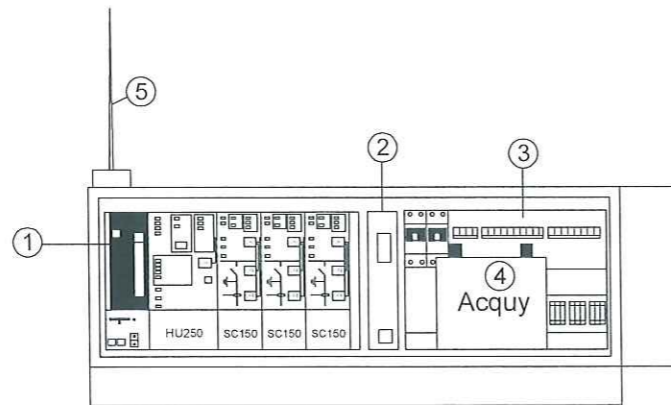
TỔNG CÔNG TY ĐIỆN LỰC THÀNH PHỐ HÀ NỘI
 CÔNG TY ĐIỆN LỰC BẮC TỪ LIÊM

THẨM ĐỊNH
 Theo Văn bản số...211.../QĐ-PCBACTULIEM
 ngày...23...tháng...1...năm 2025..
 Ký tên: 

BỐ TRÍ THIẾT BỊ KIỂU TỦ NẴM NGANG ĐIỆN HÌNH

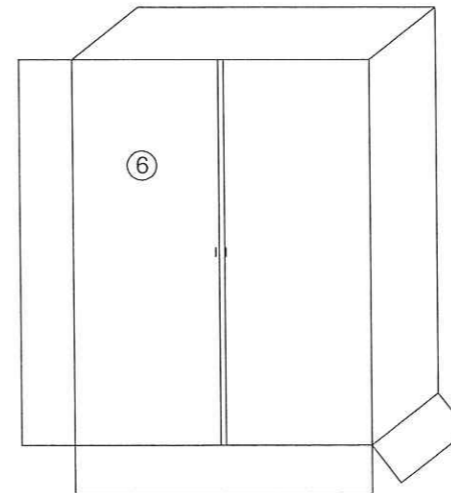


VỎ TỦ FRTU

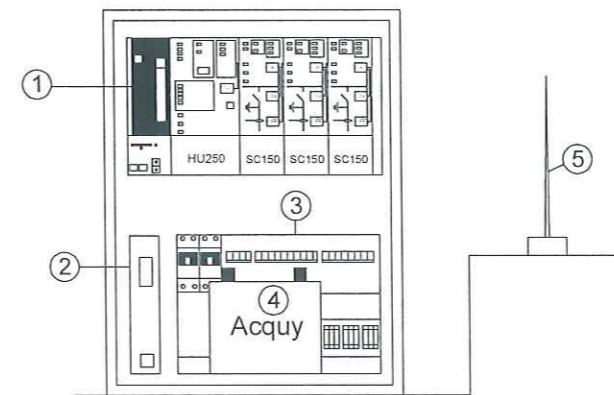


MẶT TRƯỚC BÊN TRONG TỦ FRTU

BỐ TRÍ THIẾT BỊ KIỂU TỦ ĐỨNG ĐIỆN HÌNH



VỎ TỦ FRTU



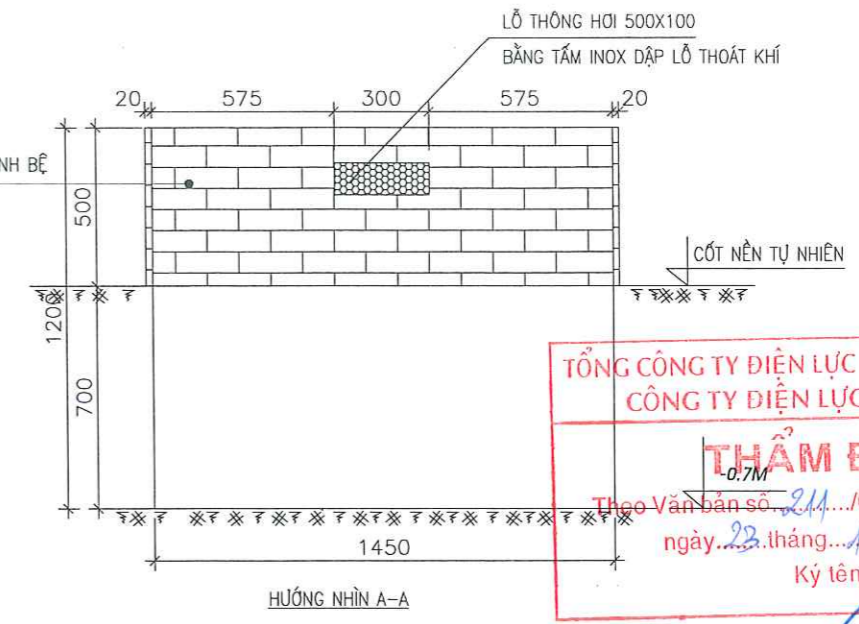
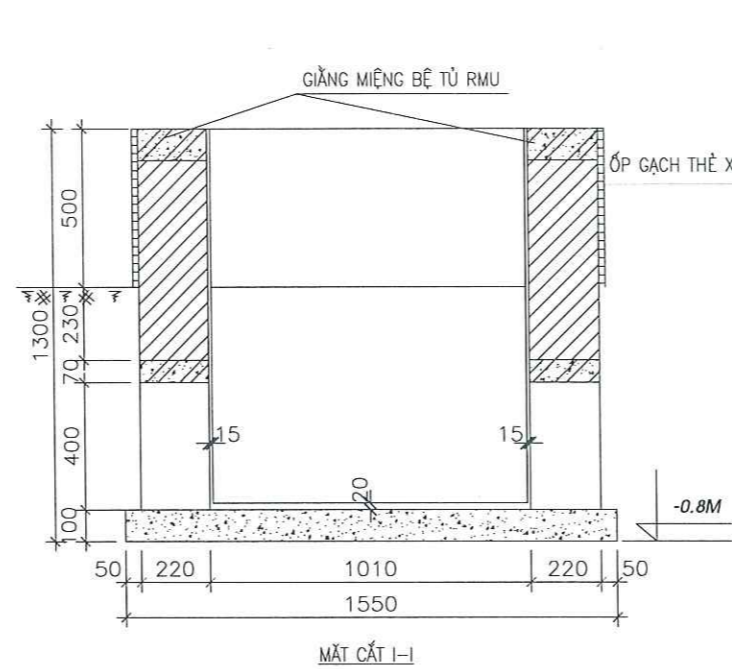
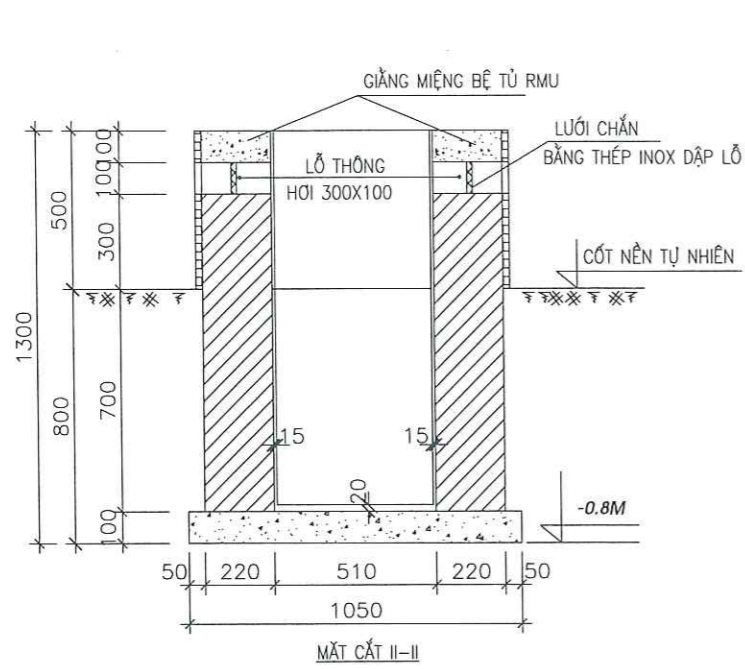
MẶT TRƯỚC BÊN TRONG TỦ FRTU

- KÝ HIỆU:
- 1 - Thiết bị đầu cuối
 - 2 - Modem truyền thông
 - 3 - Bộ biến đổi nguồn AC/DC
 - 4 - Acquy dự phòng
 - 5 - Bộ phát sóng 3G/4G
 - 6 - Tủ FRTU

GHI CHÚ:

- Khối chức năng chính của FRTU có chức năng giám sát, điều khiển nên do chính hãng sản xuất tủ RMU thiết kế, sản xuất, đảm bảo hoạt động đồng bộ với hệ thống tủ RMU.
- Số lượng thiết bị giám sát điều khiển thiết bị (SC150) tương ứng với số lượng ngăn tủ cần giám sát điều khiển.
- Các kích thước d, h, s được làm phù hợp với cấu hình thiết bị của nhà cung cấp và số lượng ngăn tủ, cấu hình ngăn tủ.
- Tủ FRTU trọn bộ bao gồm đầy đủ: Thiết bị đầu cuối, các thiết bị giám sát điều khiển, hệ thống cấp nguồn (acquy, bộ biến đổi nguồn, Attomat, cầu đấu và dây dẫn đấu nối trong tủ), modem, vỏ tủ và giá đỡ tủ

CÔNG TY CỔ PHẦN TỰ VẤN XÂY LẮP ĐIỆN LỰC HOÀNG KỲ		TRUNG ÁP		
CÔNG TRÌNH: LẮP ĐẶT THIẾT BỊ ĐÓNG CẮT TRUNG ÁP CÓ CHỨC NĂNG GIÁM SÁT VÀ ĐIỀU KHIỂN TỪ XA TRÊN LƯỚI ĐIỆN TRUNG ÁP QUẬN BẮC TỪ LIÊM NĂM 2025 ĐỢT 2		VỎ TỦ FRTU ĐIỆN HÌNH (ĐI KÈM THEO BỘ FRTU)		
GIÁM ĐỐC			TK	2025
C.N.T.K	NGUYỄN ĐỨC TÂM		TỶ LỆ:	
KIỂM TRA				
NGƯỜI LẬP	ĐỖ ĐỨC THẮNG			
				HK-2025.BTL.CT- 58

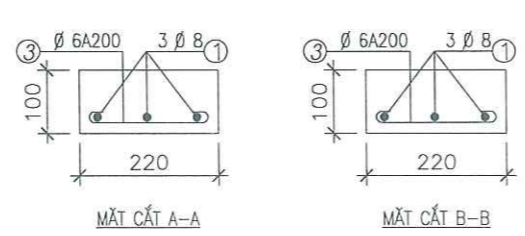
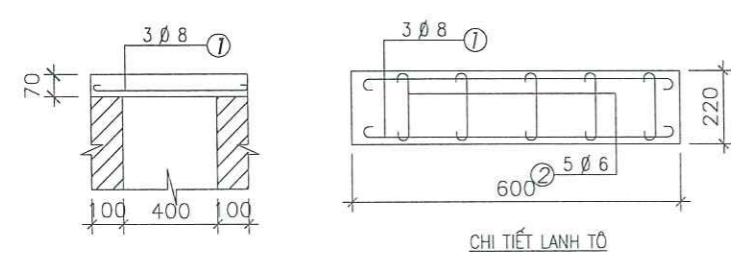
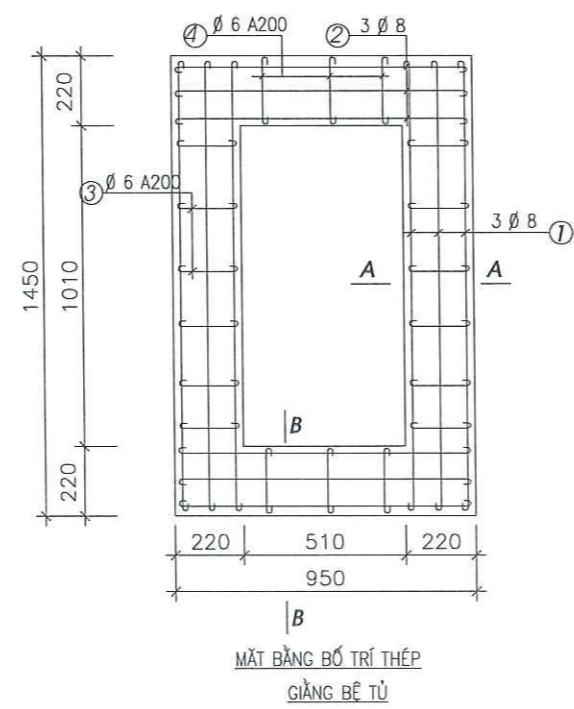
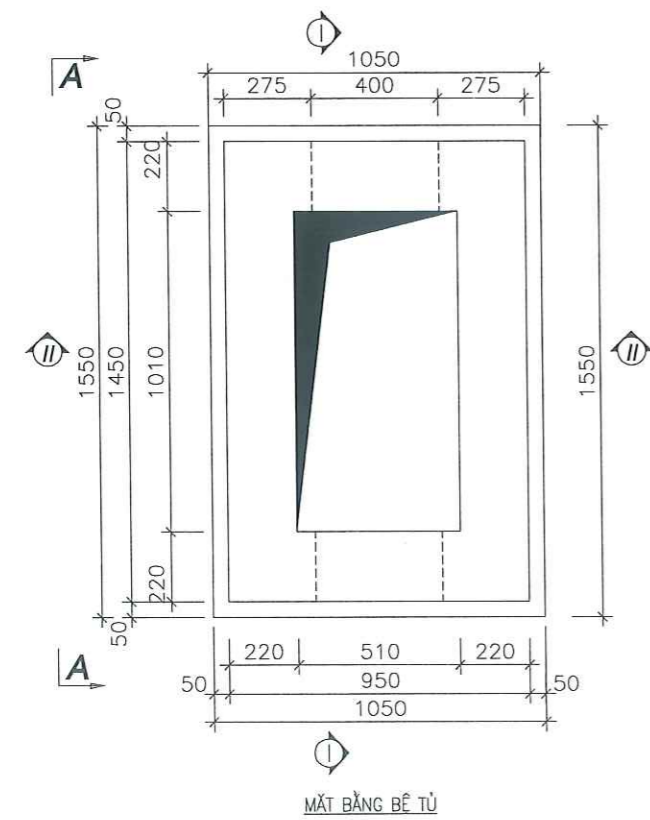
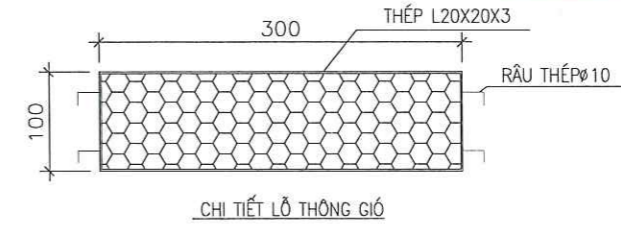


TỔNG CÔNG TY ĐIỆN LỰC THÀNH PHỐ HÀ NỘI
CÔNG TY ĐIỆN LỰC BẮC TỬ LIÊM

THẨM ĐỊNH

Theo Văn bản số 211.../QĐ-PCBACTULIEM
ngày 23 tháng 1 năm 2025

Ký tên: *[Signature]*



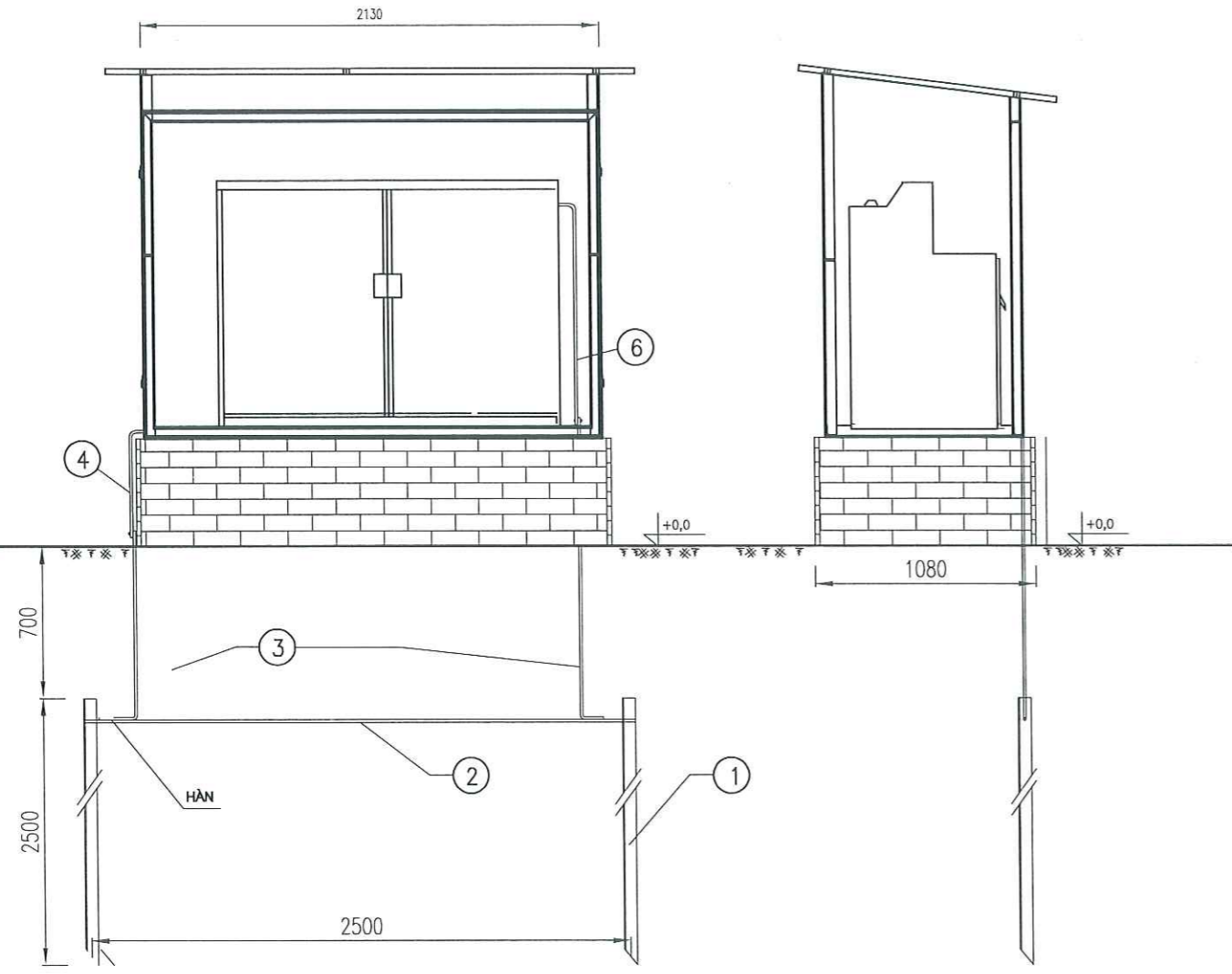
BẢNG THỐNG KÊ CỐT THÉP

TÊN C.KIỆN	SỐ HIỆU	HÌNH DẠNG - KÍCH THƯỚC	ĐƯỜNG KÍNH (mm)	CHIỀU DÀI 1 THANH (mm)	SỐ LƯỢNG		TỔNG CHIỀU DÀI (m)	TỔNG T.LƯỢNG (Kg)
					1 C.KIỆN	T.BỘ		
Giảng Bệ Tủ	Số lượng: 1	50 1400 50	6	1500	6	6	9	2.00
		50 900 50	8	1000	6	6	6	2.37
		50 180 50	6	280	16	16	4.48	0.99
Lạnh Tủ	Số lượng: 2	50 560 50	8	660	2	4	2.64	1.04
		50 180 50	8	280	5	10	2.8	1.10

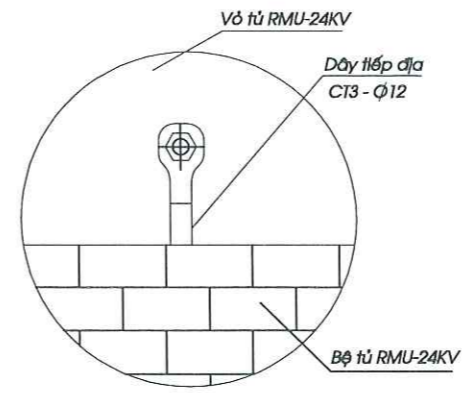
- Trọng lượng thép có đường kính Φ6 = 2.99 kg; Chiều dài = 13.48 mét
- Trọng lượng thép có đường kính Φ8 = 4.51 kg; Chiều dài = 11.44 mét

- GHI CHÚ:
- ĐÁY BỆ TỬ LÓT BẰNG BÊ TÔNG ĐÁ 4X6 M100#
 - THÀNH BỆ XÂY BẰNG GẠCH 6.5X10.5X22 M75#, TRÁT VỪA M50# DÂY 15MM
 - MIỆNG THÀNH BỆ ĐỒ BTCT ĐÁ 1X2 M200# SỬ DỤNG THÉP A1:RA=2100KG/CM2
 - BỐ TRÍ HAI BÊN BỆ TỬ 2 LỖ THÔNG GIÓ 500X100 BẰNG THÉP INOX DẬP LỖ
 - KÍCH THƯỚC BỆ TỬ CÓ THỂ THAY ĐỔI THEO THỰC TẾ THI CÔNG CỦA THIẾT BỊ

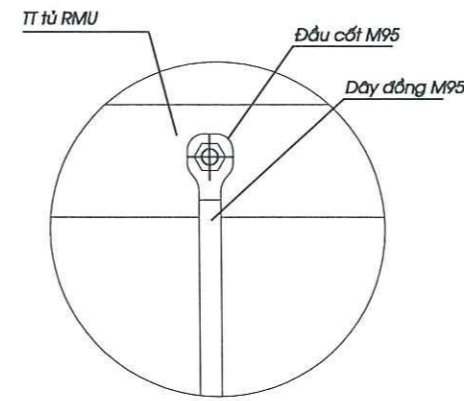
CÔNG TY CỔ PHẦN TỰ VẤN XÂY LẮP ĐIỆN LỰC HOÀNG KỲ		TRUNG ÁP	
CÔNG TRÌNH: LẮP ĐẶT THIẾT BỊ ĐÓNG CẮT TRUNG ÁP CÓ CHỨC NĂNG GIÁM SÁT VÀ ĐIỀU KHIỂN TỪ XA TRÊN LƯỚI ĐIỆN TRUNG ÁP QUẬN BẮC TỬ LIÊM NĂM 2025 ĐỢT 2			
GIÁM ĐỐC		MÓNG BỆ TỬ RMU 3 NGĂN	
C.N.T.K	NGUYỄN ĐỨC TÂM	TK	2025
KIỂM TRA		TỶ LỆ:	
NGƯỜI LẬP	ĐỖ ĐỨC THẮNG		HK-2025.BTL.CT- 59



CHI TIẾT NỐI ĐẤT VỎ TỦ



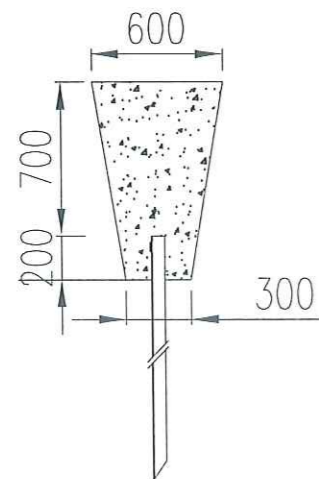
CHI TIẾT NỐI ĐẤT THANH TRUNG TÍNH



TỔNG CÔNG TY ĐIỆN LỰC THÀNH PHỐ HÀ NỘI
CÔNG TY ĐIỆN LỰC BẮC TỪ LIÊM

THẨM ĐỊNH
Theo Văn bản số 211/QĐ-PCBACTULIEM
ngày 22 tháng 1 năm 2025
Ký tên: [Signature]

MẶT CẮT RÃNH TIẾP ĐỊA



GHI CHÚ:

- Hệ tiếp địa ngoài trạm: có 2 cọc thép L60x60x6-2,5m đóng sâu xuống mặt đất 0,7m, dùng thép dẹt 40x4 hàn nối các đầu cọc với nhau thành 1 mạch.
- Tiếp địa nhánh từ hệ tiếp địa ngoài trạm đến các khối tủ RMU bằng thép dẹt 40x4, hàn chặt với hệ tiếp địa ngoài trạm.
- Vỏ tủ RMU được nối với hệ tiếp địa bằng dây thép tròn d10.
- Trung tính của tủ RMU nối với hệ tiếp địa bằng dây đồng mềm M95.
- Các đầu tiếp địa được vát nhọn với góc vát 30 độ.
- Điện trở của hệ thống nối đất thỏa mãn <= 10 ôm.

		Khối lượng tổng		35.506			
7	Đầu cốt đồng M95	ĐC M95	Cái	2			
6	Dây tiếp địa trung tính RMU	M-95	m	3,0			
5	Bu lông	M10x30	Cái	4	0.05	0.20	
4	Dây tiếp địa vỏ tủ RMU	Thép tròn d=12	m	2	0.888	1.776	
3	Dây tiếp địa nhánh	Dây 40x4	m	3	1.26	3,78	
2	Dây tiếp địa đường trực	Dây 40x4	m	2,5	1.26	3,15	
1	Cọc tiếp địa	L-63x63x6	Cái	2	14.3	28,60	
SỐ TT	Thiết bị - vật liệu	Quy cách vật liệu	Đơn vị	Số lượng	Đơn vị	Tổng	Ghi chú
					Trọng lượng (kg)		

BẢNG KÊ VẬT TƯ, THIẾT BỊ

STT	Hạng mục	Đơn vị	Khối lượng
1	Đào đất rãnh tiếp địa	m3	0.405
2	Đắp đất rãnh tiếp địa	m3	0.405

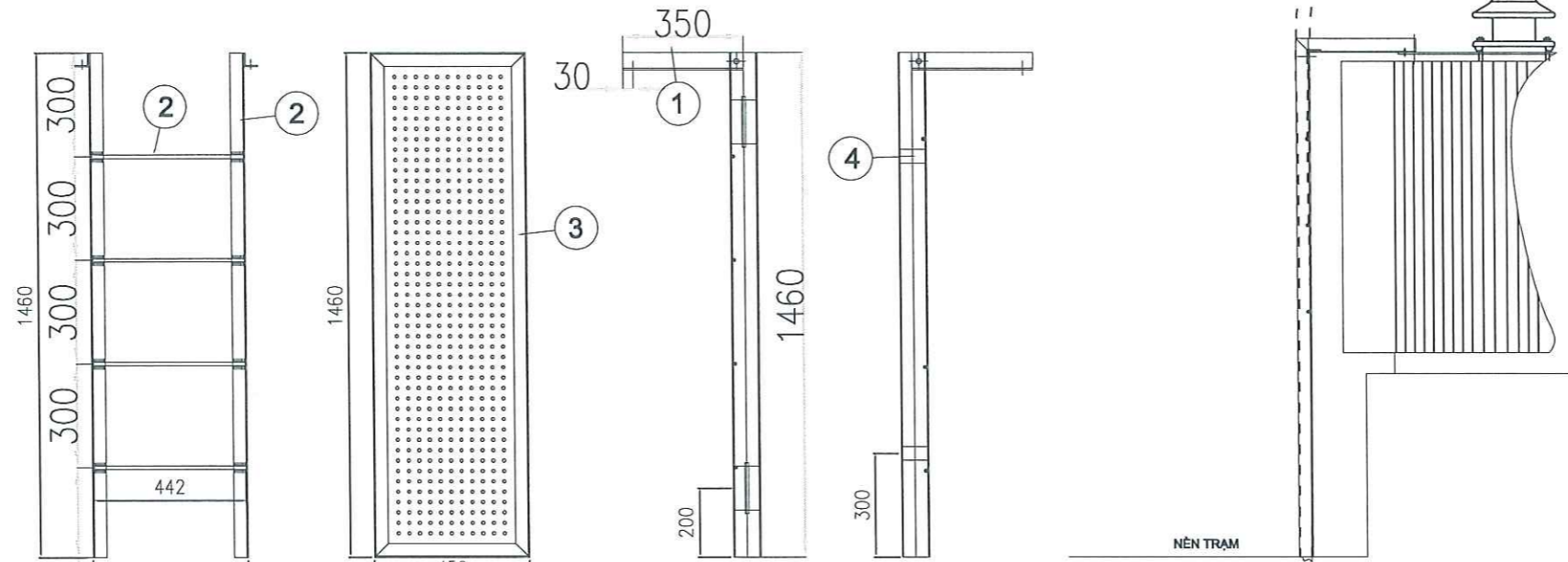
GHI CHÚ:
- CÁC CHI TIẾT ĐỀU ĐƯỢC MÀ KÈM NHỮNG HỒNG THEO TIÊU CHUẨN
- CÁC MỐI HÀN PHẢI NGẪU ĐỀU VÀ CHIỀU CAO ĐƯỜNG HÀN H= 0,5mm

CÔNG TY CỔ PHẦN TƯ VẤN XÂY LẬP ĐIỆN LỰC HOÀNG KỲ		TRUNG ÁP	
CÔNG TRÌNH: LẮP ĐẶT THIẾT BỊ ĐÓNG CẮT TRUNG ÁP CÓ CHỨC NĂNG GIÁM SÁT VÀ ĐIỀU KHIỂN TỪ XA TRÊN LƯỚI ĐIỆN TRUNG ÁP QUẬN BẮC TỪ LIÊM NĂM 2025 ĐỢT 2		BỐ TRÍ TĐ RMU CÔNG TY TÂY HỒ	
GIÁM ĐỐC	NGUYỄN ĐỨC TÂM	TK	2025
C.N.T.K			
KIỂM TRA			
NGƯỜI LẬP	ĐỖ ĐỨC THẮNG	TỶ LỆ:	HK-2025.BTL.CT- 60

BẢN VẼ THANG ĐỖ CẤP TRUNG THỂ MẶT MBA

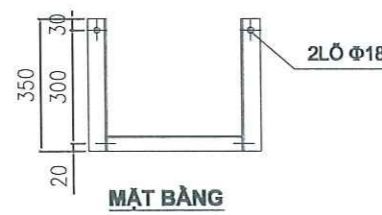
TỔNG CÔNG TY ĐIỆN LỰC THÀNH PHỐ HÀ NỘI
CÔNG TY ĐIỆN LỰC BẮC TỪ LIÊM

THẨM ĐỊNH
Theo Văn bản số 211/QĐ-PCBACTULIEM
ngày 23 tháng 1 năm 2025
Ký tên: *[Signature]*



BẢNG KÊ KHỐI LƯỢNG

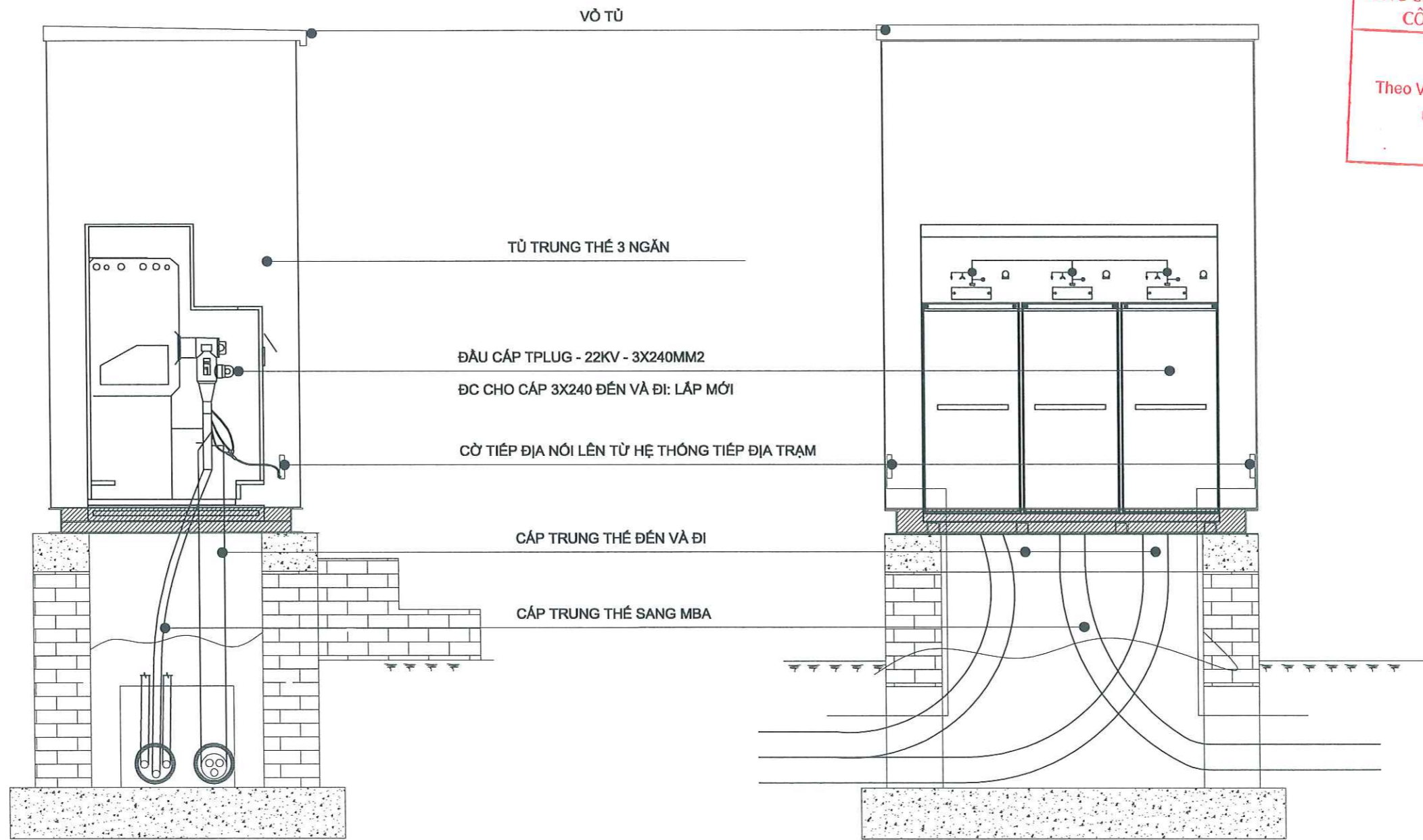
STT	TÊN GỌI	VẬT LIỆU QUY CÁCH	KÍCH THƯỚC	SỐ LƯỢNG	KHỐI LƯỢNG		GHI CHÚ
					ĐƠN VỊ	TỔNG	
1	THANH KẸP MẶT MÁY	L50x50x5	350	2	1.32	2.64	
2	THANG ĐỖ DƯỚI	L40x40x4	1460	2	3.46	6.92	
	NAN NGANG	D10	442	4	0.28	1.12	
3	THANH ỐP TRÊN	L40x40x4	3820	1	9.05	9.05	
	TỜ ĐỤC LỖ (1ly)	1480x450		1	5.16	5.16	
4	BU LÔNG+ ĐAI ỐC +VÒNG ĐỆM	A1 Φ 14	50	2	0.14	0.28	
TỔNG KHỐI LƯỢNG: 25.17 KG							



GHI CHÚ:
- CÁC CHI TIẾT ĐỀU ĐƯỢC MẠ KÉM NHỮNG NÓNG THEO TIÊU CHUẨN
- CÁC MỐI HÀN PHẢI NGẪU ĐỀU VÀ CHIỀU CAO ĐƯỜNG HÀN H= 0,6mm

CÔNG TY CỔ PHẦN TỰ VẤN XÂY LẮP ĐIỆN LỰC HOÀNG KỲ		TRUNG ÁP	
CÔNG TRÌNH: LẮP ĐẶT THIẾT BỊ ĐÓNG CẮT TRUNG ÁP CÓ CHỨC NĂNG GIÁM SÁT VÀ ĐIỀU KHIỂN TỪ XA TRÊN LƯỚI ĐIỆN TRUNG ÁP QUẬN BẮC TỪ LIÊM NĂM 2025 ĐỢT 2		GIÁ ĐỖ CẤP MẶT MÁY BIẾN ÁP	
GIÁM ĐỐC	NGUYỄN ĐỨC TÂM	TK	2025
C.N.T.K		TỶ LỆ:	
KIỂM TRA			
NGƯỜI LẬP	ĐỖ ĐỨC THẮNG		HK-2025.BTL.CT- 61

QUY CÁCH LẮP ĐẶT TỦ TRUNG THÉ 3 NGĂN



TỔNG CÔNG TY ĐIỆN LỰC THÀNH PHỐ HÀ NỘI
CÔNG TY ĐIỆN LỰC BẮC TỪ LIÊM

THẨM ĐỊNH
Theo Văn bản số 2.11.../QĐ-PCBACTULIEM
ngày 23...tháng...1...năm 2025...
Ký tên: *[Signature]*

BẢNG KÊ VẬT TƯ THIẾT BỊ CHÍNH			
KY HIỆU	CHI TIẾT	ĐƠN VỊ	SỐ LƯỢNG
1	VỎ TỦ RMU + ĐẾ TỦ	CÁI	1
2	TỦ RMU 3 NGĂN	CÁI	1
3	ĐẦU CÁP TPLUG - 3X240 (LẮP MỚI)	BỘ	2
4	ĐẦU CÁP ELBOW - 3 (1X50)	BỘ	1
5	TIẾP ĐỊA LÂM VIỆC TỦ RMU	M	2
6	TIẾP ĐỊA ĐẦU CÁP, TIẾP ĐỊA VỎ TỦ, TIẾP ĐỊA TỦ RMU - LẮP MỚI (XEM CHI TIẾT PHẦN TIẾP ĐỊA TBA)	TRỌN BỘ	1
7	BỆ MÓNG TỦ RMU 3 NGĂN	BỆ	1
8	CÁT VÀNG	M3	1

GHI CHÚ:

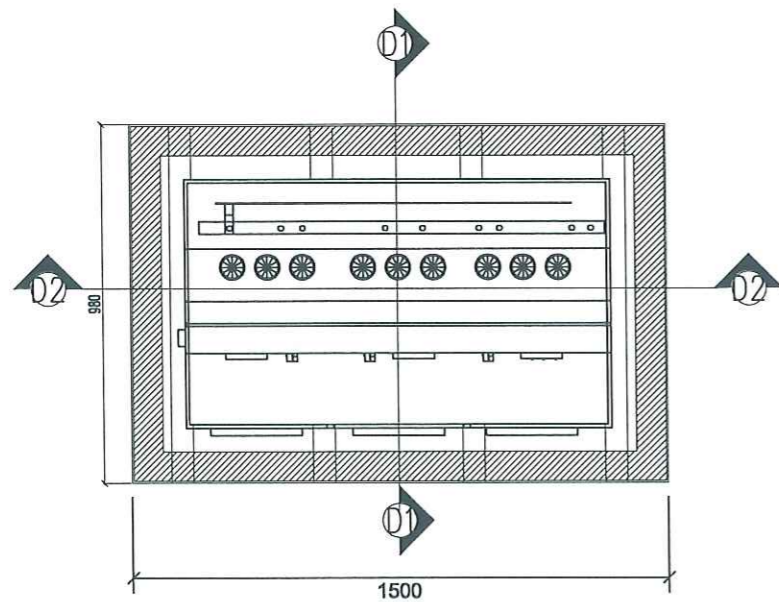
- KHUNG ĐẾ TỦ ĐƯỢC LẮP ĐẶT CÓ ĐỊNH CHẮC CHẴN TRÊN BỆ MÓNG BẰNG BULON NỖ RÚT SẮT
- TỦ RMU VÀ VỎ TỦ ĐƯỢC LẮP ĐẶT CÓ ĐỊNH TRÊN KHUNG ĐẾ
- CÁP LUÔN VÀO TRONG BỆ TỦ PHẢI ĐƯỢC BỌC TRONG ỐNG NHỰA ĐẾN CAO HƠN COS 0.00 VĨA HỀ
- ĐẦU NỐI ĐẦU CÁP VÀO TỦ BẰNG ĐẦU CÁP TT PHÙ HỢP VỚI CẤU HÌNH TỦ, LẮP ĐẶT TIẾP ĐỊA TỦ, TIẾP ĐỊA LÂM VIỆC, TIẾP ĐỊA ĐẦU CÁP.
- SAU KHI ĐẦU NỐI HOÀN THIỆN, ĐỒ CÁT VÀNG TRONG HỒ BỆ TỦ ĐẾN COS 0.00 ĐỂ CHỐNG ẨM, CHỐNG CÔN TRÙNG.

CÔNG TY CỔ PHẦN TƯ VẤN XÂY LẮP ĐIỆN LỰC HOÀNG KỲ		TRUNG ÁP		
CÔNG TRÌNH: LẮP ĐẶT THIẾT BỊ ĐÓNG CẮT TRUNG ÁP CÓ CHỨC NĂNG GIÁM SÁT VÀ ĐIỀU KHIỂN TỪ XA TRÊN LƯỚI ĐIỆN TRUNG ÁP QUẬN BẮC TỪ LIÊM NĂM 2025 ĐỢT 2				
GIÁM ĐỐC	NGUYỄN ĐỨC TÂM		TK	2025
C.N.T.K			TỶ LỆ:	HK-2025.BTL.CT- 62
KIỂM TRA				
NGƯỜI LẬP	ĐỖ ĐỨC THẮNG			

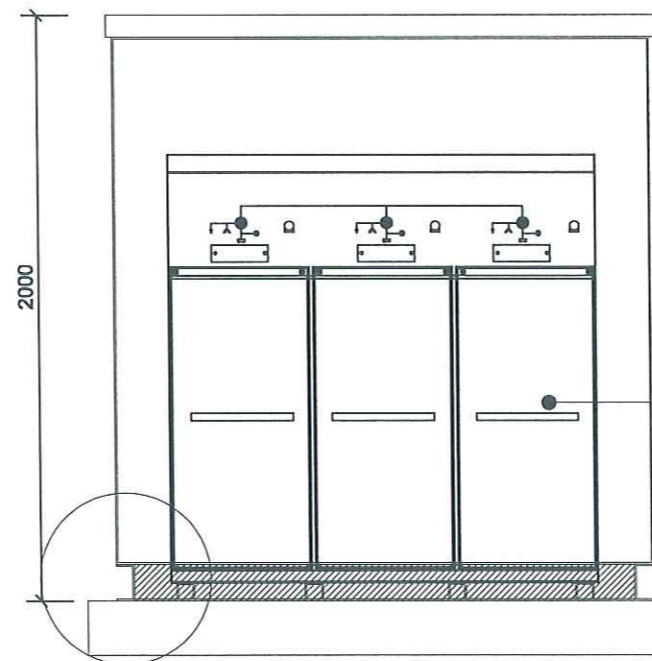
TỔNG CÔNG TY ĐIỆN LỰC THÀNH PHỐ HÀ NỘI
 CÔNG TY ĐIỆN LỰC BẮC TỪ LIÊM

THẨM ĐỊNH
 Theo Văn bản số. 211./QĐ-PCBACTULIEM
 ngày. 22. tháng. 1. năm 2025.
 Ký tên: *[Signature]*

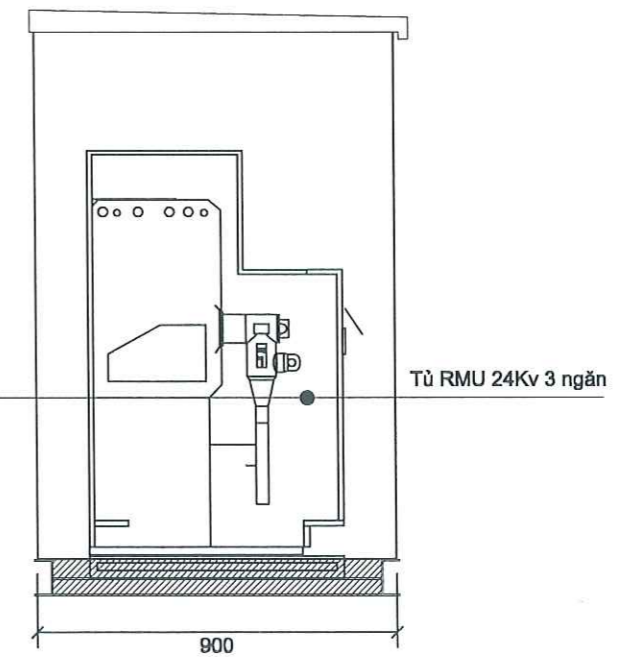
MẶT BẰNG BỆ MÓNG TỦ



MẶT ĐỨNG TRỤC D2 - D2

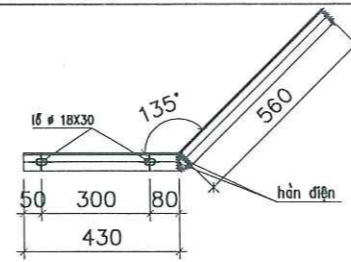
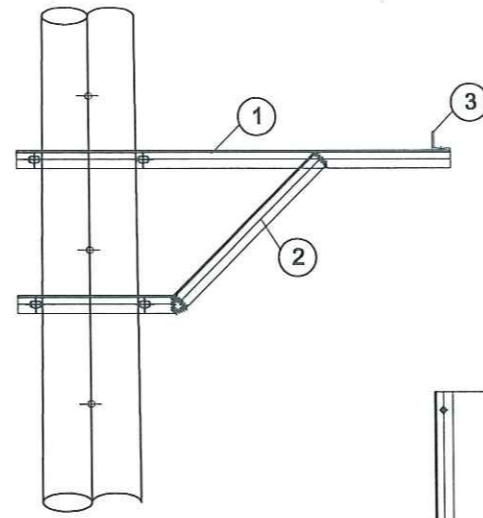
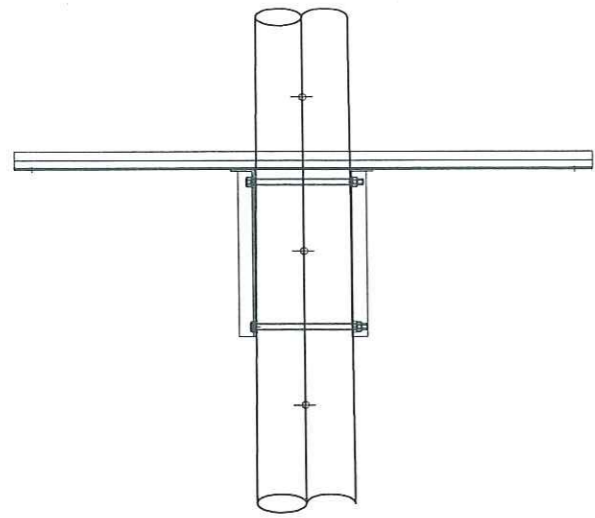


MẶT ĐỨNG TRỤC D1-D1



A - VỊ TRÍ LIÊN KẾT
 KHUNG ĐÁY VỚI VỎ TỦ VÀ BỆ MÓNG

CÔNG TY CỔ PHẦN TỰ VẤN XÂY LẮP ĐIỆN LỰC HOÀNG KỲ		TRUNG ÁP	
CÔNG TRÌNH: LẮP ĐẶT THIẾT BỊ ĐÓNG CẮT TRUNG ÁP CÓ CHỨC NĂNG GIÁM SÁT VÀ ĐIỀU KHIỂN TỪ XA TRÊN LƯỚI ĐIỆN TRUNG ÁP QUẬN BẮC TỪ LIÊM NĂM 2025 ĐỢT 2		QUY CÁCH LẮP ĐẶT TỦ RMU	
GIÁM ĐỐC			
C.N.T.K	NGUYỄN ĐỨC TÂM		
KIỂM TRA			2025
NGƯỜI LẬP	ĐỖ ĐỨC THẮNG		TK



2 - Thanh chống xà

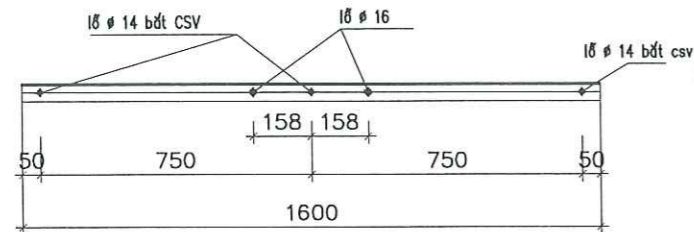
TỔNG CÔNG TY ĐIỆN LỰC THÀNH PHỐ HÀ NỘI
CÔNG TY ĐIỆN LỰC BẮC TỪ LIÊM

THẨM ĐỊNH

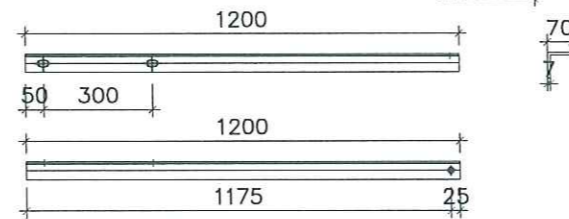
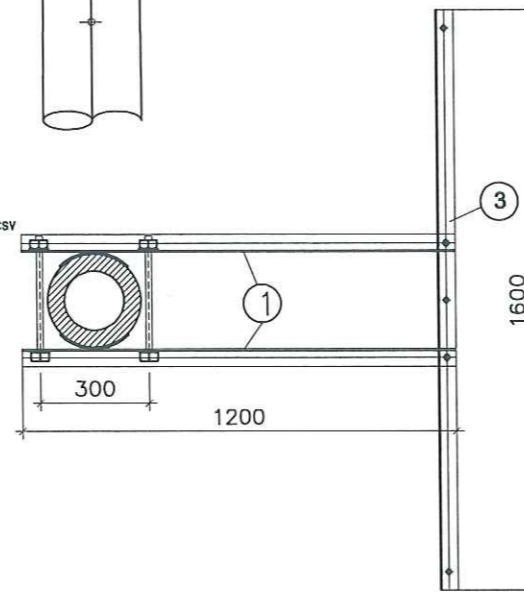
Theo Văn bản số 211/QĐ-PCBACTULIEM
ngày 23 tháng 1 năm 2025.

Ký tên: *[Signature]*

4 - Tấm đệm

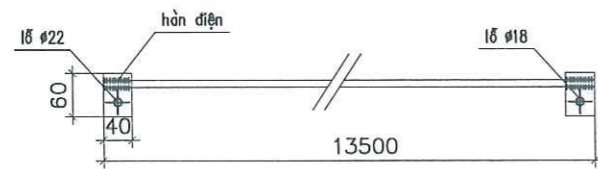


3 - Thanh bắt chống sét van

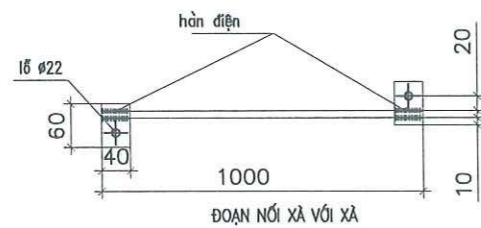


1 - Thanh xà chính

Chi tiết tiếp đất



ĐOẠN NỐI CHỐNG SÉT VAN
NỐI VÀO HT NỐI ĐẤT CỦA CỘT



BẢNG KÊ KHỐI LƯỢNG THÉP

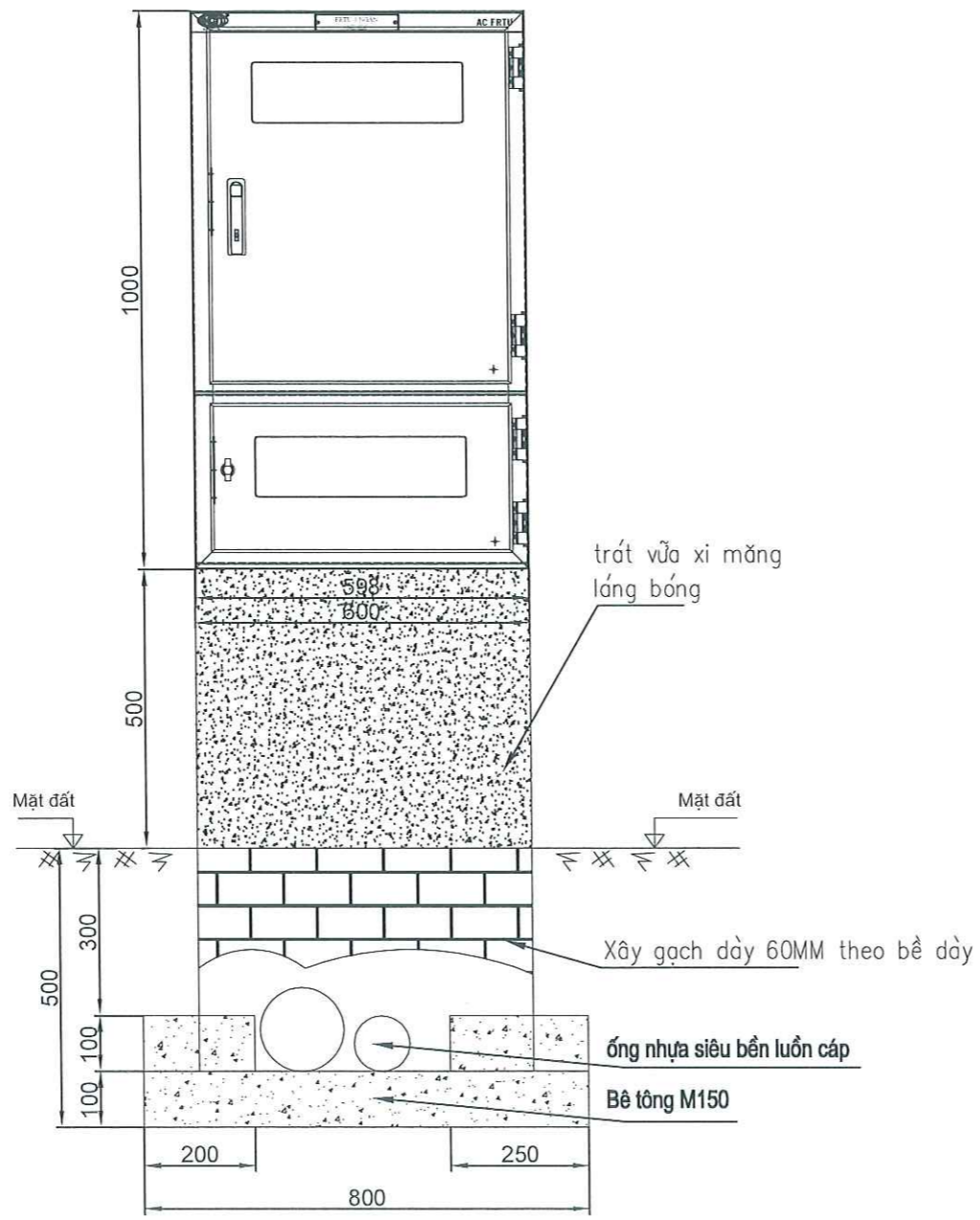
STT	Tên vật tư	Quy cách	Kích thước (mm)	Số lượng	Khối lượng (Kg)		Ghi Chú
					Đơn vị	Toàn bộ	
1	Thanh xà chính	L70x70x7	1200	2	8,86	17,71	
2	Thanh chống Xà	L65x65x6	990	2	5,85	11,70	
3	Thanh bắt chống sét	L65x65x6	1600	1	9,46	9,46	
6	Ốp cột	Đẹt 65x6	260	4	0,79	3,17	
7	Bu lông M14x45	M14x45		2	0,16	0,31	
8	Bu lông M16x350	M16x350		4	0,68	2,71	
9	Bu lông M16x45	M16x45		1	0,20	0,20	
10	Dây nối đất Φ12	Φ12	14500	1	12,88	12,88	
11	Tấm nối đất	Đẹt 40x4	60	4	0,08	0,30	
Tổng cộng khối lượng					58,44		

GHI CHÚ:

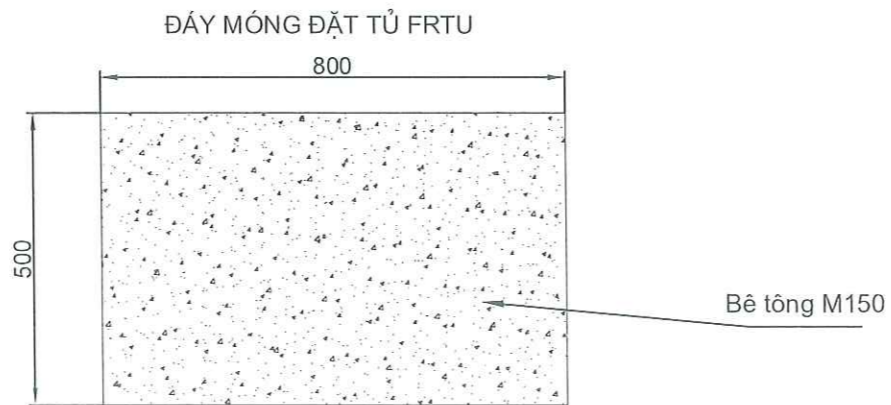
- TẤT CẢ CÁC CHI TIẾT PHẢI LÀM SẠCH MẠ KÉM NHỮNG NÓNG.
- CHIỀU CAO ĐƯỜNG HÀN H = 6MM.
- BU LÔNG + ĐAI ỐC + RỒNG ĐEN CHẾ TẠO THEO TCVN.

bảng kích thước R	
stt	(mm)
thanh xà	130
chống xà	132

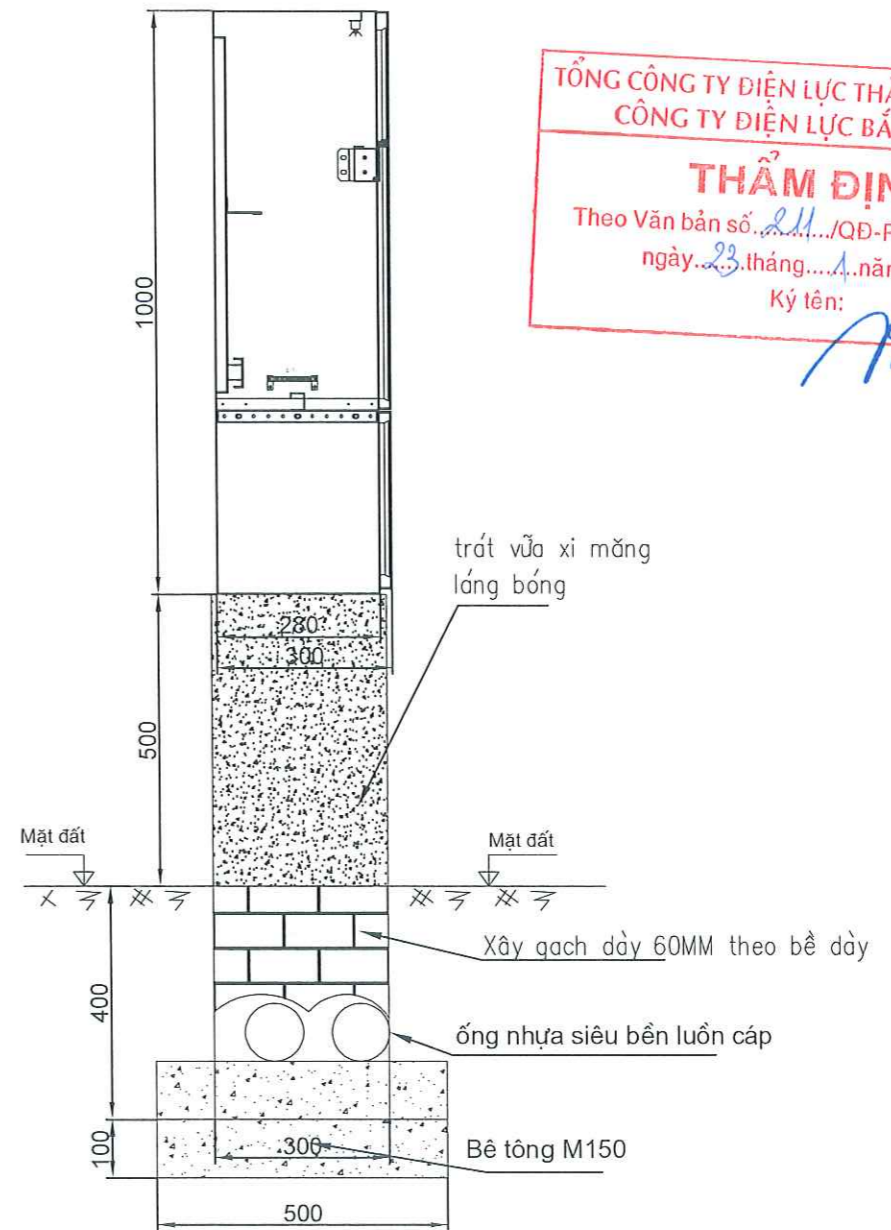
CÔNG TY CỔ PHẦN TỰ VẤN XÂY LẮP ĐIỆN LỰC HOÀNG KỲ		TRUNG ÁP	
CÔNG TRÌNH: LẮP ĐẶT THIẾT BỊ ĐÓNG CẮT TRUNG ÁP CÓ CHỨC NĂNG GIÁM SÁT VÀ ĐIỀU KHIỂN TỪ XA TRÊN LƯỚI ĐIỆN TRUNG ÁP QUẬN BẮC TỪ LIÊM NĂM 2025 ĐỢT 2		XÀ ĐỠ CHỐNG SÉT VAN	
GIÁM ĐỐC		TK	2025
C.N.T.K	NGUYỄN ĐỨC TÂM	TỶ LỆ:	
KIỂM TRA			
NGƯỜI LẬP	ĐỖ ĐỨC THẮNG		
		HK-2025.BTL.CT- 64	



MẶT TRƯỚC MÓNG ĐẶT TỦ FRTU



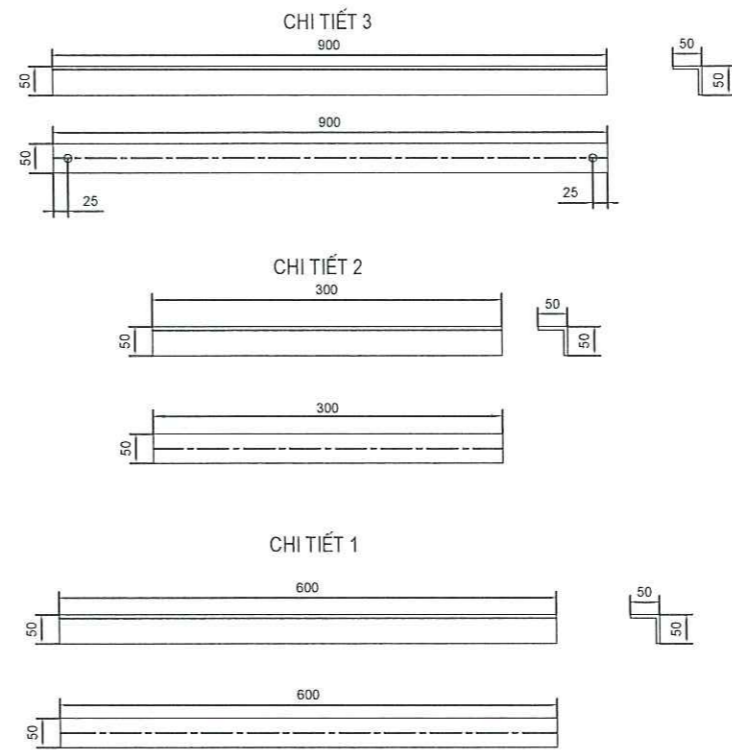
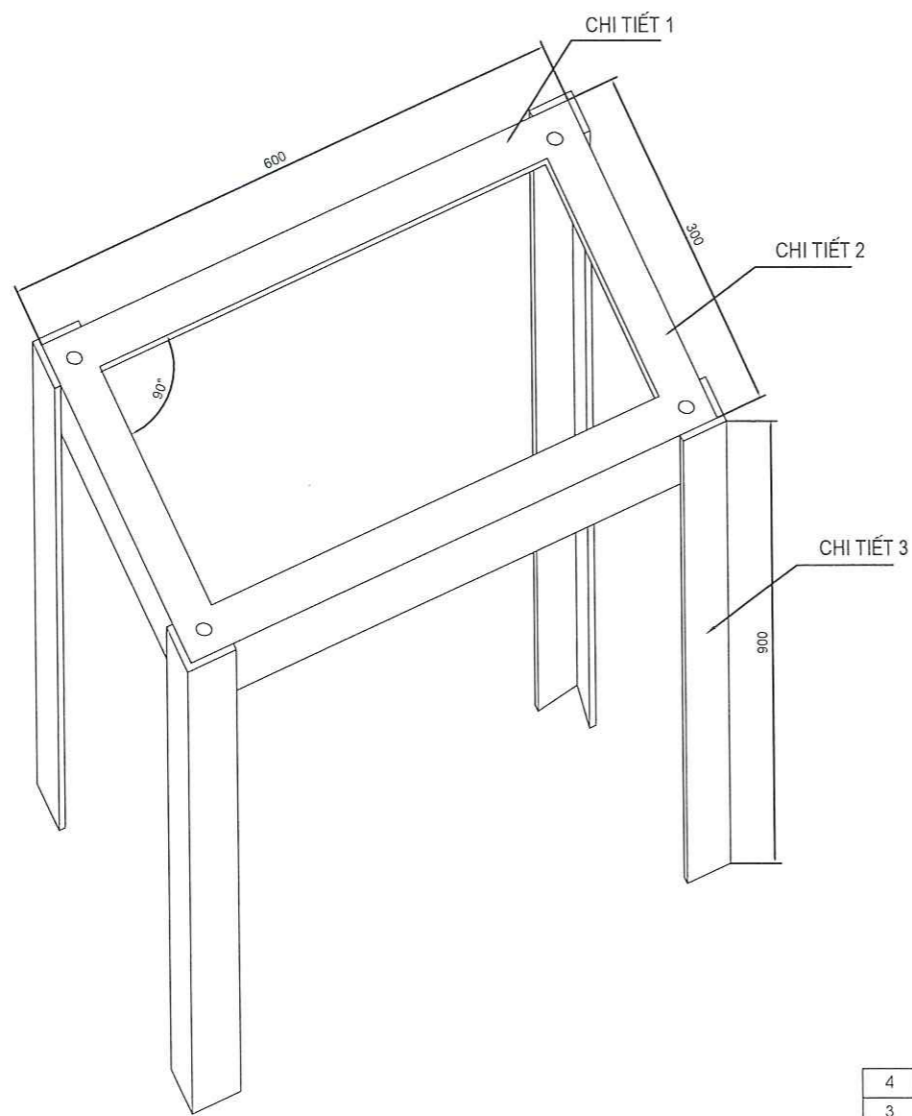
ĐÁY MÓNG ĐẶT TỦ FRTU



MẶT BÊN MÓNG ĐẶT TỦ FRTU

TỔNG CÔNG TY ĐIỆN LỰC THÀNH PHỐ HÀ NỘI
 CÔNG TY ĐIỆN LỰC BẮC TỬ LIÊM
THẨM ĐỊNH
 Theo Văn bản số.../QĐ-PCBACTULIEM
 ngày... tháng... năm 20...
 Ký tên:

CÔNG TY CỔ PHẦN TỰ VẤN XÂY LẮP ĐIỆN LỰC HOÀNG KỲ		TRUNG ÁP		
CÔNG TRÌNH: LẮP ĐẶT THIẾT BỊ ĐÓNG CẮT TRUNG ÁP CÓ CHỨC NĂNG GIÁM SÁT VÀ ĐIỀU KHIỂN TỪ XA TRÊN LƯỚI ĐIỆN TRUNG ÁP QUẬN BẮC TỬ LIÊM NĂM 2025 ĐỢT 2		MÓNG BỆ TỦ FRTU		
GIÁM ĐỐC	NGUYỄN ĐỨC TÂM	TK	2025	HK-2025.BTL.CT- 65
C.N.T.K				
KIỂM TRA				
NGƯỜI LẬP	ĐỖ ĐỨC THẮNG	TỶ LỆ:		



TỔNG CÔNG TY ĐIỆN LỰC THÀNH PHỐ HÀ NỘI
 CÔNG TY ĐIỆN LỰC BẮC TỪ LIÊM

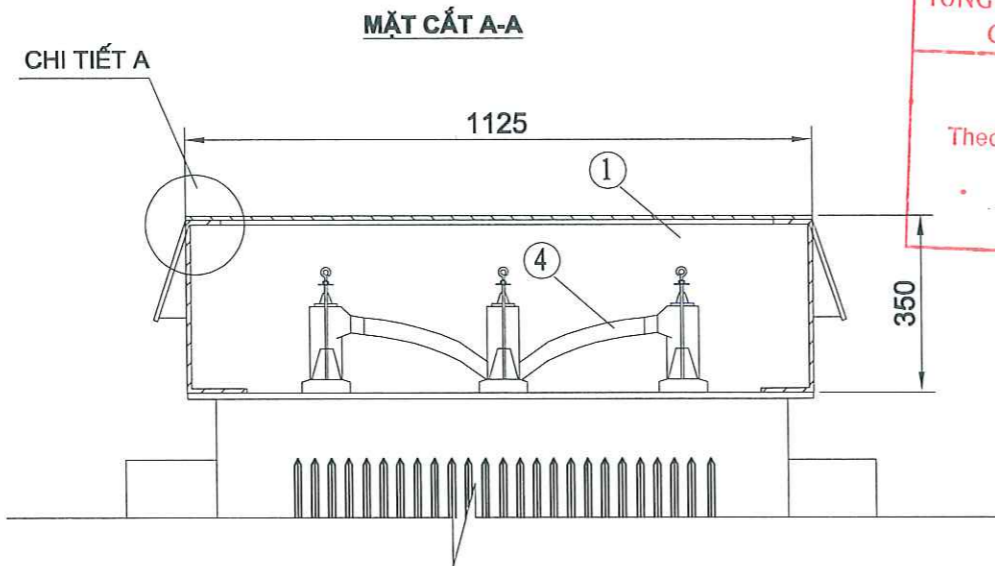
THẨM ĐỊNH
 Theo Văn bản số 211/QĐ-PCBACTULIEM
 ngày 22 tháng 1 năm 2025.
 Ký tên: *[Signature]*

∑ = 21.16kg

4	Bu lông bắt đế	14x60	4	0,09	0,36	
3	Chi tiết số 3	50x50x5x900	4	3,39	13,56	
2	Chi tiết số 2	50x50x5x300	2	1,36	2,72	
1	Chi tiết số 1	50x50x5x600	2	2,06	4,52	
SỐ CT	TÊN CHI TIẾT	QUY CÁCH	SỐ LƯỢNG	ĐƠN VỊ KHỐI LƯỢNG	TOÀN BỘ KHỐI LƯỢNG	GHI CHÚ

GHI CHÚ:
 TẤT CẢ CÁC CHI TIẾT ĐỀU THÉP GÓC 50X50X5, ĐƯỢC MÀ KÈM NHỮNG NỒNG SAU GHI GIA CÔNG.
 LIÊN KẾT GIỮA CÁC CHI TIẾT ĐỀU BẰNG HÀN ĐIỆN THEO ĐƯỜNG.
 TẤT CẢ CÁC LỖ ĐỘT ĐỀU D16.
 TẮM CHE MÒNG TỦ BẢNG TÓN DÀY 1 LY, SƠN TÍNH ĐIỆN MÀU GHI SÁNG, CÙNG MÀU VỚI MÀU TỦ.

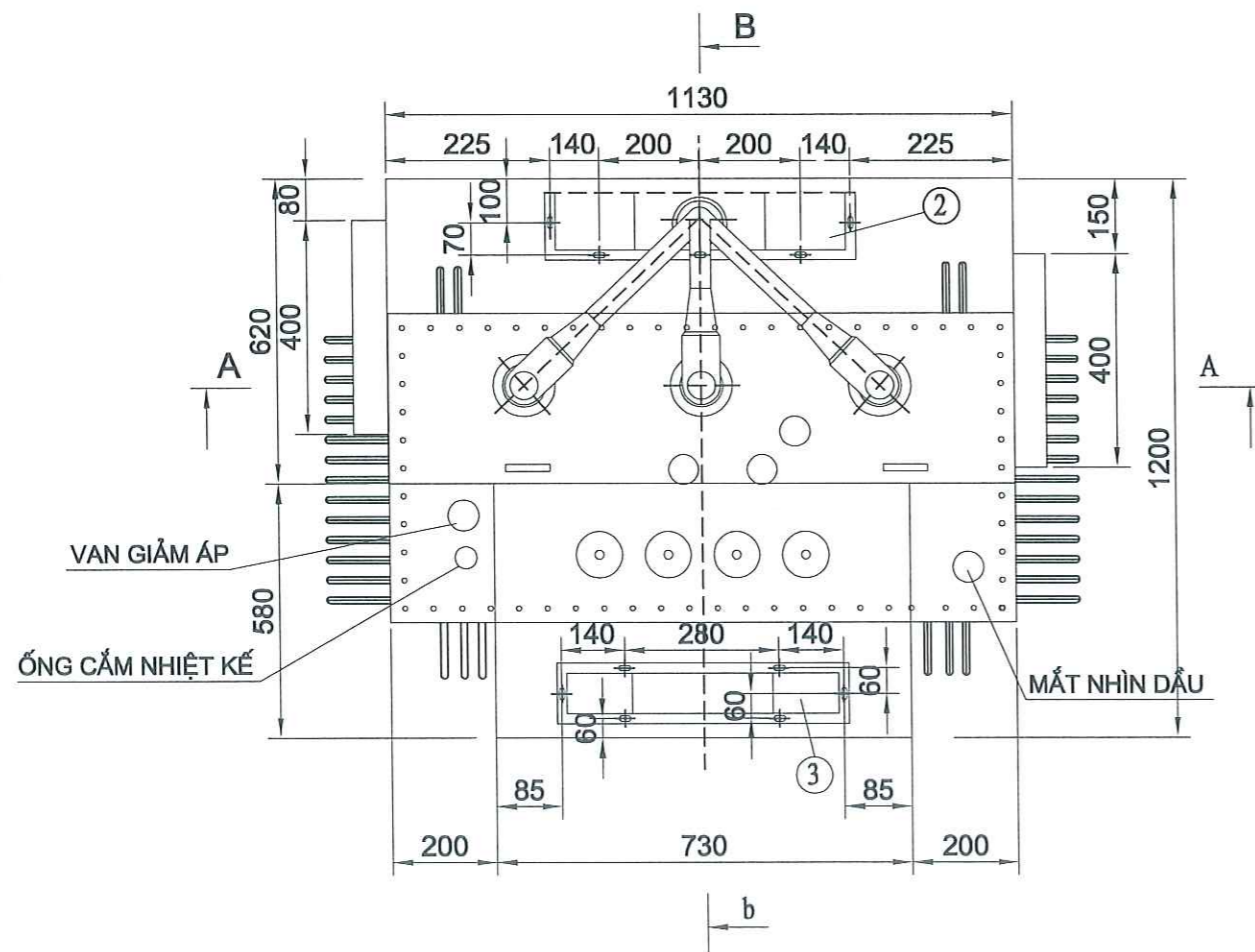
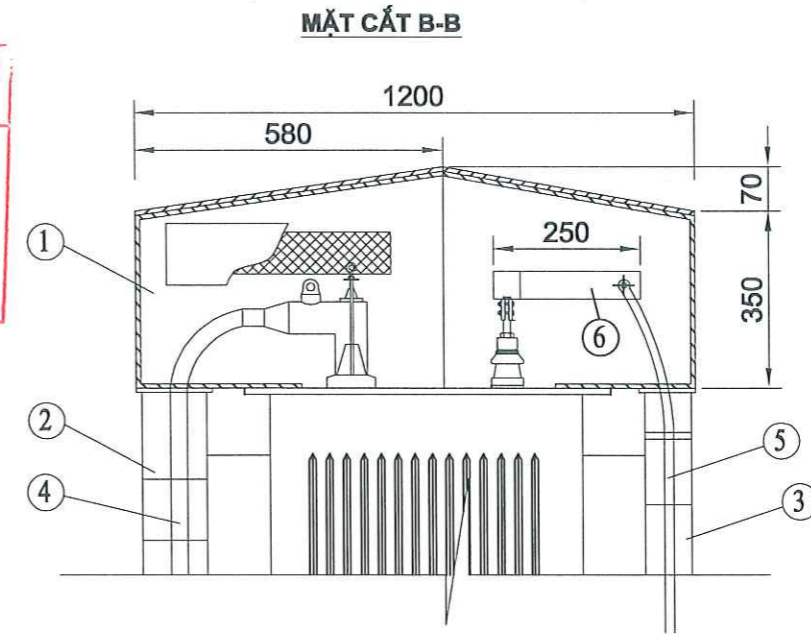
CÔNG TY CỔ PHẦN TỰ VẤN XÂY LẮP ĐIỆN LỰC HOÀNG KỲ		TRUNG ÁP		
CÔNG TRÌNH: LẮP ĐẶT THIẾT BỊ ĐÓNG CẮT TRUNG ÁP CÓ CHỨC NĂNG GIÁM SÁT VÀ ĐIỀU KHIỂN TỪ XA TRÊN LƯỚI ĐIỆN TRUNG ÁP QUẬN BẮC TỪ LIÊM NĂM 2025 ĐỢT 2		GIA ĐỠ TỦ FRTU (THEO KÍCH THƯỚC NHÀ SẢN XUẤT)		
GIÁM ĐỐC	NGUYỄN ĐỨC TÂM	TK	2025	HK-2025.BTL.CT- 66
C.N.T.K		TỶ LỆ:		
KIỂM TRA				
NGƯỜI LẬP	ĐỖ ĐỨC THẮNG			



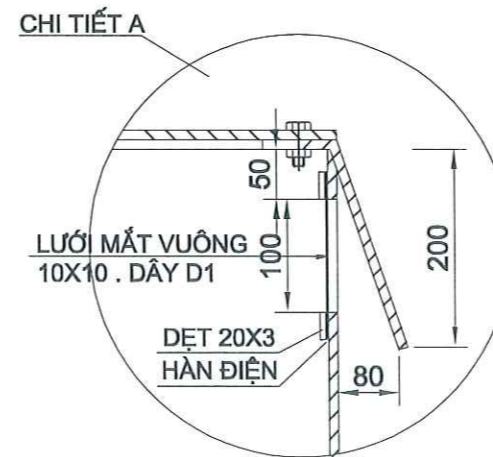
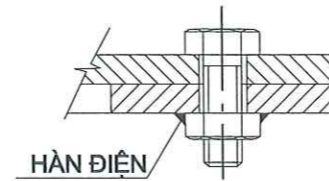
TỔNG CÔNG TY ĐIỆN LỰC THÀNH PHỐ HÀ NỘI
CÔNG TY ĐIỆN LỰC BẮC TỪ LIÊM

THẨM ĐỊNH

Theo Văn bản số 211.../QĐ-PCBACTULIEM
ngày... tháng... năm 2025
Ký tên: [Signature]



CHI TIẾT BU LÔNG MẶT BÍCH .

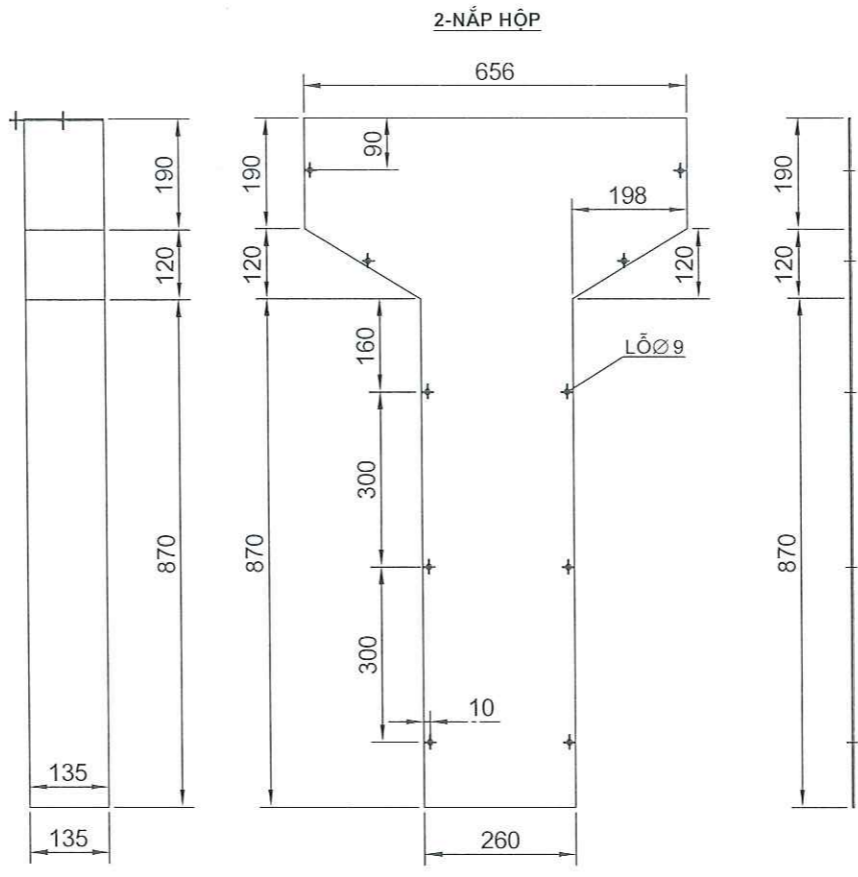
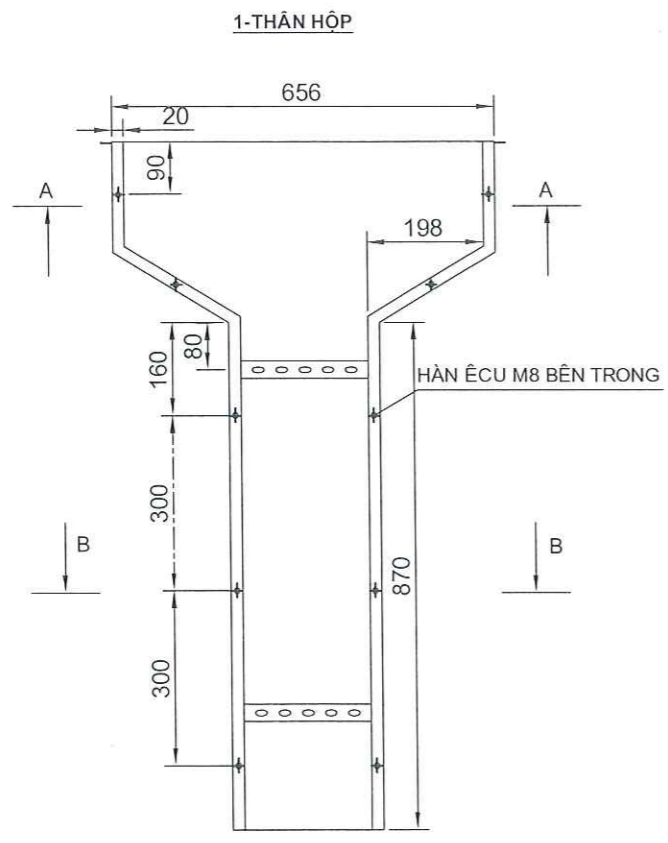


STT	Tên Vật Liệu	Quy cách	Trọng lượng	Số lượng	Khối lượng
1	Tấm hồi HC	Tôn dày 2mm	5.300	2	10.60
2	Tấm trước HC	Tôn dày 2mm	7.800	1	7.80
3	Tấm sau HC	Tôn dày 2mm	7.800	1	7.80
4	Mái che HC	Tôn dày 2mm	19.100	1	19.10
5	Thành phải máng	Tôn dày 2mm	7.220	2	14.44
6	Thành trái máng	Tôn dày 2mm	6.315	2	12.63
7	Nắp dưới máng	Tôn dày 2mm	2.200	2	4.40
8	Nắp trên máng	Tôn dày 2mm	2.001	2	4.00
9	Ke hàn dọc HC	Tôn dày 2mm	0.038	4	0.15
10	Tấm che chóp HC	Tôn dày 2mm	1.200	2	2.40
11	Ke hàn ngang	Tôn dày 2mm	0.002	4	0.01
12	Đáy máng HC	Tôn dày 2mm	0.910	2	1.82
13	Tay cầm HC	Tôn dày 2mm	0.007	2	0.01
	Tổng				85.17

GHI CHÚ :

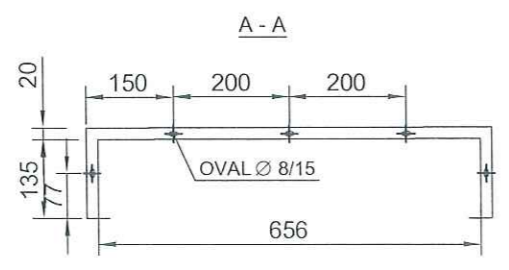
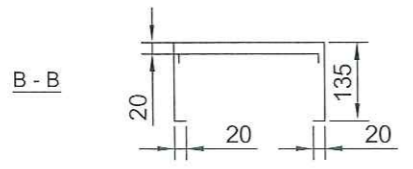
- 1-HỘ CHỤP CỤC MÁY BIẾN THỂ ĐƯỢC CHẾ TẠO BẰNG TÔN TRẮNG KÉM (TÔN ZAM) DÂY 2 MM. SƠN TÍNH ĐIỆN , MÀU SƠN LẤY THEO MẪU MÁY BIẾN ÁP VÀ ĐƯỢC CẤP TRỌN BỘ CÙNG MBA.
- 2-CHI TIẾT KHE THÔNG GIÓ CÓ KÍCH THƯỚC 380X100MM, ĐƯỢC CHE BẰNG LƯỚI MẮT VUÔNG 10X10 BẰNG DÂY THÉP D1.
- 3- KÍCH THƯỚC CHẾ TẠO ĐƯỢC XÁC ĐỊNH THEO THỰC TẾ NGOÀI CÔNG TRƯỜNG (ĐVTC ĐI ĐO LẠI) KHI CHẾ TẠO CẦN LẤY THEO KÍCH THƯỚC THỰC TẾ CỦA MBA NHƯNG PHẢI ĐẢM BẢO CHIỀU CAO TỪ CHÂN MÁY ĐẾN ĐÁY HỘ CHE CỤC = 990MM VÀ KÍCH THƯỚC CỦA CÁC LỖ BẮT HỘ CHE CẤP CAO, HẠ THỂ.

CÔNG TY CỔ PHẦN TƯ VẤN XÂY LẬP ĐIỆN LỰC HOÀNG KỲ		TRUNG ÁP		
CÔNG TRÌNH: LẮP ĐẶT THIẾT BỊ ĐÓNG CẮT TRUNG ÁP CÓ CHỨC NĂNG GIÁM SÁT VÀ ĐIỀU KHIỂN TỪ XA TRÊN LƯỚI ĐIỆN TRUNG ÁP QUẬN BẮC TỪ LIÊM NĂM 2025 ĐỢT 2		HỘ CHỤP CỤC MBA		
GIÁM ĐỐC		TK	2025	HK-2025.BTL.CT- 67
C.N.T.K	NGUYỄN ĐỨC TÂM	TỶ LỆ:		
KIỂM TRA				
NGƯỜI LẬP	ĐỖ ĐỨC THẮNG			



TỔNG CÔNG TY ĐIỆN LỰC THÀNH PHỐ HÀ NỘI
CÔNG TY ĐIỆN LỰC BẮC TỪ LIÊM

THẨM ĐỊNH
 Theo Văn bản số 2.11./QĐ-PCBACTULIEM
 ngày 23 tháng 1 năm 2025
 Ký tên: *[Signature]*



GHI CHÚ:

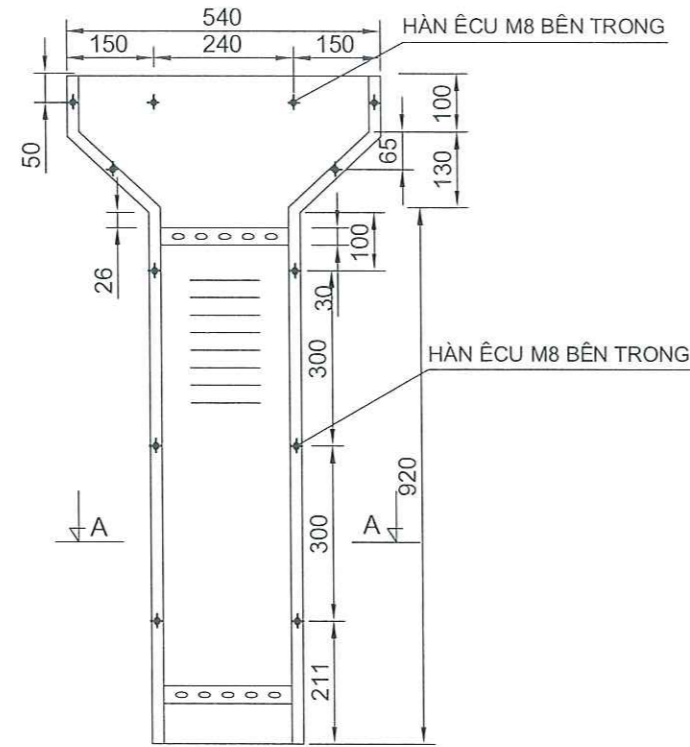
HỘP CHE CÁP CAO THẾ ĐƯỢC CHẾ TẠO BẰNG TÔN TRẮNG KẼM (TÔN ZAM) DẪY 2MM, DẬP ĐỊNH HÌNH, SƠN TĨNH ĐIỆN 2 MẶT MÀU GHI SÁNG CÙNG MÀU VỚI TỦ HẠ THẾ.
 KÍCH THƯỚC CHẾ TẠO ĐƯỢC XÁC ĐỊNH THEO THỰC TẾ NGOÀI CÔNG TRƯỜNG (ĐVTC ĐI ĐO LẠI)

KHỐI LƯỢNG TOÀN BỘ : 19,146 KG

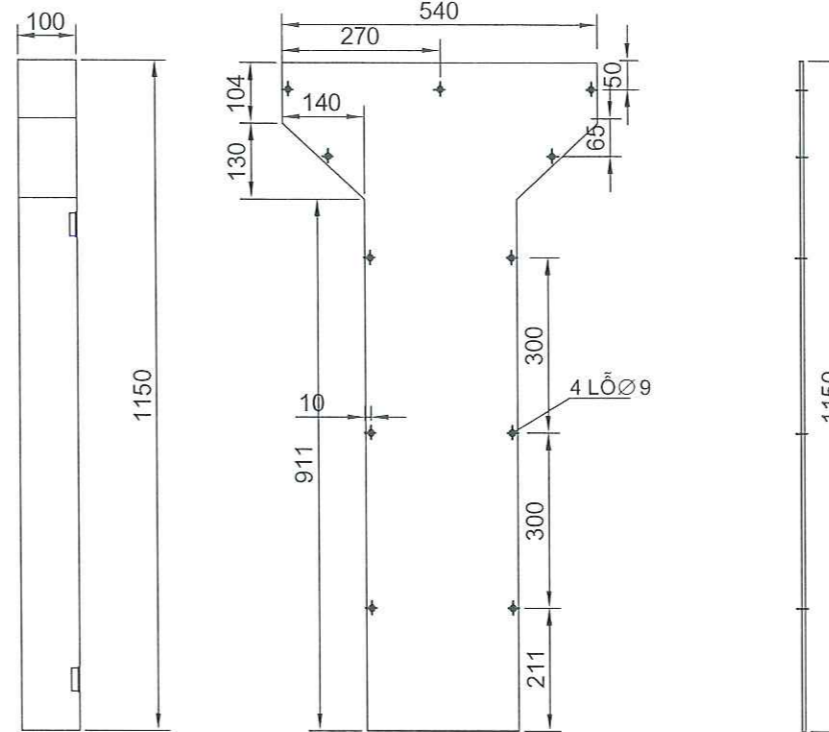
SỐ T T	TÊN VẬT LIỆU	QUI CÁCH	KÍCH THƯỚC	SỐ LƯỢNG	ĐƠN VỊ	TỔNG	GHI CHÚ
					KHỐI LƯỢNG		
3	BU LÔNG M8X30	M8X30		30	14	0,0172	0,241
2	NẮP HỘP	TÔN TRẮNG KẼM (TÔN ZAM) 2MM	0,406 M2	1	6,2674	6,2674	
1	THÂN HỘP	TÔN TRẮNG KẼM (TÔN ZAM) 2MM	0,805 M2	1	12,638	12,638	
BẢNG KÊ VẬT LIỆU							

CÔNG TY CỔ PHẦN TỰ VẤN XÂY LẮP ĐIỆN LỰC HOÀNG KỲ		TRUNG ÁP	
CÔNG TRÌNH: LẮP ĐẶT THIẾT BỊ ĐÓNG CẮT TRUNG ÁP CÓ CHỨC NĂNG GIÁM SÁT VÀ ĐIỀU KHIỂN TỪ XA TRÊN LƯỚI ĐIỆN TRUNG ÁP QUẬN BẮC TỪ LIÊM NĂM 2025 ĐỢT 2 CÔNG TY			
GIÁM ĐỐC			MÁNG CÁP CAO THẾ MBA
C.N.T.K	NGUYỄN ĐỨC TÂM		
KIỂM TRA			
NGƯỜI LẬP	ĐỖ ĐỨC THẮNG		
		TK	2025
		TỶ LỆ:	HK-2025.BTL.CT- 68

1-THÂN HỘP

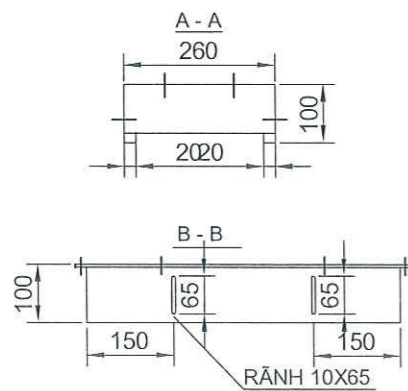


2-NẮP HỘP

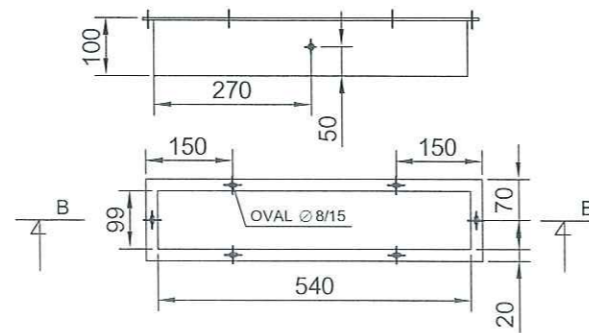


TỔNG CÔNG TY ĐIỆN LỰC THÀNH PHỐ HÀ NỘI
CÔNG TY ĐIỆN LỰC BẮC TỪ LIÊM

THẨM ĐỊNH
Theo Văn bản số 211.../QĐ-PCBACTULIEM
ngày 23 tháng 1 năm 2025.
Ký lên:



MẶT BÍCH



GHI CHÚ:

- 1-HỘP CHE CÁP HẠ THỂ ĐƯỢC CHẾ TẠO BẰNG TÔN TRẮNG KẼM (TÔN ZAM) DÂY 2MM, DẬP ĐỊNH HÌNH, SƠN TÍNH ĐIỆN 2 MẶT MÀU GHI SÁNG CÙNG MÀU VỚI TỦ HẠ THỂ.
- 2-PHẦN MẶT BÍCH ĐƯỢC BẮT VỚI HỘP CHE CỤC MÁY BIẾN ÁP.
- 3- KÍCH THƯỚC CHẾ TẠO ĐƯỢC XÁC ĐỊNH THEO THỰC TẾ NGOÀI CÔNG TRƯỜNG (ĐVTC ĐI ĐO LẠI)

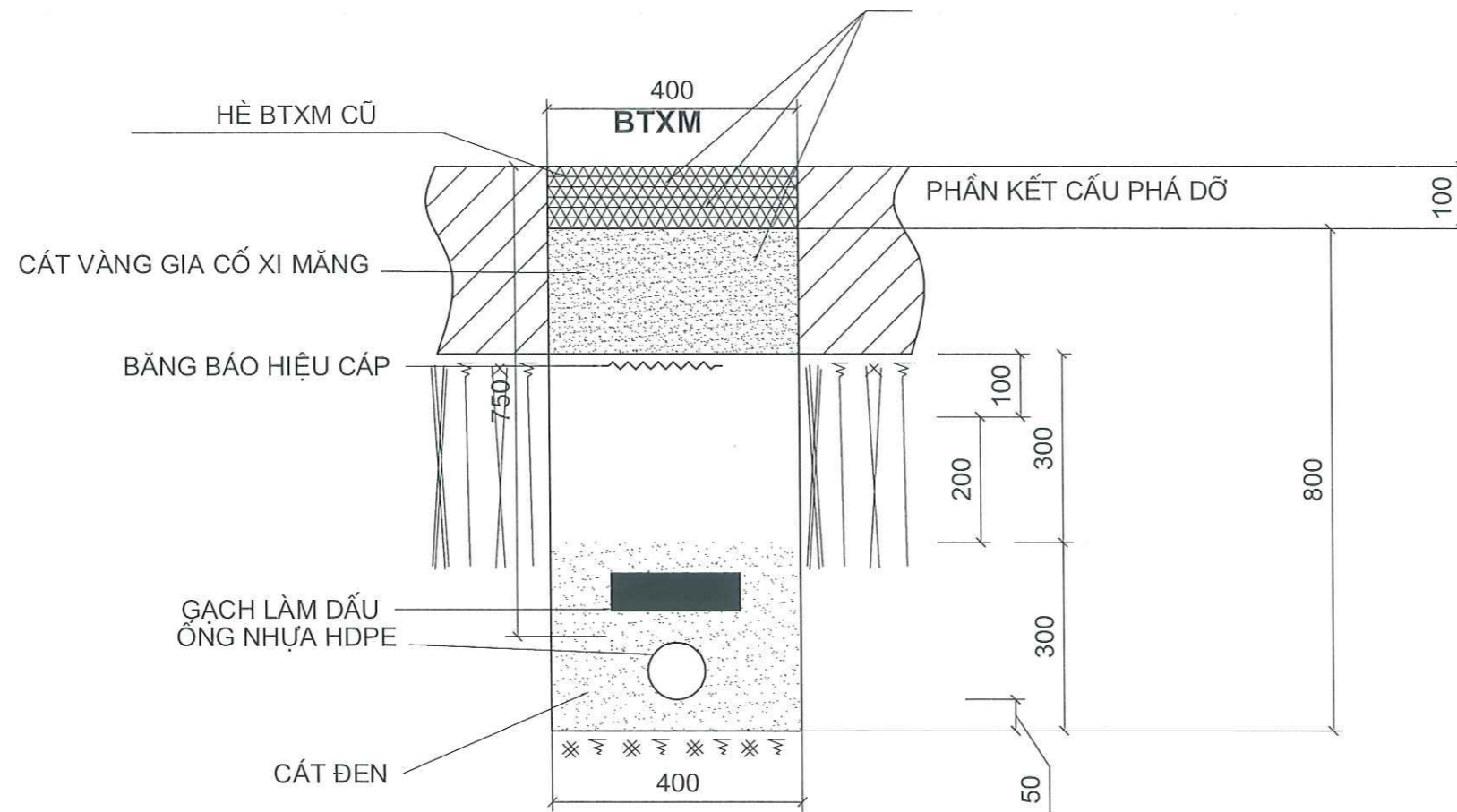
KHỐI LƯỢNG TOÀN BỘ : 17,653 KG

SỐ T T	TÊN VẬT LIỆU	QUI CÁCH	KÍCH THƯỚC	SỐ LƯỢNG	ĐƠN VỊ	TỔNG KHỐI LƯỢNG	GHI CHÚ
4	BU LÔNG M8X30	M8X30		30	15	0,0172	0,258
3	MẶT BÍCH	TÔN TRẮNG KẼM (TÔN ZAM) 2MM	0,13 M2	1	2,041	2,041	
2	NẮP HỘP	TÔN TRẮNG KẼM (TÔN ZAM) 2MM	0,345 M2	1	5,416	5,416	
1	THÂN HỘP	TÔN TRẮNG KẼM (TÔN ZAM) 2MM	0,633 M2	1	9,938	9,938	

BẢNG KÊ VẬT LIỆU

CÔNG TY CỔ PHẦN TỰ VẤN XÂY LẮP ĐIỆN LỰC HOÀNG KỲ		TRUNG ÁP	
CÔNG TRÌNH: LẮP ĐẶT THIẾT BỊ ĐÓNG CẮT TRUNG ÁP CÓ CHỨC NĂNG GIÁM SÁT VÀ ĐIỀU KHIỂN TỪ XA TRÊN LƯỚI ĐIỆN TRUNG ÁP QUẬN BẮC TỪ LIÊM NĂM 2025 ĐỢT 2		MÁNG CÁP HẠ THỂ MBA	
GIÁM ĐỐC		TK	2025
C.N.T.K	NGUYỄN ĐỨC TÂM	TỶ LỆ:	
KIỂM TRA			
NGƯỜI LẬP	ĐỖ ĐỨC THẮNG		

HK-2025.BTL.CT- 69



MƯƠNG CÁP ĐI DƯỚI HÈ GẠCH ĐỎ, HÈ BTXM

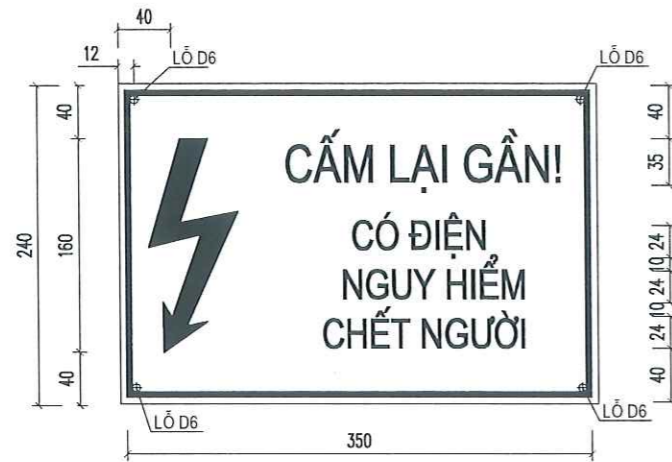
TỔNG CÔNG TY ĐIỆN LỰC THÀNH PHỐ HÀ NỘI
 CÔNG TY ĐIỆN LỰC BẮC TỪ LIÊM
THẨM ĐỊNH
 Theo Văn bản số...21.../QB-PCBACTULIEM
 ngày...23...tháng...1...năm 20...25
 Ký tên: *[Signature]*

BẢNG KÊ VẬT LIỆU (TÍNH CHO 1M MƯƠNG CÁP)

HẠNG MỤC	ĐƠN VỊ	1 CÁP
PHÁ DỠ KẾT CẤU HÈ BTXM	M2	0,400
HOÀN TRẢ KẾT CẤU HÈ ĐƯỜNG	M2	0,400
ĐẤT ĐÀO DƯỚI KẾT CẤU	M3	0,320
GẠCH LÀM DẤU	VIÊN	9
CÁT ĐEN ĐẦM CHẶT (CHƯA TRỪ ỚNG)	M3	0,196
ỚNG NHỰA HDPE	M	1
BĂNG BẢO HIỆU CÁP	M	1

CÔNG TY CỔ PHẦN TỰ VẤN XÂY LẮP ĐIỆN LỰC HOÀNG KỲ		TRUNG ÁP	
CÔNG TRÌNH: LẮP ĐẶT THIẾT BỊ ĐÓNG CẮT TRUNG ÁP CÓ CHỨC NĂNG GIÁM SÁT VÀ ĐIỀU KHIỂN TỪ XA TRÊN LƯỚI ĐIỆN TRUNG ÁP QUẬN BẮC TỪ LIÊM NĂM 2025 ĐỢT 2		MƯƠNG CÁP	
GIÁM ĐỐC	NGUYỄN ĐỨC TÂM	TK	2025
C.N.T.K		TỶ LỆ:	
KIỂM TRA			
NGƯỜI LẬP	ĐỖ ĐỨC THẮNG		HK-2025.BTL.CT- 70

BIỂN CẢNH BÁO AN TOÀN



MẪU 4- BIỂN AN TOÀN

DÙNG CHO TRẠM HỢP BỘ KIỂU KÍN, TRẠM ĐÓNG CẮT, THT....

Quy cách :

- 1- Kích thước 240x360 mm.
- 2- Màu sắc: Chữ in chìm, màu đen, nền trắng, viền đỏ
- 3- Chất liệu: Aluminum .

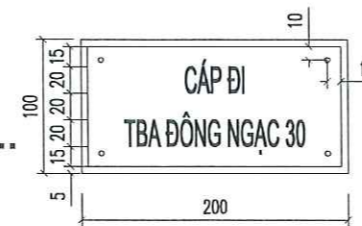
BIỂN TÊN TỦ RMU, TRẠM CẮT



Quy cách :

- 1- Kích thước 100x200 mm.
- 2- Màu sắc: Chữ in chìm, màu xanh, nền trắng.
- 3- Chất liệu: Aluminum .

BIỂN TÊN NGĂN LỘ TỦ RMU



Quy cách :

- 1- Kích thước 100x200 mm.
- 2- Màu sắc: Chữ in chìm, màu xanh, nền trắng.
- 3- Chất liệu: Aluminum .

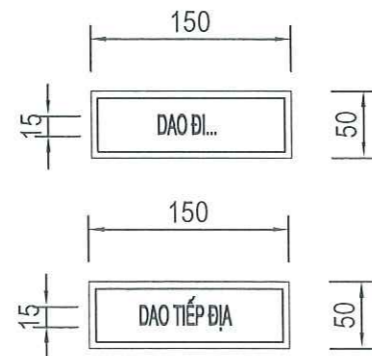
TỔNG CÔNG TY ĐIỆN LỰC THÀNH PHỐ HÀ NỘI
CÔNG TY ĐIỆN LỰC BẮC TỪ LIÊM

THẨM ĐỊNH

Theo Văn bản số 211/QĐ-PCBACTULIEM
ngày 27 tháng 1 năm 2025

Ký tên:

BIỂN TÊN CẦU DAO, MÁY CẮT, TIẾP ĐỊA RMU



Quy cách :

- 1. Kích thước 50x150 mm.
- 2. Màu sắc: Chữ in chìm, màu xanh, nền trắng.
- 3. Chất liệu: Aluminum (có phản quang)

CÔNG TY CỔ PHẦN TU VẤN XÂY LẬP ĐIỆN LỰC HOÀNG KỲ		TRUNG ÁP	
CÔNG TRÌNH: LẮP ĐẶT THIẾT BỊ ĐÓNG CẮT TRUNG ÁP CÓ CHỨC NĂNG GIÁM SÁT VÀ ĐIỀU KHIỂN TỪ XA TRÊN LƯỚI ĐIỆN TRUNG ÁP QUẬN BẮC TỪ LIÊM NĂM 2025 ĐỢT 2			
BIỂN BÁO CÁC LOẠI			
GIÁM ĐỐC		TK	2025
C.N.T.K		NGUYỄN ĐỨC TÂM	
KIỂM TRA		TỶ LỆ:	
NGƯỜI LẬP		ĐỖ ĐỨC THẮNG	
		HK-2025.BTL.CT- 71	